

EPSON

EP-C800 Series

Посібник користувача



Друкування

Обслуговування принтера

Вирішення проблем

Зміст

Інструкція до цього посібника

Вступ до посібників.	7
Важливі правила техніки безпеки (паперовий посібник).	7
Встановлення (паперовий посібник).	7
Посібник користувача (цифровий посібник).	7
Інформація про найновіші посібники.	7
Пошук інформації.	7
Друк лише необхідних сторінок.	8
Про посібник з експлуатації.	8
Знаки та символи.	8
Зауваження щодо знімків екрану або ілюстрацій.	9
Позначення операційної системи.	9
Торгові марки.	10
Авторські права.	11

Важливі інструкції

Вказівки з безпеки.	13
Вказівки та попередження відносно принтера.	14
Вказівки та попередження щодо налаштування принтера.	14
Вказівки та застереження щодо використання принтера.	15
Вказівки та попередження щодо використання РК-екрану.	15
Вказівки та попередження щодо підключення до інтернету.	15
Вказівки та попередження щодо використання принтера з бездротовим з'єднанням.	16
Примітки щодо паролю адміністратора.	16
Вказівки та попередження щодо транспортування або зберігання принтера.	17
Захист особистої інформації.	17

Назви деталей та їх функції

Передній бік.	19
Усередині.	21
Задній бік.	22

Посібник до панелі керування

Панель керування.	24
Конфігурація головного екрана.	25

Посібник із піктограми мережі.	26
Конфігурація екрана меню.	26
Введення символів.	27

Підготовка принтера й виконання початкових налаштувань

Короткий опис підготовки принтера й виконання початкових налаштувань.	29
Підготовка принтера.	29
Захист принтера від несанкціонованих змін параметрів.	29
Налаштування підключення до мережі.	29
Короткий опис необхідних підготовчих дій для кожної функції.	30
Виконання налаштувань принтера.	30
Установлення додаткових касет для паперу.	31
Встановлення пристрою автентифікації.	37
Підключення пристрою автентифікації.	37
Підтвердження стану підключення пристрою автентифікації.	41
Підтвердження розпізнавання картки автентифікації.	41
Усунення несправностей пристрою автентифікації.	42
Створення мережевого підключення та налаштування.	42
Зміна пароля адміністратора.	42
Захист налаштувань за допомогою блокування панелі.	43
Підключення принтера до мережі.	44
Усунення несправностей мережевих підключень.	52
Підготовка й налаштування принтера відповідно до використання.	61
Налаштування доступних додаткових елементів.	61
Налаштування поштового сервера.	63
Початкові налаштування для друку.	67
Використання функцій друку.	67
Налаштування джерела паперу.	71
Налаштування інтерфейсу.	72
Налаштування помилок.	73
Налаштування універсального друку.	74
Налаштування Universal Print (Microsoft).	76
Настройка AirPrint.	76
Проблеми при налаштуванні.	77

Поради щодо вирішення проблем.	77
Не вдається відкрити Web Config.	77

Завантаження паперу

Застереження щодо використання паперу.	81
Налаштування формату та типу паперу.	81
Перелік типів паперу.	82
Завантаження паперу.	83
Завантаження різних типів паперу.	84
Завантаження конвертів.	84
Завантаження перфорованого паперу.	84
Завантаження довгого паперу.	85

Друкування

Друк документів.	87
Друк із комп'ютера — Windows.	87
Друк документа з використанням драйвера принтера PostScript (Windows).	112
Друк із комп'ютера — Mac OS.	116
Друк за допомогою драйвера принтера PostScript в ОС Mac OS.	125
Друк документів зі смарт-пристроїв.	129
Друкування на конвертах.	131
Друк на конвертах із комп'ютера (Windows).	131
Друк на конвертах із комп'ютера (Mac OS).	131
Друк веб-сторінок.	131
Друк веб-сторінок зі смарт-пристроїв.	131
Друк за допомогою хмарної служби.	132

Обслуговування принтера

Перевірка стану витратних матеріалів.	135
Покращення якості друку.	136
Налаштування якості друку.	136
Налаштування якості друку для кожного типу паперу окремо.	137
Перевірка та очищення друкувальної головки.	138
Профілактика засмічування сопел.	139
Вирівнювання ліній лінійки.	139
Очищення шляху проходження паперу в разі розтирання чорнил.	140
Очищення прозорої плівки.	140
Очищення принтера.	142

У таких ситуаціях

У разі заміни комп'ютера.	145
Установлення та видалення програм окремо.	145


Установлення програм окремо.	145
Встановлення драйвера принтера PostScript.	148
Додавання оригінального принтера Epson (тільки для Mac OS).	149
Видалення застосунків.	150
Налаштування підключення до комп'ютера.	151
Перевірка стану підключення до мережі принтера (Звіт про мережеве з'єднання).	151
Підключення смарт-пристрою до принтера напряду (Wi-Fi Direct).	152
Про функцію Wi-Fi Direct.	152
Підключення до пристроїв за допомогою Wi-Fi Direct.	152
Підключення до комп'ютера за допомогою Wi-Fi Direct.	154
Відключення Wi-Fi Direct (простий режим AP).	155
Змінення параметрів Wi-Fi Direct (простий режим AP), як-от SSID.	155
Змінення способу підключення до мережі із Wi-Fi на USB.	156
Транспортування та зберігання принтера.	157

Вирішення проблем

Вирішення проблеми.	162
Перевірте стан помилки принтера.	162
Перевірка підключення принтера.	162
Перевірка налаштувань принтера.	163
Не вдається друкувати.	164
Додаток або драйвер принтеру не працюють належним чином.	164
Не вдається підключити принтер через USB.	167
Неправильна подача або виведення паперу.	168
Низька якість друку.	170
На роздрукованих матеріалах відсутні кольори, вертикальні смуги або з'явилися неочікувані кольори.	170
Кольорові смуги, що друкуються з інтервалом приблизно 3.3 см.	170
Розмиті роздруківки, вертикальні смуги або неоднорідність ліній.	171
Результати друку пусті або надруковано лише кілька ліній.	172
Надруковано під кутом.	172
Папір подряпаний або потертий.	173
Надруковані фотографії липкі.	174
Зображення та фотографії друкуються у неправильних кольорах.	174
Положення, розмір або краї роздруківки неправильні.	175

Надруковані символи неправильні або спотворені.	176
Надруковане зображення перевернуте.	176
Подібний до мозаїки шаблон на роздруківках.	177
Помилковий двосторонній друк.	177
Принтер не друкує правильно при використанні драйвера принтера PostScript.	177
Якість друку при використанні принтера драйвера PostScript низька.	178
На РК-екрані відображаються повідомлення.	178
Папір зминається.	179
Профілактика зминання паперу.	179
Надійшов час замінити контейнери з чорнилом.	180
Застереження щодо роботи з Контейнер з чорнилом.	180
Заміна Контейнери з чорнилами.	181
Тимчасовий друк з використанням чорного чорнила.	182
Збереження чорного чорнила, коли воно закінчується (лише для Windows).	184
Надійшов час замінити коробку для обслуговування.	185
Застереження щодо користування коробкою для обслуговування.	185
Заміна контейнера для відпрацьованого чорнила.	186
Надійшов час замінити роликів захоплення.	187
Заміна роликів захоплення в касетному блоці для паперу.	187
Заміна роликів захоплення в додаткових касетних блоках для паперу.	187
Не вдається працювати з принтером, як очікується.	187
Принтер не вмикається або не вимикається.	187
Операції здійснюються повільно.	188
РК-екран стає темним.	189
Гучні звукові сигнали.	190
Неправильні дата та час.	190
Необхідно оновити кореневий сертифікат.	190
Неможливо виконати двосторонній друк вручну (Windows).	190
Меню Налаштування друку не відображається (Mac OS).	191
Не вдається вирішити проблему після усіх спроб застосувати наведені рішення.	191
Не вдається вирішити проблеми з друком або копіюванням.	191

Відомості про продукт

Інформація про папір.	194
Доступний папір та ресурс завантаження.	194
Інформація про витратні матеріали.	198
Коди Контейнер з чорнилом.	198
Код контейнера для відпрацьованого чорнила.	199
Код роликів захоплення.	199
Інформація про додаткові елементи.	199
Коди для додаткових елементів.	199
Інформація про програмне забезпечення.	200
Програма для друку з комп'ютера (Windows)	200
Програма для друку з комп'ютера (Mac OS).	201
Програма, яка може друкувати мовою шрифти PostScript (Windows PostScript Printer Driver).	202
Програма, яка може друкувати мовою шрифти PostScript (Mac OS PostScript Printer Driver).	203
Програма, яка може друкувати мовою PCL (драйвер принтера PCL).	204
Додаток для конфігурації роботи принтера (Web Config).	204
Програма для оновлення програмного забезпечення та мікропрограми (Epson Software Updater).	207
Програмне забезпечення для керування пристроями в мережі (Epson Device Admin).	207
Система автентифікації Epson (Epson Print Admin).	208
Список меню налаштувань.	208
Загальні налаштування.	208
Лічильник друку.	220
Стан поставки.	220
Обслугов.	220
Мова/Language 	221
Стан принтеру/Друк.	221
Аутентифікація статусу пристрою.	222
Інформація про Epson Open Platform.	222
Технічні характеристики виробу.	223
Технічні характеристики принтера.	223
Використання порту принтера.	224
Характеристики інтерфейсу.	225
Технічні характеристики мережі.	225
Сумісність з PostScript рівня 3.	228
Підтримка сторонніх послуг.	228
Розміри.	228
Характеристики живлення.	229
Технічні характеристики навколишнього середовища.	229

Місце для встановлення та розташування.	230
Системні вимоги.	231
Специфікації шрифту.	232
Нормативна інформація.	246
Стандарти й схвалення.	246
Німецький «Блакитний ангел».	248
Обмеження на копіювання.	248

Інформація про адміністратора

Керування принтером.	250
Перевірка інформації про віддалений принтер.	250
Налаштування панелі керування.	250
Контроль роботи панелі.	251
Керування мережевим підключенням.	251
Налаштування сповіщень електронною поштою про події.	257
Налаштування енергозбереження в неактивному стані.	259
Резервне копіювання та імпорту налаштувань принтера.	260
Оновлення мікропрограми.	262
Синхронізація дати й часу з сервером часу.	264
Очищення даних внутрішньої пам'яті.	265
Налаштування періодичного очищення.	265
Керування живленням принтера за допомогою Web Config.	266
Відновлення налаштувань за замовчуванням.	266
Налаштування безпеки продукту.	267
Обмеження доступних функцій.	267
Обмеження USB-підключення.	270
Шифрування пароля.	271
Використання функції журналу аудиту.	271
Обмеження файлових операцій із PDL.	272
Зміна пароля адміністратора за допомогою Web Config.	272
Увімкнення перевірки програми під час запуску.	273
Налаштування безпеки мережі.	274
Контроль за допомогою протоколів.	274
Використання цифрового сертифіката.	279
Зв'язок SSL/TLS із принтером.	286
Шифрування зв'язку за допомогою фільтрації за IPsec/IP.	288
Підключення принтера до мережі IEEE802.1X.	300
Помилки безпеки мережі.	303
Використання Epson Open Platform.	309
Огляд Epson Open Platform.	309

Налаштування Epson Open Platform.	310
Перевірка Epson Open Platform.	311
Epson Remote Services Інформація.	311

Джерела довідкової інформації

Веб-сайт технічної підтримки.	313
Звернення у відділ підтримки компанії Epson.	313
Перш ніж звертатися до Epson.	313
Підтримка користувачів у Європі.	314
Підтримка користувачів у Тайвані.	314
Підтримка користувачів в Австралії.	314
Підтримка користувачів у Новій Зеландії.	315
Підтримка користувачів у Сінгапурі.	315
Підтримка користувачів у Таїланді.	316
Підтримка користувачів у В'єтнамі.	316
Підтримка користувачів в Індонезії.	316
Підтримка користувачів у Гонконгу.	317
Підтримка користувачів у Малайзії.	317
Підтримка користувачів в Індії.	318
Підтримка користувачів у Філіппінах.	318

Інструкція до цього посібника

Вступ до посібників.	7
Пошук інформації.	7
Друк лише необхідних сторінок.	8
Про посібник з експлуатації.	8
Торгові марки.	10
Авторські права.	11

Вступ до посібників

У комплекті з принтером Epson постачаються перелічені нижче посібники. Окрім посібників, існують різні види консультативної інформації, що є доступною на самому принтері або з програм Epson.

Важливі правила техніки безпеки (паперовий посібник)

Тут надаються вказівки, що допомагають безпечно користуватися цим принтером.

Встановлення (паперовий посібник)

Містить інформацію про налаштування принтера і встановлення програмного забезпечення.

Посібник користувача (цифровий посібник)

Цей посібник. Доступний у форматі PDF і в якості онлайн-посібника. У цьому документі наведена детальна інформація та інструкції про користування принтером та вирішення проблем.

Інформація про найновіші посібники

❑ Паперовий посібник

Перейдіть на веб-сайт служби підтримки Epson Європа за адресою <http://www.epson.eu/support>, або на веб-сайт світової служби підтримки Epson за посиланням <http://support.epson.net/>.

❑ Цифровий посібник

Перейдіть на відповідний веб-сайт, введіть ім'я продукту, а потім відкрийте розділ **Підтримка**.

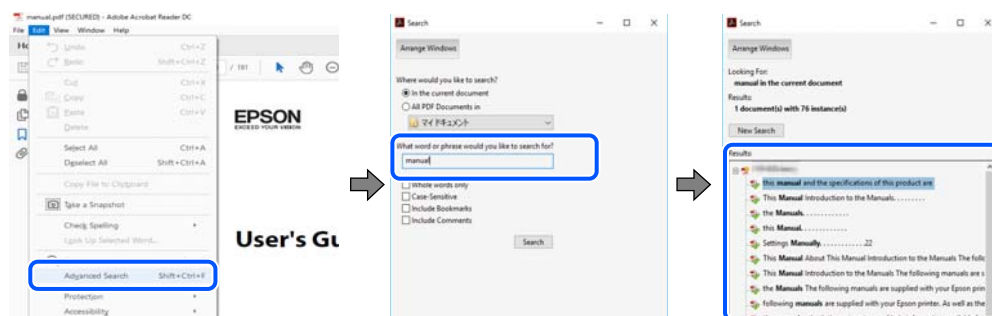
<https://epson.sn>

Пошук інформації

У посібнику PDF можна шукати потрібну інформацію за ключовим словом або переходячи до певних розділів безпосередньо за допомогою закладок. У цьому розділі пояснюється, як використовувати посібник у форматі PDF, відкритий у програмі Adobe Acrobat Reader DC на комп'ютері.

Пошук за ключовим словом

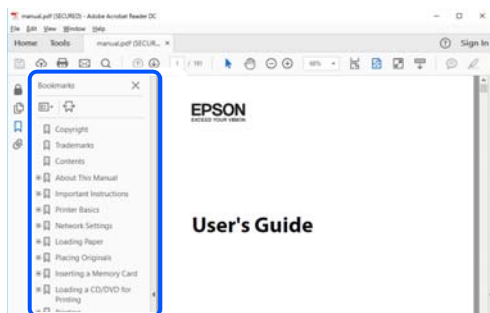
Клацніть меню **Редагування** > **Розширений пошук**. Введіть ключове слово (текст), яке потрібно знайти, у вікні пошуку, а тоді натисніть кнопку **Пошук**. Знайдені варіанти відображаються у списку. Клацніть один з відображених варіантів, щоб перейти на цю сторінку.



Перехід безпосередньо із закладок

Клацніть назву, щоб перейти на потрібну сторінку. Клацніть «+» або «>» для перегляду назв підрозділів у цьому розділі. Щоб повернутися на попередню сторінку, виконайте зазначену нижче дію за допомогою клавіатури.

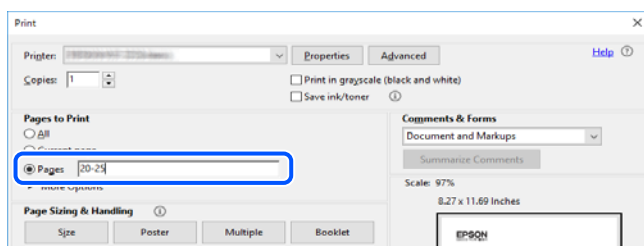
- Windows: утримуючи клавішу **Alt**, натисніть клавішу ←.
- OS Mac OS: утримуючи клавішу **Command**, натисніть клавішу ←.



Друк лише необхідних сторінок

Можна витягнути та надрукувати тільки необхідні сторінки. Клацніть пункт **Друк** у меню **Файл**, а тоді вкажіть сторінки, які необхідно надрукувати, в параметрі **Сторінки** на вкладці **Сторінки для друку**.

- Щоб указати серію сторінок, введіть дефіс між початковою та кінцевою сторінками.
Приклад: 20-25
- Щоб указати сторінки, яких немає в серії, відокремте сторінки комами.
Приклад: 5, 10, 15



Про посібник з експлуатації

У цьому розділі пояснюється значення позначень і символів, приміток щодо описів і довідкова інформація про операційні системи, що використовується у цьому посібнику.

Знаки та символи



Застереження.

Інструкції, яких необхідно ретельно дотримуватися, щоб уникнути тілесних ушкоджень.



Важливо

Інструкції, яких треба дотримуватись, щоб уникнути пошкоджень устаткування.

Примітка.

У цьому документі наведена додаткова інформація та довідкові відомості.

Пов'язані відомості

➔ Посилання на відповідні розділи.



У документі ОЛ-відеопосібники наведені інструкції з експлуатації. Див. посилання на пов'язану інформацію нижче.

Наведені нижче значки описують доступність елементів у меню панелі керування принтера.



Пункти, доступ до яких обмежено, коли ввімкнено блокування адміністратора.

Зауваження щодо знімків екрану або ілюстрацій

- Знімки екранів драйвера принтера наведено з Windows 10 або macOS High Sierra (10.13). Зміст, що відображається на екранах, може різнитись в залежності від моделі та ситуації.
- Малюнки, використані в цьому посібнику, наведені тільки для прикладу. Хоча в залежності від моделі можуть спостерігатися певні відмінності, спосіб експлуатації буде той самий.
- Деякі пункти меню на ПК-екрані відрізняються в залежності від моделі й налаштувань.
- QR-код можна зчитувати за допомогою спеціальної програми.

Позначення операційної системи

Windows

У цьому посібнику «Windows 11», «Windows 10», «Windows 8.1», «Windows 8», «Windows 7», «Windows Server 2022», «Windows Server 2019», «Windows Server 2016», «Windows Server 2012 R2», «Windows Server 2012», «Windows Server 2008 R2» та «Windows Server 2008» позначають наведені нижче операційні системи. Крім того термін «Windows» використовується для позначення всіх версій.

- Операційні система Microsoft® Windows® 11
- Операційні система Microsoft® Windows® 10
- Операційні система Microsoft® Windows® 8.1
- Операційні система Microsoft® Windows® 8
- Операційні система Microsoft® Windows® 7
- Операційні система Microsoft® Windows Server® 2022
- Операційні система Microsoft® Windows Server® 2019
- Операційні система Microsoft® Windows Server® 2016
- Операційні система Microsoft® Windows Server® 2012 R2
- Операційні система Microsoft® Windows Server® 2012

- Операційні система Microsoft® Windows Server® 2008 R2
- Операційні система Microsoft® Windows Server® 2008

Mac OS

У цьому посібнику «Mac OS» значить Mac OS X 10.9.5 або новішої версії, а також macOS 11 або новішої версії.

Торгові марки

- Microsoft, Azure, Excel, Internet Explorer, Microsoft 365, Microsoft Edge, SharePoint, Windows and Windows Server are trademarks of the Microsoft group of companies.
- Apple, Mac, macOS, OS X, Bonjour, ColorSync, Safari, AirPrint, iPad, iPhone, iPod touch, TrueType, and iBeacon are trademarks of Apple Inc., registered in the U.S. and other countries.
- Use of the Works with Apple badge means that an accessory has been designed to work specifically with the technology identified in the badge and has been certified by the developer to meet Apple performance standards.
- IOS is a trademark or registered trademark of Cisco in the U.S. and other countries and is used under license.
- Chrome, Chrome OS, Google Play, and Android are trademarks of Google LLC.
- Albertus, Arial, Coronet, and Times New Roman are trademarks of Monotype Imaging Inc. registered in the United States Patent and Trademark Office and may be registered in certain jurisdictions.
- CG Omega, CG Times, Courier, Garamond Antiqua, Garamond Halbfett, Garamond Kursiv, and Garamond Kursiv Halbfett are trademarks of Monotype Imaging Inc. and may be registered in certain jurisdictions.
- Helvetica, Palatino, Times, and Univers are trademarks of Monotype Imaging Inc. registered in the U.S. Patent and Trademark Office and may be registered in certain other jurisdictions.
- ITC Avant Garde Gothic, ITC Bookman, ITC Zapf Chancery, ITC Zapf Dingbats are trademarks of Monotype ITC Inc. registered in the U.S. Patent and Trademark Office and which may be registered in certain other jurisdictions.
- New Century Schoolbook is a trademark of Linotype AG and/or its subsidiaries.
- Wingdings is a registered trademark of Microsoft Corporation in the United States and other countries.
- Antique Olive is a trademark of Madame Marcel Olive.
- Marigold is a trademark of Alpha Omega Typography.
- PCL is a trademark of Hewlett-Packard Company.
- SAP and all SAP logos are trademarks or registered trademarks of SAP AG in Germany and in several other countries.
- HP and HP LaserJet are registered trademarks of the Hewlett-Packard Company.
- Adobe, Acrobat, Photoshop, PostScript®3™, and Reader are either registered trademarks or trademarks of Adobe in the United States and/or other countries.
- Copyright © 2024 Adobe Inc. All Rights Reserved.
- QR Code is a registered trademark of DENSO WAVE INCORPORATED in Japan and other countries.
- Firefox is a trademark of the Mozilla Foundation in the U.S. and other countries.
- The Mopria™ word mark and the Mopria™ Logo are registered and/or unregistered trademarks of Mopria Alliance, Inc. in the United States and other countries. Unauthorized use is strictly prohibited.

- Wi-Fi®, Wi-Fi Direct®, and Wi-Fi Protected Access® are registered trademarks of Wi-Fi Alliance®. Wi-Fi Protected Setup™, WPA2™, WPA3™ are trademarks of Wi-Fi Alliance®.
- Загальне повідомлення. Усі інші торгові марки належать відповідним власникам і використовуються лише з метою ідентифікації.



Картка пам'яті microSDHC вбудована у виріб і не може бути знята.

Авторські права

Без попереднього письмового дозволу корпорації Seiko Epson жодну частину цього документа не можна відтворювати, зберігати в пошуковій системі або передавати в будь-якому вигляді й будь-якими засобами: електронними, механічними, фотографічними, шляхом відеозапису або іншим способом. Використання інформації, яка тут міститься, не пов'язане з жодними патентними зобов'язаннями. Крім того, не передбачається жодної відповідальності за шкоду, завдану в результаті використання цієї інформації. Інформація, що міститься в цьому документі, призначена виключно для використання з цим виробом Epson. Epson не несе відповідальності за будь-яке використання цієї інформації стосовно інших продуктів.

Ні корпорація Seiko Epson, ні її філіали не несуть відповідальності за шкоду, збитки, витрати або видатки покупця цього продукту або третіх сторін, завдані в результаті аварій, неправильного використання цього продукту або зловживання ним, його несанкціонованих модифікацій, виправлень або змін, або (за винятком США) недотримання інструкцій з експлуатації і технічного обслуговування, розроблених корпорацією Seiko Epson.

Ані корпорація Seiko Epson, ані її філіали не несуть відповідальності за будь-яку шкоду або проблеми, що виникнуть у результаті використання будь-яких параметрів або будь-яких витратних продуктів, відмінних від тих, які призначені корпорацією Seiko Epson як Original Epson Products оригінальні продукти Epson або продукти, затверджені корпорацією Epson.

Корпорація Seiko Epson не несе відповідальності за будь-які збитки в результаті електромагнітних втручань, які трапляються через використання будь-яких інтерфейсних кабелів, відмінних від тих, які призначені корпорацією Seiko Epson як продукти, затверджені корпорацією Epson.

© 2024 Seiko Epson Corporation

Зміст цієї інструкції та характеристики цього продукту можуть бути змінені без попереднього повідомлення.

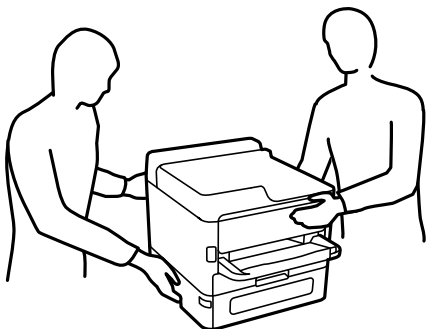
Важливі інструкції

Вказівки з безпеки.	13
Вказівки та попередження відносно принтера.	14
Захист особистої інформації.	17

Вказівки з безпеки

Прочитайте й дотримуйтеся цих вказівок, щоб безпечно користуватися принтером. Збережіть цей посібник для довідки. Крім того, обов'язково дотримуйтеся всіх попереджень та вказівок, позначених на принтері.

- Деякі нанесені на принтер символи використовуються для безпеки та належного використання принтера. Значення символів див. на веб-сайті.
<http://support.epson.net/symbols/>
- Необхідно використовувати шнур живлення, що постачається в комплекті з принтером, та не використовувати його для іншого обладнання. Використання інших шнурів з цим принтером або використання шнура живлення, що постачається в комплекті з цим принтером, для іншого обладнання може призвести до пожежі або ураження електричним струмом.
- Переконайтеся, що шнур живлення змінного струму відповідає місцевим стандартам безпеки.
- Ніколи самостійно не розбирайте, не вносьте жодних змін і не намагайтеся відремонтувати шнур живлення, штепсель, принтер або додаткові пристрої за винятком випадків, описаних у посібниках з експлуатації принтера.
- У разі виникнення описаних нижче проблем, відключіть прилад від електричної мережі та зверніться за допомогою до кваліфікованих спеціалістів:
Пошкодження шнура живлення або штепселя; потрапляння рідини у принтер; падіння принтеру або пошкодження корпусу; неналежна робота принтера або суттєва зміна його експлуатаційних характеристик. Не користуйтеся засобами керування, що не описані в інструкції з експлуатації.
- Принтер слід розташувати біля розетки, щоб його було легко відключити від електричної мережі.
- Не слід розміщувати або зберігати принтер надворі, поблизу бруду, пилу або води, біля джерел опалення, у місцях, що піддаються струсам або вібрації, а також у місцях з високою температурою або вологістю.
- Слід бути обережним, щоб не пролити рідину на принтер та не торкатись принтера мокрими руками.
- Принтер слід використовувати на відстані щонайменше 22 см від кардіостимуляторів. Радіохвилі, що випромінює принтер, можуть негативно впливати на роботу кардіостимуляторів.
- Зверніться до дилера, якщо РК-екран пошкоджено. Якщо розчин рідких кристалів потрапив на руки, слід ретельно вимити їх водою з милом. Якщо розчин рідких кристалів потрапив в очі, слід негайно промити їх водою. Якщо після ретельного промивання неприємні відчуття залишаються, або погіршився зір, слід негайно звернутись до лікаря.
- Принтер є важким приладом, тому, щоб його підняти та перенести, необхідно не менше двох осіб. Якщо встановлено інші касети для паперу, крім Касета для паперу 1, зніміть їх, перш ніж підносити принтер. Для того, щоб підняти принтер, потрібно прийняти відповідне положення, як показано на малюнку нижче.



- Будьте обережними під час роботи з уживаними контейнери з чорнилами, оскільки навколо порту подачі чорнил все ще можуть бути залишки чорнила.
 - У разі потрапляння чорнила на шкіру ретельно змийте його водою з милом.
 - У разі потрапляння чорнила в очі негайно змийте його водою. Якщо після ретельного промивання залишаються неприємні відчуття або погіршується зір, негайно зверніться до лікаря.
 - Якщо чорнило потрапило до рота, негайно зверніться до лікаря.
- Не розбирайте контейнер з чорнилом та контейнер відпрацьованого чорнила, оскільки воно може потрапити в очі або на шкіру.
- Не трясіть контейнери з чорнилами надто сильно; інакше з контейнери з чорнилами може витекти чорнило.
- Зберігайте контейнери з чорнилами і контейнер для відпрацьованого чорнила в недоступному для дітей місці.

Вказівки та попередження відносно принтера

Щоб уникнути пошкоджень принтера та майна, слід уважно прочитати дані інструкції та дотримуватись їх. Дане керівництво слід зберігати для подальшого використання.

Вказівки та попередження щодо налаштування принтера



- Не перекривайте та не закривайте вентиляційні та інші отвори в принтері.
- Використовуйте джерело живлення лише того типу, що вказаний на маркуванні принтеру.
- Уникайте використання розеток тієї самої мережі, до якої підключено фотокопіювальні пристрої або кондиціонери, що постійно вмикаються та вимикаються.
- Слід уникати використання розеток, керованих настінними вимикачами або автоматичними таймерами.
- Слід тримати комп'ютерну систему на безпечній відстані від можливих джерел випромінювання електромагнітних полів, таких як динаміки або бази бездротових телефонів.
- Шнури живлення слід розташовувати так, щоб уникати їх стирання, порізів, зношування, стискання й утворення вузлів. Не слід ставити предмети на шнур живлення, згинати або наступати на нього. Слід приділяти особливу увагу, щоб всі шнури живлення були випрямленими на кінцях.
- Якщо для підключення принтеру використовується подовжувач, слід переконатись, що загальний номінальний струм пристроїв, увімкнутих у цей подовжувач, не перевищує номінальні характеристики подовжувача. Також слід переконатись, що загальний номінальний струм пристроїв, увімкнутих у розетку, не перевищує номінальні характеристики розетки.
- Якщо планується використовувати принтер у Німеччині, мережа живлення у приміщенні повинна бути захищена автоматичним вимикачем на 10 А або 16 А в якості запобіжного заходу на випадок короткого замикання або надмірного струму.
- Під час підключення принтеру до комп'ютера або іншого пристрою за допомогою кабелю, слід дотримуватись правильної орієнтації роз'ємів. Кожен роз'єм має лише одну правильну орієнтацію. Неправильне підключення роз'єму може призвести до пошкодження обох пристроїв, підключених до кабелю.
- Принтер слід встановлювати на рівну стійку поверхню, розміри якої перевищують габарити принтеру. Принтер не буде працювати нормально, якщо він встановлений на похилій поверхні.

- Слід забезпечити достатньо місця зверху над принтером, щоб кришка принтера повністю відкривалася.
- Перед принтером має бути достатньо місця, щоб аркуші могли вільно виходити після друку.
- Слід уникати місць зі швидкими змінами температури та вологості. Не слід піддавати принтер впливу прямого сонячного проміння, потужних джерел світла або тепла.

Пов'язані відомості

➔ [«Місце для встановлення та розташування» на сторінці 230](#)

Вказівки та застереження щодо використання принтера

- Не слід встромляти сторонні предмети в отвори принтеру.
- Не слід встромляти руки всередину принтеру під час друкування.
- Не слід торкатись плаского білого кабелю всередині принтеру.
- Не слід застосовувати всередині принтеру або поряд із ним аерозолі, що містять легкозаймисті гази. Це може призвести до виникнення пожежі.
- Не переміщуйте друкувальну головку руками, оскільки так можна пошкодити принтер.
- Обов'язково вимикайте принтер за допомогою кнопки . Не витягайте штепсель шнура живлення принтера з розетки та не вимикайте живлення розетки доти, доки індикатори  не перестануть блимати.
- Якщо планується тривала перерва у використанні принтеру, слід відключити його шнур живлення від розетки електричної мережі.

Вказівки та попередження щодо використання РК-екрану

- РК-екран може мати кілька світлих чи темних плям – та у зв'язку з цим, нерівномірну яскравість. Це є нормальним та не вказує на пошкодження екрану.
- Для чищення слід використовувати суху, м'яку тканину. Не слід використовувати рідкі або хімічні миючі засоби.
- У разі сильного удару зовнішня поверхня РК-екрана може зламатися. Зверніться до свого дилера, якщо поверхня екрана надбита чи тріснута, і не торкайтеся і не намагайтеся самостійно витягнути уламки.

Вказівки та попередження щодо підключення до інтернету

Не підключайте цей продукт напряму до інтернету. Підключайте його у мережі, захищеній роутером або брандмауером.

Вказівки та попередження щодо використання принтера з бездротовим з'єднанням

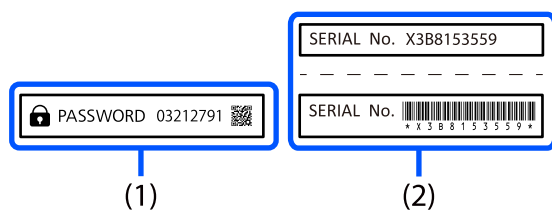
- ❑ Радіохвилі принтера можуть негативно вплинути на роботу медичного електронного обладнання та викликати його несправність. У разі використання принтера в медичних закладах або поблизу медичного обладнання, дотримуйтеся вказівок кваліфікованих працівників медичного закладу, а також усіх застережень та вказівок на медичному обладнанні.
- ❑ Радіохвилі з цього принтера можуть негативно вплинути на роботу пристроїв автоматичного керування, наприклад на автоматичні двері чи аварійну пожежну систему, що може призвести до нещасних випадків через несправність їхньої роботи. У разі використання принтера поблизу пристроїв з автоматичним керуванням дотримуйтеся вказівок на цих пристроях.

Примітки щодо паролю адміністратора

Цей принтер дає можливість встановити пароль адміністратора, щоб уникнути неавторизованого доступу або внесення змін у налаштування пристрою і мережі, які зберігаються на продукті під час підключення до мережі.

Значення пароля адміністратора за замовчуванням

Значення пароля адміністратора за замовчуванням надруковано на етикетці на самому виробі, наприклад, як показано на рисунку.



Якщо прикріплено обидві етикетки (1) і (2), значенням за замовчуванням є значення поруч із PASSWORD, написане на етикетці у варіанті (1). У цьому прикладі значенням за замовчуванням є 03212791.

Примітка.

Оскільки етикетку (1) прикріплено у важкодоступному для огляду місці, перевірте інформацію у посиланні, щоб перевірити її місцезнаходження.

<https://support.epson.net/manu/adminpw/index.html>

Якщо ви не можете знайти етикетку (1), значенням за замовчуванням є серійний номер, надрукований на етикетці (2). У цьому прикладі значенням за замовчуванням є X3B8153559.

Зміна пароля адміністратора

З міркувань безпеки ми рекомендуємо змінити початковий пароль.

Його можна змінити за допомогою панелі керування принтером, Web Config та Epson Device Admin. Змінюючи пароль, встановіть його довжиною щонайменше 8 однобайтових алфавітно-цифрових знаків та символів.

Пов'язані відомості

- ➔ [«Зміна пароля адміністратора з панелі керування» на сторінці 42](#)
- ➔ [«Зміна пароля адміністратора з комп'ютера» на сторінці 43](#)

Операції, які вимагають введення пароля адміністратора

Якщо вам буде запропоновано ввести пароль адміністратора під час виконання наведених нижче операцій, введіть пароль адміністратора, установлений на принтері.

- У разі оновлення мікропрограми принтера з комп'ютера або смарт-пристрою
- У разі входу до розширених налаштувань Web Config
- У разі налаштування за допомогою програми, яка може змінювати параметри принтера
- У разі вибору меню на панелі керування принтера, яке було заблоковано адміністратором

Пов'язані відомості

- ➔ [«Цільові елементи Налаштування блокування» на сторінці 251](#)

Ініціалізація паролю адміністратора

Ви можете повернути пароль адміністратора до налаштувань за замовчанням з меню налаштувань адміністратора. Якщо ви забули пароль і не можете повернути його до значень за замовчанням, вам потрібно звернутись до служби підтримки Epson і запросити цю послугу.

Пов'язані відомості

- ➔ [«Зміна пароля адміністратора з панелі керування» на сторінці 42](#)
- ➔ [«Зміна пароля адміністратора з комп'ютера» на сторінці 43](#)
- ➔ [«Джерела довідкової інформації» на сторінці 312](#)

Вказівки та попередження щодо транспортування або зберігання принтера

- Під час зберігання або транспортування принтера не нахиляйте, не ставте вертикально та не перевертайте його, інакше чорнила можуть витекти з картриджів.
- Перед транспортуванням принтера слід обов'язково переконатись, що контейнери з чорнилами встановлені, а друкувальна головка знаходиться у вихідному положенні (крайне праворуч).

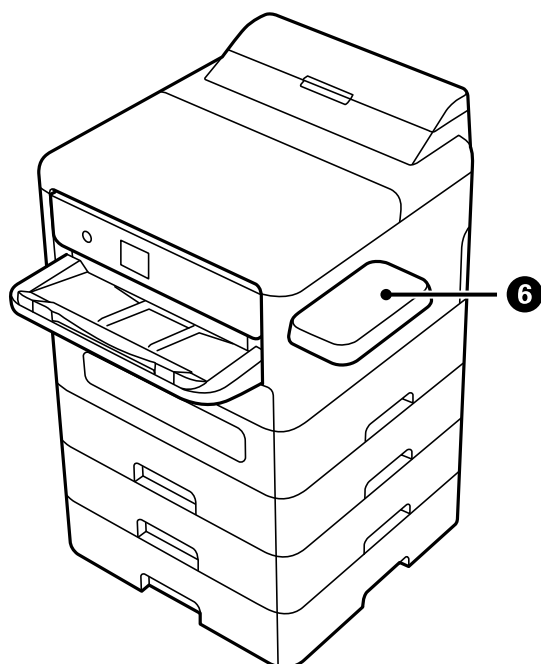
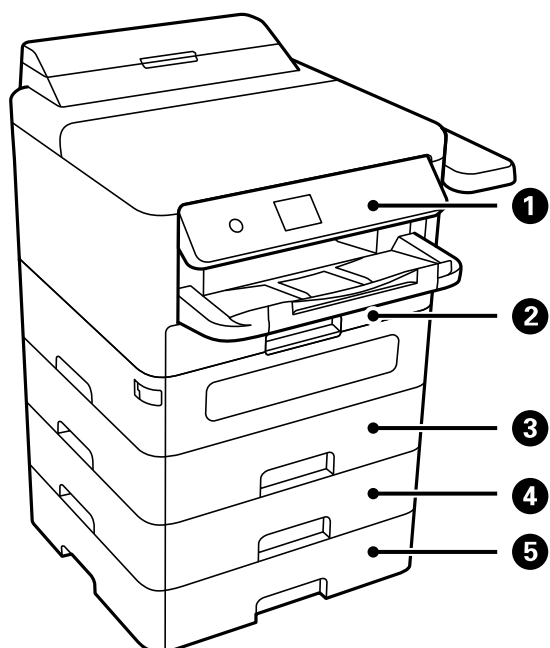
Захист особистої інформації

У випадку передачі принтера іншій особі або в разі його утилізації слід стерти всю особисту інформацію, що зберігається в пам'яті принтера, вибравши на панелі керування **Налаш.** > **Загальні налаштування** > **Сист. адміністрування** > **Віднов. налашт. за зам.** > **Всі налаштування**. Крім того, обов'язково видаліть дані внутрішньої пам'яті принтера, вибравши на панелі керування **Налаш.** > **Загальні налаштування** > **Сист. адміністрування** > **Очист. дані внутр. пам.** > **PDL шрифт, дані, ін..**

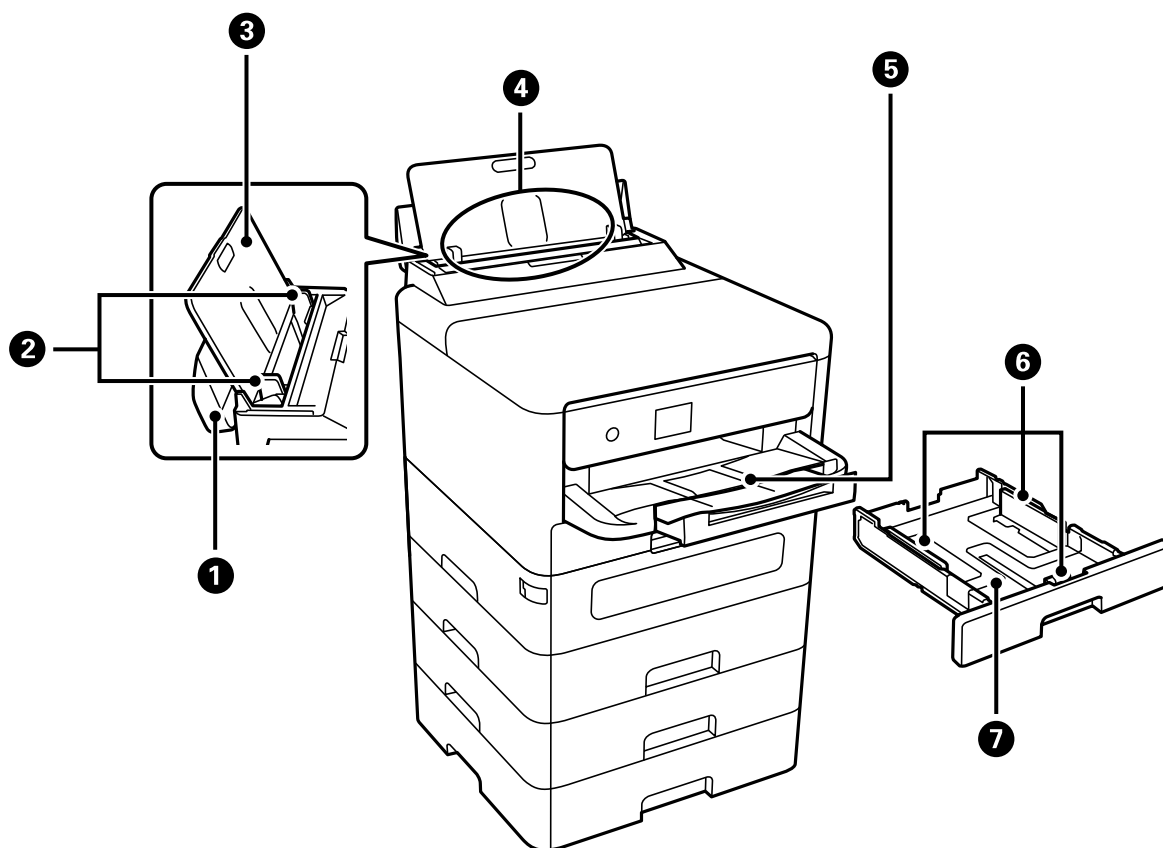
Назви деталей та їх функції

Передній бік.	19
Усередині.21
Задній бік.	22

Передній бік

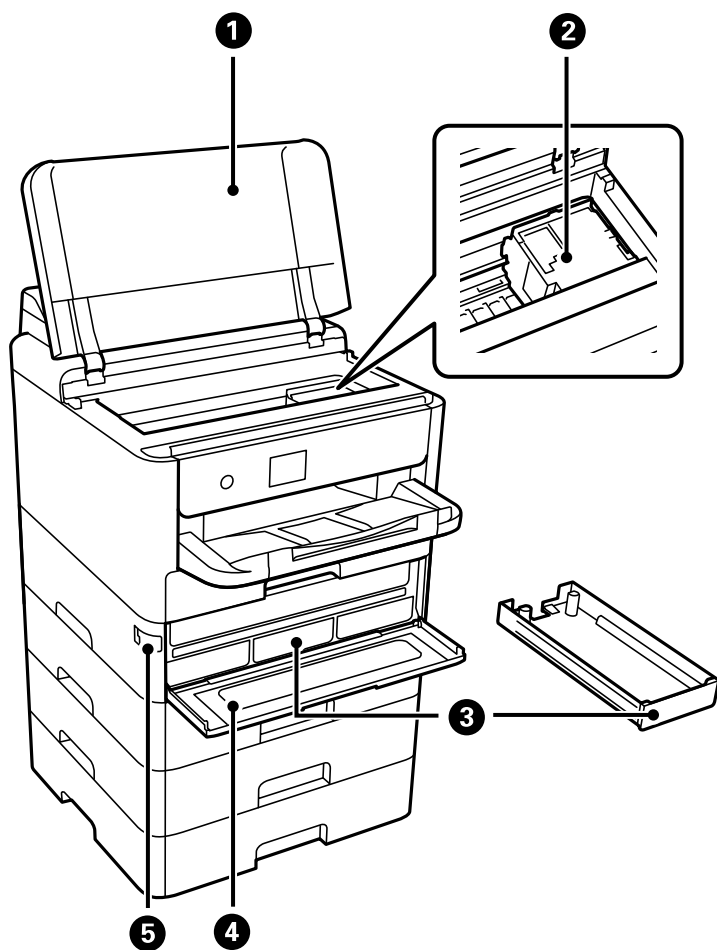


❶	Панель керування	Дає змогу виконувати налаштування та операції на принтері. Також показує стан принтера.
❷	Касета для паперу 1 або Касета для паперу (C1)	Завантажує папір.
❸	Касета для паперу 2 (C2)	Додатковий касетний блок для паперу. Завантажує папір. Ви можете встановити максимум три касетних блоки для паперу.
❹	Касета для паперу 3 (C3)	
❺	Касета для паперу 4 (C4)	
❻	Таблиця пристроїв автентифікації-P2 (додатково)	Дозволяє підключити пристрій автентифікації, який підтримує принтер. Потім ви можете увійти до принтера, тримаючи картку автентифікації над принтером.



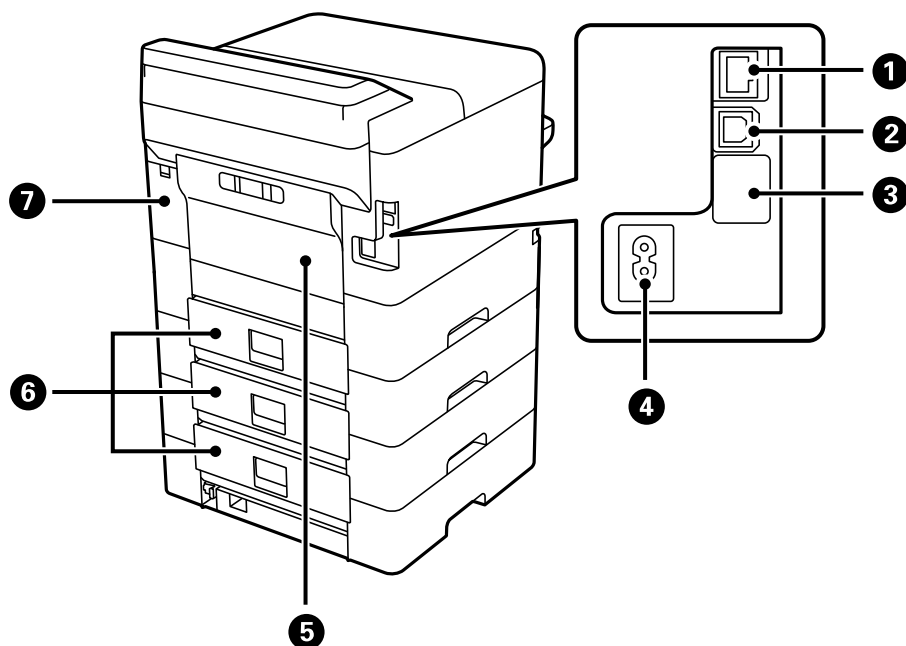
1	Кришка лотка для паперу	Запобігає потраплянню у принтер сторонніх предметів. Зазвичай кришку лотка слід тримати закритою.
2	Бічні напрямні	Подає папір безпосередньо у принтер. Пересувається до країв паперу.
3	Пюпітр	Утримує папір, що вставляється у принтер.
4	Лоток для паперу (B)	Завантажує папір.
5	Вихідний лоток	Утримує папір, що виходить. Висуньте лоток вручну та заштовхніть назад у сховище.
6	Бічні напрямні	Подає папір безпосередньо у принтер. Пересувається до країв паперу.
7	Касета для паперу	Завантажує папір.

Усередині



❶	Кришка принтера (J)	Відкрийте її, щоб видалити зім'ятий папір. Цю кришку слід зазвичай тримати закритою.
❷	Друкувальна головка	Подає чорнило.
❸	Лоток для чорнила	Встановлює контейнер з чорнилом.
❹	Кришка для чорнила (A)	Відкривається при заміні контейнери з чорнилами.
❺	Замок кришки	Блокує кришку для чорнила.

Задній бік

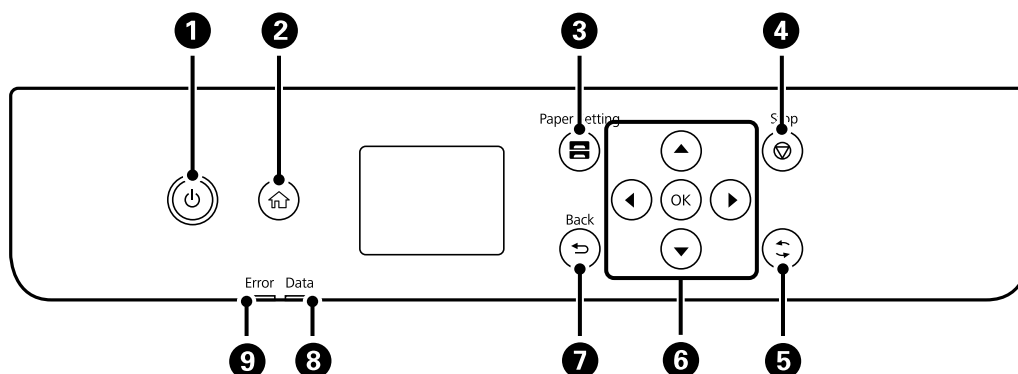


1	Порт локальної мережі	Для підключення кабелю локальної мережі.
2	Порт USB	Використовується для підключення до комп'ютера через кабель USB.
3	Службовий порт USB	Порт USB для використання в подальшому. Не знімайте етикетку.
4	Вхідний роз'єм змінного струму	Для підключення шнура живлення.
5	Задня кришка (D)	Відкрийте під час заміни роликів для захоплення чи видалення зім'ятого паперу.
6	Задня кришка (E)	Відкрийте під час заміни роликів для захоплення чи видалення зім'ятого паперу.
7	Кришка коробки для обслуговування (H)	Для заміни коробки для обслуговування відкрийте кришку. Контейнер для відпрацьованого чорнила — це контейнер, що збирає дуже малу кількість надлишкового чорнила під час очищення або друку.

Посібник до панелі керування

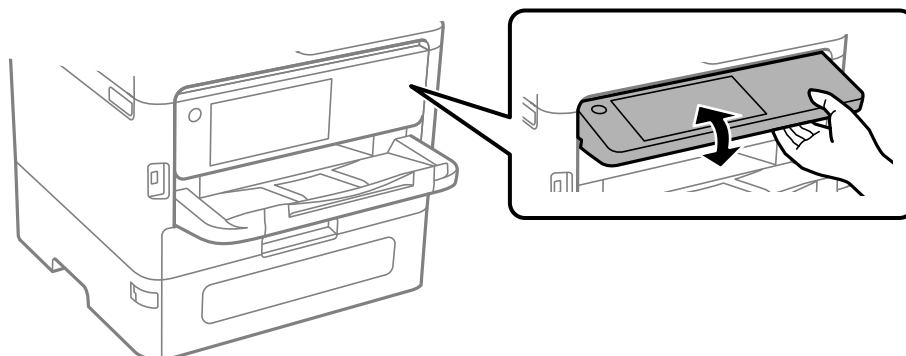
Панель керування.	24
Конфігурація головного екрана.	25
Конфігурація екрана меню.	26
Введення символів.	27

Панель керування

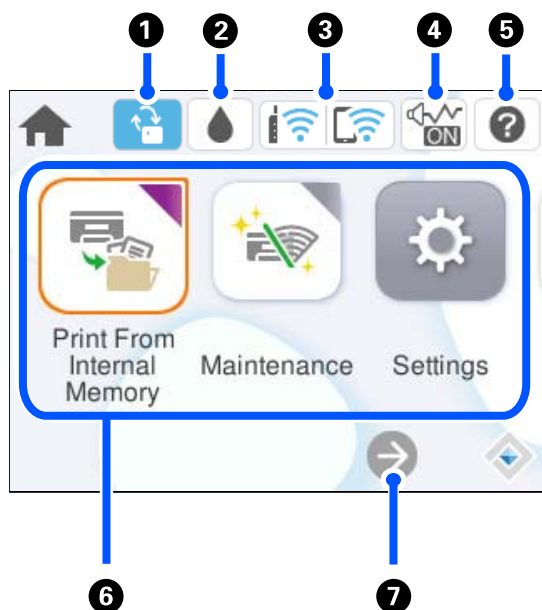







1	Увімкнення або вимкнення принтера. Вимкніть кабель живлення після того, як згасне індикатор живлення.
2	Відображає головний екран.
3	Відображає екран Параметри паперу. Ви можете вибрати розмір паперу та тип паперу для кожного джерела паперу.
4	Зупиняє поточну операцію.
5	Застосовується до різних функцій в залежності від ситуації.
6	Перемістіть фокус за допомогою кнопок ◀▶▶▼, щоб вибрати елементи, після чого натисніть кнопку OK, щоб підтвердити вибір або виконати вибрану функцію.
7	Повертається до попереднього екрану.
8	Блимає під час обробки принтером даних. Він вмикається, коли у черзі є завдання.
9	Спалахує або вмикається у разі виникнення помилки.


Панель керування можна нахилити.









Конфігурація головного екрана



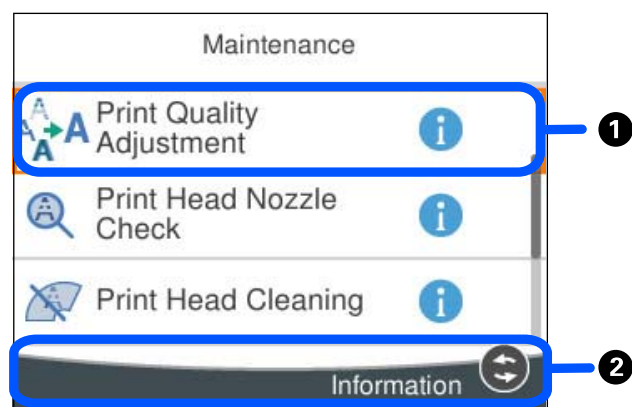
1		Відображається, коли доступне оновлення вбудованої програми. Виберіть, щоб оновити мікропрограму й покращити функції принтера. Ми рекомендуємо використовувати принтер з останньою версією мікропрограми.
2		Можна перевірити приблизний рівень чорнил та орієнтовний строк служби коробки для обслуговування.
3		Відображення стану підключення до мережі. Докладнішу інформацію див. нижче. «Посібник із піктограми мережі» на сторінці 26
4		Показує, що для принтера встановлено режим Реж. без пов-нь . Якщо цю функцію ввімкнено, шум від роботи принтера зменшиться, але швидкість друку може знизитися. Однак шум не можна зменшити в певних випадках залежно від вибраного типу паперу та якості друку. Виберіть, щоб змінити налаштування.
5		Відображає екран Допомога . Можна переглянути вказівки з користування або способи вирішення проблем.
6	<p>Відображає кожне меню.</p> <ul style="list-style-type: none"> <input type="checkbox"/> Друк із вн. пам'яті Дає змогу тимчасово зберігати завдання, надіслані з драйвера принтера у пам'ять принтера, перед друком. Можна друкувати завдання, захищене паролем, і пробні матеріали в разі друку багатьох копій. <input type="checkbox"/> Обслугов. Відображення меню, за допомогою яких рекомендовано покращити якість друку, наприклад, очищення сопел шляхом друку шаблону перевірки сопел і очищення головки, а також покращення розмивання або накладання кольорів на роздруківках шляхом вирівнювання друкувальної головки. <input type="checkbox"/> Налаш. Дає змогу виконувати налаштування, пов'язані з обслуговуванням, налаштуваннями принтера та операціями. <input type="checkbox"/> Wi-Fi Відображає меню, які дають змогу налаштувати принтер для використання через бездротову мережу. 	


7		Вказує на те, що екран продовжується праворуч.
---	---	--

Посібник із піктограми мережі

	Принтер не підключено ані до провідної мережі (Ethernet), ані до безпроводової мережі (Wi-Fi).
	Принтер підключено до провідної мережі (Ethernet).
	Принтер шукає ідентифікатор SSID, не має встановленої IP-адреси або має проблеми із безпроводовою мережею (Wi-Fi).
	Принтер підключено до безпроводної мережі (Wi-Fi). Кількість стовпчиків позначає силу сигналу з'єднання. Що більше стовпчиків, то краще з'єднання.
	Принтер не підключено до безпроводової мережі (Wi-Fi) в режимі Wi-Fi Direct (простий режим AP).
	Принтер підключено до безпроводової мережі (Wi-Fi) в режимі Wi-Fi Direct (простий режим AP).

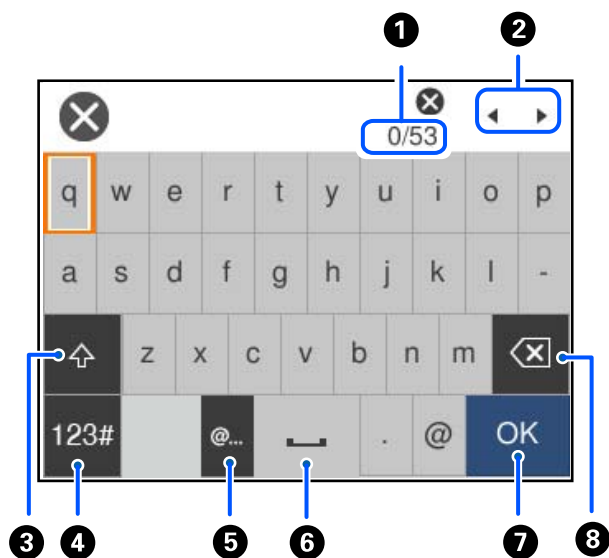
Конфігурація екрана меню



1	Після відображення  ви можете переглядати додаткову інформацію, натиснувши кнопку, показану в 2.
2	Відображаються доступні кнопки.

Введення символів

Під час виконання мережевих налаштувань тощо вводити символи можна за допомогою екранної клавіатури.



1	Відображення кількості символів.
2	Переміщення курсора в положення введення даних.
3	Перемикання між верхнім і нижнім регістром.
4	Перемикання типу символів. ABC: Алфавіт 123#: Цифри та символи
5	Введення часто використовуваних доменних адрес або URL-адрес електронної пошти шляхом вибору елемента.
6	Введення пробілу.
7	Введення символу.
8	Видалення символу зліва. Видалення символу праворуч, коли курсор знаходиться на початку лінії, і немає жодних символів ліворуч.

Підготовка принтера й виконання початкових налаштувань

Короткий опис підготовки принтера й виконання початкових налаштувань.	29
Установлення додаткових касет для паперу.	31
Встановлення пристрою автентифікації.	37
Створення мережевого підключення та налаштування.	42
Підготовка й налаштування принтера відповідно до використання.	61
Початкові налаштування для друку.	67
Проблеми при налаштуванні.	77

Короткий опис підготовки принтера й виконання початкових налаштувань

У цьому розділі пояснюється, що необхідно зробити для підключення принтера до мережі й використання його як спільного принтера.

Ці дії повинен виконувати адміністратор принтера.

Пов'язані відомості

- ➔ [«Підготовка принтера» на сторінці 29](#)
- ➔ [«Захист налаштувань за допомогою блокування панелі» на сторінці 43](#)
- ➔ [«Налаштування підключення до мережі» на сторінці 29](#)
- ➔ [«Короткий опис необхідних підготовчих дій для кожної функції» на сторінці 30](#)
- ➔ [«Виконання налаштувань принтера» на сторінці 30](#)

Підготовка принтера

Під час етапу підготовки встановіть додаткові елементи або пристрій автентифікації за потреби.

Пов'язані відомості

- ➔ [«Установлення додаткових касет для паперу» на сторінці 31](#)
- ➔ [«Встановлення пристрою автентифікації» на сторінці 37](#)

Захист принтера від несанкціонованих змін параметрів

Щоб запобігти зміні параметрів принтера користувачем, ми рекомендуємо виконати наведену нижче операцію.

- Зміна пароля адміністратора
- Встановіть функцію **Блокування панелі**, яка дозволяє адміністратору принтера блокувати пункти меню панелі керування.

Пов'язані відомості

- ➔ [«Зміна пароля адміністратора» на сторінці 42](#)
- ➔ [«Захист налаштувань за допомогою блокування панелі» на сторінці 43](#)

Налаштування підключення до мережі

Підключіть принтер до мережі, щоб його можна було використовувати як спільний.

У разі підключення до мережі, яка дозволяє зовнішні підключення, наприклад налаштування TCP/IP і підключення до Інтернету, за потреби встановіть проксі-сервер.

Пов'язані відомості

- ➔ [«Створення мережевого підключення та налаштування» на сторінці 42](#)

Короткий опис необхідних підготовчих дій для кожної функції

Виконайте наведені нижче дії відповідно до способу використання принтера та середовища, у якому він використовуватиметься.

Елементи	Опис
Налаштування поштового сервера	Налаштуйте поштовий сервер, якщо потрібно повідомляти конкретну особу про стан принтера електронною поштою. «Налаштування поштового сервера» на сторінці 63
Початкові налаштування для друку	Налаштуйте параметри пристрою подачі паперу й стандартні параметри друку відповідно до вашого середовища. Налаштуйте використання послуг друку інших компаній.

Для налаштувань безпеки та інших параметрів керування для принтера перегляньте відповідну інформацію за посиланням нижче.

Пов'язані відомості

- ➔ [«Підготовка й налаштування принтера відповідно до використання» на сторінці 61](#)
- ➔ [«Початкові налаштування для друку» на сторінці 67](#)
- ➔ [«Інформація про адміністратора» на сторінці 249](#)

Виконання налаштувань принтера

Під час виконання налаштувань принтера доступно кілька методів.

Пов'язані відомості

- ➔ [«Налаштування за допомогою панелі керування принтера» на сторінці 30](#)
- ➔ [«Налаштування за допомогою Web Config із комп'ютера» на сторінці 31](#)
- ➔ [«Налаштування за допомогою Epson Device Admin із комп'ютера \(тільки для Windows\)» на сторінці 31](#)

Налаштування за допомогою панелі керування принтера

Якщо блокування панелі ввімкнено, вам знадобиться пароль адміністратора для керування заблокованими елементами.

Докладніше див. відповідну інформацію.

Пов'язані відомості

- ➔ [«Значення пароля адміністратора за замовчуванням» на сторінці 16](#)

Налаштування за допомогою Web Config із комп'ютера

Web Config — це вбудована веб-сторінка принтера для налаштування параметрів принтера. Принтером, підключеним до мережі, можна керувати з комп'ютера.

Щоб отримати доступ до Web Config, спочатку потрібно призначити принтеру IP-адресу.

Примітка.

- ❑ *Перш ніж налаштувати IP-адресу, можна відкрити Web Config, підключивши комп'ютер і принтер безпосередньо за допомогою кабелю локальної мережі та вказавши IP-адресу за замовчуванням.*
- ❑ *Оскільки у принтері під час доступу до HTTPS використовується цифровий сертифікат із власним підписом, під час запуску Web Config у браузері з'являється повідомлення; повідомлення не свідчить про проблему, тому його можна сміливо ігнорувати.*
- ❑ *Щоб відкрити сторінку адміністратора після запуску Web Config, потрібно увійти на принтер за допомогою пароля адміністратора.*

Докладніше див. відповідну інформацію.

Пов'язані відомості

- ➔ [«Значення пароля адміністратора за замовчуванням» на сторінці 16](#)
- ➔ [«Додаток для конфігурації роботи принтера \(Web Config\)» на сторінці 204](#)

Налаштування за допомогою Epson Device Admin із комп'ютера (тільки для Windows)

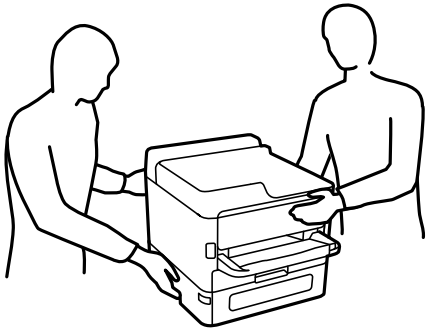
Під час налаштування кількох принтерів одночасно використовуйте Epson Device Admin.

Установлення додаткових касет для паперу

Ви можете встановити максимум 3 касетних блоків для паперу.


⚠ Застереження.

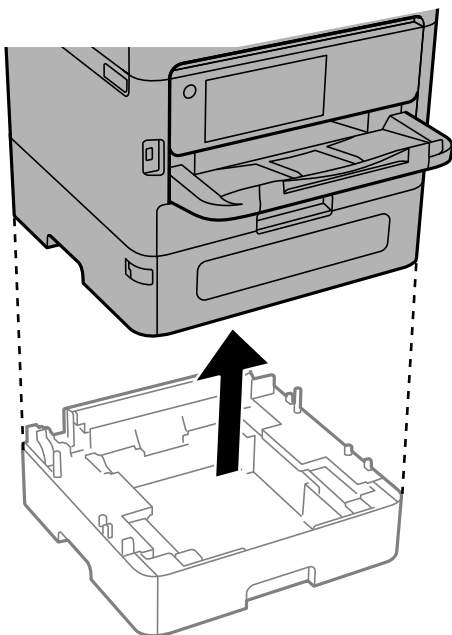
- ❑ Переконайтеся, що ви вимкнули принтер, від'єднайте кабель живлення від принтера та від'єднайте всі кабелі перед початком установки. У випадку недотримання цих інструкцій шнур живлення може бути пошкоджений і спричинити пожежу або ураження електричним струмом.
- ❑ Принтер є важким приладом, тому, щоб його підняти та перенести, необхідно не менше двох осіб. Якщо встановлено інші касети для паперу, крім Касета для паперу 1, зніміть їх, перш ніж підносити принтер. Для того, щоб підняти принтер, потрібно прийняти відповідне положення, як показано на малюнку нижче.



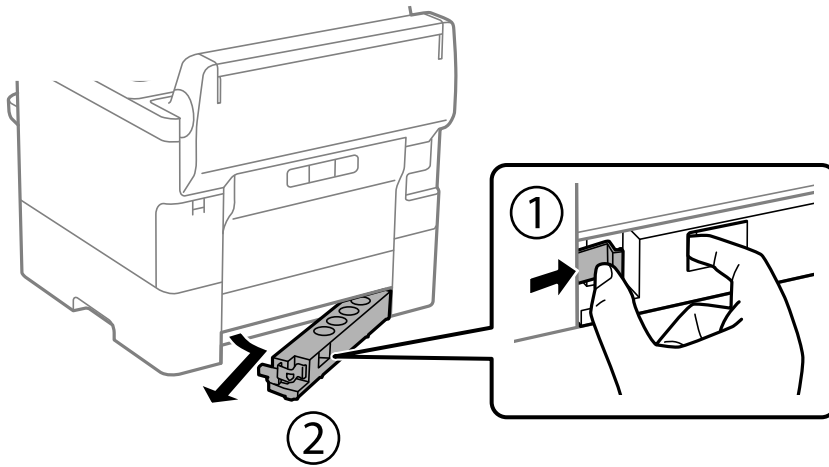
⚠ Важливо

- ❑ Підготуйте викрутку для встановлення та демонтажу додаткових касетних блоків.
- ❑ Використовуйте викрутку відповідного розміру й типу. Інакше ви не зможете повернути гвинт або можете випадково видалити інший гвинт.

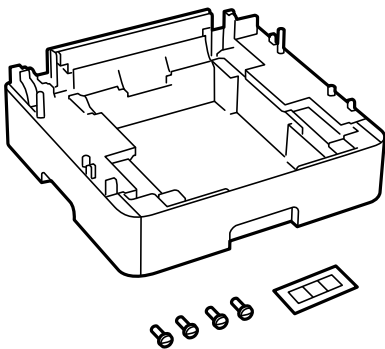
1. Вимкніть принтер, натиснувши кнопку , а потім від'єднайте шнур живлення.
2. Від'єднайте всі кабелі.
3. Якщо були встановлені інші додаткові касети для паперу, зніміть їх за допомогою викрутки.



4. Зніміть частину на задній панелі принтера.

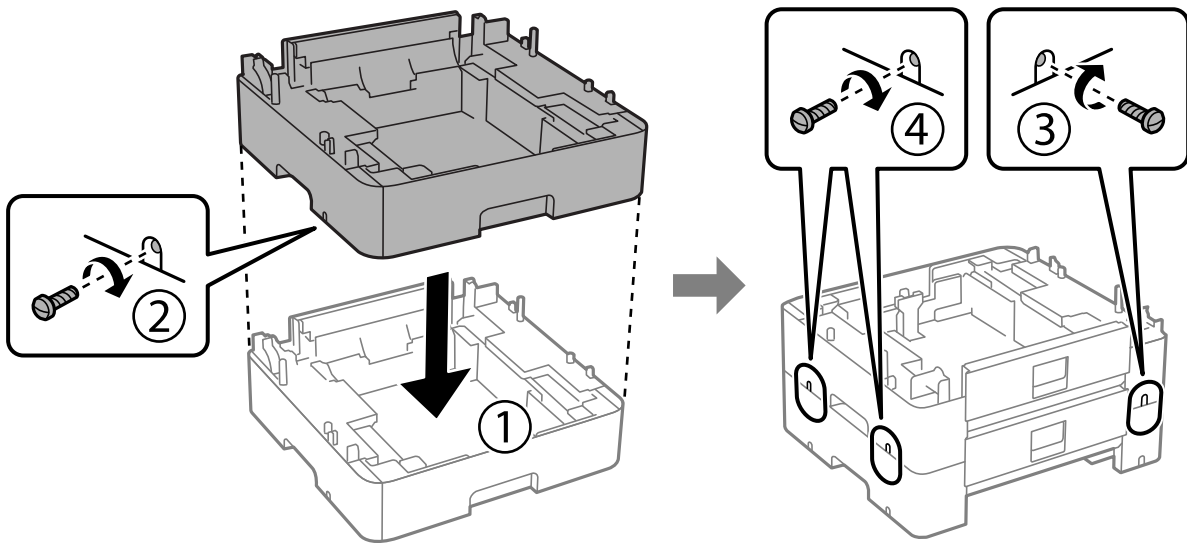


5. Вийміть додатковий касетний блок для паперу з коробки, а потім зніміть будь-які захисні матеріали.
6. Перевірте комплектність.

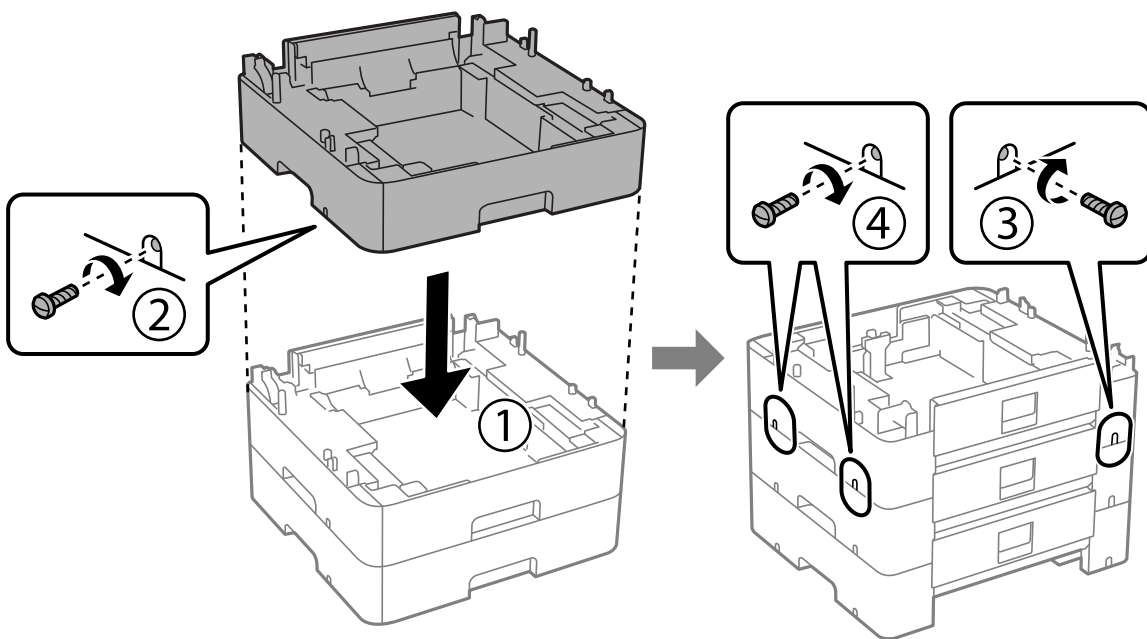


7. Розташуйте найнижчий додатковий касетний блок для паперу там, де буде встановлено принтер.
8. Якщо використовується лише один додатковий касетний блок для паперу, перейдіть до кроку 11. Якщо використовуються два або три додаткові касети, перейдіть до наступного кроку.

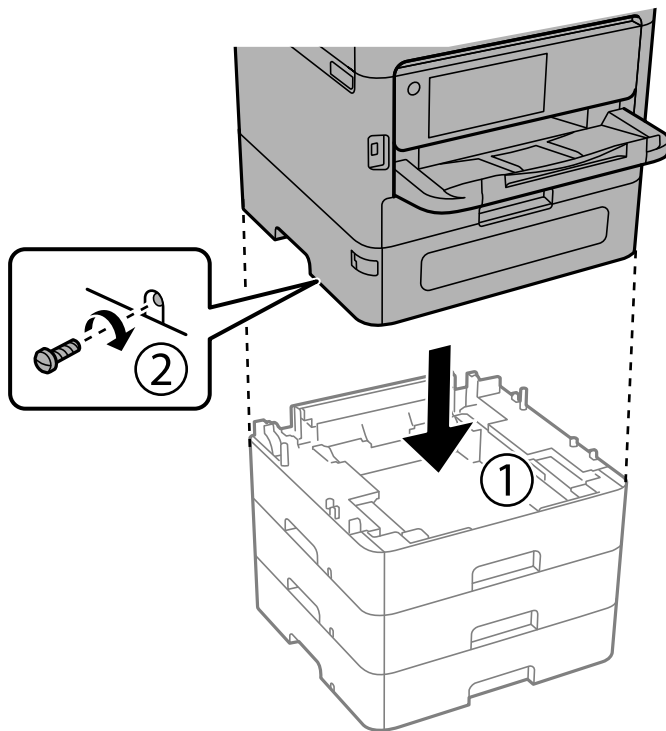
9. Покладіть додаткові касети для паперу на найнижчу додаткову касету для паперу, а потім закріпіть їх гвинтами за допомогою викрутки.



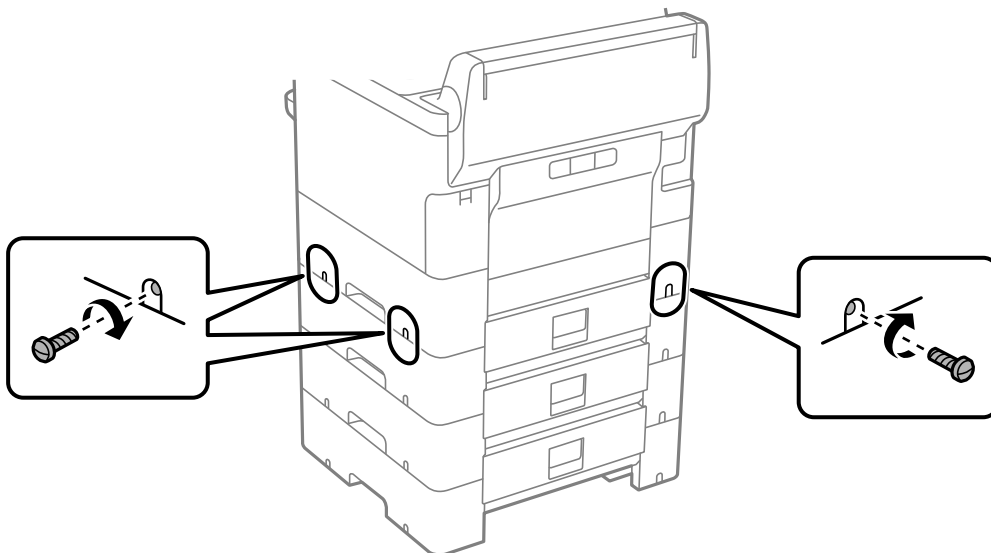
10. Повторіть попередній крок, щоб додати додаткові касети для паперу.



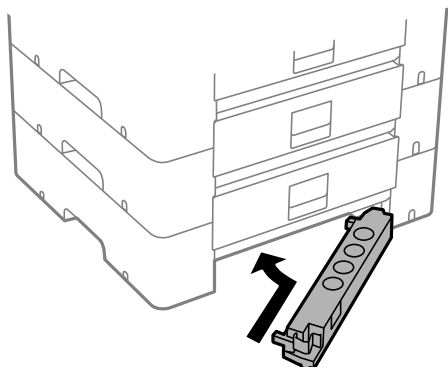
11. Обережно опустіть принтер на додаткові касети для паперу, вирівнявши із кутами, і закріпіть їх гвинтами за допомогою викрутки.



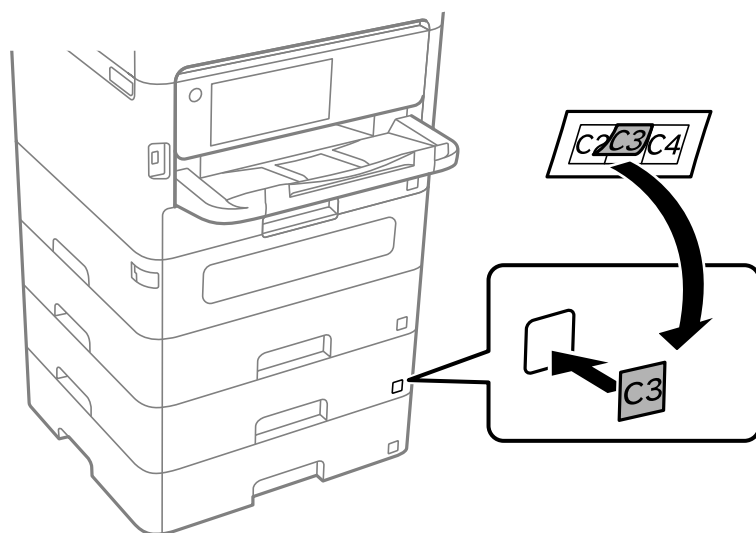
12. За допомогою викрутки закріпіть додаткові касети для паперу й принтер ззаду і з правого боку гвинтами.





13. Прикріпіть частину, яку ви зняли на кроці 4, до задньої частини найнижчої додаткової касети для паперу.



14. Прикріпіть наклейку із номером касети.



15. Знову під'єднайте кабель живлення і будь-які інші кабелі, а потім підключіть принтер до мережі.
16. Увімкніть принтер, натиснувши кнопку .
17. Натисніть кнопку  та переконайтеся, що установлена додаткова касета для паперу відображається у меню **Параметри паперу**.

Примітка.

Знімаючи додатковий касетний блок для паперу, вимкніть принтер, від'єднайте кабель живлення, від'єднайте всі кабелі та виконайте процедуру установки в зворотному порядку.

Перейдіть до налаштувань драйвера принтера.

Пов'язані відомості

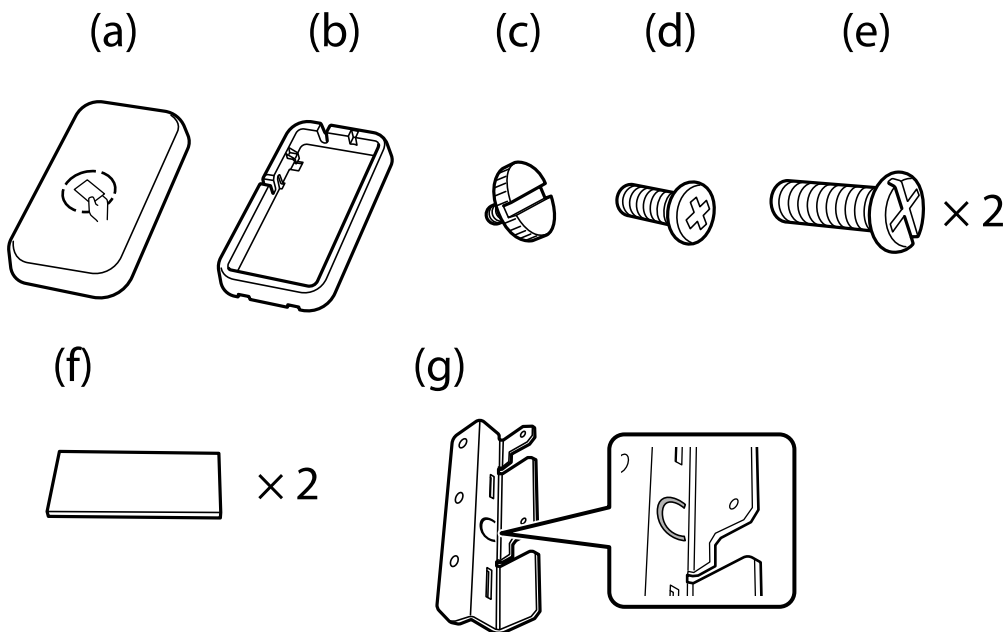
- ➔ [«Налаштування доступних додаткових елементів» на сторінці 61](#)
- ➔ [«Коди для додаткових елементів» на сторінці 199](#)

Встановлення пристрою автентифікації

У разі використання пристрою автентифікації із системою автентифікації підключіть пристрій автентифікації, наприклад, зчитувач карток з інтегральною мікросхемою, до принтера.

Підключення пристрою автентифікації

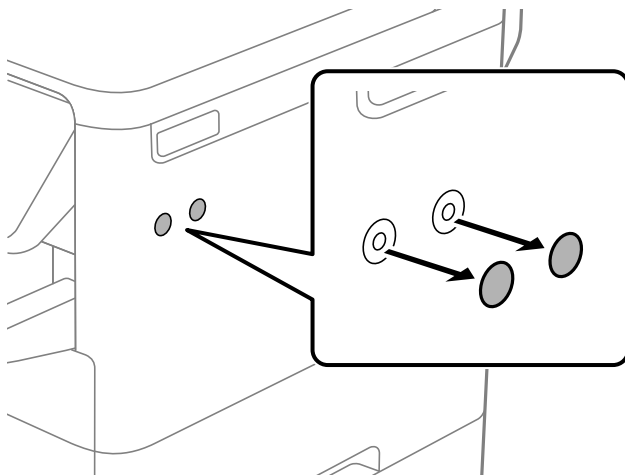
У цьому розділі пояснюється, як встановити додаткову підставку для пристрою автентифікації P2 та пристрій автентифікації. Прикріпіть підставку для пристрою автентифікації P2 за допомогою наведеного нижче приладдя. Для цієї моделі інші деталі не використовуються.



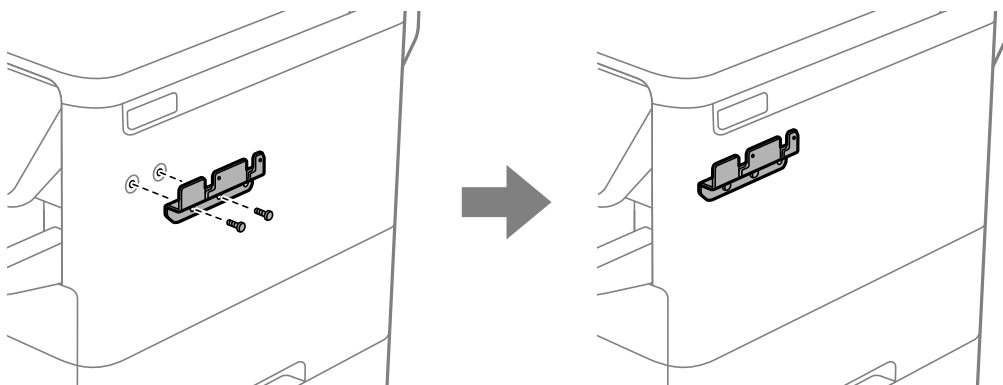
Примітка.

- У разі використання системи автентифікації можна використовувати пристрій автентифікації.
- Підключіть пристрій автентифікації з тим самим номером моделі, що й пристрій автентифікації, який використовувався для підтвердження картки автентифікації.

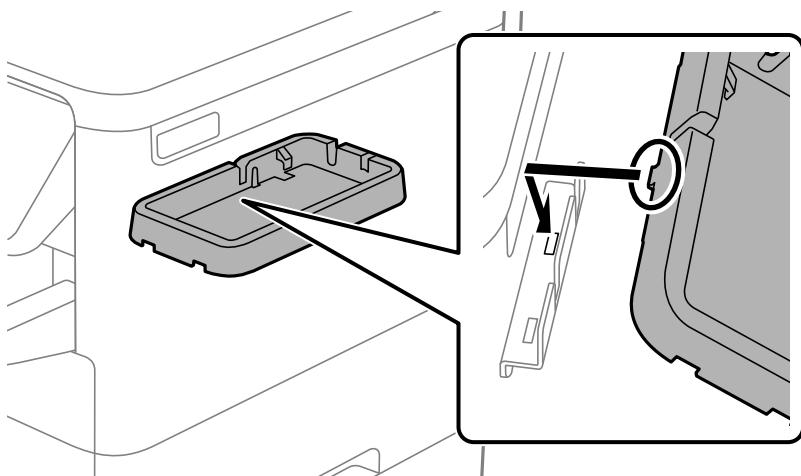
1. Зніміть ущільнення, що закриває отвори для гвинтів на бічній стороні принтера.



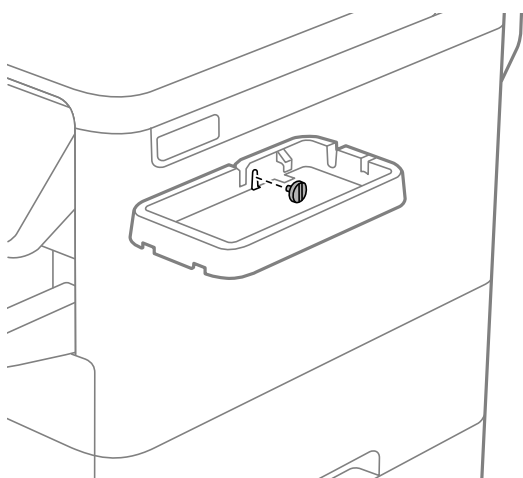
2. За допомогою хрестоподібної викрутки закріпіть металеву пластину (g) двома гвинтами (e).



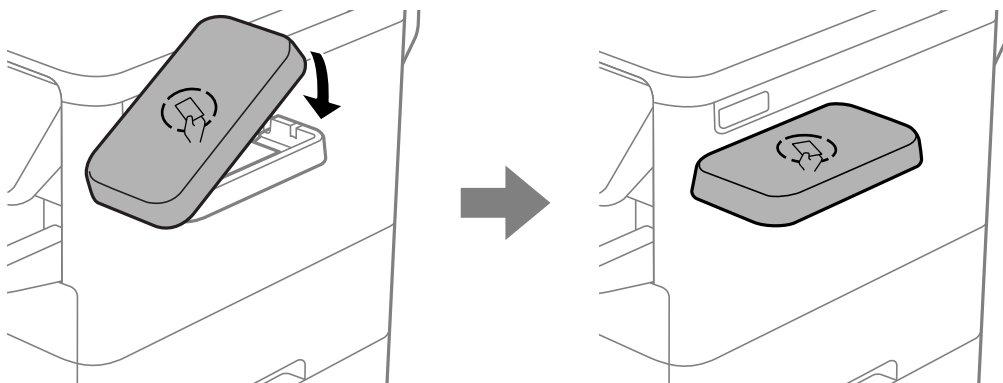
3. Помістіть нижню частину (b) підставки пристрою автентифікації на металеву пластину (g).



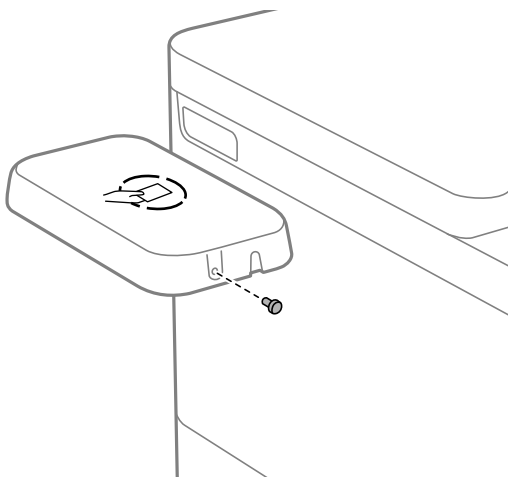
4. Закріпіть нижню частину (b) підставки для пристрою автентифікації гвинтом (c). Поверніть гвинт (c) рукою.



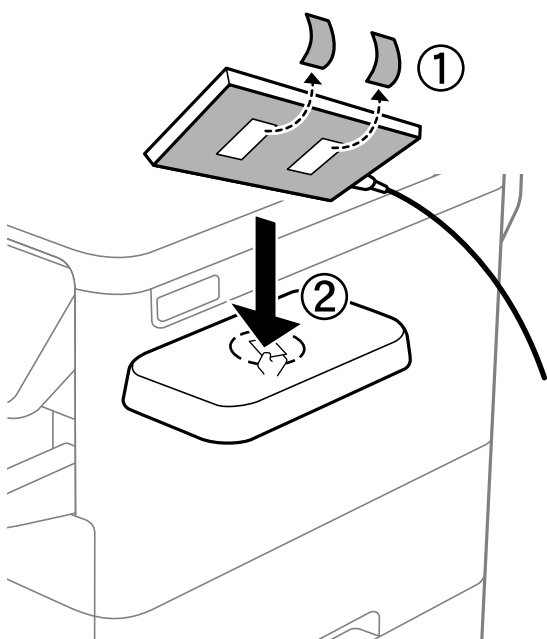
5. Встановіть верхню частину (а) на підставку пристрою автентифікації, як показано на ілюстрації.



6. За допомогою хрестоподібної викрутки закріпіть підставку пристрою автентифікації гвинтом (d).



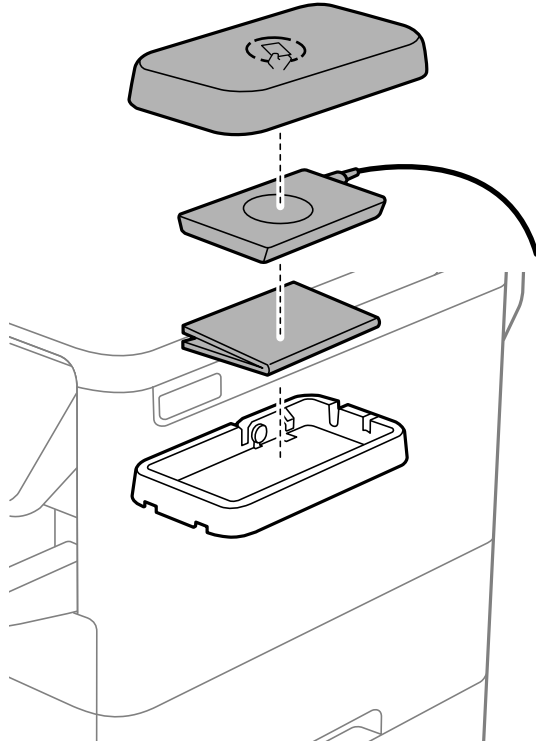
7. Закріпіть пристрій автентифікації у верхній частині підставки за допомогою двох частин двосторонньої клейкої стрічки (f) з комплекту постачання.



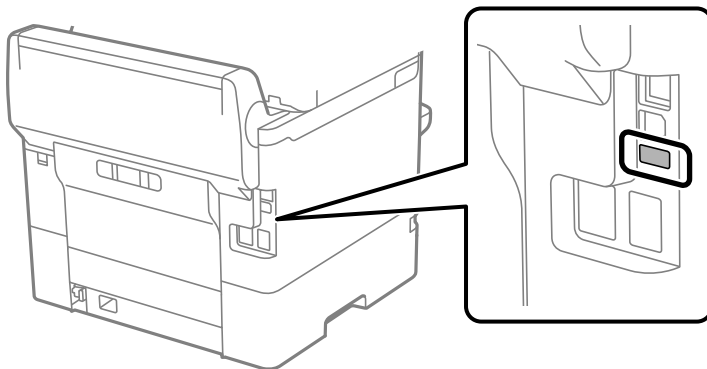
Примітка.

Якщо потрібно залишити пристрій автентифікації в підставці, підкладіть під нього щось товсте (наприклад, складений папір), щоб підняти пристрій. Однак не використовуйте металеві предмети або будь-що, що генерує електромагнітні хвилі.

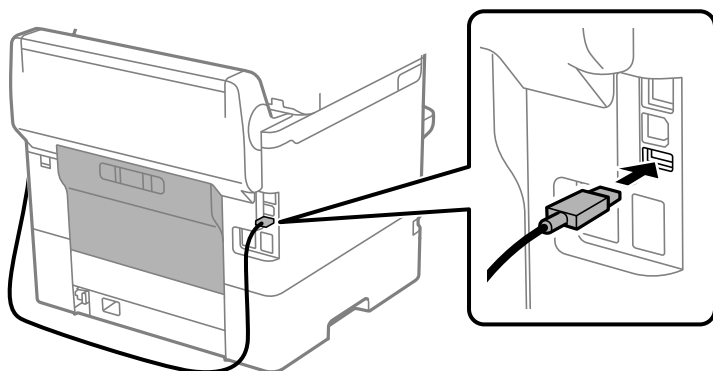
Якщо пристрій автентифікації не піднято, автентифікаційні картки можуть не зчитуватися через середовище використання або технічні характеристики пристрою автентифікації, наприклад, специфікації відстані зв'язку.



8. Зніміть пломбу із сервісного порту принтера.



9. Підключіть кабель пристрою автентифікації до сервісного порту, а потім розташуйте кабель так, щоб він не торкався заднього блоку принтера.



Підтвердження стану підключення пристрою автентифікації

Щоб підтвердити стан підключення пристрою автентифікації, можна використати декілька методів.

Панель керування принтера

Налаш. > Аутентифікація статусу пристрою

Web Config

Підтвердження можна надати в одному з наступних меню.

- Вкладка Статус > Стан продукту > Стан пристрою читання карток
- Вкладка Керування пристроєм > Кард-рідер > Перевірка

Підтвердження розпізнавання картки автентифікації

Можна перевірити розпізнавання картки автентифікації за допомогою Web Config.

1. Введіть IP-адресу принтера у браузер, щоб отримати доступ до Web Config.
Введіть IP-адресу принтера з комп'ютера, підключеного до тієї ж мережі, що й принтер.
У наведеному нижче меню можна перевірити IP-адресу принтера.
Налаш. > Загальні налаштування > Налаштування мережі > Стан мережі > Стан підкл. до LAN/Wi-Fi
2. Введіть пароль адміністратора, щоб увійти як адміністратор.
3. Виберіть наведений нижче порядок елементів.
Вкладка Керування пристроєм > Кард-рідер
4. Тримайте картку автентифікації над пристроєм автентифікації.
5. Клацніть **Перевірка**.
Відобразиться результат.

Пов'язані відомості

➔ [«Значення пароля адміністратора за замовчуванням» на сторінці 16](#)

Усунення несправностей пристрою автентифікації

Картка автентифікації не зчитується

Перевірте наступне.

- Перевірте, чи пристрій автентифікації правильно підключено до принтера.
Переконайтеся, що пристрій автентифікації було підключено до службового порту принтера.
- Переконайтеся, що пристрій та картка автентифікації сертифіковані.
Зв'яжіться з дилером для отримання інформації про підтримувані пристрої та карти автентифікації.

Створення мережевого підключення та налаштування

У цьому розділі пояснюються необхідні параметри, щоб користувачі однієї мережі могли використовувати принтер.

Зміна пароля адміністратора

Для принтера встановлено пароль адміністратора. Ми рекомендуємо перед використанням принтера змінити початковий пароль.

Якщо ви забули пароль адміністратора, ви не зможете змінити параметри для елементів, які були заблоковані за допомогою **Блокування панелі**, і вам потрібно буде звернутися до служби підтримки для розблокування.

Пов'язані відомості

- ➔ [«Примітки щодо паролю адміністратора» на сторінці 16](#)
- ➔ [«Зміна пароля адміністратора з панелі керування» на сторінці 42](#)
- ➔ [«Зміна пароля адміністратора з комп'ютера» на сторінці 43](#)

Зміна пароля адміністратора з панелі керування

1. На панелі керування принтера виберіть **Налаш.**
2. Виберіть **Загальні налаштування > Сист. адміністрування > Налаштування безпеки > Налаштув. адміністратора > Пароль адміністратора > Змінити.**
3. Введіть поточний пароль.

Примітка.

Перегляньте пов'язану інформацію нижче щодо пароля адміністратора за замовчуванням.

- Щоб встановити новий пароль, дотримуйтеся вказівок на екрані.

Примітка.

Щоб відновити стандартний пароль адміністратора, виберіть наведені нижче меню на панелі керування.

Загальні налаштування > Сист. адміністрування > Налаштування безпеки > Налаштув. адміністратора > Пароль адміністратора > Віднов. налашт. за зам.

Пов'язані відомості

- ➔ [«Значення пароля адміністратора за замовчуванням» на сторінці 16](#)

Зміна пароля адміністратора з комп'ютера

Налаштувати пароль адміністратора можна за допомогою Web Config. При використанні Web Config необхідно підключити принтер до мережі. Якщо принтер не підключено до мережі, під'єднайте його до комп'ютера напряму за допомогою кабелю Ethernet.

- Введіть IP-адресу принтера у браузер, щоб отримати доступ до Web Config.

Введіть IP-адресу принтера з комп'ютера, підключеного до тієї ж мережі, що й принтер.

У наведеному нижче меню можна перевірити IP-адресу принтера.

Налаш. > Загальні налаштування > Налаштування мережі > Стан мережі > Стан підкл. до LAN/Wi-Fi

- Введіть пароль адміністратора, щоб увійти як адміністратор.

Виберіть **увійти**, а потім уведіть пароль адміністратора й натисніть **ОК**.

- Виберіть **Безпека продукту — Змінити Пароль адміністратора**.

- Введіть пароль в поле **Поточний пароль** і **Новий пароль**, а потім **Підтвердіть новий пароль**. За потреби введіть ім'я користувача.

Примітка.

Перегляньте пов'язану інформацію нижче щодо пароля адміністратора за замовчуванням.

- Виберіть **ОК**.

Примітка.

Щоб відновити початковий пароль адміністратора, виберіть **Віднов. налашт. за замовч.** на екрані **Змінити Пароль адміністратора**.

Пов'язані відомості

- ➔ [«Значення пароля адміністратора за замовчуванням» на сторінці 16](#)

Захист налаштувань за допомогою блокування панелі

Щоб запобігти неавторизованим користувачам переглядати або змінювати налаштування принтера або мережі під час підключення до мережі, адміністратори можуть заблокувати пункти меню панелі керування за допомогою функції блокування панелі. Щоб керувати заблокованими пунктами меню, потрібно увійти як адміністратор.

Примітка.

Можна змінити пароль пізніше.

Пов'язані відомості

➔ [«Налаштування панелі керування» на сторінці 250](#)

Увімкнення Налаштування блокування з панелі керування

1. На панелі керування виберіть **Налаш..**
2. Виберіть **Загальні налаштування > Сист. адміністрування > Налаштування безпеки > Налаштув. адміністратора.**
3. Виберіть **Ув.** на **Налаштування блокування.**

Виберіть **Налаш. > Загальні налаштування > Налаштування мережі**, після чого перевірте, що вимагається пароль.

Пов'язані відомості

➔ [«Значення пароля адміністратора за замовчуванням» на сторінці 16](#)

Увімкнення Налаштування блокування з комп'ютера

1. Введіть IP-адресу принтера у браузер, щоб отримати доступ до Web Config.
Введіть IP-адресу принтера з комп'ютера, підключеного до тієї ж мережі, що й принтер.
У наведеному нижче меню можна перевірити IP-адресу принтера.
Налаш. > Загальні налаштування > Налаштування мережі > Стан мережі > Стан підкл. до LAN/Wi-Fi
2. Введіть пароль, після чого клацніть **ОК.**
3. Виберіть наведений нижче порядок елементів.
Керування пристроєм > Контрольна панель
4. На **Блокування панелі** виберіть **Увімкнути.**
5. Клацніть **ОК.**
6. Виберіть **Налаш. > Загальні налаштування > Налаштування мережі** на панелі керування принтера, після чого перевірте, що вимагається пароль.

Пов'язані відомості

➔ [«Значення пароля адміністратора за замовчуванням» на сторінці 16](#)

➔ [«Додаток для конфігурації роботи принтера \(Web Config\)» на сторінці 204](#)

Підключення принтера до мережі

Підключити принтер до мережі можна в кілька способів.

Підключити за допомогою додаткових налаштувань на панелі керування.

- Підключити за допомогою інсталятора.

Ви можете запустити програму інсталяції з веб-сайту або з диска з програмним забезпеченням (для моделей, які постачаються з диском з програмним забезпеченням і для яких він доступний.)

У цьому розділі пояснено процедуру підключення принтера до мережі за допомогою панелі керування принтера.

До початку встановлення мережевого з'єднання

Щоб підключитись до мережі, перевірте заздалегідь спосіб з'єднання та дані налаштування з'єднання.

Збір інформації про налаштування підключення

Підготуйте необхідну інформацію про налаштування підключення. Заздалегідь перевірте зазначену нижче інформацію.

Підрозділи	Елементи	Примітка
Спосіб підключення пристрою	<input type="checkbox"/> Ethernet <input type="checkbox"/> Wi-Fi	Виберіть спосіб підключення принтера до мережі. Для провідних локальних мереж, підключення до комутатора локальної мережі. Для Wi-Fi, підключення до мережі (SSID) точки доступу.
Інформація про підключення до локальної мережі	<input type="checkbox"/> IP-адреса <input type="checkbox"/> Маска підмережі <input type="checkbox"/> Стандартний шлюз	Виберіть IP-адресу для призначення принтеру. У разі статичного призначення IP-адреси, необхідно ввести всі значення. У разі динамічного призначення IP-адреси за допомогою функції DHCP, ця інформація непотрібна, адже вона налаштовується автоматично.
Інформація про Wi-Fi-підключення	<input type="checkbox"/> SSID <input type="checkbox"/> Пароль	Це — SSID (ім'я мережі) та пароль точки доступу, до якої підключається принтер. Якщо налаштовано фільтрування за MAC-адресами, зареєструйте MAC-адресу принтера заздалегідь, щоб зареєструвати принтер. Нижче наведено підтримувані стандарти. «Технічні характеристики Wi-Fi» на сторінці 225
Інформація про DNS-сервер	<input type="checkbox"/> IP-адреса для основного DNS-сервера <input type="checkbox"/> IP-адреса для додаткового DNS-сервера	Ці дані необхідні для визначення DNS-серверів. Додатковий DNS налаштовується, якщо система має резервну конфігурацію та додатковий DNS-сервер доступний. Якщо ви працюєте в невеликій організації та не налаштовуєте DNS-сервер, налаштуйте IP-адресу маршрутизатора.

Підрозділи	Елементи	Примітка
Інформація про проксі-сервер	<input type="checkbox"/> Ім'я проксі-сервера	Налаштовується, якщо мережеве оточення для підключення до мережі Інтернет з мережі Інтранет використовує проксі-сервер, і ви використовуєте функцію прямого підключення принтера до мережі Інтернет. Щоб працювали зазначені нижче функції, принтер повинен мати пряме підключення до мережі Інтернет. <input type="checkbox"/> Служби Epson Connect Services <input type="checkbox"/> Хмарні служби інших компаній <input type="checkbox"/> Оновлення мікропрограми
Інформація про номер порту	<input type="checkbox"/> Звільнення номера порту	Перевірте номер порту, який використовує принтер і комп'ютер, після чого, за потреби, звільніть порт, заблокований брандмауером. Щодо номера порту, який використовує принтер, див. нижче. «Використання порту принтера» на сторінці 224

Присвоєння IP-адреси

Це наступні типи присвоєння IP-адреси.

Статична IP-адреса:

Призначте попередньо визначену IP-адресу на принтер (хост) вручну.

Інформація для підключення до мережі (маска підмережі, шлюз за замовчуванням, сервер DNS тощо) потрібно встановити вручну.

IP-адреса не змінюється навіть тоді, коли пристрій вимкнено, тому це корисно, якщо ви хочете керувати пристроями із середовищем, де ви не можете змінити IP-адресу, або хочете керувати пристроями за допомогою IP-адреси. Ми рекомендуємо налаштування для принтера, сервера тощо, до якого матимуть доступ багато комп'ютерів. Крім того, при використанні функцій безпеки, таких як фільтрація IPsec/IP, призначте фіксовану IP-адресу, щоб IP-адреса не змінювалася.

Автоматичне призначення за допомогою функції DHCP (динамічна IP-адреса):

Призначте IP-адресу автоматично до принтера (хосту) за допомогою функції DHCP DHCP-сервера або роутера.

Інформація для підключення до мережі (маска підмережі, шлюз за замовчуванням, DNS-сервер тощо) встановлюється автоматично, тому ви можете легко підключити пристрій до мережі.

Якщо пристрій або роутер вимкнено, або залежно від налаштувань сервера DHCP, IP-адреса може змінюватися при повторному підключенні.

Ми рекомендуємо керувати іншими пристроями, окрім IP-адреси, і спілкуватися з протоколами, які можуть слідувати IP-адресою.

Примітка.

Якщо ви використовуєте функцію резервування IP-адреси DHCP, ви можете призначити таку ж IP-адресу пристроям у будь-який час.

Сервер DNS та проксі-сервер

Сервер DNS має ім'я хосту, ім'я домена адреси електронної пошти тощо разом з інформацією про IP-адресу.

Можна встановити зв'язок, якщо інша сторона описана іменем хосту, іменем домену тощо, коли комп'ютер або принтер виконує IP-з'єднання.

Запитує сервер DNS цю інформацію та отримує IP-адресу іншої сторони. Цей процес називається ідентифікація імені.

Тому такі пристрої як комп'ютери та принтери можуть підключатись за допомогою IP-адреси.

Ідентифікація імені необхідна для того, щоб принтер підключився за допомогою функції електронної пошти або функції інтернет-підключення.

Необхідно виконати налаштування сервера DNS, якщо ви використовуєте ці функції.

Якщо ви призначаєте IP-адресу принтера за допомогою функції DHCP сервера DHCP чи маршрутизатора, то вона встановлюється автоматично.

Проксі-сервер розміщується на шлюзі між мережею та інтернетом та підключається до комп'ютера, принтера та інтернету (протилежний сервер) від імені кожного з них. Протилежний сервер підключається тільки до проксі-сервера. Тому така інформація про принтер, як IP-адреса та номер порту, не зчитується, оскільки очікується підвищений захист.

Під час підключення до інтернету через проксі-сервер налаштуйте проксі-сервер на принтері.

Підключення до мережі з панелі керування

Підключіть принтер до мережі за допомогою панелі керування принтера.

Призначення IP-адреси

Налаштуйте основні елементи, як-от **IP-адреса**, **Маска підмережі**, **Шлюз за замовчанням**.

У цьому розділі пояснюється процедура налаштування статичної IP-адреси.

Якщо потрібно налаштувати параметри на принтері з увімкненим параметром блокування Налаштування блокування, ви повинні увійти в систему як адміністратор.

Під час входу до заблокованого меню вам буде запропоновано ввести пароль адміністратора.

1. Увімкніть принтер.
2. Виберіть **Налаш.** > **Загальні налаштування** > **Налаштування мережі** > на головному екрані панелі керування принтера.
3. Виберіть **Розширений** > **TCP/IP**.
4. Виберіть **Вручну для Отримати IP-адресу**.

Якщо потрібно, щоб IP-адреса налаштовувалася автоматично за допомогою функції DHCP маршрутизатора, виберіть **Авто**. У такому разі **IP-адреса**, **Маска підмережі** і **Шлюз за замовчанням** на кроках 5–6 також налаштовуватимуться автоматично, тому перейдіть до кроку 7.

5. Введіть IP-адресу.

Підтвердьте значення, відображене на попередньому екрані.

6. Налаштуйте **Маска підмережі** і **Шлюз за замовчанням**.

Підтвердьте значення, відображене на попередньому екрані.



Важливо

*Якщо комбінація адреси **IP-адреса**, **Маска підмережі** і **Шлюз за замовчанням** є неправильною, параметр **Запуск налаштув.** буде неактивним і продовжити налаштування не вдасться. Переконайтеся, що у введених даних немає помилки.*

7. Введіть IP-адресу основного DNS-сервера.

Підтвердьте значення, відображене на попередньому екрані.

Якщо для налаштувань призначення IP-адреси вибрано **Авто**, ви можете вибрати налаштування DNS-сервера з **Вручну** або **Авто**. Якщо адресу DNS-сервера отримати автоматично не вдається, виберіть **Вручну** і введіть адресу DNS-сервера. Після цього введіть адресу додаткового DNS-сервера вручну. Якщо вибрано **Авто**, перейдіть до кроку 9.

8. Введіть IP-адресу додаткового DNS-сервера.

Підтвердьте значення, відображене на попередньому екрані.

9. Виберіть **Запуск налаштув.**

Пов'язані відомості

➔ [«Значення пароля адміністратора за замовчуванням»](#) на сторінці 16

Налаштування проксі-сервера

Налаштовувати проксі-сервер необхідно за виконання двох нижченаведених умов.

- Проксі-сервер використовується для підключення до мережі Інтернет.
- У разі використання функції, при якій принтер підключається до мережі Інтернет безпосередньо, наприклад служби Epson Connect або хмарних служб іншої компанії.

Якщо потрібно налаштувати параметри на принтері з увімкненим параметром блокування Налаштування блокування, ви повинні увійти в систему як адміністратор.

Під час входу до заблокованого меню вам буде запропоновано ввести пароль адміністратора.

1. Виберіть **Налаш.** на головному екрані.

Після виконання налаштувань після налаштування IP-адреси, відображається екран **Розширений**.
Перейдіть до кроку 3.

2. Виберіть **Загальні налаштування** > **Налаштування мережі** > **Розширений**.

3. Виберіть **Проксі-сервер**.

4. Виберіть **Кори.** для **Налашт. проксі-серв.**

5. Введіть адресу проксі-сервера у форматі IPv4 або FQDN.

Підтвердьте значення, відображене на попередньому екрані.

6. Введіть номер порту проксі-сервера.
Підтвердьте значення, відображене на попередньому екрані.
7. Виберіть **Запуск налаштув..**

Підключення до Ethernet

Підключіть принтер до мережі за допомогою кабелю Ethernet і перевірте підключення.

Якщо потрібно налаштувати параметри на принтері з увімкненим параметром блокування Налаштування блокування, ви повинні увійти в систему як адміністратор.

Під час входу до заблокованого меню вам буде запропоновано ввести пароль адміністратора.

1. З'єднайте принтер з концентратором (комутатором локальної мережі) за допомогою кабелю Ethernet.
2. Виберіть **Налаш.** на головному екрані.
3. Виберіть **Загальні налаштування > Налаштування мережі > Перевірка підключення до мережі.**
Буде відображено результат діагностики підключення. Підтвердьте, що підключення правильне.

Підключення до безпроводної локальної мережі (Wi-Fi)

Підключити принтер до безпроводної локальної мережі (Wi-Fi) можна в кілька способів. Виберіть спосіб підключення, який відповідає середовищу та умовам використання.

Якщо вам відома інформація, що стосується безпроводного маршрутизатора, наприклад SSID і пароль, ви можете виконати налаштування вручну.

Якщо безпроводний маршрутизатор підтримує WPS, можна виконати налаштування шляхом налаштування кнопки запуску.

Після підключення принтера до мережі підключіться до принтера з пристрою, який необхідно використати (комп'ютер, смарт-пристрій, планшет тощо).

Пов'язані відомості

- ➔ [«Примітка під час використання підключення Wi-Fi 5 ГГц» на сторінці 49](#)
- ➔ [«Налаштування Wi-Fi шляхом введення SSID і пароля» на сторінці 50](#)
- ➔ [«Налаштування Wi-Fi за допомогою кнопки \(WPS\)» на сторінці 51](#)
- ➔ [«Налаштування Wi-Fi шляхом встановлення PIN-коду \(WPS\)» на сторінці 51](#)

Примітка під час використання підключення Wi-Fi 5 ГГц

Цей принтер зазвичай використовує W52 (36 каналів) як канал під час підключення до Wi-Fi Direct (простий режим AP). Оскільки канал для підключення до бездротової локальної мережі (Wi-Fi) вибирається автоматично, вибраний канал може відрізнитися при використанні одночасно з підключенням Wi-Fi Direct. Надсилання даних на принтер може бути відкладено, якщо канали різні. Якщо це не заважає використанню, підключіться до SSID у діапазоні 2,4 ГГц. У діапазоні частот 2,4 ГГц використані канали збігаються.

У разі налаштування бездротової локальної мережі на 5 ГГц ми рекомендуємо вимкнути Wi-Fi Direct.

Налаштування Wi-Fi шляхом введення SSID і пароля

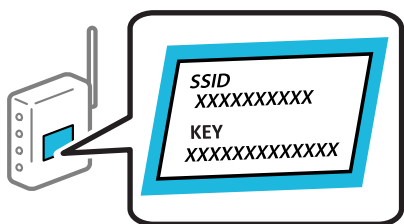
Налаштувати Wi-Fi-мережу можна за допомогою введення інформації, необхідної для підключення до безпроводного маршрутизатора з панелі керування принтера. Щоб налаштувати цей спосіб, вам потрібно мати SSID і пароль для безпроводного маршрутизатора.

Якщо потрібно налаштувати параметри на принтері з увімкненим параметром блокування Налаштування блокування, ви повинні увійти в систему як адміністратор.

Під час входу до заблокованого меню вам буде запропоновано ввести пароль адміністратора.

Примітка.

Якщо використовується безпроводний маршрутизатор зі стандартними налаштуваннями, SSID і пароль вказано на етикетці. Якщо ви не знаєте SSID і пароль, зверніться до особи, яка встановлювала безпроводний маршрутизатор, або див. документацію до безпроводного маршрутизатора.



1. Виберіть **Wi-Fi** на головному екрані.

Щоб вибрати елемент налаштування, натисніть кнопки ▲ ▼ ◀ ▶, а тоді натисніть кнопку ОК.

2. Виберіть **Роутер**.

3. Натисніть кнопку ОК.

Якщо мережеве з'єднання вже налаштовано, відобразяться докладні відомості про з'єднання. Виберіть **Змінити на підключення Wi-Fi** або **Змінити налаштування**, щоб змінити налаштування.

4. Виберіть **Майстер налаштування Wi-Fi**.

5. Щоб вибрати SSID, виконайте вказівки на екрані, введіть пароль безпроводного маршрутизатора й почніть налаштування.

Якщо потрібно перевірити стан підключення принтера до мережі після завершення налаштування, див. додаткову інформацію, перейшовши за відповідним посиланням нижче.

Примітка.

- Якщо SSID невідомо, перевірте, чи не вказано його на етикетці на безпроводному маршрутизаторі. Якщо використовується безпроводний маршрутизатор зі стандартними налаштуваннями, використовуйте SSID, який вказано на етикетці. Якщо жодної інформації знайти не вдається, див. документацію до безпроводного маршрутизатора.
- Пароль чутливий до регістру літер.
- Якщо пароль невідомо, перевірте, чи не вказано його на етикетці на безпроводному маршрутизаторі. На етикетці може бути вказано «Network Key», «Wireless Password» тощо. Якщо використовується безпроводний маршрутизатор зі стандартними налаштуваннями, використовуйте пароль, що вказаний на етикетці.

Пов'язані відомості

- ➔ [«Перевірка стану підключення до мережі принтера \(Звіт про мережеве з'єднання\)» на сторінці 151](#)
- ➔ [«Друк звіту про мережеве з'єднання» на сторінці 52](#)

Налаштування Wi-Fi за допомогою кнопки (WPS)

Налаштувати мережу Wi-Fi можна автоматично, натиснувши кнопку на безпроводному маршрутизаторі. Цей спосіб можна використовувати в разі відповідності переліченим нижче умовам.

Якщо потрібно налаштувати параметри на принтері з увімкненим параметром блокування Налаштування блокування, ви повинні увійти в систему як адміністратор.

Під час входу до заблокованого меню вам буде запропоновано ввести пароль адміністратора.

- Безпроводний маршрутизатор сумісний з WPS (Wi-Fi Protected Setup).
- Поточне підключення до Wi-Fi було здійснено через натискання кнопки на безпроводному маршрутизаторі.

Примітка.

Якщо кнопку не вдалося знайти або налаштування виконується через програмне забезпечення, див. документацію до маршрутизатора.

1. Виберіть **Wi-Fi** на головному екрані.

Щоб вибрати елемент налаштування, натисніть кнопки ▲ ▼ ◀ ▶, а тоді натисніть кнопку ОК.

2. Виберіть **Роутер**.

3. Натисніть кнопку ОК.

Якщо мережеве з'єднання вже налаштовано, відобразяться докладні відомості про з'єднання. Виберіть **Змінити на підключення Wi-Fi**, або **Змінити налаштування**, щоб змінити налаштування.

4. Виберіть **Налашт. кнопки(WPS)**.

5. Дотримуйтеся вказівок на екрані.

Якщо потрібно перевірити стан підключення принтера до мережі після завершення налаштування, див. додаткову інформацію, перейшовши за відповідним посиланням нижче.

Примітка.

Якщо з'єднання встановити не вдалося, перезавантажить безпроводний маршрутизатор, перемістіть його ближче до принтера, а тоді повторіть спробу. Якщо це не допомагає, надрукуйте звіт про мережеве з'єднання та перевірте рішення.

Пов'язані відомості

➔ [«Друк звіту про мережеве з'єднання» на сторінці 52](#)

Налаштування Wi-Fi шляхом встановлення PIN-коду (WPS)

Ви можете автоматично підключитися до безпроводного маршрутизатора за допомогою PIN-коду. Можна використовувати цей спосіб, якщо безпроводний маршрутизатор обладнано функцією WPS (безпечне налаштування Wi-Fi). За допомогою комп'ютера введіть PIN-код у безпроводний маршрутизатор.

Якщо потрібно налаштувати параметри на принтері з увімкненим параметром блокування Налаштування блокування, ви повинні увійти в систему як адміністратор.

Під час входу до заблокованого меню вам буде запропоновано ввести пароль адміністратора.

1. Виберіть **Wi-Fi** на головному екрані.

Щоб вибрати елемент налаштування, натисніть кнопки ▲ ▼ ◀ ▶, а тоді натисніть кнопку ОК.

2. Виберіть **Роутер**.

3. Натисніть кнопку **ОК**.

Якщо мережеве з'єднання вже налаштовано, відобразяться докладні відомості про з'єднання. Виберіть **Змінити на підключення Wi-Fi**, або **Змінити налаштування**, щоб змінити налаштування.

4. Оберіть **Інші > Настр. PIN-коду (WPS)**

5. Дотримуйтеся вказівок на екрані.

Якщо потрібно перевірити стан підключення принтера до мережі після завершення налаштування, див. додаткову інформацію, перейшовши за відповідним посиланням нижче.

Примітка.

Детальнішу інформацію про введення PIN-коду див. у документації до безпроводного маршрутизатора.

Пов'язані відомості

➔ [«Друк звіту про мережеве з'єднання» на сторінці 52](#)

Усунення несправностей мережевих підключень

Друк звіту про мережеве з'єднання

Можна надрукувати звіт про мережеве з'єднання, щоб перевірити стан підключення між принтером і бездротовим маршрутизатором.

Якщо потрібно налаштувати параметри на принтері з увімкненим параметром блокування Налаштування блокування, ви повинні увійти в систему як адміністратор.

Під час входу до заблокованого меню вам буде запропоновано ввести пароль адміністратора.

1. Виберіть **Налаш.** на головному екрані.

Щоб вибрати елемент налаштування, натисніть кнопки **▲ ▼ ◀ ▶**, а тоді натисніть кнопку **ОК**.

2. Виберіть **Загальні налаштування > Налаштування мережі > Перевірка підключення до мережі**.

Розпочнеться автоматичне з'єднання.

3. Виконуйте вказівки, оскільки результати діагностики відображаються на екрані.

Якщо виникла помилка, роздрукуйте звіт про мережеве підключення, а потім дотримуйтесь роздрукованих рішень.

Пов'язані відомості

➔ [«Налаштування мережі» на сторінці 215](#)

➔ [«Повідомлення та рішення у звіті мережевого з'єднання» на сторінці 56](#)

Не вдається підключитися до мережі

IP-адресу призначено неправильно.

Якщо IP-адреса, призначена принтеру, — 169.254.XXX.XXX, а маска підмережі — 255.255.0.0, можливо IP-адресу призначено неправильно.

Виберіть на панелі керування принтера **Налаш.** > **Загальні налаштування** > **Налаштування мережі** > **Розширений** > **ТСР/IP**, після чого перевірте IP-адресу та маску підмережі, призначені принтеру.

Перезапустіть бездротовий маршрутизатор або переналаштуйте мережу для принтера.

Якщо параметри мережі принтера неправильні, змініть конфігурацію параметрів мережі принтера відповідно до мережевого середовища.

Пов'язані відомості

➔ [«Підключення до мережі з панелі керування» на сторінці 47](#)

Принтер підключено через Ethernet за допомогою пристроїв, що підтримують IEEE 802.3az (технологія Ethernet з режимом енергозбереження).

Під час підключення принтера до мережі Ethernet за допомогою пристроїв, що підтримують стандарт IEEE 802.3az (технологія Ethernet з режимом енергозбереження), залежно від використання концентратора або маршрутизатора можуть виникати перелічені далі проблеми.

- Підключення стає нестабільним, принтер підключається та відключається знову й знову.
- Неможливо підключитися до принтера.
- Швидкість зв'язку стає повільною.

Виконайте наведені нижче дії, щоб вимкнути стандарт IEEE 802.3az для принтера, а потім підключайте його.

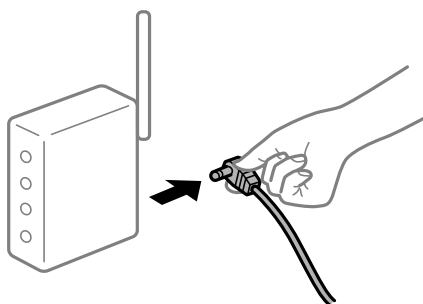
1. Відключіть кабель Ethernet, підключений до комп'ютера та принтера.
2. Якщо стандарт IEEE 802.3az для комп'ютера увімкнено, вимкніть його.
Для детальнішої інформації див. документацію, що у комплекті з комп'ютером.
3. Під'єднайте принтер до комп'ютера за допомогою кабелю Ethernet.
4. Надрукуйте на принтері звіт про мережеве підключення.
[«Друк звіту про мережеве з'єднання» на сторінці 52](#)
5. Перевірте IP-адресу принтера у повідомленні про підключення мережі.
6. Відкрийте на комп'ютері Web Config.
Відкрийте веб-браузер і введіть IP-адресу принтера.
[«Запуск функції Web Config у веб-браузері» на сторінці 205](#)
7. Виберіть вкладку **Мережа** > **Дротова LAN**.
8. Виберіть **Вимкнути** для **IEEE 802.3az**.

9. Клацніть **Далі**.
 10. Клацніть **ОК**.
 11. Відключіть кабель Ethernet, підключений до комп'ютера та принтера.
 12. Якщо на кроці 2 для комп'ютера був відключений стандарт IEEE 802.3az, увімкніть його.
 13. Підключіть кабелі Ethernet до комп'ютера та принтера, які були відключені на кроці 1.
- Якщо проблема все ще існує, її можуть спричинити інші пристрої, а не принтер.

Виникли неполадки в роботі мережевих пристроїв при підключенні до Wi-Fi.

Спробуйте наведене нижче, якщо можна скинути налаштування маршрутизатора бездротової локальної мережі у межах вашого середовища.

Вимкніть пристрої, які потрібно підключити до мережі. Зачекайте 10 секунд, а тоді увімкніть пристрої у такій послідовності: бездротовий маршрутизатор, комп'ютер або смарт-пристрій, а тоді принтер. Перемістіть принтер та комп'ютер або смарт-пристрій ближче до бездротового маршрутизатора, щоб полегшити радіокомунікацію, а тоді спробуйте ще раз внести мережеві налаштування.



Пристрої не отримують сигнал від безпроводного маршрутизатора через велику відстань між ними.

Спробуйте наведене нижче, якщо можна перемістити пристрій у межах середовища налаштування.

Перемістивши комп'ютер або смарт-пристрій і принтер ближче до безпроводного маршрутизатора, вимкніть безпроводний маршрутизатор, після чого знову увімкніть його.

У разі заміни безпроводного маршрутизатора, налаштування не відповідають нового маршрутизатору.

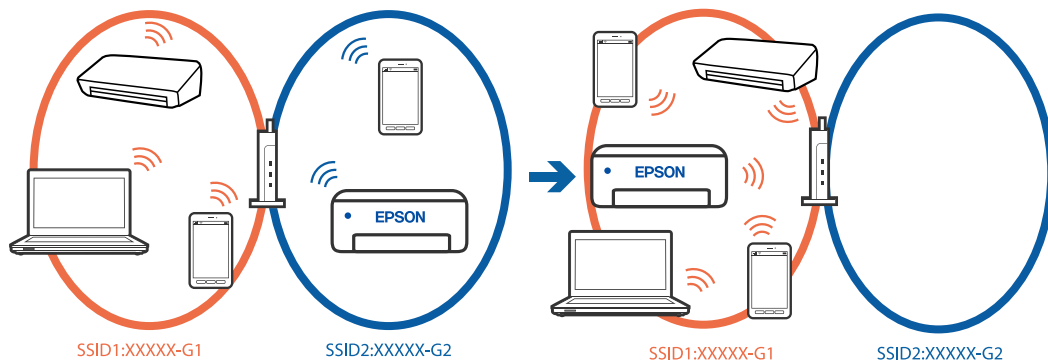
Виконайте налаштування підключення знову, щоб вони відповідали новому безпроводному маршрутизатору.

Пов'язані відомості

➔ [«Підключення до мережі з панелі керування» на сторінці 47](#)

SSID, підключені з комп'ютера або смарт-пристрою та комп'ютера, різні.

Якщо одночасно використовується кілька безпроводних маршрутизаторів, або якщо безпроводний маршрутизатор має кілька SSID, і пристрої підключено до різних SSID, вам не вдасться підключитися до безпроводного маршрутизатора.



Підключіть комп'ютер або смарт-пристрій до того самого SSID, що й принтер.

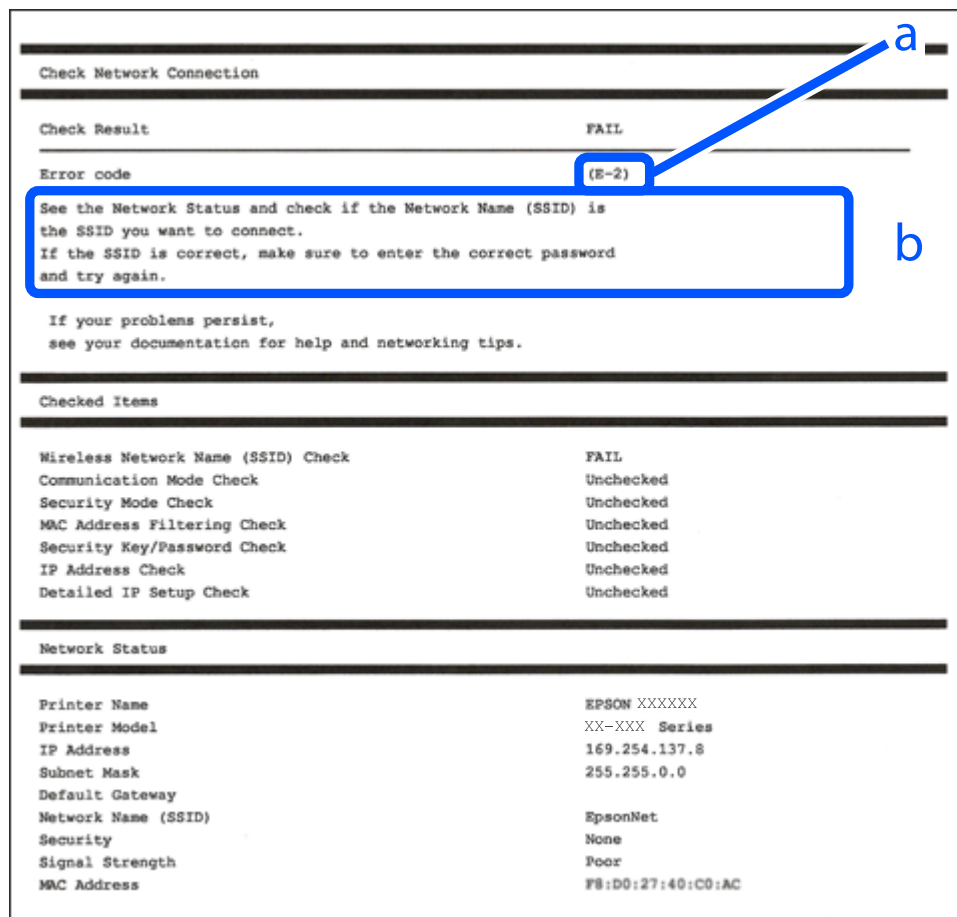
- Перевірте SSID, до якого підключений принтер, роздрукувавши звіт перевірки мережевого з'єднання.
- На всіх комп'ютерах і смарт-пристроях, які ви хочете підключити до принтера, перевірте назву Wi-Fi або мережі, до якої ви підключені.
- Якщо принтер і ваш комп'ютер або смарт-пристрій підключені до різних мереж, підключіть повторно пристрій до SSID, до якого підключений принтер.

На безпроводному маршрутизаторі доступна функція розмежування даних.

Більшість безпроводних маршрутизаторів обладнано функцією розмежування даних, яка блокує зв'язок між пристроями в рамках одного SSID. Якщо не вдається встановити з'єднання між принтером і комп'ютером або смарт-пристроєм, навіть якщо їх підключено до однієї мережі, вимкніть на бездротовому маршрутизаторі функцію розмежування даних. Для отримання детальнішої інформації див. посібник, який постачається разом із бездротовим маршрутизатором.

Повідомлення та рішення у звіті мережевого з'єднання

Перевірте повідомлення та коди помилок у звіті мережевого з'єднання, а тоді спробуйте скористатися запропонованими нижче рішеннями.



а. Код помилки

б. Повідомлення про середовище мережі

Пов'язані відомості

- ➔ «E-1» на сторінці 57
- ➔ «E-2, E-3, E-7» на сторінці 57
- ➔ «E-5» на сторінці 58
- ➔ «E-6» на сторінці 58
- ➔ «E-8» на сторінці 58
- ➔ «E-9» на сторінці 59
- ➔ «E-10» на сторінці 59
- ➔ «E-11» на сторінці 59
- ➔ «E-12» на сторінці 60
- ➔ «E-13» на сторінці 60
- ➔ «Повідомлення про середовище мережі» на сторінці 61

E-1

Способи усунення:

- Перевірте, чи кабель Ethernet надійно підключено до принтера та концентратора або інших мережевих пристроїв.
- Переконайтеся, що концентратор або інші мережеві пристрої увімкнено.
- Якщо принтер потрібно підключити через Wi-Fi, виконайте налаштування Wi-Fi для принтера ще раз, оскільки Wi-Fi відключено.

E-2, E-3, E-7

Способи усунення:

- Переконайтеся, що безпроводний маршрутизатор увімкнений.
- Перевірте, чи комп'ютер або інші пристрій правильно підключені до безпроводного маршрутизатора.
- Вимкніть безпроводний маршрутизатор. Почекайте приблизно 10 секунд і ввімкніть її знову.
- Розмістіть принтер ближче до безпроводного маршрутизатора та усуньте будь-які перешкоди між принтером і безпроводним маршрутизатором.
- Якщо ви вводили SSID вручну, перевірте його правильність. Дізнатися SSID можна в частині **Статус мережі** у звіті мережевого з'єднання.
- Якщо безпроводний маршрутизатор має кілька SSID, виберіть SSID, яка відображається. Якщо SSID використовують невідповідну частоту, принтер їх не відображає.
- Якщо для встановлення мережі ви використовуєте кнопку запуску, переконайтеся, що ваш безпроводний маршрутизатор підтримує WPS. Вам не вдасться використати кнопку запуску, якщо ваш безпроводний маршрутизатор не підтримує WPS.
- Переконайтеся, що у вашому ідентифікаторі SSID використано тільки символи ASCII (алфавітно-цифрові та звичайні символи). Принтер не може відображати SSID, який містить символи, відмінні від ASCII.
- Перш ніж підключитися до безпроводного маршрутизатора, переконайтеся, що знаєте SSID та пароль. Якщо використовується безпроводний маршрутизатор з налаштуваннями за замовчування, то SSID та пароль вказані на етикетці безпроводного маршрутизатора. Якщо ви не знаєте SSID і пароль, зверніться до особи, яка встановлювала безпроводний маршрутизатор, або див. документацію до безпроводного маршрутизатора.
- Якщо потрібно підключитися до SSID, згенерованого за допомогою функції маршрутизатора на смарт-пристрої, див. SSID та пароль у документації, з якою постачався цей смарт-пристрій.
- Якщо підключення до Wi-Fi несподівано зникло, перевірте наведені нижче умови. Якщо будь-які з цих умов виконуються, скиньте мережні налаштування, завантаживши та запусивши програмне забезпечення з наведеного нижче веб-сайту.
<https://epson.sn> > **Установка**
- До мережі було додано інший смарт-пристрій за допомогою кнопки запуску.
- Мережу Wi-Fi було налаштовано іншим способом без використання кнопки запуску.

Пов'язані відомості

- ➔ «Налаштування підключення до комп'ютера» на сторінці 151
- ➔ «Підключення до безпроводної локальної мережі (Wi-Fi)» на сторінці 49

E-5

Способи усунення:

Переконайтеся, що тип захисту безпроводного маршрутизатора має одне із вказаних нижче значень. Якщо ні, то потрібно змінити тип захисту на безпроводному маршрутизаторі, а тоді скинути мережеві налаштування принтера.

- WEP-64 біт (40 біти)
- WEP-128 біт (104 біти)
- WPA PSK (TKIP/AES)*
- WPA2 PSK (TKIP/AES)*
- WPA (TKIP/AES)
- WPA2 (TKIP/AES)
- WPA3-SAE (AES)
- WPA2/WPA3-Enterprise

* WPA PSK також може називатися WPA Personal. WPA2 PSK також може називатися WPA2 Personal.

E-6

Вирішення:

- Перевірте, чи MAC-адресу вимкнено. Якщо її вимкнено, зареєструйте MAC-адресу принтера, щоб під час пошуку її не було пропущено. Деталі див. у документації, що входить у комплект бездротового маршрутизатора. Перевірити MAC-адресу принтера можна у розділі **Статус мережі** звіту про підключення до мережі.
- Якщо бездротовий маршрутизатор використовує спільну автентифікацію за допомогою безпеки WEP, переконайтеся, що ключ авторизації та індекс правильні.
- Якщо кількість під'єднаних пристроїв у бездротовому маршрутизаторі менша, ніж кількість мережевих пристроїв, які потрібно підключити, змініть налаштування бездротового маршрутизатора, збільшивши кількість під'єднаних пристроїв. Щоб налаштувати, див. деталі в документації, що входить у комплект бездротового маршрутизатора.

Пов'язані відомості

➔ [«Налаштування підключення до комп'ютера» на сторінці 151](#)

E-8

Способи усунення:

- Увімкніть DHCP на безпроводному маршрутизаторі, якщо параметр «Отримувати IP-адресу» на принтері має значення Auto.
- Якщо параметр «Отримувати IP-адресу» на принтері має значення «Вручну», то вказана вами вручну IP-адреса буде є недійсною через те, що вона виходить за межі діапазону (наприклад, 0.0.0.0). Укажіть дійсну IP-адресу на панелі керування принтера.

Пов'язані відомості

➔ «Призначення IP-адреси» на сторінці 47

E-9

Способи усунення:

Перевірте подану нижче інформацію.

- Пристрої вмикаються.
- Можна увійти в Інтернет або на інші комп'ютери чи пристрої в тій самій мережі із пристроїв, які потрібно підключити до принтера.

Якщо ваш принтер після виконання наведених вище дій так і не підключено до мережевих пристроїв, вимкніть безпроводний маршрутизатор. Почекайте приблизно 10 секунд і ввімкніть її знову. Після цього скиньте мережні налаштування, завантаживши та запустивши інсталятор з наведеного нижче веб-сайту.

<https://epson.sn> > Установка

Пов'язані відомості

➔ «Налаштування підключення до комп'ютера» на сторінці 151

E-10

Способи усунення:

Перевірте подану нижче інформацію.

- Інші пристрої мережі увімкнені.
- Мережеві адреси (IP-адреса, маска підмережі та стандартний шлюз) правильні, якщо у вас параметр принтера «Отримувати IP-адресу» має значення «Вручну».

Скиньте мережеву адресу ще раз, якщо вона неправильна. Можете дізнатися IP-адресу, маску підмережі або стандартний шлюз у частині **Статус мережі** звіту мережевого з'єднання.

Пов'язані відомості

➔ «Призначення IP-адреси» на сторінці 47

E-11

Вирішення:

Перевірте таке:

- чи правильна адреса шлюзу за умовчанням під час встановлення для параметра «Налаштування TSP/IP» значення "Вручну".
- чи пристрій, що встановлено як шлюз за промовчанням, увімкнено.

Встановіть правильну адресу шлюзу за промовчанням. Перевірити адресу шлюзу за умовчанням можна в розділі **Статус мережі** звіту про підключення до мережі.

Пов'язані відомості

➔ «Призначення IP-адреси» на сторінці 47

E-12

Способи усунення:

Перевірте подану нижче інформацію.

- Інші пристрої мережі увімкнені.
- Мережеві адреси (IP-адреса, маска підмережі та стандартний шлюз) правильні, якщо ви вводите їх вручну.
- Мережеві адреси для інших пристроїв (маска підмережі та стандартний шлюз) залишаються ті самі.
- IP-адреса не створює конфлікту з іншими пристроями.

Якщо ваш принтер після виконання наведених вище дій так і не підключено до мережних пристроїв, спробуйте виконати такі дії.

- Вимкніть безпроводний маршрутизатор. Почекайте приблизно 10 секунд і ввімкніть її знову.
- Виконайте мережні налаштування знову за допомогою інсталлятора. Його можна запустити із вказаного веб-сайту.

<https://epson.sn> > Установка

- На безпроводному маршрутизаторі, що використовує тип захисту WEP, можна зареєструвати декілька паролів. Якщо зареєстровано декілька паролів, перевірте, чи перший зареєстрований пароль вказаний на принтері.

Пов'язані відомості

➔ «Призначення IP-адреси» на сторінці 47

➔ «Налаштування підключення до комп'ютера» на сторінці 151

E-13

Способи усунення:

Перевірте подану нижче інформацію.

- Мережеві пристрої, такі як безпроводний маршрутизатор, вузол та маршрутизатор, вмикаються.
- Параметр «Встановлення TCP/IP» для мережевих пристроїв не вказувався вручну. (Якщо параметр принтера «Встановлення TCP/IP» встановлюється автоматично, тоді як параметр «Встановлення TCP/IP» інших мережевих пристроїв вказувався вручну, мережа принтера може відрізнятись від мережі для інших пристроїв).

Якщо ці рішення не допомагають, спробуйте скористатися вказівками нижче.

- Вимкніть безпроводний маршрутизатор. Почекайте приблизно 10 секунд і ввімкніть її знову.
- Зробіть мережеві налаштування на комп'ютері, підключеному до тієї самої мережі, що й принтер, за допомогою встановлювача. Його можна запустити із вказаного веб-сайту.

<https://epson.sn> > Установка

- ❑ На безпроводному маршрутизаторі, що використовує тип захисту WEP, можна зареєструвати декілька паролів. Якщо зареєстровано декілька паролів, перевірте, чи перший зареєстрований пароль вказаний на принтері.

Пов'язані відомості

- ➔ [«Призначення IP-адреси» на сторінці 47](#)
- ➔ [«Налаштування підключення до комп'ютера» на сторінці 151](#)

Повідомлення про середовище мережі

Повідомлення	Спосіб вирішення
Слід покращити середовище Wi-Fi. Вимкніть бездротовий маршрутизатор і знову ввімкніть його. Якщо з'єднання не покращиться, див. документацію до бездротового маршрутизатора.	Перемістивши принтер ближче до бездротового маршрутизатора та прибравши будь-які перешкоди між ними, вимкніть бездротовий маршрутизатор. Почекайте приблизно 10 секунд і ввімкніть її знову. Якщо і після цього він не вдасться підключити принтер, ознайомтеся з документацією до бездротового маршрутизатора.
*Неможл. підкл. більше пристр. Вимк. один з них, якщо бажаєте додати новий.	Комп'ютер та смарт-пристрої, які можуть бути підключені одночасно, повністю підключені в режимі Wi-Fi Direct (простий режим AP). Щоб додати інший комп'ютер або смарт-пристрій, спочатку відключіть один із підключених пристроїв або перепідключіть його до іншої мережі. Про кількість бездротових пристроїв, які можна підключити одночасно, та кількість підключених пристроїв можна дізнатися, переглянувши аркуш стану мережі або панель керування принтера.
У середовищі існує SSID такий як Wi-Fi Direct. Якщо не вдається підключити розумний пристрій до принтера, змініть Wi-Fi Direct SSID.	На панелі керування принтера перейдіть до екрана Wi-Fi Direct Setup і виберіть меню для зміни налаштувань. Після DIRECT-XX- можна змінити ім'я мережі. Введіть не більше 22 символів.

Пов'язані відомості

- ➔ [«звіт про стан:» на сторінці 216](#)

Підготовка й налаштування принтера відповідно до використання

Налаштування доступних додаткових елементів

Щоб використовувати додаткове джерело паперу під час друку з комп'ютера, потрібно виконати налаштування драйвера принтера.

Налаштування доступних додаткових елементів — Windows

Примітка.

Увійдіть у ваш комп'ютер під обліковим записом адміністратора.

1. Відкрийте вкладку **Додаткові параметри** в меню «Властивості принтера».
 - Windows 11
Натисніть кнопку «Пуск» та виберіть **Налаштування > Bluetooth та пристрої > Принтери та сканери**. Виберіть принтер > **Властивості принтера**, а потім натисніть вкладку **Додаткові параметри**.
 - Windows 10/Windows Server 2022/Windows Server 2019/Windows Server 2016
Натисніть кнопку «Пуск», а потім виберіть **Система Windows > Панель керування > Перегляд пристроїв та принтерів** у розділі **Апаратне забезпечення та звук**. Клацніть правою кнопкою миші на піктограму принтера або натисніть на нього та, утримуючи, виберіть **Властивості принтера** та виберіть вкладку **Додаткові параметри**.
 - Windows 8.1/Windows 8/Windows Server 2012 R2/Windows Server 2012
Виберіть **Робочий стіл > Налаштування > Панель керування > Переглянути принтери та пристрої** у меню **Устаткування та звук**. Клацніть правою кнопкою миші на піктограму принтера або натисніть на нього та, утримуючи, виберіть **Властивості принтера** та виберіть вкладку **Додаткові параметри**.
 - Windows 7/Windows Server 2008 R2
Натисніть кнопку «Пуск», оберіть **Панель керування > Устаткування та звук > Сканери та камери**, а потім перевірте, чи відображається принтер. Клацніть правою кнопкою миші на значок принтера, оберіть **Властивості принтера** та виберіть вкладку **Додаткові параметри**.
 - Windows Server 2008
Натисніть кнопку «Пуск» та оберіть **Панель керування > Принтери** у меню **Устаткування та звук**. Клацніть правою кнопкою миші на значок принтера, оберіть **Властивості** та виберіть вкладку **Додаткові параметри**.
2. Виберіть **Отримати від принтера**, після чого натисніть **Отримати**.
3. Клацніть **ОК**.

Налаштування доступних додаткових елементів — Windows PostScript

Примітка.

Увійдіть у ваш комп'ютер під обліковим записом адміністратора.

1. Відкрийте вкладку **Параметри пристрою** в меню властивостей принтера.
 - Windows 11
Натисніть кнопку «Пуск» та виберіть **Налаштування > Bluetooth та пристрої > Принтери та сканери**. Виберіть принтер > **Властивості принтера**, а потім натисніть вкладку **Параметри пристрою**.
 - Windows 10/Windows Server 2022/Windows Server 2019/Windows Server 2016
Натисніть кнопку «Пуск» та виберіть **Система Windows > Панель керування > Переглянути принтери та пристрої** у меню **Устаткування та звук**. Клацніть правою кнопкою миші на піктограму принтера або натисніть на нього та, утримуючи, виберіть **Властивості принтера**, а потім виберіть вкладку **Параметри пристрою**.
 - Windows 8.1/Windows 8/Windows Server 2012 R2/Windows Server 2012
Виберіть **Робочий стіл > Налаштування > Панель керування > Переглянути принтери та пристрої** у меню **Устаткування та звук**. Клацніть правою кнопкою миші на піктограму принтера або натисніть на нього та, утримуючи, виберіть **Властивості принтера**, а потім виберіть вкладку **Параметри пристрою**.

Windows 7/Windows Server 2008 R2

Натисніть кнопку «Пуск» та виберіть **Панель керування > Переглянути принтери та пристрої** у меню **Устаткування та звук**. Клацніть правою кнопкою миші на піктограму принтера, оберіть **Властивості принтера**, а потім виберіть вкладку **Параметри пристрою**.

Windows Server 2008

Натисніть кнопку «Пуск» та виберіть **Панель керування > Принтери** у меню **Устаткування та звук**. Клацніть правою кнопкою миші на піктограму принтера, оберіть **Властивості**, а потім виберіть вкладку **Параметри пристрою**.

2. Виберіть додатковий пристрій у налаштуванні **Варіанти з підтримкою інсталяції**.

3. Клацніть **ОК**.

Налаштування доступних додаткових елементів — Mac OS

1. Виберіть пункт **Параметри системи** (або **Системні параметри**) у меню **Apple > Принтери та сканери** (або **Друк і сканування, Друк і факс**), після чого виберіть принтер. Клацніть **Параметри та матеріали > Додаткові параметри** (або **Драйвер**).

2. Виконайте налаштування відповідно до типу додаткового пристрою.

3. Клацніть **ОК**.

Налаштування доступних додаткових елементів — Mac OSPostScript

1. Виберіть пункт **Параметри системи** (або **Системні параметри**) у меню **Apple > Принтери та сканери** (або **Друк і сканування, Друк і факс**), після чого виберіть принтер. Клацніть **Параметри та матеріали > Додаткові параметри** (або **Драйвер**).

2. Виконайте налаштування відповідно до типу додаткового пристрою.

3. Клацніть **ОК**.

Налаштування поштового сервера

Налаштування поштового сервера здійснюється з Web Config.

Перш ніж виконувати налаштування, перевірте, чи виконуються наведені нижче умови.

Принтер підключено до мережі, яка має доступ до поштового сервера.

Є інформація про налаштування електронної пошти комп'ютера, який використовує той самий поштовий сервер, що й принтер.

Примітка.

Якщо ви користуєтесь поштовим сервером у мережі Інтернет, перевірте інформацію про налаштування у провайдера або на веб-сайті.

1. Введіть IP-адресу принтера у браузер, щоб отримати доступ до Web Config.

Введіть IP-адресу принтера з комп'ютера, підключеного до тієї ж мережі, що й принтер.

У наведеному нижче меню можна перевірити IP-адресу принтера.

Налаш. > Загальні налаштування > Налаштування мережі > Стан мережі > Стан підкл. до LAN/Wi-Fi

2. Введіть пароль адміністратора, щоб увійти як адміністратор.

3. Виберіть наведений нижче порядок елементів.

Вкладка **Мережа** > **Сервер ел. пошти** > **Основні**

4. Введіть значення для кожного елемента.

5. Виберіть **ОК**.

Введені вами налаштування буде відображено.

Елементи налаштування поштового сервера

Елементи	Налаштування та пояснення	
Метод ідентифікації	Укажіть спосіб автентифікації для принтера, щоб отримати доступ до поштового сервера.	
	Вимкнути	Встановіть, коли поштовий сервер не потребує автентифікації.
	автентифікація SMTP	Автентифікація на SMTP-сервері (сервері надсилання пошти) під час надсилання електронної пошти. Поштовий сервер має підтримувати автентифікацію SMTP.
	POP перед SMTP	Автентифікація на POP3-сервері (сервері отримання пошти) перед надсиланням електронної пошти. Якщо вибрано цей пункт, установіть сервер POP3.
Ідентифіков. обл. Запис	Якщо вибрано автентифікація SMTP або POP перед SMTP як Метод ідентифікації , введіть ім'я автентифікованого облікового запису від 0 до 255 символів у коді ASCII (0x20-0x7E). Якщо вибрано автентифікація SMTP , введіть обліковий запис SMTP-сервера. Якщо вибрано POP перед SMTP , введіть обліковий запис POP3-сервера.	
Ідентифікований пароль	Якщо вибрано автентифікація SMTP або POP перед SMTP як Метод ідентифікації , введіть ім'я автентифікованого пароля від 0 до 20 символів у коді ASCII (0x20-0x7E). Якщо вибрано автентифікація SMTP , введіть автентифікований обліковий запис для SMTP-сервера. Якщо вибрано POP перед SMTP , введіть автентифікований обліковий запис для POP3-сервера.	
Ел. адреса відправника	Введіть адресу електронної пошти відправника, наприклад, адресу електронної пошти системного адміністратора. Вона використовується для автентифікації, тому введіть дійсну адресу електронної пошти, зареєстровану на поштовому сервері. Введіть від 0 до 255 символів у кодуванні ASCII (0x20-0x7E), за винятком ;, (, <, >, [,], ,, ¥. Точка «.» не може бути першим символом.	
Адреса сервера SMTP	Введіть від 0 до 255 символів, використовуючи символи A–Z, a–z, 0–9. . Ви можете використовувати формат IPv4 або FQDN.	
Номер порту сервера SMTP	Введіть число від 1 до 65535.	

Елементи	Налаштування та пояснення	
Надійне підключення	Виберіть спосіб шифрування зв'язку з поштовим сервером.	
	Немає	Якщо вибрано POP перед SMTP у Метод ідентифікації , з'єднання не буде зашифрованим.
	SSL/TLS	Ця функція доступна, якщо для параметра Метод ідентифікації встановлено значення Вимкнути або аутентифікація SMTP . Зв'язок зашифрований із самого початку.
	STARTTLS	Ця функція доступна, якщо для параметра Метод ідентифікації встановлено значення Вимкнути або аутентифікація SMTP . Зв'язок не шифрується спочатку, але залежно від мережевого оточення режим шифрування чи його відсутність змінюється.
Перевірка сертифікату	Сертифікат перевіряється, коли ця функція увімкнена. Рекомендуємо вибрати для нього значення Увімкн. . Для налаштування необхідно імпортувати Сертифікат СА у принтер. Якщо з'являється повідомлення про помилку, в якому говориться, що сертифікат не є довіреним, див. наступне. «Неправильні дата та час» на сторінці 190 «Необхідно оновити кореневий сертифікат» на сторінці 190	
Адреса сервера POP3	Якщо вибрати POP перед SMTP як Метод ідентифікації , введіть адресу POP3-сервера від 0 до 255 символів, використовуючи A–Z, a–z, 0–9. - . Ви можете використовувати формат IPv4 або FQDN.	
Номер порту сервера POP3	Якщо вибрано POP перед SMTP як Метод ідентифікації , введіть число між 1 та 65535.	

Перевірка зв'язку з поштовим сервером

Ви можете перевірити підключення до поштового сервера, виконавши перевірку підключення.

- Введіть IP-адресу принтера в браузері й запустіть Web Config.
Введіть IP-адресу принтера з комп'ютера, підключеного до тієї ж мережі, що й принтер.
- Введіть пароль адміністратора, щоб увійти як адміністратор.
- Виберіть наведений нижче порядок елементів.
Вкладка **Мережа** > **Сервер ел. пошти** > **Перевірка підключення**
- Виберіть **Пуск**.
Розпочнеться тест підключення до поштового сервера. Після тесту відобразиться звіт про перевірку.

Довідкові матеріали щодо тестування підключення до поштового сервера

Повідомлення	Причина
Перевірка підключення пройшла успішно.	Це повідомлення відображається тоді, коли відбулося успішне з'єднання з сервером.

Повідомлення	Причина
Помилка зв'язку серверу SMTP. Перевірте наступне. - Налаштування мережі	<p>Це повідомлення відображається, коли</p> <ul style="list-style-type: none"> <input type="checkbox"/> Принтер не підключено до мережі <input type="checkbox"/> Сервер SMTP не працює <input type="checkbox"/> Мережеве з'єднання припинилося під час підключення <input type="checkbox"/> Отримано неповні дані
Помилка зв'язку серверу POP3. Перевірте наступне. - Налаштування мережі	<p>Це повідомлення відображається, коли</p> <ul style="list-style-type: none"> <input type="checkbox"/> Принтер не підключено до мережі <input type="checkbox"/> Сервер POP3 не працює <input type="checkbox"/> Мережеве з'єднання припинилося під час підключення <input type="checkbox"/> Отримано неповні дані
Виникла помилка під час підключення до серверу SMTP. Перевірте наступне. - Адреса сервераSMTP - Сервер DNS	<p>Це повідомлення відображається, коли</p> <ul style="list-style-type: none"> <input type="checkbox"/> Не вдалося підключитися до сервера DNS <input type="checkbox"/> Не вдалося розібрати ім'я для сервера SMTP
Виникла помилка під час підключення до серверу POP3. Перевірте наступне. - Адреса сервераPOP3 - Сервер DNS	<p>Це повідомлення відображається, коли</p> <ul style="list-style-type: none"> <input type="checkbox"/> Не вдалося підключитися до сервера DNS <input type="checkbox"/> Помилка перетворення імені сервера POP3
Помилка автентифікації сервера SMTP. Перевірте наступне. -Метод автентифікації - Автентифікований обліковий запис - Автентифікований пароль	<p>Це повідомлення відображається, коли не вдалося пройти автентифікацію на сервері SMTP.</p>
Помилка автентифікації сервера POP3. Перевірте наступне. - Метод автентифікації - Автентифікований обліковий запис - Автентифікований пароль	<p>Це повідомлення відображається, коли не вдалося пройти автентифікацію на сервері POP3.</p>
Метод зв'язку, що не підтримується. Перевірте наступне. - Адреса сервера SMTP - Номер порту сервера SMTP	<p>Це повідомлення відображається, коли робиться спроба підключитися за допомогою протоколів, які не підтримуються.</p>
Невдале підключення до серверу SMTP. Змініть Надійне підключення на Немає.	<p>Це повідомлення відображається, коли сервер та клієнт не збігаються на сервері SMTP або коли сервер не підтримує безпечне підключення SMTP (SSL-підключення).</p>
Невдале підключення до серверу SMTP. Змініть Надійне підключення на SSL/TLS.	<p>Це повідомлення відображається, коли сервер та клієнт не збігаються на сервері SMTP або коли сервер подає запит на використання з'єднання SSL/TLS для безпечного підключення SMTP.</p>
Невдале підключення до серверу SMTP. Змініть Надійне підключення на STARTTLS.	<p>Це повідомлення відображається, коли сервер та клієнт не збігаються на сервері SMTP або коли сервер подає запит на використання з'єднання STARTTLS для безпечного підключення SMTP.</p>
Підключення ненадійне. Перевірте наступне. - Дата і час	<p>Це повідомлення відображається, коли неправильно вказано дату і час на принтері або термін дії сертифіката завершився.</p> <p>«Неправильні дата та час» на сторінці 190</p>

Повідомлення	Причина
Підключення ненадійне. Перевірте наступне. - Сертифікат CA	Це повідомлення відображається, коли принтер не має кореневого сертифіката, що відповідає серверу, або Сертифікат CA не імпортовано. «Необхідно оновити кореневий сертифікат» на сторінці 190
Підключення незахищене.	Це повідомлення відображається, коли пошкоджено отриманий сертифікат.
Невдала автентифікація сервера SMTP. Змініть метод автентифікації на SMTP-AUTH.	Це повідомлення відображається, коли спосіб автентифікації не збігається між сервером і клієнтом. Сервер підтримує автентифікація SMTP.
Невдала автентифікація сервера SMTP. Змініть метод автентифікації на POP перед SMTP.	Це повідомлення відображається, коли спосіб автентифікації не збігається між сервером і клієнтом. Сервер не підтримує автентифікація SMTP.
Адреса ел. пошти відправника неправильна. Змініть на адресу вашої ел. пошти.	Це повідомлення відображається, коли неправильно вказано адресу електронної пошти відправника.
Неможливо скасувати принтер до завершення обробки.	Це повідомлення відображається, коли принтер зайнятий.

Початкові налаштування для друку

Установіть параметри друку, як-от розмір паперу чи помилку друку.

Використання функцій друку

Увімкніть для використання функції по мережі.

Щоб використовувати принтер у мережі, необхідно налаштувати порт мережевого зв'язку на комп'ютері, а також мережеве підключення принтера.

Типи мережевого підключення

Доступно такі два способи мережевого підключення принтера.

- Однорангове підключення (прямий друк)
- Підключення типу сервер-клієнт (спільний доступ до принтера за допомогою сервера Windows)

Налаштування підключення однорангової мережі

Це підключення призначено для підключення принтера в мережі безпосередньо до комп'ютера. Підключити можна тільки моделі із функцією роботи в мережі.

Спосіб підключення:

Підключіть принтер безпосередньо до мережі через концентратор або точку доступу.

Драйвер принтера:

Установіть драйвер принтера на кожному клієнтському комп'ютері.

У разі використання EpsonNet SetupManager, можна надати пакет драйвера, що включає налаштування принтера.

Функції:

- Завдання друку розпочнеться негайно, адже воно надсилається на принтер безпосередньо.
- Друк можна здійснювати протягом усього часу роботи принтера.

Налаштування підключення сервера/клієнта

Серверний комп'ютер надає спільний доступ до цього підключення принтеру. Щоб заборонити підключення, не виконуючи жодних дій на серверному комп'ютері, можна підвищити рівень безпеки.

У разі використання USB можна також надавати спільний доступ до принтера, що не має мережевих функцій.

Спосіб підключення:

Підключіть принтер до мережі через концентратор або точку доступу локальної мережі.

Принтер також можна підключити до сервера безпосередньо за допомогою USB-кабелю.

Драйвер принтера:

Установіть драйвер принтера на сервері Windows, залежно від ОС клієнтських комп'ютерів.

Після доступу до сервера Windows та налаштування зв'язку з принтером драйвер принтера встановлюється на клієнтському комп'ютері, і принтер можна використовувати.

Функції:

- Пакетне керування принтером і драйвером принтера.
- Залежно від специфікацій сервера, до початку виконання завдання друку може пройти певний час, адже через сервер друку проходять всі завдання друку.
- Ви не зможете виконувати друку, якщо сервер Windows вимкнено.

Налаштування друку для однорангового підключення

У разі однорангового підключення (прямий друк) між принтером і клієнтським комп'ютером налаштовано одноранговий зв'язок.

На кожному клієнтському комп'ютері необхідно встановити драйвер принтера.

Налаштування друку для Сервера/Клієнтського з'єднання

Увімкніть друк з принтера, який підключений як серверне/клієнтське з'єднання.

Для серверного/клієнтського з'єднання спершу налаштуйте сервер принтера, а потім діліться принтером у мережі.

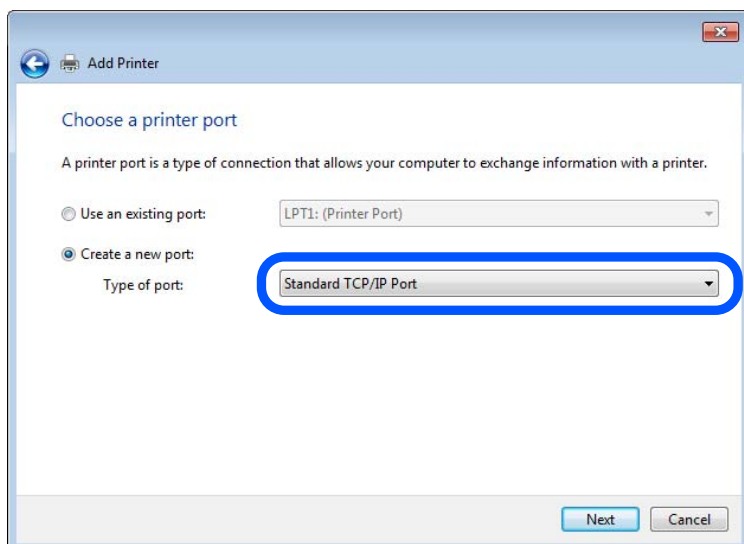
При використанні USB-кабеля для підключення до сервера, також спершу налаштуйте сервер принтера, а потім діліться принтером у мережі.

Налаштування мережевих портів

Створіть чергу для мережевого друку на сервері друку, використовуючи стандарт TCP/IP, а потім налаштуйте мережевий порт.

Цей приклад наведено для користувачів Windows Server 2012 R2.

1. Відкрийте вікно пристроїв та принтерів.
Робочий стіл > Налаштування > Панель керування > Устаткування та звук або Устаткування > Пристрої та принтери.
2. Додайте принтер.
Клацніть **Додати принтер**, а тоді виберіть **Потрібного принтера немає у списку**.
3. Додайте локальний принтер.
Виберіть **Додати локальний або мережевий принтер вручну**, а тоді натисніть **Далі**.
4. Виберіть **Створити новий порт**, тоді для параметра «Тип порту» виберіть **Стандартний порт TCP/IP**, а потім натисніть **Далі**.



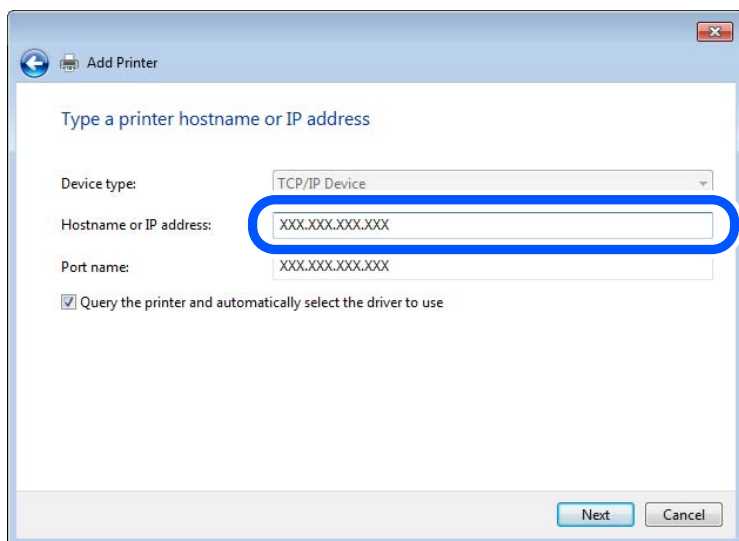
5. Уведіть IP-адресу принтера або ім'я принтера у поле **Ім'я або IP-адреса принтера або Ім'я принтера або IP-адреса**, а тоді клацніть **Далі**.

Приклад:

- Ім'я принтера: EPSONA1A2B3C
- IP-адреса: 192.0.2.111

Не змінюйте **Ім'я порту**.

Натисніть **Продовжити**, коли відобразиться вікно **Керування обліковими записами користувачів**.



Примітка.

Якщо вказати ім'я принтера у мережі, де доступна роздільна здатність імені, IP-адреса відстежується навіть якщо IP-адреса принтера була змінена DHCP. Можна підтвердити ім'я принтера у вікні стану мережі на панелі керування принтера або в аркуші стану мережі.

6. Встановіть драйвер принтера.
 - Якщо драйвер принтера вже встановлено, перейдіть до вказаних нижче кроків.
Виберіть **Виробник** та **Принтери**. Клацніть **Далі**.

7. Дотримуйтеся вказівок на екрані.

Під час використання принтера з підключенням сервер/клієнт (спільне використання принтера за допомогою сервера Windows) внесіть далі налаштування спільного використання.

Перевірка конфігурації порту — Windows

Перевірте, чи для черги друку вказано правильний порт.

1. Відкрийте вікно пристроїв та принтерів.
Робочий стіл > Налаштування > Панель керування > Устаткування та звук або Устаткування > Пристрої та принтери.
2. Відкрийте екран властивостей принтера.
Клацніть правою клавішею миші на піктограмі принтера, а тоді натисніть **Властивості принтера**.
3. Натисніть вкладку **Порти**, виберіть **Стандартний порт TCP/IP**, а тоді клацніть **Налаштувати порт**.
4. Перевірте конфігурацію порту.
 - Для RAW
Перевірте, чи вибрано **Raw** у розділі **Протокол**, а тоді клацніть **ОК**.

□ Для LPR

Перевірте, чи вибрано **LPR** у розділі **Протокол**. Уведіть «PASSTHRU» у поле **Ім'я черги** у вікні **Параметри LPR**. Виберіть **Увімкнуто лічильник байтів LPR**, а тоді клацніть **ОК**.

Спільний доступ до принтера (тільки для Windows)

У разі використання принтера під час підключення до сервера/клієнта (спільний доступ до принтера за допомогою сервера Windows) налаштуйте спільний доступ до принтера із сервера друку.

1. Виберіть **Панель керування > Переглянути принтери та пристрої** на сервері друку.
2. Клацніть правою кнопкою миші піктограму принтера (черги друку), якому потрібно надати спільний доступ, а потім виберіть **Властивості принтера > вкладка Спільний доступ**.
3. Виберіть **Спільний доступ до цього принтера**, а потім — **Ім'я спільного доступу**.
У Windows Server 2012 клацніть **Змінити параметри спільного доступу**, а потім налаштуйте параметри.

Встановлення додаткових драйверів (тільки для Windows)

Якщо версії Windows для сервера й клієнтів відрізняються, рекомендується встановити додаткові драйвери на сервер друку.

1. Виберіть **Панель керування > Переглянути принтери та пристрої** на сервері друку.
2. Клацніть правою кнопкою миші значок принтера, який потрібно надати клієнтам, а потім виберіть **Властивості принтера > вкладка Спільний доступ**.
3. Клацніть **Додаткові драйвери**.
Для Windows Server 2012 клацніть **Change Sharing Options**, а потім налаштуйте параметри.
4. Виберіть версії Windows для клієнтів і натисніть кнопку **ОК**.
5. Виберіть файл інформації для драйвера принтера (*.inf), а потім інсталюйте драйвер.

Користування спільним принтером – Windows

Адміністратор має повідомити клієнтам ім'я комп'ютера, призначене на сервері друку, а також надати інструкції, як додати його на свій комп'ютер. Якщо додаткові драйвери ще не налаштовано, поясніть клієнтам, як додати спільний принтер за допомогою меню **Пристрої та принтери**.

Якщо додаткові драйвери вже налаштовані на сервері друку, виконайте такі дії:

1. Виберіть ім'я, призначене серверу друку, у **Провіднику Windows**.
2. Двічі клацніть принтер, який буде використовуватись.

Налаштування джерела паперу

Налаштуйте розмір і тип паперу, який потрібно завантажити в кожне джерело паперу.

1. Введіть IP-адресу принтера у браузер, щоб отримати доступ до Web Config.

Введіть IP-адресу принтера з комп'ютера, підключеного до тієї ж мережі, що й принтер.

У наведеному нижче меню можна перевірити IP-адресу принтера.

Налаш. > **Загальні налаштування** > **Налаштування мережі** > **Стан мережі** > **Стан підкл. до LAN/Wi-Fi**

2. Введіть пароль адміністратора, щоб увійти як адміністратор.

3. Виберіть наведений нижче порядок елементів.

Вкладка **Друк** > **Налашт. джер. паперу**

4. Налаштуйте кожен елемент.

Елементи, що відображаються, залежать від ситуації.

- Назва джерела паперу**

Відображення назви джерела паперу, як-от **лоток для паперу, Касета 1**.

- Розмір паперу**

Виберіть розмір паперу, який потрібно вказати, з розкритого меню.

- Одиниця**

Виберіть одиницю розміру, визначеного користувачем. Його можна вибрати, коли вибрано **Визначений користувачем на Розмір паперу**.

- Ширина**

Укажіть довжину по горизонталі розміру, визначеного користувачем.

Діапазон значень, які можна ввести тут, залежить від джерела паперу, який вказано на боці **Ширина**.

Якщо вибрати **мм** в **Одиниця**, то можна ввести до одної десяткової позиції після коми.

Якщо вибрати **дюйми** в **Одиниця**, то можна ввести до двох десяткових позицій після коми.

- Висота**

Укажіть довжину по вертикалі розміру, визначеного користувачем.

Діапазон значень, які можна ввести тут, залежить від джерела паперу, який вказано на боці **Висота**.

Якщо вибрати **мм** в **Одиниця**, то можна ввести до одної десяткової позиції після коми.

Якщо вибрати **дюйми** в **Одиниця**, то можна ввести до двох десяткових позицій після коми.

- Тип паперу**

Виберіть тип паперу, який потрібно вказати, з розкритого меню.

5. Перевірте налаштування та натисніть кнопку **ОК**.

Налаштування інтерфейсу

Налаштуйте час очікування завдань друку або мову друку, призначену кожному інтерфейсу.

Цей елемент відображається на принтерах, сумісних із PCL або PostScript.

1. Введіть IP-адресу принтера у браузер, щоб отримати доступ до Web Config.

Введіть IP-адресу принтера з комп'ютера, підключеного до тієї ж мережі, що й принтер.

У наведеному нижче меню можна перевірити IP-адресу принтера.

Налаш. > **Загальні налаштування** > **Налаштування мережі** > **Стан мережі** > **Стан підкл. до LAN/Wi-Fi**

2. Введіть пароль адміністратора, щоб увійти як адміністратор.

3. Виберіть наведений нижче порядок елементів.

Вкладка **Друк** > **Налаштування інтерфейсу**

4. Налаштуйте кожен елемент.

Налаштування перерви

Налаштуйте час очікування завдань друку, надісланих безпосередньо через USB.

Можна вибрати значення у секундах у діапазоні від 5 до 300 секунд.

Там, де час очікування не потрібний, введіть 0.

Мова друку

Виберіть мову друку для кожного USB-інтерфейсу та мережевого інтерфейсу.

Якщо вибрати **Автоматичний**, надіслані завдання друку визначатимуть мову друку.

5. Перевірте налаштування та натисніть кнопку **ОК**.

Налаштування помилок

Налаштування відображення помилок для пристрою.

1. Введіть IP-адресу принтера у браузер, щоб отримати доступ до Web Config.

Введіть IP-адресу принтера з комп'ютера, підключеного до тієї ж мережі, що й принтер.

У наведеному нижче меню можна перевірити IP-адресу принтера.

Налаш. > **Загальні налаштування** > **Налаштування мережі** > **Стан мережі** > **Стан підкл. до LAN/Wi-Fi**

2. Введіть пароль адміністратора, щоб увійти як адміністратор.

3. Виберіть наведений нижче порядок елементів.

Вкладка **Друк** > **Налаштування помилок**

4. Налаштуйте кожен елемент.

Прим. щодо розм. пап.

Виберіть, чи відображати помилку на панелі керування, якщо розмір паперу визначеного джерела паперу відрізняється від розміру паперу даних друку.

Прим. щодо типу пап.

Виберіть, чи відображати помилку на панелі керування, якщо тип паперу визначеного джерела паперу відрізняється від типу паперу даних друку.

Автовиправл. помилок

Виберіть, чи скасовувати помилку автоматично, якщо на панелі керування після відображення помилки протягом 5 секунд не відбувається жодних операцій.

5. Перевірте налаштування та натисніть кнопку **ОК**.

Налаштування універсального друку

Налаштовується в разі використання зовнішніх пристроїв без використання драйвера принтера.

Деякі елементи не відображаються, залежно від мови друку принтера.

1. Введіть IP-адресу принтера у браузер, щоб отримати доступ до Web Config.

Введіть IP-адресу принтера з комп'ютера, підключеного до тієї ж мережі, що й принтер.

У наведеному нижче меню можна перевірити IP-адресу принтера.

Налаш. > **Загальні налаштування** > **Налаштування мережі** > **Стан мережі** > **Стан підкл. до LAN/Wi-Fi**

2. Введіть пароль адміністратора, щоб увійти як адміністратор.

3. Виберіть наведений нижче порядок елементів.

Вкладка **Друк** > **Універс. налашт. друку**

4. Налаштуйте кожен елемент.

5. Перевірте налаштування та натисніть кнопку **ОК**.

Основні

Налаштування	Пояснення
Виступ вгору(-30.0-30.0мм)	Встановлює вертикальне розташування паперу, з якого починається друк.
Виступ ліворуч(-30.0-30.0мм)	Встановлює горизонтальне розташування паперу, з якого починається друк.
Вист. вгор. у «Назад»(-30.0-30.0мм)	Встановлює вертикальне розташування паперу, з якого починається друк зворотньої частини паперу під час двостороннього друку.
Виступ лів. у «Назад»(-30.0-30.0мм)	Встановлює горизонтальне розташування паперу, з якого починається друк зворотньої частини паперу під час двостороннього друку.
Перевір. шир. паперу	Встановіть чи перевіряти ширину паперу під час друку.
Пропуск. пусті стор.	Якщо є порожня сторінка у даних друку, встановіть не роздруковувати порожню сторінку.

Конфігурація друку PDL

Ви можете вказати налаштування для друку PCL або PostScript.

Цей елемент відображається на принтерах, сумісних із PCL або PostScript.

Спільні налаштування

Елементи	Пояснення
Розмір паперу	Виберіть розмір паперу, на якому потрібно друкувати.
Тип паперу	Виберіть тип паперу для друку.
Орієнтація	Виберіть орієнтацію, яку потрібно використати під час друку.
Якість	Виберіть якість паперу, який ви бажаєте використовувати для друку.
Режим збереж. чорнила	Вкажіть, чи слід друкувати зі зменшеною витратою чорнила.
Порядок друку	Виберіть друк з першої або з останньої сторінки.
Кількість копій(1-999)	Установіть кількість копій для друку.
Поле згину	Оберіть місце скріплення.
Автомат. викид паперу	Виберіть, чи потрібно автоматично виймати папір після закінчення часу очікування під час отримання завдання друку.
Двосторонній друк	Встановіть двосторонній друк.

Меню PCL

Елементи	Пояснення
Джерело шрифту	Виберіть, чи використовувати шрифт, встановлений на принтері, або завантажити його.
Номер шрифту	Вкажіть номер шрифту, який потрібно використовувати.
Крок(0.44-99.99зн./дюйм)	Якщо шрифт, що використовується, є масштабованим і з фіксованим кроком, вкажіть розмір шрифту в кроках.
Розмір(4.00-999.75pt)	Якщо використовується масштабований та пропорційний шрифт, вкажіть розмір шрифту в пунктах.
Набір символів	Виберіть набір символів шрифту, який потрібно використовувати.
Рядки(5-128рядків:)	Вкажіть кількість рядків на сторінці.
Функція CR	Виберіть операцію для коду CR (повернення).
Функція LF	Виберіть операцію для коду LF (новий рядок) та коду FF (нова сторінка).
Призн. джер. под. п.	Вкажіть призначення пристрою подавання паперу для команди подачі паперу PCL.

Меню PS

Елементи	Пояснення
Помилка аркуша	Установіть, чи слід друкувати аркуш помилок при виникненні помилки друку PS3.
Кольори	Встановіть кольоровий або монохромний друк.
Двійковий	Встановіть, чи приймати двійкові дані.

Елементи	Пояснення
PDF розмір сторінки	Встановіть розмір паперу для друку PDF.

Налаштування Universal Print (Microsoft)

Можна налаштувати свій принтер на використання Universal Print. Щоб скористатися цією функцією, потрібно використовувати службу Microsoft 365 і Azure Active Directory.

- Введіть IP-адресу принтера у браузер, щоб отримати доступ до Web Config.
Введіть IP-адресу принтера з комп'ютера, підключеного до тієї ж мережі, що й принтер.
У наведеному нижче меню можна перевірити IP-адресу принтера.
Налаш. > **Загальні налаштування** > **Налаштування мережі** > **Стан мережі** > **Стан підкл. до LAN/Wi-Fi**
- Введіть пароль адміністратора, щоб увійти як адміністратор.
- Виберіть наведений нижче порядок елементів.
Вкладка **Мережа** > **Universal Print**
- Клацніть **Зареєструвати**.
- Прочитайте відображене повідомлення, а потім натисніть посилання.
- Виконуйте інструкції, що відображаються на екрані, щоб зареєструвати принтер.
Якщо після реєстрації на екрані Web Config у стані реєстрації відображається **Зареєстровано**, це означає, що налаштування завершено.

Примітка.

Докладніше про роботу з Azure Active Directory, наприклад про те, як використовувати Universal Print, див. на веб-сайті Microsoft.

Налаштування AirPrint

Налаштовується в разі використання друку AirPrint.

Відкрийте Web Config і виберіть вкладку **Мережа** > **Налаштування AirPrint**.

Елементи	Пояснення
Службове ім'я Bonjour	Введіть ім'я служби Bonjour від 1 до 41 символів стандарту ASCII (0x20 – 0x7E).
Розташування Bonjour	Введіть інформацію про розташування, як-от місце розміщення принтера в межах не більше 127 байтів у кодуванні Юнікод (UTF-8).
Розміщення Широта і довгота (WGS84)	Введіть інформацію про розташування принтера. Це значення необов'язкове. Введіть значення, використовуючи дані WGS-84, у яких широта відділяється від довготи комою. Значення широти можна ввести в межах від -90 до +90, а довготи — від -180 до +180. Можна вводити менше шести десяткових позицій після коми, а також не вказувати знак «+».

Елементи	Пояснення
Пріоритетний протокол	Виберіть протокол із найвищим пріоритетом з IPP та порт 9100.
Wide-Area Bonjour	Виберіть, чи потрібно використовувати Wide-Area Bonjour. Якщо так, то, щоб мати можливість здійснювати пошук принтера по сегменту, принтери необхідно зареєструвати на DNS-сервері.
Передача iBeacon	Виберіть, увімкнути чи вимкнути функцію передавання iBeacon. Якщо її увімкнути, ви зможете виконувати пошук принтера з пристроїв, на яких увімкнено iBeacon.
Під час друку IPP, потрібен PIN-код	Виберіть, чи вимагати PIN-код в разі використання IPP-друку. Якщо вибрати Так , завдання IPP-друку без PIN-кодів не зберігатимуться на принтері.
Увімк. AirPrint	IPP, Bonjour, AirPrint увімкнено, а IPP встановлюється тільки в разі безпечного зв'язку.

Проблеми при налаштуванні

Поради щодо вирішення проблем

- Перевірка повідомлення про помилку
Коли виникає помилка, спочатку перевірте чи є якісь повідомлення на панелі керування принтера або екрані драйвера. Якщо у вас встановлено сповіщення електронною поштою у разі виникнення помилки, ви можете відразу дізнатись про стан.
- Звіт про мережеве з'єднання
Діагностуйте мережу та стан принтера, а тоді роздрукуйте результати.
Можна знайти діагностовану помилку з боку принтера.
- Перевірка стану підключення
Перевірте стан підключення сервера комп'ютера або клієнтського комп'ютера за допомогою таких команд, як ping та ipconfig.
- Перевірка підключення
Щоб перевірити з'єднання між принтером та поштовим сервером, виконайте перевірку підключення з принтера. Також перевірте підключення з клієнтського комп'ютера до сервера, щоб перевірити стан підключення.
- Ініціалізація налаштувань
Якщо з боку налаштувань та стану підключення не виявлено помилок, проблему можна вирішити, відключивши або ініціалізувавши налаштування мережі принтера, після чого встановити їх знову.

Не вдається відкрити Web Config

■ Принтеру не призначено IP-адресу.

Solutions

Принтеру не вдається призначити дійсну IP-адресу. Налаштуйте IP-адресу за допомогою панелі керування принтера. Інформацію про поточні налаштування можна підтвердити за допомогою аркуша стану мережі або з панелі керування принтера.

Версія TLS не підтримується

Solutions

Вам потрібно здійснювати зв'язок за допомогою TLS версії 1.2 або новіше.

Версія TLS 1.0 або 1.1 від початку вимкнена.

Якщо ви хочете здійснювати зв'язок із TLS версії 1.0 або 1.1, спочатку відкрийте Web Config із пристрою, який може здійснювати зв'язок із TLS версії 1.2 або новішої, а потім увімкніть TLS версії 1.0 або 1.1.

➔ [«Виконання базових налаштувань SSL/TLS» на сторінці 286](#)

Веб-браузер не підтримує стійкість шифрування для SSL/TLS.

Solutions

SSL/TLS має стійкість шифрування. Ви можете відкрити Web Config за допомогою веб-браузера, який підтримує групове шифрування, як показано нижче. Переконайтеся, що ви використовуєте підтримуваний браузер.

- 80 бит: AES256/AES128/3DES
- 112 бит: AES256/AES128/3DES
- 128 бит: AES256/AES128
- 192 бит: AES256
- 256 бит: AES256

Термін дії CA-підписаний Сертифікат минув.

Solutions

Якщо виникла проблема з датою спливання терміну дії сертифіката, при підключенні до Web Config за допомогою зв'язку SSL/TLS (https) буде відображено повідомлення «Термін дії сертифікату минув». Якщо це повідомлення з'являється до дати спливання терміну дії, переконайтеся, що дату на принтері налаштовано правильно.

Спільне ім'я сертифіката та принтера не збігається.

Solutions

Якщо спільне ім'я сертифіката та принтера не збігається, при спробі доступу до Web Config за допомогою зв'язку SSL/TLS (https) буде відображено повідомлення «Ім'я сертифіката безпеки не відповідає...». Це стається через те, що нижченаведені IP-адреси не збігаються.

- IP-адреса принтера, введена до спільного імені для створення Сертифікат із власним підписом або CSR
- IP-адреса, введена у веб-браузер при запуску Web Config

Якщо це Сертифікат із власним підписом, оновіть сертифікат.

Якщо це CA-підписаний Сертифікат, знову візьміть сертифікат принтера.

Для веб-браузера не налаштовано параметр проксі-сервера локальної адреси.

Solutions

Якщо принтер налаштовано на використання проксі-сервера, налаштуйте веб-браузер так, щоб він не підключався до локальної адреси через проксі-сервер.

Windows:

Виберіть **Панель керування > Мережа й Інтернет > Властивості браузера > Підключення > Налаштування локальної мережі > Проксі-сервер**, після чого налаштуйте на невикористання проксі-сервера для локальної мережі (локальних адрес).

Mac OS:

Виберіть **Системні налаштування (або Системні параметри) > Мережа > Додатково > Проксі**, після чого зареєструйте локальну адресу для **Не використовувати налаштування проксі для таких хостів і доменів**.

Приклад:

192.168.1.*: локальна адреса 192.168.1.XXX, маска підмережі 255.255.255.0

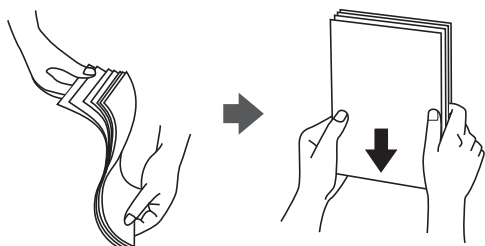
192.168.*.*: локальна адреса 192.168.XXX.XXX, маска підмережі 255.255.0.0

Завантаження паперу

Застереження щодо використання паперу.	81
Налаштування формату та типу паперу.	81
Завантаження паперу.	83
Завантаження різних типів паперу.	84

Застереження щодо використання паперу

- ❑ Прочитайте аркуші з інструкціями, що постачаються з папером.
- ❑ Щоб отримати роздруківки високої якості на оригінальному папері Epson папір слід використовувати в умовах середовища, вказаних на листках, що постачаються з папером.
- ❑ Розв'ійте, а тоді вирівняйте краї паперу, перш ніж завантажити. Не потрібно обмахувати чи скручувати фотопapіp. Це може призвести до пошкодження лицьової сторони.



- ❑ Якщо папір закрутився або склався гармошкою, розпрямте його або злегка скрутіть у зворотному напрямку перш ніж завантажувати. Друк на закрученому та складеному папері може призвести до проблем з подачею паперу або змазування роздруківок.



- ❑ Проблеми з подачею паперу можуть часто виникати в разі двостороннього друку під час друку з одного боку паперу, на якому вже є друк. Якщо зминання паперу й далі триває, зменште кількість аркушів щонайменше вдвічі або завантажуйте по одному аркушу паперу.
- ❑ Розв'ійте, а тоді вирівняйте краї конвертів, перш ніж завантажити. Коли пачка конвертів обвіється повітрям, натисніть на них, що випрямити перед завантаженням.



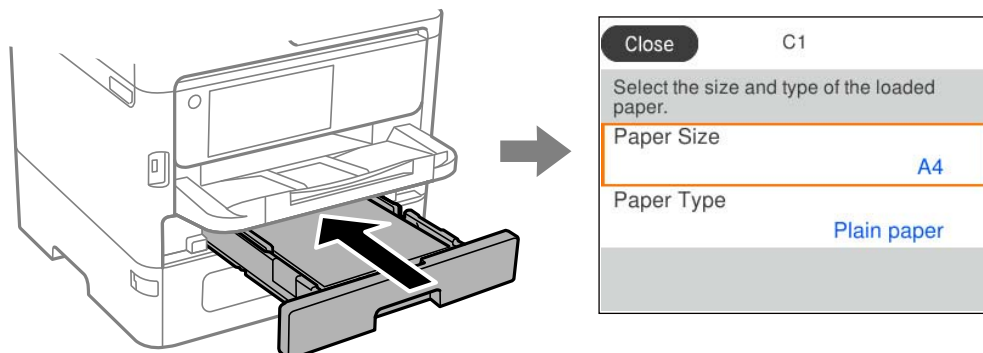
Пов'язані відомості

- ➔ [«Доступний папір та ресурс завантаження» на сторінці 194](#)
- ➔ [«Недоступні типи паперу» на сторінці 198](#)

Налаштування формату та типу паперу

Впевніться, що зареєстрували розмір і тип паперу на екрані, що відображається під час завантаження паперу. Принтер сповістить вас, якщо зареєстрована інформація і налаштування друку відрізняються.

Таким чином вдасться уникнути марнування паперу та чорнила, якщо ви переконаєтеся, що не друкуєте на папері неправильного формату та неправильним кольором через використання налаштувань, що не відповідають типу паперу.



Якщо відображені формат і тип паперу відрізняються від завантаженого, виберіть елемент, який потрібно змінити його. Якщо налаштування відповідають завантаженому паперу, закрийте екран.

Щоб вибрати елемент налаштування, натисніть кнопки ▲ ▼ ◀ ▶, а тоді натисніть кнопку ОК.

Примітка.

Якщо ви не хочете, щоб екран налаштувань паперу відображався автоматично під час завантаження паперу, виберіть меню на головному екрані, як описано нижче.

Налашт. > Загальні налаштування > Налаштування принтера > Налашт. джер. паперу > Автовідображення Налашт. паперу > Вим.

Пов'язані відомості

➔ «Автовідображення Налашт. паперу:» на сторінці 210

Перелік типів паперу

Для отримання оптимальних результатів друку слід обрати такий тип паперу, що буде йому відповідати.


Назва носія	Тип носія			
	Панель керування	Драйвер принтера, смарт-пристрій*	Драйвер принтера PostScript	Драйвер принтера Epson Universal
Epson Bright White Ink Jet Paper	Простий папір	Простий папір	Plain	Простий
Epson Business Paper	Звичайний якісний папір	Високоякісний звичайний папір	Високоякісний звичайний папір	Високоякісний звичайний папір
Epson Ultra Glossy Photo Paper	Ultra Glossy	Epson Ultra Glossy	Epson Ultra Glossy	-
Epson Premium Glossy Photo Paper	Premium Glossy	Epson Premium Glossy	Epson Premium Glossy	-
Epson Premium Semigloss Photo Paper	Premium Semigloss	Epson Premium Semigloss	Epson Premium Semigloss	-

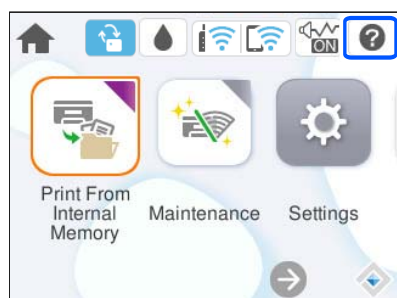
Назва носія	Тип носія			
	Панель керування	Драйвер принтера, смарт-пристрій*	Драйвер принтера PostScript	Драйвер принтера Epson Universal
Epson Photo Paper Glossy	Glossy	Photo Paper Glossy	Photo Paper Glossy	-
Epson Matte Paper-Heavyweight Epson Double-Sided Matte Paper	Matte	Epson Matte	Epson Matte	-
Epson Photo Quality Ink Jet Paper	Photo Quality Ink Jet	Epson Photo Quality Ink Jet	Epson Photo Quality Ink Jet	-
Цупкий папір (від 91 до 160 г/м ²)	Щільний папір1	Thick paper1	Thick1	Щільний папір1
Цупкий папір (від 161 до 256 г/м ²)	Щільний папір2	Thick paper2	Thick2	Щільний папір2

* Для смарт-пристроїв, ці носії можна вибрати у випадку друку за допомогою програми Epson Smart Panel.

Завантаження паперу

Завантажувати папір або конверти можна, керуючись анімаціями, що відображаються на РК-екрані принтера.

Виберіть , після чого виберіть **Як > Завантажувати папір**.



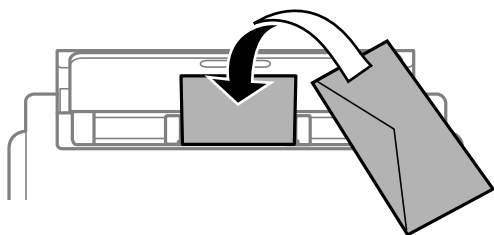
Виберіть тип паперу та джерело паперу, які потрібно використовувати, щоб відобразити анімації.

Виберіть **Завершити**, щоб закрити екран анімацій.

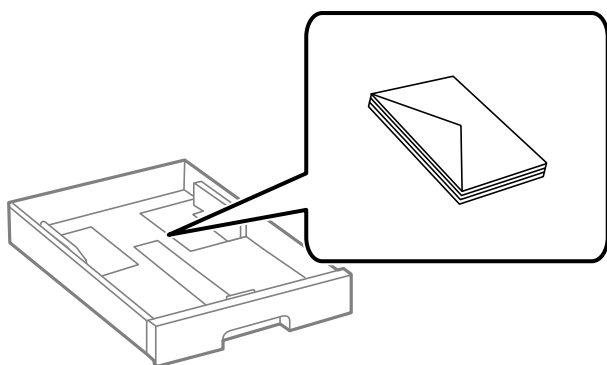
Завантаження різних типів паперу

Завантаження конвертів

Покладіть конверти посередині лотка для паперу коротким краєм вперед і клапаном вниз та присуньте бічні напрямні до країв конверта.



Покладіть конверти у касети для паперу клапаном вгору та присуньте бічні напрямні до країв конвертів.



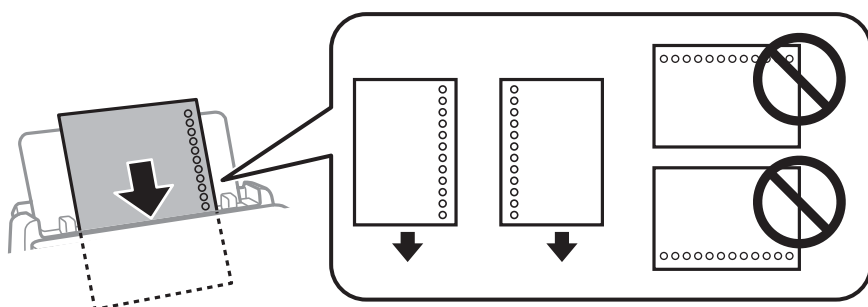
Пов'язані відомості

- ➔ [«Доступний папір та ресурс завантаження» на сторінці 194](#)
- ➔ [«Застереження щодо використання паперу» на сторінці 81](#)
- ➔ [«Недоступні типи паперу» на сторінці 198](#)

Завантаження перфорованого паперу

Завантажте один аркуш перфорованого паперу в лоток для паперу.

Розмір паперу: A4, B5, A5, A6, Letter, Legal



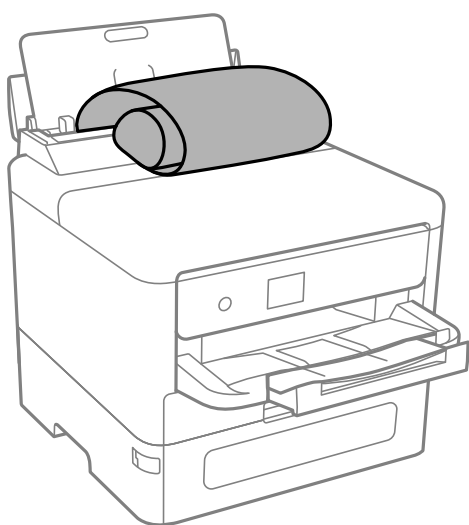
- Відрегулюйте позицію друку у вашому файлі з метою уникнення друку поверх отворів.
- Функція автоматичного двостороннього друку не доступна для попередньо перфорованого паперу.

Пов'язані відомості

- ➔ [«Доступний папір та ресурс завантаження» на сторінці 194](#)
- ➔ [«Недоступні типи паперу» на сторінці 198](#)

Завантаження довгого паперу

Довгий папір слід завантажувати у лоток для паперу, закрутивши передній край паперу. Виберіть параметр розміру паперу **Визн. користув.**.



- Переконайтесь, що кінець паперу обрізаний перпендикулярно. Діагональний відріз може спричинити проблеми з подачею паперу.
- Довгий папір не можна вставляти у зовнішній лоток. Для уникнення падіння паперу на підлогу підготуйте коробку або інше.
- Не торкайтеся паперу в процесі друку. Це може пошкодити вам руку або погіршити якість друку.

Пов'язані відомості

- ➔ [«Доступний папір та ресурс завантаження» на сторінці 194](#)
- ➔ [«Недоступні типи паперу» на сторінці 198](#)

Друкування

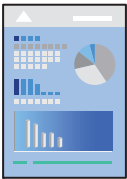
Друк документів.	87
Друкування на конвертах.	131
Друк веб-сторінок.	131
Друк за допомогою хмарної служби.	132

Друк документів

Друк із комп'ютера — Windows

Якщо ви не можете змінити певні налаштування драйвера принтера, то це означає, що доступ до них міг бути обмежений адміністратором. Зверніться до адміністратора принтера за допомогою.

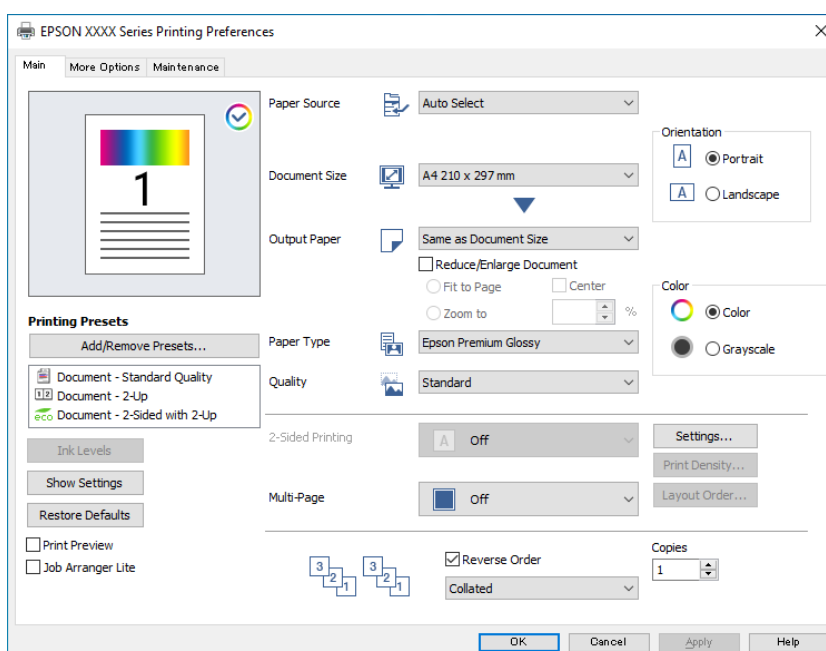
Друк за допомогою легких налаштувань



Примітка.

Дії можуть відрізнятися залежно від програми. Докладнішу інформацію див. в електронній довідці програми.

1. Завантажте папір у принтер.
[«Завантаження паперу» на сторінці 83](#)
2. Відкрийте файл, який потрібно надрукувати.
3. Виберіть **Друк** або **Параметри друку** з меню **Файл**.
4. Виберіть свій принтер.
5. Виберіть **Параметри** або **Властивості**, щоб отримати доступ до вікна драйвера принтера.



6. Змініть налаштування відповідно до потреби.

Для детальнішої інформації див. опції меню для драйвера принтера.

Примітка.

- Для докладнішої інформації щодо елементів налаштувань можна переглянути електронну довідку. Якщо клацнути правою кнопкою миші елемент, відобразиться **Довідка**.
- Вибравши **Перегляд**, ви зможете переглянути документ перед друком.

7. Клацніть **ОК**, щоб закрити вікно драйвера принтера.

8. Клацніть **Друк**.

Примітка.

- Коли вибрати **Перегляд**, відображається вікно попереднього перегляду. Щоб змінити налаштування, натисніть **Скасувати**, а тоді повторіть процедуру із кроку 3.
- Якщо друк потрібно скасувати, клацніть на комп'ютері правою кнопкою миші свій принтер у меню **Пристрої та принтери, Принтер** або **Принтери і факси**. Клацніть **Перегляд поточного друку**, клацніть правою кнопкою миші завдання друку, яке потрібно скасувати, а тоді виберіть **Скасувати**. Однак не можна скасувати завдання друку з комп'ютера після того, як його було повністю надіслано на принтер. У такому разі завдання на друк можна скасувати на панелі керування принтера.

Пов'язані відомості

- ➔ [«Доступний папір та ресурс завантаження» на сторінці 194](#)
- ➔ [«Перелік типів паперу» на сторінці 82](#)
- ➔ [«Опції меню для драйвера принтера» на сторінці 88](#)

Опції меню для драйвера принтера

Відкрийте вікно друку у програмі, виберіть принтер, а тоді відкрийте вікно драйвера принтера.

Примітка.

Меню відрізняються залежно від вибраного параметра.

Вкладка **Головне**

Попередні налаштування друку:

Додати/Видалити попередні налаштування:

Можна додати або видалити власні попередні налаштування, які вносилися для параметрів друку, що часто використовувалися. Виберіть зі списку попереднє налаштування для використання.

Рівень чорнила:

Відображення приблизного рівня чорнил. Щоб увімкнути цю функцію, необхідно встановити програму EPSON Status Monitor 3. Її можна завантажити з веб-сайту компанії Epson.

<http://www.epson.com>

Показати налаштування/Сховати налаштування:

Відображення списку елементів, що встановлені у вкладках **Головне** та **Додаткові налаштування**. Поточний екран зі списком налаштувань можна відобразити або приховати.

Відновлення до заводських значень:

Поверніть усі налаштування до їх стандартних заводських значень. Налаштування у меню **Додаткові настройки** також будуть скинуті до стандартних.

Перегляд:

Відображення попереднього перегляду документа перед друком.

Спрощений організатор завдань:

Job Arranger Lite дозволяє поєднати декілька файлів, створених різними програмами та роздрукувати їх в якості єдиного завдання для друку.

Джерело паперу:

Виберіть джерело подачі паперу. Виберіть **Автовибір**, щоб джерело подачі паперу, вибраного в налаштуваннях друку на принтері, вибиралось автоматично.

Розмір документа:

Виберіть розмір паперу, на якому потрібно друкувати. Якщо вибрано **Визначений користувачем**, введіть ширину та висоту паперу та зареєструйте розмір.

Вихідний папір:

Виберіть розмір паперу, на якому потрібно друкувати. Якщо значення **Розмір документа** відрізняється від значення **Вихідний папір**, параметр **Зменшити/Збільшити документ** вибирається автоматично. Немає потреби вибирати його під час друку без зменшення або збільшення розміру документа.

Зменшити/Збільшити документ:

Дає змогу зменшити або збільшити розмір документа.

За розміром сторінки:

Автоматично зменшуйте або збільшуйте документ, щоб він відповідав розміру паперу, вибраному в **Вихідний папір**.

Масштаб:

Друк із певним відсотком.

У центрі:

Друкує зображення в центрі аркуша.

Тип паперу:

Виберіть тип паперу для друку. Якщо вибрати **Автоматичний вибір (Простий папір)**, друк здійснюватиметься із джерела паперу, в якому для типу паперу в налаштуваннях принтера вибрано наведені нижче параметри.

Простий папір, Recycled, Високоякісний звичайний папір

Проте, папір не може подаватися з джерела паперу, в якому для параметра «джерело паперу» у **Налашт. автовибору** принтера вибрано значення «вимкнено».

Якість:

Виберіть якість паперу, яку ви бажаєте використовувати для друку. Доступні налаштування залежать від типу вибраного паперу. Вибір опції **Висока** забезпечує вищу якість друку, однак швидкість друку може бути нижчою.

Орієнтація:

Виберіть орієнтацію, яку потрібно використати під час друку.

Кольоровий:

Виберіть чорно-білий або кольоровий друк.

Двосторонній друк:

Можливість виконувати двосторонній друк.

Налаштування:

Можна вказати край та поля для скріплення. Під час друку багатосторінкових документів, можна виконувати друк, починаючи від переднього або заднього боку сторінки.

Щільність друку:

Виберіть тип документа, щоб відрегулювати щільність друку. Якщо вибрано належну щільність друку, можна запобігти проступанню зображень на протилежну сторону. Виберіть **Визначений користувачем**, щоб відрегулювати щільність друку вручну.

Багато стор.:

Можливість друкувати кілька сторінок на одному аркуші або виконати друк плакату. Клацніть **Поряд. макету**, щоб вказати порядок друку сторінок.

Зворотній порядок:

Можливість друкувати з останньої сторінки, у результаті чого після друку сторінки буде складено у правильному порядку.

Підібрана/Непідібрана:

Виберіть параметр **Підібрана**, щоб друкувати багатосторінкові документи з групуванням за копіями та сортуванням їх у комплекти.

Копії:

Установіть кількість копій для друку.

Вкладка Додаткові налаштування

Попередні налаштування друку:

Додати/Видалити попередні налаштування:

Можна додати або видалити власні попередні налаштування, які вносилися для параметрів друку, що часто використовувалися. Виберіть зі списку попереднє налаштування для використання.

Показати настройки/Сховати настройки:

Відображення списку елементів, що встановлені у вкладках **Головне** та **Додаткові настройки**. Поточний екран зі списком налаштувань можна відобразити або приховати.

Відновлення до заводських значень:

Поверніть усі налаштування до їх стандартних заводських значень. Налаштування у меню **Головне** також будуть скинуті до стандартних.

Тип роботи:

Виберіть **Конфіденційне завдання**, щоб налаштувати пароль для захисту конфіденційних документів під час друку. У разі використання цієї функції, дані друку зберігаються у принтері і можуть бути надруковані лише після введення паролю на панелі керування принтера. Натисніть **Настройки**, щоб змінити налаштування.

Корекція кольорів:

Автоматичне:

Автоматично регулює відтінки зображення.

Індивідуальні настройки:

Дає змогу вручну відрегулювати колір. Після натискання **Додатково** відкриється екран Корекція кольорів, на якому можна вибрати докладний спосіб корекції кольорів. Дає змогу налаштувати спосіб Універсальний кольоровий друк та виділяти текст і тонкі лінії, якщо клацнути **Параметри зображення**. Також можна активувати Згладжування кутів і Усун. ефект черв.оч..

Додаткові настройки:

Функції водяного знаку:

Дає змогу внести налаштування для шаблонів захисту від копіювання, водяних знаків і колонтитулів.

Додати/видалити:

Дає змогу додавати або видаляти шаблони захисту від копіювання або водяні знаки, які потрібно використовувати.

Налаштування:

Дає змогу налаштувати спосіб друку шаблонів захисту від копіювання та водяних знаків.

Колонтитул:

Ви можете віддрукувати у колонтитулах таку інформацію, як ім'я користувача та дата друку.

Повернути на 180°:

Поворот сторінок на 180 градусів перед друком. Вибирайте цей параметр під час друку на такому папері, як конверти, які завантажуються у принтер у фіксованому напрямку.

Двонапрямний друк:

Принтер друкує під час руху друкувальної голівки в обох напрямках. Швидкість друку є високою, але якість може погіршитись.

Дзеркальне зображення:

Перевертає зображення так, щоб воно мало вигляд дзеркального відображення.

Реж. без пов-нь:

Зниження рівня шуму від принтера. Однак увімкнення цієї функції може знизити швидкість друку.

Вкладка Сервіс

Спрощений організатор завдань:

Відкриває вікно Спрощений організатор завдань. Тут можна відкрити та редагувати попередньо збережені дані.

EPSON Status Monitor 3:

Відкриває вікно EPSON Status Monitor 3. Тут можна перевірити стан принтера та витратних матеріалів. Щоб увімкнути цю функцію, необхідно встановити програму EPSON Status Monitor 3. Її можна завантажити з веб-сайту компанії Epson.

<http://www.epson.com>

Контрольовані параметри:

Дає змогу налаштувати параметри у вікні EPSON Status Monitor 3. Щоб увімкнути цю функцію, необхідно встановити програму EPSON Status Monitor 3. Її можна завантажити з веб-сайту компанії Epson.

<http://www.epson.com>

Розширені параметри:

Дає змогу налаштувати цілу низку параметрів. Клацніть на кожному елементі правою кнопкою миші, щоб переглянути докладнішу інформацію в меню Довідка.

Черга друку:

Відображає завдання, що очікують на друк. Можна перевірити, призупинити або відновити друк завдань.

Інформація про принтер та опції:

Можна зареєструвати облікові записи користувача. Якщо на принтері встановлено контроль доступом, потрібно зареєструвати обліковий запис.

Мова:

Змінює мову, що використовується у вікні драйвера принтера. Щоб застосувати налаштування, закрийте драйвер принтера, а тоді ще раз відкрийте його.

Оновлення програмного забезпечення:

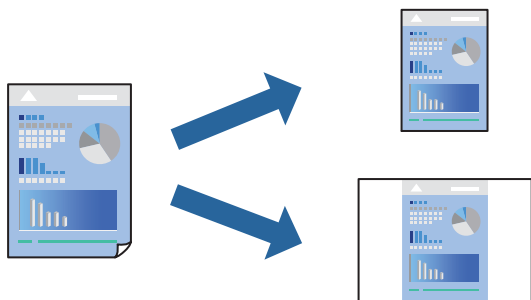
Запускає EPSON Software Updater для перевірки останніх версій програм в Інтернеті.

Технічна підтримка:

Якщо посібник завантажено на комп'ютер, його буде відображено. Якщо його не встановлено, можна підключитися до веб-сторінки Epson, щоб переглянути посібник і доступну технічну підтримку.

Додавання попередніх налаштувань задля полегшення друку

Якщо ви створюєте власні готові попередні налаштування друку, що часто використовуються, на драйвері принтера, ви можете друкувати з легкістю, обираючи попередньо налаштовані параметри зі списку.



1. На вкладці **Головне** або **Додаткові настройки** драйвера принтера налаштуйте кожен елемент (наприклад, **Розмір документа** і **Тип паперу**).
2. Клацніть **Додати/Видалити попередні настройки** у **Попередні настройки друку**.
3. Введіть **Назва** і, за потреби, введіть коментар.
4. Клацніть **Зберегти**.

Примітка.

*Щоб видалити додані попередні налаштування, клацніть **Додати/Видалити попередні настройки**, виберіть назву налаштувань, які потрібно видалити зі списку, та видаліть їх.*

[«Вкладка Головне» на сторінці 88](#)

[«Вкладка Додаткові настройки» на сторінці 90](#)

5. Клацніть **Друк**.

Наступного разу за потреби друкувати з тими самими налаштуваннями, виберіть із **Попередні настройки друку** зареєстроване ім'я налаштування, після чого клацніть **ОК**.

Пов'язані відомості

- ➔ [«Завантаження паперу» на сторінці 83](#)
- ➔ [«Друк за допомогою легких налаштувань» на сторінці 87](#)

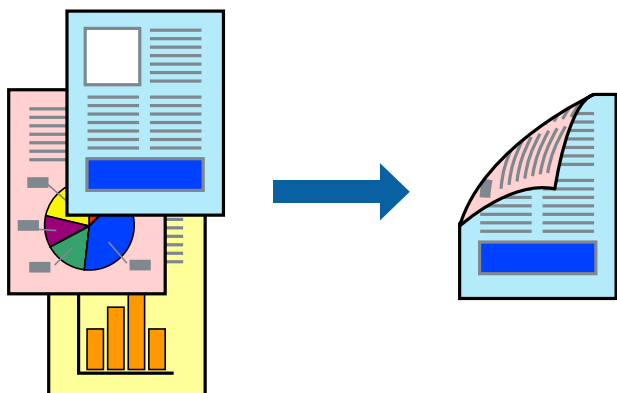
Двосторонній друк

Можна використовувати один із вказаних нижче способів друку на обох сторонах паперу.

- Автоматичний двосторонній друк

Двосторонній друк вручну

Після того, як принтер завершить друк першої сторони, переверніть папір, щоб друкувати на іншій стороні.



Примітка.

- Якщо використовується папір, не призначений для двостороннього друку, може погіршитися якість друку і виникнути змінання паперу.

[«Папір для двостороннього друку» на сторінці 197](#)

- У залежності від паперу й даних друку, чорнило може просочуватися на іншу сторону паперу.
- Якщо необхідно перевіряти стан друку за допомогою програми **EPSON Status Monitor 3**, її потрібно встановити. Її можна завантажити з веб-сайту компанії Epson.
- Проте, він може бути недоступний, якщо доступ до принтера відбувається через мережу або якщо він використовується як спільний принтер.

1. Виберіть метод **Двосторонній друк** у вкладці **Головне**.
2. Натисніть **Налаштування**, виконайте необхідні налаштування та натисніть **ОК**.
3. Натисніть **Щільність друку**, виконайте необхідні налаштування та натисніть **ОК**.

Під час налаштування **Щільність друку** можна відрегулювати щільність друку відповідно до типу документа.

Примітка.

- Якщо вибрано двосторонній друк, це налаштування недоступно.

- Друкування може здійснюватись повільно в залежності від комбінації параметрів, обраних для **Виберіть «Тип документа»** у вікні **Регулювання щільності друку** та для **Якість** на вкладці **Головне**.

4. Налаштуйте інші елементи в розділі **Головне** та вкладках **Додаткові настройки**, якщо необхідно, та клацніть **ОК**.

[«Вкладка Головне» на сторінці 88](#)

[«Вкладка Додаткові настройки» на сторінці 90](#)

5. Клацніть **Друк**.

У випадку двостороннього друку після завершення друкування з одної сторони, на комп'ютері відобразиться спливаюче вікно. Дотримуйтеся вказівок на екрані.

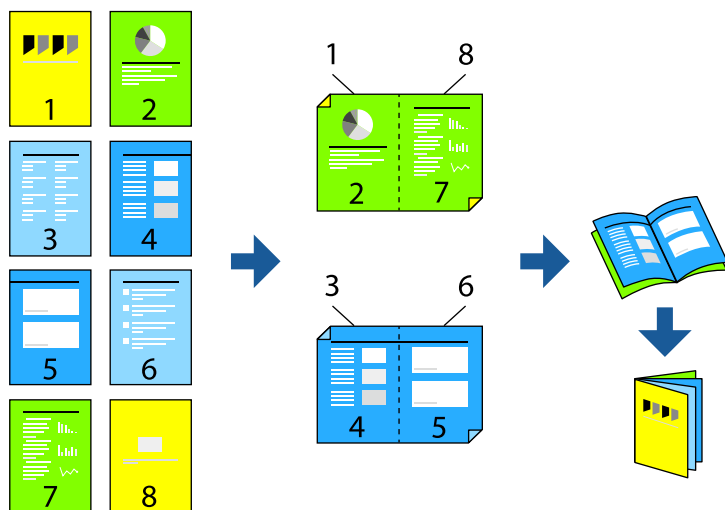
Пов'язані відомості

- ➔ [«Доступний папір та ресурс завантаження» на сторінці 194](#)

- ➔ «Завантаження паперу» на сторінці 83
- ➔ «Друк за допомогою легких налаштувань» на сторінці 87

Друк буклета

Також існує можливість роздрукувати буклет, який можна створити, змінивши порядок сторінок і склавши роздрукований матеріал вдвоє.



Примітка.

- Якщо використовується папір, не призначений для двостороннього друку, може погіршитися якість друку і виникнути змінання паперу.

«Папір для двостороннього друку» на сторінці 197

- У залежності від паперу й даних друку, чорнило може просочуватися на іншу сторону паперу.
 - Якщо необхідно перевіряти стан друку за допомогою програми **EPSON Status Monitor 3**, її потрібно встановити. Її можна завантажити з веб-сайту компанії Epson.
 - Проте, він може бути недоступний, якщо доступ до принтера відбувається через мережу або якщо він використовується як спільний принтер.
1. На вкладці **Головне** драйвера принтера виберіть потрібний тип зшивання по довгому краю у **Двосторонній друк**.
 2. Клацніть **Параметри**, виберіть **створення буклетів**, після чого виберіть **Переплетення посередині** або **Переплетення збоку**.
 - Переплетення посередині: використовуйте цей спосіб у разі друку невеликої кількості сторінок, які можна скласти та легко зігнути навпіл.
 - Переплетення збоку: використовуйте цей спосіб у разі друку одного аркуша (чотири сторінки) одночасно, зігнувши кожен навпіл, після чого склавши їх усіх в один том.
 3. Клацніть **ОК**.
 4. У разі друку даних, що мають багато фотографій і зображень, клацніть **Щільність друку**, після чого виконайте відповідні налаштування та клацніть **ОК**.

Під час налаштування **Щільність друку** можна відрегулювати щільність друку відповідно до типу документа.

Примітка.

Друкування може здійснюватись повільно в залежності від комбінації параметрів, обраних для **Виберіть «Тип документа»** у вікні Регулювання щільності друку та для **Якість** на вкладці **Головне**.

5. Налаштуйте інші елементи в розділі **Головне** та вкладках **Додаткові настройки**, якщо необхідно, та клацніть **ОК**.

[«Вкладка Головне» на сторінці 88](#)

[«Вкладка Додаткові настройки» на сторінці 90](#)

6. Клацніть **Друк**.

Пов'язані відомості

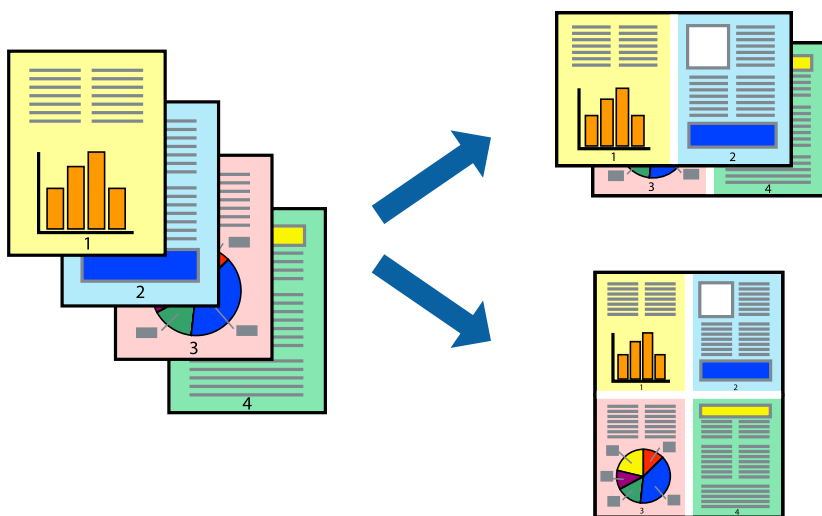
➔ [«Доступний папір та ресурс завантаження» на сторінці 194](#)

➔ [«Завантаження паперу» на сторінці 83](#)

➔ [«Друк за допомогою легких налаштувань» на сторінці 87](#)

Друкування декількох сторінок на одному аркуші

На одному аркуші паперу можна друкувати декілька сторінки даних.



1. На вкладці **Головне** драйвера виберіть **2-вгору, 4-вгору, 6 на сторінці, 8-вгору, 9 на сторінці** або **16 на сторінці** як значення параметра **Багато стор.**
2. Натисніть **Поряд. макету**, виконайте необхідні налаштування та натисніть **ОК**.
3. Налаштуйте інші елементи в розділі **Головне** та вкладках **Додаткові настройки**, якщо необхідно, та клацніть **ОК**.
[«Вкладка Головне» на сторінці 88](#)
[«Вкладка Додаткові настройки» на сторінці 90](#)
4. Клацніть **Друк**.

Пов'язані відомості

- ➔ [«Завантаження паперу» на сторінці 83](#)
- ➔ [«Друк за допомогою легких налаштувань» на сторінці 87](#)

Друк відповідно до розміру паперу

Виберіть розмір паперу, який було завантажено у принтер в якості налаштування «Обраний розмір паперу».



1. На вкладці **Головне** драйвера принтера виконайте нижчезазначені налаштування.

- Розмір документа: виберіть формат паперу, який встановлено у програмі.
- Вихідний папір: виберіть розмір паперу, завантаженого у принтер.

За розміром сторінки вибирається автоматично.

Примітка.

*Клацніть **У центрі**, щоб надрукувати зменшене зображення посередині паперу.*

2. Налаштуйте інші елементи в розділі **Головне** та вкладках **Додаткові настройки**, якщо необхідно, та клацніть **ОК**.

[«Вкладка Головне» на сторінці 88](#)

[«Вкладка Додаткові настройки» на сторінці 90](#)

3. Клацніть **Друк**.

Пов'язані відомості

- ➔ [«Завантаження паперу» на сторінці 83](#)
- ➔ [«Друк за допомогою легких налаштувань» на сторінці 87](#)

Друк зменшеного або збільшеного документу за будь-якого масштабу

Ви можете зменшувати або збільшувати розмір документу на певний відсоток.



1. На вкладці **Головне** драйвера у налаштуванні **Розмір документа** виберіть формат документа.
2. У налаштуванні **Вихідний папір** виберіть формат паперу, на якому потрібно друкувати.
3. Оберіть **Масштаб**, а потім введіть значення відсотку. Якщо ви обрали **За розміром документа** як **Вихідний папір**, спочатку виберіть **Зменшити/Збільшити документ**.
4. Налаштуйте інші елементи в розділі **Головне** та вкладках **Додаткові настройки**, якщо необхідно, та клацніть **ОК**.

[«Вкладка Головне» на сторінці 88](#)

[«Вкладка Додаткові настройки» на сторінці 90](#)

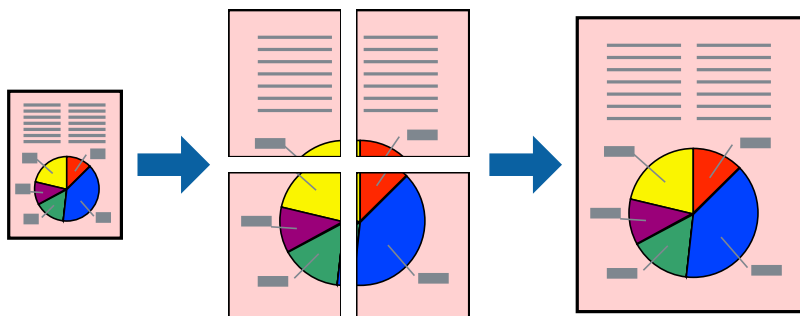
5. Клацніть **Друк**.

Пов'язані відомості

- ➔ [«Завантаження паперу» на сторінці 83](#)
- ➔ [«Друк за допомогою легких налаштувань» на сторінці 87](#)

Друк одного зображення на кількох аркушах для його збільшення (створення плаката)

Ця функція дає змогу друкувати одне зображення на кількох аркушах. Тоді ви зможете створити більший плакат, з'єднавши ці аркуші.



Примітка.

Для двостороннього друку дана функція недоступна.

1. На вкладці драйвера принтера **Головне** виберіть **2x1 Poster**, **2x2 Poster**, **Плакат 3x3** або **Плакат 4x4** як налаштування **Багато стор.**.
2. Натисніть **Налаштування**, виконайте необхідні налаштування та натисніть **ОК**.

Примітка.

Друк направляючих дозволяє надрукувати напрямну обтинання.

3. Налаштуйте інші елементи в розділі **Головне** та вкладках **Додаткові налаштування**, якщо необхідно, та клацніть **ОК**.

[«Вкладка Головне» на сторінці 88](#)

[«Вкладка Додаткові налаштування» на сторінці 90](#)

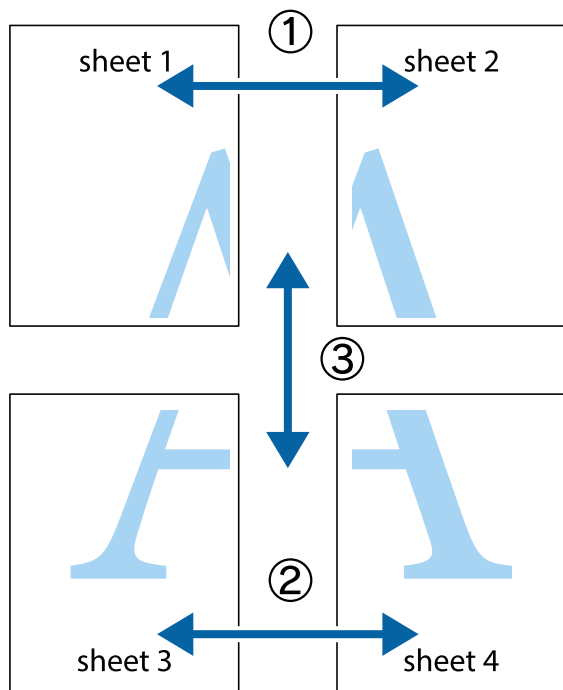
4. Клацніть **Друк**.

Пов'язані відомості

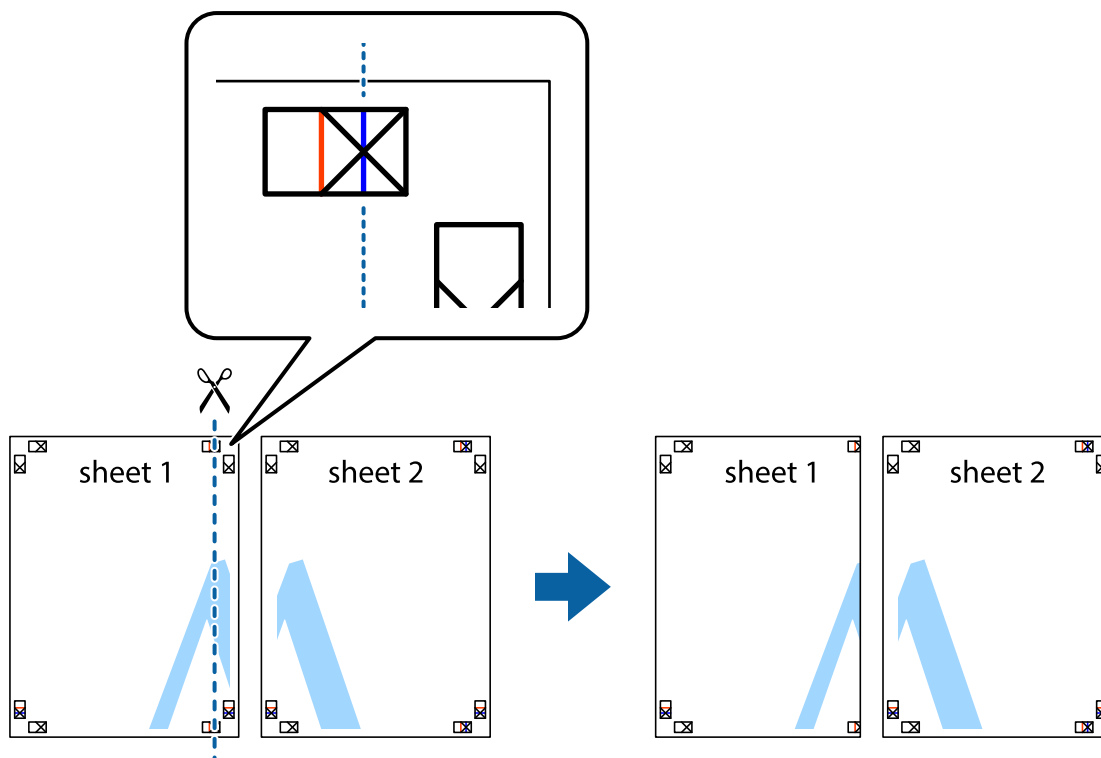
- ➔ [«Завантаження паперу» на сторінці 83](#)
- ➔ [«Друк за допомогою легких налаштувань» на сторінці 87](#)

Виготовлення плакатів за допомогою позначок накладання вирівнювання

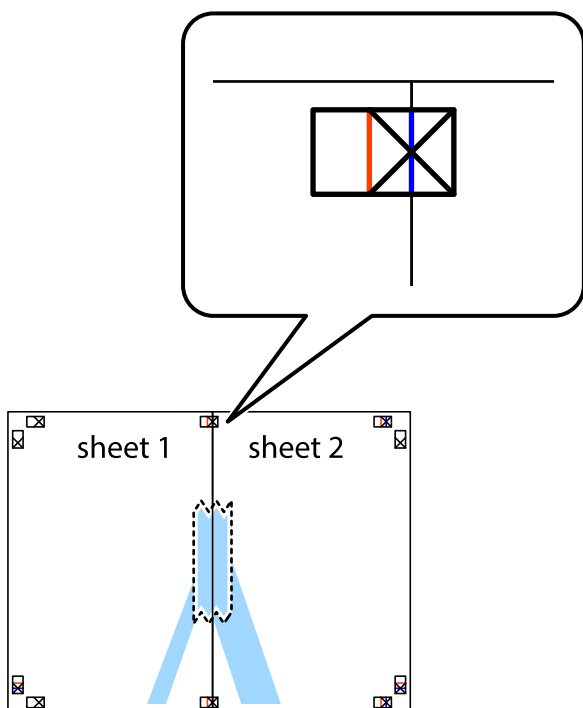
Нижче наведено приклад, як надрукувати плакат, якщо вибрано параметр **Плакат 2x2**, а також **Мітки перекривання і вирівнювання** у пункті **Друк направляючих**.



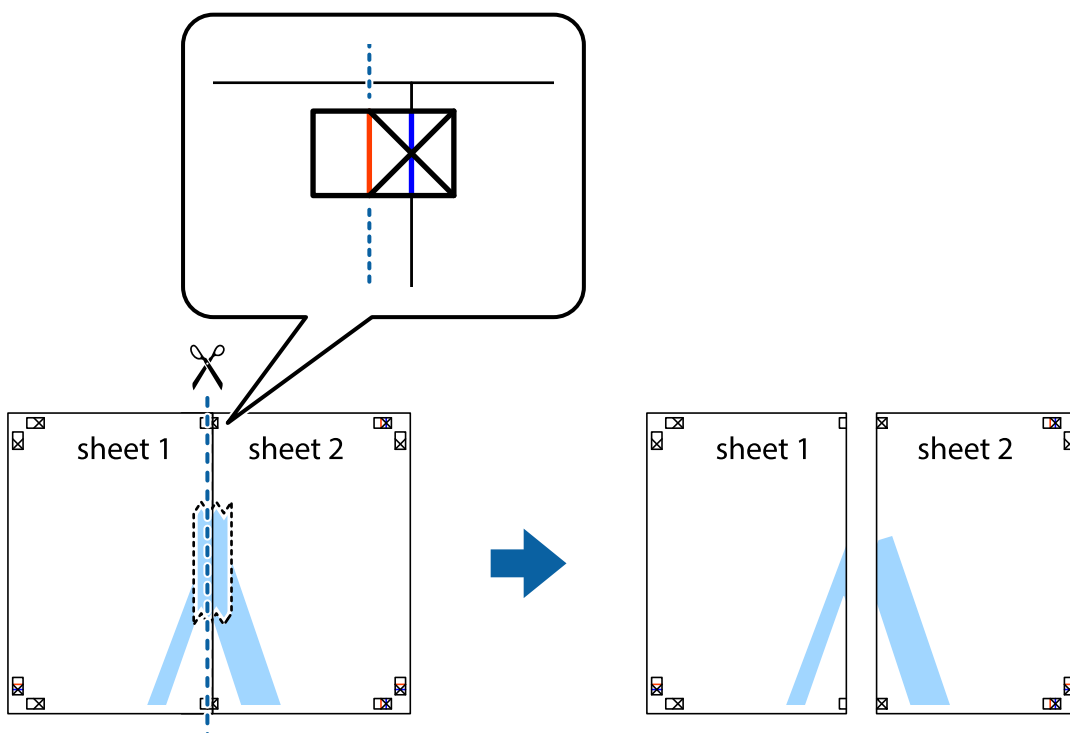
1. Підготуйте Sheet 1 і Sheet 2. Відріжте поля Sheet 1 вздовж блакитної вертикальної лінії, яка з'єднує центри верхньої й нижньої позначок у вигляді хрестика.



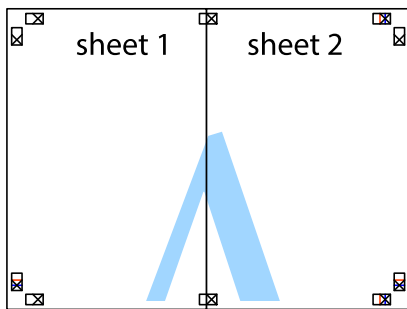
2. Розмістіть край Sheet 1 на верху краю Sheet 2 та поєднайте позначки у вигляді хрестика, після чого тимчасово скріпіть ці два аркуша зі зворотної сторони.



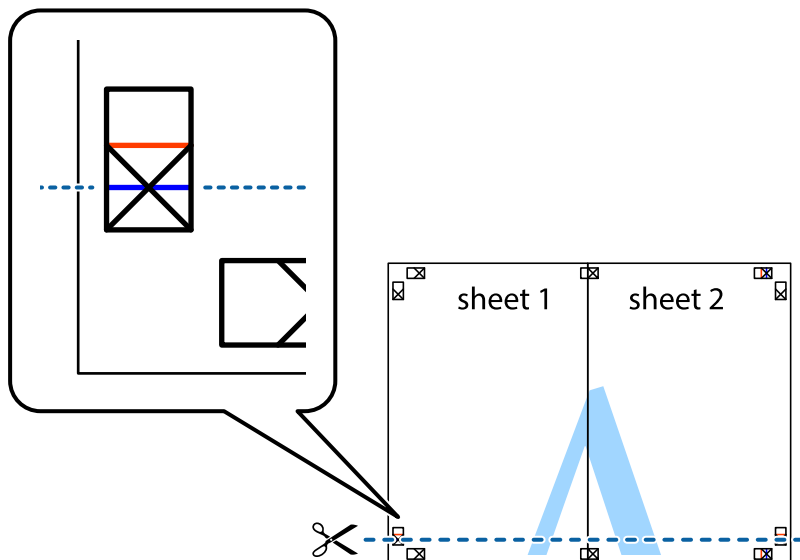
3. Розріжте скріплені аркуші на дві частини вздовж вертикальної червоної лінії, що проходить через позначки для вирівнювання (цього разу, по лівому краю позначок у вигляді хрестика).



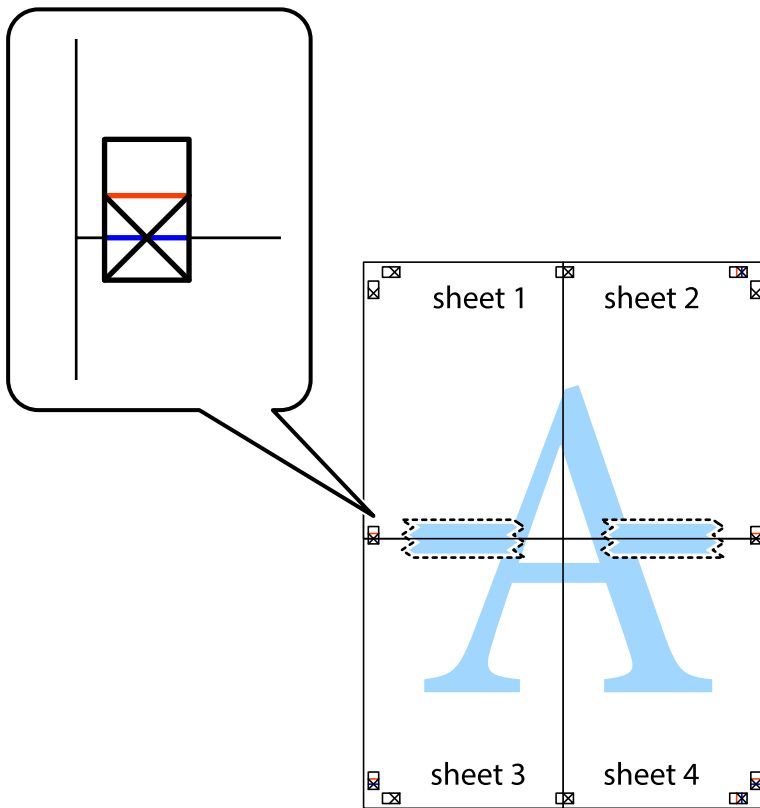
4. Скріпіть ці два аркуша зі зворотної сторони.



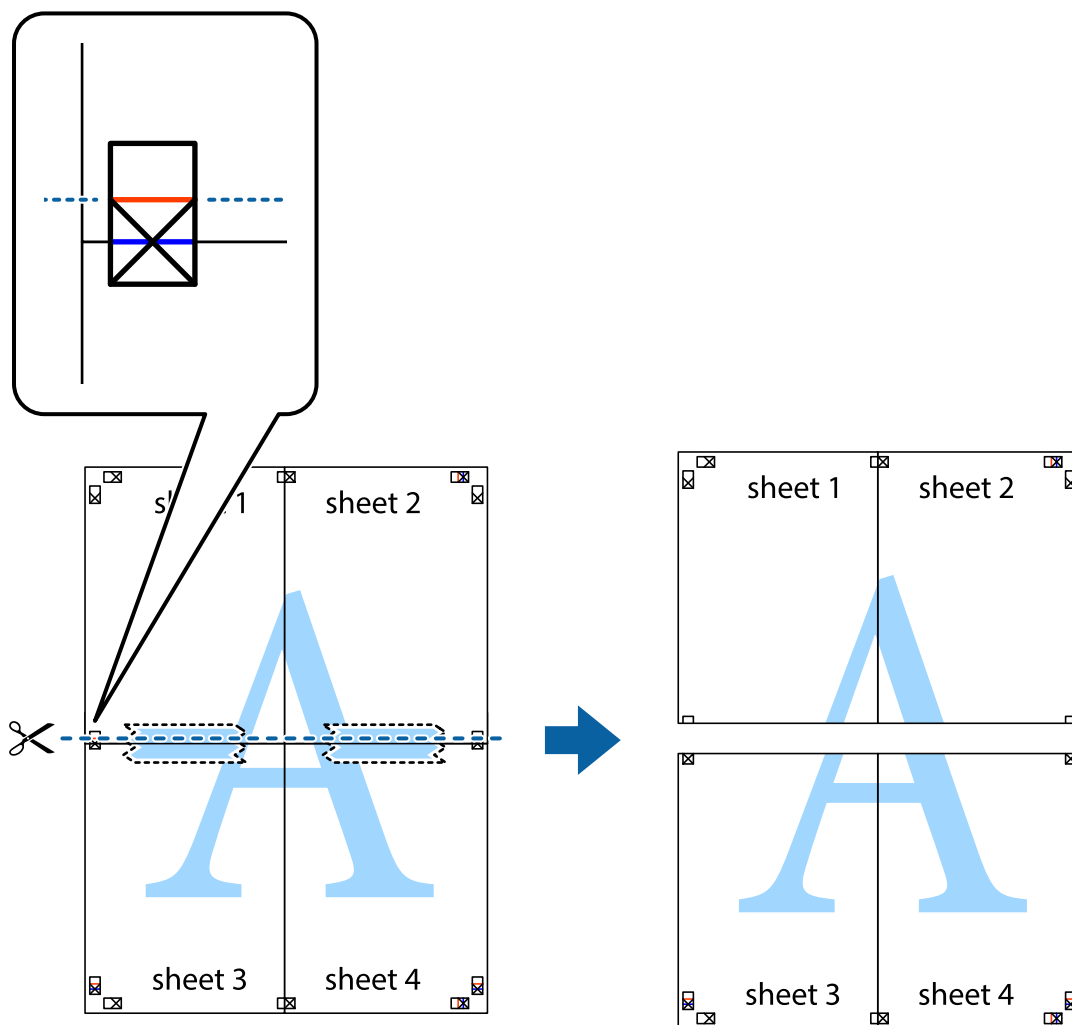
5. Повторіть дії 1–4, щоб скріпити Sheet 3 і Sheet 4.
6. Відріжте поля Sheet 1 та Sheet 2 вздовж блакитної горизонтальної лінії, що з'єднує центри лівої та правої сторін позначок у вигляді хрестика.



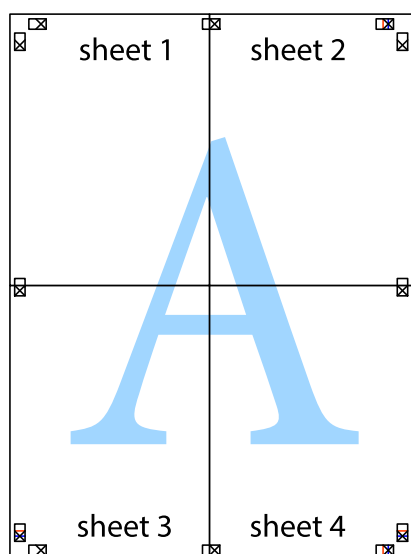
7. Розмістіть край Sheet 1 і Sheet 2 на верху Sheet 3 і Sheet 4 та вирівняйте позначки у вигляді хрестика, а потім тимчасово скріпіть аркуші зі зворотної сторони.



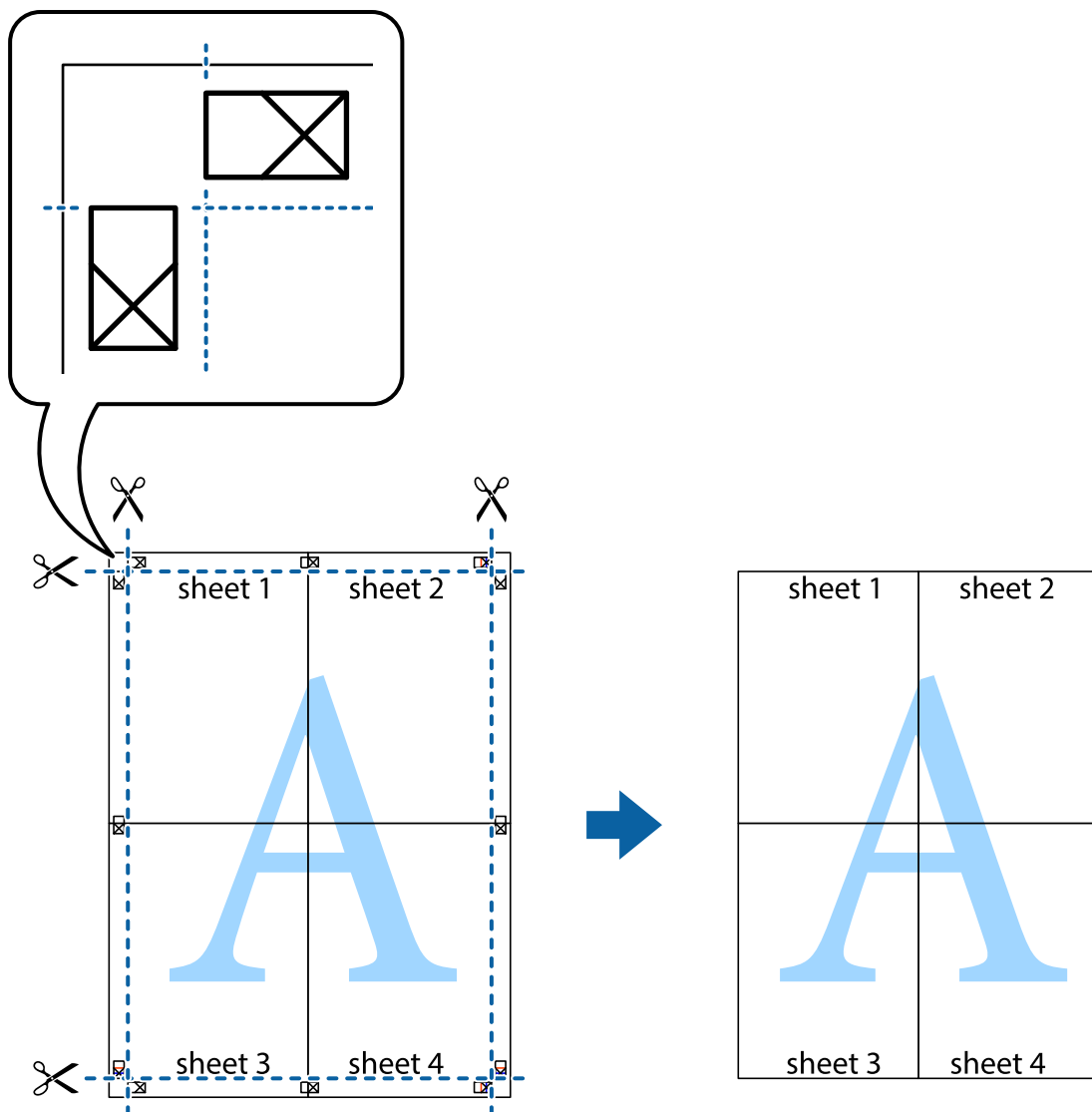
8. Розріжте скріплені аркуші на дві частини вздовж горизонтальної червоної лінії, що проходить через позначки для вирівнювання (цього разу лінія над позначками у вигляді хрестика).



9. Скріпіть ці два аркуша зі зворотної сторони.

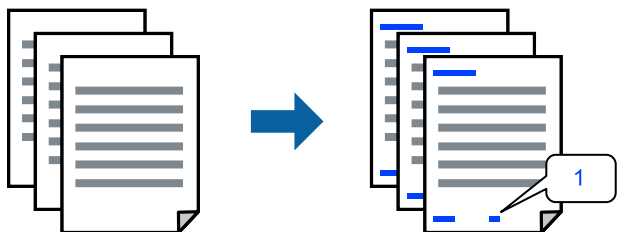


10. Відріжте решту країв вздовж зовнішньої напрямної.



Друк з верхніми та нижніми колонтитулами

Ви можете віддрукувати у колонтитулах таку інформацію, як ім'я користувача та дата друку.



1. На вкладці **Додаткові настройки** драйвера принтера клацніть **Функції водяного знаку**, після чого установіть прапорець **Колонтитул**.

2. Виберіть **Налаштування**, виберіть потрібні елементи, які необхідно надрукувати та клацніть ОК.

Примітка.

- Щоб указати номер першої сторінки, виберіть **Номер сторінки** з позиції, з якої потрібно надрукувати верхній і нижній колонтитули, після чого виберіть номер у **Початковий номер**.
- Якщо потрібно надрукувати текст у верхньому або нижньому колонтитулі, виберіть позицію друку, після чого виберіть **Текст**. Введіть текст, який потрібно надрукувати в полі вводу тексту.

3. Налаштуйте інші елементи в розділі **Головне** та вкладках **Додаткові налаштування**, якщо необхідно, та клацніть ОК.

[«Вкладка Головне» на сторінці 88](#)

[«Вкладка Додаткові налаштування» на сторінці 90](#)

4. Клацніть **Друк**.

Пов'язані відомості

- ➔ [«Завантаження паперу» на сторінці 83](#)
- ➔ [«Друк за допомогою легких налаштувань» на сторінці 87](#)

Друк шаблону захисту від копіювання

На матеріалах друку можна надрукувати шаблон захисту від копіювання. Під час друку самі літери не друкуватимуться, а вся поверхня друку буде злегка покрита скрінтоном. Приховані літери з'являтимуться в разі фотокопіювання — так можна легко відрізнити оригінал від копій.



Захист від копіювання доступний за таких умов:

- Тип паперу: звичайний папір, папір для копіювання, фірмовий бланк, папір із вторинної сировини, кольоровий папір, попередньо віддрукований папір, високоякісний звичайний папір або цупкий папір 1
- Якість: Стандартний
- Двосторонній друк: Викл.
- Корекція кольорів: Автоматичне

Примітка.

Ви також можете додати власний шаблон захисту від копіювання.

1. На вкладці **Додаткові налаштування** драйвера принтера клацніть **Функції водяного знаку** і виберіть **Захист від копіювання**.
2. Клацніть **Налаштування**, щоб змінити налаштування, як-от формат або щільність шаблону.
3. Налаштуйте інші елементи в розділі **Головне** та вкладках **Додаткові налаштування**, якщо необхідно, та клацніть ОК.

[«Вкладка Головне» на сторінці 88](#)

[«Вкладка Додаткові настройки» на сторінці 90](#)

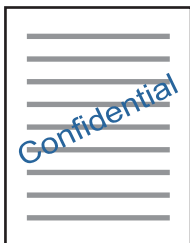
4. Клацніть **Друк**.

Пов'язані відомості

- ➔ [«Завантаження паперу» на сторінці 83](#)
- ➔ [«Друк за допомогою легких налаштувань» на сторінці 87](#)

Друк водяного знаку

Ви можете друкувати водяні знаки, такі як «Конфіденційно», на своїх документах. Ви також можете додати власні водяні знаки.



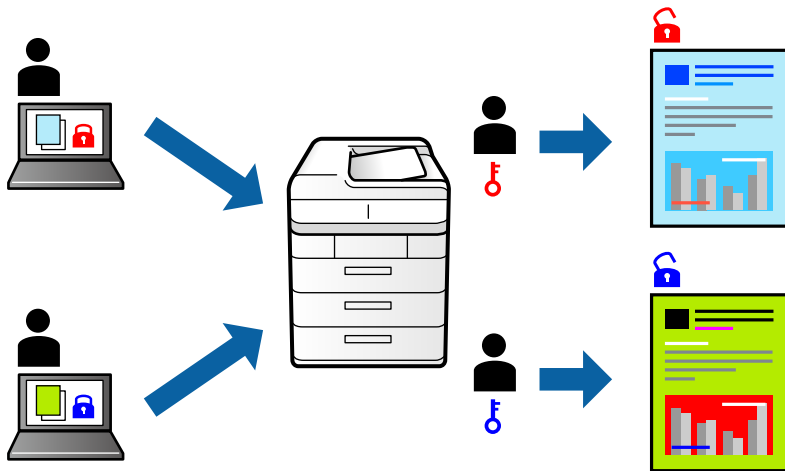
1. На вкладці **Додаткові настройки** драйвера принтера клацніть **Функції водяного знаку**, після чого виберіть шаблон водяного знаку.
2. Клацніть меню **Настройки**, щоб змінити відомості, зокрема розмір, щільність або положення шаблону або знака.
3. Налаштуйте інші елементи в розділі **Головне** та вкладках **Додаткові настройки**, якщо необхідно, та клацніть **ОК**.
4. Клацніть **Друк**.

Пов'язані відомості

- ➔ [«Завантаження паперу» на сторінці 83](#)
- ➔ [«Друк за допомогою легких налаштувань» на сторінці 87](#)

Друк завдання, захищеного паролем

Ви можете встановити пароль для завдання друку, після чого друк почнеться тільки після введення пароля на панелі керування принтера.



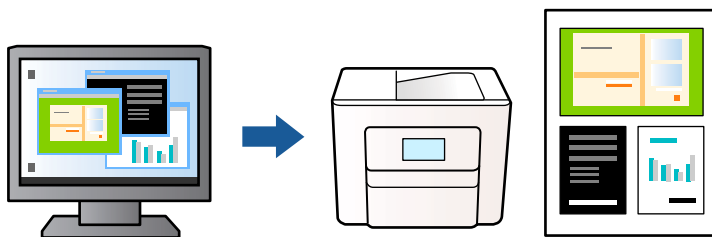
1. На вкладці **Додаткові настройки** драйвера принтера виберіть **Конфіденційне завдання у Тип роботи**.
2. Введіть пароль, після чого клацніть **ОК**.
3. За потреби налаштуйте інші параметри, а тоді натисніть кнопку **ОК**.
4. Клацніть **Друк**.
5. Щоб надрукувати завдання, виберіть елемент **Друк із вн. пам'яті** на головному екрані панелі керування принтера. Виберіть завдання для друку та введіть пароль.

Пов'язані відомості

- ➔ «Завантаження паперу» на сторінці 83
- ➔ «Друк за допомогою легких налаштувань» на сторінці 87

Друк кількох файлів разом

Спрощений організатор завдань дозволяє поєднати декілька файлів, створених різними програмами, і роздрукувати їх в якості єдиного завдання для друку. Можна вказати налаштування друку для комбінованих файлів, зокрема макет кількох сторінок і двосторонній друк.



1. На вкладці **Головне** драйвера принтера виберіть **Спрощений організатор завдань** і клацніть **ОК**.
[«Вкладка Головне» на сторінці 88](#)
2. Клацніть **Друк**.
На початку друку відобразиться вікно Спрощений організатор завдань.
3. Не закриваючи вікно Спрощений організатор завдань, відкрийте файл, який потрібно поєднати з поточним файлом, та повторіть зазначені вище кроки.
4. У разі вибору завдання друку, доданого до Друк проекту у вікні Спрощений організатор завдань можна редагувати макет сторінки.
5. Клацніть пункт **Друк** в меню **Файл**, щоб почати друк.

Примітка.

Якщо закрити вікно Спрощений організатор завдань, перш ніж усі дані друку будуть додані до Друк проекту, поточне завдання друку буде скасовано. Клацніть пункт **Зберегти** в меню **Файл**, щоб зберегти поточне завдання. Розширенням збережених файлів є «esl».

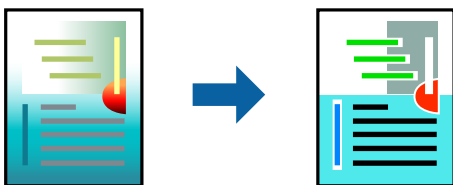
Щоб відкрити Проект друку, клацніть елемент **Спрощений організатор завдань** на вкладці **Сервіс** драйвера принтера, щоб відкрити вікно Спрощений організатор завдань. Далі виберіть **Відкрити** в меню **Файл**, щоб вибрати файл.

Пов'язані відомості

- ➔ [«Завантаження паперу» на сторінці 83](#)
- ➔ [«Друк за допомогою легких налаштувань» на сторінці 87](#)

Друк за допомогою функції кольорового універсального друку

Можна покращити вигляд текстів та зображень на роздруківках.



Функція Універсальний кольоровий друк доступна, тільки якщо вибрано вказані нижче параметри.

- Тип паперу: звичайний папір, фірмовий бланк, папір із вторинної сировини, кольоровий папір, попередньо віддрукований папір, високоякісний звичайний папір або цупкий папір 1
- Якість: **Стандартний** або вища якість
- Колір друку: **Кольоровий**
- Програми: Microsoft® Office 2007 або пізнішої версії
- Розмір тексту: 96 пт або менше

1. На вкладці **Додаткові настройки** драйвера принтера натисніть пункт **Параметри зображення** в параметрі **Корекція кольорів**.
2. Виберіть значення в параметрі **Універсальний кольоровий друк**.

3. Клацніть **Параметри покращення**, щоб виконати додаткові налаштування.
4. Налаштуйте інші елементи в розділі **Головне** та вкладках **Додаткові настройки**, якщо необхідно, та клацніть **ОК**.

[«Вкладка Головне» на сторінці 88](#)

[«Вкладка Додаткові настройки» на сторінці 90](#)

5. Клацніть **Друк**.

Примітка.

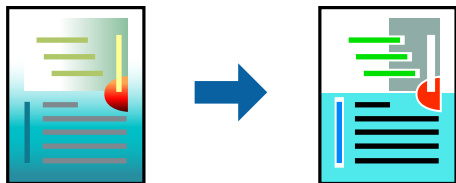
- Певні символи можуть мати змінений шаблон, наприклад символ «+» може відображатися як «±».
- Шаблони, характерні для програми, і символи підкреслювання можуть змінювати вміст, надрукований з цими налаштуваннями.
- Якість друку фотографій та інших зображень може знизитися в разі використання налаштувань Універсальний кольоровий друк.
- Швидкість друку зменшується в разі використання налаштувань Універсальний кольоровий друк.

Пов'язані відомості

- ➔ [«Завантаження паперу» на сторінці 83](#)
- ➔ [«Друк за допомогою легких налаштувань» на сторінці 87](#)

Налаштування кольору друку

Можна налаштувати кольори, що використовуються для завдання друку. Ці налаштування не застосовуються до початкових даних.



PhotoEnhance дозволяє отримати чіткіші зображення з яскравішими кольорами завдяки автоматичному налаштуванню контрастності, насиченості та яскравості початкових даних зображення.

Примітка.

PhotoEnhance налаштовує колір, аналізуючи розташування об'єкту. Тому, якщо змінити розташування об'єкту шляхом зменшення, збільшення, кадрування або повороту зображення, колір може несподівано змінитися. Якщо зображення нечітке, відтінки можуть виглядати неприродно. У випадку, якщо колір змінився чи став неприродним, слід обрати друк в режимі, іншому ніж **PhotoEnhance**.

1. На вкладці **Додаткові настройки** драйвера принтера виберіть спосіб корекції кольорів у налаштуванні **Корекція кольорів**.
 - Автоматичне: за допомогою цього параметра відтінок буде автоматично відкориговано відповідно до типу паперу та налаштувань якості друку.
 - Індивідуальні настройки: клацніть **Додатково**, якщо потрібно створити власні налаштування.
2. Налаштуйте інші елементи в розділі **Головне** та вкладках **Додаткові настройки**, якщо необхідно, та клацніть **ОК**.

[«Вкладка Головне» на сторінці 88](#)

[«Вкладка Додаткові настройки» на сторінці 90](#)

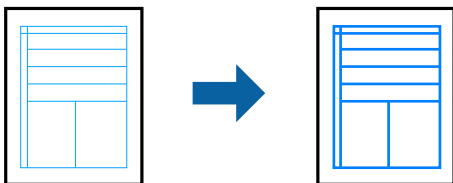
3. Клацніть **Друк**.

Пов'язані відомості

- ➔ [«Завантаження паперу» на сторінці 83](#)
- ➔ [«Друк за допомогою легких налаштувань» на сторінці 87](#)

Друк з підсиленням тонких ліній

Тонкі лінії, які занадто тонкі для друку, можна зробити товстішими.



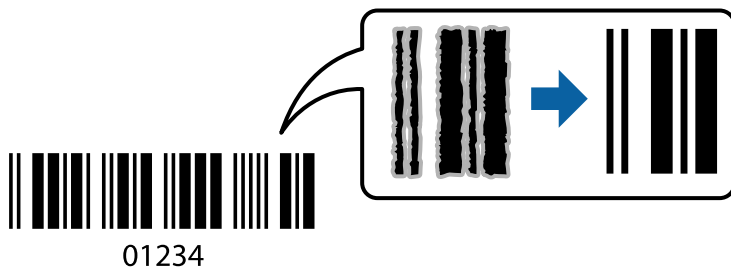
1. На вкладці **Додаткові настройки** драйвера принтера натисніть пункт **Параметри зображення** в параметрі **Корекція кольорів**.
2. Виберіть **Посилювати тонкі лінії**.
3. Налаштуйте інші елементи в розділі **Головне** та вкладках **Додаткові настройки**, якщо необхідно, та клацніть **ОК**.
4. Клацніть **Друк**.

Пов'язані відомості

- ➔ [«Завантаження паперу» на сторінці 83](#)
- ➔ [«Друк за допомогою легких налаштувань» на сторінці 87](#)

Друк чітких штрих-кодів

Якщо коди надрукованого штрих-коду зчитуються неправильно, можна виконати чіткий друк за допомогою функції зниженого виділення чорнил. Цю функцію слід вмикати, тільки якщо надрукований штрих-код не вдається відсканувати.



Цю функцію можна використовувати за наведених далі умов.

- Папір: звичайний папір, фірмові бланки, папір із вторинної сировини, кольоровий папір, попередньо віддрукований папір, високоякісний звичайний папір, цупкий папір, папір Epson для високоякісного фотодруку на струменевому принтері, Epson матовий або конверт
- Тип паперу: укажіть правильний тип паперу відповідно до паперу, на якому здійснюватиметься друк.
[«Перелік типів паперу» на сторінці 82](#)
- Якість: **Стандартний, Висока**
Папір Epson для високоякісного фотодруку на струменевому принтері, Epson матовий і цупкий папір щільністю 151–256 г/м² не сумісні з **Висока**.

Примітка.

Зменшення розмірності можливе не завжди та залежить від обставин.

1. На вкладці **Сервіс** драйвера принтера клацніть **Розширені параметри** і виберіть **Режим штрих-кода**.
2. Налаштуйте інші елементи в розділі **Головне** та вкладках **Додаткові настройки**, якщо необхідно, та клацніть **ОК**.
[«Вкладка Головне» на сторінці 88](#)
[«Вкладка Додаткові настройки» на сторінці 90](#)
3. Клацніть **Друк**.

Пов'язані відомості

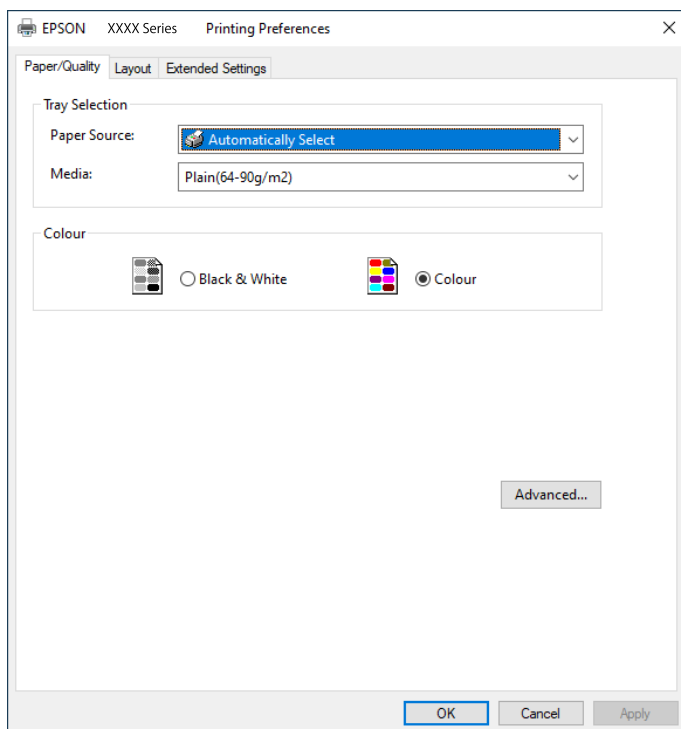
- ➔ [«Завантаження паперу» на сторінці 83](#)
- ➔ [«Друк за допомогою легких налаштувань» на сторінці 87](#)

Друк документа з використанням драйвера принтера PostScript (Windows)

Драйвер принтера PostScript — це драйвер принтера, який виводить команди друку на принтер за допомогою мови опису сторінки PostScript.

1. Відкрийте файл, який потрібно надрукувати.
Завантажте папір у принтер, якщо це ще не зроблено.
2. Виберіть пункт **Друк** або **Параметри друку** в меню **Файл**
3. Виберіть свій принтер.

4. Виберіть **Параметри** або **Властивості**, щоб отримати доступ до вікна драйвера принтера.



5. Змініть налаштування відповідно до потреби.
Для детальнішої інформації див. опції меню для драйвера принтера.
6. Натисніть кнопку **ОК**, щоб закрити драйвер принтера для отримання докладнішої інформації.
7. Клацніть **Друк**.

Пов'язані відомості

- ➔ [«Доступний папір та ресурс завантаження» на сторінці 194](#)
- ➔ [«Завантаження паперу» на сторінці 83](#)
- ➔ [«Перелік типів паперу» на сторінці 82](#)
- ➔ [«Вкладка «Папір/Якість»» на сторінці 113](#)
- ➔ [«Вкладка Макет» на сторінці 114](#)

Пункти меню для драйвера принтера PostScript

Відкрийте вікно друку у програмі, виберіть принтер, а тоді відкрийте вікно драйвера принтера.

Примітка.

Меню відрізняються залежно від вибраного пункту.

Вкладка «Папір/Якість»

Вибір лотка:

Виберіть джерело паперу та носії.

Джерело паперу:

Виберіть джерело подачі паперу.

Виберіть параметр **Вибирати автоматично** для автоматичного вибору джерела, вибраного в налаштуваннях **Параметри паперу** принтера.

Носій:

Виберіть тип паперу для друку. Якщо вибрати **Не вказано**, друк здійснюватиметься із джерела паперу, в якому для типу паперу в налаштуваннях принтера вибрано наведені нижче параметри.

Простий папір, Recycled, Високоякісний звичайний папір

Проте, папір не може подаватися з джерела паперу, в якому для параметра «джерело паперу» у **Налашт. автовибору** принтера вибрано значення «вимкнено».

Кольоровий:

Виберіть колір для завдання друку.

Вкладка Макет

Орієнтація:

Виберіть орієнтацію, яку потрібно використати під час друку.

Друк на обох сторонах:

Можливість виконувати двосторонній друк.

Порядок сторінок:

Виберіть друк з першої або з останньої сторінки. Якщо вибрати значення **З останньої до першої**, після друку сторінки складатимуться у правильному порядку на основі номера сторінки.

Формат сторінки:

Сторінок на аркуші:

Кількість сторінок на макет аркуша:

Дає змогу вказати макет сторінки під час друку кількох сторінок на одному аркуші.

Брошура:

Скріплення брошури:

Виберіть місце скріплення для брошури.

Нанесення границь:

Виберіть, якщо потрібно розмістити лінії границь для кожної сторінки в разі друку кількох сторінок на одному аркуші або створення брошури.

Вкладка *Extended Settings*

Job Settings:

Якщо використання принтера обмежено адміністратором, друк буде доступним після реєстрації вашого облікового запису у драйвері принтера. Зверніться до адміністратора свого облікового запису.

Save Access Control settings:

Дає змогу ввести ім'я користувача та пароль.

User Name:

Введіть ім'я користувача.

Password:

Введіть пароль.

Reserve Job Settings:

Виконайте налаштування для завдань, що зберігаються в пам'яті принтера.

Confidential Job:

Виберіть **Confidential Job** і введіть пароль адміністратора. Принтер не друкуватиме, доки ви не введете пароль на панелі керування принтером.

Password:

Введіть пароль конфіденційного завдання.

User Name:

Введіть ім'я користувача.

Job Name:

Введіть назву завдання.

Розширені параметри

Папір/Виведення:

Виберіть розмір паперу та кількість копій.

Розмір паперу:

Виберіть розмір паперу, на якому потрібно друкувати.

Кількість копій:

Установіть кількість копій для друку.

Зображення:

Налаштуйте такі елементи меню.

Якість друку:

Виберіть якість паперу, яку ви бажаєте використовувати для друку.

Керування кольорами зображення:

Виберіть спосіб керування кольорами зображення або мету.

Масштабування:

Дає змогу зменшувати або збільшувати документ.

Шрифт TrueType:

Установлює заміник шрифту TrueType.

Параметри документа:

Розширені функції друку:

Дає змогу виконувати докладні налаштування функцій друк.

Параметри PostScript:

Дає змогу виконувати додаткові налаштування.

Функції принтера:

Налаштуйте такі елементи меню.

Color Mode:

Виберіть чорно-білий або кольоровий друк.

Press Simulation:

Ви можете обрати колір чорнила СМҮК для симуляції відтворення кольору чорнила СМҮК офсетного друку.

Ink Save Mode:

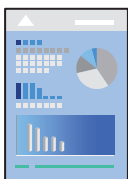
Заощадження чорнила за допомогою зменшення щільності друку.

Rotate by 180°:

Поворот даних на 180 градусів перед друком.

Друк із комп'ютера — Mac OS

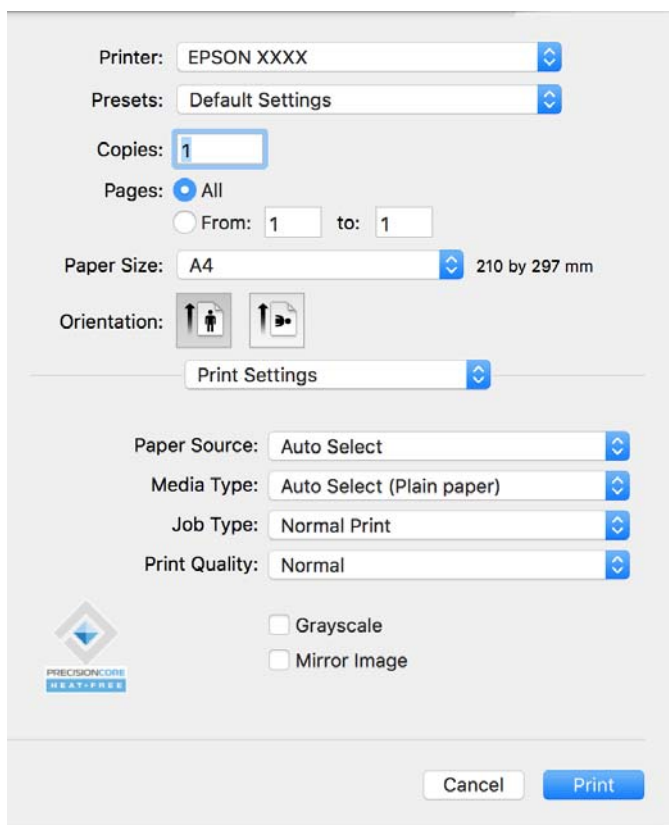
Друк за допомогою легких налаштувань



Примітка.

Дії та вигляд екрана можуть відрізнятися, залежно від програми. Докладнішу інформацію див. в електронній довідці програми.

1. Завантажте папір у принтер.
[«Завантаження паперу» на сторінці 83](#)
2. Відкрийте файл, який потрібно надрукувати.
3. Виберіть пункт **Друк** в меню **Файл** чи іншу команду, щоб відкрити діалогове вікно друку.
Щоб розширити вікно друку, натисніть **Показати деталі** або ▼.
4. Виберіть свій принтер.
5. У спливаючому меню виберіть **Налаштування друку**.



Примітка.

Якщо меню **Налаштування друку** не відображається на macOS Catalina (10.15) або пізнішій версії, macOS High Sierra (10.13), macOS Sierra (10.12), OS X El Capitan (10.11), OS X Yosemite (10.10), OS X Mavericks (10.9), це означає, що драйвер принтера Epson встановлено неправильно. Увімкніть його з наведеного нижче меню.

Виберіть пункт **Системні параметри** в меню Apple > **Принтери і сканери** (або **Друк і сканування**, **Друк і факс**), видаліть принтер і знову додайте його. Щоб додати принтер, див. інструкції нижче.

[«Додавання оригінального принтера Epson \(тільки для Mac OS\)» на сторінці 149](#)


macOS Mojave (10.14) не вдається отримати доступ до **Налаштування друку** у програмах, створених компанією Apple, як-от TextEdit.

6. Змініть налаштування відповідно до потреби.

Для детальнішої інформації див. опції меню для драйвера принтера.

7. Клацніть **Друк**.

Примітка.

Якщо друк потрібно скасувати, клацніть на комп'ютері піктограму принтера в **Пристикувати**. Виберіть завдання, яке потрібно скасувати, і натисніть  поруч з індикатором перебігу виконання. Однак не можна скасувати завдання друку з комп'ютера після того, як його було повністю надіслано на принтер. У такому разі завдання на друк можна скасувати на панелі керування принтера.

Пов'язані відомості

- ➔ [«Доступний папір та ресурс завантаження» на сторінці 194](#)
- ➔ [«Перелік типів паперу» на сторінці 82](#)
- ➔ [«Опції меню для Налаштування друку» на сторінці 119](#)

Опції меню для драйвера принтера

Відкрийте вікно друку у програмі, виберіть принтер, а тоді відкрийте вікно драйвера принтера.

Примітка.

Меню відрізняються залежно від вибраного пункту.

Параметри макета в меню

Сторінок на аркуш:

Виберіть кількість сторінок для друку на одному аркуші.

Напрямок макета:

Вкажіть порядок, у якому друкуватимуться сторінки.

Границі:

Друк границь навколо сторінок.

Зворотня орієнтація сторінки:

Поворот сторінок на 180 градусів перед друком. Вибирайте цей параметр під час друку на такому папері, як конверти, які завантажуються у принтер у фіксованому напрямку.

Горизонтальне обертання:

Дзеркальне обертання друкованого зображення.

Опції меню для узгодження кольорів

ColorSync/EPSON Color Controls:

Виберіть метод коригування кольору. Ці параметри коригують кольори на принтері та комп'ютері, щоб звести до мінімуму різницю в кольорах.

Опції меню для роботи з папером

Групувати сторінки:

Друк багатосторінкових документів, сортованих за порядком та в комплекти.

Сторінки для друку:

Виберіть тільки парні або непарні сторінки для друку.

Порядок сторінок:

Виберіть друк з першої або з останньої сторінки.

Масштаб відповідно до розміру паперу:

Друк виконується відповідно до розміру завантаженого паперу.

Цільовий розмір паперу:

Виберіть розмір паперу для друку.

Тільки зі зменшенням масштабу:

Виберіть цей параметр, якщо потрібно зменшити розмір, тільки якщо дані друку занадто великі для розміру паперу, завантаженого в принтер.

Опції меню для сторінки обкладинки

Залежно від версії ОС, це меню може не відображатися.

Друк сторінки обкладинки:

Виберіть, чи потрібно друкувати сторінку обкладинки. Якщо потрібно додати зворотну обкладинку, виберіть **Після документа**.

Тип сторінки обкладинки:

Виберіть вміст сторінки обкладинки.

Опції меню для Налаштування друку

Джерело паперу:

Виберіть джерело подачі паперу. Виберіть **Автовибір**, щоб джерело подачі паперу, вибраного в налаштуваннях друку на принтері, вибиралось автоматично.

Тип носія:

Виберіть тип паперу для друку. Якщо вибрати **Автоматичний вибір (Простий папір)**, друк здійснюватиметься із джерела паперу, в якому для типу паперу в налаштуваннях принтера вибрано наведені нижче параметри.

Простий папір, Recycled, Високоякісний звичайний папір

Проте, папір не може подаватися з джерела паперу, в якому для параметра «джерело паперу» у **Налашт. автовибору** принтера вибрано значення «вимкнено».

Тип роботи:

У разі вибору функції **Конфіденційне завдання** дані друку зберігаються у принтері й можуть бути надруковані лише після введення паролю на панелі керування принтера. Установіть пароль у **Налаштування конфіденційного завдання** на екрані «Утиліти».

Якість друку:

Виберіть якість паперу, який ви бажаєте використовувати для друку. Параметри відрізняються залежно від типу паперу.

Відтінки сірого:

Виберіть, якщо потрібен чорно-білий друк або друк у відтінках сірого.

Дзеркальне зображення:

Перевертає зображення так, щоб воно мало вигляд дзеркального відображення.

Опції меню для Параметри кольору

Ручні налаштування:

Регулює колір вручну. У розділі **Розширені налаштування** можна вибрати докладні налаштування.

PhotoEnhance:

Дозволяє отримати чіткіші зображення з яскравішими кольорами завдяки автоматичному налаштуванню контрастності, насиченості та яскравості початкових даних зображення.

Вимк. (Без налаштування кольору):

Друк без будь-якого підсилення або регулювання кольорів.

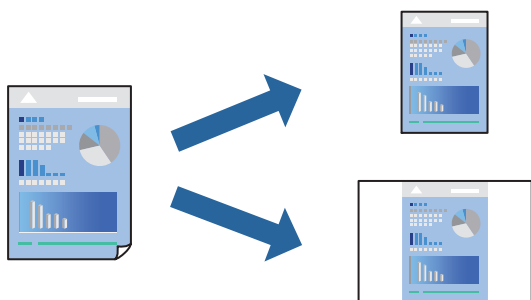
Опції меню для Параметри двостороннього друку

Двосторонній друк:

Друк на обох сторонах паперу.

Додавання попередніх налаштувань задля полегшення друку

Якщо ви створюєте власні готові попередні налаштування друку, що часто використовуються, на драйвері принтера, ви можете друкувати з легкістю, обираючи попередньо налаштовані параметри зі списку.



1. Налаштуйте кожен елемент як-от **Налаштування друку і Макет (Розмір паперу, Тип носія тощо)**.
2. Клацніть **Попередні налаштування**, щоб зберегти поточні налаштування як попередні.
3. Клацніть **ОК**.

Примітка.

Щоб видалити додані попередні налаштування, клацніть **Попередні налаштування > Показувати попередні налаштування**, виберіть назву налаштувань, які потрібно видалити зі списку, та видаліть їх.

4. Клацніть **Друк**.

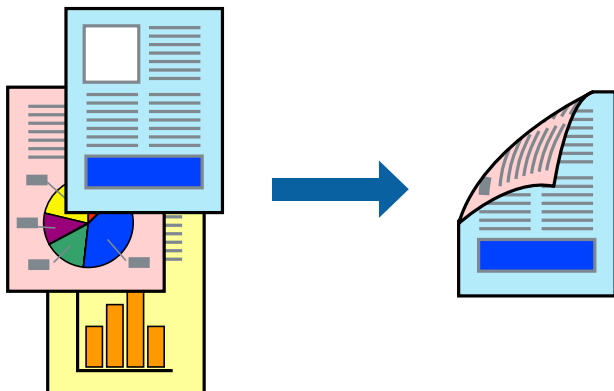
Наступного разу за потреби друкувати з тими самими налаштуваннями, виберіть у **Попередні налаштування** зареєстроване ім'я попереднього налаштування.

Пов'язані відомості

- ➔ [«Завантаження паперу» на сторінці 83](#)
- ➔ [«Друк за допомогою легких налаштувань» на сторінці 116](#)

Двосторонній друк

Ви можете друкувати на обох сторонах паперу.



Примітка.

- Якщо використовується папір, не призначений для двостороннього друку, може погіршитися якість друку і виникнути змінання паперу.

[«Папір для двостороннього друку» на сторінці 197](#)

- У залежності від паперу й даних друку, чорнило може просочуватися на іншу сторону паперу.

1. У спливаючому меню виберіть **Параметри двостороннього друку**.
2. Виберіть сторону скріплення в **Двосторонній друк**.
3. За необхідності виконайте інші налаштування.
4. Клацніть **Друк**.

Пов'язані відомості

- ➔ [«Доступний папір та ресурс завантаження» на сторінці 194](#)

- ➔ «Завантаження паперу» на сторінці 83
- ➔ «Друк за допомогою легких налаштувань» на сторінці 116

Друкування декількох сторінок на одному аркуші

На одному аркуші паперу можна друкувати декілька сторінки даних.



1. Виберіть у спливаючому меню значення параметра **Макет**.
2. Встановіть кількість сторінок за допомогою параметрів **Сторінок на аркуші**, **Напрямок макету** (порядок сторінок) та **Границі**.
[«Параметри макета в меню» на сторінці 118](#)
3. За необхідності виконайте інші налаштування.
4. Клацніть **Друк**.

Пов'язані відомості

- ➔ «Завантаження паперу» на сторінці 83
- ➔ «Друк за допомогою легких налаштувань» на сторінці 116

Друк відповідно до розміру паперу

Виберіть розмір паперу, який було завантажено у принтер в якості налаштування «Обраний розмір паперу».



1. Виберіть розмір паперу, який встановлено у програмі в якості налаштування **Розмір паперу**.
2. Виберіть у спливаючому меню значення **Робота з папером**.
3. Виберіть пункт **Масштаб відповідно до розміру паперу**.
4. Виберіть розмір паперу, який було завантажено у принтер в якості налаштування **Обраний розмір паперу**.
5. За необхідності виконайте інші налаштування.
6. Клацніть **Друк**.

Пов'язані відомості

- ➔ [«Завантаження паперу» на сторінці 83](#)
- ➔ [«Друк за допомогою легких налаштувань» на сторінці 116](#)

Друк зменшеного або збільшеного документу за будь-якого масштабу

Ви можете зменшувати або збільшувати розмір документу на певний відсоток.



Примітка.

Дії відрізняються залежно від програми. Докладнішу інформацію див. в електронній довідці програми.

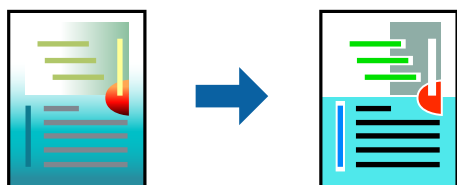
1. Виконайте одну з перелічених нижче дій.
 - Виберіть **Друк** з меню **Файл** програми. Клацніть **Параметри сторінки**, а потім виберіть свій принтер у меню **Формат для**. Виберіть розмір даних для друку в меню **Формати паперу**, введіть відсоток у меню **Масштаб** і клацніть **ОК**.
 - Виберіть **Параметри сторінки** з меню **Файл** програми. Виберіть свій принтер у меню **Формат для**. Виберіть розмір даних для друку в меню **Формати паперу**, введіть відсоток у меню **Масштаб** і клацніть **ОК**. Оберіть **Друк** з меню **Файл**.
2. Виберіть свій принтер у меню **Принтер**.
3. За необхідності виконайте інші налаштування.
4. Клацніть **Друк**.

Пов'язані відомості

- ➔ [«Завантаження паперу» на сторінці 83](#)
- ➔ [«Друк за допомогою легких налаштувань» на сторінці 116](#)

Налаштування кольору друку

Можна налаштувати кольори, що використовуються для завдання друку. Ці налаштування не застосовуються до початкових даних.



PhotoEnhance дозволяє отримати чіткіші зображення з яскравішими кольорами завдяки автоматичному налаштуванню контрастності, насиченості та яскравості початкових даних зображення.

Примітка.

PhotoEnhance налаштовує колір, аналізуючи розташування об'єкту. Тому, якщо змінити розташування об'єкту шляхом зменшення, збільшення, кадрування або повороту зображення, колір може несподівано змінитися. Якщо зображення нечітке, відтінки можуть виглядати неприродно. У випадку, якщо колір змінився чи став неприродним, слід обрати друк в режимі, іншому ніж **PhotoEnhance**.

1. Виберіть пункт **Узгодження кольорів** зі спливного меню та виберіть пункт **EPSON Color Controls**.
2. Виберіть пункт **Параметри кольору** зі спливного меню та один із доступних варіантів.
3. Натисніть стрілку біля **Розширені налаштування** та виконайте відповідні налаштування.
4. За необхідності виконайте інші налаштування.
5. Клацніть **Друк**.

Пов'язані відомості

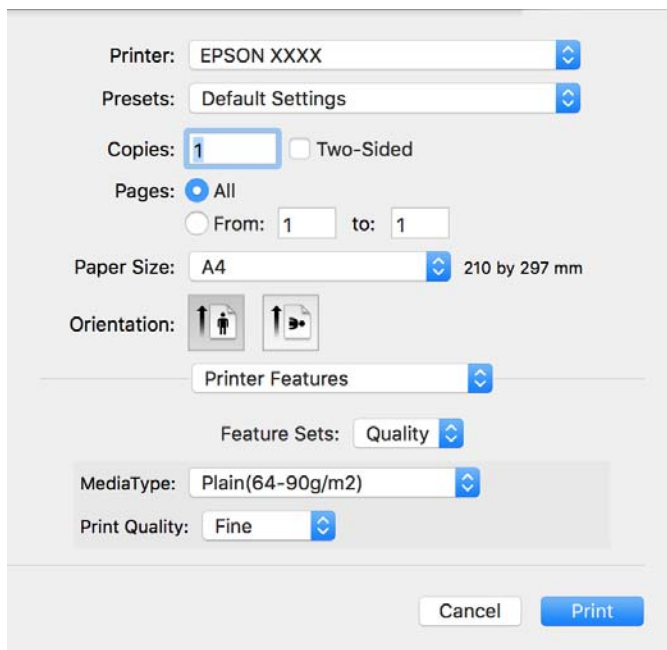
- ➔ [«Завантаження паперу» на сторінці 83](#)
- ➔ [«Друк за допомогою легких налаштувань» на сторінці 116](#)

Друк за допомогою драйвера принтера PostScript в ОС Mac OS

Драйвер принтера PostScript — це драйвер принтера, який виводить команди друку на принтер за допомогою мови опису сторінки PostScript.

1. Відкрийте файл, який потрібно надрукувати.
Завантажте папір у принтер, якщо це ще не зроблено.
2. Виберіть **Друк** або **Параметри друку** з меню **Файл**.
Щоб розширити вікно друку, натисніть **Показати деталі** або ▼.
3. Виберіть свій принтер.

4. Виберіть у спливаючому меню пункт **Функції друку**.



5. Змініть налаштування відповідно до потреби.

Для детальнішої інформації див. опції меню для драйвера принтера.

6. Клацніть **Друк**.

Пов'язані відомості

- ➔ [«Доступний папір та ресурс завантаження» на сторінці 194](#)
- ➔ [«Завантаження паперу» на сторінці 83](#)
- ➔ [«Перелік типів паперу» на сторінці 82](#)
- ➔ [«Пункти меню для функцій принтера» на сторінці 128](#)

Пункти меню для драйвера принтера PostScript

Відкрийте вікно друку у програмі, виберіть принтер, а тоді відкрийте вікно драйвера принтера.

Примітка.

Меню відрізняються залежно від вибраного пункту.

Параметри макета в меню

Сторінок на аркуш:

Виберіть кількість сторінок для друку на одному аркуші.

Напрямок макета:

Вкажіть порядок, у якому друкуватимуться сторінки.

Границі:

Друк границь навколо сторінок.

Двосторонній друк:

Можливість виконувати двосторонній друк.

Зворотна орієнтація сторінки:

Поворот сторінок на 180 градусів перед друком.

Горизонтальне обертання:

Перевертає зображення так, щоб воно мало вигляд дзеркального відображення.

Опції меню для узгодження кольорів

ColorSync/у принтері:

Виберіть метод коригування кольору. Ці параметри коригують колір на принтері та комп'ютері, щоб звести до мінімуму різницю в кольорі.

Опції меню для роботи з папером

Групувати сторінки:

Друк багатосторінкових документів, сортованих за порядком та в комплекти.

Сторінки для друку:

Виберіть тільки парні або непарні сторінки для друку.

Порядок сторінок:

Виберіть друк з першої або з останньої сторінки.

Масштаб відповідно до розміру паперу:

Друк виконується відповідно до розміру завантаженого паперу.

Цільовий розмір паперу:

Виберіть розмір паперу для друку.

Тільки зі зменшенням масштабу:

Виберіть під час зменшення розміру документа.

Опції меню для подання паперу

Виберіть джерело подачі паперу.

Усі сторінки з:

У разі вибору параметра **Автоматичний вибір** джерело паперу, яке відповідає налаштуванню **Параметри паперу** принтера, вибиратиметься автоматично.

Перша сторінка з/Залишок з:

Також можна вибрати джерело паперу для сторінки.

Опції меню для сторінки обкладинки

Залежно від версії ОС, це меню може не відображатися.

Друк сторінки обкладинки:

Виберіть, чи потрібно друкувати сторінку обкладинки. Якщо потрібно додати зворотну обкладинку, виберіть **Після документа**.

Тип сторінки обкладинки:

Виберіть вміст сторінки обкладинки.

Параметри меню для налаштувань завдання

Конфіденційне завдання

Дає змогу ввести пароль до завдання друку.

Ім'я користувача:

Введіть ім'я користувача.

Назва завдання:

Введіть назву завдання.

Пароль:

Введіть пароль.

Пункти меню для функцій принтера

Набори функцій:

Quality:

MediaType:

Виберіть тип паперу для друку. Якщо вибрати **Не вказано**, друк здійснюватиметься із джерела паперу, в якому для типу паперу в налаштуваннях принтера вибрано наведені нижче параметри.

Простий папір, Recycled, Високоякісний звичайний папір

Проте, папір не може подаватися з джерела паперу, в якому для параметра «джерело паперу» у **Налашт. автовибору** принтера вибрано значення «вимкнено».

Print Quality:

Виберіть якість паперу, яку ви бажаєте використовувати для друку.

Кольоровий:

Color Mode:

Виберіть чорно-білий або кольоровий друк.

Press Simulation:

Ви можете обрати колір чорнила СМҮК для симуляції відтворення кольору чорнила СМҮК офсетного друку.

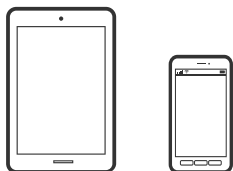
Інші:

Ink Save Mode:

Заощадження чорнила за допомогою зменшення щільності друку.

Друк документів зі смарт-пристроїв

Ви можете друкувати документи зі смарт-пристрою, як-от, смартфона або планшета.



Друк за допомогою Epson Smart Panel

Epson Smart Panel — це програма, яка дозволяє легко виконувати операції на принтері, зокрема друкувати з таких смарт-пристроїв, як смартфони і планшети. Ви можете підключати принтер і смарт-пристрій через бездротову мережу, перевіряти рівень чорнил і стан принтера, а також знаходити рішення в разі помилок.



Встановіть Epson Smart Panel через подану нижче URL-адресу або QR-код.

<https://support.epson.net/smpdl/>



Запустіть Epson Smart Panel, а потім виберіть меню друку на головному екрані.

Друк документів за допомогою AirPrint

AirPrint дає змогу виконувати миттєвий безпроводний друк з iPhone, iPad, iPod touch і Mac без потреби встановлювати драйвери або завантажувати програмне забезпечення.



Примітка.

Якщо на панелі керування вашого принтера вимкнено повідомлення про конфігурацію паперу, ви не зможете використовувати AirPrint. Щоб увімкнути повідомлення в разі необхідності, див. посилання нижче.

1. Налаштуйте принтер на безпроводний друк. Див. посилання нижче.

<https://epson.sn>

2. Підключіть пристрій Apple до тієї самої бездротової мережі, що й принтер.
3. Виконайте друк з пристрою на принтер.

Примітка.

Для детальнішої інформації див. сторінку AirPrint на веб-сайті Apple.

Пов'язані відомості

➔ «Друк не вдається навіть при встановленому підключенні (iOS)» на сторінці 167

Друк за допомогою Epson Print Enabler

Ви можете друкувати через безпроводне підключення документи, повідомлення електронної пошти, фотографії та веб-сторінки безпосереднього з телефону Android або планшета (Android v 4.4 або новішої версії). За кілька торкань ваш пристрій на Android віднайде принтер Epson, який підключено до тієї ж безпроводної мережі.

Знайти і встановити Epson Print Enabler можна на Google Play.

Перейдіть до **Налаштування** на пристрої Android, виберіть **Друк** та увімкніть Epson Print Enabler. У програмі Android, наприклад, Chrome, торкніться піктограми меню та роздрукуйте вміст екрана.

Примітка.

Якщо принтер відсутній, торкніться **Усі принтери** та виберіть ваш принтер.

Друк за допомогою Mopria Print Service

Mopria Print Service дає змогу виконувати миттєвий безпроводовий друк зі смартфонів і планшетів Android.

Установіть Mopria Print Service із Google Play.



Докладніше див. веб-сайт Mopria за адресою: <https://mopria.org>.

Друкування на конвертах

Друк на конвертах із комп'ютера (Windows)

1. Завантажте конверти у принтер.
«Завантаження паперу» на сторінці 83
2. Відкрийте файл, який потрібно надрукувати.
3. Відкрийте вікно драйвера принтера.
4. Виберіть розмір конверта з **Розмір документа** на вкладці **Головне**, після чого виберіть **Конверти з Тип паперу**.
5. Налаштуйте інші елементи в розділі **Головне** та вкладках **Додаткові настройки**, якщо необхідно, та клацніть **ОК**.
6. Клацніть **Друк**.

Друк на конвертах із комп'ютера (Mac OS)

1. Завантажте конверти у принтер.
«Завантаження паперу» на сторінці 83
2. Відкрийте файл, який потрібно надрукувати.
3. Виберіть пункт **Друк** у меню **Файл** чи іншу команду, щоб відкрити діалогове вікно друку.
4. Виберіть формат як значення параметра **Розмір паперу**.
5. У спливаючому меню виберіть **Настройки друку**.
6. Виберіть **Конверт** як значення параметра **Тип носія**.
7. За необхідності виконайте інші налаштування.
8. Клацніть **Друк**.

Друк веб-сторінок

Друк веб-сторінок зі смарт-пристроїв

Встановіть Epson Smart Panel через подану нижче URL-адресу або QR-код.

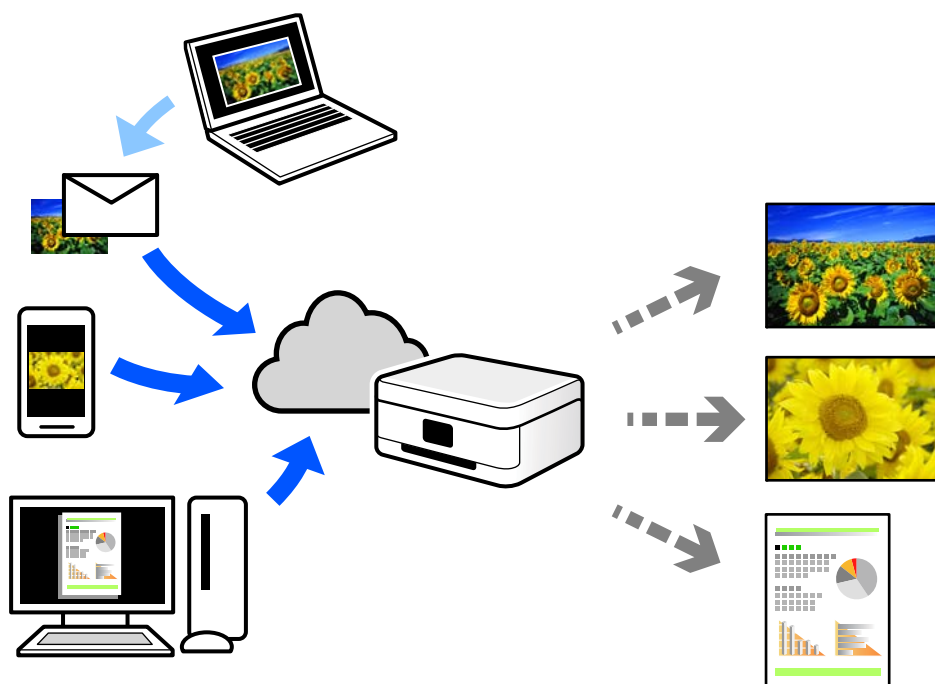
<https://support.epson.net/smpdl/>



Відкрийте веб-сторінку, яку потрібно надрукувати, у веб-браузері. Торкніться **Поділитися** у меню додатку веб-браузера, виберіть **Смарт-панель**, а потім запустіть друк.

Друк за допомогою хмарної служби

Використовуючи доступну через Інтернет службу Epson Connect, ви можете друкувати зі смартфона, планшета або ноутбука в будь-який час та практично в будь-якому місці. Для використання цієї служби потрібно зареєструвати користувача та принтер в Epson Connect.



Через Інтернет доступні перелічені нижче функції.

Email Print

Коли ви надсилаєте електронне повідомлення з вкладенням, наприклад, із документом чи зображенням, на електронну адресу, що призначена принтеру, можна друкувати це повідомлення та вкладення віддалено на домашньому чи офісному принтері.

Remote Print Driver

Це спільний диск, який підтримується драйвером віддаленого друку. У разі друку за допомогою принтера у віддаленому розташуванні, можна друкувати, змінюючи принтер у звичайному програмному вікні.

Докладніше про налаштування та друк див. на веб-порталі Epson Connect.


<https://www.epsonconnect.com/>


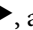
<http://www.epsonconnect.eu> (тільки для Європи)

Обслуговування принтера

Перевірка стану витратних матеріалів.	135
Покращення якості друку.	136
Очищення принтера.	142

Перевірка стану витратних матеріалів

Перевірити приблизний рівень чорнил та орієнтовний строк служби коробки для обслуговування можна з панелі керування принтера. Виберіть  на головному екрані.

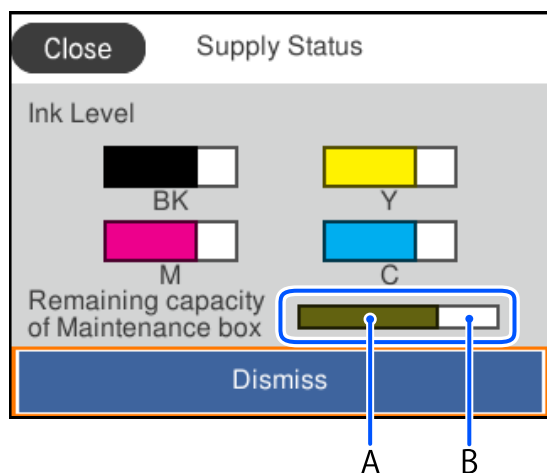
Щоб вибрати елемент налаштування, натисніть кнопки    , а тоді натисніть кнопку ОК.

Примітка.

Нижче вказано кількість вільного місця в коробці для обслуговування.

A: Вільне місце

B: Кількість відпрацьованого чорнила



Ви можете продовжити друк, коли відображається повідомлення про низький рівень чорнил. Замініть контейнери з чорнилами в разі потреби.

Примітка.

Перевірити приблизний рівень чорнила та експлуатаційний ресурс коробки для обслуговування можна також на моніторі стану драйвера принтера.

Windows

Клацніть **EPSON Status Monitor 3** на вкладці **Сервіс**.

Якщо параметр **EPSON Status Monitor 3** відключено, клацніть **Розширені параметри** на вкладці **Сервіс**, а потім виберіть **Увімкнути EPSON Status Monitor 3**.

Mac OS

Меню Apple > **Системні параметри** > **Принтери і сканери** (або **Друк і сканування**, **Друк і факс**) > Epson(XXXX) > **Параметри та матеріали** > **Утиліта** > **Відрити утиліту принтера** > **EPSON Status Monitor**

Пов'язані відомості

➔ [«Надійшов час замінити контейнери з чорнилом» на сторінці 180](#)

➔ [«Надійшов час замінити коробку для обслуговування» на сторінці 185](#)

Покращення якості друку

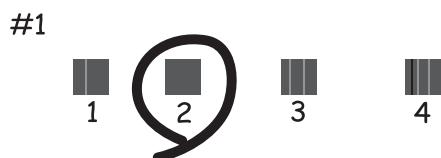
Налаштування якості друку

Якщо ви помітили зміщені вертикальні лінії, розмитість зображення або горизонтальні смуги, налаштуйте якість друку. Якщо для кожного типу паперу потрібно налаштовувати якість друку окремо, спочатку виконайте це налаштування. Якщо виконати це налаштування після налаштування для кожного типу паперу окремо, то налаштування для кожного типу паперу буде скинуто.

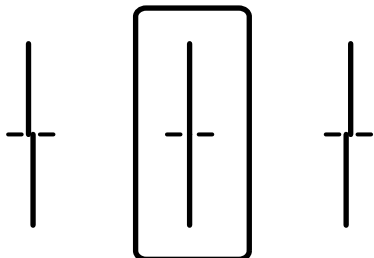
1. Завантажте у принтер папір формату А4.
2. На панелі керування принтера виберіть **Обслугов..**

Щоб вибрати елемент налаштування, натисніть кнопки ▲ ▼ ◀▶, а тоді натисніть кнопку ОК.

3. Виберіть **Налаштування якості друку**.
4. Дотримуючись інструкцій, що відображаються на екрані, надрукуйте шаблони для вирівнювання друкувальної головки, а тоді вирівняйте друкувальну головку.
 - Цей шаблон дає змогу виконати вирівнювання, якщо надруковане зображення виглядає розмитим. Знайдіть шаблон, де найменше пропусків, та виберіть його номер.

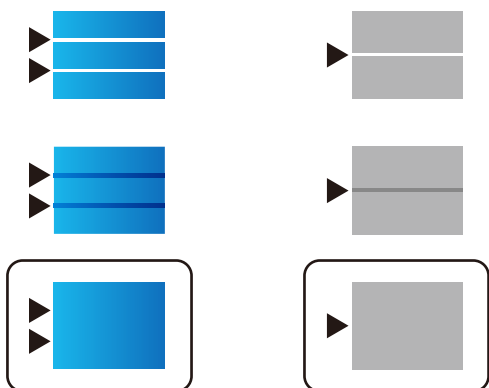


- Цей шаблон дає змогу виконати вирівнювання, якщо лінії вертикальної лінійки зміщено. Знайдіть і виберіть номер шаблону, який містить найменше нерівних вертикальних ліній.



- ❑ Цей шаблон дає змогу виконати вирівнювання, якщо помітні горизонтальні смуги на однаковій відстані.

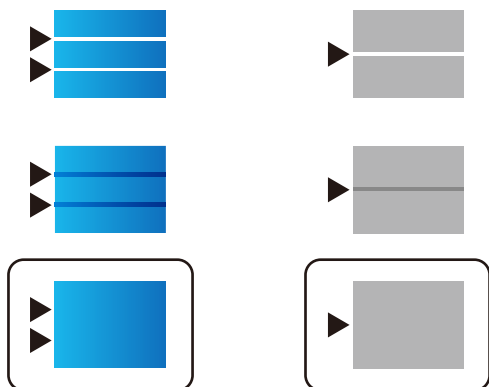
Знайдіть і введіть номер шаблону із найменшими розривами і накладеннями.



Налаштування якості друку для кожного типу паперу окремо

Виконання налаштувань якості друку залежно від типу паперу. Підтримуються: звичайний папір, відновлений папір, високоякісний звичайний папір, друковані бланки, кольоровий папір, бланки листів і цупкий папір 1.

1. Завантажте у принтер папір, для якого потрібно налаштувати якість друку.
2. На панелі керування принтера виберіть **Обслугов..**
Щоб вибрати елемент налаштування, натисніть кнопки ▲ ▼ ◀ ▶, а тоді натисніть кнопку ОК.
3. Виберіть **Налаштування якості друку для паперу**.
4. Спосіб налаштування виберіть із **Друкувати шаблон** або **Введіть встановлене значення**.
5. Виберіть тип паперу, який було завантажено у принтер.
6. Виконуйте інструкції, що відображаються на екрані, для вирівнювання друкувальної головки.
Шаблон відповідає вирівнюванню, якщо на однаковій відстані з'являються горизонтальні смуги.
Знайдіть і введіть номер шаблону із найменшими розривами і накладеннями.



Примітка.

Якщо друк здійснюється на папері, для якого можна налаштувати якість, виберіть **Автоматичний вибір (звичайний папір)** на **Тип паперу** для драйвера принтера, щоб значення налаштування застосовувалось автоматично.

7. Закрийте інформаційний екран.


Якщо після виконання налаштувань якість друку не покращилася, виконайте **Налаштування якості друку**, щоб вибрати стандартні значення налаштувань, після чого виконайте налаштування знову, відповідно до типу паперу.

Перевірка та очищення друкувальної головки

Якщо сопла забруднені, друк стає тьмяним, із помітними проміжками, або з'являються неочікувані кольори. Якщо сопла сильно забруднено, буде роздруковано чистий аркуш. У разі погіршення якості друку спочатку використайте функцію перевірки сопел, щоб перевірити, чи сопла не забиті. Якщо сопла забруднено, очистіть друкувальну головку.




Важливо

- Не відкривайте кришку чорнильного картриджа й не вимикайте принтер під час очищення друкувальної головки. Якщо очищення головки пройшло не повністю, друк може бути неможливим.
- Процедура очищення головки споживає чорнило і не повинна виконуватися частіше, ніж необхідно.
- Якщо рівень чорнил низький, провести очищення друкувальної головки буде неможливо.
- Якщо якість друку не поліпшилася після 3 процедур перевірки сопел та очищення головки, почекайте щонайменше 12 годин і запустіть ще раз сопло, а потім за потреби повторно виконайте очищення головки. Рекомендуємо вимкнути принтер, натиснувши кнопку . Якщо якість друку не поліпшилася, зверніться у службу підтримки компанії Epson.
- Щоб запобігти висиханню друкувальної головки, не вимикайте принтер з розетки, доки увімкнене живлення.

Перевірити та очистити друкувальну головку можна на панелі керування принтера.

1. На панелі керування принтера виберіть **Обслугов..**


Щоб вибрати елемент налаштування, натисніть кнопки , а тоді натисніть кнопку ОК.

2. Виберіть **Перев. соп. др. гол..**

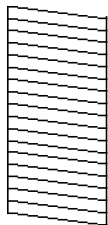
3. Щоб завантажити папір і надрукувати шаблон перевірки сопел, виконуйте інструкції, що відображаються на екрані.

4. Огляньте надрукований шаблон.

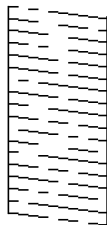
- Якщо в ньому є перервані рядки або відсутні сегменти, як показано на шаблоні «NG», можливо, сопла друкувальної головки засмічено. Перейдіть до наступного кроку.


- Якщо перерваних рядків або відсутніх сегментів не помітно, як показано на зазначеному нижче шаблоні «ОК», це означає, що сопла не засмічено. Очищення друкувальної голівки не потрібно. Для виходу виберіть .

ОК



NG



5. Виберіть .
6. Виконуйте екранні підказки, щоб очистити голівку принтера.
7. По завершенні очищення повторно надрукуйте шаблон перевірки сопел, виконуючи вказівки на екрані. Виконуйте очищення і друк шаблону, поки всі лінії не будуть надруковані повністю.

Профілактика засмічування сопел

Для ввімкнення або вимкнення принтера використовуйте тільки кнопку живлення.

Перш ніж виймати кабель живлення, переконайтеся, що індикатор живлення вимкнено.


Чорнило може засохнути, якщо його не накрито. Так само як закривання ковпачком чорнильної або масляної ручки запобігає її засиханню, так і друкувальна голівка повинна бути належним чином закрита кришкою, що запобігає засиханню чорнила.

Якщо кабель живлення вийняти з розетки або в разі перебоїв із живленням під час роботи принтера, закривання друкувальної голівки кришкою може відбутися неналежно. Якщо друкувальну голівку залишити в такому стані, вона засохне, що спричинить забиття сопел (отворів виходу чорнила).

У таких випадках ввімкніть та вимкніть принтер якомога скоріше, щоб закривання друкувальної голівки кришкою відбулося належним чином.

Вирівнювання ліній лінійки

Якщо вертикальні лінії виглядають зміщеними, вирівняйте лінії лінійки.

- На панелі керування принтера виберіть **Обслугов..**
Щоб вибрати елемент налаштування, натисніть кнопки , а тоді натисніть кнопку ОК.
- Виберіть **Направ лін вирів..**
- Дотримуйтеся вказівок на екрані.

Очищення шляху проходження паперу в разі розтирання чорнил

Якщо роздрукований матеріал все ще забруднений і затертий, очистіть ролик всередині.



Важливо

Не використовуйте пігментний папір для очищення принтера всередині. Ворсинки можуть забити сопла друкувальної голівки.

1. На панелі керування принтера виберіть **Обслугов..**
Щоб вибрати елемент налаштування, натисніть кнопки ▲ ▼ ◀ ▶, а тоді натисніть кнопку ОК.
2. Виберіть **Очищ. направл. пап..**
3. Щоб завантажити папір і очистити шляху проходження паперу, виконуйте інструкції, що відображаються на екрані.
4. Повторюйте процедуру, доки на папері більше не будуть залишатися чорнильні плями.

Очищення прозорої плівки

Якщо, після вирівнювання друкувальної голівки або очищення шляху проходження паперу, якість роздрукованих матеріалів не покращилась, можливо, проблема полягає в забрудненні прозорої плівки всередині.

Необхідні засоби:

- Ватні тампони (кілька)
- Вода, в якій розчинено кілька крапель мийного засобу (2–3 краплі мийного засобу на 1/4 чашку води)
- Джерело світла для перевірки забруднення

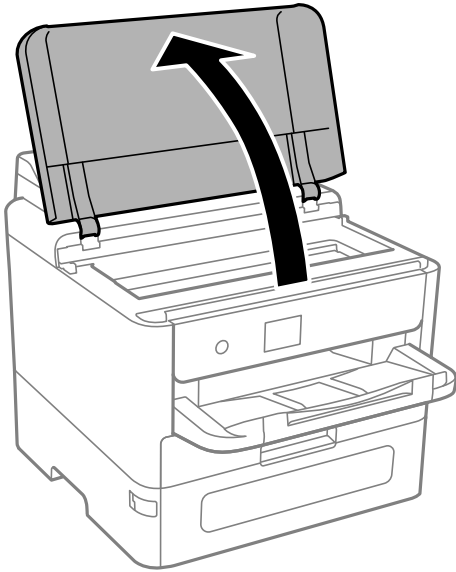


Важливо

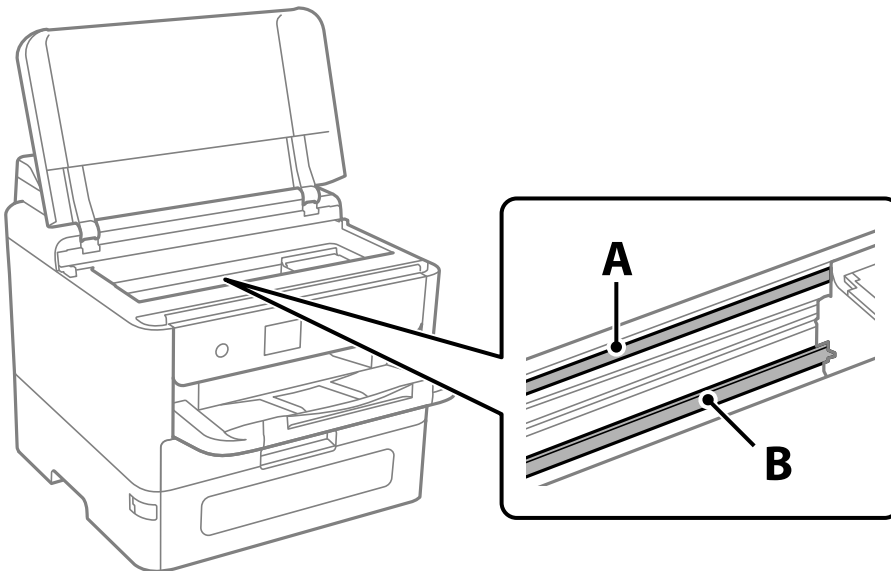
Не використовуйте інші рідини для очищення, крім води з кількома краплями мийного засобу.

1. Вимкніть принтер, натиснувши кнопку

2. Відкрийте кришку принтера.



3. Перевірте, чи не забруднено прозору плівку. Забруднення легше помітити, використовуючи світло. Якщо на прозорій плівці (А) є забруднення (наприклад, відбитки пальців або жирні плями), переходьте до наступного кроку.



А: прозора плівка

В: рейка

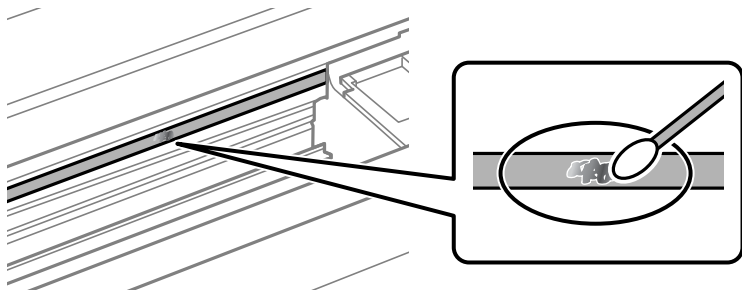


Важливо

Будьте обережні, щоб не торкатися рейки (В). Інакше, функцію друку може бути пошкоджено. Не витирайте змазку на рейці — вона необхідна для роботи.

4. Змочіть ватний тампон водою, в яку додано кілька крапель мийного засобу, так, щоб з нього не капала вода, і протріть забруднену частину.

Будьте обережні і не торкайтесь чорнил, які налипли всередині принтера.



! **Важливо**

Витирайте бруд обережно. Якщо натиснути ватним тампоном на плівку занадто сильно, можна змістити пружини плівки та пошкодити принтер.

5. Витріть плівку сухим ватним тампоном.

! **Важливо**

Не залишайте на плівці волокон.

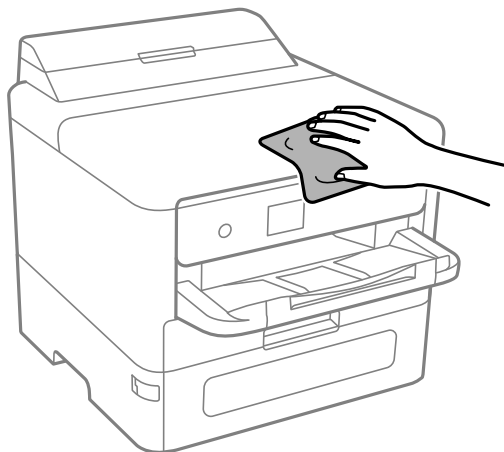
Примітка.

Щоб уникнути розмазування бруду, часто замінійте ватний тампон на новий.

6. Повторіть кроки 4 та 5, доки плівку не буде повністю очищено від бруду.
7. Перевірте візуально, чи плівку не забруднено.

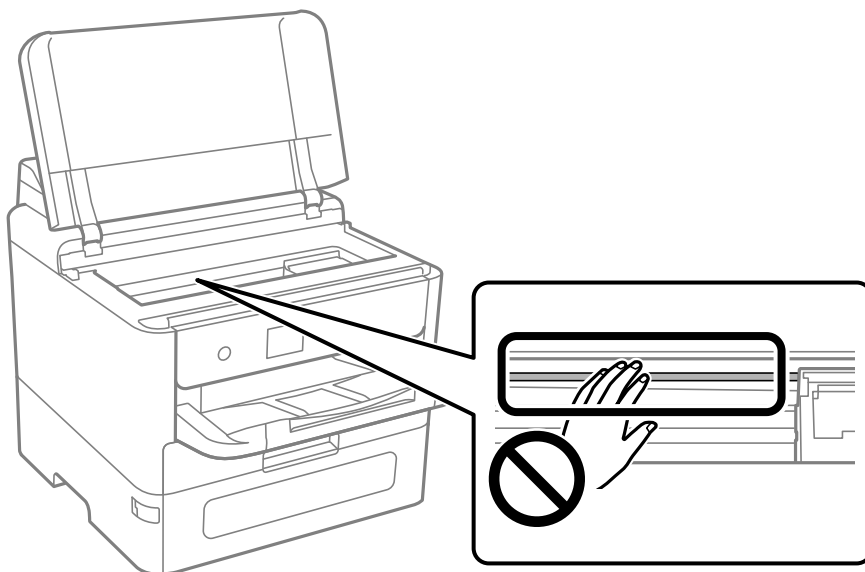
Очищення принтера

Якщо компоненти та корпус покрито брудом і пилом, вимкніть принтер і очистьте їх м'якою чистою та вологою ганчіркою. Якщо бруд видалити не вдається, спробуйте додати до вологої ганчірки невелику кількість слабого мийного засобу.



! **Важливо**

- ❑ Уважайте, щоб вода не потрапила на механізм принтера або електричні компоненти. Інакше, це може пошкодити принтер.
- ❑ Забороняється для очищення компонентів і корпусу використовувати спирт або розчинник для фарби. Ці хімічні речовини можуть їх пошкодити.
- ❑ Не торкайтеся деталей, показаних на ілюстрації внизу. Це може призвести до несправної роботи принтера.



У таких ситуаціях

У разі заміни комп'ютера.	145
Установлення та видалення програм окремо.	145
Налаштування підключення до комп'ютера.	151
Перевірка стану підключення до мережі принтера (Звіт про мережеве з'єднання).	151
Підключення смарт-пристрою до принтера напряму (Wi-Fi Direct).	152
Змінення способу підключення до мережі із Wi-Fi на USB.	156
Транспортування та зберігання принтера.	157

У разі заміни комп'ютера

Наступні дії необхідно виконувати, тільки якщо дозволені операції користувача.

Необхідно встановити на новому комп'ютері драйвер принтера та інше програмне забезпечення.

Увійдіть на вказаний нижче веб-сайт, а тоді вкажіть номер пристрою. Перейдіть до **Установка** та почніть установку. Дотримуйтеся вказівок на екрані.

<https://epson.sn>

Установлення та видалення програм окремо

Підключіть комп'ютер до мережі та встановіть останню версію програм з веб-сайту. Увійдіть на комп'ютер під обліковим записом адміністратора. Введіть пароль адміністратора, якщо комп'ютер запропонує це зробити.

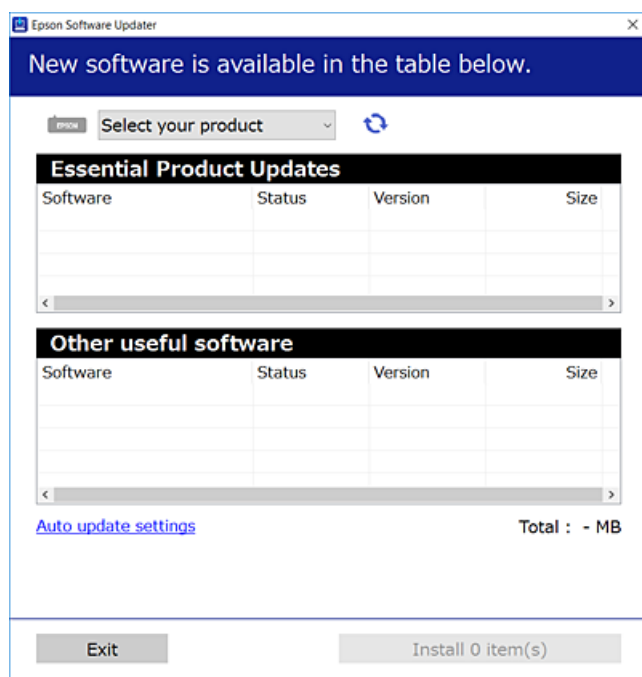
Установлення програм окремо


Примітка.

- Під час повторного встановлення програми, потрібно спочатку видалити її.
 - Найновіші програми можна завантажити з веб-сайту Epson.
<http://www.epson.com>
 - Якщо ви використовуєте операційні системи Windows Server, ви не зможете використовувати Epson Software Updater. Завантажте найновіші програми з веб-сайту Epson.
1. Переконайтесь, що із принтером та комп'ютером встановлено зв'язок, і що комп'ютер підключено до Інтернету.

2. Запустіть EPSON Software Updater.

Знімок екрану — це приклад на ОС Windows.



3. Для ОС Windows: виберіть ваш принтер та клацніть , щоб перевірити наявність найновіших доступних оновлень.
4. Виберіть елементи, які потрібно інстальювати або оновити та натисніть кнопку «Інстальювати».



Важливо

Не вимикайте і не витягуйте з розетки штепсель принтера, доки не завершиться оновлення. Інакше принтер може вийти з ладу.

Пов'язані відомості

- ➔ «Програма для оновлення програмного забезпечення та мікропрограми (Epson Software Updater)» на сторінці 207
- ➔ «Видалення застосунків» на сторінці 150

Переконайтеся, що встановлено оригінальний драйвер принтера Epson — Windows

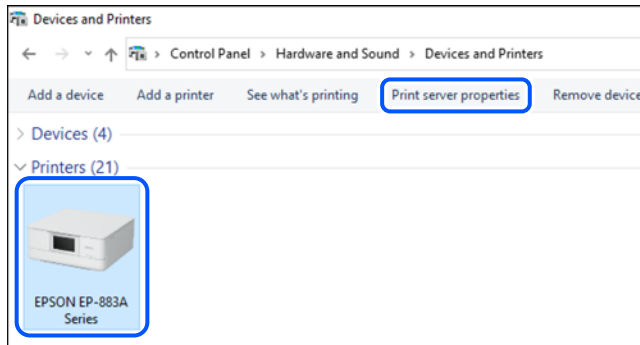
За допомогою вказаного нижче методу можна перевірити, чи на комп'ютері встановлено оригінальний драйвер принтера Epson.

- Windows 11

Натисніть кнопку «Пуск» та виберіть **Налаштування > Bluetooth та пристрої > Принтери та сканери**, а потім натисніть **Властивості сервера друку** у розділі **Пов'язані налаштування**.

- ❑ Windows 10/Windows 8.1/Windows 8/Windows 7/Windows Server 2022/Windows Server 2019/Windows Server 2016/Windows Server 2012 R2/Windows Server 2012/Windows Server 2008 R2

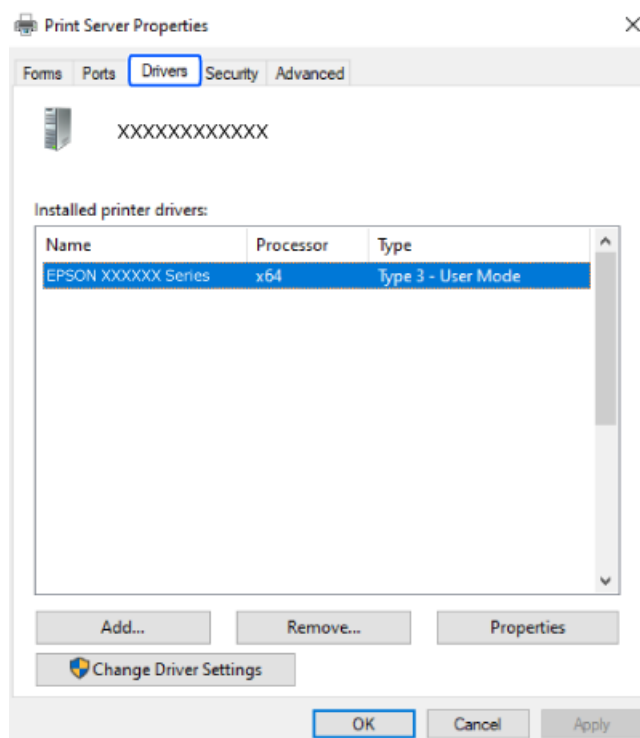
Виберіть **Панель керування > Переглянути принтери та пристрої (Принтери, Принтери і факси)** у розділі **Устаткування та звук**, клацніть піктограму принтера, а потім виберіть **Властивості сервера друку** у верхній частині вікна.



- ❑ Windows Server 2008

Клацніть правою клавішею миші на піктограмі **Принтери**, а тоді виберіть **Запуск із правами адміністратора > Властивості сервера**.

Клацніть вкладку **Драйвери**. Якщо у списку відображається ім'я вашого принтера, то на вашому комп'ютері встановлено оригінальний драйвер Epson.



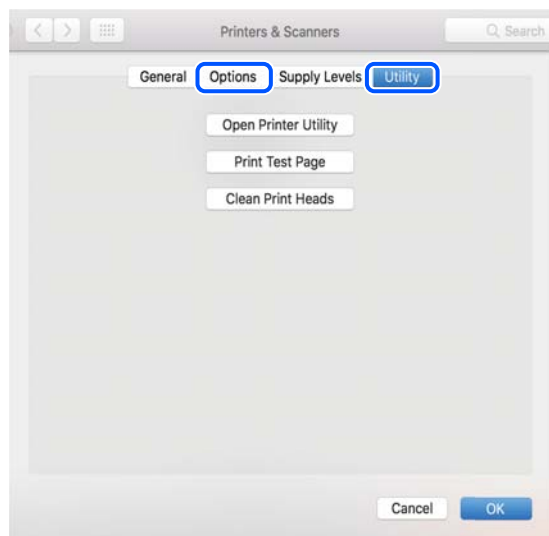
Пов'язані відомості

➔ [«Установлення програм окремо» на сторінці 145](#)

Переконайтеся, що встановлено оригінальний драйвер принтера Epson — Mac OS

За допомогою вказаного нижче методу можна перевірити, чи на комп'ютері встановлено оригінальний драйвер принтера Epson.

Виберіть пункт **Параметри системи** (або **Системні параметри**) у меню Apple > **Принтери та сканери** (або **Друк і сканування, Друк і факс**), після чого виберіть принтер. Натисніть **Параметри та забезпечення**, і якщо у вікні відобразяться вкладки **Опції** та **Утиліта**, то на вашому комп'ютері встановлено оригінальний драйвер Epson.



Пов'язані відомості

➔ «Установлення програм окремо» на сторінці 145

Встановлення драйвера принтера PostScript

Встановлення драйвера принтера PostScript — Windows

1. Почніть процес установлення, вибравши один із зазначених нижче варіантів.

- Завантажте з веб-сайту.**

Перейдіть на сторінку принтера на вказаному нижче веб-сайті, завантажте драйвер принтера PostScript, а тоді запустіть файл для виконання програми.

<http://www.epson.eu/Support> (Європа)

<http://support.epson.net/> (за межами Європи)

- Використання диска з програмним забезпеченням (для моделей, що постачаються з диском із програмним забезпеченням, та диск із програмним забезпеченням доступний).**

Вставте диск у комп'ютер, відкрийте зазначену нижче папку та запустіть файл SETUP64.EXE (або SETUP.EXE).

Driver\PostScript\WINX64 (або WINX86)\SETUP\SETUP64.EXE (або SETUP.EXE)

2. Виберіть свій принтер.

3. Дотримуйтеся вказівок на екрані.
4. Виберіть спосіб підключення — мережеве або за допомогою USB.
 - У разі підключення через мережу.**
Відобразиться список доступних в одній мережі принтерів.
Виберіть принтер, який необхідно використати.
 - У разі підключення за допомогою USB.**
Виконайте інструкції, що відображаються на екрані, для підключення принтера до комп'ютера.
5. Виконайте інструкції, що відображаються на екрані, для встановлення драйвера принтера PostScript.

Встановлення драйвера принтера PostScript — Mac OS

Завантажте драйвер принтера із веб-сайту технічної підтримки компанії Epson та встановіть його.

<http://www.epson.eu/Support> (Європа)

<http://support.epson.net/> (за межами Європи)

Під час встановлення драйвера принтера вам знадобиться IP-адреса принтера.

Виберіть піктограму мережі на головному екрані принтера, після чого виберіть активний спосіб підключення, щоб підтвердити IP-адресу принтера.

Додавання оригінального принтера Epson (тільки для Mac OS)

1. Виберіть **Системні налаштування** (або **Системні параметри**) в меню Apple > **Принтери та сканери** (або **Друк і сканування, Друк і факс**).
2. Клацніть **+** (або **Додати принтер, сканер чи факс**), а потім виберіть свій принтер на екрані, що з'явився.
3. Внесіть вказані нижче налаштування.
 - macOS Monterey (12.x) або новішої версії
Клацніть **Вибрати програму** з меню **Використання**, виберіть свій принтер на екрані, а потім натисніть **ОК**.
 - Від Mac OS X Mavericks (10.9.5) до macOS Big Sur (11.x)
Виберіть свій принтер з поля **Використання**.
4. Клацніть **Додати**.


Примітка.

- Якщо вашого принтера немає у списку, переконайтеся, що він під'єднаний до комп'ютера, і що комп'ютер увімкнений.
- Для USB-, IP-, або Bonjour-з'єднання у ручному режимі встановіть додатковий касетний блок для паперу після додавання принтера.


Видалення застосунків

Увійдіть на комп'ютер під обліковим записом адміністратора. Введіть пароль адміністратора, якщо комп'ютер запропонує це зробити.

Видалення програм — Windows

1. Натисніть кнопку , щоб вимкнути принтер.
2. Закрийте усі запущені програми.
3. Відкрийте **Панель керування**:
 - Windows 11
Натисніть кнопку пуску і виберіть **Всі програми > Інструменти Windows > Панель керування**.
 - Windows 10/Windows Server 2022/Windows Server 2019/Windows Server 2016
Натисніть кнопку «Пуск» і виберіть **Система Windows > Панель керування**.
 - Windows 8.1/Windows 8/Windows Server 2012 R2/Windows Server 2012
Оберіть **Робочий стіл > Налаштування > Панелі керування**.
 - Windows 7/Windows Server 2008 R2/Windows Server 2008
Натисніть кнопку «Пуск» і виберіть **Панель керування**.
4. Відкрийте **Видалити програму** (або **Додати чи видалити програми**):
Оберіть **Видалити програму** в меню **Програми**.
5. Оберіть застосунок, який необхідно видалити.
Не можна видалити драйвер принтера, якщо є будь-які завдання друку. Перед видаленням драйвера принтера видаліть завдання або зачекайте, доки їх буде надруковано.
6. Видаліть застосунки:
Клацніть **Видалити/змінити** або **Видалити**.
Примітка.
*Якщо відображається вікно **Служба захисту користувачів**, натисніть кнопку **Продовжити**.*
7. Дотримуйтеся вказівок на екрані.

Видалення програм — Mac OS

1. Завантажте Uninstaller, використовуючи EPSON Software Updater.
Після завантаження Uninstaller немає потреби завантажувати його щоразу, коли ви видаляєте застосунок.
2. Натисніть кнопку , щоб вимкнути принтер.
3. Щоб видалити драйвер принтера, виберіть **Системні налаштування** (або **Системні параметри**) у меню Apple > **Принтери і сканери** (або **Друк і сканування**, **Друк і факс**), а тоді видаліть принтер зі списку активних принтерів.

4. Закрийте усі запущені програми.
5. Виберіть **Перейти > Програми > Epson Software > Uninstaller**.
6. Оберіть застосунок, який необхідно видалити, та клацніть **Uninstall**.



Важливо

Застосунок *Uninstaller* видаляє всі драйвери струминних принтерів компанії Epson на комп'ютері. Якщо ви використовуєте кілька струминних принтерів Epson, але хочете видалити тільки деякі драйвери, видаліть усі драйвери, а потім встановіть ті, які вам необхідні, заново.

Примітка.

Якщо ви не можете знайти у списку застосунків, який треба видалити, ви не зможете видалити його, використовуючи *Uninstaller*. У такому випадку оберіть **Перейти > Програми > Epson Software**, оберіть застосунок, який треба видалити, і перетягніть його на значок кошика.

Пов'язані відомості

➔ «Програма для оновлення програмного забезпечення та мікрпрограми (Epson Software Updater)» на сторінці 207

Налаштування підключення до комп'ютера

Дотримуйтеся вказівок адміністратора щодо підключення принтера.

Увійдіть на вказаний нижче веб-сайт, а тоді вкажіть номер пристрою. Перейдіть до **Установка** та почніть установлення.

<https://epson.sn>

Щоб налаштувати спільний принтер у мережі, виберіть принтер, знайдений у мережі, і почніть налаштування.

Перевірка стану підключення до мережі принтера (Звіт про мережеве з'єднання)

Можна надрукувати звіт про мережеве з'єднання, щоб перевірити стан підключення між принтером і бездротовим маршрутизатором.

1. Виберіть  на головному екрані.

Щоб вибрати елемент налаштування, натисніть кнопки **▲ ▼ ◀ ▶**, а тоді натисніть кнопку **ОК**.

2. Виберіть **Інформація > Якщо неможливо підключитися до мережі > Перевірка підключення до мережі**.

Розпочнеться автоматичне з'єднання.

3. Виконуйте вказівки на екрані принтера, щоб надрукувати звіт про мережне підключення.

Якщо сталась помилка, зверніться до адміністратора.

Пов'язані відомості

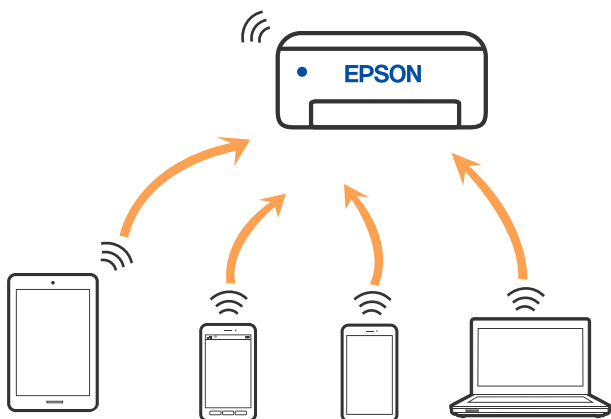
➔ «Повідомлення та рішення у звіті мережевого з'єднання» на сторінці 56

Підключення смарт-пристрою до принтера напряму (Wi-Fi Direct)

Wi-Fi Direct (простий режим AP) дає змогу підключити смарт-пристрій до принтера напряму без безпроводного маршрутизатора та здійснювати друк зі смарт-пристрою.

Про функцію Wi-Fi Direct

Використовуйте цей спосіб підключення, коли ви не користуєтеся Wi-Fi удома або в офісі, або якщо вам потрібно підключити до принтера комп'ютер або смарт-пристрій напряму. У цьому режимі принтер діятиме як бездротовий маршрутизатор, і ви зможете підключити до чотирьох пристроїв до принтера без потреби використовувати стандартний бездротовий маршрутизатор. Однак пристрої напряму підключені до принтера не можуть підключатися один до одного через принтер.



Принтер може одночасно підключатися через Wi-Fi або Ethernet та Wi-Fi Direct (простий режим AP). Однак якщо ви запустите мережеве підключення під час з'єднання у Wi-Fi Direct (простий режим AP), коли принтер підключений до Wi-Fi, з'єднання Wi-Fi тимчасово припиниться.

Підключення до пристроїв за допомогою Wi-Fi Direct

Цей спосіб дає змогу підключити принтер напряму до пристроїв без бездротового маршрутизатора.

Примітка.

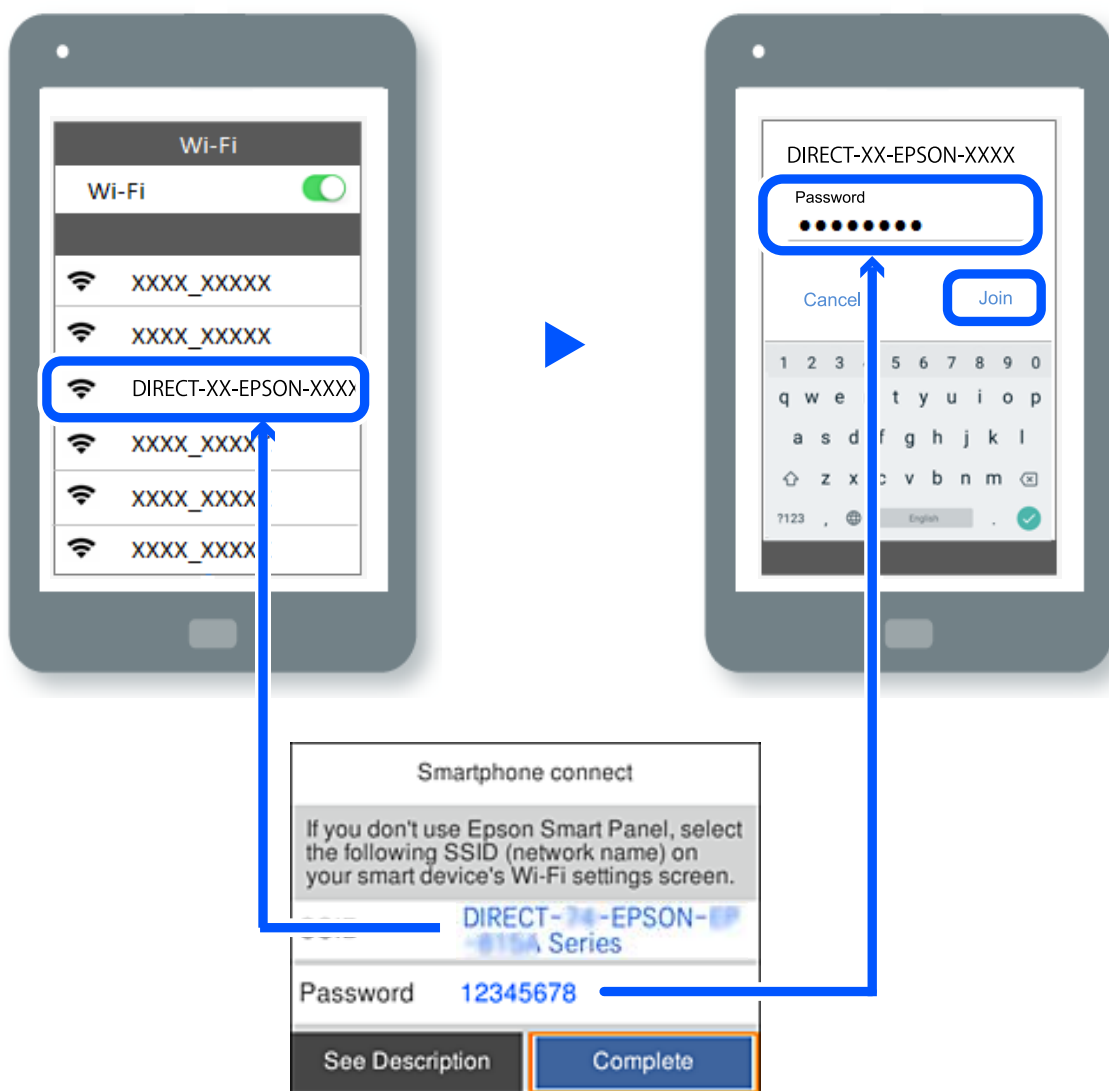
Користувачам iOS або Android буде зручно виконувати налаштування з Epson Smart Panel.

Налаштування принтера та пристрою, який потрібно підключити, необхідно провести тільки один раз. Якщо функцію Wi-Fi Direct не буде відключено або налаштування мережі не буде відновлено до значень за замовчуванням, здійснювати ці налаштування повторно не потрібно.

1. Виберіть **Wi-Fi** на головному екрані.

Щоб вибрати елемент налаштування, натисніть кнопки ▲ ▼ ◀ ▶, а тоді натисніть кнопку ОК.

2. Виберіть **Wi-Fi Direct**.
3. Натисніть кнопку **ОК**.
4. Виберіть **Інші методи**.
5. Виберіть **Пристрої з іншими ОС**.
6. На екрані Wi-Fi пристрою виберіть меню SSID, що відображено на панелі керування принтера, і введіть пароль.



7. На екрані додатку для друку виберіть принтер, до якого потрібно підключити пристрій.
8. На панелі керування принтера виберіть **Заверш..**

Для пристроїв, які було підключено до принтера раніше, виберіть мережеве ім'я (SSID) на Wi-Fi-екрані пристрою, щоб підключити його знову.

Примітка.


У разі використання пристрою з iOS підключення можна здійснити, просканувавши QR-код стандартною камерою iOS. Див. посилання внизу <https://epson.sn>.

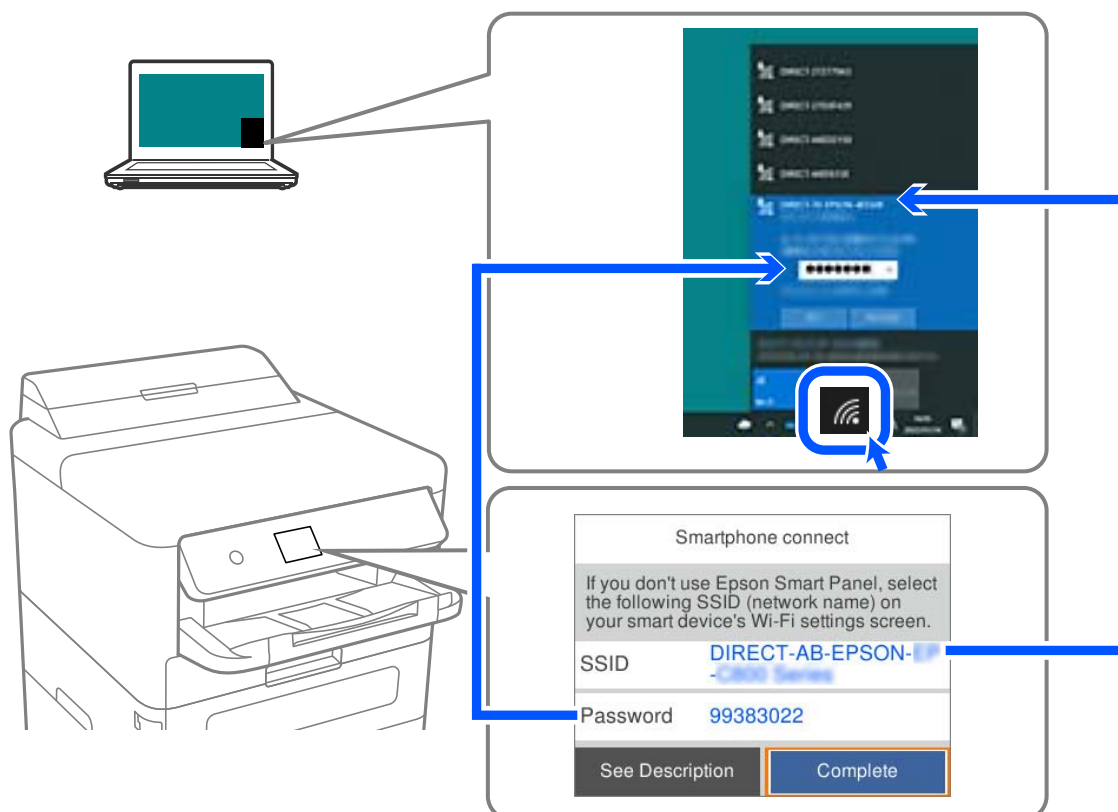
Підключення до комп'ютера за допомогою Wi-Fi Direct

Поки принтер і комп'ютер з'єднані за допомогою Wi-Fi Direct, ви не можете отримати доступ до Інтернету з комп'ютера. Якщо потрібно постійно підключатися до принтера, ми рекомендуємо використовувати з'єднання Wi-Fi.

1. Зайдіть на веб-сайт Epson і завантажте драйвер для свого принтера на комп'ютер, який потрібно підключити до принтера.

<http://www.epson.com>

2. Виберіть , а тоді натисніть **Wi-Fi Direct**.
3. Виберіть **Установки запуску**.
4. Виберіть **Інші методи**.
5. Виберіть **Пристрої з іншими ОС**.
Буде відображено **Назва мережі (SSID)** і **Пароль** до Wi-Fi Direct для принтера.
6. На екрані підключення комп'ютера виберіть SSID, який відображається на панелі керування принтера, і введіть пароль.



7. На панелі керування принтера виберіть **Да..**
8. Двічі клацніть на завантаженому в комп'ютер драйвері принтера, щоб встановити його.
Дотримуйтеся вказівок на екрані.

9. На панелі керування принтера виберіть **Заверш..**

Відключення Wi-Fi Direct (простий режим AP)

Примітка.

Коли вимкнуті з'єднання Wi-Fi Direct (простий режим AP), усі комп'ютери і смарт-пристрої, підключені до принтера через Wi-Fi Direct (простий режим AP), будуть відключені. Якщо потрібно відключити тільки один пристрій, виконайте відключення з пристрою, а не з принтера.

1. Виберіть **Wi-Fi** на головному екрані принтера.

Щоб вибрати елемент налаштування, натисніть кнопки ▲ ▼ ◀ ▶, а тоді натисніть кнопку ОК.

2. Виберіть **Wi-Fi Direct**.

Відобразиться інформація про Wi-Fi Direct.

3. Натисніть кнопку ОК.


4. Виберіть .

5. Виберіть **Вимкнути Wi-Fi Direct**.

6. Дотримуйтеся вказівок на екрані.

Змінення параметрів Wi-Fi Direct (простий режим AP), як-от SSID

Якщо увімкнено підключення Wi-Fi Direct (простий режим AP), ви можете змінити налаштування у **Wi-Fi**

> **Wi-Fi Direct** > **Установки запуску** > , після чого буде відображено елементи меню, наведені нижче.

Змінити назву мережі

Зміна мережевого імені (SSID) Wi-Fi Direct (простий режим AP), яке використовується для підключення до принтера, на довільне ім'я. Ви можете змінити мережеве ім'я (SSID) за допомогою символів ASCII, відображених на програмній клавіатурі на панелі керування. Можна ввести до 22 символів.

Під час зміни мережевого імені (SSID), усі підключені пристрої буде відключено. Використовуйте нове мережеве ім'я (SSID), якщо потрібно підключити пристрій повторно.

Змінити пароль

Зміна пароля Wi-Fi Direct (простий режим AP) для підключення до принтера на довільне ім'я. Ви можете змінити пароль за допомогою символів ASCII, відображених на програмній клавіатурі на панелі керування. Можна ввести від 8 до 22 символів.

Під час зміни пароля, усі підключені пристрої буде відключено. Використовуйте новий пароль, якщо потрібно підключити пристрій повторно.

Змінити діапазон частоти

Змініть діапазон частоти Wi-Fi Direct, яка використовується для підключення до принтера. Можна вибрати 2,4 ГГц або 5 ГГц.

Під час зміни діапазону частоти, усі підключені пристрої буде відключено. Підключіть пристрій знову.

Зауважте, що із пристроїв, які не підтримують діапазон частот у 5 ГГц, повторне підключення буде неможливим, якщо частоту змінено на 5 ГГц.

Вимкнути Wi-Fi Direct

Вимкнення налаштувань Wi-Fi Direct (простий режим AP) на принтері. Після його вимикання, усі пристрої, підключені до принтера за допомогою підключення Wi-Fi Direct (простий режим AP), буде відключено.

Віднов. налашт. за зам.

Відновлення всіх налаштувань Wi-Fi Direct (простий режим AP) до значень за замовчуванням.

Інформацію про підключення Wi-Fi Direct (простий режим AP) смарт-пристрою, збережену на принтері, буде видалено.

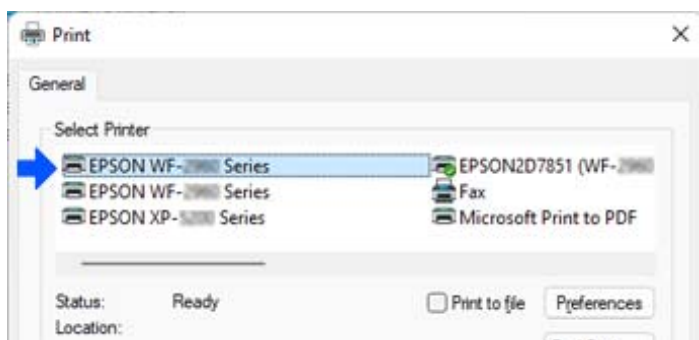
Змінення способу підключення до мережі із Wi-Fi на USB

Виконайте ці кроки, якщо мережа Wi-Fi, якою ви користуєтесь, нестабільна, або якщо ви хочете змінити її на більш стабільне USB-підключення.

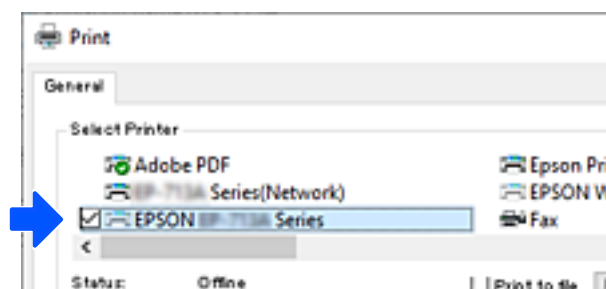
1. Підключіть принтер до комп'ютера за допомогою кабелю USB.
2. Виберіть принтер, який не позначений (XXXXXX) під час друку з використанням USB-підключення.

Ім'я вашого принтера або «Мережа» відображаються у XXXXX в залежності від версії операційної системи.

Приклад Windows 11



Приклад Windows 10



Якщо принтер не розпізнано, коли він підключений до комп'ютера за допомогою USB-кабелю, можливо, адміністратор принтера обмежив підключення зовнішнього інтерфейсу. Зверніться до свого адміністратора.

Пов'язані відомості

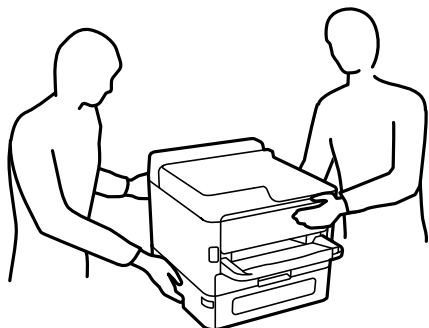
- ➔ «Задній бік» на сторінці 22
- ➔ «Обмеження USB-підключення» на сторінці 270

Транспортування та зберігання принтера

Якщо принтер потрібно зберігати або транспортувати під час переїзду або з метою ремонту, дотримуйтеся вказівок нижче, щоб упакувати його.

⚠ Застереження.


- Піднімаючи принтер при перенесенні, займіть стійке положення. Піднімання принтера у нестійкому положенні може призвести до травмування.
- Оскільки принтер важкий, під час розпакування або транспортування його повинні носити дві або більше осіб.
- Для того, щоб підняти принтер, потрібно прийняти відповідне положення, як показано на малюнку нижче. Зніміть додатковий касетний блок для паперу, якщо його встановлено. Якщо ви піднімаєте принтер в іншому положенні, принтер може впасти, або ви можете прищемити пальці при розміщенні принтера.



- При перенесенні принтера не нахилийте його більш ніж на 10 градусів, інакше він може впасти.

⚠ Важливо

- Під час зберігання або транспортування принтера не нахилийте, не ставте вертикально та не перевертайте його, інакше чорнила можуть витекти з картриджів.
- Не виймайте контейнери з чорнилами. Якщо вийняти контейнери з чорнилами, це може призвести до пересихання друкувальної головки та унеможливити друк.

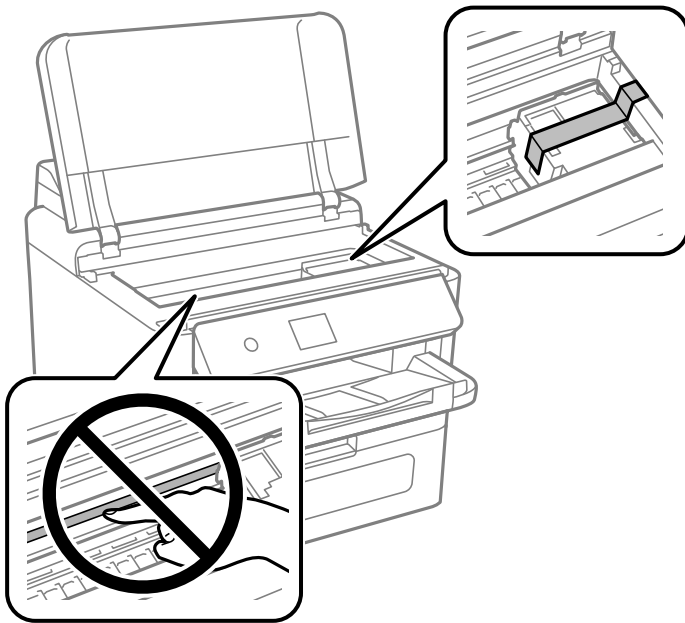
1. Вимкніть принтер, натиснувши кнопку .

2. Переконайтеся, що індикатор живлення не світить, а тоді витягніть кабель живлення з розетки.

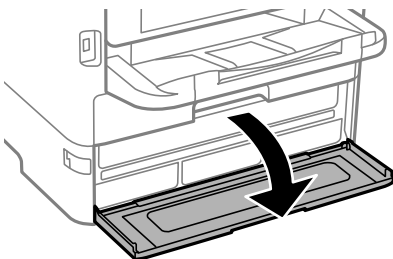
! **Важливо**

Вимкніть кабель живлення після того, як згасне індикатор живлення. Інакше друкувальна головка не повернеться у вихідне положення, що спричинить висихання чорнил, після чого друк може бути неможливим.

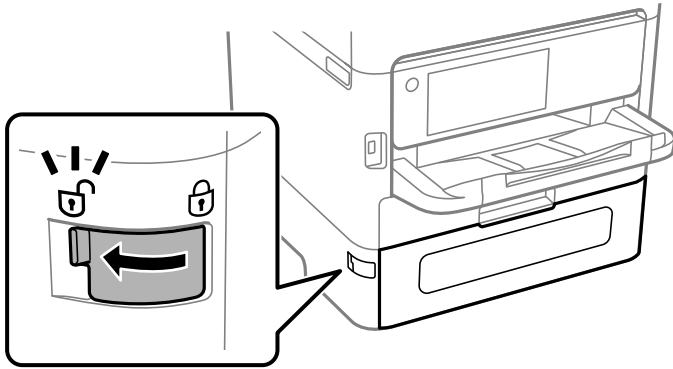
3. Від'єднайте всі кабелі, зокрема кабель живлення та кабель USB.
4. Якщо принтер підтримує зовнішні пристрої пам'яті, перевірте, чи вони не підключені.
5. Витягніть весь папір із принтера.
6. Відкрийте кришку принтера. Прикріпіть друкувальну головку до корпусу за допомогою клейкої стрічки.



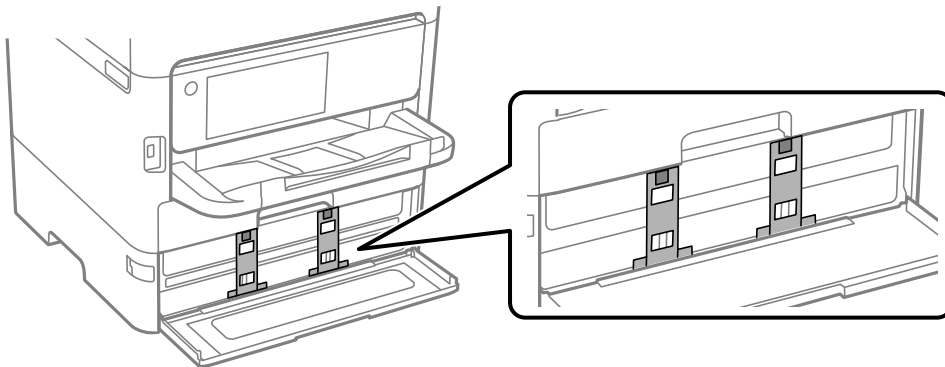
7. Закрийте кришку принтера.
8. Відкрийте кришку для чорнила.



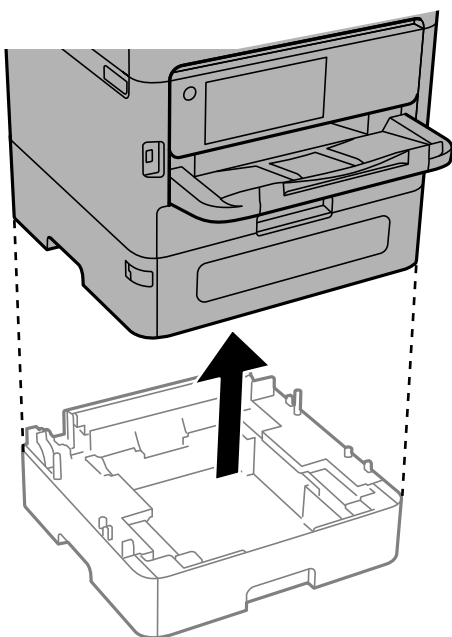
Якщо кришку для чорнила заблоковано, ви не зможете її відкрити. Відкрийте фіксатор кришки.



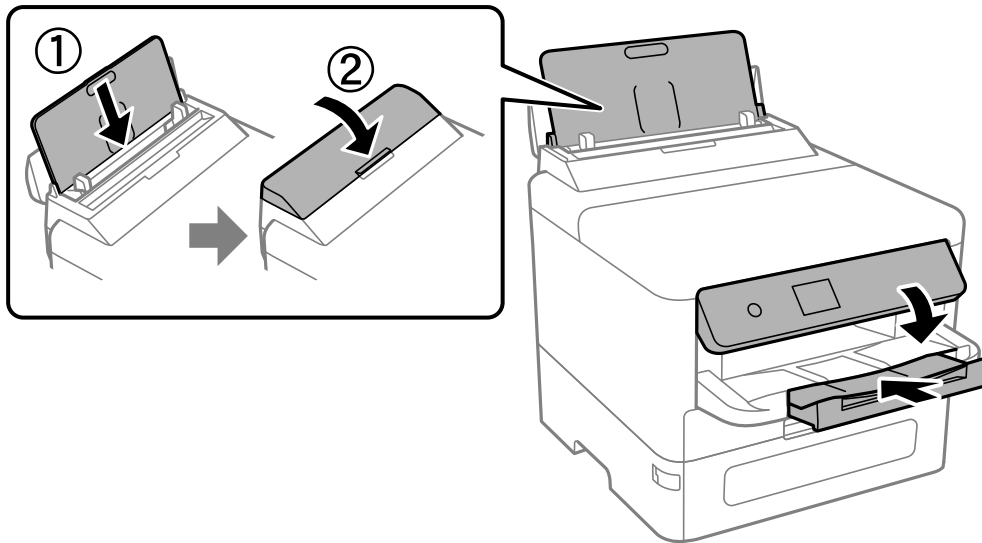
9. Закріпіть лоток контейнера з чорнилом, прикріпивши захисний матеріал зі стрічкою (входить до комплекту постачання), щоб лоток не відкривався.



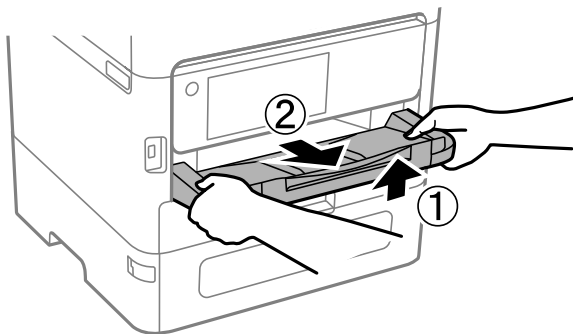
10. Закрийте кришку для чорнила.
11. Зніміть додатковий касетний блок для паперу, якщо його встановлено.



12. Підготуйте принтера до упакування, як це показано нижче.



13. Вийміть вихідний лоток із принтера.



14. Використовуючи захисний матеріал, упакуйте принтер у коробку.

Під час повторного використання принтера, не забудьте зняти стрічку, яка кріпить друкувальну головку, і захисний матеріал, прикріплений до лотка контейнера з чорнилом. Якщо під час наступного друку якість погіршилася, очистьте та вирівняйте друкувальну головку.

Пов'язані відомості

- ➔ [«Перевірка та очищення друкувальної головки» на сторінці 138](#)
- ➔ [«Вирівнювання ліній лінійки» на сторінці 139](#)

Вирішення проблем


Вирішення проблеми.	162
Не вдається друкувати.	164
Низька якість друку.	170
На РК-екрані відображаються повідомлення.	178
Папір зминається.	179
Надійшов час замінити контейнери з чорнилом.	180
Надійшов час замінити коробку для обслуговування.	185
Надійшов час замінити роликів захоплення.	187
Не вдається працювати з принтером, як очікується.	187
Не вдається вирішити проблему після усіх спроб застосувати наведені рішення.	191

Вирішення проблеми

Якщо виникають проблеми, перевірте наведене нижче, щоб знайти причину.

Перевірте стан помилки принтера.

Перевірте, чи немає проблем із самим принтером.


Контрольна точка	Спосіб вирішення
Є помилка на принтері?	Якщо на РК-екрані відображається повідомлення про помилку, дотримуйтесь вказівок для їх усунення. Якщо це неможливо вирішити через обмежений контроль доступу, зверніться до адміністратора.
	Якщо папір застряг, перевірте РК-екран, щоб побачити, де він застряг, а потім дотримуйтесь інструкцій, щоб його видалити. Запобіжні заходи див. у відповідних описах у цьому посібнику.
	Якщо відображається повідомлення про заміну витратних матеріалів, дотримуйтеся вказівок на екрані, щоб їх замінити. Щоб дізнатися про запобіжні заходи щодо використання, див. відповідні описи в цьому посібнику.
Чи є проблеми з кабелями чи зовнішнім виглядом принтера?	Якщо кришки не закриті належним чином, закрийте їх. Якщо кабелі майже від'єднані, міцно вставте їх на місце.
Чи вимкнено живлення?	Якщо живлення вимкнено, натисніть кнопку  , щоб його увімкнути.

Пов'язані відомості

- ➔ [«На РК-екрані відображаються повідомлення» на сторінці 178](#)
- ➔ [«Папір зминається» на сторінці 179](#)
- ➔ [«Надійшов час замінити контейнери з чорнилом» на сторінці 180](#)
- ➔ [«Надійшов час замінити коробку для обслуговування» на сторінці 185](#)
- ➔ [«Надійшов час замінити роликів захоплення» на сторінці 187](#)

Перевірка підключення принтера.

Перевірте, чи немає проблем із самим принтером.

Контрольна точка	Спосіб вирішення
Чи принтер підключено до мережі належним чином?	<p>Запустіть перевірку підключення до мережі, щоб перевірити мережеве з'єднання.</p> <p>На РК-екрані виберіть  > Інформація > Якщо неможливо підключитися до мережі. Роздрукуйте звіт про мережеве з'єднання, а потім попросіть адміністратора вирішити проблему, якщо виникла проблема з підключенням.</p>

Контрольна точка	Спосіб вирішення
Чи встановлено драйвер принтера на комп'ютері?	Ви можете перевірити, чи встановлено драйвер принтера, перевіривши на вашому комп'ютері Настройки > Пристрої > Принтери . Докладніше див. нижче.
Чи відображається інформація про принтер на комп'ютері?	Щоб перевірити стан з'єднання між комп'ютером і принтером, можна використовувати Epson Status Monitor 3. Докладніше див. нижче.
	Якщо не вдається перевірити стан принтера, можливо, вибрано неправильний порт. При підключенні до принтера в мережі, ми рекомендуємо вибрати порт друку EpsonNet . Якщо порт друку EpsonNet недоступний, інстальуйте повторно драйвер принтера.
Чи було перервано підключення до бездротової локальної мережі (Wi-Fi) або не вдається підключитися, коли ви використовуєте пристрій USB 3.0 на своєму комп'ютері?	У разі підключення пристрою до порту USB 3.0 на Mac, можуть з'являтися радіочастотні завади. Спробуйте наведене нижче. <ul style="list-style-type: none"> <input type="checkbox"/> Розмістіть пристрій, підключений до порту USB 3.0, далі від комп'ютера. <input type="checkbox"/> Вимкніть усі пристрої USB 3.0, які не використовуються, або підключайте їх лише за потреби. <input type="checkbox"/> Підключіться до SSID, призначеного для частоти 5 ГГц.
Чи можна підключити ваш комп'ютер або смарт-пристрій до мережі?	Перевірте, чи можете ви переглядати веб-сайт на своєму комп'ютері чи смарт-пристрої (коли передавання даних вимкнено). Якщо веб-сайт переглянути не вдається, виникла проблема з мережею. Попросіть адміністратора вирішити проблему.

Пов'язані відомості

- ➔ [«Перевірка стану підключення до мережі принтера \(Звіт про мережеве з'єднання\)» на сторінці 151](#)
- ➔ [«Виникла проблема зі станом принтера.» на сторінці 165](#)
- ➔ [«Порт принтера налаштовано неправильно.» на сторінці 166](#)
- ➔ [«Не вдається підключити принтер через USB» на сторінці 167](#)
- ➔ [«Установлення програм окремо» на сторінці 145](#)

Перевірка налаштувань принтера

Перевірка налаштувань принтера Принтери, якими керує адміністратор, можуть мати обмеження, щоб не можна було змінити параметри принтера. Якщо не вдається виконати операції, зверніться до адміністратора.

Контрольна точка	Спосіб вирішення
Принтер не запускається.	У принтері ще можуть залишитися дані. Відкрийте чергу принтера й перевірте стан завдання друку. Якщо завдання очікує черги з помилкою, видаліть помилку й перезапустіть його або видаліть завдання з помилкою, після чого почнеться друк решти даних.
	Якщо принтер за замовчуванням є в очікуванні або не в мережі, налаштуйте для нього режим онлайн у параметрах принтера на комп'ютері з ОС Windows.
	Виберіть принтер і порт для правильного виходу.

Контрольна точка	Спосіб вирішення
Меню, яким ви бажаєте скористатися, не відображається.	Вашим адміністратором встановлено контроль доступу. Щоб отримати інформацію, необхідну для використання відсутнього меню, зверніться до адміністратора.
	Для використання деяких функцій потрібна окрема угода. Зверніться до свого адміністратора, щоб перевірити, чи ця функція доступна для вашого принтера.

Пов'язані відомості

- ➔ «Досі є завдання, що очікує на друк.» на сторінці 165
- ➔ «Принтер у режимі очікування або в автономному режимі.» на сторінці 164
- ➔ «Використання порту принтера» на сторінці 224

Не вдається друкувати

Додаток або драйвер принтеру не працюють належним чином

Друк не вдається навіть при встановленому підключенні (Windows)

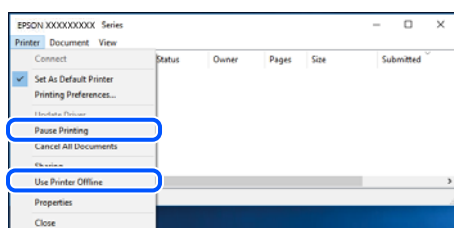
Можна розглянути такі причини.

■ Принтер у режимі очікування або в автономному режимі.

Solutions

Клацніть **Черга друку** на вкладці драйвера принтера **Сервіс**.

Якщо принтер знаходиться в автономному режимі чи в режимі очікування, очистіть налаштування автономного режиму чи режиму очікування в меню **Принтер**.



■ Виникла проблема з програмним забезпеченням або даними.

Solutions

- Переконайтеся, що встановлено оригінальний драйвер принтера Epson (EPSON XXXXXX). Якщо оригінальний драйвер принтера Epson не встановлено, доступні функції буде обмежено. Рекомендуємо використовувати оригінальний драйвер принтера Epson.
- Якщо ви друкуєте зображення великого обсягу, комп'ютер може мати недостатньо пам'яті. Друкуйте зображення з меншою роздільною здатністю або меншого розміру.
- Якщо ви спробували всі рішення та проблему вирішити не вдалося, спробуйте видалити та повторно встановити драйвер принтера.

❑ Ви зможете усунути проблему, оновивши програмне забезпечення до найновішої версії. Щоб перевірити стан програмного забезпечення використовуйте засіб для оновлення програмного забезпечення.

➔ «[Переконайтеся, що встановлено оригінальний драйвер принтера Epson — Windows](#)» на сторінці 146

➔ «[Переконайтеся, що встановлено оригінальний драйвер принтера Epson — Mac OS](#)» на сторінці 148

➔ «[Установлення та видалення програм окремо](#)» на сторінці 145

Виникла проблема зі станом принтера.

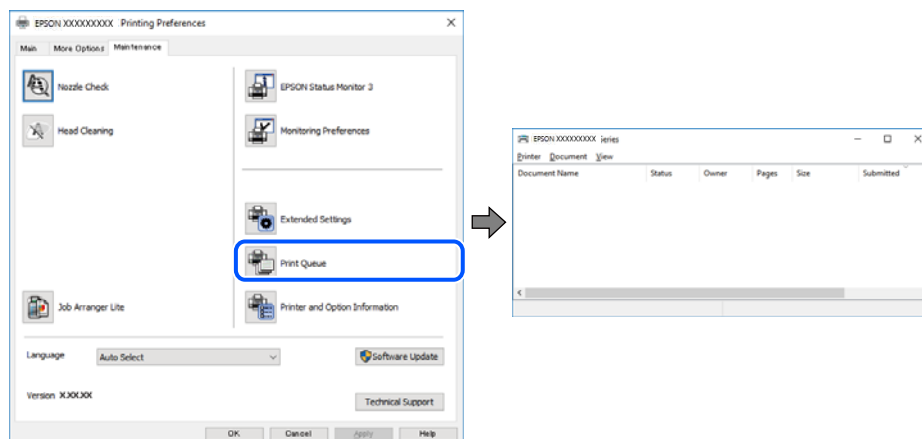
Solutions

Клацніть елемент **EPSON Status Monitor 3** на вкладці драйвера принтера **Сервіс** та перевірте стан принтера. Якщо параметр **EPSON Status Monitor 3** відключено, клацніть **Розширені параметри** на вкладці **Сервіс**, а потім виберіть **Увімкнути EPSON Status Monitor 3**.

Досі є завдання, що очікує на друк.

Solutions

Клацніть **Черга друку** на вкладці драйвера принтера **Сервіс**. Якщо залишилися непотрібні дані, виберіть **Очистити чергу друку** з меню **Принтер**.



Принтер не вибрано як принтер за замовчуванням.

Solutions

Клацніть правою кнопкою миші на **Панель керування** > **Переглянути принтери та пристрої** (або **Принтери**, **Принтери та факси**), після чого клацніть **Установити принтером за замовчуванням**.

Примітка.

Якщо є кілька піктограм принтерів, див. нижче, щоб вибрати правильний принтер.

Приклад)

USB-підключення: EPSON серії XXXX

Мережне підключення: EPSON серії XXXX (мережа)

Якщо ви інсталивали драйвер принтера кілька разів, можливо, було створено копії драйвера принтера. Якщо створено копії, наприклад «EPSON XXXX Series (копія 1)», клацніть правою кнопкою миші на піктограму копії драйвера, після чого клацніть **Видалити пристрій**.

■ Порт принтера налаштовано неправильно.

Solutions

Клацніть **Черга друку** на вкладці драйвера принтера **Сервіс**.

Переконайтеся, що порт принтера налаштовано правильно, як показано у пункті **Властивості** > **Порт** у меню **Принтер**.

Підключення USB: **USBXXX**, Підключення до мережі: **EpsonNet Print Port**

Якщо порт змінити не вдається, виберіть **Запустити як адміністратор** у меню **Принтер**. Якщо **Запустити як адміністратор** не відображається, зверніться до системного адміністратора.

Принтер не друкує при використанні принтера драйвера PostScript (Windows)

Можна розглянути такі причини.

■ Налаштування Мова друку потрібно змінити.

Solutions

Встановіть налаштування **Мова друку** на значення **Автоматичний** або **PS** на панелі керування.

■ Надіслано занадто багато завдань.

Solutions

Для Windows: якщо надіслано багато завдань на друк, принтер може відмовитися друкувати. Оберіть пункт **Надсилати безпосередньо на принтер** на вкладці **Додатково** у властивостях принтера.

Друк не вдається навіть при встановленому підключенні (Mac OS)

Можна розглянути такі причини.

■ Виникла проблема з програмним забезпеченням або даними.

Solutions

- Переконайтеся, що встановлено оригінальний драйвер принтера Epson (EPSON XXXXX). Якщо оригінальний драйвер принтера Epson не встановлено, доступні функції буде обмежено. Рекомендуємо використовувати оригінальний драйвер принтера Epson.
- Якщо ви друкуєте зображення великого обсягу, комп'ютер може мати недостатню пам'яті. Друкуйте зображення з меншою роздільною здатністю або меншого розміру.
- Якщо ви спробували всі рішення та проблему вирішити не вдалося, спробуйте видалити та повторно встановити драйвер принтера.
- Ви зможете усунути проблему, оновивши програмне забезпечення до найновішої версії. Щоб перевірити стан програмного забезпечення використовуйте засіб для оновлення програмного забезпечення.

➔ [«Переконайтеся, що встановлено оригінальний драйвер принтера Epson — Windows» на сторінці 146](#)

➔ [«Переконайтеся, що встановлено оригінальний драйвер принтера Epson — Mac OS» на сторінці 148](#)

➔ [«Установлення та видалення програм окремо» на сторінці 145](#)

■ Виникла проблема зі станом принтера.

Solutions

Переконайтесь, що статус принтера не **Пауза**.

Виберіть **Параметри системи** з меню **Apple > Принтери та сканери** (або **Друк і сканування, Друк і факс**), а потім двічі клацніть принтер. Якщо роботу принтера призупинено, натисніть **Відновити роботу**.

Принтер не друкує при використанні принтера драйвера PostScript (Mac OS)

■ Налаштування Мова друку потрібно змінити.

Solutions

Встановіть налаштування **Мова друку** на значення **Автоматичний** або **PS** на панелі керування.

Друк не вдається навіть при встановленому підключенні (iOS)

Можна розглянути такі причини.

■ Автовідображення Налашт. паперу вимкнено.

Solutions

Введіть **Автовідображення Налашт. паперу** у вказаному нижче меню.

Налаш. > **Загальні налаштування** > **Налаштування принтера** > **Налашт. джер. паперу** > **Автовідображення Налашт. паперу**

■ AirPrint вимкнено.

Solutions

Увімкніть налаштування AirPrint у меню Web Config.

➔ [«Додаток для конфігурації роботи принтера \(Web Config\)» на сторінці 204](#)

Не вдається підключити принтер через USB

Можна розглянути такі причини.

■ USB-кабель не підключено до USB-роз'єму.

Solutions

Надійно під'єднайте USB-кабель до принтера та комп'ютера.

■ Виникла проблема з USB-концентратором.

Solutions

Якщо використовується USB-концентратор, спробуйте підключити принтер безпосередньо до комп'ютера.

■ Виникла проблема з USB-кабелем або портом USB.

Solutions

Якщо USB-кабель не розпізнається, змініть порт або поміняйте USB-кабель.

■ Принтер підключено до надшвидкісного USB-порту.

Solutions

Якщо принтер підключається до надшвидкісного USB-порту за допомогою кабелю USB 2.0, на деяких комп'ютерах може статися помилка. У цьому випадку повторно підключіть принтер одним із зазначених нижче способів.

- Використовуйте кабель USB 3.0 (лише для моделей, що підтримуються).
- Підключіть принтер до високошвидкісного USB-порту на комп'ютері.
- Підключіть принтер до іншого надшвидкісного USB-порту, крім порту, в якому з'явилася помилка.

Неправильна подача або виведення паперу

Пункти перевірки

Перевірте наступні пункти, а потім спробуйте рішення відповідно до проблеми.

■ Неправильне місце встановлення.

Solutions

Поставте принтер на рівну поверхню та користуйтеся ним у відповідному середовищі.

➔ [«Технічні характеристики навколишнього середовища» на сторінці 229](#)

■ Використовується непідтримуваний тип паперу.

Solutions

Використовуйте папір, який підтримує принтер.

➔ [«Доступний папір та ресурс завантаження» на сторінці 194](#)

➔ [«Недоступні типи паперу» на сторінці 198](#)

■ Робота з папером ведеться неналежним чином.

Solutions

Дотримуйтеся застережень по роботі з папером.

➔ [«Застереження щодо використання паперу» на сторінці 81](#)

■ У принтер завантажено забагато аркушів.

Solutions

Не перевищуйте максимальну дозволена кількість аркушів паперу, вказану для даного типу паперу. При завантаженні звичайного паперу не перевищуйте лінію, позначену трикутником на бічній напрямній.

➔ [«Доступний папір та ресурс завантаження» на сторінці 194](#)

■ Налаштування паперу на принтері неправильні.

Solutions

Переконайтеся, що налаштування формату та типу паперу відповідають фактичному формату та типу паперу, який завантажено у принтер.

➔ [«Налаштування формату та типу паперу» на сторінці 81](#)

Папір подається під кутом

Можна розглянути такі причини.

■ Папір завантажено неправильно.

Solutions

Завантажте папір у правильному напрямку, а потім пересуньте напрямну країв до краю паперу.

Кілька аркушів паперу подаються одночасно

Можна розглянути такі причини.

■ Папір мокрий або вологий.

Solutions

Завантажте новий папір.

■ Через статичну електрику аркуші паперу прилипають одне до одного.

Solutions

Розвійте папір перед завантаженням. Якщо папір і далі не подається, завантажуйте по одному аркушу.

Помилка відсутності паперу

■ Папір не завантажується по центру лотка для паперу.

Solutions

Якщо виникає помилка відсутності паперу, хоча папір було завантажено у лоток для паперу, завантажте його ще раз по центру лотка для паперу.

Папір не подається з касетних блоків для паперу

- У драйвері принтера не було виконано налаштувань для додаткових елементів.

Solutions

Необхідно виконати налаштування у драйвері принтера.

➔ [«Налаштування доступних додаткових елементів» на сторінці 61](#)

Низька якість друку

На роздрукованих матеріалах відсутні кольори, вертикальні смуги або з'явилися неочікувані кольори



- Сопла друкувальної голівки забруднено.

Solutions

Використовуйте функцію **Налаштування якості друку**. Якщо ви тривалий час не користувалися принтером, сопла друкувальної голівки можуть бути забиті, тому через них не проходять краплі чорнил.

➔ [«Налаштування якості друку» на сторінці 136](#)

Кольорові смуги, що друкуються з інтервалом приблизно 3.3 см



Можна розглянути такі причини.

- Налаштування типу паперу не відповідає завантаженому паперу.

Solutions

Виберіть налаштування типу паперу, що відповідають типу паперу, завантаженому в принтер.

➔ [«Перелік типів паперу» на сторінці 82](#)

■ Вибрано занадто низьку якість друку.

Solutions

Під час друку на звичайному папері використовуйте налаштування підвищеної якості друку.

Windows

Виберіть **Висока** із **Якість** на вкладці **Головне** драйвера принтера.

Mac OS

Виберіть значення **Висока** для параметра **Якість друку** з меню діалогу друку **Налаштування друку**.

■ Положення друкувальний головки за межами вирівнювання.

Solutions

Відрегулюйте друкувальну голівку за допомогою функції **Налаштування якості друку**.

Розмиті роздруківки, вертикальні смуги або неоднорідність ліній



enthalten alle
Aufdruck. W
↓ 5008 "Regel

Можна розглянути такі причини. Розгляньте причини і дотримуйтесь рішень по порядку, починаючи зверху.

■ Положення друкувальний головки за межами вирівнювання.

Solutions

Відрегулюйте друкувальну голівку за допомогою функції **Налаштування якості друку**.

■ Параметр двонапрявленого друку увімкнено.

Solutions

Якщо якість друку не покращується, навіть після вирівнювання друкувальної головки, вимкніть параметр двонапрявленого друку.

Під час двонапрявленого друку (або високошвидкісного), друкувальна голівка буде друкувати, рухаючись в обох напрямках, і вертикальні лінії можуть не збігатися. Вимкнення цієї функції може призвести до сповільнення друку, але покращення якості друку.

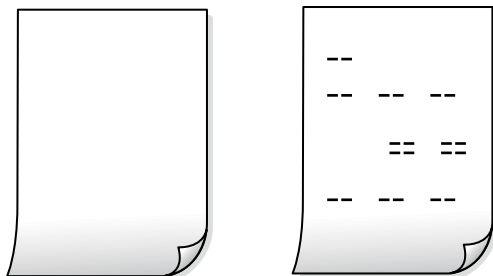
Windows

Скасуйте вибір **Двонаправлений друк** на вкладці **Додаткові налаштування** драйвера принтера.

Mac OS

Виберіть пункт **Параметри системи** з меню Apple > **Принтери та сканери** (або **Друк і сканування**, **Друк і факс**), після чого виберіть принтер. Натисніть **Параметри та забезпечення** > **Додаткові параметри** (або **Драйвер**). Виберіть значення **Вимк.** для параметра **Двонаправлений друк**.

Результати друку пусті або надруковано лише кілька ліній



■ Сопла друкувальної голівки забруднено.

Solutions

Використовуйте функцію **Налаштування якості друку**. Якщо ви тривалий час не користувалися принтером, сопла друкувальної голівки можуть бути забиті, тому через них не проходять краплі чорнил.

➔ [«Налаштування якості друку» на сторінці 136](#)

■ Параметри друку та формат паперу, завантаженого у принтер, відрізняються.

Solutions

Змініть параметри друку відповідно до формату паперу, завантаженого до принтера. Завантажте у принтер папір, що відповідає параметрам друку.

■ У принтер подаються кілька аркушів паперу одночасно.

Solutions

Щоб запобігти подачі у принтер кількох аркушів паперу одночасно, див. наведену нижче інформацію.

➔ [«Кілька аркушів паперу подаються одночасно» на сторінці 169](#)

Надруковано під кутом



■ Папір скручено.

Solutions

Якщо папір скручений або зігнутий по краях, він може торкатися друкувальної голівки та подаватися під кутом.

Покладіть папір на рівну поверхню, щоб побачити, чи він не закручений. Якщо так, випряміть його.

■ Папір завантажено неправильно.

Solutions

Завантажте папір у правильному напрямку, а потім пересуньте напрямну країв до краю паперу.

Папір подряпаний або потертий



Можна розглянути такі причини.

■ Папір завантажено неправильно.

Solutions

Коли з'являються горизонтальні смуги (перпендикулярні до напрямку друку) або якщо папір подряпано вгорі чи внизу, завантажте папір у правильному напрямку та посуньте бічні напрямні до країв паперу.

➔ [«Завантаження паперу» на сторінці 83](#)

■ Шлях проходження паперу замашено.

Solutions

Якщо з'являються вертикальні смуги (горизонтальні до напрямку друку) або папір замашено, очистіть шлях проходження паперу.

➔ [«Очищення шляху проходження паперу в разі розтирання чорнил» на сторінці 140](#)

■ Папір скручено.

Solutions

Покладіть папір на рівну поверхню, щоб побачити, чи він не закручений. Якщо так, випряміть його.

■ Друкувальна голівка третяся об поверхню паперу.

Solutions

Під час друку на товстому папері друкувальні голівка перебуває близько до поверхні друку, тому папір може затертися. У такому разі увімкніть параметр зменшення затирання. Якщо ви увімкнете цей параметр, якість друку може погіршитися або швидкість друку може зменшитися.

Панель керування

Виберіть **Налаш.** > **Загальні налаштування** > **Налаштування принтера**, після чого увімкніть **Щільний папір**.

Windows

Клацніть **Розширені параметри** на вкладці драйвера принтера **Сервіс** та виберіть **Щільний папір і конверти**.

Mac OS

Виберіть пункт **Системні параметри** з меню Apple > **Принтери і сканери** (або **Друк і сканування, Друк і факс**), після чого виберіть принтер. Клацніть **Параметри та матеріали** > **Додаткові параметри** (або **Драйвер**). Виберіть значення **Увімк.** для параметра **Щільний папір і конверти**.

Друк на задній стороні паперу було здійснено до того, як висухла вже надрукована сторона.

Solutions

Під час двостороннього друку вручну, перевірте, чи повністю висухло чорнило перш ніж повторно завантажувати папір.

Під час автоматичного двостороннього друку щільність друку занадто висока, а час висихання занадто короткий.

Solutions

У разі використання функції автоматичного двостороннього друку і друку даних високої щільності, наприклад, зображень чи графіків, налаштуйте щільність друку на нижчі значення, а час висихання на вищі.

➔ [«Двосторонній друк» на сторінці 93](#)

Надруковані фотографії липкі



Друк було здійснено на неправильному боці фотопаперу.

Solutions

Переконайтесь, що ви друкуєте на стороні, призначеній для друку. У разі друку на неправильній стороні фотопаперу потрібно почистити паперовий тракт.

➔ [«Очищення шляху проходження паперу в разі розтирання чорнил» на сторінці 140](#)

Зображення та фотографії друкуються у неправильних кольорах



Можна розглянути такі причини.

■ Сопла друкувальної голівки забруднено.

Solutions

Використовуйте функцію **Налаштування якості друку**. Якщо ви тривалий час не користувалися принтером, сопла друкувальної голівки можуть бути забиті, тому через них не проходять краплі чорнил.

➔ [«Налаштування якості друку» на сторінці 136](#)

■ Було застосовано корекцію кольорів.

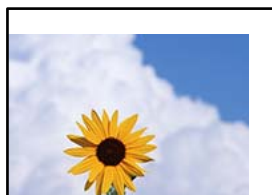
Solutions

Під час друку з драйвера принтера у Windows за замовчуванням застосовується параметр автоматичного налаштування фотографії Epson у залежності від типу паперу. Спробуйте змінити налаштування.

У вкладці **Додаткові настройки** виберіть **Індивідуальні настройки** у **Корекція кольорів**, а тоді клацніть **Додатково**. Змініть налаштування **Корегування сцени** в **Автоматично** на будь-який інший параметр. Якщо зміна налаштування не допомагає, використовуйте будь-який спосіб корекції кольору, окрім **PhotoEnhance** у **Керування кольором**.

➔ [«Налаштування кольору друку» на сторінці 110](#)

Положення, розмір або краї роздруківки неправильні



Можна розглянути такі причини.

■ Папір завантажено неправильно.

Solutions

Завантажте папір у правильному напрямку, а потім пересуньте напрямну країв до краю паперу.

■ Параметр формату паперу вибрано неправильно.

Solutions

Виберіть відповідний параметр розміру паперу.

■ Параметр полів у програмі знаходиться за межами області друку.

Solutions

Налаштуйте поля у програмі так, щоб вони потрапляли в межі ділянки друку.

- Mac OS

Очистіть **Дзеркальне зображення** в діалоговому вікні друку, у меню **Налаштування друку**.

Подібний до мозаїки шаблон на роздруківках



■ Зображення та фотографії надруковано з низькою роздільною здатністю.

Solutions

Під час друку зображень або фотографій, друкуйте дані високої роздільної здатності. Зображення з веб-сайтів зазвичай мають низьку роздільну здатність, хоча на екрані вони можуть виглядати нормально, а тому і якість друку буде гірше.

Помилковий двосторонній друк

■ Параметр двостороннього друку увімкнено.

Solutions

Вимкніть усі налаштування двостороннього друку у драйвері принтера.

- Windows

Виберіть **Викл.** із **Двосторонній друк** на вкладці **Головне** драйвера принтера.

- Mac OS

Виберіть **Вимк.** із **Двосторонній друк** у меню діалогового вікна друку **Параметри двостороннього друку**.

Принтер не друкує правильно при використанні драйвера принтера PostScript

Можна розглянути такі причини.

■ Виникла проблема з даними.

Solutions

- Якщо файл створений у програмі, яка дозволяє змінити формат даних, наприклад, Adobe Photoshop, переконайтеся, що параметри програми відповідають налаштуванням драйвера принтера.
- EPS-файли можуть бути створені у двійковому форматі і друкуватися неправильно. Під час створення EPS-файлу у програмі встановіть формат ASCII.
- У випадку Windows, принтер не може друкувати двійкові дані, якщо він під'єднаний до комп'ютера за допомогою USB-інтерфейсу. Встановіть налаштування **Протокол виводу** на вкладці **Налаштування пристрою** у властивостях принтера на значення **ASCII** або **TBCP**.

- ❑ Для Windows: оберіть відповідні шрифти для заміни на вкладці **Налаштування пристрою** у властивостях принтера.

Якість друку при використанні принтера драйвера PostScript низька

■ Налаштування кольору не виконано.

Solutions

Налаштування кольору не можна здійснювати на вкладці **Папір/Якість** у драйвері принтера. Клацніть **Додатково** та встановіть налаштування **Color Mode**.

На РК-екрані відображаються повідомлення

Якщо на РК-екрані відображається повідомлення про помилку, дотримуйтесь вказівок, що відображаються на екрані, або підказок, наведених нижче, для усунення помилок.

Повідомлення про помилки	Способи усунення
Збій принтера Ще раз увімкніть принтер. Подробиці див. у документації.	<ul style="list-style-type: none">❑ Видаліть будь-який папір або захисний матеріал із принтера та касета для паперу. Якщо повідомлення про помилку відобразатиметься після вимкнення та ввімкнення живлення, зверніться в службу підтримки компанії Epson.❑ Коли відображаються зазначені нижче коди помилок, перевірте, яку максимальну кількість аркушів паперу можна завантажити в кожне джерело паперу. 000181, 000184
У XX закінчився папір.	Завантажте папір і до кінця вставте касета для паперу.
Встановлено надто багато одиниць касет для паперу. Вимкніть живлення і видал. зайві одиниці. Подробиці див. в документації.	Ви можете встановити максимум три додаткові касети для паперу. Інші додаткові касетні блоки для паперу необхідно видалити, здійснюючи кроки установки у зворотному порядку.
Не можна роздрукувати, оскільки XX не працює. Роздрукуйте з іншої касети для паперу.	Вимкніть та знову увімкніть живлення та повторно вставте касета для паперу. Якщо все ще відображається повідомлення про помилку, зв'яжіться із службою підтримки компанії Epson або зверніться до авторизованого постачальника послуг Epson для подання запиту на виконання ремонту.
Термін служби ролика захоплення у XX добігає кінця.	Ролики захоплення необхідно періодично міняти. Сигналом для заміни роликів стане неправильна подача паперу із касета для паперу. Підготуйте нові ролики захоплення.
Термін служби ролика захоплення у XX вичерпано.	Замініть ролики захоплення. Після заміни роликів виберіть Налаш. > Обслугов. > Інформація про ролик захоплення > Скинути лічильник , тоді виберіть касета для паперу, у якій було здійснено заміну роликів захоплення.
Замініть ink supply units.	Коли принтер видає запит на заміну контейнера з чорнилом, у цьому контейнері з чорнилом ще залишається певна кількість чорнила; цей запас повинен забезпечити високу якість друку до заміни та захистити друкувальну головку. Замініть на новий контейнери з чорнилами.

Повідомлення про помилки	Способи усунення
Paper Setup Auto Display вимкнути. Деякі функції можуть бути недоступні. Докладніше в документації.	Якщо функцію Автовідображення Налашт. паперу вимкнено, використовувати AirPrint неможливо.
Комбінація IP-адреси та маски підмережі неправильна. Див. подробиці в документації.	Зверніться до адміністратора принтера.
Поновіть кореневий сертифікат, щоб користуватися послугами хмари.	Зверніться до адміністратора принтера.
Перевірте, чи налаштування порту Принтер (такі як IP-адреса) або драйвер принтера правильні в комп'ютері.	Переконайтесь, що вибрано правильний порт у пункті Властивості > Порт у меню Принтер , як зазначено нижче. Виберіть « USBXXX » для USB-підключення або « EpsonNet Print Port » для мережевого підключення.
Помилка подачі паперу. Вийміть і знову вставте XX, переконавшись, що в принтері немає застряглого паперу.	Витягніть касету для паперу1, видаліть застряглий папір зсередини принтера, а потім знову вставте касету для паперу. Навіть якщо не вдається подати папір, перевірте положення фіксатора ролика захоплення. Якщо його положення неправильне, натисніть пальцем на фіксатор ролика захоплення, щоб це положення виправити. Положення фіксатора ролика захоплення див. у посібниках ОЛ-відеопосібники. https://support.epson.net/publist/vlink.php?code=NPD7274
Recovery Mode Update Firmware	Зверніться до адміністратора принтера.

Папір зминається

Перевірте помилку, що відображається на панелі керування та дотримуйтеся вказівок, щоб видалити зім'ятий папір та будь-які відірвані шматки. На РК-екрані відтворюється анімація, яка показує, як видалити зім'ятий папір.



Застереження.

Ніколи не торкайтеся кнопок на панелі керування, доки ваші руки всередині принтера. Якщо принтер почне друкувати, це може призвести до травм. Будьте обережні, щоб не торкнутися частин, які випирають, та уникнути травм.



Важливо

Обережно витягніть зім'ятий папір. Різке видалення паперу може пошкодити принтер.

Профілактика зминання паперу

Якщо зминання паперу стається часто, здійсніть перевірку згідно з наведеною нижче інформацією.

- Поставте принтер на рівну поверхню та користуйтеся ним у відповідному середовищі.

[«Технічні характеристики навколишнього середовища» на сторінці 229](#)

- Використовуйте папір, який підтримує принтер.
[«Доступний папір та ресурс завантаження» на сторінці 194](#)
- Дотримуйтеся застережень по роботі з папером.
[«Застереження щодо використання паперу» на сторінці 81](#)
- Завантажте папір у правильному напрямку, а потім пересуньте напрямну країв до краю паперу.
[«Завантаження паперу» на сторінці 83](#)
- Не перевищуйте максимальну дозволена кількість аркушів паперу, вказану для даного типу паперу.
- Завантажуйте по одному аркушу, якщо у принтер було завантажено декілька аркушів паперу.
- Переконайтеся, що налаштування формату та типу паперу відповідають фактичному формату та типу паперу, який завантажено у принтер.
[«Перелік типів паперу» на сторінці 82](#)

Надійшов час замінити контейнери з чорнилом

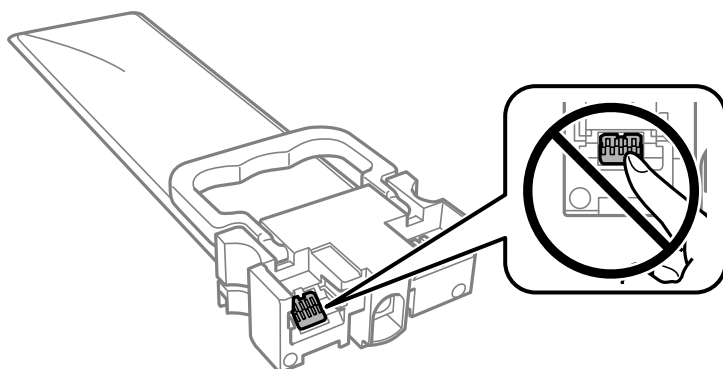
Застереження щодо роботи з Контейнер з чорнилом

Застереження під час зберігання чорнил

- Не піддавайте чорнильні блоки впливу прямого сонячного проміння.
- Не зберігайте чорнильні блоки при дуже високих або дуже низьких температурах.
- Для досягнення найкращого результату, компанія Epson рекомендує повністю використати контейнери з чорнилом до дати закінчення терміну експлуатації, надрукованої на упаковці, або протягом одного року після встановлення, залежно від того, що настає раніше.
- Щоб отримати найкращі результати, зберігайте контейнер з чорнилом дном донизу.
- Після того, як контейнер з чорнилом було занесено в приміщення з холоду, перед використанням дайте йому нагрітися до кімнатної температури щонайменше впродовж 12 годин.
- Слідкуйте, щоб контейнер з чорнилом не падали і не билися об тверді предмети, оскільки це може призвести до протікання чорнил.

Застереження під час заміни чорнил

- Не торкайтеся ділянок, вказаних на малюнку. Це може призвести до відхилення принтера від нормальної роботи і нормального друку.



- Установіть всі контейнери з чорнилами. Інакше друк буде неможливим.
- Не вимикайте принтер під час заряджання. Якщо заряджання принтера пройшло не повністю, друк може бути неможливим.
- Не залишайте принтер, витягнувши з нього контейнери з чорнилами. Інакше чорнило, що залишилося на соплах друкувальної головки, може висохнути і друк може бути неможливим.
- Якщо потрібно тимчасово видалити контейнер з чорнилом, подбайте про захист ділянки подачі чорнил від пилу та бруду. Зберігайте контейнер з чорнилом в таких самих умовах, що й принтер. Оскільки порт подачі чорнил оснащений клапаном, створеним для стримання витікання залишків чорнил, немає потреби додавати власні кришки чи пробки.
- Витягнуті контейнери з чорнилами можуть містити залишки чорнил навколо порту подачі, тому слідкуйте, щоб чорнило не потрапило на оточуючі предмети, коли витягаєте контейнери з чорнилами.
- Цей принтер використовує контейнер з чорнилом з чіпом зеленого кольору, що відстежує інформацію, таку як кількість залишку чорнил для всіх контейнери з чорнилами. Це означає, що навіть якщо зняти контейнер з чорнилом з принтера до того, як він стане порожнім, все ще можна використовувати контейнер з чорнилом, вставивши його знову в принтер.
- Коли принтер видає запит на заміну картриджа, в контейнер з чорнилом ще залишається певна кількість чорнил; цей запас повинен забезпечити високу якість друку до заміни контейнер з чорнилом та захистити друкувальну голівку. Продуктивність зазначена без цього резерву.
- Не розбирайте і не модифікуйте контейнер з чорнилом, інакше друкувати може бути неможливо.
- Не можна використовувати контейнери з чорнилами, які постачалися з принтером, як заміни.
- Якщо у разі падіння чи подібних ударів контейнер з чорнилом зазнав деформації, виправте його форму перш ніж вставляти в принтер. Інакше правильно вставити його, можливо, не вдасться.

Споживання чорнила

- Для забезпечення ефективної роботи друкувальної головки з усіх контейнери з чорнилами використовується певна кількість чорнил під час обслуговування, наприклад у разі очищення друкувальної головки. Чорнило може також споживатися при вмиканні принтера.
- Під час друку в монохромному режимі або в режимі відтінків сірого кольорові чорнила можуть використовуватись замість чорного чорнила залежно від типу паперу або налаштувань якості друку. Це можливо тому, що суміш кольорових чорнил використовується для створення чорного кольору.
- Чорнило, що постачається у контейнери з чорнилами у комплекті з принтером, частково використовується для початкового налаштування. Для того, щоб досягти високої якості роздруківок, друкувальна головка повністю наповнюється чорнилом. Цей одноразовий процес використовує певну кількість чорнил, а тому за допомогою цих контейнери з чорнилами можна надрукувати менше сторінок у порівнянні з наступними контейнери з чорнилами.
- Витрати чорнила залежать від зображень, які ви роздруковуєте, типу паперу, частоти використання та умов довкілля, наприклад, температури.

Заміна Контейнери з чорнилами

Якщо з'явилось повідомлення з підказкою замінити контейнери з чорнилами, торкніться розділу **Як** та перегляньте анімації, які відтворюються на панелі керування, щоб дізнатися, як замінити контейнери з чорнилами.

Пов'язані відомості

➔ [«Коди Контейнер з чорнилом» на сторінці 198](#)

➔ «Застереження щодо роботи з Контейнер з чорнилом» на сторінці 180

Тимчасовий друк з використанням чорного чорнила

Коли кольорове чорнило закінчилося, а чорне ще залишилося, можна скористатися вказаними нижче налаштуваннями, щоб тимчасово продовжити друк тільки з чорним чорнилом.

- Тип паперу: Простий папір, Конверти
- Колір: **Відтінки сірого**
- EPSON Status Monitor 3: Активовано (лише для Windows)

Оскільки цю функцію можна використовувати лише протягом приблизно п'яти днів, слід замінити порожній контейнер з чорнилом якнайшвидше.

Примітка.

- Якщо параметр **EPSON Status Monitor 3** відключено, відкрийте драйвер принтера, клацніть **Розширені параметри** на вкладці **Сервіс**, а потім оберіть **Увімкнути EPSON Status Monitor 3**.
- Період часу доступності даної функції змінюється в залежності від умов використання.

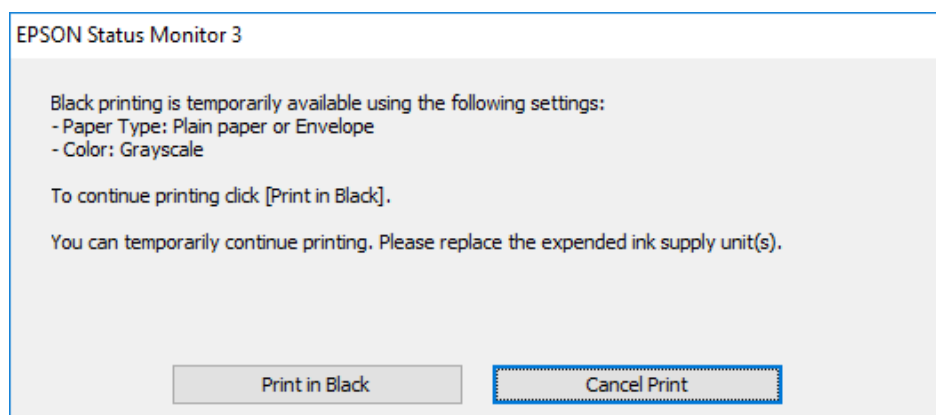
Тимчасовий друк з використанням панелі керування чорного чорнила

1. Коли з'являється повідомлення, що пропонує замінити контейнери з чорнилами, натисніть кнопку ОК.
Відображається повідомлення, яке вказує на те, що ви можете тимчасово друкувати чорним чорнилом.
2. Перевірте повідомлення і натисніть кнопку ОК.
3. Якщо потрібно друкувати в чорно-білому режимі, виберіть **Ні, скасув. друк**.
Поточне завдання буде скасоване, і ви зможете друкувати на звичайному папері з полями по краях.

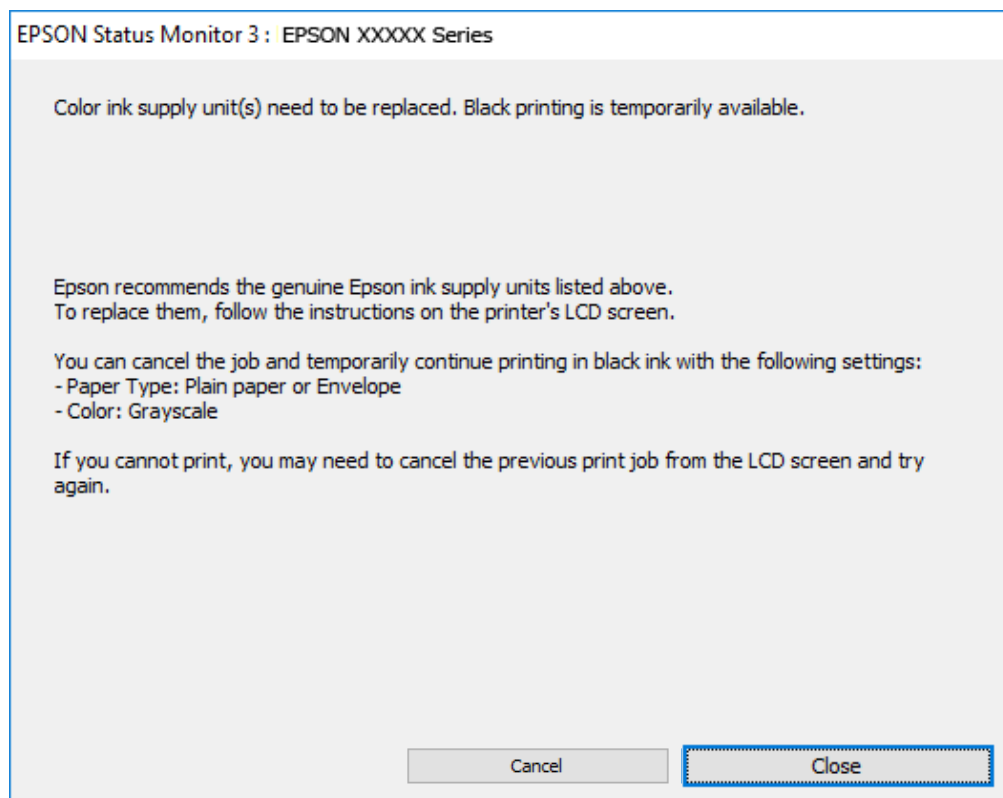
Тимчасово продовжуйте друк тільки з чорним чорнилом (Windows)

Виконайте одну з перелічених нижче дій.

- Коли буде відображено вікно, наведене нижче, виберіть **Друк чорним кольором**.



- Коли з'явиться таке вікно, скасуйте друк. Після чого, виконайте друк знову.



Примітка.

Якщо скасувати друк з комп'ютера не вдається, скасуйте його з панелі керування принтера.

Щоб виконати друк знову, виконайте наведені нижче кроки.

1. Відкрийте вікно драйвера принтера.
2. Виберіть **Тип паперу**, що підтримує Друк чорним кольором.
3. Виберіть **Відтінки сірого**.
4. Налаштуйте інші елементи в розділі **Головне** та вкладках **Додаткові настройки**, якщо необхідно, та клацніть **ОК**.
5. Клацніть **Друк**.
6. Клацніть **Друк чорним кольором** у вікні, що з'явилося.

Тимчасово продовжуйте друк тільки з чорним чорнилом (Mac OS)

Примітка.

Щоб використовувати цю функцію, підключіться до **Vonjour**.

1. Натисніть на піктограму принтера в **Пристикувати**.

2. Скасуйте завдання.

Примітка.

Якщо скасувати друк з комп'ютера не вдається, скасуйте його з панелі керування принтера.

3. Виберіть пункт **Системні налаштування** (або **Системні параметри**) в меню Apple > **Принтери та сканери** (або **Друк і сканування**, **Друк і факс**), після чого виберіть принтер. Клацніть **Параметри та матеріали** > **Додаткові параметри** (або **Драйвер**).
4. Виберіть значення **Увімк.** для параметра **Дозв. тимч. друк чор. кол.**.
5. Відкрийте діалогове вікно друку.
6. У спливаючому меню виберіть **Налаштування друку**.
7. Виберіть тип паперу, що підтримує **Дозв. тимч. друк чор. кол.** у якості параметра **Тип носія**.
8. Виберіть **Відтінки сірого**.
9. За необхідності виконайте інші налаштування.
10. Клацніть **Друк**.

Збереження чорного чорнила, коли воно закінчується (лише для Windows)

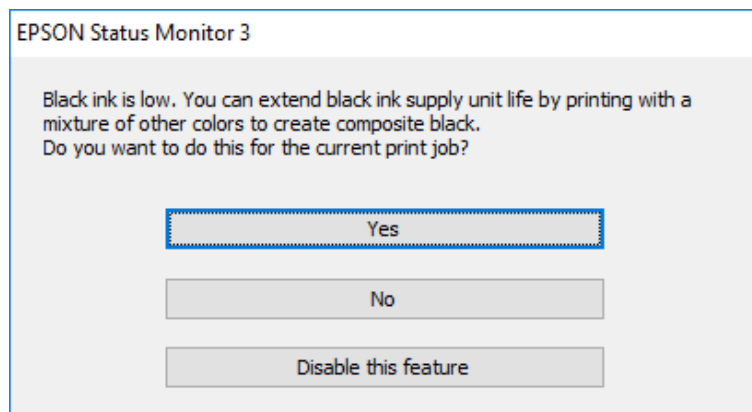
Коли чорне чорнило закінчується, а кольорового чорнила ще залишилося достатньо, можете використовувати суміш кольорових чорнил, щоб створити чорні. Можете продовжувати друк, доки готуєте запасний контейнер з чорнилом.

Дана функція доступна лише, коли ви обираєте наступні налаштування драйверу принтера.

- Тип паперу: **Простий папір**
- Якість: **Стандартний**
- EPSON Status Monitor 3: **Активовано**

Примітка.

- Якщо параметр **EPSON Status Monitor 3** відключено, відкрийте драйвер принтера, клацніть **Розширені параметри** на вкладці **Сервіс**, а потім оберіть **Увімкнути EPSON Status Monitor 3**.
- Змішаний чорний колір чорнил дещо відрізняється від чисто чорного. Крім того, зменшується швидкість друкувальної головки.
- Щоб підтримати якість друкувальної головки, споживається також чорне чорнило.



Опції	Опис
Так	Виберіть, щоб використовувати суміш кольорових чорнил для створення чорного. Це вікно відобразиться наступного разу, коли друкуватиметься подібне завдання.
Ні	Виберіть, щоб продовжувати використання решти чорних чорнил. Це вікно відобразиться наступного разу, коли друкуватиметься подібне завдання.
Відключити цю функцію	Виберіть, щоб продовжувати використання решти чорних чорнил. Це вікно не відображається, доки ви не заміните контейнер з чорнилом із чорним чорнилом і він знову не закінчиться.

Надійшов час замінити коробку для обслуговування

Застереження щодо користування коробкою для обслуговування

Перш ніж замінювати контейнер для відпрацьованого чорнила, ознайомтеся з інструкціями нижче.

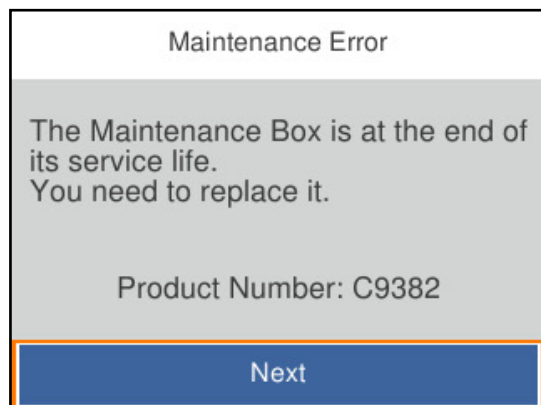
- Не торкайтеся мікросхеми зеленого кольору збоку контейнера для відпрацьованого чорнила. Це може призвести до відхилення принтера від нормальної роботи і нормального друку.
- Уникайте падіння контейнера для відпрацьованого чорнила та не піддавайте його сильним ударам.
- Не замінюйте контейнер для відпрацьованого чорнила під час друку, бо це може спричинити витікання чорнила.
- Не витягуйте контейнер для відпрацьованого чорнила та його кришку, окрім випадків заміни. Інакше чорнило може протікати.

- Не нахилийте контейнер для відпрацьованого чорнила, поки він не буде запакований у пластиковий пакет, бо це може спричинити витікання чорнила.
- Не торкайтеся отворів на контейнері для відпрацьованого чорнила, щоб не замаститися чорнилом.
- Не користуйтеся контейнерами для відпрацьованого чорнила, які були давно вийняті з принтера і зберігалися довгий час. Чорнила усередині контейнера застигнуть, і контейнер більше не буде поглинати чорнила.
- Не піддавайте контейнери для відпрацьованого чорнила впливу прямого сонячного проміння.
- Не зберігайте контейнер для відпрацьованих чорнил при дуже високих або дуже низьких температурах.

Заміна контейнера для відпрацьованого чорнила

Під час деяких циклів друку в контейнері для відпрацьованого чорнила може збиратись дуже невелика кількість надлишкових чорнил. Щоб запобігти витoku чорнила з контейнера, принтер розроблено так, щоб друк зупинявся, коли поглинальна здатність контейнера для відпрацьованого чорнила досягає своєї межі. Потреба в зупинці та частота зупинок різняться в залежності від кількості сторінок друку, типу матеріалу, який друкується, і кількості циклів очищення, що виконує принтер.

Якщо з'явилось повідомлення з підказкою замінити контейнер для відпрацьованого чорнила, див. інструкції в анімаціях, що відтворюються на панелі керування. Потреба у заміні контейнера не означає, що принтер припинив виконувати свої функції. Гарантія від компанії Epson не поширюється на вартість такої заміни. Це деталь, яка обслуговується користувачем.



Примітка.

- Задля уникнення протікання чорнил, після її заповнення здійснювати друк і очищення друкувальної головки буде неможливо, доки її не буде замінено.


Пов'язані відомості

- ➔ [«Код контейнера для відпрацьованого чорнила» на сторінці 199](#)
- ➔ [«Застереження щодо користування коробкою для обслуговування» на сторінці 185](#)

Надійшов час замінити роликів захоплення

Заміна роликів захоплення в касетному блоці для паперу

Щоб замінити ролики в касетному блоці для паперу, перегляньте розділювальний аркуш, що постачається разом із картонною коробкою ролика захоплення.

 Ви можете також переглянути процедуру у ОЛ-відеопосібники. Зайдіть на наступний веб-сайт.


<https://support.epson.net/publist/vlink.php?code=NPD6984>

Пов'язані відомості

➔ [«Код роликів захоплення» на сторінці 199](#)

Заміна роликів захоплення в додаткових касетних блоках для паперу

Щоб замінити ролики в додаткових касетних блоках для паперу, перегляньте розділювальний аркуш, що постачається разом із картонною коробкою ролика захоплення.

 Ви можете також переглянути процедуру у ОЛ-відеопосібники. Зайдіть на наступний веб-сайт.

<https://support.epson.net/publist/vlink.php?code=NPD6986>

Пов'язані відомості

➔ [«Код роликів захоплення» на сторінці 199](#)

Не вдається працювати з принтером, як очікується

Принтер не вмикається або не вимикається

Живлення не вмикається

Можна розглянути такі причини.


 **Шнур живлення вставлено в електричну розетку неправильно.**

Solutions

Переконайтеся у надійності підключення шнуру живлення.

 **Кнопку  було натиснено недостатньо довго.**



Solutions

Натисніть і утримуйте кнопку  протягом довшого періоду часу.

Живлення не вимикається

■ Кнопку  було натиснено недостатньо довго.

Solutions

Натисніть і утримуйте кнопку  протягом довшого періоду часу. Якщо принтер не вдалось відключити від подачі живлення, витягніть шнур живлення з розетки. Щоб запобігти висушуванню друкувальної голівки принтера, ввімкніть, а потім вимкніть принтер, натиснувши кнопку .

Автоматичне вимкнення живлення

■ Функцію Налашт. вимк. живл або Вимкнути таймер не ввімкнено.

Solutions

- Виберіть пункт **Налаш.** > **Загальні налаштування** > **Основні налашт.** > **Налашт. вимк. живл**, а потім вимкніть параметри **Вимк. живл.**, якщо пристрій неакт. та **Вимик. живл.**, якщо пристрій відключ.
- Виберіть пункт **Налаш.** > **Загальні налаштування** > **Основні налашт.**, після чого вимкніть параметр **Вимкнути таймер**.

Примітка.

Продукт може мати цю функцію **Налашт. вимк. живл** або **Вимкнути таймер**, залежно від місця здійснення покупки.

Операції здійснюються повільно

Друк надто повільний

Можна розглянути такі причини.

■ Запущено непотрібні програми.

Solutions

Закрийте усі непотрібні програми на комп'ютері або смарт-пристрої.

■ Вибрано занадто високу якість друку.

Solutions

Зменште налаштування якості друку.

■ Двонаправлений друк вимкнено.

Solutions

Увімкніть двонаправлені (або високошвидкісні) налаштування. Після активації налаштування друкувальна голівка буде друкувати, рухаючись в обох напрямках, а швидкість друку збільшиться.

Windows

Виберіть **Двонапрямний друк** у вкладці драйвера принтера **Додаткові настройки**.

Mac OS


Виберіть пункт **Параметри системи** з меню Apple > **Принтери та сканери** (або **Друк і сканування, Друк і факс**), після чого виберіть принтер. Натисніть **Параметри та забезпечення** > **Додаткові параметри** (або **Драйвер**). Виберіть значення **Увімк.** для параметра **Двонапрямний друк**.

Увімкнено Реж. без пов-нь.

Solutions

Вимкніть **Реж. без пов-нь**. Коли принтер працює у режимі **Реж. без пов-нь**, швидкість друку сповільнюється.

Панель керування

Виберіть  на головному екрані, після чого натисніть **Вим.**.

Windows

Виберіть **Викл.** як налаштування **Реж. без пов-нь** на вкладці драйвера принтера **Головне**.

Mac OS

Виберіть пункт **Параметри системи** (або **Системні параметри**) у меню Apple > **Принтери та сканери** (або **Друк і сканування, Друк і факс**), після чого виберіть принтер. Клацніть **Параметри та матеріали** > **Додаткові параметри** (або **Драйвер**). Виберіть значення **Вимк.** для параметра **Реж. без пов-нь**.

При двосторонньому друці висушування триває довго.

Solutions

Під час двостороннього друку друкується та висушується одна сторона паперу, а тоді друкується інша сторона. Оскільки час висушування різний залежно від умов навколишнього середовища, зокрема температури або вологості, швидкість друку може знизитися.

Швидкість друку при використанні принтера драйвера PostScript занадто низька

Вибрано високе налаштування якості друку.

Solutions

Встановіть налаштування **Print Quality** у принтері драйвера на **Fast**.

РК-екран стає темним

Принтер знаходиться у режимі сну.

Solutions

Натисніть будь-яку кнопку, щоб повернути РК-екран у попередній стан.


Гучні звукові сигнали

■ На принтері вимкнено Реж. без пов-нь.

Solutions

Якщо звукові сигнали занадто гучні, увімкніть **Реж. без пов-нь**. Ця функція сповільнить швидкість друку.

- Панель керування

Виберіть  на головному екрані та активуйте режим **Реж. без пов-нь**.

- Windows

Увімкніть **Реж. без пов-нь** у вкладці драйвера принтера **Головне**.

- Mac OS

Виберіть пункт **Параметри системи** (або **Системні параметри**) у меню Apple > **Принтери та сканери** (або **Друк і сканування, Друк і факс**), після чого виберіть принтер. Клацніть **Параметри та матеріали > Додаткові параметри** (або **Драйвер**). Увімкніть налаштування **Реж. без пов-нь**.

Неправильні дата та час

■ Виникла помилка з живленням.

Solutions

Годинник може показувати неправильний час після мережевого збою, викликаного ударом блискавки або, якщо живлення залишили відключеним протягом тривалого часу. Правильно налаштуйте дату й час у **Налаш. > Загальні налаштування > Основні налашт. > Налаштув. дати/часу** на панелі керування.

Необхідно оновити кореневий сертифікат

■ Сплив термін дії кореневого сертифіката.

Solutions

Запустіть Web Config, а тоді поновіть кореневий сертифікат.

➔ [«Додаток для конфігурації роботи принтера \(Web Config\)» на сторінці 204](#)

Неможливо виконати двосторонній друк вручну (Windows)

■ EPSON Status Monitor 3 вимкнено.

Solutions

На вкладці **Сервіс** драйвера принтера клацніть **Розширені параметри** і виберіть **Увімкнути EPSON Status Monitor 3**.

Проте, він може бути недоступний, якщо доступ до принтера відбувається через мережу або якщо він використовується як спільний принтер.

Меню Налаштування друку не відображається (Mac OS)

■ Драйвер принтера Epson встановлено неправильно.

Solutions

Якщо меню **Налаштування друку** не відображається на macOS Catalina (10.15) або пізнішої версії, macOS High Sierra (10.13), macOS Sierra (10.12), OS X El Capitan (10.11), OS X Yosemite (10.10), OS X Mavericks (10.9), це означає, що драйвер принтера Epson встановлено неправильно. Увімкніть його з наведеного нижче меню.

Виберіть пункт **Системні налаштування** (або **Системні параметри**) у меню Apple > **Принтери та сканери** (або **Друк і сканування**, **Друк і факс**), видаліть принтер і знову додайте його.

macOS Mojave (10.14) не вдається отримати доступ до **Налаштування друку** у програмах, створених компанією Apple, як-от TextEdit.

Не вдається вирішити проблему після усіх спроб застосувати наведені рішення

Якщо усунути проблему за допомогою всіх перелічених вище рішень не вдається, зверніться до служби підтримки Epson.

Якщо не вдається вирішити проблеми з друком або копіюванням, див. відповідну інформацію.

Пов'язані відомості

➔ [«Не вдається вирішити проблеми з друком або копіюванням» на сторінці 191](#)

Не вдається вирішити проблеми з друком або копіюванням

Розглядайте наведені нижче проблеми за порядком, починаючи зверху, доки не вирішите проблему.

- Перевірте, що тип паперу, завантаженого у принтер, і тип паперу, налаштований у принтері, відповідає налаштуванням типу паперу у драйвері принтера.

[«Налаштування формату та типу паперу» на сторінці 81](#)

- Використовуйте налаштування вищої якості на панелі керування або у драйвері принтера.

- Повторно встановіть контейнери з чорнилом, уже встановлені у принтері.

Завдяки повторному встановленню контейнерів з чорнилом може відбутися очищення забруднення сопел друкувальної головки, що забезпечить безперешкодну подачу чорнил.

Проте, оскільки під час повторного встановлення контейнера з чорнилом споживається чорнило, може з'явитися повідомлення з проханням замінити контейнер з чорнилом, залежно від рівня залишку чорнил.

- Використовуйте функцію **Налаштування якості друку**.

[«Налаштування якості друку» на сторінці 136](#)

- Перевірте, що ви використовуєте оригінальні контейнери з чорнилом Epson.

Намагайтеся використовувати оригінальні контейнери з чорнилом Epson. Цей пристрій оснащено функцією регулювання кольорів на основі оригінальних контейнерів з чорнилом Epson. Використання контейнерів із чорнилом сторонніх виробників може призвести до зниження якості друку.

- Перевірте, що всередині принтера немає шматків паперу.

Перевірте папір.

Перевірте, чи папір не скручено або завантажено лицьовою стороною догори.

[«Застереження щодо використання паперу» на сторінці 81](#)

[«Доступний папір та ресурс завантаження» на сторінці 194](#)

[«Недоступні типи паперу» на сторінці 198](#)

Якщо за допомогою вищенаведених рішень проблему усунути не вдалося, можливо, потрібно звернутися у ремонтну майстерню. Зверніться у відділ підтримки компанії Epson.

Пов'язані відомості

➔ [«Перш ніж звертатися до Epson» на сторінці 313](#)

➔ [«Звернення у відділ підтримки компанії Epson» на сторінці 313](#)

Відомості про продукт

Інформація про папір.	194
Інформація про витратні матеріали.	198
Інформація про додаткові елементи.	199
Інформація про програмне забезпечення.	200
Список меню налаштувань.	208
Технічні характеристики виробу.	223
Нормативна інформація.	246

Інформація про папір

Доступний папір та ресурс завантаження


Оригінальний папір Epson

Компанія Epson рекомендує використовувати оригінальний папір Epson, щоб досягти найвищої якості друку.

Примітка.

- Оригінальний папір компанії Epson недоступний під час друку з драйвера принтеру Epson Universal.
- Наявність цих налаштувань залежить від країни. Щоб отримати оновлену інформацію про папір, доступний в вашому регіоні, зверніться в службу підтримки компанії Epson.
- Див. наведену нижче інформацію щодо типів паперу для двостороннього друку.
[«Папір для двостороннього друку» на сторінці 197](#)
- Під час друку на оригінальному папері компанії Epson розміром, який встановив користувач, доступні лише такі налаштування якості паперу: **Стандартний** або **Normal**. Хоча деякі драйвери принтерів дозволяють обрати кращу якість друку, копії будуть роздруковані з такими налаштуваннями: **Стандартний** або **Normal**.

Папір, що підходить для друку документів

Назва носія	Формат	Місткість (аркушів)		
		Касета для паперу 1	Касета для паперу 2-4	Лоток для паперу
Epson Business Paper	A4	До рівня, позначеного символом  на бічній напрямній.		80
Epson Bright White Ink Jet Paper	A4	200	400	50

Папір, що підходить для друку документів і фотографій

Назва носія	Формат	Місткість (аркушів)		
		Касета для паперу 1	Касета для паперу 2-4	Лоток для паперу
Epson Photo Quality Ink Jet Paper	A4	80	80	70
Epson Matte Paper-Heavyweight	A4	50	50	20
Epson Double-Sided Matte Paper	A4	50	50	20

Папір, що підходить для друку фотографій

Назва носія	Формат	Місткість (аркушів)		
		Касета для паперу 1	Касета для паперу 2-4	Лоток для паперу
Epson Ultra Glossy Photo Paper	A4, 20×25 см (8×10 дюйм.)	50	50	20
	10×15 см (4×6 дюйм.), 13×18 см (5×7 дюйм.)	50	-	20
Epson Premium Glossy Photo Paper	A4, 20×25 см (8×10 дюйм.)	50	50	20
	10 × 15 см (4 × 6 дюйм.), 16:9 шириною (4 × 7,11 дюйм.), 13 × 18 см (5 × 7 дюйм.)	50	-	20
Epson Premium Semigloss Photo Paper	A4	50	50	20
	10×15 см (4×6 дюйм.), 13×18 см (5×7 дюйм.)	50	-	20
Epson Photo Paper Glossy	A4	50	50	20
	10×15 см (4×6 дюйм.), 13×18 см (5×7 дюйм.)	50	-	20

Папір, наявний у продажу

Примітка.

- Розміри *Half Letter*, *SP1* (210 × 270 мм), *SP2* (210 × 149 мм), *SP3* (100 × 170 мм), *SP4* (130 × 182 мм), *SP5* (192 × 132 мм), *16K* (195 × 270 мм) та *Indian-Legal* не доступні під час друку за допомогою драйвера принтера *PostScript*.
- Див. наведену нижче інформацію щодо типів паперу для двостороннього друку.
[«Папір для двостороннього друку» на сторінці 197](#)

Звичайний папір

Звичайний папір включає папір для копіювання, попередньо віддрукований папір (папір, на якому попередньо надруковано різні бланки, наприклад листівки або цінні папери), фірмовий бланк, кольоровий папір і папір із вторинної сировини.

Формат	Місткість (аркушів)		
	Касета для паперу 1	Касета для паперу 2-4	Лоток для паперу
A4, A5, A6, B5, B6, Executive, Half Letter, 16K (195 × 270 мм), Indian-Legal, Letter, 8,5 × 13 дюйм., Legal, SP1 (210 × 270 мм), SP2 (210 × 149 мм), SP3 (100 × 170 мм), SP4 (130 × 182 мм)	До рівня, позначеного символом  на бічній напрямній.		80

Формат	Місткість (аркушів)		
	Касета для паперу 1	Касета для паперу 2-4	Лоток для паперу
SP5 (192 × 132 мм)	До рівня, позначеного символом ▼ на бічній напрямній.	-	80
Заданий користувачем (мм) 85–215,9×125–355,6	До рівня, позначеного символом ▼ на бічній напрямній.	-	-
Заданий користувачем (мм) 100–215,9×148–355,6	-	До рівня, позначеного символом ▼ на бічній напрямній.	-
Заданий користувачем (мм) 64–215,9×125–6000	-	-	80

Цупкий папір (91–160 г/м²)

Формат	Місткість (аркушів)		
	Касета для паперу 1	Касета для паперу 2-4	Лоток для паперу
A4, A5, A6, B5, B6, Executive, Half Letter, 16K (195 × 270 мм), Indian-Legal, Letter, 8,5 × 13 дюйм., Legal, SP1 (210 × 270 мм), SP2 (210 × 149 мм), SP3 (100 × 170 мм), SP4 (130 × 182 мм)	90	250	30
SP5 (192 × 132 мм)	90	-	30
Заданий користувачем (мм) 85–215,9×125–355,6	90	-	-
Заданий користувачем (мм) 100–215,9×148–355,6	-	250	-
Заданий користувачем (мм) 64–215,9×125–6000	-	-	30

Цупкий папір (161–256 г/м²)

Формат	Місткість (аркушів)		
	Касета для паперу 1	Касета для паперу 2-4	Лоток для паперу
A4, A5, A6, B5, B6, Executive, Half Letter, 16K (195 × 270 мм), Indian-Legal, Letter, 8,5 × 13 дюйм., Legal, SP1 (210 × 270 мм), SP2 (210 × 149 мм), SP3 (100 × 170 мм), SP4 (130 × 182 мм), SP5 (192 × 132 мм)	-	-	30
Заданий користувачем (мм) 64–215,9×125–6000	-	-	30

Конверт

Назва носія	Формат	Місткість (конвертів)		
		Касета для паперу 1	Касета для паперу 2-4	Лоток для паперу
Конверт	Конверт № 10, Конверт DL, Конверт С6	10	-	10
	Конверт С4	-	-	1

Папір для двостороннього друку

Оригінальний папір Epson

- Epson Business Paper
- Epson Bright White Ink Jet Paper

Пов'язані відомості

➔ [«Доступний папір та ресурс завантаження» на сторінці 194](#)

Папір, наявний у продажу

Використовуйте лоток для паперу тільки для двостороннього друку в ручному режимі.

- Звичайний папір, папір для копіювання, попередньо віддрукований папір, фірмовий бланк, кольоровий папір, папір із вторинної сировини^{*1}
- Цупкий папір (91–160 г/м²)^{*1}
- Цупкий папір (161–250 г/м²)^{*2}

*1 Letter, A4, A5, B5, Executive, 16K, Letter, SP1 і папір розміру, визначеного користувачем (від 148 до 215,9 × від 215,9 до 297 мм), підтримується в режимі автоматичного двостороннього друку.

*2 Лише в ручному режимі двостороннього друку.

Пов'язані відомості

➔ [«Доступний папір та ресурс завантаження» на сторінці 194](#)

Недоступні типи паперу

Не використовуйте зазначені нижче типи паперу. Використання такого паперу може призвести до змінання або змазування роздруківок.

- Хвилястий папір
- Розірваний або порізаний папір
- Зігнутий папір
- Вологий папір
- Затовстий або затонкий папір
- Папір з наклейками

Не використовуйте зазначені нижче конверти. Використання такого типу конвертів може призвести до змінання або змазування роздрукованих матеріалів.

- Скручені або зігнуті конверти
- Конверти із клейкою поверхнею клапана або конверти з віконцем
- Затонкі конверти

Вони можуть скручуватися під час друку.

Інформація про витратні матеріали

Коды Контейнер з чорнилом

Компанія Epson рекомендує використовувати лише оригінальні контейнери з чорнилами. Компанія Epson не гарантує якості та надійності друку у випадку використання неоригінальних чорнил. Використання неоригінальних чорнил може призвести до пошкоджень, які не покриваються гарантією Epson, а в деяких випадках — до виникнення помилок під час роботи принтера. Інформація про рівень неоригінальних чорнил може не відобразитися.

Далі подано коди оригінальних контейнери з чорнилами від Epson.

Примітка.

- Коды Контейнер з чорнилами можуть відрізнятися залежно від регіону. Щоб отримати правильні коди для вашого регіону, зверніться до служби підтримки компанії Epson.
- Деякі контейнери з чорнилами можуть бути доступні не у всіх регіонах.

Для Європи

Black (Чорний)	Cyan (Блакитний)	Magenta (Малиновий)	Yellow (Жовтий)
T11P1 T11N1	T11P2 T11N2	T11P3 T11N3	T11P4 T11N4

Щоб отримати інформацію про ресурс контейнер з чорнилом Epson, відвідайте вказаний нижче веб-сайт.

<http://www.epson.eu/pageyield>

For Australia and New Zealand

Black (Чорний)	Cyan (Блакитний)	Magenta (Малиновий)	Yellow (Жовтий)
T12P1 T12N1	T12P2 T12N2	T12P3 T12N3	T12P4 T12N4

Код контейнера для відпрацьованого чорнила

Рекомендується використовувати лише оригінальні контейнери для відпрацьованого чорнила марки Epson.

Код контейнера для відпрацьованого чорнила: C9382



Важливо

Після встановлення контейнера для відпрацьованих чорнил у принтер контейнер не можна використовувати з іншими принтерами.

Код роликів захоплення

Компанія Epson рекомендує використовувати лише оригінальні роликі захоплення Epson.

Їхні коди наведено далі.

Paper cassette 1 (Paper Feed Roller for Cassette A): C12C938261

Paper cassette 2 to 4 (Paper Feed Roller for Cassette B): C12C938281

Інформація про додаткові елементи

Коди для додаткових елементів

Додатковий елемент	Код
Таблиця пристроїв автентифікації-P2	C12C939531

Додатковий елемент	Код
Додаткова одинарна касета-Р2	C12C937901

Інформація про програмне забезпечення

У цьому розділі вказані деякі додатки, доступні для вашого принтера. Щоб побачити перелік підтримуваного програмного забезпечення, перейдіть на веб-сайт Epson або запустіть Epson Software Updater. Можна звантажити останній версії додатків.

<http://www.epson.com>

Пов'язані відомості

➔ [«Програма для оновлення програмного забезпечення та мікропрограми \(Epson Software Updater\)» на сторінці 207](#)

Програма для друку з комп'ютера (Windows)

Драйвер принтера керує принтером відповідно до команд із інших програм. Внесення налаштувань у драйвері принтера дозволяє досягнути найкращих результатів друку. Ви також можете перевіряти статус принтера або підтримувати його в найкращому робочому стані за допомогою утиліти драйвера принтера.

Примітка.

Можна змінити мову драйвера принтера. У налаштуваннях **Мова** на вкладці **Сервіс** виберіть потрібну мову.

Доступ до драйвера принтера з програм

Щоб внести налаштування, які стосуватимуться тільки цієї програми, увійдіть просто з цієї програми.

Виберіть **Друк** або **Параметри друку** з меню **Файл**. Виберіть принтер та клацніть **Параметри** або **Властивості**.

Примітка.

Дії відрізняються залежно від програми. Докладнішу інформацію див. в електронній довідці програми.

Доступ до драйвера принтера з панелі керування тощо

Для налаштування параметрів, які будуть застосовуватися до всіх програм, виконайте кроки нижче.

Windows 11

Натисніть кнопку «Пуск» та виберіть **Налаштування > Bluetooth та пристрої > Принтери та сканери**. Клацніть на принтері та виберіть **Властивості принтера**.

Windows 10/Windows Server 2022/Windows Server 2019/Windows Server 2016

Натисніть кнопку «Пуск» та виберіть **Система Windows > Панель керування > Переглянути принтери та пристрої** у меню **Устаткування та звук**. Правою кнопкою миші клацніть на принтері або натисніть та утримуйте її та виберіть **Налаштування друку**.

Windows 8.1/Windows 8/Windows Server 2012 R2/Windows Server 2012

Виберіть **Робочий стіл > Налаштування > Панель керування > Переглянути принтери та пристрої** у меню **Устаткування та звук**. Правою кнопкою миші клацніть на принтері або натисніть та утримуйте її та виберіть **Налаштування друку**.

Windows 7/Windows Server 2008 R2

Натисніть кнопку «Пуск» та виберіть **Панель керування > Переглянути принтери та пристрої** у меню **Устаткування та звук**. Потім, клацнувши праву кнопку миші, виберіть **Налаштування друку**.

Windows Server 2008

Натисніть кнопку «Пуск» та виберіть **Панель керування > Принтери** у меню **Устаткування та звук**. Потім, клацнувши праву кнопку миші, виберіть **Налаштування друку**.

Доступ до драйвера принтера через піктограму принтера на панелі завдань

Піктограма принтера на панелі завдань робочого стола — це ярлик, який дозволяє швидко відкрити драйвер принтера.

Якщо натиснути на піктограму принтера і вибрати **Параметри принтера**, можна відкрити те саме вікно з налаштуваннями принтера, що вказане на панелі керування. Двічі клацнувши на цій піктограмі, можна перевірити стан принтера.

Примітка.

*Якщо драйвер принтера не відображається на панелі завдань, увійдіть у вікно драйвера принтера, натисніть **Контрольовані параметри** у вкладці **Сервіс**, а тоді виберіть **Зареєструйте значок ярлика на панелі задач**.*

Запуск утиліти

Відкрийте вікно драйвера принтера. Клацніть на вкладку **Сервіс**.

Пов'язані відомості

➔ [«Опції меню для драйвера принтера» на сторінці 88](#)

Посібник до драйвера принтера для Windows

EPSON Status Monitor 3

Ви можете використовувати цю утиліту для відстеження стану вашого принтера та відображення повідомлень про помилки тощо. Ви також можете перевіряти стан витратних матеріалів та перебіг друку. Щоб користуватися цим програмним забезпеченням, його необхідно встановити.

Програма для друку з комп'ютера (Mac OS)

Драйвер принтера керує принтером відповідно до команд із інших програм. Внесення налаштувань у драйвері принтера дозволяє досягнути найкращих результатів друку. Ви також можете перевіряти статус принтера або підтримувати його в найкращому робочому стані за допомогою утиліти драйвера принтера.

Доступ до драйвера принтера з програм

Клацніть **Параметри сторінки** або **Друк** у меню **Файл** вашої програми. Щоб розширити вікно друку, натисніть **Показати деталі** (або ▼).

Примітка.

*У залежності від програми, що використовується, пункт **Параметри сторінки** може не відобразитися у меню **Файл**, тому дії, що приводять до відкриття екрана друку, можуть відрізнятися. Докладніше див. довідку програми.*

Запуск утиліти

Виберіть пункт **Параметри системи** (або **Системні параметри**) у меню Apple > **Принтери та сканери** (або **Друк і сканування, Друк і факс**), після чого виберіть принтер. Клацніть **Параметри та матеріали** > **Утиліта** > **Відкрити утиліту принтера**.

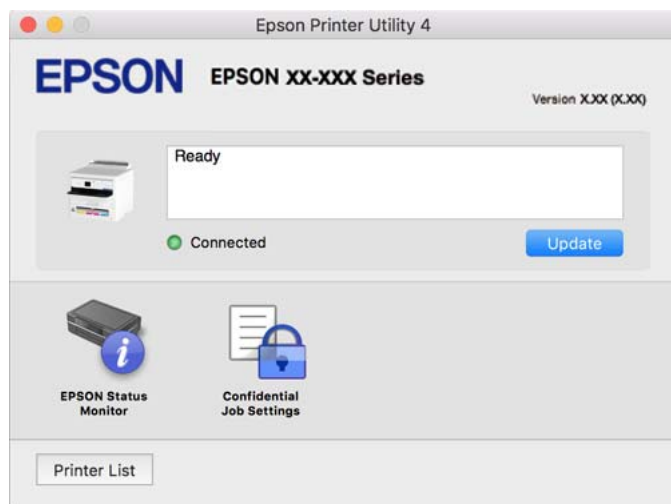
Пов'язані відомості

➔ [«Опції меню для драйвера принтера» на сторінці 118](#)

Посібник до драйвера принтера для Mac OS

Epson Printer Utility

Стану принтера та помилки можна перевірити, запустивши **EPSON Status Monitor**.



Програма, яка може друкувати мовою шрифти PostScript (Windows PostScript Printer Driver)

Драйвер принтера PostScript дає змогу принтеру отримувати та інтерпретувати інструкції друку мовою опису сторінки, що надсилаються з комп'ютера, і виконувати друк належним чином. Це підходить для друку програм, які відповідають вимогам PostScript і використовуються для DTP.

Доступ до драйвера принтера з програм

Щоб внести налаштування, які стосуватимуться тільки цієї програми, увійдіть просто з цієї програми.

Виберіть **Друк** або **Параметри друку** з меню **Файл**. Виберіть принтер та клацніть **Параметри** або **Властивості**.

Примітка.

Дії відрізняються залежно від програми. Докладнішу інформацію див. в електронній довідці програми.

Доступ до драйвера принтера з панелі керування

Для налаштування параметрів, які будуть застосовуватися до всіх програм, отримайте доступ з панелі керування.

Windows 11

Натисніть кнопку «Пуск» та виберіть **Налаштування > Bluetooth та пристрої > Принтери та сканери**. Клацніть на принтері й виберіть **Налаштування друку**.

Windows 10/Windows Server 2022/Windows Server 2019/Windows Server 2016

Натисніть кнопку «Пуск» та виберіть **Система Windows > Панель керування > Переглянути принтери та пристрої** у меню **Устаткування та звук**. Правою кнопкою миші клацніть на принтері або натисніть та утримуйте її та виберіть **Налаштування друку**

Windows 8.1/Windows 8/Windows Server 2012 R2/Windows Server 2012

Виберіть **Робочий стіл > Налаштування > Панель керування > Переглянути принтери та пристрої** у меню **Устаткування та звук**. Правою кнопкою миші клацніть на принтері або натисніть та утримуйте її та виберіть **Налаштування друку**

Windows 7/Windows Server 2008 R2

Натисніть кнопку «Пуск» та виберіть **Панель керування > Переглянути принтери та пристрої** у меню **Устаткування та звук**. Потім, клацнувши праву кнопку миші, виберіть **Налаштування друку**.

Windows Server 2008

Натисніть кнопку «Пуск» та виберіть **Панель керування > Принтери** у меню **Устаткування та звук**. Потім, клацнувши праву кнопку миші, виберіть **Налаштування друку**.

Доступ до драйвера принтера через піктограму принтера на панелі завдань

Піктограма принтера на панелі завдань робочого стола — це ярлик, який дозволяє швидко відкрити драйвер принтера.

Якщо натиснути на піктограму принтера і вибрати **Параметри принтера**, можна відкрити те саме вікно з налаштуваннями принтера, що вказане на панелі керування. Двічі клацнувши на цій піктограмі, можна перевірити стан принтера.

Пов'язані відомості

➔ [«Пункти меню для драйвера принтера PostScript» на сторінці 113](#)

Програма, яка може друкувати мовою шрифти PostScript (Mac OS PostScript Printer Driver)

Драйвер принтера PostScript дає змогу принтеру отримувати та інтерпретувати інструкції друку мовою опису сторінки, що надсилаються з комп'ютера, і виконувати друк належним чином. Це підходить для друку програм, які відповідають вимогам PostScript і використовуються для DTP.

Доступ до драйвера принтера з програм

Клацніть **Параметри сторінки** або **Друк** у меню **Файл** вашої програми. Щоб розширити вікно друку, натисніть **Показати деталі** (або ▼).

Примітка.

У залежності від програми, що використовується, пункт **Параметри сторінки** може не відобразитися у меню **Файл**, тому дії, що приводять до відкриття екрана друку, можуть відрізнятись. Докладніше див. довідку програми.

Запуск утиліти

Виберіть пункт **Параметри системи** (або **Системні параметри**) у меню Apple > **Принтери та сканери** (або **Друк і сканування**, **Друк і факс**), після чого виберіть принтер. Клацніть **Параметри та матеріали** > **Утиліта** > **Відкрити утиліту принтера**.

Пов'язані відомості

➔ «Пункти меню для драйвера принтера PostScript» на сторінці 126

Програма, яка може друкувати мовою PCL (драйвер принтера PCL)

Драйвер принтера PCL дає змогу принтеру отримувати та інтерпретувати інструкції друку мовою опису сторінки, що надсилаються з комп'ютера, і виконувати друк належним чином. Це підходить для друку із загальних програм, як-от Microsoft Office.

Примітка.

Mac OS не підтримується.

Підключіть принтер до тієї самої мережі, що й комп'ютер, а тоді дотримуйтеся перелічених нижче кроків, щоб встановити драйвер принтера.

1. Завантажте файл зі встановленням драйвера із сайту підтримки Epson.

<http://www.epson.eu/Support> (тільки для Європи)

<http://support.epson.net/>

2. Двічі клацніть виконуваний файл.
3. Для продовження встановлення виконуйте інструкції, що відображаються на екрані.

Примітка.

Якщо ваш продукт постачається з диском із програмним забезпеченням, встановлення можна виконати за допомогою диска. Увійдіть «Driver\PCL Universal».

Додаток для конфігурації роботи принтера (Web Config)

Web Config — це програма, яка працює у веб-браузері, такому як Microsoft Edge та Safari, встановленому на комп'ютері чи смарт-пристрої. Можна підтвердити стан пристрою або змінити мережеву службу та налаштування принтера. Щоб використовувати Web Config, підключіть принтер і комп'ютер чи пристрій до однієї бездротової мережі.

Підтримуються вказані нижче веб-переглядачі. Використовуйте найновішу версію.

Microsoft Edge, Internet Explorer, Firefox, Chrome, Safari

Примітка.

Вас можуть попросити ввести пароль адміністратора під час роботи Web Config. Докладніше див. в розділі з відповідною інформацією.

Пов'язані відомості

➔ «Значення пароля адміністратора за замовчуванням» на сторінці 16

Запуск функції Web Config у веб-браузері

1. Перевірте IP-адресу принтера.

Виберіть піктограму мережі на головному екрані принтера, після чого виберіть активний спосіб підключення, щоб підтвердити IP-адресу принтера.

Щоб вибрати елемент налаштування, натисніть кнопки ▲ ▼ ◀ ▶, а тоді натисніть кнопку ОК.

Примітка.

Також IP-адресу можна перевірити, надрукувавши звіт про мережеве з'єднання.

2. Запустіть веб-браузер із комп'ютера або смарт-пристрою та введіть IP-адресу принтера.

Формат:

IPv4: http://IP-адреса принтера/

IPv6: http://[IP-адреса принтера]/

Приклади:

IPv4: http://192.168.100.201/

IPv6: http://[2001:db8::1000:1]/

Примітка.

Під час використання смарт-пристрою можна також запустити функцію Web Config на екрані інформації про продукт програми Epson Smart Panel.

Оскільки у принтері під час доступу до HTTPS використовується цифровий сертифікат із власним підписом, під час запуску Web Config у браузері з'являється повідомлення; повідомлення не свідчить про проблему, тому його можна сміливо ігнорувати.

Пов'язані відомості

- ➔ [«Друк звіту про мережеве з'єднання» на сторінці 52](#)
- ➔ [«Друк за допомогою Epson Smart Panel» на сторінці 129](#)

Імпорт сертифіката з власним підписом (Windows)

Після імпортування сертифіката з власним підписом ваш браузер перестає відображати попередження під час запуску Web Config. Зверніться до адміністратора за подробицями та заходами безпеки щодо сертифікатів з власним підписом.

Примітка.

- Спосіб імпорту сертифіката з власним підписом залежить від вашого середовища.
- Спосіб роботи може відрізнятися залежно від версії ОС.

1. Уведіть IP-адресу принтера у веб-браузер, щоб отримати доступ до Web Config.
2. Виберіть вкладку **Мережева безпека**.
3. Клацніть **Завантажити**,
Завантажується сертифікат із власним підписом.
4. Клацніть правою кнопкою миші завантажений сертифікат і виберіть пункт **Встановити сертифікат**.

5. Виберіть **Локальна машина** на екрані **Ласкаво просимо в майстер імпорту сертифікатів**.
6. Клацніть **Далі**, а потім натисніть **Так** на екрані.
7. На екран **Сховище сертифікатів** виберіть **Помістити всі сертифікати до наступного сховища**.
8. Клацніть **Огляд**, виберіть **Довірені кореневі центри сертифікації**, а потім натисніть **ОК**.
9. Клацніть **Далі** на екрані **Сховище сертифікатів**.
10. На екрані **Завершення роботи майстра імпорту сертифікатів** перевірте налаштування та натисніть кнопку **Готово**.
11. Натисніть **ОК** на наступному екрані, щоб завершити.
Перезапустіть браузер, щоб відобразити імпортований сертифікат із власним підписом.

Пов'язані відомості

- ➔ [«Запуск функції Web Config у веб-браузері» на сторінці 205](#)
- ➔ [«Про цифрову сертифікацію» на сторінці 279](#)

Імпорт сертифіката з власним підписом (Mac OS)

Після імпортування сертифіката з власним підписом ваш браузер перестає відображати попередження під час запуску Web Config. Зверніться до адміністратора за подробицями та заходами безпеки щодо сертифікатів з власним підписом.

Примітка.

- Спосіб імпорту сертифіката з власним підписом залежить від вашого середовища.*
- Спосіб роботи може відрізнятися залежно від версії ОС.*

1. Уведіть IP-адресу принтера у веб-браузер, щоб отримати доступ до Web Config.
2. Виберіть вкладку **Мережева безпека**.
3. Клацніть **Завантажити**,
Завантажується сертифікат із власним підписом.
4. Двічі клацніть завантажений сертифікат.
Доступ до ланцюжка ключів починається з імпортованого сертифіката з власним підписом.
5. Натисніть **Сертифікати** на екрані **Доступ до ланцюжка ключів** та двічі клацніть імпортований сертифікат.
6. На екрані виберіть наступні елементи.
Довіряти > **У разі використання цього сертифіката** > **Завжди довіряти**
7. Закрийте екран для завершення імпортування.
Перезапустіть браузер, щоб відобразити імпортований сертифікат із власним підписом.

Пов'язані відомості

- ➔ [«Запуск функції Web Config у веб-браузері» на сторінці 205](#)
- ➔ [«Про цифрову сертифікацію» на сторінці 279](#)

Програма для оновлення програмного забезпечення та мікропрограми (Epson Software Updater)

EPSON Software Updater — це програма, що встановлює нове програмне забезпечення та оновлює мікропрограму та посібники по Інтернету. Якщо інформацію про оновлення потрібно перевіряти регулярно, можна налаштувати інтервал перевірки оновлень у налаштуваннях автоматичного оновлення EPSON Software Updater.

Примітка.

Операційні системи Windows Server не підтримуються.

Початок роботи у Windows

Windows 11

Клацніть кнопку «Пуск», а тоді виберіть **Усі програми > EPSON Software > Epson Software Updater.**

Windows 10

Натисніть кнопку «Пуск», а тоді виберіть **EPSON Software > Epson Software Updater.**

Windows 8.1/Windows 8

Введіть назву програми у пошуковому елементі та виберіть відображену піктограму.

Windows 7

Натисніть кнопку «Пуск», після чого виберіть **Усі програми або Програми > EPSON Software > Epson Software Updater.**

Примітка.

Можете також запустити EPSON Software Updater, натиснувши піктограму принтера на панелі завдань, а тоді вибравши **Оновлення програмного забезпечення.**

Початок роботи у Mac OS

Виберіть **Перейти > Програми > Epson Software > EPSON Software Updater.**

Пов'язані відомості

- ➔ [«Установлення програм окремо» на сторінці 145](#)

Програмне забезпечення для керування пристроями в мережі (Epson Device Admin)

Epson Device Admin — багатофункціональна програма для керування пристроєм у мережі.

Доступні такі функції.

- Моніторинг і керування до 2000 принтерів у сегментів
- Складання докладного звіту, як-от про стан витратних матеріалів або стан продукту
- Оновлення мікропрограми продукту

- Упровадження пристрою в мережу
- Застосування уніфікованих налаштувань у кількох пристроях.

Epson Device Admin можна завантажити з веб-сайту підтримки Epson. Докладніше див. документацію або довідку Epson Device Admin.

Система автентифікації Epson (Epson Print Admin)

Epson Print Admin — це система автентифікації, яка дозволяє керувати пристроями Epson, а також підтримує зниження витрат і ефективність роботи, забезпечуючи тим самим безпеку. Функції наведено нижче.

Для отримання додаткової інформації зверніться до свого дилера.

- Друк після автентифікації пристрою.
- Обмеження пристроїв, функцій і періодів часу, протягом яких користувачі можуть отримати доступ до пристрою.
- Зберігання записів для всіх користувачів і на всіх пристроях.
- Реєстрація користувачів за допомогою інформації про користувача в Active Directory або на LDAP-сервері.

Список меню налаштувань

Виберіть **Налаш.** на головному екрані принтера для виконання різних налаштувань.

Назви функцій і пунктів меню налаштувань можуть змінюватися залежно від версії прошивки.

Загальні налаштування

Виберіть меню на панелі керування, як це описано нижче.

Налаш. > **Загальні налаштування**

Основні налашт.

Виберіть меню на панелі керування, як це описано нижче.

Налаш. > **Загальні налаштування** > **Основні налашт.**

Яскр. РК-дис.:

Відрегулюйте яскравість РК-екрану.

Тайм. очікув.: 

Налаштування періоду часу, після завершення якого принтер переходить в режим сну (режим економії енергії), якщо він не виконував жодних операцій. По завершенню заданого періоду часу РК-екран вимикається.

Вимкнути таймер:

Ваш продукт може мати цю функцію або функцію **Налашт. вимк. живл**, залежно від місця здійснення покупки.

Виберіть це налаштування для автоматичного вимкнення принтера, коли він не використовуватиметься протягом вказаного проміжку часу. Можна встановити період часу до початку застосування функції енергозбереження. Будь-яке збільшення матиме вплив на енергоефективність принтера. Прийміть до уваги конфігурацію системи, перш ніж вносити будь-які зміни.

Налашт. вимк. живл:

Ваш продукт може мати цю функцію або функцію **Вимкнути таймер**, залежно від місця здійснення покупки.

Вимик. живл., якщо пристрій неакт.:

Виберіть це налаштування для автоматичного вимкнення принтера, якщо він не використовуватиметься протягом вказаного проміжку часу. Можна встановити період часу до початку застосування функції енергозбереження. Будь-яке збільшення матиме вплив на енергоефективність принтера. Прийміть до уваги конфігурацію системи, перш ніж вносити будь-які зміни.

Вимик. живл., якщо пристрій відключ.:

Виберіть це налаштування, щоб принтер вимикався через вказаний період часу після відключення всіх портів, у тому числі порту USB. Залежно від регіону ця функція може бути недоступною.

Вказані періоди часу див. на наступному веб-сайті.

<https://www.epson.eu/energy-consumption>

Налаштув. дати/часу:

Дата/час:

Введіть поточну дату та час.

Літній час:

Оберіть налаштування літнього часу для вашої місцевості.

Різниця в часі:

Введіть різницю в часі між місцевим часом та часом UTC (всесвітній координований час).

Мова/Language:

Виберіть мову, що використовуватиметься на РК-екрані.

Пауза в роботі:

Виберіть, **Ув.** щоб повернутися до початкового екрану, коли жодні операції не проводилися протягом зазначеного часу.

Клавіатура:

Змінення розкладки клавіатури на РК-екрані.

Пов'язані відомості

➔ [«Введення символів» на сторінці 27](#)

Налаштування принтера

Виберіть меню на панелі керування, як це описано нижче.

Налаш. > Загальні налаштування > Налаштування принтера

Налашт. джер. паперу:

Параметри паперу:

Оберіть розмір паперу та тип паперу, який ви завантажили у джерело паперу.

Лоток у пріор.:

Виберіть значення **Ув.**, щоб установити пріоритет друку для паперу, завантаженого у лоток для паперу.

A4/Автопер. на Letter:

Виберіть **Ув.** для подачі паперу з джерела паперу, встановленого як формат A4, за відсутності джерела паперу, встановленого як формат Letter, або подача із джерела паперу, встановленого як формат Letter, за відсутності джерела паперу, встановленого як формат A4.

Налашт. автовибору:

Якщо папір закінчиться, він автоматично подаватиметься з джерела паперу з такими самими параметрами паперу, що й для цих завдань друку. Можна встановити автоматичний вибір для кожного джерела паперу. Не можна вимкнути всі джерела паперу.

Цей параметр вимкнено, якщо в налаштуваннях паперу вибрано конкретне джерело паперу для завдань друку. Залежно від налаштувань типу паперу на вкладці **Головне** папір може не подаватися автоматично.

Повідомл. про помилку:

Прим. щодо розм. пап.:


Виберіть значення **Ув.**, щоб відображалось повідомлення про помилку, якщо вибраний розмір паперу не відповідає завантаженому паперу.

Прим. щодо типу пап.:

Виберіть значення **Ув.**, щоб відображалось повідомлення про помилку, якщо вибраний тип паперу не відповідає завантаженому паперу.

Автовідображення Налашт. паперу:

Виберіть **Ув.** для відображення екрана **Параметри паперу** під час завантаження паперу у джерело паперу. Якщо цю функцію вимкнути, ви не зможете друкувати із пристроїв iPhone, iPad або iPod touch за допомогою AirPrint.


Мова друку: 

USB:

Оберіть мову друку для інтерфейсу USB.

Мережа:

Оберіть мову друку для інтерфейсу мережі.

Універс. налашт. друку: 

Ці налаштування друку використовуються під час виконання друку із зовнішніх пристроїв без використання драйвера принтера. Налаштування зміщення використовуються під час друку з використанням драйвера принтера.

Виступ вгору:

Відрегулюйте верхнє поле аркушу.

Виступ ліворуч:

Відрегулюйте ліве поле аркуша.

Вист. вгор. у «Назад»:

Відрегулюйте верхнє поле зворотної сторони аркуша під час двостороннього друку.

Виступ лів. у «Назад»:


Відрегулюйте ліве поле зворотної сторони аркуша під час двостороннього друку.

Перевір. шир. паперу:

Виберіть значення **Ув.**, щоб перевірити ширину паперу перед друком. Це дозволяє запобігти друкуванню тексту за межами країв паперу, якщо налаштування розміру паперу неправильні, однак це може знизити швидкість друку.

Пропуск. пусті стор.:

Автоматичний пропуск порожніх сторінок під час друку, щоб заощадити папір.

Конфігурація друку PDL: 

Звичайні налаштув.:

Розмір паперу:

Виберіть розмір паперу за замовчуванням для друку.

Тип паперу:

Виберіть тип паперу за замовчуванням для друку.

Орієнтація:

Виберіть орієнтацію за замовчуванням для друку.

Якість:

Виберіть якість друку.

Режим збереж. чорнила:

Виберіть **Ув.** для економії чорнила шляхом зменшення щільності друку.

Порядок друку:

Виберіть порядок друку — з першої або з останньої сторінки.

Остання стор. згори:

Друк починається з першої сторінки файлу.

Перша сторінка згори:

Друк починається з останньої сторінки файлу.

Кількість копій:

Установіть кількість сторінок для друку.

Поле згину:

Вибір розташування скріплення.

Автомат. викид паперу:

Виберіть **Ув.** для автоматичного витягування паперу у випадку зупинки друку під час виконання завдання друку.

Двосторонній друк:

Виберіть **Ув.** для двостороннього друку.

Меню PCL:

Виконайте налаштування для друку PCL.

Джерело шрифту:

Шрифт принтера:

Виберіть цю функцію для використання попередньо встановленого шрифту на принтері.

Завантажити:

Оберіть для використання шрифту, який ви завантажили.

Номер шрифту:

Виберіть номер шрифту за замовчуванням Джерело шрифту. Доступні номери залежать від встановлених налаштувань.

Крок:

Встановіть крок шрифту, якщо шрифт масштабований і з фіксованим кроком. Можна встановити значення від 0,44 до 99,99 срі (символів на дюйм), із кроком 0,01.

Даний пункт може бути відсутнім у налаштуваннях Джерело шрифту або Номер шрифту.

Розмір:

Встановіть висоту шрифту за замовчуванням, якщо шрифт масштабований і пропорційний. Ви можете встановити значення від 4,00 до 999,75 точок, із кроком 0,25.

Даний пункт може бути відсутнім у налаштуваннях Джерело шрифту або Номер шрифту.

Набір символів:

Оберіть набір символів за замовчуванням. Якщо шрифт, вибраний у Джерело шрифту, і налаштування Джерело шрифту шрифту недоступні в нових параметрах набору символів, налаштування Джерело шрифту і Номер шрифту автоматично замінюються на значення за замовчуванням, IBM-US.

Рядки:

Встановіть кількість рядків для обраного розміру і орієнтації паперу. Це також призведе до зміни міжрядкового інтервалу (VMI); нове значення VMI зберігається на принтері. Це означає, що останні зміни налаштувань розміру та орієнтації призведуть до зміни значення відповідно до збереженого значення VMI.

Функція CR:

Виберіть команду повернення каретки під час друку за допомогою драйвера певної операційної системи.

Функція LF:

Виберіть команду порядкової подачі паперу під час друку за допомогою драйвера певної операційної системи.

Призн. джер. под. п.:

Встановіть завдання для команди вибору джерела паперу. Якщо вибрано **4**, встановлені команди сумісні із HP LaserJet 4. Якщо вибрано **4K**, встановлені команди сумісні із HP LaserJet 4000, 5000 і 8000. Якщо вибрано **5S**, встановлені команди сумісні із HP LaserJet 5S.

Меню PS:

Виконайте налаштування для друку PS.

Помилка аркуша:

Виберіть **Ув.** для друку аркуша, в якому відображено стан, якщо під час друку PostScript або PDF сталася помилка.

Кольори:

Виберіть кольоровий режим для друку PostScript.

Двійковий:

Виберіть **Ув.** у випадку друку даних, що містять дворівневі зображення. Програма може надсилати двійкові дані, навіть коли в налаштуваннях драйвера принтера вибрано ASCII; втім, якщо дану функцію увімкнено, роздруковувати дані можна.

PDF розмір сторінки:

У разі друку PDF-файлу виберіть формат паперу.

Автовиправл. помилок:

Оберіть дію, яка буде виконуватися у разі появи помилки двостороннього друку або помилки переповнення пам'яті.

Ув.

Відображається попередження та виконується односторонній друк в разі появи помилки двостороннього друку або виконується тільки друк даних, які принтер зміг обробити до появи помилки переповнення пам'яті.

Вим.

Відображається повідомлення про помилку та друк скасовується.

Щільний папір:

Виберіть значення **Увім.**, щоб запобігти змазуванню чорнила на роздруківках, однак це може знизити швидкість друку.

Реж. без пов-нь:

Виберіть значення **Ув.**, щоб зменшити шум під час друку, однак це може знизити швидкість друку. У залежності від вибраних типу паперу та налаштувань якості друку ви можете не відчувати жодної різниці у рівні шуму принтера. Виберіть **Ув.**, щоб вказати пріоритет зниження шуму роботи. Щоб вказати пріоритет швидкості друку, виберіть **Увімкнути (Нижній рівень)**.

Час висихання чорнил:

Виберіть час висушування чорнила, який використовуватиметься під час двостороннього друку. Після того, як принтер надрукує одну сторону, він зачекає деякий час, поки чорнило висохне, перш ніж друкувати на іншому боці. Якщо роздрукований матеріал розмазаний, збільште налаштування часу.

Підкл. ПК по USB:

Виберіть **Увімкнути**, щоб дозволити комп'ютеру отримувати доступ до принтера, який підключено через USB. Якщо вибрано **Вимкнути**, друк, що не надсилається через мережу, обмежується.

Нал. паузи інтер-су USB:

Вкажіть час у секундах, який повинен минути до завершення USB-зв'язку з комп'ютером після того, як принтер отримує завдання від драйвера принтера PostScript або PCL. Якщо час завершення завдання не було чітко визначено в драйвері принтера PostScript або PCL, це може призвести до безкінечного USB-зв'язку. У цьому випадку принтер перерве зв'язок, коли мине вказаний період часу. Введіть значення 0 (нуль), якщо зв'язок переривати не треба.

Пов'язані відомості

- ➔ [«Завантаження паперу» на сторінці 83](#)
- ➔ [«Друк за допомогою легких налаштувань» на сторінці 87](#)

Налаштування мережі

Виберіть меню на панелі керування, як це описано нижче.

Налаш. > Загальні налаштування > Налаштування мережі

Настр. Wi-Fi:

Роутер:

Майстер налаштування Wi-Fi:

Налаштування Wi-Fi за допомогою введення SSID і пароля.

Налашт. кнопки(WPS):

Налаштування Wi-Fi за допомогою Налашт. кнопки(WPS).

Інші:

Настр. PIN-коду (WPS)

Виконує налаштування Wi-Fi за допомогою Настр. PIN-коду (WPS).

Автопідключення Wi-Fi

Виконує налаштування Wi-Fi, використовуючи інформацію про Wi-Fi на комп'ютері або смарт-пристрої.

Вимкнути Wi-Fi

Вимикає Wi-Fi. Інфраструктурні з'єднання будуть вимкнені.

Wi-Fi Direct:

 (Меню):

Змінити назву мережі

Зміна SSID Wi-Fi Direct (назва мережі).

Змінити пароль

Зміна пароля для підключення Wi-Fi Direct.

Змінити діапазон частоти

Виберіть діапазон частот для підключення Wi-Fi Direct. Зміна частоти відключає підключений пристрій.

Доступність цих каналів і використання продуктів на відкритому повітрі по цих каналах залежить від місця розташування.

<http://support.epson.net/wifi5ghz/>

Вимкнути Wi-Fi Direct

Вимкнення функції Wi-Fi Direct.

Віднов. налашт. за зам.

Відновлення налаштувань Wi-Fi Direct.

Інші методи:

iOS

Зчитує QR-код з вашого iPhone, iPad, or iPod touch для підключення за допомогою Wi-Fi Direct.

Пристрої з іншими ОС

Налаштування Wi-Fi Direct за допомогою введення SSID і пароля.

Налаштування дротової LAN:

Установлення або зміна мережевого з'єднання, для якого використовується кабель локальної мережі й концентратор. Під час використання цього типу з'єднання Wi-Fi-з'єднання залишаються вимкненими.

Стан мережі:

Стан підкл. до LAN/Wi-Fi:

Відображення інформації про мережу принтера.

Стан Wi-Fi Direct:

Відображення відомостей про налаштування Wi-Fi Direct.

звіт про стан:

Друк аркуша стану мережі.

Інформація про з'єднання Ethernet, Wi-Fi, Wi-Fi Direct тощо друкується на двох або більше сторінках.

Перевірка підключення до мережі:

Перевірка поточного мережевого з'єднання та друк звіту. Якщо виникли певні проблеми із мережевим з'єднанням, див. звіт для вирішення цих проблем.

Розширений:

Назва пристрою:

Зміна назви пристрою на будь-яку назву довжиною від 2 до 53 символів.

TCP/IP:

Налаштування параметрів IP, якщо IP-адреса статична.

Для автоматичного налаштування використовуйте IP-адресу, призначену DHCP.

Щоб налаштувати вручну, перейдіть на **Вручну**, а потім введіть IP-адресу, яку потрібно призначити.

Проксі-сервер:

Виберіть, якщо ви використовуєте проксі-сервер у мережевому середовищі і його треба встановити також для принтера.

IPv6-адреса:

Встановлення вмикання або вимикання IPv6-адресації.

Швидкість лінії і двобічний зв'язок:

Виберіть відповідну швидкість і налаштування дуплекса для мережі Ethernet. Якщо вибрано інше налаштування, крім автоматичного, переконайтесь, що параметр відповідає налаштуванням концентратора, що використовується.

Переадресувати HTTP на HTTPS:

Вмикає або вимикає переспрямування з HTTP на HTTPS.

Вимкнути IPsec/ фільтрування IP:

Вмикає налаштування фільтрів IPsec/IP.

Вимкнути IEEE802.1X:

Вмикає параметр IEEE802.1X.

Передача iBeacon:

Виберіть, увімкнути чи вимкнути функцію передавання iBeacon. Якщо її увімкнути, ви зможете виконувати пошук принтера з пристроїв, на яких увімкнено iBeacon.

Пов'язані відомості

- ➔ «Налаштування Wi-Fi шляхом введення SSID і пароля» на сторінці 50
- ➔ «Налаштування Wi-Fi за допомогою кнопки (WPS)» на сторінці 51
- ➔ «Налаштування Wi-Fi шляхом встановлення PIN-коду (WPS)» на сторінці 51
- ➔ «Перевірка стану підключення до мережі принтера (Звіт про мережеве з'єднання)» на сторінці 151

Налаштування веб-служби

Виберіть меню на панелі керування, як це описано нижче.

Налаш. > Загальні налаштування > Налаштування веб-служби

Послуги Epson Connect:

Відображення наявності підключення і реєстрації принтера у службі Epson Connect.

Службу можна зареєструвати, вибравши елемент **Зареєструвати** та дотримуючись інструкцій.

Див. інструкції з використання, на вказаному нижче веб-сайті.

<https://www.epsonconnect.com/>

<http://www.epsonconnect.eu> (тільки для Європи)

Після реєстрації можна змінювати зазначені нижче налаштування.

Призупинити/відновити:

Виберіть, чи призупинити або відновити служби Epson Connect.

Не зареєструвати:

Скасування реєстрації принтера в службах Epson Connect.

Сист. адміністрування

За допомогою цього меню, можна підтримувати продукт як системний адміністратор. Це також дає змогу обмежувати функції продукту для окремих користувачів, що дає змогу краще підлаштуватися до робочих або офісних умов.

Виберіть меню на панелі керування, як це описано нижче.

Налаш. > Загальні налаштування > Сист. адміністрування

Періодичне очищення:

Увімкніть цей параметр, щоб виконувати періодичне очищення голівки, коли надруковано певну кількість сторінок або принтер виявляє необхідність очищення голівки. Виберіть будь-який інший параметр, окрім **Вим.**, щоб підтримувати найвищу якість друку. При вказаних нижче умовах самостійно виконайте **Перев. соп. др. гол.** та **Очищ. друк. голівки**.

- Проблеми друку
- Коли вибрано **Вим.** для **Періодичне очищення**
- У разі друку при високій якості, наприклад, фотографій

Вим.:

Вимикає періодичне очищення голівки.

Після друку:

Виконує періодичне очищення голівки після завершення друку.

Розклад:

Виконує періодичне очищення голівки у вказаний вами час.

Якщо принтер вимкнений у вказаний час, періодичне очищення голівки виконується, коли принтер увімкнено.

Очист. дані внутр. пам.:

PDL шрифт, дані, ін.:

Видаляє завантажені шрифти, макроси та всі завдання друку у внутрішній пам'яті.

Видаліть усі завд. з внутр. пам.:

Видаляє всі завдання друку, збережені у внутрішній пам'яті.

Налаштування безпеки:

Налаштув. адміністратора:

Пароль адміністратора:

Можна змінити й очистити пароль адміністратора.

Налаштування блокування:

Виберіть, чи блокувати панель керування паролем, зареєстрованим у **Пароль адміністратора**.

Шифрування пароля:

Виберіть **Ув.**, щоб зашифрувати пароль. У разі вимикання живлення в процесі перезавантаження дані може бути пошкоджено, а налаштування принтера відновлено до значень за замовчуванням. У такому разі знову налаштуйте інформацію про паролі.

Журнал аудиту:

Виберіть **Ув.** для запису журналу аудиту.

Перевірка програми при запуску:

Виберіть **Ув.** для перевірки програми принтера під час пуску.

Вивчення клієнтських вимог:

Якщо ви погоджуєтесь надати інформацію про використання клієнтом, інформація про використання продукту, наприклад кількість відбитків, буде надіслана у Seiko Epson Corporation.

Зібрана інформація використовується для покращення наших продуктів і послуг.

Надайте дані про використання:

Відображення того, чи погодилися ви надати інформацію про використання клієнтом.

Країна/Регіон:

Відображається країна чи регіон, де ви використовуєте продукт, якщо ви погодилися надати інформацію про використання клієнтом.

Віднов. налашт. за зам.:

Налаштування мережі:

Скидання налаштування мережі до значення за замовчуванням.

Всі, за винятком Налаштувань Мережі:

Скидає всі налаштування, окрім мережевих, до стандартних значень.

Всі налаштування:

Очищення усієї персональної інформації, яка зберігається у пам'яті принтера і скидання налаштувань до їхніх значень за замовчуванням.

Оновлення мікропрограмного забезпечення:

Можна отримати інформацію про мікропрограмне забезпечення, наприклад, про поточну версію та доступні оновлення.

Оновити:

Оновлює мікропрограму вручну.

Автоматичне оновлення мікропрограми:

Автоматичне оновлення мікропрограми:

Виберіть **Ув.**, щоб автоматично оновлювати програмне забезпечення та встановити день тижня/час початку оновлення.

День:

Виберіть день тижня, коли потрібно оновити мікропрограму.

Час:

Налаштуйте час, коли потрібно почати оновлення мікропрограми.

Повідомлення:

Виберіть **Ув.**, щоб відобразити піктограму оновлення мікропрограми на головному екрані.

Версія вбуд. програмного забезп.:

Відображає версію мікропрограми.

Лічильник друку

Виберіть меню на панелі керування, як це описано нижче.

Налаш. > Лічильник друку

Відобразиться загальна кількість надрукованих копій, кількість чорно-білих і кольорових роздруківок, зокрема такі елементи як аркуш стану, починаючи з часу придбання принтера. Якщо ви оберете **Друкувати аркуш**, роздрукується аркуш історії використання.



Ви також можете перевірити кількість сторінок, надрукованих з інших функцій на Використання формуляра.

Стан поставки

Виберіть меню на панелі керування, як описано нижче.

Налаш. > Стан поставки

Відобразиться приблизний рівень чорнила та експлуатаційний ресурс коробки для обслуговування.

Коли відображається , це означає, що рівень чорнила добігає кінця або коробку для обслуговування майже заповнено. Коли відображається , це означає, що необхідно замінити елемент, оскільки чорнило закінчилося або коробку для обслуговування чорнила заповнено.

Пов'язані відомості

➔ [«Надійшов час замінити контейнери з чорнилом» на сторінці 180](#)

Обслугов.

Виберіть меню на панелі керування, як це описано нижче.

Налаш. > Обслугов.

Налаштування якості друку:

Виберіть цю функцію, якщо є будь-які проблеми з надрукованими документами. Можна перевірити сопла на засмічення та в разі необхідності виконати очищення друкувальної головки, а тоді налаштувати деякі параметри, щоб покращити якість друку.

Перев. соп. др. гол.:

Виберіть цю функцію, щоб перевірити, чи не засмічені сопла друкувальної головки. Принтер надрукує шаблон перевірки сопел.

Очищ. друк. голівки:

Виберіть цю функцію, щоб виконати очищення сопел друкувальної головки.

Направ лін вирів.:

Виберіть цю функцію, щоб вирівняти вертикальні лінії.

Очищ. направл. пап.:

Виберіть цю функцію, якщо на внутрішніх роликах є плями чорнил. Принтер подаватиме папір, щоб очистити внутрішні ролики.

Інформація про ролик захоплення:

Виберіть цю функцію, щоб перевірити термін служби ролика для захоплення касети для паперу. Ви також можете скинути лічильник ролика захоплення.

Налаштування якості друку для паперу:

Залежно від типу паперу роздавлювання чорнил відрізнятиметься. Виберіть цю функцію, якщо є смуги на роздрукованих документах або зміщення на певному типі паперу.

Пов'язані відомості

➔ [«Перевірка та очищення друкувальної головки» на сторінці 138](#)

Мова/Language

Виберіть меню на панелі керування, як це описано нижче.

Налаш. > Мова/Language

Виберіть мову, що використовуватиметься на РК-екрані.

Стан принтеру/Друк

Виберіть меню на панелі керування, як це описано нижче.

Налаш. > Стан принтеру/Друк

Друк аркуш стат:

Конфігурація аркуша стану:

Друк інформаційних листків, на яких будуть відображені стан і налаштування принтера.

Надати аркуш стану:

Друк інформаційних листків, на яких буде показано стан витратних матеріалів.

Використання формуляра:

Друк інформаційних листків, на яких буде показано історію використання принтера.

Список шрифту PS:

Друк списку шрифтів, доступних для принтера PostScript.

Список шрифту PCL:

Друк списку шрифтів, доступних для друку PCL.

Мережа:

Відображення поточних налаштувань мережі. Ви також можете надрукувати аркуш стану.

Стан підкл. до LAN/Wi-Fi:

Відображення інформації про мережу принтера.

Стан Wi-Fi Direct:

Відображення відомостей про налаштування Wi-Fi Direct.

звіт про стан:

Друк аркуша стану мережі.

Інформація про з'єднання Ethernet, Wi-Fi, Wi-Fi Direct тощо друкується на двох або більше сторінках.

Аутифікація статусу пристрою

Виберіть меню на панелі керування, як це описано нижче.

Налаш. > Аутифікація статусу пристрою

Відображення стану пристрою автентифікації.

Інформація про Epson Open Platform

Виберіть меню на панелі керування, як це описано нижче.

Налаш. > Інформація про Epson Open Platform

Відобразиться стан Epson Open Platform.

Технічні характеристики виробу

Технічні характеристики принтера

Розташування сопла друкувальної голівки		Сопла для чорних чорнил: 800 Сопла для кольорових чорнил: 800 для кожного кольору
Вага паперу*	Звичайний папір	Від 64 до 90 г/м ²
	Щільний папір	Від 91 до 256 г/м ²
	Конверти	Від 75 до 100 г/м ²

* Навіть якщо товщина паперу перебуває в межах цього діапазону, папір може не подаватися у принтер або може знизитися якість друку залежно від властивостей або якості паперу.

Площа друку

Площа друку для окремих аркушів

Якість друку може погіршитися на затінених ділянках у зв'язку з механізмом друку.

	A	3.0 мм (0.12 дюйм.)
	B	3.0 мм (0.12 дюйм.)
	C	47.0 мм (1.85 дюйм.)
	D	45.0 мм (1.77 дюйм.)

* Напрямок подавання паперу.

Площа друку для конвертів

Якість друку може погіршитися на затінених ділянках у зв'язку з механізмом друку.

	A	3.0 мм (0.12 дюйм.)
	B	3.0 мм (0.12 дюйм.)
	C	18.0 мм (0.71 дюйм.)
	D	47.0 мм (1.85 дюйм.)

* Напрямок подавання паперу.

Використання порту принтера

Принтер використовує такий порт. За потреби адміністратору необхідно налаштувати дозвіл на використання цих портів.

Якщо відправником (клієнтом) є принтер

Використання	Місце призначення (сервер)	Протокол	Номер порту
Надсилання електронного листа (у разі використання на принтері функції сповіщення електронною поштою)	Сервер SMTP	SMTP (TCP)	25
		SMTP SSL/TLS (TCP)	465
		SMTP STARTTLS (TCP)	587
Спочатку підключення POP, потім SMTP (у разі використання на принтері функції сповіщення електронною поштою)	Сервер POP	POP3 (TCP)	110
У разі використання Epson Connect	Сервер Epson Connect	HTTPS	443
		XMPP	5222
Керування WSD	Клієнтський комп'ютер	WSD (TCP)	5357

Якщо відправником (клієнтом) є клієнтський комп'ютер

Використання	Місце призначення (сервер)	Протокол	Номер порту
Надсилання файлів (у разі використання FTP-друку з принтера)	Принтер	FTP (TCP)	20
			21
Пошук принтера із програми, наприклад, EpsonNet Config, драйвера принтера.	Принтер	ENPC (UDP)	3289
Збирання та налаштування інформації MIB із програми, наприклад, EpsonNet Config, драйвера принтера.	Принтер	SNMP (UDP)	161
Пересилання даних LPR	Принтер	LPR (TCP)	515
Пересилання даних RAW	Принтер	RAW (порт 9100) (TCP)	9100
Пересилання даних AirPrint (друк IPP/IPPS)	Принтер	IPP/IPPS (TCP)	631
Пошук WSD-принтера	Принтер	Виявлення WS (UDP)	3702
Web Config	Принтер	HTTP (TCP)	80
		HTTPS (TCP)	443

Характеристики інтерфейсу

Для комп'ютера	Високошвидкісний USB-порт*
----------------	----------------------------

* Кабелі USB 3.0 не підтримуються.

Технічні характеристики мережі

Технічні характеристики Wi-Fi

Див. технічні характеристики Wi-Fi у таблиці внизу.

Країни або регіони, крім зазначених нижче	«Таблиця А» на сторінці 225
Ірландія, Велика Британія, Австрія, Німеччина, Ліхтенштейн, Швейцарія, Франція, Бельгія, Люксембург, Нідерланди, Італія, Португалія, Іспанія, Данія, Фінляндія, Норвегія, Швеція, Ісландія, Хорватія, Кіпр, Греція, Північна Македонія, Сербія, Словенія, Мальта, Боснія і Герцеговина, Косово, Чорногорія, Албанія, Болгарія, Чехія, Естонія, Угорщина, Латвія, Литва, Польща, Румунія, Словаччина, Ізраїль, Австралія, Нова Зеландія, Китай, Гонконг, Монголія, Тайвань, Південна Корея	«Таблиця В» на сторінці 226
Туреччина	Серійні номери, що починаються з ХСV9: «Таблиця А» на сторінці 225 Серійні номери, що починаються з ХСV8: «Таблиця В» на сторінці 226

Таблиця А

Стандарти	IEEE 802.11b/g/n* ¹
Діапазон частот	2,4 ГГц
Канали	1/2/3/4/5/6/7/8/9/10/11/12/13
Режими координації	Інфраструктура, Wi-Fi Direct (простий режим AP)* ^{2*3}
Протоколи безпеки* ⁴	WEP (64/128bit), WPA2-PSK (AES)* ⁵ , WPA3-SAE (AES), WPA2/WPA3-Enterprise

*1 Стандарт доступний тільки для NT20.

*2 Не підтримується для IEEE 802.11b

*3 Інфраструктуру та режими Wi-Fi Direct або Ethernet-підключення можна використовувати одночасно.

*4 Wi-Fi Direct підтримує тільки WPA2-PSK (AES).

*5 Сумісний з протоколом WPA2, підтримка протоколів WPA/WPA2 Personal.

Таблиця В

Стандарти	IEEE 802.11a/b/g/n*1/ac		
Діапазони частот	IEEE 802.11b/g/n: 2,4 ГГц, IEEE 802.11a/n/ac: 5 ГГц		
Канали	Wi-Fi	2,4 ГГц	1/2/3/4/5/6/7/8/9/10/11/12*2/13*2
		5 ГГц*3	W52 (36/40/44/48), W53 (52/56/60/64), W56 (100/104/108/112/116/120/124/128/132/136/140/144), W58 (149/153/157/161/165)
	Wi-Fi Direct	2,4 ГГц	1/2/3/4/5/6/7/8/9/10/11/12*2/13*2
		5 ГГц*3	W52 (36/40/44/48) W58 (149/153/157/161/165)
Режими підключення	Інфраструктура, Wi-Fi Direct (простий режим AP)*4, *5		
Протоколи безпеки*6	WEP (64/128bit), WPA2-PSK (AES)*7, WPA3-SAE (AES), WPA2/WPA3-Enterprise		

*1 Стандарт доступний тільки для NT20.

*2 Не доступно в Тайвані.

*3 Доступність цих каналів і використання продуктів на відкритому повітрі по цих каналах залежить від місця розташування. Докладніше див. на веб-сайті нижче.

<http://support.epson.net/wifi5ghz/>

*4 Не підтримується для IEEE 802.11b

*5 Інфраструктуру та режими Wi-Fi Direct або Ethernet-підключення можна використовувати одночасно.

*6 Wi-Fi Direct підтримує тільки WPA2-PSK (AES).

*7 Сумісний з протоколом WPA2, підтримка протоколів WPA/WPA2 Personal.

Технічні характеристики Ethernet

Стандарти	IEEE 802.3i (10BASE-T)*1 IEEE 802.3u (100BASE-TX) IEEE 802.3ab (1000BASE-T)*1 IEEE 802.3az (Energy Efficient Ethernet)*2
Режим зв'язку	Автоматично, 10 Мбіт/с повнодуплексний, 10 Мбіт/с напівдуплексний, 100 Мбіт/с повнодуплексний, 100 Мбіт/с напівдуплексний
Роз'єм	RJ-45

*1 Щоб уникнути ризику втручання радіохвиль використовуйте кабель STP (екранована вита пара) категорії вище 5е.

*2 Підключений пристрій повинен відповідати стандартам IEEE 802.3az.

Функції мережі та IPv4/IPv6

Функції		Підтримувані	Примітки	
Мережевий друк	EpsonNet Print (Windows)	IPv4	✓	-
	Standard TCP/IP (Windows)	IPv4, IPv6	✓	-
	Друк WSD (Windows)	IPv4, IPv6	✓	-
	Друк Bonjour (Mac OS)	IPv4, IPv6	✓	-
	Друк IPP (Windows, Mac OS)	IPv4, IPv6	✓	-
	Друк FTP	IPv4, IPv6	✓	-
	Epson Connect (друк повідомлень електронної пошти, дистанційний друк)	IPv4	✓	-
	AirPrint (iOS, Mac OS)	IPv4, IPv6	✓	iOS 5 або новішої версії, OS X Mavericks (10.9.5) або новішої версії*
Мережеве сканування	Epson Scan 2	IPv4, IPv6	-	-
	Document Capture Pro (Windows)	IPv4	-	-
	Document Capture (Mac OS)			
	Document Capture Pro Server (Windows)	IPv4, IPv6	-	-
	Epson Connect (Сканувати у хмару)	IPv4	-	-
	AirPrint (Сканування)	IPv4, IPv6	-	-
Факс	Надіслати факсу	IPv4	-	-
	Отримання факсу	IPv4	-	-
	Epson Connect (Факс у хмару)	IPv4	-	-
	AirPrint (Faxout)	IPv4, IPv6	-	-

* Ми рекомендуємо використовувати останні версії iOS або Mac OS.

Протокол захисту

IEEE 802.1X*1	
IPsec/Фільтрування IP	
SSL/TLS	HTTPS Сервер/Клієнт
	IPPS

Версія TLS	1.3, 1.2, 1.1*2, 1.0*2
SMTPS (STARTTLS, SSL/TLS)	
SNMPv3	

*1 Для з'єднання необхідно використовувати пристрій, що відповідає вимогам IEEE 802.1X.

*2 За замовчуванням вимкнено.

Сумісність з PostScript рівня 3

Функція PostScript, що використовується на цьому принтері, сумісна з PostScript рівня 3.

Підтримка сторонніх послуг

Послуги		Підтримувані	Примітки
AirPrint	Друк	✓	iOS 5 або новішої версії / OS X Mavericks (10.9.5) або новішої версії*
	Сканування	-	-
	Факс	-	-
Universal Print (Microsoft)		✓	Windows 10 2004 (20H1) або новішої версії

* Ми рекомендуємо використовувати останні версії iOS або Mac OS.

Розміри

Розміри*1

Умова	Касету для паперу 1 встановлено	Касету для паперу 1 і 2 встановлено	Касету для паперу 1, 2 і 3 встановлено	Касету для паперу 1, 2, 3 і 4 встановлено
Зберігання	<input type="checkbox"/> Ширина: 425 мм (16.7 дюйм.)*2 <input type="checkbox"/> Глибина: 535 мм (21.1 дюйм.) <input type="checkbox"/> Висота: 413 мм (16.3 дюйм.)	<input type="checkbox"/> Ширина: 425 мм (16.7 дюйм.)*2 <input type="checkbox"/> Глибина: 535 мм (21.1 дюйм.) <input type="checkbox"/> Висота: 513 мм (20.2 дюйм.)	<input type="checkbox"/> Ширина: 425 мм (16.7 дюйм.)*2 <input type="checkbox"/> Глибина: 535 мм (21.1 дюйм.) <input type="checkbox"/> Висота: 613 мм (24.1 дюйм.)	<input type="checkbox"/> Ширина: 425 мм (16.7 дюйм.)*2 <input type="checkbox"/> Глибина: 535 мм (21.1 дюйм.) <input type="checkbox"/> Висота: 713 мм (28.1 дюйм.)
Друк	<input type="checkbox"/> Ширина: 425 мм (16.7 дюйм.)*2 <input type="checkbox"/> Глибина: 578 мм (22.8 дюйм.) <input type="checkbox"/> Висота: 505 мм (19.9 дюйм.)	<input type="checkbox"/> Ширина: 425 мм (16.7 дюйм.)*2 <input type="checkbox"/> Глибина: 578 мм (22.8 дюйм.) <input type="checkbox"/> Висота: 605 мм (23.8 дюйм.)	<input type="checkbox"/> Ширина: 425 мм (16.7 дюйм.)*2 <input type="checkbox"/> Глибина: 578 мм (22.8 дюйм.) <input type="checkbox"/> Висота: 705 мм (27.8 дюйм.)	<input type="checkbox"/> Ширина: 425 мм (16.7 дюйм.)*2 <input type="checkbox"/> Глибина: 578 мм (22.8 дюйм.) <input type="checkbox"/> Висота: 805 мм (31.7 дюйм.)

Вага *1, *3

Умова	Касету для паперу 1 встановлено	Касету для паперу 1 і 2 встановлено	Касету для паперу 1, 2 і 3 встановлено	Касету для паперу 1, 2, 3 і 4 встановлено
Вага	Приблизно 17.6 кг (38.8 фунтів)	Приблизно 22.1 кг (48.7 фунтів)	Приблизно 26.6 кг (58.6 фунтів)	Приблизно 31.1 кг (68.6 фунтів)

*1 Із вихідним лотком.

*2 Ширина: 532 мм (20.9 дюйм.) коли встановлено таблицю пристроїв автентифікації.

*3 Без контейнерів із чорнилом і кабелю живлення.

Характеристики живлення

Характеристики блока живлення	100 – 240 В змінного струму	220 – 240 В змінного струму
Діапазон номінальної частоти	50 – 60 Гц	50 – 60 Гц
Номінальний струм	0.7 – 0.4 А	0.4 А
Споживання електроенергії (із USB-підключенням)	<p>Друк: приблизно 27.0 Вт (ISO/ IEC24712)</p> <p>Режим готовності: приблизно 7.0 Вт</p> <p>Режим сну: приблизно 1.1 Вт</p> <p>Живлення вимкнено: приблизно 0.2 Вт</p>	<p>Друк: приблизно 27.0 Вт (ISO/ IEC24712)</p> <p>Режим готовності: приблизно 7.0 Вт</p> <p>Режим сну: приблизно 1.1 Вт</p> <p>Живлення вимкнено: приблизно 0.2 Вт</p>

Примітка.

Щоб дізнатися напругу, див. етикетку на принтері.

Для користувачів із Європи — див. подробиці щодо енергоспоживання на веб-сайті.

<http://www.epson.eu/energy-consumption>

Технічні характеристики навколишнього середовища

Експлуатація	<p>Використовуйте принтер за температури (°C) та вологості (%), показаних на графіку, та в середовищі без конденсації.</p>
--------------	--

Зберігання	Температура після першого заправлення чорнилом: від -15 до 40°C (від 5 до 104°F)* Температура перед першим заправленням чорнилом: від -20 до 40°C (від -4 до 104°F)* Відносна вологість: від 5 до 85% (без конденсації)
------------	---

* Протягом одного місяця можна зберігати за температури 40°C (104°F).

Умови експлуатації для Контейнери з чорнилами

Температура зберігання	-30 до 40 °C (-22 до 104 °F)*
Температура замерзання	Чорнила можуть замерзнути, якщо вони зберігаються за температури нижче 0 °C (32 °F). Чорнило тане й може використовуватися, пробувши у приміщенні за температури 25 °C (77 °F) близько 5 годин.

* Протягом одного місяця можна зберігати за температури 40 °C (104 °F).

Місце для встановлення та розташування

Для забезпечення безпечного використання принтер слід розмістити в місці, яке відповідає зазначеним нижче умовам.

- Плоска, стабільна поверхня, яка може витримати вагу принтера
- Місце, в якому не перекриваються та не закриваються вентиляційні та інші отвори у принтері
- Місце, в якому можна легко завантажувати та вивантажувати папір
- Місця, яке відповідає умовам, зазначеним у розділі «Технічні характеристики навколишнього середовища» цього посібника



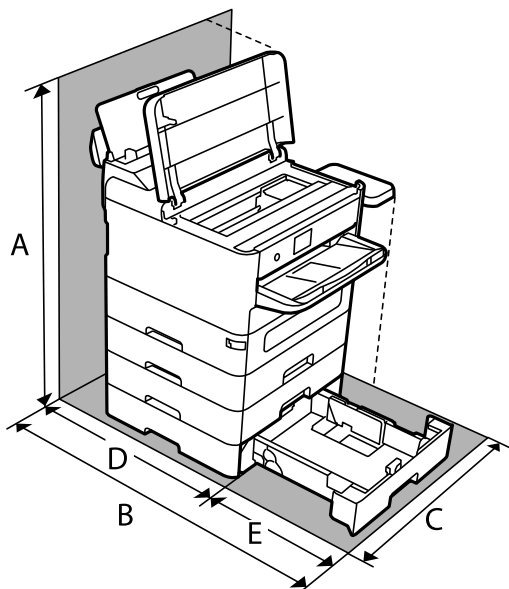
Важливо

Не розміщуйте принтер у зазначених нижче місцях, оскільки це може спричинити несправність принтера.

- Місце, в яке потрапляє пряме сонячне світло
- Місце зі швидкими змінами температури та вологості
- Місце, в якому є підвищена загроза виникнення пожежі
- Місце, в якому використовуються леткі речовини
- Місце, в якому трапляються струси та вібрації
- Поряд з телевізором або радіо
- Поряд з надмірно забрудненим або пильним місцем
- Поряд з водою
- Поряд із системою кондиціонування повітря або опалювального обладнання
- Поряд зі зволожувачем повітря

Використовуйте наявну у продажу антистатичну підкладку для запобігання утворенню статичного заряду в місцях, які сприяють такому утворенню.

Виділіть достатньо місця для правильного встановлення та експлуатації принтера.



A	899.4 мм
B	907.0 мм
C	532.0 мм
D	475.5 мм
E	431.5 мм

Системні вимоги

Windows

Windows 7, Windows 8/8.1, Windows 10, Windows 11 або новішої версії

Windows Server 2008 або новішої версії

Mac OS

Mac OS X 10.9.5 або новішої версії, macOS 11 або новішої версії

Chrome OS

Chrome OS 89 або новішої версії

Примітка.

Підтримуються лише стандартні функції ОС.

Специфікації шрифту

Шрифти, доступні для PostScript

Назва шрифту	Сімейство	Аналог HP
NimbusMono	Medium, Bold, Italic, Bold Italic	Courier
LetterGothic	Medium, Bold, Italic	Letter Gothic
NimbusMonoPS	Regular, Bold, Oblique, Bold Oblique	CourierPS
NimbusRomanNo4	Medium, Bold, Italic, Bold Italic	CG Times
URWClassico	Medium, Bold, Italic, Bold Italic	CG Omega
URWCoronet	-	Coronet
URWClarendon-Condensed	-	Clarendon Condensed
URWClassicSans	Medium, Bold, Italic, Bold Italic	Univers
URWClassicSans-Condensed	Medium, Bold, Italic, Bold Italic	Univers Condensed
AntiqueOlive	Medium, Bold, Italic	Antique Olive
Garamond	Antiqua, Halbfett, Kursiv, Kursiv Halbfett	Garamond
Mauritius	-	Marigold
Algiers	Medium, Extra Bold	Albertus
NimbusSansNo2	Medium, Bold, Italic, Bold Italic	Arial
NimbusRomanNo9	Medium, Bold, Italic, Bold Italic	Times New Roman
NimbusSans	Medium, Bold, Oblique, Bold Oblique	Helvetica
NimbusSans-Narrow	Medium, Bold, Oblique, Bold Oblique	Helvetica Narrow
Palladio	Roman, Bold, Italic, Bold Italic	Palatino
URWGothic	Book, Demi, Book Oblique, Demi Oblique	ITC Avant Garde
URWBookman	Light, Demi, Light Italic, Demi Italic	ITC Bookman
URWCenturySchoolbook	Roman, Bold, Italic, Bold Italic	New Century Schoolbook
NimbusRoman	Medium, Bold, Italic, Bold Italic	Times
URWChancery-MediumItalic	-	ITC Zapf Chancery Italic
Symbol	-	Symbol
URWDingbats	-	Wingdings
Dingbats	-	ITC Zapf Dingbats
StandardSymbol	-	SymbolPS

Доступні шрифти для PCL (URW)

Масштабовані шрифти

Назва шрифту	Сімейство	Аналог HP	Набір символів для PCL5
NimbusMono	Medium, Bold, Italic, Bold Italic	Courier	1
LetterGothic	Medium, Bold, Italic	Letter Gothic	1
NimbusMonoPS	Regular, Bold, Oblique, Bold Oblique	CourierPS	3
NimbusRmnNo4	Medium, Bold, Italic, Bold Italic	CG Times	2
URWClassico	Medium, Bold, Italic, Bold Italic	CG Omega	3
URW Coronet	-	Coronet	3
URWClarendon Cd	-	Clarendon Condensed	3
URWClSsans	Medium, Bold, Italic, Bold Italic	Univers	2
URWClSsans Cd	Medium, Bold, Italic, Bold Italic	Univers Condensed	3
AntiqueOlive	Medium, Bold, Italic	Antique Olive	3
Garamond	Antiqua, Halbfett, Kursiv, Kursiv Halbfett	Garamond	3
Mauritius	-	Marigold	3
Algiers	Medium, Extra Bold	Albertus	3
NimbusSans2	Medium, Bold, Italic, Bold Italic	Arial	3
NimbusRmnNo9	Medium, Bold, Italic, Bold Italic	Times New	3
NimbusSans	Medium, Bold, Oblique, Bold Oblique	Helvetica	3
NimbusSansNw	Medium, Bold, Oblique, Bold Oblique	Helvetica Narrow	3
Palladio	Roman, Bold, Italic, Bold Italic	Palatino	3
URWGothic	Book, Demi, Book Oblique, Demi Oblique	ITC Avant Garde Gothic	3
URWBookman	Light, Demi, Light Italic, Demi Italic	ITC Bookman	3
URWCenturySb	Roman, Bold, Italic, Bold Italic	New Century Schoolbook	3
NimbusRmn	Medium, Bold, Italic, Bold Italic	Times	3
URWChancery It	-	ITC Zapf Chancery Medium Italic	3
Symbol	-	Symbol	4
URW Dingbats	-	Wingdings	5
Dingbats	-	ITC Zapf Dingbats	6
Standard Symbol	-	SymbolPS	4

Назва шрифту	Сімейство	Аналог HP	Набір символів для PCL5
URW David	Medium, Bold	HP David	7
URW Narkis	Medium, Bold	HP Narkis	7
URW Miryam	Medium, Bold, Italic	HP Miryam	7
URW Koufi	Medium, Bold	Koufi	8
URW Naskh	Medium, Bold	Naskh	8
URW Ryadh	Medium, Bold	Ryadh	8

Точковий шрифт

Назва шрифту	Набір символів
Line Printer	9

Точковий шрифт оптичного розпізнавання символів/штрихкоду (лише для PCL5)

Назва шрифту	Сімейство	Набір символів
OCR A	-	10
OCR B	-	11
Code39	9.37срі, 4.68срі	12
EAN/UPC	Medium, Bold	13

Примітка.

В залежності від щільності друку, якості або кольору паперу шрифти OCR A, OCR B, Code39, і EAN/UPC можуть бути нечитабельними. Перед друкуванням великої кількості матеріалу роздрукуйте пробний аркуш і переконайтеся, що шрифт можна прочитати.

Перелік наборів символів

Принтер має доступ до різноманітних наборів символів. Багато із цих наборів відрізняються тільки у плані міжнародних символів, характерних для кожної мови.

Коли ви вирішуєте, який шрифт вибрати, ви повинні також вибрати набір символів, який буде використовуватися із даним шрифтом.

Примітка.

Оскільки більшість програмного забезпечення автоматично здійснює обробку шрифтів і символів, вам ймовірно, ніколи не знадобиться налаштувати параметри принтера. Однак, якщо ви створюєте власні програми управління принтером, або якщо ви використовуєте старе програмне забезпечення, яке не може керувати шрифтами, див. наступні розділи, у яких більш детально описана тема наборів символів.

Перелік наборів символів для PCL 5

Назва набору символів	Атрибут	Класифікація шрифтів												
		1	2	3	4	5	6	7	8	9	10	11	12	13
Norweg1	0D	✓	✓	✓	-	-	-	-	-	-	-	-	-	-
Roman Extension	0E	-	-	-	-	-	-	-	-	✓	-	-	-	-
Italian	0I	✓	✓	✓	-	-	-	-	-	-	-	-	-	-
ECM94-1	0N	✓	✓	✓	-	-	-	-	-	✓	-	-	-	-
Swedis2	0S	✓	✓	✓	-	-	-	-	-	-	-	-	-	-
ANSI ASCII	0U	✓	✓	✓	-	-	-	✓	✓	-	-	-	-	-
UK	1E	✓	✓	✓	-	-	-	-	-	-	-	-	-	-
French2	1F	✓	✓	✓	-	-	-	-	-	-	-	-	-	-
German	1G	✓	✓	✓	-	-	-	-	-	-	-	-	-	-
Legal	1U	✓	✓	✓	-	-	-	-	-	✓	-	-	-	-
8859-2 ISO	2N	✓	✓	✓	-	-	-	-	-	✓	-	-	-	-
Spanish	2S	✓	✓	✓	-	-	-	-	-	-	-	-	-	-
ISO 8859/4 Latin 4	4N	✓	✓	✓	-	-	-	-	-	-	-	-	-	-
Roman-9	4U	✓	✓	✓	-	-	-	-	-	-	-	-	-	-
PsMath	5M	✓	✓	✓	-	-	-	✓	✓	-	-	-	-	-
8859-9 ISO	5N	✓	✓	✓	-	-	-	-	-	✓	-	-	-	-
WiTurkish	5T	✓	✓	✓	-	-	-	-	-	-	-	-	-	-
MsPublishin	6J	✓	✓	✓	-	-	-	-	-	-	-	-	-	-
VeMath	6M	✓	✓	✓	-	-	-	-	-	-	-	-	-	-
8859-10ISO	6N	✓	✓	✓	-	-	-	-	-	✓	-	-	-	-
DeskTop	7J	✓	✓	✓	-	-	-	-	-	-	-	-	-	-
Math-8	8M	✓	✓	✓	-	-	-	✓	✓	-	-	-	-	-
Roman-8	8U	✓	✓	✓	-	-	-	-	-	✓	-	-	-	-
WiE.Europe	9E	✓	✓	✓	-	-	-	-	-	-	-	-	-	-
Pc1004	9J	✓	✓	✓	-	-	-	-	-	-	-	-	-	-
8859-15ISO	9N	✓	✓	✓	-	-	-	-	-	✓	-	-	-	-
PcTk437	9T	✓	✓	✓	-	-	-	-	-	-	-	-	-	-
Windows	9U	✓	✓	✓	-	-	-	-	-	-	-	-	-	-

Назва набору символів	Атрибут	Класифікація шрифтів												
		1	2	3	4	5	6	7	8	9	10	11	12	13
PsText	10J	✓	✓	✓	-	-	-	-	-	-	-	-	-	-
IBM-US	10U	✓	✓	✓	-	-	-	-	-	✓	-	-	-	-
IBM-DN	11U	✓	✓	✓	-	-	-	-	-	✓	-	-	-	-
McText	12J	✓	✓	✓	-	-	-	-	-	-	-	-	-	-
PcMultiling	12U	✓	✓	✓	-	-	-	-	-	✓	-	-	-	-
VeInternati	13J	✓	✓	✓	-	-	-	-	-	-	-	-	-	-
PcEur858	13U	✓	✓	✓	-	-	-	-	-	-	-	-	-	-
VeUS	14J	✓	✓	✓	-	-	-	-	-	-	-	-	-	-
PiFont	15U	✓	✓	✓	-	-	-	-	-	-	-	-	-	-
PcE.Europe	17U	✓	✓	✓	-	-	-	-	-	-	-	-	-	-
Unicode 3.0	18N	✓	✓	✓	-	-	-	✓	✓	-	-	-	-	-
WiBALT	19L	✓	✓	✓	-	-	-	-	-	-	-	-	-	-
WiAnsi	19U	✓	✓	✓	-	-	-	-	-	-	-	-	-	-
PcBlit775	26U	✓	✓	✓	-	-	-	-	-	-	-	-	-	-
Pc866Cyr	3R	✓	✓	-	-	-	-	-	-	-	-	-	-	-
Greek8	8G	✓	✓	-	-	-	-	-	-	-	-	-	-	-
WinGrk	9G	✓	✓	-	-	-	-	-	-	-	-	-	-	-
WinCyr	9R	✓	✓	-	-	-	-	-	-	-	-	-	-	-
Pc851Grk	10G	✓	✓	-	-	-	-	-	-	-	-	-	-	-
ISOCyr	10N	✓	✓	-	-	-	-	-	-	✓	-	-	-	-
Pc8Grk	12G	✓	✓	-	-	-	-	-	-	-	-	-	-	-
ISOGrk	12N	✓	✓	-	-	-	-	-	-	-	-	-	-	-
Pc866Ukr	14R	✓	✓	-	-	-	-	-	-	-	-	-	-	-
Hebrew7	0H	✓	-	-	-	-	-	✓	-	-	-	-	-	-
8859-8 ISO	7H	✓	-	-	-	-	-	✓	-	-	-	-	-	-
Hebrew8	8H	✓	-	-	-	-	-	✓	-	-	-	-	-	-
Pc862Heb	15H	✓	-	-	-	-	-	✓	-	-	-	-	-	-
PC-862, Hebrew	15Q	✓	-	-	-	-	-	✓	-	-	-	-	-	-
Arabic8	8V	-	-	-	-	-	-	-	✓	-	-	-	-	-
HPWARA	9V	-	-	-	-	-	-	-	✓	-	-	-	-	-

Назва набору символів	Атрибут	Класифікація шрифтів												
		1	2	3	4	5	6	7	8	9	10	11	12	13
Pc864Ara	10V	-	-	-	-	-	-	-	✓	-	-	-	-	-
Symbol	19M	-	-	-	✓	-	-	-	-	-	-	-	-	-
Wingdings	579L	-	-	-	-	✓	-	-	-	-	-	-	-	-
ZapfDingbats	14L	-	-	-	-	-	✓	-	-	-	-	-	-	-
OCR A	00	-	-	-	-	-	-	-	-	-	✓	-	-	-
OCR B	10	-	-	-	-	-	-	-	-	-	-	✓	-	-
OCR B Extension	3Q	-	-	-	-	-	-	-	-	-	-	✓	-	-
Code3-9	0Y	-	-	-	-	-	-	-	-	-	-	-	✓	-
EAN/UPC	8Y	-	-	-	-	-	-	-	-	-	-	-	-	✓

Ерсон шрифти BarCode Font (тільки для Windows)

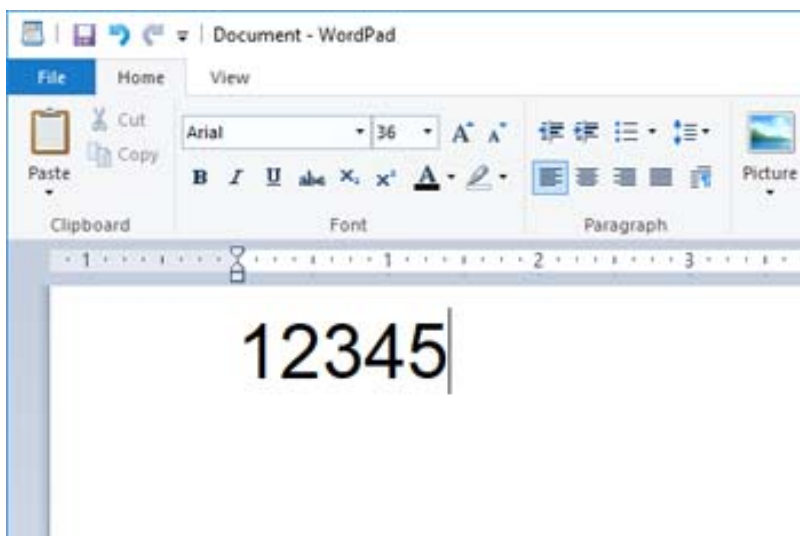
Шрифти BarCode Font від Epson дають змогу легко створювати й друкувати багато типів штрих-кодів.

Зазвичай, створення штрих-коду — це кропіткий процес, який вимагає вживання різноманітних кодів команд, як-от штрих Start, штрих Stop і OCR-B на додаток до самих символів штрих-коду. Проте шрифти BarCode Font від Epson додаються такі коди автоматично, що дозволяє легко друкувати коди штрих-кодів, що відповідають цілій низці стандартів штрих-кодів.

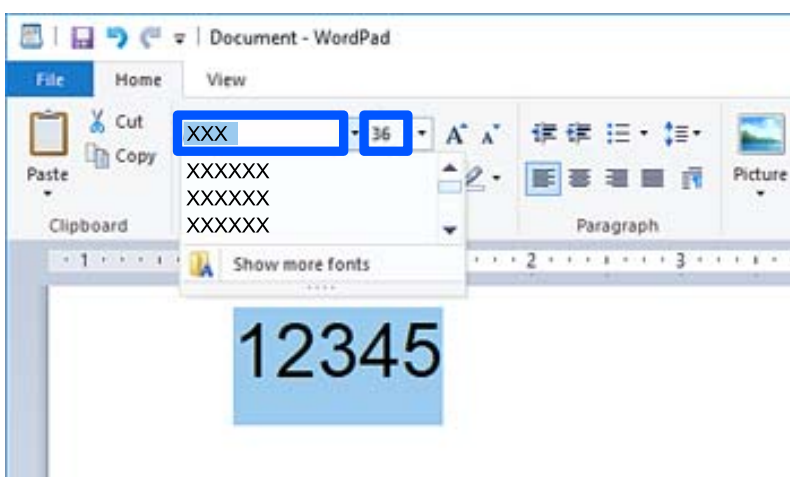
Друк із Epson BarCode Fonts

Щоб створити й роздрукувати штрих-коди з використанням Epson BarCode Fonts, виконайте нижчезазначені кроки. У цих інструкціях використовується програма Microsoft WordPad у Windows 10. Фактичний порядок може дещо відрізнятись, залежно від програми.

1. Відкрийте документ у програмі та введіть потрібні символи, які потрібно перетворити на штрих-код.



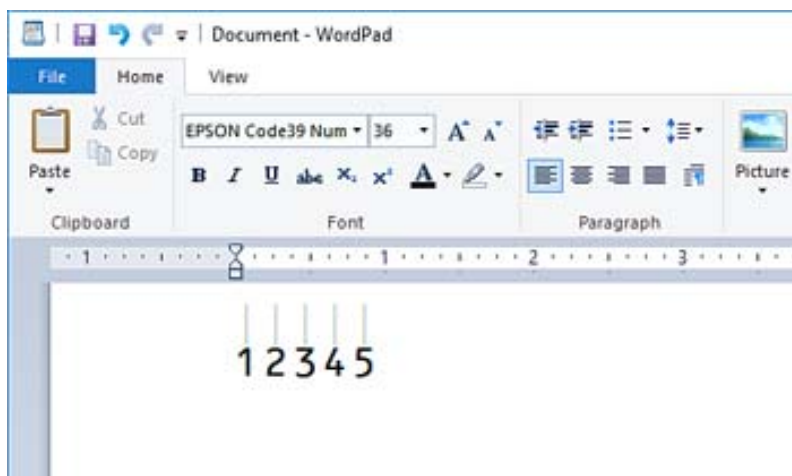
2. Виберіть символи, після чого виберіть Epson BarCode font який потрібно використовувати, і розмір шрифту.



Примітка.

При друці штрих-кодів ви не зможете використовувати розмір шрифту, більший ніж 96 пунктів.

3. Вибрані символи будуть відображені як символи штрих-коду, подібно до ілюстрації внизу.



4. Виберіть **Друк** з меню «Файл», виберіть принтер Epson, клацніть **Параметри** і виконайте налаштування драйвера принтера.
5. Клацніть **Друк**, щоб роздрукувати штрих-код.

Примітка.

Якщо у рядку символів штрих-коду є помилка, наприклад, неправильні дані, штрих-код буде надруковано так, як його відображено на екрані, але зчитати його пристроєм для зчитування штрих-кодів не вдасться.

Примітки щодо введення й форматування штрих-кодів

При введенні й форматування символів штрих-кодів візьміть до уваги такі відомості:

- Не застосовуйте тіні або інші види особливого форматування символів, як-от жирний, курсив або підкреслення.
- Друкуйте штрих-код тільки в чорно-білому режимі.
- При обертанні символів, кут повороту повинен становити тільки 90°, 180° і 270°.
- Вимкніть у програмі всі автоматичні налаштування інтервалів між символами та словами.
- Не використовуйте функції вашої програми, що збільшують або зменшують розмір символів лише у вертикальному або горизонтальному напрямку.
- Вимкніть у вашій програмі функції автоматичного виправлення орфографічних, граматичних помилок, інтервалів тощо.
- Щоб штрих-код краще вирізнявся від іншого тексту в документі, налаштуйте у вашій програмі відображення текстових символів, як-от знаків абзацу, символів табуляції тощо.
- Через те що при виборі Epson BarCode Font додаються спеціальні символи, як-от штрихи Start і Stop, у результаті штрих-код може мати більше символів, ніж було введено на початку.
- Щоб отримати найкращий результат, використовуйте розміри шрифтів, рекомендовані у розділі «Специфікації Epson BarCode Font» для Epson BarCode Font, який використовується. Штрих-коди в інших розмірах можуть не читатися всіма пристроями для зчитування штрих-кодів.
- Виберіть **Відтінки сірого** у **Налаштування друку** і **Стандартний** або **Висока** у **Якість**.

Примітка.

Залежно від щільності друку або від якості або кольору паперу, штрих-коди можуть не читатися всіма пристроями для зчитування штрих-кодів. Перед друкуванням великої кількості матеріалу роздрукуйте пробний аркуш і переконайтеся, що штрих-код можна зчитати.

Специфікації Epson BarCode Fonts

У цьому розділі докладно описано специфікації введення символів для кожного Epson BarCode Font.

EPSON EAN-8

- EAN-8 скорочена версія стандарту штрих-кодів EAN, що складається з 8 цифр.
- Оскільки цифра перевірки додається автоматично, можна ввести тільки 7 символів.

Тип символу	Цифри (0 – 9)
Кількість символів	7 символів
Розмір шрифту	Від 52 пт до 96 пт. Рекомендовані розміри: 52 пт і 65 пт (стандарт).

Нижчезазначені коди вставляються автоматично — їх не потрібно вводити вручну:

- Поля ліве/праве
- Розділовий штрих лівий/правий
- Центральний штрих
- Цифра перевірки
- OCR-B

Зразок друку

EPSON EAN-8


EPSON EAN-13

- EAN-13 — стандартний штрих-код EAN, що складається з 13 цифр.
- Оскільки цифра перевірки додається автоматично, можна ввести тільки 12 символів.

Тип символу	Цифри (0 – 9)
Кількість символів	12 символів
Розмір шрифту	від 60 пт до 96 пт. Рекомендовані розміри: 60 пт і 75 пт (стандарт).

Нижчезазначені коди вставляються автоматично — їх не потрібно вводити вручну:

- Поля ліве/праве
- Розділовий штрих лівий/правий
- Центральний штрих
- Цифра перевірки
- OCR-B

Зразок друку



EPSON UPC-A

- UPC-A — це стандартний штрих-код, визначений в Універсальному товарному коді США (Посібник зі специфікації символу UPC).
- Підтримуються тільки звичайні коди UPC. Додаткові коди не підтримуються.

Тип символу	Цифри (0 – 9)
Кількість символів	11 символів
Розмір шрифту	від 60 пт до 96 пт. Рекомендовані розміри: 60 пт і 75 пт (стандарт).

Нижчезазначені коди вставляються автоматично — їх не потрібно вводити вручну:

- Поля ліве/праве
- Розділовий штрих лівий/правий
- Центральний штрих
- Цифра перевірки
- OCR-B

Зразок друку



EPSON UPC-E

- UPC-E — це штрих-код із видаленням незначущих нулів UPC-A (видалення додаткових нулів), визначений в Універсальному товарному коді США (Посібник зі специфікації символу UPC).

Тип символів	Цифри (0 – 9)
Кількість символів	6 символів
Розмір шрифту	від 60 пт до 96 пт. Рекомендовані розміри: 60 пт і 75 пт (стандарт).

Нижчезазначені коди вставляються автоматично — їх не потрібно вводити вручну:

- Поля ліве/праве
- Розділовий штрих лівий/правий
- Цифра перевірки
- OCR-B
- Число «0»

Зразок друку



EPSON Code39





- Доступно чотири шрифти Code39, завдяки яким ви зможете вмикати й вимикати автоматичне вставлення цифр і OCR-B.
- Висота штрих-коду автоматично налаштовується до значення у щонайменше 15% від загальної довжини, згідно зі стандартом Code39. З цієї причини важливо зберегти щонайменше один пробіл між штрих-кодом і навколишнім текстом, що запобіжить перекриванню.
- Пробіли у штрих-кодах Code39 слід вводити як підкреслення «_».
- У разі друку двох або більше штрих-кодів на одному рядку, розділяйте штрих-коди символом табуляції або виберіть шрифт, відмінний від шрифту BarCode Font і введіть пробіл. Якщо ввести пробіл при вибраному Code39, штрих-код буде неправильним.

Тип символів	Алфавітно-цифрові символи (A – Z, 0 – 9) Символи (- . пробіл \$ / + %)
Кількість символів	Без обмежень
Розмір шрифту	Якщо OCR-B не використовується: від 26 пт до 96 пт. Рекомендовані розміри: 26 пт, 52 пт і 78 пт. Якщо OCR-B використовується: від 36 пт до 96 пт. Рекомендовані розміри: 36 і 72 пт.

Нижчезазначені коди вставляються автоматично — їх не потрібно вводити вручну:

- Тиха зона ліворуч/праворуч
- Цифра перевірки
- Символ Start/Stop

Зразок друку

EPSON Code39	EPSON Code39 CD
	
EPSON Code39 Num	EPSON Code39 CD Num
	

EPSON Code128

- Шрифти Code128 підтримують набори кодів А, В і С. Якщо набір коду рядка символів змінюється посередині рядка, автоматично вставляється код перетворення.
- Висота штрих-коду автоматично налаштовується до значення у щонайменше 15% від загальної довжини, згідно зі стандартом Code128. З цієї причини важливо зберегти щонайменше один пробіл між штрих-кодом і навколишнім текстом, що запобігти перекриванню.
- Деякі програми автоматично видаляють пробіли в кінці рядків або замінюють кілька пробілів символами табуляції. Штрих-коди, що містять пробіли можуть друкуватися неправильно у програмах, які автоматично видаляють пробіли в кінці рядків або замінюють кілька пробілів символами табуляції.
- У разі друку двох або більше штрих-кодів на одному рядку, розділяйте штрих-коди символом табуляції або виберіть шрифт, відмінний від шрифту BarCode Font і введіть пробіл. Якщо ввести пробіл при вибраному Code128, штрих-код буде неправильним.

Тип символу	Усі символи кодування ASCII (разом 95)
Кількість символів	Без обмежень
Розмір шрифту	від 26 пт до 96 пт. Рекомендовані розміри: 26 пт, 52 пт і 78 пт.

Нижчезазначені коди вставляються автоматично — їх не потрібно вводити вручну:

- Тиха зона ліворуч/праворуч
- Символ Start/Stop
- Цифра перевірки
- Зміна символу набору кодів

Зразок друку

EPSON Code128


EPSON ITF

- EPSON ITF fonts відповідають стандарту USS Interleaved 2-of-5 (CIIA).
- Доступно чотири EPSON ITF fonts, завдяки яким ви зможете вмикати й вимикати автоматичне вставлення цифр і OCR-B.





- Висота штрих-коду автоматично налаштовується до значення у щонайменше 15% від загальної довжини, згідно зі стандартом Interleaved 2-of-5. З цієї причини важливо зберегти щонайменше один пробіл між штрих-кодом і навколишнім текстом, що запобігти перекриванню.
- Interleaved 2-of-5 вважає кожні два символи одним набором. Якщо є непарна кількість символів, EPSON ITF fonts автоматично додає нуль на початок рядка символів.

Тип символу	Цифри (0 – 9)
Кількість символів	Без обмежень
Розмір шрифту	Якщо OCR-B не використовується: від 26 пт до 96 пт. Рекомендовані розміри: 26 пт, 52 пт і 78 пт. Якщо OCR-B використовується: від 36 пт до 96 пт. Рекомендовані розміри: 36 і 72 пт.

Нижчезазначені коди вставляються автоматично — їх не потрібно вводити вручну:

- Тиха зона ліворуч/праворуч
- Символ Start/Stop
- Цифра перевірки
- Число «0» (додається на початок рядка символів за необхідності)

Зразок друку

EPSON ITF	EPSON ITF CD
	
EPSON ITF Num	EPSON ITF CD Num
	

EPSON Codabar

- Доступно чотири EPSON Codabar, завдяки яким ви зможете вмикати й вимикати автоматичне вставлення цифр і OCR-B.
- Висота штрих-коду автоматично налаштовується до значення у щонайменше 15% від загальної довжини, згідно зі стандартом Codabar. З цієї причини важливо зберегти щонайменше один пробіл між штрих-кодом і навколишнім текстом, що запобігти перекриванню.
- При введенні символу Start або Stop, шрифти Codabar автоматично вставляють доповнювальний символ.
- Якщо не введено ані Start, ані Stop, ці символи вводяться автоматично як буква «A».





Тип символу	Цифри (0 – 9) Символи (- \$: / . +)
Кількість символів	Без обмежень

Розмір шрифту	Якщо OCR-B не використовується: від 26 пт до 96 пт. Рекомендовані розміри: 26 пт, 52 пт і 78 пт. Якщо OCR-B використовується: від 36 пт до 96 пт. Рекомендовані розміри: 36 і 72 пт.
---------------	---

Нижчезазначені коди вставляються автоматично — їх не потрібно вводити вручну:

- Тиха зона ліворуч/праворуч
- Символ Start/Stop (якщо не введено)
- Цифра перевірки

Зразок друку

EPSON Codabar	EPSON Codabar CD
	
EPSON Codabar Num	EPSON Codabar CD Num
	

EPSON EAN128

- Шрифти GS1-128(EAN128) підтримують набори кодів A, B і C. Якщо набір коду рядка символів змінюється посередині рядка, автоматично вставляється код перетворення.
- Зазначені нижче 4 види властивостей підтримуються як ідентифікатор програми (AI).
 - 01: номер глобального обмінного елемента
 - 10: номер партії/серії
 - 17: термін дії
 - 30: кількість
- Висота штрих-коду автоматично налаштовується до значення у щонайменше 15% від загальної довжини, згідно зі стандартом Code128. З цієї причини важливо зберегти щонайменше один пробіл між штрих-кодом і навколишнім текстом, що запобігти перекриванню.
- Деякі програми автоматично видаляють пробіли в кінці рядків або замінюють кілька пробілів символами табуляції. Штрих-коди, що містять пробіли можуть друкуватися неправильно у програмах, які автоматично видаляють пробіли в кінці рядків або замінюють кілька пробілів символами табуляції.
- У разі друку двох або більше штрих-кодів на одному рядку, розділяйте штрих-коди символом табуляції або виберіть шрифт, відмінний від шрифту VarCode Font і введіть пробіл. Якщо ввести пробіл при вибраному GS1-128(EAN128), штрих-код буде неправильним.

Тип символів	Алфавітно-цифрові символи (A – Z, 0 – 9) Дужки використовуються тільки для ідентифікації ідентифікатора програми (AI) При введенні за допомогою клавіш з малими літерами підтримуються тільки великі літери.
--------------	--

Кількість символів	Залежить від ідентифікатора програми (AI). 01: 4 символи «(01)» і 13 цифр 17: 4 символи «(17)» і 6 цифр 10: 4 символи «(10)» і не більше 20 алфавітно-цифрових символів 30: 4 символи «(30)» і не більше 8 цифр
Розмір шрифту	Не менше 36 пт Рекомендовані розміри: 36 пт, 72 пт

Нижчезазначені коди вставляються автоматично — їх не потрібно вводити вручну:

Тиха зона ліворуч/праворуч

Символ Start/Stop

Символ FNC1

Вставляється з метою розрізнення від Code128, а також для позначення паузи ідентифікатора програми змінної довжини.

Цифра перевірки

Зміна символу набору кодів

Зразок друку

EPSON EAN128
 <small>(01) 14912345678901 (17) 990101 (30) 12 (10) ABC</small>

Нормативна інформація

Стандарти й схвалення

Стандарти та сертифікати для моделі у США

Безпека	UL60950-1 CAN/CSA-C22.2 No. 60950-1-07
EMC	FCC Part 15 Subpart B Class B CAN ICES-3 (B)/NMB-3 (B)

Це обладнання містить нижчезазначений модуль безпровідного зв'язку.

Виробник: Seiko Epson Corporation

Тип: J26H005

Цей продукт відповідає частині 15 Правил Федеральної комісії США щодо засобів зв'язку (FCC) та стандарту RSS правил Міністерства промисловості Канади (IC). Компанія Epson не несе відповідальності за порушення правил безпеки внаслідок внесення несанкціонованих змін до даного виробу. Експлуатація

пристрою залежить від виконання двох умов: (1) цей пристрій не може створювати шкідливих перешкод; (2) пристрій має приймати будь-які отримувані перешкоди, включно з такими, що можуть призвести до його небажаної роботи.

Щоб запобігти перешкоджанню радіоприйому у службах, які мають на це дозвіл, цей пристрій має використовуватися у приміщенні подалі від вікон для забезпечення максимального укриття. На експлуатацію пристрою (або його антени) поза приміщенням необхідно отримати дозвіл.

Це обладнання відповідає рівням радіаційного випромінювання FCC/IC, встановленим для неконтрольованих середовищ, та відповідає правилам FCC щодо впливу радіочастотного випромінювання, наданим у Додатку С до ОЕТ65, та стандарту RSS правил Міністерства промисловості Канади (IC) для радіочастотного (РЧ) випромінювання. Це обладнання повинно встановлюватися і працювати так, щоб випромінювач знаходився на відстані щонайменше 7,9 дюйм. (20 см) від тіла людини (не враховуючи кінцівок: рук і ніг).

Стандарти та сертифікати для моделі у Європі

Вказана нижче модель містить маркування CE/UKCA та відповідає всім відповідним нормативним вимогам.

Повний текст декларації про відповідність доступний на вказаному нижче веб-сайті:

<https://www.epson.eu/conformity>

B653E

Діапазон частот	Максимальна потужність радіочастоти, що передається
2400–2483,5 МГц	20 dBm (EIRP)
5150–5250 МГц	20 dBm (EIRP)
5250–5350 МГц	20 dBm (EIRP)
5470–5725 МГц	20 dBm (EIRP)



Для користувачів в Україні

Спрощена декларація відповідності для Принтер

СПРОЩЕНА ДЕКЛАРАЦІЯ

про відповідність

Спрощена декларація про відповідність, зазначена в пункті 29 Технічного регламенту радіообладнання, повинна бути представлена таким чином:

справжнім “СЕЙКО ЕПСОН КОРПОРЕЙШН” заявляє, що Принтер відповідає Технічному регламенту радіообладнання;

повний текст декларації про відповідність доступний на веб-сайті за такою адресою:

<http://epson.ua/conformity>

Стандарти та сертифікати для моделі в Австралії

EMC	AS/NZS CISPR32 Class B
-----	------------------------

Ця корпорація Epson засвідчує, що вказані нижче моделі обладнання відповідають вимогам та іншим відповідним положенням стандарту AS/NZS4268:

B653E

Корпорація Epson не несе відповідальності за порушення правил безпеки внаслідок внесення несанкціонованих змін до продукції.

Затвердження типу ZICTA для користувачів у Замбії

Аби перевірити інформацію щодо затвердження типу ZICTA, перейдіть на наступний веб-сайт.

<https://support.epson.net/zicta/>

Німецький «Блакитний ангел»

Перейдіть на зазначений нижче веб-сайт, щоб перевірити, чи відповідає цей принтер німецьким стандартам «Блакитний ангел».

<http://www.epson.de/blauerengel>

Обмеження на копіювання

Дотримуйтеся наступних обмежень для забезпечення відповідального та законного використання принтера.

Копіювання перелічених нижче документів заборонено законом:

- банкноти, гроші, видані урядом ринкові цінні папери, урядові облігації та цінні папери, видані муніципалітетом
- Непогашені поштові марки, поштові листівки з непогашеними марками та інші офіційні поштові документи, які можна надіслати поштою
- Видані урядом гербові марки та законно видані цінні папери

Будьте обережними під час копіювання наступних документів:

- Приватні ринкові цінні папери (сертифікати акцій, соло-векселі, які можна передавати, чеки тощо), місячні проїзні документи, пільгові квитки тощо.
- Паспорти, водійські права, сертифікати відповідності, перепустки, продовольчі талони, квитки тощо.

Примітка.

Копіювання цих документів може бути заборонено законом.

Відповідальне використання матеріалів, захищених авторськими правами:

Копіювання за допомогою принтерів матеріалів, захищених авторськими правами, є неприпустимим і може розцінюватися, як зловживання. Виявляйте відповідальність і пошану, отримуючи дозвіл на копіювання опублікованих матеріалів у власника авторських прав, або дійте за порадою досвідченого юриста.

Інформація про адміністратора

Керування принтером.	250
Налаштування безпеки продукту.	267
Налаштування безпеки мережі.	274
Використання Epson Open Platform.	309
Epson Remote Services Інформація.	311

Керування принтером

Перевірка інформації про віддалений принтер

Ви можете перевірити наведену нижче інформацію про робочий принтер у **Статус** за допомогою Web Config.

Стан продукту

Перевірте стан, хмарну службу, номер продукту, MAC-адресу тощо.

Якщо ви зареєстрували інформацію в **Ім'я/контактні дані адміністратора** на вкладці **Керування пристроєм**, інформація адміністратора відображається на вкладці стану.

Стан мережі

Перевірте інформацію про стан підключення до мережі, IP-адресу, DNS-сервер тощо.

Статус використання

Перевірте перший день друку, надруковані сторінки, лічильник друку для кожної мови тощо.

Статус обладнання

Перевірте стан кожної функції принтера.

Знімок панелі

Відкрийте знімок зображення екрана, відображеного на панелі керування принтера.

Налаштування панелі керування

Виконайте налаштування панелі керування принтера. Налаштування можна виконати, як зазначено нижче.

1. Введіть IP-адресу принтера у браузер, щоб отримати доступ до Web Config.

Введіть IP-адресу принтера з комп'ютера, підключеного до тієї ж мережі, що й принтер.

У наведеному нижче меню можна перевірити IP-адресу принтера.

Налаш. > **Загальні налаштування** > **Налаштування мережі** > **Стан мережі** > **Стан підкл. до LAN/Wi-Fi**

2. Введіть пароль адміністратора, щоб увійти як адміністратор.

3. Виберіть наведений нижче порядок елементів.

Вкладка **Керування пристроєм** > **Контрольна панель**

4. За необхідності виконайте налаштування, зазначені нижче.

Мова

Виберіть мову, яку відображено на панелі керування.

Блокування панелі

Якщо вибрати **Увімкнути**, то для виконання операції, що вимагає повноважень адміністратора, необхідно буде вводити пароль адміністратора. Якщо пароль адміністратора не налаштовано, блокування панелі буде вимкнено.

Перерва операції

Якщо вибрати **Увімкнути**, то через певний час неактивності після входу в якості користувача з правами доступу або адміністратора вихід та перехід на початковий екран здійснюватиметься автоматично.

Можна вибрати значення в діапазоні від 10 секунд до 240 хвилин.

Примітка.

Налаштування можна також виконати з панелі керування принтера.

Мова: **Налаш.** > **Загальні налаштування** > **Основні налашт.** > **Мова/Language**

Блокування панелі: **Налаш.** > **Загальні налаштування** > **Сист. адміністрування** > **Налаштування безпеки** > **Налаштув. адміністратора** > **Налаштування блокування**

Перерва операції: **Налаш.** > **Загальні налаштування** > **Основні налашт.** > **Пауза в роботі** (Можна вказати «увімк.» або «вимк.».)

5. Клацніть **ОК**.

Пов'язані відомості


➔ [«Значення пароля адміністратора за замовчуванням» на сторінці 16](#)

Контроль роботи панелі

Якщо увімкнути налаштування Налаштування блокування, можна заблокувати елементи, пов'язані із системними налаштуваннями принтера, щоб користувачі не могли їх змінити.

Цільові елементи Налаштування блокування

Пункти меню панелі керування, доступ до яких обмежено, якщо увімкнено блокування адміністратора, див. відповідну інформацію.

Заблоковані меню позначено . Меню нижнього рівня також буде заблоковано.

Пов'язані відомості

➔ [«Список меню налаштувань» на сторінці 208](#)

Керування мережевим підключенням

Можна перевірити або налаштувати підключення до мережі.

Перевірка або налаштування основних параметрів мережі

1. Введіть IP-адресу принтера у браузер, щоб отримати доступ до Web Config.

Введіть IP-адресу принтера з комп'ютера, підключеного до тієї ж мережі, що й принтер.

У наведеному нижче меню можна перевірити IP-адресу принтера.

Налаш. > **Загальні налаштування** > **Налаштування мережі** > **Стан мережі** > **Стан підкл. до LAN/Wi-Fi**

2. Введіть пароль адміністратора, щоб увійти як адміністратор.

3. Виберіть наведений нижче порядок елементів.

Вкладка **Мережа** > **Основні**

4. Налаштуйте кожен елемент.

5. Клацніть **Далі**.

Буде відображено підтвердження.

6. Клацніть **ОК**.

Принтер оновлено.

Пов'язані відомості

➔ «Значення пароля адміністратора за замовчуванням» на сторінці 16

➔ «Елементи налаштування мережі» на сторінці 252

Елементи налаштування мережі

Елементи	Значення налаштування та опис
Ім'я пристрою	Відображення Ім'я пристрою. Щоб змінити Ім'я пристрою, введіть нове ім'я Ім'я пристрою в текстове поле.
Місце	Введіть Місце пристрою.
Отрим. IP-адреси	Виберіть метод налаштування IP-адреси з автоматичного або ручного. Якщо вибрати ручний спосіб, потрібно буде ввести IP-адресу, маску підмережі тощо.
Встановити, використовуючи BOOTP	Можна вказати, увімкнути чи вимкнути Встановити, використовуючи BOOTP.
Встановити, використовуючи автоматичну приватну адресацію IP (APIPA)	Можна вказати, увімкнути чи вимкнути Встановити, використовуючи автоматичну приватну адресацію IP (APIPA).
IP-адреса	Введіть IP-адреса. Введіть у форматі xxx.xxx.xxx.xxx. Для xxx введіть число від 0 до 255. Переконайтеся, що адреса IP-адреса унікальна й не конфліктує з іншими пристроями в мережі.
Маска підмережі	Введіть Маска підмережі. Введіть у форматі xxx.xxx.xxx.xxx. Для xxx введіть число від 0 до 255.
Стандартний шлюз	Введіть Стандартний шлюз. Введіть у форматі xxx.xxx.xxx.xxx. Для xxx введіть число від 0 до 255.
Настройка DNS-сервера	Виберіть спосіб налаштування Налстройка DNS-сервера між Авто і Вручну. Налаштування вручну вибрано, якщо для параметра Отрим. IP-адреси встановлено значення Вручну.

Елементи	Значення налаштування та опис
Осн. DNS-сервер	Введіть Осн. DNS-сервер. Введіть у форматі xxx.xxx.xxx.xxx. Для xxx введіть число від 0 до 255.
Дод. DNS-сервер	Введіть Дод. DNS-сервер. Введіть у форматі xxx.xxx.xxx.xxx. Для xxx введіть число від 0 до 255.
Налаштування DNS Ім'я хоста	Виберіть метод налаштування Налаштування DNS Ім'я хоста між автоматичним і ручним.
DNS Ім'я хоста	Відображення поточного імені DNS Ім'я хоста.
Налаштування імені домену DNS	Виберіть метод налаштування Ім'я домену DNS між автоматичним і ручним.
Ім'я домену DNS	Введіть Ім'я домену DNS відповідно до наведених нижче правил. <ul style="list-style-type: none"> <input type="checkbox"/> Введіть від 2 до 249 символів, використовуючи символи «A–Z», «a–z», «0–9», дефіс «-» і крапку «.». <input type="checkbox"/> «0–9», дефіс «-» і крапка «.» не можуть бути першим символом. <input type="checkbox"/> Дефіс «-» і крапка «.» не можуть бути останнім символом. <input type="checkbox"/> Кожна мітка в імені домену має містити від 1 до 63 символів і розділятися крапкою. <p>Загальна кількість символів імені хоста й доменного імені не повинна перевищувати 251.</p>
Зареєструвати адресу мережевого інтерфейсу на DNS	Можна вказати, увімкнути чи вимкнути Зареєструвати адресу мережевого інтерфейсу на DNS. Увімкніть, якщо потрібно зареєструвати ім'я хоста й доменне ім'я на сервері DNS через сервер DHCP, який підтримує динамічний DNS. Якщо вибрати «Увімкнути», потрібно буде встановити ім'я хоста й доменне ім'я.
Наст. Проксі-сервера	Можна вказати, використовувати чи ні Наст. Проксі-сервера. Якщо вибрано цей параметр, потрібно налаштувати подальші параметри проксі-сервера.
Проксі-сервер	Введіть адресу Проксі-сервер у форматі IPv4 або FQDN.
Проксі-сервер Номер порту	Введіть число від 1 до 65535.
Проксі-сервер Ім'я користувача	Введіть ім'я користувача проксі-сервера, яке має містити від 0 до 255 символів у кодуванні ASCII (0x20–0x7E).
Проксі-сервер Пароль	Введіть пароль проксі-сервера, яке має містити від 0 до 255 символів у кодуванні ASCII (0x20–0x7E).
IPv6 Налаштування	Можна вказати, увімкнути чи вимкнути IPv6 Налаштування.
IPv6 Розширення приватності	Можна вказати, увімкнути чи вимкнути IPv6 Розширення приватності.
IPv6 DHCP Налаштування сервера	Можна вказати, увімкнути чи вимкнути IPv6 DHCP Налаштування сервера.

Елементи	Значення налаштування та опис
IPv6-адреса	<p>У разі використання IPv6-адреса введіть значення у вказаному нижче форматі.</p> <ul style="list-style-type: none"> <input type="checkbox"/> xxxx: xxxx: xxxx: xxxx: xxxx: xxxx: xxxx: xxxx / префікс <input type="checkbox"/> xxxx — шістнадцяткове число від 1 до 4 цифр, а префікс — десяткове число від 1 до 128. <input type="checkbox"/> Якщо є послідовні блоки, де xxxx — це всі 0, це можна опустити як :: (Тільки одне місце).
IPv6-адреса Стандартний шлюз	<p>У разі призначення IPv6-адреса Стандартний шлюз введіть значення у вказаному нижче форматі.</p> <p>Введіть значення у вказаному нижче форматі.</p> <ul style="list-style-type: none"> <input type="checkbox"/> xxxx: xxxx: xxxx: xxxx: xxxx: xxxx: xxxx: xxxx <input type="checkbox"/> xxxx — шістнадцяткове число від 1 до 4 цифр. <input type="checkbox"/> Якщо є послідовні блоки, де xxxx — це всі 0, це можна опустити як :: (Тільки одне місце).
IPv6 Посилання-Локальна адреса	Відображає дійсне значення IPv6 Посилання-Локальна адреса.
IPv6 Адреса зі збереженням стану	Відображає дійсне значення IPv6 Адреса зі збереженням стану.
IPv6-адреса без збереження стану 1	Відображає дійсне значення IPv6-адреса без збереження стану 1.
IPv6-адреса без збереження стану 2	Відображає дійсне значення IPv6-адреса без збереження стану 2.
IPv6-адреса без збереження стану 3	Відображає дійсне значення IPv6-адреса без збереження стану 3.
IPv6 Головний DNS сервер	<p>Введіть основний DNS-сервер IPv6 у вказаному нижче форматі.</p> <ul style="list-style-type: none"> <input type="checkbox"/> xxxx: xxxx: xxxx: xxxx: xxxx: xxxx: xxxx: xxxx <input type="checkbox"/> xxxx — шістнадцяткове число від 1 до 4 цифр. <input type="checkbox"/> Якщо є послідовні блоки, де xxxx — це всі 0, це можна опустити як :: (Тільки одне місце).
IPv6 Резервний DNS сервер	<p>У разі призначення IPv6 Резервний DNS сервер введіть значення у вказаному нижче форматі.</p> <ul style="list-style-type: none"> <input type="checkbox"/> xxxx: xxxx: xxxx: xxxx: xxxx: xxxx: xxxx: xxxx <input type="checkbox"/> xxxx — шістнадцяткове число від 1 до 4 цифр. <input type="checkbox"/> Якщо є послідовні блоки, де xxxx — це всі 0, це можна опустити як :: (Тільки одне місце).
IEEE802.11k/v	<p>Можна вказати, увімкнути чи вимкнути IEEE802.11k/v.</p> <p>Для моделей, які підтримують Wi-Fi, цей елемент відображається, якщо встановлено інтерфейс бездротової локальної мережі.</p>
IEEE802.11r	<p>Можна вказати, увімкнути чи вимкнути IEEE802.11r.</p> <p>Для моделей, які підтримують Wi-Fi, цей елемент відображається, якщо встановлено інтерфейс бездротової локальної мережі.</p>

Wi-Fi

Можна перевірити стан підключення Wi-Fi або Wi-Fi Direct.

Щоб відобразити стан Wi-Fi Direct, натисніть вкладку Wi-Fi Direct.

Примітка.

Для моделей, які підтримують Wi-Fi, цей елемент відображається, якщо встановлено інтерфейс бездротової локальної мережі.

Кнопка Установки

Після натискання кнопки Установки відображається екран налаштування Wi-Fi (режим інфраструктури).

Кнопка Вимкнути Wi-Fi

Після натискання кнопки Вимкнути Wi-Fi вимкнено функцію Wi-Fi (режим інфраструктури).

Якщо ви користуєтесь Wi-Fi (бездротовою локальною мережею), але вона вам більше не потрібна через зміну режиму підключення і т. п., видаливши непотрібні сигнали Wi-Fi, ви також можете зменшити навантаження на споживання електроенергії принтером у режимі очікування.

Примітка.

Налаштування можна також виконати з панелі керування принтера.

Налаш. > Загальні налаштування > Налаштування мережі

Налаштування параметрів провідної локальної мережі

1. Введіть IP-адресу принтера у браузер, щоб отримати доступ до Web Config.

Введіть IP-адресу принтера з комп'ютера, підключеного до тієї ж мережі, що й принтер.

У наведеному нижче меню можна перевірити IP-адресу принтера.

Налаш. > Загальні налаштування > Налаштування мережі > Стан мережі > Стан підкл. до LAN/Wi-Fi

2. Введіть пароль адміністратора, щоб увійти як адміністратор.

3. Виберіть наведений нижче порядок елементів.

Вкладка **Мережа** > **Дротова LAN**

4. Налаштуйте кожен елемент.

Посилання Швидкість та Duplex

Виберіть зі списку режим підключення.

IEEE 802.3az

Можна вказати, увімкнути чи вимкнути IEEE 802.3az.

5. Клацніть **Далі**.

Буде відображено підтвердження.

6. Клацніть **ОК**.

Принтер оновлено.

Пов'язані відомості

➔ [«Значення пароля адміністратора за замовчуванням» на сторінці 16](#)

Налаштування параметрів Wi-Fi Direct

Можна перевірити або налаштувати параметри Wi-Fi Direct.

Примітка.

Для моделей, які підтримують Wi-Fi, цей елемент відображається, якщо встановлено інтерфейс бездротової локальної мережі.

1. Введіть IP-адресу принтера у браузер, щоб отримати доступ до Web Config.

Введіть IP-адресу принтера з комп'ютера, підключеного до тієї ж мережі, що й принтер.

У наведеному нижче меню можна перевірити IP-адресу принтера.

Налаш. > **Загальні налаштування** > **Налаштування мережі** > **Стан мережі** > **Стан підкл. до LAN/Wi-Fi**

2. Введіть пароль адміністратора, щоб увійти як адміністратор.

3. Виберіть наведений нижче порядок елементів.

Вкладка **Мережа** > **Wi-Fi Direct**

4. Налаштовується кожен елемент.

- Wi-Fi Direct

Можна вказати, увімкнути чи вимкнути Wi-Fi Direct.

- SSID

Можна змінити SSID (назва мережі), а також увімкнути її чи ні

- Пароль

Змінюючи пароль Wi-Fi Direct, введіть новий пароль.

- Діапазон частоти

Виберіть діапазон частот, який буде використовуватися в Wi-Fi Direct.

- IP-адреса

Виберіть метод налаштування IP-адреси з автоматичного або ручного.

5. Клацніть **Далі**.

Буде відображено підтвердження.

Примітка.

Щоб скинути параметри Wi-Fi Direct, натисніть кнопку **Віднов. налашт. за замовч..**

6. Клацніть **ОК**.

Принтер оновлено.

Пов'язані відомості

➔ [«Значення пароля адміністратора за замовчуванням» на сторінці 16](#)

Налаштування сповіщень електронною поштою про події

Можна налаштувати сповіщення електронною поштою, щоб електронний лист надсилався на вказані адреси, коли відбуваються такі події, як зупинка друку або помилки принтера. Ви можете зареєструвати до п'яти адресатів і налаштувати сповіщення для кожного з них.

Для використання цієї функції, перш ніж налаштовувати сповіщення, потрібно налаштувати поштовий сервер. Налаштуйте сервер електронної пошти в мережі, на яку потрібно надсилати повідомлення електронної пошти.

1. Введіть IP-адресу принтера у браузер, щоб отримати доступ до Web Config.
Введіть IP-адресу принтера з комп'ютера, підключеного до тієї ж мережі, що й принтер.
У наведеному нижче меню можна перевірити IP-адресу принтера.
Налаш. > **Загальні налаштування** > **Налаштування мережі** > **Стан мережі** > **Стан підкл. до LAN/Wi-Fi**
2. Введіть пароль адміністратора, щоб увійти як адміністратор.
3. Виберіть наведений нижче порядок елементів.
Вкладка **Керування пристроєм** > **Повідомлення електронною поштою**
4. Укажіть тему сповіщення електронною поштою.
Виберіть вміст, що відображено по темі із двох розкритих меню.
 Вибраний вміст буде відображено поруч із **Тема**.
 Один і той самий вміст не можна вказувати ліворуч і праворуч.
 Якщо кількість символів у **Місце** перевищує 32 байти, символи, що виходять за межі 32 байтів, буде пропущено.
5. Введіть адресу електронної пошти для надсилання сповіщення електронною поштою.
Використовуйте символи A-Z a-z 0-9 ! # \$ % & ' * + - . / = ? ^ _ { | } ~ @, і введіть від 1 до 255 символів.
6. Виберіть мову сповіщень електронною поштою.

7. Установіть прапорець на події, щодо якої потрібно отримувати сповіщення.

Номер **Налаштування сповіщень** прив'язано до номера адресата **Налаштування адреси ел. пошти**.

The screenshot shows the 'Notification Settings' section of a printer's control panel. It includes a table for configuring email notifications. The table has columns for notification types and five email addresses. The 'Paper out' notification type has a checked checkbox in the first address column.

Notification	Address				
	1	2	3	4	5
ink levels, unless to be replaced	<input type="checkbox"/>	<input type="checkbox"/>	<input type="checkbox"/>	<input type="checkbox"/>	<input type="checkbox"/>
ink low	<input type="checkbox"/>	<input type="checkbox"/>	<input type="checkbox"/>	<input type="checkbox"/>	<input type="checkbox"/>
Maintenance box: end of service life	<input type="checkbox"/>	<input type="checkbox"/>	<input type="checkbox"/>	<input type="checkbox"/>	<input type="checkbox"/>
Maintenance box: nearing end	<input type="checkbox"/>	<input type="checkbox"/>	<input type="checkbox"/>	<input type="checkbox"/>	<input type="checkbox"/>
Administrator password changed	<input type="checkbox"/>	<input type="checkbox"/>	<input type="checkbox"/>	<input type="checkbox"/>	<input type="checkbox"/>
Paper out	<input checked="" type="checkbox"/>	<input type="checkbox"/>	<input type="checkbox"/>	<input type="checkbox"/>	<input type="checkbox"/>
Printing stopped	<input type="checkbox"/>	<input type="checkbox"/>	<input type="checkbox"/>	<input type="checkbox"/>	<input type="checkbox"/>
Printer error	<input type="checkbox"/>	<input type="checkbox"/>	<input type="checkbox"/>	<input type="checkbox"/>	<input type="checkbox"/>
Scanner error	<input type="checkbox"/>	<input type="checkbox"/>	<input type="checkbox"/>	<input type="checkbox"/>	<input type="checkbox"/>

Якщо потрібно надіслати сповіщення на адресу електронної пошти, налаштованої для номера 1 у **Налаштування адреси ел. пошти**, коли у принтері закінчиться папір, установіть прапорець у стовпці 1 на рядку **Папір назовні**.

8. Клацніть **ОК**.

Підтвердьте, що сповіщення електронною поштою буде надсилатися в разі настання події.

Приклад: виконайте друк, указавши Джерело паперу, у якому папір не встановлено.

Пов'язані відомості

- ➔ [«Значення пароля адміністратора за замовчуванням» на сторінці 16](#)
- ➔ [«Налаштування поштового сервера» на сторінці 63](#)

Елементи сповіщення електронною поштою

Елементи	Налаштування та пояснення
Пристрій(ої) подачі чорнил слід замінити	Сповіщення в разі закінчення чорнил.
Мало чорнил	Сповіщення в разі наближення до закінчення чорнил.
Контейнер для відпрацьованих чорнил: строк служби закінчився	Сповіщення в разі заповнення коробки для обслуговування.
Контейнер для відпрацьованих чорнил: майже закінчився	Сповіщення в разі наближення до заповнення коробки для обслуговування.
Пароль адміністратора змінено	Сповіщення в разі зміни пароля адміністратора.
Папір назовні	Сповіщення в разі виникнення помилки закінчення паперу у вказаному джерелі паперу.

Елементи	Налаштування та пояснення
Друк зупинено	Сповіщення в разі зупинки друку через змінання паперу або невстановлення касети для паперу.
Помилка принтера	Сповіщення в разі виникнення помилки на принтері.
Збій Wi-Fi	Сповіщення в разі виникнення помилки інтерфейсу безпроводної локальної мережі.
Збій Вбудована карта SD	Сповіщення в разі виникнення помилки вбудованої SD-картки.
Збій Плата мови опису сторінок	Сповіщення в разі виникнення помилки PDL-підкладки.

Пов'язані відомості

➔ [«Налаштування сповіщень електронною поштою про події» на сторінці 257](#)

Налаштування енергозбереження в неактивному стані

Ви можете налаштувати час переходу в режим енергозбереження або вимкнення живлення, якщо панель керування принтера не використовувалась протягом певного часу. Налаштуйте час, залежно від середовища використання.

1. Введіть IP-адресу принтера у браузер, щоб отримати доступ до Web Config.

Введіть IP-адресу принтера з комп'ютера, підключеного до тієї ж мережі, що й принтер.

У наведеному нижче меню можна перевірити IP-адресу принтера.

Налаш. > **Загальні налаштування** > **Налаштування мережі** > **Стан мережі** > **Стан підкл. до LAN/Wi-Fi**

2. Введіть пароль адміністратора, щоб увійти як адміністратор.

3. Виберіть наведений нижче порядок елементів.

Вкладка **Керування пристроєм** > **Енергозбереження**

4. За необхідності виконайте налаштування, зазначені нижче.

Тайм. очікув.

Введіть час переходу в режим енергозбереження в неактивному стані.

Примітка.

Налаштування можна також виконати з панелі керування принтера.

Налаш. > **Загальні налаштування** > **Основні налашт.** > **Тайм. очікув.**

Таймер відключення або Вимикати живл., якщо неактивний

Виберіть час від моменту, коли принтер був неактивним, до моменту, коли він автоматично вимкнеться.

Примітка.

Налаштування можна також виконати з панелі керування принтера.

Налаш. > **Загальні налаштування** > **Основні налашт.** > **Вимкнути таймер або Налашт. вимк. живл > Вимик. живл., якщо пристрій неакт.**

- Вимикати живл., якщо відключено

Виберіть це налаштування, щоб принтер вимикався через указаний період після відключення всіх портів, включно з портом USB. Залежно від регіону ця функція може бути недоступною.

Перейдіть на наведений нижче веб-сайт щодо вказаного періоду часу.

<https://www.epson.eu/energy-consumption>

Примітка.

Налаштування можна також виконати з панелі керування принтера.

Налаш. > Загальні налаштування > Основні налашт. > Налашт. вимк. живл > Вимик. живл., якщо пристрій відключ

5. Клацніть ОК.

Пов'язані відомості

➔ «Значення пароля адміністратора за замовчуванням» на сторінці 16

Резервне копіювання та імпорт налаштувань принтера

Існує можливість експортувати значення налаштувань із Web Config у файл. Ви можете імпортувати експортований файл на принтер за допомогою Web Config. Його можна використовувати для резервного копіювання значень налаштувань, заміни принтера тощо.

Експортований файл неможливо редагувати, оскільки він експортується як двійковий файл.

Експорт налаштувань

Експорт налаштувань для принтера

1. Введіть IP-адресу принтера у браузер, щоб отримати доступ до Web Config.

Введіть IP-адресу принтера з комп'ютера, підключеного до тієї ж мережі, що й принтер.

У наведеному нижче меню можна перевірити IP-адресу принтера.

Налаш. > Загальні налаштування > Налаштування мережі > Стан мережі > Стан підкл. до LAN/Wi-Fi

2. Введіть пароль адміністратора, щоб увійти як адміністратор.

3. Виберіть наведений нижче порядок елементів.

Вкладка **Керування пристроєм > Експортувати та імпортувати значення налаштування > Експорт**

4. Оберіть налаштування, які ви хочете експортувати.

Виберіть налаштування, які ви хочете експортувати. Якщо вибрати батьківську категорію, буде також вибрано підкатегорії. Однак не можна вибрати підкатегорії, які викликають помилки через дублювання в одній мережі (наприклад, IP-адреси тощо).

5. Введіть пароль, щоб зашифрувати експортований файл.

Щоб імпортувати файл, потрібен пароль. Якщо файл шифрувати не потрібно, залиште поле порожнім.

6. Клацніть **Експорт**.

 **Важливо**

Якщо потрібно експортувати мережеві параметри принтера, такі як ім'я пристрою та IPv6-адреса, виберіть **Увімкніть вибір індивідуальних налаштувань пристрою** і виберіть більше елементів. Використовуйте лише вибрані значення для принтера для заміни.

Пов'язані відомості

➔ [«Значення пароля адміністратора за замовчуванням» на сторінці 16](#)

Імпортування налаштувань

Імпортуйте експортований файл Web Config на принтер.

 **Важливо**

При імпортуванні значень, що включають окремі відомості, як-от ім'я принтера або IP-адресу, переконайтеся, що в цій мережі немає такої самої IP-адреси.

1. Введіть IP-адресу принтера у браузер, щоб отримати доступ до Web Config.
Введіть IP-адресу принтера з комп'ютера, підключеного до тієї ж мережі, що й принтер.
У наведеному нижче меню можна перевірити IP-адресу принтера.
Налаш. > **Загальні налаштування** > **Налаштування мережі** > **Стан мережі** > **Стан підкл. до LAN/Wi-Fi**
2. Введіть пароль адміністратора, щоб увійти як адміністратор.
3. Виберіть наведений нижче порядок елементів.
Вкладка **Керування пристроєм** > **Експортувати та імпортувати значення налаштування** > **Імпорт**
4. Виберіть експортований файл, після чого введіть зашифрований пароль.
5. Клацніть **Далі**.
6. Виберіть налаштування, який потрібно імпортувати, після чого клацніть **Далі**.
7. Клацніть **ОК**.

Налаштування застосовуються до принтера.

Пов'язані відомості

➔ [«Значення пароля адміністратора за замовчуванням» на сторінці 16](#)

Оновлення мікропрограми

Оновлення мікропрограми принтера з панелі керування

Якщо принтер може підключатися до мережі Інтернет, можна оновити його мікропрограму з панелі керування. Ви можете також налаштувати принтер, щоб він систематично перевіряв наявність оновлень та сповіщав вас, якщо оновлення стають доступні.

1. Виберіть **Налаш.** на головному екрані.

Щоб вибрати елемент налаштування, натисніть кнопки ▲ ▼ ◀▶, а тоді натисніть кнопку ОК.

2. Виберіть **Загальні налаштування > Сист. адміністрування > Оновлення мікропрограмного забезпечення > Оновити.**

Примітка.

Виберіть **Повідомлення > Ув.**, щоб налаштувати принтер на систематичну перевірку оновлень для мікропрограм.

3. Перегляньте повідомлення на екрані та почніть пошук доступних оновлень.
4. Якщо на РК-екрані відобразиться повідомлення з інформацією про доступне оновлення мікропрограми, дотримуйтеся вказівок на екрані, щоб запустити оновлення.



Важливо

- ❑ Не вимикайте і не витягуйте з розетки штепсель принтера, доки не завершиться оновлення. Інакше принтер може вийти з ладу.
- ❑ Якщо оновлення мікропрограм не завершилося або відбулося невдало, принтер не запуститься у звичному режимі, а на РК-екрані при наступному увімкненні принтера з'явиться повідомлення *Recovery Mode*. У такому разі доведеться оновлювати програму ще раз за допомогою комп'ютера. Підключіть принтер до комп'ютера за допомогою кабелю USB. Доки відображається *Recovery Mode*, ви не зможете оновити мікропрограму через мережу. На комп'ютері відкрийте місцевий веб-сайт Epson, а тоді завантажте останню версію мікропрограми принтера. Подальші кроки див. в інструкціях на веб-сайті.

Автоматичне оновлення мікропрограми принтера

Можна налаштувати автоматичне оновлення мікропрограми, коли принтер підключено до Інтернету.

У разі увімкнення блокування панелі, цю функцію зможе виконувати тільки адміністратор. Зверніться до адміністратора принтера за допомогою.

1. На панелі керування принтера виберіть **Налаш.**

Щоб вибрати елемент налаштування, натисніть кнопки ▲ ▼ ◀▶, а тоді натисніть кнопку ОК.

2. Виберіть **Загальні налаштування > Сист. адміністрування > Оновлення мікропрограмного забезпечення.**
3. Виберіть **Автоматичне оновлення мікропрограми**, щоб відобразився екран налаштувань.

4. Виберіть **Автоматичне оновлення мікропрограми**, щоб увімкнути цю функцію.
Виберіть **Згода** на екрані підтвердження, щоб повернутися до екрана налаштувань.
5. Установіть день і час для оновлення, а потім виберіть **ОК**.

Примітка.

Можна вибрати кілька днів тижня, але ви не зможете вказати час для кожного дня тижня.

Налаштування завершено, коли підключення до сервера підтверджено.



Важливо

- Не вимикайте і не витягуйте з розетки штепсель принтера, доки не завершиться оновлення.
Наступного разу, коли ви увімкнете принтер, на РК-екрані може відобразитися «Recovery Mode», і ви не зможете працювати із принтером.
- Якщо відображається «Recovery Mode», виконайте наведені нижче дії, щоб знову оновити мікропрограму.
 1. З'єднайте комп'ютер і принтер за допомогою кабелю USB. (Виконувати оновлення в режимі відновлення через мережу не є можливим.)
 2. Завантажте найновішу мікропрограму з веб-сайту Epson і почніть оновлення. Докладніше див. у розділі «Спосіб оновлення» на сторінці завантаження.

Примітка.

Автоматичне оновлення мікропрограми можна налаштувати з Web Config. Виберіть вкладку **Керування пристроєм tab > Автоматичне оновлення мікропрограми**, увімкніть налаштування, а потім установіть день тижня та час.

Оновлення мікропрограми за допомогою Web Config

Якщо принтер можна підключити до мережі Інтернет, ви можете оновити мікропрограму з Web Config.

1. Введіть IP-адресу принтера у браузер, щоб отримати доступ до Web Config.
Введіть IP-адресу принтера з комп'ютера, підключеного до тієї ж мережі, що й принтер.
У наведеному нижче меню можна перевірити IP-адресу принтера.
Налаш. > Загальні налаштування > Налаштування мережі > Стан мережі > Стан підкл. до LAN/Wi-Fi
2. Введіть пароль адміністратора, щоб увійти як адміністратор.
3. Виберіть наведений нижче порядок елементів.
Вкладка Керування пристроєм > Оновлення мікропрограми
4. Клацніть **Пуск**, а тоді виконайте вказівки на екрані.
Почнеться підтвердження мікропрограми, і, якщо є оновлена версія мікропрограми, то інформація про неї з'явиться на екрані.

Примітка.

Мікропрограму можна також оновити за допомогою Epson Device Admin. Ви можете візуально ознайомитися з інформацією про мікропрограму у списку пристроїв. Це стане у пригоді в разі необхідності оновити мікропрограми кількох пристроїв. Докладнішу інформацію див. у посібнику Epson Device Admin.

Пов'язані відомості

➔ [«Значення пароля адміністратора за замовчуванням» на сторінці 16](#)

Оновлення мікропрограми без підключення до Інтернету

Можна завантажити програмне забезпечення із веб-сайту Epson на комп'ютер, а тоді підключити пристрій до комп'ютера через кабель USB, щоб оновити мікропрограму. Якщо не вдається оновити через мережу, спробуйте вказаний нижче спосіб.

1. Відкрийте веб-сайт Epson і завантажте мікропрограму.
2. Підключіть комп'ютер, на який завантажено мікропрограму, до принтера за допомогою кабелю USB.
3. Двічі клацніть завантажений файл .exe.
Запуститься Epson Firmware Updater.
4. Дотримуйтеся вказівок на екрані.

Синхронізація дати й часу з сервером часу

У разі потреби виконати синхронізацію з сервером часу (NTP-сервером), можна синхронізувати час принтера та комп'ютера в мережі. Сервер часу може працювати в межах організації або публікуватися в Інтернеті.

У разі проведення автентифікації за допомогою сертифіката ЦС, проблеми, пов'язані з часом можна попередити, виконавши синхронізацію з сервером часу.

1. Введіть IP-адресу принтера у браузер, щоб отримати доступ до Web Config.
Введіть IP-адресу принтера з комп'ютера, підключеного до тієї ж мережі, що й принтер.
У наведеному нижче меню можна перевірити IP-адресу принтера.
Налаш. > **Загальні налаштування** > **Налаштування мережі** > **Стан мережі** > **Стан підкл. до LAN/Wi-Fi**
2. Введіть пароль адміністратора, щоб увійти як адміністратор.
3. Виберіть наведений нижче порядок елементів.
Вкладка **Керування пристроєм** > **Дата і час** > **Сервер часу**.
4. Виберіть **Викор.** для **Застосувати Сервер часу**.
5. Введіть адресу сервера часу у поле **Сервер часу Адреса**.
Можна використовувати формат IPv4, IPv6 або FQDN. Введіть не більше 252 символів. Якщо дані вводити непотрібно, лишіть поле пустим.
6. Введіть **Оновити інтервал (хв)**.
Можна вказати до 10 080 хвилин по хвиликах.

7. Клацніть **ОК**.

Примітка.

Стан підключення до сервера часу можна підтвердити по *Сервер часу Статус*.

Пов'язані відомості

➔ [«Значення пароля адміністратора за замовчуванням» на сторінці 16](#)

Очищення даних внутрішньої пам'яті

Можна видалити дані внутрішньої пам'яті принтера, такі як завантажені шрифти й макроси для друку PCL або завдання для друку пароля.

Примітка.

Налаштування можна також виконати з панелі керування принтера.

Налаш. > **Загальні налаштування** > **Сист. адміністрування** > **Очист. дані внутр. пам.**

1. Введіть IP-адресу принтера у браузер, щоб отримати доступ до Web Config.

Введіть IP-адресу принтера з комп'ютера, підключеного до тієї ж мережі, що й принтер.

У наведеному нижче меню можна перевірити IP-адресу принтера.

Налаш. > **Загальні налаштування** > **Налаштування мережі** > **Стан мережі** > **Стан підкл. до LAN/Wi-Fi**

2. Введіть пароль адміністратора, щоб увійти як адміністратор.

3. Виберіть наведений нижче порядок елементів.

Вкладка **Керування пристроєм** > **Очист. дані внутр. пам.**

4. Клацніть **Видалити для PDL шрифт, дані, ін..**

Пов'язані відомості

➔ [«Значення пароля адміністратора за замовчуванням» на сторінці 16](#)

Налаштування періодичного очищення

Існує можливість виконання налаштувань для періодичного очищення друкувальної головки.

1. Введіть IP-адресу принтера у браузер, щоб отримати доступ до Web Config.

Введіть IP-адресу принтера з комп'ютера, підключеного до тієї ж мережі, що й принтер.

У наведеному нижче меню можна перевірити IP-адресу принтера.

Налаш. > **Загальні налаштування** > **Налаштування мережі** > **Стан мережі** > **Стан підкл. до LAN/Wi-Fi**

2. Введіть пароль адміністратора, щоб увійти як адміністратор.

3. Виберіть наведений нижче порядок елементів.

Вкладка **Керування пристроєм** > **Періодичне очищення**

4. Виберіть потрібний варіант зі списку.
5. Вибираючи **Розклад**, вкажіть час виконання очищення зі списку.
6. Клацніть **ОК**.

Пов'язані відомості

- ➔ [«Значення пароля адміністратора за замовчуванням» на сторінці 16](#)
- ➔ [«Періодичне очищення:» на сторінці 218](#)

Керування живленням принтера за допомогою Web Config

Існує можливість вимкнути або перезапустити принтер із комп'ютера за допомогою Web Config, навіть якщо комп'ютер знаходиться далеко від принтера.

1. Введіть IP-адресу принтера у браузер, щоб отримати доступ до Web Config.
Введіть IP-адресу принтера з комп'ютера, підключеного до тієї ж мережі, що й принтер.
У наведеному нижче меню можна перевірити IP-адресу принтера.
Налаш. > **Загальні налаштування** > **Налаштування мережі** > **Стан мережі** > **Стан підкл. до LAN/Wi-Fi**
2. Введіть пароль адміністратора, щоб увійти як адміністратор.
3. Виберіть наведений нижче порядок елементів.
Вкладка **Керування пристроєм** > **Живлення**
4. Виберіть **Вимкнути** або **Перезапустити**
5. Клацніть **Виконати**.

Пов'язані відомості

- ➔ [«Значення пароля адміністратора за замовчуванням» на сторінці 16](#)

Відновлення налаштувань за замовчуванням

Можна вибрати налаштування мережі або інші параметри, збережені на принтері, і відновити ці налаштування до стандартних.

1. Введіть IP-адресу принтера у браузер, щоб отримати доступ до Web Config.
Введіть IP-адресу принтера з комп'ютера, підключеного до тієї ж мережі, що й принтер.
У наведеному нижче меню можна перевірити IP-адресу принтера.
Налаш. > **Загальні налаштування** > **Налаштування мережі** > **Стан мережі** > **Стан підкл. до LAN/Wi-Fi**
2. Введіть пароль адміністратора, щоб увійти як адміністратор.

3. Виберіть наведений нижче порядок елементів.
Вкладка **Керування пристроєм** > **Віднов. налашт. за замовч.**
4. Виберіть потрібний варіант зі списку.
5. Клацніть **Виконати**.
Дотримуйтеся вказівок на екрані.

Пов'язані відомості

➔ [«Значення пароля адміністратора за замовчуванням» на сторінці 16](#)

Налаштування безпеки продукту

Обмеження доступних функцій

Ви можете зареєструвати облікові записи користувача на принтері, прикріпити їх до функцій та контролювати функції, які може використовувати той користувач.

Коли ви реєструєте інформацію для автентифікації до драйвера принтера або сканера, ви зможете друкувати з комп'ютера. Більше про налаштування драйвера, див. допомогу по драйверу або посібник користувача.

Створення облікового запису користувача

Створіть обліковий запис користувача з метою контролю доступу.

1. Введіть IP-адресу принтера у браузер, щоб отримати доступ до Web Config.
Введіть IP-адресу принтера з комп'ютера, підключеного до тієї ж мережі, що й принтер.
У наведеному нижче меню можна перевірити IP-адресу принтера.
Налаш. > **Загальні налаштування** > **Налаштування мережі** > **Стан мережі** > **Стан підкл. до LAN/Wi-Fi**
2. Введіть пароль адміністратора, щоб увійти як адміністратор.
3. Виберіть наведений нижче порядок елементів.
Вкладка **Безпека продукту** > **Налаштування керування доступом** > **Налаштування користувача**
4. Клацніть **Додати** поруч із номером, який потрібно зареєструвати.



Важливо

У разі використання принтера із системою автентифікації Epson або інших компаній зареєструйте ім'я користувача налаштування обмежень у номерах від 2 до 10.

Програмне забезпечення, наприклад система автентифікації, використовує номер один, тому ім'я користувача не відображається на панелі керування принтера.

5. Налаштуйте кожен елемент.

Ім'я користувача:

Введіть ім'я, що відображається у списку імен користувачів, довжиною від 1 до 14 символів, використовуючи буквено-цифрові символи.

Пароль:

Введіть пароль довжиною від 0 до 20 символів у кодуванні ASCII (0x20–0x7E). Під час ініціалізації пароля залиште це поле порожнім.

Встановіть кнопку-прапорець на включення чи відключення кожної функції.

Виберіть функцію, яку ви дозволяєте використовувати.

6. Клацніть **Застосувати**.

Поверніться до списку налаштувань користувача через певний проміжок часу.

Переконайтеся, що ім'я користувача, яке ви зареєстрували в полі **Ім'я користувача** відображається правильно й змінюється **Додати** на **Редагувати**.

Пов'язані відомості

➔ [«Значення пароля адміністратора за замовчуванням» на сторінці 16](#)

Редагування облікового запису користувача

Редагуйте обліковий запис, зареєстрований для контролю доступу.

1. Введіть IP-адресу принтера у браузер, щоб отримати доступ до Web Config.

Введіть IP-адресу принтера з комп'ютера, підключеного до тієї ж мережі, що й принтер.

У наведеному нижче меню можна перевірити IP-адресу принтера.

Налаш. > **Загальні налаштування** > **Налаштування мережі** > **Стан мережі** > **Стан підкл. до LAN/Wi-Fi**

2. Введіть пароль адміністратора, щоб увійти як адміністратор.

3. Виберіть наведений нижче порядок елементів.

Вкладка **Безпека продукту** > **Налаштування керування доступом** > **Налаштування користувача**

4. Клацніть **Редагувати** для номера, який потрібно редагувати.

5. Внесіть зміни в кожен елемент.

6. Клацніть **Застосувати**.

Поверніться до списку налаштувань користувача через певний проміжок часу.

Пов'язані відомості

➔ [«Значення пароля адміністратора за замовчуванням» на сторінці 16](#)

Видалення облікового запису користувача

Видаліть обліковий запис, зареєстрований для контролю доступу.

1. Введіть IP-адресу принтера у браузер, щоб отримати доступ до Web Config.
Введіть IP-адресу принтера з комп'ютера, підключеного до тієї ж мережі, що й принтер.
У наведеному нижче меню можна перевірити IP-адресу принтера.
Налаш. > **Загальні налаштування** > **Налаштування мережі** > **Стан мережі** > **Стан підкл. до LAN/Wi-Fi**
2. Введіть пароль адміністратора, щоб увійти як адміністратор.
3. Виберіть наведений нижче порядок елементів.
Вкладка **Безпека продукту** > **Налаштування керування доступом** > **Налаштування користувача**
4. Клацніть **Редагувати** для номера, який потрібно видалити.
5. Клацніть **Видалити**.



Важливо

Після натискання **Видалити** обліковий запис користувача буде видалено без підтвердження. Будьте обережні при видаленні облікового запису.

Поверніться до списку налаштувань користувача через певний проміжок часу.

Пов'язані відомості

➔ [«Значення пароля адміністратора за замовчуванням» на сторінці 16](#)

Увімкнення керування доступом

У разі увімкнення керування доступом використовувати принтер зможуть тільки зареєстровані користувачі.

Примітка.

Якщо ввімкнено *Налаштування керування доступом*, потрібно повідомити користувача про його облікові дані.

1. Введіть IP-адресу принтера у браузер, щоб отримати доступ до Web Config.
Введіть IP-адресу принтера з комп'ютера, підключеного до тієї ж мережі, що й принтер.
У наведеному нижче меню можна перевірити IP-адресу принтера.
Налаш. > **Загальні налаштування** > **Налаштування мережі** > **Стан мережі** > **Стан підкл. до LAN/Wi-Fi**
2. Введіть пароль адміністратора, щоб увійти як адміністратор.
3. Виберіть наведений нижче порядок елементів.
Вкладка **Безпека продукту** > **Налаштування керування доступом** > **Основні**
4. Виберіть **Забезпечує Контроль доступу**.
Якщо ви ввімкнули контроль доступу й хочете друкувати зі смарт-пристроїв, які не мають інформації для автентифікації, виберіть **Дозволити друк та сканування без інформації про автентифікацію комп'ютера**.

5. Клацніть **ОК**.

Пов'язані відомості

- ➔ [«Значення пароля адміністратора за замовчуванням» на сторінці 16](#)
- ➔ [«Опції меню для драйвера принтера» на сторінці 88](#)

Обмеження USB-підключення

Ви можете вимкнути інтерфейс, який використовується, щоб підключити пристрій до принтера. Виконайте налаштування обмеження, щоб обмежити друк не через мережу.

Примітка.

Ви також можете виконати налаштування обмеження на панелі керування принтера.

*Підкл. ПК по USB: **Налаш.** > **Загальні налаштування** > **Налаштування принтера** > **Підкл. ПК по USB***

1. Введіть IP-адресу принтера у браузер, щоб отримати доступ до Web Config.

Введіть IP-адресу принтера з комп'ютера, підключеного до тієї ж мережі, що й принтер.

У наведеному нижче меню можна перевірити IP-адресу принтера.

Налаш. > **Загальні налаштування** > **Налаштування мережі** > **Стан мережі** > **Стан підкл. до LAN/Wi-Fi**

2. Введіть пароль адміністратора, щоб увійти як адміністратор.

3. Виберіть наведений нижче порядок елементів.

Вкладка **Безпека продукту** > **Зовнішній інтерфейс**

4. Виберіть **Вимкн.** у функціях, які потрібно налаштувати.

Виберіть **Увімкн.**, якщо потрібно скасувати керування.

PC з'єднання через USB

Ви можете обмежити використання USB-підключення з комп'ютера. Якщо потрібно обмежити, виберіть **Вимкн.**

5. Клацніть **ОК**.

6. Перевірте, що вимкнений порт не може використовуватися.

Підкл. ПК по USB

Якщо на комп'ютері було встановлено драйвер

Підключіть принтер до комп'ютера за допомогою USB-кабелю, після чого переконайтеся, що принтер не виконує друк.

Якщо на комп'ютері не було встановлено драйвера

Windows:

Відкрийте диспетчер пристроїв і не закривайте його, підключіть принтер до комп'ютера за допомогою USB-кабелю, після чого переконайтеся, що вміст диспетчера пристроїв залишився без змін.

Mac OS:

Підключіть принтер до комп'ютера за допомогою USB-кабелю, після чого переконайтеся, що принтера немає в переліку, коли потрібно додати принтер з вікна **Принтери та сканери**.

Пов'язані відомості

➔ [«Значення пароля адміністратора за замовчуванням» на сторінці 16](#)

Шифрування пароля

Шифрування пароля дає змогу зашифрувати конфіденційну інформацію (усі паролі, приватні ключі сертифікатів), що зберігається в принтері.

1. Введіть IP-адресу принтера у браузер, щоб отримати доступ до Web Config.

Введіть IP-адресу принтера з комп'ютера, підключеного до тієї ж мережі, що й принтер.

У наведеному нижче меню можна перевірити IP-адресу принтера.

Налаш. > **Загальні налаштування** > **Налаштування мережі** > **Стан мережі** > **Стан підкл. до LAN/Wi-Fi**

2. Введіть пароль адміністратора, щоб увійти як адміністратор.

3. Виберіть наведений нижче порядок елементів.

Вкладка **Безпека продукту** > **Шифрування пароля**

Примітка.

Налаштування можна також виконати з панелі керування принтера.

Налаш. > **Загальні налаштування** > **Сист. адміністрування** > **Налаштування безпеки** > **Шифрування пароля**

4. Виберіть **Увімкнути**, щоб увімкнути шифрування.

5. Клацніть **ОК**.

Пов'язані відомості

➔ [«Значення пароля адміністратора за замовчуванням» на сторінці 16](#)

Використання функції журналу аудиту

Можна увімкнути функцію журналу аудиту або експортувати дані журналу.

Періодична перевірка журналів аудиту може допомогти швидко виявити неналежне використання та відстежити можливі проблеми безпеки.

1. Введіть IP-адресу принтера у браузер, щоб отримати доступ до Web Config.

Введіть IP-адресу принтера з комп'ютера, підключеного до тієї ж мережі, що й принтер.

У наведеному нижче меню можна перевірити IP-адресу принтера.

Налаш. > **Загальні налаштування** > **Налаштування мережі** > **Стан мережі** > **Стан підкл. до LAN/Wi-Fi**

2. Введіть пароль адміністратора, щоб увійти як адміністратор.

3. Виберіть наведений нижче порядок елементів.

Вкладка **Безпека продукту** > **Журнал аудиту**

4. Змініть налаштування відповідно до потреби.

Налаштування журналу аудиту

Виберіть **Увімкнути**, а тоді клацніть **ОК**, щоб увімкнути цю функцію.

Примітка.

Налаштування можна також виконати з панелі керування принтера.

Налаш. > **Загальні налаштування** > **Сист. адміністрування** > **Налаштування безпеки** > **Журнал аудиту**

Експортувати журнали аудиту у файл CSV.

Натисніть **Експорт**, щоб експортувати журнал як файл CSV.

Видалити всі журнали аудиту.

Натисніть **Видалити**, щоб видалити всі дані журналу.

Пов'язані відомості

➔ [«Значення пароля адміністратора за замовчуванням» на сторінці 16](#)

Обмеження файлових операцій із PDL

Ця функція захищає файли від неавторизованих операцій PDL.

1. Введіть IP-адресу принтера у браузер, щоб отримати доступ до Web Config.

Введіть IP-адресу принтера з комп'ютера, підключеного до тієї ж мережі, що й принтер.

У наведеному нижче меню можна перевірити IP-адресу принтера.

Налаш. > **Загальні налаштування** > **Налаштування мережі** > **Стан мережі** > **Стан підкл. до LAN/Wi-Fi**

2. Введіть пароль адміністратора, щоб увійти як адміністратор.

3. Виберіть наведений нижче порядок елементів.

Вкладка **Безпека продукту** > **Файлові операції з PDL**

4. Встановлює, дозволяти чи забороняти **Файлові операції з PDL**.

5. Клацніть **ОК**.

Пов'язані відомості

➔ [«Значення пароля адміністратора за замовчуванням» на сторінці 16](#)

Зміна пароля адміністратора за допомогою Web Config

Налаштувати пароль адміністратора можна за допомогою Web Config.

Зміна пароля запобігає несанкціонованому читанню або зміні інформації, що зберігається на пристрої, такої як ідентифікатор, пароль, налаштування мережі, тощо. Вона також зменшує широкий спектр ризиків безпеки, таких як витік інформації в мережевому середовищі й політиці безпеки.

1. Введіть IP-адресу принтера у браузер, щоб отримати доступ до Web Config.
Введіть IP-адресу принтера з комп'ютера, підключеного до тієї ж мережі, що й принтер.
У наведеному нижче меню можна перевірити IP-адресу принтера.
Налаш. > **Загальні налаштування** > **Налаштування мережі** > **Стан мережі** > **Стан підкл. до LAN/Wi-Fi**
2. Введіть пароль адміністратора, щоб увійти як адміністратор.
3. Виберіть наведений нижче порядок елементів.
Вкладка **Безпека продукту** > **Змінити Пароль адміністратора**
4. Введіть поточний пароль у полі **Поточний пароль**.
5. Введіть новий пароль у полі **Новий пароль** і ще в полі **Підтвердіть новий пароль**. За потреби введіть ім'я користувача.
6. Клацніть **ОК**.

Примітка.

*Щоб відновити початковий пароль адміністратора, клацніть **Віднов. налашт. за замовч.** на екрані **Змінити Пароль адміністратора**.*

Пов'язані відомості

➔ [«Значення пароля адміністратора за замовчуванням» на сторінці 16](#)

Увімкнення перевірки програми під час запуску

Якщо увімкнути функцію перевірки програми, принтер виконує перевірку під час запуску, щоб виявити, чи не втручалися в програму сторонні особи. У разі виявлення будь-яких проблем принтер не запускається.

1. Введіть IP-адресу принтера у браузер, щоб отримати доступ до Web Config.
Введіть IP-адресу принтера з комп'ютера, підключеного до тієї ж мережі, що й принтер.
У наведеному нижче меню можна перевірити IP-адресу принтера.
Налаш. > **Загальні налаштування** > **Налаштування мережі** > **Стан мережі** > **Стан підкл. до LAN/Wi-Fi**
2. Введіть пароль адміністратора, щоб увійти як адміністратор.
3. Виберіть наведений нижче порядок елементів.
Вкладка **Безпека продукту** > **Перевірка програми при запуску**
Примітка.
Налаштування можна також виконати з панелі керування принтера.
Налаш. > **Загальні налаштування** > **Сист. адміністрування** > **Налаштування безпеки** > **Перевірка програми при запуску**
4. Виберіть **Увімкнути**, щоб увімкнути **Перевірка програми при запуску**.
5. Клацніть **ОК**.

Пов'язані відомості

➔ [«Значення пароля адміністратора за замовчуванням» на сторінці 16](#)

Налаштування безпеки мережі

Контроль за допомогою протоколів

Друк можна виконувати, використовуючи різноманітні шляхи й протоколи.

Обмеживши друк певними шляхами або керуючи доступними функціями, можна знизити небажані ризики безпеки.

Щоб налаштувати параметри протоколу, виконайте наведені нижче кроки.

1. Введіть IP-адресу принтера у браузер, щоб отримати доступ до Web Config.

Введіть IP-адресу принтера з комп'ютера, підключеного до тієї ж мережі, що й принтер.

У наведеному нижче меню можна перевірити IP-адресу принтера.

Налаш. > **Загальні налаштування** > **Налаштування мережі** > **Стан мережі** > **Стан підкл. до LAN/Wi-Fi**

2. Введіть пароль адміністратора, щоб увійти як адміністратор.

3. Виберіть наведений нижче порядок елементів.

Вкладка **Мережева безпека** > **Протокол**

4. Налаштуйте кожен елемент.

5. Клацніть **Далі**.

6. Клацніть **ОК**.

Налаштування застосовуються до принтера.

Пов'язані відомості

➔ [«Значення пароля адміністратора за замовчуванням» на сторінці 16](#)

➔ [«Протоколи, які можна увімкнути або вимкнути» на сторінці 274](#)

➔ [«Елементи налаштування протоколу» на сторінці 275](#)

Протоколи, які можна увімкнути або вимкнути

Протокол	Опис
Налаштування Bonjour	Можна вказати, чи потрібно використовувати Bonjour. Bonjour використовується для пошуку пристроїв, друку тощо.
Налаштування iBeacon	Можна увімкнути або вимкнути функцію передачі iBeacon. Якщо її увімкнено, ви зможете здійснювати пошук принтера із пристроїв, на яких увімкнено функцію iBeacon.

Протокол	Опис
Налаштування SLP	Можна увімкнути або вимкнути функцію SLP. SLP використовується для мережевого пошуку в EpsonNet Config.
Налаштування WSD	Можна увімкнути або вимкнути функцію WSD. Якщо її увімкнено, можна додати пристрої WSD та виконувати друк із порту WSD.
Налаштування LLTD	Можна увімкнути або вимкнути функцію LLTD. Якщо її увімкнено, то її буде відображено на карті мережі Windows.
Налаштування LLMNR	Можна увімкнути або вимкнути функцію LLMNR. Якщо її увімкнено, можна використовувати розпізнавання імен без NetBIOS, навіть якщо ви не можете використовувати DNS.
Налаштування LPR	Можна вказати, дозволяти чи не дозволяти друк LPR. Якщо її увімкнено, можна виконувати друк із порту LPR.
Налаштування RAW(Порт9100)	Можна вказати, дозволяти чи не дозволяти друк із порту RAW (порт 9100). Якщо її увімкнено, можна виконувати друк із порту RAW (порт 9100).
Налаштування RAW(Користувацький порт)	Можна вказати, дозволяти чи не дозволяти друк із порту RAW (користувацький порт). Якщо її увімкнено, можна виконувати друк із порту RAW (користувацький порт).
Налаштування IPP	Можна увімкнути або вимкнути функцію IPP. Якщо ввімкнено, є можливість друкувати через Інтернет. Вона також відображається під час пошуку пристроїв у мережі.
Налаштування FTP	Можна вказати, дозволяти чи не дозволяти друк FTP. Якщо її увімкнено, можна виконувати друк через сервер FTP.
Налаштування SNMPv1/v2c	Можна вказати, увімкнути чи вимкнути SNMPv1/v2c. Використовується для налаштування пристроїв, моніторингу тощо.
Налаштування SNMPv3	Можна вказати, увімкнути чи вимкнути SNMPv3. Використовується для налаштування зашифрованих пристроїв, моніторингу тощо.

Пов'язані відомості

- ➔ [«Контроль за допомогою протоколів» на сторінці 274](#)
- ➔ [«Елементи налаштування протоколу» на сторінці 275](#)

Елементи налаштування протоколу

Налаштування Bonjour

Елементи	Значення налаштування та опис
Застосувати Bonjour	Виберіть для виконання пошуку або використання пристроїв через Bonjour.
Ім'я Bonjour	Відображення імені Bonjour.
Службове ім'я Bonjour	Відображення імені служби Bonjour.
Місце	Відображення імені розташування Bonjour.
Пріоритетний протокол	Виберіть протокол із найвищим пріоритетом для друку Bonjour.

Елементи	Значення налаштування та опис
Wide-Area Bonjour	Налаштуйте, чи потрібно використовувати Wide-Area Bonjour.

Налаштування iBeacon

Елементи	Значення налаштування та опис
Увімкнути передачу iBeacon	Виберіть, щоб увімкнути функцію передачі iBeacon.

Налаштування SLP

Елементи	Значення налаштування та опис
Увімкнути SLP	Виберіть, щоб увімкнути функцію SLP. Використовується як мережевий пошук у EpsonNet Config.

Налаштування WSD

Елементи	Значення налаштування та опис
Увімкнути WSD	Виберіть, щоб увімкнути додавання пристроїв за допомогою WSD, а також друку з порту WSD. Якщо ви не хочете, щоб цей продукт шукав пристрої, вимкніть цей пункт, а також пункт Увімкнути IPP .
Перерва друку (сек)	Введіть значення часу очікування зв'язку для друку WSD в межах від 3 до 3600 секунд.
Ім'я пристрою	Відображення імені пристрою WSD.
Місце	Відображення імені розташування WSD.

Налаштування LLTD

Елементи	Значення налаштування та опис
Увімкнути LLTD	Виберіть, щоб увімкнути LLTD. Принтер буде відображено на карті мережі Windows.
Ім'я пристрою	Відображення імені пристрою LLTD.

Налаштування LLMNR

Елементи	Значення налаштування та опис
Увімкнути LLMNR	Виберіть, щоб увімкнути LLMNR. Розпізнавання імен можна використовувати без NetBIOS, навіть якщо ви не можете використовувати DNS.

Налаштування LPR

Елементи	Значення налаштування та опис
Дозволити LPR Порт Друкування	Виберіть, щоб дозволити друк з порту LPR.
Перерва друку (сек)	Введіть значення часу очікування для друку LPR в межах від 0 до 3600 секунд. Якщо час очікування не потрібний, введіть 0.

Налаштування RAW(Порт9100)

Елементи	Значення налаштування та опис
Дозволити RAW(Порт9100) Друкування	Виберіть, щоб дозволити друк з порту RAW (порт 9100).
Перерва друку (сек)	Введіть значення часу очікування для друку RAW (порт 9100) в межах від 0 до 3600 секунд. Якщо час очікування не потрібний, введіть 0.

Налаштування RAW(Користувацький порт)

Елементи	Значення налаштування та опис
Дозволити RAW(Користувацький порт) Друкування	Виберіть, щоб дозволити друк з порту RAW (користувацький порт).
Номер порту	Введіть номер порту для друку RAW в межах від 1024 до 65535 (крім 9100, 1865, 2968).
Перерва друку (сек)	Введіть значення часу очікування для друку RAW (користувацький) в межах від 0 до 3600 секунд. Якщо час очікування не потрібний, введіть 0.

Налаштування IPP

Елементи	Значення налаштування та опис
Увімкнути IPP	Виберіть, щоб увімкнути зв'язок IPP. Якщо увімкнено, ви зможете друкувати через Інтернет. Він також відображатиметься під час пошуку пристроїв у мережі. Буде відображено тільки ті принтери, що підтримують IPP.
Дозволити незахищений зв'язок	Виберіть Дозволено , щоб дозволити принтеру здійснювати зв'язок із використанням заходів безпеки (IPP).
Перерва зв'язку (сек)	Введіть значення часу очікування для друку IPP в межах від 0 до 3600 секунд.
Під час друку IPP, потрібен PIN-код	Виберіть, вимагати чи не вимагати PIN-код при використанні друку IPP. Якщо вибрати Так , завдання друку IPP без PIN-кодів не зберігатимуться на принтері.
URL (мережа)	Відображення URL-адрес IPP (http та https), якщо принтер підключено до мережі. URL-адреса — це комбінація IP-адреси, номера порту та імені принтера IPP.
URL (Wi-Fi Direct)	Відображення URL-адрес IPP (http та https), якщо принтер підключено за допомогою Wi-Fi Direct. URL-адреса — це комбінація IP-адреси, номера порту та імені принтера IPP.

Елементи	Значення налаштування та опис
Ім'я принтера	Відображення імені принтера IPP.
Місце	Відображення розташування IPP.

Налаштування FTP

Елементи	Значення налаштування та опис
Увімкнути Сервер FTP	Виберіть, щоб увімкнути друк по FTP. Буде відображено тільки ті принтери, що підтримують друк FTP.
Перерва зв'язку (сек)	Введіть значення часу очікування зв'язку FTP в межах від 0 до 3600 секунд. Якщо час очікування не потрібний, введіть 0.

Налаштування SNMPv1/v2c

Елементи	Значення налаштування та опис
Увімкнути SNMPv1	SNMPv1 увімкнено, якщо встановлено прапорець.
Увімкнути SNMPv2c	SNMPv2c увімкнено, якщо встановлено прапорець.
Дозвіл доступу	Налашуйте повноваження доступу, якщо SNMPv1/v2c увімкнено. Виберіть Тільки чит. або Читання/Запис.
Ім'я спільноти (тільки для читання)	Введіть від 0 до 32 символів у кодування ASCII (0x20 – 0x7E).
Ім'я спільноти (читання/запис)	Введіть від 0 до 32 символів у кодування ASCII (0x20 – 0x7E).
Дозволити доступ до інструментів Epson	Укажіть, чи дозволяти запис інформації знарядями Epson, наприклад Epson Device Admin.

Налаштування SNMPv3

Елементи	Значення налаштування та опис
Увімкнути SNMPv3	SNMPv3 увімкнено, якщо встановлено прапорець.
Ім'я користувача	Введіть від 1 до 32 символів, використовуючи однобайтні символи.
Налаштування автентифікації	
Алгоритм	Виберіть алгоритм автентифікації SNMPv3.
Пароль	Введіть пароль автентифікації SNMPv3. Введіть від 8 до 32 символів у кодуванні ASCII (0x20 – 0x7E). Якщо дані вводити не потрібно, лишіть поле пустим.
Пароль підтвердження	Введіть вибраний вами пароль для підтвердження.
Налаштування кодування	

Елементи		Значення налаштування та опис
	Алгоритм	Виберіть алгоритм шифрування SNMPv3.
	Пароль	Введіть пароль шифрування SNMPv3. Введіть від 8 до 32 символів у кодуванні ASCII (0x20 – 0x7E). Якщо дані вводити непотрібно, лишіть поле пустим.
	Пароль підтвердження	Введіть вибраний вами пароль для підтвердження.
Контекстне ім'я		Введіть не більше 32 символів у кодуванні Юнікод (UTF-8). Якщо дані вводити непотрібно, лишіть поле пустим. Кількість символів, які можна ввести, залежить від мови.

Пов'язані відомості

- ➔ [«Контроль за допомогою протоколів» на сторінці 274](#)
- ➔ [«Протоколи, які можна увімкнути або вимкнути» на сторінці 274](#)

Використання цифрового сертифіката

Про цифрову сертифікацію

CA-підписаний Сертифікат

Це сертифікат, підписаний ЦС (Центр сертифікації). Можна отримати його, щоб надіслати до Центру сертифікації. Сертифікат підтверджує існування принтера та використання його для зв'язку за допомогою протоколів SSL/TLS, щоб гарантувати безпеку передачі даних.

Коли він використовується для зв'язку за допомогою протоколів SSL/TLS, він використовується як сертифікат сервера.

Коли він встановлений на зв'язок фільтрування за IPsec/IP або IEEE 802.1X, він використовується як сертифікат клієнта.

Сертифікат ЦС

Це сертифікат, що знаходиться в ланцюжку CA-підписаний Сертифікат, що також називається проміжним сертифікатом ЦС. Він використовується веб-браузером для підтвердження шляху сертифіката принтера під час входу на сервер іншої сторони чи Web Config.

Для сертифіката ЦС: встановіть, коли підтверджувати шлях сертифіката сервера під час входу з принтера. Для принтера: встановіть для підтвердження шляху CA-підписаний Сертифікат для зв'язку за допомогою протоколів SSL/TLS.

Можна отримати сертифікат ЦС принтера від Центру сертифікації, де видається сертифікат ЦС.

Також можна отримати сертифікат ЦС для підтвердження сервера іншої сторони від Центру сертифікації, який видав CA-підписаний Сертифікат сервера.

❑ Сертифікат із власним підписом

Це сертифікат, який принтер підписує та видає сам. Він також називається кореневим сертифікатом. Оскільки видавець самостійно підтверджує себе, він не є надійним і не може запобігти маскуванню під законного користувача.

Використовуйте його для здійснення налаштування безпеки та простого зв'язку за допомогою протоколів SSL/TLS без СА-підписаний Сертифікат.

Якщо використовувати цей сертифікат для зв'язку SSL/TLS, у веб-браузері може відобразитися попередження служби безпеки, оскільки сертифікат не зареєстровано на веб-браузері. Сертифікат із власним підписом можна використовувати лише для зв'язку SSL/TLS.

Пов'язані відомості

➔ [«Оновлення сертифіката з власним підписом» на сторінці 284](#)

➔ [«Налаштування Сертифікат СА» на сторінці 285](#)

Налаштування СА-підписаний Сертифікат

Отримання сертифіката, підписаного ЦС

Щоб отримати сертифікат, підписаний ЦС, створіть запит CSR (запит на підписання сертифіката) і подайте його у центр сертифікації. Запит CSR можна створити за допомогою Web Config і комп'ютера.

Виконайте кроки зі створення CSR і отримайте сертифікат, підписаний ЦС за допомогою Web Config. У разі створення запиту CSR за допомогою Web Config, сертифікат буде у форматі PEM/DER.

1. Введіть IP-адресу принтера у браузер, щоб отримати доступ до Web Config.

Введіть IP-адресу принтера з комп'ютера, підключеного до тієї ж мережі, що й принтер.

У наведеному нижче меню можна перевірити IP-адресу принтера.

Налаш. > **Загальні налаштування** > **Налаштування мережі** > **Стан мережі** > **Стан підкл. до LAN/Wi-Fi**

2. Введіть пароль адміністратора, щоб увійти як адміністратор.

3. Виберіть наведений нижче порядок елементів.

Вкладка **Мережева безпека.** > **SSL/TLS** > **Сертифікат** або **IPsec/фільтрування IP** > **Сертифікат клієнта** або **IEEE802.1X** > **Сертифікат клієнта**

Незалежно від вибору, ви можете отримати однаковий сертифікат і використовувати його за потреби.

4. Клацніть **Створити** на **CSR**.

Відкриється сторінка створення запиту CSR.

5. Введіть значення для кожного елемента.

Примітка.

Доступна довжина ключа та аббревіатури залежать від центру сертифікації. Створюйте запит згідно з правилами відповідного центру сертифікації.

6. Клацніть **ОК**.

Буде відображено повідомлення про завершення.

- Виберіть вкладку **Мережева безпека**. Далі виберіть **SSL/TLS > Сертифікат**, або **IPsec/фільтрування IP > Сертифікат клієнта**, або **IEEE802.1X > Сертифікат клієнта**.
- Клацніть одну із кнопок завантаження **CSR**, відповідно до вказаного відповідним центром сертифікації формату, щоб завантажити CSR на комп'ютер.



Важливо

Не створюйте CSR повторно. Інакше ви ризикуєте не отримати виданий CA-підписаний Сертифікат.

- Надішліть запит CSR до центру сертифікації та отримайте CA-підписаний Сертифікат.
Дотримуйтеся правил кожного центру сертифікації, що стосуються способу надсилання та форми.
- Збережіть виданий CA-підписаний Сертифікат на комп'ютері, підключеному до принтера.
Отримання CA-підписаний Сертифікат вважається завершеним після збереження сертифіката за місцем призначення.

Пов'язані відомості

➔ [«Значення пароля адміністратора за замовчуванням» на сторінці 16](#)

Параметри ЗПС

Параметри	Налаштування та пояснення
Довжина ключа	Виберіть довжину ключа для ЗПС.
Загальна назва	Можна ввести від 1 до 128 символів. Якщо це IP-адреса, вона має бути статичною. Можна ввести від 1 до 5 адрес IPv4, IPv6, імен хосту, FQDNs, розділяючи їх комою. Перший елемент зберігається у загальній назві, а інші елементи зберігаються у полі псевдонім сертифіката суб'єкта. Наприклад: IP-адреса принтера: 192.0.2.123, ім'я принтера: EPSONA1B2C3 Загальна назва: EPSONA1B2C3,EPSONA1B2C3.local,192.0.2.123
Організація/ Організаційна одиниця/ Місце розташування/ Країна/ Область	Можна ввести від 0 до 64 символів формату ASCII (0x20–0x7E). Окремі імена можна розділяти комами.
Країна	Введіть двозначний код країни за стандартом ISO-3166.
Ел. адреса відправника	Можна ввести адресу електронної пошти відправника для налаштування поштового сервера. Введіть ту саму адресу електронної пошти, що й Ел. адреса відправника , для вкладки Мережа > Сервер ел. пошти > Основні .

Пов'язані відомості

➔ [«Отримання сертифіката, підписаного ЦС» на сторінці 280](#)

Імпортування сертифіката, підписаного ЦС

Імпортуйте отриманий СА-підписаний Сертифікат на принтер.



Важливо

- Перевірте, чи правильно налаштовано дату й час принтера. Сертифікат може бути недійсним.
- Якщо ви отримуєте сертифікат за допомогою запиту CSR, створеного у Web Config, то можете імпортувати сертифікат один раз.

1. Введіть IP-адресу принтера у браузер, щоб отримати доступ до Web Config.

Введіть IP-адресу принтера з комп'ютера, підключеного до тієї ж мережі, що й принтер.

У наведеному нижче меню можна перевірити IP-адресу принтера.

Налаш. > **Загальні налаштування** > **Налаштування мережі** > **Стан мережі** > **Стан підкл. до LAN/Wi-Fi**

2. Введіть пароль адміністратора, щоб увійти як адміністратор.

3. Виберіть наведений нижче порядок елементів.

Вкладка **Мережева безпека.** > **SSL/TLS** > **Сертифікат, або IPsec/фільтрування IP** > **Сертифікат клієнта of IEEE802.1X**

4. Клацніть **Імпорт**

Відкриється сторінка імпортування сертифіката.

5. Введіть значення для кожного елемента. Налаштуйте **Сертифікат СА 1** і **Сертифікат СА 2** при перевірці шляху сертифікату у веб-браузері, що має доступ до принтера.

Залежно від того, де створено запит CSR, і формату сертифіката, необхідні налаштування можуть відрізнятися. Введіть значення для необхідних елементів, як зазначено нижче.

- Сертифікат формату PEM/DER, отриманий із Web Config
 - Особистий ключ:** не налаштовуйте, адже принтер містить приватний ключ.
 - Пароль:** не налаштовуйте.
 - Сертифікат СА 1/Сертифікат СА 2:** необов'язково
- Сертифікат формату PEM/DER, отриманий із комп'ютера
 - Особистий ключ:** необхідно налаштувати.
 - Пароль:** не налаштовуйте.
 - Сертифікат СА 1/Сертифікат СА 2:** необов'язково
- Сертифікат формату PKCS#12, отриманий із комп'ютера
 - Особистий ключ:** не налаштовуйте.
 - Пароль:** необов'язково
 - Сертифікат СА 1/Сертифікат СА 2:** не налаштовуйте.

6. Клацніть **ОК**.

Буде відображено повідомлення про завершення.

Примітка.

Клацніть **Підтвердити**, щоб перевірити інформацію сертифіката.

Пов'язані відомості

- ➔ «Значення пароля адміністратора за замовчуванням» на сторінці 16
- ➔ «Видалення сертифіката, підписаного ЦС» на сторінці 283

Елементи налаштування імпорту сертифіката з підписом ЦС

Елементи	Налаштування та пояснення
Сервер сертифікату або Сертифікат клієнта	Виберіть формат сертифіката. У разі підключення SSL/TLS, буде відображено Сервер сертифікату. У разі фільтрування IPsec/IP або IEEE 802.1X, буде відображено Сертифікат клієнта.
Особистий ключ	Якщо ви отримуєте сертифікат формату PEM/DER, використовуючи CSR, створену на комп'ютері, укажіть файл із приватним ключем, що відповідає сертифікату.
Пароль	Якщо формат файлу Сертифікат з Особистим ключем (PKCS#12) , введіть пароль шифрування приватного ключа, установлений під час отримання сертифіката.
Сертифікат CA 1	Якщо формат вашого сертифіката Сертифікат (PEM/DER) , імпортуйте сертифікат, виданий центром сертифікації, що видає CA-підписаний Сертифікат, який використовується в якості сертифіката сервера. Укажіть потрібний файл.
Сертифікат CA 2	Якщо формат вашого сертифіката Сертифікат (PEM/DER) , імпортуйте сертифікат, виданий центром сертифікації, що видає Сертифікат CA 1. Укажіть потрібний файл.

Пов'язані відомості

- ➔ «Імпортування сертифіката, підписаного ЦС» на сторінці 282

Видалення сертифіката, підписаного ЦС

Ви можете видалити імпортований сертифікат після закінчення терміну його дії або коли зашифроване підключення буде більше непотрібним.



Важливо

Якщо ви отримуєте сертифікат за допомогою запиту CSR, створеного із Web Config, ви не зможете імпортувати видалений сертифікат знову. У такому разі створіть CSR і отримайте сертифікат повторно.

1. Введіть IP-адресу принтера у браузер, щоб отримати доступ до Web Config.
Введіть IP-адресу принтера з комп'ютера, підключеного до тієї ж мережі, що й принтер.
У наведеному нижче меню можна перевірити IP-адресу принтера.

Налаш. > **Загальні налаштування** > **Налаштування мережі** > **Стан мережі** > **Стан підкл. до LAN/Wi-Fi**

2. Введіть пароль адміністратора, щоб увійти як адміністратор.
3. Виберіть наведений нижче порядок елементів.
Вкладка **Мережева безпека**.
4. Виберіть одну з перелічених нижче функцій.
 - SSL/TLS > Сертифікат**
 - IPsec/фільтрування IP > Сертифікат клієнта**
 - IEEE802.1X > Сертифікат клієнта**
5. Клацніть **Видалити**.
6. Підтвердьте у відображеному повідомленні, що потрібно видалити сертифікат.

Пов'язані відомості

➔ [«Значення пароля адміністратора за замовчуванням» на сторінці 16](#)

Оновлення сертифіката з власним підписом

Оскільки Сертифікат із власним підписом видається принтером, ви можете оновити його після закінчення терміну його дії або після змін в описаному вмісті.

1. Введіть IP-адресу принтера у браузер, щоб отримати доступ до Web Config.
Введіть IP-адресу принтера з комп'ютера, підключеного до тієї ж мережі, що й принтер.
У наведеному нижче меню можна перевірити IP-адресу принтера.
Налаш. > **Загальні налаштування** > **Налаштування мережі** > **Стан мережі** > **Стан підкл. до LAN/Wi-Fi**
2. Введіть пароль адміністратора, щоб увійти як адміністратор.
3. Виберіть наведений нижче порядок елементів.
Вкладка **Мережева безпека** > **SSL/TLS** > **Сертифікат**
4. Клацніть **Оновлення**.
5. Введіть **Загальна назва**.
Можна ввести до 5 IPv4 адрес, IPv6 адрес, імен хостів, імен FQDN, довжиною від 1 до 128 символів, розділяючи їх комами. Перший параметр зберігається у загальне ім'я, а інші елементи зберігаються в поле псевдоніма об'єкта сертифіката.
Приклад:
IP-адреса принтера: 192.0.2.123, ім'я принтера: EPSONA1B2C3
Загальне ім'я: EPSONA1B2C3,EPSONA1B2C3.local,192.0.2.123
6. Укажіть термін дії сертифіката.

7. Клацніть **Далі**.

Буде відображено підтвердження.

8. Клацніть **ОК**.

Принтер оновлено.

Примітка.

Інформацію про сертифікат можна перевірити на вкладці **Мережева безпека > SSL/TLS > Сертифікат > Сертифікат із власним підписом**, а тоді клацніть **Підтвердити**.

Пов'язані відомості

➔ [«Значення пароля адміністратора за замовчуванням» на сторінці 16](#)

Налаштування Сертифікат СА

При налаштуванні Сертифікат СА, ви можете перевірити шлях до сертифіката ЦС сервера, до якого має доступ принтер. Таким чином можна уникнути уособлення.

Сертифікат СА можна отримати в центрі сертифікації, який видає СА-підписаний Сертифікат.

Імпортування сертифіката Сертифікат СА

У наведених нижче випадках імпортуйте Сертифікат СА на принтер.

- Використовуйте IEEE802.1X (Wi-Fi)
- Перевірка сертифікату за допомогою IEEE802.1X (Дротова LAN)
- Виконайте автентифікацію IPsec/фільтрування IP за допомогою сертифіката.

1. Введіть IP-адресу принтера у браузер, щоб отримати доступ до Web Config.

Введіть IP-адресу принтера з комп'ютера, підключеного до тієї ж мережі, що й принтер.

У наведеному нижче меню можна перевірити IP-адресу принтера.

Налаш. > **Загальні налаштування** > **Налаштування мережі** > **Стан мережі** > **Стан підкл. до LAN/Wi-Fi**

2. Введіть пароль адміністратора, щоб увійти як адміністратор.

3. Виберіть наведений нижче порядок елементів.

Вкладка **Мережева безпека > Сертифікат СА**

4. Клацніть **Імпорт**.

5. Укажіть Сертифікат СА, який потрібно імпортувати.

6. Клацніть **ОК**.

Після завершення імпортування, ви повернетесь до екрана **Сертифікат СА**, і буде відображено Сертифікат СА.

Пов'язані відомості

- ➔ [«Значення пароля адміністратора за замовчуванням» на сторінці 16](#)
- ➔ [«Налаштування сертифіката сервера для принтера» на сторінці 287](#)
- ➔ [«Елементи налаштування мережі IEEE 802.1X» на сторінці 301](#)

Видалення Сертифікат СА

Ви можете видалити Сертифікат СА.

1. Введіть IP-адресу принтера у браузер, щоб отримати доступ до Web Config.
Введіть IP-адресу принтера з комп'ютера, підключеного до тієї ж мережі, що й принтер.
У наведеному нижче меню можна перевірити IP-адресу принтера.
Налаш. > **Загальні налаштування** > **Налаштування мережі** > **Стан мережі** > **Стан підкл. до LAN/Wi-Fi**
2. Введіть пароль адміністратора, щоб увійти як адміністратор.
3. Виберіть наведений нижче порядок елементів.
Вкладка **Мережева безпека** > **Сертифікат СА**
4. Клацніть **Видалити** поруч із Сертифікат СА, який потрібно видалити.
5. Підтвердьте у відображеному повідомленні, що потрібно видалити сертифікат.
6. Клацніть **Перезавантаження мережі**, після чого перевірте, що видалений сертифікат ЦС відсутній у списку на оновленому екрані.

Пов'язані відомості

- ➔ [«Значення пароля адміністратора за замовчуванням» на сторінці 16](#)

Зв'язок SSL/TLS із принтером

Коли сертифікат сервера встановлено за допомогою зв'язку SSL/TLS (протокол захищених сокетів/ протокол безпеки на транспортному рівні), шлях з'єднання між двома комп'ютерами можна шифрувати. Зробіть це, якщо ви бажаєте запобігти віддаленому та неавторизованому доступу.

Виконання базових налаштувань SSL/TLS

Якщо принтер підтримує функцію сервера HTTPS, ви можете використовувати зв'язок SSL/TLS для шифрування комунікацій. Налаштувати принтер і керувати ним можна за допомогою Web Config, водночас дбаючи про безпеку.

Налаштуйте стійкість шифрування та функцію перенаправлення.

1. Введіть IP-адресу принтера у браузер, щоб отримати доступ до Web Config.
Введіть IP-адресу принтера з комп'ютера, підключеного до тієї ж мережі, що й принтер.
У наведеному нижче меню можна перевірити IP-адресу принтера.

Налаш. > **Загальні налаштування** > **Налаштування мережі** > **Стан мережі** > **Стан підкл. до LAN/Wi-Fi**

2. Введіть пароль адміністратора, щоб увійти як адміністратор.
3. Виберіть наведений нижче порядок елементів.
Вкладка **Мережева безпека** > **SSL/TLS** > **Основні**
4. Виберіть значення для кожного елемента.
 - Стійкість шифрування**
Виберіть рівень стійкості шифрування.
 - Переадресувати HTTP на HTTPS**
Виберіть увімкнути або вимкнути. Значення за замовчуванням «Увімкн.».
 - TLS 1.0**
Виберіть увімкнути або вимкнути. Значення за замовчуванням «Вимкн.».
 - TLS.1.1**
Виберіть увімкнути або вимкнути. Значення за замовчуванням «Вимкн.».
 - TLS.1.2**
Виберіть увімкнути або вимкнути. Значення за замовчуванням «Увімкн.».
5. Клацніть **Далі**.
Буде відображено підтвердження.
6. Клацніть **ОК**.
Принтер оновлено.

Налаштування сертифіката сервера для принтера

1. Введіть IP-адресу принтера у браузер, щоб отримати доступ до Web Config.
Введіть IP-адресу принтера з комп'ютера, підключеного до тієї ж мережі, що й принтер.
У наведеному нижче меню можна перевірити IP-адресу принтера.
Налаш. > **Загальні налаштування** > **Налаштування мережі** > **Стан мережі** > **Стан підкл. до LAN/Wi-Fi**
2. Введіть пароль адміністратора, щоб увійти як адміністратор.
3. Виберіть наведений нижче порядок елементів.
Вкладка **Мережева безпека** > **SSL/TLS** > **Сертифікат**
4. Укажіть сертифікат, який потрібно використовувати в **Сервер сертифікату**.
 - Сертифікат із власним підписом**
Принтером було створено сертифікат із власним підписом. Якщо ви не отримуватимете сертифікат, підписаний ЦС, виберіть його.
 - СА-підписаний Сертифікат**
Якщо ви отримали та імпортували сертифікат, підписаний ЦС заздалегідь, можете вибрати його.

5. Клацніть **Далі**.
Буде відображено підтвердження.
6. Клацніть **ОК**.
Принтер оновлено.

Пов'язані відомості

- ➔ [«Значення пароля адміністратора за замовчуванням» на сторінці 16](#)
- ➔ [«Налаштування СА-підписаний Сертифікат» на сторінці 280](#)
- ➔ [«Оновлення сертифіката з власним підписом» на сторінці 284](#)

Шифрування зв'язку за допомогою фільтрації за IPsec/IP

Про IPsec/фільтрування IP

Можна фільтрувати трафік на основі IP-адрес, служб та портів за допомогою функції фільтрації за IPsec/IP. Поєднуючи фільтри, можна налаштувати принтер на приймання або блокування зазначених клієнтів і зазначених даних. Крім того, можна покращити рівень безпеки за допомогою IPsec.

Примітка.

Комп'ютери під керуванням ОС Windows Vista та новіше або Windows Server 2008 і новіше підтримують функцію IPsec.

Налаштування політики за замовчуванням

Щоб фільтрувати трафік, налаштуйте політику за замовчуванням. Політика за замовчуванням застосовується до кожного користувача або групи, які підключаються до принтера. Для більш точного контролю над користувачами й групами користувачів налаштуйте групову політику.

1. Введіть IP-адресу принтера у браузер, щоб отримати доступ до Web Config.
Введіть IP-адресу принтера з комп'ютера, підключеного до тієї ж мережі, що й принтер.
У наведеному нижче меню можна перевірити IP-адресу принтера.
Налаш. > **Загальні налаштування** > **Налаштування мережі** > **Стан мережі** > **Стан підкл. до LAN/Wi-Fi**
2. Введіть пароль адміністратора, щоб увійти як адміністратор.
3. Виберіть наведений нижче порядок елементів.
Вкладка **Мережева безпека** > **IPsec/фільтрування IP** > **Основні**
4. Введіть значення для кожного елемента.
5. Клацніть **Далі**.
Буде відображено підтвердження.

6. Клацніть ОК.
Принтер оновлено.

Пов'язані відомості

➔ [«Значення пароля адміністратора за замовчуванням» на сторінці 16](#)

Налаштування Політика за промовчанням

Політика за промовчанням

Налаштування	Налаштування та пояснення
IPsec/фільтрування IP	Функцію мережі IPsec/IP-фільтрування можна увімкнути або вимкнути.

Контроль доступу

Налаштуйте спосіб керування для трафіку або пакетів IP.

Налаштування	Налаштування та пояснення
Дозволити доступ	Виберіть це, щоб дозволити проходження налаштованих пакетів IP.
Відмовити в доступі	Виберіть це, щоб заборонити проходження налаштованих пакетів IP.
IPsec	Виберіть це, щоб дозволити проходження налаштованих пакетів IPsec.

Версія IKE

Виберіть IKEv1 або IKEv2 для Версія IKE. Виберіть одне із значень відповідно до пристрою, до якого підключений принтер.

IKEv1

Вказані нижче елементи відображаються, якщо вибрати IKEv1 для Версія IKE.

Налаштування	Налаштування та пояснення
Метод ідентифікації	Щоб вибрати Сертифікат , необхідно заздалегідь отримати та імпортувати сертифікат, підписаний ЦС.
Попередньо виданий ключ	Щоб вибрати Попередньо виданий ключ для Метод ідентифікації , введіть спільний ключ довжиною від 1 до 127 символів.
Підтвердити Попередньо виданий ключ	Введіть установлений ключ для підтвердження.

IKEv2

Вказані нижче елементи відображаються, якщо вибрати IKEv2 для Версія IKE.

Налаштування	Налаштування та пояснення	
Локально	Метод ідентифікації	Щоб вибрати Сертифікат , необхідно заздалегідь отримати та імпортувати сертифікат, підписаний ЦС.
	Тип ідентифікатора	Якщо вибрати Попередньо виданий ключ для параметра Метод ідентифікації , виберіть тип ідентифікатора для принтера.
	Ідентифікатор	Уведіть ідентифікатор принтера, який відповідає типу ідентифікатора. Неможливо як перший символ використовувати «@», «#» та «=». Відоме ім'я: Введіть від 1 до 255 1-байтних символів ASCII (від 0x20 до 0x7E). Потрібно включити «=». IP-адреса: Введіть формат IPv4 або IPv6. FQDN: Введіть комбінацію від 1 до 255 символів, використовуючи символи A–Z, a–z, 0–9, «-» та крапку (.). Ел. адреса: Введіть від 1 до 255 1-байтних символів ASCII (від 0x20 до 0x7E). Потрібно включити «@». Ідентифікатор ключа: Введіть від 1 до 255 1-байтних символів ASCII (від 0x20 до 0x7E).
	Попередньо виданий ключ	Щоб вибрати Попередньо виданий ключ для Метод ідентифікації , введіть спільний ключ довжиною від 1 до 127 символів.
	Підтвердити Попередньо виданий ключ	Введіть установлений ключ для підтвердження.

Налаштування		Налаштування та пояснення
Віддалено	Метод ідентифікації	Щоб вибрати Сертифікат , необхідно заздалегідь отримати та імпортувати сертифікат, підписаний ЦС.
	Тип ідентифікатора	Якщо вибрано значення Попередньо виданий ключ для Метод ідентифікації , виберіть тип ідентифікатора для пристрою, який ви бажаєте автентифікувати.
	Ідентифікатор	Уведіть ідентифікатор принтера, який відповідає типу ідентифікатора. Неможливо як перший символ використовувати «@», «#» та «=». Відоме ім'я: Введіть від 1 до 255 1-байтних символів ASCII (від 0x20 до 0x7E). Потрібно включити «=». IP-адреса: Введіть формат IPv4 або IPv6. FQDN: Введіть комбінацію від 1 до 255 символів, використовуючи символи A–Z, a–z, 0–9, «-» та крапку (.). Ел. адреса: Введіть від 1 до 255 1-байтних символів ASCII (від 0x20 до 0x7E). Потрібно включити «@». Ідентифікатор ключа: Введіть від 1 до 255 1-байтних символів ASCII (від 0x20 до 0x7E).
	Попередньо виданий ключ	Щоб вибрати Попередньо виданий ключ для Метод ідентифікації , введіть спільний ключ довжиною від 1 до 127 символів.
	Підтвердити Попередньо виданий ключ	Введіть установлений ключ для підтвердження.

Інкапсуляція

Щоб вибрати **IPsec** для **Контроль доступу**, необхідно налаштувати режим інкапсуляції.

Налаштування	Налаштування та пояснення
Транспортний режим	Виберіть це, якщо принтер використовується в одній локальній мережі. Шифруватимуться пакети IP рівня 4 або вище.
Тунельний режим	Виберіть цей параметр, якщо принтер використовується в мережі з можливістю підключення до Інтернету, наприклад IPsec-VPN. Шифруватимуться заголовки та дані пакетів IP. Віддалений шлюз (Тунельний режим): Щоб вибрати Тунельний режим для Інкапсуляція , введіть адресу шлюзу довжиною від 1 до 39 символів.

Протокол безпеки

Щоб вибрати **IPsec** для **Контроль доступу**, виберіть один з варіантів.

Налаштування	Налаштування та пояснення
ESP	Виберіть цей варіант для забезпечення цілісності автентифікації та даних, а також для шифрування даних.
AH	Виберіть цей варіант для забезпечення цілісності автентифікації та даних. IPsec можна використовувати навіть у разі забороненого шифрування даних.

❑ Налаштування алгоритму

Рекомендується вибирати **Будь-який** для всіх параметрів або вибирати для кожного параметра будь-яке значення, окрім **Будь-який**. Якщо для деяких параметрів вибрати **Будь-який** та вибрати інший елемент замість **Будь-який** для всіх інших параметрів, пристрій може не підключитися в залежності від іншого пристрою, який потрібно автентифікувати.

Налаштування		Налаштування та пояснення
IKE	Шифрування	Виберіть алгоритм шифрування для IKE. Ці елементи можуть відрізнитися в залежності від версії IKE.
	Автентифікація	Виберіть алгоритм автентифікації для IKE.
	Обмін ключами	Виберіть алгоритм обміну ключами для IKE. Ці елементи можуть відрізнитися в залежності від версії IKE.
ESP	Шифрування	Виберіть алгоритм шифрування для ESP. Воно доступне, коли ESP вибрано для Протокол безпеки .
	Автентифікація	Виберіть алгоритм автентифікації для ESP. Воно доступне, коли ESP вибрано для Протокол безпеки .
AH	Автентифікація	Виберіть алгоритм шифрування для AH. Воно доступне, коли AH вибрано для Протокол безпеки .

Пов'язані відомості

- ➔ [«Значення пароля адміністратора за замовчуванням» на сторінці 16](#)
- ➔ [«Значення пароля адміністратора за замовчуванням» на сторінці 16](#)

Налаштування групової політики

Групова політика — це одне або кілька правил, які застосовуються до користувача або групи користувачів. Принтер контролює IP-пакети, які відповідають налаштованим політикам. IP-пакети автентифікуються в порядку групової політики від 1 до 10, а потім у політиці за замовчуванням.

1. Введіть IP-адресу принтера у браузер, щоб отримати доступ до Web Config.

Введіть IP-адресу принтера з комп'ютера, підключеного до тієї ж мережі, що й принтер.

У наведеному нижче меню можна перевірити IP-адресу принтера.

Налаш. > **Загальні налаштування** > **Налаштування мережі** > **Стан мережі** > **Стан підкл. до LAN/Wi-Fi**

2. Введіть пароль адміністратора, щоб увійти як адміністратор.
3. Виберіть наведений нижче порядок елементів.
Вкладка **Мережева безпека** > **IPsec/фільтрування IP** > **Основні**
4. Натисніть пронумеровану вкладку, яку потрібно налаштувати.
5. Введіть значення для кожного елемента.

6. Клацніть **Далі**.

Буде відображено підтвердження.

7. Клацніть **ОК**.

Принтер оновлено.

Пов'язані відомості

➔ [«Значення пароля адміністратора за замовчуванням» на сторінці 16](#)

Налаштування Групова політика

Налаштування	Налаштування та пояснення
Увімкнути цю Групову політику	Групову політику можна увімкнути або вимкнути.

Контроль доступу

Налаштуйте спосіб керування для трафіку або пакетів IP.

Налаштування	Налаштування та пояснення
Дозволити доступ	Виберіть це, щоб дозволити проходження налаштованих пакетів IP.
Відмовити в доступі	Виберіть це, щоб заборонити проходження налаштованих пакетів IP.
IPsec	Виберіть це, щоб дозволити проходження налаштованих пакетів IPsec.

Локальна адреса (Принтер)

Виберіть адресу IPv4 або IPv6, яка відповідає мережевому середовищу. Якщо IP-адреса призначається автоматично, можна вибрати параметр **Використовуйте автоматично отриману адресу IPv4**.

Примітка.

Якщо IPv6-адреса призначається автоматично, зв'язок може бути відсутнім. Установіть статичну IPv6-адресу.

Віддалена адреса (хост)

Введіть IP-адресу пристрою для керування доступом до нього. Довжина IP-адреси має складати до 43 символів. Якщо не ввести IP-адресу, контролюватимуться всі адреси.

Примітка.

Якщо IP-адреса призначається автоматично (наприклад, протоколом DHCP), зв'язок може бути відсутнім. Установіть статичну IP-адресу.

Метод вибору порту

Виберіть метод указання портів.

Ім'я служби

Щоб вибрати **Ім'я служби** для **Метод вибору порту**, виберіть один з варіантів.

Транспортний протокол

Щоб вибрати **Номер порту** для **Метод вибору порту**, необхідно налаштувати режим інкапсуляції.

Налаштування	Налаштування та пояснення
Будь-який протокол	Виберіть це, щоб контролювати всі типи протоколів.
TCP	Виберіть це, щоб контролювати дані одноадресних передавань.
UDP	Виберіть це, щоб контролювати дані широкомовних і багатоадресних передавань.
ICMPv4	Виберіть це, щоб контролювати команду перекидання.

Локальний порт

Якщо вибрати значення **Номер порту** для параметра **Метод вибору порту** та якщо вибрати протокол **TCP** або **UDP** для параметра **Транспортний протокол**, необхідно ввести номери портів для керування отриманням пакетів, відокремлюючи їх комами. Можна вказати до 10 номерів портів.

Приклад: 20,80,119,5220

Якщо не ввести номери портів, усі порти контролюватимуться.

Віддалений порт

Якщо вибрати значення **Номер порту** для параметра **Метод вибору порту** та якщо вибрати протокол **TCP** або **UDP** для параметра **Транспортний протокол**, необхідно ввести номери портів для керування надсиланням пакетів, відокремлюючи їх комами. Можна вказати до 10 номерів портів.

Приклад: 25,80,143,5220

Якщо не ввести номери портів, усі порти контролюватимуться.

Версія IKE

Виберіть **IKEv1** або **IKEv2** для **Версія IKE**. Виберіть одне із значень відповідно до пристрою, до якого підключений принтер.

IKEv1

Вказані нижче елементи відображаються, якщо вибрати **IKEv1** для **Версія IKE**.

Налаштування	Налаштування та пояснення
Метод ідентифікації	Щоб вибрати IPsec для Контроль доступу , виберіть один з варіантів. Сертифікат, що використовується, має однакові параметри із сертифікатом політики за замовчуванням.
Попередньо виданий ключ	Щоб вибрати Попередньо виданий ключ для Метод ідентифікації , введіть спільний ключ довжиною від 1 до 127 символів.
Підтвердити Попередньо виданий ключ	Введіть установлений ключ для підтвердження.

IKEv2

Вказані нижче елементи відображаються, якщо вибрати **IKEv2** для **Версія IKE**.

Налаштування		Налаштування та пояснення
Локально	Метод ідентифікації	Щоб вибрати IPsec для Контроль доступу , виберіть один з варіантів. Сертифікат, що використовується, має однакові параметри із сертифікатом політики за замовчуванням.
	Тип ідентифікатора	Якщо вибрати Попередньо виданий ключ для параметра Метод ідентифікації , виберіть тип ідентифікатора для принтера.
	Ідентифікатор	Уведіть ідентифікатор принтера, який відповідає типу ідентифікатора. Неможливо як перший символ використовувати «@», «#» та «=». Відоме ім'я: Введіть від 1 до 255 1-байтних символів ASCII (від 0x20 до 0x7E). Потрібно включити «=». IP-адреса: Введіть формат IPv4 або IPv6. FQDN: Введіть комбінацію від 1 до 255 символів, використовуючи символи A–Z, a–z, 0–9, «-» та крапку (.). Ел. адреса: Введіть від 1 до 255 1-байтних символів ASCII (від 0x20 до 0x7E). Потрібно включити «@». Ідентифікатор ключа: Введіть від 1 до 255 1-байтних символів ASCII (від 0x20 до 0x7E).
	Попередньо виданий ключ	Щоб вибрати Попередньо виданий ключ для Метод ідентифікації , введіть спільний ключ довжиною від 1 до 127 символів.
	Підтвердити Попередньо виданий ключ	Введіть установлений ключ для підтвердження.

Налаштування		Налаштування та пояснення
Віддалено	Метод ідентифікації	Щоб вибрати IPsec для Контроль доступу , виберіть один з варіантів. Сертифікат, що використовується, має однакові параметри із сертифікатом політики за замовчуванням.
	Тип ідентифікатора	Якщо вибрано значення Попередньо виданий ключ для Метод ідентифікації , виберіть тип ідентифікатора для пристрою, який ви бажаєте автентифікувати.
	Ідентифікатор	Уведіть ідентифікатор принтера, який відповідає типу ідентифікатора. Неможливо як перший символ використовувати «@», «#» та «=». Відоме ім'я: Введіть від 1 до 255 1-байтних символів ASCII (від 0x20 до 0x7E). Потрібно включити «=». IP-адреса: Введіть формат IPv4 або IPv6. FQDN: Введіть комбінацію від 1 до 255 символів, використовуючи символи A–Z, a–z, 0–9, «-» та крапку (.). Ел. адреса: Введіть від 1 до 255 1-байтних символів ASCII (від 0x20 до 0x7E). Потрібно включити «@». Ідентифікатор ключа: Введіть від 1 до 255 1-байтних символів ASCII (від 0x20 до 0x7E).
	Попередньо виданий ключ	Щоб вибрати Попередньо виданий ключ для Метод ідентифікації , введіть спільний ключ довжиною від 1 до 127 символів.
	Підтвердити Попередньо виданий ключ	Введіть установлений ключ для підтвердження.

Інкапсуляція

Щоб вибрати **IPsec** для **Контроль доступу**, необхідно налаштувати режим інкапсуляції.

Налаштування	Налаштування та пояснення
Транспортний режим	Виберіть це, якщо принтер використовується в одній локальній мережі. Шифруватимуться пакети IP рівня 4 або вище.
Тунельний режим	Виберіть цей параметр, якщо принтер використовується в мережі з можливістю підключення до Інтернету, наприклад IPsec-VPN. Шифруватимуться заголовки та дані пакетів IP. Віддалений шлюз (Тунельний режим): Щоб вибрати Тунельний режим для Інкапсуляція , введіть адресу шлюзу довжиною від 1 до 39 символів.

Протокол безпеки

Щоб вибрати **IPsec** для **Контроль доступу**, виберіть один з варіантів.

Налаштування	Налаштування та пояснення
ESP	Виберіть цей варіант для забезпечення цілісності автентифікації та даних, а також для шифрування даних.
AH	Виберіть цей варіант для забезпечення цілісності автентифікації та даних. IPsec можна використовувати навіть у разі забороненого шифрування даних.

Налаштування алгоритму

Рекомендується вибирати **Будь-який** для всіх параметрів або вибирати для кожного параметра будь-яке значення, окрім **Будь-який**. Якщо для деяких параметрів вибрати **Будь-який** та вибрати інший елемент замість **Будь-який** для всіх інших параметрів, пристрій може не підключатися в залежності від іншого пристрою, який потрібно автентифікувати.

Налаштування		Налаштування та пояснення
IKE	Шифрування	Виберіть алгоритм шифрування для IKE. Ці елементи можуть відрізнятися в залежності від версії IKE.
	Автентифікація	Виберіть алгоритм автентифікації для IKE.
	Обмін ключами	Виберіть алгоритм обміну ключами для IKE. Ці елементи можуть відрізнятися в залежності від версії IKE.
ESP	Шифрування	Виберіть алгоритм шифрування для ESP. Воно доступне, коли ESP вибрано для Протокол безпеки .
	Автентифікація	Виберіть алгоритм автентифікації для ESP. Воно доступне, коли ESP вибрано для Протокол безпеки .
AH	Автентифікація	Виберіть алгоритм шифрування для AH. Воно доступне, коли AH вибрано для Протокол безпеки .

Поєднання Локальна адреса (Принтер) і Віддалена адреса (хост) у Групові політики

		Налаштування Локальна адреса (Принтер)		
		IPv4	IPv6* ²	Будь-які адреси* ³
Налаштування Віддалена адреса (хост)	IPv4* ¹	✓	–	✓
	IPv6* ^{1, 2}	–	✓	✓
	Порожнє	✓	✓	✓

*1 : Якщо значення **IPsec** вибрано для параметра **Контроль доступу**, ви не зможете вказати це у довжині префіксу.

*2 : Якщо значення **IPsec** вибрано для параметра **Контроль доступу**, ви можете вибрати адресу локального зв'язку (fe80::), але групову політику буде вимкнено.

*3 : Окрім адрес локального зв'язку IPv6.

Посилання на імена служб у груповій політиці

Примітка.

Недоступні служби відображаються, але їх не можна вибрати.

Назва служби	Тип протоколу	Номер локального порту	Номер віддаленого порту	Керовані функції
Будь-який	–	–	–	Усі служби

Назва служби	Тип протоколу	Номер локального порту	Номер віддаленого порту	Керовані функції
ENPC	UDP	3289	Будь-який порт	Пошук принтера з таких програм як Epson Device Admin та драйвер принтера
SNMP	UDP	161	Будь-який порт	Отримання та налаштування MIB з таких програм як Epson Device Admin та драйвер принтера
LPR	TCP	515	Будь-який порт	Пересилання даних LPR
RAW (Порт9100)	TCP	9100	Будь-який порт	Пересилання даних RAW
IPP/IPPS	TCP	631	Будь-який порт	Пересилання даних друку IPP/IPPS
WSD	TCP	Будь-який порт	5357	Керування WSD
WS-Discovery	UDP	3702	Будь-який порт	Пошук принтера з WSD
FTP Дані (локальна)	TCP	20	Будь-який порт	FTP-сервер (пересилання даних друку по FTP)
FTP Контроль (локальна)	TCP	21	Будь-який порт	FTP-сервер (керування друку по FTP)
HTTP (Локальна)	TCP	80	Будь-який порт	HTTP(S)-сервер (пересилання даних Web Config і WSD)
HTTPS (Локальна)	TCP	443	Будь-який порт	
HTTP (Віддалена)	TCP	Будь-який порт	80	HTTP(S)-клієнт (зв'язок між Epson Connect, оновленням мікропрограми та оновленням кореневого сертифіката)
HTTPS (Віддалена)	TCP	Будь-який порт	443	

Приклади налаштування IPsec/фільтрування IP

Отримання лише пакетів IPsec

На прикладі пояснено налаштування лише політики за замовчуванням.

Політика за промовчанням:

- IPsec/фільтрування IP: Увімкн.
- Контроль доступу: IPsec
- Метод ідентифікації: Попередньо виданий ключ
- Попередньо виданий ключ: Введіть не більше 127 символів.

Групова політика: Не налаштовуйте.

Отримання даних друку та налаштувань принтера

У прикладі дозволено передачу даних друку та налаштувань принтера з указаних служб.

Політика за промовчанням:

- IPsec/фільтрування IP: Увімкн.
- Контроль доступу: Відмовити в доступі

Групова політика:

- Увімкнути цю Групову політику: Установіть прапорець.
- Контроль доступу: Дозволити доступ
- Віддалена адреса (хост): IP-адреса клієнта
- Метод вибору порту: Ім'я служби
- Ім'я служби: Установіть прапорець ENPC, SNMP, HTTP (Локальна), HTTPS (Локальна) і RAW (Порт9100).

Примітка.

Щоб уникнути отримання HTTP (Локальна) і HTTPS (Локальна), зніміть прапорці у **Групова політика**. При цьому тимчасово вимкніть фільтрування IPsec/IP з панелі керування принтера, щоб змінити налаштування принтера.

Отримання доступу тільки з указаної IP-адреси

У цьому прикладі указаній IP-адресі дозволено доступ до принтера.

Політика за промовчанням:

- IPsec/фільтрування IP: Увімкн.
- Контроль доступу: Відмовити в доступі

Групова політика:

- Увімкнути цю Групову політику: Установіть прапорець.
- Контроль доступу: Дозволити доступ
- Віддалена адреса (хост): IP-адреса клієнта адміністратора

Примітка.

Незважаючи на налаштування політики, клієнт матиме доступ до налаштування принтера.

Налаштування сертифіката для фільтрування IPsec/IP

Налаштуйте сертифікат клієнта для фільтрування IPsec/IP. При цьому ви можете використовувати сертифікат як спосіб автентифікації для фільтрування IPsec/IP. Якщо потрібно налаштувати центр сертифікації, перейдіть до **Сертифікат СА**.

1. Введіть IP-адресу принтера у браузер, щоб отримати доступ до Web Config.
Введіть IP-адресу принтера з комп'ютера, підключеного до тієї ж мережі, що й принтер.
У наведеному нижче меню можна перевірити IP-адресу принтера.
Налаш. > Загальні налаштування > Налаштування мережі > Стан мережі > Стан підкл. до LAN/Wi-Fi
2. Введіть пароль адміністратора, щоб увійти як адміністратор.
3. Виберіть наведений нижче порядок елементів.
Вкладка **Мережева безпека > IPsec/фільтрування IP > Сертифікат клієнта**

4. Імпортуйте сертифікат у **Сертифікат клієнта**.

Якщо ви вже імпортували сертифікат, опублікований центром сертифікації, можна скопіювати сертифікат і використовувати його у фільтруванні IPsec/IP. Для копіювання виберіть сертифікат із **Копіювати з**, після чого клацніть **Копія**.

Пов'язані відомості

- ➔ [«Значення пароля адміністратора за замовчуванням» на сторінці 16](#)
- ➔ [«Налаштування СА-підписаний Сертифікат» на сторінці 280](#)
- ➔ [«Налаштування Сертифікат СА» на сторінці 285](#)

Підключення принтера до мережі IEEE802.1X

Налаштування мережі IEEE 802.1X

Якщо на принтері налаштовано IEEE 802.1X, його можна використовувати в мережі, підключеній до сервера RADIUS, комутатора локальної мережі з функцією автентифікації або точки доступу.

TLS версії 1.3 не підтримує цю функцію.

1. Введіть IP-адресу принтера у браузер, щоб отримати доступ до Web Config.
Введіть IP-адресу принтера з комп'ютера, підключеного до тієї ж мережі, що й принтер.
У наведеному нижче меню можна перевірити IP-адресу принтера.
Налаш. > **Загальні налаштування** > **Налаштування мережі** > **Стан мережі** > **Стан підкл. до LAN/Wi-Fi**
2. Введіть пароль адміністратора, щоб увійти як адміністратор.
3. Виберіть наведений нижче порядок елементів.
Вкладка **Мережева безпека** > **IEEE802.1X** > **Основні**
4. Введіть значення для кожного елемента.
Для використання принтера в мережі Wi-Fi, клацніть **Налаштування Wi-Fi** і виберіть або введіть SSID.
Примітка.
Ви можете обмінюватися налаштуваннями між Ethernet і Wi-Fi.
5. Клацніть **Далі**.
Буде відображено підтвердження.
6. Клацніть **ОК**.
Принтер оновлено.

Пов'язані відомості

- ➔ [«Значення пароля адміністратора за замовчуванням» на сторінці 16](#)

Елементи налаштування мережі IEEE 802.1X

Елементи	Налаштування та пояснення	
IEEE802.1X (Дротова LAN)	Можна увімкнути або вимкнути налаштування сторінки (IEEE802.1X > Основні) для IEEE802.1X (проводова LAN).	
IEEE802.1X (Wi-Fi)	Буде відображено стан підключення IEEE802.1X (Wi-Fi).	
Метод Підключення	Буде відображено спосіб підключення поточної мережі.	
EAP Тип	Виберіть опцію для методу автентифікації між принтером і сервером RADIUS.	
	EAP-TLS	Потрібно отримати й імпортувати сертифікат, підписаний ЦС.
	PEAP-TLS	
	EAP-TTLS	Потрібно налаштувати пароль.
PEAP/MSCHAPv2		
Ідентифікатор користувача	Налаштуйте ідентифікатор для автентифікації сервера RADIUS. Введіть від 1 до 128 1-байтових символів ASCII (0x20–0x7E).	
Пароль	Налаштуйте пароль для автентифікації принтера. Введіть від 1 до 128 1-байтових символів ASCII (0x20–0x7E). Якщо використовується сервер Windows як сервер RADIUS, можна ввести до 127 символів.	
Пароль підтвердження	Введіть вибраний вами пароль для підтвердження.	
Ідентифікатор сервера	Можна налаштувати ідентифікатор сервера для автентифікації за допомогою вказаного сервера RADIUS. Автентифікатор перевіряє, чи міститься ідентифікатор сервера в полі subject/subjectAltName сертифіката сервера, надісланого із сервера RADIUS, чи ні. Введіть від 0 до 128 1-байтових символів ASCII (0x20–0x7E).	
Перевірка сертифікату (дротова локальна мережа)	Якщо потрібно виконати Перевірка сертифікату за допомогою IEEE802.1X (Дротова LAN) , виберіть Увімкн. Якщо ви виберете «Enable», перегляньте відповідну інформацію та імпортуйте сертифікат Сертифікат СА . Зауважте, що перевірка Перевірка сертифікату завжди увімкнена в IEEE802.1X (Wi-Fi). Обов'язково імпортуйте сертифікат Сертифікат СА.	
Анонімне ім'я	Якщо вибрати тип PEAP-TLS , EAP-TTLS або PEAP/MSCHAPv2 для EAP Тип , можна налаштувати анонімне ім'я замість ідентифікатора користувача для фази 1 автентифікації PEAP. Введіть від 0 до 128 1-байтових символів ASCII (0x20–0x7E).	
Стійкість шифрування	Можна вибрати одне з наведеного нижче.	
	Високий	AES256/3DES
	Середній	AES256/3DES/AES128/RC4

Пов'язані відомості

- ➔ [«Налаштування мережі IEEE 802.1X» на сторінці 300](#)
- ➔ [«Імпортування сертифіката Сертифікат СА» на сторінці 285](#)

Налаштування сертифіката для IEEE 802.1X

Налаштування сертифіката клієнта для IEEE802.1X. Під час налаштування, можна використовувати EAP-TLS і PEAP-TLS як спосіб автентифікації IEEE 802.1X. Якщо потрібно налаштувати сертифікати, виданий центром сертифікації, перейдіть до **Сертифікат СА**.

- Введіть IP-адресу принтера у браузер, щоб отримати доступ до Web Config.
Введіть IP-адресу принтера з комп'ютера, підключеного до тієї ж мережі, що й принтер.
У наведеному нижче меню можна перевірити IP-адресу принтера.
Налаш. > **Загальні налаштування** > **Налаштування мережі** > **Стан мережі** > **Стан підкл. до LAN/Wi-Fi**
- Введіть пароль адміністратора, щоб увійти як адміністратор.
- Виберіть наведений нижче порядок елементів.
Вкладка **Мережева безпека** > **IEEE802.1X** > **Сертифікат клієнта**
- Введіть сертифікат у **Сертифікат клієнта**.
Якщо ви вже імпортували сертифікат, опублікований центром сертифікації, можна скопіювати сертифікат і використовувати його в IEEE802.1X. Для копіювання виберіть сертифікат із **Копіювати з**, після чого клацніть **Копія**.

Пов'язані відомості

- ➔ [«Значення пароля адміністратора за замовчуванням» на сторінці 16](#)
- ➔ [«Налаштування СА-підписаний Сертифікат» на сторінці 280](#)
- ➔ [«Налаштування Сертифікат СА» на сторінці 285](#)

Перевірка стану мережі IEEE 802.1X

Стан мережі IEEE 802.1X можна перевірити, надрукуювавши аркуш стану мережі.

Стан №	Стан IEEE 802.1X
Disable	Функцію IEEE 802.1X вимкнено.
EAP Success	Автентифікацію IEEE 802.1X пройдено успішно. Підключення до мережі доступно.
Authenticating	Автентифікацію IEEE 802.1X не завершено.
Config Error	Помилка автентифікації — не налаштовано ідентифікатор користувача.
Client Certificate Error	Помилка автентифікації — сплив термін дії сертифіката клієнта.
Timeout Error	Помилка автентифікації — нема відповіді від сервера RADIUS та/або автентифікатора.
User ID Error	Помилка автентифікації — неправильний ідентифікатор користувача принтера та/або протоколу сертифіката.
Server ID Error	Помилка автентифікації — ідентифікатор сервера сертифіката сервера та ідентифікатор сервера не збігаються.

Стан №	Стан IEEE 802.1X
Server Certificate Error	<p>Помилка автентифікації — у сертифікаті сервера виникли зазначені нижче помилки.</p> <ul style="list-style-type: none"> <input type="checkbox"/> Сплив термін дії сертифіката сервера. <input type="checkbox"/> Неправильний ланцюг сертифіката сервера.
CA Certificate Error	<p>Помилка автентифікації — у сертифікаті ЦС виникли зазначені нижче помилки.</p> <ul style="list-style-type: none"> <input type="checkbox"/> Зазначений сертифікат ЦС неправильний. <input type="checkbox"/> Правильний сертифікат ЦС не імпортовано. <input type="checkbox"/> Сплив термін дії сертифіката ЦС.
EAP Failure	<p>Помилка автентифікації — у налаштуваннях принтера виникли зазначені нижче помилки.</p> <ul style="list-style-type: none"> <input type="checkbox"/> Якщо EAP Тип — EAP-TLS або PEAP-TLS, сертифікат клієнта неправильний або має певні проблеми. <input type="checkbox"/> Якщо EAP Тип — EAP-TTLS або PEAP/MSCHAPv2, ідентифікатор користувача або пароль неправильні.

Пов'язані відомості

➔ [«Стан підкл. до LAN/Wi-Fi» на сторінці 216](#)

Помилки безпеки мережі

Відновлення функцій безпеки

У разі встановлення середовища з високим рівнем захисту, наприклад із фільтруванням за IPsec/IP або IEEE802.1X, можуть виникнути труднощі зі зв'язком з іншими пристроями через неправильні налаштування або проблеми на пристрої чи сервері. У такому випадку відновіть налаштування безпеки, щоб внести нові або щоб тимчасово скористатися пристроєм.

Вимикання функції безпеки на панелі керування

Ви можете вимкнути фільтрування IPsec/IP або IEEE 802.1X на панелі керування принтера.

1. Виберіть **Налаш.** > **Загальні налаштування** > **Налаштування мережі**.
2. Виберіть **Розширений**.
3. Виберіть пункти із зазначених нижче, які потрібно видалити.
 - Вимкнути IPsec/ фільтрування IP**
 - Вимкнути IEEE802.1X**
4. Виберіть **Продовж.** на екрані підтвердження.

Проблеми з використанням функцій безпеки мережі

Якщо ви забули спільний ключ

Налаштуйте знову спільний ключ.

Щоб змінити ключ, відкрийте Web Config та виберіть вкладку **Мережева безпека > IPsec/фільтрування IP > Основні > Політика за промовчанням або Групова політика**.

Після зміни спільного ключа налаштуйте його для комп'ютерів.

Пов'язані відомості

- ➔ [«Значення пароля адміністратора за замовчуванням» на сторінці 16](#)
- ➔ [«Шифрування зв'язку за допомогою фільтрації за IPsec/IP» на сторінці 288](#)

Не вдається встановити зв'язок IPsec

Зазначте алгоритм, який не підтримує принтер чи комп'ютер.

Принтер підтримує такі алгоритми. Перевірте налаштування комп'ютера.

Методи безпеки	Алгоритми
Алгоритм шифрування IKE	AES-CBC-128, AES-CBC-192, AES-CBC-256, AES-GCM-128*, AES-GCM-192*, AES-GCM-256*, 3DES
Алгоритм автентифікації IKE	SHA-1, SHA-256, SHA-384, SHA-512, MD5
Алгоритм обміну ключами IKE	Група DH 1, група DH 2, група DH 5, група DH 14, група DH 15, група DH 16, група DH 17, група DH 18, група DH 19, група DH 20, група DH 21, група DH 22, група DH 23, група DH 24, група DH 25, група DH 26, група DH 27*, група DH 28*, група DH 29*, група DH 30*
Алгоритм шифрування ESP	AES-CBC-128, AES-CBC-192, AES-CBC-256, AES-GCM-128, AES-GCM-192, AES-GCM-256, 3DES
Алгоритм автентифікації ESP	SHA-1, SHA-256, SHA-384, SHA-512, MD5
Алгоритм автентифікації AH	SHA-1, SHA-256, SHA-384, SHA-512, MD5

* доступно тільки для IKEv2

Пов'язані відомості

- ➔ [«Шифрування зв'язку за допомогою фільтрації за IPsec/IP» на сторінці 288](#)

Раптове переривання зв'язку

IP-адресу принтера змінено або неможливо використати.

Якщо IP-адресу, зареєстровану до локальної адреси в Групової політиці, було змінено або неможливо використати, то зв'язок IPsec не можна встановити. Вимкніть IPsec за допомогою панелі керування принтера.

Якщо термін DHCP зійшов, термін перезавантаження або адреси IPv6 минув чи не був отриманий, то IP-адресу, зареєстровану для Web Config (вкладка **Мережева безпека** > **IPsec/фільтрування IP** > **Основні** > **Групова політика** > **Локальна адреса (Принтер)**) принтера, може бути неможливо знайти.

Використовуйте статичну IP-адресу.

IP-адресу комп'ютера змінено або неможливо використати.

Якщо IP-адресу, зареєстровану до віддаленої адреси в Групової політики, було змінено або неможливо використати, то зв'язок IPsec не можна встановити.

Вимкніть IPsec за допомогою панелі керування принтера.

Якщо термін DHCP зійшов, термін перезавантаження або адреси IPv6 минув чи не був отриманий, то IP-адресу, зареєстровану для Web Config (вкладка **Мережева безпека** > **IPsec/фільтрування IP** > **Основні** > **Групової політика** > **Віддалена адреса (хост)**) принтера, може бути неможливо знайти.

Використовуйте статичну IP-адресу.

Пов'язані відомості

- ➔ [«Значення пароля адміністратора за замовчуванням» на сторінці 16](#)
- ➔ [«Шифрування зв'язку за допомогою фільтрації за IPsec/IP» на сторінці 288](#)

Не вдається створити порт принтера з безпечним протоколом IPP

Не вказано правильний сертифікат як сертифікат сервера для з'єднання SSL/TLS.

Якщо вказано невірний сертифікат, створення порту може не вдатися. Переконайтеся, що використовується правильний сертифікат.

Сертифікат ЦС не імпортовано на комп'ютер, що отримує доступ до принтера.

Якщо сертифікат ЦС не імпортовано на такий комп'ютер, створення порту може не вдатися. Переконайтеся, що сертифікат ЦС імпортовано.

Пов'язані відомості

- ➔ [«Налаштування сертифіката сервера для принтера» на сторінці 287](#)

Не вдається підключитися після зміни конфігурації IPsec/IP-фільтрування

Налаштування IPsec/IP-фільтрування неправильні.

Вимкніть IPsec/фільтрацію за IP на панелі керування принтера. Підключіть принтер до комп'ютера та повторно налаштуйте IPsec/фільтрацію за IP.

Пов'язані відомості

- ➔ [«Шифрування зв'язку за допомогою фільтрації за IPsec/IP» на сторінці 288](#)

Не вдається отримати доступ до принтера після налаштування IEEE 802.1X

Налаштування IEEE 802.1X неправильні.

Вимкніть IEEE 802.1X і Wi-Fi на панелі керування принтера. Підключіть принтер до комп'ютера та повторно налаштуйте підключення IEEE 802.1X.

Пов'язані відомості

➔ [«Налаштування мережі IEEE 802.1X» на сторінці 300](#)

Проблеми з використанням цифрового сертифіката

Не вдається імпортувати СА-підписаний Сертифікат

СА-підписаний Сертифікат та дані в ЗПС не збігаються.

Якщо СА-підписаний Сертифікат та ЗПС містять різні дані, ЗПС неможливо імпортувати. Перевірте наступне:

- Можливо, ви намагаєтесь імпортувати сертифікат на пристрій, дані якого відрізняються?
Перевірте дані, зазначені у ЗПС, а потім імпортуйте сертифікат на пристрій з тими самими даними.
- Можливо, ЗПС, збережений на принтері, було перезаписано після відправлення ЗПС до ЦС?
Використайте ЗПС для отримання нового сертифіката, підписаного ЦС.

Розмір СА-підписаний Сертифікат більше 5 КБ.

Неможливо імпортувати СА-підписаний Сертифікат, розмір якого перевищує 5 КБ.

Невірний пароль для імпортування сертифіката.

Уведіть правильний пароль. Неможливо імпортувати сертифікат без пароля. Повторно отримайте СА-підписаний Сертифікат.

Пов'язані відомості

➔ [«Імпортування сертифіката, підписаного ЦС» на сторінці 282](#)

Не вдається оновити сертифікат із власним підписом

Не введено Загальна назва.

Загальна назва має бути введено.

Символи, що не підтримуються, введені у Загальна назва.

Введіть від 1 до 128 символів формату IPv4, IPv6, FQDN або імені хосту в кодуванні ASCII (0x20–0x7E).

Загальна назва містить кому чи пробіл.

Кома розділяє Загальна назва на частини. Якщо перед комою або після неї є пробіл, виникне помилка.

Пов'язані відомості

➔ [«Оновлення сертифіката з власним підписом» на сторінці 284](#)

Не вдається створити ЗПС

Не введено Загальна назва.

Загальна назва має бути введено.

Символи, що не підтримуються, введені до Загальна назва, Організація, Організаційна одиниця, Місце розташування, та Країна/Область.

Введіть символи формату IPv4, IPv6, FQDN кодування ASCII (0x20–0x7E) або імені хосту.

Міститься кома чи пробіл у Загальна назва.

Кома розділяє Загальна назва на частини. Якщо перед комою або після неї є пробіл, виникне помилка.

Пов'язані відомості

➔ [«Отримання сертифіката, підписаного ЦС» на сторінці 280](#)

Дії в разі появи попередження стосовно цифрового сертифіката

Повідомлення	Причини/Дії
Введіть Сертифікат сервера.	<p>Причина: Не вибрано файл для імпорту.</p> <p>Дія: Виберіть файл і натисніть Імпорт.</p>
Сертифікат CA 1 не введено.	<p>Причина: 1-ий сертифікат ЦС не введено, введено лише 2-ий сертифікат ЦС.</p> <p>Дія: Спочатку імпортуйте 1-ий сертифікат ЦС.</p>
Наведене нижче значення недійсне.	<p>Причина: Шлях до файлу та/або пароль містить непідтримувані символи.</p> <p>Дія: Переконайтесь, що введено правильні символи.</p>
Недійсні дата і час.	<p>Причина: Дата й час принтера не встановлені.</p> <p>Дія: Установіть дату й час за допомогою налаштувань Web Config, EpsonNet Config або панель керування принтера.</p>

Повідомлення	Причини/Дії
Недійсний пароль.	<p>Причина: Пароль, встановлений для сертифіката ЦС, і введений пароль відрізняються.</p> <p>Дія: Введіть правильний пароль.</p>
Недійсний файл.	<p>Причина: Файл імпортується не у форматі X509.</p> <p>Дія: Переконайтеся, що обираєте правильний сертифікат, надісланий довіреним Центром сертифікації.</p>
	<p>Причина: Імпортований файл має завеликий розмір. Максимальний розмір файлу — 5 КБ.</p> <p>Дія: Якщо вибрано правильний файл, сертифікат може бути пошкодженим або сфабрикованим.</p>
	<p>Причина: Ланцюжок, що міститься в сертифікаті, недейсний.</p> <p>Дія: Щоб отримати більше інформації про сертифікат, завітайте на веб-сайт Центру сертифікації.</p>
Неможливо застосувати Сертифікати сервера які містять більше трьох Сертифікатів СА.	<p>Причина: Файл сертифіката формату PKCS#12 містить більше 3 сертифікатів ЦС.</p> <p>Дія: Імпортуйте кожний сертифікат через конвертацію формату PKCS#12 у формат PEM або імпортуйте файл сертифіката у форматі PKCS#12, що містить до 2 сертифікатів ЦС.</p>
Термін дії сертифікату закінчився. Перевірте, чи сертифікат дійсний, або перевірте дату і час вашого принтера.	<p>Причина: Сертифікат застарілий.</p> <p>Дія:</p> <ul style="list-style-type: none"> <input type="checkbox"/> Якщо сертифікат застарілий, отримайте та імпортуйте новий сертифікат. <input type="checkbox"/> Якщо строк дії сертифіката насправді не вичерпано, перевірте, чи правильно встановлені дата й час принтера.

Повідомлення	Причини/Дії
Потрібний Особистий ключ.	<p>Причина: Сертифікат не має парного закритого ключа.</p> <p>Дія:</p> <ul style="list-style-type: none"> <input type="checkbox"/> Якщо сертифікат має формат PEM/DER, а отримано його через подання ЗПС із комп'ютера, укажіть файл закритого ключа. <input type="checkbox"/> Якщо сертифікат має формат PKCS#12, а отримано його через подання ЗПС із комп'ютера, створіть файл, що містить закритий ключ. <hr/> <p>Причина: Сертифікат формату PEM/DER, отриманий через подання ЗПС із налаштувань Web Config, повторно імпортовано.</p> <p>Дія: Якщо сертифікат має формат PEM/DER, а отримано його через подання ЗПС із налаштувань Web Config, імпортувати його можна лише раз.</p>
Не вдалося настроїти.	<p>Причина: Налаштування не може бути завершено через помилку зв'язку між принтером і комп'ютером або помилки читання файлу.</p> <p>Дія: Після перевірки файлу та зв'язку спробуйте здійснити імпорт ще раз.</p>

Пов'язані відомості

➔ [«Про цифрову сертифікацію» на сторінці 279](#)

Сертифікат, підписаний ЦС, було помилково видалено

Нема резервного файлу для сертифіката, підписаного ЦС.

Якщо у вас є резервний файл, імпортуйте сертифікат іще раз.

У разі отримання сертифіката за ЗПС, створеним через Web Config, імпортувати видалений сертифікат ще раз буде неможливо. Створіть ЗПС та отримайте новий сертифікат.

Пов'язані відомості

➔ [«Імпортування сертифіката, підписаного ЦС» на сторінці 282](#)

➔ [«Видалення сертифіката, підписаного ЦС» на сторінці 283](#)

Використання Epson Open Platform

Огляд Epson Open Platform

Epson Open Platform є платформою для використання принтерів Epson з функцією, наданою сервером системи автентифікації.

Завдяки роботі із сервером можна отримати журнали кожного пристрою та користувача, а також налаштувати обмеження на кожному пристрої та функції, доступні для кожного користувача і групи. Її можна використовувати з Epson Print Admin (система автентифікації Epson) або системою автентифікації іншого виробника.

Якщо підключити пристрій автентифікації, можна також виконувати автентифікацію користувача за допомогою ідентифікаційної картки.

Пов'язані відомості

➔ [«Система автентифікації Epson \(Epson Print Admin\)» на сторінці 208](#)

Налаштування Epson Open Platform

Увімкніть Epson Open Platform, щоб мати змогу використовувати пристрій із системи автентифікації.

1. Введіть IP-адресу принтера у браузер, щоб отримати доступ до Web Config.

Введіть IP-адресу принтера з комп'ютера, підключеного до тієї ж мережі, що й принтер.

У наведеному нижче меню можна перевірити IP-адресу принтера.

Налаш. > **Загальні налаштування** > **Налаштування мережі** > **Стан мережі** > **Стан підкл. до LAN/Wi-Fi**

2. Введіть пароль адміністратора, щоб увійти як адміністратор.

3. Виберіть наведений нижче порядок елементів.

Вкладка **Epson Open Platform** > **Ключ продукту або ліцензійний ключ**

4. Введіть значення для кожного елемента.

- Серійний номер

Буде відображено серійний номер пристрою.

- Epson Open Platform Версія

Виберіть версію Epson Open Platform. Відповідна версія залежить від системи аутентифікації.

- Ключ продукту або ліцензійний ключ

Введіть ключ продукту, отриманий на спеціальному веб-сайті. Докладніше про отримання ключа продукту див. посібник до Epson Open Platform.

5. Клацніть **Далі**.

Буде відображено підтвердження.

6. Клацніть **ОК**.

Принтер оновлено.

Пов'язані відомості

➔ [«Значення пароля адміністратора за замовчуванням» на сторінці 16](#)

Перевірка Epson Open Platform

Перевірити дійсність Epson Open Platform можна одним із зазначених нижче способів.

Web Config

Ключ продукту було введено на вкладці **Epson Open Platform > Ключ продукту або ліцензійний ключ > Ключ продукту або ліцензійний ключ**, і вкладці **Epson Open Platform > ліворуч у дереві меню** відобразатиметься **Система автентифікації**.

Панель керування принтера

Ключ продукту відображається на головному екрані > **Налаш.** > **Інформація про Epson Open Platform**.

Epson Remote Services Інформація

Epson Remote Services — це служба, що періодично збирає інформація про принтер через Інтернет. З її допомогою можна передбачати, коли витратні матеріали та змінні компоненти потребуватимуть заміни чи заправлення, і швидко вирішувати помилки й проблеми.

Щоб отримати докладнішу інформацію про Epson Remote Services, зверніться до свого торговельного представника.

Джерела довідкової інформації

Веб-сайт технічної підтримки. 313

Звернення у відділ підтримки компанії Epson. 313

Веб-сайт технічної підтримки

Якщо вам необхідна додаткова інформація, дивіться веб-сайт технічної підтримки компанії Epson. Оберіть свою країну чи регіон, або перейдіть у відділ підтримки на локальному веб-сайті компанії Epson. На сайті доступна інформація про останні драйвери, FAQ, посібники або інші файли для завантаження.

<http://support.epson.net/>

<http://www.epson.eu/support> (Європа)

Якщо виріб компанії Epson не працює належним чином, і вирішити проблему не вдається, зверніться за допомогою у службу підтримки компанії Epson.

Звернення у відділ підтримки компанії Epson

Перш ніж звертатися до Epson

Якщо пристрій Epson несправний і ви не можете вирішити проблему самостійно за допомогою інформації про усунення несправностей, поданої у посібниках до пристрою, зверніться по допомогу до служби обслуговування клієнтів Epson.

Нижченаведений список підтримки Epson оснований на країні продажу. Деякі продукти можуть не продаватися за вашим поточним місцем знаходження, тому зверніться до служби підтримки компанії Epson для регіону, у якому було придбано продукт.

Якщо у поданому нижче списку немає служби підтримки у вашій місцевості Epson, зверніться до дилера, у якого ви придбали цей пристрій.

Служба обслуговування клієнтів Epson зможе значно швидше надати допомогу, якщо отримає від вас перелічену нижче інформацію.

- Серійний номер продукту
(Місце прикріплення етикетки залежить від товару; вона може бути на тильній стороні, передній стороні кришки або внизу.)
- Модель пристрою
- Версія програмного забезпечення
(Натисніть кнопку **Про програму, Відомості про версію** або схожу кнопку у вікні програми.)
- Виробника та модель вашого комп'ютера
- Назву та версію операційної системи вашого комп'ютера
- Назви та версії програм, які ви найчастіше використовуєте для роботи з пристроєм

Примітка.

У деяких пристроях налаштування мережі можуть зберігатися в пам'яті пристрою. Ці налаштування можуть бути втрачені внаслідок поломки пристрою або під час його ремонту. Компанія Epson не несе відповідальності за втрату будь-яких даних, а також не зобов'язана виконувати резервне копіювання чи відновлення налаштувань навіть під час гарантійного строку. Компанія Epson рекомендує користувачам самостійно робити резервні копії або нотатки.

Підтримка користувачів у Європі

Контактні дані відділу підтримки компанії Epson див. у документі Pan-European Warranty Document (Загальноєвропейська гарантія).

Підтримка користувачів у Тайвані

За підтримкою й послугами можна звертатися:

Глобальний веб-сайт

<http://www.epson.com.tw>

Тут можна знайти інформацію про технічні характеристики продуктів, драйвери для завантаження, а також замовити продукти.

Довідковий стіл компанії Epson

Телефон: +886-2-2165-3138

Персонал довідкового столу по телефону допоможе вирішити такі питання:

- Зробити замовлення продуктів і отримати інформацію про них
- Отримати відповіді на запитання про використання продуктів або проблеми, які виникають
- Замовити послуги, пов'язані з ремонтом і гарантійним обслуговуванням

Ремонтний сервісний центр:

<http://www.tekcare.com.tw/branchMap.page>

Корпорація TekCare — це авторизований сервісний центр Epson Taiwan Technology & Trading Ltd.

Підтримка користувачів в Австралії

Бажання відділу Epson Australia — надавати клієнтам високоякісні послуги технічної підтримки. Крім документації до цього продукту, інформацію можна отримати із зазначених нижче джерел:

URL-адреса в Інтернеті

<http://www.epson.com.au>

Отримайте доступ до веб-сторінок Epson Australia. Варто прихопити модем із собою і скористатись нагодою та зайнятись інтернет-серфінгом! На сайті є область завантаження для драйверів, контактні дані компанії Epson, інформація про нові продукти. Крім того, тут можна отримати технічну підтримку (електронною поштою).

Довідковий стіл компанії Epson

Телефон: 1300-361-054

Довідковий стіл компанії Epson — це останній резервний засіб, який дає впевненість, що клієнти отримують пораду. Його співробітники можуть допомогти в установці, налаштуванні й експлуатації продукції Epson. Продавці-консультанти довідкового столу надають літературу про нові продукти Epson та дають поради щодо місцезнаходження найближчих дилерів і сервісних пунктів. Також там можна отримати відповідь на різноманітні питання.

Перед тим як звернутися до довідкового столу, рекомендуємо зібрати всю потрібну інформацію та тримати її під рукою. Чим більше інформації ви підготуєте, тим швидше отримаєте допомогу у вирішенні проблеми. Ця інформація включає в себе документацію до продукту Epson, відомості про тип комп'ютера, операційної системи, прикладних програм, а також будь-які дані, які можуть знадобитися.

Транспортування продукту

Компанія Epson рекомендує зберігати упаковку для транспортування у майбутньому.

Підтримка користувачів у Новій Зеландії

Бажання відділу Epson Нова Зеландія — надавати клієнтам високоякісні послуги технічної підтримки. Крім документації до цього продукту, інформацію можна отримати із зазначених нижче джерел.

Адреса в Інтернеті

<http://www.epson.co.nz>

Отримайте доступ до веб-сторінок Epson Нова Зеландія. Варто прихопити модем із собою і скористатись нагодою та зайнятися інтернет-серфінгом! На сайті є область завантаження для драйверів, контактні дані компанії Epson, інформація про нові продукти. Крім того, тут можна отримати технічну підтримку (електронною поштою).

Довідковий стіл компанії Epson

Телефон: 0800 237 766

Довідковий стіл компанії Epson — це остаточна допоміжна служба, куди клієнти можуть звернутися за порадою. Його співробітники можуть допомогти в установці, налаштуванні й експлуатації продукції Epson. Продавці-консультанти довідкового столу надають літературу про нові продукти Epson та дають поради щодо місцезнаходження найближчих дилерів і сервісних пунктів. Також там можна отримати відповідь на різноманітні питання.

Перш ніж звернутися до довідкового столу, рекомендуємо підготувати всю потрібну інформацію. Чим більше інформації ви підготуєте, тим швидше отримаєте допомогу у вирішенні проблеми. Ця інформація включає в себе документацію до продукту Epson, відомості про тип комп'ютера, операційної системи, прикладних програм, а також будь-які дані, які можуть знадобитися.

Транспортування продукту

Компанія Epson рекомендує зберігати упаковку для транспортування у майбутньому.

Підтримка користувачів у Сінгапурі

Дані про джерела інформації, відділи підтримки та сервісні центри компанії Epson, які є в Сінгапурі:

Глобальний веб-сайт

<http://www.epson.com.sg>

Тут можна знайти інформацію про технічні характеристики, драйвери для завантаження, відповіді на запитання, які часто задаються (FAQ), зробити замовлення або звернутися за технічною підтримкою по електронній пошті.

Довідковий стіл компанії Epson

Безкоштовний номер: 800-120-5564

Персонал довідкового столу по телефону допоможе вирішити вказані нижче питання.

- Зробити замовлення продуктів і отримати інформацію про них
- Отримати відповіді на запитання про використання продуктів або способи вирішення проблем, які виникають
- Замовити послуги, пов'язані з ремонтом і гарантійним обслуговуванням

Підтримка користувачів у Таїланді

За підтримкою й послугами можна звертатися:

Глобальний веб-сайт

<http://www.epson.co.th>

Тут можна знайти інформацію про технічні характеристики, драйвери для завантаження, відповіді на запитання, які часто задаються (FAQ), та адресу електронної пошти.

Інформаційний центр компанії Epson

Телефон: 66-2460-9699

Адреса електронної пошти: support@eth.epson.co.th

Персонал інформаційного центру допоможе вирішити зазначені нижче питання:

- Зробити замовлення продуктів і отримати інформацію про них
- Отримати відповіді на запитання про використання продуктів або проблеми, які виникають
- Замовити послугу, пов'язану з ремонтом і гарантійним обслуговуванням

Підтримка користувачів у В'єтнамі

За підтримкою й послугами можна звертатися:

Сервісний центр Epson

27 Yen Lang, Trung Liet Ward, Dong Da District, Ha Noi City. Tel: +84 24 7300 0911

38 Le Dinh Ly, Thac Gian Ward, Thanh Khe District, Da Nang. Tel: +84 23 6356 2666

194/3 Nguyen Trong Tuyen, Ward 8, Phu Nhuan Dist., HCMC. Tel: +84 28 7300 0911

31 Phan Boi Chau, Ward 14, Binh Thanh District, HCMC. Tel: +84 28 35100818

Підтримка користувачів в Індонезії

За підтримкою й послугами можна звертатися:

Глобальний веб-сайт

<http://www.epson.co.id>

- Інформація про технічні характеристики, драйвери для завантаження
- Часті запитання (FAQ), замовлення або запитання електронною поштою

Гаряча лінія Epson

Телефон: 1500-766 (Indonesia Only)

Адреса електронної пошти: customer.care@ein.epson.co.id

Персонал гарячої лінії за телефоном або електронною поштою надасть вам допомогу щодо наведених нижче питань:

- Зробити замовлення продуктів і отримати інформацію про них
- Технічна підтримка

Підтримка користувачів у Гонконгу

У компанії Epson Hong Kong Limited будуть раді користувачам, які звернуться за технічною підтримкою, а також за іншими послугами, які надаються після продажу.

Домашня сторінка в Інтернеті

<http://www.epson.com.hk>

Компанія Epson Hong Kong розмістила в Інтернеті місцеву домашню сторінку китайською і англійською мовами, де користувачам надається така інформація:

- Відомості про продукт
- Відповіді на запитання, які часто задаються (FAQ)
- Найновіші версії драйверів до продуктів Epson

Гаряча лінія технічної підтримки

До технічних спеціалістів компанії можна звернутися за такими номерами телефону й факсу:

Телефон: 852-2827-8911

Факс: 852-2827-4383

Підтримка користувачів у Малайзії

За підтримкою й послугами можна звертатися:

Глобальний веб-сайт

<http://www.epson.com.my>

- Інформація про технічні характеристики, драйвери для завантаження
- Часті запитання (FAQ), замовлення або запитання електронною поштою

Інформаційний центр компанії Epson

Телефон: 1800-81-7349 (безкоштовний номер)

Адреса електронної пошти: websupport@emsb.epson.com.my

- Зробити замовлення продуктів і отримати інформацію про них
- Отримати відповіді на запитання про використання продуктів або проблеми, які виникають
- Замовити послуги, пов'язані з ремонтом і гарантійним обслуговуванням

Epson Malaysia Sdn Bhd (головний офіс)

Телефон: 603-56288288

Факс: 603-5628 8388/603-5621 2088

Підтримка користувачів в Індії

За підтримкою й послугами можна звертатися:

Глобальний веб-сайт

<http://www.epson.co.in>

Тут можна знайти інформацію про технічні характеристики продуктів, драйвери для завантаження, а також замовити продукти.

Безкоштовна гаряча лінія

Для обслуговування, отримання інформації про виріб або замовлення витратних матеріалів –

18004250011 / 186030001600 / 1800123001600 (9:00 – 18:00)

Ел. пошта

calllog@epson-india.in

WhatsApp

+91 96400 00333

Підтримка користувачів у Філіппінах

В Epson Philippines Corporation з радістю допоможуть користувачам, які звернуться за технічною підтримкою, а також за іншими послугами, що надаються після продажу. Зв'язатися з нами можна за наведеними нижче телефонами, факсами та адресою електронної пошти.

Глобальний веб-сайт

<http://www.epson.com.ph>

Тут можна знайти інформацію про технічні характеристики, драйвери для завантаження, відповіді на запитання, які часто задаються (FAQ), або звернутися із запитаннями по електронній пошті.

Центр обслуговування клієнтів компанії Epson Philippines

Безкоштовний номер: (PLDT) 1-800-1069-37766

Безкоштовний номер: (Digitel) 1-800-3-0037766

Столичний регіон: +632-8441-9030

Веб-сайт: <https://www.epson.com.ph/contact>

Адреса електронної пошти: customercare@eps.epson.com.ph

Лінія доступна з 9:00 до 18:00, з понеділка по суботу (окрім святкових днів)

Персонал центру обслуговування клієнтів по телефону допоможе вирішити зазначені нижче питання.

- Зробити замовлення продуктів і отримати інформацію про них
- Отримати відповіді на запитання про використання продуктів або проблеми, які виникають
- Замовити послугу, пов'язану з ремонтом і гарантійним обслуговуванням

Epson Philippines Corporation

Міжміська лінія: +632-8706-2609

Факс: +632-8706-2663 / +632-8706-2665