

EPSON

EP-C800 Series

دليل المستخدم

الطباعة

صيانة الطابعة

حل المشكلات

المحتويات

دليل لهذا الدليل

29. حماية الطابعة من تغييرات الإعداد غير المصرح بها.
29. تكوين اتصال بالشبكة.
29. ملخص عن التحضيرات الضرورية لكل ميزة.
30. ضبط إعدادات الطابعة.
31. تركيب وحدات أدرج الورق الاختيارية.
36. تركيب جهاز المصادقة.
36. التوصيل بجهاز المصادقة.
40. تأكيد حالة الاتصال الخاصة بجهاز المصادقة.
40. تم التعرف على تأكيد بطاقة المصادقة.
41. استكشاف مشكلات جهاز المصادقة وإصلاحها.
41. إنشاء اتصال بشبكة وضبط الإعدادات.
41. تغيير كلمة مرور المسؤول.
42. حماية الإعدادات باستخدام قفل اللوحة.
43. توصيل الطابعة بالشبكة.
50. استكشاف أخطاء اتصالات الشبكة وإصلاحها.
58. تحضير الطابعة وفقاً للاستخدام وإعدادها.
58. إعداد العناصر الاختيارية المتاحة.
60. تهيئة خادم البريد.
63. الإعدادات الأولية للطابعة.
63. استخدام وظائف الطابعة.
67. إعداد مصدر الورق.
68. إعداد الواجهة.
69. أخطاء الإعداد.
69. إعداد الطابعة العالمية.
71. إعداد طباعة شاملة (Microsoft).
72. إعداد AirPrint.
72. المشكلات التي يمكن أن تنشأ عند ضبط الإعدادات.
72. تلميحات لحل المشكلات.
73. يتعذر الوصول إلى Web Config.

تحميل الورق

76. احتياطات التعامل مع الورق.
77. حجم الورق وإعدادات نوع الورق.
77. قائمة نوع الورق.
78. تحميل الورق.
79. تحميل ورق مختلف.
79. تحميل الأطراف.
79. تحميل الورق المثقوب مسبقاً.
80. تحميل الورق الطويل.

الطباعة

82. طباعة المستندات.
82. الطباعة من كمبيوتر — Windows .
- طباعة مستند باستخدام برنامج تشغيل الطابعة (Windows104) PostScript (

7. مقدمة حول أدلة الاستخدام.
7. تعليمات أمان هامة (الدليل المطبوع).
7. ابدأ من هنا (الدليل المطبوع).
7. دليل المستخدم (الدليل الرقمي).
7. معلومات حول أحدث الأدلة.
7. البحث عن معلومات.
8. طباعة الصفحات التي ترغب بها فقط.
8. حول هذا الدليل.
8. العلامات والرموز.
9. ملاحظات حول لقطات الشاشة والرسوم التوضيحية.
9. مراجع أنظمة التشغيل.
10. العلامات التجارية.
11. حقوق الطبع والنشر.

تعليمات هامة

13. إرشادات السلامة.
14. التحذيرات والتنبيهات الخاصة بالطابعة.
14. التنبيهات والتحذيرات المعنية بإعداد الطابعة.
14. التنبيهات والتحذيرات المعنية باستخدام الطابعة.
15. التحذيرات والتنبيهات الخاصة باستخدام شاشة LCD.
15. التنبيهات والتحذيرات المعنية بالاتصال بالإنترنت.
- التحذيرات والتنبيهات الخاصة باستخدام الطابعة عن طريق الاتصال اللاسلكي.
15. ملاحظات على كلمة مرور المسؤول.
15. التنبيهات والتحذيرات المعنية بنقل الطابعة أو تخزينها.
17. حماية معلوماتك الشخصية.

أسماء الأجزاء ووظائفها

19. الجانب الأمامي.
21. داخل.
22. الجزء الخلفي.

دليل لوحة التحكم

24. لوحة التحكم.
25. تكوين الشاشة الرئيسية.
26. دليل أيقونة الشبكة.
26. تكوين شاشة القائمة.
27. إدخال أحرف.

تحضير الطابعة وضبط الإعدادات الأولية

29. ملخص عن إعداد الطابعة وضبط الإعدادات الأولية.
29. إعداد الطابعة.

151	افحص إعدادات الطابعة..
152	تعذر الطابعة.
152	التطبيق أو برنامج تشغيل الطابعة لا يعمل بشكل سليم
155	تعذر توصيل الطابعة عبر USB.
156	عدم تغذية الورق أو إخراجها على النحو الصحيح.
157	جودة الطباعة سيئة.
157	ظهور ألوان مفقودة، أو أشرطة، أو ألوان غير متوقعة في المطبوعات.
158	ظهور أشرطة ملونة بفواصل 3.3 سم تقريباً.
159	طباعات مموهة، أو وجود الأشرطة العمودية، أو عدم المحاذاة.
159	المطبوعات فارغة أو يتم طباعة بعض السطور فقط.
160	طباعة بزواوية.
161	الورق ملطخ أو مخدوش.
162	الصور المطبوعة لزجة.
162	تتم طباعة الصور العادية أو الفوتوغرافية بألوان غير متوقعة.
163	وضع المطبوعات أو حجمها أو هوامشها غير صحيحة.
163	الحروف المطبوعة غير صحيحة أو مشوهة.
164	الصورة المطبوعة معكوسة.
164	النقوش التي تشبه الفسيفساء في المطبوعات.
165	الطباعة على الوجهين دون قصد.
165	الطباعة لا تقوم بالطباعة بالشكل الصحيح أثناء استخدام برنامج تشغيل الطابعة PostScript.
165	درجة جودة الطباعة منخفضة أثناء استخدام برنامج تشغيل الطابعة PostScript.
165	ظهور رسالة على شاشة LCD.
166	انحسار الورق.
167	منع انحسار الورق.
167	حان الوقت لاستبدال وحدات تزويد الحبر.
167	احتياطات التعامل مع وحدة تزويد الحبر.
169	استبدال وحدات تزويد الحبر.
169	الطباعة بالحبر الأسود بشكل مؤقت.
171	الحفاظ على الحبر الأسود عندما يكون مستوى الحبر الأسود منخفضاً (في أنظمة التشغيل Windows فقط).
172	حان الوقت لاستبدال صندوق الصيانة.
172	احتياطات التعامل مع صندوق الصيانة.
173	استبدال صندوق الصيانة.
173	حان الوقت لاستبدال بكرات الالتقاط.
173	استبدال بكرات الالتقاط لوحدة درج الورق.
173	استبدال بكرات الالتقاط لوحدة أدراج الورق الاختيارية.
174	تعذر تشغيل الطابعة كما هو متوقع.
174	تعذر تشغيل الطابعة أو إيقاف تشغيلها.
175	عمليات التشغيل بطيئة.
176	ظلام شاشة LCD.
176	أصوات التشغيل عالية.
176	التاريخ والوقت غير صحيحين.
177	يلزم تحديث شهادة المصدر.

108	الطباعة من كمبيوتر — Mac OS.
116	الطباعة من برنامج تشغيل الطابعة PostScript في نظام التشغيل Mac OS.
120	طباعة المستندات من الأجهزة الذكية.
122	الطباعة على الأطراف.
122	الطباعة على الأطراف من جهاز كمبيوتر (Windows).
122	الطباعة على الأطراف من جهاز كمبيوتر (Mac OS).
122	طباعة صفحات الويب.
122	طباعة صفحات الويب من الأجهزة الذكية.
123	الطباعة باستخدام خدمة سحابية.

صيانة الطابعة

125	التحقق من حالة العناصر القابلة للاستهلاك.
126	تحسين جودة الطباعة.
126	ضبط جودة الطباعة.
127	ضبط جودة الطباعة لكل نوع ورق.
128	فحص رأس الطباعة وتنظيفه.
129	منع انسداد الفوهات.
129	محاذاة خطوط التسطير.
129	تنظيف مسار الورق عند تلطخ الحبر.
130	تنظيف الفيلم شبه الشفاف.
132	تنظيف الطابعة.

في الحالات التالية

134	عند استبدال كمبيوتر.
134	تثبيت التطبيقات بصورة منفصلة أو إلغاء تثبيتها.
134	تثبيت التطبيقات بصورة منفصلة.
137	تثبيت برنامج تشغيل الطابعة PostScript.
137	إضافة طابعة Epson أصلية (لأجهزة Mac OS فقط).
138	إلغاء تثبيت التطبيقات.
139	ضبط الإعدادات للاتصال بالكمبيوتر.
139	التحقق من حالة اتصال الشبكة للطابعة (تقرير اتصال الشبكة).
140	توصيل جهاز ذكي وطابعة مباشرة (Wi-Fi Direct).
140	معلومات حول Wi-Fi Direct.
140	الاتصال بأجهزة باستخدام Wi-Fi Direct.
142	الاتصال بكمبيوتر باستخدام Wi-Fi Direct.
143	قطع اتصال Wi-Fi Direct (نقطة الوصول البسيط).
143	تغيير إعدادات Wi-Fi Direct (نقطة الوصول البسيط)
143	مثل معرف مجموعة الخدمات.
144	تغيير الاتصال من Wi-Fi إلى USB.
145	نقل الطابعة وتخزينها.

حل المشكلات

150	حل المشكلة.
150	تحقق من حالة خطأ الطابعة.
150	تحقق من اتصال الطابعة.

211	الأبعاد.
212	المواصفات الكهربائية.
212	المواصفات البيئية.
213	موقع التثبيت والمساحة.
214	متطلبات النظام.
215	مواصفات الخط.
229	معلومات تنظيمية.
229	المقاييس والاعتمادات.
230	شهادة الملاك الأزرق الألمانية.
230	قيود النسخ.

معلومات المسؤول

233	إدارة الطابعة.
233	التحقق من معلومات طابعة عن بُعد.
233	ضبط لوحة التحكم.
234	التحكم في عمليات اللوحة.
234	إدارة اتصال الشبكة.
239	تكوين إشعارات البريد الإلكتروني عند وقوع أحداث.
241	إعدادات توفير الطاقة أثناء فترة الخمول.
242	نسخ إعدادات الطابعة احتياطياً واستيرادها.
243	تحديث البرنامج الثابت.
245	مزامنة التاريخ والوقت باستخدام خادم الوقت.
246	مسح بيانات الذاكرة الداخلية.
246	تكوين التنظيف الدوري.
246	التحكم في مصدر إمداد الطابعة بالتيار باستخدام Web Config.
247	استعادة الإعدادات الافتراضية.
248	إعدادات أمان المنتج.
248	تقييد الميزات المتوفرة.
251	تقييد اتصالات USB.
251	تشفير كلمة المرور.
252	استخدام ميزة سجل التدقيق.
253	تقييد عمليات الملف من PDL.
253	تغيير كلمة مرور المسؤول باستخدام Web Config.
254	تمكين التحقق من صحة البرنامج عند التشغيل.
254	إعدادات أمان الشبكة.
254	التحكم باستخدام البروتوكولات.
259	استخدام شهادة رقمية.
266	اتصال SSL/TLS بالطابعة.
267	الاتصال المشفر باستخدام تصفية IPsec/IP.
278	توصيل الطابعة بشبكة IEEE802.1X.
281	المشكلات الأمنية للشبكة.
287	باستخدام Epson Open Platform.
287	نظرة عامة حول Epson Open Platform.
287	تكوين Epson Open Platform.
288	التحقق من صحة Epson Open Platform.
288	معلومات Epson Remote Services.

177	تعذر إجراء الطباعة اليدوية على الوجهين (Windows).
177	عدم ظهور قائمة إعدادات الطباعة (Mac OS).
177	تعذر حل المشكلة بعد تجربة جميع الحلول.
177	تعذر حل مشكلات الطباعة والنسخ.

معلومات المنتج

180	معلومات الورق.
180	الورق والسعات المتوفرة.
184	معلومات المنتجات القابلة للاستهلاك.
184	رموز وحدة تزويد الحبر.
184	رمز علبة الصيانة.
184	رمز بكرات الالتقاط.
185	معلومات عن العناصر الاختيارية.
185	رموز العناصر الاختيارية.
185	معلومات البرنامج.
185	طلب الطباعة من كمبيوتر (برنامج تشغيل الطابعة Windows).
185	طلب الطباعة من كمبيوتر (برنامج تشغيل الطابعة Mac OS).
186	تطبيق يمكنه طباعة خطوط PostScript (برنامج تشغيل الطابعة Windows).
187	تطبيق يمكنه طباعة خطوط PostScript (برنامج تشغيل الطابعة Mac OS).
188	التطبيق الذي يمكنه طباعة لغة PCL (برنامج تشغيل الطابعة PCL).
188	تطبيق لتكوين عمليات تشغيل الطابعة (Web Config).
189	تطبيق لتحديث البرنامج والبرامج الثابتة (Epson Software Updater).
191	برنامج لإدارة الأجهزة على الشبكة (Epson Device Admin).
192	نظام مصادقة (Epson Print Admin).
192	قائمة قوائم الإعدادات.
192	إعدادات عامة.
203	عداد المطبوعات.
203	حالة التوريد.
203	الصيانة.
204	اللغة/Language.
204	حالة الطباعة/طباعة.
205	حالة جهاز المصادقة.
205	معلومات Epson Open Platform.
205	مواصفات المنتج.
205	مواصفات الطابعة.
206	استخدام المنفذ للطابعة.
207	مواصفات الواجهة.
208	مواصفات الشبكة.
211	توافق المستوى 3 لـ PostScript.
211	خدمات الطرف الثالث المدعومة.

أين تجد المساعدة

290. موقع الويب للدعم الفني.
- 290 الاتصال بدعم شركة Epson.
- 290 قبل الاتصال بشركة Epson.
290. تعليمات للمستخدمين في أوروبا.
290. تعليمات للمستخدمين في تايوان.
- 291 تعليمات للمستخدمين في أستراليا.
- 291 تعليمات للمستخدمين في نيوزيلندا.
292. تعليمات للمستخدمين في سنغافورة.
292. تعليمات للمستخدمين في تايلاند.
- 293 تعليمات للمستخدمين في فيتنام.
293. تعليمات للمستخدمين في إندونيسيا.
- 293 تعليمات للمستخدمين في هونغ كونج.
294. تعليمات للمستخدمين في ماليزيا.
294. تعليمات للمستخدمين في الهند.
- 295 تعليمات للمستخدمين في الفلبين.

دليل لهذا الدليل

7. مقدمة حول أدلة الاستخدام.
7. البحث عن معلومات.
8. طباعة الصفحات التي ترغب بها فقط.
8. حول هذا الدليل.
10. العلامات التجارية.
11. حقوق الطبع والنشر.

مقدمة حول أداة الاستخدام

تُرفق أداة الاستخدام التالية بطابعتك من Epson. بالإضافة إلى الأدلة، تحقق من الأنواع المختلفة من المعلومات المتعلقة بالتعليمات المتوفرة من الطابعة نفسها أو من التطبيقات الخاصة ببرنامج Epson.

تعليمات أمان هامة (الدليل المطبوع)

يوفر لك الإرشادات اللازمة لضمان الاستخدام الآمن لهذه الطابعة.

ابدأ من هنا (الدليل المطبوع)

يوفر لك معلومات حول إعداد الطابعة وتثبيت البرامج.

دليل المستخدم (الدليل الرقمي)

هذا الدليل. متوفر كدليل بتنسيق PDF وعبر الويب. يوفر لك تعليمات ومعلومات تفصيلية حول كيفية استخدام الطابعة وحل المشكلات.

معلومات حول أحدث الأدلة

□ الدليل المطبوع

تفضل بزيارة موقع ويب دعم Epson للمستخدمين في أوروبا عبر الرابط <http://www.epson.eu/support>، أو موقع ويب دعم Epson العالمي عبر الرابط <http://support.epson.net/>.

□ الدليل الرقمي

تفضل بزيارة موقع الويب التالي وإدخال اسم المنتج ثم الانتقال إلى الدعم.

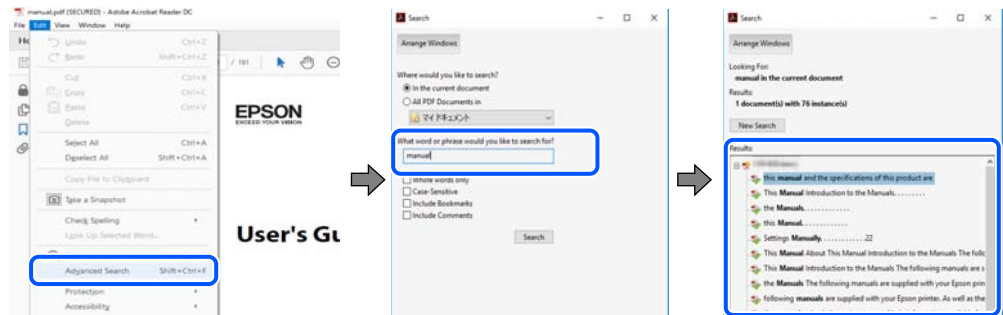
<https://epson.sn>

البحث عن معلومات

يسمح لك دليل الاستخدام بصيغة PDF بالبحث عن المعلومات باستخدام كلمة البحث الرئيسية، أو الوصول مباشرة إلى قسم معين باستخدام الإشارات المرجعية. يوضح هذا القسم كيفية استخدام الدليل بصيغة PDF والذي يتم فتحه بواسطة Adobe Acrobat Reader DC على جهاز الكمبيوتر الخاص بك.

البحث باستخدام كلمة البحث الرئيسية

انقر فوق تحرير < البحث المتقدم. أدخل الكلمة الرئيسية (النص) المتعلقة بالمعلومات التي ترغب في العثور عليها في نافذة البحث، ثم انقر فوق البحث. يتم عرض نتائج البحث في قائمة. انقر فوق إحدى نتائج البحث للذهاب إلى تلك الصفحة.

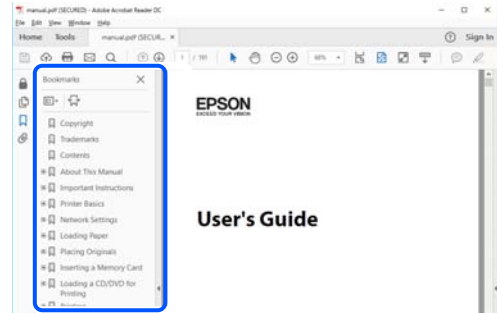


الذهاب مباشرة من خلال الإشارات المرجعية

انقر فوق العنوان للذهاب إلى تلك الصفحة. انقر على + أو < لعرض العناوين ذات المستوى الأقل في ذلك القسم. للعودة إلى الصفحة السابقة، قم بإجراء العملية التالية على لوحة المفاتيح الخاصة بك.

Windows: اضغط مع الاستمرار على **Alt**. ثم اضغط على ←.

Mac OS: اضغط مع الاستمرار على مفتاح الأمر، ثم اضغط على ←.



طباعة الصفحات التي ترغب بها فقط

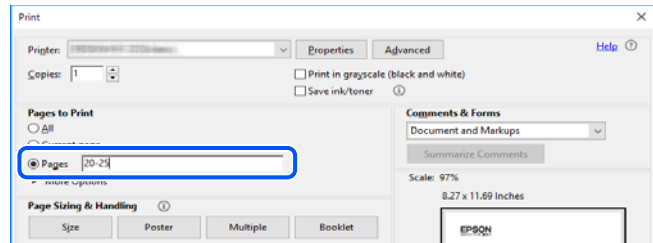
يمكنك استخلاص الصفحات التي تريدها وطباعتها فقط. انقر فوق طباعة في قائمة الملف ثم حدد الصفحات التي ترغب في طباعتها في الصفحات في صفحات الطباعة.

لتحديد مجموعة من الصفحات، أدخل واصلة بين صفحة البدء و صفحة الانتهاء.

مثال: 20-25

لتحديد الصفحات التي لا توجد في التسلسل، افصل الصفحات باستخدام الفواصل.

مثال: 5، 10، 15



حول هذا الدليل

يشرح هذا القسم معنى العلامات والرموز والملاحظات المتعلقة بالأوصاف والمعلومات المرجعية لنظام التشغيل المستخدمة في هذا الدليل.

العلامات والرموز

تنبيه: ⚠

التعليمات التي يتعين اتباعها بعناية لتجنب الإصابة.

هام: !

التعليمات التي يتعين اتباعها لتجنب تلف الجهاز.

ملاحظة:

يوفر معلومات إضافية ومراجعة.

معلومات ذات صلة

← روابط للأقسام ذات الصلة.

توفر أدلة فيديو عبر الويب بشأن تعليمات التشغيل. راجع رابط المعلومات ذات الصلة.

تشرح الرموز أدناه مدى توفر عناصر في قوائم لوحة تحكم الطابعة.

عناصر تُقيّد عندما يكون قفل المسؤول ممكّنًا.

ملاحظات حول لقطات الشاشة والرسوم التوضيحية

□ لقطات شاشة برنامج تشغيل الطابعة مأخوذة من Windows 10 أو macOS High Sierra (10.13). يختلف المحتوى المعروض على الشاشات حسب الطراز والموقف.

□ تعد الأشكال التوضيحية المستخدمة في هذا الدليل مجرد أمثلة فقط. بالرغم من وجود اختلافات طفيفة بناءً على الطراز المستخدم لديك، إلا أن طريقة التشغيل تظل واحدة.

□ تختلف بعض عناصر القائمة الموجودة على شاشة LCD بناءً على الطراز والإعدادات.

□ يمكنك قراءة رمز الاستجابة السريعة (QR) باستخدام تطبيق مخصص.

مراجع أنظمة التشغيل

Windows

في هذا الدليل، تشير مصطلحات مثل "Windows 11" و"Windows 10" و"Windows 8.1" و"Windows 8" و"Windows 7" و"Windows" و"Windows Server 2022" و"Windows Server 2019" و"Windows Server 2016" و"Windows Server 2012 R2" و"Windows Server 2012" و"Windows Server 2008 R2" و"Windows Server 2008" إلى أنظمة التشغيل التالية. إضافة إلى ذلك، يُستخدم مصطلح "Windows" للإشارة إلى كل الإصدارات.

□ نظام التشغيل Microsoft® Windows® 11

□ نظام التشغيل Microsoft® Windows® 10

□ نظام التشغيل Microsoft® Windows® 8.1

□ نظام التشغيل Microsoft® Windows® 8

□ نظام التشغيل Microsoft® Windows® 7

□ نظام التشغيل Microsoft® Windows Server® 2022

□ نظام التشغيل Microsoft® Windows Server® 2019

□ نظام التشغيل Microsoft® Windows Server® 2016

□ نظام التشغيل Microsoft® Windows Server® 2012 R2

□ نظام التشغيل Microsoft® Windows Server® 2012

□ نظام التشغيل Microsoft® Windows Server® 2008 R2

□ نظام التشغيل Microsoft® Windows Server® 2008

Mac OS

في هذا الدليل، يُستخدم "Mac OS" للإشارة إلى Mac OS X 10.9.5 أو الأحدث، أو macOS 11 أو الأحدث.

العلامات التجارية

Microsoft, Azure, Excel, Internet Explorer, Microsoft 365, Microsoft Edge, SharePoint, Windows and Windows Server
are trademarks of the Microsoft group of companies.

Apple, Mac, macOS, OS X, Bonjour, ColorSync, Safari, AirPrint, iPad, iPhone, iPod touch, TrueType, and iBeacon are
trademarks of Apple Inc., registered in the U.S. and other countries.

Use of the Works with Apple badge means that an accessory has been designed to work specifically with the technology
identified in the badge and has been certified by the developer to meet Apple performance standards.

IOS is a trademark or registered trademark of Cisco in the U.S. and other countries and is used under license.

Chrome, Chrome OS, Google Play, and Android are trademarks of Google LLC.

Albertus, Arial, Coronet, and Times New Roman are trademarks of Monotype Imaging Inc. registered in the United
States Patent and Trademark Office and may be registered in certain jurisdictions.

CG Omega, CG Times, Courier, Garamond Antiqua, Garamond Halbfett, Garamond Kursiv, and Garamond Kursiv
Halbfett are trademarks of Monotype Imaging Inc. and may be registered in certain jurisdictions.

Helvetica, Palatino, Times, and Univers are trademarks of Monotype Imaging Inc. registered in the U.S. Patent and
Trademark Office and may be registered in certain other jurisdictions.

ITC Avant Garde Gothic, ITC Bookman, ITC Zapf Chancery, ITC Zapf Dingbats are trademarks of Monotype ITC Inc.
registered in the U.S. Patent and Trademark Office and which may be registered in certain other jurisdictions.

New Century Schoolbook is a trademark of Linotype AG and/or its subsidiaries.

Wingdings is a registered trademark of Microsoft Corporation in the United States and other countries.

Antique Olive is a trademark of Madame Marcel Olive.

Marigold is a trademark of Alpha Omega Typography.

PCL is a trademark of Hewlett-Packard Company.

SAP and all SAP logos are trademarks or registered trademarks of SAP AG in Germany and in several other countries.

HP and HP LaserJet are registered trademarks of the Hewlett-Packard Company.

Adobe, Acrobat, Photoshop, PostScript®3™, and Reader are either registered trademarks or trademarks of Adobe in the
United States and/or other countries.

Copyright © 2024 Adobe Inc. All Rights Reserved.

QR Code is a registered trademark of DENSO WAVE INCORPORATED in Japan and other countries.

Firefox is a trademark of the Mozilla Foundation in the U.S. and other countries.

The Mopria™ word mark and the Mopria™ Logo are registered and/or unregistered trademarks of Mopria Alliance, Inc.
in the United States and other countries. Unauthorized use is strictly prohibited.

Wi-Fi®, Wi-Fi Direct®, and Wi-Fi Protected Access® are registered trademarks of Wi-Fi Alliance®. Wi-Fi Protected
Setup™, WPA2™, WPA3™ are trademarks of Wi-Fi Alliance®.

□ إشعار عام: جميع العلامات التجارية الأخرى ملك لأصحابها وتُستخدم لأغراض التعريف فقط.



بطاقة microSDHC مدمجة في المنتج ولا يمكن إزالتها.

حقوق الطبع والنشر

يُحظر إعادة إنتاج أي جزء من هذا الدليل أو تخزينه في نظام استرجاع أو نقله بأي شكل أو طريقة، إلكترونيًا أو ميكانيكيًا أو نسخًا مصورة أو تسجيلًا أو خلاف ذلك، بدون تصريح مسبق مكتوب من شركة Seiko Epson Corporation. لا توجد مسؤولية قانونية تجاه براءة الاختراع فيما يخص استخدام المعلومات الواردة هنا. كما لا توجد أي مسؤولية قانونية تجاه الأضرار الناجمة عن استخدام المعلومات الواردة هنا. تُعد المعلومات المذكورة هنا معدة للاستخدام مع منتج Epson هذه فقط. لا تُعد Epson مسؤولة عن أي استخدام لهذه المعلومات مع منتجات أخرى.

لن تتحمل Seiko Epson Corporation أو أي من الشركات التابعة لها تجاه مشتري هذا المنتج أو أطراف أخرى المسؤولية عن الأضرار أو الخسائر أو التكاليف أو النفقات التي يتعرض لها المشتري أو أطراف أخرى كنتيجة لحادث أو سوء استخدام أو العبث بهذا المنتج أو التعديلات أو الإصلاحات أو التغييرات غير المصرح بها لهذا المنتج، أو (باستثناء الولايات المتحدة) الفشل في الالتزام الكامل بإرشادات الصيانة والتشغيل الخاصة بشركة Seiko Epson Corporation.

لن تتحمل شركة Seiko Epson Corporation والشركات التابعة لها مسؤولية أي أضرار أو مشاكل تنجم عن استخدام أي وحدات اختيارية أو أي منتجات استهلاكية غير تلك المعينة كمنتجات Epson الأصلية أو المنتجات المعتمدة من Epson بواسطة شركة Seiko Epson Corporation.

لن تتحمل شركة Seiko Epson Corporation مسؤولية أي ضرر ناجم عن التشويش الكهرومغناطيسي الذي يحدث نتيجة استخدام أي كابلات توصيل غير تلك المعينة كمنتجات معتمدة من Epson بواسطة شركة Seiko Epson Corporation.

© Seiko Epson Corporation 2024

تُعد محتويات هذا الدليل والمواصفات عُرضة للتغيير دون إشعار.

تعليمات هامة

13. إرشادات السلامة.
14. التحذيرات والتنبيهات الخاصة بالطابعة.
17. حماية معلوماتك الشخصية.

إرشادات السلامة

اقرأ الإرشادات التالية واتبعها لضمان الاستخدام الآمن لهذه الطابعة. تأكد من الحفاظ على هذا الدليل للرجوع إليه في المستقبل. تأكد أيضاً من اتباع جميع التحذيرات والتعليمات الموضحة على الطابعة.

□ تهدف بعض الرموز المستخدمة على الطابعة إلى ضمان استخدام الطابعة بشكل آمن وسليم. تفضل زيارة موقع الويب التالي للاطلاع على معاني هذه الرموز.

<http://support.epson.net/symbols/>

□ استخدم سلك التيار المرفق مع الطابعة فقط ولا تستخدم السلك الموجود مع أي جهاز آخر. فقد يتسبب استخدام أسلاك أخرى مع هذه الطابعة أو استخدام سلك التيار المرفق مع جهاز آخر في نشوب حريق أو التعرض لصدمة كهربائية.

□ تأكد من توافق سلك التيار الكهربائي المتردد مع مقاييس السلامة المحلية.

□ لا تقم مطلقاً بفك سلك التيار أو تقم بتعديله أو تحاول إصلاحه، هو أو القابس أو وحدة الطابعة أو الوحدات الاختيارية بنفسك، إلا إذا قمت بذلك وفقاً لما هو موضح تحديداً في أدلة الطابعة.

□ أفضل الطابعة واستشر فني صيانة مؤهلاً حال التعرض للحالات التالية:

تلف سلك أو قابس التيار الكهربائي أو انسكاب سائل في الطابعة أو سقوط الطابعة أو تحطم جسمها الخارجي أو عمل الطابعة بشكل غير طبيعي أو ظهور تغير واضح في أدائها. لا تقم بتعديل عناصر التحكم التي لم يتم تناولها في إرشادات التشغيل.

□ ضع الطابعة بالقرب من منفذ تيار كهربائي بالجدار بحيث يسهل فصل القابس.

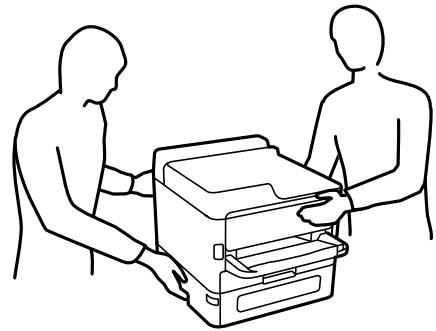
□ لا تضع الطابعة أو تخزنها بالخارج أو بالقرب من مصادر الحرارة أو الماء أو الأتربة أو الأوساخ، أو في مواضع تكون فيها الطابعة عرضة للصدمات أو الاهتزازات أو درجات الحرارة أو الرطوبة العالية.

□ احرص على عدم سكب أي سائل على الطابعة وعدم التعامل مع الطابعة بيدين مبتلئين.

□ يجب حفظ الطابعة بعيداً عن أجهزة تنظيم ضربات القلب بمسافة 22 سم على الأقل. قد تؤثر موجات الراديو الصادرة عن هذه الطابعة سلباً على عمل أجهزة تنظيم ضربات القلب.

□ إذا كانت شاشة LCD تالفة، فاتصل بالموزع. إذا لامس محلول الكريستال السائل يديك، فاغسلهما بالكامل بالماء والصابون. وإذا لامس محلول الكريستال السائل عينيك، فاغسلهما فوراً بالماء. وفي حالة استمرار الشعور بعدم الارتياح أو الشعور بمشكلات في الرؤية بعد غسل العينين جيداً بالماء، سارع بزيارة الطبيب.

□ الطابعة ثقيلة وينبغي رفعها أو حملها بواسطة شخصين على الأقل. في حال تم تركيب أي أدراج ورق أخرى غير درج الورق 1، فكها قبل رفع الطابعة. عند رفع الطابعة، يجب أن يأخذ شخصان أو أكثر الأوضاع الصحيحة كما هو موضح أدناه.



□ كن حريصاً عند التعامل مع وحدات تزويد الحبر المستخدمة، حيث من المحتمل وجود بعض الحبر حول منفذ تزويد الحبر.

□ وإذا لامس الحبر جلدك، فعليك غسل المنطقة التي وصل إليها جيداً بالماء والصابون.

□ وإذا وصل الحبر إلى عينيك، فعليك غسلها فوراً بالماء. وفي حالة استمرار الشعور بعدم الارتياح أو وجود مشاكل في الرؤية بعد غسل العينين جيداً بالماء، فقم بزيارة الطبيب على الفور.

□ كذلك، إذا دخل الحبر إلى فمك، فقم بزيارة الطبيب على الفور.

□ لا تفك وحدة تزويد الحبر وصندوق الصيانة، فقد يدخل الحبر في عينيك أو يقع على جلدك.

- ❑ لا تهبز وحدات تزويد الحبر بقوة مبالغ فيها، وإلا فقد يتسرب الحبر من وحدات تزويد الحبر.
- ❑ حافظ على وحدات تزويد الحبر وصندوق الصيانة بعيداً عن متناول الأطفال.

التحذيرات والتنبيهات الخاصة بالطابعة

اقرأ هذه التعليمات واتبعها لتجنب تلف الطابعة أو ممتلكاتك. تأكد من الاحتفاظ بهذا الدليل للرجوع إليه مستقبلاً.

التنبيهات والتحذيرات المعنية بإعداد الطابعة

- ❑ لا تقم بسد أو تغطية الثقوب والفتحات الموجودة بالطابعة.
- ❑ استخدم نوع مصدر التيار الكهربائي الموضح على ملصق الطابعة فقط.
- ❑ تجنب استخدام مأخذ التيار الكهربائي الموجودة على نفس الدائرة الكهربائية مثل آلات النسخ الفوتوغرافي أو أنظمة التحكم في الهواء التي يتم تشغيلها وإيقافها باستمرار.
- ❑ تجنب مأخذ التيار الكهربائي التي يتم التحكم فيها عن طريق مفاتيح الحائط أو المؤقتات التلقائية.
- ❑ احتفظ بنظام الكمبيوتر بالكامل بعيداً عن المصادر المحتملة للتشويش الكهرومغناطيسي، مثل مكبرات الصوت أو وحدات القواعد في الهواتف اللاسلكية.
- ❑ يجب وضع أسلاك مصدر الإمداد بالتيار بطريقة تحميها من الكشط والقطع والبلى والثني والالتواء. لا تضع أشياء على أسلاك مصدر الإمداد بالتيار ولا تسمح بالسير عليها أو الجري فوقها. احرص بشكل خاص على المحافظة على بقاء جميع أسلاك مصدر الإمداد بالتيار الكهربائي مستقيمة عند الأطراف.
- ❑ إذا كنت تستخدم سلك توصيل فرعياً مع الطابعة، فتأكد من أن إجمالي معدل التيار بالأمبير للأجهزة المتصلة بسلك التوصيل الفرعي لا يتجاوز معدل التيار بالأمبير للسلك. تأكد أيضاً من أن إجمالي معدل الأجهزة الموصلة بمأخذ الحائط كافياً لا يتجاوز معدل أمبير مأخذ الحائط.
- ❑ إذا كنت تعتزم استخدام الطابعة في ألمانيا، فيجب حماية التوصيلات الكهربائية للمبنى بواسطة استخدام دائرة قاطع تيار بقوة 10 إلى 16 أمبير لتوفير الحماية الكافية لهذه الطابعة من دوائر القصر وزيادة التيار الكهربائي.
- ❑ عند توصيل الطابعة بكمبيوتر أو جهاز آخر باستخدام كابل، تأكد من التوجيه الصحيح للموصلات. وذلك لأن كل موصل له اتجاه صحيح واحد فقط. وقد يؤدي إدخال الموصل في الاتجاه الخاطئ إلى تلف كلا الجهازين المتصلين بالكابل.
- ❑ ضع الطابعة على سطح مستو وثابت تتجاوز مساحته قاعدة الطابعة في كل الاتجاهات. ولن تعمل الطابعة على نحو صحيح إذا كانت مائلة بزواوية.
- ❑ اترك مساحة فوق الطابعة بحيث يمكنك رفع غطاء الطابعة بالكامل.
- ❑ اترك مساحة كافية أمام الطابعة لإخراج الورق بالكامل.
- ❑ تجنب الأماكن المعرضة لتغيرات شديدة في درجة الحرارة والرطوبة. أيضاً، ضع الطابعة بعيداً عن أشعة الشمس المباشرة أو الضوء الشديد أو أي مصدر حرارة.

معلومات ذات صلة

← "موقع التثبيت والمساحة" في الصفحة 213

التنبيهات والتحذيرات المعنية باستخدام الطابعة

- ❑ لا تدخل أي شيء في فتحات الطابعة.
- ❑ لا تضع يدك داخل الطابعة أثناء الطباعة.
- ❑ لا تلمس الكابلات الأبيض المسطح الموجود داخل الطابعة.

- ❑ لا تستخدم منتجات الهباء الجوي التي تشتمل على غازات قابلة للاشتعال داخل الطابعة أو حولها. قد ينتج عن ذلك نشوب حريق.
- ❑ لا تحرك رأس الطباعة يدوياً، فقد يؤدي ذلك إلى تلف الطابعة.
- ❑ قم دوماً بإيقاف تشغيل الطابعة باستخدام الزر ⏻. لا تفصل الطابعة أو توقف تشغيل التيار الكهربائي عن المأخذ حتى يتوقف المصباح ⏻ عن الوميض.
- ❑ إذا كنت تنوي عدم استخدام الطابعة لفترة طويلة، فتأكد من فصل سلك التيار عن مأخذ التيار الكهربائي.

التحذيرات والتنبيهات الخاصة باستخدام شاشة LCD

- ❑ قد تشتمل شاشة LCD على بضع نقاط ساطعة أو مظلمة صغيرة. ونظراً لميزاتها، فقد تشتمل على مستويات سطوع غير متساوية. تعتبر هذه النقاط طبيعية ولا تشير إلى تلفها بأي حال من الأحوال.
- ❑ استخدم فقط قطعة قماش جافة وناعمة للتنظيف. لا تستخدم منظفات كيميائية أو سائلة.
- ❑ فقد ينكسر الغطاء الخارجي لشاشة LCD في حالة تعرضه لصدمة قوية. اتصل بالوكيل في حالة وجود خدوش أو كسر في الشاشة، وتجنب لمس الأجزاء المكسورة أو محاولة إزالتها.

التنبيهات والتحذيرات المعنية بالاتصال بالإنترنت

لا توصل هذا المنتج بالإنترنت مباشرة. وصّه بشبكة محمية بجهاز توجيه (راوتر) أو جدار حماية.

التحذيرات والتنبيهات الخاصة باستخدام الطابعة عن طريق الاتصال اللاسلكي.

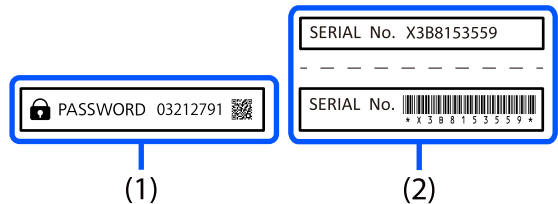
- ❑ قد تؤثر موجات الراديو الصادرة عن هذه الطابعة سلباً على عمل الأجهزة الطبية الإلكترونية، مما يتسبب في تعطيلها. عند استخدام هذه الطابعة داخل المرافق الطبية أو بالقرب من الأجهزة الطبية، اتبع إرشادات الموظفين المعتمدين الذين يمثلون المرافق الطبية، واتباع جميع الإرشادات والتحذيرات المنشورة على الأجهزة الطبية.
- ❑ قد تؤثر موجات الراديو الصادرة عن هذه الطابعة سلباً على عمل الأجهزة التي يتم التحكم فيها أوتوماتيكياً مثل الأبواب الأوتوماتيكية أو أجهزة إنذار الحريق، ويمكن أن تؤدي إلى حوادث بسبب تعطل عملها. عند استخدام هذه الطابعة بالقرب من الأجهزة التي يتم التحكم فيها أوتوماتيكياً، اتبع جميع الإرشادات والتحذيرات المنشورة على هذه الأجهزة.

ملاحظات على كلمة مرور المسؤول

تتيح لك هذه الطابعة تعيين كلمة مرور مسؤول لمنع الوصول غير المصرح به أو إجراء تغييرات في إعدادات الجهاز وإعدادات الشبكة المخزنة في المنتج عند الاتصال بشبكة.

القيمة الافتراضية لكلمة مرور المسؤول

القيمة الافتراضية لكلمة مرور المسؤول مطبوعة على الملصق على المنتج نفسه، مثل المثال بالأدنى.



إذا كان كلا الملتصقين (1) و(2) مرفقين، فإن القيمة المكتوبة بجانب PASSWORD على الملصق في (1) هي القيمة الافتراضية. في هذا المثال، القيمة الافتراضية هي 03212791.

ملاحظة:

بما أن الملصق (1) مرفق في موقع تصعب رؤيته، فتتحقق من المعلومات في الرابط للتأكد من الموقع.

<https://support.epson.net/manu/adminpw/index.html>

إذا لم تتمكن من العثور على الملصق (1)، فإن الرقم التسلسلي المطبوع على الملصق في (2) هو القيمة الافتراضية. في هذا المثال، القيمة الافتراضية هي X3B8153559.

تغيير كلمة مرور المسؤول

لدواعي الأمان، نوصي بتغيير كلمة المرور الأولية.

يمكنك تغييرها من لوحة تحكم الطابعة و Web Config و Epson Device Admin. عند تغيير كلمة المرور، عيِّدها باستخدام رموز وأحرف أبجدية رقمية أحادية البايت لا يقل عددها عن 8.

معلومات ذات صلة

← "تغيير كلمة مرور المسؤول من لوحة التحكم" في الصفحة 41

← "تغيير كلمة مرور المسؤول من جهاز كمبيوتر" في الصفحة 42

العمليات التي تتطلب منك إدخال كلمة مرور المسؤول

إذا طُلب منك إدخال كلمة مرور المسؤول عند إجراء العمليات التالية، فأدخل كلمة مرور المسؤول التي تم تعيينها على الطابعة.

عند تحديث البرنامج الثابت للطابعة من جهاز كمبيوتر أو جهاز ذكي

عند تسجيل الدخول للإعدادات المتقدمة الخاصة بـ Web Config

عند الضبط باستخدام تطبيق يمكن أن يُغيّر إعدادات الطابعة.

عند اختيار قائمة في لوحة تحكم الطابعة تم قفلها من قِبَل المسؤول.

معلومات ذات صلة

← "العناصر المستهدفة الخاصة بإعداد القفل" في الصفحة 234

تهيئة كلمة مرور المسؤول

يمكنك إعادة كلمة مرور المسؤول إلى الإعدادات الافتراضية من قائمة إعدادات المسؤول. إذا نسيت كلمة مرورك وتعدرت إعادة الإعدادات الافتراضية، يتعين عليك التواصل مع دعم Epson لطلب الحصول على الخدمة.

معلومات ذات صلة

← "تغيير كلمة مرور المسؤول من لوحة التحكم" في الصفحة 41

← "تغيير كلمة مرور المسؤول من جهاز كمبيوتر" في الصفحة 42

← "أين تجد المساعدة" في الصفحة 289

التنبيهات والتحذيرات المعنية بنقل الطابعة أو تخزينها

عند تخزين الطابعة أو نقلها، تجنب إمالتها أو وضعها بشكل رأسي أو قلبها رأساً على عقب، وإلا فقد يتسرب الحبر.

□ قبل نقل الطابعة، تأكد من وجود رأس الطابعة في الموضع الرئيسي (أقصى اليمين) ومن تركيب وحدات تزويد الحبر.

حماية معلوماتك الشخصية

إذا أعطيت الطابعة لشخص آخر أو تخلصت منها، فامسح جميع المعلومات الشخصية المخزنة في ذاكرة الطابعة عن طريق تحديد الإعدادات < إعدادات عامة < إدارة النظام < استعادة الإعدادات الافتراضية < كل الإعدادات على لوحة التحكم. تأكد أيضاً من حذف بيانات ذاكرة الطابعة الداخلية عن طريق تحديد الإعدادات < إعدادات عامة < إدارة النظام < مسح بيانات الذاكرة الداخلية < خط PDL، ماكرو، ومساحة العمل على لوحة التحكم.

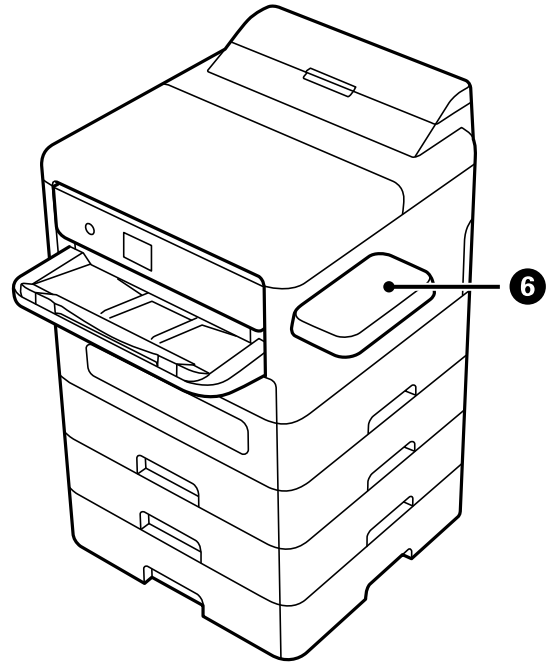
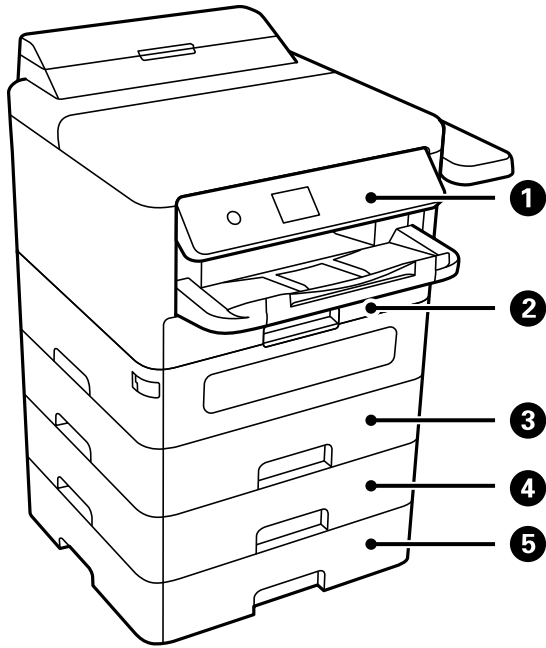
أسماء الأجزاء ووظائفها

19. الجانب الأمامي.

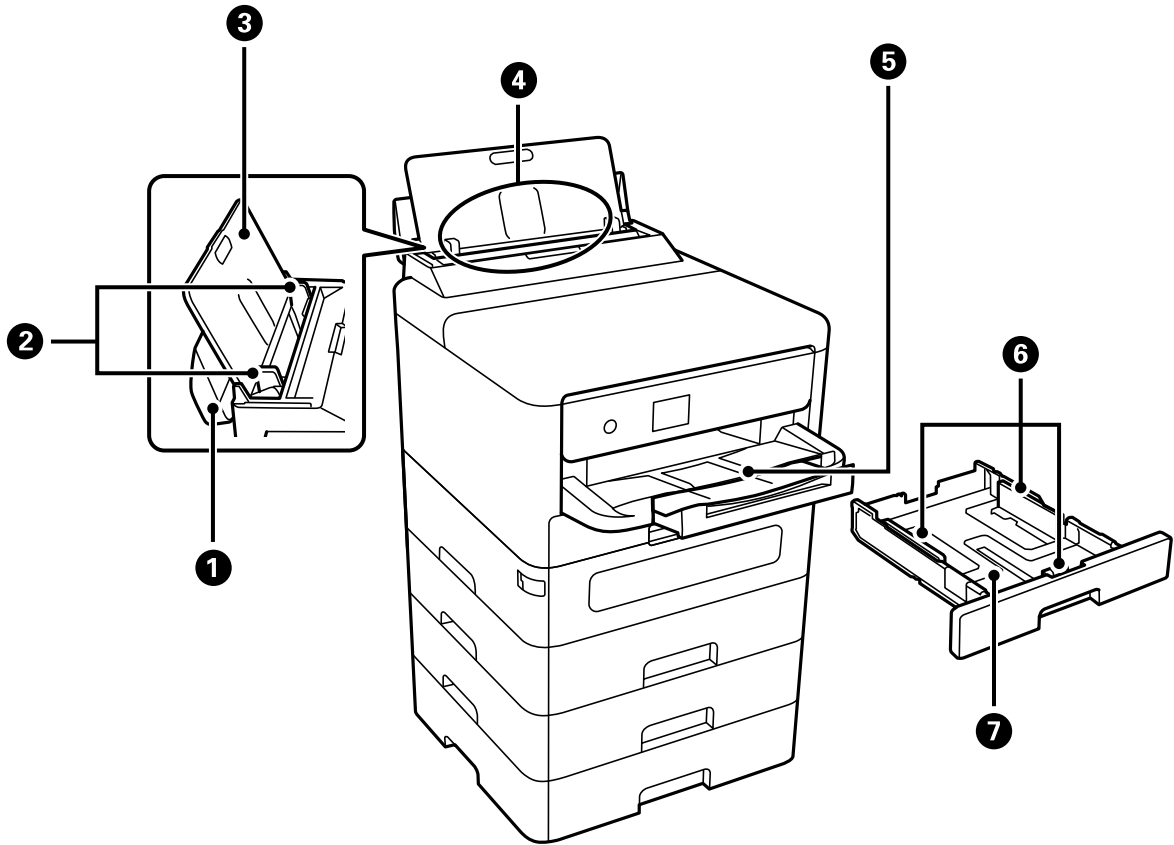
21. داخل.

22. الجزء الخلفي.

الجانب الأمامي

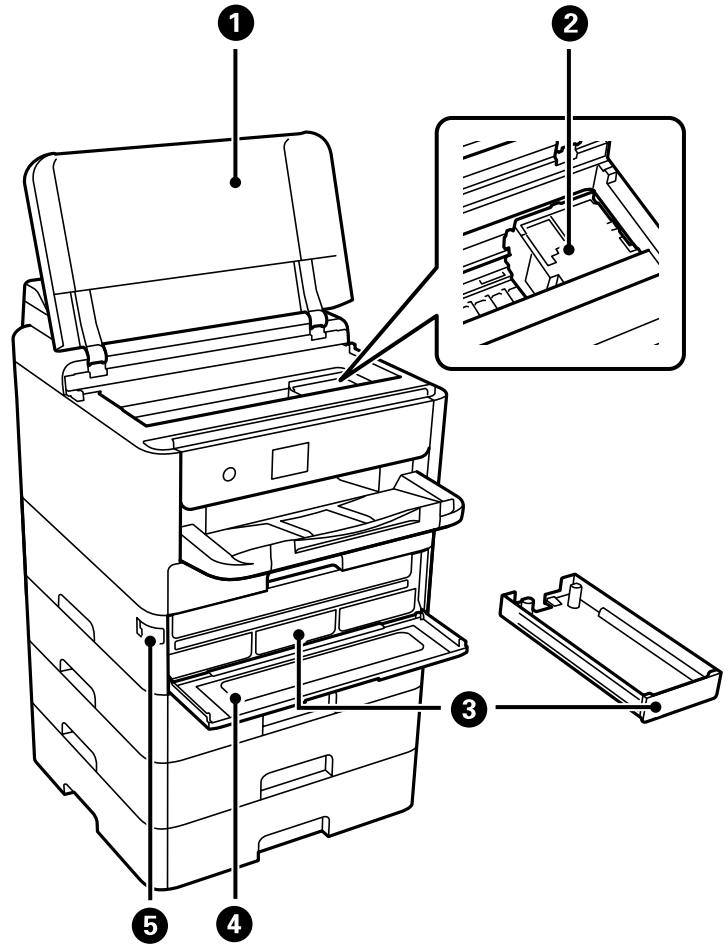


تسمح لك بضبط الإعدادات وإجراء عمليات التشغيل بالطابعة. كما أنها تعرض حالة الطابعة.	لوحة التحكم	①
لتحميل الورق.	درج الورق 1 أو درج الورق (C1)	②
وحدة درج الورق الاختيارية. لتحميل الورق. يمكنك تركيب ما يصل إلى ثلاث من وحدات درج الورق.	درج الورق 2 (C2)	③
	درج الورق 3 (C3)	④
	درج الورق 4 (C4)	⑤
يسمح لك بتثبيت جهاز مصادقة مدعوم من الطابعة. يمكنك بعد ذلك تسجيل الدخول إلى الطابعة من خلال حمل بطاقة مصادقة فوق الطابعة.	لوح جهاز المصادقة-P2(اختياري)	⑥



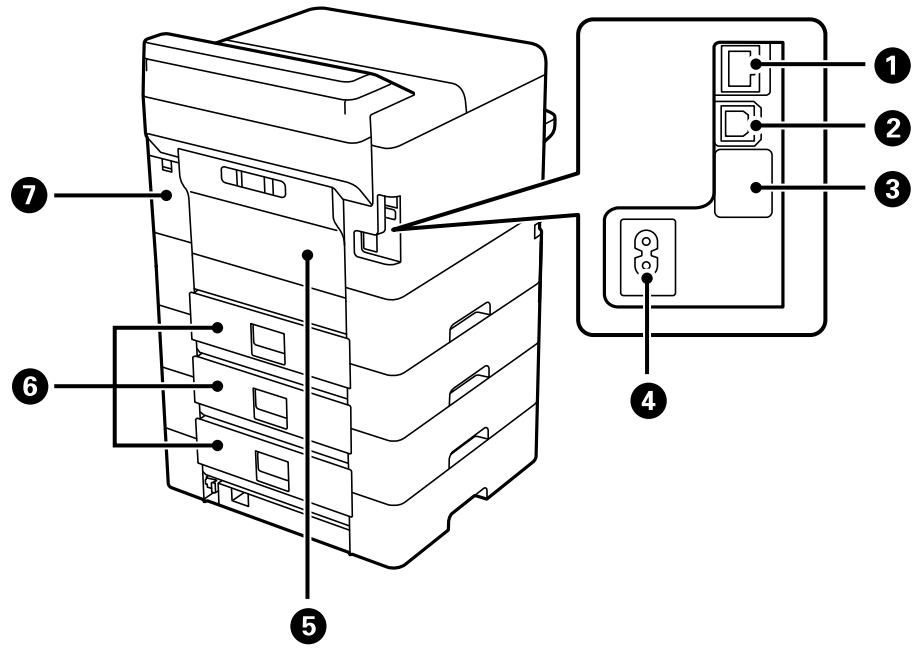
لمنع مادة غريبة من الدخول إلى الطابعة. اجعل هذا الغطاء مغلقاً عادة.	غطاء درج الورق	1
لتغذية الورق داخل الطابعة مباشرة. حرك تجاه حواف الورقة.	خطوط إرشادات الحافة	2
لدعم الورق المحمل.	دعامة الورق	3
لتحميل الورق.	درج الورق (B)	4
لإمساك الورق الخارج. اسحب الدرج يدوياً وادفعه للخلف لتخزينه.	درج الإخراج	5
لتغذية الورق داخل الطابعة مباشرة. حرك تجاه حواف الورقة.	خطوط إرشادات الحافة	6
لتحميل الورق.	درج الورق	7

داخل



افتح لإخراج الورق المحشور. يجب الحفاظ على هذا الغطاء مغلقاً عادةً.	غطاء الطابعة (J)	1
لفصل الحبر.	رأس الطباعة	2
تعيين وحدة تزويد الحبر.	درج الحبر	3
افتح عند استبدال وحدات تزويد الحبر.	غطاء الحبر (A)	4
لقفل غطاء الحبر.	قفل الغطاء	5

الجزء الخلفي

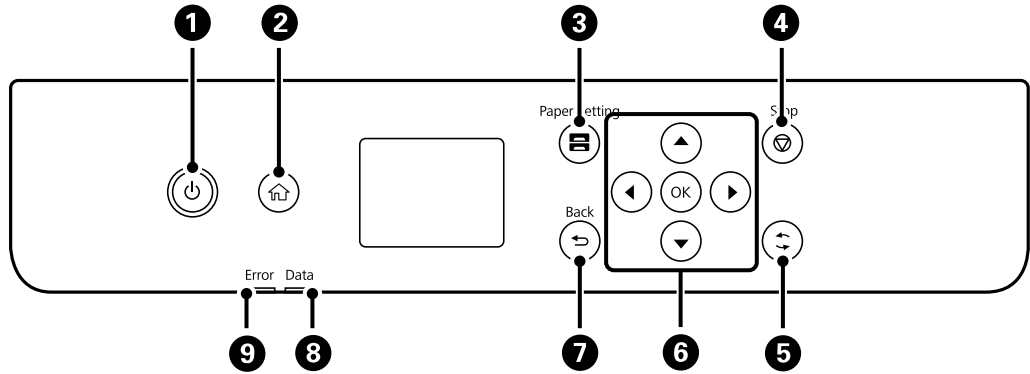


للاتصال بكبل LAN.	منفذ LAN	①
لتوصيل كبل USB للاتصال بكمبيوتر.	منفذ USB	②
منفذ USB للاستخدام المستقبلي. لا تزل البطاقة اللاصقة.	منفذ USB للخدمة	③
لتوصيل سلك الطاقة.	مدخل التيار المتردد	④
افتحه عند استبدال بكرة الالتقاط أو عند إزالة الورق المحشور.	الغطاء الخلفي (D)	⑤
افتحه عند استبدال بكرة الالتقاط أو عند إزالة الورق المحشور.	الغطاء الخلفي (E)	⑥
افتحه عند استبدال صندوق الصيانة. يُعد صندوق الصيانة عبارة عن حاوية تجمع كمية صغيرة جداً من الحبر الفائض أثناء التنظيف أو الطباعة.	غطاء صندوق الصيانة (H)	⑦

دليل لوحة التحكم

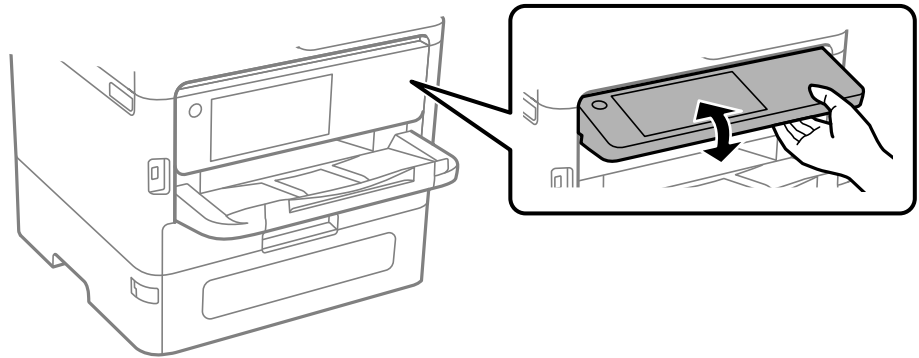
24. لوحة التحكم.
25. تكوين الشاشة الرئيسية.
26. تكوين شاشة القائمة.
27. إدخال أحرف.

لوحة التحكم

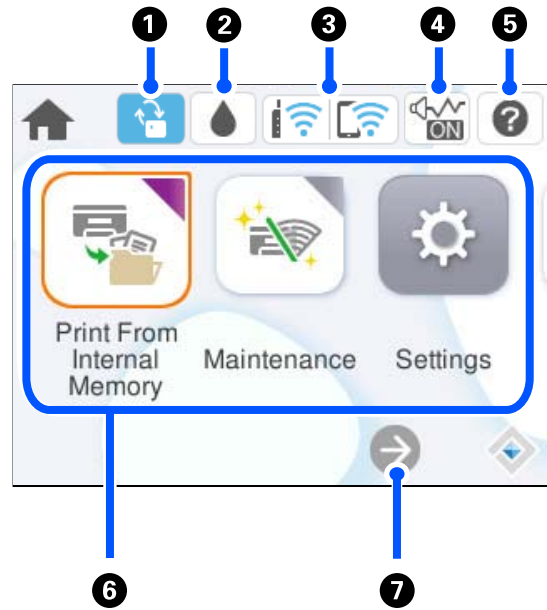


1	لتشغيل الطابعة أو إيقاف تشغيلها. افصل سلك الطاقة عند انقطاع الطاقة.
2	لعرض الشاشة الرئيسية.
3	لعرض شاشة إعداد الورق. يمكنك تحديد إعدادات حجم الورق ونوع الورق بالنسبة لكل مصدر ورق.
4	لإيقاف العملية الحالية.
5	يسري ذلك على العديد من الوظائف بناءً على الموقف.
6	حرك نطاق التركيز باستخدام الأزرار ◀، ▶، ▲، ▼ لتحديد العناصر، ثم اضغط الزر OK لتأكيد التحديد الخاص بك أو لتشغيل الميزة المحددة.
7	للعودة إلى الشاشة السابقة.
8	يومض أثناء معالجة الطابعة للبيانات. يضيء عند وجود مهام في قائمة الانتظار.
9	يومض أو يضيء عند حدوث خطأ.

يمكنك إمالة لوحة التحكم.



تكوين الشاشة الرئيسية

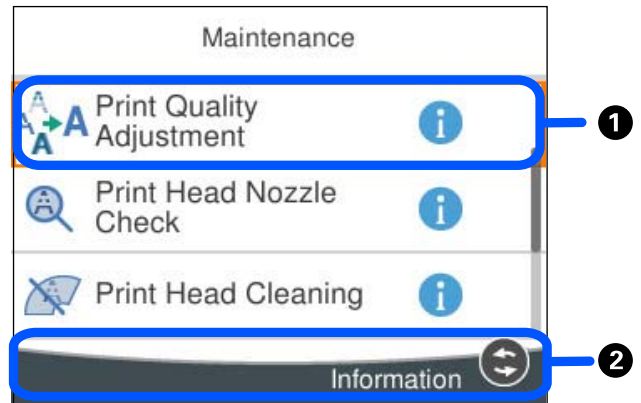


<p>يتم عرضه عند توفر أحد تحديثات البرامج الثابتة. حدده لتحديث البرنامج الثابت لتحسين مزايا الطابعة. إننا نوصي باستخدام الطابعة مع أحدث إصدار للبرنامج الثابت.</p>		<p>1</p>
<p>يمكنك التحقق من مستويات الحبر التقريبية وفترة الصلاحية التقريبية لصندوق الصيانة.</p>		<p>2</p>
<p>يعرض حالة الاتصال بالشبكة. راجع ما يلي لمعرفة المزيد من التفاصيل. "دليل أيقونة الشبكة" في الصفحة 26</p>		<p>3</p>
<p>لتوضيح أن الوضع الصامت قد تم ضبطه للطابعة. عند تمكين هذه الميزة، يتم تقليل الضوضاء التي تنتج عن عمليات تشغيل الطابعة، لكن قد تقل سرعة الطابعة. ومع ذلك، قد لا تقل الضوضاء اعتماداً على نوع الورق المحدد وجودة الطابعة. حدد لتغيير الإعدادات.</p>		<p>4</p>
<p>لعرض شاشة تعليمات. يمكنك عرض تعليمات التشغيل أو حلول المشكلات.</p>		<p>5</p>
<p>لعرض كل قائمة.</p> <p><input type="checkbox"/> الطابعة من الذاكرة الداخلية</p> <p>يسمح لك بحفظ المهام المرسله من برنامج تشغيل الطابعة إلى ذاكرة الطابعة مؤقتاً قبل الطابعة. يمكنك طباعة مهمة محمية بكلمة مرور واختبار المطبوعات عند طباعة نسخ متعددة.</p> <p><input type="checkbox"/> الصيانة</p> <p>لعرض القوائم الموصى بها لتحسين جودة مطبوعاتك مثل منع انسداد الفوهات من خلال طباعة نموذج فحص الفوهة، وإجراء تنظيف الرأس، والتخلص من الضبابية، أو الخطوط في مطبوعاتك من خلال محاذاة رأس الطابعة.</p> <p><input type="checkbox"/> الإعدادات</p> <p>للسماح لك بضبط الإعدادات المرتبطة بالصيانة، وإعدادات الطابعة، والعمليات.</p> <p><input type="checkbox"/> Wi-Fi</p> <p>قم بعرض القوائم التي تسمح لك بإعداد الطابعة للاستخدام على شبكة لاسلكية.</p>		<p>6</p>
<p>يشير إلى أن الشاشة تستمر إلى جهة اليمين.</p>		<p>7</p>

دليل أيقونة الشبكة

الطابعة غير متصلة بشبكة (إيثرنت) سلكية أو شبكة (Wi-Fi) لاسلكية.	
الطابعة متصلة بشبكة سلكية (إيثرنت).	
تبحث الطابعة عن SSID، أو عنوان IP لم يتم ضبطه، أو وجود مشكلة في شبكة (Wi-Fi) لاسلكية.	
الطابعة متصلة بشبكة لاسلكية (Wi-Fi). عدد الأشرطة يوضح قوة إشارة الاتصال. كلما زاد عدد الأشرطة؛ زادت قوة الاتصال.	
الطابعة غير متصلة بشبكة لاسلكية (Wi-Fi) في وضع Wi-Fi Direct (نقطة الوصول البسيط).	
الطابعة متصلة بشبكة لاسلكية (Wi-Fi) في وضع Wi-Fi Direct (نقطة الوصول البسيط).	

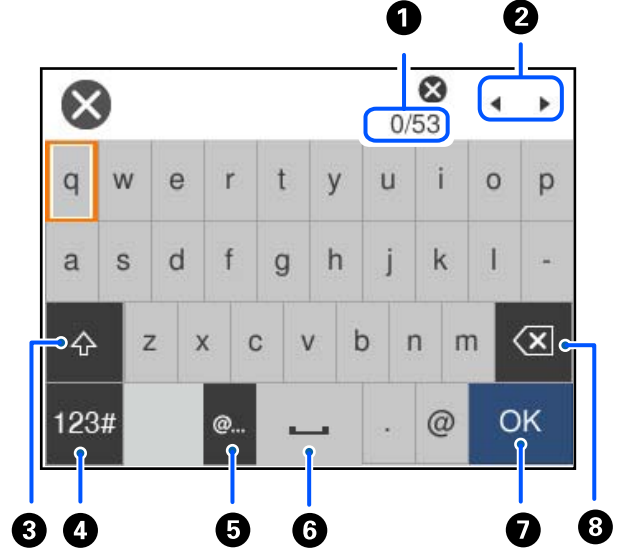
تكوين شاشة القائمة



عند ظهور ، يمكنك عرض معلومات إضافية من خلال تحديد الزر المعروف في 2 .	1
يتم عرض الأزرار المتاحة.	2

إدخال أحرف

يمكنك إدخال الحروف والرموز باستخدام لوحة المفاتيح المعروضة على الشاشة عند إجراء ضبط الإعدادات وما شابه ذلك.



توضيح عدد الأحرف.	1
تحريك المؤشر إلى وضع الإدخال.	2
التحويل بين الحروف الكبيرة والحروف الصغيرة.	3
لتحويل نوع الحروف. أ ب ت: الأبجدية 123#: أرقام ورموز	4
يدخل عنوان URL أو عناوين مجال البريد الإلكتروني المستخدمة بشكل متكرر عن طريق تحديد العنصر فحسب.	5
لإدخال مسافة.	6
إدخال حرف.	7
لحذف حرف باتجاه اليسار. لحذف حرف باتجاه اليمين عندما يكون المؤشر في بداية السطر ولا توجد أحرف على اليسار.	8

تحضير الطابعة وضبط الإعدادات الأولية

29. ملخص عن إعداد الطابعة وضبط الإعدادات الأولية.
31. تركيب وحدات أدراج الورق الاختيارية.
36. تركيب جهاز المصادقة.
41. إنشاء اتصال بشبكة وضبط الإعدادات.
58. تحضير الطابعة وفقاً للاستخدام وإعدادها.
63. الإعدادات الأولية للطباعة.
72. المشكلات التي يمكن أن تنشأ عند ضبط الإعدادات.

ملخص عن إعداد الطابعة وضبط الإعدادات الأولية

يوضح هذا القسم العمل اللازم لتوصيل الطابعة بشبكة واستخدامها كطابعة مشتركة. يجب أن يقوم مسؤول الطابعة بإجراء هذا العمل.

معلومات ذات صلة

- ← "إعداد الطابعة" في الصفحة 29
- ← "حماية الإعدادات باستخدام قفل اللوحة" في الصفحة 42
- ← "تكوين اتصال بالشبكة" في الصفحة 29
- ← "ملخص عن التحضيرات الضرورية لكل ميزة" في الصفحة 29
- ← "ضبط إعدادات الطابعة" في الصفحة 30

إعداد الطابعة

خلال المرحلة التحضيرية، ثبت العناصر الاختيارية أو جهاز مصادقة حسب الحاجة.

معلومات ذات صلة

- ← "تركيب وحدات أدراج الورق الاختيارية" في الصفحة 31
- ← "تركيب جهاز المصادقة" في الصفحة 36

حماية الطابعة من تغييرات الإعداد غير المصرح بها

نوصي بإجراء العمليات التالية لمنع المستخدم من تغيير إعدادات الطابعة.

- تغيير كلمة مرور المسؤول
- عين Panel Lock، ميزة تسمح لمسؤول الطابعة بقفل عناصر قائمة لوحة التحكم.

معلومات ذات صلة

- ← "تغيير كلمة مرور المسؤول" في الصفحة 41
- ← "حماية الإعدادات باستخدام قفل اللوحة" في الصفحة 42

تكوين اتصال بالشبكة

قم بتوصيل الطابعة بإحدى الشبكات بحيث يُمكن استخدامها كطابعة مشتركة.

عند الاتصال بشبكة تسمح بالاتصالات الخارجية مثل إعدادات TCP/IP واتصال الإنترنت، اضبط خادم الوكيل حسب الضرورة.

معلومات ذات صلة

- ← "إنشاء اتصال بشبكة وضبط الإعدادات" في الصفحة 41

ملخص عن التحضيرات الضرورية لكل ميزة

إجراء العمليات التالية وفقاً لكيفية استخدام الطابعة وبيئة عملها.

العناصر	الوصف
تهيئة خادم البريد	عليك تكوين خادم البريد إذا كنت تريد إشعار شخص معين بحالة الطابعة عن طريق البريد الإلكتروني. "تهيئة خادم البريد" في الصفحة 60
الإعدادات الأولية للطابعة	قم بتخصيص إعدادات جهاز تغذية الورق والإعدادات الافتراضية للطابعة لتلائم بيئتك. اضبط الإعدادات لاستخدام خدمات الطابعة التي تقدمها أجهزة الكمبيوتر الأخرى.

بالنسبة للإعدادات الأمنية وإعدادات الإدارة الأخرى للطابعة، راجع رابط المعلومات ذات الصلة أدناه.

معلومات ذات صلة

- ← "تحضير الطابعة وفقاً للاستخدام وإعدادها" في الصفحة 58
- ← "الإعدادات الأولية للطابعة" في الصفحة 63
- ← "معلومات المسؤول" في الصفحة 232

ضبط إعدادات الطابعة

تتوفر طرق متنوعة عند ضبط إعدادات الطابعة.

معلومات ذات صلة

- ← "الإعداد من لوحة تحكم الطابعة" في الصفحة 30
- ← "الإعداد باستخدام Web Config من جهاز كمبيوتر" في الصفحة 30
- ← "الإعداد باستخدام Epson Device Admin من جهاز كمبيوتر (فقط Windows)" في الصفحة 31

الإعداد من لوحة تحكم الطابعة

في حال تمكين قفل اللوحة، ستكون بحاجة إلى كلمة مرور المسؤول لتشغيل العناصر المقفولة. راجع المعلومات ذات الصلة للحصول على المزيد من التفاصيل.

معلومات ذات صلة

- ← "القيمة الافتراضية لكلمة مرور المسؤول" في الصفحة 15

الإعداد باستخدام Web Config من جهاز كمبيوتر

Web Config عبارة عن صفحة ويب مدمجة في الطابعة لتكوين إعدادات الطابعة. يمكنك تشغيل الطابعة المتصلة بالشبكة من جهاز الكمبيوتر.

للوصول إلى Web Config، أنت بحاجة أولاً إلى تعيين عنوان IP للطابعة.

ملاحظة:

قبل إعداد عنوان الـ IP، يمكنك فتح Web Config عن طريق توصيل جهاز الكمبيوتر والطابعة مباشرة باستخدام كبل LAN وتحديد عنوان الـ IP الافتراضي.

نظراً لأن الطابعة تستخدم شهادة موقعة ذاتياً عند الوصول إلى HTTPS، يتم عرض تحذير على المتصفح عند بدء تشغيل Web Config؛ وهذا لا يشير إلى وجود مشكلة ويمكن تجاهله بأمان.

لفتح صفحة المسؤول بعد بدء Web Config، أنت بحاجة إلى تسجيل الدخول إلى الطابعة باستخدام كلمة مرور المسؤول.

راجع المعلومات ذات الصلة للحصول على المزيد من التفاصيل.

معلومات ذات صلة

← "القيمة الافتراضية لكلمة مرور المسؤول" في الصفحة 15

← "تطبيق لتكوين عمليات تشغيل الطابعة (Web Config)" في الصفحة 189

الإعداد باستخدام Epson Device Admin من جهاز كمبيوتر (فقط Windows)

استخدم Epson Device Admin عند إعداد طابعات متعددة دفعة واحدة.

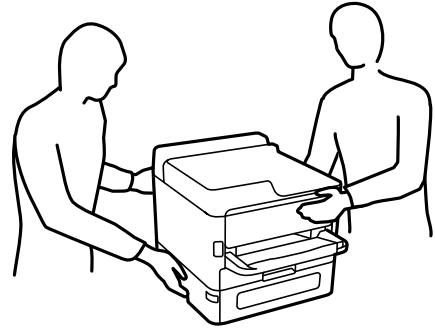
تركيب وحدات أدراج الورق الاختيارية

يمكنك تركيب ما يصل إلى 3 من وحدات درج الورق.

تنبيه: ⚠

❑ تأكد من إيقاف تشغيل الطابعة، وفصل سلك الطاقة من الطابعة، وفصل أي كابلات قبل بدء التركيب. وإلا، فقد يتلف سلك الطاقة ويؤدي إلى نشوب حريق أو حدوث صدمة كهربائية.


❑ الطابعة ثقيلة وينبغي رفعها أو حملها بواسطة شخصين على الأقل. في حال تم تركيب أي أدراج ورق أخرى غير درج الورق 1، فكها قبل رفع الطابعة. عند رفع الطابعة، يجب أن يأخذ شخصان أو أكثر الأوضاع الصحيحة كما هو موضح أدناه.



هام: ⚠

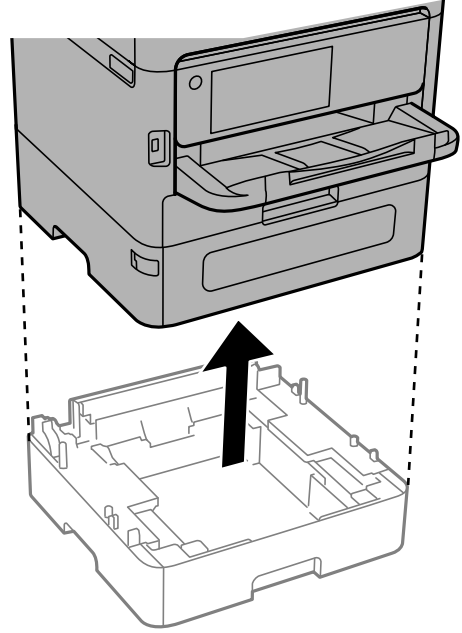
❑ قم بإعداد مفك براغي لتركيب وحدات درج الورق الاختيارية وفكها.

❑ استخدم مفك براغي من نوع وحجم مناسبين. وإلا، فلن تتمكن من فك البرغي أو قد تقوم بفك برغي آخر عن طريق الخطأ.

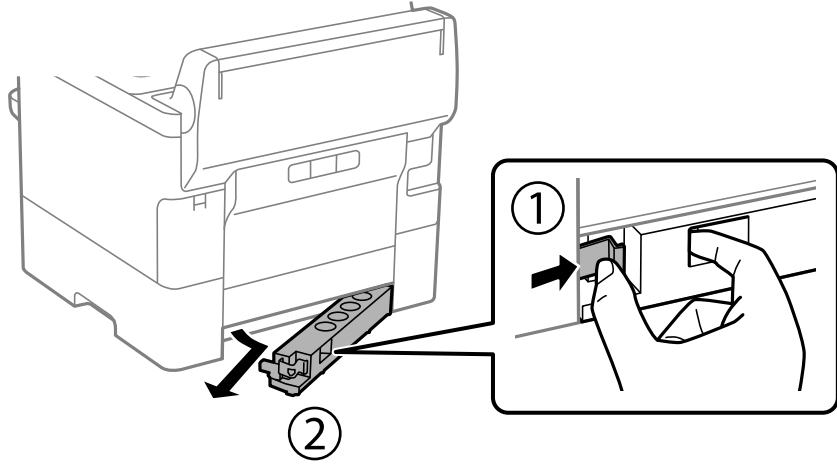
1. أوقف تشغيل الطابعة بالضغط على زر ، ثم افصل سلك الطاقة.

2. افصل أي كابلات موصلة.

3. في حال تركيب وحدات درج الورق الاختيارية الأخرى، فكها باستخدام مفك البراغي.

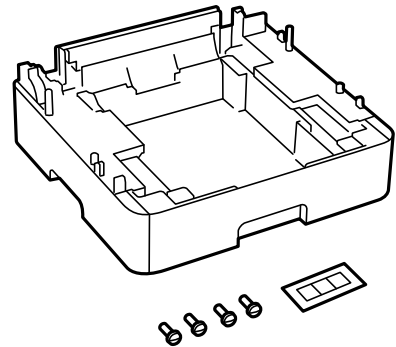


4. قم بإزالة الجزء الموجود على الجزء الخلفي للطابعة.

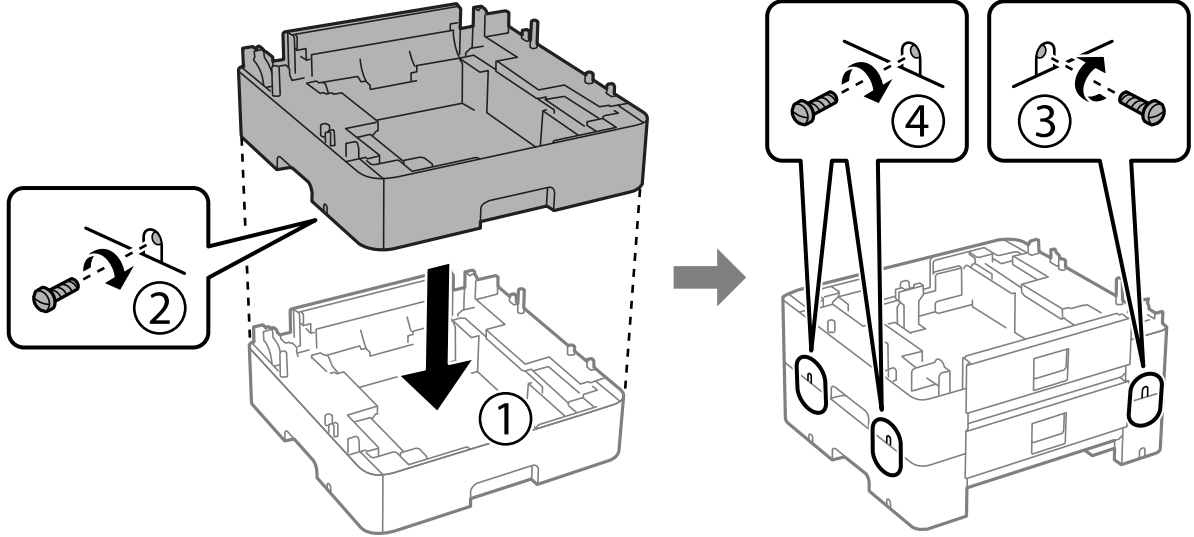


5. أخرج وحدة درج الورق الاختيارية من صندوقها، ثم أزل أي مواد واقية.

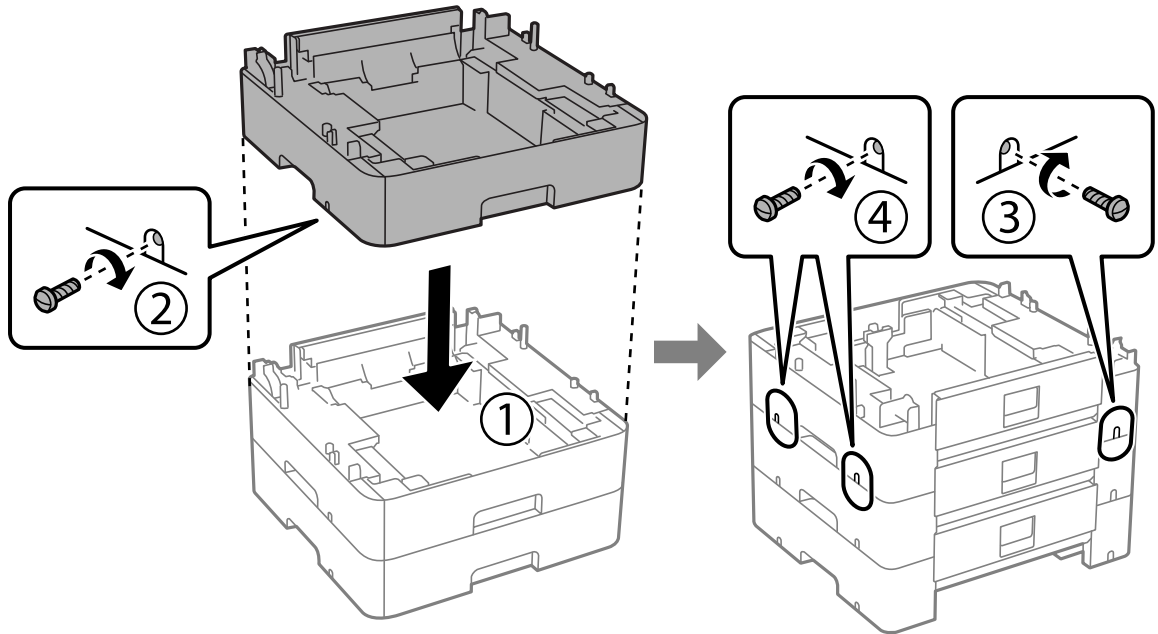
6. راجع العناصر المرفقة.



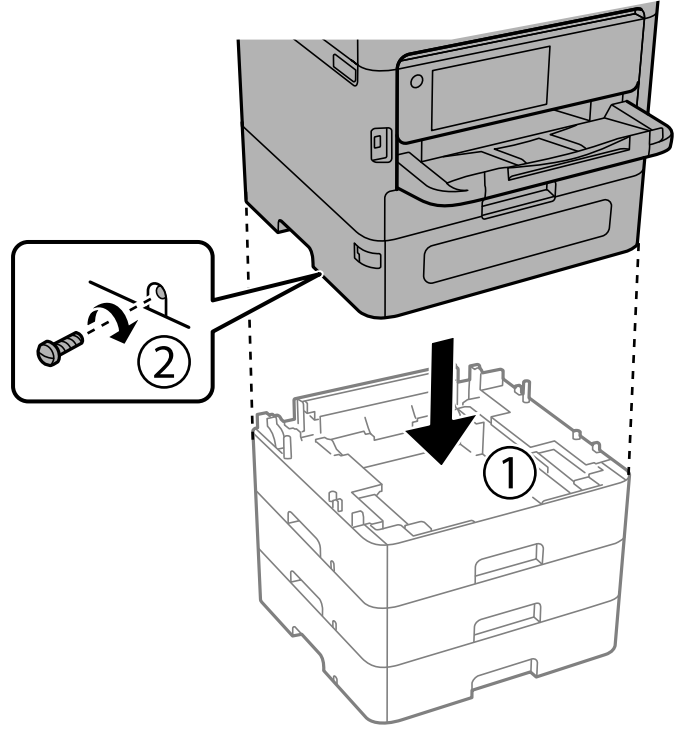
7. ضع وحدة درج الورق الاختيارية الأدنى حيث تريد إعداد الطابعة.
8. إذا كنت لا تستخدم إلا وحدة درج الورق الاختيارية، فانتقل إلى الخطوة 11. إذا كنت تستخدم وحدتين أو ثلاث وحدات من وحدات درج الورق الاختيارية، فانتقل إلى الخطوة التالية.
9. قم بتكديس وحدات أدرج الورق الاختيارية في الجزء العلوي لوحدة درج الورق الاختيارية الدنيا، ثم قم بتأمينها بالبراغي باستخدام مفك البراغي.



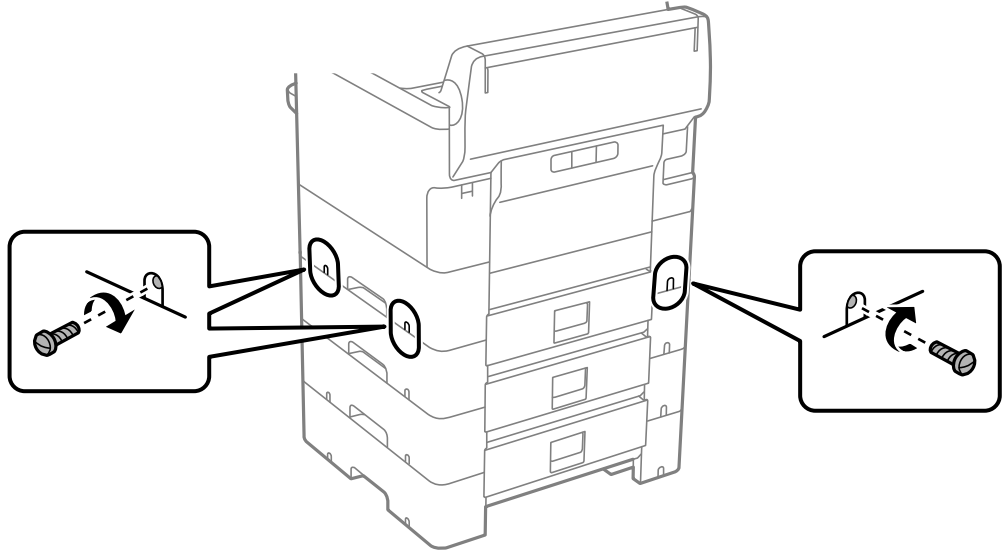
10. كرر الخطوة السابقة لإضافة المزيد من وحدات أدرج الورق الاختيارية.



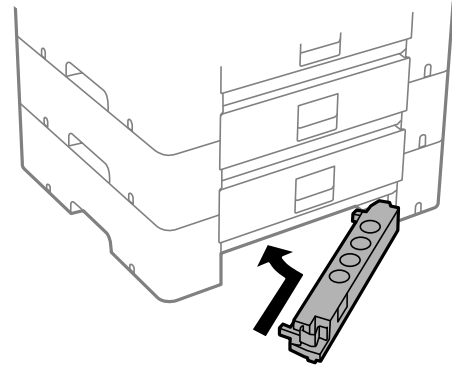
11. قم بإنزال الطابعة برفق على وحدات أدرج الورق الاختيارية مع محاذاة الزوايا، ثم ثبتها بالبراغي باستخدام مفك البراغي.



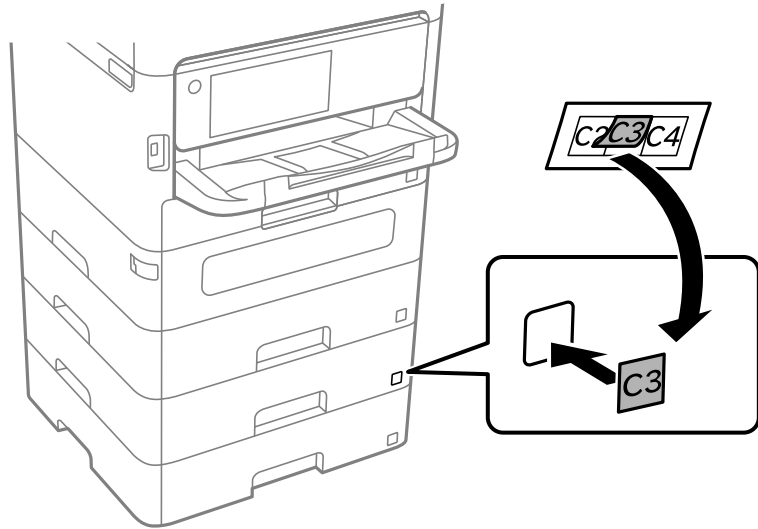
12. تُثَبِّت وحدات أدرج الورق الاختيارية والطابعة من الخلف والجانب الأيمن بالبراغي باستخدام مفك البراغي.




13. ثبّت الجزء الذي قمت بفكه في الخطوة 4 في الجزء الخلفي لوحدة درج الورق الاختيارية الدنيا.




14. ضع الملصق الذي يوضح رقم الدرج.



15. أعد توصيل سلك الطاقة وأي كابلات أخرى، ثم وصل الطابعة.

16. شغّل الطابعة بالضغط على زر .

17. اضغط على زر ، وتأكد من ظهور وحدة درج الورق الاختيارية التي ركتها على شاشة إعداد الورق.

ملاحظة:

عند فك وحدة درج الورق الاختيارية، أوقف تشغيل الطابعة، وافصل سلك الطاقة، وافصل أي كابلات، ثم نفذ إجراءات التركيب بترتيب عكسي.

تابع عبر ضبط إعدادات برنامج تشغيل الطابعة.

معلومات ذات صلة

← "إعداد العناصر الاختيارية المتاحة" في الصفحة 58

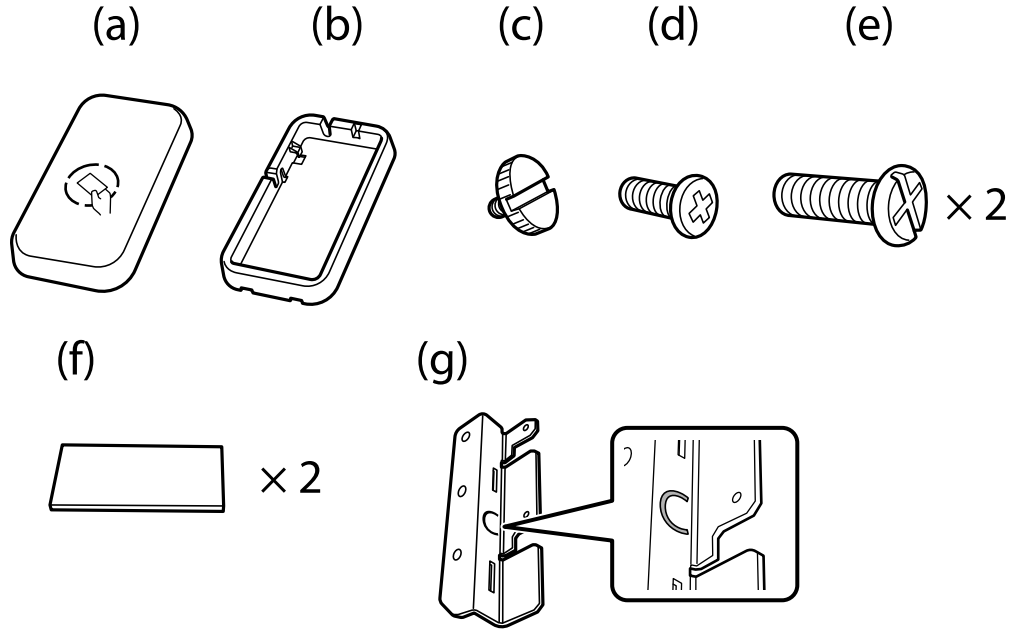
← "رموز العناصر الاختيارية" في الصفحة 185

تركيب جهاز المصادقة

عند استخدام جهاز مصادقة بنظام مصادقة، وصل جهاز المصادقة، على سبيل المثال قارئ بطاقات الدائرة المتكاملة، بالطابعة.

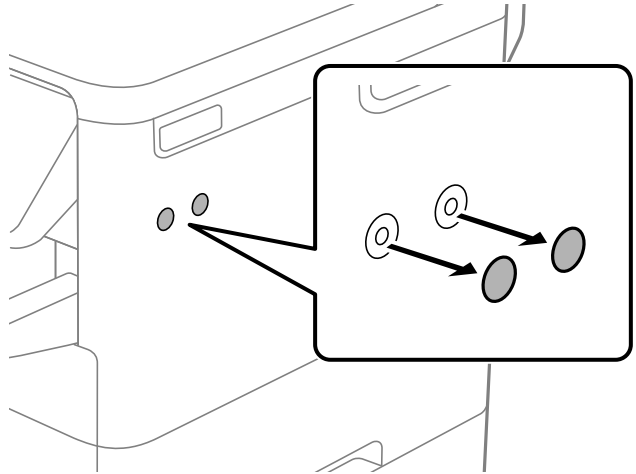
التوصيل بجهاز المصادقة

يشرح هذا القسم كيفية تثبيت حامل جهاز المصادقة P2 الاختياري وجهاز المصادقة. قم بتركيب حامل جهاز المصادقة P2 باستخدام الملحقات التالية. لا يتم استخدام أي قطع أخرى مع هذا الطراز.

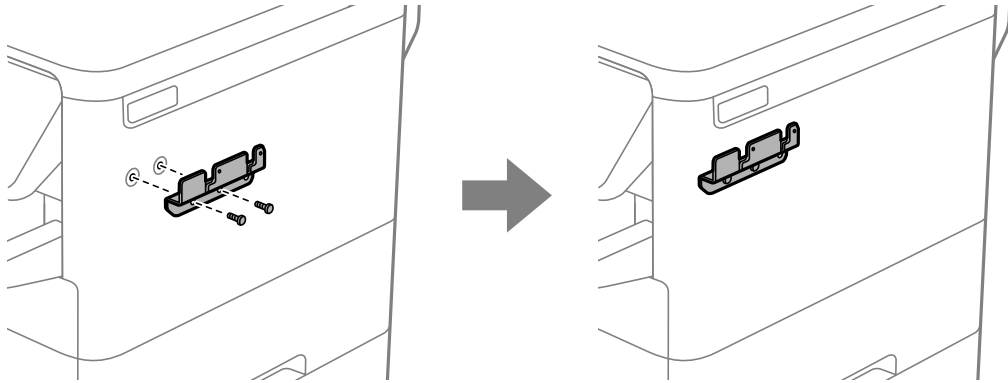


ملاحظة:

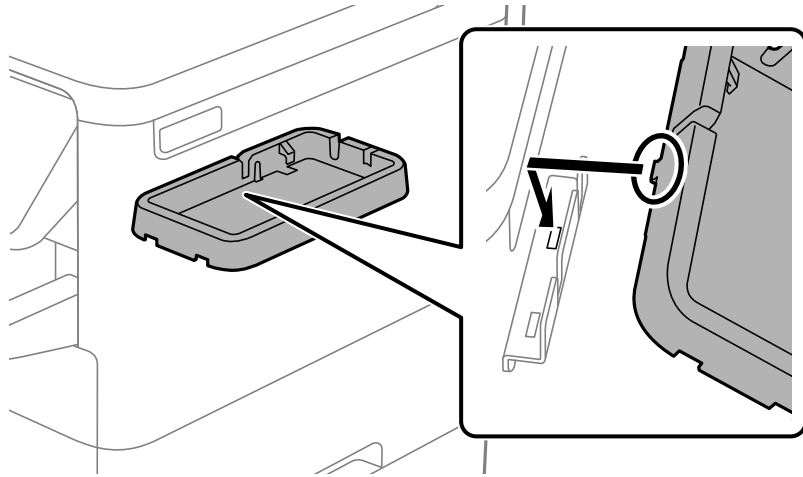
- يمكن استخدام جهاز المصادقة عند استخدام نظام مصادقة.
 - قم بتوصيل جهاز مصادقة يحمل رقم الطراز نفسه لجهاز المصادقة الذي تم استخدامه لتأكيد بطاقة المصادقة.
1. انزع الغلاف الذي يغطي فتحات المسامير على جانب الطابعة.



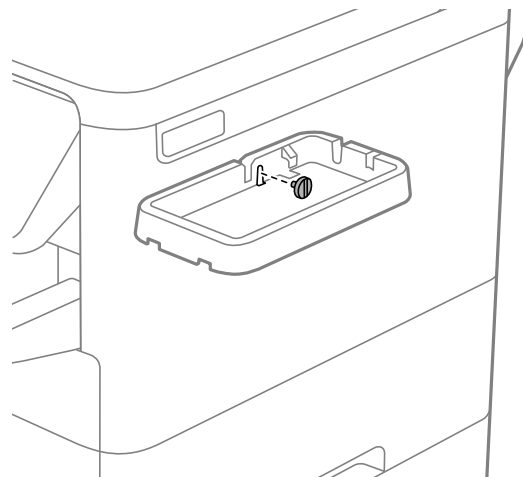
2. باستخدام مفك براغي فيليبس، تُثَبِّت اللوحة المعدنية (g) باستخدام مسمارين (e).



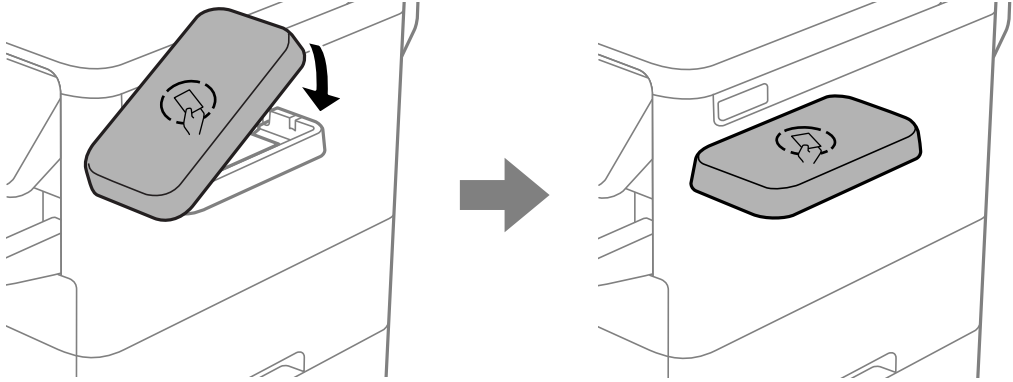
3. ضع الجزء السفلي (b) من حامل جهاز المصادقة على اللوحة المعدنية (g).



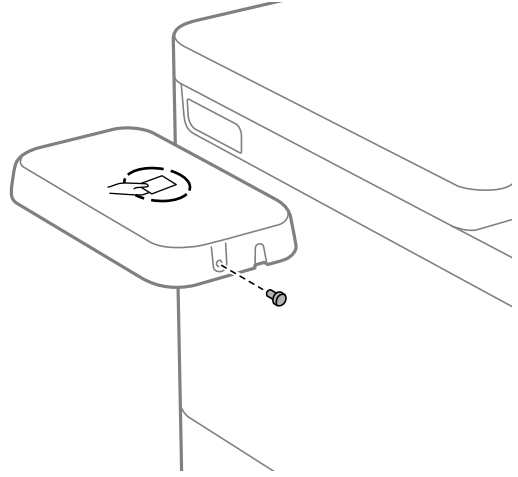
4. تُثَبِّت الجزء السفلي (b) من حامل جهاز المصادقة بالمسمار (c). قم بتدوير المسمار (c) بيدك.



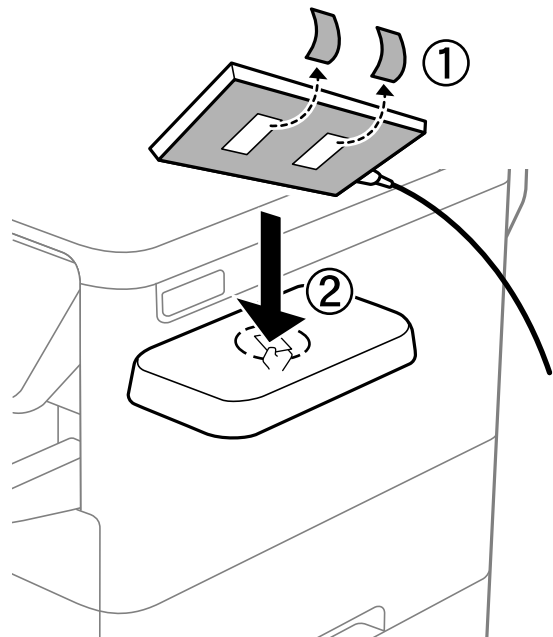
5. ضع الجزء العلوي (a) على حامل جهاز المصادقة كما هو موضح في الرسم التوضيحي.



6. استخدم مفك براغي فيليبس لتثبيت حامل جهاز المصادقة باستخدام المسامير (d).



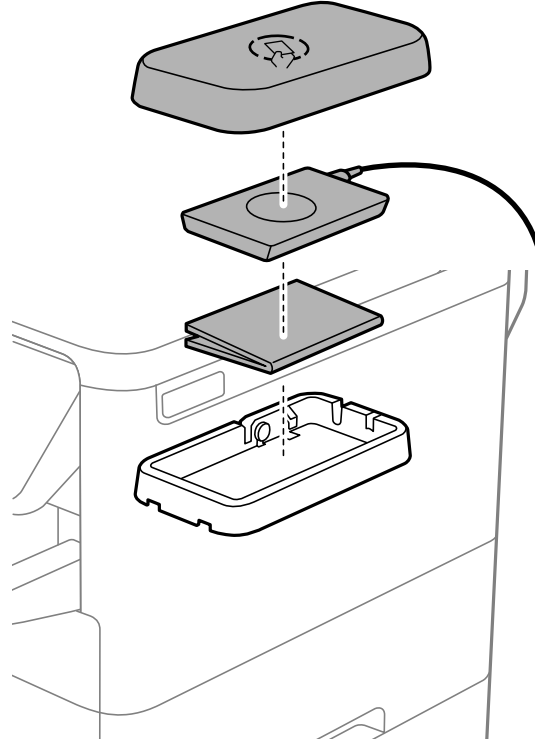
7. ثبت جهاز المصادقة على أعلى الحامل باستخدام قطعتين من الشريط اللاصق مزدوج الجانب (f) المرفق.



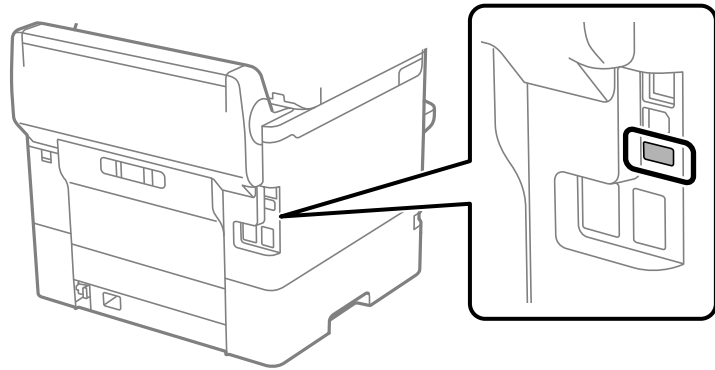
ملاحظة:

إذا كنت تريد أن تترك جهاز المصادقة في الحامل، فضع شيئاً سميكاً (مثل ورقة مطوية) أسفل جهاز المصادقة لرفع الحامل. لكن لا تستخدم جسماً معدنياً أو أي شيء يولّد موجات كهرومغناطيسية.

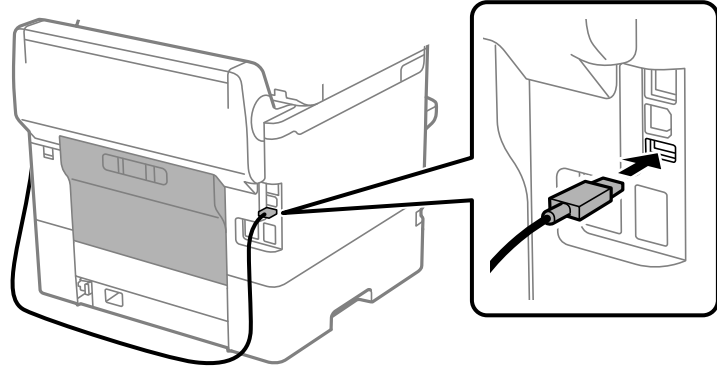
إذا لم يتم رفع جهاز المصادقة، فقد لا تتم قراءة بطاقات المصادقة بسبب بيئة الاستخدام أو مواصفات جهاز المصادقة، مثل مواصفات مسافة الاتصال.



8. انزع الغلاف من على منفذ خدمة الطابعة.



9. وصل كبل جهاز المصادقة بمنفذ الخدمة، ثم اضبط الكبل بحيث يتفادى الوحدة الخلفية للطابعة.



تأكيد حالة الاتصال الخاصة بجهاز المصادقة

يمكنك استخدام طرق متعددة لتأكيد حالة الاتصال الخاصة بجهاز المصادقة.

لوحة تحكم الطابعة
الإعدادات < حالة جهاز المصادقة

Web Config

يمكنك التأكيد من أي من القوائم التالية.

علامة التبويب Status < Product Status < Card Reader Status

علامة التبويب Device Management < Card Reader < Check

تم التعرف على تأكيد بطاقة المصادقة

يمكنك أنه يمكن التعرف على بطاقات المصادقة باستخدام Web Config.

1. أدخل عنوان الـ IP الخاص بالطابعة في المستعرض للوصول إلى Web Config.
أدخل عنوان الـ IP الخاص بالطابعة من جهاز كمبيوتر متصل بالشبكة نفسها المتصل بها الطابعة.
يمكنك التحقق من عنوان الـ IP الخاص بالطابعة من القائمة التالية.
الإعدادات < إعدادات عامة < إعدادات الشبكة < حالة الشبكة < وضع LAN/Wi-Fi السلكي
2. أدخل كلمة مرور المسؤول لتسجيل الدخول بصفتك مسؤولاً.
3. حدد بالترتيب التالي.
علامة التبويب Device Management < Card Reader
4. ضع بطاقة المصادقة على جهاز المصادقة.
5. انقر فوق Check.
سيتم عرض النتيجة.

معلومات ذات صلة

◀ "القيمة الافتراضية لكلمة مرور المسؤول" في الصفحة 15

استكشاف مشكلات جهاز المصادقة وإصلاحها

تتعذر قراءة بطاقة المصادقة

تحقق مما يلي.

- تأكد من توصيل جهاز المصادقة بالطابعة بصورة صحيحة.
 - تأكد من توصيل جهاز المصادقة إلى منفذ الخدمة الخاص بالطابعة.
 - تحقق من أن جهاز المصادقة وبطاقة المصادقة معتمدان.
- اتصل بالموزع للحصول على المعلومات الخاصة بأجهزة وبطاقات المصادقة المدعومة.

إنشاء اتصال بشبكة وضبط الإعدادات

يوضح هذا القسم الإعدادات الضرورية حيث يتمكن المستخدمون في نفس الشبكة من استخدام الطابعة.

تغيير كلمة مرور المسؤول

يتم تعيين كلمة مرور المسؤول للطابعة. إننا نوصي بتغيير كلمة المرور الأولية قبل استخدام الطابعة. إذا نسيت كلمة مرور المسؤول، فلن تكون قادراً على تغيير إعدادات العناصر التي قمت بقفله باستخدام **Panel Lock**، وستكون بحاجة إلى الاتصال بدعم الخدمة لإلغاء القفل.

معلومات ذات صلة

- ◀ "ملاحظات على كلمة مرور المسؤول" في الصفحة 15
- ◀ "تغيير كلمة مرور المسؤول من لوحة التحكم" في الصفحة 41
- ◀ "تغيير كلمة مرور المسؤول من جهاز كمبيوتر" في الصفحة 42

تغيير كلمة مرور المسؤول من لوحة التحكم

1. حدد الإعدادات في لوحة تحكم الطابعة.
2. حدّد إعدادات عامة < إدارة النظام < إعدادات الأمان < إعدادات المسؤول < كلمة مرور المسؤول < تغيير.
3. أدخل كلمة المرور الحالية.

ملاحظة:

راجع التعليمات ذات الصلة الواردة أدناه الخاصة بكلمة مرور المسؤول الافتراضية.

4. اتبع التعليمات المعروضة على الشاشة لتعيين كلمة مرور جديدة.

ملاحظة:

لاستعادة كلمة مرور المسؤول إلى قيمتها الافتراضية، حدد القوائم التالية في لوحة التحكم.

إعدادات عامة < إدارة النظام < إعدادات الأمان < إعدادات المسؤول < كلمة مرور المسؤول < **Restore Default Settings**

معلومات ذات صلة

← "القيمة الافتراضية لكلمة مرور المسؤول" في الصفحة 15

تغيير كلمة مرور المسؤول من جهاز كمبيوتر

يمكنك تعيين كلمة مرور المسؤول باستخدام Web Config. عند استخدام Web Config، يلزم توصيل الطابعة بالشبكة. إذا كانت الطابعة غير متصلة بالشبكة، فقم بتوصيل جهاز الكمبيوتر باستخدام كبل إيثرنت مباشرة.

1. أدخل عنوان الـ IP الخاص بالطابعة في المستعرض للوصول إلى Web Config.
أدخل عنوان الـ IP الخاص بالطابعة من جهاز كمبيوتر متصل بالشبكة نفسها المتصل بها الطابعة.
يمكنك التحقق من عنوان الـ IP الخاص بالطابعة من القائمة التالية.
الإعدادات < إعدادات عامة < إعدادات الشبكة < حالة الشبكة < وضع LAN/Wi-Fi السلكي
2. أدخل كلمة مرور المسؤول لتسجيل الدخول بصفحتك مسؤولاً.
حدد **Log in**، ثم أدخل كلمة مرور المسؤول، ثم انقر فوق **OK**.
3. حدد **Change Administrator Password-Product Security**.
4. أدخل كلمة المرور في **Current password** و **New Password** و **Confirm New Password**. أدخل اسم المستخدم عند الضرورة.

ملاحظة:

راجع التعليمات ذات الصلة الواردة أدناه الخاصة بكلمة مرور المسؤول الافتراضية.

5. حدد **OK**.

ملاحظة:

لاستعادة كلمة مرور المسؤول إلى قيمة كلمة المرور الأولية، حدد **Restore Default Settings** في شاشة **Change Administrator Password**.

معلومات ذات صلة

← "القيمة الافتراضية لكلمة مرور المسؤول" في الصفحة 15

حماية الإعدادات باستخدام قفل اللوحة

لمنع المستخدمين غير المصرح لهم من عرض إعدادات الطابعة أو إعدادات الشبكة أو تغييرها عند الاتصال بالشبكة، يمكن للمسؤولين قفل عناصر لوحة التحكم باستخدام وظيفة قفل اللوحة. أنت بحاجة إلى تسجيل الدخول بصفحتك مسؤولاً لتشغيل عناصر القائمة المقفلة.

ملاحظة:

يمكنك تغيير كلمة المرور لاحقاً.

معلومات ذات صلة

← "ضبط لوحة التحكم" في الصفحة 233

تمكين إعداد القفل من لوحة التحكم

1. حدد الإعدادات في لوحة تحكم الطابعة.
2. حدد إعدادات عامة < إدارة النظام < إعدادات الأمان < إعدادات المسؤول.

3. حدد شغل من إعداد القفل.

حدد الإعدادات < إعدادات عامة < إعدادات الشبكة، ثم تحقق من أن كلمة المرور مطلوبة.

معلومات ذات صلة

← "القيمة الافتراضية لكلمة مرور المسؤول" في الصفحة 15

تمكين إعداد القفل من جهاز الكمبيوتر

1. أدخل عنوان الـ IP الخاص بالطابعة في المستعرض للوصول إلى Web Config.

أدخل عنوان الـ IP الخاص بالطابعة من جهاز كمبيوتر متصل بالشبكة نفسها المتصل بها الطابعة.

يمكنك التحقق من عنوان الـ IP الخاص بالطابعة من القائمة التالية.

الإعدادات < إعدادات عامة < إعدادات الشبكة < حالة الشبكة < وضع LAN/Wi-Fi السلكي

2. أدخل كلمة المرور، ثم انقر فوق OK.

3. حدد بالترتيب التالي. علامة التبويب

Control Panel < Device Management

4. من خلال Panel Lock، حدد ON.

5. انقر فوق OK.

6. حدد الإعدادات < إعدادات عامة < إعدادات الشبكة على لوحة تحكم الطابعة، ثم تحقق من أن كلمة المرور مطلوبة.

معلومات ذات صلة

← "القيمة الافتراضية لكلمة مرور المسؤول" في الصفحة 15

← "تطبيق لتكوين عمليات تشغيل الطابعة (Web Config)" في الصفحة 189

توصيل الطابعة بالشبكة

يمكنك توصيل الطابعة بالشبكة باستخدام طرق متعددة.

إذ يمكنك التوصيل باستخدام الإعدادات المتقدمة الموجودة في لوحة التحكم.

التوصيل باستخدام معالج التثبيت.

يمكنك تشغيل معالج التثبيت من موقع الويب أو من قرص البرامج (للطُرز المرفق بها قرص برامج والتي يتوفر لها قرص برامج).

يوضح هذا القسم الإجراء اللازم لتوصيل الطابعة بالشبكة باستخدام لوحة التحكم بالطابعة.

قبل إجراء اتصال الشبكة

للاتصال بالشبكة، تحقق من طريقة الاتصال ومعلومات الإعداد للاتصال مسبقاً.

جمع معلومات حول إعداد الاتصال

جهز معلومات الإعداد اللازمة للاتصال. تحقق من المعلومات التالية أولاً.

التقسيمات	العناصر	الملاحظات
طريقة توصيل الجهاز	<input type="checkbox"/> شبكة الإيثرنت <input type="checkbox"/> شبكة Wi-Fi	حدد كيفية توصيل الطابعة بالشبكة. بالنسبة لشبكة LAN السلكية، تتصل بمفتاح LAN. بالنسبة لشبكة Wi-Fi، تتصل بشبكة (SSID) الخاصة بنقطة الوصول.
معلومات اتصال LAN	<input type="checkbox"/> عنوان IP <input type="checkbox"/> قناع الشبكة الفرعية <input type="checkbox"/> البوابة الافتراضية	حدد عنوان IP المراد تعيينه للطابعة. تصبح جميع القيم مطلوبة في حال تعيين عنوان IP بشكل ثابت. في حال تعيين عنوان IP بشكل غير ثابت باستخدام وظيفة DHCP، تكون هذه المعلومات غير ضرورية لأنها تُضبط تلقائيًا.
معلومات الاتصال بشبكة Wi-Fi	<input type="checkbox"/> معرف خدمة الشبكة <input type="checkbox"/> كلمة المرور	هذه (اسم الشبكة) وكلمة مرور نقطة الوصول التي تتصل بها الطابعة. إذا تم تعيين تصفية عنوان جهاز MAC، فسجل عنوان جهاز MAC الخاص بالطابعة أولاً لتسجيل الطابعة. راجع ما يلي لمعرفة المعايير المدعومة. "مواصفات شبكة Wi-Fi" في الصفحة 208
معلومات خادم DNS	<input type="checkbox"/> عنوان IP لشبكة DNS الأساسية <input type="checkbox"/> عنوان IP لشبكة DNS الثانوية	يكون ذلك ضروريًا عند تعيين خوادم DNS. يتم تعيين شبكة DNS الثانوية عندما يمتلك النظام تكوينًا إضافيًا مع وجود خادم DNS ثانوي. قم بتعيين عنوان IP الخاص بالموجّه، وذلك إذا كنت في منظمة صغيرة ولم تقم بتعيين خادم DNS.
معلومات الخادم الوكيل	<input type="checkbox"/> اسم الخادم الوكيل	قم بتعيين هذا عند استخدام بيئة الشبكة لديك الخادم الوكيل للوصول إلى الإنترنت من شبكة الإنترنت، مع استخدامك الوظيفة التي تصل من خلالها الطابعة مباشرة إلى الإنترنت. تتصل الطابعة مباشرة بالإنترنت للأغراض التالية. <input type="checkbox"/> خدمات Epson Connect <input type="checkbox"/> الخدمات السحابية للشركات الأخرى <input type="checkbox"/> تحديث البرامج الثابتة
معلومات رقم المنفذ	<input type="checkbox"/> معلومات رقم المنفذ المُقرر تحريرها	تحقق من رقم المنفذ الذي تستخدمه الطابعة وجهاز الكمبيوتر، ثم حرر المنفذ المحظور عبر جدار الحماية إذا كان ذلك ضروريًا. راجع ما يلي للاطلاع على رقم المنفذ الذي تستخدمه الطابعة. "استخدام المنفذ للطابعة" في الصفحة 206

تعيين عنوان IP

فيما يلي أنواع تعيين عنوان IP.

عنوان IP ثابت:

عين عنوان IP المحدد مسبقًا إلى الطابعة (المضيف) يدويًا.

يجب إعداد المعلومات الخاصة بالاتصال بالشبكة (قناع الشبكة الفرعية، وعنوان البوابة الافتراضية، وخادم DNS وما إلى ذلك) يدويًا. لا يتغير عنوان IP حتى عندما يكون الجهاز مغلقًا، لذلك يكون هذا مفيدًا عندما ترغب في إدارة الأجهزة مع بيئة لا يمكنك فيها تغيير عنوان IP أو ترغب في إدارة الأجهزة باستخدام عنوان IP. نوصي بإجراء الإعدادات على الطابعة، والخادم، وما إلى ذلك الذي يمكن للعديد من أجهزة الكمبيوتر الوصول إليه. بالإضافة إلى ذلك، عند استخدام ميزات الأمان مثل تصفية IP/IPsec، عين عنوان IP ثابت بحيث لا يتغير عنوان IP.

التعيين التلقائي باستخدام وظيفة DHCP (عنوان IP ديناميكي):

عين عنوان IP تلقائيًا إلى الطابعة (المضيف) باستخدام وظيفة DHCP الخاصة بموجه أو خادم DHCP.

يتم تعيين المعلومات للاتصال بالشبكة (قناع الشبكة الفرعية، وعنوان البوابة الافتراضية، وخادم DNS وما إلى ذلك) تلقائياً، بحيث يُمكنك بسهولة توصيل الجهاز بالشبكة.

إذا تم إيقاف تشغيل الموجه أو الجهاز، أو حسب إعدادات خادم DHCP، فقد يتغير عنوان IP عند إعادة الاتصال.

نحن نوصي بإدارة الأجهزة بخلاف عنوان IP والاتصال مع البروتوكولات التي يُمكنها تتبع عنوان IP.

ملاحظة:

عندما تستخدم وظيفة حفظ عنوان IP من DHCP، يُمكنك تعيين عنوان IP نفسه على الأجهزة في أي وقت.

خادم DNS وخادم الوكيل

لدى خادم DNS اسم مضيف، واسم مجال عنوان البريد الإلكتروني، وما إلى ذلك، مقترناً بمعلومات عنوان IP.

يكون الاتصال مستحيلاً إذا كان الطرف الآخر موصوفاً باسم المضيف واسم المجال وما إلى ذلك عندما يقوم الكمبيوتر أو الطابعة بإجراء اتصال IP.

يستعلم من خادم DNS لتلك المعلومات ويحصل على عنوان IP الخاص بالطرف الآخر. ويطلق على هذه العملية، "تحليل الاسم".

لذلك، يمكن لأجهزة مثل أجهزة الكمبيوتر والطابعات التواصل باستخدام عنوان IP.

يُعد تحليل الاسم أمراً ضرورياً للطابعة للاتصال باستخدام وظيفة البريد الإلكتروني أو وظيفة الاتصال بالإنترنت.

وعندما تستخدم تلك الوظائف، قم بضبط إعدادات خادم DNS.

عند تقوم بتعيين عنوان IP للطابعة باستخدام وظيفة DHCP الخاصة بخادم DHCP أو الموجه، يتم تعيينه تلقائياً.

يوجد خادم الوكيل في البوابة بين الشبكة والإنترنت، ويتصل بالكمبيوتر، والطابعة، والإنترنت (الخادم المقابل) بالنيابة عن كل منها. لا يتصل الخادم المقابل إلا بخادم الوكيل فقط. لذلك، يتعذر قراءة معلومات الطابعة مثل عنوان IP ورقم المنفذ ويتوقع زيادة الأمان.

عند الاتصال بالإنترنت عبر خادم Proxy، قم بتكوين خادم Proxy على الطابعة.

الاتصال بالشبكة من لوحة التحكم

وصّل الطابعة بالشبكة باستخدام لوحة تحكم الطابعة.

تعيين عنوان IP

اضبط العناصر الأساسية مثل عنوان IP، وقناع الشبكة الفرعية، والبوابة الافتراضية.

يوضح هذا القسم الإجراءات المستخدم لضبط أحد عناوين IP الثابتة.

إذا كنت تريد تكوين الإعدادات في طابعة مع تمكين إعداد القفل، عليك تسجيل الدخول بصفتك مسؤولاً.

سيتم توجيهك لإدخال كلمة مرور المسؤول عند الدخول إلى قائمة مقفلة.

1. شغّل الطابعة.

2. حدد الإعدادات < إعدادات عامة < إعدادات الشبكة < في الشاشة الرئيسية الخاصة بلوحة تحكم الطابعة.

3. حدد متقدم < TCP/IP.

4. حدد يدوي من أجل الحصول على عنوان IP.

عند تعيين عنوان IP تلقائياً باستخدام وظيفة DHCP الخاصة بالموجه، حدد تلقائياً. وفي هذه الحالة، يتم تعيين عنوان IP، وقناع الشبكة الفرعية، والبوابة الافتراضية في الخطوة 5 و6 تلقائياً، لذا انتقل إلى الخطوة 7.

5. أدخل عنوان الـ IP.

أكد القيمة المشار إليها في الشاشة السابقة.

6. قم بإعداد قناع الشبكة الفرعية و البوابة الافتراضية.
أكد القيمة المشار إليها في الشاشة السابقة.



هام: إذا كانت مجموعة عنوان IP، وقناع الشبكة الفرعية، والبوابة الافتراضية غير صحيحة، يُصبح بدء الإعداد معطلاً ولا يمكن متابعة الإعدادات. تأكد من أنه لم يحدث خطأ في الإدخال.

7. أدخل عنوان IP لخادم DNS الأساسي.

أكد القيمة المشار إليها في الشاشة السابقة.

عندما تحدد تلقائياً لإعدادات تعيين عنوان IP، يمكنك تحديد إعدادات خادم DNS من يدوي أو تلقائياً. إذا تعذر عليك الحصول على عنوان خادم DNS تلقائياً، فحدد يدوي وأدخل عنوان خادم DNS. ثم أدخل عنوان خادم DNS الثانوي مباشرة. إذا حددت تلقائياً، فانتقل إلى الخطوة 9.

8. أدخل عنوان IP لخادم DNS الثانوي.

أكد القيمة المشار إليها في الشاشة السابقة.

9. حدد بدء الإعداد.

معلومات ذات صلة

← "القيمة الافتراضية لكلمة مرور المسؤول" في الصفحة 15

ضبط إعدادات الخادم الوكيل

قم بإعداد الخادم الوكيل إذا تحققت من صحة ما يلي.

تم إعداد الخادم الوكيل لاتصال الإنترنت.

عند استخدام وظيفة تتصل فيها الطابعة مباشرة بالإنترنت، مثل خدمة Epson Connect أو الخدمات السحابية الخاصة بشركة أخرى.

إذا كنت تريد تكوين الإعدادات في طابعة مع تمكين إعداد القفل، عليك تسجيل الدخول بصفتك مسؤولاً.

سيتم توجيهك لإدخال كلمة مرور المسؤول عند الدخول إلى قائمة مقفلة.

1. حدد الإعدادات في الشاشة الرئيسية.

عند ضبط الإعدادات بعد ضبط عنوان IP، تُعرض شاشة متقدم. انتقل إلى الخطوة 3.

2. حدد إعدادات عامة < إعدادات الشبكة < متقدم.

3. حدد الخادم الوكيل.

4. حدد استخدم لإعدادات الخادم الوكيل.

5. أدخل عنوان الخادم الوكيل بتنسيق IPv4 أو FQDN.

أكد القيمة المشار إليها في الشاشة السابقة.

6. أدخل رقم المنفذ للخادم الوكيل.

أكد القيمة المشار إليها في الشاشة السابقة.

7. حدد بدء الإعداد.

الاتصال بشبكة الإيثرنت

وصّل الطابعة بالشبكة باستخدام كابل الإيثرنت، ثم افحص الاتصال. إذا كنت تريد تكوين الإعدادات في طابعة مع تمكين إعداد القفل، عليك تسجيل الدخول بصفتك مسؤولاً. سيتم توجيهك لإدخال كلمة مرور المسؤول عند الدخول إلى قائمة مقفلة.

1. وصّل الطابعة والموزع (مفتاح LAN) باستخدام كبل الإيثرنت.

2. حدد الإعدادات في الشاشة الرئيسية.

3. حدد إعدادات عامة > إعدادات الشبكة > التحقق من الاتصال.

تُعرض نتيجة تشخيص الاتصال. أكد على أن الاتصال صحيح.

التوصيل بشبكة LAN اللاسلكية (Wi-Fi)

يُمكنك توصيل الطابعة بشبكة LAN اللاسلكية (Wi-Fi) باستخدام طرق متعددة. اختر طريقة الاتصال التي تتوافق مع البيئة والظروف التي تستخدمها.

إذا كنت تعرف معلومات عن الموجه اللاسلكي مثل معرف مجموعة الخدمات وكلمة المرور، يمكنك ضبط الإعدادات يدوياً.

إذا كان الموجه اللاسلكي يدعم WPS، يمكنك ضبط الإعدادات عن طريق استخدام إعداد زر الضغط.

بعد توصيل الطابعة بالشبكة، اتصل بالطابعة من الجهاز الذي ترغب في استخدامه (كمبيوتر، وجهاز ذكي، وجهاز لوحي، وما إلى ذلك).

معلومات ذات صلة

- ◀ "ملاحظة عند استخدام اتصال Wi-Fi بتردد 5 جيجاهرتز" في الصفحة 47
- ◀ "ضبط إعدادات Wi-Fi عن طريق إدخال SSID وكلمة المرور" في الصفحة 47
- ◀ "ضبط إعدادات Wi-Fi عن طريق الضغط على زر الإعداد (WPS)" في الصفحة 48
- ◀ "ضبط إعدادات Wi-Fi عن طريق إعداد رمز التعريف الشخصي (WPS) PIN" في الصفحة 49

ملاحظة عند استخدام اتصال Wi-Fi بتردد 5 جيجاهرتز

تستخدم هذه الطابعة عادةً 36ch (W52) باعتبارها قناة عند الاتصال بـ Wi-Fi Direct (نقطة الوصول البسيط). حيث إنه تم تحديد قناة لاتصال شبكة (Wi-Fi) LAN لاسلكية تلقائياً، قد تختلف القناة المستخدمة عند استخدامها في نفس الوقت كاتصال Wi-Fi Direct. قد يتأخر إرسال البيانات إلى الطابعة في حال اختلاف القنوات. إذا كانت لا تتداخل مع الاستخدام، فاتصل بشبكة SSID في نطاق 2.4 جيجاهرتز. في نطاق التردد 2.4 جيجاهرتز، تتطابق القنوات المستخدمة.

عند إعداد شبكة الـ LAN على تردد 5 جيجاهرتز، إننا نوصي بتعطيل شبكة Wi-Fi Direct.

ضبط إعدادات Wi-Fi عن طريق إدخال SSID وكلمة المرور

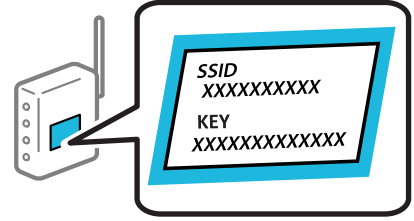
يمكنك إعداد شبكة Wi-Fi عن طريق إدخال المعلومات اللازمة للاتصال بالموجه اللاسلكي من لوحة التحكم بالطابعة. للإعداد باستخدام هذه الطريقة، تحتاج إلى معرف شبكة SSID وكلمة المرور الخاصة بالموجه اللاسلكي.

إذا كنت تريد تكوين الإعدادات في طابعة مع تمكين إعداد القفل، عليك تسجيل الدخول بصفتك مسؤولاً.

سيتم توجيهك لإدخال كلمة مرور المسؤول عند الدخول إلى قائمة مقفلة.

ملاحظة:

إذا كنت تستخدم موجهًا لاسلكيًا مع الإعدادات الافتراضية الخاصة به، فستجد SSID وكلمة المرور على الملصق. إذا كنت تجهل معرف الشبكة SSID وكلمة المرور، فاتصل بالشخص الذي قام بإعداد الموجه اللاسلكي، أو راجع الوثائق المرفقة مع الموجه اللاسلكي.



1. حدد Wi-Fi في الشاشة الرئيسية.

حدد عنصرًا، واستخدم أزرار ▲ ▼ ◀ ▶ ثم اضغط على الزر OK.

2. حدد راوتر.

3. اضغط فوق الزر OK.

إذا تم إعداد اتصال الشبكة بالفعل، فسيتم عرض تفاصيل الاتصال. حدد غير إلى اتصال Wi-Fi. أو تغيير الإعدادات لتغيير الإعدادات.

4. حدد معالج إعداد Wi-Fi.

5. اتبع التعليمات المعروضة على الشاشة لتحديد SSID. وأدخل كلمة المرور الخاصة بالموجه اللاسلكي، وابدأ الإعداد.

إذا كنت تريد التحقق من حالة اتصال الشبكة للطابعة بعد اكتمال الإعداد، فاطلع على رابط المعلومات ذي الصلة أدناه للحصول على التفاصيل.

ملاحظة:

□ إذا كنت تجهل معرف شبكة SSID، فتتحقق من كتابته على الملصق الخاص بالموجه اللاسلكي. إذا كنت تستخدم الموجه اللاسلكي بإعداداته الافتراضية، فاستخدم معرف SSID المكتوب على الملصق. إذا لم تتمكن من العثور على أي معلومات، فراجع الوثائق المرفقة مع الموجه اللاسلكي.

□ كلمة المرور حساسة لحالة الأحرف.

□ إذا كنت تجهل كلمة المرور، فتتحقق مما إذا كانت المعلومات مكتوبة على ملصق الموجه اللاسلكي. قد تتم كتابة كلمة المرور "Network Key"، و"Wireless Password"، وما إلى ذلك، على الملصق. إذا كنت تستخدم الموجه اللاسلكي بإعداداته الافتراضية، فاستخدم كلمة المرور المكتوبة على الملصق.

معلومات ذات صلة

◀ "التحقق من حالة اتصال الشبكة للطابعة (تقرير اتصال الشبكة)" في الصفحة 139

◀ "طباعة تقرير الاتصال بالشبكة" في الصفحة 50

ضبط إعدادات Wi-Fi عن طريق الضغط على زر الإعداد (WPS)

يمكنك إعداد شبكة Wi-Fi تلقائيًا بالضغط على الزر في الموجه اللاسلكي. إذا تحققت الشروط التالية، يمكنك الإعداد باستخدام هذه الطريقة. إذا كنت تريد تكوين الإعدادات في طابعة مع تمكين إعداد القفل، عليك تسجيل الدخول بصفتك مسؤولاً.

سيتم توجيهك لإدخال كلمة مرور المسؤول عند الدخول إلى قائمة مقفلة.

□ يتوافق الموجه اللاسلكي مع (WPS Wi-Fi Protected Setup).

□ تم إنشاء الاتصال بشبكة Wi-Fi الحالية بالضغط على الزر في الموجه اللاسلكي.

ملاحظة:

إذا لم تتمكن من إيجاد الزر أو قمت بالإعداد باستخدام البرنامج، فراجع الوثائق المرفقة مع الموجه اللاسلكي.

1. حدد Wi-Fi في الشاشة الرئيسية.

حدد عنصرًا، واستخدم أزرار ▲ ▼ ◀ ▶، ثم اضغط على الزر OK.

2. حدد راوتر.

3. اضغط فوق الزر OK.

إذا تم إعداد اتصال الشبكة بالفعل، فسيتم عرض تفاصيل الاتصال. حدد غير إلى اتصال Wi-Fi. أو تغيير الإعدادات لتغيير الإعدادات.

4. حدد إعداد زر الأمر (WPS).

5. اتبع التعليمات المعروضة على الشاشة.

إذا كنت تريد التحقق من حالة اتصال الشبكة للطابعة بعد اكتمال الإعداد، فاطلع على رابط المعلومات ذي الصلة أدناه للحصول على التفاصيل.

ملاحظة:

في حال فشل الاتصال، أعد تشغيل الموجة اللاسلكي ونقله بالقرب من الطابعة، وحاول مرة أخرى. إذا كان الاتصال لا يعمل، فقم بطباعة تقرير الاتصال بالشبكة وتحقق من الحل.

معلومات ذات صلة

◀ "طباعة تقرير الاتصال بالشبكة" في الصفحة 50

ضبط إعدادات Wi-Fi عن طريق إعداد رمز التعريف الشخصي (WPS) PIN

يمكنك الاتصال تلقائيًا بموجه لاسلكي باستخدام رمز التعريف الشخصي. يمكنك استخدام هذه الطريقة لتحديد ما إذا كان الموجه اللاسلكي قادرًا على إعداد Wi-Fi المحمي (WPS). استخدم جهاز الحاسوب لإدخال رمز المعرف الشخصي في الموجه اللاسلكي.

إذا كنت تريد تكوين الإعدادات في طابعة مع تمكين إعداد القفل، عليك تسجيل الدخول بصفحتك مسؤولاً.

سيتم توجيهك لإدخال كلمة مرور المسؤول عند الدخول إلى قائمة مقفلة.

1. حدد Wi-Fi في الشاشة الرئيسية.

حدد عنصرًا، واستخدم أزرار ▲ ▼ ◀ ▶، ثم اضغط على الزر OK.

2. حدد راوتر.

3. اضغط فوق الزر OK.

إذا تم إعداد اتصال الشبكة بالفعل، فسيتم عرض تفاصيل الاتصال. حدد غير إلى اتصال Wi-Fi. أو تغيير الإعدادات لتغيير الإعدادات.

4. حدد أخرى < إعداد رمز PIN (WPS)

5. اتبع التعليمات المعروضة على الشاشة.

إذا كنت تريد التحقق من حالة اتصال الشبكة للطابعة بعد اكتمال الإعداد، فاطلع على رابط المعلومات ذي الصلة أدناه للحصول على التفاصيل.

ملاحظة:

انظر الوثائق المرفقة مع الموجة اللاسلكي للحصول على تفاصيل حول إدخال رمز التعريف الشخصي.

معلومات ذات صلة

◀ "طباعة تقرير الاتصال بالشبكة" في الصفحة 50

استكشاف أخطاء اتصالات الشبكة وإصلاحها

طباعة تقرير الاتصال بالشبكة

يمكنك طباعة تقرير اتصال شبكة ما للتحقق من الحالة بين الطابعة والموجه اللاسلكي. إذا كنت تريد تكوين الإعدادات في طابعة مع تمكين إعداد القفل، عليك تسجيل الدخول بصفتك مسؤولاً. سيتم توجيهك لإدخال كلمة مرور المسؤول عند الدخول إلى قائمة مقفلة.

1. حدد الإعدادات في الشاشة الرئيسية.

حدد عنصرًا، واستخدم أزرار ▲ ▼ ◀ ▶ ثم اضغط على الزر OK.

2. حدد إعدادات عامة < إعدادات الشبكة < التحقق من الاتصال.

يبدأ فحص الاتصال.

3. اتبع التعليمات عند ظهور نتائج التشخيص في الشاشة.

إذا حدث خطأ، فاطبع تقرير الاتصال بالشبكة ثم اتبع الحلول المطبوعة.

معلومات ذات صلة

◀ "إعدادات الشبكة" في الصفحة 198

◀ "الرسائل والحلول الخاصة بتقرير اتصال الشبكة" في الصفحة 53

يتعذر الاتصال بالشبكة

تم تعيين عنوان IP بصورة غير صحيحة.

إذا كان عنوان IP المعين إلى الطابعة هو XXX.XXX.169.254، وكان قناع الشبكة الفرعية هو 255.255.0.0، فقد يتم تعيين عنوان IP بشكل غير صحيح.

الإعدادات < إعدادات عامة < إعدادات الشبكة < متقدم < TCP/IP في لوحة تحكم الطابعة، ثم تحقق من عنوان IP وقناع الشبكة الفرعية المعين للطابعة.

أعد تشغيل الموجه اللاسلكي الخاص بالطابعة أو اضبط إعدادات الشبكة لها.

إذا كانت إعدادات الشبكة غير صحيحة، فأعد إعدادات شبكة الطابعة وفقاً لبيئة الشبكة.

معلومات ذات صلة

◀ "الاتصال بالشبكة من لوحة التحكم" في الصفحة 45

تم توصيل الطابعة عبر شبكة Ethernet باستخدام الأجهزة التي تدعم IEEE 802.3az (اتصال Ethernet الذي يتميز بالفاعلية في استهلاك الطاقة).

عندما تقوم بتوصيل الطابعة من خلال شبكة الإيثرنت باستخدام الأجهزة التي تدعم IEEE 802.3az (اتصال Ethernet الذي يتميز بالفاعلية في استهلاك الطاقة)، قد تحدث المشكلات التالية حسب المحور أو الموجه الذي تستخدمه.

يُصبح الاتصال غير مستقر، ويتم توصيل الطابعة وفصلها مراراً وتكراراً.

يتعذر الاتصال بالطابعة.

تصبح سرعة الاتصال بطيئة.

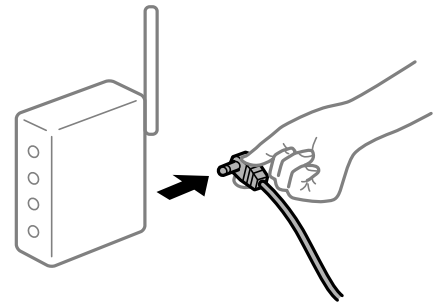
اتبع الخطوات أدناه لتعطيل IEEE 802.3az للطابعة ومن ثم قم بالتوصيل.

1. انزع كابل الإيثرنت المتصل بالكمبيوتر والطابعة.
2. عند تمكين IEEE 802.3az للكمبيوتر، قم بتعطيله.
- انظر الوثائق المرفقة مع الحاسوب للاطلاع على التفاصيل.
3. وصل الكمبيوتر بالطابعة باستخدام كابل شبكة الإيثرنت مباشرةً.
4. على الطابعة، قم بطباعة تقرير الاتصال بالشبكة.
"طباعة تقرير الاتصال بالشبكة" في الصفحة 50
5. تحقق من عنوان IP الخاص بالطابعة على تقرير الاتصال بالشبكة.
6. على جهاز الكمبيوتر، ثم بالوصول إلى Web Config.
شغل متصفح ويب، ثم أدخل عنوان IP للطابعة.
"تشغيل Web Config في متصفح ويب" في الصفحة 189
7. حدد علامة التبويب **Wired LAN < Network**.
8. حدد **OFF ل IEEE 802.3az**.
9. انقر فوق **Next**.
10. انقر فوق **OK**.
11. انزع كابل الإيثرنت المتصل بالكمبيوتر والطابعة.
12. إذا قمت بتعطيل IEEE 802.3az لجهاز الكمبيوتر في الخطوة رقم 2، فقم بتمكينه.
13. قم بتوصيل كابلات الإيثرنت التي قمت بنزعها في الخطوة رقم 1 بالكمبيوتر والطابعة.
إذا كانت المشكلة لا تزال موجودة، فقد تكون الأجهزة بخلاف الطابعة هي ما تسبب المشكلة.

هناك خطأ ما في أجهزة الشبكة لاتصال **Wi-Fi**.

جرب ما يلي إذا كان يمكنك إعادة تعيين موجه شبكة LAN اللاسلكية في بيئتك.

أغلق الأجهزة التي ترغب بتوصيلها بالشبكة. انتظر لمدة 10 ثوان، ثم شغل الأجهزة بالترتيب التالي؛ الموجه اللاسلكي، أو الكمبيوتر أو الجهاز الذكي، ثم الطابعة. قم بنقل الطابعة والكمبيوتر أو الجهاز الذكي بالقرب من الموجه اللاسلكي للمساعدة في الاتصال بموجات الراديو، ثم حاول ضبط إعدادات الشبكة مجددًا.



لا يمكن للأجهزة تلقي إشارات من الموجه اللاسلكي لأنها متباعدة جداً.

جرب ما يلي إذا كان يمكنك نقل الجهاز في بيئة الإعداد.

بعد نقل الكمبيوتر أو الجهاز الذكي والطابعة إلى مسافة أقرب إلى الموجه اللاسلكي، أوقف تشغيل الموجه اللاسلكي، ثم أعد تشغيله مرة أخرى.

لا تتطابق الإعدادات مع الموجه الجديد عند تغيير الموجه اللاسلكي.

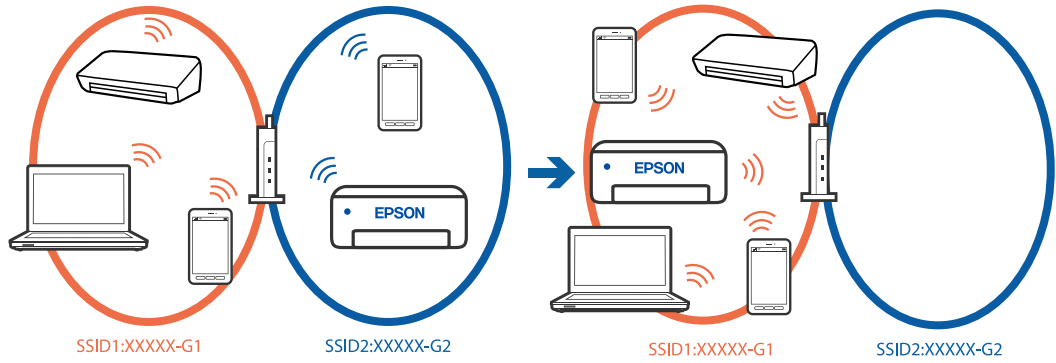
اضبط إعدادات الاتصال مرة أخرى بحيث تتوافق مع الموجه اللاسلكي الجديد.

معلومات ذات صلة

← "الاتصال بالشبكة من لوحة التحكم" في الصفحة 45

معرفة SSID المتصلة بالكمبيوتر أو الجهاز الذكي والكمبيوتر مختلفة.

عند استخدام موجّهات لاسلكية متعددة في الوقت نفسه أو إذا كان الموجه اللاسلكي يحتوي على معرفات SSID متعددة والأجهزة متصلة بمعرفات SSID مختلفة، لا يمكنك الاتصال بالموجه اللاسلكي.



قم بتوصيل الكمبيوتر أو الجهاز الذكي بمعرف شبكة SSID نفسه الذي تتصل به الطابعة.

تحقق من شبكة SSID المتصلة بها الطابعة من خلال طباعة تقرير التحقق من اتصال الشبكة.

تحقق من اسم Wi-Fi أو الشبكة التي تتصل بها في جميع أجهزة الكمبيوتر والأجهزة الذكية التي تريد اتصالها بالطابعة.

إذا كانت الطابعة والكمبيوتر أو الجهاز الذكي متصلين بشبكات مختلفة، فأعد توصيل الجهاز بشبكة SSID المتصلة بها الطابعة.

يتوفر فاصل خصوصية في الموجه اللاسلكي.

تتضمن معظم أجهزة التوجيه (أجهزة الراوتر) اللاسلكية وظيفة فاصل تمنع الاتصال بين الأجهزة التي توجد في نطاق الشبكة SSID نفسها. إذا لم تتمكن من إجراء الاتصال بين الطابعة والكمبيوتر أو الجهاز الذكي حتى وإن كانا متصلين بالشبكة نفسها، فعطل وظيفة الفاصل في الراوتر اللاسلكي. انظر الدليل المرفق مع الموجه اللاسلكي للحصول على التفاصيل.

الرسائل والحلول الخاصة بتقرير اتصال الشبكة

تحقق من الرسائل ورموز الخطأ الموجودة في تقرير اتصال الشبكة، ثم اتبع الحلول التالية.

Check Network Connection

Check Result FAIL

Error code (E-2)

See the Network Status and check if the Network Name (SSID) is the SSID you want to connect.
If the SSID is correct, make sure to enter the correct password and try again.

If your problems persist,
see your documentation for help and networking tips.

Checked Items

Wireless Network Name (SSID) Check	FAIL
Communication Mode Check	Unchecked
Security Mode Check	Unchecked
MAC Address Filtering Check	Unchecked
Security Key/Password Check	Unchecked
IP Address Check	Unchecked
Detailed IP Setup Check	Unchecked

Network Status

Printer Name	EPSON XXXXXX
Printer Model	XX-XXX Series
IP Address	169.254.137.8
Subnet Mask	255.255.0.0
Default Gateway	
Network Name (SSID)	EpsonNet
Security	None
Signal Strength	Poor
MAC Address	F8:D0:27:40:C0:AC

أ- رمز الخطأ

ب- رسائل حول بيئة الشبكة

معلومات ذات صلة

- ← "E-1" في الصفحة 54
- ← "E-2", "E-3", "E-7" في الصفحة 54
- ← "E-5" في الصفحة 55
- ← "E-6" في الصفحة 55
- ← "E-8" في الصفحة 55
- ← "E-9" في الصفحة 56
- ← "E-10" في الصفحة 56
- ← "E-11" في الصفحة 56
- ← "E-12" في الصفحة 57
- ← "E-13" في الصفحة 57
- ← "رسالة حول بيئة الشبكة" في الصفحة 58

E-1

الحلول:

- تأكد من اتصال كبل الإيثرنت بإحكام في الطابعة وموزع الشبكة، أو بجهاز الشبكة الآخر.
- تأكد من تشغيل موزع الشبكة أو جهاز الشبكة الآخر.
- إذا كنت ترغب في توصيل الطابعة بشبكة Wi-Fi، اضبط إعدادات Wi-Fi الخاصة بالطابعة مرة أخرى نظراً لتعطيلها.

E-2, E-3, E-7

الحلول:

- تأكد من تشغيل الراوتر اللاسلكي.
- تأكد من صحة اتصال الكمبيوتر أو الجهاز التابع لك بالراوتر اللاسلكي.
- أوقف تشغيل الراوتر اللاسلكي. انتظر حوالي 10 ثوانٍ، ثم قم بتشغيلها.
- ضع الطابعة في موضع أقرب إلى الراوتر اللاسلكي وأزل أي عوائق بينهما.
- إذا قمت بإدخال SSID بشكل يدوي، فتحقق من صحته. تحقق من SSID من خلال الجزء الخاص بـ **Network Status** بتقرير اتصال الشبكة.
- إذا كان هناك أكثر من معرف SSID لراوتر لاسلكي، فحدد معرف SSID المعروف. عندما يستخدم معرف SSID تردداً غير متوافق، فلا تعرضه الطابعة.
- إذا كنت تستخدم طريقة الضغط على زر الإعداد لإنشاء اتصال بالشبكة، فتأكد من أن الراوتر اللاسلكي يدعم WPS. لا يمكنك استخدام طريقة الضغط على زر الإعداد إذا كان الراوتر اللاسلكي لا يدعم WPS.
- تأكد أن معرف ضبط الخدمة (SSID) يستخدم أحرف ASCII (أحرفاً ورموزاً أبجدية رقمية) فقط. يتعذر على الطابعة عرض معرف ضبط الخدمة (SSID) الذي يحتوي على أي أحرف مخالفة لأحرف ASCII.
- تأكد من أنك على علم بمعرف SSID وكلمة المرور قبل الاتصال بالراوتر اللاسلكي. إذا كنت تستخدم راوتر لاسلكياً بإعداداته الافتراضية، فستجد معرف SSID وكلمة المرور في ملصق على الراوتر اللاسلكي. إذا لم تكن على علم بمعرف SSID وكلمة المرور، فتواصل مع الشخص الذي قام بإعداد الراوتر اللاسلكي، أو راجع الوثائق المرفقة بالراوتر اللاسلكي.
- إذا كنت تتصل بأحد معرفات ضبط الخدمة (SSID) الخاصة بأحد أنواع الاتصال اللاسلكي للجهاز الزكي، فتتحقق من وجود معرف خدمة ضبط الخدمة (SSID) وكلمة المرور في الوثائق المرفقة مع الجهاز الذي.
- إذا انقطع اتصال شبكة Wi-Fi بشكل مفاجئ، فتتحقق من الشروط التالية. إذا كان أيٌّ من هذه الشروط قابلاً للتطبيق، فأعد تعيين إعدادات الشبكة من خلال تنزيل البرنامج من موقع الويب التالي وتشغيله.

<https://epson.sn> < الإعداد

- تمت إضافة جهاز ذي آخر على شبكة الإنترنت من خلال الضغط على زر الإعداد.
- تم إعداد شبكة Wi-Fi باستخدام أي طريقة أخرى تختلف عن الضغط على زر الإعداد.

معلومات ذات صلة

- ◀ "ضبط الإعدادات للاتصال بالكمبيوتر" في الصفحة 139
- ◀ "التوصيل بشبكة LAN اللاسلكية (Wi-Fi)" في الصفحة 47

E-5

الحلول:

تأكد من ضبط نوع الأمان الخاص بالموجه اللاسلكي على أحد الخيارات التالية. وإذا لم يتم ضبطه على هذا النحو، فقم بتغيير نوع الأمان بالموجه اللاسلكي ثم قم بإعادة ضبط إعدادات شبكة الطابعة.

WEP-64 بت (40 بت)

WEP-128 بت (104 بت)

(WPA PSK (TKIP/AES)*

(WPA2 PSK (TKIP/AES)*

(WPA (TKIP/AES

(WPA2 (TKIP/AES

WPA3-SAE (AES)

WPA2/WPA3-Enterprise

* يُعرف أيضاً WPA PSK باسم WPA الشخصي. يعرف أيضاً WPA2 PSK باسم WPA2 الشخصي.

E-6

الحلول:

تحقق مما إذا كانت وظيفة ترشيح عنوان MAC معطلة أم لا. إذا كانت ممكنة، فسجّل عنوان MAC للطابعة بحيث لا يمكن ترشيحه. راجع الوثائق المرفقة بالراوتر اللاسلكي للاطلاع على التفاصيل. يمكنك التحقق من عنوان MAC للطابعة من الجزء **Network Status** في تقرير الاتصال بالشبكة.

إذا كان الراوتر اللاسلكي يستخدم مصادقة مشتركة مع أمان WEP، فتأكد من صحة مفتاح المصادقة والمؤشر.

إذا كان عدد الأجهزة القابلة للتوصيل في الراوتر اللاسلكي أقل من عدد أجهزة الشبكة التي تريد توصيلها، فاضبط الإعدادات في الراوتر اللاسلكي لزيادة عدد الأجهزة القابلة للتوصيل. راجع الوثائق المرفقة بالراوتر اللاسلكي لضبط الإعدادات.

معلومات ذات صلة

← "ضبط الإعدادات للاتصال بالكمبيوتر" في الصفحة 139

E-8

الحلول:

قم بتمكين وظيفة DHCP في الموجه اللاسلكي إذا تم تعيين إعداد عنوان IP الذي تم الحصول عليه للطابعة على التشغيل التلقائي.

إذا تم ضبط إعداد عنوان IP الذي تم الحصول عليه للطابعة إلى وضع التشغيل اليدوي، فإن عنوان IP الذي قمت بضبطه يدوياً غير صالح لأنه خارج النطاق (على سبيل المثال: 0.0.0.0). عيّن عنوان IP صالحاً من لوحة التحكم بالطابعة.

معلومات ذات صلة

← "تعيين عنوان IP" في الصفحة 45

E-9

الحلول:

تحقق مما يلي.

تم تشغيل الأجهزة.

بإمكانك الدخول إلى الإنترنت وأجهزة الحاسوب، أو أجهزة الشبكة الأخرى على نفس الشبكة من الأجهزة التي ترغب في توصيلها بالطابعة.

إذا استمر عدم اتصال الطابعة وأجهزة الشبكة بعد التأكد مما سبق، فأوقف تشغيل الراوتر اللاسلكي. انتظر حوالي 10 ثوانٍ، ثم قم بتشغيلها. ثم أعد تعيين إعدادات الشبكة من خلال تنزيل برنامج التثبيت من موقع الويب التالي وتشغيله.

<https://epson.sn> < الإعداد

معلومات ذات صلة

◀ "ضبط الإعدادات للاتصال بالكمبيوتر" في الصفحة 139

E-10

الحلول:

تحقق مما يلي.

تم تشغيل الأجهزة الأخرى على نفس الشبكة.

تكون عناوين الشبكة (عنوان IP، وقناع الشبكة الفرعية، والبوابة الافتراضية) صحيحة إذا قمت بضبط التشغيل اليدوي لعنوان IP الذي تم الحصول عليه للطابعة.

أعد ضبط عنوان الشبكة إذا كانت تلك الخطوات غير صحيحة. يمكنك التحقق من عنوان IP، وقناع الشبكة الفرعية، والبوابة الافتراضية من خلال الجزء الخاص بـ **Network Status** بتقرير اتصال الشبكة.

معلومات ذات صلة

◀ "تعيين عنوان IP" في الصفحة 45

E-11

الحلول:

تحقق مما يلي.

صحة عنوان البوابة الافتراضية إذا عيِّنت إعداد TCP/IP للطابعة على "يدوي".

تشغيل الجهاز الذي تم تعيينه كبوابة افتراضية.

عيِّن عنوان البوابة الافتراضية الصحيح. يمكنك التحقق من عنوان البوابة الافتراضية من الجزء **Network Status** في تقرير الاتصال بالشبكة.

معلومات ذات صلة

◀ "تعيين عنوان IP" في الصفحة 45

E-12

الحلول:

تحقق مما يلي.

- تم تشغيل الأجهزة الأخرى على نفس الشبكة.
 - صحة عناوين الشبكة (عنوان IP، وقناع الشبكة الفرعية، والبوابة الافتراضية) إذا قمت بإدخالها بشكل يدوي.
 - تماثل عناوين الشبكة الخاصة بالأجهزة الأخرى (قناع الشبكة الفرعية، والبوابة الافتراضية).
 - عدم تعارض عنوان IP مع أي أجهزة أخرى.
- إذا لم يتم توصيل طابعتك وأجهزة الشبكة بعد التأكد مما سبق، فحاول القيام بما يلي.
- أوقف تشغيل الراوتر اللاسلكي. انتظر حوالي 10 ثوانٍ، ثم قم بتشغيلها.
 - أعد ضبط إعدادات الشبكة مرة أخرى باستخدام برنامج التثبيت. يمكنك تشغيله من خلال الموقع الإلكتروني التالي.

<https://epson.sn> < الإعداد

- يمكنك تسجيل العديد من كلمات المرور في الراوتر اللاسلكي الذي يستخدم نوع أمان WEP. إذا تم تسجيل العديد من كلمات المرور، فتأكد من ضبط كلمة المرور الأولى المسجلة على الطابعة.

معلومات ذات صلة

- ◀ "تعيين عنوان IP" في الصفحة 45
- ◀ "ضبط الإعدادات للاتصال بالكمبيوتر" في الصفحة 139

E-13

الحلول:

تحقق مما يلي.

- تشغيل أجهزة الشبكة: كراوتر لاسلكي وموزع وراوتر.
 - عدم ضبط TCP/IP الخاص بأجهزة الشبكة بشكل يدوي. (إذا تم ضبط إعدادات TCP/IP للطابعة تلقائيًا أثناء إعدادات TCP/IP لأجهزة شبكة أخرى يدويًا، فقد تختلف شبكة الطابعة عن شبكة الأجهزة الأخرى.)
- إذا كانت لا تعمل حتى بعد التحقق مما ذكر أعلاه، فحاول القيام بما يلي.
- أوقف تشغيل الراوتر اللاسلكي. انتظر حوالي 10 ثوانٍ، ثم قم بتشغيلها.
 - قم بضبط إعدادات الشبكة على جهاز الكمبيوتر المتصل بنفس الشبكة التي تتصل بها الطابعة باستخدام المثبت. يمكنك تشغيله من خلال الموقع الإلكتروني التالي.

<https://epson.sn> < الإعداد

- يمكنك تسجيل العديد من كلمات المرور في الراوتر اللاسلكي الذي يستخدم نوع أمان WEP. إذا تم تسجيل العديد من كلمات المرور، فتأكد من ضبط كلمة المرور الأولى المسجلة على الطابعة.

معلومات ذات صلة

- ◀ "تعيين عنوان IP" في الصفحة 45
- ◀ "ضبط الإعدادات للاتصال بالكمبيوتر" في الصفحة 139

رسالة حول بيئة الشبكة

الرسالة	الحل
The Wi-Fi environment needs to be improved. Turn the wireless router off and then turn it on. If the connection does not improve, see the documentation for the wireless router.	بعد وضع الطابعة بالقرب من الموجة اللاسلكي، وإزالة أي عوائق بين نقطة الوصول والطابعة، قم بإيقاف تشغيل الموجة اللاسلكي. انتظر حوالي 10 ثوانٍ، ثم قم بتشغيلها. إذا ظلت غير متصلة، فراجع الوثائق المرفقة مع الموجة اللاسلكي.
*No more devices can be connected. Disconnect one of the connected devices if you want to add another one.	يتم توصيل جهاز الكمبيوتر والأجهزة الذكية، التي يمكن توصيلها في آن واحد، بالكامل بشبكة اتصال Wi-Fi مباشرة (نقطة الوصول البسيط). لإضافة جهاز كمبيوتر أو جهاز ذكي آخر، قم أولاً بفصل أحد الأجهزة المتصلة أو توصيله بالشبكة الأخرى. يمكنك تأكيد عدد الأجهزة اللاسلكية التي يمكن توصيلها في آن واحد وعدد الأجهزة المتصلة من خلال التحقق من ورقة حالة الشبكة أو لوحة تحكم الطابعة.
The same SSID as Wi-Fi Direct exists in the environment. Change the Wi-Fi Direct SSID if you cannot connect a smart device to the printer.	على لوحة التحكم الخاصة بالطابعة، انتقل إلى شاشة إعداد شبكة Wi-Fi Direct، وحدد القائمة لتغيير الإعداد. يمكنك تغيير اسم الشبكة التي تلي DIRECT-XX. أدخل في نطاق 22 حرفاً.

معلومات ذات صلة

← "ورقة حالة الطابعة:" في الصفحة 199

تحضير الطابعة وفقاً للاستخدام وإعدادها

إعداد العناصر الاختيارية المتاحة

لاستخدام مصدر ورق اختياري عند الطباعة من جهاز كمبيوتر، أنت بحاجة إلى ضبط الإعدادات في برنامج تشغيل الطابعة.

إعداد العناصر الاختيارية المتاحة - Windows

ملاحظة:

سجل دخولك إلى جهاز الكمبيوتر الخاص بك كمسؤول.

1. افتح علامة التبويب إعدادات اختيارية من خصائص الطابعة.

Windows 11

انقر فوق زر البدء، ثم حدد إعدادات < Bluetooth والأجهزة < الطابعات والمساحات الضوئية. حدد الطابعة < خصائص الطابعة، ثم انقر فوق علامة التبويب إعدادات اختيارية.

Windows 10/Windows Server 2022/Windows Server 2019/Windows Server 2016

انقر فوق زر البدء، ثم حدد نظام < Windows لوحة التحكم < عرض الأجهزة والطابعات في الأجهزة والصوت. انقر بزر الماوس الأيمن على الطابعة، أو اضغط عليها مع الاستمرار، وحدد خصائص الطابعة، ثم انقر فوق علامة التبويب إعدادات اختيارية.

Windows 8.1/Windows 8/Windows Server 2012 R2/Windows Server 2012

حدد سطح المكتب < الإعدادات < لوحة التحكم < عرض الأجهزة والطابعات في الأجهزة والصوت. انقر بزر الماوس الأيمن على الطابعة، أو اضغط عليها مع الاستمرار، وحدد خصائص الطابعة، ثم انقر فوق علامة التبويب إعدادات اختيارية.

Windows 7/Windows Server 2008 R2

انقر فوق زر البدء، وحدد لوحة التحكم < الأجهزة والصوت < المساحة الضوئية والكاميرات، ثم تحقق من عرض الطابعة. انقر بزر الماوس الأيمن على الطابعة، وحدد خصائص الطابعة، ثم انقر فوق إعدادات اختيارية.

Windows Server 2008

انقر فوق زر البدء، ثم حدد لوحة التحكم < الطابعات في الأجهزة والصوت. انقر بزر الماوس الأيمن على الطابعة، وحدد الخاصية، ثم انقر فوق إعدادات اختيارية.

2. حدد جلب من الطابعة، ثم انقر فوق إحصار.

3. انقر فوق موافق.

إعداد العناصر الاختيارية المتاحة - Windows PostScript

ملاحظة:

سجل دخولك إلى جهاز الكمبيوتر الخاص بك كمسؤول.

1. افتح علامة التبويب إعدادات الجهاز من خصائص الطابعة.

Windows 11

انقر على زر البدء، ثم حدد إعدادات < Bluetooth والأجهزة < الطابعات والمساحات الضوئية. حدد الطابعة < خصائص الطابعة، ثم انقر فوق علامة التبويب إعدادات الجهاز.

Windows 10/Windows Server 2022/Windows Server 2019/Windows Server 2016

انقر فوق زر البدء، ثم حدد نظام < Windows لوحة التحكم < عرض الأجهزة والطابعات في الأجهزة والصوت. انقر بزر الماوس الأيمن على الطابعة، أو اضغط عليها مع الاستمرار وحدد خصائص الطابعة، ثم انقر فوق علامة التبويب إعدادات الجهاز.

Windows 8.1/Windows 8/Windows Server 2012 R2/Windows Server 2012

حدد سطح المكتب < الإعدادات < لوحة التحكم < عرض الأجهزة والطابعات في الأجهزة والصوت. انقر بزر الماوس الأيمن على الطابعة، أو اضغط عليها مع الاستمرار وحدد خصائص الطابعة، ثم انقر فوق علامة التبويب إعدادات الجهاز.

Windows 7/Windows Server 2008 R2

انقر فوق زر البدء، ثم حدد لوحة التحكم < عرض الأجهزة والطابعات في الأجهزة والصوت. انقر بزر الماوس الأيمن على الطابعة وحدد خصائص الطابعة، ثم انقر فوق علامة التبويب إعدادات الجهاز.

Windows Server 2008

انقر فوق زر البدء، وحدد لوحة التحكم < الطابعات في الأجهزة والصوت. انقر بزر الماوس الأيمن على الطابعة وحدد الخصائص، ثم انقر فوق علامة التبويب إعدادات الجهاز.

2. حدد الجهاز الاختياري في إعداد الخيارات القابلة للتثبيت.

3. انقر فوق موافق.

إعداد العناصر الاختيارية المتاحة - Mac OS

1. حدد تفضيلات النظام (أو إعدادات النظام) من القائمة Apple < الطابعات والمساحات الضوئية (أو طباعة ومسح ضوئي أو طباعة وفاكس)، ثم حدد الطابعة. انقر فوق خيارات وتجهيزات < خيارات (أو برنامج التشغيل).

2. اضبط الإعدادات وفقاً لنوع الوحدة الاختيارية.

3. انقر فوق موافق.

إعداد العناصر الاختيارية المتاحة - Mac OSPostScript

1. حدد تفضيلات النظام (أو إعدادات النظام) من القائمة Apple < الطابعات والمساحات الضوئية (أو طباعة ومسح ضوئي أو طباعة وفاكس)، ثم حدد الطابعة. انقر فوق خيارات وتجهيزات < خيارات (أو برنامج التشغيل).
2. اضبط الإعدادات وفقاً لنوع الوحدة الاختيارية.
3. انقر فوق موافق.

تهيئة خادم البريد

قم بتعيين خادم البريد من Web Config.

تحقق أدناه قبل الإعداد.

الطابعة مُتصلة بالشبكة التي يمكنها الوصول إلى خادم البريد.

معلومات إعداد البريد الإلكتروني للكمبيوتر الذي يستخدم خادم البريد نفسه مثل الطابعة.

ملاحظة:

عند استخدامك خادم البريد على الإنترنت، قم بتأكيد معلومات الإعداد من الموقع أو موقع الويب.

1. أدخل عنوان الـ IP الخاص بالطابعة في المستعرض للوصول إلى Web Config.
أدخل عنوان الـ IP الخاص بالطابعة من جهاز كمبيوتر متصل بالشبكة نفسها المتصل بها الطابعة.
يمكنك التحقق من عنوان الـ IP الخاص بالطابعة من القائمة التالية.
الإعدادات < إعدادات عامة < إعدادات الشبكة < حالة الشبكة < وضع LAN/Wi-Fi السلكي
2. أدخل كلمة مرور المسؤول لتسجيل الدخول بصفحتك مسؤولاً.
3. حدد بالترتيب التالي.
علامة التبويب Network < Email Server < Basic
4. أدخل قيمة لكل عنصر.
5. حدد OK.
يتم عرض الإعدادات التي قمت بتحديدتها.

عناصر إعداد خادم البريد

العناصر	الإعدادات والشرح
Authentication Method	حدد أسلوب المصادقة الذي يتيح للطابعة الوصول إلى خادم البريد الإلكتروني.
	Off عنده عندما لا تلزم مصادقة خادم البريد.
	SMTP AUTH تتم المصادقة في خادم SMTP (خادم البريد الصادر) عند إرسال رسالة البريد الإلكتروني. يجب أن يدعم خادم البريد مصادقة SMTP.
POP before SMTP	تتم المصادقة في خادم POP3 (خادم البريد الوارد) قبل إرسال رسالة البريد الإلكتروني. عندما تحدد هذا العنصر، عين خادم POP3.

العناصر	الإعدادات والشرح
Authenticated Account	إذا حددت SMTP AUTH أو POP before SMTP في Authentication Method, فأدخل اسم الحساب المصدق عليه بطول بين 0 و 255 حرفاً بتنسيق (0x20-0x7E) ASCII. عندما تحدد SMTP AUTH, أدخل حساب خادم SMTP. عندما تحدد POP before SMTP, أدخل حساب خادم POP3.
Authenticated Password	إذا حددت SMTP AUTH أو POP before SMTP في Authentication Method, فأدخل كلمة المرور المصدق عليها بطول بين 0 و 20 حرفاً بتنسيق (0x20-0x7E) ASCII. عندما تحدد SMTP AUTH, أدخل الحساب المصدق عليه لخادم SMTP. عندما تحدد POP before SMTP, أدخل الحساب المصدق عليه لخادم POP3.
Sender's Email Address	أدخل عنوان البريد الإلكتروني للمرسل، مثل: عنوان البريد الإلكتروني لمسؤول النظام. يُستخدم هذا العنوان عند المصادقة؛ لذا، أدخل عنوان بريد إلكتروني صالحاً ومسجلاً في خادم البريد. أدخل حروفاً عددها يتراوح بين 0 و 255 حرفاً بتنسيق (0x20-0x7E) ASCII ما عدا ما يلي: () < > ; [] \. لا يمكن استخدام نقطة "." لتكون الحرف الأول.
SMTP Server Address	أدخل حروفاً عددها يتراوح بين 0 و 255 حرفاً باستخدام A-Z a-z 0-9. - . يمكنك استخدام تنسيق IPv4 أو FQDN.
SMTP Server Port Number	أدخل اسماً يتراوح بين 1 و 65535.
Secure Connection	حدد طريقة تشفير الاتصال بخادم البريد.
None	إذا حددت POP before SMTP في Authentication Method, فلا يتم تشفير الاتصال.
SSL/TLS	تتوفر تلك الميزة عند يكون الإعداد Authentication Method معيّناً على Off أو SMTP AUTH. يتم تشفير الاتصال من جديد.
STARTTLS	تتوفر تلك الميزة عند يكون الإعداد Authentication Method معيّناً على Off أو SMTP AUTH. لا يتم تشفير الاتصال من جديد، لكن حسب بيئة الشبكة يتم تغيير ماذا كان الاتصال مشفراً أم لا.
Certificate Validation	يتم التحقق من صحة الشهادة عند تمكين ذلك العنصر. نوصي بأن يتم ضبط ذلك على Enable. للإعداد، تحتاج إلى استيراد CA Certificate إلى الطابعة. إذا ظهرت رسالة خطأ تفيد بعدم موثوقية الشهادة، فراجع ما يلي. "التاريخ والوقت غير صحيحين" في الصفحة 176 "يلزم تحديث شهادة المصدر" في الصفحة 177
POP3 Server Address	إذا حددت POP before SMTP في Authentication Method, فأدخل عنوان خادم POP3 بطول بين 0 و 255 حرفاً باستخدام A-Z a-z 0-9. - . يمكنك استخدام تنسيق IPv4 أو FQDN.
POP3 Server Port Number	إذا حددت POP before SMTP في Authentication Method, فأدخل عدداً بين 1 و 65535.

التحقق من اتصال خادم البريد

يُمكنك التحقق من الاتصال بخادم البريد عن طريق إجراء فحص الاتصال.

1. أدخل عنوان الـ IP الخاص بالطابعة في المتصفح ثم ابدأ Web Config.

أدخل عنوان الـ IP الخاص بالطابعة من جهاز كمبيوتر متصل بالشبكة نفسها المتصل بها الطابعة.

2. أدخل كلمة مرور المسؤول لتسجيل الدخول بصفحتك مسؤولاً.

3. حدد بالترتيب التالي.

علامة التبويب Network < Email Server < Connection Test

4. حدد Start.

تم بدء اختبار الاتصال بخادم البريد. بعد الاختبار، يتم عرض تقرير الفحص.

مراجع اختبار اتصال خادم البريد

السبب	الرسائل
تظهر هذه الرسالة عند نجاح الاتصال بالخادم.	Connection test was successful.
تظهر هذه الرسالة عند <input type="checkbox"/> عدم اتصال الطابعة بالشبكة <input type="checkbox"/> تعطل خادم SMTP <input type="checkbox"/> قطع الاتصال بالشبكة أثناء الاتصال <input type="checkbox"/> عدم اكتمال البيانات المستلمة	SMTP server communication error. Check the following. - Network Settings
تظهر هذه الرسالة عند <input type="checkbox"/> عدم اتصال الطابعة بالشبكة <input type="checkbox"/> تعطل خادم POP3 <input type="checkbox"/> قطع الاتصال بالشبكة أثناء الاتصال <input type="checkbox"/> عدم اكتمال البيانات المستلمة	POP3 server communication error. Check the following. - Network Settings
تظهر هذه الرسالة عند <input type="checkbox"/> فشل الاتصال بخادم DNS <input type="checkbox"/> فشل تحليل الاسم لخادم SMTP	An error occurred while connecting to SMTP server. Check the followings. - SMTP Server Address - DNS Server
تظهر هذه الرسالة عند <input type="checkbox"/> فشل الاتصال بخادم DNS <input type="checkbox"/> فشل تحليل الاسم لخادم POP3	An error occurred while connecting to POP3 server. Check the followings. - POP3 Server Address - DNS Server
تظهر هذه الرسالة عند تعذر مصادقة خادم SMTP.	SMTP server authentication error. Check the followings. - Authentication Method - Authenticated Account - Authenticated Password
تظهر هذه الرسالة عند تعذر مصادقة خادم POP3.	POP3 server authentication error. Check the followings. - Authentication Method - Authenticated Account - Authenticated Password
تظهر هذه الرسالة عند محاولة الاتصال ببروتوكولات غير معتمدة.	Unsupported communication method. Check the followings. - SMTP Server Address - SMTP Server Port Number
تظهر هذه الرسالة عند حدوث عدم توافق SMTP بين الخادم وأحد العملاء أو عندما لا يدعم الخادم الاتصال الآمن ل SMTP (اتصال SSL).	Connection to SMTP server failed. Change Secure Connection to None.
تظهر هذه الرسالة عند حدوث عدم توافق SMTP بين الخادم وأحد العملاء أو عندما يطلب الخادم استخدام اتصال SSL/TLS للاتصال الآمن بـ SMTP.	Connection to SMTP server failed. Change Secure Connection to SSL/TLS.
تظهر هذه الرسالة عند حدوث حالة عدم تطابق SMTP بين خادم و عميل أو عندما يطلب الخادم استخدام اتصال STARTTLS لإجراء اتصال SMTP آمن.	Connection to SMTP server failed. Change Secure Connection to STARTTLS.

السبب	الرسائل
تظهر هذه الرسالة عندما تكون إعدادات التاريخ والوقت للطابعة غير صحيحة أو إذا انتهت صلاحية الشهادة. "التاريخ والوقت غير صحيحين" في الصفحة 176	The connection is untrusted. Check the following. - Date and Time
تظهر هذه الرسالة عندما لا تحتوي الطابعة على شهادة جذر تتوافق مع الخادم أو لم يتم استيراد .CA Certificate. "يلزم تحديث شهادة المصدر" في الصفحة 177	The connection is untrusted. Check the following. - CA Certificate
تظهر هذه الرسالة عند تلف الشهادة التي تم الحصول عليها.	The connection is not secured.
تظهر هذه الرسالة عندما يحدث عدم توافق في طريقة المصادقة بين الخادم وأحد العملاء. يدعم الخادم .SMTP AUTH	SMTP server authentication failed. Change Authentication Method to SMTP-AUTH.
تظهر هذه الرسالة عندما يحدث عدم توافق في طريقة المصادقة بين الخادم وأحد العملاء. لا يدعم الخادم خاصية .SMTP AUTH	SMTP server authentication failed. Change Authentication Method to POP before SMTP.
تظهر هذه الرسالة عندما يكون عنوان البريد الإلكتروني للمرسل المحدد خاطئ.	Sender's Email Address is incorrect. Change to the email address for your email service.
تظهر هذه الرسالة عندما تكون الطابعة مشغولة.	Cannot access the printer until processing is complete.

الإعدادات الأولية للطباعة

اضبط إعدادات الطابعة، مثل حجم الورق أو خطأ في الطابعة.

استخدام وظائف الطابعة

تمكّن من استخدام وظيفة الطابعة عبر الشبكة.

لاستخدام الطابعة على الشبكة، تحتاج إلى تعيين منفذ اتصال الشبكة على الكمبيوتر وكذلك اتصال شبكة الطابعة.

أنواع الاتصال بالطابعة

تتوفر الطريقتان التاليتان لاتصال الشبكة الخاص بالطابعة.

اتصال نظير إلى نظير (الطابعة المباشرة)

اتصال العميل/الخادم (مشاركة الطابعة باستخدام خادم Windows)

إعدادات اتصال نظير إلى نظير

هذا هو الاتصال اللازم لتوصيل الطابعة على الشبكة والكمبيوتر مباشرةً. لا يمكن توصيل غير نموذج يدعم استخدام الشبكة.

طريقة الاتصال:

وصّل الطابعة بالشبكة مباشرة عبر موزع الشبكة أو نقطة الوصول.

برنامج تشغيل الطابعة:

قم بتثبيت برنامج تشغيل الطابعة على كل كمبيوتر عميل.
عند استخدام EpsonNet SetupManager، يمكنك توفير حزمة برنامج التشغيل التي تتضمن إعدادات الطابعة.

الميزات:

- تبدأ مهمة الطابعة في الحال لأن مهمة الطابعة يتم إرسالها إلى الطابعة مباشرة.
- يمكنك الطابعة طالما الطابعة قيد التشغيل.

إعدادات اتصال العميل/الخادم

هذا هو الاتصال الذي يشاركه كمبيوتر الخادم مع الطابعة. لحظر الاتصال دون المرور عبر كمبيوتر الخادم، يمكنك تحسين الأمان.
عند استخدام USB، يمكن أيضاً مشاركة الطابعة من دون وظيفة الشبكة.

طريقة الاتصال:

قم بتوصيل الطابعة بالشبكة عبر مفتاح LAN أو نقطة الوصول.
يمكنك أيضاً توصيل الطابعة بالخادم مباشرةً عن طريق كابل USB.

برنامج تشغيل الطابعة:

تُثبت برنامج تشغيل الطابعة على خادم Windows حسب نظام تشغيل كمبيوتر العميل.
عن طريق الوصول إلى خادم Windows وربط الطابعة، يتم تثبيت برنامج تشغيل الطابعة على كمبيوتر العميل ويمكن استخدامه.

الميزات:

- إمكانية إدارة الطابعة وبرنامج التشغيل الخاص بها دفعة واحدة.
- حسب مواصفات الخادم، قد يستغرق بدء مهمة الطابعة وقتاً لأن جميع مهام الطابعة تتم من خلال خادم الطابعة.
- لا يمكنك الطابعة عند إيقاف تشغيل خادم Windows.

إعدادات الطابعة لاتصال النظير إلى النظير

من أجل اتصال نظير إلى نظير (الطابعة المباشرة)، يجب أن يكون لدى إحدى الطابعات وجهاز العميل ترابط مباشر.
يجب تثبيت برنامج تشغيل الطابعة على كل كمبيوتر عميل.

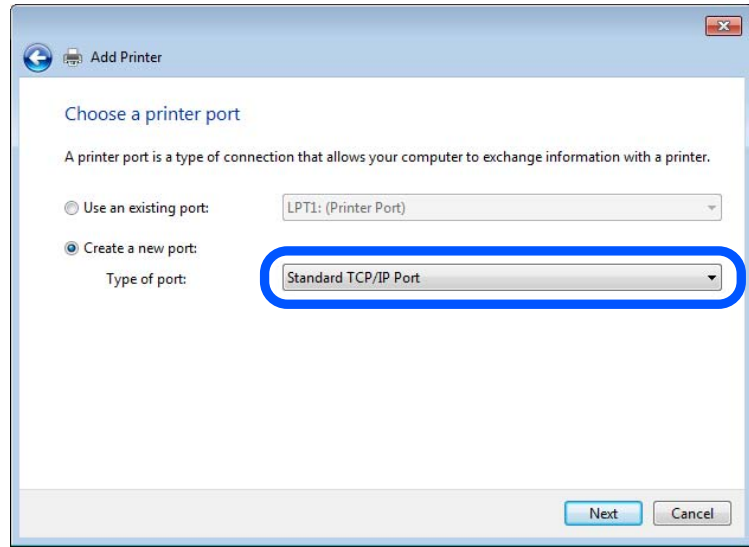
إعدادات الطابعة لاتصال العميل / الخادم

قم بتمكين الطابعة من الطابعة المتصلة باعتبارها اتصال الخادم / العميل.
بالنسبة لاتصال العميل / الخادم، قم بإعداد خادم الطابعة أولاً، ثم شارك الطابعة على الشبكة.
عند استخدام كابل USB للاتصال بالخادم، عين أيضاً خادم الطابعة أولاً، ثم شارك الطابعة على الشبكة.

إعداد منافذ الشبكة

قم بإنشاء قائمة انتظار الطابعة للطابعة على الشبكة على خادم الطابعة وذلك باستخدام TCP/IP، ثم تعيين منفذ الشبكة.
هذا المثال عند استخدام Windows Server 2012 R2.

1. افتح شاشة الأجهزة والطابعات.
سطح المكتب < إعدادات < لوحة التحكم < الجهاز والصوت أو الجهاز < أجهزة وطابعات.
2. إضافة طابعة.
انقر فوق إضافة طابعة، ثم حدد الطابعة التي أرغب في الاتصال بها غير مدرجة.
3. إضافة طابعة محلية.
حدد إضافة طابعة محلية أو شبكة طابعة بإعدادات يدوية، ثم اضغط على التالي.
4. حدد إنشاء منفذ جديد، حدد منفذ TCP/IP قياسي كنوع المنفذ، ثم اضغط على التالي.



5. أدخل عنوان IP الخاص بالطابعة أو اسمها في اسم المضيف أو عنوان IP أو اسم الطابعة أو عنوان IP، ثم انقر فوق التالي.

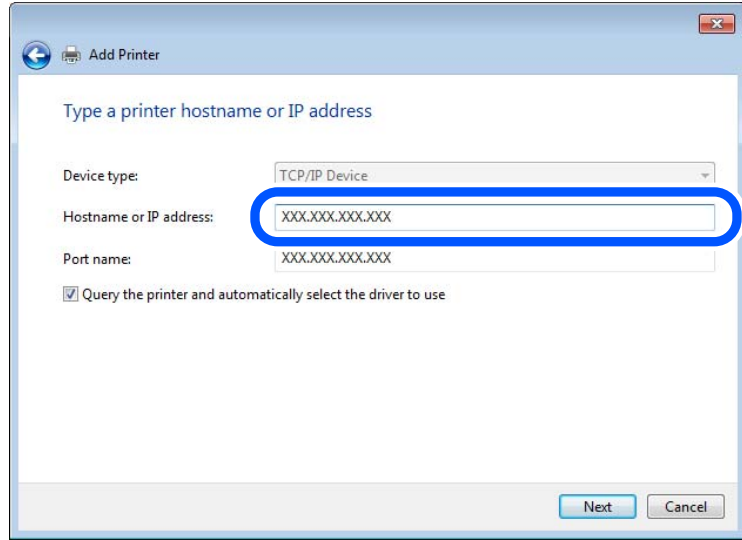
مثال:

اسم الطابعة: EPSONA1A2B3C

عنوان IP: 192.0.2.111

لا تقم بتغيير اسم المنفذ.

انقر فوق متابعة عندما يتم عرض شاشة التحكم في حساب المستخدم.



ملاحظة:

إذا قمت بتحديد اسم الطابعة على الشبكة التي يتوفر عليها تحليل الاسم، يتم تتبع عنوان IP حتى إذا تم تغيير عنوان IP الخاص بالطابعة بواسطة DHCP. يمكنك تأكيد اسم الطابعة من شاشة حالة الشبكة على لوحة تحكم الطابعة أو من ورقة حالة الشبكة.

6. إعداد برنامج تشغيل الطابعة.

إذا تم تثبيت برنامج تشغيل الطابعة من قبل:

حدد المصنِّع والطابعات. اضغط على التالي.

7. اتبع التعليمات المعروضة على الشاشة.

عند استخدام الطابعة ضمن اتصال العميل/الخادم (مشاركة الطابعة باستخدام خادم Windows)، اضبط إعدادات المشاركة فيما يلي.

تحقق من تكوين منفذ — Windows

تحقق مما إذا كان تم تعيين المنفذ الصحيح لقائمة انتظار الطباعة.

1. افتح شاشة الأجهزة والطابعات.

سطح المكتب < إعدادات < لوحة التحكم < الجهاز والصوت أو الجهاز < أجهزة وطابعات.

2. افتح شاشة خصائص الطابعة.

انقر بزر الماوس الأيمن على رمز الطابعة، ثم اضغط خصائص الطابعة.

3. اضغط على علامة المنافذ وحدد منفذ TCP/IP قياسي، ثم اضغط على تكوين منفذ.

4. تحقق من تكوين المنفذ.

خاص بـ RAW

تأكد من أن تنسيق Raw محدد في البروتوكول، ثم اضغط على موافق.

خاص بـ LPR

تأكد من أن LPR محددة في البروتوكول. أدخل وظيفة "PASSTHRU" في عنوان الانتظار من إعدادات LPR. حدد تمكين عد بايت LPR، ثم اضغط على موافق.

مشاركة الطابعة (Windows فقط)

عند استخدام الطابعة ضمن اتصال الخادم/ العميل (مشاركة الطابعة باستخدام خادم Windows)، قم بإعداد مشاركة الطابعة من خادم الطابعة.

1. حدد لوحة التحكم < عرض الأجهزة والطابعات في خادم الطابعة.
 2. انقر بزر الماوس الأيمن على أيقونة الطابعة (قائمة انتظار الطابعة) التي تريد مشاركتها، ثم حدد علامة تبويب خصائص الطابعة < مشاركة.
 3. حدد مشاركة هذه الطابعة ثم أدخل اسم المشاركة.
- بالنسبة لـ Windows Server 2012، انقر فوق تغيير خيارات المشاركة ثم قم بتكوين الإعدادات.

تثبيت برامج التشغيل الإضافية (Windows فقط)

إذا كانت إصدارات Windows مختلفة للخادم والعملاء، فيوصى بتثبيت برامج التشغيل الإضافية لخادم الطابعة.

1. حدد لوحة التحكم < عرض الأجهزة والطابعات في خادم الطابعة.
 2. انقر بزر الماوس الأيمن على أيقونة الطابعة التي تريد مشاركتها مع العملاء، ثم انقر فوق علامة تبويب خصائص الطابعة < مشاركة.
 3. انقر فوق برامج التشغيل الإضافية.
- بالنسبة لـ Windows Server 2012، انقر فوق Change Sharing Options ومن ثم تهيئة الإعدادات.
4. حدد إصدارات Windows للعملاء، ثم انقر فوق "موافق".
 5. حدد ملف المعلومات لبرنامج تشغيل الطابعة (inf.*) ثم ثبت برنامج التشغيل.

استخدام طابعة مشتركة - Windows

يجب أن يُبلغ المسؤول العملاء باسم جهاز الكمبيوتر المخصص لخادم الطابعة وكيفية إضافته إلى هذه الأجهزة. في حالة عدم تكوين برنامج (برامج) تشغيل إضافي بعد، أخبر العملاء بكيفية استخدام الأجهزة والطابعات لإضافة الطابعة المشتركة.

في حالة وجود برنامج (برامج) تشغيل إضافي مكون بالفعل على خادم الطابعة، اتبع هذه الخطوات:

1. حدد الاسم المعين لخادم الطابعة في مستكشف Windows.
2. انقر نقرًا مزدوجًا فوق الطابعة التي تريد استخدامها.

إعداد مصدر الورق

اضبط حجم الورق المراد تحميله ونوعه في كل مصدر ورق.

1. أدخل عنوان الـ IP الخاص بالطابعة في المستعرض للوصول إلى Web Config.
 - أدخل عنوان الـ IP الخاص بالطابعة من جهاز كمبيوتر متصل بالشبكة نفسها المتصل بها الطابعة.
 - يمكنك التحقق من عنوان الـ IP الخاص بالطابعة من القائمة التالية.
- الإعدادات < إعدادات عامة < إعدادات الشبكة < حالة الشبكة < وضع LAN/Wi-Fi السلكي
2. أدخل كلمة مرور المسؤول لتسجيل الدخول بصفتك مسؤولاً.

3. حدد بالترتيب التالي.

علامة التبويب **Print** < **Paper Source Settings**

4. عين كل عنصر.

قد تختلف العناصر المعروضة حسب الموقف.

اسم مصدر الورق

اعرض اسم مصدر الورق الهستهدف، مثل **Paper Tray**، **Cassette 1**.

Paper Size

حدد حجم الورق الذي تريد تعيينه من القائمة المنسدلة.

Unit

حدد وحدة الحجم المُعرف من قبل المستخدم. يمكنك تحديده عند تحديد **User defined** على **Paper Size**.

Width

اضبط الطول الأفقي للحجم المعرف من قبل المستخدم.

يعتمد النطاق الذي يمكنك إدخاله هنا على مصدر الورق، الموضح على جانب **Width**.

عندما تُحدد **mm** في **Unit**، يُمكنك إدخال ما يصل إلى رقم عشري واحد.

عندما تُحدد **inch** في **Unit**، يُمكنك إدخال ما يصل إلى رقمين عشريين.

Height

اضبط الطول الرأسي للحجم المعرف من قبل المستخدم.

يعتمد النطاق الذي يمكنك إدخاله هنا على مصدر الورق، الموضح على جانب **Height**.

عندما تُحدد **mm** في **Unit**، يُمكنك إدخال ما يصل إلى رقم عشري واحد.

عندما تُحدد **inch** في **Unit**، يُمكنك إدخال ما يصل إلى رقمين عشريين.

Paper Type

حدد نوع الورق الذي تريد تعيينه من القائمة المنسدلة.

5. تحقق من الإعدادات، ثم انقر فوق **OK**.

إعداد الواجهة

اضبط مهلة انتهاء مهام الطباعة أو لغة الطباعة المعينة لكل واجهة.

يتم عرض هذا العنصر على الطابعة المتوافقة مع PCL أو PostScript.

1. أدخل عنوان الـ IP الخاص بالطابعة في المستعرض للوصول إلى Web Config.

أدخل عنوان الـ IP الخاص بالطابعة من جهاز كمبيوتر متصل بالشبكة نفسها المتصل بها الطابعة.

يمكنك التحقق من عنوان الـ IP الخاص بالطابعة من القائمة التالية.

الإعدادات < إعدادات عامة < إعدادات الشبكة < حالة الشبكة < وضع LAN/Wi-Fi السلكي

2. أدخل كلمة مرور المسؤول لتسجيل الدخول بصفتك مسؤولاً.

3. حدد بالترتيب التالي.

علامة التبويب **Print** < **Interface Settings**

4. عيّن كل عنصر.

Timeout Settings

اضبط مهلة انتهاء مهام الطابعة المرسلّة مباشرةً عبر USB. يمكنك تعيين فترة زمنية تتراوح بين 5 ثوانٍ وحتى 300 ثانية بحساب الثواني. عند الرغبة في عدم استخدام المهلة أدخل 0.

Printing Language

حدد لغة الطابعة بالنسبة لكل من واجهة USB وواجهة الشبكة. عند تحديد **Auto**، يتم اكتشاف لغة الطابعة تلقائياً بواسطة مهام الطابعة التي يتم إرسالها.

5. تحقق من الإعدادات، ثم انقر فوق **OK**.

أخطاء الإعداد

حدد الخطأ المعروض الخاص بالجهاز.

1. أدخل عنوان الـ IP الخاص بالطابعة في المستعرض للوصول إلى Web Config. أدخل عنوان الـ IP الخاص بالطابعة من جهاز كمبيوتر متصل بالشبكة نفسها المتصل بها الطابعة. يمكنك التحقق من عنوان الـ IP الخاص بالطابعة من القائمة التالية. الإعدادات < إعدادات عامة < إعدادات الشبكة < حالة الشبكة < وضع LAN/Wi-Fi السلكي

2. أدخل كلمة مرور المسؤول لتسجيل الدخول بصفحتك مسؤولاً.

3. حدد بالترتيب التالي.

Error Settings < Print

4. عيّن كل عنصر.

Paper Size Notice

عيّن ما إذا كنت تريد عرض خطأ على لوحة التحكم عند اختلاف حجم ورق مصدر الورق المُحدد عن حجم ورق بيانات الطابعة.

Paper Type Notice

عيّن ما إذا كنت تريد عرض خطأ على لوحة التحكم عند اختلاف نوع ورق مصدر الورق المُحدد عن نوع ورق بيانات الطابعة.

Auto Error Solver

عيّن ما إذا كنت تريد إلغاء الخطأ تلقائياً في حال عدم نشاط عملية على لوحة التحكم لمدة 5 ثوانٍ بعد عرض الخطأ.

5. تحقق من الإعدادات، ثم انقر فوق **OK**.

إعداد الطابعة العالمية

اضبط هذا عند الطابعة من أجهزة خارجية دون استخدام برنامج تشغيل الطابعة. لا تُعرض بعض العناصر حسب لغة الطابعة الخاصة بطابعتك.

1. أدخل عنوان الـ IP الخاص بالطابعة في المستعرض للوصول إلى Web Config. أدخل عنوان الـ IP الخاص بالطابعة من جهاز كمبيوتر متصل بالشبكة نفسها المتصل بها الطابعة. يمكنك التحقق من عنوان الـ IP الخاص بالطابعة من القائمة التالية.

الإعدادات < إعدادات عامة < إعدادات الشبكة < حالة الشبكة < وضع LAN/Wi-Fi السلكي

2. أدخل كلمة مرور المسؤول لتسجيل الدخول بصفتك مسؤولاً.

3. حدد بالترتيب التالي.

علامة التبويب **Print** < **Universal Print Settings**

4. عيّن كل عنصر.

5. تحقق من الإعدادات، ثم انقر فوق **OK**.

Basic

العناصر	الشرح
Top Offset(-30.0-30.0mm)	يُعيّن الوضع الرأسي للورق الذي تبدأ الطباعة عليه.
Left Offset(-30.0-30.0mm)	يُعيّن الوضع الأفقي للورقة الذي تبدأ الطباعة عليه.
Top Offset in Back(-30.0-30.0mm)	يُعيّن الوضع العمودي للورق الذي تبدأ فيه طباعة الجانب الخلفي من الورق في وضع الطباعة على الوجهين.
Left Offset in Back(-30.0-30.0mm)	يُعيّن الوضع الأفقي للورق الذي تبدأ فيه طباعة الجانب الخلفي من الورق في وضع الطباعة على الوجهين.
Check Paper Width	عيّن ما إذا كنت ترغب في التحقق من عرض الورق عند الطباعة أم لا.
Skip Blank Page	إذا كانت هناك صفحة فارغة في بيانات الطباعة، فحدد عدم طباعة الصفحة الفارغة.

PDL Print Configuration

يمكنك تحديد إعدادات لطباعة PCL أو PostScript.

يظهر هذا العنصر في طابعة متوافقة مع PCL أو PostScript.

إعدادات عامة

العناصر	الشرح
Paper Size	حدد حجم الورق الذي ترغب في الطباعة عليه.
Paper Type	حدد نوع الورق الذي تقوم بالطباعة عليه.
Orientation	حدد الاتجاه الذي تريد استخدامه للطباعة.
Quality	حدد جودة الطباعة التي تريد استخدامها للطباعة.
Ink Save Mode	حدد إذا كنت تريد الطباعة مع تقليل استهلاك الحبر.
Print Order	حدده للطباعة من الأعلى أو من الصفحة الأخيرة.
Number of Copies(1-999)	عيّن عدد النسخ التي تريد طباعتها.
Binding Margin	حدد موضع التجميع.
Auto Paper Ejection	حدد إذا كنت تريد إخراج الورق تلقائياً عند انتهاء المهلة المحددة أثناء تسلم مهمة طباعة.

العناصر	الشرح
2-Sided Printing	حدد إذا كنت تريد الطباعة على الوجهين.

PCL Menu

العناصر	الشرح
Font Source	حدد إذا كنت تريد استخدام نوع الخط المثبت في الطابعة أو تنزيله.
Font Number	حدد رقم نوع الخط الذي تريد استخدامه.
Pitch(0.44-99.99cpi)	إذا كان نوع الخط المطلوب استخدامه قابلاً للتوسعة وثابت الخطوة، فحدد حجم الخط بالخطوات.
Height(4.00-999.75pt)	إذا كان نوع الخط المطلوب استخدامه قابلاً للتوسعة ومتناسباً، فحدد حجم الخط بالنقاط.
Symbol Set	حدد مجموعة رموز نوع الخط الذي تريد استخدامه.
Form(5-128lines)	حدد عدد الأسطر في الصفحة.
CR Function	حدد كيفية عمل رمز CR (العودة إلى بداية السطر).
LF Function	حدد كيفية عمل رمز LF (سطر جديد)، ورمز FF (صفحة جديدة).
Paper Source Assign	حدد مهمة وحدة تغذية الورق لأمر تغذية ورق PCL.

PS Menu

العناصر	الشرح
Error Sheet	حدد إذا كنت تريد طباعة ورقة خطأ عند حدوث خطأ في طباعة PS3.
Coloration	حدد إما طباعة ألوان أو طباعة أحادية اللون.
Binary	حدد إذا كنت تريد قبول البيانات الثنائية أم لا.
PDF Page Size	حدد حجم الورق لطباعة PDF.

إعداد طباعة شاملة (Microsoft)

يمكنك إعداد طابعتك لاستخدام طباعة شاملة. لاستخدام هذه الميزة، ستحتاج إلى استخدام Microsoft 365 وخدمة Azure Active Directory.

1. أدخل عنوان الـ IP الخاص بالطابعة في المستعرض للوصول إلى Web Config.
- أدخل عنوان الـ IP الخاص بالطابعة من جهاز كمبيوتر متصل بالشبكة نفسها المتصل بها الطابعة.
- يمكنك التحقق من عنوان الـ IP الخاص بالطابعة من القائمة التالية.
- الإعدادات < إعدادات عامة < إعدادات الشبكة < حالة الشبكة < وضع LAN/Wi-Fi السلكي
2. أدخل كلمة مرور المسؤول لتسجيل الدخول بصفحتك مسؤولاً.
3. حدد بالترتيب التالي.

علامة التبويب **Universal Print** < **Network**

4. انقر فوق **Register**.

5. اقرأ الرسالة المعروضة، ثم انقر فوق الرابط.

6. اتبع الإرشادات المعروضة على الشاشة لتسجيل الطابعة.

إذا كانت حالة التسجيل تعرض **Registered** على شاشة Web Config بعد التسجيل، يكون الإعداد قد اكتمل.

ملاحظة:

للحصول على تفاصيل عن تشغيل *Azure Active Directory*، مثل كيفية استخدام طباعة شاملة، راجع موقع *Microsoft* الإلكتروني.

إعداد AirPrint

التعيين عند استخدام طباعة AirPrint.

قم بالوصول إلى Web Config وحدد علامة التبويب **AirPrint Setup < Network**.

العناصر	الشرح
Bonjour Service Name	أدخل اسم خدمة Bonjour ما بين حرف واحد و41 حرفاً بتنسيق (0x20-0x7E ASCII).
Bonjour Location	أدخل معلومات الموقع مثل موضع الطابعة ضمن 127 بايت أو أقل في (UTF-8 Unicode).
Geolocation Latitude and Longitude (WGS84)	أدخل معلومات موقع الطابعة. يعد هذا الإدخال اختياريًا. أدخل القيم باستخدام مرجع إسناد WGS-84، والذي يفصل بين خطوط الطول والعرض بفاصلة. يمكنك إدخال من -90 إلى +90 لقيمة خط العرض، ومن -180 إلى +180 لقيمة خط الطول. يمكنك إدخال أقل من رقم عشري إلى المركز السادس، ويمكنك حذف "+".
Top Priority Protocol	حدد بروتوكول الأولوية القصوى من IPP و المنفذ 9100.
Wide-Area Bonjour	قم بتعيين ما إذا كان يتم استخدام Wide-Area Bonjour أو لا. وفي حال استخدامه، يجب أن تكون الطابعات مسجلة على خادم DNS حتى تتمكن من البحث في الطابعة عبر المقطع.
iBeacon Transmission	حدد ما إذا كنت تريد تمكين وظيفة إرسال iBeacon أو تعطيلها. عند التمكين، يمكنك البحث عن الطابعة من الأجهزة التي تدعم iBeacon.
Require PIN Code when using IPP printing	حدد ما إذا كنت ترغب في طلب رمز PIN عند استخدام طباعة IPP أو لا. إذا حددت Yes، فلن يتم حفظ مهام طباعة IPP دون رموز PIN في الطابعة.
Enable AirPrint	يتم تمكين IPP و Bonjour و AirPrint، ويتم إنشاء IPP فقط من خلال اتصال آمن.

المشكلات التي يمكن أن تنشأ عند ضبط الإعدادات

تلميحات لحل المشكلات

التحقق من رسالة الخطأ

عند حدوث مشكلة، تحقق أولاً مما إذا كانت هناك أي رسائل على لوحة تحكم الطابعة أو شاشة برنامج التشغيل أم لا. إذا كان لديك بريد إعلام مضبوطاً عند حدوث الأحداث، يمكنك معرفة الحالة على الفور.

تقرير اتصال الشبكة

شخص حالة الطابعة والشبكة، ثم اطبع النتيجة.

يمكنك العثور على الخطأ الذي تم تشخيصه من جانب الطابعة.

التحقق من حالة الاتصال

تحقق من حالة الاتصال في كمبيوتر الخادم أو كمبيوتر العميل باستخدام الأمر مثل ping و ipconfig.

❑ اختبار الاتصال

للتحقق من الاتصال بين الطابعة إلى خادم البريد الإلكتروني، أجرِ اختبار الاتصال من الطابعة. بالإضافة إلى ذلك، تحقق من الاتصال من كمبيوتر العميل إلى الخادم للتحقق من حالة الاتصال.

❑ تهيئة الإعدادات

إذا لم تُظهر الإعدادات وحالة الاتصال أي مشكلة، فقد يتم حل المشكلات عن طريق تعطيل إعدادات الشبكة للطابعة أو تهيئتها، ثم إعدادها مرة أخرى.

يتعذر الوصول إلى Web Config

■ لم يتم تعيين عنوان IP للطابعة.

الحلول

قد لا يتم تعيين عنوان IP صالح للطابعة. قم بتكوين عنوان IP باستخدام لوحة التحكم بالطابعة. يمكنك تأكيد معلومات الإعداد الحالية باستخدام ورقة حالة الشبكة أو من لوحة التحكم بالطابعة.

■ إصدار TLS غير مدعوم

الحلول

أنت بحاجة إلى الاتصال باستخدام TLS إصدار 1.2 أو الأحدث.

تم تعطيل الإصدار 1.0 أو 1.1 من TLS مبدئياً.

إذا كنت ترغب في الاتصال من خلال TLS الإصدار 1.0 أو 1.1، فعليك الوصول أولاً إلى Web Config من جهاز يتمكن من الاتصال مع الإصدار 1.2 أو الأحدث من TLS، ومن ثم مكن الإصدار 1.0 أو 1.1 من TLS.

← "تكوين إعدادات SSL/TLS الأساسية" في الصفحة 266

■ لا يدعم مستعرض الويب قوة التشفير لـ SSL/TLS.

الحلول

يتمتع SSL/TLS بـ Encryption Strength. يمكنك فتح Web Config باستخدام مستعرض ويب يدعم التشفير المجمع وفقاً لما هو موضح أدناه. تحقق من استخدامك مستعرضاً مدعوماً.

❑ 80 بت: AES256/AES128/3DES

❑ 112 بت: AES256/AES128/3DES

❑ 128 بت: AES256/AES128

❑ 192 بت: AES256

❑ 256 بت: AES256

■ انتهت صلاحية CA-signed Certificate.

الحلول

إذا كانت هناك مشكلة تتعلق بتاريخ انتهاء صلاحية الشهادة، فسُعرض رسالة "انتهت صلاحية الشهادة" حال الاتصال بـ Web Config مع اتصال (https) SSL/TLS. إذا ظهرت الرسالة قبل حلول تاريخ انتهاء الصلاحية، فتأكد من أن تاريخ الطابعة قد تم تكوينه بصورة صحيحة.

لا يتطابق الاسم الشائع للشهادة والطابعة.

الحلول

إذا لم يتطابق الاسم الشائع للشهادة والطابعة، فستعرض رسالة "اسم شهادة الأمان غير متطابق..." عند الدخول إلى Web Config باستخدام اتصالات (https) (SSL/TLS). يحدث هذا بسبب عدم تطابق عناوين IP التالية.

□ تم إدخال عنوان IP الخاص بالطابعة في الاسم الشائع لإنشاء Self-signed Certificate أو CSR

□ تم إدخال عنوان IP إلى مستعرض الويب عند تشغيل Web Config

وبالنسبة لـ Self-signed Certificate، حدّث الشهادة.

وبالنسبة لـ CA-signed Certificate، احصل على الشهادة الخاصة بالطابعة مرة أخرى.

لم يُضبط إعداد الخادم الوكيل للعنوان المحلي على مستعرض الويب.

الحلول

عند ضبط الطابعة على استخدام الخادم الوكيل، قم بتكوين مستعرض الويب كي لا يتصل بالعنوان المحلي بواسطة الخادم الوكيل.

□ Windows:

حدد لوحة التحكم < الشبكة والإنترنت < خيارات الإنترنت < الاتصالات < إعدادات LAN الخادم الوكيل، ثم قم بالتكوين كي لا يُستخدم الخادم الوكيل لـ LAN (العناوين المحلية).

□ Mac OS:

حدد تفضيلات النظام (أو إعدادات النظام) < الشبكة < متقدمة < الوكلاء، ثم سجل العنوان المحلي لعملية تجاوز إعدادات الوكيل لهذه الأجهزة المضيفة والنطاقات.

مثال:

*.192.168.1: العنوان المحلي 192.168.1.XXX، قناع الشبكة الفرعية 255.255.255.0

.192.168.: العنوان المحلي 192.168.XXX.XXX، قناع الشبكة الفرعية 255.255.0.0

تحميل الورق

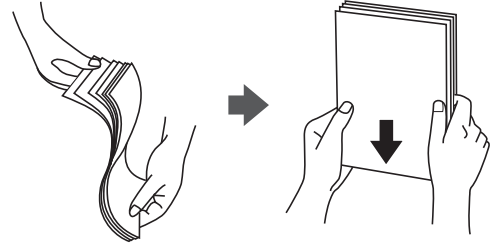
76. احتياطات التعامل مع الورق.
77. حجم الورق وإعدادات نوع الورق.
78. تحميل الورق.
79. تحميل ورق مختلف.

احتياطات التعامل مع الورق

□ اقرأ الإرشادات المرفقة مع الورق.

□ للحصول على مطبوعات عالية الجودة باستخدام ورق Epson الأصلي، استخدم الورق في البيئة المذكورة في الأوراق المرفقة مع الورق.

□ قم بتهوية حواف الورق ومحاذاتها قبل التحميل. لا تقم بتهوية ورق الصور الفوتوغرافية أو تجعيدها. فقد ينجم عن ذلك تلف الجانب القابل للطباعة.

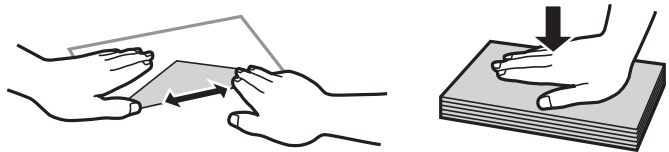


□ إذا كان الورق مجعداً أو مطوياً، فقم بتسويته أو لفه قليلاً في الاتجاه المعاكس قبل التحميل. قد تتسبب الطباعة على ورق مجعد أو مطوي في مشكلات في تغذية الورق وتلطيخ المطبوعات بالحبر.



□ قد تحدث مشكلات تغذية الورق بصورة متكررة للطباعة اليدوية على الوجهين عند الطباعة على جانب واحد من الورق المطبوع مسبقاً. ولذلك قلل عدد الأوراق إلى النصف أو أقل، أو حمل ورقة واحدة في كل مرة إذا استمر انحشار الورق.

□ قم بتهوية حواف الأطراف ومحاذاتها قبل التحميل. عندما تكون الأطراف المرصوفة منتفخة بالهواء، اضغط عليها لأسفل لتسويتها قبل التحميل.



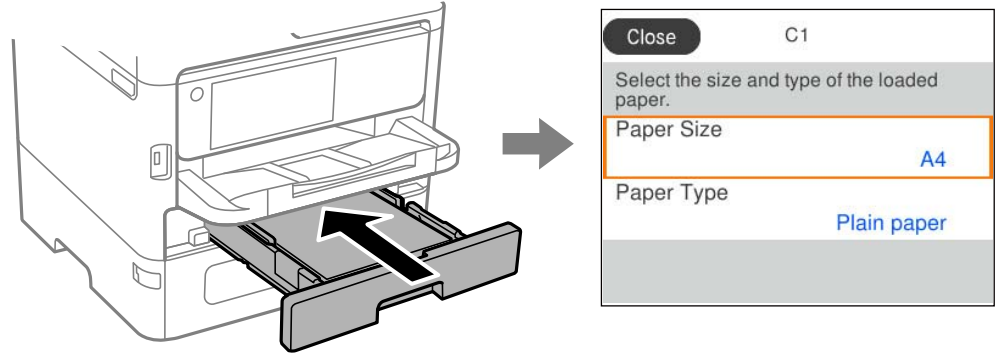
معلومات ذات صلة

← "الورق والسعات المتوفرة" في الصفحة 180

← "أنواع ورق غير متوفرة" في الصفحة 183

حجم الورق وإعدادات نوع الورق

تأكد من أنك قد سَجَّت حجم الورق ونوعه في الشاشة المعروضة عند تحميل الورق. تخبرك الطابعة عند وجود اختلاف بين المعلومات المسجلة وإعدادات الطابعة. ويمكنك هذا من تفادي إهدار الورق والحبر من خلال التأكد من عدم طباعة حجم ورق غير صحيح أو الطباعة بلون خطأ بسبب استخدام الإعدادات التي لا تتوافق مع نوع الورق.



إذا كان حجم الورق ونوعه المعروضان مختلفين عن الورق المُحمّل، فحدد العنصر الذي تريد تغييره. أما إذا كانت الإعدادات مطابقة للورق الذي تم تحميله، فأغلق الشاشة.

حدد عنصراً، واستخدم أزرار ▲ ▼ ◀ ▶ ثم اضغط على الزر OK.

ملاحظة:

إذا لم ترغب في عرض شاشة إعدادات الورق تلقائياً عندما تحمل ورقاً، فحدد القوائم في الشاشة الرئيسية كما هو موضح أدناه.

الإعدادات < إعدادات عامة < إعدادات الطابعة < إعدادات مصدر الورق < عرض إعداد الورق تلقائياً < وقف

معلومات ذات صلة

◀ "عرض إعداد الورق تلقائياً": في الصفحة 194

قائمة نوع الورق

للحصول على نتائج طباعة مثلى، حدد نوع الورق المناسب.

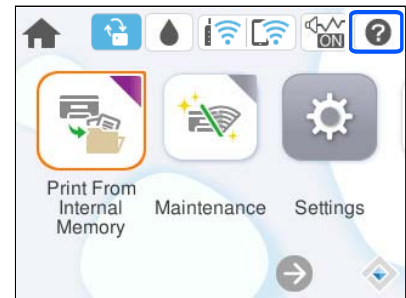
نوع الوسائط				اسم الوسائط
برنامج تشغيل الطابعة، جهاز ذكي*	برنامج تشغيل الطابعة PostScript	برنامج تشغيل طابعة Epson العالمي	لوحة التحكم	
ورق عادي	Plain	مستو	ورق عادي	Epson Bright White Ink Jet Paper
ورق عادي عالي الجودة	ورق عادي عالي الجودة	ورق عادي عالي الجودة	ورق عادي عالي الجودة	Epson Business Paper
Epson Ultra Glossy	Epson Ultra Glossy	-	Ultra Glossy	Epson Ultra Glossy Photo Paper
Epson Premium Glossy	Epson Premium Glossy	-	فاخر لامع	Epson Premium Glossy Photo Paper
Epson Premium Semigloss	Epson Premium Semigloss	-	فاخر شبه لامع	Epson Premium Semigloss Photo Paper

نوع الوسائط				اسم الوسائط
برنامج تشغيل طابعة Epson العالمي	برنامج تشغيل الطابعة PostScript	برنامج تشغيل الطابعة، جهاز ذكي*	لوحة التحكم	
-	Photo Paper Glossy	Photo Paper Glossy	Glossy	Epson Photo Paper Glossy
-	Epson Matte	Epson Matte	Matte	Epson Matte Paper-Heavyweight Epson Double-Sided Matte Paper
-	Epson Photo Quality Ink Jet	Epson Photo Quality Ink Jet	Photo Quality Ink Jet	Epson Photo Quality Ink Jet Paper
الورق السميك 1	Thick1	Thick paper1	الورق السميك 1	ورق سميك (91 إلى 160 جم/م ²)
الورق السميك 2	Thick2	Thick paper2	الورق السميك 2	ورق سميك (161 إلى 256 جم/م ²)

* بالنسبة للأجهزة الذكية، يمكن تحديد أنواع الوسائط هذه عند الطباعة باستخدام Epson Smart Panel.

تحميل الورق

يمكنك تحميل الورق أو الأظرف من خلال الإشارة إلى الرسوم المتحركة المعروضة على شاشة LCD الخاصة بالطابعة. حدد ؟، ثم حدد طريقة استخدام < تحميل ورق.

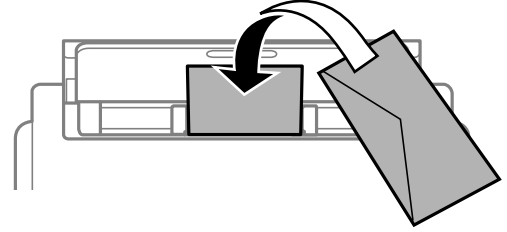


حدد نوع الورق ومصدر الورق الذي تريد استخدامه لعرض الرسوم المتحركة. حدد إتمام لإغلاق شاشة الرسوم المتحركة.

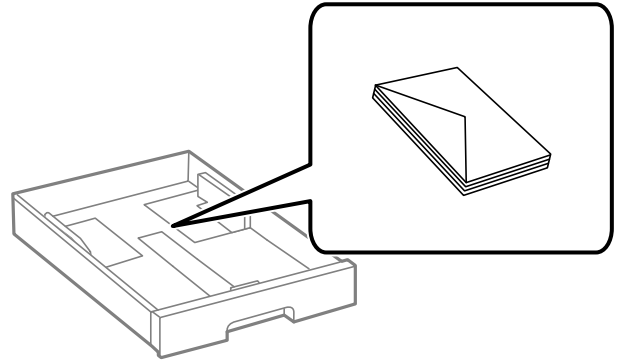
تحميل ورق مختلف

تحميل الأظرف

حمّل الأظرف الموجودة في منتصف درج الورق بالحافة القصيرة أولاً مع ضبط أسنة الأظرف لأسفل، وحرك خطوط إرشادات الحافة إلى حواف الأظرف.



حمّل الأظرف في درج الورق مع ضبط أسنة الأظرف إلى أعلى وحرك موجّهات الحافة إلى حواف الأظرف.



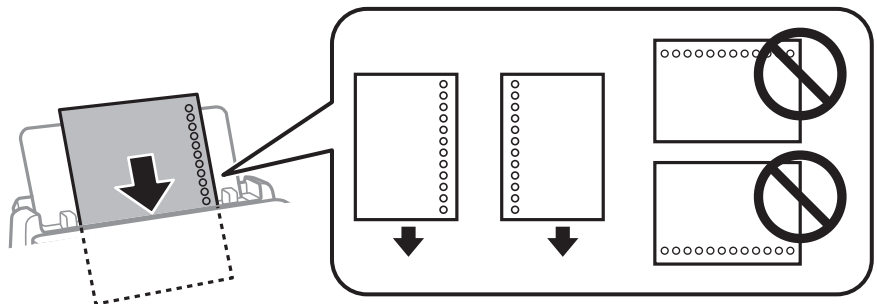
معلومات ذات صلة

- ◀ "الورق والسعات المتوفرة" في الصفحة 180
- ◀ "احتياطات التعامل مع الورق" في الصفحة 76
- ◀ "أنواع ورق غير متوفرة" في الصفحة 183

تحميل الورق المثقوب مسبقاً

حمّل ورقة واحدة من الورق المثقوب مسبقاً في درج الورق.

حجم الورق: A4، وB5، وA5، وA6، وLetter، وLegal



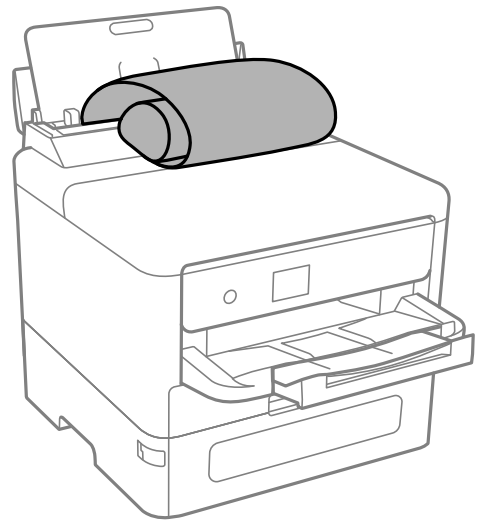
- اضبط وضع الطباعة الخاص بملفك لتجنب الطباعة فوق الفتحات.
- الطباعة التلقائية على الوجهين غير متوفرة بالنسبة للورق المثقوب مسبقاً.

معلومات ذات صلة

- [← "الورق والسعات المتوفرة" في الصفحة 180](#)
- [← "أنواع ورق غير متوفرة" في الصفحة 183](#)

تحميل الورق الطويل

حمّل ورقًا طويلًا في درج الورق عن طريق السماح للحافة الأمامية للورق باللف. حدد معرف من قبل المستخدم كإعداد حجم الورق.



- تأكد من قصّ الورقة بشكل عمودي. قد يتسبب القصّ المائل في مشكلات تغذية الورق.
- لا يمكن تحميل الورق الطويل في درج الإخراج. قم بإعداد صندوق وما إلى ذلك للتأكد أن الورق لا يتساقط على الأرضية؟
- لا تلمس الورق الذي يتم تغذيته أو إخرجه. قد يتسبب ذلك في إصابة يديك أو التسبب بخفض جودة الطباعة.

معلومات ذات صلة

- [← "الورق والسعات المتوفرة" في الصفحة 180](#)
- [← "أنواع ورق غير متوفرة" في الصفحة 183](#)

الطباعة

82. طباعة المستندات.

122 الطباعة على الأطراف.

122 طباعة صفحات الويب.

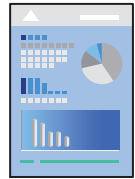
123. الطباعة باستخدام خدمة سحابية.

طباعة المستندات

الطباعة من كمبيوتر — Windows

إذا لم يكن بإمكانك تغيير إعدادات برنامج تشغيل الطابعة، فقد تكون محظورة من قبل المسؤول. اتصل بمسؤول الطابعة الذي تتبعه لطلب المساعدة.

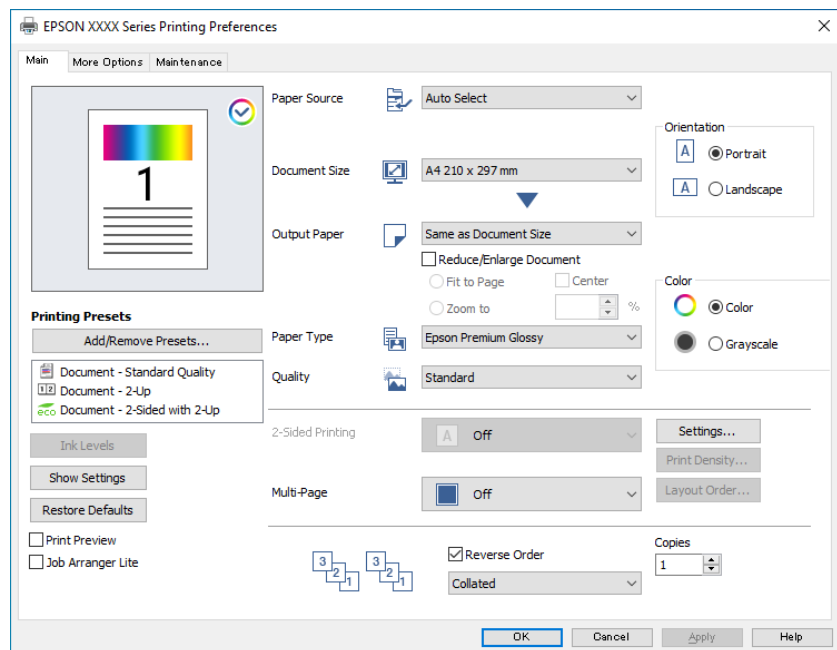
الطباعة باستخدام إعدادات سهلة



ملاحظة:

قد تختلف العمليات بناءً على التطبيق. راجع تعليمات التطبيق للاطلاع على التفاصيل.

1. حمل الورق في الطابعة.
- "تحميل الورق" في الصفحة 78
2. افتح الملف الذي تريد طباعته.
3. حدد طباعة أو إعداد الطباعة من القائمة ملف.
4. حدد الطابعة الخاصة بك.
5. حدد التفضيلات أو الخصائص للوصول إلى إطار برنامج تشغيل الطابعة.



6. غير الإعدادات حسب الضرورة.

راجع خيارات القائمة الخاصة ببرنامج تشغيل الطباعة للاطلاع على التفاصيل.

ملاحظة:

□ يمكنك أيضاً الاطلاع على التعليمات عبر الإنترنت للحصول على شرح لعناصر الإعداد. يعرض النقر بزر الماوس الأيمن فوق أحد العناصر تعليمات.

□ عند تحديد معاينة قبل الطباعة، يمكنك مشاهدة معاينة المستند قبل طباعته.

7. انقر فوق OK لإغلاق نافذة برنامج تشغيل الطباعة.

8. انقر فوق طباعة.

ملاحظة:

□ عند تحديد معاينة قبل الطباعة، يتم عرض نافذة المعاينة. لتغيير الإعدادات، انقر فوق إلغاء، ثم كرر الإجراء من الخطوة 3.

□ إذا كنت ترغب في إلغاء عملية الطباعة، علي الكمبيوتر الخاص بك، فانقر بزر الماوس الأيمن على طابعتك في الأجهزة والطابعات، أو الطابعات، أو الطابعات والفاكسات. انقر فوق ما الذي يطبع، وانقر بزر الماوس الأيمن فوق المهمة التي ترغب في إلغاؤها، ثم حدد إلغاء. ومع ذلك، لا يمكنك إلغاء مهمة طباعة من جهاز الكمبيوتر بمجرد إرسالها بشكل كامل إلى الطباعة. في تلك الحالة، ألغ مهمة الطباعة باستخدام لوحة تحكم الطباعة.

معلومات ذات صلة

◀ "الورق والسعات المتوفرة" في الصفحة 180

◀ "قائمة نوع الورق" في الصفحة 77

◀ "خيارات القائمة لبرنامج تشغيل الطباعة" في الصفحة 83

خيارات القائمة لبرنامج تشغيل الطباعة

افتح نافذة الطباعة في أحد التطبيقات، وحدد الطباعة، ثم ادخل إلى نافذة برنامج تشغيل الطباعة.

ملاحظة:

تختلف القوائم وفقاً للخيار الذي حددته.

علامة التبويب رئيسي

إعدادات طباعة مسبقة الضبط:

إضافة/إزالة إعدادات مسبقة الضبط:

يمكنك إضافة الإعدادات المسبقة الخاصة بك إلى إعدادات الطباعة المستخدمة بشكل متكرر أو إلزالتها. حدد الإعداد المسبق الذي تريد استخدامه من القائمة.

مستويات الحبر:

عرض مستويات الحبر التقريبية. يجب عليك تثبيت EPSON Status Monitor 3 لتمكين هذه الميزة. يمكنك تنزيلها من موقع Epson على الويب.

<http://www.epson.com>

عرض الإعدادات/إخفاء الإعدادات:

عرض قائمة العناصر التي يتم تعيينها حالياً في علامات التبويب رئيسي و مزيد من الخيارات. يمكنك إظهار شاشة قائمة الإعدادات الحالية أو إخفاؤها.

استعادة الإعداد الافتراضي:

أعد جميع الإعدادات إلى قيم المصنع الافتراضية. تتم أيضاً إعادة تعيين الإعدادات الموجودة في علامة التبويب مزيد من الخيارات إلى الإعدادات الافتراضية.

معاينة قبل الطباعة:

لعرض معاينة المستند قبل الطباعة.

منظم المهام البسيط:

يسمح لك Job Arranger Lite بجمع ملفات متعددة تم إنشاؤها بواسطة تطبيقات مختلفة وطباعتها كمهمة طباعة واحدة.

مصدر الورق:

حدد مصدر الورق الذي تتم تغذية الورق منه. حدد تحديد تلقائي لتحديد مصدر الورق المحدد تلقائيًا في إعدادات الطابعة على الطابعة.

حجم المستند:

حدد حجم الورق الذي ترغب في الطباعة عليه. إذا قمت بتحديد معرف من قبل المستخدم، فأدخل عرض الورق وارتفاعه، ثم قم بتسجيل الحجم.

ورق الإخراج:

حدد حجم الورق الذي ترغب في الطباعة عليه. إذا اختلف حجم المستند عن ورق الإخراج، يتم تحديد تصغير/تكبير المستند تلقائيًا. لا ينبغي عليك تحديدها عند الطباعة دون تصغير حجم المستند أو تكبيره.

تصغير/تكبير المستند:

للسماح لك بتصغير حجم المستند أو تكبيره.

ملاءمة الصفحة:

تصغير المستند أو تكبيره تلقائيًا لملاءمة حجم الورق المحدد في ورق الإخراج.

تكبير/تصغير إلى:

الطباعة بنسبة مئوية معينة.

مركز:

طباعة الصور في منتصف الورقة.

نوع الورق:

حدد نوع الورق الذي تقوم بالطباعة عليه. إذا حددت تحديد تلقائي (ورقة عادية)، يتم إجراء الطباعة من مصدر الورق إذ يتم تعيين نوع الورق وفقًا لما يلي في إعدادات الطابعة.

ورق عادي، Recycled، ورق عادي عالي الجودة

ومع ذلك، تتعذر تغذية الورق من مصدر الورق إذ يتم تعيين مصدر الورق على أنه قيد إيقاف التشغيل في إعدادات التحديد التلقائي الخاصة بالطابعة.

الجودة:

حدد جودة الطباعة التي تريد استخدامها للطباعة. تعتمد الإعدادات المتوفرة على نوع الورق الذي تحدده. يؤدي تحديد عالي إلى الحصول على جودة طباعة أعلى، ولكن سرعة الطباعة قد تكون أقل.

الاتجاه:

حدد الاتجاه الذي تريد استخدامه للطباعة.

اللون:

حدد ما إذا كنت ترغب في الطباعة بالألوان أم الطباعة أحادية اللون.

الطباعة على الوجهين:

للسماح لك بإجراء الطباعة على الوجهين.

إعدادات:

يمكنك تحديد حافة التجليد، وهوامشه. عند طباعة مستندات متعددة الصفحات، يمكنك تحديد الطباعة بدءاً من الجانب الأمامي أو من الجانب الخلفي من الصفحة.

كثافة الطباعة:

حدد نوع المستند لضبط كثافة الطباعة. إذا تم تحديد كثافة الطباعة المناسبة، يمكنك منع الحبر من أن يفيض من الجانب المقابل. حدد معرف من قبل المستخدم لضبط كثافة الطباعة يدوياً.

متعدد الصفحات:

للسماح لك بطباعة عدة صفحات على ورقة واحدة أو القيام بطباعة ملصق. انقر فوق ترتيب التخطيط لتحديد الترتيب الذي تتم به طباعة الصفحات.

ترتيب عكسي:

للسماح لك بالطباعة من الصفحة الأخيرة حتى يتم تجميع الصفحات بالترتيب الصحيح بعد الطباعة.

مرتب/غير مرتب:

حدد مرتب لطباعة مستندات متعددة الصفحات مرتبة وموزعة في مجموعات.

نسخ:

عين عدد النسخ التي تريد طباعتها.

علامة التبويب مزيد من الخيارات

إعدادات طباعة مسبقة الضبط:

إضافة/إزالة إعدادات مسبقة الضبط:

يمكنك إضافة الإعدادات المسبقة الخاصة بك إلى إعدادات الطباعة المستخدمة بشكل متكرر أو إزالتها. حدد الإعداد المسبق الذي تريد استخدامه من القائمة.

عرض الإعدادات/إخفاء الإعدادات:

لعرض قائمة العناصر التي يتم تعيينها حالياً في علامات التبويب رئيسي و مزيد من الخيارات. يمكنك إظهار شاشة قائمة الإعدادات الحالية أو إخفاؤها.

استعادة الإعداد الافتراضي:

أعد جميع الإعدادات إلى قيم المصنع الافتراضية. تتم أيضاً إعادة تعيين الإعدادات الموجودة في علامة التبويب رئيسي إلى الإعدادات الافتراضية.

نوع المهمة:

حدد مهمة سرية لتعيين كلمة مرور لحماية المستندات السرية عند الطباعة. إذا كنت تستخدم هذه الميزة، يتم تخزين بيانات الطباعة في الطباعة ولا يمكن طباعتها إلا بعد إدخال كلمة المرور باستخدام لوحة تحكم الطباعة. انقر فوق إعدادات لتغيير الإعدادات.

تصحيح الألوان:

تلقائي:

لضبط درجة لون الصور تلقائياً.

مخصص:

للسماح لك بإجراء تصحيح الألوان يدوياً. يؤدي النقر فوق **متقدم** إلى فتح شاشة تصحيح الألوان حيث يمكنك تحديد طريقة مفصلة لتصحيح الألوان. يتيح لك تحديد طريقة طباعة عمومية بالألوان وتوضيح النص والخطوط الرقيقة عندما تنقر فوق **خيارات الصورة**. يمكنك أيضاً تمكين تجانس الحواف وإصلاح العين الحمراء.

إعدادات إضافية:

ميزات العلامة المائية:

تسمح لك بضبط إعدادات النماذج، أو العلامات المائية، أو رؤوس الصفحات وتذييلاتها غير القابلة للنسخ.

إضافة/حذف:

يُتيح لك إضافة أي علامات مائية أو نماذج غير قابلة للنسخ ترغب في استخدامها أو حذفها.

الإعدادات:

يُتيح لك ضبط طريقة الطباعة للعلامات المائية أو النماذج غير القابلة للنسخ.

العنوان/التذييل:

يمكنك طباعة معلومات مثل اسم المستخدم وتاريخ الطباعة في رؤوس الصفحات أو تذييلاتها.

استدارة 180°:

لتدوير الصفحات بزوايا مقدارها 180 درجة قبل الطباعة. حدد هذا العنصر عند الطباعة على ورق مثل الأطراف التي يتم تحميلها باتجاه ثابت في الطباعة.

طباعة ثنائية الاتجاه:

للطباعة عندما يتحرك رأس الطباعة في كلا الاتجاهين. تزيد سرعة الطباعة، لكن تنخفض الجودة.

نسخة مطابقة للصورة:

لقب الصورة بحيث يطبع كما تظهر في المرآة.

وضع الهدوء:

يقلل الضوضاء الناتجة من الطباعة. ومع ذلك، قد يؤدي تمكين ذلك إلى تقليل سرعة الطباعة.

علامة التبويب الصيانة

منظم المهام البسيط:

لفتح نافذة منظم المهام البسيط. يمكنك فتح البيانات المحفوظة سابقاً وتحريرها من هنا.

EPSON Status Monitor 3:

لفتح نافذة EPSON Status Monitor 3. يمكنك التأكد من حالة الطابعة والمواد المستهلكة من هنا. يجب عليك تثبيت EPSON Status Monitor 3 لتمكين هذه الميزة. يمكنك تنزيلها من موقع Epson على الويب.

<http://www.epson.com>

تفضيلات المراقبة:

للسماح لك بضبط إعدادات العناصر الموجودة في نافذة EPSON Status Monitor 3. يجب عليك تثبيت EPSON Status Monitor 3 لتمكين هذه الميزة. يمكنك تنزيلها من موقع Epson على الويب.

<http://www.epson.com>

إعدادات موسعة:

للسماح لك بضبط مجموعة متنوعة من الإعدادات. انقر بزر الماوس الأيمن فوق كل عنصر لعرض تعليمات للحصول على مزيد من التفاصيل.

قائمة الطباعة:

لعرض المهام قيد انتظار الطباعة. يمكنك التحقق من مهام الطباعة أو إيقافها مؤقتاً أو استئنافها.

معلومات الطباعة والأجهزة الاختيارية:

يمكنك تسجيل حسابات المستخدم. إذا تم ضبط التحكم في الوصول على الطباعة، يجب عليك تسجيل حسابك.

اللغة:

لتغيير اللغة التي سيتم استخدامها في نافذة برنامج تشغيل الطباعة. لتطبيق الإعدادات، أغلق برنامج تشغيل الطباعة، ثم افتحه مرة أخرى.

تحديث البرنامج:

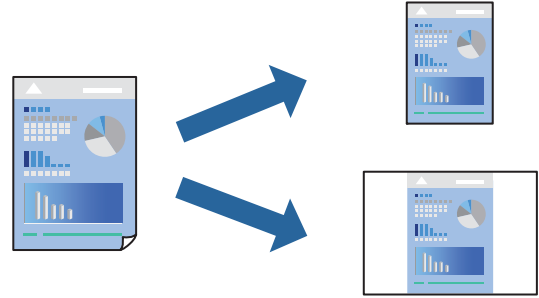
لبدء EPSON Software Updater للتحقق من وجود أحدث إصدار من التطبيقات على الإنترنت.

الدعم الفني:

إذا تم تثبيت الدليل على جهاز الكمبيوتر الخاص بك، فسيتم عرض الدليل. إذا لم يتم تثبيته، يمكنك التواصل مع موقع Epson على الويب للتحقق من الدليل والدعم الفني المتاح.

إضافة إعدادات الطباعة المسبقة لسهولة الطباعة

إذا قمت بإنشاء إعداد مسبق خاص بك لأكثر إعدادات الطباعة استخداماً وشيوعاً برنامج تشغيل الطباعة، يمكنك الطباعة بسهولة عن طريق تحديد الإعداد المسبق من القائمة.



1. من علامة تبويب برنامج تشغيل الطباعة رئيسي أو مزيد من الخيارات، عين كل عنصر (مثل حجم المستند و نوع الورق).
2. انقر فوق إضافة/إزالة إعدادات مسبقة الضبط في إعدادات طباعة مسبقة الضبط.
3. أدخل الاسم وإذا لزم الأمر، فأدخل تعليقاً.
4. انقر فوق حفظ.

ملاحظة:

لحذف إعداد مسبق تمت إضافته، انقر فوق إضافة/إزالة إعدادات مسبقة الضبط، وحدد اسم الإعداد المسبق الذي تريد حذفه من القائمة، ثم احذفه.

"علامة التبويب رئيسي" في الصفحة 83

"علامة التبويب مزيد من الخيارات" في الصفحة 85

5. انقر فوق طباعة.

في المرة التالية التي تريد فيها الطباعة باستخدام الإعدادات نفسها، حدد اسم الإعداد المسجل من إعدادات طباعة مسبقة الضبط، وانقر فوق OK.

معلومات ذات صلة

← "تحميل الورق" في الصفحة 78

← "الطباعة باستخدام إعدادات سهلة" في الصفحة 82

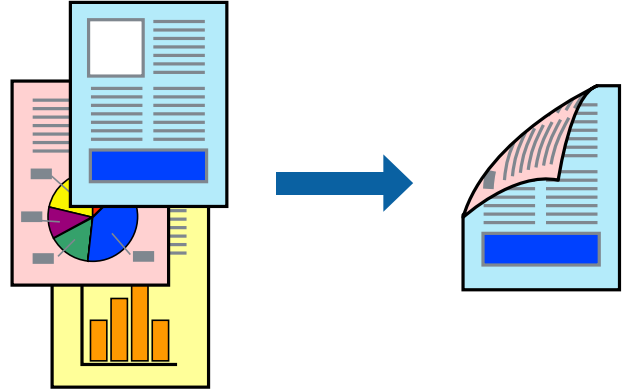
الطباعة على الوجهين

يمكنك استخدام أي من الطرق التالية للطباعة على كلا جانبي الورق.

الطباعة التلقائية على الوجهين

الطباعة اليدوية على الوجهين

عندما تنتهي الطباعة من الطباعة على الوجه الأول، اقلب الورقة للطباعة على الجانب الآخر.



ملاحظة:

في حال عدم استخدام ورق مناسب للطباعة على الوجهين، قد تنخفض جودة الطباعة وينحسر الورق.

"ورق للطباعة على الوجهين" في الصفحة 183

بناءً على الورق والبيانات، قد يفيض الحبر إلى الوجه الآخر من الورق.

يجب تثبيت هذا إذا أردت التحقق من حالة الطباعة باستخدام *EPSON Status Monitor 3*. يمكنك تنزيلها من موقع الويب الخاص بـ *Epson*.

ومع ذلك، قد لا تتوفر عند الوصول إلى الطباعة عبر إحدى الشبكات أو عند استخدام الطباعة كطابعة مشتركة.

1. حدد طريقة الطباعة على الوجهين في علامة التبويب رئيسي.

2. انقر فوق الإعدادات، واضبط الإعدادات المناسبة، ثم انقر فوق موافق.

3. انقر فوق كثافة الطباعة، واضبط الإعدادات المناسبة، ثم انقر فوق موافق.

عند ضبط كثافة الطباعة، يمكنك ضبط كثافة الطباعة حسب نوع الملف.

ملاحظة:

لا يعد هذا الإعداد متوفراً عندما تقوم بتحديد الطباعة اليدوية على الوجهين.

قد تكون عملية الطباعة بطيئة حسب مجموعة الخيارات المحددة لـ "نوع المستند" في نافذة ضبط كثافة الطباعة والمحددة لـ الجودة في علامة تبويب رئيسي.

4. اضبط العناصر الأخرى الموجودة بعلامتي التبويب رئيسي ومزيد من الخيارات إذا لزم الأمر، ثم انقر فوق موافق.

"علامة التبويب رئيسي" في الصفحة 83

"علامة التبويب مزيد من الخيارات" في الصفحة 85

5. انقر فوق طباعة.

للطباعة اليدوية على الوجهين، يظهر إطار منبثق على الكمبيوتر عندما تنتهي الطباعة على الجانب الأول. اتبع التعليمات المعروضة على الشاشة.

معلومات ذات صلة

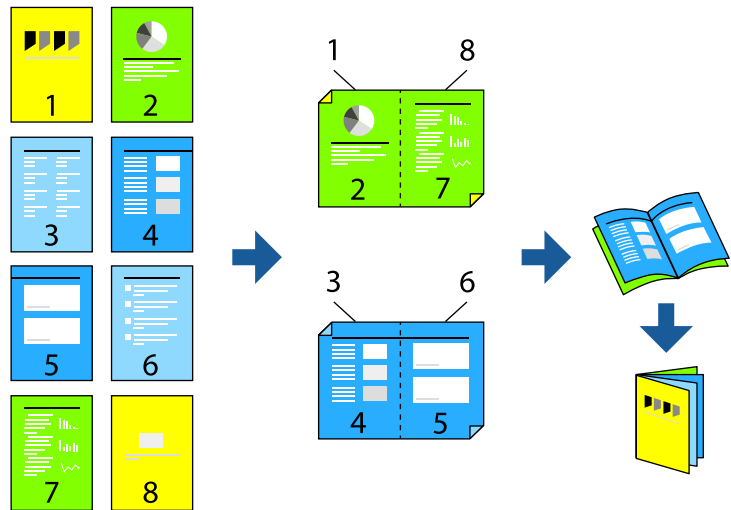
← "الورق والسعات المتوفرة" في الصفحة 180

← "تحميل الورق" في الصفحة 78

← "الطباعة باستخدام إعدادات سهلة" في الصفحة 82

طباعة كتيب

كما يمكنك طباعة الكتيبات التي يمكن إنشاؤها عن طريق إعادة ترتيب الصفحات وطبي المطبوعات.



ملاحظة:

في حال عدم استخدام ورق مناسب للطباعة على الوجهين، قد تنخفض جودة الطباعة ويُحترق الورق.

"ورق للطباعة على الوجهين" في الصفحة 183

بناءً على الورق والبيانات، قد يفيض الحبر إلى الوجه الآخر من الورق.

يجب تثبيت هذا إذا أردت التحقق من حالة الطباعة باستخدام *EPSON Status Monitor 3*. يمكنك تنزيلها من موقع الويب الخاص بـ *Epson*.

ومع ذلك، قد لا تتوفر عند الوصول إلى الطباعة عبر إحدى الشبكات أو عند استخدام الطباعة كطابعة مشتركة.

1. في علامة التبويب رئيسي الخاصة ببرنامج تشغيل الطباعة، حدد نوع التجليد ذي الحافة الطويلة الذي تود استخدامه من الطباعة على الوجهين.

2. انقر فوق إعدادات، وحدد كُتيب، ومن ثم حدد الربط الأوسط أو الربط الجانبي.

الربط الأوسط: استخدم هذه الطريقة عند طباعة عدد صغير من الصفحات والتي يمكن تكديسها وطباعتها بسهولة إلى نصفين.

الربط الجانبي: استخدم هذه الطريقة عند طباعة ورقة واحدة (من أربع صفحات) في كل مرة، مع طي كل منها إلى نصفين، ثم تجميعها معاً في مجلد واحد.

3. انقر OK.

4. عند طباعة البيانات التي تحتوي على الكثير من الصور والصور الفوتوغرافية، انقر فوق **كثافة الطباعة**، وبعد ذلك اضبط الإعدادات المناسبة، ثم انقر فوق موافق.

عند ضبط **كثافة الطباعة**، يمكنك ضبط كثافة الطباعة حسب نوع الملف.

ملاحظة:

قد تكون عملية الطباعة بطيئة حسب مجموعة الخيارات المحددة لـ **حدد "نوع المستند"** في نافذة ضبط كثافة الطباعة والمحددة لـ **الجودة** في علامة تبويب رئيسي.

5. اضبط العناصر الأخرى الموجودة بعلامتي التبويب رئيسي ومزيد من الخيارات إذا لزم الأمر، ثم انقر فوق موافق.

"علامة التبويب رئيسي" في الصفحة 83

"علامة التبويب مزيد من الخيارات" في الصفحة 85

6. انقر فوق طباعة.

معلومات ذات صلة

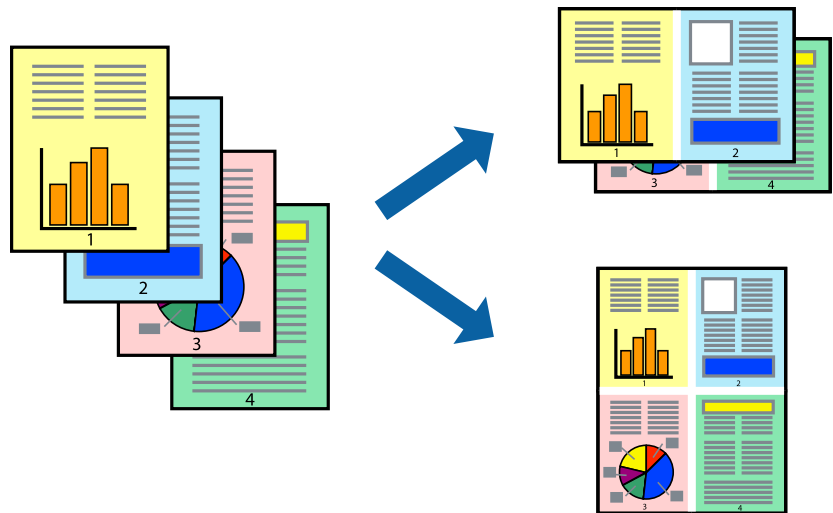
← "الورق والسعات المتوفرة" في الصفحة 180

← "تحميل الورق" في الصفحة 78

← "الطباعة باستخدام إعدادات سهلة" في الصفحة 82

طباعة صفحات متعددة على ورقة واحدة

يمكنك طباعة عدة صفحات من البيانات على ورقة واحدة.



1. في علامة التبويب رئيسي الخاصة ببرنامج تشغيل الطباعة، حدد 2 فأعلى، أو 4 فأعلى، أو 6 صفحات في ورقة، أو 8 فأعلى، أو 9 صفحات في ورقة، أو 16 صفحة في ورقة كإعداد لـ متعدد الصفحات.

2. انقر فوق ترتيب التخطيط، واضبط الإعدادات المناسبة، ثم انقر فوق موافق.

3. اضبط العناصر الأخرى الموجودة بعلامتي التبويب رئيسي ومزيد من الخيارات إذا لزم الأمر، ثم انقر فوق موافق.

"علامة التبويب رئيسي" في الصفحة 83

"علامة التبويب مزيد من الخيارات" في الصفحة 85

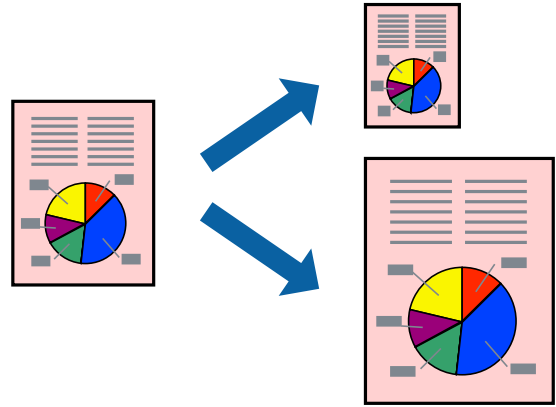
4. انقر فوق طباعة.

معلومات ذات صلة

- ◀ "تحميل الورق" في الصفحة 78
- ◀ "الطباعة باستخدام إعدادات سهلة" في الصفحة 82

الطباعة لملاءمة حجم الورق

حدد حجم الورق الذي قمت بتحميله في الطابعة كإعداد حجم ورق الوجهة.



1. من علامة التبويب رئيسي الخاصة ببرنامج تشغيل الطابعة، اضبط الإعدادات التالية.

حجم المستند: حدد حجم الورق الذي قمت بتعيينه في إعداد التطبيق.

ورق الإخراج: حدد حجم الورق الذي قمت بتحميله في الطابعة.

ملاءمة الصفحة يتم تحديده تلقائياً.

ملاحظة:

انقر فوق مركز لطباعة الصورة المصغرة في منتصف الورقة.

2. اضبط العناصر الأخرى الموجودة بعلامتي التبويب رئيسي ومزيد من الخيارات إذا لزم الأمر، ثم انقر فوق موافق.

"علامة التبويب رئيسي" في الصفحة 83

"علامة التبويب مزيد من الخيارات" في الصفحة 85

3. انقر فوق طباعة.

معلومات ذات صلة

- ◀ "تحميل الورق" في الصفحة 78
- ◀ "الطباعة باستخدام إعدادات سهلة" في الصفحة 82

طباعة مستند مصغر أو مكبر في أي تكبير

يمكنك تصغير حجم مستند أو تكبيره بنسبة مئوية معينة.



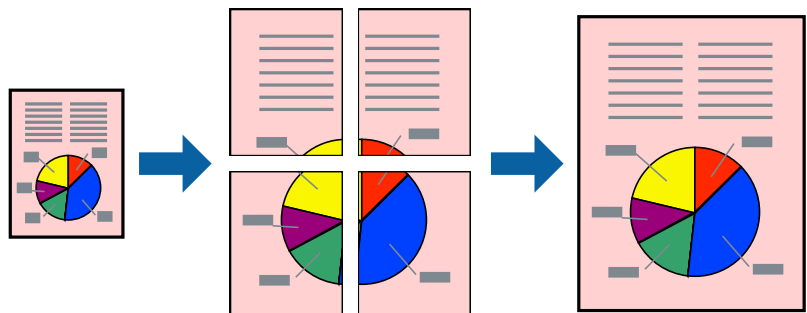
1. من علامة التبويب رئيسي الخاصة ببرنامج تشغيل الطابعة، حدد حجم المستند من إعداد حجم المستند.
2. حدد حجم الورق الذي تريد طباعته من إعداد ورق الإخراج.
3. حدد تكبير/تصغير إلى، ثم أدخل نسبة مئوية. إذا كنت قد حددت نفس حجم المستند في ورق الإخراج، فحدد تصغير/تكبير المستند أولاً.
4. اضبط العناصر الأخرى الموجودة بعلامتي التبويب رئيسي ومزيد من الخيارات إذا لزم الأمر، ثم انقر فوق موافق.
 - "علامة التبويب رئيسي" في الصفحة 83
 - "علامة التبويب مزيد من الخيارات" في الصفحة 85
5. انقر فوق طباعة.

معلومات ذات صلة

- ◀ "تحميل الورق" في الصفحة 78
- ◀ "الطباعة باستخدام إعدادات سهلة" في الصفحة 82

طباعة صورة واحدة على عدة صفحات للتكبير (إنشاء ملصق)

تتيح هذه الميزة طباعة صورة واحدة على عدة صفحات من الورق. يمكنك عمل ملصق بحجم أكبر عن طريق لصقها معاً.



ملاحظة:

لا تتوفر هذه الميزة مع الطباعة على الوجهين.

1. في علامة التبويب الخاصة ببرنامج تشغيل الطباعة رئيسي حدد **2x1 Poster**، أو **2x2 Poster**، أو **ملصق 3x3**، أو **ملصق 4x4** كإعدادات متعدد الصفحات.

2. انقر فوق إعدادات، واضبط الإعدادات المناسبة، ثم انقر فوق موافق.

ملاحظة:

يُتيح لك طباعة موجهات القطع طباعة دليل القطع.

3. اضبط العناصر الأخرى الموجودة بعلامتي التبويب رئيسي ومزيد من الخيارات إذا لزم الأمر، ثم انقر فوق موافق.

"علامة التبويب رئيسي" في الصفحة 83

"علامة التبويب مزيد من الخيارات" في الصفحة 85

4. انقر فوق طباعة.

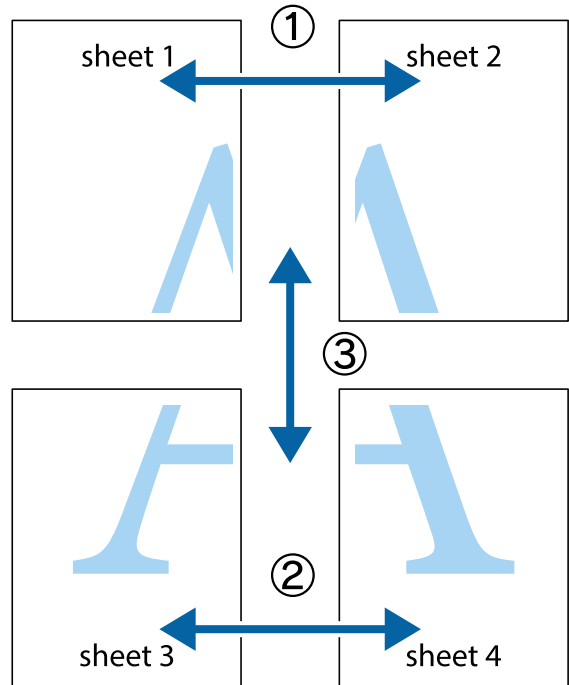
معلومات ذات صلة

← "تحميل الورق" في الصفحة 78

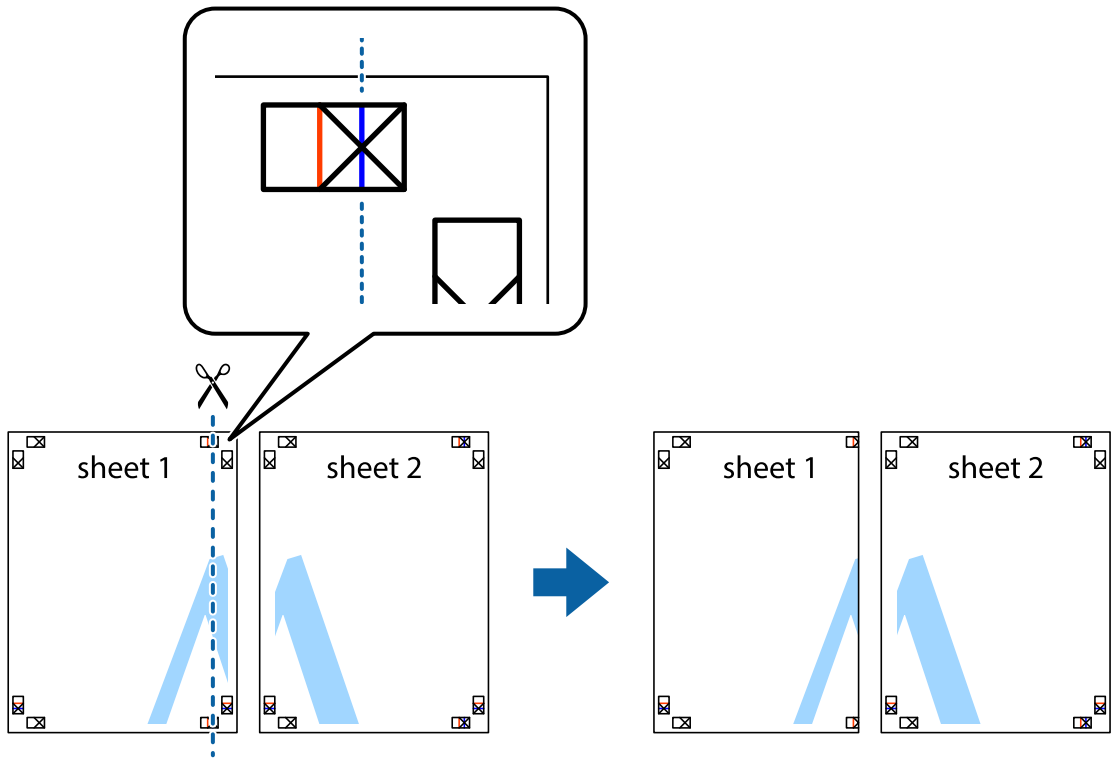
← "الطباعة باستخدام إعدادات سهلة" في الصفحة 82

عمل ملصقات باستخدام علامات المحاذاة المتداخلة

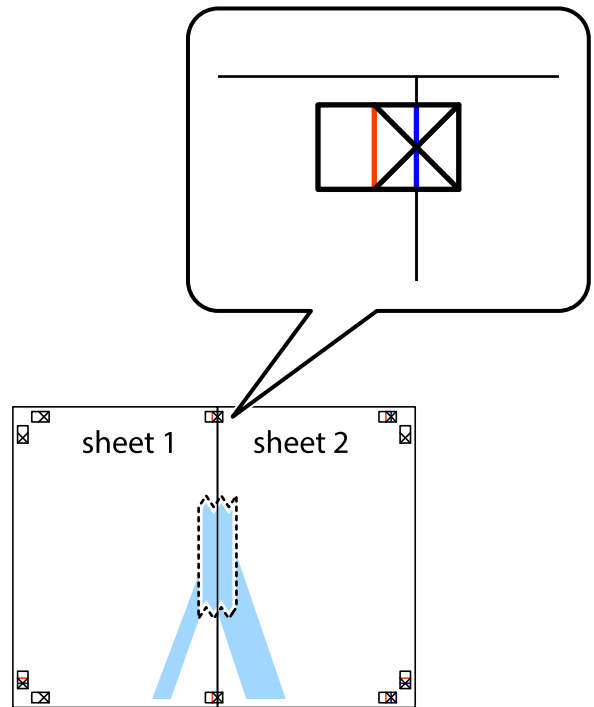
إليك مثالاً لكيفية عمل ملصق عندما يتم تحديد ملصق 2x2، وتحديد علامات محاذاة متراكبة في طباعة موجهات القطع.



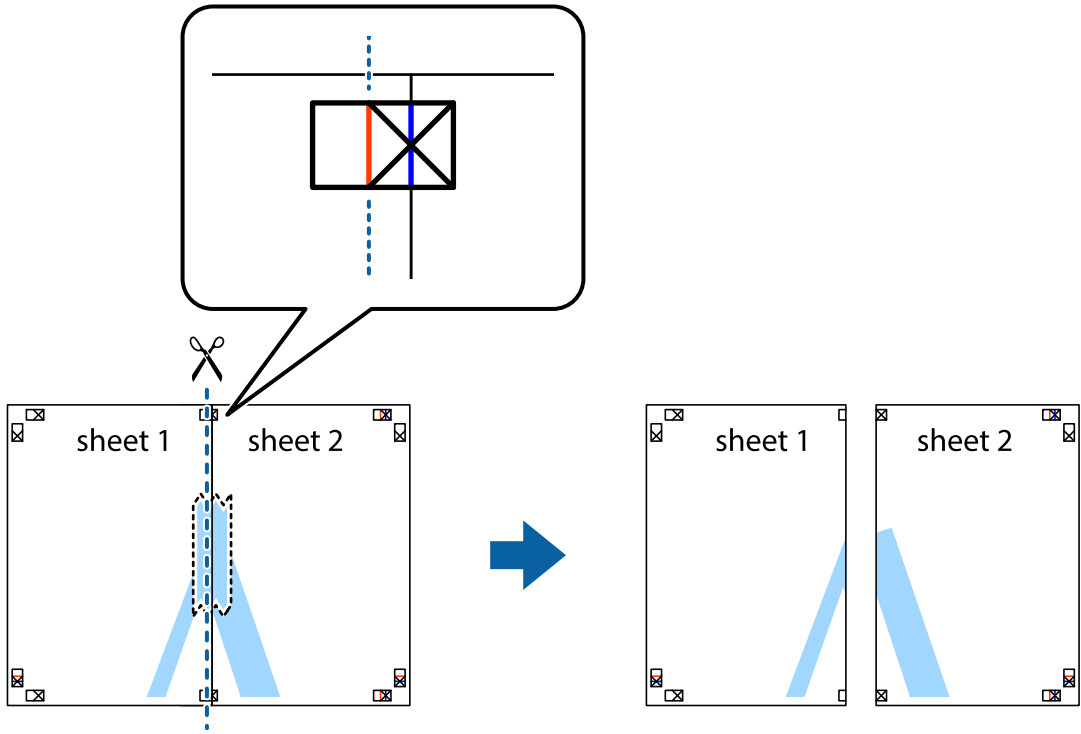
1. قم بإعداد Sheet 1 و Sheet 2. اقطع هوامش Sheet 1 بطول الخط الأزرق الرأسى ومروراً بمنتصف العلامتين المتصالبتين العلوية والسفلية.



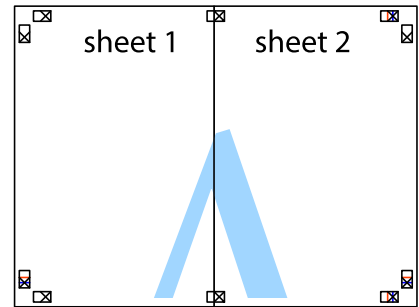
2. ضع حافة Sheet 1 فوق Sheet 2 وقم بمحاذاة العلامات المتصالبة، ثم قم بتثبيت الورقتين معاً من الخلف مؤقتاً.



3. اقطع الورقتين اللتين قمت بتثبيتهما معاً إلى ورقتين في الخط الطولي الأحمر عبر علامات المحاذاة (الخط إلى يسار العلامات المتصلة في هذه المرة).

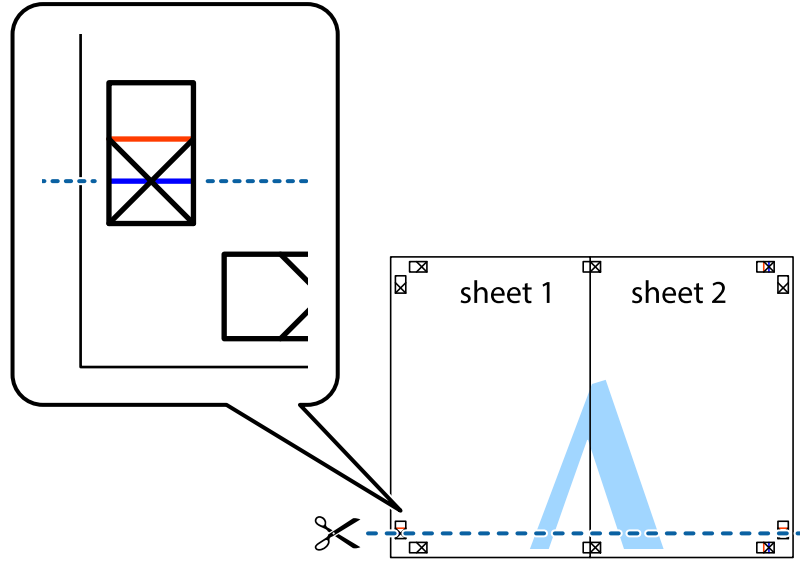


4. قم بتثبيت الورقتين معاً من الخلف.

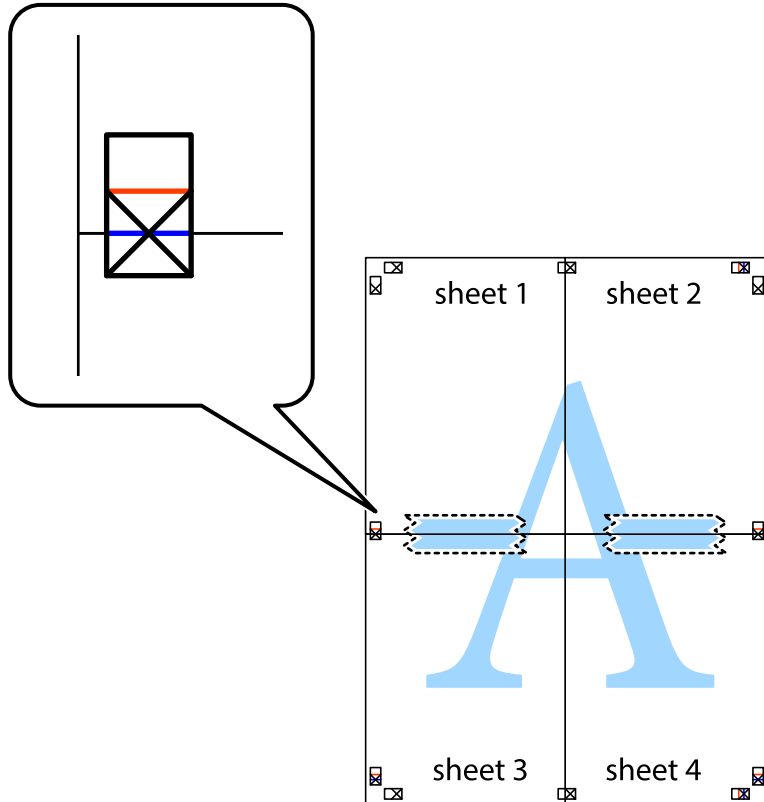


5. كرر الخطوات من 1 إلى 4 لتثبيت Sheet 3 و Sheet 4 معاً.

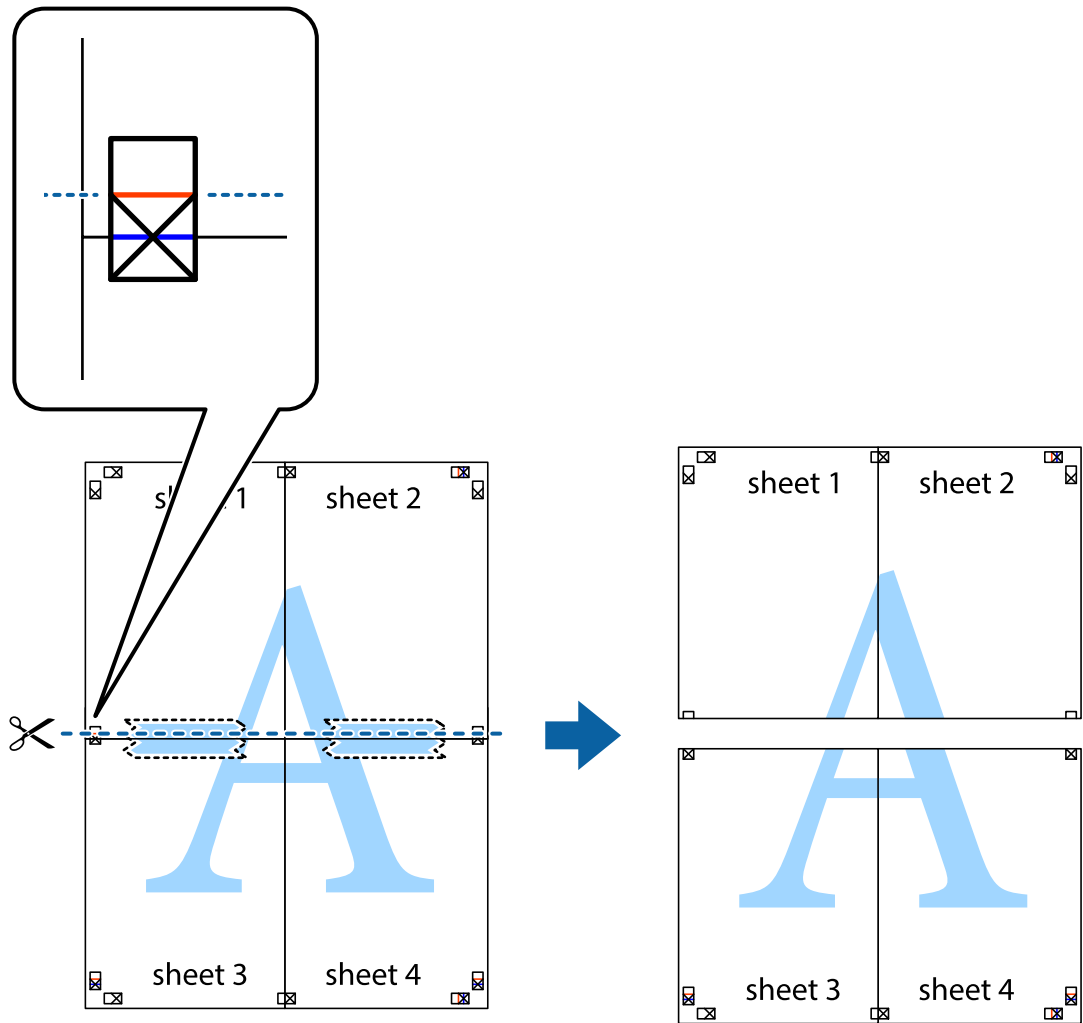
6. اقطع هوامش Sheet 1 و Sheet 2 بطول الخط الأزرق الأفقي ومروراً بمنتصف العلامتين المتصالبتين اليسرى واليمنى.



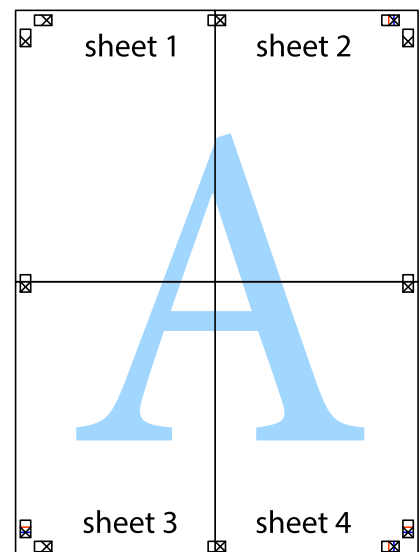
7. ضع حافة الورقة Sheet 1 و Sheet 2 فوق Sheet 3 و Sheet 4 وقم بمحاذاة العلامتين المتصالبتين، ثم قم بتثبيتهم معاً من الخلف مؤقتاً.



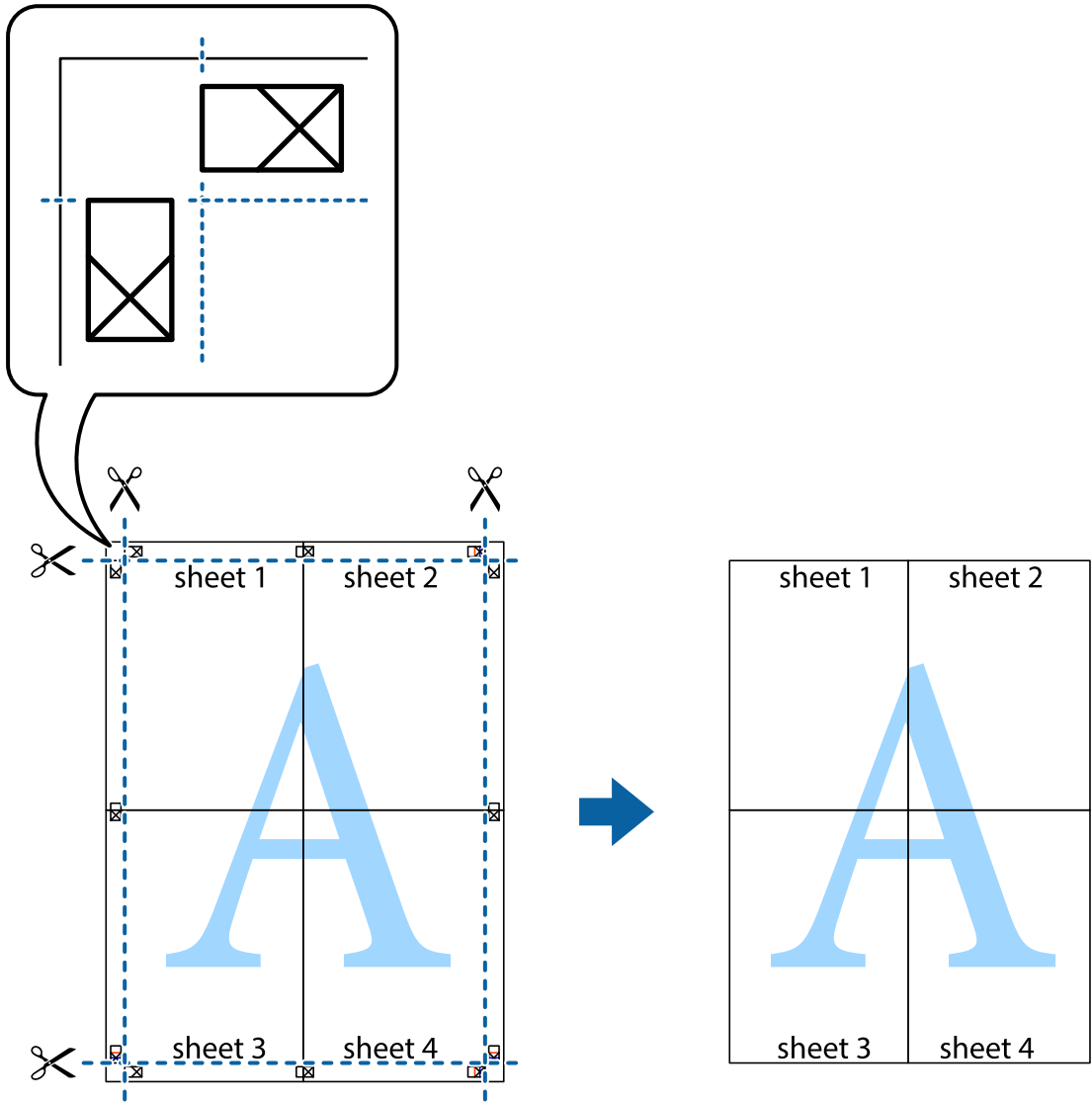
8. اقطع الورقتين اللتين قمت بتثبيتهما معاً إلى ورقتين في الخط الأفقي الأحمر عبر علامات المحاذاة (الخط إلى أعلى العلامات المتصلة في هذه المرة).



9. قم بتثبيت الورقتين معاً من الخلف.

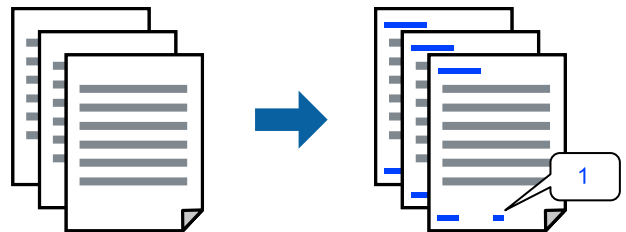


10. اقطع الهوامش المتبقية في الموجه الخارجي.



الطباعة باستخدام رأس الصفحة وتذييلها

يمكنك طباعة معلومات مثل اسم المستخدم وتاريخ الطباعة في رؤوس الصفحات أو تذييلاتها.



1. في علامة التبويب مزيد من الخيارات الخاصة ببرنامج تشغيل الطباعة، انقر فوق ميزات العلامة المائية، ثم حدد خانة الاختيار العنوان/التذييل.

2. حدد إعدادات، وحدد العناصر التي تريد طباعتها، وانقر فوق "OK".

ملاحظة:

- لتحديد رقم الصفحة الأولى، حدد رقم الصفحة من الموضوع الذي تريد طباعته في رأس الصفحة أو تذييلها، ثم حدد الرقم في رقم البدء.
- إذا كنت ترغب في طباعة نص في رأس الصفحة أو تذييلها، فحدد الموضوع الذي تريد طباعته، ثم حدد نص. أدخل النص الذي تريد طباعته في حقل إدخال النص.

3. اضبط العناصر الأخرى الموجودة بعلامتي التبويب رئيسي ومزيد من الخيارات إذا لزم الأمر، ثم انقر فوق موافق.

"علامة التبويب رئيسي" في الصفحة 83

"علامة التبويب مزيد من الخيارات" في الصفحة 85

4. انقر فوق طباعة.

معلومات ذات صلة

← "تحميل الورق" في الصفحة 78

← "الطباعة باستخدام إعدادات سهلة" في الصفحة 82

طباعة نموذج غير قابل للنسخ

يمكنك طباعة نموذج غير قابل للنسخ على المطبوعات الخاصة بك. لا تتم طباعة الأحرف نفسها وتكون الطباعة بأكملها متناغمة مع الشاشة بصورة خفيفة عند الطباعة. تظهر الحروف المخفية عند تصويرها بسهولة تمييز النص الأصلي عن النسخ.



نموذج غير قابل للنسخ متوفر وفقاً للشروط التالية:

نوع الورق: ورق عادي، أو ورق نسخ، أو ورق ذو رأسية، أو ورق معاد تدويره، أو ورق ملون، أو ورق مطبوع مسبقاً، أو ورق عادي ذو جودة عالية، أو ورق سميك 1

الجودة: قياسي

الطباعة على الوجهين: إيقاف تشغيل

تصحيح الألوان: تلقائي

ملاحظة:

يمكنك أيضاً إضافة النموذج غير القابل للنسخ الخاص بك.

1. في علامة التبويب مزيد من الخيارات الخاصة ببرنامج تشغيل الطباعة، اضغط على ميزات العلامة المائية، ثم حدد نموذج غير قابل للنسخ.

2. انقر فوق إعدادات لتغيير التفاصيل مثل حجم النموذج أو كثافته.

3. اضبط العناصر الأخرى الموجودة بعلامتي التبويب رئيسي ومزيد من الخيارات إذا لزم الأمر، ثم انقر فوق موافق.

"علامة التبويب رئيسي" في الصفحة 83

"علامة التبويب مزيد من الخيارات" في الصفحة 85

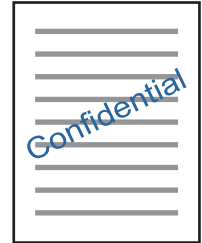
4. انقر فوق طباعة.

معلومات ذات صلة

- ◀ "تحميل الورق" في الصفحة 78
- ◀ "الطباعة باستخدام إعدادات سهلة" في الصفحة 82

طباعة علامة مائية

يمكنك طباعة علامة مائية مثل كلمة "سري" على مطبوعاتك. يمكنك أيضاً إضافة العلامة المائية الخاصة بك.



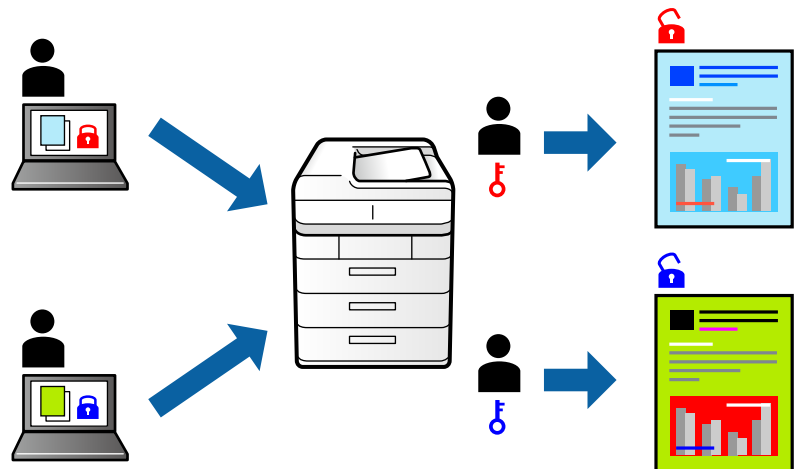
1. في علامة التبويب مزيد من الخيارات الخاصة ببرنامج تشغيل الطباعة، انقر على ميزات العلامة المائية، ثم حدد نموذج العلامة المائية.
2. انقر على إعدادات لتغيير التفاصيل مثل حجم النموذج أو العلامة أو كثافتهما أو موضعهما.
3. اضبط العناصر الأخرى الموجودة بعلامتي التبويب رئيسي ومزيد من الخيارات إذا لزم الأمر، ثم انقر فوق موافق.
4. انقر فوق طباعة.

معلومات ذات صلة

- ◀ "تحميل الورق" في الصفحة 78
- ◀ "الطباعة باستخدام إعدادات سهلة" في الصفحة 82

طباعة مهمة محمية بكلمة مرور

يمكنك تعيين كلمة مرور لمهمة طباعة بحيث لا تبدأ الطباعة إلا بعد إدخال كلمة المرور في لوحة تحكم الطباعة.



1. في علامة التبويب مزيد من الخيارات ببرنامج تشغيل الطباعة، حدد مهمة سرية في نوع المهمة.
2. أدخل كلمة مرور، ثم انقر فوق موافق.

3. عين العناصر الأخرى حسب الضرورة، ثم انقر فوق موافق.

4. انقر فوق طباعة.

5. لطباعة المهمة، حدد الطباعة من الذاكرة الداخلية على الشاشة الرئيسية للوحة التحكم بالطابعة. حدد المهمة التي تريد طباعتها، ثم أدخل كلمة المرور.

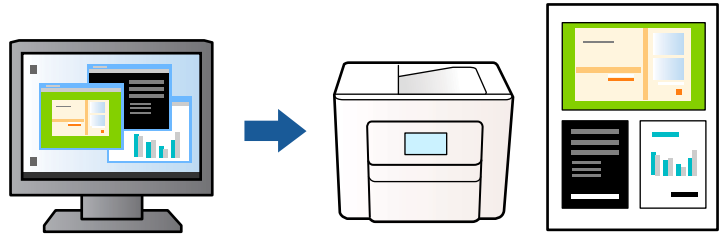
معلومات ذات صلة

← "تحميل الورق" في الصفحة 78

← "الطباعة باستخدام إعدادات سهلة" في الصفحة 82

طباعة ملفات متعددة معاً

منظم المهام البسيط يسمح لك بجمع ملفات متعددة تم إنشاؤها بواسطة تطبيقات مختلفة وطباعتها كمهمة طباعة واحدة. يمكنك تحديد إعدادات الطباعة للملفات المجمعة، مثل تخطيط الصفحات المتعددة، والطباعة على الوجهين.



1. في علامة التبويب رئيسي الخاصة ببرنامج تشغيل الطابعة، حدد منظم المهام البسيط، ثم انقر فوق موافق.

"علامة التبويب رئيسي" في الصفحة 83

2. انقر فوق طباعة.

عند بدء الطباعة، يتم عرض نافذة منظم المهام البسيط.

3. عند فتح نافذة منظم المهام البسيط، افتح الملف الذي تريد دمج مع الملف الحالي، ثم كرر الخطوات المذكورة أعلاه.

4. عند تحديد مهمة طباعة تمت إضافتها إلى مشروع طباعة في نافذة منظم المهام البسيط، يمكنك تعديل تخطيط الصفحة.

5. انقر فوق طباعة من القائمة ملف لبدء الطباعة.

ملاحظة:

إذا قمت بإغلاق نافذة منظم المهام البسيط قبل إضافة جميع بيانات الطباعة إلى مشروع طباعة، يتم إلغاء مهمة الطباعة التي تعمل عليها حالياً. انقر فوق حفظ من القائمة ملف لحفظ المهمة الحالية. امتداد الملفات المحفوظة هو ".ecf".

لفتح مشروع طباعة، انقر فوق منظم المهام البسيط في علامة التبويب الصيانة الخاصة ببرنامج تشغيل الطابعة لفتح نافذة منظم المهام البسيط. ثم حدد فتح من القائمة ملف لتحديد الملف.

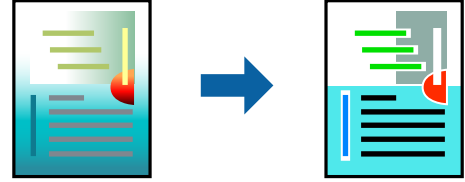
معلومات ذات صلة

← "تحميل الورق" في الصفحة 78

← "الطباعة باستخدام إعدادات سهلة" في الصفحة 82

الطباعة باستخدام خاصية الطباعة العالمية بالألوان

يمكنك تحسين عرض النص والصورة في المطبوعات.



لا تتوفر طباعة عمومية بالألوان إلا عند تحديد الإعدادات التالية فقط.

- نوع الورق: ورق عادي، أو ورق ذو رأسية، أو ورق معاد تدويره، أو ورق ملون، أو ورق مطبوع مسبقاً، أو ورق عادي ذو جودة عالية، أو ورق سميك 1
- الجودة: قياسي أو جودة أعلى
- لون الطباعة: اللون
- التطبيقات: Microsoft® Office 2007 أو الإصدار الأحدث
- حجم النص: 96 نقطة أو أصغر

1. من علامة تبويب مزيد من الخيارات الخاصة ببرنامج تشغيل الطباعة، انقر فوق خيارات الصورة في إعداد تصحيح الألوان.
2. حدد خياراً من إعداد طباعة عمومية بالألوان.
3. انقر فوق خيارات التحسين لضبط مزيد من الإعدادات.
4. اضبط العناصر الأخرى الموجودة بعلامتي التبويب رئيسي ومزيد من الخيارات إذا لزم الأمر، ثم انقر على موافق.
 - "علامة التبويب رئيسي" في الصفحة 83
 - "علامة التبويب مزيد من الخيارات" في الصفحة 85
5. انقر فوق طباعة.

ملاحظة:

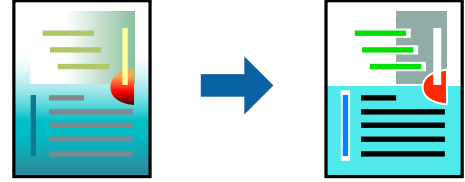
- قد تتغير بعض الرموز المعينة ببعض النماذج، مثل "+" ليظهر كـ "±".
- قد تعمل النماذج أو التسطير الخاص بالتطبيقات على تغيير المحتوى المطبوع باستخدام هذه الإعدادات.
- قد تقل جودة الطباعة في الصور الفوتوغرافية والصور الأخرى عند استخدام إعدادات طباعة عمومية بالألوان.
- تسير الطباعة بشكل أبطأ عند استخدام إعدادات طباعة عمومية بالألوان.

معلومات ذات صلة

- ← "تحميل الورق" في الصفحة 78
- ← "الطباعة باستخدام إعدادات سهلة" في الصفحة 82

ضبط لون الطباعة

يمكنك ضبط الألوان المستخدمة في مهمة الطباعة. لا يتم تطبيق هذه التعديلات على البيانات الأصلية.



يؤدي إعداد **PhotoEnhance** إلى الحصول على صور أكثر وضوحاً وألوان زاهية من خلال الضبط التلقائي للتباين والتشبع والسطوع الخاص ببيانات الصورة الأصلية.

ملاحظة:

يضبط **PhotoEnhance** اللون عن طريق تحليل موقع الهدف. لذلك، إذا غيّبت موقع الهدف عن طريق تصغير الصورة أو تكبيرها أو قصها أو تدويرها، فقد يتغير اللون بشكل غير متوقع. إذا كانت الصورة خارج نطاق التركيز، فربما تصبح درجة اللون غير طبيعية. إذا تغير اللون أو أصبح غير طبيعي، فاطبع باستخدام وضع آخر غير **PhotoEnhance**.

1. من علامة التبويب **مزيد من الخيارات** في برنامج تشغيل الطابعة، حدد طريقة تصحيح الألوان من إعداد **تصحيح الألوان**.

تلقائي: يعمل هذا الإعداد على ضبط درجة الألوان تلقائياً لتناسب إعدادات نوع الورق وجودة الطباعة.

مخصص: انقر فوق **متقدم**، ويمكنك ضبط الإعدادات الخاصة بك.

2. اضبط العناصر الأخرى الموجودة بعلامتي التبويب **رئيسي** و**مزيد من الخيارات** إذا لزم الأمر، ثم انقر فوق **موافق**.

["علامة التبويب رئيسي" في الصفحة 83](#)

["علامة التبويب مزيد من الخيارات" في الصفحة 85](#)

3. انقر فوق **طباعة**.

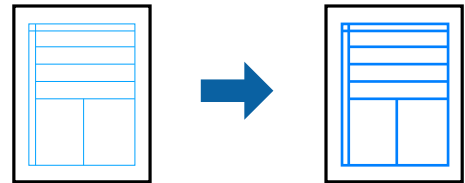
معلومات ذات صلة

← ["تحميل الورق" في الصفحة 78](#)

← ["الطباعة باستخدام إعدادات سهلة" في الصفحة 82](#)

الطباعة لتوضيح الخطوط الرقيقة

يمكنك جعل الخطوط الرفيعة التي تكون رقيقة جداً للطباعة سميكة.



1. من علامة تبويب **مزيد من الخيارات** الخاصة ببرنامج تشغيل الطابعة، انقر فوق **خيارات الصورة** في إعداد **تصحيح الألوان**.

2. حدد **إبراز الخطوط الرفيعة**.

3. اضبط العناصر الأخرى الموجودة بعلامتي التبويب **رئيسي** و**مزيد من الخيارات** إذا لزم الأمر، ثم انقر فوق **موافق**.

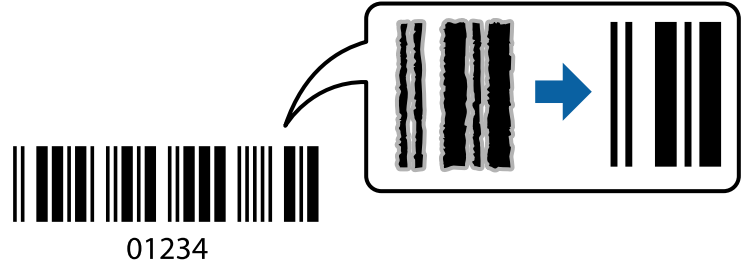
4. انقر فوق **طباعة**.

معلومات ذات صلة

- ◀ "تحميل الورق" في الصفحة 78
- ◀ "الطباعة باستخدام إعدادات سهلة" في الصفحة 82

طباعة الرموز الشريطية الواضحة

في حال تعذرت قراءة الرموز الشريطية المطبوعة بشكل صحيح، يمكنك الطباعة بوضوح باستخدام تسرب الحبر المنخفض. ولا تقم بتمكين هذه الميزة إلا إذا تعذر إجراء المسح الضوئي للرمز الشريطي الذي طبعته فقط.



يمكنك استخدام هذه الميزة بالشروط التالية.

الورق: ورق عادي، أو ورق ذو رأسية، أو ورق معاد تدويره، أو ورق ملون، أو ورق مطبوع مسبقاً، أو ورق عادي ذو جودة عالية، أو ورق سميك، أو ورق بجودة عالية للصور للطابعات النافثة للحبر من Epson، أو ورق غير لامع من Epson، أو ظرف

نوع الورق: اضبط نوع الورق الصحيح وفقاً للورق الذي ستم الطباعة عليه.

"قائمة نوع الورق" في الصفحة 77

الجودة: قياسي، عالي

يُعد كل من الورق ذي الجودة العالية للصور للطابعات النافثة للحبر من Epson، والورق غير اللامع من Epson، والورق السميك حتى 151 إلى 256 جم/م² غير متوافق مع عالي.

ملاحظة:

قد لا تكون ميزة إزالة ضبابية الصورة متوفرة دائماً وفقاً للظروف.

1. في علامة التبويب الصيانة الخاصة ببرنامج تشغيل الطابعة، انقر فوق إعدادات موسعة، ثم حدد وضع الرمز الشريطي.

2. اضبط العناصر الأخرى الموجودة بعلامتي التبويب رئيسي ومزيد من الخيارات إذا لزم الأمر، ثم انقر فوق موافق.

"علامة التبويب رئيسي" في الصفحة 83

"علامة التبويب مزيد من الخيارات" في الصفحة 85

3. انقر فوق طباعة.

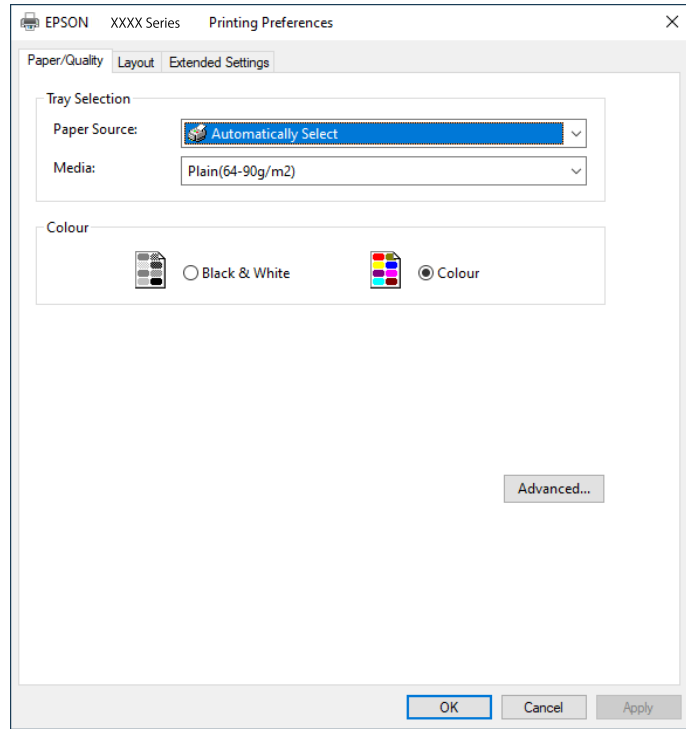
معلومات ذات صلة

- ◀ "تحميل الورق" في الصفحة 78
- ◀ "الطباعة باستخدام إعدادات سهلة" في الصفحة 82

طباعة مستند باستخدام برنامج تشغيل الطابعة (PostScript Windows)

يُعد برنامج تشغيل الطابعة PostScript برنامج تشغيل يقوم بإخراج أوامر الطباعة إلى طابعة باستخدام لغة وصف الصفحة PostScript.

1. افتح الملف الذي تريد طباعته.
حمل الورق في الطابعة إذا لم يتم تحميله بالفعل.
2. حدد طباعة أو إعداد الطباعة من القائمة ملف
3. حدد الطباعة الخاصة بك.
4. حدد التفضيلات أو الخصائص للوصول إلى إطار برنامج تشغيل الطباعة.



5. غير الإعدادات حسب الضرورة.
6. راجع خيارات القائمة الخاصة ببرنامج تشغيل الطباعة للاطلاع على التفاصيل.
7. انقر فوق OK لإغلاق برنامج تشغيل الطباعة للاطلاع على التفاصيل.
7. انقر فوق طباعة.

معلومات ذات صلة

- ← "الورق والسعات المتوفرة" في الصفحة 180
- ← "تحميل الورق" في الصفحة 78
- ← "قائمة نوع الورق" في الصفحة 77
- ← "علامة تبويب الورق/درجة الجودة" في الصفحة 106
- ← "علامة التبويب مخطط" في الصفحة 106

خيارات القائمة لبرنامج تشغيل الطباعة PostScript

افتح نافذة الطباعة على أحد التطبيقات، وحدد الطباعة، ثم ادخل إلى نافذة برنامج تشغيل الطباعة.
ملاحظة:
تختلف القوائم وفقاً للخيار الذي حددته.

علامة تبويب الورق/درجة الجودة

تحديد الدرج:

لتحديد مصدر الورق والوسائط.

مصدر الورق:

حدد مصدر الورق الذي تتم تغذية الورق منه.

حدد تحديد تلقائي لتحديد مصدر الورق المحدد تلقائياً في إعداد الورق على الطابعة.

الوسائط:

حدد نوع الورق الذي تقوم بالطباعة عليه. إذا حددت الخيار غير محدد، يتم إجراء الطباعة من مصدر الورق إذ يتم تعيين نوع الورق وفقاً لما يلي في إعدادات الطابعة.

ورق عادي، Recycled، ورق عادي عالي الجودة

ومع ذلك، تتعذر تغذية الورق من مصدر الورق إذ يتم تعيين مصدر الورق على أنه قيد إيقاف التشغيل في إعدادات التحديد التلقائي الخاصة بالطابعة.

اللون:

حدد لون مهمة الطباعة.

علامة التبويب مخطط

الاتجاه:

حدد الاتجاه الذي تريد استخدامه للطباعة.

الطباعة على كلا الوجهين:

للسماح لك بإجراء الطباعة على الوجهين.

ترتيب الصفحة:

حدده للطباعة من الأعلى أو من الصفحة الأخيرة. إذا قمت بتحديد من الخلف إلى الأمام، يتم تجميع الصفحات بالترتيب الصحيح حسب رقم الصفحة بعد الطباعة.

تنسيق الصفحة:

عدد الصفحات لكل ورقة:

عدد الصفحات لكل تخطيط ورقة:

للسماح لك بتحديد تخطيط الصفحة عند طباعة عدة صفحات على ورقة واحدة.

الكتيب:

تجليد الكتيب:

حدد موضع التجليد للكتيب.

رسم الأطر:

قم بتحديد ذلك إذا كنت تريد وضع خط إطار لكل صفحة عند طباعة عدة صفحات على ورقة واحدة أو عند إنشاء كتيب.

علامة التبويب *Extended Settings*

:Job Settings

إذا تم تقييد استخدام الطباعة من قِبل المسؤول، تتوفر الطباعة بعد تسجيل حسابك على برنامج تشغيل الطباعة. اتصل بالمسؤول لحساب المستخدم الخاص بك.

:Save Access Control settings

يسمح لك بإدخال اسم المستخدم وكلمة المرور.

:User Name

أدخل اسم مستخدم.

:Password

أدخل كلمة مرور.

:Reserve Job Settings

اضبط إعدادات مهام الطباعة المخزنة في ذاكرة الطباعة.

:Confidential Job

حدد **Confidential Job** وأدخل كلمة المرور. لن تطبع الطباعة لحين إدخال كلمة المرور في لوحة تحكم الطباعة.

:Password

أدخل كلمة مرور المهمة السرية.

:User Name

أدخل اسم مستخدم.

:Job Name

أدخل اسم مهمة.

خيارات متقدمة

الورق/الإخراج:

حدد حجم الورق وعدد النسخ.

حجم الورق:

حدد حجم الورق الذي ترغب في الطباعة عليه.

عدد النسخ:

عين عدد النسخ التي تريد طباعتها.

رسم:

عين عناصر القائمة التالية.

جودة الطباعة:

حدد جودة الطباعة التي تريد استخدامها للطباعة.

إدارة ألوان الصورة:

حدد طريقة إدارة ألوان الصورة (ICM) أو الهدف.

التحجيم:

للسماح لك بتصغير المستند أو تكبيره.

خط TrueType:

لتعيين خط بديل لخط TrueType.

خيارات المستند:

مميزات الطباعة المتقدمة:

تسمح لك بضبط الإعدادات التفصيلية لمميزات الطباعة.

خيارات PostScript:

تسمح لك بضبط الإعدادات الاختيارية.

مميزات الطابعة:

عين عناصر القائمة التالية.

Color Mode:

حدد ما إذا كنت ترغب في الطباعة بالألوان أم الطباعة أحادية اللون.

Press Simulation:

يمكنك تحديد الحبر بألوان CMYK (السماوي والأرجواني والأصفر والأسود) للمحاكاة عند قيامك بالطباعة من خلال إعادة تجهيز الحبر بألوان CMYK (السماوي والأرجواني والأصفر والأسود) الخاصة بطباعة الأوفست.

Ink Save Mode:

لتوفير الحبر من خلال تقليل درجة كثافة الطباعة.

Rotate by 180°:

لتدوير البيانات بزوايا مقدارها 180 درجة قبل الطباعة.

الطباعة من كمبيوتر — Mac OS

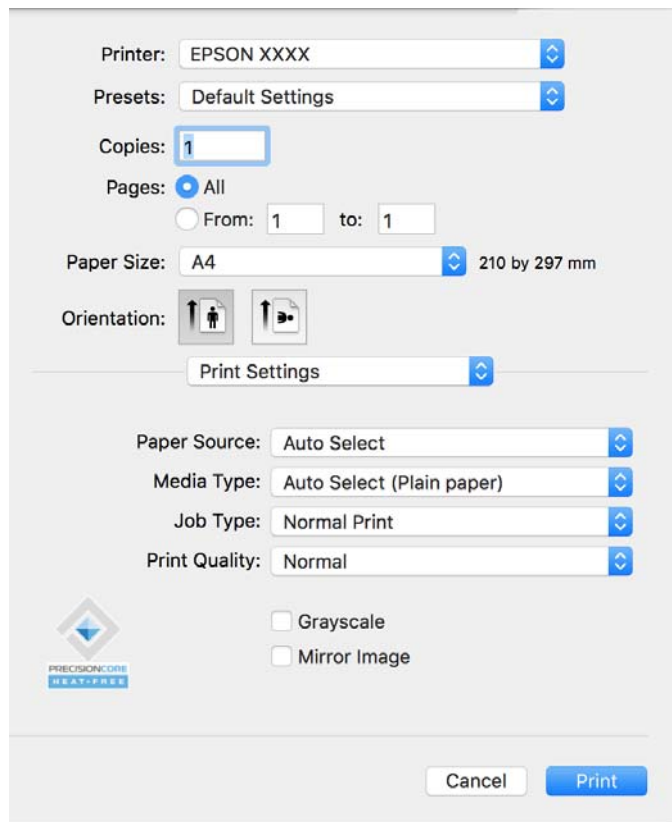
الطباعة باستخدام إعدادات سهلة



ملاحظة:

قد تختلف العمليات والشاشات حسب التطبيق المستخدم. راجع تعليمات التطبيق للاطلاع على التفاصيل.

1. حمّل الورق في الطابعة.
"تحميل الورق" في الصفحة 78
2. افتح الملف الذي تريد طباعته.
3. حدد طباعة من القائمة ملف أو أمر آخر للوصول إلى مربع حوار الطباعة.
إذا لزم الأمر، فانقر فوق إظهار التفاصيل أو ▼ لتوسيع نافذة الطباعة.
4. حدد الطابعة الخاصة بك.
5. حدد إعدادات الطباعة من القائمة المنبثقة.



ملاحظة:

إذا لم تظهر قائمة إعدادات الطباعة في *macOS Catalina* (10.15) أو الأحدث و *macOS High Sierra* (10.13) و *macOS Sierra* (10.12) و *OS X El Capitan* (10.11) و *OS X Yosemite* (10.10) و *OS X Mavericks* (10.9)، فذلك يعني عدم تثبيت برنامج تشغيل طابعة *Epson* بشكل صحيح. وقم بتمكينه من القائمة التالية.

حدد تفضيلات النظام من القائمة < *Apple* الطابعات والماسحات الضوئية (أو طباعة ومسح ضوئي، أو طباعة وفاكس)، ثم احذف الطابعة وأضفها مرةً أخرى. راجع ما يلي لإضافة طابعة.


"إضافة طابعة *Epson* أصلية (لأجهزة *Mac OS* فقط)" في الصفحة 137

يتعذر على *macOS Mojave* (10.14) الوصول إلى إعدادات الطباعة في التطبيقات التي تقدمها *Apple* مثل *TextEdit*.

6. غير الإعدادات حسب الضرورة.
راجع خيارات القائمة الخاصة ببرنامج تشغيل الطابعة للاطلاع على التفاصيل.

7. انقر فوق طباعة.

ملاحظة:

إذا كنت ترغب في إلغاء عملية الطباعة، على الكمبيوتر الخاص بك، فانقر فوق أيقونة الطباعة في وحدة التثبيت. حدد المهمة التي ترغب في إلغاؤها ثم انقر فوق  بجوار مقياس التقدم. ومع ذلك، لا يمكنك إلغاء مهمة طباعة من جهاز الكمبيوتر بمجرد إرسالها بشكل كامل إلى الطابعة. في تلك الحالة، ألغ مهمة الطباعة باستخدام لوحة تحكم الطابعة.

معلومات ذات صلة

◀ "الورق والسعات المتوفرة" في الصفحة 180

◀ "قائمة نوع الورق" في الصفحة 77

◀ "المزيد من خيارات إعدادات الطباعة" في الصفحة 111

خيارات القائمة لبرنامج تشغيل الطابعة

افتح نافذة الطباعة في أحد التطبيقات، وحدد الطابعة، ثم ادخل إلى نافذة برنامج تشغيل الطابعة.

ملاحظة:

تختلف القوائم وفقاً للخيار الذي حددته.

خيارات القائمة للتخطيط

عدد الصفحات لكل ورقة:

حدد عدد الصفحات المراد طباعتها على ورقة واحدة.

اتجاه التخطيط:

حدد الترتيب الذي ستُطبع به الصفحات.

الحدود:

لطباعة حد حول الصفحات.

عكس اتجاه الصفحة:

لتدوير الصفحات بزواوية مقدارها 180 درجة قبل الطباعة. حدد هذا العنصر عند الطباعة على ورق مثل الأظرف التي يتم تحميلها باتجاه ثابت في الطابعة.

اعكس أفقياً:

يعكس الصورة بحيث تُطبع كما تظهر في المرآة.

خيارات القائمة لمطابقة الألوان

ColorSync/عناصر تحكم ألوان EPSON:

حدد طريقةً لتعديل اللون. تعدل هذه الخيارات الألوان بين الطابعة وشاشة الكمبيوتر لتقليل الاختلاف في اللون.

خيارات القائمة للتعامل مع الورق

ترتيب الصفحات:

لطباعة المستندات متعددة الصفحات بشكلٍ مرتب وموزع في مجموعات.

صفحات الطباعة:

حدده لطباعة الصفحات الفردية أو الزوجية فقط.

ترتيب الصفحات:

حدد للطباعة من الأعلى أو من الصفحة الأخيرة.

تغيير الحجم لملاءمة حجم الورق:

للطباعة لملاءمة حجم الورق الذي قمت بتحميله.

حجم ورق الوجهة:

حدد حجم الورق المطلوب للطباعة فوقه.

تقليل الحجم فقط:

حدد هذا الإعداد عندما تريد تقليل الحجم فقط إذا كانت بيانات الطباعة كبيرة جداً بالنسبة لحجم الورق الذي تم تحميله في الطابعة.

خيارات القائمة لصفحة الغلاف

وفقاً لإصدار نظام التشغيل، قد لا تظهر هذه القائمة.

طباعة صفحة الغلاف:

حدد ما إذا كنت تريد طباعة صفحة الغلاف أو لا. عندما تريد إضافة غلاف خلفي، حدد بعد المستند.

نوع صفحة الغلاف:

حدد محتويات صفحة الغلاف.

المزيد من خيارات إعدادات الطباعة

مصدر الورق:

حدد مصدر الورق الذي تتم تغذية الورق منه. حدد تحديد تلقائي لتحديد مصدر الورق المحدد تلقائياً في إعدادات الطباعة على الطابعة.

نوع الوسائط:

حدد نوع الورق الذي تقوم بالطباعة عليه. إذا حددت تحديد تلقائي (ورقة عادية)، يتم إجراء الطباعة من مصدر الورق إذ يتم تعيين نوع الورق وفقاً لما يلي في إعدادات الطباعة.

ورق عادي، Recycled، ورق عادي عالي الجودة

ومع ذلك، تتعذر تغذية الورق من مصدر الورق إذ يتم تعيين مصدر الورق على أنه قيد إيقاف التشغيل في إعدادات التحديد التلقائي الخاصة بالطابعة.

نوع المهمة:

إذا حددت مهمة سرية، يتم تخزين بيانات الطباعة في الطباعة ولا يمكن طباعتها إلا بعد إدخال كلمة المرور باستخدام لوحة تحكم الطابعة. عين كلمة المرور في إعدادات المهمة السرية في شاشة البرامج المساعدة.

جودة الطباعة:

حدد جودة الطباعة التي تريد استخدامها للطباعة. تختلف الخيارات حسب نوع الورق.

الطباعة بالأسود فقط:

حدده عندما تريد الطباعة باللون الأسود أو بظلال من اللون الرمادي.

نسخة مطابقة للصورة:

لقب الصورة بحيث يطبع كما تظهر في المرآة.

المزيد من خيارات خيارات الألوان

الإعدادات اليدوية:

لضبط اللون يدوياً. في إعدادات متقدمة، يمكنك تحديد الإعدادات التفصيلية.

:PhotoEnhance

لإتاحة صور أكثر وضوحاً وألوان زاهية من خلال الضبط التلقائي للتباين والتشبع والسطوع الخاص ببيانات الصورة الأصلية.

إيقاف تشغيل (بلا تعديل للون):

للطباعة دون تحسين اللون أو تعديله بأي شكل من الأشكال.

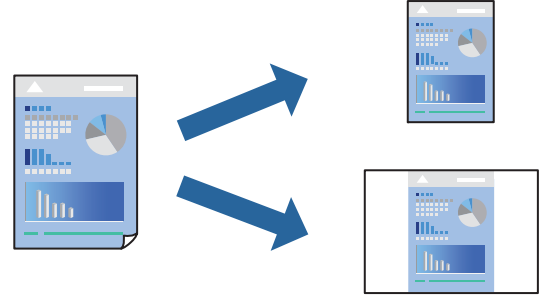
المزيد من خيارات إعدادات الطباعة على الوجهين

الطباعة على الوجهين:

للطباعة على وجهي الورقة.

إضافة إعدادات الطباعة المسبقة لسهولة الطباعة

إذا قمت بإنشاء إعداد مسبق خاص بك لأكثر إعدادات الطباعة استخداماً وشيوعاً ببرنامج تشغيل الطباعة، يمكنك الطباعة بسهولة عن طريق تحديد الإعداد المسبق من القائمة.



1. عين كل عنصر مثل إعدادات الطباعة والمخطط (حجم الورق ونوع الوسائط، وما إلى ذلك).

2. انقر فوق الإعدادات المسبقة لحفظ الإعدادات الحالية كإعداد مسبق.

3. انقر OK.

ملاحظة:

لحذف إعداد مسبق تمت إضافته، انقر فوق الإعدادات المسبقة < إظهار الإعدادات المسبقة، وحدد اسم الإعداد المسبق الذي تريد حذفه من القائمة، ثم احذفه.

4. انقر فوق طباعة.

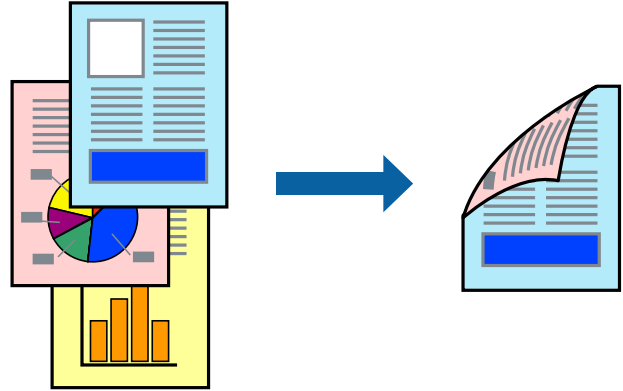
في المرة التالية التي تريد فيها الطباعة باستخدام الإعدادات نفسها، حدد اسم الإعداد المسبق المسجل من الإعدادات المسبقة.

معلومات ذات صلة

- ◀ "تحميل الورق" في الصفحة 78
- ◀ "الطباعة باستخدام إعدادات سهلة" في الصفحة 108

الطباعة على الوجهين

يمكنك الطباعة على وجهي الورقة.



ملاحظة:

□ في حال عدم استخدام ورق مناسب للطباعة على الوجهين، قد تنخفض جودة الطباعة ويحترق الورق.

"ورق للطباعة على الوجهين" في الصفحة 183

□ بناءً على الورق والبيانات، قد يفيض الحبر إلى الوجه الآخر من الورق.

1. حدد إعدادات الطباعة على الوجهين من القائمة المنبثقة.

2. حدد أغلفة التجليد في الطباعة على الوجهين.

3. اضبط العناصر الأخرى حسب الضرورة.

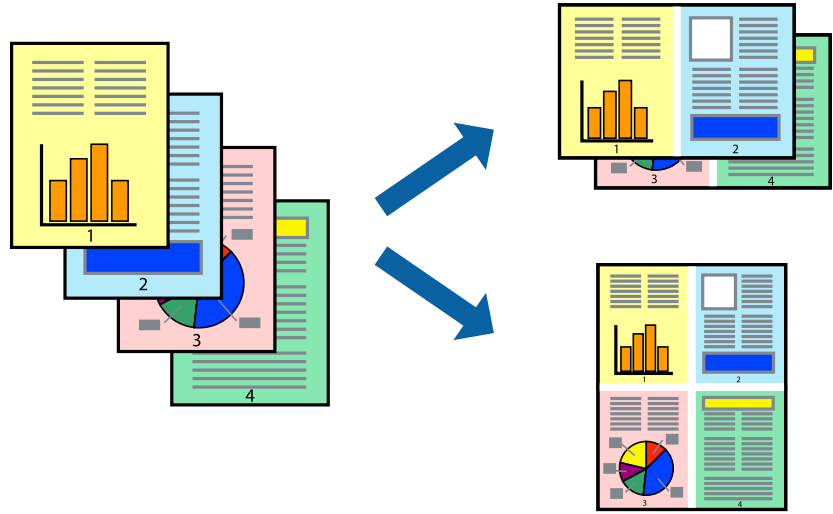
4. انقر فوق طباعة.

معلومات ذات صلة

- ◀ "الورق والسعات المتوفرة" في الصفحة 180
- ◀ "تحميل الورق" في الصفحة 78
- ◀ "الطباعة باستخدام إعدادات سهلة" في الصفحة 108

طباعة صفحات متعددة على ورقة واحدة

يمكنك طباعة عدة صفحات من البيانات على ورقة واحدة.



1. حدد تخطيط من القائمة المنبثقة.
2. اضبط عدد الصفحات في عدد الصفحات لكل ورقة، و اتجاه المخطط (ترتيب الصفحات)، و الحد. "خيارات القائمة للتخطيط" في الصفحة 110
3. اضبط العناصر الأخرى حسب الضرورة.
4. انقر فوق طباعة.

معلومات ذات صلة

- ← "تحميل الورق" في الصفحة 78
- ← "الطباعة باستخدام إعدادات سهلة" في الصفحة 108

الطباعة لملاءمة حجم الورق

حدد حجم الورق الذي قمت بتحميله في الطابعة كإعداد حجم ورق الوجهة.



1. حدد حجم الورق الذي قمت بإعداده في التطبيق كإعداد حجم الورق.

2. حدد التعامل مع الورق من القائمة المنبثقة.
3. حدد تغيير الحجم لملاءمة حجم الورق.
4. حدد حجم الورق الذي قمت بتحميله في الطباعة كإعداد حجم ورق الوجهة.
5. اضبط العناصر الأخرى حسب الضرورة.
6. انقر فوق طباعة.

معلومات ذات صلة

- ← "تحميل الورق" في الصفحة 78
- ← "الطباعة باستخدام إعدادات سهلة" في الصفحة 108

طباعة مستند مصغر أو مكبر في أي تكبير

يمكنك تصغير حجم مستند أو تكبيره بنسبة مئوية معيَّنة.



ملاحظة:

تختلف العمليات بناءً على التطبيق. راجع تعليمات التطبيق للاطلاع على التفاصيل.

1. نفذ أحد الإجراءات التالية.
 - حدد طباعة من قائمة الملف الخاصة بالتطبيق. اضغط على إعداد الصفحة، ثم حدد طابعتك في تنسيق لـ حدد حجم البيانات التي يجب طباعتها من حجم الورق، وأدخل النسبة في المقياس، ثم اضغط على موافق.
 - حدد إعداد الصفحة من قائمة الملف الخاصة بالتطبيق. حدد طابعتك في التنسيق لـ حدد حجم البيانات التي يجب طباعتها من حجم الورق، وأدخل النسبة في المقياس، ثم اضغط على موافق. حدد طباعة من القائمة ملف.
2. حدد طابعتك في الطباعة.
3. اضبط العناصر الأخرى حسب الضرورة.
4. انقر فوق طباعة.

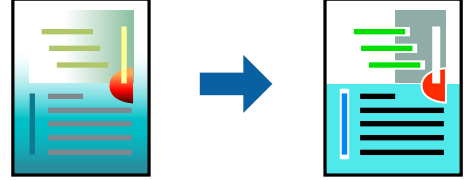
معلومات ذات صلة

- ← "تحميل الورق" في الصفحة 78

← "الطباعة باستخدام إعدادات سهلة" في الصفحة 108

ضبط لون الطباعة

يمكنك ضبط الألوان المستخدمة في مهمة الطباعة. لا يتم تطبيق هذه التعديلات على البيانات الأصلية.



يؤدي إعداد **PhotoEnhance** إلى الحصول على صور أكثر وضوحاً وألوان زاهية من خلال الضبط التلقائي للتباين والتشبع والسطوع الخاص ببيانات الصورة الأصلية.

ملاحظة:

يُضبط **PhotoEnhance** اللون عن طريق تحليل موقع الهدف. لذلك، إذا غيّبت موقع الهدف عن طريق تصغير الصورة أو تكبيرها أو قصها أو تدويرها، فقد يتغير اللون بشكل غير متوقع. إذا كانت الصورة خارج نطاق التركيز، فربما تصبح درجة اللون غير طبيعية. إذا تغير اللون أو أصبح غير طبيعي، فاطبع باستخدام وضع آخر غير **PhotoEnhance**.

1. حدد مطابقة الألوان من القائمة المنبثقة، ثم حدد عناصر تحكم ألوان EPSON.
2. حدد خيارات الألوان من القائمة المنبثقة، ثم حدد أحد الخيارات المتوفرة.
3. انقر فوق السهم إلى جوار إعدادات متقدمة واضبط الإعدادات المناسبة.
4. اضبط العناصر الأخرى حسب الضرورة.
5. انقر فوق طباعة.

معلومات ذات صلة

← "تحميل الورق" في الصفحة 78

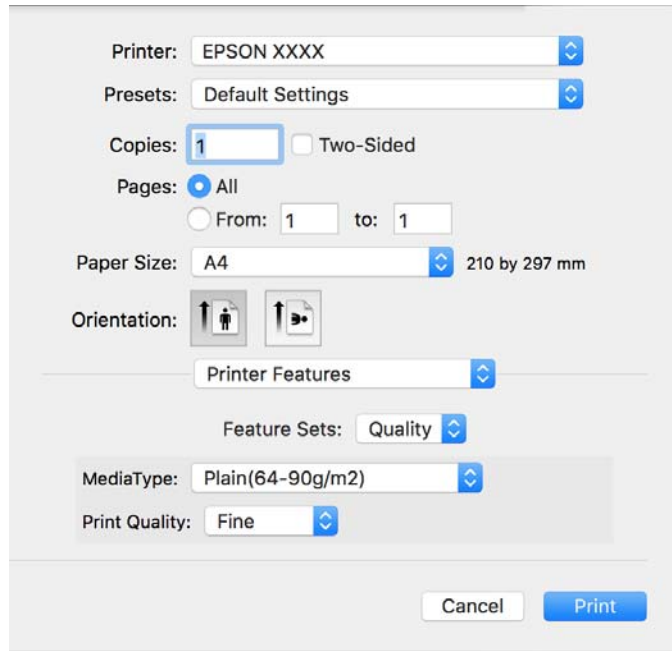
← "الطباعة باستخدام إعدادات سهلة" في الصفحة 108

الطباعة من برنامج تشغيل الطباعة PostScript في نظام التشغيل Mac OS

برنامج تشغيل الطباعة PostScript هو برنامج تشغيل يقوم بإخراج أوامر الطباعة إلى طابعة باستخدام لغة وصف الصفحة PostScript.

1. افتح الملف الذي تريد طباعته.
حمل الورق في الطابعة إذا لم يتم تحميله بالفعل.
2. حدد طباعة أو إعداد الطباعة من القائمة ملف.
إذا لزم الأمر، انقر فوق إظهار التفاصيل أو ▼ لتوسيع إطار الطباعة.
3. حدد الطباعة الخاصة بك.

4. حدد ميزات الطباعة من القائمة المنبثقة.



5. غير الإعدادات حسب الضرورة.

راجع خيارات القائمة الخاصة ببرنامج تشغيل الطباعة للاطلاع على التفاصيل.

6. انقر فوق طباعة.

معلومات ذات صلة

- ← "الورق والسعات المتوفرة" في الصفحة 180
- ← "تحميل الورق" في الصفحة 78
- ← "قائمة نوع الورق" في الصفحة 77
- ← "خيارات القائمة لميزات الطباعة" في الصفحة 119

خيارات القائمة لبرنامج تشغيل الطباعة PostScript

افتح نافذة الطباعة على أحد التطبيقات، وحدد الطباعة، ثم ادخل إلى نافذة برنامج تشغيل الطباعة.

ملاحظة:

تختلف القوائم وفقاً للخيار الذي حددته.

خيارات القائمة للتخطيط

عدد الصفحات لكل ورقة:

حدد عدد الصفحات المراد طباعتها على ورقة واحدة.

اتجاه التخطيط:

حدد الترتيب الذي ستُطبع به الصفحات.

الحدود:

لطباعة حد حول الصفحات.

الطباعة على الوجهين:

للسماح لك بإجراء الطباعة على الوجهين.

عكس اتجاه الصفحة:

لتدوير الصفحات بزاوية مقدارها 180 درجة قبل الطباعة.

العكس أفقيًا:

لقلب الصورة بحيث يطبع كما تظهر في المرآة.

خيارات القائمة لمطابقة الألوان

ColorSync/في الطباعة:

حدد طريقةً لتعديل اللون. تعدل هذه الخيارات اللون بين الطباعة وشاشة الكمبيوتر لتقليل الاختلاف في اللون.

خيارات القائمة للتعامل مع الورق

ترتيب الصفحات:

لطباعة مستندات متعددة الصفحات بشكلٍ مرتبٍ وموزعٍ في مجموعات.

صفحات الطباعة:

حدده لطباعة الصفحات الفردية أو الزوجية فقط.

ترتيب الصفحة:

حدده للطباعة من الأعلى أو من الصفحة الأخيرة.

تغيير الحجم لملاءمة حجم الورق:

للطباعة مع ملاءمة حجم الورق الذي قمت بتحميله.

حجم ورق الوجهة:

حدد حجم الورق المطلوب للطباعة فوقه.

تقليل الحجم فقط:

حدده عند تقليل حجم المستند.

خيارات القائمة لتغذية الورق

حدد مصدر الورق الذي تتم تغذية الورق منه.

كل الصفحات من:

يؤدي تحديد التحديد التلقائي إلى تحديد مصدر الورق الذي يطابق إعداد الورق في الطباعة تلقائيًا.

الصفحة الأولى من/المتبقية من:

يمكنك أيضًا تحديد مصدر الورق للصفحة.

خيارات القائمة لصفحة الغلاف

وفقاً لإصدار نظام التشغيل، قد لا تظهر هذه القائمة.

طباعة صفحة الغلاف:

حدد ما إذا كنت تريد طباعة صفحة الغلاف أو لا. عندما تريد إضافة غلاف خلفي، حدد بعد المستند.

نوع صفحة الغلاف:

حدد محتويات صفحة الغلاف.

خيارات القائمة لإعدادات المهام

المهمة السرية:

يسمح لك بإدخال كلمة مرور إلى مهمة الطباعة.

اسم المستخدم:

لإدخال اسم المستخدم.

اسم المهمة:

أدخل اسم مهمة.

كلمة المرور:

لإدخال كلمة المرور.

خيارات القائمة لميزات الطباعة

مجموعات الميزات:

:Quality

:MediaType

حدد نوع الورق الذي تقوم بالطباعة عليه. إذا حددت الخيار غير محدد، يتم إجراء الطباعة من مصدر الورق إذ يتم تعيين نوع الورق وفقاً لما يلي في إعدادات الطباعة.

ورق عادي، Recycled، ورق عادي عالي الجودة

ومع ذلك، تتعذر تغذية الورق من مصدر الورق إذ يتم تعيين مصدر الورق على أنه قيد إيقاف التشغيل في إعدادات التحديد التلقائي الخاصة بالطباعة.

:Print Quality

حدد جودة الطباعة التي تريد استخدامها للطباعة.

اللون:

:Color Mode

حدد ما إذا كنت ترغب في الطباعة بالألوان أم الطباعة أحادية اللون.

:Press Simulation

يمكنك تحديد الحبر بألوان CMYK (السماوي والأرجواني والأصفر والأسود) للمحاكاة عند قيامك بالطباعة من خلال إعادة تجهيز الحبر بألوان CMYK (السماوي والأرجواني والأصفر والأسود) الخاصة بطباعة الأوفست.

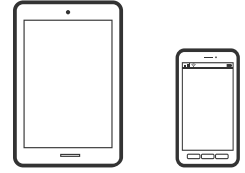
أخرى:

:Ink Save Mode

لتوفير الحبر من خلال تقليل درجة كثافة الطباعة.

طباعة المستندات من الأجهزة الذكية

يمكنك طباعة المستندات من جهاز ذكي مثل الهاتف الذكي أو جهاز الكمبيوتر اللوحي.



الطباعة باستخدام Epson Smart Panel

برنامج Epson Smart Panel عبارة عن تطبيق يتيح لك إجراء عمليات الطباعة بسهولة، بما في ذلك الطباعة من جهاز ذكي مثل هاتف ذكي أو كمبيوتر لوحي. يمكنك توصيل الطابعة والهاتف الذكي عبر شبكة لاسلكية، والتحقق من مستويات الحبر وحالة الطابعة، والتحقق بحثًا عن حلول إذا حدث خطأ.



ثبَّت Epson Smart Panel من عنوان URL أو رمز الاستجابة السريعة QR التالي.

<https://support.epson.net/smpdl/>



ابدأ Epson Smart Panel, ثم حدد قائمة الطباعة في الشاشة الرئيسية.

طباعة المستندات باستخدام AirPrint

يتسبب AirPrint في تمكين الطباعة اللاسلكية الفورية من أجهزة iPhone، iPad، و iPod touch، و Mac دون الحاجة إلى تثبيت برامج تشغيل أو تنزيل برامج.



ملاحظة:

إذا قمت بتعطيل رسائل تكوين الورق في لوحة تحكم الطباعة الخاصة بك، فلن تتمكن من استخدام AirPrint. لتفعيل الرسائل عند الضرورة، انظر الرابط أدناه.

1. قم بإعداد طابعتك لإجراء الطباعة اللاسلكية. راجع الرابط أدناه.

<https://epson.sn>

2. وصل جهاز Apple الخاص بك بالشبكة اللاسلكية نفسها التي تتصل بها الطباعة الخاصة بك.

3. اطبع ما تحتاجه من جهازك بالطابعة.

ملاحظة:

للإطلاع على التفاصيل، راجع صفحة AirPrint في موقع Apple على الويب.

معلومات ذات صلة

← "تعذر الطباعة حتى ولو تم إنشاء اتصال (iOS)" في الصفحة 155

الطباعة باستخدام برنامج Epson Print Enabler

يُمكنك طباعة المستندات، والرسائل الإلكترونية، والصور، وصفحات الويب لاسلكياً من هاتفك أو جهازك اللوحي الذي يعمل بنظام التشغيل Android (الإصدار 4.4 من Android أو إصدار أحدث). ومع عدد قليل من النقرات، سيكتشف جهاز Android الخاص بك طابعة Epson المتصلة بالشبكة اللاسلكية نفسها.

ابحث عن Epson Print Enabler وثبته من Google Play.

انتقل إلى الإعدادات في جهاز Android الخاص بك، وحدد طباعة ثم قم بتمكين تطبيق Epson Print Enabler. من أحد تطبيقات جهاز Android مثل Chrome، اضغط على رمز القائمة واطبع ما هو ظاهر على الشاشة.

ملاحظة:

إذا كنت لا ترى طابعتك، فاضغط على جميع الطابعات وحدد طابعتك.

الطباعة باستخدام Mopria Print Service

تُتيح خدمة Mopria Print Service الطباعة اللاسلكية من الأجهزة اللوحية والهواتف الذكية التي تعمل بنظام Android.

ثبت Mopria Print Service من Google Play.



للحصول على مزيد من التفاصيل، تفضل بزيارة موقع ويب Mopria عبر <https://mopria.org>.

الطباعة على الأظرف

الطباعة على الأظرف من جهاز كمبيوتر (Windows)

1. قم بتحميل الأظرف في الطباعة.
"تحميل الورق" في الصفحة 78
2. افتح الملف الذي تريد طباعته.
3. قم بالوصول إلى نافذة برنامج تشغيل الطباعة.
4. حدد حجم الظرف من حجم المستند في علامة التبويب رئيسي، ثم حدد ظرف من نوع الورق.
5. اضبط العناصر الأخرى الموجودة بعلامتي التبويب رئيسي ومزيد من الخيارات إذا لزم الأمر، ثم انقر فوق موافق.
6. انقر فوق طباعة.

الطباعة على الأظرف من جهاز كمبيوتر (Mac OS)

1. قم بتحميل الأظرف في الطباعة.
"تحميل الورق" في الصفحة 78
2. افتح الملف الذي تريد طباعته.
3. حدد طباعة من القائمة ملف أو أمر آخر للوصول إلى مربع حوار الطباعة.
4. حدد الحجم كإعداد حجم الورق.
5. حدد إعدادات الطباعة من القائمة المنبثقة.
6. حدد الظرف ليكون إعداد نوع الوسائط.
7. اضبط العناصر الأخرى حسب الضرورة.
8. انقر فوق طباعة.

طباعة صفحات الويب

طباعة صفحات الويب من الأجهزة الذكية

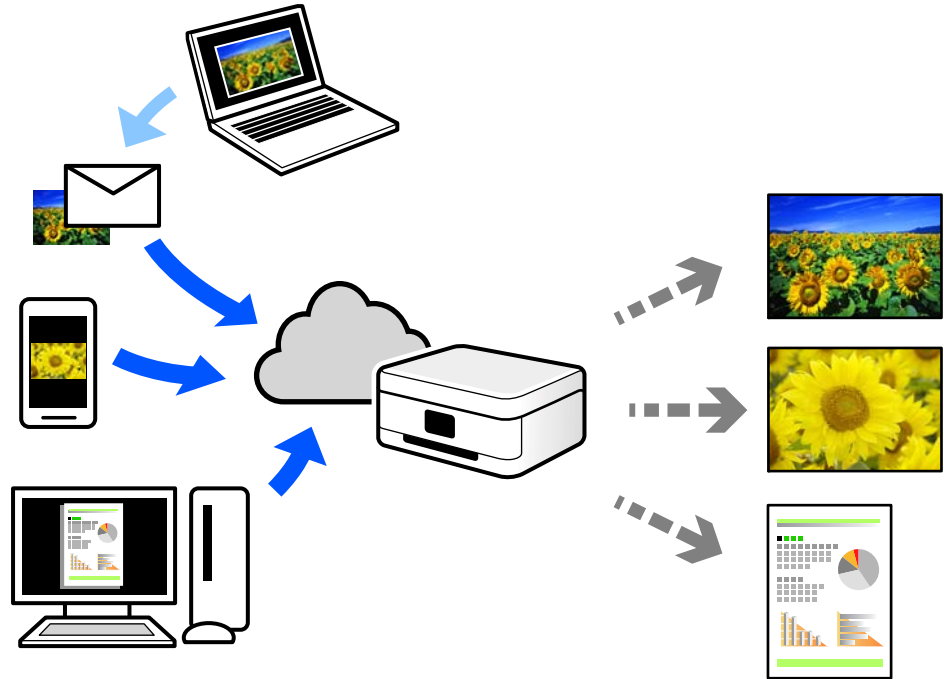
ثبَّتْ Epson Smart Panel من عنوان URL أو رمز الاستجابة السريعة QR التالي.

<https://support.epson.net/smpdl/>

افتح صفحة الويب التي تريد طباعتها في تطبيق متصفح الويب الخاص بك. اضغط على مشاركة من قائمة تطبيق متصفح الويب، وحدد اللوحة الذكية، ثم ابدأ الطباعة.

الطباعة باستخدام خدمة سحابية

باستخدام خدمة Epson Connect المتوفرة على الإنترنت، يمكنك الطباعة من هاتفك الذي أو جهاز الكمبيوتر اللوحي أو الكمبيوتر المحمول، في أي وقت وبشكل عملي في أي مكان. لاستخدام هذه الخدمة، يجب عليك تسجيل المستخدم والطابعة في Epson Connect.



الميزات المتوفرة على الإنترنت على النحو التالي.

Email Print

عند إرسال رسالة بريد إلكتروني تحتوي على مرفقات مثل مستندات أو صور إلى عنوان بريد إلكتروني معين للطابعة، يمكنك طباعة رسالة البريد الإلكتروني هذه وكذلك المرفقات من موقع بعيد مثل البيت أو من الطابعة المكتبية.

Remote Print Driver

يُعد هذا التطبيق برنامج تشغيل مشتركاً مدعوماً من قبل برنامج تشغيل الطابعة عن بُعد. عند الطباعة باستخدام طابعة في موقع بعيد، يمكنك الطباعة من خلال تغيير الطابعة على نافذة التطبيقات المعتادة.

راجع مدخل الويب Epson Connect للحصول على تفاصيل حول كيفية الإعداد أو الطباعة.

<https://www.epsonconnect.com/>

<http://www.epsonconnect.eu> (أوروبا فقط)


صيانة الطابعة

125. التحقق من حالة العناصر القابلة للاستهلاك.

126. تحسين جودة الطباعة.

132. تنظيف الطابعة.

التحقق من حالة العناصر القابلة للاستهلاك

يُمكنك التحقق من مستويات الحبر التقريبية وفترة الصلاحية التقريبية لصندوق الصيانة من لوحة تحكم الطابعة. حدد  في الشاشة الرئيسية.

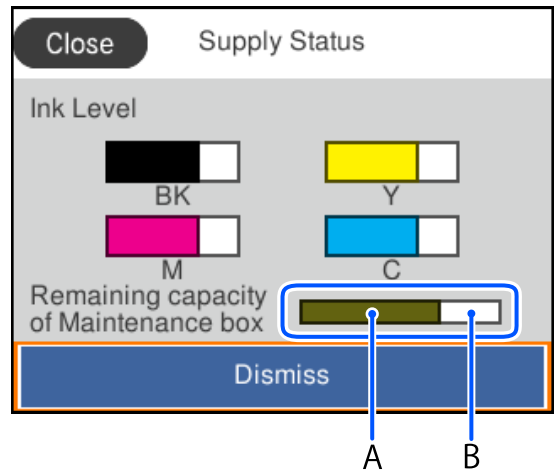
حدد عنصرًا، واستخدم أزرار  ثم اضغط على الزر OK.

ملاحظة:

يشير ما يلي إلى مقدار المساحة الخالية في صندوق الصيانة.

A: مساحة خالية

B: كمية نفايات الحبر



يمكنك الاستمرار في الطباعة أثناء عرض رسالة انخفاض مستوى الحبر. استبدل وحدات تزويد الحبر عند الحاجة.

ملاحظة:

يمكنك أيضاً التحقق من المستويات التقريبية للحبر ومدة الخدمة التقريبية لصندوق الصيانة من خلال شاشة الحالة الموجودة على برنامج تشغيل الطابعة.

Windows

انقر فوق EPSON Status Monitor 3 بعلامة التبويب الصيانة.

في حال تعطيل EPSON Status Monitor 3، انقر فوق إعدادات موسعة بعلامة التبويب الصيانة، ثم حدد تمكين EPSON Status Monitor 3.

Mac OS

قائمة Apple < تفضيلات النظام < الطابعات والمساحات الضوئية (أو الطباعة والمسح الضوئي، الطباعة والفاكس) < Epson(XXXX) < الخيارات والمستلزمات < وحدة < فتح وحدة الطباعة < EPSON Status Monitor

معلومات ذات صلة

← "حان الوقت لاستبدال وحدات تزويد الحبر" في الصفحة 167

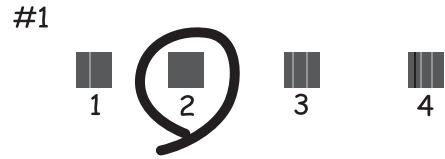
← "حان الوقت لاستبدال صندوق الصيانة" في الصفحة 172

تحسين جودة الطباعة

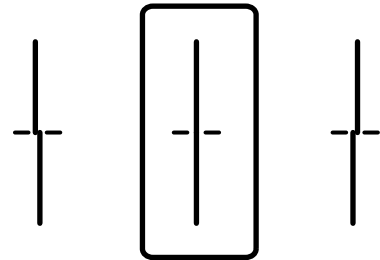
ضبط جودة الطباعة

إذا لاحظت وجود خطأ في محاذاة الخطوط الرأسية، أو وجود صور مموهة، فاضبط جودة الطباعة. إذا كنت ترغب في ضبط جودة الطباعة لكل نوع ورق، فقم بضبط هذا الإعداد أولاً. تتم إعادة ضبط قيمة الإعداد لكل نوع ورق إذا قمت بضبط هذا الإعداد بعد ضبطها لكل نوع ورق.

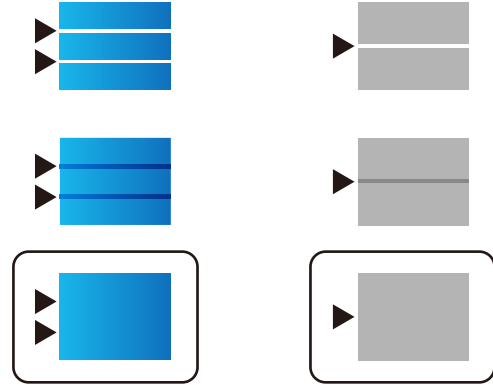
1. حمل ورقًا عاديًا مقاس A4 في الطابعة.
2. حدد الصيانة في لوحة تحكم الطابعة.
- حدد عنصرًا، واستخدم أزرار ▲ ▼ ◀ ▶، ثم اضغط على الزر OK.
3. حدد ضبط جودة الطباعة.
4. اتبع التعليمات التي تظهر على الشاشة لطباعة الأمثال لمحاذاة رأس الطباعة، ثم قم بمحاذاة رأس الطباعة. يسمح لك هذا النموذج بإجراء المحاذاة أو إذا كانت مطبوعاتك غير واضحة. ابحث عن رقم النموذج الأكثر صلابة وحدده.



يسمح لك هذا النموذج بإجراء المحاذاة إذا كان هناك خطأ في خطوط التسطير العمودية. ابحث عن رقم النمط الذي يشتمل على الخطوط التي تحتوي على أقل عدد من أخطاء المحاذاة ثم حدده.



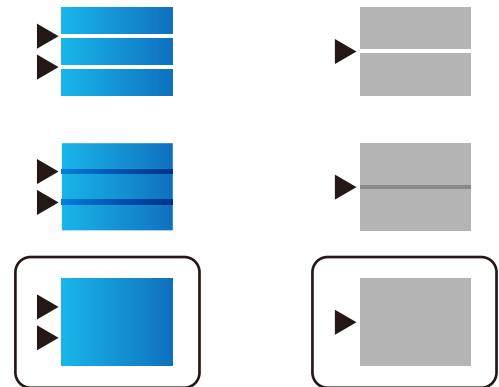
□ يسمح لك هذا النموذج بإجراء المحاذاة عند رؤية أشرطة أفقية تفصل بينها مسافات متساوية. ابحث عن رقم نمط الفواصل والتشابك الأقل وأدخله.



ضبط جودة الطباعة لكل نوع ورق

ضبط إعدادات جودة الطباعة لكل نوع ورق. يتم دعم الورق العادي، والورق المعاد تدويره، والورق العادي ذي الجودة العالية، والورق المطبوع مسبقاً، والورق الملون، والورق ذي الرأسية، والورق السميك 1.

1. حمل الورق الذي ترغب في ضبط جودة الطباعة الخاصة به في الطابعة.
2. حدد الصيانة في لوحة تحكم الطابعة.
- حدد عنصرًا، واستخدم أزرار ▲ ▼ ◀ ▶، ثم اضغط على الزر OK.
3. حدد ضبط جودة الطباعة حسب نوع الورق.
4. حدد طريقة الضبط من طباعة نمط أو إدخال قيمة معيَّنة.
5. حدد نوع الورق الذي قمت بتحميله في الطابعة.
6. اتبع الإرشادات المعروضة على الشاشة لمحاذاة رأس الطباعة. يتم ضبط محاذاة هذا النموذج عند رؤية أشرطة أفقية تفصل بينها مسافات متساوية. ابحث عن رقم نمط الفواصل والتشابك الأقل وأدخله.



ملاحظة:

عندما تقوم بطباعة ورق يمكن ضبط جودته، حدد تحديد تلقائي (ورق عادي) في نوع الورق لبرنامج تشغيل الطابعة، بحيث يتم تطبيق قيمة التعديل تلقائيًا.

7. أغلق شاشة المعلومات.

إذا لم تتحسن جودة الطباعة بعد إجراء هذا التعديل، فقم بإجراء ضبط جودة الطباعة لتعيين قيم التعديل القياسية، ثم قم بإجراء عمليات التعديل مرة أخرى وفقاً لنوع الورق.

فحص رأس الطباعة وتنظيفه

إذا انسدت الفوهات، فسوف تصبح المطبوعات باهتة أو تظهر أشرطة مرئية أو ألوان غير متوقعة. إذا كانت الفوهات مسدودة للغاية، فستتم طباعة ورقة فارغة. عندما تنخفض جودة الطباعة، استخدم أولاً ميزة فحص الفوهات للتحقق مما إذا كانت الفوهات مسدودة أو لا. في حال انسداد الفوهات، نظّف رأس الطباعة.


هام!

لا تفتح غطاء الحبر أو توقف تشغيل الطابعة أثناء تنظيف الرأس. في حال عدم اكتمال تنظيف الرأس، قد لا تتمكن من الطباعة.

ينبغي مراعاة أن تنظيف الرأس يستهلك الحبر ويجب عدم القيام به أكثر من اللازم.

عند انخفاض مستوى الحبر، قد لا تتمكن من تنظيف رأس الطباعة.

إذا لم تتحسن جودة الطباعة بعد تكرار فحص الفوهة وتنظيف الرأس 3 مرات، فانتظر لمدة 12 ساعة على الأقل دون طباعة، وشغّل عملية

فحص الفوهة مجدداً ثم كرر تنظيف الرأس إذا لزم الأمر. ونوصي بإيقاف تشغيل الطابعة بالضغط على الزر . وفي حالة استمرار عدم تحسن جودة الطباعة، اتصل بدعم Epson.

لمنع جفاف رأس الطباعة، لا تفصل سلك الطباعة أثناء تشغيل الطاقة.

يمكنك التحقق من رأس الطباعة وتنظيفه باستخدام لوحة تحكم الطابعة.

1. حدد الصيانة في لوحة تحكم الطابعة.


حدد عنصراً، واستخدم أزرار  ثم اضغط على الزر OK.

2. حدد التحقق من فوهات رأس الطباعة.

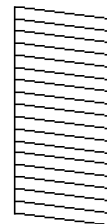
3. اتبع التعليمات المعروضة على الشاشة لتحميل الورق وطباعة نموذج فحص الفوهة.

4. قم بفحص النموذج المطبوع.

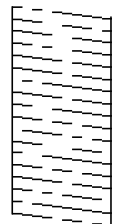
في حالة وجود سطور متقطعة أو أجزاء مفقودة كما هو موضح في نموذج "NG"، قد تسد فوهة رأس الطباعة. انتقل إلى الخطوة التالية.

إذا تعذر عليك رؤية أي سطور متقطعة أو أي أجزاء مفقودة في نموذج "OK" التالي، فإن الفوهات ليست مسدودة. تنظيف رأس الطباعة ليس ضرورياً. حدد  من أجل الإغلاق.

OK



NG



5. حدد .

6. اتبع الإرشادات المعروضة على الشاشة لتنظيف رأس الطباعة.
7. عند انتهاء عملية التنظيف، اتبع التعليمات المعروضة على الشاشة لطباعة نموذج فحص الفوهة مرة أخرى. كرر عملية التنظيف وطباعة النموذج حتى تتم طباعة كل السطور بصورة كاملة.

منع انسداد الفوهات

- استخدم دائماً زر الطاقة عند تشغيل الطابعة وإيقاف تشغيلها.
تأكد من إيقاف تشغيل مصباح الطاقة قبل فصل سلك الطاقة.
الحبر نفسه يمكن أن يجف إذا لم تتم تغطيته. يشبه الأمر تماماً وضع غطاء على قلم حبر أو قلم زيتي لمنعه من الجفاف، تأكد من تغطية رأس الطباعة بشكل صحيح لمنع الحبر من الجفاف.
عند فصل سلك الطاقة أو انقطاع التيار الكهربائي أثناء تشغيل الطابعة، قد لا تتم تغطية رأس الطباعة بشكل صحيح. إذا تم ترك رأس الطباعة دون تغطية، فقد يتعرض للجفاف مما يؤدي إلى انسداد الفتحات (منافذ الحبر).
في هذه الحالات، قم بتشغيل الطابعة وإيقاف تشغيلها مرة أخرى بأسرع وقت ممكن لتغطية رأس الطباعة.

محاذاة خطوط التسطير

إذا حدث خطأ في محاذاة الخطوط الرأسية، فقم بمحاذاة خطوط التسطير.

1. حدد الصيانة في لوحة تحكم الطابعة.
2. حدد محاذاة الأسطر المسطّعة.
3. اتبع التعليمات المعروضة على الشاشة.

تنظيف مسار الورق عند تلطخ الحبر

في حال استمر تلطخ المطبوعات، نظّف البكرة الداخلية.

هام!

لا تستخدم المناديل الورقية لتنظيف الجزء الداخلي للطابعة. فقد يؤدي ذلك إلى انسداد فوهات رأس الطباعة بالنسالة.

1. حدد الصيانة في لوحة تحكم الطابعة.
2. حدد عنصرًا، واستخدم أزرار ▲ ▼ ◀ ▶ ثم اضغط على الزر OK.
3. حدد تنظيف موجه الورق.
4. اتبع التعليمات الظاهرة على الشاشة لتحميل الورق وتنظيف مسار الطباعة.
4. كرر هذا الإجراء حتى يخرج الورق غير ملطخ بالحبر.

تنظيف الفيلم شبه الشفاف

في حال عدم تحسن المطبوعات بعد محاذاة رأس الطباعة أو تنظيف مسار الورق، فقد يكون الفيلم شبه الشفاف الموجود داخل الطابعة ملطخاً.

العناصر المطلوبة:


قطع قطنية (منفصلة)

ماء مع بضع قطرات من المنظفات (2 إلى 3 قطرات من المنظفات في 1/4 كوب من ماء الصنبور)

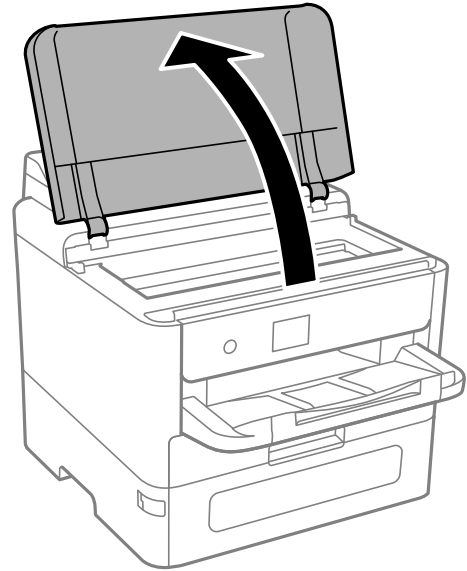
قم بالإضاءة للتحقق من اللطخات

هام!

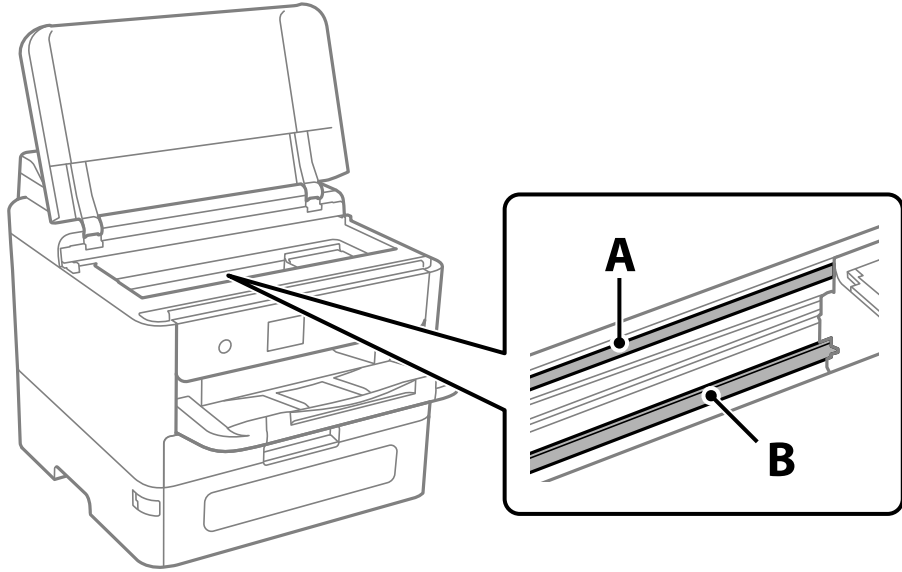
لا تستخدم أي سائل منظف بخلاف الماء المضاف له بضع قطرات من المنظف.

1. أوقف تشغيل الطابعة بالضغط على الزر .

2. افتح غطاء الطابعة.



3. تحقق مما إذا كان الفيلم شبه الشفاف ملطخاً أو لا. تسهل رؤية اللطخات عند استخدام ضوء. في حال وجود لطخات (مثل علامات الأصابع أو مواد التشحيم) على الفيلم شبه الشفاف (أ)، انتقل إلى الخطوة التالية.



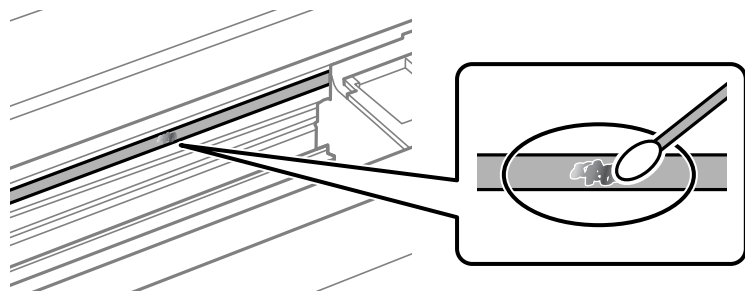
أ: الفيلم شبه الشفاف

ب: القضيبي

هام:

كن حذراً لا تلمس القضيبي (ب). وإلا قد لا يمكنك الطباعة بشكل صحيح. لا تمسح الشحم من على القضيبي، لأن هذا يعد ضرورياً لعمليات التشغيل.

4. بلل قطعة قماش بالماء مع إضافة عدة قطرات من المنظف دون أن يقطر منها الماء، ثم امسح الجزء الملطخ. توخ العناية كي لا تلمس الحبر الملتصق داخل الطابعة.



هام:

امسح اللطخة بلطف. إذا ضغطت على الفيلم بشدة باستخدام قطعة القطن، فقد تتخلع الزنبركات الخاصة بالفيلم من أماكنها وتتعرض الطابعة للتلف.

5. استخدم قطعة قماش جافة جديدة لمسح الفيلم.

هام:

لا تترك أي ألياف على الفيلم.

ملاحظة:

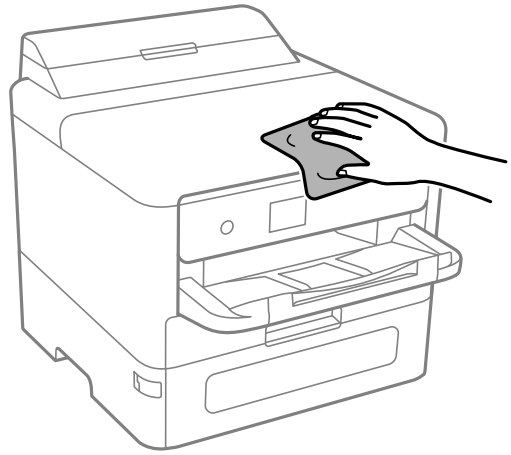
لمنع اللطخة من الانتشار، قم بتبديل القطعة القطنية بوحدة جديدة باستمرار.

6. كرر الخطوات 4 و5 حتى يصبح الفيلم نظيفاً.

7. تحقق بعينيك من نظافة الفيلم.

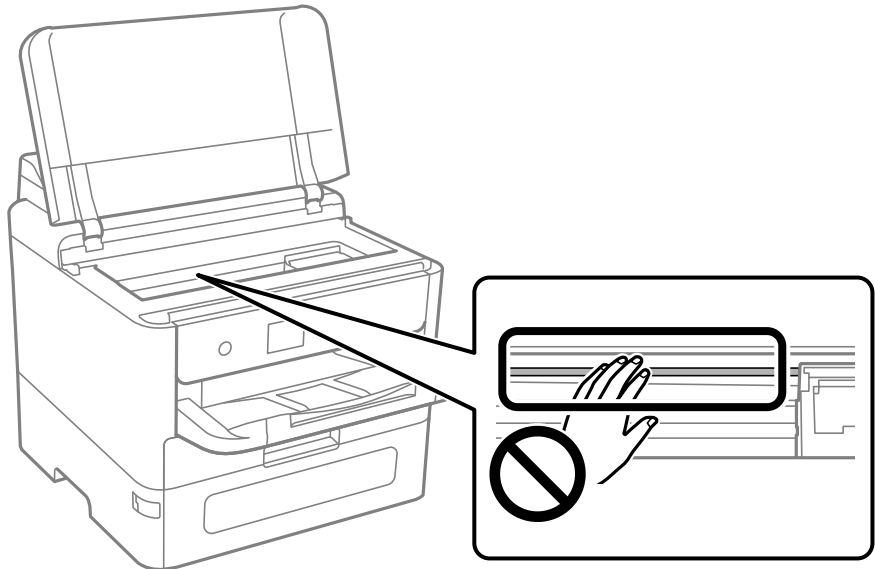
تنظيف الطابعة

إذا كان أيٌّ من المكونات والغطاء متسخاً أو مغبراً، فقم بإيقاف تشغيل الطابعة ونظفهما باستخدام قطعة قماش ناعمة ونظيفة ومبللة بالماء. وإذا لم تتمكن من إزالة الاتساخات، فجرب إضافة كمية صغيرة من المنظف المخفف إلى قطعة القماش المبللة.



هام!

- احرص على عدم إدخال الماء إلى ماكينة تشغيل الطابعة أو أيٍّ من مكوناتها الكهربائية. وإلا، فقد تتعرض الطابعة للتلف.
- لا تستخدم الكحول أو مزيل الطلاء لتنظيف المكونات والغطاء. فقد تُدمرها تلك المواد الكيميائية.
- لا تلمس الأجزاء الموضحة في الرسم التوضيحي التالي. فقد ينتج عن ذلك حدوث أعطال.



في الحالات التالية

134. عند استبدال كمبيوتر.
134. تثبيت التطبيقات بصورة منفصلة أو إلغاء تثبيتها.
139. ضبط الإعدادات للاتصال بالكمبيوتر.
139. التحقق من حالة اتصال الشبكة للطابعة (تقرير اتصال الشبكة).
140. توصيل جهاز ذكي وطابعة مباشرةً (Wi-Fi Direct).
144. تغيير الاتصال من Wi-Fi إلى USB.
145. نقل الطابعة وتخزينها.

عند استبدال كمبيوتر

ينبغي عدم إجراء ما يلي إلا إذا كانت عمليات التشغيل مسموحاً بتنفيذها من قبل المستخدم.
يجب عليك تثبيت برنامج تشغيل الطابعة وبرامج أخرى في الكمبيوتر الجديد.
قم بزيارة الموقع التالي، ثم أدخل اسم المنتج. انتقل إلى الإعداد. ثم قم ببدء الإعداد. اتبع التعليمات المعروضة على الشاشة.
<https://epson.sn>

تثبيت التطبيقات بصورة منفصلة أو إلغاء تثبيتها

وصّل الكمبيوتر بالشبكة وثبّت أحدث إصدار للتطبيقات من موقع الويب. سجّل دخولك إلى جهاز الكمبيوتر الخاص بك كمسؤول. أدخل كلمة مرور المسؤول إذا طالبك الكمبيوتر بذلك.

تثبيت التطبيقات بصورة منفصلة

ملاحظة:

عند إعادة تثبيت أي تطبيق، يجب إزالة تثبيته أولاً.

يمكنك تنزيل أحدث التطبيقات من موقع *Epson* الإلكتروني.

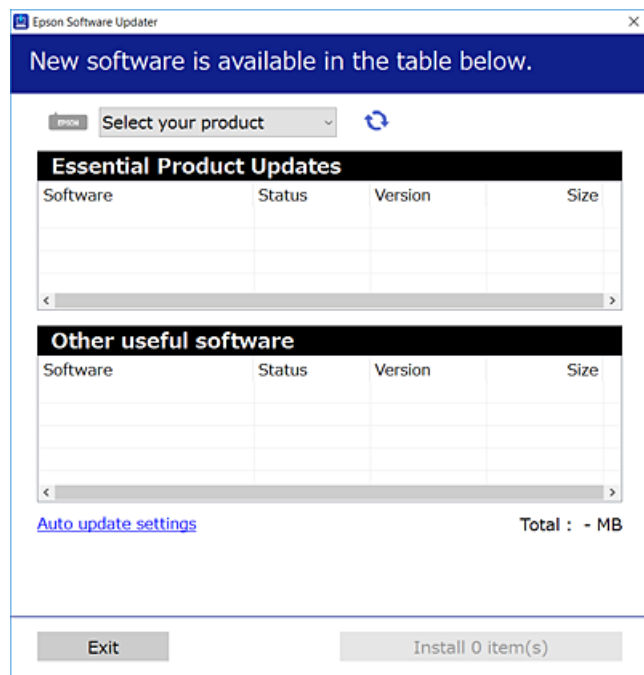
<http://www.epson.com>


إذا كنت تستخدم نظام تشغيل *Windows Server* فلا يمكنك استخدام *Epson Software Updater*. نزل أحدث التطبيقات من موقع *Epson* على الويب.

1. تأكد من إمكانية اتصال الطابعة والكمبيوتر، واتصال الطابعة بالإنترنت.

2. ابدأ تشغيل *EPSON Software Updater*.

تعد لقطة الشاشة نموذجاً على *Windows*.



3. بالنسبة لنظام التشغيل Windows، حدد طابعتك، ثم انقر فوق  للتحقق من وجود أحدث الإصدارات المتوفرة من التطبيقات.
4. حدد العناصر التي ترغب في تثبيتها أو تحديثها، ثم انقر فوق زر التثبيت.

هام: 

لا توقف تشغيل الطابعة أو فصلها حتى يكتمل التحديث. لأن القيام بذلك قد يؤدي إلى خلل في الطابعة.

معلومات ذات صلة

- ◀ "تطبيق لتحديث البرنامج والبرامج الثابتة (Epson Software Updater)" في الصفحة 191
- ◀ "إلغاء تثبيت التطبيقات" في الصفحة 138

التحقق من تثبيت برنامج تشغيل طابعة Epson الأصلي — Windows

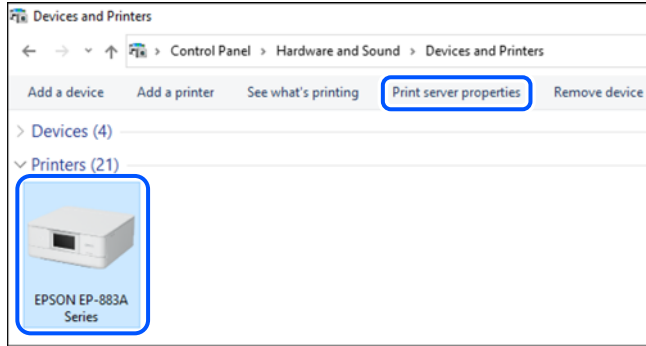
يمكنك التحقق من تثبيت برامج التشغيل الأصلية لطابعة Epson على جهاز الكمبيوتر الخاص بك من خلال استخدام إحدى الطرق الآتية.

Windows 11

انقر فوق زر البدء، ثم حدد إعدادات < Bluetooth والأجهزة > الطابعات والمسحات الضوئية، ثم انقر فوق خصائص خادم الطابعة ضمن إعدادات ذات صلة.

Windows 10/Windows 8.1/Windows 8/Windows 7/Windows Server 2022/Windows Server 2019/Windows Server 2016/Windows Server 2012 R2/Windows Server 2012/Windows Server 2008 R2

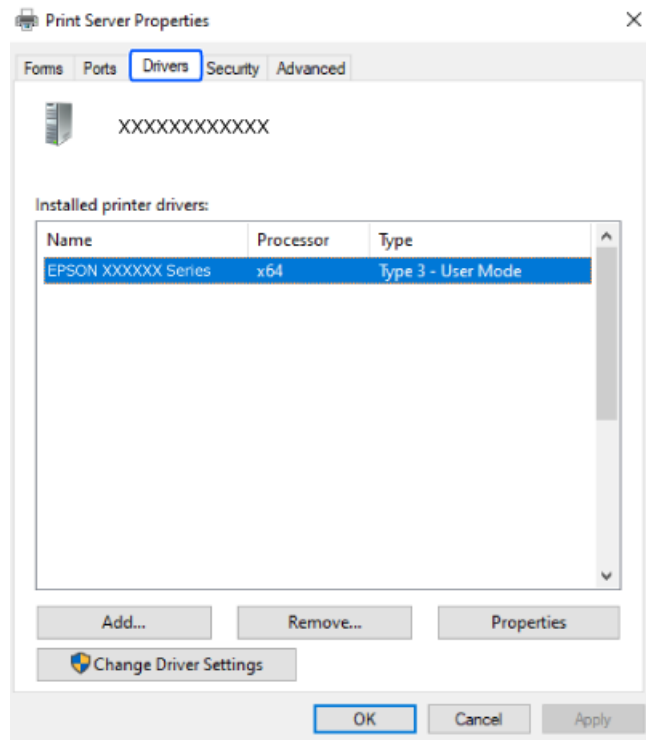
حدد لوحة التحكم < عرض الأجهزة والطابعات (الطابعات أو الطابعات والفاكسات) في الأجهزة والصوت، وانقر فوق رمز الطابعة، ثم انقر فوق خصائص خادم الطابعة في الجزء العلوي من النافذة.



Windows Server 2008

انقر بزر الماوس الأيمن فوق مجلد الطابعات، ثم انقر فوق تشغيل كمسؤول < خصائص الخادم.

انقر فوق علامة التبويب برامج التشغيل. إذا كان اسم الطابعة الخاصة بك معروض في القائمة، فذلك يعني وجود برنامج تشغيل أصلي لطابعة Epson مثبت على جهاز الكمبيوتر الخاص بك.



معلومات ذات صلة

← "تثبيت التطبيقات بصورة منفصلة" في الصفحة 134

التحقق من تثبيت برنامج تشغيل طابعة Epson الأصلي — Mac OS

يمكنك التحقق من تثبيت برامج التشغيل الأصلية لطابعة Epson على جهاز الكمبيوتر الخاص بك من خلال استخدام إحدى الطرق الآتية. حدد تفضيلات النظام (أو إعدادات النظام) من القائمة Apple < الطابعات والمساحات الضوئية (أو طباعة ومسح ضوئي أو طباعة وفاكس)، ثم حدد الطابعة. انقر فوق خيارات وتجهيزات، وإذا كانت علامة التبويب خيارات و الأداة المساعدة معروضتين على النافذة، فذلك يعني وجود برنامج تشغيل أصلي لطابعة Epson مثبت على جهاز الكمبيوتر الخاص بك.



معلومات ذات صلة

← "تثبيت التطبيقات بصورة منفصلة" في الصفحة 134

تثبيت برنامج تشغيل الطابعة PostScript

تثبيت برنامج تشغيل الطابعة PostScript — Windows

1. ابدأ عملية التثبيت من أحد الخيارات التالية.
 - تنزيل من الموقع الإلكتروني.قم بالوصول إلى صفحة الطابعة من موقع الويب التالي، ثم قم بتنزيل برنامج تشغيل الطابعة PostScript، ثم قم بتشغيل ملف التنفيذ.
 - <http://www.epson.eu/Support> (من أوروبا)
 - <http://support.epson.net/> (من خارج أوروبا)- استخدام قرص برامج (للطُرز التي يأتي برفقتها قرص برامج وتوفر قرص البرامج).
أدخل قرص البرنامج في الكمبيوتر، وقم بالوصول إلى مسار المجلد التالي ثم قم بتشغيل SETUP64.EXE (أو SETUP.EXE).
\\PostScript\WINX64Driver (أو \\SETUP\SETUP64.EXEWINX86) (أو SETUP.EXE)
2. حدد الطابعة الخاصة بك.
3. اتبع التعليمات المعروضة على الشاشة.
4. حدد طريقة الاتصال من اتصال الشبكة أو اتصال USB.
 - للاتصال بالشبكة.يتم عرض قائمة بالطابعات المتوفرة في الشبكة نفسها.
حدد الطابعة التي ترغب في استخدامها.
- للاتصال بـ USB.
اتبع الإرشادات المعروضة على الشاشة لتوصيل الطابعة بالكمبيوتر.5. اتبع الإرشادات المعروضة على الشاشة لتثبيت برنامج تشغيل الطابعة PostScript.

تثبيت برنامج تشغيل الطابعة PostScript — Mac OS

- قم بتنزيل برنامج تشغيل الطابعة من موقع الويب الخاص بدعم منتجات Epson، ثم قم بتثبيته.
- <http://www.epson.eu/Support> (من أوروبا)
 - <http://support.epson.net/> (من خارج أوروبا)
- ستحتاج إلى عنوان IP (بروتوكول الإنترنت) الخاص بالطابعة عند تثبيت برنامج تشغيل الطابعة.
-
- حدد رمز الشبكة في الشاشة الرئيسية للطابعة، ثم حدد طريقة الاتصال النشط لتأكيد عنوان IP للطابعة.

إضافة طابعة Epson أصلية (لأجهزة Mac OS فقط)

1. حدد تفضيلات النظام (أو إعدادات النظام) من القائمة Apple < الطابعات والمساحات الضوئية (أو طباعة ومسح ضوئي أو طباعة وفاكس).

2. انقر فوق + (أو إضافة طابعة أو ماسحة ضوئية أو فاكس)، ثم حدد طابعتك في الشاشة المعروضة.
 3. قم بإجراء الإعدادات التالية.
 (12.xmacOS Monterey) أو الأحدث
انقر فوق تحديد برنامج من استخدام، حدد طابعتك في الشاشة المعروضة، ثم انقر فوق OK.
 - (11.xmacOS Big Sur) إلى (10.9.5Mac OS X Mavericks)
حدد الطابعة من استخدام.
 4. انقر فوق إضافة.
- ملاحظة:
 إذا كانت طابعتك غير مدرجة، فتأكد من صحة توصيلها بالكمبيوتر ووجودها في وضع التشغيل.
 بالنسبة لمنفذ USB أو عنوان IP (بروتوكول الإنترنت)، أو توصيل Bonjour، عين وحدة درج الورق الاختيارية يدوياً بعد إضافة الطابعة.

إلغاء تثبيت التطبيقات


سجل دخولك إلى جهاز الكمبيوتر الخاص بك كمسؤول. أدخل كلمة مرور المسؤول إذا طالبك الكمبيوتر بذلك.

إزالة تثبيت التطبيقات - Windows

1. اضغط على الزر لإيقاف تشغيل الطابعة.
2. قم بإنهاء كل التطبيقات الجاري تشغيلها.
3. افتح لوحة التحكم:
 Windows 11
انقر فوق زر البدء، ثم حدد كافة التطبيقات < أدوات < Windows لوحة التحكم.
 Windows 10/Windows Server 2022/Windows Server 2019/Windows Server 2016
انقر فوق زر البدء، ثم حدد نظام < Windows لوحة التحكم.
 Windows 8.1/Windows 8/Windows Server 2012 R2/Windows Server 2012
حدد سطح المكتب < الإعدادات < لوحة التحكم.
 Windows 7/Windows Server 2008 R2/Windows Server 2008
انقر فوق زر البدء وحدد لوحة التحكم.
4. افتح إلغاء تثبيت برنامج (أو إضافة برامج أو إزالتها):
حدد إلغاء تثبيت برنامج في البرامج.
5. حدد التطبيق الذي تريد إلغاء تثبيته.
لا يمكنك إلغاء تثبيت برنامج تشغيل الطابعة إذا كان هناك أي مهام طباعة. احذف أو انتظر إلى أن تتم طباعة المهام قبل إلغاء التثبيت.
6. إلغاء تثبيت التطبيقات:
انقر فوق إلغاء تثبيت/تغيير أو إلغاء تثبيت.
ملاحظة:
إذا تم عرض الإطار التحكم في حساب المستخدم، انقر فوق متابعة.

7. اتبع التعليمات المعروضة على الشاشة.

إزالة تثبيت التطبيقات - Mac OS

1. قم بتنزيل Uninstaller باستخدام EPSON Software Updater. بمجرد تنزيل برنامج Uninstaller، فلن تكون بحاجة إلى تنزيله ثانية في كل مرة تقوم فيها بإلغاء تثبيت التطبيق.
2. اضغط على الزر  لإيقاف تشغيل الطابعة.
3. لإزالة تثبيت برنامج تشغيل الطابعة، حدد تفضيلات النظام (أو إعدادات النظام) من القائمة Apple < الطابعات والمسحات الضوئية (أو طباعة ومسح ضوئي أو طباعة وفاكس)، ثم أزل الطابعة من قائمة الطابعات الممكنة.
4. قم بإنهاء كل التطبيقات الجاري تشغيلها.
5. حدد الانتقال < التطبيقات < Epson Software < Uninstaller.
6. حدد التطبيق الذي تريد إلغاء تثبيته، ثم انقر فوق Uninstall.

هام:

يقوم تطبيق Uninstaller بإزالة كافة برامج تشغيل الطابعات Epson inkjet المثبتة على جهاز الكمبيوتر. إذا كنت تستخدم عدة طابعات من طراز Epson inkjet وكنت ترغب في إزالة بعض برامج التشغيل فقط، فقم بإزالة كافة برامج التشغيل أولاً، ثم قم بتثبيت برنامج تشغيل الطابعة الضروري مرة أخرى.

ملاحظة:

إذا لم تتمكن من العثور على التطبيق الذي تريد إلغاء تثبيته في قائمة التطبيقات، فلن يكون بإمكانك إلغاء التثبيت باستخدام تطبيق Uninstaller. في تلك الحالة، حدد الانتقال إلى < التطبيقات < Epson Software، ثم حدد التطبيق الذي ترغب في إلغاء تثبيته، ثم اسحبه باتجاه رمز المهملات.

معلومات ذات صلة

← "تطبيق لتحديث البرنامج والبرامج الثابتة (Epson Software Updater)" في الصفحة 191

ضبط الإعدادات للاتصال بالكمبيوتر


اتبع أي تعليمات من المسؤول الخاص بك بشأن كيفية الاتصال بالطابعة. قم بزيارة الموقع التالي، ثم أدخل اسم المنتج. انتقل إلى الإعداد، ثم قم ببدء الإعداد.

<https://epson.sn>

لتهيئة طابعة مشتركة على إحدى الشبكات، حدد طابعة على الشبكة وابدأ التهيئة.

التحقق من حالة اتصال الشبكة للطابعة (تقرير اتصال الشبكة)

يمكنك طباعة تقرير اتصال شبكة ما للتحقق من الحالة بين الطابعة والموجه اللاسلكي.

1. حدد  في الشاشة الرئيسية.
حدد عنصرًا، واستخدم أزرار ▲ ▼ ◀ ▶، ثم اضغط على الزر OK.
2. حدد معلومات < عند تعذر الاتصال بالشبكة < التحقق من الاتصال.
يبدأ فحص الاتصال.
3. اتبع التعليمات الموجودة على شاشة الطابعة لطباعة تقرير اتصال الشبكة.
إذا حدث خطأ ما، فتواصل مع المسؤول.

معلومات ذات صلة

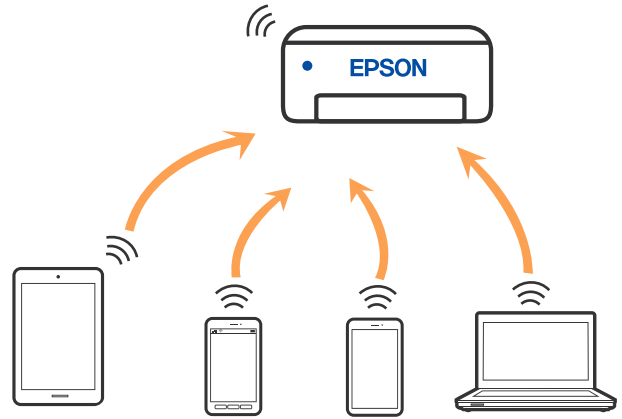
◀ "الرسائل والحلول الخاصة بتقرير اتصال الشبكة" في الصفحة 53

توصيل جهاز ذكي وطابعة مباشرة (Wi-Fi Direct)

يسمح لك Wi-Fi Direct (نقطة الوصول البسيط) بتوصيل جهاز ذكي بالطابعة مباشرة دون موجه لاسلكي والطابعة من الجهاز الذكي.

معلومات حول Wi-Fi Direct

استخدم طريقة الاتصال هذه إذا كنت لا تستخدم شبكة Wi-Fi في المنزل أو المكتب، أو إذا كنت ترغب في توصيل الطابعة وجهاز الكمبيوتر أو الجهاز الذكي مباشرة. في هذا الوضع، تعمل الطابعة كموجه لاسلكي ويمكنك توصيل الأجهزة بالطابعة دون الحاجة إلى استخدام موجه لاسلكي قياسي. وبالرغم من ذلك، فإن الأجهزة التي تتصل مباشرة بالطابعة يتعذر اتصالها مع بعضها من خلال الطابعة.



يمكن توصيل الطابعة عن طريق شبكة Wi-Fi أو إيثرنت، واتصال Wi-Fi Direct (نقطة الوصول البسيط) في وقت واحد. وبالرغم من ذلك، إذا بدأت اتصال الشبكة في وضع اتصال Wi-Fi Direct (نقطة الوصول البسيط) عندما تكون الطابعة متصلة عن طريق شبكة Wi-Fi، فسيتم قطع الاتصال بشبكة Wi-Fi بشكل مؤقت.

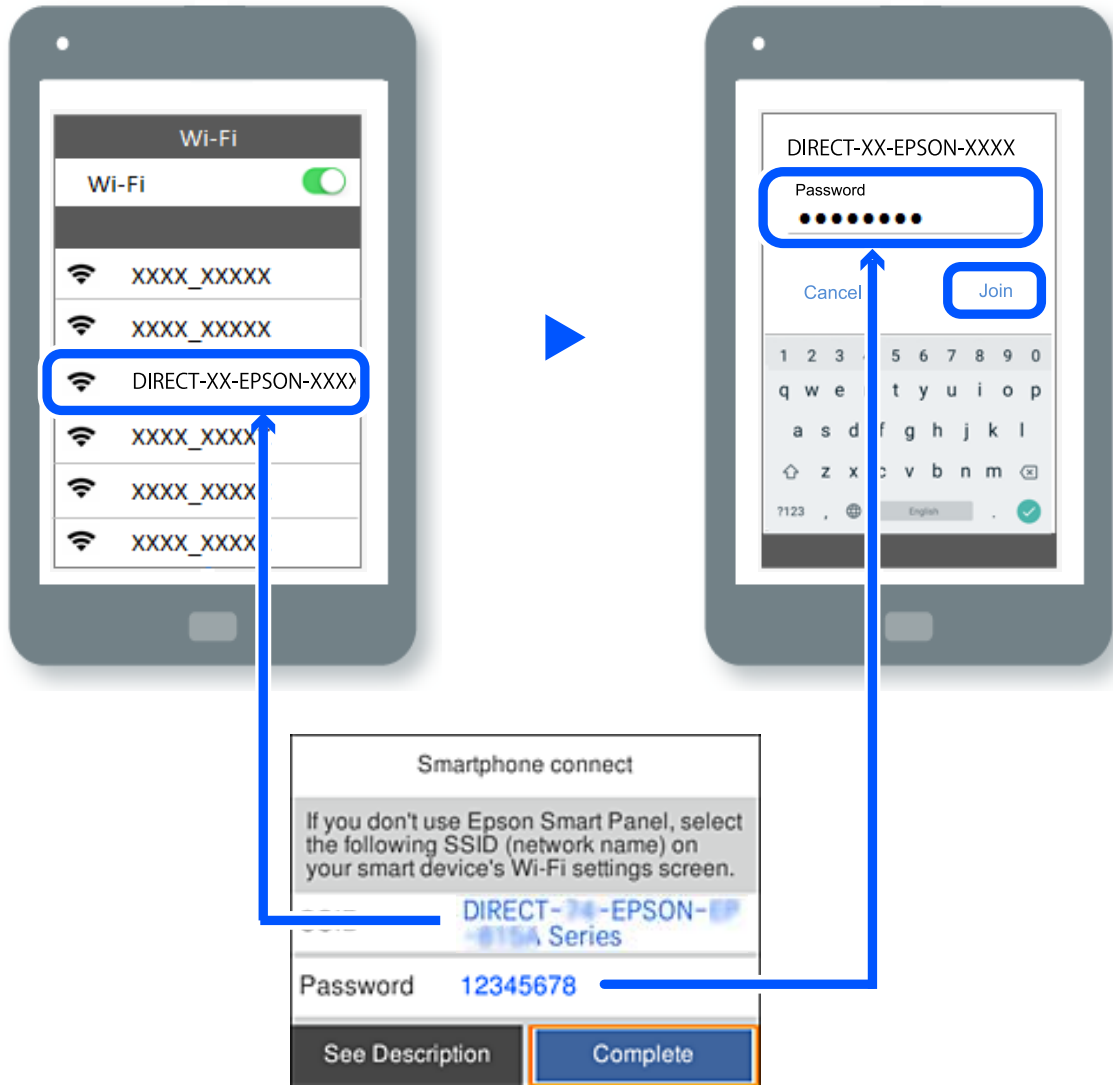
الاتصال بأجهزة باستخدام Wi-Fi Direct

تتيح لك هذه الطريقة توصيل الطابعة بالأجهزة مباشرة دون موجه لاسلكي.

ملاحظة:

لمستخدمي أنظمة التشغيل iOS أو Android، من المناسب الإعداد من تطبيق Epson Smart Panel. يتعين عليك فقط إجراء هذه الإعدادات للطابعة وللجهاز الذي تريد الاتصال به مرةً واحدة. ما لم تقم بتعطيل Wi-Fi Direct أو استعادة إعدادات الشبكة إلى الإعدادات الافتراضية، فلن تحتاج إلى إجراء هذه الإعدادات مرة أخرى.

1. حدد Wi-Fi في الشاشة الرئيسية.
2. حدد Wi-Fi Direct.
3. اضغط على الزر OK.
4. حدد طرق أخرى.
5. حدد أجهزة تعمل بنظم تشغيل أخرى.
6. على شاشة Wi-Fi الخاصة بالجهاز، حدّد معرف مجموعة الخدمات المعروض على لوحة التحكم بالطابعة، ثم أدخل كلمة المرور.



7. في شاشة تطبيق الطابعة بالجهاز، حدّد الطابعة التي تريد الاتصال بها.

8. على لوحة التحكم الخاصة بالطابعة، حدد اكتمل.

بالنسبة للأجهزة التي تم توصيلها بالطابعة من قبل، حدد اسم الشبكة (معرّف مجموعة الخدمات) على شاشة Wi-Fi الخاصة بالجهاز لتوصيلها مرة أخرى.

ملاحظة:

إذا كنت تستخدم جهازاً يعمل بنظام التشغيل iOS، يمكنك أيضاً الاتصال من خلال مسح رمز الاستجابة السريعة بواسطة كاميرا iOS العادية. راجع الرابط أدناه <https://epson.sn>.

الاتصال بكمبيوتر باستخدام Wi-Fi Direct

عندما تكون الطابعة والكمبيوتر متصلين باستخدام Wi-Fi Direct، لا يمكنك الوصول إلى الإنترنت من الكمبيوتر. إذا احتجت إلى الاتصال بالطابعة باستمرار، نوصي باستخدام اتصال Wi-Fi.

1. ادخل موقع ويب Epson ونزل برنامج تشغيل طابعتك في الكمبيوتر المطلوب اتصال الطابعة به.

<http://www.epson.com>

2. حدد ، ثم حدد Wi-Fi Direct.

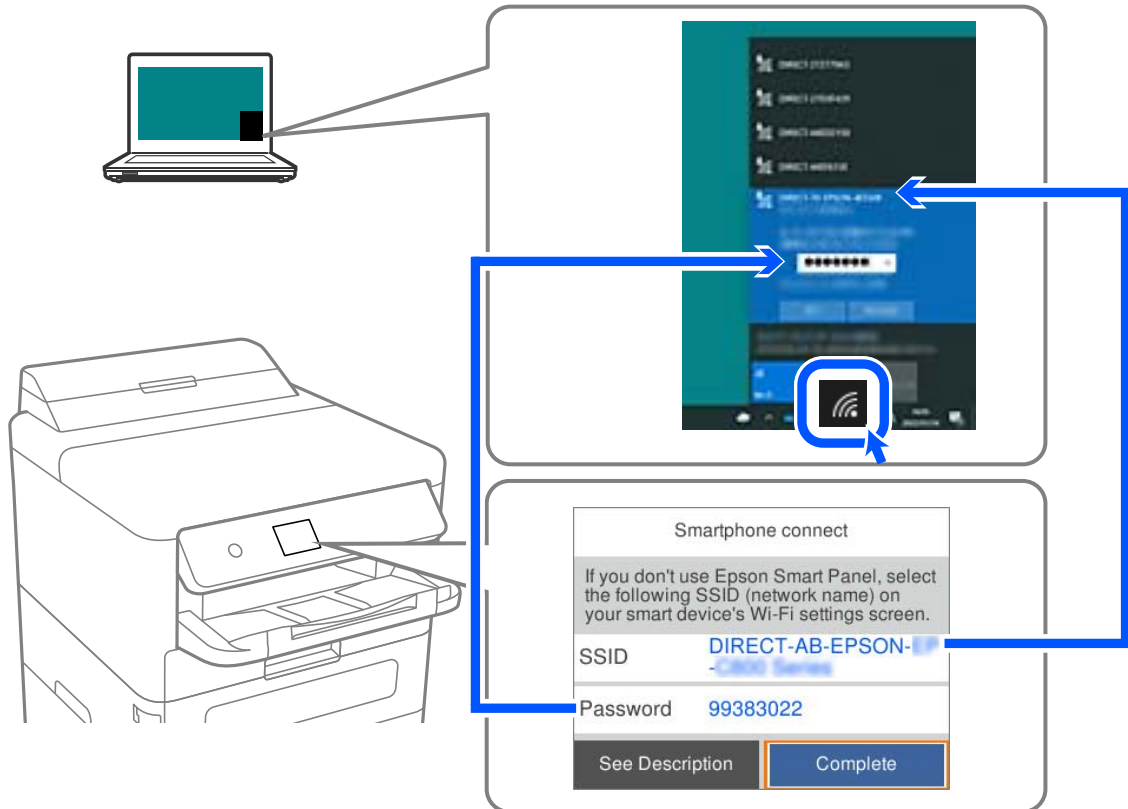
3. حدد بدء الإعداد.

4. حدد طرق أخرى.

5. حدد أجهزة تعمل بنظم تشغيل أخرى.

يظهر عندئذ اسم الشبكة ((SSID وكلمة المرور الخاصين بخدمة Wi-Fi Direct للطابعة.

6. في شاشة اتصال شبكة الكمبيوتر، حدد SSID المعروف في لوحة تحكم الطابعة، ثم أدخل كلمة المرور.



7. على لوحة التحكم الخاصة بالطابعة، حدد التالي.
8. انقر نقرًا مزدوجًا على برنامج تشغيل الطابعة الذي تم تنزيله على الكمبيوتر لتثبيته.
اتبع التعليمات المعروضة على الشاشة.
9. على لوحة التحكم الخاصة بالطابعة، حدد اكتمل.


قطع اتصال Wi-Fi Direct (نقطة الوصول البسيط)

ملاحظة:

عند تعطيل اتصال *Wi-Fi Direct* (نقطة الوصول البسيط)، يتم قطع الاتصال بجميع أجهزة الكمبيوتر والأجهزة الذكية المتصلة بالطابعة في وضع *Wi-Fi Direct* (نقطة الوصول البسيط). إذا رغبت في فصل جهاز محدد، فقم بفصله من الجهاز بدلاً من فصله من الطابعة.

1. حدد **Wi-Fi** في الشاشة الرئيسية للطابعة.
حدد عنصرًا، واستخدم أزرار ▲ ▼ ◀ ▶ ثم اضغط على الزر OK.
2. حدد **Wi-Fi Direct**.
يتم عرض معلومات **Wi-Fi Direct**.
3. اضغط على الزر "موافق".
4. حدد  **Menu**.
5. حدد **تعطيل Wi-Fi Direct**.
6. اتبع التعليمات المعروضة على الشاشة.

تغيير إعدادات Wi-Fi Direct (نقطة الوصول البسيط) مثل معرف مجموعة الخدمات

عند تمكين اتصال *Wi-Fi Direct* (نقطة الوصول البسيط)، يمكنك تغيير الإعدادات من **Wi-Fi < Wi-Fi Direct < بدء الإعداد**  ، ومن ثم يتم عرض عناصر القائمة التالية.

تغيير اسم الشبكة

قم بتغيير اسم شبكة *Wi-Fi Direct* (نقطة الوصول البسيط) (SSID) المستخدم للاتصال بالطابعة إلى اسمك العشوائي. يمكنك تعيين اسم الشبكة (SSID) بأحرف بتنسيق ASCII يتم عرضها على لوحة المفاتيح البرمجية الموجودة على لوحة التحكم. يمكنك إدخال ما يصل إلى 22 حرفًا. عند تغيير اسم الشبكة (SSID)، يتم فصل جميع الأجهزة المتصلة. استخدم اسم الشبكة الجديد (SSID) إذا كنت ترغب في إعادة توصيل الجهاز.

تغيير كلمة المرور

قم بتغيير كلمة مرور *Wi-Fi Direct* (نقطة الوصول البسيط) للاتصال بالطابعة إلى القيمة العشوائية الخاصة بك. يمكنك تعيين كلمة المرور بأحرف بتنسيق ASCII يتم عرضها على لوحة المفاتيح البرمجية الموجودة على لوحة التحكم. يمكنك إدخال ما يصل إلى 22-8 حرفًا. عند تغيير كلمة المرور، يتم فصل جميع الأجهزة المتصلة. استخدم كلمة المرور الجديدة إذا كنت ترغب في إعادة توصيل الجهاز.

تغيير نطاق التردد

غير نطاق تردد تقنية *Wi-Fi Direct* المستخدمة للاتصال بالطابعة. يمكنك تحديد 2.4 جيجاهرتز أو 5 جيجاهرتز.

عند تغيير نطاق التردد، يتم فصل جميع الأجهزة المتصلة. أعد توصيل الجهاز. لاحظ أنه لا يمكنك إعادة التوصيل من الأجهزة التي لا تدعم نطاق تردد 5 جيجاهرتز عند تغييرها إلى 5 جيجاهرتز.

تعطيل Wi-Fi Direct

قم بتعطيل إعدادات Wi-Fi Direct (نقطة الوصول البسيط) للطابعة. وعند تعطيلها، يتم فصل جميع الأجهزة المتصلة بالطابعة في اتصال شبكة Wi-Fi المباشرة (نقطة الوصول البسيط).

استعادة الإعدادات الافتراضية

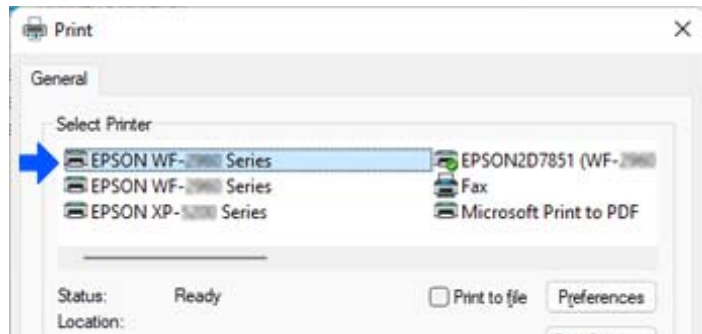
إعادة ضبط جميع إعدادات Wi-Fi Direct (نقطة الوصول البسيط) إلى إعداداتها الافتراضية. يتم حذف معلومات اتصال شبكة Wi-Fi المباشرة (نقطة الوصول البسيط) الخاصة بالجهاز الذي المحفوظة في الطابعة.

تغيير الاتصال من Wi-Fi إلى USB

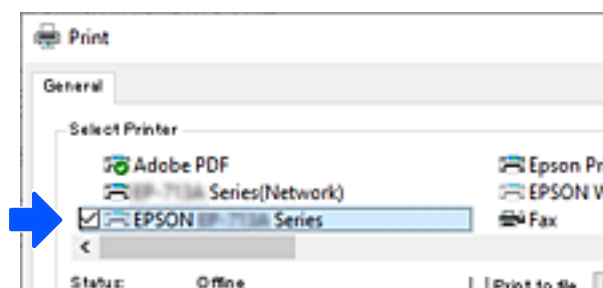
اتباع الخطوات التالية إذا كانت شبكة Wi-Fi التي تستخدمها غير مستقرة، أو إذا أردت التغيير إلى اتصال USB أكثر استقراراً.

1. وصل الطابعة بكمبيوتر باستخدام كبل USB.
2. حدد طابعة غير مميزة بكلمة (XXXXXX) عند الطابعة باستخدام اتصال USB. يظهر اسم الطابعة أو "الشبكة" في XXXXXX حسب إصدار نظام التشغيل.

مثال من Windows 11



مثال من Windows 10



إذا لم يتم التعرف على الطابعة أثناء توصيلها بجهاز الكمبيوتر باستخدام كبل USB، فقد يكون مسؤول الطابعة قد فرض قيوداً على اتصال الوجهة الخارجية. اتصل بالمسؤول الذي تتبعه.

معلومات ذات صلة

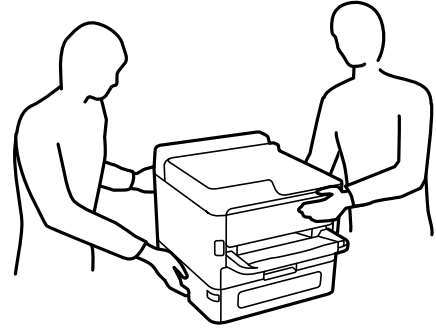
- ← "الجزء الخلفي" في الصفحة 22
- ← "تقييد اتصالات USB" في الصفحة 251

نقل الطابعة وتخزينها

عندما تحتاج إلى تخزين الطابعة أو نقلها عند تغيير المكان أو لإجراء الصيانة، اتبع الخطوات أدناه لوضع الطابعة في علبتها.

تنبيه: 


- ❑ عند حمل الطابعة، ارفعها في وضع متوازن. رفع الطابعة في وضع غير متوازن قد يعرضك لخطر الإصابة.
- ❑ نظراً لثقل وزن الطابعة، يجب الاستعانة بشخصين لحملها عند النقل أو نزع مواد التغليف.
- ❑ عند رفع الطابعة، يجب أن يأخذ شخصان أو أكثر الأوضاع الصحيحة كما هو موضح أدناه. فك وحدة درج الورق الاختيارية في حال تركيبها. إذا رفعت الطابعة مع وضع يديك في مواضع أخرى، فقد تسقط الطابعة أو قد تنحسر أصابعك عند وضع الطابعة.



- ❑ عند حمل الطابعة، احرص على عدم إمالتها بزاوية أكبر من 10 درجات؛ وإلا، فقد تسقط الطابعة.

هام: 

- ❑ عند تخزين الطابعة أو نقلها، تجنب إمالتها أو وضعها بشكل رأسي أو قلبها رأساً على عقب، وإلا فقد يتسرب الحبر.
- ❑ لا تُخرج وحدات تزويد الحبر من مكانها. فقد تؤدي إزالة وحدات تزويد الحبر إلى جفاف رأس الطابعة مما قد يحول دون قيام الطابعة بالطباعة.

1. أوقف تشغيل الطابعة بالضغط على الزر .

2. تأكد من انطفاء مصباح الطاقة، ثم افصل سلك الطاقة.

هام: 

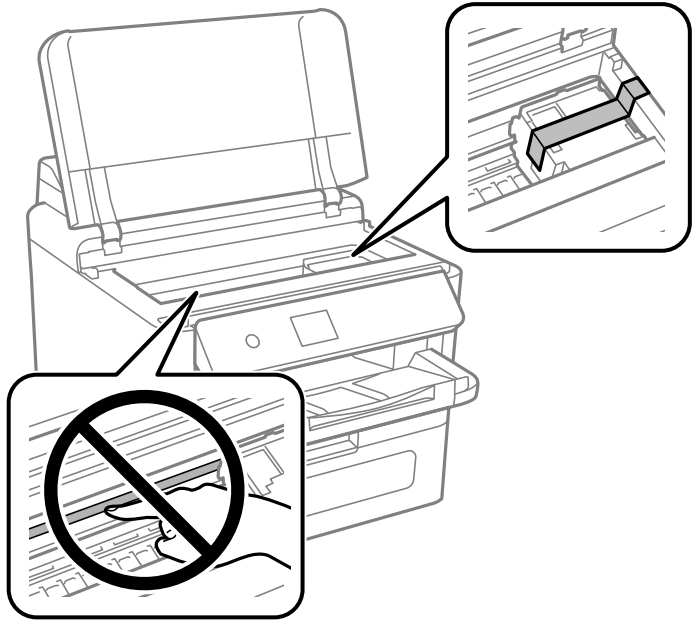
افصل سلك الطاقة عند انقطاع الطاقة. وإلا، فلن يعود رأس الطابعة إلى الوضع الرئيسي مما يتسبب في جفاف الحبر، وقد تصبح الطابعة مستحيلة.

3. افصل جميع الكبلات، مثل سلك الطاقة وكبل USB.

4. إذا كانت الطابعة تدعم أجهزة التخزين الخارجية، فتأكد من عدم اتصال هذه الأجهزة.

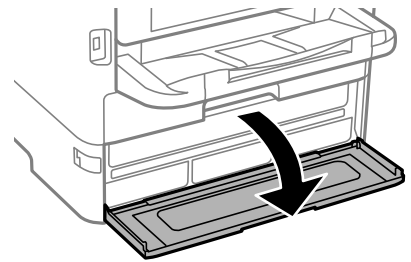
5. أزل كل الورق من الطابعة.

6. افتح غلاف الطابعة. قم بتثبيت رأس الطابعة بالحاوية باستخدام شريط.

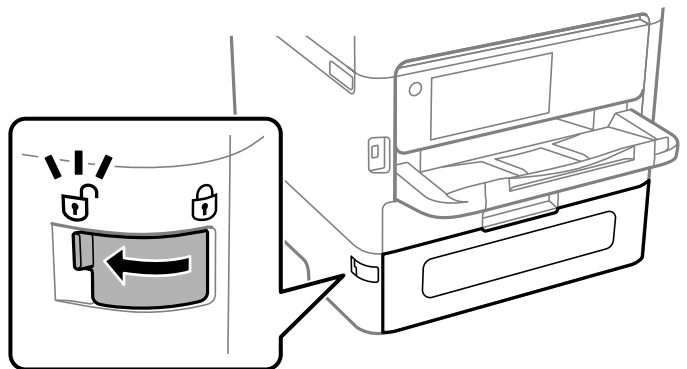


7. أغلق غلاف الطابعة.

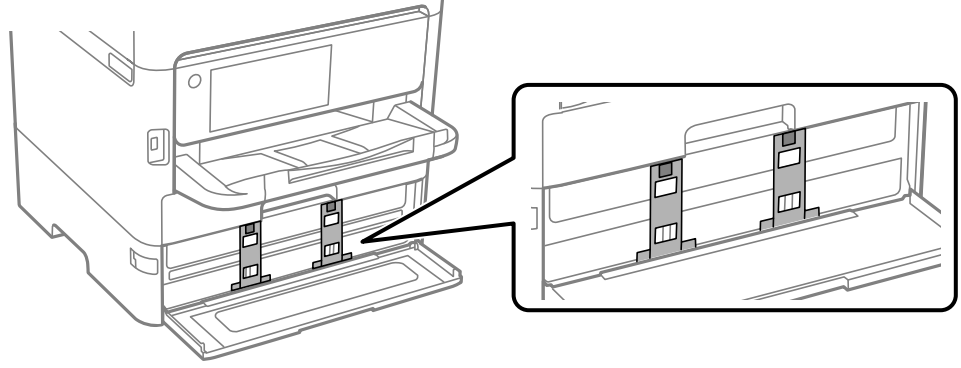
8. افتح غطاء الحبر.



إذا كان غطاء الحبر مغلقًا، فلن يُمكنك فتحه. حرر قفل الغطاء.

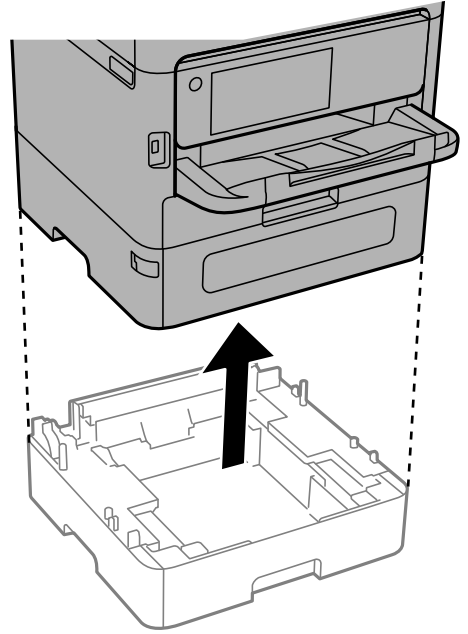


9. قم بتأمين درج الحبر من خلال إرفاق المادة الوقائية المتوفرة مع شريط بحيث لا يُمكن فتح الدرج.

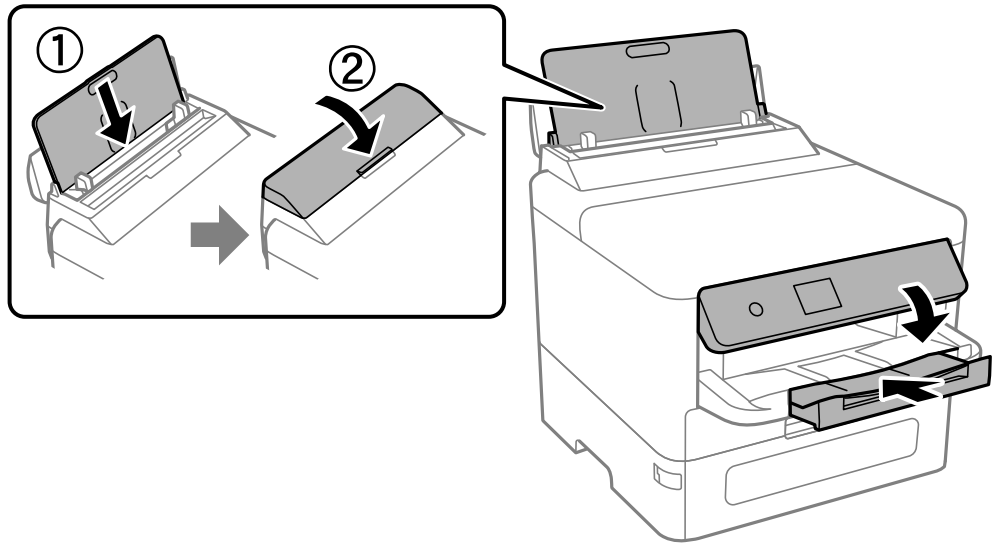


10. أغلق غطاء الحبر.

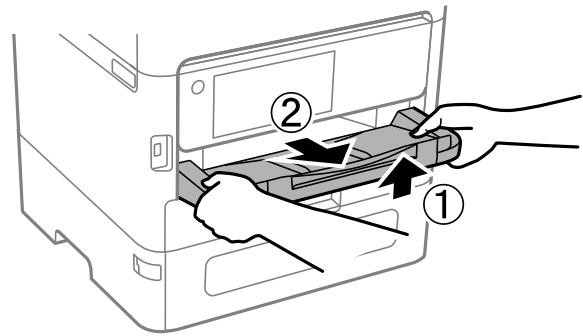
11. فك وحدة درج الورق الاختيارية في حال تركيبها.



12. استعد لوضع الطابعة في علبتها بالشكل الموضح أدناه.



13. أخرج درج إخراج الورق من الطابعة.



14. ضع الطابعة في علبتها باستخدام المواد الواقية.

عند استخدام الطابعة مرة أخرى، تأكد من إزالتك الشريط المؤمن لرأس الطابعة والمادة الواقية الموضوعة على درج الحبر. إذا انخفضت جودة الطابعة في عملية الطابعة التالية، فنظف رأس الطابعة واضبط محاذاته.

معلومات ذات صلة

← "فحص رأس الطابعة وتنظيفه" في الصفحة 128

← "محاذاة خطوط التسطير" في الصفحة 129

حل المشكلات


- 150 حل المشكلة.
- 152 تعذر الطباعة.
- 157 جودة الطباعة سيئة.
- 165 ظهور رسالة على شاشة LCD.
- 166 انحشار الورق.
- 167 حان الوقت لاستبدال وحدات تزويد الحبر.
- 172 حان الوقت لاستبدال صندوق الصيانة.
- 173 حان الوقت لاستبدال بكرات الالتقاط.
- 174 تعذر تشغيل الطابعة كما هو متوقع.
- 177 تعذر حل المشكلة بعد تجربة جميع الحلول.

حل المشكلة

في حال حدوث أي خطأ، تحقق مما يلي بالترتيب لاكتشاف السبب.

تحقق من حالة خطأ الطابعة.

تحقق مما إذا كانت هناك مشكلة في الطابعة نفسها.


نقطة التحقق	الحل
هل هناك خطأ ما في الطابعة؟	إذا ظهرت رسالة خطأ على شاشة الـ LCD، فاتبع الرسالة لحل المشكلة. إذا لم تتمكن من حلها بسبب محدودية الوصول إلى عناصر التحكم، فاتصل بالمسؤول.
	إذا انحسر الورق، فتتحقق من شاشة الـ LCD لمعرفة مكان انحسار الورق، ثم اتبع التعليمات للتخلص من الورق المنحسر. لاتخاذ الاحتياطات، اطلع على الأوصاف المنطبقة في هذا الدليل.
	إذا تم عرض رسالة لاستبدال المنتجات المستهلكة، فاتبع التعليمات المعروضة على الشاشة لاستبدالها. للتعامل مع الاحتياطات، اطلع على الأوصاف المنطبقة في هذا الدليل.
هل هناك أي مشكلات متعلقة بالكبلات أو مظهر الطابعة؟	إذا كانت الأغشية لا يتم غلقها بشكل صحيح، فأغلقها. إذا كانت الكبلات على وشك الفصل، فأدخلها بإحكام.
هل تم إيقاف تشغيل الكهرباء؟	في حال إيقاف تشغيل الكهرباء، اضغط على الزر  لتشغيلها.

معلومات ذات صلة

- ◀ "ظهور رسالة على شاشة الـ LCD" في الصفحة 165
- ◀ "انحسار الورق" في الصفحة 166
- ◀ "حان الوقت لاستبدال وحدات تزويد الحبر" في الصفحة 167
- ◀ "حان الوقت لاستبدال صندوق الصيانة" في الصفحة 172
- ◀ "حان الوقت لاستبدال بكرات الالتقاط." في الصفحة 173

تحقق من اتصال الطابعة.

تحقق مما إذا كانت هناك مشكلة في اتصال الطابعة.

نقطة التحقق	الحل
هل الطابعة متصلة بالشبكة بصورة صحيحة؟	شغل فحص اتصال الشبكة للتحقق من اتصال الشبكة. في الشاشة الـ LCD، حدد  < معلومات > عند تعذر الاتصال بالشبكة. اطبع تقرير اتصال الشبكة، ثم اطلب من المسؤول حل المشكلة إذا كانت هناك مشكلة اتصال.
إذا كان برنامج تشغيل الطابعة مثبتاً على جهاز الكمبيوتر؟	يمكنك التحقق مما إذا كان برنامج تشغيل الطابعة مثبتاً عن طريق التحقق من الإعدادات < الأجهزة > الطابعات على جهاز الكمبيوتر. راجع المعلومات ذات الصلة للحصول على التفاصيل.
هل يتم عرض معلومات الطابعة على جهاز الكمبيوتر؟	استخدم Epson Status Monitor 3 لفحص حالة الاتصال بين الكمبيوتر والطابعة. راجع المعلومات ذات الصلة للحصول على التفاصيل.
	إذا تعذر عليك فحص حالة الطابعة، فقد لا يتم تحديد المنفذ الصحيح. عند توصيل الطابعة في الشبكة، نوصيك بتحديد منفذ EpsonNet Print. إذا لم يتوفر منفذ EpsonNet Print، فأعد تثبيت برنامج تشغيل الطابعة.

نقطة التحقق	الحل
هل تم انقطاع اتصال شبكة LAN (Wi-Fi) اللاسلكية أو أنها غير قادرة على الاتصال عند استخدام جهاز USB 3.0 على جهاز الكمبيوتر؟	<p>عند توصيل جهاز بمنفذ USB 3.0 في جهاز Mac، قد يحدث تداخل في تردد الراديو. جرب ما يلي.</p> <p><input type="checkbox"/> ضع الجهاز المتصل بمنفذ USB 3.0 بعيداً عن جهاز الكمبيوتر.</p> <p><input type="checkbox"/> قم بإيقاف تشغيل أي من أجهزة USB 3.0 غير المستخدمة أو قم بتوصيلها عند الضرورة فقط.</p> <p><input type="checkbox"/> قم بالاتصال بمعرف الشبكة SSID لنطاق 5 جيجا هرتز.</p>
هل يمكن الاتصال بالشبكة من خلال جهاز الكمبيوتر أم جهاز ذكي؟	تحقق ما إذا كان يمكنك عرض موقع الويب على جهاز الكمبيوتر أو جهاز ذكي (تم إيقاف تشغيل نقل البيانات). إذا لم تتمكن من العرض، فهناك مشكلة ما في الشبكة. اطلب من المسؤول حل المشكلة.

معلومات ذات صلة

- ← "التحقق من حالة اتصال الشبكة للطابعة (تقرير اتصال الشبكة)" في الصفحة 139
- ← "توجد مشكلة في حالة الطابعة." في الصفحة 152
- ← "لم يتم تعيين منفذ الطابعة بصورة صحيحة." في الصفحة 153
- ← "تعذر توصيل الطابعة عبر USB" في الصفحة 155
- ← "تثبيت التطبيقات بصورة منفصلة" في الصفحة 134

افحص إعدادات الطابعة.

افحص إعدادات الطابعة. قد يتم فرض قيود على الطابعات التي تقع تحت إدارة المسؤول لذا لا يمكن تغيير إعدادات الطابعة. إذا لم تتمكن من إجراء العمليات، فاتصل بالمسؤول.

نقطة التحقق	الحل
لم تبدأ الطابعة.	لا تزال هناك بيانات قيد الطابعة. افتح قائمة انتظار الطابعة، ثم تحقق من حالة مهمة الطابعة. إذا كان الأمر معلقاً مع خطأ ما، فامسح الخطأ وأعد تشغيلها أو احذف المهمة التي تنطوي على خطأ، ومن ثم ستبدأ طباعة بقية البيانات.
	إذا كانت الطابعة الافتراضية قيد التعليق أو إيقاف التشغيل، فاضبطها على الإنترنت في إعدادات الطابعة في جهاز الكمبيوتر Windows.
	حدد الطابعة والمنفذ للإخراج بصورة صحيحة.
القائمة التي ترغب في استخدامها غير معروضة.	تم تعيين التحكم في الوصول بواسطة المسؤول الذي تتبعه. اتصل بالمسؤول للحصول على المعلومات اللازمة لاستخدام القائمة المفقودة.
	تتطلب بعض الميزات جهات اتصال منفصلة للاستخدام. اتصل بالمسؤول الذي تتبعه للتحقق مما إذا كانت الميزة متاحة للطابعة الخاصة بك أم لا.

معلومات ذات صلة

- ← "لا تزال هناك مهمة طباعة قيد الانتظار." في الصفحة 153
- ← "الطابعة معلقة أو غير متصلة." في الصفحة 152
- ← "استخدام المنفذ للطابعة" في الصفحة 206

تعذر الطباعة

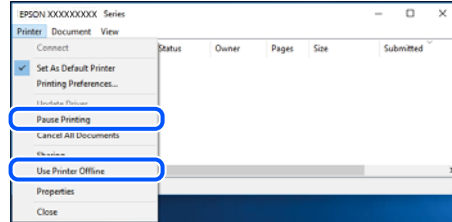
التطبيق أو برنامج تشغيل الطابعة لا يعمل بشكل سليم

تعذر الطباعة حتى ولو تم إنشاء اتصال (Windows) يمكن النظر في الأسباب التالية.

الطابعة معلقة أو غير متصلة.

الحلول

انقر فوق قائمة الطباعة في علامة التبويب الصيانة الخاصة ببرنامج تشغيل الطابعة. إذا كانت الطابعة غير متصلة أو معلقة، فامسح الإعداد "غير متصلة" أو "معلقة" من القائمة الطابعة.



توجد مشكلة في البرنامج أو البيانات.

الحلول

- تأكد من تثبيت برنامج تشغيل طابعة Epson الأصلي (EPSON XXXXX). إذا لم يتم تثبيت برنامج تشغيل طابعة Epson الأصلي، فستكون الميزات المتوفرة محدودة. لذا فنحن نوصي باستخدام برنامج تشغيل طابعة Epson الأصلي.
- إذا كنت تحاول طباعة صورة بحجم بيانات كبير، فقد تنفذ مساحة الذاكرة الخاصة بالكمبيوتر. اطبع الصورة بدقة أقل أو بحجم أصغر.
- إذا قمت بتجربة كل الحلول ولم يتم حل المشكلة، فحاول إلغاء تثبيت برنامج تشغيل الطابعة ثم إعادة تثبيته.
- قد تكون قادراً على حل المشكلة عن طريق تحديث البرنامج إلى أحدث إصدار. للتحقق من حالة البرنامج، استخدم أداة تحديث البرنامج.

- ◀ "التحقق من تثبيت برنامج تشغيل طابعة Epson الأصلي —" في الصفحة 135 Windows
- ◀ "التحقق من تثبيت برنامج تشغيل طابعة Epson الأصلي —" في الصفحة 136 Mac OS
- ◀ "تثبيت التطبيقات بصورة منفصلة أو إلغاء تثبيتها" في الصفحة 134

توجد مشكلة في حالة الطابعة.

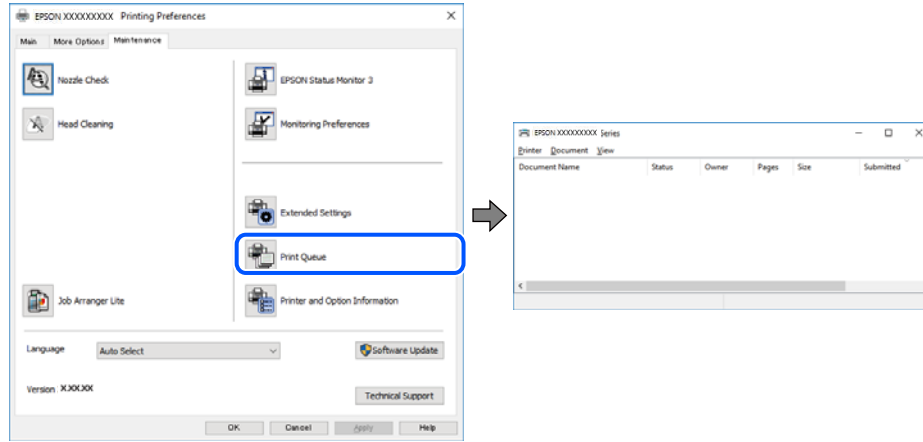
الحلول

انقر فوق EPSON Status Monitor 3 بعلامة التبويب الصيانة الخاصة ببرنامج تشغيل الطابعة، ثم تحقق من حالة الطابعة. في حال تعطيل EPSON Status Monitor 3، انقر فوق إعدادات موسعة بعلامة التبويب الصيانة، ثم حدد تمكين EPSON Status Monitor 3.

لا تزال هناك مهمة طباعة قيد الانتظار.

الحلول

انقر فوق قائمة الطباعة في علامة التبويب الصيانة الخاصة ببرنامج تشغيل الطباعة. في حال تبقت أي بيانات غير ضرورية، حدد إلغاء جميع المستندات من قائمة الطباعة.



لم يتم تحديد الطباعة كطباعة افتراضية.

الحلول

انقر بزر الماوس الأيمن فوق رمز الطباعة في لوحة التحكم < عرض الأجهزة والطابعات (أو الطابعات، والطابعات والفاكسات) وانقر فوق تعيين كطباعة افتراضية.

ملاحظة:

إذا كانت هناك عدة أيقونات للطابعة، فراجع ما يلي لتحديد الطباعة الصحيحة.

(مثال)

اتصال EPSON XXXX Series :USB

اتصال الشبكة: EPSON XXXX Series (الشبكة)

إذا قمت بتثبيت برنامج تشغيل الطباعة عدة مرات، فقد يتم إنشاء نسخ من برنامج تشغيل الطباعة. إذا تم إنشاء نسخ مثل "EPSON XXXX Series (نسخة 1)"، فانقر بزر الماوس الأيمن فوق رمز برنامج التشغيل المنسوخ، ثم انقر فوق إزالة الجهاز.

لم يتم تعيين منفذ الطباعة بصورة صحيحة.

الحلول

انقر فوق قائمة الطباعة في علامة التبويب الصيانة الخاصة ببرنامج تشغيل الطباعة.

تأكد من تعيين منفذ الطباعة بصورة صحيحة كما هو موضح أدناه في الخاصية < منفذ من قائمة الطباعة.

اتصال USBXXX :USB، اتصال الشبكة: EpsonNet Print Port

إذا لم تتمكن من تغيير المنفذ، فحدد تشغيل كمسؤول في قائمة الطباعة. إذا لم يتم عرض تشغيل كمسؤول فاتصل بمسؤول النظام الخاص بك.

الطباعة لا تقوم بالطباعة أثناء استخدام برنامج تشغيل الطباعة (PostScript)

يمكن النظر في الأسباب التالية.

يجب تغيير إعداد لغة الطباعة.

الحلول

اضبط إعداد لغة الطباعة على تلقائي أو PS بلوحة التحكم.

تم إرسال عدد كبير من المهام.

الحلول

في نظام التشغيل Windows، قد لا تقوم الطباعة بإجراء الطباعة عند إرسال عدد كبير من المهام. حدد الطباعة مباشرة إلى الطباعة بعلامة التبويب متقدم في خصائص الطباعة.

تعذر الطباعة حتى ولو تم إنشاء اتصال (Mac OS)

يمكن النظر في الأسباب التالية.

توجد مشكلة في البرنامج أو البيانات.

الحلول

□ تأكد من تثبيت برنامج تشغيل طباعة Epson الأصلي (EPSON XXXXX). إذا لم يتم تثبيت برنامج تشغيل طباعة Epson الأصلي، فستكون الميزات المتوفرة محدودة. لذا فنحن نوصي باستخدام برنامج تشغيل طباعة Epson الأصلي.

□ إذا كنت تحاول طباعة صورة بحجم بيانات كبير، فقد تنفذ مساحة الذاكرة الخاصة بالكمبيوتر. اطبع الصورة بدقة أقل أو بحجم أصغر.

□ إذا قمت بتجربة كل الحلول ولم يتم حل المشكلة، فحاول إلغاء تثبيت برنامج تشغيل الطباعة ثم إعادة تثبيته.

□ قد تكون قادراً على حل المشكلة عن طريق تحديث البرنامج إلى أحدث إصدار. للتحقق من حالة البرنامج، استخدم أداة تحديث البرنامج.

◀ "التحقق من تثبيت برنامج تشغيل طباعة Epson الأصلي —" في الصفحة 135 Windows

◀ "التحقق من تثبيت برنامج تشغيل طباعة Epson الأصلي —" في الصفحة 136 Mac OS

◀ "تثبيت التطبيقات بصورة منفصلة أو إلغاء تثبيتها" في الصفحة 134

توجد مشكلة في حالة الطباعة.

الحلول

تأكد من أن حالة الطباعة ليست إيقاف مؤقت.

حدد تفضيلات النظام من قائمة Apple < الطابعات والمساحات الضوئية (أو طباعة ومسح ضوئي، وطباعة وفاكس). ثم انقر نقرًا مزدوجاً فوق الطباعة. في حال إيقاف الطباعة مؤقتًا، انقر فوق استئناف.

الطباعة لا تقوم بالطباعة أثناء استخدام برنامج تشغيل الطباعة (Mac OS) (PostScript)

يجب تغيير إعداد لغة الطباعة.

الحلول

اضبط إعداد لغة الطباعة على تلقائي أو PS بلوحة التحكم.

تعذر الطباعة حتى ولو تم إنشاء اتصال (iOS) يمكن النظر في الأسباب التالية.

■ تم تعطيل عرض إعداد الورق تلقائياً.

الحلول

قم بتمكين عرض إعداد الورق تلقائياً في القائمة التالية.
الإعدادات < إعدادات عامة < إعدادات الطباعة < إعدادات مصدر الورق < عرض إعداد الورق تلقائياً

■ تم تعطيل AirPrint.

الحلول

قم بتمكين إعداد AirPrint على Web Config.
← "تطبيق لتكوين عمليات تشغيل الطباعة (Web Config)" في الصفحة 189

تعذر توصيل الطباعة عبر USB يمكن النظر في الأسباب التالية.

■ لا يتم توصيل كبل USB بمدخل USB بصورة صحيحة.

الحلول

قم بإحكام توصيل كبل USB بالطابعة وجهاز الكمبيوتر.

■ توجد مشكلة في محور USB.

الحلول

إذا كنت تستخدم محور USB، فحاول توصيل الطباعة بجهاز الكمبيوتر مباشرة.

■ هناك مشكلة في كابل USB أو مدخل USB.

الحلول

إذا تعذر التعرف على كابل USB، فقم بتغيير المنفذ، أو قم بتغيير كابل USB.

■ الطباعة متصلة بمنفذ USB SuperSpeed.

الحلول

إذا قمت بتوصيل طابعتك بمنفذ USB SuperSpeed باستخدام كبل USB 2.0، فقد يحدث خطأ ما في الاتصال على بعض أجهزة الكمبيوتر. في هذه الحالة، أعد توصيل الطباعة باستخدام إحدى الطرق التالية.

□ استخدام كبل USB 3.0 (في الطرز المدعومة فقط).

□ التوصيل بمنفذ عالي السرعة Hi-Speed في الكمبيوتر.

□ التوصيل بمنفذ فائق السرعة SuperSpeed USB غير الذي أدى إلى خطأ الاتصال.

عدم تغذية الورق أو إخراجها على النحو الصحيح

نقاط يجب التحقق منها

تحقق من البنود التالية، ثم جرّب الحلول حسب المشكلات.

■ موقع التثبيت غير مناسب.

الحلول

ضع الطباعة على سطح مستوٍ وشغّل الطباعة في الظروف البيئية الموصى بها.

← "المواصفات البيئية" في الصفحة 212

■ يتم استخدام ورق غير مدعوم.

الحلول

استخدم الورق المعتمد لهذه الطباعة.

← "الورق والسعات المتوفرة" في الصفحة 180

← "أنواع ورق غير متوفرة" في الصفحة 183

■ طريقة التعامل مع الورق غير صحيحة.

الحلول

اتبع احتياطات التعامل مع الورق.

← "احتياطات التعامل مع الورق" في الصفحة 76

■ يتم تحميل الكثير من الأوراق في الطباعة.

الحلول

لا تحمّل عددًا من الورق يزيد عن الحد الأقصى لعدد الورق المحدد. بالنسبة للورق العادي، لا تقم بالتحميل أعلى الخط المحدد برمز المثلث على موجه الحافة.

← "الورق والسعات المتوفرة" في الصفحة 180

■ إعدادات الورق على الطباعة غير صحيحة.

الحلول

تأكد من تطابق إعدادات حجم الورق ونوعه مع حجم الورق المحمّل في الطباعة ونوعه.

← "حجم الورق وإعدادات نوع الورق" في الصفحة 77

تتم تغذية الورق بميل

يمكن النظر في الأسباب التالية.

■ يتم تحميل الورق بصورة غير صحيحة.

الحلول

قم بتحميل الورق في الاتجاه الصحيح، وحرك موجه الحافة عكس حافة الورق.

تتم تغذية عدة ورقات في المرة الواحدة
يمكن النظر في الأسباب التالية.

■ الورق رطب أو مبلل.

الحلول

حمل ورقاً جديداً.

■ تتسبب الكهرباء الساكنة في التصاق الورق ببعضه.

الحلول

قم بتهوية الورق قبل التحميل. في حال استمرار عدم تغذية الورق، حمل ورقة واحدة في المرة الواحدة.

حدوث خطأ بسبب نفاد الورق

■ لم تُحمل الأوراق في منتصف درج الورق.

الحلول

أعد تحميل الورق في منتصف درج الورق، وذلك في حال حدوث خطأ في إخراج الورق بالرغم من تحميله في درج الورق.

لا تتم تغذية الورق من وحدات درج الورق

■ يتم ضبط إعدادات العناصر الاختيارية في برنامج تشغيل الطباعة.

الحلول

يجب عليك ضبط الإعدادات في برنامج تشغيل الطباعة.

← "إعداد العناصر الاختيارية المتاحة" في الصفحة 58

جودة الطباعة سيئة

ظهور ألوان مفقودة، أو أشرطة، أو ألوان غير متوقعة في المطبوعات



■ قد تكون فوهات رأس الطباعة مسدودة.

الحلول

استخدم ميزة ضبط جودة الطباعة. في حال عدم استخدام الطباعة لفترة زمنية طويلة، قد تُسد فوهات رأس الطباعة وقد تتسرب نقاط حبر.

← "ضبط جودة الطباعة" في الصفحة 126

■ ظهور أشرطة ملونة بفواصل 3.3 سم تقريباً



يمكن النظر في الأسباب التالية.

■ إعداد نوع الورق لا يتطابق مع الورق المُحمل.

الحلول

حدد إعداد نوع الورق المطابق لنوع الورق المحمّل في الطباعة.

← "قائمة نوع الورق" في الصفحة 77

■ تم ضبط جودة الطباعة على مستوى منخفض.

الحلول

عند الطباعة على ورق عادي، قم بالطباعة باستخدام إعداد جودة أعلى.

Windows

حدد عالي من الجودة في علامة تبويب رئيسي الخاصة ببرنامج تشغيل الطباعة.

Mac OS

حدد دقيق كإعداد لـ جودة الطباعة من قائمة إعدادات الطباعة الخاصة بمربع حوار الطباعة.

■ وضع رأس الطباعة خارج المحاذاة.

الحلول

اضبط محاذاة رأس الطباعة باستخدام ميزة ضبط جودة الطباعة.

طباعات مموهة، أو وجود الأشرطة العمودية، أو عدم المحاذاة



enthalten alle
Aufdruck. W
↓ 5008 "Regel

يمكن النظر في الأسباب التالية. تحقق من الأسباب واتبع الحلول بالترتيب من الأعلى.

■ وضع رأس الطباعة خارج المحاذاة.

الحلول

اضبط محاذاة رأس الطباعة باستخدام ميزة ضبط جودة الطباعة.

■ يتم تمكين إعداد الطباعة ثنائية الاتجاه.

الحلول

إذا لم تتحسن جودة الطباعة حتى بعد محاذاة رأس الطباعة، فقم بتعطيل إعداد الطباعة ثنائية الاتجاه. أثناء تمكين الطباعة ثنائية الاتجاهات (أو عالية السرعة)، يُجري رأس الطباعة عملية الطباعة أثناء التحرك في كلا الاتجاهين، وقد تتم محاذاة الخطوط الرأسية بشكل غير سليم. وقد يؤدي تعطيل هذا الإعداد إلى إبطاء سرعة الطباعة ولكنه يحسّن جودة الطباعة.

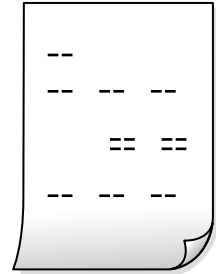
Windows

امسح طباعة ثنائية الاتجاه من علامة التبويب مزيد من الخيارات في برنامج تشغيل الطابعة.

Mac OS

حدد تفضيلات النظام من القائمة Apple < الطابعات والمساحات الضوئية (أو طباعة ومسح ضوئي، أو طباعة وفاكس) ثم حدد الطابعة. انقر فوق خيارات وتجهيزات < خيارات (أو برنامج التشغيل). حدد إيقاف التشغيل ليكون إعداد طباعة ثنائية الاتجاه.

المطبوعات فارغة أو يتم طباعة بعض السطور فقط



■ قد تكون فوهات رأس الطباعة مسدودة.

الحلول

استخدم ميزة ضبط جودة الطباعة. في حال عدم استخدام الطباعة لفترة زمنية طويلة، قد تُسد فوهات رأس الطباعة وقد تتسرب نقاط حبر.

← "ضبط جودة الطباعة" في الصفحة 126

■ إعدادات الطباعة وحجم الورق المُحمل في الطباعة مختلف.

الحلول

غير إعدادات الطباعة وفقاً لحجم الورق المحمّل في الطباعة. حمّل الورق في الطباعة المطابقة لإعدادات الطباعة.

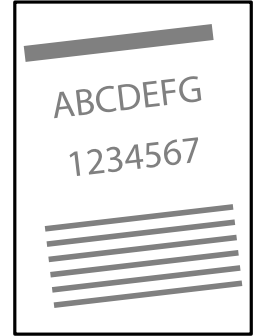
■ تتم تغذية عدة أوراق في الطباعة في الوقت نفسه.

الحلول

راجع ما يلي لمنع إدخال عدة أوراق في الطباعة في الوقت نفسه.

← "تتم تغذية عدة ورقات في المرة الواحدة" في الصفحة 157

طباعة بزاوية



■ الورق مجعد.

الحلول

إذا كان الورق مجعداً أو حواف الورق مطوية، فقد يلمس رأس الطباعة وتتم تغذيته بزاوية. ضع الورقة على سطح مستوٍ للتحقق من كونها مجعدة أم لا. إذا كانت مجعدة، فقم بتسويتها.

■ يتم تحميل الورق بصورة غير صحيحة.

الحلول

قم بتحميل الورق في الاتجاه الصحيح، وحرك موجه الحافة عكس حافة الورق.

الورق ملطخ أو مخدوش



يمكن النظر في الأسباب التالية.

■ يتم تحميل الورق بصورة غير صحيحة.

الحلول

عند ظهور أشرطة أفقية (عمودية على اتجاه الطباعة)، أو إذا كان الجزء العلوي أو السفلي للورق ملطخًا، فقم بتحميل الورق في الاتجاه الصحيح وحرك موجبات الحافة تجاه حافة الورق.

← "تحميل الورق" في الصفحة 78

■ مسار الورق ملطخ.

الحلول

عند ظهور الأشرطة العمودية (أفقي لاتجاه الطباعة) أو إذا كان الورق ملطخًا، فنظف مسار الورق.

← "تنظيف مسار الورق عند تلطخ الحبر" في الصفحة 129

■ الورق مجعد.

الحلول

ضع الورقة على سطح مستوٍ للتحقق من كونها مجعدة أم لا. إذا كانت مجعدة، فقم بتسويتها.

■ تتسبب رأس الطباعة في وجود خدوش على سطح الورق.

الحلول

عند الطباعة على ورقة سميكة، يقترب رأس الطباعة من سطح الطباعة ويمكن أن يتم خدش الورقة. في هذه الحالة، قم بتمكين إعداد تقليل الخدش. إذا قمت بتفعيل هذه الميزة، فقد تقل درجة جودة الطباعة أو قد تنخفض سرعة الطباعة.

□ لوحة التحكم

حدد الإعدادات < إعدادات عامة > إعدادات الطباعة، ثم مكن ورق سميك.

□ Windows

انقر فوق إعدادات موسعة في علامة التبويب الصيانة الخاصة ببرنامج تشغيل الطباعة، ثم حدد الورق السميك والأظرف.

□ Mac OS

حدد تفضيلات النظام من القائمة Apple < الطابعات والمساحات الضوئية (أو طباعة ومسح ضوئي، أو طباعة وفاكس) ثم حدد الطباعة. انقر فوق خيارات وتجهيزات < خيارات (أو برنامج التشغيل). حدد تشغيل إعداد الورق السميك والأظرف.

■ تمت طباعة الجزء الخلفي من الورقة قبل أن يجف الجانب الذي كان قد طبع بالفعل.

الحلول

عند الطباعة يدويًا على الوجهين، تأكد من جفاف الحبر بشكل كامل قبل إعادة تحميل الورق.

عند الطباعة باستخدام الطباعة التلقائية على الوجهين، تكون كثافة الطباعة عالية جداً ويكون وقت التجفيف قصيراً جداً.

الحلول

عند استخدام ميزة الطباعة التلقائية على الوجهين وطباعة بيانات عالية الكثافة مثل الصور والرسومات، قلل إعداد كثافة الطباعة وأطل وقت التجفيف.

← "الطباعة على الوجهين" في الصفحة 88

الصور المطبوعة لزجة



تم إجراء الطباعة على الجانب غير الصحيح من ورقة الصورة.

الحلول

تأكد من أنك تطبع على الجانب القابل للطباعة. في حال الطباعة على الجانب غير الصحيح من ورقة الصورة، فأنت بحاجة لتنظيف مسار الورق.

← "تنظيف مسار الورق عند تلطيخ الحبر" في الصفحة 129

تتم طباعة الصور العادية أو الفوتوغرافية بألوان غير متوقعة



يمكن النظر في الأسباب التالية.

قد تكون فوهات رأس الطباعة مسدودة.

الحلول

استخدم ميزة ضبط جودة الطباعة. في حال عدم استخدام الطباعة لفترة زمنية طويلة، قد تُسد فوهات رأس الطباعة وقد تتسرب نقاط حبر.

← "ضبط جودة الطباعة" في الصفحة 126

تم تطبيق تصحيح الألوان.

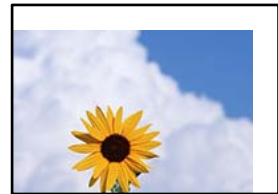
الحلول

في حال الطباعة من برنامج تشغيل الطابعة الخاص بنظام تشغيل Windows، يتم تطبيق إعداد ضبط الصورة التلقائي من Epson افتراضياً حسب نوع الورقة. جرب تغيير الإعداد.

في علامة التبويب مزيد من الخيارات، حدد مخصص في تصحيح الألوان، ثم قم بالضغط على متقدم. قم بتغيير إعداد تصحيح المشهد من تلقائياً إلى خيار آخر. إذا لم يعمل تغيير الإعداد على نحو جيد، فاستخدم أي أسلوب لتصحيح اللون غير PhotoEnhance الموجود في إدارة الألوان.

← "ضبط لون الطباعة" في الصفحة 103

وضع المطبوعات أو حجمها أو هوامشها غير صحيحة



يمكن النظر في الأسباب التالية.

■ يتم تحميل الورق بصورة غير صحيحة.

الحلول

قم بتحميل الورق في الاتجاه الصحيح، وحرك موجه الحافة عكس حافة الورق.

■ تم ضبط حجم الورق بصورة غير صحيحة.

الحلول

حدد ميزة حجم الورق المناسب.

■ إعداد الهامش في برنامج التطبيق ليس ضمن منطقة الطباعة.

الحلول

اضبط إعداد الهامش في التطبيق بحيث يقع داخل المنطقة القابلة للطباعة.

الحروف المطبوعة غير صحيحة أو مشوهة

<B! 78 1 2 3 4 5 6 7 8 9 0 A B C D E F G H I J K L M N O P Q R S T U V W X Y Z [\] ^ _ ` a b c d e f g h i j k l m n o p q r s t u v w x y z { | } ~ ¡ ¢ £ ¤ ¥ ¦ § ¨ © ª « ¬ ® ¯ ° ± ² ³ ´ µ ¶ · ¸ ¹ º » ¼ ½ ¾ ¿ À Á Â Ã Ä Å Æ Ç È É Ê Ë Ì Í Î Ï Ñ Ò Ó Ô Õ Ö × Ø Ù Ú Û Ü Ý Þ ß à á â ã ä å æ ç è é ê ë ì í î ï ñ ò ó ô õ ö ÷ ø ù ù ž Ÿ

يمكن النظر في الأسباب التالية.

■ كابل USB غير متصل بصورة صحيحة.

الحلول

قم بإحكام توصيل كبل USB بالطابعة وجهاز الكمبيوتر.

■ هناك مهمة طباعة قيد الانتظار.

الحلول

إذا كانت هناك أي مهام طباعة متوقفة مؤقتاً، فقد تتلف الأحرف المطبوعة.

■ تم ضبط الكمبيوتر يدوياً على وضع الإسبات أو وضع السكون أثناء الطباعة.

الحلول

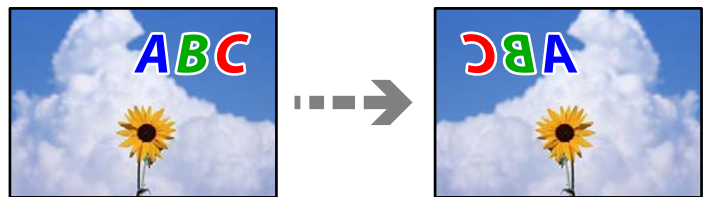
لا تقم بضبط جهاز الكمبيوتر يدوياً على وضع الإسبات أو وضع السكون أثناء الطباعة. الصفحات التي تظهر بها نصوص مشوهة قد تتم طباعتها عندما تقوم بتشغيل جهاز الكمبيوتر في المرة القادمة.

■ أنت تستخدم برنامج تشغيل الطباعة الخاص بطابعة مختلفة.

الحلول

تأكد من أن برنامج تشغيل الطباعة الذي تستخدمه مخصص لهذه الطابعة. تحقق من اسم الطابعة الموجود في الجزء العلوي من نافذة برنامج تشغيل الطباعة.

الصورة المطبوعة معكوسة



■ يتم ضبط الصورة للعكس أفقياً في إعدادات الطباعة.

الحلول

امسح أي إعداد للصورة المعكوسة في برنامج تشغيل الطباعة أو التطبيق.

Windows

امسح نسخة مطابقة للصورة من علامة التبويب مزيد من الخيارات في برنامج تشغيل الطباعة.

Mac OS

امسح نسخة مطابقة للصورة من القائمة إعدادات الطباعة الخاصة بمربع حوار الطباعة.

النقوش التي تشبه الفسيفساء في المطبوعات



تمت طباعة الصور العادية أو الفوتوغرافية ذات الدقة المنخفضة.

الحلول

عند طباعة صور مرسومة أو صور فوتوغرافية، فاطبعها باستخدام بيانات عالية الدقة. غالباً ما تكون الصور الموجودة على مواقع الويب منخفضة الدقة على الرغم من أنها قد تبدو جيدة على الشاشة، لذلك فقد تنخفض جودة طباعتها.

الطباعة على الوجهين دون قصد

تم تمكين إعداد الطباعة على الوجهين.

الحلول

قم بإزالة إعدادات الطباعة على الوجهين في برنامج تشغيل الطابعة.

Windows

حدد إيقاف تشغيل من الطباعة على الوجهين في علامة تبويب رئيسي الخاصة ببرنامج تشغيل الطابعة.

Mac OS

حدد إيقاف التشغيل من الطباعة على الوجهين في قائمة مربع حوار الطباعة إعدادات الطباعة على الوجهين.

الطابعة لا تقوم بالطباعة بالشكل الصحيح أثناء استخدام برنامج تشغيل الطابعة PostScript

يمكن النظر في الأسباب التالية.

توجد مشكلة في البيانات.

الحلول

في حال إنشاء ملف في تطبيق يسمح لك بتغيير تنسيق البيانات، مثل Adobe Photoshop، تأكد من تطابق الإعدادات في التطبيق مع الإعدادات في برنامج تشغيل الطابعة.

ملفات EPS التي يتم إعدادها بتنسيق ثنائي قد لا تتم طباعتها بالشكل الصحيح. اضبط التنسيق على ASCII عند إعداد ملفات EPS في تطبيق ما.

بالنسبة لنظام التشغيل Windows، لا تتمكن الطابعة من طباعة البيانات الثنائية عندما تكون متصلة بجهاز الكمبيوتر باستخدام واجهة USB. اضبط إعداد بروتوكول الإخراج بعلامة التبويب إعدادات الجهاز في خصائص الطابعة على ASCII أو TBCP.

بالنسبة لنظام التشغيل Windows، حدد خطوط الإحلال المناسبة بعلامة التبويب إعدادات الجهاز في خصائص الطابعة.

درجة جودة الطباعة منخفضة أثناء استخدام برنامج تشغيل الطابعة PostScript

لم يتم ضبط إعدادات اللون.

الحلول

لا يمكنك ضبط إعدادات الألوان بعلامة التبويب الورق/درجة الجودة في برنامج تشغيل الطابعة. انقر فوق متقدم، ثم اضبط إعداد Color Mode.

ظهور رسالة على شاشة LCD

إذا ظهرت رسالة خطأ على شاشة LCD، فاتبع التعليمات المعروضة على الشاشة أو الحلول أدناه لحل المشكلة.

رسائل الخطأ	الحلول
خطأ في الطباعة أعد تشغيل الطباعة. راجع الوثائق التي لديك للاطلاع على مزيد من التفاصيل.	<p>❑ أزل أي ورق أو مواد واقية من الطباعة ودرج الورق. إذا استمرت رسالة الخطأ في الظهور بعد إيقاف تشغيل الطاقة وإعادة تشغيلها مرة أخرى، فاتصل بفريق الدعم لدى Epson.</p> <p>❑ عند عرض رموز الخطأ التالية، تحقق من الورق للتعرف على الحد الأقصى من عدد الورق الذي يمكن تحميله في كل مصدر ورق. 000181, 000184</p>
نقد الورق في XX.	حمّل الورق، ثم أدخل درج الورق بالكامل.
تم تركيب وحدات درج ورق أكثر مما ينبغي. أوقف تشغيل الطاقة وفكّ الوحدات الزائدة. راجع الوثائق المتوفرة لديك للاطلاع على التفاصيل.	يمكنك تركيب عدد ما يصل إلى ثلاث من وحدات درج الورق الاختيارية. بالنسبة لوحدة درج الورق الاختيارية الأخرى، فكها باتباع الترتيب العكسي لخطوات التركيب.
تعذر الطباعة بسبب تعطل XX. يمكنك الطباعة من درج ورق آخر.	أوقف تشغيل الطاقة وأعد تشغيلها، ثم أعد إدخال درج الورق. إذا استمرت رسالة الخطأ في الظهور، فاتصل بدعم Epson أو موخر خدمة معتمد من Epson لطلب الصيانة.
أوشكت بكرة الالتقاط في XX على الوصول إلى نهاية عمرها الافتراضي.	يجب استبدال بكرات الالتقاط بصورة دورية. تغذية الورق لا تتم بالشكل الصحيح من درج الورق عندما يحين وقت الاستبدال. جهز بكرات الالتقاط الجديدة.
وصلت بكرة الالتقاط في XX إلى نهاية عمرها الافتراضي.	استبدل بكرات الالتقاط. بعد استبدال البكرات، حدد الإعدادات < الصيانة > معلومات بكرة الالتقاط < تصفير العداد، ثم حدد درج الورق لبكرات الالتقاط التي استبدلتها.
يجب استبدال ink supply units.	لضمان الحصول على جودة طباعة فائقة وللمساعدة في حماية رأس الطباعة، يبقى مخزون أمان مختلف من الحبر في وحدة تزويد الحبر عندما تشير الطباعة إلى أنه قد حان وقت استبدال وحدة تزويد الحبر. استخدم وحدات تزويد الحبر جديدة بدلاً منها.
تم تعيين Paper Setup Auto Display على إيقاف. قد لا تتوفر بعض الميزات. للاطلاع على التفاصيل، راجع الوثائق المصاحبة.	إذا تم تعطيل عرض إعداد الورق تلقائياً، فلا يمكنك استخدام AirPrint.
توليفة عنوان IP وقناع الشبكة الفرعية غير صالحة. راجع الوثائق المتوفرة لديك للاطلاع على مزيد من التفاصيل.	اتصل بمسؤول الطباعة الذي تتبعه.
حدّث الشهادة الجذر لاستخدام الخدمات السحابية.	اتصل بمسؤول الطباعة الذي تتبعه.
تحقق من صحة إعدادات منفذ الطباعة (مثل عنوان IP) أو برنامج تشغيل الطباعة عبر الكمبيوتر.	تأكد من أن منفذ الطباعة قد تم تحديده بصورة صحيحة في الخاصية < المنفذ من قائمة الطباعة من خلال ما يلي. حدد "USBXXX" لاتصال USB أو "EpsonNet Print Port" لاتصال الشبكة.
خطأ في تغذية الورق. أخرج XX وأعد تحميل الورق مع التأكد من عدم تبقي ورق مكس في الطباعة.	اسحب درج الورق 1، وأزل الورق المحشور من داخل الطباعة، ثم أدخل درج الورق مرة أخرى. حتى إذا لم تتمكن من تغذية الورق، فتتحقق من موضع قفل بكرة الالتقاط. إذا كان الموضع خطأ، فادفع قفل بكرة الالتقاط بإصبعك إلى الموضع الصحيح. اطلع على أدلة فيديو عبر الويب لمعرفة المزيد عن موضع قفل بكرة الالتقاط. https://support.epson.net/publist/vlink.php?code=NPD7274
Recovery Mode Update Firmware	تواصل مع مسؤول الطباعة الخاص بك.

انحشار الورق

تحقق من رسالة الخطأ المعروضة على لوحة التحكم واتباع الإرشادات الخاصة بإزالة الورق المحشور بما في ذلك أي قطع ممزقة. تعرض شاشة LCD رسوماً متحركة توضح طريقة إزالة الورق المنحشر.



لا تلمس مطلقاً الأزرار الموجودة على لوحة التحكم ويدك داخل الطابعة. إذا بدأ تشغيل الطابعة، فقد يؤدي ذلك إلى التعرض لإصابة. تجنب لمس الأجزاء البارزة تجنباً للإصابة.



أزل الورق المحشور بحرص. قد تؤدي إزالة الورق بعنف إلى تلف الطابعة.

منع انحشار الورق

تحقق مما يلي في حال حدوث انحشار للورق بصورة متكررة.

ضع الطابعة على سطح مستوٍ وشغّل الطابعة في الظروف البيئية الموصى بها.

"المواصفات البيئية" في الصفحة 212

استخدم الورق المعتمد لهذه الطابعة.

"الورق والسعات المتوفرة" في الصفحة 180

اتبع احتياطات التعامل مع الورق.

"احتياطات التعامل مع الورق" في الصفحة 76

قم بتحميل الورق في الاتجاه الصحيح، وحرك موجه الحافة عكس حافة الورق.

"تحميل الورق" في الصفحة 78

لا تُحمّل عدداً من الورق يزيد عن الحد الأقصى لعدد الورق المحدد.

حمّل ورقة واحدة في كل مرة إذا كنت قد حمّمت عدة ورقات.

تأكد من تطابق إعدادات حجم الورق ونوعه مع حجم الورق المحمّل في الطابعة ونوعه.

"قائمة نوع الورق" في الصفحة 77

حان الوقت لاستبدال وحدات تزويد الحبر

احتياطات التعامل مع وحدة تزويد الحبر

تخزين الاحتياطات للحبر

احتفظ بوحدات الإمداد بالحبر بعيداً عن أشعة الشمس المباشرة.

يجب عدم تخزين وحدات الإمداد بالحبر في درجة حرارة عالية أو درجة حرارة التجمد.

للحصول على أفضل النتائج، تُوصي Epson باستخدام وحدات تزويد الحبر قبل تاريخ "يُفضل الاستخدام قبل" المطبوع على العبوة، أو في غضون سنتين من التركيب، أيهما يحل أولاً.

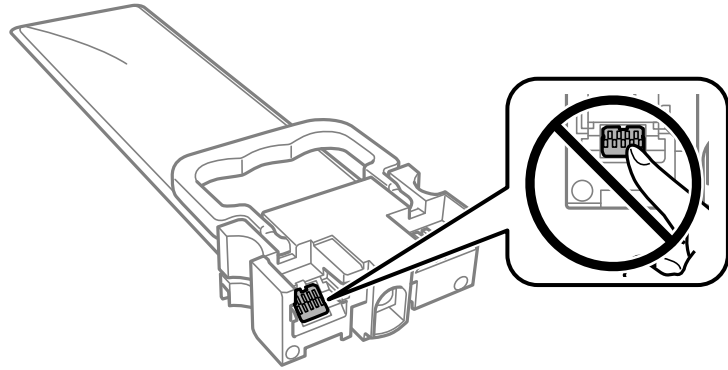
للحصول على أفضل النتائج، خزن وحدة تزويد الحبر بحيث تكون قاعدتها لأسفل.

بعد إحضار وحدة تزويد الحبر من موضع تخزين بارد، اترك الوحدة لمدة 12 ساعة على الأقل حتى تدفأ وتصل إلى درجة حرارة الغرفة قبل استخدامها.

لا تسقط وحدة تزويد الحبر أو تجعلها ترتطم بأجسام صلبة، وإلا فقد يتسرب الحبر.

معالجة الاحتياطات لاستبدال الحبر

❑ لا تلمس الأجزاء الموضحة في الرسم التوضيحي. فقد يحول ذلك دون التشغيل والطباعة بصورة طبيعية.



❑ قم بتركيب جميع وحدات تزويد الحبر، وإلا فلن تتمكن من الطباعة.

❑ لا تقم بإيقاف تشغيل الطابعة أثناء شحن الحبر. إذا كان شحن الحبر غير مكتمل، فقد يتعذر عليك الطباعة.

❑ لا تترك الطابعة مع إزالة وحدات تزويد الحبر، وإلا، فسيجف الحبر المتبقي في فوهات رأس الطابعة وقد لا تتمكن من الطباعة.

❑ إذا أردت فك وحدة تزويد الحبر بشكل مؤقت، فتأكد من حماية منطقة تزويد الحبر من الأوساخ والأتربة. خزّن وحدة تزويد الحبر في نفس بيئة الطابعة. نظراً لأن منفذ تزويد الحبر مزود بصمام لتصريف الحبر الزائد؛ فليست هناك حاجة لتوفير أغطية أو سدادات خاصة بك.

❑ قد تحتوي وحدات تزويد الحبر التي تمت إزالتها على حبر حول منفذ تزويد الحبر، لذلك توخّ الحذر حتى لا تدخل أي حبر في المنطقة المحيطة عند إزالة وحدات تزويد الحبر.

❑ تستخدم هذه الطابعة وحدة تزويد الحبر مزودة بشريحة خضراء تُراقب معلومات مثل كمية الحبر المتبقية لكل وحدات تزويد الحبر. يعني هذا أنه حتى في حالة فك وحدة تزويد الحبر قبل نفاذها من الطابعة، فسيظل بإمكانك استخدام وحدة تزويد الحبر بعد إعادة تركيبها في الطابعة مرةً أخرى.

❑ لضمان الحصول على جودة طباعة فائقة وللمساعدة في حماية رأس الطابعة، يبقى مخزون أمان مختلف من الحبر في وحدة تزويد الحبر عندما تشير الطابعة إلى استبدال وحدة تزويد الحبر. لا تتضمن نسب الإنتاجية المحددة هذا المخزون.

❑ لا تقم بفك وحدة تزويد الحبر أو تعديلها، وإلا فقد لا تتمكن من الطباعة بشكل طبيعي.

❑ لا يمكنك استخدام وحدات تزويد الحبر المرفقة مع الطابعة كبديل.

❑ إذا تغير شكل وحدة تزويد الحبر نتيجة سقوطها وما إلى ذلك، فأصلح شكلها قبل إدخالها في الطابعة؛ وإلا فقد لا يتم ضبطها بشكل صحيح.

استهلاك الحبر

❑ للحفاظ على أفضل أداء لرأس الطابعة، يُستهلك بعض الحبر من جميع وحدات تزويد الحبر أثناء عمليات الصيانة مثل تنظيف رأس الطابعة. قد يتم استهلاك الحبر كذلك عند تشغيلك الطابعة.

❑ عند الطباعة أحادية اللون أو بتدرج الرمادي، يمكن استخدام الأحبار الملونة بدلاً من الحبر الأسود على حسب نوع الورق أو إعدادات جودة الطباعة. وذلك بسبب استخدام مزيج من الأحبار الملونة للحصول على اللون الأسود.

❑ يتم استخدام الحبر الموجود في وحدات تزويد الحبر المرفقة بالطابعة استخداماً جزئياً أثناء الإعداد الأولي. للحصول على مطبوعات عالية الجودة، يجب تعبئة رأس الطابعة كاملاً بالحبر. تستهلك هذه العملية التي تحدث مرة واحدة كمية من الحبر؛ ولذلك قد تطبع وحدات تزويد الحبر هذه صفحات أقل عدداً من وحدات تزويد الحبر التالية.

❑ قد تختلف نسب الإنتاجية على حسب الصور التي تطبعها ونوع الورق الذي تستخدمه وتكرار المطبوعات والظروف البيئية مثل درجة الحرارة.

استبدال وحدات تزويد الحبر

عند عرض رسالة تطالبك باستبدال وحدات تزويد الحبر، حدد طريقة استخدام ثم شاهد الرسوم المتحركة المعروضة على لوحة التحكم لمعرفة كيفية استبدال وحدات تزويد الحبر.

معلومات ذات صلة

← "رموز وحدة تزويد الحبر" في الصفحة 184

← "احتياطات التعامل مع وحدة تزويد الحبر" في الصفحة 167

الطباعة بالحبر الأسود بشكل مؤقت

ويمكنك استخدام هذا الإعداد عند نفاذ الحبر الملون، وبقاء الحبر الأسود، وذلك للطباعة باللون الأسود فقط لفترة قصيرة

نوع الورق: ورق عادي، ظرف

اللون: الطباعة بالأسود فقط

EPSON Status Monitor 3: ممكّن (لـ Windows فقط)

استبدل وحدة تزويد الحبر المستنفذة بأسرع ما يمكن، وذلك لأن الخاصية السابقة صالحة للعمل لمدة خمسة أيام تقريباً فقط .

ملاحظة:

في حالة تعطيل *EPSON Status Monitor 3*، ادخل إلى برنامج تشغيل الطباعة، وانقر فوق إعدادات موسعة من علامة التبويب الصيانة، ثم حدد تمكين *EPSON Status Monitor 3*.

تختلف الفترة المتوفرة حسب ظروف الاستخدام.

الطباعة بالحبر الأسود بشكل مؤقت — لوحة التحكم

1. عند عرض رسالة تطالبك باستبدال وحدات تزويد الحبر، اضغط على زر OK.

يتم عرض رسالة تخبرك بأنه يمكنك الطباعة مؤقتاً بالحبر الأسود.

2. تحقق من الرسالة، ثم اضغط على زر OK.

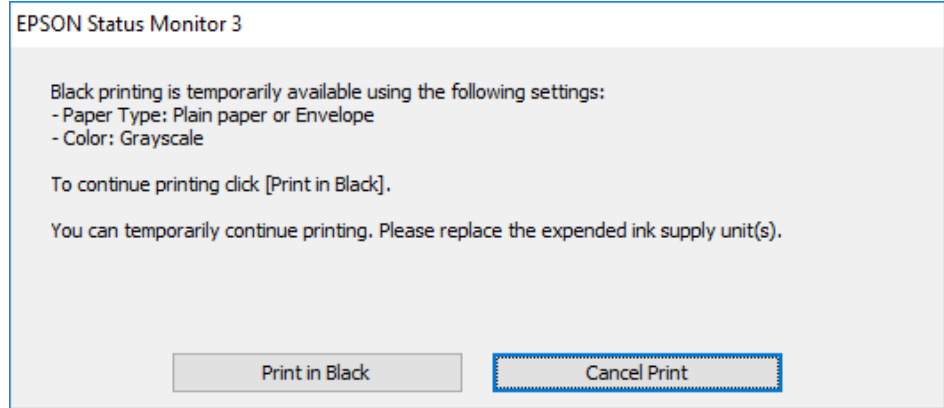
3. إذا كنت ترغب في الطباعة بلون واحد، فحدد لا، ألغ الطباعة.

يتم إلغاء المهمة الحالية، ويمكنك الطباعة على ورق عادي مع وجود هوامش حول الحواف.

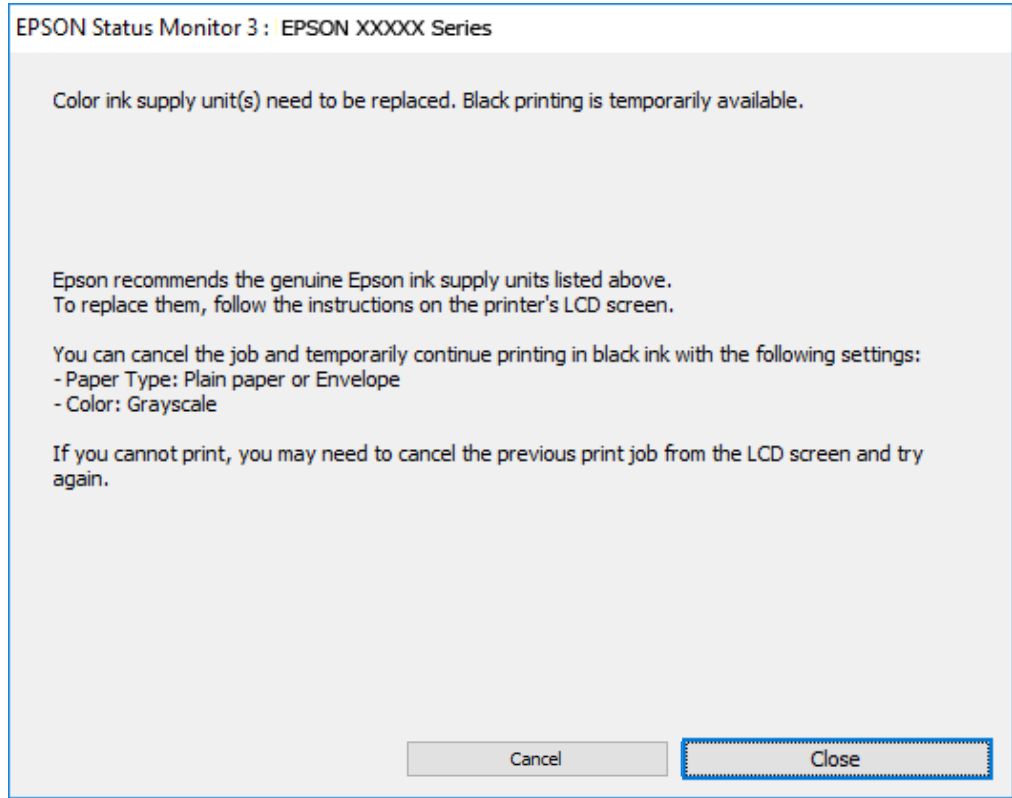
استمر في الطباعة مؤقتاً باستخدام الحبر الأسود فقط (Windows)

نفذ أحد الإجراءات التالية.

□ عند ظهور الشاشة التالية، حدد طباعة بالحبر الأسود.



□ عند ظهور الإطار التالي، قم بإلغاء الطباعة. ومن ثم، الطباعة مرة أخرى.



ملاحظة:

إذا لم تستطع إلغاء الطباعة من الكمبيوتر، قم بإلغائها باستخدام لوحة التحكم الخاصة بالطابعة.

اتبع الخطوات أدناه عند الطباعة مرة أخرى.

1. قم بالوصول إلى نافذة برنامج تشغيل الطابعة.
2. حدد نوع الورق يدعم طباعة بالحبر الأسود.
3. حدد الطباعة بالأسود فقط.
4. اضبط العناصر الأخرى الموجودة بعلامتي التبويب رئيسي ومزيد من الخيارات إذا لزم الأمر، ثم انقر فوق موافق.

5. انقر فوق طباعة.

6. انقر فوق طباعة بالحبر الأسود في الإطار المعروض.

استمر في الطباعة مؤقتاً باستخدام الحبر الأسود فقط (Mac OS)

ملاحظة:

لاستخدام هذه الميزة عبر شبكة ما، اتصل بـ Bonjour.

1. انقر فوق رمز الطابعة في المرسى.

2. قم بإلغاء المهمة.

ملاحظة:

إذا لم تستطع إلغاء الطباعة من الكمبيوتر، قم بإلغائها باستخدام لوحة التحكم الخاصة بالطابعة.

3. حدد تفضيلات النظام (أو إعدادات النظام) من قائمة Apple < الطابعات والمساحات الضوئية (أو طباعة ومسح ضوئي أو طباعة وفاكس)، ثم حدد الطباعة. انقر على خيارات وتجهيزات < خيارات (أو برنامج التشغيل).

4. حدد تشغيل ليكون إعداد السماح بالطباعة باللون الأسود مؤقتاً.

5. ادخل إلى مربع حوار الطباعة.

6. حدد إعدادات الطباعة من القائمة المنبثقة.

7. حدد نوع ورق يدعم السماح بالطباعة باللون الأسود مؤقتاً كإعداد نوع الوسائط.

8. حدد الطباعة بالأسود فقط.

9. اضبط العناصر الأخرى حسب الضرورة.

10. انقر فوق طباعة.

الحفاظ على الحبر الأسود عندما يكون مستوى الحبر الأسود منخفضاً (في أنظمة التشغيل Windows فقط)

عندما يوشك الحبر الأسود على النفاذ وهناك ما يكفي من ألوان الحبر المتبقية، يمكنك استخدام خليط من الأحبار الملونة لإنشاء اللون الأسود. يمكنك متابعة الطباعة أثناء التجهيز لاستبدال وحدة تزويد الحبر.

لا تتوفر هذه الميزة إلا عندما تحدد الإعدادات التالية في برنامج تشغيل الطابعة.

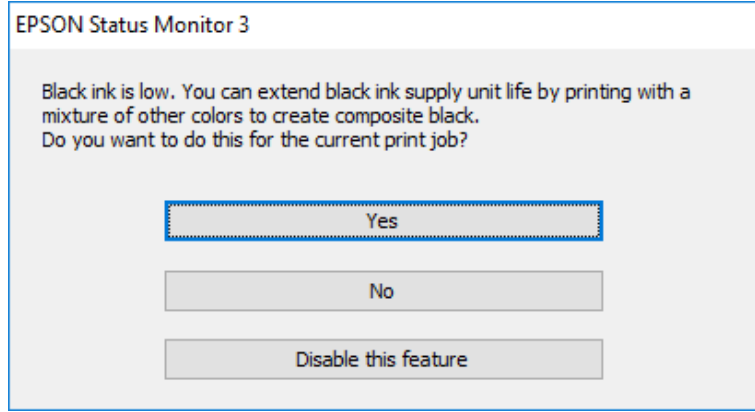
نوع الورق: ورق عادي

الجودة: قياسي

EPSON Status Monitor 3: ممكّن

ملاحظة:

- في حالة تعطيل EPSON Status Monitor 3، ادخل إلى برنامج تشغيل الطابعة، وانقر فوق إعدادات موسعة من علامة التبويب الصيانة، ثم حدد تمكين EPSON Status Monitor 3.
- تبدو ألوان الأسود المركب مختلفة قليلاً عن الأسود النقي. وتتنخفض كذلك سرعة الطباعة.
- للحفاظ على جودة رأس الطباعة، يتم استهلاك الحبر الأسود.



الوصف	الخيارات
حدد هذا الخيار لاستخدام خليط من الأحبار الملونة لإنشاء اللون الأسود. يتم عرض هذه النافذة في المرة القادمة التي يتم فيها تنفيذ مهمة طباعة مماثلة.	نعم
حدد هذا الخيار للاستمرار في استخدام الحبر الأسود المتبقي. يتم عرض هذه النافذة في المرة القادمة التي يتم فيها تنفيذ مهمة طباعة مماثلة.	لا
حدد هذا الخيار للاستمرار في استخدام الحبر الأسود المتبقي. لن يتم عرض هذه النافذة حتى تستبدل وحدة تزويد الحبر الأسود ثم تنخفض مرة أخرى.	تعطيل هذه الميزة

حان الوقت لاستبدال صندوق الصيانة

احتياطات التعامل مع صندوق الصيانة

- الرجاء قراءة التعليمات التالية قبل استبدال صندوق الصيانة.
- لا تلمس الشريحة الخضراء الموجودة على جانب علبة الصيانة. فقد يحول ذلك دون التشغيل والطباعة بصورة طبيعية.
- لا تُسقط صندوق الصيانة أو تعرضه لصدمة قوية.
- لا تقم باستبدال علبة الصيانة أثناء الطباعة؛ وإلا فقد يتسرب الحبر.
- لا تفك صندوق الصيانة وغطائه فيما عدا عند استبدال صندوق الصيانة، وإلا فقد يتسرب الحبر.
- لا تقم بإزالة علبة الصيانة المستخدمة حتى يتم إحكام قفلها في كيس البلاستيك؛ وإلا فقد يتسرب الحبر.
- لا تلمس الفتحات الموجودة في علبة الصيانة، حيث قد تتلخخ بالحبر.
- لا تُعد استخدام علبة صيانة تمت إزالتها وتركها مفصولة لفترة طويلة. فسيصبح الحبر بداخل العلبة متيبساً وبالتالي سيتعذر امتصاص مزيد من الحبر.
- احتفظ بعلبة الصيانة بعيداً عن أشعة الشمس المباشرة.
- لا تُخزن صندوق الصيانة في درجة حرارة عالية أو درجة حرارة التجمد.

استبدال صندوق الصيانة

في بعض دوائر الطباعة، قد يتم تجميع كمية صغيرة جداً من الحبر الفائض في صندوق الصيانة. لمنع تسرب الحبر من صندوق الصيانة، يتم تصميم الطباعة بحيث يمكنها التوقف عن الطباعة عندما تصل سعة امتصاص صندوق الصيانة بها إلى حدها. وتختلف المطالبة بذلك وعدد مرات تلك المطالبة بحسب عدد الصفحات التي تقوم بطباعتها ونوع المادة التي تطبعها وعدد دورات التنظيف التي تقوم الطباعة بإجرائها. عند عرض رسالة تطالبك باستبدال صندوق الصيانة، راجع الرسوم المتحركة المعروضة على لوحة التحكم. لا تعني الحاجة إلى استبدال الصندوق أن طابعتك لم تعد تعمل وفقاً للمواصفات. لا يغطي ضمان Epson تكلفة هذا الاستبدال. فهو جزء مخصص لتقديم خدمات للمستخدم.



ملاحظة:

□ عندما يكون ممتلئاً، لن تتمكن من الطباعة وتنظيف رأس الطباعة حتى تستبدل صندوق الصيانة لتجنب تسرب الحبر.

معلومات ذات صلة

← "رمز علبه الصيانة" في الصفحة 184

← "احتياطات التعامل مع صندوق الصيانة" في الصفحة 172

حان الوقت لاستبدال بكرات الالتقاط.

استبدال بكرات الالتقاط لوحدة درج الورق

راجع الورقة العازلة المرفقة مع العلبه الكرتون المتضمنة لبكرة الالتقاط لاستبدال بكرات الالتقاط لوحدة درج الورق.

▶ يمكنك أيضاً مشاهدة الإجراء في أدلة فيديو عبر الويب. ادخل إلى موقع الويب التالي.

<https://support.epson.net/publist/vlink.php?code=NPD6984>

معلومات ذات صلة

← "رمز بكرات الالتقاط" في الصفحة 184

استبدال بكرات الالتقاط لوحدة أدراج الورق الاختيارية.

راجع الورقة العازلة المرفقة مع العلبه الكرتون لبكرة الالتقاط لاستبدال بكرات الالتقاط لوحدة أدراج الورق الاختيارية.

▶ يمكنك أيضاً مشاهدة الإجراء في أدلة فيديو عبر الويب. ادخل إلى موقع الويب التالي.

<https://support.epson.net/publist/vlink.php?code=NPD6986>

معلومات ذات صلة

← "رمز بكرات الالتقاط" في الصفحة 184

تعذر تشغيل الطابعة كما هو متوقع


تعذر تشغيل الطابعة أو إيقاف تشغيلها

عدم تشغيل التيار الكهربائي
يمكن النظر في الأسباب التالية.


■ لا يتم توصيل سلك الطاقة بصورة صحيحة بالمأخذ الكهربائي.

الحلول


تأكد من توصيل سلك الطاقة بإحكام.

■ لم يتم الضغط على الزر  لفترة كافية.



الحلول

اضغط مع الاستمرار على الزر  لفترة أطول قليلاً.

عدم إيقاف تشغيل التيار الكهربائي

■ لم يتم الضغط على الزر  لفترة كافية.

الحلول

اضغط مع الاستمرار على الزر  لفترة أطول قليلاً. افصل سلك الطاقة إذا لم يعد بإمكانك إيقاف تشغيل الطابعة. لمنع جفاف رأس الطابعة، قم بتشغيل الطابعة مرة أخرى ثم أوقف تشغيلها بالضغط على الزر .

إيقاف تشغيل الطاقة تلقائياً

■ يتم تمكين ميزة إعدادات إيقاف تشغيل أو ميزة مؤقت إيقاف الطاقة.

الحلول

□ حدد الإعدادات < إعدادات عامة < الإعدادات الأساسية < إعدادات إيقاف تشغيل ثم عطّل الإعدادين إيقاف تشغيل في حالة عدم النشاط وإيقاف تشغيل في حالة الفصل.

□ حدد الإعدادات < إعدادات عامة < الإعدادات الأساسية، ثم عطّل الإعداد مؤقت إيقاف الطاقة.

ملاحظة:

قد يشتمل المنتج على ميزة إعدادات إيقاف تشغيل أو مؤقت إيقاف الطاقة حسب مكان الشراء.

عمليات التشغيل بطيئة

الطباعة بطيئة جداً

يمكن النظر في الأسباب التالية.

■ التطبيقات غير الضرورية قيد التشغيل.

الحلول

أغلق أي تطبيقات غير ضرورية على جهاز الكمبيوتر أو الجهاز الذي لديك.

■ تم ضبط جودة الطباعة على مستوى مرتفع.

الحلول

قلل إعداد الجودة.

■ تم تعطيل الطباعة ثنائية الاتجاه.

الحلول

مكّن إعداد الاتجاه الثنائي (أو السرعة العالية). عند تمكين هذا الإعداد، يجري رأس الطباعة عملية الطباعة أثناء التحرك في الاتجاهين، وتزيد سرعة الطباعة.

Windows

حدد طباعة ثنائية الاتجاه من علامة التبويب مزيد من الخيارات الخاصة ببرنامج تشغيل الطابعة.

Mac OS


حدد تفضيلات النظام من القائمة Apple < الطابعات والمساحات الضوئية (أو طباعة ومسح ضوئي، أو طباعة وفاكس)، ثم حدد الطباعة. انقر فوق خيارات وتجهيزات < خيارات (أو برنامج التشغيل). حدد تشغيل ليكون إعداد طباعة ثنائية الاتجاه.

■ تم تمكين وضع الهدوء.

الحلول

تعطيل وضع الهدوء. تتباطأ سرعة الطباعة عند تشغيل الطابعة في وضع الهدوء.

لوحة التحكم

حدد  من الشاشة الرئيسية، ثم حدد وقف.

Windows

حدد إيقاف تشغيل كإعداد لوضع الهدوء بعلامة التبويب رئيسي الخاصة ببرنامج تشغيل الطابعة.

Mac OS

حدد تفضيلات النظام (أو إعدادات النظام) من القائمة Apple < الطابعات والمساحات الضوئية (أو طباعة ومسح ضوئي أو طباعة وفاكس)، ثم حدد الطباعة. انقر فوق خيارات وتجهيزات < خيارات (أو برنامج التشغيل). حدد إيقاف التشغيل ليكون إعداد وضع الهدوء.

■ يستغرق التجفيف بعض الوقت بالنسبة للطباعة على الوجهين.

الحلول

للطباعة على الوجهين، تتم طباعة وجه واحد من الورقة وتجفيفه، ثم تتم طباعة الوجه الآخر. نظراً لاختلاف وقت التجفيف حسب البيئة، مثل درجة الحرارة أو نسبة الرطوبة، أو بيانات الطباعة، قد تقل سرعة الطباعة.

■ الطباعة بطيئة جداً أثناء استخدام برنامج تشغيل الطابعة PostScript

■ تم ضبط جودة الطباعة على مستوى مرتفع.

الحلول

اضبط إعدادات Print Quality على Fast في برنامج تشغيل الطابعة.

ظلام شاشة LCD

■ عندما تكون الطابعة في وضع السكون.

الحلول

اضغط على أي زر بلوحة التحكم لإعادة الشاشة LCD إلى حالتها السابقة.

أصوات التشغيل عالية

■ وضع الهدوء معطل على الطابعة.

الحلول

إذا كانت أصوات التشغيل عالية للغاية، فمكّن وضع الهدوء. تمكّن هذه الميزة قد يقلل من سرعة الطباعة.

□ لوحة التحكم

حدد OFF في الشاشة الرئيسية، ثم مكّن الوضع الصامت.

□ Windows

تمكّن وضع الهدوء في علامة التبويب رئيسي الخاصة ببرنامج تشغيل الطابعة.

□ Mac OS

حدد تفضيلات النظام (أو إعدادات النظام) من القائمة Apple < الطابعات والماسحات الضوئية (أو طباعة ومسح ضوئي أو طباعة وفاكس)، ثم حدد الطابعة. انقر فوق خيارات وتجهيزات < خيارات (أو برنامج التشغيل). مكّن إعداد وضع الهدوء.

التاريخ والوقت غير صحيحين

■ حدث خطأ في مزود الطاقة.

الحلول

بعد تعطل التيار بسبب ضربة صاعقة أو إذا تم فصل التيار لوقت طويل، قد تُظهر الساعة الوقت الخطأ. اضبط التاريخ والوقت ضبطاً صحيحاً في الإعدادات < إعدادات عامة < الإعدادات الأساسية < إعدادات التاريخ/الوقت وذلك في لوحة التحكم.

يلزم تحديث شهادة المصدر

انتهت صلاحية شهادة المصدر.

الحلول

شغل Web Config. ثم قم بتحديث شهادة المصدر.

← "تطبيق لتكوين عمليات تشغيل الطابعة (Web Config)" في الصفحة 189

تعذر إجراء الطباعة اليدوية على الوجهين (Windows)

تم تعطيل EPSON Status Monitor 3.

الحلول

في علامة التبويب الصيانة الخاصة ببرنامج تشغيل الطابعة، انقر فوق إعدادات موسعة، ثم حدد تمكين EPSON Status Monitor 3.

ومع ذلك، قد لا تتوفر عند الوصول إلى الطابعة عبر إحدى الشبكات أو عند استخدام الطابعة كطابعة مشتركة.

عدم ظهور قائمة إعدادات الطباعة (Mac OS)

عدم تثبيت برنامج تشغيل طابعة Epson بشكل صحيح.

الحلول

إذا لم تظهر قائمة إعدادات الطباعة في macOS Catalina (10.15) أو الأحدث و macOS High Sierra (10.13) و macOS Sierra (10.12) و OS X El Capitan (10.11) و OS X Yosemite (10.10) و OS X Mavericks (10.9)، فذلك يعني عدم تثبيت برنامج تشغيل طابعة Epson بشكل صحيح. وقم بتمكينه من القائمة التالية.

حدد تفضيلات النظام (أو إعدادات النظام) من القائمة Apple < الطابعات والمسحات الضوئية (أو طباعة ومسح ضوئي أو طباعة وفاكس)، ثم أزل الطابعة وأضفها مرة أخرى.

يتعذر على macOS Mojave (10.14) الوصول إلى إعدادات الطباعة في التطبيقات التي تقدمها Apple مثل TextEdit.

تعذر حل المشكلة بعد تجربة جميع الحلول

إذا تعذر عليك حل المشكلة بعد تجربة جميع الحلول، فاتصل بدعم Epson.

إذا تعذر عليك حل مشكلات الطباعة أو النسخ، فراجع المعلومات ذات الصلة التالية.

معلومات ذات صلة

← "تعذر حل مشكلات الطباعة والنسخ" في الصفحة 177

تعذر حل مشكلات الطباعة والنسخ

جرب حل المشكلات التالية بالترتيب من الأعلى حتى تحل المشكلة.

□ تأكد من مطابقة نوع الورق الذي تم تحميله في الطباعة ونوع الورق الذي تم ضبطه على الطباعة مع إعدادات نوع الورق في برنامج تشغيل الطباعة.

"حجم الورق وإعدادات نوع الورق" في الصفحة 77

□ استخدم إعداد جودة أعلى من لوحة التحكم أو من برنامج تشغيل الطباعة.

□ أعد تثبيت وحدات تزويد الحبر المثبتة بالفعل في الطباعة.

قد تؤدي عملية إعادة تثبيت وحدات تزويد الحبر إلى إزالة الانسداد الموجود في فوهات رأس الطباعة والسماح بتدفق الحبر بسلاسة. ومع ذلك، نظراً لاستهلاك الحبر عند إعادة تثبيت وحدة تزويد الحبر، فقد يتم عرض رسالة تطالبك باستبدال وحدة تزويد الحبر وفقاً لكمية الحبر المتبقية.

□ استخدم ميزة ضبط جودة الطباعة.

"ضبط جودة الطباعة" في الصفحة 126

□ تحقق من أنك تستخدم وحدات تزويد الحبر الأصلية من Epson.

حاول استخدام وحدات تزويد الحبر الأصلية من Epson. تم تصميم هذا المنتج لضبط الألوان بناءً على استخدام وحدات تزويد الحبر الأصلية من Epson. قد يؤدي استخدام وحدات تزويد الحبر غير الأصلية إلى انخفاض جودة الطباعة.

□ تأكد من عدم وجود بقايا ورق متبقية داخل الطباعة.

□ افحص الورق.

تحقق مما إذا كان الورق مجعداً أو محملاً مع توجيه الجانب القابل للطباعة نحو الأعلى.

"احتياطات التعامل مع الورق" في الصفحة 76

"الورق والسعات المتوفرة" في الصفحة 180

"أنواع ورق غير متوفرة" في الصفحة 183

وإذا تعذر عليك حل المشكلة عن طريق التحقق من الحلول المذكورة أعلاه، فقد تحتاج إلى طلب إصلاحات. اتصل بدعم شركة Epson.

معلومات ذات صلة

← "قبل الاتصال بشركة Epson" في الصفحة 290

← "الاتصال بدعم شركة Epson" في الصفحة 290

معلومات المنتج

180. معلومات الورق.
184. معلومات المنتجات القابلة للاستهلاك.
185. معلومات عن العناصر الاختيارية.
185. معلومات البرنامج.
192. قائمة قوائم الإعدادات.
205. مواصفات المنتج.
229. معلومات تنظيمية.

معلومات الورق

الورق والسعات المتوفرة

ورق Epson الأصلي

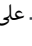
توصي Epson باستخدام ورق Epson الأصلي لضمان الحصول على مطبوعات عالية الجودة.

ملاحظة:

- لا يتوفر ورق Epson الأصلي عند الطباعة باستخدام برنامج تشغيل طابعة Epson العالمية.
- يختلف توفر الورق حسب الموقع. للاطلاع على أحدث المعلومات حول الورق المتوفر في منطقتك، اتصل بدعم Epson.
- راجع ما يلي للحصول على معلومات حول أنواع الورق المتاحة للطباعة على الوجهين.
"ورق للطباعة على الوجهين" في الصفحة 183

عند الطباعة على ورق Epson أصلي بحجم محدد من قبل المستخدم، لا تتوفر سوى إعدادات جودة الطباعة قياسي أو عادي فقط. على الرغم من أن بعض برامج تشغيل الطابعة تسمح لك بتحديد جودة طباعة أفضل، تتم طباعة المطبوعات باستخدام قياسي أو عادي.

ورق مناسب لطباعة المستندات

سعة التحميل (الورق)			الحجم	اسم الوسائط
درج ورق	درج الورق 2 إلى 4	درج الورق 1		
80	حتى الخط المحدد بواسطة رمز  على		A4	Epson Business Paper
50	400	200	A4	Epson Bright White Ink Jet Paper

ورقة مناسبة لطباعة المستندات والصور

سعة التحميل (الورق)			الحجم	اسم الوسائط
درج ورق	درج الورق 2 إلى 4	درج الورق 1		
70	80	80	A4	Epson Photo Quality Ink Jet Paper
20	50	50	A4	Epson Matte Paper-Heavyweight
20	50	50	A4	Epson Double-Sided Matte Paper

ورقة مناسبة لطباعة الصور

سعة التحميل (الورق)			الحجم	اسم الوسائط
درج ورق	درج الورق 2 إلى 4	درج الورق 1		
20	50	50	A4، 20×25 سم (8×10 بوصات)	Epson Ultra Glossy Photo Paper
20	-	50	10×15 سم (4×6 بوصات)، 13×18 سم (5×7 بوصات)	

سعة التحميل (الورق)			الحجم	اسم الوسائط
درج ورق	درج الورق 2 إلى 4	درج الورق 1		
20	50	50	A4، 20×25 سم (8×10 بوصات)	Epson Premium Glossy Photo Paper
20	-	50	10×15 سم (4×6 بوصات)، 16:9 عريض (4×7.11 بوصات)، 13×18 سم (5×7 بوصات)	
20	50	50	A4	Epson Premium Semigloss Photo Paper
20	-	50	10×15 سم (4×6 بوصات)، 13×18 سم (5×7 بوصات)	
20	50	50	A4	Epson Photo Paper Glossy
20	-	50	10×15 سم (4×6 بوصات)، 13×18 سم (5×7 بوصات)	

الورق المتوفر تجاريًا

ملاحظة:

□ لا تتوفر أحجام *Half letter*، و *SP1* (210×270 ملم)، و *SP2* (210×149 ملم)، و *SP3* (100×170 ملم)، و *SP4* (130×182 ملم)، و *SP5* (192×132 ملم) (ملم) و *16K* (195×270 ملم)، و *Indian-Legal* عند الطباعة باستخدام برنامج تشغيل الطباعة *PostScript*.

□ راجع ما يلي للحصول على معلومات حول أنواع الورق المتاحة للطباعة على الوجهين.

"ورق للطباعة على الوجهين" في الصفحة 183

ورق عادي

يتضمن الورق العادي ورق النسخ، وورقًا مطبوعًا مسبقًا (ورق تمت طباعة نماذج متنوعة عليه سابقًا: كالأيصالات والأوراق المالية)، وورقًا ذا رأسية، وورقًا ملونًا، وورقًا معادًا تدويره.

سعة التحميل (الورق)			الحجم
درج ورق	درج الورق 2 إلى 4	درج الورق 1	
80	حتى الخط المحدد بواسطة رمز ▼ على موجه الحافة.		A4، وA5، وA6، وB5، وB6، وExecutive، وHalf Letter، و16K (195×270 ملم)، وLetter، وIndian-Legal، وLegal، وSP1 (210×270 ملم)، وSP2، وSP3 (100×170 ملم)، وSP4 (130×182 ملم)
80	-	حتى الخط المحدد بواسطة رمز ▼ رمز المثلث على موجه الحافة.	SP5 (192×132 ملم)
-	-	حتى الخط المحدد بواسطة رمز ▼ على موجه الحافة.	معرف من قبل المستخدم (مم) 85 إلى 125×215.9 إلى 355.6
-	حتى الخط المحدد بواسطة رمز ▼ على موجه الحافة.	-	معرف من قبل المستخدم (مم) 100 إلى 148×215.9 إلى 355.6
80	-	-	معرف من قبل المستخدم (مم) 64 إلى 125×215.9 إلى 6000

ورق سميك (من 91 إلى 160 جم/م²)

سعة التحميل (الورق)			الحجم
درج ورق	درج الورق 2 إلى 4	درج الورق 1	
30	250	90	A4، A5، A6، B5، B6، Executive، Half Letter، و16K، و195×270 (ملم)، وIndian-Legal، وLetter، و8.5×13 بوصة، وLegal، وSP1 (210×270) ملم، وSP2، وSP3 (100×170) ملم، وSP4 (130×182) ملم، وSP5 (192×132) ملم
30	-	90	معرف من قبل المستخدم (مم) 85 إلى 215.9×125 إلى 355.6
-	-	90	معرف من قبل المستخدم (مم) 100 إلى 215.9×148 إلى 355.6
30	-	-	معرف من قبل المستخدم (مم) 64 إلى 215.9×125 إلى 6000

ورق سميك (من 161 إلى 256 جم/م²)

سعة التحميل (الورق)			الحجم
درج ورق	درج الورق 2 إلى 4	درج الورق 1	
30	-	-	A4، A5، A6، B5، B6، Executive، Half Letter، و16K، و195×270 (ملم)، وIndian-Legal، وLetter، و8.5×13 بوصة، وLegal، وSP1 (210×270) ملم، وSP2، وSP3 (100×170) ملم، وSP4 (130×182) ملم، وSP5 (192×132) ملم
30	-	-	معرف من قبل المستخدم (مم) 64 إلى 215.9×125 إلى 6000

ظرف

سعة التحميل (الأظرف)			الحجم	اسم الوسائط
درج ورق	درج الورق 2 إلى 4	درج الورق 1		
10	-	10	ظرف رقم 10، وظرف DL، وظرف C6	ظرف
1	-	-	ظرف C4	

ورق للطباعة على الوجهين

ورق *Epson* الأصلي

Epson Business Paper

Epson Bright White Ink Jet Paper

معلومات ذات صلة

← "الورق والسعات المتوفرة" في الصفحة 180

الورق المتوفر تجارياً

استخدم فقط درج الورق لتنفيذ مهام الطباعة على الوجهين يدوياً.

ورق عادي، وورق النسخ، وورق مطبوع مسبقاً، وورق ذو رأسية، وورق ملون، وورق معاد تدويره^{1*}

ورق سميك (من 91 إلى 160 جم/م²)^{1*}

ورق سميك (من 161 إلى 250 جم/م²)^{2*}

^{1*} يتم دعم الورق بحجم A4، وA5، وB5، وExecutive، و16K، وSP1، والحجم الذي يحدده المستخدم (148 إلى 210×215.9 إلى 297 ملم) لإجراء الطباعة التلقائية على الوجهين.

^{2*} الطباعة اليدوية على الوجهين فقط.

معلومات ذات صلة

← "الورق والسعات المتوفرة" في الصفحة 180

أنواع ورق غير متوفرة

لا تستخدم أنواع الورق التالية. قد ينتج عن استخدام هذه الأنواع من الورق انحشار الورق وتلطيخ الحبر على المطبوعات.

الورق المتموج

الورق الممزق أو المقطوع

الورق المطوي

الورق الرطب

الورق السميك جداً، أو الرفيع جداً

الورق الذي يحمل ملصقات

لا تستخدم أنواع الأظرف التالية. قد ينتج عن استخدام هذه الأنواع من الأظرف انحشار الورق وتلطيخ المطبوعات.

الأظرف المجعدة أو المطوية

الأظرف التي توجد بها مواد لاصقة على الألسنة أو الأظرف ذات الفتحات

الأظرف الرفيعة جداً

حيث إنها قد تتجعد أثناء الطباعة.

معلومات المنتجات القابلة للاستهلاك

رموز وحدة تزويد الحبر

توصي Epson باستخدام وحدات تزويد الحبر الأصلية من إنتاج Epson. لا تضمن جودة الحبر غير الأصلي أو موثوقيته. قد يسبب استخدام منتجات الحبر غير الأصلي إحداث ضرر لا تغطيه ضمانات Epson، بل وقد يتسبب في عمل الطابعة بشكل غريب في ظل ظروف معينة. قد لا يتم عرض معلومات حول مستويات الحبر غير الأصلي.

فيما يلي رموز وحدات تزويد الحبر الأصلية من Epson.

ملاحظة:

☐ قد تختلف رموز وحدة تزويد الحبر حسب الموقع. للاطلاع على الرموز الصحيحة المتوفرة في منطقتك، اتصل بخدمة الدعم من Epson.

☐ لا تتوفر جميع وحدات تزويد الحبر في كل المناطق.

في أوروبا

Black (أسود)	Cyan (سماوي)	Magenta (أرجواني)	Yellow (أصفر)
T11P1	T11P2	T11P3	T11P4
T11N1	T11N2	T11N3	T11N4

يُوصى بزيارة موقع الويب التالي للحصول على معلومات عن إنتاجات وحدة تزويد الحبر Epson.

<http://www.epson.eu/pageyield>

For Australia and New Zealand

Black (أسود)	Cyan (سماوي)	Magenta (أرجواني)	Yellow (أصفر)
T12P1	T12P2	T12P3	T12P4
T12N1	T12N2	T12N3	T12N4

رمز علبة الصيانة

توصي Epson باستخدام علبة صيانة Epson الأصلية.

رمز علبة الصيانة: C9382

هام!

بمجرد تركيب صندوق الصيانة في طابعة ما، لا يمكن استخدامه مع طابعات أخرى.

رمز بكرات الالتقاط

توصي Epson باستخدام بكرات الالتقاط الأصلية من Epson.

فيما يلي الرموز.

C12C938261 :Paper cassette 1 (Paper Feed Roller for Cassette A)

C12C938281 :Paper cassette 2 to 4 (Paper Feed Roller for Cassette B)

معلومات عن العناصر الاختيارية

رموز العناصر الاختيارية

العنصر الاختياري	الرمز
لوح جهاز المصادقة-P2	C12C939531
الدرج المفرد الاختياري-P2	C12C937901

معلومات البرنامج

يعرض هذا القسم بعض التطبيقات المتوفرة لطابعتك. للاطلاع على قائمة بالبرامج المدعومة، راجع موقع ويب Epson التالي أو ابدأ تشغيل Epson Software Updater للتأكد. يمكنك تنزيل أحدث التطبيقات.

<http://www.epson.com>

معلومات ذات صلة

← "تطبيق لتحديث البرنامج والبرامج الثابتة (Epson Software Updater)" في الصفحة 191

طلب الطباعة من كمبيوتر (برنامج تشغيل الطباعة Windows)

يتحكم برنامج تشغيل الطباعة في الطباعة وفقاً للأوامر المرسلّة من التطبيقات. يؤدي إجراء إعدادات على برنامج تشغيل الطباعة إلى الحصول على أفضل نتائج الطباعة. يمكنك أيضاً التحقق من حالة الطباعة أو الحفاظ عليها في أفضل حالات التشغيل باستخدام البرنامج المساعد لتشغيل الطباعة.

ملاحظة:

يمكنك تغيير لغة برنامج تشغيل الطباعة. حدد اللغة التي تريد استخدامها من إعداد اللغة بعلامة التبويب الصيانة.

الوصول إلى برنامج تشغيل الطباعة من التطبيقات

لإجراء إعدادات تسري فقط على التطبيق الذي تستخدمه، قم بالوصول من هذا التطبيق. حدد طباعة أو إعداد الطباعة من القائمة ملف. حدد الطباعة الخاصة بك، ثم انقر فوق التفضيلات أو الخصائص.

ملاحظة:

تختلف العمليات بناءً على التطبيق. راجع تعليمات التطبيق للاطلاع على التفاصيل.

الوصول إلى برنامج تشغيل الطباعة من لوحة التحكم وما إلى ذلك

لإجراء إعدادات تسري على كل التطبيقات، الرجاء اتباع الخطوات الموجودة أدناه.

Windows 11

انقر فوق زر البدء، ثم حدد إعدادات < Bluetooth والأجهزة < الطابعات والمساحات الضوئية. انقر فوق طابعتك، ثم حدد خصائص الطباعة.

Windows 10/Windows Server 2022/Windows Server 2019/Windows Server 2016

انقر فوق زر البدء، ثم حدد نظام < Windows لوحة التحكم < عرض الأجهزة والطابعات في الأجهزة والصوت. انقر بزر الماوس الأيمن فوق الطباعة أو اضغط عليها مع الاستمرار ثم حدد تفضيلات الطباعة.

Windows 8.1/Windows 8/Windows Server 2012 R2/Windows Server 2012

حدد سطح المكتب < الإعدادات < لوحة التحكم < عرض الأجهزة والطابعات في الأجهزة والصوت. انقر بزر الماوس الأيمن فوق الطباعة أو اضغط عليها مع الاستمرار ثم حدد تفضيلات الطباعة.

Windows 7/Windows Server 2008 R2

انقر فوق زر البدء، ثم حدد لوحة التحكم < عرض الأجهزة والطابعات في الأجهزة والصوت. انقر بزر الماوس الأيمن فوق الطباعة الخاصة بك، ثم حدد تفضيلات الطباعة.

Windows Server 2008

انقر فوق زر البدء، وحدد لوحة التحكم < الطابعات في الأجهزة والصوت. انقر بزر الماوس الأيمن فوق الطباعة الخاصة بك، ثم حدد تفضيلات الطباعة.

الوصول إلى برنامج تشغيل الطباعة من رمز الطباعة على شريط المهام

رمز الطباعة على شريط مهام سطح المكتب هو عبارة عن رمز اختصار يتيح لك الوصول السريع إلى برنامج تشغيل الطباعة.

في حال النقر فوق رمز الطباعة وتحديد إعدادات الطباعة، يمكنك الوصول إلى الإطار الخاص بإعدادات الطباعة المماثل للإطار المعروف من لوحة التحكم. إذا نقرت نقرًا مزدوجًا فوق هذا الرمز، يمكنك التحقق من حالة الطباعة.

ملاحظة:

في حال عدم عرض رمز الطباعة على شريط المهام، يمكنك الوصول إلى إطار برنامج تشغيل الطباعة، والنقر فوق تفضيلات المراقبة من علامة التبويب الصيانة، ثم تحديد قم بتسجيل رمز الاختصار في شريط المهام.

بدء البرنامج المساعد

قم بالوصول إلى نافذة برنامج تشغيل الطباعة. انقر فوق علامة التبويب الصيانة.

معلومات ذات صلة

«خيارات القائمة لبرنامج تشغيل الطباعة» في الصفحة 83

دليل إلى برنامج تشغيل الطباعة لـ Windows

EPSON Status Monitor 3

يمكنك استخدام هذه الأداة المساعدة لمراقبة حالة الطباعة وعرض رسائل الخطأ والمزيد غير هذا. كما يمكنك التحقق من حالة المواد المستهلكة وتقديم حالة الطباعة. ولاستخدام هذا البرنامج، يجب عليك تثبيته.

طلب الطباعة من كمبيوتر (برنامج تشغيل الطباعة Mac OS)

يتحكم برنامج تشغيل الطباعة في الطباعة وفقاً للأوامر المرسله من التطبيقات. يؤدي إجراء إعدادات على برنامج تشغيل الطباعة إلى الحصول على أفضل نتائج الطباعة. يمكنك أيضاً التحقق من حالة الطباعة أو الحفاظ عليها في أفضل حالات التشغيل باستخدام البرنامج المساعد لتشغيل الطباعة.

الوصول إلى برنامج تشغيل الطباعة من التطبيقات

انقر فوق إعداد الصفحة أو طباعة في القائمة ملف في التطبيق الذي تستخدمه. إذا لزم الأمر، انقر فوق إظهار التفاصيل (أو ▼) لتوسيع إطار الطباعة.

ملاحظة:

حسب التطبيق المستخدم، قد لا يظهر العنصر إعداد الصفحة في القائمة ملف، وقد تختلف العمليات المعنية بعرض شاشة الطباعة. راجع تعليمات التطبيق للاطلاع على التفاصيل.

بدء البرنامج المساعد

حدد تفضيلات النظام (أو إعدادات النظام) من القائمة Apple < الطابعات والمساحات الضوئية (أو طباعة ومسح ضوئي أو طباعة وفاكس)، ثم حدد الطابعة. انقر فوق خيارات وتجهيزات < البرنامج المساعد < فتح برنامج الطابعة المساعد.

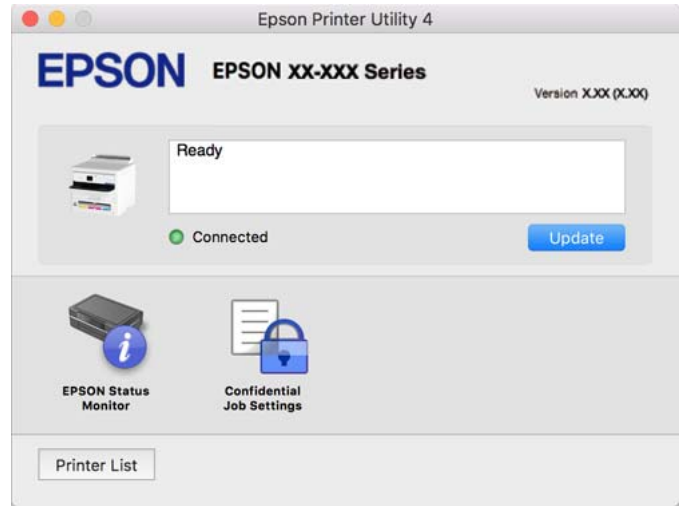
معلومات ذات صلة

← "خيارات القائمة لبرنامج تشغيل الطابعة" في الصفحة 110

دليل إلى برنامج تشغيل الطابعة لـ Mac OS

Epson Printer Utility

يمكنك فحص حالة الطابعة والأخطاء من خلال تشغيل EPSON Status Monitor.



تطبيق يمكنه طباعة خطوط PostScript (برنامج تشغيل الطابعة PostScript Windows)

يسمح برنامج تشغيل الطابعة PostScript للطابعة بتلقي إرشادات الطباعة وتفسيرها بلغة وصف الصفحة المرسل من الكمبيوتر وإجراء الطباعة بصورة مناسبة. يُعد ذلك أمراً مناسباً للطابعة من تطبيقات PostScript المتوافقة والمُستخدمة في النشر المكتبي (DTP).

الوصول إلى برنامج تشغيل الطابعة من التطبيقات

لإجراء إعدادات تسري فقط على التطبيق الذي تستخدمه، قم بالوصول من هذا التطبيق.

حدد طباعة أو إعداد الطابعة من القائمة ملف. حدد الطابعة الخاصة بك، ثم انقر فوق التفضيلات أو الخصائص.

ملاحظة:

تختلف العمليات بناءً على التطبيق. راجع تعليمات التطبيق للاطلاع على التفاصيل.

الوصول إلى برنامج تشغيل الطابعة من لوحة التحكم

لإجراء إعدادات تسري على كافة التطبيقات، قم بالوصول من لوحة التحكم.

Windows 11

انقر على زر البدء، ثم حدد إعدادات < Bluetooth والأجهزة < الطابعات والمساحات الضوئية. انقر على طابعتك، ثم حدد تفضيلات الطابعة.

Windows 10/Windows Server 2022/Windows Server 2019/Windows Server 2016

انقر فوق زر البدء، ثم حدد نظام < Windows لوحة التحكم < عرض الأجهزة والطابعات في الأجهزة والصوت. انقر بزر الماوس الأيمن فوق الطابعة، أو اضغط عليها مع الاستمرار ثم حدد تفضيلات الطابعة

Windows 8.1/Windows 8/Windows Server 2012 R2/Windows Server 2012

حدد سطح المكتب < الإعدادات < لوحة التحكم < عرض الأجهزة والطابعات في الأجهزة والصوت. انقر بزر الماوس الأيمن فوق الطابعة، أو اضغط عليها مع الاستمرار ثم حدد تفضيلات الطابعة

Windows 7/Windows Server 2008 R2

انقر فوق زر البدء، ثم حدد لوحة التحكم < عرض الأجهزة والطابعات في الأجهزة والصوت. انقر بزر الماوس الأيمن فوق الطابعة الخاصة بك، ثم حدد تفضيلات الطابعة.

Windows Server 2008

انقر فوق زر البدء، وحدد لوحة التحكم < الطابعات في الأجهزة والصوت. انقر بزر الماوس الأيمن فوق الطابعة الخاصة بك، ثم حدد تفضيلات الطابعة.

الوصول إلى برنامج تشغيل الطابعة من رمز الطابعة على شريط المهام

رمز الطابعة على شريط مهام سطح المكتب هو عبارة عن رمز اختصار يتيح لك الوصول السريع إلى برنامج تشغيل الطابعة.

في حال النقر فوق رمز الطابعة وتحديد إعدادات الطابعة، يمكنك الوصول إلى الإطار الخاص بإعدادات الطابعة المماثل للإطار المعروف من لوحة التحكم. إذا نقرت نقرًا مزدوجًا فوق هذا الرمز، يمكنك التحقق من حالة الطابعة.

معلومات ذات صلة

← "خيارات القائمة لبرنامج تشغيل الطابعة PostScript" في الصفحة 105

تطبيق يمكنه طباعة خطوط PostScript (برنامج تشغيل الطابعة PostScript Mac OS)

يسمح برنامج تشغيل الطابعة PostScript للطابعة بتلقي إرشادات الطابعة وتفسيرها بلغة وصف الصفحة المرسل من الكمبيوتر وإجراء الطباعة بصورة مناسبة. يُعد ذلك أمرًا مناسبًا للطباعة من تطبيقات PostScript المتوافقة والمُستخدمة في النشر المكتبي (DTP).

الوصول إلى برنامج تشغيل الطابعة من التطبيقات

انقر فوق إعداد الصفحة أو طباعة في القائمة ملف في التطبيق الذي تستخدمه. إذا لزم الأمر، انقر فوق إظهار التفاصيل (أو ▼) لتوسيع إطار الطابعة.

ملاحظة:

حسب التطبيق المستخدم، قد لا يظهر العنصر إعداد الصفحة في القائمة ملف، وقد تختلف العمليات المعنية بعرض شاشة الطابعة. راجع تعليمات التطبيق للاطلاع على التفاصيل.

بدء البرنامج المساعد

حدد تفضيلات النظام (أو إعدادات النظام) من القائمة Apple < الطابعات والمساحات الضوئية (أو طباعة ومسح ضوئي أو طباعة وفاكس)، ثم حدد الطابعة. انقر فوق خيارات وتجهيزات < البرنامج المساعد < فتح برنامج الطابعة المساعد.

معلومات ذات صلة

← "خيارات القائمة لبرنامج تشغيل الطابعة PostScript" في الصفحة 117

التطبيق الذي يمكنه طباعة لغة PCL (برنامج تشغيل الطابعة PCL)

يسمح برنامج تشغيل الطابعة PCL للطابعة باستلام إرشادات الطابعة وتفسيرها بلغة وصف الصفحة المرسل من جهاز الكمبيوتر والطباعة بشكل صحيح. ويعتبر هذا البرنامج مناسبًا للطباعة من التطبيقات العامة مثل Microsoft Office.

ملاحظة:

يُعد Mac OS غير مدعوم.

وصّل الطابعة بالشبكة نفسها التي يتصل بها الكمبيوتر، ثم اتبع الإجراء المذكور أدناه لتثبيت برنامج تشغيل الطابعة.

1. قم بتنزيل الملف القابل للتنفيذ الخاص ببرنامج التشغيل من موقع الويب الخاص بدعم منتجات Epson.

<http://www.epson.eu/Support> (أوروبا فقط)

<http://support.epson.net/>

2. انقر نقرًا مزدوجًا فوق الملف القابل للتنفيذ.

3. اتبع التعليمات المعروضة على الشاشة لإتمام باقي عملية التثبيت.

ملاحظة:

إذا كان المنتج مرفقًا بقرص البرنامج، يمكنك تثبيته باستخدام القرص. عليك الوصول إلى "Driver\PCL Universal".

تطبيق لتكوين عمليات تشغيل الطابعة (Web Config)

Web Config هو تطبيق يتم تشغيله في مستعرض ويب، مثل Microsoft Edge و Safari، على جهاز كمبيوتر أو جهاز ذكي. يمكنك التأكد من حالة الطابعة أو تغيير خدمة الشبكة وإعدادات الطابعة. لاستخدام Web Config، قم بتوصيل الطابعة والكمبيوتر أو الجهاز بنفس الشبكة.

وفيما يلي أسماء المتصفحات المدعومة. استخدم أحدث إصدار.

Microsoft Edge و Internet Explorer و Firefox و Chrome و Safari

ملاحظة:

قد يُطلب منك إدخال كلمة مرور المسؤول أثناء تشغيل Web Config. راجع المعلومات ذات الصلة أدناه للاطلاع على مزيد من التفاصيل.

معلومات ذات صلة

← "القيمة الافتراضية لكلمة مرور المسؤول" في الصفحة 15

تشغيل Web Config في متصفح ويب

1. افحص عنوان IP الخاص بالطابعة.

حدد رمز الشبكة في الشاشة الرئيسية للطابعة، ثم حدد طريقة الاتصال النشط لتأكيد عنوان IP للطابعة.

حدد عنصرًا، واستخدم أزرار ▲ ▼ ◀ ▶، ثم اضغط على الزر OK.

ملاحظة:

يمكنك أيضًا التحقق من عنوان IP عن طريق طباعة تقرير اتصال شبكة.

2. شغل متصفح ويب من كمبيوتر أو جهاز ذكي، ثم أدخل عنوان IP للطابعة.

التنسيق:

http://:IPv4/عنوان IP للطابعة/

http://:IPv6/عنوان IP للطابعة/

أمثلة:

http://192.168.100.201/

http://[1000:1::db8:2001]/

ملاحظة:

باستخدام الجهاز الذي يمكنك أيضًا تشغيل Web Config من شاشة معلومات منتج Epson Smart Panel.

نظراً لأن الطابعة تستخدم شهادة موقعة ذاتياً عند الوصول إلى HTTPS، يتم عرض تحذير على المتصفح عند بدء تشغيل Web Config؛ وهذا لا يشير إلى وجود مشكلة ويمكن تجاهله بأمان.

معلومات ذات صلة

- ◀ "طباعة تقرير الاتصال بالشبكة" في الصفحة 50
- ◀ "الطباعة باستخدام Epson Smart Panel" في الصفحة 120

استيراد شهادة ذاتية التوقيع (Windows)

بعد استيراد شهادة ذاتية التوقيع، يتوقف المتصفح الذي تستخدمه عن عرض تحذير عند بدء تشغيل Web Config. تواصل مع المسؤول للحصول على التفاصيل واحتياطات الأمان المتعلقة بالشهادات ذاتية التوقيع.

ملاحظة:

- تعتمد طريقة استيراد الشهادة ذاتية التوقيع على بيئتك.
- قد تختلف طريقة التشغيل حسب إصدار برنامج التشغيل.

1. أدخل عنوان IP للطابعة في المتصفح الذي تستخدمه للوصول إلى Web Config.
 2. حدد علامة التبويب **Network Security**.
 3. انقر فوق **Download**.
 - يتم عندئذٍ تنزيل شهادة ذاتية التوقيع.
 4. انقر بزر الماوس الأيمن فوق الشهادة المنزلة وحدد **تثبيت الشهادة**.
 5. حدد الخيار **جهاز محلي** في شاشة مرحباً بك في معالج "استيراد الشهادات" التي تظهر.
 6. انقر فوق **التالي** ثم فوق **نعم** في الشاشة المعروضة.
 7. في شاشة **مخزن الشهادات**، حدد وضع **كافة الشهادات في المخزن التالي**.
 8. انقر فوق **استعراض**، وحدد **الشهادات الجذر الموثوقة**، ثم انقر فوق **موافق**.
 9. انقر فوق **التالي** في شاشة **مخزن الشهادات**.
 10. في شاشة **إكمال معالج "استيراد الشهادات"**، تحقق من الإعدادات وانقر فوق **إنهاء**.
 11. انقر فوق **موافق** في الشاشة التالية لإتمام الإجراء.
- أعد تشغيل المتصفح لتفعيل الشهادة ذاتية التوقيع المستوردة.

معلومات ذات صلة

- ◀ "تشغيل Web Config في متصفح ويب" في الصفحة 189
- ◀ "معلومات حول الشهادة الرقمية" في الصفحة 259

استيراد شهادة ذاتية التوقيع (Mac OS)

بعد استيراد شهادة ذاتية التوقيع، يتوقف المتصفح الذي تستخدمه عن عرض تحذير عند بدء تشغيل Web Config. تواصل مع المسؤول للحصول على التفاصيل واحتياطات الأمان المتعلقة بالشهادات ذاتية التوقيع.

ملاحظة:

تعتمد طريقة استيراد الشهادة ذاتية التوقيع على بيئتك.

قد تختلف طريقة التشغيل حسب إصدار برنامج التشغيل.

1. أدخل عنوان IP للطابعة في المتصفح الذي تستخدمه للوصول إلى Web Config.
2. حدد علامة التبويب **Network Security**.
3. انقر فوق **Download**.
يتم عندئذٍ تنزيل شهادة ذاتية التوقيع.
4. انقر نقرًا مزدوجًا فوق الشهادة المنزلة.
يبدأ الوصول إلى سلسلة المفاتيح باستخدام الشهادة ذاتية التوقيع المستوردة.
5. انقر فوق الشهادات في شاشة الوصول إلى سلسلة المفاتيح وانقر نقرًا مزدوجًا فوق الشهادة المستوردة.
6. في الشاشة المعروضة، حدد العناصر التالية.
الثقة < حالات استخدام هذه الشهادة < الثقة دائماً
7. أغلق الشاشة لإتمام عملية الاستيراد.
أعد تشغيل المتصفح لتفعيل الشهادة ذاتية التوقيع المستوردة.

معلومات ذات صلة

← "تشغيل Web Config في متصفح ويب" في الصفحة 189

← "معلومات حول الشهادة الرقمية" في الصفحة 259

تطبيق لتحديث البرنامج والبرامج الثابتة (Epson Software Updater)

EPSON Software Updater عبارة عن تطبيق يعمل على تثبيت البرامج الجديدة وتحديث البرامج الثابتة وأدلة الاستخدام عبر الإنترنت. إذا كنت ترغب في التحقق بانتظام من وجود معلومات التحديث، يمكنك تعيين الفاصل الزمني للتحقق من التحديثات، في إعدادات التحديث التلقائي الخاصة بـ EPSON Software Updater.

ملاحظة:

أنظمة تشغيل Windows Server غير مدعومة.

بدء التشغيل في نظام التشغيل Windows

Windows 11

انقر فوق زر البدء ثم حدد كل التطبيقات < EPSON Software < Epson Software Updater.

Windows 10

انقر فوق زر البدء ثم حدد Epson Software Updater < EPSON Software.

Windows 8.1/Windows 8

أدخل اسم التطبيق في رمز البحث، ثم حدد الرمز المعروض.

Windows 7

انقر فوق زر البدء، ثم حدد كل البرامج (أو البرامج) < EPSON Software < Epson Software Updater.

ملاحظة:

يمكنك أيضاً بدء تشغيل EPSON Software Updater بالنقر فوق رمز الطابعة بشرط المهام على سطح المكتب، ثم تحديد تحديث البرنامج.

بدء التشغيل في نظام التشغيل Mac OS

حدد الانتقال < التطبيقات < Epson Software < Epson Software Updater.

معلومات ذات صلة

← "تثبيت التطبيقات بصورة منفصلة" في الصفحة 134

برنامج لإدارة الأجهزة على الشبكة (Epson Device Admin)

Epson Device Admin عبارة عن برنامج تطبيقات متعدد الوظائف يُدير الجهاز على الشبكة.

تتوفر الوظائف التالية.

مراقبة ما يصل إلى 2000 طابعة في نطاق مقطع الشبكة أو إدارتها

إعداد تقرير مُفصّل، مثل إعداد تقارير حول العناصر الاستهلاكية أو حالة المنتج

تحديث البرامج الثابتة للمنتج

تجربة الجهاز على الشبكة

تطبيق الإعدادات الموحدة على أجهزة متعددة.

يمكنك تنزيل Epson Device Admin من موقع الويب الخاص بدعم منتجات Epson. لمزيد من المعلومات، انظر الوثائق أو التعليمات الخاصة بتطبيق Epson Device Admin.

نظام مصادقة (Epson Print Admin)

إن Epson Print Admin عبارة عن نظام مصادقة يتيح لك إدارة أجهزة Epson، فضلاً عن دعم خفض التكلفة وكفاءة التشغيل ما يضمن الأمان. وفيما يلي ميزات موضحة أدناه.

اتصل بالموزع الخاص بك للحصول على المزيد من المعلومات.

الطباعة بعد مصادقة الجهاز.

تحدد الأجهزة، والوظائف، والفترات الزمنية حيث يتمكن المستخدمون من الوصول إلى الجهاز.

تخزين السجلات على جميع المستخدمين والأجهزة.

تسجيل المستخدم باستخدام معلومات المستخدم في Active Directory أو خادم LDAP.

قائمة قوائم الإعدادات

حدد الإعدادات على الشاشة الرئيسية للطابعة لضبط العديد من الإعدادات.

قد تتغير أسماء الميزات وعناصر قوائم الإعدادات حسب إصدار البرامج الثابتة.

إعدادات عامة

حدد القوائم على لوحة التحكم كما هو موضح أدناه.


الإعدادات < إعدادات عامة

الإعدادات الأساسية


حدد القوائم على لوحة التحكم كما هو موضح أدناه.
الإعدادات < إعدادات عامة < الإعدادات الأساسية

سطوع LCD:


اضبط درجة سطوع شاشة LCD.

موقت النوم: 

اضبط الفترة الزمنية للدخول في وضع السكون (وضع توفير الطاقة) عند عدم قيام الطابعة بإجراء أي عمليات. تتحول شاشة LCD إلى اللون الأسود بعد انتهاء الفترة المحددة.

مؤقت إيقاف الطاقة: 

قد يشتمل المنتج على هذه الميزة أو ميزة إعدادات إيقاف تشغيل حسب مكان الشراء.
حدد هذا الإعداد لإيقاف تشغيل الطابعة تلقائياً عند عدم استخدامها لفترة زمنية معينة. يمكنك ضبط الوقت قبل استخدام إدارة الطاقة. أي زيادة ستؤثر على الفعالية الخاصة باستهلاك المنتج للطاقة. يرجى مراعاة البيئة المحيطة قبل إجراء أية تعديلات.

إعدادات إيقاف تشغيل: 

قد يشتمل المنتج على هذه الميزة أو ميزة مؤقت إيقاف الطاقة حسب مكان الشراء.

إيقاف تشغيل في حالة عدم النشاط:


حدد هذا الإعداد لإيقاف تشغيل الطابعة تلقائياً في حالة عدم استخدامها لفترة زمنية معينة. يمكنك ضبط الوقت قبل استخدام إدارة الطاقة. أي زيادة ستؤثر على الفعالية الخاصة باستهلاك المنتج للطاقة. يرجى مراعاة البيئة المحيطة قبل إجراء أي تعديلات.

إيقاف تشغيل في حالة الفصل:

حدد هذا الإعداد لإيقاف تشغيل الطابعة بعد مرور فترة زمنية معينة عند قطع اتصال كل المنافذ؛ بما فيها منفذ USB. قد لا تتوفر هذه الميزة وفقاً لمنطقتك.

راجع موقع الويب التالي للاطلاع على الفترة الزمنية المعينة.

<https://www.epson.eu/energy-consumption>

إعدادات التاريخ/الوقت: 

التاريخ/الوقت:


أدخل التاريخ والوقت الحاليين.

ضبط حسب التوقيت الصيفي:


حدد إعدادات التوقيت الصيفي الخاص بمنطقتك.

فرق التوقيت:

أدخل الفارق الزمني بين التوقيت المحلي الخاص بمنطقتك وتوقيت UTC (التوقيت العالمي المتفق عليه).

اللغة/Language: 

حدد اللغة المستخدمة على شاشة LCD.

انتهى وقت العملية: 

حدد الخيار شغل للعودة إلى الشاشة الأولية عند عدم إجراء أي عمليات لمدة معينة.

لوحة المفاتيح:

قم بتغيير تخطيط لوحة المفاتيح على شاشة LCD.

معلومات ذات صلة

← "إدخال أحرف" في الصفحة 27

إعدادات الطباعة

حدد القوائم على لوحة التحكم كما هو موضح أدناه.

الإعدادات < إعدادات عامة < إعدادات الطباعة

إعدادات مصدر الورق:

إعداد الورق:

حدد حجم الورق ونوعه الذي حَمَّتَه في مصدر الورق.

أولوية تغذية درج الورق:

حدد الخيار شغل ملتح أولوية الطباعة للورق المحمّل في حامل الورق.

التبديل التلقائي لـ A4/Letter:

حدد شغل لتغذية الورق من مصدر ورق مضبوط على الحجم A4 في حالة عدم وجود مصدر ورق مضبوط على الحجم Letter، أو لتغذية الورق من مصدر ورق مضبوط على الحجم Letter في حالة عدم وجود مصدر ورق مضبوط على الحجم A4.

إعدادات التحديد التلقائي:

عند نفاذ الورق، تتم تغذية الورق تلقائياً من مصدر الورق الذي له إعدادات الورق نفسها التي تم تعيينها لمهام الطباعة. يمكنك تعيين ميزة التحديد التلقائي لكل مصدر ورق. ولا يمكنك تعيين كل شيء على وضع إيقاف التشغيل. يتم تعطيل هذا الإعداد عندما تحدد مصدر ورق معيناً في إعدادات الورق لمهام الطباعة. حسب نوع الورق المعين في علامة التبويب رئيسي في برنامج تشغيل الطباعة، قد لا تتم تغذية الورق بشكل تلقائي.

إشعار الخطأ:

إشعار حجم الورق:

حدد شغل لعرض رسالة خطأ عند عدم توافق حجم الورق المحدد مع الورق الذي تم تحميله.

إشعار نوع الورق:

حدد شغل لعرض رسالة خطأ عند عدم توافق نوع الورق المحدد مع الورق الذي تم تحميله.

عرض إعداد الورق تلقائياً:

حدد شغل لعرض شاشة إعداد الورق عند تحميل الورق في مصدر الورق. إذا قمت بتعطيل هذه الميزة، فلن يمكنك الطباعة من جهاز iPhone أو iPad أو iPod touch باستخدام AirPrint.


🔒 لغة الطباعة:

:USB

حدد لغة الطباعة لواجهة USB.

الشبكة:

حدد لغة الطباعة لواجهة الشبكة.

إعدادات الطباعة العامة: 

تُطبق إعدادات الطباعة هذه عند الطباعة باستخدام جهاز خارجي دون استخدام برنامج تشغيل الطابعة. تُطبق إعدادات الإزاحة عند الطباعة باستخدام برنامج تشغيل الطابعة.

الإزاحة لأعلى:

اضبط الهامش العلوي للورقة.

الإزاحة لليسار:

اضبط الهامش الأيسر للورقة.

الإزاحة لأعلى في الجانب الخلفي:

اضبط الهامش العلوي لظهر الصفحة عند إجراء طباعة على الوجهين.

الإزاحة لليسار في الجانب الخلفي:


اضبط الهامش الأيسر لظهر الصفحة عند إجراء طباعة على الوجهين.

التحقق من عرض الورق:

حدد شغل للتحقق من عرض الورق قبل الطباعة. يساعد هذا الأمر على منع الطباعة خارج حواف الورقة حينما تكون إعدادات حجم الورقة غير صحيحة، ولكن قد يؤدي ذلك إلى تقليل سرعة الطباعة.

تخطي الصفحة الفارغة:

لتخطي الصفحات الفارغة في بيانات الطباعة تلقائياً لتوفير الورق.

تهيئة طباعة PDL: 

الإعدادات العامة:

حجم الورق:

حدد حجم الورق الافتراضي للطباعة.

نوع الورق:

حدد نوع الورق الافتراضي للطباعة.

الاتجاه:

حدد الاتجاه الافتراضي للطباعة.

الجودة:

حدد درجة جودة الطباعة.

وضع توفير الحبر:

حدد شغل لتوفير الحبر عن طريق تقليل كثافة الطباعة.

ترتيب الطباعة:

حدد أمر الطباعة، من الصفحة الأولى أو الصفحة الأخيرة.

الصفحة الأخيرة بالأعلى:

لبدء الطباعة من أول صفحة في الملف.

الصفحة الأولى في الأعلى:

لبدء الطباعة من آخر صفحة في الملف.

عدد النسخ:

حدد عدد النسخ المطلوبة طباعتها.

هامش التجليد:

حدد موضع التجليد.

إخراج الورق تلقائياً:

حدد الخيار شغل لإخراج الورق تلقائياً عند توقف عملية الطباعة أثناء تنفيذ مهمة طباعة.

الطباعة على الوجهين:

حدد الخيار شغل لإجراء طباعة على الوجهين.

قائمة PCL:

اضبط الإعدادات لطباعة PCL.

مصدر الخط:

مضمن:

حدد لاستخدام الخط المثبت مسبقاً على الطابعة.

التنزيل:

حدد لاستخدام خط قمت بتنزيله.

رقم الخط:

حدد رقم نوع الخط الافتراضي في مصدر الخط الافتراضي. يختلف الرقم المتاح وفقاً للإعدادات التي قمت بضبطها.

مقياس الخط:

اضبط خطوة الخط الافتراضية إذا كان نوع الخط قابلاً للتوسعة وثابت الخطوة. يمكنك تحديد قيمة تبدأ من 0.44 إلى 99.99 حرفاً لكل بوصة (cpi)، و 0.01 زيادات.

قد لا يظهر هذا العنصر حسب إعدادات مصدر الخط أو رقم الخط.

الارتفاع:

اضبط ارتفاع الخط الافتراضي إذا كان الخط قابلاً للتجسيم وتناسيباً. يمكنك تحديد قيمة تبدأ من 4.00 إلى 999.75 نقطة، و 0.25 زيادات.

قد لا يظهر هذا العنصر حسب إعدادات مصدر الخط أو رقم الخط.

مجموعة الرموز:

حدد مجموعة الرموز الافتراضية. في حالة عدم توفر نوع الخط الذي حددته في مصدر الخط وعدم توفر الإعدادات مصدر الخط في مجموعة الرموز الجديدة المحددة، تتم الاستعاضة تلقائياً عن الإعدادين مصدر الخط ورقم الخط بالقيمة الافتراضية IBM-US.

النموذج:

اضبط عدد الأسطر بالنسبة لحجم وتوجيه الورق المحدد. كما يؤدي هذا الإجراء إلى تغيير تباعد الأسطر (VMI)، ويتم تخزين قيمة تباعد الأسطر (VMI) الجديدة في الطابعة. ويعني ذلك أن التغييرات اللاحقة في إعدادات حجم وتوجيه الورق تؤدي إلى تغييرات في قيمة الشكل على أساس قيمة تباعد الأسطر (VMI) المخزنة.

وظيفة عودة النقل:

حدد أمر الرجوع لأول السطر عند الطباعة باستخدام برنامج تشغيل من نظام تشغيل معين.

وظيفة LF:

حدد أمر تغذية الأسطر عن الطباعة باستخدام برنامج تشغيل من نظام تشغيل معين.

تعيين مصدر الورق:

حدد تخصيص لأمر تحديد مصدر الورق. عند تحديد 4، يتم ضبط الأوامر باعتبارها متوافقة مع الطابعة HP LaserJet 4. عند تحديد 4K، يتم ضبط الأوامر باعتبارها متوافقة مع الطرازات 4000، و5000، و8000 من الطابعة HP LaserJet 5S. عند تحديد 5S، يتم ضبط الأوامر باعتبارها متوافقة مع الطابعة HP LaserJet 5S.

قائمة PS:

اضبط الإعدادات لطباعة PS.

ورقة الأخطاء:

حدد شغل لطباعة ورقة توضح الحالة عند حدوث خطأ ما أثناء طباعة PostScript أو PDF.

تلوين:

حدد وضع اللون لطباعة PostScript.

ثنائي:

حدد شغل عند طباعة البيانات التي تتضمن صوراً ثنائية. ربما يقوم التطبيق بإرسال البيانات الثنائية حتى لو كانت إعدادات برنامج تشغيل الطابعة مضبوطة على قاعدة المعايير الأمريكية لتبادل المعلومات (ASCII)، ولكن يمكنك طباعة البيانات عندما تكون هذه الميزة ممكنة.

حجم صفحة PDF:

حدد حجم الورق عند طباعة ملف PDF.

التحرير التلقائي للأخطاء:

حدد إجراء للتنفيذ في حالة حدوث خطأ في مهمة الطباعة على الوجهين أو حدوث خطأ في حالة امتلاء الذاكرة.

شغل

لعرض تحذير والطباعة على وجه واحد عند حدوث خطأ في الطباعة على الوجهين، أو طباعة ما تتمكن الطابعة من معالجته عند حدوث خطأ امتلاء الذاكرة فقط.

وقف

لعرض رسالة خطأ وإلغاء أمر الطباعة.

ورق سميك:


حدد تشغيل لمنع وجود تلتخات الحبر على المطبوعات، ومع ذلك قد يؤدي ذلك إلى تقليل سرعة الطباعة.

الوضع الصامت:


حدد شغل لتقليل الضوضاء أثناء الطباعة، ومع ذلك قد يؤدي ذلك إلى تقليل سرعة الطباعة. وفقاً لإعدادات نوع الورقة وجودة الطباعة التي حددتها، قد لا يظهر أي اختلاف في مستوى الضوضاء الذي تسببه الطابعة. حدد شغل لتكون الأولوية لخفض ضوضاء التشغيل. إذا أردت أن تكون الأولوية لسرعة الطباعة، فحدد تشغيل (مستوى منخفض).

وقت جفاف الحبر:

حدد مدة تجفيف الحبر التي ترغب في استخدامها عند إجراء الطباعة على الوجهين. بعد أن تُتم الطباعة الطباعة على أحد الوجهين، تنتظر فترة وجيزة ليحجف الحبر قبل الطباعة على الوجه الآخر. إذا تلطخت مطبوعاتك، فقم بزيادة إعداد الوقت.

الاتصال بكمبيوتر عبر USB: 

حدد تمكين للسماح للكمبيوتر بالوصول إلى الطباعة عند الاتصال بواسطة USB. عند تحديد تعطيل يتم تقييد عملية الطباعة التي لم يتم إرسالها عبر اتصال الشبكة.

إعداد مهلة USB I/F: 

حدد المدة الزمنية بالثانية التي يجب أن تنقضي قبل إنهاء اتصال USB بجهاز الكمبيوتر بعد تلقي الطباعة لمهمة الطباعة من برنامج تشغيل طباعة PostScript أو برنامج تشغيل طباعة PCL. إذا كانت المهمة المنتهية غير محددة بوضوح من جانب برنامج تشغيل طباعة PostScript أو برنامج تشغيل طباعة PCL، قد يؤدي ذلك إلى اتصال USB إلى ما لا نهاية. في حالة حدوث ذلك، تنهي الطباعة الاتصال بعد انقضاء الوقت المحدد. أدخل القيمة 0 (صفر) إذا كنت لا ترغب في إنهاء الاتصال.

معلومات ذات صلة

- ◀ "تحميل الورق" في الصفحة 78
- ◀ "الطباعة باستخدام إعدادات سهلة" في الصفحة 82

إعدادات الشبكة

حدد القوائم على لوحة التحكم كما هو موضح أدناه.
الإعدادات < إعدادات عامة < إعدادات الشبكة

إعدادات Wi-Fi:

راوتر:

معالج إعدادات Wi-Fi:

ضبط إعدادات Wi-Fi عن طريق إدخال SSID وكلمة المرور.

إعداد زر الأمر (WPS):

ضبط إعدادات شبكة Wi-Fi من خلال إعداد زر الأمر (WPS).

أخرى:

إعداد رمز PIN (WPS)

ضبط إعدادات Wi-Fi باستخدام إعداد رمز PIN (WPS).


اتصال Wi-Fi تلقائي

ضبط إعدادات Wi-Fi باستخدام معلومات Wi-Fi في الكمبيوتر أو جهاز ذكي.

تعطيل Wi-Fi

تعطيل Wi-Fi. سيتم قطع اتصالات البنية التحتية.

Wi-Fi Direct:

 القائمة):

تغيير اسم الشبكة

تغيير Wi-Fi Direct SSID (اسم الشبكة).

تغيير كلمة المرور

تغيير كلمة المرور لاتصال Wi-Fi Direct.

تغيير نطاق التردد

حدد نطاق التردد لاتصال Wi-Fi Direct. يؤدي تغيير التردد إلى فصل الجهاز المتصل.

يختلف مدى توفر هذه القنوات واستخدام المنتج في الأماكن المفتوحة عبر هذه القنوات حسب الموقع.

<http://support.epson.net/wifi5ghz/>

تعطيل Wi-Fi Direct

لتعطيل وظيفة Wi-Fi Direct.

استعادة الإعدادات الافتراضية

لاستعادة إعدادات Wi-Fi Direct.

طرق أخرى:

iOS

قراءة رمز الاستجابة السريعة من iPhone, iPad, or iPod touch للاتصال باستخدام Wi-Fi Direct.

أجهزة تعمل بنظم تشغيل أخرى

ضبط إعدادات Wi-Fi Direct عن طريق إدخال SSID وكلمة المرور.

إعداد شبكة LAN السلكية:

قم بإعداد اتصال الشبكة الذي يستخدم كبل LAN وموزعاً أو تغييره. عند استخدام ذلك، يتم تعطيل اتصالات Wi-Fi.

حالة الشبكة:

وضع LAN/Wi-Fi السلكي:

لعرض معلومات شبكة الطابعة.

حالة Wi-Fi Direct:

لعرض معلومات إعدادات Wi-Fi Direct.

ورقة حالة الطباعة:

يطبع ورقة حالة الشبكة.

تتم طباعة المعلومات المتعلقة بالإنترنت، Wi-Fi، و Wi-Fi Direct، وما إلى ذلك في صفحتين أو أكثر.

التحقق من الاتصال:

للتحقق من اتصال الشبكة الحالية وطباعة تقرير. إذا واجهتك أية مشكلات تتعلق بالاتصال، فراجع تقرير الفحص لحل تلك المشكلات.

متقدم:

اسم الجهاز:

لتغيير اسم الجهاز إلى أي اسم يتألف مما يتراوح بين حرفين إلى 53 حرفاً.

TCP/IP:

لتكوين إعدادات IP، إذا كان عنوان IP ثابتاً.

للتكوين التلقائي، استخدم عنوان IP المعين بواسطة DHCP.

للضبط اليدوي، بدل إلى يدوي ثم أدخل عنوان IP الذي تريد تعيينه.

الخادم الوكيل:

اضبط هذا الإعداد إذا كنت تريد استخدام خادم الوكيل في بيئة شبكتك، وتريد ضبطه في الطابعة أيضاً.

عنوان IPv6:

لتحديد ما إذا تم تمكين عنوان IPv6 أو لا.

سرعة الارتباط والازدواج:

حدد إعداداً ثنائي الاتجاه وسرعة الإيثرنت المناسبة. إذا حددت إعداداً بخلاف "تلقائي"، فتأكد من تطابق الإعداد مع الإعدادات الموجودة في موزع الشبكة الذي تستخدمه.

إعادة توجيه HTTP إلى HTTPS:

يمكن أو يعطل إعادة التوجيه من HTTP إلى HTTPS.

تعطيل تصفية IPsec/IP:

يعطل إعداد التصفية IPsec/IP.

تعطيل IEEE802.1X:

يعطل الإعداد IEEE802.1X.

الإرسال عبر iBeacon:

حدد ما إذا كنت تريد تمكين وظيفة إرسال iBeacon أو تعطيلها. عند التمكين، يمكنك البحث عن الطابعة من الأجهزة التي تدعم iBeacon.

معلومات ذات صلة

- ◀ "ضبط إعدادات Wi-Fi عن طريق إدخال SSID وكلمة المرور" في الصفحة 47
- ◀ "ضبط إعدادات Wi-Fi عن طريق الضغط على زر الإعداد (WPS)" في الصفحة 48
- ◀ "ضبط إعدادات Wi-Fi عن طريق إعداد رمز التعريف الشخصي (WPS) PIN" في الصفحة 49
- ◀ "التحقق من حالة اتصال الشبكة للطابعة (تقرير اتصال الشبكة)" في الصفحة 139

إعدادات خدمة الويب

حدد القوائم على لوحة التحكم كما هو موضح أدناه.

الإعدادات < إعدادات عامة < إعدادات خدمة الويب

خدمات Epson Connect:

لعرض إذا ما كانت الطابعة مسجلة وملتصقة بخدمة Epson Connect أو لا. يمكنك التسجيل في الخدمة عن طريق تحديد تسجيل واتباع الإرشادات. للاطلاع على أدلة الاستخدام، تفضل بزيارة موقع البوابة الإلكترونية التالي.

<https://www.epsonconnect.com/>

<http://www.epsonconnect.eu> (أوروبا فقط)

عندما يتم تسجيلك، يمكنك تغيير الإعدادات التالية.

تعليق/استئناف:

حدد إذا ما كنت تريد تعليق خدمات Epson Connect أو استئنافها.

إلغاء التسجيل:

إلغاء تسجيل الطابعة من خدمات Epson Connect.

إدارة النظام

من خلال استخدام هذه القائمة، يمكنك الحفاظ على المنتج كمسؤول النظام. يتيح لك تقييد ميزات المنتج للمستخدمين الفرديين لتلائم أسلوب العمل أو المكتب الخاص بك.

حدد القوائم على لوحة التحكم كما هو موضح أدناه.

الإعدادات < إعدادات عامة < إدارة النظام

التنظيف الدوري:

يُمكن هذا الإعداد للتنظيف الدوري للرأس عند طباعة عدد معين من الصفحات أو عندما تكتشف الطابعة أن تنظيف الرأس ضروري. حدد أي شيء بخلاف وقف للحفاظ على جودة الطباعة المتميزة. وفقاً للشروط التالية، قم بإجراء التحقق من فوهات رأس الطباعة و تنظيف رأس الطباعة بنفسك.

مشكلات المطبوعات

عند تحديد وقف من أجل التنظيف الدوري

عند الطباعة بجودة عالية مثل الصور

وقف:

يعطل التنظيف الدوري للرأس.

بعد الطباعة:

يُجري عملية تنظيف الرأس الدورية عند اكتمال الطباعة.

جدولة:

إجراء التنظيف الدوري للرأس في الوقت الذي حددته.

في حال إيقاف تشغيل الطابعة في الوقت المحدد، سيتم إجراء التنظيف الدوري للرأس عند تشغيل الطابعة.

مسح بيانات الذاكرة الداخلية:

خط PDL، ماكرو، ومساحة العمل:

محو أنواع الخطوط التي تم تنزيلها ووحدات الماكرو وجميع مهام الطباعة في الذاكرة الداخلية.

حذف كل مهام الذاكرة الداخلية:

محو جميع مهام الطباعة المحفوظة في الذاكرة الداخلية.

إعدادات الأمان:

إعدادات المسؤول:

كلمة مرور المسؤول:

يمكنك تغيير كلمة مرور المسؤول ومسحها.

إعداد القفل:

حدد ما إذا كنت تريد قفل لوحة التحكم أو لا باستخدام كلمة المرور المسجلة في كلمة مرور المسؤول.

تشفير كلمة المرور:

حدد شغل لتشفير كلمة المرور الخاصة بك. إذا أوقفت تشغيل الطاقة أثناء إعادة تشغيل الطابعة، فقد تتلف البيانات وستتم إعادة إعدادات الطابعة إلى قيمها الافتراضية. إذا حدث ذلك، فعين معلومات كلمة المرور مجدداً.

سجل المراجعة:

حدد شغل لتسجيل سجل التدقيق.

تحقق من البرنامج عند بدء التشغيل:

حدد شغل للتحقق من برنامج الطابعة عند بدء التشغيل.

أبحاث العملاء:

إذا وافقت على تقديم معلومات استخدام العميل، فسيتم تقديم معلومات استخدام المنتج مثل عدد المطبوعات إلى شركة Seiko Epson Corporation.

يتم استخدام المعلومات التي تم جمعها لتحسين منتجاتنا وخدماتنا.

توفير بيانات الاستخدام:

يعرض ما إذا كنت قد وافقت على تقديم معلومات استخدام العميل أم لا.

البلد/المنطقة:

تعرض البلد أو المنطقة التي تستخدم فيها المنتج إذا كنت قد وافقت على تقديم معلومات استخدام العميل الخاصة بك.

استعادة الإعدادات الافتراضية:

إعدادات الشبكة:

إعادة تعيين إعدادات الشبكة إلى قيمها الافتراضية.

الكل باستثناء إعدادات الشبكة:

إعادة ضبط جميع الإعدادات على قيمها الافتراضية باستثناء إعدادات الشبكة.

كل الإعدادات:

مسح جميع المعلومات الشخصية المخزنة في ذاكرة الطابعة وإعادة ضبط كل الإعدادات إلى قيمها الافتراضية.

تحديث البرامج الثابتة:

يمكنك الحصول على معلومات البرنامج الثابت مثل نسختك الحالية ومعلومات حول الترقيات المتاحة.

تحديث:

يحدث البرنامج الثابت يدوياً.

التحديث التلقائي للبرامج الثابتة:

التحديث التلقائي للبرامج الثابتة:

حدد شغل لتحديث البرنامج الثابت تلقائياً وتعيين يوم من الأسبوع/وقت البدء للتحديث.

اليوم:

حدد اليوم الذي ترغب في تحديث البرنامج الثابت في أثنائه.

الوقت:

عين الوقت الذي تريد بدء تحديث البرنامج الثابت خلاله.

إشعار:

حدد شغل لعرض أيقونة تحديث البرنامج الثابت في الشاشة الرئيسية.

إصدار البرامج الثابتة:

يعرض إصدار البرنامج الثابت.

عداد المطبوعات

حدد القوائم على لوحة التحكم كما هو موضح أدناه.

الإعدادات < عداد المطبوعات



لعرض إجمالي عدد المطبوعات، والمطبوعات بالأبيض والأسود، وبالألوان بما في ذلك عناصر مثل ورقة الحالة منذ الوقت الذي اشتريت فيه الطابعة. إذا حددت طباعة الورقة، تتم طباعة ورقة سجل الاستخدام. يمكنك أيضاً التحقق من عدد الصفحات المطبوعة من وظائف أخرى ورقة سجل الاستخدام.

حالة التوريد

حدد القائمة على لوحة التحكم كما هو موضح أدناه.

الإعدادات < حالة التوريد

لعرض المستوى التقريبي للحبر والعمر الافتراضي لصندوق الصيانة.

عندما يتم عرض  ، يشير ذلك إلى انخفاض مستوى الحبر أو امتلاء صندوق الصيانة تقريباً. عندما يتم عرض  ، يجب عليك استبدال العنصر نظراً لنفاذ الحبر أو امتلاء صندوق الصيانة.

معلومات ذات صلة

← "حان الوقت لاستبدال وحدات تزويد الحبر" في الصفحة 167

الصيانة

حدد القوائم على لوحة التحكم كما هو موضح أدناه.

الإعدادات < الصيانة

ضبط جودة الطباعة:

حدد هذه الميزة إذا كانت هناك أي مشكلات في مطبوعاتك. يمكنك التحقق من عدم وجود فوهات مسدودة وتنظيف رأس الطباعة عند الضرورة، ثم ضبط بعض المعلمات لتحسين جودة الطباعة.

التحقق من فوهات رأس الطباعة:

حدد هذه الميزة للتحقق مما إذا كانت فوهات رأس الطباعة مسدودة أم لا. تطبع الطابعة نموذج فحص فوهة.

تنظيف رأس الطباعة:

حدد هذه الميزة لتنظيف الفوهات المسدودة في رأس الطباعة.

محاذاة الأسطر المسطّعة:

حدد هذه الميزة لمحاذاة الخطوط الرأسية.

تنظيف موجه الورق:

حدد هذه الميزة في حالة وجود بقع حبر على البكرات الداخلية. تقوم الطابعة بتغذية الورق لتنظيف البكرات الداخلية.

معلومات بكرة الالتقاط:

حدد هذه الميزة للتحقق من فترة صلاحية بكرة الالتقاط لدرج الورق. يمكنك أيضاً إعادة تعيين عداد بكرات الالتقاط.

ضبط جودة الطباعة حسب نوع الورق:

حسب نوع الورق، تختلف عملية انتشار الحبر بعيداً عن المكان المخصص له. حدد هذه الميزة في حال وجود أشرطة في المطبوعات أو خطأ في المحاذاة لنوع ورق محدد.

معلومات ذات صلة

← "فحص رأس الطباعة وتنظيفه" في الصفحة 128

🔒 Language/اللغة

حدد القوائم على لوحة التحكم كما هو موضح أدناه.

الإعدادات < اللغة/Language

حدد اللغة المستخدمة على شاشة LCD.

حالة الطابعة/طباعة

حدد القوائم على لوحة التحكم كما هو موضح أدناه.

الإعدادات < حالة الطابعة/طباعة

طباعة ورقة الحالة:

ورقة حالة التهيئة:

اطبع أوراق المعلومات التي توضح حالة الطابعة والإعدادات الحالية.

ورقة حالة المستلزمات:

اطبع أوراق المعلومات التي توضح حالة المواد القابلة للاستهلاك.

ورقة سجل الاستخدام:

اطبع أوراق المعلومات التي توضح سجل استخدام الطابعة.

قائمة خطوط PS:

اطبع قائمة بالخطوط المتوفرة لطابعة PostScript.

قائمة خطوط PCL:

اطبع قائمة بالخطوط المتاحة لطباعة PCL.

الشبكة:

لعرض إعدادات الشبكة الحالية. يمكنك أيضاً طباعة ورقة الحالة.

وضع LAN/Wi-Fi السلكي:

لعرض معلومات شبكة الطابعة.

حالة Wi-Fi Direct:

لعرض معلومات إعداد Wi-Fi Direct.

ورقة حالة الطابعة:

يطبع ورقة حالة الشبكة.

تتم طباعة المعلومات المتعلقة بالإنترنت، Wi-Fi، و Wi-Fi Direct، وما إلى ذلك في صفحتين أو أكثر.

حالة جهاز المصادقة

حدد القوائم على لوحة التحكم كما هو موضح أدناه.

الإعدادات < حالة جهاز المصادقة

لعرض حالة جهاز المصادقة.

معلومات Epson Open Platform

حدد القوائم على لوحة التحكم كما هو موضح أدناه.

الإعدادات < معلومات Epson Open Platform

لعرض حالة النظام الأساسي المفتوح من Epson.

مواصفات المنتج

مواصفات الطابعة

مكان فوهات رأس الطابعة	فوهات الحبر الأسود: 800 فوهات الحبر الألوان: 800 لكل لون
------------------------	---

وزن الورق*	ورق عادي	64 إلى 90 جم/م ²
	ورق سميك	91 إلى 256 جم/م ²
	الأظرف	75 إلى 100 جم/م ²

* حتى عندما يكون سمك الورق ضمن هذا النطاق، قد لا تتم تغذية الورق في الطباعة أو قد تقل جودة الطباعة حسب خصائص الورق أو جودته.

المنطقة القابلة للطباعة

منطقة قابلة للطباعة للأوراق الفردية

قد تنخفض جودة الطباعة في المناطق المظللة نتيجة آلية الطباعة.

3.0 مم (0.12 بوصة)	A	
3.0 مم (0.12 بوصة)	B	
47.0 مم (1.85 بوصة)	C	
45.0 مم (1.77 بوصة)	D	

* اتجاه تغذية الورق.

منطقة قابلة للطباعة للأظرف

قد تنخفض جودة الطباعة في المناطق المظللة نتيجة آلية الطباعة.

3.0 مم (0.12 بوصة)	A	
3.0 مم (0.12 بوصة)	B	
18.0 مم (0.71 بوصة)	C	
47.0 مم (1.85 بوصة)	D	

* اتجاه تغذية الورق.

استخدام المنفذ للطباعة

تستخدم الطباعة المنفذ التالي. يجب على مسؤول الشبكة السماح بتوفر هذه المنافذ حسب الضرورة.

عندما يكون المرسل (العميل) هو الطابعة

رقم المنفذ	البروتوكول	الواجهة (الخادم)	الاستخدام
25	SMTP (TCP)	خادم SMTP	إرسال البريد الإلكتروني (عند استخدام ميزة الإشعار بالبريد الإلكتروني من الطابعة)
465	SMTP SSL/TLS (TCP)		
587	SMTP STARTTLS (TCP)		
110	(POP3 (TCP	خادم POP	اتصال POP قبل SMTP (عند استخدام ميزة الإشعار بالبريد الإلكتروني من الطابعة)
443	HTTPS	خادم Epson Connect	عند استخدام Epson Connect
5222	XMPP		
5357	WSD (TCP)	جهاز كمبيوتر العميل	ضبط WSD

عندما يكون المرسل (العميل) هو جهاز كمبيوتر العميل

رقم المنفذ	البروتوكول	الواجهة (الخادم)	الاستخدام
20	FTP (TCP)	الطابعة	إرسال الملف (عند استخدام الطابعة عبر FTP من الطابعة)
21			
3289	ENPC (UDP)	الطابعة	اكتشاف الطابعة من أحد التطبيقات، مثل: EpsonNet Config، وبرنامج تشغيل الطابعة.
161	SNMP (UDP)	الطابعة	جمع معلومات MIB وإعدادها باستخدام أحد التطبيقات، مثل EpsonNet Config، وبرنامج تشغيل الطابعة.
515	LPR (TCP)	الطابعة	إعادة توجيه بيانات LPR
9100	RAW (المنفذ 9100) (TCP)	الطابعة	إعادة توجيه بيانات RAW
631	IPP/IPPS (TCP)	الطابعة	إعادة توجيه بيانات AirPrint (طباعة IPP/IPPS)
3702	بروتوكول (WS-Discovery (UDP	الطابعة	البحث في طباعة WSD
80	HTTP (TCP)	الطابعة	Web Config
443	HTTPS (TCP)		

مواصفات الواجهة

لجهاز الكمبيوتر	USB عالي السرعة*
-----------------	------------------

* كابلات USB 3.0 غير مدعومة.

مواصفات الشبكة

مواصفات شبكة Wi-Fi

راجع الجدول التالي لمعرفة مواصفات شبكة Wi-Fi.

البلدان أو المناطق باستثناء تلك الواردة أدناه	"الجدول أ" في الصفحة 208
أيرلندا، والمملكة المتحدة، والنمسا، وألمانيا، وليختنشتاين، وسويسرا، وفرنسا، وبلجيكا، ولوكسمبورغ، وهولندا، وإيطاليا، والبرتغال، وإسبانيا، والدنمارك، وفنلندا، والنرويج، والسويد، وآيسلندا، وكرواتيا، وقبرص، واليونان، ومقدونيا الشمالية، وصربيا، وسلوفينيا، ومالطا، والبوسنة والهرسك، وكوسوفو، والجبل الأسود، وألبانيا، وبلغاريا، وجمهورية التشيك، وإستونيا، والمجر، ولاتفيا، وليتوانيا، وبولندا، ورومانيا، وسلوفاكيا، وإسرائيل، وأستراليا، ونيوزيلندا، والصين، وهونج كونج، ومنغوليا، وتايوان، وكوريا الجنوبية	"الجدول ب" في الصفحة 208
تركيا	الأرقام التسلسلية التي تبدأ بـ XCV9: "الجدول أ" في الصفحة 208 الأرقام التسلسلية التي تبدأ بـ XCV8: "الجدول ب" في الصفحة 208

الجدول أ

المقاييس	IEEE 802.11b/g/n ^{1*}
نطاق التردد	2.4 جيجا هرتز
القنوات	1/2/3/4/5/6/7/8/9/10/11/12/13
أوضاع التنسيق	البنية الأساسية، Wi-Fi Direct (نقطة الوصول البسيط) ^{2*3*}
بروتوكولات الأمان ^{4*}	WEP (64/128bit)، وWPA2-PSK (AES) ^{5*} ، وWPA3-SAE (AES)، وWPA2/WPA3-Enterprise

1* لا يتوفر إلا لـ HT20 فقط.

2* غير مدعوم للتوافق مع IEEE 802.11b.

3* يمكن استخدام أوضاع البنية الأساسية وWi-Fi Direct أو اتصال Ethernet في وقت واحد.

4* لا تدعم شبكة Wi-Fi Direct سوى WPA2-PSK (AES).

5* متوافق مع مقاييس WPA2 مع دعم WPA/WPA2 الشخصي.

الجدول ب

المقاييس	ac/IEEE 802.11a/b/g/n ^{1*}
نطاقات التردد	IEEE 802.11b/g/n: 2.4 جيجا هرتز، IEEE 802.11a/n/ac: 5 جيجا هرتز

القنوات	شبكة Wi-Fi	2.4 جيجا هرتز	2 ² /13 [*] 1/2/3/4/5/6/7/8/9/10/11/12
		5 جيجا هرتز ^{3*}	(W52 (36/40/44/48 (W53 (52/56/60/64 (W56 (100/104/108/112/116/120/124/128/132/136/140/144 (W58 (149/153/157/161/165
	Wi-Fi Direct	2.4 جيجا هرتز	2 ² /13 [*] 1/2/3/4/5/6/7/8/9/10/11/12
		5 جيجا هرتز ^{3*}	(W52 (36/40/44/48 (W58 (149/153/157/161/165
أوضاع الاتصال	البنية الأساسية، Wi-Fi Direct (نقطة الوصول البسيط) ^{4*} ، ^{5*}		
بروتوكولات الأمان ^{6*}	WPA2/WPA3-Enterprise و WPA3-SAE (AES) و WPA2-PSK (AES) ^{7*} و WEP (64/128bit)		

- 1* لا يتوفر إلا لـ HT20 فقط.
- 2* غير متوفر في تايبوان.
- 3* يختلف مدى توفر هذه القنوات واستخدام المنتج في الهواء الطلق عبر هذه القنوات حسب الموقع. للاطلاع على مزيد من المعلومات، راجع موقع الويب التالي.
- <http://support.epson.net/wifi5ghz/>
- 4* غير مدعوم للتوافق مع IEEE 802.11b.
- 5* يمكن استخدام أوضاع البنية الأساسية و Wi-Fi Direct أو اتصال Ethernet في وقت واحد.
- 6* لا تدعم Wi-Fi Direct إلا WPA2-PSK (AES).
- 7* متوافق مع مقاييس WPA2 مع دعم WPA/WPA2 الشخصي.

مواصفات Ethernet

المقاييس	1 [*] (IEEE 802.3i (10BASE-T (IEEE 802.3u (100BASE-TX 1 [*] (IEEE 802.3ab (1000BASE-T IEEE 802.3az (اتصال Ethernet الذي يتميز بالفاعلية في استهلاك الطاقة) ^{2*}
وضع الاتصال	تلقائي، و 10 Mbps كامل الإزدواج، و 10 Mbps نصف مزدوج، و 100 Mbps كامل الإزدواج، و 100 Mbps نصف مزدوج
الموصل	RJ-45

- 1* استخدم كابلاً مزدوجاً مجدولاً مصفحاً (STP) من الفئة 5e أو أعلى لمنع مخاطر تداخل الموجات اللاسلكية.
- 2* يجب أن يتوافق الجهاز المتصل مع معايير IEEE 802.3az.

وظائف الشبكة و IPv4/IPv6

ملاحظات	مدعومة	الوظائف	
-	✓	IPv4	(WindowsEpsonNet Print)
-	✓	IPv6 ,IPv4	(WindowsStandard TCP/IP)
-	✓	IPv6 ,IPv4	طباعة خدمات ويب للأجهزة بنظام (Windows)
-	✓	IPv6 ,IPv4	(طباعة Mac OSBonjour)
-	✓	IPv6 ,IPv4	IPP طباعة (Mac OS ,Windows)
-	✓	IPv6 ,IPv4	طباعة FTP
-	✓	IPv4	Epson Connect (طباعة البريد الإلكتروني، الطباعة عن بعد)
iOS 5 أو الأحدث، OS X أو Mavericks (10.9.5) أو الأحدث*	✓	IPv6 ,IPv4	(Mac OS , iOSAirPrint)
-	-	IPv6 ,IPv4	Epson Scan 2
-	-	IPv4	Document Capture Pro ((Windows (Mac OSDocument Capture
-	-	IPv6 ,IPv4	Document Capture Pro Server ((Windows
-	-	IPv4	Epson Connect (المسح الضوئي للخدمة السحابية)
-	-	IPv6 ,IPv4	AirPrint (مسح ضوئي)
-	-	IPv4	إرسال فاكس
-	-	IPv4	استلام فاكس
-	-	IPv4	Epson Connect (فاكس إلى السحابة)
-	-	IPv6 ,IPv4	Faxout) AirPrint)

* نوصيك باستخدام أحدث إصدار من iOS أو Mac OS.

بروتوكول الأمان

IEEE 802.1X ¹	
تشفير IPsec/IP	
خادم/عميل HTTPS	SSL/TLS
IPPS	

إصدار TLS	1.3، و1.2، و1.1 ^{2*} ، و1.0 ^{2*}
(SSL/TLS ,SMTPS (STARTTLS	
SNMPv3	

1* ستحتاج إلى استخدام جهاز للاتصال يتوافق مع المقياس IEEE 802.1X.

2* معطل بشكل افتراضي.

توافق المستوى 3 لـ PostScript

يتوافق PostScript المستخدم في هذه الطابعة مع المستوى 3 لـ PostScript.

خدمات الطرف الثالث المدعومة

الخدمات	مدعومة	ملاحظات
AirPrint	✓	iOS 5 أو أحدث/OS X Mavericks (10.9.5) أو أحدث*
المسح الضوئي	-	-
الفاكس	-	-
طباعة شاملة (Microsoft)	✓	Windows 10 2004 (20H1) أو الإصدار الأحدث

* نوصيك باستخدام أحدث إصدار من iOS أو Mac OS.

الأبعاد

الأبعاد^{1*}

الحالة	درج الورق 1 مركب	درج الورق 1، و2 مركبان	أدراج الورق 1، و2، و3 مركبة	أدراج الورق 1، و2، و3، و4 مركبة
التخزين	العرض: 425 مم (16.7 من البوصات) ^{2*} العمق: 535 مم (21.1 من البوصات) الارتفاع: 413 مم (16.3 من البوصات)	العرض: 425 ملم (16.7 من البوصات) ^{2*} العمق: 535 مم (21.1 من البوصات) الارتفاع: 513 مم (20.2 من البوصات)	العرض: 425 مم (16.7 من البوصات) ^{2*} العمق: 535 مم (21.1 من البوصات) الارتفاع: 613 مم (24.1 من البوصات)	العرض: 425 مم (16.7 من البوصات) ^{2*} العمق: 535 مم (21.1 من البوصات) الارتفاع: 713 مم (28.1 من البوصات)
طباعة	العرض: 425 مم (16.7 من البوصات) ^{2*} العمق: 578 مم (22.8 من البوصات) الارتفاع: 505 مم (19.9 من البوصات)	العرض: 425 مم (16.7 من البوصات) ^{2*} العمق: 578 مم (22.8 من البوصات) الارتفاع: 605 مم (23.8 من البوصات)	العرض: 425 مم (16.7 من البوصات) ^{2*} العمق: 578 مم (22.8 من البوصات) الارتفاع: 705 مم (27.8 من البوصات)	العرض: 425 مم (16.7 من البوصات) ^{2*} العمق: 578 مم (22.8 من البوصات) الارتفاع: 805 مم (31.7 من البوصات)

الوزن 3*1*

الحالة	درج الورق 1 مركب	درج الورق 1، و2 مركبان	أدراج الورق 1، و2، و3 مركبة	أدراج الورق 1، و2، و3، و4 مركبة
الوزن	حوالي 17.6 كجم (رطلاً)	حوالي 22.1 كجم (رطلاً)	حوالي 26.6 كجم (رطلاً)	حوالي 31.1 كجم (رطلاً)

1* مع درج إخراج الورق.

2* العرض: 532 مم (20.9 من البوصات) عند تثبيت لوح جهاز المصادقة.

3* من دون وحدات تزويد الحبر وسلك الطاقة.

المواصفات الكهربائية

مقنن التغذية الكهربائية	240-100 فولت تيار متردد	240-220 فولت تيار متردد
نطاق التردد المحدد	من 50 إلى 60 هرتز	من 50 إلى 60 هرتز
التيار المحدد	0.4-0.7 أمبير	0.4 أمبير
استهلاك الطاقة (من خلال وصلة USB)	الطباعة: حوالي 27.0 واط (ISO/IEC24712) وضع الاستعداد: حوالي 7.0 واط وضع السكون: حوالي 1.1 واط إيقاف تشغيل الطاقة: حوالي 0.2 واط	الطباعة: حوالي 27.0 واط (ISO/IEC24712) وضع الاستعداد: حوالي 7.0 واط وضع السكون: حوالي 1.1 واط إيقاف تشغيل الطاقة: حوالي 0.2 واط

ملاحظة:

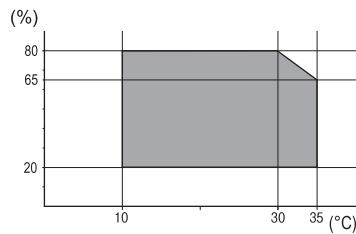
افحص الملصق الموجود على الطباعة لمعرفة جهدها الكهربائي.

للمستخدمين في أوروبا، الرجاء زيارة الموقع التالي لمزيد من التفاصيل حول استهلاك الطاقة.

<http://www.epson.eu/energy-consumption>

المواصفات البيئية

التشغيل	استخدم الطباعة في نطاقات درجة الحرارة (°م) والرطوبة (%) الموضحة في الرسم البياني، وفي بيئة بدون تكاثف.
التخزين	درجة الحرارة بعد شحن الحبر للمرة الأولى: -15 إلى 40 درجة مئوية (5 إلى 104 فهرنهايت)* درجة الحرارة قبل شحن الحبر للمرة الأولى: -20 إلى 40 درجة مئوية (4- إلى 104 فهرنهايت)* الرطوبة: من 5 إلى 85% رطوبة نسبية (بدون تكاثف)



* يمكنك التخزين لمدة شهر واحد بدرجة حرارة 40 درجة مئوية (104 درجة فهرنهايت).

المواصفات البيئية بشأن وحدات تزويد الحبر

درجة حرارة التخزين	30- إلى 40 درجة مئوية (22- إلى 104 درجات فهرنهايت)*
درجة حرارة التجمد	قد يتجمد الحبر إذا تم تخزينه في درجة حرارة أدنى من 0 درجة مئوية (32 درجة فهرنهايت). يذوب الحبر ويصبح قابلاً للاستخدام بعد 5 ساعة تقريباً في درجة حرارة 25 درجة مئوية (77 درجة فهرنهايت).

* يمكنك تخزينه لمدة شهر واحد في درجة حرارة 40 درجة مئوية (104 درجات فهرنهايت).

موقع التثبيت والمساحة

لضمان الاستخدام الآمن، ضع الطابعة في الموقع الذي تتوفر فيه الشروط التالية.

- سطح مستو وثابت يمكنه دعم وزن الطابعة
- المواقع التي لا تسد الثقوب وفتحات التهوية الموجودة بالطابعة ولا تغطيها
- المواقع التي يمكنك فيها تحميل الورق وإزالته بسهولة
- المواقع التي تستوفي الشروط الواردة في "المواصفات البيئية" في هذا الدليل

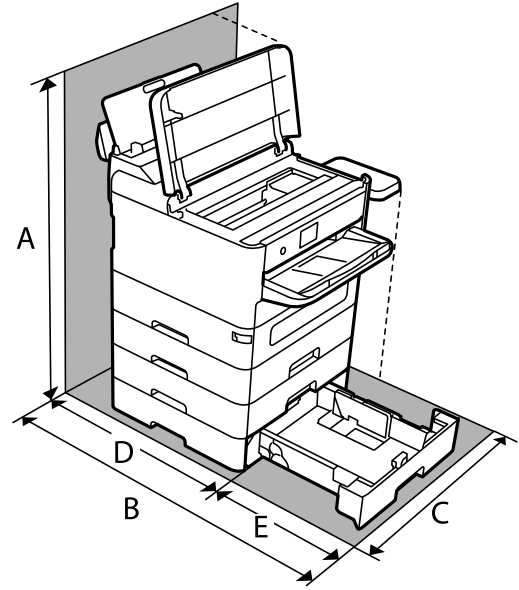
هام!

لا تضع الطابعة في المواقع التالية؛ وإلا فقد يحدث عطل.

- عرضة لأشعة الشمس المباشرة
- عرضة للتغيرات السريعة في درجة الحرارة والرطوبة
- عرضة للحريق
- عرضة للمواد المتطايرة
- عرضة للصدمات أو الاهتزازات
- بالقرب من التلفزيون أو الراديو
- بالقرب من الأتربة أو الغبار الزائد
- بالقرب من المياه
- بالقرب من أجهزة تكييف الهواء أو التدفئة
- بالقرب من جهاز ضبط الرطوبة

استخدم حصيرة مضادة للكهرباء الساكنة والمتاحة تجارياً لمنع التوليد الساكن في المواقع المعرضة لتوليد الكهرباء الساكنة.

قم بتأمين مكان كافٍ لتركيب الطابعة وتشغيلها بشكل صحيح.



	899.4 ملم	A
	907.0 ملم	B
	532.0 ملم	C
	475.5 ملم	D
	431.5 ملم	E

متطلبات النظام

Windows

Windows 7 أو Windows 8/8.1 أو Windows 10 أو Windows 11 أو الإصدار الأحدث

Windows Server 2008 أو الإصدار الأحدث

Mac OS

نظام التشغيل Mac OS X 10.9.5 أو الإصدار الأحدث، نظام التشغيل macOS 11 أو الإصدار الأحدث

Chrome OS

Chrome OS 89 أو الإصدار الأحدث

ملاحظة:

لا يدعم سوى ميزات نظام تشغيل OS القياسية.

مواصفات الخط

الخطوط المتاحة عند استخدام PostScript

اسم الخط	المجموعة	المكافئ من HP
NimbusMono	Bold Italic ,Italic ,Bold ,Medium	Courier
LetterGothic	Italic ,Bold ,Medium	Letter Gothic
NimbusMonoPS	Bold Oblique ,Oblique ,Bold ,Regular	CourierPS
NimbusRomanNo4	Bold Italic ,Italic ,Bold ,Medium	CG Times
URWClassico	Bold Italic ,Italic ,Bold ,Medium	CG Omega
URWCoronet	-	Coronet
URWClarendon-Condensed	-	Clarendon Condensed
URWClassicSans	Bold Italic ,Italic ,Bold ,Medium	Univers
URWClassicSans-Condensed	Bold Italic ,Italic ,Bold ,Medium	Univers Condensed
AntiqueOlive	Italic ,Bold ,Medium	Antique Olive
Garamond	Kursiv Halbfett ,Kursiv ,Halbfett ,Antiqua	Garamond
Mauritius	-	Marigold
Algiers	Extra Bold ,Medium	Albertus
NimbusSansNo2	Bold Italic ,Italic ,Bold ,Medium	Arial
NimbusRomanNo9	Bold Italic ,Italic ,Bold ,Medium	Times New Roman
NimbusSans	Bold Oblique ,Oblique ,Bold ,Medium	Helvetica
NimbusSans-Narrow	Bold Oblique ,Oblique ,Bold ,Medium	Helvetica Narrow
Palladio	Bold Italic ,Italic ,Bold ,Roman	Palatino
URWGothic	Demi Oblique ,Book Oblique ,Demi ,Book	ITC Avant Garde
URWBookman	Demi Italic ,Light Italic ,Demi ,Light	ITC Bookman
URWCenturySchoolbook	Bold Italic ,Italic ,Bold ,Roman	New Century Schoolbook
NimbusRoman	Bold Italic ,Italic ,Bold ,Medium	Times
URWChancery-MediumItalic	-	ITC Zapf Chancery Italic
Symbol	-	Symbol
URWDingbats	-	Wingdings
Dingbats	-	ITC Zapf Dingbats
StandardSymbol	-	SymbolPS

الخطوط المتاحة عند استخدام (PCL (URW

خط قابل للتحميل

اسم الخط	المجموعة	المكافئ من HP	مجموعة رموز PCL5
NimbusMono	Bold Italic ,Italic ,Bold ,Medium	Courier	1
LetterGothic	Italic ,Bold ,Medium	Letter Gothic	1
NimbusMonoPS	Bold Oblique ,Oblique ,Bold ,Regular	CourierPS	3
NimbusRmnNo4	Bold Italic ,Italic ,Bold ,Medium	CG Times	2
URWClassico	Bold Italic ,Italic ,Bold ,Medium	CG Omega	3
URW Coronet	-	Coronet	3
URWClarendon Cd	-	Clarendon Condensed	3
URWClsSans	Bold Italic ,Italic ,Bold ,Medium	Univers	2
URWClsSans Cd	Bold Italic ,Italic ,Bold ,Medium	Univers Condensed	3
AntiqueOlive	Italic ,Bold ,Medium	Antique Olive	3
Garamond	Kursiv Halbfett ,Kursiv ,Halbfett ,Antiqua	Garamond	3
Mauritius	-	Marigold	3
Algiers	Extra Bold ,Medium	Albertus	3
NimbusSans2	Bold Italic ,Italic ,Bold ,Medium	Arial	3
NimbusRmnNo9	Bold Italic ,Italic ,Bold ,Medium	Times New	3
NimbusSans	Bold Oblique ,Oblique ,Bold ,Medium	Helvetica	3
NimbusSansNw	Bold Oblique ,Oblique ,Bold ,Medium	Helvetica Narrow	3
Palladio	Bold Italic ,Italic ,Bold ,Roman	Palatino	3
URWGothic	Demi Oblique ,Book Oblique ,Demi ,Book	ITC Avant Garde Gothic	3
URWBookman	Demi Italic ,Light Italic ,Demi ,Light	ITC Bookman	3
URWCenturySb	Bold Italic ,Italic ,Bold ,Roman	New Century Schoolbook	3
NimbusRmn	Bold Italic ,Italic ,Bold ,Medium	Times	3
URWChancery It	-	ITC Zapf Chancery Medium Italic	3
Symbol	-	Symbol	4
URW Dingbats	-	Wingdings	5
Dingbats	-	ITC Zapf Dingbats	6
Standard Symbol	-	SymbolPS	4
URW David	Bold ,Medium	HP David	7

اسم الخط	المجموعة	المكافئ من HP	مجموعة رموز PCL5
URW Narkis	Bold ,Medium	HP Narkis	7
URW Miryam	Italic ,Bold ,Medium	HP Miryam	7
URW Koufi	Bold ,Medium	Koufi	8
URW Naskh	Bold ,Medium	Naskh	8
URW Ryadh	Bold ,Medium	Ryadh	8

الخط النقطي

اسم الخط	مجموعة الرموز
Line Printer	9

الخط النقطي OCR/Barcode (لـ PCL5 فقط)

اسم الخط	المجموعة	مجموعة الرموز
OCR A	-	10
OCR B	-	11
Code39	4.68cpi ,9.37cpi	12
EAN/UPC	Bold ,Medium	13

ملاحظة:

حسب درجة كثافة الطباعة، او درجة الجودة أو لون الورق، قد يكون الخط *OCR A* , *OCR B* , *Code39* , و *EAN/UPC* غير مقروء. قم بطباعة عينة وتأكد من أن الخطوط مقروءة قبل الطباعة بكميات كبيرة.

قائمة مجموعات الرموز

يمكن للطباعة الخاصة بك الوصول إلى مجموعات متنوعة من الرموز. وتختلف العديد من تلك المجموعات من حيث الحروف الدولية المحددة لكل لغة.

عند التفكير في الخط الذي ستستخدمه، ينبغي عليك كذلك مراعاة مجموعة الرموز المرتبطة مع الخط.

ملاحظة:

بما أن معظم البرامج تتعامل مع الخطوط والرموز بشكل تلقائي، ربما لا تحتاج مطلقاً على ضبط إعدادات الطباعة. ولكن، إذا كنت تقوم بكتابة برامج التحكم في الطباعة الخاصة بك، أو إذا كنت تستخدم برامج قديمة لا يمكنها التحكم في الخطوط، يرجى الرجوع إلى الأقسام التالية للتعرف على التفاصيل المتعلقة بمجموعة الرموز.

قائمة مجموعات الرموز الخاصة باستخدام PCL 5

تصنيف الخط													الخاصية	اسم مجموعة الرموز
13	12	11	10	9	8	7	6	5	4	3	2	1		
-	-	-	-	-	-	-	-	-	-	✓	✓	✓	0D	Norweg1
-	-	-	-	✓	-	-	-	-	-	-	-	-	0E	Roman Extension
-	-	-	-	-	-	-	-	-	-	✓	✓	✓	0I	Italian
-	-	-	-	✓	-	-	-	-	-	✓	✓	✓	0N	ECM94-1
-	-	-	-	-	-	-	-	-	-	✓	✓	✓	0S	Swedis2
-	-	-	-	-	✓	✓	-	-	-	✓	✓	✓	0U	ANSI ASCII
-	-	-	-	-	-	-	-	-	-	✓	✓	✓	1E	UK
-	-	-	-	-	-	-	-	-	-	✓	✓	✓	1F	French2
-	-	-	-	-	-	-	-	-	-	✓	✓	✓	1G	German
-	-	-	-	✓	-	-	-	-	-	✓	✓	✓	1U	Legal
-	-	-	-	✓	-	-	-	-	-	✓	✓	✓	2N	8859-2 ISO
-	-	-	-	-	-	-	-	-	-	✓	✓	✓	2S	Spanish
-	-	-	-	-	-	-	-	-	-	✓	✓	✓	4N	ISO 8859/4 Latin 4
-	-	-	-	-	-	-	-	-	-	✓	✓	✓	4U	Roman-9
-	-	-	-	-	✓	✓	-	-	-	✓	✓	✓	5M	PsMath
-	-	-	-	✓	-	-	-	-	-	✓	✓	✓	5N	8859-9 ISO
-	-	-	-	-	-	-	-	-	-	✓	✓	✓	5T	WiTurkish
-	-	-	-	-	-	-	-	-	-	✓	✓	✓	6J	MsPublishin
-	-	-	-	-	-	-	-	-	-	✓	✓	✓	6M	VeMath
-	-	-	-	✓	-	-	-	-	-	✓	✓	✓	6N	8859-10ISO
-	-	-	-	-	-	-	-	-	-	✓	✓	✓	7J	DeskTop
-	-	-	-	-	✓	✓	-	-	-	✓	✓	✓	8M	Math-8
-	-	-	-	✓	-	-	-	-	-	✓	✓	✓	8U	Roman-8
-	-	-	-	-	-	-	-	-	-	✓	✓	✓	9E	WiE.Europe
-	-	-	-	-	-	-	-	-	-	✓	✓	✓	9J	Pc1004
-	-	-	-	✓	-	-	-	-	-	✓	✓	✓	9N	8859-15ISO
-	-	-	-	-	-	-	-	-	-	✓	✓	✓	9T	PcTk437

تصنيف الخط													الخاصية	اسم مجموعة الرموز
13	12	11	10	9	8	7	6	5	4	3	2	1		
-	-	-	-	-	-	-	-	-	-	✓	✓	✓	9U	Windows
-	-	-	-	-	-	-	-	-	-	✓	✓	✓	10J	PsText
-	-	-	-	✓	-	-	-	-	-	✓	✓	✓	10U	IBM-US
-	-	-	-	✓	-	-	-	-	-	✓	✓	✓	11U	IBM-DN
-	-	-	-	-	-	-	-	-	-	✓	✓	✓	12J	McText
-	-	-	-	✓	-	-	-	-	-	✓	✓	✓	12U	PcMultiling
-	-	-	-	-	-	-	-	-	-	✓	✓	✓	13J	VeInternati
-	-	-	-	-	-	-	-	-	-	✓	✓	✓	13U	PcEur858
-	-	-	-	-	-	-	-	-	-	✓	✓	✓	14J	VeUS
-	-	-	-	-	-	-	-	-	-	✓	✓	✓	15U	PiFont
-	-	-	-	-	-	-	-	-	-	✓	✓	✓	17U	PcE.Europe
-	-	-	-	-	✓	✓	-	-	-	✓	✓	✓	18N	Unicode 3.0
-	-	-	-	-	-	-	-	-	-	✓	✓	✓	19L	WiBALT
-	-	-	-	-	-	-	-	-	-	✓	✓	✓	19U	WiAnsi
-	-	-	-	-	-	-	-	-	-	✓	✓	✓	26U	PcBlT775
-	-	-	-	-	-	-	-	-	-	-	✓	✓	3R	Pc866Cyr
-	-	-	-	-	-	-	-	-	-	-	✓	✓	8G	Greek8
-	-	-	-	-	-	-	-	-	-	-	✓	✓	9G	WinGrk
-	-	-	-	-	-	-	-	-	-	-	✓	✓	9R	WinCyr
-	-	-	-	-	-	-	-	-	-	-	✓	✓	10G	Pc851Grk
-	-	-	-	✓	-	-	-	-	-	-	✓	✓	10N	ISOCyr
-	-	-	-	-	-	-	-	-	-	-	✓	✓	12G	Pc8Grk
-	-	-	-	-	-	-	-	-	-	-	✓	✓	12N	ISOGrk
-	-	-	-	-	-	-	-	-	-	-	✓	✓	14R	Pc866Ukr
-	-	-	-	-	-	✓	-	-	-	-	-	✓	0H	Hebrew7
-	-	-	-	-	-	✓	-	-	-	-	-	✓	7H	8859-8 ISO
-	-	-	-	-	-	✓	-	-	-	-	-	✓	8H	Hebrew8
-	-	-	-	-	-	✓	-	-	-	-	-	✓	15H	Pc862Heb
-	-	-	-	-	-	✓	-	-	-	-	-	✓	15Q	PC-862, Hebrew

تصنيف الخط													الخاصية	اسم مجموعة الرموز
13	12	11	10	9	8	7	6	5	4	3	2	1		
-	-	-	-	-	✓	-	-	-	-	-	-	-	8V	Arabic8
-	-	-	-	-	✓	-	-	-	-	-	-	-	9V	HPWARA
-	-	-	-	-	✓	-	-	-	-	-	-	-	10V	Pc864Ara
-	-	-	-	-	-	-	-	-	✓	-	-	-	19M	Symbol
-	-	-	-	-	-	-	-	✓	-	-	-	-	579L	Wingdings
-	-	-	-	-	-	-	✓	-	-	-	-	-	14L	ZapfDingbats
-	-	-	✓	-	-	-	-	-	-	-	-	-	0O	OCR A
-	-	✓	-	-	-	-	-	-	-	-	-	-	1O	OCR B
-	-	✓	-	-	-	-	-	-	-	-	-	-	3Q	OCR B Extension
-	✓	-	-	-	-	-	-	-	-	-	-	-	0Y	Code3-9
✓	-	-	-	-	-	-	-	-	-	-	-	-	8Y	EAN/UPC

خطوط الرمز الشريطي (WindowsEpson فقط)

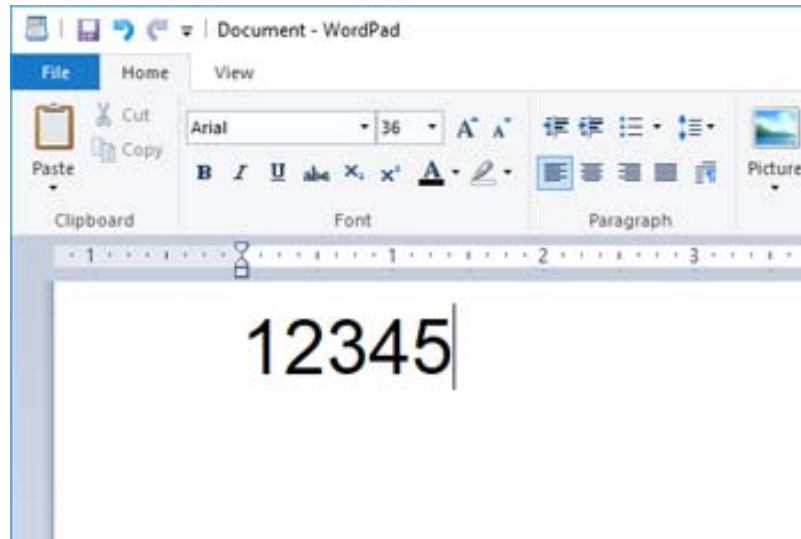
تتيح لك خطوط الرمز الشريطي Epson إنشاء العديد من أنواع الرموز الشريطية وطباعتها بسهولة.

عادةً ما يكون إنشاء الرمز الشريطي عملية شاقة تتطلب منك تحديد رموز أوامر مختلفة، مثل شريط البدء وشريط الإيقاف وOCR-B، بالإضافة إلى أحرف الرمز الشريطي نفسها. ومع ذلك، تم تصميم خطوط الرمز الشريطي Epson لإضافة هذه الرموز تلقائياً، مما يتيح لك طباعة الرموز الشريطية التي تتوافق مع مجموعة متنوعة من معايير الرمز الشريطي بسهولة.

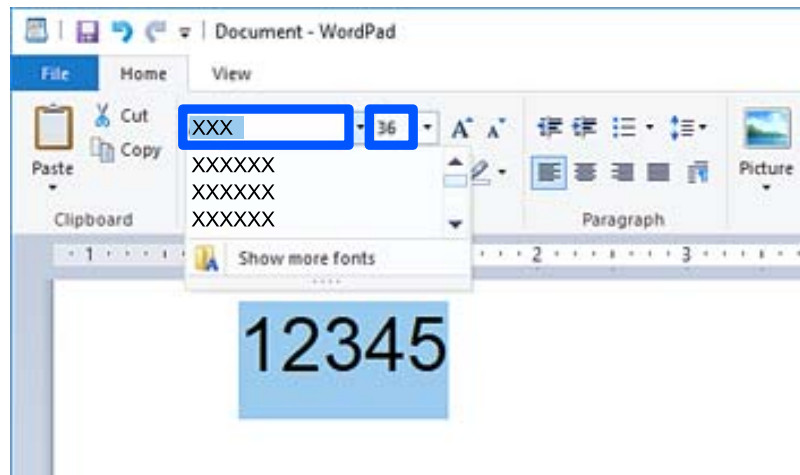
الطباعة باستخدام Epson BarCode Fonts

اتباع الخطوات المذكورة أدناه لإنشاء الرمز الشريطية وطباعتها باستخدام Epson BarCode Fonts. ويعتبر التطبيق المميز في هذه الإرشادات هو Microsoft WordPad في Windows 10. وقد يختلف الإجراء الفعلي قليلاً عند الطباعة من التطبيقات الأخرى.

1. افتح أحد المستندات في تطبيقك وأدخل الأحرف التي تريد تحويلها إلى رمز شريطي.



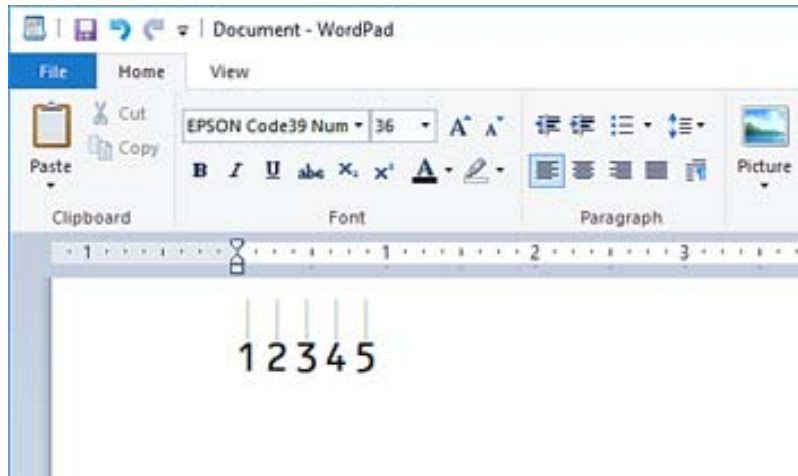
2. حدد الأحرف، ثم حدد Epson BarCode font الذي تريد استخدامه، وحجم الخط.



ملاحظة:

لا يمكنك استخدام أحجام الخطوط الأكبر من 96 نقطة عند طباعة الرموز الشريطية.

3. تظهر الأحرف التي حددتها كأحرف رموز شريطية مماثلة لتلك الموضحة أدناه.



4. حدد طباعة من القائمة "ملف"، وحدد طباعة Epson، وانقر فوق تفضيلات، ثم قم بإجراء إعدادات برنامج تشغيل الطباعة.

5. انقر فوق طباعة لطباعة الرمز الشريطي.

ملاحظة:

إذا كان هناك خطأ ما في سلسلة أحرف الرمز الشريطي، مثل البيانات غير المناسبة، فسيتم طباعة الرمز الشريطي كما يظهر على الشاشة، لكن لن يتمكن قارئ الرموز الشريطية من قراءته.

ملاحظات حول إدخال الرموز الشريطية وتنسيقها

يُرجى ملاحظة ما يلي عند إدخال حروف الرموز الشريطية وتنسيقها:

- لا تستخدم تنسيق الأحرف الخاصة أو التظليل مثل التنسيق الغامق أو المائل أو التسطير.
- اطبع الرموز الشريطية بالأبيض والأسود فقط.
- عند تدوير الأحرف، حدد زوايا التدوير 90 درجة و180 درجة و270 درجة فقط.
- قم بإيقاف تشغيل جميع إعدادات الأحرف ومسافات الكلمات التلقائية في تطبيقك.
- لا تستخدم الميزات الموجودة في تطبيقك والتي تعمل على تكبير حجم الأحرف أو تصغيرها في الاتجاه الرأسي أو الأفقي فقط.
- أغلق ميزات التصحيح التلقائي الموجودة في تطبيقك للتدقيق الإملائي، والنحوي، والمسافات، وما إلى ذلك.
- لتمييز الرموز الشريطية بسهولة أكبر من النصوص الأخرى في مستندك، عين تطبيقك ليعرض رموز النص، مثل علامات الفقرة، وعلامات التبويب وما إلى ذلك.
- نظراً لأنه تتم إضافة الحروف المميزة مثل "شريط البدء" و"شريط الإيقاف" عند تحديد Epson BarCode Font، قد يحتوي الرمز الشريطي الناتج على أحرف أكثر من الأحرف التي تم إدخالها في الأصل.
- للحصول على أفضل النتائج، استخدم أحجام الخطوط الموصى بها فقط في "مواصفات Epson BarCode Font" لـ Epson BarCode Font الذي تستخدمه. قد لا تكون الرموز الشريطية بالأحجام الأخرى قابلة للقراءة مع جميع برامج قراءة الرموز الشريطية.
- حدد الطباعة بالأبيض فقط في إعدادات الطباعة وكذلك قياسي أو عالي في الجودة.

ملاحظة:

وفقاً لكثافة الطباعة، أو جودة الورق أو لونه، قد تكون الرموز الشريطية غير قابلة للقراءة مع جميع برامج قراءة الرموز الشريطية. قم بطباعة إحدى العينات وتأكد من إمكانية قراءة الرمز الشريطي قبل الطباعة بكميات كبيرة.

مواصفات Epson BarCode Fonts

يحتوي هذا القسم على تفاصيل حول مواصفات إدخال الأحرف لكل Epson BarCode Font.

EPSON EAN-8

- يُعد EAN-8 إصداراً مختصراً مكوناً من ثمانية أرقام لمعيار الرمز الشريطي EAN.
- ونظراً لأن رقم التحقق تتم إضافته تلقائياً، يمكن إدخال 7 أحرف فقط.

نوع الحرف	الأرقام (من 0 إلى 9)
عدد الأحرف	7 حرفاً
حجم الخط	من 52 نقطة إلى 96 نقطة وتعتبر الأحجام الموصى بها هي 52 نقطة و65 نقطة (القياسية).

يتم إدخال الرموز التالية تلقائياً ولا يلزم إدخالها يدوياً:

- الهامش الأيسر/الأيمن
- الشريط الواقي الأيسر/الأيمن
- شريط المركز
- رقم الفحص
- OCR-B
- عينة للطباعة

EPSON EAN-8


EPSON EAN-13

- يُعد EAN-13 هو الرمز الشريطي القياسي EAN المكون من 13 رقماً.
- ونظراً لأن رقم التحقق تتم إضافته تلقائياً، يمكن إدخال 12 أحرف فقط.

نوع الحرف	الأرقام (من 0 إلى 9)
عدد الأحرف	12 حرفاً
حجم الخط	من 60 نقطة إلى 96 نقطة وتعتبر الأحجام الموصى بها هي 60 نقطة و75 نقطة (القياسية).

يتم إدخال الرموز التالية تلقائياً ولا يلزم إدخالها يدوياً:

- الهامش الأيسر/الأيمن
- الشريط الواقي الأيسر/الأيمن
- شريط المركز
- رقم الفحص
- OCR-B
- عينة للطباعة

EPSON EAN-13
 1 234567 890128

EPSON UPC-A

يُعدّ UPC-A هو الرمز الشريطي القياسي المحدد في كود المنتج العالمي الأمريكي (دليل مواصفات رمز UPC).

يتم دعم رموز UPC العادية فقط. ولا يتم دعم الرموز التكميلية.

نوع الحرف	الأرقام (من 0 إلى 9)
عدد الأحرف	11 حرفاً
حجم الخط	من 60 نقطة إلى 96 نقطة وتعتبر الأحجام الموصى بها هي 60 نقطة و75 نقطة (القياسية).

يتم إدخال الرموز التالية تلقائياً ولا يلزم إدخالها يدوياً:

الهامش الأيسر/الأيمن

الشريط الواقي الأيسر/الأيمن

شريط المركز

رقم الفحص

OCR-B

عينة للطباعة

EPSON UPC-A
 1 23456 78901 2

EPSON UPC-E

يُعدّ UPC-E هو الرمز الشريطي الخاص بإزالة الأصفار الزائدة UPC-A (يحذف الأصفار الإضافية) المحددة في كود المنتج العالمي الأمريكي (دليل مواصفات رمز UPC).

نوع الحرف	الأرقام (من 0 إلى 9)
عدد الأحرف	6 حرفاً
حجم الخط	من 60 نقطة إلى 96 نقطة وتعتبر الأحجام الموصى بها هي 60 نقطة و75 نقطة (القياسية).

يتم إدخال الرموز التالية تلقائياً ولا يلزم إدخالها يدوياً:

الهامش الأيسر/الأيمن

الشريط الواقي الأيسر/الأيمن

رقم الفحص

OCR-B

الرقم "0"

عينة للطباعة



EPSON Code39

تتوفر أربعة من خطوط Code39، مما يسمح لك بتمكين الإدراج التلقائي لأرقام الفحص و OCR-B وتعطيله.

يُضبط طول الرمز الشريطي تلقائياً على 15% أو أكثر من إجمالي طوله، وفقاً لـ Code39 القياسي. ولهذا السبب من المهم الاحتفاظ بمسافة واحدة على الأقل بين الرمز الشريطي والنص المحيط به لمنع التداخل بينهما.

يجب إدخال المسافات في الرموز الشريطية Code39 كخطوط سفلية "-".

عند طباعة رمزين شريطيين أو أكثر على خط واحد، افصل الرموز الشريطية بعلامة تبويب، أو حدد خطأ غير BarCode Font وأدخل المسافة. إذا تم إدخال إحدى المسافات أثناء تحديد خط Code39، فلن يكون الرمز الشريطي صحيحاً.

نوع الحرف	الأحرف الأبجدية الرقمية (من الألف إلى الياء، من 0 إلى 9) الرموز (- . مسافة / \$ + %)
عدد الأحرف	لا يوجد حد
حجم الخط	عند عدم استخدام OCR-B: من 26 نقطة إلى 96 نقطة تكون الأحجام الموصى بها هي 26 نقطة و 52 نقطة و 78 نقطة. عند استخدام OCR-B: من 36 نقطة إلى 96 نقطة تكون الأحجام الموصى بها هي 36 نقطة و 72 نقطة.





يتم إدخال الرموز التالية تلقائياً ولا يلزم إدخالها يدوياً:

يسار/يمين منطقة هادئة

رقم الفحص

بدء/إيقاف الحرف

عينة للطباعة

EPSON Code39 CD	EPSON Code39
	
EPSON Code39 CD Num	EPSON Code39 Num
	

EPSON Code128

- تدعم الخطوط Code128 مجموعات الرموز "أ"، و"ب"، و"ج". عند تغيير مجموعة الرموز الخاصة بخط الحروف في منتصف الخط، يتم إدخال رمز التحويل تلقائياً.
- يُضبط طول الرمز الشريطي تلقائياً على 15% أو أكثر من إجمالي طوله، وفقاً لـ Code128 القياسي. ولهذا السبب من المهم الاحتفاظ بمسافة واحدة على الأقل بين الرمز الشريطي والنص المحيط به لمنع التداخل بينهما.
- تحذف بعض التطبيقات المسافات في نهاية الخطوط أو تغير العديد من المسافات في علامات التبويب تلقائياً. وقد لا تتم طباعة الرموز الشريطية التي تحتوي على مسافات بصورة صحيحة من التطبيقات التي تحذف المسافات في نهايات الخطوط أو تغير العديد من المسافات في علامات التبويب تلقائياً.
- عند طباعة رمزين شريطيين أو أكثر على خط واحد، افصل الرموز الشريطية بعلامة تبويب، أو حدد خطاً غير BarCode Font وأدخل المسافة. إذا تم إدخال إحدى المسافات أثناء تحديد خط Code128، فلن يكون الرمز الشريطي صحيحاً.

نوع الحرف	جميع أحرف ASCII (95 في المجموع)
عدد الأحرف	لا يوجد حد
حجم الخط	من 26 نقطة إلى 96 نقطة وتعتبر الأحجام الموصى بها هي 26 نقطة و52 نقطة و78 نقطة.

يتم إدخال الرموز التالية تلقائياً ولا يلزم إدخالها يدوياً:

- يسار/يمين منطقة هادئة
 - بدء/إيقاف الحرف
 - رقم الفحص
 - تغيير رمز مجموعة الأحرف
- عينة للطباعة

EPSON Code128


EPSON ITF

- تتوافق EPSON ITF fonts مع معيار Interleaved 2-of-5 USS (الأمريكي).
- تتوفر أربعة EPSON ITF fonts مما يسمح لك بتمكين الإدراج التلقائي لأرقام الفحص و OCR-B وتعطيله.
- يُضبط طول الرمز الشريطي تلقائياً على 15% أو أكثر من إجمالي طوله، وفقاً لـ Interleaved 2-of-5 القياسي. ولهذا السبب من المهم الاحتفاظ بمسافة واحدة على الأقل بين الرمز الشريطي والنص المحيط به لمنع التداخل بينهما.
- يقوم Interleaved 2-of-5 بمعاملة كل حرفين كمجموعة واحدة. عند وجود عدد فردي من الأحرف، تضيف EPSON ITF fonts تلقائياً صفراً إلى بداية سلسلة الأحرف.

نوع الحرف	الأرقام (من 0 إلى 9)
عدد الأحرف	لا يوجد حد
حجم الخط	عند عدم استخدام OCR-B: من 26 نقطة إلى 96 نقطة تكون الأحجام الموصى بها هي 26 نقطة و52 نقطة و78 نقطة. عند استخدام OCR-B: من 36 نقطة إلى 96 نقطة تكون الأحجام الموصى بها هي 36 نقطة و72 نقطة.

يتم إدخال الرموز التالية تلقائياً ولا يلزم إدخالها يدوياً:





يسار/يمين منطقة هادئة

بدء/إيقاف الحرف

رقم الفحص

الرقم "0" (يُضاف إلى بداية سلاسل الأحرف حسب الحاجة)

عينة للطباعة

EPSON ITF CD	EPSON ITF
	
EPSON ITF CD Num	EPSON ITF Num
 1 2 3 4 5 6 7 0	 0 1 2 3 4 5 6 7

EPSON Codabar

تتوفر أربعة EPSON Codabar مما يسمح لك بتمكين الإدراج التلقائي لأرقام الفحص و OCR-B وتعطيله.

يُضبط طول الرمز الشريطي تلقائياً على 15% أو أكثر من إجمالي طوله، وفقاً لـ Codabar القياسي. ولهذا السبب من المهم الاحتفاظ بمسافة واحدة على الأقل بين الرمز الشريطي والنص المحيط به لمنع التداخل بينهما.

عند إدخال حرف "البدء" أو "إيقاف"، تقوم خطوط Codabar تلقائياً بإدراج الحرف التكميلي.

إذا لم يتم إدخال حرف "البدء" أو حرف "إيقاف"، فسيتم إدخال هذه الأحرف تلقائياً كحرف "A".

نوع الحرف	الأرقام (من 0 إلى 9) الرموز (- \$: . / +)
عدد الأحرف	لا يوجد حد
حجم الخط	عند عدم استخدام OCR-B: من 26 نقطة إلى 96 نقطة تكون الأحجام الموصى بها هي 26 نقطة و 52 نقطة و 78 نقطة. عند استخدام OCR-B: من 36 نقطة إلى 96 نقطة تكون الأحجام الموصى بها هي 36 نقطة و 72 نقطة.



يتم إدخال الرموز التالية تلقائياً ولا يلزم إدخالها يدوياً:

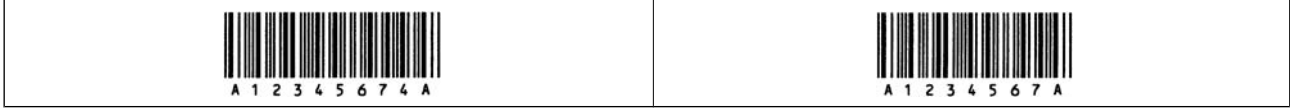
يسار/يمين منطقة هادئة

حرف البدء/الإيقاف (عند عدم الإدخال)

رقم الفحص

عينة للطباعة

EPSON Codabar CD	EPSON Codabar
	
EPSON Codabar CD Num	EPSON Codabar Num



EPSON EAN128

تدعم الخطوط GS1-128(EAN128) مجموعات الرموز "أ"، و"ب"، و"ج". عند تغيير مجموعة الرموز الخاصة بخط الحروف في منتصف الخط، يتم إدخال رمز التحويل تلقائياً.

يتم دعم الأنواع الأربعة التالية من الخصائص كمعرف التطبيق (AI).

01: رقم العنصر المتداول عالمياً

10: رقم المجموعة / الكمية

17: تاريخ انتهاء الصلاحية

30: الكمية

يُضبط طول الرمز الشريطي تلقائياً على 15% أو أكثر من إجمالي طوله، وفقاً لـ Code128 القياسي. ولهذا السبب من المهم الاحتفاظ بمسافة واحدة على الأقل بين الرمز الشريطي والنص المحيط به لمنع التداخل بينهما.

تحذف بعض التطبيقات المسافات في نهاية الخطوط أو تغير العديد من المسافات في علامات التبويب تلقائياً. وقد لا تتم طباعة الرموز الشريطية التي تحتوي على مسافات بصورة صحيحة من التطبيقات التي تحذف المسافات في نهايات الخطوط أو تغير العديد من المسافات في علامات التبويب تلقائياً.

عند طباعة رمزين شريطيين أو أكثر على خط واحد، افصل الرموز الشريطية بعلامة تبويب، أو حدد خطأ غير BarCode Font وأدخل المسافة. إذا تم إدخال إحدى المسافات أثناء تحديد خط GS1-128(EAN128)، فلن يكون الرمز الشريطي صحيحاً.

نوع الحرف	الأحرف الأبجدية الرقمية (من A إلى Z، ومن 0 إلى 9) تُستخدم الأقواس لتحديد معرف التطبيق (AI) فقط ولا يتم دعم سوى الأحرف الكبيرة فقط من خلال إدخال مفتاح الأحرف الصغيرة.
عدد الأحرف	يتغير باستخدام معرف التطبيق (AI). 01: 4 أحرف "01" و 13 رقماً 17: 4 أحرف "17" و 6 أرقام 10: 4 أحرف "10" و بعد أقصى 20 رمزاً أبجدياً ورقمياً 30: 4 أحرف "30" و بعد أدنى 8 أرقام
حجم الخط	36 جزءاً أو أكثر تُعد الأحجام الموصى بها 36 جزءاً، و 72 جزءاً

يتم إدخال الرموز التالية تلقائياً ولا يلزم إدخالها يدوياً:

يسار/يمين منطقة هادئة

بدء/إيقاف الحرف

حرف FNC1

يتم إدخاله للتمييز من Code128 وإيقاف معرف التطبيق ذي الطول المتغير مؤقتاً.

رقم الفحص

تغيير رمز مجموعة الأحرف

عينة للطباعة





معلومات تنظيمية

المقاييس والاعتمادات

المقاييس والمواصفات الخاصة بطراز الولايات المتحدة

UL60950-1 CAN/CSA-C22.2 No. 60950-1-07	السلامة
FCC Part 15 Subpart B Class B (CAN ICES-3 (B)/NMB-3 (B)	التوافق الكهرومغناطيسي

يحتوي هذا الجهاز على الوحدة اللاسلكية التالية.

المصدع: Seiko Epson Corporation

النوع: J26H005

يتوافق هذا المنتج مع الجزء 15 من قواعد لجنة الاتصالات الفيدرالية (FCC) والمواصفات القياسية للأجهزة اللاسلكية (RSS) من قواعد هيئة الصناعة الكندية IC. لن تتحمل شركة Epson مسؤولية أي فشل في تحقيق متطلبات الحماية نتيجة إجراء أية تعديلات غير موصى بها على المنتج. يخضع التشغيل للشروط التالية: (1) لا يجوز أن يتسبب هذا الجهاز في تشويش أو تداخل ضار و(2) يجب أن يقبل هذا الجهاز أي تشويش أو موجات متداخلة قد تصل إليه، بما في ذلك الموجات التي قد تؤثر بالسلب على تشغيله.

لمنع تشويش موجات الراديو على الخدمة المرخصة، تم تصميم هذا الجهاز ليتم استخدامه داخل المنشآت والمنازل وبعيداً عن النوافذ لضمان الحصول على أقصى درجات الحماية. ويخضع الجهاز (أو هوائي الإرسال الخاصة به) المثبت خارج المنشآت والمنازل للحصول على ترخيص.

يتوافق هذا الجهاز مع حدود التعرض للإشعاع التي أقرتها لجنة الاتصالات الفيدرالية (FCC) وهيئة الصناعة الكندية (IC) بشأن البيئة غير الخاضعة للمراقبة، كما يستوفي إرشادات التعرض لترددات الراديو (RF) التي أقرتها لجنة الاتصالات الفيدرالية في الملحق C بالنشرة OET65 وكذلك المواصفات القياسية للأجهزة اللاسلكية (RSS) من قواعد التعرض لترددات الراديو الصادرة عن هيئة الصناعة الكندية. ويتعين تركيب هذا الجهاز وتشغيله بحيث يبقى المشعاع على بعد 7.9 بوصة (20 سم) على الأقل أو أكثر من ذلك من جسم الإنسان (باستثناء الأطراف: اليدين والمعصمان والقدمان والكاحلان).

المقاييس والمواصفات الخاصة بالطراز الأوروبي

الطراز التالي مميز بعلامة مطابقة المواصفات CE/UKCA ويستوفي المتطلبات القانونية ذات الصلة.

يتوفر النص الكامل لإعلان المطابقة في موقع الويب التالي.

<https://www.epson.eu/conformity>

B653E

نطاق التردد	الحد الأقصى لطاقة التردد اللاسلكي المرسل
من 2400 إلى 2483.5 ميغا هرتز	20 ديسيبل مللي واط (طاقة مشعة مكافئة متناحية)
من 5150 إلى 5250 ميغا هرتز	20 ديسيبل مللي واط (طاقة مشعة مكافئة متناحية)
من 5250 إلى 5350 ميغا هرتز	20 ديسيبل مللي واط (طاقة مشعة مكافئة متناحية)

من 5470 إلى 5725 ميغا هرتز	20 ديسيبيل مللي واط (طاقة مشعة مكافئة متناحية)
----------------------------	--



المقاييس والمواصفات الخاصة بالطراز الأسترالي

التوافق الكهرومغناطيسي	AS/NZS CISPR32 Class B
------------------------	------------------------

تقر شركة Epson، بموجب هذا المستند أن الطرز التالية من الأجهزة تتوافق مع المتطلبات الأساسية والقوانين الأخرى ذات الصلة في AS/NZS4268:

B653E

لن تتحمل شركة Epson مسؤولية أي فشل في تحقيق متطلبات الحماية نتيجة إجراء أي تعديلات غير موصى بها على المنتج.

اعتماد نوع ZICTA للمستخدمين في زامبيا

راجع المواقع الإلكترونية التالية للتحقق من المعلومات الخاصة باعتماد نوع ZICTA.

<https://support.epson.net/zicta/>

شهادة الملاك الأزرق الألمانية

اطلع على موقع الويب التالي للتحقق مما إذا كانت الطابعة تتوافق مع معايير شهادة الملاك الأزرق الألمانية أم لا.

<http://www.epson.de/blauerengel>

قيود النسخ

انتبه إلى القيود التالية للتأكد من الاستخدام القانوني والمسؤول للطابعة.

يحظر القانون نسخ العناصر التالية:

- الفواتير البنكية والعملات والأوراق المالية الحكومية وسندات الموائيق الحكومية والأوراق المالية المحلية
 - الطوابع البريدية غير المستخدمة والبطاقات البريدية ذات الطابع الملصقة بشكل مسبق والعناصر البريدية الرسمية الأخرى التي تحمل طوابع بريدية صالحة
 - الدمغات الحكومية والأوراق المالية الصادرة وفقاً لإجراء قانوني
- توخَّ الحرس عند نسخ العناصر التالية:
- الأوراق المالية الخاصة (شهادات الأسهم والأوراق النقدية القابلة للتداول والشيكات وغير ذلك)، الإجازات الشهرية وإيصالات التنازل وغير ذلك.
 - جوازات السفر وتراخيص القيادة وشهادات الملاءمة وجوازات عبور الطرق وكوبونات الأطعمة والتذاكر وغير ذلك.

ملاحظة:

قد يحظر القانون أيضاً نسخ هذه العناصر.

الاستخدام المسؤول للمواد المحمية بموجب حقوق الطبع والنشر:

يمكن إساءة استخدام الطابعات عن طريق النسخ غير الملائم لمواد محمية بموجب حقوق نشر. ما لم تكن تتصرف بناءً على نصائح محامٍ يتمتع بخبرة جيدة، فيجب أن تكون على قدر من المسؤولية والاحترام وذلك من خلال الحصول على إذن من حامل حقوق الطبع والنشر قبل نسخ أية مواد منشورة.

معلومات المسؤل

233	إدارة الطابعة.
248	إعدادات أمان المنتج.
254	إعدادات أمان الشبكة.
287	باستخدام Epson Open Platform.
288	معلومات Epson Remote Services.

إدارة الطابعة

التحقق من معلومات طابعة عن بُعد

يُمكنك التحقق من المعلومات التالية الخاصة بطابعة التشغيل من **Status** باستخدام Web Config.

Product Status

تحقق من الحالة، والخدمات السحابية، ورقم المنتج، وعنوان MAC، وما إلى ذلك. إذا كانت لديك معلومات مسجلة في **Administrator Name/Contact Information** في علامة التبويب **Device Management**، فسيتم عرض معلومات المسؤول في علامة تبويب الحالة.

Network Status

تحقق من معلومات حالة الاتصال بالشبكة، وعنوان IP، و خادم DNS، وما إلى ذلك.

Usage Status

تحقق من اليوم الأول للمطبوعات، والصفحات المطبوعة، وعدد المطبوعات لكل لغة، وما إلى ذلك.

Hardware Status

تحقق من حالة كل وظيفة من وظائف الطابعة.

Panel Snapshot

اعرض لقطة لصورة الشاشة التي يتم عرضها على لوحة التحكم في الجهاز.

ضبط لوحة التحكم

إعداد لوحة التحكم الخاصة بالطابعة. يمكنك إعدادها وفقاً لما يلي.

1. أدخل عنوان الـ IP الخاص بالطابعة في المستعرض للوصول إلى Web Config. أدخل عنوان الـ IP الخاص بالطابعة من جهاز كمبيوتر متصل بالشبكة نفسها المتصل بها الطابعة. يمكنك التحقق من عنوان الـ IP الخاص بالطابعة من القائمة التالية.
الإعدادات < إعدادات عامة < إعدادات الشبكة < حالة الشبكة < وضع LAN/Wi-Fi السلكي

2. أدخل كلمة مرور المسؤول لتسجيل الدخول بصفقتك مسؤولاً.

3. حدد بالترتيب التالي.

علامة التبويب **Control Panel < Device Management**

4. اضبط العناصر التالية حسب الضرورة.

Language

حدد اللغة المعروضة على لوحة التحكم.

Panel Lock

في حال حددت **ON**، فسيتم طلب كلمة مرور المسؤول عند إجراء عملية تتطلب صلاحية المسؤول. سيُعطّل قفل اللوحة إذا لم يتم تعيين كلمة مرور المسؤول.

Operation Timeout

في حال حددت **ON**، فسيتم تسجيل خروجك تلقائياً وستنتقل إلى الشاشة الأولية إذا لم يحدث أي نشاط لفترة معينة من الوقت، عند تسجيل الدخول كـمسؤول أو كـمستخدم مراقبة الوصول.

يمكنك تعيين فترة زمنية تتراوح بين 10 ثوانٍ وحتى 240 دقيقة بحساب الثواني.

ملاحظة:

كما يُمكنك الإعداد من لوحة تحكم الطابعة.

Language: الإعدادات < إعدادات عامة < الإعدادات الأساسية < اللغة/Language

Panel Lock: الإعدادات < إعدادات عامة < إدارة النظام < إعدادات الأمان < إعدادات المسؤول < إعداد القفل

Operation Timeout: الإعدادات < إعدادات عامة < الإعدادات الأساسية < انتهى وقت العملية (يمكنك تعيين تشغيل أو إيقاف التشغيل).

5. انقر فوق OK.

معلومات ذات صلة

← "القيمة الافتراضية لكلمة مرور المسؤول" في الصفحة 15

التحكم في عمليات اللوحة

إذا قمت بتمكين إعداد القفل، يمكنك قفل العناصر المرتبطة بإعدادات نظام الطابعة بحيث لا يتمكن المستخدمون من تغييرها.

العناصر المستهدفة الخاصة بإعداد القفل

عناصر قائمة لوحة التحكم التي يتم تقييدها عند تمكين قفل المسؤول، راجع المعلومات ذات الصلة.

يتم وضع علامة على القوائم المقفلة بـ . سيتم قفل قوائم المستوى الأدنى أيضاً.

معلومات ذات صلة

← "قائمة قوائم الإعدادات" في الصفحة 192

إدارة اتصال الشبكة

يُمكنك التحقق من اتصال الشبكة أو تهيئتها.

التحقق من إعدادات الشبكة الأساسية وتكوينها

1. أدخل عنوان الـ IP الخاص بالطابعة في المستعرض للوصول إلى Web Config.

أدخل عنوان الـ IP الخاص بالطابعة من جهاز كمبيوتر متصل بالشبكة نفسها المتصل بها الطابعة.

يمكنك التحقق من عنوان الـ IP الخاص بالطابعة من القائمة التالية.

الإعدادات < إعدادات عامة < إعدادات الشبكة < حالة الشبكة < وضع LAN/Wi-Fi السلكي

2. أدخل كلمة مرور المسؤول لتسجيل الدخول بصفحتك مسؤولاً.

3. حدد بالترتيب التالي.

علامة التبويب **Basic** < **Network**

4. عيّن كل عنصر.

5. انقر فوق **Next**.

يتم عرض رسالة تأكيد.

6. انقر فوق **OK**.

الطابعة قيد التحديث.

معلومات ذات صلة

← "القيمة الافتراضية لكلمة مرور المسؤول" في الصفحة 15

← "عناصر إعداد شبكة" في الصفحة 235

عناصر إعداد شبكة

العناصر	إعداد القيمة والوصف
Device Name	عرض Device Name. لتغيير Device Name، أدخل Device Name جديد في مربع النص.
Location	أدخل Location الخاص بالجهاز.
Obtain IP Address	حدد طريقة إعداد عنوان الـ IP على تلقائي أو يدوي. إذا حددت يدوي، فستحتاج إلى إدخال عنوان الـ IP، وقناع الشبكة الفرعية، وهكذا.
Set using BOOTP	يمكنك تحديد ما إذا كنت تريد تمكين Set using BOOTP أو لا.
Set using Automatic Private IP Addressing (APIPA)	يمكنك تحديد ما إذا كنت تريد تمكين Set using Automatic Private IP Addressing (APIPA) أو لا.
IP Address	أدخل IP Address. أدخل بتنسيق xxx.xxx.xxx.xxx. أدخل رقماً من 0 وحتى 255 من أجل xxx. تأكد من أن IP Address فريد ولا يتداخل مع أي جهاز آخر على الشبكة.
Subnet Mask	أدخل Subnet Mask. أدخل بتنسيق xxx.xxx.xxx.xxx. أدخل رقماً من 0 وحتى 255 من أجل xxx.
Default Gateway	أدخل Default Gateway. أدخل بتنسيق xxx.xxx.xxx.xxx. أدخل رقماً من 0 وحتى 255 من أجل xxx.
DNS Server Setting	حدد طريقة DNS Server Setting من Auto أو Manual. يتم التحديد يدوياً عند تعيين Obtain IP Address على Manual.
Primary DNS Server	أدخل Primary DNS Server. أدخل بتنسيق xxx.xxx.xxx.xxx. أدخل رقماً من 0 وحتى 255 من أجل xxx.
Secondary DNS Server	أدخل Secondary DNS Server. أدخل بتنسيق xxx.xxx.xxx.xxx. أدخل رقماً من 0 وحتى 255 من أجل xxx.
DNS Host Name Setting	حدد طريقة DNS Host Name Setting على تلقائي أو يدوي.
DNS Host Name	عرض DNS Host Name الحالي.
DNS Domain Name Setting	حدد طريقة إعداد DNS Domain Name على تلقائي أو يدوي.

العناصر	إعداد القيمة والوصف
DNS Domain Name	أدخل DNS Domain Name وفقاً للقواعد التالية. <input type="checkbox"/> أدخل ما يتراوح بين 2 إلى 249 رمزاً باستخدام "الأحرف من A إلى Z"، و" a إلى z"، و"الأرقام من 0 إلى 9"، والواصلة "-"، والنقطة ".". <input type="checkbox"/> لا يمكن أن تكون الرموز مثل الأرقام من "0 إلى 9"، والوصلة "-", والنقطة "." هي الرمز الأول. <input type="checkbox"/> لا يمكن أن تكون الرموز مثل الوصلة "-" والنقطة "." هي الرمز الأخير. <input type="checkbox"/> يجب أن يتراوح كل ملصق تعريف في اسم المجال بين 1 و63 رمزاً وأن يكون مفصلاً بنقطة. يجب ألا يتجاوز العدد الإجمالي لرموز اسم المضيف واسم المجال 251 رمزاً.
Register the network interface address to DNS	يمكنك تحديد ما إذا كنت تريد تمكين Register the network interface address to DNS أو لا. قم بالتمكين إذا كنت تريد تسجيل اسم المضيف واسم المجال مع خادم DNS من خلال خادم DHCP يدعم خادم DNS الديناميكي. إذا حددت تمكين، فستحتاج إلى تعيين اسم المضيف واسم المجال.
Proxy Server Setting	يمكنك تحديد ما إذا كنت تريد استخدام Proxy Server Setting أو لا. عند تحديد ذلك، فستحتاج إلى تكوين إعدادات خادم الوكيل للشبكة الفرعية.
Proxy Server	أدخل العنوان لـ Proxy Server بتنسيق IPv4 أو FQDN.
Proxy Server Port Number	أدخل اسماً يتراوح بين 1 و65535.
Proxy Server User Name	أدخل اسم خادم الوكيل ما بين 0 و255 حرفاً بتنسيق (ASCII 0x20-0x7E).
Proxy Server Password	أدخل كلمة مرور خادم الوكيل ما بين 0 و255 حرفاً بتنسيق (ASCII 0x20-0x7E).
IPv6 Setting	يمكنك تحديد ما إذا كنت تريد تمكين IPv6 Setting أو لا.
IPv6 Privacy Extension	يمكنك تحديد ما إذا كنت تريد تمكين IPv6 Privacy Extension أو لا.
IPv6 DHCP Server Setting	يمكنك تحديد ما إذا كنت تريد تمكين IPv6 DHCP Server Setting أو لا.
IPv6 Address	عند استخدام IPv6 Address ، أدخل بالتنسيق التالي. <input type="checkbox"/> /xxxx:xxxx:xxxx:xxxx:xxxx:xxxx:xxxx:xxxx <input type="checkbox"/> xxxx هو عدد سداسي عشري مكون من 1 إلى 4 أرقام، والبادئة هي عدد عشري من 1 وحتى 128 رقماً. <input type="checkbox"/> إذا كانت هناك كتل متتالية حيث تكون قيم xxxx جميعها 0، يمكن حذفها ::: (مكان واحد فقط).
IPv6 Address Default Gateway	عند تعيين IPv6 Address Default Gateway ، أدخل بالتنسيق التالي. <input type="checkbox"/> xxxx:xxxx:xxxx:xxxx:xxxx:xxxx:xxxx:xxxx <input type="checkbox"/> xxxx عبارة عن عدد سداسي عشري من 1 إلى 4 أرقام. <input type="checkbox"/> إذا كانت هناك كتل متتالية حيث تكون قيم xxxx جميعها 0، يمكن حذفها ::: (مكان واحد فقط).
IPv6 Link-Local Address	عرض IPv6 Link-Local Address الصالح.
IPv6 Stateful Address	عرض IPv6 Stateful Address الصالح.
IPv6 Stateless Address 1	عرض IPv6 Stateless Address 1 الصالح.
IPv6 Stateless Address 2	عرض IPv6 Stateless Address 2 الصالح.

العناصر	إعداد القيمة والوصف
IPv6 Stateless Address 3	عرض 3 IPv6 Stateless Address الصالح.
IPv6 Primary DNS Server	أدخل عنوان IPv6 لخدوم DNS الأساسي بالتنسيق التالي. <input type="checkbox"/> :xxxx :xxxx :xxxx :xxxx :xxxx :xxxx :xxxx :xxxx <input type="checkbox"/> عبارة عن عدد سداسي عشري من 1 إلى 4 أرقام. <input type="checkbox"/> إذا كانت هناك كتل متتالية حيث تكون قيم xxxx جميعها 0، يمكن حذفها :: (مكان واحد فقط).
IPv6 Secondary DNS Server	عند تعيين IPv6 Secondary DNS Server، أدخل بالتنسيق التالي. <input type="checkbox"/> :xxxx :xxxx :xxxx :xxxx :xxxx :xxxx :xxxx :xxxx <input type="checkbox"/> عبارة عن عدد سداسي عشري من 1 إلى 4 أرقام. <input type="checkbox"/> إذا كانت هناك كتل متتالية حيث تكون قيم xxxx جميعها 0، يمكن حذفها :: (مكان واحد فقط).
IEEE802.11k/v	يمكنك تحديد ما إذا كنت تريد تمكين IEEE802.11k/v أو لا. بالنسبة للطرز التي تدعم Wi-Fi، يتم عرض هذا العنصر عند تثبيت واجهة Wireless LAN Interface.
IEEE802.11r	يمكنك تحديد ما إذا كنت تريد تمكين IEEE802.11r أو لا. بالنسبة للطرز التي تدعم Wi-Fi، يتم عرض هذا العنصر عند تثبيت واجهة Wireless LAN Interface.

شبكة Wi-Fi

يمكنك التحقق من حالة اتصال شبكة Wi-Fi أو Wi-Fi Direct.

لعرض حالة Wi-Fi Direct، انقر فوق علامة التبويب Wi-Fi Direct.

ملاحظة:

بالنسبة للطرز التي تدعم Wi-Fi، يتم عرض هذا العنصر عند تثبيت واجهة Wireless LAN Interface.

الزر Setup

عند النقر فوق الزر Setup، يتم عرض شاشة إعدادات Wi-Fi (وضع البنية الأساسية).

الزر Disable Wi-Fi

عند النقر فوق الزر Disable Wi-Fi، يتم تعطيل وظيفة Wi-Fi (وضع البنية الأساسية).

إذا كنت معتاداً على استخدام Wi-Fi (شبكة LAN لاسلكية) لكن لم تعد بحاجة إلى ذلك بسبب تغير في وضع الاتصال أو لسبب آخر، فيمكنك تقليل الحمل على استخدام طاقة الاستعداد للطابعة عن طريق التخلص من إشارات Wi-Fi غير الضرورية.

ملاحظة:

كما يمكنك أيضاً الإعداد من لوحة تحكم الطابعة.

الإعدادات < إعدادات عامة < إعدادات الشبكة

تكوين إعدادات LAN السلكية

1. أدخل عنوان الـ IP الخاص بالطابعة في المستعرض للوصول إلى Web Config.

أدخل عنوان الـ IP الخاص بالطابعة من جهاز كمبيوتر متصل بالشبكة نفسها المتصل بها الطابعة.

- يمكنك التحقق من عنوان الـ IP الخاص بالطابعة من القائمة التالية.
- الإعدادات < إعدادات عامة < إعدادات الشبكة < حالة الشبكة < وضع LAN/Wi-Fi السلكي
2. أدخل كلمة مرور المسؤول لتسجيل الدخول بصفحتك مسؤولاً.
 3. حدد بالترتيب التالي.
- علامة التبويب **Wired LAN < Network**
4. عين كل عنصر.
- Link Speed & Duplex
حدد وضع الاتصال من القائمة.
- IEEE 802.3az
يمكنك تحديد ما إذا كنت تريد تمكين IEEE 802.3az أو لا.
5. انقر فوق **Next**.
- يتم عرض رسالة تأكيد.
6. انقر فوق **OK**.
- الطابعة قيد التحديث.

معلومات ذات صلة

← "القيمة الافتراضية لكلمة مرور المسؤول" في الصفحة 15

تكوين إعدادات Wi-Fi Direct

يمكنك التحقق من إعدادات Wi-Fi Direct أو تكوينها.

ملاحظة:

بالنسبة للطرز التي تدعم *Wi-Fi*، يتم عرض هذا العنصر عند تثبيت واجهة *Wireless LAN Interface*.

1. أدخل عنوان الـ IP الخاص بالطابعة في المستعرض للوصول إلى Web Config.
- أدخل عنوان الـ IP الخاص بالطابعة من جهاز كمبيوتر متصل بالشبكة نفسها المتصل بها الطابعة.
- يمكنك التحقق من عنوان الـ IP الخاص بالطابعة من القائمة التالية.
- الإعدادات < إعدادات عامة < إعدادات الشبكة < حالة الشبكة < وضع LAN/Wi-Fi السلكي
2. أدخل كلمة مرور المسؤول لتسجيل الدخول بصفحتك مسؤولاً.
 3. حدد بالترتيب التالي.
- علامة التبويب **Wi-Fi Direct < Network**
4. عين كل عنصر.
- Wi-Fi Direct
يمكنك تحديد ما إذا كنت تريد تمكين Wi-Fi Direct أو لا.
- SSID
يمكنك تغيير SSID (اسم الشبكة) إذا كنت تريد التمكين أم لا

Password

عند تغيير كلمة مرور Wi-fi Direct، أدخل كلمة مرور جديدة.

Frequency Range

حدد مجموعة التكرار لاستخدامها في Wi-Fi Direct.

IP Address

حدد طريقة إعداد عنوان الـ IP على تلقائي أو يدوي.

5. انقر فوق Next.

يتم عرض رسالة تأكيد.

ملاحظة:

لإعادة ضبط إعدادات Wi-Fi Direct، انقر فوق الزر *Restore Default Settings*.

6. انقر فوق OK.

الطابعة قيد التحديث.

معلومات ذات صلة

← "القيمة الافتراضية لكلمة مرور المسؤول" في الصفحة 15

تكوين إشعارات البريد الإلكتروني عند وقوع أحداث

يمكنك تكوين إشعارات البريد الإلكتروني بحيث يتم إرسال رسالة بريد إلكتروني إلى العناوين المحددة عند وقوع أحداث مثل التوقف عند الطابعة أو حدوث أخطاء في الطابعة. يمكنك تسجيل ما يصل إلى خمس وجهات وضبط إعدادات الإشعارات لكل وجهة. لاستخدام هذه الوظيفة، يتعين عليك إعداد خادم البريد قبل إعداد الإشعارات. قم بإعداد خادم البريد الإلكتروني على الشبكة التي تريد إرسال رسالة البريد الإلكتروني إليها.

1. أدخل عنوان الـ IP الخاص بالطابعة في المستعرض للوصول إلى Web Config.

أدخل عنوان الـ IP الخاص بالطابعة من جهاز كمبيوتر متصل بالشبكة نفسها المتصل بها الطابعة.

يمكنك التحقق من عنوان الـ IP الخاص بالطابعة من القائمة التالية.

الإعدادات < إعدادات عامة < إعدادات الشبكة < حالة الشبكة < وضع LAN/Wi-Fi السلكي

2. أدخل كلمة مرور المسؤول لتسجيل الدخول بصفتك مسؤولاً.

3. حدد بالترتيب التالي.

علامة التبويب **Email Notification < Device Management**

4. قم بتعيين موضوع إشعار البريد الإلكتروني.

حدد المحتويات المعروضة في الموضوع من القائمتين المنسدلتين.

يتم عرض المحتويات المحددة بجوار **Subject**.

لا يمكن تعيين المحتويات نفسها على اليسار واليمين.

عندما يتجاوز عدد الأحرف في **Location** 32 بايت، يتم حذف الأحرف التي تتجاوز 32 بايت.

5. أدخل عنوان البريد الإلكتروني لإرسال إشعار بالبريد الإلكتروني.

استخدم 0-9 a-z A-Z # \$ % & * ' - . / ? ^ _ { | } ~ @، وأدخل عدة أحرف تتراوح ما بين حرف واحد حتى 255 حرفاً.

6. حدد لغة إشعارات البريد الإلكتروني.

7. حدد خانة الاختيار الخاصة بالحدث الذي تريد تلقي إشعار به.

يرتبط عدد **Notification Settings** برقم وجهة **Email Address Settings**.

إذا كنت تريد إرسال إشعار إلى عنوان البريد الإلكتروني الذي تم تعيينه للرقم 1 في **Email Address Settings** عند نفاذ الورق من الطباعة، فحدد خانة اختيار العمود 1 في السطر **Paper out**.

8. انقر فوق **OK**.

تأكد من إرسال إشعار عبر البريد الإلكتروني عن طريق التسبب في حدث.

مثال: الطباعة عن طريق تحديد مصدر الورق إذ لم يتم تعيين الورق.

معلومات ذات صلة

← "القيمة الافتراضية لكلمة مرور المسؤول" في الصفحة 15

← "تهيئة خادم البريد" في الصفحة 60

عناصر إشعارات البريد الإلكتروني

العناصر	الإعدادات والشرح
Ink supply unit(s) to be replaced	يُرسل إشعاراً عند نفاذ الحبر.
Ink low	يُرسل إشعاراً عند اقتراب نفاذ الحبر.
Maintenance box: end of service life	يُرسل إشعاراً عندما يكون صندوق الصيانة ممتلئاً.
Maintenance box: nearing end	يُرسل إشعاراً عندما يكون صندوق الصيانة على وشك الامتلاء بالكامل.
Administrator password changed	يُرسل إشعاراً عند تغيير كلمة مرور المسؤول.
Paper out	يُرسل إشعاراً عند حدوث خطأ نتيجة نفاذ الورق في مصدر الورق المحدد.
Printing stopped	يُرسل إشعاراً عندما تتوقف الطباعة نتيجة انحشار الورق أو عدم ضبط درج الورق.
Printer error	يُرسل إشعاراً عند حدوث خطأ بالطباعة.
فشل الاتصال بشبكة Wi-Fi	يُرسل إشعاراً عند حدوث خطأ بشبكة LAN اللاسلكية.

العناصر	الإعدادات والشرح
فشل الاتصال بشبكة Built-in SD card	يُرسل إشعاراً عند حدوث خطأ ببطاقة SD المدمجة.
فشل الاتصال بشبكة PDL board	يُرسل إشعاراً عند حدوث خطأ بالركيزة الورقية للغة وصف الصفحة PDL.

معلومات ذات صلة

← "تكوين إشعارات البريد الإلكتروني عند وقوع أحداث" في الصفحة 239

إعدادات توفير الطاقة أثناء فترة الخمول

يُمكنك إعداد الوقت للانتقال إلى وضع توفير الطاقة أو لإيقاف تشغيل الطاقة عند عدم تشغيل لوحة تحكم الطابعة لفترة زمنية معينة. عين الوقت حسب بيئة الاستخدام.

1. أدخل عنوان الـ IP الخاص بالطابعة في المستعرض للوصول إلى Web Config.

أدخل عنوان الـ IP الخاص بالطابعة من جهاز كمبيوتر متصل بالشبكة نفسها المتصل بها الطابعة. يمكنك التحقق من عنوان الـ IP الخاص بالطابعة من القائمة التالية.

الإعدادات < إعدادات عامة < إعدادات الشبكة < حالة الشبكة < وضع LAN/Wi-Fi السلكي

2. أدخل كلمة مرور المسؤول لتسجيل الدخول بصفحتك مسؤولاً.

3. حدد بالترتيب التالي.

علامة التبويب **Power Saving < Device Management**

4. اضبط العناصر التالية حسب الضرورة.

Sleep Timer

أدخل الوقت للانتقال إلى وضع توفير الطاقة عندما تكون الطابعة في فترة الخمول.

ملاحظة:

كما يُمكنك الإعداد من لوحة تحكم الطابعة.

الإعدادات < إعدادات عامة < الإعدادات الأساسية < موقت النوم

Power Off Timer أو Power Off If Inactive

حدد الفترة الزمنية التي تكون الطابعة فيها غير نشطة ليتم إيقاف تشغيلها تلقائياً.

ملاحظة:

كما يُمكنك ضبط الإعداد من لوحة تحكم الطابعة.

الإعدادات < إعدادات عامة < الإعدادات الأساسية < مؤقت إيقاف الطاقة أو إعدادات إيقاف تشغيل < إيقاف تشغيل في حالة عدم النشاط

Power Off If Disconnected

حدد هذا الإعداد لإيقاف تشغيل الطابعة بعد مرور الفترة الزمنية المحددة عند قطع اتصال جميع المنافذ؛ بما فيها المنفذ USB. قد لا تتوفر هذه الميزة وفقاً لمنطقتك.

اطلع على موقع الويب التالي لمزيد من الفترات الزمنية المحددة.

<https://www.epson.eu/energy-consumption>

ملاحظة:

كما يُمكنك الإعداد من لوحة تحكم الطابعة.

الإعدادات < إعدادات عامة < الإعدادات الأساسية < إعدادات إيقاف تشغيل < إيقاف تشغيل في حالة الفصل

5. انقر على OK.

معلومات ذات صلة

← "القيمة الافتراضية لكلمة مرور المسؤول" في الصفحة 15

نسخ إعدادات الطابعة احتياطياً واستيرادها

يُمكنك تصدير قيمة الإعداد المضمبوط من Web Config إلى الملف. يُمكنك استيراد الملف الذي تم تصديره إلى الطابعة باستخدام Web Config. يُمكنك استخدامه للنسخ الاحتياطي لقيم الإعدادات، واستبدال الطابعة، وما إلى ذلك. يتعذر تحرير الملف الذي تم تصديره حيث تم تصديره كملف ثنائي.

تصدير الإعدادات

قم بتصدير الإعدادات إلى الطابعة.

1. أدخل عنوان الـ IP الخاص بالطابعة في المستعرض للوصول إلى Web Config. أدخل عنوان الـ IP الخاص بالطابعة من جهاز كمبيوتر متصل بالشبكة نفسها المتصل بها الطابعة. يُمكنك التحقق من عنوان الـ IP الخاص بالطابعة من القائمة التالية.
الإعدادات < إعدادات عامة < إعدادات الشبكة < حالة الشبكة < وضع LAN/Wi-Fi السلكي
2. أدخل كلمة مرور المسؤول لتسجيل الدخول بصفتك مسؤولاً.
3. حدد بالترتيب التالي.
علامة التبويب **Export < Export and Import Setting Value < Device Management**
4. حدد الإعدادات التي تريد تصديرها. حدد الإعدادات التي تريد تصديرها. إذا حددت الفئة الأصلية، فسيتم تحديد الفئات الفرعية. ومع ذلك، يتعذر تحديد الفئات الفرعية التي تسبب الأخطاء عن طريق التكرار في نفس الشبكة (مثل عناوين IP وهكذا).
5. أدخل كلمة مرور لتشفير الملف الذي تم تصديره. ستحتاج إلى كلمة المرور لاستيراد الملف. اترك هذه الخانة فارغة إذا لم ترغب في تشفير الملف.
6. انقر فوق **Export**.

هام: 

إذا كنت ترغب في تصدير إعدادات شبكة الطابعة مثل اسم الجهاز وعنوان IPv6، فحدد **Enable to select the individual settings of device** وحدد المزيد من العناصر. استخدم القيم المحددة فقط للطابعة البديلة.

معلومات ذات صلة

← "القيمة الافتراضية لكلمة مرور المسؤول" في الصفحة 15

استيراد الإعدادات

قم باستيراد ملف Web Config الذي تم تصديره إلى الطابعة.



هام: عند استيراد القيم التي تشمل المعلومات الفردية مثل اسم الطابعة أو عنوان IP، تأكد من عدم وجود عنوان IP نفسه على الشبكة نفسها.

1. أدخل عنوان الـ IP الخاص بالطابعة في المستعرض للوصول إلى Web Config.
أدخل عنوان الـ IP الخاص بالطابعة من جهاز كمبيوتر متصل بالشبكة نفسها المتصل بها الطابعة.
يمكنك التحقق من عنوان الـ IP الخاص بالطابعة من القائمة التالية.
الإعدادات < إعدادات عامة < إعدادات الشبكة < حالة الشبكة < وضع LAN/Wi-Fi السلي
 2. أدخل كلمة مرور المسؤول لتسجيل الدخول بصفتك مسؤولاً.
 3. حدد بالترتيب التالي.
علامة التبويب **Import < Export and Import Setting Value < Device Management**
 4. حدد الملف الذي تم تصديره، ثم أدخل كلمة المرور المشفرة.
 5. انقر فوق **Next**.
 6. حدد الإعدادات التي تريد استيرادها، ثم انقر فوق **Next**.
 7. انقر فوق **OK**.
- تم تطبيق الإعدادات على الطابعة.

معلومات ذات صلة

← "القيمة الافتراضية لكلمة مرور المسؤول" في الصفحة 15

تحديث البرنامج الثابت

تحديث البرامج الثابتة للطابعة باستخدام لوحة التحكم

يمكنك تحديث البرامج الثابتة للطابعة باستخدام لوحة التحكم في حال إمكانية اتصال الطابعة بشبكة الإنترنت. يمكنك أيضاً ضبط الطابعة للتحقق بانتظام من توافر تحديثات للبرامج الثابتة وإشعارك عند توافر أي منها.

1. حدد الإعدادات في الشاشة الرئيسية.
حدد عنصرًا، واستخدم أزرار ▲ ▼ ◀ ▶، ثم اضغط على الزر OK.
2. حدد إعدادات عامة < إدارة النظام < تحديث البرامج الثابتة < تحديث.
ملاحظة:
حدد إشعار < شغل لضبط الطابعة للتحقق بانتظام من تحديثات البرامج الثابتة المتوفرة.
3. تحقق من الرسالة المعروضة على الشاشة وابدأ البحث عن التحديثات المتوفرة.

4. إذا أبلغت الرسالة المعروضة على شاشة LCD بتوفر تحديثات للبرامج الثابتة، فاتبع التعليمات المعروضة على الشاشة لتبدأ التحديث.

هام:

- ❑ لا تغلق الطابعة أو تفصلها حتى يكتمل التحديث؛ وإلا فقد تتعطل الطابعة.
- ❑ في حال عدم اكتمال التحديث أو عدم نجاحه، لا تبدأ الطابعة في العمل بصورة طبيعية ويظهر "Recovery Mode" على شاشة LCD في المرة التالية لتشغيل الطابعة. في هذه الحالة، أنت بحاجة إلى تحديث البرامج الثابتة مرة أخرى باستخدام جهاز كمبيوتر. قم بتوصيل الطابعة بالحاسوب من خلال كبل USB. أثناء ظهور "Recovery Mode" على الطابعة، لا يمكنك تحديث البرامج الثابتة عبر اتصال شبكة. من خلال الكمبيوتر، قم بزيارة موقع Epson المحلي، ثم قم بتنزيل أحدث إصدار من البرامج الثابتة للطابعة. راجع التعليمات على موقع الويب لمعرفة الخطوات التالية.

تحديث البرنامج الثابت الخاص بالطابعة تلقائياً

يمكنك ضبط البرنامج الثابت لتحديثه تلقائياً عند اتصال الطابعة بالإنترنت. عند تمكين قفل اللوحة، يمكن للمسؤول فقط تنفيذ هذه الوظيفة. تواصل مع مسؤول الطابعة الخاص بك لطلب المساعدة.

1. حدد الإعدادات في لوحة تحكم الطابعة.
- حدد عنصرًا، واستخدم أزرار ▲ ▼ ◀ ▶، ثم اضغط على الزر OK.
2. حدد إعدادات عامة < إدارة النظام < تحديث البرامج الثابتة.
3. حدد التحديث التلقائي للبرامج الثابتة لعرض شاشة الإعدادات.
4. حدد التحديث التلقائي للبرامج الثابتة لتمكين هذه الميزة.
- حدد أوافق على شاشة التأكيد للعودة إلى شاشة الإعدادات.
5. عين اليوم والوقت للتحديث، ثم حدد موافق.

ملاحظة:

يمكنك تحديد أيام متعددة في الأسبوع، ولكن لا يمكنك تحديد الوقت لكل يوم من أيام الأسبوع.

يكتمل الإعداد عند تأكيد الاتصال بالخادم.

هام:

- ❑ لا توقف تشغيل الطابعة أو تفصلها حتى يكتمل التحديث. في المرة التالية عند تشغيل الطابعة، قد يتم عرض "Recovery Mode" على شاشة LCD وقد لا تتمكن من تشغيل الطابعة.
- ❑ في حال عرض "Recovery Mode"، اتبع الخطوات الواردة أدناه لتحديث البرنامج الثابت مرة أخرى.
 1. وصل الكمبيوتر والطابعة باستخدام كبل USB. (لا يمكنك إجراء تحديثات في وضع الاسترداد من خلال الشبكة).
 2. نزل أحدث برنامج ثابت من موقع Epson الإلكتروني وابدأ التحديث. لمزيد من التفاصيل، راجع "طريقة التحديث" في صفحة التنزيل.

ملاحظة:

يمكنك تحديث البرنامج الثابت تلقائياً من Web Config. حدد علامة التبويب **Device Management** < التحديث التلقائي للبرامج الثابتة، وتمكين الإعدادات، ومن ثم قم بتعيين اليوم والوقت.

تحديث البرنامج الثابت باستخدام Web Config

يمكنك تحديث البرامج الثابتة للطابعة من Web Config في حال إمكانية اتصال الطابعة بشبكة الإنترنت.

1. أدخل عنوان الـ IP الخاص بالطابعة في المستعرض للوصول إلى Web Config.
أدخل عنوان الـ IP الخاص بالطابعة من جهاز كمبيوتر متصل بالشبكة نفسها المتصل بها الطابعة.
يمكنك التحقق من عنوان الـ IP الخاص بالطابعة من القائمة التالية.
الإعدادات < إعدادات عامة < إعدادات الشبكة < حالة الشبكة < وضع LAN/Wi-Fi السلكي

2. أدخل كلمة مرور المسؤول لتسجيل الدخول بصفتك مسؤولاً.

3. حدد بالترتيب التالي.

Firmware Update < Device Management علامة التبويب

4. انقر فوق **Start**، ثم اتبع الإرشادات الظاهرة على الشاشة.

يتم بدء تأكيد البرنامج الثابت، ويتم عرض معلومات البرنامج الثابت إذا تم العثور على برنامج ثابت محدث.

ملاحظة:

يمكنك أيضاً تحديث البرامج الثابتة *Epson Device Admin*. يمكنك التأكد بعينك من معلومات البرنامج الثابت على قائمة الجهاز. يُعد ذلك مفيداً عندما ترغب في تحديث عدة برامج ثابتة للأجهزة. راجع دليل *Epson Device Admin* أو التعليمات للحصول على مزيد من التفاصيل.

معلومات ذات صلة

← "القيمة الافتراضية لكلمة مرور المسؤول" في الصفحة 15

تحديث البرامج الثابتة بدون الاتصال إلى الإنترنت

يمكنك تنزيل البرنامج الثابت للجهاز من موقع Epson على الويب على الكمبيوتر، ثم وصل الجهاز والكمبيوتر بكابل USB لتحديث البرنامج الثابت. إذا لم تتمكن من التحديث عبر الشبكة، فجرب هذه الطريقة.

1. انتقل إلى موقع Epson على الويب ونزل البرنامج الثابت.

2. وصل الكمبيوتر الذي يحتوي على برنامج ثابت تم تنزيله على الطابعة عن طريق كابل USB.

3. انقر نقرًا مزدوجًا على ملف exe الذي تم تنزيله.

تشغيل Epson Firmware Updater.

4. اتبع التعليمات المعروضة على الشاشة.

مزامنة التاريخ والوقت باستخدام خادم الوقت

عند المزامنة باستخدام خادم الوقت (خادم NTP)، يمكنك مزامنة وقت الطابعة وجهاز الكمبيوتر على الشبكة. ويمكن تشغيل خادم الوقت داخل المؤسسة أو نشره على الإنترنت.

عند استخدام شهادة المرجع المصدق أو مصادقة Kerberos، يمكن منع المشكلات المتعلقة بالوقت عن طريق المزامنة باستخدام خادم الوقت.

1. أدخل عنوان الـ IP الخاص بالطابعة في المستعرض للوصول إلى Web Config.

أدخل عنوان الـ IP الخاص بالطابعة من جهاز كمبيوتر متصل بالشبكة نفسها المتصل بها الطابعة.

يمكنك التحقق من عنوان الـ IP الخاص بالطابعة من القائمة التالية.

الإعدادات < إعدادات عامة < إعدادات الشبكة < حالة الشبكة < وضع LAN/Wi-Fi السلكي

2. أدخل كلمة مرور المسؤول لتسجيل الدخول بصفتك مسؤولاً.

3. حدد بالترتيب التالي.

علامة التبويب **Time Server < Date and Time < Device Management**.

4. حدد **Use Time Server**.

5. أدخل عنوان خادم الوقت الخاص بـ **Time Server Address**. يمكنك استخدام تنسيق IPv4 أو IPv6 أو FQDN. أدخل 252 حرفاً أو أقل. إذا لم تحدد ذلك، فاتركه فارغاً.

6. أدخل **Update Interval (min)**.

يمكنك ضبط ما يصل إلى 10080 دقيقة في الدقيقة.

7. انقر فوق **OK**.

ملاحظة:

يمكنك تأكيد حالة الاتصال بخادم الوقت على **Time Server Status**.

معلومات ذات صلة

← "القيمة الافتراضية لكلمة مرور المسؤول" في الصفحة 15

مسح بيانات الذاكرة الداخلية

يمكنك حذف بيانات الذاكرة الداخلية للطابعة، مثل: نوع الخط الذي تم تنزيله ووحدات ماكرو طباعة PCL، أو مهام الطباعة بكلمة مرور.

ملاحظة:

كما يمكنك الإعداد من لوحة تحكم الطابعة.

الإعدادات < إعدادات عامة < إدارة النظام < مسح بيانات الذاكرة الداخلية

1. أدخل عنوان الـ IP الخاص بالطابعة في المستعرض للوصول إلى Web Config.

أدخل عنوان الـ IP الخاص بالطابعة من جهاز كمبيوتر متصل بالشبكة نفسها المتصل بها الطابعة.

يمكنك التحقق من عنوان الـ IP الخاص بالطابعة من القائمة التالية.

الإعدادات < إعدادات عامة < إعدادات الشبكة < حالة الشبكة < وضع LAN/Wi-Fi السلكي

2. أدخل كلمة مرور المسؤول لتسجيل الدخول بصفحتك مسؤولاً.

3. حدد بالترتيب التالي.

علامة التبويب **Device Management < مسح بيانات الذاكرة الداخلية**

4. انقر فوق **حذف لـ خط PDL، ماكرو، ومساحة العمل.**

معلومات ذات صلة

← "القيمة الافتراضية لكلمة مرور المسؤول" في الصفحة 15

تكوين التنظيف الدوري

يمكنك ضبط الإعدادات لإجراء التنظيف الدوري لرأس الطابعة.

1. أدخل عنوان الـ IP الخاص بالطابعة في المستعرض للوصول إلى Web Config.

أدخل عنوان الـ IP الخاص بالطابعة من جهاز كمبيوتر متصل بالشبكة نفسها المتصل بها الطابعة.

- يمكنك التحقق من عنوان الـ IP الخاص بالطابعة من القائمة التالية.
- الإعدادات < إعدادات عامة < إعدادات الشبكة < حالة الشبكة < وضع LAN/Wi-Fi السلكي
2. أدخل كلمة مرور المسؤول لتسجيل الدخول بصفتك مسؤولاً.
 3. حدد بالترتيب التالي.
 - علامة التبويب **Device Management** < التنظيف الدوري
 4. حدد خياراً من القائمة.
 5. عند تحديد **Schedule**، حدد الوقت لإجراء التنظيف من القائمة.
 6. انقر فوق **OK**.

معلومات ذات صلة

- ← "القيمة الافتراضية لكلمة مرور المسؤول" في الصفحة 15
- ← "التنظيف الدوري": في الصفحة 201

التحكم في مصدر إمداد الطابعة بالتيار باستخدام Web Config

يمكنك إيقاف تشغيل الطابعة وإعادة تشغيلها من جهاز الكمبيوتر باستخدام Web Config حتى إذا كان جهاز الكمبيوتر بعيداً عن الطابعة.

1. أدخل عنوان الـ IP الخاص بالطابعة في المستعرض للوصول إلى Web Config.
- أدخل عنوان الـ IP الخاص بالطابعة من جهاز كمبيوتر متصل بالشبكة نفسها المتصل بها الطابعة.
- يمكنك التحقق من عنوان الـ IP الخاص بالطابعة من القائمة التالية.
- الإعدادات < إعدادات عامة < إعدادات الشبكة < حالة الشبكة < وضع LAN/Wi-Fi السلكي
2. أدخل كلمة مرور المسؤول لتسجيل الدخول بصفتك مسؤولاً.
3. حدد بالترتيب التالي.
- علامة التبويب **Power < Device Management**
4. حدد **Power Off** أو **Reboot**
5. انقر فوق **Execute**.

معلومات ذات صلة

- ← "القيمة الافتراضية لكلمة مرور المسؤول" في الصفحة 15

استعادة الإعدادات الافتراضية

يمكنك تحديد إعدادات الشبكة أو الإعدادات الأخرى المخزنة في الطابعة واستعادة هذه الإعدادات لقيمها الافتراضية.

1. أدخل عنوان الـ IP الخاص بالطابعة في المستعرض للوصول إلى Web Config.
- أدخل عنوان الـ IP الخاص بالطابعة من جهاز كمبيوتر متصل بالشبكة نفسها المتصل بها الطابعة.
- يمكنك التحقق من عنوان الـ IP الخاص بالطابعة من القائمة التالية.

الإعدادات < إعدادات عامة < إعدادات الشبكة < حالة الشبكة < وضع LAN/Wi-Fi السلكي

2. أدخل كلمة مرور المسؤول لتسجيل الدخول بصفتك مسؤولاً.

3. حدد بالترتيب التالي.

علامة التبويب **Restore Default Settings < Device Management**

4. حدد خياراً من القائمة.

5. انقر فوق **Execute**.

اتبع التعليمات المعروضة على الشاشة.

معلومات ذات صلة

← "القيمة الافتراضية لكلمة مرور المسؤول" في الصفحة 15

إعدادات أمان المنتج

تقييد الميزات المتوفرة

يمكنك تسجيل حسابات المستخدمين على الطابعة وربطها بالوظائف ووظائف التحكم التي يمكن للمستخدمين استخدامها. عند تسجيل معلومات المصادقة إلى برنامج تشغيل الطابعة، ستكون قادراً على الطابعة من الكمبيوتر. للحصول على تفاصيل حول إعدادات برنامج التشغيل، تفضل بالرجوع إلى تعليمات برنامج التشغيل أو دليله.

إنشاء حساب المستخدم

إنشاء حساب المستخدم للتحكم في الوصول.

1. أدخل عنوان الـ IP الخاص بالطابعة في المستعرض للوصول إلى Web Config.

أدخل عنوان الـ IP الخاص بالطابعة من جهاز كمبيوتر متصل بالشبكة نفسها المتصل بها الطابعة.

يمكنك التحقق من عنوان الـ IP الخاص بالطابعة من القائمة التالية.

الإعدادات < إعدادات عامة < إعدادات الشبكة < حالة الشبكة < وضع LAN/Wi-Fi السلكي

2. أدخل كلمة مرور المسؤول لتسجيل الدخول بصفتك مسؤولاً.

3. حدد بالترتيب التالي.

علامة التبويب **User Settings < Access Control Settings < Product Security**

4. انقر فوق **Add** بالعدد الذي ترغب في تسجيله.

هام: 

عند استخدام الطابعة بنظام المصادقة الخاص بـ Epson أو الشركات الأخرى، سجل اسم المستخدم لإعداد التقييد بالأرقام من 2 إلى 10.

يستخدم برنامج التطبيق مثل نظام المصادقة رقماً واحداً، لذا لا يتم عرض اسم المستخدم على لوحة تحكم الطابعة.

5. عين كل عنصر.

User Name

أدخل الاسم المعروض على قائمة اسم المستخدم المكون من حرف واحد وحتى 14 حرفاً باستخدام الرموز الأبجدية الرقمية.

Password

أدخل كلمة مرور بين 0 و20 حرفاً بتنسيق (ASCII 0x20-0x7E). عند تهيئة كلمة المرور، اتركها فارغة.

Select the check box to enable or disable each function.

حدد الوظيفة المسموح لك باستخدامها.

6. انقر فوق **Apply**.

عد إلى قائمة إعدادات المستخدم بعد فترة زمنية محددة.

تحقق من عرض اسم المستخدم الذي سجلته على **User Name** وتغيير **Add** إلى **Edit**.

معلومات ذات صلة

← "القيمة الافتراضية لكلمة مرور المسؤول" في الصفحة 15

تحرير حساب المستخدم

تحرير الحساب المسجل للتحكم في الوصول.

1. أدخل عنوان الـ IP الخاص بالطابعة في المستعرض للوصول إلى Web Config.

أدخل عنوان الـ IP الخاص بالطابعة من جهاز كمبيوتر متصل بالشبكة نفسها المتصل بها الطابعة.

يمكنك التحقق من عنوان الـ IP الخاص بالطابعة من القائمة التالية.

الإعدادات < إعدادات عامة < إعدادات الشبكة < حالة الشبكة < وضع LAN/Wi-Fi السلكي

2. أدخل كلمة مرور المسؤول لتسجيل الدخول بصفته مسؤولاً.

3. حدد بالترتيب التالي.

علامة التبويب **Product Security** < **Access Control Settings** < **User Settings**

4. انقر فوق **Edit** بالعدد الذي ترغب في تحريره.

5. قم بتغيير كل عنصر.

6. انقر فوق **Apply**.

عد إلى قائمة إعدادات المستخدم بعد فترة زمنية محددة.

معلومات ذات صلة

← "القيمة الافتراضية لكلمة مرور المسؤول" في الصفحة 15

حذف حساب المستخدم

حذف الحساب المسجل للتحكم في الوصول.

1. أدخل عنوان الـ IP الخاص بالطابعة في المستعرض للوصول إلى Web Config.

أدخل عنوان الـ IP الخاص بالطابعة من جهاز كمبيوتر متصل بالشبكة نفسها المتصل بها الطابعة.

يمكنك التحقق من عنوان الـ IP الخاص بالطابعة من القائمة التالية.
الإعدادات < إعدادات عامة < إعدادات الشبكة < حالة الشبكة < وضع LAN/Wi-Fi السلكي

2. أدخل كلمة مرور المسؤول لتسجيل الدخول بصفحتك مسؤولاً.

3. حدد بالترتيب التالي.

علامة التبويب **User Settings < Access Control Settings < Product Security**

4. انقر فوق **Edit** بالعدد الذي ترغب في حذفه.

5. انقر فوق **Delete**.

هام: 

عند النقر فوق **Delete**، سيتم حذف حساب المستخدم دون رسالة تأكيد. كن حذراً عند حذف الحساب.

عد إلى قائمة إعدادات المستخدم بعد فترة زمنية محددة.

معلومات ذات صلة

← "القيمة الافتراضية لكلمة مرور المسؤول" في الصفحة 15

تمكين التحكم في الوصول

عند تمكين التحكم في الوصول، سيتمكن المستخدم المسجل فقط من استخدام الطابعة.

ملاحظة:

عند تمكين **Access Control Settings**، ينبغي عليك إشعار المستخدم بمعلومات الحساب الخاص به.

1. أدخل عنوان الـ IP الخاص بالطابعة في المستعرض للوصول إلى **Web Config**.

أدخل عنوان الـ IP الخاص بالطابعة من جهاز كمبيوتر متصل بالشبكة نفسها المتصل بها الطابعة.

يمكنك التحقق من عنوان الـ IP الخاص بالطابعة من القائمة التالية.

الإعدادات < إعدادات عامة < إعدادات الشبكة < حالة الشبكة < وضع LAN/Wi-Fi السلكي

2. أدخل كلمة مرور المسؤول لتسجيل الدخول بصفحتك مسؤولاً.

3. حدد بالترتيب التالي.

علامة التبويب **Basic < Access Control Settings < Product Security**

4. حدد **Enables Access Control**.

في حال تمكين التحكم في الوصول وكنت ترغب في الطباعة من خلال أجهزة ذكية لا تملك معلومات المصادقة الخاصة بها، حدد **Allow printing and scanning without authentication information from a computer**.

5. انقر فوق **OK**.

معلومات ذات صلة

← "القيمة الافتراضية لكلمة مرور المسؤول" في الصفحة 15

← "خيارات القائمة لبرنامج تشغيل الطابعة" في الصفحة 83

تقييد اتصالات USB

يمكنك تعطيل الواجهة المستخدمة لتوصيل الجهاز بالطابعة. اضبط إعدادات التقييد لتقييد الطابعة بطرق أخرى بخلاف الشبكة.

ملاحظة:

يمكنك أيضاً ضبط إعدادات التقييد من لوحة تحكم الطابعة.

الاتصال بكمبيوتر عبر USB: الإعدادات < إعدادات عامة > إعدادات الطابعة < الاتصال بكمبيوتر عبر USB

1. أدخل عنوان الـ IP الخاص بالطابعة في المستعرض للوصول إلى Web Config.

أدخل عنوان الـ IP الخاص بالطابعة من جهاز كمبيوتر متصل بالشبكة نفسها المتصل بها الطابعة.

يمكنك التحقق من عنوان الـ IP الخاص بالطابعة من القائمة التالية.

الإعدادات < إعدادات عامة > إعدادات الشبكة < حالة الشبكة > وضع LAN/Wi-Fi السلي

2. أدخل كلمة مرور المسؤول لتسجيل الدخول بصفتك مسؤولاً.

3. حدد بالترتيب التالي.

علامة التبويب External Interface < Product Security

4. حدد Disable على الوظائف التي تريد ضبطها.

حدد Enable عندما ترغب في إلغاء التحكم.

PC connection via USB

يمكنك تقييد استخدام اتصال USB من الكمبيوتر. إذا كنت ترغب في تقييده، فحدد Disable.

5. انقر فوق OK.

6. تحقق من أنه لا يمكن استخدام المنفذ المعطل.

الاتصال بكمبيوتر عبر USB

إذا كان برنامج التشغيل مثبتاً على جهاز الكمبيوتر

وصل الطابعة بجهاز الكمبيوتر باستخدام كابل USB، ثم تأكد من أن الطابعة لا تطبع.

إذا لم يكن برنامج التشغيل مثبتاً على جهاز الكمبيوتر

:Windows

افتح إدارة الجهاز، ووصل الطابعة بجهاز الكمبيوتر باستخدام كابل USB، ثم تأكد من أن محتويات عرض إدارة الجهاز تظل دون تغيير.

:Mac OS

وصل الطابعة بجهاز الكمبيوتر باستخدام كابل USB، ثم تأكد من أن الطابعة غير مدرجة إذا أردت إضافة الطابعة من الطابعات والمسحات الضوئية.

معلومات ذات صلة

← "القيمة الافتراضية لكلمة مرور المسؤول" في الصفحة 15

تشفير كلمة المرور

يتيح لك تشفير كلمة المرور تشفير المعلومات السرية (جميع كلمات المرور، والمفاتيح الخاصة بالشهادات) المخزنة في الطابعة.

1. أدخل عنوان الـ IP الخاص بالطابعة في المستعرض للوصول إلى Web Config.

أدخل عنوان الـ IP الخاص بالطابعة من جهاز كمبيوتر متصل بالشبكة نفسها المتصل بها الطابعة.

- يمكنك التحقق من عنوان الـ IP الخاص بالطابعة من القائمة التالية.
- الإعدادات < إعدادات عامة < إعدادات الشبكة < حالة الشبكة < وضع LAN/Wi-Fi السلكي
2. أدخل كلمة مرور المسؤول لتسجيل الدخول بصفتك مسؤولاً.
 3. حدد بالترتيب التالي.
علامة التبويب **Password Encryption < Product Security**
- ملاحظة:
كما يمكنك الإعداد من لوحة تحكم الطابعة.
- الإعدادات < إعدادات عامة < إدارة النظام < إعدادات الأمان < تشفير كلمة المرور
4. حدد **ON** لتمكين التشفير.
 5. انقر فوق **OK**.

معلومات ذات صلة

← "القيمة الافتراضية لكلمة مرور المسؤول" في الصفحة 15

استخدام ميزة سجل التدقيق

يمكنك تمكين ميزة سجل التدقيق أو تصدير بيانات السجل. قد يساعد التحقق من سجلات التدقيق بشكل دوري في التعرف على سوء الاستخدام مبكراً وتتبع المشكلات الأمنية المحتملة.

1. أدخل عنوان الـ IP الخاص بالطابعة في المستعرض للوصول إلى Web Config.
أدخل عنوان الـ IP الخاص بالطابعة من جهاز كمبيوتر متصل بالشبكة نفسها المتصل بها الطابعة.
يمكنك التحقق من عنوان الـ IP الخاص بالطابعة من القائمة التالية.
الإعدادات < إعدادات عامة < إعدادات الشبكة < حالة الشبكة < وضع LAN/Wi-Fi السلكي
2. أدخل كلمة مرور المسؤول لتسجيل الدخول بصفتك مسؤولاً.
3. حدد بالترتيب التالي.
علامة التبويب **Audit Log < Product Security**
4. غير الإعدادات حسب الضرورة.

Audit log setting

حدد **ON**، ثم انقر فوق **OK** لتمكين هذه الميزة.

ملاحظة:

كما يمكنك الإعداد من لوحة تحكم الطابعة.

الإعدادات < إعدادات عامة < إدارة النظام < إعدادات الأمان < سجل المراجعة

Exports the audit logs to the CSV file.

انقر فوق **Export** لتصدير السجل بتنسيق CSV.

Deletes all audit logs.

انقر فوق **Delete** لحذف جميع بيانات السجل.

معلومات ذات صلة

← "القيمة الافتراضية لكلمة مرور المسؤول" في الصفحة 15

تقييد عمليات الملف من PDL

تحمي هذه الميزة الملفات من عمليات PDL غير المصرح بها.

1. أدخل عنوان الـ IP الخاص بالطابعة في المستعرض للوصول إلى Web Config.
أدخل عنوان الـ IP الخاص بالطابعة من جهاز كمبيوتر متصل بالشبكة نفسها المتصل بها الطابعة.
يمكنك التحقق من عنوان الـ IP الخاص بالطابعة من القائمة التالية.
الإعدادات < إعدادات عامة > إعدادات الشبكة < حالة الشبكة > وضع LAN/Wi-Fi السلكي
2. أدخل كلمة مرور المسؤول لتسجيل الدخول بصفحتك مسؤولاً.
3. حدد بالترتيب التالي.
علامة التبويب **File Operations from PDL < Product Security**
4. تعيين ما إذا كان مسموحاً بـ **File Operations from PDL** أم لا.
5. انقر فوق **OK**.

معلومات ذات صلة

← "القيمة الافتراضية لكلمة مرور المسؤول" في الصفحة 15

تغيير كلمة مرور المسؤول باستخدام Web Config

يمكنك تعيين كلمة مرور المسؤول باستخدام Web Config.

يؤدي تغيير كلمة المرور إلى منع القراءة أو التعديل غير المصرح بها للمعلومات المخزنة على الجهاز، مثل المُعرِّف، وكلمة المرور، وإعدادات الشبكة وما إلى ذلك. كما يعمل أيضاً على تقليل مجموعة كبيرة من المخاطر الأمنية، مثل تسريب المعلومات في بيئات الشبكة والنهج الأمنية.

1. أدخل عنوان الـ IP الخاص بالطابعة في المستعرض للوصول إلى Web Config.
أدخل عنوان الـ IP الخاص بالطابعة من جهاز كمبيوتر متصل بالشبكة نفسها المتصل بها الطابعة.
يمكنك التحقق من عنوان الـ IP الخاص بالطابعة من القائمة التالية.
الإعدادات < إعدادات عامة > إعدادات الشبكة < حالة الشبكة > وضع LAN/Wi-Fi السلكي
2. أدخل كلمة مرور المسؤول لتسجيل الدخول بصفحتك مسؤولاً.
3. حدد بالترتيب التالي.
علامة التبويب **Change Administrator Password < Product Security**
4. أدخل كلمة المرور الحالية في **Current password**.
5. أدخل كلمة المرور الجديدة في **New Password** وفي **Confirm New Password**. أدخل اسم المستخدم عند الضرورة.

6. انقر فوق OK .

ملاحظة:

لاستعادة كلمة مرور المسؤول إلى قيمة كلمة المرور الأولية، انقر فوق **Restore Default Settings** في شاشة **Change Administrator Password**.

معلومات ذات صلة

← "القيمة الافتراضية لكلمة مرور المسؤول" في الصفحة 15

تمكين التحقق من صحة البرنامج عند التشغيل

إذا قمت بتمكين ميزة التحقق من صحة البرنامج، تُجري الطابعة تحققاً من صحته عند بدء التشغيل لفحص ما إذا كانت هناك أطراف ثالثة غير معتمدة قد تلاعبت بالبرنامج أم لا. في حال اكتشاف أي مشكلات، لن تعمل الطابعة.

1. أدخل عنوان الـ IP الخاص بالطابعة في المستعرض للوصول إلى Web Config.

أدخل عنوان الـ IP الخاص بالطابعة من جهاز كمبيوتر متصل بالشبكة نفسها المتصل بها الطابعة.

يمكنك التحقق من عنوان الـ IP الخاص بالطابعة من القائمة التالية.

الإعدادات < إعدادات عامة < إعدادات الشبكة < حالة الشبكة < وضع LAN/Wi-Fi السلكي

2. أدخل كلمة مرور المسؤول لتسجيل الدخول بصفتك مسؤولاً.

3. حدد بالترتيب التالي.

علامة التبويب **Product Security** < **Program Verification on Start Up**

ملاحظة:

كما يمكنك الإعداد من لوحة تحكم الطابعة.

الإعدادات < إعدادات عامة < إدارة النظام < إعدادات الأمان < تحقق من البرنامج عند بدء التشغيل

4. حدد ON لتمكين **Program Verification on Start Up**.

5. انقر فوق OK.

معلومات ذات صلة

← "القيمة الافتراضية لكلمة مرور المسؤول" في الصفحة 15

إعدادات أمان الشبكة

التحكم باستخدام البروتوكولات

يمكنك الطابعة باستخدام مجموعة متنوعة من المسارات والبروتوكولات.

يمكنك تقليل المخاطر الأمنية العرضية عن طريق تقييد الطابعة من مسارات محددة أو عن طريق التحكم في الوظائف المتاحة.

اتباع الخطوات أدناه لتكوين إعدادات البروتوكول.

1. أدخل عنوان الـ IP الخاص بالطابعة في المستعرض للوصول إلى Web Config.

أدخل عنوان الـ IP الخاص بالطابعة من جهاز كمبيوتر متصل بالشبكة نفسها المتصل بها الطابعة.

يمكنك التحقق من عنوان الـ IP الخاص بالطابعة من القائمة التالية.

الإعدادات < إعدادات عامة < إعدادات الشبكة < حالة الشبكة < وضع LAN/Wi-Fi السلكي

2. أدخل كلمة مرور المسؤول لتسجيل الدخول بصفحتك مسؤولاً.

3. حدد بالترتيب التالي.

علامة التبويب Protocol < Network Security

4. كَوِّن كل عنصر.

5. انقر فوق Next.

6. انقر فوق OK.

تم تطبيق الإعدادات على الطابعة.

معلومات ذات صلة

← "القيمة الافتراضية لكلمة مرور المسؤول" في الصفحة 15

← "بروتوكولات يمكنك تمكينها أو تعطيلها" في الصفحة 255

← "عناصر إعداد البروتوكول" في الصفحة 256

بروتوكولات يمكنك تمكينها أو تعطيلها

البروتوكول	الوصف
Bonjour Settings	يمكنك تحديد ما إذا كنت تريد استخدام Bonjour. أو لا. يُستخدم Bonjour للبحث عن الأجهزة والطباعة وما إلى ذلك.
iBeacon Settings	يمكنك تمكين وظيفة الإرسال الخاصة بـ iBeacon أو تعطيلها. وعند تمكينها، يمكنك البحث عن الطابعة من الأجهزة التي تدعم iBeacon.
SLP Settings	يمكنك تمكين وظيفة SLP أو تعطيلها. تُستخدم وظيفة SLP للبحث عن الشبكة في EpsonNet Config.
WSD Settings	يمكنك تمكين وظيفة WSD أو تعطيلها. وعند تمكين ذلك، يمكنك إضافة أجهزة WSD، كما يمكنك الطباعة من منفذ WSD.
LLTD Settings	يمكنك تمكين وظيفة LLTD أو تعطيلها. وعند تمكين ذلك، تُعرض على خريطة شبكة Windows.
LLMNR Settings	يمكنك تمكين وظيفة LLMNR أو تعطيلها. وعند تمكين ذلك، يمكنك استخدام تحليل الاسم من دون NetBIOS حتى وإن تعذر استخدام DNS.
LPR Settings	يمكنك تحديد ما إذا كنت تريد السماح بطباعة LPR أو لا. وعند تمكين ذلك، يمكنك الطباعة من منفذ LPR.
RAW(Port9100) Settings	يمكنك تحديد ما إذا كنت تريد السماح بالطباعة من منفذ RAW أو لا (المنفذ 9100). وعند تمكين ذلك، يمكنك الطباعة من منفذ RAW (المنفذ 9100).
RAW(Custom Port) Settings	يمكنك تحديد ما إذا كنت تريد السماح بالطباعة من منفذ RAW أو لا (منفذ مخصص). وعند تمكين ذلك، يمكنك الطباعة من منفذ RAW (منفذ مخصص).
IPP Settings	يمكنك تمكين وظيفة IPP أو تعطيلها. عند التمكين، ستكون قادراً على الطباعة عبر الإنترنت. كما يتم عرضه أيضاً عند البحث عن الأجهزة على الشبكة.
FTP Settings	يمكنك تحديد ما إذا كنت تريد السماح بطباعة FTP أو لا. وعند تمكين ذلك، يمكنك الطباعة عبر أحد خوادم FTP.
SNMPv1/v2c Settings	يمكنك تحديد ما إذا كنت تريد تمكين SNMPv1/v2c أو لا. وهذا يستخدم لإعداد الأجهزة ومراقبتها وما إلى ذلك.
SNMPv3 Settings	يمكنك تحديد ما إذا كنت تريد تمكين SNMPv3 أو لا. وهذا يستخدم لإعداد الأجهزة المشفرة ومراقبتها وما إلى ذلك.

معلومات ذات صلة

← "التحكم باستخدام البروتوكولات" في الصفحة 254

← "عناصر إعداد البروتوكول" في الصفحة 256

عناصر إعداد البروتوكول

Bonjour Settings

العناصر	إعداد القيمة والوصف
Use Bonjour	حدد هذه الخاصية للبحث عن الجهاز أو استخدامه من خلال Bonjour.
Bonjour Name	يعرض اسم Bonjour.
Bonjour Service Name	يعرض اسم خدمة Bonjour.
Location	يعرض اسم موقع Bonjour.
Top Priority Protocol	حدد بروتوكول الأولوية القصوى لطباعة Bonjour.
Wide-Area Bonjour	قم بتعيين ما إذا كان يتم استخدام Wide-Area Bonjour.

iBeacon Settings

العناصر	إعداد القيمة والوصف
Enable iBeacon Transmission	حدد ذلك العنصر لتمكين وظيفة إرسال iBeacon.

SLP Settings

العناصر	إعداد القيمة والوصف
Enable SLP	حدد هذا العنصر لتمكين وظيفة SLP. يُستخدم هذا مثل البحث في الشبكة في EpsonNet Config.

WSD Settings

العناصر	إعداد القيمة والوصف
Enable WSD	حدد هذا العنصر لتمكين إضافة الأجهزة باستخدام WSD، ثم الطباعة من منفذ WSD. إذا لم ترغب في أن يبحث هذا المنتج عن أجهزة، فعطّل كلاً من هذا العنصر والعنصر Enable IPP.
Printing Timeout (sec)	أدخل قيمة مهلة الاتصال لطباعة WSD في مدة تتراوح بين 3 و3600 ثانية.
Device Name	يعرض اسم جهاز WSD.
Location	يعرض اسم موقع WSD.

LLTD Settings

العناصر	إعداد القيمة والوصف
Enable LLTD	حدد هذا العنصر لتمكين LLTD. يتم عرض الطابعة في خريطة شبكة Windows.

العناصر	إعداد القيمة والوصف
Device Name	يعرض اسم جهاز LLTD.

LLMNR Settings

العناصر	إعداد القيمة والوصف
Enable LLMNR	حدد هذا العنصر لتمكين LLMNR. يمكنك استخدام تحليل الاسم من دون NetBIOS حتى وإن لم يمكنك استخدام DNS.

LPR Settings

العناصر	إعداد القيمة والوصف
Allow LPR Port Printing	حدّد هذا العنصر للسماح بالطباعة من منفذ LPR.
Printing Timeout (sec)	أدخل قيمة المهلة لطباعة LPR في مدة تتراوح بين 0 إلى 3600 ثانية. وعند الرغبة في عدم استخدام المهلة أدخل 0.

RAW(Port9100) Settings

العناصر	إعداد القيمة والوصف
Allow RAW(Port9100) Printing	حدد هذا العنصر للسماح بالطباعة عبر منفذ RAW (المنفذ 9100).
Printing Timeout (sec)	أدخل قيمة المهلة لطباعة RAW (المنفذ 9100) في مدة تتراوح بين 0 إلى 3600 ثانية. وعند الرغبة في عدم استخدام المهلة أدخل 0.

RAW(Custom Port) Settings

العناصر	إعداد القيمة والوصف
Allow RAW(Custom Port) Printing	حدد هذا العنصر للسماح بالطباعة عبر منفذ RAW (المنفذ المخصص).
Port Number	أدخل رقم المنفذ لطباعة RAW بين 1024 و65535 (باستثناء 9100، و1865، و2968).
Printing Timeout (sec)	أدخل قيمة المهلة لطباعة RAW (المنفذ المخصص) في مدة تتراوح بين 0 و3600 ثانية. وعند الرغبة في عدم استخدام المهلة أدخل 0.

IPP Settings

العناصر	إعداد القيمة والوصف
Enable IPP	حدد هذا العنصر لتمكين اتصال IPP. عند التمكين، ستكون قادراً على الطباعة عبر الإنترنت. كما يتم عرضه أيضاً عند البحث عن الأجهزة في الشبكة. يتم عرض الطابعات التي تدعم IPP فقط.
Allow Non-secure Communication	حدّد Allowed للسماح للطباعة بالاتصال دون أي تدابير أمنية (IPP).
Communication Timeout (sec)	أدخل قيمة المهلة لطباعة IPP في مدة تتراوح بين 0 إلى 3600 ثانية.
Require PIN Code when using IPP printing	حدد ما إذا كنت ترغب في طلب رمز PIN عند استخدام طباعة IPP أو لا. إذا حددت Yes ، فلن يتم حفظ مهام طباعة IPP دون رموز PIN في الطابعة.

العناصر	إعداد القيمة والوصف
URL (الشبكة)	يعرض عناوين URL الخاصة بـ http و https عند اتصال الطابعة بالشبكة. URL هي قيمة مشتركة لعنوان IP الخاص بالطابعة، ورقم المنفذ واسم طابعة IPP.
URL (شبكة Wi-Fi Direct)	يعرض عناوين URL و https لـ IPP عندما تكون الطابعة متصلة بشبكة Wi-Fi Direct. URL هي قيمة مشتركة لعنوان IP الخاص بالطابعة، ورقم المنفذ واسم طابعة IPP.
Printer Name	يعرض اسم طابعة IPP.
Location	يعرض موقع IPP.

FTP Settings

العناصر	إعداد القيمة والوصف
Enable FTP Server	حدّد هذا العنصر لتمكين طباعة FTP. يتم عرض الطابعات التي تدعم طباعة FTP فقط.
Communication Timeout (sec)	أدخل قيمة المهلة لاتصال FTP في مدة تتراوح بين 0 إلى 3600 ثانية. وعند الرغبة في عدم استخدام المهلة أدخل 0.

SNMPv1/v2c Settings

العناصر	إعداد القيمة والوصف
Enable SNMPv1	يتم تمكين SNMPv1 عند تحديد المربع.
Enable SNMPv2c	يتم تمكين SNMPv2c عند تحديد المربع.
Access Authority	حدّد حق الوصول عند تمكين SNMPv1/v2c. حدّد Read Only أو Read/Write .
Community Name (Read Only)	أدخل من 0 إلى 32 حرفاً بتنسيق ASCII (0x20 إلى 0x7E).
Community Name (Read/Write)	أدخل من 0 إلى 32 حرفاً بتنسيق ASCII (0x20 إلى 0x7E).
Allow access from Epson tools	حدد ما إذا كنت تريد السماح بكتابة المعلومات باستخدام أدوات Epson مثل Epson Device Admin أو لا.

SNMPv3 Settings

العناصر	إعداد القيمة والوصف
Enable SNMPv3	يتم تمكين SNMPv3 عند تحديد المربع.
User Name	أدخل عدداً من الرموز يتراوح بين 1 و 32 رمزاً باستخدام الأحرف ذات البايث الواحد.
Authentication Settings	

العناصر	إعداد القيمة والوصف
Algorithm	حدد خوارزمية للمصادقة لـ SNMPv3.
Password	أدخل كلمة مرور للمصادقة لـ SNMPv3. أدخل ما بين 8 و32 حرفاً بتنسيق (ASCII (0x20-0x7E). إذا لم تحدد ذلك، فاتركه فارغاً.
Confirm Password	أدخل كلمة المرور التي قمت بتكوينها للتأكيد.
Encryption Settings	
Algorithm	حدد خوارزمية للتشفير لـ SNMPv3.
Password	أدخل كلمة مرور للتشفير لـ SNMPv3. أدخل ما بين 8 و32 حرفاً بتنسيق (ASCII (0x20-0x7E). إذا لم تحدد ذلك، فاتركه فارغاً.
Confirm Password	أدخل كلمة المرور التي قمت بتكوينها للتأكيد.
Context Name	أدخل ما يصل إلى 32 حرفاً أو أقل بتنسيق (Unicode (UTF-8). إذا لم تحدد ذلك، فاتركه فارغاً. يختلف عدد الأحرف التي يمكن إدخالها حسب اللغة.

معلومات ذات صلة

- ◀ "التحكم باستخدام البروتوكولات" في الصفحة 254
- ◀ "بروتوكولات يمكنك تمكينها أو تعطيلها" في الصفحة 255

استخدام شهادة رقمية

معلومات حول الشهادة الرقمية

CA-signed Certificate

تُعد هذه الشهادة شهادة موقعة من قبل CA (مرجع مصدق). يمكنك الحصول عليها للتقدم إلى جهة التصديق. تشهد هذه الشهادة على وجود الطابعة واستخدامها لاتصالات SSL/TLS حتى يمكنك ضمان سلامة توصيل البيانات. عندما تُستخدم لاتصالات SSL/TLS، تستخدم كإحدى شهادات الخادم. عندما يتم تعيينها إلى تصفية IPsec/IP أو اتصال IEEE 802.1X، تُستخدم باعتبارها شهادة عميل.

شهادة المرجع المصدق (CA)

تُعد هذه إحدى شهادات سلسلة CA-signed Certificate، كما تُسمى أيضاً بشهادة المرجع المصدق (CA) المتوسطة. فهي تُستخدم بواسطة متصفح الويب للتحقق من صحة مسار شهادة الطابعة عند الوصول إلى خادم الطرف الآخر أو تهيئة الويب. وبالنسبة لشهادة المرجع المصدق (CA)، عين وقت التحقق من صحة مسار شهادة الخادم عند الوصول من الطابعة. بالنسبة للطابعة، قم بتعيينها للتصديق على مسار CA-signed Certificate لاتصالات SSL/TLS. يمكنك الحصول على شهادة المرجع المصدق (CA) الخاصة بالطابعة من المرجع المصدق حيث يتم إصدار شهادة المرجع المصدق (CA). كما يمكنك أيضاً الحصول على شهادة المرجع المصدق (CA) المستخدمة للتحقق من صحة خادم الطرف الآخر من المرجع المصدق الذي أصدر CA-signed Certificate الخاصة بالخادم الآخر.

Self-signed Certificate □

تُعد هذه الشهادة شهادة تفيد بأن الطابعة توقع وتُصدر نفسها. وتُسمى أيضاً شهادة الجذر. ونظراً لأن المصدر يُشهد على نفسه، فلا يمكن الاعتماد عليه ولا يمكنه منع انتحال الشخصية.

استخدمها عند ضبط الإعدادات الأمنية وإجراء اتصالات SSL/TLS البسيطة دون CA-signed Certificate.

إذا كنت تستخدم هذه الشهادة لأحد اتصالات SSL/TLS، فقد يُعرض أحد تنبيهات الأمان على متصفح الويب نظراً لأن الشهادة غير مُسجلة على متصفح الويب. يمكنك استخدام Self-signed Certificate فقط لاتصالات SSL/TLS.

معلومات ذات صلة

← "تحديث شهادة موقعة ذاتياً" في الصفحة 264

← "تكوين CA Certificate" في الصفحة 264

تكوين CA-signed Certificate

الحصول على شهادة موقعة من المرجع المصدق (CA)

للحصول على شهادة موقعة من المرجع المصدق (CA)، قم بإنشاء طلب توقيع الشهادة (CSR) وطبقه على المرجع المصدق. يمكنك إنشاء طلب توقيع الشهادة (CSR) باستخدام Web Config وأحد أجهزة الكمبيوتر.

اتبع خطوات إنشاء طلب توقيع الشهادة (CSR) والحصول على شهادة موقعة من المرجع المصدق (CA) باستخدام Web Config. عند إنشاء طلب توقيع الشهادة (CSR) باستخدام Web Config، تكون الشهادة بتنسيق PEM/DER.

1. أدخل عنوان الـ IP الخاص بالطابعة في المستعرض للوصول إلى Web Config.

أدخل عنوان الـ IP الخاص بالطابعة من جهاز كمبيوتر متصل بالشبكة نفسها المتصل بها الطابعة.

يمكنك التحقق من عنوان الـ IP الخاص بالطابعة من القائمة التالية.

الإعدادات < إعدادات عامة < إعدادات الشبكة < حالة الشبكة < وضع LAN/Wi-Fi السلكي

2. أدخل كلمة مرور المسؤول لتسجيل الدخول بصفتك مسؤولاً.

3. حدد بالترتيب التالي.

علامة التبويب Network Security < SSL/TLS < Certificate أو IPsec/IP Filtering < Client Certificate أو IEEE802.1X < Client Certificate

أياً كان اختيارك، يمكنك الحصول على الشهادة نفسها واستخدامها بصفة عامة.

4. انقر فوق CSR Generate.

يتم فتح صفحة إنشاء طلب توقيع الشهادة (CSR).

5. أدخل قيمة لكل عنصر.

ملاحظة:

يختلف طول المفاتيح والاختصارات المتاحة باختلاف المرجع المصدق. وقم بإنشاء أحد الطلبات وفقاً لقواعد كل مرجع مصدق.

6. انقر فوق OK.

يتم عرض رسالة الاكتمال.

7. حدد علامة التبويب Network Security. ثم حدد SSL/TLS < Certificate، أو IPsec/IP Filtering < Client Certificate أو IEEE802.1X < Client Certificate.

8. انقر فوق أحد أزرار التنزيل الخاصة بـ CSR وفقاً لتنسيق معين لكل مرجع مصدق لتنزيل طلب توقيع الشهادة (CSR) إلى أحد أجهزة الكمبيوتر.

هام:

لا تنشئ طلب توقيع الشهادة (CSR) مرة أخرى. وإذا قمت بذلك، فقد لا تتمكن من استيراد CA-signed Certificate الصادرة.

9. أرسل طلب توقيع الشهادة (CSR) إلى المرجع المصدق واحصل على CA-signed Certificate. اتبع قواعد كل مرجع مصدق بخصوص طريقة الإرسال وشكلها.

10. احفظ CA-signed Certificate الصادرة في جهاز كمبيوتر متصل بالطابعة. تكتمل عملية الحصول على CA-signed Certificate عند حفظ شهادة في إحدى الوجهات.

معلومات ذات صلة

← "القيمة الافتراضية لكلمة مرور المسؤول" في الصفحة 15

عناصر إعداد طلب CSR

العناصر	الإعدادات والشرح
Key Length	حدد طول مفتاح طلب CSR.
Common Name	يمكن إدخال عدة أحرف تتراوح ما بين حرف واحد و128 حرفاً. إذا كان هذا عنوان IP، فلا بد أن يكون عنوان IP ثابتاً. يمكنك إدخال من 1 إلى 5 من عناوين IPv4، وعناوين IPv6، وأسماء المضيفين، وأسماء المجالات المؤهلة بالكامل (FQDN) عن طريق الفصل بينها باستخدام الفواصل. يُخزن العنصر الأول بالاسم الشائع، وتُخزن العناصر الأخرى في حقل الاسم المستعار الخاص بموضوع الشهادة. مثال: عنوان IP الخاص بالطابعة: 192.0.2.123، اسم الطابعة: EPSONA1B2C3 Common Name: EPSONA1B2C3, 192.0.2.123, EPSONA1B2C3.local
/Organizational Unit /Organization State/Province /Locality	يمكنك إدخال ما بين 0 و64 رمزاً بتنسيق (ASCII (0x20-0x7E). يمكنك فصل الأسماء المميزة باستخدام الفواصل.
Country	أدخل رمز الدولة على شكل عدد مكون من رقمين مفصولين باستخدام ISO-3166.
Sender's Email Address	يمكنك إدخال عنوان البريد الإلكتروني للمرسل لإعداد خادم البريد الإلكتروني. أدخل عنوان البريد الإلكتروني نفسه مثل Sender's Email Address لعلامة تبويب Basic < Email Server < Network.

معلومات ذات صلة

← "الحصول على شهادة موقعة من المرجع المصدق (CA)" في الصفحة 260

استيراد إحدى الشهادات الموقعة من المرجع المصدق (CA)

قم باستيراد CA-signed Certificate التي تم الحصول عليها إلى الطابعة.

هام:

تأكد من إعداد تاريخ الطابعة وتوقيتها بصورة صحيحة. قد تكون الشهادة غير صالحة.

إذا حصلت على شهادة باستخدام طلب CSR الذي تم إنشاؤه من Web Config، يمكنك استيراد الشهادة مرة واحدة.

1. أدخل عنوان الـ IP الخاص بالطابعة في المستعرض للوصول إلى Web Config.
أدخل عنوان الـ IP الخاص بالطابعة من جهاز كمبيوتر متصل بالشبكة نفسها المتصل بها الطابعة.
يمكنك التحقق من عنوان الـ IP الخاص بالطابعة من القائمة التالية.
الإعدادات < إعدادات عامة < إعدادات الشبكة < حالة الشبكة < وضع LAN/Wi-Fi السلكي
2. أدخل كلمة مرور المسؤول لتسجيل الدخول بصفتك مسؤولاً.
3. حدد بالترتيب التالي.
علامة التبويب Network Security < SSL/TLS < Certificate أو IPsec/IP Filtering < Client Certificate، أو IEEE802.1X
4. انقر فوق Import
يتم فتح إحدى صفحات استيراد الشهادات.
5. أدخل قيمة لكل عنصر. عين CA Certificate 1 وكذلك CA Certificate 2 عند التحقق من صحة مسار الشهادة على مستعرض الويب الذي يصل إلى الطابعة.
وفقاً لمكان إنشاء طلب CSR وتنسيق ملف الشهادة، قد تختلف الإعدادات المطلوبة. أدخل قيم العناصر المطلوبة وفقاً لما يلي.
 شهادة تنسيق PEM/DER التي تم الحصول عليها من Web Config
 Private Key: لا تقم بإجراء التكوين لأن الطابعة تحتوي على مفتاح خاص.
 Password: لا تقم بالتكوين.
 CA Certificate 2/CA Certificate 1: اختيارية
 شهادة تنسيق PEM/DER التي تم الحصول عليها من أحد أجهزة الكمبيوتر
 Private Key: تحتاج إلى التعيين.
 Password: لا تقم بالتكوين.
 CA Certificate 2/CA Certificate 1: اختيارية
 شهادة تنسيق PKCS#12 التي تم الحصول عليها من أحد أجهزة الكمبيوتر
 Private Key: لا تقم بالتكوين.
 Password: اختيارية
 CA Certificate 2/CA Certificate 1: لا تقم بإجراء التهيئة.
6. انقر فوق OK.
يتم عرض رسالة الاكتمال.
ملاحظة:
انقر فوق Confirm للتحقق من صحة معلومات الشهادة.

معلومات ذات صلة

- ← "القيمة الافتراضية لكلمة مرور المسؤول" في الصفحة 15
- ← "حذف شهادة موقعة من المرجع المصدق (CA)" في الصفحة 263

عناصر إعداد استيراد شهادة موقعة من المرجع المصدق (CA)

العناصر	الإعدادات والشرح
Client Certificate أو Server Certificate	حدد تنسيق الشهادة. بالنسبة لاتصال SSL/TLS، تُعرض Server Certificate. بالنسبة إلى تصفية IPsec/IP أو IEEE 802.1X، تُعرض Client Certificate.
Private Key	إذا كنت تحصل على شهادة بتنسيق PEM/DER باستخدام طلب CSR تم إنشاؤه من جهاز كمبيوتر، فحدد ملف مفتاح خاص يطابق الشهادة.
Password	إذا كان تنسيق الملف Certificate with Private Key (PKCS#12) ، فأدخل كلمة المرور لتشفير المفتاح الخاص الذي تم تعيينه عند حصولك على الشهادة.
CA Certificate 1	إذا كان تنسيق الشهادة Certificate (PEM/DER) ، فعليك استيراد شهادة من مرجع مُصدّق يُصدر CA-signed Certificate تُستخدم كشهادة خادم. حدد ملفاً عند الضرورة.
CA Certificate 2	إذا كان تنسيق شهادتك Certificate (PEM/DER) ، فقم باستيراد شهادة من مرجع مُصدّق يصدر CA Certificate 1. حدد ملفاً عند الضرورة.

معلومات ذات صلة

← "استيراد إحدى الشهادات الموقعة من المرجع المصدق (CA)" في الصفحة 261

حذف شهادة موقعة من المرجع المصدق (CA)

يمكنك حذف شهادة تم استيرادها عند انتهاء صلاحيتها أو عند عدم وجود ضرورة لاستخدام أحد الاتصالات المشفرة.

هام!

إذا كنت تحصل على شهادة باستخدام أحد طلبات توقيع الشهادات (CSR) الذي تم إنشاؤه من تطبيق *Web Config*، فلن تتمكن من استيراد الشهادة المحذوفة مرةً أخرى. في هذه الحالة، قم بإنشاء طلب توقيع الشهادة (CSR) واحصل على الشهادة مرةً أخرى.

1. أدخل عنوان الـ IP الخاص بالطابعة في المستعرض للوصول إلى Web Config.
أدخل عنوان الـ IP الخاص بالطابعة من جهاز كمبيوتر متصل بالشبكة نفسها المتصل بها الطابعة.
يمكنك التحقق من عنوان الـ IP الخاص بالطابعة من القائمة التالية.
الإعدادات < إعدادات عامة < إعدادات الشبكة < حالة الشبكة < وضع LAN/Wi-Fi السلكي
2. أدخل كلمة مرور المسؤول لتسجيل الدخول بصفتك مسؤولاً.
3. حدد بالترتيب التالي.
علامة التبويب **Network Security**.
4. حدد أحد الإجراءات التالية.
 Certificate < SSL/TLS
 Client Certificate < IPsec/IP Filtering
 Client Certificate < IEEE802.1X
5. انقر فوق **Delete**.
6. قم بالتأكيد على أنك تريد حذف الشهادة في الرسالة المعروضة.

معلومات ذات صلة

← "القيمة الافتراضية لكلمة مرور المسؤول" في الصفحة 15

تحديث شهادة موقعة ذاتياً

نظراً لأنه يتم إصدار Self-signed Certificate من قِبَل الطابعة، فإنه يمكنك تحديثها عند انتهاء صلاحيتها أو عند تغيير المحتوى الموصوف.

1. أدخل عنوان الـ IP الخاص بالطابعة في المستعرض للوصول إلى Web Config.

أدخل عنوان الـ IP الخاص بالطابعة من جهاز كمبيوتر متصل بالشبكة نفسها المتصل بها الطابعة.

يمكنك التحقق من عنوان الـ IP الخاص بالطابعة من القائمة التالية.

الإعدادات < إعدادات عامة < إعدادات الشبكة < حالة الشبكة < وضع LAN/Wi-Fi السلكي

2. أدخل كلمة مرور المسؤول لتسجيل الدخول بصفتك مسؤولاً.

3. حدد بالترتيب التالي.

علامة التبويب **Network Security** < **SSL/TLS** < **Certificate**

4. انقر فوق **Update**.

5. أدخل **Common Name**.

يُمكنك إدخال ما يصل إلى 5 من عناوين IPv4، وعناوين IPv6، وأسماء المضيفين، وأسماء المجالات المؤهلة بالكامل (FQDN) باستخدام ما بين 1 و128 حرفاً والفصل بينها باستخدام الفواصل. ويتم تخزين المعلمة الأولى بالاسم الشائع، وتُخزن المعلومات الأخرى في حقل الاسم المستعار الخاص بموضوع الشهادة.

مثال:

عنوان IP الخاص بالطابعة: 192.0.2.123، اسم الطابعة: EPSONA1B2C3

الاسم الشائع: EPSONA1B2C3.local, 192.0.2.123, EPSONA1B2C3

6. حدد مدة صلاحية للشهادة.

7. انقر فوق **Next**.

يتم عرض رسالة تأكيد.

8. انقر فوق **OK**.

الطابعة قيد التحديث.

ملاحظة:

يُمكنك التحقق من معلومات الشهادة من علامة التبويب **Network Security** < **SSL/TLS** < **Certificate** < **Self-signed Certificate** وانقر فوق **Confirm**.

معلومات ذات صلة

← "القيمة الافتراضية لكلمة مرور المسؤول" في الصفحة 15

تكوين CA Certificate

عند تعيين CA Certificate، يُمكنك التحقق من صحة المسار إلى شهادة المرجع المصدق (CA) للخادم الذي تصل إليه الطابعة. إذ يُمكن أن يمنع هذا الانتقال.

يُمكنك الحصول على CA Certificate من المرجع المُصدِّق الذي صدرت منه CA-signed Certificate.

استيراد CA Certificate

في الحالات التالية، استورد CA Certificate إلى الطابعة.

استخدم IEEE802.1X (Wi-Fi)

Certificate Validation باستخدام IEEE802.1X (Wired LAN)

قم بمصادقة IPsec/IP Filtering مع الشهادة.

1. أدخل عنوان الـ IP الخاص بالطابعة في المستعرض للوصول إلى Web Config.
أدخل عنوان الـ IP الخاص بالطابعة من جهاز كمبيوتر متصل بالشبكة نفسها المتصل بها الطابعة.
يمكنك التحقق من عنوان الـ IP الخاص بالطابعة من القائمة التالية.
الإعدادات < إعدادات عامة < إعدادات الشبكة < حالة الشبكة < وضع LAN/Wi-Fi السلكي

2. أدخل كلمة مرور المسؤول لتسجيل الدخول بصفحتك مسؤولاً.

3. حدد بالترتيب التالي.

علامة التبويب CA Certificate < Network Security

4. انقر فوق **Import**.

5. حدد CA Certificate الذي تريد استيرادها.

6. انقر فوق **OK**.

عند اكتمال الاستيراد، يتم الرجوع إلى شاشة CA Certificate وتُعرض CA Certificate.

معلومات ذات صلة

← "القيمة الافتراضية لكلمة مرور المسؤول" في الصفحة 15

← "تكوين شهادة خادم للطابعة" في الصفحة 267

← "عناصر إعداد شبكة IEEE802.1X" في الصفحة 279

حذف CA Certificate

يمكنك حذف CA Certificate التي تم استيرادها.

1. أدخل عنوان الـ IP الخاص بالطابعة في المستعرض للوصول إلى Web Config.
أدخل عنوان الـ IP الخاص بالطابعة من جهاز كمبيوتر متصل بالشبكة نفسها المتصل بها الطابعة.
يمكنك التحقق من عنوان الـ IP الخاص بالطابعة من القائمة التالية.
الإعدادات < إعدادات عامة < إعدادات الشبكة < حالة الشبكة < وضع LAN/Wi-Fi السلكي

2. أدخل كلمة مرور المسؤول لتسجيل الدخول بصفحتك مسؤولاً.

3. حدد بالترتيب التالي.

علامة التبويب CA Certificate < Network Security

4. انقر فوق **Delete** بجانب CA Certificate التي ترغب في حذفها.

5. قم بالتأكيد على أنك تريد حذف الشهادة في الرسالة المعروضة.

6. انقر فوق **Reboot Network**، ثم تحقق من أن شهادة المرجع المصدق (CA) المحذوفة غير مدرجة على الشاشة المحدثة.

معلومات ذات صلة

← "القيمة الافتراضية لكلمة مرور المسؤول" في الصفحة 15

اتصال SSL/TLS بالطابعة

عندما يتم تعيين شهادة الخادم باستخدام اتصال SSL/TLS (طبقة مأخذ توصيل آمنة/بروتوكول أمان طبقة النقل) بالطابعة، يمكنك تشفير مسار الاتصال بين أجهزة الكمبيوتر. قم بتطبيق ذلك إذا كنت ترغب في منع الوصول عن بُعد والوصول غير المعتمد.

تكوين إعدادات SSL/TLS الأساسية

إذا كانت الطابعة تدعم ميزة خادم HTTPS، فإنه يمكنك استخدام اتصال SSL/TLS لتشفير الاتصالات. يمكنك تهيئة الطابعة وإدارتها باستخدام تطبيق Web Config مع ضمان الأمان.

قم بتهيئة قوة التشفير وميزة إعادة التوجيه.

1. أدخل عنوان الـ IP الخاص بالطابعة في المستعرض للوصول إلى Web Config.
أدخل عنوان الـ IP الخاص بالطابعة من جهاز كمبيوتر متصل بالشبكة نفسها المتصل بها الطابعة.
يمكنك التحقق من عنوان الـ IP الخاص بالطابعة من القائمة التالية.
الإعدادات < إعدادات عامة < إعدادات الشبكة < حالة الشبكة < وضع LAN/Wi-Fi السلكي

2. أدخل كلمة مرور المسؤول لتسجيل الدخول بصفتك مسؤولاً.

3. حدد بالترتيب التالي.

علامة التبويب **Network Security < SSL/TLS < Basic**

4. حدد قيمة لكل عنصر.

Encryption Strength

حدّد مستوى قوة التشفير.

Redirect HTTP to HTTPS

حدد تمكين أو تعطيل. القيمة الافتراضية هي "Enable".

TLS 1.0

حدد تمكين أو تعطيل. القيمة الافتراضية هي "Disable".

TLS.1.1

حدد تمكين أو تعطيل. القيمة الافتراضية هي "Disable".

TLS.1.2

حدد تمكين أو تعطيل. القيمة الافتراضية هي "Enable".

5. انقر فوق **Next**.

يتم عرض رسالة تأكيد.

6. انقر فوق **OK**.

الطابعة قيد التحديث.

تكوين شهادة خادم للطابعة

1. أدخل عنوان الـ IP الخاص بالطابعة في المستعرض للوصول إلى Web Config.
أدخل عنوان الـ IP الخاص بالطابعة من جهاز كمبيوتر متصل بالشبكة نفسها المتصل بها الطابعة.
يمكنك التحقق من عنوان الـ IP الخاص بالطابعة من القائمة التالية.
الإعدادات < إعدادات عامة < إعدادات الشبكة < حالة الشبكة < وضع LAN/Wi-Fi السلكي
2. أدخل كلمة مرور المسؤول لتسجيل الدخول بصفتك مسؤولاً.
3. حدد بالترتيب التالي.
علامة التبويب **Network Security < SSL/TLS < Certificate**
4. حدد شهادةً لاستخدامها على **Server Certificate**.
 Self-signed Certificate
يتم إنشاء شهادة موقعة ذاتياً بواسطة الطابعة. إذا لم تحصل على شهادة موقعة من المرجع المُصدِّق (CA)، فحدد هذا.
 CA-signed Certificate
إذا كنت تحصل على شهادة موقعة من المرجع المُصدِّق (CA) وتقوم باستيرادها مقدماً، يمكنك تحديد هذا.
5. انقر فوق **Next**.
يتم عرض رسالة تأكيد.
6. انقر فوق **OK**.
الطابعة قيد التحديث.

معلومات ذات صلة

- ← "القيمة الافتراضية لكلمة مرور المسؤول" في الصفحة 15
- ← "تكوين CA-signed Certificate" في الصفحة 260
- ← "تحديث شهادة موقعة ذاتياً" في الصفحة 264

الاتصال المشفر باستخدام تصفية IPsec/IP

حول IPsec/IP Filtering

يمكنك تصفية البيانات الواردة إلى الشبكة حسب عناوين IP، والخدمات، والمنفذ باستخدام وظيفة تصفية IPsec/IP. من خلال تجميع عوامل التصفية، يمكنك تكوين الطابعة لقبول أجهزة تابعة وبيانات محددة أو منع أيٍّ منهما. بالإضافة إلى هذا، يمكنك تحسين مستوى الأمان من خلال استخدام بروتوكول IPsec.

ملاحظة:

أجهزة الكمبيوتر التي تعمل بنظام التشغيل *Windows Vista* أو أحدث أو *Windows Server 2008* أو أحدث تدعم *IPsec*.

تكوين النهج الافتراضي

لتصفية نسبة استخدام الشبكة، قم بتكوين النهج الافتراضي. يُطبق النهج الافتراضي على كل مستخدم أو مجموعة متصلة بالطابعة. بالنسبة للتحكم في المستخدمين أو مجموعات المستخدمين، قم بتكوين نهج المجموعة.

1. أدخل عنوان الـ IP الخاص بالطابعة في المستعرض للوصول إلى Web Config.
أدخل عنوان الـ IP الخاص بالطابعة من جهاز كمبيوتر متصل بالشبكة نفسها المتصل بها الطابعة.
يمكنك التحقق من عنوان الـ IP الخاص بالطابعة من القائمة التالية.
الإعدادات < إعدادات عامة < إعدادات الشبكة < حالة الشبكة < وضع LAN/Wi-Fi السلكي
2. أدخل كلمة مرور المسؤول لتسجيل الدخول بصفتك مسؤولاً.
3. حدد بالترتيب التالي.
علامة التبويب **Basic < IPsec/IP Filtering < Network Security**
4. أدخل قيمة لكل عنصر.
5. انقر فوق **Next**.
يتم عرض رسالة تأكيد.
6. انقر فوق **OK**.
الطابعة قيد التحديث.

معلومات ذات صلة

← "القيمة الافتراضية لكلمة مرور المسؤول" في الصفحة 15

عناصر إعداد *Default Policy*

Default Policy

العناصر	الإعدادات والشرح
IPsec/IP Filtering	يمكنك تمكين ميزة تصفية IPsec/IP أو تعطيلها.

Access Control

قم بتكوين طريقة تحكم لنقل حزم بيانات IP.

العناصر	الإعدادات والشرح
Permit Access	حدد هذه الطريقة للسماح بمرور حزم بيانات IP المكونة.
Refuse Access	حدد هذه الطريقة لرفض مرور حزم بيانات IP المكونة.
IPsec	حدد هذه الطريقة للسماح بمرور حزم بيانات IPsec المكونة.

IKE Version

حدد IKEv1 أو IKEv2 لـ IKE Version. حدد أحدهما وفقاً للجهاز المتصل به الطابعة.

IKEv1

يتم عرض العناصر التالية عند تحديد IKEv1 لـ IKE Version.

العناصر	الإعدادات والشرح
Authentication Method	لتحديد Certificate ، تحتاج إلى الحصول على شهادة موقعة من المرجع المصدق (CA) واستيرادها مقدماً.
Pre-Shared Key	إذا قمت بتحديد Pre-Shared Key من أجل Authentication Method ، فأدخل مفتاحاً مشتركاً مسبقاً مكوناً من عددٍ من الأحرف يتراوح ما بين حرف واحد إلى 127 حرفاً.
Confirm Pre-Shared Key	أدخل المفتاح الذي قمت بتكوينه للتأكيد.

IKEv2

يتم عرض العناصر التالية عند تحديد IKEv2 لـ IKE Version.

العناصر	الإعدادات والشرح
Local	Authentication Method لتحديد Certificate ، تحتاج إلى الحصول على شهادة موقعة من المرجع المصدق (CA) واستيرادها مقدماً.
ID Type	إذا قمت بتحديد Pre-Shared Key لـ Authentication Method ، فحدد نوع معرف الطابعة.
ID	أدخل معرف الطابعة الذي يتوافق مع نوع المعرف. لا يمكنك استخدام "@"، "#"، و"=" بدلاً من الحرف الأول. Distinguished Name : أدخل من 1 إلى 255 بايت (0x20 إلى ASCII إلى 0x7E) حرفاً. يجب عليك إدراج "=". IP Address : أدخل تنسيق IPv4 أو IPv6. FQDN : أدخل مزيجاً من الأحرف يتراوح ما بين حرف واحد إلى 255 حرفاً باستخدام A-Z، و a-z، و 0-9، و "-"، و نقطة (.). Email Address : أدخل من 1 إلى 255 بايت (0x20 إلى ASCII إلى 0x7E) حرفاً. يجب عليك إدراج "@". Key ID : أدخل من 1 إلى 255 بايت (0x20 إلى ASCII إلى 0x7E) حرفاً.
Pre-Shared Key	إذا قمت بتحديد Pre-Shared Key من أجل Authentication Method ، فأدخل مفتاحاً مشتركاً مسبقاً مكوناً من عددٍ من الأحرف يتراوح ما بين حرف واحد إلى 127 حرفاً.
Confirm Pre-Shared Key	أدخل المفتاح الذي قمت بتكوينه للتأكيد.

العناصر	الإعدادات والشرح
Remote	لتحديد Certificate ، تحتاج إلى الحصول على شهادة موقعة من المرجع المصدق (CA) واستيرادها مقدماً.
ID Type	إذا حددت Pre-Shared Key لـ Authentication Method ، فحدد نوع معرف الجهاز الذي تريد مصادقته.
ID	أدخل معرف الطابعة الذي يتوافق مع نوع المعرف. لا يمكنك استخدام "@"، "#"، و"=" بدلاً من الحرف الأول. Distinguished Name : أدخل من 1 إلى 255-بايت (0x20 ASCII إلى 0x7E) حرفاً. يجب عليك إدراج "=". IP Address : أدخل تنسيق IPv4 أو IPv6. FQDN : أدخل مزيجاً من الأحرف يتراوح ما بين حرف واحد إلى 255 حرفاً باستخدام A-Z، و a-z، و 0-9، و "-"، و ".". Email Address : أدخل من 1 إلى 255-بايت (0x20 ASCII إلى 0x7E) حرفاً. يجب عليك إدراج "@". Key ID : أدخل من 1 إلى 255-بايت (0x20 ASCII إلى 0x7E) حرفاً.
Pre-Shared Key	إذا قمت بتحديد Pre-Shared Key من أجل Authentication Method ، فأدخل مفتاحاً مشتركاً مسبقاً مكوناً من عددٍ من الأحرف يتراوح ما بين حرف واحد إلى 127 حرفاً.
Confirm Pre-Shared Key	أدخل المفتاح الذي قمت بتكوينه للتأكيد.

Encapsulation

إذا قمت بتحديد IPsec من أجل **Access Control**، فلا بد أن تقوم بتكوين وضع تغليف.

العناصر	الإعدادات والشرح
Transport Mode	إذا كنت تستخدم الطابعة على شبكة LAN نفسها فقط، فحدد هذا. يتم تشفير حزم بيانات IP الطبقة 4 أو ما بعدها.
Tunnel Mode	إذا كنت تستخدم طابعة على شبكة تدعم استخدام الإنترنت مثل IPsec-VPN، فحدد هذا الخيار. يتم تشفير عنوان حزم بيانات IP وبياناتها. Remote Gateway(Tunnel Mode) : إذا قمت بتحديد Tunnel Mode من أجل Encapsulation ، فأدخل عنوان البوابة الافتراضي المكون من عددٍ من الأحرف يتراوح ما بين حرف واحد إلى 39 حرفاً.

Security Protocol

إذا قمت بتحديد IPsec من أجل **Access Control**، فحدد خياراً.

العناصر	الإعدادات والشرح
ESP	حدد هذا الخيار لضمان سلامة المصادقة والبيانات وتشفير البيانات.
AH	حدد هذا الخيار لضمان سلامة المصادقة والبيانات. حتى في حالة حظر تشفير البيانات، فإنه يمكنك استخدام IPsec.

Algorithm Settings

يُوصى بتحديد **Any** لجميع الإعدادات أو تحديد عنصر آخر غير **Any** لكل إعداد. إذا حددت **Any** لبعض الإعدادات وحددت عنصراً آخر غير **Any** للإعدادات الأخرى، فقد لا يتصل الجهاز حسب الجهاز الآخر الذي تريد مصادقته.

العناصر	الإعدادات والشرح
IKE	Encryption حدد خوارزمية التشفير لـ IKE. تختلف العناصر حسب إصدار IKE.
	Authentication حدد خوارزمية المصادقة لـ IKE.
	Key Exchange حدد خوارزمية تبادل المفاتيح لـ IKE. تختلف العناصر حسب إصدار IKE.
ESP	Encryption حدد خوارزمية التشفير لـ ESP. يتوفر ذلك عند تحديد ESP لـ Security Protocol.
	Authentication حدد خوارزمية المصادقة لـ ESP. يتوفر ذلك عند تحديد ESP لـ Security Protocol.
AH	Authentication حدد خوارزمية التشفير لـ AH. يتوفر ذلك عند تحديد AH لـ Security Protocol.

معلومات ذات صلة

← "القيمة الافتراضية لكلمة مرور المسؤول" في الصفحة 15

← "القيمة الافتراضية لكلمة مرور المسؤول" في الصفحة 15

تكوين نهج المجموعة

يمثل نهج المجموعة قاعدة أو أكثر تُطبق على مستخدم أو مجموعة المستخدم. تتحكم الطابعة في حزم الـ IP التي تتطابق مع النهج التي تم تكوينها. تتم مصادقة حزم الـ IP بالترتيب الخاص بنهج المجموعة من 1 إلى 10 ومن ثم النهج الافتراضي.

1. أدخل عنوان الـ IP الخاص بالطابعة في المستعرض للوصول إلى Web Config.
أدخل عنوان الـ IP الخاص بالطابعة من جهاز كمبيوتر متصل بالشبكة نفسها المتصل بها الطابعة.
يمكنك التحقق من عنوان الـ IP الخاص بالطابعة من القائمة التالية.
الإعدادات < إعدادات عامة < إعدادات الشبكة < حالة الشبكة < وضع LAN/Wi-Fi السلكي

2. أدخل كلمة مرور المسؤول لتسجيل الدخول بصفتك مسؤولاً.

3. حدد بالترتيب التالي.

علامة التبويب **Network Security** < **IPsec/IP Filtering** < **Basic**

4. انقر فوق علامة التبويب المرقمة التي تريد تكوينها.

5. أدخل قيمة لكل عنصر.

6. انقر فوق **Next**.

يتم عرض رسالة تأكيد.

7. انقر فوق OK.
الطابعة قيد التحديث.

معلومات ذات صلة

← "القيمة الافتراضية لكلمة مرور المسؤول" في الصفحة 15

عناصر إعداد Group Policy

العناصر	الإعدادات والشرح
Enable this Group Policy	يمكنك تمكين سياسة إحدى المجموعات أو تعطيلها.

Access Control

قم بتكوين طريقة تحكم لنقل حزم بيانات IP.

العناصر	الإعدادات والشرح
Permit Access	حدد هذه الطريقة للسماح بمرور حزم بيانات IP المكونة.
Refuse Access	حدد هذه الطريقة لرفض مرور حزم بيانات IP المكونة.
IPsec	حدد هذه الطريقة للسماح بمرور حزم بيانات IPsec المكونة.

Local Address(Printer)

حدد عنوان IPv4 أو عنوان IPv6 الذي يتوافق مع بيئة شبكتك، إذا تم تعيين عنوان IP تلقائياً، يمكنك تحديد **Use auto-obtained IPv4 address**.

ملاحظة:

في حالة تعيين عنوان IPv6 تلقائياً، فقد يصبح الاتصال غير متوفر. كُون عنوان IPv6 ثابتاً.

Remote Address(Host)

أدخل عنوان IP للجهاز من أجل التحكم في الوصول. يجب أن يتكون عنوان IP من 43 حرفاً أو أقل. إذا لم تدخل عنوان IP، فسيتم التحكم في جميع العناوين.

ملاحظة:

في حال تعيين عنوان IP تلقائياً (على سبيل المثال، بواسطة بروتوكول DHCP)، قد يصبح الاتصال غير متاح. قم بتكوين عنوان IP ثابت.

Method of Choosing Port

حدد طريقة لتحديد المنافذ.

Service Name

إذا قمت بتحديد Service Name من أجل Method of Choosing Port، فحدد خياراً.

Transport Protocol

إذا قمت بتحديد **Port Number** من أجل **Method of Choosing Port**، فلا بد أن تقوم بتكوين وضع تغليف.

العناصر	الإعدادات والشرح
Any Protocol	حدد هذا للتحكم في جميع أنواع البروتوكولات.
TCP	حدد هذا للتحكم في بيانات البث الأحادي.
UDP	حدد هذا للتحكم في بيانات البث واسع النطاق والبث المتعدد.
ICMPv4	حدد هذا للتحكم في أمر ping.

Local Port

إذا حددت **Port Number** من أجل **Method of Choosing Port** وحددت **TCP** أو **UDP** من أجل **Transport Protocol**، فأدخل أرقام المنفذ للتحكم في استلام حزم البيانات، مع الفصل بينها باستخدام فاصلة. يمكنك إدخال 10 أرقام منفذ كحد أقصى.

مثال: 20, 80, 119, 5220

إذا لم تقم بإدخال رقم منفذ، فسيتم التحكم في جميع المنافذ.

Remote Port

إذا حددت **Port Number** من أجل **Method of Choosing Port** وحددت **TCP** أو **UDP** من أجل **Transport Protocol**، فأدخل أرقام المنفذ للتحكم في إرسال حزم البيانات، مع الفصل بينها باستخدام فاصلة. يمكنك إدخال 10 أرقام منفذ كحد أقصى.

مثال: 25, 80, 143, 5220

إذا لم تقم بإدخال رقم منفذ، فسيتم التحكم في جميع المنافذ.

IKE Version

حدد **IKEv1** أو **IKEv2** لـ **IKE Version**. حدد أحدهما وفقاً للجهاز المتصل به الطابعة.

IKEv1

يتم عرض العناصر التالية عند تحديد **IKEv1** لـ **IKE Version**.

العناصر	الإعدادات والشرح
Authentication Method	إذا قمت بتحديد IPsec من أجل Access Control ، فحدد خياراً. تعتبر الشهادة المستخدمة هي السياسة الافتراضية نفسها.
Pre-Shared Key	إذا قمت بتحديد Pre-Shared Key من أجل Authentication Method ، فأدخل مفتاحاً مشتركاً مسبقاً مكوناً من عددٍ من الأحرف يتراوح ما بين حرف واحد إلى 127 حرفاً.
Confirm Pre-Shared Key	أدخل المفتاح الذي قمت بتكوينه للتأكيد.

IKEv2 □

يتم عرض العناصر التالية عند تحديد IKEv2 لـ IKE Version.

العناصر	الإعدادات والشرح
Local	Authentication Method
	ID Type
ID	<p>أدخل معرف الطابعة الذي يتوافق مع نوع المعرف. لا يمكنك استخدام "@", "#", و"=" بدلاً من الحرف الأول. Distinguished Name: أدخل من 1 إلى 255-بايت (0x20 ASCII إلى 0x7E) حرفاً. يجب عليك إدراج "=".</p> <p>IP Address: أدخل تنسيق IPv4 أو IPv6.</p> <p>FQDN: أدخل مزيجاً من الأحرف يتراوح ما بين حرف واحد إلى 255 حرفاً باستخدام A-Z، و a-z، و 0-9، و"-، و"نقطة (.)".</p> <p>Email Address: أدخل من 1 إلى 255-بايت (0x20 ASCII إلى 0x7E) حرفاً. يجب عليك إدراج "@".</p> <p>Key ID: أدخل من 1 إلى 255-بايت (0x20 ASCII إلى 0x7E) حرفاً.</p>
Pre-Shared Key	<p>أدخل المفتاح الذي قيمته بتكوينه للتأكيد.</p>
Remote	Authentication Method
	ID Type
ID	<p>أدخل معرف الطابعة الذي يتوافق مع نوع المعرف. لا يمكنك استخدام "@", "#", و"=" بدلاً من الحرف الأول. Distinguished Name: أدخل من 1 إلى 255-بايت (0x20 ASCII إلى 0x7E) حرفاً. يجب عليك إدراج "=".</p> <p>IP Address: أدخل تنسيق IPv4 أو IPv6.</p> <p>FQDN: أدخل مزيجاً من الأحرف يتراوح ما بين حرف واحد إلى 255 حرفاً باستخدام A-Z، و a-z، و 0-9، و"-، و"نقطة (.)".</p> <p>Email Address: أدخل من 1 إلى 255-بايت (0x20 ASCII إلى 0x7E) حرفاً. يجب عليك إدراج "@".</p> <p>Key ID: أدخل من 1 إلى 255-بايت (0x20 ASCII إلى 0x7E) حرفاً.</p>
Pre-Shared Key	<p>أدخل المفتاح الذي قيمته بتكوينه للتأكيد.</p>
Confirm Pre-Shared Key	<p>أدخل المفتاح الذي قيمته بتكوينه للتأكيد.</p>

Encapsulation

إذا قمت بتحديد IPsec من أجل Access Control، فلا بد أن تقوم بتكوين وضع تغليف.

العناصر	الإعدادات والشرح
Transport Mode	إذا كنت تستخدم الطابعة على شبكة LAN نفسها فقط، فحدد هذا. يتم تشفير حزم بيانات IP الطبقة 4 أو ما بعدها.
Tunnel Mode	إذا كنت تستخدم طابعة على شبكة تدعم استخدام الإنترنت مثل IPsec-VPN، فحدد هذا الخيار. يتم تشفير عنوان حزم بيانات IP وبياناتها. Remote Gateway(Tunnel Mode): إذا قمت بتحديد Tunnel Mode من أجل Encapsulation، فأدخل عنوان البوابة الافتراضي المكون من عددٍ من الأحرف يتراوح ما بين حرف واحد إلى 39 حرفاً.

Security Protocol

إذا قمت بتحديد IPsec من أجل Access Control، فحدد خياراً.

العناصر	الإعدادات والشرح
ESP	حدد هذا الخيار لضمان سلامة المصادقة والبيانات وتشفير البيانات.
AH	حدد هذا الخيار لضمان سلامة المصادقة والبيانات. حتى في حالة حظر تشفير البيانات، فإنه يمكنك استخدام IPsec.

Algorithm Settings

يُوصى بتحديد Any لجميع الإعدادات أو تحديد عنصر آخر غير Any لكل إعداد. إذا حددت Any لبعض الإعدادات وحددت عنصراً آخر غير Any للإعدادات الأخرى، فقد لا يتصل الجهاز حسب الجهاز الآخر الذي تريد مصادقته.

العناصر	الإعدادات والشرح
IKE	Encryption حدد خوارزمية التشفير لـ IKE. تختلف العناصر حسب إصدار IKE.
	Authentication حدد خوارزمية المصادقة لـ IKE.
	Key Exchange حدد خوارزمية تبادل المفاتيح لـ IKE. تختلف العناصر حسب إصدار IKE.
ESP	Encryption حدد خوارزمية التشفير لـ ESP. يتوفر ذلك عند تحديد ESP لـ Security Protocol.
	Authentication حدد خوارزمية المصادقة لـ ESP. يتوفر ذلك عند تحديد ESP لـ Security Protocol.
AH	Authentication حدد خوارزمية التشفير لـ AH. يتوفر ذلك عند تحديد AH لـ Security Protocol.

الجمع بين Local Address(Printer) و Remote Address(Host) في Group Policy

إعداد Local Address(Printer)		
3 [*] Any addresses	2 [*] IPv6	IPv4

✓	-	✓	1*IPv4	إعداد Remote Address(Host)
✓	✓	-	2*1*IPv6	
✓	✓	✓	فارغ	

1* : إذا تم تحديد IPsec في Access Control, فلا يمكنك تحديد طول بادئة.

2* : إذا تم تحديد IPsec في Access Control, يمكنك تحديد عنوان محلي الارتباط (::fe80) لكن سيتم تعطيل نهج المجموعة.

3* : باستثناء عناوين IPv6 محلية الارتباط.

مراجع أسماء الخدمة بشأن سياسة المجموعة

ملاحظة:

تُعرض الخدمات غير المتوفرة ولكن لا يمكن تحديدها.

اسم الخدمة	نوع البروتوكول	رقم المنفذ المحلي	رقم المنفذ البعيد	الميزات المتحكم بها
Any	-	-	-	جميع الخدمات
ENPC	بروتوكول UDP	3289	أي منفذ	البحث عن طابعة من التطبيقات مثل Epson Device Admin، وبرنامج تشغيل الطابعة
SNMP	بروتوكول UDP	161	أي منفذ	الحصول على MIB وتكوينه من تطبيقات مثل Epson Device Admin، وبرنامج تشغيل الطابعة
LPR	بروتوكول TCP	515	أي منفذ	إعادة توجيه بيانات LPR
RAW (Port9100)	بروتوكول TCP	9100	أي منفذ	إعادة توجيه بيانات RAW
IPP/IPPS	بروتوكول TCP	631	أي منفذ	إرسال بيانات طباعة IPP/IPPS
WSD	بروتوكول TCP	أي منفذ	5357	تحكم WSD
WS-Discovery	بروتوكول UDP	3702	أي منفذ	البحث عن طابعة من WSD
FTP Data (Local)	بروتوكول TCP	20	أي منفذ	خادم FTP (إرسال بيانات طباعة FTP)
FTP Control (Local)	بروتوكول TCP	21	أي منفذ	خادم FTP (التحكم في طباعة FTP)
HTTP (Local)	بروتوكول TCP	80	أي منفذ	خادم HTTP(S) (إعادة توجيه بيانات Web Config وWSD)
HTTPS (Local)	بروتوكول TCP	443	أي منفذ	
HTTP (Remote)	بروتوكول TCP	أي منفذ	80	عميل HTTP(S) (اتصال بين Epson Connect وتحديث البرامج الثابتة وتحديث شهادة الجذر)
HTTPS (Remote)	بروتوكول TCP	أي منفذ	443	

أمثلة على تهيئة IPsec/IP Filtering

استلام حزم بيانات IPsec فقط

هذا المثال خاص بتهيئة سياسة افتراضية فقط.

:Default Policy

Enable :IPsec/IP Filtering

IPsec :Access Control

Pre-Shared Key :Authentication Method

Pre-Shared Key :أدخل ما يصل إلى 127 حرفاً.

Group Policy : لا تقم بالتكوين.

استلام بيانات الطباعة وإعدادات الطباعة

يسمح هذا المثال بعمليات الاتصال بين بيانات الطباعة وتهيئة الطباعة باستخدام خدمات محددة.

Default Policy :

Enable :IPsec/IP Filtering

Refuse Access :Access Control

Group Policy :

Enable this Group Policy :حدد المربع.

Permit Access :Access Control

Remote Address(Host) :عنوان IP للعميل

Service Name :Method of Choosing Port

Service Name :حدد مربع ENPC ,SNMP ,HTTP (Local) ,HTTPS (Local) وRAW (Port9100)

ملاحظة:

لتجنب تلقي HTTP (Local) وHTTPS (Local)، قم بإلغاء تحديد خانات الاختيار الخاصة بها في Group Policy. عند القيام بذلك، قم بتعطيل تصفية IPsec/IP من لوحة تحكم الطباعة مؤقتاً لتغيير إعدادات الطباعة.

استلام حق الوصول من عنوان IP محدد فقط

يُتيح هذا المثال لعنوان IP محدد الوصول إلى الطباعة.

Default Policy :

Enable :IPsec/IP Filtering

Refuse Access:Access Control

Group Policy :

Enable this Group Policy :حدد المربع.

Permit Access :Access Control

Remote Address(Host) :عنوان IP الخاص بعميل المسؤول

ملاحظة:

بغض النظر عن تهيئة السياسة، سيتمكن العميل من الوصول إلى الطباعة وتهيئتها.

تهيئة شهادة لتصفية IPsec/IP

قم بتهيئة شهادة العميل لتصفية IPsec/IP. عند تعيينها، يمكنك استخدام الشهادة كطريقة مصادقة لتصفية IPsec/IP. إذا كنت ترغب في تهيئة المرجع المصدق، فانقل إلى CA Certificate.

1. أدخل عنوان الـ IP الخاص بالطباعة في المستعرض للوصول إلى Web Config.

أدخل عنوان الـ IP الخاص بالطباعة من جهاز كمبيوتر متصل بالشبكة نفسها المتصل بها الطباعة.

يمكنك التحقق من عنوان الـ IP الخاص بالطابعة من القائمة التالية.

الإعدادات < إعدادات عامة < إعدادات الشبكة < حالة الشبكة < وضع LAN/Wi-Fi السلي

2. أدخل كلمة مرور المسؤول لتسجيل الدخول بصفحتك مسؤولاً.

3. حدد بالترتيب التالي.

علامة التبويب **Client Certificate < IPsec/IP Filtering < Network Security**

4. قم باستيراد الشهادة في **Client Certificate**.

إذا قمت باستيراد الشهادة المنشورة بواسطة المرجع المُصدِّق بالفعل، يُمكنك نسخ الشهادة واستخدامها في تصفية IPsec/IP. للنسخ، حدد الشهادة من **Copy From**، ثم انقر فوق **Copy**.

معلومات ذات صلة

← "القيمة الافتراضية لكلمة مرور المسؤول" في الصفحة 15

← "تكوين CA-signed Certificate" في الصفحة 260

← "تكوين CA Certificate" في الصفحة 264

توصيل الطابعة بشبكة IEEE802.1X

تكوين شبكة IEEE802.1X

عند تعيين IEEE802.1X للطابعة، يُمكنك استخدامها على الشبكة المتصلة بخادم RADIUS، أو مفتاح LAN مع وظيفة المصادقة، أو نقطة وصول.

لا يدعم الإصدار 1.3 من TLS هذه الوظيفة.

1. أدخل عنوان الـ IP الخاص بالطابعة في المستعرض للوصول إلى Web Config.

أدخل عنوان الـ IP الخاص بالطابعة من جهاز كمبيوتر متصل بالشبكة نفسها المتصل بها الطابعة.

يمكنك التحقق من عنوان الـ IP الخاص بالطابعة من القائمة التالية.

الإعدادات < إعدادات عامة < إعدادات الشبكة < حالة الشبكة < وضع LAN/Wi-Fi السلي

2. أدخل كلمة مرور المسؤول لتسجيل الدخول بصفحتك مسؤولاً.

3. حدد بالترتيب التالي.

علامة التبويب **Basic < IEEE802.1X < Network Security**

4. أدخل قيمة لكل عنصر.

إذا كنت تريد استخدام الطابعة على شبكة Wi-Fi، فانقر فوق **Wi-Fi Setup** ثم حدد أو أدخل SSID.

ملاحظة:

يمكنك مشاركة الإعدادات بين إيثرنت و Wi-Fi.

5. انقر فوق **Next**.

يتم عرض رسالة تأكيد.

6. انقر فوق **OK**.

الطابعة قيد التحديث.

معلومات ذات صلة

← "القيمة الافتراضية لكلمة مرور المسؤول" في الصفحة 15

عناصر إعداد شبكة IEEE802.1X

العناصر	الإعدادات والشرح
IEEE802.1X (Wired LAN)	يمكنك تمكين أو تعطيل إعدادات الصفحة (Basic < IEEE802.1X) لـ IEEE802.1X (LAN) (السلوكية).
IEEE802.1X (Wi-Fi)	تُعرض حالة الاتصال (Wi-Fi) (IEEE802.1X).
Connection Method	تُعرض طريقة توصيل الشبكة الحالية.
EAP Type	حدد خياراً لطريقة المصادقة بين الطابعة وخادم RADIUS.
	EAP-TLS أنت بحاجة إلى الحصول على شهادة موقعة من المرجع المصدق (CA) واستيرادها.
	PEAP-TLS
	EAP-TTLS أنت بحاجة إلى تكوين كلمة المرور.
	PEAP/MSCHAPv2
User ID	تكوين معرف لاستخدامه لمصادقة خادم RADIUS. أدخل من 1 إلى 128 رمزاً باستخدام الأحرف ذات البايث الواحد بتنسيق ASCII (0x20 إلى 0x7E).
Password	تكوين كلمة المرور لمصادقة الطابعة. أدخل من 1 إلى 128 رمزاً باستخدام الأحرف ذات البايث الواحد بتنسيق ASCII (0x20 إلى 0x7E). إذا كنت تستخدم خادم Windows مثل خادم RADIUS، يمكنك إدخال ما يصل إلى 127 حرفاً.
Confirm Password	أدخل كلمة المرور التي قمت بتكوينها للتأكيد.
Server ID	يمكنك تكوين معرف خادم للمصادقة مع خادم RADIUS معين. يتحقق المصادق مما إذا كان معرف الخادم متضمناً في حقل subject/subjectAltName في شهادة الخادم التي تم إرسالها من خادم RADIUS أم لا. أدخل من 0 إلى 128 رمزاً باستخدام الأحرف ذات البايث الواحد بتنسيق ASCII (0x20 إلى 0x7E).
Certificate Validation (شبكة LAN سلوكية)	إذا كنت ترغب في تنفيذ Certificate Validation باستخدام IEEE802.1X (Wired LAN)، فحدد Enable. إذا حددت تمكين، فاطلع على المعلومات ذات الصلة واستورد CA Certificate. لاحظ أن خيار Certificate Validation مفعّل دائماً في IEEE802.1X (Wi-Fi). احرص على استيراد CA Certificate.
Anonymous Name	إذا قمت بتحديد PEAP-TLS، أو EAP-TTLS، أو PEAP/MSCHAPv2 من أجل EAP Type، يمكنك تكوين اسم مجهول بدلاً من معرف المستخدم للمرحلة الأولى من مصادقة PEAP. أدخل من 0 إلى 128 رمزاً باستخدام الأحرف ذات البايث الواحد بتنسيق ASCII (0x20 إلى 0x7E).
Encryption Strength	يمكنك تحديد أي مما يلي:
	High AES256/3DES
	Middle AES256/3DES/AES128/RC4

معلومات ذات صلة

← "تكوين شبكة IEEE802.1X" في الصفحة 278

← "استيراد CA Certificate" في الصفحة 265

تكوين شهادة لاتصال IEEE 802.1X

تهيئة شهادة العميل لاتصال IEEE802.1X. عند تعيينها، يمكنك استخدام EAP-TLS و PEAP-TLS كطريقة مصادقة IEEE 802.1X. إذا كنت ترغب في تهيئة شهادة المرجع المُصدّق، فانتقل إلى **CA Certificate**.

1. أدخل عنوان الـ IP الخاص بالطابعة في المستعرض للوصول إلى Web Config.
- أدخل عنوان الـ IP الخاص بالطابعة من جهاز كمبيوتر متصل بالشبكة نفسها المتصل بها الطابعة. يمكنك التحقق من عنوان الـ IP الخاص بالطابعة من القائمة التالية.
- الإعدادات < إعدادات عامة < إعدادات الشبكة < حالة الشبكة < وضع LAN/Wi-Fi السلكي
2. أدخل كلمة مرور المسؤول لتسجيل الدخول بصفتك مسؤولاً.
3. حدد بالترتيب التالي.

علامة التبويب **Client Certificate < IEEE802.1X < Network Security**

4. أدخل إحدى الشهادات في **Client Certificate**. إذا قمت باستيراد الشهادة المنشورة بواسطة المرجع المُصدّق بالفعل، يمكنك نسخ الشهادة واستخدامها في تصفية IEEE802.1X. للنسخ، حدد الشهادة من **Copy From**، ثم انقر فوق **Copy**.

معلومات ذات صلة

- ← "القيمة الافتراضية لكلمة مرور المسؤول" في الصفحة 15
- ← "تكوين CA-signed Certificate" في الصفحة 260
- ← "تكوين CA Certificate" في الصفحة 264

التحقق من حالة شبكة IEEE 802.1X

يمكنك التحقق من حالة شبكة IEEE 802.1X من خلال طباعة ورقة حالة الشبكة.

حالة IEEE 802.1X	معرف الحالة
ميزة IEEE 802.1X معطلة.	Disable
نجحت مصادقة IEEE 802.1X والاتصال بالشبكة متاح.	EAP Success
لم تكتمل مصادقة IEEE 802.1X.	Authenticating
فشلت المصادقة إذ لم يتم تعيين معرف المستخدم.	Config Error
فشلت المصادقة إذ إن شهادة العميل منتهية الصلاحية.	Client Certificate Error
فشلت المصادقة إذ لا يوجد رد من خادم RADIUS و/أو المصدق.	Timeout Error
فشلت المصادقة إذ إن معرف المستخدم و/أو بروتوكول الشهادة الخاص بالطابعة غير صحيح.	User ID Error
فشلت المصادقة لعدم تطابق معرف الخادم الخاص بشهادة الخادم ومعرف الخادم.	Server ID Error
فشلت المصادقة نظراً لوجود الأخطاء التالية في شهادة الخادم.	Server Certificate Error
<input type="checkbox"/> شهادة الخادم منتهية الصلاحية. <input type="checkbox"/> سلسلة شهادة الخادم غير صحيحة.	

حالة IEEE 802.1X	معرف الحالة
<p>فشلت المصادقة لوجود الأخطاء التالية في شهادة المرجع المصدق (CA).</p> <p><input type="checkbox"/> شهادة المرجع المصدق (CA) غير صحيحة.</p> <p><input type="checkbox"/> لم يتم استيراد شهادة المرجع المصدق (CA) الصحيحة.</p> <p><input type="checkbox"/> شهادة المرجع المصدق (CA) منتهية الصلاحية.</p>	CA Certificate Error
<p>فشلت المصادقة نظراً لوجود الأخطاء التالية في إعدادات الطابعة.</p> <p><input type="checkbox"/> إذا كان EAP Type هو EAP-TLS أو PEAP-TLS، فذلك يعني أن شهادة العميل غير صحيحة أو تحتوي على بعض المشكلات المعينة.</p> <p><input type="checkbox"/> إذا كان EAP Type هو EAP-TTLS أو PEAP/MSCHAPv2، فسيكون معرف المستخدم غير صحيح أو كلمة المرور غير صحيحة.</p>	EAP Failure

معلومات ذات صلة

← "وضع LAN/Wi-Fi السلكي": في الصفحة 199

المشكلات الأمنية للشبكة

استعادة إعدادات الأمان

عند إنشاء بيئة آمنة بشكل كبير مثل تصفية IPsec/IP أو IEEE802.1X، قد لا تتمكن من الاتصال بالأجهزة بسبب الإعدادات غير الصحيحة أو حدوث مشكلة في الجهاز أو الخادم. في هذه الحالة، قم باستعادة إعدادات الأمان لضبط إعدادات الجهاز مرة أخرى أو للسماح لك بالاستخدام لفترة مؤقتة.

تعطيل وظيفة الأمان باستخدام لوحة التحكم

يمكنك تعطيل تصفية IPsec/IP أو IEEE 802.1X باستخدام لوحة تحكم الطابعة.

1. حدد الإعدادات < إعدادات عامة < إعدادات الشبكة.

2. حدد متقدم.

3. حدد العنصر الذي ترغب في تعطيله من العناصر التالية.

تعطيل تصفية IPsec/IP

تعطيل IEEE802.1X

4. حدد متابعة في شاشة التأكيد.

المشكلات الخاصة باستخدام ميزات أمان الشبكة

نسيان مفتاح مشترك مسبقاً

أعد تهيئة المفتاح المشترك مسبقاً.

لتغيير المفتاح، ادخل إلى Web Config وحدد علامة التبويب **Default Policy < Basic < IPsec/IP Filtering < Network Security** أو **Group Policy**.

عندما تُغير المفتاح المشترك مسبقاً، قم بتهيئته لأجهزة الحاسوب.

معلومات ذات صلة

- ◀ "القيمة الافتراضية لكلمة مرور المسؤول" في الصفحة 15
- ◀ "الاتصال المشفر باستخدام تصفية IPsec/IP" في الصفحة 267

يتعذر الاتصال باستخدام اتصال IPsec

حدد الخوارزمية التي لا تدعمها الطابعة أو الكمبيوتر. تدعم الطابعة الخوارزميات التالية. تحقق من إعدادات الكمبيوتر.

الخوارزميات	أساليب الأمان
AES-CBC-128، AES-CBC-192، AES-CBC-256، AES-GCM-128*، و AES-GCM-192*، و 3DES	خوارزمية التشفير IKE
SHA-1، SHA-256، SHA-384، و SHA-512، و MD5	خوارزمية المصادقة IKE
DH Group1، DH Group2، DH Group5، DH Group14، DH Group15، DH Group16، DH Group17، DH Group18، DH Group19، DH Group20، DH Group21، DH Group22، DH Group23، DH Group24، DH Group25، DH Group26، DH Group27، DH Group28*، DH Group29*، DH Group30*	خوارزمية تبادل المفاتيح IKE
AES-CBC-128، AES-CBC-192، AES-CBC-256، AES-GCM-128، و AES-GCM-192، و 3DES	خوارزمية التشفير ESP
SHA-1، SHA-256، SHA-384، و SHA-512، و MD5	خوارزمية المصادقة ESP
SHA-1، SHA-256، SHA-384، و SHA-512، و MD5	خوارزمية المصادقة AH

* متوفر IKEv2 فقط

معلومات ذات صلة

- ◀ "الاتصال المشفر باستخدام تصفية IPsec/IP" في الصفحة 267

يتعذر الاتصال فجأة

تم تغيير عنوان IP الخاص بالطابعة أو يتعذر استخدامه.

عندما يتم تغيير عنوان IP المسجل بالعنوان المحلي في Group Policy أو عندما يتعذر استخدامه، حينها سيتعذر إجراء اتصال IPsec. قم بتعطيل IPsec باستخدام لوحة تحكم الطابعة.

إذا كان DHCP منتهي الصلاحية، وكانت عملية إعادة التمهيد أو عنوان IPv6 منتهي الصلاحية أو لم يتم الحصول عليهما، فقد لا يتم العثور على عنوان IP المسجل لـ Web Config الخاصة بالطابعة (علامة التبويب **Network Security < IPsec/IP Filtering < Basic < Group Policy < (Local Address(Printer)**).

استخدم عنوان IP ثابت.

تم تغيير عنوان IP الخاص بجهاز الكمبيوتر أو يتعذر استخدامه.

عندما يتم تغيير عنوان IP المسجل بالعنوان البعيد في Group Policy أو عندما يتعذر استخدامه، حينها سيتعذر إجراء اتصال IPsec. قم بتعطيل IPsec باستخدام لوحة تحكم الطابعة.

إذا كان DHCP منتهي الصلاحية، وكانت عملية إعادة التمهيد أو عنوان IPv6 منتهي الصلاحية أو لم يتم الحصول عليهما، فقد لا يتم العثور على عنوان IP المسجل لـ Web Config الخاصة بالطابعة (علامة التبويب **Network Security < IPsec/IP Filtering < Basic < Group Policy < (Remote Address(Host)**).

استخدم عنوان IP ثابت.

معلومات ذات صلة

- ◀ "القيمة الافتراضية لكلمة مرور المسؤول" في الصفحة 15
- ◀ "الاتصال المشفر باستخدام تصفية IPsec/IP" في الصفحة 267

يتعذر إنشاء منفذ طباعة IPP آمن

لم يتم تحديد الشهادة الصحيحة باعتبارها شهادة الخادم لاتصال SSL/TLS. إذا كانت الشهادة المحددة غير صحيحة، فقد تفشل عملية إنشاء منفذ. تأكد من استخدام الشهادة الصحيحة.

لم يتم استيراد شهادة المرجع المصدق (CA) إلى كمبيوتر الوصول إلى الطابعة. إذا لم يتم استيراد شهادة مرجع مصدق للكمبيوتر، فقد تفشل عملية إنشاء منفذ. تأكد من استيراد شهادة المرجع المصدق (CA).

معلومات ذات صلة

- ◀ "تكوين شهادة خادم للطابعة" في الصفحة 267

تعذر الاتصال بعد تهيئة تصفية IPsec/IP

إعدادات تصفية IPsec/IP غير صحيحة.

قم بتعطيل تصفية IPsec/IP من لوحة التحكم للطابعة. ثم قم بتوصيل الطابعة والكمبيوتر وإجراء إعدادات تصفية IPsec/IP مرة أخرى.

معلومات ذات صلة

- ◀ "الاتصال المشفر باستخدام تصفية IPsec/IP" في الصفحة 267

تعذر الوصول إلى الطابعة بعد تهيئة IEEE802.1X

إعدادات IEEE802.1X غير صحيحة.

عطل IEEE802.1X Wi-Fi من لوحة تحكم الطابعة. وصل الطابعة بكمبيوتر، ثم أعد تهيئة IEEE802.1X.

معلومات ذات صلة

← "تكوين شبكة IEEE802.1X" في الصفحة 278

المشكلات الخاصة باستخدام شهادة رقمية

يتعذر استيراد *CA-signed Certificate*

CA-signed Certificate والمعلومات الموجودة في طلب CSR غير متطابقة.

إذا لم تكن *CA-signed Certificate* وطلب CSR يحتويان على معلومات متماثلة، فإنه يتعذر استيراد طلب CSR. تحقق من الآتي:

□ هل تحاول استيراد الشهادة إلى جهاز لا يحتوي على المعلومات نفسها؟

تحقق من المعلومات الموجودة على طلب CSR ثم قم باستيراد الشهادة إلى جهاز يحتوي على المعلومات نفسها.

□ هل قمت باستبدال طلب CSR المحفوظ في الطابعة بعد إرسال الطلب إلى المرجع المصدق؟

احصل على شهادة موقعة من المرجع المصدق مرةً أخرى باستخدام طلب CSR.

CA-signed Certificate أكبر من 5 كيلوبايت.

لا يمكنك استيراد *CA-signed Certificate* أكبر من 5 كيلو بايت.

كلمة مرور استيراد الشهادة غير صحيحة.

أدخل كلمة المرور الصحيحة. إذا نسيت كلمة المرور، فإنه يتعذر عليك استيراد الشهادة. أعد الحصول على *CA-signed Certificate*.

معلومات ذات صلة

← "استيراد إحدى الشهادات الموقعة من المرجع المصدق (CA)" في الصفحة 261

تعذر تحديث شهادة ذاتية التوقيع

لم يتم إدخال *Common Name*.

لا بد من إدخال *Common Name*.

تم إدخال أحرف غير مدعومة إلى *Common Name*.

أدخل عدداً من الرموز يتراوح ما بين 1 إلى 128 رمزاً بتنسيق IPv4، أو IPv6، أو الاسم المضيف، أو FQDN (بلغة ASCII (0x20-0x7E)).

تم تضمين فاصلة أو مسافة في الاسم الشائع.

إذا تم تضمين الفاصلة، فإنه يتم تقسيم *Common Name* عند هذا الموضع. إذا تم فقط إدخال مسافة قبل أو بعد الفاصلة، يحدث خطأ.

معلومات ذات صلة

← "تحديث شهادة موقعة ذاتياً" في الصفحة 264

يتعذر إنشاء طلب CSR

لم يتم إدخال Common Name.

لا بد من إدخال Common Name.

تم إدخال أحرف غير مدعومة إلى Common Name، و Organization، و Organizational Unit، و Locality، و State/Province. أدخل عدداً من الرموز بتنسيق IPv4، أو IPv6، أو الاسم المضيف، أو FQDN (بلغة 0x20-0x7E ASCII).

تم تضمين فاصلة أو مسافة في Common Name.

إذا تم تضمين الفاصلة، فإنه يتم تقسيم Common Name عند هذا الموضع. إذا تم فقط إدخال مسافة قبل أو بعد الفاصلة، يحدث خطأ.

معلومات ذات صلة

← "الحصول على شهادة موقعة من المرجع المصدق (CA)" في الصفحة 260

ظهور تحذير مرتبط بشهادة رقمية

الرسائل	السبب/الحل
Enter a Server Certificate.	السبب: لم يتم تحديد ملف لاستيراده. الحل: حدد ملفاً وانقر فوق Import .
CA Certificate 1 is not entered.	السبب: لم يتم إدخال شهادة المرجع المصدق (CA 1) وتم إدخال شهادة المرجع المصدق (CA 2) فقط. الحل: قم باستيراد شهادة المرجع المصدق (CA 1) أولاً.
Invalid value below.	السبب: توجد رموز غير مدعومة في مسار الملف و/أو كلمة المرور. الحل: تأكد من إدخال الرموز بشكل صحيح للعنصر.
Invalid date and time.	السبب: لم يتم تعيين تاريخ الطابعة ووقتها. الحل: قم بتعيين التاريخ والوقت باستخدام Web Config، أو EpsonNet Config أو لوحة تحكم الطابعة.
Invalid password.	السبب: لا تتطابق كلمة المرور المعينة لشهادة المرجع المصدق (CA) وكلمة المرور المدخلة. الحل: أدخل كلمة المرور الصحيحة.

الرسائل	السبب/الحل
Invalid file.	<p>السبب: لم تقم باستيراد ملف شهادة بتنسيق X509.</p> <p>الحل: تأكد من تحديد الشهادة الصحيحة المرسلة بواسطة مرجع مصدق موثوق فيه.</p>
	<p>السبب: الملف الذي تقوم باستيراده كبير للغاية. يصل الحد الأقصى لحجم الملف إلى 5 كيلو بايت.</p> <p>الحل: إذا قمت بتحديد الملف الصحيح، فقد تكون الشهادة تالفة أو ملفقة.</p>
	<p>السبب: السلسلة المضمنة في الشهادة غير صحيحة.</p> <p>الحل: لمزيد من المعلومات حول الشهادة، انظر موقع الويب الخاص بالمرجع المصدق.</p>
Cannot use the Server Certificates that include more than three CA certificates.	<p>السبب: يحتوي ملف الشهادة بتنسيق PKCS#12 على أكثر من 3 شهادات مرجع مصدق (CA).</p> <p>الحل: قم باستيراد كل شهادة عند التحويل من تنسيق PKCS#12 إلى تنسيق PEM، أو قم باستيراد ملف الشهادة بتنسيق PKCS#12 الذي يتضمن حتى شهادتي مرجع مصدق (CA).</p>
The certificate has expired. Check if the certificate is valid, or check the date and time on your printer.	<p>السبب: الشهادة منتهية الصلاحية.</p> <p>الحل: <input type="checkbox"/> إذا كانت الشهادة منتهية الصلاحية، فاحصل على شهادة جديدة وقم باستيرادها. <input type="checkbox"/> إذا كانت الشهادة غير منتهية الصلاحية، فتأكد من تعيين تاريخ الطابعة ووقتها بشكل صحيح.</p>
Private key is required.	<p>السبب: لا يوجد مفتاح خاص مزدوج مع الشهادة.</p> <p>الحل: <input type="checkbox"/> إذا كانت الشهادة بتنسيق PEM/DER وتم الحصول عليها من طلب CSR باستخدام جهاز كمبيوتر، فحدد ملف المفتاح الخاص. <input type="checkbox"/> إذا كانت الشهادة بتنسيق PKCS#12 وتم الحصول عليها من طلب CSR باستخدام جهاز كمبيوتر، فقم بإنشاء الملف الذي يتضمن المفتاح الخاص.</p>
	<p>السبب: قمت بإعادة استيراد شهادة PEM/DER التي تم الحصول عليها من طلب CSR باستخدام تطبيق Web Config.</p> <p>الحل: إذا كانت الشهادة بتنسيق PEM/DER وتم الحصول عليها من طلب CSR باستخدام تطبيق Web Config، يمكنك استيرادها مرة واحدة فقط.</p>

الرسائل	السبب/الحل
Setup failed.	<p>السبب: يتعذر إتمام التكوين بسبب فشل الاتصال بين الطابعة والكمبيوتر أو تعذرت قراءة الملف نتيجة لبعض الأخطاء.</p> <p>الحل: بعد فحص الملف المحدد والاتصال، قم باستيراد الملف مرةً أخرى.</p>

معلومات ذات صلة

← "معلومات حول الشهادة الرقمية" في الصفحة 259

حذف الشهادة الموقعة من المرجع المصدق (CA) عن طريق الخطأ

لا يوجد ملف النسخة الاحتياطية للشهادة الموقعة من المرجع المصدق (CA).

في حالة وجود ملف نسخة احتياطية، قم باستيراد الشهادة مرةً أخرى.

إذا كنت تحصل على شهادة باستخدام طلب CSR تم إنشاؤه من تطبيق Web Config، فلن تتمكن من استيراد الشهادة المحذوفة مرةً أخرى. قم بإنشاء طلب CSR واحصل على شهادة جديدة.

معلومات ذات صلة

← "استيراد إحدى الشهادات الموقعة من المرجع المصدق (CA)" في الصفحة 261

← "حذف شهادة موقعة من المرجع المصدق (CA)" في الصفحة 263

باستخدام Epson Open Platform

نظرة عامة حول Epson Open Platform

Epson Open Platform هو نظام أساسي لاستخدام طابعات Epson بالوظيفة المقدمة من قبل خادم نظام المصادقة. يمكنك الحصول على سجلات كل جهاز ومستخدم بالتعاون مع الخادم، وتكوين قيود على الجهاز والوظائف التي يمكن استخدامها لكل مستخدم ومجموعة. يمكن استخدامه مع Epson Print Admin (نظام المصادقة من Epson) أو نظام مصادقة تابع لجهة خارجية. إذا قمت بتوصيل جهاز مصادقة، يمكنك أيضاً إجراء مصادقة المستخدم باستخدام بطاقة الهوية.

معلومات ذات صلة

← "نظام مصادقة (Epson Print Admin) (Epson)" في الصفحة 192

تكوين Epson Open Platform

قم بتكوين Epson Open Platform حتى تتمكن من استخدام الجهاز من نظام المصادقة.

1. أدخل عنوان الـ IP الخاص بالطابعة في المستعرض للوصول إلى Web Config.

أدخل عنوان الـ IP الخاص بالطابعة من جهاز كمبيوتر متصل بالشبكة نفسها المتصل بها الطابعة.

يمكنك التحقق من عنوان الـ IP الخاص بالطابعة من القائمة التالية.

الإعدادات < إعدادات عامة < إعدادات الشبكة < حالة الشبكة < وضع LAN/Wi-Fi السلكي

2. أدخل كلمة مرور المسؤول لتسجيل الدخول بصفتك مسؤولاً.

3. حدد بالترتيب التالي.

علامة التبويب **Product Key or License Key < Epson Open Platform**

4. أدخل قيمة لكل عنصر.

Serial Number

يتم عرض الرقم التسلسلي للجهاز.

Epson Open Platform Version

حدد إصدار Epson Open Platform. يختلف الإصدار المقابل وفقاً لنظام المصادقة.

Product Key or License Key

أدخل مفتاح المنتج الذي تم الحصول عليه من موقع الويب المخصص. راجع دليل Epson Open Platform للحصول على تفاصيل حول كيفية الحصول على مفتاح المنتج.

5. انقر فوق **Next**.

يتم عرض رسالة تأكيد.

6. انقر فوق **OK**.

الطابعة قيد التحديث.

معلومات ذات صلة

← "القيمة الافتراضية لكلمة مرور المسؤول" في الصفحة 15

التحقق من صحة Epson Open Platform

يمكنك التحقق من صحة Epson Open Platform باستخدام أيّ من الطرق التالية.

Web Config

تم إدخال مفتاح منتج في علامة التبويب **Product Key or License Key < Epson Open Platform**، ويتم عرض علامة التبويب **Product Key or License Key < Epson Open Platform Authentication System** على الجزء الأيسر لشجرة القائمة.

لوحة التحكم الخاصة بالطابعة

يتم عرض مفتاح منتج في الشاشة الرئيسية < الإعدادات < معلومات Epson Open Platform.

معلومات Epson Remote Services

تُعدّ Epson Remote Services خدمة تجمع معلومات الطابعة بشكل دوري عبر الإنترنت. إذ يُمكن استخدام هذه الخدمة للتنبؤ بالوقت الذي يجب فيه استبدال المواد المستهلكة وقطع الغيار أو تجديدها، وكذلك لحل أي أخطاءٍ أو مشكلاتٍ بسرعةٍ.

تواصل مع مندوب المبيعات الخاص بك للحصول على مزيدٍ من المعلومات حول Epson Remote Services.

أين تجد المساعدة

290 موقع الويب للدعم الفني.

290 الاتصال بدعم شركة Epson.

موقع الويب للدعم الفني

إذا كنت بحاجة إلى تعليمات إضافية، قم بزيارة موقع دعم الويب الخاص بشركة Epson الموضح أدناه. حدد البلد أو المنطقة ثم انتقل إلى قسم الدعم لموقع ويب Epson المحلي. تتوفر أيضاً أحدث برامج التشغيل أو الأسئلة الشائعة أو الأدلة أو مواد التنزيل الأخرى من الموقع.

<http://support.epson.net/>

<http://www.epson.eu/support> (أوروبا)

إذا كان منتج Epson لديك لا يعمل بشكل صحيح ولا يمكنك حل المشكلة، فاتصل بخدمات دعم شركة Epson للحصول على المساعدة.

الاتصال بدعم شركة Epson

قبل الاتصال بشركة Epson

إذا كان منتج Epson لديك لا يعمل بشكل صحيح ولا يمكنك حل المشكلة باستخدام معلومات استكشاف الأخطاء وإصلاحها الموجودة في أدلة المنتج، فاتصل بخدمات دعم شركة Epson للحصول على المساعدة.

تعتمد قائمة دعم شركة Epson التالية على بلد البيع. قد لا تباع بعض المنتجات في موقعك الحالي، لذا تأكد من الاتصال بدعم شركة Epson في المنطقة التي اشترت فيها المنتج.

إذا كان دعم شركة Epson في منطقتك غير مضمن في القائمة التالية، فاتصل بالموزع الذي قمت بشراء المنتج منه.

سيكون دعم شركة Epson قادراً على المساعدة بسرعة أكبر في حالة توفير المعلومات التالية:

الرقم التسلسلي للمنتج

(يعتمد مكان لصق الملصق التعريفي على المنتج، فيمكن أن يكون في الخلف، أو الجانب المفتوح من الغطاء أو في الأسفل).

طراز المنتج

إصدار برنامج المنتج

(انقر فوق **About**، **Version Info**، أو الزر المماثل في برنامج المنتج).

العلامة التجارية للكمبيوتر وطرازه

اسم نظام تشغيل الكمبيوتر وإصداره

أسماء وإصدارات تطبيقات البرامج التي تستخدمها عادةً مع المنتج

ملاحظة:

استناداً إلى المنتج، قد يتم تخزين إعدادات الشبكة في ذاكرة المنتج. قد يتم فقد الإعدادات، بسبب عطل المنتج أو إصلاحه. لن تتحمل Epson المسؤولية عند فقدان البيانات، ولعمل نسخة احتياطية أو استعادة الإعدادات حتى أثناء فترة الضمان. نوصي بإجراء نسخ احتياطي للبيانات أو تدوين ملاحظات.

تعليمات للمستخدمين في أوروبا

راجع مستند الضمان في أوروبا للحصول على معلومات حول طريقة الاتصال بدعم شركة Epson.

تعليمات للمستخدمين في تايوان

اتصل للحصول على المعلومات والدعم والخدمات التالية:

صفحة الويب العالمية

<http://www.epson.com.tw>

تتوفر معلومات حول مواصفات المنتج وبرامج التشغيل للتنزيل والاستعلام عن المنتجات.

مكتب الدعم الفني بشركة Epson

هاتف: +886-2-2165-3138

يستطيع فريق مكتب الدعم لدينا مساعدتك فيما يلي عبر الهاتف:

استعلامات المبيعات ومعلومات المنتج

مشكلات استخدام المنتج أو الأسئلة الخاصة بذلك

استعلامات حول خدمة الإصلاح والضمان

مركز خدمة الإصلاح:

<http://www.tekcare.com.tw/branchMap.page>

مؤسسة TekCare هي مركز خدمة معتمد لشركة Epson Taiwan Technology & Trading Ltd.

تعليمات للمستخدمين في أستراليا

يتمنى فرع شركة Epson في أستراليا توفير مستوى عالٍ من خدمة العملاء. بالإضافة إلى أدلة المنتج، نحن نوفر المصادر التالية للحصول على معلومات:

عنوان URL على شبكة الإنترنت

<http://www.epson.com.au>

قم بالوصول لصفحات الويب العالمية الخاصة بفرع شركة Epson في أستراليا. موقع يستحق استخدام المودم لتصفحه! يوفر الموقع منطقة تنزيل لبرامج التشغيل وجهات الاتصال بشركة Epson ومعلومات المنتجات الجديدة والدعم الفني (البريد الإلكتروني).

مكتب الدعم الفني بشركة Epson

هاتف: 1300-361-054

يعتبر مكتب الدعم الفني بشركة Epson آخر إجراء احتياطي للتأكد من وصول العملاء للنصائح المطلوبة. يستطيع العاملون في مكتب الدعم الفني المساعدة في تثبيت منتجات Epson وتكوينها وتشغيلها. يستطيع أفراد الدعم الفني لما قبل المبيعات توفير الوثائق حول منتجات Epson الجديدة وتقديم النصيحة حول مكان أقرب موزع أو وكيل صيانة. تتم الإجابة على أنواع عديدة من الاستعلامات هنا.

نحن نشجعك على الحصول على كل المعلومات المطلوبة عند الاتصال. كلما قمت بإعداد المزيد من المعلومات، زادت سرعتنا في مساعدتك على حل المشكلة. تتضمن هذه المعلومات أدلة منتج Epson ونوع الكمبيوتر ونظام التشغيل وبرامج التطبيق وأي معلومات تشعر بأنها مطلوبة.

نقل المنتج

توصي Epson بالاحتفاظ بعبوة المنتج تحسباً لنقله مستقبلاً.

تعليمات للمستخدمين في نيوزيلندا

يتمنى فرع شركة Epson في نيوزيلندا توفير مستوى عالٍ من خدمة العملاء. بالإضافة إلى وثائق المنتج، نحن نوفر المصادر التالية للحصول على معلومات:

عنوان URL على شبكة الإنترنت

<http://www.epson.co.nz>

قم بالوصول إلى صفحات الويب العالمية الخاصة بفرع شركة Epson في نيوزيلندا. موقع يستحق استخدام المودم لتصفحه! يوفر الموقع منطقة تنزيل لبرامج التشغيل وجهات الاتصال بشركة Epson ومعلومات المنتجات الجديدة والدعم الفني (البريد الإلكتروني).

مكتب الدعم الفني بشركة Epson

هاتف: 0800 237 766

يعتبر مكتب الدعم الفني بشركة Epson آخر إجراء احتياطي للتأكد من وصول العملاء للنصائح المطلوبة. يستطيع العاملون في مكتب الدعم الفني المساعدة في تثبيت منتجات Epson وتكوينها وتشغيلها. يستطيع أفراد الدعم الفني لما قبل المبيعات توفير الوثائق حول منتجات Epson الجديدة وتقديم النصيحة حول مكان أقرب موزع أو وكيل صيانة. تتم الإجابة على أنواع عديدة من الاستعلامات هنا.

نشجعك على الحصول على كل المعلومات المطلوبة عند الاتصال. كلما قمت بإعداد المزيد من المعلومات، زادت سرعتنا في مساعدتك على حل المشكلة. تتضمن هذه المعلومات ووثائق منتج Epson ونوع الكمبيوتر ونظام التشغيل وبرامج التطبيق وأي معلومات تشعر بأنها مطلوبة.

نقل المنتج

توصي Epson بالاحتفاظ بعبوة المنتج تحسباً لنقله مستقبلاً.

تعليمات للمستخدمين في سنغافورة

مصادر المعلومات والدعم والخدمات المتوفرة من Epson في سنغافورة هي:

صفحة الويب العالمية

<http://www.epson.com.sg>

تتوفر معلومات حول مواصفات المنتج وبرامج التشغيل للتنزيل والأسئلة الشائعة واستعلامات المبيعات والدعم الفني عبر البريد الإلكتروني.

مكتب الدعم الفني بشركة Epson

الاتصال المجاني: 800-120-5564

يستطيع فريق مكتب الدعم لدينا مساعدتك فيما يلي عبر الهاتف:

استعلامات المبيعات ومعلومات المنتج

الأسئلة المتعلقة باستخدام المنتج أو استكشاف المشكلات وحلها

استعلامات حول خدمة الإصلاح والضمان

تعليمات للمستخدمين في تايلاند

اتصل للحصول على المعلومات، والدعم، والخدمات التالية:

صفحة الويب العالمية

<http://www.epson.co.th>

تتوفر معلومات حول مواصفات المنتج وبرامج التشغيل المتاحة للتنزيل والأسئلة الشائعة والبريد الإلكتروني.

مركز اتصالات Epson

الهاتف: 66-2460-9699

البريد الإلكتروني: support@eth.epson.co.th

يستطيع مركز الاتصالات لدينا مساعدتك فيما يلي عبر الهاتف:

- استعلامات المبيعات ومعلومات المنتج
- مشكلات استخدام المنتج أو الأسئلة الخاصة بذلك
- استعلامات حول خدمة الإصلاح والضمان

تعليمات للمستخدمين في فيتنام

اتصل للحصول على المعلومات والدعم والخدمات التالية:

مركز خدمة شركة Epson

27 Yen Lang, Trung Liet Ward, Dong Da District, Ha Noi City. Tel: +84 24 7300 0911

38 Le Dinh Ly, Thac Gian Ward, Thanh Khe District, Da Nang. Tel: +84 23 6356 2666

194/3 Nguyen Trong Tuyen, Ward 8, Phu Nhuan Dist., HCMC. Tel: +84 28 7300 0911

31 Phan Boi Chau, Ward 14, Binh Thanh District, HCMC. Tel: +84 28 35100818

تعليمات للمستخدمين في إندونيسيا

اتصل للحصول على المعلومات والدعم والخدمات التالية:

صفحة الويب العالمية

<http://www.epson.co.id>

- معلومات عن مواصفات المنتجات، وبرامج التشغيل المتوفرة للتنزيل
- الأسئلة الشائعة واستعلامات المبيعات والأسئلة عبر البريد الإلكتروني

الخط الساخن لشركة Epson

هاتف: 1500-766 (Indonesia Only)

البريد الإلكتروني: customer.care@ein.epson.co.id

باستطاعة فريق خطنا الساخن مساعدتك فيما يلي عبر الهاتف أو البريد الإلكتروني:

- استعلامات المبيعات ومعلومات المنتج
- الدعم الفني

تعليمات للمستخدمين في هونغ كونج

للحصول على دعم فني بالإضافة إلى خدمات ما بعد البيع، نرحب باتصال المستخدمين بشركة Epson Hong Kong Limited في أي وقت.

الصفحة الرئيسية على الإنترنت

<http://www.epson.com.hk>

أسست شركة Epson في هونغ كونج صفحة رئيسية محلية باللغتين الصينية والإنجليزية على الإنترنت لتوفير المعلومات التالية للمستخدمين:

- معلومات المنتج
- إجابات على الأسئلة الشائعة

□ أحدث إصدار من برامج تشغيل منتجات Epson

الخط الساخن للدعم الفني

كما يمكنك الاتصال بالفريق الفني على أرقام الهواتف والفاكسات التالية:

هاتف: 852-2827-8911

فاكس: 852-2827-4383

تعليمات للمستخدمين في ماليزيا

اتصل للحصول على المعلومات والدعم والخدمات التالية:

صفحة الويب العالمية

<http://www.epson.com.my>

□ معلومات عن مواصفات المنتجات، وبرامج التشغيل المتوفرة للتنزيل

□ الأسئلة الشائعة واستعلامات المبيعات والأسئلة عبر البريد الإلكتروني

مركز اتصالات Epson

الهاتف: 1800-81-7349 (اتصال مجاني)

البريد الإلكتروني: websupport@emsb.epson.com.my

□ استعلامات المبيعات ومعلومات المنتج

□ مشكلات استخدام المنتج أو الأسئلة الخاصة بذلك

□ استعلامات حول خدمات الإصلاح والضمان

Epson Malaysia Sdn Bhd (المكتب الرئيسي)

هاتف: 603-56288288

فاكس: 603-5628 8388/603-5621 2088

تعليمات للمستخدمين في الهند

اتصل للحصول على المعلومات والدعم والخدمات التالية:

صفحة الويب العالمية

<http://www.epson.co.in>

تتوفر معلومات حول مواصفات المنتج وبرامج التشغيل للتنزيل والاستعلام عن المنتجات.

خط المساعدة المجاني

للحصول على الخدمة أو معلومات المنتج أو لطلب مواد مستهلكة -

1800123001600 / 186030001600 / 918004250011 (ص - 6 م)

البريد الإلكتروني

calllog@epson-india.in

WhatsApp

+91 96400 00333

تعليمات للمستخدمين في الفلبين

للحصول على الدعم الفني بالإضافة إلى خدمات ما بعد البيع، نرحب باتصال المستخدمين بشركة Epson Philippines Corporation من خلال الهاتف أو الفاكس ومن خلال عنوان البريد الإلكتروني أدناه:

صفحة الويب العالمية

<http://www.epson.com.ph>

تتوفر معلومات حول مواصفات المنتج وبرامج التشغيل للتنزيل والأسئلة الشائعة واستعلامات البريد الإلكتروني.

خدمة العملاء بشركة Epson Philippines

الاتصال المجاني: (PLDT) 1-800-1069-37766

الاتصال المجاني: (رقمي) 1-800-3-0037766

مترو مانيلا: +632-8441-9030

موقع الويب: <https://www.epson.com.ph/contact>

البريد الإلكتروني: customercare@epc.epson.com.ph

يمكنك الاتصال من 9 صباحاً حتى 6 مساءً، من الاثنين إلى السبت (باستثناء الإجازات العامة)

يستطيع فريق خدمة العملاء لدينا مساعدتك فيما يلي عبر الهاتف:

استعلامات المبيعات ومعلومات المنتج

مشكلات استخدام المنتج أو الأسئلة الخاصة بذلك

استعلامات حول خدمة الإصلاح والضمان

Epson Philippines Corporation

خط الاتصال الرئيسي: +632-8706-2609

فاكس: +632-8706-2665 / +632-8706-2663