

EPSON

EP-C800 Series

РЪКОВОДСТВО НА ПОТРЕБИТЕЛЯ



Печат

Поддръжка на принтера

Решаване на проблеми

Съдържание

Упътване към това ръководство

| | |
|---|----|
| Въведение в ръководствата. | 7 |
| Важни инструкции за безопасност (ръководство на хартиен носител). | 7 |
| Започнете отгук (ръководство на хартиен носител). | 7 |
| Ръководство на потребителя (дигитално ръководство). | 7 |
| Информация относно най-новите ръководства. | 7 |
| Търсене на информация. | 7 |
| Отпечатване само на необходимите Ви страници. | 8 |
| Кратко описание на ръководството. | 8 |
| Знаци и символи. | 8 |
| Бележки относно екранни снимки и илюстрации. | 9 |
| Справки за операционните системи. | 9 |
| Търговски марки. | 10 |
| Авторско право. | 11 |

Важни инструкции

| | |
|---|----|
| Инструкции за безопасност. | 13 |
| Съвети и предупреждения за принтера. | 14 |
| Съвети и предупреждения за настройка на принтера. | 14 |
| Съвети и предупреждения относно използването на принтера. | 15 |
| Съвети и предупреждения относно използването на течнокристалния екран. | 15 |
| Съвети и предупреждения за свързване към Интернет. | 15 |
| Съвети и предупреждения относно използването на принтера с безжична връзка. | 16 |
| Бележки относно паролата на администратора. | 16 |
| Съвети и предупреждения за транспортиране и съхранение на принтера. | 17 |
| Защита на Вашата лична информация. | 17 |

Наименования и функции на частите

| | |
|-------------------------|----|
| Предна част. | 20 |
| Изглед отвътре. | 22 |
| Задна част. | 23 |

Упътване за контролния панел

| | |
|---|----|
| Контролен панел. | 25 |
| Конфигурация на началния екран. | 26 |
| Упътване за иконата за мрежа. | 27 |
| Конфигурация на екрана на менюто. | 27 |
| Въвеждане на букви. | 28 |

Подготовка на принтера и извършване на първоначални настройки

| | |
|--|----|
| Резюме на подготовка на принтера и извършване на първоначални настройки. | 30 |
| Подготовка на принтера. | 30 |
| Предпазване на принтера от неупълномощени промени в настройките. | 30 |
| Конфигуриране на мрежова връзка. | 30 |
| Резюме на необходимите подготовки за всяка функция. | 31 |
| Извършване на настройки за печат. | 31 |
| Монтиране на допълнителни касети за хартия. | 32 |
| Монтиране на устройство за удостоверяване. | 37 |
| Свързване на устройството за удостоверяване. | 38 |
| Потвърждаване на състоянието на свързване на устройството за удостоверяване. | 42 |
| Потвърждение, че картата за удостоверяване е разпозната. | 42 |
| Отстраняване на неизправности от устройство за удостоверяване. | 43 |
| Създаване на мрежова връзка и извършване на настройки. | 43 |
| Промяна на паролата на администратора. | 43 |
| Защита на настройките чрез заключване на панела. | 45 |
| Свързване на принтера към мрежата. | 46 |
| Отстраняване на неизправности на мрежови връзки. | 53 |
| Подготовка и настройка на принтера съгласно употребата. | 62 |
| Задаване на налични допълнителни елементи. | 62 |
| Конфигуриране на сървър за електронна поща. | 64 |
| Първоначални настройки за печат. | 68 |
| Използване на функциите за печат. | 68 |

| | |
|---|----|
| Настройка на източника на хартия. | 72 |
| Настройка на интерфейса. | 73 |
| Грешки при настройка. | 74 |
| Настройка на универсален печат. | 75 |
| Настройка на Универсален Печат (Microsoft). | 77 |
| Настройване на AirPrint. | 77 |
| Проблеми при извършване на настройки. | 78 |
| Съвети за разрешаване на проблеми. | 78 |
| Няма достъп до Web Config. | 79 |

Зареждане на хартия

| | |
|--|----|
| Предпазни мерки за работа с хартия. | 82 |
| Настройки за размер и тип на хартия. | 82 |
| Списък с типове хартия. | 83 |
| Зареждане на хартия. | 84 |
| Зареждане на различна хартия. | 85 |
| Зареждане на пликосе. | 85 |
| Зареждане на предварително перфорирана хартия. | 85 |
| Зареждане на дълга хартия. | 86 |

Печат

| | |
|---|-----|
| Отпечатване на документи. | 88 |
| Печат от компютър — Windows. | 88 |
| Отпечатване на документ с помощта на PostScript драйвера на принтера (Windows). | 113 |
| Печат от компютър — Mac OS. | 118 |
| Отпечатване от драйвера на принтера PostScript на Mac OS. | 126 |
| Отпечатване на документи от смарт устройства. | 130 |
| Печат върху пликосе. | 132 |
| Отпечатване върху пликосе от компютър (Windows). | 132 |
| Отпечатване върху пликосе от компютър (Mac OS). | 132 |
| Отпечатване на уебстраници. | 132 |
| Отпечатване на уебстраници от смарт устройства. | 132 |
| Отпечатване с помощта на облачна услуга. | 133 |

Поддръжка на принтера

| | |
|--|-----|
| Проверка на състоянието на консумативи. | 136 |
| Подобряване качеството на печат. | 137 |
| Регулиране на качеството на печат. | 137 |
| Регулиране на качеството на печат според хартията. | 138 |

| | |
|--|-----|
| Проверка и почистване на печатащата глава | 139 |
| Предотвратява запушване на дюзата. | 140 |
| Изравняване на водещи линии. | 140 |
| Почистване на пътя на хартията, за да няма размазване. | 140 |
| Почистване на полупрозрачния филм. | 141 |
| Почистване на принтера. | 143 |

В тези ситуации

| | |
|---|-----|
| Смяна на компютър. | 146 |
| Инсталиране или деинсталиране на приложенията отделно. | 146 |
| Инсталиране на приложенията отделно. | 146 |
| Инсталиране на драйвер за принтер PostScript. | 149 |
| Добавяне на оригинален принтер на Epson (само за Mac OS). | 150 |
| Деинсталиране на приложения. | 150 |
| Извършване на настройки за свързване към компютъра. | 152 |
| Проверка на състоянието на мрежовата връзка на принтера (отчет за състоянието на мрежовата връзка). | 152 |
| Директно свързване на смарт устройство и принтер (Wi-Fi Direct). | 153 |
| Относно Wi-Fi Direct. | 153 |
| Свързване от устройства с помощта на Wi-Fi Direct. | 153 |
| Свързване към компютър чрез Wi-Fi Direct. | 155 |
| Прекъсване на Wi-Fi Direct (обикновена точка за достъп) връзка. | 156 |
| Промяна на настройките на Wi-Fi Direct (обикновена точка за достъп) като SSID. | 156 |
| Промяна на мрежовата връзка от Wi-Fi към USB. | 157 |
| Транспортиране и съхраняване на принтера. | 158 |


Решаване на проблеми

| | |
|--|-----|
| Разрешаване на проблеми. | 164 |
| Проверете състоянието на грешка на принтера. | 164 |
| Проверете връзката на принтера. | 164 |
| Проверете настройките на принтера. | 165 |
| Не можете да печатате. | 166 |
| Приложението или драйверът на принтера не работи както трябва. | 166 |
| Принтерът не може да се свърже чрез USB. | 169 |
| Хартията не се подава или изважда правилно. | 170 |

| | |
|---|-----|
| Качеството на печат е лошо. | 172 |
| В разпечатката има липсващ цвят, ивици или неочаквани цветове. | 172 |
| Цветни ленти на интервали от около 3.3 см. | 172 |
| Размазани разпечатки, вертикални ивици или разместване на подравняването. | 173 |
| Разпечатките са празни или се отпечатват само линии. | 174 |
| Отпечатване под ъгъл. | 175 |
| Хартията е размазана или надраскана. | 175 |
| Отпечатаните снимки лепнат. | 177 |
| Изображения и снимки се печатат с неочаквани цветове. | 177 |
| Позицията, размерът или полетата на разпечатката са неправилни. | 178 |
| Отпечатаните символи са неправилни или изкривени. | 178 |
| Отпечатаното изображение е обърнато. | 179 |
| Мозаечни ефекти на разпечатките. | 179 |
| Непреднамерен двустранен печат. | 180 |
| Принтерът не отпечатва правилно, докато се използва PostScript драйвер на принтера. | 180 |
| При използване на PostScript драйвер на принтера качеството на печат е лошо. | 180 |
| На LCD екрана се извежда съобщение. | 180 |
| Хартията засяда. | 182 |
| Предотвратява засядане на хартия. | 182 |
| Време е да смените модулите за подаване на мастило. | 183 |
| Предпазни мерки при работа с Блок за подаване на мастило. | 183 |
| Подмяна на Блокове за подаване на мастило | 184 |
| Временно печатане с черно мастило. | 185 |
| Запазване на черното мастило преди изчерпването му (само за Windows). | 187 |
| Време е да смените контейнера за отпадъчно мастило. | 188 |
| Предпазни мерки при работа с кутиите за поддръжка. | 188 |
| Подмяна на кутията за поддръжка. | 189 |
| Време е да смените поемащите ролки. | 189 |
| Смяна на поемащи ролки за касетата за хартия. | 189 |
| Смяна на поемащи ролки за допълнителната касета за хартия. | 190 |
| Не можете да работите с принтера според очакванията. | 190 |
| Принтерът не се включва или изключва. | 190 |
| Операциите са бавни. | 191 |
| Течнокристалният екран потъмнява. | 192 |
| Шумът при работа е твърде силен. | 193 |

| | |
|---|-----|
| Датата и часът не са верни. | 193 |
| Главният сертификат трябва да бъде актуализиран. | 193 |
| Не може да се извърши ръчен двустранен печат (Windows). | 193 |
| Менюто Настройки за печат не се показва (Mac OS). | 194 |
| Не можете да разрешите проблем, след като сте опитали всички решения. | 194 |
| Неуспешно разрешаване на проблеми с отпечатване или копиране. | 194 |

Информация за продукта

| | |
|---|-----|
| Информация за хартията. | 197 |
| Налична хартия и капацитети. | 197 |
| Информация за консумативи. | 201 |
| Кодове за Блок за подаване на мастило. | 201 |
| Код на кутията за поддръжка. | 202 |
| Код за поемащи ролки. | 202 |
| Информация относно допълнителни елементи | 202 |
| Кодове за допълнителни елементи. | 202 |
| Информация за софтуера. | 203 |
| Приложение за печат от компютър (Windows драйвер за печат). | 203 |
| Приложение за печат от компютър (Mac OS драйвер за печат). | 204 |
| Приложение, което може да отпечатва PostScript шрифтове (Windows PostScript драйвер на принтер). | 205 |
| Приложение, което може да отпечатва PostScript шрифтове (Mac OS PostScript драйвер на принтер). | 206 |
| Приложение, което може да отпечатва PCL език (PCL драйвер на принтера). | 207 |
| Приложение за конфигуриране на операции на принтера (Web Config). | 207 |
| Приложение за актуализиране на софтуер и фърмуер (Epson Software Updater). | 210 |
| Софтуер за управление на устройства в мрежа (Epson Device Admin). | 210 |
| Система за удостоверяване на Epson (Epson Print Admin). | 211 |
| Списък на менюто за настройки. | 211 |
| Общи настройки. | 211 |
| Брояч за печат. | 223 |
| Състояние предлагане. | 223 |
| Поддръжка. | 224 |
| Език/Language  | 224 |
| Състояние на принтера/печат. | 225 |
| Състояние на удостоверяване на устройство | 225 |

| | |
|---|-----|
| Информация за Epson Open Platform. | 226 |
| Спецификации на продукта. | 226 |
| Спецификации на принтера. | 226 |
| Използване на порт за принтера. | 227 |
| Спецификации на интерфейса. | 228 |
| Спецификации на мрежата. | 228 |
| Съвместимост с PostScript Level 3. | 231 |
| Поддържани услуги от трети страни. | 231 |
| Размери. | 232 |
| Електрически спецификации. | 232 |
| Спецификации на околната среда. | 233 |
| Местоположение и място за монтаж. | 233 |
| Изисквания към системата. | 235 |
| Спецификации на шрифтове. | 235 |
| Нормативна информация. | 249 |
| Стандарти и одобрения. | 249 |
| Немски сертификат Blue Angel (Син ангел). | 251 |
| Ограничения при копиране. | 251 |

Информация за администратор

| | |
|--|-----|
| Управление на принтера. | 253 |
| Проверка на информация за отдалечен принтер. | 253 |
| Настройка на контролния панел. | 253 |
| Контролиране на работата с панела. | 254 |
| Управление на мрежовата връзка. | 254 |
| Конфигуриране на имейл известия при възникване на събития. | 259 |
| Настройки за пестене на енергия при неактивност. | 261 |
| Архивиране и импортиране на настройки на принтера. | 262 |
| Актуализиране на фърмуера. | 264 |
| Синхронизиране на датата и часа със сървъра за време. | 266 |
| Изчистване на данните от вътрешната памет. | 267 |
| Конфигуриране на периодично почистване. | 267 |
| Управление на захранването към принтера чрез Web Config. | 268 |
| Възстановяване на настройки по подразбиране. | 269 |
| Настройки за сигурност на продукт. | 269 |
| Ограничаване на наличните функции. | 269 |
| Ограничаване на USB връзки. | 272 |
| Шифроване на паролата. | 273 |
| Използване на функцията за регистър на одит. | 274 |
| Ограничаване на операции с файлове от PDL. | 274 |

| | |
|--|-----|
| Промяна на паролата на администратора чрез Web Config. | 275 |
| Активиране на потвърждение на програма при стартиране. | 275 |
| Настройки за мрежова сигурност. | 276 |
| Контролиране чрез протоколи. | 276 |
| Използване на цифров сертификат. | 282 |
| SSL/TLS комуникация с принтера. | 289 |
| Криптирана комуникация с IPsec/IP филтриране. | 290 |
| Свързване на принтера към мрежа IEEE802.1X. | 302 |
| Проблеми с мрежова сигурност. | 305 |
| Употреба на Epson Open Platform. | 312 |
| Общ преглед на Epson Open Platform. | 312 |
| Конфигуриране на Epson Open Platform. | 312 |
| Валидиране на Epson Open Platform. | 313 |
| Информация за Epson Remote Services. | 313 |

Къде можете да получите помощ

| | |
|---|-----|
| Уеб сайт за техническа поддръжка. | 315 |
| Свързване с отдела за поддръжка на Epson. | 315 |
| Преди да се свържете с Epson. | 315 |
| Помощ за потребители в Европа. | 316 |
| Помощ за потребители в Тайван. | 316 |
| Помощ за потребители в Австралия. | 316 |
| Помощ за потребители в Нова Зеландия. | 317 |
| Помощ за потребители в Сингапур. | 317 |
| Помощ за потребители в Тайланд. | 318 |
| Помощ за потребители във Виетнам. | 318 |
| Помощ за потребители в Индонезия. | 318 |
| Помощ за потребители в Хонконг. | 319 |
| Помощ за потребители в Малайзия. | 319 |
| Помощ за потребители в Индия. | 320 |
| Помощ за потребители във Филипините. | 320 |

Упътване към това ръководство

| | |
|---|----|
| Въведение в ръководствата. | 7 |
| Търсене на информация. | 7 |
| Отпечатване само на необходимите Ви страници. | 8 |
| Кратко описание на ръководството. | 8 |
| Търговски марки. | 10 |
| Авторско право. | 11 |

Въведение в ръководствата

Следните ръководства се доставят заедно с Вашия принтер Epson. Освен ръководствата прочетете и различните видове помощна информация, налична на самия принтер или в приложенията на Epson.

Важни инструкции за безопасност (ръководство на хартиен носител)

Предоставя указания, гарантиращи безопасната употреба на този принтер.

Започнете оттук (ръководство на хартиен носител)

Предоставя информация относно настройката на принтера и инсталирането на софтуера.

Ръководство на потребителя (дигитално ръководство)

Това ръководство. Налично като PDF и уеб ръководство. Осигурява подробна информация и инструкции за използване на принтера и за разрешаване на проблеми.

Информация относно най-новите ръководства

Ръководство на хартия

Посетете уебсайта Epson Europe на адрес <http://www.epson.eu/support> или глобалния уебсайт за поддръжка на Epson на адрес <http://support.epson.net/>.

Дигитално ръководство

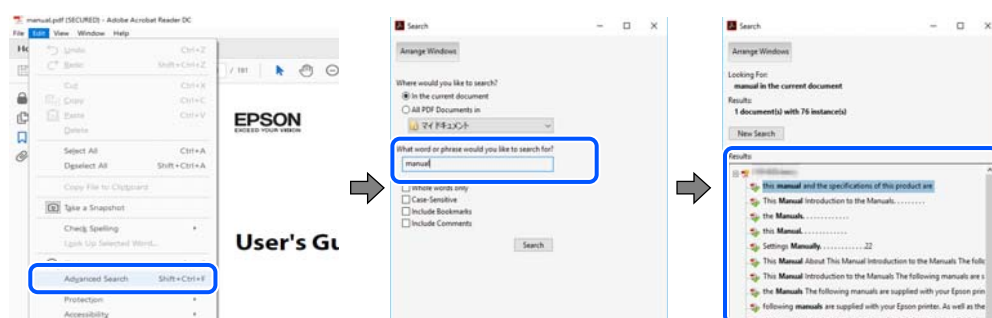
Посетете следния уеб сайт, въведете името на продукта, след което отидете на **Поддръжка**.
<https://epson.sn>

Търсене на информация

PDF ръководството Ви позволява да търсите информация с помощта на ключова дума или да отидете направо до конкретни раздели с помощта на отметките. В този раздел е разяснено как да използвате PDF ръководство, което е било отворено в Adobe Acrobat Reader DC на Вашия компютър.

Търсене по ключова дума

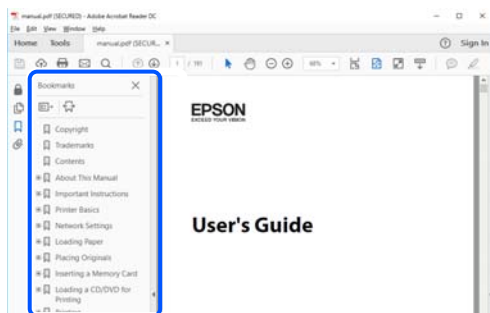
Щракнете върху **Редактиране > Разширено търсене**. Въведете ключовата дума (текст) за информацията, която искате да намерите, в прозореца за търсене и след това щракнете върху **Търсене**. Резултатите се извеждат във вид на списък. Щракнете върху един от изведените резултати, за да отидете на тази страница.



Прескачане директно от отметки

Щракнете върху дадено заглавие, за да прескочите до тази страница. Щракнете + или >, за да прегледате заглавията от по-ниски нива в този раздел. За да се върнете на предишната страница, извършете следната операция на Вашата клавиатура.

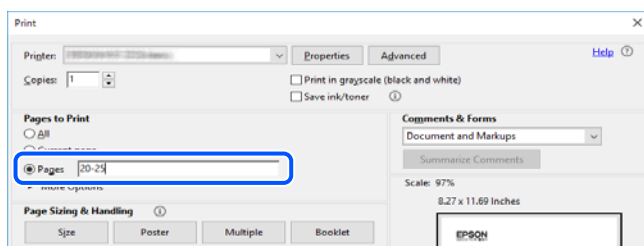
- Windows: задръжте натиснат **Alt**, след което натиснете ←.
- Mac OS: задръжте натиснат клавиша за команда и след това натиснете ←.



Отпечатване само на необходимите Ви страници

Можете да извличате и отпечатвате само необходимите Ви страници. Щракнете върху **Печат** в менюто **Файл** и след това посочете страниците, които искате да отпечатате в **Страници**, в **Страници за печат**.

- За да посочите серия от страници, въведете тире между началната и крайната страница.
Пример: 20-25
- За да посочите страниците, които не са в серия, разделете страниците със запетаи.
Пример: 5, 10, 15



Кратко описание на ръководството

В този раздел е обяснено значението на използваните в това ръководство маркировки и символи, бележки относно описания и референтна информация за операционната система.

Знаци и символи



Внимание:

Инструкции, които трябва да се спазват внимателно, за да се избегнат телесни наранявания.



Важно:

Инструкции, които трябва да се спазват, за да се избегне повреда на оборудването.

Забележка:

Предоставя допълнителна и референтна информация.

Още по темата

➔ Връзки към свързани раздели.



Осигурява Видеорък. за уеб с инструкции за работа. Вижте препратката със свързана информация.

Иконите по-долу описват наличието на елементи в менютата на контролния панел на принтера.



Елементи, които са ограничени, когато заключването от администратора е активирано.

Бележки относно екранни снимки и илюстрации

- Екранните снимки от драйвера на принтера са от Windows 10 или macOS High Sierra(10.13). Съдържанието, показано на екраните, варира в зависимост от модела и ситуацията.
- Илюстрациите, използвани в това ръководство, са само примерни. Въпреки че може да има малки разлики в зависимост от модела, методът на работа е същият.
- Някои от елементите на менюто на LCD екрана се различават в зависимост от модела и настройките.
- Можете да прочетете QR кода посредством специално приложение за това.

Справки за операционните системи

Windows

Употребените в това ръководство термини, като например "Windows 11", "Windows 10", "Windows 8.1", "Windows 8", "Windows 7", "Windows Server 2022", "Windows Server 2019", "Windows Server 2016", "Windows Server 2012 R2", "Windows Server 2012", "Windows Server 2008 R2" и "Windows Server 2008" се отнасят до следните операционни системи. В допълнение, „Windows“ се отнася към всички версии.

- Операционна система Microsoft® Windows® 11
- Операционна система Microsoft® Windows® 10
- Операционна система Microsoft® Windows® 8.1
- Операционна система Microsoft® Windows® 8
- Операционна система Microsoft® Windows® 7
- Операционна система Microsoft® Windows Server® 2022
- Операционна система Microsoft® Windows Server® 2019
- Операционна система Microsoft® Windows Server® 2016
- Операционна система Microsoft® Windows Server® 2012 R2
- Операционна система Microsoft® Windows Server® 2012

- Операционна система Microsoft® Windows Server® 2008 R2
- Операционна система Microsoft® Windows Server® 2008

Mac OS

В настоящото ръководство „Mac OS“ се отнася до Mac OS X 10.9.5 или по-нови версии, както и до macOS 11 или по-нови версии.

Търговски марки

- Microsoft, Azure, Excel, Internet Explorer, Microsoft 365, Microsoft Edge, SharePoint, Windows and Windows Server are trademarks of the Microsoft group of companies.
- Apple, Mac, macOS, OS X, Bonjour, ColorSync, Safari, AirPrint, iPad, iPhone, iPod touch, TrueType, and iBeacon are trademarks of Apple Inc., registered in the U.S. and other countries.
- Use of the Works with Apple badge means that an accessory has been designed to work specifically with the technology identified in the badge and has been certified by the developer to meet Apple performance standards.
- IOS is a trademark or registered trademark of Cisco in the U.S. and other countries and is used under license.
- Chrome, Chrome OS, Google Play, and Android are trademarks of Google LLC.
- Albertus, Arial, Coronet, and Times New Roman are trademarks of Monotype Imaging Inc. registered in the United States Patent and Trademark Office and may be registered in certain jurisdictions.
- CG Omega, CG Times, Courier, Garamond Antiqua, Garamond Halbfett, Garamond Kursiv, and Garamond Kursiv Halbfett are trademarks of Monotype Imaging Inc. and may be registered in certain jurisdictions.
- Helvetica, Palatino, Times, and Univers are trademarks of Monotype Imaging Inc. registered in the U.S. Patent and Trademark Office and may be registered in certain other jurisdictions.
- ITC Avant Garde Gothic, ITC Bookman, ITC Zapf Chancery, ITC Zapf Dingbats are trademarks of Monotype ITC Inc. registered in the U.S. Patent and Trademark Office and which may be registered in certain other jurisdictions.
- New Century Schoolbook is a trademark of Linotype AG and/or its subsidiaries.
- Wingdings is a registered trademark of Microsoft Corporation in the United States and other countries.
- Antique Olive is a trademark of Madame Marcel Olive.
- Marigold is a trademark of Alpha Omega Typography.
- PCL is a trademark of Hewlett-Packard Company.
- SAP and all SAP logos are trademarks or registered trademarks of SAP AG in Germany and in several other countries.
- HP and HP LaserJet are registered trademarks of the Hewlett-Packard Company.
- Adobe, Acrobat, Photoshop, PostScript®3™, and Reader are either registered trademarks or trademarks of Adobe in the United States and/or other countries.
- Copyright © 2024 Adobe Inc. All Rights Reserved.
- QR Code is a registered trademark of DENSO WAVE INCORPORATED in Japan and other countries.
- Firefox is a trademark of the Mozilla Foundation in the U.S. and other countries.
- The Mopria™ word mark and the Mopria™ Logo are registered and/or unregistered trademarks of Mopria Alliance, Inc. in the United States and other countries. Unauthorized use is strictly prohibited.

- Wi-Fi®, Wi-Fi Direct®, and Wi-Fi Protected Access® are registered trademarks of Wi-Fi Alliance®. Wi-Fi Protected Setup™, WPA2™, WPA3™ are trademarks of Wi-Fi Alliance®.
- Общо известие: всички други търговски марки са притежание на съответните им собственици и се използват само за целите на идентификация.



microSDHC е вградена в продукта и не може да бъде отстранена.

Авторско право

Никоя част от тази публикация не може да се възпроизвежда, съхранява в система за обработка или да се прехвърля под каквато и да е форма или с каквито и да е средства — електронни, механични, фотокопиране, записване или по друг начин — без предварителното писмено разрешение от Seiko Epson Corporation. Не се поема никаква патентна отговорност по отношение на употребата на съдържащата се тук информация. Не се поема отговорност за повреди, дължащи се на използването на информацията тук. Информацията в настоящия документ е предназначена само за използване с този продукт на Epson. Epson не носи отговорност за използването на тази информация по отношение на други продукти.

Нито Seiko Epson Corporation, нито нейните свързани дружества носят отговорност към купувача на този продукт или към трети страни за щети, загуби или разходи, понесени от купувача или от трети страни, в резултат на инцидент, неправилна употреба или злоупотреба с този продукт, или неупълномощени модификации, ремонти или промени на този продукт, или (с изключение на САЩ) липса на стриктно спазване на инструкциите за експлоатация и поддръжка на Seiko Epson Corporation.

Seiko Epson Corporation и нейните филиали не носят отговорност за повреди или проблеми, възникнали от употребата на каквато и да е опция или консумативи, различни от указаните като оригинални продукти на Epson или одобрени от Epson продукти от Seiko Epson Corporation.

Seiko Epson Corporation не носи отговорност за повреди, възникнали в резултат на електромагнитни смущения, които възникват от употребата на интерфейсни кабели, различни от обозначените като одобрени от Epson продукти от Seiko Epson Corporation.

© 2024 Seiko Epson Corporation

Съдържанието на това ръководство и спецификациите на този продукт подлежат на промяна без предизвестие.

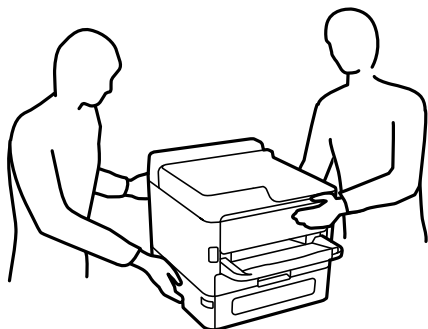
Важни инструкции

| | |
|--|----|
| Инструкции за безопасност. | 13 |
| Съвети и предупреждения за принтера. | 14 |
| Защита на Вашата лична информация. | 17 |

Инструкции за безопасност

Прочетете и следвайте тези инструкции, за да се гарантира безопасната употреба на този принтер. Непременно запазете това ръководство за бъдещи справки. Също така, не забравяйте да следвате всички предупреждения и инструкции върху принтера.

- Някои от символите, използвани в този принтер, целят да гарантират безопасността и правилното използване на принтера. Посетете следния уеб сайт, за да научите повече за значението на символите.
<http://support.epson.net/symbols/>
- Използвайте само захранващия кабел, доставен с принтера, и не го използвайте с друго оборудване. Използването на други кабели с този принтер или използването на доставения захранващ кабел с друго оборудване може да причини пожар или токов удар.
- Уверете се, че АС захранващият кабел отговаря на съответните местни стандарти за безопасност.
- Никога не разглобявайте, не модифицирайте и не се опитвайте да ремонтирате захранващия кабел, щепсела, принтера или друго устройство сами, освен ако не е специално описано в ръководствата му.
- Изключете захранването на принтера и потърсете квалифициран сервизен персонал при следните обстоятелства:
Захранващият кабел или щепселът са повредени; в принтера е навлязла течност; принтерът е падал или корпусът е повреден; принтерът не работи нормално или показва някакви промени в работата. Не настройвайте средства за управление, които не са посочени в инструкциите за работа.
- Поставете принтера близо до стенов контакт, така че щепселът да може лесно да бъде изключен.
- Не поставяйте или не съхранявайте принтера навън, близо до прекомерно замърсяване или запрашване, вода, източници на топлина или на места, подложени на удари, вибрации, висока температура или влажност.
- Внимавайте да не разлеее течност върху принтера и не работете с него с мокри ръце.
- Този принтер трябва да бъде на най-малко 22 cm разстояние от сърдечни пейсмейкъри. Радиовълните от този принтер могат да нарушат работата на сърдечни пейсмейкъри.
- Ако течнокристалният екран е повреден, свържете се с търговеца, от който сте закупили продукта. Ако разтворът от течните кристали попадне върху ръцете ви, измийте ги обилно със сапун и вода. Ако разтворът от течните кристали попадне в очите ви, напийскайте ги незабавно с вода. Ако усетите дискомфорт или проблеми със зрението, след като сте ги измили обилно, потърсете незабавно лекар.
- Принтерът е тежък и не бива да бъде повдиган или носен от по-малко от двама души. Ако се монтират касети за хартия, различни от Касета за хартия 1, демонтирайте ги, преди да вдигнете принтера. При повдигане на принтера двама или повече души трябва да заемат правилни позиции, както е показано по-долу.



- Бъдете внимателни, когато боравите с използвани блокове за подаване на мастило, тъй като може да има мастило около отвора за подаване на мастило.
 - Ако върху кожата Ви попадне мастило, измийте мястото обилно със сапун и вода.
 - Ако в очите Ви попадне мастило, измийте ги незабавно с вода. Ако усетите дискомфорт или проблемите със зрението продължат след като сте измили очите си обилно, потърсете незабавно лекар.
 - В случай че в устата Ви попадне мастило, незабавно посетете лекар.
- Не разглобявайте Блок за подаване на мастило и кутията за поддръжка, в противен случай мастило може да попадне в очите или по кожата ви.
- Не разклащайте блокове за подаване на мастило твърде енергично, в противен случай от блокове за подаване на мастило може да изтече мастило.
- Съхранявайте блокове за подаване на мастило и кутията за поддръжка на място, недостъпно за деца.

Съвети и предупреждения за принтера

Прочетете и следвайте тези инструкции, за да избегнете повреда на принтера или собствеността ви. Непременно запазете този наръчник за бъдещи справки.

Съвети и предупреждения за настройка на принтера



- Не блокирайте и не покривайте вентилационните отвори на принтера.
- Използвайте захранващ източник само от типа, посочен върху етикета на принтера.
- Избягвайте използването на контакти в една и съща верига с фотокопирни машини или климатизатори, които редовно се включват и изключват.
- Избягвайте електрически контакти, контролирани от стенни превключватели или автоматични таймери.
- Цялата компютърна система трябва да се държи далеч от потенциални източници на електромагнитни смущения, например високоговорители или бази на безжични телефони.
- Захранващите кабели трябва да бъдат поставени така, че да се избягва триене, прорязване, износване, прегъване и пречупване. Не поставяйте предмети върху захранващите кабели и не допускайте те да бъдат настъпвани или прегазвани. Бъдете особено внимателни за това всички краища на захранващите кабели да са прави.
- Ако използвате разклонител с принтера, се уверете, че общият номинален ампераж на устройствата, включени в разклонителя, не надвишава номиналния му ампераж. Потвърдете също така, че общият номинален ампераж на всички устройства, включени в стенния контакт, не надвишава номиналния му ампераж.
- Ако планирате да използвате принтера в Германия, инсталацията на сградата трябва да бъде защитена с прекъсвач от 10 или 16 ампера, за да осигури подходяща защита срещу късо съединение и претоварване с ток на принтера.
- Когато свързвате принтера към компютър или друго устройство с кабел, уверете се, че правилно сте ориентирали конекторите. Всеки конектор има само една правилна ориентация. Поставянето на конектор в грешна ориентация може да повреди и двете устройства, свързани с кабела.
- Поставете принтера на равна, стабилна повърхност, по-голяма от основата му във всички посоки. Принтерът няма да работи правилно, ако е наклонен под ъгъл.

- Оставете място над принтера, така че капакът му да може да се отваря напълно.
- Оставете достатъчно пространство пред принтера, за да може хартията да излиза напълно.
- Избягвайте места, където възникват бързи промени в температурата и влажността. Също така, дръжте принтера далеч от директна слънчева светлина, силна светлина или източници на топлина.

Още по темата

➔ [“Местоположение и място за монтаж” на страница 233](#)

Съвети и предупреждения относно използването на принтера

- Не поставяйте предмети в отворите на принтера.
- Не поставяйте ръката си вътре в принтера по време на печат.
- Не докосвайте белия плосък кабел, който се намира в принтера.
- Не използвайте аерозолни продукти, които съдържат лесно запалими газове в или около принтера. Това може да причини пожар.
- Не местете печатащата глава с ръка; в противен случай може да повредите принтера.
- Винаги изключвайте принтера от бутона . Не изключвайте принтера от контакта и не изключвайте захранването в контакта, докато индикаторът на  не спре да мига.
- Ако няма да използвате принтера продължително време се уверете, че сте изключили захранващия кабел от електрическия контакт.

Съвети и предупреждения относно използването на течнокристалния екран

- Течнокристалният екран може да съдържа няколко малки светли или тъмни точки и поради характеристиките си да бъде с неравномерна яркост. Това е нормално и не означава, че той е повреден по някакъв начин.
- За почистване използвайте единствено суха и мека кърпа. Не използвайте течни или химически почистващи препарати.
- Външният капак на LCD екрана може да се счупи при силен удар. Свържете се с вашия дилър, ако по повърхността на екрана има отчупвания или пукнатини, и не докосвайте и не се опитвайте да премахвате счупените парчета.

Съвети и предупреждения за свързване към Интернет

Не свързвайте този продукт директно към Интернет. Свържете го в мрежа, защитена от маршрутизатор или защитна стена.

Съвети и предупреждения относно използването на принтера с безжична връзка

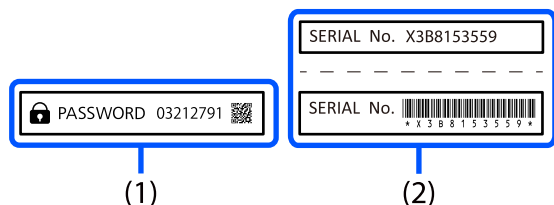
- ❑ Радиовълните от този принтер могат да окажат отрицателно въздействие върху функционирането на медицинско електронно оборудване и да причинят неизправност. При използване на този принтер в медицински заведения или в близост до медицинско оборудване спазвайте указанията на оторизираните лица, представляващи медицинските заведения, и всички предупреждения и указания за медицинското оборудване.
- ❑ Радиовълните от този принтер може да окажат отрицателно въздействие върху автоматично управлявани устройства, като автоматични врати или противопожарни аларми, и могат да доведат до злополуки поради неизправност. Когато използвате този принтер в близост до автоматично управлявани устройства, спазвайте всички предупреждения и указания за тези устройства.

Бележки относно паролата на администратора

Принтерът Ви дава възможност да зададете парола на администратора, за да предотвратите неразрешен достъп или промени в настройките на устройството и мрежовите настройки, съхранени в продукта, когато се свързвате с мрежа.

Стойност по подразбиране на администраторската парола

Стойността по подразбиране на администраторската парола е отпечатана върху етикета на самия продукт като показания.



Ако и двата етикета (1) и (2) са прикрепени, стойността до PASSWORD, записана на етикета (1) е стойността по подразбиране. В този пример стойността по подразбиране е 03212791.

Забележка:

Тъй като етикетът (1) е прикрепен на трудно забележимо място, проверете информацията в линка, за да потвърдите местоположението.

<https://support.epson.net/manu/adminpw/index.html>

Ако не можете да намерите етикета (1), серийният номер, отпечатан върху етикета в (2), е стойността по подразбиране. В този пример стойността по подразбиране е X3B8153559.

Промяна на паролата на администратора

От съображения за сигурност препоръчваме смяна на първоначалната парола.

Тя може да се промени от контролния панел на принтера, Web Config и Epson Device Admin. Когато промените паролата, задайте най-малко 8 еднобайтови, буквено-цифрени знака и символа.

Още по темата

- ➔ [“Промяна на паролата на администратор от контролния панел” на страница 44](#)
- ➔ [“Промяна на паролата на администратор от компютъра” на страница 44](#)

Операции, които изискват да въведете парола на администратор

Ако получите подкана да въведете парола на администратор при извършване на следните операции, въведете паролата на администратор, зададена на принтера.

- Когато актуализирате фърмуера на принтера от компютър или смарт устройство
- Когато се вписвате в разширените настройки на Web Config
- Когато задавате настройки посредством приложение, което може да промени настройките на принтера.
- Когато избирате меню от контролния панел на принтера, което е било заключено от Вашия администратор.

Още по темата

- ➔ [“Целеви елементи на Заключване на настройка” на страница 254](#)

Инициализиране на паролата на администратора

Можете да върнете настройките по подразбиране на паролата на администратора от менюто за настройка на паролата на администратора. Ако сте забравили паролата си и не можете да върнете настройките по подразбиране, трябва да се свържете с Epson Support и да заявите услуга.

Още по темата

- ➔ [“Промяна на паролата на администратор от контролния панел” на страница 44](#)
- ➔ [“Промяна на паролата на администратор от компютъра” на страница 44](#)
- ➔ [“Къде можете да получите помощ” на страница 314](#)

Съвети и предупреждения за транспортиране и съхранение на принтера

- Когато съхранявате или транспортирате принтера, избягвайте да го накланяте, да го поставяте вертикално или да го обръщате с горната страна надолу; в противен случай мастилото може да протече.
- Преди да транспортирате принтера, се уверете, че печатащата глава е в начална позиция (най-вдясно) и че блокове за подаване на мастило са монтирани.

Защита на Вашата лична информация

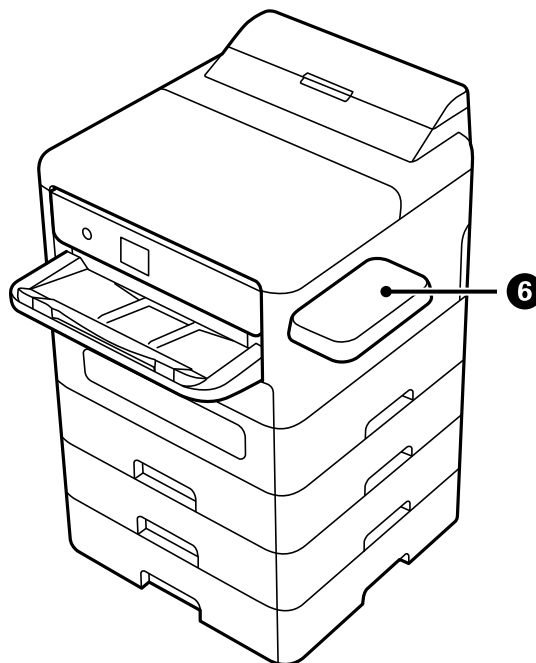
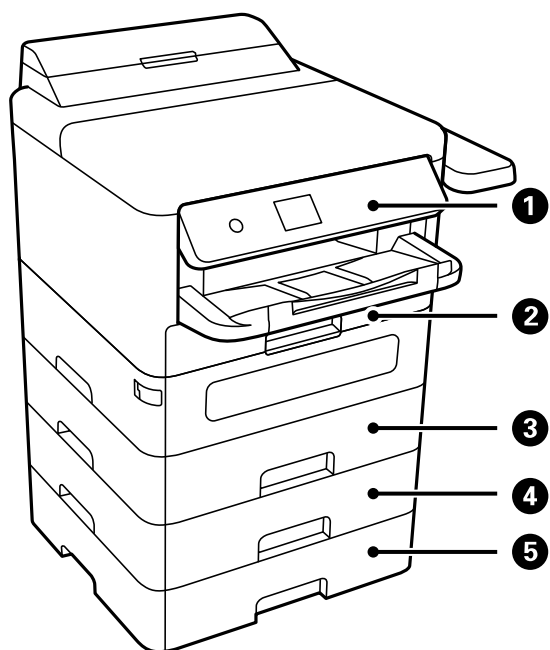
Когато давате принтера на друго лице или го изхвърляте, изтрийте цялата лична информация, съхранена в паметта на принтера, като изберете **Настройки > Общи настройки > Системна администрация > Възстановяване на настройки по подразбиране > Всички настройки** от контролния панел. Освен това не забравяйте да изтриете данните от вътрешната памет на принтера, като изберете **Настройки > Общи**

настройки > Системна администрация > Изчистване на данни във вътр. памет > PDL шрифт, макрос и работна площ от контролния панел.

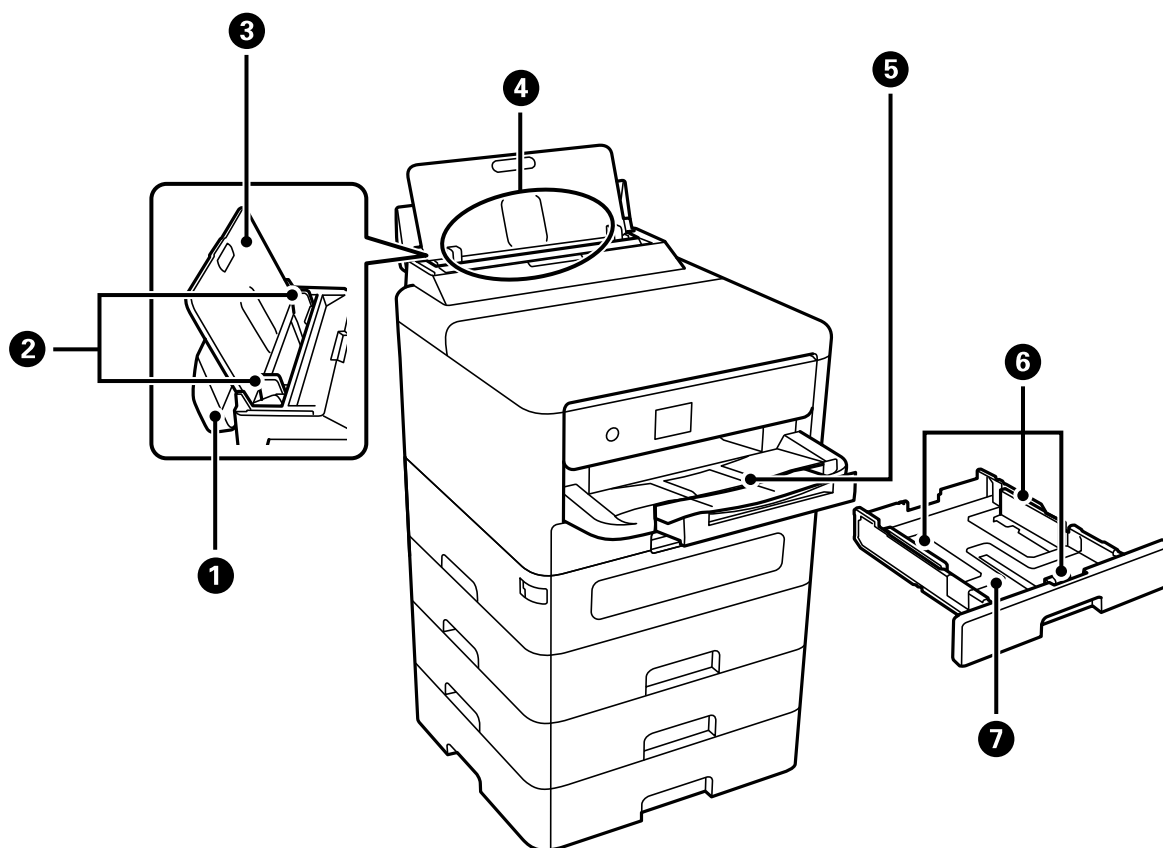
Наименования и функции на частите

| | |
|----------------------|----|
| Предна част. | 20 |
| Изглед отвътре. | 22 |
| Задна част. | 23 |

Предна част

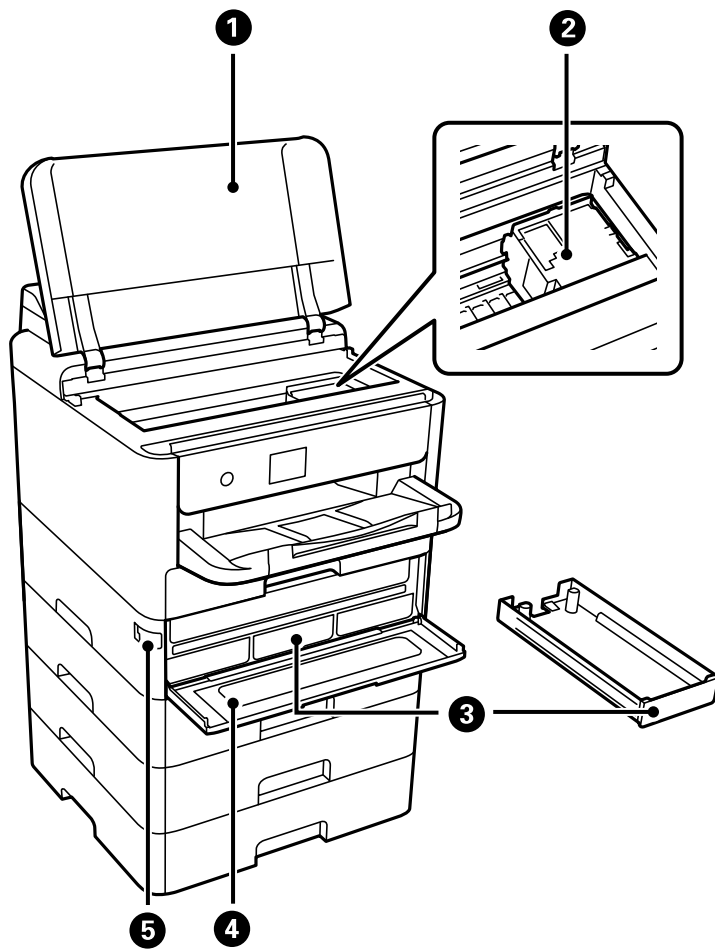


| | | |
|---|--|---|
| 1 | Контролен панел | Позволява Ви да правите настройки и да извършвате операции на принтера. Също така извежда състоянието на принтера. |
| 2 | Касета за хартия 1 или Касета за хартия (C1) | Зарежда хартия. |
| 3 | Касета за хартия 2 (C2) | Допълнителна касета за хартия. Зарежда хартия. Можете да инсталирате до 3 касетни устройства за хартия. |
| 4 | Касета за хартия 3 (C3) | |
| 5 | Касета за хартия 4 (C4) | |
| 6 | Маса за устройства за удостоверяване P2 (Опционална) | Позволява Ви да прикрепите устройство за удостоверяване, поддържано от принтера. После можете да влизате в принтера, като държите карта за удостоверяване над принтера. |



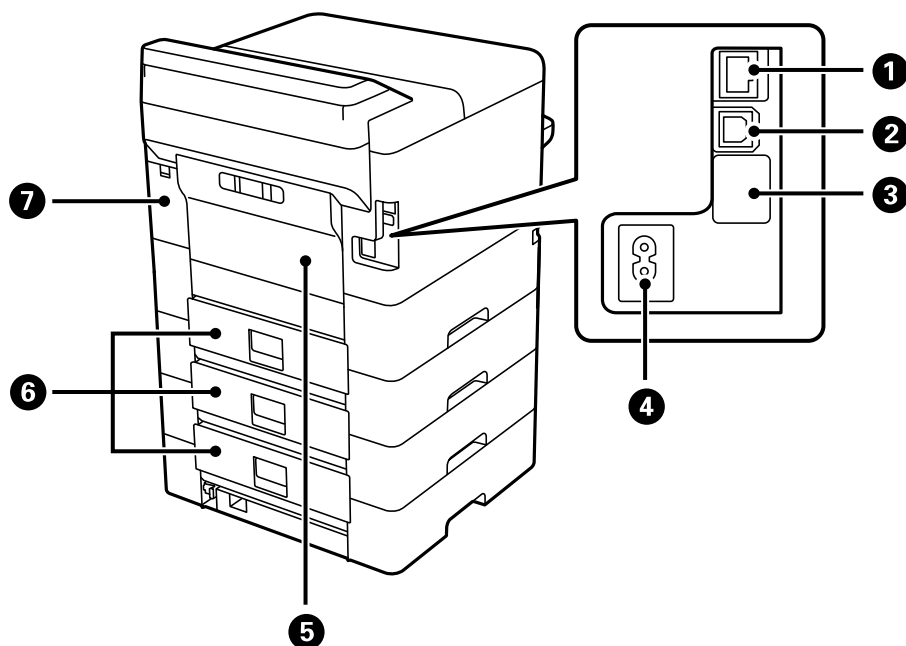
| | | |
|---|---------------------------|---|
| 1 | Капак на тавата за хартия | Предпазва принтера от проникване на чужди тела и вещества. Обикновено дръжте този капак затворен. |
| 2 | Водачи за хартия | Подава хартията в принтера. Приплъзнете водачите, докато се подравнят с краищата на хартията. |
| 3 | Държач на хартия | Поддържа заредената хартия. |
| 4 | Тава за хартия (B) | Зарежда хартия. |
| 5 | Изходна тава | Придържа излизащата хартия. Извадете тавата на ръка и я натиснете обратно, за да я приберете. |
| 6 | Водачи за хартия | Подава хартията в принтера. Приплъзнете водачите, докато се подравнят с краищата на хартията. |
| 7 | Касета за хартия | Зарежда хартия. |

Изглед отвътре



| | | |
|---|-----------------------|---|
| 1 | Капак на принтера (J) | Отворете, за да извадите заседналата хартия. Този капак обикновено трябва да се държи затворен. |
| 2 | Печатаща глава | Впръсква мастило. |
| 3 | Тава за мастило | Задава Блок за подаване на мастило. |
| 4 | Капак на мастило (A) | Отваря се при смяна на блокове за подаване на мастило. |
| 5 | Ключалка на капака | Заклучва капака за мастило. |

Задна част

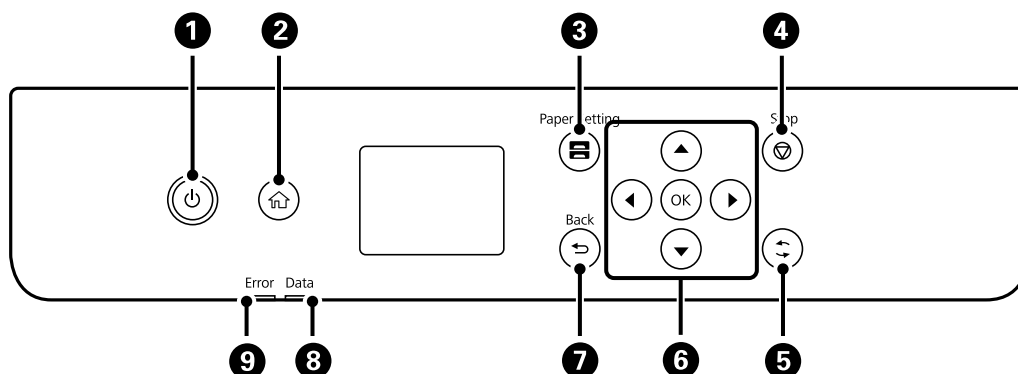


| | | |
|---|-------------------------------------|--|
| 1 | LAN порт | За свързване с LAN кабел. |
| 2 | USB порт | За свързване на USB кабел за връзка с компютър. |
| 3 | Сервизен USB порт | USB порт за бъдеща употреба. Не сваляйте стикера. |
| 4 | Вход за променливотоково захранване | За свързване на захранващия кабел. |
| 5 | Заден капак (D) | Отворете при замяна на поемащата ролка или при премахване на заседнала хартия. |
| 6 | Заден капак (E) | Отворете при замяна на поемащата ролка или при премахване на заседнала хартия. |
| 7 | Капак на кутията за поддръжка (H) | Отворете при смяна на кутията за поддръжка. Кутията за поддръжка представлява контейнер, който събира много малко количество излишно мастило по време на почистване или печат. |

Упътване за контролния панел

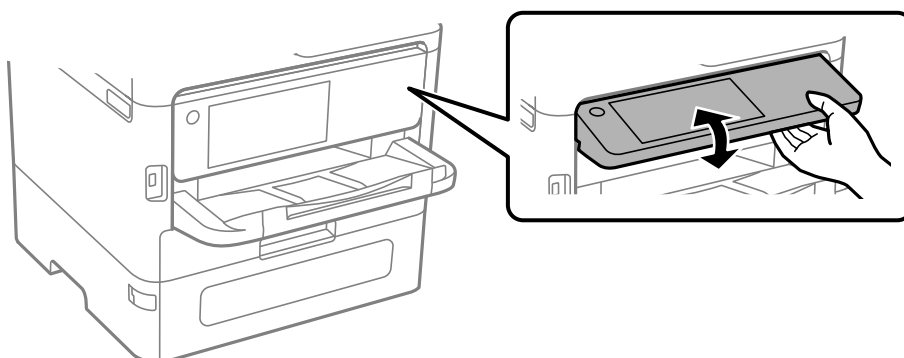
| | |
|---|----|
| Контролен панел. | 25 |
| Конфигурация на началния екран. | 26 |
| Конфигурация на екрана на менюто. | 27 |
| Въвеждане на букви. | 28 |

Контролен панел

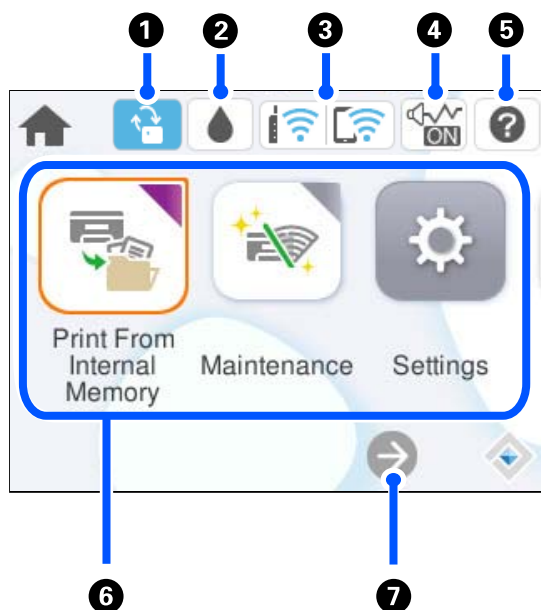







| | |
|---|--|
| 1 | <p>Включва или изключва принтера.</p> <p>Изключете захранващия кабел от електрическия контакт само след като светлинният индикатор за захранването се изключи.</p> |
| 2 | Показва началния екран. |
| 3 | Показва екрана Настройка на хартията. Можете да изберете настройките за размера и типа на хартията за всеки източник на хартия. |
| 4 | Прекратява текущата операция. |
| 5 | Отнася се за различни функции в зависимост от ситуацията. |
| 6 | Преместете фокуса с помощта на бутоните ◀, ▲, ▶, ▼, за да изберете елементите, и след това натиснете бутона OK, за да потвърдите избора си, или стартирайте избраната функция. |
| 7 | Връща към предишния екран. |
| 8 | <p>Мига, когато принтерът обработва данни.</p> <p>Той се включва при наличие на чакащи заявки.</p> |
| 9 | Премигва или светва при възникване на грешка. |


Можете да наклоните контролния панел.









Конфигурация на началния екран



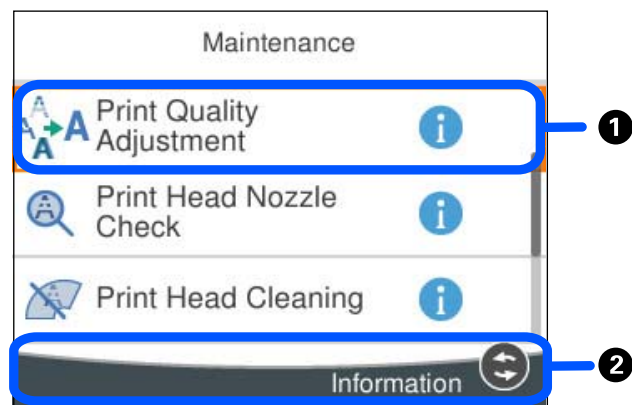
| | | |
|---|--|--|
| 1 |  | Извежда се, когато има налична актуализация на фърмуера. Изберете я, за да актуализирате фърмуера, за да подобрите функциите на принтера. Препоръчваме Ви да използвате принтера с най-новата версия на фърмуера. |
| 2 |  | Можете да проверите приблизителните нива на мастилото и приблизителния експлоатационен живот на кутията за поддръжка. |
| 3 |  | Показва състоянието на мрежовата връзка. Вижте следното за повече подробности. "Упътване за иконата за мрежа" на страница 27 |
| 4 |  | Показва, че Тих режим е настроено за принтера. Когато тази функция е разрешена, звукът, издаван при работа на принтера, е намален, но скоростта на печат може да се забави. Но звуците може да не са намалени в зависимост от избрания тип хартия и качество на печат. Изберете, за да промените настройките. |
| 5 |  | Показва екрана Помощ . Можете да прегледате инструкциите за работа или решенията за проблеми. |
| 6 | Извежда всяко меню. <input type="checkbox"/> Печат от Върт. памет Позволява Ви временно да запазвате задания, изпратени от драйвера на принтера, към паметта на принтера преди отпечатване. Можете да отпечатате задание, защитено с парола, и пробни разпечатки, когато отпечатвате множество копия. <input type="checkbox"/> Поддръжка Извежда менютата, които се препоръчват за подобряване на качеството на Вашите разпечатки, като отпущане на дюзи чрез отпечатване на шаблон за проверка на дюзите и извършване на почистване на главата, и за подобряване на замъгляването или появата на ивици в разпечатките Ви чрез подравняване на печатащата глава. <input type="checkbox"/> Настройки Позволява Ви да извършвате настройки за поддръжка, настройки на принтера и операции. <input type="checkbox"/> Wi-Fi Показва менютата, които позволяват да настроите принтера за работа в безжична мрежа. | |


| | | |
|---|---|---|
| 7 |  | Показва, че екранът продължава надясно. |
|---|---|---|

Упътване за иконата за мрежа

| | |
|---|--|
|  | Принтерът не е свързан към кабелна (Ethernet) мрежа или безжична (Wi-Fi) мрежа. |
|  | Принтерът е свързан към кабелна (Ethernet) мрежа. |
|  | Принтерът търси SSID, не е настроен IP адрес или има проблем с безжичната (Wi-Fi) мрежа. |
|  | Принтерът е свързан към безжична (Wi-Fi) мрежа. Броят на чертичките обозначава силата на сигнала на връзката. Колкото повече чертички има, толкова по-силна е връзката. |
|  | Принтерът не е свързан към безжична (Wi-Fi) мрежа в Wi-Fi Direct (обикновена точка за достъп) режим. |
|  | Принтерът е свързан към безжична (Wi-Fi) мрежа в Wi-Fi Direct (обикновена точка за достъп) режим. |

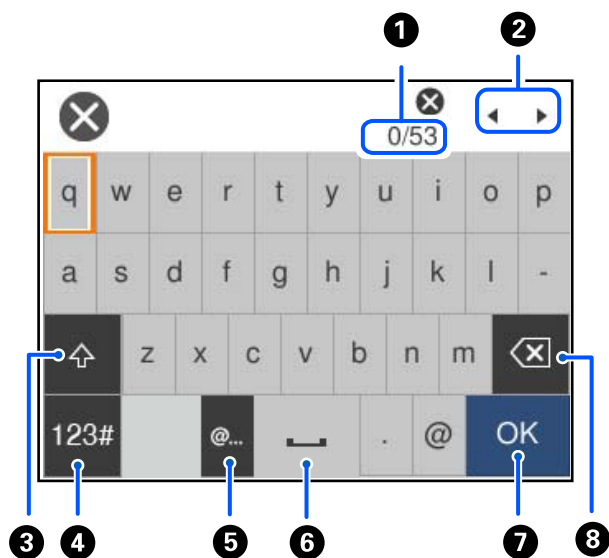
Конфигурация на екрана на менюто



| | |
|---|---|
| 1 | При извеждане на  , Вие можете да преглеждате допълнителна информация, като изберете бутона в 2. |
| 2 | Наличните бутони са показани. |

Въвеждане на букви

Можете да въвеждате знаци и символи, като използвате клавиатурата на екрана, при извършване на мрежови настройки и т.н.



| | |
|---|--|
| 1 | Указва броя символи. |
| 2 | Премества курсора в позиция за въвеждане. |
| 3 | Превключва между главни и малки букви. |
| 4 | Превключва между различните видове символи. ABC: Азбука 123#: Цифри и символи |
| 5 | Въвежда често използвани домейн адреси или URL адреси чрез просто избиране на елемента. |
| 6 | Въвежда интервал. |
| 7 | Въвежда символ. |
| 8 | Изтрива символ наляво. Изтрива знак отясно, когато курсорът е в началото на линията и няма знаци отляво. |

Подготовка на принтера и извършване на първоначални настройки

| | |
|--|----|
| Резюме на подготовка на принтера и извършване на първоначални настройки. | 30 |
| Монтиране на допълнителни касети за хартия. | 32 |
| Монтиране на устройство за удостоверяване. | 37 |
| Създаване на мрежова връзка и извършване на настройки. | 43 |
| Подготовка и настройка на принтера съгласно употребата. | 62 |
| Първоначални настройки за печат. | 68 |
| Проблеми при извършване на настройки. | 78 |

Резюме на подготовка на принтера и извършване на първоначални настройки

Този раздел разяснява необходимата дейност за свързване на принтера към мрежа и използването му като споделен принтер.

Тази дейност трябва да се извърши от администратора на принтера.

Още по темата

- ➔ [“Подготовка на принтера” на страница 30](#)
- ➔ [“Защита на настройките чрез заключване на панела” на страница 45](#)
- ➔ [“Конфигуриране на мрежова връзка” на страница 30](#)
- ➔ [“Резюме на необходимите подготовки за всяка функция” на страница 31](#)
- ➔ [“Извършване на настройки за печат” на страница 31](#)

Подготовка на принтера

По време на подготовителния етап инсталирайте допълнителни елементи или устройство за удостоверяване, ако е необходимо.

Още по темата

- ➔ [“Монтиране на допълнителни касети за хартия” на страница 32](#)
- ➔ [“Монтиране на устройство за удостоверяване” на страница 37](#)

Предпазване на принтера от неупълномощени промени в настройките

Препоръчваме Ви да извършите следната операция, за да не позволите на потребителя да променя настройките на принтера.

- Промяна на паролата на администратора
- Вижте **Panel Lock**, функция, която позволява на администратора на принтера да заключва елементи на менюто на контролния панел.

Още по темата

- ➔ [“Промяна на паролата на администратора” на страница 43](#)
- ➔ [“Защита на настройките чрез заключване на панела” на страница 45](#)

Конфигуриране на мрежова връзка

Свържете принтера към мрежа, за да може да се използва като споделен принтер.

Когато свързвате към мрежа, която позволява външни връзки като настройки на TCP/IP и интернет връзка, задайте прокси сървър като задължителен.

Още по темата

➔ [“Създаване на мрежова връзка и извършване на настройки” на страница 43](#)

Резюме на необходимите подготовки за всяка функция

Извършете следните операции съгласно начина Ви на използване на принтера и средата, в която ще се използва.

| Елементи | Описание |
|--|---|
| Конфигуриране на сървър за електронна поща | Конфигурирайте имейл сървъра, ако желаете да уведомите конкретно лице относно състоянието на принтера по имейл. “Конфигуриране на сървър за електронна поща” на страница 64 |
| Първоначални настройки за печат | Персонализирайте настройките на устройството за подаване на хартия и настройките за печат по подразбиране, за да отговарят на Вашата среда. Извършване на настройки за използване на услугите за печат, предоставени от други компании. |

За настройки на сигурността и други настройки на управление на принтера вижте съответната връзка с информация по-долу.

Още по темата

➔ [“Подготовка и настройка на принтера съгласно употребата” на страница 62](#)

➔ [“Първоначални настройки за печат” на страница 68](#)

➔ [“Информация за администратор” на страница 252](#)

Извършване на настройки за печат

Има налични няколко метода, когато извършвате настройки за принтера.

Още по темата

➔ [“Конфигуриране от контролния панел на принтера” на страница 31](#)

➔ [“Настройка чрез Web Config от компютър” на страница 32](#)

➔ [“Настройка чрез Epson Device Admin от компютър \(само за Windows\)” на страница 32](#)

Конфигуриране от контролния панел на принтера

Ако сте активирали заключване на панела, имате нужда от парола на администратора, за да управлявате заключените елементи.

Вижте свързаната информация за повече подробности.

Още по темата

➔ [“Стойност по подразбиране на администраторската парола” на страница 16](#)

Настройка чрез Web Config от компютър

Web Config е вградена уебстраница на принтера за конфигуриране на настройките на принтера. Можете да управлявате принтера, свързан към мрежата, от компютъра.

За да влезете в Web Config, трябва първо да имате назначен IP адрес към принтера.

Забележка:

- Преди да конфигурирате IP адреса, можете да отворите Web Config, като свържете компютъра и принтера директно с LAN кабел и като посочите IP адреса по подразбиране.
- Тъй като принтерът използва самоподписан сертификат при влизане в HTTPS, на браузъра се извежда предупреждение, когато стартирате Web Config; това не указва проблем и може безопасно да се игнорира.
- За да отворите административната страница след стартиране на Web Config, трябва да влезете в принтера с паролата на администратора.

Вижте свързаната информация за повече подробности.

Още по темата

- ➔ [“Стойност по подразбиране на администраторската парола” на страница 16](#)
- ➔ [“Приложение за конфигуриране на операции на принтера \(Web Config\)” на страница 207](#)

Настройка чрез Epson Device Admin от компютър (само за Windows)

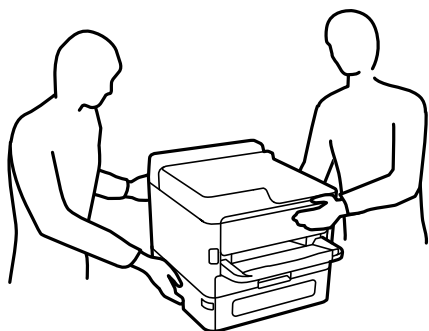
Използвайте Epson Device Admin, когато конфигурирате множество принтери в една партида.

Монтиране на допълнителни касети за хартия

Можете да монтирате до 3 касетни устройства за хартия.


Внимание:

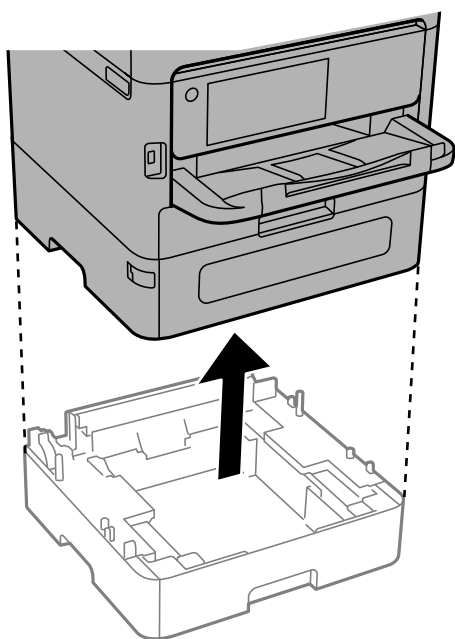
- Уверете се, че преди да започнете монтажа сте изключили принтера и сте извадили захранващия кабел и всички останали проводници от принтера. Ако не го направите захранващият кабел може да се повреди и това да предизвика токов удар или пожар.
- Принтерът е тежък и не бива да бъде повдиган или носен от по-малко от двама души. Ако се монтират касети за хартия, различни от Касета за хартия 1, демонтирайте ги, преди да вдигнете принтера. При повдигане на принтера двама или повече души трябва да заемат правилни позиции, както е показано по-долу.



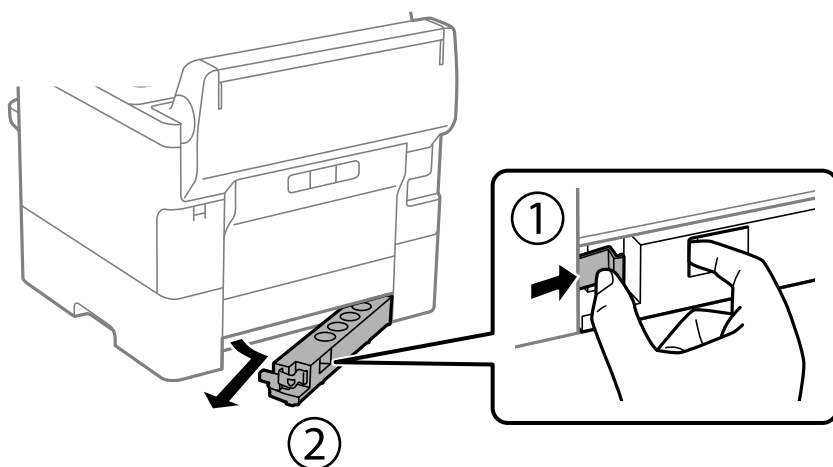
! **Важно:**

- ❑ Подгответе си отвертка, за да монтирате или демонтирате допълнителните касети.
- ❑ Използвайте отвертка с подходящ размер и тип. В противен случай е възможно да не успеете да завъртите винта или може случайно да отстраните друг винт.

1. Изключете принтера с натискане на бутон , след което изключете захранващия кабел от електрическата мрежа.
2. Изключете всички свързани кабели.
3. Ако има монтирани друга допълнителни касети за хартия, демонтирайте ги с отвертка.

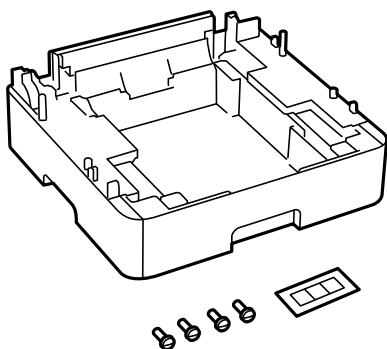


4. Свалете частта в задната част на принтера.

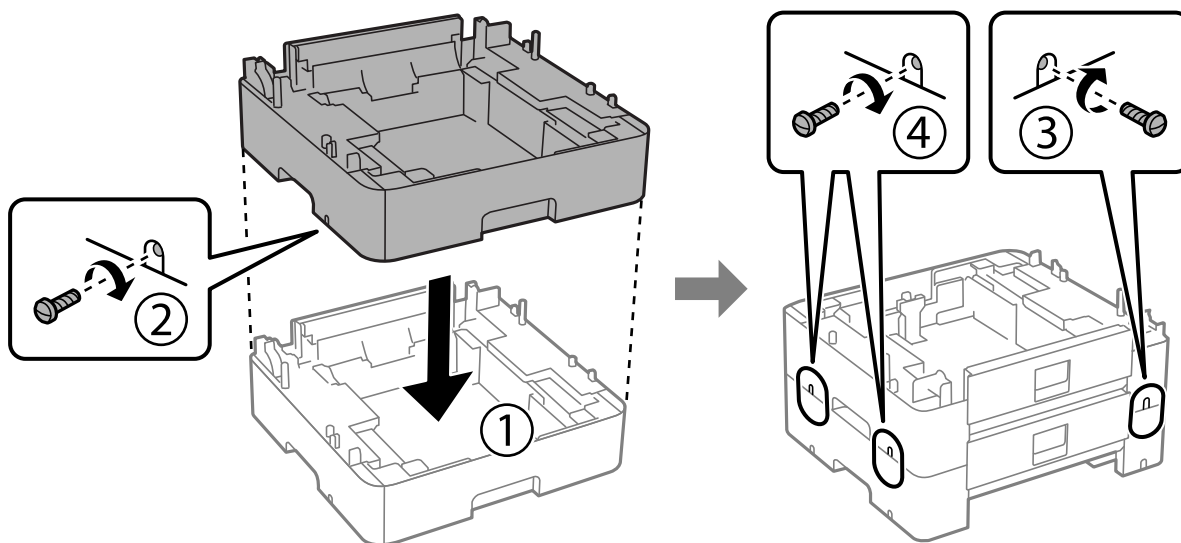


5. Извадете допълнителната касета за хартия от кутията ѝ и махнете всички защитни материали от нея.

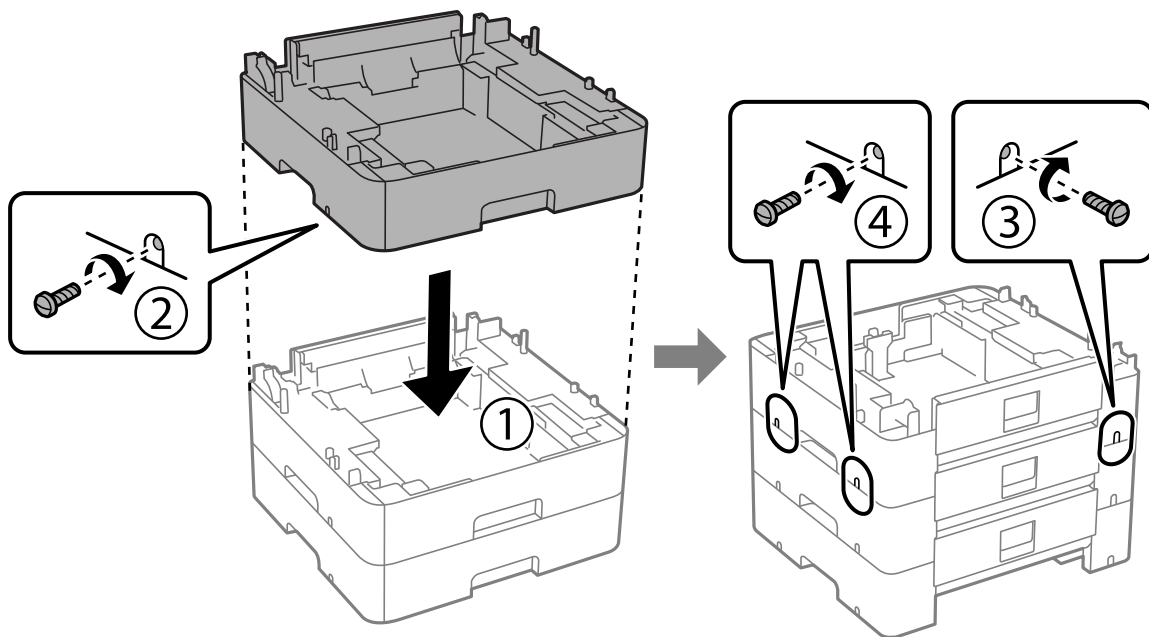
6. Проверете предоставените елементи.



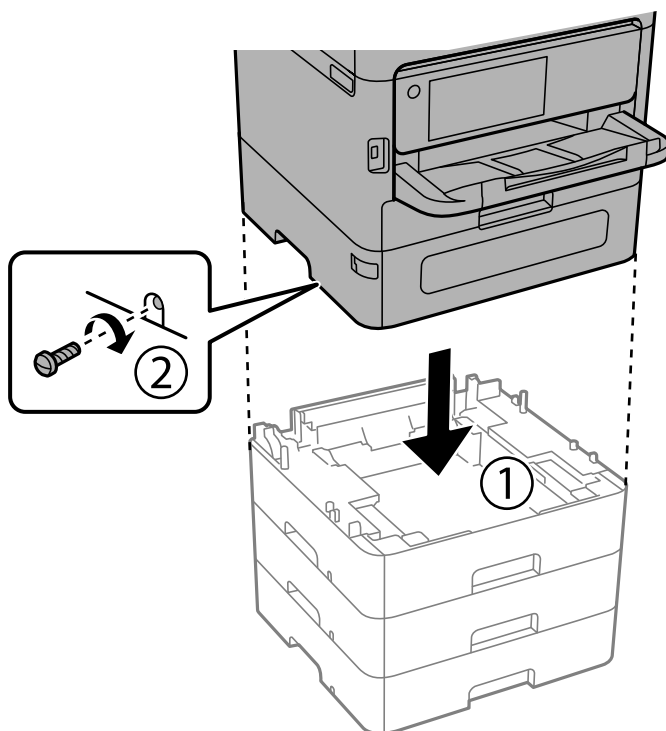
7. Поставете най-долната допълнителна касета за хартия на мястото, на което желаете да разположите принтера.
8. Ако използвате само една допълнителна касета за хартия, преминете към стъпка 11. Ако използвате две или три допълнителни касети, преминете към следващата стъпка.
9. Поставете допълнителните касети за хартия върху най-долната допълнителна касета за хартия, след което ги закрепете с винтовете с помощта на отвертка.



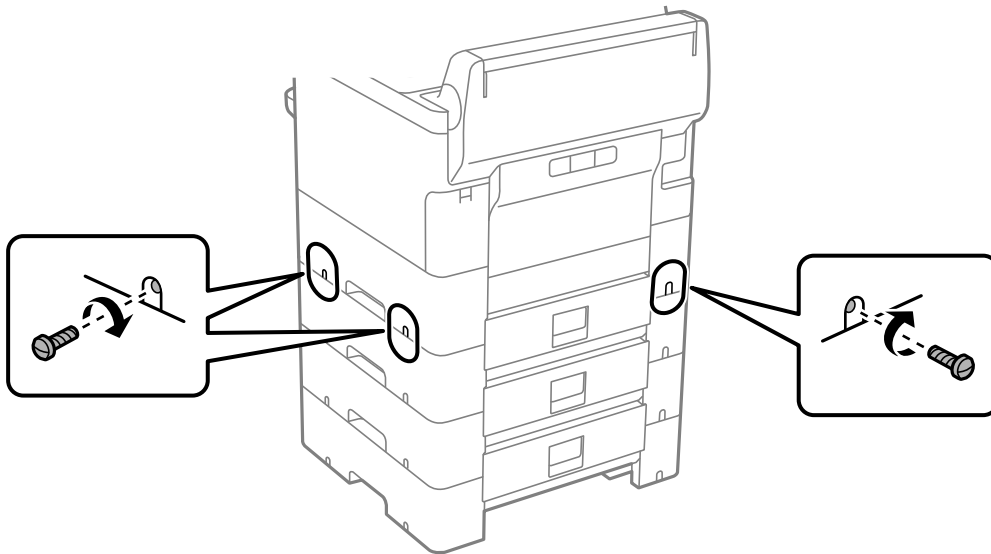
10. Повторете предишната стъпка, за да добавите още допълнителни касети за хартия.



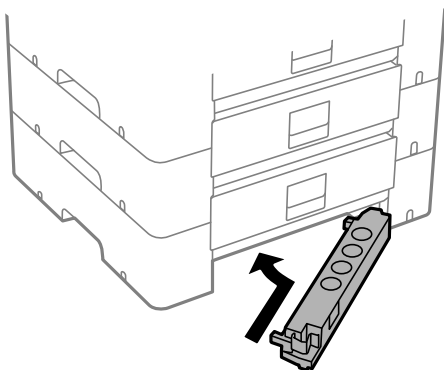
11. Спуснете внимателно принтера върху допълнителните касети за хартия по такъв начин, че ъглите да са подравнени, след което ги прикрепете с винтовете и отвертка.



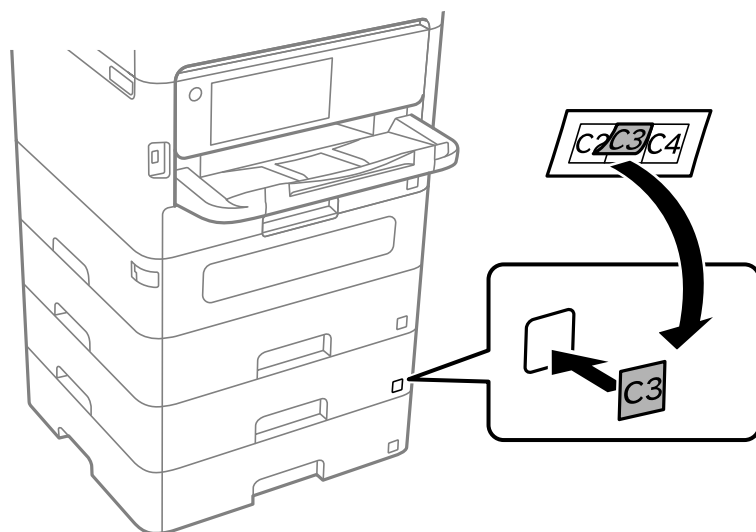
12. Закрепете допълнителната касета за хартия и принтера от задната им и дясната страна с помощта на винтовете и отвертка.



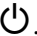
13. Закрепете частта, която отстранихте в стъпка 4, към задната част на най-долната допълнителна касета за хартия.




14. Залепете стикер, показващ номера на касетата.



15. Свържете наново захранващия кабел и всички останали проводници, след което го включете в електрическата мрежа.

16. Включете принтера, като натиснете бутон .

17. Натиснете бутон  и проверете дали допълнителната касета за хартия, която сте монтирали се показва на екрана **Настройка на хартията**.

Забележка:

При демонтиране на допълнителната касета за хартия изключете принтера, извадете захранващия кабел, изключете всички проводници и след това изпълнете процедурата по монтаж в обратен ред.

Продължете с настройките на драйвера на принтера.

Още по темата

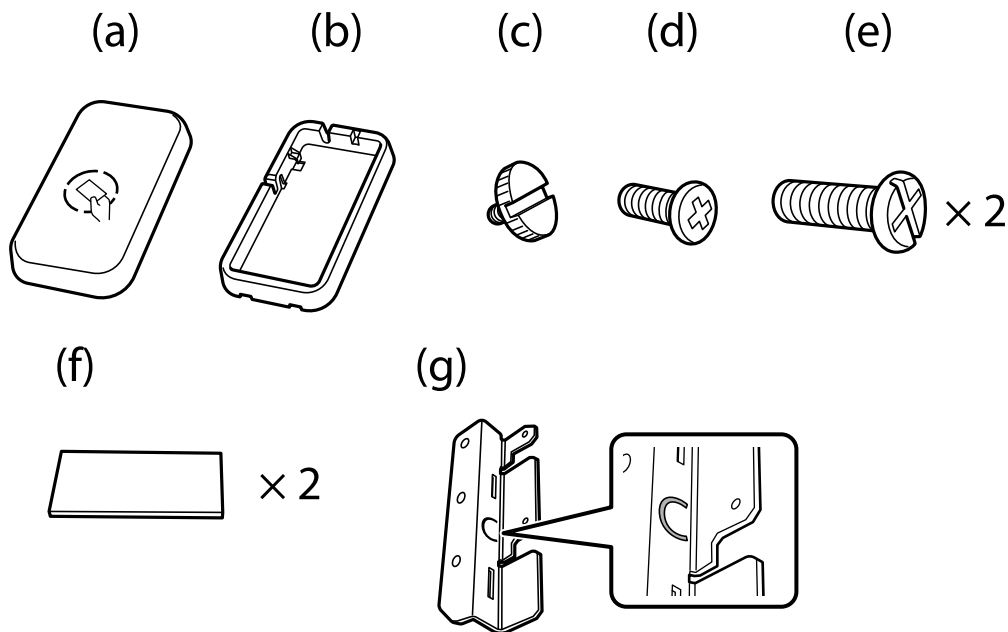
- ➔ [“Задаване на налични допълнителни елементи” на страница 62](#)
- ➔ [“Кодове за допълнителни елементи” на страница 202](#)

Монтиране на устройство за удостоверяване

При използване на устройството за удостоверяване със система за удостоверяване свържете устройството за удостоверяване, като IC четец на карти, към принтера.

Свързване на устройството за удостоверяване

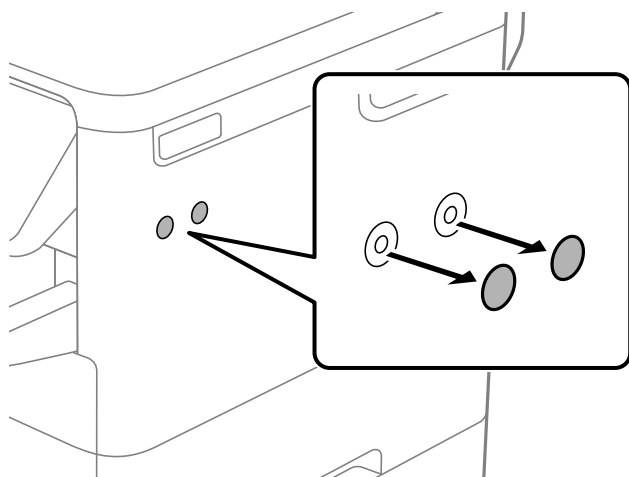
Тази секция обяснява как да инсталирате опционалната стойка за устройство за удостоверяване P2 и устройство за удостоверяване. Прикачете стойката за устройство за удостоверяване P2, използвайки следните принадлежности. Не се използват други части с този модел.



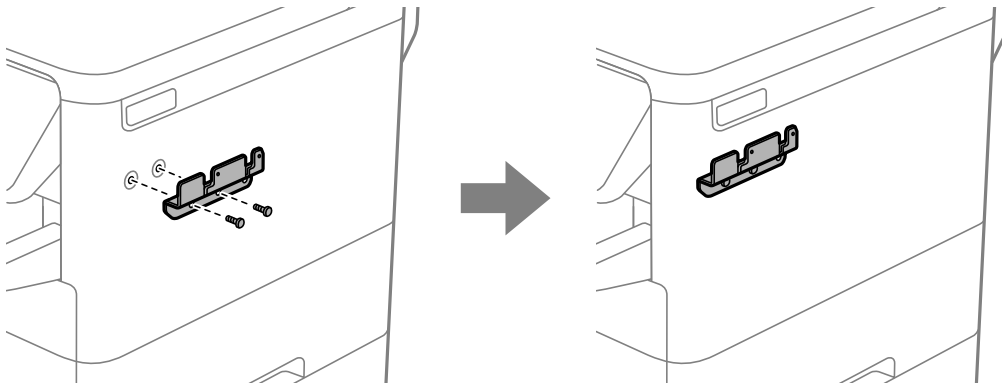
Забележка:

- Устройството за удостоверяване може да се използва, когато използвате система за удостоверяване.
- Свържете устройство за удостоверяване със същия номер на модел като на устройството за удостоверяване, което е било използвано за потвърждение на картата за удостоверяване.

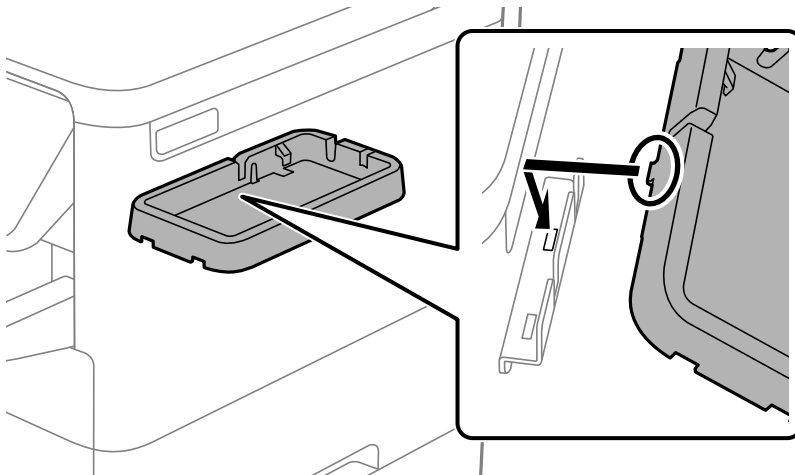
1. Отлепете покритието върху отворите за винтове отстрани на принтера.



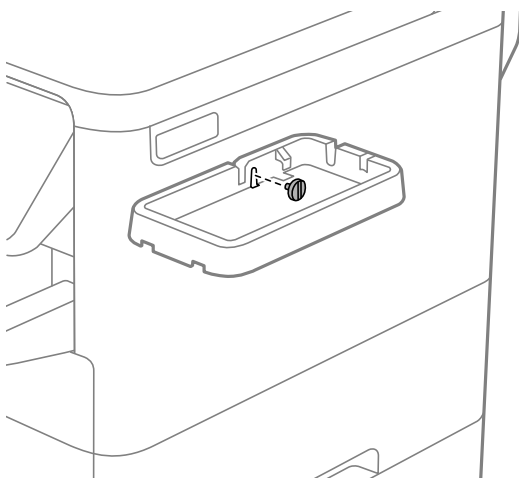
2. Закрепете металната плоча (g) с два винта (e), използвайки отвертка Phillips.



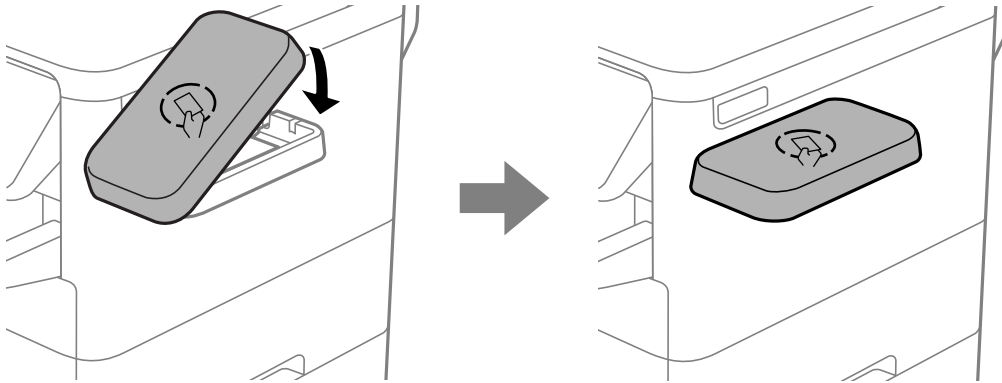
3. Поставете долната част (b) на стойката за устройство за удостоверяване върху металната плоча (g).



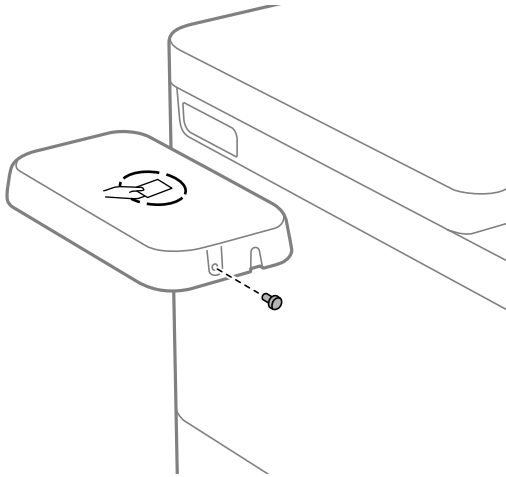
4. Закрепете долната част (b) на стойката за устройство за удостоверяване с винта (c). Завинтете винта (c) на ръка.



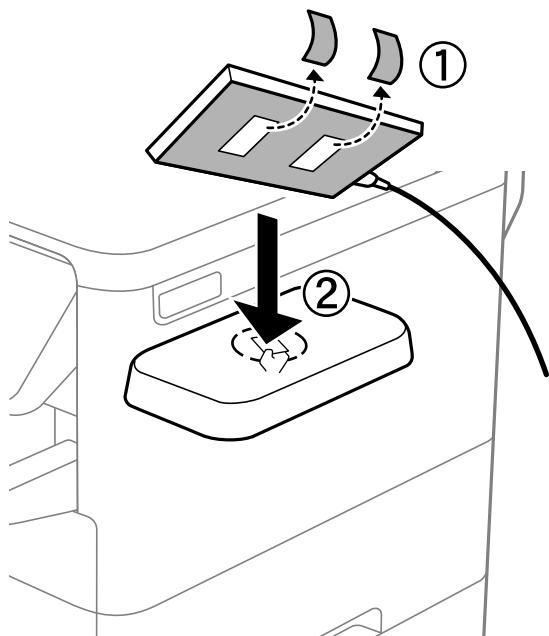
5. Поставете горната част (a) върху стойката за устройство за удостоверяване, както е показано на картинката.



6. Използвайте отвертка Phillips, за да закрепите стойката за устройство за удостоверяване с винтовете (d).



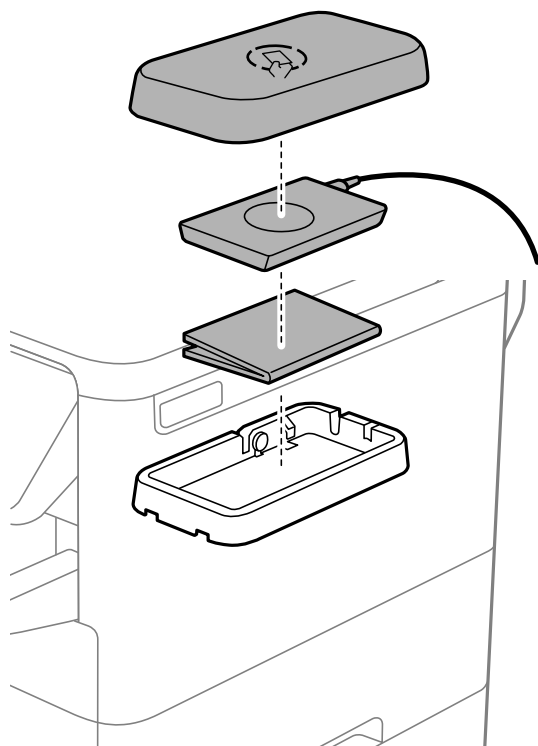
7. Фиксирайте устройството за удостоверяване на върха на стойката с двете парчета от предоставената двойнозалепова лента (f).



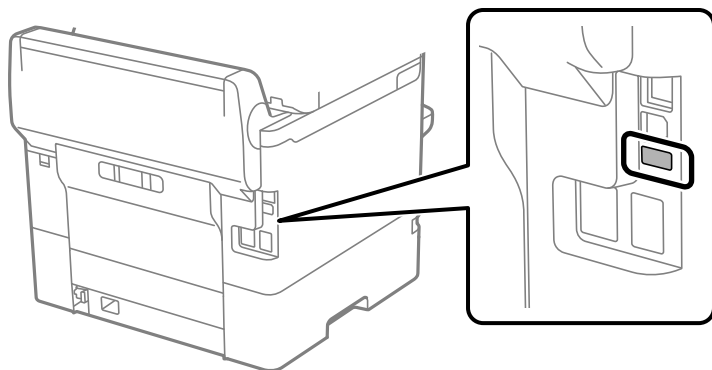
Забележка:

Ако искате да оставите устройството за удостоверяване върху стойката, поставете нещо дебело (като сгъната хартия) под устройството за удостоверяване, за да повдигнете устройството. Все пак не използвайте метални обекти или всеки предмет, който произвежда електромагнитни вълни.

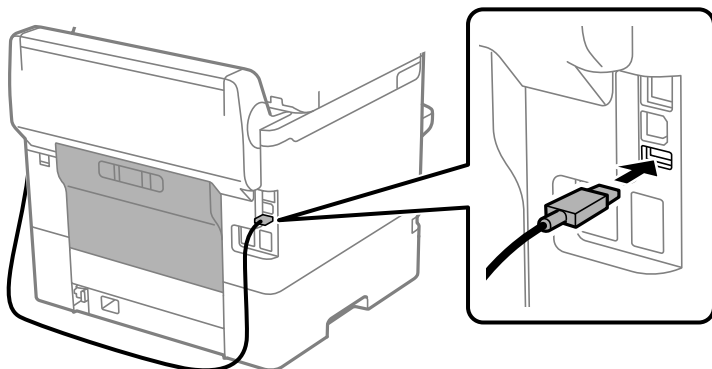
Ако устройството за удостоверяване не се повдигне, картите за удостоверяване може да не бъдат прочетени поради средата на използване или спецификациите на устройството за удостоверяване, като спецификациите за комуникационно разстояние.



8. Отлепете покритието от сервисния порт на принтера.



9. Свържете кабела за устройството за удостоверяване към сервисния порт, след което разположете кабела така, че да избегнете задния модул на принтера.



Потвърждаване на състоянието на свързване на устройството за удостоверяване

Можете да използвате няколко метода за потвърждение на състоянието на свързване на устройството за удостоверяване.

Контролен панел на принтера

Настройки > Състояние на удостоверяване на устройство

Web Config

Можете да потвърдите от едно от следните менюта.

- Раздел **Status** > **Product Status** > **Card Reader Status**
- Раздел **Device Management** > **Card Reader** > **Check**

Потвърждение, че картата за удостоверяване е разпозната

Можете да проверите дали картите за удостоверяване могат да бъдат разпознати с помощта на Web Config.

1. Въведете IP адреса на принтера в брауъра за достъп до Web Config.
Въведете IP адреса на принтера от компютър, който е свързан към същата мрежа като принтера.
Можете да проверите IP адреса на принтера от следното меню.
Настройки > Общи настройки > Настройки на мрежата > Мрежов статус > Съст. на кабелна LAN/Wi-Fi връзка
2. Въведете паролата на администратора, за да влезете като администратор.
3. Изберете в следния ред.
Раздел **Device Management > Card Reader**
4. Задръжте картата за удостоверяване над устройството за удостоверяване.
5. Щракнете върху **Check**.
Резултатът се извежда.

Още по темата

➔ [“Стойност по подразбиране на администраторската парола” на страница 16](#)

Отстраняване на неизправности от устройство за удостоверяване

Не може да се чете картата за удостоверяване

Проверете посоченото по-долу.

- Проверете дали устройството за удостоверяване е свързано правилно към принтера.
Уверете се, че сте свързали устройството за удостоверяване към сервизния порт на принтера.
- Проверете дали устройството за удостоверяване и картата за удостоверяване са сертифицирани.
Свържете се с Вашия търговец за информация относно поддържани устройства и карти за удостоверяване.

Създаване на мрежова връзка и извършване на настройки

Този раздел разяснява необходимите настройки, за да могат потребители в една и съща мрежа да използват принтера.

Промяна на паролата на администратора

Парола на администратор е зададена за принтера. Препоръчваме Ви да промените първоначалната парола, преди да използвате принтера.

Ако забравите паролата на администратор, няма да можете да промените настройките за елементи, които са заключени чрез **Panel Lock**, и ще трябва да се свържете с отдела за поддръжка, за да ги отключи.

Още по темата

- ➔ [“Бележки относно паролата на администратора” на страница 16](#)
- ➔ [“Промяна на паролата на администратор от контролния панел” на страница 44](#)
- ➔ [“Промяна на паролата на администратор от компютъра” на страница 44](#)

Промяна на паролата на администратор от контролния панел

1. Изберете **Настройки** на контролния панел на принтера.
2. Изберете **Общи настройки > Системна администрация > Настройки за сигурност > Администраторски настройки > Администраторска парола > Промяна**.

3. Въведете настоящата парола.

Забележка:

Вижте свързаната информация по-долу за паролата на администратор по подразбиране.

4. Следвайте инструкциите на екрана, за да зададете нова парола.

Забележка:

За да възстановите паролата на администратор до паролата по подразбиране, изберете следните менюта от контролния панел.

Общи настройки > Системна администрация > Настройки за сигурност > Администраторски настройки > Администраторска парола > Възстановяване на настройки по подразбиране

Още по темата

- ➔ [“Стойност по подразбиране на администраторската парола” на страница 16](#)

Промяна на паролата на администратор от компютъра

Можете да зададете паролата на администратор чрез Web Config. Когато използвате Web Config, е необходимо да свържете принтера към мрежата. Ако принтерът не е свързан към мрежата, свържете директно към компютър с ethernet кабел.

1. Въведете IP адреса на принтера в браузъра за достъп до Web Config.
Въведете IP адреса на принтера от компютър, който е свързан към същата мрежа като принтера.
Можете да проверите IP адреса на принтера от следното меню.

Настройки > Общи настройки > Настройки на мрежата > Мрежов статус > Съст. на кабелна LAN/Wi-Fi връзка

2. Въведете паролата на администратора, за да влезете като администратор.
Изберете **Log in**, след което въведете паролата на администратор и щракнете върху **ОК**.
3. Изберете **Product Security-Change Administrator Password**.

4. Въведете парола в **Current password** и **New Password**, и **Confirm New Password**. Въведете потребителското име, ако е необходимо.

Забележка:

Вижте свързаната информация по-долу за паролата на администратор по подразбиране.

5. Изберете **ОК**.

Забележка:

За да възстановите паролата на администратор към първоначалната, изберете **Restore Default Settings** на екрана **Change Administrator Password**.

Още по темата

➔ [“Стойност по подразбиране на администраторската парола” на страница 16](#)

Защита на настройките чрез заключване на панела

За да не позволяват на неупълномощени потребители да преглеждат или променят настройките на принтера или мрежовите настройки при свързване към мрежата, администраторите могат да заключват елементи от менюто на контролния панел с помощта на функцията **Заключване на панела**. Трябва да сте влезли като администратор, за да управлявате заключените елементи на менюто.

Забележка:

Можете да промените паролата по-късно.

Още по темата

➔ [“Настройка на контролния панел” на страница 253](#)

Активиране на Заключване на настройка от контролния панел

1. Изберете **Настройки** на контролния панел на принтера.
2. Изберете **Общи настройки > Системна администрация > Настройки за сигурност > Администраторски настройки**.
3. Изберете **Вкл.** в **Заключване на настройка**.

Изберете **Настройки > Общи настройки > Настройки на мрежата**, след което проверете дали е необходима парола.

Още по темата

➔ [“Стойност по подразбиране на администраторската парола” на страница 16](#)

Активиране на Заключване на настройка от компютър

1. Въведете IP адреса на принтера в браузъра за достъп до **Web Config**.
Въведете IP адреса на принтера от компютър, който е свързан към същата мрежа като принтера.
Можете да проверите IP адреса на принтера от следното меню.

Настройки > Общи настройки > Настройки на мрежата > Мрежов статус > Съст. на кабелна LAN/Wi-Fi връзка

2. Въведете паролата, след което щракнете върху **ОК**.
3. Изберете в следния ред. Раздел
Device Management > Control Panel
4. От **Panel Lock**, изберете **ON**.
5. Щракнете върху **ОК**.
6. Изберете **Настройки > Общи настройки > Настройки на мрежата** на контролния панел на принтера, след което проверете дали е необходима парола.

Още по темата

- ➔ [“Стойност по подразбиране на администраторската парола” на страница 16](#)
- ➔ [“Приложение за конфигуриране на операции на принтера \(Web Config\)” на страница 207](#)

Свързване на принтера към мрежата

Можете да свържете принтера към мрежата по няколко начина.

- Свържете с помощта на разширени настройки на контролния панел.
- Свържете, като използвате инсталираща програма.

Можете да пуснете инсталиращата програма от уеб сайта или от диск със софтуер (за модели с диск със софтуер и за модели, за които е достъпен диск със софтуер.)

В този раздел е разяснена процедурата за свързване на принтера към мрежата чрез контролния панел на принтера.

Преди извършване на мрежова връзка

За да се свържете към мрежата, проверете предварително метода на свързване и информацията за настройка за връзката.

Събиране на информация относно настройката за свързване

Подгответе необходимата информация за настройка за свързване. Проверете предварително следната информация.

| Отдели | Елементи | Забележка |
|----------------------------------|---|---|
| Метод на свързване на устройство | <input type="checkbox"/> Ethernet <input type="checkbox"/> Wi-Fi | Вземете решение как да свържете принтера към мрежа. За кабелна LAN мрежа, свързва се към LAN комутатор. За Wi-Fi, свързва се към мрежата (SSID) на точката на достъп. |

| Отдели | Елементи | Забележка |
|-----------------------------|---|--|
| Информация за LAN мрежа | <input type="checkbox"/> IP адрес <input type="checkbox"/> Подмрежова маска <input type="checkbox"/> Шлюз по подразбиране | <p>Изберете IP адреса за назначаване към принтера.</p> <p>Когато назначите IP адреса статично, всички стойности са необходими.</p> <p>Когато назначите IP адреса динамично с помощта на функцията DHCP, тази информация не е задължителна, защото се задава автоматично.</p> |
| Информация за Wi-Fi връзка | <input type="checkbox"/> SSID <input type="checkbox"/> Парола | <p>Това са SSID (име на мрежа) и паролата на точката за достъп, към която се свързва принтерът.</p> <p>Ако има зададено филтриране чрез MAC адрес, регистрирайте предварително MAC адреса на принтера, за да го регистрирате.</p> <p>Вижте следното за поддържаните стандарти.</p> <p>“Спецификации на Wi-Fi” на страница 228</p> |
| Информация за DNS сървър | <input type="checkbox"/> IP адрес за основен DNS <input type="checkbox"/> IP адрес за вторичен DNS | <p>Тези опции са задължителни, когато посочвате DNS сървъри. Вторичният DNS сървър се задава, когато системата разполага с излишна конфигурация и има вторичен DNS сървър.</p> <p>Ако се намирате в малка организация и не задавате DNS сървъра, задайте IP адреса на маршрутизатора.</p> |
| Информация за прокси сървър | <input type="checkbox"/> Име на прокси сървър | <p>Задайте го, когато Вашата мрежова среда използва прокси сървър за достъп до интернет от вътрешната мрежа и използвате функцията, с която принтерът директно се свързва към интернет.</p> <p>За следните функции принтерът се свързва директно към интернет.</p> <ul style="list-style-type: none"> <input type="checkbox"/> Epson Connect Services <input type="checkbox"/> Облачни услуги на други компании <input type="checkbox"/> Актуализиране на фърмуер |
| Информация за номер на порт | <input type="checkbox"/> Номер на порт за освобождаване | <p>Проверете номера на порта, използван от принтера и компютъра, след което освободете порта, който е блокиран от защитна стена, ако е необходимо.</p> <p>Вижте следното за номера на порта, използван от принтера.</p> <p>“Използване на порт за принтера” на страница 227</p> |

Назначаване на IP адрес

Това са следните типове назначаване на IP адрес.

Статичен IP адрес:

Назначете ръчно предварително определения IP адрес на принтера (хост).

Информацията за свързване към мрежата (маска на подмрежа, шлюз по подразбиране, DNS сървър и т.н.) трябва да бъдат зададени ръчно.

IP адресът не се променя дори когато устройството е изключено, така че това е полезно, когато искате да управлявате устройства със среда, в която не можете да промените IP адреса или искате да управлявате устройства с помощта на IP адреса. Препоръчваме настройки на принтера, сървъра и т.н., до които имат достъп много компютри. Освен това, когато използвате функции за сигурност, като IPsec/IP филтриране, назначете фиксиран IP адрес, така че IP адресът да не се променя.

Автоматично назначаване с помощта на DHCP функция (динамичен IP адрес):

Назначете IP адреса автоматично към принтера (хост), като използвате DHCP функцията на DHCP сървър или маршрутизатора.

Информацията за свързване към мрежата (маска на подмрежа, шлюз по подразбиране, DNS сървър и т.н.) се задава автоматично, за да можете лесно да свързвате устройството към мрежата.

Ако устройството или маршрутизаторът са изключени или в зависимост от настройките на DHCP сървър, IP адресът може да се промени при повторно свързване.

Препоръчваме управление на устройства, различни от IP адреса, и комуникация с протоколи, която може да следва IP адреса.

Забележка:

Когато използвате функцията за запазване на IP адрес на DHCP, Вие можете да назначавате по всяко време един и същ IP адрес към устройствата.

DNS сървър и прокси сървър

DNS сървърът има име на хост, име на домейн на имейл адреса и т.н. във връзка с информацията за IP адреса.

Комуникацията е невъзможна, ако другата страна е описана с име на хост, име на домейн и т.н., когато компютърът или принтерът извършват комуникация по IP.

Подава заявки към DNS сървъра за тази информация и получава IP адреса на другата страна. Този процес се нарича преобразуване на име.

Поради това, устройствата, като компютри и принтери, могат да комуникират чрез IP адреса.

Преобразуването на име е необходимо, за да може принтерът да комуникира чрез функцията за имейл или с функцията за интернет връзка.

Когато използвате тези функции, извършете настройките на DNS сървъра.

Когато назначите IP адреса на принтера с помощта на функцията DHCP на DHCP сървъра или маршрутизатора, той се конфигурира автоматично.

Прокси сървърът е поставен на шлюза между мрежата и интернет и комуникира с компютъра, принтера и интернет (срещуположен сървър) вместо всеки от тях. Срещуположният сървър комуникира само с прокси сървъра. Следователно, информацията за принтера, например IP адрес и номер на порт, не може да бъде прочетена и се очаква увеличена сигурност.

Когато се свързвате с интернет чрез прокси сървър, конфигурирайте прокси сървъра на принтера.

Свързване към мрежата от контролния панел

Свържете принтера към мрежата с помощта на контролния панел на принтера.

Задаване на IP адрес

Задайте основни елементи като **IP адрес, Маска на подмрежата, Шлюз по подразбиране.**

В този раздел е разяснена процедурата за настройка на статичен IP адрес.

Ако искате да конфигурирате настройки на принтер с активна функция **Заклучване на настройка**, трябва да се впишете като администратор.

Ще бъдете подканени да въведете администраторската парола при влизане в заключено меню.

1. Включете принтера.
2. Изберете **Настройки > Общи настройки > Настройки на мрежата** > на началния екран от контролния панел на принтера.
3. Изберете **Разширени > TCP/IP**.
4. Изберете **Ръчно** за **Получаване на IP адрес**.
Когато зададете IP адреса автоматично с помощта на функцията DHCP на маршрутизатора, изберете **Автоматично**. В този случай **IP адрес**, **Маска на подмрежата** и **Шлюз по подразбиране** в стъпка 5 до 6 също се задават автоматично, така че отидете на стъпка 7.
5. Въведете IP адреса.
Потвърдете стойността, която е отразена в предишния екран.
6. Задайте **Маска на подмрежата** и **Шлюз по подразбиране**.
Потвърдете стойността, която е отразена в предишния екран.



Важно:

*Ако комбинацията на **IP адрес**, **Маска на подмрежата** и **Шлюз по подразбиране** е грешна, **Старт на настройката** е неактивна и не можете да продължите с настройките. Потвърдете, че няма грешка в записа.*

7. Въведете IP адреса за основния DNS сървър.
Потвърдете стойността, която е отразена в предишния екран.
Когато изберете **Автоматично** за настройките за назначаване на IP адреса, можете да изберете настройките за DNS сървъра от **Ръчно** или **Автоматично**. Ако не можете да получите автоматично адреса на DNS сървъра, изберете **Ръчно** и въведете адреса на DNS сървъра. След това въведете директно вторичния адрес на DNS сървъра. Ако изберете **Автоматично**, отидете на стъпка 9.
8. Въведете IP адреса за вторичния DNS сървър.
Потвърдете стойността, която е отразена в предишния екран.
9. Изберете **Старт на настройката**.

Още по темата

➔ [“Стойност по подразбиране на администраторската парола” на страница 16](#)

Настройка на прокси сървъра

Задайте прокси сървъра, ако следните неща са верни.

- Прокси сървърът е създаден за интернет връзка.
- Когато използвате функция, в която принтер се свързва директно към интернет, като услуга Epson Connect или други облачни услуги на компанията.

Ако искате да конфигурирате настройки на принтер с активна функция **Заклучване на настройка**, трябва да се впишете като администратор.

Ще бъдете подканени да въведете администраторската парола при влизане в заключено меню.

1. Изберете **Настройки** от началния екран.
Когато извършвате настройки след задаване на IP адрес се извежда екранът **Разширени**. Отидете на стъпка 3.
2. Изберете **Общи настройки > Настройки на мрежата > Разширени**.
3. Изберете **Прокси сървър**.
4. Изберете **Употр. за Настройки за прокси сървър**.
5. Въведете адреса за прокси сървъра чрез IPv4 или FQDN формат.
Потвърдете стойността, която е отразена в предишния екран.
6. Въведете номера на порта за прокси сървъра.
Потвърдете стойността, която е отразена в предишния екран.
7. Изберете **Старт на настройката**.

Свързване към Ethernet

Свържете принтера към мрежата с помощта на Ethernet кабел и проверете връзката.

Ако искате да конфигурирате настройки на принтер с активна функция **Заклучване на настройка**, трябва да се впишете като администратор.

Ще бъдете подканени да въведете администраторската парола при влизане в заключено меню.

1. Свържете принтера и концентратора (LAN комутатор) чрез Ethernet кабел.
2. Изберете **Настройки** от началния екран.
3. Изберете **Общи настройки > Настройки на мрежата > Проверка на свързването**.
Извежда се резултатът от диагностика на връзката. Потвърдете дали връзката е правилна.

Свързване към безжична LAN (Wi-Fi) мрежа

Можете да свържете принтера към безжична LAN (Wi-Fi) мрежа по няколко начина. Изберете начин на свързване, който отговаря на средата и условията, които използвате.

Ако имате информация за безжичния маршрутизатор, например SSID и парола, можете да зададете настройките ръчно.

Ако безжичният маршрутизатор поддържа WPS, можете да зададете настройките, като използвате настройка с натискане на бутон.

След свързване на принтера към мрежата се свържете към принтера от устройството, което искате да използвате (компютър, смарт устройство, таблет и др.)

Още по темата

- ➔ [“Бележка при използване на Wi-Fi 5 GHz връзка” на страница 51](#)
- ➔ [“Извършване на Wi-Fi настройки чрез въвеждане на SSID и парола” на страница 51](#)
- ➔ [“Конфигуриране на Wi-Fi настройки чрез бутон за настройка \(WPS\)” на страница 52](#)
- ➔ [“Конфигуриране на Wi-Fi настройки чрез настройка на PIN кода \(WPS\)” на страница 53](#)

Бележка при използване на Wi-Fi 5 GHz връзка

Този принтер обикновено използва W52 (36ch) като канал при свързване към Wi-Fi Direct (обикновена точка за достъп). Тъй като каналът за безжична LAN (Wi-Fi) връзка е автоматично избран, използваният канал може да се различава, когато се използва в същото време като Wi-Fi Direct връзката. Изпращането на данни към принтера може да бъде забавено, ако каналите са различни. Ако не смущава използването, свържете към SSID в 2,4 GHz лента. В честотната 2,4 GHz лента използваните канали ще съвпадат.

Когато задавате безжичната LAN към 5 GHz, Ви препоръчваме да дезактивирате Wi-Fi Direct.

Извършване на Wi-Fi настройки чрез въвеждане на SSID и парола

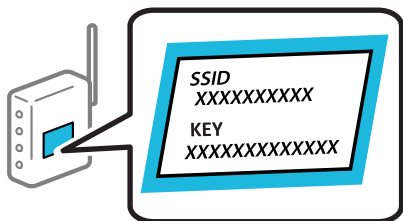
Можете да конфигурирате Wi-Fi мрежа, като въведете необходимата информация за свързване към безжичен маршрутизатор от контролния панел на принтера. За да конфигурирате чрез този метод, са необходими SSID и парола за безжичен маршрутизатор.

Ако искате да конфигурирате настройки на принтер с активна функция Заклучване на настройка, трябва да се впишете като администратор.

Ще бъдете подканени да въведете администраторската парола при влизане в заключено меню.

Забележка:

Ако използвате безжичен маршрутизатор с настройки по подразбиране, ще намерите SSID и паролата на етикета. Ако не знаете SSID и паролата, се свържете се с лицето, конфигурирало безжичния маршрутизатор, или вижте в документацията, предоставена с безжичния маршрутизатор.



1. Изберете **Wi-Fi** от началния екран.

За да изберете елемент, използвайте бутоните ▲ ▼ ◀ ▶, след което натиснете бутона ОК.

2. Изберете **Маршрутизатор**.

3. Натиснете бутона ОК.

Ако мрежовата връзка е вече зададена, се извежда подробна информация за връзката. Изберете **Променете на Wi-Fi връзка**, или **Промяна на настройки**, за да промените настройките.

4. Изберете **Съветник за настройка на Wi-Fi**.

5. Следвайте екранните инструкции, за да изберете SSID, въведете паролата за безжичния маршрутизатор и стартирайте настройката.

Ако желаете да проверите състоянието на мрежовата връзка за принтера след завършване на настройката, вижте съответната връзка с информация по-долу за подробности.

Забележка:

- Ако SSID не Ви е известен, проверете дали не е изписан на етикета на безжичния маршрутизатор. Ако използвате безжичния маршрутизатор с настройки по подразбиране, използвайте SSID, изписан на етикета. Ако не можете да намерите никаква информация, вижте предоставената с безжичния маршрутизатор документация.
- Паролата различава малки и главни букви.
- Ако не знаете паролата, проверете дали информацията не е изписана на етикета на безжичния маршрутизатор. Върху етикета паролата може да е изписано „Network Key“, „Wireless Password“ и т.н. Ако използвате безжичния маршрутизатор с настройки по подразбиране, използвайте паролата, изписана на етикета.

Още по темата

- ➔ [“Проверка на състоянието на мрежовата връзка на принтера \(отчет за състоянието на мрежовата връзка\)” на страница 152](#)
- ➔ [“Печат на доклада за мрежовата връзка” на страница 53](#)

Конфигуриране на Wi-Fi настройки чрез бутон за настройка (WPS)

Можете автоматично да конфигурирате Wi-Fi мрежа, като натиснете бутон на безжичния маршрутизатор. Ако са спазени следните условия, можете да извършите конфигурация по този начин.

Ако искате да конфигурирате настройки на принтер с активна функция Заключване на настройка, трябва да се впишете като администратор.

Ще бъдете подканени да въведете администраторската парола при влизане в заключено меню.

- Безжичният маршрутизатор е съвместим с WPS (Wi-Fi Protected Setup).
- Текущата Wi-Fi връзка е осъществена чрез натискане на бутон на безжичния маршрутизатор.

Забележка:

Ако не намирате бутона или конфигурирате с помощта на софтуер, направете справка в предоставената с безжичния маршрутизатор документация.

1. Изберете **Wi-Fi** от началния екран.

За да изберете елемент, използвайте бутоните ▲ ▼ ◀ ▶, след което натиснете бутона ОК.

2. Изберете **Маршрутизатор**.

3. Натиснете бутона ОК.

Ако мрежовата връзка е вече зададена, се извежда подробна информация за връзката. Изберете **Променете на Wi-Fi връзка**, или **Промяна на настройки**, за да промените настройките.

4. Изберете **Настройка на бутон (WPS)**.

5. Следвайте инструкциите на екрана.

Ако желаете да проверите състоянието на мрежовата връзка за принтера след завършване на настройката, вижте съответната връзка с информация по-долу за подробности.

Забележка:

При неуспешно свързване рестартирайте безжичния маршрутизатор, преместете го по-близо до принтера и опитайте отново. Ако все още няма връзка, разпечатайте отчет за мрежовата връзка и проверете решението.

Още по темата

➔ [“Печат на доклада за мрежовата връзка” на страница 53](#)

Конфигуриране на Wi-Fi настройки чрез настройка на PIN кода (WPS)

Можете да се свържете автоматично към безжичен маршрутизатор с помощта на PIN кода. Можете да използвате този метод, за да определите дали за даден безжичен маршрутизатор е възможна WPS (Wi-Fi защитена настройка). Използвайте компютър за въвеждането на PIN код в безжичния маршрутизатор.

Ако искате да конфигурирате настройки на принтер с активна функция Заклучване на настройка, трябва да се впишете като администратор.

Ще бъдете подканени да въведете администраторската парола при влизане в заключено меню.

1. Изберете **Wi-Fi** от началния екран.

За да изберете елемент, използвайте бутоните ▲ ▼ ◀ ▶, след което натиснете бутона ОК.

2. Изберете **Маршрутизатор**.

3. Натиснете бутона ОК.

Ако мрежовата връзка е вече зададена, се извежда подробна информация за връзката. Изберете **Променете на Wi-Fi връзка**, или **Промяна на настройки**, за да промените настройките.

4. Изберете **Други > Настройка на PIN код (WPS)**

5. Следвайте инструкциите на екрана.

Ако желаете да проверите състоянието на мрежовата връзка за принтера след завършване на настройката, вижте съответната връзка с информация по-долу за подробности.

Забележка:

Направете справка в предоставената при покупката на безжичен маршрутизатор документация за подробна информация относно въвеждането на PIN кода.

Още по темата

➔ [“Печат на доклада за мрежовата връзка” на страница 53](#)

Отстраняване на неизправности на мрежови връзки

Печат на доклада за мрежовата връзка

Можете да разпечатате отчет за мрежовата връзка, за да проверите състоянието между принтера и безжичния маршрутизатор.

Ако искате да конфигурирате настройки на принтер с активна функция Заклучване на настройка, трябва да се впишете като администратор.

Ще бъдете подканени да въведете администраторската парола при влизане в заключено меню.

1. Изберете **Настройки** от началния екран.

За да изберете елемент, използвайте бутоните ▲ ▼ ◀ ▶, след което натиснете бутона ОК.

2. Изберете **Общи настройки > Настройки на мрежата > Проверка на свързването.**

Започва проверка на връзката.

3. Следвайте инструкциите, докато резултатите от диагностиката се проверят на екрана.

Ако възникне грешка, отпечатайте отчета за мрежовата връзка, след което следвайте решенията за отстраняване на проблеми.

Още по темата

➔ [“Настройки на мрежата” на страница 218](#)

➔ [“Съобщения и решения, свързани с доклада за мрежовата връзка” на страница 57](#)

Не може да се свърже към мрежата

IP адресът е неправилно назначен.

Ако IP адресът, назначен към принтера, е 169.254.XXX.XXX, а маската на подмрежата е 255.255.0.0, IP адресът може да не е назначен правилно.

Настройки > Общи настройки > Настройки на мрежата > Разширени > TCP/IP на контролния панел на принтера, след което проверете IP адреса и назначената към принтера маска на подмрежа.

Рестартирайте безжичния маршрутизатор или нулирайте мрежовите настройки за принтера.

Ако настройките на мрежата на принтера са грешни, конфигурирайте повторно настройките на мрежата на принтера съгласно мрежовата среда.

Още по темата

➔ [“Свързване към мрежата от контролния панел” на страница 48](#)

Принтерът е свързан чрез Ethernet чрез устройства, които поддържат IEEE 802.3az (енергоефективен Ethernet).

Когато свържете принтера чрез Ethernet с помощта на устройства, които поддържат IEEE 802.3az (енергоефективен Ethernet), е възможно да възникнат следните проблеми в зависимост от концентратора или маршрутизатора, който използвате.

- Връзката става нестабилна, връзката на принтера се установява и прекъсва постоянно.
- Не можете да се свържете с принтера.
- Скоростта на комуникация става бавна.

Следвайте стъпките по-долу, за да деактивирате IEEE 802.3az за принтера и след това се свържете.

1. Отстранете Ethernet кабела, който е свързан към компютъра и принтера.

2. Когато IEEE 802.3az за компютъра е активирана, деактивирайте я.

Направете справка в предоставената при покупката на компютъра документация за подробна информация.

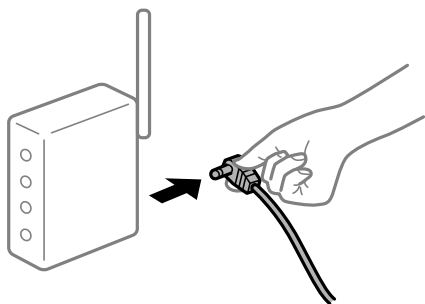
3. Свържете директно компютъра и принтера с Ethernet кабел.

4. От принтера отпечатайте доклад за мрежовата връзка.
“Печат на доклада за мрежовата връзка” на страница 53
 5. Проверете IP адреса на принтера от доклада за мрежова връзка.
 6. От компютъра влезте в Web Config.
Стартирайте уеббраузър, след което въведете IP адреса на принтера.
“Работа с Web Config в уеб браузър” на страница 208
 7. Изберете раздел **Network > Wired LAN**.
 8. Изберете **OFF** за **IEEE 802.3az**.
 9. Щракнете върху **Next**.
 10. Щракнете върху **OK**.
 11. Отстранете Ethernet кабела, който е свързан към компютъра и принтера.
 12. Ако сте забранили IEEE 802.3az за компютъра в стъпка 2, разрешете го.
 13. Свържете Ethernet кабелите, които сте премахнали в стъпка 1, към компютъра и принтера.
- Ако проблемът продължи, той може да се дължи на устройства, различни от принтера.

Възникна грешка с мрежовите устройства за Wi-Fi връзка.

Опитайте следното, ако можете да нулирате безжичния LAN маршрутизатор във Вашата среда.

Изключете устройствата, които желаете да свържете към мрежата. Изчакайте около 10 секунди и след това включете устройствата в следната последователност; безжичен маршрутизатор, компютър или смарт устройство, а след това и принтера. Преместете принтера и компютъра или смарт устройството по-близо до безжичния маршрутизатор, за да подпомогнете радиовръзката, и след това се опитайте да зададете мрежовите настройки отново.



Устройствата не могат да получават сигнали от безжичния маршрутизатор, защото са твърде отдалечени.

Опитайте следното, ако можете да преместите устройството в рамките на средата за настройка.

След преместване на компютъра или смарт устройството и принтера по-близо до безжичния маршрутизатор, изключете безжичния маршрутизатор, след което отново го включете.

При смяна на безжичния маршрутизатор настройките не съвпадат с новия маршрутизатор.

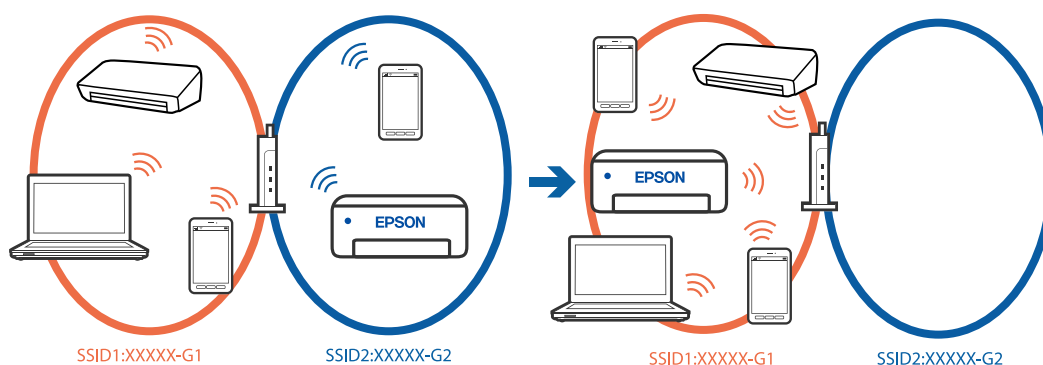
Извършете отново настройките на връзката така, че да съвпадат с новия безжичен маршрутизатор.

Още по темата

➔ [“Свързване към мрежата от контролния панел” на страница 48](#)

SSID, свързани от компютъра или смарт устройството, и компютъра са различни.

Когато използвате множество безжични маршрутизатори едновременно или ако безжичният маршрутизатор има множество SSID и устройства са свързани към различни SSID, не можете да се свържете към безжичния маршрутизатор.



Свържете компютъра или смарт устройството към същия SSID като този на принтера.

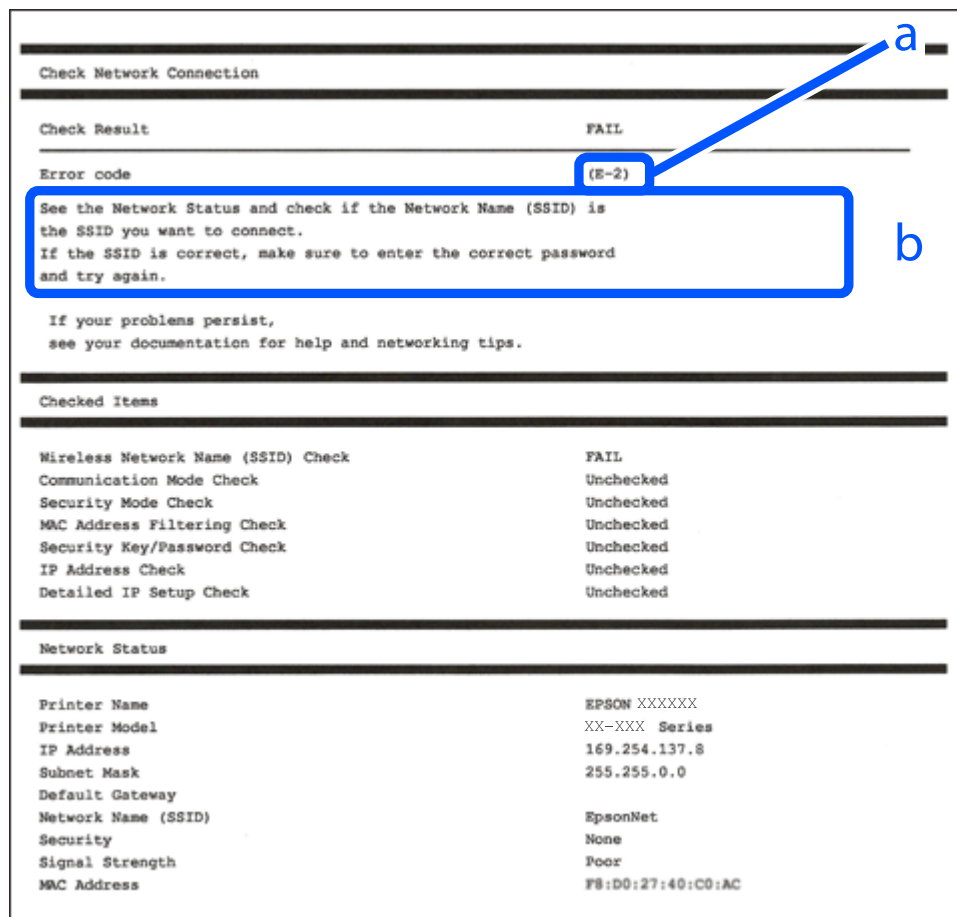
- Проверете SSID, към който е свързан принтерът, като отпечатате отчет за проверка на мрежовата връзка.
- На всички компютри и смарт устройства, които искате да свържете към принтера, проверете името на Wi-Fi или на мрежата, към която сте свързани.
- Ако принтерът и Вашият компютър или смарт устройство са свързани към различни мрежи, свържете устройството повторно към SSID, към който е свързан принтерът.

В безжичния маршрутизатор има наличен разделител за поверителността.

Повечето безжични маршрутизатори имат разделителна функция, която блокира комуникацията между устройствата в същия SSID. Ако не можете да осъществите комуникация между принтера и компютъра или смарт устройството дори ако са свързани към една и съща мрежа, деактивирайте функцията сепаратор на безжичния маршрутизатор. Вижте предоставеното с безжичния маршрутизатор ръководство за подробна информация.

Съобщения и решения, свързани с доклада за мрежовата връзка

Прочетете съобщенията и кодовете на грешки в доклада за мрежовата връзка, след което следвайте решенията за отстраняване на проблемите.



a. Код на грешка

b. Съобщения за мрежовата среда

Още по темата

- ➔ “E-1” на страница 58
- ➔ “E-2, E-3, E-7” на страница 58
- ➔ “E-5” на страница 59
- ➔ “E-6” на страница 59
- ➔ “E-8” на страница 59
- ➔ “E-9” на страница 60
- ➔ “E-10” на страница 60
- ➔ “E-11” на страница 60
- ➔ “E-12” на страница 61
- ➔ “E-13” на страница 61
- ➔ “Съобщение за мрежовата среда” на страница 62

E-1

Решения:

- Уверете се, че Ethernet кабелът е здраво свързан към Вашия принтер и към концентратора или други мрежови устройства.
- Уверете се, че концентраторът или другите мрежови устройства са включени.
- Ако искате да свържете принтера чрез Wi-Fi, извършете отново настройки на Wi-Fi за принтера, защото е дезактивиран.

E-2, E-3, E-7

Решения:

- Уверете се, че безжичният маршрутизатор е включен.
- Проверете дали компютърът или устройството са правилно свързани към безжичния маршрутизатор.
- Изключете безжичния маршрутизатор. Изчакайте около 10 секунди и след това го включете.
- Поставете принтера по-близо до безжичния маршрутизатор и отстранете всички препятствия между тях.
- Уверете се, че SSID е правилно въведен, ако сте го въвели ръчно. Проверете SSID от частта **Network Status** на доклада за връзката с мрежата.
- Ако даден безжичен маршрутизатор има няколко SSID, изберете показания SSID. Когато SSID използва честота, която не изпълнява условията, принтерът не ги показва.
- Ако използвате настройка на бутон за установяване на мрежова връзка, се уверете, че Вашият безжичен маршрутизатор поддържа WPS. Не можете да използвате настройка на бутон, ако безжичният маршрутизатор не поддържа WPS.
- Уверете се, че SSID използва само ASCII знаци (буквено-цифрови знаци и символи). Принтерът не може да покаже SSID, съдържащ различни от ASCII знаци.
- Преди свързването към безжичния маршрутизатор се уверете, че знаете Вашето SSID и паролата. Ако използвате безжичния маршрутизатор с неговите настройки по подразбиране, ще намерите SSID и паролата на етикет на безжичния маршрутизатор. Ако не знаете своите SSID и парола, се свържете се с лицето, конфигурирало безжичния маршрутизатор, или вижте в документацията, предоставена с безжичния маршрутизатор.
- Ако се свързвате към SSID, генериран чрез функцията тетъринг на смарт устройство, проверете SSID и паролата в съпътстващата смарт устройството документация.
- Ако Wi-Fi връзката бъде внезапно прекъсната, проверете условията по-долу. При наличието на някои от тези условия нулирайте мрежовите настройки, като изтеглите и стартирате софтуера от следния уебсайт.
<https://epson.sn> > **Конфигуриране**
 - Към мрежата е добавено друго смарт устройство с помощта на бутона за настройка.
 - Wi-Fi мрежата е конфигурирана с помощта на метод, различен от бутона за настройка.

Още по темата

- ➔ “Извършване на настройки за свързване към компютъра” на страница 152
- ➔ “Свързване към безжична LAN (Wi-Fi) мрежа” на страница 50

E-5

Решения:

Уверете се, че типът защита на безжичния маршрутизатор е зададен на един от изброените по-долу. Ако не е, променете типа защита на безжичния маршрутизатор, след което нулирайте мрежовите настройки на принтера.

- WEP-64 бита (40 бита)
- WEP-128 бита (104 бита)
- WPA PSK (TKIP/AES)*
- WPA2 PSK (TKIP/AES)*
- WPA (TKIP/AES)
- WPA2 (TKIP/AES)
- WPA3-SAE (AES)
- WPA2/WPA3-Enterprise

* WPA PSK, познат също като WPA Personal. WPA2 PSK, познат също като WPA2 Personal.

E-6

Решения:

- Проверете дали филтрирането на MAC адреси е забранено. Ако е разрешено, регистрирайте MAC адреса на принтера, така че да не се филтрира. Вижте документацията, предоставена с безжичния маршрутизатор, за повече информация. Можете да проверите MAC адреса на принтера от частта **Network Status** в отчета за мрежовата връзка.
- Ако Вашият безжичен маршрутизатор използва споделено удостоверяване със защита WEP, проверете дали ключът за удостоверяване и индексът за правилни.
- Ако броят устройства, които могат да се свързват с безжичния маршрутизатор, е по-малък от броя мрежови устройства, които искате да свържете, конфигурирайте настройките на безжичния маршрутизатор, за да увеличите броя на устройствата, които могат да се свързват. Вижте документацията, предоставена с безжичния маршрутизатор, относно конфигурирането на настройки.

Още по темата

➔ [“Извършване на настройки за свързване към компютъра” на страница 152](#)

E-8

Решения:

- Активирайте DHCP на безжичния маршрутизатор, ако настройката за получаване на IP адрес на принтера е зададена на Автоматично.
- Ако настройката за получаване на IP адрес на принтера е зададена на Ръчно, IP адресът, зададен ръчно от Вас, е извън диапазона (например: 0.0.0.0). Задайте валиден IP адрес от контролния панел на принтера.

Още по темата

➔ “Задаване на IP адрес” на страница 48

E-9

Решения:

Проверете посоченото по-долу.

- Устройствата са включени.
- Имате достъп до интернет и други компютри или мрежови устройства в същата мрежа от устройствата, които искате да свържете към принтера.

Ако Вашият принтер и мрежови устройства не се свързват, след като потвърдите горното, изключете безжичния маршрутизатор. Изчакайте около 10 секунди и след това го включете. След това нулирайте мрежовите настройки, като изтеглите и стартирате инсталационната програма от следния уебсайт.

<https://epson.sn> > Конфигуриране

Още по темата

➔ “Извършване на настройки за свързване към компютъра” на страница 152

E-10

Решения:

Проверете посочените по-долу.

- Други устройства в мрежата са включени.
- Мрежовите адреси (IP адрес, маска на подмрежа и шлюз по подразбиране) са правилни, ако сте задали получаването на IP адрес на принтера на Ръчно.

Нулирайте мрежовия адрес, ако не е правилен. Можете да проверите IP адреса на принтера, маската на подмрежата и шлюза по подразбиране от частта **Network Status** на доклада за връзката с мрежата.

Още по темата

➔ “Задаване на IP адрес” на страница 48

E-11

Решения:

Проверете следното:

- Адресът на шлюза по подразбиране е правилен, когато настройката на принтера TCP/IP инсталиране е “Ръчно”.
- Устройството, зададено като шлюз по подразбиране, е включено.

Задайте правилния адрес на шлюза по подразбиране. Можете да проверите адреса на шлюза по подразбиране от частта **Network Status** в отчета за мрежовата връзка.

Още по темата

➔ “Задаване на IP адрес” на страница 48

E-12

Решения:

Проверете посоченото по-долу.

- Други устройства в мрежата са включени.
- Мрежовите адреси (IP адрес, маска на подмрежа и шлюз по подразбиране) са правилни, ако ги въвеждате ръчно.
- Мрежовите адреси за други устройства (маска на подмрежа и шлюз по подразбиране) са същите.
- Няма конфликт между IP адреса и други устройства.

Ако Вашият принтер и мрежови устройства не се свързват, след като потвърдите горното, опитайте следното.

- Изключете безжичния маршрутизатор. Изчакайте около 10 секунди и след това го включете.
- Извършете отново мрежовите настройки с помощта на програмата за инсталиране. Можете да я стартирате от следния уеб сайт.

<https://epson.sn> > Конфигуриране

- Можете да регистрирате няколко пароли на безжичен маршрутизатор, която използва WEP тип на защита. Ако сте регистрирали няколко пароли, проверете дали първата регистрирана парола е зададена на принтера.

Още по темата

➔ “Задаване на IP адрес” на страница 48

➔ “Извършване на настройки за свързване към компютъра” на страница 152

E-13

Решения:

Проверете посоченото по-долу.

- Мрежовите устройства, като безжичен маршрутизатор, концентратор и маршрутизатор, са включени.
- Настройката на TCP/IP за мрежовите устройства не е зададена ръчно. (Ако настройката на TCP/IP на принтера е зададена автоматично, докато настройката на TCP/IP за другите мрежови устройства е направена ръчно, мрежата на принтера може да се различава от мрежата на другите устройства.)

Ако след проверка на горепосочените проблемът продължава, опитайте посоченото по-долу.

- Изключете безжичния маршрутизатор. Изчакайте около 10 секунди и след това го включете.
- Направете мрежовите настройки от компютър, който е свързан към същата мрежа като принтера, чрез програмата за инсталиране. Можете да я стартирате от следния уеб сайт.

<https://epson.sn> > Конфигуриране

- ❑ Можете да регистрирате няколко пароли на безжичен маршрутизатор, която използва WEP тип на защита. Ако сте регистрирали няколко пароли, проверете дали първата регистрирана парола е зададена на принтера.

Още по темата

- ➔ [“Задаване на IP адрес” на страница 48](#)
- ➔ [“Извършване на настройки за свързване към компютъра” на страница 152](#)

Съобщение за мрежовата среда

| Съобщение | Решение |
|--|--|
| The Wi-Fi environment needs to be improved. Turn the wireless router off and then turn it on. If the connection does not improve, see the documentation for the wireless router. | Изключете безжичния маршрутизатор, след като преместите принтера по-близо до безжичния маршрутизатор и отстраните всички препятствия между тях. Изчакайте около 10 секунди и след това го включете. Ако все още не може да се осъществи връзка, вижте доставената с безжичния маршрутизатор документация. |
| *No more devices can be connected. Disconnect one of the connected devices if you want to add another one. | Компютър и смарт устройства, които могат да бъдат едновременно свързани, се свързват напълно във връзката Wi-Fi Direct (обикновена точка за достъп). За да добавите друг компютър или смарт устройство, първо изключете едно от свързаните устройства или го свържете първо към другата мрежа. Можете да потвърдите броя безжични устройства, които могат да бъдат свързани едновременно, и броя на свързаните устройства, като проверите листа за състояние на мрежата или контролния панел на принтера. |
| The same SSID as Wi-Fi Direct exists in the environment. Change the Wi-Fi Direct SSID if you cannot connect a smart device to the printer. | От контролния панел на принтера отидете до екрана за настройка на Wi-Fi Direct и изберете менюто, за да промените настройката. Можете да промените името на мрежата след DIRECT-XX-. Въведете до 22 знака. |

Още по темата

- ➔ [“Печат на лист със съст.:” на страница 219](#)

Подготовка и настройка на принтера съгласно употребата

Задаване на налични допълнителни елементи

За да използвате допълнителен източник на хартия, когато отпечатвате от компютър, трябва да извършите настройки на драйвера на принтера.

Налична настройка, допълнителни елементи – Windows

Забележка:

Влезте във Вашия компютър като администратор.

1. Отворете раздел **Допълнителни настройки** в свойствата на принтера.
 - Windows 11
Щракнете върху бутона „Старт“, след което изберете **Настройки > Bluetooth и устройства > Принтери и скенери**. Изберете принтера > **Свойства на принтера**, след което щракнете върху раздела **Допълнителни настройки**.
 - Windows 10/Windows Server 2022/Windows Server 2019/Windows Server 2016
Щракнете върху бутона „Старт“, след което изберете **Система Windows > Контролен панел > Преглед на устройства и принтери в Хардуер и звук**. Щракнете с десния бутон върху принтера или натиснете и задръжте, след което изберете **Свойства на принтера** и щракнете върху раздел **Допълнителни настройки**.
 - Windows 8.1/Windows 8/Windows Server 2012 R2/Windows Server 2012
Изберете **Работен плот > Настройки > Контролен панел > Преглед на устройства и принтери в Хардуер и звук**. Щракнете с десния бутон върху принтера или натиснете и задръжте, след което изберете **Свойства на принтера** и щракнете върху раздел **Допълнителни настройки**.
 - Windows 7/Windows Server 2008 R2
Щракнете върху бутон **Старт** и изберете **Контролен панел > Хардуер и звук > Скенер и камери**, след което проверете дали принтерът е показан. Щракнете с десния бутон върху принтера, след което изберете **Свойства на принтера** и щракнете върху **Допълнителни настройки**.
 - Windows Server 2008
Щракнете върху бутон **Старт** и изберете **Контролен панел > Принтери в Хардуер и звук**. Щракнете с десния бутон върху принтера, изберете **Свойство** и щракнете върху раздел **Допълнителни настройки**.
2. Изберете **Придобий от принтер**, след което щракнете върху **Вземи**.
3. Щракнете върху **ОК**.

Налична настройка, допълнителни елементи — Windows PostScript

Забележка:

Влезте във Вашия компютър като администратор.

1. Отворете раздел **Настройки на устройството** в свойствата на принтера.
 - Windows 11
Щракнете върху бутона **Старт**, след което изберете **Настройки > Bluetooth и устройства > Принтери и скенери**. Изберете принтера **Свойства на принтера**, след което щракнете върху раздела **Настройки на устройство**.
 - Windows 10/Windows Server 2022/Windows Server 2019/Windows Server 2016
Щракнете върху бутон **Старт** и изберете **Система Windows > Контролен панел > Преглед на устройства и принтери в Хардуер и звук**. Щракнете с десния бутон върху принтера или натиснете и задръжте, след което изберете **Свойства на принтера** и щракнете върху раздел **Настройки на устройство**.
 - Windows 8.1/Windows 8/Windows Server 2012 R2/Windows Server 2012
Изберете **Работен плот > Настройки > Контролен панел > Преглед на устройства и принтери в Хардуер и звук**. Щракнете с десния бутон върху принтера или натиснете и задръжте, след което изберете **Свойства на принтера** и щракнете върху раздел **Настройки на устройство**.

- Windows 7/Windows Server 2008 R2

Щракнете върху бутон **Старт** и изберете **Контролен панел > Преглед на устройства и принтери в Хардуер и звук**. Щракнете с десния бутон върху принтера и изберете **Свойства на принтера**, след което щракнете върху раздела **Настройки на устройство**.

- Windows Server 2008

Щракнете върху бутон **Старт** и изберете **Контролен панел > Принтери в Хардуер и звук**. Щракнете с десния бутон върху принтера и изберете **Свойства**, след което щракнете върху раздела **Настройки на устройство**.

2. Изберете допълнителното устройство в настройката **Опции с възможност за инсталиране**.
3. Щракнете върху **ОК**.

Налична настройка, допълнителни елементи – Mac OS

1. Изберете **System Preferences** (или **System Settings**) от менюто **Apple > Printers & Scanners** (или **Print & Scan, Print & Fax**), след което изберете принтера. Щракнете върху **Опции и консумативи > Опции** (или **Драйвер**).
2. Направете настройки в съответствие с вида на допълнителното устройство.
3. Щракнете върху **ОК**.

Налична настройка, допълнителни елементи — Mac OS PostScript

1. Изберете **System Preferences** (или **System Settings**) от менюто **Apple > Printers & Scanners** (или **Print & Scan, Print & Fax**), след което изберете принтера. Щракнете върху **Опции и консумативи > Опции** (или **Драйвер**).
2. Направете настройки в съответствие с вида на допълнителното устройство.
3. Щракнете върху **ОК**.

Конфигуриране на сървър за електронна поща

Задайте сървъра за електронна поща от **Web Config**.

Щракнете по-долу преди настройка.

- Принтерът е свързан към мрежата, която има достъп до сървъра за електронна поща.
- Информация за настройка на имейла на компютъра, която използва същия сървър за електронна поща като на принтера.

Забележка:

Когато използвате сървъра за електронна поща в интернет, потвърдете информацията за настройка от доставчика или уебсайта.

1. Въведете IP адреса на принтера в браузъра за достъп до **Web Config**.
Въведете IP адреса на принтера от компютър, който е свързан към същата мрежа като принтера.
Можете да проверите IP адреса на принтера от следното меню.

Настройки > Общи настройки > Настройки на мрежата > Мрежов статус > Съст. на кабелна LAN/Wi-Fi връзка

2. Въведете паролата на администратора, за да влезете като администратор.
3. Изберете в следния ред.
Раздел **Network** > **Email Server** > **Basic**
4. Въведете стойност за всеки елемент.
5. Изберете **ОК**.
Избраните от Вас настройки ще бъдат показани.

Елементи за настройка на сървъра за електронна поща

| Елементи | Настройки и обяснение | |
|-------------------------|---|--|
| Authentication Method | Определете метода за удостоверяване на принтера за достъп до сървъра за електронна поща. | |
| | Off | Задайте кога сървърът за електронна поща не се нуждае от удостоверяване. |
| | SMTP AUTH | Удостоверява SMTP сървър (сървър за изходяща електронна поща) при изпращане на имейла. Сървърът за електронна поща трябва да поддържа SMTP удостоверяване. |
| | POP before SMTP | Удостоверява POP3 сървър (сървър за входяща електронна поща) преди получаване на имейла. Когато изберете този елемент, задайте POP3 сървъра. |
| Authenticated Account | Ако изберете SMTP AUTH или POP before SMTP като Authentication Method , въведете името на удостоверения профил между 0 и 255 знака в ASCII (0x20-0x7E). Когато изберете SMTP AUTH , въведете профила на SMTP сървъра. Когато изберете POP before SMTP , въведете профила на POP3 сървъра. | |
| Authenticated Password | Ако изберете SMTP AUTH или POP before SMTP като Authentication Method , въведете удостоверенията парола между 0 и 20 знака в ASCII (0x20-0x7E). Когато изберете SMTP AUTH , въведете удостоверения профил за SMTP сървъра. Когато изберете POP before SMTP , въведете удостоверения профил за POP3 сървъра. | |
| Sender's Email Address | Въведете имейл адреса на подателя като имейл адреса на системния администратор. Това се използва при удостоверяване, така че въведете валиден имейл адрес, който се регистрира на сървъра за електронна поща. Въведете между 0 и 255 знака в ASCII (0x20-0x7E) освен: () < > [] ; ¥. Точка "." не може да се използва като първи знак. | |
| SMTP Server Address | Въведете между 0 и 255 знака, като използвате A – Z, a – z, 0 – 9, - . Можете да използвате формат IPv4 или FQDN. | |
| SMTP Server Port Number | Въведете цифра между 1 и 65535. | |

| Елементи | Настройки и обяснение | |
|-------------------------|--|--|
| Secure Connection | Изберете метод на шифроване на комуникацията със сървъра за електронна поща. | |
| | None | Ако изберете POP before SMTP в Authentication Method , връзката не е шифрована. |
| | SSL/TLS | Функцията е налична, когато Authentication Method е Off или SMTP AUTH . Комуникацията е шифрована от самото начало. |
| | STARTTLS | Функцията е налична, когато Authentication Method е Off или SMTP AUTH . Комуникацията не е шифрована от самото начало, но в зависимост от мрежовата среда се променя дали комуникацията е шифрована или не. |
| Certificate Validation | Сертификатът се валидира, когато това е разрешено. Препоръчваме тази опция да се зададе на Enable . За настройка трябва да импортирате CA Certificate в принтера. Ако се изведе съобщение за грешка, според което сертификатът не е надежден, вижте следното. "Датата и часът не са верни" на страница 193 "Главният сертификат трябва да бъде актуализиран" на страница 193 | |
| POP3 Server Address | Ако изберете POP before SMTP като Authentication Method , въведете адреса на POP3 сървъра между 0 и 255 знака, като използвате A-Z, a-z, 0-9. - . Можете да използвате формат IPv4 или FQDN. | |
| POP3 Server Port Number | Ако изберете POP before SMTP за Authentication Method , въведете число между 1 и 65535. | |

Проверка на връзка с имейл сървър

Можете да проверите връзката към имейл сървъра, като извършите проверка на връзката.

1. Въведете IP адреса на принтера в браузъра и стартирайте Web Config.
Въведете IP адреса на принтера от компютър, който е свързан към същата мрежа като принтера.
2. Въведете паролата на администратора, за да влезете като администратор.
3. Изберете в следния ред.
Раздел **Network > Email Server > Connection Test**
4. Изберете **Start**.
Тестът на връзката към имейл сървъра се стартира. След теста се показва отчетът за проверката.

Справки за тестове на връзката на сървъра за електронна поща

| Съобщения | Причина |
|---------------------------------|--|
| Connection test was successful. | Това съобщение се показва, когато свързването със сървъра е успешно. |

| Съобщения | Причина |
|--|--|
| SMTP server communication error. Check the following. - Network Settings | Това съобщение се показва, когато <ul style="list-style-type: none"> <input type="checkbox"/> Принтерът не е свързан към мрежа <input type="checkbox"/> Няма връзка с SMTP сървъра <input type="checkbox"/> Връзката с мрежата е прекъсната по време на комуникация <input type="checkbox"/> Получени са непълни данни |
| POP3 server communication error. Check the following. - Network Settings | Това съобщение се показва, когато <ul style="list-style-type: none"> <input type="checkbox"/> Принтерът не е свързан към мрежа <input type="checkbox"/> Няма връзка с POP3 сървъра <input type="checkbox"/> Връзката с мрежата е прекъсната по време на комуникация <input type="checkbox"/> Получени са непълни данни |
| An error occurred while connecting to SMTP server. Check the followings. - SMTP Server Address - DNS Server | Това съобщение се показва, когато <ul style="list-style-type: none"> <input type="checkbox"/> Свързването с DNS сървър е неуспешно <input type="checkbox"/> Разрешаването на имената за SMTP сървър е неуспешно |
| An error occurred while connecting to POP3 server. Check the followings. - POP3 Server Address - DNS Server | Това съобщение се показва, когато <ul style="list-style-type: none"> <input type="checkbox"/> Свързването с DNS сървър е неуспешно <input type="checkbox"/> Разрешаването на имената за POP3 сървър е неуспешно |
| SMTP server authentication error. Check the followings. - Authentication Method - Authenticated Account - Authenticated Password | Това съобщение се показва, когато удостоверяването в SMTP сървър е неуспешно. |
| POP3 server authentication error. Check the followings. - Authentication Method - Authenticated Account - Authenticated Password | Това съобщение се показва, когато удостоверяването в POP3 сървър е неуспешно. |
| Unsupported communication method. Check the followings. - SMTP Server Address - SMTP Server Port Number | Това съобщение се показва, когато се опитате да комуникирате с неподдържани протоколи. |
| Connection to SMTP server failed. Change Secure Connection to None. | Това съобщение се показва, когато възникне несъответствие в SMTP между сървър и клиент или когато сървърът не поддържа защитена SMTP връзка (SSL връзка). |
| Connection to SMTP server failed. Change Secure Connection to SSL/TLS. | Това съобщение се показва, когато възникне несъответствие в SMTP между сървър и клиент или когато сървърът изисква използване на SSL/TLS връзка за защитена SMTP връзка. |
| Connection to SMTP server failed. Change Secure Connection to STARTTLS. | Това съобщение се показва, когато възникне несъответствие в SMTP между сървър и клиент или когато сървърът изисква използване на STARTTLS връзка за защитена SMTP връзка. |
| The connection is untrusted. Check the following. - Date and Time | Това съобщение се показва, когато настройката за дата и час на принтера е неправилна или сертификатът е изтекъл. "Датата и часът не са верни" на страница 193 |
| The connection is untrusted. Check the following. - CA Certificate | Това съобщение се показва, когато принтерът няма главен сертификат, съответстващ на сървъра, или не е бил импортиран CA Certificate. "Главният сертификат трябва да бъде актуализиран" на страница 193 |

| Съобщения | Причина |
|---|---|
| The connection is not secured. | Това съобщение се показва, когато полученият сертификат е повреден. |
| SMTP server authentication failed. Change Authentication Method to SMTP-AUTH. | Това съобщение се показва, когато възникне несъответствие в метода на удостоверяване между сървър и клиент. Сървърът поддържа SMTP AUTH. |
| SMTP server authentication failed. Change Authentication Method to POP before SMTP. | Това съобщение се показва, когато възникне несъответствие в метода на удостоверяване между сървър и клиент. Сървърът не поддържа SMTP AUTH. |
| Sender's Email Address is incorrect. Change to the email address for your email service. | Това съобщение се показва, когато имейл адресът на посочения подател е грешен. |
| Cannot access the printer until processing is complete. | Това съобщение се показва, когато принтерът е зает. |

Първоначални настройки за печат

Задайте настройките за печат като размер на хартията или грешки при печат.

Използване на функциите за печат

Активирайте, за да използвате функцията за печат в мрежата.

За да използвате принтера в мрежата, Вие трябва да зададете порта за мрежовата връзка на компютъра, както и мрежовата връзка на принтера.

Типове връзки за принтер

Следните два метода са налични за мрежовата връзка на принтера.

- Равноправна връзка (директен печат)
- Връзка на сървър/клиент (споделяне на принтер чрез Windows сървър)

Настройки за равноправна връзка

Това е връзката за директно свързване на принтера в мрежата и компютъра. Може да бъде свързан само модел за мрежа.

Метод на свързване:

Свържете принтера директно към мрежата чрез концентратор или точка за достъп.

Драйвер на принтера:

Инсталирайте драйвера на принтера на всеки клиентски компютър.

Когато използвате EpsonNet SetupManager, Вие можете да предоставите драйвер, който включва настройки за принтера.

Функции:

- Заданието за печат стартира незабавно, защото заданието за печат е изпратено директно до принтера.
- Можете да отпечатвате, стига принтерът да работи.

Настройки за връзка на сървър/клиент

Това е връзката, която споделя сървърният компютър с принтера. За да забраните връзката, без да минавате през сървърния компютър, можете да подобрите сигурността.

Когато използвате USB, можете да споделите също и принтера без мрежовата функция.

Метод на свързване:

Свържете принтера към мрежата чрез LAN комутатора или точка за достъп.

Можете също директно да свържете принтера към сървъра чрез USB кабел.

Драйвер на принтера:

Инсталирайте драйвера на принтера в сървъра Windows в зависимост от операционната система на клиентския компютър.

Чрез влизане в сървъра Windows и свързване на принтера, драйверът на принтера се инсталира на клиентския компютър и може да се използва.

Функции:

- Управлявайте групово принтера и драйвера на принтера.
- В зависимост от спецификациите на сървъра стартирането на заданието за печат може да отнеме известно време, защото всички задания за печат преминават през сървъра за печат.
- Не можете да печатате, когато сървърът Windows е изключен.

Настройки за печат за равнопращна връзка

За равнопращна връзка (директен печат), принтерът и клиентският компютър имат равнопращна връзка.

Драйверът на принтера трябва да бъде инсталиран на всеки клиентски компютър.

Настройки за печат за сървърна/клиентска връзка

Активирайте за отпечатване от принтера, който е свързан като сървърна/клиентска връзка.

За сървърна/клиентска връзка задайте първо принтера, след което споделете принтера в мрежата.

Когато използвате USB кабел за свързване към сървъра, задайте първо сървъра за печат, след което споделете принтера на мрежата.

Настройка на мрежовите портове

Създайте опашката за печат за мрежов печат на сървъра за печат, като използвате стандартен TCP/IP, след което задайте мрежовия порт.

Този пример е при използване на Windows Server 2012 R2.

1. Отворете екрана Устройства и принтери.

Работен плот > Настройки > Контролен панел > Хардуер и звук или Хардуер > Устройства и принтери.

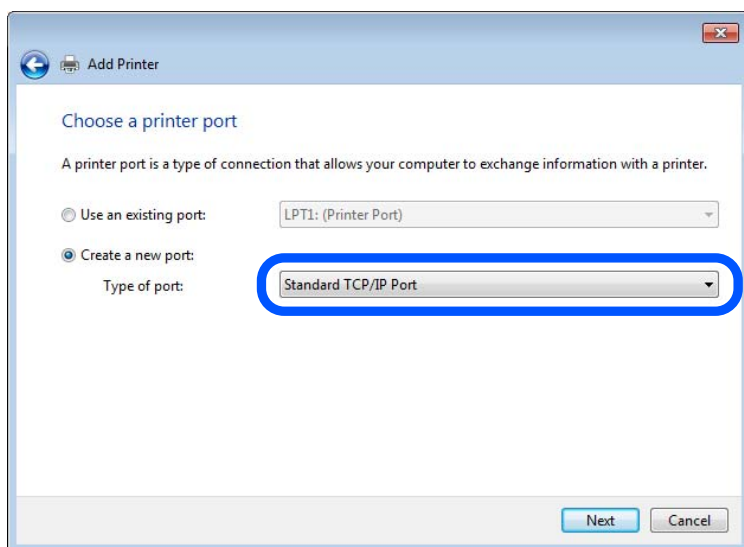
2. Добавяне на принтер.

Щракнете върху **Добавяне на принтер**, след това изберете **Търсеният принтер не е в списъка**.

3. Добавяне на локален принтер.

Изберете **Добавяне на локален принтер или мрежов принтер с ръчни настройки**, след това щракнете върху **Напред**.

4. Изберете **Създаване на нов порт**, изберете **Стандартен TCP/IP порт** като Тип на порт, след това щракнете върху **Напред**.



5. Въведете IP адреса на принтера или името на принтера в **Име на хост или IP адрес или Име на принтера или IP адрес**, след което щракнете върху **Напред**.

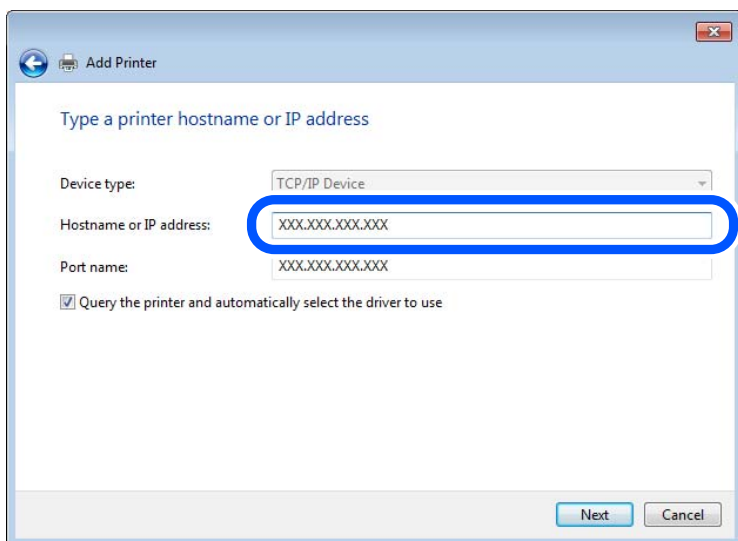
Пример:

Име на принтера: EPSONA1A2B3C

IP адрес: 192.0.2.111

Не променяйте **Име на порт**.

Щракнете върху **Продължаване**, когато се появи екранът **Управление на акаунта на потребител**.



Забележка:

Ако сте посочили име на принтера в мрежата, където е налична резолюцията на името, IP адресът се проследява дори ако IP адресът на принтера е променен от DHCP. Можете да потвърдите името на принтера от екрана за състоянието на мрежата на контролния панел на принтера или от листа за състоянието на мрежата.

6. Конфигурирайте драйвера за принтера.

Ако драйверът за принтера вече е инсталиран:

Изберете **Производител** и **Принтери**. Щракнете върху **Напред**.

7. Следвайте инструкциите на екрана.

Когато използвате принтера чрез сървърна/клиентска връзка (споделяне на принтер чрез Windows сървър), извършете настройките за споделяне след това.

Проверка на конфигурацията на порта — Windows

Проверете дали е настроен правилният порт за опашката на за печат.

1. Отворете екрана Устройства и принтери.

Работен плот > Настройки > Контролен панел > Хардуер и звук или Хардуер > Устройства и принтери.

2. Отворете екрана със свойствата на принтера.

Щракнете с десния бутон на мишката върху иконата на принтера, след което щракнете върху **Свойства на принтера**.

3. Щракнете върху раздел **Портове**, изберете **Стандартен TCP/IP порт**, след това щракнете върху **Конфигуриране на порт**.

4. Проверете конфигурацията на порта.

За RAW

Проверете дали **Raw** е избрано в **Протокол**, след което щракнете върху **ОК**.

За LPR

Проверете дали LPR е избрано в **Протокол**. Въведете „PASSTHRU“ в **Име на опашката** от **Настройки за LPR**. Изберете **Разрешаи броенето на байтове по LPR**, след това щракнете върху **ОК**.

Споделяне на принтера (само за Windows)

Когато използвате принтера чрез сървърна/клиентска връзка (споделяне на принтер чрез Windows сървър), конфигурирайте споделянето на принтера от сървъра за печат.

1. Изберете **Контролен панел > Преглед на устройства и принтери** на сървъра за печат.
2. Щракнете с десен бутон на мишката върху иконата на принтера (опашка за печат), с който искате да споделите, след което изберете **Свойства на принтера > Споделяне**.
3. Изберете **Споделяне на този принтер**, след което въведете **Споделяне на име**.

За Windows Server 2012 щракнете върху **Промяна на опции за споделяне**, след което конфигурирайте настройките.

Инсталиране на допълнителни драйвери (само за Windows)

Ако версиите на Windows за сървър и клиенти са различни, препоръчително е да инсталирате допълнителни драйвери в сървъра за печат.

1. Изберете **Контролен панел > Преглед на устройства и принтери** на сървъра за печат.
2. Щракнете с десен бутон на мишката върху иконата на принтера, който искате да споделите с клиентите, след което щракнете върху раздела **Свойства на принтера > Споделяне**.
3. Щракнете върху **Допълнителни драйвери**.

За Windows Server 2012 щракнете върху **Change Sharing Options**, след което конфигурирайте настройките.

4. Изберете версиите на Windows за клиенти, след което щракнете върху **ОК**.
5. Изберете информационния файл за драйвера на принтера (*.inf), след което инсталирайте драйвера.

Използване на споделен принтер — Windows

Администраторът трябва да информира клиентите за името на компютъра, зададено на сървъра за печат, и как да го добавят към своите компютри. Ако все още не е конфигуриран допълнителен драйвер(и), информирайте клиентите как да използват **Устройства и принтери**, за да добавят споделения принтер.

Ако вече е конфигуриран допълнителен драйвер(и) на сървъра за печат, следвайте тези стъпки:

1. Изберете името, зададено на сървъра за печат, в **Windows Explorer**.
2. Щракнете двукратно върху принтера, който искате да използвате.

Настройка на източника на хартия

Задайте размера и типа на хартията, която сте заредили във всеки източник на хартия.

1. Въведете IP адреса на принтера в брауъра за достъп до Web Config.
Въведете IP адреса на принтера от компютър, който е свързан към същата мрежа като принтера.
Можете да проверите IP адреса на принтера от следното меню.
Настройки > Общи настройки > Настройки на мрежата > Мрежов статус > Съст. на кабелна LAN/Wi-Fi връзка
2. Въведете паролата на администратора, за да влезете като администратор.
3. Изберете в следния ред.
Раздел **Print > Paper Source Settings**
4. Задайте всеки елемент.
Изведените елементи може да варират според ситуацията.
 - Име на източник на хартия**
Извежда името на целевия източник на хартия като **Paper Tray, Cassette 1**.
 - Paper Size**
Изберете размера на хартията, който искате да зададете от падащото меню.
 - Unit**
Изберете единицата на дефинирания от потребителя размер. Можете да го изберете, когато сте избрали **User defined** в **Paper Size**.
 - Width**
Задайте хоризонталната дължина на дефинирания от потребителя размер.
Диапазона, който искате да въведете тук, зависи от източника на хартия, който е обозначен отстрани на **Width**.
Когато изберете **mm** в **Unit**, Вие можете да въведете до един десетичен знак.
Когато изберете **inch** в **Unit**, Вие можете да въведете до два десетични знака.
 - Height**
Задайте вертикалната дължина на дефинирания от потребителя размер.
Диапазона, който искате да въведете тук, зависи от източника на хартия, който е обозначен отстрани на **Height**.
Когато изберете **mm** в **Unit**, Вие можете да въведете до един десетичен знак.
Когато изберете **inch** в **Unit**, Вие можете да въведете до два десетични знака.
 - Paper Type**
Изберете типа хартия, който искате да зададете от падащото меню.
5. Проверете настройките, след което щракнете върху **OK**.

Настройка на интерфейса

Задайте времето на изтичане на заданията за печат или езика за печат, зададен към всеки интерфейс.
Този елемент се извежда на PCL или съвместим с PostScript принтер.

1. Въведете IP адреса на принтера в брауъра за достъп до Web Config.
Въведете IP адреса на принтера от компютър, който е свързан към същата мрежа като принтера.

Можете да проверите IP адреса на принтера от следното меню.

Настройки > Общи настройки > Настройки на мрежата > Мрежов статус > Съст. на кабелна LAN/Wi-Fi връзка

2. Въведете паролата на администратора, за да влезете като администратор.

3. Изберете в следния ред.

Раздел **Print > Interface Settings**

4. Задайте всеки елемент.

Timeout Settings

Задайте времето на изтичане на заданията за печат, изпратени директно чрез USB.

Можете да задавате между 5 и 300 секунди до секундата.

Когато не искате да задавате изтичане на времето за изчакване, въведете 0.

Printing Language

Изберете език за печат за всеки USB интерфейс и мрежов интерфейс.

Когато изберете **Auto**, езикът за печат се разпознава автоматично от изпратените задания за печат.

5. Проверете настройките, след което щракнете върху **ОК**.

Грешки при настройка

Задайте изведената грешка за устройството.

1. Въведете IP адреса на принтера в браузъра за достъп до Web Config.

Въведете IP адреса на принтера от компютър, който е свързан към същата мрежа като принтера.

Можете да проверите IP адреса на принтера от следното меню.

Настройки > Общи настройки > Настройки на мрежата > Мрежов статус > Съст. на кабелна LAN/Wi-Fi връзка

2. Въведете паролата на администратора, за да влезете като администратор.

3. Изберете в следния ред.

Раздел **Print > Error Settings**

4. Задайте всеки елемент.

Paper Size Notice

Задайте дали да се извежда грешка на контролния панел, когато размерът на хартията на посочения източник на хартия е различен от размера на хартията на данните за печат.

Paper Type Notice

Задайте дали да се извежда грешка на контролния панел, когато типът хартия на посочения източник на хартия е различен от типа хартия на данните за печат.

Auto Error Solver

Задайте дали автоматично да се отменя грешката, ако няма активност на контролния панел в продължение на 5 секунди след извеждане на грешката.

5. Проверете настройките, след което щракнете върху **ОК**.

Настройка на универсален печат

Задайте кога да отпечатвате от външни устройства без да използвате драйвера на принтера.

Някои елементи не се извеждат в зависимост от езика на печат на Вашия принтер.

1. Въведете IP адреса на принтера в браузъра за достъп до Web Config.
Въведете IP адреса на принтера от компютър, който е свързан към същата мрежа като принтера.
Можете да проверите IP адреса на принтера от следното меню.
Настройки > Общи настройки > Настройки на мрежата > Мрежов статус > Съст. на кабелна LAN/Wi-Fi връзка
2. Въведете паролата на администратора, за да влезете като администратор.
3. Изберете в следния ред.
Раздел **Print > Universal Print Settings**
4. Задайте всеки елемент.
5. Проверете настройките, след което щракнете върху **ОК**.

Basic

| Елементи | Разяснение |
|-----------------------------------|--|
| Top Offset(-30.0-30.0mm) | Задава вертикалната позиция на хартията, върху която започва отпечатването. |
| Left Offset(-30.0-30.0mm) | Задава хоризонталната позиция на хартията, върху която започва отпечатването. |
| Top Offset in Back(-30.0-30.0mm) | Задава вертикалната позиция на хартията, върху която започва отпечатването от задната страна на хартията при двустранен печат. |
| Left Offset in Back(-30.0-30.0mm) | Задава хоризонталната позиция на хартията, върху която започва отпечатването от задната страна на хартията при двустранен печат. |
| Check Paper Width | Задава дали да се проверява ширината на хартията при печат. |
| Skip Blank Page | Ако има празна страница в данните за печат, задайте да не се отпечатва празна страница. |

PDL Print Configuration

Можете да определите настройки за PCL или PostScript печат.

Този елемент се извежда на PCL или съвместим с PostScript принтер.

Общи настройки

| Елементи | Разяснение |
|-------------------------|--|
| Paper Size | Изберете размера на хартията, на който искате да печатате. |
| Paper Type | Изберете типа хартия, върху който отпечатвате. |
| Orientation | Изберете ориентацията, която искате да използвате за отпечатване. |
| Quality | Изберете качеството на печат, което искате да използвате за печат. |
| Ink Save Mode | Задайте дали да се печата с намалена консумация на мастило. |
| Print Order | Изберете за отпечатване от най-горната или от последната страница. |
| Number of Copies(1-999) | Задава броя на копията, които искате да отпечатвате. |
| Binding Margin | Избира позицията за подвързване. |
| Auto Paper Ejection | Изберете дали да се извади хартията автоматично, когато изтече времето по време на получаване на задание за печат. |
| 2-Sided Printing | Задайте дали да се печата 2-странно. |

PCL Menu

| Елементи | Разяснение |
|-----------------------|---|
| Font Source | Задайте дали да се използва шрифтът, инсталиран на принтера или да се изтегли. |
| Font Number | Посочете номера на шрифта, който искате да използвате. |
| Pitch(0.44-99.99cpi) | Ако шрифтът, който се използва, е мащабируем и фиксиран за стъпката, посочете размера на шрифта в стъпката. |
| Height(4.00-999.75pt) | Ако шрифтът, който се използва, е мащабируем и пропорционален, посочете размера на шрифта в точки. |
| Symbol Set | Изберете набора символи на шрифта, който искате да използвате. |
| Form(5-128lines) | Посочете броя редове на страница. |
| CR Function | Изберете действие за CR кода (връщане). |
| LF Function | Изберете действие за LF кода (нов ред), FF кода (нова страница). |
| Paper Source Assign | Посочете задаване на подаващо устройство за хартия за PCL управление на подаването на хартия. |

PS Menu

| Елементи | Разяснение |
|-------------|---|
| Error Sheet | Задайте дали да се отпечатва лист с грешки, когато възникне грешка при печат PS3. |
| Coloration | Задайте като цветен печат или монохромен печат. |
| Binary | Задайте дали да приема бинарни данни или не. |

| Елементи | Разяснение |
|---------------|--|
| PDF Page Size | Задайте размера на хартията за печат на PDF. |

Настройка на Универсален Печат (Microsoft)

Можете да конфигурирате своя принтер за използване на Универсален Печат. За да използвате тази функция, трябва да използвате услугата Microsoft 365 и Azure Active Directory.

1. Въведете IP адреса на принтера в брауъра за достъп до Web Config.
Въведете IP адреса на принтера от компютър, който е свързан към същата мрежа като принтера.
Можете да проверите IP адреса на принтера от следното меню.

Настройки > Общи настройки > Настройки на мрежата > Мрежов статус > Съст. на кабелна LAN/Wi-Fi връзка

2. Въведете паролата на администратора, за да влезете като администратор.
3. Изберете в следния ред.
Раздел **Network > Universal Print**
4. Щракнете върху **Register**.
5. Прочетете изведеното съобщение, след което щракнете върху връзката.
6. Следвайте инструкциите на екрана, за да регистрирате принтера.
Ако състоянието на регистрация изведе **Registered** на екрана на Web Config след регистрация, тогава настройката е завършена.

Забележка:

За подробности относно работа с Azure Active Directory, като начин на използване на Универсален Печат, вижте уебсайта на Microsoft.

Настройване на AirPrint

Задайте кога да се използва печат чрез AirPrint.

Влезте в Web Config, след което изберете раздела **Network > AirPrint Setup**.

| Елементи | Разяснение |
|----------------------|--|
| Bonjour Service Name | Въведете името на услуга на Bonjour между 1 и 41 знака в ASCII (0x20–0x7E). |
| Bonjour Location | Въведете информацията за местоположение като разположение на принтера в рамките на 127 байта или по-малко в Unicode (UTF-8). |

| Елементи | Разяснение |
|---|---|
| Geolocation Latitude and Longitude (WGS84) | <p>Въведете информацията за местоположение на принтера. Този запис е допълнителен.</p> <p>Въведете стойности, като използвате данни на WGS-84, които разделят географска ширина и дължина със запетая.</p> <p>Можете да въведете -90 до +90 за стойност на географска ширина и -180 до +180 за стойност на географска дължина. Можете да въведете по-малко от десетичен знак до шестото място и можете да пропуснете „+“.</p> |
| Top Priority Protocol | Изберете протокол с висок приоритет от IPP и порт 9100. |
| Wide-Area Bonjour | Задайте дали искате да използвате Wide-Area Bonjour. Ако го използвате, принтерът трябва да бъде регистриран на DNS сървъра, за да можете да търсите принтера в сегмента. |
| iBeacon Transmission | Задайте дали да активирате или дезактивирате функцията за предаване с iBeacon. Когато е активирано, Вие можете да търсите принтера от устройства с активирана функция iBeacon. |
| Require PIN Code when using IPP printing | Изберете дали да се изисква PIN код при използване на IPP печат. Ако изберете Yes , заданията за IPP печат без PIN кодове не се запазват в принтера. |
| Enable AirPrint | Функциите IPP, Bonjour, AirPrint са активирани и IPP е установено само при защитена комуникация. |

Проблеми при извършване на настройки

Съвети за разрешаване на проблеми

Проверка на съобщението за грешка

При възникването на проблем, първо проверете дали има съобщения на контролния панел на принтера или на екрана на драйвера. Ако сте задали имейл известие при възникване на събитие, Вие можете незабавно да научите състоянието.

Доклад за мрежовата връзка

Извършете диагностика на състоянието на мрежата и принтера, след което отпечатайте резултата. Можете да намерите диагностицираната грешка от принтера.

Проверка на състоянието на комуникацията

Проверете състоянието на комуникацията на сървъра или на клиентския компютър с помощта на команда като ping и ipconfig.

Тестване на връзката

За проверка на връзката между принтера и имейл сървъра извършете тест на връзката от принтера. Освен това проверете връзката от клиентския компютър към сървъра, за да проверите състоянието на комуникацията.

Инициализиране на настройките

Ако няма проблем в настройките и състоянието на комуникация, проблемите могат да бъдат разрешени чрез дезактивиране или инициализиране на настройките на мрежата на принтера, след което отново да извършите настройка.

Няма достъп до Web Config

■ IP адресът не е назначен към принтера.

Решения

Не може да бъде назначен валиден IP адрес към принтера. Конфигурирайте IP адреса с помощта на контролния панел на принтера. Можете да потвърдите текущата информация за настройка с листа за състояние на мрежата или от контролния панел на принтера.

■ Версията на TLS не се поддържа

Решения

Трябва да комуникирате чрез TLS версия 1.2 или по-нова.

Версия 1.0 или 1.1 на TLS първоначално е дезактивирана.

Ако желаете да комуникирате с TLS версия 1.0 или 1.1, първо влезте в Web Config от устройство, което може да комуникира с TLS версия 1.2 или по-нова, след което активирайте TLS версия 1.0 или 1.1.

➔ [“Конфигуриране на основни настройки на SSL/TLS” на страница 289](#)

■ Уеб браузърът не поддържа сила на криптиране за SSL/TLS.

Решения

SSL/TLS има Encryption Strength. Можете да отворите Web Config с помощта на уеб браузър, който поддържа групово криптиране, както е посочено по-долу. Проверете дали използвате поддържан браузър.

- 80 бита: AES256/AES128/3DES
- 112 бита: AES256/AES128/3DES
- 128 бита: AES256/AES128
- 192 бита: AES256
- 256 бита: AES256

■ CA-signed Certificate е изтекъл.

Решения

Ако има проблем с датата на изтичане на сертификата, се извежда съобщението „Сертификатът е изтекъл“ при свързване към Web Config с SSL/TLS комуникация (https). Ако съобщението се изведе преди датата на изтичане, се уверете, че датата на принтера е правилно конфигурирана.

■ Общото име на сертификата и на принтера не съвпадат.

Решения

Ако общото име на сертификата и на принтера не съвпадат, се извежда съобщението „Името на сертификата за сигурност не съвпада с...“ при достъп до Web Config чрез SSL/TLS комуникация (https). Това се случва, защото следните IP адреси не съвпадат.

- IP адресът на принтера, въведен в общо име за създаване на Self-signed Certificate или CSR
- IP адрес, въведен в уеб браузър при изпълнение на Web Config

За Self-signed Certificate, актуализирайте сертификата.

За CA-signed Certificate, вземете отново сертификата за принтера.

■ Настройката на прокси сървър на локален адрес не е зададена в уеб браузъра.

Решения

Когато принтерът е зададен да използва прокси сървър, конфигурирайте уеб браузъра да не се свързва към локалния адрес чрез прокси сървъра.

Windows:

Изберете **Контролен панел > Мрежа и интернет > Интернет опции > Връзки > Настройки на LAN > Прокси сървър**, след което конфигурирайте да не използвате прокси сървъра за LAN (локални адреси).

Mac OS:

Изберете **System Preferences (или System Settings) > Network > Advanced > Proxies**, след което регистрирайте локалния адрес за **Bypass proxy settings for these Hosts & Domains**.

Пример:

192.168.1.*: Локален адрес 192.168.1.XXX, подмрежова маска 255.255.255.0

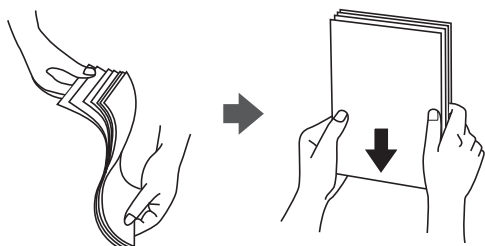
192.168.*.*: Локален адрес 192.168.XXX.XXX, подмрежова маска 255.255.0.0

Зареждане на хартия

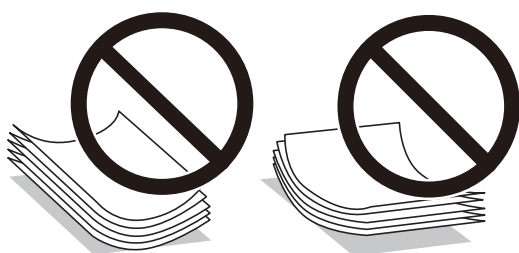
| | |
|--|----|
| Предпазни мерки за работа с хартия. | 82 |
| Настройки за размер и тип на хартия. | 82 |
| Зареждане на хартия. | 84 |
| Зареждане на различна хартия. | 85 |

Предпазни мерки за работа с хартия

- ❑ Прочетете листовите с инструкции, приложени към хартията.
- ❑ За да постигнете висококачествени разпечатки с оригинална хартия на Epson, използвайте хартията в околна среда, указана на спецификациите, доставени с хартията.
- ❑ Разлистано и подравнете краищата на хартията преди зареждане. Не разлиствайте и не огъвайте фотохартия. Това може да повреди страната за печат.



- ❑ Ако хартията е намачкана или огъната, изгладете я или я извийте леко в обратна посока преди зареждане. Отпечатването върху намачкана или огъната хартия може да причини проблеми с подаването на хартията и размазване на разпечатката.



- ❑ Възможно е да възникнат чести проблеми с подаване на хартия за ръчен двустранен печат, когато отпечатвате от едната страна на предварително отпечатана хартия. Намалете броя листове наполовина или по-малко или зареждайте по един лист хартия в случай на заседнала хартия.
- ❑ Разлистано и подравнете краищата на пликите преди зареждане. Когато подредените пликите са се изпълнили с въздух, притиснете ги надолу преди зареждане, за да ги изравните.



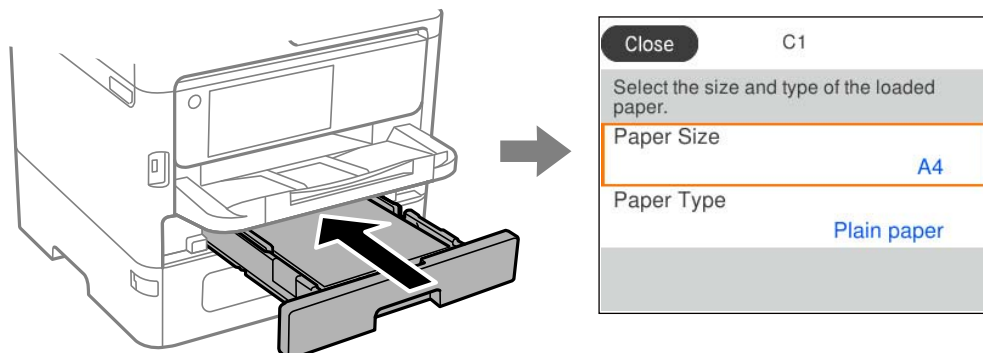
Още по темата

- ➔ [“Налична хартия и капацитети” на страница 197](#)
- ➔ [“Неподдържани видове хартия” на страница 201](#)

Настройки за размер и тип на хартия

Трябва да регистрирате размера и типа на хартията на изведения екран, когато зареждате хартия. Принтерът Ви информира, когато регистрираната информация и настройките за печат се различават. Това

Ви позволява да пестите хартия и мастило, като гарантира, че не отпечатвате върху грешния размер хартия и не отпечатвате в грешния цвят поради използването на настройки, които не съвпадат с типа на хартията.



Ако изведеният размер и тип на хартията се различават от заредената хартия, изберете елемента, който искате да промените. Ако настройките съвпадат със заредената хартия, затворете екрана.

За да изберете елемент, използвайте бутоните ▲ ▼ ◀ ▶, след което натиснете бутона ОК.

Забележка:

Ако не искате да покажете екрана с настройки на хартията автоматично при зареждане на хартия, изберете менютата в началния екран, както е показано по-долу.

Настройки > Общи настройки > Настройки на печат > Настр. източник на хартия > Авт. показване на настр. за хартия > Изкл.

Още по темата

➔ [“Авт. показване на настр. за хартия:” на страница 214](#)

Списък с типове хартия

За постигане на оптимални резултати при печат изберете подходящ тип хартия.

| Наименование на носител | Тип носител | | | |
|-------------------------------------|-------------------------|---------------------------------------|------------------------------------|--------------------------------------|
| | Контролен панел | Драйвер на принтер, смарт устройство* | PostScript драйвер на принтера | Универсален драйвер на принтер Epson |
| Epson Bright White Ink Jet Paper | Обикновени хартии | Обикновени хартии | Plain | Обикновена |
| Epson Business Paper | Високок. обикн. хартия | Висококачествена обикновена хартия | Висококачествена обикновена хартия | Висококачествена обикновена хартия |
| Epson Ultra Glossy Photo Paper | Исключително гланцирана | Epson Ultra Glossy | Epson Ultra Glossy | – |
| Epson Premium Glossy Photo Paper | Премиум Лъскава | Epson Premium Glossy | Epson Premium Glossy | – |
| Epson Premium Semigloss Photo Paper | Премиум полулъск. | Epson Premium Semigloss | Epson Premium Semigloss | – |

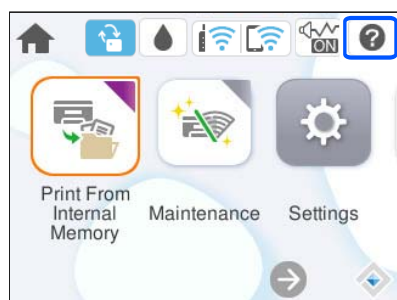
| Наименование на носител | Тип носител | | | |
|---|-----------------------|---------------------------------------|--------------------------------|--------------------------------------|
| | Контролен панел | Драйвер на принтер, смарт устройство* | PostScript драйвер на принтера | Универсален драйвер на принтер Epson |
| Epson Photo Paper Glossy | Гланцирана | Photo Paper Glossy | Photo Paper Glossy | – |
| Epson Matte Paper-Heavyweight Epson Double-Sided Matte Paper | Матирана | Epson Matte | Epson Matte | – |
| Epson Photo Quality Ink Jet Paper | Photo Quality Ink Jet | Epson Photo Quality Ink Jet | Epson Photo Quality Ink Jet | – |
| Плътна хартия (91 до 160 g/m ²) | Дебела хартия1 | Thick paper1 | Thick1 | Дебела хартия1 |
| Плътна хартия (161 до 256 g/m ²) | Дебела хартия2 | Thick paper2 | Thick2 | Дебела хартия2 |

* За смарт устройства тези типове носители могат да бъдат избрани при печат с помощта на Epson Smart Panel.

Зареждане на хартия

Можете да заредите хартия или пликове, като направите справка с анимациите, изведени на LCD екрана на принтера.

Изберете , след което изберете **Как да > Заредете хартия**.



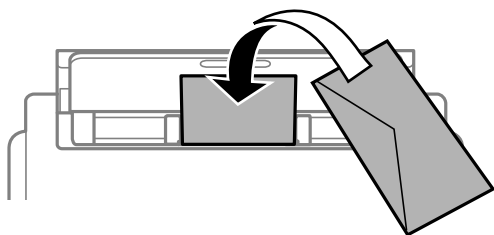
Изберете типа хартия и източника на хартия, който искате да използвате за извеждане на анимации.

Изберете **Край**, за да затворите екрана с анимации.

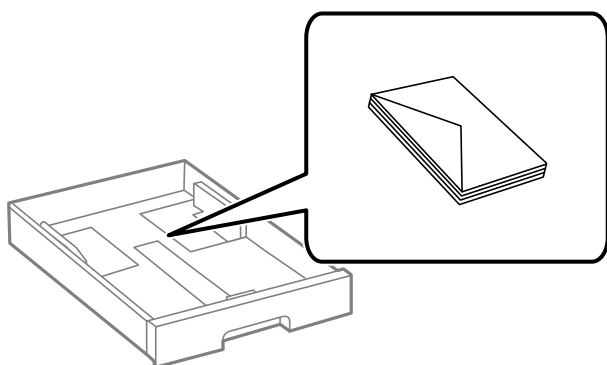
Зареждане на различна хартия

Зареждане на пликове

Зареждайте пликове в центъра на тавата за хартия с късия край напред и с капачето надолу и плъзгайте водачите за хартия към краищата на пликовете.



Заредете пликовете в касетата за хартия с капачето нагоре, след което плъзнете водачите за хартия към краищата на пликовете.



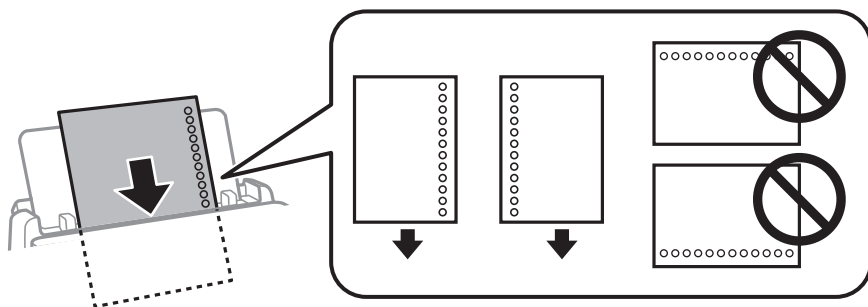
Още по темата

- ➔ [“Налична хартия и капацитети” на страница 197](#)
- ➔ [“Предпазни мерки за работа с хартия” на страница 82](#)
- ➔ [“Неподдържани видове хартия” на страница 201](#)

Зареждане на предварително перфорирана хартия

Заредете един лист предварително перфорирана хартия в тавата за хартия.

Размер на хартията: A4, B5, A5, A6, Letter, Legal



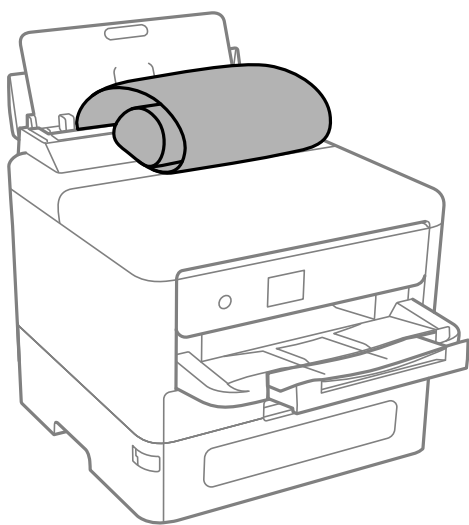
- Регулирайте позицията за печат във файла, за да избегнете отпечатване върху отворите.
- Автоматичен 2-страничен печат не е възможен при перфорирана хартия.

Още по темата

- ➔ [“Налична хартия и капацитети” на страница 197](#)
- ➔ [“Неподдържани видове хартия” на страница 201](#)

Зареждане на дълга хартия

Зареждане на дълга хартия в тавата за хартия, като позволите на водещия ръб на хартията да се превърти. Изберете **Дефиниран от потребит.** като настройка за размер на хартията.



- Уверете се, че краят на хартията е изрязан перпендикулярно. Диагоналният разрез може да доведе до проблеми при подаване на хартия.
- Дългата хартия не може да се съхранява в изходната тава. Подгответе кутия, за да се уверите, че хартията не пада върху пода.
- Не докосвайте хартията, която се подава или извежда. Това може да нарани ръката Ви или да доведе до влошено качество на печат.

Още по темата

- ➔ [“Налична хартия и капацитети” на страница 197](#)
- ➔ [“Неподдържани видове хартия” на страница 201](#)

Печат

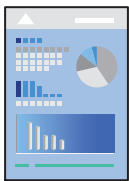
| | |
|--|-----|
| Отпечатване на документи. | 88 |
| Печат върху пликосе. | 132 |
| Отпечатване на уебстранице. | 132 |
| Отпечатване с помощта на облачна услуга. | 133 |

Отпечатване на документи

Печат от компютър — Windows

В случай че не можете да промените някои от настройките на драйвера на принтера, те най-вероятно са били ограничени от администратора. Свържете се с Вашия администратор на принтера, за да получите съдействие.

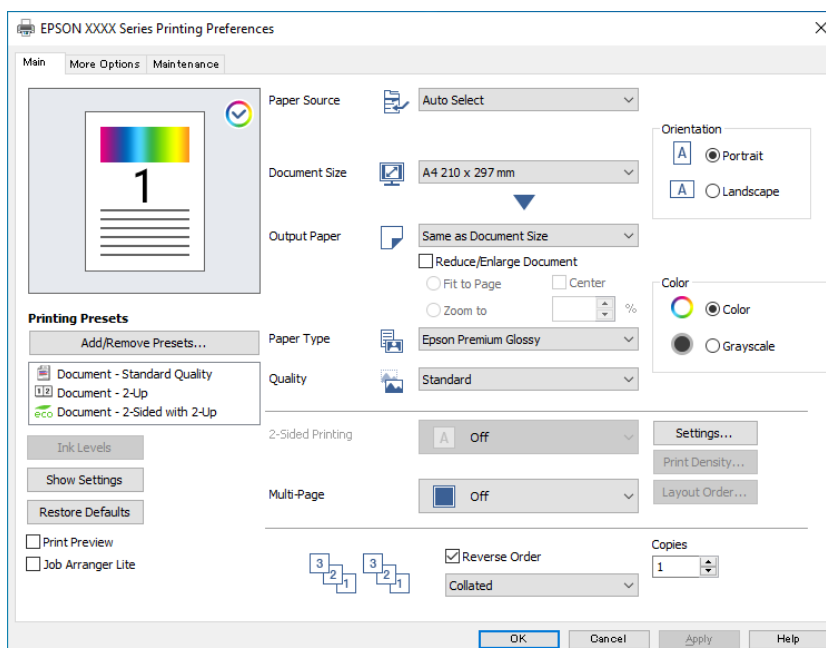
Отпечатване чрез лесни настройки



Забележка:

Операциите може да се различават в зависимост от приложението. Вижте помощните указания на приложението за подробности.

1. Заредете хартия в принтера.
[“Зареждане на хартия” на страница 84](#)
2. Отворете файла, който желаете да отпечатате.
3. Изберете **Печат** или **Настройка на печат** от меню **Файл**.
4. Изберете Вашия принтер.
5. Изберете **Предпочитания** или **Свойства**, за да достигнете до прозореца на драйвера на принтера.



6. Променете настройките, ако е необходимо.

Вижте опциите на менюто от драйвера на принтера за подробности.

Забележка:

- За обяснение относно елементите за настройка вижте онлайн помощта. Щракнете с десен бутон на мишката върху елементи за извеждане на **Помощ**.
- Когато изберете **Преглед преди печат**, можете да видите предварителен изглед на Вашия документ преди отпечатване.

7. Щракнете върху **ОК**, за да затворите прозореца на драйвера на принтера.

8. Щракнете върху **Печат**.

Забележка:

- Когато изберете **Преглед преди печат**, се извежда прозорец за предварителен изглед. За да промените настройките, щракнете върху **Отказ** и след това повторете процедурата от стъпка 3.
- Ако искате да отмените печата, от Вашия компютър щракнете с десен бутон на мишката върху Вашия принтер в **Устройства и принтери**, **Принтер** или в **Принтери и факсове**. Щракнете върху **Вижте какво се отпечатва**, щракнете с десен бутон върху заданието, което искате да отмените, и след това изберете **Отмяна**. Не можете да отмените обаче задание за печат от компютъра, след като изпращането му до принтера е завършено. В този случай откажете заданието за печат от контролния панел на принтера.

Още по темата

- ➔ [“Налична хартия и капацитети” на страница 197](#)
- ➔ [“Списък с типове хартия” на страница 83](#)
- ➔ [“Опции на менюто за драйвера на принтера” на страница 89](#)

Опции на менюто за драйвера на принтера

Отворете прозореца за печат в приложение, изберете принтера и след това влезте в прозореца на драйвера на принтера.

Забележка:

Менютата варират в зависимост от опцията, която сте избрали.

Раздел Главно

Предв. настройки за печат:

Добави/Отстрани предварително зададени:

Можете да добавяте или премахвате Вашите собствени предварителни настройки за често използвани настройки за печат. От списъка изберете предварителната настройка, която искате да използвате.

Нива на мастилото:

Показва приблизителното ниво на мастилото. Трябва да инсталирате EPSON Status Monitor 3, за да активирате тази функция. Можете да го изтеглите от уебсайта на Epson.

<http://www.epson.com>

Покажи настройките/Скрий настройките:

Извежда списък с елементи, които са зададени към момента в разделите **Главно** и **Повече опции**. Можете да покажете или скриете текущия екран със списък с настройки.

Възстановяване до фабрични настройки:

Връща всички настройки към фабричните стойности по подразбиране. Настройките на раздела **Повече опции** също се нулират до стойности по подразбиране.

Преглед преди печат:

Извежда предварителен преглед на Вашия документ преди отпечатване.

Систематизатор на задачи Lite:

Job Arranger Lite Ви позволява да комбинирате няколко файла, създадени от различни приложения, и да ги отпечатате като единично задание за печат.

Източник на хартия:

Изберете източника на хартия, от който се подава хартията. Изберете **Автоматично избиране**, за да изберете автоматично източника на хартия, избран в настройките за печат на принтера.

Размер на документ:

Изберете размера на хартията, на който искате да печатате. Ако изберете **Дефиниран от потребителя**, въведете ширината и височината на хартията, след което регистрирайте размера.

Изходна хартия:

Изберете размера на хартията, на който искате да печатате. Ако **Размер на документ** се различава от **Изходна хартия**, **Намалява/Увеличава документ** се избира автоматично. Не е необходимо да го избирате, когато отпечатвате, без да намалявате или уголемявате размера на документа.

Намалява/Увеличава документ:

Позволява Ви да намалявате или уголемявате размера на документа.

Преоразмеряване до страница:

Автоматично уголемява или намалява документа, за да се събере в размера на хартията, избрана в **Изходна хартия**.

Увеличение до:

Отпечатва в конкретен процент.

Център:

Отпечатва изображения в центъра на хартията.

Тип хартия:

Изберете типа хартия, върху който отпечатвате. Ако изберете **Автоматичен избор (обикновена хартия)**, отпечатването се извършва от източника на хартия, за който е зададен типа хартия на следното в настройките на принтера.

Обикновени хартии, Recycled, Висококачествена обикновена хартия

Въпреки това, хартията не може да се подава от източник на хартия, за който източникът на хартия е зададен на изключен в **Настройки за авт. избор** на принтера.

Качество:

Изберете качеството на печат, което искате да използвате за печат. Наличните настройки зависят от избора на тип хартия. Избирането на **Висока** осигурява печат с по-високо качество, но скоростта на отпечатване може да бъде по-бавна.

Ориентация:

Изберете ориентацията, която желаете да използвате за отпечатване.

Цвят:

Изберете цветен или монохромен печат.

2-странно отпечатване:

Позволява Ви да извършвате двустранно отпечатване.

Настройки:

Можете да посочите подвързващия ръб и полетата на свързване. Когато отпечатвате документи от няколко страници, можете да изберете да отпечатвате, като започнете от предната или задната страна на страницата.

Наситеност на печат:

Изберете типа документ, за да регулирате плътността на печат. Ако е избрана подходящата плътност на печат, можете да предотвратите прозирането на изображенията през обратната страна. Изберете **Дефиниран от потребителя**, за да регулирате ръчно плътността на печат.

Мн. стр.:

Позволява Ви да отпечатвате няколко страници на един лист или да извършвате отпечатване на плакат. Щракнете върху **ред на оформлението**, за да посочите реда, в който да се отпечатват страниците.

Обратен ред:

Позволява Ви да отпечатвате от последната страница, за да може страниците да бъдат подредени в правилния ред след отпечатването.

Комплектувани/Некомплектувани:

Изберете **Комплектувани** за отпечатване на документи от няколко страници, групирани по ред и сортирани в комплекти.

Копия:

Задава броя на копията, които искате да отпечатвате.

Раздел Повече опции

Предв. настройки за печат:

Добави/Отстрани предварително зададени:

Можете да добавяте или премахвате Вашите собствени предварителни настройки за често използвани настройки за печат. От списъка изберете предварителната настройка, която искате да използвате.

Покажи настройките/Скрий настройките:

Извежда списък с елементи, които са зададени към момента в разделите **Главно** и **Повече опции**. Можете да покажете или скриете текущия екран със списък с настройки.

Възстановяване до фабрични настройки:

Връща всички настройки към фабричните стойности по подразбиране. Настройките на раздела **Главно** също се нулират до стойности по подразбиране.

Тип задание:

Изберете **Поверително задание**, за да зададете парола за защита на поверителни документи при печат. Ако използвате тази функция, данните за печат се съхраняват в принтера и могат да се отпечатват само след въвеждане на паролата чрез контролния панел на принтера. Щракнете върху **Настройки**, за да промените настройките.

Цветова корекция:

Автоматичен:

Регулира автоматично тона на изображенията.

Потребителски:

Позволява Ви да извършвате ръчно коригиране на цветовете. Щракнете върху **Разширени**, за да отворите екрана Цветова корекция, където може да изберете подробен метод за корекция на цветовете. Позволява Ви да задавате метода за Цветен универсален печат и да подчертавате текст и тънки линии, когато щракнете върху **Опции за изображение**. Може също да разрешите Изглаждане на ръбове и Корекц. червени очи.

Допълнителни настройки:

Функции на воден знак:

Позволява Ви да правите настройки за модели за защита от копиране, водни знаци или горен и долен колонтитул.

Добавяне/изтриване:

Позволява Ви да добавяте или премахвате модели за защита от копиране или водни знаци, които искате да използвате.

Настройки:

Позволява Ви да задавате метод на печат за модели за защита от копиране или водни знаци.

Горен/долен колонтитул:

Можете да отпечатвате информация, като потребителско име и дата на печат, в горния или долния колонтитул.

Завъртане на 180°:

Преди печат завърта страниците на 180 градуса. Изберете тези елементи, когато отпечатвате върху хартия, като напр. пликкове, които са заредени във фиксирана посока в принтера.

Двупосочен печат:

Печата при движение на печатащата глава в двете посоки. Скоростта на печат се увеличава, но качеството може да се влоши.

Огледално изображение:

Обръща изображението, за да го отпечата в огледален вид.

Тих режим:

Намалява шума, който се издава от принтера. Нейното активиране обаче, може да намали скоростта на печат.

Раздел Поддръжка

Систематизатор на задачи Lite:

Отваря прозореца Систематизатор на задачи Lite. Тук можете да отворите и да редактирате предишни запазени данни.

EPSON Status Monitor 3:

Отваря прозореца EPSON Status Monitor 3. Тук можете да потвърдите състоянието на принтера и на консумативите. Трябва да инсталирате EPSON Status Monitor 3, за да активирате тази функция. Можете да го изтеглите от уебсайта на Epson.

<http://www.epson.com>

Предпочитания за проследяване:

Позволява Ви да правите настройки за елементи от прозореца EPSON Status Monitor 3. Трябва да инсталирате EPSON Status Monitor 3, за да активирате тази функция. Можете да го изтеглите от уебсайта на Epson.

<http://www.epson.com>

Разширени настройки:

Позволява Ви да правите различни настройки. Щракнете с десен бутон върху всеки елемент, за да прегледате Помощ за повече информация.

Опашка за печат:

Извежда заданията, изчакващи да бъдат отпечатани. Можете да проверявате, поставяте на пауза или да възобновявате задания за печат.

Информация за принтера и опциите:

Можете да регистрирате потребителски акаунти. Ако на принтера е зададен контрол на достъпа, трябва да регистрирате Вашия акаунт.

Език:

Променя езика, използван на прозореца на драйвера на принтера. За да приложите настройките, затворете драйвера на принтера и след това го отворете отново.

Актуализиране на софтуера:

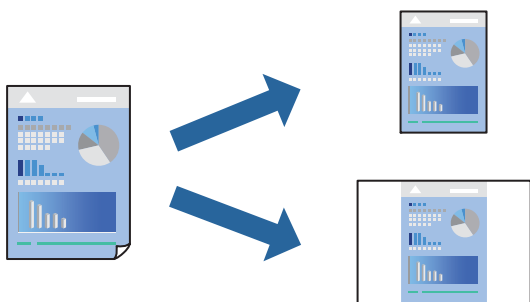
Стартира EPSON Software Updater за проверка за най-новата версия на приложенията в интернет.

Техническа поддръжка:

Ръководството се извежда, ако е инсталирано на Вашия компютър. Ако не е инсталирано, можете да се свържете към уебсайта на Epson, за да проверите ръководството и наличната техническа поддръжка.

Добавяне на предварителни настройки за печат за лесен печат

Ако създадете свои собствени предварителни настройки за печат, които често използвате в драйвера на принтера, можете да печатате лесно, избирайки ги от списъка.



1. На раздела **Главно** или **Повече опции** на драйвера на принтера задайте всеки елемент (като **Размер на документ** и **Тип хартия**).
2. Щракнете върху **Добави/Отстрани предварително зададени в Предв. настройки за печат**.
3. Въведете **Име** и ако е необходимо, въведете коментар.
4. Щракнете върху **Съхрани**.

Забележка:

За да изтриете добавена предварителна настройка, щракнете върху **Добави/Отстрани предварително зададени**, изберете името на предварителната настройка, която искате да изтриете от списъка, и след това я изтрийте.

[“Раздел Главно” на страница 89](#)

[“Раздел Повече опции” на страница 91](#)

5. Щракнете върху **Печат**.

Следващият път, когато искате да отпечатвате чрез същите настройки, изберете регистрираното име на настройка от **Предв. настройки за печат** и щракнете върху **ОК**.

Още по темата

- ➔ [“Зареждане на хартия” на страница 84](#)

➔ [“Отпечатване чрез лесни настройки” на страница 88](#)

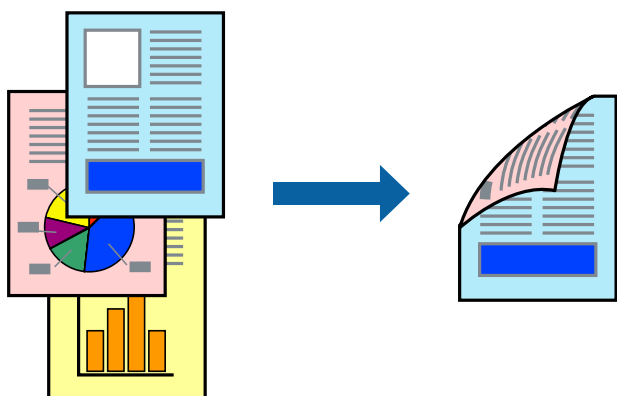
Двустранен печат

За да печатате от двете страни на хартията, можете да използвате един от следните методи.

Автоматичен двустранен печат

Ръчен двустранен печат

Когато принтерът приключи с печата на едната страна, обърнете хартията за печат и от другата.



Забележка:

Ако не използвате хартия, която е подходяща за двустранен печат, качеството на печат може да се влоши и да възникне засядане.

[“Хартия за 2-странен печат” на страница 200](#)

В зависимост от хартията и данните, от другата страна на хартията може да прозира мастило.

Необходимо е това да бъде инсталирано, ако желаете да проверите състоянието на печата с **EPSON Status Monitor 3**. Можете да го изтеглите от уебсайта на Epson.

Въпреки това тази функция може да не е достъпна, когато до принтера се осъществява достъп през мрежа или се използва като споделен принтер.

1. Изберете метода на **2-странно отпечатване** в раздел **Главно**.

2. Щракнете върху **Настройки**, направете подходящите настройки, след което щракнете върху **ОК**.

3. Щракнете върху **Наситеност на печат**, направете подходящите настройки, след което щракнете върху **ОК**.

Когато задавате **Наситеност на печат**, можете да регулирате плътността на печат в съответствие с вида на документа.

Забележка:

Тази настройка не е налична, когато изберете ръчно двустранно отпечатване.

Печатът може да се извършва бавно в зависимост от комбинацията от опции, избрани за **Изберете тип документ** в прозореца **Регулиране наситеността на печата**, както и за **Качество** в раздел **Главно**.

4. Задайте другите елементи в разделите **Главно** и **Повече опции** в зависимост от необходимостта, след което щракнете върху **ОК**.

[“Раздел Главно” на страница 89](#)

[“Раздел Повече опции” на страница 91](#)

5. Щракнете върху **Печат**.

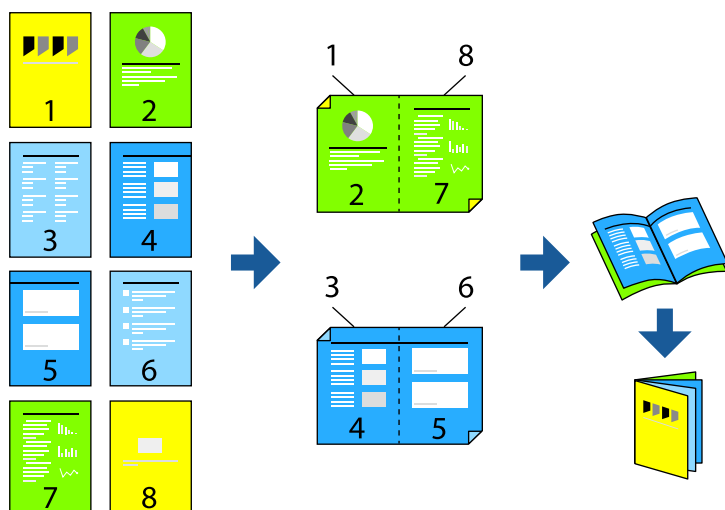
За ръчен двустранен печат, когато първата страна е напечатана, на компютъра се появява изскачащ прозорец. Следвайте инструкциите на екрана.

Още по темата

- ➔ “Налична хартия и капацитети” на страница 197
- ➔ “Зареждане на хартия” на страница 84
- ➔ “Отпечатване чрез лесни настройки” на страница 88

Отпечатване на брошура

Можете също да отпечатате и брошура, която можете да направите чрез пренареждане на страниците и сгъване на разпечатката.



Забележка:

- Ако не използвате хартия, която е подходяща за двустранен печат, качеството на печат може да се влоши и да възникне засядане.

“Хартия за 2-страничен печат” на страница 200

- В зависимост от хартията и данните, от другата страна на хартията може да прозира мастило.
- Необходимо е това да бъде инсталирано, ако желаете да проверите състоянието на печата с **EPSON Status Monitor 3**. Можете да го изтеглите от уебсайта на Epson.
- Въпреки това тази функция може да не е достъпна, когато до принтера се осъществява достъп през мрежа или се използва като споделен принтер.

1. В раздел **Главно** на драйвера на принтера изберете вида подвързване с дълъг ръб, който искате да използвате, от **2-странично отпечатване**.
2. Щракнете върху **Настройки**, изберете **оформяне като брошура**, след което изберете **Централно подвързване** или **Странично подвързване**.
 - Централно подвързване: използвайте този метод при печат на малък брой страници, които могат да бъдат подредени една върху друга и лесно сгънати наполовина.
 - Странично подвързване: използвайте този метод при отпечатване по един лист (четири страници), сгъвайки всеки наполовина и събирайки ги в един том.

3. Щракнете върху **ОК**.

4. Когато отпечатвате данни с много снимки и изображения, щракнете върху **Наситеност на печат**, след което направете подходящите настройки и щракнете върху **ОК**.

Когато задавате **Наситеност на печат**, можете да регулирате плътността на печат в съответствие с вида на документа.

Забележка:

*Печатът може да се извършва бавно в зависимост от комбинацията от опции, избрани за **Изберете тип документ** в прозореца **Регулиране наситеността на печата**, както и за **Качество** в раздел **Главно**.*

5. Задайте другите елементи в разделите **Главно** и **Повече опции** в зависимост от необходимостта, след което щракнете върху **ОК**.

“Раздел **Главно**” на страница 89

“Раздел **Повече опции**” на страница 91

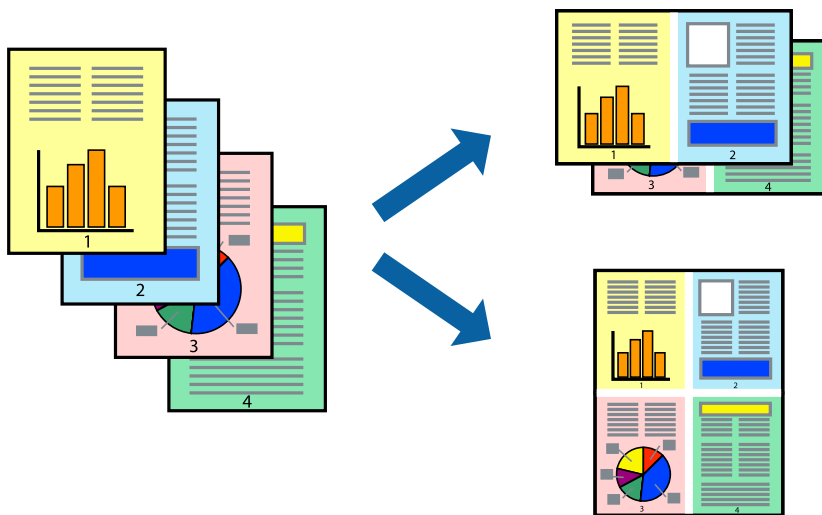
6. Щракнете върху **Печат**.

Още по темата

- ➔ “Налична хартия и капацитети” на страница 197
- ➔ “Зареждане на хартия” на страница 84
- ➔ “Отпечатване чрез лесни настройки” на страница 88

Печат на няколко страници върху един лист

Можете да отпечатвате няколко страници с данни върху един лист хартия.



1. В раздела **Главно** на драйвера на принтера изберете **2 нагоре**, **4 нагоре**, **6 на страница**, **8 нагоре**, **9 на страница** или **16 на страница** като настройка на **Мн. стр.**
2. Щракнете върху **ред на оформлението**, направете подходящите настройки, след което щракнете върху **ОК**.

3. Задайте другите елементи в разделите **Главно** и **Повече опции** в зависимост от необходимостта, след което щракнете върху **ОК**.

“Раздел Главно” на страница 89

“Раздел Повече опции” на страница 91

4. Щракнете върху **Печат**.

Още по темата

➔ “Зареждане на хартия” на страница 84

➔ “Отпечатване чрез лесни настройки” на страница 88

Отпечатване в съответствие с размера на хартията

Изберете размера на хартията, която сте заредили в принтера, като настройка Целеви размер на хартията.



1. В раздела **Главно** на драйвера на принтера извършете следните настройки.
 - Размер на документ: изберете размера на хартията, който сте задали в настройката на приложението.
 - Изходна хартия: изберете размера на хартията, която сте заредили в принтера.
Преоразмеряване до страница се избира автоматично.

Забележка:

*Щракнете върху **Център**, за да отпечатате намаленото изображение в средата на хартията.*

2. Задайте другите елементи в разделите **Главно** и **Повече опции** в зависимост от необходимостта, след което щракнете върху **ОК**.

“Раздел Главно” на страница 89

“Раздел Повече опции” на страница 91

3. Щракнете върху **Печат**.

Още по темата

➔ “Зареждане на хартия” на страница 84

➔ “Отпечатване чрез лесни настройки” на страница 88

Печат на намален или уголемен документ при всякакво увеличение

Можете да намалите или уголемите размера на документ с определен процент.



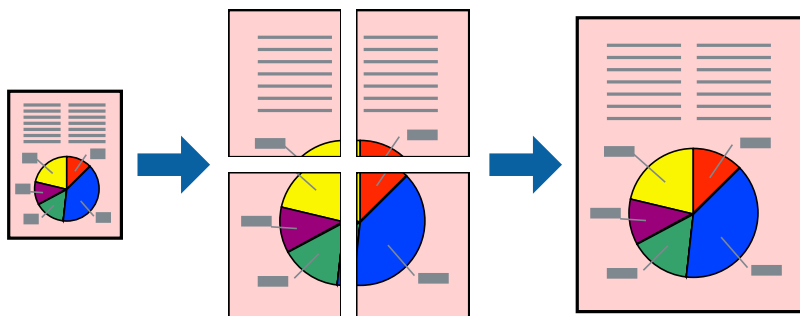
1. В раздела **Главно** на драйвера на принтера изберете размера на документа от настройката **Размер на документ**.
2. Изберете размера на хартията, върху която искате да отпечатвате, от настройката **Исходна хартия**.
3. Изберете **Увеличение до**, след което въведете процент. Ако сте избрали **Както Размер на документ** като **Исходна хартия**, първо изберете **Намалява/Увеличава документ**.
4. Задайте другите елементи в разделите **Главно** и **Повече опции** в зависимост от необходимостта, след което щракнете върху **ОК**.
[“Раздел Главно” на страница 89](#)
[“Раздел Повече опции” на страница 91](#)
5. Щракнете върху **Печат**.

Още по темата

- ➔ [“Зареждане на хартия” на страница 84](#)
- ➔ [“Отпечатване чрез лесни настройки” на страница 88](#)

Отпечатване на едно изображение на множество листове за увеличение (Създаване на плакат)

Тази функция Ви дава възможност да отпечатате едно изображение върху множество листове хартия. Можете да създадете голям плакат, като ги залепите.



Забележка:

Тази функция не е налична с двустранен печат.

1. От раздела на драйвера на принтера **Главно** изберете **2x1 Poster**, **2x2 Poster**, **3x3 Постер**, или **4x4 Постер** като настройка **Мн. стр.**

2. Щракнете върху **Настройки**, направете подходящите настройки, след което щракнете върху **ОК**.

Забележка:

Отпечатай пасери Ви позволява да отпечатате водач за отрязване.

3. Задайте другите елементи в разделите **Главно** и **Повече опции** в зависимост от необходимостта, след което щракнете върху **ОК**.

[“Раздел Главно” на страница 89](#)

[“Раздел Повече опции” на страница 91](#)

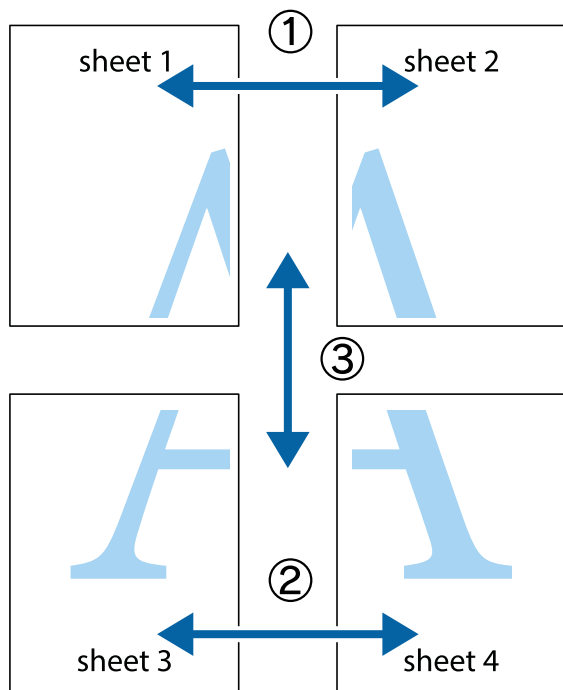
4. Щракнете върху **Печат**.

Още по темата

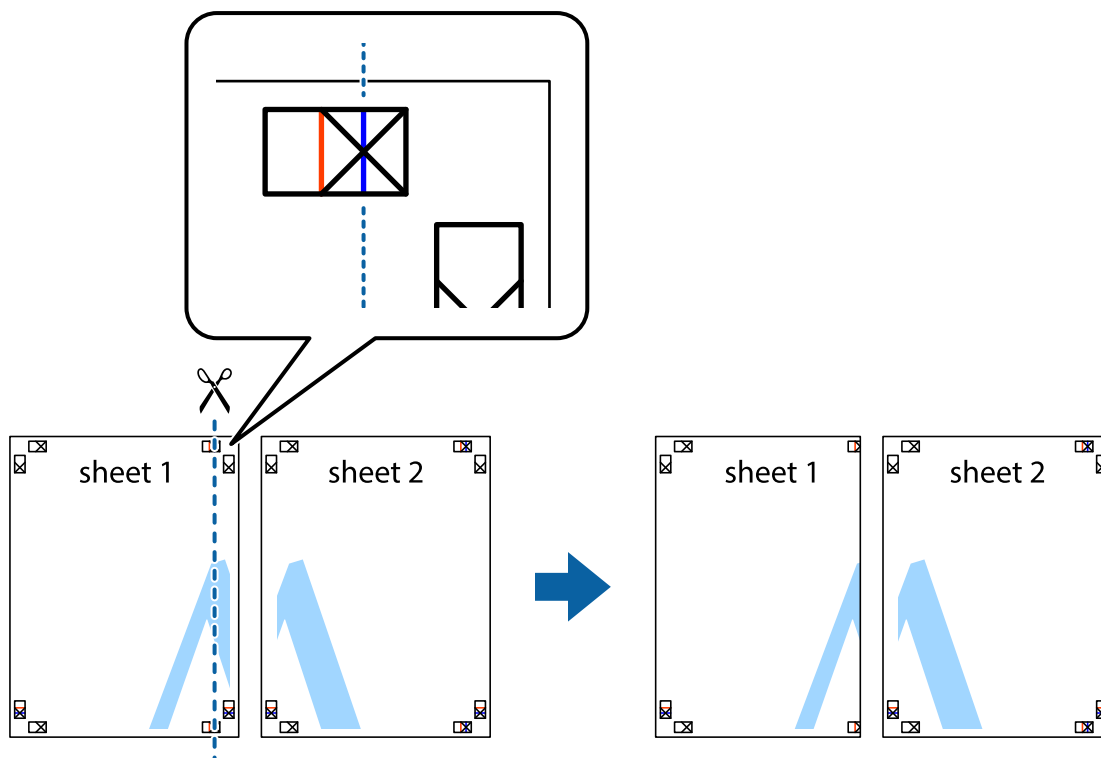
- ➔ [“Зареждане на хартия” на страница 84](#)
- ➔ [“Отпечатване чрез лесни настройки” на страница 88](#)

Създаване на плакати с помощта на застъпващи се маркировки за подравняване

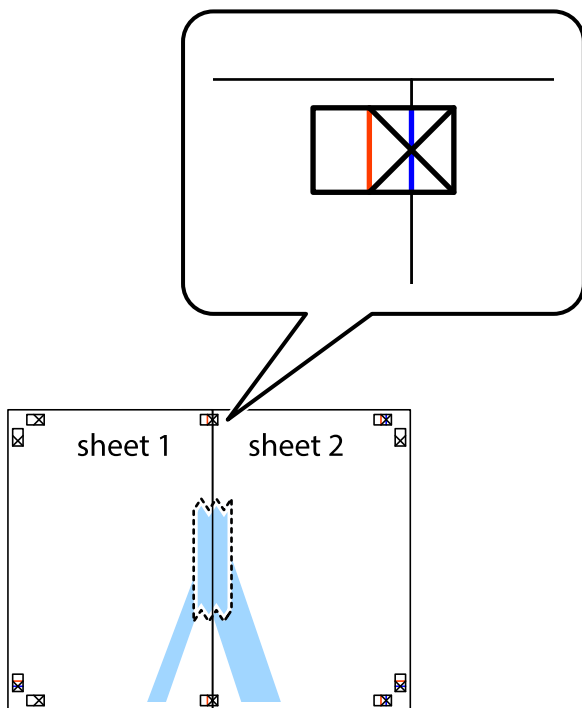
Пример за създаване на плакат при избрано 2x2 Постер и избрано Знаци за подравняване при застъпване в Отпечатател пасери.



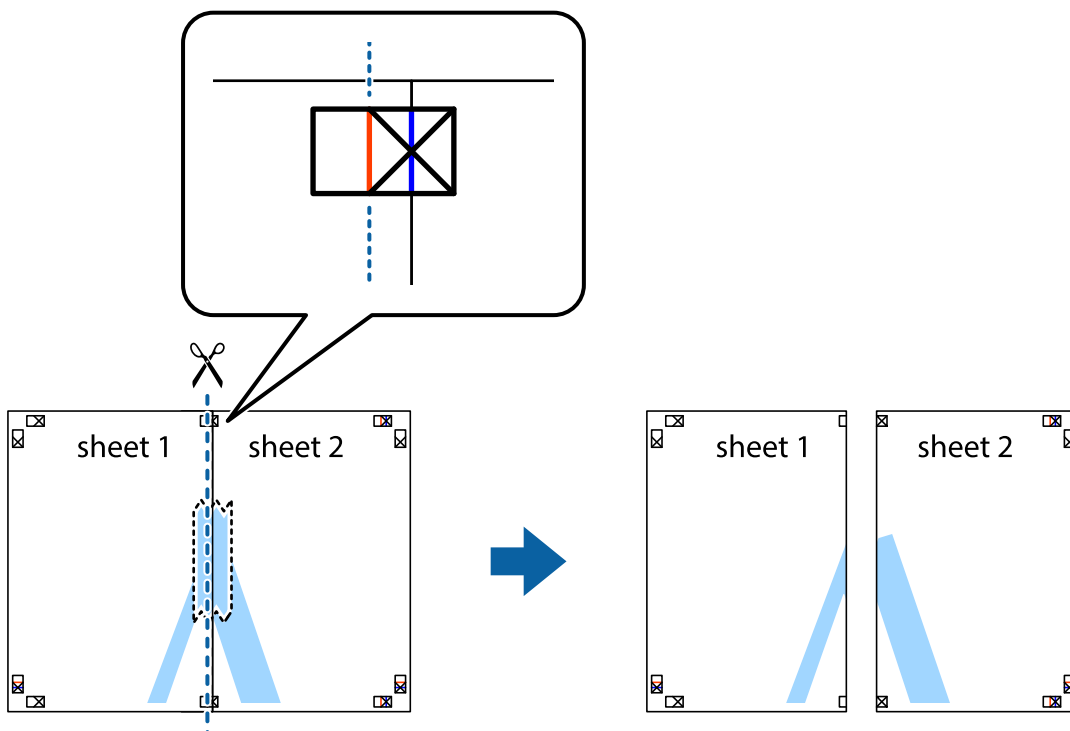
1. Подгответе Sheet 1 и Sheet 2. Отрежете полетата на Sheet 1 по вертикалната синя линия през центъра на горното и долното кръстче.



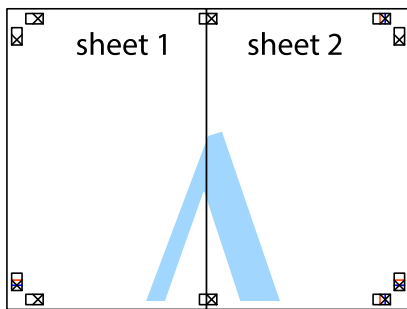
2. Поставете ръба на Sheet 1 на върха на Sheet 2 и подравнете кръстчетата им, след което временно залепете двата листа от задните им страни.



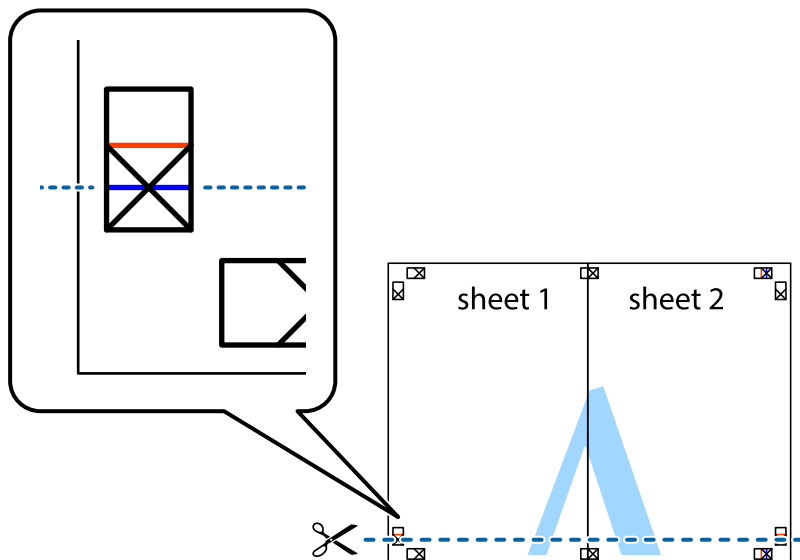
3. Срежете залепените листи на две по вертикалната червена линия през маркерите за подравняване (този път по линията от лявата страна на кръстчетата).



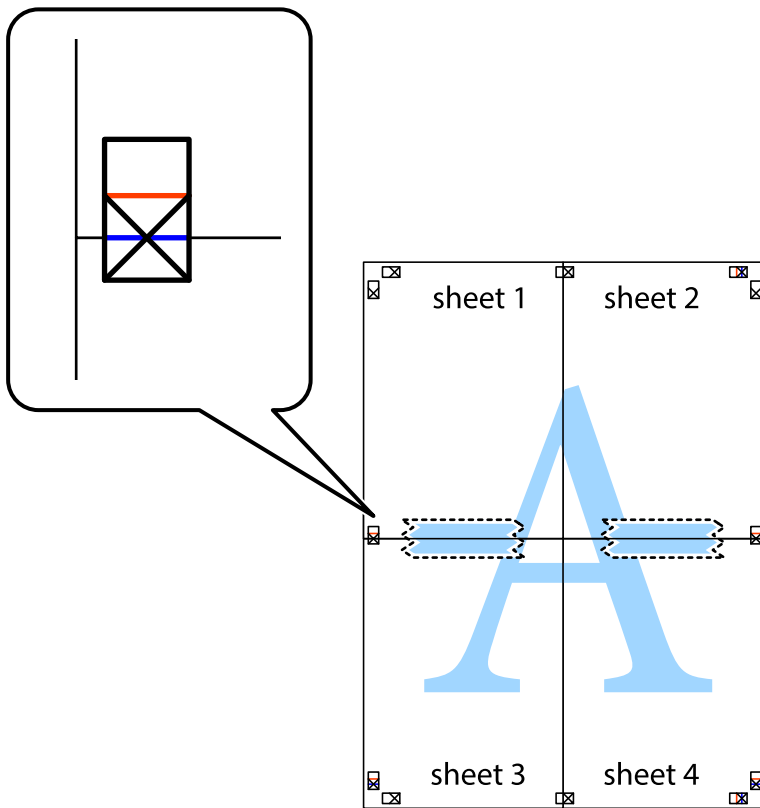
- Залепете листите от задните им страни.



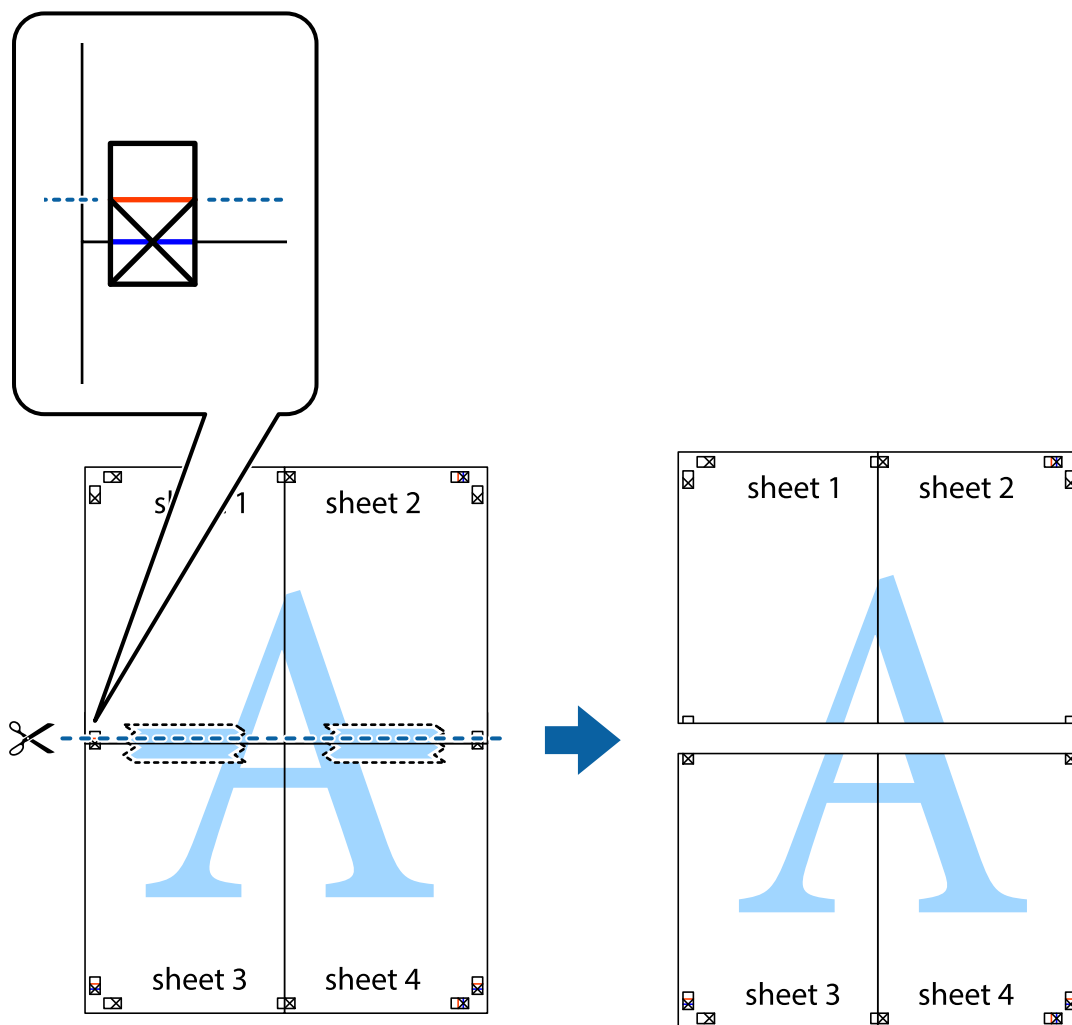
- Повторете стъпките от 1 до 4, за да залепите Sheet 3 и Sheet 4.
- Отрежете полетата на Sheet 1 и Sheet 2 по хоризонталната синя линия през центъра на лявото и дясното кръстче.



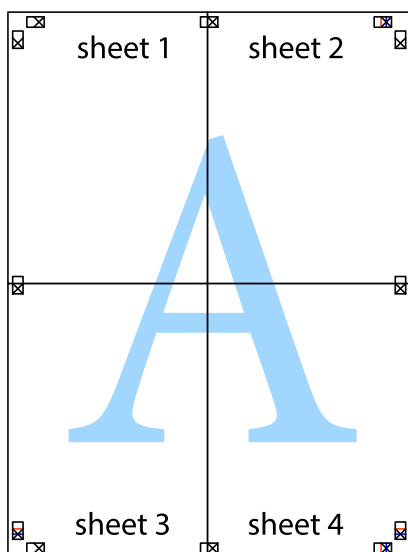
7. Поставете ръба на Sheet 1 и Sheet 2 на върха на Sheet 3 и Sheet 4 и подравнете кръстчетата им, след което временно ги залепете от задните им страни.



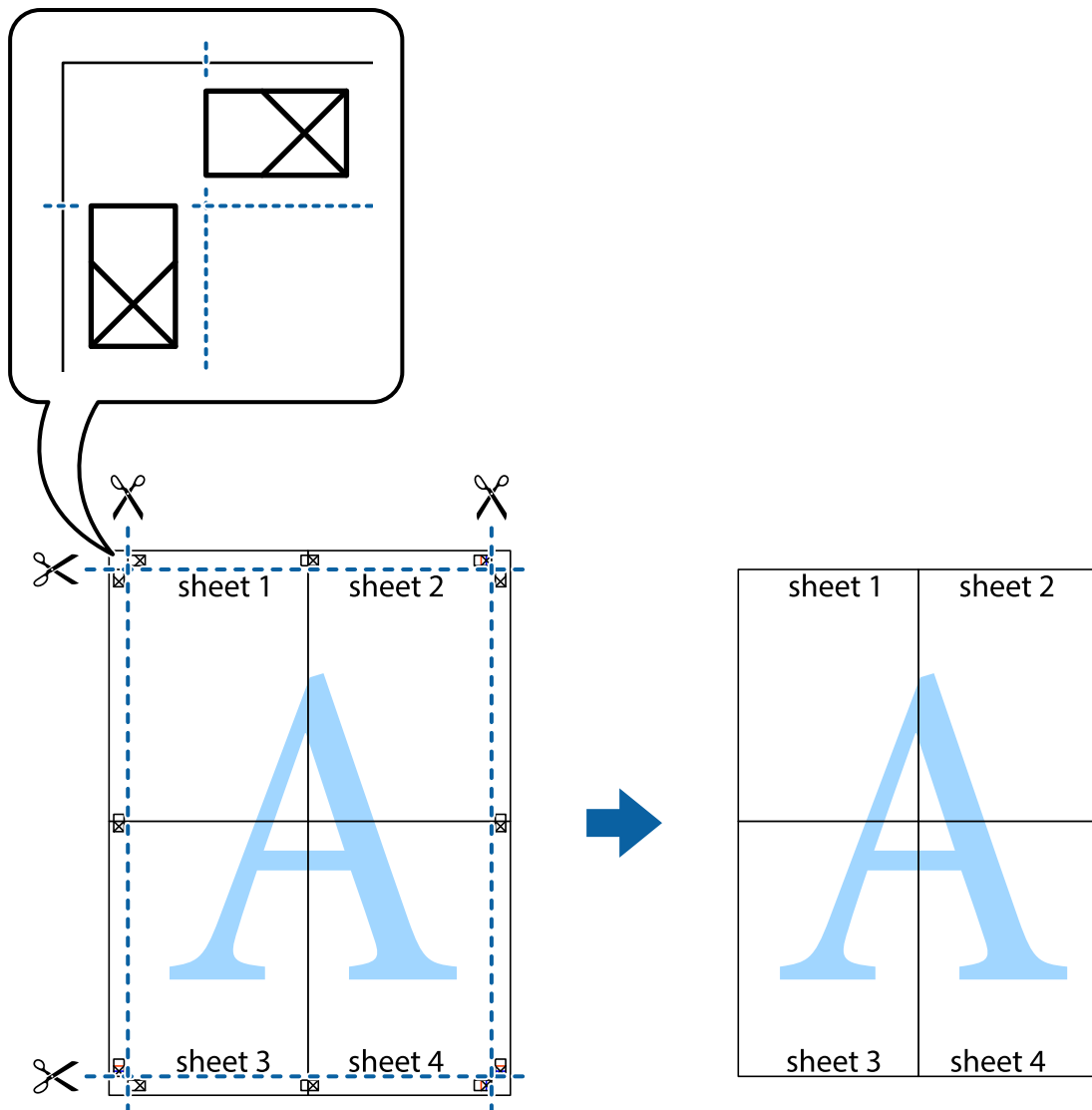
8. Срежете залепените листи на две по хоризонталната червена линия през маркерите за подравняване (този път по линията над кръстчетата).



9. Залепете листите от задните им страни.

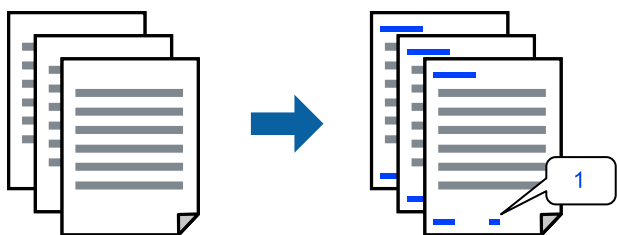


10. Отрежете остатъците от външната страна на полето.



Отпечатване с горен и долен колонтитул

Можете да отпечатвате информация, като потребителско име и дата на печат, в горния или долния колонтитул.



1. В раздела **Повече опции** на драйвера на принтера, щракнете върху **Функции на воден знак**, след което изберете квадратчето за отметка **Горен/долен колонтитул**.

- Изберете **Настройки**, изберете елементите, които искате да отпечатате, и щракнете върху **ОК**.

Забележка:

- За да посочите номера на първата страница, изберете **Номер на страницата** от позицията, в която искате да отпечатате горния или долния колонтитул, след което изберете номера в **Начален номер**.
- Ако желаете да отпечатате текст в горния или долния колонтитул, изберете позицията, която искате да отпечатате, след което изберете **Текст**. Въведете текста, който искате да отпечатате, в полето за въвеждане на текст.

- Задайте другите елементи в разделите **Главно** и **Повече опции** в зависимост от необходимостта, след което щракнете върху **ОК**.

[“Раздел Главно” на страница 89](#)

[“Раздел Повече опции” на страница 91](#)

- Щракнете върху **Печат**.

Още по темата

- ➔ [“Зареждане на хартия” на страница 84](#)
- ➔ [“Отпечатване чрез лесни настройки” на страница 88](#)

Отпечатване на модел за защита от копиране

Можете да отпечатате модел за защита от копиране на Вашите разпечатки. При печат самите букви не се отпечатват и цялата разпечатка е леко замрежена. Скрытите букви се появяват при фотокопиране за лесно различаване на оригинала от копията.



Образец за защита срещу копиране е достъпно при следните условия:

- Тип хартия: обикновена хартия, хартия за копиране, фирмени бланки, рециклирана хартия, цветна хартия, предварително отпечатана хартия, висококачествена обикновена хартия или дебела хартия 1
- Качество: Стандартен
- 2-странно отпечатване: Изключен
- Цветова корекция: Автоматичен

Забележка:

Също така можете да добавите ваши собствени шарки.

- В раздела **Повече опции** на драйвера на принтера щракнете върху **Функции на воден знак**, след което изберете Образец за защита срещу копиране.
- Щракнете върху **Настройки** за промяна на детайли, напр. размера или плътността на модела.

3. Задайте другите елементи в разделите **Главно** и **Повече опции** в зависимост от необходимостта, след което щракнете върху **ОК**.

[“Раздел Главно” на страница 89](#)

[“Раздел Повече опции” на страница 91](#)

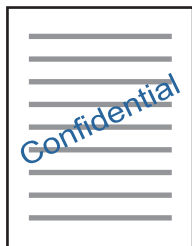
4. Щракнете върху **Печат**.

Още по темата

- ➔ [“Зареждане на хартия” на страница 84](#)
- ➔ [“Отпечатване чрез лесни настройки” на страница 88](#)

Отпечатване на воден знак

Можете да отпечатате воден знак като „Поверително“ на разпечатките си. Също така можете да добавите Ваш собствен воден знак.



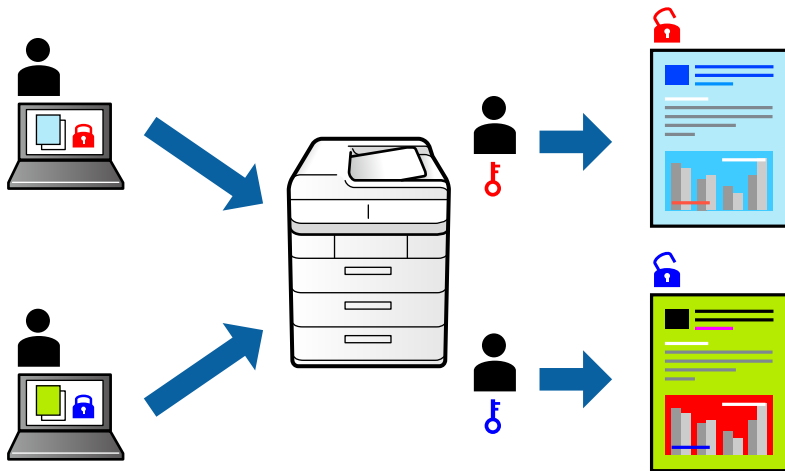
1. В раздела **Повече опции** на драйвера на принтера щракнете върху **Функции на воден знак**, след което изберете модел за воден знак.
2. Щракнете върху **Настройки** за промяна на детайли, като размер, плътност или позиция на модела или водния знак.
3. Задайте другите елементи в разделите **Главно** и **Повече опции** в зависимост от необходимостта, след което щракнете върху **ОК**.
4. Щракнете върху **Печат**.

Още по темата

- ➔ [“Зареждане на хартия” на страница 84](#)
- ➔ [“Отпечатване чрез лесни настройки” на страница 88](#)

Отпечатване на задание, защитено с парола

Можете да зададете парола за заданията за печат, така че отпечатването да започне само след въвеждане на паролата в контролния панел на принтера.



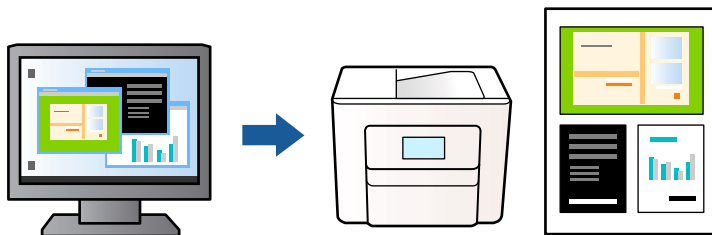
1. В раздела **Повече опции** на драйвера на принтера изберете **Поверително задание** в **Тип задание**.
2. Въведете парола, след което щракнете върху **ОК**.
3. Задайте другите елементи според необходимото и след това щракнете върху **ОК**.
4. Щракнете върху **Печат**.
5. За да отпечатате заданието, изберете **Печат от Вътр. памет** в началния екран на контролния панел на принтера. Изберете заданието, което искате да отмените, и след това въведете паролата.

Още по темата

- ➔ [“Зареждане на хартия” на страница 84](#)
- ➔ [“Отпечатване чрез лесни настройки” на страница 88](#)

Отпечатване на множество файлове заедно

Систематизатор на задачи Lite Ви позволява да комбинирате няколко файла, създадени от различни приложения, и да ги отпечатате като единично задание за печат. Можете да определите настройките за печат за комбинирани файлове като оформление на множество страници и двустранен печат.



1. От раздела на драйвера на принтера **Главно** изберете **Систематизатор на задачи Lite**, след което щракнете върху **ОК**.
[“Раздел Главно” на страница 89](#)
2. Щракнете върху **Печат**.
Когато започнете да отпечатвате, се извежда прозорецът Систематизатор на задачи Lite.
3. След като прозорецът Систематизатор на задачи Lite се отвори, отворете файла, който желаете да комбинирате с текущия файл, след което повторете стъпките по-горе.
4. Когато изберете задание за печат, добавено към Печатен проект в прозореца Систематизатор на задачи Lite, можете да редактирате оформлението на страницата.
5. Щракнете върху **Печат** от менюто **Файл**, за да започнете да отпечатвате.

Забележка:

*Ако затворите прозореца Систематизатор на задачи Lite, преди да добавите всички данни за печат към Печатен проект, заданието за печат, върху което работите в момента, се отменя. Щракнете върху **Запази** от менюто **Файл**, за да запазите текущото задание. Разширението на запазените файлове е „.esl“.*

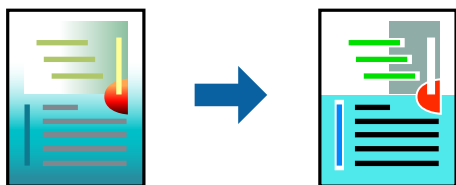
*За да отворите проект за печат, щракнете върху **Систематизатор на задачи Lite** на раздела на драйвера на принтера **Поддръжка**, за да отворите прозореца на Систематизатор на задачи Lite. След това изберете **Отвори** от меню **Файл**, за да изберете файла.*

Още по темата

- ➔ [“Зареждане на хартия” на страница 84](#)
- ➔ [“Отпечатване чрез лесни настройки” на страница 88](#)

Отпечатване с помощта на функцията за универсален цветен печат

Можете да подобрите видимостта на текстовете и изображенията в разпечатките.



Цветен универсален печат е налична единствено при избор на следните настройки.

- Тип хартия: обикновена хартия, фирмени бланки, рециклирана хартия, цветна хартия, предварително отпечатана хартия, висококачествена обикновена хартия или дебела хартия 1
 - Качество: **Стандартен** или по-високо качество
 - Цвят на печат: **Цвят**
 - Приложения: Microsoft® Office 2007 или по-нова версия
 - Размер на текста: 96 pts или по-малко
1. В раздела **Повече опции** на драйвера на принтера щракнете върху **Опции за изображение** в настройката на **Цветова корекция**.

- Изберете опция от настройката за **Цветен универсален печат**.
- Натиснете **Опции за подобряване**, за да направите допълнителни настройки.
- Задайте другите елементи в разделите **Главно** и **Повече опции** в зависимост от необходимостта, след което щракнете върху **ОК**.

[“Раздел Главно” на страница 89](#)

[“Раздел Повече опции” на страница 91](#)

- Щракнете върху **Печат**.

Забележка:

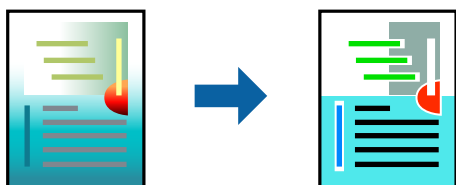
- Някои символи може да са заменени с модели, например „+“ се появява като „±“.
- Специфичните за приложение модели и обяснителни текстове може да променят съдържание, отпечатано с тези настройки.
- Качеството на отпечатване на снимки и други изображения може да намалее при използване на настройки за Цветен универсален печат.
- Отпечатването е по-бавно при използване на настройки за Цветен универсален печат.

Още по темата

- ➔ [“Зареждане на хартия” на страница 84](#)
- ➔ [“Отпечатване чрез лесни настройки” на страница 88](#)

Регулиране на цвета на печат

Можете да регулирате цветовете, използвани в заявката за печат. Тези корекции не се прилагат на оригиналните данни.



PhotoEnhance постига по-резки изображения и по-ярки цветове чрез автоматично коригиране на контраста, наситеността и яркостта на оригиналните данни на изображението.

Забележка:

PhotoEnhance регулира цветовете чрез анализиране на местоположението на обекта. Ето защо, ако сте променили местоположението на обекта чрез намаляване, уголемяване, изрязване или завъртане на изображението, цветът може неочаквано да се промени. Ако изображението не е фокусирано, тоналността може да е неестествена. Ако цветът се промени или стане неестествен, отпечатвайте в режим, различен от **PhotoEnhance**.

- В раздела **Повече опции** на драйвера на принтера изберете метода за коригиране на цвета от настройката **Цветова корекция**.
 - Автоматичен: тази настройка автоматично регулира тона така, че да отговаря на настройките за тип хартия и качество на печат.
 - Потребителски: щракнете върху **Разширени**, можете да конфигурирате собствени настройки.

2. Задайте другите елементи в разделите **Главно** и **Повече опции** в зависимост от необходимостта, след което щракнете върху **ОК**.

“Раздел Главно” на страница 89

“Раздел Повече опции” на страница 91

3. Щракнете върху **Печат**.

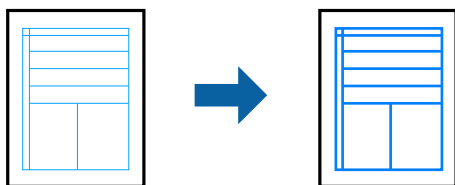
Още по темата

➔ “Зареждане на хартия” на страница 84

➔ “Отпечатване чрез лесни настройки” на страница 88

Отпечатване за подчертаване на тънки линии

Можете да удебелите тънките линии, които са прекалено тънки за отпечатване.



1. В раздела **Повече опции** на драйвера на принтера щракнете върху **Опции за изображение** в настройката на **Цветова корекция**.
2. Изберете **Подчертаване на тънките линии**.
3. Задайте другите елементи в разделите **Главно** и **Повече опции** в зависимост от необходимостта, след което щракнете върху **ОК**.
4. Щракнете върху **Печат**.

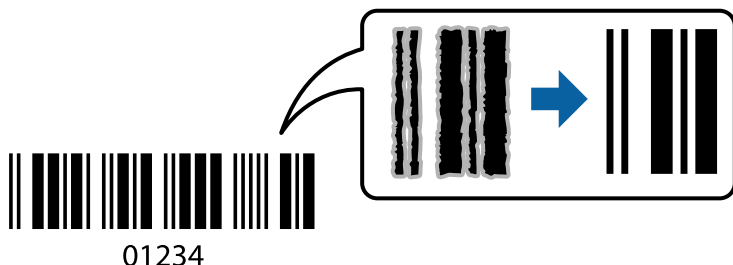
Още по темата

➔ “Зареждане на хартия” на страница 84

➔ “Отпечатване чрез лесни настройки” на страница 88

Отпечатване на ясни баркодове

Ако отпечатаните баркодове не могат да бъдат правилно прочетени, Вие можете да отпечатвате ясно с помощта на намалено попиване на мастилото. Активирайте тази функция само ако баркодът, който сте отпечатали, не може да се сканира.



Можете да използвате тази функция при следните условия.

- Хартия: обикновена хартия, фирмени бланки, рециклирана хартия, цветна хартия, предварително отпечатана хартия, висококачествена обикновена хартия, плътна хартия, Epson Photo Quality Ink Jet, Epson Matte или плик
- Тип хартия: задайте правилния тип хартия в съответствие с хартията, върху която ще отпечатвате.
[“Списък с типове хартия” на страница 83](#)
- Качество: **Стандартен, Висока**
Epson Photo Quality Ink Jet, Epson Matte и дебела хартия до 151 – 256 g/m² не са съвместими с **Висока**.

Забележка:

Изчистването на размазването невинаги е възможно в зависимост от обстоятелствата.

1. В раздела **Поддръжка** на драйвера на принтера щракнете върху **Разширени настройки**, след което изберете **Режим Баркод**.
2. Задайте другите елементи в разделите **Главно** и **Повече опции** в зависимост от необходимостта, след което щракнете върху **ОК**.
[“Раздел Главно” на страница 89](#)
[“Раздел Повече опции” на страница 91](#)
3. Щракнете върху **Печат**.

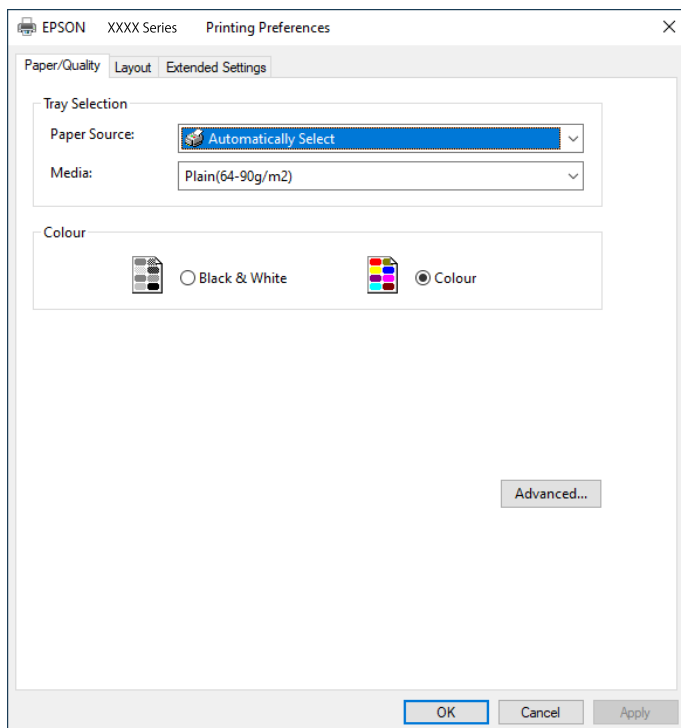
Още по темата

- ➔ [“Зареждане на хартия” на страница 84](#)
- ➔ [“Отпечатване чрез лесни настройки” на страница 88](#)

Отпечатване на документ с помощта на PostScript драйвера на принтера (Windows)

PostScript драйверът на принтера е драйвер, който извежда команди за печат към принтер с помощта на език за описание на страница PostScript.

1. Отворете файла, който желаете да отпечатате.
Заредете хартия в принтера, ако вече не е заредена.
2. Изберете **Печат** или **Настройка на печат** от меню **Файл**
3. Изберете Вашия принтер.
4. Изберете **Предпочитания** или **Свойства**, за да достигнете до прозореца на драйвера на принтера.



5. Променете настройките, ако е необходимо.
Вижте опциите на менюто от драйвера на принтера за подробности.
6. Щракнете върху **ОК**, за да затворите драйвера на принтера за подробности.
7. Щракнете върху **Печат**.

Още по темата

- ➔ [“Налична хартия и капацитети” на страница 197](#)
- ➔ [“Зареждане на хартия” на страница 84](#)
- ➔ [“Списък с типове хартия” на страница 83](#)
- ➔ [“Раздел Хартия/Качество” на страница 115](#)
- ➔ [“Раздел Оформление” на страница 115](#)

Опции на менюто за драйвера на принтера PostScript

Отворете прозореца за печат в приложение, изберете принтера и след това влезте в прозореца на драйвера на принтера.

Забележка:

Менютата варират в зависимост от опцията, която сте избрали.

Раздел Хартия/Качество

Избор на тава:

Изберете източник и носител на хартия.

Източник на хартия:

Изберете източника на хартия, от който се подава хартията.

Изберете **Автоматично избиране**, за да изберете автоматично източника на хартия, избран в **Настройка на хартията**, на принтера.

Носител:

Изберете типа хартия, върху който отпечатвате. Ако изберете **Не е посочено**, отпечатването се извършва от източника на хартия, за който е зададен типа хартия на следното в настройките на принтера.

Обикновени хартии, Recycled, Висококачествена обикновена хартия

Въпреки това, хартията не може да се подава от източник на хартия, за който източникът на хартия е зададен на изключен в **Настройки за авт. избор** на принтера.

Цвят:

Изберете цвета за Вашето задание за печат.

Раздел Оформление

Ориентация:

Изберете ориентацията, която искате да използвате за отпечатване.

Отпечатване от двете страни:

Позволява Ви да извършвате двустранно отпечатване.

Ред на страниците:

Изберете за отпечатване от най-горната или от последната страница. Ако изберете **Лице към гръб**, страниците се подреждат в правилния ред на базата на номера на страницата след печат.

Формат на страница:

Страници на лист:

Оформление на страници на лист:

Позволява Ви да определите оформлението на страницата, когато отпечатвате няколко страници на един лист.

Брошура:

Подвързване на брошура:

Изберете позицията за подвързване за брошура.

Изчертаване на граници:

Изберете го, ако желаете да поставите ограничителна линия за всяка страница, когато отпечатвате няколко страници на един лист или когато създавате брошура.

Раздел *Extended Settings*

Job Settings:

Ако използването на принтера е било ограничено от администратора, отпечатването е достъпно, след като регистрирате Вашия акаунт на драйвера на принтера. Свържете се с администратора за Вашия потребителски акаунт.

Save Access Control settings:

Позволява Ви да въведете потребителско име и парола.

User Name:

Въведете потребителско име.

Password:

Въведете парола.

Reserve Job Settings:

Направете настройки за задания за печат, съхранявани в паметта на принтера.

Confidential Job:

Изберете **Confidential Job** и въведете паролата. Принтерът няма да печата, докато не въведете паролата на контролния панел на принтера.

Password:

Въведете парола на поверително задание.

User Name:

Въведете потребителско име.

Job Name:

Въведете име на заданието.

Разширени опции

Хартия/изход:

Изберете размера и броя копия.

P-р на хартията:

Изберете размера на хартията, на който искате да печатате.

Отброяване на копията:

Задава броя на копията, които искате да отпечатвате.

Графика:

Задайте следните елементи на менюто.

Качество на печат:

Изберете качеството на печат, което искате да използвате за печат.

Управление на цвета на изображението:

Изберете метода или целта на ICM.

Мащабиране:

Позволява Ви да намалявате или уголемявате документа.

TrueType шрифт:

Задава шрифта за заместване на шрифт TrueType.

Опции за документ:

Разширени функции за печат:

Позволява Ви да правите подробни настройки за функции за печат.

Опции за PostScript:

Позволява Ви да правите допълнителни настройки.

Функции за принтер:

Задайте следните елементи на менюто.

Color Mode:

Изберете цветен или монохромен печат.

Press Simulation:

Можете да изберете цвят мастило СМΥК за симулация, когато печатате чрез възпроизвеждане на цвят мастило СМΥК на офсетов печат.

Ink Save Mode:

Спестява мастило чрез намаляване на плътността на отпечатване.

Rotate by 180°:

Преди печат завърта данните на 180 градуса.

Печат от компютър — Mac OS

Отпечатване чрез лесни настройки



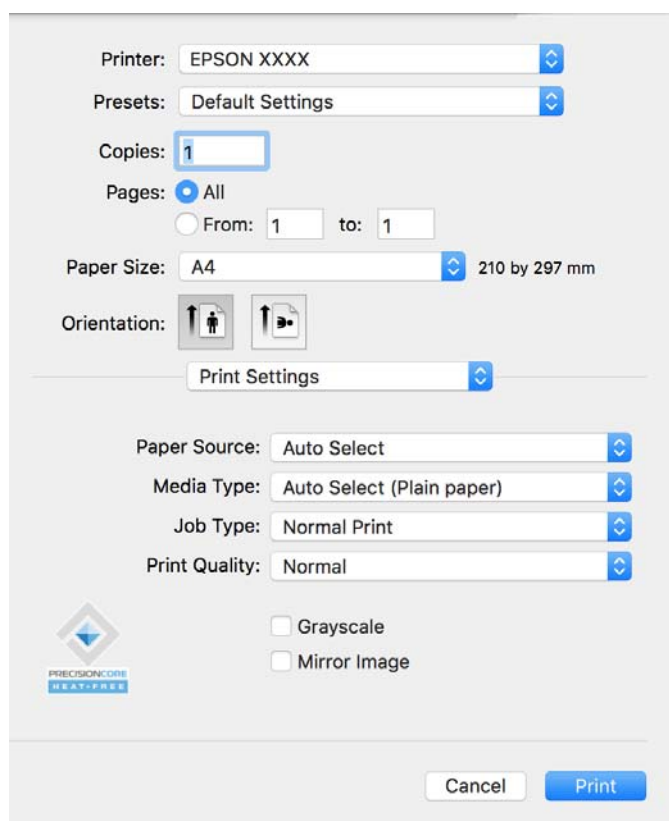
Забележка:

Операциите и екраните може да се различават в зависимост от приложението. Вижте помощните указания на приложението за подробности.

1. Заредете хартия в принтера.
[“Зареждане на хартия” на страница 84](#)
2. Отворете файла, който желаете да отпечатате.
3. Изберете **Печат** от меню **Файл** или друга команда за достъп до диалоговия прозорец за печат.

Ако е необходимо, щракнете върху **Покажи подробни данни** или ▼, за да разширите прозореца за печат.

4. Изберете Вашия принтер.
5. Изберете **Настройки за печат** от изскачащото меню.



Забележка:

Ако менюто **Настройки за печат** не е показано на macOS Catalina (10.15) или по-нова версия, macOS High Sierra (10.13), macOS Sierra (10.12), OS X El Capitan (10.11), OS X Yosemite (10.10), OS X Mavericks (10.9), драйверът на принтера Epson не е правилно инсталиран. Активирайте го от следното меню.

Изберете **Системни предпочитания** от меню Apple > **Принтери и скенери** (или **Печат и сканиране, Печат и факс**), отстранете и след това отново добавете принтера. Вижте следното, за да добавите принтер.

[“Добавяне на оригинален принтер на Epson \(само за Mac OS\)” на страница 150](#)


macOS Mojave (10.14) няма достъп до **Настройки за печат** в приложения, направени от Apple, като например TextEdit.

6. Променете настройките, ако е необходимо.

Вижте опциите на менюто от драйвера на принтера за подробности.

7. Щракнете върху **Печат**.

Забележка:

Ако искате да отмените печата, от Вашия компютър щракнете върху иконата на принтера в **Докинг станция**. Изберете **заданието**, което искате да отмените, и след това щракнете върху  до индикатора за напредъка. Не можете да отмените обаче задание за печат от компютъра, след като изпращането му до принтера е завършено. В този случай откажете заданието за печат от контролния панел на принтера.

Още по темата

- ➔ [“Налична хартия и капацитети” на страница 197](#)
- ➔ [“Списък с типове хартия” на страница 83](#)
- ➔ [“Опции на менюто за Настройки за печат” на страница 121](#)

Опции на менюто за драйвера на принтера

Отворете прозореца за печат в приложение, изберете принтера и след това влезте в прозореца на драйвера на принтера.

Забележка:

Менютата *варира*т в зависимост от опцията, която сте избрали.

Опции на менюто за оформление

Страници на лист:

Изберете броя на страниците за отпечатване на един лист.

Посока на оформлението:

Посочете реда, в който да се отпечатват страниците.

Граница:

Отпечатва граница около страниците.

Обърната ориентация на страницата:

Преди печат завърта страниците на 180 градуса. Изберете този елементи, когато отпечатвате върху хартия, като напр. пликове, които са заредени във фиксирана посока в принтера.

Хоризонтално обръщане:

Обръща изображение, за да го отпечата в огледален вид.

Опции на менюто за съгласуване на цветовете

ColorSync/EPSON Color Controls:

Изберете метода за корекция на цветовете. Тези опции коригират цветовете между принтера и дисплея на компютъра за намаляване на разликата в цвета.

Опции на менюто за работа с хартия

Колиране на страници:

Отпечатва документи от няколко страници, колирани по ред и сортирани в комплекти.

Страници за печат:

Изберете да отпечатвате само четни или нечетни страници.

Ред на страниците:

Изберете за отпечатване от най-горната или от последната страница.

Мащаб според размера на хартията:

Разпечатките отговарят на размера на хартията, която сте заредили.

Целеви формат на хартията:

Изберете формата на хартията, върху която ще отпечатвате.

Само мащабиране надолу:

Изберете това, когато искате да намалите размера, само ако данните от печата са прекалено големи за размера на хартията, заредена в принтера.

Опции на менюто за заглавна страница

В зависимост от версията на ОС това меню може да не се извежда.

Отпечатване на заглавна страница:

Изберете дали да отпечатате заглавна страница. Когато искате да добавите задна корица, изберете **След документ**.

Тип заглавна страница:

Изберете съдържанието на заглавната страница.

Опции на менюто за **Настройки за печат**

Paper Source:

Изберете източника на хартия, от който се подава хартията. Изберете **Автоматично избиране**, за да изберете автоматично източника на хартия, избран в настройките за печат на принтера.

Тип носител:

Изберете типа хартия, върху който отпечатвате. Ако изберете **Автоматичен избор (обикновена хартия)**, отпечатването се извършва от източника на хартия, за който е зададен типа хартия на следното в настройките на принтера.

Обикновени хартии, Recycled, Висококачествена обикновена хартия

Въпреки това, хартията не може да се подава от източник на хартия, за който източникът на хартия е зададен на изключен в **Настройки за авт. избор** на принтера.

Тип задание:

Ако изберете **Поверително задание**, данните за печат се съхраняват в принтера и могат да се отпечатват само след въвеждане на паролата чрез контролния панел на принтера. Настройте паролата в **Настройки на Конфиденциална заявка** в екрана за инструменти.

Качество на печат:

Изберете качеството на печат, което искате да използвате за печат. Опциите варират в зависимост от вида хартия.

Скала на сивото:

Изберете кога искате да отпечатвате в черно или в нюанси на сивото.

Mirror Image:

Обръща изображението, за да го отпечата в огледален вид.

Опции на менюто за **Color Options**

Ръчни настройки:

Коригира ръчно цвета. В **Разширени настройки** можете да изберете подробни настройки.

PhotoEnhance:

Постига по-резки изображения и по-ярки цветове чрез автоматично регулиране на контраста, наситеността и яркостта на оригиналните данни на изображението.

Off (No Color Adjustment):

Отпечатване без никакво подобряване или регулиране на цвета.

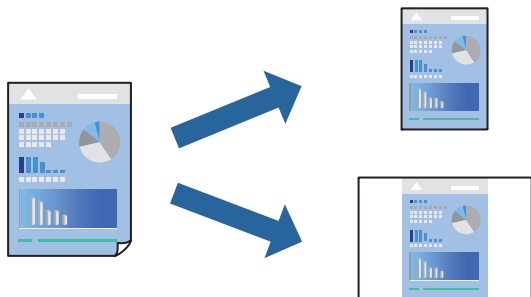
Опции на менюто за **Two-sided Printing Settings**

Two-sided Printing:

Отпечатва от двете страни на хартията.

Добавяне на предварителни настройки за печат за лесен печат

Ако създадете свои собствени предварителни настройки за печат, които често използвате в драйвера на принтера, можете да печатате лесно, избирайки ги от списъка.



1. Задайте всеки елемент, като например **Настройки за печат** и **Оформление (P-р на хартията, Тип носител и т.н.)**.
2. Щракнете върху **Предварителни настройки**, за да запазите текущите настройки като предварителна настройка.
3. Щракнете върху **ОК**.

Забележка:

*За да изтриете добавена предварителна настройка, щракнете върху **Предварителни настройки** > **Покажи предварителни настройки**, изберете името на предварителната настройка, която искате да изтриете от списъка, и след това я изтрийте.*

4. Щракнете върху **Печат**.

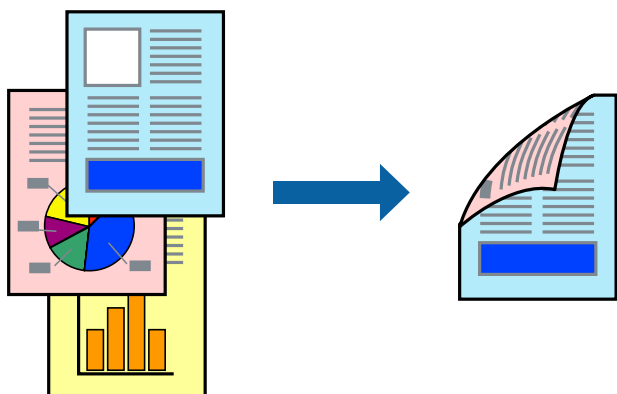
Следващият път, когато искате да отпечатвате чрез същите настройки, изберете регистрираното име на предварителна настройка от **Предварителни настройки**.

Още по темата

- ➔ [“Зареждане на хартия” на страница 84](#)
- ➔ [“Отпечатване чрез лесни настройки” на страница 118](#)

Двустранен печат

Можете да отпечатвате от двете страни на хартията.



Забележка:

- ❑ Ако не използвате хартия, която е подходяща за 2-страничен печат, качеството на печат може да се влоши и да възникне засядане.

[“Хартия за 2-страничен печат” на страница 200](#)

- ❑ В зависимост от хартията и данните, от другата страна на хартията може да прозира мастило.

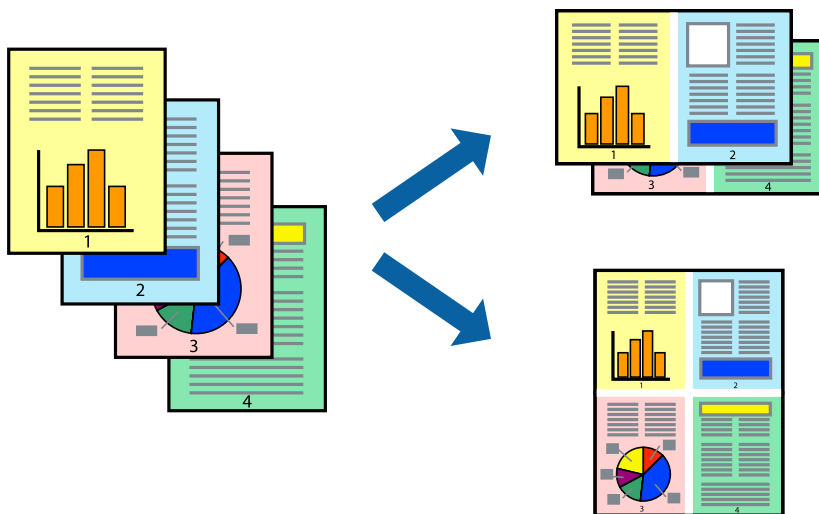
1. Изберете **Two-sided Printing Settings** от изскачащото меню.
2. Изберете свързването от **Two-sided Printing**.
3. Задайте другите елементи според необходимостта.
4. Щракнете върху **Печат**.

Още по темата

- ➔ [“Налична хартия и капацитети” на страница 197](#)
- ➔ [“Зареждане на хартия” на страница 84](#)
- ➔ [“Отпечатване чрез лесни настройки” на страница 118](#)

Печат на няколко страници върху един лист

Можете да отпечатвате няколко страници с данни върху един лист хартия.



1. Изберете **Оформление** от изскачащото меню.
2. Задайте броя на страниците в **Страници на един лист**, **Посока на оформление** (ред на страниците) и **Граници**.
[“Опции на менюто за оформление” на страница 119](#)
3. Задайте другите елементи според необходимостта.
4. Щракнете върху **Печат**.

Още по темата

- ➔ [“Зареждане на хартия” на страница 84](#)
- ➔ [“Отпечатване чрез лесни настройки” на страница 118](#)

Отпечатване в съответствие с размера на хартията

Изберете размера на хартията, която сте заредили в принтера, като настройка Целеви размер на хартията.



1. Изберете размера на хартията, който задавате в приложението като настройката за **Р-р на хартията**.
2. Изберете **Подготовка на хартията** от изскачащото меню.
3. Изберете **Мащаб според размера на хартията**.
4. Изберете размера на хартията, която сте заредили в принтера, като настройка **Целеви размер на хартията**.
5. Задайте другите елементи според необходимостта.
6. Щракнете върху **Печат**.

Още по темата

- ➔ [“Зареждане на хартия” на страница 84](#)
- ➔ [“Отпечатване чрез лесни настройки” на страница 118](#)

Печат на намален или уголемен документ при всякакво увеличение

Можете да намалите или уголемите размера на документ с определен процент.



Забележка:

Операциите се различават в зависимост от приложението. Вижте помощните указания на приложението за подробности.

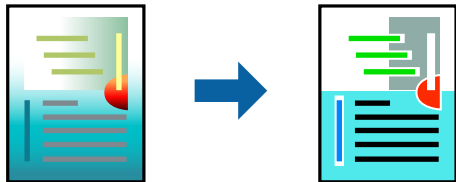
1. Направете едно от следните неща.
 - Изберете **Печат** от меню **Файл** на приложението. Щракнете върху **Настройка на страница**, след което изберете Вашия принтер във **Формат за**. Изберете размера на данните за отпечатване от **Размер на хартия**, въведете процент в **Мащаб**, след което щракнете върху **ОК**.
 - Изберете **Настройка на страница** от меню **Файл** на приложението. Изберете Вашия принтер във **Формат за**. Изберете размера на данните за отпечатване от **Размер на хартия**, въведете процент в **Мащаб**, след което щракнете върху **ОК**. Изберете **Печат** от меню **Файл**.
2. Изберете Вашия принтер в **Принтер**.
3. Задайте другите елементи според необходимостта.
4. Щракнете върху **Печат**.

Още по темата

- ➔ [“Зареждане на хартия” на страница 84](#)
- ➔ [“Отпечатване чрез лесни настройки” на страница 118](#)

Регулиране на цвета на печат

Можете да регулирате цветовете, използвани в заявката за печат. Тези корекции не се прилагат на оригиналните данни.



PhotoEnhance постига по-резки изображения и по-ярки цветове чрез автоматично коригиране на контраста, наситеността и яркостта на оригиналните данни на изображението.

Забележка:

PhotoEnhance регулира цветовете чрез анализиране на местоположението на обекта. Ето защо, ако сте променили местоположението на обекта чрез намаляване, уголемяване, изрязване или завъртане на изображението, цветът може неочаквано да се промени. Ако изображението не е фокусирано, тоналността може да е неестествена. Ако цветът се промени или стане неестествен, отпечатайте в режим, различен от **PhotoEnhance**.

1. Изберете **Съответствие на цветовете** от изскачащото меню, след което изберете **EPSON Color Controls**.
2. Изберете **Color Options** от изскачащото меню, след което изберете една от наличните опции.
3. Щракнете върху стрелката до **Разширени настройки** и направете подходящите настройки.
4. Задайте другите елементи според необходимостта.
5. Щракнете върху **Печат**.

Още по темата

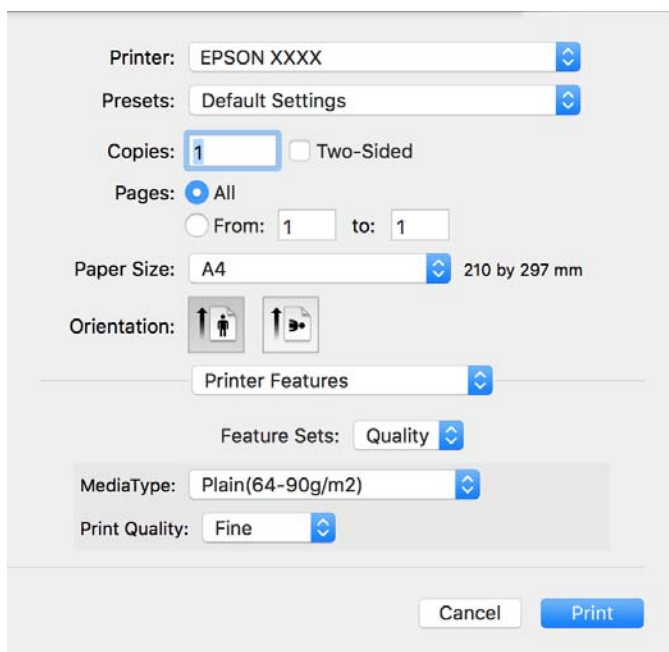
- ➔ [“Зареждане на хартия” на страница 84](#)
- ➔ [“Отпечатване чрез лесни настройки” на страница 118](#)

Отпечатване от драйвера на принтера PostScript на Mac OS

Драйверът на принтера PostScript е драйвер, който извежда команди за печат към принтер с помощта на език за описание на страница PostScript.

1. Отворете файла, който желаете да отпечатате.
Заредете хартия в принтера, ако вече не е заредена.
2. Изберете **Печат** или **Настройка на печат** от меню **Файл**.
Ако е необходимо, щракнете върху **Покажи подробни данни** или ▼, за да разширите прозореца за печат.
3. Изберете Вашия принтер.

4. Изберете **Функции на хартията** от изскачащото меню.



5. Променете настройките, ако е необходимо.

Вижте опциите на менюто от драйвера на принтера за подробности.

6. Щракнете върху **Печат**.

Още по темата

- ➔ [“Налична хартия и капацитети” на страница 197](#)
- ➔ [“Зареждане на хартия” на страница 84](#)
- ➔ [“Списък с типове хартия” на страница 83](#)
- ➔ [“Опции на менюто за функции на принтера” на страница 129](#)

Опции на менюто за драйвера на принтера PostScript

Отворете прозореца за печат в приложение, изберете принтера и след това влезте в прозореца на драйвера на принтера.

Забележка:

Менютата варират в зависимост от опцията, която сте избрали.

Опции на менюто за оформление

Страници на лист:

Изберете броя на страниците за отпечатване на един лист.

Посока на оформлението:

Посочете реда, в който да се отпечатват страниците.

Граница:

Отпечатва граница около страниците.

Двустранно:

Позволява Ви да извършвате двустранно отпечатване.

Обърната ориентация на страницата:

Преди печат завърта страниците на 180 градуса.

Хоризонтално обръщане:

Обръща изображението, за да го отпечата в огледален вид.

Опции на менюто за съгласуване на цветовете

ColorSync/В принтера:

Изберете метода за корекция на цветовете. Тези опции коригират цвета между принтера и дисплея на компютъра за намаляване на разликата в цвета.

Опции на менюто за работа с хартия

Колиране на страници:

Отпечатва документи от няколко страници, колирани по ред и сортирани в комплекти.

Страници за печат:

Изберете да отпечатвате само четни или нечетни страници.

Ред на страниците:

Изберете за отпечатване от най-горната или от последната страница.

Мащаб, който отговаря на размера на хартията:

Разпечатките отговарят на размера на хартията, която сте заредили.

Целеви формат на хартията:

Изберете размера на хартията, върху която ще отпечатвате.

Само мащабиране надолу:

Изберете кога да намалявате размера на документа.

Опции на менюто за подаване на хартия

Изберете източника на хартия, от който се подава хартията.

Всички страници от:

Избирането на **Автоматично избиране** автоматично избира източника на хартия, който съответства на **Настройка на хартията** на принтера.

Първа страница от/Оставащо от:

Можете също да изберете източник на хартия за страница.

Опции на менюто за заглавна страница

В зависимост от версията на ОС това меню може да не се извежда.

Отпечатване на заглавна страница:

Изберете дали да отпечатате заглавна страница. Когато искате да добавите задна корица, изберете **След документ**.

Тип заглавна страница:

Изберете съдържанието на заглавната страница.

Опции на менюто за настройки на задания

Поверително задание:

Позволява Ви да въвеждате парола за заданието за печат.

Потребителско име:

Въведете потребителско име.

Име на задание:

Въведете име на заданието.

Парола:

Въведете парола.

Опции на менюто за функции на принтера

Набори от функции:

Quality:

MediaType:

Изберете типа хартия, върху който отпечатвате. Ако изберете **Не е посочено**, отпечатването се извършва от източника на хартия, за който е зададен типа хартия на следното в настройките на принтера.

Обикновени хартии, Recycled, Висококачествена обикновена хартия

Въпреки това, хартията не може да се подава от източник на хартия, за който източникът на хартия е зададен на изключен в **Настройки за авт. избор** на принтера.

Print Quality:

Изберете качеството на печат, което искате да използвате за печат.

Цвят:

Color Mode:

Изберете цветен или монохромен печат.

Press Simulation:

Можете да изберете цвят мастило СМΥК за симулация, когато печатате чрез възпроизвеждане на цвят мастило СМΥК на офсетов печат.

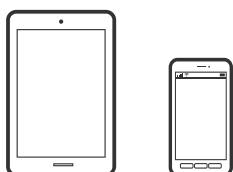
Други:

Ink Save Mode:

Спестява мастило чрез намаляване на плътността на отпечатване.

Отпечатване на документи от смарт устройства

Можете да отпечатвате документи от смарт устройство, като например смартфон или таблет.



Печат с помощта на Epson Smart Panel

Epson Smart Panel е приложение, което Ви позволява лесно да извършвате операции на принтера от смарт устройство, като например смартфон или таблет. Може да свържете принтера и смарт устройството през безжична мрежа, да проверите нивата на мастило и състоянието на принтера и да проверите за решения, ако възникне грешка.



Инсталирайте Epson Smart Panel от следния URL адрес или чрез QR код.

<https://support.epson.net/smpdl/>



Стартирайте Epson Smart Panel, след което изберете менюто за печат от началния екран.

Отпечатване на документи с помощта на AirPrint

AirPrint позволява мигновен безжичен печат от iPhone, iPad, iPod touch, и Mac без необходимостта да инсталирате драйвери или да изтеглите софтуер.



Забележка:

Ако дезактивирате съобщенията за конфигурация на хартията от контролния панел на принтера, няма да можете да използвате AirPrint. Вижте връзката по-долу, за да активирате съобщенията, ако е необходимо.

1. Настройте принтера за безжичен печат. Вижте връзката по-долу.
<https://epson.sn>
2. Свържете Вашето устройство с Apple към същата безжична мрежа, която се използва от Вашия принтер.
3. Печатайте от Вашето устройство към Вашия принтер.

Забележка:

За повече информация вижте страницата AirPrint в уебсайта на Apple.

Още по темата

➔ “Не може да се отпечата, въпреки че е установена връзка (iOS)” на страница 169

Отпечатване чрез Epson Print Enabler

Можете безжично да отпечатвате Вашите документи, имейли, снимки и уебстраници направо от Вашия телефон или таблет с Android (Android v4.4 или по-нова версия). Само с няколко докосвания Вашето устройство с Android ще открие принтер на Epson, който е свързан към същата безжична мрежа.

Търсене и инсталиране на Epson Print Enabler от Google Play.

Отидете на **Настройки** на Вашето устройство с Android, изберете **Печат** и активирайте Epson Print Enabler. От приложение на Android, като Chrome, докоснете иконата на менюто и отпечатайте това, което е на екрана.

Забележка:

Ако не виждате принтера, докоснете **Всички принтери** и изберете Вашия принтер.

Печат с помощта на Mopria Print Service

Mopria Print Service дава възможност за мигновен безжичен печат от смартфони или планшети с Android.

Инсталирайте Mopria Print Service от Google Play.



За повече информация отидете на уебсайта на Mopria на <https://mopria.org>.

Печат върху пликове

Отпечатване върху пликове от компютър (Windows)

1. Заредете пликове в принтера.
“Зареждане на хартия” на страница 84
2. Отворете файла, който желаете да отпечатате.
3. Отворете прозореца на драйвера на принтера.
4. Изберете размера на плика от **Размер на документ** в раздел **Главно**, след което изберете **Плик** от **Тип хартия**.
5. Задайте другите елементи в разделите **Главно** и **Повече опции** в зависимост от необходимостта, след което щракнете върху **ОК**.
6. Щракнете върху **Печат**.

Отпечатване върху пликове от компютър (Mac OS)

1. Заредете пликове в принтера.
“Зареждане на хартия” на страница 84
2. Отворете файла, който желаете да отпечатате.
3. Изберете **Печат** от меню **Файл** или друга команда за достъп до диалоговия прозорец за печат.
4. Изберете размера като настройка **Р-р на хартията**.
5. Изберете **Настройки за печат** от изскачащото меню.
6. Изберете **Плик** като настройка за **Тип носител**.
7. Задайте другите елементи според необходимостта.
8. Щракнете върху **Печат**.

Отпечатване на уебстраници

Отпечатване на уебстраници от смарт устройства

Инсталирайте Epson Smart Panel от следния URL адрес или чрез QR код.

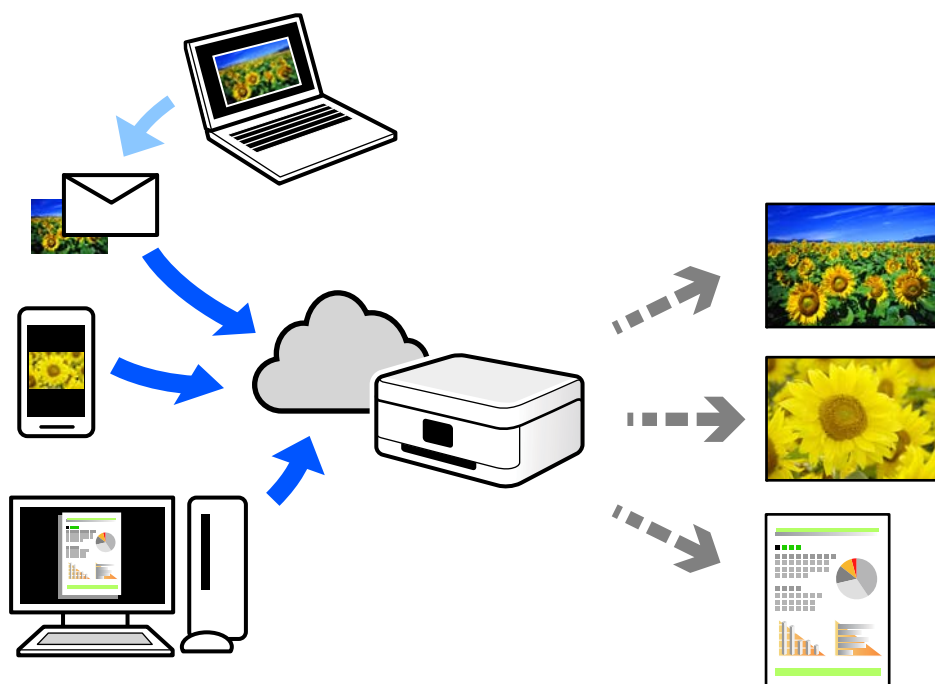
<https://support.epson.net/smpdl/>



Отворете уебстраницата, която искате да отпечатате, в приложението на Вашия уеббраузър. Натиснете **Споделяне** от менюто на приложението на уеб браузъра, изберете **Smart Panel** и започнете отпечатване.

Отпечатване с помощта на облачна услуга

С помощта на наличната в интернет услуга Epson Connect можете да отпечатвате от Вашия смартфон, таблет или лаптоп по всяко време и практически от всяка една точка. За да използвате тази услуга, трябва да регистрирате потребителя и принтера в Epson Connect.



Следните функции са налични в интернет.

Email Print

Когато изпращате имейл с прикачени файлове, като документи или изображения, до имейл адрес, назначен към принтера, можете да отпечатвате този имейл и прикачените файлове от отдалечени местоположения, като Вашия домашен или офис принтер.

Remote Print Driver

Това е споделен драйвер, поддържан от драйвер за отдалечен печат. Когато отпечатвате с помощта на принтер в отдалечено място, можете да отпечатвате, като сменяте принтера на обичайния прозорец за приложения.

Вижте уебпортала Epson Connect за подробности относно начина на настройка или печат.


<https://www.epsonconnect.com/>


<http://www.epsonconnect.eu> (само за Европа)

Поддръжка на принтера

| | |
|---|-----|
| Проверка на състоянието на консумативи. | 136 |
| Подобряване качеството на печат. | 137 |
| Почистване на принтера. | 143 |

Проверка на състоянието на консумативи

Можете да проверите приблизителните нива на мастилото и приблизителния експлоатационен живот на кутията за поддръжка от контролния панел на принтера. Изберете  от началния екран.

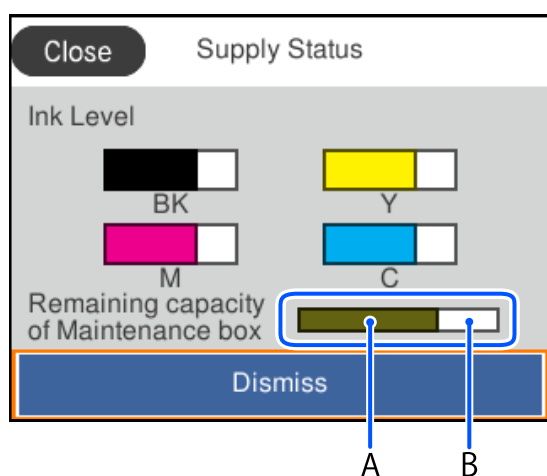
За да изберете елемент, използвайте бутоните , след което натиснете бутона ОК.

Забележка:

Следното показва количеството свободно място в контейнера за отпадъчно мастило.

A: свободно място

B: количество отпадъчно мастило



Можете да продължите да разпечатвате, докато не бъде изведено съобщението за ниско ниво на мастилото. Когато е необходимо, заменете блокове за подаване на мастило.

Забележка:

Можете също да проверявате приблизителните нива на мастилото, както и приблизителния експлоатационен живот на кутията за поддръжка от монитора за състояние на драйвера на принтера.

Windows

Щракнете върху **EPSON Status Monitor 3** в раздела **Поддръжка**.

Ако **EPSON Status Monitor 3** е деактивиран, щракнете върху **Разширени настройки** в раздела **Поддръжка**, след което изберете **Разрешава EPSON Status Monitor 3**.

Mac OS

Меню Apple > **Системни предпочитания** > **Принтери и скенери** (или **Печат и сканиране**, **Печат и факс**) > Epson(XXXX) > **Опции и консумативи** > **Помощна програма** > **Отваряне на помощната програма за принтера** > **EPSON Status Monitor**

Още по темата

➔ [“Време е да смените модулите за подаване на мастило” на страница 183](#)

➔ [“Време е да смените контейнера за отпадъчно мастило” на страница 188](#)

Подобряване качеството на печат

Регулиране на качеството на печат

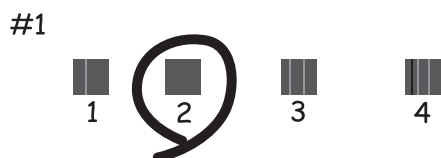
Ако забележите неподравнени вертикални линии, замъглени изображения или хоризонтални ивици, коригирайте качеството на печат. Ако искате да регулирате качеството на печат според хартията, извършете първо тази настройка. Стойността на настройката според хартията се нулира, ако извършите тази настройка след регулиране спрямо хартията.

1. Заредете обикновена хартия с размер А4 в принтера.
2. Изберете **Поддръжка** на контролния панел на принтера.

За да изберете елемент, използвайте бутоните ▲ ▼ ◀ ▶, след което натиснете бутона ОК.

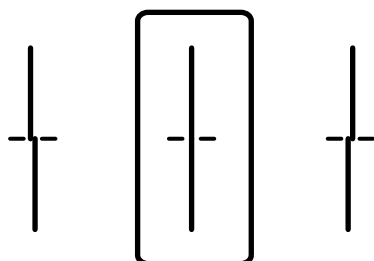
3. Изберете **Настройка на качеството на печат**.
4. Следвайте инструкциите на екрана, за да отпечатате моделите за подравняване на печатащата глава и след това подравнете печатащата глава.

- Този модел Ви позволява да изпълните подравняване, ако разпечатките изглеждат размазани. Открийте и изберете номера на най-плътния шаблон.



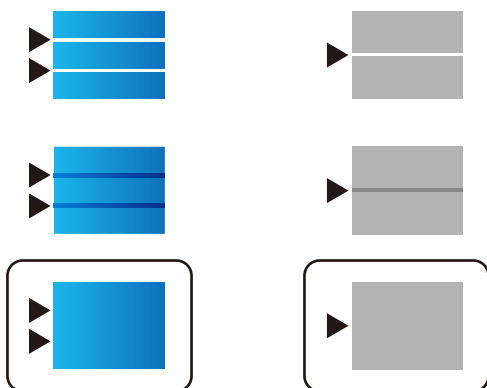
- Този модел Ви позволява да изпълните подравняване, ако вертикалните линии изглеждат разместени.

Открийте и изберете номера на шаблона с най-разместената вертикална линия.



- ❑ Този модел Ви позволява да изпълните подравняване, ако виждате хоризонтални ивици през определени интервали.

Открийте и въведете номера за най-малко отделения и застъпващ се модел.



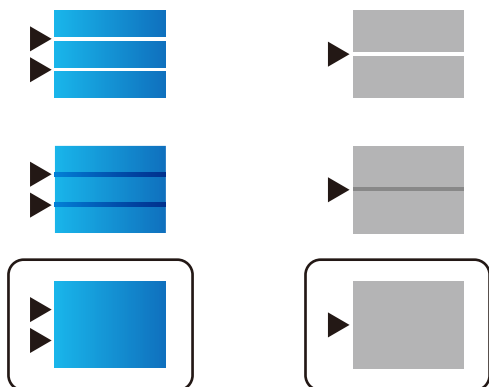
Регулиране на качеството на печат според хартията

Извършване на настройки на качеството на печат според хартията. Поддържа се обикновена хартия, рециклирана хартия, висококачествена обикновена хартия, предварително отпечатана хартия, цветна хартия, фирмена бланка и плътна хартия 1.

1. Заредете хартия, на която искате да регулирате качеството на печат в принтера.
2. Изберете **Поддръжка** на контролния панел на принтера.
За да изберете елемент, използвайте бутоните ▲ ▼ ◀ ▶, след което натиснете бутона ОК.
3. Изберете **Настройка на качеството на печат според хартията**.
4. Изберете как да регулирате от **Печат на шаблон** или **Въведете готова стойност**.
5. Изберете типа на хартията, която сте заредили в принтера.
6. Следвайте инструкциите на екрана, за да подравните печатащата глава.

Този шаблон се подравнява, ако виждате хоризонтални ленти на равни интервали.

Открийте и въведете номера за най-малко отделения и застъпващ се модел.



Забележка:

Когато отпечатвате хартията, на която можете да регулирате качеството, изберете **Автоматичен избор (обикновена хартия)** на **Тип хартия** за драйвер на принтера, така че стойността за регулиране да се приложи автоматично.

7. Затворете информационния екран.


Ако качеството на печат не е подобро след извършване на тази корекция, извършете **Настройка на качеството на печат**, за да зададете стандартните стойности за корекция, след което извършете корекциите отново според типа хартия.

Проверка и почистване на печатащата глава

При наличие на запушени дюзи разпечатките стават бледи, появяват се видими ивици или неочаквани цветове. Ако дюзите са сериозно запушени, ще бъде отпечатан празен лист. Когато качеството на печат се влоши, първо използвайте функцията за проверка на дюзите, за да се установи дали са запушени. В случай че има запушване, почистете печатащата глава.







Важно:

- Не отваряйте капака за мастило и не изключвайте принтера по време на почистване на главата. Ако почистването на главата е непълно, може да не успеете да отпечатате.
- Почистването на главата изразходва мастило и не трябва да се извършва повече от необходимото.
- Когато мастилото е на привършване, може да не успеете да почистите печатащата глава.
- Ако качеството на печат не се подобри след повтаряне на проверката на дюзите и почистване на главата 3 пъти, изчакайте поне 12 часа без да печатате, след което стартирайте отново проверка на дюзите и после повторете почистването на печатащата глава в случай на необходимост.
Препоръчваме Ви да изключите принтера, като използвате бутона . Ако качеството на печат все още не е подобро, се свържете с отдела за поддръжка на Epson.
- За да предпазите печатащата глава от изсъхване, не изключвайте захранващия кабел на принтера, докато захранването е включено.

Можете да проверите и почистите печатащата глава чрез контролния панел на принтера.

1. Изберете **Поддръжка** на контролния панел на принтера.


За да изберете елемент, използвайте бутоните    , след което натиснете бутона ОК.

2. Изберете **Проверка дюзи печат. глава**.

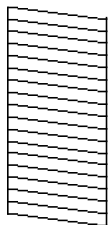
3. Следвайте инструкциите на екрана за зареждане на хартия и отпечатване на шаблона за проверка на дюзите.

4. Прегледайте отпечатания модел.

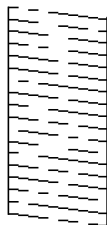
- Ако има прекъснати линии или липсващи сегменти, както е показано в модела „NG“, дюзите на печатащата глава може да са запушени. Преминете към следващата стъпка.


- Ако не виждате прекъснати линии или липсващи сегменти, както е при модела по-долу „ОК“, дюзите не са запушени. Не е необходимо да почиствате печатащата глава. Изберете  за изход.

ОК



NG



5. Изберете .
6. Следвайте инструкциите на екрана, за да почистите печатащата глава.
7. След като завършите с почистването, следвайте инструкциите на екрана, за да отпечатате отново шаблона за проверка на дюзите. Повтаряйте почистването и отпечатването на модел за проверка, докато всички линии се отпечатат напълно.

Предотвратява запушване на дюзата

Винаги използвайте бутона за захранване, когато включвате и изключвате принтера.

Проверете дали бутонът за захранване е изгаснал, преди да извадите захранващия кабел.



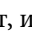
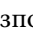
Самото мастило може да изсъхне, ако не бъде покрито. Точно както поставяте капачка на химикал, за да не изсъхне, се уверете, че печатащата глава е покрита правилно, за да не позволите мастилото да изсъхне.

Когато захранващият кабел е изваден от контакта или при токов удар, докато принтерът работи, печатащата глава може да не е правилно покрита. Ако оставите печатащата глава както си е, тя ще изсъхне, което ще доведе до запушване на дюзите (изходите за мастило).

В тези случаи включете и изключете отново принтера възможно най-скоро, за да покриете печатащата глава.

Изравняване на водещи линии

Ако вертикалните линии изглеждат неравнени, изравнете водещите линии.

1. Изберете **Поддръжка** на контролния панел на принтера.
За да изберете елемент, използвайте бутоните    , след което натиснете бутона ОК.
2. Изберете **Линейно подравняване**.
3. Следвайте инструкциите на екрана.

Почистване на пътя на хартията, за да няма размазване

Когато разпечатките са размазани или на черти, почистете ролката вътре.



Важно:

Не използвайте салфетки при почистване вътрешността на принтера. Дюзите на печатащата глава може да се запушат с власинки.

1. Изберете **Поддръжка** на контролния панел на принтера.
За да изберете елемент, използвайте бутоните ▲ ▼ ◀ ▶, след което натиснете бутона ОК.
2. Изберете **Почистване на водача на хартия**.
3. Следвайте инструкциите на екрана за зареждане на хартия и за почистване на пътя на хартията.
4. Повторете тази процедура, докато по хартията вече не се размазва мастило.

Почистване на полупрозрачния филм

Когато няма подобрение в разпечатката след подравняване на печатащата глава или след почистване на пътя на хартията, полупрозрачният филм вътре в принтера може да е зацапан.


Необходими артикули:

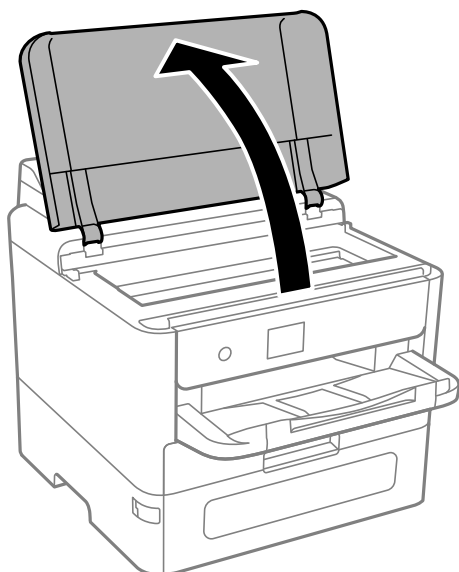
- Памучни тампони (няколко)
- Вода с няколко капки перилен препарат (2 до 3 капки перилен препарат в 1/4 чаша чешмяна вода)
- Светлина за проверка на петна



Важно:

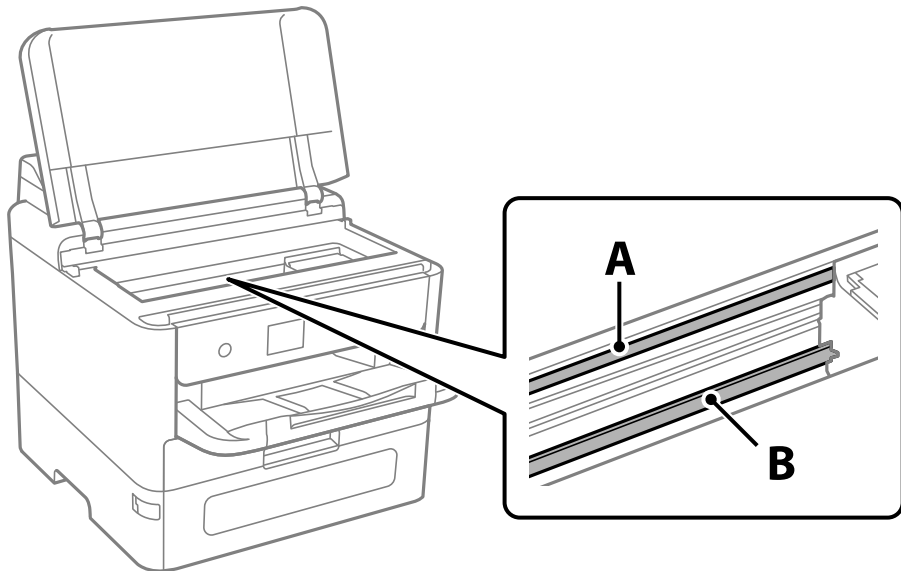
Не използвайте течност за почистване, различна от вода с няколко капки перилен препарат.

1. Изключете принтера, като натиснете бутона .
2. Отворете капака на принтера.



3. Проверете дали полупрозрачният филм е замърсен. Петната са по-лесни за откриване, ако използвате светлина.

Ако има петна (като пръстови отпечатагъци или мазнина) върху полупрозрачния филм (А), преминете към следващата стъпка.



А: полупрозрачен филм

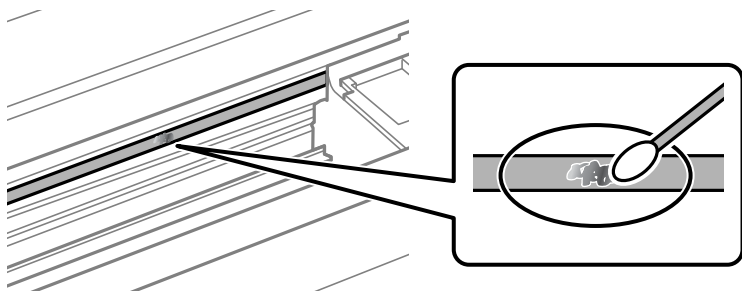
В: релса

! **Важно:**

Внимавайте да не докосвате релсата (В). В противен случай няма да можете да отпечатвате. Не бършете греста върху релсата, защото тя е необходима за работата ѝ.

4. Навлажнете един памучен тампон с вода с няколко капки перилен препарат, така че да не е много напоен, и след това почистете зацапаната част.

Внимавайте да не докоснете мастилото, което е залепнало вътре в принтера.



! **Важно:**

Забършете внимателно петното. Ако натиснете прекалено силно памучния тампон върху филма, пружините на филма може да се разместят и принтерът може да се повреди.

5. Използвайте нов сух памучен тампон, за да почистите филма.



Важно:

Не оставяйте влакна върху филма.

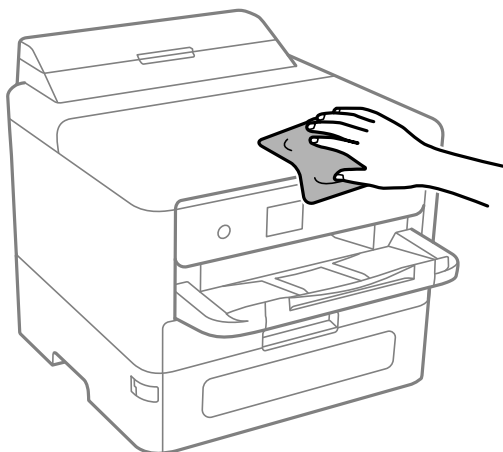
Забележка:

За да предотвратите разпространението на петното, заменяйте често памучния тампон с нов.

6. Повторете стъпки 4 и 5, докато зацапването на филма изчезне.
7. Проверете визуално дали не е останало зацапване по филма.

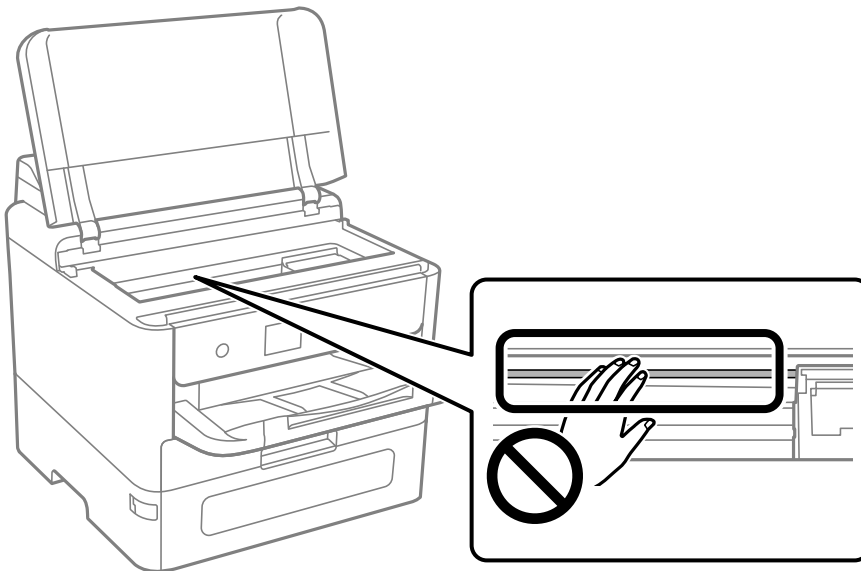
Почистване на принтера

Ако компонентите и корпусът са замърсени или запрашени, изключете принтера и ги почистете, като използвате мека и чиста кърпа, напоена с вода. Ако не можете да отстраните замърсяването, добавете малко количество лек почистващ препарат към напоената кърпа.



! **Важно:**

- ❑ Внимавайте да не попадне вода върху механизма на принтера или върху електрическите компоненти. В противен случай принтерът може да се повреди.
- ❑ Никога не използвайте алкохол или разтворител за боя, за да почиствате компонентите и корпуса. Тези химикали могат да ги повредят.
- ❑ Не докосвайте частите, показани на следната илюстрацията. Това може да причини повреда.



В тези ситуации

| | |
|---|-----|
| Смяна на компютър. | 146 |
| Инсталиране или деинсталиране на приложенията отделно. | 146 |
| Извършване на настройки за свързване към компютъра. | 152 |
| Проверка на състоянието на мрежовата връзка на принтера (отчет за състоянието на мрежовата връзка). | 152 |
| Директно свързване на смарт устройство и принтер (Wi-Fi Direct). | 153 |
| Промяна на мрежовата връзка от Wi-Fi към USB. | 157 |
| Транспортиране и съхраняване на принтера. | 158 |

Смяна на компютър

Следното да се извършва само ако са разрешени дейности на потребителя.

Трябва да инсталирате драйвера на принтера и друг софтуер на новия компютър.

Отидете на следния уебсайт и въведете името на продукта. Отидете на **Конфигуриране**, след което стартирайте инсталацията. Следвайте инструкциите на екрана.

<https://epson.sn>

Инсталиране или деинсталиране на приложенията отделно

Свържете компютъра към мрежата и инсталирайте най-новата версия на приложенията от уебсайта. Влезте в компютъра като администратор. Въведете паролата на администратора, ако компютърът Ви подкани за това.

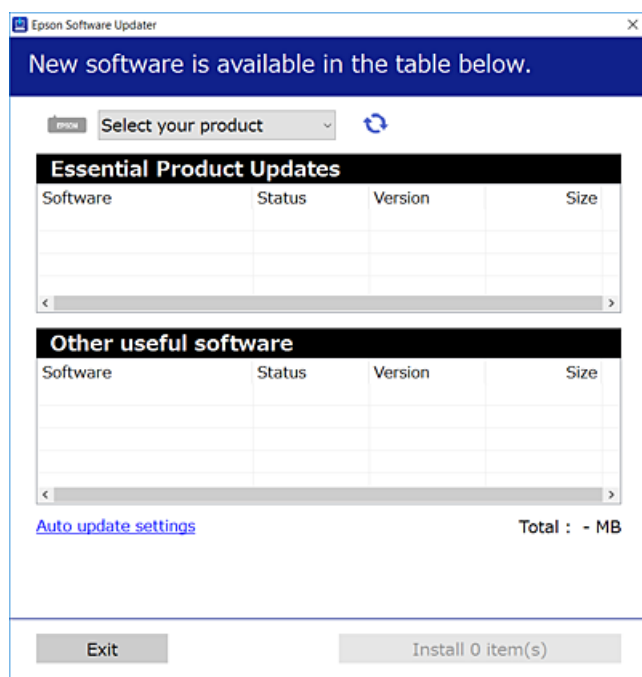
Инсталиране на приложенията отделно


Забележка:

- При преинсталиране на приложение трябва първо да го деинсталирате.
 - Можете да изтеглите най-новите приложения от уебсайта на Epson.
<http://www.epson.com>
 - Ако използвате операционни системи Windows Server, не можете да използвате Epson Software Updater. Изтеглете най-новите приложения от уебсайта на Epson.
1. Уверете се, че принтерът и компютърът са налични за комуникация, както и че принтерът е свързан към интернет.

2. Стартирайте EPSON Software Updater.

Екранната снимка е пример за Windows.



3. За Windows изберете Вашия принтер и след това щракнете върху , за да проверите за най-новите налични приложения.
4. Изберете елементите, които искате да инсталирате или актуализирате, и след това щракнете върху бутона за инсталиране.



Важно:

Не изключвайте принтера или захранващия кабел, докато актуализацията не приключи. В противен случай принтерът може да не функционира правилно.

Още по темата

- ➔ [“Приложение за актуализиране на софтуер и фърмуер \(Epson Software Updater\)” на страница 210](#)
- ➔ [“Деинсталиране на приложения” на страница 150](#)

Проверка дали има инсталиран оригинален драйвер за принтер на Epson — Windows

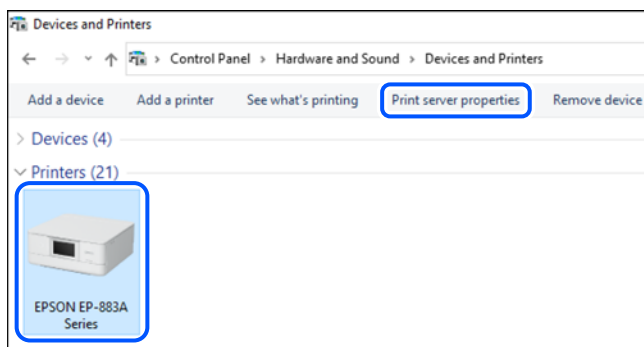
Можете да проверите дали има инсталиран оригинален драйвер за принтер Epson на Вашия компютър с помощта на един от следните методи.

- Windows 11

Щракнете върху бутона „Старт“, след което изберете **Настройки > Bluetooth и устройства > Принтери и скенери** и щракнете върху **Свойства на сървъра за печат под Свързани настройки**.

- ❑ Windows 10/Windows 8.1/Windows 8/Windows 7/Windows Server 2022/Windows Server 2019/Windows Server 2016/Windows Server 2012 R2/Windows Server 2012/Windows Server 2008 R2

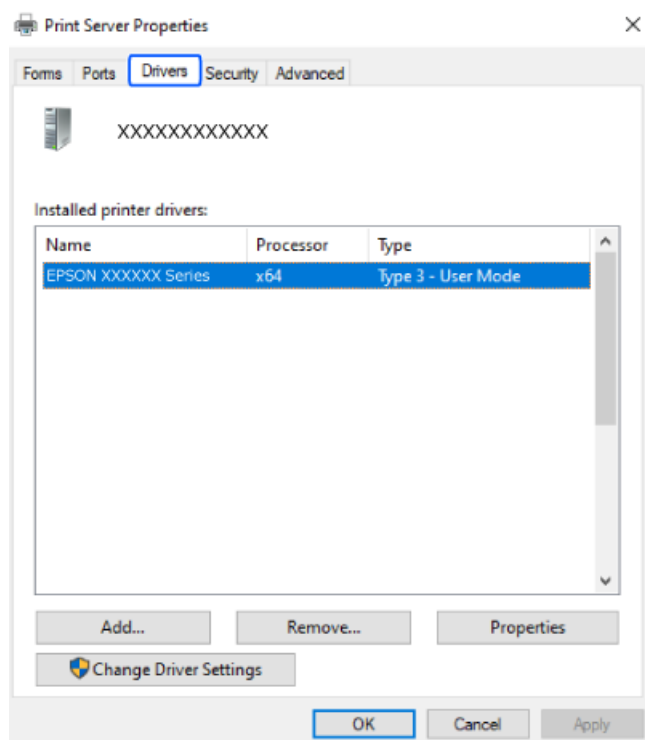
Изберете **Контролен панел > Преглед на устройства и принтери (Принтери, Принтери и факсове)** в **Хардуер и звук**, щракнете върху иконата на принтера, след което щракнете върху **Свойства на сървъра за печат** в горната част на прозореца.



- ❑ Windows Server 2008

Щракнете с десния бутон на мишката върху папката на **Принтери**, след което щракнете върху **Изпълни като администратор > Свойства на сървъра**.

Щракнете върху раздела **Драйвери**. Ако името на принтера е изведено в списъка, на Вашия компютър има инсталиран оригинален драйвер на принтер на Epson.



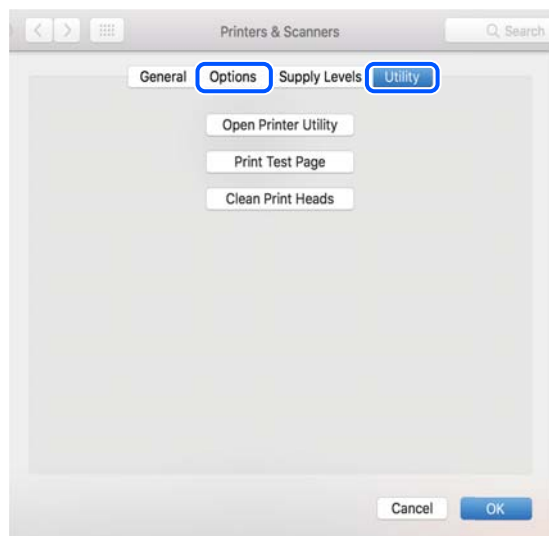
Още по темата

➔ [“Инсталиране на приложенията отделно” на страница 146](#)

Проверка дали има инсталиран оригинален драйвер за принтер на Epson — Mac OS

Можете да проверите дали има инсталиран оригинален драйвер за принтер Epson на Вашия компютър с помощта на един от следните методи.

Изберете **System Preferences** (или **System Settings**) от менюто Apple > **Printers & Scanners** (или **Print & Scan, Print & Fax**), след което изберете принтера. Щракнете върху **Опции и консумативи** и ако в прозореца са изведени разделът **Опции** и разделът **Помощна програма**, на Вашия компютър се инсталира оригинален драйвер на принтер на Epson.



Още по темата

➔ [“Инсталиране на приложенията отделно” на страница 146](#)

Инсталиране на драйвер за принтер PostScript

Инсталиране на PostScript драйвер на принтера — Windows

1. Стартирайте процеса на инсталиране от една от следните опции.
 - Изтеглете от уебсайта.**

Влезте в страницата на своя принтер от следния уебсайт, изтеглете PostScript драйвера на принтер, след което стартирайте файла за изпълнение.

<http://www.epson.eu/Support> (Европа)
<http://support.epson.net/> (извън Европа)
 - С използване на софтуерен диск (за модели със софтуерен диск и софтуерният диск да е наличен.)**

Поставете софтуерния диск в компютъра, последвайте следния път до папката, след което изпълнете SETUP64.EXE (или SETUP.EXE).

Driver\PostScript\WINX64 (или WINX86)\SETUP\SETUP64.EXE (или SETUP.EXE)
2. Изберете Вашия принтер.

3. Следвайте инструкциите на екрана.
4. Изберете метода на свързване от мрежовата връзка или USB връзката.
 - За мрежова връзка.**
Извежда се списък с налични принтери в същата мрежа.
Изберете принтера, който искате да използвате.
 - За USB връзка.**
Следвайте инструкциите на екрана, за да свържете принтера към компютъра.
5. Следвайте инструкциите на екрана, за да инсталирате PostScript драйвера на принтера.

Инсталиране на драйвер за принтер PostScript — Mac OS

Изтеглете драйвера на принтера от уебсайта за поддръжка на Epson, след което го инсталирайте.

<http://www.epson.eu/Support> (Европа)

<http://support.epson.net/> (извън Европа)

При инсталацията на драйвера за принтера Вие се нуждаете от IP адреса.

Изберете мрежовата икона на началния екран на принтера, после докоснете активния метод на свързване, за да потвърдите IP адреса на принтера.

Добавяне на оригинален принтер на Epson (само за Mac OS)

1. Изберете **System Preferences** (или **System Settings**) от менюто Apple > **Printers & Scanners** (или **Print & Scan, Print & Fax**).
2. Щракнете върху + (или **Add Printer, Scanner or Fax**), след което изберете Вашия принтер на показания екран.
3. Направете следните настройки.
 - macOS Monterey (12.x) или по-нова версия
Щракнете върху **Избор на софтуер** от **Използване**, изберете Вашия принтер на изведения екран, след което щракнете върху **ОК**.
 - Mac OS X Mavericks (10.9.5) до macOS Big Sur (11.x)
Изберете Вашия принтер от **Използване**.
4. Щракнете върху **Добавяне**.


Забележка:

 - Ако принтерът не е в списъка, проверете дали е правилно свързан към компютъра и дали е включен.
 - При USB, IP или Bonjour свързване настройте допълнителната касета за хартия ръчно след добавянето на принтера.


Деинсталиране на приложения

Влезте в компютъра като администратор. Въведете паролата на администратора, ако компютърът Ви подкани за това.

Деинсталиране на приложения – Windows

1. Натиснете бутона , за да изключите принтера.
2. Затворете всички активни приложения.
3. Отворете **Контролен панел**:
 - Windows 11
Щракнете върху бутона Старт и изберете **Всички приложения > Инструменти на Windows > Контролен панел**.
 - Windows 10/Windows Server 2022/Windows Server 2019/Windows Server 2016
Щракнете върху бутон Старт и изберете **Система Windows > Контролен панел**.
 - Windows 8.1/Windows 8/Windows Server 2012 R2/Windows Server 2012
Изберете **Работен плот > Настройки > Контролен панел**.
 - Windows 7/Windows Server 2008 R2/Windows Server 2008
Щракнете върху бутона Старт и изберете **Контролен панел**.
4. Отворете **Деинсталиране на програма** (или **Добавяне или премахване на програми**):
Изберете **Деинсталиране на програма** в **Програми**.
5. Изберете приложението, което желаете да деинсталирате.
Не можете да деинсталирате драйвера на принтера, ако има задания за печат. Изтрийте или изчакайте, докато заданията се отпечатаат, преди да деинсталирате.
6. Деинсталирайте приложенията:
Щракнете върху **Деинсталиране/промяна** или **Деинсталиране**.
Забележка:
*Ако е показан прозорецът **Управление на потребителските акаунти**, щракнете върху **Продължи**.*
7. Следвайте инструкциите на екрана.

Деинсталиране на приложения – Mac OS

1. Изтеглете Uninstaller, като използвате EPSON Software Updater.
След като вече сте изтеглили Uninstaller, не е нужно да го теглите наново всеки път, когато деинсталирате приложението.
2. Натиснете бутона , за да изключите принтера.
3. За да деинсталирате драйвера на принтера, изберете **System Preferences** (или **System Settings**) от менюто Apple > **Printers & Scanners** (или **Print & Scan, Print & Fax**) и след това премахнете принтера от списъка с активни принтери.
4. Затворете всички активни приложения.
5. Изберете **Отиди > Приложения > Epson Software > Uninstaller**.

6. Изберете приложението, което желаете да деинсталирате, след което щракнете върху **Uninstall**.



Важно:

Uninstaller премахва всички драйвери за мастиленоструйни принтери Epson от компютъра. В случай че използвате няколко мастиленоструйни принтера Epson и искате да изтриете само някои от техните драйвери, първоначално изтрийте всички, след което инсталирайте отново тези, които са Ви необходими.

Забележка:

*Ако не можете да намерите приложението, което искате да деинсталирате в списъка с приложения, не можете да осъществите деинсталация с помощта на Uninstaller. В такъв случай изберете **Отиди > Приложения > Epson Software**, изберете приложението, което желаете да деинсталирате и го придвижете до иконата на кошчето.*

Още по темата

➔ “Приложение за актуализиране на софтуер и фърмуер (Epson Software Updater)” на страница 210

Извършване на настройки за свързване към компютъра

Следвайте инструкциите от Вашия администратор относно начина на свързване на принтера.

Отидете на следния уебсайт и въведете името на продукта. Отидете на **Конфигуриране**, след което стартирайте настройката.

<https://epson.sn>

За да конфигурирате споделен принтер в мрежата, изберете принтер от мрежата и започнете конфигурация.

Проверка на състоянието на мрежовата връзка на принтера (отчет за състоянието на мрежовата връзка)

Можете да разпечатате отчет за мрежовата връзка, за да проверите състоянието между принтера и безжичния маршрутизатор.

1. Изберете  от началния екран.

За да изберете елемент, използвайте бутоните ▲ ▼ ◀ ▶, след което натиснете бутона ОК.

2. Изберете **Информация > Когато не сте свързани към мрежата > Проверка на свързването**.

Започва проверка на връзката.

3. Следвайте инструкциите на екрана на принтера за отпечатване на отчета за мрежова връзка.

Ако възникне грешка, свържете се с Вашия администратор.

Още по темата

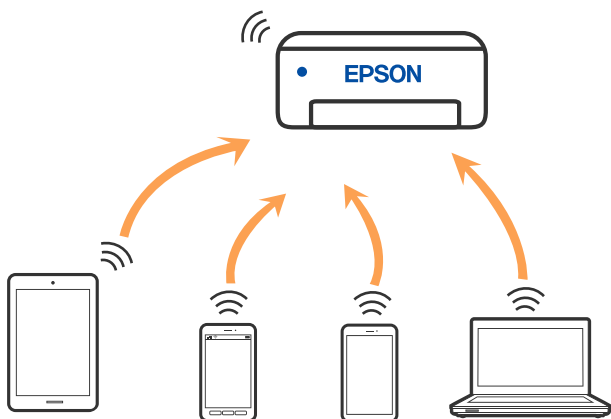
➔ “Съобщения и решения, свързани с доклада за мрежовата връзка” на страница 57

Директно свързване на смарт устройство и принтер (Wi-Fi Direct)

Wi-Fi Direct (обикновена точка за достъп) Ви позволява да свързвате смарт устройство директно към принтера без безжичен маршрутизатор и да отпечатвате от смарт устройството.

Относно Wi-Fi Direct

Използвайте този метод за свързване, когато не използвате Wi-Fi за домашните или офис мрежите или когато искате да свържете принтера и компютъра или смарт устройството директно. В този режим принтерът действа като безжичен маршрутизатор и можете да свържете устройствата към принтера, без да е нужно използването на стандартен безжичен маршрутизатор. Въпреки това директно свързаните към принтера устройства не могат да комуникират едно с друго чрез принтера.



Принтерът може да се свързва чрез Wi-Fi или Ethernet и режим Wi-Fi Direct (обикновена точка за достъп) едновременно. Въпреки това, ако установите мрежова връзка в режим Wi-Fi Direct (обикновена точка за достъп), когато принтерът е свързан чрез Wi-Fi, Wi-Fi връзката ще бъде временно прекъсната.

Свързване от устройства с помощта на Wi-Fi Direct

Този метод Ви позволява да свържете принтера директно към устройства без безжичен маршрутизатор.

Забележка:

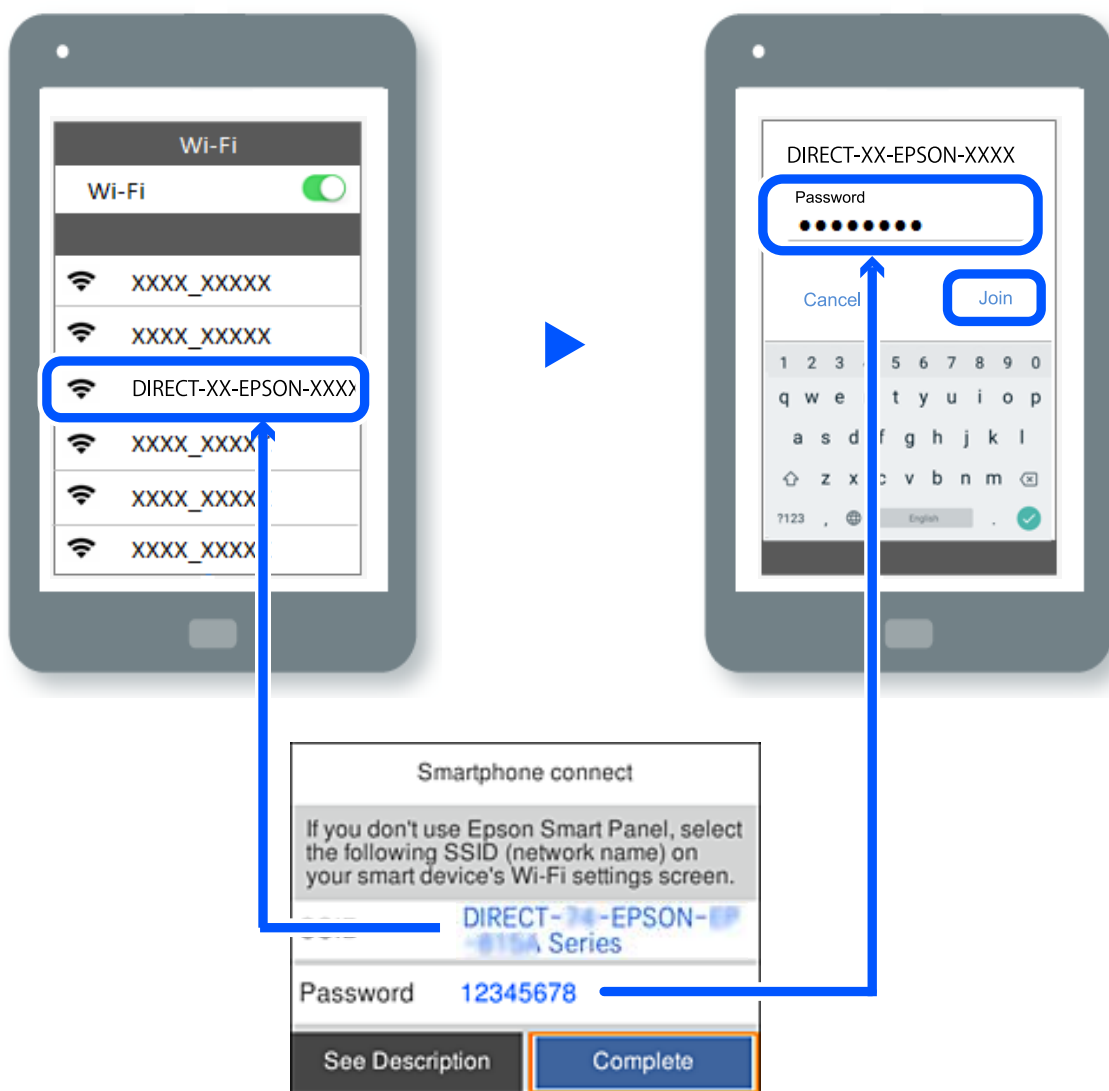
За потребители с iOS или Android е подходящо да правят настройки от Epson Smart Panel.

Необходимо е само веднъж да направите тези настройки за принтера и устройството, към които искате да се свържете. Освен ако не дезактивирате Wi-Fi Direct или не възстановите мрежовите настройки до стойностите им по подразбиране, Вие не трябва да извършвате отново тези настройки.

1. Изберете **Wi-Fi** от началния екран.

За да изберете елемент, използвайте бутоните ▲ ▼ ◀ ▶, след което натиснете бутона ОК.

- Изберете **Wi-Fi Direct**.
- Натиснете бутона **ОК**.
- Изберете **Други методи**.
- Изберете **Устройства с други ОС**.
- От екрана за Wi-Fi на устройството изберете SSID, показан на контролния панел на принтера, след което въведете паролата.



- На екрана на приложението за печат на устройството изберете принтера, с който искате да се свържете.
- От контролния панел на принтера изберете **Завърш..**

За устройства, които са били свързани преди към принтера, изберете името на мрежата (SSID) на екрана за Wi-Fi на устройството, за да ги свържете отново.

Забележка:


Ако използвате устройство с iOS, можете да го свържете чрез сканиране на QR кода със стандартната камера на iOS. Вижте връзката по-долу <https://epson.sn>.

Свързване към компютър чрез Wi-Fi Direct

Докато принтерът и компютърът са свързани чрез Wi-Fi Direct, няма да имате достъп до интернет от компютъра. Ако принтерът трябва да е свързан постоянно, препоръчваме използване на Wi-Fi връзка.

1. Отидете на уеб сайта на Epson и изтеглете драйвера на принтер за Вашия принтер на компютъра, който ще се свързва с принтера.

<http://www.epson.com>

2. Изберете  , след това изберете **Wi-Fi Direct**.

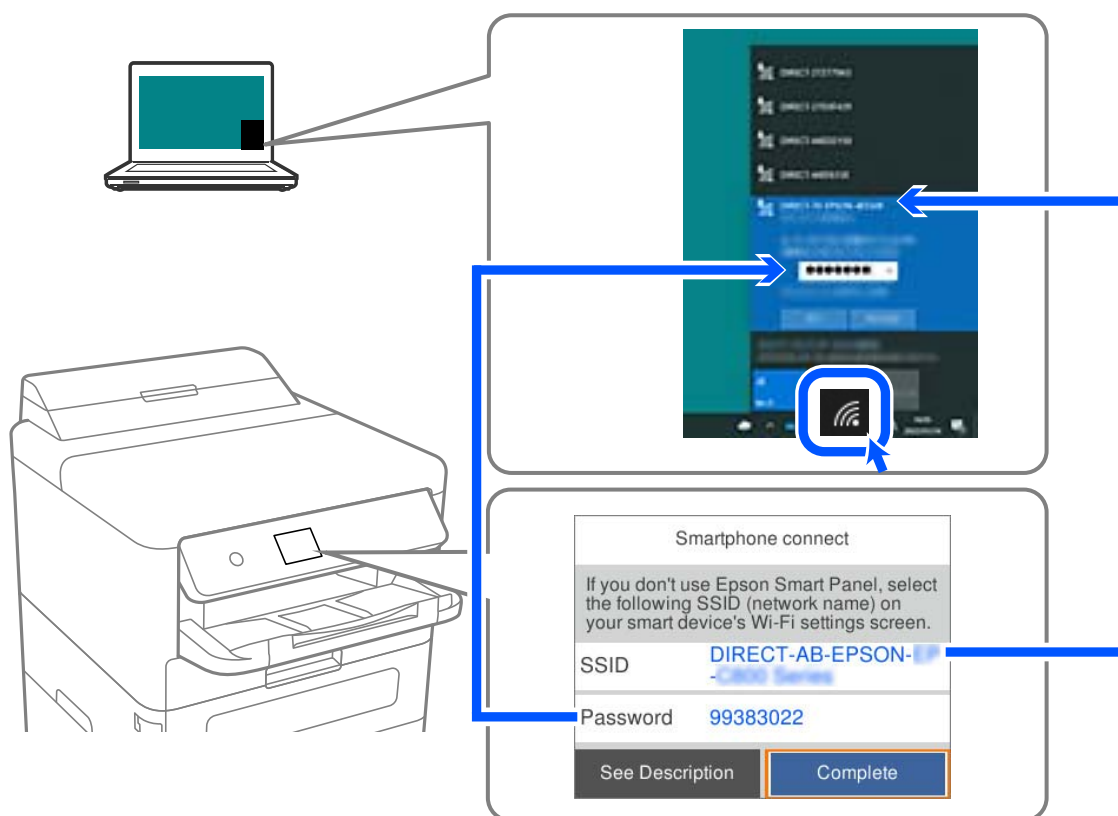
3. Изберете **Начало на настройка**.

4. Изберете **Други методи**.

5. Изберете **Устройства с други ОС**.

Извеждат се **Име на мрежата (SSID)** и **Парола** за Wi-Fi Direct за принтера.

6. От екрана за връзка с мрежа на компютъра изберете SSID, показан на контролния панел на принтера, след което въведете паролата.



7. От контролния панел на принтера изберете **Напр..**

- Щракнете двукратно върху изтегления драйвер на принтер на компютъра, за да го инсталирате. Следвайте инструкциите на екрана.
- От контролния панел на принтера изберете **Завърш..**

Прекъсване на Wi-Fi Direct (обикновена точка за достъп) връзка

Забележка:

Когато връзката Wi-Fi Direct (обикновена точка за достъп) е деактивирана, връзката на всички компютри и смарт устройства, които са свързани към принтера в Wi-Fi Direct (обикновена точка за достъп), е прекъсната. Ако искате да прекъснете връзката за определено устройство, спрете я от самото устройство вместо от принтера.

- Изберете **Wi-Fi** в началния екран на принтера.

За да изберете елемент, използвайте бутоните ▲ ▼ ◀ ▶, след което натиснете бутона ОК.

- Изберете **Wi-Fi Direct**.

Показва се Wi-Fi Direct информация.

- Натиснете бутона ОК.


- Изберете .

- Изберете **Деактивиране на Wi-Fi Direct**.

- Следвайте инструкциите на екрана.

Промяна на настройките на Wi-Fi Direct (обикновена точка за достъп) като SSID

Когато е активирана връзката Wi-Fi Direct (обикновена точка за достъп), можете да промените

настройките от **Wi-Fi > Wi-Fi Direct > Начало на настройка > **, след което се извеждат следните елементи на меню.

Промяна на името на мрежата

Сменете името на мрежата (SSID) на Wi-Fi Direct (обикновена точка за достъп), която се използва за свързване към принтера с Вашето произволно име. Можете да зададете името на мрежата (SSID) в ASCII знаци, които се извеждат на софтуерната клавиатура на контролния панел. Можете да въведете до 22 знака.

Когато промените името на мрежата (SSID), всички свързани устройства се разкачат. Използвайте новото име на мрежата (SSID), ако искате да свържете повторно устройството.

Промяна на парола

Сменете паролата на Wi-Fi Direct (обикновена точка за достъп) за свързване към принтера с Вашето произволно име. Можете да зададете паролата в ASCII знаци, които се извеждат на софтуерната клавиатура на контролния панел. Можете да въведете от 8 до 22 знака.

Когато променят паролата, всички свързани устройства се разкачат. Използвайте новата парола, ако искате да свържете повторно устройството.

Промяна на честотния диапазон

Сменете честотния обхват от Wi-Fi Direct, използван за свързване към принтера. Можете да изберете 2,4 GHz или 5 GHz.

Когато променят честотния обхват, всички свързани устройства се разкачат. Свържете повторно устройството.

Имайте предвид, че не можете да свързвате повторно от устройства, които не поддържат честотен обхват от 5 GHz, при смяна на 5 GHz.

Деактивиране на Wi-Fi Direct

Деактивирайте настройките на Wi-Fi Direct (обикновена точка за достъп) на принтера. Когато ги деактивирате всички устройства, свързани към принтера в Wi-Fi Direct връзка (обикновена точка за достъп), се разкачат.

Възстановяване на настройки по подразбиране

Възстановява всички настройки на Wi-Fi Direct (обикновена точка за достъп) до техните стойности по подразбиране.

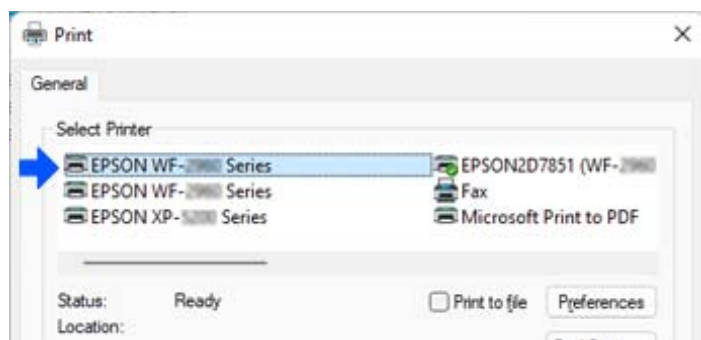
Запазената в смарт устройството информация за Wi-Fi Direct (обикновена точка за достъп) се изтрива.

Промяна на мрежовата връзка от Wi-Fi към USB

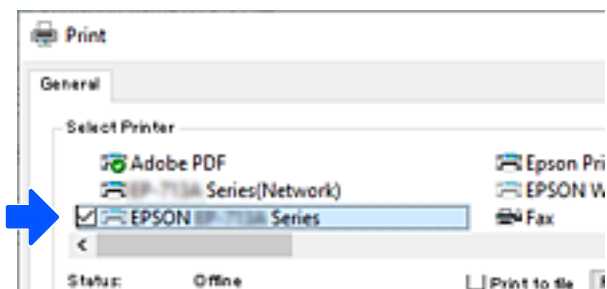
Следвайте стъпките по-долу, ако Wi-Fi връзката, която използвате, е нестабилна или искате да промените на по-стабилна USB връзка.

1. Свържете принтера към компютър с помощта на USB кабел.
2. Изберете принтер, който не е с етикет (XXXXX), когато отпечатвате с помощта на USB връзка.
Името на Вашия принтер или на мрежата се показва в XXXXX според версията на операционната система.

Пример за Windows 11



Пример за Windows 10



Ако принтерът не е разпознат, докато е свързан към компютъра чрез USB кабел, възможно е администратор на принтера да е ограничил свързването на външен интерфейс. Свържете се с Вашия администратор.

Още по темата

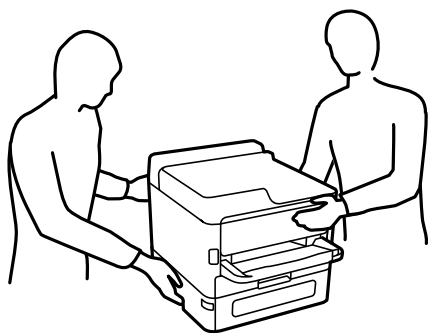
- ➔ [“Задна част” на страница 23](#)
- ➔ [“Ограничаване на USB връзки” на страница 272](#)

Транспортиране и съхраняване на принтера

Когато трябва да съхранявате принтера или да го транспортирате поради преместване или ремонт, следвайте стъпките по-долу, за да го опаковате.

Внимание:


- При повдигане на принтера, за да бъде пренесен, си осигурете стабилно положение на тялото. Повдигането на принтера в нестабилно положение може да причини нараняване.
- Този принтер е тежък, затова трябва да го носят двама или повече души при разопаковане и транспортиране.
- При повдигане на принтера двама или повече души трябва да заемат правилни позиции, както е показано по-долу. Демонтирайте допълнителните касети за хартия, ако има монтирани такива. Ако при повдигане на принтера го държите за други точки, той може да падне, а освен това можете да прещипете пръстите си, когато го поставяте.



- При пренасяне не наклоняйте принтера на повече от 10 градуса, в противен случай той може да падне.

! **Важно:**

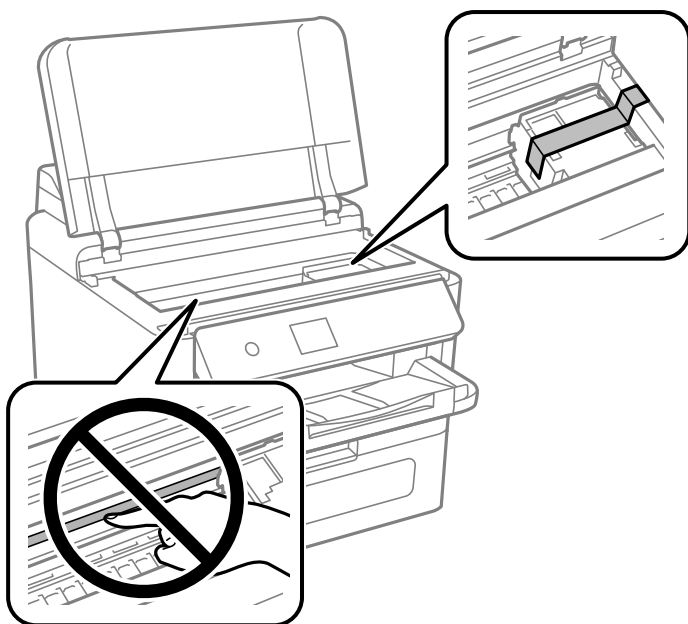
- ❑ Когато съхранявате или транспортирате принтера, избягвайте да го наклоняте, да го поставяте вертикално или да го обръщате с горната страна надолу; в противен случай мастилото може да протече.
- ❑ Оставете блокове за подаване на мастило монтирани. Изваждането на блокове за подаване на мастило може да изсуши печатащата глава и принтерът може да спре да печата.

1. Изключете принтера, като натиснете бутона .
2. Уверете се, че светлинният индикатор на захранването е изключен, а след това изключете захранващия кабел.

! **Важно:**

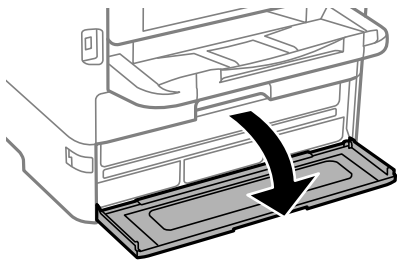
Изключете захранващия кабел от електрическия контакт само след като светлинният индикатор за захранването се изключи. В противен случай печатащата глава не се връща в изходно положение, което води до изсъхване на мастилото и риск от невъзможност за печат.

3. Изключете всички кабели, като например захранващия кабел и USB кабели.
4. Ако принтерът поддържа външни устройства за съхранение, се уверете, че те не са свързани.
5. Отстранете всичката хартия от принтера.
6. Отворете капака на принтера. Фиксирайте печатащата глава към корпуса с лента.

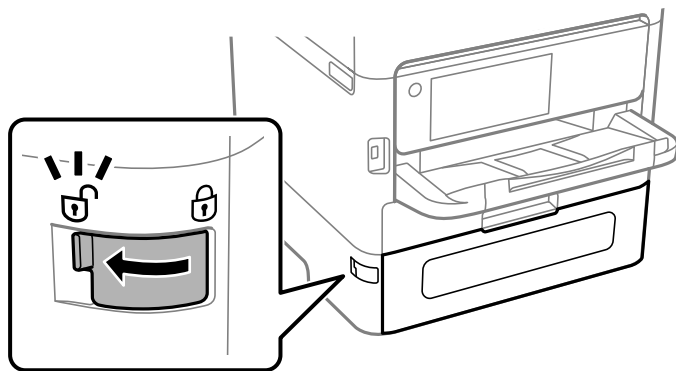


7. Затворете капака на принтера.

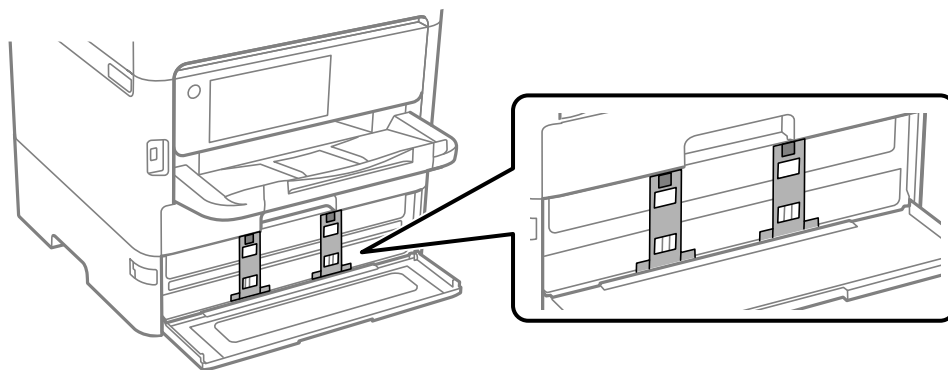
8. Отворете капака за мастило.



Ако капакът за мастило е заключен, не можете да го отворите. Освободете заключването на капака.

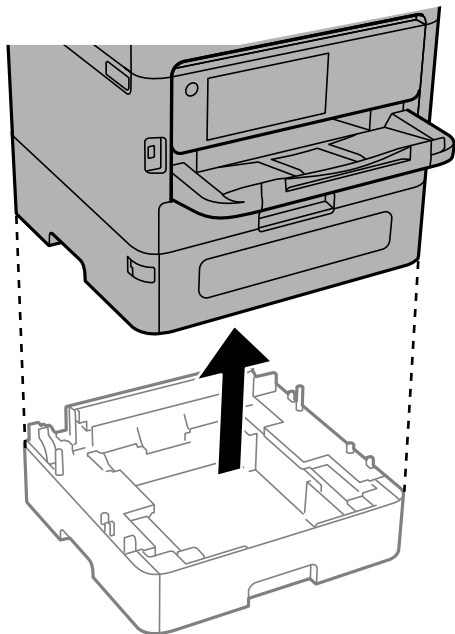


9. Подсигурете тавата за мастило чрез закрепване на предоставения защитен материал с лента така, че тавата да не може да се отвори.

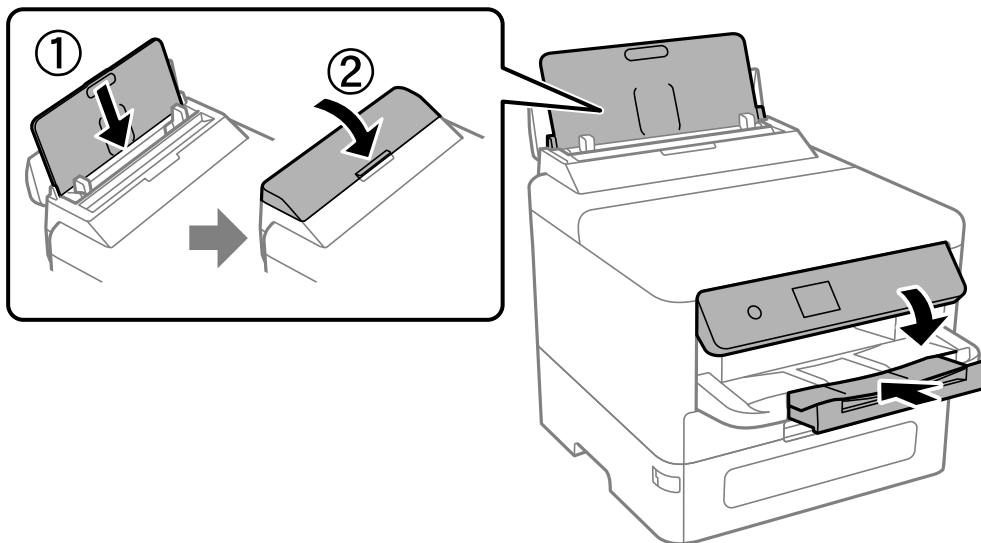


10. Затворете капака за мастило.

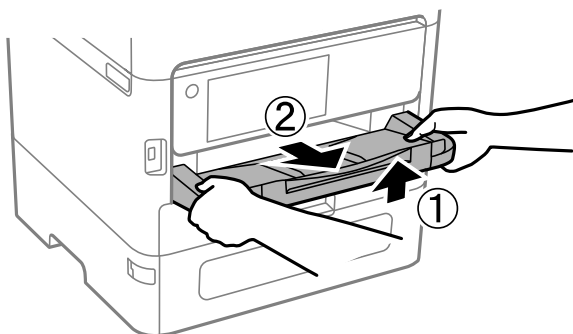
11. Демонтирайте допълнителните касети за хартия, ако има монтирани такива.



12. Подгответе се да опаковате принтера, както е показано по-долу.



13. Извадете изходна тава от принтера.



14. Опаковайте принтера в кутията му, като използвате защитните материали в нея.

Когато използвате отново принтера, не пропускайте да махнете лентата, която подsigурява печатащата глава, и защитния материал, закрепен към тавата за мастило. Ако при следващото отпечатване качеството на печат е влошено, почистете и подравнете печатащата глава.

Още по темата

- ➔ [“Проверка и почистване на печатащата глава” на страница 139](#)
- ➔ [“Изравняване на водещи линии” на страница 140](#)

Решаване на проблеми


| | |
|---|-----|
| Разрешаване на проблеми. | 164 |
| Не можете да печатате. | 166 |
| Качеството на печат е лошо. | 172 |
| На LCD екрана се извежда съобщение. | 180 |
| Хартията засяда. | 182 |
| Време е да смените модулите за подаване на мастило. | 183 |
| Време е да смените контейнера за отпадъчно мастило. | 188 |
| Време е да смените поемащите ролки. | 189 |
| Не можете да работите с принтера според очакванията. | 190 |
| Не можете да разрешите проблем, след като сте опитали всички решения. . . . | 194 |

Разрешаване на проблеми

При възникване на проблеми проверете следното, за да намерите причината.

Проверете състоянието на грешка на принтера.

Проверете дали е налице проблем със самия принтер.


| Точка за проверка | Решение |
|---|---|
| Има ли грешка в принтера? | При показване на съобщение за грешка на LCD екрана следвайте съобщението, за да отстраните проблема. Ако не можете да отстраните проблема поради ограничен достъп, свържете се с администратора. |
| | Ако хартията е заседнала, вижте LCD екрана, за да видите къде е заседнала хартията, и следвайте инструкциите, за да я извадите. За предпазни мерки вижте приложимите описания в това ръководство. |
| | При извеждане на съобщение за смяна на консумативи следвайте инструкциите на екрана, за да ги смените. За предпазни мерки при работа вижте приложимите описания в това ръководство. |
| Има ли проблеми с кабелите или с външния вид на принтера? | Ако капаците не са затворени правилно, затворете ги. Ако кабелите са на път да бъдат разкачени, поставете ги плътно. |
| Изключено ли е захранването? | Ако захранването е изключено, натиснете бутона  , за да го включите. |

Още по темата

- ➔ [“На LCD екрана се извежда съобщение” на страница 180](#)
- ➔ [“Хартията засяда” на страница 182](#)
- ➔ [“Време е да смените модулите за подаване на мастило” на страница 183](#)
- ➔ [“Време е да смените контейнера за отпадъчно мастило” на страница 188](#)
- ➔ [“Време е да смените поемащите ролки” на страница 189](#)

Проверете връзката на принтера.

Проверете дали е налице проблем с връзката на принтера.

| Точка за проверка | Решение |
|--|--|
| Принтерът свързан ли е правилно към мрежата? | <p>Изпълнете проверка на връзката на мрежата, за да проверите мрежовата връзка.</p> <p>На LCD екрана изберете  > Информация > Когато не сте свързани към мрежата. Отпечатайте доклад за връзката с мрежата, след което помолете администратора да отстрани проблема, ако има проблем с връзката.</p> |
| Драйверът на принтера инсталиран ли е на компютъра Ви? | <p>Можете да проверите дали драйверът на принтера е инсталиран, като проверите Настройки > Устройства > Принтери на Вашия компютър. За подробности вижте съответната информация.</p> |

| Точка за проверка | Решение |
|---|--|
| Информацията на принтера извежда ли се на компютъра Ви? | <p>Можете да използвате Epson Status Monitor 3, за да проверите състоянието на връзката между компютъра и принтера. За подробности вижте съответната информация.</p> <p>Ако не можете да проверите състоянието на принтера, може да не е избран правилният порт. Когато се свържете към принтера в мрежата, Ви препоръчваме да изберете Порт за печат EpsonNet. Ако Порт за печат EpsonNet не е наличен, инсталирайте повторно драйвера на принтера.</p> |
| Прекъсната ли е безжичната LAN (Wi-Fi) връзка или не можете да се свържете, когато използвате USB 3.0 устройство на компютъра си? | <p>Когато свържете устройство към USB 3.0 порта на Mac, е възможно да възникне радиочестотно смущение. Опитайте следното.</p> <ul style="list-style-type: none"> <input type="checkbox"/> Поставете устройството, което е свързано към USB 3.0 порта, далече от компютъра. <input type="checkbox"/> Изключете неизползваните USB 3.0 устройства или ги свържете само когато е необходимо. <input type="checkbox"/> Свържете към SSID за диапазона от 5 GHz. |
| Можете ли да свържете своя компютър или смарт устройство към мрежата? | Проверете дали можете да преглеждате уебсайта на Вашия компютър или смарт устройство (комуникацията за данни е изключена). Ако не можете да го прегледате, тогава има проблем с мрежата. Помолете администратора да отстрани проблема. |

Още по темата

- ➔ [“Проверка на състоянието на мрежовата връзка на принтера \(отчет за състоянието на мрежовата връзка\)” на страница 152](#)
- ➔ [“Налице е проблем със статуса на принтера.” на страница 167](#)
- ➔ [“Портът на принтера не е правилно зададен.” на страница 168](#)
- ➔ [“Принтерът не може да се свърже чрез USB” на страница 169](#)
- ➔ [“Инсталиране на приложенията отделно” на страница 146](#)

Проверете настройките на принтера.

Проверете настройките на принтера. Принтери, които се управляват от администратора, може да бъдат ограничени, за да не могат да бъдат променени настройките на принтера. Ако не можете да извършвате операции, свържете се с администратора.

| Точка за проверка | Решение |
|------------------------|---|
| Принтерът не стартира. | <p>Възможно е все още да има данни в принтера. Отворете опашката на принтера и проверете състоянието на заданието за печат. Ако е в изчакване с грешка, изчистете грешката и го рестартирайте или изтрийте заданието с грешката, след което останалите данни ще започнат да се отпечатват.</p> <p>Ако принтерът по подразбиране е в изчакване или офлайн, задайте го на онлайн в настройките на принтера на компютъра с Windows.</p> <p>Изберете принтера и порт за правилно отпечатване.</p> |

| Точка за проверка | Решение |
|--|---|
| Менюто, което искате да използвате, не се извежда. | Зададен е контрол на достъпа от Вашия администратор. Свържете се администратора за необходимата информация за използване на липсващото меню. |
| | Някои функции изискват отделен договор за използване. Свържете се с Вашия администратор, за да провери дали функцията е налична за Вашия принтер. |

Още по темата

- ➔ [“Все още има задание, изчакващо да бъде отпечатано.” на страница 167](#)
- ➔ [“Принтерът е в изчакване или е офлайн.” на страница 166](#)
- ➔ [“Използване на порт за принтера” на страница 227](#)

Не можете да печатате

Приложението или драйверът на принтера не работи както трябва

Не може да се отпечата, въпреки че е установена връзка (Windows)

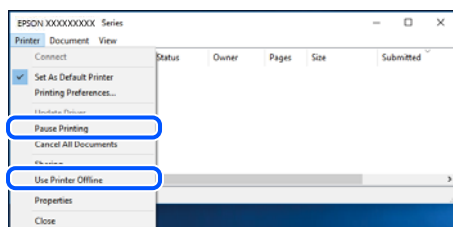
Могат да бъдат взети предвид следните причини.

■ Принтерът е в изчакване или е офлайн.

Решения

Щракнете върху **Опашка за печат** в раздела **Поддръжка** на драйвера на принтера.

В случай че принтерът е офлайн или в очакване, изчистете настройката за офлайн или в очакване от менюто **Принтер**.



■ Налице е проблем със софтуера или данните.

Решения

- Уверете се, че е инсталиран оригинален драйвер за принтер на Epson (EPSON XXXXX). Ако няма инсталиран оригинален драйвер за принтер на Epson, наличните функции са ограничени. Препоръчваме Ви да използвате оригинален драйвер за принтер на Epson.
- Ако печатате изображение с голям размер на данните, свободната памет на компютъра може да се изчерпи. Отпечатайте изображението с по-ниска разрешителна способност или по-малък размер.

- ❑ Ако сте опитали всички възможни начини и те не са довели до разрешаване на проблема, опитайте да деинсталирате, след което да инсталирате наново драйвера на принтера.
 - ❑ Можете да успеете да разрешите някои проблеми чрез актуализиране на софтуера до най-новата версия. За да проверите състоянието на софтуера, използвайте инструмента за актуализация на софтуера.
- ➔ “Проверка дали има инсталиран оригинален драйвер за принтер на Epson — Windows” на страница 147
- ➔ “Проверка дали има инсталиран оригинален драйвер за принтер на Epson — Mac OS” на страница 149
- ➔ “Инсталиране или деинсталиране на приложенията отделно” на страница 146

Налице е проблем със статуса на принтера.

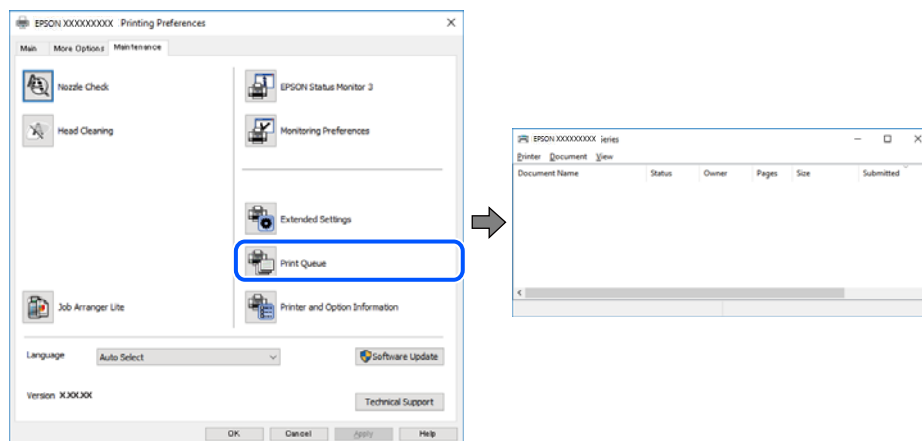
Решения

Щракнете върху **EPSON Status Monitor 3** в раздела **Поддръжка** на драйвера на принтера и след това проверете състоянието на принтера. Ако **EPSON Status Monitor 3** е деактивиран, щракнете върху **Разширени настройки** в раздела **Поддръжка**, след което изберете **Разрешава EPSON Status Monitor 3**.

Все още има задание, изчакващо да бъде отпечатано.

Решения

Щракнете върху **Опашка за печат** в раздела **Поддръжка** на драйвера на принтера. Ако останат ненужни данни, изберете **Отмяна на всички документи** от менюто **Принтер**.



Принтерът не е избран като принтер по подразбиране.

Решения

Щракнете с десен бутон върху иконата на принтера в **Контролен панел > Преглед на устройства и принтери** (или **Принтери, Принтери и факсове**) и щракнете върху **Задаване като принтер по подразбиране**.

Забележка:

Ако има множество икони на принтери, вижте следното, за да изберете правилния принтер.

Пример)

USB връзка: серия EPSON XXXX

Мрежова връзка: серия EPSON XXXX (мрежа)

Ако сте инсталирали драйвера на принтера няколко пъти, може да бъдат създадени копия на драйвера на принтера. Ако са създадени копия като „Серия EPSON XXXX (копие 1)“, щракнете с десен бутон на мишката върху иконата на драйвера и след това щракнете върху **Премахване на устройство**.

■ Портът на принтера не е правилно зададен.

Решения

Щракнете върху **Опашка за печат** в раздела **Поддръжка** на драйвера на принтера.

Уверете се, че портът на принтера е правилно зададен, както е показано в **Свойство > Порт** от менюто **Принтер**.

USB връзка: **USBXXX**, мрежова връзка: **EpsonNet Print Port**

Ако не можете да смените порта, изберете **Изпълнение като администратор** в менюто **Принтер**. Ако не се извежда **Изпълнение като администратор**, свържете се с Вашия системен администратор.

■ Принтерът не отпечатва, докато се използва PostScript драйвер на принтера (Windows)

Могат да бъдат взети предвид следните причини.

■ Необходимо е настройките на Език на печатане да бъдат променени.

Решения

Задайте настройката за **Език на печатане** на **Автоматично** или **PS** от панела за управление.

■ Изпратени са голям брой задания.

Решения

При Windows, ако има изпратени голям брой задания, принтерът може да не печата. Изберете **Печат директно към принтера** от раздел **Разширени настройки** в свойствата на принтера.

■ Не може да се отпечатва, въпреки че е установена връзка (Mac OS)

Могат да бъдат взети предвид следните причини.

■ Налице е проблем със софтуера или данните.

Решения

- Уверете се, че е инсталиран оригинален драйвер за принтер на Epson (EPSON XXXXX). Ако няма инсталиран оригинален драйвер за принтер на Epson, наличните функции са ограничени. Препоръчваме Ви да използвате оригинален драйвер за принтер на Epson.
- Ако печатате изображение с голям размер на данните, свободната памет на компютъра може да се изчерпи. Отпечатайте изображението с по-ниска разрешителна способност или по-малък размер.
- Ако сте опитали всички възможни начини и те не са довели до разрешаване на проблема, опитайте да деинсталирате, след което да инсталирате наново драйвера на принтера.

❑ Можете да успеете да разрешите някои проблеми чрез актуализиране на софтуера до най-новата версия. За да проверите състоянието на софтуера, използвайте инструмента за актуализация на софтуера.

➔ [“Проверка дали има инсталиран оригинален драйвер за принтер на Epson — Windows” на страница 147](#)

➔ [“Проверка дали има инсталиран оригинален драйвер за принтер на Epson — Mac OS” на страница 149](#)

➔ [“Инсталиране или деинсталиране на приложенията отделно” на страница 146](#)

■ Има проблем със състоянието на принтера.

Решения

Уверете се, че състоянието на принтера не е **Пауза**.

Изберете **Системни предпочитания** от меню **Apple** > **Принтери и скенери** (или **Печат и сканиране, Печат и факс**), след което щракнете двукратно върху принтера. Ако принтерът е временно спрял, щракнете върху **Възобновяване**.

Принтерът не отпечатва, докато се използва PostScript драйвер на принтера (Mac OS)

■ Необходимо е настройките на Език на печатане да бъдат променени.

Решения

Задайте настройката за **Език на печатане** на **Автоматично** или **PS** от панела за управление.

Не може да се отпечатва, въпреки че е установена връзка (iOS)

Могат да бъдат взети предвид следните причини.

■ Авт. показване на настр. за хартия е дезактивирана.

Решения

Активирайте **Авт. показване на настр. за хартия** в следното меню.

Настройки > **Общи настройки** > **Настройки на печат** > **Настр. източник на хартия** > **Авт. показване на настр. за хартия**

■ AirPrint е дезактивирана.

Решения

Активирайте настройката **AirPrint** в **Web Config**.

➔ [“Приложение за конфигуриране на операции на принтера \(Web Config\)” на страница 207](#)

Принтерът не може да се свърже чрез USB

Могат да бъдат взети предвид следните причини.

■ USB кабелът не е включен правилно в USB входа.

Решения

Свържете стабилно USB кабели към принтера и компютъра.

■ Налице е проблем с USB концентратора.

Решения

Ако използвате USB концентратор, опитайте се да свържете принтера директно към компютъра.

■ Има проблем с USB кабела или с USB входа.

Решения

Ако USB кабелът не може да бъде разпознат, сменете порта или USB кабели.

■ Принтерът е свързан към SuperSpeed USB порт.

Решения

Ако свържете принтер към SuperSpeed USB порт с USB 2.0 кабел, може да възникне грешка в комуникацията на някои компютри. В този случай свържете принтера отново, като използвате един от следните методи.

- Използвайте кабел USB 3.0 (само за поддържаните модели).
- Свържете към високоскоростен USB порт на компютъра.
- Свържете към SuperSpeed USB порт, различен от този, при който се генерира грешката на компютъра.

Хартията не се подава или изважда правилно

Точки за проверка

Проверете следните елементи, когато тествате решенията според проблемите.

■ Мястото на инсталиране не е подходящо.

Решения

Поставете принтера върху равна повърхност и работете с него при препоръчителните условия на околната среда.

➔ [“Спецификации на околната среда” на страница 233](#)

■ Използва се неподдържана хартия.

Решения

Използвайте хартия, поддържана от този принтер.

➔ [“Налична хартия и капацитети” на страница 197](#)

➔ [“Неподдържани видове хартия” на страница 201](#)

■ **Работата с хартия е неподходяща.**

Решения

Следвайте предпазните мерки при работа с хартия.

➔ [“Предпазни мерки за работа с хартия” на страница 82](#)

■ **В принтера са заредени прекалено много листове.**

Решения

Не зареждайте повече от максималния брой листове, посочен за хартията. При обикновена хартия не зареждайте над линията, указана от триъгълния знак на водача за хартия.

➔ [“Налична хартия и капацитети” на страница 197](#)

■ **Настройките за хартия на принтера са грешни.**

Решения

Уверете се, че настройките за размера и типа хартия отговарят на действителния размер и тип хартия, заредена в принтера.

➔ [“Настройки за размер и тип на хартия” на страница 82](#)

Хартията се подава под ъгъл

Могат да бъдат взети предвид следните причини.

■ **Хартията е заредена грешно.**

Решения

Заредете хартията с правилната ориентация и плъзнете водача към ръба на хартията.

Няколко листа хартия са подавани едновременно

Могат да бъдат взети предвид следните причини.

■ **Хартията е мокра или влажна.**

Решения

Заредете нова хартия.

■ **Статично електричество причинява залепване на листове хартия един към друг.**

Решения

Разлистете хартията преди зареждане. Ако хартията отново не се подава, зареждайте по един лист хартия.

Грешка поради липса на хартия

■ Хартията не е заредена в центъра на тавата за хартия.

Решения

При възникване на грешка поради липса на хартия, въпреки че в тавата за хартия има заредена хартия, заредете отново хартия в центъра на тавата за хартия.

Хартията не се подава от касетите за хартия

■ Извършени са настройки за допълнителни елементи в драйвера на принтера.

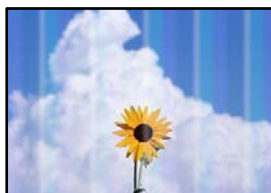
Решения

Трябва да направите настройки в драйвера на принтера.

➔ [“Задаване на налични допълнителни елементи” на страница 62](#)

Качеството на печат е лошо

В разпечатката има липсващ цвят, ивици или неочаквани цветове



■ Дюзите на печатащата глава може да са запушени.

Решения

Използвайте функцията **Настройка на качеството на печат**. Ако не сте използвали принтера дълго време, дюзите на печатащата глава може да са запушени и да не подават капки мастило.

➔ [“Регулиране на качеството на печат” на страница 137](#)

Цветни ленти на интервали от около 3.3 см



Могат да бъдат взети предвид следните причини.

■ Настройката за тип хартия не съвпада със заредената хартия.

Решения

Задайте настройка за тип хартия, съответстваща на заредената в принтера хартия.

➔ [“Списък с типове хартия” на страница 83](#)

■ Качеството на печат е зададено на ниско.

Решения

Когато печатате на обикновена хартия, използвайте настройка за по-високо качество.

Windows

Изберете **Висока** от **Качество** в раздела **Главно** на драйвера на принтера.

Mac OS

Изберете **Добро** като **Качество на печат** от менюто **Настройки за печат** в диалоговия прозорец за печат.

■ Позицията на печатащата глава не е подравнена.

Решения

Подравнете печатащата глава с помощта на функцията **Настройка на качеството на печат**.

Размазани разпечатки, вертикални ивици или разместване на подравняването



enthalten alle
Aufdruck. W
↓ 5008 "Regel

Могат да бъдат взети предвид следните причини. Проверете причините и следвайте решенията, като започнете отгоре.

■ Позицията на печатащата глава не е подравнена.

Решения

Подравнете печатащата глава с помощта на функцията **Настройка на качеството на печат**.

■ Настройката за двупосочен печат е активирана.

Решения

Ако качеството на печат не се подобрява дори след подравняване на печатащата глава, дезактивирайте двупосочната настройка.

По време на двупосочен (или високоскоростен) печат печатащата глава печата двупосочно, което може да доведе до разместване на вертикалните линии. Дезактивирането на тази настройка може да намали скоростта на печат, но да подобри качеството на печат.

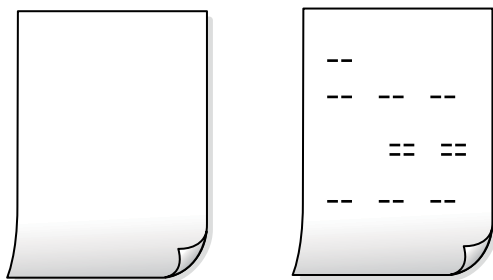
Windows

Изчистете **Двупосочен печат** в раздела **Повече опции** на драйвера на принтера.

Mac OS

Изберете **Системни предпочитания** от меню Apple > **Принтери и скенери** (или **Печат и сканиране, Печат и факс**), след което изберете принтера. Щракнете върху **Опции и консумативи** > **Опции** (или **Драйвер**). Изберете **Off** като настройка за **Двупосочен печат**.

Разпечатките са празни или се отпечатват само линии



Дюзите на печатащата глава може да са запушени.

Решения

Използвайте функцията **Настройка на качеството на печат**. Ако не сте използвали принтера дълго време, дюзите на печатащата глава може да са запушени и да не подават капки мастило.

➔ [“Регулиране на качеството на печат” на страница 137](#)

Настройките за печат и размерът на заредената хартия в принтера са различни.

Решения

Сменете настройките за печат в съответствие с размера на хартията, заредена в принтера. Заредете хартия в принтера, която да съвпада с настройките за печат.

В принтера се подават едновременно множество листове хартия.

Решения

Вижте следното, за да предотвратите едновременното подаване на множество листове хартия в принтера.

➔ [“Няколко листа хартия са подавани едновременно” на страница 171](#)

Отпечатване под ъгъл



■ Хартията е намачкана.

Решения

Ако хартията е намачкана или ръбовете на хартията са огънати, тя може да докосне печатащата глава и да се подаде под ъгъл.

Поставете хартията върху плоска повърхност, за да проверите дали е нагъната. Ако е нагъната, изгладете я.

■ Хартията е заредена грешно.

Решения

Заредете хартията с правилната ориентация и плъзнете водача към ръба на хартията.

Хартията е размазана или надраскана



Могат да бъдат взети предвид следните причини.

■ Хартията е заредена грешно.

Решения

Когато се появят хоризонтални ивици (перпендикулярни на посоката на печат) или горната или долната част на хартията е размазана, заредете хартия в правилната посока и плъзнете водачите за хартия към ръбовете на хартията.

➔ [“Зареждане на хартия” на страница 84](#)

Пътят на хартията е размазан.

Решения

При поява на вертикални ивици (хоризонтални спрямо посоката на печат) или ако хартията е размазана, почистете пътя на хартията.

➔ [“Почистване на пътя на хартията, за да няма размазване”](#) на страница 140

Хартията е намачкана.

Решения

Поставете хартията върху плоска повърхност, за да проверите дали е нагъната. Ако е нагъната, изгладете я.

Печатащата глава се трие в повърхността на хартията.

Решения

При отпечатване върху плътна хартия печатащата глава е близо до повърхността за печат и хартията може да се надраска. В този случай активирайте настройката за намаляване на надраскването. Ако активирате тази настройка, качеството на печат може да спадне, а скоростта да намалее.

Контролен панел

Изберете **Настройки > Общи настройки > Настройки на печат** и след това активирайте **Дебела хартия**.

Windows

Щракнете върху **Разширени настройки** в раздела **Поддръжка** на драйвера на принтера, след което изберете **Плътна хартия и пликве**.

Mac OS

Изберете **Системни предпочитания** от меню **Apple > Принтери и скенери** (или **Печат и сканиране, Печат и факс**), след което изберете принтера. Щракнете върху **Опции и консумативи > Опции** (или **Драйвер**). Изберете **On** като настройка **Плътна хартия и пликве**.

Задната част на хартията е била отпечатана, преди страната, която вече е била отпечатана, да изсъхне.

Решения

При ръчен 2-страничен печат се уверете, че мастилото е напълно изсъхнало, преди да заредите отново хартията.

Когато отпечатвате чрез автоматичен двустранен печат, плътността на печат е прекалено висока, а времето на сушене е прекалено кратко.

Решения

Когато използвате функцията за автоматичен двустранен печат и печатате данни с голяма наситеност, като например изображения и графики, задайте по-ниска плътност и по-дълго време на изсъхване.

➔ [“Двустранен печат”](#) на страница 95

Отпечатаните снимки лепнат



■ Разпечатката е направена от погрешната страна на фото хартията.

Решения

Уверете се, че печатате от страната за печат. Когато печатате върху грешната страна на фото хартията, трябва да почистите канала на хартията.

➔ [“Почистване на пътя на хартията, за да няма размазване” на страница 140](#)

Изображения и снимки се печатат с неочаквани цветове



Могат да бъдат взети предвид следните причини.

■ Дюзите на печатащата глава може да са запушени.

Решения

Използвайте функцията **Настройка на качеството на печат**. Ако не сте използвали принтера дълго време, дюзите на печатащата глава може да са запушени и да не подават капки мастило.

➔ [“Регулиране на качеството на печат” на страница 137](#)

■ Приложена е корекция на цвета.

Решения

При печатане с драйвер за принтер от Windows автоматичната настройка за снимки на Epson се прилага по подразбиране в зависимост от типа хартия. Опитайте да промените настройката.

В раздела **Повече опции** изберете **Потребителски** в **Цветова корекция** и след това щракнете върху **Разширени**. Променете настройката **Коригиране на пейзажа** от **Автоматичен** на някаква друга опция. Ако промяната на настройката не помогне, използвайте някакъв метод за коригиране на цвета, различен от **PhotoEnhance** в **Регулиране на цвета**.

➔ [“Регулиране на цвета на печат” на страница 111](#)

Компютърът е ръчно поставен в режим на Хибернация или Спящ режим по време на печат.

Решения

Не поставяйте компютъра ръчно в режим **Хибернация** или **Спящ режим** по време на печат. Страниците с нечетлив текст могат да бъдат отпечатани следващия път, когато стартирате компютъра.

Вие използвате драйвера на принтера за различен принтер.

Решения

Уверете се, че драйверът на принтера, който използвате, е за този принтер. Проверете името на принтера в горната част на прозореца на драйвера на принтера.

Отпечатаното изображение е обърнато



Изображението е зададено да се обръща хоризонтално в настройките за печат.

Решения

Изчистете всички настройки за огледално изображение в драйвера на принтера или приложението.

Windows

Изчистете **Огледално изображение** в раздела **Повече опции** на драйвера на принтера.

Mac OS

Изчистете **Mirror Image** от менюто **Настройки за печат** на диалоговия прозорец за печат.

Мозаечни ефекти на разпечатките



Отпечатани са изображения или снимки с ниска разделителна способност.

Решения

Когато отпечатвате изображения или снимки, използвайте данни с висока разделителна способност. Изображенията на уебсайтовете често са с ниска разделителна способност, въпреки че изглеждат достатъчно добре на екрана, затова качеството на печат може да се влоши.

Непреднамерен двустранен печат

■ Настройката за двустранен печат е активирана.

Решения

Изчистване на настройките за двустранен печат в драйвера на принтера.

- Windows

Изберете **Изключен от 2-странно отпечатване** в раздела **Главно** на драйвера на принтера.

- Mac OS

Изберете **Off** от **Two-sided Printing** в меню **Two-sided Printing Settings** на диалоговия прозорец за печат.

Принтерът не отпечатва правилно, докато се използва PostScript драйвер на принтера

Могат да бъдат взети предвид следните причини.

■ Налице е проблем с данните.

Решения

- Ако файлът е създаден в приложение, което Ви позволява да промените формата на данните (като Adobe Photoshop например), се уверете, че настройките в приложението съвпадат с настройките в драйвера на принтера.
- Възможно е EPS файлове в двоичен формат да не се отпечатват правилно. Задайте формат ASCII при създаването на EPS файлове в приложение.
- При Windows принтерът не може да печата двоични данни, когато е свързан с компютъра чрез USB интерфейс. Задайте настройката за **Изходен протокол** в раздела **Настройки на устройството** от свойствата на принтера на **ASCII** или **TBCP**.
- При Windows изберете подходящите шрифтове за заместване от раздела **Настройки на устройството** в свойствата на принтера.

При използване на PostScript драйвер на принтера качеството на печат е лошо

■ Не са извършени настройки на цвета.

Решения

Не можете да правите настройки на цветовете в раздела **Хартия/качество** в драйвера на принтера. Щракнете върху **Разширени настройки**, след което задайте настройката **Color Mode**.

На LCD екрана се извежда съобщение

При показване на съобщение за грешка на LCD екрана следвайте инструкциите на екрана или решенията по-долу, за да отстраните проблема.

| Съобщения за грешка | Решения |
|--|---|
| Грешка в принтера Включете принтера отново. Вижте документацията за повече детайли. | <ul style="list-style-type: none"> <input type="checkbox"/> Отстранете хартия или предпазни материали от принтера и касета за хартия. Ако след повторно изключване и включване на захранването съобщението за грешка все още се показва, свържете се с отдела за поддръжка на Epson. <input type="checkbox"/> Когато са показани следните кодове за грешки, проверете максималния брой листове, които могат да бъдат заредени за всеки вид хартия. 000181, 000184 |
| Няма хартия в XX. | Заредете хартия и вмъкнете касета за хартия докрай. |
| Инсталирани са прекалено много касетни устройства. Изключете захранването и деинсталирайте допълнителните устройства. Вижте документацията за детайли. | Можете да инсталирате до три допълнителни касети за хартия. Демонтирането на допълнителните касети за хартия се извършва по обратните стъпки на техния монтаж. |
| Не може да се отпечата, защото XX не работи. Можете да печатате от друга касета за хартия. | Изключете и включете захранването, след което поставете отново касета за хартия. Ако съобщението за грешка се показва все още, се свържете с поддръжката на Epson или с техен упълномощен доставчик на услуги, за да потърсите съдействие за ремонт на продукта. |
| Листоподаващата ролка в XX приближава края на експлоатационния си живот. | Поемащите ролки трябва да бъдат заменени периодично. Хартията не се подава правилно от касета за хартия, когато времето за замяна настъпи. Подгответе нови поемащи ролки. |
| Листоподаващата ролка в XX достигна края на експлоатационния си живот. | Заменете поемащите ролки. След като подмените ролките, изберете Настройки > Поддръжка > Информация за листопод. ролка > Нулиране на брояча , след което изберете касета за хартия, за които сте заменили поемащите ролки. |
| Трябва да смените ink supply units. | За да се гарантира, че получавате изключително качество при разпечатване, както и предпазване на Вашата печатаща глава, известно количество резервно мастило остава в модула за подаване на мастило, когато Вашият принтер покаже индикация, че модулет за подаване на мастило трябва да бъде сменен. Сменете с нови блокове за подаване на мастило. |
| Paper Setup Auto Display е Изкл. Някои функции може да не са достъпни. За информация вижте документацията. | Ако Авт. показване на настр. за хартия е дезактивирана, не може да използвате AirPrint. |
| Комбинацията от IP адрес и маска на подмрежа е невалидна. Вижте документацията за още детайли. | Свържете се с администратора на принтера. |
| Актуализирайте основния сертификат, за да използвате услуги в облак. | Свържете се с администратора на принтера. |
| Проверете дали настройките на порта на Принтер (като IP адрес) или драйверът на принтера са правилни от Компютър. | Уверете се, че портът на принтера е правилно избран в Свойство > Порт от менюто Принтер , както следва. Изберете „ USBXXX “ за USB връзка или „ EpsonNet Print Port “ за мрежова връзка. |

| Съобщения за грешка | Решения |
|---|--|
| Грешка при подаване на хартия. Отстранете ХХ и заредете х-я, а в принтера да няма заседнала хартия. | <p>Извадете касетата за хартия 1, премахнете задръстената хартия от вътрешността на принтера и тогава поставете отново касетата за хартия.</p> <p>Дори ако не можете да заредите хартия, проверете позицията на заключването на поемащата ролка. Ако позицията е грешна, бутнете заключването на поемащата ролка с пръст, за да коригирате позицията. Вижте Видеорък. за уеб за позицията на заключването на поемащата ролка.</p> <p>https://support.epson.net/publist/vlink.php?code=NPD7274</p> |
| Recovery Mode Update Firmware | Свържете се с администратора на принтера. |

Хартията засяда

Проверете грешката, показана на контролния панел, и следвайте инструкциите за премахване на заседналата хартия, включително откъснатите парчета. LCD екранът показва анимация, която Ви показва как да премахнете заседналата хартия.

Внимание:

Никога не докосвайте бутоните на контролния панел, докато ръката Ви е вътре в принтера. Ако принтерът започне да работи, това може да причини нараняване. Внимавайте и не докосвайте стърчащите части, за да избегнете нараняване.

Важно:

Отстранете заседналата хартия внимателно. Енергичното отстраняване на хартията може да доведе до повреда на принтера.

Предотвратява засядане на хартия

Проверете следното при често засядане на хартия.

- Поставете принтера върху равна повърхност и работете с него при препоръчителните условия на околната среда.
“Спецификации на околната среда” на страница 233
- Използвайте хартия, поддържана от този принтер.
“Налична хартия и капацитети” на страница 197
- Следвайте предпазните мерки при работа с хартия.
“Предпазни мерки за работа с хартия” на страница 82
- Заредете хартията с правилната ориентация и плъзнете водача за хартия към ръба на хартията.
“Зареждане на хартия” на страница 84
- Не зареждайте повече от максималния брой листове, посочен за хартията.
- Зареждайте листовите един по един, ако сте поставили няколко листа.

- Уверете се, че настройките за размера и типа хартия отговарят на действителния размер и тип хартия, заредена в принтера.

[“Списък с типове хартия” на страница 83](#)

Време е да смените модулите за подаване на мастило

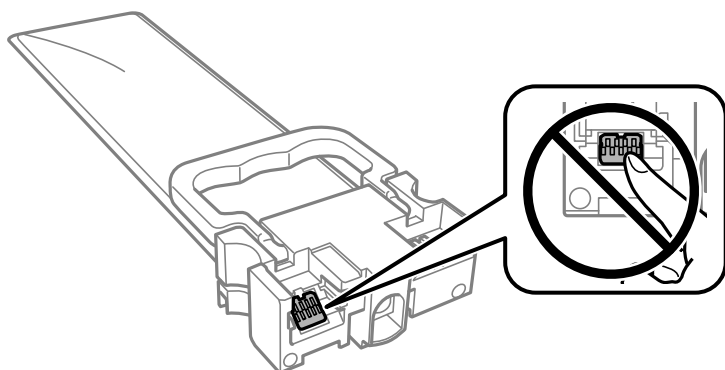
Предпазни мерки при работа с Блок за подаване на мастило

Предпазни мерки при съхранение на мастило

- Дръжте резервоарите с мастило далеч от пряка слънчева светлина.
- Не съхранявайте резервоарите с мастило при висока температура или при температура на замръзване.
- За най-добри резултати Epson препоръчва използването на модули за зареждане с мастило преди датата за годност, отпечатана върху опаковката, или в рамките на две години от инсталирането, което от двете настъпи първо.
- За най-добри резултати, съхранявайте пакетите на Блок за подаване на мастило с долната част надолу.
- След преместване на Блок за подаване на мастило вътре от студено място за съхранение, оставете да се затопли до стайна температура в продължение на най-малко 12 часа, преди да използвате.
- Не изпускайте и не допускайте удар на Блок за подаване на мастило в твърди предмети, в противен случай мастилото може да протече.

Предпазни мерки при смяна на мастило

- Не докосвайте областите, показани на илюстрацията. Това би попречило на нормалната работа и отпечатването.



- Поставете всички блокове за подаване на мастило; в противен случай няма да можете да печатате.
- Не изключвайте принтера по време на зареждане с мастило. Ако зареждането с мастило е непълно, може да не успеете да отпечатате.
- Не оставяйте принтера с извадени блокове за подаване на мастило. В противен случай останалото в дюзите на печатащата глава мастило може да изсъхне и може да не успеете да отпечатате.

- Ако трябва да извадите временно Блок за подаване на мастило е задължително да защитите зоната на подаване на мастило от замърсяване и прах. Съхранявайте Блок за подаване на мастило в същата среда, както принтера. Тъй като отворът за подаване на мастило е оборудван с клапа, предназначена да спира освобождаването на излишно мастило, не са необходими собствени капачета или тапи.
- Изважданите блокове за подаване на мастило могат да имат мастило около отвора за подаване, така че внимавайте да не замърсите с мастило околните части при отстраняване на блокове за подаване на мастило.
- Този принтер използва Блок за подаване на мастило, оборудван със зелен чип, подаващ информация за оставащото количество мастило за всеки блок за подаване на мастило. Това означава, че ако отстраните Блок за подаване на мастило от принтера преди да е изразходван, можете да използвате Блок за подаване на мастило, след като го поставите отново в принтера.
- За да се гарантира изключителното качество на печат и за предпазване на печатащата глава, в Блок за подаване на мастило остава известно количество резервно мастило, когато принтерът Ви подкани да смените Блок за подаване на мастило. Посоченият капацитет не включва този резерв.
- Не разглобявайте и не променяйте Блок за подаване на мастило, в противен случай може да не успеете да печатате нормално.
- Не можете да използвате предоставените с принтера блокове за подаване на мастило за подмяна.
- Ако Блок за подаване на мастило промени формата си поради изпускане или друго, поправете формата, преди да го поставите в принтера; в противен случай може да не се настрои правилно.

Потребление на мастило

- За да се поддържа оптимална производителност на печатащата глава, от всички блокове за подаване на мастило се изразходва известно количество мастило по време на операциите по поддръжка, като например почистване на печатащата глава. Мастило може да се изразходва и когато включвате принтера.
- Когато печатате едноцветно или в скалата на сивото, вместо черно могат да бъдат използвани цветни мастила, в зависимост от настройките за типа хартия или качеството на печата. Това става при използване на смес от цветни мастила за създаване на черен цвят.
- Част от мастилото в блокове за подаване на мастило, доставени с Вашия принтер, се използва при първоначалната настройка. За да се постигнат разпечатки с високо качество, печатащата глава в принтера трябва да бъде напълно заредена с мастило. Този еднократен процес изразходва известно количество мастило и затова тези блокове за подаване на мастило може да отпечатат по-малко страници в сравнение със следващите блокове за подаване на мастило.
- Посоченият брой разпечатки може да варира в зависимост от изображенията, които печатате, типа на използваната хартия, честота на печатане и условията на околната среда, например температурата.

Подмяна на Блокове за подаване на мастило

Когато се появи съобщение, което Ви подканя да смените блокове за подаване на мастило, докоснете **Как да**, после вижте анимациите, показани в контролния панел, за да научите как да смените блокове за подаване на мастило.

Още по темата

- ➔ [“Кодове за Блок за подаване на мастило” на страница 201](#)
- ➔ [“Предпазни мерки при работа с Блок за подаване на мастило” на страница 183](#)

Временно печатане с черно мастило

Когато цветното мастило е изразходено, а все още има останало черно мастило, можете да използвате следните настройки, за да продължите да печатате за кратко време, използвайки само черно мастило.

- Тип хартия: обикновени хартии, Плик
- Цвят: Скала на сивото
- EPSON Status Monitor 3: активирано (само за Windows)

Тъй като тази функция е достъпна само за около пет дни, заменете изразходения Блок за подаване на мастило възможно най-скоро.

Забележка:

- Ако **EPSON Status Monitor 3** е забранен, отворете драйвера на принтера, щракнете върху **Разширени настройки** в раздела **Поддръжка** и след това изберете **Разрешава EPSON Status Monitor 3**.
- Периодът, в който функцията е достъпна варира в зависимост от условията на ползване.

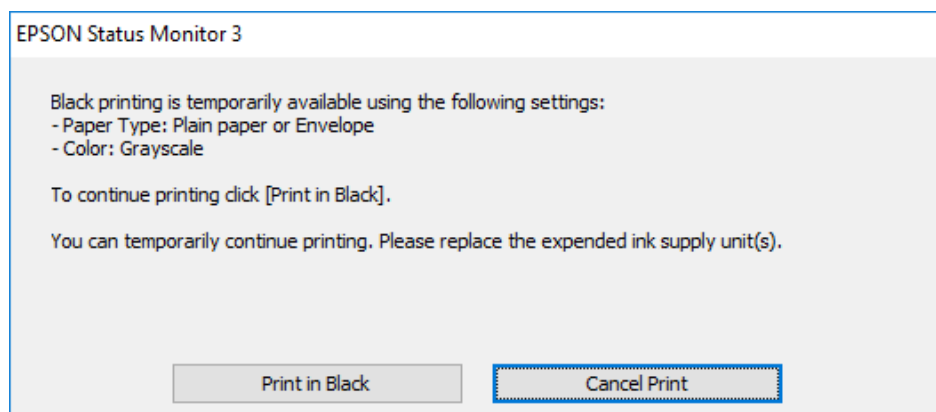
Временно отпечатване с черно мастило — Контролен панел

1. При извеждането на съобщение, което Ви подканва да смените блокове за подаване на мастило, натиснете бутона ОК.
Извежда се съобщение, което Ви уведомява, че можете временно да печатате с черно мастило.
2. Прочетете съобщението след това натиснете бутона ОК.
3. Ако искате да печатате в монохромен цвят, изберете **Не, отказ на печата**.
Текущото задание е отменено и можете да отпечатвате върху обикновена хартия с полета около ръбовете.

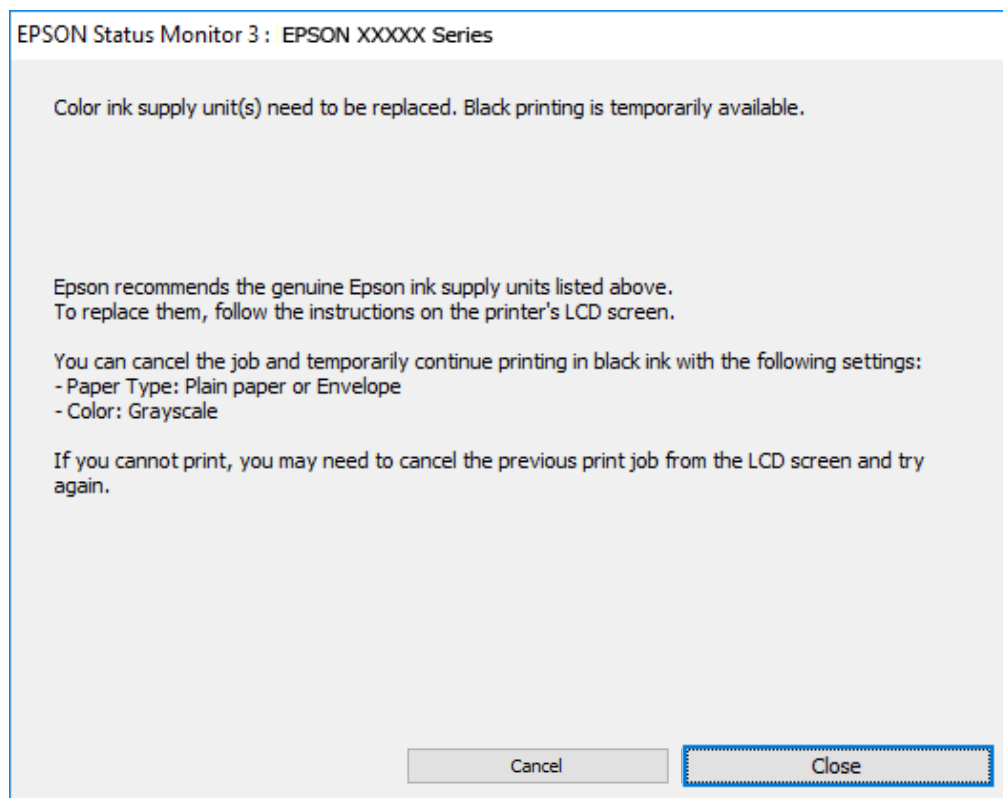
Продължете временно печатане само с черно мастило (Windows)

Направете едно от следните неща.

- При извеждане на следния прозорец изберете **Отпечатване в черно**.



- При показване на следния прозорец отменете отпечатването. След това отпечатайте отново.



Забележка:

В случай че не можете да отмените печатането от компютъра, направете го от панела за управление на принтера.

Следвайте стъпките по-долу, когато отпечатвате отново.

1. Отворете прозореца на драйвера на принтера.
2. Изберете **Тип хартия**, който поддържа Отпечатване в черно.
3. Изберете **Скала на сивото**.
4. Задайте другите елементи в разделите **Главно** и **Повече опции** в зависимост от необходимостта, след което щракнете върху **ОК**.
5. Щракнете върху **Печат**.
6. Щракнете **Отпечатване в черно** в показания прозорец.

Продължете временно да печатате само с черно мастило (Mac OS)

Забележка:

За да използвате тази функция в мрежа, свържете се с **Bonjour**.

1. Щракнете върху иконата на принтера в **Докинг**.

2. Отменете заявката.

Забележка:

В случай че не можете да отмените печатането от компютъра, направете го от панела за управление на принтера.

3. Изберете **Предпочитания за системата** (или **Настройки на системата**) от менюто Apple > **Принтери и скенери** (или **Принтиране и сканиране, Принтиране и факс**), след което изберете принтера. Щракнете върху **Опции и консумативи** > **Опции** (или **Драйвер**).
4. Изберете **On** като настройка за **Permit temporary black printing**.
5. Отворете диалоговия прозорец за печат.
6. Изберете **Настройки за печат** от изскачащото меню.
7. Изберете тип хартия, който поддържа **Permit temporary black printing** за настройка на **Тип носител**.
8. Изберете **Скала на сивото**.
9. Задайте другите елементи според необходимостта.
10. Щракнете върху **Печат**.

Запазване на черното мастило преди изчерпването му (само за Windows)

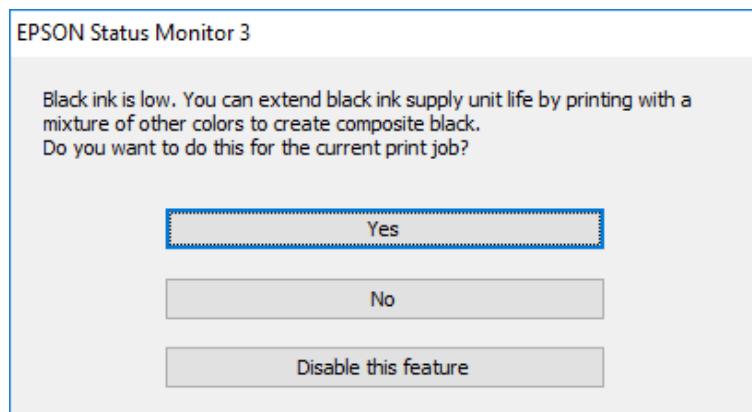
Когато черното мастило започне да се изчерпва, а същевременно има останало достатъчно цветно мастило, можете да използвате смес от цветни мастила, за да създадете черно. Можете да продължите да печатате, докато се подготвите да подмените Блок за подаване на мастило за черно мастило.

Тази функция е достъпна единствено, когато изберете следните настройки на драйвера на принтера.

- Тип хартия: **обикновени хартии**
- Качество: **Стандартен**
- EPSON Status Monitor 3: **Активиран**

Забележка:

- Ако **EPSON Status Monitor 3** е забранен, отворете драйвера на принтера, щракнете върху **Разширени настройки** в раздела **Поддръжка** и след това изберете **Разрешава EPSON Status Monitor 3**.
- Съставното черно изглежда малко по-различно от чистото черно. Освен това скоростта на печат намалява.
- Черното мастило се изразходва и за поддържане на качеството на печатащата глава.



| Опции | Описание |
|--------------------------|---|
| Да | Изберете да използвате смес от цветни мастила за създаване на черен цвят. Прозорецът се появява следващия път, когато зададете подобна разпечатка. |
| Не | Изберете да продължите да използвате оставащото черно мастило. Прозорецът се появява следващия път, когато зададете подобна разпечатка. |
| Деактивирай тази функция | Изберете да продължите да използвате оставащото черно мастило. Прозорецът не се показва, докато не замените Блок за подаване на мастило за черно мастило и то намалее отново. |

Време е да смените контейнера за отпадъчно мастило

Предпазни мерки при работа с кутиите за поддръжка

Прочетете следните инструкции, преди да предприемете подмяна на кутията за поддръжка.

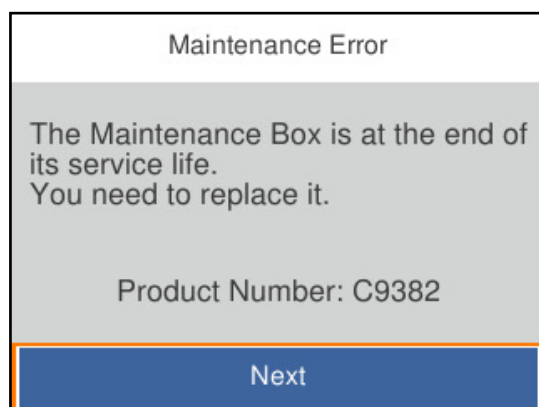
- Не докосвайте зеления чип от страната на кутията за поддръжка. Това би попречило на нормалната работа и отпечатването.
- Не изпускайте кутията за поддръжка и не я подлагайте на силни удари.
- Не подменяйте кутията за поддръжка по време на печат, в противен случай може да се стигне до протичане на мастило.
- Не отстранявайте кутията за поддръжка и капака ѝ, освен при подмяна; в противен случай може да изтече мастило.
- Не накланяйте употребената кутия за поддръжка преди да бъде запечатана в полиетиленовата торбичка, защото в противен случай може да се стигне до протичане на мастило.

- Не докосвайте отворите в кутията за поддръжка, тъй като може да се нацапате с мастило.
- Не използвайте кутия за поддръжка, която е била свалена и оставена отделена за дълъг период от време. Мастилото в кутията ще се втвърди и това ще попречи на бъдещото абсорбиране на мастило в кутията.
- Дръжте кутията за поддръжка далеч от пряка слънчева светлина.
- Не съхранявайте кутията за поддръжка при висока температура или при температура на замръзване.

Подмяна на кутията за поддръжка

При някои от циклите на печат минимално количество остатъчно мастило може да бъде събрано в кутията за поддръжка. С цел предотвратяване на изтичане на мастило от кутията за поддръжка, принтерът е проектиран така, че да спре да печата при достигане на лимита на поемния капацитет на кутията. Необходимостта и честотата на това действие зависи от броя на отпечатаните страници, вида на отпечатания материал и броя на циклите на почистване, които е извършил принтера.

Когато се появи съобщение, което Ви подканя да смените кутията за поддръжка, вижте анимациите, показани в контролния панел. Необходимостта от подмяна на кутията не означава, че принтерът е престанал да работи съгласно неговите спецификации. Гаранцията на Epson не покрива цената на тази подмяна. Това е част, която се обслужва от потребителя.



Забележка:

- Когато е пълен, не можете да отпечатвате и да почиствате печатащата глава, докато не замените контейнера за отпадъчно мастило, за да избегнете изтичане на мастило.


Още по темата

- ➔ [“Код на кутията за поддръжка” на страница 202](#)
- ➔ [“Предпазни мерки при работа с кутиите за поддръжка” на страница 188](#)

Време е да смените поемащите ролки

Смяна на поемащи ролки за касетата за хартия

Вижте носещия лист, доставен с картонената кутия на поемащата ролка за смяна на поемащите ролки за касетата за хартия.

-  Можете също да гледате процедурата в Видеорък. за уеб. Отидете на следния уеб сайт.


<https://support.epson.net/publist/vlink.php?code=NPD6984>

Още по темата

➔ “Код за поемащи ролки” на страница 202

Смяна на поемащи ролки за допълнителната касета за хартия

Вижте носещия лист, доставен с картонената кутия на поемащата ролка за смяна на поемащите ролки за допълнителните касети за хартия.

 Можете също да гледате процедурата в Видеорък. за уеб. Отидете на следния уеб сайт.

<https://support.epson.net/publist/vlink.php?code=NPD6986>

Още по темата

➔ “Код за поемащи ролки” на страница 202

Не можете да работите с принтера според очакванията

Принтерът не се включва или изключва

Захранването не се включва

Могат да бъдат взети предвид следните причини.


■ **Захранващият кабел не е включен правилно към електрическия контакт.**

Решения

Уверете се, че захранващият кабел е добре свързан.

■ **Бутонът  не е бил натиснат достатъчно продължително.**



Решения

Задръжте бутона  малко по-дълго.

Захранването не се изключва

■ Бутонът  не е бил натиснат достатъчно продължително.

Решения

Задръжте бутона  малко по-дълго. Ако все още не можете да изключите принтера, изключете захранването от контакта. За да предпазите печатащата глава от изсушаване, включете наново принтера, след което го изключете, като натиснете бутон .

Захранването се изключва автоматично

■ Функцията **Настр. за изкл. или Таймер за изключване** е активирана.

Решения

- Изберете **Настройки > Общи настройки > Осн. Настройки > Настр. за изкл.**, след което забранете **Изкл. при неакт.** и настройките **Изкл. при прекъсване на връзката**.
- Изберете **Настройки > Общи настройки > Осн. Настройки**, след което деактивирайте настройката **Таймер за изключване**.

Забележка:

Вашият продукт може да има тази функция или функцията **Настр. за изкл. или Таймер за изключване** в зависимост от мястото на покупка.

Операциите са бавни

Печатането е твърде бавно

Могат да бъдат взети предвид следните причини.

■ **Работят ненужни приложения.**

Решения

Затворете всички ненужни приложения на Вашия компютър или смарт устройство.

■ **Качеството на печат е зададено на високо.**

Решения

Намалете настройката за качество.

■ **Двупосочното отпечатване е деактивирано.**

Решения

Активирайте функцията за двупосочен (или високоскоростен) печат. Когато тази настройка бъде активирана, печатащата глава работи, движейки се в двете посоки, като скоростта на печат се увеличава.

- Windows

Изберете **Двупосочен печат** в раздела **Повече опции** на драйвера на принтера.

Mac OS


Изберете **Системни предпочитания** от меню Apple > **Принтери и скенери** (или **Печат и сканиране, Печат и факс**), след което изберете принтера. Щракнете върху **Опции и консумативи** > **Опции** (или **Драйвер**). Изберете **On** като настройка за **Двупосочен печат**.

■ Тих режим е активиран.

Решения

Забранете **Тих режим**. Скоростта на отпечатване се забавя, когато принтерът работи в **Тих режим**.

Контролен панел

Изберете  от началния екран, след което изберете **Изкл.**.

Windows

Изберете **Изключен** като настройка за **Тих режим** от раздела **Главно** на драйвера на принтера.

Mac OS

Изберете **Системни предпочитания** (или **Системни настройки**) от менюто Apple > **Принтери и скенери** (или **Печат и сканиране, Печат и факс**), след което изберете принтера. Щракнете върху **Опции и консумативи** > **Опции** (или **Драйвер**). Изберете **Off** като настройка за **Тих режим**.

■ Изсъхването отнема известно време при двустранен печат.

Решения

При двустранен печат се отпечатва едната страна на хартията, изсъхва, след което се отпечатва другата страна на хартията. Понеже времето за съхнене е различно в зависимост от околната среда, например температура и влажност, или в зависимост от данните за печат, скоростта на печат може да се намали.

При използване на PostScript драйвер на принтера скоростта на печат е твърде бавна

■ Настройката за качество на печат е зададено на високо.

Решения

Задайте настройката **Print Quality** на **Fast** в драйвера на принтера.

Течнокристалният екран потъмнява

■ Принтерът е в спящ режим.

Решения

Натиснете някой от бутоните на панела за управление, за да върнете течнокристалния екран към предишното му състояние.


Шумът при работа е твърде силен

■ Тих режим е дезактивиран на принтера.

Решения

Ако шумът при работа е твърде силен, активирайте **Тих режим**. Разрешаването на тази функция може да намали скоростта на печат.

- Контролен панел

Изберете  от началния екран, след което разрешете **Тих режим**.

- Windows

Активирайте **Тих режим** в раздела **Главно** на драйвера на принтера.

- Mac OS

Изберете **Системни предпочитания** (или **Системни настройки**) от менюто Apple > **Принтери и скенери** (или **Печат и сканиране, Печат и факс**), след което изберете принтера. Щракнете върху **Опции и консумативи** > **Опции** (или **Драйвер**). Активирайте настройката **Тих режим**.

Датата и часът не са верни

■ Възникна грешка в захранването.

Решения

След спиране на тока, причинено от падане на мълния или в случай, когато захранването е било спряно продължително време, часовникът може да показва невярно време. Задайте правилно датата и часа в **Настройки** > **Общи настройки** > **Осн. Настройки** > **Настройки на дата/час** на панела за управление.

Главният сертификат трябва да бъде актуализиран

■ Главният сертификат е изтекъл.

Решения

Стартирайте Web Config, след което актуализирайте главния сертификат.

➔ [“Приложение за конфигуриране на операции на принтера \(Web Config\)”](#) на страница 207

Не може да се извърши ръчен двустранен печат (Windows)

■ EPSON Status Monitor 3 е дезактивирана.

Решения

В раздела **Поддръжка** на драйвера на принтера щракнете върху **Разширени настройки**, след което изберете **Разрешава EPSON Status Monitor 3**.

Въпреки това тази функция може да не е достъпна, когато до принтера се осъществява достъп през мрежа или се използва като споделен принтер.

Менюто Настройки за печат не се показва (Mac OS)

■ Драйверът за принтер на Epson не е инсталиран правилно.

Решения

Ако менюто **Настройки за печат** не е показано на macOS Catalina (10.15) или по-нова версия, macOS High Sierra (10.13), macOS Sierra (10.12), OS X El Capitan (10.11), OS X Yosemite (10.10), OS X Mavericks (10.9), драйверът на принтера Epson не е правилно инсталиран. Активирайте го от следното меню.

Изберете **System Preferences** (или **System Settings**) от менюто Apple > **Printers & Scanners** (или **Print & Scan, Print & Fax**), отстранете принтера и след това отново го добавете.

macOS Mojave (10.14) няма достъп до **Настройки за печат** в приложения, направени от Apple, като например TextEdit.

Не можете да разрешите проблем, след като сте опитали всички решения

Ако след като сте опитали всички решения, все още не можете да решите проблема, свържете се с отдела за поддръжка на Epson.

Ако не можете да разрешите проблеми с печат или копиране, вижте следната свързана информация.

Още по темата

➔ [“Неуспешно разрешаване на проблеми с отпечатване или копиране” на страница 194](#)

Неуспешно разрешаване на проблеми с отпечатване или копиране

Опитайте следните проблеми, като започнете най-отгоре, докато не разрешите проблема.

- Уверете се, че типът на заредената в принтера хартия и типът на зададената хартия на принтера съвпадат спрямо настройките за тип хартия в драйвера на принтера.

[“Настройки за размер и тип на хартия” на страница 82](#)

- Използвайте настройка за по-високо качество на контролния панел или в драйвера на принтера.
- Монтирайте повторно модулите за подаване на мастило, които вече са монтирани в принтера.

Повторното монтиране на модулите за подаване на мастило може да изчисти запушването в дюзите на печатащата глава и да позволи плавен поток на мастилото.

Въпреки това, тъй като мастилото се изразходва при повторно монтиране на модула за подаване на мастило, възможно е да бъде изведено съобщение, което Ви подканва да смените модула за подаване на мастило в зависимост от количеството оставащо мастило.

- Използвайте функцията **Настройка на качеството на печат**.

[“Регулиране на качеството на печат” на страница 137](#)

- Проверете дали използвате оригинални модули за подаване на мастило на Epson.

Опитайте да използвате оригинални модули за подаване на мастило на Epson. Този продукт е проектиран да коригира цветовете въз основа на използването на оригинални модули за подаване на мастило на Epson. Използването на неоригинални модули за подаване на мастило може да доведе до понижаване на качеството на печат.

- Уверете се, че вътре в принтера няма останали фрагменти от хартията.
- Проверете хартията.

Проверете дали хартията е намачкана или заредена със страната за печат, насочена нагоре.

[“Предпазни мерки за работа с хартия” на страница 82](#)

[“Налична хартия и капацитети” на страница 197](#)

[“Неподдържани видове хартия” на страница 201](#)

Ако не можете да разрешите проблема чрез проверка на решенията по-горе, възможно е да се наложи да заявите ремонт. Свържете се с отдела за поддръжка на Epson.

Още по темата

- ➔ [“Преди да се свържете с Epson” на страница 315](#)
- ➔ [“Свързване с отдела за поддръжка на Epson” на страница 315](#)

Информация за продукта

| | |
|---|-----|
| Информация за хартията. | 197 |
| Информация за консумативи. | 201 |
| Информация относно допълнителни елементи. | 202 |
| Информация за софтуера. | 203 |
| Списък на менюто за настройки. | 211 |
| Спецификации на продукта. | 226 |
| Нормативна информация. | 249 |

Информация за хартията

Налична хартия и капацитети


Оригинална хартия Epson

Epson препоръчва да използвате оригинална хартия Epson, за да се гарантира високо качество на разпечатките.

Забележка:

- Оригиналната хартия Epson не е налична при печат с универсален драйвер на принтер на Epson.
- Наличността на хартията варира според местоположението. За актуална информация за наличната във Вашия регион хартия се свържете с отдела за поддръжка на Epson.
- Вижте следното за информация относно налични типове хартия за двустранен печат.
[“Хартия за 2-странен печат” на страница 200](#)
- При печат върху оригинална хартия на Epson с размер, определен от потребителя, наличните настройки за качеството на печат са **Стандартен** или **Normal**. Въпреки че някои драйвери на принтери Ви позволяват да изберете по-добро качество на печат, разпечатките се отпечатват с помощта на **Стандартен** или **Normal**.

Хартия, която е подходяща за печат на документи

| Наименование на носител | Размер | Капацитет на зареждане (листове) | | |
|----------------------------------|--------|--|-------------------------|----------------|
| | | Касета за хартия 1 | Касети за хартия 2 до 4 | Тава за хартия |
| Epson Business Paper | A4 | До линията, означена от символа  на водача за ръбове. | | 80 |
| Epson Bright White Ink Jet Paper | A4 | 200 | 400 | 50 |

Хартия, която е подходяща за печат на документи и снимки

| Наименование на носител | Размер | Капацитет на зареждане (листове) | | |
|-----------------------------------|--------|----------------------------------|-------------------------|----------------|
| | | Касета за хартия 1 | Касети за хартия 2 до 4 | Тава за хартия |
| Epson Photo Quality Ink Jet Paper | A4 | 80 | 80 | 70 |
| Epson Matte Paper-Heavyweight | A4 | 50 | 50 | 20 |
| Epson Double-Sided Matte Paper | A4 | 50 | 50 | 20 |

Хартия, която е подходяща за печат на снимки

| Наименование на носител | Размер | Капацитет на зареждане (листове) | | |
|-------------------------------------|--|----------------------------------|-------------------------|----------------|
| | | Касета за хартия 1 | Касети за хартия 2 до 4 | Тава за хартия |
| Epson Ultra Glossy Photo Paper | A4, 20×25 cm (8×10 in.) | 50 | 50 | 20 |
| | 10×15 cm (4×6 in.), 13×18 cm (5×7 in.) | 50 | – | 20 |
| Epson Premium Glossy Photo Paper | A4, 20×25 cm (8×10 in.) | 50 | 50 | 20 |
| | 10×15 cm (4×6 in.), 16:9 широчина (4×7,11 in.), 13×18 cm (5×7 in.) | 50 | – | 20 |
| Epson Premium Semigloss Photo Paper | A4 | 50 | 50 | 20 |
| | 10×15 cm (4×6 in.), 13×18 cm (5×7 in.) | 50 | – | 20 |
| Epson Photo Paper Glossy | A4 | 50 | 50 | 20 |
| | 10×15 cm (4×6 in.), 13×18 cm (5×7 in.) | 50 | – | 20 |



Хартия, налична в търговската мрежа



Забележка:

- Размерите *Half Letter*, *SP1* (210×270 mm), *SP2* (210×149 mm), *SP3* (100×170 mm), *SP4* (130×182 mm), *SP5* (192×132 mm), *16K* (195×270 mm) и *Indian-Legal* не са налични при отпечатване с драйвера *PostScript* на принтера.
- Вижте следното за информация относно налични типове хартия за двустранен печат.
[“Хартия за 2-странен печат” на страница 200](#)

Обикновени хартии

Обикновена хартия включва копирна хартия, предварително отпечатана хартия (хартия, върху която различни формуляри са предварително отпечатани, като фишове или защиты), letterhead, цветна хартия и рециклирана хартия.

| Размер | Капацитет на зареждане (листове) | | |
|--|--|-------------------------|----------------|
| | Касета за хартия 1 | Касети за хартия 2 до 4 | Тава за хартия |
| A4, A5, A6, B5, B6, Executive, Half Letter, 16K (195×270 mm), Indian-Legal, Letter, 8,5×13 in, Legal, SP1 (210×270 mm), SP2 (210×149 mm), SP3 (100×170 mm), SP4 (130×182 mm) | До линията, означена от символа  на водача за ръбове. | | 80 |
| SP5 (192×132 mm) | До линията, означена от символа  на водача за ръбове. | – | 80 |

| Размер | Капацитет на зареждане (листове) | | |
|---|--|--|----------------|
| | Касета за хартия 1 | Касети за хартия 2 до 4 | Тава за хартия |
| Зададена от потребителя (mm) 85 до 215,9×125 до 355,6 | До линията, означена от символа  на водача за ръбове. | – | – |
| Зададена от потребителя (mm) 100 до 215,9×148 до 355,6 | – | До линията, означена от символа  на водача за ръбове. | – |
| Зададена от потребителя (mm) 64 до 215,9×125 до 6000 | – | – | 80 |

Плътна хартия (91 до 160 g/m²)

| Размер | Капацитет на зареждане (листове) | | |
|--|----------------------------------|-------------------------|----------------|
| | Касета за хартия 1 | Касети за хартия 2 до 4 | Тава за хартия |
| A4, A5, A6, B5, B6, Executive, Half Letter, 16K (195×270 mm), Indian-Legal, Letter, 8,5×13 in, Legal, SP1 (210×270 mm), SP2 (210×149 mm), SP3 (100×170 mm), SP4 (130×182 mm) | 90 | 250 | 30 |
| SP5 (192×132 mm) | 90 | – | 30 |
| Зададена от потребителя (mm) 85 до 215,9×125 до 355,6 | 90 | – | – |
| Зададена от потребителя (mm) 100 до 215,9×148 до 355,6 | – | 250 | – |
| Зададена от потребителя (mm) 64 до 215,9×125 до 6000 | – | – | 30 |

Плътна хартия (161 до 256 g/m²)

| Размер | Капацитет на зареждане (листове) | | |
|--|----------------------------------|-------------------------|----------------|
| | Касета за хартия 1 | Касети за хартия 2 до 4 | Тава за хартия |
| A4, A5, A6, B5, B6, Executive, Half Letter, 16K (195×270 mm), Indian-Legal, Letter, 8,5×13 in, Legal, SP1 (210×270 mm), SP2 (210×149 mm), SP3 (100×170 mm), SP4 (130×182 mm), SP5 (192×132 mm) | – | – | 30 |
| Зададена от потребителя (mm) 64 до 215,9×125 до 6000 | – | – | 30 |

Плик

| Наименование на носител | Размер | Капацитет на зареждане (пликове) | | |
|-------------------------|----------------------------|----------------------------------|-------------------------|----------------|
| | | Касета за хартия 1 | Касети за хартия 2 до 4 | Тава за хартия |
| Плик | Плик №10, плик DL, плик С6 | 10 | – | 10 |
| | Плик С4 | – | – | 1 |

Хартия за 2-страничен печат

Оригинална хартия Epson

- Epson Business Paper
- Epson Bright White Ink Jet Paper

Още по темата

➔ [“Налична хартия и капацитети” на страница 197](#)

Хартия, налична в търговската мрежа

Използвайте тавата за хартия единствено за ръчно отпечатване на 2-странични задания за печат.

- Обикновена хартия, копирна хартия, предварително отпечатана хартия, фирмени бланки, цветна хартия, рециклирана хартия^{*1}
- Плътна хартия (91 до 160 g/m²)^{*1}
- Плътна хартия (161 до 250 g/m²)^{*2}

- *1 A4, A5, B5, Executive, 16K, Letter, SP1 и зададен от потребителя размер (148 до 215,9×210 до 297 mm) на хартията се поддържа за автоматичен двустранен печат.
- *2 Само ръчен двустранен печат.

Още по темата

➔ [“Налична хартия и капацитети” на страница 197](#)

Неподдържани видове хартия

Не използвайте следните хартии. Използването на тези типове хартия причинява засядане на хартията и размазване на разпечатката.

- Хартия, която е вълнообразна
- Хартия, която е скъсана или срязана
- Хартия, която е сгъната
- Хартия, която е влажна
- Хартия, която е прекалено дебела или прекалено тънка
- Хартия, върху която има стикери

Не използвайте следните пликосе. Използването на тези типове пликосе причинява засядане на хартията и размазване на разпечатката.

- Пликосе, които са намачкани или огънати
 - Пликосе със залепващи повърхности на капачето, както и пликосе с прозорче
 - Пликосе, които са прекалено тънки
- Възможно е да се нагънат по време на печат.

Информация за консумативи

Кодове за Блок за подаване на мастило

Epson препоръчва употребата на оригинални блокове за подаване на мастило на Epson. Epson не може да гарантира качеството или надеждността на неоригинално мастило. Употребата на неоригинално мастило може да причини повреда, която не се покрива от гаранциите на Epson, и при определени обстоятелства може да причини нестабилна работа на принтера. Може да не се извежда информация за нивото на неоригинално мастило.

По-долу са показани кодовете за оригинални Epson блокове за подаване на мастило.

Забележка:

- Кодовете на Блок за подаване на мастило могат да бъдат различни на различните места. За точните кодове за Вашия регион се свържете с отдела за поддръжка на Epson.
- Не всички блокове за подаване на мастило се предлагат във всички региони.

За Европа

| Black (Черно) | Cyan (Циан) | Magenta (Магента) | Yellow (Жълто) |
|----------------|----------------|-------------------|----------------|
| T11P1 T11N1 | T11P2 T11N2 | T11P3 T11N3 | T11P4 T11N4 |

Посетете следния уебсайт за информация относно производителността на Блок за подаване на мастило на Epson.

<http://www.epson.eu/pageyield>

For Australia and New Zealand

| Black (Черно) | Cyan (Циан) | Magenta (Магента) | Yellow (Жълто) |
|----------------|----------------|-------------------|----------------|
| T12P1 T12N1 | T12P2 T12N2 | T12P3 T12N3 | T12P4 T12N4 |

Код на кутията за поддръжка

Epson препоръчва използването на оригинална кутия за поддръжка на Epson.

Код на кутията за поддръжка: C9382



Важно:

След като монтирате кутията за поддръжка в принтера, тя не може да се използва с други принтери.

Код за поемащи ролки

Epson препоръчва употребата на оригинални поемащи ролки Epson.

Кодовете са показани по-долу.

Paper cassette 1 (Paper Feed Roller for Cassette A): C12C938261

Paper cassette 2 to 4 (Paper Feed Roller for Cassette B): C12C938281

Информация относно допълнителни елементи

Кодове за допълнителни елементи

| Допълнителен елемент | Код |
|---|------------|
| Маса за устройства за удостоверяване P2 | C12C939531 |
| Опционална единична касета P2 | C12C937901 |

Информация за софтуера

Този раздел представя някои приложения, налични за Вашия принтер. За списък с поддържан софтуер, вижте следния уебсайт на Epson или стартирайте Epson Software Updater за потвърждение. Можете да изтеглите най-новите приложения.

<http://www.epson.com>

Още по темата

➔ [“Приложение за актуализиране на софтуер и фърмуер \(Epson Software Updater\)” на страница 210](#)

Приложение за печат от компютър (Windows драйвер за печат)

Драйверът управлява принтера според командите от приложението. Задаването на настройки чрез драйвера на принтера осигурява най-добри резултати при печат. Можете също така да проверявате статуса на принтера или да го поддържате в най-добро експлоатационно състояние, използвайки помощната програма на драйвера на принтера.

Забележка:

Можете да промените езика на драйвера на принтера. Изберете желанния език от настройката **Език** в раздела **Поддръжка**.

Достъп до драйвера на принтера от приложения

За да зададете настройки, които се отнасят само за приложението, което използвате, осъществете достъп от това приложение.

Изберете **Печат** или **Настройка на печат** от меню **Файл**. Изберете Вашия принтер и щракнете върху **Предпочитания** или **Свойства**.

Забележка:

Операциите се различават в зависимост от приложението. Вижте помощните указания на приложението за подробности.

Достъп до драйвера на принтера от контролния панел и т.н.

За да зададете настройките, които да се прилагат във всички приложения, следвайте стъпките по-долу.

Windows 11

Щракнете върху бутона „Старт“, след което изберете **Настройки > Bluetooth и устройства > Принтери и скенери**. Щракнете върху Вашия принтер и след това изберете **Предпочитания за принтера**.

Windows 10/Windows Server 2022/Windows Server 2019/Windows Server 2016

Щракнете върху бутон „Старт“ и изберете **Система Windows > Контролен панел > Преглед на устройства и принтери** в **Хардуер и звук**. Щракнете с десния бутон върху принтера или го натиснете и задръжте, след което изберете **Предпочитания за печат**.

Windows 8.1/Windows 8/Windows Server 2012 R2/Windows Server 2012

Изберете **Работен плот > Настройки > Контролен панел > Преглед на устройства и принтери** в **Хардуер и звук**. Щракнете с десния бутон върху принтера или го натиснете и задръжте, след което изберете **Предпочитания за печат**.

Windows 7/Windows Server 2008 R2

Щракнете върху бутон **Старт** и изберете **Контролен панел > Преглед на устройства и принтери** в **Хардуер и звук**. Щракнете с десен бутон върху Вашия принтер и изберете **Предпочитания за печат**.

☐ Windows Server 2008

Щракнете върху бутон **Старт** и изберете **Контролен панел > Принтери в Хардуер и звук**. Щракнете с десен бутон върху Вашия принтер и изберете **Предпочитания за печат**.

Достъп до драйвера на принтера от иконата на принтера в лентата на задачите

Иконата на принтера в лентата на задачите на работния плот е икона на пряк път, която Ви позволява бързо да получите достъп до драйвера на принтера.

Ако щракнете върху иконата на принтера и изберете **Настройки на принтера**, можете да получите достъп до същия прозорец с настройки на принтера като този, показан от контролния панел. Ако щракнете двукратно върху тази икона, можете да проверите състоянието на принтера.

Забележка:

*Ако иконата на принтера не е показана в лентата на задачите, осъществете достъп до прозореца на драйвера на принтера, щракнете върху **Предпочитания за проследяване** в раздела **Поддръжка** и след това изберете **Регистрирайте иконата за бърз достъп в лентата със задачите**.*

Стартиране на помощната програма

Отворете прозореца на драйвера на принтера. Изберете раздел **Поддръжка**.

Още по темата

➔ [“Опции на менюто за драйвера на принтера” на страница 89](#)

Указания за драйвера на принтера за Windows

EPSON Status Monitor 3

Можете да използвате тази помощна програма, за да следите състоянието на Вашия принтер и за извеждане на съобщения за грешки, както и още. Можете също да проверявате състоянието на консумативите и напредъка на отпечатването. Трябва да инсталирате този софтуер, за да го използвате.

Приложение за печат от компютър (Mac OS драйвер за печат)

Драйверът управлява принтера според командите от приложението. Задаването на настройки чрез драйвера на принтера осигурява най-добри резултати при печат. Можете също така да проверявате статуса на принтера или да го поддържате в най-добро експлоатационно състояние, използвайки помощната програма на драйвера на принтера.

Достъп до драйвера на принтера от приложения

Щракнете върху **Настройка на страниците** или **Печат** в меню **Файл** на Вашето приложение. Ако е необходимо, щракнете върху **Покажи детайли** (или ▼), за да разширите прозореца за печат.

Забележка:

*В зависимост от използваното приложение **Настройка на страниците** може да не се извежда в менюто **Файл** и операциите за извеждане на екрана за печат могат да се различават. Вижте помощта на приложението за подробности.*

Стартиране на помощната програма

Изберете **System Preferences** (или **System Settings**) от менюто **Apple > Printers & Scanners** (или **Print & Scan, Print & Fax**), след което изберете принтера. Щракнете върху **Опции и консумативи > Помощна програма > Отваряне на помощната програма на принтера**.

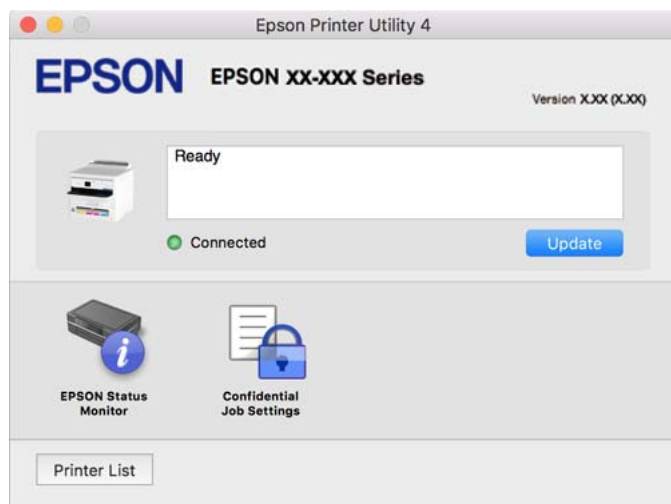
Още по темата

➔ [“Опции на менюто за драйвера на принтера” на страница 119](#)

Указания за драйвера на принтера за Mac OS

Epson Printer Utility

Можете да проверите състоянието на принтера и грешките, като стартирате **EPSON Status Monitor**.



Приложение, което може да отпечата PostScript шрифтове (Windows PostScript драйвер на принтер)

PostScript драйверът на принтера позволява на принтера да получава и интерпретира инструкции за печат на езика на описанието на страницата, изпратено от компютъра и да отпечата правилно. Това е подходящо за отпечатване от съвместими с PostScript приложения, използвани за DTP.

Достъп до драйвера на принтера от приложения

За да зададете настройки, които се отнасят само за приложението, което използвате, осъществете достъп от това приложение.

Изберете **Печат** или **Настройка на печат** от меню **Файл**. Изберете Вашия принтер и щракнете върху **Предпочитания** или **Свойства**.

Забележка:

Операциите се различават в зависимост от приложението. Вижте помощните указания на приложението за подробности.

Достъп до драйвера на принтера от контролния панел

За да зададете настройки, които да се прилагат във всички приложения, влезте от контролния панел.

Windows 11

Щракнете върху бутона Старт, след което изберете **Настройки > Bluetooth и устройства > Принтери и скенери**. Щракнете върху принтера и изберете **Свойства на принтиране**.

Windows 10/Windows Server 2022/Windows Server 2019/Windows Server 2016

Щракнете върху бутон Старт и изберете **Система Windows > Контролен панел > Преглед на устройства и принтери в Хардуер и звук**. Щракнете с десния бутон върху принтера или го натиснете и задръжте, след което изберете **Предпочитания за печат**

Windows 8.1/Windows 8/Windows Server 2012 R2/Windows Server 2012

Изберете **Работен плот > Настройки > Контролен панел > Преглед на устройства и принтери в Хардуер и звук**. Щракнете с десния бутон върху принтера или го натиснете и задръжте, след което изберете **Предпочитания за печат**

Windows 7/Windows Server 2008 R2

Щракнете върху бутон Старт и изберете **Контролен панел > Преглед на устройства и принтери в Хардуер и звук**. Щракнете с десен бутон върху Вашия принтер и изберете **Предпочитания за печат**.

Windows Server 2008

Щракнете върху бутон Старт и изберете **Контролен панел > Принтери в Хардуер и звук**. Щракнете с десен бутон върху Вашия принтер и изберете **Предпочитания за печат**.

Достъп до драйвера на принтера от иконата на принтера в лентата на задачите

Иконата на принтера в лентата на задачите на работния плот е икона на пряк път, която Ви позволява бързо да получите достъп до драйвера на принтера.

Ако щракнете върху иконата на принтера и изберете **Настройки на принтера**, можете да получите достъп до същия прозорец с настройки на принтера като този, показан от контролния панел. Ако щракнете двукратно върху тази икона, можете да проверите състоянието на принтера.

Още по темата

➔ [“Опции на менюто за драйвера на принтера PostScript” на страница 114](#)

Приложение, което може да отпечатва PostScript шрифтове (Mac OS PostScript драйвер на принтер)

PostScript драйверът на принтера позволява на принтера да получава и интерпретира инструкции за печат на езика на описанието на страницата, изпратено от компютъра и да отпечатва правилно. Това е подходящо за отпечатване от съвместими с PostScript приложения, използвани за DTP.

Достъп до драйвера на принтера от приложения

Щракнете върху **Настройка на страниците** или **Печат** в меню **Файл** на Вашето приложение. Ако е необходимо, щракнете върху **Покажи детайли** (или ▼), за да разширите прозореца за печат.

Забележка:

В зависимост от използваното приложение **Настройка на страниците** може да не се извежда в менюто **Файл** и операциите за извеждане на екрана за печат могат да се различават. Вижте помощта на приложението за подробности.

Стартиране на помощната програма

Изберете **System Preferences** (или **System Settings**) от менюто **Apple > Printers & Scanners** (или **Print & Scan, Print & Fax**), след което изберете принтера. Щракнете върху **Опции и консумативи > Помощна програма > Отваряне на помощната програма на принтера**.

Още по темата

➔ [“Опции на менюто за драйвера на принтера PostScript” на страница 127](#)

Приложение, което може да отпечата PCL език (PCL драйвер на принтера)

PCL драйверът на принтер позволява на принтера да получава и интерпретира инструкции за печат на езика на описанието на страницата, изпратено от компютъра и да отпечата правилно. Това е подходящо за отпечатване от общи приложения като Microsoft Office.

Забележка:

Mac OS не се поддържа.

Свържете принтера към същата мрежа като компютъра и следвайте процедурата по-долу за инсталиране на драйвера на принтера.

1. Изтеглете изпълнимия файл на драйвера от уебсайта за поддръжка на Epson.

<http://www.epson.eu/Support> (само за Европа)

<http://support.epson.net/>

2. Щракнете два пъти върху изпълнимия файл.
3. За останалата част от инсталацията следвайте инструкциите от екрана.

Забележка:

Ако Вашият продукт се доставя с компактдиск, можете също да инсталирате чрез диска. Влезте в „Driver \PCL Universal“.

Приложение за конфигуриране на операции на принтера (Web Config)

Web Config е приложение, което работи в уеб браузър, като Microsoft Edge и Safari, на компютър или смарт устройство. Можете да проверите състоянието на принтера или да промените настройките на мрежата и принтера. За да използвате Web Config, свържете принтера и компютъра или устройството към същата мрежа.

Поддържат се следните браузъри. Използвайте най-новата версия.

Microsoft Edge, Internet Explorer, Firefox, Chrome, Safari

Забележка:

Можете да бъдете подканени да въведете паролата на администратора, докато работите с Web Config. Вижте съответната информация по-долу за повече информация.

Още по темата

➔ [“Стойност по подразбиране на администраторската парола” на страница 16](#)

Работа с Web Config в уеб браузър

1. Проверете IP адреса на принтера.

Изберете мрежовата икона на началния екран на принтера, после докоснете активния метод на свързване, за да потвърдите IP адреса на принтера.

За да изберете елемент, използвайте бутоните ▲ ▼ ◀ ▶, след което натиснете бутона ОК.

Забележка:

Можете да проверите IP адреса, като отпечатате отчета за мрежовата връзка.

2. Стартирайте уеббраузър от компютър или смарт устройство, а след това въведете IP адреса на принтера.

Формат:

IPv4: http://IP адреса на принтера/

IPv6: http://[IP адреса на принтера]/

Примери:

IPv4: http://192.168.100.201/

IPv6: http://[2001:db8::1000:1]/

Забележка:

С помощта на смарт устройството можете да стартирате Web Config от екрана с информация за продукта на Epson Smart Panel.

Тъй като принтерът използва самоподписан сертификат при влизане в HTTPS, на браузъра се извежда предупреждение, когато стартирате Web Config; това не указва проблем и може безопасно да се игнорира.

Още по темата

- ➔ [“Печат на доклада за мрежовата връзка” на страница 53](#)
- ➔ [“Печат с помощта на Epson Smart Panel” на страница 130](#)

Импортиране на самоподписан сертификат (Windows)

След импортиране на самоподписан сертификат, Вашият браузър спира да извежда предупреждение при зареждане на Web Config. Свържете се със своя администратор за подробности и предпазни мерки за защита за самоподписани сертификати.

Забележка:

- Методът за импортиране на самоподписан сертификат зависи от Вашата среда.
- Методът на работа може да се различава в зависимост от версията на операционната система.

1. Въведете IP адреса на принтера във Вашия браузър, за да получите достъп до Web Config.
2. Изберете раздел **Network Security**.
3. Щракнете върху **Download**,
Самоподписаният сертификат е изтеглен.

- Щракнете с десния бутон на мишката върху изтегления сертификат и изберете **Инсталиране на сертификат**.
- Изберете **Локална машина** в изведения екран **Добре дошли в съветника за импортиране на сертификати**.
- Щракнете върху **Напред**, след което щракнете върху **Да** на изведения екран.
- На екрана **Хранилище за сертификати** изберете **Поставяй всички сертификати в следното хранилище**.
- Щракнете върху **Преглед**, изберете **Надеждни главни сертифициращи органи** и после щракнете върху **ОК**.
- Щракнете върху **Напред** в екрана **Хранилище за сертификати**.
- На екрана **Завършване на съветника за импортиране на сертификати**, проверете настройките и щракнете върху **Край**.
- Щракнете върху **ОК** на следващия екран, за да завършите.
Рестартирайте своя браузър, за да се отрази импортирания самоподписан сертификат.

Още по темата

- ➔ [“Работа с Web Config в уеб браузър” на страница 208](#)
- ➔ [“Относно цифровото сертифициране” на страница 282](#)

Импортиране на самоподписан сертификат (Mac OS)

След импортиране на самоподписан сертификат, Вашият браузър спира да извежда предупреждение при зареждане на Web Config. Свържете се със своя администратор за подробности и предпазни мерки за защита за самоподписани сертификати.

Забележка:

- Методът за импортиране на самоподписан сертификат зависи от Вашата среда.*
 - Методът на работа може да се различава в зависимост от версията на операционната система.*
- Въведете IP адреса на принтера във Вашия браузър, за да получите достъп до Web Config.
 - Изберете раздел **Network Security**.
 - Щракнете върху **Download**,
Самоподписаният сертификат е изтеглен.
 - Щракнете двукратно върху изтегления сертификат.
Достъп до системата за управление на пароли започва с импортиране на самоподписан сертификат.
 - Щракнете върху **Сертификати** на екрана **Системата за управление на пароли** и щракнете върху импортирания сертификат.
 - На показания екран изберете следните елементи.
Доверие > Когато се използва този сертификат > Винаги се доверявай

7. Затворете екрана, за да завършите импортирането.

Рестартирайте своя браузър, за да се отрази импортирания самоподписан сертификат.

Още по темата

➔ [“Работа с Web Config в уеб браузър” на страница 208](#)

➔ [“Относно цифровото сертифициране” на страница 282](#)

Приложение за актуализиране на софтуер и фърмуер (Epson Software Updater)

EPSON Software Updater е приложение, което инсталира нов софтуер и актуализира фърмуера и ръководствата през интернет. Ако желаете да проверявате редовно за информация за актуализация, Вие можете да зададете интервала за проверка за актуализации в настройките за автоматична актуализация на EPSON Software Updater.

Забележка:

Операционни системи Windows Server не се поддържат.

Стартиране в Windows

Windows 11

Щракнете върху бутона Старт, след което изберете **Всички приложения > EPSON Software > Epson Software Updater**.

Windows 10

Щракнете върху бутона за стартиране, след което изберете **EPSON Software > Epson Software Updater**.

Windows 8.1/Windows 8

Въведете името на приложението в препратката за търсене, след което изберете показаната икона.

Windows 7

Щракнете върху бутона Старт, след което изберете **Всички програми (или Програми) > EPSON Software > Epson Software Updater**.

Забележка:

Можете да стартирате EPSON Software Updater и чрез щракване върху иконата на принтера в лентата на задачите на работния плот и след това избиране на **Актуализиране на софтуера**.

Стартиране в Mac OS

Изберете **Отиди > Приложения > Epson Software > EPSON Software Updater**.

Още по темата

➔ [“Инсталиране на приложенията отделно” на страница 146](#)

Софтуер за управление на устройства в мрежа (Epson Device Admin)

Epson Device Admin е многофункционален софтуер, който управлява устройства в мрежата.

Налични са следните функции.

- Наблюдение или управление на до 2000 принтера в сегмента
- Изготвяне на подробен отчет, като например за състоянието на консумативи или продукти
- Актуализиране на фърмуера на продукта
- Въвеждане на устройството в мрежата
- Приложете унифицираните настройки в множество устройства.

Можете да изтеглите Epson Device Admin от софтуера за поддръжка на Epson. За повече информация, вижте документацията или помощта на Epson Device Admin.

Система за удостоверяване на Epson (Epson Print Admin)

Epson Print Admin е система за удостоверяване, която Ви позволява да управлявате устройства Epson, както и да намалите разходите за поддръжка и оперативните разходи, което гарантира сигурност. По-долу са изведени функции.

Свържете се с Вашия търговец за повече информация.

- Отпечатване след удостоверяване на устройството.
- Ограничаване на устройства, функции и времеви периоди, в които потребителите могат да получат достъп до устройството.
- Съхранение на записи на всички потребители и устройства.
- Регистриране на потребители с помощта на потребителската информация в сървъра Active Directory или LDAP.

Списък на менюто за настройки

Изберете **Настройки** на началния екран на принтера, за да правите различни настройки.

Имената на функциите и елементите на менютата за настройка могат да се променят в зависимост от версията на фърмуера.

Общи настройки

Изберете менютата от контролния панел, както е описано по-долу.

Настройки > Общи настройки

Осн. Настройки

Изберете менютата от контролния панел, както е описано по-долу.

Настройки > Общи настройки > Осн. Настройки

Яркост на LCD:

Регулиране яркостта на LCD екрана.

Таймер за сън:

Регулира периода за влизане в режим на заспиване (енергоспестяващ режим), когато принтерът не е изпълнил никакви действия. LCD екранът става черен при изтичане на зададеното време.

Таймер за изключване:

Вашият продукт може да има тази функция или функцията **Настр. за изкл.** в зависимост от мястото на покупка.

Изберете тази настройка, за да изключите принтера автоматично, когато не се използва за указан период от време. Можете да зададете интервала преди активиране на управление на хранването. Всяко увеличение на времето ще се отрази на енергийната ефективност на продукта. Мислете за околната среда преди да направите всякакви промени.

Настр. за изкл.:

Вашият продукт може да има тази функция или функцията **Таймер за изключване** в зависимост от мястото на покупка.

Изкл. при неакт.:

Изберете тази настройка, за да изключите принтера автоматично, ако не се използва за указан период от време. Можете да зададете интервала преди активиране на управление на хранването. Всяко увеличение на времето ще се отрази на енергийната ефективност на продукта. Мислете за околната среда преди да направите всякакви промени.

Изкл. при прекъсване на връзката:

Изберете тази настройка, за да изключите принтера след определен период от време, когато всички портове, включително USB портът, са изключени. Тази функция може да не е налична в зависимост от региона Ви.

Вижте следния уеб сайт за посочените периоди от време.

<https://www.epson.eu/energy-consumption>

Настройки на дата/час:

Дата/час:

Въведете текуща дата и час.

Лятно часово време:

Изберете подходящата настройка за лятно часово време, приложима във Вашия регион.

Разлика във времето:

Въведете часовата разлика между местно време и UTC (координирано универсално време).

Език/Language:

Изберете език за LCD екрана.

Интервал за операцията: 

Изберете **Вкл.**, за да се върнете в първоначалния екран, когато не са изпълнени никакви действия за определеното време.

Клавиатура:

Променя изгледа на клавиатурата на LCD екрана.

Още по темата

➔ [“Въвеждане на букви” на страница 28](#)

Настройки на печат

Изберете менютата от контролния панел, както е описано по-долу.

Настройки > Общи настройки > Настройки на печат

Настр. източник на хартия:

Настройка на хартията:

Изберете размера и вида на хартията, която сте заредили в източника на хартия.

Приоритет на тавата за хартия:

Изберете **Вкл.**, за да дадете приоритет на отпечатване върху хартия, заредена в тавата за хартия.

A4/Letter авт. превключване:

Изберете **Вкл.**, за да подадете хартия от източника, зададен на формат A4 при отсъствие на източник на хартия, зададен на формат Letter, като освен това подава хартия от източника, зададен на формат Letter при отсъствие на източник на хартия, зададен на формат A4.

Настройки за авт. избор:

Когато хартията свърши, тя автоматично се захранва от източник на хартия със същите настройки като настройките за печат на заданията за печат. Може да зададете автоматичен избор за всеки източник на хартия. Не може да се зададе изключено за всичко.

Тази настройка е забранена, когато изберете точно определен източник на хартията в настройки за задания за печат. В зависимост от настройката за вид в раздел **Главно** на принтера, възможно е хартията да не се подава автоматично.

Бележка за грешка:

Съобщ. за р-а на х-ята:

Изберете **Вкл.**, за да се покаже съобщение за грешка, когато избраният размер хартия не отговаря на заредената хартия.

Съоб. за типа на х-ята:

Изберете **Вкл.**, за да се покаже съобщение за грешка, когато избраният тип хартия не отговаря на заредената хартия.

Авт. показване на настр. за хартия:

Изберете **Вкл.**, за да се покаже екранът **Настройка на хартията** при зареждане на хартия в източника на хартия. Ако деактивирате тази функция, не може да печатате от iPhone, iPad или iPod touch, използвайки AirPrint.


Език на печатане: 

USB:

Изберете език за печат за USB интерфейса.

Мрежа:

Изберете език за печат за мрежовия интерфейс.

Универ. настр. за печат: 

Тези настройки за печат се прилагат, когато за разпечатване използвате външно устройство без помощта на драйвера на принтера. Тези настройки на изместване се прилагат, когато за разпечатване използвате драйвера на принтера.

Горно изместване:

Нагласете горното поле на хартията.

Ляво изместване:

Нагласете лявото поле на хартията.

Горно изместване на задна страна:

Нагласете горното поле за гърба на листа при двустранен печат.

Ляво изместване на задната страна:

Нагласете лявото поле за гърба на листа при двустранен печат.

Провери ширината на хартията:

Изберете **Вкл.**, за да проверите широчината на хартията преди печат. Тази функция не позволява печат извън краищата на хартията, когато настройката за размера ѝ не е правилна, но може да намали скоростта на печат.

Пропусни празна страница:

Автоматично прескача празните страници за пестене на хартия.

PDL конфигурация на печат: 

Общи настройки:

Размер на хартията:

Изберете размер на хартията по подразбиране за печат.

Вид хартия:

Изберете тип хартия за печат.

Ориентация:

Изберете ориентация по подразбиране за печат.

Качество:

Изберете качеството на печат.

Режим за пестене на мастило:

Изберете **Вкл.**, за да спестите мастило чрез намаляване плътността на отпечатване.

Ред на печатане:

Изберете реда на печат от първата страница или от последната страница.

Посл. стр. отгоре:

Започва да печата от първата страница на файла.

Първа стр. отгоре:

Започва да печата от последната страница на файла.

Брой копия:

Задава броя на копията за отпечатване.

Поле за подвързване:

Избира позицията за подвързване.

Автоматично изваждане на хартия:

Изберете **Вкл.**, за да извадите хартията автоматично, когато отпечатването бъде спрян по време на текущо задание за печат.

2-страничен печат:

Изберете **Вкл.** за двустраничен печат.

Меню на PCL:

Извършете настройки за PCL печат.

Източник на шрифт:

Резидент:

Изберете, за да използвате предварително инсталиран на принтера шрифт.

Изтегляне:

Изберете, за да използвате шрифт, който сте изтеглили.

Размер на шрифт:

Изберете номер на шрифта по подразбиране за Източник на шрифт по подразбиране. Наличният брой варира в зависимост от настройките, които сте направили.

Стъпка:

Задайте стъпка на шрифта по подразбиране, ако той е мащабируем и фиксиран за стъпката. Можете да изберете от 0,44 до 99,99 sp (символа за инч), с нарастване от 0,01.

Този елемент може да не се появи в зависимост от настройките на Източник на шрифт или Размер на шрифт.

Височина:

Задава височината на шрифта по подразбиране ако той е мащабируем и пропорционален. Можете да изберете от 4,00 до 999,75 пункта, с нарастване от 0,25.

Този елемент може да не се появи в зависимост от настройките на Източник на шрифт или Размер на шрифт.

Задаване на символ:

Изберете набора от символи по подразбиране. Ако шрифтът, който сте избрали от настройките за Източник на шрифт и Източник на шрифт не е наличен в новата настройка за набор от символи, настройките за Източник на шрифт и Размер на шрифт автоматично се заменят със стойността по подразбиране, IBM-US.

Формуляр:

Задайте брой редове за избраните размер и ориентация на хартията. Това води до промяна в междуредието (VMI), като новата стойност за VMI е съхранена в принтера. Това означава, че последните промени в настройките за размер и ориентация на страницата водят до промяна в стойността Форма, която се базира на съхранената VMI.

CR функция:

Изберете командата за връщане на количката, докато печатате с драйвер от определена операционна система.

LF функция:

Изберете командата преместване с един ред, докато печатате с драйвер от определена операционна система.

Назначаване на източник на хартия:

Задайте възлагане за командата за избор на източник за хартия. Когато е избрано **4**, командите са определени като съвместими с HP LaserJet 4. Когато е избрано **4K**, командите са определени като съвместими с HP LaserJet 4000, 5000 и 8000. Когато е избрано **5S**, командите са определени като съвместими с HP LaserJet 5S.

Меню на PS:

Извършете настройки за PS печат.

Лист с грешки:

Изберете **Вкл.**, за да отпечатате лист, който показва статуса при възникване на грешка по време на PostScript или PDF печат.

Оцветяване:

Изберете цветовия режим за PostScript печат.

Двоичен:

Изберете **Вкл.** при печат на данни, съдържащи бинарни изображения. Приложението може да изпрати бинарните данни дори ако настройката на драйвера на принтера е зададена на ASCII, но можете да отпечатате данните, когато тази функция е активирана.

Размер на PDF страница:

Изберете размер на хартията при отпечатване на PDF файл.

Автоматично игнориране на грешки:

Изберете действие, което да бъде изпълнявано в случай на възникване на грешка при двустранен печат или запълване на паметта.

Вкл.

Показва предупреждение и отпечатва в едностранен режим, когато възникнат грешки при двустранен печат, или отпечатва само това, което може да обработи принтера, когато възникне грешка с препълване на паметта.

Изкл.

Показва съобщение за грешка и анулира печата.

Дебела хартия:

Изберете **Вкл.**, за да предотвратите размазването на мастило по отпечатките, но това може да намали скоростта на печат.

Тих режим:

Изберете **Вкл.**, за да намалите шума по време на печат, но това може да намали скоростта на печат. В зависимост от избраните настройки за типа на хартията и качеството на печат е възможно да няма разлика в нивото на шум на принтера. Изберете **Вкл.** за приоритет на намаляването на шума при работа. За приоритет на скоростта на печат, изберете **Включено (Ниско ниво)**.

Време за съхнене на мастилото:

Изберете време за съхнене на мастилото, което искате да използвате при двустранен печат. След като принтерът принтира от едната страна, той изчаква за кратко, за да изсъхне, преди да принтира от другата страна. Ако отпечатката е зацапана, увеличете времето на настройката.

Свързване с компютър чрез USB:

Изберете **Активиране**, за да разрешите достъп на компютър до принтера през USB връзка. Когато е избрано **Деактивиране**, отпечатването, което не е изпратено по мрежова връзка, е ограничено.

Настр.вр.изч.USB интерф.:

Посочете колко секунди трябва да изминат, преди да бъде прекъсната USB комуникацията с компютър, след като принтерът получи задание за печат от драйвер за принтер PostScript или PCL. Ако краят на заданието не е ясно определен от драйвер за принтер PostScript или PCL,

може да се стигне до безкрайна USB комуникация. Когато това се случи, принтерът прекратява комуникацията след изтичане на определеното време. Въведете 0 (нула), в случай че не желаете да прекратявате комуникацията.

Още по темата

- ➔ “Зареждане на хартия” на страница 84
- ➔ “Отпечатване чрез лесни настройки” на страница 88

Настройки на мрежата

Изберете менютата от контролния панел, както е описано по-долу.

Настройки > Общи настройки > Настройки на мрежата

Wi-Fi настройка:

Маршрутизатор:

Съветник за настройка на Wi-Fi:

Извършва настройки на Wi-Fi мрежата чрез въвеждане на SSID и парола.

Настройка на бутон (WPS):

Извършва настройки на Wi-Fi чрез Настройка на бутон (WPS).

Други:

- Настройка на PIN код (WPS)
Прави Wi-Fi настройки чрез Настройка на PIN код (WPS).
- Авт. свързване на Wi-Fi
Прави Wi-Fi настройки чрез използване на Wi-Fi информация на компютъра или смарт устройството.
- Деактивиране на Wi-Fi
Забранява Wi-Fi. Връзките с инфраструктурата ще бъдат прекъснати.

Wi-Fi Direct:

 (Меню):

- Промяна на името на мрежата
Променя SSID на Wi-Fi Direct (име на мрежа).
- Промяна на парола
Променя паролата за връзката на Wi-Fi Direct.
- Промяна на честотния диапазон
Изберете честотната лента за Wi-Fi Direct връзка. Промяната на честотата прекъсва връзката със свързаното устройство.
Наличността на тези канали и използването на продукта на открито на тези канали варира според местоположението.
<http://support.epson.net/wifi5ghz/>

- Деактивиране на Wi-Fi Direct
Деактивира функцията на Wi-Fi Direct.
- Възстановяване на настройки по подразбиране
Възстановява настройките на Wi-Fi Direct.

Други методи:

- iOS
Прочита QR кода от Вашия iPhone, iPad, or iPod touch за свързване чрез Wi-Fi Direct.
- Устройства с други ОС
Извършва настройки на Wi-Fi Direct чрез въвеждане на SSID и парола.

Кабелна LAN настройка:

Настройка или промяна на мрежова връзка, която използва LAN кабел и концентратор. Когато тази настройка се използва, Wi-Fi връзките са деактивирани.

Мрежов статус:

Съст. на кабелна LAN/Wi-Fi връзка:

Извежда информацията за мрежа на принтера.

Състояние на Wi-Fi Direct:

Показва информацията за настройка на Wi-Fi Direct.

Печат на ЛИСТ СЪС СЪСТ.:

Разпечатва лист със състоянието на мрежата.

Информацията за Ethernet, Wi-Fi, Wi-Fi Direct и др. се отпечатва на две или повече страници.

Проверка на свързването:

Проверява текущата мрежова връзка и отпечатва отчет. При проблеми с връзката вижте доклада, за да решите проблема.

Разширени:

Име на у-во:

Променя името на устройството на всякакво име в рамките на 2 до 53 знака.

TCP/IP:

Конфигурира настройките на IP, ако IP адресът е статичен.

За автоматична конфигурация използвайте IP адресът, назначен от DHCP.

За да зададете ръчно, преминете към **Ръчно**, след което въведете IP адреса, който искате да назначите.

Прокси сървър:

Задайте го, ако използвате прокси сървър във Вашата мрежова среда и искате да го настроите и за принтера.

IPv6 адрес:

Задава дали да активирате IPv6 адресиране.

Скорост на връзката и дуплекс:

Изберете подходяща Ethernet скорост и дуплекс настройка. Ако сте избрали настройка, различна от Автоматична, уверете се, че настройката отговаря на настройките на концентратора, който използвате.

Пренасочване на HTTP към HTTPS:

Активира или дезактивира пренасочване от HTTP към HTTPS.

Деактивиране на Филт. по IPsec/IP:

Дезактивира настройката за IPsec/IP филтриране.

Деактивиране на IEEE802.1X:

Дезактивира настройката IEEE802.1X.

iBeacon предаване:

Задайте дали да активирате или дезактивирате функцията за предаване с iBeacon. Когато е активирано, Вие можете да търсите принтера от устройства с активирана функция iBeacon.

Още по темата

- ➔ “Извършване на Wi-Fi настройки чрез въвеждане на SSID и парола” на страница 51
- ➔ “Конфигуриране на Wi-Fi настройки чрез бутон за настройка (WPS)” на страница 52
- ➔ “Конфигуриране на Wi-Fi настройки чрез настройка на PIN кода (WPS)” на страница 53
- ➔ “Проверка на състоянието на мрежовата връзка на принтера (отчет за състоянието на мрежовата връзка)” на страница 152

Услуги на уеб настройки

Изберете менютата от контролния панел, както е описано по-долу.

Настройки > Общи настройки > Услуги на уеб настройки

Услуги Epson Connect:

Показва дали принтерът е регистриран и свързан към Epson Connect.

Можете да се регистрирате за услугата, като изберете **Регистриране** и следвате инструкциите.

За указания за употреба вижте следния уебсайт на портала.

<https://www.epsonconnect.com/>

<http://www.epsonconnect.eu> (само за Европа)

Когато сте регистрирани, можете да промените следните настройки.

Временно прекъсване/възобновяване:

Изберете дали искате да спрете или възстановите услугите Epson Connect.

Не е регистрирано:

Дерегистрира принтера от услугите на Epson Connect.

Системна администрация

С помощта на това меню Вие можете да поддържате продукта като системен администратор. То Ви позволява също да ограничавате функциите на продукта за отделни потребители, за да съответстват на Вашата работа или офис.

Изберете менютата от контролния панел, както е описано по-долу.

Настройки > Общи настройки > Системна администрация

Периодично почистване:

Активирането на тази настройка за извършване на периодично почистване на главата, когато е отпечатан определен брой страници или ако принтерът е открил, че е необходимо почистване на главата. Изберете всичко, различно от **Изкл.**, за поддържане на първокласно качество на печат. При следните условия извършете сами **Проверка дюзи печат. глава** и **Почиств. на печат. глава**.

- Проблеми с разпечатките
- Когато сте избрали **Изкл.** за **Периодично почистване**
- При отпечатване при високо качество като снимки

Изкл.:

Деактивира периодичното почистване на главата.

След Печат:

Извършва периодично почистване на главата, когато печатът завърши.

График:

Изпълнява периодично почистване на главата в посочен от Вас час.

Ако принтерът е изключен в посочения час, периодичното почистване на главата се извършва, когато принтерът е включен.

Изчистване на данни във вътр. памет:

PDL шрифт, макрос и работна площ:

Изчиства изтеглените шрифтове, макроси и всички задания за печат във вътрешната памет.

Изтр. вс. зад. във Вътр. памет:

Изтрийте всички задания за печат, съхранени във вътрешната памет.

Настройки за сигурност:

Администраторски настройки:

Администраторска парола:

Можете да промените или изчистите администраторската парола.

Заклучване на настройка:

Изберете дали да заключите контролния панел с помощта на паролата, регистрирана в **Администраторска парола**.

Шифроване на парола:

Изберете **Вкл.**, за да шифровате Вашата парола. Ако изключите захранването, докато се извършва рестартиране, данните може да бъдат повредени и настройките на принтера ще се възстановят до стойностите им по подразбиране. Ако това се случи, задайте информацията за паролата отново.

Авт. регистър:

Изберете **Вкл.** за записване на регистър на одит.

Проверка при зареждане:

Изберете **Вкл.**, за да потвърдите програмата на принтера при стартиране.

Клиентско проучване:

Ако се съгласите да предоставите клиентска информация за използване, информация за използване на продукта, като брой разпечатки, ще бъде предоставена на Seiko Epson Corporation.

Тази събрана информация се използва за подобряване на нашите продукти и услуги.

Предост. данни за употр.:

Извежда дали сте се съгласили да предоставите своята клиентска информация за използване.

Държава/регион:

Извежда държавата или региона, където използвате продукта, ако сте се съгласили да предоставите своята клиентска информация за използване.

Възстановяване на настройки по подразбиране:

Настройки на мрежата:

Нулира мрежовите настройки до настройките по подразбиране.

Всички освен Настройки на мрежата:

Възстановява всички настройки без мрежовите настройки до настройки по подразбиране.

Всички настройки:

Изчиства всички лични данни, съхранени в паметта на принтера, и нулира всички настройки до стойностите им по подразбиране.

Актуализация на фърмуера:

Можете да получите информация за фърмуер, като текущата Ви версия и информация относно налични актуализации.

Актуализация:

Актуализира ръчно фърмуера.

Автоматично актуализиране на фърмуера:

Автоматично актуализиране на фърмуера:

Изберете **Вкл.**, за да актуализирате автоматично фърмуера, и задайте деня от седмицата/началния час за актуализиране.

Ден:

Изберете деня от седмицата, когато искате да актуализирате фърмуера.

Час:

Задайте часа, когато искате да стартирате актуализацията на фърмуера.

Известие:

Изберете **Вкл.** за извеждане на иконата за актуализация на фърмуера на началния екран.

Версия на фърмуера:

Извежда версията на фърмуера.

Брояч за печат

Изберете менютата от контролния панел, както е описано по-долу.

Настройки > Брояч за печат

Показва общия брой разпечатки, черно-бели и цветни разпечатки, включително елементи като лист за състояние от времето, когато сте закупили принтера. Ако сте избрали **Лист за печат**, ще се отпечата Лист с хронологията на употреба.



Можете също да проверите броя страници, отпечатани от други функции на Лист с хронология на изп..

Състояние предлагане

Изберете меню от контролния панел, както е описано по-долу.

Настройки > Състояние предлагане

Показва приблизителните нива мастило и сервизен живот на кутията за поддръжка.

Извеждането на знака  означава, че мастилото е почти изчерпано или че кутията за поддръжка е почти запълнена. Когато е показана иконата , трябва да смените модула, защото мастилото е свършило или кутията за поддръжка е пълна.

Още по темата

➔ [“Време е да смените модулите за подаване на мастило” на страница 183](#)

Поддръжка

Изберете менютата от контролния панел, както е описано по-долу.

Настройки > Поддръжка

Настройка на качеството на печат:

Изберете тази функция, ако има проблеми с Вашите разпечатки. Можете да проверите за запушени дюзи и да почистите печатащата глава, ако е необходимо, след което да настроите някои параметри, за да подобрите качеството на печат.

Проверка дюзи печат. глава:

Изберете тази функция, за да проверите дали дюзите на печатащата глава не са запушени. Принтерът отпечатва шаблон за проверка на дюзите.

Почиств. на печат. глава:

Изберете тази функция, за да почистите запушени дюзи в печатащата глава.

Линейно подравняване:

Изберете тази функция, за да равните вертикалните линии.

Почистване на водача на хартия:

Изберете тази функция, ако има петна от мастило на вътрешните ролки. Принтерът подава хартия, за да почисти вътрешните ролки.

Информация за листопод. ролка:

Изберете тази функция, за да проверите срока на експлоатация на поемащата ролка на касетата за хартия. Можете също да нулирате брояча на поемащата ролка.

Настройка на качеството на печат според хартията:

В зависимост от вида хартия, зацапването с мастило е различно. Изберете тази функция, ако има ивици в отпечатките или има неподравняване за конкретни видове хартия.

Още по темата

➔ [“Проверка и почистване на печатащата глава” на страница 139](#)

Език/Language

Изберете менютата от контролния панел, както е описано по-долу.

Настройки > Език/Language

Изберете език за LCD екрана.

Състояние на принтера/печат

Изберете менютата от контролния панел, както е описано по-долу.

Настройки > Състояние на принтера/печат

Печат на лист със съст.:

Лист със съст. на конфиг.:

Отпечатва информация за текущото състояние и настройки на принтера.

Предл. на лист със съст.:

Отпечатва лист с информация, показваща текущото състояние на консумативите.

Лист с хронология на изп.:

Отпечатва информация за хронологията на използване на принтера.

Списък с шрифтове на PS:

Отпечатва списък с шрифтове, налични за PostScript принтер.

Списък с шрифтове на PCL:

Отпечатва списък с шрифтове, налични за PCL печат.

Мрежа:

Показва текущите мрежови настройки. Можете също да отпечатате листа за състояние.

Съст. на кабелна LAN/Wi-Fi връзка:

Извежда информацията за мрежа на принтера.

Състояние на Wi-Fi Direct:

Показва информацията за настройка на Wi-Fi Direct.

Печат на лист със съст.:

Разпечатва лист със състоянието на мрежата.

Информацията за Ethernet, Wi-Fi, Wi-Fi Direct и др. се отпечатва на две или повече страници.

Състояние на удостоверяване на устройство

Изберете менютата от контролния панел, както е описано по-долу.

Настройки > Състояние на удостоверяване на устройство

Показва състоянието на устройството за удостоверяване.

Информация за Epson Open Platform

Изберете менютата от контролния панел, както е описано по-долу.

Настройки > Информация за Epson Open Platform

Показва състоянието на Epson Open Platform.

Спецификации на продукта

Спецификации на принтера

| | | |
|---|-------------------|---|
| Поставяне на дюзите на печатащата глава | | Дюзи за черно мастило: 800 Дюзи за цветно мастило: 800 за всеки цвят |
| Тегло на хартията* | Обикновена хартия | 64 до 90 g/m ² |
| | Плътна хартия | 91 до 256 g/m ² |
| | Пликове | 75 до 100 g/m ² |

* Дори когато дебелината на хартията е в рамките на този диапазон, хартията може да не се подава в принтера или качеството на печат може да се влоши в зависимост от свойствата и качеството на хартията.

Област на печат

Област за печат за единични листове

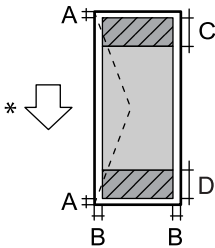
Качеството на печат може да се влоши в потъмнените области поради механизма на принтера.

| | | |
|--|---|--------------------|
| | A | 3.0 мм (0.12 in.) |
| | B | 3.0 мм (0.12 in.) |
| | C | 47.0 мм (1.85 in.) |
| | D | 45.0 мм (1.77 in.) |

* Посока на хартията, която се подава.

Област за печат за пликове

Качеството на печат може да се влоши в потъмнените области поради механизма на принтера.

| | | |
|---|---|--------------------|
|  | A | 3.0 мм (0.12 in.) |
| | B | 3.0 мм (0.12 in.) |
| | C | 18.0 мм (0.71 in.) |
| | D | 47.0 мм (1.85 in.) |

* Посока на хартията, която се подава.

Използване на порт за принтера

Принтерът използва следния порт. Тези портове трябва бъдат направени достъпни от мрежовия администратор, ако е необходимо.

Когато подателят (клиентът) е принтерът

| Използвайте | Местоназначени е (сървър) | Протокол | Номер на порт |
|---|---------------------------|---------------------|---------------|
| Изпращане на имейл (когато принтерът използва имейл известяване) | SMTP сървър | SMTP (TCP) | 25 |
| | | SMTP SSL/TLS (TCP) | 465 |
| | | SMTP STARTTLS (TCP) | 587 |
| POP преди SMTP връзка (когато принтерът използва имейл известяване) | POP сървър | POP3 (TCP) | 110 |
| При използване на Epson Connect | Сървър Epson Connect | HTTPS | 443 |
| | | XMPP | 5222 |
| Control WSD | Клиентски компютър | WSD (TCP) | 5357 |

Когато подателят (клиентът) е клиентският компютър

| Използвайте | Местоназначени е (сървър) | Протокол | Номер на порт |
|---|---------------------------|-----------------------|---------------|
| Изпращане на файл (при използване на FTP печат от принтера) | Принтер | FTP (TCP) | 20 |
| | | | 21 |
| Открийте принтера от приложение като EpsonNet Config, драйвер на принтер. | Принтер | ENPC (UDP) | 3289 |
| Съберете и задайте информацията за MIB от приложение, като EpsonNet Config, драйвер на принтер. | Принтер | SNMP (UDP) | 161 |
| Преpraщане на LPR данни | Принтер | LPR (TCP) | 515 |
| Преpraщане на RAW данни | Принтер | RAW (Порт 9100) (TCP) | 9100 |

| Използвайте | Местоназначени е (сървър) | Протокол | Номер на порт |
|--|------------------------------|--------------------|------------------|
| Препращане на данни на AirPrint (IPP/IPPS печат) | Принтер | IPP/IPPS (TCP) | 631 |
| Търсене на WSD принтер | Принтер | WS-Discovery (UDP) | 3702 |
| Web Config | Принтер | HTTP (TCP) | 80 |
| | | HTTPS (TCP) | 443 |

Спецификации на интерфейса

| | |
|-------------|---------------|
| За компютър | Hi-Speed USB* |
|-------------|---------------|

* USB 3.0 кабели не се поддържат.

Спецификации на мрежата

Спецификации на Wi-Fi

Вижте следната таблица за спецификации на Wi-Fi.

| | |
|--|--|
| Държави или региони освен посочените по-долу | “Таблица А” на страница 228 |
| Ирландия, Обединеното кралство, Австрия, Германия, Лихтенщайн, Швейцария, Франция, Белгия, Люксембург, Нидерландия, Италия, Португалия, Испания, Дания, Финландия, Норвегия, Швеция, Исландия, Хърватия, Кипър, Гърция, Северна Македония, Сърбия, Словения, Малта, Босна и Херцеговина, Косово, Черна гора, Албания, България, Чехия, Естония, Унгария, Латвия, Литва, Полша, Румъния, Словакия, Израел, Австралия, Нова Зеландия, Китай, Хонг Конг, Монголия, Тайван, Южна Корея | “Таблица В” на страница 229 |
| Турция | Серийни номера, започващи с XCV9: “Таблица А” на страница 228 Серийни номера, започващи с XCV8: “Таблица В” на страница 229 |

Таблица А

| | |
|-------------------|--------------------------------|
| Стандарти | IEEE 802.11b/g/n* ¹ |
| Честотен диапазон | 2,4 GHz |
| Канали | 1/2/3/4/5/6/7/8/9/10/11/12/13 |

| | |
|-----------------------------------|--|
| Режими на координация | Инфраструктура, Wi-Fi Direct (обикновена точка за достъп) ^{*2*3} |
| Протоколи за защита ^{*4} | WEP (64/128bit), WPA2-PSK (AES) ^{*5} , WPA3-SAE (AES), WPA2/WPA3-Enterprise |

*1 Налични само за NT20.

*2 Не се поддържа за IEEE 802.11b.

*3 Режимите на инфраструктура и Wi-Fi Direct или Ethernet връзка могат да бъдат използвани едновременно.

*4 Wi-Fi Direct поддържа само WPA2-PSK (AES).

*5 Отговаря на стандартите за WPA2 с поддръжка за WPA/WPA2 Personal.

Таблица В

| | | | |
|-----------------------------------|--|---------------------|---|
| Стандарти | IEEE 802.11a/b/g/n ^{*1} /ac | | |
| Честотни диапазони | IEEE 802.11b/g/n: 2,4 GHz, IEEE 802.11a/n/ac: 5 GHz | | |
| Канали | Wi-Fi | 2,4 GHz | 1/2/3/4/5/6/7/8/9/10/11/12 ^{*2} /13 ^{*2} |
| | | 5 GHz ^{*3} | W52 (36/40/44/48), W53 (52/56/60/64), W56 (100/104/108/112/116/120/124/128/132/136/140/144), W58 (149/153/157/161/165) |
| | Wi-Fi Direct | 2,4 GHz | 1/2/3/4/5/6/7/8/9/10/11/12 ^{*2} /13 ^{*2} |
| | | 5 GHz ^{*3} | W52 (36/40/44/48) W58 (149/153/157/161/165) |
| Режими на свързване | Инфраструктура, Wi-Fi Direct (обикновена точка за достъп) ^{*4, *5} | | |
| Протоколи за защита ^{*6} | WEP (64/128bit), WPA2-PSK (AES) ^{*7} , WPA3-SAE (AES), WPA2/WPA3-Enterprise | | |

*1 Налични само за NT20.

*2 Не е налично в Тайван.

*3 Наличността на тези канали и използването на продукта на открито на тези канали варира според местоположението. За повече информация вижте следния уебсайт.

<http://support.epson.net/wifi5ghz/>

*4 Не се поддържа за IEEE 802.11b.

*5 Режимите на инфраструктура и Wi-Fi Direct или Ethernet връзка могат да бъдат използвани едновременно.

*6 Wi-Fi Direct поддържа само WPA2-PSK (AES).

*7 Отговаря на стандартите за WPA2 с поддръжка за WPA/WPA2 Personal.

Спецификации за Ethernet

| | |
|----------------------|--|
| Стандарти | IEEE 802.3i (10BASE-T)* ¹ IEEE 802.3u (100BASE-TX) IEEE 802.3ab (1000BASE-T)* ¹ IEEE 802.3az (Енергоефективен Ethernet)* ² |
| Комуникационен режим | Авто, 10 Mbps пълен дуплекс, 10 Mbps половин дуплекс, 100 Mbps пълен дуплекс, 100 Mbps половин дуплекс |
| Конектор | RJ-45 |

*1 Използвайте STP кабел (с екранирана усукана двойка) от категория 5е или по-висока, за да се предотврати рискът от радиосмущения.

*2 Свързаното устройство трябва да отговаря на изискванията на стандартите IEEE 802.3az.

Мрежови функции и IPv4/IPv6

| Функции | | Поддържани | Забележки | |
|----------------------|--|------------|-----------|---|
| Мрежов печат | EpsonNet Print (Windows) | IPv4 | ✓ | – |
| | Standard TCP/IP (Windows) | IPv4, IPv6 | ✓ | – |
| | WSD печат (Windows) | IPv4, IPv6 | ✓ | – |
| | Bonjour печат (Mac OS) | IPv4, IPv6 | ✓ | – |
| | IPP печат (Windows, Mac OS) | IPv4, IPv6 | ✓ | – |
| | FTP Отпечатване | IPv4, IPv6 | ✓ | – |
| | Epson Connect (Разпечатване от имейл, отдалечен печат) | IPv4 | ✓ | – |
| | AirPrint (iOS, Mac OS) | IPv4, IPv6 | ✓ | iOS 5 или по-нова версия, OS X Mavericks (10.9.5) или по-нова версия* |
| Сканиране на мрежата | Epson Scan 2 | IPv4, IPv6 | – | – |
| | Document Capture Pro (Windows) | IPv4 | – | – |
| | Document Capture (Mac OS) | | | |
| | Document Capture Pro Server (Windows) | IPv4, IPv6 | – | – |
| | Epson Connect (Сканиране в облак) | IPv4 | – | – |
| | AirPrint (Сканиране) | IPv4, IPv6 | – | – |

| Функции | | | Поддържани | Забележки |
|---------|--------------------------------|------------|------------|-----------|
| Факс | Изпращане на факс | IPv4 | – | – |
| | Получаване на факс | IPv4 | – | – |
| | Epson Connect (Факс към облак) | IPv4 | – | – |
| | AirPrint (Извеждане на факс) | IPv4, IPv6 | – | – |

* Препоръчваме да използвате най-новата версия на iOS или Mac OS.

Протокол за защита

| | |
|---------------------------|------------------------|
| IEEE 802.1X*1 | |
| IPsec/IP филтриране | |
| SSL/TLS | HTTPS сървър/клиент |
| | IPPS |
| TLS версия | 1.3, 1.2, 1.1*2, 1.0*2 |
| SMTPS (STARTTLS, SSL/TLS) | |
| SNMPv3 | |

*1 Трябва да използвате устройство за свързване, което е в съответствие с IEEE 802.1X.

*2 Деактивирано по подразбиране.

Съвместимост с PostScript Level 3

Използваният в този принтер PostScript е съвместим с PostScript Level 3.

Поддържани услуги от трети страни

| Услуги | Поддържани | Забележки |
|-------------------------------|------------|---|
| AirPrint | Печат | ✓ |
| | Сканиране | – |
| | Факс | – |
| Универсален Печат (Microsoft) | ✓ | Windows 10 2004 (20H1) или по-нова версия |

* Препоръчваме да използвате най-новата версия на iOS или Mac OS.

Размери

Размери *1

| Състояние | Касета за хартия 1 монтирана | Касета за хартия 1 и 2 монтирана | Касета за хартия 1, 2, и 3 монтирана | Касета за хартия 1, 2, 3 и 4 монтирана |
|------------|--|--|--|--|
| Съхранение | <ul style="list-style-type: none"> ❑ Ширина: 425 mm (16.7 in.)*2 ❑ Дълбочина: 535 mm (21.1 in) ❑ Височина: 413 mm (16.3 in) | <ul style="list-style-type: none"> ❑ Ширина: 425 mm (16.7 in.)*2 ❑ Дълбочина: 535 mm (21.1 in) ❑ Височина: 513 mm (20.2 in) | <ul style="list-style-type: none"> ❑ Ширина: 425 mm (16.7 in.)*2 ❑ Дълбочина: 535 mm (21.1 in) ❑ Височина: 613 mm (24.1 in) | <ul style="list-style-type: none"> ❑ Ширина: 425 mm (16.7 in.)*2 ❑ Дълбочина: 535 mm (21.1 in) ❑ Височина: 713 mm (28.1 in) |
| Печат | <ul style="list-style-type: none"> ❑ Ширина: 425 mm (16.7 in.)*2 ❑ Дълбочина: 578 mm (22.8 in) ❑ Височина: 505 mm (19.9 in) | <ul style="list-style-type: none"> ❑ Ширина: 425 mm (16.7 in.)*2 ❑ Дълбочина: 578 mm (22.8 in) ❑ Височина: 605 mm (23.8 in) | <ul style="list-style-type: none"> ❑ Ширина: 425 mm (16.7 in.)*2 ❑ Дълбочина: 578 mm (22.8 in) ❑ Височина: 705 mm (27.8 in) | <ul style="list-style-type: none"> ❑ Ширина: 425 mm (16.7 in.)*2 ❑ Дълбочина: 578 mm (22.8 in) ❑ Височина: 805 mm (31.7 in) |

Тегло *1, *3

| Състояние | Касета за хартия 1 монтирана | Касета за хартия 1 и 2 монтирана | Касета за хартия 1, 2, и 3 монтирана | Касета за хартия 1, 2, 3 и 4 монтирана |
|-----------|------------------------------|----------------------------------|--------------------------------------|--|
| Тегло | Приблиз. 38.8 kg (17.6 lb) | Приблиз. 48.7 kg (22.1 lb) | Приблиз. 58.6 kg (26.6 lb) | Приблиз. 68.6 kg (31.1 lb) |

*1 С изходната тава.

*2 Ширина: 532 mm (20.9 in.), когато е монтирана масата за устройството за удостоверяване.

*3 Без модулите за подаване на мастило и захранващия кабел.

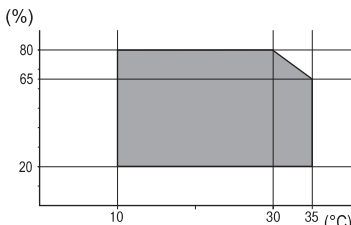
Електрически спецификации

| | | |
|--------------------------------------|---|---|
| Клас на захранване | AC 100 – 240 V | AC 220 – 240 V |
| Номинален честотен диапазон | 50 – 60 Hz | 50 – 60 Hz |
| Номинален ток | 0.7 – 0.4 A | 0.4 A |
| Консумация на енергия (с USB връзка) | Печат: приблиз. 27.0 W (ISO/IEC24712) Режим на готовност: приблиз. 7.0 W Режим на заспиване: приблиз. 1.1 W Изключен: приблиз. 0.2 W | Печат: приблиз. 27.0 W (ISO/IEC24712) Режим на готовност: приблиз. 7.0 W Режим на заспиване: приблиз. 1.1 W Изключен: приблиз. 0.2 W |

Забележка:

- Проверете етикета на принтера за напрежението му.
- За потребителите в Европа: вижте следния уеб сайт за подробности относно консумацията на енергия.
<http://www.epson.eu/energy-consumption>

Спецификации на околната среда

| | |
|------------|---|
| При работа | <p>Използвайте принтера при диапазоните на температурата (°C) и влажността (%), показани в графиката, и в среда без кондензация.</p>  |
| Съхранение | <p>Температура след първоначално зареждане с мастило: -15 до 40°C (5 до 104°F)*</p> <p>Температура преди първоначално зареждане с мастило: -20 до 40°C (-4 до 104°F)*</p> <p>Влажност: 5 до 85% RH (без конденз)</p> |

* Може да бъде съхранено в продължение на един месец при 40°C (104°F).

Спецификации за околна среда за Блокове за подаване на мастило

| | |
|---------------------------|---|
| Температура на съхранение | -30 до 40 °C (-22 до 104 °F)* |
| Температура на замръзване | <p>Масилото може да замръзне, ако се съхранява при температура под 0 °C (32 °F).</p> <p>Масилото се размразява и става отново годно за ползване след приблиз. 5 часа при 25 °C (77 °F).</p> |

* Може да съхранявате за един месец при 40 °C (104 °F).

Местоположение и място за монтаж

За да гарантирате безопасно използване, поставете принтера на място, което отговаря на следните условия.

- Равна и стабилна повърхност, която може да издържи тежестта на принтера
- Места, които не блокират и не покриват вентилационните отвори на принтера
- Места, където можете да зареждате и изваждате лесно хартия
- Места, които отговарят на условията в „Спецификации на околната среда“ в това ръководство



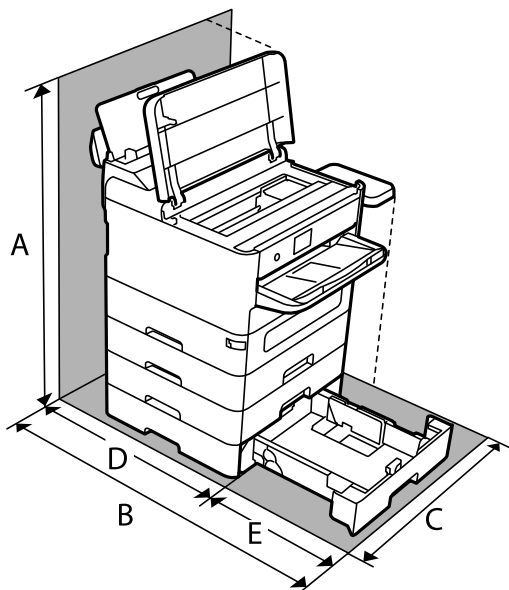
Важно:

Не поставяйте принтера в следните места; в противен случай може да възникне неизправност.

- При условия на пряка слънчева светлина
- При условия на бързи промени в температурата и влажността
- При условия на пожар
- При условия на летливи вещества
- При условия на удари или вибрации
- Близо до телевизор или радио
- Близо до прекомерно количество мръсотия или прах
- Близо до вода
- Близо до климатици или оборудване за отопление
- Близо до овлажнител

Използвайте достъпна в търговската мрежа антистатична подложка за предотвратяване на статично генериране на места, които са склонни да генерират статично електричество.

Осигурете достатъчно място за правилно монтиране и експлоатация на принтера.



| | |
|---|----------|
| A | 899.4 mm |
| B | 907.0 mm |
| C | 532.0 mm |
| D | 475.5 mm |
| E | 431.5 mm |

Изисквания към системата

- Windows
Windows 7, Windows 8/8.1, Windows 10, Windows 11 или по-нова версия
Windows Server 2008 или по-нова версия
- Mac OS
Mac OS X 10.9.5 или по-нова версия, macOS 11 или по-нова версия
- Chrome OS
Chrome OS 89 или по-нова версия

Забележка:

Поддържа само стандартните функции на OS.

Спецификации на шрифтове

Налични шрифтове за PostScript

| Име на шрифт | Семейство | HP еквивалент |
|--------------------------|--|---------------------|
| NimbusMono | Medium, Bold, Italic, Bold Italic | Courier |
| LetterGothic | Medium, Bold, Italic | Letter Gothic |
| NimbusMonoPS | Regular, Bold, Oblique, Bold Oblique | CourierPS |
| NimbusRomanNo4 | Medium, Bold, Italic, Bold Italic | CG Times |
| URWClassico | Medium, Bold, Italic, Bold Italic | CG Omega |
| URWCoronet | – | Coronet |
| URWClarendon-Condensed | – | Clarendon Condensed |
| URWClassicSans | Medium, Bold, Italic, Bold Italic | Univers |
| URWClassicSans-Condensed | Medium, Bold, Italic, Bold Italic | Univers Condensed |
| AntiqueOlive | Medium, Bold, Italic | Antique Olive |
| Garamond | Antiqua, Halbfett, Kursiv, Kursiv Halbfett | Garamond |
| Mauritius | – | Marigold |
| Algiers | Medium, Extra Bold | Albertus |
| NimbusSansNo2 | Medium, Bold, Italic, Bold Italic | Arial |
| NimbusRomanNo9 | Medium, Bold, Italic, Bold Italic | Times New Roman |
| NimbusSans | Medium, Bold, Oblique, Bold Oblique | Helvetica |
| NimbusSans-Narrow | Medium, Bold, Oblique, Bold Oblique | Helvetica Narrow |
| Palladio | Roman, Bold, Italic, Bold Italic | Palatino |

| Име на шрифт | Семейство | HP еквивалент |
|--------------------------|--|--------------------------|
| URWGothic | Book, Demi, Book Oblique, Demi Oblique | ITC Avant Garde |
| URWBookman | Light, Demi, Light Italic, Demi Italic | ITC Bookman |
| URWCenturySchoolbook | Roman, Bold, Italic, Bold Italic | New Century Schoolbook |
| NimbusRoman | Medium, Bold, Italic, Bold Italic | Times |
| URWChancery-MediumItalic | – | ITC Zapf Chancery Italic |
| Symbol | – | Symbol |
| URWDingbats | – | Wingdings |
| Dingbats | – | ITC Zapf Dingbats |
| StandardSymbol | – | SymbolPS |

Достъпни шрифтове за PCL (URW)

Мащабируем шрифт

| Име на шрифт | Семейство | HP еквивалент | Набор символи за PCL5 |
|-----------------|--|---------------------|-----------------------|
| NimbusMono | Medium, Bold, Italic, Bold Italic | Courier | 1 |
| LetterGothic | Medium, Bold, Italic | Letter Gothic | 1 |
| NimbusMonoPS | Regular, Bold, Oblique, Bold Oblique | CourierPS | 3 |
| NimbusRmnNo4 | Medium, Bold, Italic, Bold Italic | CG Times | 2 |
| URWClassico | Medium, Bold, Italic, Bold Italic | CG Omega | 3 |
| URW Coronet | – | Coronet | 3 |
| URWClarendon Cd | – | Clarendon Condensed | 3 |
| URWClsSans | Medium, Bold, Italic, Bold Italic | Univers | 2 |
| URWClsSans Cd | Medium, Bold, Italic, Bold Italic | Univers Condensed | 3 |
| AntiqueOlive | Medium, Bold, Italic | Antique Olive | 3 |
| Garamond | Antiqua, Halbfett, Kursiv, Kursiv Halbfett | Garamond | 3 |
| Mauritius | – | Marigold | 3 |
| Algiers | Medium, Extra Bold | Albertus | 3 |
| NimbusSans2 | Medium, Bold, Italic, Bold Italic | Arial | 3 |
| NimbusRmnNo9 | Medium, Bold, Italic, Bold Italic | Times New | 3 |
| NimbusSans | Medium, Bold, Oblique, Bold Oblique | Helvetica | 3 |

| Име на шрифт | Семейство | HP еквивалент | Набор символи за PCL5 |
|-----------------|--|---------------------------------|-----------------------|
| NimbusSansNw | Medium, Bold, Oblique, Bold Oblique | Helvetica Narrow | 3 |
| Palladio | Roman, Bold, Italic, Bold Italic | Palatino | 3 |
| URWGothic | Book, Demi, Book Oblique, Demi Oblique | ITC Avant Garde Gothic | 3 |
| URWBookman | Light, Demi, Light Italic, Demi Italic | ITC Bookman | 3 |
| URWCenturySb | Roman, Bold, Italic, Bold Italic | New Century Schoolbook | 3 |
| NimbusRmn | Medium, Bold, Italic, Bold Italic | Times | 3 |
| URWChancery It | – | ITC Zapf Chancery Medium Italic | 3 |
| Symbol | – | Symbol | 4 |
| URW Dingbats | – | Wingdings | 5 |
| Dingbats | – | ITC Zapf Dingbats | 6 |
| Standard Symbol | – | SymbolPS | 4 |
| URW David | Medium, Bold | HP David | 7 |
| URW Narkis | Medium, Bold | HP Narkis | 7 |
| URW Miryam | Medium, Bold, Italic | HP Miryam | 7 |
| URW Koufi | Medium, Bold | Koufi | 8 |
| URW Naskh | Medium, Bold | Naskh | 8 |
| URW Ryadh | Medium, Bold | Ryadh | 8 |

Растрни шрифтове

| Име на шрифт | Набор от символи |
|--------------|------------------|
| Line Printer | 9 |

OCR/Barcode Bitmap Font (само за PCL5)

| Име на шрифт | Семейство | Набор от символи |
|--------------|------------------|------------------|
| OCR A | – | 10 |
| OCR B | – | 11 |
| Code39 | 9.37cpi, 4.68cpi | 12 |
| EAN/UPC | Medium, Bold | 13 |

Забележка:

В зависимост от плътността на печата или от качеството и цвета на хартията, шрифтовете OCR A, OCR B, Code39 и EAN/UPC могат да бъдат нечетливи. Преди печат на големи количества отпечатайте един образец и се уверете, че шрифтовете могат да се четат.

Списък с набор от символи

Принтерът има достъп до множество набори от символи. Много от тези набори от символи се различават само по международните знаци, специфични за всеки отделен език.

Когато обмисляте кой шрифт да използвате, трябва да вземете предвид кой набор от символи да комбинирате с шрифта.

Забележка:

Тъй като по-голямата част от софтуера поставя шрифтовете и символите автоматично, по всяка вероятност никога няма да се налага да коригирате настройките на принтера. Ако обаче пишете ваши собствени програми за управление на принтера, или ако използвате софтуер от по-стари версии, който не може да контролира шрифтовете, вижте следните раздели за повече подробности относно набора от символи.

Списък с набор от символи за PCL 5

| Име на набор от символи | Атрибут | Класификация на шрифтовете | | | | | | | | | | | | |
|-------------------------|---------|----------------------------|---|---|---|---|---|---|---|---|----|----|----|----|
| | | 1 | 2 | 3 | 4 | 5 | 6 | 7 | 8 | 9 | 10 | 11 | 12 | 13 |
| Norweg1 | 0D | ✓ | ✓ | ✓ | - | - | - | - | - | - | - | - | - | - |
| Roman Extension | 0E | - | - | - | - | - | - | - | - | ✓ | - | - | - | - |
| Italian | 0I | ✓ | ✓ | ✓ | - | - | - | - | - | - | - | - | - | - |
| ECM94-1 | 0N | ✓ | ✓ | ✓ | - | - | - | - | - | ✓ | - | - | - | - |
| Swedis2 | 0S | ✓ | ✓ | ✓ | - | - | - | - | - | - | - | - | - | - |
| ANSI ASCII | 0U | ✓ | ✓ | ✓ | - | - | - | ✓ | ✓ | - | - | - | - | - |
| UK | 1E | ✓ | ✓ | ✓ | - | - | - | - | - | - | - | - | - | - |
| French2 | 1F | ✓ | ✓ | ✓ | - | - | - | - | - | - | - | - | - | - |
| German | 1G | ✓ | ✓ | ✓ | - | - | - | - | - | - | - | - | - | - |
| Legal | 1U | ✓ | ✓ | ✓ | - | - | - | - | - | ✓ | - | - | - | - |
| 8859-2 ISO | 2N | ✓ | ✓ | ✓ | - | - | - | - | - | ✓ | - | - | - | - |
| Spanish | 2S | ✓ | ✓ | ✓ | - | - | - | - | - | - | - | - | - | - |
| ISO 8859/4 Latin 4 | 4N | ✓ | ✓ | ✓ | - | - | - | - | - | - | - | - | - | - |
| Roman-9 | 4U | ✓ | ✓ | ✓ | - | - | - | - | - | - | - | - | - | - |
| PsMath | 5M | ✓ | ✓ | ✓ | - | - | - | ✓ | ✓ | - | - | - | - | - |
| 8859-9 ISO | 5N | ✓ | ✓ | ✓ | - | - | - | - | - | ✓ | - | - | - | - |

| Име на набор от символи | Атрибут | Класификация на шрифтовете | | | | | | | | | | | | |
|-------------------------|---------|----------------------------|---|---|---|---|---|---|---|---|----|----|----|----|
| | | 1 | 2 | 3 | 4 | 5 | 6 | 7 | 8 | 9 | 10 | 11 | 12 | 13 |
| WiTurkish | 5T | ✓ | ✓ | ✓ | - | - | - | - | - | - | - | - | - | - |
| MsPublishin | 6J | ✓ | ✓ | ✓ | - | - | - | - | - | - | - | - | - | - |
| VeMath | 6M | ✓ | ✓ | ✓ | - | - | - | - | - | - | - | - | - | - |
| 8859-10ISO | 6N | ✓ | ✓ | ✓ | - | - | - | - | - | ✓ | - | - | - | - |
| DeskTop | 7J | ✓ | ✓ | ✓ | - | - | - | - | - | - | - | - | - | - |
| Math-8 | 8M | ✓ | ✓ | ✓ | - | - | - | ✓ | ✓ | - | - | - | - | - |
| Roman-8 | 8U | ✓ | ✓ | ✓ | - | - | - | - | - | ✓ | - | - | - | - |
| WiE.Europe | 9E | ✓ | ✓ | ✓ | - | - | - | - | - | - | - | - | - | - |
| Pc1004 | 9J | ✓ | ✓ | ✓ | - | - | - | - | - | - | - | - | - | - |
| 8859-15ISO | 9N | ✓ | ✓ | ✓ | - | - | - | - | - | ✓ | - | - | - | - |
| PcTk437 | 9T | ✓ | ✓ | ✓ | - | - | - | - | - | - | - | - | - | - |
| Windows | 9U | ✓ | ✓ | ✓ | - | - | - | - | - | - | - | - | - | - |
| PsText | 10J | ✓ | ✓ | ✓ | - | - | - | - | - | - | - | - | - | - |
| IBM-US | 10U | ✓ | ✓ | ✓ | - | - | - | - | - | ✓ | - | - | - | - |
| IBM-DN | 11U | ✓ | ✓ | ✓ | - | - | - | - | - | ✓ | - | - | - | - |
| McText | 12J | ✓ | ✓ | ✓ | - | - | - | - | - | - | - | - | - | - |
| PcMultiling | 12U | ✓ | ✓ | ✓ | - | - | - | - | - | ✓ | - | - | - | - |
| VeInternati | 13J | ✓ | ✓ | ✓ | - | - | - | - | - | - | - | - | - | - |
| PcEur858 | 13U | ✓ | ✓ | ✓ | - | - | - | - | - | - | - | - | - | - |
| VeUS | 14J | ✓ | ✓ | ✓ | - | - | - | - | - | - | - | - | - | - |
| PiFont | 15U | ✓ | ✓ | ✓ | - | - | - | - | - | - | - | - | - | - |
| PcE.Europe | 17U | ✓ | ✓ | ✓ | - | - | - | - | - | - | - | - | - | - |
| Unicode 3.0 | 18N | ✓ | ✓ | ✓ | - | - | - | ✓ | ✓ | - | - | - | - | - |
| WiBALT | 19L | ✓ | ✓ | ✓ | - | - | - | - | - | - | - | - | - | - |
| WiAnsi | 19U | ✓ | ✓ | ✓ | - | - | - | - | - | - | - | - | - | - |
| PcBlt775 | 26U | ✓ | ✓ | ✓ | - | - | - | - | - | - | - | - | - | - |
| Pc866Cyr | 3R | ✓ | ✓ | - | - | - | - | - | - | - | - | - | - | - |
| Greek8 | 8G | ✓ | ✓ | - | - | - | - | - | - | - | - | - | - | - |
| WinGrk | 9G | ✓ | ✓ | - | - | - | - | - | - | - | - | - | - | - |
| WinCyr | 9R | ✓ | ✓ | - | - | - | - | - | - | - | - | - | - | - |

| Име на набор от символи | Атрибут | Класификация на шрифтовете | | | | | | | | | | | | |
|-------------------------|---------|----------------------------|---|---|---|---|---|---|---|---|----|----|----|----|
| | | 1 | 2 | 3 | 4 | 5 | 6 | 7 | 8 | 9 | 10 | 11 | 12 | 13 |
| Pc851Grk | 10G | ✓ | ✓ | - | - | - | - | - | - | - | - | - | - | - |
| ISOCyr | 10N | ✓ | ✓ | - | - | - | - | - | - | ✓ | - | - | - | - |
| Pc8Grk | 12G | ✓ | ✓ | - | - | - | - | - | - | - | - | - | - | - |
| ISOGrk | 12N | ✓ | ✓ | - | - | - | - | - | - | - | - | - | - | - |
| Pc866Ukr | 14R | ✓ | ✓ | - | - | - | - | - | - | - | - | - | - | - |
| Hebrew7 | 0H | ✓ | - | - | - | - | - | ✓ | - | - | - | - | - | - |
| 8859-8 ISO | 7H | ✓ | - | - | - | - | - | ✓ | - | - | - | - | - | - |
| Hebrew8 | 8H | ✓ | - | - | - | - | - | ✓ | - | - | - | - | - | - |
| Pc862Heb | 15H | ✓ | - | - | - | - | - | ✓ | - | - | - | - | - | - |
| PC-862, Hebrew | 15Q | ✓ | - | - | - | - | - | ✓ | - | - | - | - | - | - |
| Arabic8 | 8V | - | - | - | - | - | - | - | ✓ | - | - | - | - | - |
| HPWARA | 9V | - | - | - | - | - | - | - | ✓ | - | - | - | - | - |
| Pc864Ara | 10V | - | - | - | - | - | - | - | ✓ | - | - | - | - | - |
| Symbol | 19M | - | - | - | ✓ | - | - | - | - | - | - | - | - | - |
| Wingdings | 579L | - | - | - | - | ✓ | - | - | - | - | - | - | - | - |
| ZapfDingbats | 14L | - | - | - | - | - | ✓ | - | - | - | - | - | - | - |
| OCR A | 00 | - | - | - | - | - | - | - | - | - | ✓ | - | - | - |
| OCR B | 10 | - | - | - | - | - | - | - | - | - | - | ✓ | - | - |
| OCR B Extension | 3Q | - | - | - | - | - | - | - | - | - | - | ✓ | - | - |
| Code3-9 | 0Y | - | - | - | - | - | - | - | - | - | - | - | ✓ | - |
| EAN/UPC | 8Y | - | - | - | - | - | - | - | - | - | - | - | - | ✓ |

Epson BarCode шрифтове (само за Windows)

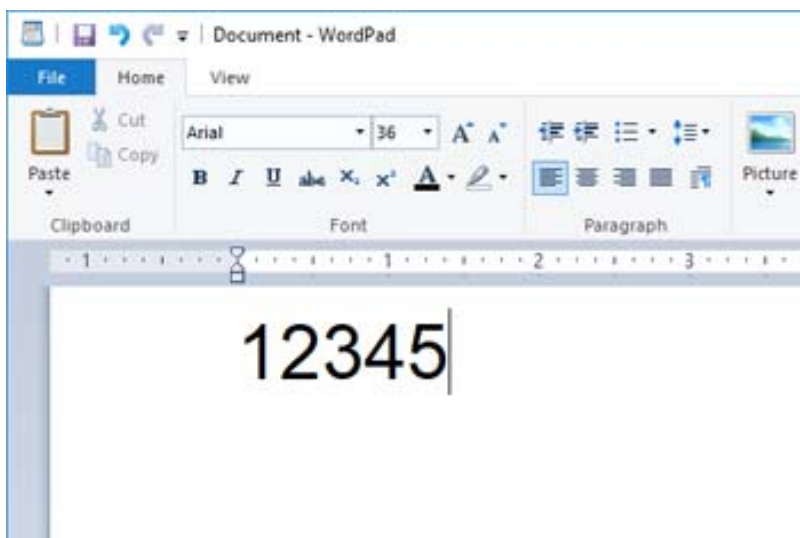
Epson BarCode шрифтовете Ви позволяват лесно да създавате и отпечатвате много видове баркодове.

Обикновено създаването на баркод е труден процес, който изисква да посочите различни командни кодове, като лента за стартиране, лента за спиране и OCR-B, в допълнение към самите знаци на баркода. Въпреки това, Epson BarCode шрифтовете са предназначени да добавят подобни кодове автоматично, което Ви позволява лесно да отпечатвате баркодове, които отговарят на различни стандарти за баркодове.

Отпечатване с Epson BarCode Fonts

Следвайте стъпките по-долу, за да създавате и отпечатвате баркодове с помощта на Epson BarCode Fonts. Включеното приложение в тези инструкции е Microsoft WordPad в Windows 10. Действителната процедура може да се различава, когато отпечатвате от други приложения.

1. Отворете документ във Вашето приложение и въведете знаците, които искате да конвертирате в баркод.



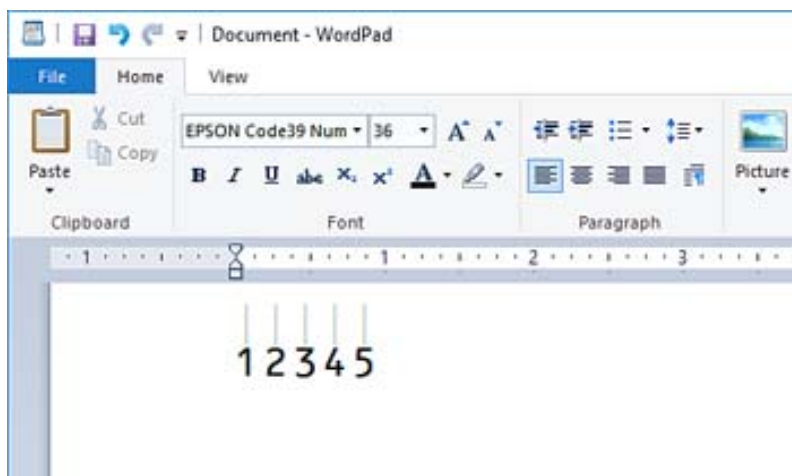
2. Изберете знаците, след което изберете Epson BarCode font, който искате да използвате, и размера на шрифта.



Забележка:

Не можете да използвате размери на шрифта, които са по-големи от 96 точки, при отпечатване на баркодове.

3. Знаците, които сте избрали като знаци на баркодове, подобни на показаните по-долу.



4. Изберете **Печат** от менюто за файл, изберете своя принтер Epson, щракнете върху **Предпочитания**, след което извършете настройките за драйвер на принтер.
5. Щракнете върху **Печат**, за да отпечатате баркода.

Забележка:

Ако има грешка в низа от знаци за баркодове, като неподходящи данни, баркодът ще бъде отпечатан, както се показва на екрана, но не може да бъде прочетен от четец на баркодове.

Бележки относно въвеждане и форматиране на баркодове

Моля, имайте предвид следното, когато въвеждате и форматируете знаци на баркодове:

- Не прилагайте оцветяване или форматиране със специални знаци, като получер, курсив или подчертаване.
- Отпечатвайте баркодове само в черно-бяло.
- При завъртане на знаци, задавайте само ъгли на завъртане от 90°, 180° и 270°.
- Изключете всички настройки за автоматични знаци и интервали между думи във Вашето приложение.
- Не използвайте функции във Вашето приложение, които уголемяват или намаляват размера на знаците само във вертикална или хоризонтална посока.
- Изключете функциите във Вашето приложение за автоматична корекция на правопис, граматика, разредка и т.н.
- За да разграничавате по-лесно баркодове от друг текст във Вашия документ, задайте своето приложение да показва текстови символи, като маркировки на параграф, раздели и т.н.
- Тъй като се добавят специални знаци, като лента за стартиране и лента за спиране, когато изберете Epson BarCode Font, генерираният баркод може да има повече знаци от първоначално въведените.
- За най-добри резултати използвайте само препоръчителните размери на шрифтове в „Спецификации на Epson BarCode Font“ за използвания Epson BarCode Font. Баркодове в други размери може да не са четими от всички четци на баркодове.
- Изберете **Скала на сивото** в **Настройки за печат** и **Стандартен** или **Висока** в **Качество**.

Забележка:

В зависимост от плътността на печат или качеството или цвета на хартията, барковете може да не са четими от всички четци на баркодове. Преди печат на големи количества отпечатайте един образец и се уверете, че баркодът може да се чете.

Спецификации на Epson BarCode Fonts

Този раздел съдържа подробности относно спецификации за въвеждане на знаци за всеки Epson BarCode Font.

EPSON EAN-8

- EAN-8 е осемцифрена съкратена версия на стандарта за баркод EAN.
- Тъй като цифрата за проверка се добавя автоматично, могат да бъдат въведени само 7 знака.

| | |
|------------------|---|
| Тип знак | Цифри (0 до 9) |
| Брой знаци | 7 знаци |
| Размер на шрифта | 52 pt до 96 pt. Препоръчителните размери са 52 pt и 65 pt (стандартно). |

Следните кодове се вмъкват автоматично и не трябва да бъдат въведени ръчно:

- Ляво/дясно поле
- Лява/дясна защитна лента
- Централна лента
- Контролна цифра
- OCR-B

Печат на образец

| |
|---|
| EPSON EAN-8 |
|  |

EPSON EAN-13

- EAN-13 е стандартният 13-цифрен EAN баркод.
- Тъй като цифрата за проверка се добавя автоматично, могат да бъдат въведени само 12 знака.

| | |
|------------------|---|
| Тип знак | Цифри (0 до 9) |
| Брой знаци | 12 знаци |
| Размер на шрифта | 60 pt до 96 pt. Препоръчителните размери са 60 pt и 75 pt (стандартно). |

Следните кодове се вмъкват автоматично и не трябва да бъдат въвеждани ръчно:

- Ляво/дясно поле
- Лява/дясна защитна лента
- Централна лента
- Контролна цифра
- OCR-B

Печат на образец



EPSON UPC-A

- UPC-A е стандартният баркод, посочен от Американския универсален продуктов код (UPC ръководство за спецификация на символи).
- Поддържат се само обикновени UPC кодове. Не се поддържат допълнителни кодове.

| | |
|------------------|---|
| Тип знак | Цифри (0 до 9) |
| Брой знаци | 11 знаци |
| Размер на шрифта | 60 pt до 96 pt. Препоръчителните размери са 60 pt и 75 pt (стандартно). |

Следните кодове се вмъкват автоматично и не трябва да бъдат въвеждани ръчно:

- Ляво/дясно поле
- Лява/дясна защитна лента
- Централна лента
- Контролна цифра
- OCR-B

Печат на образец



EPSON UPC-E

- UPC-E е UPC-A баркод с потискане на нула (изтрива допълнителни нули), посочен от Американския универсален продуктов код (UPC ръководство за спецификация на символи).

| | |
|------------------|---|
| Тип знак | Цифри (0 до 9) |
| Брой знаци | 6 знаци |
| Размер на шрифта | 60 pt до 96 pt. Препоръчителните размери са 60 pt и 75 pt (стандартно). |

Следните кодове се вмъкват автоматично и не трябва да бъдат въвеждани ръчно:

- Ляво/дясно поле
- Лява/дясна защитна лента
- Контролна цифра
- OCR-B
- Цифрата „0“

Печат на образец

| |
|--|
| EPSON UPC-E |
|  |

EPSON Code39





- Достъпни са четири шрифта Code39, което Ви позволява да активирате и деактивирате автоматичното вмъкване на контролни цифри и OCR-B.
- Височината на баркода се регулира автоматично до 15% или повече от общата му дължина в съответствие със стандарта Code39. Поради тази причина е важно да оставите поне един интервал между баркода и съответния текст, за да предотвратите припокриване.
- Интервалите в баркодове Code39 трябва да се въвеждат като „_“ долни черти.
- При отпечатване на два или повече баркода в една линия, разделете баркодовете с табулация или изберете шрифт, различен от шрифт VarCode, и вмъкнете интервал. При вмъкване на интервал, докато сте избрали шрифт Code39, баркодът няма да бъде правилен.

| | |
|------------------|--|
| Тип знак | Буквено-цифрови знаци (A до Z, 0 до 9) Символи (- . интервал \$ / + %) |
| Брой знаци | Без ограничение |
| Размер на шрифта | Когато не се използва OCR-B: 26 pt до 96 pt. Препоръчителните размери са 26 pt, 52 pt и 78 pt. Когато се използва OCR-B: 36 pt до 96 pt. Препоръчителните размери са 36 pt и 72 pt. |

Следните кодове се вмъкват автоматично и не трябва да бъдат въвеждани ръчно:

- Лява/дясна безшумна зона
- Контролна цифра
- Знак за стартиране/спиране

Печат на образец

| | |
|---|---|
| EPSON Code39 | EPSON Code39 CD |
|  |  |
| EPSON Code39 Num | EPSON Code39 CD Num |
|  |  |

EPSON Code128

- Шрифтовете Code128 поддържат набори кодове А, В и С. При промяна на набора кодове на линия знаци в средата на линия, автоматично се вмъква код на преобразуване.
- Височината на баркода се регулира автоматично до 15% или повече от общата му дължина в съответствие със стандарта Code128. Поради тази причина е важно да оставите поне един интервал между баркода и съответния текст, за да предотвратите припокриване.
- Някои приложения автоматично изтриват интервалите в края на линиите или променят множество интервали в раздели. Баркодове, които съдържат интервали, може да не бъдат правилно отпечатани от приложения, които автоматично изтриват интервали от краищата на линии или променят множество интервали в табулации.
- При отпечатване на два или повече баркода в една линия, разделете баркодовете с табулация или изберете шрифт, различен от шрифт BarCode, и вмъкнете интервал. При вмъкване на интервал, докато сте избрали шрифт Code128, баркодът няма да бъде правилен.

| | |
|------------------|---|
| Тип знак | Всички ASCII знаци (общо 95) |
| Брой знаци | Без ограничение |
| Размер на шрифта | 26 pt до 96 pt. Препоръчителните размери са 26 pt, 52 pt и 78 pt. |

Следните кодове се вмъкват автоматично и не трябва да бъдат въвеждани ръчно:

- Лява/дясна безшумна зона
- Знак за стартиране/спиране
- Контролна цифра
- Промяна на знак на набор от кодове

Печат на образец

| |
|---|
| EPSON Code128 |
|  |

EPSON ITF

- EPSON ITF fonts съответства на стандарта USS Interleaved 2-of-5 (американски).
- Достъпни са четири EPSON ITF fonts, което Ви позволява да активирате и деактивирате автоматичното вмъкване на контролни цифри и OCR-B.





- Височината на баркода се регулира автоматично до 15% или повече от общата му дължина в съответствие със стандарта Interleaved 2-of-5. Поради тази причина е важно да оставите поне един интервал между баркода и съответния текст, за да предотвратите припокриване.
- Interleaved 2-of-5 третира всеки два знака като един набор. Когато има нечетен брой знаци, EPSON ITF fonts автоматично добавя нула към началото на низа от знаци.

| | |
|------------------|--|
| Тип знак | Цифри (0 до 9) |
| Брой знаци | Без ограничение |
| Размер на шрифта | Когато не се използва OCR-B: 26 pt до 96 pt. Препоръчителните размери са 26 pt, 52 pt и 78 pt. Когато се използва OCR-B: 36 pt до 96 pt. Препоръчителните размери са 36 pt и 72 pt. |

Следните кодове се вмъкват автоматично и не трябва да бъдат въвеждани ръчно:

- Лява/дясна безшумна зона
- Знак за стартиране/спиране
- Контролна цифра
- Цифрата „0“ (добавена към началото на низа от знаци, ако е необходимо)

Печат на образец

| | |
|---|---|
| EPSON ITF | EPSON ITF CD |
|  |  |
| EPSON ITF Num | EPSON ITF CD Num |
|  |  |

EPSON Codabar

- Достъпни са четири EPSON Codabar, което Ви позволява да активирате и деактивирате автоматичното вмъкване на контролни цифри и OCR-B.
- Височината на баркода се регулира автоматично до 15% или повече от общата му дължина в съответствие със стандарта Codabar. Поради тази причина е важно да оставите поне един интервал между баркода и съответния текст, за да предотвратите припокриване.
- При въвеждане на знак за стартиране или спиране шрифтовете Codabar автоматично вмъкват допълнителния знак.
- Ако няма въведен знак за стартиране или спиране, тези знаци се въвеждат автоматично като буквата „A“.





| | |
|------------|--|
| Тип знак | Цифри (0 до 9) Символи (- \$: / . +) |
| Брой знаци | Без ограничение |

| | |
|------------------|---|
| Размер на шрифта | <p>Когато не се използва OCR-B: 26 pt до 96 pt. Препоръчителните размери са 26 pt, 52 pt и 78 pt.</p> <p>Когато се използва OCR-B: 36 pt до 96 pt. Препоръчителните размери са 36 pt и 72 pt.</p> |
|------------------|---|

Следните кодове се вмъкват автоматично и не трябва да бъдат въвеждани ръчно:

- Лява/дясна безшумна зона
- Знак за стартиране/спиране (когато не е въведен)
- Контролна цифра

Печат на образец

| | |
|---|---|
| EPSON Codabar | EPSON Codabar CD |
|  |  |
| EPSON Codabar Num | EPSON Codabar CD Num |
|  |  |

EPSON EAN128

- Шрифтовете GS1-128(EAN128) поддържат набори кодове А, В и С. При промяна на набора кодове на линия знаци в средата на линия, автоматично се вмъква код на преобразуване.
- Следните 4 вида свойства се поддържат като идентификатор на приложение (AI).
 - 01: глобален номер на търгувани артикули
 - 10: номер на партида
 - 17: дата на изтичане
 - 30: количество
- Височината на баркода се регулира автоматично до 15% или повече от общата му дължина в съответствие със стандарта Code128. Поради тази причина е важно да оставите поне един интервал между баркода и съответния текст, за да предотвратите припокриване.
- Някои приложения автоматично изтриват интервалите в края на линиите или променят множество интервали в раздели. Баркодове, които съдържат интервали, може да не бъдат правилно отпечатани от приложения, които автоматично изтриват интервали от краищата на линии или променят множество интервали в табулации.
- При отпечатване на два или повече баркода в една линия, разделете баркодовете с табулация или изберете шрифт, различен от шрифт BarCode, и вмъкнете интервал. При вмъкване на интервал, докато сте избрали шрифт GS1-128(EAN128), баркодът няма да бъде правилен.

| | |
|----------|---|
| Тип знак | <p>Буквено-цифрови знаци (А до Z, 0 до 9)</p> <p>Скобите са единствено за идентификация на идентификатор на приложение (AI)</p> <p>Единствено главните букви се поддържат от клавиша за въвеждане на малки букви.</p> |
|----------|---|

| | |
|------------------|---|
| Брой знаци | Променя се с идентификатора на приложение (AI). 01: 4 знака „(01)“ и 13 цифри 17: 4 знака „(17)“ и 6 цифри 10: 4 знака „(10)“ и максимум 20 буквено-цифрови знака 30: 4 знака „(30)“ и максимум 8 цифри |
| Размер на шрифта | 36 pt или още Препоръчителните размери са 36 pt, 72 pt |

Следните кодове се вмъкват автоматично и не трябва да бъдат въвеждани ръчно:

- Лява/дясна безшумна зона
- Знак за стартиране/спиране
- FNC1 знак

Вмъква се за разграничаване от Code128 и за пауза на идентификатора на приложение с променлива дължина.

- Контролна цифра
- Промяна на знак на набор от кодове

Печат на образец

| |
|---|
| EPSON EAN128 |
|  <small>(01) 14912345678901(17) 990101(30) 12(10) ABC</small> |

Нормативна информация

Стандарти и одобрения

Стандарти и одобрения за модела, предназначен за американския пазар

| | |
|------------------------------|---|
| Безопасност | UL60950-1 CAN/CSA-C22.2 No. 60950-1-07 |
| Електромагнитна съвместимост | FCC Part 15 Subpart B Class B CAN ICES-3 (B)/NMB-3 (B) |

Това оборудване съдържа следния безжичен модул.

Производител: Seiko Epson Corporation

Тип: J26H005

Този продукт отговаря на Част 15 от Правилата на Федералната комисия по комуникациите и RSS от Правилата на Министерството на промишлеността на Канада. Epson не носи отговорност за несъответствие с изискванията за защита, възникнало в резултат от непрепоръчани модификации на

продукта. Работата му зависи от следните две условия: (1) това устройство не трябва да причинява опасни смущения и (2) това устройство трябва да приема всяко получено смущение, включително смущение, което може да причини нежелана работа на устройството.

За да се предотврати радиосмущение на лицензирана услуга, това устройство е предназначено за работа в закрито помещение и далеч от прозорци, за да се осигури максимална екранировка. Оборудване (или неговата антена), което е монтирано на открито, подлежи на лицензиране.

Това оборудване отговаря на ограниченията за експозиция на излъчване на FCC/IC, зададени за неконтролирана среда, и изпълнява изискванията за радиочестотна (RF) експозиция на FCC в Допълнение В към OET65 и RSS в правилата за експозиция на радиочестоти (RF) на IC. Това оборудване трябва да бъде монтирано и използвано така, че радиаторът да бъде на разстояние най-малко 7,9 инча (20 cm) или повече от тялото на човек (с изключение на крайниците: ръце, китки, крака и глезени).

Стандарти и одобрения за модела, предназначен за европейския пазар

Следният модел е маркиран със CE/UKCA и отговаря на изискванията на всички приложими директиви.

Пълният текст на декларацията за съответствие е наличен на следния уебсайт:

<https://www.epson.eu/conformity>

B653E

| Честотен диапазон | Максимална излъчвана радиочестотна мощност |
|-------------------|--|
| 2400–2483,5 MHz | 20 dBm (EIRP) |
| 5150–5250 MHz | 20 dBm (EIRP) |
| 5250–5350 MHz | 20 dBm (EIRP) |
| 5470–5725 MHz | 20 dBm (EIRP) |



Стандарти и одобрения за модела, предназначен за австралийския пазар

| | |
|------------------------------|------------------------|
| Електромагнитна съвместимост | AS/NZS CISPR32 Class B |
|------------------------------|------------------------|

С настоящото Epson декларира, че следните модели оборудване са в съответствие със съществените изисквания и другите приложими разпоредби на AS/NZS4268:

B653E

Epson не носи отговорност за несъответствие с изискванията за защита, възникнало в резултат от неперпоръчани модификации на продуктите.

ZICTA Типово одобрение за потребители в Замбия

Вижте следния уебсайт, за да проверите информацията за типово одобрение на ZICTA.

<https://support.epson.net/zicta/>

Немски сертификат Blue Angel (Син ангел)

Вижте следния уеб сайт, за да проверите дали този принтер отговаря на стандартите на немския Blue Angel.

<http://www.epson.de/blauerengel>

Ограничения при копиране

За отговорна и законна употреба на вашия принтер спазвайте следните ограничения.

Копиране на следните предмети е забранено по закон:

- Банкноти, монети, държавни облигации, държавни ценни книжа и общински ценни книжа
- Неизползвани пощенски марки, пощенски картички с прикрепена пощенска марка и други официални пощенски документи, за които са платени пощенски разходи
- Гербови марки и ценни книжа, издадени съгласно законна процедура

Бъдете внимателни при копирането на следните предмети:

- Ценни книжа на частни лица (акции, ценни книжа на приносител, чекове и т.н.), месечни пропуски, билети за намаление и т.н.
- Паспорти, шофьорски книжки, свидетелства за годност, пътни пропуски, купони за храна, билети и т.н.

Забележка:

Копирането на тези предмети може също да е забранено по закон.

Отговорна употреба на материали, предмет на авторско право:

Некоректна употреба на принтерите може да възникне при неправомерно копиране на материали с авторско право. Освен ако не действате по съвет на компетентен адвокат, проявете отговорност и уважение, като поискате позволение от собственика на авторските права, преди да копирате публикуван материал.

Информация за администратор

| | |
|--|-----|
| Управление на принтера. | 253 |
| Настройки за сигурност на продукт. | 269 |
| Настройки за мрежова сигурност. | 276 |
| Употреба на Epson Open Platform. | 312 |
| Информация за Epson Remote Services. | 313 |

Управление на принтера

Проверка на информация за отдалечен принтер

Можете да проверите следната информация на работещия принтер от **Status** с помощта на Web Config.

Product Status

Проверете състоянието, облачната услуга, номера на продукта, MAC адреса и т.н.

Ако сте регистрирали информация в **Administrator Name/Contact Information** на раздела **Device Management**, информацията за администратора се извежда в раздела Състояние.

Network Status

Проверете информацията на състоянието на мрежовата връзка, IP адреса, DNS сървър и т.н.

Usage Status

Проверете първия ден на отпечатване, отпечатани страници, брой разпечатки за всеки език и т.н.

Hardware Status

Проверете състоянието на всяка функция на принтера.

Panel Snapshot

Извеждане на екранна снимка на екрана, която се извежда на контролния панел на устройството.

Настройка на контролния панел

Настройка за контролния панел на принтера. Можете да конфигурирате следното.

1. Въведете IP адреса на принтера в браузъра за достъп до Web Config.

Въведете IP адреса на принтера от компютър, който е свързан към същата мрежа като принтера.

Можете да проверите IP адреса на принтера от следното меню.

Настройки > Общи настройки > Настройки на мрежата > Мрежов статус > Съст. на кабелна LAN/Wi-Fi връзка

2. Въведете паролата на администратора, за да влезете като администратор.

3. Изберете в следния ред.

Раздел **Device Management > Control Panel**

4. Задайте следните елементи според необходимостта.

Language

Изберете изведения език на контролния панел.

Panel Lock

Ако изберете **ON**, администраторската парола се изисква при извършване на операция, която изисква правомощия на администратор. Ако паролата на администратор не е зададена, заключването на панела е дезактивирано.

Operation Timeout

Ако изберете **ON**, когато влизате като потребител с контрол на достъпа или администратор, ще бъдете автоматично отписани и ще се върнете на първоначалния екран, ако не сте били активни за определен период от време.

Можете да задавате между 10 секунди и 240 минути с точност до секундата.

Забележка:

Можете да конфигурирате и от контролния панел на принтера.

Language: **Настройки > Общи настройки > Осн. Настройки > Език/Language**

Panel Lock: **Настройки > Общи настройки > Системна администрация > Настройки за сигурност > Администраторски настройки > Заклучване на настройка**

Operation Timeout: **Настройки > Общи настройки > Осн. Настройки > Интервал за операцията**
(Можете да зададете Вкл. или Изкл.)

5. Щракнете върху **OK**.

Още по темата

➔ [“Стойност по подразбиране на администраторската парола” на страница 16](#)

Контролиране на работата с панела

Ако активирате Заклучване на настройка, можете да заключите елементите, свързани със системните настройки на принтера, за да не могат потребителите да ги променят.

Целеви елементи на Заклучване на настройка

Елементи на менюто на контролния панел, които са ограничени, когато заключването от администратора е активирано, вижте съответната информация.

Заклучените елементи са маркирани с . Менютата от по-ниско ниво също ще бъдат заключени.

Още по темата

➔ [“Списък на менюто за настройки” на страница 211](#)

Управление на мрежовата връзка

Можете да проверите или конфигурирате мрежовата връзка.

Проверка или конфигуриране на основни мрежови настройки

1. Въведете IP адреса на принтера в браузъра за достъп до Web Config.

Въведете IP адреса на принтера от компютър, който е свързан към същата мрежа като принтера.

Можете да проверите IP адреса на принтера от следното меню.

Настройки > Общи настройки > Настройки на мрежата > Мрежов статус > Съст. на кабелна LAN/Wi-Fi връзка

2. Въведете паролата на администратора, за да влезете като администратор.
3. Изберете в следния ред.
Раздел **Network > Basic**
4. Задайте всеки елемент.
5. Щракнете върху **Next**.
Извежда се съобщение за потвърждение.
6. Щракнете върху **OK**.
Принтерът е актуализиран.

Още по темата

- ➔ [“Стойност по подразбиране на администраторската парола” на страница 16](#)
- ➔ [“Елементи за настройка на мрежа” на страница 255](#)

Елементи за настройка на мрежа

| Елементи | Стойност и описание на настройка |
|---|--|
| Device Name | Извеждане на Device Name. За да промените Device Name, въведете новото Device Name в текстовото поле. |
| Location | Въведете Location на устройството. |
| Obtain IP Address | Изберете метода за настройка на IP адрес от автоматичен или ръчен. Ако изберете Ръчно, ще трябва да въведете IP адреса, маската на подмрежата и т.н. |
| Set using BOOTP | Можете да посочите дали да активирате Set using BOOTP. |
| Set using Automatic Private IP Addressing (APIPA) | Можете да посочите дали да активирате Set using Automatic Private IP Addressing (APIPA). |
| IP Address | Въведете IP Address. Въведете във формата xxx.xxx.xxx.xxx. Въведете цифра от 0 до 255 за xxx. Уверете се, че IP Address е уникален и не е в конфликт с друго устройство в мрежата. |
| Subnet Mask | Въведете Subnet Mask. Въведете във формата xxx.xxx.xxx.xxx. Въведете цифра от 0 до 255 за xxx. |
| Default Gateway | Въведете Default Gateway. Въведете във формата xxx.xxx.xxx.xxx. Въведете цифра от 0 до 255 за xxx. |
| DNS Server Setting | Изберете метода DNS Server Setting от Auto или Manual. Ръчен метод се избира, когато Obtain IP Address е зададен на Manual. |
| Primary DNS Server | Въведете Primary DNS Server. Въведете във формата xxx.xxx.xxx.xxx. Въведете цифра от 0 до 255 за xxx. |

| Елементи | Стойност и описание на настройка |
|---|--|
| Secondary DNS Server | Въведете Secondary DNS Server. Въведете във формата xxx.xxx.xxx.xxx. Въведете цифра от 0 до 255 за xxx. |
| DNS Host Name Setting | Изберете метода DNS Host Name Setting от Автоматичен или Ръчен. |
| DNS Host Name | Извеждане на текущото DNS Host Name. |
| DNS Domain Name Setting | Изберете метода на настройка DNS Domain Name от Автоматичен или Ръчен. |
| DNS Domain Name | Въведете DNS Domain Name съгласно следните правила. <ul style="list-style-type: none"> <input type="checkbox"/> Въведете между 2 и 249 знака, като използвате „А – Z“, „а – z“, „0 – 9“, тире „-“, и точка „.“. <input type="checkbox"/> „0 – 9“, тире „-“ и точка „.“ не може да са първият знак. <input type="checkbox"/> Тире „-“ и точка „.“ не може да са последният знак. <input type="checkbox"/> Всеки етикет в името на домейна трябва да бъде между 1 и 63 знака и разделен с точка. <p>Общият брой знаци на името на хоста и името на домейна не трябва да надвишават 251.</p> |
| Register the network interface address to DNS | Можете да посочите дали да активирате Register the network interface address to DNS. Активирайте, ако желаете да регистрирате името на хоста и името на домейна с DNS сървъра чрез DHCP сървър, който поддържа динамичен DNS. Ако изберете Активиране, трябва да зададете името на хоста и името на домейна. |
| Proxy Server Setting | Можете да посочите дали да използвате Proxy Server Setting. Когато тази опция е избрана, трябва да конфигурирате последващите настройки на прокси сървъра. |
| Proxy Server | Въведете адреса за Proxy Server в IPv4 или FQDN формат. |
| Proxy Server Port Number | Въведете цифра между 1 и 65535. |
| Proxy Server User Name | Въведете потребителското име на прокси сървъра между 0 и 255 знака в ASCII (0x20 – 0x7E). |
| Proxy Server Password | Въведете паролата на прокси сървъра между 0 и 255 знака в ASCII (0x20 – 0x7E). |
| IPv6 Setting | Можете да посочите дали да активирате IPv6 Setting. |
| IPv6 Privacy Extension | Можете да посочите дали да активирате IPv6 Privacy Extension. |
| IPv6 DHCP Server Setting | Можете да посочите дали да активирате IPv6 DHCP Server Setting. |
| IPv6 Address | Когато използвате IPv6 Address , въведете в следния формат. <ul style="list-style-type: none"> <input type="checkbox"/> xxxx: xxxx: xxxx: xxxx: xxxx: xxxx: xxxx: xxxx / префикс <input type="checkbox"/> xxxx е шестнадесетично число от 1 до 4 цифри, а префиксът е десетично число от 1 до 128. <input type="checkbox"/> Ако има последователни блокове, където xxxx е само 0, може да бъде пропуснато като :: (Само едно място). |

| Елементи | Стойност и описание на настройка |
|------------------------------|--|
| IPv6 Address Default Gateway | <p>Когато назначавате IPv6 Address Default Gateway, въведете в следния формат.</p> <p>Въведете в следния формат.</p> <ul style="list-style-type: none"> <input type="checkbox"/> xxxx: xxxx: xxxx: xxxx: xxxx: xxxx: xxxx: xxxx <input type="checkbox"/> xxxx е шестнадесетично число от 1 до 4 цифри. <input type="checkbox"/> Ако има последователни блокове, където xxxx е само 0, може да бъде пропуснато като :: (Само едно място). |
| IPv6 Link-Local Address | Извежда валидния IPv6 Link-Local Address. |
| IPv6 Stateful Address | Извежда валидния IPv6 Stateful Address. |
| IPv6 Stateless Address 1 | Извежда валидния IPv6 Stateless Address 1. |
| IPv6 Stateless Address 2 | Извежда валидния IPv6 Stateless Address 2. |
| IPv6 Stateless Address 3 | Извежда валидния IPv6 Stateless Address 3. |
| IPv6 Primary DNS Server | <p>Въведете основния DNS сървър IPv6 в следния формат.</p> <ul style="list-style-type: none"> <input type="checkbox"/> xxxx: xxxx: xxxx: xxxx: xxxx: xxxx: xxxx: xxxx <input type="checkbox"/> xxxx е шестнадесетично число от 1 до 4 цифри. <input type="checkbox"/> Ако има последователни блокове, където xxxx е само 0, може да бъде пропуснато като :: (Само едно място). |
| IPv6 Secondary DNS Server | <p>Когато назначавате IPv6 Secondary DNS Server, въведете в следния формат.</p> <ul style="list-style-type: none"> <input type="checkbox"/> xxxx: xxxx: xxxx: xxxx: xxxx: xxxx: xxxx: xxxx <input type="checkbox"/> xxxx е шестнадесетично число от 1 до 4 цифри. <input type="checkbox"/> Ако има последователни блокове, където xxxx е само 0, може да бъде пропуснато като :: (Само едно място). |
| IEEE802.11k/v | <p>Можете да посочите дали да активирате IEEE802.11k/v.</p> <p>За модели, които поддържат Wi-Fi, този елемент се извежда, когато е инсталиран безжичният LAN интерфейс.</p> |
| IEEE802.11r | <p>Можете да посочите дали да активирате IEEE802.11r.</p> <p>За модели, които поддържат Wi-Fi, този елемент се извежда, когато е инсталиран безжичният LAN интерфейс.</p> |

Wi-Fi

Можете да проверите състоянието на Wi-Fi или Wi-Fi Direct връзката.

За извеждане на състоянието на Wi-Fi Direct щракнете върху раздела Wi-Fi Direct.

Забележка:

За модели, които поддържат Wi-Fi, този елемент се извежда, когато е инсталиран безжичният LAN интерфейс.

Бутон Setup

Когато щракнете върху бутона Setup, се извежда настройката на Wi-Fi (режим на инфраструктура).

Бутон Disable Wi-Fi

Когато щракнете върху бутона Disable Wi-Fi, функцията за Wi-Fi (режим на инфраструктура) е деактивирана.

Ако сте използвали Wi-Fi (безжична LAN), но вече не е необходимо поради промяна в режима на свързване и т.н., като премахнете ненужните Wi-Fi сигнали, можете също да намалите натоварването върху използването на захранване в режим на готовност на принтера.

Забележка:

Можете да конфигурирате и от контролния панел на принтера.

Настройки > Общи настройки > Настройки на мрежата

Конфигуриране на настройки за кабелен LAN

1. Въведете IP адреса на принтера в брауъра за достъп до Web Config.
Въведете IP адреса на принтера от компютър, който е свързан към същата мрежа като принтера.
Можете да проверите IP адреса на принтера от следното меню.
Настройки > Общи настройки > Настройки на мрежата > Мрежов статус > Съст. на кабелна LAN/Wi-Fi връзка
2. Въведете паролата на администратора, за да влезете като администратор.
3. Изберете в следния ред.
Раздел **Network > Wired LAN**
4. Задайте всеки елемент.
 - Link Speed & Duplex
Изберете режима на комуникация от списъка.
 - IEEE 802.3az
Можете да посочите дали да активирате IEEE 802.3az.
5. Щракнете върху **Next**.
Извежда се съобщение за потвърждение.
6. Щракнете върху **OK**.
Принтерът е актуализиран.

Още по темата

➔ [“Стойност по подразбиране на администраторската парола” на страница 16](#)

Конфигуриране на настройки на Wi-Fi Direct

Можете да проверите или конфигурирате настройките на Wi-Fi Direct.

Забележка:

За модели, които поддържат Wi-Fi, този елемент се извежда, когато е инсталиран безжичният LAN интерфейс.

1. Въведете IP адреса на принтера в брауъра за достъп до Web Config.
Въведете IP адреса на принтера от компютър, който е свързан към същата мрежа като принтера.
Можете да проверите IP адреса на принтера от следното меню.
Настройки > Общи настройки > Настройки на мрежата > Мрежов статус > Съст. на кабелна LAN/Wi-Fi връзка
2. Въведете паролата на администратора, за да влезете като администратор.
3. Изберете в следния ред.
Раздел **Network > Wi-Fi Direct**
4. Задава всеки елемент.
 - Wi-Fi Direct
Можете да посочите дали да активирате Wi-Fi Direct.
 - SSID
Можете да промените дали да активирате SSID (име на мрежата)
 - Password
Когато промените паролата за Wi-Fi Direct, въведете нова парола.
 - Frequency Range
Изберете честотния диапазон, който да се използва в Wi-Fi Direct.
 - IP Address
Изберете метода за настройка на IP адрес от автоматичен или ръчен.
5. Щракнете върху **Next**.
Извежда се съобщение за потвърждение.
Забележка:
За да нулирате настройките на Wi-Fi Direct, щракнете върху бутона Restore Default Settings.
6. Щракнете върху **OK**.
Принтерът е актуализиран.

Още по темата

➔ [“Стойност по подразбиране на администраторската парола” на страница 16](#)

Конфигуриране на имейл известия при възникване на събития

Можете да конфигурирате имейл известия, за да се изпраща имейл до посочените адреси при възникване на събития като спиране на печат или грешки в принтера. Можете да регистрирате до пет дестинации и да зададете настройките за известия за всяко местоназначение.

За да използвате тази функция, Вие трябва да конфигурирате имейл сървър преди настройка на известия. Конфигурирайте имейл сървър на мрежата, до която искате да изпратите имейла.

1. Въведете IP адреса на принтера в брауъра за достъп до Web Config.
Въведете IP адреса на принтера от компютър, който е свързан към същата мрежа като принтера.

Можете да проверите IP адреса на принтера от следното меню.

Настройки > Общи настройки > Настройки на мрежата > Мрежов статус > Съст. на кабелна LAN/Wi-Fi връзка

2. Въведете паролата на администратора, за да влезете като администратор.

3. Изберете в следния ред.

Раздел **Device Management > Email Notification**

4. Задайте темата на имейл известието.

Изберете съдържанието, изведено на темата от двете падащи менюта.

Избраното съдържание се извежда до **Subject**.

Едно и също съдържание не може да се задава отляво и отдясно.

Когато броят на знаците в **Location** надвишава 32 байта, знаците, които надвишават 32 байта, ще бъдат пропуснати.

5. Въведете имейл адреса за изпращане на имейл известието.

Използвайте A – Z a – z 0 – 9 ! # \$ % & ' * + - . / = ? ^ _ { | } ~ @ и въведете между 1 и 255 знака.

6. Изберете езика за имейл известията.

7. Изберете квадратчето за отметка на събитието, за което искате да получавате известие.

Броят на **Notification Settings** е свързан към номера на местоназначение на **Email Address Settings**.

The screenshot shows the 'Notification Settings' section of a printer's configuration interface. It features a table with the following structure:

| Event | Address | | | | |
|--------------------------------------|-------------------------------------|--------------------------|--------------------------|--------------------------|--------------------------|
| | 1 | 2 | 3 | 4 | 5 |
| ink empty, alerts to be received | <input type="checkbox"/> | <input type="checkbox"/> | <input type="checkbox"/> | <input type="checkbox"/> | <input type="checkbox"/> |
| ink low | <input type="checkbox"/> | <input type="checkbox"/> | <input type="checkbox"/> | <input type="checkbox"/> | <input type="checkbox"/> |
| Maintenance box, end of service life | <input type="checkbox"/> | <input type="checkbox"/> | <input type="checkbox"/> | <input type="checkbox"/> | <input type="checkbox"/> |
| Maintenance box, nearing end | <input type="checkbox"/> | <input type="checkbox"/> | <input type="checkbox"/> | <input type="checkbox"/> | <input type="checkbox"/> |
| Administrator password changed | <input type="checkbox"/> | <input type="checkbox"/> | <input type="checkbox"/> | <input type="checkbox"/> | <input type="checkbox"/> |
| Paper out | <input checked="" type="checkbox"/> | <input type="checkbox"/> | <input type="checkbox"/> | <input type="checkbox"/> | <input type="checkbox"/> |
| Printing stopped | <input type="checkbox"/> | <input type="checkbox"/> | <input type="checkbox"/> | <input type="checkbox"/> | <input type="checkbox"/> |
| Printer error | <input type="checkbox"/> | <input type="checkbox"/> | <input type="checkbox"/> | <input type="checkbox"/> | <input type="checkbox"/> |
| Summary error | <input type="checkbox"/> | <input type="checkbox"/> | <input type="checkbox"/> | <input type="checkbox"/> | <input type="checkbox"/> |

Ако желаете да се изпрати известие към имейл адреса, зададен за номер 1 в **Email Address Settings**, когато в принтера няма хартия, изберете колоната на квадратчето за отметка **1** в ред **Paper out**.

8. Щракнете върху **OK**.

Потвърдете, че ще бъде изпратено имейл известие чрез причиняване на събитие.

Пример: отпечатайте, като посочите Източник на хартия, където не е зададена хартия.

Още по темата

➔ [“Стойност по подразбиране на администраторската парола” на страница 16](#)

➔ [“Конфигуриране на сървър за електронна поща” на страница 64](#)

Елементи за имейл известие

| Елементи | Настройки и обяснение |
|--------------------------------------|---|
| Ink supply unit(s) to be replaced | Известие, когато мастилото е изразходено. |
| Ink low | Известие, когато мастилото е почти изразходено. |
| Maintenance box: end of service life | Известие, когато кутията за поддръжка е пълна. |
| Maintenance box: nearing end | Известие, когато кутията за поддръжка е почти пълна. |
| Administrator password changed | Известие, когато паролата на администратора е сменена. |
| Paper out | Известие при възникване на грешка за изразходена хартия в посочения източник на хартия. |
| Printing stopped | Известие, когато отпечатването е спряло, поради засядане на хартия или ако не е поставена касета за хартия. |
| Printer error | Известие при възникване на грешка на принтера. |
| Грешка на Wi-Fi | Известие при възникване на грешка на безжичния LAN интерфейс. |
| Грешка на Built-in SD card | Известие при възникване на грешка във вградената SD карта. |
| Грешка на PDL board | Известие при възникване на грешка в PDL субстрата. |

Още по темата

➔ [“Конфигуриране на имейл известия при възникване на събития” на страница 259](#)

Настройки за пестене на енергия при неактивност

Можете да зададете времето за преминаване към режим на пестене на енергия или за изключване на захранването, когато контролният панел на принтера не работи за определен период от време. Задайте времето в зависимост от Вашата среда на използване.

- Въведете IP адреса на принтера в браузъра за достъп до Web Config.
Въведете IP адреса на принтера от компютър, който е свързан към същата мрежа като принтера.
Можете да проверите IP адреса на принтера от следното меню.
Настройки > Общи настройки > Настройки на мрежата > Мрежов статус > Съст. на кабелна LAN/Wi-Fi връзка
- Въведете паролата на администратора, за да влезете като администратор.
- Изберете в следния ред.
Раздел **Device Management > Power Saving**

4. Задайте следните елементи според необходимостта.

Sleep Timer

Въведете времето за превключване към режим на пестене на енергия при неактивност.

Забележка:

Можете да конфигурирате и от контролния панел на принтера.

Настройки > Общи настройки > Осн. Настройки > Таймер за сън

Power Off Timer или Power Off If Inactive

Изберете време от момента, в който принтерът е останал неактивен, до момента, в който се изключва автоматично.

Забележка:

Можете да конфигурирате и от контролния панел на принтера.

Настройки > Общи настройки > Осн. Настройки > Таймер за изключване или Настр. за изкл. > Изкл. при неакт.

Power Off If Disconnected

Изберете тази настройка, за да изключите принтера след определен период, когато всички портове, включително USB портът, са изключени. Тази функция може да не е налична в зависимост от региона Ви.

Разгледайте следния уебсайт за определения период от време.

<https://www.epson.eu/energy-consumption>

Забележка:

Можете да конфигурирате и от контролния панел на принтера.

Настройки > Общи настройки > Осн. Настройки > Настр. за изкл. > Изкл. при прекъсване на връзката

5. Щракнете върху ОК.

Още по темата

➔ [“Стойност по подразбиране на администраторската парола” на страница 16](#)

Архивиране и импортиране на настройки на принтера

Можете да експортирате набора от стойности на настройката от Web Config във файла. Можете да импортирате експортирания файл в принтера чрез Web Config. Можете да го използвате за архивиране на стойностите на настройката, смяна на принтера и т.н.

Експортираният файл не може да се редактира, защото е експортиран като бинарен файл.

Експортиране на настройките

Експортирайте настройките за принтера.

1. Въведете IP адреса на принтера в браузъра за достъп до Web Config.

Въведете IP адреса на принтера от компютър, който е свързан към същата мрежа като принтера.

Можете да проверите IP адреса на принтера от следното меню.

Настройки > Общи настройки > Настройки на мрежата > Мрежов статус > Съст. на кабелна LAN/Wi-Fi връзка

2. Въведете паролата на администратора, за да влезете като администратор.

3. Изберете в следния ред.

Раздел **Device Management > Export and Import Setting Value > Export**

4. Изберете настройките, които желаете да експортирате.

Изберете настройките, които желаете да експортирате. Ако изберете основната категория, подкатегориите също се избират. Въпреки това, подкатегориите, които причиняват грешки чрез дублиране в рамките на същата мрежа, (като IP адреси и т.н.) не могат да бъдат избрани.

5. Въведете парола, за да шифровате експортирания файл.

Паролата ще Ви е необходима, за да импортирате файла. Оставете това поле празно, ако не искате да шифровате файла.

6. Щракнете върху **Export**.



Важно:

Ако желаете да експортирате мрежовите настройки на принтера като име на устройството и IPv6 адрес, изберете **Enable to select the individual settings of device** и изберете още елементи. Използвайте само избраните стойности за резервния принтер.

Още по темата

➔ [“Стойност по подразбиране на администраторската парола” на страница 16](#)

Импортирайте настройките

Импортирайте експортирания от Web Config файл в принтера.



Важно:

Когато импортирате стойности, които включват индивидуална информация, като име на принтера или IP адрес, се уверете, че същият IP адрес не съществува в същата мрежа.

1. Въведете IP адреса на принтера в браузъра за достъп до Web Config.

Въведете IP адреса на принтера от компютър, който е свързан към същата мрежа като принтера.

Можете да проверите IP адреса на принтера от следното меню.

Настройки > Общи настройки > Настройки на мрежата > Мрежов статус > Съст. на кабелна LAN/Wi-Fi връзка

2. Въведете паролата на администратора, за да влезете като администратор.

3. Изберете в следния ред.

Раздел **Device Management > Export and Import Setting Value > Import**

4. Изберете експортирания файл, след което въведете шифрованата парола.
5. Щракнете върху **Next**.
6. Изберете настройките, които искате да импортирате, след което щракнете върху **Next**.
7. Щракнете върху **ОК**.

Настройките се прилагат към принтера.

Още по темата

➔ [“Стойност по подразбиране на администраторската парола” на страница 16](#)

Актуализиране на фърмуера

Актуализиране на фърмуера на принтера с помощта на контролния панел

Ако принтерът може да се свързва към интернет, можете да актуализирате фърмуера на принтера с помощта на контролния панел. Можете също да настроите принтера редовно да проверява за актуализации на фърмуера и да уведомява за тяхната наличност.

1. Изберете **Настройки** от началния екран.

За да изберете елемент, използвайте бутоните ▲ ▼ ◀ ▶, след което натиснете бутона ОК.

2. Изберете **Общи настройки > Системна администрация > Актуализация на фърмуера > Актуализация**.

Забележка:

*Изберете **Известие > Вкл.**, за да настроите принтера редовно да проверява за актуализации на фърмуера.*

3. Вижте съобщението, което се извежда на екрана, и започнете да търсите налични актуализации.
4. Ако на LCD екрана се появи съобщения за налична актуализация на фърмуера, следвайте инструкциите на екрана, за да стартирате актуализацията.



Важно:

- Не изключвайте принтера или захранващия кабел, докато актуализацията не приключи; в противен случай принтерът може да не функционира правилно.
- Ако актуализацията на фърмуера не е напълно завършена или е неуспешна, принтерът няма да стартира нормално и при последващото му включване на LCD екрана ще се появи „Recovery Mode“. В този случай трябва отново да извършите актуализацията на фърмуера с помощта на компютър. Свържете принтера към компютъра с USB кабел. Докато „Recovery Mode“ се показва на принтера, няма да можете да актуализирате фърмуера през мрежова връзка. От компютъра влезте на уебсайта на Epson и изтеглете най-новата версия на фърмуера за принтера. Вижте инструкциите на уебсайта за последващите стъпки.

Актуализиране на фърмуера на принтера автоматично

Можете да конфигурирате фърмуера да се актуализира автоматично, когато принтерът е свързан към интернет.

Когато има активирано заключване на панела, само администраторът може да изпълнява тази функция. Свържете се с Вашия администратор на принтера, за да получите съдействие.

1. Изберете **Настройки** на контролния панел на принтера.
За да изберете елемент, използвайте бутоните ▲ ▼ ◀ ▶, след което натиснете бутона ОК.
2. Изберете **Общи настройки > Системна администрация > Актуализация на фърмуера**.
3. Изберете **Автоматично актуализиране на фърмуера**, за да изведете екрана за настройки.
4. Изберете **Автоматично актуализиране на фърмуера**, за да активирате тази функция.
Изберете **Приемам** на екрана за потвърждение, за да се върнете на екрана за настройки.
5. Задайте деня и часа за актуализацията, след което изберете **ОК**.

Забележка:

Можете да избирате множество дни от седмицата, но не можете да посочите часа за всеки ден от седмицата.

Настройката е завършена, когато свързването със сървъра е потвърдено.



Важно:

- Не изключвайте принтера или захранващия кабел, докато актуализацията не приключи. При следващото включване на принтера на LCD екрана може да се изведе „Recovery Mode“ и е възможно да не успеете да работите с принтера.
- При извеждане на „Recovery Mode“ следвайте стъпките по-долу, за да актуализирате фърмуера отново.
 1. Свържете компютъра и принтера с USB кабел. (Вие не можете да извършвате актуализации в режим на възстановяване по мрежата.)
 2. Изтеглете най-новия фърмуер от уебсайта на Epson и започнете актуализирането. За подробности вижте „Метод на актуализиране“ на страницата за изтегляне.

Забележка:

*Можете да зададете актуализирането на фърмуера да бъде автоматично от Web Config. Изберете раздела **Device Management > Автоматично актуализиране на фърмуера**, активирайте настройките < след което задайте деня и часа от седмицата.*

Актуализиране на фърмуер чрез Web Config

Когато принтерът може да се свързва към интернет, можете да актуализирате фърмуера от Web Config.

1. Въведете IP адреса на принтера в браузъра за достъп до Web Config.
Въведете IP адреса на принтера от компютър, който е свързан към същата мрежа като принтера.
Можете да проверите IP адреса на принтера от следното меню.
Настройки > Общи настройки > Настройки на мрежата > Мрежов статус > Съст. на кабелна LAN/Wi-Fi връзка

2. Въведете паролата на администратора, за да влезете като администратор.

3. Изберете в следния ред.

Раздел **Device Management > Firmware Update**

4. Щракнете върху **Start**, след което следвайте инструкциите на екрана.

Стартира потвърждението на фърмуера и информацията за фърмуера се извежда, ако съществува актуализираният фърмуер.

Забележка:

Можете също да актуализирате фърмуера чрез *Epson Device Admin*. Можете визуално да потвърдите информацията за фърмуера в списъка с устройства. Това е полезно, когато искате да актуализирате фърмуера на множество устройства. Вижте ръководството на *Epson Device Admin* или помощта за повече подробности.

Още по темата

➔ [“Стойност по подразбиране на администраторската парола” на страница 16](#)

Актуализиране на фърмуера без свързване към интернет

Можете да изтеглите фърмуера на устройството от уебсайта на Epson на компютър, след което да свържете устройството и компютъра чрез USB кабел, за да обновите фърмуера. Ако не можете да обновите по мрежата, опитайте този начин.

1. Отворете уебсайта на Epson и изтеглете фърмуера.

2. Свържете компютъра, който съдържа изтегления фърмуер, към принтера с помощта на USB кабел.

3. Щракнете двукратно върху изтегления .exe файл.

Epson Firmware Updater се стартира.

4. Следвайте инструкциите на екрана.

Синхронизиране на датата и часа със сървъра за време

Когато синхронизирате със сървъра за време (NTP сървър), можете да синхронизирате часа на принтера и на компютъра в мрежата. Сървърът за време може да се управлява в рамките на организацията или да е публикуван в интернет.

Когато използвате сертификат CA или Kerberos удостоверяване, можете да предотвратите свързани с часа проблеми, като синхронизирате със сървъра за време.

1. Въведете IP адреса на принтера в брауъра за достъп до Web Config.

Въведете IP адреса на принтера от компютър, който е свързан към същата мрежа като принтера.

Можете да проверите IP адреса на принтера от следното меню.

Настройки > Общи настройки > Настройки на мрежата > Мрежов статус > Съст. на кабелна LAN/Wi-Fi връзка

2. Въведете паролата на администратора, за да влезете като администратор.

3. Изберете в следния ред.

Раздел **Device Management** > **Date and Time** > **Time Server**.

4. Изберете **Use** за **Use Time Server**.

5. Въведете адрес на сървъра за време за **Time Server Address**.

Можете да използвате IPv4, IPv6 или FQDN формат. Въведете 252 знака или по-малко. Ако не искате да посочвате нищо, оставете полето празно.

6. Въведете **Update Interval (min)**.

Можете да зададете до 10 080 минути с точност до минута.

7. Щракнете върху **ОК**.

Забележка:

Можете да потвърдите състоянието на връзката със сървъра за време на **Time Server Status**.

Още по темата

➔ [“Стойност по подразбиране на администраторската парола” на страница 16](#)

Изчистване на данните от вътрешната памет

Можете да изтриете данните от вътрешната памет на принтера, като изтеглени шрифтове и макроси за PCL печат, или задания за печат с парола.

Забележка:

Можете да конфигурирате и от контролния панел на принтера.

Настройки > **Общи настройки** > **Системна администрация** > **Изчистване на данни във вътр. памет**

1. Въведете IP адреса на принтера в браузъра за достъп до Web Config.

Въведете IP адреса на принтера от компютър, който е свързан към същата мрежа като принтера.

Можете да проверите IP адреса на принтера от следното меню.

Настройки > **Общи настройки** > **Настройки на мрежата** > **Мрежов статус** > **Съст. на кабелна LAN/Wi-Fi връзка**

2. Въведете паролата на администратора, за да влезете като администратор.

3. Изберете в следния ред.

Раздел **Device Management** > **Изчистване на данни във вътр. памет**

4. Щракнете върху **Изтриване** за **PDL шрифт, макрос и работна площ**.

Още по темата

➔ [“Стойност по подразбиране на администраторската парола” на страница 16](#)

Конфигуриране на периодично почистване

Можете да правите настройки за извършване на периодично почистване на главата за печат.

1. Въведете IP адреса на принтера в брауъра за достъп до Web Config.
Въведете IP адреса на принтера от компютър, който е свързан към същата мрежа като принтера.
Можете да проверите IP адреса на принтера от следното меню.
Настройки > Общи настройки > Настройки на мрежата > Мрежов статус > Съст. на кабелна LAN/Wi-Fi връзка
2. Въведете паролата на администратора, за да влезете като администратор.
3. Изберете в следния ред.
Раздел **Device Management > Периодично почистване**
4. Изберете опция от списъка.
5. Когато изберете **Schedule**, посочете часа за извършване на почистването от списъка.
6. Щракнете върху **ОК**.

Още по темата

- ➔ [“Стойност по подразбиране на администраторската парола” на страница 16](#)
- ➔ [“Периодично почистване:” на страница 221](#)

Управление на захранването към принтера чрез Web Config

Можете да изключите или рестартирате принтера от компютър чрез Web Config дори когато компютърът се намира на разстояние от принтера.

1. Въведете IP адреса на принтера в брауъра за достъп до Web Config.
Въведете IP адреса на принтера от компютър, който е свързан към същата мрежа като принтера.
Можете да проверите IP адреса на принтера от следното меню.
Настройки > Общи настройки > Настройки на мрежата > Мрежов статус > Съст. на кабелна LAN/Wi-Fi връзка
2. Въведете паролата на администратора, за да влезете като администратор.
3. Изберете в следния ред.
Раздел **Device Management > Power**
4. Изберете **Power Off** или **Reboot**
5. Щракнете върху **Execute**.

Още по темата

- ➔ [“Стойност по подразбиране на администраторската парола” на страница 16](#)

Възстановяване на настройки по подразбиране

Можете да изберете мрежовите настройки или други настройки, съхранени в принтера, и да възстановите тези настройки до стойностите им по подразбиране.

1. Въведете IP адреса на принтера в брауъра за достъп до Web Config.
Въведете IP адреса на принтера от компютър, който е свързан към същата мрежа като принтера.
Можете да проверите IP адреса на принтера от следното меню.
Настройки > Общи настройки > Настройки на мрежата > Мрежов статус > Съст. на кабелна LAN/Wi-Fi връзка
2. Въведете паролата на администратора, за да влезете като администратор.
3. Изберете в следния ред.
Раздел **Device Management > Restore Default Settings**
4. Изберете опция от списъка.
5. Щракнете върху **Execute**.
Следвайте инструкциите на екрана.

Още по темата

➔ [“Стойност по подразбиране на администраторската парола” на страница 16](#)

Настройки за сигурност на продукт

Ограничаване на наличните функции

Можете да регистрирате потребителски акаунти на принтера, да ги свързвате с функции и да управлявате функции, които потребителите могат да използват.

Когато регистрирате удостоверената информация в драйвера на принтера, Вие ще можете да отпечатвате от компютъра. За подробности относно настройките на драйвера вижте помощ или ръководството на драйвера.

Създаване на потребителски акаунт

Създайте потребителския акаунт за контрол на достъпа.

1. Въведете IP адреса на принтера в брауъра за достъп до Web Config.
Въведете IP адреса на принтера от компютър, който е свързан към същата мрежа като принтера.
Можете да проверите IP адреса на принтера от следното меню.
Настройки > Общи настройки > Настройки на мрежата > Мрежов статус > Съст. на кабелна LAN/Wi-Fi връзка
2. Въведете паролата на администратора, за да влезете като администратор.

3. Изберете в следния ред.

Раздел **Product Security > Access Control Settings > User Settings**

4. Щракнете върху **Add** за номера, който искате да регистрирате.



Важно:

Когато използвате принтера със системата за удостоверяване на Epson или на други компании, регистрирайте потребителското име на настройката за ограничение в номер 2 до номер 10.

Софтуерът на приложението като системата за удостоверяване използва номер едно, така че потребителското име не се извежда на контролния панел на принтера.

5. Задайте всеки елемент.

- User Name:

Въведете името, което се извежда в списъка с потребителски имена, с дължина между 1 и 14 знака чрез буквено-цифрени знаци.

- Password:

Въведете парола между 0 и 20 знака в ASCII (0x20–0x7E). Когато инициализирате паролата, оставете я празна.

- Select the check box to enable or disable each function.

Изберете функцията, която позволявате да се използва.

6. Щракнете върху **Apply**.

Върнете се към списъка за потребителски настройки след определен период от време.

Проверете дали потребителското име, което сте регистрирали на **User Name**, е изведено и променено **Add** на **Edit**.

Още по темата

- ➔ [“Стойност по подразбиране на администраторската парола” на страница 16](#)

Редактиране на потребителския акаунт

Редактирайте акаунта, регистриран за контрол на достъпа.

1. Въведете IP адреса на принтера в браузъра за достъп до Web Config.

Въведете IP адреса на принтера от компютър, който е свързан към същата мрежа като принтера.

Можете да проверите IP адреса на принтера от следното меню.

Настройки > Общи настройки > Настройки на мрежата > Мрежов статус > Съст. на кабелна LAN/Wi-Fi връзка

2. Въведете паролата на администратора, за да влезете като администратор.

3. Изберете в следния ред.

Раздел **Product Security > Access Control Settings > User Settings**

4. Щракнете върху **Edit** за номера, който искате да редактирате.

5. Променете всеки елемент.
6. Щракнете върху **Apply**.
Върнете се към списъка за потребителски настройки след определен период от време.

Още по темата

➔ [“Стойност по подразбиране на администраторската парола” на страница 16](#)

Изтриване на потребителския акаунт

Изтрийте акаунта, регистриран за контрол на достъпа.

1. Въведете IP адреса на принтера в браузъра за достъп до Web Config.
Въведете IP адреса на принтера от компютър, който е свързан към същата мрежа като принтера.
Можете да проверите IP адреса на принтера от следното меню.
Настройки > Общи настройки > Настройки на мрежата > Мрежов статус > Съст. на кабелна LAN/Wi-Fi връзка
2. Въведете паролата на администратора, за да влезете като администратор.
3. Изберете в следния ред.
Раздел **Product Security > Access Control Settings > User Settings**
4. Щракнете върху **Edit** за номера, който искате да изтриете.
5. Щракнете върху **Delete**.



Важно:

*Когато щракнете върху **Delete**, потребителският акаунт ще бъде изтрит без съобщение за потвърждение. Бъдете внимателни, когато изтривате акаунта.*

Върнете се към списъка за потребителски настройки след определен период от време.

Още по темата

➔ [“Стойност по подразбиране на администраторската парола” на страница 16](#)

Активиране на контрол на достъпа

Когато активирате контрола на достъпа, само регистрираният потребител ще може да използва принтера.

Забележка:

*Когато сте активирали **Access Control Settings**, трябва да уведомите потребителя относно информацията за неговия акаунт.*

1. Въведете IP адреса на принтера в браузъра за достъп до Web Config.
Въведете IP адреса на принтера от компютър, който е свързан към същата мрежа като принтера.
Можете да проверите IP адреса на принтера от следното меню.

Настройки > Общи настройки > Настройки на мрежата > Мрежов статус > Съст. на кабелна LAN/Wi-Fi връзка

2. Въведете паролата на администратора, за да влезете като администратор.

3. Изберете в следния ред.

Раздел **Product Security > Access Control Settings > Basic**

4. Изберете **Enables Access Control**.

Ако активирате контрол на достъпа и искате да отпечатате от смарт устройства, които нямат информация за удостоверяване, изберете **Allow printing and scanning without authentication information from a computer**.

5. Щракнете върху **ОК**.

Още по темата

➔ [“Стойност по подразбиране на администраторската парола” на страница 16](#)

➔ [“Опции на менюто за драйвера на принтера” на страница 89](#)

Ограничаване на USB връзки

Можете да дезактивирате интерфейса, който се използва за свързване на устройството към принтера. Извършете настройките за ограничение, за да ограничите отпечатването освен през интернет.

Забележка:

Можете също така да извършите настройките за ограничение от контролния панел на принтера.

Свързване с компютър чрез USB: **Настройки > Общи настройки > Настройки на печат > Свързване с компютър чрез USB**

1. Въведете IP адреса на принтера в брауъра за достъп до Web Config.

Въведете IP адреса на принтера от компютър, който е свързан към същата мрежа като принтера.

Можете да проверите IP адреса на принтера от следното меню.

Настройки > Общи настройки > Настройки на мрежата > Мрежов статус > Съст. на кабелна LAN/Wi-Fi връзка

2. Въведете паролата на администратора, за да влезете като администратор.

3. Изберете в следния ред.

Раздел **Product Security > External Interface**

4. Изберете **Disable** за функциите, които желаете да настроите.

Изберете **Enable**, когато искате да отмените контролирането.

PC connection via USB

Можете да ограничите използването на USB връзка от компютъра. Ако искате да го ограничите, изберете **Disable**.

5. Щракнете върху **ОК**.

6. Проверете дали дезактивираният порт не може да се използва.

Свързване с компютър чрез USB

Ако драйверът е бил инсталиран на компютъра

Свържете принтера към компютъра с помощта на USB кабел, след което потвърдете, че принтерът не отпечатва.

Ако драйверът не е бил инсталиран на компютъра

Windows:

Отворете диспечера на устройства и го запазете, свържете принтера към компютъра с помощта на USB кабел, след което потвърдете, че съдържанието на дисплея на диспечера на устройството остава непроменено.

Mac OS:

Свържете принтера към компютъра с помощта на USB кабел, след което потвърдете, че принтерът не е в списъка, ако желаете да добавите принтера от **Принтери и скенери**.

Още по темата

- ➔ [“Стойност по подразбиране на администраторската парола” на страница 16](#)

Шифроване на паролата

Шифроването на парола Ви позволява да шифровате поверителна информация (всички пароли, лични ключове за сертификати), съхранени в принтера.

1. Въведете IP адреса на принтера в брауъра за достъп до Web Config.

Въведете IP адреса на принтера от компютър, който е свързан към същата мрежа като принтера.

Можете да проверите IP адреса на принтера от следното меню.

Настройки > Общи настройки > Настройки на мрежата > Мрежов статус > Съст. на кабелна LAN/Wi-Fi връзка

2. Въведете паролата на администратора, за да влезете като администратор.

3. Изберете в следния ред.

Раздел **Product Security > Password Encryption**

Забележка:

Можете да конфигурирате и от контролния панел на принтера.

Настройки > Общи настройки > Системна администрация > Настройки за сигурност > Шифроване на парола

4. Изберете **ON**, за да активирате шифроване.

5. Щракнете върху **ОК**.

Още по темата

- ➔ [“Стойност по подразбиране на администраторската парола” на страница 16](#)

Използване на функцията за регистър на одит

Можете да активирате функцията за регистър на одит или да експортирате данни на регистър.

Редовното проверяване на регистрите на одит може да Ви помогне да идентифицирате рано неправилно използване и да проследите възможни проблеми със сигурността.

1. Въведете IP адреса на принтера в брауъра за достъп до Web Config.
Въведете IP адреса на принтера от компютър, който е свързан към същата мрежа като принтера.
Можете да проверите IP адреса на принтера от следното меню.

Настройки > Общи настройки > Настройки на мрежата > Мрежов статус > Съст. на кабелна LAN/Wi-Fi връзка

2. Въведете паролата на администратора, за да влезете като администратор.

3. Изберете в следния ред.

Раздел **Product Security > Audit Log**

4. Променете настройките, ако е необходимо.

Audit log setting

Изберете **ON**, след което щракнете върху **OK**, за да активирате тази функция.

Забележка:

Можете да конфигурирате и от контролния панел на принтера.

Настройки > Общи настройки > Системна администрация > Настройки за сигурност > Авт. регистър

Exports the audit logs to the CSV file.

Щракнете върху **Export**, за да експортирате регистъра като CSV файл.

Deletes all audit logs.

Щракнете върху **Delete**, за да изтриете всички данни на регистър.

Още по темата

➔ [“Стойност по подразбиране на администраторската парола” на страница 16](#)

Ограничаване на операции с файлове от PDL

Тази функция предпазва файлове от неупълномощени операции на PDL.

1. Въведете IP адреса на принтера в брауъра за достъп до Web Config.
Въведете IP адреса на принтера от компютър, който е свързан към същата мрежа като принтера.
Можете да проверите IP адреса на принтера от следното меню.

Настройки > Общи настройки > Настройки на мрежата > Мрежов статус > Съст. на кабелна LAN/Wi-Fi връзка

2. Въведете паролата на администратора, за да влезете като администратор.

3. Изберете в следния ред.

Раздел **Product Security > File Operations from PDL**

4. Задава дали да се разрешава **File Operations from PDL**.
5. Щракнете върху **ОК**.

Още по темата

➔ [“Стойност по подразбиране на администраторската парола” на страница 16](#)

Промяна на паролата на администратора чрез Web Config

Можете да зададете паролата на администратор чрез Web Config.

Промяната на паролата не позволява неупълномощено четене или изменение на информацията, която се съхранява на устройството, като ИД, парола, мрежови настройки и т.н. Това също така намалява широка гама от рискове за сигурността, като изтичане на информация в мрежови среди и политики за сигурност.

1. Въведете IP адреса на принтера в браузъра за достъп до Web Config.
Въведете IP адреса на принтера от компютър, който е свързан към същата мрежа като принтера.
Можете да проверите IP адреса на принтера от следното меню.
Настройки > Общи настройки > Настройки на мрежата > Мрежов статус > Съст. на кабелна LAN/Wi-Fi връзка
2. Въведете паролата на администратора, за да влезете като администратор.
3. Изберете в следния ред.
Раздел **Product Security > Change Administrator Password**
4. Въведете текущата парола в **Current password**.
5. Въведете новата парола в **New Password** и в **Confirm New Password**. Въведете потребителското име, ако е необходимо.
6. Щракнете върху **ОК**.
Забележка:
*За да възстановите паролата на администратор към първоначалната, щракнете върху **Restore Default Settings** на екрана **Change Administrator Password**.*

Още по темата

➔ [“Стойност по подразбиране на администраторската парола” на страница 16](#)

Активиране на потвърждение на програма при стартиране

Ако активирате функцията Потвърждение на програма, принтерът изпълнява потвърждение при стартиране, за да провери дали има намеса в програмата на неупълномощени трети страни. При откриване на проблеми принтерът не стартира.

1. Въведете IP адреса на принтера в браузъра за достъп до Web Config.
Въведете IP адреса на принтера от компютър, който е свързан към същата мрежа като принтера.
Можете да проверите IP адреса на принтера от следното меню.

Настройки > Общи настройки > Настройки на мрежата > Мрежов статус > Съст. на кабелна LAN/Wi-Fi връзка

2. Въведете паролата на администратора, за да влезете като администратор.

3. Изберете в следния ред.

Раздел **Product Security > Program Verification on Start Up**

Забележка:

Можете да конфигурирате и от контролния панел на принтера.

Настройки > Общи настройки > Системна администрация > Настройки за сигурност > Проверка при зареждане

4. Изберете **ON**, за да активирате **Program Verification on Start Up**.

5. Щракнете върху **OK**.

Още по темата

➔ [“Стойност по подразбиране на администраторската парола” на страница 16](#)

Настройки за мрежова сигурност

Контролиране чрез протоколи

Можете да отпечатвате с помощта на различни пътеки и протоколи.

Можете да намалите нежеланите рискове за сигурността, като ограничите печата от определени пътеки или като контролирате наличните функции.

Следвайте стъпките по-долу, за да конфигурирате настройките на протокола.

1. Въведете IP адреса на принтера в браузъра за достъп до Web Config.

Въведете IP адреса на принтера от компютър, който е свързан към същата мрежа като принтера.

Можете да проверите IP адреса на принтера от следното меню.

Настройки > Общи настройки > Настройки на мрежата > Мрежов статус > Съст. на кабелна LAN/Wi-Fi връзка

2. Въведете паролата на администратора, за да влезете като администратор.

3. Изберете в следния ред.

Раздел **Network Security > Protocol**

4. Конфигурирайте всеки елемент.

5. Щракнете върху **Next**.

6. Щракнете върху **OK**.

Настройките се прилагат към принтера.

Още по темата

- ➔ [“Стойност по подразбиране на администраторската парола” на страница 16](#)
- ➔ [“Протоколи, които можете да активирате или деактивирате” на страница 277](#)
- ➔ [“Елементи за настройка на протокол” на страница 278](#)

Протоколи, които можете да активирате или деактивирате

| Протокол | Описание |
|---------------------------|--|
| Bonjour Settings | Можете да посочите дали да използвате Bonjour. Bonjour се използва за търсене на устройства, печат и т.н. |
| iBeacon Settings | Можете да активирате или деактивирате функцията за предаване iBeacon. Когато е активирана, Вие можете да търсите принтера от устройства с активирана функция iBeacon. |
| SLP Settings | Можете да активирате или деактивирате функцията SLP. SLP се използва за търсене в мрежа в EpsonNet Config. |
| WSD Settings | Можете да активирате или деактивирате функцията WSD. Когато тя е активирана, можете да добавяте WSD устройства и да отпечатвате от порта WSD. |
| LLTD Settings | Можете да активирате или деактивирате функцията LLTD. Когато тя е активирана, се извежда на картата на мрежата на Windows. |
| LLMNR Settings | Можете да активирате или деактивирате функцията LLMNR. Когато тя е активирана, можете да използвате име на разделителна способност без NetBIOS дори ако не можете да използвате DNS. |
| LPR Settings | Можете да посочите дали да разрешите LPR печат. Когато това е активирано, можете да отпечатвате от LPR порта. |
| RAW(Port9100) Settings | Можете да посочите дали да разрешите печат от RAW порта (порт 9100). Когато това е активирано, можете да отпечатвате от RAW порта (порт 9100). |
| RAW(Custom Port) Settings | Можете да посочите дали да разрешите печат от RAW порта (персонализиран порт). Когато това е активирано, можете да отпечатвате от RAW порта (персонализиран порт). |
| IPP Settings | Можете да активирате или деактивирате функцията IPP. Когато тази функция е активирана, ще можете да отпечатвате през интернет. Извежда се също, когато търсите устройства в мрежата. |
| FTP Settings | Можете да посочите дали да разрешите FTP печат. Когато това е активирано, можете да отпечатвате през FTP. |
| SNMPv1/v2c Settings | Можете да посочите дали да активирате SNMPv1/v2c. Това се използва за настройка на устройства, наблюдение и т.н. |
| SNMPv3 Settings | Можете да посочите дали да активирате SNMPv3. Това се използва за настройка на шифровани устройства, наблюдение и т.н. |

Още по темата

- ➔ [“Контролиране чрез протоколи” на страница 276](#)
- ➔ [“Елементи за настройка на протокол” на страница 278](#)

Елементи за настройка на протокол

Bonjour Settings

| Елементи | Стойност и описание на настройка |
|-----------------------|--|
| Use Bonjour | Изберете това за търсене на или използване на устройства чрез Bonjour. |
| Bonjour Name | Извежда името на Bonjour. |
| Bonjour Service Name | Извежда името на услуга Bonjour. |
| Location | Извежда името на местоположение на Bonjour. |
| Top Priority Protocol | Изберете протокол с висок приоритет за печат чрез Bonjour. |
| Wide-Area Bonjour | Задайте дали да използвате Wide-Area Bonjour. |

iBeacon Settings

| Елементи | Стойност и описание на настройка |
|-----------------------------|---|
| Enable iBeacon Transmission | Изберете това, за да активирате функцията за предаване iBeacon. |

SLP Settings

| Елементи | Стойност и описание на настройка |
|------------|---|
| Enable SLP | Изберете това, за да активирате функцията SLP. Това се използва като търсене на мрежа в EpsonNet Config. |

WSD Settings

| Елементи | Стойност и описание на настройка |
|------------------------|---|
| Enable WSD | Изберете това, за да активирате добавяне на устройства чрез WSD, и отпечатвайте от порта WSD. Ако не искате този продукт да търси устройства, забранете този елемент и забранете елемента Enable IPP . |
| Printing Timeout (sec) | Въведете стойността за изтичане на времето за изчакване за комуникация при печат с WSD между 3 и 3600 секунди. |
| Device Name | Извежда името на устройство на WSD. |
| Location | Извежда името на местоположение на WSD. |

LLTD Settings

| Елементи | Стойност и описание на настройка |
|-------------|--|
| Enable LLTD | Изберете това, за да активирате LLTD. Принтерът се извежда в мрежовата карта на Windows. |
| Device Name | Извежда името на устройство на LLTD. |

LLMNR Settings

| Елементи | Стойност и описание на настройка |
|--------------|--|
| Enable LLMNR | Изберете това, за да активирате LLMNR. Можете да използвате име на разделителна способност без NetBIOS дори ако не можете да използвате DNS. |

LPR Settings

| Елементи | Стойност и описание на настройка |
|-------------------------|---|
| Allow LPR Port Printing | Изберете, за да разрешите печат от порта на LPR. |
| Printing Timeout (sec) | Въведете стойността за изтичане на времето за изчакване при печат с LPR между 0 и 3600 секунди. Ако не искате да задавате изтичане на времето за изчакване, въведете 0. |

RAW(Port9100) Settings

| Елементи | Стойност и описание на настройка |
|------------------------------|---|
| Allow RAW(Port9100) Printing | Изберете, за да разрешите печат от RAW порта (порт 9100). |
| Printing Timeout (sec) | Въведете стойността за изтичане на времето за изчакване при печат с RAW (порт 9100) между 0 и 3600 секунди. Ако не искате да задавате изтичане на времето за изчакване, въведете 0. |

RAW(Custom Port) Settings

| Елементи | Стойност и описание на настройка |
|---------------------------------|---|
| Allow RAW(Custom Port) Printing | Изберете, за да разрешите печат от RAW порта (персонализиран порт). |
| Port Number | Въведете номера на порта за RAW печат между 1024 и 65 535 (без 9100, 1865, 2968). |
| Printing Timeout (sec) | Въведете стойност за изтичане на времето за изчакване при печат с RAW (персонализиран порт) между 0 и 3600 секунди. Ако не искате да задавате изтичане на времето за изчакване, въведете 0. |

IPP Settings

| Елементи | Стойност и описание на настройка |
|--|--|
| Enable IPP | Изберете за активиране на IPP комуникация. Когато е активирана, Вие ще можете да отпечатвате през интернет. Извежда се и когато търсите устройства на мрежата. Извеждат се само принтери, които поддържат IPP. |
| Allow Non-secure Communication | Изберете Allowed , за да позволите на принтера да комуникира без никакви мерки за сигурност (IPP). |
| Communication Timeout (sec) | Въведете стойността за изтичане на времето за изчакване при печат с IPP между 0 и 3600 секунди. |
| Require PIN Code when using IPP printing | Изберете дали да се изисква PIN код при използване на IPP печат. Ако изберете Yes , заданията за IPP печат без PIN кодове не се запазват в принтера. |
| URL (мрежа) | Извеждат се URL адреси на IPP URL (http и https), когато принтерът е свързан към мрежата. URL адресът е комбинирана стойност от IP адреса на принтера, номера на порта и името на IPP принтера. |
| URL (Wi-Fi Direct) | Извеждат се URL адреси на IPP URL (http и https), когато принтерът е свързан чрез Wi-Fi Direct. URL адресът е комбинирана стойност от IP адреса на принтера, номера на порта и името на IPP принтера. |
| Printer Name | Извежда името на IPP принтера. |
| Location | Извежда се местоположението на IPP. |

FTP Settings

| Елементи | Стойност и описание на настройка |
|-----------------------------|--|
| Enable FTP Server | Изберете за активиране на FTP печат. Извеждат се само принтери, които поддържат FTP печат. |
| Communication Timeout (sec) | Въведете стойността за изтичане на времето за изчакване за комуникация с FTP между 0 и 3600 секунди. Ако не искате да задавате изтичане на времето за изчакване, въведете 0. |

SNMPv1/v2c Settings

| Елементи | Стойност и описание на настройка |
|-----------------------------|---|
| Enable SNMPv1 | SNMPv1 е активирано, когато е поставена отметка в квадратчето. |
| Enable SNMPv2c | SNMPv2c е активирано, когато е поставена отметка в квадратчето. |
| Access Authority | Задайте органа за достъп, когато е активирано SNMPv1/v2c. Изберете Read Only или Read/Write . |
| Community Name (Read Only) | Въведете 0 до 32 ASCII (0x20 до 0x7E) знаци. |
| Community Name (Read/Write) | Въведете 0 до 32 ASCII (0x20 до 0x7E) знаци. |

| Елементи | Стойност и описание на настройка |
|-------------------------------|---|
| Allow access from Epson tools | Задайте дали искате да разрешите записването на информация от инструменти на Epson като Epson Device Admin. |

SNMPv3 Settings

| Елементи | Стойност и описание на настройка |
|-------------------------|---|
| Enable SNMPv3 | SNMPv3 е активирано, когато е поставена отметка в квадратчето. |
| User Name | Въведете между 1 и 32 знака, като използвате знаци от 1 байт. |
| Authentication Settings | |
| Algorithm | Изберете алгоритъм за удостоверяване на SNMPv3. |
| Password | Въведете паролата за удостоверяване на SNMPv3. Въведете между 8 и 32 знака в ASCII (0x20 – 0x7E). Ако не искате да посочвате нищо, оставете полето празно. |
| Confirm Password | Въведете паролата, която сте конфигурирали за потвърждение. |
| Encryption Settings | |
| Algorithm | Изберете алгоритъм за шифроване на SNMPv3. |
| Password | Въведете паролата за шифроване на SNMPv3. Въведете между 8 и 32 знака в ASCII (0x20 – 0x7E). Ако не искате да посочвате нищо, оставете полето празно. |
| Confirm Password | Въведете паролата, която сте конфигурирали за потвърждение. |
| Context Name | Въведете в рамките на 32 знака или по-малко в Unicode (UTF-8). Ако не искате да посочвате нищо, оставете полето празно. Броят на знаците, които можете да въведете, варира в зависимост от езика. |

Още по темата

- ➔ [“Контролиране чрез протоколи” на страница 276](#)
- ➔ [“Протоколи, които можете да активирате или дезактивирате” на страница 277](#)

Използване на цифров сертификат

Относно цифровото сертифициране

CA-signed Certificate

Това е сертификат, подписан от сертифициращия орган (Орган за сертификати). Можете да го получите, за да подадете молба пред органа за сертификати. Този сертификат сертифицира наличието на принтера и се използва за SSL/TLS комуникация, за да се гарантира безопасността на комуникацията на данни.

Когато се използва за SSL/TLS комуникация, той се използва като сертификат за сървър.

Когато е зададен на IPsec/IP филтриране или IEEE 802.1X комуникация, той се използва като клиентски сертификат.

Сертификат от сертифициращ орган

Това е сертификат, който е свързан със CA-signed Certificate, наричан също така междинен сертификат от сертифициращ орган. Използва се от уеббраузъра за валидиране на пътя на сертификата на принтера при достъп до сървъра от трета страна или от Web Config.

За сертификата от сертифициращ орган, задава се кога да валидира пътя до сертификата на сървъра, който осъществява достъп от принтера. За принтера задайте сертифициране на пътя до CA-signed Certificate за SSL/TLS връзка.

Можете да получите сертификата от сертифициращ орган на принтера от органа за сертификати, където е издаден сертификатът от сертифициращ орган.

Освен това можете да получите сертификата от сертифициращ орган, използван за валидиране на сървъра на другата страна, от органа за сертификати, който е издал CA-signed Certificate на другия сървър.

Self-signed Certificate

Това е сертификат, че принтерът се подписва и издава. Нарича се също главен сертификат. Тъй като издателят сертифицира себе си, той не е надежден и не може да предотврати въплъщаване.

Използвайте го, когато извършвате настройката за сигурност и изпълнявате проста SSL/TLS комуникация без CA-signed Certificate.

Ако използвате този сертификат за SSL/TLS комуникация, на уеббраузъра може да бъде изведено предупреждение за сигурността, тъй като сертификатът не е регистриран в уеббраузъра. Можете да използвате Self-signed Certificate само за SSL/TLS комуникация.

Още по темата

➔ [“Актуализиране на самоподписан сертификат” на страница 287](#)

➔ [“Конфигуриране на CA Certificate” на страница 287](#)

Конфигуриране на CA-signed Certificate

Получаване на подписан от сертифициращ орган сертификат

За да получите подписан от сертифициращ орган сертификат, създайте CSR (заявка за подписване на сертификат) и я приложете към органа за сертификати. Можете да създадете CSR чрез Web Config и компютър.

Следвайте стъпките за създаване на CSR и получите подписан от сертифициращ орган сертификат чрез Web Config. Когато създавате CSR чрез Web Config, сертификатът е в PEM/DER формат.

1. Въведете IP адреса на принтера в брауъра за достъп до Web Config.

Въведете IP адреса на принтера от компютър, който е свързан към същата мрежа като принтера.

Можете да проверите IP адреса на принтера от следното меню.

Настройки > Общи настройки > Настройки на мрежата > Мрежов статус > Съст. на кабелна LAN/Wi-Fi връзка

2. Въведете паролата на администратора, за да влезете като администратор.

3. Изберете в следния ред.

Раздел **Network Security**. > **SSL/TLS** > **Certificate** или **IPsec/IP Filtering** > **Client Certificate**, или **IEEE802.1X** > **Client Certificate**

Каквото и да изберете, Вие можете да получите същия сертификат и да го използвате в ежедневната работа.

4. Щракнете върху **Generate** на **CSR**.

Отваря се страница за създаване на CSR.

5. Въведете стойност за всеки елемент.

Забележка:

Наличната дължина и съкращения на ключа варират в зависимост от органа за сертификати. Създайте заявка в съответствие с правилата на всеки орган за сертификати.

6. Щракнете върху **OK**.

Извежда се съобщение за завършване.

7. Изберете раздел **Network Security**. След това изберете **SSL/TLS** > **Certificate** или **IPsec/IP Filtering** > **Client Certificate**, или **IEEE802.1X** > **Client Certificate**.

8. Щракнете върху един от бутоните за изтегляне на **CSR** в съответствие с посочен формат от всеки орган за сертификати, за да изтеглите CSR на компютър.



Важно:

Не генерирайте отново CSR. Ако го направите, Вие може да не успеете да импортирате издаден CA-signed Certificate.

9. Изпратете CSR до орган за сертификати и получите CA-signed Certificate.

Следвайте правилата на всеки орган за сертификати относно метода и формуляра за изпращане.

10. Запазете издадения CA-signed Certificate на компютър, свързан към принтера.

Получаването на CA-signed Certificate завършва, когато запазите сертификата в местоназначението.

Още по темата

➔ [“Стойност по подразбиране на администраторската парола” на страница 16](#)

Елементи за настройка на CSR

| Елементи | Настройки и обяснение |
|---|--|
| Key Length | Изберете дължина на ключ за CSR. |
| Common Name | <p>Можете да въведете между 1 и 128 знака. Ако това е IP адрес, той трябва да бъде статичен IP адрес. Можете да въведете 1 до 5 IPv4 адреси, IPv6 адреси, имена на хостове, FQDN, като ги разделяте със запетаи.</p> <p>Първият елемент се съхранява в общото име, а другите елементи се съхраняват в полето за псевдоним на темата на сертификата.</p> <p>Пример: IP адрес на принтер: 192.0.2.123, име на принтера: EPSONA1B2C3 Common Name: EPSONA1B2C3,EPSONA1B2C3.local,192.0.2.123</p> |
| Organization/ Organizational Unit/ Locality/ State/Province | Можете да въведете между 0 и 64 знака в ASCII (0x20 – 0x7E). Можете да разделите разграничени имена със запетаи. |
| Country | Въведете код на държавата в двуцифрен номер, посочен от ISO-3166. |
| Sender's Email Address | Можете да въведете имейл адреса на подателя за настройката на сървъра за електронна поща. Въведете същия имейл адрес като Sender's Email Address за раздела Network > Email Server > Basic . |

Още по темата

➔ [“Получаване на подписан от сертифициращ орган сертификат” на страница 282](#)

Импортиране на подписан от сертифициращ орган сертификат

Импортирайте получения CA-signed Certificate в принтера.



Важно:

- Уверете се, че датата и часът на принтера са правилно зададени. Възможно е сертификатът да е невалиден.
- Ако получите сертификат чрез CSR, създаден от Web Config, вие можете да импортирате сертификата еднократно.

1. Въведете IP адреса на принтера в браузъра за достъп до Web Config.
Въведете IP адреса на принтера от компютър, който е свързан към същата мрежа като принтера.
Можете да проверите IP адреса на принтера от следното меню.
Настройки > Общи настройки > Настройки на мрежата > Мрежов статус > Съст. на кабелна LAN/Wi-Fi връзка
2. Въведете паролата на администратора, за да влезете като администратор.
3. Изберете в следния ред.
Раздел **Network Security.** > **SSL/TLS > Certificate** или **IPsec/IP Filtering > Client Certificate**, или **IEEE802.1X**

4. Щракнете върху **Import**

Отваря се страница за импортиране на сертификат.

5. Въведете стойност за всеки елемент. Задайте **CA Certificate 1** и **CA Certificate 2**, когато потвърждавате пътя на сертификата в уеббраузъра, който има достъп до принтера.

В зависимост от това къде сте създали CSR и файловия формат на сертификата, необходимите настройки може да варират. Въведете стойности в необходимите елементи в съответствие със следното.

- Сертификат с PEM/DER формат, получен от Web Config
 - Private Key:** не конфигурирайте, защото принтерът съдържа личен ключ.
 - Password:** да не се конфигурира.
 - CA Certificate 1/CA Certificate 2:** опция
- Сертификат с PEM/DER формат, получен от компютър
 - Private Key:** трябва да го зададете.
 - Password:** да не се конфигурира.
 - CA Certificate 1/CA Certificate 2:** опция
- Сертификат с PKCS#12 формат, получен от компютър
 - Private Key:** да не се конфигурира.
 - Password:** опция
 - CA Certificate 1/CA Certificate 2:** да не се конфигурира.

6. Щракнете върху **OK**.

Извежда се съобщение за завършване.

Забележка:

Щракнете върху **Confirm**, за да потвърдите информацията за сертификата.

Още по темата

- ➔ [“Стойност по подразбиране на администраторската парола” на страница 16](#)
- ➔ [“Изтриване на подписан от сертифициращ орган сертификат” на страница 286](#)

Подписан от сертифициращ орган сертификат импортиране на елементи за настройки

| Елементи | Настройки и обяснение |
|---|--|
| Server Certificate или Client Certificate | Изберете формат на сертификата. За SSL/TLS връзка се извежда Server Certificate. За IPsec/IP филтриране или IEEE 802.1X се извежда Client Certificate. |
| Private Key | Ако получите сертификат от формат PEM/DER с помощта на създаден от компютър CSR, посочете файл на личен ключ, който съвпада със сертификата. |
| Password | Ако форматът на файла е Certificate with Private Key (PKCS#12) , въведете паролата за шифроване на личния ключ, която е зададена при получаване на сертификата. |

| Елементи | Настройки и обяснение |
|------------------|---|
| CA Certificate 1 | Ако форматът на Вашия сертификат е Certificate (PEM/DER) , импортирайте сертификата от орган за сертификати, който издава CA-signed Certificate, използван като сертификат на сървър. Ако е необходимо, посочете файл. |
| CA Certificate 2 | Ако форматът на Вашия сертификат е Certificate (PEM/DER) , импортирайте сертификата от орган за сертификати, който издава CA Certificate 1. Ако е необходимо, посочете файл. |

Още по темата

➔ [“Импортиране на подписан от сертифициращ орган сертификат” на страница 284](#)

Изтриване на подписан от сертифициращ орган сертификат

Можете да изтриете импортиран сертификат, когато сертификатът е изтекъл или когато вече не е необходима шифрована връзка.



Важно:

Ако получите сертификата чрез CSR, създаден от Web Config, Вие не можете да импортирате отново изтрит сертификата. В този случай създайте CSR и получите отново сертификата.

1. Въведете IP адреса на принтера в брауъра за достъп до Web Config.
Въведете IP адреса на принтера от компютър, който е свързан към същата мрежа като принтера.
Можете да проверите IP адреса на принтера от следното меню.
Настройки > Общи настройки > Настройки на мрежата > Мрежов статус > Съст. на кабелна LAN/Wi-Fi връзка
2. Въведете паролата на администратора, за да влезете като администратор.
3. Изберете в следния ред.
Раздел **Network Security**.
4. Изберете един от следните.
 - SSL/TLS > Certificate**
 - IPsec/IP Filtering > Client Certificate**
 - IEEE802.1X > Client Certificate**
5. Щракнете върху **Delete**.
6. Потвърдете, че искате да изтриете сертификата в изведеното съобщение.

Още по темата

➔ [“Стойност по подразбиране на администраторската парола” на страница 16](#)

Актуализиране на самоподписан сертификат

Тъй като Self-signed Certificate се издава от принтера, Вие можете да го актуализирате, когато изтече или при промяна на описаното съдържание.

1. Въведете IP адреса на принтера в браузъра за достъп до Web Config.

Въведете IP адреса на принтера от компютър, който е свързан към същата мрежа като принтера.

Можете да проверите IP адреса на принтера от следното меню.

Настройки > Общи настройки > Настройки на мрежата > Мрежов статус > Съст. на кабелна LAN/Wi-Fi връзка

2. Въведете паролата на администратора, за да влезете като администратор.

3. Изберете в следния ред.

Раздел **Network Security > SSL/TLS > Certificate**

4. Щракнете върху **Update**.

5. Въведете **Common Name**.

Можете да въведете до 5 IPv4 адреса, IPv6 адреса, имена на хостове, FQDN между 1 и 128 знака и да ги разделяте със запетаи. Първият параметър се съхранява в общото име, а другите елементи се съхраняват в полето за псевдоним на темата на сертификата.

Пример:

IP адрес на принтер: 192.0.2.123, име на принтера: EPSONA1B2C3

Общо име: EPSONA1B2C3,EPSONA1B2C3.local,192.0.2.123

6. Посочете период на валидност за сертификата.

7. Щракнете върху **Next**.

Извежда се съобщение за потвърждение.

8. Щракнете върху **OK**.

Принтерът е актуализиран.

Забележка:

Можете да проверите информацията за сертификата от раздела **Network Security > SSL/TLS > Certificate > Self-signed Certificate** и щракнете върху **Confirm**.

Още по темата

➔ [“Стойност по подразбиране на администраторската парола” на страница 16](#)

Конфигуриране на CA Certificate

Когато зададете CA Certificate, Вие можете да удостоверите пътя до сертификата от сертифициращ орган на сървъра, до който има достъп принтерът. Това може да предотврати въплъщаване.

Можете да получите CA Certificate от сертифициращия орган, където е издаден CA-signed Certificate.

Импортиране на CA Certificate

В следните случаи импортирайте CA Certificate към принтера.

- Използвайте IEEE802.1X (Wi-Fi)
- Certificate Validation чрез IEEE802.1X (Wired LAN)
- Удостоверете IPsec/IP Filtering със сертификата.

1. Въведете IP адреса на принтера в брауъра за достъп до Web Config.
Въведете IP адреса на принтера от компютър, който е свързан към същата мрежа като принтера.
Можете да проверите IP адреса на принтера от следното меню.

Настройки > Общи настройки > Настройки на мрежата > Мрежов статус > Съст. на кабелна LAN/Wi-Fi връзка

2. Въведете паролата на администратора, за да влезете като администратор.
3. Изберете в следния ред.
Раздел **Network Security > CA Certificate**
4. Щракнете върху **Import**.
5. Посочете CA Certificate, който искате да импортирате.
6. Щракнете върху **OK**.

Когато импортирането завърши, Вие ще бъдете върнати на екрана **CA Certificate** и ще се изведе импортираният CA Certificate.

Още по темата

- ➔ [“Стойност по подразбиране на администраторската парола” на страница 16](#)
- ➔ [“Конфигуриране на сертификата на сървър за принтера” на страница 290](#)
- ➔ [“Елементи за настройка на мрежа IEEE 802.1X” на страница 303](#)

Изтриване на CA Certificate

Можете да изтриете импортирания CA Certificate.

1. Въведете IP адреса на принтера в брауъра за достъп до Web Config.
Въведете IP адреса на принтера от компютър, който е свързан към същата мрежа като принтера.
Можете да проверите IP адреса на принтера от следното меню.

Настройки > Общи настройки > Настройки на мрежата > Мрежов статус > Съст. на кабелна LAN/Wi-Fi връзка

2. Въведете паролата на администратора, за да влезете като администратор.
3. Изберете в следния ред.
Раздел **Network Security > CA Certificate**
4. Щракнете върху **Delete** до CA Certificate, който искате да изтриете.

5. Потвърдете, че искате да изтриете сертификата в изведеното съобщение.
6. Щракнете върху **Reboot Network**, след което проверете дали изтрият сертификат на сертифициращ орган не е посочен в актуализирания екран.

Още по темата

➔ [“Стойност по подразбиране на администраторската парола” на страница 16](#)

SSL/TLS комуникация с принтера

Когато се настрои сертификат на сървъра чрез SSL/TLS (Слой със защитени сокети/Защита на транспортния слой) комуникация към принтера, можете да криптирате пътя на комуникация между компютрите. Направете това, ако искате да предотвратите дистанционен и неупълномощен достъп.

Конфигуриране на основни настройки на SSL/TLS

Ако принтерът поддържа грешката на HTTPS сървъра, Вие можете да използвате SSL/TLS комуникация за шифроване на съобщения. Можете да конфигурирате и управлявате принтера с помощта на Web Config, като същевременно гарантирате сигурност.

Конфигуриране на сила на шифроване и функция за пренасочване.

1. Въведете IP адреса на принтера в брауъра за достъп до Web Config.
Въведете IP адреса на принтера от компютър, който е свързан към същата мрежа като принтера.
Можете да проверите IP адреса на принтера от следното меню.
Настройки > Общи настройки > Настройки на мрежата > Мрежов статус > Съст. на кабелна LAN/Wi-Fi връзка
2. Въведете паролата на администратора, за да влезете като администратор.
3. Изберете в следния ред.
Раздел **Network Security > SSL/TLS > Basic**
4. Изберете стойност за всеки елемент.
 - Encryption Strength
Изберете нивото на сила на шифроване.
 - Redirect HTTP to HTTPS
Изберете активиране или деактивиране. Стойността по подразбиране е „Enable“.
 - TLS 1.0
Изберете активиране или деактивиране. Стойността по подразбиране е „Disable“.
 - TLS.1.1
Изберете активиране или деактивиране. Стойността по подразбиране е „Disable“.
 - TLS.1.2
Изберете активиране или деактивиране. Стойността по подразбиране е „Enable“.

- Щракнете върху **Next**.
Извежда се съобщение за потвърждение.
- Щракнете върху **ОК**.
Принтерът е актуализиран.

Конфигуриране на сертификат на сървър за принтера

- Въведете IP адреса на принтера в брауъра за достъп до Web Config.
Въведете IP адреса на принтера от компютър, който е свързан към същата мрежа като принтера.
Можете да проверите IP адреса на принтера от следното меню.
Настройки > Общи настройки > Настройки на мрежата > Мрежов статус > Съст. на кабелна LAN/Wi-Fi връзка
- Въведете паролата на администратора, за да влезете като администратор.
- Изберете в следния ред.
Раздел **Network Security > SSL/TLS > Certificate**
- Посочете сертификат за използване на **Server Certificate**.
 - Self-signed Certificate
Принтерът е генерирал самоподписан сертификат. Ако не сте получили подписан от сертифициращ орган сертификат, изберете това.
 - CA-signed Certificate
Ако получите и импортирате подписан от сертифициращ орган сертификат предварително, можете да го посочите.
- Щракнете върху **Next**.
Извежда се съобщение за потвърждение.
- Щракнете върху **ОК**.
Принтерът е актуализиран.

Още по темата

- ➔ [“Стойност по подразбиране на администраторската парола” на страница 16](#)
- ➔ [“Конфигуриране на CA-signed Certificate” на страница 282](#)
- ➔ [“Актуализиране на самоподписан сертификат” на страница 287](#)

Криптирана комуникация с IPsec/IP филтриране

Относно IPsec/IP Filtering

Можете да филтрирате трафика на базата на IP адреси, услуги и порт с помощта на функцията за IPsec/IP филтриране. Чрез комбиниране на филтрирането, можете да конфигурирате принтера да приема или да

блокира определени клиенти и определени данни. Освен това можете да подобрите нивото на защита, като използвате IPsec.

Забележка:

Компютри, които работят под Windows Vista или по-нова версия или под Windows Server 2008 или по-нова версия, поддържат IPsec.

Конфигуриране на политика по подразбиране

За да филтрирате трафик, конфигурирайте политиката по подразбиране. Политиката по подразбиране се отнася за всеки потребител или група, свързани към принтера. За по-фин контрол върху потребители и групи от потребители, конфигурирайте групови политики.

1. Въведете IP адреса на принтера в брауъра за достъп до Web Config.
 Въведете IP адреса на принтера от компютър, който е свързан към същата мрежа като принтера.
 Можете да проверите IP адреса на принтера от следното меню.
Настройки > Общи настройки > Настройки на мрежата > Мрежов статус > Съст. на кабелна LAN/Wi-Fi връзка
2. Въведете паролата на администратора, за да влезете като администратор.
3. Изберете в следния ред.
 Раздел **Network Security > IPsec/IP Filtering > Basic**
4. Въведете стойност за всеки елемент.
5. Щракнете върху **Next**.
 Извежда се съобщение за потвърждение.
6. Щракнете върху **ОК**.
 Принтерът е актуализиран.

Още по темата

➔ [“Стойност по подразбиране на администраторската парола” на страница 16](#)

Елементи за настройка на Default Policy

Default Policy

| Елементи | Настройки и обяснение |
|--------------------|--|
| IPsec/IP Filtering | Можете да активирате или дезактивирате функция за IPsec/IP филтриране. |

Access Control

Конфигурирайте метод за контрол за трафик на IP пакети.

| Елементи | Настройки и обяснение |
|---------------|--|
| Permit Access | Изберете това за разрешаване на преминаване на конфигурирани IP пакети. |
| Refuse Access | Изберете това за отказ на преминаване на конфигурирани IP пакети. |
| IPsec | Изберете това за разрешаване на конфигурирани IPsec пакети за преминаване. |

IKE Version

Изберете **IKEv1** или **IKEv2** за **IKE Version**. Изберете един от тях спрямо устройството, към което е свързан принтерът.

IKEv1

Следните елементи се извеждат, когато изберете **IKEv1** за **IKE Version**.

| Елементи | Настройки и обяснение |
|------------------------|---|
| Authentication Method | За да изберете Certificate , Вие трябва предварително да получите и импортирате подписан от сертифициращ орган сертификат. |
| Pre-Shared Key | Ако изберете Pre-Shared Key за Authentication Method , въведете предварително споделен ключ между 1 и 127 знака. |
| Confirm Pre-Shared Key | Въведете конфигурирания ключ за потвърждение. |

IKEv2

Следните елементи се извеждат, когато изберете **IKEv2** за **IKE Version**.

| Елементи | Настройки и обяснение | |
|----------|------------------------|---|
| Local | Authentication Method | За да изберете Certificate , Вие трябва предварително да получите и импортирате подписан от сертифициращ орган сертификат. |
| | ID Type | Ако изберете Pre-Shared Key за Authentication Method , изберете типа ИД за принтера. |
| | ID | Въведете типа ИД на принтера, който съвпада с типа ИД. Не можете да използвате „@“, „#“, и „=“ за първия знак. Distinguished Name: въведете 1 до 255 1-байтови ASCII (0x20 до 0x7E) знака. Трябва да включите „=“. IP Address: въведете IPv4 или IPv6 формат. FQDN: въведете комбинация между 1 и 255 знака, включващи A–Z, a–z, 0–9, „-“, и точка (.). Email Address: въведете 1 до 255 1-байтови ASCII (0x20 до 0x7E) знака. Трябва да включите „@“. Key ID: въведете 1 до 255 1-байтови ASCII (0x20 до 0x7E) знака. |
| | Pre-Shared Key | Ако изберете Pre-Shared Key за Authentication Method , въведете предварително споделен ключ между 1 и 127 знака. |
| | Confirm Pre-Shared Key | Въведете конфигурирания ключ за потвърждение. |

| Елементи | | Настройки и обяснение |
|----------|------------------------|--|
| Remote | Authentication Method | За да изберете Certificate , Вие трябва предварително да получите и импортирате подписан от сертифициращ орган сертификат. |
| | ID Type | Ако изберете Pre-Shared Key за Authentication Method , изберете типа ИД за устройството, което искате да удостоверите. |
| | ID | Въведете ИД на принтера, което съвпада с типа ИД. Не можете да използвате „@“, „#“, и „=“ за първия знак. Distinguished Name: въведете 1 до 255 1-байтови ASCII (0x20 до 0x7E) знака. Трябва да включите „=“. IP Address: въведете IPv4 или IPv6 формат. FQDN: въведете комбинация между 1 и 255 знака, включващи A–Z, a–z, 0–9, „-“, и точка (.). Email Address: въведете 1 до 255 1-байтови ASCII (0x20 до 0x7E) знака. Трябва да включите „@“. Key ID: въведете 1 до 255 1-байтови ASCII (0x20 до 0x7E) знака. |
| | Pre-Shared Key | Ако изберете Pre-Shared Key за Authentication Method , въведете предварително споделен ключ между 1 и 127 знака. |
| | Confirm Pre-Shared Key | Въведете конфигурирания ключ за потвърждение. |

Encapsulation

Ако изберете **IPsec** за **Access Control**, Вие трябва да конфигурирате режим на капсулиране.

| Елементи | Настройки и обяснение |
|----------------|--|
| Transport Mode | Ако използвате принтера само в една и съща LAN мрежа, изберете това. IP пакети от слой 4 или по-нов се шифроват. |
| Tunnel Mode | Ако използвате принтера в интернет мрежа като IPsec-VPN, изберете тази опция. Заглавната част и данните на IP пакетите са шифровани. Remote Gateway(Tunnel Mode): ако изберете Tunnel Mode за Encapsulation , въведете адрес на шлюз между 1 и 39 знака. |

Security Protocol

Ако изберете **IPsec** за **Access Control**, изберете опция.

| Елементи | Настройки и обяснение |
|----------|---|
| ESP | Изберете тази опция, за да осигурите целостта на удостоверяване и данни и за шифроване на данни. |
| AH | Изберете тази опция, за да осигурите целостта на удостоверяване и данни. Дори ако шифроването на данни е забранено, Вие можете да използвате IPsec. |

❑ Algorithm Settings

Препоръчително е да изберете **Any** за всички настройки или да изберете елемент, различен от **Any**, за всяка настройка. Ако изберете **Any** за някои от настройките и изберете елемент, различен от **Any**, за другите настройки, устройството може да не комуникира в зависимост от другото устройство, което искате да удостоверите.

| Елементи | | Настройки и обяснение |
|----------|----------------|--|
| IKE | Encryption | Изберете алгоритъм на шифроване за IKE. Елементите са различни в зависимост от версията на IKE. |
| | Authentication | Изберете алгоритъма на удостоверяване за IKE. |
| | Key Exchange | Изберете алгоритъма за обмен на ключове за IKE. Елементите са различни в зависимост от версията на IKE. |
| ESP | Encryption | Изберете метода на шифроване за ESP. Това е налично, когато сте избрали ESP за Security Protocol . |
| | Authentication | Изберете алгоритъма на удостоверяване за ESP. Това е налично, когато сте избрали ESP за Security Protocol . |
| AH | Authentication | Изберете алгоритъма на шифроване за AH. Това е налично, когато сте избрали AH за Security Protocol . |

Още по темата

- ➔ [“Стойност по подразбиране на администраторската парола” на страница 16](#)
- ➔ [“Стойност по подразбиране на администраторската парола” на страница 16](#)

Конфигуриране на групова политика

Груповата политика е едно или повече правила, които се отнасят за потребител или за група от потребители. Принтерът контролира IP пакетите, които съвпадат с конфигурираните политики. IP пакетите се удостоверяват в реда на групова политика 1 до 10, след което политика по подразбиране.

1. Въведете IP адреса на принтера в браузъра за достъп до Web Config.
Въведете IP адреса на принтера от компютър, който е свързан към същата мрежа като принтера.
Можете да проверите IP адреса на принтера от следното меню.
Настройки > Общи настройки > Настройки на мрежата > Мрежов статус > Съст. на кабелна LAN/Wi-Fi връзка
2. Въведете паролата на администратора, за да влезете като администратор.
3. Изберете в следния ред.
Раздел **Network Security > IPsec/IP Filtering > Basic**
4. Щракнете върху номериран раздел, който искате да конфигурирате.
5. Въведете стойност за всеки елемент.

6. Щракнете върху **Next**.
Извежда се съобщение за потвърждение.
7. Щракнете върху **ОК**.
Принтерът е актуализиран.

Още по темата

➔ [“Стойност по подразбиране на администраторската парола” на страница 16](#)

Елементи за настройка на Group Policy

| Елементи | Настройки и обяснение |
|--------------------------|--|
| Enable this Group Policy | Можете да активирате или дезактивирате групова политика. |

Access Control

Конфигурирайте метод за контрол за трафик на IP пакети.

| Елементи | Настройки и обяснение |
|---------------|--|
| Permit Access | Изберете това за разрешаване на преминаване на конфигурирани IP пакети. |
| Refuse Access | Изберете това за отказ на преминаване на конфигурирани IP пакети. |
| IPsec | Изберете това за разрешаване на конфигурирани IPsec пакети за преминаване. |

Local Address(Printer)

Изберете IPv4 адрес или IPv6 адрес, който съответства на Вашата мрежова среда. Ако IP адресът е автоматично назначен, Вие можете да изберете **Use auto-obtained IPv4 address**.

Забележка:

При автоматично назначаване на IPv6 адрес, връзката може да е недостъпна. Конфигурирайте IPv6 адрес.

Remote Address(Host)

Въведете IP адреса на устройството за управление на достъпа. IP адресът трябва да бъде с 43 знака или по-малко. Ако не въведете IP адрес, всички адреси се контролират.

Забележка:

При автоматично назначаване на IP адрес (напр. назначен от DHCP), връзката може да е недостъпна. Конфигурирайте статичен IP адрес.

Method of Choosing Port

Изберете метод, за да посочите портове.

Service Name

Ако изберете **Service Name** за **Method of Choosing Port**, изберете опция.

Transport Protocol

Ако изберете **Port Number** за **Method of Choosing Port**, Вие трябва да конфигурирате режим на капсулиране.

| Елементи | Настройки и обяснение |
|--------------|--|
| Any Protocol | Изберете това за управление на всички типове протоколи. |
| TCP | Изберете това за управление на данните за уникаст. |
| UDP | Изберете това за управление на данните за излъчване и мултикаст. |
| ICMPv4 | Изберете това за управление на пинг команда. |

Local Port

Ако изберете **Port Number** за **Method of Choosing Port** и ако изберете **TCP** или **UDP** за **Transport Protocol**, въведете номера на портове за управление на получаването на пакети, като ги разделяте със запетаи. Можете да въвеждате най-много 10 номера на портове.

Пример: 20,80,119,5220

Ако не въведете номер на порт, всички портове се контролират.

Remote Port

Ако изберете **Port Number** за **Method of Choosing Port** и ако изберете **TCP** или **UDP** за **Transport Protocol**, въведете номерата на портове за управление на изпращането на пакети, като ги разделяте със запетаи. Можете да въвеждате най-много 10 номера на портове.

Пример: 25,80,143,5220

Ако не въведете номер на порт, всички портове се контролират.

IKE Version

Изберете **IKEv1** или **IKEv2** за **IKE Version**. Изберете един от тях спрямо устройството, към което е свързан принтерът.

IKEv1

Следните елементи се извеждат, когато изберете **IKEv1** за **IKE Version**.

| Елементи | Настройки и обяснение |
|------------------------|--|
| Authentication Method | Ако изберете IPsec за Access Control , изберете опция. Използваният сертификат е общ с политика по подразбиране. |
| Pre-Shared Key | Ако изберете Pre-Shared Key за Authentication Method , въведете предварително споделен ключ между 1 и 127 знака. |
| Confirm Pre-Shared Key | Въведете конфигурирания ключ за потвърждение. |

☐ IKEv2

Следните елементи се извеждат, когато изберете **IKEv2** за **IKE Version**.

| Елементи | | Настройки и обяснение |
|----------|------------------------|--|
| Local | Authentication Method | Ако изберете IPsec за Access Control , изберете опция. Използваният сертификат е общ с политика по подразбиране. |
| | ID Type | Ако изберете Pre-Shared Key за Authentication Method , изберете типа ИД за принтера. |
| | ID | <p>Въведете типа ИД на принтера, който съвпада с типа ИД.</p> <p>Не можете да използвате „@“, „#“, и „=“ за първия знак.</p> <p>Distinguished Name: въведете 1 до 255 1-байтови ASCII (0x20 до 0x7E) знака. Трябва да включите „=“.</p> <p>IP Address: въведете IPv4 или IPv6 формат.</p> <p>FQDN: въведете комбинация между 1 и 255 знака, включващи A–Z, a–z, 0–9, „-“, и точка (.).</p> <p>Email Address: въведете 1 до 255 1-байтови ASCII (0x20 до 0x7E) знака. Трябва да включите „@“.</p> <p>Key ID: въведете 1 до 255 1-байтови ASCII (0x20 до 0x7E) знака.</p> |
| | Pre-Shared Key | Ако изберете Pre-Shared Key за Authentication Method , въведете предварително споделен ключ между 1 и 127 знака. |
| | Confirm Pre-Shared Key | Въведете конфигурирания ключ за потвърждение. |
| Remote | Authentication Method | Ако изберете IPsec за Access Control , изберете опция. Използваният сертификат е общ с политика по подразбиране. |
| | ID Type | Ако изберете Pre-Shared Key за Authentication Method , изберете типа ИД за устройството, което искате да удостоверите. |
| | ID | <p>Въведете ИД на принтера, което съвпада с типа ИД.</p> <p>Не можете да използвате „@“, „#“, и „=“ за първия знак.</p> <p>Distinguished Name: въведете 1 до 255 1-байтови ASCII (0x20 до 0x7E) знака. Трябва да включите „=“.</p> <p>IP Address: въведете IPv4 или IPv6 формат.</p> <p>FQDN: въведете комбинация между 1 и 255 знака, включващи A–Z, a–z, 0–9, „-“, и точка (.).</p> <p>Email Address: въведете 1 до 255 1-байтови ASCII (0x20 до 0x7E) знака. Трябва да включите „@“.</p> <p>Key ID: въведете 1 до 255 1-байтови ASCII (0x20 до 0x7E) знака.</p> |
| | Pre-Shared Key | Ако изберете Pre-Shared Key за Authentication Method , въведете предварително споделен ключ между 1 и 127 знака. |
| | Confirm Pre-Shared Key | Въведете конфигурирания ключ за потвърждение. |

Encapsulation

Ако изберете **IPsec** за **Access Control**, Вие трябва да конфигурирате режим на капсулиране.

| Елементи | Настройки и обяснение |
|----------------|--|
| Transport Mode | Ако използвате принтера само в една и съща LAN мрежа, изберете това. IP пакети от слой 4 или по-нов се шифроват. |
| Tunnel Mode | Ако използвате принтера в интернет мрежа като IPsec-VPN, изберете тази опция. Заглавната част и данните на IP пакетите са шифровани. Remote Gateway(Tunnel Mode): ако изберете Tunnel Mode за Encapsulation , въведете адрес на шлюз между 1 и 39 знака. |

Security Protocol

Ако изберете IPsec за Access Control, изберете опция.

| Елементи | Настройки и обяснение |
|----------|---|
| ESP | Изберете тази опция, за да осигурите целостта на удостоверяване и данни и за шифроване на данни. |
| AH | Изберете тази опция, за да осигурите целостта на удостоверяване и данни. Дори ако шифроването на данни е забранено, Вие можете да използвате IPsec. |

Algorithm Settings

Препоръчително е да изберете **Any** за всички настройки или да изберете елемент, различен от **Any**, за всяка настройка. Ако изберете **Any** за някои от настройките и изберете елемент, различен от **Any**, за другите настройки, устройството може да не комуникира в зависимост от другото устройство, което искате да удостоверите.

| Елементи | | Настройки и обяснение |
|----------|----------------|--|
| IKE | Encryption | Изберете алгоритъм на шифроване за IKE. Елементите са различни в зависимост от версията на IKE. |
| | Authentication | Изберете алгоритъма на удостоверяване за IKE. |
| | Key Exchange | Изберете алгоритъма за обмен на ключове за IKE. Елементите са различни в зависимост от версията на IKE. |
| ESP | Encryption | Изберете метода на шифроване за ESP. Това е налично, когато сте избрали ESP за Security Protocol . |
| | Authentication | Изберете алгоритъма на удостоверяване за ESP. Това е налично, когато сте избрали ESP за Security Protocol . |
| AH | Authentication | Изберете алгоритъма на шифроване за AH. Това е налично, когато сте избрали AH за Security Protocol . |

Комбинация от Local Address(Printer) и Remote Address(Host) на Group Policy

| | Настройване на Local Address(Printer) | | |
|--|---------------------------------------|--------------------|-----------------------------|
| | IPv4 | IPv6* ² | Any addresses* ³ |
| | | | |

| | | | | |
|-------------------------------------|----------|---|---|---|
| Настройване на Remote Address(Host) | IPv4*1 | ✓ | – | ✓ |
| | IPv6*1*2 | – | ✓ | ✓ |
| | Празно | ✓ | ✓ | ✓ |

*1 : Ако IPsec е избран за Access Control, не можете да посочите в дължина на префикса.

*2 : Ако IPsec е избран за Access Control, можете да изберете локален за връзката адрес (fe80::), но груповата политика ще бъде дезактивирана.

*3 : Освен локални за връзката IPv6 адреси.

Справки за име на услуга на групова политика

Забележка:

Извеждат се недостъпни услуги, но не се избират.

| Име на услуга | Тип протокол | Номер на локален порт | Номер на отдалечен порт | Контролирани функции |
|---------------------|--------------|-----------------------|-------------------------|---|
| Any | – | – | – | Всички услуги |
| ENPC | UDP | 3289 | Всеки порт | Търсене на принтер от приложения като Epson Device Admin и драйвера на принтера |
| SNMP | UDP | 161 | Всеки порт | Получаване и конфигуриране на MIB от приложения като Epson Device Admin и драйвера на принтера |
| LPR | TCP | 515 | Всеки порт | Препращане на данни на LPR |
| RAW (Port9100) | TCP | 9100 | Всеки порт | Препращане на RAW данни |
| IPP/IPPS | TCP | 631 | Всеки порт | Препращане на данни на IPP/IPPS печат |
| WSD | TCP | Всеки порт | 5357 | Контролиране на WSD |
| WS-Discovery | UDP | 3702 | Всеки порт | Търсене на принтер от WSD |
| FTP Data (Local) | TCP | 20 | Всеки порт | FTP сървър (препращане на данни на FTP печат) |
| FTP Control (Local) | TCP | 21 | Всеки порт | FTP сървър (контролиране на FTP печат) |
| HTTP (Local) | TCP | 80 | Всеки порт | HTTP(S) сървър (препращане на данни на Web Config и WSD) |
| HTTPS (Local) | TCP | 443 | Всеки порт | |
| HTTP (Remote) | TCP | Всеки порт | 80 | HTTP(S) клиент (комуникация между Epson Connect, актуализиране на фърмуер и актуализиране на главен сертификат) |
| HTTPS (Remote) | TCP | Всеки порт | 443 | |

Конфигуриране на примери на IPsec/IP Filtering

Получаване само на IPsec пакети

Този пример е само за конфигуриране на политика по подразбиране.

Default Policy:

- IPsec/IP Filtering: Enable
- Access Control: IPsec
- Authentication Method: Pre-Shared Key
- Pre-Shared Key: въведете до 127 знака.

Group Policy: да не се конфигурира.

Получаване на данни за печат и настройки на принтер

Този пример позволява комуникация на данни за печат и конфигурация на принтер от указани услуги.

Default Policy:

- IPsec/IP Filtering: Enable
- Access Control: Refuse Access

Group Policy:

- Enable this Group Policy: поставете отметка в полето.
- Access Control: Permit Access
- Remote Address(Host): IP адрес на клиент
- Method of Choosing Port: Service Name
- Service Name: поставете отметка в полето ENPC, SNMP, HTTP (Local), HTTPS (Local) и RAW (Port9100).

Забележка:

За да избегнете получаване на HTTP (Local) и HTTPS (Local), изчистете квадратчетата за отметка в **Group Policy**. Когато го правите, дезактивирайте временно IPsec/IP филтрирането от контролния панел на принтера, за да промените настройките на принтера.

Получаване на достъп само от указан IP адрес

Този пример позволява достъп на указан IP адрес до принтера.

Default Policy:

- IPsec/IP Filtering: Enable
- Access Control: Refuse Access

Group Policy:

- Enable this Group Policy: поставете отметка в полето.
- Access Control: Permit Access
- Remote Address(Host): IP адрес на клиент на администратор

Забележка:

Независимо от конфигурацията на политиката, клиентът ще може да получава достъп до и да конфигурира принтера.

Конфигуриране на сертификат за IPsec/IP филтриране

Конфигуриране на клиентски сертификат за IPsec/IP филтриране. Когато го зададете, можете да използвате сертификата като метод на удостоверяване за IPsec/IP филтриране. Ако желаете да конфигурирате органа за сертификати, отидете на **CA Certificate**.

1. Въведете IP адреса на принтера в брауъра за достъп до Web Config.
Въведете IP адреса на принтера от компютър, който е свързан към същата мрежа като принтера.
Можете да проверите IP адреса на принтера от следното меню.
Настройки > Общи настройки > Настройки на мрежата > Мрежов статус > Съст. на кабелна LAN/Wi-Fi връзка
2. Въведете паролата на администратора, за да влезете като администратор.
3. Изберете в следния ред.
Раздел **Network Security > IPsec/IP Filtering > Client Certificate**
4. Импортирайте сертификата в **Client Certificate**.
Ако вече сте импортирали сертификат, публикуван от орган за сертификати, Вие можете да копирате сертификата и да го използвате при IPsec/IP филтриране. За да копирате, изберете сертификата от **Copy From**, след което щракнете върху **Copy**.

Още по темата

- ➔ [“Стойност по подразбиране на администраторската парола” на страница 16](#)
- ➔ [“Конфигуриране на CA-signed Certificate” на страница 282](#)
- ➔ [“Конфигуриране на CA Certificate” на страница 287](#)

Свързване на принтера към мрежа IEEE802.1X

Конфигуриране на IEEE 802.1X мрежа

Когато зададете IEEE 802.1X към принтера, можете да я използвате на мрежата, която е свързана към RADIUS сървър, LAN комутатор с функция за удостоверяване или точка за достъп.

Версията 1.3 на TLS не поддържа тази функция.

1. Въведете IP адреса на принтера в брауъра за достъп до Web Config.
Въведете IP адреса на принтера от компютър, който е свързан към същата мрежа като принтера.
Можете да проверите IP адреса на принтера от следното меню.
Настройки > Общи настройки > Настройки на мрежата > Мрежов статус > Съст. на кабелна LAN/Wi-Fi връзка
2. Въведете паролата на администратора, за да влезете като администратор.
3. Изберете в следния ред.
Раздел **Network Security > IEEE802.1X > Basic**

4. Въведете стойност за всеки елемент.

Ако желаете да използвате принтера на Wi-Fi мрежа, щракнете върху **Wi-Fi Setup**, след което изберете и въведете SSID.

Забележка:

Можете да споделяте настройки между Ethernet и Wi-Fi.

5. Щракнете върху **Next**.

Извежда се съобщение за потвърждение.

6. Щракнете върху **OK**.

Принтерът е актуализиран.

Още по темата

➔ [“Стойност по подразбиране на администраторската парола” на страница 16](#)

Елементи за настройка на мрежа IEEE 802.1X

| Елементи | Настройки и обяснение | |
|------------------------|--|---|
| IEEE802.1X (Wired LAN) | Можете да активирате или дезактивирате настройките на страницата (IEEE802.1X > Basic) за IEEE802.1X (кабелна LAN). | |
| IEEE802.1X (Wi-Fi) | Извежда се състоянието на връзката IEEE802.1X (Wi-Fi). | |
| Connection Method | Извежда се методът на връзка на текуща мрежа. | |
| EAP Type | Изберете опция за метод на удостоверяване между принтера и сървъра RADIUS. | |
| | EAP-TLS | Вие трябва да получите и импортирате подписан от сертифициращ орган сертификат. |
| | PEAP-TLS | |
| | EAP-TTLS | Трябва да конфигурирате парола. |
| | PEAP/MSCHAPv2 | |
| User ID | Конфигурирайте ИД за използване за удостоверяване на сървъра RADIUS. Въведете 1 до 128 1-байтови ASCII (0x20 до 0x7E) знака. | |
| Password | Конфигурирайте парола за удостоверяване на принтера. Въведете 1 до 128 1-байтови ASCII (0x20 до 0x7E) знака. Ако използвате Windows сървър като сървър RADIUS, можете да въведете до 127 знака. | |
| Confirm Password | Въведете паролата, която сте конфигурирали за потвърждение. | |
| Server ID | Можете да конфигурирате ИД на сървър за удостоверяване с определен RADIUS сървър. Приложение за удостоверяване потвърждава дали дадено ИД на сървър се съдържа в полето subject/subjectAltName на сертификат на сървър, който е изпратен от RADIUS сървър или не. Въведете 0 до 128 1-байтови ASCII (0x20 до 0x7E) знака. | |

| Елементи | Настройки и обяснение | |
|--------------------------------------|---|------------------------|
| Certificate Validation (кабелен LAN) | Ако искате да изпълните Certificate Validation чрез използване на IEEE802.1X (Wired LAN) , изберете Enable . Ако изберете Enable, вижте съответната информация и импортирайте CA Certificate . Забележете, че Certificate Validation е винаги активиран в IEEE802.1X (Wi-Fi). Уверете се, че импортирате CA Certificate. | |
| Anonymous Name | Ако изберете PEAP-TLS, EAP-TTLS или PEAP/MSCHAPv2 за EAP Type , Вие можете да конфигурирате анонимно име вместо ИД на потребител за фаза 1 на удостоверяване с PEAP. Въведете 0 до 128 1-байтови ASCII (0x20 до 0x7E) знака. | |
| Encryption Strength | Можете да изберете едно от следните неща. | |
| | High | AES256/3DES |
| | Middle | AES256/3DES/AES128/RC4 |

Още по темата

- ➔ [“Конфигуриране на IEEE 802.1X мрежа” на страница 302](#)
- ➔ [“Импортиране на CA Certificate” на страница 288](#)

Конфигуриране на сертификат за IEEE 802.1X

Конфигурирайте клиентския сертификат за IEEE802.1X. Когато го зададете, можете да използвате **EAP-TLS** и **PEAP-TLS** като метод за удостоверяване на IEEE 802.1X. Ако желаете да конфигурирате сертификата на сертифициращия орган, отидете на **CA Certificate**.

1. Въведете IP адреса на принтера в браузъра за достъп до Web Config.
Въведете IP адреса на принтера от компютър, който е свързан към същата мрежа като принтера.
Можете да проверите IP адреса на принтера от следното меню.
Настройки > Общи настройки > Настройки на мрежата > Мрежов статус > Съст. на кабелна LAN/Wi-Fi връзка
2. Въведете паролата на администратора, за да влезете като администратор.
3. Изберете в следния ред.
Раздел **Network Security > IEEE802.1X > Client Certificate**
4. Въведете сертификат в **Client Certificate**.
Ако вече сте импортирали сертификат, публикуван от орган за сертификати, Вие можете да копирате сертификата и да го използвате при IEEE802.1X. За да копирате, изберете сертификата от **Copy From**, след което щракнете върху **Copy**.

Още по темата

- ➔ [“Стойност по подразбиране на администраторската парола” на страница 16](#)
- ➔ [“Конфигуриране на CA-signed Certificate” на страница 282](#)
- ➔ [“Конфигуриране на CA Certificate” на страница 287](#)

Проверка на състоянието на мрежата IEEE 802.1X

Можете да проверите състоянието на IEEE 802.1X чрез отпечатване на лист за състояние на мрежата.

| ИД на състояние | Състояние на IEEE 802.1X |
|--------------------------|---|
| Disable | Функцията IEEE 802.1X е деактивирана. |
| EAP Success | Удостоверяването на IEEE 802.1X е успешно и мрежовата връзка е достъпна. |
| Authenticating | Удостоверяването на IEEE 802.1X не е завършено. |
| Config Error | Удостоверяването е неуспешно, тъй като няма зададено ИД на потребителя. |
| Client Certificate Error | Удостоверяването е неуспешно, тъй като клиентският сертификат е изтекъл. |
| Timeout Error | Удостоверяването е неуспешно, тъй като няма отговор от сървъра RADIUS и/или от приложението за удостоверяване. |
| User ID Error | Удостоверяването е неуспешно, тъй като ИД на потребителя на принтера и/или протокола на сертификата са грешни. |
| Server ID Error | Удостоверяването е неуспешно, тъй като ИД на сървъра на сертификата на сървъра и ИД на сървъра не съвпадат. |
| Server Certificate Error | Удостоверяването е неуспешно поради следните грешки в сертификата на сървъра. <ul style="list-style-type: none"> <input type="checkbox"/> Сертификатът на сървъра е изтекъл. <input type="checkbox"/> Веригата на сертификата на сървъра е грешна. |
| CA Certificate Error | Удостоверяването е неуспешно поради следните грешки в сертификата от сертифициращ орган. <ul style="list-style-type: none"> <input type="checkbox"/> Посоченият сертификат от сертифициращ орган е грешен. <input type="checkbox"/> Не е импортиран правилният сертификат от сертифициращ орган. <input type="checkbox"/> Сертификатът от сертифициращ орган е изтекъл. |
| EAP Failure | Удостоверяването е неуспешно поради следните грешки в настройките на принтера. <ul style="list-style-type: none"> <input type="checkbox"/> Ако EAP Type е EAP-TLS или PEAP-TLS, клиентският сертификат е грешен или има проблеми. <input type="checkbox"/> Ако EAP Type е EAP-TTLS или PEAP/MSCHAPv2, ИД на потребителя или паролата са грешни. |

Още по темата

➔ [“Съст. на кабелна LAN/Wi-Fi връзка:” на страница 219](#)

Проблеми с мрежова сигурност

Възстановяване на настройките за сигурност

Когато установите силно защитена среда, например IPsec/IP филтриране или IEEE802.1X, е възможно да не можете да комуникирате с устройствата поради неправилни настройки или проблеми с устройството или

сървъра. В този случай възстановете настройките за сигурност на устройството, за да направите отново настройките или за да получите временен достъп.

Деактивиране на функцията за сигурност чрез контролния панел

Можете да деактивирате IPsec/IP филтриране или IEEE 802.1X чрез контролния панел на принтера.

1. Изберете **Настройки > Общи настройки > Настройки на мрежата**.
2. Изберете **Разширени**.
3. Изберете от следните елементи тези, които искате да деактивирате.
 - Деактивиране на Филт. по IPsec/IP
 - Деактивиране на IEEE802.1X
4. Изберете **Продължи** на екрана за потвърждение.

Проблеми при използване на функциите за мрежова сигурност

Забравен предварително споделен ключ

Повторно конфигуриране на предварително споделен ключ.

За да промените ключа, влезте в Web Config и изберете раздела **Network Security > IPsec/IP Filtering > Basic > Default Policy** или **Group Policy**.

Когато промените предварително споделения ключ, конфигурирайте го за компютри.

Още по темата

- ➔ [“Стойност по подразбиране на администраторската парола” на страница 16](#)
- ➔ [“Криптирана комуникация с IPsec/IP филтриране” на страница 290](#)

Не може да комуникира с IPsec комуникация

Посочете алгоритъма, които принтерът или компютърът не поддържат.

Принтерът поддържа следните алгоритми.Проверка на настройките на компютъра.

| Методи за защита | Алгоритми |
|-------------------------------------|---|
| IKE алгоритъм за криптиране | AES-CBC-128, AES-CBC-192, AES-CBC-256, AES-GCM-128*, AES-GCM-192*, AES-GCM-256*, 3DES |
| IKE алгоритъм за удостоверяване | SHA-1, SHA-256, SHA-384, SHA-512, MD5 |
| IKE алгоритъм за размяна на ключове | DH Group1, DH Group2, DH Group5, DH Group14, DH Group15, DH Group16, DH Group17, DH Group18, DH Group19, DH Group20, DH Group21, DH Group22, DH Group23, DH Group24, DH Group25, DH Group26, DH Group27*, DH Group28*, DH Group29*, DH Group30* |

| Методи за защита | Алгоритми |
|---------------------------------|--|
| ESP алгоритъм за криптиране | AES-CBC-128, AES-CBC-192, AES-CBC-256, AES-GCM-128, AES-GCM-192, AES-GCM-256, 3DES |
| ESP алгоритъм за удостоверяване | SHA-1, SHA-256, SHA-384, SHA-512, MD5 |
| AH алгоритъм за удостоверяване | SHA-1, SHA-256, SHA-384, SHA-512, MD5 |

* възможно само за IKEv2

Още по темата

➔ [“Криптирана комуникация с IPsec/IP филтриране” на страница 290](#)

Не може да комуникира внезапно

IP адресът на принтера е променен или не може да се използва.

Когато IP адресът, регистриран в локалния адрес на Group Policy, е променен или не може да се използва, IPsec комуникация не може да се извършва. Забранете IPsec от контролния панел на принтера.

Ако DHCP е остарял, рестартирането или IPv6 адресът е остарял или не е получен, регистрираният за принтера IP адрес за раздела Web Config (**Network Security > IPsec/IP Filtering > Basic > Group Policy > Local Address(Printer)**) може да не бъде намерен.

Използвайте статичен IP адрес.

IP адресът на компютъра е променен или не може да се използва.

Когато IP адресът, регистриран в дистанционния адрес на Group Policy, е променен или не може да се използва, IPsec комуникация не може да се извършва.

Забранете IPsec от контролния панел на принтера.

Ако DHCP е остарял, рестартирането или IPv6 адресът е остарял или не е получен, регистрираният за принтера IP адрес за раздела Web Config (**Network Security > IPsec/IP Filtering > Basic > Group Policy > Remote Address(Host)**) може да не бъде намерен.

Използвайте статичен IP адрес.

Още по темата

➔ [“Стойност по подразбиране на администраторската парола” на страница 16](#)

➔ [“Криптирана комуникация с IPsec/IP филтриране” на страница 290](#)

Не може да се създаде сигурен IPP порт за печат

Правилният сертификат не е посочен като сертификат на сървъра за SSL/TLS комуникация.

Ако посоченият сертификат не е правилен, създаването на порт може да е неуспешно. Уверете се, че използвате правилния сертификат.

Сертификат на сертифициращ орган не е импортиран в компютъра за достъп до принтера.

Ако не е импортиран сертификат на сертифициращ орган на компютъра, създаването на порт може да е неуспешно. Уверете се, че е импортиран сертификат на сертифициращ орган.

Още по темата

➔ [“Конфигуриране на сертификат на сървър за принтера” на страница 290](#)

Не може да се установи връзка след конфигуриране на IPsec/IP филтриране

Настройките за IPsec/IP филтриране са грешни.

Забранете IPsec/IP филтриране от контролния панел на принтера. Свържете принтера и компютъра и отново конфигурирайте настройките за IPsec/IP филтриране.

Още по темата

➔ [“Криптирана комуникация с IPsec/IP филтриране” на страница 290](#)

Няма достъп до принтера след конфигуриране на IEEE802.1X

Настройките на IEEE802.1X са неправилни.

Деактивирайте IEEE802.1X и Wi-Fi от контролния панел на принтера. Свържете принтера и компютъра, след което конфигурирайте отново IEEE802.1X.

Още по темата

➔ [“Конфигуриране на IEEE 802.1X мрежа” на страница 302](#)

Проблеми при използване на цифров сертификат

Не може да се импортира CA-signed Certificate

CA-signed Certificate и информацията относно CSR не съвпадат.

Ако на CA-signed Certificate и CSR няма еднаква информация, CSR не може да се импортира. Проверете следното:

- Опитвате ли се да импортирате сертификата към устройство, което няма същата информация?
Проверете информацията на CSR и след това импортирайте сертификата към устройство, което има същата информация.
- Презаписахте ли запазената в принтера CSR след изпращането ѝ на сертифициращ орган?
Получете сертификата, подписан от сертифициращ орган, отново с CSR.

CA-signed Certificate е повече от 5 KB.

Не можете да импортирате CA-signed Certificate, който е по-голям от 5 KB.

Паролата за импортиране на сертификата е грешна.

Въведете правилната парола. Ако забравите паролата си, не можете да импортирате сертификата. Повторно получаване на CA-signed Certificate.

Още по темата

➔ [“Импортиране на подписан от сертифициращ орган сертификат” на страница 284](#)

Не може да се актуализира самоподписан сертификат

Common Name не е въведено.

Трябва да е въведено Common Name.

Въведени са неподдържани знаци за Common Name.

Въведете между 1 и 128 знака във формат IPv4, IPv6, име на хост или FQDN в ASCII (0x20–0x7E).

Включени са запетая или интервал в използваното име.

Ако е въведена запетая, Common Name се разделя в тази точка. Ако е въведен само интервал преди или след запетая, възниква грешка.

Още по темата

➔ [“Актуализиране на самоподписан сертификат” на страница 287](#)

Не може да се създаде CSR

Common Name не е въведено.

Трябва да е въведено Common Name.

Въведени са неподдържани знаци за Common Name, Organization, Organizational Unit, Locality и State/Province.

Въведете знаци във формат IPv4, IPv6, име на хост или FQDN в ASCII (0x20–0x7E).

Включени са запетая или интервал в Common Name.

Ако е въведена запетая, Common Name се разделя в тази точка. Ако е въведен само интервал преди или след запетая, възниква грешка.

Още по темата

➔ [“Получаване на подписан от сертифициращ орган сертификат” на страница 282](#)

Появява се предупреждение за цифров сертификат

| Съобщения | Причина/Какво да се направи |
|----------------------------------|--|
| Enter a Server Certificate. | <p>Причина: Не сте избрали файл за импортиране.</p> <p>Какво да се направи: Изберете файл и щракнете върху Import.</p> |
| CA Certificate 1 is not entered. | <p>Причина: Сертификат на сертифициращ орган 1 не е въведен, а е въведен само сертификат на сертифициращ орган 2.</p> <p>Какво да се направи: Импортирайте първо сертификат на сертифициращ орган 1.</p> |
| Invalid value below. | <p>Причина: Неподдържани знаци се съдържат в пътя до файла и/или паролата.</p> <p>Какво да се направи: Уверете се, че знаците за елемента са въведени правилно.</p> |
| Invalid date and time. | <p>Причина: Не са зададени дата и час на принтера.</p> <p>Какво да се направи: Задайте дата и час с помощта на Web Config, EpsonNet Config или контролния панел на принтера.</p> |
| Invalid password. | <p>Причина: Зададената за сертификат на сертифициращ орган парола и въведената парола не съвпадат.</p> <p>Какво да се направи: Въведете правилната парола.</p> |
| Invalid file. | <p>Причина: Не импортирате файл със сертификат в X509 формат.</p> <p>Какво да се направи: Уверете се, че сте избрали правилния сертификат, изпратен от надежден сертифициращ орган.</p> |
| | <p>Причина: Импортираният файл е твърде голям. Максималният размер на файла е 5 KB.</p> <p>Какво да се направи: Ако сте избрали правилния файл, сертификатът може да е повреден или подправен.</p> |
| | <p>Причина: Веригата, съдържаща се в сертификата, е невалидна.</p> <p>Какво да се направи: За повече информация относно сертификата вижте уеб сайта на сертифициращия орган.</p> |

| Съобщения | Причина/Какво да се направи |
|--|---|
| <p>Cannot use the Server Certificates that include more than three CA certificates.</p> | <p>Причина: Файлът на сертификата в PKCS#12 формат съдържа повече от 3 сертификата на сертифициращ орган.</p> <p>Какво да се направи: Импортирайте всеки сертификат, като го конвертирате от PKCS#12 формат в PEM формат, или импортирайте файла със сертификата в PKCS#12 формат, който съдържа до 2 сертификата на сертифициращ орган.</p> |
| <p>The certificate has expired. Check if the certificate is valid, or check the date and time on your printer.</p> | <p>Причина: Сертификатът е изтекъл.</p> <p>Какво да се направи:</p> <ul style="list-style-type: none"> <input type="checkbox"/> Ако сертификатът е изтекъл, получите и импортирайте нов сертификат. <input type="checkbox"/> Ако сертификатът не е изтекъл, проверете дали датата и часът на принтера са настроени правилно. |
| <p>Private key is required.</p> | <p>Причина: Няма сдвоен личен ключ със сертификата.</p> <p>Какво да се направи:</p> <ul style="list-style-type: none"> <input type="checkbox"/> Ако сертификатът е в PEM/DER формат и е получен от CSR с помощта на компютър, посочете файла с личен ключ. <input type="checkbox"/> Ако сертификатът е в PKCS#12 формат и е получен от CSR с помощта на компютър, създайте файл, който съдържа личния ключ. |
| | <p>Причина: Импортирали сте повторно PEM/DER сертификата, получен от CSR с помощта на Web Config.</p> <p>Какво да се направи: Ако сертификатът е в PEM/DER формат и е получен от CSR с помощта на Web Config, можете да го импортирате само веднъж.</p> |
| <p>Setup failed.</p> | <p>Причина: Не може да се завърши конфигурацията, тъй като комуникацията между принтера и компютъра е неуспешна или файлът не може да се прочете поради някакви грешки.</p> <p>Какво да се направи: След проверка на дадения файл и комуникацията, импортирайте файла отново.</p> |

Още по темата

➔ [“Относно цифровото сертифициране” на страница 282](#)

Изтриване на сертификат, подписан от сертифициращ орган, по погрешка

Няма резервно копие за сертификат, подписан от сертифициращ орган.

Ако имате резервно копие на файла, импортирайте сертификата отново.

Ако получите сертификата с помощта на CSR, създадена от Web Config, не можете да импортирате изтрит сертификат отново. Създайте CSR и получите нов сертификат.

Още по темата

- ➔ [“Импортиране на подписан от сертифициращ орган сертификат” на страница 284](#)
- ➔ [“Изтриване на подписан от сертифициращ орган сертификат” на страница 286](#)

Употреба на Epson Open Platform

Общ преглед на Epson Open Platform

Epson Open Platform е платформа за използване на принтери Epson с функцията, предоставена от сървъра на системата за удостоверяване.

Можете да получите регистрите на всяко устройство и потребител в сътрудничество със сървъра и да конфигурирате ограничения на устройството и функции, които могат да се използват за всеки потребител и група. Може да се използва с Epson Print Admin (Система за удостоверяване на Epson) или със система за удостоверяване на трета страна.

Ако свържете устройство за удостоверяване, можете също да извършвате удостоверяване на потребител с помощта на ИД карта.

Още по темата

- ➔ [“Система за удостоверяване на Epson \(Epson Print Admin\)” на страница 211](#)

Конфигуриране на Epson Open Platform

Активирайте Epson Open Platform, за да можете да използвате устройството от системата за удостоверяване.

1. Въведете IP адреса на принтера в брауъра за достъп до Web Config.
Въведете IP адреса на принтера от компютър, който е свързан към същата мрежа като принтера.
Можете да проверите IP адреса на принтера от следното меню.
Настройки > Общи настройки > Настройки на мрежата > Мрежов статус > Съст. на кабелна LAN/Wi-Fi връзка
2. Въведете паролата на администратора, за да влезете като администратор.
3. Изберете в следния ред.
Раздел **Epson Open Platform > Product Key or License Key**
4. Въведете стойност за всеки елемент.
 - Serial Number
Извежда се серийният номер на устройството.

Epson Open Platform Version

Изберете версията на Epson Open Platform. Съответната версия варира в зависимост от системата за удостоверяване.

Product Key or License Key

Въведете продуктовия ключ, получен от специалния уебсайт. Вижте ръководството на Epson Open Platform за подробности относно получаване на продуктовия ключ.

5. Щракнете върху **Next**.

Извежда се съобщение за потвърждение.

6. Щракнете върху **OK**.

Принтерът е актуализиран.

Още по темата

➔ [“Стойност по подразбиране на администраторската парола” на страница 16](#)

Валидиране на Epson Open Platform

Можете да проверите валидността на Epson Open Platform чрез един от следните методи.

Web Config

Въведен е продуктов ключ в раздела **Epson Open Platform > Product Key or License Key > Product Key or License Key** и се извежда разделът **Epson Open Platform > Authentication System** от лявата страна на дървовидния изглед на менюто.

Контролен панел на принтера

Извежда се продуктов ключ в началния екран > **Настройки > Информация за Epson Open Platform**.

Информация за Epson Remote Services

Epson Remote Services е услуга, която периодично събира информация за принтера през интернет. Това може да се използва за прогнозиране кога ще бъде необходима смяна или повторно снабдяване с консумативи и резервни части, както и за бързо разрешаване на възникнали грешки или проблеми.

Свържете се с Вашия търговски представител за повече информация относно Epson Remote Services.

Къде можете да получите помощ

Уеб сайт за техническа поддръжка. 315

Свързване с отдела за поддръжка на Epson. 315

Уеб сайт за техническа поддръжка

Ако имате нужда от допълнителна помощ, посетете сайта за поддръжка на Epson, показан по-долу. Изберете вашата страна или регион и преминете към раздела за поддръжка на вашия местен уебсайт на Epson. Най-новите драйвери, често задавани въпроси, ръководства и други са на разположение за изтегляне от сайта.

<http://support.epson.net/>

<http://www.epson.eu/support> (Европа)

Ако продуктът ви от Epson не работи правилно и не можете да разрешите проблема, свържете се с отдела за поддръжка на Epson за съдействие.

Свързване с отдела за поддръжка на Epson

Преди да се свържете с Epson

Ако вашият продукт Epson не работи правилно и не можете да решите проблема с помощта на информацията за отстраняване на проблеми в ръководствата на продукта, свържете се с отдела за поддръжка на Epson за съдействие.

Следващият списък с отдели за поддръжка на Epson е на базата на държавата на продажба. Възможно е някои продукти да не се продават на текущото Ви местоположение, така че непременно се свържете с отдела за поддръжка на Epson за областта, от която сте закупили продукта.

Ако отделът за поддръжка на Epson за вашия район не е в списъка по-долу, свържете се с дилъра, от който сте закупили продукта.

Отделът за поддръжка на Epson ще може да ви помогне много по-бързо, ако им дадете следната информация:

- Сериен номер на продукта
(Позицията на закрепване на етикета зависи от продукта; може да бъде на задната страна, на отворената страна на корицата или в долната част.)
- Модел на продукта
- Софтуерна версия на продукта
(Щракнете върху **About**, **Version Info**, или подобен бутон в софтуера на продукта.)
- Марка и модел на компютъра
- Наименование и версия на операционната система на вашия компютър
- Наименования и версии на софтуерните приложения, които обикновено използвате с вашия продукт

Забележка:

В зависимост от продукта мрежовите настройки могат да бъдат съхранени в паметта на продукта. Възможно е настройките да бъдат загубени поради повреда или ремонт на продукта. Epson не носи отговорност за загуба на данни, за архивиране или възстановяване на настройки дори по време на гаранционния период. Препоръчваме сами да архивирате данните си или да си водите бележки.

Помощ за потребители в Европа

Проверете своя документ за общоевропейска гаранция за информация как да се свържете с отдела за поддръжка на Epson.

Помощ за потребители в Тайван

Контактите за информация, поддръжка и обслужване са:

Уеб адрес

<http://www.epson.com.tw>

Налична е информация за спецификации на продукти, драйвери за изтегляне и запитвания относно продукти.

Център за помощ на Epson

Тел.: +886-2-2165-3138

Екипът ни в Центъра за помощ може да ви помогне по телефона със следното:

- Запитвания за покупки и информация за продукта
- Въпроси и проблеми при използването на продукта
- Запитвания относно услуги за поправка и гаранция

Център за ремонтни услуги:

<http://www.tekcare.com.tw/branchMap.page>

TekCare corporation е оторизиран сервизен център на Epson Taiwan Technology & Trading Ltd.

Помощ за потребители в Австралия

Epson Австралия желае да ви предостави потребителско обслужване на високо ниво. Освен ръководствата за продукта ви предоставяме следните източници на информация:

URL адрес в интернет

<http://www.epson.com.au>

Влезте в уеб страниците на Epson Австралия. Струва си да вземете модема си и да посърфирате тук! Този сайт предоставя зона, от която да се изтеглят драйвери, начини за свързване с Epson, информация за нови продукти и техническа поддръжка (имейл).

Център за помощ на Epson

Тел.: 1300-361-054

Центърът за помощ на Epson е предвиден като краен резервен вариант, за да сме сигурни, че клиентите ни имат достъп до експертен съвет. Операторите от Центъра за помощ могат да ви съдействат при инсталирането, конфигурирането и работата с продуктите на Epson. Нашият персонал за предпродажбено съдействие може да предостави информационни материали за новите продукти на Epson и съвети къде е най-близкият търговец или агент. Тук получавате отговори на различни видове запитвания.

Съветваме ви да пригответе цялата необходима информация, преди да позвъните. Колкото повече информация подготвите, толкова по-бързо ще можем да ви помогнем при решаването на проблема. Тази информация включва ръководствата на вашия Epson продукт, типа на компютъра, операционната система, програмните приложения и всяка информация, която мислите, че е необходима.

Транспортиране на продукта

Epson препоръчва да запазите опаковката на продукта за бъдещо транспортиране.

Помощ за потребители в Нова Зеландия

Epson Нова Зеландия желае да ви предостави потребителско обслужване на високо ниво. Освен документацията за продукта ви предоставяме следните източници на информация:

URL адрес в интернет

<http://www.epson.co.nz>

Влезте в уеб страниците на Epson Нова Зеландия. Струва си да вземете модема си и да посърфирате тук! Този сайт предоставя зона, от която да се изтеглят драйвери, начини за свързване с Epson, информация за нови продукти и техническа поддръжка (имейл).

Център за помощ на Epson

Тел.: 0800 237 766

Центърът за помощ на Epson е предвиден като краен резервен вариант, за да сме сигурни, че клиентите ни имат достъп до експертен съвет. Операторите от Центъра за помощ могат да ви съдействат при инсталирането, конфигурирането и работата с продуктите на Epson. Нашият персонал за предпродажбено съдействие може да предостави информационни материали за новите продукти на Epson и съвети къде е най-близкият търговец или агент. Тук получавате отговори на различни видове запитвания.

Съветваме ви да пригответе цялата необходима информация, преди да позвъните. Колкото повече информация подготвите, толкова по-бързо ще можем да ви помогнем при решаването на проблема. Тази информация обхваща документацията на вашия Epson продукт, типа на компютъра, операционната система, програмните приложения и всяка друга информация, която смятате за необходима.

Транспортиране на продукта

Epson препоръчва да запазите опаковката на продукта за бъдещо транспортиране.

Помощ за потребители в Сингапур

Източници на информация, поддръжка и обслужване за Epson Сингапур са:

Уеб адрес

<http://www.epson.com.sg>

Достъпна е информация за спецификации на продукта, драйвери за изтегляне, често задавани въпроси (ЧЗВ), запитвания за покупки и техническа поддръжка посредством имейл.

Център за помощ на Epson

Без допълнителни такси: 800-120-5564

Екипът ни в Центъра за помощ може да ви помогне по телефона със следното:

- Запитвания за покупки и информация за продукта
- Въпроси или отстраняване на проблеми при използването на продукта
- Запитвания относно услуги за поправка и гаранция

Помощ за потребители в Тайланд

Контактите за информация, поддръжка и обслужване са:

Уеб адрес

<http://www.epson.co.th>

Достъпна е информация за спецификации на продукта, драйвери за изтегляне, често задавани въпроси (ЧЗВ) и изпращане на имейл.

Център за телефонно обслужване на Epson

Телефон: 66-2460-9699

Имейл: support@eth.epson.co.th

Екипът ни от Центъра за помощ може да Ви помогне по телефона със следното:

- Запитвания за покупки и информация за продукта
- Въпроси и проблеми при използването на продукта
- Запитвания относно услуги за поправка и гаранция

Помощ за потребители във Виетнам

Контактите за информация, поддръжка и обслужване са:

Център за обслужване на Epson

27 Yen Lang, Trung Liet Ward, Dong Da District, Ha Noi City. Tel: +84 24 7300 0911

38 Le Dinh Ly, Thac Gian Ward, Thanh Khe District, Da Nang. Tel: +84 23 6356 2666

194/3 Nguyen Trong Tuyen, Ward 8, Phu Nhuan Dist., HCMC. Tel: +84 28 7300 0911

31 Phan Boi Chau, Ward 14, Binh Thanh District, HCMC. Tel: +84 28 35100818

Помощ за потребители в Индонезия

Контактите за информация, поддръжка и обслужване са:

Уеб адрес

<http://www.epson.co.id>

- Информация за спецификации на продукти, драйвери за изтегляне
- Често задавани въпроси (ЧЗВ), запитвания за покупки, въпроси по имейл

Гореща линия на Epson

Тел.: 1500-766 (Indonesia Only)

Имейл: customer.care@ein.epson.co.id

Нашият екип на горещата линия може да Ви помогне по телефона или чрез имейл:

- Запитвания за покупки и информация за продукта
- Техническа поддръжка

Помощ за потребители в Хонконг

За да получат техническа поддръжка, както и друго следпродажбено обслужване, потребителите могат да се свържат с Epson Hong Kong Limited.

Интернет страница

<http://www.epson.com.hk>

Epson Hong Kong има местна интернет страница на китайски и на английски със следната информация за потребителите:

- Информация за продукта
- Отговори на често задавани въпроси (ЧЗВ)
- Най-новите версии на драйверите за продукти Epson

Гореща линия за техническа поддръжка

Можете също да се свържете с нашия технически персонал на следните телефонни и факс номера:

Телефон: 852-2827-8911

Факс: 852-2827-4383

Помощ за потребители в Малайзия

Контактите за информация, поддръжка и обслужване са:

Уеб адрес

<http://www.epson.com.my>

- Информация за спецификации на продукти, драйвери за изтегляне
- Често задавани въпроси (ЧЗВ), запитвания за покупки, въпроси по имейл

Център за телефонно обслужване на Epson

Телефонен номер: 1800-81-7349 (без такса)

Имейл: websupport@emsb.epson.com.my

- Запитвания за покупки и информация за продукта
- Въпроси и проблеми при използването на продукта
- Запитвания относно услуги за поправка и гаранция

Epson Malaysia Sdn Bhd (централен офис)

Тел.: 603-56288288

Факс: 603-5628 8388/603-5621 2088

Помощ за потребители в Индия

Контактите за информация, поддръжка и обслужване са:

Уеб адрес

<http://www.epson.co.in>

Налична е информация за спецификации на продукти, драйвери за изтегляне и запитвания относно продукти.

Телефонна линия без допълнителни такси

За обслужване, информация за продукти или поръчка на консумативи -

18004250011 / 186030001600 / 1800123001600 (9:00 – 18:00)

Имейл

calllog@epson-india.in

WhatsApp

+91 96400 00333

Помощ за потребители във Филипините

За да получат техническа поддръжка, както и друго следпродажбено обслужване, потребителите могат да се свържат с Epson Philippines Corporation на телефона, факса и имейл адреса, дадени по-долу:

Уеб адрес

<http://www.epson.com.ph>

Достъпна е информация за спецификации на продукта, драйвери за изтегляне, често задавани въпроси (ЧЗВ) и запитвания по имейл.

Обслужване на клиенти Epson Philippines

Без допълнителни такси: (PLDT) 1-800-1069-37766

Без допълнителни такси: (Digitel) 1-800-3-0037766

Столичен регион на Филипините: +632-8441-9030

Уеб сайт: <https://www.epson.com.ph/contact>

Имейл: customercare@eps.epson.com.ph

Достъпен от 9.00 до 18.00 от понеделник до събота (освен на национални празници)

Екипът ни в Центъра за помощ може да ви помогне по телефона със следното:

Запитвания за покупки и информация за продукта

- Въпроси и проблеми при използването на продукта
- Запитвания относно услуги за поправка и гаранция

Epson Philippines Corporation

Централа: +632-8706-2609

Факс: +632-8706-2663 / +632-8706-2665