

# EPSON

## EP-C800 Series

# Manual de usuario



---

**Impresión**

---

**Mantenimiento de la impresora**

---

**Resolución de problemas**

# Índice

## Guía para este manual

Introducción a los manuales. . . . .	7
Instrucciones importantes de seguridad (manual en papel). . . . .	7
Para empezar (manual en papel). . . . .	7
Manual de usuario (manual digital). . . . .	7
Información sobre los manuales más recientes. . . . .	7
Buscar información. . . . .	7
Imprimir solo las páginas que necesita. . . . .	8
Acerca de este manual. . . . .	8
Marcas y símbolos. . . . .	8
Notas sobre capturas de pantalla e ilustraciones. . . . .	9
Referencias del sistema operativo. . . . .	9
Marcas comerciales. . . . .	10
Copyright. . . . .	11

## Instrucciones importantes

Instrucciones de seguridad. . . . .	13
Advertencias y avisos de la impresora. . . . .	14
Advertencias y avisos para la configuración de la impresora. . . . .	14
Advertencias y avisos para el uso de la impresora. . . . .	15
Advertencias y avisos para el uso de la pantalla LCD. . . . .	15
Advertencias y avisos para la conexión a Internet. . . . .	15
Advertencias y avisos para el uso de la impresora con una conexión inalámbrica. . . . .	15
Notas sobre la contraseña de administrador. . . . .	16
Advertencias y avisos para el transporte o el almacenamiento de la impresora. . . . .	17
Protección de sus datos personales. . . . .	17

## Nombres y funciones de las piezas

Delante. . . . .	19
Interior. . . . .	21
Parte posterior. . . . .	22

## Guía del panel de control

Panel de control. . . . .	24
Configuración de la pantalla de inicio. . . . .	25
Guía del icono de red. . . . .	26
Configuración de la pantalla del menú. . . . .	26

Cómo escribir caracteres. . . . .	27
-----------------------------------	----

## Preparación de la impresora y configuración inicial

Resumen de la preparación de la impresora y de la configuración inicial. . . . .	29
Preparación de la impresora. . . . .	29
Cómo proteger la impresora de cambios de configuración no autorizados. . . . .	29
Configuración de una conexión de red. . . . .	29
Resumen de los preparativos necesarios para cada función. . . . .	30
Configuración de los ajustes de la impresora. . . . .	30
Instalación de las unidades de cassette de papel opcionales. . . . .	31
Montaje de un dispositivo de autenticación. . . . .	37
Conexión del dispositivo de autenticación. . . . .	37
Confirmación del estado de conexión del dispositivo de autenticación. . . . .	41
Confirmación de que se reconoce la tarjeta de autenticación. . . . .	41
Solución de problemas del dispositivo de autenticación. . . . .	42
Creación de una conexión de red y configuración. . . . .	42
Cambio de la contraseña del administrador. . . . .	42
Protección de la configuración mediante bloqueo del panel. . . . .	43
Conectar la impresora a la red. . . . .	44
Solución de problemas de conexiones de red. . . . .	52
Preparación y configuración de la impresora en función del uso. . . . .	61
Configuración de los elementos opcionales disponibles. . . . .	61
Configurar un servidor de correo. . . . .	63
Configuración inicial de impresión. . . . .	66
Uso de las funciones de impresión. . . . .	66
Configuración de la fuente del papel. . . . .	71
Configuración de la interfaz. . . . .	71
Errores de configuración. . . . .	72
Configuración de impresión universal. . . . .	73
Configuración de Impresión universal (Microsoft). . . . .	75
Configuración de AirPrint. . . . .	75
Problemas al realizar ajustes. . . . .	76
Consejos para resolución de problemas. . . . .	76
No se puede acceder a Web Config. . . . .	77

## **Carga del papel**

Precauciones en la manipulación del papel. . . . .	80
Configuración del tamaño y tipo del papel. . . . .	80
Lista de tipos de papel. . . . .	81
Carga del papel. . . . .	82
Carga de papeles diferentes. . . . .	83
Carga de sobres. . . . .	83
Carga de papel perforado. . . . .	83
Carga de papel largo. . . . .	84

## **Impresión**

Impresión de documentos. . . . .	86
Impresión desde un ordenador — Windows. . . . .	86
Impresión de un documento utilizando el controlador de impresora PostScript (Windows). . . . .	111
Impresión desde un ordenador — Mac OS. . . . .	116
Impresión desde el controlador de impresora PostScript en Mac OS. . . . .	124
Impresión de documentos desde dispositivos inteligentes. . . . .	128
Impresión en sobres. . . . .	130
Impresión de sobres desde un ordenador (Windows). . . . .	130
Impresión de sobres desde un ordenador (Mac OS). . . . .	130
Impresión de páginas Web. . . . .	130
Impresión de páginas web desde dispositivos inteligentes. . . . .	130
Impresión mediante un servicio en la nube. . . . .	131

## **Mantenimiento de la impresora**

Comprobación del estado de los consumibles. . . . .	134
Mejora de la calidad de impresión. . . . .	135
Ajuste de la calidad de impresión. . . . .	135
Ajuste de la calidad de impresión según el papel. . . . .	136
Comprobación y limpieza del cabezal de impresión. . . . .	137
Evitar la obstrucción de inyectores. . . . .	138
Alineación de renglones. . . . .	138
Limpieza de la trayectoria de papel por manchas de tinta. . . . .	138
Limpieza de la cinta transparente. . . . .	139
Limpieza de la impresora. . . . .	141

## **En estas situaciones**

Al reemplazar un ordenador. . . . .	144
-------------------------------------	-----


Instalar o desinstalar aplicaciones por separado. . . . .	144
Instalación de las aplicaciones por separado. . . . .	144
Instalación de un controlador de impresora PostScript. . . . .	147
Añadir una impresora original de Epson (solo para Mac OS). . . . .	148
Desinstalación de aplicaciones. . . . .	148
Configuración de ajustes para la conexión al ordenador. . . . .	150
Comprobación del estado de conexión a la red de la impresora (Informe de conexión de red). . . . .	150
Conexión directa de un dispositivo inteligente y una impresora (Wi-Fi Direct). . . . .	151
Acerca de Wi-Fi Direct. . . . .	151
Conectarse a dispositivos mediante Wi-Fi Direct. . . . .	151
Conexión a un ordenador mediante Wi-Fi Direct. . . . .	153
Desconexión de la conexión Wi-Fi Direct (PA simple). . . . .	154
Cambio de ajustes de Wi-Fi Direct (PA simple), como el SSID. . . . .	154
Cambio de la conexión de Wi-Fi a USB. . . . .	155
Transporte y almacenamiento de la impresora. . . . .	156

## **Resolución de problemas**

Solución de problemas. . . . .	162
Compruebe el estado del error de la impresora.. . . .	162
Comprobar la conexión de la impresora.. . . .	162
Comprobación de la configuración de la impresora.. . . .	163
No puedo imprimir. . . . .	164
La aplicación o el controlador de la impresora no funcionan correctamente. . . . .	164
La impresora no se puede conectar mediante USB. . . . .	167
El papel no se alimenta o no expulsa correctamente. . . . .	168
La calidad de la impresión es baja. . . . .	170
Faltan colores, se producen bandas o aparecen colores inesperados en las impresiones. . . . .	170
Aparecen bandas de color aproximadamente cada 3.3 cm. . . . .	170
Impresiones borrosas, con bandas verticales o desalineadas. . . . .	171
Las impresiones salen en blanco o solo se imprimen algunas líneas. . . . .	172
Impreso en ángulo. . . . .	172
El papel tiene manchas o arañazos. . . . .	173

Las fotografías impresas salen pegajosas. . . . .	174
Las imágenes/fotos se imprimen con los colores incorrectos. . . . .	174
La posición, el tamaño o los márgenes de la impresión son incorrectos. . . . .	175
Los caracteres impresos son incorrectos o ilegibles. . . . .	176
La imagen impresa aparece invertida. . . . .	176
Patrones tipo mosaico en las impresiones. . . . .	177
Impresión por las 2 caras sin querer. . . . .	177
La impresora no imprime correctamente si se usa un controlador de impresora PostScript. . . . .	177
La calidad de impresión es baja si se usa un controlador de impresora PostScript. . . . .	178
En la pantalla LCD se muestra un mensaje. . . . .	178
El papel se atasca. . . . .	179
Evitar atascos de papel. . . . .	179
Es el momento de sustituir las unidades de suministro de tinta. . . . .	180
Precauciones de manipulación Unidad de suministro de tinta. . . . .	180
Reemplazar Unidades de Suministro de Tinta. . . . .	182
Impresión temporal con tinta negra. . . . .	182
Conservación de la tinta negra cuando se está agotando (solo Windows). . . . .	184
Es el momento de sustituir la caja de mantenimiento. . . . .	185
Precauciones al manipular la caja de mantenimiento. . . . .	185
Reemplazar una caja de mantenimiento. . . . .	186
Es el momento de sustituir los rodillos de recogida	186
Sustitución de los rodillos de recogida de la unidad de cassette de papel. . . . .	186
Sustitución de los rodillos de recogida de las unidades de cassette de papel opcionales. . . . .	187
La impresora no funciona de la forma esperada. . . . .	187
La impresora no se enciende ni se apaga. . . . .	187
El funcionamiento es lento. . . . .	188
La pantalla LCD se oscurece. . . . .	189
Ruido durante el funcionamiento. . . . .	189
La fecha y hora son incorrectas. . . . .	190
Es necesario actualizar el certificado raíz. . . . .	190
No se puede realizar una impresión manual a doble cara (Windows). . . . .	190
No se muestra el menú Ajustes Impresión (Mac OS).. . . . .	190
No se puede resolver el problema después de probar todas las soluciones. . . . .	191
No se pueden resolver problemas de impresión o copia. . . . .	191

## Información sobre el producto

Información sobre el papel. . . . .	193
Papel disponible y capacidades. . . . .	193
Información sobre productos consumibles. . . . .	197
Códigos de Unidad de suministro de tinta. . . . .	197
Código de la caja de mantenimiento. . . . .	198
Código del rodillo de recogida. . . . .	198
Información sobre los elementos opcionales. . . . .	198
Códigos para elementos opcionales. . . . .	198
Información del software. . . . .	199
Aplicación para imprimir desde un ordenador (controlador de impresora de Windows). . . . .	199
Aplicación para imprimir desde un ordenador (controlador de impresora de Mac OS). . . . .	200
Aplicación que puede imprimir fuentes PostScript (Windows controlador de impresora PostScript). . . . .	201
Aplicación que puede imprimir fuentes PostScript (Mac OS controlador de impresora PostScript). . . . .	202
Aplicación con la que se puede imprimir el lenguaje PCL (controlador de impresora PCL). . . . .	203
Aplicación para configurar las operaciones de la impresora (Web Config). . . . .	203
Aplicación de actualización de software y firmware (Epson Software Updater). . . . .	206
Software para gestionar dispositivos en la red (Epson Device Admin). . . . .	206
Sistema de autenticación de Epson (Epson Print Admin). . . . .	207
Lista de menú de configuración. . . . .	207
Ajustes generales. . . . .	207
Contador de copias impresas. . . . .	219
Estado de suministro. . . . .	219
Mantenimiento. . . . .	219
Idioma/Language  . . . . .	220
Estado de la impresora/ Imprimir. . . . .	220
Estado del dispositivo de autenticación. . . . .	221
Información de Epson Open Platform. . . . .	221
Especificaciones del producto. . . . .	221
Especificaciones de la impresora. . . . .	221
Uso del puerto de la impresora. . . . .	222
Especificaciones de interfaz. . . . .	223
Especificaciones de la red. . . . .	223
Compatibilidad de Nivel 3 de PostScript. . . . .	227
Servicios de terceros admitidos. . . . .	227
Dimensiones. . . . .	227
Especificaciones eléctricas. . . . .	228

Especificaciones medioambientales. . . . .	228
Lugar y espacio de instalación. . . . .	229
Requisitos del sistema. . . . .	230
Especificaciones de fuentes. . . . .	231
Información sobre regulaciones. . . . .	245
Normas y homologaciones. . . . .	245
Ángel Azul alemán. . . . .	247
Restricciones de copiado. . . . .	247

## **Información del administrador**

Administrar la impresora. . . . .	249
Comprobación de la información de una impresora remota. . . . .	249
Configuración del panel de control. . . . .	249
Control de las operaciones en el panel. . . . .	250
Gestión de la conexión a la red. . . . .	250
Configuración de notificaciones por correo electrónico al producirse eventos. . . . .	255
Configuración de ahorro de energía durante inactividad. . . . .	257
Copia de seguridad e importación de la configuración de la impresora. . . . .	258
Actualización del firmware. . . . .	260
Sincronización de fecha y hora con servidor de hora. . . . .	262
Borrado de datos de la memoria interna. . . . .	263
Configuración de la limpieza periódica. . . . .	263
Control de la alimentación a la impresora mediante Web Config. . . . .	264
Restaurar la configuración predeterminada. . . . .	264
Configuración de seguridad del producto. . . . .	265
Limitación de las funciones disponibles. . . . .	265
Cómo limitar la conexión USB. . . . .	268
Cifrado de la contraseña. . . . .	269
Uso de la función Registro de auditoría. . . . .	269
Restricción de operaciones de archivo desde PDL. . . . .	270
Cambio de la contraseña del administrador mediante Web Config. . . . .	270
Habilitación de la verificación de programa en el inicio. . . . .	271
Configuración de seguridad del Red. . . . .	272
Control mediante los protocolos. . . . .	272
Modo de uso de un certificado digital. . . . .	277
Comunicación SSL/TLS con la impresora. . . . .	284
Comunicación cifrada mediante el uso de filtro IPsec/IP. . . . .	285
Conexión de la impresora a una red IEEE802.1X. . . . .	296
Problemas de seguridad de redes. . . . .	299

Uso de Epson Open Platform. . . . .	306
Información general de Epson Open Platform. . . . .	306
Configuración de Epson Open Platform. . . . .	306
Validación de Epson Open Platform. . . . .	307
Información sobre Epson Remote Services. . . . .	307

## **Dónde obtener ayuda**

Sitio web de soporte técnico. . . . .	309
Cómo ponerse en contacto con el servicio técnico de Epson. . . . .	309
Antes de consultar a Epson. . . . .	309
Ayuda para los usuarios en Europa. . . . .	309
Ayuda para los usuarios en Taiwán. . . . .	310
Ayuda para los usuarios en Australia. . . . .	310
Ayuda para los usuarios de Nueva Zelanda. . . . .	311
Ayuda para los usuarios en Singapur. . . . .	311
Ayuda para los usuarios en Tailandia. . . . .	312
Ayuda para los usuarios en Vietnam. . . . .	312
Ayuda para los usuarios en Indonesia. . . . .	312
Ayuda para los usuarios en Hong Kong. . . . .	313
Ayuda para los usuarios en Malasia. . . . .	313
Ayuda para los usuarios en la India. . . . .	314
Ayuda para los usuarios de las Filipinas. . . . .	314

---

# Guía para este manual

Introducción a los manuales. . . . .	7
Buscar información. . . . .	7
Imprimir solo las páginas que necesita. . . . .	8
Acerca de este manual. . . . .	8
Marcas comerciales. . . . .	10
Copyright. . . . .	11

## Introducción a los manuales

Su impresora Epson se entrega acompañada de los siguientes manuales. Además de los manuales, consulte los diferentes tipos de información de ayuda disponibles en la propia impresora o en las aplicaciones Epson.

### Instrucciones importantes de seguridad (manual en papel)

Proporciona instrucciones para garantizar el uso seguro de esta impresora.

### Para empezar (manual en papel)

Proporciona información sobre la configuración de la impresora y la instalación del software.

### Manual de usuario (manual digital)

Este manual. Disponible en PDF o como manual Web. Contiene información detallada e instrucciones sobre el uso de la impresora y la solución de problemas.

### Información sobre los manuales más recientes

#### Manual en papel

Visite el sitio web de asistencia de Epson Europe en <http://www.epson.eu/support>, o el sitio web de asistencia de Epson en todo el mundo en <http://support.epson.net/>.

#### Manual digital

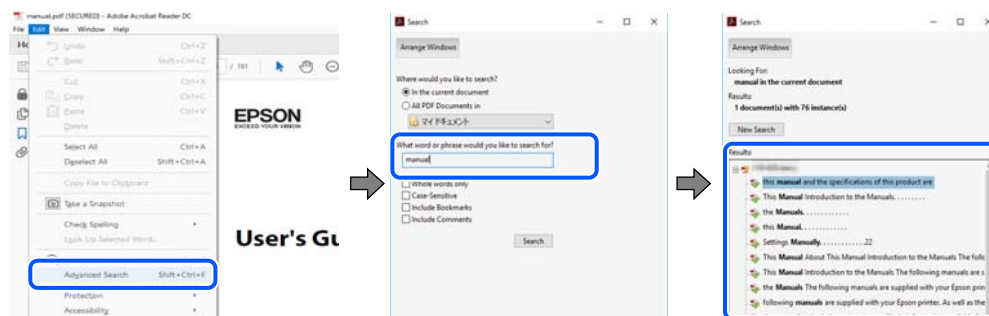
Visite el siguiente sitio web, introduzca el nombre del producto y luego vaya a **Soporte Técnico**.  
<https://epson.sn>

## Buscar información

El manual en PDF le permite buscar la información que necesita por palabras clave, o acceder directamente a secciones específicas usando los marcadores. Esta sección explica cómo utilizar un manual en PDF abierto en Adobe Acrobat Reader DC en su ordenador.

### Búsqueda por palabra clave

Haga clic en **Editar > Búsqueda avanzada**. Introduzca la palabra clave (texto) de la información que desea buscar en la ventana de búsqueda y, a continuación, haga clic en **Buscar**. Los resultados se muestran como una lista. Haga clic en uno de los resultados que aparezcan para ir a esa página.



### Navegar directamente desde los marcadores

Haga clic en un título para ir a esa página. Haga clic en + o > para ver los títulos de nivel inferior de esa sección. Para volver a la página anterior, realice lo siguiente en su teclado.

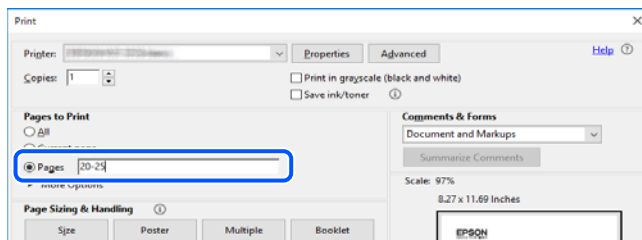
- Windows: Mantenga pulsado **Alt** y, a continuación, pulse ←.
- Mac OS: Mantenga presionada la tecla de comando y, a continuación, pulse ←.



## Imprimir solo las páginas que necesita

Puede extraer e imprimir sólo las páginas que necesita. Haga clic en **Imprimir** en el menú **Archivo** y luego especifique las páginas que desea imprimir en **Páginas** en **Páginas para imprimir**.

- Para especificar una serie de páginas, introduzca un guión entre la página inicial y la página final.  
Ejemplo: 20-25
- Para especificar páginas no consecutivas, separe las páginas con comas.  
Ejemplo: 5, 10, 15



## Acerca de este manual

Esta sección explica el significado de las marcas y de los símbolos, de las notas en las descripciones y de la información de referencia de uso del sistema utilizada en este manual.

### Marcas y símbolos



**Precaución:**

*Instrucciones que deben seguirse estrictamente para evitar daños físicos.*



**Importante:**

*Instrucciones que deben seguirse para evitar daños materiales en el equipo.*




**Nota:**


Suministra información complementaria y de referencia.

**Información relacionada**

➔ Vínculos a secciones relacionadas.

 Contiene Manuales vídeo web de las instrucciones de funcionamiento. Consulte el enlace de información relacionada.

Los iconos siguientes describen la disponibilidad de elementos en los menús del panel de control de la impresora.

 Elementos que están restringidos cuando el bloqueo del administrador está habilitado.

## Notas sobre capturas de pantalla e ilustraciones

- Las capturas de pantalla del controlador de la impresora son de Windows 10 o de macOS High Sierra (10.13). El contenido que aparece en las pantallas varía según el modelo y la situación.
- Las ilustraciones utilizadas en este manual son sólo ilustrativas. Aunque puede haber ligeras diferencias según el modelo, el método de funcionamiento es el mismo.
- Algunos de los elementos de menús en la pantalla LCD varían según el modelo y la configuración.
- Puede leer el código QR con la aplicación dedicada.

## Referencias del sistema operativo

### Windows

En este manual, los términos como "Windows 11", "Windows 10", "Windows 8.1", "Windows 8", "Windows 7", "Windows Server 2022", "Windows Server 2019", "Windows Server 2016", "Windows Server 2012 R2", "Windows Server 2012", "Windows Server 2008 R2" y "Windows Server 2008" hacen referencia a los siguientes sistemas operativos. Además, «Windows» se utiliza para referirse a todas las versiones.

- Sistema operativo Microsoft® Windows® 11
- Sistema operativo Microsoft® Windows® 10
- Sistema operativo Microsoft® Windows® 8.1
- Sistema operativo Microsoft® Windows® 8
- Sistema operativo Microsoft® Windows® 7
- Sistema operativo Microsoft® Windows Server® 2022
- Sistema operativo Microsoft® Windows Server® 2019
- Sistema operativo Microsoft® Windows Server® 2016
- Sistema operativo Microsoft® Windows Server® 2012 R2
- Sistema operativo Microsoft® Windows Server® 2012
- Sistema operativo Microsoft® Windows Server® 2008 R2
- Sistema operativo Microsoft® Windows Server® 2008

## Mac OS

En este manual, «Mac OS» se usa para referirse a Mac OS X 10.9.5 o posterior, así como a macOS 11 o posterior.

---

## Marcas comerciales

- Microsoft, Azure, Excel, Internet Explorer, Microsoft 365, Microsoft Edge, SharePoint, Windows and Windows Server are trademarks of the Microsoft group of companies.
- Apple, Mac, macOS, OS X, Bonjour, ColorSync, Safari, AirPrint, iPad, iPhone, iPod touch, TrueType, and iBeacon are trademarks of Apple Inc., registered in the U.S. and other countries.
- Use of the Works with Apple badge means that an accessory has been designed to work specifically with the technology identified in the badge and has been certified by the developer to meet Apple performance standards.
- IOS is a trademark or registered trademark of Cisco in the U.S. and other countries and is used under license.
- Chrome, Chrome OS, Google Play, and Android are trademarks of Google LLC.
- Albertus, Arial, Coronet, and Times New Roman are trademarks of Monotype Imaging Inc. registered in the United States Patent and Trademark Office and may be registered in certain jurisdictions.
- CG Omega, CG Times, Courier, Garamond Antiqua, Garamond Halbfett, Garamond Kursiv, and Garamond Kursiv Halbfett are trademarks of Monotype Imaging Inc. and may be registered in certain jurisdictions.
- Helvetica, Palatino, Times, and Univers are trademarks of Monotype Imaging Inc. registered in the U.S. Patent and Trademark Office and may be registered in certain other jurisdictions.
- ITC Avant Garde Gothic, ITC Bookman, ITC Zapf Chancery, ITC Zapf Dingbats are trademarks of Monotype ITC Inc. registered in the U.S. Patent and Trademark Office and which may be registered in certain other jurisdictions.
- New Century Schoolbook is a trademark of Linotype AG and/or its subsidiaries.
- Wingdings is a registered trademark of Microsoft Corporation in the United States and other countries.
- Antique Olive is a trademark of Madame Marcel Olive.
- Marigold is a trademark of Alpha Omega Typography.
- PCL is a trademark of Hewlett-Packard Company.
- SAP and all SAP logos are trademarks or registered trademarks of SAP AG in Germany and in several other countries.
- HP and HP LaserJet are registered trademarks of the Hewlett-Packard Company.
- Adobe, Acrobat, Photoshop, PostScript®3™, and Reader are either registered trademarks or trademarks of Adobe in the United States and/or other countries.
- Copyright © 2024 Adobe Inc. All Rights Reserved.
- QR Code is a registered trademark of DENSO WAVE INCORPORATED in Japan and other countries.
- Firefox is a trademark of the Mozilla Foundation in the U.S. and other countries.
- The Mopria™ word mark and the Mopria™ Logo are registered and/or unregistered trademarks of Mopria Alliance, Inc. in the United States and other countries. Unauthorized use is strictly prohibited.
- Wi-Fi®, Wi-Fi Direct®, and Wi-Fi Protected Access® are registered trademarks of Wi-Fi Alliance®. Wi-Fi Protected Setup™, WPA2™, WPA3™ are trademarks of Wi-Fi Alliance®.

- ❑ Aviso general: todas las demás marcas comerciales pertenecen a sus respectivos propietarios y se utilizan exclusivamente con fines de identificación.



la tarjeta microSDHC está integrada en el producto y no se puede extraer.

---

## Copyright

Ninguna parte de esta publicación puede ser reproducida, almacenada en un sistema de recuperación o transmitida de ninguna forma ni por ningún medio, electrónico, mecánico, fotocopiado, grabación o de otra manera, sin el permiso previo por escrito de Seiko Epson Corporation. No se asume ninguna responsabilidad de patente con respecto al uso de la información contenida en este documento. Tampoco se asume ninguna responsabilidad por los daños resultantes del uso de la información aquí contenida. La información contenida en este manual está diseñada únicamente para su uso con este producto Epson. Epson no es responsable del uso de esta información si se aplica a otros productos.

Ni Seiko Epson Corporation ni sus afiliados serán responsables ante el comprador de este producto o de terceros por daños, pérdidas, costes o gastos incurridos por el comprador o terceros como resultado de un accidente, mal uso o abuso de este producto o de un uso no autorizado, modificaciones, reparaciones o alteraciones de este producto, o (excluyendo los EE.UU.) el incumplimiento estricto de las instrucciones de operación y mantenimiento de Seiko Epson Corporation.

Seiko Epson Corporation y sus afiliados no serán responsables de los daños o problemas derivados del uso de opciones o productos consumibles distintos de los designados como productos originales Epson o productos aprobados por Seiko Epson Corporation.

Seiko Epson Corporation no se hace responsable de los daños resultantes de las interferencias electromagnéticas que se producen por el uso de cualquier cable de interfaz distinto de los designados como productos aprobados por Seiko Epson Corporation.

© 2024 Seiko Epson Corporation

El contenido de este manual y las especificaciones de este producto están sujetos a cambios sin previo aviso.

---

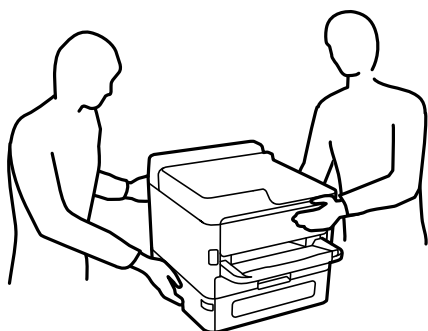
# Instrucciones importantes

Instrucciones de seguridad. . . . .	13
Advertencias y avisos de la impresora. . . . .	14
Protección de sus datos personales. . . . .	17

## Instrucciones de seguridad

Lea y siga estas instrucciones para garantizar el uso seguro de esta impresora. Asegúrese de guardar este manual para consultas futuras. Siga también todos los avisos y las instrucciones en la impresora.

- Algunos de los símbolos utilizados en la impresora sirven para garantizar la seguridad y el uso correcto de la impresora. Visite el siguiente sitio web para averiguar cuál es el significado de los símbolos.  
<http://support.epson.net/symbols/>
- Utilice únicamente el cable de alimentación que incluye la impresora y no lo use con ningún otro equipo. El uso de otros cables con esta impresora o el uso del cable de alimentación incluido con otros equipos podría provocar un incendio o una descarga eléctrica.
- Confirme que su cable de CA cumple la norma de seguridad local pertinente.
- Nunca desmonte, modifique ni intente reparar el cable de alimentación, el enchufe, la unidad de la impresora ni sus accesorios, salvo como se describe específicamente en los manuales de la impresora.
- Desenchufe la impresora y póngase en contacto con personal técnico cualificado ante las siguientes situaciones:  
El cable o el enchufe están estropeados; ha entrado líquido en la impresora; esta se ha caído o se ha dañado la carcasa; la impresora no funciona con normalidad o muestra un cambio en su rendimiento. No ajuste ningún control que no figure en las instrucciones de uso.
- Coloque la impresora cerca de una toma de pared de la que pueda desenchufarla con facilidad.
- No coloque ni deje la impresora al aire libre, cerca de suciedad o polvo, agua, fuentes de calor o en lugares sometidos a golpes, vibraciones, altas temperaturas o humedad.
- Procure que no se vierta ningún líquido dentro de la impresora y no utilizar esta con las manos mojadas.
- Mantenga la impresora alejada como mínimo 22 cm de estimuladores cardíacos. Las ondas de radio de esta impresora pueden afectar negativamente al funcionamiento de los estimuladores cardíacos.
- Si la pantalla LCD está dañada, póngase en contacto con su proveedor. Si la solución de cristal líquido entra en contacto con las manos, láveselas con abundante agua y jabón. Si la solución de cristal líquido entra en contacto con los ojos, enjuáguelos inmediatamente con abundante agua. Si, aun después de lavarse a conciencia, sigue notando molestias o problemas de vista, acuda a un médico de inmediato.
- La impresora es pesada y no debe ser cargada ni transportada por menos de dos personas. Si hay instalados otros cassettes de papel que no sean Cassette de papel 1 desinstálelos antes de levantar la impresora. Al levantar la impresora, dos o más personas deben colocarse en las posiciones correctas como se muestra abajo.



- Maneje los unidades de suministro de tinta ya usados con cuidado, pues puede quedar algo de tinta alrededor del puerto de suministro.
  - Si se mancha la piel de tinta, lave la zona a conciencia con agua y jabón.
  - Si le entra tinta en los ojos, láveselos inmediatamente con agua. Si, incluso tras un enjuague a fondo, sigue notando molestias o problemas en la vista, acuda a un médico de inmediato.
  - Si le entra tinta en la boca, acuda al médico enseguida.
- No desarme el unidad de suministro de tinta ni la caja de mantenimiento; la tinta podría entrar en contacto con los ojos o la piel.
- No agite los unidades de suministro de tinta con demasiada fuerza; de lo contrario, podría derramarse tinta del unidades de suministro de tinta.
- Guarde los unidades de suministro de tinta y la caja de mantenimiento fuera del alcance de los niños.

---

## Advertencias y avisos de la impresora

Lea y siga estas instrucciones para evitar daños en su propiedad o en la impresora. Asegúrese de conservar este manual para futuras consultas.

## Advertencias y avisos para la configuración de la impresora



- No tape ni obstruya los orificios de ventilación o las entradas de aire de la impresora.
- Utilice solo el tipo de corriente indicado en la etiqueta de la impresora.
- No utilice enchufes montados en el mismo circuito que aparatos tales como fotocopiadoras o sistemas de aire acondicionado que se apaguen y enciendan regularmente.
- No utilice tomas de corriente controladas por interruptores de pared o temporizadores automáticos.
- Mantenga alejado el ordenador de fuentes potenciales de interferencia electromagnética, tales como altavoces o receptores de teléfonos inalámbricos.
- Los cables del sistema de alimentación no se deben colocar en lugares donde se puedan quemar, cortar, desgastar, enredar o enmarañar. No coloque ningún objeto sobre los cables de alimentación, ni los coloque allí donde se puedan pisar o aplastar. Tenga especial cuidado para que todos los cables de alimentación permanezcan rectos en los extremos.
- Si utiliza un cable alargador con la impresora, asegúrese de que el amperaje total de los dispositivos conectados al alargador no supere la capacidad total del cable. Compruebe también que el amperaje total de los dispositivos enchufados a la toma de pared no supere la capacidad total de esta.
- Si tiene previsto utilizar la impresora en Alemania, la instalación del edificio debe estar protegida por un disyuntor de 10 o 16 amperios para proporcionar una protección contra cortocircuitos y sobrecargas de corriente adecuada para la impresora.
- Cuando conecte la impresora a un ordenador o a otro dispositivo con un cable, compruebe que los conectores tengan la orientación correcta. Cada conector tiene una única orientación correcta. Si inserta un conector con la orientación errónea, puede dañar los dos dispositivos conectados por el cable.
- Coloque la impresora sobre una superficie plana y estable que sea mayor que la base de la impresora en todas las direcciones. La impresora no funcionará correctamente si está inclinada en un ángulo.
- Deje espacio por encima de la impresora para poder levantar completamente la cubierta de la impresora.
- Deje suficiente espacio suficiente delante de la impresora para que el papel salga por completo.

- Evite los lugares expuestos a cambios súbitos de temperatura y humedad. Mantenga la impresora alejada de la luz directa del sol, de una luz fuerte o de fuentes de calor.

### Información relacionada

- ➔ [“Lugar y espacio de instalación” de la página 229](#)

## Advertencias y avisos para el uso de la impresora

- No introduzca objetos por las ranuras de la impresora.
- No introduzca la mano en la impresora durante la impresión.
- No toque el cable plano blanco situado dentro de la impresora.
- No utilice aerosoles que contengan gases inflamables en el interior o las proximidades de la impresora. Podría provocar un incendio.
- No desplace el cartucho de tinta con la mano, ya que podría dañar la impresora.
- Para apagar el producto, utilice siempre el botón . No desenchufe la impresora ni apague el interruptor hasta que el indicador luminoso  deje de parpadear.
- Cuando no vaya a utilizar la impresora durante mucho tiempo, desenchufe el cable de alimentación de la toma eléctrica de la pared.

## Advertencias y avisos para el uso de la pantalla LCD

- La pantalla LCD puede mostrar algunos puntos claros u oscuros, y por eso el brillo puede ser irregular. Esto es normal y no indica que esté estropeada.
- Solo use un paño suave y seco para la limpieza. No utilice productos de limpieza líquidos ni químicos.
- La tapa exterior de la pantalla LCD podría romperse si recibe un golpe fuerte. Póngase en contacto con su distribuidor si la superficie de la pantalla se rompe o agrieta, y no toque ni intente retirar los pedazos rotos.

## Advertencias y avisos para la conexión a Internet

No conecte este producto directamente a Internet. Conéctelo en una red protegida por un router o firewall.

## Advertencias y avisos para el uso de la impresora con una conexión inalámbrica

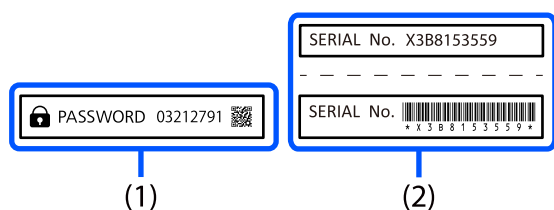
- Las ondas de radio de esta impresora pueden afectar negativamente al funcionamiento de los aparatos médicos. Si utiliza esta impresora en el interior de instalaciones médicas o cerca de aparatos médicos, siga las instrucciones del personal autorizado representante del centro sanitario y todas las advertencias e instrucciones anunciadas en los aparatos médicos.
- Las ondas de radio de esta impresora pueden afectar negativamente a dispositivos controlados automáticamente (puertas automáticas o alarmas de incendios, por ejemplo), y podrían provocar accidentes debido a un mal funcionamiento. Si utiliza esta impresora cerca de dispositivos controlados automáticamente, siga todas las advertencias e instrucciones escritas en los dispositivos.

## Notas sobre la contraseña de administrador

Esta impresora le permite establecer una contraseña de administrador para prevenir un acceso no autorizado o cambios en los ajustes del dispositivo y los ajustes de red guardados en el producto cuando se conecta a una red.

### Valor por defecto de la contraseña de administrador

El valor por defecto de la contraseña de administrador está impreso en la etiqueta del propio producto, tal como la que se muestra.



Si ambas etiquetas (1) y (2) están pegadas, el valor que aparece junto a PASSWORD escrito en la etiqueta de (1) es el valor por defecto. En este ejemplo, el valor por defecto es 03212791.

**Nota:**

Como la etiqueta (1) está pegada en un lugar difícil de ver, verifique la información del enlace para confirmar la ubicación.

<https://support.epson.net/manu/adminpw/index.html>

Si no puede encontrar la etiqueta (1), el número de serie impreso en la etiqueta en (2) será el valor por defecto. En este ejemplo, el valor por defecto es X3B8153559.

## Cambio de la contraseña del administrador

Por razones de seguridad, le recomendamos que cambie la contraseña inicial.

Se puede cambiar desde el panel de control de la impresora, Web Config y Epson Device Admin. Al cambiar la contraseña, utilice al menos 8 caracteres alfanuméricos y símbolos de un solo byte para ella.

### Información relacionada

- ➔ “Cambio de la contraseña de administrador desde el panel de control” de la página 42
- ➔ “Cambio de la contraseña de administrador desde el ordenador” de la página 43

## Operaciones que requieren introducir la contraseña de administrador

Si se le solicita que introduzca la contraseña de administrador para realizar las siguientes operaciones, introduzca la que está configurada en la impresora.

- Si actualiza el firmware de la impresora desde un ordenador o dispositivo inteligente
- Si inicia sesión en la configuración avanzada de Web Config.
- Si realiza la configuración con una aplicación, que pueda cambiar la configuración de la impresora.
- Si selecciona un menú en el panel de control de la impresora que ha sido bloqueado por el administrador.



### Información relacionada

- ➔ [“Elementos objetivo de Configuración bloqueo” de la página 250](#)

## Iniciar la contraseña del administrador

Puede devolver la contraseña de administrador a los ajustes por defecto desde el menú de ajustes del administrador. Si ha olvidado su contraseña y no puede regresar a los ajustes por defecto, debe contactar con la Ayuda de Epson para solicitar servicio.

### Información relacionada

- ➔ [“Cambio de la contraseña de administrador desde el panel de control” de la página 42](#)
- ➔ [“Cambio de la contraseña de administrador desde el ordenador” de la página 43](#)
- ➔ [“Dónde obtener ayuda” de la página 308](#)

## Advertencias y avisos para el transporte o el almacenamiento de la impresora

- Cuando guarde o transporte la impresora, no la incline, no la coloque verticalmente ni le dé la vuelta; de lo contrario, podría derramarse tinta.
- Antes de trasladar la impresora, compruebe que el cabezal de impresión esté en la posición de reposo (a la derecha del todo) y que ha instalado las unidades de suministro de tinta.

---

## Protección de sus datos personales

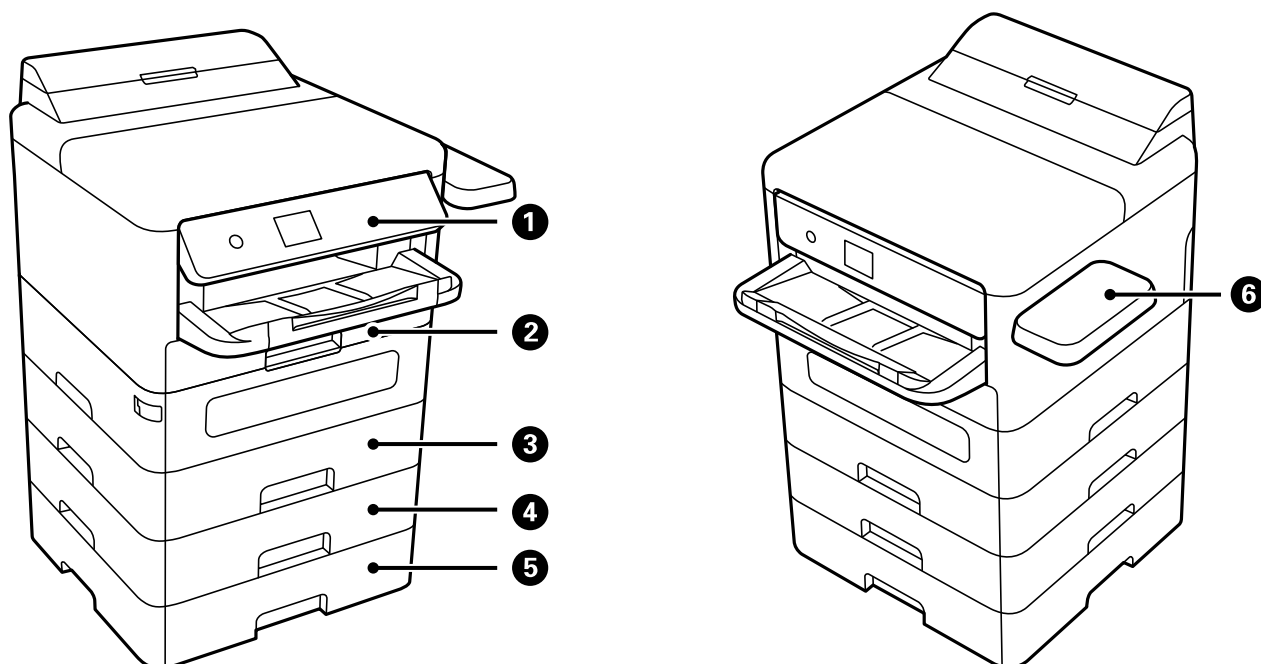
Si le regala la impresora a alguien o se deshace de ella, borre toda la información personal de la memoria seleccionando **Configuración > Ajustes generales > Admin. del sistema > Restaurar configuración pred. > Todas las configuraciones** en el panel de control. Asimismo, borre los datos de la memoria interna de la impresora seleccionando **Configuración > Ajustes generales > Admin. del sistema > Borrar datos mem. interna > Fuente PDL, macro y área de trabajo** en el panel de control.

---

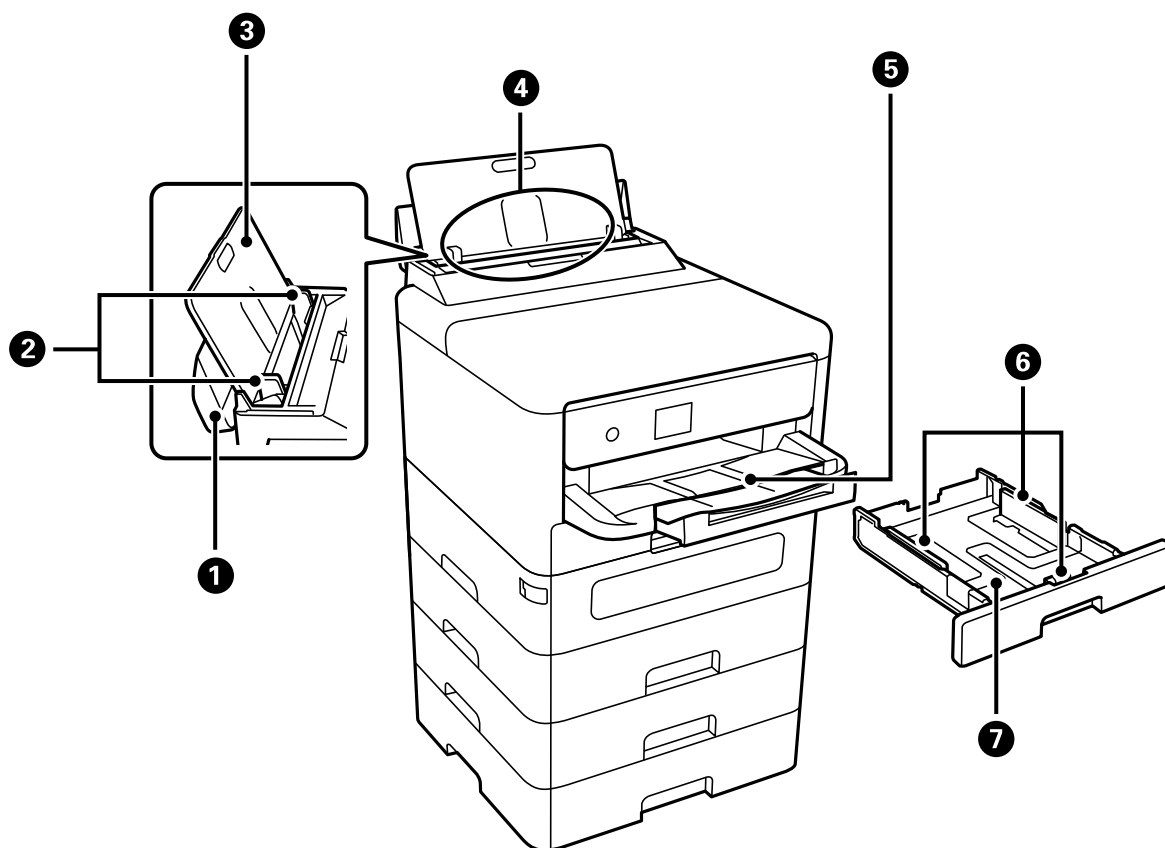
# Nombres y funciones de las piezas

Delante. ....	19
Interior. ....	21
Parte posterior. ....	22

## Delante

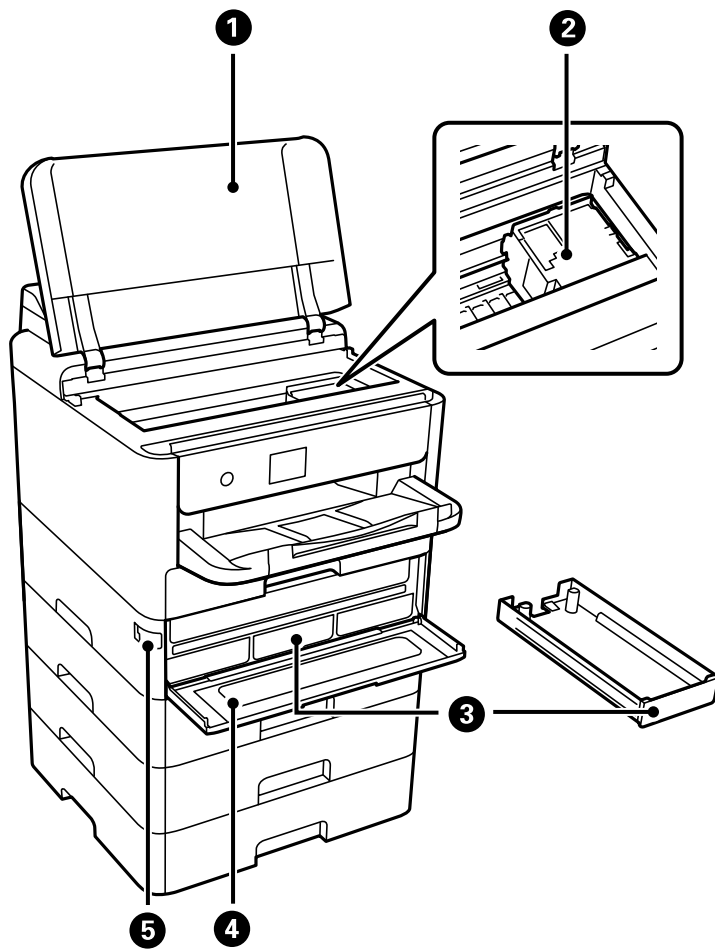


1	Panel de control	Le permite realizar ajustes y operaciones en la impresora. También muestra el estado de la impresora.
2	Cassette de papel 1 o Cassette de papel (C1)	Cargue el papel.
3	Cassette de papel 2 (C2)	Unidad opcional de cassette de papel. Cargue el papel. Puede instalar un máximo de 3 unidades de cassette de papel.
4	Cassette de papel 3 (C3)	
5	Cassette de papel 4 (C4)	
6	Tabla de dispositivos de autenticación-P2(Opcional)	Le permite acoplar un dispositivo de validación compatible con la impresora. A continuación, puede iniciar sesión en la impresora sosteniendo una tarjeta de autenticación sobre la impresora.



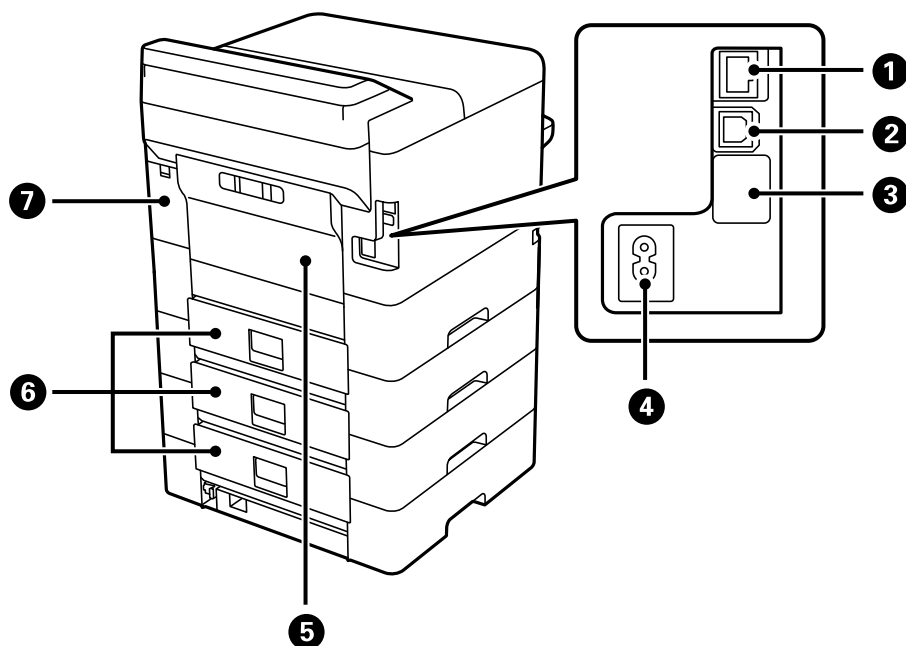
1	Cubierta de la bandeja de papel	Impide que entren sustancias ajenas a la impresora. Mantenga generalmente esta cubierta cerrada.
2	Guías de borde	Proporciona el papel directamente a la impresora. Deslice hasta los bordes del papel.
3	Soporte del papel	Soporta el papel cargado.
4	Bandeja de papel (B)	Cargue el papel.
5	Bandeja de salida	Retiene el papel expulsado. Deslice hacia fuera la bandeja con la mano y vuelva a empujarla para guardarla.
6	Guías de borde	Proporciona el papel directamente a la impresora. Deslice hasta los bordes del papel.
7	Cassette de papel	Cargue el papel.

## Interior



1	Cubierta de la impresora (J)	Ábrala para sacar el papel atascado. Generalmente, esta cubierta debe permanecer cerrada.
2	Cabezal de impresión	Inyecta tinta.
3	Bandeja de tinta	Establece una unidad de suministro de tinta.
4	Cubierta de la tinta (A)	Ábrala cuando sustituya las unidades de suministro de tinta.
5	Cierre de la cubierta	Cierra la cubierta de la tinta.

## Parte posterior



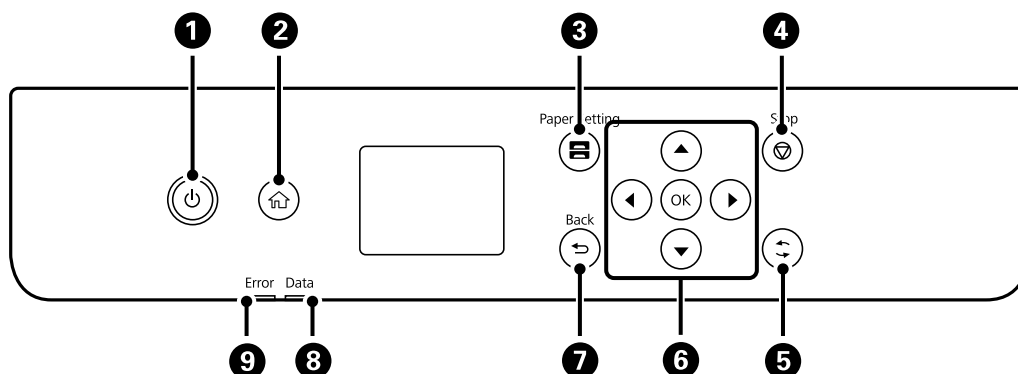
1	Puerto LAN	Permite conectar un cable LAN.
2	Puerto USB	Aquí se enchufa el cable USB para conectarla con el ordenador.
3	Puerto USB de servicio	Puerto USB para un uso futuro. No quite la pegatina.
4	Entrada de CA	Conecte aquí el cable de alimentación.
5	Cubierta posterior (D)	Ábrala al sustituir el rodillo de recogida o al retirar el papel atascado.
6	Cubierta posterior (E)	Ábrala al sustituir el rodillo de recogida o al retirar el papel atascado.
7	Cubierta de la caja de mantenimiento (H)	Se abre para sustituir la caja de mantenimiento. La caja de mantenimiento es un contenedor que acumula una cantidad muy pequeña de tinta excedente durante la limpieza o la impresión.

---

# Guía del panel de control

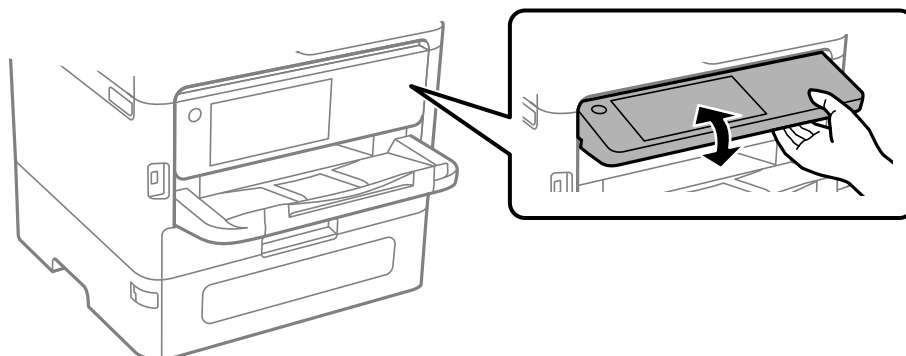
Panel de control. . . . .	24
Configuración de la pantalla de inicio. . . . .	25
Configuración de la pantalla del menú. . . . .	26
Cómo escribir caracteres. . . . .	27

## Panel de control



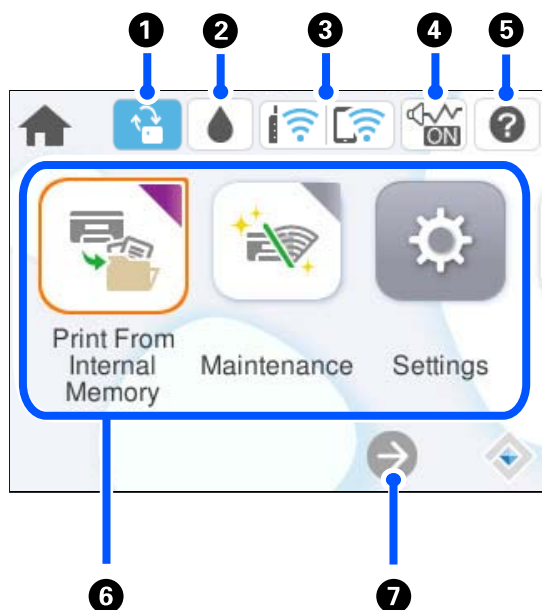
1	Enciende y apaga la impresora. Desenchufe el cable de alimentación cuando la luz de encendido esté apagada.
2	Muestra la pantalla de inicio.
3	Muestra la pantalla Configuración del papel. Puede seleccionar la configuración de tamaño y tipo del papel para cada fuente de papel.
4	Detiene la operación en curso.
5	Se aplica a diversas funciones dependiendo de la situación.
6	Mueva el enfoque utilizando los botones ◀▶▶▼ para seleccionar los elementos, y después pulse el botón OK para confirmar la selección o ejecutar la función seleccionada.
7	Lleva de nuevo a la pantalla anterior.
8	Parpadea cuando la impresora está procesando datos. Se enciende cuando hay trabajos en cola.
9	Parpadea o se enciende si se produce un error.






El panel de control se puede inclinar.












## Configuración de la pantalla de inicio



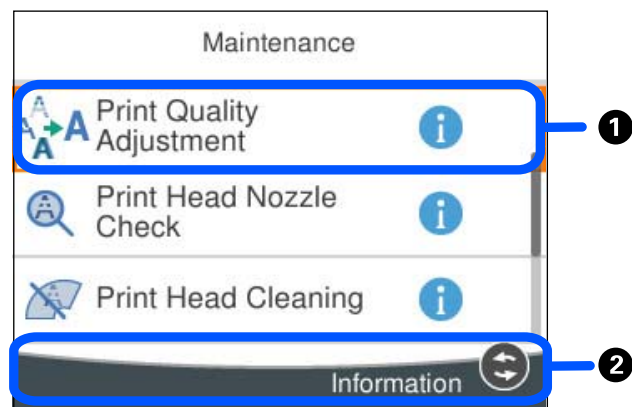
1		<p>Esto aparece cuando hay una actualización de firmware disponible.</p> <p>Púlsela para actualizar el firmware y mejorar las funciones de la impresora. Recomendamos usar la impresora con la última versión del firmware.</p>
2		<p>Puede consultar los niveles de tinta aproximados y la vida útil restante aproximada de la caja de mantenimiento.</p>
3		<p>Muestra el estado de la conexión a la red. Para obtener más información, consulte la siguiente sección.</p> <p><a href="#">"Guía del icono de red" de la página 26</a></p>
4		<p>Indica que se ha configurado <b>Modo silencioso</b> para la impresora. Cuando esta función está habilitada, la impresora hace menos ruido al imprimir pero la velocidad de impresión se reduce. Sin embargo, es posible que no se consiga una reducción de ruidos en función del tipo de papel y de la calidad de impresión. Seleccione para cambiar la configuración.</p>
5		<p>Muestra la pantalla <b>Ayuda</b>. Podrá ver las instrucciones de funcionamiento o las soluciones a algunos problemas.</p>
6	<p>Muestra cada menú.</p> <ul style="list-style-type: none"> <li><input type="checkbox"/> Imprimir desde Memoria interna                     <p>Le permite guardar temporalmente los trabajos enviados desde el controlador de la impresora a la memoria de la impresora antes de imprimirlos. Al imprimir varias copias puede imprimir trabajos protegidos por contraseña e impresiones de prueba.</p> </li> <li><input type="checkbox"/> Mantenimiento                     <p>Muestra los menús recomendados para mejorar la calidad la impresión, como desobstruir los inyectores imprimiendo un test de inyectores y limpiar los cabezales y solucionar impresiones borrosas o con bandas alineando el cabezal de impresión.</p> </li> <li><input type="checkbox"/> Configuración                     <p>Le permite realizar ajustes relacionados con el mantenimiento, la configuración de la impresora y las operaciones.</p> </li> <li><input type="checkbox"/> Wi-Fi                     <p>Muestra menús que le permiten configurar la impresora para usarla en una red inalámbrica.</p> </li> </ul>	


7		Indica que la pantalla continúa hacia la derecha.
---	---	---

## Guía del icono de red

	La impresora no está conectada a una red cableada (Ethernet) o inalámbrica (Wi-Fi).
	La impresora está conectada a una red cableada (Ethernet).
	La impresora está buscando SSID, direcciones IP sin establecer o está teniendo problemas con una conexión inalámbrica (Wi-Fi).
	La impresora está conectada a una red inalámbrica (Wi-Fi). El número de barras indica la intensidad de la señal de conexión. Cuantas más barras hay, más intensa es la señal de conexión.
	La impresora no está conectada a una red inalámbrica (Wi-Fi) en el modo Wi-Fi Direct (Simple AP).
	La impresora está conectada a una red inalámbrica (Wi-Fi) en el modo Wi-Fi Direct (Simple AP).

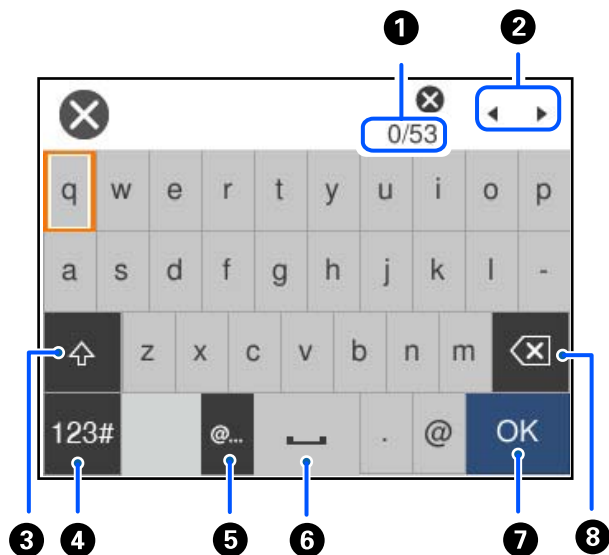
## Configuración de la pantalla del menú



1	Quando se muestre  , puede ver más información seleccionando el botón indicado en 2.
2	Se muestran los botones disponibles.

## Cómo escribir caracteres

Puede usar el teclado de la pantalla para introducir caracteres y símbolos al configurar la red, etc.



1	Indica el recuento de caracteres.
2	Mueve el cursor a la posición de entrada.
3	Cambia de mayúsculas a minúsculas, y viceversa.
4	Cambia el tipo de caracteres. ABC: Alfabeto 123#: Números y símbolos
5	Introduce las direcciones de correo electrónico o las URL más utilizadas simplemente seleccionándolas.
6	Introduce un espacio.
7	Introduce un carácter.
8	Elimina el carácter situado a la izquierda. Borra un carácter a la derecha cuando el cursor está al principio de la línea y no hay caracteres a la izquierda.

---

# Preparación de la impresora y configuración inicial

Resumen de la preparación de la impresora y de la configuración inicial. . . . .	29
Instalación de las unidades de cassette de papel opcionales. . . . .	31
Montaje de un dispositivo de autenticación. . . . .	37
Creación de una conexión de red y configuración. . . . .	42
Preparación y configuración de la impresora en función del uso. . . . .	61
Configuración inicial de impresión. . . . .	66
Problemas al realizar ajustes. . . . .	76

## Resumen de la preparación de la impresora y de la configuración inicial

Esta sección explica el trabajo necesario para conectar la impresora a una red y utilizarla como impresora compartida.

Este trabajo debe realizarlo el administrador de la impresora.

### Información relacionada

- ➔ [“Preparación de la impresora” de la página 29](#)
- ➔ [“Protección de la configuración mediante bloqueo del panel” de la página 43](#)
- ➔ [“Configuración de una conexión de red” de la página 29](#)
- ➔ [“Resumen de los preparativos necesarios para cada función” de la página 30](#)
- ➔ [“Configuración de los ajustes de la impresora” de la página 30](#)

## Preparación de la impresora

Durante la fase de preparación, instale elementos opcionales o un dispositivo de autenticación según sea necesario.

### Información relacionada

- ➔ [“Instalación de las unidades de cassette de papel opcionales” de la página 31](#)
- ➔ [“Montaje de un dispositivo de autenticación” de la página 37](#)

## Cómo proteger la impresora de cambios de configuración no autorizados

Recomendamos hacer lo siguiente para evitar que los usuarios cambien la configuración de la impresora.

- Cambio de la contraseña del administrador
- Establezca el **Bloqueo del panel**, una función que permite al administrador de la impresora bloquear los elementos del menú del panel de control.

### Información relacionada

- ➔ [“Cambio de la contraseña del administrador” de la página 42](#)
- ➔ [“Protección de la configuración mediante bloqueo del panel” de la página 43](#)

## Configuración de una conexión de red

Conecte la impresora a una red de tal modo que pueda utilizarse como impresora compartida.

Si conecta a una red que permita conexiones externas como la configuración TCP/IP y una conexión a Internet, configure el servidor proxy como sea necesario.

### Información relacionada

- ➔ [“Creación de una conexión de red y configuración” de la página 42](#)

## Resumen de los preparativos necesarios para cada función

Realice las siguientes operaciones en función del uso que le vaya a dar a la impresora y del entorno en el que se utilizará.

Elementos	Descripción
Configurar un servidor de correo	Configure el servidor de correo si desea notificar a una persona concreta el estado de la impresora por correo electrónico. <a href="#">“Configurar un servidor de correo” de la página 63</a>
Configuración inicial de impresión	Personalice la configuración del dispositivo de alimentación de papel y la configuración predeterminada de impresión para adecuarla a su entorno. Realice ajustes para usar los servicios de impresión suministrados por otras empresas.

Para conocer los ajustes de seguridad y otros ajustes de administración de la impresora, consulte el siguiente enlace con información relacionada.

### Información relacionada

- ➔ [“Preparación y configuración de la impresora en función del uso” de la página 61](#)
- ➔ [“Configuración inicial de impresión” de la página 66](#)
- ➔ [“Información del administrador” de la página 248](#)

## Configuración de los ajustes de la impresora

Hay varios métodos disponibles para configurar los ajustes de la impresora.

### Información relacionada

- ➔ [“Configuración desde el panel de control de la impresora” de la página 30](#)
- ➔ [“Configuración para usar Web Config desde un ordenador” de la página 31](#)
- ➔ [“Configuración para usar Epson Device Admin desde un ordenador\(sólo en Windows\)” de la página 31](#)

## Configuración desde el panel de control de la impresora

Si el bloqueo del panel está habilitado, necesitará una contraseña de administrador para actuar sobre los elementos bloqueados.

Consulte la información relacionada para obtener más detalles.

### Información relacionada

- ➔ [“Valor por defecto de la contraseña de administrador” de la página 16](#)

## Configuración para usar Web Config desde un ordenador

Web Config es una página web integrada en la impresora para establecer la configuración de la impresora. Puede controlar la impresora conectada a la red desde el ordenador.

Para acceder a Web Config, antes tiene que asignar una dirección IP a la impresora.

**Nota:**

- Antes de configurar la dirección IP, puede abrir Web Config conectando el ordenador y la impresora directamente con un cable LAN y especificando la dirección IP predeterminada.*
- Puesto que la impresora utiliza un certificado autofirmado al acceder a HTTPS, se muestra una advertencia en el navegador al iniciar Web Config; esto no indica ningún problema y se puede ignorar sin más.*
- Para abrir la página administrativa después de iniciar Web Config, debe iniciar sesión en la impresora con la contraseña de administrador.*

Consulte la información relacionada para obtener más detalles.

### Información relacionada

- ➔ [“Valor por defecto de la contraseña de administrador” de la página 16](#)
- ➔ [“Aplicación para configurar las operaciones de la impresora \(Web Config\)” de la página 203](#)

## Configuración para usar Epson Device Admin desde un ordenador(sólo en Windows)

Utilice Epson Device Admin al configurar varias impresoras en un lote.

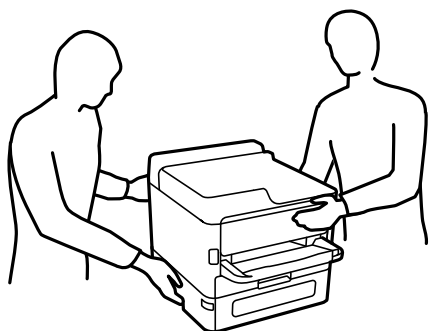
---

## Instalación de las unidades de cassette de papel opcionales

Se puede instalar un máximo de 3 unidades de bandeja del papel.


**⚠ Precaución:**

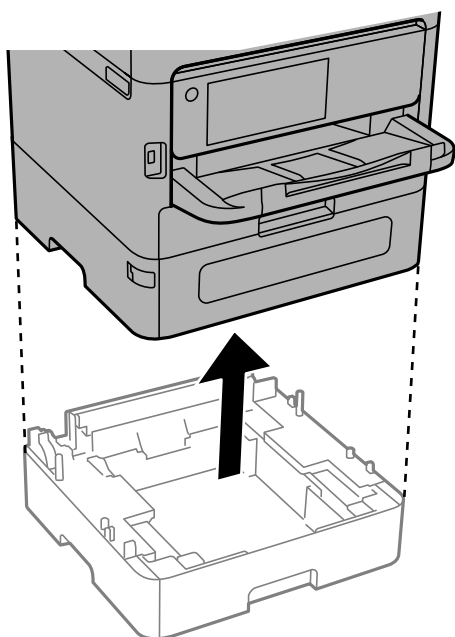
- ❑ Asegúrese de que ha apagado la impresora, desenchufado el cable de alimentación de la impresora y desconectado todo los cables antes de iniciar la instalación. Si no lo hace así, el cable de alimentación se podría dañar y producir un incendio o descargas eléctricas.
- ❑ La impresora es pesada y no debe ser cargada ni transportada por menos de dos personas. Si hay instalados otros cassettes de papel que no sean *Cassette de papel 1* desinstálelos antes de levantar la impresora. Al levantar la impresora, dos o más personas deben colocarse en las posiciones correctas como se muestra abajo.



**⚠ Importante:**

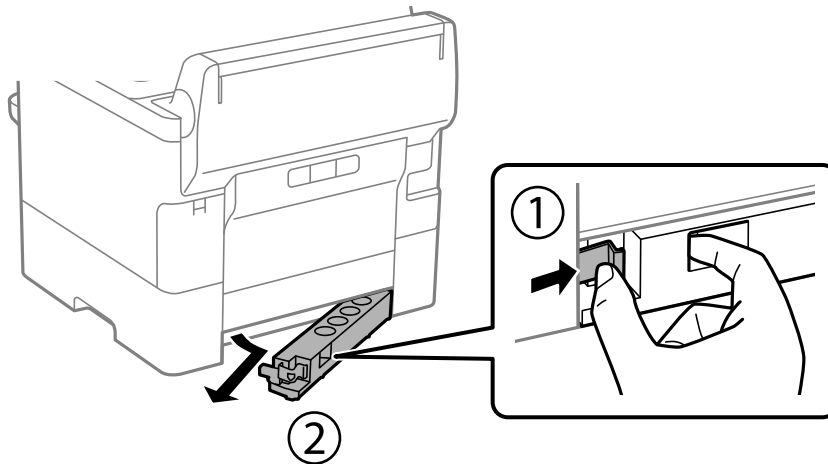
- ❑ Prepare un destornillador para instalar y desinstalar las unidades de cassette opcionales.
- ❑ Emplee un tamaño y tipo de destornillador adecuados. De lo contrario, posiblemente no podrá girar el tornillo o puede extraer accidentalmente otro tornillo.

1. Apague la impresora pulsando el botón  y luego desenchufe el cable de alimentación.
2. Desconecte los cables que estén conectados.
3. Si se han instalado otras unidades de cassette de papel opcionales, desinstálelas con un destornillador.

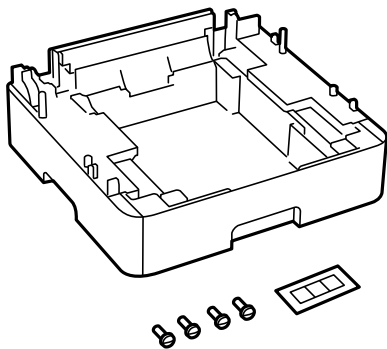




4. Retire la pieza de la parte trasera de la impresora.

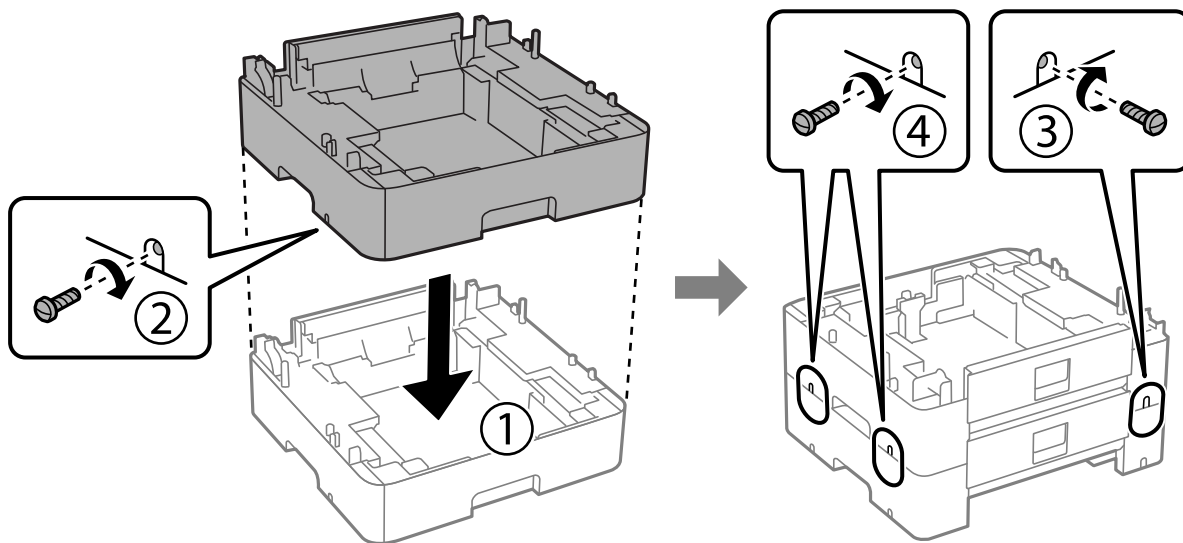


5. Saque la unidad de cassette de papel opcional de la caja y, a continuación, retire los materiales protectores.
6. Compruebe los elementos suministrados.

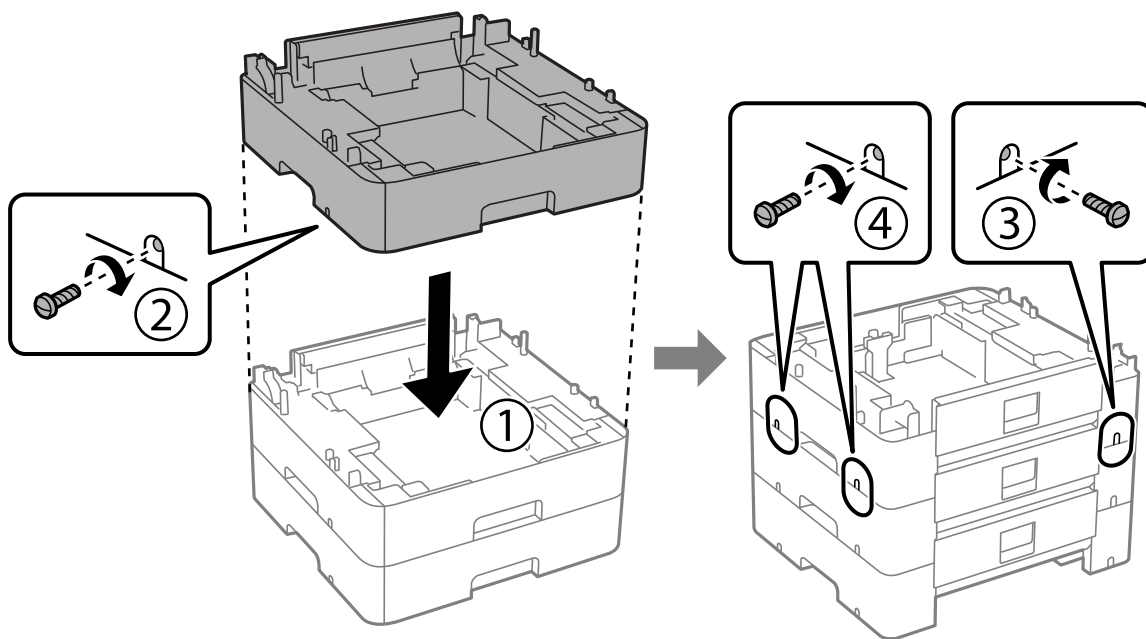


7. Coloque la unidad de cassette de papel opcional inferior donde desee instalar la impresora.
8. Si solo utiliza una unidad de cassette de papel opcional, vaya al paso 11. Si utiliza dos o tres unidades de cassette opcionales, vaya al siguiente paso.

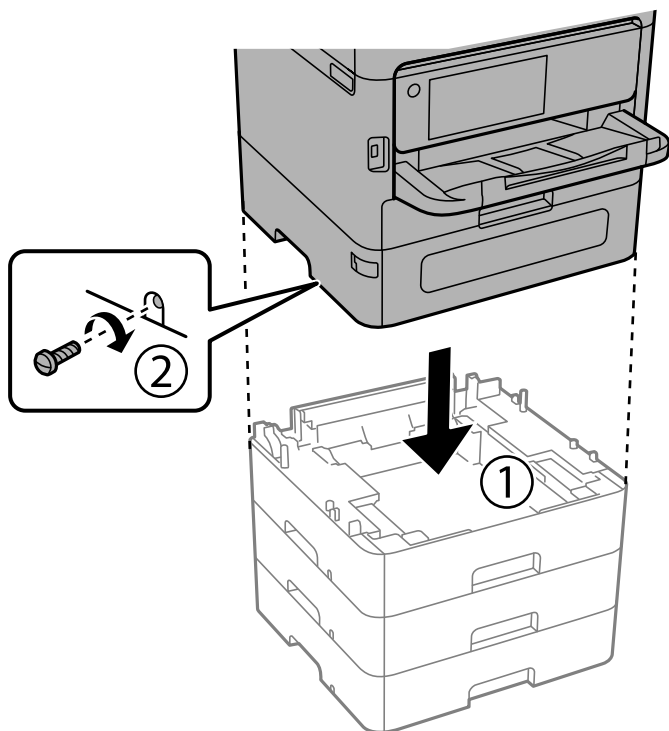
9. Apile las unidades de cassette de papel opcionales sobre la unidad de depósito de papel opcional inferior y, luego, fíjelas con los tornillos usando un destornillador.



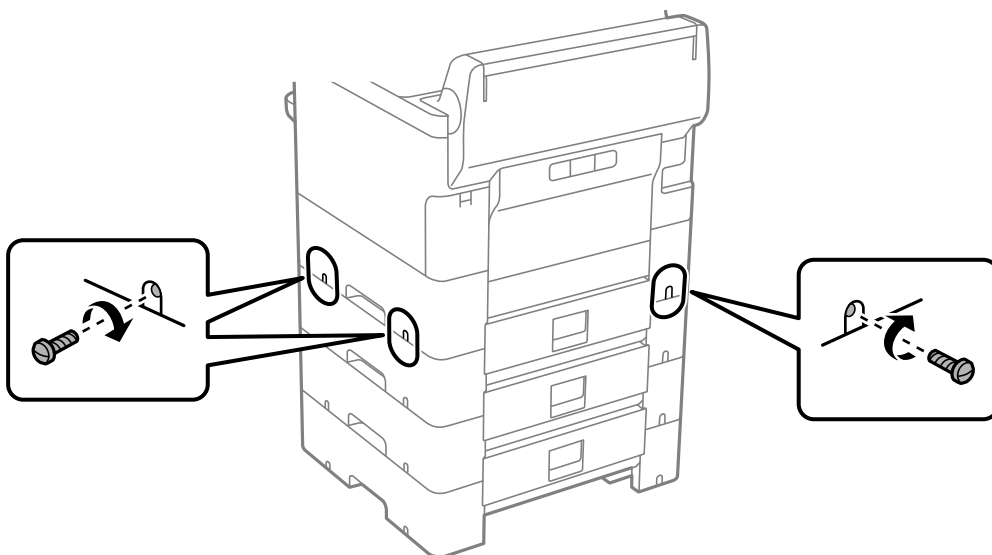
10. Repita el paso anterior para añadir más unidades de cassette de papel opcionales.



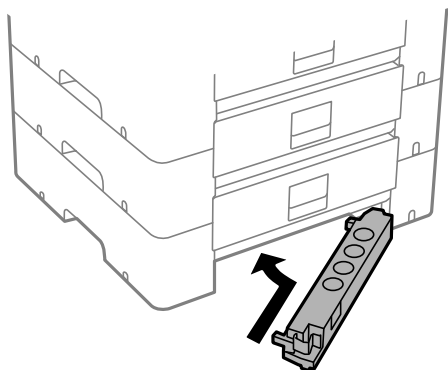
11. Ponga la impresora, con cuidado, sobre las unidades de cassette de papel opcionales alineando las esquinas. Después, fíjelas con los tornillos usando un destornillador.



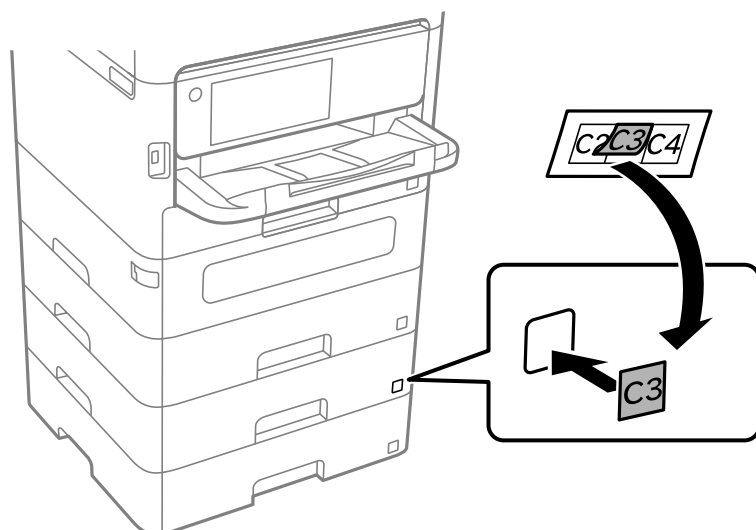
12. Fije la unidad de cassette de papel opcional y la impresora en la parte trasera y en la parte derecha con los tornillos, usando un destornillador.





13. Acople la pieza que retiró en el paso 4 a la parte posterior de la unidad de cassette de papel opcional inferior.



14. Adhiera la pegatina indicadora del número de cassette.



15. Vuelva a conectar el cable de alimentación y los demás cables y luego conecte la impresora.
16. Encienda la impresora pulsando el botón .
17. Pulse el botón  y compruebe que la unidad de cassette de papel opcional que ha instalado aparece en la pantalla **Configuración del papel**.

**Nota:**

*Al desinstalar la unidad de cassette de papel opcional, apague la impresora, desenchufe el cable de alimentación y todos los demás cables. A continuación, realice los pasos de instalación en orden inverso.*

A continuación, configure el controlador de la impresora.

**Información relacionada**

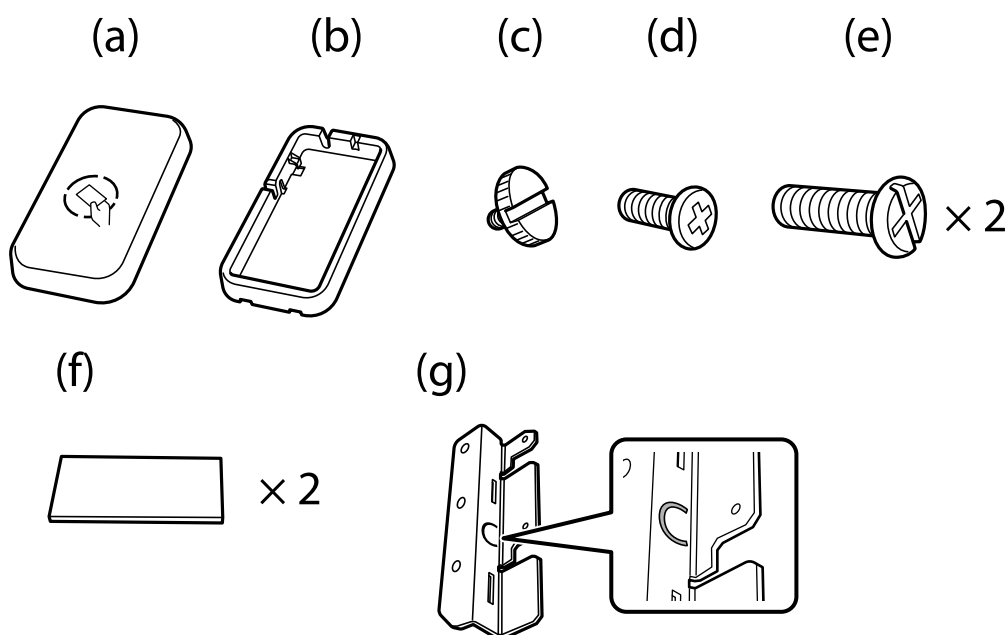
- ➔ [“Configuración de los elementos opcionales disponibles” de la página 61](#)
- ➔ [“Códigos para elementos opcionales” de la página 198](#)

## Montaje de un dispositivo de autenticación

Cuando utilice un dispositivo de autenticación con un sistema de autenticación, conecte el dispositivo de autenticación, como un lector de tarjetas IC, a la impresora.

### Conexión del dispositivo de autenticación

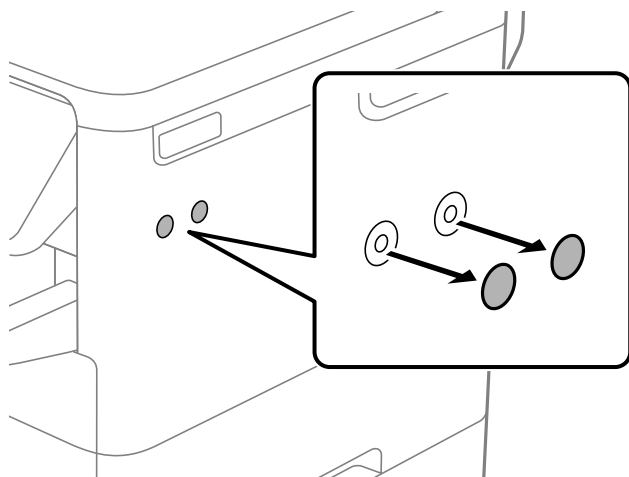
En esta sección se explica cómo instalar el soporte P2 del dispositivo de autenticación opcional y el dispositivo de autenticación. Fije el soporte del dispositivo de autenticación P2 utilizando los siguientes accesorios. No se utilizan otras piezas con este modelo.



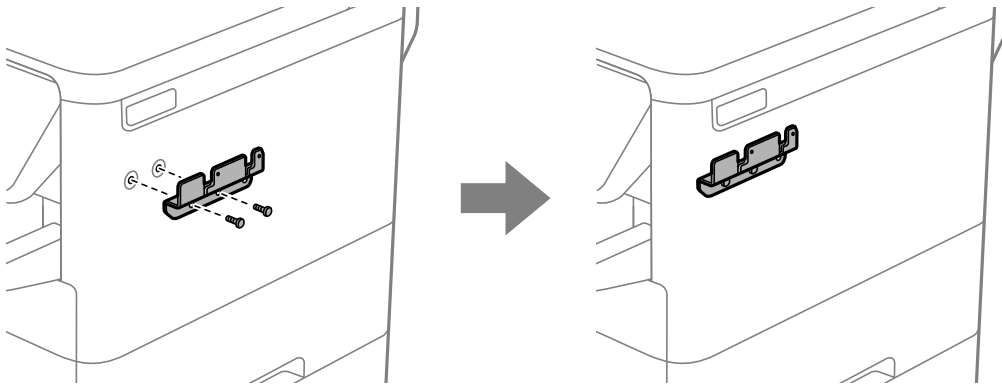
**Nota:**

- El dispositivo de autenticación puede utilizarse cuando se emplea un sistema de autenticación.
- Conecte un dispositivo de autenticación con el mismo número de modelo que el dispositivo de autenticación que se usó para confirmar la tarjeta de autenticación.

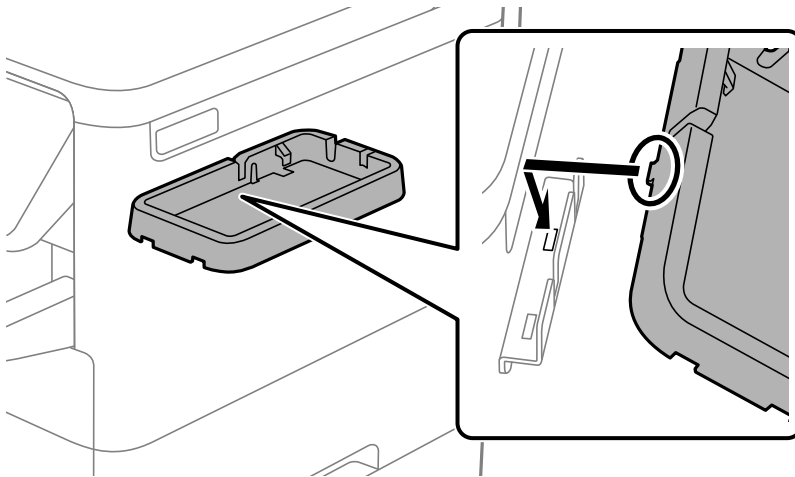
1. Despegue la cinta que cubre los orificios de los tornillos en la parte lateral de la impresora.



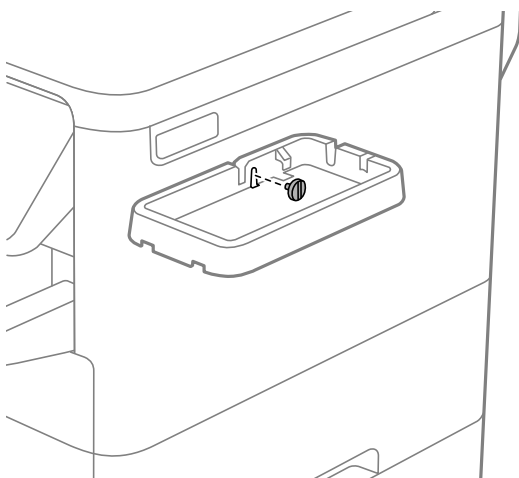
2. Con un destornillador Phillips, asegure la placa metálica (g) con los dos tornillos (e).



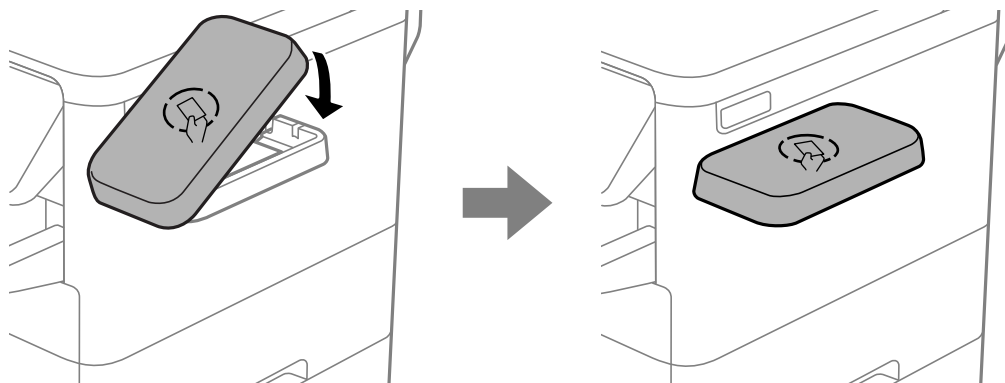
3. Coloque la parte inferior (b) del soporte del dispositivo de autenticación sobre la placa metálica (g).



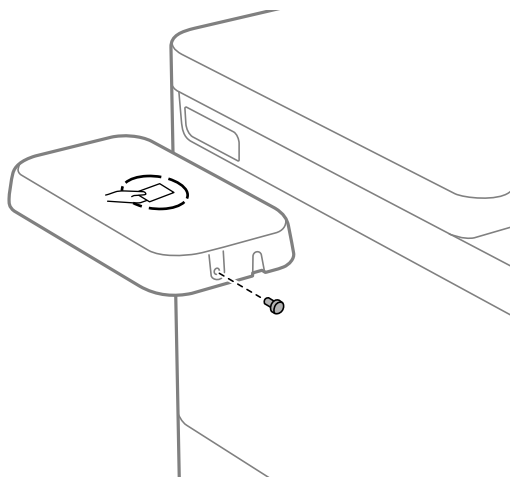
4. Asegure la parte inferior (b) del soporte del dispositivo de autenticación con el tornillo (c). Gire el tornillo (c) con la mano.



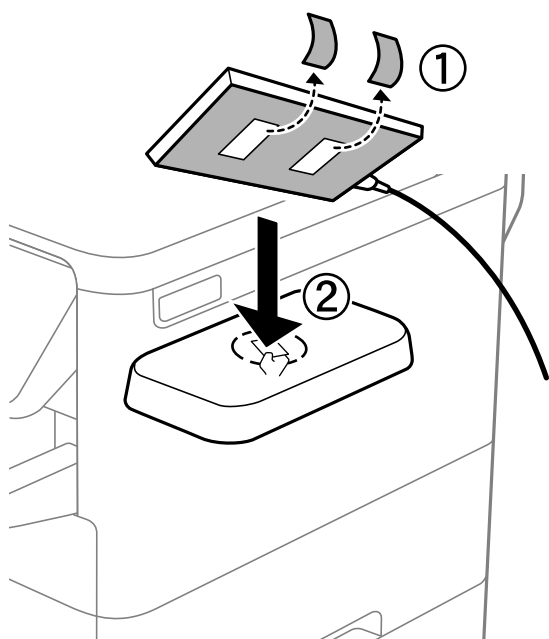
5. Coloque la parte superior (a) en el soporte del dispositivo de autenticación como se muestra en la ilustración.



6. Utilice un destornillador Phillips para asegurar el soporte del dispositivo de autenticación con el tornillo (d).



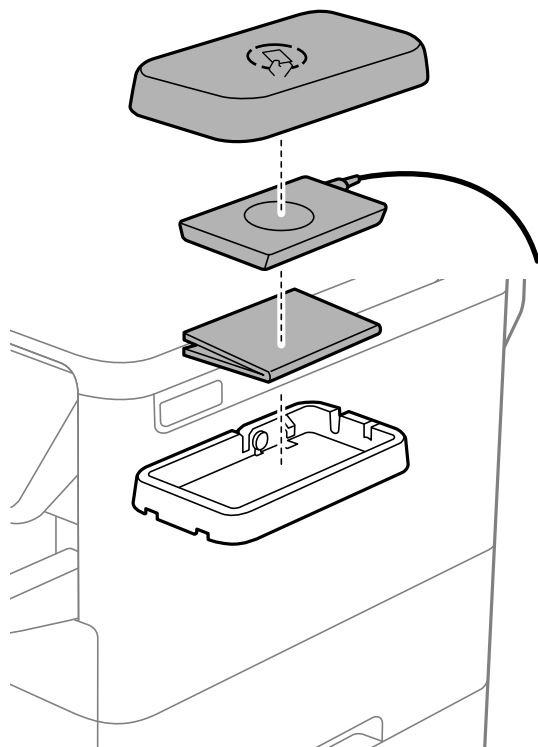
7. Fije el dispositivo de autenticación a la parte superior del soporte con los dos trozos de cinta adhesiva de doble cara (f) suministrados.



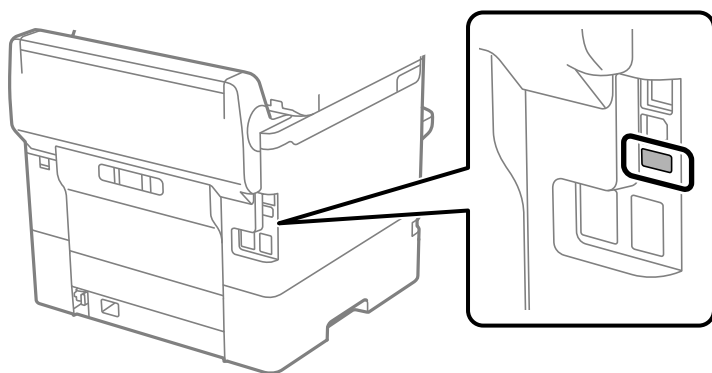
**Nota:**

Si desea mantener el dispositivo de autenticación en el soporte, coloque algo grueso (como un papel doblado) debajo del dispositivo de autenticación para elevarlo. Sin embargo, no utilice ningún objeto metálico ni nada que genere ondas electromagnéticas.

Si el dispositivo de autenticación no se eleva, es posible que las tarjetas de autenticación no se puedan leer debido al entorno de uso o a las especificaciones del dispositivo de autenticación, tales como las especificaciones de la distancia de comunicación.

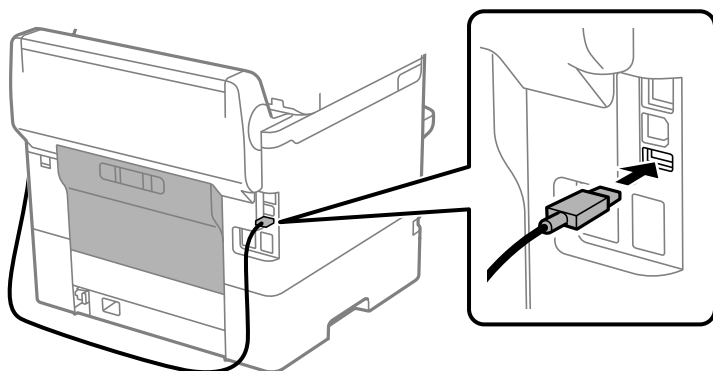


8. Despegue la cinta del puerto de servicio de la impresora.





9. Conecte el cable del dispositivo de autenticación al puerto de servicio y, a continuación, acomode el cable para evitar la unidad posterior de la impresora.



## Confirmación del estado de conexión del dispositivo de autenticación

Puede usar varios métodos para confirmar el estado de la conexión del dispositivo de autenticación.

### Panel de control de la impresora

**Configuración** > Estado del dispositivo de autenticación

### Web Config

Puede confirmarlo desde cualquiera de los siguientes menús.

- Pestaña **Estado** > **Estado del producto** > **Estados del lector de tarjetas**
- Pestaña **Gestión del dispositivo** > **Lector de tarjetas** > **Comprobar**

## Confirmación de que se reconoce la tarjeta de autenticación

Puede comprobar que las tarjetas de autenticación pueden reconocerse utilizando Web Config.

1. Escriba la dirección IP de la impresora en un navegador para acceder a Web Config.  
Introduzca la dirección IP de la impresora desde un ordenador conectado a la misma red que la impresora.  
Puede comprobar la dirección IP de la impresora desde el siguiente menú.  
**Configuración** > **Ajustes generales** > **Configuración de red** > **Estado de la red** > **Estado de LAN cabl./Wi-Fi**
2. Introduzca la contraseña de administrador para iniciar sesión como administrador.
3. Seleccione en el orden siguiente.  
Pestaña **Gestión del dispositivo** > **Lector de tarjetas**
4. Sostenga la tarjeta de autenticación sobre el dispositivo de autenticación.
5. Haga clic en **Comprobar**.  
Se mostrará el resultado.

### Información relacionada

➔ [“Valor por defecto de la contraseña de administrador” de la página 16](#)

## Solución de problemas del dispositivo de autenticación

### No se puede leer la tarjeta de autenticación

Compruebe lo siguiente.

- Compruebe si el dispositivo de autenticación está conectado a la impresora correctamente.  
Asegúrese de conectar el dispositivo de autenticación al puerto de servicio de la impresora.
- Compruebe que el dispositivo de autenticación y la tarjeta de autenticación están certificados.  
Póngase en contacto con su proveedor para obtener información sobre dispositivos y tarjetas de autenticación compatibles.

---

## Creación de una conexión de red y configuración

Esta sección explica los ajustes necesarios para que los usuarios de la misma red puedan usar la impresora.

### Cambio de la contraseña del administrador

Se establece una contraseña de administrador para la impresora. Recomendamos cambiar la contraseña inicial antes de utilizar la impresora.

Si olvida la contraseña de administrador, no podrá modificar la configuración de los elementos que se hayan bloqueado mediante **Bloqueo del panel**, y tendrá que contactar con el servicio técnico para que la desbloqueen.

### Información relacionada

- ➔ [“Notas sobre la contraseña de administrador” de la página 16](#)
- ➔ [“Cambio de la contraseña de administrador desde el panel de control” de la página 42](#)
- ➔ [“Cambio de la contraseña de administrador desde el ordenador” de la página 43](#)

### Cambio de la contraseña de administrador desde el panel de control

1. Seleccione **Configuración** en el panel de control de la impresora.
2. Seleccione **Ajustes generales > Admin. del sistema > Config de seg. > Configuración admin. > Contraseña admin > Cambiar**.
3. Introduzca la contraseña actual.

**Nota:**

Consulte la información relacionada que se muestra abajo para ver el valor predeterminado de la contraseña de administrador.

4. Siga las instrucciones de la pantalla para establecer una nueva contraseña.

**Nota:**

Para restablecer la contraseña de administrador predeterminada, seleccione los siguientes menús del panel de control.

**Ajustes generales > Admin. del sistema > Config de seg. > Configuración admin. > Contraseña admin > Restaurar configuración pred.**

### Información relacionada

- ➔ [“Valor por defecto de la contraseña de administrador” de la página 16](#)

## Cambio de la contraseña de administrador desde el ordenador

Puede establecer la contraseña de administrador con Web Config. Cuando vaya a usar Web Config, es preciso conectar la impresora a la red. Si la impresora no está conectada a la red, conéctela al ordenador directamente con un cable Ethernet.

1. Escriba la dirección IP de la impresora en un navegador para acceder a Web Config.

Introduzca la dirección IP de la impresora desde un ordenador conectado a la misma red que la impresora.

Puede comprobar la dirección IP de la impresora desde el siguiente menú.

**Configuración > Ajustes generales > Configuración de red > Estado de la red > Estado de LAN cabl./Wi-Fi**

2. Introduzca la contraseña de administrador para iniciar sesión como administrador.

Seleccione **iniciar sesión**, introduzca la contraseña de administrador y pulse en **Aceptar**.

3. Seleccione **Seguridad del producto-Cambiar contraseña administrador**.

4. Introduzca una contraseña en **Contraseña actual** y **Contraseña nueva** y **Confirme la contraseña nueva**. Si fuera necesario, escriba el nombre del usuario.

**Nota:**

Consulte la información relacionada que se muestra abajo para ver el valor predeterminado de la contraseña de administrador.

5. Seleccione **Aceptar**.

**Nota:**

Para restablecer la contraseña de administrador a la contraseña inicial, haga clic en **Restaurar configuración pred.** de la pantalla **Cambiar contraseña administrador**.

### Información relacionada

- ➔ [“Valor por defecto de la contraseña de administrador” de la página 16](#)

## Protección de la configuración mediante bloqueo del panel

Para evitar que usuarios no autorizados vean o cambien la configuración de la impresora o de la red cuando estén conectados a la red, los administradores pueden bloquear los elementos del menú del panel de control usando la función de bloqueo del panel. Para usar los elementos de menú bloqueados, debe iniciar sesión como administrador.

**Nota:**

Puede modificar la contraseña más tarde.

### Información relacionada

➔ [“Configuración del panel de control” de la página 249](#)

## Habilitar Configuración bloqueo desde el panel de control

1. Seleccione **Configuración** en el panel de control de la impresora.
2. Seleccione **Ajustes generales > Admin. del sistema > Config de seg. > Configuración admin..**
3. Seleccione **Act.** en **Configuración bloqueo**.

Seleccione **Configuración > Ajustes generales > Configuración de red** y, a continuación, compruebe que se requiere contraseña.

### Información relacionada

➔ [“Valor por defecto de la contraseña de administrador” de la página 16](#)

## Habilitar Configuración bloqueo desde un ordenador

1. Escriba la dirección IP de la impresora en un navegador para acceder a Web Config.  
Introduzca la dirección IP de la impresora desde un ordenador conectado a la misma red que la impresora.  
Puede comprobar la dirección IP de la impresora desde el siguiente menú.  
**Configuración > Ajustes generales > Configuración de red > Estado de la red > Estado de LAN cabl./Wi-Fi**
2. Introduzca la contraseña y haga clic en **Aceptar**.
3. Seleccione en el orden siguiente: pestaña  
**Gestión del dispositivo > Panel de control**
4. En **Bloqueo del panel**, seleccione **ACT.**
5. Haga clic en **Aceptar**.
6. Seleccione **Configuración > Ajustes generales > Configuración de red** en el panel de control de la impresora y compruebe que se requiere contraseña.

### Información relacionada

➔ [“Valor por defecto de la contraseña de administrador” de la página 16](#)

➔ [“Aplicación para configurar las operaciones de la impresora \(Web Config\)” de la página 203](#)

## Conectar la impresora a la red

Puede conectar la impresora a la red de diferentes maneras.

- Conéctese utilizando la configuración avanzada del panel de control.

- Conéctese utilizando el instalador.

Puede ejecutar el instalador desde el sitio web o desde el disco de software (para los modelos que incluyen un disco de software y para los que dicho disco está disponible).

En esta sección se explica el procedimiento para conectar la impresora a la red utilizando el panel de control de la impresora.

## Antes de realizar la conexión a la red

Antes de realizar la conexión a la red, compruebe el método de conexión y la información de configuración para la conexión.

### Acopio de información sobre la configuración de conexión

Prepare la información de configuración necesaria para la conexión. Compruebe la siguiente información de antemano.

Divisiones	Elementos	Nota
Método de conexión de dispositivos	<input type="checkbox"/> Ethernet <input type="checkbox"/> Wi-Fi	Decida cómo conectar la impresora a la red. Para conexiones por cable LAN, conéctela al interruptor LAN. Para conexiones Wi-Fi, conéctela a la red (SSID) del punto de acceso.
Información de conexión LAN	<input type="checkbox"/> Dirección IP <input type="checkbox"/> Máscara de subred <input type="checkbox"/> Puerta enlace predeterminada	Decida la dirección IP que quiere asignar a la impresora. Si asigna una dirección IP estática, necesitará todos los valores. Si asigna una dirección IP dinámica utilizando la función DHCP, no necesitará esta información porque se configurará de forma automática.
Información de conexión Wi-Fi	<input type="checkbox"/> SSID <input type="checkbox"/> Contraseña	Son el SSID (nombre de la red) y la contraseña del punto de acceso al que se conecta la impresora. Si se ha configurado el filtrado de direcciones MAC, registre la dirección MAC de la impresora antes de registrar la impresora. Consulte a continuación los estándares admitidos. <a href="#">"Especificaciones de conexión Wi-Fi" de la página 223</a>
Información de servidor DNS	<input type="checkbox"/> Dirección IP para DNS primario <input type="checkbox"/> Dirección IP para DNS secundario	Estos son necesarios para especificar servidores DNS. El DNS secundario se configura cuando el sistema tiene una configuración redundante y hay un servidor DNS secundario. Si forma parte de una organización pequeña en la que no se configura el servidor DNS, configure la dirección IP del router.
Información de servidor proxy	<input type="checkbox"/> Nombre de servidor proxy	Configure estas funciones cuando su entorno de red utilice el servidor proxy para acceder a Internet desde la Intranet y esté habilitada la función que permite que la impresora se conecte directamente a Internet. Para las siguientes funciones, la impresora se conecta directamente a Internet. <ul style="list-style-type: none"> <li><input type="checkbox"/> Servicios de Epson Connect</li> <li><input type="checkbox"/> Servicios en la nube de otras empresas</li> <li><input type="checkbox"/> Actualizaciones de firmware</li> </ul>

Divisiones	Elementos	Nota
Información de número de puerto	<input type="checkbox"/> Liberación de número de puerto	<p>Compruebe el número de puerto que utilizan la impresora y el ordenador y, a continuación, libere el puerto bloqueado por el cortafuegos, si es necesario.</p> <p>Consulte lo siguiente para ver el número de puerto utilizado por la impresora.</p> <p><a href="#">"Uso del puerto de la impresora" de la página 222</a></p>

### **Asignación de dirección IP**

Estos son los distintos tipos de asignación de dirección IP.

#### **Dirección IP fija:**

Asigne la dirección IP predeterminada a la impresora (host) de forma manual.

La información de conexión a la red (máscara de subred, puerta de enlace predeterminada, servidor DNS, etc.) debe configurarse manualmente.

La dirección IP no cambia ni aunque se apague el dispositivo, así que esto puede serle útil cuando quiera administrar dispositivos en un entorno en que no sea posible cambiar la dirección IP o cuando quiera administrar dispositivos utilizando la dirección IP. Esta configuración es recomendable para la impresora, el servidor y otros dispositivos a los que puede acceder mucha gente. Además, asigne una dirección IP fija cuando utilice funciones de seguridad como el filtrado IPsec/IP para evitar que cambie la IP.

#### **Asignación automática con la función DHCP (dirección IP dinámica):**

Asigne la dirección IP a la impresora (host) de forma automática con la función DHCP del servidor DHCP o router.

La información de conexión a la red (máscara de subred, puerta de enlace predeterminada, servidor DNS, etc.) se configura de forma automática, por lo que puede conectar el dispositivo a la red fácilmente.

Puede que la dirección IP cambie si se apagan el dispositivo o el router y se vuelven a conectar, o dependiendo de la configuración del servidor DHCP.

Es recomendable administrar los dispositivos que no sean la dirección IP y comunicarse con protocolos que puedan seguir la dirección IP.

#### **Nota:**

*Si utiliza la función de reserva de dirección IP del DHCP, puede asignar la misma dirección IP a los dispositivos en cualquier momento.*

### **Servidor DNS y servidor proxy**

El servidor DNS tiene un nombre de host, un nombre de dominio de la dirección de correo electrónico, etc. asociados a la información de la dirección IP.

La comunicación es imposible si se ha definido el nombre de host, nombre de dominio, etc. de la otra parte cuando el ordenador o la impresora lleva a cabo la comunicación IP.

Consulte dicha información del servidor DNS y obtenga la dirección IP de la otra parte. Este proceso se denomina resolución de nombres.

De este modo podrán comunicarse los ordenadores e impresoras utilizando la dirección IP.

La resolución de nombres es necesaria para que pueda comunicarse la impresora por medio de la función de correo electrónico o de conexión a Internet.

Si utiliza dichas funciones, efectúe la configuración del servidor DNS.

Si asigna la dirección IP de la impresora a través de la función DHCP del router o el servidor DHCP, se configurará automáticamente.

El servidor proxy se ubica en la puerta de enlace entre la red e Internet y se comunica con el ordenador, la impresora e Internet (servidor opuesto) en nombre de cada uno. El servidor opuesto se comunica solo con el servidor proxy. Por lo tanto, la información de la impresora tal como la dirección IP y el número de puerto no se pueden leer y se espera mayor seguridad.

Cuando se conecte a Internet a través de un servidor proxy, configure el servidor proxy en la impresora.

## Conexión a la red desde el panel de control

Conecte la impresora a la red mediante el panel de control de la impresora.

### Asignación de la dirección IP

Configure los elementos básicos, tales como **Dirección IP**, **Máscara de subred**, **Puerta enlace predet.**

En esta sección se explica el procedimiento para configurar una dirección IP estática.

Si desea configurar los ajustes de una impresora con la Configuración bloqueo habilitada, deberá iniciar sesión como administrador.

Se le pedirá que introduzca la contraseña de administrador cuando acceda a un menú bloqueado.

1. Encienda la impresora.
2. Seleccione **Configuración > Ajustes generales > Configuración de red >** en la pantalla de inicio del panel de control de la impresora.
3. Seleccione **Avanzado > TCP/IP**.

4. Seleccione **Manual** para **Obtener dirección IP**.

Si configura la dirección IP automáticamente utilizando la función DHCP del router, seleccione **Automático**. En este caso, **Dirección IP**, **Máscara de subred** y **Puerta enlace predet.** en los pasos 5 a 6 también se configuran automáticamente, así que vaya al paso 7.

5. Introduzca la dirección IP.

Confirme el valor reflejado en la pantalla anterior.

6. Configure **Máscara de subred** y **Puerta enlace predet.**

Confirme el valor reflejado en la pantalla anterior.



#### **Importante:**

*Si la combinación de **Dirección IP**, **Máscara de subred** y **Puerta enlace predet.** es incorrecta, **Iniciar configuración** estará inactivo y no podrá continuar con la configuración. Confirme que lo introducido es correcto.*

7. Introduzca la dirección IP para el servidor DNS principal.

Confirme el valor reflejado en la pantalla anterior.

Si selecciona **Automático** para los ajustes de asignación de la dirección IP, podrá seleccionar los ajustes del servidor DNS en **Manual** o **Automático**. Si no puede obtener la dirección del servidor DNS automáticamente, seleccione **Manual** e introduzca la dirección del servidor DNS. A continuación, introduzca directamente la dirección del servidor DNS secundario. Si selecciona **Automático**, vaya al paso 9.

8. Introduzca la dirección IP para el servidor DNS secundario.

Confirme el valor reflejado en la pantalla anterior.

9. Seleccione **Iniciar configuración**.

### Información relacionada

➔ [“Valor por defecto de la contraseña de administrador” de la página 16](#)

### Configuración de servidor proxy

Configure el servidor proxy si se cumplen las dos condiciones siguientes.

- El servidor proxy está pensado para la conexión a Internet.
- Si se utiliza una función en la que la impresora se conecta directamente a Internet, como el servicio Epson Connect o los servicios en la nube de otra compañía.

Si desea configurar los ajustes de una impresora con la Configuración bloqueo habilitada, deberá iniciar sesión como administrador.

Se le pedirá que introduzca la contraseña de administrador cuando acceda a un menú bloqueado.

1. Seleccione **Configuración** en la pantalla de inicio.

Si realiza ajustes después configurar la dirección IP, se muestra la pantalla **Avanzado**. Vaya al paso 3.

2. Seleccione **Ajustes generales > Configuración de red > Avanzado**.

3. Seleccione **Servidor proxy**.

4. Seleccione **Uso** para **Config. servidor proxy**.

5. Escriba la dirección del servidor proxy en formato IPv4 o FQDN.

Confirme el valor reflejado en la pantalla anterior.

6. Escriba el número de puerto del servidor proxy.

Confirme el valor reflejado en la pantalla anterior.

7. Seleccione **Iniciar configuración**.

### Conexión a Ethernet

Conecte la impresora a la red mediante el cable Ethernet, y compruebe la conexión.

Si desea configurar los ajustes de una impresora con la Configuración bloqueo habilitada, deberá iniciar sesión como administrador.

Se le pedirá que introduzca la contraseña de administrador cuando acceda a un menú bloqueado.

1. Conecte la impresora y el concentrador (conmutador LAN) mediante un cable Ethernet.



2. Seleccione **Configuración** en la pantalla de inicio.
3. Seleccione **Ajustes generales > Configuración de red > Comprobación de conexión de red**.  
Se muestra el resultado del diagnóstico de la conexión. Confirme que la conexión es adecuada.

### **Conexión a la LAN inalámbrica (Wi-Fi)**

La impresora se puede conectar a la LAN inalámbrica (Wi-Fi) de diferentes maneras. Elija el modo de conexión que se adecue al entorno y las condiciones que esté utilizando.

Si conoce la información respectiva al router inalámbrico como el SSID y la contraseña, puede realizar los ajustes manualmente.

Si el router inalámbrico admite la funcionalidad WPS, puede realizar los ajustes mediante configuración por botón de comando.

Tras conectar la impresora a la red, conéctese a la impresora desde el dispositivo que quiera usar (ordenador, dispositivo inteligente, tablet y demás dispositivos).

### **Información relacionada**

- ➔ [“A tener en cuenta al usar una conexión Wi-Fi de 5 GHz” de la página 49](#)
- ➔ [“Configuración de la red Wi-Fi introduciendo el SSID y la contraseña” de la página 49](#)
- ➔ [“Configuración de Wi-Fi utilizando el botón de configuración \(WPS\)” de la página 50](#)
- ➔ [“Configuración de Wi-Fi a través del código PIN \(WPS\)” de la página 51](#)

### **A tener en cuenta al usar una conexión Wi-Fi de 5 GHz**

Esta impresora usa normalmente W52 (36ch) como canal cuando se conecta a Wi-Fi Direct (PA simple). Como el canal para la conexión LAN inalámbrica (Wi-Fi) se selecciona automáticamente, el canal empleado puede diferir cuando se usa a la vez que una conexión Wi-Fi Direct. El envío de datos a la impresora puede retrasarse si los canales son diferentes. Si no interfiere con el uso, conéctese al SSID en la banda de 2,4 GHz. En la banda de frecuencia de 2,4 GHz, los canales empleados coincidirán.

Cuando configure la LAN inalámbrica a 5 GHz, recomendamos deshabilitar Wi-Fi Direct.

### **Configuración de la red Wi-Fi introduciendo el SSID y la contraseña**

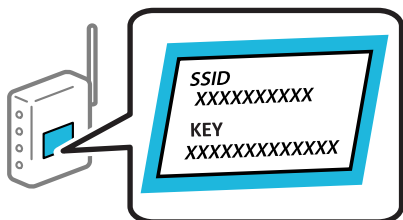
Puede configurar una red Wi-Fi introduciendo los datos necesarios para conectarse a un router inalámbrico desde el panel de control de la impresora. Para realizar la configuración con este método, necesita el SSID y la contraseña del router inalámbrico.

Si desea configurar los ajustes de una impresora con la Configuración bloqueo habilitada, deberá iniciar sesión como administrador.

Se le pedirá que introduzca la contraseña de administrador cuando acceda a un menú bloqueado.

### Nota:

Si utiliza el router inalámbrico con su configuración predeterminada, utilice el SSID y la contraseña que aparecen en la etiqueta. Si no conoce el SSID ni la contraseña, consulte a la persona que configuró el router inalámbrico o revise la documentación que acompaña al router.



1. Seleccione **Wi-Fi** en la pantalla de inicio.

Para seleccionar un elemento, use los botones ▲ ▼ ◀ ▶ y, a continuación, pulse el botón OK.

2. Seleccione **Enrutador**.

3. Pulse el botón Aceptar.

Si la conexión de red ya está configurada, se mostrarán los detalles de esta conexión. Seleccione **Cambie a la conexión Wi-Fi** o **Cambiar configuración** para cambiar la configuración.

4. Seleccione **Asistente para la instalación de Wi-Fi**.

5. Siga las instrucciones que aparezcan en pantalla para seleccionar el SSID, introduzca la contraseña del router inalámbrico e inicie la configuración.

Si desea comprobar el estado de la conexión de red de la impresora una vez finalizada la configuración, consulte el enlace de información relacionada que aparece a continuación para obtener más detalles.

### Nota:

- Si no conoce el SSID, compruebe si este figura en la etiqueta del router inalámbrico. Si utiliza el router inalámbrico con su configuración predeterminada, escriba el SSID que figura en la etiqueta. Si no puede encontrar ninguna información, consulte la documentación proporcionada con el router inalámbrico.
- La contraseña distingue entre mayúsculas y minúsculas.
- Si no conoce la contraseña, compruebe si esta información se encuentra en la etiqueta del router inalámbrico. En la etiqueta, la contraseña puede denominarse «Network Key», «Wireless Password», o algo similar. Si utiliza el router inalámbrico con su configuración predeterminada, utilice la contraseña que figura en la etiqueta.

### Información relacionada

- ➔ [“Comprobación del estado de conexión a la red de la impresora \(Informe de conexión de red\)” de la página 150](#)
- ➔ [“Impresión de un informe de conexión de red” de la página 52](#)

### Configuración de Wi-Fi utilizando el botón de configuración (WPS)

Puede configurar automáticamente una red Wi-Fi pulsando un botón del router inalámbrico. Si se cumplen las siguientes condiciones, puede configurar la red utilizando este método.

Si desea configurar los ajustes de una impresora con la Configuración bloqueo habilitada, deberá iniciar sesión como administrador.

Se le pedirá que introduzca la contraseña de administrador cuando acceda a un menú bloqueado.

- El router inalámbrico es compatible con WPS (Wi-Fi Protected Setup).

- La conexión Wi-Fi actual se estableció pulsando un botón del router inalámbrico.

**Nota:**

Si no encuentra el botón o está realizando la configuración utilizando el software, consulte la documentación suministrada con el router inalámbrico.

1. Seleccione **Wi-Fi** en la pantalla de inicio.

Para seleccionar un elemento, use los botones ▲ ▼ ◀ ▶ y, a continuación, pulse el botón OK.

2. Seleccione **Enrutador**.

3. Pulse el botón OK.

Si la conexión de red ya está configurada, se mostrarán los detalles de esta conexión. Seleccione **Cambie a la conexión Wi-Fi**. o **Cambiar configuración** para cambiar la configuración.

4. Seleccione **Configuración de pulsador (WPS)**.

5. Siga las instrucciones que aparezcan en la pantalla.

Si desea comprobar el estado de la conexión de red de la impresora una vez finalizada la configuración, consulte el enlace de información relacionada que aparece a continuación para obtener más detalles.

**Nota:**

Si no logra conectarse, reinicie el router inalámbrico, acérquelo a la impresora y vuelva a intentarlo. Si sigue sin funcionar, imprima un informe de conexión a la red y compruebe la solución.

### Información relacionada

➔ [“Impresión de un informe de conexión de red” de la página 52](#)

### Configuración de Wi-Fi a través del código PIN (WPS)

Puede conectarse automáticamente a un router inalámbrico utilizando un código PIN. Puede utilizar este método para establecer si un router inalámbrico es compatible con WPS (Wi-Fi Protected Setup). Utilice un ordenador para introducir un código PIN en el router inalámbrico.

Si desea configurar los ajustes de una impresora con la Configuración bloqueo habilitada, deberá iniciar sesión como administrador.

Se le pedirá que introduzca la contraseña de administrador cuando acceda a un menú bloqueado.

1. Seleccione **Wi-Fi** en la pantalla de inicio.

Para seleccionar un elemento, use los botones ▲ ▼ ◀ ▶ y, a continuación, pulse el botón OK.

2. Seleccione **Enrutador**.

3. Pulse el botón Aceptar.

Si la conexión de red ya está configurada, se mostrarán los detalles de esta conexión. Seleccione **Cambie a la conexión Wi-Fi**. o **Cambiar configuración** para cambiar la configuración.

4. Seleccione **Otros > Conf. código PIN (WPS)**

5. Siga las instrucciones que aparezcan en la pantalla.

Si desea comprobar el estado de la conexión de red de la impresora una vez finalizada la configuración, consulte el enlace de información relacionada que aparece a continuación para obtener más detalles.

**Nota:**

En el manual que acompaña a su router inalámbrico encontrará las instrucciones para introducir un código PIN.

### Información relacionada

- ➔ [“Impresión de un informe de conexión de red” de la página 52](#)

## Solución de problemas de conexiones de red

### Impresión de un informe de conexión de red

Puede imprimir un informe de conexión de red para comprobar el estado de la conexión entre la impresora y el router inalámbrico.

Si desea configurar los ajustes de una impresora con la Configuración bloqueo habilitada, deberá iniciar sesión como administrador.

Se le pedirá que introduzca la contraseña de administrador cuando acceda a un menú bloqueado.

1. Seleccione **Configuración** en la pantalla de inicio.

Para seleccionar un elemento, use los botones ▲ ▼ ◀ ▶ y, a continuación, pulse el botón OK.

2. Seleccione **Ajustes generales > Configuración de red > Comprobación de conexión de red**.

Se iniciará la comprobación de la conexión.

3. Siga las instrucciones según los resultados del diagnóstico se muestran en la pantalla.

Si se produce un error, imprima el informe de conexión de red y siga las soluciones indicadas en él.

### Información relacionada

- ➔ [“Configuración de red” de la página 213](#)
- ➔ [“Mensajes y soluciones que aparecen en el informe de conexión de red” de la página 55](#)

## No puede conectarse a la red

### La dirección IP está incorrectamente asignada.

Si la dirección IP asignada a la impresora es 169.254.XXX.XXX y la máscara de subred es 255.255.0.0, puede que la dirección IP no está correctamente asignada.

**Configuración > Ajustes generales > Configuración de red > Avanzado > TCP/IP** en el panel de control de la impresora y, luego, compruebe la dirección IP y la máscara de subred asignadas a la impresora.

Reinicie el router inalámbrico o restablezca los ajustes de red de la impresora.

Si la configuración de la red de la impresora es incorrecta, vuelva a configurar los ajustes de red de la impresora de acuerdo con el entorno de la red.

### Información relacionada

➔ [“Conexión a la red desde el panel de control” de la página 47](#)

### ***La impresora se ha conectado mediante Ethernet utilizando dispositivos compatibles con IEEE 802.3az (Ethernet con eficiencia energética).***

Si conecta la impresora mediante Ethernet utilizando dispositivos compatibles con IEEE 802.3az (Ethernet con eficiencia energética), pueden producirse los siguientes problemas en función del concentrador o de router que esté utilizando.

- La conexión se vuelve inestable, la impresora se conecta y desconecta una y otra vez.
- No se puede conectar a la impresora.
- La velocidad de comunicación se reduce.

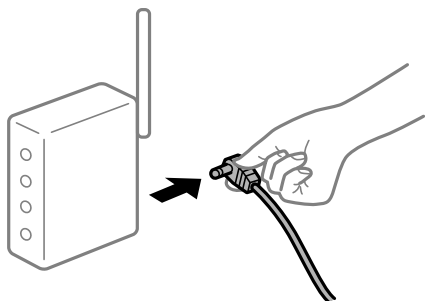
Siga los pasos a continuación para deshabilitar IEEE 802.3az para la impresora y luego conéctese.

1. Retire el cable Ethernet conectado al ordenador y a la impresora.
  2. Si IEEE 802.3az está habilitado para el ordenador, deshabilítelo.  
Para más información, consulte el manual del ordenador.
  3. Conecte directamente el ordenador y la impresora con un cable Ethernet.
  4. En la impresora, imprima un informe de conexión de red.  
[“Impresión de un informe de conexión de red” de la página 52](#)
  5. Compruebe la dirección IP de la impresora del informe de conexión de la red.
  6. En el ordenador, acceda a Web Config.  
Inicie un navegador web y, a continuación, introduzca la dirección IP de la impresora.  
[“Ejecución de Web Config en un navegador web” de la página 204](#)
  7. Seleccione la pestaña **Red** > **LAN cableada**.
  8. Seleccione **DESACT**, para **IEEE 802.3az**.
  9. Haga clic en **Siguiente**.
  10. Haga clic en **Aceptar**.
  11. Retire el cable Ethernet conectado al ordenador y a la impresora.
  12. Si deshabilitó IEEE 802.3az para el ordenador del paso 2, habilítelo.
  13. Conecte los cables Ethernet que quitó en el paso 1 al ordenador y a la impresora.
- Si el problema persiste, es posible que otros dispositivos que no sean la impresora estén causando el problema.

### ***Hay un error con los dispositivos de red de la conexión Wi-Fi.***

Pruebe lo siguiente si puede reiniciar el router LAN inalámbrico en su entorno.

Apague los dispositivos que quiera conectar a la red. Espere unos 10 segundos y, a continuación, encienda los dispositivos en el siguiente orden: Router inalámbrico, ordenador o dispositivo inteligente y, a continuación, la impresora. Acerque la impresora y el ordenador o dispositivo inteligente al router inalámbrico para mejorar la comunicación por ondas de radio y, a continuación, intente configurar los ajustes de red de nuevo.



### **Los dispositivos no pueden recibir señales del router inalámbrico porque están demasiado alejados.**

Pruebe lo siguiente si puede mover el dispositivo en su entorno de configuración.

Después de acercar el ordenador o el dispositivo inteligente y la impresora al router inalámbrico, apáguelo y luego vuelva a encenderlo.

### **Al cambiar el router inalámbrico, la configuración ya no coincide con el nuevo router inalámbrico.**

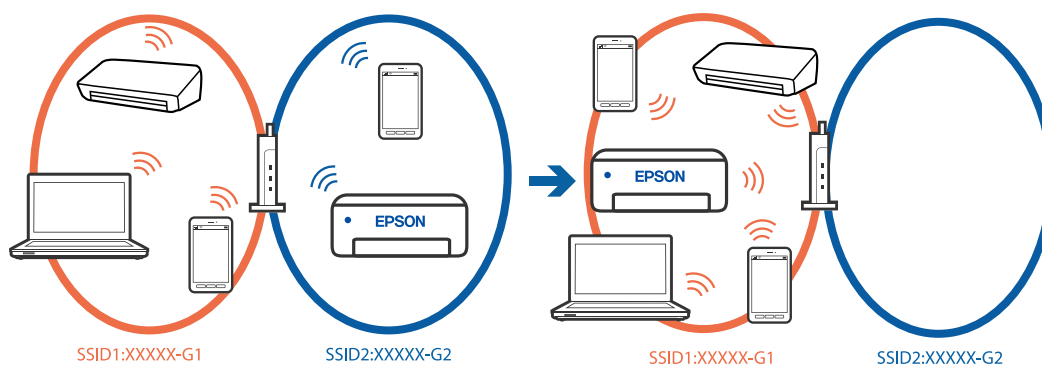
Realice de nuevo los ajustes de la conexión para que coincidan con los del nuevo router inalámbrico.

### **Información relacionada**

➔ [“Conexión a la red desde el panel de control” de la página 47](#)

### **Los SSID conectados desde el ordenador o el dispositivo inteligente y el ordenador son diferentes.**

No podrá conectarse al enrutador inalámbrico si se utilizan varios routers inalámbricos al mismo tiempo, o si el router inalámbrico tiene varios SSID y los dispositivos están conectados a SSID distintas.



Conecte el ordenador o dispositivo inteligente al mismo SSID que la impresora.

- Verifique el SSID al que está conectada la impresora imprimiendo el informe de verificación de conexión de red.

- ❑ Verifique el nombre del Wi-Fi o la red a la que está conectado en todos los ordenadores y dispositivos inteligentes que desea conectar a la impresora.
- ❑ Si la impresora y su ordenador o dispositivo inteligente están conectados a redes diferentes, reconecte el dispositivo al SSID al que esté conectado la impresora.

### **El router inalámbrico dispone de un separador de privacidad.**

La mayoría de los enrutadores inalámbricos tienen una función de separador que bloquea la comunicación entre dispositivos dentro del mismo SSID. Si no puede establecer comunicación entre la impresora y el ordenador o dispositivo inteligente incluso si están conectados a la misma red, desactive la función de separador en el enrutador inalámbrico. Consulte el manual proporcionado con el router para obtener más detalles.

## Mensajes y soluciones que aparecen en el informe de conexión de red

Compruebe los mensajes y los códigos de error en el informe de conexión de red y, a continuación, siga las soluciones.

The screenshot shows a network connection report with the following sections:

- Check Network Connection**
- Check Result**: FAIL
- Error code**: (E-2)
- Message**: See the Network Status and check if the Network Name (SSID) is the SSID you want to connect. If the SSID is correct, make sure to enter the correct password and try again.
- Tip**: If your problems persist, see your documentation for help and networking tips.
- Checked Items**
- Network Status**

Checked Items	Result
Wireless Network Name (SSID) Check	FAIL
Communication Mode Check	Unchecked
Security Mode Check	Unchecked
MAC Address Filtering Check	Unchecked
Security Key/Password Check	Unchecked
IP Address Check	Unchecked
Detailed IP Setup Check	Unchecked

Network Status	Value
Printer Name	EPSON XXXXXX
Printer Model	XX-XXX Series
IP Address	169.254.137.8
Subnet Mask	255.255.0.0
Default Gateway	
Network Name (SSID)	EpsonNet
Security	None
Signal Strength	Poor
MAC Address	F8:D0:27:40:C0:AC

Annotation 'a' points to the error code (E-2). Annotation 'b' points to the message box.

a: Código de error

b: Mensajes del entorno de red

### **Información relacionada**

➔ “E-1” de la página 56

- ➔ “E-2, E-3, E-7” de la página 56
- ➔ “E-5” de la página 57
- ➔ “E-6” de la página 57
- ➔ “E-8” de la página 58
- ➔ “E-9” de la página 58
- ➔ “E-10” de la página 58
- ➔ “E-11” de la página 59
- ➔ “E-12” de la página 59
- ➔ “E-13” de la página 60
- ➔ “Mensaje del entorno de red” de la página 60

### **E-1**

#### **Soluciones:**

- Asegúrese de que el cable de Ethernet está conectado de forma segura a la impresora y a un concentrador u otro dispositivo de red.
- Asegúrese de que el concentrador u otro dispositivo de red está encendido.
- Si desea conectar la impresora por Wi-Fi, lleve a cabo los ajustes Wi-Fi de la impresora de nuevo, ya que no está habilitado.

### **E-2, E-3, E-7**

#### **Soluciones:**

- Asegúrese de que el router inalámbrico está encendido.
- Confirme que el ordenador o dispositivo está conectado correctamente al punto de acceso.
- Apague el router inalámbrico. Espere 10 segundos y enciéndalo de nuevo.
- Coloque la impresora más cerca del router inalámbrico y retire cualquier obstáculo que haya entre ellos.
- Si ha especificado el SSID manualmente, compruebe que es correcto. Compruebe el SSID en la sección **Estado de la red** del informe de conexión de red.
- Si un router inalámbrico tiene varios SSID, seleccione el SSID mostrado. Cuando el SSID utiliza una frecuencia no compatible, la impresora no los muestra.
- Si está utilizando la configuración por botón de comando para establecer la conexión de red, asegúrese de que su router inalámbrico es compatible con WPS. No puede utilizar la configuración por botón de comando si su router inalámbrico no es compatible con WPS.
- Asegúrese de que su SSID solo contiene caracteres ASCII (caracteres alfanuméricos y símbolos). La impresora no puede mostrar un SSID que contenga caracteres que no sean ASCII.
- Asegúrese de conocer su SSID y su contraseña antes de conectarse al router inalámbrico. Si utiliza un router inalámbrico con su configuración predeterminada, encontrará el SSID y la contraseña en una etiqueta del router inalámbrico. Si no conoce el SSID ni la contraseña, consulte a la persona que configuró el router inalámbrico o consulte la documentación que acompaña a este.
- Si se está conectando a un SSID generado desde un dispositivo inteligente con tethering (anclaje a la red), compruebe el SSID y la contraseña en la documentación suministrada con el dispositivo.



- Si la conexión Wi-Fi se desconecta de repente, compruebe lo siguiente. Si se dan cualquiera de estas condiciones, restablezca la configuración de red descargándose y ejecutando el software de la siguiente página web.

<https://epson.sn> > **Configuración**

- Otro dispositivo inteligente ha sido añadido a la red mediante la configuración por botón de comando.
- La red Wi-Fi se configuró utilizando un método distinto al de configuración por botón de comando.

### Información relacionada

- ➔ “Configuración de ajustes para la conexión al ordenador” de la página 150
- ➔ “Conexión a la LAN inalámbrica (Wi-Fi)” de la página 49

### E-5

#### Soluciones:

Asegúrese de que el tipo de seguridad del router inalámbrico esté configurado de una de las maneras. Si no lo está, cambie el tipo de seguridad del router inalámbrico y luego restablezca la configuración de red de la impresora.

- WEP de 64 bits (40 bits)
- WEP de 128 bits (104 bits)
- WPA PSK (TKIP/AES)\*
- WPA2 PSK (TKIP/AES)\*
- WPA (TKIP/AES)
- WPA2 (TKIP/AES)
- WPA3-SAE (AES)
- WPA2/WPA3-Enterprise

\* WPA PSK también se conoce como WPA personal. WPA2 PSK también se conoce como WPA2 personal.

### E-6

#### Soluciones:

- Compruebe si el filtrado de direcciones MAC está deshabilitado. Si está habilitada, registre la dirección MAC de la impresora de forma que no se filtre. Consulte la documentación proporcionada con el router inalámbrico para obtener más detalles. Puede comprobar la dirección MAC de la impresora en la parte **Estado de la red** en el informe de conexión de red.
- Si el router inalámbrico utiliza autenticación compartida con seguridad WEP, asegúrese de que el índice y la clave de autenticación son correctos.
- Si el número de dispositivos que se pueden conectar en el router inalámbrico es inferior al número de dispositivos de red que quiere conectar, realice la configuración en dicho router para aumentar el número de dispositivos que se pueden conectar. Consulte la documentación proporcionada con el router inalámbrico para realizar la configuración.

### Información relacionada

➔ “Configuración de ajustes para la conexión al ordenador” de la página 150

### E-8

#### Soluciones:

- Habilite DHCP en el router inalámbrico si la opción de la impresora Obtener dirección IP está establecida como Automática.
- Si la opción Obtener dirección IP de la impresora está establecida como Manual, la dirección IP establecida manualmente no será válida por estar fuera del intervalo (por ejemplo: 0.0.0.0). Configure una dirección IP válida desde el panel de control de la impresora.

### Información relacionada

➔ “Asignación de la dirección IP” de la página 47

### E-9

#### Soluciones:

Compruebe lo siguiente.

- Los dispositivos están encendidos.
- Puede acceder a Internet y a otros equipos o dispositivos de red que se encuentren en la misma red desde los dispositivos que desea conectar a la impresora.

Si tras comprobar lo anterior la impresora todavía no se conecta a su impresora y a los dispositivos de red, apague el router inalámbrico. Espere 10 segundos y enciéndalo de nuevo. Restablezca la configuración de red descargándose y ejecutando el instalador de la siguiente página web.

<https://epson.sn> > Configuración

### Información relacionada

➔ “Configuración de ajustes para la conexión al ordenador” de la página 150

### E-10

#### Soluciones:

Compruebe lo siguiente.

- Otros dispositivos de la red están encendidos.
- Las direcciones de red (dirección IP, máscara de subred y puerta de enlace predeterminada) son correctas si configuró la opción de la impresora Obtener dirección IP en Manual.

Restablezca la dirección de red si fuera incorrecta. Puede comprobar la dirección IP de la impresora, la máscara de subred y la puerta de enlace predeterminada en la sección **Estado de la red** del informe de conexión de red.

### Información relacionada

➔ “Asignación de la dirección IP” de la página 47

### E-11

#### Soluciones:

Compruebe lo siguiente.

- La dirección de la puerta de enlace predeterminada es correcta si establece la opción de configuración del TCP/IP de la impresora en Manual.
- El dispositivo que está establecido como puerta de enlace predeterminada está encendido.

Establezca la dirección de la puerta de enlace predeterminada correcta. Puede comprobar la dirección de la puerta de enlace predeterminada en la parte **Estado de la red** en el informe de conexión de red.

### Información relacionada

➔ “Asignación de la dirección IP” de la página 47

### E-12

#### Soluciones:

Compruebe lo siguiente.

- Otros dispositivos de la red están encendidos.
- Las direcciones de red (dirección IP, máscara de subred y puerta de enlace predeterminada) son correctas si las especifica manualmente.
- Las direcciones de red para otros dispositivos (máscara de subred y puerta de enlace predeterminada) son las mismas.
- La dirección IP no entra en conflicto con otros dispositivos.

Si tras comprobar lo anterior la impresora todavía no se conecta a los dispositivos de red, intente lo siguiente.

- Apague el router inalámbrico. Espere 10 segundos y enciéndalo de nuevo.
- Realice los ajustes de red nuevamente utilizando el instalador. Puede ejecutarlo desde la siguiente página web.  
<https://epson.sn> > **Configuración**
- Puede registrar varias contraseñas en un router inalámbrico que use el tipo de seguridad WEP. Si se registran varias contraseñas, compruebe si la primera contraseña registrada está establecida en la impresora.

### Información relacionada

➔ “Asignación de la dirección IP” de la página 47

➔ “Configuración de ajustes para la conexión al ordenador” de la página 150

**E-13**

**Soluciones:**

Compruebe lo siguiente.

- Los dispositivos de red, como un router inalámbrico, concentrador y router, están encendidos.
- La configuración TCP/IP de los dispositivos de red no se ha definido manualmente. (Si la configuración TCP/IP de la impresora se establece de forma automática mientras que la configuración TCP/IP de otros dispositivos de red se realiza de forma manual, la red de la impresora puede ser diferente a la de otros dispositivos.)

Si sigue sin funcionar después de comprobar lo anterior, pruebe lo siguiente.

- Apague el router inalámbrico. Espere 10 segundos y enciéndalo de nuevo.
- Realice la configuración de red en el equipo que se encuentra en la misma red que la impresora utilizando el instalador. Puede ejecutarlo desde la siguiente página web.

<https://epson.sn> > **Configuración**

- Puede registrar varias contraseñas en un router inalámbrico que use el tipo de seguridad WEP. Si se registran varias contraseñas, compruebe si la primera contraseña registrada está establecida en la impresora.

**Información relacionada**

- ➔ [“Asignación de la dirección IP” de la página 47](#)
- ➔ [“Configuración de ajustes para la conexión al ordenador” de la página 150](#)

**Mensaje del entorno de red**

Mensaje	Solución
El entorno Wi-Fi necesita mejoras. Apague el enrutador inalámbrico y, a continuación, enciéndalo. Si la conexión no mejora, consulte la documentación para el enrutador inalámbrico.	Después de acercar la impresora al router inalámbrico y de eliminar cualquier obstáculo entre ellos, apague el router inalámbrico. Espere 10 segundos y enciéndalo de nuevo. Si sigue sin conectarse, consulte la documentación suministrada con el router inalámbrico.
*No se puede conectar más dispositivos. Desconecte un dispositivo conectado para agregar otro.	Los ordenadores y dispositivos inteligentes que pueden conectarse de forma simultánea están totalmente conectados con la conexión Wi-Fi Direct (PA simple). Para agregar otro ordenador o dispositivo inteligente, desconecte antes uno de los dispositivos conectados o conéctelo primero a la otra red.  Puede verificar el número de dispositivos inalámbricos que pueden conectarse de forma simultánea y el número de dispositivos conectados comprobando la hoja de estado de red o el panel de control de la impresora.
En el entorno existe la misma SSID que Wi-Fi Direct. Cambie el SSID de Wi-Fi Direct si no puede conectar un dispositivo inteligente a la impresora.	En el panel de control de la impresora, acceda a la pantalla de configuración de Wi-Fi Direct y seleccione el menú para cambiar el ajuste. Puede cambiar el nombre de la red que aparece después de DIRECT-XX-. Introduzca un máximo de 22 caracteres.

**Información relacionada**

- ➔ [“hoja de estado:” de la página 215](#)

## Preparación y configuración de la impresora en función del uso

### Configuración de los elementos opcionales disponibles

Para emplear una fuente de papel opcional cuando se imprime desde un ordenador, debe cambiar la configuración del controlador de la impresora.

### Configuración de los elementos opcionales disponibles - Windows

**Nota:**

*Inicie sesión en el ordenador como administrador.*

1. Abra la pestaña **Ajustes opcionales** de las propiedades de la impresora.
  - Windows 11  
Pulse en el botón de inicio y a continuación seleccione **Configuración** > **Bluetooth y dispositivos** > **Impresoras y escáneres**. Seleccione la impresora > **Propiedades de impresora** y a continuación pulse la pestaña **Ajustes opcionales**.
  - Windows 10/Windows Server 2022/Windows Server 2019/Windows Server 2016  
Haga clic en el botón de inicio y luego seleccione **Sistema de Windows** > **Panel de control** > **Ver dispositivos e impresoras en Hardware y sonido**. Haga clic con el botón secundario en la impresora, o manténgalo pulsada, seleccione **Propiedades de impresora** y luego haga clic en la pestaña **Ajustes opcionales**.
  - Windows 8.1/Windows 8/Windows Server 2012 R2/Windows Server 2012  
Seleccione **Escritorio** > **Configuración** > **Panel de control** > **Ver dispositivos e impresoras en Hardware y sonido**. Haga clic con el botón secundario en la impresora, o manténgalo pulsada, seleccione **Propiedades de impresora** y luego haga clic en la pestaña **Ajustes opcionales**.
  - Windows 7/Windows Server 2008 R2  
Haga clic en el botón Inicio y seleccione **Panel de control** > **Hardware y sonido** > **Escáneres y cámaras** y compruebe si aparece la impresora. Haga clic con el botón secundario en la impresora, seleccione **Propiedades de impresora** y luego haga clic en **Ajustes opcionales**.
  - Windows Server 2008  
Haga clic en el botón de inicio y seleccione **Panel de control** > **Impresoras en Hardware y sonido**. Haga clic con el botón secundario en la impresora, seleccione **Propiedad** y luego haga clic en **Ajustes opcionales**.
2. Seleccione **Adquirir de la impresora** y, a continuación, haga clic en **Obtener**.
3. Haga clic en **Aceptar**.

### Configuración de los elementos opcionales disponibles - Windows PostScript

**Nota:**

*Inicie sesión en el ordenador como administrador.*

1. Abra la pestaña **Configuración del dispositivo** de las propiedades de la impresora.
  - Windows 11  
Pulse en el botón de inicio y a continuación seleccione **Configuración > Bluetooth y dispositivos > Impresoras y escáneres**. Seleccione la impresora > **Propiedades de impresora** y luego haga clic en la pestaña **Configuración del dispositivo**.
  - Windows 10/Windows Server 2022/Windows Server 2019/Windows Server 2016  
Haga clic en el botón de inicio y luego seleccione **Sistema de Windows > Panel de control > Ver dispositivos e impresoras en Hardware y sonido**. Haga clic con el botón secundario en la impresora o manténgalo pulsado y seleccione **Propiedades de impresora** y, luego, haga clic en la pestaña **Configuración del dispositivo**.
  - Windows 8.1/Windows 8/Windows Server 2012 R2/Windows Server 2012  
Seleccione **Escritorio > Configuración > Panel de control > Ver dispositivos e impresoras en Hardware y sonido**. Haga clic con el botón secundario en la impresora o manténgalo pulsado y seleccione **Propiedades de impresora** y, luego, haga clic en la pestaña **Configuración del dispositivo**.
  - Windows 7/Windows Server 2008 R2  
Haga clic en el botón de inicio y seleccione **Panel de control > Ver dispositivos e impresoras en Hardware y sonido**. Haga clic con el botón secundario en la impresora y seleccione **Propiedades de impresora** y luego haga clic en la pestaña **Configuración del dispositivo**.
  - Windows Server 2008  
Haga clic en el botón de inicio y seleccione **Panel de control > Impresoras en Hardware y sonido**. Haga clic con el botón secundario en la impresora y seleccione **Propiedades** y luego haga clic en la pestaña **Configuración del dispositivo**.
2. Seleccione el dispositivo opcional en el ajuste **Opciones instalables**.
3. Haga clic en **Aceptar**.

### Configuración de los elementos opcionales disponibles - Mac OS

1. Seleccione **Preferencias del sistema** (o **Configuración del sistema**) en el menú Apple > **Impresoras y escáneres** (o **Impresión y escaneado, Impresión y fax**) y a continuación, seleccione la impresora. Haga clic en **Opciones y suministros > Opciones** (o **Controlador**).
2. Realice los ajustes según el tipo de unidad opcional.
3. Haga clic en **Aceptar**.

### Configuración de los elementos opcionales disponibles - Mac OS PostScript

1. Seleccione **Preferencias del sistema** (o **Configuración del sistema**) en el menú Apple > **Impresoras y escáneres** (o **Impresión y escaneado, Impresión y fax**) y a continuación, seleccione la impresora. Haga clic en **Opciones y suministros > Opciones** (o **Controlador**).
2. Realice los ajustes según el tipo de unidad opcional.
3. Haga clic en **Aceptar**.

## Configurar un servidor de correo

Configure el servidor de correo desde Web Config.

Compruebe lo siguiente antes de realizar la configuración.

- La impresora está conectada a una red que puede acceder al servidor de correo.
- La información de la configuración de correo electrónico de la computadora utiliza el mismo servidor de correo que la impresora.

**Nota:**

Si utiliza el servidor de correo en Internet, confirme la información de la configuración del proveedor o del sitio web.

1. Escriba la dirección IP de la impresora en un navegador para acceder a Web Config.

Introduzca la dirección IP de la impresora desde un ordenador conectado a la misma red que la impresora.

Puede comprobar la dirección IP de la impresora desde el siguiente menú.

**Configuración > Ajustes generales > Configuración de red > Estado de la red > Estado de LAN cabl./Wi-Fi**

2. Introduzca la contraseña de administrador para iniciar sesión como administrador.

3. Seleccione en el orden siguiente.

Pestaña **Red** > **Servidor correo electrónico** > **Básica**

4. Introduzca un valor para cada opción.

5. Seleccione **Aceptar**.

Se mostrarán los ajustes que ha seleccionado.

## Elementos de configuración del servidor de correo

Elementos	Ajustes y explicación	
Método de autenticación	Especifique el método de autenticación para que la impresora acceda al servidor de correo.	
	Desactivar	Establezca cuándo el servidor de correo no necesita autenticación.
	AUTENTICACIÓN SMTP	Se autentica en el servidor SMTP (servidor de correo saliente) al enviar el correo electrónico. El servidor de correo debe admitir la autenticación SMTP.
	POP antes de SMTP	Se autentica en el servidor POP3 (servidor de correo de entrada) antes de enviar el correo electrónico. Cuando seleccione este elemento, establezca el servidor POP3.
Cuenta autenticada	<p>Si selecciona <b>AUTENTICACIÓN SMTP</b> o <b>POP antes de SMTP</b> como <b>Método de autenticación</b>, escriba el nombre de cuenta autenticado entre 0 y 255 caracteres en ASCII (0x20-0x7E).</p> <p>Cuando seleccione <b>AUTENTICACIÓN SMTP</b>, escriba la cuenta del servidor SMTP. Cuando seleccione <b>POP antes de SMTP</b>, escriba la cuenta del servidor POP3.</p>	

Elementos	Ajustes y explicación		
Contraseña autenticada	<p>Si selecciona <b>AUTENTICACIÓN SMTP</b> o <b>POP antes de SMTP</b> como <b>Método de autenticación</b>, escriba la contraseña autenticada entre 0 y 20 caracteres en ASCII (0x20-0x7E).</p> <p>Cuando seleccione <b>AUTENTICACIÓN SMTP</b>, escriba la cuenta autenticada para el servidor SMTP. Cuando seleccione <b>POP antes de SMTP</b>, escriba la cuenta autenticada para el servidor POP3.</p>		
Dirección correo del remitente	<p>Escriba la dirección de correo electrónico del remitente, como la dirección de correo electrónico del administrador del sistema. Esta información se usa cuando se realiza la autenticación, por lo que debe escribir una dirección de correo electrónico válida que esté registrada en el servidor de correo.</p> <p>Escriba entre 0 y 255 caracteres ASCII (0x20-0x7E) excepto : ( ) &lt; &gt; [ ] ; ¥. El punto "." no puede ser el primer carácter.</p>		
Dirección del servidor SMTP	Escriba de 0 a 255 caracteres. Caracteres admitidos: A-Z a-z 0-9 . - . Puede utilizar el formato IPv4 o FQDN.		
Nº de puerto del servidor SMTP	Escriba un número comprendido entre el 1 y el 65 535.		
Conexión segura	Seleccione el método de cifrado de la comunicación con el servidor de correo.		
	<table border="1"> <tr> <td data-bbox="475 947 798 1032">Ninguno</td> <td data-bbox="798 947 1442 1032">Si selecciona <b>POP antes de SMTP</b> en <b>Método de autenticación</b>, la conexión no se cifra.</td> </tr> </table>	Ninguno	Si selecciona <b>POP antes de SMTP</b> en <b>Método de autenticación</b> , la conexión no se cifra.
	Ninguno	Si selecciona <b>POP antes de SMTP</b> en <b>Método de autenticación</b> , la conexión no se cifra.	
<table border="1"> <tr> <td data-bbox="475 1032 798 1178">SSL/TLS</td> <td data-bbox="798 1032 1442 1178">Esta característica está disponible cuando <b>Método de autenticación</b> se establece en <b>Desactivar</b> o <b>AUTENTICACIÓN SMTP</b>. La comunicación se cifra desde el principio.</td> </tr> </table>	SSL/TLS	Esta característica está disponible cuando <b>Método de autenticación</b> se establece en <b>Desactivar</b> o <b>AUTENTICACIÓN SMTP</b> . La comunicación se cifra desde el principio.	
SSL/TLS	Esta característica está disponible cuando <b>Método de autenticación</b> se establece en <b>Desactivar</b> o <b>AUTENTICACIÓN SMTP</b> . La comunicación se cifra desde el principio.		
<table border="1"> <tr> <td data-bbox="475 1178 798 1352">STARTTLS</td> <td data-bbox="798 1178 1442 1352">Esta característica está disponible cuando <b>Método de autenticación</b> se establece en <b>Desactivar</b> o <b>AUTENTICACIÓN SMTP</b>. La comunicación no se cifra desde el principio pero, dependiendo del entorno de red, cambia el hecho de que la comunicación está cifrada o no.</td> </tr> </table>	STARTTLS	Esta característica está disponible cuando <b>Método de autenticación</b> se establece en <b>Desactivar</b> o <b>AUTENTICACIÓN SMTP</b> . La comunicación no se cifra desde el principio pero, dependiendo del entorno de red, cambia el hecho de que la comunicación está cifrada o no.	
STARTTLS	Esta característica está disponible cuando <b>Método de autenticación</b> se establece en <b>Desactivar</b> o <b>AUTENTICACIÓN SMTP</b> . La comunicación no se cifra desde el principio pero, dependiendo del entorno de red, cambia el hecho de que la comunicación está cifrada o no.		
Validación de certificado	<p>El certificado se valida cuando esto está habilitado. Le recomendamos que lo configure como <b>Activar</b>. Para configurarla, debe importar el Certificado CA a la impresora.</p> <p>Si aparece un mensaje de error que indica que el certificado no es de confianza, consulte lo siguiente.</p> <p><a href="#">"La fecha y hora son incorrectas" de la página 190</a></p> <p><a href="#">"Es necesario actualizar el certificado raíz" de la página 190</a></p>		
Dirección del servidor POP3	Si selecciona <b>POP antes de SMTP</b> para <b>Método de autenticación</b> , escriba entre 0 y 255 caracteres para la dirección del servidor POP3. Los caracteres permitidos son A-Z a-z 0-9 . - . Puede utilizar el formato IPv4 o FQDN.		
Nº de puerto del servidor POP3	Si selecciona <b>POP antes de SMTP</b> para <b>Método de autenticación</b> , escriba un número entre 1 y 65535.		

## Comprobación de una conexión con el servidor de correo

Puede verificar la conexión al servidor de correo realizando una comprobación de conexión.



1. Introduzca la dirección IP de la impresora en el navegador e inicie Web Config.  
Introduzca la dirección IP de la impresora desde un ordenador conectado a la misma red que la impresora.
2. Introduzca la contraseña de administrador para iniciar sesión como administrador.
3. Seleccione en el orden siguiente.  
Pestaña **Red** > **Servidor correo electrónico** > **Prueba de conex.**
4. Seleccione **Iniciar**.  
Comienza la prueba de conexión con el servidor de correo. Cuando termine la prueba, se mostrará el informe.

**Referencias de prueba de conexión del servidor de correo**

Mensajes	Causa
Prueba de conexión correcta.	Este mensaje aparece si la conexión con el servidor es satisfactoria.
Error de comunicación del servidor SMTP. Compruebe lo siguiente. - Configuración de red	Este mensaje aparece cuando <ul style="list-style-type: none"> <li><input type="checkbox"/> La impresora no está conectada a una red</li> <li><input type="checkbox"/> El servidor SMTP está fuera de servicio</li> <li><input type="checkbox"/> La conexión de red se ha interrumpido durante la comunicación</li> <li><input type="checkbox"/> Los datos recibidos están incompletos</li> </ul>
Error de comunicación del servidor POP3. Compruebe lo siguiente. - Configuración de red	Este mensaje aparece cuando <ul style="list-style-type: none"> <li><input type="checkbox"/> La impresora no está conectada a una red</li> <li><input type="checkbox"/> El servidor POP3 está fuera de servicio</li> <li><input type="checkbox"/> La conexión de red se ha interrumpido durante la comunicación</li> <li><input type="checkbox"/> Los datos recibidos están incompletos</li> </ul>
Error al conectar con el servidor SMTP. Compruebe lo siguiente. - Dirección del servidor SMTP - Servidor DNS	Este mensaje aparece cuando <ul style="list-style-type: none"> <li><input type="checkbox"/> Error al conectar con un servidor DNS</li> <li><input type="checkbox"/> Error en la resolución de nombre para un servidor SMTP</li> </ul>
Error al conectar con el servidor POP3. Compruebe lo siguiente. - Dirección del servidor POP3 - Servidor DNS	Este mensaje aparece cuando <ul style="list-style-type: none"> <li><input type="checkbox"/> Error al conectar con un servidor DNS</li> <li><input type="checkbox"/> Error en la resolución de nombre para un servidor POP3</li> </ul>
Error de autenticación del servidor SMTP. Compruebe lo siguiente. - Método de autenticación - Cuenta autenticada - Contraseña autenticada	Este mensaje aparece cuando se produce un error en la autenticación del servidor SMTP.
Error de autenticación del servidor POP3. Compruebe lo siguiente. - Método de autenticación - Cuenta autenticada - Contraseña autenticada	Este mensaje aparece cuando se produce un error en la autenticación del servidor POP3.
Método de comunicación no admitido. Compruebe lo siguiente. - Dirección del servidor SMTP - Nº de puerto del servidor SMTP	Este mensaje aparece cuando intenta comunicarse con protocolos no admitidos.

Mensajes	Causa
Error de conexión con el servidor SMTP. Cambie Conexión segura a Ninguno.	Este mensaje aparece cuando se produce una discordancia SMTP entre un servidor y un cliente, o cuando el servidor no admite una conexión segura SMTP (conexión SSL).
Error de conexión con el servidor SMTP. Cambie Conexión segura a SSL/TLS.	Este mensaje aparece cuando se produce una discordancia SMTP entre un servidor y un cliente, o cuando el servidor solicita usar una conexión SSL/TLS para una conexión segura SMTP.
Error de conexión con el servidor SMTP. Cambie Conexión segura a STARTTLS.	Este mensaje aparece cuando se produce una discordancia SMTP entre un servidor y un cliente, o cuando el servidor solicita usar una conexión STARTTLS para una conexión segura SMTP.
La conexión no es de confianza. Compruebe lo siguiente. - Fecha y hora	Este mensaje aparece cuando la configuración de la fecha y hora de la impresora es incorrecta o el certificado ha expirado.  <a href="#">"La fecha y hora son incorrectas" de la página 190</a>
La conexión no es de confianza. Compruebe lo siguiente. - Certificado CA	Este mensaje aparece cuando la impresora no tiene un certificado raíz correspondiente al servidor o no se ha importado un Certificado CA.  <a href="#">"Es necesario actualizar el certificado raíz" de la página 190</a>
La conexión no es de confianza.	Este mensaje aparece cuando el certificado obtenido está dañado.
Error de autenticación del servidor SMTP. Cambie Método de autenticación a AUTENTICACIÓN SMTP.	Este mensaje aparece cuando se produce una discordancia en el método de autenticación entre un servidor y un cliente. El servidor admite AUTENTICACIÓN SMTP.
Error de autenticación del servidor SMTP. Cambie Método de autenticación a POP antes de SMTP.	Este mensaje aparece cuando se produce una discordancia en el método de autenticación entre un servidor y un cliente. El servidor no admite AUTENTICACIÓN SMTP.
Dirección correo del remitente es incorrecto. Cambie a la dirección de correo electrónico para el servicio de correo electrónico.	Este mensaje aparece cuando la dirección de correo electrónico del remitente especificada es errónea.
No se puede acceder a la impresora hasta que termine el procesamiento.	Este mensaje aparece cuando la impresora está ocupada.

## Configuración inicial de impresión

Configure los ajustes de impresión, como el tamaño de papel o error de impresión.

### Uso de las funciones de impresión

Habilita la función de impresión a través de la red.

Para usar la impresora en la red, debe configurar el puerto de la conexión de red en la computadora, así como la conexión de red de la impresora.

### Tipos de conexión de impresora

Hay disponibles los siguientes dos métodos para la conexión de red de la impresora.

- Conexión puerto a puerto (impresión directa)
- Conexión servidor/cliente (uso compartido de impresoras mediante el servidor de Windows)

### ***Configuración de conexión de igual a igual***

Esta es la conexión para conectar directamente la impresora a la red y a la computadora. Solo se puede conectar un modelo con funciones de red.

#### **Método de conexión:**

Conecte directamente la impresora a la red a través de un concentrador o de un punto de acceso.

#### **Controlador de la impresora:**

Instale el controlador de la impresora en todas las computadoras cliente.

Al utilizar EpsonNet SetupManager, puede proporcionar el paquete del controlador que incluye la configuración de la impresora.

#### **Funciones:**

- El trabajo de impresión comienza inmediatamente, que se envía directamente a la impresora.
- Puede imprimir mientras la impresora está funcionando.

### ***Configuración de la conexión cliente/servidor***

Esta es la conexión que la computadora del servidor comparte con la impresora. Puede mejorar la seguridad prohibiendo toda conexión que no pase por la computadora del servidor.

Si utiliza USB, también se puede compartir la impresora sin función de red.

#### **Método de conexión:**

Conecte la impresora a la red mediante un conmutador o un punto de acceso LAN.

También puede conectar directamente la impresora al servidor mediante un cable USB.

#### **Controlador de la impresora:**

Instale el controlador de la impresora en el servidor de Windows en función del sistema operativo de las computadoras cliente.

Al acceder al servidor de Windows y vincular la impresora, el controlador de la impresora se instala en la computadora cliente y se puede utilizar.

#### **Funciones:**

- Administre la impresora y el controlador de la impresora a la vez.
- En función de las especificaciones del servidor, puede que tarde cierto tiempo iniciar el trabajo de impresión, ya que todos los trabajos de impresión pasan por el servidor de impresión.
- Con el servidor de Windows no se puede imprimir.

## Configuración de impresión para la conexión de igual a igual

Para la conexión de igual a igual (impresión directa), una impresora y una computadora cliente tienen una relación uno a uno.

El controlador de la impresora se debe estar instalado en cada computadora cliente.

## Ajustes de impresión para conexión servidor/cliente

Habilite la impresión desde la impresora conectada como conexión servidor/cliente.

Configure primero el servidor de impresión de la conexión servidor/cliente y luego comparta la impresora en la red.

Configure también el servidor de impresión en primera instancia y luego comparta la impresora en la red si utiliza un cable USB para conectarse al servidor.

## Configuración de los puertos de red

Cree la cola de impresión para imprimir en red en el servidor de impresión utilizando el protocolo estándar TCP/IP y, a continuación, defina el puerto de red.

Este ejemplo sirve para Windows Server 2012 R2.

1. Abra la pantalla de dispositivos e impresoras.

**Escritorio > Configuración > Panel de control > Hardware y sonido o Hardware > Dispositivos e impresoras.**

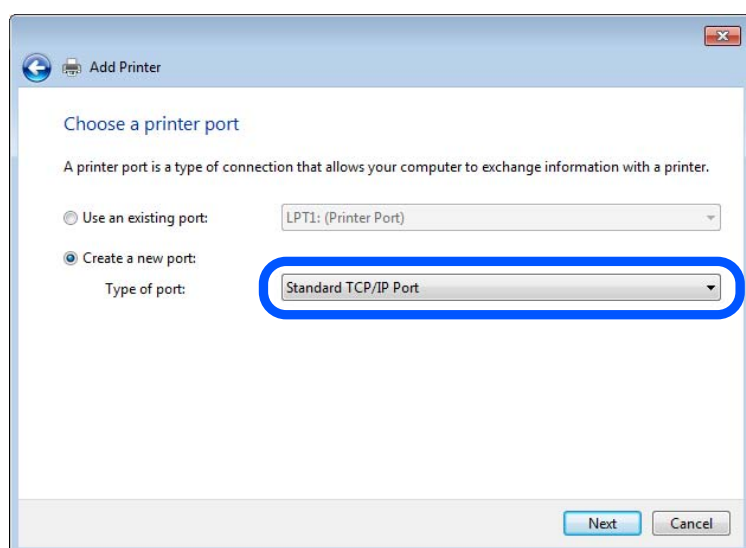
2. Añada una impresora.

Haga clic en **Agregar impresora** y seleccione **La impresora que deseo no está en la lista**.

3. Añada una impresora local.

Seleccione **Agregar una impresora local o de red con configuración manual** y luego en **Siguiente**.

4. Seleccione **Crear nuevo puerto**, elija **Puerto TCP/IP estándar** como tipo de puerto y haga clic en **Siguiente**.



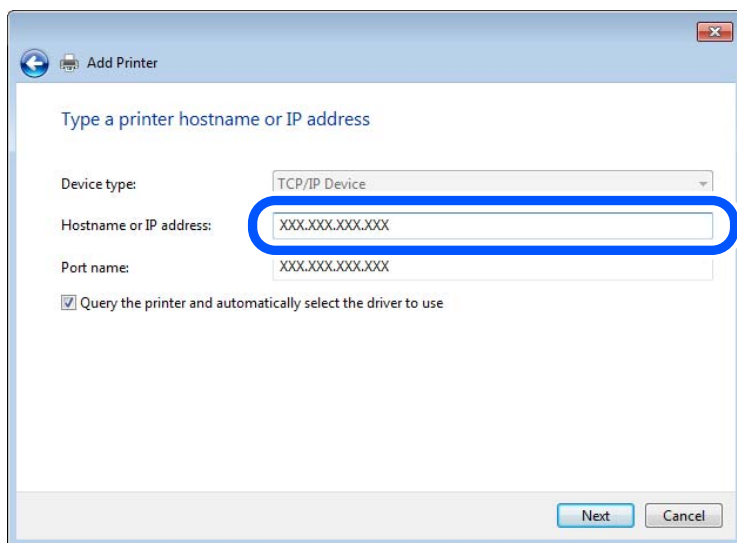
5. Escriba la dirección IP de la impresora o el nombre de la impresora en **Dirección IP o nombre de host**, o en **Nombre impresora o dirección IP**, y haga clic en **Siguiente**.

Ejemplo:

- Nombre de la impresora: EPSONA1A2B3C
- Dirección IP: 192.0.2.111

No cambie el **Nombre de puerto**.

Haga clic en **Continuar** cuando se abra la pantalla **Control de cuentas de usuario**.



**Nota:**

Si especifica el nombre de la impresora en la red donde está disponible la resolución de nombres, la dirección IP se rastrea aún si la dirección IP de la impresora ha sido cambiada mediante DHCP. Puede confirmar el nombre de la impresora en la pantalla de estado de la red que se encuentra en el panel de control de la impresora o en una hoja de estado de la red.

6. Configure el controlador de impresora.
  - Si ya está instalado el controlador de impresora:  
Seleccione **Fabricante e Impresoras**. Haga clic en **Siguiente**.

7. Siga las instrucciones de la pantalla.

Cuando utilice la impresora con conexión servidor/cliente (compartir impresora a través del servidor de Windows), en adelante realice los ajustes para compartir.

### Comprobación de la configuración del puerto — Windows

Compruebe si se configuró el puerto correcto para la cola de impresión.

1. Abra la pantalla de dispositivos e impresoras.  
**Escritorio > Configuración > Panel de control > Hardware y sonido o Hardware > Dispositivos e impresoras.**
2. Abra la pantalla de propiedades de la impresora.  
Haga clic con el botón derecho en el icono de la impresora y luego clic en **Propiedades de la impresora**.

3. Haga clic en la ficha **Puertos**, seleccione **Puerto TCP/IP estándar**, y luego **Configurar puerto**.
4. Compruebe la configuración del puerto.
  - Para RAW  
Compruebe que **Raw** es el **Protocolo** seleccionado y haga clic en **Aceptar**.
  - Para LPR  
Compruebe que **LPR** sea el **Protocolo** seleccionado. Escriba "PASSTHRU" en **Nombre de cola** dentro de **Configuración LPR**. Seleccione **Recuento de bytes LPR habilitado** y haz clic en **Aceptar**.

### **Compartir la impresora (solo en Windows)**

Cuando se usa la impresora con la conexión servidor/cliente (compartir impresora mediante el servidor de Windows), configure compartir impresora desde el servidor de impresión.

1. Seleccione **Panel de control** > **Ver dispositivos e impresoras** en el servidor de impresión.
2. Haga clic con el botón secundario en el icono de la impresora (cola de impresión) que desee compartir y, luego, seleccione la pestaña **Propiedades de impresora** > **Compartir**.
3. Seleccione **Compartir esta impresora** y, luego, acceda a **Nombre de recurso compartido**.  
Para Windows Server 2012, haga clic en **Cambiar opciones de uso compartido** y, luego, configure los ajustes.

### **Instalación de otros controladores (solo para Windows)**

Si las versiones de Windows para un servidor y clientes son diferentes, se recomienda instalar otros controladores en el servidor de impresión.

1. Seleccione **Panel de control** > **Ver dispositivos e impresoras** en el servidor de impresión.
2. Haga clic con el botón derecho en el icono de la impresora que quiera compartir con los clientes. Seleccione **Propiedades de impresora** y luego la ficha **Compartir**.
3. Haga clic en **Controladores adicionales**.  
En Windows Server 2012, haga clic en Change Sharing Options y configure los ajustes.
4. Seleccione las versiones de Windows de los clientes y haga clic en **Aceptar**.
5. Seleccione el archivo de información para el controlador de impresión (\*.inf) y luego instale el controlador.

### **Uso de la impresora compartida en Windows**

El administrador tiene que notificar a los clientes el nombre de ordenador asignado al servidor de impresión y cómo añadirlo a sus ordenadores. Si todavía no ha configurado los controladores adicionales, explique a los clientes cómo usar **Dispositivos e impresoras** para añadir la impresora compartida.

Si ha configurado otros controladores en el servidor de impresión, siga estos pasos:

1. Seleccione el nombre asignado al servidor de impresión en el **Explorador de Windows**.
2. Haga doble clic en la impresora que desee utilizar.

## Configuración de la fuente del papel

Establezca el tamaño y el tipo de papel que se cargará de cada fuente de papel.

1. Escriba la dirección IP de la impresora en un navegador para acceder a Web Config.

Introduzca la dirección IP de la impresora desde un ordenador conectado a la misma red que la impresora.

Puede comprobar la dirección IP de la impresora desde el siguiente menú.

**Configuración > Ajustes generales > Configuración de red > Estado de la red > Estado de LAN cabl./Wi-Fi**

2. Introduzca la contraseña de administrador para iniciar sesión como administrador.

3. Seleccione en el orden siguiente.

Pestaña **Imprimir** > **Conf. origen de papel**

4. Configure cada elemento.

Los elementos mostrados pueden variar según la situación.

- Nombre de la fuente del papel**

Muestra el nombre de la fuente del papel de destino, como **bandeja de papel**, **Cassette1**.

- Tamaño papel**

Seleccione el tamaño de papel que desea en el menú desplegable.

- Unidad**

Seleccione la unidad del tamaño definido por el usuario. Puede seleccionarlo si **Definido por usuario** está seleccionado en **Tamaño papel**.

- Ancho**

Establezca la longitud horizontal del tamaño definido por el usuario.

El intervalo que se puede introducir aquí depende de la fuente del papel, que se indica junto a **Ancho**.

Si selecciona **mm** en **Unidad**, puede introducir hasta un decimal.

Si selecciona **pulg.** en **Unidad**, puede introducir hasta dos decimales.

- Alto**

Establezca la longitud vertical del tamaño definido por el usuario.

El intervalo que se puede introducir aquí depende de la fuente del papel, que se indica junto a **Alto**.

Si selecciona **mm** en **Unidad**, puede introducir hasta un decimal.

Si selecciona **pulg.** en **Unidad**, puede introducir hasta dos decimales.

- Tipo de papel**

Seleccione el tipo de papel que desea en el menú desplegable.

5. Compruebe la configuración y haga clic en **Aceptar**.

## Configuración de la interfaz

Indique el tiempo de espera de los trabajos de impresión o el lenguaje de impresión asignado a cada interfaz.

Este elemento se muestra en la impresora PCL o PostScript compatible.

1. Escriba la dirección IP de la impresora en un navegador para acceder a Web Config.  
Introduzca la dirección IP de la impresora desde un ordenador conectado a la misma red que la impresora.  
Puede comprobar la dirección IP de la impresora desde el siguiente menú.  
**Configuración > Ajustes generales > Configuración de red > Estado de la red > Estado de LAN cabl./Wi-Fi**
2. Introduzca la contraseña de administrador para iniciar sesión como administrador.
3. Seleccione en el orden siguiente.  
Pestaña **Imprimir > Configuración de interfaz**
4. Configure cada elemento.
  - Configuración de tiempo de espera**  
Establezca el tiempo de espera de los trabajos de impresión enviados directamente a través de USB.  
Puede establecerlo entre 5 y 300 segundos en incrementos de un segundo.  
Si no desea ningún tiempo de espera, introduzca 0.
  - Idioma de impresión**  
Seleccione el lenguaje de impresión de cada interfaz USB e interfaz de red.  
Si selecciona **Automático**, los trabajos de impresión enviados detectan automáticamente el lenguaje de impresión.
5. Compruebe la configuración y haga clic en **Aceptar**.

## Errores de configuración

Ajuste el error de visualización del dispositivo.

1. Escriba la dirección IP de la impresora en un navegador para acceder a Web Config.  
Introduzca la dirección IP de la impresora desde un ordenador conectado a la misma red que la impresora.  
Puede comprobar la dirección IP de la impresora desde el siguiente menú.  
**Configuración > Ajustes generales > Configuración de red > Estado de la red > Estado de LAN cabl./Wi-Fi**
2. Introduzca la contraseña de administrador para iniciar sesión como administrador.
3. Seleccione en el orden siguiente.  
Pestaña **Imprimir > Configuración de errores**
4. Configure cada elemento.
  - Aviso tamaño de papel**  
Indique si debe mostrarse un error en el panel de control cuando el tamaño del papel de la fuente de papel especificada sea diferente al tamaño del papel de los datos de impresión.
  - Aviso tipo de papel**  
Indique si se mostrará un error en el panel de control cuando el tipo de papel de la fuente de papel especificada sea diferente al tipo de papel de los datos de impresión.



- Soluc. autom. de errores

Indique si desea cancelar automáticamente el error si no se hace nada en el panel de control durante 5 segundos una vez mostrado el error.

5. Compruebe la configuración y haga clic en **Aceptar**.

## Configuración de impresión universal

Indica cuándo se debe imprimir desde dispositivos externos sin utilizar el controlador de impresora.

En función del lenguaje de impresión de su impresora, algunos elementos no se mostrarán.

1. Escriba la dirección IP de la impresora en un navegador para acceder a Web Config.

Introduzca la dirección IP de la impresora desde un ordenador conectado a la misma red que la impresora.

Puede comprobar la dirección IP de la impresora desde el siguiente menú.

**Configuración > Ajustes generales > Configuración de red > Estado de la red > Estado de LAN cabl./Wi-Fi**

2. Introduzca la contraseña de administrador para iniciar sesión como administrador.

3. Seleccione en el orden siguiente.

Pestaña **Imprimir** > **Config. universal impres.**

4. Configure cada elemento.

5. Compruebe la configuración y haga clic en **Aceptar**.

## Básica

Elementos	Explicación
Offset superior(-30.0-30.0mm)	Establece la posición vertical del papel donde se iniciará la impresión.
Offset izquierda(-30.0-30.0mm)	Establece la posición horizontal del papel donde se iniciará la impresión.
Offset superior posterior(-30.0-30.0mm)	Establece la posición vertical del papel donde se iniciará la impresión del anverso del papel en la impresión a doble cara.
Offset izquierda posterior(-30.0-30.0mm)	Establece la posición horizontal del papel donde se iniciará la impresión del anverso del papel en la impresión a doble cara.
Comprobar anchura papel	Establezca si desea comprobar el ancho del papel para la impresión.
Saltar página en blanco	Si hay una página en blanco en los datos de impresión, puede activarse para que no se imprima.

## Config. de impresión PDL

Puede especificar la configuración para la impresión PCL o PostScript.

Este elemento se muestra en una impresora compatible con PCL o PostScript.

## Ajustes comunes

Elementos	Explicación
Tamaño papel	Seleccione el tamaño de papel en el que desea imprimir.
Tipo de papel	Seleccione el tipo de papel en el que desea imprimir.
Orientación	Seleccione la orientación que desea utilizar para imprimir.
Calidad	Seleccione la calidad de impresión que desea utilizar para imprimir.
Modo ahorro tinta	Establezca si desea imprimir con un consumo reducido de tinta.
Orden de impresión	Seleccione esta opción para imprimir desde la parte superior o la última página.
Nº de copias(1-999)	Establezca el número de copias a imprimir.
Margen de encua.	Seleccione la posición de encuadernación.
Expul. autom. papel	Seleccione si desea expulsar el papel automáticamente si se supera el tiempo de espera durante un trabajo de impresión.
Impresión dos caras	Establezca si se va a imprimir doble cara.

## MENÚ PCL

Elementos	Explicación
Origen de fuente	Seleccione si se va a utilizar la fuente instalada en la impresora o si se va a descargar.
Número Fuentes	Especifique el número de fuente que desee utilizar.
Tono(0.44-99.99cpi)	Si la fuente que se va a utilizar es escalable y de espacio fijo, especifique el tamaño de la fuente en el espacio.
Tamaño de punto(4.00-999.75pt)	Si la fuente que se va a utilizar es escalable y proporcional, especifique el tamaño de la fuente en puntos.
Símbolos	Seleccione el símbolo establecido de la fuente que desea usar.
Líneas(5-128líneas)	Especifique el número de líneas por página.
FuncCR ReturnCarro	Seleccione la operación para el código CR (retorno).
Func LF AvancLínea	Seleccione la operación para el código LF (nueva línea) y el código FF (nueva página).
Asign. fuente papel	Especifique la asignación del alimentador de papel para el comando de alimentación de papel PCL.

## MENÚ PS

Elementos	Explicación
Hoja de Errores	Establezca si se imprime una hoja de error cuando se produce un error de impresión PS3.
Coloración	Establezca como impresión en color o impresión monocromo.

Elementos	Explicación
Binario	Establezca si acepta los datos binarios o no.
Tamaño página PDF	Establezca el tamaño de papel para impresión PDF.

## Configuración de Impresión universal (Microsoft)

Puede configurar su impresora para que use Impresión universal. Para utilizar esta función, tiene que usar previamente Microsoft 365 y el servicio Azure Active Directory.

1. Escriba la dirección IP de la impresora en un navegador para acceder a Web Config.  
Introduzca la dirección IP de la impresora desde un ordenador conectado a la misma red que la impresora. Puede comprobar la dirección IP de la impresora desde el siguiente menú.  
**Configuración > Ajustes generales > Configuración de red > Estado de la red > Estado de LAN cabl./Wi-Fi**
2. Introduzca la contraseña de administrador para iniciar sesión como administrador.
3. Seleccione en el orden siguiente.  
Pestaña **Red > Impresión universal**
4. Haga clic en **Registrar**.
5. Lea el mensaje que aparece y, después, haga clic en el enlace.
6. Siga las instrucciones en pantalla para registrar la impresora.  
Si el estado de registro muestra **Registrada** en la pantalla de Web Config después del registro, la configuración ha finalizado.

**Nota:**

Para obtener información sobre el funcionamiento de Azure Active Directory, como el modo de uso de Impresión universal, consulte el sitio web de Microsoft.

## Configuración de AirPrint

Configurar para la impresión mediante AirPrint.

Acceda a Web Config y seleccione la pestaña **Red > Configuración de AirPrint**.

Elementos	Explicación
Nombre servic. Bonjour	Introduzca el nombre del servicio Bonjour empleando entre 1 y 41 caracteres ASCII (0x20–0x7E).
Ubicación de Bonjour	Introduzca la información de ubicación tal como la ubicación de la impresora empleando 127 bytes o menos en caracteres Unicode (UTF-8).

Elementos	Explicación
Geolocalización Latitud y longitud (WGS84)	<p>Introduzca la información de ubicación de la impresora. Esta entrada de información es opcional.</p> <p>Introduzca valores empleando el sistema WGS-84, con una coma como separador de latitud y longitud.</p> <p>El valor de la latitud debe encontrarse en el rango -90 a +90 y el de la longitud en el rango -180 a +180. Puede introducir un valor menor al decimal en la sexta posición, y puede omitir el signo «+».</p>
Protocolo de prioridad máxima	Seleccione el protocolo de primera prioridad de IPP y Puerto 9100.
Wide-Area Bonjour	Establece si se va a utilizar o no Bonjour de área extensa. Si lo utiliza, las impresoras se deben registrar en el servidor DNS para que la impresora se pueda buscar a través del segmento.
Transmisión iBeacon	Seleccione si desea habilitar o deshabilitar la función de transmisión iBeacon. Si está habilitado, puede buscar la impresora desde dispositivos habilitados para iBeacon.
Se necesita el código PIN cuando se usa la impresión IPP	Seleccione si desea o no pedir un código PIN con la impresión IPP. Si selecciona <b>Sí</b> , los trabajos de impresión IPP sin código PIN no se guardan en la impresora.
Activar AirPrint	Se habilitan IPP, Bonjour, AirPrint y se configura IPP exclusivamente con comunicación segura.

## Problemas al realizar ajustes

### Consejos para resolución de problemas

Comprobación de mensajes de error

Si hay algún problema, primero compruebe si hay algún mensaje en el panel de control de la impresora o en la pantalla del controlador. Si tiene configurada la opción de recibir notificaciones por correo electrónico cuando se producen errores, podrá conocer enseguida el estado.

Informe de conexión de red

Haga un diagnóstico del estado de la red y de la impresora e imprima el resultado.

Podrá averiguar el error diagnosticado en la impresora.

Comprobación del estado de la comunicación

Compruebe el estado de la comunicación del ordenador servidor o del equipo cliente con un comando Ping o ipconfig.

Prueba de conexión

Para comprobar la conexión entre la impresora y el servidor de correo, realice la prueba de conexión desde la impresora. Compruebe también la conexión entre el equipo cliente y el servidor para conocer el estado de la comunicación.

Inicialización de la configuración

Si no encuentra ningún problema ni en la configuración ni en el estado de la comunicación, es posible que pueda solucionar los problemas deshabilitando o inicializando los ajustes de red de la impresora y, después, configurándolos de nuevo.

## No se puede acceder a Web Config

### La dirección IP no se ha asignado a la impresora.

#### Soluciones

No se puede asignar una dirección IP válida a la impresora. Configure la dirección IP con el papel de control de la impresora. Puede confirmar la información de la configuración actual con una hoja del estado de la red o desde el panel de control de la impresora.

### La versión TLS no es compatible

#### Soluciones

Debe realizar la comunicación mediante la versión de TLS 1.2 o posterior.

Las versiones 1.0 o 1.1 de TLS están inicialmente deshabilitadas.

Si desea comunicarse utilizando la versión 1.0 o 1.1 de TLS, acceda antes a Web Config desde un dispositivo que pueda comunicarse con la versión 1.2 o posterior de TLS y luego habilite la versión 1.0 o 1.1 de TLS.

➔ [“Configuración de ajustes básicos de SSL/TLS” de la página 284](#)

### El navegador web no admite la potencia de cifrado para SSL/TLS.

#### Soluciones

SSL/TLS tiene Intensidad de cifrado. Puede abrir Web Config mediante un navegador web que admita cifrados masivos, como se indica a continuación. Compruebe que está utilizando un navegador que sea compatible.

- 80 bits: AES256/AES128/3DES
- 112 bits: AES256/AES128/3DES
- 128 bits: AES256/AES128
- 192 bits: AES256
- 256 bits: AES256

### Certificado firmado CA ha expirado.

#### Soluciones

Si hay un problema con la fecha de expiración del certificado, se mostrará «El certificado ha expirado» al conectarse Web Config con comunicación SSL/TLS (https). Si el mensaje aparece antes de la fecha de e, asegúrese de que la fecha de la impresora esté bien configurada.

### El nombre común del certificado y el de la impresora no coinciden.

#### Soluciones

Si el nombre común del certificado y el de la impresora no coinciden, se muestra el mensaje «El nombre del certificado de seguridad no coincide...» al acceder a Web Config mediante SSL/TLS (https). Esto sucede porque las siguientes direcciones IP no coinciden.

- La dirección IP de la impresora introducida como nombre común para crear un Certificado auto-firmado o un CSR
- La dirección IP introducida en el navegador web al ejecutar Web Config

Para Certificado auto-firmado, actualice el certificado.

Para Certificado firmado CA, tome de nuevo el certificado para la impresora.

## **La configuración del servidor proxy de la dirección local no se ha establecida en el navegador web.**

### **Soluciones**

Si la impresora está configurada para usar un servidor proxy, configure el navegador web para que no se conecte a la dirección local a través del servidor proxy.

#### Windows:

Seleccione **Panel de control > Redes e Internet > Opciones de Internet > Conexiones > Configuración LAN > Servidor proxy** y, a continuación, realice la configuración de forma que no se use el servidor para la LAN (direcciones locales).

#### Mac OS:

Seleccione **Preferencias del sistema** (o **Configuración del sistema**) > **Red** > **Avanzado** > **Proxies** y a continuación registre la dirección local para **Omitir ajustes de proxy para estos hosts y dominios**.

Ejemplo:

192.168.1.\*: Dirección local 192.168.1.XXX, máscara de subred 255.255.255.0

192.168.\*.\*: Dirección local 192.168.XXX.XXX, máscara de subred 255.255.0.0

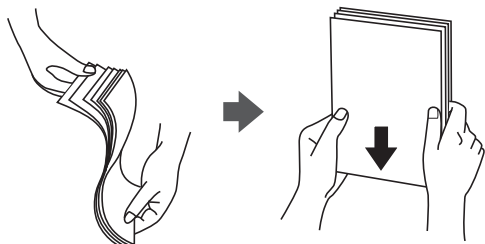
---

# Carga del papel

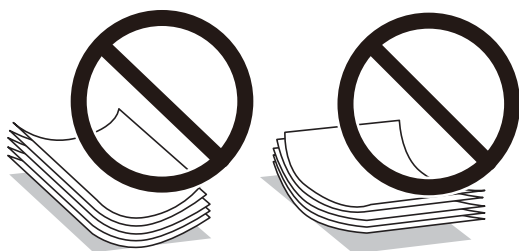
Precauciones en la manipulación del papel. . . . .	80
Configuración del tamaño y tipo del papel. . . . .	80
Carga del papel. . . . .	82
Carga de papeles diferentes. . . . .	83

## Precauciones en la manipulación del papel

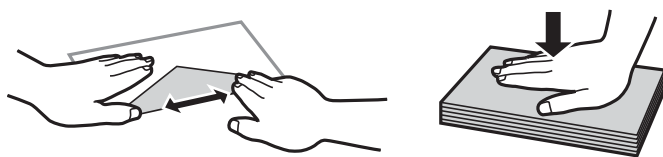
- ❑ Consulte las hojas de instrucciones suministradas junto con el papel.
- ❑ Para conseguir impresiones de alta calidad con papel original de Epson, utilice el papel dentro de las condiciones establecidas en las hojas proporcionadas con el papel.
- ❑ Airee y alinee los bordes del papel antes de cargarlo. No airee ni curve el papel fotográfico. Podría dañar la cara imprimible.



- ❑ Si el papel está curvado o plegado, alíselo o enróllelo ligeramente en dirección contraria antes de cargarlo. La impresión en papel curvado o plegado puede causar atascos de papel y manchas de tinta en las impresiones.



- ❑ Los problemas de alimentación del papel pueden ocurrir con frecuencia en la impresión manual a doble cara cuando una cara está preimpresa. Si los atascos de papel siguen produciéndose, reduzca la cantidad de hojas a la mitad o menos, o cargue solo una hoja de papel cada vez.
- ❑ Airee y alinee los bordes de los sobres antes de cargarlos. Cuando los sobres apilados contengan aire, presiónelos para aplastarlos antes de cargarlos.



### Información relacionada

- ➔ [“Papel disponible y capacidades” de la página 193](#)
- ➔ [“Tipos de papel no disponibles” de la página 197](#)

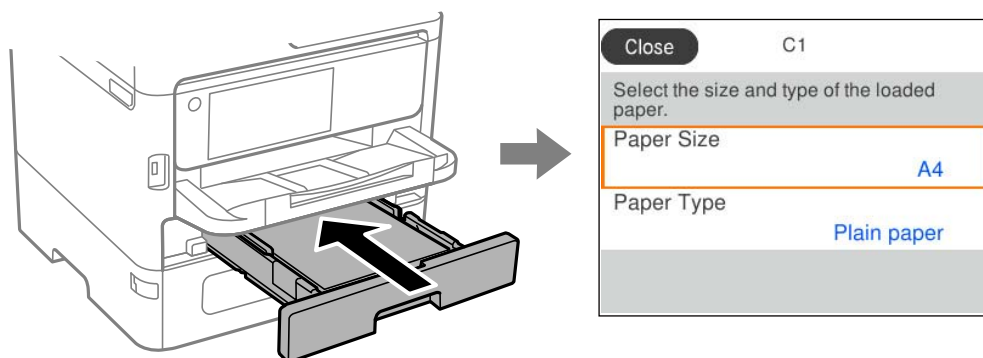
---

## Configuración del tamaño y tipo del papel

Asegúrese de registrar el tamaño y el tipo de papel en la pantalla que se muestra cuando carga el papel. La impresora le informa cuando la información registrada difiere de la configuración de impresión. Esto evita



desperdiciar papel y tinta, ya que garantiza que no está imprimiendo con un tamaño de papel incorrecto o con un color incorrecto debido al uso de ajustes no coincidentes con el tipo de papel.



Si el tamaño y el tipo de papel mostrados son diferentes a los del papel cargado, seleccione el elemento que desee cambiar. Si los ajustes coinciden con el papel cargado, cierre la pantalla.

Para seleccionar un elemento, use los botones ▲ ▼ ◀ ▶ y, a continuación, pulse el botón OK.

**Nota:**

Si no desea mostrar la pantalla de configuración del papel automáticamente cuando carga papel, seleccione los menús en la pantalla de inicio como se describe a continuación.

**Configuración > Ajustes generales > Config. de la impresora > Conf. origen de papel > Visualización aut. de config de papel > Desa**

**Información relacionada**

➔ [“Visualización aut. de config de papel:” de la página 209](#)

## Lista de tipos de papel

Para obtener unos resultados de impresión óptimos, seleccione el tipo de papel pertinente.


Nombre del papel	Tipo papel			
	Panel de control	Controlador de impresora, dispositivo inteligente*	Controlador de impresora PostScript	Controlador universal de impresora Epson
Epson Bright White Ink Jet Paper	Papel Normal	Papel Normal	llano	Normal
Epson Business Paper	Papel normal de alta calidad	Papel normal de alta calidad	Papel normal de alta calidad	Papel normal de alta calidad
Epson Ultra Glossy Photo Paper	Ultra Glossy	Epson Ultra Glossy	Epson Ultra Glossy	-
Epson Premium Glossy Photo Paper	Premium Glossy	Epson Premium Glossy	Epson Premium Glossy	-
Epson Premium Semigloss Photo Paper	Premium Semigloss	Epson Premium Semigloss	Epson Premium Semigloss	-

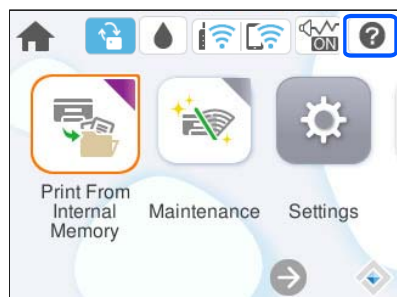
Nombre del papel	Tipo papel			
	Panel de control	Controlador de impresora, dispositivo inteligente*	Controlador de impresora PostScript	Controlador universal de impresora Epson
Epson Photo Paper Glossy	Glossy	Photo Paper Glossy	Photo Paper Glossy	-
Epson Matte Paper-Heavyweight Epson Double-Sided Matte Paper	Matte	Epson Matte	Epson Matte	-
Epson Photo Quality Ink Jet Paper	Photo Quality Ink Jet	Epson Photo Quality Ink Jet	Epson Photo Quality Ink Jet	-
Papel grueso (de 91 a 160 g/m <sup>2</sup> )	Papel grueso1	Papel grueso1	Papel grueso1	Papel grueso1
Papel grueso (de 161 a 256 g/m <sup>2</sup> )	Papel grueso2	Papel grueso2	Papel grueso2	Papel grueso2

\* Si usa un dispositivo inteligente, puede seleccionar estos tipos de soporte para imprimir con Epson Smart Panel.

## Carga del papel

Consulte las animaciones que se muestran en la pantalla LCD de la impresora cargar papel o sobres.

Seleccione  y, a continuación, **Cómo** > **Cargar papel**.



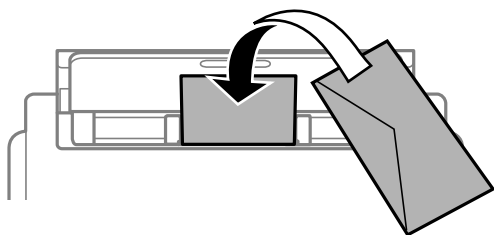
Seleccione el tipo y la fuente del que desea utilizar para mostrar las animaciones.

Seleccione **Finalizar** para cerrar la pantalla con la animación.

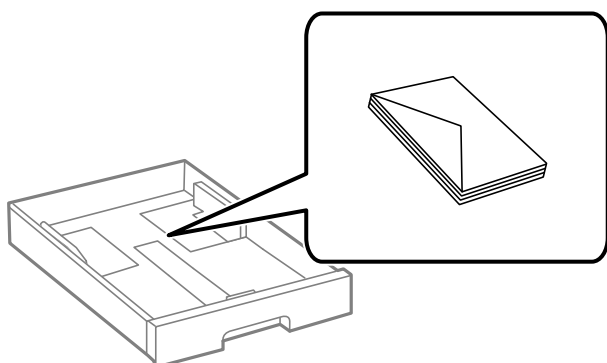
## Carga de papeles diferentes

### Carga de sobres

Cargue primero el borde corto de los sobres en el centro de la bandeja del papel con la solapa hacia abajo y deslice las guías de borde hasta los bordes de los sobres.



Cargue los sobres en el cassette de papel con la solapa hacia arriba y, a continuación, deslice las guías laterales hasta los bordes de los sobres.



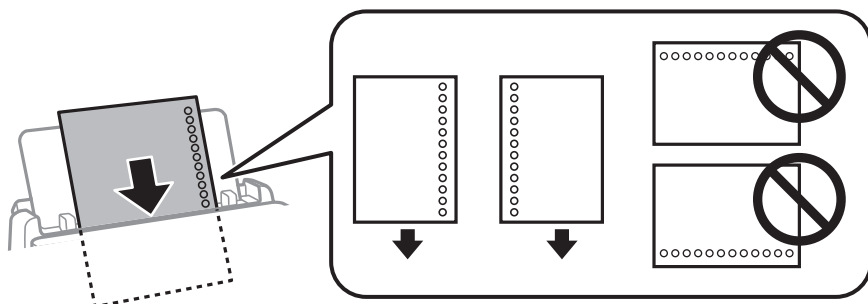
### Información relacionada

- ➔ [“Papel disponible y capacidades” de la página 193](#)
- ➔ [“Precauciones en la manipulación del papel” de la página 80](#)
- ➔ [“Tipos de papel no disponibles” de la página 197](#)

### Carga de papel perforado

Cargue una sola hoja de papel perforado en la bandeja de papel.

Tamaño del papel: A4, B5, A5, A6, Carta, Legal



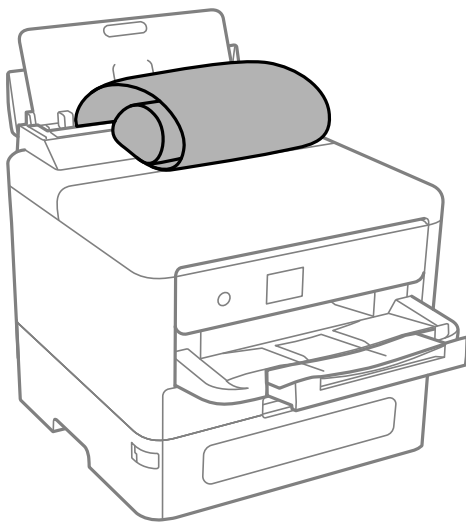
- Ajuste la posición de impresión del archivo para que no se imprima sobre las perforaciones.
- La impresión automática a dos caras no se puede utilizar con papel preperforado.

#### **Información relacionada**

- ➔ [“Papel disponible y capacidades” de la página 193](#)
- ➔ [“Tipos de papel no disponibles” de la página 197](#)

## **Carga de papel largo**

Cargue papel largo en la bandeja de papel, permitiendo que se enrolle el borde delantero del papel. Seleccione **Definido por Usuario** como ajuste de tamaño de papel.



- Asegúrese de que el borde del papel se ha cortado de forma perpendicular. Un corte en diagonal podría causar problemas de alimentación del papel.
- La bandeja de salida no puede recoger papel largo. Prepare una caja y cualquier otra cosa que necesite para evitar que el papel caiga al suelo.
- No toque el papel que está siendo alimentado o expulsado. Podría provocarle lesiones en la mano o afectar negativamente a la calidad de impresión.

#### **Información relacionada**

- ➔ [“Papel disponible y capacidades” de la página 193](#)
- ➔ [“Tipos de papel no disponibles” de la página 197](#)

---

# Impresión

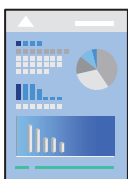
Impresión de documentos. . . . .	86
Impresión en sobres. . . . .	130
Impresión de páginas Web. . . . .	130
Impresión mediante un servicio en la nube. . . . .	131

# Impresión de documentos

## Impresión desde un ordenador — Windows

Si no puede cambiar alguno de los ajustes del controlador de impresora, es posible que los haya restringido el administrador. Obtenga la información necesaria del administrador de la impresora.

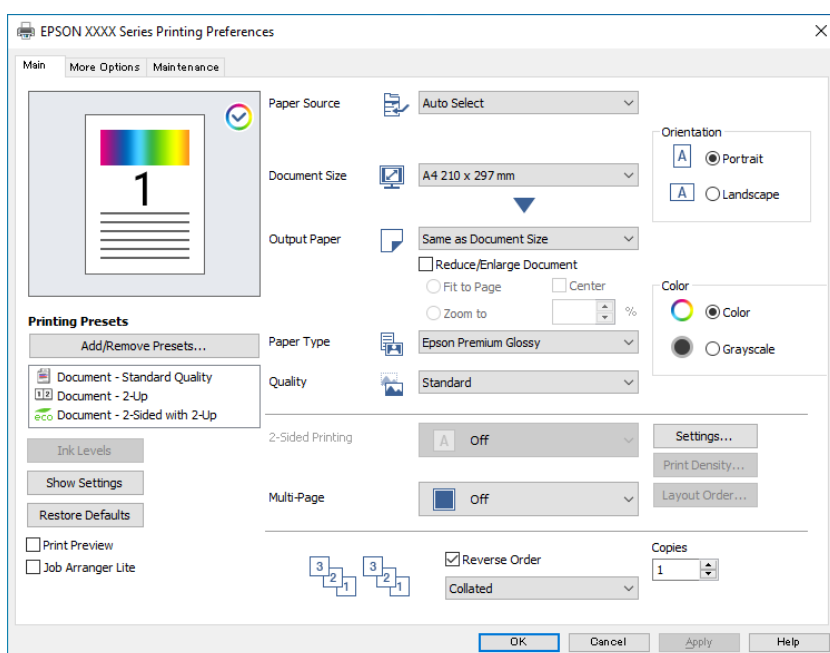
### Impresión con ajustes sencillos



**Nota:**

Las operaciones pueden variar según la aplicación. Si desea más información, consulte la ayuda de la aplicación.

1. Cargue papel en la impresora.  
“Carga del papel” de la página 82
2. Abra el archivo que desee imprimir.
3. Seleccione **Imprimir** o **Configurar impresora** en el menú **Archivo**.
4. Seleccione la impresora.
5. Seleccione **Preferencias** o **Propiedades** para acceder a la ventana del controlador de la impresora.



6. Cambie los ajustes como sea preciso.

Consulte las opciones de menú del controlador de impresora para ver más detalles.

**Nota:**

- También puede consultar en la ayuda en línea las explicaciones de las opciones de configuración. Al hacer clic con el botón derecho sobre un elemento aparece **Ayuda**.
- Si selecciona **Previsualizar documento**, puede ver una vista previa del documento antes de imprimirlo.

7. Haga clic en **OK** para cerrar la ventana del controlador de impresora.

8. Haga clic en **Imprimir**.

**Nota:**

- Cuando selecciona **Previsualizar documento**, se muestra una ventana de vista previa. Para cambiar la configuración, haga clic en **Cancelar** y repita el procedimiento desde el paso 3.
- Si desea cancelar la impresión, en su ordenador, haga clic con el botón derecho en su impresora en **Dispositivos e impresoras**, **Impresora** o en **Impresoras y faxes**. Haga clic en **Ver qué se está imprimiendo**, haga clic con el botón derecho en el trabajo que desea cancelar y, a continuación, seleccione **Cancelar**. En Windows, no se puede cancelar un trabajo de impresión desde el ordenador una vez que se ha enviado por completo a la impresora. En ese caso, cancele el trabajo de impresión desde el panel de control de la impresora.

### Información relacionada

- ➔ “Papel disponible y capacidades” de la página 193
- ➔ “Lista de tipos de papel” de la página 81
- ➔ “Opciones de menú para el controlador de impresora” de la página 87

### Opciones de menú para el controlador de impresora

Abra la ventana de impresión en una aplicación, seleccione la impresora y, a continuación, acceda a la ventana del controlador de impresora.

**Nota:**

Los menús disponibles varían según la opción seleccionada.

### Pestaña Principal

Predefinidos impresión:

Añadir/Quitar predefinidos:

Puede agregar o quitar sus propios preajustes para los ajustes de impresión utilizados con más frecuencia. Seleccione el preajuste que desee utilizar en la lista.

Niveles de tinta:

Muestra el nivel de tinta aproximado. Es necesario que instale EPSON Status Monitor 3 para poder habilitar esta función. Puede descargarlo del sitio web de Epson.

<http://www.epson.com>

Mostrar Ajustes/Ocultar Ajustes:

Muestra una lista de los elementos actualmente configurados en las pestañas **Principal**, y **Más Opciones**. Puede mostrar u ocultar la pantalla con la lista de ajustes actuales.

#### Restaurar valores predeterminados:

Devuelve todos los ajustes a los valores predeterminados de fábrica. Los ajustes de la pestaña **Más Opciones** también vuelven a sus valores predeterminados.

#### Previsualizar documento:

Muestra una vista previa del documento antes de imprimir.

#### Organizador simple de trabajos:

Job Arranger Lite permite combinar varios archivos creados por diferentes aplicaciones e imprimirlos como un solo trabajo de impresión.

#### Fuente Papel:

Seleccione la fuente de papel desde la que se alimentará el papel. Seleccione **Auto Selección** para seleccionar automáticamente la fuente de papel seleccionada en los ajustes de impresión de la impresora.

#### Tamaño de Documento:

Seleccione el tamaño de papel en el que desea imprimir. Si selecciona **Definido por Usuario**, introduzca el ancho y la altura del papel y registre el tamaño.

#### Salida de Papel:

Seleccione el tamaño de papel en el que desea imprimir. Si **Tamaño de Documento** es diferente a **Salida de Papel, Reducir/Ampliar Documento** se selecciona automáticamente. No tiene que seleccionarlo cuando imprima sin reducir o aumentar el tamaño de un documento.

#### Reducir/Ampliar Documento:

Le permite reducir o ampliar el tamaño de un documento.

#### Ajustar a Página:

Reduce o amplía automáticamente el documento para que se ajuste al tamaño de papel seleccionado en **Salida de Papel**.

#### Ampliar a:

Imprime con un porcentaje específico.

#### Centro:

Imprime imágenes en el centro del papel.

#### Tipo de Papel:

Seleccione el tipo de papel en el que desea imprimir. Si selecciona **Selección automática (Papel normal)**, la impresión se realizará desde la fuente de papel configurada para el tipo de papel en la siguiente configuración de la impresora.

Papel Normal, Reciclado, Papel normal de alta calidad

Sin embargo, el papel no puede alimentarse desde una fuente de papel que haya sido desactivada en **Selec. config. auto.** en la impresora.

#### Calidad:

Seleccione la calidad de impresión que desea utilizar para imprimir. Los ajustes disponibles dependen del tipo de papel que seleccione. Si selecciona **Alta** la impresión tiene mejor calidad pero es más lenta.



**Orientación:**

Seleccione la orientación que desea utilizar para imprimir.

**Color:**

Seleccione si la impresión será en color o monocroma.

**Impresión a 2 caras:**

Le permite realizar la impresión a doble cara.

**Ajustes:**

Puede especificar el borde y los márgenes de encuadernación. Al imprimir documentos de varias páginas, puede seleccionar imprimir desde la parte frontal o posterior de la página.

**Densidad impresión:**

Seleccione el tipo de documento para ajustar la densidad de impresión. Si se ha seleccionado la densidad de impresión adecuada, puede evitar que la tinta traspase el papel y la imagen se vea por la otra cara. Seleccione **Definido por Usuario** para ajustar la densidad de impresión manualmente.

**Multi páginas:**

Le permite imprimir varias páginas en una hoja o imprimir carteles. Haga clic en **Orden diseño** para especificar el orden en que se imprimirán las páginas.

**Invertir orden:**

Le permite imprimir desde la última página de manera que las páginas se apilen en el orden correcto tras la impresión.

**Combinado/No combinado:**

Seleccione **Combinado** para imprimir documentos de varias páginas agrupados en orden y ordenados en conjuntos.

**Copias:**

Establezca el número de copias a imprimir.

## **Pestaña Más Opciones**

**Predefinidos impresión:**

Añadir/Quitar predefinidos:

Puede agregar o quitar sus propios preajustes para los ajustes de impresión utilizados con más frecuencia. Seleccione el preajuste que desee utilizar en la lista.

**Mostrar Ajustes/Ocultar Ajustes:**

Muestra una lista de los elementos actualmente configurados en las pestañas **Principal**, y **Más Opciones**. Puede mostrar u ocultar la pantalla con la lista de ajustes actuales.

**Restaurar valores predeterminados:**

Devuelve todos los ajustes a los valores predeterminados de fábrica. Los ajustes de la pestaña **Principal** también vuelven a sus valores predeterminados.

#### Tipo de trabajo:

Seleccione **Trabajo Confidencial** para establecer una contraseña para proteger los documentos confidenciales que se impriman. Si utiliza esta función, los datos de la impresión se guardan en la impresora y sólo se pueden imprimir después de introducir la contraseña en el panel de control de la impresora. Haga clic en **Ajustes** para aplicar los ajustes.

#### Corrección del color:

##### Automático:

Ajusta automáticamente el tomo de las imágenes.

##### Personaliz:

Permite corregir el color manualmente. Al hacer clic en **Más opciones** se abre la pantalla Corrección del color, en la que puede seleccionar un método detallado de corrección de color. Le permite configurar el método para Impresión universal de colores y enfatizar el texto y las líneas finas haciendo clic en **Opciones de imágenes**. También puede habilitar Suavizado y Corregir ojos rojos.

#### Ajustes adicionales:

##### Características de la marca de fondo:

Le permite realizar configuraciones de patrones anticopia, marcas de agua o encabezados y pies de página.

##### Añadir/Eliminar:

Le permite añadir o eliminar cualquier patrón anticopia o marca de agua que desee.

##### Ajustes:

Le permite configurar el método de impresión de los patrones anticopia o marcas de agua.

##### Encabezado y pie:

Puede imprimir cierta información, como un nombre de usuario y la fecha de impresión, como encabezados o pies de página.

##### Rotar 180°:

Gira las páginas 180 grados antes de imprimir. Seleccione este elemento cuando imprima en papel, como por ejemplo sobres, que estén cargados en una dirección fija en la impresora.

##### Impresión bidireccional:

Imprime cuando el cabezal de impresión se mueve en ambas direcciones. La velocidad de impresión es mayor, pero la calidad puede mermar.

##### Espejo:

Invierte la imagen para que se imprima como aparecería en un espejo.

#### Modo silencioso:

Reduce el ruido que hace la impresora. Pero tenga en cuenta que, si lo activa, la impresión será más lenta.

## **Pestaña Utilidades**

### **Organizador simple de trabajos:**

Abre la ventana Organizador simple de trabajos. Aquí puede abrir y editar datos previamente guardados.

### **EPSON Status Monitor 3:**

Abre la ventana EPSON Status Monitor 3. Aquí puede confirmar el estado de la impresora y los consumibles. Es necesario que instale EPSON Status Monitor 3 para poder habilitar esta función. Puede descargarlo del sitio web de Epson.

<http://www.epson.com>

### **Preferencias de Monitorización:**

Le permite realizar ajustes para los elementos de la ventana EPSON Status Monitor 3. Es necesario que instale EPSON Status Monitor 3 para poder habilitar esta función. Puede descargarlo del sitio web de Epson.

<http://www.epson.com>

### **Más ajustes:**

Le permite realizar diferentes ajustes. Haga clic con el botón derecho del ratón en cada elemento para ver la Ayuda y obtener más detalles.

### **Cola de impresión:**

Muestra los trabajos en espera de impresión. Puede comprobar, poner en pausa o reanudar los trabajos de impresión.

### **Información de la Impresora y Opciones:**

Puede registrar cuentas de usuario. Si en la impresora se ha configurado del control de acceso, debe registrar su cuenta.

### **Idioma:**

Cambia el idioma utilizado en la ventana del controlador de impresora. Para aplicar la configuración, cierre el controlador de impresora y vuelva a abrirlo.

### **Actualización de software:**

Inicia EPSON Software Updater para comprobar la última versión de las aplicaciones en Internet.

### **Soporte Técnico:**

Si el manual está instalado el ordenador, se muestra el manual. Si no lo está, puede acceder al sitio web de Epson para consultar el manual y el soporte técnico disponible.

## Añadir preajustes de impresión para una impresión más sencilla

Si crea un valor preestablecido con la configuración de la impresora que utiliza con frecuencia en el controlador de impresora, puede imprimir fácilmente seleccionando en la lista el valor preestablecido.



1. En la pestaña **Principal** o **Más Opciones** del controlador de impresora, configure cada elemento (como **Tamaño de Documento** y **Tipo de Papel**).
2. Haga clic en **Añadir/Quitar predefinidos** en **Predefinidos impresión**.
3. Introduzca un **Nombre** y, si lo desea, un comentario.
4. Haga clic en **Guardar**.

**Nota:**

Para eliminar un ajuste predefinido que haya añadido, haga clic en **Añadir/Quitar predefinidos**, seleccione el nombre del ajuste predefinido en cuestión y elimínelo.

[“Pestaña Principal” de la página 87](#)

[“Pestaña Más Opciones” de la página 89](#)

5. Haga clic en **Imprimir**.

La próxima vez que desee imprimir con el mismo ajuste, seleccione el nombre del ajuste registrado en **Predefinidos impresión** y haga clic en **OK**.

### Información relacionada

- ➔ [“Carga del papel” de la página 82](#)
- ➔ [“Impresión con ajustes sencillos” de la página 86](#)

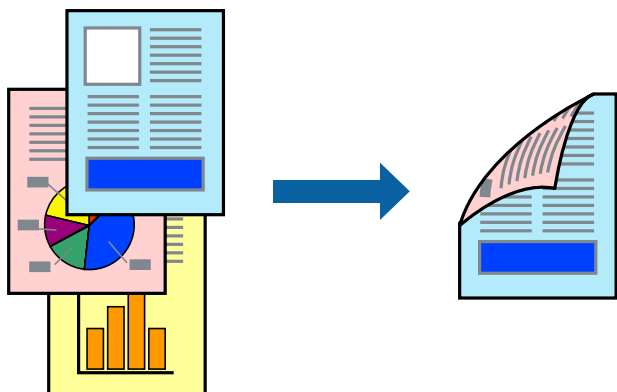
## Impresión por las 2 caras

Puede imprimir por las dos caras del papel siguiendo uno de estos procedimientos.

- Impresión a 2 caras automática

Impresión manual a doble cara

Cuando la impresora termina de imprimir la primera cara, dele la vuelta al papel para imprimir la otra cara.



**Nota:**

- Si no utiliza papel adecuado para la impresión por las 2 caras, la calidad de la impresión puede decaer y se pueden producir atascos de papel.

*“Papel para impresión a dos caras” de la página 196*

- Según el papel y los datos, puede que la tinta traspase el papel y se vea por la otra cara.
- Es necesario instalarlo si desea comprobar el estado de impresión con **EPSON Status Monitor 3**. Puede descargarlo del sitio web de Epson.
- Sin embargo, puede no estar disponible si se accede a la impresora a través de una red, o si la impresora es de uso compartido.

1. Seleccione el método de **Impresión a 2 caras** en la pestaña **Principal**.
2. Haga clic en **Configuración**, realice los ajustes apropiados y, a continuación, haga clic en **Aceptar**.
3. Haga clic en **Densidad impresión**, realice los ajustes pertinentes y haga clic en **Aceptar**.

Cuando ajuste la **Densidad impresión** puede ajustar la densidad de impresión según el tipo de documento.

**Nota:**

- Este ajuste no está disponible cuando selecciona el modo de impresión manual a doble cara.
- La impresión puede resultar lenta según la combinación de opciones seleccionadas para **Seleccione el tipo de documento**. en la ventana **Ajuste de la densidad de impresión** y para **Calidad** en la ficha **Principal**.

4. Establezca el resto de los elementos en las fichas **Principal** y **Más Opciones** según sea preciso, y haga clic en **Aceptar**.

*“Pestaña Principal” de la página 87*

*“Pestaña Más Opciones” de la página 89*

5. Haga clic en **Imprimir**.

En el caso de la impresión manual a doble cara, cuando ha terminado de imprimirse la primera cara, aparece una ventana emergente en el ordenador. Siga las instrucciones que aparezcan en la pantalla.

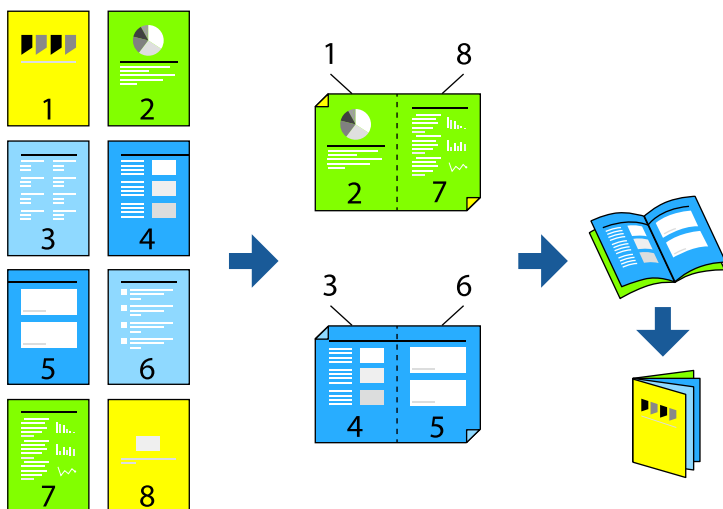
**Información relacionada**

- ➔ *“Papel disponible y capacidades” de la página 193*
- ➔ *“Carga del papel” de la página 82*

➔ “Impresión con ajustes sencillos” de la página 86

## Imprimir un folleto

También puede imprimir un folleto creado reordenando las páginas y plegando la impresión.



### Nota:

Si no utiliza papel adecuado para la impresión por a doble cara, la calidad de la impresión puede decaer y se pueden producir atascos de papel.

“Papel para impresión a dos caras” de la página 196

Según el papel y los datos, puede que la tinta traspase el papel y se vea por la otra cara.

Es necesario instalarlo si desea comprobar el estado de impresión con **EPSON Status Monitor 3**. Puede descargarlo del sitio web de Epson.

Sin embargo, puede no estar disponible si se accede a la impresora a través de una red, o si la impresora es de uso compartido.

1. En la pestaña **Principal** del controlador de la impresora, seleccione en **Impresión a 2 caras** el tipo de encuadernado en el borde largo que desea utilizar.

2. Haga clic en **Configuración**, seleccione **folleto** y, a continuación, seleccione **Encuadernación central** o **Encuadernación lateral**.

Encuadernación central: utilice este método cuando imprima una pequeña cantidad de páginas que se pueden apilar y doblar fácilmente por la mitad.

Encuadernación lateral: utilice este método cuando imprima una hoja (cuatro páginas) a la vez, doblando cada una por la mitad y luego juntándolas en un volumen.

3. Haga clic en **OK**.

4. Si imprime datos que tienen muchas fotos e imágenes, haga clic en **Densidad impresión** y, a continuación, realice los ajustes adecuados y haga clic en **Aceptar**.

Cuando ajuste la **Densidad impresión** puede ajustar la densidad de impresión según el tipo de documento.

### Nota:

La impresión puede resultar lenta según la combinación de opciones seleccionadas para **Seleccione el tipo de documento**, en la ventana **Ajuste de la densidad de impresión** y para **Calidad** en la ficha **Principal**.

5. Establezca el resto de los elementos en las fichas **Principal** y **Más Opciones** según sea preciso, y haga clic en **Aceptar**.

“Pestaña Principal” de la página 87

“Pestaña Más Opciones” de la página 89

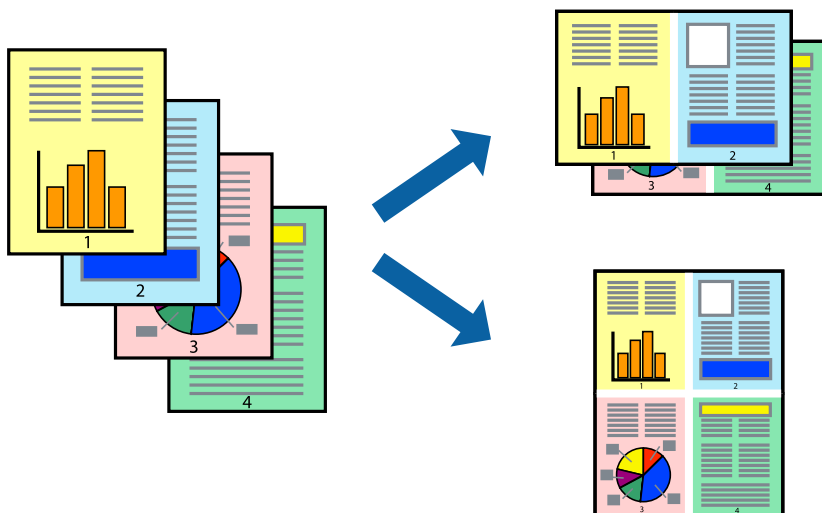
6. Haga clic en **Imprimir**.

### Información relacionada

- ➔ “Papel disponible y capacidades” de la página 193
- ➔ “Carga del papel” de la página 82
- ➔ “Impresión con ajustes sencillos” de la página 86

## Impresión de varias páginas en una hoja

Puede imprimir varias páginas de datos en una sola hoja de papel.



1. En la pestaña **Principal** del controlador, seleccione **2 por cara**, **4 por cara**, **6-Up**, **8 por cara**, **9-Up** o **16-Up** como ajuste de **Multi páginas**.
2. Haga clic en **Orden diseño**, realice los ajustes pertinentes y haga clic en **Aceptar**.
3. Establezca el resto de los elementos en las fichas **Principal** y **Más Opciones** según sea preciso, y haga clic en **Aceptar**.  
“Pestaña Principal” de la página 87  
“Pestaña Más Opciones” de la página 89
4. Haga clic en **Imprimir**.

### Información relacionada

- ➔ “Carga del papel” de la página 82
- ➔ “Impresión con ajustes sencillos” de la página 86

## Impresión ajustada al tamaño del papel

Seleccione el tamaño de papel que cargó en la impresora como valor del parámetro Tamaño del papel de destino.



1. En la pestaña **Principal** del controlador de impresora, realice los ajustes siguientes.
  - Tamaño de Documento: Seleccione el tamaño del papel ajustado en la configuración de la aplicación.
  - Salida de Papel: Seleccione el tamaño del papel que cargó en la impresora.  
**Ajustar a Página** se selecciona automáticamente.

**Nota:**

Haga clic en **Centro** para imprimir la imagen reducida en el centro del papel.

2. Establezca el resto de los elementos en las fichas **Principal** y **Más Opciones** según sea preciso, y haga clic en **Aceptar**.

[“Pestaña Principal” de la página 87](#)

[“Pestaña Más Opciones” de la página 89](#)

3. Haga clic en **Imprimir**.

### Información relacionada

- ➔ [“Carga del papel” de la página 82](#)
- ➔ [“Impresión con ajustes sencillos” de la página 86](#)



## Impresión de un documento reducido o ampliado con cualquier ampliación

Puede reducir o ampliar el tamaño de un documento en un porcentaje específico.



1. En la pestaña **Principal** del controlador de impresora, seleccione el tamaño del documento en **Tamaño de Documento**.
2. Seleccione el tamaño de papel en el que desea imprimir en **Salida de Papel**.
3. Seleccione **Ampliar a** e introduzca un porcentaje. Si ha seleccionado **Igual que tamaño documento** para **Salida de Papel**, seleccione **Reducir/Ampliar Documento** primero.
4. Establezca el resto de los elementos en las fichas **Principal** y **Más Opciones** según sea preciso, y haga clic en **Aceptar**.

[“Pestaña Principal” de la página 87](#)

[“Pestaña Más Opciones” de la página 89](#)

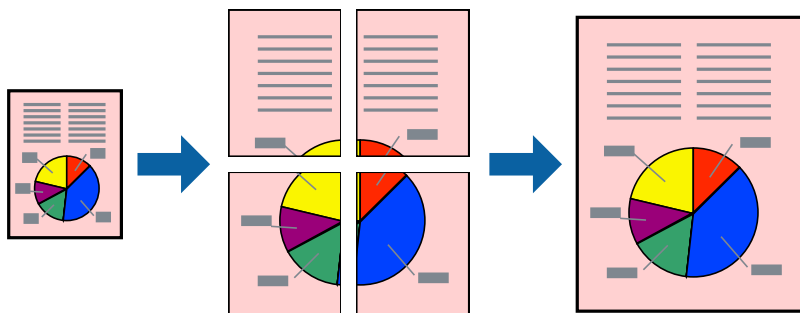
5. Haga clic en **Imprimir**.

### Información relacionada

- ➔ [“Carga del papel” de la página 82](#)
- ➔ [“Impresión con ajustes sencillos” de la página 86](#)

## Impresión de una imagen en varias hojas para ampliar (crear un póster)

Esta característica permite imprimir una imagen en varias hojas de papel. Puede crear un póster más grande pegándolas juntas.



### **Nota:**

*Esta función no está disponible con la impresión a doble cara.*

1. En la pestaña **Principal** del controlador de la impresora, seleccione **2x1 Poster**, **2x2 Poster**, **3x3 Póster** o **4x4 Póster** como configuración de **Multi páginas**.
2. Haga clic en **Ajustes**, realice los ajustes pertinentes y haga clic en **Aceptar**.

### **Nota:**

*Imprimir Líneas de Corte le permite imprimir una guía de corte.*

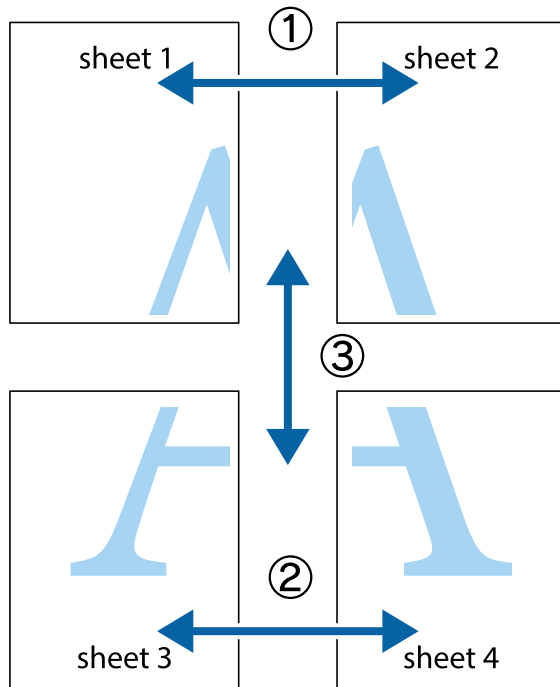
3. Establezca el resto de los elementos en las fichas **Principal** y **Más Opciones** según sea preciso, y haga clic en **Aceptar**.  
[“Pestaña Principal” de la página 87](#)  
[“Pestaña Más Opciones” de la página 89](#)
4. Haga clic en **Imprimir**.

### **Información relacionada**

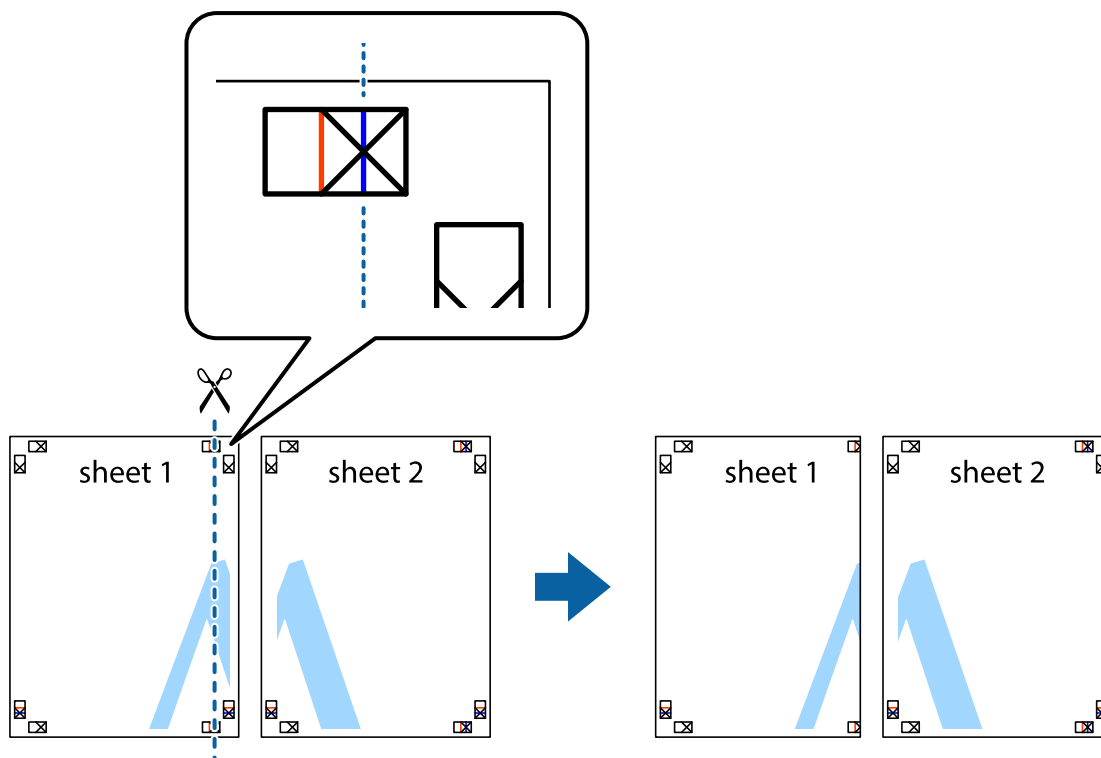
- ➔ [“Carga del papel” de la página 82](#)
- ➔ [“Impresión con ajustes sencillos” de la página 86](#)

### Creación de afiches mediante Superposición de Marcas de Alineación

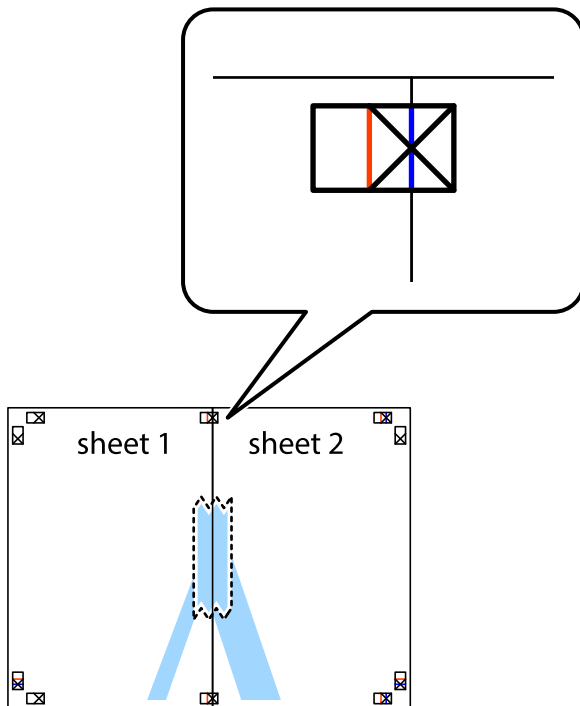
A continuación presentamos un ejemplo de cómo crear un póster cuando se ha seleccionado **2x2 Póster** y se ha seleccionado **Superposición de Marcas de Alineación** en **Imprimir Líneas de Corte**.



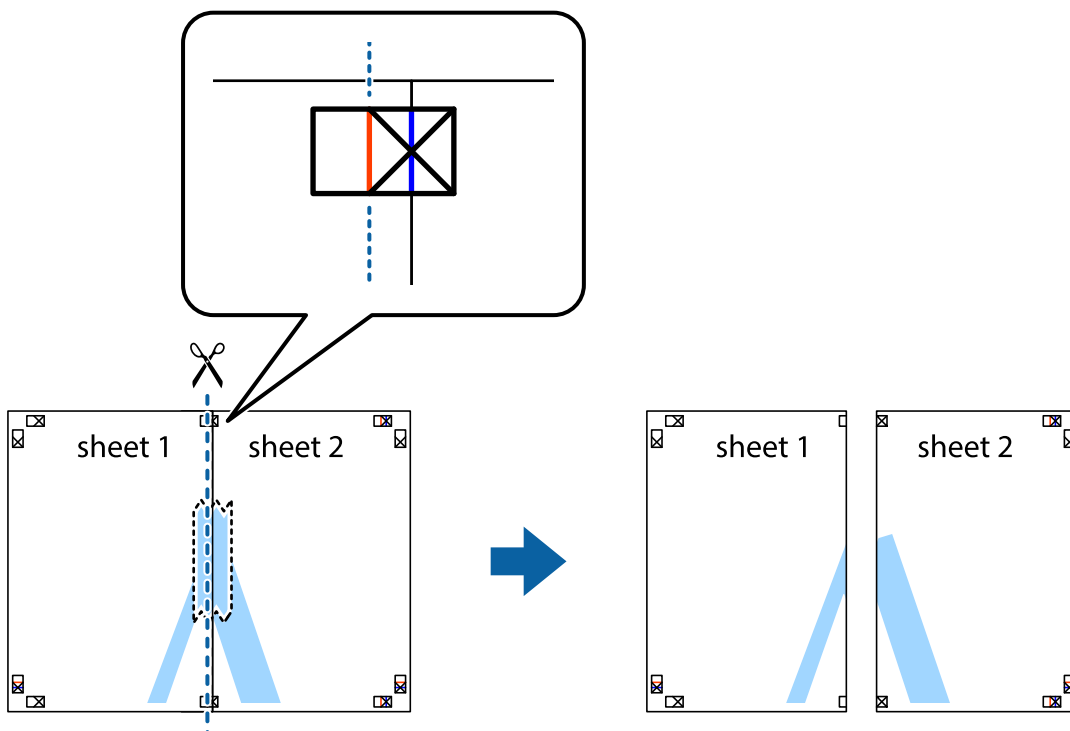
1. Prepare Sheet 1 y Sheet 2. Recorte los márgenes de la Sheet 1 por la línea vertical azul, atravesando el centro de las marcas de cruz superior e inferior.



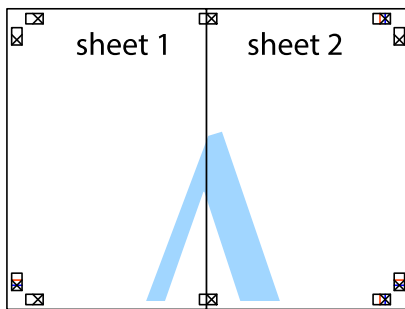
- Coloque el borde de la Sheet 1 encima de la Sheet 2 y luego pegue temporalmente las hojas por la parte de atrás con cinta adhesiva.



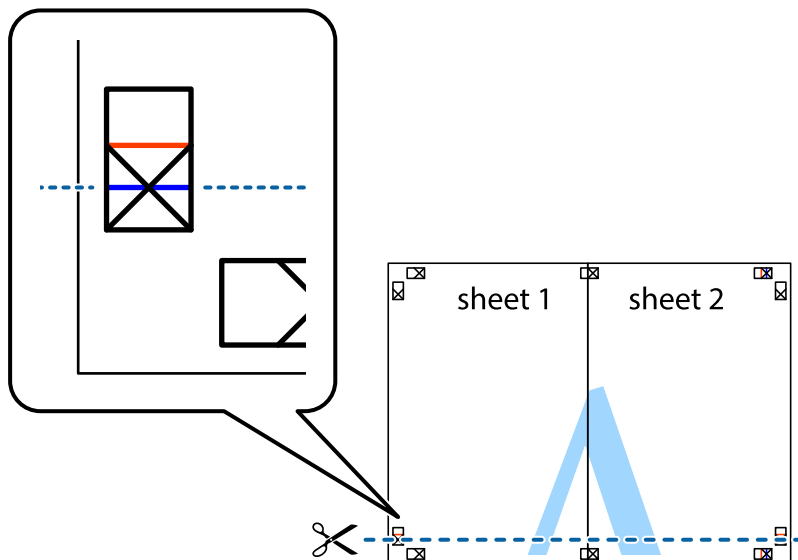
- Corte en dos las hojas pegadas con cinta por la línea vertical roja atravesando los marcadores de alineación (esta vez, la línea a la izquierda de las marcas de cruz).



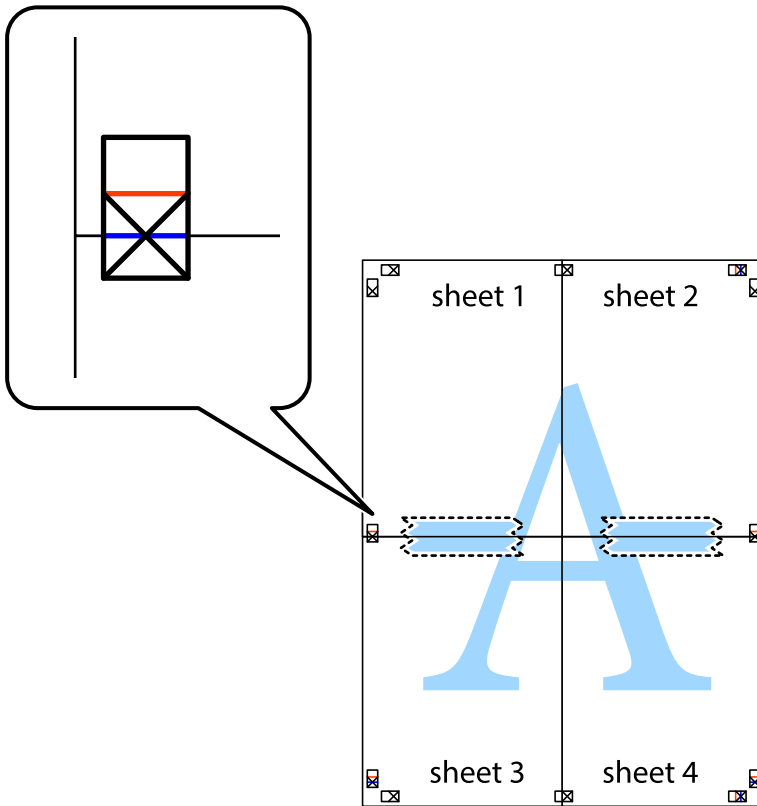
- Una las hojas por la parte de atrás con cinta adhesiva.



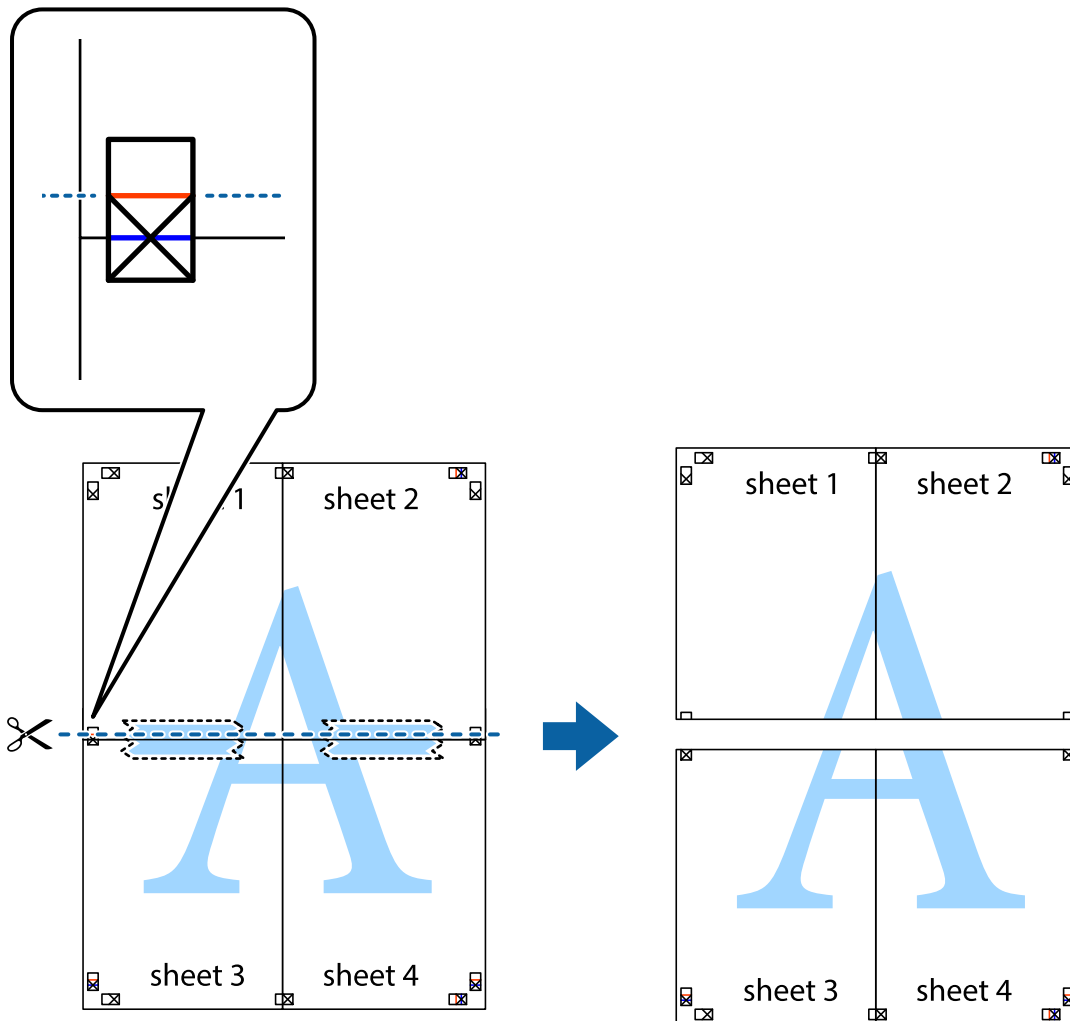
- Repita los pasos 1 a 4 para unir con cinta adhesiva la Sheet 3 y la Sheet 4.
- Recorte los márgenes de la Sheet 1 y la Sheet 2 por la línea horizontal azul, atravesando el centro de las marcas de cruz izquierda y derecha.



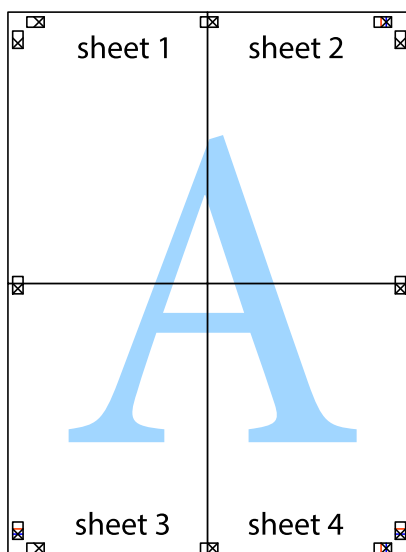
7. Coloque el borde de la Sheet 1 y la Sheet 2 encima de la Sheet 3 y la Sheet 4 y alinee las marcas de cruz. A continuación, pegue temporalmente las hojas por la parte de atrás.



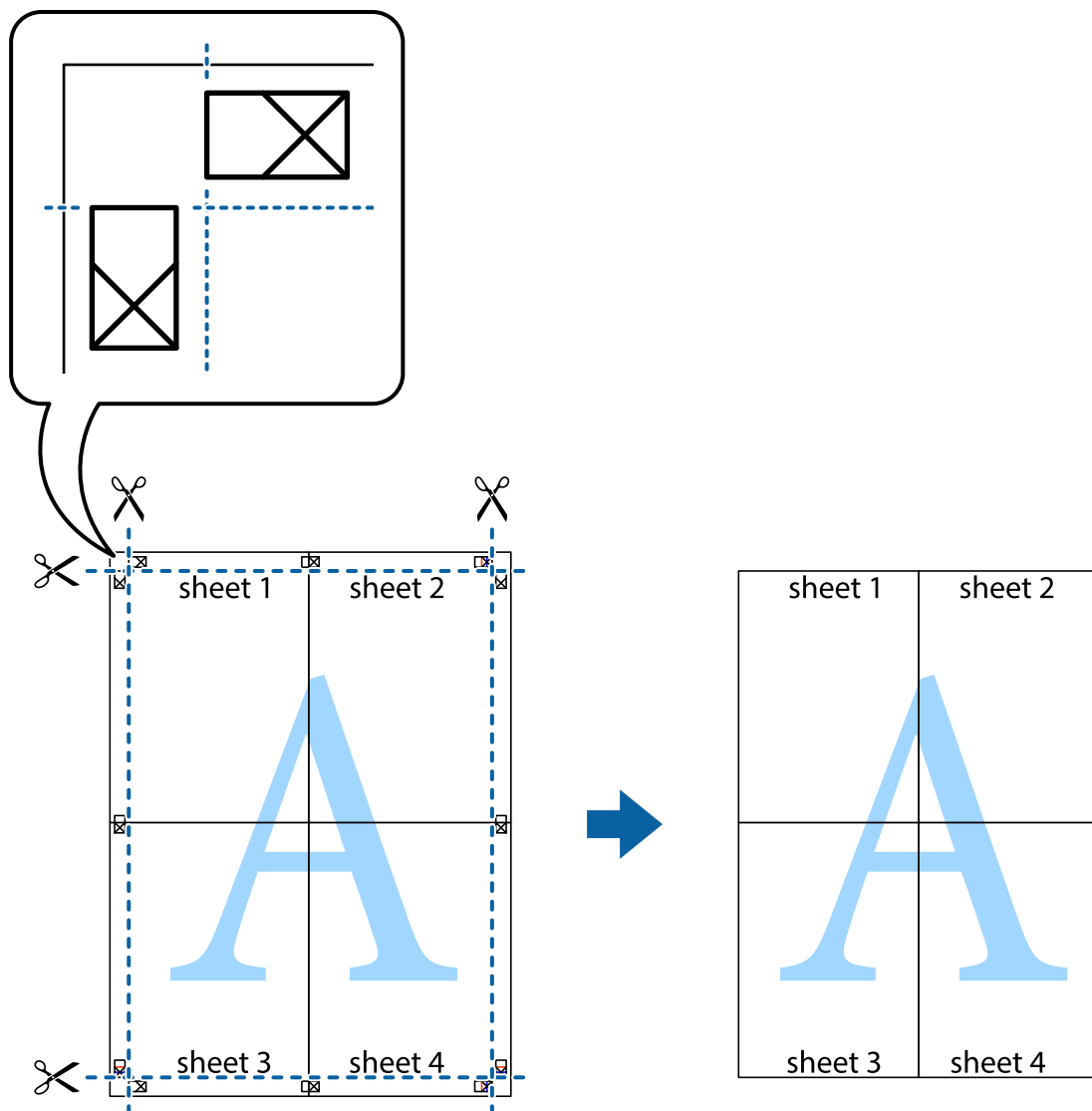
- Corte en dos las hojas pegadas con cinta por la línea horizontal roja atravesando los marcadores de alineación (esta vez, la línea arriba de las marcas de cruz).



- Una las hojas por la parte de atrás con cinta adhesiva.

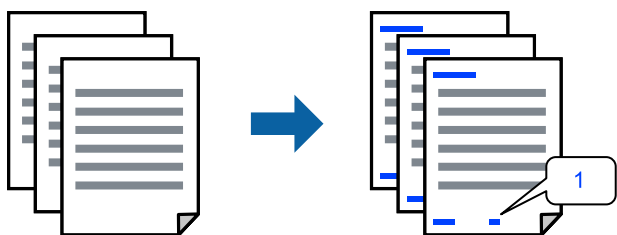


10. Recorte los márgenes restantes por la guía exterior.



## Impresión con encabezado y pie de página

Puede imprimir cierta información, como un nombre de usuario y la fecha de impresión, como encabezados o pies de página.



1. En la pestaña **Más Opciones** del controlador de impresora, haga clic en **Características de la marca de fondo** y, a continuación, active al casilla de verificación **Encabezado y pie**.



2. Seleccione **Ajustes**, seleccione los elementos que desee imprimir y haga clic en OK.

**Nota:**

- Para especificar el primer número de página, seleccione **Número página** desde la posición en la que desea imprimir en el encabezado o pie de página, y luego seleccione el número en **Número de inicio**.
- Si desea imprimir texto en el encabezado o pie de página, seleccione la posición en la que desea hacerlo y luego seleccione **Texto**. Introduzca el texto que desee imprimir en el campo de introducción de texto.

3. Establezca el resto de los elementos en las fichas **Principal** y **Más Opciones** según sea preciso, y haga clic en **Aceptar**.

[“Pestaña Principal” de la página 87](#)

[“Pestaña Más Opciones” de la página 89](#)

4. Haga clic en **Imprimir**.

### Información relacionada

- ➔ [“Carga del papel” de la página 82](#)
- ➔ [“Impresión con ajustes sencillos” de la página 86](#)

## Impresión de un patrón anticopia

Puede imprimir un patrón anticopia en sus impresiones. Al imprimir, las letras en sí no se imprimen y toda la impresión tiene un ligero tono serigráfico. Las letras ocultas aparecen cuando se fotocopia, de forma que se distinga fácilmente el original de las copias.



Patrón anti-copia está disponible en las siguientes condiciones:

- Tipo de papel: papel normal, papel de copia, membrete, reciclado, color, preimpreso, papel normal de alta calidad o papel grueso 1
- Calidad: Estándar
- Impresión a 2 caras: Desactivada
- Corrección del color: Automático

**Nota:**

*También puede agregar un patrón contra copia propio.*

1. En la pestaña **Más Opciones** del controlador de impresora, haga clic en **Características de la marca de fondo** y, a continuación, seleccione Patrón anti-copia.
2. Haga clic en **Ajustes** para cambiar detalles como el tamaño o la densidad del patrón.
3. Establezca el resto de los elementos en las fichas **Principal** y **Más Opciones** según sea preciso, y haga clic en **Aceptar**.

[“Pestaña Principal” de la página 87](#)

[“Pestaña Más Opciones” de la página 89](#)

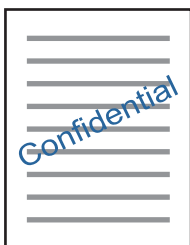
4. Haga clic en **Imprimir**.

#### Información relacionada

- ➔ [“Carga del papel” de la página 82](#)
- ➔ [“Impresión con ajustes sencillos” de la página 86](#)

## Impresión de una marca de agua

Puede imprimir una marca de agua, por ejemplo «Confidencial», en las impresiones. También puede agregar sus propias marcas de agua.



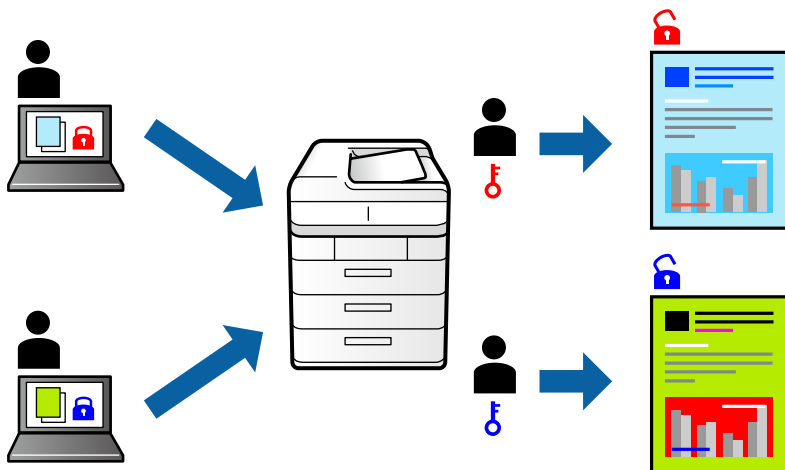
1. En la pestaña **Más Opciones** del controlador de la impresora, haga clic en **Características de la marca de fondo** y, a continuación, seleccione el patrón del sello de agua.
2. Haga clic en **Ajustes** para cambiar detalles como el tamaño, la densidad o la posición del patrón o la marca.
3. Establezca el resto de los elementos en las fichas **Principal** y **Más Opciones** según sea preciso, y haga clic en **Aceptar**.
4. Haga clic en **Imprimir**.

#### Información relacionada

- ➔ [“Carga del papel” de la página 82](#)
- ➔ [“Impresión con ajustes sencillos” de la página 86](#)

## Impresión de archivos protegidos por contraseña

Puede establecer una contraseña para que un trabajo de impresión comience a imprimirse sólo después de introducir la contraseña en el panel de control de la impresora.



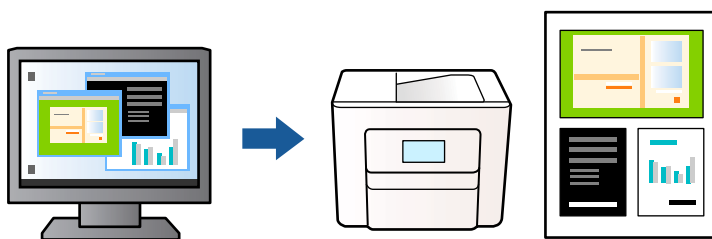
1. En la pestaña **Más Opciones** del controlador de impresora, seleccione **Trabajo Confidencial** en **Tipo de trabajo**.
2. Introduzca una contraseña y haga clic en **Aceptar**.
3. Configure los otros elementos como sea necesario y haga clic en **Aceptar**.
4. Haga clic en **Imprimir**.
5. Para imprimir en trabajo, seleccione **Imprimir desde Memoria interna** en la pantalla de inicio del panel de control de la impresora. Seleccione el trabajo que desea imprimir y, a continuación, escriba la contraseña.

### Información relacionada

- ➔ [“Carga del papel” de la página 82](#)
- ➔ [“Impresión con ajustes sencillos” de la página 86](#)

## Impresión de varios archivos juntos

Organizador simple de trabajos permite combinar varios archivos creados por diferentes aplicaciones e imprimirlos como un solo trabajo de impresión. Puede especificar los ajustes de impresión de los archivos combinados, como el diseño de varias páginas y la impresión a doble cara.



1. En la pestaña **Principal** del controlador de la impresora, seleccione **Organizador simple de trabajos** y haga clic en **Aceptar**.

[“Pestaña Principal” de la página 87](#)

2. Haga clic en **Imprimir**.

Cuando empieza a imprimir, se muestra la ventana Organizador simple de trabajos.

3. Con la ventana Organizador simple de trabajos abierta, abra el archivo que desea combinar con el archivo actual y repita los pasos anteriores.

4. Cuando selecciona un trabajo de impresión añadido a Proyecto de impresión en la ventana Organizador simple de trabajos, puede editar el diseño de la página.

5. Haga clic en **Imprimir** en el menú **Archivo** para comenzar a imprimir.

**Nota:**

Si cierra la ventana Organizador simple de trabajos antes de agregar todos los datos de impresión al Proyecto de impresión, el trabajo de impresión en el que está trabajando se cancelará. Haga clic en **Guardar** en el menú **Archivo** para guardar el trabajo actual. Los archivos se guardan con la extensión «ecl».

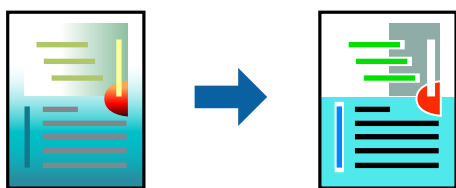
Para abrir un proyecto de impresión, haga clic en **Organizador simple de trabajos** en la pestaña **Utilidades** del controlador de impresora para abrir la ventana Organizador simple de trabajos. A continuación, seleccione **Abrir** en el menú **Archivo** para seleccionar el archivo.

### Información relacionada

- ➔ [“Carga del papel” de la página 82](#)
- ➔ [“Impresión con ajustes sencillos” de la página 86](#)

## Impresión mediante la función Universal Print en color

Puede mejorar la visibilidad de textos e imágenes en las impresiones.



Impresión universal de colores solo está disponible si se han seleccionado los parámetros siguientes.

- Tipo de papel: Papel normal, papel con membrete, papel reciclado, papel de color, papel preimpreso, papel normal de alta calidad, o bien Papel grueso 1
- Calidad: **Estándar** o una calidad superior
- Color de impresión: **Color**
- Aplicaciones: Microsoft® Office 2007 o posterior
- Tamaño del texto: 96 pts o menor

1. En la pestaña **Más Opciones** del controlador de impresora, haga clic en **Opciones de imágenes** en la configuración de **Corrección del color**.
2. Seleccione una opción de la configuración de **Impresión universal de colores**.

3. Haga clic en **Opciones de mejora** para realizar más ajustes.
4. Establezca el resto de los elementos en las fichas **Principal** y **Más Opciones** según sea preciso, y haga clic en **Aceptar**.

[“Pestaña Principal” de la página 87](#)

[“Pestaña Más Opciones” de la página 89](#)

5. Haga clic en **Imprimir**.

**Nota:**

- Algunos caracteres pueden alterarse por patrones, como «+» apareciendo como «±».
- Los patrones y subrayados específicos de la aplicación pueden alterar el contenido impreso si se usan estos ajustes.
- La calidad de la impresión puede ser menor en fotos y otras imágenes cuando se utiliza los ajustes de Impresión universal de colores.
- La impresión es más lenta cuando se usan los ajustes de Impresión universal de colores.

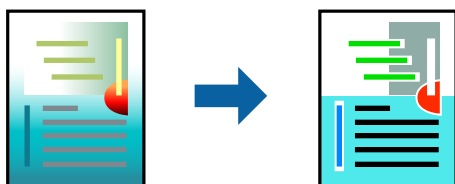
### Información relacionada

➔ [“Carga del papel” de la página 82](#)

➔ [“Impresión con ajustes sencillos” de la página 86](#)

## Ajuste del color de la impresión

Puede ajustar los colores utilizados en el trabajo de impresión. Estos ajustes no afectan a los datos originales.



Con **PhotoEnhance** se imprimen imágenes más nítidas y colores más vivos porque ajusta automáticamente el contraste, la saturación y el brillo de los datos de imagen originales.

**Nota:**

**PhotoEnhance** ajusta el color analizando la ubicación del objetivo. Por consiguiente, si ha cambiado la ubicación del objetivo al reducir, ampliar, recortar o girar la imagen, el color puede cambiar inesperadamente. Si la imagen está mal enfocada, los tonos pueden no parecer naturales. Si el color cambia o no es natural, imprima en un modo que no sea **PhotoEnhance**.

1. En la pestaña **Más Opciones** del controlador de la impresora, seleccione el método de corrección de color en la configuración de **Corrección del color**.
  - Automático: este ajuste adapta automáticamente el tono al tipo de papel y a los ajustes de calidad de impresión.
  - Personaliz: haga clic en **Más opciones** y realice sus propios ajustes si lo desea.
2. Establezca el resto de los elementos en las fichas **Principal** y **Más Opciones** según sea preciso, y haga clic en **Aceptar**.

[“Pestaña Principal” de la página 87](#)

[“Pestaña Más Opciones” de la página 89](#)

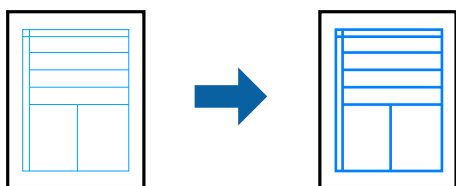
3. Haga clic en **Imprimir**.

#### Información relacionada

- ➔ “Carga del papel” de la página 82
- ➔ “Impresión con ajustes sencillos” de la página 86

## Impresión para enfatizar líneas delgadas

Puede aumentar el grosor de líneas delgadas que sea demasiado finas para imprimirse.



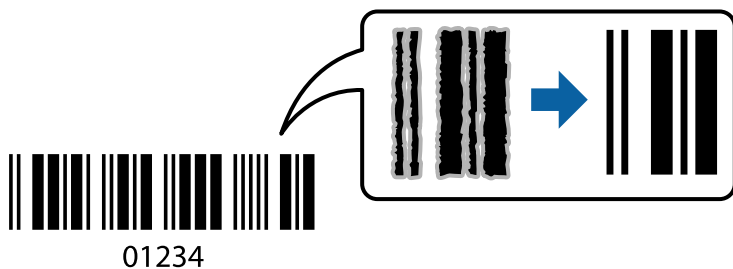
1. En la pestaña **Más Opciones** del controlador de impresora, haga clic en **Opciones de imágenes** en la configuración de **Corrección del color**.
2. Seleccione **Destacar líneas finas**.
3. Establezca el resto de los elementos en las fichas **Principal** y **Más Opciones** según sea preciso, y haga clic en **Aceptar**.
4. Haga clic en **Imprimir**.

#### Información relacionada

- ➔ “Carga del papel” de la página 82
- ➔ “Impresión con ajustes sencillos” de la página 86

## Impresión de códigos de barras claros

Si los códigos de barras impresos no se pueden leer correctamente, puede imprimirlos con claridad usando una tinte que traspase menos. Habilite esta función solo si no puede escanear el código de barras que imprimió.



Puede usar esta función en las siguientes condiciones.

- Papel: papel normal, papel con membrete, papel reciclado, papel de color, papel preimpreso, papel normal de alta calidad, papel grueso, inyección de tinta Epson de calidad fotográfica, Epson mate o sobre

- Tipo de papel: Seleccione el tipo de papel correcto para imprimir.

[“Lista de tipos de papel” de la página 81](#)

- Calidad: **Estándar**, **Alta**

Inyección de tinta Epson de calidad fotográfica, Epson mate y papel grueso de hasta 151–256 g/m<sup>2</sup> no son compatibles con **Alta**.

**Nota:**

*Es posible que la reducción de borrosidad no se pueda realizar siempre, según las circunstancias.*

1. En la pestaña **Utilidades** del controlador de impresora, haga clic en **Más ajustes** y, a continuación, seleccione **Modo Código de barras**.
2. Establezca el resto de los elementos en las fichas **Principal** y **Más Opciones** según sea preciso, y haga clic en **Aceptar**.  
[“Pestaña Principal” de la página 87](#)  
[“Pestaña Más Opciones” de la página 89](#)
3. Haga clic en **Imprimir**.

**Información relacionada**

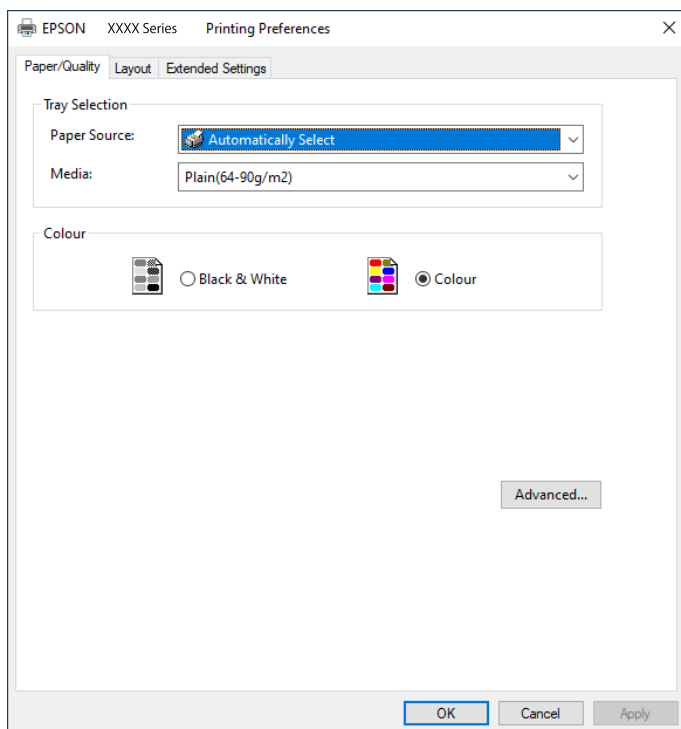
- ➔ [“Carga del papel” de la página 82](#)
- ➔ [“Impresión con ajustes sencillos” de la página 86](#)

## **Impresión de un documento utilizando el controlador de impresora PostScript (Windows)**

Un controlador de impresora PostScript es un controlador que envía comandos de impresión a una impresora utilizando un lenguaje de descripción de página (PDL) PostScript.

1. Abra el archivo que desee imprimir.  
Cargue papel en la impresora si no lo ha hecho todavía.
2. Seleccione **Imprimir** o **Configurar impresora** en el menú **Archivo**
3. Seleccione la impresora.

4. Seleccione **Preferencias** o **Propiedades** para acceder a la ventana del controlador de la impresora.



5. Cambie los ajustes como sea preciso.  
Consulte las opciones de menú del controlador de impresora para ver más detalles.
6. Haga clic en **OK** para cerrar la ventana del controlador de impresora.
7. Haga clic en **Imprimir**.

### Información relacionada

- ➔ “Papel disponible y capacidades” de la página 193
- ➔ “Carga del papel” de la página 82
- ➔ “Lista de tipos de papel” de la página 81
- ➔ “Pestaña Papel/Calidad” de la página 113
- ➔ “Pestaña Composición” de la página 113

## Elementos de configuración del controlador de impresora PostScript

Abra la ventana de impresión en una aplicación, seleccione la impresora y, a continuación, acceda a la ventana del controlador de impresora.

### Nota:

Los menús disponibles varían según la opción seleccionada.



### **Pestaña Papel/Calidad**

#### Selección de la bandeja:

Seleccione la fuente de papel y los soportes de impresión.

#### Fuente de papel:

Seleccione la fuente de papel desde la que se alimentará el papel.

Seleccione **Selección automática** para seleccionar automáticamente la fuente de papel seleccionada en la **Configuración del papel** de la impresora.

#### Papel:

Seleccione el tipo de papel en el que desea imprimir. Si selecciona **Sin especificar**, la impresión se realizará desde la fuente de papel configurada para el tipo de papel en la siguiente configuración de la impresora.

Papel Normal, Reciclado, Papel normal de alta calidad

Sin embargo, el papel no puede alimentarse desde una fuente de papel que haya sido desactivada en **Selecc. config. auto.** en la impresora.

#### Color:

Seleccione el color de su trabajo de impresión.

### **Pestaña Composición**

#### Orientación:

Seleccione la orientación que desea utilizar para imprimir.

#### Imprimir en ambas caras:

Le permite realizar la impresión a doble cara.

#### Orden de las páginas:

Seleccione esta opción para imprimir desde la parte superior o la última página. Si selecciona **Descendente**, las páginas se apilan en el orden correcto por número de página después de la impresión.

#### Formato de página:

##### Páginas por hoja:

Diseño de páginas por hoja:

Permite especificar la disposición de las páginas cuando se imprimen varias páginas en una hoja.

##### Folleto:

Encuadernación de folleto:

Seleccione la posición de encuadernación para el folleto.

**Dibujar bordes:**

Seleccione esta opción si desea colocar una línea de borde en cada página cuando imprima varias páginas en una hoja o al crear un folleto.

**Pestaña Más ajustes**

**Ajustes de Control de acceso:**

Si el administrador ha restringido el uso de la impresora, la impresión estará disponible después de registrar su cuenta en el controlador de la impresora. Póngase en contacto con el administrador de su cuenta de usuario.

**Guardar los ajustes de Control de acceso:**

Le permite especificar un nombre de usuario y una contraseña.

**Nombre del usuario:**

Introduzca un nombre de usuario.

**Contraseña:**

Introduzca una contraseña.

**Ajustes de Guardar Trabajos:**

Hacer ajustes en los trabajos de impresión guardados en la memoria de la impresora.

**Trabajo Confidencial:**

Seleccione **Trabajo Confidencial** y escriba la contraseña. La impresora no imprimirá hasta que escriba la contraseña en el panel de control de dicha impresora.

**Contraseña:**

Escriba la contraseña del trabajo confidencial.

**Nombre del usuario:**

Introduzca un nombre de usuario.

**Nombre de Trabajo:**

Introduzca un nombre de trabajo.

**Opciones avanzadas**

**Papel/Salida:**

Seleccione el tamaño del papel y el número de copias.

**Tamaño papel:**

Seleccione el tamaño de papel en el que desea imprimir.

**Recuento de copias:**

Establezca el número de copias a imprimir.

**Gráficos:**

Ajuste los siguientes elementos del menú.

**Resolución:**

Seleccione la calidad de impresión que desea utilizar para imprimir.

**Administración del color de imagen:**

Seleccione el método ICM o Intent.

**Escalar:**

Le permite reducir o ampliar el documento.

**Fuentes TrueType:**

Establece la fuente sustitutiva de la fuente TrueType.

**Opciones de documento:**

**Características avanzadas de impresión:**

Le permite realizar ajustes detallados de las funciones de impresión.

**Opciones PostScript:**

Le permite realizar ajustes opcionales.

**Características de la impresora:**

Ajuste los siguientes elementos del menú.

**Color:**

Seleccione si la impresión será en color o monocroma.

**Simulación de imprenta:**

Puede seleccionar un color de tinta CMYK para simularlo al imprimir reproduciendo el color de tinta CMYK de la imprenta offset.

**Ink Save Mode:**

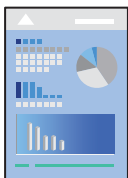
Ahorra tinta reduciendo la densidad de impresión.

**Girar en 180°:**

Gira los datos 180 grados antes de imprimirlos.

## Impresión desde un ordenador — Mac OS

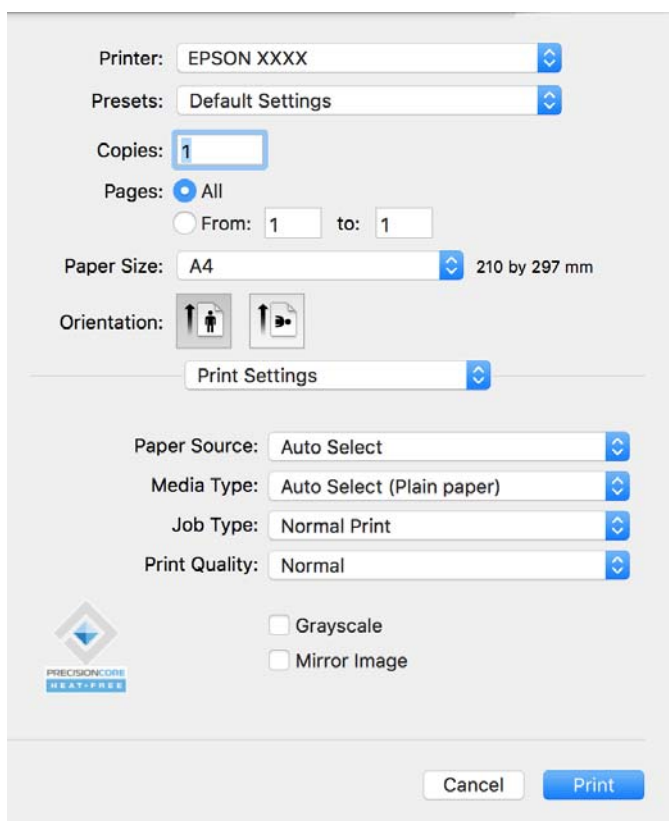
### Impresión con ajustes sencillos



**Nota:**

Las operaciones y las pantallas varían según la aplicación. Si desea más información, consulte la ayuda de la aplicación.

1. Cargue papel en la impresora.  
“Carga del papel” de la página 82
2. Abra el archivo que desee imprimir.
3. Seleccione **Imprimir** en el menú **Archivo** u otro comando para acceder a la ventana del diálogo de impresión.  
Si es necesario, haga clic en **Mostrar detalles** o ▼ para expandir la ventana de impresión.
4. Seleccione la impresora.
5. Seleccione **Ajustes Impresión** en el menú emergente.



**Nota:**

Si el menú **Ajustes Impresión** no se muestra en macOS Catalina (10.15) o posterior, macOS High Sierra (10.13), macOS Sierra (10.12), OS X El Capitan (10.11), OS X Yosemite (10.10), OS X Mavericks (10.9), el controlador de impresora Epson no ha sido correctamente instalado. Habilítelo en el siguiente menú.

Seleccione **Preferencias del sistema** en el menú Apple > **Impresoras y escáneres** (o **Impresión y escaneado**, **Impresión y fax**), quite la impresora y vuelva a agregarla. Consulte la sección siguiente para agregar una impresora.

[“Añadir una impresora original de Epson \(solo para Mac OS\)” de la página 148](#)


macOS Mojave (10.14) no puede acceder a **Ajustes Impresión** en aplicaciones de Apple como TextEdit.

6. Cambie los ajustes como sea preciso.

Consulte las opciones de menú del controlador de impresora para ver más detalles.

7. Haga clic en **Imprimir**.

**Nota:**

Si desea cancelar la impresión, en su ordenador, haga clic en el icono de la impresora del **Acoplar**. Seleccione el trabajo que desea cancelar y, a continuación, haga clic en  junto al medidor de progreso. En Windows, no se puede cancelar un trabajo de impresión desde el ordenador una vez que se ha enviado por completo a la impresora. En ese caso, cancele el trabajo de impresión desde el panel de control de la impresora.

### Información relacionada

- ➔ [“Papel disponible y capacidades” de la página 193](#)
- ➔ [“Lista de tipos de papel” de la página 81](#)
- ➔ [“Opciones de menú para Ajustes Impresión” de la página 118](#)

### Opciones de menú para el controlador de impresora

Abra la ventana de impresión en una aplicación, seleccione la impresora y, a continuación, acceda a la ventana del controlador de impresora.

**Nota:**

Los menús disponibles varían según la opción seleccionada.

### Opciones de menú para el diseño

**Páginas por hoja:**

Seleccione el número de páginas que se van a imprimir en una hoja.

**Dirección del diseño:**

Especifique el orden en el que se imprimirán las páginas.

**Borde:**

Imprime un borde alrededor de las páginas.

**Orientación inversa de la página:**

Gira las páginas 180 grados antes de imprimir. Seleccione este elemento cuando imprima en papel, como por ejemplo sobres, que estén cargados en una dirección fija en la impresora.

Voltear horizontalmente:

Invierte una imagen para que se imprima tal como aparecería en un espejo.

### Opciones de menú de coincidencia de colores

ColorSync/EPSON Ajuste Color:

Seleccione el método de ajuste de color. Estas opciones ajustan los colores entre la impresora y la pantalla del ordenador para reducir al mínimo la diferencia de color.

### Opciones de menú para la manipulación del papel

Combinar páginas:

Imprime documentos de varias páginas combinados en orden y clasificados en grupos.

Páginas a imprimir:

Seleccione esta opción para imprimir sólo páginas impares o sólo páginas pares.

Orden de las páginas:

Seleccione esta opción para imprimir desde la parte superior o la última página.

Ajustar al tamaño del papel:

Imprime para ajustarse al tamaño de papel que ha cargado.

Tamaño de papel de destino:

Seleccione el tamaño del papel para imprimir.

Sólo reducir:

Seleccione esta opción si desea reducir el tamaño solamente cuando los datos de impresión sean demasiado grandes para el tamaño del papel cargado en la impresora.

### Opciones de menú para la portada

Dependiendo de la versión del sistema operativo, es posible que este menú no se muestre.

Imprimir portada:

Seleccione si desea o no imprimir una portada. Si desea agregar una contraportada, seleccione **Después del documento**.

Tipo de página de portada:

Seleccione el contenido de la portada.

### Opciones de menú para Ajustes Impresión

Origen de papel:

Seleccione la fuente de papel desde la que se alimentará el papel. Seleccione **Auto Selección** para seleccionar automáticamente la fuente de papel seleccionada en los ajustes de impresión de la impresora.

#### Tipo papel:

Seleccione el tipo de papel en el que desea imprimir. Si selecciona **Selección automática (Papel normal)**, la impresión se realizará desde la fuente de papel configurada para el tipo de papel en la siguiente configuración de la impresora.

Papel Normal, Reciclado, Papel normal de alta calidad

Sin embargo, el papel no puede alimentarse desde una fuente de papel que haya sido desactivada en **Selecc. config. auto.** en la impresora.

#### Tipo de trabajo:

Si selecciona **Trabajo Confidencial**, los datos de la impresión se guardarán en la impresora y solo se podrán imprimir después de introducir la contraseña en el panel de control de la impresora. Establezca la contraseña en **Ajustes de Trabajo confidencial** en la pantalla Utilidades.

#### Resolución:

Seleccione la calidad de impresión que desea utilizar para imprimir. Las opciones varían dependiendo del tipo de papel.

#### Escala de Grises:

Seleccione esta opción si desea imprimir en negro o en tonos grises.

#### Espejo:

Invierte la imagen para que se imprima como aparecería en un espejo.

### Opciones de menú para Opciones de color

#### Ajustes manuales:

Ajusta el color manualmente. En **Más Ajustes**, puede seleccionar ajustes detallados.

#### PhotoEnhance:

Se imprimen imágenes más nítidas y colores más vivos porque se ajusta automáticamente el contraste, la saturación y el brillo de los datos de imagen originales.

#### Desactivado (Sin Ajuste de Color):

Imprime sin realzar ni ajustar el color de ninguna manera.

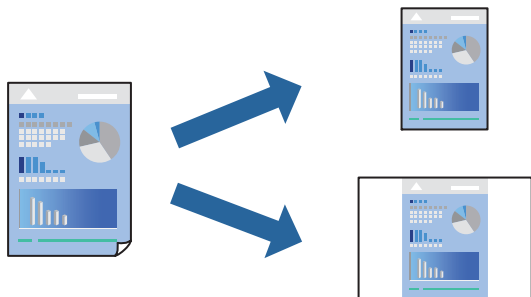
### Opciones de menú para Ajustes de la impresión a dos caras

#### Impresión a 2 caras:

Imprime en ambas caras del papel.

## Añadir preajustes de impresión para una impresión más sencilla

Si crea un valor preestablecido con la configuración de la impresora que utiliza con frecuencia en el controlador de impresora, puede imprimir fácilmente seleccionando en la lista el valor preestablecido.



1. Configure cada elemento, por ejemplo, **Ajustes Impresión y Diseño** (**Tamaño papel**, **Tipo papel**, y así sucesivamente).
2. Haga clic en **Predefinidos** para guardar la configuración actual como preajuste.
3. Haga clic en **OK**.

**Nota:**

Para eliminar un ajuste predefinido que haya añadido, haga clic en **Predefinidos > Mostrar predefinidos**, seleccione el nombre del ajuste predefinido en cuestión y elimínelo.

4. Haga clic en **Imprimir**.

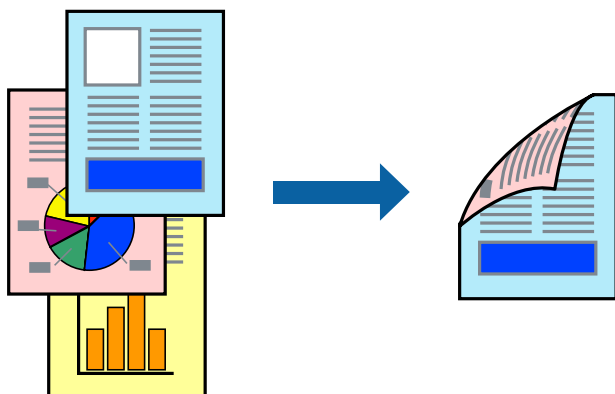
La próxima vez que desee imprimir con el mismo ajuste, seleccione el nombre de preajuste registrado en **Predeterminados**.

### Información relacionada

- ➔ [“Carga del papel” de la página 82](#)
- ➔ [“Impresión con ajustes sencillos” de la página 116](#)

## Impresión por las 2 caras

Puede imprimir en ambas caras del papel.





**Nota:**

- ❑ Si no utiliza papel adecuado para la impresión por las 2 caras, la calidad de la impresión puede decaer y se pueden producir atascos de papel.

*“Papel para impresión a dos caras” de la página 196*

- ❑ Según el papel y los datos, puede que la tinta traspase el papel y se vea por la otra cara.

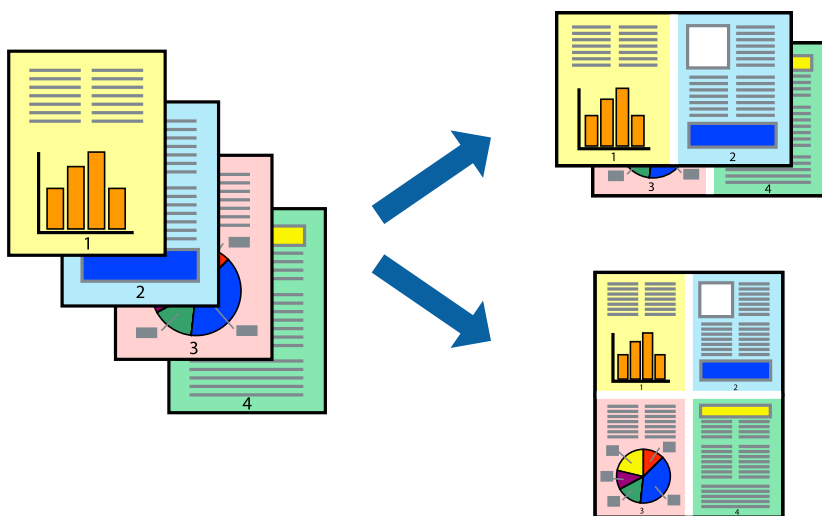
1. Seleccione **Ajustes de la impresión a dos caras** en el menú emergente.
2. Seleccione la encuadernación en **Impresión a 2 caras**.
3. Configure el resto de elementos conforme sea necesario.
4. Haga clic en **Imprimir**.

**Información relacionada**

- ➔ “Papel disponible y capacidades” de la página 193
- ➔ “Carga del papel” de la página 82
- ➔ “Impresión con ajustes sencillos” de la página 116

## Impresión de varias páginas en una hoja

Puede imprimir varias páginas de datos en una sola hoja de papel.



1. Seleccione **Diseño** en el menú emergente.
2. Establezca el número de páginas en **Páginas por hoja**, la **Orientación** (orden de página), y **Borde**.  
*“Opciones de menú para el diseño” de la página 117*
3. Configure el resto de elementos conforme sea necesario.
4. Haga clic en **Imprimir**.

**Información relacionada**

- ➔ “Carga del papel” de la página 82

➔ [“Impresión con ajustes sencillos” de la página 116](#)

## Impresión ajustada al tamaño del papel

Seleccione el tamaño de papel que cargó en la impresora como valor del parámetro **Tamaño del papel de destino**.



1. Seleccione el tamaño del papel que definió en la aplicación como valor del parámetro **Tamaño papel**.
2. Seleccione **Gestión del papel** en el menú emergente.
3. Seleccione **Ajustar al tamaño del papel**.
4. Seleccione el tamaño de papel que cargó en la impresora como valor del parámetro **Tamaño del papel de destino**.
5. Configure el resto de elementos conforme sea necesario.
6. Haga clic en **Imprimir**.

### Información relacionada

➔ [“Carga del papel” de la página 82](#)

➔ [“Impresión con ajustes sencillos” de la página 116](#)

## Impresión de un documento reducido o ampliado con cualquier ampliación

Puede reducir o ampliar el tamaño de un documento en un porcentaje específico.



### Nota:

Las operaciones varían según la aplicación. Si desea más información, consulte la ayuda de la aplicación.

1. Pruebe una de las opciones siguientes.
  - Seleccione **Imprimir** en el menú **Archivo**. Haga clic en **Ajustar página** y, a continuación, seleccione su impresora en **Formato para**. Seleccione el tamaño de los datos que se van a imprimir en **Tamaño de papel**, introduzca un porcentaje en **Escala** y, a continuación, haga clic en **Aceptar**.
  - Seleccione **Ajustar página** en el menú **Archivo** de la aplicación. Seleccione su impresora en **Formato para**. Seleccione el tamaño de los datos que se van a imprimir en **Tamaño de papel**, introduzca un porcentaje en **Escala** y, a continuación, haga clic en **Aceptar**. Seleccione **Impresora** en el menú **Archivo**.
2. Seleccione su impresora en **Impresora**.
3. Configure el resto de elementos conforme sea necesario.
4. Haga clic en **Imprimir**.

### Información relacionada

- ➔ [“Carga del papel” de la página 82](#)
- ➔ [“Impresión con ajustes sencillos” de la página 116](#)

## Ajuste del color de la impresión

Puede ajustar los colores utilizados en el trabajo de impresión. Estos ajustes no afectan a los datos originales.



Con **PhotoEnhance** se imprimen imágenes más nítidas y colores más vivos porque ajusta automáticamente el contraste, la saturación y el brillo de los datos de imagen originales.

**Nota:**

**PhotoEnhance** ajusta el color analizando la ubicación del objetivo. Por consiguiente, si ha cambiado la ubicación del objetivo al reducir, ampliar, recortar o girar la imagen, el color puede cambiar inesperadamente. Si la imagen está mal enfocada, los tonos pueden no parecer naturales. Si el color cambia o no es natural, imprima en un modo que no sea **PhotoEnhance**.

1. Seleccione **Ajuste de color** en el menú emergente y luego seleccione **EPSON Ajuste Color**.
2. Seleccione **Opciones de color** en el menú emergente y luego seleccione una de las opciones disponibles.
3. Haga clic en la flecha junto a **Más Ajustes** y realice los ajustes necesarios.
4. Configure el resto de elementos conforme sea necesario.
5. Haga clic en **Imprimir**.

**Información relacionada**

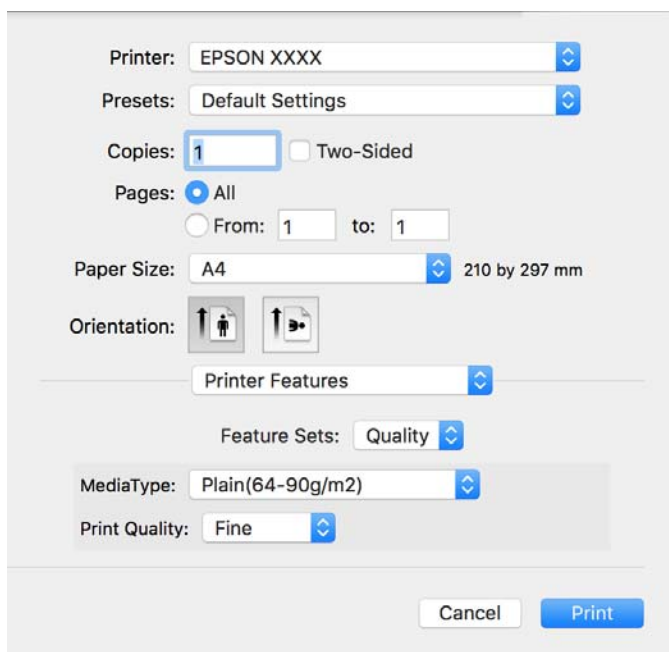
- ➔ [“Carga del papel” de la página 82](#)
- ➔ [“Impresión con ajustes sencillos” de la página 116](#)

## **Impresión desde el controlador de impresora PostScript en Mac OS**

Un controlador de impresora PostScript es un controlador que envía comandos de impresión a una impresora utilizando un lenguaje de descripción de página (PDL) PostScript.

1. Abra el archivo que desee imprimir.  
Cargue papel en la impresora si no lo ha hecho todavía.
2. Seleccione **Imprimir** o **Configurar impresora** en el menú **Archivo**.  
Si es necesario, haga clic en **Mostrar detalles** o ▼ para expandir la ventana de impresión.
3. Seleccione la impresora.

4. Seleccione **Ajustes impresión** en el menú emergente.



5. Cambie los ajustes como sea preciso.  
Consulte las opciones de menú del controlador de impresora para ver más detalles.
6. Haga clic en **Imprimir**.

### Información relacionada

- ➔ [“Papel disponible y capacidades” de la página 193](#)
- ➔ [“Carga del papel” de la página 82](#)
- ➔ [“Lista de tipos de papel” de la página 81](#)
- ➔ [“Opciones de menú de funciones de la impresora” de la página 127](#)

## Elementos de configuración del controlador de impresora PostScript

Abra la ventana de impresión en una aplicación, seleccione la impresora y, a continuación, acceda a la ventana del controlador de impresora.

### Nota:

Los menús disponibles varían según la opción seleccionada.

### Opciones de menú para el diseño

Páginas por hoja:

Seleccione el número de páginas que se van a imprimir en una hoja.

Dirección del diseño:

Especifique el orden en el que se imprimirán las páginas.

**Borde:**

Imprime un borde alrededor de las páginas.

**A doble cara:**

Le permite realizar la impresión a doble cara.

**Orientación inversa de la página:**

Gira las páginas 180 grados antes de imprimir.

**Voltear horizontalmente:**

Invierte la imagen para que se imprima como aparecería en un espejo.

***Opciones de menú de coincidencia de colores***

**ColorSync/En la impresora:**

Seleccione el método de ajuste de color. Estas opciones ajustan el color entre la impresora y la pantalla del ordenador para reducir al mínimo la diferencia de color.

***Opciones de menú para la manipulación del papel***

**Combinar páginas:**

Imprime documentos de varias páginas combinados en orden y clasificados en grupos.

**Páginas a imprimir:**

Seleccione esta opción para imprimir sólo páginas impares o sólo páginas pares.

**Orden de las páginas:**

Seleccione esta opción para imprimir desde la parte superior o la última página.

**Ajustar al tamaño del papel:**

Imprime para ajustarse al tamaño de papel que ha cargado.

**Tamaño de papel de destino:**

Seleccione el tamaño del papel para imprimir.

**Sólo reducir:**

Seleccione esta opción al reducir el tamaño del documento.

***Opciones de menú de alimentación de papel***

Seleccione la fuente de papel desde la que se alimentará el papel.

**Todas las páginas desde:**

Si seleccione **Selección automática**, se selecciona automáticamente la fuente de papel que coincide con la **Configuración del papel** de la impresora.

Primera página desde/Restante desde:

También puede seleccionar la fuente de papel para la página.

### **Opciones de menú para la portada**

Dependiendo de la versión del sistema operativo, es posible que este menú no se muestre.

Imprimir portada:

Seleccione si desea o no imprimir una portada. Si desea agregar una contraportada, seleccione **Después del documento**.

Tipo de página de portada:

Seleccione el contenido de la portada.

### **Opciones de menú para la configuración del trabajo**

#### **Trabajo confidencial:**

Permite introducir una contraseña para el trabajo de impresión.

Nombre de usuario:

Introduzca un nombre de usuario.

Nombre del trabajo:

Introduzca un nombre de trabajo.

Contraseña:

Introduzca una contraseña.

### **Opciones de menú de funciones de la impresora**

Conjuntos de funciones:

Resolución:

Tipo Papel:

Seleccione el tipo de papel en el que desea imprimir. Si selecciona **Sin especificar**, la impresión se realizará desde la fuente de papel configurada para el tipo de papel en la siguiente configuración de la impresora.

Papel Normal, Reciclado, Papel normal de alta calidad

Sin embargo, el papel no puede alimentarse desde una fuente de papel que haya sido desactivada en **Selec. config. auto.** en la impresora.

Modo Gráfico:

Seleccione la calidad de impresión que desea utilizar para imprimir.

Color:

Color:

Seleccione si la impresión será en color o monocroma.

Simulación de imprenta:

Puede seleccionar un color de tinta CMYK para simularlo al imprimir reproduciendo el color de tinta CMYK de la imprenta offset.

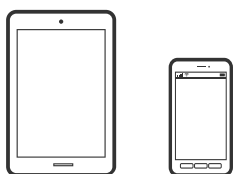
Otros:

Ink Save Mode:

Ahorra tinta reduciendo la densidad de impresión.

## Impresión de documentos desde dispositivos inteligentes

Puede imprimir documentos desde dispositivos inteligentes, como smartphones o tablets.



### Impresión con Epson Smart Panel

Epson Smart Panel es una aplicación que le permite realizar operaciones con la impresora fácilmente, incluida la impresión, desde un dispositivo inteligente, como un teléfono inteligente o una tableta. Puede conectar la impresora y el dispositivo inteligente a través de una red inalámbrica, comprobar los niveles de tinta y el estado de la impresora y buscar soluciones si se produce un error.



Instale Epson Smart Panel desde la siguiente URL o código QR.

<https://support.epson.net/smpdl/>



Inicie Epson Smart Panel y, a continuación, seleccione el menú de impresión en la pantalla de inicio.



## Impresión de documentos mediante AirPrint

AirPrint le permite imprimir al instante y sin cables desde un iPhone, iPad, iPod Touch o Mac sin necesidad de instalar controladores o de descargar software.



**Nota:**

Si ha inhabilitado los mensajes de configuración del papel en el panel de control de su impresora, no podrá utilizar AirPrint. Si tiene que habilitar los mensajes, consulte las instrucciones en el siguiente vínculo.

1. Prepare la impresora para la impresión inalámbrica. Consulte el siguiente vínculo.

<https://epson.sn>

2. Conecte el dispositivo Apple a la misma red inalámbrica que esté utilizando la impresora.
3. Imprima en la impresora desde el dispositivo.

**Nota:**

Para más información, consulte la página AirPrint del sitio web de Apple.

### Información relacionada

➔ “No se puede imprimir aunque hay establecida una conexión (iOS)” de la página 167

## Impresión mediante Epson Print Enabler

Puede imprimir sus documentos, correos electrónicos, fotos y páginas web de forma inalámbrica desde un teléfono o una tablet Android (Android v4.4 o posterior). En pocos pasos su dispositivo Android encontrará una impresora Epson conectada a la misma red inalámbrica.

Busque e instale Epson Print Enabler desde Google Play.

Vaya a los **Ajustes** de su dispositivo **Impresión**, seleccione Impresión y, a continuación, habilite Epson Print Enabler. Desde una aplicación Android, como Chrome, pulse sobre el icono de menú e imprima lo que sale en pantalla.

**Nota:**

Si no ve su impresora, pulse **Todas las impresoras** y seleccione su impresora.

## Impresión con Mopria Print Service

Mopria Print Service permite imprimir al instante e inalámbricamente desde teléfonos inteligentes o tablets Android.

Instale Mopria Print Service desde Google Play.



Para obtener más detalles, acceda al sitio web de Mopria en <https://mopria.org>.

---

## Impresión en sobres

### Impresión de sobres desde un ordenador (Windows)

1. Cargue los sobres en la impresora.  
“Carga del papel” de la página 82
2. Abra el archivo que desee imprimir.
3. Acceda a la ventana del controlador de la impresora.
4. Seleccione el tamaño de sobre en **Tamaño de Documento** en la pestaña **Principal** y, a continuación, seleccione **Sobre** en **Tipo de Papel**.
5. Establezca el resto de los elementos en las fichas **Principal** y **Más Opciones** según sea preciso, y haga clic en **Aceptar**.
6. Haga clic en **Imprimir**.

### Impresión de sobres desde un ordenador (Mac OS)

1. Cargue los sobres en la impresora.  
“Carga del papel” de la página 82
2. Abra el archivo que desee imprimir.
3. Seleccione **Imprimir** en el menú **Archivo** u otro comando para acceder a la ventana del diálogo de impresión.
4. Seleccione el tamaño como ajuste de **Tamaño papel**.
5. Seleccione **Ajustes Impresión** en el menú emergente.
6. Seleccione **Sobre** como ajuste de **Tipo papel**.
7. Configure el resto de elementos conforme sea necesario.
8. Haga clic en **Imprimir**.

---

## Impresión de páginas Web

### Impresión de páginas web desde dispositivos inteligentes

Instale Epson Smart Panel desde la siguiente URL o código QR.

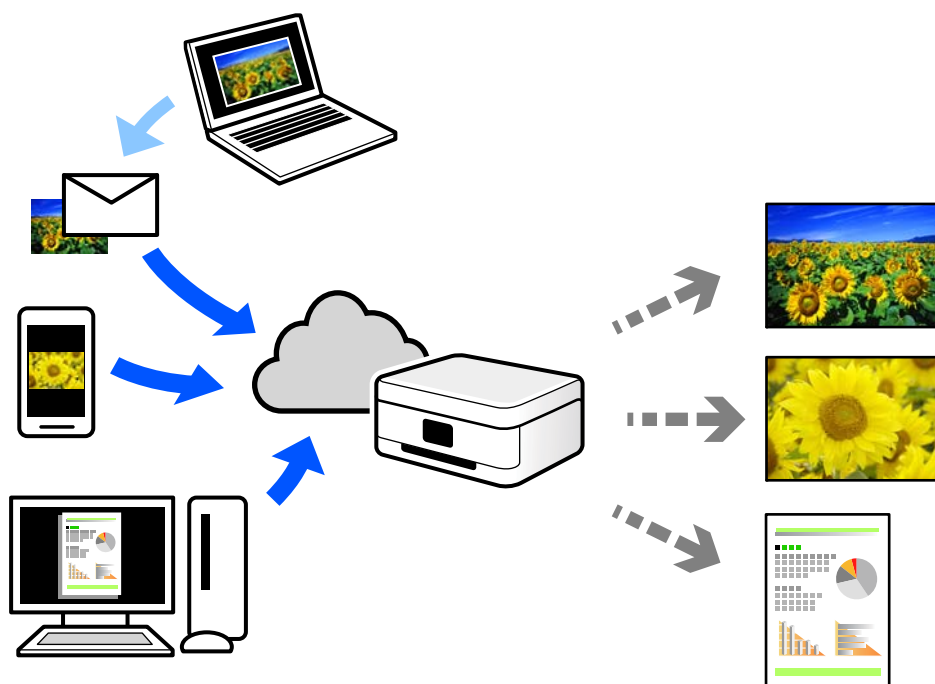
<https://support.epson.net/smpdl/>



Abra la página web que desea imprimir en su navegador web. Toque **Compartir** en el menú de la aplicación del navegador web, seleccione **Panel inteligente** y luego comience a imprimir.

## Impresión mediante un servicio en la nube

Si usa el servicio Epson Connect (disponible en Internet), puede imprimir desde un smartphone, tablet PC o portátil, en todo momento y prácticamente desde cualquier lugar. Para utilizar este servicio, debe registrar el usuario y la impresora en Epson Connect.



Estas son las funciones disponibles en Internet.

Email Print

Cuando envía un correo electrónico con datos adjuntos, como documentos o imágenes, a una dirección de correo electrónico asignada a la impresora, puede imprimir ese correo electrónico y los archivos adjuntos desde ubicaciones remotas, como la impresora de su hogar o de la oficina.

Remote Print Driver

Este es un controlador compartido compatible con Remote Print Driver. Cuando imprima utilizando una impresora situada en una ubicación remota, puede hacerlo cambiando de impresora en la ventana de aplicaciones habitual.

Consulte el portal web Epson Connect para obtener detalles acerca de cómo configurar o imprimir.

<https://www.epsonconnect.com/>


<http://www.epsonconnect.eu> (sólo para Europa)

---

# Mantenimiento de la impresora

Comprobación del estado de los consumibles. . . . .	134
Mejora de la calidad de impresión. . . . .	135
Limpieza de la impresora. . . . .	141

## Comprobación del estado de los consumibles

Puede comprobar los niveles aproximados de tinta y la vida útil aproximada de la caja de mantenimiento desde el panel de control de la impresora. Seleccione  en la pantalla de inicio.

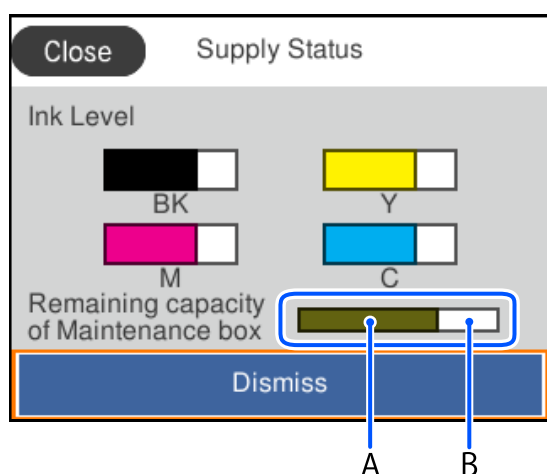
Para seleccionar un elemento, use los botones ▲ ▼ ◀ ▶ y, a continuación, pulse el botón OK.

**Nota:**

Lo siguiente indica el espacio libre restante e la caja de mantenimiento.

A: Espacio libre

B: Cantidad de tinta desechada



Puede seguir imprimiendo mientras se muestra el mensaje de tinta escasa. Sustituya unidades de suministro de tinta cuando sea necesario.

**Nota:**

Puede comprobar los niveles aproximados de tinta y la vida útil aproximada de la caja de mantenimiento desde el monitor de estado del controlador de impresora.

Windows

Haga clic en **EPSON Status Monitor 3** en la pestaña **Utilidades**.

Si se ha desactivado **EPSON Status Monitor 3**, haga clic en **Más ajustes** en la pestaña **Utilidades** y seleccione **Activar EPSON Status Monitor 3**.

Mac OS

Menú Apple > **Preferencias del sistema** > **Impresoras y escáneres** (o **Impresión y escaneado**, **Impresión y fax**) > Epson(XXXX) > **Opciones y suministros** > **Utilidad** > **Abrir de utilidad de impresora** > **EPSON Status Monitor**

**Información relacionada**

- ➔ [“Es el momento de sustituir las unidades de suministro de tinta” de la página 180](#)
- ➔ [“Es el momento de sustituir la caja de mantenimiento” de la página 185](#)

## Mejora de la calidad de impresión

### Ajuste de la calidad de impresión

Si aparecen líneas verticales desalineadas, imágenes borrosas o bandas horizontales, ajuste la calidad de impresión. Si desea ajustar la calidad de impresión de acuerdo con el papel, realice primero esta configuración. Si realiza esta configuración después de haber realizado el ajuste de acuerdo al papel, el valor de configuración por papel se restablece.

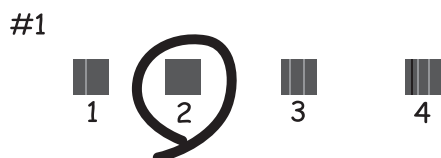
1. Cargue papel normal tamaño A4 en la impresora.
2. Seleccione **Mantenimiento** en el panel de control de la impresora.

Para seleccionar un elemento, use los botones ▲▼◀▶ y, a continuación, pulse el botón OK.

3. Seleccione **Ajuste de la calidad de impresión**.
4. Siga las instrucciones en pantalla para imprimir los patrones de alineación del cabezal de impresión y, a continuación, alinee el cabezal de impresión.

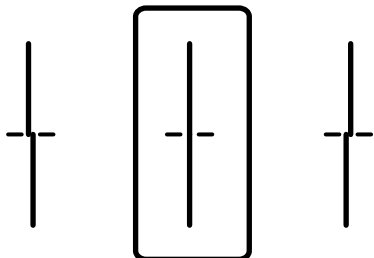
- Si las impresiones están borrosas, este patrón le permite realizar una alineación.

Busque y seleccione el número del patrón más sólido.

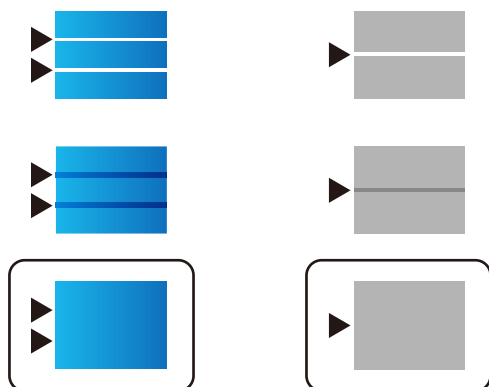


- Si las líneas de regla verticales están mal alineadas, este patrón le permite realizar una alineación.

Busque y seleccione el número de patrón que tenga la línea vertical menos desalineada.



- ❑ Si hay bandas horizontales a distancias regulares, este patrón le permite realizar una alineación. Busque y especifique el número del patrón menos separado y solapado.

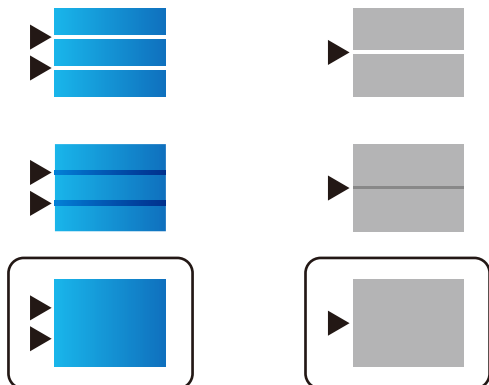


## Ajuste de la calidad de impresión según el papel

Configuración de la calidad de impresión según el papel. Se admite papel normal, papel reciclado, papel normal de alta calidad, papel preimpreso, papel de color, papel con membrete y papel grueso 1.

1. Cargue el papel al que desea ajustar la calidad de impresión en la impresora.
2. Seleccione **Mantenimiento** en el panel de control de la impresora.  
Para seleccionar un elemento, use los botones ▲ ▼ ◀ ▶ y, a continuación, pulse el botón OK.
3. Seleccione **Ajuste de la calidad de impresión por papel**.
4. Seleccione cómo ajustar desde **Imprimir patrón** o **Insertar valor establecido**.
5. Seleccione el tipo del papel que cargó en la impresora.
6. Siga las instrucciones que aparecen en pantalla para alinear el cabezal de impresión.

Este patrón se alinea si hay bandas horizontales a distancias regulares.  
Busque y especifique el número del patrón menos separado y solapado.



**Nota:**

Cuando imprima en un papel cuya calidad se pueda ajustar, seleccione **Selección automática (papel normal)** en **Tipo de Papel** para el controlador de impresora, de esta manera el valor de ajuste se aplica automáticamente.




7. Cierre la pantalla de información.

Si la calidad de impresión no mejora después de realizar este ajuste, realice el **Ajuste de la calidad de impresión** para establecer los valores de ajuste estándar y, a continuación, realice los ajustes de nuevo según el tipo de papel.

## Comprobación y limpieza del cabezal de impresión

Si los inyectores están obstruidos, las impresiones se debilitan, aparecen bandas o colores inesperados. Si los inyectores están muy obstruidos, se imprimirá una hoja en blanco. Si la calidad de la impresión se ve reducida, utilice la función del test de inyectores para comprobar si estos están obstruidos. Si los inyectores están obstruidos, limpie el cabezal de impresión.

**!** **Importante:**

- No abra la cubierta de la tinta ni apague la impresora durante la limpieza de cabezales. Si la limpieza del cabezal no se ha completado, no se podrá imprimir.
- La limpieza de cabezales consume tinta y no debe realizarse más de lo necesario.
- Si queda poca tinta, quizá no pueda limpiar el cabezal de impresión.
- Si la calidad de impresión no mejora tras realizar un test de inyectores y una limpieza de cabezales 3 veces no imprima nada en 12 horas como mínimo, realice el test de inyectores y, después, repita la limpieza de cabezales si es necesario. Es recomendable apagar la impresora con el botón . Si la calidad sigue sin mejorar, diríjase al Soporte Técnico de Epson.
- Para impedir que el cabezal de impresión se seque, no desenchufe la impresora cuando esté encendida.

El cabezal de impresión se puede verificar y limpiar utilizando el panel de control de la impresora.

1. Seleccione **Mantenimiento** en el panel de control de la impresora.

Para seleccionar un elemento, use los botones     y, a continuación, pulse el botón OK.

2. Seleccione **Com. boquilla cab. imp.**

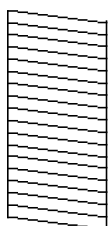
3. Siga las instrucciones en pantalla para cargar el papel e imprimir el patrón de test de inyectores.

4. Examine el patrón impreso.

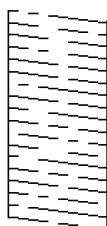
- Si ve que faltan segmentos o partes de líneas como se muestra en el patrón “NG”, es posible que los inyectores del cabezal de impresión estén obstruidos. Vaya al paso siguiente.
- Si no detecta que falten segmentos o partes de líneas como se muestra en el siguiente patrón “OK”, significa que los cabezales no están obstruidos. No es necesario llevar a cabo una limpieza de cabezales de impresión.


Seleccione  para salir.

**OK**



**NG**



5. Seleccione .
6. Siga las instrucciones que aparecen en pantalla para limpiar el cabezal de impresión.
7. Cuando termine la limpieza, siga las instrucciones de la pantalla para volver a imprimir el test de comprobación de inyectores. Repita la limpieza y la impresión del patrón hasta que todas las líneas se impriman correctamente.

## Evitar la obstrucción de inyectores

Utilice siempre el botón de encendido para encender y apagar la impresora.

Compruebe que la luz de encendido esté apagada antes de desenchufar el cable de alimentación.

La tinta en puede secarse si no se cubre. De igual modo que colocaría la tapa a una pluma estilográfica o a un bolígrafo para evitar que se seque, asegúrese de que el cabezal de impresión esté bien tapado para evitar que la tinta se seque.

Si se desenchufa el cable de alimentación o se produce un corte de corriente mientras la impresora está en funcionamiento, es posible que el cabezal de impresión no esté bien tapado. Si el cabezal de impresión se deja así, se secará y los inyectores (salidas de tinta) se obstruirán.

En estos casos, apague y vuelva a encender la impresora lo antes posible para tapar el cabezal de impresión.

## Alineación de renglones

Si las líneas verticales están desalineadas, realice una alineación de renglones.

1. Seleccione **Mantenimiento** en el panel de control de la impresora.  
Para seleccionar un elemento, use los botones ▲ ▼ ◀ ▶ y, a continuación, pulse el botón OK.
2. Seleccione **Alineac. línea recta**.
3. Siga las instrucciones que aparezcan en la pantalla.

## Limpieza de la trayectoria de papel por manchas de tinta

Cuando las impresiones tengan manchas o arañazos, limpie el rodillo en el interior.



**Importante:**

*No utilice papel para limpiar el interior de la impresora. Los inyectores del cabezal de impresión pueden obstruirse con hilas.*

1. Seleccione **Mantenimiento** en el panel de control de la impresora.  
Para seleccionar un elemento, use los botones ▲ ▼ ◀ ▶ y, a continuación, pulse el botón OK.
2. Seleccione **Limpieza de guía papel**.
3. Siga las instrucciones en pantalla para cargar el papel y limpiar la ruta de este.

4. Repita este procedimiento hasta que el papel no quede manchado de tinta.

## Limpieza de la cinta transparente

Si las impresiones no mejoran después de alinear los cabezales de impresión y de limpiar el recorrido del papel, es posible que la cinta transparente del interior de la impresora esté manchada.


Elementos necesarios:

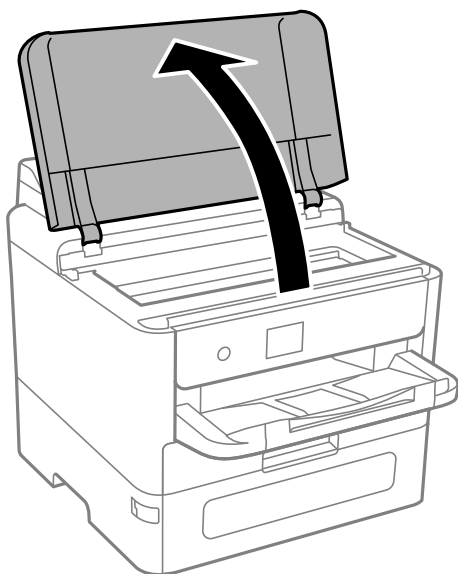
- Bastoncillos de algodón (varios)
- Agua con unas gotas de jabón (2 o 3 gotas de jabón por un 1/4 de vaso de agua)
- Luz para ver las manchas



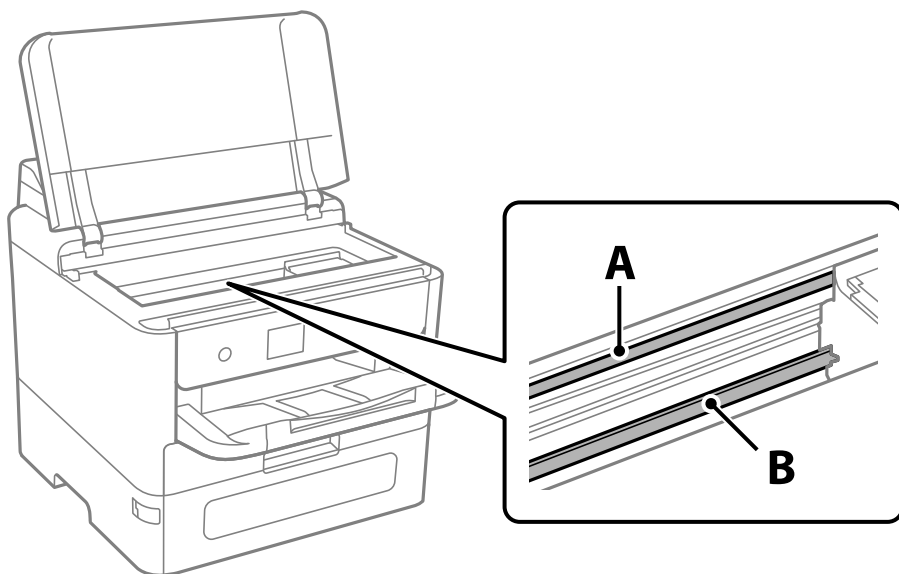
**Importante:**

*No utilice otro líquido de limpieza que no sea agua con unas gotas de jabón.*

1. Apague la impresora pulsando el botón .
2. Abra la cubierta de la impresora.



3. Compruebe si la cinta transparente está manchada. Verá las manchas con mayor facilidad si utiliza una luz. Si hay manchas (tales como marcas de dedos o grasa) en la cinta transparente (A), vaya al siguiente paso.



A: cinta transparente

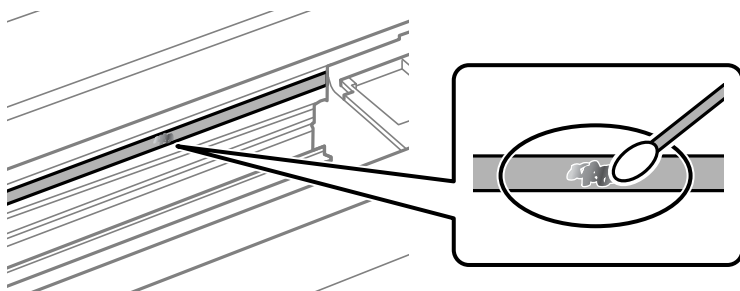
B: riel

**!** *Importante:*

*Tenga cuidado de no tocar el riel (B). Si lo hace, es posible que no pueda imprimir. No limpie la grasa del riel, ya que es necesaria para las operaciones de la impresora.*

4. Humedezca un bastoncillo de algodón en agua con unas gotas de jabón sin que gotee y después limpie la parte manchada.

Tenga cuidado de no tocar la tinta que se haya adherido al interior de la impresora.



**!** *Importante:*

*Limpie las manchas con cuidado. Si presiona demasiado fuerte la cinta con el bastoncillo, puede que los resortes de la cinta se desplacen y la impresora resulte dañada.*

5. Utilice un nuevo bastoncillo de algodón seco para limpiar la cinta.



**Importante:**

*No deje fibras en la cinta.*

**Nota:**

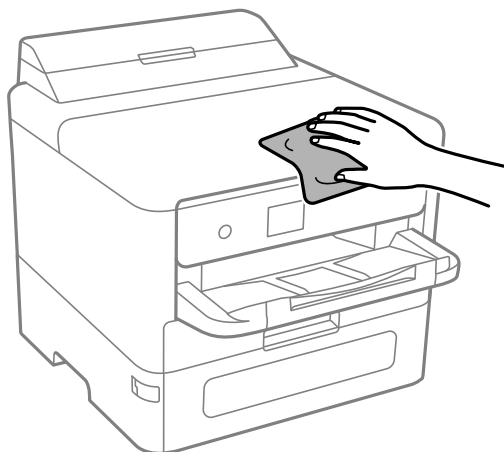
*Para prevenir que las manchas se extiendan, cambie de bastoncillo de algodón con frecuencia.*

6. Repita los pasos 4 y 5 hasta que no queden manchas en la cinta.
7. Compruebe que la cinta no está manchada.

---

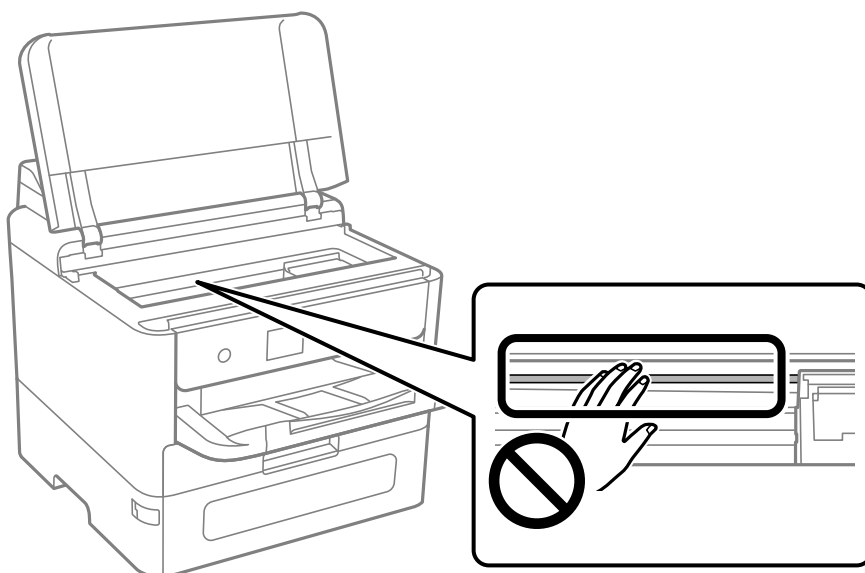
## Limpieza de la impresora

Si los componentes y la carcasa están sucios o tienen polvo, apague la impresora y límpielos con un paño suave y limpio humedecido con agua. Si no puede quitar la suciedad, intente añadir una pequeña cantidad de detergente suave al paño húmedo.



**!** *Importante:*

- ❑ *Tenga cuidado de no que no entre agua en el mecanismo de la impresora ni en ningún otro componente eléctrico. De lo contrario, la impresora resultará dañada.*
- ❑ *No utilice nunca use alcohol ni diluyente de pintura para limpiar los componentes y la carcasa. Estos productos químicos podrían dañarlos.*
- ❑ *No toque las partes que se muestran en la siguiente ilustración. Podría provocar un funcionamiento inadecuado.*



---

## En estas situaciones

Al reemplazar un ordenador. . . . .	144
Instalar o desinstalar aplicaciones por separado. . . . .	144
Configuración de ajustes para la conexión al ordenador. . . . .	150
Comprobación del estado de conexión a la red de la impresora (Informe de conexión de red). . . . .	150
Conexión directa de un dispositivo inteligente y una impresora (Wi-Fi Direct). . . . .	151
Cambio de la conexión de Wi-Fi a USB. . . . .	155
Transporte y almacenamiento de la impresora. . . . .	156

## Al reemplazar un ordenador

Lo siguiente solo debe realizarse si las operaciones del usuario están permitidas.

Debe instalar el controlador de la impresora y otro software en el nuevo ordenador.

Acceda a la siguiente página web y, a continuación, introduzca el nombre del producto. Vaya a **Configuración** y comience la configuración. Siga las instrucciones que aparezcan en la pantalla.

<https://epson.sn>

---

## Instalar o desinstalar aplicaciones por separado

Conecte su ordenador a la red e instale la última versión de las aplicaciones de la web. Inicie sesión en el ordenador como administrador. Introduzca la contraseña del administrador si el ordenador lo pide.

### Instalación de las aplicaciones por separado

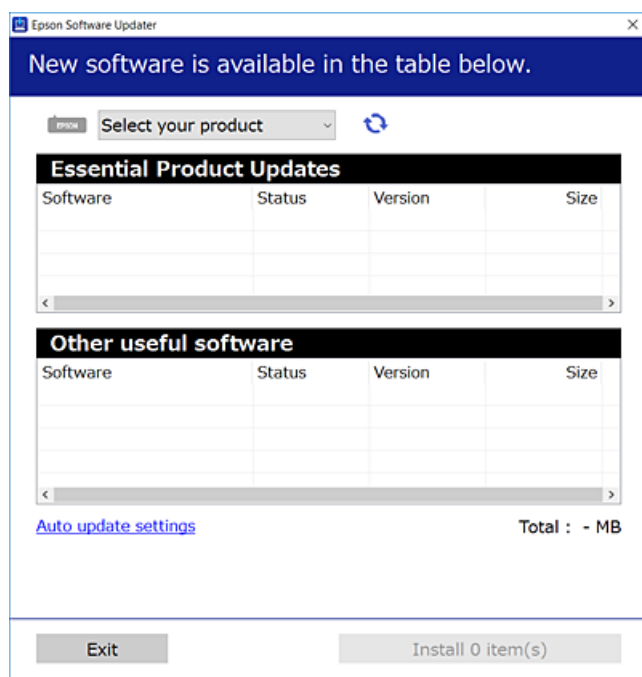
**Nota:**


- Para reinstalar una aplicación debe desinstalarla primero.
  - Puede descargar las últimas aplicaciones desde el sitio web de Epson.  
<http://www.epson.com>
  - Si utiliza sistemas operativos Windows Server, no puede utilizar Epson Software Updater. Descargue las aplicaciones más recientes desde el sitio web de Epson.
1. Asegúrese de que la impresora y el ordenador puedan comunicarse y que la impresora está conectada a Internet.



2. Inicie EPSON Software Updater.

La captura de pantalla es un ejemplo de Windows.



3. Para Windows, seleccione su impresora y haga clic en  para comprobar cuáles son las últimas aplicaciones disponibles.
4. Seleccione los elementos que desee instalar o actualizar y haga clic en el botón instalar.



**Importante:**

No apague ni desenchufe la impresora hasta que finalice la actualización. Si lo hace podría causar una avería en la impresora.

### Información relacionada

- ➔ “Aplicación de actualización de software y firmware (Epson Software Updater)” de la página 206
- ➔ “Desinstalación de aplicaciones” de la página 148

## Comprobar si se ha instalado un controlador de impresora Epson genuino — Windows

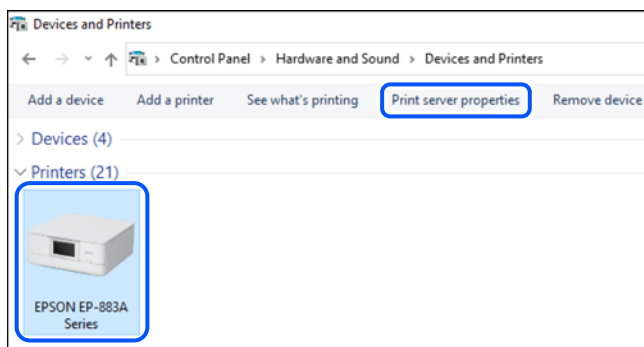
Puede comprobar si un controlador original de Epson está instalado en su ordenador a través de uno de los siguientes métodos.

- Windows 11

Pulse el botón de inicio y a continuación seleccione **Configuración > Bluetooth y dispositivos > Impresoras y escáneres** y a continuación pulse en **Propiedades del servidor de impresión** bajo **Ajustes relacionados**.

- ❑ Windows 10/Windows 8.1/Windows 8/Windows 7/Windows Server 2022/Windows Server 2019/Windows Server 2016/Windows Server 2012 R2/Windows Server 2012/Windows Server 2008 R2

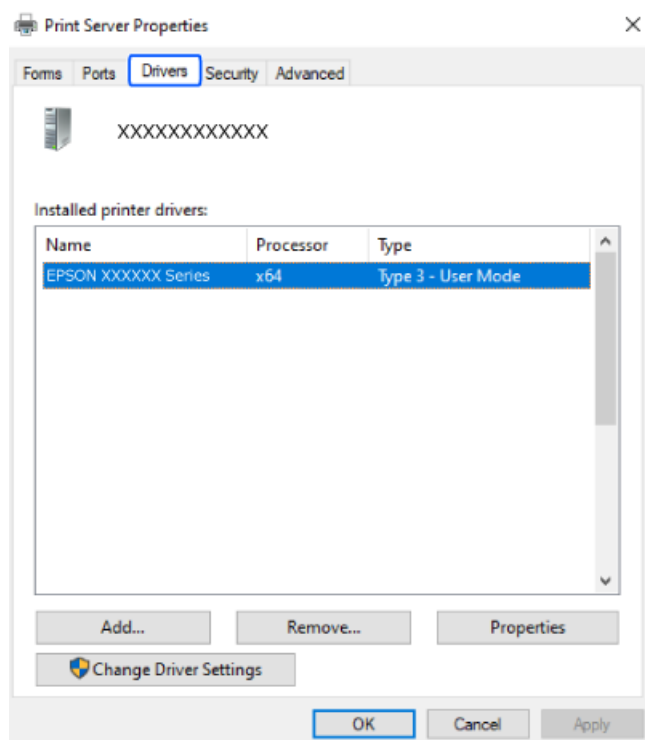
Seleccione **Panel de control > Ver dispositivos e impresoras (Impresoras, Impresoras y faxes)** en **Hardware y sonido**, pulse el icono de impresora y a continuación pulse **Propiedades del servidor de impresión** en la parte superior de la ventana.



- ❑ Windows Server 2008

Haga clic con el botón derecho en la carpeta **Impresoras** y después haga clic en **Ejecutar como administrador > Propiedades del servidor**.

Haga clic en la pestaña **Controladores**. Si aparece el nombre de su impresora en la lista significa que hay un controlador original de Epson instalado en su ordenador.



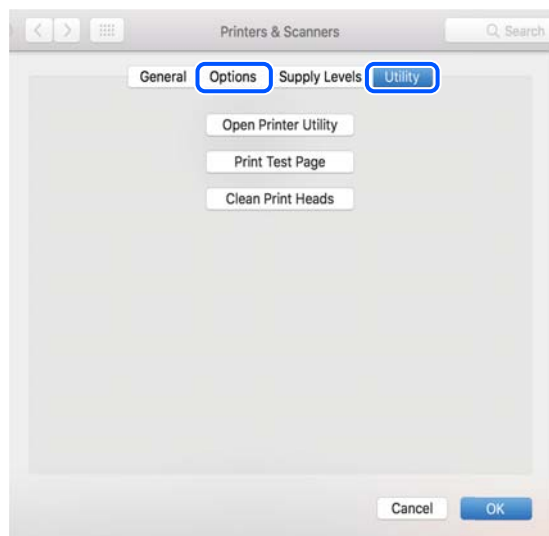
### Información relacionada

➔ [“Instalación de las aplicaciones por separado” de la página 144](#)

## Comprobar si se ha instalado un controlador de impresora Epson genuino — Mac OS

Puede comprobar si un controlador original de Epson está instalado en su ordenador a través de uno de los siguientes métodos.

Seleccione **Preferencias del sistema** (o **Configuración del sistema**) en el menú Apple > **Impresoras y escáneres** (o **Impresión y escaneado**, **Impresión y fax**) y a continuación, seleccione la impresora. Haga clic en **Opciones y recambios** y, si aparecen en la ventana las pestañas **Opciones** y **Utilidad**, significa que hay un controlador original de Epson instalado en su ordenador.



### Información relacionada

➔ “Instalación de las aplicaciones por separado” de la página 144

## Instalación de un controlador de impresora PostScript

### Instalación de un controlador de impresora PostScript — Windows

1. Elija una de estas opciones para comenzar el proceso de instalación.
  - Realice la descarga desde el sitio web.**

Acceda a la página correspondiente a su impresora del siguiente sitio web, descargue el controlador de impresora PostScript y, a continuación, ejecute el archivo ejecutable.

<http://www.epson.eu/Support> (Europa)

<http://support.epson.net/> (fuera de Europa)
  - Utilizando un disco de software (para modelos que incluyen un disco de software y el disco de software está disponible.)**

Inserte el disco de software en el ordenador, siga la siguiente ruta de carpetas y, a continuación, ejecute SETUP64.EXE (o SETUP.EXE).

Driver\PostScript\WINX64 (o WINX86)\SETUP\SETUP64.EXE (o SETUP.EXE)
2. Seleccione la impresora.

3. Siga las instrucciones que aparezcan en la pantalla.
4. Escoja entre el método de conexión en red o de conexión por USB.
  - Para la conexión en red.**  
Se muestra una lista de impresoras disponibles en la misma red.  
Seleccione la impresora que desea utilizar.
  - Para la conexión por USB.**  
Siga las instrucciones en pantalla para conectar la impresora al ordenador.
5. Siga las instrucciones que aparecen en pantalla para instalar el controlador de impresora PostScript.

## Instalación de un controlador de impresora PostScript — Mac OS

Descargue el controlador de impresora del sitio web de soporte de Epson e instálelo.

<http://www.epson.eu/Support> (Europa)

<http://support.epson.net/> (fuera de Europa)

Durante la instalación del controlador de impresora necesita la dirección IP de la impresora.

Seleccione el icono de red en la pantalla de inicio de la impresora y seleccione el modo de conexión activo para verificar la dirección IP de la impresora.

## Añadir una impresora original de Epson (solo para Mac OS)

1. Seleccione **Preferencias del sistema** (o **Configuración del sistema**) en el menú Apple > **Impresoras y escáneres** (o **Impresión y escaneado, Impresión y fax**).
2. Haga clic en + (o **Añadir impresora, escáner o fax**) y a continuación, seleccione la impresora en la pantalla que se muestra.
3. Configure los siguientes ajustes.
  - macOS Monterey (12.x) o posterior  
Haga clic en **Seleccionar software** en **Usar**, seleccione su impresora en la pantalla y haga clic en **OK**.
  - Mac OS X Mavericks (10.9.5) hasta macOS Big Sur (11.x)  
En **Usar**, seleccione su impresora.
4. Haga clic en **Agregar**.


**Nota:**

  - Si su impresora no está en la lista, compruebe que está bien conectada al ordenador y que está encendida.
  - Para USB, IP o una conexión Bonjour, configure la unidad de cassette de papel opcional manualmente después de añadir la impresora.


## Desinstalación de aplicaciones

Inicie sesión en el ordenador como administrador. Introduzca la contraseña del administrador si el ordenador lo pide.

## Desinstalación de aplicaciones: Windows

1. Pulse el botón  para apagar la impresora.
2. Salga de todas las aplicaciones en ejecución.
3. Abra el **Panel de control**:
  - Windows 11  
Haga clic en el botón de inicio y, a continuación, seleccione **Todas las aplicaciones > Herramientas de Windows > Panel de control**.
  - Windows 10/Windows Server 2022/Windows Server 2019/Windows Server 2016  
Haga clic en el botón de inicio y seleccione **Sistema de Windows > Panel de control**.
  - Windows 8.1/Windows 8/Windows Server 2012 R2/Windows Server 2012  
Seleccione **Escritorio > Configuración > Panel de control**.
  - Windows 7/Windows Server 2008 R2/Windows Server 2008  
Haga clic en el botón Inicio y seleccione **Panel de control**.
4. Abra **Desinstalar un programa** (o **Agregar o quitar programas**):  
Seleccione **Desinstalar un programa** en la categoría **Programas**.
5. Seleccione la aplicación que desee desinstalar.  
Si hay trabajos de impresión no puede desinstalar el controlador de la impresora. Elimínelos espere a que los trabajos se impriman antes de desinstalar.
6. Desinstalación de aplicaciones:  
Haga clic en **Desinstalar o cambiar** o en **Desinstalar**.  
**Nota:**  
*Si aparece la ventana **Control de cuentas de usuario**, haga clic en **Continuar**.*
7. Siga las instrucciones que aparezcan en la pantalla.

## Desinstalación de aplicaciones: Mac OS

1. Descargue Uninstaller usando EPSON Software Updater.  
Una vez que descargue el Uninstaller, no tendrá que descargarlo de nuevo cada vez que desinstale la aplicación.
2. Pulse el botón  para apagar la impresora.
3. Para desinstalar el controlador de impresora, seleccione **Preferencias del sistema** (o **Configuración del sistema**) del menú Apple > **Impresoras y escáneres** (o **Impresión y escaneado, Impresión y fax**) y a continuación elimine la impresora de la lista de impresoras activas.
4. Salga de todas las aplicaciones en ejecución.
5. Seleccione **Ir > Aplicaciones > Epson Software > Uninstaller**.

6. Seleccione la aplicación que desee y haga clic en **Eliminar**.

**!** **Importante:**

El Uninstaller quita del ordenador todos los controladores de impresoras de inyección de tinta Epson. Si usa varias impresoras de inyección de tinta Epson y desea quitar solo alguno de los controladores, elimínelos todos primero y, después, vuelva a instalar el controlador necesario.

**Nota:**

Si no puede encontrar la aplicación que desea desinstalar en la lista de aplicaciones, no podrá desinstalarla utilizando el Uninstaller. En este caso, seleccione **Ir > Aplicaciones > Epson Software**, seleccione la aplicación que desea desinstalar y arrástrela al icono de papelera.

**Información relacionada**

- ➔ “Aplicación de actualización de software y firmware (Epson Software Updater)” de la página 206

---

## Configuración de ajustes para la conexión al ordenador

Siga las instrucciones de su administrador sobre cómo conectar la impresora.

Acceda a la siguiente página web y, a continuación, introduzca el nombre del producto. Vaya a **Configuración** y comience la configuración.

<https://epson.sn>

Para configurar una impresora compartida en la red, seleccione una impresora que esté en la red y comience la configuración.

---

## Comprobación del estado de conexión a la red de la impresora (Informe de conexión de red)

Puede imprimir un informe de conexión de red para comprobar el estado de la conexión entre la impresora y el router inalámbrico.

1. Seleccione  en la pantalla de inicio.

Para seleccionar un elemento, use los botones ▲ ▼ ◀ ▶ y, a continuación, pulse el botón OK.

2. Seleccione **Información > Cuando no se puede conectar a la red > Comprobación de conexión de red**.

Se iniciará la comprobación de la conexión.

3. Siga las instrucciones que aparecen en la pantalla de la impresora para imprimir el informe de conexión de red.

Si se produce un error, contacte con su administrador.

### Información relacionada

➔ [“Mensajes y soluciones que aparecen en el informe de conexión de red” de la página 55](#)

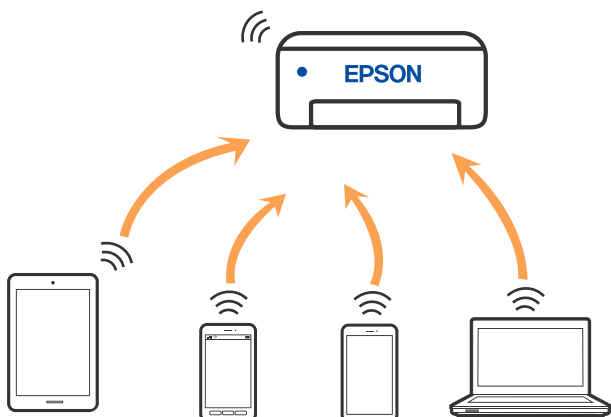
---

## Conexión directa de un dispositivo inteligente y una impresora (Wi-Fi Direct)

Wi-Fi Direct (PA simple) le permite conectar un dispositivo inteligente directamente a la impresora sin un router inalámbrico e imprimir desde el dispositivo inteligente.

### Acerca de Wi-Fi Direct

Siga este método de conexión si no utiliza la red Wi-Fi de casa o de la oficina, o cuando quiera conectar la impresora directamente al ordenador o dispositivo inteligente. En este modo, la impresora desempeña las funciones de router inalámbrico y puede conectar los dispositivos a ella sin tener que usar un router inalámbrico estándar. No obstante, los dispositivos inteligentes conectados directamente a la impresora no pueden comunicarse entre ellos a través de la impresora.



La impresora puede conectarse por Wi-Fi o por Ethernet, y por conexión Wi-Fi Direct (PA simple) simultáneamente. No obstante, si inicia una conexión de red mediante Wi-Fi Direct (PA simple) cuando la impresora está conectada por Wi-Fi, la red Wi-Fi se desconectará temporalmente.

### Conectarse a dispositivos mediante Wi-Fi Direct

Con este método, puede conectar la impresora directamente a dispositivos sin usar ningún router inalámbrico.

**Nota:**

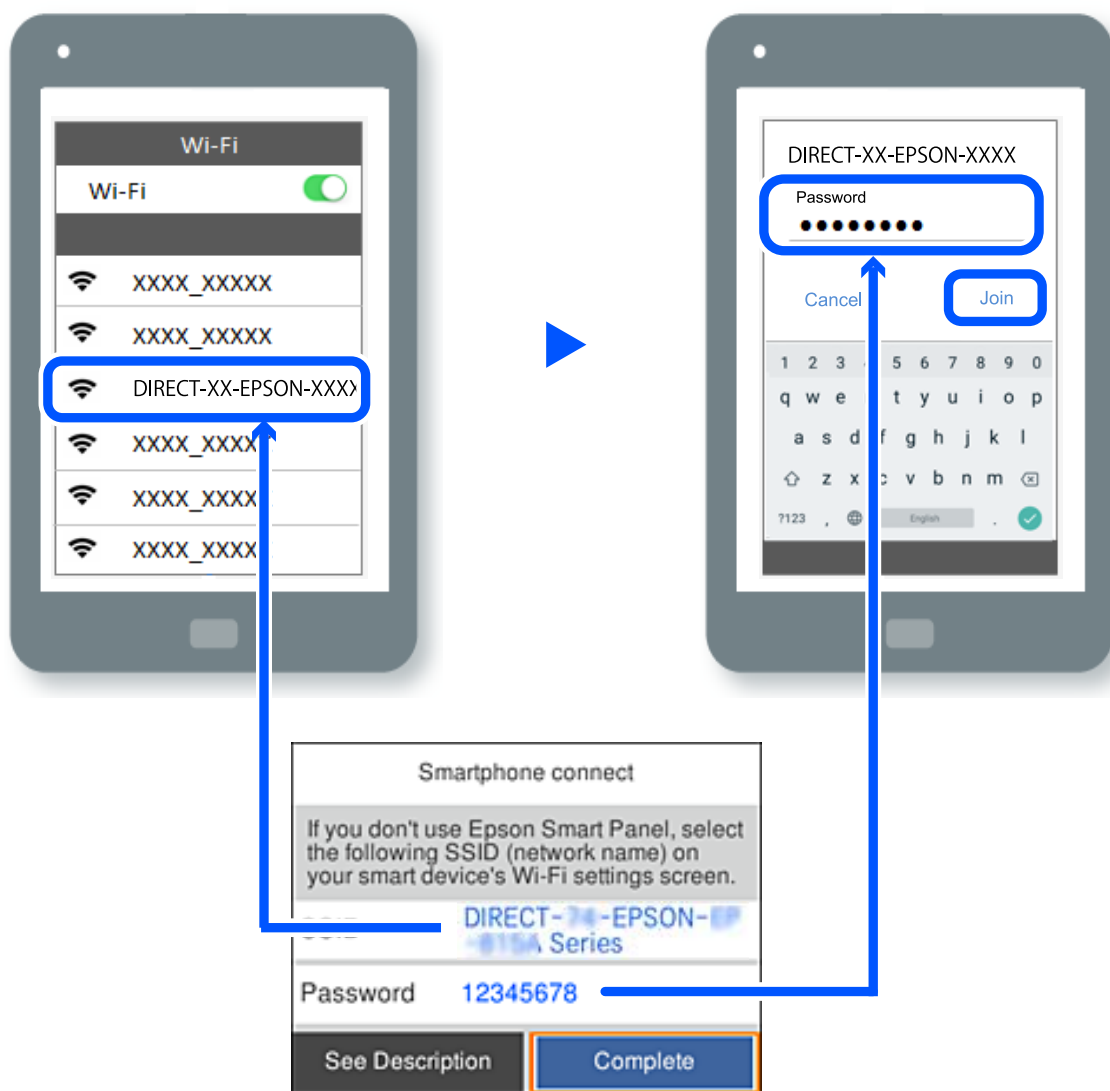
*Para los usuarios de iOS o Android, es conveniente configurarlo desde Epson Smart Panel.*

*Solo necesita realizar una vez estos ajustes para la impresora y el dispositivo al que desea conectarse. A menos que deshabilite Wi-Fi Direct o restaure la configuración de red a sus valores predeterminados, no es necesario volver a configurar estos ajustes.*

1. Seleccione **Wi-Fi** en la pantalla de inicio.

Para seleccionar un elemento, use los botones ▲ ▼ ◀ ▶ y, a continuación, pulse el botón OK.

2. Seleccione **Wi-Fi Direct**.
3. Pulse el botón OK.
4. Seleccione **Otros métodos**.
5. Seleccione **Otros dispositivos de SO**.
6. En la pantalla de Wi-Fi del dispositivo, seleccione el SSID que se muestra en el panel de control de la impresora y, a continuación, introduzca la contraseña.



7. En la pantalla de la aplicación de impresión para el dispositivo, seleccione la impresora a la que desea conectarse.
8. En el panel de control de la impresora, seleccione **Completo**.

En el caso de dispositivos previamente conectados a la impresora, seleccione el nombre de la red (SSID) en la pantalla de Wi-Fi del dispositivo para volver a conectarlos.



**Nota:**


Si está utilizando un dispositivo iOS, también puede conectarse escaneando el código QR con la cámara estándar de iOS. Vea el siguiente enlace <https://epson.sn>.

## Conexión a un ordenador mediante Wi-Fi Direct

Mientras la impresora y el ordenador están conectadas mediante Wi-Fi Direct, no puede acceder a Internet desde el equipo. Si necesita conectarse a la impresora continuamente, le recomendamos que utilice una conexión Wi-Fi.

1. Acceda al sitio web de Epson y descargue el controlador de impresora para la impresora en el ordenador que se va a conectar a dicha impresora.

<http://www.epson.com>

2. Seleccione , y luego seleccione **Wi-Fi Direct**.

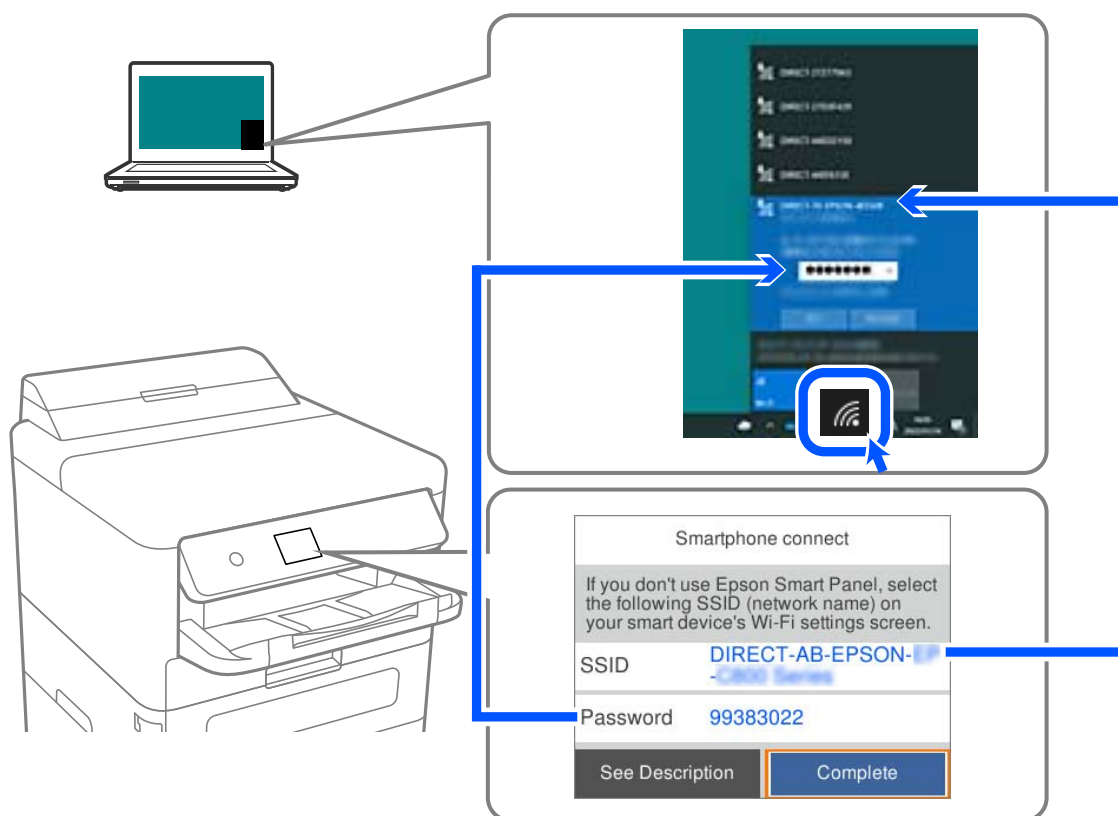
3. Seleccione **Iniciar configuración**.

4. Seleccione **Otros métodos**.

5. Seleccione **Otros dispositivos de SO**.

Se muestran el **Nombre de red(SSID)** y la **Contraseña** de Wi-Fi Direct para la impresora.

6. En la pantalla de conexión de red del ordenador, seleccione el SSID que se muestra en el panel de control de la impresora y, a continuación, escriba la contraseña.




7. En el panel de control de la impresora, seleccione **Sig.**

8. Haga doble clic en el controlador de impresora descargado en el ordenador para instalarlo.  
Siga las instrucciones que aparezcan en la pantalla.
9. En el panel de control de la impresora, seleccione **Completo**.

## Desconexión de la conexión Wi-Fi Direct (PA simple)


### Nota:

Al desactivar la conexión Wi-Fi Direct (PA simple), todos los ordenadores y dispositivos inteligentes conectados a la impresora mediante Wi-Fi Direct (PA simple) se desconectan. Si quiere desconectar un dispositivo en concreto, tiene que hacerlo desde el dispositivo y no de la impresora.

1. Seleccione **Wi-Fi** en la pantalla de inicio de la impresora.  
Para seleccionar un elemento, use los botones ▲ ▼ ◀ ▶ y, a continuación, pulse el botón OK.
2. Seleccione **Wi-Fi Direct**.  
Se mostrará la información Wi-Fi Direct.
3. Pulse el botón OK.
4. Seleccione  .
5. Seleccione **Deshabilitar Wi-Fi Direct**.
6. Siga las instrucciones que aparezcan en la pantalla.

## Cambio de ajustes de Wi-Fi Direct (PA simple), como el SSID

Si está habilitada la conexión Wi-Fi Direct (PA simple), puede cambiar la configuración desde **Wi-Fi > Wi-Fi**

**Direct > Iniciar configuración** >  y, entonces, se mostrarán los siguientes elementos del menú.

### Cambiar nombre de red

Cambie el nombre de red (SSID) de Wi-Fi Direct (PA simple) utilizado para conectar la impresora a su nombre arbitrario. Puede establecer en nombre de la red (SSID) utilizando los caracteres ASCII que se muestran en el teclado del software del panel de control. Puede introducir hasta 22 caracteres.

Al cambiar el nombre de la red (SSID), todos los dispositivos conectados se desconectan. Emplee el nuevo nombre de red (SSID) si desea volver a conectar el dispositivo.

### Cambiar contraseña

Cambie la contraseña de Wi-Fi Direct (PA simple) para la conexión de la impresora con los valores que desee. Puede crear la contraseña utilizando los caracteres ASCII que se muestran en el teclado del software del panel de control. Puede introducir de 8 a 22 caracteres.

Cuando cambie la contraseña, se desconectarán todos los dispositivos conectados. Emplee la nueva contraseña si desea volver a conectar el o los dispositivos.

### Cambiar rango de frecuencia

Cambie el intervalo de frecuencias de Wi-Fi Direct que se utiliza para conectarse a la impresora. Puede seleccionar 2,4 GHz o 5 GHz.

Al cambiar el intervalo de frecuencias, todos los dispositivos conectados se desconectarán. Vuelva a conectar el dispositivo.

Tenga en cuenta que, al cambiar a 5 GHz, no podrá volver a conectarse desde dispositivos que no sean compatibles con el intervalo de frecuencias de 5 GHz.

### Deshabilitar Wi-Fi Direct

Desactive la configuración de Wi-Fi Direct (PA simple) de la impresora. Al deshabilitarla, todos los dispositivos conectados a la impresora a través de Wi-Fi Direct (PA simple) se desconectarán.

### Restaurar configuración pred.

Recupere todos los valores por defecto de los ajustes de Wi-Fi Direct (PA simple).

La información de la conexión Wi-Fi Direct (PA simple) del dispositivo conectado a la impresora se elimina.

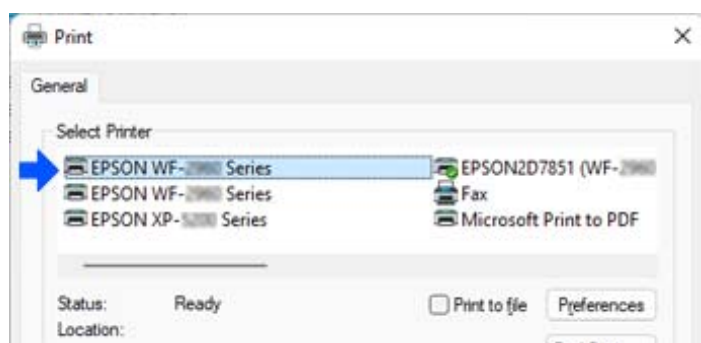
---

## Cambio de la conexión de Wi-Fi a USB

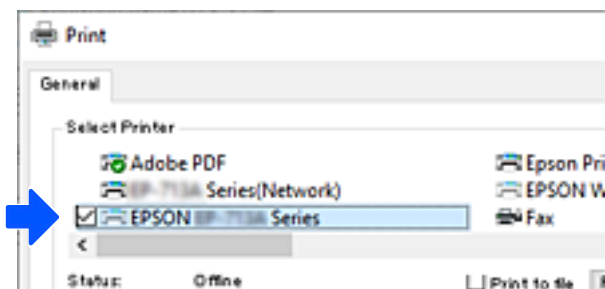
Siga los pasos a continuación si el Wi-Fi que está utilizando es inestable o si desea cambiar a una conexión USB más estable.

1. Conecte la impresora a un ordenador usando un cable USB.
2. Seleccione una impresora que no tenga la etiqueta (XXXXXX) cuando imprima mediante una conexión USB.  
Se muestra el nombre de su impresora o «Network» (Red) en XXXXX dependiendo de la versión del sistema operativo.

Ejemplo de Windows 11



Ejemplo de Windows 10



Si no se reconoce la impresora mientras está conectada al ordenador mediante un cable USB, puede que el administrador de la impresora haya restringido la conexión de la interfaz externa. Póngase en contacto con el administrador.

### Información relacionada

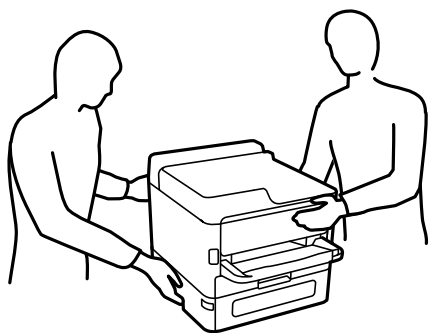
- ➔ [“Parte posterior” de la página 22](#)
- ➔ [“Cómo limitar la conexión USB” de la página 268](#)

## Transporte y almacenamiento de la impresora

Cuando necesite almacenar la impresora o transportarla para cambiarla de sitio o repararla, siga estos pasos para embalarla.

### **Precaución:**


- Cuando mueva la impresora, transpórtela en una posición estable. Si no lo hace así podría sufrir lesiones físicas.
- Ya que la impresora es pesada, debería ser transportada siempre por dos o más personas al desembalarla y cambiarla de sitio.
- Al levantar la impresora, dos o más personas deben colocarse en las posiciones correctas como se muestra abajo. Desinstale la unidad de cassette de papel opcional si está instalada. Si no lo hace así, la impresora podría caerse o usted podría pillarse los dedos al volver a colocarla.



- Cuando transporte la impresora, no la incline más de 10 grados, ya que de lo contrario la impresora podría caerse.

**!** *Importante:*

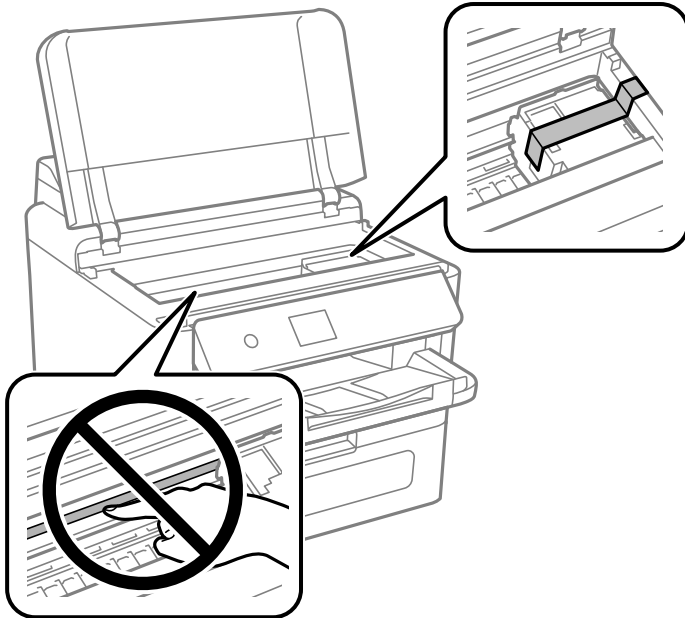
- ❑ *Cuando guarde o transporte la impresora, no la incline, no la coloque verticalmente ni le dé la vuelta; de lo contrario, podría derramarse tinta.*
- ❑ *Deje instaladas las unidades de suministro de tinta. Si extrajera las unidades de suministro de tinta, el cabezal de impresión se secaría y la impresora no podría imprimir.*

1. Apague la impresora pulsando el botón .
2. Cerciúrese de que el indicador luminoso de la alimentación no esté iluminado y desconecte el cable de alimentación.

**!** *Importante:*

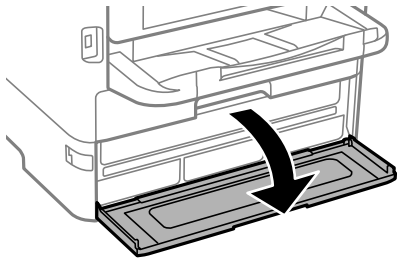
*Desenchufe el cable de alimentación cuando la luz de encendido esté apagada. De lo contrario, el cabezal de impresión no regresará a la posición de reposo, hará que la tinta se seque e imposibilitará la impresión.*

3. Desconecte todos los cables, como el de alimentación y el USB.
4. Si la impresora admite dispositivos de almacenamiento externo, asegúrese de que no estén conectados.
5. Retire todo el papel de la impresora.
6. Abra la cubierta de la impresora. Fije con cinta el cabezal de impresión a la carcasa.

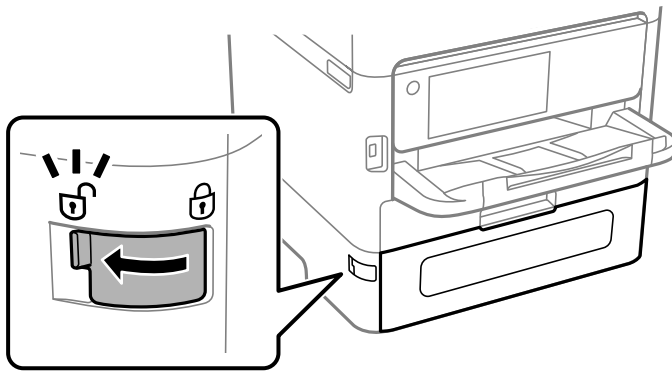


7. Cierre la cubierta de la impresora.

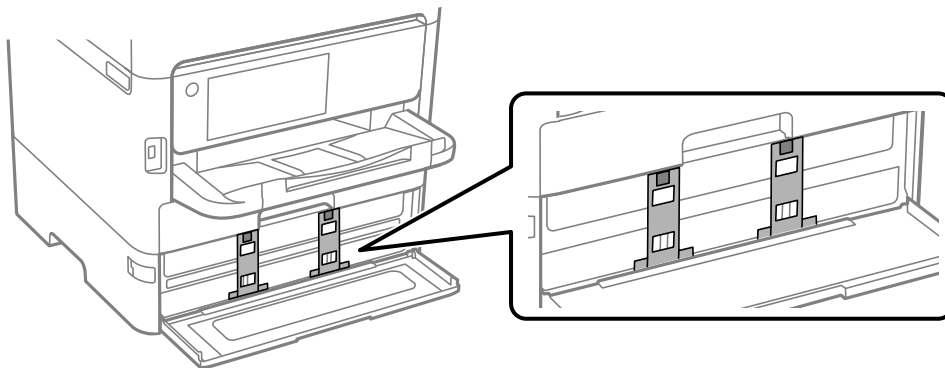
8. Abra la cubierta de la tinta.



Si la cubierta de la tinta está bloqueada, no podrá abrirla. Retire el cierre de la cubierta.

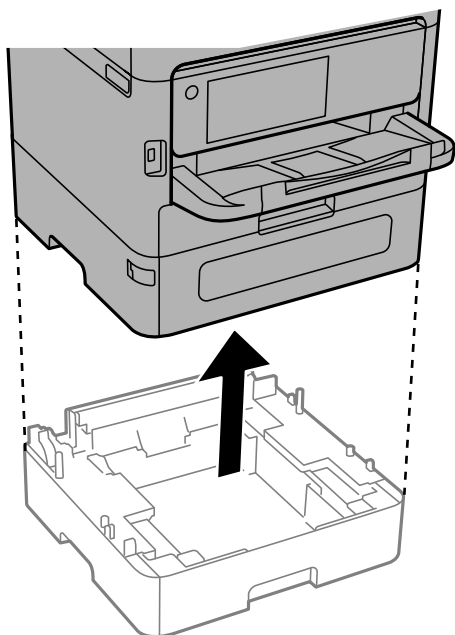


9. Asegure la bandeja de tinta sujetando el material protector suministrado con cinta adhesiva para que la bandeja no pueda abrirse.

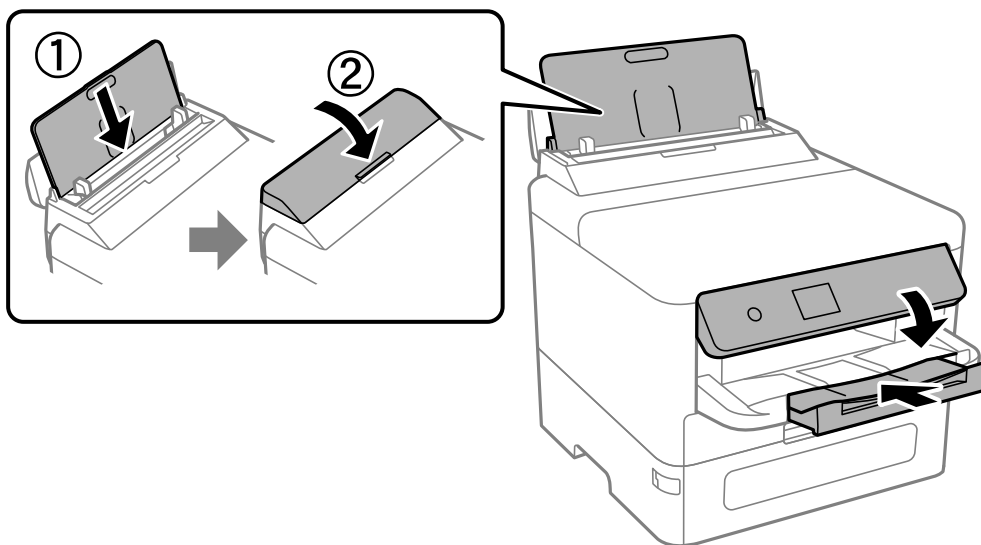


10. Cierre la cubierta de la tinta.

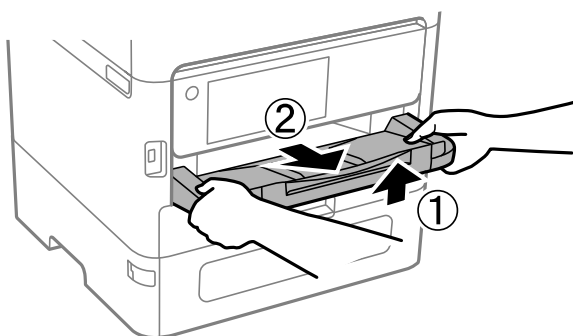
11. Desinstale la unidad de cassette de papel opcional si está instalada.



12. Preparación para embalar la impresora.



13. Saque la bandeja de salida de la impresora.



14. Embale la impresora en su caja, con materiales protectores.

La próxima vez que use la impresora, no se olvide de quitar la cinta que sujeta el cabezal de impresión y el material protector fijado a la bandeja de tinta. Si la calidad de impresión ha disminuido la próxima vez que imprima, limpie y alinee el cabezal de impresión.

**Información relacionada**

- ➔ [“Comprobación y limpieza del cabezal de impresión” de la página 137](#)
- ➔ [“Alineación de renglones” de la página 138](#)



---

# Resolución de problemas


Solución de problemas. . . . .	162
No puedo imprimir. . . . .	164
La calidad de la impresión es baja. . . . .	170
En la pantalla LCD se muestra un mensaje. . . . .	178
El papel se atasca. . . . .	179
Es el momento de sustituir las unidades de suministro de tinta. . . . .	180
Es el momento de sustituir la caja de mantenimiento. . . . .	185
Es el momento de sustituir los rodillos de recogida. . . . .	186
La impresora no funciona de la forma esperada. . . . .	187
No se puede resolver el problema después de probar todas las soluciones. . . . .	191

## Solución de problemas

Si se produce algún problema, compruebe lo siguiente para averiguar la causa.

### Compruebe el estado del error de la impresora.

Compruebe si hay un problema con la propia impresora.




Punto de comprobación	Solución
¿Hay algún error en la impresora?	Si aparece un mensaje de error en la pantalla LCD, siga las instrucciones del mensaje para resolver el problema. Si no puede resolverlo debido a los controles de acceso limitados, contacte con el administrador.
	Si el papel está atascado, consulte en la pantalla LCD dónde está atascado el papel y siga las instrucciones para quitar el atasco. Para conocer las precauciones que se pueden tomar, consulte las descripciones aplicables de este manual.
	Si aparece un mensaje para sustituir los consumibles, siga las instrucciones que aparecen en pantalla para sustituirlos. Para conocer las precauciones de manipulación, consulte las descripciones aplicables de este manual.
¿Hay algún problema con los cables o el aspecto de la impresora?	Si las cubiertas no están bien cerradas, ciérrelas. Si los cables están a punto de desconectarse, introdúzcalos firmemente.
¿Está desconectada la alimentación?	Si la alimentación está desconectada, pulse el botón  para conectarla.

#### Información relacionada

- ➔ “En la pantalla LCD se muestra un mensaje” de la página 178
- ➔ “El papel se atasca” de la página 179
- ➔ “Es el momento de sustituir las unidades de suministro de tinta” de la página 180
- ➔ “Es el momento de sustituir la caja de mantenimiento” de la página 185
- ➔ “Es el momento de sustituir los rodillos de recogida” de la página 186

### Comprobar la conexión de la impresora.

Compruebe si hay un problema con la conexión de la impresora.

Punto de comprobación	Solución
¿Está la impresora conectada correctamente a la red?	<p>Ejecute una comprobación de la conexión de red para verificar la conexión de red.</p> <p>En la pantalla LCD, seleccione    &gt; <b>Información</b> &gt; <b>Cuando no se puede conectar a la red</b>. Imprima el informe de conexión a la red y, luego, pida al administrador que resuelva el problema si hay un problema de conexión.</p>

Punto de comprobación	Solución
¿Está instalado el controlador de la impresora en su ordenador?	Puede verificar si el controlador de la impresora está instalado comprobando <b>Configuración &gt; Dispositivos &gt; Impresoras</b> en su ordenador. Consulte la información relacionada para obtener más detalles.
¿Aparece el controlador de la impresora en su ordenador?	Utilice Epson Status Monitor 3 para comprobar el estado de la conexión entre el ordenador y la impresora. Consulte la información relacionada para obtener más detalles.
	Si no puede verificar el estado de la impresora, puede que no esté seleccionado el puerto correcto. Cuando se conecte a la impresora en la red, le recomendamos que seleccione <b>EpsonNet Print Port</b> . Si <b>EpsonNet Print Port</b> no está disponible, vuelva a instalar el controlador de la impresora.
¿Se ha interrumpido la conexión LAN inalámbrica (Wi-Fi) o no puede conectarse cuando usa un dispositivo USB 3.0 en su ordenador?	<p>Quando conecta un dispositivo al puerto USB 3.0 en un Mac, se pueden producir interferencias de frecuencias de radio. Pruebe las siguientes:</p> <ul style="list-style-type: none"> <li><input type="checkbox"/> Coloque el dispositivo que está conectado al puerto USB 3.0 lo más lejos posible del ordenador.</li> <li><input type="checkbox"/> Apague los dispositivos USB 3.0 que no emplee o conéctelos solo cuando sea necesario.</li> <li><input type="checkbox"/> Conéctese al SSID para el intervalo de 5 GHz.</li> </ul>
¿Puede su ordenador o dispositivo inteligente conectarse a la red?	Verifique si puede ver el sitio web en su ordenador o dispositivo inteligente (comunicación de datos desactivada). Si no puede verlo, hay un problema con la red. Pida al administrador que resuelva el problema.

### Información relacionada

- ➔ [“Comprobación del estado de conexión a la red de la impresora \(Informe de conexión de red\)” de la página 150](#)
- ➔ [“Hay un problema con el estado de la impresora.” de la página 165](#)
- ➔ [“El puerto de la impresora no se ha configurado correctamente.” de la página 166](#)
- ➔ [“La impresora no se puede conectar mediante USB” de la página 167](#)
- ➔ [“Instalación de las aplicaciones por separado” de la página 144](#)

## Comprobación de la configuración de la impresora.

Comprobación de la configuración de la impresora. Las impresoras administradas por el administrador pueden estar restringidas para impedir cambiar la configuración de la impresora. Si no puede realizar las operaciones, póngase en contacto con el administrador.

Punto de comprobación	Solución
No se inicia la impresión.	Puede que aún queden datos en la impresora. Abra la cola de impresión y compruebe el estado del trabajo de impresión. Si aparece un error pendiente, borre el error y reinícielo o elimine el trabajo que tiene el error y, entonces, el resto de los datos comenzarán a imprimirse.
	Si la impresora predeterminada está pendiente o desconectada, conéctela en la configuración de la impresora en el equipo con Windows.
	Seleccione la impresora y el puerto de salida correctamente.

Punto de comprobación	Solución
El menú que desea utilizar no se muestra.	El control de acceso ha sido definido por su administrador. Contacte con el administrador para obtener la información necesaria para utilizar el menú que falta.
	Algunas prestaciones requieren un contrato independiente para poder usarlas. Contacte con su administrador para comprobar si la función está disponible para su impresora.

### Información relacionada

- ➔ [“Todavía hay un trabajo en espera de ser impreso.” de la página 165](#)
- ➔ [“La impresora está pendiente o fuera de línea.” de la página 164](#)
- ➔ [“Uso del puerto de la impresora” de la página 222](#)

## No puedo imprimir

### La aplicación o el controlador de la impresora no funcionan correctamente

#### No se puede imprimir aunque hay establecida una conexión (Windows)

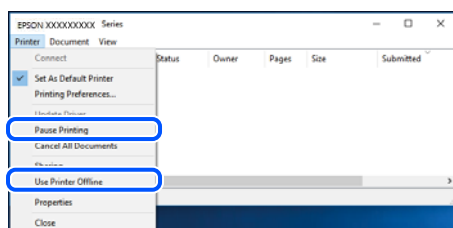
Hay que tener en cuenta las siguientes causas.

#### ■ La impresora está pendiente o fuera de línea.

##### Soluciones

Haga clic en **Cola de impresión** en la pestaña **Utilidades** del controlador de la impresora.

Si la impresora está desconectada o no configurada, borre este valor en el menú **Impresora**.



#### ■ Hay un problema con el software o con los datos.

##### Soluciones

- Asegúrese de que el controlador de la impresora (EPSON XXXXX) instalado sea original de Epson. Si no hay un controlador original de Epson instalado, las funciones disponibles serán limitadas. Le recomendamos utilizar un controlador original de Epson.
- Si va a imprimir una imagen de un gran volumen de datos, es posible que el ordenador se quede sin memoria. Imprima la imagen con una resolución inferior o en un tamaño menor.

- Si ha probado todas las soluciones y no ha resuelto el problema, intente desinstalar y volver a instalar el controlador de la impresora.
- Quizás pueda eliminar los problemas actualizando el software a la última versión. Para comprobar el estado del software, utilice la herramienta de actualización de software.
- ➔ “Comprobar si se ha instalado un controlador de impresora Epson genuino — Windows” de la página 145
- ➔ “Comprobar si se ha instalado un controlador de impresora Epson genuino — Mac OS” de la página 147
- ➔ “Instalar o desinstalar aplicaciones por separado” de la página 144

## Hay un problema con el estado de la impresora.

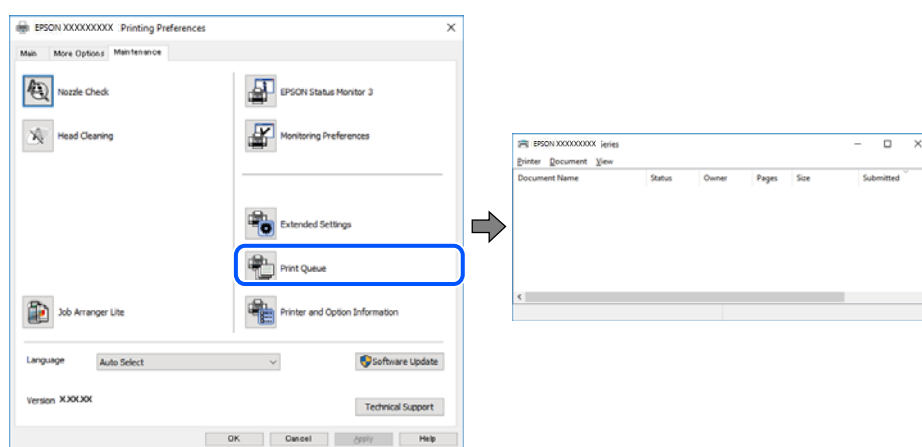
### Soluciones

Haga clic en **EPSON Status Monitor 3** en la pestaña **Utilidades** del controlador de la impresora y compruebe el estado de la impresora. Si se ha desactivado **EPSON Status Monitor 3**, haga clic en **Más ajustes** en la pestaña **Utilidades** y seleccione **Activar EPSON Status Monitor 3**.

## Todavía hay un trabajo en espera de ser impreso.

### Soluciones

Haga clic en **Cola de impresión** en la pestaña **Utilidades** del controlador de la impresora. Si quedan datos innecesarios, seleccione **Cancelar todos los documentos** en el menú **Impresora**.



## La impresora no se ha seleccionado como predeterminada.

### Soluciones

Haga clic con el botón derecho en el icono de la impresora en **Panel de control > Ver dispositivos e impresoras** (o **Impresoras, Impresoras y faxes**) y haga clic en **Establecer como impresora predeterminada**.

#### Nota:

Si hay varios iconos de impresora, consulte lo siguiente para seleccionar la impresora correcta.

Ejemplo)

Conexión USB: EPSON XXXX Series

Conexión de red: EPSON XXXX Series (red)

Si instala el controlador de la impresora más de una vez, puede que se creen copias del controlador de la impresora. Si se crean copias del tipo «EPSON XXXX Series (copia 1)», haga clic con el botón derecho en el icono de la copia del controlador y, a continuación, haga clic en **Quitar dispositivo**.

## ■ El puerto de la impresora no se ha configurado correctamente.

### Soluciones

Haga clic en **Cola de impresión** en la pestaña **Utilidades** del controlador de la impresora.

Asegúrese de que el puerto de la impresora esté bien configurado, como se muestra a continuación en **Propiedades > Puerto** en el menú **Impresora**.

Conexión USB: **USBXXX**, conexión de red: **EpsonNet Print Port**

Si no puede cambiar el puerto, seleccione **Ejecutar como administrador** en el menú **Impresora**. Si no se muestra **Ejecutar como administrador**, póngase en contacto con el administrador del sistema.

## La impresora no imprime si se usa un controlador de impresora PostScript (Windows)

Hay que tener en cuenta las siguientes causas.

### ■ Es necesario cambiar el ajuste Idioma de impresión.

#### Soluciones

Ajuste **Idioma de impresión** en **Automático** o **PS** en el panel de control.

### ■ Se ha enviado una gran cantidad de trabajos.

#### Soluciones

En Windows, si se envía un gran número de trabajos de impresión, la impresora podría no imprimir. Seleccione **Imprimir directamente en la impresora** en la ficha **Avanzadas** de las propiedades de la impresora.

## No se puede imprimir aunque hay establecida una conexión (Mac OS)

Hay que tener en cuenta las siguientes causas.

### ■ Hay un problema con el software o con los datos.

#### Soluciones

- Asegúrese de que el controlador de la impresora (EPSON XXXXX) instalado sea original de Epson. Si no hay un controlador original de Epson instalado, las funciones disponibles serán limitadas. Le recomendamos utilizar un controlador original de Epson.
- Si va a imprimir una imagen de un gran volumen de datos, es posible que el ordenador se quede sin memoria. Imprima la imagen con una resolución inferior o en un tamaño menor.
- Si ha probado todas las soluciones y no ha resuelto el problema, intente desinstalar y volver a instalar el controlador de la impresora.
- Quizás pueda eliminar los problemas actualizando el software a la última versión. Para comprobar el estado del software, utilice la herramienta de actualización de software.

➔ [“Comprobar si se ha instalado un controlador de impresora Epson genuino — Windows” de la página 145](#)

➔ [“Comprobar si se ha instalado un controlador de impresora Epson genuino — Mac OS”](#) de la página 147

➔ [“Instalar o desinstalar aplicaciones por separado”](#) de la página 144

## ■ Hay un problema con el estado de la impresora.

### Soluciones

Asegúrese de que el estado de la impresora no sea **Pausa**.

Seleccione **Preferencias del sistema** en el menú **Apple** > **Impresoras y escáneres** (o **Impresión y Escaneado, Impresión y fax**) y haga doble clic en la impresora. Si la impresora está en pausa, haga clic en **Reanudar**.

## La impresora no imprime si se usa un controlador de impresora PostScript (Mac OS)

### ■ Es necesario cambiar el ajuste Idioma de impresión.

#### Soluciones

Ajuste **Idioma de impresión** en **Automático** o **PS** en el panel de control.

## No se puede imprimir aunque hay establecida una conexión (iOS)

Hay que tener en cuenta las siguientes causas.

### ■ Visualización aut. de config de papel está deshabilitado.

#### Soluciones

Habilite **Visualización aut. de config de papel** en el siguiente menú.

**Configuración** > **Ajustes generales** > **Config. de la impresora** > **Conf. origen de papel** > **Visualización aut. de config de papel**

### ■ AirPrint está desactivada.

#### Soluciones

Habilite el ajuste **AirPrint** en **Web Config**.

➔ [“Aplicación para configurar las operaciones de la impresora \(Web Config\)”](#) de la página 203

## La impresora no se puede conectar mediante USB

Hay que tener en cuenta las siguientes causas.

### ■ El cable USB no está conectado correctamente a la entrada USB.

#### Soluciones

Conecte bien el cable USB a la impresora y al ordenador.

### ■ Hay un problema con el concentrador USB.

#### Soluciones

Si usa un concentrador USB, pruebe conectando la impresora directamente al ordenador.

### ■ Hay un problema con el cable USB o con la entrada USB.

#### Soluciones

Si no se reconoce el cable USB, cambie de puerto o de cable USB.

### ■ La impresora está conectada a un puerto USB SuperSpeed.

#### Soluciones

Es posible que ocurra un error de conexión en algunos ordenadores si conecta la impresora a un puerto USB SuperSpeed mediante un cable USB 2.0. En este caso, vuelva a conectar la impresora mediante uno de los siguientes modos.

- Use un cable USB 3.0 (solo en modelos admitidos).
- Conéctelo a un puerto USB Hi-Speed del ordenador.
- Conéctelo a un puerto USB SuperSpeed distinto al que causó el error de comunicación.

## El papel no se alimenta o no expulsa correctamente

### Puntos a comprobar

Compruebe los siguientes elementos y luego pruebe las soluciones de acuerdo con los problemas.

### ■ La ubicación donde está instalada es inadecuada.

#### Soluciones

Coloque la impresora en una superficie plana y utilícela en las condiciones ambientales recomendadas.

➔ [“Especificaciones medioambientales” de la página 228](#)

### ■ Se está utilizando un papel no compatible.

#### Soluciones

Use papel admitido por esta impresora.

➔ [“Papel disponible y capacidades” de la página 193](#)

➔ [“Tipos de papel no disponibles” de la página 197](#)

### ■ El papel se manipula de forma inadecuada.

#### Soluciones

Siga las precauciones para la manipulación del papel.

➔ [“Precauciones en la manipulación del papel” de la página 80](#)



### ■ Se han cargado demasiadas hojas en la impresora.

#### Soluciones

No cargue más hojas que el número máximo especificado para el papel. Si es papel normal, no lo cargue por encima de la línea indicada por el triángulo de la guía lateral.

➔ [“Papel disponible y capacidades” de la página 193](#)

### ■ La configuración del papel en la impresora es incorrecta.

#### Soluciones

Asegúrese de que la configuración del tamaño y el tipo de papel coincide con el tamaño y el tipo de papel reales cargados en la impresora.

➔ [“Configuración del tamaño y tipo del papel” de la página 80](#)

## Entran varias hojas de papel a la vez

Hay que tener en cuenta las siguientes causas.

### ■ El papel se ha cargado incorrectamente.

#### Soluciones

Cargue papel en la dirección correcta y coloque la guía para bordes junto al borde del papel.

## Entran a la vez varias hojas de papel

Hay que tener en cuenta las siguientes causas.

### ■ El papel está húmedo o mojado.

#### Soluciones

Cargue papel nuevo.

### ■ La electricidad estática hace que las hojas de papel se peguen unas a otras.

#### Soluciones

Airee el papel antes de cargarlo. Si el papel sigue sin cargarse, cargue una hoja de papel cada vez.

## Error de falta de papel

### ■ El papel no se ha cargado en el centro de la bandeja del papel.

#### Soluciones

Si un error indica que no hay papel cuando hay papel cargado en la bandeja del papel, vuelva a cargar papel en el centro de esta.

## El papel no avanza desde las unidades de cassette de papel

- **Los ajustes de los elementos opcionales no se realizaron en el controlador de la impresora.**

### Soluciones

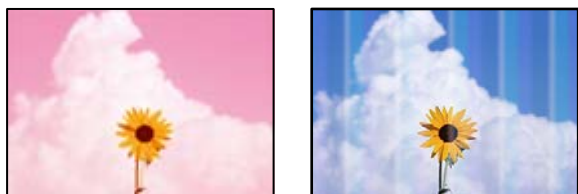
Necesita realizar ajustes en el controlador de la impresora.

➔ [“Configuración de los elementos opcionales disponibles” de la página 61](#)

---

## La calidad de la impresión es baja

### Faltan colores, se producen bandas o aparecen colores inesperados en las impresiones



- **Los inyectores del cabezal de impresión pueden estar obstruidos.**

### Soluciones

Utilice la característica **Ajuste de la calidad de impresión**. Si no ha utilizado la impresora durante un tiempo prolongado, es posible que los inyectores de los cabezales de impresión estén obstruidos y las gotas de tinta no se descarguen.

➔ [“Ajuste de la calidad de impresión” de la página 135](#)

### Aparecen bandas de color aproximadamente cada 3.3 cm



Hay que tener en cuenta las siguientes causas.

- **El ajuste del tipo de papel no coincide con el papel cargado.**

### Soluciones

Seleccione el tipo de papel adecuado para el papel que haya cargado en la impresora.

➔ [“Lista de tipos de papel” de la página 81](#)

### ■ La calidad de impresión está ajustada en baja.

#### Soluciones

Cuando imprima en papel normal, utilice un ajuste de calidad más alto.

Windows

Seleccione **Alta** en **Calidad** en la pestaña **Principal** del controlador de la impresora.

Mac OS

Seleccione **Fino** como **Resolución** en el menú **Ajustes Impresión** del diálogo de impresión.

### ■ La posición del cabezal de impresión no está alineada.

#### Soluciones

Alinee el cabezal de impresión mediante la función **Ajuste de la calidad de impresión**.

### Impresiones borrosas, con bandas verticales o desalineadas



enthalten alle  
Aufdruck. W  
↓ 5008 "Regel

Hay que tener en cuenta las siguientes causas. Verifique las causas y siga las soluciones en orden desde la parte superior.

### ■ La posición del cabezal de impresión no está alineada.

#### Soluciones

Alinee el cabezal de impresión mediante la función **Ajuste de la calidad de impresión**.

### ■ El ajuste de impresión bidireccional está habilitado.

#### Soluciones

Si la calidad de impresión no mejora después de alinear el cabezal de impresión, desactive el ajuste bidireccional.

Con la impresión en dos sentidos (bidireccional o de alta velocidad), el cabezal imprime mientras se mueve en ambos sentidos y las líneas verticales pueden quedar desalineadas. Al deshabilitar este ajuste, la velocidad de impresión puede verse reducida, pero mejorará la calidad de la impresión.

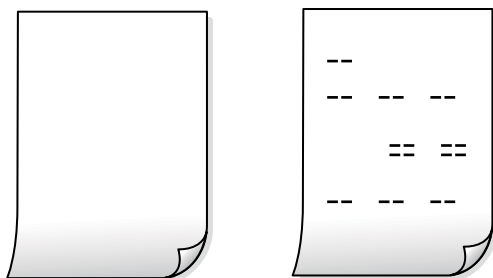
Windows

Anule la selección de **Impresión bidireccional** en la pestaña **Más Opciones** del controlador de impresora.

Mac OS

Seleccione **Preferencias del sistema** en el menú Apple > **Impresoras y escáneres** (o **Impresión y escaneado, Impresión y fax**) y seleccione la impresora. Haga clic en **Opciones y recambios** > **Opciones** (o **Controlador**). Seleccione **Desactivado** como el ajuste de **Impresión bidireccional**.

## Las impresiones salen en blanco o solo se imprimen algunas líneas



### Los inyectores del cabezal de impresión pueden estar obstruidos.

#### Soluciones

Utilice la característica **Ajuste de la calidad de impresión**. Si no ha utilizado la impresora durante un tiempo prolongado, es posible que los inyectores de los cabezales de impresión estén obstruidos y las gotas de tinta no se descarguen.

➔ [“Ajuste de la calidad de impresión” de la página 135](#)

### Los ajustes de impresión y el tamaño del papel cargado en la impresora son diferentes.

#### Soluciones

Cambie los ajustes de impresión en función del tamaño del papel cargado en la impresora. Cargue un tipo de papel en la impresora que coincida con la configuración de impresión.

### En la impresora entran varias hojas de papel al mismo tiempo.

#### Soluciones

Consulte lo siguiente para evitar que varias hojas de papel entren en la impresora al mismo tiempo.

➔ [“Entran a la vez varias hojas de papel” de la página 169](#)

## Impreso en ángulo



### El papel está ondulado.

#### Soluciones

Si el papel está curvado o los bordes del papel están doblados, es posible que toque el cabezal de impresión y se alimiente en ángulo.

Coloque el papel en una superficie plana para comprobar si está curvado. Si lo está, alíselo.

## ■ El papel se ha cargado incorrectamente.

### Soluciones

Cargue papel en la dirección correcta y coloque la guía para bordes junto al borde del papel.

## El papel tiene manchas o arañazos



Hay que tener en cuenta las siguientes causas.

## ■ El papel se ha cargado incorrectamente.

### Soluciones

Si aparecen bandas horizontales (perpendiculares a la dirección de impresión), o si la parte superior o inferior del papel sale manchada, cargue el papel en la dirección correcta y deslice las guías para bordes hacia los bordes del papel.

➔ [“Carga del papel” de la página 82](#)

## ■ La trayectoria del papel está manchada.

### Soluciones

Si aparecen bandas verticales (horizontales respecto a la dirección de impresión), o si el papel sale manchado, limpie la trayectoria del papel.

➔ [“Limpieza de la trayectoria de papel por manchas de tinta” de la página 138](#)

## ■ El papel está ondulado.

### Soluciones

Coloque el papel en una superficie plana para comprobar si está curvado. Si lo está, alíselo.

## ■ El cabezal de impresión está frotando la superficie del papel.

### Soluciones

Cuando imprima en papel grueso, el cabezal de impresión estará cerca de la superficie de impresión y el papel puede sufrir arañazos. En este caso, habilite el ajuste de reducción de arañazos. Si activa este ajuste, la impresión podría ser de calidad inferior o más lenta.

Panel de control

Seleccione **Configuración > Ajustes generales > Config. de la impresora** y, a continuación, habilite **Papel grueso**.

Windows

Haga clic en **Más ajustes** en la pestaña **Utilidades** del controlador de impresora y, a continuación, seleccione **Papel Grueso y sobres**.

Mac OS

Seleccione **Preferencias del sistema** en el menú Apple > **Impresoras y escáneres** (o **Impresión y escaneado, Impresión y fax**) y seleccione la impresora. Haga clic en **Opciones y suministros** > **Opciones** (o **Controlador**). Seleccione **Activado** como ajuste de **Papel Grueso y sobres**.

**La parte posterior del papel se imprimió antes de que el lado que ya se había impreso estuviera seco.**

**Soluciones**

Cuando imprima a doble cara manualmente, compruebe que la tinta esté completamente seca antes de volver a cargar el papel.

**Al imprimir utilizando la impresión automática a doble cara, la densidad de impresión es demasiado alta y el tiempo de secado es demasiado breve.**

**Soluciones**

Si utiliza la función de impresión a 2 caras automática y va a imprimir datos de alta densidad (imágenes y gráficos, por ejemplo), configure una densidad de impresión inferior y un tiempo de secado más largo.

➔ [“Impresión por las 2 caras” de la página 92](#)

**Las fotografías impresas salen pegajosas**



**La impresión se hizo en el lado incorrecto del papel fotográfico.**

**Soluciones**

Asegúrese de estar imprimiendo en la cara imprimible. Si imprime en el lado del papel fotográfico equivocado, deberá limpiar el recorrido del papel.

➔ [“Limpieza de la trayectoria de papel por manchas de tinta” de la página 138](#)

**Las imágenes/fotos se imprimen con los colores incorrectos**



Hay que tener en cuenta las siguientes causas.

## ■ Los inyectores del cabezal de impresión pueden estar obstruidos.

### Soluciones

Utilice la característica **Ajuste de la calidad de impresión**. Si no ha utilizado la impresora durante un tiempo prolongado, es posible que los inyectores de los cabezales de impresión estén obstruidos y las gotas de tinta no se descarguen.

➔ [“Ajuste de la calidad de impresión” de la página 135](#)

## ■ Se ha aplicado una corrección de color.

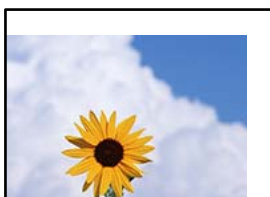
### Soluciones

Si va a imprimir con el controlador de la impresora de Windows, se aplica la opción de ajuste automático de fotos de Epson de forma predeterminada, según el tipo de papel. Pruebe a cambiar el ajuste.

En la pestaña **Más Opciones**, seleccione **Personaliz** en **Corrección del color** y luego haga clic en **Más opciones**. Cambie el ajuste de **Corrección de escena** de **Automática** a cualquier otra opción. Si el cambio de ajuste no resuelve el problema, utilice un método de corrección del color que no sea **PhotoEnhance** en **Color**.

➔ [“Ajuste del color de la impresión” de la página 109](#)

## La posición, el tamaño o los márgenes de la impresión son incorrectos



Hay que tener en cuenta las siguientes causas.

## ■ El papel se ha cargado incorrectamente.

### Soluciones

Cargue papel en la dirección correcta y coloque la guía para bordes junto al borde del papel.

## ■ El tamaño del papel se ha configurado incorrectamente.

### Soluciones

Seleccione el ajuste de tamaño de papel adecuado.

## ■ El ajuste de los márgenes del software de la aplicación no está dentro del área de impresión.

### Soluciones

Ajuste el valor del margen en la aplicación de modo que se encuentre dentro del área imprimible.

## Los caracteres impresos son incorrectos o ilegibles

<B&#x2191; L&#x2191;・凶斥替二 Z A 対 鋳 ・ コ i 2 蕨 ・ J ・ サ - 8 Q &#x2191; / 7 &#x2191;  
&#x2191; b 8 &#x2191; \$ N B &#x2191; &#x2191; B 7 k B c T , &#x2191; B ・ ♪ ; J E E &#x2191; P 7 &#x2191; &#x2191; J 2 ; ・ &#x2191; 1 7  
M &#x2191; u

&#x2191; ? &#x2191; &#x2191; ? ▲ &#x2191; ? &#x2191; &#x2191; &#x2191; &#x2191; &#x2191; &#x2191; &#x2191; &#x2191; &#x2191; &#x2191; &#x2191; &#x2191; &#x2191; &#x2191; &#x2191; &#x2191; &#x2191;  
o6æA ' H c i G - 1 o È o ' o o ; Ç Ö % ! " A ; é € o ` r o  
Ö Ö i c r ^ j a L o + % + u ) " " m ä • Ñ - h f ù h ä S Å o % w o æ r  
r y o y o z 11, Ü @ I o - Ç E ä s - È Ö o è w Ö z x i È } 0 ' @ - Ç  
o Ñ Æ " Ñ = o P É " ! ? q } C " æ u ž / ž ä a » ' ( Ü È - o Ö È Ö

Hay que tener en cuenta las siguientes causas.

### ■ El cable USB no está bien conectado.

#### Soluciones

Conecte bien el cable USB a la impresora y al ordenador.

### ■ Hay un trabajo en espera de ser impreso.

#### Soluciones

Si hay trabajos de impresión en pausa, los caracteres impresos pueden estar dañados.

### ■ El ordenador se ha puesto manualmente en el modo Hibernar o en el modo Suspender mientras se estaba imprimiendo.

#### Soluciones

No ponga el ordenador en modo **Hibernar** o **Suspender** manualmente mientras se imprime. Se podrían imprimir páginas con texto ilegible la próxima vez que inicie el ordenador.

### ■ Está utilizando el controlador de impresora de otra impresora.

#### Soluciones

Asegure que el controlador de impresora que usa es para esta impresora. Compruebe el nombre de impresión en la parte superior de la ventana del controlador de impresora.

## La imagen impresa aparece invertida



### ■ La imagen está configurada para que se invierta horizontalmente en la configuración de impresión.

#### Soluciones

Borre cualquier parámetro de imagen invertida en el controlador de la impresora o en la aplicación.



- Windows

Anule la selección de **Espejo** en la pestaña **Más Opciones** del controlador de impresora.

- Mac OS

Anule la selección de **Espejo** en el menú **Ajustes Impresión** del controlador de la impresora.

## Patrones tipo mosaico en las impresiones



### ■ Las imágenes o fotos se imprimen con una baja resolución.

#### Soluciones

Al imprimir imágenes o fotos, hágalo con datos de alta resolución. Las imágenes en los sitios web suelen tener una baja resolución aunque se vean bastante bien en la pantalla, por lo que la calidad una vez impresas se ve afectada.

## Impresión por las 2 caras sin querer

### ■ La impresión a 2 caras está habilitada.

#### Soluciones

Anule todas las configuraciones de impresión por las 2 caras en el controlador de impresora.

- Windows

Seleccione **Desactivada** en **Impresión a 2 caras** en la pestaña **Principal** del controlador de la impresora.

- Mac OS

Seleccione **Desactivado** en **Impresión a 2 caras** en el menú **Ajustes de la impresión a dos caras** del diálogo de impresión.

## La impresora no imprime correctamente si se usa un controlador de impresora PostScript

Hay que tener en cuenta las siguientes causas.

### ■ Hay un problema con los datos.

#### Soluciones

- Si el archivo se crea en una aplicación que permite cambiar el formato de los datos, como Adobe Photoshop, asegúrese de que los parámetros de la aplicación coinciden con los del controlador de impresora.
- Los archivos EPS creados en formato binario podrían no imprimirse correctamente. Establezca el formato en ASCII al crear archivos EPS en una aplicación.

- En Windows, la impresora no imprime datos binarios cuando está conectada al ordenador mediante una interfaz USB. Establezca el parámetro **Protocolo de salida** de la ficha **Configuración de dispositivo** de las propiedades de la impresora en **ASCII** o **TBCP**.
- En Windows, seleccione las fuentes de sustitución adecuadas en la ficha **Configuración de dispositivo** de las propiedades de la impresora.

## La calidad de impresión es baja si se usa un controlador de impresora PostScript

### ■ No se han realizado ajustes de color.

#### Soluciones

En la ficha **Papel/Calidad** del controlador de impresora no se pueden hacer ajustes de color. Haga clic en **Avanzadas** y luego establezca el parámetro **Color**.

## En la pantalla LCD se muestra un mensaje

Si aparece un mensaje de error en la pantalla LCD, siga las instrucciones en pantalla o las soluciones de abajo para resolver el problema.

Mensajes de error	Soluciones
<p>Error de la impres.</p> <p>Vuelva a encender la impresora. Consulte la documentación para obtener más detalles.</p>	<ul style="list-style-type: none"> <li><input type="checkbox"/> Quite todo el papel o material protector de la impresora y del cassette de papel. Si el mensaje sigue mostrándose después de apagar la alimentación y volverla a encender, póngase en contacto con el servicio de soporte técnico de Epson.</li> <li><input type="checkbox"/> Si se muestran los siguientes códigos de error, compruebe el número máximo de hojas que se pueden cargar en cada fuente de papel. 000181, 000184</li> </ul>
<p>No queda papel en XX.</p>	<p>Cargue el papel e inserte el cassette de papel hasta el fondo.</p>
<p>Hay demasiadas unidades de cassette de papel instaladas. Apague la unidad y desinstale las unidades extra. Consulte la documentación para obtener más detalles.</p>	<p>Puede instalar un máximo de tres unidades de cassette de papel opcionales. Si hay más unidades de cassette de papel instaladas, desinstálaslas siguiendo los pasos de la instalación en orden inverso.</p>
<p>No se puede imprimir porque XX está fuera de servicio. Puede imprimir desde otro cassette.</p>	<p>Apague y encienda la impresora y vuelva a colocar la cassette de papel. Si sigue apareciendo el mensaje de error, póngase en contacto con el servicio técnico de Epson o con un proveedor de servicios autorizado por Epson para solicitar una reparación.</p>
<p>El rodillo de alimentación en XX está llegando al final de su vida útil.</p>	<p>Los rodillos de recogida deben ser sustituidos periódicamente. El papel no se alimenta correctamente desde el cassette de papel cuando es el momento de sustituirlo. Prepare los nuevos rodillos de recogida.</p>
<p>El rodillo de alimentación en XX ha alcanzado el final de su vida útil.</p>	<p>Sustituya los rodillos de recogida. Después de reemplazar los rodillos, seleccione <b>Configuración &gt; Mantenimiento &gt; Información rodillo de alimentación &gt; Restab. contador</b>, y, luego, seleccione el cassette de papel para el cual reemplazó los rodillos de recogida.</p>
<p>Necesita sustituir ink supply units.</p>	<p>Para garantizar la mejor calidad de impresión y proteger el cabezal de impresión, la unidad de suministro de tinta cuenta con una reserva de tinta variable disponible cuando la impresora avisa para cambiar dicha unidad. Reemplazar a nuevo unidades de suministro de tinta.</p>

Mensajes de error	Soluciones
Paper Setup Auto Display desactivado. Algunas func. pueden no estar disp.. Para detalles, vea la documentación.	Si <b>Visualización aut. de config de papel</b> está desactivado, no puede utilizar AirPrint.
La combinación de la dirección IP y la máscara de subred no es válida. Consulte la documentación para más detalles.	Póngase en contacto con el administrador de la impresora.
Actualice el certificado de raíz para usar los servicios en la nube.	Póngase en contacto con el administrador de la impresora.
Compruebe si la configuración del puerto de la impresora (como Dirección IP) o el controlador de la impresora es correcta en el PC.	Tiene que confirmar que el puerto de la impresora seleccionado en las opciones <b>Propiedad &gt; Puerto</b> del menú <b>Impresora</b> es el correcto. Para hacerlo, siga estos pasos.  Seleccione « <b>USBXXX</b> » para una conexión USB o « <b>EpsonNet Print Port</b> » para una conexión de red.
Error de inserción de papel. Quite XX y recargue el papel asegurándose de que no queda papel atascado en la impresora.	Extraiga el cassette de papel 1, retire el papel atascado del interior de la impresora y, a continuación, vuelva a colocar el cassette de papel.  Aunque no pueda alimentar el papel, compruebe la posición del bloqueo del rodillo de recogida. Si la posición es incorrecta, empuje el bloqueo del rodillo de recogida con el dedo para corregir la posición. Consulte los Manuales vídeo web para conocer la posición del bloqueo del rodillo de recogida.  <a href="https://support.epson.net/publist/vlink.php?code=NPD7274">https://support.epson.net/publist/vlink.php?code=NPD7274</a>
Recovery Mode Update Firmware	Póngase en contacto con el administrador de la impresora.

## El papel se atasca

Consulte el error que aparece en el panel de control y siga las instrucciones para retirar el papel atascado, incluidos los trozos rotos. La pantalla LCD muestra una animación que muestra cómo retirar el papel atascado.

### **Precaución:**

*No toque nunca los botones del panel de control si tiene la mano dentro de la impresora. Si la impresora se pone en funcionamiento, podría causar lesiones. No toque las piezas sobresalientes para evitar lesiones.*

### **Importante:**

*Extraiga con cuidado el papel atascado. Si lo hace con fuerza, puede dañar la impresora.*

## Evitar atascos de papel

Compruebe lo siguiente si se producen atascos de papel con frecuencia.

- Coloque la impresora en una superficie plana y utilícela en las condiciones ambientales recomendadas.

“Especificaciones medioambientales” de la página 228

- Utilice papel compatible con esta impresora.  
“Papel disponible y capacidades” de la página 193
- Siga las precauciones para la manipulación del papel.  
“Precauciones en la manipulación del papel” de la página 80
- Cargue papel en la dirección correcta y coloque la guía para bordes junto al borde del papel.  
“Carga del papel” de la página 82
- No cargue más hojas que el número máximo especificado para el papel.
- Cargue las hojas de una en una si ha cargado varias hojas de papel.
- Asegúrese de que la configuración del tamaño y el tipo de papel coincide con el tamaño y el tipo de papel reales cargados en la impresora.  
“Lista de tipos de papel” de la página 81

---

## Es el momento de sustituir las unidades de suministro de tinta

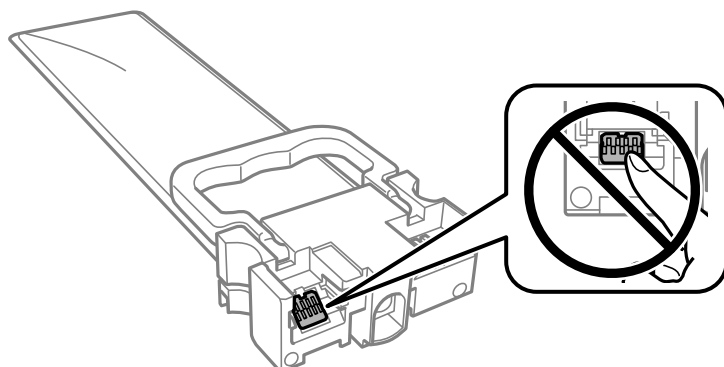
### Precauciones de manipulación Unidad de suministro de tinta

#### Precauciones de almacenamiento de la tinta

- Conserve las unidades de suministro de tinta alejadas de la luz directa del sol.
- No guarde las unidades de suministro de tinta a temperaturas elevadas o de congelación.
- Para obtener los mejores resultados, Epson recomienda usar las unidades de suministro de tinta antes de la fecha de caducidad impresa en el paquete o antes de que se cumplan dos años desde la instalación, lo que suceda primero.
- Para obtener unos resultados óptimos, guarde los paquetes de unidad de suministro de tinta con la parte inferior hacia abajo.
- Si trae una unidad de suministro de tinta desde un almacén muy frío, déjelo que se entibie a temperatura ambiente durante al menos 12 horas antes de usarlo.
- No deje caer ni golpee el unidad de suministro de tinta contra objetos duros; de lo contrario, podría derramarse tinta.

### Precauciones de manipulación al sustituir la tinta

- No toque las partes indicadas en la ilustración. Podría impedir el funcionamiento e impresión normales.



- Instale todos los unidades de suministro de tinta; de lo contrario, no podrá imprimir.
- No apague la impresora durante la carga de tinta. Si la carga de tinta no ha finalizado, no se puede imprimir.
- No deje la impresora sin los unidades de suministro de tinta de lo contrario, la tinta que permanece en los inyectores de cabezal podría secarse e impedir la impresión.
- Si tiene que extraer un unidad de suministro de tinta temporalmente, proteja la zona de suministro de tinta contra la suciedad y el polvo. Guarde los unidad de suministro de tinta en el mismo ambiente que la impresora. Como el puerto de suministro de tinta lleva incorporada una válvula diseñada para contener el exceso de tinta, no es necesario que utilice sus propias tapas ni enchufes.
- Tenga cuidado de no tocar alrededor del orificio de suministro de tinta cuando saque los unidades de suministro de tinta; podría mancharse porque a veces queda algo de tinta alrededor del unidades de suministro de tinta.
- Esta impresora utiliza unidad de suministro de tinta, que llevan incorporado un chip verde para supervisar información como la cantidad de tinta que queda en cada unidades de suministro de tinta. Esto significa que, si retira el unidad de suministro de tinta de la impresora antes de que se agote, puede seguir utilizando el unidad de suministro de tinta si lo vuelve a introducir en la impresora.
- Para garantizar la mejor calidad de impresión y proteger el cabezal, el unidad de suministro de tinta cuenta con una reserva de tinta variable cuando la impresora avisa para cambiar el unidad de suministro de tinta. El rendimiento que se menciona no incluye esta reserva.
- No desmonte ni transforme el unidad de suministro de tinta, ya que podría estropear la impresión.
- No puede usar los unidades de suministro de tinta que se entregaron con la impresora para la sustitución.
- Si la unidad de suministro de tinta se ha deformado debido a caídas y eventos similares, arrégla antes de insertarla en la impresora; de lo contrario, podría no quedar correctamente situado.

### Consumo de tinta

- Para garantizar el rendimiento óptimo del cabezal de impresión, se consume algo de tinta de las unidades de suministro de tinta durante labores de mantenimiento como la limpieza del cabezal de impresión. También es posible que se consuma algo de tinta al encender la impresora.
- Al imprimir en monocromo o escala de grises, pueden utilizarse tintas de color en vez de tinta negra en función de los ajustes de la calidad de impresión o el tipo de papel. Ello se debe a que se utiliza una mezcla de tintas de color para crear el negro.

- Durante la configuración inicial se utiliza parte de la tinta de los unidades de suministro de tinta suministrados junto con la impresora. A fin de producir impresiones de alta calidad, el cabezal de impresión de la impresora se carga completamente de tinta. Este proceso consume cierta tinta, por lo que estas unidades de suministro de tinta podrían imprimir menos páginas que los unidades de suministro de tinta que instale posteriormente.
- Las siguientes cifras son variables, dependen de las imágenes que se impriman, del tipo de papel, de la frecuencia de las impresiones y de las condiciones ambientales tales como la temperatura.

## Reemplazar Unidades de Suministro de Tinta

Cuando se muestre un mensaje en el que se le indique reemplazar las unidades de suministro de tinta, seleccione **Cómo** y vea las animaciones que se muestran en el panel de control para aprender a reemplazar las unidades de suministro de tinta.

### Información relacionada

- ➔ [“Códigos de Unidad de suministro de tinta” de la página 197](#)
- ➔ [“Precauciones de manipulación Unidad de suministro de tinta” de la página 180](#)

## Impresión temporal con tinta negra

Cuando la tinta de color se gaste pero aún quede tinta negra, puede usar la siguiente configuración para seguir imprimiendo usando solo tinta negra.

- Tipo de papel: Papel Normal, Sobre
- Color: **Escala de Grises**
- EPSON Status Monitor 3: Activada (solo Windows)

Como esta función solo está disponible unos cinco días, sustituya la unidad de suministro de tinta agotada a la mayor brevedad posible

### Nota:

- Si se ha desactivado **EPSON Status Monitor 3**, acceda al controlador de la impresora, haga clic en **Más ajustes** en la ficha **Utilidades** y seleccione **Activar EPSON Status Monitor 3**.
- La duración de la disponibilidad de esta función varía según las condiciones de uso.

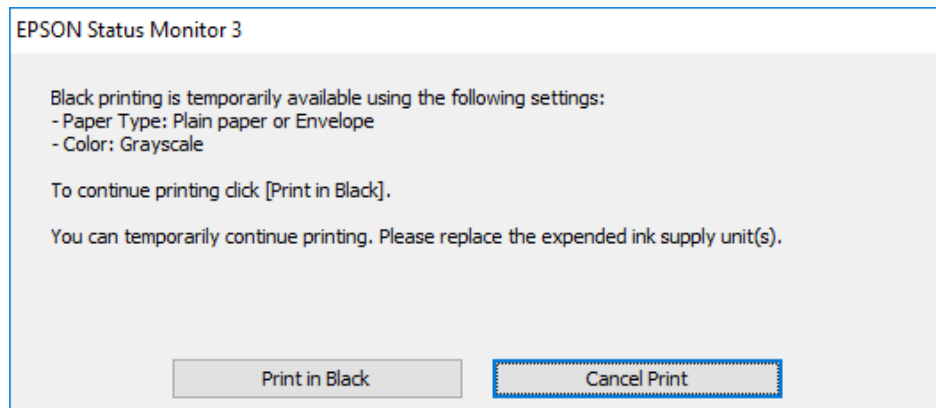
## Impresión temporal con tinta negra — Panel de control

1. Cuando aparezca un mensaje solicitando la sustitución de las unidades de suministro de tinta, presione el botón OK.  
Aparecerá un mensaje indicándole que puede imprimir temporalmente con tinta negra.
2. Lea el mensaje y pulse el botón OK.
3. Si desea imprimir en monocromo, seleccione **No, cancele impresión**.  
El trabajo en curso se cancela y puede imprimir en papel normal con márgenes alrededor de los bordes.

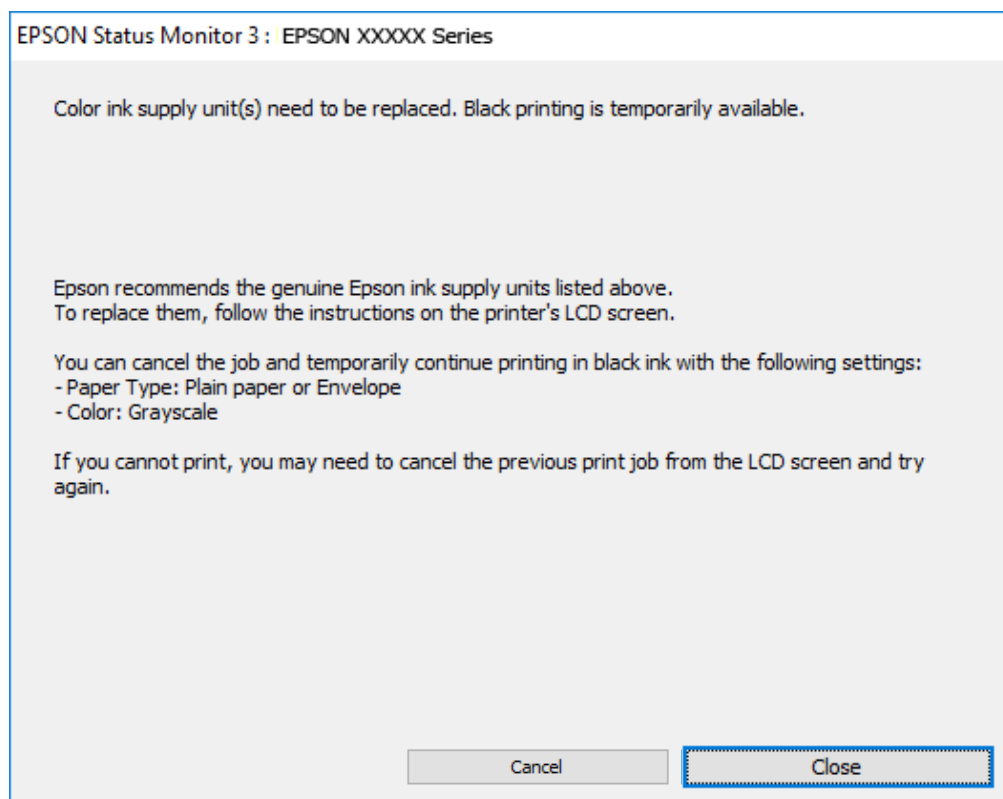
## Seguir imprimiendo temporalmente solo con tinta negra (Windows)

Pruebe una de las opciones siguientes.

- Cuando se muestre la siguiente ventana, seleccione **Imprimir en negro**.



- Cuando se muestre la ventana siguiente, cancele la impresión. Y, a continuación, imprima de nuevo.



**Nota:**

*Si no puede cancelar la impresión desde el ordenador, cáncéla con el panel de control de la impresora.*

Siga los pasos siguientes cuando vuelva a imprimir.

1. Acceda a la ventana del controlador de la impresora.
2. Seleccione un **Tipo de Papel** que admita Imprimir en negro.

3. Seleccione **Escala de Grises**.
4. Establezca el resto de los elementos en las fichas **Principal** y **Más Opciones** según sea preciso, y haga clic en **Aceptar**.
5. Haga clic en **Imprimir**.
6. En la ventana que aparece, haga clic en **Imprimir en negro**.

## Seguir imprimiendo temporalmente solo con tinta negra (Mac OS)

**Nota:**

Si desea utilizar esta función a través de una red, conéctese con **Bonjour**.

1. Haga clic en el icono de la impresora en el **Acoplar**.
2. Cancele el trabajo.

**Nota:**

Si no puede cancelar la impresión desde el ordenador, cáncélela con el panel de control de la impresora.

3. Seleccione **Preferencias del sistema** (o **Configuración del sistema**) en el Apple > **Impresoras y escáneres** (o **Impresión y escaneado, Impresión y fax**) y a continuación, seleccione la impresora. Haga clic en **Opciones y suministros** > **Opciones** (o **Controlador**).
4. Seleccione **Activado** como el ajuste de **Permitir temporalmente la impresión en negro**.
5. Acceda al diálogo de impresión.
6. Seleccione **Ajustes Impresión** en el menú emergente.
7. Seleccione un tipo de papel que admita **Permitir temporalmente la impresión en negro** como ajuste de **Tipo papel**.
8. Seleccione **Escala de Grises**.
9. Configure el resto de elementos conforme sea necesario.
10. Haga clic en **Imprimir**.

## Conservación de la tinta negra cuando se está agotando (solo Windows)

Cuando la tinta negra se esté agotando y quede suficiente tinta de color, puede usar una mezcla de tintas de color para crear tinta negra. Puede seguir imprimiendo mientras prepara una unidad de suministro de tinta negra de recambio.

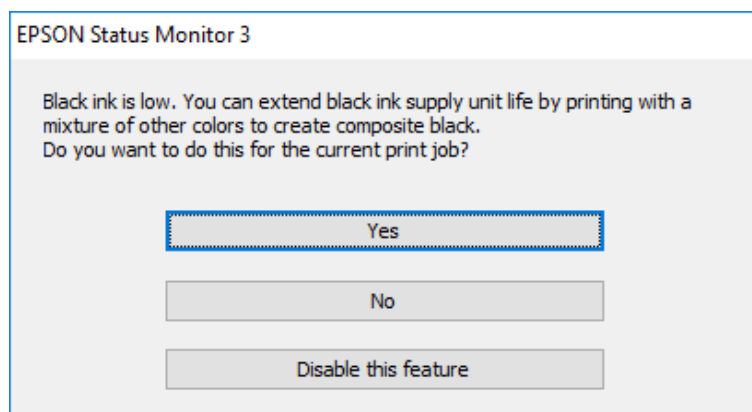
Esta característica solo está disponible cuando se seleccionan los parámetros siguientes en el controlador de la impresora.

- Tipo de Papel: **Papel Normal**
- Calidad: **Estándar**
- EPSON Status Monitor 3: **Activado**



**Nota:**

- Si se ha desactivado **EPSON Status Monitor 3**, acceda al controlador de la impresora, haga clic en **Más ajustes** en la ficha **Utilidades** y seleccione **Activar EPSON Status Monitor 3**.
- El negro compuesto tiene un aspecto ligeramente distinto del negro puro. Además, la velocidad de impresión se verá reducida.
- Para mantener la calidad del cabezal de impresión, también se consume tinta negra.



Opciones	Descripción
Sí	Seleccione usar una mezcla de tintas de color para crear tinta negra. Esta ventana se mostrará la próxima vez que imprima un trabajo similar.
No	Seleccione para continuar usando la tinta negra restante. Esta ventana se mostrará la próxima vez que imprima un trabajo similar.
Desactive esta opción	Seleccione para continuar usando la tinta negra restante. Esta ventana no se muestra hasta que reemplace la unidad de suministro de tinta negra y vuelva a agotarse.

## Es el momento de sustituir la caja de mantenimiento

### Precauciones al manipular la caja de mantenimiento

Lea las instrucciones siguientes antes de sustituir la caja de mantenimiento.

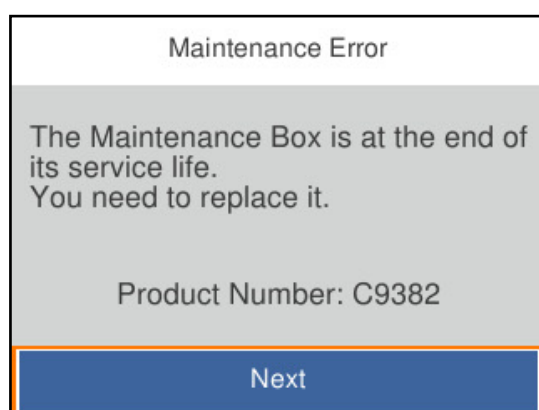
- No toque el chip verde situado en el lateral de la caja de mantenimiento. Podría impedir el funcionamiento e impresión normales.
- Evite caídas o golpes fuertes en la caja de mantenimiento.
- No sustituya la caja de mantenimiento durante la impresión; de lo contrario, podría derramarse tinta.
- No extraiga la caja de mantenimiento ni su cubierta excepto al reemplazarla; de lo contrario, la tinta podría derramarse.
- No incline la caja de mantenimiento usada mientras no esté precintada en la funda de plástico; de lo contrario, podría derramarse tinta.
- No toque las aberturas de la caja de mantenimiento, ya que podría mancharse con tinta.
- No reutilice una caja de mantenimiento que haya sido retirada y haya permanecido desconectada durante un largo periodo de tiempo. La tinta dentro de la caja se habrá solidificado y no se podrá absorber más tinta.

- Conserve la caja de mantenimiento alejada de la luz directa del sol.
- No guarde la caja de mantenimiento a temperaturas elevadas o de congelación.

## Reemplazar una caja de mantenimiento

En algunos ciclos de impresión puede recogerse en la caja de mantenimiento una pequeña cantidad de tinta excedente. Para impedir el derrame de tinta de la caja de mantenimiento, la impresora se ha diseñado para que deje de imprimir cuando la capacidad de absorción de la caja de mantenimiento alcanza su límite. Si esto es necesario, y con qué frecuencia lo es, dependerá del número de páginas que imprima, el tipo de material que desee imprimir y el número de ciclos de limpieza que realice la impresora.

Cuando se muestre un mensaje en el que se le indique reemplazar la caja de mantenimiento, siga las instrucciones mostradas en las animaciones del panel de control. La necesidad de sustituir la caja no significa que la impresora haya dejado de funcionar de acuerdo con las especificaciones. La garantía de Epson no se hace cargo del coste de esta sustitución. Se trata de una pieza cuyo mantenimiento es responsabilidad del usuario.



**Nota:**

- Cuando esté llena no podrá imprimir ni limpiar el cabezal de impresión hasta sustituirla, a fin de evitar fugas de tinta.

### Información relacionada

- ➔ “Código de la caja de mantenimiento” de la página 198
- ➔ “Precauciones al manipular la caja de mantenimiento” de la página 185

---

## Es el momento de sustituir los rodillos de recogida

### Sustitución de los rodillos de recogida de la unidad de cassette de papel

Consulte la hoja informativa suministrada con la caja de cartón de los rodillos de recogida para la unidad del cassette de papel.

- También puede ver el procedimiento en Manuales vídeo web. Acceda al siguiente sitio web.

<https://support.epson.net/publist/vlink.php?code=NPD6984>

### Información relacionada

➔ “Código del rodillo de recogida” de la página 198

## Sustitución de los rodillos de recogida de las unidades de cassette de papel opcionales

Consulte la hoja informativa suministrada con la caja de cartón de los rodillos de recogida para las unidades de cassette de papel.

 También puede ver el procedimiento en Manuales vídeo web. Acceda al siguiente sitio web.

<https://support.epson.net/publist/vlink.php?code=NPD6986>

### Información relacionada

➔ “Código del rodillo de recogida” de la página 198

---

## La impresora no funciona de la forma esperada

### La impresora no se enciende ni se apaga

#### No se produce el encendido

Hay que tener en cuenta las siguientes causas.

**El cable de alimentación no está bien enchufado a la toma de corriente.**

##### Soluciones

Compruebe que el cable de alimentación esté bien enchufado.

**El botón  no se ha pulsado el tiempo suficiente.**



##### Soluciones

Mantenga presionado el botón  durante un rato más.

#### No se produce el apagado

**El botón  no se ha pulsado el tiempo suficiente.**

##### Soluciones

Mantenga presionado el botón  durante un rato más. Si aún no puede apagar la impresora, desconecte el cable de alimentación. Para que no se seque el cabezal de impresión, vuelva a encender y apagar la impresora pulsando el botón .

## Apagado automático

### ■ La función Ajustes de apagado o Temp. apagado autom. está habilitada.

#### Soluciones

- Seleccione **Configuración > Ajustes generales > Config. básica > Ajustes de apagado** y luego deshabilite los ajustes **Apagar si no hay actividad** y **Apagar si se desconecta**.
- Seleccione **Configuración > Ajustes generales > Config. básica** y luego deshabilite el ajuste **Temp. apagado autom.**.

#### Nota:

*Es posible que su producto tenga la función **Ajustes de apagado** o **Temp. apagado autom.**, según el lugar de compra.*

## El funcionamiento es lento

### La impresión es demasiado lenta

Hay que tener en cuenta las siguientes causas.

### ■ Se están ejecutando aplicaciones innecesarias.

#### Soluciones

Cierre cualquier aplicación innecesaria en su ordenador o dispositivo inteligente.

### ■ La calidad de impresión está ajustada en alta.

#### Soluciones

Reduzca el ajuste de calidad.

### ■ La impresión bidireccional está deshabilitada.

#### Soluciones

Active el parámetro bidireccional (o alta velocidad). Cuando se activa este parámetro, el cabezal imprime mientras se mueve en ambas direcciones y la velocidad de impresión aumenta.

#### Windows

Seleccione **Impresión bidireccional** en la pestaña **Más Opciones** del controlador de la impresora.

#### Mac OS


Seleccione **Preferencias del sistema** en el menú Apple > **Impresoras y escáneres** (o **Impresión y escaneado, Impresión y fax**) y seleccione la impresora. Haga clic en **Opciones y recambios > Opciones** (o **Controlador**). Seleccione **Activado** como el ajuste de **Impresión bidireccional**.

### ■ Modo silencioso está habilitado.

#### Soluciones

Inhabilite el **Modo silencioso**. La velocidad de impresión se reduce cuando la impresora se está ejecutando en **Modo silencioso**.

- Panel de control

Seleccione  en la pantalla de inicio y luego seleccione **Desa.**

- Windows

Seleccione **Desactivada** como ajuste de **Modo silencioso** en la pestaña **Principal** del controlador de la impresora.

- Mac OS

Seleccione **Preferencias del sistema** (o **Configuración del sistema**) en el menú Apple > **Impresoras y escáneres** (o **Impresión y escaneado, Impresión y fax**) y a continuación, seleccione la impresora. Haga clic en **Opciones y suministros > Opciones** (o **Controlador**). Seleccione **Desactivado** como el ajuste de **Modo silencioso**.

## ■ El secado tarda un poco con la impresión a doble cara.

### Soluciones

En la impresión a 2 caras, primero se imprime y se seca una cara del papel y después se imprime la otra. Debido a que el tiempo de secado varía en función del entorno (temperatura y humedad) o de los datos de impresión, la velocidad puede ser menor.

## La impresión es demasiado lenta si se usa un controlador de impresora PostScript

### ■ La calidad de impresión está ajustada en alta.

#### Soluciones

Establezca el parámetro **Modo Gráfico** en **Rápida** en el controlador de la impresora.

## La pantalla LCD se oscurece

### ■ La impresora está en modo de reposo.

#### Soluciones

Pulse cualquier botón en el panel de control para que la pantalla LCD regrese a su estado anterior.


## Ruido durante el funcionamiento

### ■ Modo silencioso está deshabilitado en la impresora.

#### Soluciones

Si se escucha mucho ruido durante el funcionamiento, active el **Modo silencioso**. Tenga en cuenta que, si lo activa, la impresión será más lenta.

- Panel de control

Pulse  en la pantalla de inicio y después habilite el **Modo silencioso**.

- Windows

Active **Modo silencioso** en la pestaña **Principal** del controlador de la impresora.

❑ Mac OS

Seleccione **Preferencias del sistema** (o **Configuración del sistema**) en el menú Apple > **Impresoras y escáneres** (o **Impresión y escaneado, Impresión y fax**) y a continuación, seleccione la impresora. Haga clic en **Opciones y suministros > Opciones** (o **Controlador**). Habilite el ajuste **Modo silencioso**.

## La fecha y hora son incorrectas

### ■ Se ha producido un error en la fuente de alimentación.

#### Soluciones

Tras un apagón causado por un rayo o si no hay electricidad durante mucho tiempo, el reloj podría mostrar la hora incorrecta. Configure la fecha y la hora correctamente en **Configuración > Ajustes generales > Config. básica > Conf. de fecha y hora** en el panel de control.

## Es necesario actualizar el certificado raíz

### ■ El certificado raíz ha caducado.

#### Soluciones

Ejecute Web Config y actualice el certificado raíz.

➔ [“Aplicación para configurar las operaciones de la impresora \(Web Config\)”](#) de la página 203

## No se puede realizar una impresión manual a doble cara (Windows)

### ■ EPSON Status Monitor 3 está desactivada.

#### Soluciones

En la pestaña **Utilidades** del controlador de impresora, haga clic en **Más ajustes** y, a continuación, seleccione **Activar EPSON Status Monitor 3**.

Sin embargo, puede no estar disponible si se accede a la impresora a través de una red, o si la impresora es de uso compartido.

## No se muestra el menú Ajustes Impresión (Mac OS).

### ■ El controlador de la impresora Epson no se ha instalado correctamente

#### Soluciones

Si el menú **Ajustes Impresión** no se muestra en macOS Catalina (10.15) o posterior, macOS High Sierra (10.13), macOS Sierra (10.12), OS X El Capitan (10.11), OS X Yosemite (10.10), OS X Mavericks (10.9), el controlador de impresora Epson no ha sido correctamente instalado. Habilítelo en el siguiente menú.

Seleccione **Preferencias del sistema** (o **Configuración del sistema**) en el menú Apple > **Impresoras y escáneres** (o **Impresión y Escaneado, Impresión y Fax**), elimine la impresora y vuelva a agregarla.

macOS Mojave (10.14) no puede acceder a **Ajustes Impresión** en aplicaciones de Apple como TextEdit.

---

## No se puede resolver el problema después de probar todas las soluciones

Si no puede resolver el problema después de probar todas las soluciones, póngase en contacto con el servicio técnico de Epson.

Si no puede resolver los problemas de impresión o copia, consulte la siguiente información.

### Información relacionada

➔ [“No se pueden resolver problemas de impresión o copia” de la página 191](#)

## No se pueden resolver problemas de impresión o copia

Pruebe lo siguientes en orden, comenzando por el principio, hasta que resuelva el problema.

- Asegúrese de que el tipo de papel cargado en la impresora y el tipo de papel ajustado en la impresora coinciden con el ajuste del tipo de papel del controlador de la impresora.

[“Configuración del tamaño y tipo del papel” de la página 80](#)

- Utilice un ajuste de mayor calidad en el panel de control o en el controlador de la impresora.

- Vuelva a instalar las unidades de suministro de tinta que están ya instaladas en la impresora.

Reinstalar las unidades de suministro de tinta puede solucionar la obstrucción de los inyectores del cabezal de impresión y permitir que la tinta fluya sin problemas.

Sin embargo, dado que se consume tinta al reinstalar la unidad de suministro de tinta, en función de la cantidad de tinta restante, puede aparecer un mensaje solicitándole que sustituya la unidad.

- Utilice la característica **Ajuste de la calidad de impresión**.

[“Ajuste de la calidad de impresión” de la página 135](#)

- Verifique que está utilizando unidades de suministro de tinta originales de Epson.

Intente utilizar unidades de suministro de tinta genuinas de Epson. Este producto se ha diseñado para ajustar los colores con unidades de suministro de tinta genuinos de Epson. El uso de unidades de suministro de tinta no originales puede afectar negativamente a la calidad de impresión.

- Asegúrese de que no queden fragmentos de papel dentro de la impresora.

- Compruebe el papel.

Compruebe si el papel está ondulado o se ha cargado con la cara imprimible hacia arriba.

[“Precauciones en la manipulación del papel” de la página 80](#)

[“Papel disponible y capacidades” de la página 193](#)

[“Tipos de papel no disponibles” de la página 197](#)

Si no puede resolver el problema con las soluciones anteriores, es posible que deba solicitar soporte técnico. Póngase en contacto con el servicio técnico de Epson.

### Información relacionada

➔ [“Antes de consultar a Epson” de la página 309](#)

➔ [“Cómo ponerse en contacto con el servicio técnico de Epson” de la página 309](#)

---

# Información sobre el producto

Información sobre el papel. . . . .	193
Información sobre productos consumibles. . . . .	197
Información sobre los elementos opcionales. . . . .	198
Información del software. . . . .	199
Lista de menús de configuración. . . . .	207
Especificaciones del producto. . . . .	221
Información sobre regulaciones. . . . .	245



## Información sobre el papel

### Papel disponible y capacidades


#### Papel genuino de Epson

Epson recomienda el uso de papel Epson original para garantizar impresiones de alta calidad.

**Nota:**

- El papel Epson original no está disponible al imprimir con el controlador de impresora universal Epson.
- La disponibilidad de papeles depende del país. Póngase en contacto con el servicio técnico de Epson para obtener información actualizada sobre el papel disponible en su zona.
- Consulte la siguiente información acerca de los tipos de papel disponibles para la impresión a dos caras.  
[“Papel para impresión a dos caras” de la página 196](#)
- Cuando se imprime en papel Epson original con un tamaño definido por el usuario, solo están disponibles los parámetros de calidad de impresión **Estándar** o **Normal**. Aunque algunos controladores de impresoras permiten seleccionar una calidad de impresión superior, las impresiones se realizan utilizando **Estándar** o **Normal**.

#### Papel adecuado para impresión de documentos

Nombre del papel	Tamaño	Capacidad de carga (hojas)		
		Cassette de papel 1	Cassette de papel 2 a 4	Bandeja de papel
Epson Business Paper	A4	Hasta la línea indicada con el símbolo  de la guía para bordes.		80
Epson Bright White Ink Jet Paper	A4	200	400	50

#### Papel adecuado para impresión de documentos y fotografías

Nombre del papel	Tamaño	Capacidad de carga (hojas)		
		Cassette de papel 1	Cassette de papel 2 a 4	Bandeja de papel
Epson Photo Quality Ink Jet Paper	A4	80	80	70
Epson Matte Paper-Heavyweight	A4	50	50	20
Epson Double-Sided Matte Paper	A4	50	50	20

## Papel adecuado para impresión de fotografías

Nombre del papel	Tamaño	Capacidad de carga (hojas)		
		Cassette de papel 1	Cassette de papel 2 a 4	Bandeja de papel
Epson Ultra Glossy Photo Paper	A4, 20 × 25 cm (8 × 10 pulg.)	50	50	20
	10 × 15 cm (4 × 6 pulg.), 1 × 18 cm (5 × 7 pulg.)	50	-	20
Epson Premium Glossy Photo Paper	A4, 20 × 25 cm (8 × 10 pulg.)	50	50	20
	10 × 15 cm (4 × 6 pulg.), 16:9 de ancho (4 × 7.11 pulg.), 13 × 18 cm (5 × 7 pulg.)	50	-	20
Epson Premium Semigloss Photo Paper	A4	50	50	20
	10 × 15 cm (4 × 6 pulg.), 1 × 18 cm (5 × 7 pulg.)	50	-	20
Epson Photo Paper Glossy	A4	50	50	20
	10 × 15 cm (4 × 6 pulg.), 1 × 18 cm (5 × 7 pulg.)	50	-	20



## Papel disponible comercialmente



### Nota:

- Los tamaños media carta, SP1 (210 × 270 mm), SP2 (210 × 149 mm), SP3 (100 × 170 mm), SP4 (130 × 182 mm), SP5 (192 × 132 mm), 16K (195 × 270 mm) y el tamaño legal de la India no están disponibles al imprimir con el controlador de impresora PostScript.
- Consulte la siguiente información acerca de los tipos de papel disponibles para la impresión a dos caras.  
[“Papel para impresión a dos caras” de la página 196](#)

### Papel normal

El papel normal incluye papel de copia, papel preimpreso (papel en el que están preimpresos varios formularios, como recibos o valores), papel con membrete, papel de color y papel reciclado.

Tamaño	Capacidad de carga (hojas)		
	Cassette de papel 1	Cassette de papel 2 a 4	Bandeja de papel
A4, A5, A6, B5, B6, ejecutivo, media carta, 16K (195 × 270 mm), legal de la India, carta, 8,5 × 13 pulg., legal, SP1 (210 × 270 mm), SP2 (210 × 149 mm), SP3 (100 × 170 mm), SP4 (130 × 182 mm)	Hasta la línea indicada con el símbolo  de la guía para bordes.		80
SP5 (192 × 132 mm)	Hasta la línea indicada con el símbolo  de la guía para bordes.	-	80

Tamaño	Capacidad de carga (hojas)		
	Cassette de papel 1	Cassette de papel 2 a 4	Bandeja de papel
Definido por el usuario (mm) 85 a 215,9 × 125 a 355,6	Hasta la línea indicada con el símbolo  de la guía para bordes.	-	-
Definido por el usuario (mm) 100 a 215,9×148 a 355,6	-	Hasta la línea indicada con el símbolo  de la guía para bordes.	-
Definido por el usuario (mm) 64 a 215,9 × 125 a 6000	-	-	80

**Papel grueso (de 91 a 160 g/m<sup>2</sup>)**

Tamaño	Capacidad de carga (hojas)		
	Cassette de papel 1	Cassette de papel 2 a 4	Bandeja de papel
A4, A5, A6, B5, B6, ejecutivo, media carta, 16K (195 × 270 mm), legal de la India, carta, 8,5 × 13 pulg., legal, SP1 (210 × 270 mm), SP2 (210 × 149 mm), SP3 (100 × 170 mm), SP4 (130 × 182 mm)	90	250	30
SP5 (192 × 132 mm)	90	-	30
Definido por el usuario (mm) 85 a 215,9 × 125 a 355,6	90	-	-
Definido por el usuario (mm) 100 a 215,9×148 a 355,6	-	250	-
Definido por el usuario (mm) 64 a 215,9 × 125 a 6000	-	-	30

### Papel grueso (de 161 a 256 g/m<sup>2</sup>)

Tamaño	Capacidad de carga (hojas)		
	Cassette de papel 1	Cassette de papel 2 a 4	Bandeja de papel
A4, A5, A6, B5, B6, Ejecutivo, Media carta, 16K (195 × 270 mm), Legal de la India, carta, 8,5 × 13 pulg., legal, SP1 (210 × 270 mm), SP2 (210 × 149 mm), SP3 (100 170 mm), SP4 (130 × 182 mm), SP5 (192 × 132 mm)	-	-	30
Definido por el usuario (mm) 64 a 215,9 × 125 a 6000	-	-	30

### Sobre

Nombre del papel	Tamaño	Capacidad de carga (sobres)		
		Cassette de papel 1	Cassette de papel 2 a 4	Bandeja de papel
Sobre	Sobre N.º 10, Sobre DL, Sobre C6	10	-	10
	Sobre C4	-	-	1

## Papel para impresión a dos caras

### Papel genuino de Epson

- Epson Business Paper
- Epson Bright White Ink Jet Paper

### Información relacionada

➔ [“Papel disponible y capacidades” de la página 193](#)

### Papel disponible comercialmente

Use solamente la bandeja de papel para imprimir manualmente los trabajos de impresión a doble cara.

- Papel normal, papel de copia, papel preimpreso, papel con membrete, papel de color, papel reciclado\*<sup>1</sup>
- Papel grueso (91 a 160 g/m<sup>2</sup>)\*<sup>1</sup>
- Papel grueso (161 a 250 g/m<sup>2</sup>)\*<sup>2</sup>

\*1 Para la impresión automática a doble cara se admite papel A4, A5, B5, ejecutivo, 16K, carta, SP1 y tamaños definidos por el usuario (148 a 215,9 × 210 a 297 mm).

\*2 Solo impresión manual a doble cara.

### Información relacionada

➔ [“Papel disponible y capacidades” de la página 193](#)

## Tipos de papel no disponibles

No utilice los siguientes tipos de papel. El uso de estos tipos de papel causa atascos de papel y manchas de tinta en la impresión.

- Papel ondulado
- Papel rasgado o cortado
- Papel doblado
- Papel húmedo
- Papel demasiado grueso o delgado
- Papel con pegatinas

No utilice los siguientes sobres. El uso de estos tipos de sobre provoca atascos de papel y manchas en la impresión.

- Sobres ondulados o doblados
- Sobres con superficies adhesivas en las solapas o sobres de ventana
- Sobres demasiado delgados  
Pueden curvarse durante la impresión.

---

## Información sobre productos consumibles

### Códigos de Unidad de suministro de tinta

Epson recomienda el uso de unidades de suministro de tinta Epson originales. Epson no puede garantizar la calidad ni la fiabilidad de las tintas que no sean de Epson. La tinta no genuina puede provocar daños no cubiertos por las garantías de Epson, y, en determinadas condiciones, un funcionamiento anormal de la impresora. Podría no mostrarse la información acerca del nivel de tinta para tintas no originales.

Los códigos de las unidades de suministro de tinta Epson originales son los siguientes.

**Nota:**

- Los códigos de Unidad de suministro de tinta pueden variar según la región. Póngase en contacto con el servicio técnico de Epson para conocer los códigos correctos para su región.*
- No todos los unidades de suministro de tinta están disponibles en todas las regiones.*

#### Para Europa

Black (Negro)	Cyan (Cian)	Magenta	Yellow (Amarillo)
T11P1 T11N1	T11P2 T11N2	T11P3 T11N3	T11P4 T11N4

Diríjase a la siguiente página web para conocer más detalles sobre la duración de la unidad de suministro de tinta de Epson.

<http://www.epson.eu/pageyield>

#### For Australia and New Zealand

Black (Negro)	Cyan (Cian)	Magenta	Yellow (Amarillo)
T12P1 T12N1	T12P2 T12N2	T12P3 T12N3	T12P4 T12N4

## Código de la caja de mantenimiento

Epson recomienda la utilización de una caja de mantenimiento Epson original.

Código de la caja de mantenimiento: C9382



**Importante:**

*Una vez que se ha instalado una caja de mantenimiento en una impresora, no se puede utilizar con otras impresoras.*

## Código del rodillo de recogida

Epson recomienda el uso de rodillos de recogida originales de Epson.

Los códigos son los siguientes.

Paper cassette 1 (Paper Feed Roller for Cassette A): C12C938261

Paper cassette 2 to 4 (Paper Feed Roller for Cassette B): C12C938281

---

## Información sobre los elementos opcionales

### Códigos para elementos opcionales

Elemento opcional	Código
Tabla de dispositivos de autenticación-P2	C12C939531
Cassette simple adicional-P2	C12C937901

## Información del software

Esta sección presenta algunas de las aplicaciones disponibles para su impresora. Para obtener una lista del software compatible, consulte el siguiente sitio web de Epson o inicie Epson Software Updater para confirmarlo. Puede descartar las aplicaciones más recientes.

<http://www.epson.com>

### Información relacionada

➔ “Aplicación de actualización de software y firmware (Epson Software Updater)” de la página 206

## Aplicación para imprimir desde un ordenador (controlador de impresora de Windows)

El controlador de impresora controla la impresora en base a los comandos emitidos por otra aplicación. Para obtener una impresión óptima, debe configurar los ajustes en el controlador de impresora. También puede consultar el estado de la impresora o mantenerla en buenas condiciones mediante la utilidad del controlador de impresora.

### Nota:

El idioma del controlador de impresora puede cambiarse. Seleccione el idioma deseado en el ajuste **Idioma** de la ficha **Utilidades**.

### Acceso al controlador de impresora desde otras aplicaciones

Para configurar ajustes que solo afecten a la aplicación que utilice, tiene que acceder al controlador desde esa aplicación.

Seleccione **Imprimir** o **Configurar impresora** en el menú **Archivo**. Seleccione su impresora y haga clic en **Preferencias** o en **Propiedades**.

### Nota:

Las operaciones varían según la aplicación. Si desea más información, consulte la ayuda de la aplicación.

### Acceso al controlador de la impresora desde el panel de control, entre otros

Para realizar ajustes que afecten a todas las aplicaciones, siga los pasos que se indican a continuación.

#### Windows 11

Pulse en el botón de inicio y a continuación seleccione **Configuración** > **Bluetooth y dispositivos** > **Impresoras y escáneres**. Haga clic en la impresora y seleccione **Preferencias de impresión**.

#### Windows 10/Windows Server 2022/Windows Server 2019/Windows Server 2016

Haga clic en el botón de inicio y luego seleccione **Sistema de Windows** > **Panel de control** > **Ver dispositivos e impresoras** en **Hardware y sonido**. Haga clic con el botón secundario en la impresora, o pulse y mantenga la pulsación, y seleccione **Preferencias de impresión**.

#### Windows 8.1/Windows 8/Windows Server 2012 R2/Windows Server 2012

Seleccione **Escritorio** > **Configuración** > **Panel de control** > **Ver dispositivos e impresoras** en **Hardware y sonido**. Haga clic con el botón secundario en la impresora, o pulse y mantenga la pulsación, y seleccione **Preferencias de impresión**.

#### Windows 7/Windows Server 2008 R2

Haga clic en el botón de inicio y seleccione **Panel de control** > **Ver dispositivos e impresoras** en **Hardware y sonido**. Haga clic con el botón secundario en la impresora y seleccione **Preferencias de impresión**.

#### Windows Server 2008

Haga clic en el botón de inicio y seleccione **Panel de control** > **Impresoras** en **Hardware y sonido**. Haga clic con el botón secundario en la impresora y seleccione **Preferencias de impresión**.

### **Cómo acceder al controlador de impresora desde el icono de la impresora de la barra de tareas**

El icono de la impresora que hay en la barra de tareas es un acceso directo para abrir rápidamente el controlador de impresora.

Si hace clic en el icono de la impresora y selecciona **Ajustes de la impresora**, podrá acceder a la misma ventana de ajustes de la impresora que se abre en el panel de control. Si quiere conocer el estado de la impresora, haga doble clic en este icono.

#### **Nota:**

*Si no aparece el icono de la impresora en la barra de tareas, acceda a la ventana del controlador de impresora, haga clic en **Preferencias de Monitorización** en la pestaña **Utilidades** y seleccione **Registre el icono de acceso directo en la barra de tareas**.*

### **Inicio de la utilidad**

Acceda a la ventana del controlador de la impresora. Haga clic en la ficha **Utilidades**.

### **Información relacionada**

➔ [“Opciones de menú para el controlador de impresora” de la página 87](#)

## **Guía del controlador de impresora de Windows**

### **EPSON Status Monitor 3**

Puede usar esta utilidad para supervisar el estado de la impresora, mostrar mensajes de error y más. También puede comprobar el estado de los consumibles y el progreso de la impresión. Necesita instalar este software para usarlo.

## **Aplicación para imprimir desde un ordenador (controlador de impresora de Mac OS)**

El controlador de impresora controla la impresora en base a los comandos emitidos por otra aplicación. Para obtener una impresión óptima, debe configurar los ajustes en el controlador de impresora. También puede consultar el estado de la impresora o mantenerla en buenas condiciones mediante la utilidad del controlador de impresora.

### **Acceso al controlador de impresora desde otras aplicaciones**

Haga clic en **Ajustar página** o en **Imprimir** en el menú **Archivo** de su aplicación. Si es necesario, haga clic en **Mostrar detalles** (o ▼) para expandir la ventana de impresión.

#### **Nota:**

*En función de la aplicación que se esté utilizando, es posible que **Ajustar página** no aparezca en el menú **Archivo**, y la forma de mostrar la pantalla de impresión pueden ser diferentes. Consulte la ayuda de la aplicación para obtener más información.*



## Inicio de la utilidad

Seleccione **Preferencias del sistema** (o **Configuración del sistema**) en el menú Apple > **Impresoras y escáneres** (o **Impresión y escaneado**, **Impresión y fax**) y a continuación, seleccione la impresora. Haga clic en **Opciones y recambios** > **Utilidad** > **Abrir Utilidad Impresoras**.

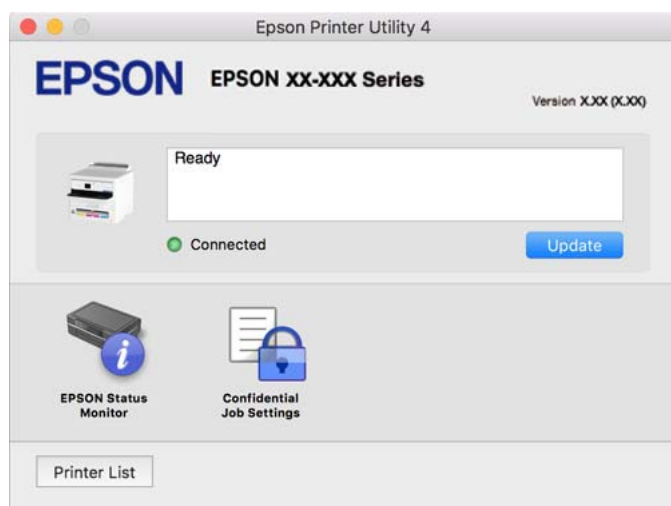
## Información relacionada

➔ [“Opciones de menú para el controlador de impresora” de la página 117](#)

## Guía del controlador de impresora de Mac OS

### Epson Printer Utility

Puede iniciar **EPSON Status Monitor** para comprobar el estado y los errores de la impresora.



## Aplicación que puede imprimir fuentes PostScript (Windows controlador de impresora PostScript)

El controlador de impresora PostScript permite que la impresora reciba e interprete las instrucciones de impresión en el lenguaje de descripción de página enviado desde el ordenador y pueda imprimir correctamente. Es adecuado para imprimir desde aplicaciones compatibles con PostScript utilizadas en maquetación.

### Acceso al controlador de impresora desde otras aplicaciones

Para configurar ajustes que solo afecten a la aplicación que utilice, tiene que acceder al controlador desde esa aplicación.

Seleccione **Imprimir** o **Configurar impresora** en el menú **Archivo**. Seleccione su impresora y haga clic en **Preferencias** o en **Propiedades**.

#### *Nota:*

*Las operaciones varían según la aplicación. Si desea más información, consulte la ayuda de la aplicación.*

### Acceso al controlador de la impresora desde el panel de control

Para realizar ajustes que afecten a todas las aplicaciones, acceda desde el panel de control.

Windows 11

Pulse en el botón de inicio y a continuación seleccione **Configuración** > **Bluetooth y dispositivos** > **Impresoras y escáneres**. Haga clic en la impresora y seleccione **Preferencias de impresión**.

Windows 10/Windows Server 2022/Windows Server 2019/Windows Server 2016

Haga clic en el botón de inicio y luego seleccione **Sistema de Windows** > **Panel de control** > **Ver dispositivos e impresoras** en **Hardware y sonido**. Haga clic con el botón derecho en la impresora, o pulse y mantenga pulsado y luego seleccione **Preferencias de impresión**

Windows 8.1/Windows 8/Windows Server 2012 R2/Windows Server 2012

Seleccione **Escritorio** > **Configuración** > **Panel de control** > **Ver dispositivos e impresoras** en **Hardware y sonido**. Haga clic con el botón derecho en la impresora, o pulse y mantenga pulsado y luego seleccione **Preferencias de impresión**

Windows 7/Windows Server 2008 R2

Haga clic en el botón de inicio y seleccione **Panel de control** > **Ver dispositivos e impresoras** en **Hardware y sonido**. Haga clic con el botón secundario en la impresora y seleccione **Preferencias de impresión**.

Windows Server 2008

Haga clic en el botón de inicio y seleccione **Panel de control** > **Impresoras** en **Hardware y sonido**. Haga clic con el botón secundario en la impresora y seleccione **Preferencias de impresión**.

### **Cómo acceder al controlador de impresora desde el icono de la impresora de la barra de tareas**

El icono de la impresora que hay en la barra de tareas es un acceso directo para abrir rápidamente el controlador de impresora.

Si hace clic en el icono de la impresora y selecciona **Ajustes de la impresora**, podrá acceder a la misma ventana de ajustes de la impresora que se abre en el panel de control. Si quiere conocer el estado de la impresora, haga doble clic en este icono.

### **Información relacionada**

➔ [“Elementos de configuración del controlador de impresora PostScript” de la página 112](#)

## **Aplicación que puede imprimir fuentes PostScript (Mac OS controlador de impresora PostScript)**

El controlador de impresora PostScript permite que la impresora reciba e interprete las instrucciones de impresión en el lenguaje de descripción de página enviado desde el ordenador y pueda imprimir correctamente. Es adecuado para imprimir desde aplicaciones compatibles con PostScript utilizadas en maquetación.

### **Acceso al controlador de impresora desde otras aplicaciones**

Haga clic en **Ajustar página** o en **Imprimir** en el menú **Archivo** de su aplicación. Si es necesario, haga clic en **Mostrar detalles** (o ▼) para expandir la ventana de impresión.

**Nota:**

*En función de la aplicación que se esté utilizando, es posible que **Ajustar página** no aparezca en el menú **Archivo**, y la forma de mostrar la pantalla de impresión pueden ser diferentes. Consulte la ayuda de la aplicación para obtener más información.*

## Inicio de la utilidad

Seleccione **Preferencias del sistema** (o **Configuración del sistema**) en el menú Apple > **Impresoras y escáneres** (o **Impresión y escaneado, Impresión y fax**) y a continuación, seleccione la impresora. Haga clic en **Opciones y recambios > Utilidad > Abrir Utilidad Impresoras**.

## Información relacionada

➔ “Elementos de configuración del controlador de impresora PostScript” de la página 125

## Aplicación con la que se puede imprimir el lenguaje PCL (controlador de impresora PCL)

El controlador de impresora PCL permite que la impresora reciba e interprete las instrucciones de impresión en el lenguaje de descripción de página enviado desde el ordenador y pueda imprimir correctamente. Esto es adecuado para imprimir desde aplicaciones de carácter general, como Microsoft Office.

### **Nota:**

*Operación no admitida en Mac OS.*

Conecte la impresora a la misma red que el ordenador y, a continuación, siga el procedimiento que se describe abajo para instalar el controlador de impresora.

1. Descargue el archivo ejecutable del controlador desde el sitio web de soporte de Epson.

<http://www.epson.eu/Support> (solo para Europa)

<http://support.epson.net/>

2. Haga doble clic en el archivo ejecutable.
3. Siga las instrucciones en pantalla para finalizar la instalación.

### **Nota:**

*Si su producto incluye un disco de software, también puede instalarlo con el disco. Acceda a "Driver\PCL Universal".*

## Aplicación para configurar las operaciones de la impresora (Web Config)

Web Config es una aplicación que se ejecuta en un navegador, como Microsoft Edge o Safari, de un ordenador o de un dispositivo inteligente. Puede confirmar el estado de la impresora o cambiar los ajustes del servicio de red y de la impresora. Para usar Web Config, conecte la impresora y el ordenador o dispositivo a la misma red.

Se admiten los siguientes navegadores. Utilice la última versión.

Microsoft Edge, Internet Explorer, Firefox, Chrome, Safari

### **Nota:**

*Es posible que se le pida introducir la contraseña de administrador mientras opera Web Config. Consulte la información relacionada a continuación para obtener más detalles.*

## Información relacionada

➔ “Valor por defecto de la contraseña de administrador” de la página 16

## Ejecución de Web Config en un navegador web

1. Compruebe la dirección IP de la impresora.

Seleccione el icono de red en la pantalla de inicio de la impresora y seleccione el modo de conexión activo para verificar la dirección IP de la impresora.

Para seleccionar un elemento, use los botones ▲ ▼ ◀ ▶ y, a continuación, pulse el botón OK.

**Nota:**

*También puede comprobar la dirección IP imprimiendo el informe de conexión de red.*

2. Inicie un navegador web desde un ordenador o dispositivo inteligente. A continuación, introduzca la dirección IP de la impresora.

Formato:

IPv4: http://la dirección IP de la impresora/

IPv6: http://[la dirección IP de la impresora]/

Ejemplos:

IPv4: http://192.168.100.201/

IPv6: http://[2001:db8::1000:1]/

**Nota:**

*Mediante un dispositivo inteligente también puede ejecutar Web Config desde la pantalla de información del producto de Epson Smart Panel.*

Puesto que la impresora utiliza un certificado autofirmado al acceder a HTTPS, se muestra una advertencia en el navegador al iniciar Web Config; esto no indica ningún problema y se puede ignorar sin más.

### Información relacionada

- ➔ [“Impresión de un informe de conexión de red” de la página 52](#)
- ➔ [“Impresión con Epson Smart Panel” de la página 128](#)

## Importación de un certificado autofirmado (Windows)

Después de importar un certificado autofirmado, el navegador deja de mostrar una advertencia al iniciar Web Config. Póngase en contacto con el administrador para obtener detalles y precauciones de seguridad para los certificados autofirmados.

**Nota:**

- El método para importar el certificado autofirmado depende del entorno.*
- El método de operación puede diferir en función de la versión del sistema operativo.*

1. Escriba la dirección IP de la impresora en el navegador para acceder a Web Config.
2. Seleccione la pestaña **Seguridad de red**.
3. Haga clic en **Descarga**.  
Se descargará un certificado autofirmado.
4. Haga clic con el botón derecho en el certificado descargado y seleccione **Instalar certificado**.

5. Seleccione **Máquina local** en la pantalla **Este es el Asistente para importar certificados**.
6. Haga clic en **Siguiente** y, a continuación, en **Sí** en la pantalla que se muestra.
7. En la pantalla **Almacén de certificados**, seleccione **Colocar todos los certificados en el siguiente almacén**.
8. Haga clic en **Examinar**, seleccione **Entidades de certificación raíz de confianza** y, a continuación, haga clic en **Aceptar**.
9. Haga clic en **Siguiente** en la pantalla **Almacén de certificados**.
10. En la pantalla **Finalización del Asistente para importar certificados**, compruebe la configuración y haga clic en **Finalizar**.
11. Haga clic en **Aceptar** en la siguiente pantalla para completar la operación.  
Reinicie el navegador para reflejar el certificado autofirmado importado.

### Información relacionada

- ➔ [“Ejecución de Web Config en un navegador web” de la página 204](#)
- ➔ [“Acerca de la certificación digital” de la página 277](#)

## Importación de un certificado autofirmado (Mac OS)

Después de importar un certificado autofirmado, el navegador deja de mostrar una advertencia al iniciar Web Config. Póngase en contacto con el administrador para obtener detalles y precauciones de seguridad para los certificados autofirmados.

### Nota:

- El método para importar el certificado autofirmado depende del entorno.*
- El método de operación puede diferir en función de la versión del sistema operativo.*

1. Escriba la dirección IP de la impresora en el navegador para acceder a Web Config.
2. Seleccione la pestaña **Seguridad de red**.
3. Haga clic en **Descarga**.  
Se descargará un certificado autofirmado.
4. Haga doble clic en el certificado descargado.  
El acceso a las llaves comienza con el certificado autofirmado importado.
5. Haga clic en **Certificados** en la pantalla **Acceso a llaves** y haga doble clic en el certificado importado.
6. En la pantalla mostrada, seleccione los siguientes elementos.  
**Confiar** > **Al usar este certificado** > **Confiar siempre**
7. Cierre la pantalla para completar la importación.  
Reinicie el navegador para reflejar el certificado autofirmado importado.

### Información relacionada

- ➔ [“Ejecución de Web Config en un navegador web” de la página 204](#)
- ➔ [“Acerca de la certificación digital” de la página 277](#)

## Aplicación de actualización de software y firmware (Epson Software Updater)

EPSON Software Updater es una aplicación que instala un nuevo software y actualiza el firmware y los manuales a través de Internet. Si desea comprobar periódicamente la información acerca de las actualizaciones, puede establecer el intervalo de búsqueda de actualizaciones con los ajustes actualización automática de EPSON Software Updater.

### **Nota:**

*Los sistemas operativos Windows Server no son compatibles.*

### Iniciar en Windows

#### Windows 11

Haga clic en el botón de inicio y seleccione **Todas las aplicaciones** > **EPSON Software** > **Epson Software Updater**.

#### Windows 10

Haga clic en el botón Inicio y, a continuación, seleccione **EPSON Software** > **Epson Software Updater**.

#### Windows 8.1/Windows 8

Introduzca el nombre de la aplicación en el acceso a Buscar y luego seleccione el icono que aparezca.

#### Windows 7

Haga clic en el botón de inicio y seleccione **Todos los programas** (o **Programas**) > **EPSON Software** > **Epson Software Updater**.

### **Nota:**

*También puede iniciar EPSON Software Updater haciendo clic en el icono de la impresora de la barra de tareas del escritorio y, a continuación, seleccionando **Actualización de software**.*

### Iniciar en Mac OS

Seleccione **Ir** > **Aplicaciones** > **Epson Software** > **EPSON Software Updater**.

### Información relacionada

- ➔ [“Instalación de las aplicaciones por separado” de la página 144](#)

## Software para gestionar dispositivos en la red (Epson Device Admin)

Epson Device Admin es una aplicación multifuncional que administra el dispositivo en la red.

Hay disponibles las siguientes funciones.

- Monitoree hasta 2.000 impresoras en el segmento
- Cree un informe detallado, como del estado del producto o del consumible

- Actualizar el firmware del producto
- Introducir el dispositivo a la red
- Aplique una configuración unificada a varios dispositivos.

Epson Device Admin se puede descargar del sitio web de soporte de Epson. Para obtener más información, consulte la documentación o la ayuda de Epson Device Admin.

## Sistema de autenticación de Epson (Epson Print Admin)

Epson Print Admin es un sistema de autenticación que permite gestionar los dispositivos Epson, así como sirve para fomentar la reducción de costes y la eficiencia funcional, contribuyendo así a aumentar la seguridad. A continuación se enumeran las funciones.

Contacte con su distribuidor para obtener más información.

- Se imprime después de autenticar el dispositivo.
- Limitación de los dispositivos, las funciones y de los periodos en los que los usuarios pueden acceder al dispositivo.
- Almacenamiento de registros de todos los usuarios y dispositivos.
- Registro de usuarios empleando la información del usuario en Active Directory o en el servidor LDAP.

---

## Lista de menús de configuración

Seleccione **Configuración** en el la pantalla de inicio de la impresora para realizar diversos ajustes.

Los nombres de las funciones y los elementos del menú de configuración pueden cambiar en función de la versión del firmware.

## Ajustes generales

Seleccione los menús en el panel de control como se describe a continuación.

**Configuración > Ajustes generales**

### Config. básica

Seleccione los menús en el panel de control como se describe a continuación.

**Configuración > Ajustes generales > Config. básica**

Brillo LCD:

Permite ajustar el brillo de la pantalla LCD.

Tempor apagado: 

Ajuste el intervalo de tiempo para que la impresora entre en el modo de suspensión (modo de ahorro de energía) no haya realizado ninguna operación. Transcurrido ese intervalo, la pantalla LCD se pone en negro.

#### Temp. apagado autom.:

Su producto puede tener esta función o la función **Ajustes de apagado** dependiendo del lugar de compra.

Seleccione esta función para apagar automáticamente la impresora si no se utiliza en un determinado periodo de tiempo. Puede ajustar cuánto tiempo tiene que estar inactiva la impresora para aplicar la Gestión de energía. Cualquier aumento afectará a la eficiencia energética del producto. Antes de modificar este valor, piense siempre en el medio ambiente.

#### Ajustes de apagado:

Su producto puede tener esta función o la función **Temp. apagado autom.** dependiendo del lugar de compra.

##### Apagar si no hay actividad:

Seleccione esta función para apagar automáticamente la impresora si no se utiliza en un determinado periodo de tiempo. Puede ajustar cuánto tiempo tiene que estar inactiva la impresora para aplicar la Gestión de energía. Cualquier aumento afectará a la eficiencia energética del producto. Antes de modificar este valor, piense siempre en el medio ambiente.

##### Apagar si se desconecta:

Seleccione este ajuste para apagar la impresora después de un periodo especificado de tiempo cuando todos los puertos, incluyendo el puerto USB, están desconectados. Es posible que esta función no esté disponible según la región.

Consulte el siguiente sitio web durante un periodo especificado de tiempo.

<https://www.epson.eu/energy-consumption>

#### Conf. de fecha y hora:

##### Fecha y hora:

Especifique la fecha y hora actuales.

##### Horario de verano:

Seleccione la opción de horario de verano de su región.

##### Dif. horaria:

Especifique la diferencia entre la hora local y UTC (Tiempo universal coordinado).

#### Idioma/Language:

Seleccione el lenguaje a utilizar en la pantalla LCD.

#### Agotado tiempo func.:

Seleccione **Act.** para volver a la pantalla inicial cuando no se hayan realizado operaciones durante el tiempo especificado.

#### Teclado:

Cambie el diseño del teclado en la pantalla LCD.



## Información relacionada

➔ [“Cómo escribir caracteres” de la página 27](#)

## Config. de la impresora

Seleccione los menús en el panel de control como se describe a continuación.

### Configuración > Ajustes generales > Config. de la impresora

Conf. origen de papel:

Configuración del papel:

Seleccione el tamaño y tipo de papel que cargó en la fuente de papel.

Prio. bandeja papel:

Seleccione **Act.** para que el papel cargado en la bandeja de papel tenga prioridad de impresión.

Cambio auto. A4/carta:

Seleccione **Act.** para cargar papel desde la fuente de papel configurada para tamaño A4 si no hay fuente de papel configurada para Carta o para cargar papel desde la fuente de papel configurada para tamaño Carta si no hay fuente de papel configurada para A4.

Selec. config. auto.:

Cuando el papel se acaba, el papel avanza automáticamente desde una fuente de papel que tiene la misma configuración que la del papel para los trabajos de impresión. Puede establecer la selección automática para cada fuente de papel. No se puede desactivar todo.

Esta configuración se desactiva al seleccionar una fuente de papel específica en la configuración del papel para los trabajos de impresión. Dependiendo de la configuración del tipo de papel de la pestaña **Principal** del controlador de la impresora, es posible que el papel no avance automáticamente.

Aviso error:

Aviso tamaño de papel:

Seleccione **Act.** para que se muestre un mensaje de error cuando el tamaño de papel seleccionado no coincide con el papel cargado.

Aviso tipo de papel:

Seleccione **Act.** para que se muestre un mensaje de error cuando el tipo de papel seleccionado no coincide con el papel cargado.

Visualización aut. de config de papel:

Seleccione **Act.** para mostrar la pantalla **Configuración del papel** al cargar papel en la fuente de papel. Si deshabilita esta función, no podrá imprimir desde un iPhone, iPad o iPod touch mediante AirPrint.

Idioma de impresión: 

USB:

Seleccione el lenguaje de impresión para la interfaz USB.

RED:

Seleccione el lenguaje de impresión para la interfaz de red.

Config. universal impres.: 

Esta configuración de impresión se aplica al imprimir con un dispositivo externo sin usar el controlador de la impresora. La configuración de desplazamiento se aplica al imprimir mediante el controlador de la impresora.

Offset superior:

Ajuste el margen superior del papel.

Offset izquierda:

Ajuste el margen izquierdo del papel.

Offset superior posterior:

Ajuste el margen superior del reverso de la página si va a imprimir a doble cara.

Offset izquierda posterior:

Ajuste el margen izquierdo del reverso de la página si va a imprimir a doble cara.

Comprobar anchura papel:

Seleccione **Act.** para comprobar el ancho del papel antes de imprimir. De este modo se evita imprimir fuera de los bordes del papel si el tamaño del papel establecido no es correcto, aunque es posible que la velocidad de impresión se vea reducida.

Saltar página en blanco:

Salta automáticamente las páginas en blanco de la impresión para ahorrar papel.

Config. de impresión PDL: 

Config. común:

Tamaño papel:

Seleccione el tamaño de papel predeterminado para la impresión.

Tipo de papel:

Seleccione el tipo de papel predeterminado para la impresión.

Orientación:

Seleccione la orientación predeterminada para la impresión.

Calidad:

Seleccione la calidad de impresión.

**Modo ahorro tinta:**

Seleccione **Act.** para ahorrar tinta reduciendo la densidad de impresión.

**Orden de impresión:**

Seleccione el orden de impresión, desde la primera página o desde la última página.

**Última página arriba:**

Comienza la impresión desde la primera página de un archivo.

**Primera página arriba:**

Comienza la impresión desde la última página de un archivo.

**Nº de copias:**

Establezca el número de copias para imprimir.

**Margen de encua.:**

Seleccione la posición de encuadernación.

**Expul. autom. papel:**

Seleccione **Act.** para expulsar el papel automáticamente si la impresión se detiene durante un trabajo de impresión.

**Impresión dos caras:**

Seleccione **Act.** para imprimir a doble cara.

**MENÚ PCL:**

Realizar ajustes para la impresión de PCL.

**Origen de fuente:**

**Residente:**

Seleccione esta opción para usar una fuente preinstalada en la impresora.

**Descargar:**

Seleccione esta opción para usar una fuente que haya descargado.

**NúmeroFuentes:**

Seleccione el número de fuente predeterminado para la opción Origen de fuente predeterminada. El número disponible varía en función de las opciones que se seleccionen.

**Tono:**

Establezca el espacio de fuente predeterminado si la fuente es escalable y de tipo monoespaciado. Puede seleccionar de 0,44 a 99,99 cpp (caracteres por pulgada), en incrementos de 0,01.

Este elemento podría no aparecer dependiendo de la configuración de Origen de fuente o NúmeroFuentes.

#### Tamaño de punto:

Establezca la altura de fuente predeterminada si la fuente es escalable y proporcional. Puede seleccionar de 4,00 a 999,75 puntos, en incrementos de 0,25.

Este elemento podría no aparecer dependiendo de la configuración de Origen de fuente o NúmeroFuentes.

#### Símbolos:

Seleccione el juego de símbolos predeterminado. Si la fuente que ha seleccionado en las opciones Origen de fuente y Origen de fuente no está disponible en el nuevo ajuste del juego de símbolos, las opciones Origen de fuente y NúmeroFuentes se sustituyen automáticamente por el valor predeterminado, IBM-US.

#### Líneas:

Establezca el número de líneas para el tamaño y la orientación de papel seleccionados. Esto genera también un cambio de interlineado (VMI). El nuevo valor VMI se almacena en la impresora. Por ello, cambios posteriores de los parámetros de tamaño u orientación de página generan cambios del valor Forma en función del VMI almacenado.

#### FuncCR RetornCarro:

Seleccione el comando de retorno del carro al imprimir con un controlador desde un sistema operativo específico.

#### Func LF AvancLínea:

Seleccione el comando de avance de línea al imprimir con un controlador de un sistema operativo específico.

#### Asign. fuente papel:

Establezca la asignación del comando de selección de fuente de papel. Si se selecciona **4**, los comandos se configuran como compatibles con HP LaserJet 4. Si se selecciona **4K**, los comandos se configuran como compatibles con HP LaserJet 4000, 5000 y 8000. Si se selecciona **5S**, los comandos se configuran como compatibles con HP LaserJet 5S.

#### MENÚ PS:

Realizar ajustes para la impresión de PS.

#### Hoja de Errores:

Seleccione **Act.** para imprimir una hoja que muestre el estado cuando se produce un error durante la impresión de PostScript o PDF.

#### Coloración:

Seleccione el modo de color de impresión de PostScript.

#### Binario:

Seleccione **Act.** al imprimir datos con imágenes binarias. La aplicación podría enviar los datos binarios incluso si el controlador de la impresora está definido en ASCII, pero los datos se pueden imprimir cuando esta función está habilitada.

#### Tamaño página PDF:

Seleccione el tamaño de papel para imprimir archivos PDF.

### Soluc. autom. de errores:

Seleccione qué medida se debe tomar si se produce un error de impresión a doble cara o de memoria llena.

Act.

Cuando se produce un error de impresión a doble cara, se muestra un aviso y la impresión se realiza a una cara y, cuando se produce un error de memoria llena, solo imprime lo que ha sido capaz de procesar la impresora.

Desa

Muestra un mensaje de error y cancela la impresión.

### Papel grueso:

Seleccione **Act.** para evitar que aparezcan manchas de tinta en las impresiones, sin embargo esto puede hacer que la impresión sea más lenta.

### Modo silencioso:

Seleccione **Act.** para reducir el ruido que hace la impresora durante la impresión, aunque esto puede causar que la velocidad de impresión se reduzca. Según el tipo de papel y los ajustes de calidad de impresión que utilice, es posible que el ruido de la impresora no cambie. Seleccione **Act.** para priorizar la reducción del ruido de funcionamiento. Para priorizar la velocidad de impresión, seleccione **Activado (Nivel bajo)**.

### Tiempo de secado de tinta:

Seleccione el tiempo de secado a utilizar cuando realicen impresiones a doble cara. Después de imprimir por una cara, la impresora espera un poco a que ésta se seque antes de imprimir por la otra. Si la impresión sale manchada, aumente el ajuste de tiempo.

### Conex. PC a través USB:

Seleccione **Habilitar** para permitir el acceso del ordenador a la impresora cuando se conecten mediante USB. Si se selecciona la opción **Deshabilitar**, se restringen aquellas impresiones que no se envíen mediante conexión de red.

### Config. tiempo esp I/F USB:

Especifique el tiempo, en segundos, que debe transcurrir antes de finalizar la comunicación USB con un ordenador una vez que la impresora recibe un trabajo de impresión desde un controlador de impresora PostScript o un controlador de impresora PCL. Si la finalización del trabajo no se define claramente desde un controlador de impresora PostScript o un controlador de impresora PCL, la comunicación USB puede ser indefinida. Si sucede así, la impresora finaliza la comunicación cuando transcurre el tiempo especificado. Especifique 0 (cero) si no desea finalizar la comunicación.

### Información relacionada

- ➔ [“Carga del papel” de la página 82](#)
- ➔ [“Impresión con ajustes sencillos” de la página 86](#)

### Configuración de red

Seleccione los menús en el panel de control como se describe a continuación.

**Configuración > Ajustes generales > Configuración de red**

## Config. Wi-Fi:

### Enrutador:

#### Asistente para la instalación de Wi-Fi:

Realiza la configuración de Wi-Fi introduciendo el SSID y la contraseña.

#### Configuración de pulsador (WPS):

Configura la Wi-Fi mediante Configuración de pulsador (WPS).

### Otros:

#### Conf. código PIN (WPS)

Permite realizar la configuración Wi-Fi mediante Conf. código PIN (WPS).

#### Conexión autom. Wi-Fi

Permite realizar la configuración Wi-Fi utilizando la información de Wi-Fi del ordenador o dispositivo inteligente.

#### Deshabilitar Wi-Fi

Deshabilita Wi-Fi. Las conexiones de infraestructura se desconectarán.

### Wi-Fi Direct:

#### (Menú) :

#### Cambiar nombre de red

Cambia el SSID (nombre de la red) de Wi-Fi Direct.

#### Cambiar contraseña

Cambia la contraseña de la conexión Wi-Fi Direct.

#### Cambiar rango de frecuencia

Seleccione la banda de frecuencia para la conexión Wi-Fi Direct. Al cambiar la frecuencia, el dispositivo conectado se desconecta.

La disponibilidad de estos canales y el uso del producto en exteriores en estos canales varía según la ubicación.

<http://support.epson.net/wifi5ghz/>

#### Deshabilitar Wi-Fi Direct

Desactiva la función Wi-Fi Direct.

#### Restaurar configuración pred.

Restablece la configuración de Wi-Fi Direct.

### Otros métodos:

#### iOS

Lee el código QR de su iPhone, iPad, or iPod touch para conectarse mediante Wi-Fi Direct.

#### Otros dispositivos de SO

Realiza la configuración de Wi-Fi Direct introduciendo el SSID y la contraseña.

#### Configuración LAN cableada:

Configure o modifique una conexión de red que utilice un cable LAN y un concentrador. Cuando se utiliza este método, la conexión Wi-Fi se deshabilita.

#### Estado de la red:

##### Estado de LAN cabl./Wi-Fi:

Muestra la información de red de la impresora.

##### Estado de Wi-Fi Direct:

Muestra la información de la configuración de Wi-Fi Direct.

##### hoja de estado:

Imprime una hoja de estado de la red.

La información de Ethernet, Wi-Fi, Wi-Fi Direct, etc. se imprime en dos o más páginas.

#### Comprobación de conexión de red:

Comprueba la conexión de red actual e imprime un informe. Si existe algún problema de conexión, revise el informe para solucionarlo.

#### Avanzado:

##### Nombre dispositivo:

Cambia el nombre del dispositivo a cualquier nombre de 2 a 53 caracteres.

##### TCP/IP:

Si la dirección IP es estática, configura los ajustes de IP.

Para usar la configuración automática, utilice la dirección IP asignada por DHCP.

Para configurar esta opción manualmente, cambie a **Manual** e introduzca la dirección IP que desea asignar.

##### Servidor proxy:

Seleccione esta opción si utiliza un servidor proxy en su entorno de red y desea configurarlo también para la impresora.

##### Dirección IPv6:

Indica si se habilita o no el direccionamiento IPv6.

##### Velocidad de vínculo y dúplex:

Seleccione la velocidad de Ethernet y los ajustes de impresión adecuados. Si selecciona una opción que no sea Auto, asegúrese de que esta corresponde con el concentrador que está utilizando.

##### Redirigir HTTP a HTTPS:

Habilita o deshabilita el redireccionamiento de HTTP a HTTPS.

#### Deshabilitar IPsec/Filtrado de IP:

Deshabilita la configuración del filtrado IPsec/IP.

#### Deshabilitar IEEE802.1X:

Deshabilita el ajuste IEEE802.1X.

#### Transmisión iBeacon:

Seleccione si desea habilitar o deshabilitar la función de transmisión iBeacon. Si está habilitado, puede buscar la impresora desde dispositivos habilitados para iBeacon.

### Información relacionada

- ➔ “Configuración de la red Wi-Fi introduciendo el SSID y la contraseña” de la página 49
- ➔ “Configuración de Wi-Fi utilizando el botón de configuración (WPS)” de la página 50
- ➔ “Configuración de Wi-Fi a través del código PIN (WPS)” de la página 51
- ➔ “Comprobación del estado de conexión a la red de la impresora (Informe de conexión de red)” de la página 150

## Configuración del servicio web

Seleccione los menús en el panel de control como se describe a continuación.

### Configuración > Ajustes generales > Configuración del servicio web

#### Servicios Epson Connect:

Indica si la impresora está registrada y conectada al servicio Epson Connect.

Puede registrarse en el servicio seleccionando **Registrar** y siguiendo las instrucciones.

Para ver los manuales de uso, consulte la siguiente página web.

<https://www.epsonconnect.com/>

<http://www.epsonconnect.eu> (sólo para Europa)

Una vez que se haya registrado puede cambiar los siguientes ajustes.

#### Suspender o reanudar:

Elija entre interrumpir y reanudar los servicios de Epson Connect.

#### Anular registro:

Anula el registro de la impresora de los servicios de Epson Connect.

## Admin. del sistema

Mediante este menú, puede mantener el producto como un administrador del sistema. También le permite restringir las funciones del producto para que los usuarios individuales se adapten a su estilo de trabajo o a su oficina.

Seleccione los menús en el panel de control como se describe a continuación.

### Configuración > Ajustes generales > Admin. del sistema



#### Limpieza periódica:

Habilite este ajuste para realizar una limpieza periódica de los cabezales cuando se haya imprimido un determinado número de páginas o la impresora detecte que deben limpiarse los cabezales. Seleccione cualquier cosa que no sea **Desa** para mantener una calidad de impresión óptima. Si se dan las siguientes condiciones, lleve a cabo una **Com. boquilla cab. imp.** y una **Limpieza cabezal impr.** usted mismo.

- Problemas de impresión
- Cuando **Desa** esté seleccionado para **Limpieza periódica**
- Cuando imprima en alta calidad, como, por ejemplo, fotos

#### Desa:

Deshabilita la limpieza periódica de los cabezales.

#### Después de imprimir:

Realiza la limpieza periódica de los cabezales cuando finaliza la impresión.

#### Programar:

Realiza la limpieza periódica de cabezales en el momento que especificó.

Si la impresora se apaga a la hora especificada, la limpieza periódica de los cabezales se realiza cuando se enciende la impresora.

#### Borrar datos mem. interna:

##### Fuente PDL, macro y área de trabajo:

Elimina fuentes descargadas, macros y todos los trabajos guardados en la memoria interna.

##### Quitar trabajos de memoria interna:

Elimina todos los trabajos de impresión guardados en la memoria interna.

#### Config de seg.:

##### Configuración admin.:

###### Contraseña admin:

Puede cambiar o borrar la contraseña de administrador.

###### Configuración bloqueo:

Seleccione si desea bloquear o no el panel de control usando la contraseña registrada en **Contraseña admin.**

##### Cifrado con contraseña:

Seleccione **Act.** para cifrar su contraseña. Si desconecta la alimentación mientras el reinicio está en curso, los datos podrían resultar dañados y se restaurarían los valores predeterminados de la configuración de la impresora. Si esto ocurre, establezca de nuevo la información de contraseña.

##### Registro de auditoría:

Seleccione **Act.** para realizar un registro de auditoría.

#### Verificación del programa al iniciar:

Seleccione **Act.** para verificar el programa de la impresora al iniciar.

#### Investigación del cliente:

Si acepta proporcionar datos de uso del cliente, la información de uso del producto, como el número de impresiones, se compartirá a Seiko Epson Corporation.

La información recopilada se utiliza para mejorar nuestros productos y servicios.

#### Proporcionar datos de uso:

Muestra si ha aceptado o no proporcionar los datos de uso de su cliente.

#### País o región:

Muestra el país o la región donde está utilizando el producto, en caso de haber aceptado proporcionar la información de uso de su cliente.

#### Restaurar configuración pred.:

##### Configuración de red:

Restablece los valores predeterminados de la configuración de red.

##### Todo excepto la configuración de red:

Recupera los valores predeterminados de todos los ajustes menos los de red.

##### Todas las configuraciones:

Borra toda la información personal guardada en la memoria de la impresora y restablece todos los ajustes a sus valores predeterminados.

#### Actualización de firmware:

Puede obtener información del firmware, como su versión actual, e información sobre las actualizaciones disponibles.

##### Actualizar:

Actualiza el firmware manualmente.

##### Actualización de firmware automática:

##### Actualización de firmware automática:

Seleccione **Act.** para actualizar el firmware automáticamente y establecer el día de la semana/hora de inicio de la actualización.

##### Día:

Seleccione el día de la semana en que desea actualizar el firmware.

##### Hora:

Establezca la hora a la que desea empezar a actualizar el firmware.

##### Notificación:

Seleccione **Act.** para mostrar el icono de actualización del firmware en la pantalla de inicio.

Versión de firmware:

Muestra la versión del firmware.

## Contador de copias impresas

Seleccione los menús en el panel de control como se describe a continuación.

### Configuración > Contador de copias impresas

Muestra el número total de impresiones, de impresiones en blanco y negro y de impresiones a color, incluyendo la hoja de estado, desde la fecha en la que compró la impresora. Si selecciona **Imprimir hoja**, se imprime hoja del historial de usos.



También puede comprobar el número de páginas impresas desde otras funciones con la Hoja de historial de uso.

## Estado de suministro

Seleccione el menú del panel de control como se explica a continuación.

### Configuración > Estado de suministro

Muestra el nivel aproximado de los cartuchos de tinta y la vida útil de la caja de mantenimiento.

Si aparece  , la tinta se está agotando o la caja de mantenimiento está casi llena. Si aparece  , tiene que reemplazar el elemento ya que la tinta se ha agotado o la caja de mantenimiento está llena.

### Información relacionada

➔ [“Es el momento de sustituir las unidades de suministro de tinta” de la página 180](#)

## Mantenimiento

Seleccione los menús en el panel de control como se describe a continuación.

### Configuración > Mantenimiento

Ajuste de la calidad de impresión:

Seleccione esta función si hay algún problema con sus impresiones. Puede comprobar si hay inyectores obstruidos y limpiar el cabezal de impresión en caso de que sea necesario y después ajustar algunos parámetros para mejorar la calidad de impresión.

Com. boquilla cab. imp.:

Seleccione esta función para comprobar si las boquillas del cabezal de impresión están obstruidas. La impresora imprimirá un patrón de test de inyectores.

Limpieza cabezal impr.:

Seleccione esta función para limpiar los inyectores obstruidos del cabezal de impresión.

**Alineac. línea recta:**

Seleccione esta función para alinear las líneas verticales.

**Limpieza de guía papel:**

Seleccione esta función si aparecen manchas de tinta en los rodillos internos. La impresora carga papel para limpiar los rodillos internos.

**Información rodillo de alimentación:**

Seleccione esta función para comprobar la vida útil del rodillo de recogida del cassette de papel. También puede poner a cero el contador del rodillo de recogida.

**Ajuste de la calidad de impresión por papel:**

El difuminado de la tinta es diferente en función del tipo de papel utilizado. Seleccione esta función si aparecen bandas en las impresiones o desalineación para un tipo de papel específico.

**Información relacionada**

➔ [“Comprobación y limpieza del cabezal de impresión” de la página 137](#)

## **Idioma/Language**

Seleccione los menús en el panel de control como se describe a continuación.

### **Configuración > Idioma/Language**

Seleccione el lenguaje a utilizar en la pantalla LCD.

## **Estado de la impresora/ Imprimir**

Seleccione los menús en el panel de control como se describe a continuación.

### **Configuración > Estado de la impresora/ Imprimir**

**Hoja estado impresión:**

**Hoja de estado configuración:**

Imprima hojas de información sobre el estado y la configuración actuales de la impresora.

**Hoja de estado de suministros:**

Imprima una hoja de información sobre el estado de los consumibles.

**Hoja de historial de uso:**

Imprima hojas de información con el historial de uso de la impresora.

**Lista Fuentes PS:**

Imprima la lista de fuentes disponibles para una impresora PostScript.

Lista de fuentes PCL:

Imprima la lista de fuentes disponibles para impresión PCL.

RED:

Muestra la configuración actual de la red. También puede imprimir la hoja de estado.

Estado de LAN cabl./Wi-Fi:

Muestra la información de red de la impresora.

Estado de Wi-Fi Direct:

Muestra la información de la configuración de Wi-Fi Direct.

hoja de estado:

Imprime una hoja de estado de la red.

La información de Ethernet, Wi-Fi, Wi-Fi Direct, etc. se imprime en dos o más páginas.

## Estado del dispositivo de autenticación

Seleccione los menús en el panel de control como se describe a continuación.

### Configuración > Estado del dispositivo de autenticación

Muestra el estado del dispositivo de autenticación.

## Información de Epson Open Platform

Seleccione los menús en el panel de control como se describe a continuación.

### Configuración > Información de Epson Open Platform

Muestra el estado de la plataforma abierta de Epson.

---

## Especificaciones del producto

### Especificaciones de la impresora

Colocación del inyector del cabezal de impresión		Inyectores de tinta negra: 800 Inyectores de tinta de color: 800 para cada color
Gramaje del papel*	Papel normal	64 a 90 g/m <sup>2</sup>
	Papel grueso	91 a 256 g/m <sup>2</sup>
	Sobres	75 a 100 g/m <sup>2</sup>

\* Aunque el grosor del papel esté dentro de este intervalo, es posible que el papel no se introduzca en la impresora o que la calidad de impresión disminuya en función de las propiedades o de la calidad del papel.

## Área imprimible

### Área imprimible de las hojas sueltas

La calidad de impresión puede decaer en áreas sombreadas debido al mecanismo de la impresora.

A	3.0 mm (0.12 pulg.)
B	3.0 mm (0.12 pulg.)
C	47.0 mm (1.85 pulg.)
D	45.0 mm (1.77 pulg.)

\* Dirección del papel que se está alimentando.

### Área imprimible de los sobres

La calidad de impresión puede decaer en áreas sombreadas debido al mecanismo de la impresora.

A	3.0 mm (0.12 pulg.)
B	3.0 mm (0.12 pulg.)
C	18.0 mm (0.71 pulg.)
D	47.0 mm (1.85 pulg.)

\* Dirección del papel que se está alimentando.

## Uso del puerto de la impresora

La impresora admite los siguientes puertos. Estos puertos deberían estar disponibles mediante el administrador de red según sea necesario.

### Si el remitente (cliente) es la impresora

Para usarlo	Destino (servidor)	Protocolo	Número de puerto
Envío de correos electrónicos (cuando se utiliza la notificación por correo electrónico desde la impresora)	Servidor SMTP	SMTP (TCP)	25
		SMTP SSL/TLS (TCP)	465
		SMTP STARTTLS (TCP)	587

Para usarlo	Destino (servidor)	Protocolo	Número de puerto
POP antes que la conexión SMTP (cuando se utiliza la notificación por correo electrónico desde la impresora)	Servidor POP	POP3 (TCP)	110
Si se utiliza Epson Connect	Servidor de Epson Connect	HTTPS	443
		XMPP	5222
Control de WSD	Equipo cliente	WSD (TCP)	5357

### Si el remitente (cliente) es el ordenador

Para usarlo	Destino (servidor)	Protocolo	Número de puerto
Envío de archivos (cuando se utiliza la impresión FTP desde la impresora)	Impresora	FTP (TCP)	20
			21
Detecte la impresora desde una aplicación como EpsonNet Config, el controlador de la impresora.	Impresora	ENPC (UDP)	3289
Recopile y configure la información MIB desde una aplicación, como EpsonNet Config, el controlador de la impresora.	Impresora	SNMP (UDP)	161
Envío de datos LPR	Impresora	LPR (TCP)	515
Envío de datos RAW	Impresora	RAW (puerto 9100) (TCP)	9100
Envío de datos AirPrint (impresión IPP/IPPS)	Impresora	IPP/IPPS (TCP)	631
Búsqueda de impresora WSD	Impresora	WS-Discovery (UDP)	3702
Web Config	Impresora	HTTP (TCP)	80
		HTTPS (TCP)	443

## Especificaciones de interfaz

Para ordenador	USB de alta velocidad*
----------------	------------------------

\* Los cables USB 3.0 no son compatibles.

## Especificaciones de la red

### Especificaciones de conexión Wi-Fi

Consulte en la siguiente tabla las especificaciones Wi-Fi.

Países o regiones, excepto los que se enumeran a continuación	"Tabla A" de la página 224
Irlanda, Reino Unido, Austria, Alemania, Liechtenstein, Suiza, Francia, Bélgica, Luxemburgo, Países Bajos, Italia, Portugal, España, Dinamarca, Finlandia, Noruega, Suecia, Islandia, Croacia, Chipre, Grecia, Macedonia del Norte, Serbia, Eslovenia, Malta, Bosnia-Herzegovina, Kosovo, Montenegro, Albania, Bulgaria, República Checa, Estonia, Hungría, Letonia, Lituania, Polonia, Rumanía, Eslovaquia, Israel, Australia, Nueva Zelanda, China, Hong Kong, Mongolia, Taiwán, Corea del Sur	"Tabla B" de la página 224
Turquía	Números de serie que empiezan por XCV9: "Tabla A" de la página 224 Números de serie que empiezan por XCV8: "Tabla B" de la página 224

### Tabla A

Normas	IEEE 802.11b/g/n*1
Intervalo de frecuencia	2,4 GHz
Canales	1/2/3/4/5/6/7/8/9/10/11/12/13
Modos de coordinación	Infraestructura, Wi-Fi Direct (PA simple)*2*3
Protocolos de seguridad*4	WEP (64/128bit), WPA2-PSK (AES)*5, WPA3-SAE (AES), WPA2/WPA3-Enterprise

\*1 Solo disponible para HT20.

\*2 No es compatible con IEEE 802.11b.

\*3 Los modos de Infraestructura y Wi-Fi Direct o una conexión Ethernet se pueden utilizar simultáneamente.

\*4 Wi-Fi Direct solo admite WPA2-PSK (AES).

\*5 Cumple normas WPA2 y admite WPA/WPA2 Personal.

### Tabla B

Normas	IEEE 802.11a/b/g/n*1/ac
Intervalos de frecuencias	IEEE 802.11b/g/n: 2,4 GHz, IEEE 802.11a/n/ac: 5 GHz



Canales	Wi-Fi	2,4 GHz	1/2/3/4/5/6/7/8/9/10/11/12* <sup>2</sup> /13* <sup>2</sup>
		5 GHz* <sup>3</sup>	W52 (36/40/44/48), W53 (52/56/60/64), W56 (100/104/108/112/116/120/124/128/132/136/140/144), W58 (149/153/157/161/165)
	Wi-Fi Direct	2,4 GHz	1/2/3/4/5/6/7/8/9/10/11/12* <sup>2</sup> /13* <sup>2</sup>
		5 GHz* <sup>3</sup>	W52 (36/40/44/48) W58 (149/153/157/161/165)
Modos de conexión	Infraestructura, Wi-Fi Direct (PA simple)* <sup>4</sup> , * <sup>5</sup>		
Protocolos de seguridad* <sup>6</sup>	WEP (64/128bit), WPA2-PSK (AES)* <sup>7</sup> , WPA3-SAE (AES), WPA2/WPA3-Enterprise		

\*1 Solo disponible para HT20.

\*2 No disponible en Taiwán.

\*3 La disponibilidad de estos canales y el uso del producto en exteriores en estos canales varía según la ubicación. Para obtener información, consulte el siguiente sitio web.

<http://support.epson.net/wifi5ghz/>

\*4 No es compatible con IEEE 802.11b.

\*5 Los modos de Infraestructura y Wi-Fi Direct o una conexión Ethernet se pueden utilizar simultáneamente.

\*6 Wi-Fi Direct solo admite WPA2-PSK (AES).

\*7 Cumple normas WPA2 y admite WPA/WPA2 Personal.

## Especificaciones Ethernet

Normas	IEEE 802.3i (10BASE-T)* <sup>1</sup> IEEE 802.3u (100BASE-TX) IEEE 802.3ab (1000BASE-T)* <sup>1</sup> IEEE 802.3az (Ethernet con eficiencia energética)* <sup>2</sup>
Modo de comunicación	Automático, 10 Mbps dúplex, 10 Mbps semidúplex, 100 Mbps dúplex, 100 Mbps semidúplex
Conector	RJ-45

\*1 Use un cable STP (Shielded Twisted Pair, o de par trenzado blindado) de categoría 5e o superior para evitar el riesgo de interferencias radiales.

\*2 El dispositivo conectado debe cumplir las normas IEEE 802.3az.

## Funciones de red y tabla de IPv4/IPv6

Funciones			Compatibles	Observaciones
Impresión por red	EpsonNet Print (Windows)	IPv4	✓	-
	Standard TCP/IP (Windows)	IPv4, IPv6	✓	-
	Impresión WSD (Windows)	IPv4, IPv6	✓	-
	Impresión Bonjour (Mac OS)	IPv4, IPv6	✓	-
	Impresión IPP (Windows, Mac OS)	IPv4, IPv6	✓	-
	Impresión FTP	IPv4, IPv6	✓	-
	Epson Connect (Impresión por correo electrónico, impresión remota)	IPv4	✓	-
	AirPrint (iOS, Mac OS)	IPv4, IPv6	✓	iOS 5 o posterior, OS X Mavericks (10.9.5) o posterior*
Escaneado en red	Epson Scan 2	IPv4, IPv6	-	-
	Document Capture Pro (Windows)	IPv4	-	-
	Document Capture (Mac OS)			
	Document Capture Pro Server (Windows)	IPv4, IPv6	-	-
	Epson Connect (Escanear a la nube)	IPv4	-	-
AirPrint (Escaneado)	IPv4, IPv6	-	-	
Fax	Envío de faxes	IPv4	-	-
	Recepción de faxes	IPv4	-	-
	Epson Connect (Fax a la Nube)	IPv4	-	-
	AirPrint (Faxout)	IPv4, IPv6	-	-

\* Recomendamos utilizar la última versión de iOS o Mac OS.

## Protocolo de seguridad

IEEE 802.1X*1	
Filtrado IPsec/IP	
SSL/TLS	HTTPS Servidor/cliente
	IPPS

Versión de TLS	1.3, 1.2, 1.1*2, 1.0*2
SMTPS (STARTTLS, SSL/TLS)	
SNMPv3	

\*1 Es necesario usar un dispositivo de conexión que cumpla la norma IEEE 802.1X.

\*2 Deshabilitado por defecto.

## Compatibilidad de Nivel 3 de PostScript

El PostScript de esta impresora es compatible con el Nivel 3 de PostScript.

## Servicios de terceros admitidos

Servicios		Compatibles	Observaciones
AirPrint	Impresión	✓	iOS 5 o posterior/OS X Mavericks (10.9.5) o posterior*
	Escanear	-	-
	Fax	-	-
Impresión universal (Microsoft)		✓	Windows 10 2004 (20H1) o posterior

\* Recomendamos utilizar la última versión de iOS o Mac OS.

## Dimensiones

### Dimensiones\*1

Condición	Cassette de papel 1 instalado	Cassette de papel 1 y 2 instalados	Cassettes de papel 1, 2 y 3 instalados	Cassettes de papel 1, 2, 3 y 4 instalados
Almacenamiento	<input type="checkbox"/> Ancho: 425 mm (16.7 pulg.)*2 <input type="checkbox"/> Profundidad: 535 mm (21.1 pulg.) <input type="checkbox"/> Altura: 413 mm (16.3 pulg.)	<input type="checkbox"/> Ancho: 425 mm (16.7 pulg.)*2 <input type="checkbox"/> Profundidad: 535 mm (21.1 pulg.) <input type="checkbox"/> Altura: 513 mm (20.2 pulg.)	<input type="checkbox"/> Ancho: 425 mm (16.7 pulg.)*2 <input type="checkbox"/> Profundidad: 535 mm (21.1 pulg.) <input type="checkbox"/> Altura: 613 mm (24.1 pulg.)	<input type="checkbox"/> Ancho: 425 mm (16.7 pulg.)*2 <input type="checkbox"/> Profundidad: 535 mm (21.1 pulg.) <input type="checkbox"/> Altura: 713 mm (28.1 pulg.)
Impresión	<input type="checkbox"/> Ancho: 425 mm (16.7 pulg.)*2 <input type="checkbox"/> Profundidad: 578 mm (22.8 pulg.) <input type="checkbox"/> Altura: 505 mm (19.9 pulg.)	<input type="checkbox"/> Ancho: 425 mm (16.7 pulg.)*2 <input type="checkbox"/> Profundidad: 578 mm (22.8 pulg.) <input type="checkbox"/> Altura: 605 mm (23.8 pulg.)	<input type="checkbox"/> Ancho: 425 mm (16.7 pulg.)*2 <input type="checkbox"/> Profundidad: 578 mm (22.8 pulg.) <input type="checkbox"/> Altura: 705 mm (27.8 pulg.)	<input type="checkbox"/> Ancho: 425 mm (16.7 pulg.)*2 <input type="checkbox"/> Profundidad: 578 mm (22.8 pulg.) <input type="checkbox"/> Altura: 805 mm (31.7 pulg.)

**Peso**<sup>\*1, \*3</sup>

Condición	Cassette de papel 1 instalado	Cassette de papel 1 y 2 instalados	Cassettes de papel 1, 2 y 3 instalados	Cassettes de papel 1, 2, 3 y 4 instalados
Peso	Aprox. 38.8 kg (17.6 lb)	Aprox. 48.7 kg (22.1 lb)	Aprox. 58.6 kg (26.6 lb)	Aprox. 68.6 kg (31.1 lb)

\*1 Con la bandeja de salida.

\*2 Width: 532 mm (20.9 pulg.) cuando la tabla de dispositivos de autenticación está instalada.

\*3 Sin las unidades de suministro de tinta ni el cable de alimentación.

## Especificaciones eléctricas

Régimen de la fuente de alimentación	CA 100–240 V	CA 220–240 V
Intervalo de frecuencias nominal	50–60 Hz	50–60 Hz
Intensidad nominal	0.7–0.4 A	0.4 A
Consumo energético (con conexión USB)	Impresión: aprox. 27.0 W (ISO/IEC24712) Modo listo: aprox. 7.0 W Modo de reposo: aprox. 1.1 W Desactivada: aprox. 0.2 W	Impresión: aprox. 27.0 W (ISO/IEC24712) Modo listo: aprox. 7.0 W Modo de reposo: aprox. 1.1 W Desactivada: aprox. 0.2 W

**Nota:**

Consulte el voltaje de la impresora en su etiqueta.

Para los usuarios europeos, consulte el siguiente sitio web para obtener más información acerca del consumo energético.

<http://www.epson.eu/energy-consumption>

## Especificaciones medioambientales

Operación	<p>Utilice la impresora dentro de los intervalos de temperatura (°C) y humedad (%) que se muestran en el gráfico y en un entorno en el que no haya condensación.</p>
Almacenamiento	<p>Temperatura después de la carga inicial de tinta: -15 a 40 °C (5 a 104 °F)*</p> <p>Temperatura antes de la carga inicial de tinta: -20 a 40 °C (-4 a 104 °F)*</p> <p>Humedad: de 5 a 85 % HR (sin condensación)</p>

\* Se puede almacenar durante un mes a 40 °C (104 °F).

## Especificaciones ambientales de Unidades de Suministro de Tinta

Temperatura de almacenamiento	-30 a 40 °C (-22 a 104 °F)*
Temperatura de congelación	La tinta puede congelarse si se almacena a una temperatura inferior a 0 °C (32 °F). La tinta se descongela y se puede usar después de unas 5 horas a 25 °C (77 °F).

\* Puede almacenarla durante un mes a 40 °C (104 °F).

## Lugar y espacio de instalación

Para garantizar un uso seguro, coloque la impresora en un lugar que cumpla las siguientes condiciones.

- Superficie plana y estable que pueda soportar el peso de la impresora
- Ubicación donde no se tapen ni obstruyan los orificios de ventilación o las entradas de aire de la impresora
- Ubicación donde pueda cargar y retirar el papel con facilidad
- Ubicación que cumpla las condiciones de las «Especificaciones medioambientales» del presente manual

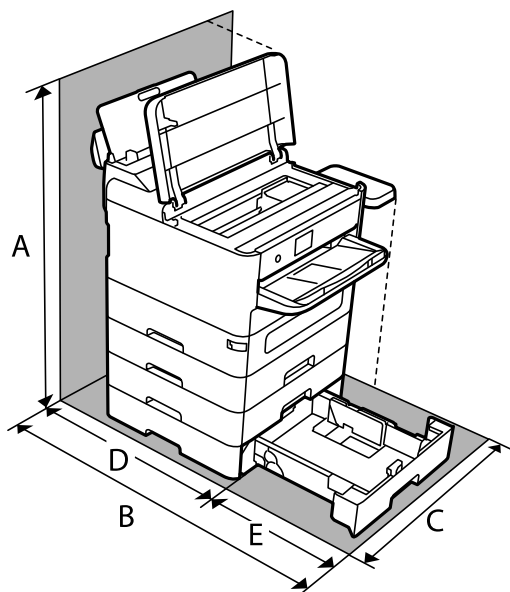
### **Importante:**

*No coloque la impresora en los siguientes lugares; en caso contrario, podría producirse una avería.*

- Lugares expuestos a la luz solar directa
- Lugares expuestos a cambios súbitos de temperatura y humedad
- Lugares que presenten riesgo de incendio
- Lugares con riesgo de presencia de sustancias volátiles
- Lugares donde pueda sufrir golpes o vibraciones
- Cerca de una televisión o una radio
- Cerca de excesiva suciedad o polvo
- Cerca del agua
- Cerca de fuentes de calor o aire acondicionado
- Cerca de un humidificador

Emplee una alfombrilla antiestática disponible en el mercado para evitar la generación de electricidad estática en lugares con tendencia a ello.

Deje suficiente espacio para poder instalar y manejar la impresora adecuadamente.



A	899.4 mm
B	907.0 mm
C	532.0 mm
D	475.5 mm
E	431.5 mm

## Requisitos del sistema

- Windows
  - Windows 7, Windows 8/8.1, Windows 10, Windows 11 o posterior
  - Windows Server 2008 o posterior
- Mac OS
  - Mac OS X 10.9.5 o posterior, macOS 11 o posterior
- Sistema operativo Chrome
  - Chrome OS 89 o posterior

**Nota:**

Solo es compatible con las funciones estándar del sistema operativo.

## Especificaciones de fuentes

### Fuentes disponibles para PostScript

Nombre de fuente	Familia	Equivalente de HP
NimbusMono	Medium, Bold, Italic, Bold Italic	Courier
LetterGothic	Medium, Bold, Italic	Letter Gothic
NimbusMonoPS	Regular, Bold, Oblique, Bold Oblique	CourierPS
NimbusRomanNo4	Medium, Bold, Italic, Bold Italic	CG Times
URWClassico	Medium, Bold, Italic, Bold Italic	CG Omega
URWCoronet	-	Coronet
URWClarendon-Condensed	-	Clarendon Condensed
URWClassicSans	Medium, Bold, Italic, Bold Italic	Univers
URWClassicSans-Condensed	Medium, Bold, Italic, Bold Italic	Univers Condensed
AntiqueOlive	Medium, Bold, Italic	Antique Olive
Garamond	Antiqua, Halbfett, Kursiv, Kursiv Halbfett	Garamond
Mauritius	-	Marigold
Algiers	Medium, Extra Bold	Albertus
NimbusSansNo2	Medium, Bold, Italic, Bold Italic	Arial
NimbusRomanNo9	Medium, Bold, Italic, Bold Italic	Times New Roman
NimbusSans	Medium, Bold, Oblique, Bold Oblique	Helvetica
NimbusSans-Narrow	Medium, Bold, Oblique, Bold Oblique	Helvetica Narrow
Palladio	Roman, Bold, Italic, Bold Italic	Palatino
URWGothic	Book, Demi, Book Oblique, Demi Oblique	ITC Avant Garde
URWBookman	Light, Demi, Light Italic, Demi Italic	ITC Bookman
URWCenturySchoolbook	Roman, Bold, Italic, Bold Italic	New Century Schoolbook
NimbusRoman	Medium, Bold, Italic, Bold Italic	Times
URWChancery-MediumItalic	-	ITC Zapf Chancery Italic
Symbol	-	Symbol
URWDingbats	-	Wingdings
Dingbats	-	ITC Zapf Dingbats
StandardSymbol	-	SymbolPS

## Fuentes disponibles para PCL (URW)

### Fuente escalable

Nombre de fuente	Familia	Equivalente de HP	Conjunto de símbolos para PCL5
NimbusMono	Medium, Bold, Italic, Bold Italic	Courier	1
LetterGothic	Medium, Bold, Italic	Letter Gothic	1
NimbusMonoPS	Regular, Bold, Oblique, Bold Oblique	CourierPS	3
NimbusRmnNo4	Medium, Bold, Italic, Bold Italic	CG Times	2
URWClassico	Medium, Bold, Italic, Bold Italic	CG Omega	3
URW Coronet	-	Coronet	3
URWClarendon Cd	-	Clarendon Condensed	3
URWClsSans	Medium, Bold, Italic, Bold Italic	Univers	2
URWClsSans Cd	Medium, Bold, Italic, Bold Italic	Univers Condensed	3
AntiqueOlive	Medium, Bold, Italic	Antique Olive	3
Garamond	Antiqua, Halbfett, Kursiv, Kursiv Halbfett	Garamond	3
Mauritius	-	Marigold	3
Algiers	Medium, Extra Bold	Albertus	3
NimbusSans2	Medium, Bold, Italic, Bold Italic	Arial	3
NimbusRmnNo9	Medium, Bold, Italic, Bold Italic	Times New	3
NimbusSans	Medium, Bold, Oblique, Bold Oblique	Helvetica	3
NimbusSansNw	Medium, Bold, Oblique, Bold Oblique	Helvetica Narrow	3
Palladio	Roman, Bold, Italic, Bold Italic	Palatino	3
URWGothic	Book, Demi, Book Oblique, Demi Oblique	ITC Avant Garde Gothic	3
URWBookman	Light, Demi, Light Italic, Demi Italic	ITC Bookman	3
URWCenturySb	Roman, Bold, Italic, Bold Italic	New Century Schoolbook	3
NimbusRmn	Medium, Bold, Italic, Bold Italic	Times	3
URWChancery It	-	ITC Zapf Chancery Medium Italic	3
Symbol	-	Symbol	4
URW Dingbats	-	Wingdings	5
Dingbats	-	ITC Zapf Dingbats	6
Standard Symbol	-	SymbolPS	4



Nombre de fuente	Familia	Equivalente de HP	Conjunto de símbolos para PCL5
URW David	Medium, Bold	HP David	7
URW Narkis	Medium, Bold	HP Narkis	7
URW Miryam	Medium, Bold, Italic	HP Miryam	7
URW Koufi	Medium, Bold	Koufi	8
URW Naskh	Medium, Bold	Naskh	8
URW Ryadh	Medium, Bold	Ryadh	8

### Fuente de mapa de bits

Nombre de fuente	Juego de símbolos
Line Printer	9

### Fuente de mapa de bits de OCR/código de barras (solo para PCL5)

Nombre de fuente	Familia	Juego de símbolos
OCR A	-	10
OCR B	-	11
Code39	9.37cpi, 4.68cpi	12
EAN/UPC	Medium, Bold	13

**Nota:**

En función de la densidad de impresión, o de la calidad o el color del papel, las fuentes OCR A, OCR B, Code39 y EAN/UPC podrían no estar disponibles. Imprima una muestra y asegúrese de que las fuentes son legibles antes de imprimir grandes volúmenes.

## Lista de juegos de símbolos

La impresora puede acceder a diversos juegos de símbolos. Muchos de ellos solo difieren en los caracteres internacionales específicos de cada idioma.

Al decidir qué fuente usar, también debe decidir qué juego de símbolos se va a combinar con la fuente.

**Nota:**

Puesto que casi todos los programas de software controlan las fuentes y los símbolos automáticamente, es probable que nunca tenga que configurar los parámetros de la impresora. Con todo, si va a escribir sus propios programas de control de impresora, o si usa programas antiguos que no controlan las fuentes, consulte las secciones siguientes para obtener información detallada sobre los juegos de símbolos.

**Lista de juegos de símbolos para PCL 5**

Nombre de juego de símbolos	Atributo	Clasificación de fuentes												
		1	2	3	4	5	6	7	8	9	10	11	12	13
Norweg1	0D	✓	✓	✓	-	-	-	-	-	-	-	-	-	-
Roman Extension	0E	-	-	-	-	-	-	-	-	✓	-	-	-	-
Italian	0I	✓	✓	✓	-	-	-	-	-	-	-	-	-	-
ECM94-1	0N	✓	✓	✓	-	-	-	-	-	✓	-	-	-	-
Swedis2	0S	✓	✓	✓	-	-	-	-	-	-	-	-	-	-
ANSI ASCII	0U	✓	✓	✓	-	-	-	✓	✓	-	-	-	-	-
UK	1E	✓	✓	✓	-	-	-	-	-	-	-	-	-	-
French2	1F	✓	✓	✓	-	-	-	-	-	-	-	-	-	-
German	1G	✓	✓	✓	-	-	-	-	-	-	-	-	-	-
Legal	1U	✓	✓	✓	-	-	-	-	-	✓	-	-	-	-
8859-2 ISO	2N	✓	✓	✓	-	-	-	-	-	✓	-	-	-	-
Spanish	2S	✓	✓	✓	-	-	-	-	-	-	-	-	-	-
ISO 8859/4 Latin 4	4N	✓	✓	✓	-	-	-	-	-	-	-	-	-	-
Roman-9	4U	✓	✓	✓	-	-	-	-	-	-	-	-	-	-
PsMath	5M	✓	✓	✓	-	-	-	✓	✓	-	-	-	-	-
8859-9 ISO	5N	✓	✓	✓	-	-	-	-	-	✓	-	-	-	-
WiTurkish	5T	✓	✓	✓	-	-	-	-	-	-	-	-	-	-
MsPublishin	6J	✓	✓	✓	-	-	-	-	-	-	-	-	-	-
VeMath	6M	✓	✓	✓	-	-	-	-	-	-	-	-	-	-
8859-10ISO	6N	✓	✓	✓	-	-	-	-	-	✓	-	-	-	-
DeskTop	7J	✓	✓	✓	-	-	-	-	-	-	-	-	-	-
Math-8	8M	✓	✓	✓	-	-	-	✓	✓	-	-	-	-	-
Roman-8	8U	✓	✓	✓	-	-	-	-	-	✓	-	-	-	-
WiE.Europe	9E	✓	✓	✓	-	-	-	-	-	-	-	-	-	-
Pc1004	9J	✓	✓	✓	-	-	-	-	-	-	-	-	-	-
8859-15ISO	9N	✓	✓	✓	-	-	-	-	-	✓	-	-	-	-
PcTk437	9T	✓	✓	✓	-	-	-	-	-	-	-	-	-	-
Windows	9U	✓	✓	✓	-	-	-	-	-	-	-	-	-	-

Nombre de juego de símbolos	Atributo	Clasificación de fuentes												
		1	2	3	4	5	6	7	8	9	10	11	12	13
PsText	10J	✓	✓	✓	-	-	-	-	-	-	-	-	-	-
IBM-US	10U	✓	✓	✓	-	-	-	-	-	✓	-	-	-	-
IBM-DN	11U	✓	✓	✓	-	-	-	-	-	✓	-	-	-	-
McText	12J	✓	✓	✓	-	-	-	-	-	-	-	-	-	-
PcMultiling	12U	✓	✓	✓	-	-	-	-	-	✓	-	-	-	-
VeInternati	13J	✓	✓	✓	-	-	-	-	-	-	-	-	-	-
PcEur858	13U	✓	✓	✓	-	-	-	-	-	-	-	-	-	-
VeUS	14J	✓	✓	✓	-	-	-	-	-	-	-	-	-	-
PiFont	15U	✓	✓	✓	-	-	-	-	-	-	-	-	-	-
PcE.Europe	17U	✓	✓	✓	-	-	-	-	-	-	-	-	-	-
Unicode 3.0	18N	✓	✓	✓	-	-	-	✓	✓	-	-	-	-	-
WiBALT	19L	✓	✓	✓	-	-	-	-	-	-	-	-	-	-
WiAnsi	19U	✓	✓	✓	-	-	-	-	-	-	-	-	-	-
PcBlT775	26U	✓	✓	✓	-	-	-	-	-	-	-	-	-	-
Pc866Cyr	3R	✓	✓	-	-	-	-	-	-	-	-	-	-	-
Greek8	8G	✓	✓	-	-	-	-	-	-	-	-	-	-	-
WinGrk	9G	✓	✓	-	-	-	-	-	-	-	-	-	-	-
WinCyr	9R	✓	✓	-	-	-	-	-	-	-	-	-	-	-
Pc851Grk	10G	✓	✓	-	-	-	-	-	-	-	-	-	-	-
ISOCyr	10N	✓	✓	-	-	-	-	-	-	✓	-	-	-	-
Pc8Grk	12G	✓	✓	-	-	-	-	-	-	-	-	-	-	-
ISOGrk	12N	✓	✓	-	-	-	-	-	-	-	-	-	-	-
Pc866Ukr	14R	✓	✓	-	-	-	-	-	-	-	-	-	-	-
Hebrew7	0H	✓	-	-	-	-	-	✓	-	-	-	-	-	-
8859-8 ISO	7H	✓	-	-	-	-	-	✓	-	-	-	-	-	-
Hebrew8	8H	✓	-	-	-	-	-	✓	-	-	-	-	-	-
Pc862Heb	15H	✓	-	-	-	-	-	✓	-	-	-	-	-	-
PC-862, Hebrew	15Q	✓	-	-	-	-	-	✓	-	-	-	-	-	-
Arabic8	8V	-	-	-	-	-	-	-	✓	-	-	-	-	-
HPWARA	9V	-	-	-	-	-	-	-	✓	-	-	-	-	-

Nombre de juego de símbolos	Atributo	Clasificación de fuentes												
		1	2	3	4	5	6	7	8	9	10	11	12	13
Pc864Ara	10V	-	-	-	-	-	-	-	✓	-	-	-	-	-
Symbol	19M	-	-	-	✓	-	-	-	-	-	-	-	-	-
Wingdings	579L	-	-	-	-	✓	-	-	-	-	-	-	-	-
ZapfDingbats	14L	-	-	-	-	-	✓	-	-	-	-	-	-	-
OCR A	00	-	-	-	-	-	-	-	-	-	✓	-	-	-
OCR B	10	-	-	-	-	-	-	-	-	-	-	✓	-	-
OCR B Extension	3Q	-	-	-	-	-	-	-	-	-	-	✓	-	-
Code3-9	0Y	-	-	-	-	-	-	-	-	-	-	-	✓	-
EAN/UPC	8Y	-	-	-	-	-	-	-	-	-	-	-	-	✓

## Fuentes BarCode Epson (solo Windows)

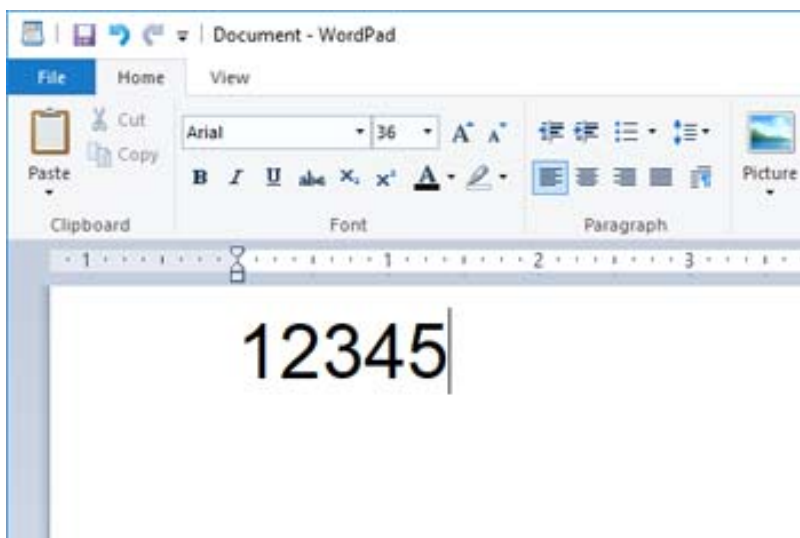
Las fuentes BarCode Epson le permiten crear e imprimir fácilmente muchos tipos de códigos de barras.

Normalmente, crear códigos de barras es un proceso laborioso que requiere que usted especifique varios códigos de comando, como la barra de inicio, la de parada y OCR-B, además de los propios caracteres del código de barras. Sin embargo, las fuentes BarCode Epson se han diseñado para que esos códigos se añadan automáticamente, lo que le permite imprimir fácilmente códigos de barras que se ajustan a diferentes normas de códigos de barras.

### Imprimir con Epson BarCode Fonts

Siga los pasos que se indican a continuación para crear e imprimir códigos de barras con Epson BarCode Fonts. La aplicación de estas instrucciones es Microsoft WordPad en Windows 10. El procedimiento real puede ser algo distinto si se imprime desde otras aplicaciones.

1. Abra un documento en su aplicación e introduzca los caracteres que desea convertir en un código de barras.



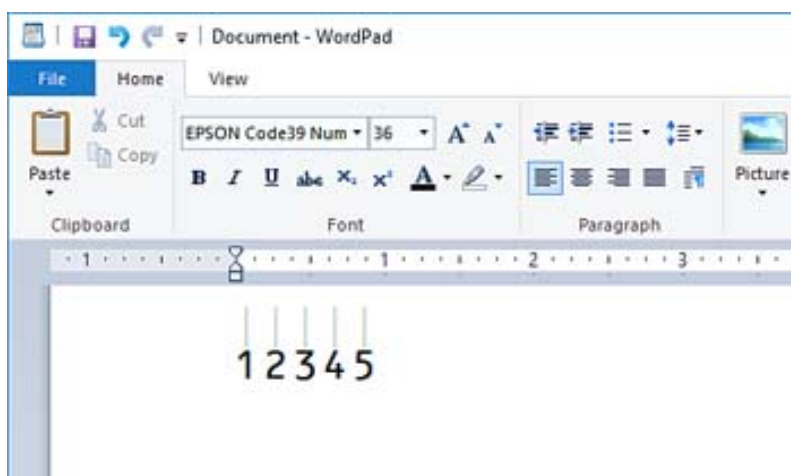
2. Seleccione los caracteres y, a continuación, seleccione el Epson BarCode font que desea usar y el tamaño de la fuente.



**Nota:**

Al imprimir códigos de barras, no se pueden utilizar tamaños de fuente de más de 96 puntos.

- Los caracteres que ha seleccionado aparecen como caracteres de código de barras, parecidos a los que se muestran a continuación.



- Seleccione **Imprimir** en el menú Archivo, seleccione su impresora Epson, haga clic en **Preferencias** y, a continuación, configure el controlador de la impresora.
- Haga clic en **Imprimir** para imprimir el código de barras.

**Nota:**

Si hay algún error en la cadena de caracteres del código de barras, como datos inadecuados, el código de barras se imprimirá como aparece en la pantalla, pero no podrá ser leído por un lector de códigos de barras.

### **Notas sobre la introducción y el formato de los códigos de barras**

Tenga en cuenta lo siguiente al introducir y dar formato a los caracteres de código de barras:

- No utilice ni sombreado ni formato a los caracteres especiales, como negrita, cursiva o subrayado.
- Imprima los códigos de barras solo en blanco y negro.
- Si gira los caracteres, hágalo únicamente a 90°, 180° y 270°.
- Desactive todos los ajustes de espaciado de caracteres y de palabras de su aplicación.
- No utilice características de su aplicación que amplíen o reduzcan el tamaño de los caracteres solo en dirección vertical u horizontal.
- Desactive las funciones de autocorrección de ortografía, gramática, espaciado, etc. de su aplicación.
- Para distinguir más fácilmente los códigos de barras de otros textos de su documento, configure su aplicación de forma que muestre los símbolos de texto, como las marcas de párrafo, las tabulaciones, etc.
- Dado que se añaden caracteres especiales, como la barra de inicio y la barra de parada, cuando se selecciona un Epson BarCode Font, el código de barras resultante puede tener más caracteres que los originalmente introducidos.
- Para obtener mejores resultados, utilice únicamente los tamaños de fuente recomendados en «Epson BarCode Font Especificaciones» para el Epson BarCode Font que esté usando. Los códigos de barras de otros tamaños pueden no ser legibles con todos los lectores de códigos de barras.
- Seleccione **Escala de Grises** en **Ajustes Impresión y Estándar** o **Alta en Calidad**.

**Nota:**

En función de la densidad de impresión, o de la calidad o el color del papel, es posible que los códigos de barras no puedan ser leídos por todos los lectores. Imprima una muestra y asegúrese de que el código de barras es legible antes de imprimir grandes cantidades.

**Especificaciones de Epson BarCode Fonts**

Esta sección incluye detalles acerca de las especificaciones de introducción de caracteres para cada Epson BarCode Font.

**EPSON EAN-8**

- EAN-8 es una versión abreviada de ocho dígitos de la norma de código de barras EAN.
- Dado que el dígito de comprobación se añade automáticamente, solo se pueden introducir 7 caracteres.

Tipo de carácter	Números (del 0 al 9)
Número de caracteres	7 caracteres
Tamaño de la fuente	de 52 pt a 96 pt. Los tamaños recomendados son 52 pt y 65 pt (estándar).

Los siguientes códigos se introducen automáticamente y no es necesario hacerlo a mano:

- Margen izquierdo/derecho
- Barra de guarda izquierda/derecha
- Barra central
- Dígito de comprobación
- OCR-B

Ejemplo de impresión

EPSON EAN-8


**EPSON EAN-13**

- EAN-13 es el código de barras EAN estándar de 13 dígitos.
- Dado que el dígito de comprobación se añade automáticamente, solo se pueden introducir 12 caracteres.

Tipo de carácter	Números (del 0 al 9)
Número de caracteres	12 caracteres
Tamaño de la fuente	de 60 pt a 96 pt. Los tamaños recomendados son 60 pt y 75 pt (estándar).

Los siguientes códigos se introducen automáticamente y no es necesario hacerlo a mano:

- Margen izquierdo/derecho
- Barra de guarda izquierda/derecha
- Barra central
- Dígito de comprobación
- OCR-B

Ejemplo de impresión



**EPSON UPC-A**

- UPC-A es la norma de código de barras especificada por el código de productos universal estadounidense (manual de especificaciones de símbolos UPC).
- Solo se admiten códigos UPC normales. Los códigos complementarios no son compatibles.

Tipo de carácter	Números (del 0 al 9)
Número de caracteres	11 caracteres
Tamaño de la fuente	de 60 pt a 96 pt. Los tamaños recomendados son 60 pt y 75 pt (estándar).

Los siguientes códigos se introducen automáticamente y no es necesario hacerlo a mano:

- Margen izquierdo/derecho
- Barra de guarda izquierda/derecha
- Barra central
- Dígito de comprobación
- OCR-B

Ejemplo de impresión



**EPSON UPC-E**

- UPC-E es el código de barras de eliminación de ceros UPC-A (borra los ceros adicionales) especificado por el Código de productos universal estadounidense (manual de especificaciones de símbolos UPC).



Tipo de carácter	Números (del 0 al 9)
Número de caracteres	6 caracteres
Tamaño de la fuente	de 60 pt a 96 pt. Los tamaños recomendados son 60 pt y 75 pt (estándar).

Los siguientes códigos se introducen automáticamente y no es necesario hacerlo a mano:

- Margen izquierdo/derecho
- Barra de guarda izquierda/derecha
- Dígito de comprobación
- OCR-B
- El número «0»

Ejemplo de impresión



### EPSON Code39





- Hay cuatro fuentes Code39 disponibles, lo que le permite habilitar y deshabilitar la inserción automática de dígitos de verificación y OCR-B.
- La altura del código de barras se ajusta automáticamente al 15 % o más de su longitud total, de acuerdo con la norma Code39. Por este motivo, es importante dejar al menos un espacio entre el código de barras y el texto circundante para evitar que se superponga.
- Los espacios de los códigos de barras Code39 deben introducirse como guiones bajos «\_».
- Cuando imprima dos o más códigos de barras en una sola línea, sepárelos con una tabulación o seleccione una fuente que no sea una fuente BarCode e introduzca el espacio. Si se introduce un espacio al seleccionar una fuente Code39, el código de barras no será correcto.

Tipo de carácter	Caracteres alfanuméricos (de la A a la Z, del 0 al 9) y símbolos (- . espacio \$ / + %)
Número de caracteres	Sin límite
Tamaño de la fuente	Si no se utiliza OCR-B: de 26 pt a 96 pt. Los tamaños recomendados son 26 pt, 52 pt y 78 pt. Si se utiliza OCR-B: de 36 pt a 96 pt. Los tamaños recomendados son 36 pt y 72 pt.

Los siguientes códigos se introducen automáticamente y no es necesario hacerlo a mano:

- Zona muda izquierda/derecha
- Dígito de comprobación
- Carácter de inicio/parada

Ejemplo de impresión

EPSON Code39	EPSON Code39 CD
	
EPSON Code39 Num	EPSON Code39 CD Num
	

### EPSON Code128

- Las fuentes Code128 admiten los conjuntos de códigos A, B y C. Si el conjunto de códigos de una línea de caracteres se cambia a mitad de la línea, se introduce automáticamente un código de conversión.
- La altura del código de barras se ajusta automáticamente al 15 % o más de su longitud total, de acuerdo con la norma Code128. Por este motivo, es importante dejar al menos un espacio entre el código de barras y el texto circundante para evitar que se superponga.
- Algunas aplicaciones eliminan automáticamente los espacios al final de las líneas o cambian varios espacios por tabulaciones. Es posible que los códigos de barras que contienen espacios no se impriman correctamente desde aplicaciones que eliminan automáticamente los espacios de los extremos de las líneas o que cambian varios espacios por tabulaciones.
- Cuando imprima dos o más códigos de barras en una sola línea, sepárelos con una tabulación o seleccione una fuente que no sea una fuente BarCode e introduzca el espacio. Si se introduce un espacio al seleccionar una fuente Code128, el código de barras no será correcto.

Tipo de carácter	Todos los caracteres ASCII (95 en total)
Número de caracteres	Sin límite
Tamaño de la fuente	de 26 pt a 96 pt. Los tamaños recomendados son 26 pt, 52 pt y 78 pt.

Los siguientes códigos se introducen automáticamente y no es necesario hacerlo a mano:

- Zona muda izquierda/derecha
- Carácter de inicio/parada
- Dígito de comprobación
- Carácter de cambio de conjunto de códigos

Ejemplo de impresión

EPSON Code128


### EPSON ITF

- El EPSON ITF fonts se ajusta a la norma USS Interleaved 2-of-5 (estadounidense).
- Hay cuatro EPSON ITF fonts disponibles, lo que le permite habilitar y deshabilitar la inserción automática de dígitos de verificación y OCR-B.





- La altura del código de barras se ajusta automáticamente al 15 % o más de su longitud total, de acuerdo con la norma Interleaved 2-of-5. Por este motivo, es importante dejar al menos un espacio entre el código de barras y el texto circundante para evitar que se superponga.
- Interleaved 2-of-5 trata como un conjunto cada dos caracteres. Si el número de caracteres es impar, EPSON ITF fonts añade automáticamente un cero al comienzo de la cadena de caracteres.

Tipo de carácter	Números (del 0 al 9)
Número de caracteres	Sin límite
Tamaño de la fuente	Si no se utiliza OCR-B: de 26 pt a 96 pt. Los tamaños recomendados son 26 pt, 52 pt y 78 pt. Si se utiliza OCR-B: de 36 pt a 96 pt. Los tamaños recomendados son 36 pt y 72 pt.

Los siguientes códigos se introducen automáticamente y no es necesario hacerlo a mano:

- Zona muda izquierda/derecha
- Carácter de inicio/parada
- Dígito de comprobación
- El número «0» (se añade al inicio de las cadenas de caracteres según si es necesario)

Ejemplo de impresión

EPSON ITF	EPSON ITF CD
	
EPSON ITF Num	EPSON ITF CD Num
	

### EPSON Codabar

- Hay cuatro EPSON Codabar disponibles, lo que le permite habilitar y deshabilitar la inserción automática de dígitos de verificación y OCR-B.
- La altura del código de barras se ajusta automáticamente al 15 % o más de su longitud total, de acuerdo con la norma Codabar. Por este motivo, es importante dejar al menos un espacio entre el código de barras y el texto circundante para evitar que se superponga.
- Si se introduce un carácter de inicio o de parada, las fuentes de Codabar introducen automáticamente el carácter complementario.
- Si no se introduce un carácter de inicio ni de parada, estos caracteres se introducen automáticamente como la letra «A».





Tipo de carácter	Números (del 0 al 9) Símbolos (- \$ : / . +)
Número de caracteres	Sin límite

Tamaño de la fuente	Si no se utiliza OCR-B: de 26 pt a 96 pt. Los tamaños recomendados son 26 pt, 52 pt y 78 pt. Si se utiliza OCR-B: de 36 pt a 96 pt. Los tamaños recomendados son 36 pt y 72 pt.
---------------------	--

Los siguientes códigos se introducen automáticamente y no es necesario hacerlo a mano:

- Zona muda izquierda/derecha
- Carácter de inicio/parada (si no se introduce nada)
- Dígito de comprobación

Ejemplo de impresión

EPSON Codabar	EPSON Codabar CD
	
EPSON Codabar Num	EPSON Codabar CD Num
	

### EPSON EAN128

- Las fuentes GS1-128(EAN128) admiten los conjuntos de códigos A, B y C. Si el conjunto de códigos de una línea de caracteres se cambia a mitad de la línea, se introduce automáticamente un código de conversión.
- Los siguientes 4 tipos de propiedades son compatibles con el Identificador de aplicación (AI).
  - 01: Número mundial de artículo comercial (GTIN)
  - 10: Número de serie/lote
  - 17: Fecha de caducidad
  - 30: Cantidad
- La altura del código de barras se ajusta automáticamente al 15 % o más de su longitud total, de acuerdo con la norma Code128. Por este motivo, es importante dejar al menos un espacio entre el código de barras y el texto circundante para evitar que se superponga.
- Algunas aplicaciones eliminan automáticamente los espacios al final de las líneas o cambian varios espacios por tabulaciones. Es posible que los códigos de barras que contienen espacios no se impriman correctamente desde aplicaciones que eliminan automáticamente los espacios de los extremos de las líneas o que cambian varios espacios por tabulaciones.
- Cuando imprima dos o más códigos de barras en una sola línea, sepárelos con una tabulación o seleccione una fuente que no sea una fuente BarCode e introduzca el espacio. Si se introduce un espacio al seleccionar una fuente GS1-128(EAN128), el código de barras no será correcto.

Tipo de carácter	Caracteres alfanuméricos (de la A a la Z, de 0 a 9) Los paréntesis son solo para la identificación del identificador de aplicación (AI) Solo se admiten letras mayúsculas para introducir letras pequeñas.
------------------	--

Número de caracteres	Cambia con el identificador de la aplicación (AI). 01: 4 caracteres «(01)» y 13 números 17: 4 caracteres «(17)» y 6 números 10: 4 caracteres «(10)» y un máximo de 20 caracteres alfanuméricos 30: 4 caracteres «(30)» y un máximo de 8 números
Tamaño de la fuente	36 pt o más Los tamaños recomendados son 36 pt, 72 pt

Los siguientes códigos se introducen automáticamente y no es necesario hacerlo a mano:

- Zona muda izquierda/derecha
- Carácter de inicio/parada
- Carácter FNC1

Se introduce para distinguirlo de Code128 y para una introducir una pausa del identificador de la aplicación de longitud variable.

- Dígito de comprobación
- Carácter de cambio de conjunto de códigos

Ejemplo de impresión

EPSON EAN128
 <small>(01) 14912345678901 (17) 990101 (30) 12(10) ABC</small>

## Información sobre regulaciones

### Normas y homologaciones

#### Normas y homologaciones del modelo de EE.UU.

Seguridad	UL60950-1 CAN/CSA-C22.2 No. 60950-1-07
CEM	FCC Part 15 Subpart B Class B CAN ICES-3 (B)/NMB-3 (B)

Este equipo contiene el módulo inalámbrico siguiente.

Fabricante: Seiko Epson Corporation

Tipo: J26H005

Este producto se ajusta a la parte 15 de las normas de la FCC y RSS de las normas de IC. Epson no puede aceptar ninguna responsabilidad por el no cumplimiento de los requisitos de protección que sea resultado de una modificación no recomendada del producto. La utilización de este aparato está sujeta a las dos condiciones

siguientes: (1) este dispositivo no debe causar interferencias perjudiciales, y (2) este dispositivo debe aceptar toda interferencia recibida, incluidas las provocadas por un manejo erróneo del dispositivo.

Para evitar interferencias de radio, este dispositivo se ha diseñado para su uso en interiores y alejado de ventanas para ofrecer el máximo blindaje. El equipo (o su antena transmisora) que se instale en exteriores estará sujeto a la concesión de una licencia.

Este equipo cumple con los límites de exposición a la radiación establecidos por la FCC/IC para un entorno no controlado y cumple las directrices del Suplemento C/OET65 sobre exposición a radiofrecuencia (RF) de la FCC y las normas RSS sobre exposición a radiofrecuencia (RF) de la IC. Este equipo debe ser instalado y operado de manera que el emisor de radiaciones esté a una distancia mínima de 7,9 pulgadas (20 cm) del cuerpo de una persona (excluyendo las extremidades: manos, muñecas, pies y tobillos).

## Normas y homologaciones del modelo europeo

El siguiente modelo lleva la marca CE/UKCA y está en conformidad con todos los requisitos estatutarios pertinentes.

La totalidad del texto de la declaración de conformidad está disponible en la siguiente página web.

<https://www.epson.eu/conformity>

B653E

Intervalo de frecuencia	Máxima potencia de radiofrecuencia transmitida
2400–2483,5 MHz	20 dBm (EIRP)
5150–5250 MHz	20 dBm (EIRP)
5250–5350 MHz	20 dBm (EIRP)
5470–5725 MHz	20 dBm (EIRP)



## Estándares y aprobaciones para modelos australianos

CEM	AS/NZS CISPR32 Class B
-----	------------------------

Epson declara por la presente que los siguientes modelos están en conformidad con los requisitos fundamentales y otras estipulaciones vigentes de AS/NZS4268:

B653E

Epson no se hace responsable de ningún incumplimiento de los requisitos de protección resultantes de una modificación no recomendada de los productos.

## Aprobación de tipo ZICTA para usuarios de Zambia

Consulte el siguiente sitio web para ver la información de la aprobación de tipo ZICTA.

<https://support.epson.net/zicta/>

## Ángel Azul alemán

Para comprobar si esta impresora cumple los estándares del Ángel Azul alemán, véase la siguiente página web.

<http://www.epson.de/blauerengel>

## Restricciones de copiado

Observe las siguientes restricciones para realizar un uso responsable y legal de la impresora.

Está prohibida por ley la copia de los documentos siguientes:

- Billetes bancarios, monedas, valores cotizables emitidos por el gobierno, bonos garantizados emitidos por el gobierno y obligaciones municipales
- Sellos de correo sin usar, tarjetas postales de franqueo pagado y otros documentos postales oficiales franqueados
- Timbres fiscales y bonos emitidos por el gobierno según el procedimiento legal

Sea prudente a la hora de copiar los documentos siguientes:

- Valores cotizables privados (títulos de acciones, títulos negociables, cheques, etc.), abonos mensuales, billetes de tarifa reducida, etc.
- Pasaportes, carnés de conducir, certificados médicos, tarjetas de peaje, cupones de comida, tickets, etc.

**Nota:**

*También puede estar prohibida por ley la copia de estos artículos.*

Uso responsable de materiales con copyright:

Las impresoras no deberían utilizarse incorrectamente copiando materiales sujetos a copyright. A menos que actúe por consejo de un abogado bien informado, sea responsable y respetuoso y obtenga el permiso del titular del copyright antes de copiar material publicado.

---

# Información del administrador

Administrar la impresora. . . . .	249
Configuración de seguridad del producto. . . . .	265
Configuración de seguridad del Red. . . . .	272
Uso de Epson Open Platform. . . . .	306
Información sobre Epson Remote Services. . . . .	307



## Administrar la impresora

### Comprobación de la información de una impresora remota

La siguiente información de la impresora en funcionamiento se puede comprobar desde **Estado** mediante Web Config.

Estado del producto

Compruebe el estado, el servicio en la nube, el número de producto, la dirección MAC, etc.

Si ha registrado información en **Nombre administrador/Información contacto** de la pestaña **Gestión del dispositivo**, la información del administrador aparece en la pestaña Estado.

Estado de la red

Compruebe la información del estado de conexión de red, la dirección IP, el servidor DNS, etc.

Estado de usos

Compruebe el primer día de impresiones, páginas impresas, recuento de impresiones en cada idioma, etc.

Estado del hardware

Compruebe el estado de cada función de la impresora.

Instantánea del panel

Muestre una instantánea de imagen de pantalla que se muestra en el panel de control del dispositivo.

### Configuración del panel de control

Configuración del panel de control de la impresora. Puede configurarlo de la siguiente manera.

1. Escriba la dirección IP de la impresora en un navegador para acceder a Web Config.

Introduzca la dirección IP de la impresora desde un ordenador conectado a la misma red que la impresora.

Puede comprobar la dirección IP de la impresora desde el siguiente menú.

**Configuración > Ajustes generales > Configuración de red > Estado de la red > Estado de LAN cabl./Wi-Fi**

2. Introduzca la contraseña de administrador para iniciar sesión como administrador.

3. Seleccione en el orden siguiente.

Pestaña **Gestión del dispositivo** > **Panel de control**

4. Configure los siguientes elementos según sea necesario.

Idioma

Seleccione el idioma utilizado en el panel de control.

Bloqueo del panel

Si selecciona **ACT.**, se requiere la contraseña de administrador para realizar operaciones que requieren privilegios de administrador. Si no se ha establecido la contraseña del administrador, el bloqueo del panel está deshabilitado.

- Agotado tiempo func.

Si selecciona **ACT.**, al iniciar la sesión como usuario o administrador, la sesión se cierra automáticamente y se pasa a la pantalla de inicio cuando no se produce ninguna actividad durante un determinado periodo de tiempo.

Puede establecer esta opción entre 10 y 240 segundos en incrementos de un segundo.

**Nota:**

También puede configurarla desde el panel de control de la impresora.

- Idioma: **Configuración > Ajustes generales > Config. básica > Idioma/Language**
- Bloqueo del panel: **Configuración > Ajustes generales > Admin. del sistema > Config de seg. > Configuración admin. > Configuración bloqueo**
- Agotado tiempo func.: **Configuración > Ajustes generales > Config. básica > Agotado tiempo func.** (puede especificar si está activada o desactivada.)

- Haga clic en **Aceptar**.

### Información relacionada


- ➔ [“Valor por defecto de la contraseña de administrador” de la página 16](#)

## Control de las operaciones en el panel

Si habilita Configuración bloqueo, puede bloquear los elementos relacionados con la configuración del sistema de la impresora para que los usuarios no puedan cambiarlos.

### Elementos objetivo de Configuración bloqueo

Elementos del menú del panel de control que están restringidos cuando el bloqueo del administrador está habilitado.

Los menús bloqueados están marcados con . Los menús de nivel más bajo también estarán bloqueados.

### Información relacionada

- ➔ [“Lista de menús de configuración” de la página 207](#)

## Gestión de la conexión a la red

Puede verificar o configurar la conexión de red.

### Comprobación o configuración de la configuración básica de red

- Escriba la dirección IP de la impresora en un navegador para acceder a Web Config.

Introduzca la dirección IP de la impresora desde un ordenador conectado a la misma red que la impresora.

Puede comprobar la dirección IP de la impresora desde el siguiente menú.

**Configuración > Ajustes generales > Configuración de red > Estado de la red > Estado de LAN cabl./Wi-Fi**

2. Introduzca la contraseña de administrador para iniciar sesión como administrador.
3. Seleccione en el orden siguiente.  
Pestaña **Red** > **Básica**
4. Configure cada elemento.
5. Haga clic en **Siguiente**.  
Aparecerá un mensaje de confirmación.
6. Haga clic en **Aceptar**.  
Se actualizará la impresora.

### Información relacionada

- ➔ [“Valor por defecto de la contraseña de administrador” de la página 16](#)
- ➔ [“Elementos de configuración de la red” de la página 251](#)

### Elementos de configuración de la red

Elementos	Valor y descripción del ajuste
Nombre disp.	Mostrar el Nombre disp.. Para cambiar el Nombre disp., escriba el nuevo Nombre disp. en el cuadro de texto.
Ubicación	Introduzca la Ubicación del dispositivo.
Obtener dirección IP	Seleccione el método de configuración de la dirección IP entre Auto o Manual. Si selecciona Manual, tendrá que introducir la dirección IP, la máscara de subred, etc.
Configurar con BOOTP	Puede especificar si desea habilitar o no Configurar con BOOTP.
Configurar con Asignación automática de direcciones IP particulares (APIPA)	Puede especificar si desea habilitar o no Configurar con Asignación automática de direcciones IP particulares (APIPA).
Dirección IP	Introduzca el Dirección IP. Introdúzcala con el formato xxx.xxx.xxx.xxx. Introduzca un número del 0 al 255 para xxx. Asegúrese de que la Dirección IP es única y no entra en conflicto con ningún otro dispositivo de la red.
Máscara de subred	Introduzca el Máscara de subred. Introdúzcala con el formato xxx.xxx.xxx.xxx. Introduzca un número del 0 al 255 para xxx.
Puerta de enlace predeterminada	Introduzca el Puerta de enlace predeterminada. Introdúzcala con el formato xxx.xxx.xxx.xxx. Introduzca un número del 0 al 255 para xxx.
Ajuste Servidor DNS	Seleccione el método de Ajuste Servidor DNS entre Auto o Manual. Se selecciona Manual cuando Obtener dirección IP se establece en Manual.

Elementos	Valor y descripción del ajuste
Servidor DNS principal	Introduzca el Servidor DNS principal. Introdúzcala con el formato xxx.xxx.xxx.xxx. Introduzca un número del 0 al 255 para xxx.
Servidor DNS secundario	Introduzca el Servidor DNS secundario. Introdúzcala con el formato xxx.xxx.xxx.xxx. Introduzca un número del 0 al 255 para xxx.
Configuración del nombre del anfitrión DNS	Seleccione el método de Configuración del nombre del anfitrión DNS entre Auto o Manual.
Nombre del anfitrión DNS	Muestra el Nombre del anfitrión DNS actual.
Configuración del nombre del dominio DNS	Seleccione el método de configuración del Nombre del dominio DNS entre Auto o Manual.
Nombre del dominio DNS	Introduzca el <b>Nombre del dominio DNS</b> de acuerdo con las siguientes reglas. <ul style="list-style-type: none"> <li><input type="checkbox"/> Escriba de 2 a 249 caracteres. Caracteres admitidos: «A–Z», «a–z», «0–9», guion «-» y un punto «.».</li> <li><input type="checkbox"/> El primer carácter no puede ser «0–9», guion «-» ni un punto «.».</li> <li><input type="checkbox"/> Un guión «-» y un punto «.» no pueden ser el último carácter.</li> <li><input type="checkbox"/> Cada etiqueta del nombre de dominio debe tener entre 1 y 63 caracteres y estar separada por un punto.</li> </ul> <p>El número total de caracteres del nombre de host y del nombre de dominio no debe superar los 251.</p>
Registre la dirección de la interfaz de red para DNS	Puede especificar si desea habilitar o no Registre la dirección de la interfaz de red para DNS.  Habilítela si desea registrar el nombre de host y el nombre de dominio en el servidor DNS a través de un servidor DHCP que admita el DNS dinámico.  Si selecciona Habilitar, tendrá que establecer el nombre de host y el nombre de dominio.
Ajuste de Servidor proxy	Puede especificar si desea usar o no Ajuste de Servidor proxy. Cuando se selecciona esta opción, debe configurar los siguientes ajustes del servidor proxy.
Servidor proxy	Introduzca la dirección del Servidor proxy en formato IPv4 o FQDN.
Nº puerto serv. proxy	Escriba un número comprendido entre el 1 y el 65 535.
Nombre usuario serv. proxy	Introduzca el nombre de usuario del servicio servidor proxy usando entre 0 y 255 caracteres ASCII (0x20–0x7E).
Contraseña servidor proxy	Introduzca la contraseña del servidor proxy empleando entre 0 y 255 caracteres ASCII (0x20–0x7E).
Configuración IPv6	Puede especificar si desea habilitar o no Configuración IPv6.
Extensión de privacidad IPv6	Puede especificar si desea habilitar o no Extensión de privacidad IPv6.
Configuración de servidor DHCP IPv6	Puede especificar si desea habilitar o no Configuración de servidor DHCP IPv6.

Elementos	Valor y descripción del ajuste
Dirección IPv6	<p>Cuando use <b>Dirección IPv6</b>, escríbalo con el siguiente formato.</p> <ul style="list-style-type: none"> <li><input type="checkbox"/> xxxx: xxxx: xxxx: xxxx: xxxx: xxxx: xxxx: xxxx / prefijo</li> <li><input type="checkbox"/> xxxx es un número hexadecimal de 1 a 4 dígitos y el prefijo es un número decimal del 1 al 128.</li> <li><input type="checkbox"/> Si hay bloques consecutivos en los que xxxx es todo ceros, puede omitirse como :: (Solo un lugar).</li> </ul>
Puerta de enlace predeterminada de la dirección IPv6	<p>Cuando asigne <b>Puerta de enlace predeterminada de la dirección IPv6</b>, escríbala con el siguiente formato.</p> <p>Escríbala con el siguiente formato.</p> <ul style="list-style-type: none"> <li><input type="checkbox"/> xxxx: xxxx: xxxx: xxxx: xxxx: xxxx: xxxx: xxxx</li> <li><input type="checkbox"/> xxxx es un número hexadecimal de 1 a 4 dígitos.</li> <li><input type="checkbox"/> Si hay bloques consecutivos en los que xxxx es todo ceros, puede omitirse como :: (Solo un lugar).</li> </ul>
Dirección local del enlace IPv6	Muestra la Dirección local del enlace IPv6 válida.
Dirección con estado IPv6	Muestra la Dirección con estado IPv6 válida.
Dirección sin estado 1 IPv6	Muestra la Dirección sin estado 1 IPv6 válida.
Dirección sin estado 2 IPv6	Muestra la Dirección sin estado 2 IPv6 válida.
Dirección sin estado 3 IPv6	Muestra la Dirección sin estado 3 IPv6 válida.
Servidor DNS primario IPv6	<p>Introduzca el servidor DNS primario IPv6 con el siguiente formato.</p> <ul style="list-style-type: none"> <li><input type="checkbox"/> xxxx: xxxx: xxxx: xxxx: xxxx: xxxx: xxxx: xxxx</li> <li><input type="checkbox"/> xxxx es un número hexadecimal de 1 a 4 dígitos.</li> <li><input type="checkbox"/> Si hay bloques consecutivos en los que xxxx es todo ceros, puede omitirse como :: (Solo un lugar).</li> </ul>
Servidor DNS secundario IPv6	<p>Cuando asigne Servidor DNS secundario IPv6, escríbalo con el siguiente formato.</p> <ul style="list-style-type: none"> <li><input type="checkbox"/> xxxx: xxxx: xxxx: xxxx: xxxx: xxxx: xxxx: xxxx</li> <li><input type="checkbox"/> xxxx es un número hexadecimal de 1 a 4 dígitos.</li> <li><input type="checkbox"/> Si hay bloques consecutivos en los que xxxx es todo ceros, puede omitirse como :: (Solo un lugar).</li> </ul>
IEEE802.11k/v	<p>Puede especificar si desea habilitar o no IEEE802.11k/v.</p> <p>Para los modelos que admiten Wi-Fi, este elemento se muestra cuando la interfaz de red LAN inalámbrica está instalada.</p>
IEEE802.11r	<p>Puede especificar si desea habilitar o no IEEE802.11r.</p> <p>Para los modelos que admiten Wi-Fi, este elemento se muestra cuando la interfaz de red LAN inalámbrica está instalada.</p>

## Wi-Fi

Puede comprobar el estado de la conexión Wi-Fi o Wi-Fi Direct.

Para mostrar el estado de Wi-Fi Direct, haga clic en la pestaña Wi-Fi Direct.

**Nota:**

Para los modelos que admiten Wi-Fi, este elemento se muestra cuando la interfaz de red LAN inalámbrica está instalada.

Botón Configuración

Cuando se pulsa el botón Configuración, se muestra la pantalla de configuración de Wi-Fi (modo de infraestructura).

Botón Deshabilitar Wi-Fi

Cuando se pulsa el botón Deshabilitar Wi-Fi, se desactiva la función de Wi-Fi (modo de infraestructura).

Si solía utilizar Wi-Fi (LAN inalámbrica) pero ya no necesita hacerlo debido a un cambio en el modo de conexión, etc., al eliminar las señales Wi-Fi innecesarias, puede reducir también el uso de energía en espera de la impresora.

**Nota:**

Además, puede configurarlo desde el panel de control de la impresora.

**Configuración > Ajustes generales > Configuración de red**

## Configuración de los ajustes de la LAN cableada

1. Escriba la dirección IP de la impresora en un navegador para acceder a Web Config.

Introduzca la dirección IP de la impresora desde un ordenador conectado a la misma red que la impresora.

Puede comprobar la dirección IP de la impresora desde el siguiente menú.

**Configuración > Ajustes generales > Configuración de red > Estado de la red > Estado de LAN cabl./Wi-Fi**

2. Introduzca la contraseña de administrador para iniciar sesión como administrador.

3. Seleccione en el orden siguiente.

Pestaña **Red** > **LAN cableada**

4. Configure cada elemento.

Velocidad de enlace y dúplex

Seleccione el modo de comunicación de la lista.

IEEE 802.3az

Puede especificar si desea habilitar o no IEEE 802.3az.

5. Haga clic en **Siguiente**.

Aparecerá un mensaje de confirmación.

6. Haga clic en **Aceptar**.

Se actualizará la impresora.

### Información relacionada

➔ [“Valor por defecto de la contraseña de administrador” de la página 16](#)

## Configuración de los ajustes de Wi-Fi Direct

Puede verificar o configurar los ajustes de Wi-Fi Direct.

**Nota:**

*Para los modelos que admiten Wi-Fi, este elemento se muestra cuando la interfaz de red LAN inalámbrica está instalada.*

1. Escriba la dirección IP de la impresora en un navegador para acceder a Web Config.

Introduzca la dirección IP de la impresora desde un ordenador conectado a la misma red que la impresora.

Puede comprobar la dirección IP de la impresora desde el siguiente menú.

**Configuración > Ajustes generales > Configuración de red > Estado de la red > Estado de LAN cabl./Wi-Fi**

2. Introduzca la contraseña de administrador para iniciar sesión como administrador.

3. Seleccione en el orden siguiente.

Pestaña **Red > Wi-Fi Direct**

4. Configure cada elemento.

- Wi-Fi Direct

Puede especificar si desea habilitar o no Wi-Fi Direct.

- SSID

Puede cambiar el SSID (nombre de la red), si lo habilita o no lo habilita

- Contraseña

Cuando cambie la contraseña de Wi-fi Direct, introduzca una nueva contraseña.

- Rango de frecuencia

Seleccione el intervalo de frecuencias que se utilizará en Wi-Fi Direct.

- Dirección IP

Seleccione el método de configuración de la dirección IP entre Auto o Manual.

5. Haga clic en **Siguiente**.

Aparecerá un mensaje de confirmación.

**Nota:**

*Para volver a configurar los ajustes de Wi-Fi Direct, pulse el botón Restaurar configuración pred..*

6. Haga clic en **Aceptar**.

Se actualizará la impresora.

### Información relacionada

➔ [“Valor por defecto de la contraseña de administrador” de la página 16](#)

## Configuración de notificaciones por correo electrónico al producirse eventos

Puede configurar las notificaciones por correo electrónico para que se envíe un correo a las direcciones especificadas cuando se produzcan eventos como la interrupción de la impresión o errores de la impresora. Puede registrar hasta cinco destinos y configurar las notificaciones de cada una de ellos.

Para utilizar esta función, debe configurar el servidor de correo antes de hacer lo propio con las notificaciones. Configure el servidor de correo electrónico de la red al cual desea enviar el correo electrónico.

1. Escriba la dirección IP de la impresora en un navegador para acceder a Web Config.

Introduzca la dirección IP de la impresora desde un ordenador conectado a la misma red que la impresora.

Puede comprobar la dirección IP de la impresora desde el siguiente menú.

**Configuración > Ajustes generales > Configuración de red > Estado de la red > Estado de LAN cabl./Wi-Fi**

2. Introduzca la contraseña de administrador para iniciar sesión como administrador.

3. Seleccione en el orden siguiente.

Pestaña **Gestión del dispositivo > Notificación por correo electrónico**

4. Indique el asunto de la notificación por correo electrónico.

Seleccione el contenido que se muestra sobre el tema en los dos menús desplegables.

- Los contenidos seleccionados se muestran junto a **Asunto**.
- No se puede establecer el mismo contenido a izquierda y derecha.
- Si el número de caracteres de **Ubicación** supera los 32 bytes, se omiten los caracteres que exceden los 32 bytes.

5. Introduzca la dirección de correo electrónico para enviar el correo electrónico de notificación.

Utilice A-Z a-z 0-9 ! # \$ % & ' \* + - . / = ? ^ \_ { | } ~ @, e introduzca entre 1 y 255 caracteres.

6. Seleccione el idioma de las notificaciones de correo electrónico.

7. Seleccione la casilla de verificación del evento para el que desea recibir una notificación.

El número de **Configuración de notificación** está vinculado al número de destino de **Configuración de dirección de correo electrónico**.

The screenshot shows the 'Notification Settings' section of the printer's web interface. It features a table with notification events listed on the left and five columns representing different email addresses (1-5) on the right. Each cell in the table contains a checkbox for selecting whether to receive notifications for that event to that address.

	Address				
	1	2	3	4	5
ink status alerts to be received	<input type="checkbox"/>	<input type="checkbox"/>	<input type="checkbox"/>	<input type="checkbox"/>	<input type="checkbox"/>
ink low	<input type="checkbox"/>	<input type="checkbox"/>	<input type="checkbox"/>	<input type="checkbox"/>	<input type="checkbox"/>
Maintenance box: end of service life	<input type="checkbox"/>	<input type="checkbox"/>	<input type="checkbox"/>	<input type="checkbox"/>	<input type="checkbox"/>
Maintenance box: nearing end	<input type="checkbox"/>	<input type="checkbox"/>	<input type="checkbox"/>	<input type="checkbox"/>	<input type="checkbox"/>
Administrator password changed	<input type="checkbox"/>	<input type="checkbox"/>	<input type="checkbox"/>	<input type="checkbox"/>	<input type="checkbox"/>
Paper out	<input checked="" type="checkbox"/>	<input type="checkbox"/>	<input type="checkbox"/>	<input type="checkbox"/>	<input type="checkbox"/>
Printing stopped	<input type="checkbox"/>	<input type="checkbox"/>	<input type="checkbox"/>	<input type="checkbox"/>	<input type="checkbox"/>
Printer error	<input type="checkbox"/>	<input type="checkbox"/>	<input type="checkbox"/>	<input type="checkbox"/>	<input type="checkbox"/>
Scanner error	<input type="checkbox"/>	<input type="checkbox"/>	<input type="checkbox"/>	<input type="checkbox"/>	<input type="checkbox"/>

Si desea que se envíe una notificación a la dirección de correo electrónico establecida para el número 1 en **Configuración de dirección de correo electrónico** cuando la impresora se queda sin papel, seleccione la columna 1 de la casilla de verificación en la línea **Sin papel**.



8. Haga clic en **Aceptar**.

Confirme que se enviará una notificación por correo electrónico en respuesta a un evento.

Ejemplo: Imprimir especificando la Fuente Papel donde no hay papel configurado.

### Información relacionada

➔ [“Valor por defecto de la contraseña de administrador” de la página 16](#)

➔ [“Configurar un servidor de correo” de la página 63](#)

## Opciones de notificación por correo electrónico

Elementos	Ajustes y explicación
Unidad(es) de suministro de tinta para reemplazo	Notificación cuando se agota la tinta.
Nivel de tinta bajo	Notificación cuando queda poca tinta.
Caja de mantenimiento: fin de vida útil	Notificación cuando el depósito de mantenimiento está lleno.
Caja de manten.: cerca del de vida útil	Notificación cuando el depósito de mantenimiento está casi lleno.
Contraseña de administrador cambiada	Notificación cuando se cambia la contraseña de administrador.
Sin papel	Notificación cuando se produce un error por falta de papel en la fuente de papel especificada.
Impresión detenida	Notificación cuando se interrumpe la impresión por un atasco de papel o por no estar instalado el cassette de papel.
Error de impresora	Notificación cuando se produce un error de la impresora.
Fallo de Wi-Fi	Notificación cuando se produce un error de la interfaz de red LAN inalámbrica.
Fallo de Tarjeta SD integrada	Observe cuándo se produjo el error de la tarjeta SD integrada.
Fallo de Tarjeta PDL	Notificación cuando se produce un error del sustrato del PDL (lenguaje de descripción de página).

### Información relacionada

➔ [“Configuración de notificaciones por correo electrónico al producirse eventos” de la página 255](#)

## Configuración de ahorro de energía durante inactividad

Puede establecer el tiempo de espera antes de que la impresora entre en el modo ahorro de energía o se apague cuando el panel de control está inactivo durante un periodo de tiempo determinado. Establezca el tiempo de acuerdo con su entorno de uso.

1. Escriba la dirección IP de la impresora en un navegador para acceder a Web Config.

Introduzca la dirección IP de la impresora desde un ordenador conectado a la misma red que la impresora.

Puede comprobar la dirección IP de la impresora desde el siguiente menú.

**Configuración > Ajustes generales > Configuración de red > Estado de la red > Estado de LAN cabl./Wi-Fi**

2. Introduzca la contraseña de administrador para iniciar sesión como administrador.

3. Seleccione en el orden siguiente.

Pestaña **Gestión del dispositivo > Ahorro de energía**

4. Configure los siguientes elementos según sea necesario.

Tempor apagado

Introduzca el tiempo que debe transcurrir para cambiar al modo de ahorro de energía después de un periodo de inactividad.

**Nota:**

*También puede configurarlo desde el panel de control de la impresora.*

**Configuración > Ajustes generales > Config. básica > Tempor apagado**

Temporiz. de apagado aut. o Apagar si no hay actividad

Seleccione el tiempo que transcurre desde que la impresora está inactiva hasta que se apaga automáticamente.

**Nota:**

*También puede configurarlo desde el panel de control de la impresora.*

**Configuración > Ajustes generales > Config. básica > Temp. apagado autom. or Ajustes de apagado > Apagar si no hay actividad**

Apagar si se desconecta

Seleccione este ajuste para apagar la impresora después de un periodo establecido, cuando todos los puertos, incluido el puerto USB, estén desconectados. Es posible que esta función no esté disponible según la región.

Consulte el siguiente sitio web para conocer el periodo especificado.

<https://www.epson.eu/energy-consumption>

**Nota:**

*También puede configurarlo desde el panel de control de la impresora.*

**Configuración > Ajustes generales > Config. básica > Ajustes de apagado > Apagar si se desconecta**

5. Haga clic en **Aceptar**.

### Información relacionada

➔ [“Valor por defecto de la contraseña de administrador” de la página 16](#)

## Copia de seguridad e importación de la configuración de la impresora

Puede exportar el valor de ajuste desde Web Config al archivo. Puede importar el archivo exportado a la impresora mediante Web Config. Puede usarlo para hacer copia de seguridad de los valores de ajuste, sustituir la impresora, etc.

El archivo exportado no puede editarse porque se exporta como un archivo binario.

## Exportación de la configuración

Exporte la configuración para la impresora.

1. Escriba la dirección IP de la impresora en un navegador para acceder a Web Config.

Introduzca la dirección IP de la impresora desde un ordenador conectado a la misma red que la impresora.

Puede comprobar la dirección IP de la impresora desde el siguiente menú.

**Configuración > Ajustes generales > Configuración de red > Estado de la red > Estado de LAN cabl./Wi-Fi**

2. Introduzca la contraseña de administrador para iniciar sesión como administrador.

3. Seleccione en el orden siguiente.

Pestaña **Gestión del dispositivo > Exportar e importar valor de configuración > Exportar**

4. Seleccione la configuración que desee exportar.

Seleccione la configuración que desee exportar. Si selecciona la categoría principal, se seleccionan también las subcategorías. Sin embargo, no pueden seleccionarse las subcategorías que provocan errores al duplicarse dentro de la misma red (como las direcciones IP, etc.).

5. Escriba una contraseña para cifrar el archivo exportado.

Necesita la contraseña para importar el archivo. Deje esto en blanco si no desea cifrar el archivo.

6. Haga clic en **Exportar**.

### **Importante:**

*Si desea exportar la configuración de red de la impresora, como el nombre del dispositivo y la dirección IPv6, seleccione **Habilitar para seleccionar la configuración individual del dispositivo** y seleccione más elementos. Utilice únicamente los valores seleccionados para la impresora de sustitución.*

## Información relacionada

➔ [“Valor por defecto de la contraseña de administrador” de la página 16](#)

## Importar la configuración

Importe el archivo exportado de Web Config a la impresora.

### **Importante:**

*Al importar valores que incluyen información individual, como el nombre de una impresora o la dirección IP, asegúrese de que la misma dirección IP no exista en la misma red.*

1. Escriba la dirección IP de la impresora en un navegador para acceder a Web Config.

Introduzca la dirección IP de la impresora desde un ordenador conectado a la misma red que la impresora.

Puede comprobar la dirección IP de la impresora desde el siguiente menú.

**Configuración > Ajustes generales > Configuración de red > Estado de la red > Estado de LAN cabl./Wi-Fi**

2. Introduzca la contraseña de administrador para iniciar sesión como administrador.

3. Seleccione en el orden siguiente.  
Pestaña **Gestión del dispositivo** > **Exportar e importar valor de configuración** > **Importar**
4. Seleccione el archivo exportado y, a continuación, escriba la contraseña cifrada.
5. Haga clic en **Siguiente**.
6. Seleccione la configuración que desee importar y haga clic en **Siguiente**.
7. Haga clic en **Aceptar**.

La configuración se aplica a la impresora.

### Información relacionada

➔ [“Valor por defecto de la contraseña de administrador” de la página 16](#)

## Actualización del firmware

### Actualización del firmware de la impresora con el panel de control

Si la impresora se puede conectar a Internet, puede actualizar su firmware a través del panel de control. También puede configurar la impresora para que compruebe regularmente si hay actualizaciones de firmware y que lo avise si hay alguna disponible.

1. Seleccione **Configuración** en la pantalla de inicio.  
Para seleccionar un elemento, use los botones ▲ ▼ ◀ ▶ y, a continuación, pulse el botón OK.
2. Seleccione **Ajustes generales** > **Admin. del sistema** > **Actualización de firmware** > **Actualizar**.  
**Nota:**  
*Si quiere que la impresora compruebe regularmente si hay actualizaciones de firmware disponibles, seleccione **Notificación** > **Act.***
3. Lea el mensaje que aparece en pantalla y busque las actualizaciones disponibles.
4. Si en la pantalla LCD aparece un mensaje indicándole que hay una actualización de firmware disponible, siga las instrucciones de la pantalla para instalarla.



#### **Importante:**

- No apague ni desenchufe la impresora hasta que termine de actualizarse, pues podría averiarse.
- Si la actualización no se ha completado o no se ha instalado bien, la próxima vez que encienda la impresora no se iniciará correctamente y en la pantalla LCD aparecerá el mensaje «Recovery Mode». En ese caso, tendrá que volver a actualizar el firmware con un ordenador. Conecte la impresora al ordenador con un cable USB. Mientras en la pantalla de la impresora aparezca el mensaje «Recovery Mode», no podrá actualizar el firmware por red. En el ordenador, acceda a su web de Epson local y descárguese el firmware más reciente de la impresora. En el sitio web encontrará todas las instrucciones.

## Actualización automática del firmware de la impresora

Puede configurar el firmware para que se actualice automáticamente cuando la impresora esté conectada a Internet.

Si se ha habilitado el bloqueo del panel, solo el administrador puede ejecutar esta función. Obtenga la información necesaria del administrador de la impresora.

1. Seleccione **Configuración** en el panel de control de la impresora.

Para seleccionar un elemento, use los botones ▲ ▼ ◀ ▶ y, a continuación, pulse el botón OK.

2. Seleccione **Ajustes generales > Admin. del sistema > Actualización de firmware**.
3. Seleccione **Actualización de firmware automática** para mostrar la pantalla de ajustes.
4. Seleccione **Actualización de firmware automática** para habilitar esta función.  
Seleccione **Acepto** en la pantalla de confirmación para volver a la pantalla de ajustes.
5. Establezca el día y la hora para la actualización y, luego, seleccione **Aceptar**.

**Nota:**

*Puede seleccionar varios días de la semana, pero no puede especificar la hora para cada día de la semana.*

La configuración finaliza cuando se confirma la conexión con el servidor.



**Importante:**

- No apague ni desenchufe la impresora hasta que finalice la actualización. La próxima vez que encienda la impresora, puede que aparezca "Recovery Mode" en la pantalla LCD y posiblemente no podrá utilizar la impresora.
- Si aparece "Recovery Mode", siga los pasos a continuación para actualizar el firmware de nuevo.
  1. Conecte el ordenador a la impresora utilizando un cable USB. (No puede realizar actualizaciones en modo de recuperación a través de una red).
  2. Descargue del sitio web Epson el firmware más reciente y empiece a actualizar. Para obtener más información, consulte el «Método de actualización» en la página de descarga.

**Nota:**

Puede configurar el firmware para que se actualice automáticamente de Web Config. Seleccione la pestaña **Gestión del dispositivo > Actualización de firmware automática**, habilite los ajustes y, después, establezca el día de la semana y la hora.

## Actualización del firmware mediante Web Config

Si la impresora puede conectarse a Internet, podrá actualizar el firmware desde Web Config.

1. Escriba la dirección IP de la impresora en un navegador para acceder a Web Config.

Introduzca la dirección IP de la impresora desde un ordenador conectado a la misma red que la impresora.

Puede comprobar la dirección IP de la impresora desde el siguiente menú.

**Configuración > Ajustes generales > Configuración de red > Estado de la red > Estado de LAN cabl./Wi-Fi**

2. Introduzca la contraseña de administrador para iniciar sesión como administrador.

3. Seleccione en el orden siguiente.

Pestaña **Gestión del dispositivo** > **Actualización del firmware**

4. Haga clic en **Iniciar** y, a continuación, siga las instrucciones en pantalla.

Se inicia la confirmación del firmware y se muestra la información de este, si se ha actualizado.

**Nota:**

*También puede actualizar el firmware mediante Epson Device Admin. Puede confirmar visualmente la información del firmware en la lista de dispositivos. Esto resulta útil cuando desea actualizar el firmware en varios dispositivos. Consulte la guía o la ayuda de Epson Device Admin para obtener más detalles.*

**Información relacionada**

➔ [“Valor por defecto de la contraseña de administrador” de la página 16](#)

## Actualización del firmware sin conexión a Internet

Puede descargar el firmware del dispositivo desde el sitio web de Epson en el ordenador y luego conectar el dispositivo y el ordenador con un cable USB para actualizar el firmware. Si no puede realizar la actualización a través de la red, intente este método.

1. Acceda al sitio web de Epson y descargue el firmware.
2. Conecte el ordenador que contenga el firmware descargado en la impresora con un cable USB.
3. Haga doble clic sobre el archivo .exe descargado.  
Epson Firmware Updater se iniciará.
4. Siga las instrucciones de la pantalla.

## Sincronización de fecha y hora con servidor de hora

Al sincronizar con el servidor de hora (servidor NTP) puede sincronizar la hora de la impresora con la del ordenador de la red. El servidor de hora puede manejarse desde la organización o estar alojado en Internet.

Cuando utilice el certificado CA o la autenticación Kerberos, puede evitar problemas relacionados con la hora si la sincroniza con el servidor de tiempo.

1. Escriba la dirección IP de la impresora en un navegador para acceder a Web Config.  
Introduzca la dirección IP de la impresora desde un ordenador conectado a la misma red que la impresora.  
Puede comprobar la dirección IP de la impresora desde el siguiente menú.  
**Configuración** > **Ajustes generales** > **Configuración de red** > **Estado de la red** > **Estado de LAN cabl./Wi-Fi**
2. Introduzca la contraseña de administrador para iniciar sesión como administrador.
3. Seleccione en el orden siguiente.  
Pestaña **Gestión del dispositivo** > **Fecha y hora** > **Servidor tiempo**.
4. Seleccione **Uso** para **Usar serv. tiempo**.

5. Introduzca la dirección del servidor de hora para **Dirección serv. tiempo**.

Puede usar el formato IPv4, IPv6 o FQDN. Escriba un máximo de 252 caracteres. Si no quiere especificarlo, déjelo en blanco.

6. Introduzca **Intervalo de actualiz. (min.)**.

Puede configurar hasta 10 080 minutos por minuto.

7. Haga clic en **Aceptar**.

**Nota:**

Puede confirmar el estado de conexión con el servidor de hora en **Estado ser. tiempo**.

### Información relacionada

➔ [“Valor por defecto de la contraseña de administrador” de la página 16](#)

## Borrado de datos de la memoria interna

Puede eliminar los datos de la memoria interna de la impresora, como las fuentes descargadas y macros para la impresión PCL o trabajos para impresión con contraseña.

**Nota:**

También puede configurarla desde el panel de control de la impresora.

**Configuración > Ajustes generales > Admin. del sistema > Borrar datos mem. interna**

1. Escriba la dirección IP de la impresora en un navegador para acceder a Web Config.

Introduzca la dirección IP de la impresora desde un ordenador conectado a la misma red que la impresora.

Puede comprobar la dirección IP de la impresora desde el siguiente menú.

**Configuración > Ajustes generales > Configuración de red > Estado de la red > Estado de LAN cabl./Wi-Fi**

2. Introduzca la contraseña de administrador para iniciar sesión como administrador.

3. Seleccione en el orden siguiente.

Pestaña **Gestión del dispositivo > Borrar datos mem. interna**

4. Haga clic en **Eliminar** para acceder a **Fuente PDL, macro y área de trabajo**.

### Información relacionada

➔ [“Valor por defecto de la contraseña de administrador” de la página 16](#)

## Configuración de la limpieza periódica

Puede configurar una limpieza periódica del cabezal de impresión.

1. Escriba la dirección IP de la impresora en un navegador para acceder a Web Config.

Introduzca la dirección IP de la impresora desde un ordenador conectado a la misma red que la impresora.

Puede comprobar la dirección IP de la impresora desde el siguiente menú.

**Configuración > Ajustes generales > Configuración de red > Estado de la red > Estado de LAN cabl./Wi-Fi**

2. Introduzca la contraseña de administrador para iniciar sesión como administrador.
3. Seleccione en el orden siguiente.  
Pestaña **Gestión del dispositivo** > **Limpieza periódica**
4. Seleccione una opción en la lista.
5. Al seleccionar **Programar**, especifique de la lista el momento en que se realizará la limpieza.
6. Haga clic en **Aceptar**.

#### **Información relacionada**

- ➔ [“Valor por defecto de la contraseña de administrador” de la página 16](#)
- ➔ [“Limpieza periódica.” de la página 217](#)

## **Control de la alimentación a la impresora mediante Web Config**

Puede apagar o reiniciar la impresora desde un ordenador mediante Web Config incluso cuando el ordenador esté alejado, de forma remota, de la impresora.

1. Escriba la dirección IP de la impresora en un navegador para acceder a Web Config.  
Introduzca la dirección IP de la impresora desde un ordenador conectado a la misma red que la impresora.  
Puede comprobar la dirección IP de la impresora desde el siguiente menú.  
**Configuración** > **Ajustes generales** > **Configuración de red** > **Estado de la red** > **Estado de LAN cabl./Wi-Fi**
2. Introduzca la contraseña de administrador para iniciar sesión como administrador.
3. Seleccione en el orden siguiente.  
Pestaña **Gestión del dispositivo** > **Alimentación**
4. Seleccione **Apagar** o **Reiniciar**
5. Haga clic en **Ejecutar**.

#### **Información relacionada**

- ➔ [“Valor por defecto de la contraseña de administrador” de la página 16](#)

## **Restaurar la configuración predeterminada**

Puede seleccionar la configuración de red u otros ajustes guardados en la impresora y restaurar esa configuración a sus valores predeterminados.

1. Escriba la dirección IP de la impresora en un navegador para acceder a Web Config.  
Introduzca la dirección IP de la impresora desde un ordenador conectado a la misma red que la impresora.  
Puede comprobar la dirección IP de la impresora desde el siguiente menú.  
**Configuración** > **Ajustes generales** > **Configuración de red** > **Estado de la red** > **Estado de LAN cabl./Wi-Fi**



2. Introduzca la contraseña de administrador para iniciar sesión como administrador.
3. Seleccione en el orden siguiente.  
Pestaña **Gestión del dispositivo** > **Restaurar configuración pred.**
4. Seleccione una opción en la lista.
5. Haga clic en **Ejecutar**.  
Siga las instrucciones que aparezcan en la pantalla.

#### Información relacionada

- ➔ [“Valor por defecto de la contraseña de administrador” de la página 16](#)

---

## Configuración de seguridad del producto

### Limitación de las funciones disponibles

Puede registrar cuentas de usuario en la impresora, vincularlas con funciones y controlar las operaciones que pueden utilizar los usuarios.

Cuando registre los datos de autenticación en el controlador de la impresora, podrá imprimir desde el ordenador. Para conocer más detalles sobre los ajustes del controlador, consulte el manual o la ayuda del controlador.

### Creación de la cuenta de usuario

Cree la cuenta de usuario para el control de acceso.

1. Escriba la dirección IP de la impresora en un navegador para acceder a Web Config.  
Introduzca la dirección IP de la impresora desde un ordenador conectado a la misma red que la impresora.  
Puede comprobar la dirección IP de la impresora desde el siguiente menú.  
**Configuración** > **Ajustes generales** > **Configuración de red** > **Estado de la red** > **Estado de LAN cabl./Wi-Fi**
2. Introduzca la contraseña de administrador para iniciar sesión como administrador.
3. Seleccione en el orden siguiente.  
Pestaña **Seguridad del producto** > **Configuración del control de acceso** > **Ajustes usuario**
4. Haga clic en **Añadir** para el número que desea registrar.



**Importante:**

*Cuando use la impresora con el sistema de autenticación de Epson o de otras empresas, registre el nombre de usuario de la configuración de restricción en el número 2 al número 10.*

*El software de aplicación, como el sistema de autenticación, emplea el número uno, para que el nombre de usuario no aparezca en el panel de control de la impresora.*

5. Configure cada elemento.

Nombre de usuario:

Introduzca el nombre que aparece en la lista de nombres de usuario con una longitud de entre 1 y 14 caracteres alfanuméricos.

Contraseña:

Introduzca una contraseña de entre 0 y 20 caracteres ASCII de longitud (0x20–0x7E). Cuando inicialice la contraseña, déjela en blanco.

Seleccione la casilla de verificación para activar o desactivar cada función.

Seleccione la función que quiere permitir utilizar.

6. Haga clic en **Aplicar**.

Vuelva a la lista de ajustes de usuario después de un periodo determinado.

Compruebe que se muestra el nombre de usuario que registró en **Nombre de usuario** y cambió **Añadir a Editar**.

### **Información relacionada**

➔ [“Valor por defecto de la contraseña de administrador” de la página 16](#)

### **Edición de la cuenta de usuario**

Edite la cuenta registrada en el control de acceso.

1. Escriba la dirección IP de la impresora en un navegador para acceder a Web Config.

Introduzca la dirección IP de la impresora desde un ordenador conectado a la misma red que la impresora.

Puede comprobar la dirección IP de la impresora desde el siguiente menú.

**Configuración > Ajustes generales > Configuración de red > Estado de la red > Estado de LAN cabl./Wi-Fi**

2. Introduzca la contraseña de administrador para iniciar sesión como administrador.

3. Seleccione en el orden siguiente.

Pestaña **Seguridad del producto > Configuración del control de acceso > Ajustes usuario**

4. Haga clic en **Editar** para el número que desea editar.

5. Cambie cada elemento.

6. Haga clic en **Aplicar**.

Vuelva a la lista de ajustes de usuario después de un periodo determinado.

### **Información relacionada**

➔ [“Valor por defecto de la contraseña de administrador” de la página 16](#)

### **Eliminación de la cuenta de usuario**

Elimine la cuenta registrada en el control de acceso.

1. Escriba la dirección IP de la impresora en un navegador para acceder a Web Config.

Introduzca la dirección IP de la impresora desde un ordenador conectado a la misma red que la impresora.

Puede comprobar la dirección IP de la impresora desde el siguiente menú.

**Configuración > Ajustes generales > Configuración de red > Estado de la red > Estado de LAN cabl./Wi-Fi**

2. Introduzca la contraseña de administrador para iniciar sesión como administrador.

3. Seleccione en el orden siguiente.

Pestaña **Seguridad del producto** > **Configuración del control de acceso** > **Ajustes usuario**

4. Haga clic en **Editar** para el número que desea eliminar.

5. Haga clic en **Eliminar**.



**Importante:**

*Al pulsar en **Eliminar**, la cuenta de usuario se eliminará sin un mensaje de confirmación. Tenga cuidado al eliminar la cuenta.*

Vuelva a la lista de ajustes de usuario después de un periodo determinado.

### Información relacionada

➔ [“Valor por defecto de la contraseña de administrador” de la página 16](#)

## Habilitación del control de acceso

Si habilita el control de acceso, solo podrán utilizar la impresora los usuarios registrados.

**Nota:**

*Cuando Configuración del control de acceso está habilitada, debe notificar al usuario la información de su cuenta.*

1. Escriba la dirección IP de la impresora en un navegador para acceder a Web Config.

Introduzca la dirección IP de la impresora desde un ordenador conectado a la misma red que la impresora.

Puede comprobar la dirección IP de la impresora desde el siguiente menú.

**Configuración > Ajustes generales > Configuración de red > Estado de la red > Estado de LAN cabl./Wi-Fi**

2. Introduzca la contraseña de administrador para iniciar sesión como administrador.

3. Seleccione en el orden siguiente.

Pestaña **Seguridad del producto** > **Configuración del control de acceso** > **Básica**

4. Seleccione **Habilitar control de acceso**.

Si habilita Control de acceso y desea imprimir desde dispositivos inteligentes sin información de autenticación, seleccione **Permitir la impresión y digitalización sin información de autenticación desde un equipo**.

5. Haga clic en **Aceptar**.

### Información relacionada

- ➔ [“Valor por defecto de la contraseña de administrador” de la página 16](#)
- ➔ [“Opciones de menú para el controlador de impresora” de la página 87](#)

## Cómo limitar la conexión USB

Puede deshabilitar la interfaz utilizada para conectar el dispositivo a la impresora. Configure la restricción para limitar la impresión que no se realice a través de la red.

### Nota:

*También puede configurar la restricción en el panel de control de la impresora.*

*Conex. PC a través USB: **Configuración** > **Ajustes generales** > **Config. de la impresora** > **Conex. PC a través USB***

1. Escriba la dirección IP de la impresora en un navegador para acceder a Web Config.  
Introduzca la dirección IP de la impresora desde un ordenador conectado a la misma red que la impresora.  
Puede comprobar la dirección IP de la impresora desde el siguiente menú.  
**Configuración** > **Ajustes generales** > **Configuración de red** > **Estado de la red** > **Estado de LAN cabl./Wi-Fi**
2. Introduzca la contraseña de administrador para iniciar sesión como administrador.
3. Seleccione en el orden siguiente.  
Pestaña **Seguridad del producto** > **Interfaz externa**
4. Seleccione **Desactivar** en las funciones que desee establecer.  
Seleccione **Activar** si desea cancelar el control.  
Conex. PC a través USB  
Puede restringir el uso de la conexión USB desde el equipo. Si desea restringirlo, seleccione **Desactivar**.
5. Haga clic en **Aceptar**.
6. Compruebe que el puerto deshabilitado no puede usarse.  
Conex. PC a través USB  
Si el controlador se instaló en el ordenador  
Conecte la impresora al ordenador con un cable USB y, luego, verifique que la impresora no imprime.  
Si el controlador no se instaló en el ordenador  
Windows:  
Abra el administrador de dispositivos y déjelo abierto; conecte la impresora al ordenador con un cable USB y verifique que no aparecen nuevos contenidos en el administrador de dispositivos.  
Mac OS:  
Conecte la impresora al ordenador con un cable USB y verifique que la impresora no aparece en la lista cuando intenta añadirla desde **Impresoras y escáneres**.

### Información relacionada

- ➔ [“Valor por defecto de la contraseña de administrador” de la página 16](#)

## Cifrado de la contraseña

El cifrado de contraseña le permite cifrar la información confidencial (todas las contraseñas, claves privadas de certificados) guardada en la impresora.

1. Escriba la dirección IP de la impresora en un navegador para acceder a Web Config.

Introduzca la dirección IP de la impresora desde un ordenador conectado a la misma red que la impresora.

Puede comprobar la dirección IP de la impresora desde el siguiente menú.

**Configuración > Ajustes generales > Configuración de red > Estado de la red > Estado de LAN cabl./Wi-Fi**

2. Introduzca la contraseña de administrador para iniciar sesión como administrador.

3. Seleccione en el orden siguiente.

Pestaña **Seguridad del producto** > **Cifrado con contraseña**

**Nota:**

*También puede configurarla desde el panel de control de la impresora.*

**Configuración > Ajustes generales > Admin. del sistema > Config de seg. > Cifrado con contraseña**

4. Seleccione **ACT.** para habilitar el cifrado.

5. Haga clic en **Aceptar**.

### Información relacionada

➔ [“Valor por defecto de la contraseña de administrador” de la página 16](#)

## Uso de la función Registro de auditoría

Puede habilitar la la función Registro de auditoría o exportar los datos de registro.

Comprobar periódicamente los registros de auditoría puede ayudar a identificar un uso inadecuado desde el principio y a rastrear posibles problemas de seguridad.

1. Escriba la dirección IP de la impresora en un navegador para acceder a Web Config.

Introduzca la dirección IP de la impresora desde un ordenador conectado a la misma red que la impresora.

Puede comprobar la dirección IP de la impresora desde el siguiente menú.

**Configuración > Ajustes generales > Configuración de red > Estado de la red > Estado de LAN cabl./Wi-Fi**

2. Introduzca la contraseña de administrador para iniciar sesión como administrador.

3. Seleccione en el orden siguiente.

Pestaña **Seguridad del producto** > **Registro de auditoría**

4. Cambie los ajustes como sea preciso.

**Configuración del registro de auditoría**

Seleccione **ACT.** y, a continuación, pulse **Aceptar** para habilitar esta función.

**Nota:**

*También puede configurarla desde el panel de control de la impresora.*

**Configuración > Ajustes generales > Admin. del sistema > Config de seg. > Registro de auditoría**

**Permite exportar los registros de auditoría al archivo CSV.**

Haga clic en **Exportar** para exportar el registro como un archivo CSV.

**Permite eliminar todos los registros de auditoría.**

Haga clic en **Eliminar** para eliminar todos los datos del registro.

### Información relacionada

➔ [“Valor por defecto de la contraseña de administrador” de la página 16](#)

## Restricción de operaciones de archivo desde PDL

Esta función protege los archivos de las operaciones de PDL no autorizadas.

1. Escriba la dirección IP de la impresora en un navegador para acceder a Web Config.

Introduzca la dirección IP de la impresora desde un ordenador conectado a la misma red que la impresora.

Puede comprobar la dirección IP de la impresora desde el siguiente menú.

**Configuración > Ajustes generales > Configuración de red > Estado de la red > Estado de LAN cabl./Wi-Fi**

2. Introduzca la contraseña de administrador para iniciar sesión como administrador.

3. Seleccione en el orden siguiente.

Pestaña **Seguridad del producto > Operaciones de archivo desde PDL**

4. Establezca si se permitirán o no **Operaciones de archivo desde PDL**.

5. Haga clic en **Aceptar**.

### Información relacionada

➔ [“Valor por defecto de la contraseña de administrador” de la página 16](#)

## Cambio de la contraseña del administrador mediante Web Config

Puede establecer la contraseña de administrador con Web Config.

El cambio de contraseña evita la lectura o modificación no autorizada de la información guardada en el dispositivo, como el ID, la contraseña, los ajustes de red, los contactos, etc. Además, reduce una amplia variedad de riesgos de seguridad, como filtraciones de información en entornos de red y políticas de seguridad.

1. Escriba la dirección IP de la impresora en un navegador para acceder a Web Config.

Introduzca la dirección IP de la impresora desde un ordenador conectado a la misma red que la impresora.

Puede comprobar la dirección IP de la impresora desde el siguiente menú.

**Configuración > Ajustes generales > Configuración de red > Estado de la red > Estado de LAN cabl./Wi-Fi**

2. Introduzca la contraseña de administrador para iniciar sesión como administrador.
3. Seleccione en el orden siguiente.  
Pestaña **Seguridad del producto > Cambiar contraseña administrador**
4. Introduzca la contraseña actual en **Contraseña actual**.
5. Introduzca la nueva contraseña en **Contraseña nueva** y en **Confirme la contraseña nueva**. Si fuera necesario, escriba el nombre del usuario.
6. Haga clic en **Aceptar**.

**Nota:**

*Para restablecer la contraseña de administrador a la contraseña inicial, haga clic en **Restaurar configuración pred.** de la pantalla **Cambiar contraseña administrador**.*

### Información relacionada

➔ [“Valor por defecto de la contraseña de administrador” de la página 16](#)

## Habilitación de la verificación de programa en el inicio

Si habilita la función de Verificación de programa, la impresora realiza una verificación durante el inicio para comprobar si terceros no autorizados han alterado el programa. Si se detecta algún problema, la impresora no se inicia.

1. Escriba la dirección IP de la impresora en un navegador para acceder a Web Config.  
Introduzca la dirección IP de la impresora desde un ordenador conectado a la misma red que la impresora.  
Puede comprobar la dirección IP de la impresora desde el siguiente menú.  
**Configuración > Ajustes generales > Configuración de red > Estado de la red > Estado de LAN cabl./Wi-Fi**
2. Introduzca la contraseña de administrador para iniciar sesión como administrador.
3. Seleccione en el orden siguiente.  
Pestaña **Seguridad del producto > Verificación del programa al iniciar**  
**Nota:**  
*También puede configurarla desde el panel de control de la impresora.*  
**Configuración > Ajustes generales > Admin. del sistema > Config de seg. > Verificación del programa al iniciar**
4. Seleccione **ACT.** para habilitar **Verificación del programa al iniciar**.
5. Haga clic en **Aceptar**.

### Información relacionada

➔ [“Valor por defecto de la contraseña de administrador” de la página 16](#)

## Configuración de seguridad del Red

### Control mediante los protocolos

Puede imprimir utilizando una variedad de rutas y protocolos.

Puede reducir los riesgos de seguridad imprevistos restringiendo la impresión desde rutas específicas o controlando las funciones disponibles.

Siga los siguientes pasos para configurar la configuración del protocolo.

1. Escriba la dirección IP de la impresora en un navegador para acceder a Web Config.  
 Introduzca la dirección IP de la impresora desde un ordenador conectado a la misma red que la impresora.  
 Puede comprobar la dirección IP de la impresora desde el siguiente menú.  
**Configuración > Ajustes generales > Configuración de red > Estado de la red > Estado de LAN cabl./Wi-Fi**
2. Introduzca la contraseña de administrador para iniciar sesión como administrador.
3. Seleccione en el orden siguiente.  
 Pestaña **Seguridad de red > Protocolo**
4. Configure cada elemento.
5. Haga clic en **Siguiente**.
6. Haga clic en **Aceptar**.  
 La configuración se aplica a la impresora.

#### Información relacionada

- ➔ [“Valor por defecto de la contraseña de administrador” de la página 16](#)
- ➔ [“Protocolos que puede habilitar o deshabilitar” de la página 272](#)
- ➔ [“Elementos de ajuste del protocolo” de la página 273](#)

### Protocolos que puede habilitar o deshabilitar

Protocolo	Descripción
Configuración Bonjour	Si lo desea, puede especificar si utilizar Bonjour. Bonjour se utiliza para buscar dispositivos, imprimir, etc.
Config. iBeacon	La función de transmisión iBeacon se puede habilitar o deshabilitar. Si está habilitada, podrá buscar la impresora desde dispositivos habilitados para iBeacon.
Config. SLP	La función SLP. SLP se puede habilitar o deshabilitar. se utiliza para la búsqueda de red en EpsonNet Config.
Configuración WSD	La función WSD se puede habilitar o deshabilitar. Si se habilita, puede agregar dispositivos WSD e imprimir desde el puerto WSD.



Protocolo	Descripción
Config. LLTD	La función LLTD se puede habilitar o deshabilitar. Si se habilita, se muestra en el mapa de red de Windows.
Config. LLMNR	La función LLMNR se puede habilitar o deshabilitar. Si se habilita, puede usar la resolución de nombres sin NetBIOS aunque no pueda usar DNS.
Config. LPR	Puede especificar si desea permitir o no la impresión LPR. Si no está habilitada, puede imprimir desde el puerto LPR.
Config. RAW (Puerto 9100)	Puede especificar si desea o no permitir la impresión desde el puerto RAW (puerto 9100). Cuando se activa, puede imprimir desde el puerto RAW (puerto 9100).
Config. RAW (Puerto personalizado)	Puede especificar si desea o no permitir la impresión desde el puerto RAW (puerto personalizado). Si está habilitada, puede imprimir desde el puerto RAW (puerto personalizado).
Config. IPP	La función IPP se puede habilitar o deshabilitar. Cuando está habilitada, podrá imprimir a través de Internet. También se muestra cuando se buscan dispositivos en la red.
Configuración de FTP	Puede especificar si desea permitir o no la impresión FTP. Si está habilitada, puede imprimir a través de un servidor FTP.
Configuración de SNMPv1/v2c	Puede especificar si desea habilitar o no SNMPv1/v2c. Esto se utiliza para configurar dispositivos, supervisar, etc.
Configuración de SNMPv3	Puede especificar si desea habilitar o no SNMPv3. Esto se utiliza para configurar dispositivos cifrados, supervisar, etc.

### Información relacionada

- ➔ [“Control mediante los protocolos” de la página 272](#)
- ➔ [“Elementos de ajuste del protocolo” de la página 273](#)

## Elementos de ajuste del protocolo

### Configuración Bonjour

Elementos	Valor y descripción del ajuste
Usar Bonjour	Seleccione esta opción para buscar o usar dispositivos a través de Bonjour.
Nombre Bonjour	Muestra el nombre de Bonjour.
Nombre servic. Bonjour	Muestra el nombre del servicio de Bonjour.
Ubicación	Muestra el nombre de la ubicación de Bonjour.
Protocolo de prioridad máxima	Seleccione el protocolo de máxima prioridad para la impresión de Bonjour.
Wide-Area Bonjour	Indique si desea utilizar Wide-Area Bonjour.

### Config. iBeacon

Elementos	Valor y descripción del ajuste
Habilitar Transmisión iBeacon	Seleccione esta opción para habilitar la función de transmisión iBeacon.

Config. SLP

Elementos	Valor y descripción del ajuste
Habilitar SLP	Seleccione esta opción para habilitar la función SLP. Esto se usa como en la búsqueda de red en EpsonNet Config.

Configuración WSD

Elementos	Valor y descripción del ajuste
Habilitar WSD	Seleccione esta opción para habilitar la adición de dispositivos mediante WSD e imprimir desde el puerto WSD. Si no desea que este producto busque dispositivos, deshabilite este elemento así como el elemento <b>Habilitar IPP</b> .
Tiempo espera impr. (seg.)	Introduzca el valor del tiempo de espera de comunicación para impresión de WSD entre 3 y 3600 segundos.
Nombre disp.	Muestra el nombre del dispositivo WSD.
Ubicación	Muestra el nombre de la ubicación de WSD.

Config. LLTD

Elementos	Valor y descripción del ajuste
Habilitar LLTD	Seleccione esta opción para habilitar LLTD. La impresora se muestra en el mapa de red de Windows.
Nombre disp.	Muestra el nombre del dispositivo LLTD.

Config. LLMNR

Elementos	Valor y descripción del ajuste
Habilitar LLMNR	Seleccione esta opción para habilitar LLMNR. Puede usar la resolución de nombres sin NetBIOS aunque no pueda usar DNS.

Config. LPR

Elementos	Valor y descripción del ajuste
Permitir impr. puerto LPR	Seleccione esta opción para permitir la impresión desde el puerto LPR.
Tiempo espera impr. (seg.)	Introduzca un valor de tiempo de espera comprendido entre 0 y 3600 segundos para imprimir mediante LPR. Si no desea que haya tiempo de espera, escriba 0.

Config. RAW (Puerto 9100)

Elementos	Valor y descripción del ajuste
Permitir impr. RAW (Puerto 9100)	Seleccione la opción para permitir imprimir desde el puerto RAW (puerto 9100).
Tiempo espera impr. (seg.)	Introduzca un valor de tiempo de espera para imprimir vía RAW (puerto 9100) comprendido entre 0 y 3.600 segundos. Si no desea que haya tiempo de espera, escriba 0.

Config. RAW (Puerto personalizado)

Elementos	Valor y descripción del ajuste
Permitir impr. RAW (Puerto personalizado)	Seleccione esta opción para poder imprimir desde el puerto RAW (puerto personalizado).
Número de puerto	Introduzca un número de puerto entre 1024 y 65535 (excepto 9100, 1865, 2968) para la impresión RAW.
Tiempo espera impr. (seg.)	Introduzca un valor del tiempo de espera para la impresión RAW (puerto personalizado) entre 0 y 3.600 segundos. Si no desea que haya tiempo de espera, escriba 0.

Config. IPP

Elementos	Valor y descripción del ajuste
Habilitar IPP	Seleccione esta opción para habilitar la comunicación de IPP. Si esta opción está habilitada, podrá imprimir a través de Internet. También se muestra al buscar dispositivos en la red. Solo se muestran las impresoras que admiten IPP.
Permitir comunicación no segura	Seleccione <b>Permitido</b> para permitir a la impresora comunicarse sin ninguna medida de seguridad (IPP).
Tiempo de espera de comunicación (seg.)	Introduzca un valor de tiempo de espera comprendido entre 0 y 3600 segundos para imprimir mediante IPP.
Se necesita el código PIN cuando se usa la impresión IPP	Seleccione si desea o no pedir un código PIN con la impresión IPP. Si selecciona <b>Sí</b> , los trabajos de impresión IPP sin código PIN no se guardan en la impresora.
URL (Red)	Muestra las URL de IPP (http y https) cuando la impresora está conectada a la red. La URL es un valor combinado de la dirección IP, el número de puerto y el nombre de la impresora IPP.
URL (Wi-Fi Direct)	Muestra las URL de IPP (http y https) cuando la impresora está conectada mediante Wi-Fi Direct. La URL es un valor combinado de la dirección IP, el número de puerto y el nombre de la impresora IPP.
Nombre de la impresora	Muestra el nombre de la impresora IPP.
Ubicación	Muestra la ubicación de IPP.

Configuración de FTP

Elementos	Valor y descripción del ajuste
Activar servidor FTP	Seleccione esta opción para habilitar la impresión FTP. Solamente se muestran las impresoras que admiten impresión FTP.
Tiempo de espera de comunicación (seg.)	Introduzca un valor de tiempo de espera comprendido entre 0 y 3600 segundos para la comunicación FTP. Si no desea que haya tiempo de espera, escriba 0.

#### Configuración de SNMPv1/v2c

Elementos	Valor y descripción del ajuste
Activar SNMPv1	Cuando la casilla está marcada, SNMPv1 está habilitado.
Activar SNMPv2c	Cuando la casilla está marcada, SNMPv2c está habilitado.
Autoridad de acceso	Establezca la autoridad de acceso cuando SNMPv1/v2c esté habilitada. Seleccione <b>Sólo lectura</b> o <b>Lectura/Escritura</b> .
Nombre de comunidad (solo lectura)	Escriba entre 0 y 32 caracteres ASCII (0x20 a 0x7E).
Nombre de comunidad (lectura/escritura)	Escriba entre 0 y 32 caracteres ASCII (0x20 a 0x7E).
Permitir acceso desde las herramientas de Epson	Establezca si desea o no permitir que las herramientas de Epson, como Epson Device Admin, escriban información.

#### Configuración de SNMPv3

Elementos	Valor y descripción del ajuste	
Activar SNMPv3	Cuando la casilla está marcada, SNMPv3 está habilitado.	
Nombre de usuario	Escriba entre 1 y 32 caracteres. Caracteres admitidos: caracteres de 1 byte.	
Configuración de autenticación		
	Algoritmo	Seleccione un algoritmo para una autenticación de SNMPv3.
	Contraseña	Escriba la contraseña para una autenticación de SNMPv3. Escriba entre 8 y 32 caracteres ASCII (0x20–0x7E). Si no quiere especificarlo, déjelo en blanco.
	Confirmar contraseña	Introduzca la contraseña establecida para confirmarla.
Configuración de cifrado		
	Algoritmo	Seleccione un algoritmo para un cifrado de SNMPv3.
	Contraseña	Escriba la contraseña para un cifrado de SNMPv3. Escriba entre 8 y 32 caracteres ASCII (0x20–0x7E). Si no quiere especificarlo, déjelo en blanco.
	Confirmar contraseña	Introduzca la contraseña establecida para confirmarla.
Nombre de contexto	Escriba un máximo de 32 caracteres en Unicode (UTF-8). Si no quiere especificarlo, déjelo en blanco. La cantidad de caracteres que se pueden escribir varían según el idioma.	

### Información relacionada

- ➔ [“Control mediante los protocolos” de la página 272](#)
- ➔ [“Protocolos que puede habilitar o deshabilitar” de la página 272](#)

## Modo de uso de un certificado digital

### Acerca de la certificación digital

#### Certificado firmado CA

Este es un certificado firmado por la autoridad de certificación. Puede obtenerlo para aplicarlo. Este certificado certifica la existencia de la impresora y se utiliza para la comunicación SSL/TLS, de forma que pueda garantizar la seguridad de los datos comunicados.

Cuando se usa en una comunicación SSL/TLS, se hace como certificado del servidor.

Cuando se configura para el filtrado IPsec/IP o la comunicación IEEE 802.1X, se emplea como certificado de cliente.

#### Certificado de la autoridad de certificación

Este es un certificado que está en la cadena del Certificado firmado CA, también denominado certificado de la autoridad de certificación intermedio. El navegador web lo utiliza para validar la ruta del certificado de la impresora al acceder al servidor de la otra parte o Web Config.

Para el certificado de la autoridad de certificación, configure cuándo validar la ruta de acceso del certificado del servidor desde la impresora. Para la impresora, configure para certificar la ruta del Certificado firmado CA para la conexión SSL/TLS.

Puede obtener el certificado de la autoridad de certificación de la impresora de la autoridad de certificación que emitió el certificado.

Además, puede obtener el certificado de la autoridad de certificación utilizado para validar el servidor de la otra parte de la autoridad de certificación que emitió el Certificado firmado CA del otro servidor.

#### Certificado auto-firmado

Este es un certificado que firma y emite la propia impresora. También se denomina certificado raíz. Debido a que el emisor se certifica a sí mismo, no es fiable y no puede evitar la suplantación.

Úselo cuando configure la seguridad y establezca una comunicación SSL/TLS sencilla sin el Certificado firmado CA.

Si utiliza este certificado para una comunicación SSL/TLS, es posible que se muestre una alerta de seguridad en el navegador web, ya que el certificado no está registrado en un navegador web. Solamente puede usar el Certificado auto-firmado para una comunicación SSL/TLS.

### Información relacionada

- ➔ [“Cómo actualizar un certificado autofirmado” de la página 282](#)
- ➔ [“Configuración de un Certificado CA” de la página 282](#)

## Configuración de un Certificado firmado CA

### Obtención de un certificado firmado por la autoridad de certificación

Para obtener un certificado firmado por la autoridad de certificación, cree una CSR (solicitud de firma de certificado) y aplíquelo a la autoridad de certificación. Puede crear una CSR con Web Config y un ordenador.

Siga los pasos para crear una CSR y obtener un certificado firmado por la autoridad de certificación con Web Config. Si crea una CSR con Web Config, el certificado tiene formato PEM/DER.

1. Escriba la dirección IP de la impresora en un navegador para acceder a Web Config.  
Introduzca la dirección IP de la impresora desde un ordenador conectado a la misma red que la impresora. Puede comprobar la dirección IP de la impresora desde el siguiente menú.  
**Configuración > Ajustes generales > Configuración de red > Estado de la red > Estado de LAN cabl./Wi-Fi**
2. Introduzca la contraseña de administrador para iniciar sesión como administrador.
3. Seleccione en el orden siguiente.  
Pestaña **Seguridad de red.** > **SSL/TLS > Certificado o IPsec/Filtrado de IP > Certificado del cliente o IEEE802.1X > Certificado del cliente**  
Elija lo que elija, puede obtener el mismo certificado y usarlo en común.
4. Haga clic en **Generar de CSR.**  
Se abre una página de creación de CSR.
5. Introduzca un valor para cada opción.  
**Nota:**  
*La longitud de la clave y las abreviaturas disponibles varían en función de la autoridad de certificación. Cree una solicitud de acuerdo a las reglas de cada autoridad de certificación.*
6. Haga clic en **Aceptar.**  
Se muestra un mensaje de finalización.
7. Seleccione la pestaña **Seguridad de red.** A continuación, seleccione **SSL/TLS > Certificado,** o bien **IPsec/Filtrado de IP > Certificado del cliente o IEEE802.1X > Certificado del cliente.**
8. Haga clic en uno de los botones de descarga de **CSR** de acuerdo con el formato especificado por cada autoridad de certificación para descargar el CSR a un ordenador.



#### **Importante:**

*No genere nuevamente un CSR. Si lo hace, es posible que no pueda importar un Certificado firmado CA emitido.*

9. Envíe el CSR a una autoridad de certificación y obtenga un Certificado firmado CA.  
Siga las reglas de cada autoridad de certificación en lo que se refiere al método y a la forma de envío.
10. Guarde el Certificado firmado CA emitido en un ordenador conectado a la impresora.  
La obtención de un Certificado firmado CA finaliza al guardar el certificado en un destino.

### Información relacionada

➔ [“Valor por defecto de la contraseña de administrador” de la página 16](#)

### Elementos de configuración del CSR

Elementos	Ajustes y explicación
Longitud clave	Seleccione una longitud de la cadena del CSR.
Nombre común	<p>Puede introducir entre 1 y 128 caracteres. Si se trata de una dirección IP, debería ser una dirección IP estática. Puede introducir de 1 a 5 direcciones IPv4, direcciones IPv6, nombres de host y FQDN separándolos con comas.</p> <p>El primer elemento se guarda con el nombre común y el resto en el campo de alias del sujeto del certificado.</p> <p>Ejemplo:                      Dirección IP de la impresora: 192.0.2.123, nombre de la impresora: EPSONA1B2C3                      Nombre común: EPSONA1B2C3,EPSONA1B2C3.local,192.0.2.123</p>
Organización/ Unidad organizativa/ Localidad/ Estado/Provincia	Puede introducir entre 0 y 64 caracteres ASCII (0x20–0x7E). Puede dividir los nombres distinguidos con comas.
País	Introduzca un código de país con un número de dos dígitos según ISO-3166.
Dirección correo del remitente	Puede introducir la dirección del remitente del correo electrónico para la configuración del servidor de correo. Introduzca la misma dirección de correo electrónico que en <b>Dirección correo del remitente</b> en la pestaña <b>Red &gt; Servidor correo electrónico &gt; Básica</b> .

### Información relacionada

➔ [“Obtención de un certificado firmado por la autoridad de certificación” de la página 278](#)

### Importar un certificado firmado por la autoridad de certificación

Importe el Certificado firmado CA obtenido a la impresora.



**Importante:**

- Confirme que la fecha y la hora de la impresora estén bien configuradas. El certificado puede no ser válido.
- Si obtiene un certificado utilizando un CSR creado desde Web Config, puede volver a importar un certificado una vez.

1. Escriba la dirección IP de la impresora en un navegador para acceder a Web Config.  
 Introduzca la dirección IP de la impresora desde un ordenador conectado a la misma red que la impresora.  
 Puede comprobar la dirección IP de la impresora desde el siguiente menú.  
**Configuración > Ajustes generales > Configuración de red > Estado de la red > Estado de LAN cabl./Wi-Fi**
2. Introduzca la contraseña de administrador para iniciar sesión como administrador.

3. Seleccione en el orden siguiente.

Pestaña **Seguridad de red.** > **SSL/TLS** > **Certificado**, o **IPsec/Filtrado de IP** > **Certificado del cliente** o **IEEE802.1X**

4. Haga clic en **Importar**

Se abrirá la página de importación del certificado.

5. Introduzca un valor para cada opción. Configure **Certificado CA 1** y **Certificado CA 2** si verifica la ruta de acceso de certificado en el navegador web que accede a la impresora.

En función de dónde cree el CSR y del formato de archivo del certificado, los ajustes necesarios pueden ser diferentes. Introduzca los valores de los elementos requeridos de acuerdo a lo siguiente.

- Un certificado de formato PEM/DER obtenido de Web Config
  - Clave privada:** no la configure, ya que la impresora tiene una clave privada.
  - Contraseña:** no la configure.
  - Certificado CA 1/Certificado CA 2:** Opcional
- Un certificado del formato PEM/DER obtenido de un ordenador
  - Clave privada:** debe configurarla.
  - Contraseña:** no la configure.
  - Certificado CA 1/Certificado CA 2:** Opcional
- Un certificado del formato PKCS#12 obtenido de un ordenador
  - Clave privada:** no la configure.
  - Contraseña:** opcional
  - Certificado CA 1/Certificado CA 2:** no lo configure.

6. Haga clic en **Aceptar**.

Se muestra un mensaje de finalización.

**Nota:**

Haga clic en **Confirmar** para comprobar la información del certificado.

**Información relacionada**

- ➔ [“Valor por defecto de la contraseña de administrador” de la página 16](#)
- ➔ [“Eliminar un certificado firmado por la autoridad de certificación” de la página 281](#)

**Elementos de configuración de importación de certificados firmados por entidades certificadoras**

Elementos	Ajustes y explicación
Certificado del servidor o Certificado del cliente	Seleccione el formato del certificado. Para conexiones SSL/TLS, se muestra Certificado del servidor. Para IPsec/Filtrado de IP o IEEE 802.1x, se muestra Certificado del cliente.
Clave privada	Si obtiene un certificado de formato PEM/DER utilizando un CSR creado desde una computadora, especifique un archivo de clave privada que coincida con un certificado.



Elementos	Ajustes y explicación
Contraseña	Si el formato del archivo es <b>Certificado con clave privada (PKCS#12)</b> , introduzca la contraseña para cifrar la clave privada que se establece al obtener el certificado.
Certificado CA 1	Si el formato de su certificado es <b>Certificado (PEM/DER)</b> , importe un certificado de una autoridad de certificación que emita un Certificado firmado CA utilizado como certificado de servidor. Especifique un archivo en caso necesario.
Certificado CA 2	Si el formato de su certificado es <b>Certificado (PEM/DER)</b> , importe un certificado de una autoridad de certificación que emita un Certificado CA 1. Especifique un archivo en caso necesario.

### Información relacionada

➔ [“Importar un certificado firmado por la autoridad de certificación” de la página 279](#)

### Eliminar un certificado firmado por la autoridad de certificación

Puede eliminar un certificado importado cuando expire o cuando ya no sea necesaria una conexión cifrada.



**Importante:**

*Si obtiene un certificado utilizando un CSR creado desde Web Config, no podrá volver a importar un certificado eliminado. En este caso, cree un CSR y obtenga un certificado de nuevo.*

1. Escriba la dirección IP de la impresora en un navegador para acceder a Web Config.  
Introduzca la dirección IP de la impresora desde un ordenador conectado a la misma red que la impresora.  
Puede comprobar la dirección IP de la impresora desde el siguiente menú.  
**Configuración > Ajustes generales > Configuración de red > Estado de la red > Estado de LAN cabl./Wi-Fi**
2. Introduzca la contraseña de administrador para iniciar sesión como administrador.
3. Seleccione en el orden siguiente.  
Pestaña **Seguridad de red**.
4. Seleccione una de las siguientes opciones.
  - SSL/TLS > Certificado**
  - IPsec/Filtrado de IP > Certificado del cliente**
  - IEEE802.1X > Certificado del cliente**
5. Haga clic en **Eliminar**.
6. Confirme que desea eliminar el certificado en el mensaje que se muestra.

### Información relacionada

➔ [“Valor por defecto de la contraseña de administrador” de la página 16](#)

## Cómo actualizar un certificado autofirmado

Como el Certificado auto-firmado lo expide la impresora, puede actualizarlo cuando caduque o cuando cambie el contenido.

1. Escriba la dirección IP de la impresora en un navegador para acceder a Web Config.  
Introduzca la dirección IP de la impresora desde un ordenador conectado a la misma red que la impresora.  
Puede comprobar la dirección IP de la impresora desde el siguiente menú.  
**Configuración > Ajustes generales > Configuración de red > Estado de la red > Estado de LAN cabl./Wi-Fi**
2. Introduzca la contraseña de administrador para iniciar sesión como administrador.
3. Seleccione en el orden siguiente.  
Pestaña **Seguridad de red > SSL/TLS > Certificado**
4. Haga clic en **Actualizar**.
5. Introduzca **Nombre común**.  
Puede introducir hasta 5 direcciones IPv4 e IPv6, nombres de hosts y FQDN de entre 1 y 128 caracteres y separadas por comas. El primer parámetro se guardará como nombre común, y el resto se guardará en el campo de alias del asunto del certificado.  
Ejemplo:  
Dirección IP de la impresora: 192.0.2.123, nombre de la impresora: EPSONA1B2C3  
Nombre común: EPSONA1B2C3,EPSONA1B2C3.local,192.0.2.123
6. Especifique el periodo de validez del certificado.
7. Haga clic en **Siguiente**.  
Aparecerá un mensaje de confirmación.
8. Haga clic en **Aceptar**.  
Se actualizará la impresora.

### **Nota:**

Puede consultar la información del certificado en la pestaña **Seguridad de red > SSL/TLS > Certificado > Certificado auto-firmado** y hacer clic en **Confirmar**.

### **Información relacionada**

➔ [“Valor por defecto de la contraseña de administrador” de la página 16](#)

## Configuración de un Certificado CA

Al configurar el Certificado CA, puede validar la ruta al certificado de CA del servidor al que accede la impresora. Esto puede evitar la suplantación de personalidad.

Puede obtener el Certificado CA de la autoridad de certificación donde se emite el Certificado firmado CA.

### Importar un Certificado CA

En los siguientes casos, importe el Certificado CA a la impresora.

- Utilice IEEE802.1X (Wi-Fi)
- Validación de certificado utilizando IEEE802.1X (LAN cableada)
- Autentique IPsec/Filtrado de IP con el certificado.

1. Escriba la dirección IP de la impresora en un navegador para acceder a Web Config.

Introduzca la dirección IP de la impresora desde un ordenador conectado a la misma red que la impresora.

Puede comprobar la dirección IP de la impresora desde el siguiente menú.

**Configuración > Ajustes generales > Configuración de red > Estado de la red > Estado de LAN cabl./Wi-Fi**

2. Introduzca la contraseña de administrador para iniciar sesión como administrador.

3. Seleccione en el orden siguiente.

Pestaña **Seguridad de red > Certificado CA**

4. Haga clic en **Importar**.

5. Especifique el Certificado CA que desea importar.

6. Haga clic en **Aceptar**.

Cuando finalice la importación, volverá a la pantalla **Certificado CA** y se mostrará el Certificado CA importado.

### Información relacionada

- ➔ [“Valor por defecto de la contraseña de administrador” de la página 16](#)
- ➔ [“Configurar un certificado de servidor para la impresora” de la página 285](#)
- ➔ [“Elementos de configuración de la red IEEE 802.1X” de la página 297](#)

### Eliminar una Certificado CA

La Certificado CA importada se puede eliminar.

1. Escriba la dirección IP de la impresora en un navegador para acceder a Web Config.

Introduzca la dirección IP de la impresora desde un ordenador conectado a la misma red que la impresora.

Puede comprobar la dirección IP de la impresora desde el siguiente menú.

**Configuración > Ajustes generales > Configuración de red > Estado de la red > Estado de LAN cabl./Wi-Fi**

2. Introduzca la contraseña de administrador para iniciar sesión como administrador.

3. Seleccione en el orden siguiente.

Pestaña **Seguridad de red > Certificado CA**

4. Haga clic en **Eliminar** junto al Certificado CA que desee eliminar.

5. Confirme que desea eliminar el certificado en el mensaje que se muestra.

- Haga clic en **Reiniciar red** y, a continuación, compruebe que el certificado de la autoridad de certificación no aparece en la pantalla actualizada.

### Información relacionada

- ➔ [“Valor por defecto de la contraseña de administrador” de la página 16](#)

## Comunicación SSL/TLS con la impresora

Cuando se establece el certificado de servidor mediante el uso de la comunicación SSL/TLS (capa de puertos seguros/seguridad de la capa de transporte) con la impresora, puede cifrar la ruta de comunicación entre ordenadores. Haga esto si desea evitar el acceso remoto y sin autorización.

## Configuración de ajustes básicos de SSL/TLS

Si la impresora admite la función de servidor HTTPS, puede usar una comunicación SSL/TLS para cifrar las comunicaciones. Puede configurar y administrar la impresora con Web Config al tiempo que garantiza la seguridad.

Configure la potencia de cifrado y la función de redireccionamiento.

- Escriba la dirección IP de la impresora en un navegador para acceder a Web Config.  
Introduzca la dirección IP de la impresora desde un ordenador conectado a la misma red que la impresora.  
Puede comprobar la dirección IP de la impresora desde el siguiente menú.  
**Configuración > Ajustes generales > Configuración de red > Estado de la red > Estado de LAN cabl./Wi-Fi**
- Introduzca la contraseña de administrador para iniciar sesión como administrador.
- Seleccione en el orden siguiente.  
Pestaña **Seguridad de red > SSL/TLS > Básica**
- Seleccione un valor para cada elemento.
  - Intensidad de cifrado  
Seleccione el nivel de potencia del cifrado.
  - Redirigir HTTP a HTTPS  
Seleccione habilitar o deshabilitar. El valor predeterminado es «Activar».
  - TLS 1.0  
Seleccione habilitar o deshabilitar. El valor predeterminado es «Desactivar».
  - TLS.1.1  
Seleccione habilitar o deshabilitar. El valor predeterminado es «Desactivar».
  - TLS.1.2  
Seleccione habilitar o deshabilitar. El valor predeterminado es «Activar».
- Haga clic en **Siguiente**.  
Aparecerá un mensaje de confirmación.

6. Haga clic en **Aceptar**.

Se actualizará la impresora.

## Configurar un certificado de servidor para la impresora

1. Escriba la dirección IP de la impresora en un navegador para acceder a Web Config.

Introduzca la dirección IP de la impresora desde un ordenador conectado a la misma red que la impresora.

Puede comprobar la dirección IP de la impresora desde el siguiente menú.

**Configuración > Ajustes generales > Configuración de red > Estado de la red > Estado de LAN cabl./Wi-Fi**

2. Introduzca la contraseña de administrador para iniciar sesión como administrador.

3. Seleccione en el orden siguiente.

Pestaña **Seguridad de red > SSL/TLS > Certificado**

4. Especifique un certificado a usar en **Certificado del servidor**.

- Certificado auto-firmado

La impresora genera un certificado autofirmado. Si no obtiene el certificado firmado por la autoridad de certificación, seleccione esto.

- Certificado firmado CA

Si obtiene e importa el certificado firmado por la autoridad de certificación con antelación, puede especificar esto.

5. Haga clic en **Siguiente**.

Aparecerá un mensaje de confirmación.

6. Haga clic en **Aceptar**.

Se actualizará la impresora.

### Información relacionada

➔ [“Valor por defecto de la contraseña de administrador” de la página 16](#)

➔ [“Configuración de un Certificado firmado CA” de la página 278](#)

➔ [“Cómo actualizar un certificado autofirmado” de la página 282](#)

## Comunicación cifrada mediante el uso de filtro IPsec/IP

### Acerca de IPsec/Filtrado de IP

Puede filtrar el tráfico en base a las direcciones IP, los servicios y el puerto mediante la función de Filtrado IPsec/IP. Si combina los filtros, puede configurar la impresora para que acepte o bloquee determinados clientes y datos. Además, el nivel de seguridad aumenta si utiliza una IPsec.

#### **Nota:**

*Los ordenadores con Windows Vista o posterior o Windows Server 2008 o posterior admiten IPsec.*

## Configuración de la directiva predeterminada

Para filtrar el tráfico, configure la directiva predeterminada. La directiva predeterminada se aplica a cada usuario o grupo que se conecta a la impresora. Para lograr un control más detallado de los usuarios y grupos de usuarios, configure las directivas de grupo.

1. Escriba la dirección IP de la impresora en un navegador para acceder a Web Config.  
 Introduzca la dirección IP de la impresora desde un ordenador conectado a la misma red que la impresora.  
 Puede comprobar la dirección IP de la impresora desde el siguiente menú.  
**Configuración > Ajustes generales > Configuración de red > Estado de la red > Estado de LAN cabl./Wi-Fi**
2. Introduzca la contraseña de administrador para iniciar sesión como administrador.
3. Seleccione en el orden siguiente.  
 Pestaña **Seguridad de red > IPsec/Filtrado de IP > Básica**
4. Introduzca un valor para cada opción.
5. Haga clic en **Siguiente**.  
 Aparecerá un mensaje de confirmación.
6. Haga clic en **Aceptar**.  
 Se actualizará la impresora.

### Información relacionada

➔ [“Valor por defecto de la contraseña de administrador” de la página 16](#)

## Elementos de configuración de Norma predeterminada

### Norma predeterminada

Elementos	Ajustes y explicación
IPsec/Filtrado de IP	Puede habilitar o deshabilitar la función de filtrado IPsec/IP.

### Control de acceso

Configure un método para controlar el tráfico de paquetes IP.

Elementos	Ajustes y explicación
Permitir acceso	Seleccione esta opción si quiere permitir que pasen los paquetes IP configurados.
Denegar acceso	Seleccione esta opción si quiere prohibir que pasen los paquetes IP configurados.
IPsec	Seleccione esta opción si quiere permitir que pasen los paquetes IPsec configurados.

**Versión IKE**

Seleccione **IKEv1** o **IKEv2** para **Versión IKE**. Seleccione uno de ellos de acuerdo al dispositivo al que esté conectado la impresora.

**IKEv1**

Los siguientes elementos se muestran cuando selecciona **IKEv1** en **Versión IKE**.

Elementos	Ajustes y explicación
Método de autenticación	Para poder seleccionar <b>Certificado</b> , antes tiene que haber obtenido e importado un certificado firmado por la entidad certificadora.
Clave precompartida	Si selecciona <b>Clave precompartida</b> para <b>Método de autenticación</b> , introduzca una clave previamente compartida entre 1 y 127 caracteres.
Confirmar clave precompartida	Introduzca la clave establecida para confirmarla.

**IKEv2**

Los siguientes elementos se muestran cuando selecciona **IKEv2** en **Versión IKE**.

Elementos	Ajustes y explicación	
Local	Método de autenticación	Para poder seleccionar <b>Certificado</b> , antes tiene que haber obtenido e importado un certificado firmado por la entidad certificadora.
	Tipo de Identificación (ID)	Si selecciona <b>Clave precompartida</b> para <b>Método de autenticación</b> , seleccione el tipo de ID de la impresora.
	Identificación (ID)	Escriba el ID de la impresora que coincida con el tipo de ID. No se puede utilizar «@», «#» ni «=» como primer carácter. <b>Nombre distinguido:</b> Escriba entre 1 y 255 caracteres ASCII de 1 byte (0x20 a 0x7E). Debe incluir «=». <b>Dirección IP:</b> Introduzca el formato IPv4 o el formato IPv6. <b>FQDN:</b> Introduzca una combinación entre 1 y 255 caracteres. Los caracteres admitidos son A-Z, a-z, 0-9, «-» y punto (.). <b>Dirección de correo:</b> Escriba entre 1 y 255 caracteres ASCII de 1 byte (0x20 a 0x7E). Debe incluir «@». <b>ID clave:</b> Escriba entre 1 y 255 caracteres ASCII de 1 byte (0x20 a 0x7E).
	Clave precompartida	Si selecciona <b>Clave precompartida</b> para <b>Método de autenticación</b> , introduzca una clave previamente compartida entre 1 y 127 caracteres.
	Confirmar clave precompartida	Introduzca la clave establecida para confirmarla.

Elementos		Ajustes y explicación
Remota	Método de autenticación	Para poder seleccionar <b>Certificado</b> , antes tiene que haber obtenido e importado un certificado firmado por la entidad certificadora.
	Tipo de Identificación (ID)	Si selecciona <b>Clave precompartida</b> para <b>Método de autenticación</b> , seleccione el tipo de ID del dispositivo que desea autenticar.
	Identificación (ID)	<p>Escriba el ID de la impresora que coincida con el tipo de ID.</p> <p>No se puede utilizar «@», «#» ni «=» como primer carácter.</p> <p><b>Nombre distinguido:</b> Escriba entre 1 y 255 caracteres ASCII de 1 byte (0x20 a 0x7E). Debe incluir «=».</p> <p><b>Dirección IP:</b> Introduzca el formato IPv4 o el formato IPv6.</p> <p><b>FQDN:</b> Introduzca una combinación entre 1 y 255 caracteres. Los caracteres admitidos son A–Z, a–z, 0–9, «-» y punto (.).</p> <p><b>Dirección de correo:</b> Escriba entre 1 y 255 caracteres ASCII de 1 byte (0x20 a 0x7E). Debe incluir «@».</p> <p><b>ID clave:</b> Escriba entre 1 y 255 caracteres ASCII de 1 byte (0x20 a 0x7E).</p>
	Clave precompartida	Si selecciona <b>Clave precompartida</b> para <b>Método de autenticación</b> , introduzca una clave previamente compartida entre 1 y 127 caracteres.
	Confirmar clave precompartida	Introduzca la clave establecida para confirmarla.

#### Encapsulamiento

Si selecciona **IPsec** como **Control de acceso**, tiene que configurar un modo de encapsulación.

Elementos	Ajustes y explicación
Modo de transporte	Seleccione esta opción si solamente utiliza la impresora en una red LAN. Se cifrarán los paquetes IP de capa 4 o posteriores.
Modo túnel	<p>Seleccione esta opción para utilizar la impresora en una red con conexión a Internet (IPsec-VPN, por ejemplo). Se codificarán los encabezados y los datos de los paquetes IP.</p> <p><b>Dirección puerta de enlace remota:</b> Si selecciona <b>Modo túnel</b> como valor de ajuste de <b>Encapsulamiento</b>, introduzca una dirección de puerta de enlace que contenga entre 1 y 39 caracteres.</p>

#### Protocolo de seguridad

Si selecciona **IPsec** para **Control de acceso**, seleccione una opción.

Elementos	Ajustes y explicación
ESP	Seleccione esta opción si quiere garantizar la integridad de una autenticación y de los datos, además de cifrar los datos.
AH	Seleccione esta opción si quiere garantizar la integridad de una autenticación y de los datos. Puede utilizar IPsec aunque esté prohibido el cifrado de datos.



### ❑ Ajustes de algoritmo

Se recomienda que seleccione **Cualquiera** para todos los ajustes o que seleccione un elemento distinto de **Cualquiera** para cada ajuste. Si selecciona **Cualquiera** para algunos de los ajustes y selecciona un elemento distinto de **Cualquiera** para los otros ajustes, es posible que el dispositivo no se comuniquen, en función del otro dispositivo que desee autenticar.

Elementos		Ajustes y explicación
IKE	Cifrado	Seleccione el algoritmo de cifrado de IKE. El elemento varía según la versión de IKE.
	Autenticación	Seleccione el algoritmo de autenticación de IKE.
	Intercambio de clave	Seleccione el algoritmo de intercambio de claves de IKE. El elemento varía según la versión de IKE.
ESP	Cifrado	Seleccione el algoritmo de cifrado de ESP. Está disponible cuando se selecciona <b>ESP</b> para <b>Protocolo de seguridad</b> .
	Autenticación	Seleccione el algoritmo de autenticación de ESP. Está disponible cuando se selecciona <b>ESP</b> para <b>Protocolo de seguridad</b> .
AH	Autenticación	Seleccione el algoritmo de cifrado de AH. Está disponible cuando se selecciona <b>AH</b> para <b>Protocolo de seguridad</b> .

### Información relacionada

- ➔ [“Valor por defecto de la contraseña de administrador” de la página 16](#)
- ➔ [“Valor por defecto de la contraseña de administrador” de la página 16](#)

## Configuración de la directiva de grupo

Una directiva de grupo es una o más reglas aplicadas a un usuario o grupo de usuarios. La impresora controla los paquetes IP que coinciden con las directivas configuradas. Los paquetes IP se autentican en el orden de una directiva de grupo del 1 a 10 y, luego, una directiva predeterminada.

1. Escriba la dirección IP de la impresora en un navegador para acceder a Web Config.  
Introduzca la dirección IP de la impresora desde un ordenador conectado a la misma red que la impresora.  
Puede comprobar la dirección IP de la impresora desde el siguiente menú.  
**Configuración > Ajustes generales > Configuración de red > Estado de la red > Estado de LAN cabl./Wi-Fi**
2. Introduzca la contraseña de administrador para iniciar sesión como administrador.
3. Seleccione en el orden siguiente.  
Pestaña **Seguridad de red > IPsec/Filtrado de IP > Básica**
4. Pulse en una pestaña numerada que desee configurar.
5. Introduzca un valor para cada opción.

6. Haga clic en **Siguiente**.  
Aparecerá un mensaje de confirmación.
7. Haga clic en **Aceptar**.  
Se actualizará la impresora.

### Información relacionada

➔ [“Valor por defecto de la contraseña de administrador” de la página 16](#)

### Elementos de configuración de Norma de grupo

Elementos	Ajustes y explicación
Habilitar esta política de grupo	Puede habilitar o inhabilitar una directiva de grupo.

### Control de acceso

Configure un método para controlar el tráfico de paquetes IP.

Elementos	Ajustes y explicación
Permitir acceso	Seleccione esta opción si quiere permitir que pasen los paquetes IP configurados.
Denegar acceso	Seleccione esta opción si quiere prohibir que pasen los paquetes IP configurados.
IPsec	Seleccione esta opción si quiere permitir que pasen los paquetes IPsec configurados.

### Dirección local(impresora)

Seleccione una dirección IPv4 o IPv6 adecuada para su entorno de red. Si se asigna una dirección IP automáticamente, puede seleccionar **Usar dirección IPv4 obtenida automáticamente**.

**Nota:**

*Si se asigna automáticamente una dirección IPv6, es posible que la conexión no esté disponible. Configure una dirección IPv6 fija.*

### Dirección remota(host)

Introduzca la dirección IP de un dispositivo para controlar el acceso. La dirección IP debe contener 43 caracteres o menos. Si no introduce ninguna dirección IP, se controlarán todas las direcciones.

**Nota:**

*Si se asigna una dirección IP automáticamente (si la asigna DHCP, por ejemplo), quizá la conexión no esté disponible. Configure una dirección IP fija.*

### Método de elección de puerto

Seleccione un método para especificar los puertos.

Nombre del servicio

Si selecciona **Nombre del servicio** para **Método de elección de puerto**, seleccione una opción.

Protocolo de transporte

Si selecciona **Número de puerto** como **Método de elección de puerto**, tiene que configurar un modo de encapsulación.

Elementos	Ajustes y explicación
Cualquier protocolo	Seleccione esta opción si desea controlar todo tipo de protocolos.
TCP	Seleccione esta opción si desea controlar los datos transmitidos por unidifusión.
UDP	Seleccione esta opción si desea controlar los datos transmitidos por difusión o multidifusión.
ICMPv4	Seleccione esta opción si desea controlar el comando «ping».

Puerto local

Si selecciona **Número de puerto** para **Método de elección de puerto** y selecciona **TCP** o **UDP** para **Protocolo de transporte**, introduzca los números de puerto para controlar los paquetes de recepción, separándolos con comas. Puede escribir 10 números de puerto como máximo.

Ejemplo: 20,80,119,5220

Si no escribe ningún número de puerto, se controlarán todos los puertos.

Puerto remoto

Si selecciona **Número de puerto** para **Método de elección de puerto** y selecciona **TCP** o **UDP** para **Protocolo de transporte**, introduzca los números de puerto para controlar los paquetes de envío, separándolos con comas. Puede escribir 10 números de puerto como máximo.

Ejemplo: 25,80,143,5220

Si no escribe ningún número de puerto, se controlarán todos los puertos.

### Versión IKE

Seleccione **IKEv1** o **IKEv2** para **Versión IKE**. Seleccione uno de ellos de acuerdo al dispositivo al que esté conectado la impresora.

IKEv1

Los siguientes elementos se muestran cuando selecciona **IKEv1** en **Versión IKE**.

Elementos	Ajustes y explicación
Método de autenticación	Si selecciona <b>IPsec</b> para <b>Control de acceso</b> , seleccione una opción. El certificado utilizado es común con una política por defecto.
Clave precompartida	Si selecciona <b>Clave precompartida</b> para <b>Método de autenticación</b> , introduzca una clave previamente compartida entre 1 y 127 caracteres.
Confirmar clave precompartida	Introduzca la clave establecida para confirmarla.

❑ IKEv2

Los siguientes elementos se muestran cuando selecciona **IKEv2** en **Versión IKE**.

Elementos		Ajustes y explicación
Local	Método de autenticación	Si selecciona <b>IPsec</b> para <b>Control de acceso</b> , seleccione una opción. El certificado utilizado es común con una política por defecto.
	Tipo de Identificación (ID)	Si selecciona <b>Clave precompartida</b> para <b>Método de autenticación</b> , seleccione el tipo de ID de la impresora.
	Identificación (ID)	<p>Escriba el ID de la impresora que coincida con el tipo de ID.</p> <p>No se puede utilizar «@», «#» ni «=» como primer carácter.</p> <p><b>Nombre distinguido:</b> Escriba entre 1 y 255 caracteres ASCII de 1 byte (0x20 a 0x7E). Debe incluir «=».</p> <p><b>Dirección IP:</b> Introduzca el formato IPv4 o el formato IPv6.</p> <p><b>FQDN:</b> Introduzca una combinación entre 1 y 255 caracteres. Los caracteres admitidos son A–Z, a–z, 0–9, «-» y punto (.).</p> <p><b>Dirección de correo:</b> Escriba entre 1 y 255 caracteres ASCII de 1 byte (0x20 a 0x7E). Debe incluir «@».</p> <p><b>ID clave:</b> Escriba entre 1 y 255 caracteres ASCII de 1 byte (0x20 a 0x7E).</p>
	Clave precompartida	Si selecciona <b>Clave precompartida</b> para <b>Método de autenticación</b> , introduzca una clave previamente compartida entre 1 y 127 caracteres.
	Confirmar clave precompartida	Introduzca la clave establecida para confirmarla.
Remota	Método de autenticación	Si selecciona <b>IPsec</b> para <b>Control de acceso</b> , seleccione una opción. El certificado utilizado es común con una política por defecto.
	Tipo de Identificación (ID)	Si selecciona <b>Clave precompartida</b> para <b>Método de autenticación</b> , seleccione el tipo de ID del dispositivo que desea autenticar.
	Identificación (ID)	<p>Escriba el ID de la impresora que coincida con el tipo de ID.</p> <p>No se puede utilizar «@», «#» ni «=» como primer carácter.</p> <p><b>Nombre distinguido:</b> Escriba entre 1 y 255 caracteres ASCII de 1 byte (0x20 a 0x7E). Debe incluir «=».</p> <p><b>Dirección IP:</b> Introduzca el formato IPv4 o el formato IPv6.</p> <p><b>FQDN:</b> Introduzca una combinación entre 1 y 255 caracteres. Los caracteres admitidos son A–Z, a–z, 0–9, «-» y punto (.).</p> <p><b>Dirección de correo:</b> Escriba entre 1 y 255 caracteres ASCII de 1 byte (0x20 a 0x7E). Debe incluir «@».</p> <p><b>ID clave:</b> Escriba entre 1 y 255 caracteres ASCII de 1 byte (0x20 a 0x7E).</p>
	Clave precompartida	Si selecciona <b>Clave precompartida</b> para <b>Método de autenticación</b> , introduzca una clave previamente compartida entre 1 y 127 caracteres.
	Confirmar clave precompartida	Introduzca la clave establecida para confirmarla.

### Encapsulamiento

Si selecciona **IPsec** como **Control de acceso**, tiene que configurar un modo de encapsulación.

Elementos	Ajustes y explicación
Modo de transporte	Seleccione esta opción si solamente utiliza la impresora en una red LAN. Se cifrarán los paquetes IP de capa 4 o posteriores.
Modo túnel	<p>Seleccione esta opción para utilizar la impresora en una red con conexión a Internet (IPsec-VPN, por ejemplo). Se codificarán los encabezados y los datos de los paquetes IP.</p> <p><b>Dirección puerta de enlace remota:</b> Si selecciona <b>Modo túnel</b> como valor de ajuste de <b>Encapsulamiento</b>, introduzca una dirección de puerta de enlace que contenga entre 1 y 39 caracteres.</p>

### Protocolo de seguridad

Si selecciona IPsec para **Control de acceso**, seleccione una opción.

Elementos	Ajustes y explicación
ESP	Seleccione esta opción si quiere garantizar la integridad de una autenticación y de los datos, además de cifrar los datos.
AH	Seleccione esta opción si quiere garantizar la integridad de una autenticación y de los datos. Puede utilizar IPsec aunque esté prohibido el cifrado de datos.

### Ajustes de algoritmo

Se recomienda que seleccione **Cualquiera** para todos los ajustes o que seleccione un elemento distinto de **Cualquiera** para cada ajuste. Si selecciona **Cualquiera** para algunos de los ajustes y selecciona un elemento distinto de **Cualquiera** para los otros ajustes, es posible que el dispositivo no se comunique, en función del otro dispositivo que desee autenticar.

Elementos	Ajustes y explicación	
IKE	Cifrado	<p>Seleccione el algoritmo de cifrado de IKE.</p> <p>El elemento varía según la versión de IKE.</p>
	Autenticación	Seleccione el algoritmo de autenticación de IKE.
	Intercambio de clave	<p>Seleccione el algoritmo de intercambio de claves de IKE.</p> <p>El elemento varía según la versión de IKE.</p>
ESP	Cifrado	<p>Seleccione el algoritmo de cifrado de ESP.</p> <p>Está disponible cuando se selecciona <b>ESP</b> para <b>Protocolo de seguridad</b>.</p>
	Autenticación	<p>Seleccione el algoritmo de autenticación de ESP.</p> <p>Está disponible cuando se selecciona <b>ESP</b> para <b>Protocolo de seguridad</b>.</p>
AH	Autenticación	<p>Seleccione el algoritmo de cifrado de AH.</p> <p>Está disponible cuando se selecciona <b>AH</b> para <b>Protocolo de seguridad</b>.</p>

### Combinación de Dirección local(impresora) and Dirección remota(host) en Norma de grupo

	Establecimiento de Dirección local(impresora)		
	IPv4	IPv6*2	Cualquier dirección*3

<b>Establecimiento de Dirección remota(host)</b>	IPv4*1	✓	–	✓
	IPv6*1*2	–	✓	✓
	En blanco	✓	✓	✓

\*1 : Si se selecciona **IPsec** para **Control de acceso**, no puede especificar una longitud de prefijo.

\*2 : Si se selecciona **IPsec** para **Control de acceso**, puede seleccionar una dirección local de enlace (fe80::) pero la política de grupo se deshabilitará.

\*3 : Excepto direcciones locales de enlace IPv6.

### Referencias del nombre del servicio en la directiva de grupo

**Nota:**

Se muestran los servicios no disponibles pero no se pueden seleccionar.

Nombre del Servicio	Tipo de protocolo	Número de puerto local	Número de puerto remoto	Funciones controladas
Cualquiera	–	–	–	Todos los servicios
ENPC	UDP	3289	Cualquier puerto	Búsqueda de una impresora desde aplicaciones como Epson Device Admin y el controlador de la impresora
SNMP	UDP	161	Cualquier puerto	Adquisición y configuración de MIB desde aplicaciones como Epson Device Admin y el controlador de la impresora
LPR	TCP	515	Cualquier puerto	Envío de datos LPR
RAW (Puerto9100)	TCP	9100	Cualquier puerto	Envío de datos RAW
IPP/IPPS	TCP	631	Cualquier puerto	Reenvío de datos de impresión IPP/ IPPS
WSD	TCP	Cualquier puerto	5357	Control de WSD
WS-Discovery	UDP	3702	Cualquier puerto	Búsqueda de una impresora desde WSD
Datos FTP (local)	TCP	20	Cualquier puerto	Servidor FTP (envío de datos de impresión vía FTP)
Control FTP (local)	TCP	21	Cualquier puerto	Servidor FTP (control de impresión vía FTP)
HTTP (local)	TCP	80	Cualquier puerto	Servidor HTTP(S) (envío de datos de Web Config y WSD)
HTTPS (local)	TCP	443	Cualquier puerto	
HTTP (remoto)	TCP	Cualquier puerto	80	Cliente HTTP(S) (comunicación entre Epson Connect, actualización del firmware y actualización del certificado raíz)
HTTPS (remoto)	TCP	Cualquier puerto	443	

## Ejemplos de configuración de IPsec/Filtrado de IP

### Recepción de paquetes IPsec solamente

Este ejemplo solo para configurar una política predeterminada.

**Norma predeterminada:**

- IPsec/Filtrado de IP: Activar**
- Control de acceso: IPsec**
- Método de autenticación: Clave precompartida**
- Clave precompartida:** Introduzca hasta 127 caracteres.

**Norma de grupo:** No configurar.

### Recepción de datos de impresión y configuraciones de la impresora

Este ejemplo permite la comunicación de datos de impresión y la configuración de la impresora desde servicios especificados.

**Norma predeterminada:**

- IPsec/Filtrado de IP: Activar**
- Control de acceso: Denegar acceso**

**Norma de grupo:**

- Habilitar esta política de grupo:** Active la casilla de verificación.
- Control de acceso: Permitir acceso**
- Dirección remota(host):** Dirección IP de un cliente
- Método de elección de puerto: Nombre del servicio**
- Nombre del servicio:** Active la casilla de ENPC, SNMP, HTTP (local), HTTPS (local) y RAW (Puerto9100).

**Nota:**

*Para no recibir HTTP (local) y HTTPS (local), desactive sus casillas de verificación en **Norma de grupo**. De esta manera, deshabilita temporalmente el filtro IPsec/IP desde el panel de control de la impresora para cambiar la configuración de esta.*

### Recibir acceso solo desde una dirección IP especificada

Este ejemplo permite que una dirección IP especificada acceda a la impresora.

**Norma predeterminada:**

- IPsec/Filtrado de IP: Activar**
- Control de acceso: Denegar acceso**

**Norma de grupo:**

- Habilitar esta política de grupo:** Active la casilla de verificación.
- Control de acceso: Permitir acceso**
- Dirección remota(host):** Dirección IP del cliente de un administrador

**Nota:**

*Con independencia de la configuración de la política, el cliente podrá a la impresora y configurarla.*

## Configuración de un certificado para filtro IPsec/IP

Configure el certificado del cliente para el filtro IPsec/IP. Al configurarlo, puede usar el certificado como método de autenticación del filtro IPsec/IP. Si desea configurar la autoridad de certificación, acceda a **Certificado CA**.

1. Escriba la dirección IP de la impresora en un navegador para acceder a Web Config.  
Introduzca la dirección IP de la impresora desde un ordenador conectado a la misma red que la impresora.  
Puede comprobar la dirección IP de la impresora desde el siguiente menú.  
**Configuración > Ajustes generales > Configuración de red > Estado de la red > Estado de LAN cabl./Wi-Fi**
2. Introduzca la contraseña de administrador para iniciar sesión como administrador.
3. Seleccione en el orden siguiente.  
Pestaña **Seguridad de red > IPsec/Filtrado de IP > Certificado del cliente**
4. Importe el certificado en **Certificado del cliente**.  
Si ya ha importado un certificado publicado por una autoridad de certificación, puede copiarlo y usarlo en el filtro IPsec/IP. Para copiarlo, seleccione el certificado en **Copiar desde** y, a continuación, haga clic en **Copiar**.

### Información relacionada

- ➔ [“Valor por defecto de la contraseña de administrador” de la página 16](#)
- ➔ [“Configuración de un Certificado firmado CA” de la página 278](#)
- ➔ [“Configuración de un Certificado CA” de la página 282](#)

## Conexión de la impresora a una red IEEE802.1X

### Configuración de una red IEEE 802.1X

Cuando configure IEEE 802.1X en la impresora, puede usarla en la red conectada a un servidor RADIUS, un conmutador LAN con función de autenticación o a un punto de acceso.

La versión 1.3 de TLS no admite esta función.

1. Escriba la dirección IP de la impresora en un navegador para acceder a Web Config.  
Introduzca la dirección IP de la impresora desde un ordenador conectado a la misma red que la impresora.  
Puede comprobar la dirección IP de la impresora desde el siguiente menú.  
**Configuración > Ajustes generales > Configuración de red > Estado de la red > Estado de LAN cabl./Wi-Fi**
2. Introduzca la contraseña de administrador para iniciar sesión como administrador.
3. Seleccione en el orden siguiente.  
Pestaña **Seguridad de red > IEEE802.1X > Básica**
4. Introduzca un valor para cada opción.  
Si desea usar la impresora en una red Wi-Fi, haga clic en **Instalación de Wi-Fi** y seleccione un SSID o introduzca uno.



**Nota:**

Puede compartir los ajustes entre Ethernet y Wi-Fi.

5. Haga clic en **Siguiente**.  
Aparecerá un mensaje de confirmación.
6. Haga clic en **Aceptar**.  
Se actualizará la impresora.

**Información relacionada**

➔ [“Valor por defecto de la contraseña de administrador” de la página 16](#)

**Elementos de configuración de la red IEEE 802.1X**

Elementos	Ajustes y explicación	
IEEE802.1X (LAN cableada)	Puede habilitar o deshabilitar la configuración de la página ( <b>IEEE802.1X &gt; Básica</b> ) para IEEE802.1X (LAN cableada).	
IEEE802.1X (Wi-Fi)	Se muestra el estado de conexión de IEEE802.1X (Wi-Fi).	
Método de Conexión	Se muestra el método de conexión de una red actual.	
Tipo de EAP	Seleccione una opción para un método de autenticación entre la impresora y un servidor RADIUS.	
	EAP-TLS	Necesita obtener e importar un certificado firmado por la autoridad de certificación.
	PEAP-TLS	
	EAP-TTLS	Debe configurar una contraseña.
PEAP/MSCHAPv2		
ID del usuario	Configure un ID que se usará para la autenticación de un servidor RADIUS. Escriba entre 1 y 128 caracteres ASCII de 1 byte (de 0x20 a 0x7E).	
Contraseña	Configure una contraseña para autenticar la impresora. Escriba entre 1 y 128 caracteres ASCII de 1 byte (de 0x20 a 0x7E). Si está usando un servidor Windows como un servidor RADIUS, puede escribir hasta 127 caracteres.	
Confirmar contraseña	Introduzca la contraseña establecida para confirmarla.	
ID del servidor	Puede configurar un ID de servidor para autenticarse con un servidor RADIUS. La aplicación de autenticación (Authenticator) verifica si un ID de servidor está incluido en el campo subject/subjectAltName de un certificado de servidor que se envía desde un servidor RADIUS o no. Escriba entre 0 y 128 caracteres ASCII de 1 byte (de 0x20 a 0x7E).	
Validación de certificado (LAN cableada)	Si desea realizar la <b>Validación de certificado</b> utilizando <b>IEEE802.1X (LAN cableada)</b> , seleccione <b>Activar</b> . Si selecciona <b>Habilitar</b> , consulte la información relacionada e importe el <b>Certificado CA</b> .  Tenga en cuenta que el Validación de certificado está siempre habilitado en IEEE802.1X (Wi-Fi). Asegúrese de importar el Certificado CA.	

Elementos	Ajustes y explicación	
Nombre anónimo	Si selecciona <b>PEAP-TLS</b> , <b>EAP-TTLS</b> o <b>PEAP/MSCHAPv2</b> para <b>Tipo de EAP</b> , puede configurar un nombre anónimo en lugar de un ID de usuario para la fase 1 de una autenticación PEAP. Escriba entre 0 y 128 caracteres ASCII de 1 byte (de 0x20 a 0x7E).	
Intensidad de cifrado	Puede elegir uno de los siguientes.	
	Alto	AES256/3DES
	Medio	AES256/3DES/AES128/RC4

### Información relacionada

- ➔ [“Configuración de una red IEEE 802.1X” de la página 296](#)
- ➔ [“Importar un Certificado CA” de la página 283](#)

## Configurar un certificado para IEEE 802.1X

Configure el Certificado de cliente de IEEE802.1X. Al configurarlo, puede usar **EAP-TLS** y **PEAP-TLS** como método de autenticación de IEEE 802.1x. Si desea configurar el certificado de la autoridad de certificación, vaya a **Certificado CA**.

1. Escriba la dirección IP de la impresora en un navegador para acceder a Web Config.  
Introduzca la dirección IP de la impresora desde un ordenador conectado a la misma red que la impresora.  
Puede comprobar la dirección IP de la impresora desde el siguiente menú.  
**Configuración > Ajustes generales > Configuración de red > Estado de la red > Estado de LAN cabl./Wi-Fi**
2. Introduzca la contraseña de administrador para iniciar sesión como administrador.
3. Seleccione en el orden siguiente.  
Pestaña **Seguridad de red > IEEE802.1X > Certificado del cliente**
4. Introduzca un certificado en el **Certificado del cliente**.  
Si ya ha importado un certificado publicado por una autoridad de certificación, puede copiarlo y usarlo en IEEE802.1X. Para copiarlo, seleccione el certificado en **Copiar desde** y, a continuación, haga clic en **Copiar**.

### Información relacionada

- ➔ [“Valor por defecto de la contraseña de administrador” de la página 16](#)
- ➔ [“Configuración de un Certificado firmado CA” de la página 278](#)
- ➔ [“Configuración de un Certificado CA” de la página 282](#)

## Comprobación del estado de la red IEEE 802.1X

Puede comprobar el estado de IEEE 802.1X imprimiendo una hoja de estado de la red.

ID de estado	Estado de IEEE 802.1X
Disable	La función IEEE 802.1X está desactivada.
EAP Success	La autenticación IEEE 802.1X ha sido correcta y la conexión de red está disponible.
Authenticating	No se ha realizado la autenticación de IEEE 802.1X.
Config Error	La autenticación ha fallado porque no se ha establecido el ID de usuario.
Client Certificate Error	La autenticación ha fallado porque el certificado del cliente no está actualizado.
Timeout Error	La autenticación ha fallado porque no hay respuesta del servidor RADIUS y/o del autenticador.
User ID Error	La autenticación ha fallado porque la identificación de usuario y/o el protocolo del certificado de la impresora son incorrectos.
Server ID Error	La autenticación ha fallado porque la ID del servidor del certificado del servidor y el ID del servidor no coinciden.
Server Certificate Error	La autenticación ha fallado porque se han producido los siguientes errores en el certificado del servidor. <ul style="list-style-type: none"> <li><input type="checkbox"/> El certificado del servidor no está actualizado.</li> <li><input type="checkbox"/> La cadena del certificado del servidor es incorrecta.</li> </ul>
CA Certificate Error	La autenticación ha fallado porque se han producido los siguientes errores en el certificado del CA. <ul style="list-style-type: none"> <li><input type="checkbox"/> El certificado del CA especificado es incorrecto.</li> <li><input type="checkbox"/> El certificado del CA es correcto pero no se importa.</li> <li><input type="checkbox"/> El certificado del CA no está actualizado.</li> </ul>
EAP Failure	La autenticación ha fallado porque se han producido los siguientes errores en la configuración de la impresora. <ul style="list-style-type: none"> <li><input type="checkbox"/> Si <b>Tipo de EAP</b> es <b>EAP-TLS</b> o <b>PEAP-TLS</b>, el certificado del cliente es incorrecto o tiene problemas.</li> <li><input type="checkbox"/> Si <b>Tipo de EAP</b> es <b>EAP-TTLS</b> o <b>PEAP/MSCHAPv2</b>, el ID de usuario o la contraseña son incorrectos.</li> </ul>

### Información relacionada

➔ [“Estado de LAN cabl./Wi-Fi:” de la página 215](#)

## Problemas de seguridad de redes

### Restauración de la configuración de seguridad

Cuando establece entorno de alta seguridad tal como un filtro IPsec/IP o IEEE802.1X, es posible que no sea capaz de comunicarse con los dispositivos debido a una configuración incorrecta o por problemas con el dispositivo o el servidor. En este caso, restaure la configuración de seguridad para poder configurar nuevamente el dispositivo o para que le permita un uso temporal.

### ***Deshabilitar la función de seguridad mediante el panel de control***

Puede desactivar el filtro IPsec/IP o IEEE 802.1X mediante el panel de control de la impresora.

1. Seleccione **Configuración > Ajustes generales > Configuración de red**.
2. Seleccione **Avanzado**.
3. Seleccione entre los siguientes los elementos que desee deshabilitar.
  - Deshabilitar IPsec/Filtrado de IP**
  - Deshabilitar IEEE802.1X**
4. Seleccione **Proceder** en la pantalla de confirmación.

## **Problemas en el uso de funciones de seguridad de red**

### ***He olvidado una clave previamente compartida***

#### **Reconfiguración de una clave previamente compartida.**

Para cambiar la clave, acceda a Web Config y seleccione la pestaña **Seguridad de red > IPsec/Filtrado de IP > Básica > Norma predeterminada** o **Norma de grupo**.

Cuando cambie la clave previamente compartida, configúrela para los ordenadores.

#### **Información relacionada**

- ➔ [“Valor por defecto de la contraseña de administrador” de la página 16](#)
- ➔ [“Comunicación cifrada mediante el uso de filtro IPsec/IP” de la página 285](#)

### ***La comunicación mediante IPsec no funciona***

#### **Especifique el algoritmo no admitido por la impresora o el ordenador.**

La impresora admite los siguientes algoritmos. Compruebe la configuración del ordenador.

<b>Métodos de seguridad</b>	<b>Algoritmos</b>
Algoritmo de cifrado de IKE	AES-CBC-128, AES-CBC-192, AES-CBC-256, AES-GCM-128*, AES-GCM-192*, AES-GCM-256*, 3DES
Algoritmo de autenticación de IKE	SHA-1, SHA-256, SHA-384, SHA-512, MD5
Algoritmo de intercambio de claves de IKE	Grupo DH 1, Grupo DH 2, Grupo DH 5, Grupo DH 14, Grupo DH 15, Grupo DH 16, Grupo DH 17, Grupo DH 18, Grupo DH 19, Grupo DH 20, Grupo DH 21, Grupo DH 22, Grupo DH 23, Grupo DH 24, Grupo DH 25, Grupo DH 26, Grupo DH 27*, Grupo DH 28*, Grupo DH 29*, Grupo DH 30*
Algoritmo de cifrado de ESP	AES-CBC-128, AES-CBC-192, AES-CBC-256, AES-GCM-128, AES-GCM-192, AES-GCM-256, 3DES
Algoritmo de autenticación de ESP	SHA-1, SHA-256, SHA-384, SHA-512, MD5

Métodos de seguridad	Algoritmos
Algoritmo de autenticación de AH	SHA-1, SHA-256, SHA-384, SHA-512, MD5

\* disponible únicamente para IKEv2

### Información relacionada

➔ [“Comunicación cifrada mediante el uso de filtro IPsec/IP” de la página 285](#)

### **He perdido la comunicación de repente**

#### **La dirección IP de la impresora se ha modificado o no puede utilizarse.**

Si se ha modificado o no puede utilizarse la dirección IP registrada como dirección local en Norma de grupo, no podrá llevarse a cabo la comunicación IPsec. Deshabilite IPsec a través del panel de control de la impresora.

Si DHCP está desfasado, se reinicia, o la dirección IPv6 está obsoleta o no se ha obtenido, es posible que no se encuentre la dirección IP registrada en Web Config para la impresora (pestaña **Seguridad de red > IPsec/Filtrado de IP > Básica > Norma de grupo > Dirección local(impresora)**) no se encuentra.

Utilice una dirección IP fija.

#### **La dirección IP del ordenador se ha modificado o no puede utilizarse.**

Si se ha modificado o no puede utilizarse la dirección IP registrada como dirección remota en Norma de grupo, no podrá llevarse a cabo la comunicación IPsec.

Deshabilite IPsec a través del panel de control de la impresora.

Si DHCP está desfasado, se reinicia, o la dirección IPv6 está obsoleta o no se ha obtenido, es posible que no se encuentre la dirección IP registrada en Web Config para la impresora (pestaña **Seguridad de red > IPsec/Filtrado de IP > Básica > Norma de grupo > Dirección remota(host)**) no se encuentra.

Utilice una dirección IP fija.

### Información relacionada

➔ [“Valor por defecto de la contraseña de administrador” de la página 16](#)

➔ [“Comunicación cifrada mediante el uso de filtro IPsec/IP” de la página 285](#)

### **No puedo crear el puerto de impresión IPP segura**

#### **No se ha especificado el certificado correcto como certificado de servidor para la comunicación SSL/TLS.**

Si el certificado especificado no es el correcto, no se podrá crear ningún puerto. Compruebe que se trata del certificado correcto.

#### **No se ha importado el certificado CA al ordenador que accede a la impresora.**

Si no ha importado ningún certificado CA al ordenador, no se podrá crear ningún puerto. Confirme que se haya importado un certificado CA.

### Información relacionada

➔ [“Configurar un certificado de servidor para la impresora” de la página 285](#)

### ***No se puede conectar después de configurar el filtro de IPsec/IP***

#### **La configuración de Filtrado IPsec/IP no es correcta.**

Deshabilite el filtro IPsec/IP desde el panel de control de la impresora. Conecte la impresora y el ordenador y realice de nuevo los ajustes del filtro de IPsec/IP.

### Información relacionada

➔ [“Comunicación cifrada mediante el uso de filtro IPsec/IP” de la página 285](#)

### ***No se puede acceder a la impresora después de configurar IEEE802.1X***

#### **La configuración de IEEE802.1X es incorrecta.**

Deshabilite IEEE802.1X y la conexión Wi-Fi mediante el panel de control de la impresora. Conecte la impresora y un ordenador y, a continuación, configure IEEE802.1X de nuevo.

### Información relacionada

➔ [“Configuración de una red IEEE 802.1X” de la página 296](#)

## Problemas de uso de un certificado digital

### ***No puedo importar un Certificado firmado CA***

#### **El Certificado firmado CA y la información de la CSR no coinciden.**

Si el Certificado firmado CA y la CSR no tienen los mismos datos, no se podrá importar la CSR. Revise los siguientes puntos:

- ¿Intenta importar el certificado a un dispositivo que tiene otros datos?  
Revise los datos de la CSR y luego importe el certificado a un dispositivo que tenga los mismos datos.
- ¿Después de enviar la CSR a una entidad certificadora usted sobrescribió la CSR guardada en la impresora?  
Vuelva a obtener el certificado firmado por entidad certificadora con la CSR.

#### **El Certificado firmado CA pesa más de 5 KB.**

No se puede importar un Certificado firmado CA de más de 5 KB.

#### **La contraseña para importar el certificado es incorrecta.**

Escriba la contraseña correcta. Si ha olvidado la contraseña, no podrá importar el certificado. Obtenga de nuevo el Certificado firmado CA.

### Información relacionada

➔ [“Importar un certificado firmado por la autoridad de certificación” de la página 279](#)

### **No puedo actualizar un certificado de firma digital**

#### **No se ha introducido el Nombre común.**

Tiene que escribir el **Nombre común**.

#### **Se han introducido caracteres no válidos en el Nombre común.**

Escriba entre 1 y 128 caracteres de uno de estos formatos: IPv4, IPv6, nombre de host o FQDN en ASCII (0x20–0x7E).

#### **Se ha incluido una coma o un espacio en el nombre común.**

Si tiene una coma, el **Nombre común** se divide en ese punto. Si solamente ha escrito un espacio antes o después de una coma, se producirá un error.

### Información relacionada

➔ [“Cómo actualizar un certificado autofirmado” de la página 282](#)

### **No puedo crear una CSR (Solicitud de firma de certificado)**

#### **No se ha introducido el Nombre común.**

Debe introducir el **Nombre común**.

#### **Se han introducido caracteres no válidos en Nombre común, Organización, Unidad organizativa, Localidad y Estado/Provincia.**

Escriba caracteres de uno de estos formatos: IPv4, IPv6, nombre de host o FQDN en ASCII (0x20–0x7E).

#### **Se ha incluido una coma o un espacio en el Nombre común.**

Si tiene una coma, el **Nombre común** se divide en ese punto. Si solamente ha escrito un espacio antes o después de una coma, se producirá un error.

### Información relacionada

➔ [“Obtención de un certificado firmado por la autoridad de certificación” de la página 278](#)

### **Aparece una advertencia relativa a un certificado digital**

Mensajes	Causa/Qué hacer
Introduzca un certificado de servidor.	<b>Causa:</b> No ha seleccionado ningún archivo para importarlo. <b>Qué hacer:</b> Seleccione un archivo y haga clic en <b>Importar</b> .

Mensajes	Causa/Qué hacer
No se ha introducido el Certificado CA 1.	<p><b>Causa:</b> No ha introducido el certificado de entidad certificadora 1, solamente el certificado de entidad certificadora 2.</p> <p><b>Qué hacer:</b> Importe primero el certificado de entidad certificadora 1.</p>
Valor no válido a continuación.	<p><b>Causa:</b> La ruta o la contraseña del archivo contienen caracteres no admitidos.</p> <p><b>Qué hacer:</b> Compruebe que haya escrito los caracteres correctos para ese elemento.</p>
Fecha y hora no válidas.	<p><b>Causa:</b> La impresora no tiene configurada la hora ni la fecha.</p> <p><b>Qué hacer:</b> Configure la fecha y la hora mediante Web Config, EpsonNet Config o el panel de control de la impresora.</p>
Contraseña no válida.	<p><b>Causa:</b> La contraseña configurada para el certificado de entidad certificadora no coincide con la contraseña que ha escrito.</p> <p><b>Qué hacer:</b> Escriba la contraseña correcta.</p>
Archivo no válido.	<p><b>Causa:</b> El archivo del certificado que quiere importar no tiene el formato X509.</p> <p><b>Qué hacer:</b> Seleccione el certificado correcto enviado por una entidad certificadora de confianza.</p>
	<p><b>Causa:</b> El archivo que ha importado es demasiado grande. Se admiten archivos de 5 KB como máximo.</p> <p><b>Qué hacer:</b> Si ha seleccionado el archivo correcto, es posible que el certificado esté dañado o que sea falso.</p>
	<p><b>Causa:</b> La cadena que contiene el certificado no es válida.</p> <p><b>Qué hacer:</b> Encontrará más información sobre el certificado en el sitio web de la entidad certificadora.</p>



Mensajes	Causa/Qué hacer
<p>No se pueden usar los certificados de servidor que incluyen más de tres certificados CA.</p>	<p><b>Causa:</b> El archivo del certificado de formato PKCS#12 contiene más de 3 certificados de entidad certificadora.</p> <p><b>Qué hacer:</b> Importe los certificados de uno en uno, convirtiéndolos del formato PKCS#12 al formato PEM, o bien importe un archivo de certificados en formato PKCS#12 que contenga 2 certificados de entidad certificadora como máximo.</p>
<p>El certificado ha caducado. Compruebe que el certificado es válido, o compruebe la fecha y la hora en la impresora.</p>	<p><b>Causa:</b> El certificado ha caducado.</p> <p><b>Qué hacer:</b></p> <ul style="list-style-type: none"> <li><input type="checkbox"/> Si el certificado ha caducado, obtenga uno nuevo e impórtelo.</li> <li><input type="checkbox"/> Si no ha caducado, compruebe que la fecha y la hora configuradas en la impresora sean las correctas.</li> </ul>
<p>Se necesita una clave privada.</p>	<p><b>Causa:</b> No hay ninguna clave privada emparejada con el certificado.</p> <p><b>Qué hacer:</b></p> <ul style="list-style-type: none"> <li><input type="checkbox"/> Si el certificado tiene el formato PEM/DER y se ha obtenido a partir de una CSR con un ordenador, especifique el archivo de la clave privada.</li> <li><input type="checkbox"/> Si el certificado tiene el formato PKCS#12 y se ha obtenido a partir de una CSR con un ordenador, guarde la clave privada en un archivo nuevo.</li> </ul>
	<p><b>Causa:</b> Ha reimportado el certificado PEM/DER obtenido a partir de una CSR con Web Config.</p> <p><b>Qué hacer:</b> Si el certificado tiene el formato PEM/DER y se ha obtenido a partir de una CSR con Web Config, solamente puede importarlo una vez.</p>
<p>La configuración ha fallado.</p>	<p><b>Causa:</b> No puede terminar la configuración porque hay un fallo de comunicación entre la impresora y el ordenador o porque algunos errores impiden la lectura del archivo.</p> <p><b>Qué hacer:</b> Después de revisar el archivo especificado y la comunicación, vuelva a importar el archivo.</p>

**Información relacionada**

➔ [“Acerca de la certificación digital” de la página 277](#)

***He borrado un certificado firmado por entidad certificadora sin querer***

**No hay archivo de copia de seguridad del certificado firmado por entidad certificadora.**

Si tiene el archivo de copia de seguridad, vuelva a importar el certificado.

Si ha obtenido el certificado mediante una CSR creada con Web Config, no puede volver a importar un certificado borrado. Cree una CSR y obtenga un certificado nuevo.

### Información relacionada

- ➔ [“Importar un certificado firmado por la autoridad de certificación” de la página 279](#)
- ➔ [“Eliminar un certificado firmado por la autoridad de certificación” de la página 281](#)

---

## Uso de Epson Open Platform

### Información general de Epson Open Platform

Epson Open Platform es una plataforma para utilizar las impresoras Epson con la función facilitada por el servidor del sistema de autenticación.

Puede adquirir los registros de cada dispositivo y usuario en cooperación con el servidor y configurar restricciones sobre los dispositivos y las funciones que puede utilizar para cada usuario y grupo. Se puede utilizar con Epson Print Admin (sistema de autenticación de Epson) o un sistema de autenticación de terceros.

Si conecta un dispositivo de autenticación, también puede realizar la autenticación del usuario mediante una tarjeta de identificación.

### Información relacionada

- ➔ [“Sistema de autenticación de Epson \(Epson Print Admin\)” de la página 207](#)

## Configuración de Epson Open Platform

Habilite Epson Open Platform para poder usar el dispositivo desde el sistema de autenticación.

1. Escriba la dirección IP de la impresora en un navegador para acceder a Web Config.  
Introduzca la dirección IP de la impresora desde un ordenador conectado a la misma red que la impresora. Puede comprobar la dirección IP de la impresora desde el siguiente menú.  
**Configuración > Ajustes generales > Configuración de red > Estado de la red > Estado de LAN cabl./Wi-Fi**
2. Introduzca la contraseña de administrador para iniciar sesión como administrador.
3. Seleccione en el orden siguiente.  
Pestaña **Epson Open Platform > Clave del producto o clave de licencia**
4. Introduzca un valor para cada opción.
  - Número de serie  
Se muestra el número de serie del dispositivo.
  - Versión de Epson Open Platform  
Seleccione la versión de Epson Open Platform. La versión correspondiente varía en función del sistema de autenticación.
  - Clave del producto o clave de licencia  
Introduzca la clave de producto que ha obtenido del sitio web dedicado. Consulte el manual Epson Open Platform para obtener detalles de, por ejemplo, cómo obtener la clave del producto.

5. Haga clic en **Siguiente**.  
Aparecerá un mensaje de confirmación.
6. Haga clic en **Aceptar**.  
Se actualizará la impresora.

#### **Información relacionada**

➔ [“Valor por defecto de la contraseña de administrador” de la página 16](#)

## **Validación de Epson Open Platform**

Puede comprobar la validez de Epson Open Platform utilizando cualquiera de los siguientes métodos.

Web Config

Se ha introducido una clave de producto en la pestaña de **Epson Open Platform > Clave del producto o clave de licencia > Clave del producto o clave de licencia**, y la pestaña de **Epson Open Platform > Sistema de autenticación** se muestra a la izquierda del árbol del menú.

Panel de control de la impresora

Aparece una clave de producto en la pantalla de Inicio > **Configuración > Información de Epson Open Platform**.

---

## **Información sobre Epson Remote Services**

Epson Remote Services es un servicio que recopila periódicamente información de la impresora a través de Internet. Puede utilizarse para predecir cuándo deben reemplazarse o reponerse los consumibles y las piezas de repuesto y para solucionar rápidamente cualquier error o problema.

Póngase en contacto con su representante de ventas para obtener más información sobre Epson Remote Services.

---

# Dónde obtener ayuda

Sitio web de soporte técnico. . . . .309

Cómo ponerse en contacto con el servicio técnico de Epson. . . . . 309

---

## Sitio web de soporte técnico

Si necesita más ayuda, visite el sitio web de servicio técnico de Epson que se muestra abajo. Seleccione su país o región, y vaya a la sección de servicio técnico del sitio web local de Epson. Los controladores más recientes, las preguntas más frecuentes, los manuales y otras descargas también están disponibles en el sitio.

<http://support.epson.net/>

<http://www.epson.eu/support> (Europa)

Si su producto EPSON no funciona correctamente y no consigue resolver el problema, póngase en contacto con el servicio técnico de EPSON para obtener asistencia.

---

## Cómo ponerse en contacto con el servicio técnico de Epson

### Antes de consultar a Epson

Si su producto Epson no funciona correctamente y no consigue resolver el problema con las soluciones propuestas en los manuales de su producto, póngase en contacto con el servicio técnico de Epson para obtener asistencia.

La siguiente lista del servicio de asistencia de Epson se basa en el país en el que realizó la venta. Es posible que algunos productos no se vendan donde usted vive, así que debe asegurarse de que se pone en contacto con el servicio de asistencia de Epson correspondiente a la región en la que compró su producto.

Si no figura ningún servicio técnico de Epson para su zona en la siguiente lista, póngase en contacto con el distribuidor de su producto.

En el servicio técnico de Epson podrán ayudarle con mayor rapidez si les proporciona los siguientes datos:

- Número de serie del producto  
(La ubicación de la etiqueta depende del producto; puede estar en la parte trasera, en el lado abierto de la cubierta o en la parte inferior.)
- Modelo del producto
- Versión del software del producto  
(Haga clic en **About**, **Version Info** o en un botón similar del software del producto.)
- Marca y modelo de su ordenador
- El nombre y la versión del sistema operativo de su ordenador
- Los nombres y las versiones de las aplicaciones de software que suele utilizar con su producto

**Nota:**

*En función del producto, los ajustes de red pueden estar almacenados en la memoria de este. Debido a una avería o reparación de un producto, se podrían perder los ajustes. Epson no se responsabilizará de la pérdida de ningún dato, de la copia de seguridad ni de la recuperación de ajustes durante el periodo de garantía. Recomendamos que realice sus propias copias de seguridad de datos o tome nota de los ajustes.*

### Ayuda para los usuarios en Europa

En su Documento de Garantía Paneuropea encontrará los datos de contacto del servicio técnico de Epson.

## Ayuda para los usuarios en Taiwán

Encontrará información, asistencia técnica y servicios en:

### Internet

<http://www.epson.com.tw>

Información sobre especificaciones de productos, controladores que puede descargar y consultas sobre productos.

### Servicio de información Epson (Epson HelpDesk)

Teléfono: +886-2-2165-3138

El equipo de nuestro Servicio de información le ofrece estos servicios por teléfono:

- Información sobre ventas y productos
- Preguntas o problemas sobre la utilización de productos
- Información sobre el servicio de reparaciones y la garantía

### Centro de servicio de reparación:

<http://www.tekcare.com.tw/branchMap.page>

TekCare corporation es un centro técnico autorizado de Epson Taiwan Technology & Trading Ltd.

## Ayuda para los usuarios en Australia

Epson Australia desea ofrecerle al cliente un servicio de alto nivel. Además de los manuales de su producto, le ofrecemos las fuentes de información siguientes:

### Dirección URL en Internet

<http://www.epson.com.au>

Visite las páginas web de Epson Australia. ¡Merece la pena traer su módem hasta aquí para hacer algo de surf! Este sitio ofrece una zona de descarga de controladores, puntos de encuentro con Epson, información nueva sobre productos y asistencia técnica (por correo electrónico).

### Servicio de información de Epson (Epson Helpdesk)

Teléfono: 1300-361-054

El objetivo del Servicio de información de Epson (Epson Helpdesk) es garantizar que nuestros clientes tengan acceso a asesoramiento. Los operadores del Servicio de información pueden ayudarle a instalar, configurar y trabajar con su producto Epson. El personal de nuestro Servicio de información preventa puede proporcionarle documentación sobre los productos Epson más recientes e informarle sobre dónde se encuentra el distribuidor o el agente del servicio más cercano. Aquí encontrará respuestas a preguntas de muchos tipos.

Le aconsejamos que tenga a mano todos los datos necesarios cuando llame por teléfono. Cuanta más información tenga preparada, más rápido podremos ayudarle a resolver el problema. Esta información incluye los manuales de su producto Epson, el tipo de ordenador, el sistema operativo, las aplicaciones de software y cualquier dato que usted estime preciso.

### Transporte del producto

Epson recomienda conservar el embalaje del producto para su transporte posterior.

## Ayuda para los usuarios de Nueva Zelanda

Epson Nueva Zelanda desea ofrecerle al cliente un servicio de alto nivel. Además de la documentación de su producto, le ofrecemos las fuentes de información siguientes:

### Dirección URL en Internet

<http://www.epson.co.nz>

Visite las páginas web de Epson Nueva Zelanda. ¡Merece la pena traer su módem hasta aquí para hacer algo de surf! Este sitio ofrece una zona de descarga de controladores, puntos de encuentro con Epson, información nueva sobre productos y asistencia técnica (por correo electrónico).

### Servicio de información Epson (Epson Helpdesk)

Teléfono: 0800 237 766

El objetivo del Servicio de información de Epson (Epson Helpdesk) es garantizar que nuestros clientes tengan acceso a asesoramiento. Los operadores del Servicio de información pueden ayudarle a instalar, configurar y trabajar con su producto Epson. El personal de nuestro Servicio de información preventiva puede proporcionarle documentación sobre los productos Epson más recientes e informarle sobre dónde se encuentra el distribuidor o el agente del servicio más cercano. Aquí encontrará respuestas a preguntas de muchos tipos.

Le aconsejamos que tenga a mano todos los datos necesarios cuando llame por teléfono. Cuanta más información tenga preparada, más rápido podremos ayudarle a resolver el problema. Esta información incluye la documentación de su producto Epson, el tipo de ordenador, el sistema operativo, las aplicaciones de software y cualquier dato que usted estime preciso.

### Transporte de producto

Epson recomienda conservar el embalaje del producto para su transporte posterior.

## Ayuda para los usuarios en Singapur

Desde Epson Singapur, podrá acceder a las siguientes fuentes de información, asistencia técnica y servicios:

### Internet

<http://www.epson.com.sg>

Información sobre especificaciones de productos, controladores que puede descargar, preguntas más frecuentes (FAQ), información sobre ventas y asistencia técnica por correo electrónico.

### Servicio de información de Epson (Epson Helpdesk)

Número gratuito: 800-120-5564

El equipo de nuestro Servicio de información le ofrece estos servicios por teléfono:

- Información sobre ventas y productos
- Preguntas sobre el uso de productos o solución de problemas
- Información sobre el servicio de reparaciones y la garantía

## Ayuda para los usuarios en Tailandia

Encontrará información, asistencia técnica y servicios en:

### Internet

<http://www.epson.co.th>

Información sobre especificaciones de productos, controladores que puede descargar, preguntas más frecuentes (FAQ) y correo electrónico.

### Centro de atención telefónica de Epson

Teléfono: 66-2460-9699

Correo electrónico: [support@eth.epson.co.th](mailto:support@eth.epson.co.th)

Nuestro equipo de Atención al cliente le ofrece estos servicios por teléfono:

- Información sobre ventas y productos
- Preguntas o problemas sobre la utilización de productos
- Información sobre el servicio de reparaciones y la garantía

## Ayuda para los usuarios en Vietnam

Encontrará información, asistencia técnica y servicios en:

### Centro de atención al cliente de Epson

27 Yen Lang, Trung Liet Ward, Dong Da District, Ha Noi City. Tel: +84 24 7300 0911

38 Le Dinh Ly, Thac Gian Ward, Thanh Khe District, Da Nang. Tel: +84 23 6356 2666

194/3 Nguyen Trong Tuyen, Ward 8, Phu Nhuan Dist., HCMC. Tel: +84 28 7300 0911

31 Phan Boi Chau, Ward 14, Binh Thanh District, HCMC. Tel: +84 28 35100818

## Ayuda para los usuarios en Indonesia

Encontrará información, asistencia técnica y servicios en:

### Internet

<http://www.epson.co.id>

- Información sobre especificaciones de productos, controladores para descargar
- Preguntas más frecuentes (FAQ), información sobre ventas, preguntas por correo electrónico

### Hotline de Epson

Teléfono: 1500-766 (Indonesia Only)

Correo electrónico: [customer.care@ein.epson.co.id](mailto:customer.care@ein.epson.co.id)

El equipo de nuestra Hotline le ofrece estos servicios por teléfono o correo electrónico:

- Información sobre ventas y productos



- Soporte técnico

## Ayuda para los usuarios en Hong Kong

Para obtener asistencia técnica y otros servicios posventa, los usuarios pueden ponerse en contacto con Epson Hong Kong Limited.

### Página principal de Internet

<http://www.epson.com.hk>

Epson Hong Kong ha establecido una página inicial local en Internet, en chino y en inglés, para ofrecer a sus clientes lo siguiente:

- Información sobre productos
- Respuestas a las preguntas más frecuentes (FAQ)
- Últimas versiones de los controladores de productos Epson

### Hotline de servicio técnico

También puede ponerse en contacto con nuestro personal técnico en los siguientes números de teléfono y de fax:

Teléfono: 852-2827-8911

Fax: 852-2827-4383

## Ayuda para los usuarios en Malasia

Encontrará información, asistencia técnica y servicios en:

### Internet

<http://www.epson.com.my>

- Información sobre especificaciones de productos, controladores para descargar
- Preguntas más frecuentes (FAQ), información sobre ventas, preguntas por correo electrónico

### Centro de atención telefónica de Epson

Teléfono: 1800-81-7349 (número gratuito)

Correo electrónico: [websupport@emsb.epson.com.my](mailto:websupport@emsb.epson.com.my)

- Información sobre ventas y productos
- Preguntas o problemas sobre la utilización de productos
- Información sobre los servicios de reparaciones y la garantía

### Epson Malaysia Sdn Bhd (sede central)

Teléfono: 603-56288288

Fax: 603-5628 8388/603-5621 2088

## Ayuda para los usuarios en la India

Encontrará información, asistencia técnica y servicios en:

### Internet

<http://www.epson.co.in>

Información sobre especificaciones de productos, controladores que puede descargar y consultas sobre productos.

### Línea de ayuda (Helpline) con llamada gratuita

Para servicio, información del producto o para solicitar consumibles:

18004250011 / 186030001600 / 1800123001600 (9 a. m. – 6 p. m.)

### Correo electrónico

[calllog@epson-india.in](mailto:calllog@epson-india.in)

### WhatsApp

+91 96400 00333

## Ayuda para los usuarios de las Filipinas

Para obtener asistencia técnica y otros servicios posventa, los usuarios pueden ponerse en contacto con Epson Philippines Corporation a través de los siguientes números de teléfono y de fax y esta dirección de correo electrónico:

### Internet

<http://www.epson.com.ph>

Información sobre especificaciones de productos, controladores que puede descargar, preguntas más frecuentes (FAQ) e información por correo electrónico.

### Atención al cliente de Epson Philippines

Número gratuito: (PLDT) 1-800-1069-37766

Número gratuito: (Digite) 1-800-3-0037766

Metro Manila: +632-8441-9030

Sitio web: <https://www.epson.com.ph/contact>

Correo electrónico: [customercare@epc.epson.com.ph](mailto:customercare@epc.epson.com.ph)

Accesible de 9:00 a 18:00, de lunes a sábado (excepto festivos)

Nuestro equipo de Atención al cliente le ofrece estos servicios por teléfono:

- Información sobre ventas y productos
- Preguntas o problemas sobre la utilización de productos
- Información sobre el servicio de reparaciones y la garantía

**Epson Philippines Corporation**

Centralita: +632-8706-2609

Fax: +632-8706-2663 / +632-8706-2665