

EPSON

EP-C800 Series

راهنمای کاربر

چاپ

نگهداری از چاپگر

برطرف کردن مشکلات

راهنمای این دفترچه کاربری

- 7. معرفی دفترچه‌های راهنما.
- دستورالعمل های مهم ایمنی (دفترچه راهنمای کاغذی)
- 7. از اینجا شروع کنید (دفترچه راهنمای کاغذی).
- 7. راهنمای کاربر (دفترچه راهنمای دیجیتالی).
- 7. اطلاعاتی درباره جدیدترین دفترچه های راهنما.
- 7. جستجو کردن اطلاعات.
- 8. چاپ کردن فقط صفحات مورد نیاز.
- 8. درباره این دفترچه راهنما.
- 8. علایم و نمادها.
- 9. نکات مربوط به عکس‌های صفحه و تصاویر.
- 9. مراجع سیستم عامل.
- 10. علایم تجاری.
- 11. حق نسخه‌برداری.

دستورالعمل های مهم

- 13. دستورالعمل‌های ایمنی.
- 14. توصیه ها و هشدارها در مورد چاپگر.
- 14. مشاوره ها و هشدارها برای تنظیم چاپگر.
- 15. مشاوره ها و هشدارها برای استفاده از چاپگر.
- 15. توصیه ها و هشدارها برای استفاده از صفحه LCD.
- 15. توصیه‌ها و هشدارها برای اتصال به اینترنت.
- توصیه ها و هشدارها برای استفاده از چاپگر از طریق اتصال بی سیم.
- 15. نکاتی درباره رمز عبور سرپرست.
- 17. مشاوره‌ها و هشدارها برای انتقال یا نگهداری چاپگر.
- 17. محافظت از اطلاعات شخصی خود.

نام و عملکرد قطعات

- 19. جلو.
- 21. درون.
- 22. عقب.

راهنمای پانل کنترل

- 24. پانل کنترل.
- 25. پیکربندی صفحه اصلی.
- 26. آیکن راهنمای شبکه.
- 26. پیکربندی صفحه منو.
- 27. وارد کردن نویسه‌ها.

آماده‌سازی چاپگر و انجام دادن تنظیمات اولیه

- 29. خلاصه‌ای از آماده‌سازی چاپگر و انجام دادن تنظیمات اولیه
- 29. آماده‌سازی چاپگر.
- محافظةت از چاپگر در برابر تغییرات غیرمجاز تنظیمات
- 29. پیکربندی اتصال شبکه.
- 29. خلاصه‌ای از آماده‌سازی‌های لازم برای هر ویژگی.
- 30. انجام دادن تنظیمات چاپگر.
- 31. نصب واحدهای کاست کاغذ اختیاری.
- 36. نصب یک دستگاه احراز هویت.
- 36. اتصال دستگاه احراز هویت.
- 40. تأیید وضعیت اتصال دستگاه احراز هویت.
- 40. تأیید شناسایی کارت احراز هویت.
- 41. عیب‌یابی دستگاه احراز هویت.
- 41. ایجاد اتصال شبکه و انجام دادن تنظیمات.
- 41. تغییر رمز عبور سرپرست.
- 42. محافظت از تنظیمات با استفاده از قفل پانل.
- 43. اتصال چاپگر به شبکه.
- 50. عیب‌یابی اتصال‌های شبکه.
- 58. آماده‌سازی و راه‌اندازی چاپگر مطابق با استفاده.
- 58. تنظیم موارد اختیاری موجود.
- 60. پیکربندی سرور ایمیل.
- 63. تنظیمات اولیه برای چاپ.
- 63. استفاده از عملکردهای چاپگر.
- 67. تنظیم منبع کاغذ.
- 68. تنظیم کردن رابط.
- 69. خطاهای تنظیم.
- 69. تنظیم چاپ یونیورسال.
- 71. راه‌اندازی چاپ یونیورسال (Microsoft).
- 72. راه‌اندازی AirPrint.
- 73. مشکلات حین اعمال تنظیمات.
- 73. راهنمایی‌های حل کردن مشکلات.
- 73. عدم دسترسی به Web Config.

قرار دادن کاغذ

- 76. احتیاط‌های مربوط به مدیریت کاغذ.
- 77. تنظیمات اندازه و نوع کاغذ.
- 77. لیست انواع کاغذ.
- 78. بارگذاری کاغذ.
- 79. بارگذاری کاغذهای مختلف.
- 79. بارگذاری پاکت نامه‌ها.
- 79. بارگذاری کاغذ پیش‌پانچ.
- 80. بارگذاری کاغذ بلند.

چاپ

- 82. چاپ کردن اسناد.
- 82. چاپ از رایانه — Windows
- چاپ کردن یک سند با استفاده از درایور چاپگر
(PostScript Windows105)
- 109. چاپ از رایانه — Mac OS
- 117. چاپ کردن از درایور چاپگر PostScript در Mac OS
- 121. چاپ عکس‌ها از دستگاه‌های هوشمند.
- 123. چاپ روی پاکت‌های نامه.
- 123. چاپ کردن روی پاکت نامه‌ها از رایانه (Windows).
- 123. چاپ کردن روی پاکت نامه‌ها از رایانه (Mac OS).
- 123. چاپ کردن صفحات وب.
- 123. چاپ کردن صفحات وب از دستگاه‌های هوشمند.
- 124. چاپ کردن از طریق سرویس ابری.

نگهداری از چاپگر

- 126. بررسی کردن وضعیت اقلام مصرفی.
- 127. بهبود کیفیت چاپ.
- 127. تنظیم کیفیت چاپ.
- 128. تنظیم کردن کیفیت چاپ بر حسب نوع کاغذ.
- 129. بررسی و تمیز کردن هد چاپ.
- 130. جلوگیری از انسداد نازل.
- 130. همتراز کردن خطوط راهنما.
- 130. پاک کردن مسیر کاغذ از لکه‌های جوهر.
- 131. تمیز کردن ورقه نیمه-شفاف.
- 133. تمیز کردن چاپگر.

در موارد زیر

- 135. هنگام تعویض کامپیوتر.
- 135. نصب یا لغو نصب جداگانه برنامه‌ها.
- 135. نصب جداگانه برنامه‌ها.
- 138. نصب درایور پست اسکرپت چاپگر.
- افزودن یک چاپگر اصل Epson (صرفاً برای Mac OS)
- 138.
- 139. حذف برنامه‌ها.
- 140. اعمال تنظیمات برای اتصال به رایانه.
- بررسی وضعیت اتصال به شبکه چاپگر (گزارش اتصال شبکه)
- 140.
- وصل کردن مستقیم یک دستگاه هوشمند و یک چاپگر
(Wi-Fi Direct).
- 141.
- 141. درباره Wi-Fi Direct
- 141. اتصال به دستگاه‌ها از طریق Wi-Fi Direct
- 143. اتصال به کامپیوتر از طریق Wi-Fi Direct
- 144. قطع اتصال (Wi-Fi Direct (Simple AP).
- تغییر تنظیمات (Simple APWi-Fi Direct) مانند
SSID.
- 144.
- 145. تغییر اتصال از Wi-Fi به USB.

حمل‌ونقل و نگهداری چاپگر. 146

برطرف کردن مشکلات

- 151. حل مشکلات.
- 151. وضعیت خطای چاپگر را بررسی کنید.
- 151. اتصال چاپگر را بررسی کنید.
- 152. تنظیمات چاپگر را بررسی کنید.
- 153. چاپ ممکن نیست.
- 153. برنامه یا درایور چاپگر به درستی کار نمی‌کند.
- 156. چاپگر با USB وصل نمی‌شود.
- 157. کاغذ به درستی تغذیه یا از دستگاه خارج نمی‌شود.
- 159. کیفیت چاپ پایین است.
- در نتیجه چاپ، رنگ‌ها از دست می‌روند، نواربندی یا
رنگ‌های غیرمنتظره ظاهر می‌شوند.
- 159. خطوط اضافه رنگی در فواصل حدود 3.3 سانتی متر ظاهر
می‌شود.
- 159. چاپ‌های تار، خطوط اضافه عمودی، یا عدم ترازبندی
نتایج چاپ خالی هستند یا تنها چند خط چاپ می‌شوند
.
- 160. چاپ در حاشیه کاغذ.
- 162. کاغذ لکه یا خط افتادگی دارد.
- 163. عکس‌های چاپ شده چسبناک هستند.
- تصاویر یا عکس‌ها با رنگ‌های غیرمنتظره چاپ می‌شوند
.
- 163. محل، اندازه، یا حاشیه‌های کار چاپی درست نیست.
- 164. نویسه‌های چاپ شده نادرست و درهم هستند.
- 165. تصویر چاپ شده معکوس است.
- 166. وجود الگوهای موزاییک شکل در چاپ‌ها.
- 166. چاپ دوروی ناخواسته.
- هنگام استفاده از درایور چاپگر PostScript، چاپگر به
طور صحیح چاپ نمی‌کند.
- 166. هنگام استفاده از درایور چاپگر PostScript، کیفیت
چاپ پایین است.
- 167. یک پیام روی نمایشگر LCD نمایش داده می‌شود.
- 168. کاغذ گیر می‌کند.
- 168. جلوگیری از گیر کردن کاغذ.
- 169. زمان تعویض توزیع کننده‌های جوهر است.
- 169. اقدامات احتیاطی بکارگیری توزیع کننده جوهر.
- 170. تعویض توزیع کننده‌های جوهر.
- 170. چاپ موقت با جوهر سیاه.
- صرفه جویی در جوهر سیاه زمانی مقدار آن کم است
(فقط Windows).
- 173.
- 174. زمان تعویض جعبه نگهداری است.
- 174. احتیاط‌های مربوط به استفاده از جعبه نگهداری.
- 174. تعویض جعبه نگهداری.
- 175. زمان تعویض غلتک‌های پیکاپ فرا رسیده است.
- 175. تعویض غلتک‌های پیکاپ برای واحد کاست کاغذ.

208	وضعیت دستگاه تأیید هویت
208	اطلاعات Epson Open Platform
208	ویژگی‌های محصول
208	مشخصات چاپگر
209	استفاده از درگاه‌های مخصوص چاپگر
210	مشخصات رابط
211	مشخصات شبکه
214	سازگاری 3 PostScript Level
214	سرویس‌های شخص ثالث تحت پشتیبانی
214	ابعاد
215	مشخصات الکتریکی
215	مشخصات محیطی
216	موقعیت و فضای نصب
217	نیازمندی‌های سیستم
218	مشخصات فونت
232	اطلاعات تنظیمی
232	استانداردها و آیین نامه‌ها
233	German Blue Angel
233	محدودیت‌های کپی کردن

اطلاعات سرپرست

236	مدیریت کردن چاپگر
236	بررسی اطلاعات برای یک چاپگر راه دور
236	تنظیم پانل کنترل
237	کنترل عملیات پانل
237	مدیریت اتصال شبکه
242	پیگیری اعلان‌های ایمیل هنگام وقوع رویدادها
244	تنظیمات صرفه‌جویی در نیرو در مدت بیکار ماندن
245	پشتیبان‌گیری و وارد کردن تنظیمات چاپگر
246	به‌روزرسانی ثابت‌افزار
248	همگام‌سازی تاریخ و ساعت با سرور زمان
249	پاک کردن داده‌های حافظه داخلی
250	پیگیری تمیز کردن دوره‌ای
250	کنترل منبع تغذیه چاپگر با استفاده از Web Config
251	بازبازی تنظیمات پیش‌فرض
251	تنظیمات امنیتی محصول
251	محدودسازی ویژگی‌های موجود
254	محدود کردن اتصال‌های USB
255	رمزنگاری کردن رمز عبور
255	استفاده از ویژگی گزارش بازرسی
256	محدود کردن عملیات فایل از PDL
256	تغییر رمز عبور سرپرست با استفاده از Web Config
257	فعال کردن تأیید برنامه در راه‌اندازی
258	تنظیمات امنیتی شبکه
258	کنترل با استفاده از پروتکل‌ها
263	استفاده از گواهی دیجیتال
269	ارتباط SSL/TLS با چاپگر
271	ارتباط رمزگذاری شده با IPsec/فیلترینگ IP
282	اتصال چاپگر به شبکه IEEE802.1X

175	تعویض غلتک‌های پیکاپ برای واحدهای کاست کاغذ اختیاری
176	کار با چاپگر طبق انتظار پیش نمی‌رود
176	چاپگر روشن یا خاموش نمی‌شود
177	عملیات‌ها به کندی انجام می‌شوند
178	صفحه LCD تاریک می‌شود
178	صدای کارکرد بسیار زیاد است
178	تاریخ و زمان نادرست هستند
179	گواهی اصلی نیازمند به‌روز رسانی است
179	چاپ دو طرفه به صورت دستی انجام نمی‌شود (Windows)
179	منوی تنظیمات چاپ نمایش داده نمی‌شود (Mac OS)
179	بعد از امتحان کردن همه راهکارها مشکل برطرف نشد
179	مشکلات چاپ یا کپی کردن برطرف نمی‌شوند

اطلاعات محصول

182	اطلاعات کاغذ
182	ظرفیت‌ها و کاغذ موجود
186	اطلاعات اقلام مصرفی
186	کدهای توزیع کننده جوهر
186	کد جعبه نگهداری
187	کد غلتک‌های پیکاپ
187	اطلاعات درباره موارد اختیاری
187	کدهای موارد اختیاری
187	اطلاعات نرم‌افزار
187	برنامه‌ای برای اسکن کردن از رایانه (درایور چاپگر Windows)
187	برنامه‌ای برای اسکن کردن از رایانه (درایور چاپگر Mac OS)
189	برنامه‌ای که می‌تواند فونت‌های PostScript را چاپ کند (درایور چاپگر PostScript 189 Windows)
190	برنامه‌ای که می‌تواند فونت‌های PostScript را چاپ کند (درایور چاپگر PostScript Mac OS)
190	برنامه‌ای که می‌تواند زبان PCL را چاپ کند (درایور چاپگر PCL)
191	برنامه مخصوص تنظیم عملکردهای چاپگر (Web Config)
191	برنامه‌ای برای به‌روزرسانی نرم‌افزار و ثابت‌افزار (Epson Software Updater)
194	نرم‌افزار مدیریت دستگاه‌ها در شبکه (Epson Device Admin)
194	سیستم احراز هویت Epson (سرپرست چاپ Epson)
195	لیست منوی تنظیمات
195	تنظیمات چاپگر
206	شمارشگر چاپ
206	وضعیت ارائه
206	نگهداری
207	زبان/ Language 
207	وضعیت چاپگر/چاپ

- 285. مسائل امنیتی شبکه.
- 291. استفاده از Epson Open Platform.
- 291. کلیات Epson Open Platform.
- 291. پیکربندی Epson Open Platform.
- 292. اعتبارسنجی Epson Open Platform.
- 292. اطلاعات Epson Remote Services.

جایی که می توانید راهنما را دریافت کنید

- 294. وب سایت پشتیبانی فنی.
- 294. تماس با پشتیبانی Epson.
- 294. قبل از تماس با Epson.
- 294. راهنما برای کاربران در اروپا.
- 294. راهنما برای کاربران در تایوان.
- 295. راهنما برای کاربران در استرالیا.
- 295. راهنمایی برای کاربران در نیوزلند.
- 296. راهنمایی برای کاربران در سنگاپور.
- 296. راهنمایی برای کاربران در تایلند.
- 297. راهنمایی برای کاربران در ویتنام.
- 297. راهنمایی برای کاربران در اندونزی.
- 297. راهنمایی برای کاربران در هنگ کنگ.
- 298. راهنمایی برای کاربران در مالزی.
- 298. راهنمایی برای کاربران در هند.
- 299. راهنمایی برای کاربران در فیلیپین.

راهنمای این دفترچه کاربری

- 7. معرفی دفترچه‌های راهنما.
- 7. جستجو کردن اطلاعات.
- 8. چاپ کردن فقط صفحات مورد نیاز.
- 8. درباره این دفترچه راهنما.
- 10. علایم تجاری.
- 11. حق نسخه‌برداری.

معرفی دفترچه‌های راهنما

کتابچه‌های راهنمای زیر همراه با چاپگر Epson شما عرضه می‌شوند. همانند دفترچه‌های راهنما می‌توانید انواع مختلف اطلاعات راهنما را که روی چاپگر یا برنامه کاربردی Epson موجود هستند بررسی کنید.

دستورالعمل‌های مهم ایمنی (دفترچه راهنمای کاغذی)

دستورالعمل‌هایی را در اختیارتان قرار می‌دهد تا استفاده ایمنی از این چاپگر داشته باشید.

از اینجا شروع کنید (دفترچه راهنمای کاغذی)

اطلاعاتی درباره تنظیم چاپگر و نصب نرم‌افزار در اختیارتان قرار می‌دهد.

راهنمای کاربر (دفترچه راهنمای دیجیتالی)

این دفترچه راهنما، به صورت PDF و اینترنتی موجود است. اطلاعات و دستورالعمل‌های کاملی را درباره استفاده از چاپگر و رفع مشکلات ارائه می‌دهد.

اطلاعاتی درباره جدیدترین دفترچه‌های راهنما

□ دفترچه راهنمای کاغذی

به وبسایت پشتیبانی Epson Europe به آدرس <http://www.epson.eu/support> یا وبسایت پشتیبانی جهانی Epson به آدرس <http://support.epson.net/> بروید.

□ دفترچه راهنمای دیجیتالی

به وبسایت زیر بروید، نام محصول را وارد کنید و سپس به پشتیبانی بروید.

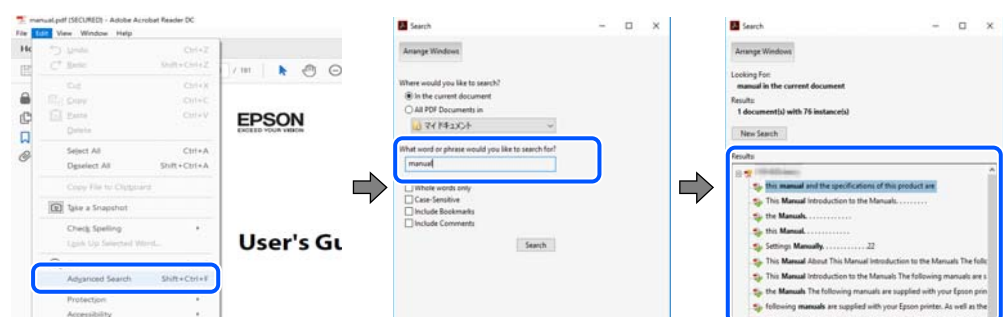
<https://epson.sn>

جستجو کردن اطلاعات

راهنمای PDF امکان جستجوی اطلاعات بر اساس کلیدواژه یا پریدن مستقیم به بخش‌های خاص با استفاده از نشانه را فراهم می‌کند. این بخش روش استفاده از راهنمای PDF باز شده در Adobe Acrobat Reader DC در رایانه شما را شرح می‌دهد.

جستجو بر اساس کلیدواژه

روی ویرایش < جستجوی پیشرفته کلیک کنید. کلیدواژه (متن) مربوط به اطلاعات مورد نظر را در پنجره جستجو وارد و روی جستجو کلیک کنید. نتایج به صورت فهرست نشان داده می‌شود. روی یکی از نتایج ظاهر شده کلیک کنید یا به صفحه مرتبط بروید.

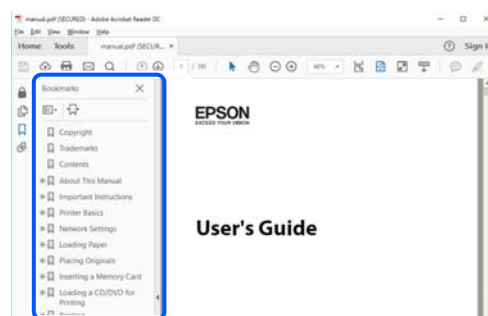


پریدن مستقیم از نشانه‌ها

برای رفتن به صفحه مرتبط روی یکی از عنوان‌ها کلیک کنید. برای مشاهده عنوان‌های سطح پایین در آن بخش روی + یا < کلیک کنید. برای بازگشت به صفحه پیشین، کارهای زیر را با صفحه کلید انجام دهید.

□ Windows: کلید Alt را فشرده نگه دارید و سپس کلید < را فشار دهید.

Mac OS: کلید فرمان را فشرده نگه دارید و کلید ← را فشار دهید. □



چاپ کردن فقط صفحات مورد نیاز

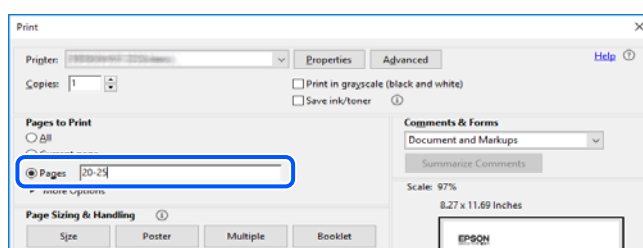
می‌توانید فقط صفحات مورد نیاز را استخراج و چاپ کنید. روی چاپ در منوی فایل کلیک کنید و صفحات مورد نظر خود را از قسمت صفحات در قسمت صفحات مورد نظر برای چاپ مشخص کنید.

□ برای مشخص کردن دنباله‌ای از صفحات، بین صفحه آغازین و پایانی خط تیره بگذارید.

مثال: 20-25

□ برای مشخص کردن صفحات غیر منظم، آنها را با ویرگول جدا کنید.

مثال: 5، 10، 15



درباره این دفترچه راهنما

این بخش معنای علایم و نمادها، نکات ارائه شده در توضیحات و اطلاعات مرجع سیستم عامل مورد استفاده در این دفترچه راهنما را تشریح می‌کند.

علایم و نمادها

احتیاط: ⚠

برای پیشگیری از آسیب‌های بدنی باید دستورالعمل‌ها با دقت پیگیری شوند.

مهم: !



برای پیشگیری از آسیب به دستگاهتان باید به دستورالعمل‌ها توجه کنید.

نکته:

اطلاعات مکمل و مرجع ارائه می‌دهد.

اطلاعات مرتبط

← به بخش‌های مربوطه پیوند می‌دهد.

 راهنمای ویدیوی وب دستورالعمل‌های کارکرد را ارائه می‌کند. به پیوند اطلاعات مرتبط مراجعه کنید. آیکون‌های زیر در دسترس بودن موارد در منوی پانل کنترل چاپگر را توضیح می‌دهد.  مواردی که هنگام فعال شدن قفل مدیر محدود می‌شوند.

نکات مربوط به عکس‌های صفحه و تصاویر

- تصاویر گرفته شده از درایور چاپگر مربوط به Windows 10 یا macOS High Sierra (10.13) هستند. محتوای نشان داده شده در صفحات بسته به مدل و موقعیت متفاوت هستند.
- تصاویر استفاده شده در این دفترچه راهنما فقط مثال هستند. ممکن است بسته به مدل تفاوت‌های جزئی وجود داشته باشد، ولی روش راه‌اندازی مشابه است.
- برخی از موارد منوی روی صفحه LCD بسته به مدل و تنظیمات متفاوت است.
- کد QR را می‌توانید با استفاده از برنامه اختصاصی بخوانید.

مراجع سیستم عامل

Windows

در این دفترچه راهنما، عباراتی نظیر "Windows 11"، "Windows 10"، "Windows 8.1"، "Windows 8"، "Windows 7"، "Windows"، "Windows Server 2022"، "Windows Server 2019"، "Windows Server 2016"، "Windows Server 2012 R2"، "Windows Server 2012"، "Windows Server 2008 R2"، و "Windows Server 2008" به این سیستم عامل‌ها اشاره دارند. به علاوه "Windows" برای ارجاع به تمامی نسخه‌ها استفاده شده است.

- سیستم عامل 11 Microsoft® Windows®
- سیستم عامل 10 Microsoft® Windows®
- سیستم عامل 8.1 Microsoft® Windows®
- سیستم عامل 8 Microsoft® Windows®
- سیستم عامل 7 Microsoft® Windows®
- سیستم عامل 2022 Microsoft® Windows Server®
- سیستم عامل 2019 Microsoft® Windows Server®
- سیستم عامل 2016 Microsoft® Windows Server®
- سیستم عامل 2012 R2 Microsoft® Windows Server®
- سیستم عامل 2012 Microsoft® Windows Server®
- سیستم عامل 2008 R2 Microsoft® Windows Server®
- سیستم عامل 2008 Microsoft® Windows Server®

Mac OS

در این دفترچه راهنما، از "Mac OS" برای اشاره به Mac OS X 10.9.5 یا جدیدتر و همچنین macOS 11 یا نسخه جدیدتر استفاده می‌شود.

علائم تجاری

Microsoft, Azure, Excel, Internet Explorer, Microsoft 365, Microsoft Edge, SharePoint, Windows and Windows Server
are trademarks of the Microsoft group of companies.

Apple, Mac, macOS, OS X, Bonjour, ColorSync, Safari, AirPrint, iPad, iPhone, iPod touch, TrueType, and iBeacon are
trademarks of Apple Inc., registered in the U.S. and other countries.

Use of the Works with Apple badge means that an accessory has been designed to work specifically with the technology
identified in the badge and has been certified by the developer to meet Apple performance standards.

IOS is a trademark or registered trademark of Cisco in the U.S. and other countries and is used under license.

Chrome, Chrome OS, Google Play, and Android are trademarks of Google LLC.

Albertus, Arial, Coronet, and Times New Roman are trademarks of Monotype Imaging Inc. registered in the United
States Patent and Trademark Office and may be registered in certain jurisdictions.

CG Omega, CG Times, Courier, Garamond Antiqua, Garamond Halbfett, Garamond Kursiv, and Garamond Kursiv
Halbfett are trademarks of Monotype Imaging Inc. and may be registered in certain jurisdictions.

Helvetica, Palatino, Times, and Univers are trademarks of Monotype Imaging Inc. registered in the U.S. Patent and
Trademark Office and may be registered in certain other jurisdictions.

ITC Avant Garde Gothic, ITC Bookman, ITC Zapf Chancery, ITC Zapf Dingbats are trademarks of Monotype ITC Inc.
registered in the U.S. Patent and Trademark Office and which may be registered in certain other jurisdictions.

New Century Schoolbook is a trademark of Linotype AG and/or its subsidiaries.

Wingdings is a registered trademark of Microsoft Corporation in the United States and other countries.

Antique Olive is a trademark of Madame Marcel Olive.

Marigold is a trademark of Alpha Omega Typography.

PCL is a trademark of Hewlett-Packard Company.

SAP and all SAP logos are trademarks or registered trademarks of SAP AG in Germany and in several other countries.

HP and HP LaserJet are registered trademarks of the Hewlett-Packard Company.

Adobe, Acrobat, Photoshop, PostScript®3™, and Reader are either registered trademarks or trademarks of Adobe in the
United States and/or other countries.

Copyright © 2024 Adobe Inc. All Rights Reserved.

QR Code is a registered trademark of DENSO WAVE INCORPORATED in Japan and other countries.

Firefox is a trademark of the Mozilla Foundation in the U.S. and other countries.

The Mopria™ word mark and the Mopria™ Logo are registered™ and/or unregistered trademarks of Mopria Alliance, Inc.
in the United States and other countries. Unauthorized use is strictly prohibited.

Wi-Fi®, Wi-Fi Direct®, and Wi-Fi Protected Access® are registered trademarks of Wi-Fi Alliance®. Wi-Fi Protected
Setup™, WPA2™, WPA3™ are trademarks of Wi-Fi Alliance®.

□ اطلاعیه عمومی: همه علائم تجاری دیگر متعلق به مالکان مربوطه هستند و فقط برای اهداف شناسایی استفاده می‌شوند.



microSDHC در محصول تعبیه شده است و نمی‌توان آن را جدا کرد.

حق نسخه برداری

تکثیر و نگهداری این نشریه در سیستم‌های بازیابی یا انتقال هر بخش از آن به روش‌های مختلف الکترونیکی، مکانیکی، فتوکپی، ضبط یا جز آن بدون کسب مجوز کتبی از شرکت Seiko Epson ممنوع است. استفاده از اطلاعات مندرج در اینجا مشمول مسئولیت حق اختراع نیست. بابت خسارات ناشی از استفاده اطلاعات در اینجا هیچ مسئولیتی پذیرفته نمی‌شود. اطلاعات مندرج در اینجا فقط برای محصولات Epson طراحی شده است. Epson بابت استفاده از این اطلاعات برای محصولات دیگر مسئولیتی نمی‌پذیرد.

نه شرکت Seiko Epson و نه شرکت‌های وابسته آن در قبال خسارت، زیان، هزینه یا مخارج تحمیل شده به خریدار یا اشخاص ثالث در نتیجه تصادف، سوءاستفاده یا استفاده نادرست از این محصول یا اصلاحات، تعمیرات یا تغییرات غیرمجاز محصول یا (به استثنای ایالات متحده) کوتاهی در رعایت دستورالعمل‌های بهره‌برداری و نگهداری شرکت Seiko Epson در برابر خریدار این محصول یا اشخاص ثالث مسئولیتی نخواهد داشت.

شرکت Seiko Epson و شرکت‌های وابسته به آن در قبال خسارات یا مشکلات ناشی از استفاده از گزینه‌ها یا محصولات مصرفی غیر از مواردی که شرکت Seiko Epson "محصولات اصل Epson" یا "محصولات مورد تایید Epson" اعلام کرده است، مسئولیتی نخواهند داشت.

شرکت Seiko Epson بابت خسارات ناشی از تداخل الکترومغناطیسی بر اثر مصرف کابل‌های رابط غیر از آنهایی که شرکت Seiko Epson "محصولات مورد تایید Epson" اعلام کرده است، مسئولیتی ندارد.

© Seiko Epson Corporation 2024

محتوای این راهنما و مشخصات این محصول ممکن است بدون اعلام قبلی تغییر کند.

دستورالعمل های مهم

13. دستورالعمل های ایمنی.

14. توصیه ها و هشدارها در مورد چاپگر.

17. محافظت از اطلاعات شخصی خود.

دستورالعمل های ایمنی

برای استفاده ایمن از این چاپگر این دستورالعمل ها را مطالعه و دنبال کنید. این دفترچه راهنما را برای مراجعه بعدی نگه دارید. همینطور، همه دستورالعمل ها و هشدارهای علامت گذاری شده در این چاپگر را دنبال کنید.

بعضی از نمادهای به کار رفته در چاپگر برای اطمینان از حفظ ایمنی و استفاده صحیح از چاپگر هستند. برای اطلاع از مفهوم این نمادها از سایت زیر دیدن کنید.

<http://support.epson.net/symbols/>

فقط از سیم برقی که به همراه چاپگر ارائه شده استفاده کنید و از سیم سایر دستگاه ها استفاده نکنید. استفاده از سایر سیم ها برای این چاپگر یا استفاده از سیم برق ارائه شده با سایر تجهیزات می تواند منجر به شوک الکتریکی یا آتش سوزی شود.

مطمئن شوید سیم برق متناوب استاندارد ایمنی محلی مربوطه را دارا باشد.

هرگز سیم برق، دوشاخه، چاپگر را باز نکنید، تغییر ندهید یا سعی نکنید آنها را تعمیر کنید یا خودتان تغییراتی در آنها ایجاد نمایید مگر اینکه بطور خاص در دفترچه های راهنمای چاپگر توضیح داده شده باشد.

در شرایط زیر چاپگر را از برق جدا کرده و برای سرویس به نزد پرسنل مجرب سرویس بروید:

سیم برق یا دوشاخه آسیب دیده باشد؛ مایعی وارد چاپگر شده باشد؛ چاپگر افتاده باشد یا محافظه آسیب دیده باشد؛ چاپگر بطور عادی کار نکند یا تغییر مشخصی در عملکرد آن دیده شود. کنترل هایی که در دستورالعمل های راه اندازی نیستند را انجام ندهید.

چاپگر را نزدیک پرین دیواری قرار دهید تا بتوانید به راحتی دوشاخه را جدا کنید.

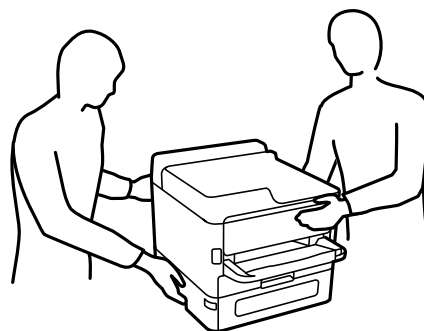
چاپگر را در محیط خارج از ساختمان، نزدیک به محل پر گرد و غبار و کثیف، آب، منابع گرمازا، یا در مکانی که در معرض تکان ها، لرزش ها، دما یا رطوبت بالاست قرار ندهید.

مراقب باشید مایع درون چاپگر ریخته نشود و با دست مرطوب به چاپگر دست نزنید.

حداقل 22 سانتی متر چاپگر را از ضربان ساز قلب دور نگه دارید. امواج رادیویی این چاپگر ممکن است تاثیر منفی بر عملکرد ضربان ساز قلب داشته باشد.

اگر صفحه LCD آسیب دیده است، با فروشنده خود تماس بگیرید. اگر محلول کریستال مایع با دست شما تماس پیدا کرد، آنها را بطور کامل با آب و صابون بشویید. اگر محلول کریستال مایع با چشمان شما تماس پیدا کرد، فوراً آنها را با آب بشویید. اگر بعد از شستنی کامل، چشمتان ناراحت است یا مشکل دید دارید فوراً به پزشک مراجعه کنید.

چاپگر سنگین است و نباید کمتر از دو نفر آن را بلند کرده یا حمل کنند. اگر هر کاست کاغذ دیگری غیر از کاست کاغذ 1 نصب است، آن را قبل از بلند کردن چاپگر لغو نصب کنید. هنگام بلند کردن چاپگر باید دو نفر یا بیشتر طبق شکل نشان داده شده در زیر در موقعیت مناسبی قرار داشته باشند.



هنگام کار کردن با توزیع کننده های جوهر مراقب باشید چون ممکن است اطراف پورت تغذیه جوهر، جوهر ریخته شده باشد.

اگر پوستتان جوهری شد، آن را با آب و صابون کاملاً بشویید.

اگر جوهر وارد چشمتان شد، سریعاً با آب فراوان شستشو دهید. اگر بعد از شستشوی کامل، هنوز احساس ناراحتی می کنید یا مشکلات چشمی دارید، سریعاً با پزشک مشورت کنید.

اگر جوهر وارد دهانتان شد، سریعاً با پزشک مشورت کنید.

- توزیع کننده جوهر و جعبه نگهداری را باز نکنید؛ در غیر این صورت احتمال ورود جوهر به چشمان شما یا برخورد با پوستتان وجود دارد.
- توزیع کننده های جوهر را شدیداً تکان ندهید؛ در غیر این صورت ممکن است جوهر از توزیع کننده های جوهر نشت کند.
- توزیع کننده های جوهر و جعبه نگهداری را دور از دسترس کودکان نگهداری کنید.

توصیه ها و هشدارها در مورد چاپگر

برای اجتناب از آسیب وارد شدن به چاپگر یا اموال خود این دستورالعمل ها را بخوانید و دنبال کنید. این دفترچه راهنما را برای مراجعه بعدی نگه دارید.



مشاوره ها و هشدارها برای تنظیم چاپگر

- روزنه ها و منافذ چاپگر را نپوشانید و مسدود نکنید.
- فقط از منبع برقی استفاده کنید که در برچسب چاپگر نشان داده شده است.
- از پریزهایی که در مدار مشابه قرار دارند مانند دستگاه فتوکپی یا سیستم های کنترل هوا که مرتباً روشن و خاموش می شوند استفاده نکنید.
- از پریزهای الکتریکی که با سویچ های دیوار یا تایمرهای خودکار کنترل می شوند استفاده نکنید.
- کل سیستم رایانه را از منابعی که بصورت بالقوه دارای تداخل الکترومغناطیسی هستند مانند بلندگوها یا جایگاه تلفن های بی سیم دور نگه دارید.
- سیم های منبع برق باید بگونه ای قرار بگیرند که از خراش، بریدگی، ساییده شدن، چین خوردگی و پیچ خوردگی جلوگیری شود. اشیا را بر روی سیم های منبع برق قرار ندهید و مراقب باشید بر روی سیم های منبع برق قدم نگذارید و روی آن راه نروید. مخصوصاً مراقب باشید که انتهای تمام سیم های منبع تغذیه را صاف نگه دارید.
- اگر برای چاپگر از یک سیم اضافی استفاده می کنید، مطمئن شوید که میزان کل آمپر دستگاه های متصل به سیم اضافی از میزان آمپر سیم بیشتر نباشد. همینطور مطمئن شوید که میزان کل آمپر همه دستگاه های متصل به پریز دیواری از میزان آمپر پریز دیواری بیشتر نباشد.
- اگر می خواهید از چاپگر در آلمان استفاده کنید، نصب داخلی باید با یک مدارشکن با 10 یا 16 آمپر محافظت شود تا محافظت کافی از مدار کوتاه و محافظت بیشتر از جریان وجود داشته باشد.
- زمانی که با کابل چاپگر را به رایانه یا دستگاه دیگری وصل می کنید، مطمئن شوید جهت رابطها صحیح باشد. هر رابطی فقط یک جهت صحیح دارد. وارد کردن رابط در جهت نادرست می تواند به هر دو دستگاهی که با کابل به هم وصل شده اند آسیب برساند.
- چاپگر را بر روی یک سطح صاف، پایدار که نسبت به زیر چاپگر از همه جهت بزرگتر است قرار دهید. اگر چاپگر در یک زاویه کج شود به درستی کار نمی کند.
- فضایی را هم برای بالای چاپگر در نظر بگیرید تا بتوانید بطور کامل درپوش چاپگر را بالا بیاورید.
- در جلوی چاپگر هم فضای کافی در نظر بگیرید تا کاغذ بطور کامل خارج شود.
- از قرار دادن دستگاه در مکان هایی که در معرض تغییرات سریع دما و رطوبت است خودداری کنید. همینطور، چاپگر را از نور مستقیم آفتاب، نور شدید یا منبع گرما دور نگه دارید.

اطلاعات مرتبط

← "موقعیت و فضای نصب" در صفحه 216

مشاوره ها و هشدارها برای استفاده از چاپگر

- چیزی را از شکافها به درون چاپگر وارد نکنید.
- در زمان چاپ دست خود را درون چاپگر نکنید.
- به کابل صاف سفید داخل چاپگر دست نزنید.
- از محصولات اسپری که گاز قابل اشتعال دارند درون یا اطراف چاپگر استفاده نکنید. اینکار می تواند منجر به آتش سوزی شود.
- هد چاپ را با دست حرکت ندهید، در غیر این صورت ممکن است چاپگر آسیب ببیند.
- همیشه هنگام استفاده از دکمه  چاپگر را خاموش کنید. تا زمانی که چراغ  چشمک می زند چاپگر را از برق جدا نکنید یا از طریق پریز آن را خاموش نکنید.
- اگر نمی خواهید برای مدت زمان طولانی از چاپگر استفاده کنید حتما سیم برق را از پریز الکتریکی جدا کنید.

توصیه ها و هشدارها برای استفاده از صفحه LCD

- ممکن است صفحه LCD تعدادی نقاط روشن و تاریک داشته باشد و به دلیل عملکردهای خود روشنایی ناهمواری داشته باشد. این موارد عادی است و نشان دهنده این نیست که دستگاه آسیب دیده است.
- برای تمیز کردن فقط از یک پارچه خشک و نرم استفاده کنید. از تمیزکننده های شیمیایی یا مایعات استفاده نکنید.
- درپوش جلوی صفحه LCD در صورت فشار سنگین روی آن می شکنند. اگر سطح صفحه حالت ترک یا ورقه شدن دارد با فروشنده خود تماس بگیرید و سعی نکنید قطعات شکسته را خارج کنید یا به آنها دست بزنید.

توصیه ها و هشدارها برای اتصال به اینترنت

این دستگاه را مستقیماً به اینترنت وصل نکنید. آن را به شبکه ای که با روتر یا فایروال محافظت می شود وصل کنید.

توصیه ها و هشدارها برای استفاده از چاپگر از طریق اتصال بی سیم

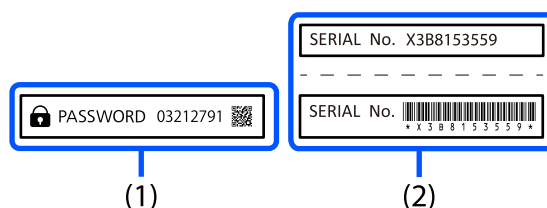
- ممکن است امواج رادیویی این چاپگر تأثیر منفی بر روی کارکرد تجهیزات الکترونیکی پزشکی بگذارد و باعث بروز نقص عملکرد آنها گردد. هنگام استفاده از این چاپگر در بیمارستان ها یا نزدیک تجهیزات پزشکی، دستورات پرسنل مجاز بیمارستان را اجرا کنید و همه هشدارهای نصب شده و دستورات روی تجهیزات پزشکی را رعایت نمایید.
- ممکن است امواج رادیویی این چاپگر تأثیر منفی بر روی کارکرد دستگاه های خودکار نظیر درهای خودکار یا هشدارهای آتش بگذارد و باعث بروز حوادث به دلیل بروز نقص در عملکرد آنها گردد. هنگام استفاده از این چاپگر در نزدیکی دستگاه های خودکار، همه هشدارهای نصب شده و دستورات روی این دستگاه ها را رعایت نمایید.

نکاتی درباره رمز عبور سرپرست

در این چاپگر می توانید رمز عبور سرپرست را تنظیم کنید تا از دسترسی غیرمجاز جلوگیری شود یا هنگام اتصال به شبکه، تنظیمات دستگاه و شبکه که در دستگاه ذخیره شده اند تغییر نکنند.

عدد پیش فرض رمز عبور سرپرست

عدد پیش فرض رمز عبور سرپرست مطابق آنچه نشان داده شده است، روی برچسب خود محصول چاپ می شود.



اگر هر دو برچسب (1) و (2) ضمیمه شده باشند، آنچه که روی برچسب در (1) کنار PASSWORD نوشته شده عدد پیش فرض است. در این مثال عدد پیش فرض 03212791 است.

نکته:

از آنجایی که برچسب (1) در محلی چسبانده شده که به سختی قابل مشاهده است، برای تأیید محل، اطلاعات موجود در پیوند را بررسی کنید.

<https://support.epson.net/manu/adminpw/index.html>

اگر می توانید برچسب (1) را پیدا کنید، شماره سریال چاپ شده روی برچسب در (2) مقدار پیش فرض است. در این مثال، مقدار پیش فرض X3B8153559 است.

تغییر رمز عبور سرپرست

به دلایل امنیتی توصیه می شود رمز عبور اولیه را تغییر دهید.

از صفحه کنترل چاپگر و Web Config، و Epson Device Admin می توانید آن را تغییر دهید. وقتی رمز عبور را تغییر می دهید، از حداقل 8 نویسه حرفی عددی تک بیتی و نماد استفاده کنید.

اطلاعات مرتبط

← "تغییر رمز عبور سرپرست از طریق پانل کنترل" در صفحه 41

← "تغییر رمز عبور سرپرست از طریق رایانه" در صفحه 42

عملیات هایی که شما را ملزم می کنند رمز مدیر را وارد کنید

اگر در هنگام انجام عملیات های زیر از شما خواسته شود رمز مدیر را وارد کنید، رمز مدیر را که روی چاپگر تعیین شده است وارد کنید.

هنگام به روز کردن سفت افزار چاپگر از یک کامپیوتر یا دستگاه هوشمند

هنگام ورود به تنظیمات پیشرفته Web Config

در هنگام تنظیم با استفاده از اپلیکیشنی که می تواند تنظیمات چاپگر را عوض کند.

در هنگام انتخاب یک منو در پانل کنترل چاپگر که از سوی مدیرتان قفل شده است.

اطلاعات مرتبط

← "موارد هدف تنظیم قفل" در صفحه 237

شروع تنظیم رمز عبور سرپرست

از منوی تنظیمات سرپرست می توانید رمز عبور سرپرست را به مقدار پیش فرض برگردانید. اگر رمز عبور را فراموش کرده اید و نمی توانید به تنظیمات پیش فرض برگردید، برای درخواست سرویس باید با پشتیبانی Epson تماس بگیرید.

اطلاعات مرتبط

- ◀ "تغییر رمز عبور سرپرست از طریق پانل کنترل" در صفحه 41
- ◀ "تغییر رمز عبور سرپرست از طریق رایانه" در صفحه 42
- ◀ "جایی که می توانید راهنما را دریافت کنید" در صفحه 293

مشاوره ها و هشدارها برای انتقال یا نگهداری چاپگر

هنگام نگهداری یا انتقال چاپگر، آن را کج نکنید، آن را بصورت عمودی نگه دارید یا آن را وارونه کنید در غیر این صورت ممکن است جوهر نشت کند.

قبل از انتقال چاپگر، مطمئن شوید هد چاپ در موقعیت اصلی (کاملاً راست) قرار دارد و توزیع کننده های جوهر نصب می باشند.

محافظت از اطلاعات شخصی خود

اگر چاپگر را به فرد دیگری می دهید یا آن را دور می اندازید، با انتخاب تنظیم < تنظیمات چاپگر > سرپرست سیستم < بازگشت به تنظیمات پیش فرض > همه تنظیمات در پانل کنترل، همه اطلاعات شخصی که در حافظه چاپگر ذخیره شده است را پاک کنید. همچنین، مطمئن شوید داده های حافظه داخلی چاپگر را از طریق انتخاب تنظیم < تنظیمات چاپگر > سرپرست سیستم < پاک کردن داده حافظه داخلی > پاک کردن همه در پانل کنترل حذف می کنید.

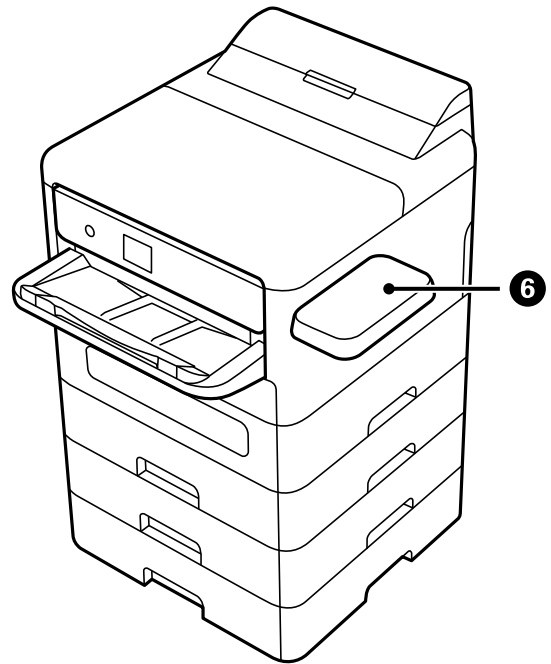
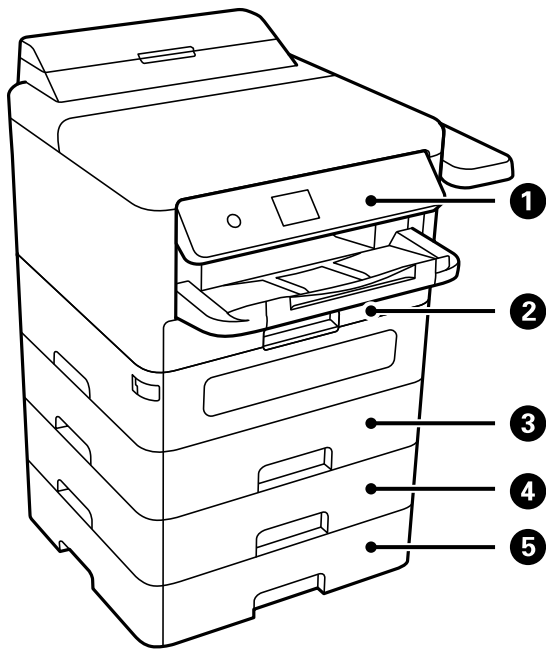
نام و عملکرد قطعات

19. جلو.

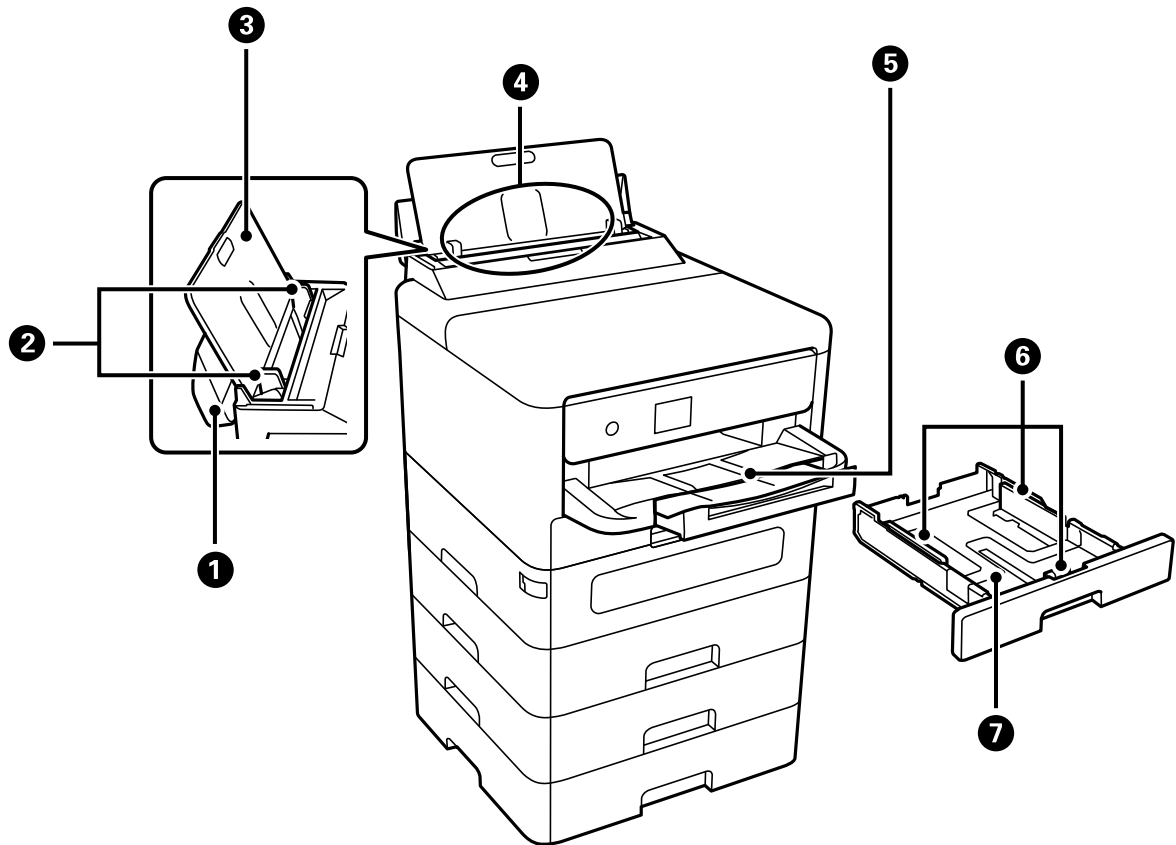
21. درون.

22. عقب.

جلو

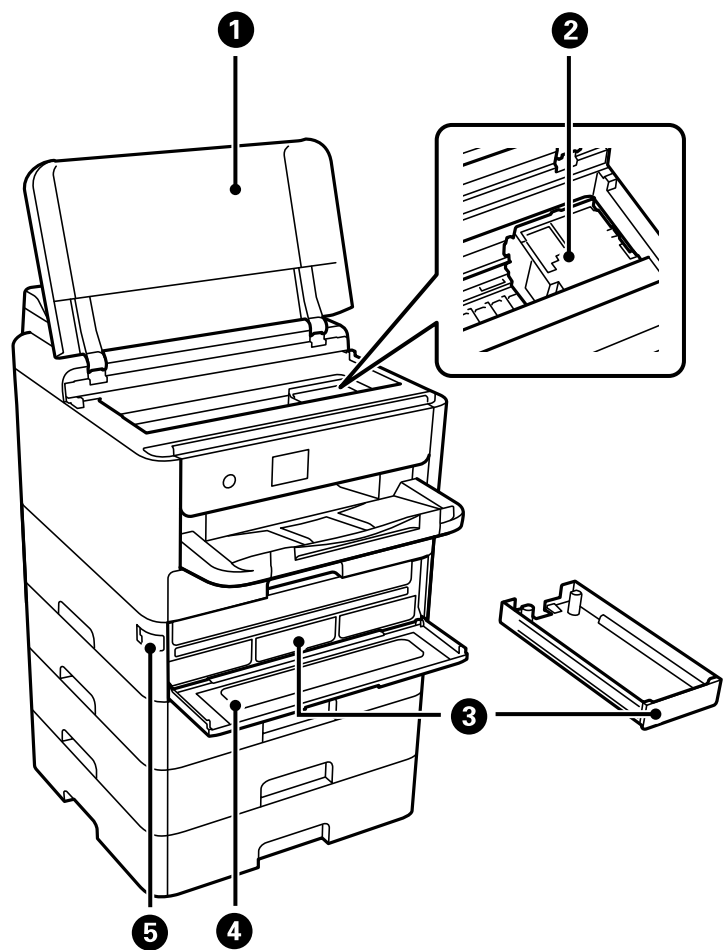


<p>به کمک آن می‌توانید تنظیمات را انجام دهید و از چاپگر استفاده کنید. همچنین وضعیت چاپگر را نشان می‌دهد.</p>	<p>پانل کنترل</p>	<p>❶</p>
<p>کاغذ را بارگذاری می‌کند.</p>	<p>کاست کاغذ 1 یا کاست کاغذ (C1)</p>	<p>❷</p>
<p>واحد کاست کاغذ اختیاری. کاغذ را بارگذاری می‌کند. می‌توانید حداکثر 3 واحد کاست کاغذ را نصب کنید.</p>	<p>کاست کاغذ 2 (C2)</p>	<p>❸</p>
	<p>کاست کاغذ 3 (C3)</p>	<p>❹</p>
	<p>کاست کاغذ 4 (C4)</p>	<p>❺</p>
<p>به شما امکان می‌دهد تا یک دستگاه تایید هویت مورد پشتیبانی پرینتر را متصل کنید. سپس شما می‌توانید با نگه داشتن کارت تایید هویت روی پرینتر وارد آن شوید.</p>	<p>جدول-P2 (Table-P2) دستگاه احراز هویت (اختیاری)</p>	<p>❻</p>



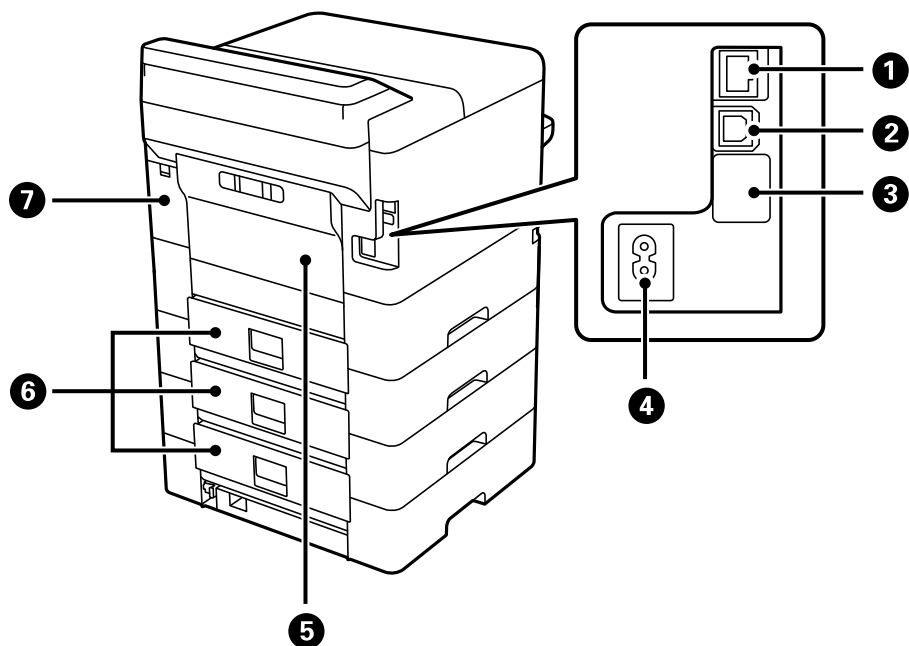
از وارد شدن مواد خارجی به درون چاپگر جلوگیری می‌کند. در اکثر مواقع این درپوش را بسته نگه دارید.	درپوش سینی کاغذ	1
کاغذ را بطور مستقیم در چاپگر نگه می‌دارد. به طرف لبه‌های کاغذ بلغزانید.	گیره‌های نگهدارنده لبه	2
کاغذهای قرار گرفته در دستگاه را نگه می‌دارد.	نگهدارنده کاغذ	3
کاغذ را بارگذاری می‌کند.	سینی کاغذ (B)	4
کاغذ خارج شده را نگه می‌دارد. سینی را با دست بیرون بکشید و برای جازدن آن را به عقب فشار دهید.	سینی خروجی	5
کاغذ را بطور مستقیم در چاپگر نگه می‌دارد. به طرف لبه‌های کاغذ بلغزانید.	گیره‌های نگهدارنده لبه	6
کاغذ را بارگذاری می‌کند.	کاست کاغذ	7

درون



دربوش چاپگر (I)	1	برای خارج کردن کاغذهای گیر کرده آن را باز کنید. این دربوش معمولاً باید بسته نگه داشته شود.
هد چاپ	2	جوهر را پخش می‌کند.
سینی جوهر	3	یک توزیع کننده جوهر را تنظیم می‌کند.
دربوش جوهر (A)	4	هنگام تعویض توزیع کننده های جوهر باز کنید.
قفل دربوش	5	دربوش جوهر را قفل می‌کند.

عقب

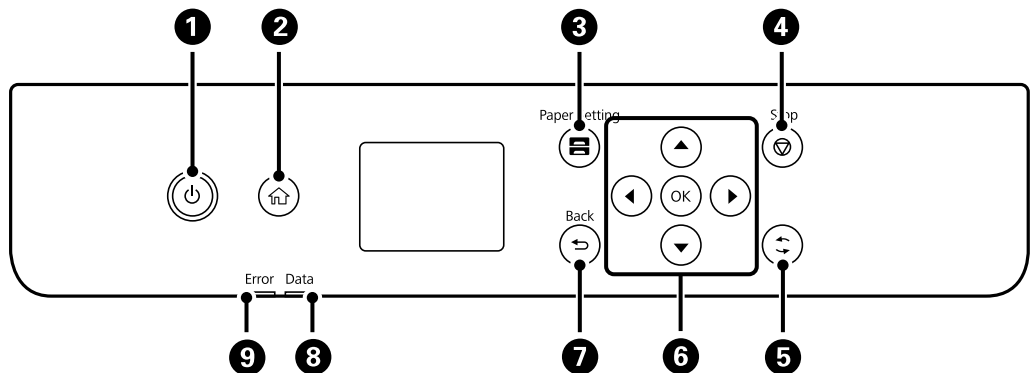


به یک کابل LAN وصل می‌شود.	پورت LAN	①
کابل USB را برای اتصال به رایانه وصل می‌کند.	پورت USB	②
درگاه USB برای استفاده آتی. برچسب را جدا نکنید.	درگاه USB مخصوص تعمیرات	③
به سیم برق وصل می‌شود.	ورودی AC	④
هنگام تعویض غلتک پیکاپ یا برداشتن کاغذ گیرکرده، باز کنید.	درپوش عقب (D)	⑤
هنگام تعویض غلتک پیکاپ یا برداشتن کاغذ گیرکرده، باز کنید.	درپوش عقب (E)	⑥
برای تعویض جعبه نگهداری باز کنید. جعبه نگهداری محفظه‌ای است که ذرات جوهر باقی‌مانده از فرآیند تمیز کردن یا چاپ را جمع‌آوری می‌کند.	درپوش جعبه نگهداری (H)	⑦

راهنمای پانل کنترل

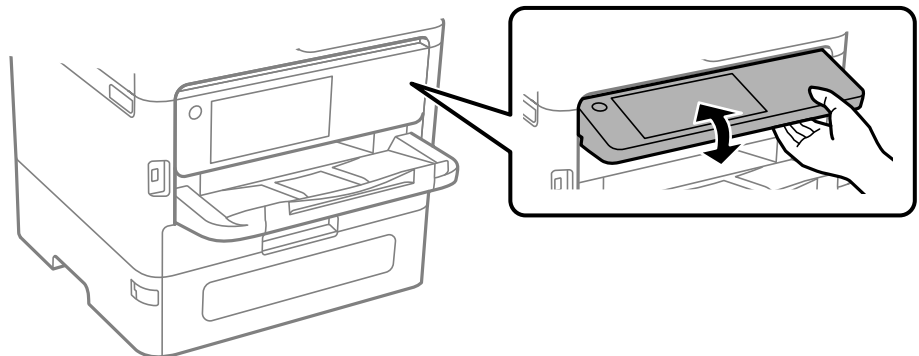
- 24. پانل کنترل.
- 25. پیکربندی صفحه اصلی.
- 26. پیکربندی صفحه منو.
- 27. وارد کردن نویسه‌ها.

پانل کنترل

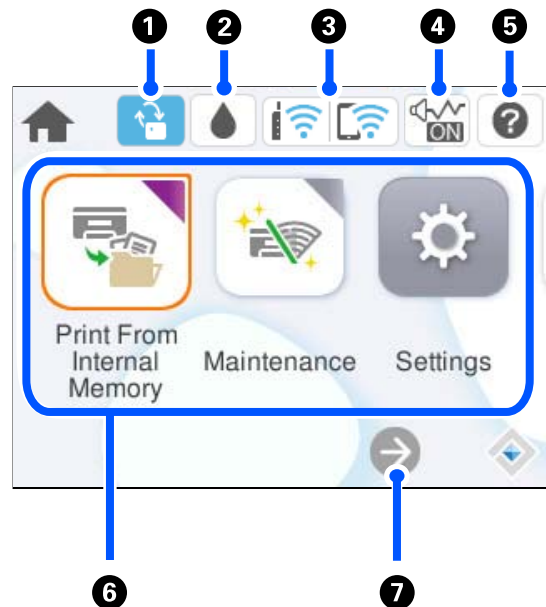


1	چاپگر را روشن و خاموش می‌کند. هنگامی که چراغ روشن-خاموش در حالت خاموش است، سیم برق را از پریز جدا کنید.
2	صفحه اصلی را نشان می‌دهد.
3	صفحه تنظیم کاغذ را نشان می‌دهد. می‌توانید برای هریک از منابع کاغذ خود، تنظیمات اندازه کاغذ و نوع آن را انتخاب کنید.
4	عملکرد فعلی را متوقف می‌کند.
5	بسته به موقعیت، بر روی برخی عملکردها اعمال می‌شود.
6	برای انتخاب گزینه‌ها، فوکوس صفحه را با دکمه‌های  ,  ,  ,  جابجا کنید و سپس دکمه OK را برای تایید انتخاب یا اجرای قابلیت انتخاب شده فشار دهید.
7	به صفحه قبلی باز می‌گردد.
8	هنگامی که چاپگر در حال پردازش داده‌ها است چشمک می‌زند. این چراغ هنگامی که کار چاپی در نوبت باشد روشن می‌شود.
9	هنگامی که یک خطا رخ می‌دهد، چشمک می‌زند یا روشن می‌شود.

می‌توانید پانل کنترل را کج کنید.



پیکربندی صفحه اصلی

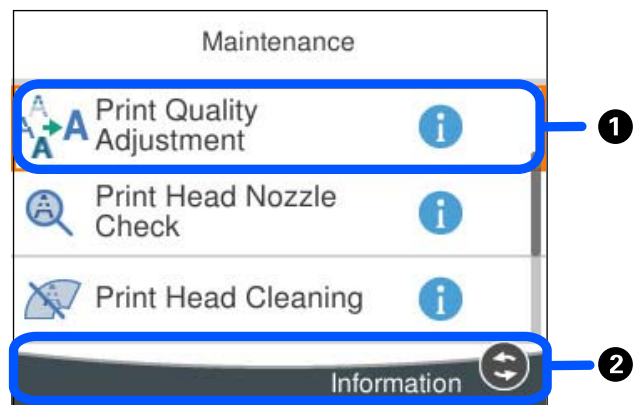


<p>زمانی که به روزرسانی ثابت افزار در دسترس باشد، این نماد نشان داده می شود. جهت به روزرسانی ثابت افزار برای بهبود ویژگی های چاپگر، آن را انتخاب کنید. توصیه می کنیم از چاپگری با آخرین نسخه ثابت افزار استفاده کنید.</p>		<p>1</p>
<p>سطوح تقریبی جوهر و عمر سرویس تقریبی جعبه نگهداری را می توانید بررسی کنید.</p>		<p>2</p>
<p>وضعیت اتصال شبکه را نشان می دهد. برای اطلاعات بیشتر به بخش زیر مراجعه کنید. "آیکن راهنمای شبکه" در صفحه 26</p>		<p>3</p>
<p>نشان می دهد حالت سکوت برای چاپگر تنظیم شده است. وقتی این ویژگی فعال باشد، نویز ایجاد شده حاصل از کارکرد چاپگر کاهش می یابد، هر چند ممکن است سرعت چاپگر کاهش یابد. با این حال، ممکن است بسته به نوع کاغذ و کیفیت چاپ این کاهش نویز اتفاق نیفتد. برای تغییر دادن تنظیم انتخاب کنید.</p>		<p>4</p>
<p>صفحه راهنما را نشان می دهد. دستورالعمل استفاده یا راهکار حل مشکلات را می توانید مشاهده کنید.</p>		<p>5</p>
<p>هر منو را نمایش می دهد.</p> <p><input type="checkbox"/> چاپ از حافظه داخلی</p> <p>این امکان را برایتان فراهم می سازد تا کارهای ارسال شده از درایور چاپگر به حافظه چاپگر را قبل از چاپ کردن به طور موقتی ذخیره کنید. شما می توانید یک کار محافظت شده با رمز عبور را چاپ نموده و هنگام چاپ کردن چند نسخه، چاپها را تست کنید.</p> <p><input type="checkbox"/> نگهداری</p> <p>منوهای توصیه شده برای بهبود کیفیت نتایج چاپ از قبیل رفع کردن انسداد نازل با چاپ الگوی بررسی نازل، تمیزکاری هد و بهبود تارشدگی یا نواریندی در نتایج چاپ با تراز کردن هد چاپ را نمایش می دهد.</p> <p><input type="checkbox"/> تنظیم</p> <p>اجازه می دهد تنظیمات مربوط به سرویس و نگهداری، تنظیمات چاپگر و عملیاتها را اعمال کنید.</p> <p><input type="checkbox"/> Wi-Fi</p> <p>منوها را نشان می دهد که به شما امکان می دهد چاپگر را برای استفاده در یک شبکه بی سیم تنظیم کنید.</p>		<p>6</p>
<p>نشان می دهد که صفحه به سمت راست ادامه دارد.</p>		<p>7</p>

آیکن راهنمای شبکه

چاپگر به یک شبکه با سیم (اترنت) یا بی‌سیم (Wi-Fi) متصل نیست.	
چاپگر به یک شبکه با سیم (اترنت) متصل است.	
چاپگر در حال جستجوی SSID یا صفر کردن آدرس IP است یا جهت اتصال به یک شبکه بی‌سیم (Wi-Fi) با مشکل مواجه شده است.	
چاپگر به یک شبکه بی‌سیم (Wi-Fi) متصل است. تعداد نوارها، قدرت سیگنال اتصال را نشان می‌دهند. هر چه تعداد نوارها بیشتر باشد، اتصال قوی‌تر خواهد بود.	
چاپگر به یک شبکه بی‌سیم (Wi-Fi) در حالت (Wi-Fi Direct (Simple AP متصل نیست.	
چاپگر به یک شبکه بی‌سیم (Wi-Fi) در حالت (Wi-Fi Direct (Simple AP متصل است.	

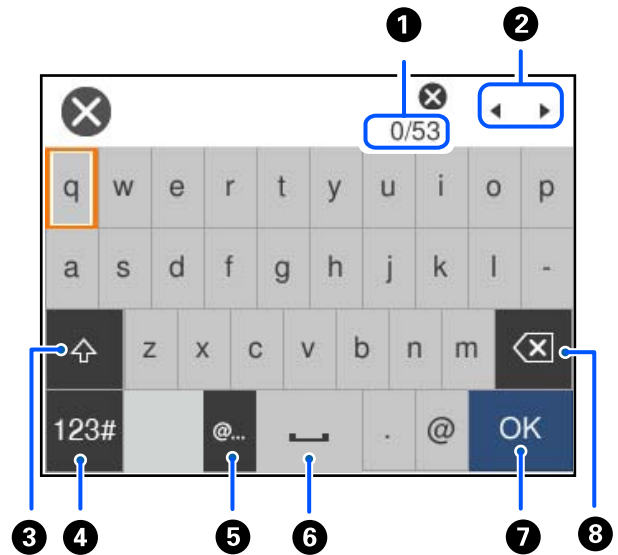
پیکربندی صفحه منو



وقتی نمایش داده می‌شود، با انتخاب دکمه‌ای که در 2 مشهود است، می‌توانید اطلاعات بیشتری را مشاهده کنید.	1
دکمه‌های موجود نمایش داده می‌شود.	2

وارد کردن نویسه‌ها

با استفاده از صفحه‌کلید روی صفحه می‌توانید در هنگام انجام تنظیمات شبکه و موارد دیگر نویسه‌ها و نمادها را وارد کنید.



تعداد نویسه را نشان می‌دهد.	1
مکان‌ها را به موقعیت ورودی حرکت می‌دهد.	2
بین حروف بزرگ و کوچک جابجا می‌شود.	3
نوع نویسه را تغییر می‌دهد. الفبا: ABC اعداد و نمادها: 123#	4
متداول‌ترین آدرس‌های دامنه ایمیل یا URL‌های مورد استفاده را با انتخاب مورد مربوطه وارد می‌کند.	5
یک فاصله وارد می‌کند.	6
نویسه را وارد می‌کند.	7
یک نویسه را از چپ حذف می‌کند. وقتی مکان‌ها در ابتدای خط قرار دارد و هیچ نویسه‌ای در سمت چپ وجود ندارد، یک نویسه از راست حذف می‌کند.	8

آماده‌سازی چاپگر و انجام دادن تنظیمات اولیه

29. خلاصه‌ای از آماده‌سازی چاپگر و انجام دادن تنظیمات اولیه.
31. نصب واحدهای کاست کاغذ اختیاری.
36. نصب یک دستگاه احراز هویت.
41. ایجاد اتصال شبکه و انجام دادن تنظیمات.
58. آماده‌سازی و راه‌اندازی چاپگر مطابق با استفاده.
63. تنظیمات اولیه برای چاپ.
73. مشکلات حین اعمال تنظیمات.

خلاصه‌ای از آماده‌سازی چاپگر و انجام دادن تنظیمات اولیه

در این بخش، کارهای لازم برای اتصال چاپگر به شبکه و استفاده از آن به‌عنوان چاپگر اشتراک‌گذاری شده توضیح داده می‌شود. این کار را باید سرپرست چاپگر انجام دهد.

اطلاعات مرتبط

- ◀ "آماده‌سازی چاپگر" در صفحه 29
- ◀ "محافظت از تنظیمات با استفاده از قفل پانل" در صفحه 42
- ◀ "پی‌کربندی اتصال شبکه" در صفحه 29
- ◀ "خلاصه‌ای از آماده‌سازی‌های لازم برای هر ویژگی" در صفحه 29
- ◀ "انجام دادن تنظیمات چاپگر" در صفحه 30

آماده‌سازی چاپگر

در مرحله آماده‌سازی، موارد اختیاری یا یک دستگاه احراز هویت را در صورت نیاز نصب کنید.

اطلاعات مرتبط

- ◀ "نصب واحدهای کاست کاغذ اختیاری" در صفحه 31
- ◀ "نصب یک دستگاه احراز هویت" در صفحه 36

محافظت از چاپگر در برابر تغییرات غیرمجاز تنظیمات

توصیه می‌کنیم برای جلوگیری از تغییر تنظیمات چاپگر توسط کاربر، عملیات زیر را انجام دهید.

تغییر رمز عبور سرپرست

Panel Lock را تنظیم کنید، ویژگی‌ای که به سرپرست چاپگر اجازه می‌دهد موارد منوی پانل کنترل را قفل کند.

اطلاعات مرتبط

- ◀ "تغییر رمز عبور سرپرست" در صفحه 41
- ◀ "محافظت از تنظیمات با استفاده از قفل پانل" در صفحه 42

پی‌کربندی اتصال شبکه

چاپگر را به شبکه وصل کنید تا بتوان از آن به‌عنوان چاپگر اشتراک‌گذاری شده استفاده کرد.

هنگام اتصال به شبکه‌ای که امکان اتصال‌های خارجی مانند تنظیمات TCP/IP و اتصال اینترنت را فراهم می‌کند، سرور پروکسی را در صورت لزوم تنظیم کنید.

اطلاعات مرتبط

- ◀ "ایجاد اتصال شبکه و انجام دادن تنظیمات" در صفحه 41

خلاصه‌ای از آماده‌سازی‌های لازم برای هر ویژگی

با توجه به نحوه استفاده از چاپگر و محیطی که در آن استفاده می‌شود، عملیات زیر را انجام دهید.

مورد	توضیحات
پیکربندی سرور ایمیل	اگر می‌خواهید وضعیت چاپگر را از طریق ایمیل به شخص خاصی اطلاع دهید، سرور ایمیل را پیکربندی کنید. "پیکربندی سرور ایمیل" در صفحه 60
تنظیمات اولیه برای چاپ	تنظیمات دستگاه تغذیه کاغذ و تنظیمات پیش‌فرض چاپ را متناسب با محیط خود سفارشی کنید. تنظیمات را برای استفاده از سرویس‌های چاپ ارائه شده توسط شرکت‌های دیگر انجام دهید.

برای اطلاع از تنظیمات امنیتی و سایر تنظیمات مدیریتی چاپگر، به پیوند اطلاعات مرتبط زیر مراجعه کنید.

اطلاعات مرتبط

← "آماده‌سازی و راه‌اندازی چاپگر مطابق با استفاده" در صفحه 58

← "تنظیمات اولیه برای چاپ" در صفحه 63

← "اطلاعات سرپرست" در صفحه 235

انجام دادن تنظیمات چاپگر

هنگامی که تنظیمات چاپگر را انجام می‌دهید، چندین روش در دسترس است.

اطلاعات مرتبط

← "تنظیم از پانل کنترل چاپگر" در صفحه 30

← "تنظیم با استفاده از Web Config از رایانه" در صفحه 30

← "تنظیم با استفاده از Epson Device Admin از رایانه (فقط Windows)" در صفحه 31

تنظیم از پانل کنترل چاپگر

اگر قفل پانل فعال باشد، برای به کار انداختن موارد قفل‌شده به رمز عبور سرپرست نیاز دارید. جزئیات بیشتر را در بخش اطلاعات مرتبط ببینید.

اطلاعات مرتبط

← "عدد پیش فرض رمز عبور سرپرست" در صفحه 16

تنظیم با استفاده از Web Config از رایانه

Web Config صفحه وب داخلی چاپگر برای پیکربندی تنظیمات چاپگر است. می‌توانید از رایانه با چاپگر متصل به شبکه کار کنید. برای دسترسی به Web Config، ابتدا باید یک آدرس IP به چاپگر اختصاص داده باشید.

نکته:

☐ قبل از تنظیم آدرس IP، می‌توانید با اتصال مستقیم رایانه و چاپگر با کابل LAN و تعیین آدرس IP پیش‌فرض، Web Config را باز کنید.

☐ از آنجا که چاپگر از یک گواهی خودامضاشونده هنگام دسترسی به HTTPS استفاده می‌کند، وقتی Web Config را راه‌اندازی کنید، هشدار در مرورگر نمایش داده می‌شود؛ این بدان معنا نیست که مشکلی وجود دارد و با خیال راحت می‌توانید از آن صرف‌نظر کنید.

☐ برای باز کردن صفحه مدیریت پس از راه‌اندازی Web Config، باید با رمز عبور سرپرست وارد چاپگر شوید.

جزئیات بیشتر را در بخش اطلاعات مرتبط ببینید.

اطلاعات مرتبط

◀ "عدد پیش فرض رمز عبور سرپرست" در صفحه 16

◀ "برنامه مخصوص تنظیم عملکردهای چاپگر (Web Config)" در صفحه 191

تنظیم با استفاده از Epson Device Admin از رایانه (فقط Windows)

هنگام تنظیم چندین چاپگر در یک دسته، از Epson Device Admin استفاده کنید.

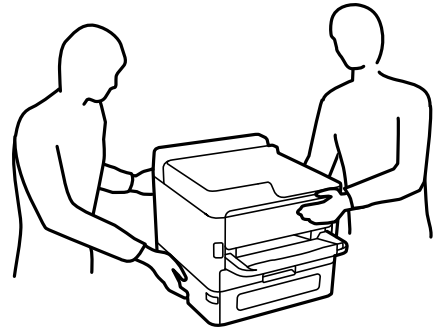
نصب واحدهای کاست کاغذ اختیاری

شما می‌توانید تا حداکثر 3 واحد کاست کاغذ نصب کنید.

احتیاط! ⚠

☐ مطمئن شوید که قبل از شروع نصب، چاپگر را خاموش کرده‌اید، سیم برق را از چاپگر جدا کرده‌اید و اتصال همه کابل‌ها را قطع کرده‌اید. در غیر این صورت، سیم برق ممکن است در اثر آتش سوزی یا شوک الکتریکی آسیب ببیند.


☐ چاپگر سنگین است و نباید کمتر از دو نفر آن را بلند کرده یا حمل کنند. اگر هر کاست کاغذ دیگری غیر از کاست کاغذ 1 نصب است، آن را قبل از بلند کردن چاپگر لغو نصب کنید. هنگام بلند کردن چاپگر باید دو نفر یا بیشتر طبق شکل نشان داده شده در زیر در موقعیت مناسبی قرار داشته باشند.



مهم! ⚠

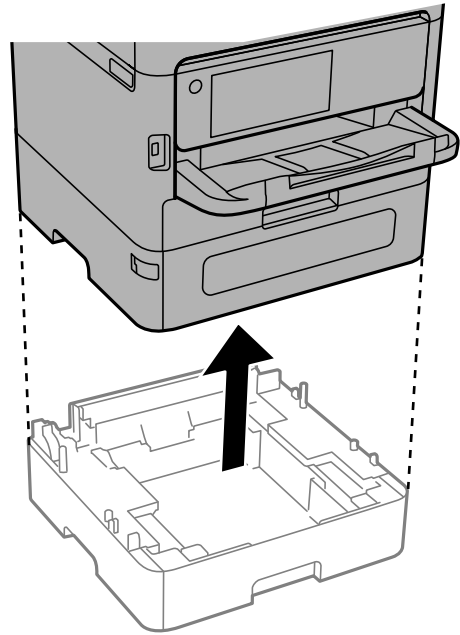
☐ برای نصب و برداشتن واحدهای کاست کاغذ اختیاری، پیچ‌گوشتی آماده کنید.

☐ از پیچ‌گوشتی‌ای در اندازه و نوع مناسب استفاده کنید. در غیر این صورت، ممکن است نتوانید پیچ را بچرخانید یا به‌طور تصادفی پیچ دیگری را باز کنید.

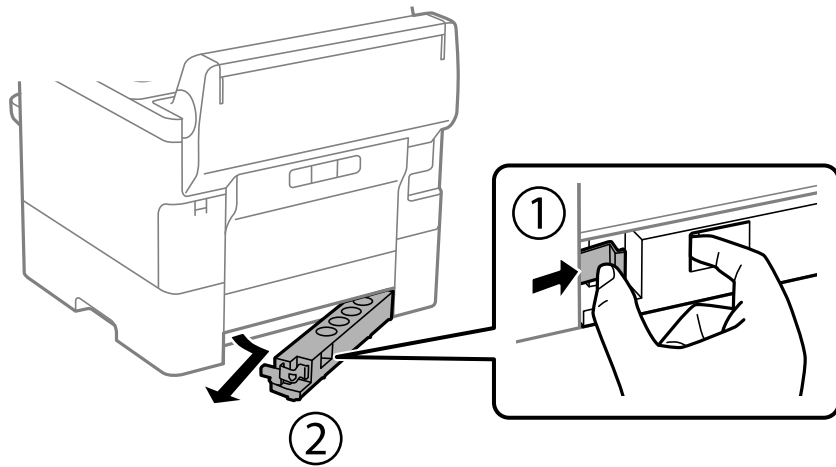
1. با فشار دادن دکمه  چاپگر را خاموش کنید و سپس کابل برق را جدا کنید.

2. کابل‌های متصل را جدا کنید.

3. اگر سایر واحدهای کاست کاغذ اختیاری نصب شده‌اند، آنها را با استفاده از پیچ‌گوشتی جدا کنید.

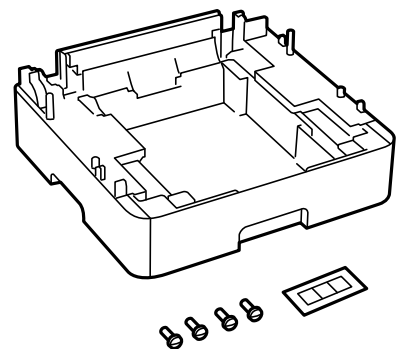


4. قسمت پشتی چاپگر را باز کنید.

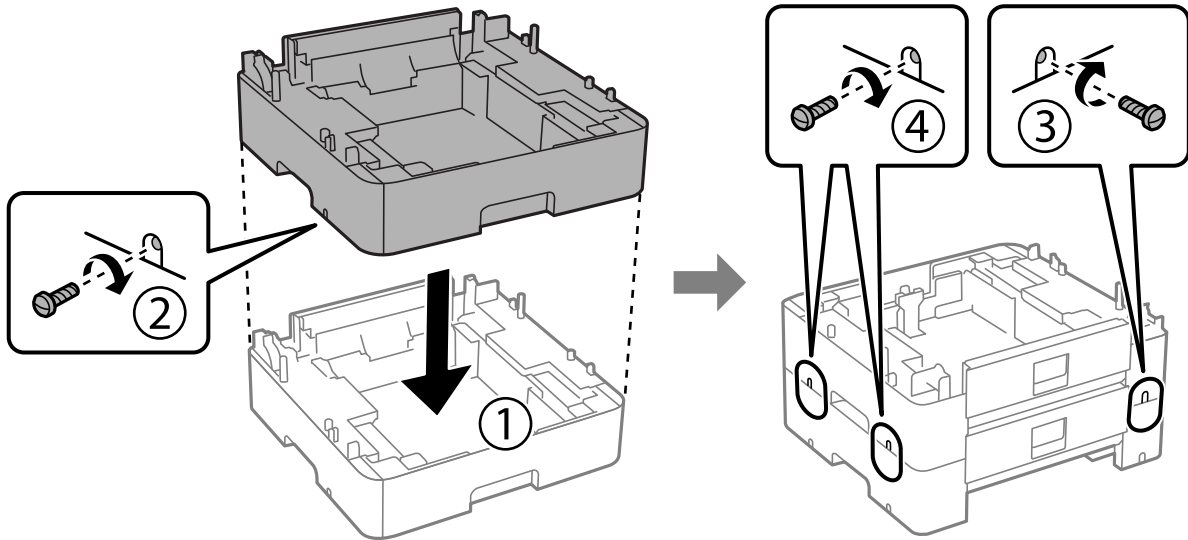


5. واحد کاست کاغذ اختیاری را از جعبه خود خارج کرده و سپس نگهدارنده‌های محافظتی را بردارید.

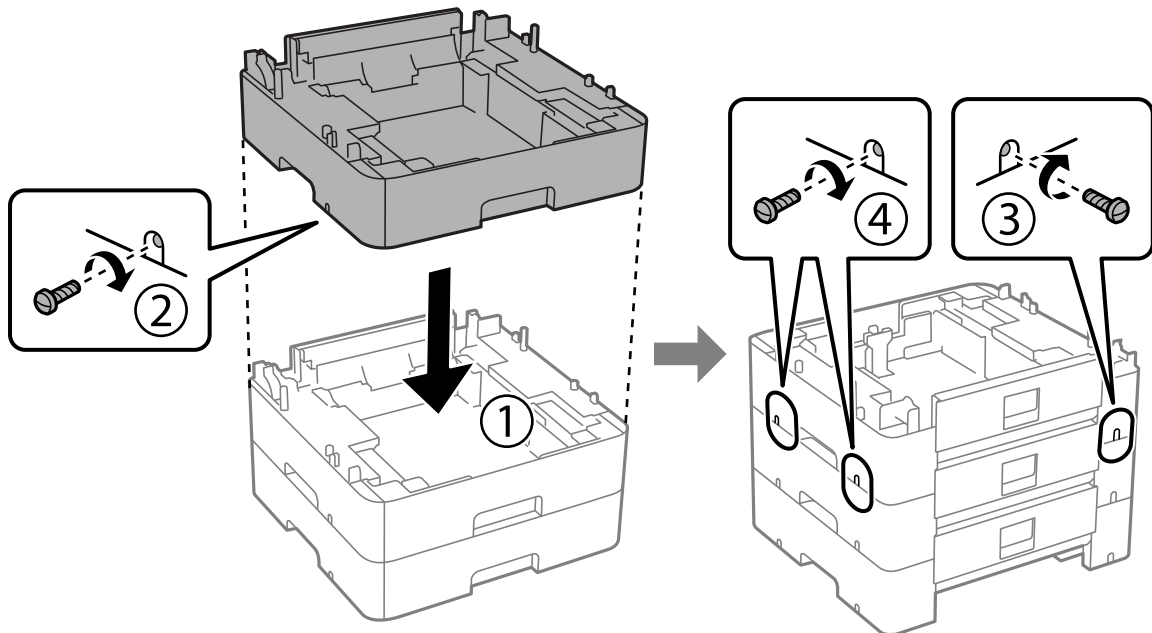
6. موارد ارائه شده را بررسی کنید.



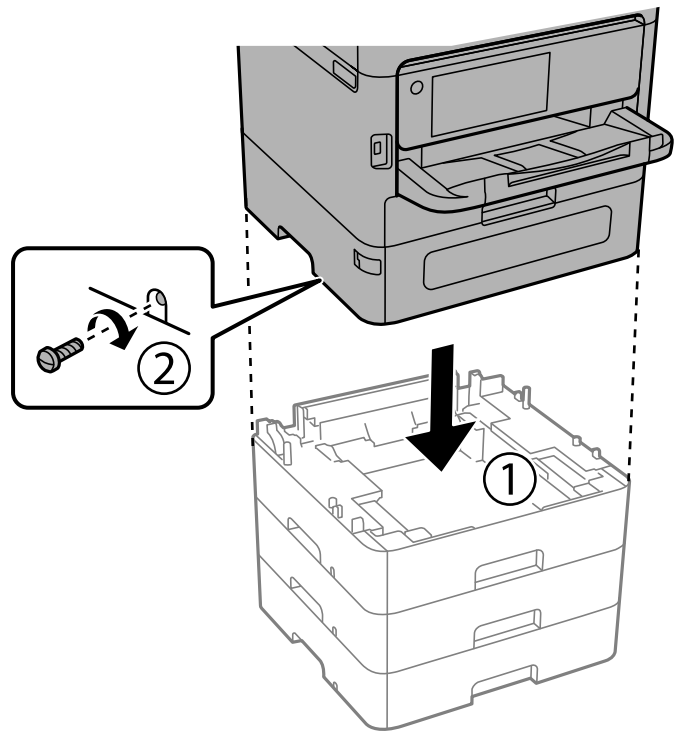
7. پایین‌ترین واحد کاست کاغذ اختیاری را در جایی قرار دهید که می‌خواهید چاپگر را نصب کنید.
8. اگر فقط از یک واحد کاست کاغذ اختیاری استفاده می‌کنید، به مرحله 11 بروید. اگر از دو یا سه واحد کاست کاغذ اختیاری استفاده می‌کنید، به مرحله بعدی بروید.
9. واحدهای کاست کاغذ اختیاری را روی پایین‌ترین واحد کاست کاغذ اختیاری قرار دهید و سپس پیچ آنها را با استفاده از پیچ‌گوشی محکم کنید.



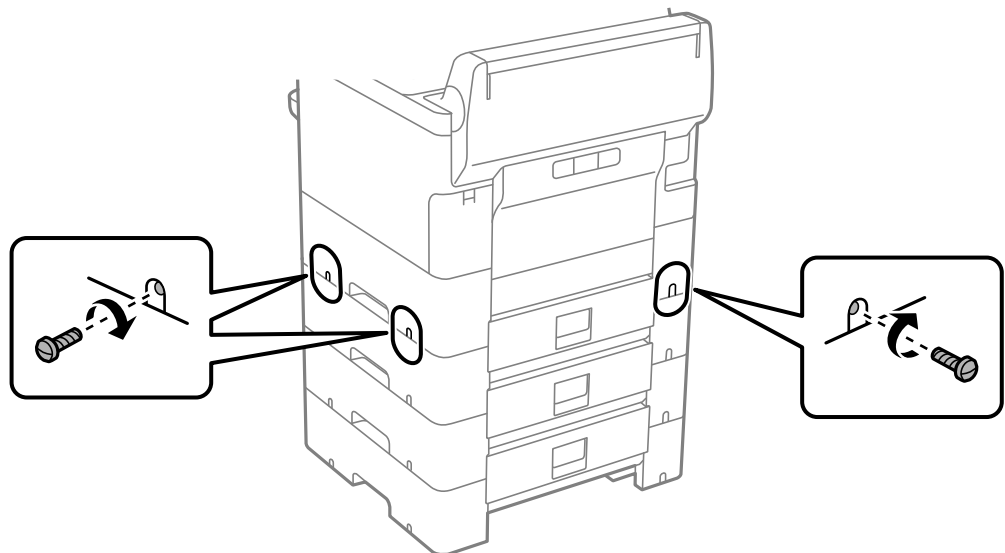
10. مرحله قبل را تکرار کنید تا واحدهای کاست کاغذ اختیاری بیشتری را اضافه کنید.



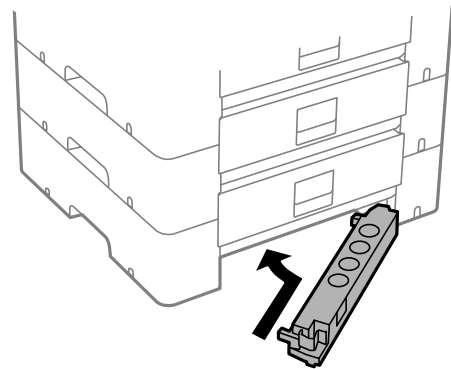
11. چاپگر را به آرامی به سمت واحدهای کاست کاغذ اختیاری با تراز کردن گوشه‌ها پایین بیاورید و سپس پیچ آنها را با پیچ‌گوشتی محکم کنید.



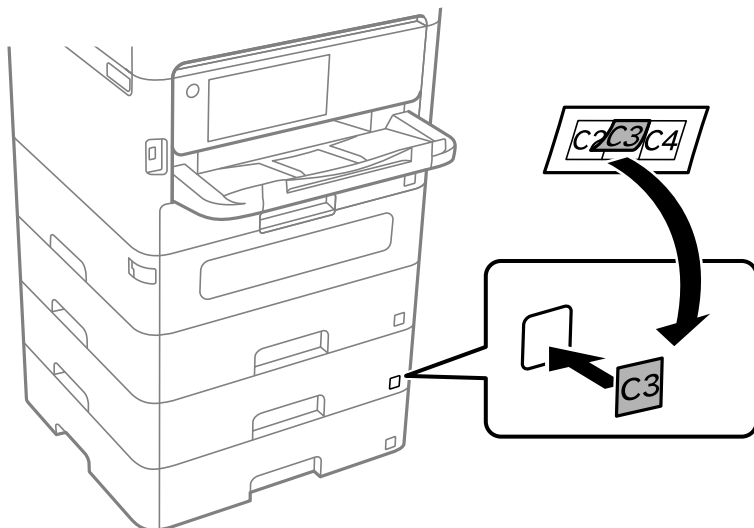
12. واحدهای کاست کاغذ اختیاری و چاپگر را با پیچ در قسمت پشت و سمت راست با استفاده از پیچ‌گوشتی محکم کنید.



13. بخشی را که در مرحله 4 جدا کرده‌اید به پشت پایین‌ترین واحد کاست کاغذ اختیاری وصل کنید.




14. برجسی قرار دهید که تعداد کاست را مشخص کند.



15. دوباره سیم برق و سایر کابل‌ها را وصل کنید و سپس چاپگر را به برق بزنید.

16. با فشار دادن دکمه  چاپگر را روشن کنید.

17. دکمه  را فشار دهید و بررسی کنید که آیا واحد کاست اختیاری که نصب کرده‌اید در صفحه تنظیم کاغذ نمایش داده می‌شود.

نکته:

هنگام جدا کردن واحد کاست کاغذ اختیاری، چاپگر را خاموش کنید، سیم برق را از پریز بکشید، تمام کابل‌ها را قطع کنید و سپس فرآیند نصب را به طور معکوس انجام دهید.

تنظیمات درایور چاپگر را انجام دهید.

اطلاعات مرتبط

◀ "تنظیم موارد اختیاری موجود" در صفحه 58

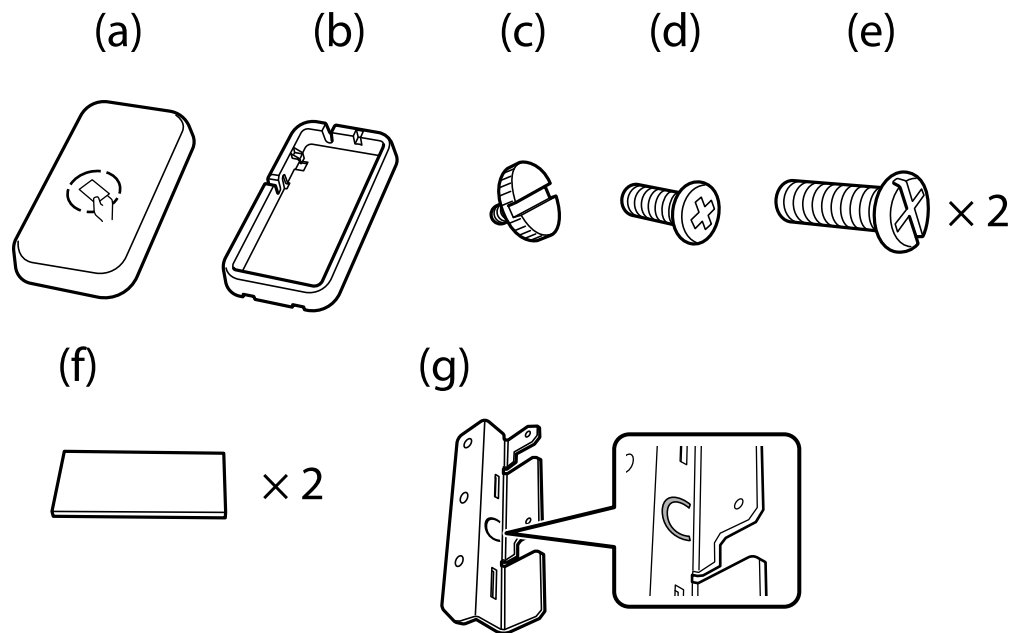
◀ "کدهای موارد اختیاری" در صفحه 187

نصب یک دستگاه احراز هویت

هنگام استفاده از دستگاه احراز هویت با یک سیستم احراز هویت، دستگاه احراز هویت را، مانند کارتخوان آی سی (IC card reader)، به چاپگر وصل کنید.

اتصال دستگاه احراز هویت

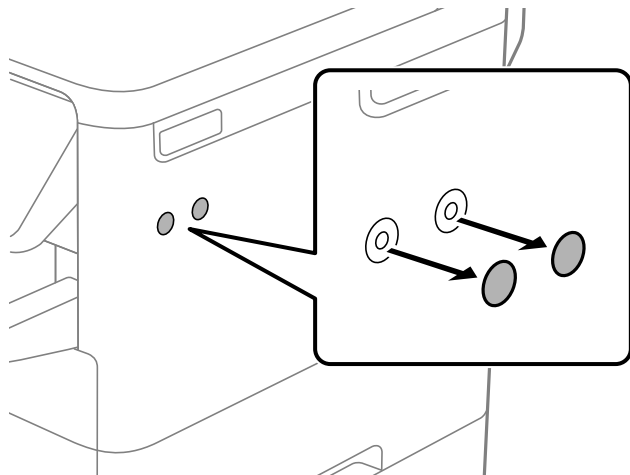
این بخش نحوه نصب پایه دستگاه احراز هویت اختیاری و دستگاه احراز هویت را توضیح می‌دهد. P2 پایه دستگاه احراز هویت را با استفاده از لوازم جانبی زیر وصل کنید. هیچ قطعه دیگری در این مدل استفاده نمی‌شود.



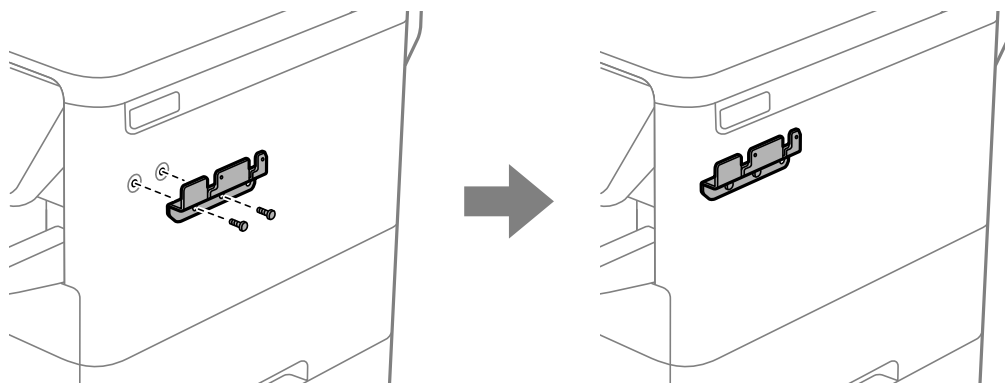
نکته:

- می‌توان از دستگاه احراز هویت هنگام استفاده از سیستم احراز هویت استفاده کرد.
- دستگاه احراز هویتی را با شماره مدل یکسان با دستگاه احراز هویتی که برای تأیید کارت احراز هویت استفاده شده است وصل کنید.

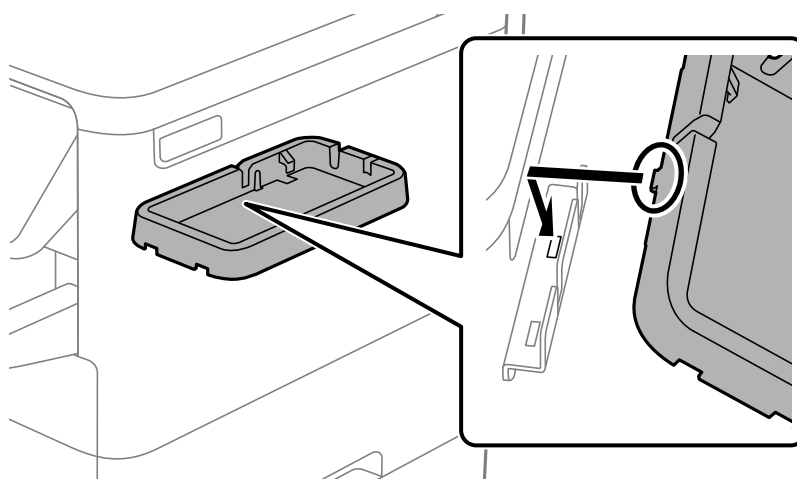
1. پوشش روی سوراخ پیچ کنار چاپگر را بردارید.



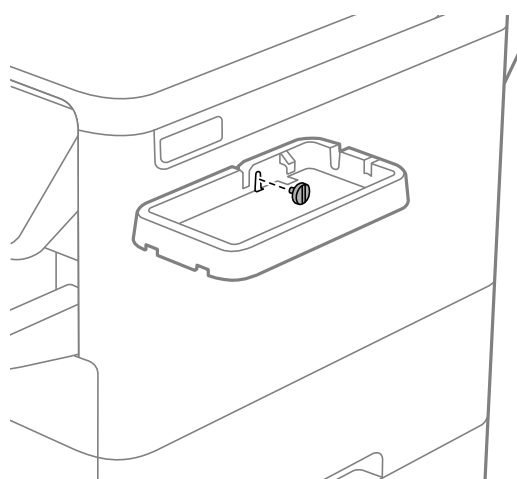
2. با استفاده از پیچ گوشتی Phillips، صفحه فلزی (g) را با دو پیچ (e) محکم کنید.



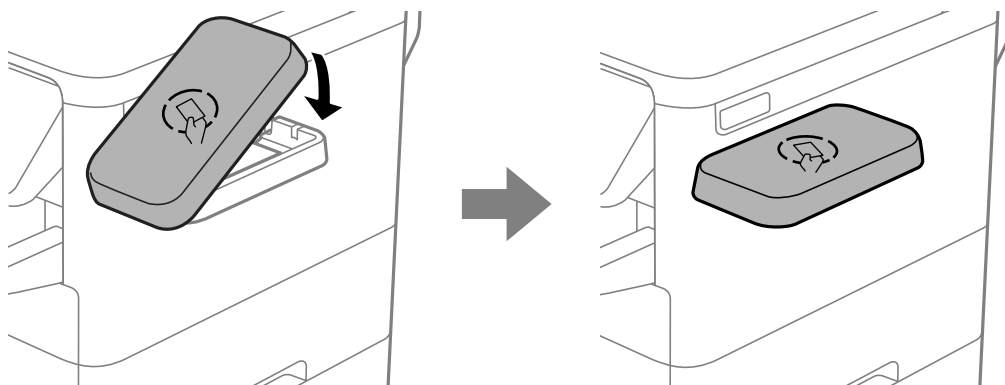
3. قسمت پایین (b) پایه دستگاه احراز هویت را روی صفحه فلزی (g) قرار دهید.



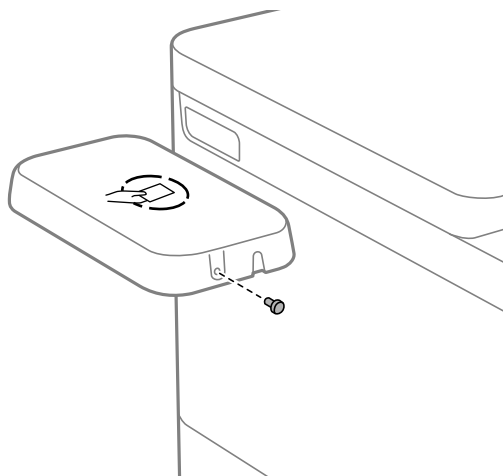
4. قسمت پایین (b) پایه دستگاه احراز هویت را با پیچ (c) محکم کنید. پیچ (c) را با دست بچرخانید.



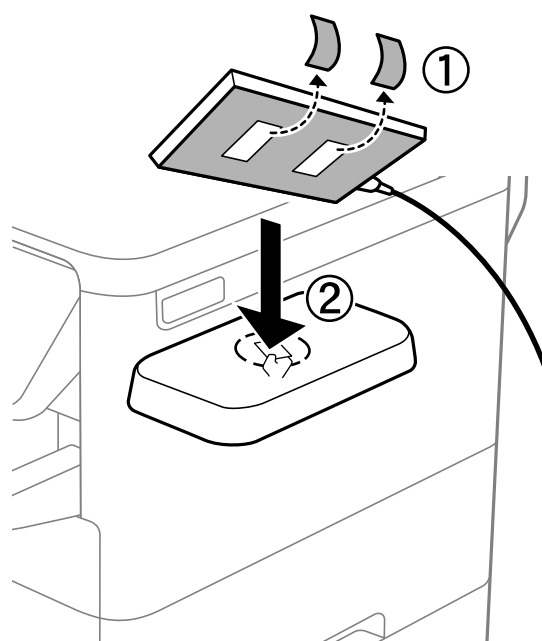
5. قسمت بالایی (a) را همانطور که در تصویر نشان داده شده است، روی پایه دستگاه احراز هویت قرار دهید.



6. با استفاده از پیچ گوشتی Phillips، پایه دستگاه احراز هویت را با پیچ (d) محکم کنید.



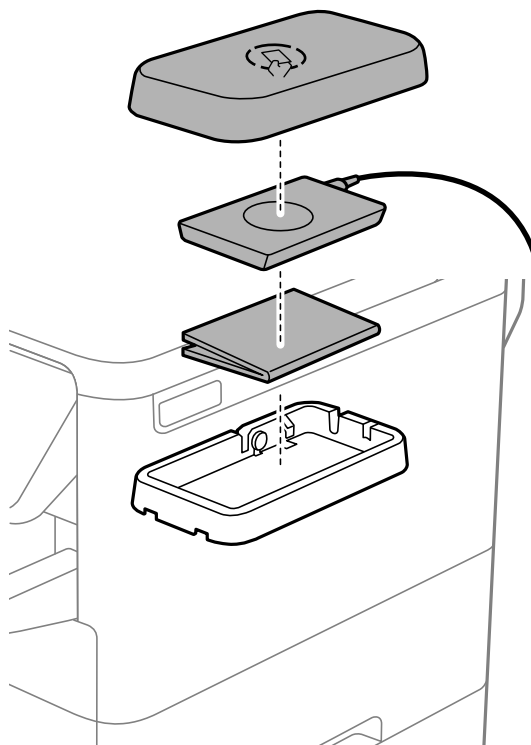
7. دستگاه احراز هویت را با دو تکه نوار دو طرفه (f) موجود در بالای پایه ثابت کنید.



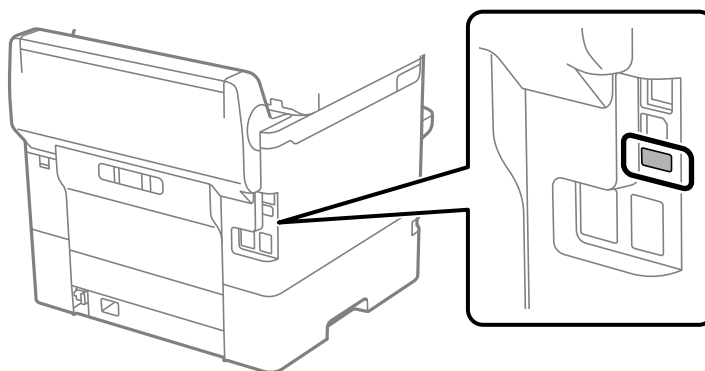
نکته:

اگر می‌خواهید دستگاه احراز هویت را روی پایه بگذارید، چیز ضخیمی (مانند کاغذ تاشده) را زیر دستگاه احراز هویت قرار دهید تا ارتفاع دستگاه را بالا بیاورد. اما از اجسام فلزی یا هر چیزی که امواج الکترومغناطیسی تولید می‌کند استفاده نکنید.

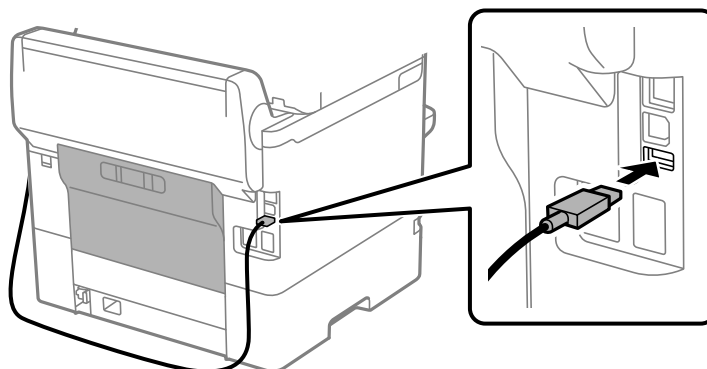
اگر ارتفاع دستگاه احراز هویت بالا آورده نشود، ممکن است کارت‌های احراز هویت به دلایل محیطی یا مشخصات دستگاه احراز هویت، مانند مشخصات فاصله ارتباطی، خوانده نشوند.



8. پوشش روی پورت سرویس چاپگر بردارید.



9. کابل دستگاه احراز هویت را به پورت سرویس وصل کنید و سپس کابل را طوری قرار دهید که از واحد عقب چاپگر فاصله داشته باشد.



تأیید وضعیت اتصال دستگاه احراز هویت

می‌توانید از چند روش برای تأیید وضعیت اتصال دستگاه احراز هویت استفاده کنید.

پانل کنترل چاپگر

تنظیم < وضعیت دستگاه تأیید هویت

Web Config

می‌توانید از یکی از منوهای زیر تأیید کنید.

زبان < Status < Product Status < Card Reader Status

زبان < Device Management < Card Reader < Check

تأیید شناسایی کارت احراز هویت

می‌توانید قابل شناسایی بودن کارت‌های احراز هویت را با استفاده از Web Config بررسی کنید.

1. آدرس IP چاپگر را در مرورگر وارد کنید تا به Web Config دسترسی پیدا کنید.

آدرس IP چاپگر را از رایانه‌ای که به شبکه یکسانی با چاپگر متصل است وارد کنید.

می‌توانید آدرس IP چاپگر را از منوی زیر بررسی کنید.

تنظیم < تنظیمات چاپگر < تنظیمات شبکه < وضعیت شبکه < وضعیت LAN/Wi-Fi سیمی

2. رمز عبور سرپرست را وارد کنید تا به عنوان سرپرست وارد سیستم شوید.

3. به ترتیب زیر انتخاب کنید.

Card Reader < Device Management

4. کارت احراز هویت را روی دستگاه احراز هویت نگه دارید.

5. روی گزینه **Check** کلیک کنید.

نتیجه نمایش داده می‌شود.

اطلاعات مرتبط

◀ "عدد پیش فرض رمز عبور سرپرست" در صفحه 16

عیب‌یابی دستگاه احراز هویت

خواندن کارت احراز هویت ممکن نیست

موارد زیر را بررسی کنید.

- بررسی کنید که آیا دستگاه احراز هویت به درستی به چاپگر متصل شده است. مطمئن شوید که دستگاه احراز هویت را به درگاه سرویس چاپگر متصل کرده‌اید.
- بررسی کنید که دستگاه احراز هویت و کارت احراز هویت تأیید شده باشند. برای کسب اطلاعات در مورد دستگاه‌ها و کارت‌های احراز هویت پشتیبانی‌شده، با فروشنده خود تماس بگیرید.

ایجاد اتصال شبکه و انجام دادن تنظیمات

این بخش تنظیمات لازم را توضیح می‌دهد تا کاربران متصل به شبکه یکسان بتوانند از چاپگر استفاده کنند.

تغییر رمز عبور سرپرست

یک رمز عبور سرپرست برای چاپگر تنظیم شده است. توصیه می‌کنیم قبل از استفاده از چاپگر، رمز عبور اولیه را تغییر دهید. اگر رمز عبور سرپرست را فراموش کنید، نمی‌توانید تنظیمات مواردی را که با استفاده از **Panel Lock** قفل شده‌اند تغییر دهید و برای باز کردن قفل آن باید با پشتیبانی خدمات تماس بگیرید.

اطلاعات مرتبط

- ◀ "نکاتی درباره رمز عبور سرپرست" در صفحه 15
- ◀ "تغییر رمز عبور سرپرست از طریق پانل کنترل" در صفحه 41
- ◀ "تغییر رمز عبور سرپرست از طریق رایانه" در صفحه 42

تغییر رمز عبور سرپرست از طریق پانل کنترل

1. گزینه تنظیم را در پانل کنترل چاپگر انتخاب کنید.
 2. تنظیمات چاپگر < سرپرست سیستم < تنظیمات ایمنی < تنظیمات سرپرست < رمز عبور سرپرست < تغییر را انتخاب کنید.
 3. رمز عبور فعلی را وارد کنید.
- نکته:
- برای اطلاع از پیش‌فرض رمز عبور سرپرست، اطلاعات مرتبط زیر را ببینید.
4. دستورالعمل‌های روی صفحه را برای تنظیم رمز عبور جدید دنبال کنید.

نکته:

برای بازیابی رمز عبور سرپرست به حالت پیش‌فرض، منوهای زیر را در پانل کنترل انتخاب کنید.

تنظیمات چاپگر < سرپرست سیستم < تنظیمات ایمنی < تنظیمات سرپرست < رمز عبور سرپرست < **Restore Default Settings**

اطلاعات مرتبط

◀ "عدد پیش فرض رمز عبور سرپرست" در صفحه 16

تغییر رمز عبور سرپرست از طریق رایانه

می‌توانید رمز عبور سرپرست را با Web Config تنظیم کنید. هنگام استفاده از Web Config، لازم است چاپگر را به شبکه متصل کنید. اگر چاپگر به شبکه متصل نیست، آن را مستقیماً با کابل اترنت به رایانه وصل کنید.

1. آدرس IP چاپگر را در مرورگر وارد کنید تا به Web Config دسترسی پیدا کنید.

آدرس IP چاپگر را از رایانه‌ای که به شبکه یکسانی با چاپگر متصل است وارد کنید.

می‌توانید آدرس IP چاپگر را از منوی زیر بررسی کنید.

تنظیم < تنظیمات چاپگر > تنظیمات شبکه < وضعیت شبکه > وضعیت LAN/Wi-Fi سیمی

2. رمز عبور سرپرست را وارد کنید تا به عنوان سرپرست وارد سیستم شوید.

Log in را انتخاب و سپس رمز عبور سرپرست را وارد کنید و روی OK کلیک کنید.

3. Change Administrator Password-Product Security را انتخاب کنید.

4. رمز عبوری را در Current password و New Password و Confirm New Password وارد کنید. در صورت لزوم نام کاربر را وارد کنید.

نکته:

برای اطلاع از پیش‌فرض رمز عبور سرپرست، اطلاعات مرتبط زیر را ببینید.

5. گزینه OK را انتخاب کنید.

نکته:

برای بازیابی رمز عبور سرپرست به رمز عبور اولیه، Restore Default Settings را در صفحه Change Administrator Password انتخاب کنید.

اطلاعات مرتبط

◀ "عدد پیش فرض رمز عبور سرپرست" در صفحه 16

محافظت از تنظیمات با استفاده از قفل پانل

برای جلوگیری از مشاهده یا تغییر تنظیمات چاپگر یا تنظیمات شبکه توسط کاربران غیرمجاز هنگام اتصال به شبکه، سرپرستان می‌توانند با استفاده از عملکرد «قفل پانل»، موارد منوی پانل کنترل را قفل کنند. برای به کار انداختن موارد منوی قفل شده، باید به عنوان سرپرست وارد سیستم شوید.

نکته:

بعداً می‌توانید رمز عبور را تغییر دهید.

اطلاعات مرتبط

◀ "تنظیم پانل کنترل" در صفحه 236

فعال سازی تنظیم قفل از طریق پانل کنترل

1. گزینه تنظیم را در پانل کنترل چاپگر انتخاب کنید.

2. مسیر تنظیمات چاپگر < سرپرست سیستم < تنظیمات ایمنی < تنظیمات سرپرست را انتخاب کنید.

3. گزینه On در تنظیم قفل را انتخاب کنید.

مسیر تنظیم < تنظیمات چاپگر < تنظیمات شبکه را انتخاب کنید و سپس بررسی کنید رمز عبور مورد نیاز است.

اطلاعات مرتبط

◀ "عدد پیش فرض رمز عبور سرپرست" در صفحه 16

فعال‌سازی تنظیم قفل از یک رایانه

1. آدرس IP چاپگر را در مرورگر وارد کنید تا به Web Config دسترسی پیدا کنید.

آدرس IP چاپگر را از رایانه‌ای که به شبکه یکسانی با چاپگر متصل است وارد کنید.

می‌توانید آدرس IP چاپگر را از منوی زیر بررسی کنید.

تنظیم < تنظیمات چاپگر < تنظیمات شبکه < وضعیت شبکه < وضعیت LAN/Wi-Fi سیمی

2. رمز عبور را وارد کنید و سپس روی گزینه OK کلیک کنید.

3. به ترتیب زیر انتخاب کنید. زبانه

Control Panel < Device Management

4. در قسمت Panel Lock، گزینه ON را انتخاب کنید.

5. روی گزینه OK کلیک کنید.

6. مسیر تنظیم < تنظیمات چاپگر < تنظیمات شبکه را از پانل کنترل انتخاب کنید و سپس بررسی کنید رمز عبور مورد نیاز است.

اطلاعات مرتبط

◀ "عدد پیش فرض رمز عبور سرپرست" در صفحه 16

◀ "برنامه مخصوص تنظیم عملکردهای چاپگر (Web Config)" در صفحه 191

اتصال چاپگر به شبکه

به چند روش می‌توانید چاپگر را به شبکه متصل کنید.

اتصال از طریق تنظیمات پیشرفته در پانل کنترل.

با استفاده از نصب کننده وصل کنید.

نصب کننده را می‌توانید از وبسایت یا دیسک نرم افزار (برای مدل‌هایی که دارای دیسک نرم افزار هستند و مدل‌هایی که دیسک نرم افزار برای آنها قابل دسترسی است) اجرا کنید.

این بخش نحوه متصل کردن چاپگر به شبکه از طریق پانل کنترل چاپگر را شرح می‌دهد.

قبل از برقراری اتصال شبکه

به منظور اتصال به شبکه، روش اتصال و تنظیم اطلاعات برای اتصال را از قبل تنظیم کنید.

جمع‌آوری اطلاعات درباره تنظیم اتصال

اطلاعات تنظیم ضروری برای اتصال را آماده کنید. اطلاعات زیر را از قبل بررسی کنید.

بخش‌ها	موارد	توجه
روش اتصال دستگاه	<input type="checkbox"/> اترنت <input type="checkbox"/> Wi-Fi	روش اتصال چاپگر به شبکه را تعیین کنید. در رابطه با LAN سیمی به سویچ LAN متصل می‌شود. در رابطه با Wi-Fi به شبکه (SSID) نقطه دسترسی متصل می‌شود.
اطلاعات اتصال LAN	<input type="checkbox"/> آدرس IP <input type="checkbox"/> ماسک شبکه فرعی <input type="checkbox"/> دروازه پیش‌فرض	آدرس IP موردنظر برای تخصیص به چاپگر را انتخاب کنید. وقتی آدرس IP ثابت تخصیص می‌دهید، وارد کردن همه مقادیر الزامی می‌باشد. وقتی آدرس IP پویا با استفاده از عملکرد DHCP تخصیص می‌دهید، لازم نیست این اطلاعات را وارد کنید زیرا به طور خودکار تنظیم می‌شوند.
اطلاعات اتصال Wi-Fi	<input type="checkbox"/> SSID <input type="checkbox"/> رمز عبور	این موارد SSID (نام شبکه) و رمز عبور نقطه دسترسی هستند که چاپگر به آنها متصل می‌شود. اگر ویژگی فیلتر کردن آدرس MAC تنظیم شده است، آدرس MAC چاپگر را قبل از ثبت کردن چاپگر، ثبت نمایید. برای اطلاع از استانداردهای تحت پشتیبانی موارد زیر را ملاحظه کنید. "مشخصات Wi-Fi" در صفحه 211
اطلاعات سرور DNS	<input type="checkbox"/> آدرس IP مربوط به DNS اولیه <input type="checkbox"/> آدرس IP مربوط به DNS ثانویه	این موارد هنگام تعیین سرورهای DNS موردنیاز هستند. DNS ثانویه زمانی تنظیم می‌شود که سیستم از پیکربندی اضافی برخوردار است و یک سرور DNS ثانویه وجود دارد. اگر جزء یک سازمان کوچک هستید و سرور DNS را تنظیم نکرده‌اید، آدرس IP را برای روتر تنظیم کنید.
اطلاعات سرور پروکسی	<input type="checkbox"/> نام سرور پروکسی	این گزینه را زمانی تنظیم کنید که محیط شبکه شما از سرور پروکسی برای دسترسی به اینترنت از طریق اینترنت استفاده می‌کند و شما عملکردی که دسترسی مستقیم چاپگر به اینترنت را فراهم می‌کند را استفاده می‌کنید. در رابطه با عملکردهای زیر، چاپگر مستقیماً به اینترنت متصل می‌شود. <input type="checkbox"/> خدمات Epson Connect <input type="checkbox"/> خدمات ابری مربوط به سایر شرکت‌ها <input type="checkbox"/> بروزرسانی ثابت‌افزار
اطلاعات شماره درگاه	<input type="checkbox"/> شماره درگاه موردنظر برای باز کردن	شماره درگاه مورد استفاده چاپگر و رایانه را بررسی کنید و سپس درگاهی که توسط فایروال مسدود شده است را در صورت نیاز باز کنید. برای مشاهده شماره درگاه مورد استفاده چاپگر، بخش زیر را مشاهده کنید. "استفاده از درگاه‌های مخصوص چاپگر" در صفحه 209

تخصیص آدرس IP

حالات مختلف تخصیص آدرس IP شامل موارد زیر می‌باشند.

آدرس IP ثابت:

آدرس IP اختصاصی از پیش تعیین شده را به صورت دستی به چاپگر (میزبان) اختصاص دهید.

اطلاعات لازم برای اتصال به شبکه (ماسک شبکه فرعی، دروازه پیش‌فرض، سرور DNS و موارد مشابه) به صورت دستی تنظیم می‌شوند.

آدرس IP حتی وقتی دستگاه خاموش شود تغییر نمی‌کند، در نتیجه این تنظیم وقتی مفید است که در نظر دارید دستگاه‌ها را در محیطی تنظیم کنید که امکان تغییر آدرس IP را نخواهید داشت یا در نظر دارید دستگاه‌ها را از طریق آدرس IP مدیریت نمایید. توصیه می‌کنیم تنظیماتی برای چاپگر انتخاب کنید که بسیاری از رایانه‌ها بتوانند به آن دسترسی داشته باشند. همچنین، هنگام استفاده از قابلیت‌های امنیتی مانند فیلترگذاری IPsec/IP، یک آدرس IP ثابت تخصیص دهید تا از تغییر آن جلوگیری کنید.

تخصیص خودکار با استفاده از عملکرد DHCP (آدرس IP پویا):

با استفاده از عملکرد DHCP مربوط به سرور DHCP یا روتر، به طور خودکار یک آدرس IP به چاپگر (میزبان) تخصیص دهید. اطلاعات لازم برای اتصال به شبکه (ماسک شبکه فرعی، دروازه پیش‌فرض، سرور DNS و موارد مشابه) به صورت خودکار تنظیم می‌شوند، در نتیجه به راحتی قادر خواهید بود دستگاه را به شبکه وصل کنید.

اگر دستگاه یا روتر خاموش شود یا بستگی به تنظیمات سرور DHCP ممکن است آدرس IP در زمان اتصال مجدد تغییر یابد. توصیه می‌کنیم از روش‌هایی غیر از آدرس IP برای مدیریت دستگاه‌ها استفاده کنید و با پروتکل‌هایی ارتباط برقرار کنید که قادر به دنبال کردن آدرس IP می‌باشند.

نکته:

وقتی از عملکرد رزرو آدرس IP قابلیت DHCP استفاده کنید، قادر خواهید بود آدرس IP یکسانی را در هر زمان به دستگاه‌ها تخصیص دهید.

سرور DNS و سرور پروکسی

سرور DNS دارای یک نام میزبان، نام دامنه آدرس ایمیل و موارد دیگر در ارتباط با اطلاعات آدرس IP است. اگر طرف دیگر ارتباط با نام میزبان، نام دامنه و غیره ثبت شده باشد، هنگامی که رایانه یا چاپگر برای برقراری ارتباط از طریق IP تلاش می‌کند، ارتباط برقرار نخواهد شد.

سرور DNS را برای یافتن آن اطلاعات جستجو می‌کند و آدرس IP طرف مقابل را دریافت می‌کند. این فرآیند تحت عنوان «ترجمه نام» (name resolution) شناخته می‌شود.

بنابراین، دستگاه‌هایی مانند رایانه‌ها و چاپگرها امکان برقراری ارتباط از طریق آدرس IP را کسب خواهند کرد.

ترجمه نام فرآیندی است که برای چاپگر جهت برقراری ارتباط با استفاده از عملکرد ایمیل یا اتصال اینترنت به آن نیاز دارد.

وقتی این عملکردها را استفاده می‌کنید، تنظیمات سرور DNS را اعمال کنید.

وقتی آدرس IP چاپگر را با استفاده از عملکرد DHCP سرور DHCP یا روتر تخصیص می‌دهید، به طور خودکار تنظیم خواهد شد.

سرور پروکسی در دروازه بین شبکه و اینترنت قرار می‌گیرد و با رایانه، چاپگر و اینترنت (سرور مخالف) از طرف تک‌تک آنها ارتباط برقرار می‌کند. سرور مخالف فقط با سرور پروکسی ارتباط برقرار می‌کند. از این رو، اطلاعات چاپگر مانند آدرس IP و شماره درگاه خوانده نمی‌شود و سطح امنیت بالاتر می‌رود.

هنگامی که از طریق یک سرور پروکسی به اینترنت متصل می‌شوید، سرور پروکسی را در چاپگر پیکربندی کنید.

اتصال به شبکه از طریق پانل کنترل

چاپگر را از طریق پانل کنترل چاپگر به شبکه متصل کنید.

تخصیص آدرس IP

موارد اساسی مانند نشانی IP، ماسک زیرشبکه، دروازه پیش‌فرض را تنظیم کنید.

این بخش روش تنظیم یک آدرس IP ثابت را توضیح می‌دهد.

اگر می‌خواهید تنظیمات را روی یک چاپگر با فعال بودن تنظیم قفل پیکربندی کنید، باید با کاربری سرپرست وارد شوید.

هنگام ورود به منوی قفل شده از شما خواسته می‌شود رمز عبور سرپرست را وارد کنید.

1. چاپگر را روشن کنید.

2. تنظیم < تنظیمات چاپگر < تنظیمات شبکه را در صفحه اصلی در پانل کنترل چاپگر را انتخاب کنید.

3. پیشرفته TCP/IP < را انتخاب کنید.

4. دستی را برای بدست آوردن آدرس IP انتخاب کنید.

وقتی آدرس IP را به طور خودکار با استفاده از عملکرد DHCP روتر تنظیم کردید، خودکار را انتخاب کنید. در آن صورت، نشانی IP، ماسک زیرشبکه، و دروازه پیش‌فرض در مرحله 5 تا 6 نیز به‌طور خودکار تنظیم می‌شوند، بنابراین به مرحله 7 بروید.

5. آدرس IP را وارد کنید.

مقدار نشان داده شده در صفحه قبل را تأیید کنید.

6. گزینه های ماسک زیرشبکه و دروازه پیش‌فرض را تنظیم کنید.

مقدار نشان داده شده در صفحه قبل را تأیید کنید.



مهم:

اگر ترکیبی از نشانی IP، ماسک زیرشبکه و دروازه پیش‌فرض نادرست باشد، تنظیمات را شروع کنید غیرفعال می‌شود و نمی‌توان تنظیمات را ادامه داد. مطمئن شوید که در ورود اطلاعات خطایی رخ نداده است.

7. آدرس IP سرور DNS اصلی را وارد کنید.

مقدار نشان داده شده در صفحه قبل را تأیید کنید.

وقتی خودکار را برای تنظیمات تخصیص آدرس IP انتخاب می‌کنید، می‌توانید تنظیمات سرور DNS را از دستی یا خودکار انتخاب کنید. اگر نمی‌توانید آدرس سرور DNS را به‌طور خودکار دریافت کنید، دستی را انتخاب کرده و آدرس سرور DNS را وارد کنید. سپس آدرس سرور DNS ثانویه را مستقیماً وارد کنید. اگر خودکار را انتخاب کردید، به مرحله 9 بروید.

8. آدرس IP سرور DNS ثانویه را وارد کنید.

مقدار نشان داده شده در صفحه قبل را تأیید کنید.

9. گزینه تنظیمات را شروع کنید را انتخاب کنید.

اطلاعات مرتبط

← "عدد پیش فرض رمز عبور سرپرست" در صفحه 16

تنظیم سرور پروکسی

اگر هر دو شرط زیر برقرار هستند، سرور پروکسی را تنظیم کنید.

سرور پروکسی برای اتصال اینترنتی تهیه شده است.

هنگام استفاده از عملکردی مانند سرویس Epson Connect یا سرویس‌های ابری شرکت که مستلزم اتصال مستقیم چاپگر با اینترنت می‌باشند.

اگر می‌خواهید تنظیمات را روی یک چاپگر با فعال بودن تنظیم قفل پیکربندی کنید، باید با کاربری سرپرست وارد شوید.

هنگام ورود به منوی قفل شده از شما خواسته می‌شود رمز عبور سرپرست را وارد کنید.

1. در صفحه اصلی، گزینه تنظیم را انتخاب کنید.

پس از انجام دادن تنظیمات پس از تنظیم کردن آدرس IP، صفحه پیشرفته ظاهر می‌شود. به مرحله 3 بروید.

2. مسیر تنظیمات چاپگر < تنظیمات شبکه < پیشرفته را انتخاب کنید.

3. گزینه پروکسی سرور را انتخاب کنید.

4. گزینه استفاده را برای تنظیمات پروکسی سرور انتخاب کنید.
5. آدرس سرور پروکسی را با فرمت IPv4 یا FQDN وارد کنید. مقدار نشان داده شده در صفحه قبل را تأیید کنید.
6. شماره درگاه سرور پروکسی را وارد کنید. مقدار نشان داده شده در صفحه قبل را تأیید کنید.
7. گزینه تنظیمات را شروع کنید را انتخاب کنید.

اتصال به اترنت

چاپگر را با استفاده از کابل اترنت به شبکه وصل کنید و اتصال را بررسی کنید. اگر می‌خواهید تنظیمات را روی یک چاپگر با فعال بودن تنظیم قفل پیکربندی کنید، باید با کاربری سرپرست وارد شوید. هنگام ورود به منوی قفل شده از شما خواسته می‌شود رمز عبور سرپرست را وارد کنید.

1. چاپگر و هاب (سوئیچ LAN) را با کابل اترنت به هم وصل کنید.
2. در صفحه اصلی، گزینه تنظیم را انتخاب کنید.
3. مسیر تنظیمات چاپگر < تنظیمات شبکه < بررسی اتصال را انتخاب کنید. نتیجه تشخیص اتصال ظاهر می‌شود. از درستی اتصال مطمئن شوید.

اتصال به LAN بی‌سیم (Wi-Fi)

به چندین روش می‌توانید چاپگر را به LAN بی‌سیم (Wi-Fi) متصل کنید. روش اتصال سازگار با محیط و شرایط استفاده را انتخاب کنید. اگر اطلاعات روتر بی‌سیم مانند SSID و رمز عبور را در اختیار داشته باشید، می‌توانید تنظیمات را به صورت دستی انجام دهید. اگر روتر بی‌سیم از WPS پشتیبانی کند، می‌توانید تنظیمات را با راه‌اندازی دکمه فشاری انجام دهید. پس از متصل کردن چاپگر به شبکه، از دستگاه مورد نظر (رایانه، دستگاه هوشمند، تبلت و غیره) به چاپگر وصل شوید.

اطلاعات مرتبط

- ◀ "هنگام استفاده از اتصال Wi-Fi 5 گیگاهرتز توجه داشته باشید" در صفحه 47
- ◀ "ایجاد تنظیمات Wi-Fi با وارد کردن SSID و رمز عبور" در صفحه 48
- ◀ "ایجاد تنظیمات Wi-Fi از طریق تنظیم دکمه فشاری (WPS)" در صفحه 48
- ◀ "انجام تنظیمات Wi-Fi از طریق راه‌اندازی پین‌کد (WPS)" در صفحه 49

هنگام استفاده از اتصال Wi-Fi 5 گیگاهرتز توجه داشته باشید

این چاپگر معمولاً هنگام اتصال به Wi-Fi Direct (Simple AP) از W52 (36ch) به‌عنوان کانال استفاده می‌کند. از آنجایی که کانال اتصال LAN بی‌سیم (Wi-Fi) به‌طور خودکار انتخاب می‌شود، کانال استفاده‌شده ممکن است هنگام استفاده همزمان با اتصال Wi-Fi Direct متفاوت باشد. در صورت متفاوت بودن کانال‌ها، ممکن است ارسال داده‌ها به چاپگر به تعویق بیفتد. اگر با استفاده تداخلی ایجاد نمی‌کند، به SSID در باند 2.4 گیگاهرتز متصل شوید. در باند فرکانسی 2.4 گیگاهرتز، کانال‌های استفاده شده مطابقت دارند.

هنگام تنظیم LAN بی‌سیم روی 5 گیگاهرتز، توصیه می‌کنیم Wi-Fi Direct را غیرفعال کنید.

ایجاد تنظیمات Wi-Fi با وارد کردن SSID و رمز عبور

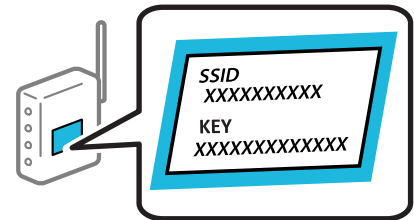
با وارد کردن اطلاعات لازم برای اتصال به یک روتر بی‌سیم از طریق پانل کنترل چاپگر می‌توانید شبکه Wi-Fi را تنظیم کنید. برای راه‌اندازی با استفاده از این روش، به SSID و رمز عبور یک روتر بی‌سیم نیاز دارید.

اگر می‌خواهید تنظیمات را روی یک چاپگر با فعال بودن تنظیم قفل پیکربندی کنید، باید با کاربری سرپرست وارد شوید.

هنگام ورود به منوی قفل شده از شما خواسته می‌شود رمز عبور سرپرست را وارد کنید.

نکته:

اگر از یک روتر بی‌سیم با تنظیمات پیش‌فرض آن استفاده می‌کنید، SSID و کلمه عبور بر روی برچسب قرار دارد. اگر SSID و رمز عبور را نمی‌دانید، با فردی تماس بگیرید که روتر بی‌سیم را تنظیم کرده است یا به مستندات ارائه شده همراه روتر بی‌سیم مراجعه کنید.



1. در صفحه اصلی، گزینه Wi-Fi را انتخاب کنید.

برای انتخاب یک مورد، از دکمه‌های ▲ ▼ ◀ ▶ استفاده کنید و سپس دکمه OK را فشار دهید.

2. گزینه روتر را انتخاب کنید.

3. دکمه «تأیید» را فشار دهید.

در صورتی که اتصال شبکه از قبل تنظیم شده است، جزئیات اتصال نمایش داده خواهند شد. برای تغییر تنظیمات، گزینه به اتصال Wi-Fi تغییر دهید. یا تغییر تنظیمات را انتخاب کنید.

4. گزینه راهنمای گام به گام تنظیم Wi-Fi را انتخاب کنید.

5. دستورالعمل‌های روی صفحه را دنبال کنید تا SSID را انتخاب کنید، رمز عبور روتر بی‌سیم را وارد کرده و راه‌اندازی را شروع کنید.

اگر در نظر دارید وضعیت اتصال شبکه برای چاپگر را پس از تکمیل راه‌اندازی بررسی کنید، برای اطلاع از جزئیات، به پیوند اطلاعات مرتبط در زیر مراجعه کنید.

نکته:

اگر SSID را نمی‌دانید، بررسی کنید که آیا روی برچسب روتر بی‌سیم نوشته شده است یا خیر. اگر از روتر بی‌سیم با تنظیمات پیش‌فرض آن استفاده می‌کنید، از SSID درج شده بر روی برچسب استفاده نمایید. اگر هیچ اطلاعاتی پیدا نکردید، به اسناد ارائه شده همراه با روتر بی‌سیم مراجعه کنید.

رمز عبور به بزرگ و کوچک بودن حروف حساس است.

اگر رمز عبور را نمی‌دانید، بررسی کنید آیا اطلاعات روی برچسب روتر بی‌سیم درج شده است یا خیر. ممکن است رمز عبور روی برچسب با عنوان‌های "Network Key" یا "Wireless Password" و موارد مشابه مشخص شده باشد. اگر از روتر بی‌سیم با تنظیمات پیش‌فرض آن استفاده می‌کنید، از رمز عبور نوشته شده روی برچسب استفاده نمایید.

اطلاعات مرتبط

◀ "بررسی وضعیت اتصال به شبکه چاپگر (گزارش اتصال شبکه)" در صفحه 140

◀ "چاپ یک گزارش اتصال شبکه" در صفحه 50

ایجاد تنظیمات Wi-Fi از طریق تنظیم دکمه فشاری (WPS)

با فشار دادن یک دکمه روی روتر بی‌سیم می‌توانید شبکه Wi-Fi را بطور خودکار تنظیم کنید. اگر شرایط زیر برقرار بود، می‌توانید از این روش برای تنظیم کردن استفاده کنید.

اگر می‌خواهید تنظیمات را روی یک چاپگر با فعال بودن تنظیم قفل پیکربندی کنید، باید با کاربری سرپرست وارد شوید. هنگام ورود به منوی قفل شده از شما خواسته می‌شود رمز عبور سرپرست را وارد کنید.

□ روتر بی سیم با WPS (Wi-Fi Protected Setup) سازگار است.

□ اتصال Wi-Fi فعلی با فشار دادن یک دکمه روی روتر بی سیم برقرار شده است.

نکته:

اگر می‌توانید دکمه را پیدا کنید یا با استفاده از نرم‌افزار تنظیم را انجام می‌دهید، به مستندات ارائه شده همراه روتر بی سیم مراجعه کنید.

1. در صفحه اصلی، گزینه **Wi-Fi** را انتخاب کنید.

برای انتخاب یک مورد، از دکمه‌های ▲ ▼ ◀ ▶ استفاده کنید و سپس دکمه **OK** را فشار دهید.

2. گزینه **روتر** را انتخاب کنید.

3. دکمه **OK** را فشار دهید.

در صورتی که اتصال شبکه از قبل تنظیم شده است، جزئیات اتصال نمایش داده خواهند شد. برای تغییر تنظیمات، گزینه **به اتصال Wi-Fi تغییر دهید** یا **تغییر تنظیمات** را انتخاب کنید.

4. گزینه **راه اندازی پوش باتن (WPS)** را انتخاب کنید.

5. دستورالعمل‌های روی صفحه را دنبال کنید.

اگر در نظر دارید وضعیت اتصال شبکه برای چاپگر را پس از تکمیل راه‌اندازی بررسی کنید، برای اطلاع از جزئیات، به پیوند اطلاعات مرتبط در زیر مراجعه کنید.

نکته:

اگر اتصال برقرار نشد، روتر بی سیم را دوباره راه‌اندازی کنید، آن را به چاپگر نزدیکتر کنید و دوباره تلاش کنید. اگر باز هم مشکل برطرف نشد، یک گزارش اتصال شبکه چاپ کنید و راهکار را بررسی نمایید.

اطلاعات مرتبط

◀ "چاپ یک گزارش اتصال شبکه" در صفحه 50

انجام تنظیمات Wi-Fi از طریق راه‌اندازی پین کد (WPS)

با استفاده از یک پین کد می‌توانید به طور خودکار به یک روتر بی سیم متصل شوید. اگر روتر بی سیم مجهز به WPS (تنظیم محافظت شده Wi-Fi) باشد، می‌توانید برای راه‌اندازی از این روش استفاده کنید. از یک رایانه برای وارد کردن پین کد به روتر بی سیم استفاده کنید.

اگر می‌خواهید تنظیمات را روی یک چاپگر با فعال بودن تنظیم قفل پیکربندی کنید، باید با کاربری سرپرست وارد شوید. هنگام ورود به منوی قفل شده از شما خواسته می‌شود رمز عبور سرپرست را وارد کنید.

1. در صفحه اصلی، گزینه **Wi-Fi** را انتخاب کنید.

برای انتخاب یک مورد، از دکمه‌های ▲ ▼ ◀ ▶ استفاده کنید و سپس دکمه **OK** را فشار دهید.

2. گزینه **روتر** را انتخاب کنید.

3. دکمه «تأیید» را فشار دهید.

در صورتی که اتصال شبکه از قبل تنظیم شده است، جزئیات اتصال نمایش داده خواهند شد. برای تغییر تنظیمات، گزینه **به اتصال Wi-Fi تغییر دهید** یا **تغییر تنظیمات** را انتخاب کنید.

4. مسیر سایر موارد < نصب کد PIN (WPS) را انتخاب کنید

5. دستورالعمل‌های روی صفحه را دنبال کنید.

اگر در نظر دارید وضعیت اتصال شبکه برای چاپگر را پس از تکمیل راه‌اندازی بررسی کنید، برای اطلاع از جزئیات، به پیوند اطلاعات مرتبط در زیر مراجعه کنید.

نکته:

برای جزئیات بیشتر درباره وارد کردن پین‌کد به مستندات عرضه شده همراه روتر بی‌سیم مراجعه کنید.

اطلاعات مرتبط

◀ "چاپ یک گزارش اتصال شبکه" در صفحه 50

عیب‌یابی اتصال‌های شبکه

چاپ یک گزارش اتصال شبکه

می‌توانید یک گزارش اتصال شبکه برای بررسی حالت بین چاپگر و روتر بی‌سیم چاپ نمایید. اگر می‌خواهید تنظیمات را روی یک چاپگر با فعال بودن تنظیم قفل پیکربندی کنید، باید با کاربری سرپرست وارد شوید. هنگام ورود به منوی قفل شده از شما خواسته می‌شود رمز عبور سرپرست را وارد کنید.

1. در صفحه اصلی، گزینه تنظیم را انتخاب کنید.

برای انتخاب یک مورد، از دکمه‌های ▲ ▼ ◀ ▶ استفاده کنید و سپس دکمه OK را فشار دهید.

2. مسیر تنظیمات چاپگر < تنظیمات شبکه < بررسی اتصال را انتخاب کنید. بررسی اتصال آغاز می‌شود.

3. با نمایش نتیجه عیب‌یابی روی صفحه، دستورالعمل‌ها را دنبال کنید. اگر خطایی رخ داده است، گزارش اتصال شبکه را چاپ کنید و سپس راهکارهای چاپ شده را دنبال کنید.

اطلاعات مرتبط

◀ "تنظیمات شبکه" در صفحه 201

◀ "پیام‌ها و راه‌حل‌های موجود در گزارش اتصال شبکه" در صفحه 53

می‌توان به شبکه متصل شد

آدرس IP به اشتباه اختصاص داده شده است.

اگر آدرس IP چاپگر XXX.XXX.169.254 و ماسک شبکه فرعی 255.255.0.0 باشد، آدرس IP را نمی‌توان به درستی تخصیص داد. به تنظیم < تنظیمات چاپگر < تنظیمات شبکه < پیشرفته < TCP/IP در پانل کنترل چاپگر بروید و سپس آدرس IP و ماسک شبکه فرعی تخصیص‌یافته به چاپگر را بررسی کنید.

روتر بی‌سیم را دوباره راه‌اندازی کنید یا تنظیمات شبکه چاپگر را بازنشانی کنید.

اگر تنظیمات شبکه چاپگر نادرست است، تنظیمات شبکه چاپگر را مطابق با محیط شبکه مجدداً پیکربندی کنید.

اطلاعات مرتبط

◀ "اتصال به شبکه از طریق پانل کنترل" در صفحه 45

چاپگر توسط اترنت از طریق دستگاه‌هایی که *IEEE 802.3az* (اترنت با بازده انرژی بالا) را پشتیبانی می‌کنند متصل است. وقتی چاپگر را از طریق اترنت با استفاده از دستگاه‌های پشتیبانی‌کننده *IEEE 802.3az* (اترنت با بازده انرژی بالا) متصل می‌کنید، ممکن است بسته به هاب یا روتر مورد استفاده مشکلات زیر بروز کنند.

☐ اتصال دچار نوسان می‌شود، چاپگر بارها قطع و وصل می‌شود.

☐ اتصال به چاپگر امکان‌پذیر نیست.

☐ سرعت اتصال آهسته می‌شود.

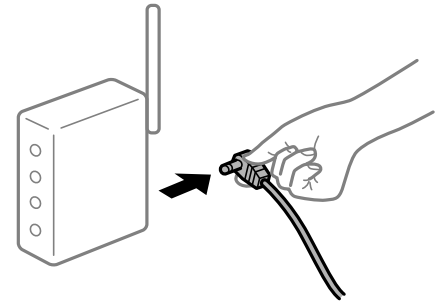
برای غیرفعال کردن *IEEE 802.3az* مربوط به چاپگر، مراحل زیر را دنبال کنید و سپس متصل شوید.

1. کابل اترنت متصل به رایانه و چاپگر را جدا کنید.
2. وقتی *IEEE 802.3az* مخصوص رایانه فعال است، آن را غیرفعال کنید. برای جزئیات بیشتر به مستندات عرضه شده به همراه رایانه مراجعه کنید.
3. رایانه و چاپگر را با کمک یک کابل اترنت به طور مستقیم به یکدیگر وصل کنید.
4. در چاپگر، یک گزارش اتصال شبکه را چاپ کنید.
["چاپ یک گزارش اتصال شبکه" در صفحه 50](#)
5. آدرس IP چاپگر را در گزارش اتصال شبکه بررسی کنید.
6. در رایانه، به Web Config وارد شوید. یک مرورگر وب را اجرا کنید و سپس آدرس IP چاپگر را وارد نمایید.
["اجرای Web Config در یک مرورگر وب" در صفحه 192](#)
7. زبانه **Wired LAN < Network** را انتخاب کنید.
8. گزینه **OFF** را برای *IEEE 802.3az* انتخاب کنید.
9. روی گزینه **Next** کلیک کنید.
10. روی گزینه **OK** کلیک کنید.
11. کابل اترنت متصل به رایانه و چاپگر را جدا کنید.
12. اگر *IEEE 802.3az* مخصوص رایانه را در مرحله 2 غیرفعال کردید، آن را فعال نمایید.
13. کابل‌های اترنت که در مرحله 1 جدا کرده بودید را به رایانه و چاپگر متصل کنید. اگر مشکل هنوز باقی مانده است، ممکن است مشکل به دستگاه‌هایی غیر از چاپگر مربوط باشد.

مشکلی در رابطه با دستگاه‌های شبکه برای اتصال *Wi-Fi* وجود دارد.

اگر می‌توانید روتر LAN بی‌سیم را در محیط خود بازنشانی کنید، موارد زیر را امتحان کنید.

دستگاه‌هایی که می‌خواهید به شبکه متصل کنید را خاموش کنید. حدود 10 ثانیه صبر کنید و سپس دستگاه‌ها را به این ترتیب روشن کنید: روتر بی‌سیم، رایانه یا دستگاه هوشمند و سپس چاپگر. چاپگر و رایانه یا دستگاه هوشمند را به روتر بی‌سیم نزدیک کنید تا ارتباط امواج رادیویی بهتر شود و سپس سعی کنید تنظیمات شبکه را دوباره انجام دهید.



دستگاه‌ها نمی‌توانند سیگنال‌ها را از روتر بی‌سیم دریافت کنند زیرا بسیار دور از هم هستند.

اگر می‌توانید دستگاه را در محیط راه‌اندازی حرکت دهید، موارد زیر را امتحان کنید.

پس از انتقال دادن رایانه یا دستگاه هوشمند و چاپگر به نزدیکی روتر بی‌سیم، روتر بی‌سیم را خاموش و سپس مجدداً روشن کنید.

هنگام تغییر روتر بی‌سیم، تنظیمات با روتر جدید مطابقت ندارند.

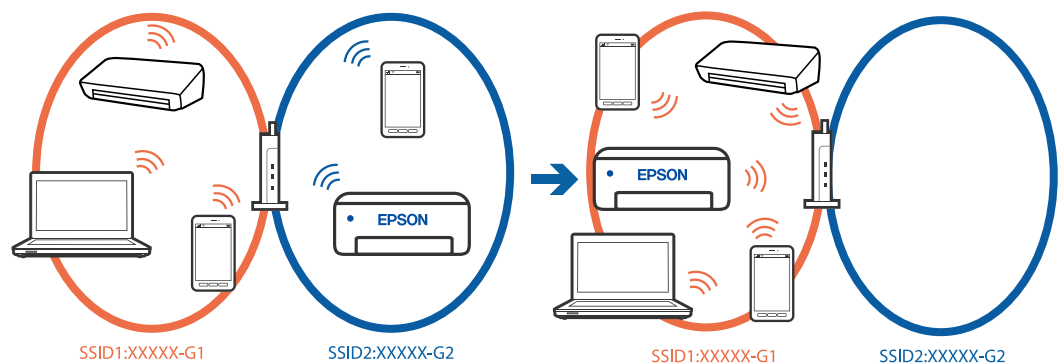
تنظیمات اتصال را مجدداً به نحوی اعمال کنید تا با روتر بی‌سیم جدید مطابقت داشته باشند.

اطلاعات مرتبط

◀ "اتصال به شبکه از طریق پانل کنترل" در صفحه 45

SSIDهای متصل شده از رایانه یا دستگاه هوشمند و رایانه متفاوت هستند.

هنگامی که از چندین روتر بی‌سیم به صورت همزمان استفاده می‌کنید یا روتر بی‌سیم چندین SSID دارد و دستگاه‌ها به SSIDهای متفاوتی متصل هستند، نمی‌توانید به روتر بی‌سیم وصل شوید.



رایانه یا دستگاه هوشمند را به همان SSID که چاپگر متصل است وصل کنید.

با چاپ گزارش بررسی اتصال شبکه، SSID چاپگر متصل را بررسی کنید.

در همه کامپیوترها و دستگاه‌های هوشمند مورد نظرتان برای اتصال به چاپگر، نام Wi-Fi یا شبکه ای را که به آن متصل هستید بررسی کنید.

اگر چاپگر و کامپیوتر یا دستگاه هوشمندتان به شبکه‌های مختلفی متصل هستند، دستگاه را دوباره به SSID که چاپگر به آن وصل است متصل کنید.

یک جداکننده حریم خصوصی در روتر بی‌سیم در دسترس می‌باشد.

اغلب روترهای بی‌سیم دارای یک عملکرد تفکیک‌کننده هستند که از ارتباط بین دستگاه‌های دارای SSID یکسان جلوگیری می‌کند. اگر با وجود وصل بودن به یک شبکه یکسان، نمی‌توانید بین چاپگر و رایانه یا دستگاه هوشمند ارتباط برقرار کنید، عملکرد تفکیک‌کننده را روی روتر بی‌سیم غیرفعال کنید. برای جزئیات بیشتر به مستندات عرضه شده با روتر بی‌سیم مراجعه کنید.

پیام‌ها و راه‌های موجود در گزارش اتصال شبکه

پیام‌ها و کدهای خطای موجود در گزارش اتصال شبکه را بررسی کنید و سپس راه حل‌ها را دنبال نمایید.

Check Network Connection

Check Result: FAIL

Error code: (E-2)

See the Network Status and check if the Network Name (SSID) is the SSID you want to connect. If the SSID is correct, make sure to enter the correct password and try again.

If your problems persist, see your documentation for help and networking tips.

Checked Items

Wireless Network Name (SSID) Check	FAIL
Communication Mode Check	Unchecked
Security Mode Check	Unchecked
MAC Address Filtering Check	Unchecked
Security Key/Password Check	Unchecked
IP Address Check	Unchecked
Detailed IP Setup Check	Unchecked

Network Status

Printer Name	EPSON XXXXXX
Printer Model	XX-XXX Series
IP Address	169.254.137.8
Subnet Mask	255.255.0.0
Default Gateway	
Network Name (SSID)	EpsonNet
Security	None
Signal Strength	Poor
MAC Address	F8:D0:27:40:C0:AC

a. کد خطا

b. پیام‌های داخل محیط شبکه

اطلاعات مرتبط

- ← "E-1" در صفحه 54
- ← "E-7 ، E-3 ، E-2" در صفحه 54
- ← "E-5" در صفحه 55
- ← "E-6" در صفحه 55
- ← "E-8" در صفحه 55
- ← "E-9" در صفحه 56
- ← "E-10" در صفحه 56
- ← "E-11" در صفحه 56
- ← "E-12" در صفحه 57

◀ "E-13" در صفحه 57

◀ "پیام‌های داخل محیط شبکه" در صفحه 58

E-1

راهکارها:

- اطمینان حاصل کنید که کابل اترنت محکم به چاپگر و هاب یا سایر دستگاه‌های شبکه متصل است.
- اطمینان حاصل کنید که هاب یا سایر دستگاه‌های شبکه روشن هستند.
- اگر می‌خواهید چاپگر را با Wi-Fi متصل کنید، تنظیمات Wi-Fi جهت چاپگر را مجدداً انجام دهید زیرا غیرفعال شده است.

E-2 ، E-3 ، E-7

راهکارها:

- بررسی کنید روتر بی سیم روشن باشد.
- بررسی کنید که کامپیوتر یا دستگاه شما به درستی به روتر بی سیم متصل شده باشد.
- روتر بی سیم را خاموش کنید. حدود 10 ثانیه صبر کنید و سپس آن را روشن کنید.
- چاپگر را به روتر بی سیم نزدیک کنید و موانع بین آنها را بردارید.
- اگر SSID را به صورت دستی وارد کرده اید، بررسی کنید که صحیح باشد. SSID را از بخش **Network Status** در گزارش اتصال شبکه بررسی کنید.
- اگر روتر بی سیم دارای چندین SSID است، SSID نمایش داده شده را انتخاب کنید. اگر SSID از فرکانسی غیر سازگار استفاده می‌کند، چاپگر آنها را نمایش نمی‌دهد.
- اگر برای ایجاد اتصال شبکه از روش راه‌اندازی با دکمه فشاری استفاده می‌کنید، مطمئن شوید که روتر بی سیم از WPS پشتیبانی می‌کند. اگر روتر بی سیم از WPS پشتیبانی نکند، نمی‌توانید از روش راه‌اندازی با دکمه فشاری استفاده کنید.
- مطمئن شوید که SSID شما فقط حاوی نویسه‌های ASCII (نویسه‌های الفبایی-عددی و نمادها) است. چاپگر نمی‌تواند SSID حاوی نویسه‌های غیر ASCII را نمایش دهد.
- پیش از اتصال به روتر بی سیم، SSID و کلمه عبور را به خاطر بسپارید. اگر از روتر بی سیم با تنظیمات پیش فرض آن استفاده می‌کنید، SSID و کلمه عبور بر روی برچسب روی روتر بی سیم درج شده است. اگر SSID و رمز عبور را نمی‌دانید، با فردی تماس بگیرید که روتر بی سیم را تنظیم کرده است یا به مستندات ارائه شده همراه روتر بی سیم مراجعه کنید.
- اگر می‌خواهید به SSID ایجاد شده در دستگاه هوشمند وصل شوید، بررسی کنید که SSID و کلمه عبور در مستندات ارائه شده همراه دستگاه هوشمند موجود باشد.
- اگر اتصال Wi-Fi شما ناگهان قطع شد، شرایط زیر را بررسی کنید. در صورت برقرار بودن هر یک از این شرایط، تنظیمات شبکه را با دانلود و اجرا کردن نرم‌افزار از وبسایت زیر بازنشانی کنید.
<https://epson.sn> < تنظیم
- یک دستگاه هوشمند دیگر با استفاده از تنظیم دکمه فشاری به شبکه اضافه شده است.
- شبکه Wi-Fi با استفاده از روشی غیر از تنظیم دکمه فشاری راه‌اندازی شده است.

اطلاعات مرتبط

◀ "اعمال تنظیمات برای اتصال به رایانه" در صفحه 140

◀ "اتصال به LAN بی‌سیم (Wi-Fi)" در صفحه 47

E-5

راهکار:

بررسی کنید نوع تنظیم امنیتی روتر بی‌سیم بر روی یکی از موارد زیر تنظیم شده باشد. در غیر این صورت نوع تنظیم امنیتی روتر بی‌سیم را تغییر داده و سپس تنظیمات شبکه چاپگر را تنظیم مجدد نمایید.

- WEP-64 بیت (40 بیت)
- WEP-128 بیت (104 بیت)
- (WPA PSK (TKIP/AES *
- (WPA2 PSK (TKIP/AES *
- (WPA (TKIP/AES
- (WPA2 (TKIP/AES
- WPA3-SAE (AES)
- WPA2/WPA3-Enterprise

* WPA PSK با نام WPA Personal نیز شناخته می‌شود. WPA2 PSK با نام WPA2 Personal نیز شناخته می‌شود.

E-6

راه حل:

بررسی کنید آیا فیلترینگ آدرس MAC غیر فعال است. اگر فعال است، آدرس MAC چاپگر را ثبت کنید تا فیلتر نشود. برای مشاهده جزئیات بیشتر به مستندات ارائه شده همراه با روتر بی‌سیم مراجعه کنید. آدرس MAC چاپگر را می‌توانید از قسمت **Network Status** در گزارش اتصال شبکه بررسی کنید.

اگر روتر بی‌سیم از روش تأیید اعتبار مشترک با امنیت WEP استفاده می‌کند، بررسی کنید کلید تأیید اعتبار و شاخص آن صحیح باشند.

اگر تعداد دستگاه‌های قابل اتصال در روتر بی‌سیم کمتر از تعداد دستگاه‌های شبکه‌ای هستند که می‌خواهید به آن متصل شوید، روتر بی‌سیم را تنظیم کنید تا تعداد دستگاه‌های قابل اتصال بیشتر شود. برای انجام تنظیمات به مستندات ارائه شده همراه با روتر بی‌سیم مراجعه کنید.

اطلاعات مرتبط

← "اعمال تنظیمات برای اتصال به رایانه" در صفحه 140

E-8

راهکار:

اگر دریافت آدرس IP چاپگر روی خودکار تنظیم شده است، DHCP را در روتر بی‌سیم فعال کنید.

اگر تنظیم دریافت آدرس IP چاپگر روی حالت دستی تنظیم شده است، آدرس IP که شما به صورت دستی تنظیم می‌کنید خارج از محدوده است (مثلاً: 0.0.0.0). یک آدرس IP معتبر از طریق پانل کنترل چاپگر تنظیم کنید.

اطلاعات مرتبط

← "تخصیص آدرس IP" در صفحه 45

E-9

راهکارها:

موارد زیر را بررسی کنید.

دستگاه‌ها روشن شده باشند.

شما می‌توانید از دستگاه‌هایی که می‌خواهید به چاپگر متصل کنید، به اینترنت و سایر رایانه‌ها یا دستگاه‌های شبکه در یک شبکه دسترسی پیدا کنید.

اگر پس از طی کردن مراحل بالا ارتباط چاپگر و دستگاه‌های شبکه برقرار نشد، روتر بی‌سیم را خاموش کنید. حدود 10 ثانیه صبر کنید و سپس آن را روشن کنید. سپس تنظیمات شبکه را با دانلود و اجرا کردن برنامه نصب از وبسایت زیر بازنشانی کنید.

<https://epson.sn> < تنظیم

اطلاعات مرتبط

◀ "اعمال تنظیمات برای اتصال به رایانه" در صفحه 140

E-10

راهکارها:

موارد زیر را بررسی کنید.

سایر دستگاه‌های شبکه روشن شده باشند.

آدرس‌های شبکه (آدرس IP، ماسک شبکه فرعی و درگاه پیش فرض) صحیح باشند، اگر دریافت آدرس IP چاپگر را روی حالت دستی تنظیم کرده‌اید.

اگر اینها درست نیستند، آدرس شبکه را بازنشانی کنید. می‌توانید آدرس IP، ماسک شبکه فرعی و درگاه پیش فرض را از بخش **Network Status** در گزارش اتصال شبکه بررسی کنید.

اطلاعات مرتبط

◀ "تخصیص آدرس IP" در صفحه 45

E-11

راه حل:

مورد زیر را بررسی کنید.

وقتی تنظیم TCP/IP چاپگر را بر روی دستی تنظیم کرده‌اید، آدرس دروازه پیش فرض صحیح است.

دستگاهی که به عنوان دروازه پیش فرض مشخص شده، روشن است.

آدرس دروازه پیش فرض صحیح را تنظیم کنید. آدرس دروازه پیش فرض را می‌توانید از قسمت **Network Status** در گزارش اتصال شبکه بررسی کنید.

اطلاعات مرتبط

◀ "تخصیص آدرس IP" در صفحه 45

E-12

راهکارها:

موارد زیر را بررسی کنید.

سایر دستگاه‌های شبکه روشن شده باشند.

آدرس‌های شبکه (آدرس IP، ماسک شبکه فرعی و درگاه پیش‌فرض) صحیح هستند، اگر آنها را به صورت دستی وارد کنید.

آدرس‌های شبکه برای سایر دستگاه‌ها (ماسک شبکه فرعی و درگاه پیش‌فرض) یکسان هستند.

آدرس IP با سایر دستگاه‌ها تداخل ندارد.

اگر پس از طی کردن مراحل بالا ارتباط چاپگر و دستگاه‌های شبکه برقرار نشد، روش زیر را امتحان کنید.

روتر بی سیم را خاموش کنید. حدود 10 ثانیه صبر کنید و سپس آن را روشن کنید.

تنظیمات شبکه را دوباره با برنامه نصب انجام دهید. شما می‌توانید آن را از وب سایت زیر اجرا کنید.

<https://epson.sn> < تنظیم

می‌توانید چند کلمه عبور را روی روتر بی سیم که از نوع امنیت WEP استفاده می‌کند، ثبت کنید. اگر چندین کلمه عبور ثبت شده است، بررسی کنید که آیا اولین کلمه عبور ثبت شده، در چاپگر تنظیم شده است یا خیر.

اطلاعات مرتبط

◀ "تخصیص آدرس IP" در صفحه 45

◀ "اعمال تنظیمات برای اتصال به رایانه" در صفحه 140

E-13

راهکارها:

موارد زیر را بررسی کنید.

دستگاه‌های شبکه مانند روتر بی سیم، هاب و روتر روشن باشند.

راه‌اندازی TCP/IP برای دستگاه‌های شبکه به صورت دستی تنظیم نشده است. (اگر راه‌اندازی TCP/IP به صورت خودکار تنظیم شده است در حالی که راه‌اندازی TCP/IP برای سایر دستگاه‌های شبکه به صورت دستی انجام شده است، ممکن است شبکه چاپگر با شبکه سایر دستگاه‌ها متفاوت باشد.)

اگر پس از بررسی موارد بالا باز هم کار نمی‌کند، موارد زیر را امتحان کنید.

روتر بی سیم را خاموش کنید. حدود 10 ثانیه صبر کنید و سپس آن را روشن کنید.

تنظیمات شبکه مربوط به رایانه موجود در همان شبکه ای که چاپگر قرار دارد را با استفاده از نصب‌کننده انجام دهید. شما می‌توانید آن را از وب سایت زیر اجرا کنید.

<https://epson.sn> < تنظیم

می‌توانید چند کلمه عبور را روی روتر بی سیم که از نوع امنیت WEP استفاده می‌کند، ثبت کنید. اگر چندین کلمه عبور ثبت شده است، بررسی کنید که آیا اولین کلمه عبور ثبت شده، در چاپگر تنظیم شده است یا خیر.

اطلاعات مرتبط

◀ "تخصیص آدرس IP" در صفحه 45

◀ "اعمال تنظیمات برای اتصال به رایانه" در صفحه 140

پیام‌های داخل محیط شبکه

پیام	راهکار
The Wi-Fi environment needs to be improved. Turn the wireless router off and then turn it on. If the connection does not improve, see the documentation for the wireless router.	بعد از اینکه چاپگر را به نقطه دسترسی نزدیک‌تر کردید و موانع بین آنها را برداشتید، روتر بی‌سیم را خاموش کنید. حدود 10 ثانیه صبر کنید و سپس آن را روشن کنید. اگر هنوز متصل نمی‌شوید، به اسناد ارائه شده همراه با روتر بی‌سیم مراجعه کنید.
*No more devices can be connected. Disconnect one of the connected devices if you want to add another one.	رایانه و دستگاه‌های همراهی که به صورت همزمان قابل اتصال هستند به صورت کامل در اتصال Wi-Fi Direct (Simple AP) وصل می‌شوند. برای افزودن یک رایانه یا دستگاه هوشمند دیگر، ابتدا اتصال یکی از دستگاه‌های متصل را قطع کنید یا آن را ابتدا به یک شبکه دیگر متصل کنید. می‌توانید تعداد دستگاه‌های بی‌سیم قابل اتصال همزمان و تعداد دستگاه‌های متصل را با بررسی برگه وضعیت شبکه یا پانل کنترل چاپگر تأیید کنید.
The same SSID as Wi-Fi Direct exists in the environment. Change the Wi-Fi Direct SSID if you cannot connect a smart device to the printer.	در پانل کنترل چاپگر، به صفحه "راه‌اندازی Wi-Fi Direct" بروید و منوی مربوط به تغییر تنظیمات را انتخاب کنید. شما می‌توانید نام شبکه متعاقب DIRECT-XX را تغییر دهید. نامی وارد کنید که در نهایت تعداد نویسه‌ها کمتر از 22 مورد باشد.

اطلاعات مرتبط

← "چاپ صفحه وضعیت": در صفحه 202

آماده‌سازی و راه‌اندازی چاپگر مطابق با استفاده

تنظیم موارد اختیاری موجود

برای استفاده از منبع کاغذ اختیاری هنگام چاپ از رایانه، باید تنظیماتی را در درایور چاپگر انجام دهید.

تنظیم موارد اختیاری موجود — Windows

نکته:

به عنوان سرپرست وارد رایانه شوید.

1. زبانه تنظیم اختیاری را از ویژگیهای چاپگر باز کنید.

Windows 11

روی دکمه شروع کلیک کنید، سپس تنظیمات < بلوتوث و دستگاه‌ها > چاپگرها و اسکنرها را انتخاب کنید. چاپگر < مشخصات چاپگر > را انتخاب کنید، سپس روی زبانه تنظیم اختیاری کلیک کنید.

Windows 10/Windows Server 2022/Windows Server 2019/Windows Server 2016

روی دکمه شروع کلیک کنید و سپس سیستم < Windows صفحه کنترل > مشاهده دستگاه‌ها و چاپگرها را در قسمت سخت افزار و صدا انتخاب کنید. روی چاپگر کلیک راست کنید، یا آن را فشار دهید و نگه دارید، مشخصات چاپگر را انتخاب کنید و سپس روی زبانه تنظیم اختیاری کلیک کنید.

Windows 8.1/Windows 8/Windows Server 2012 R2/Windows Server 2012

مسیر دسک تاپ < تنظیمات > صفحه کنترل < مشاهده دستگاه‌ها و چاپگرها > را در قسمت سخت افزار و صدا انتخاب کنید. روی چاپگر کلیک راست کنید، یا آن را فشار دهید و نگه دارید، مشخصات چاپگر را انتخاب کنید و سپس روی زبانه تنظیم اختیاری کلیک کنید.

Windows 7/Windows Server 2008 R2

روی دکمه شروع کلیک کنید و پانل کنترل < سخت افزار و صدا > اسکرین‌ها و دوربین‌ها را انتخاب کنید و سپس بررسی کنید که چاپگر نشان داده شود. روی چاپگر راست-کلیک کنید، مشخصات چاپگر را انتخاب کنید و سپس روی تنظیم اختیاری کلیک کنید.

Windows Server 2008

روی دکمه شروع کلیک کرده و سپس صفحه کنترل < چاپگرها را از سخت افزار و صدا انتخاب کنید. روی چاپگر کلیک راست کنید، مشخصه را انتخاب کنید و سپس روی تنظیم اختیاری کلیک کنید.

2. درخواست از چاپگر را انتخاب کنید و سپس روی دریافت کلیک کنید.

3. روی گزینه تأیید کلیک کنید.

تنظیم موارد اختیاری موجود — Windows PostScript

نکته:

به عنوان سرپرست وارد رایانه شوید.

1. برگه تنظیمات دستگاه را از ویژگی‌های چاپگر باز کنید.

Windows 11

روی دکمه شروع کلیک کنید، سپس تنظیمات < بلوتوث و دستگاه‌ها > چاپگرها و اسکرین‌ها را انتخاب کنید. چاپگر < مشخصات چاپگر > را انتخاب کنید، سپس روی زبانه تنظیمات دستگاه کلیک کنید.

Windows 10/Windows Server 2022/Windows Server 2019/Windows Server 2016

روی دکمه شروع کلیک کنید و سپس سیستم < Windows پانل کنترل > مشاهده دستگاه‌ها و چاپگرها را در قسمت سخت افزار و صدا انتخاب کنید. روی چاپگر خود کلیک راست کنید یا آن را فشار دهید و نگره دارید و سپس گزینه ویژگی‌های چاپگر را انتخاب و بعد روی زبانه تنظیمات دستگاه کلیک کنید.

Windows 8.1/Windows 8/Windows Server 2012 R2/Windows Server 2012

مسیر دستکاپ < تنظیمات > پانل کنترل < مشاهده دستگاه‌ها و چاپگرها را در قسمت سخت افزار و صدا انتخاب کنید. روی چاپگر خود کلیک راست کنید یا آن را فشار دهید و نگره دارید و سپس گزینه ویژگی‌های چاپگر را انتخاب و بعد روی زبانه تنظیمات دستگاه کلیک کنید.

Windows 7/Windows Server 2008 R2

روی دکمه شروع کلیک کنید و پانل کنترل < مشاهده دستگاه‌ها و چاپگرها را در قسمت سخت افزار و صدا انتخاب کنید. روی چاپگر خود کلیک راست کنید و گزینه ویژگی‌های چاپگر را انتخاب و سپس روی زبانه تنظیمات دستگاه کلیک کنید.

Windows Server 2008

روی دکمه شروع کلیک کرده و پانل کنترل < چاپگرها از سخت افزار و صدا > را انتخاب کنید. روی چاپگر خود کلیک راست کنید و ویژگی‌ها را انتخاب و سپس روی زبانه تنظیمات دستگاه کلیک کنید.

2. دستگاه اختیاری را در تنظیمات گزینه‌های نصب‌شدنی انتخاب کنید.

3. روی گزینه تأیید کلیک کنید.

تنظیم موارد اختیاری موجود — Mac OS

1. گزینه ترجیحات سیستم (یا تنظیمات سیستم) را از منوی Apple < چاپگرها و اسکرین‌ها (یا چاپ و اسکن، چاپ و فکس) انتخاب کنید و سپس چاپگر را انتخاب کنید. روی گزینه‌ها و لوازم < گزینه‌ها (یا درایور) کلیک کنید.

2. تنظیمات را طبق نوع واحد اختیاری انجام دهید.

3. روی گزینه تأیید کلیک کنید.

تنظیم موارد اختیاری موجود — Mac OSPostScript

1. گزینه ترجیحات سیستم (یا تنظیمات سیستم) را از منوی Apple < چاپگرها و اسکنرها (یا چاپ و اسکن، چاپ و فکس) انتخاب کنید و سپس چاپگر را انتخاب کنید. روی گزینه‌ها و لوازم < گزینه‌ها (یا درایور) کلیک کنید.
2. تنظیمات را طبق نوع واحد اختیاری انجام دهید.
3. روی گزینه تأیید کلیک کنید.

پیکربندی سرور ایمیل

سرور ایمیل را از طریق Web Config تنظیم کنید.

قبل از انجام تنظیمات، موارد زیر را بررسی کنید.

چاپگر به شبکه‌ای متصل است که می‌تواند به سرور ایمیل دسترسی پیدا کند.

اطلاعات تنظیم ایمیل در رایانه‌ای که به همان سرور ایمیل چاپگر متصل می‌باشد.

نکته:

وقتی سرور ایمیل مبتنی بر اینترنت را استفاده می‌کنید، اطلاعات تنظیم دریافتی از طرف عرضه‌کننده یا وب‌سایت را تأیید نمایید.

1. آدرس IP چاپگر را در مرورگر وارد کنید تا به Web Config دسترسی پیدا کنید.

آدرس IP چاپگر را از رایانه‌ای که به شبکه یکسانی با چاپگر متصل است وارد کنید.

می‌توانید آدرس IP چاپگر را از منوی زیر بررسی کنید.

تنظیم < تنظیمات چاپگر > تنظیمات شبکه < وضعیت شبکه > وضعیت LAN/Wi-Fi سیمی

2. رمز عبور سرپرست را وارد کنید تا به‌عنوان سرپرست وارد سیستم شوید.

3. به ترتیب زیر انتخاب کنید.

Basic < Email Server < Network

4. برای هر مورد یک مقدار وارد کنید.

5. گزینه OK را انتخاب کنید.

تنظیمات انتخاب شده نمایش داده می‌شود.

موارد تنظیم سرور ایمیل

تنظیمات و توضیحات	موارد
روش تأیید اعتبار چاپگر برای دسترسی به سرور ایمیل را مشخص کنید.	Authentication Method
مشخص کنید چه زمانی سرور ایمیل نیازی به تأیید اعتبار ندارد.	Off
در سرور SMTP (سرور خروجی ایمیل) به هنگام ارسال ایمیل مجوز می‌دهد. سرور ایمیل باید از مجوزدهی SMTP پشتیبانی کند.	SMTP AUTH
در سرور POP3 (سرور ورودی ایمیل) قبل از ارسال ایمیل مجوز می‌دهد. وقتی این مورد را انتخاب می‌کنید، سرور POP3 را تنظیم کنید.	POP before SMTP

تنظیمات و توضیحات	موارد	
اگر SMTP AUTH یا POP before SMTP را به عنوان Authentication Method انتخاب کنید، نام حساب دارای مجوز را بین 0 تا 255 کاراکتر در ASCII (0x20-0x7E) وارد کنید. وقتی SMTP AUTH را انتخاب می‌کنید، حساب سرور SMTP را وارد کنید. وقتی POP before SMTP را انتخاب می‌کنید، حساب سرور POP3 را وارد کنید.	Authenticated Account	
اگر SMTP AUTH یا POP before SMTP را به عنوان Authentication Method انتخاب کنید، نام حساب دارای مجوز را بین 0 تا 20 کاراکتر در ASCII (0x20-0x7E) وارد کنید. وقتی SMTP AUTH را انتخاب می‌کنید، نام حساب دارای مجوز برای سرور SMTP را وارد کنید. وقتی POP before SMTP را انتخاب می‌کنید، نام حساب دارای مجوز برای سرور POP3 را وارد کنید.	Authenticated Password	
آدرس ایمیل فرستنده، مثلاً آدرس ایمیل مدیر سیستم، را وارد کنید. این آدرس ایمیل هنگام صدور مجوز استفاده می‌شود، پس آدرس صحیحی را وارد کنید که در سرور ایمیل ثبت شده باشد. بین 0 تا 255 نویسه با قالب ASCII (0x20-0x7E) وارد کنید، به جز: () < > [] ; ¥. نقطه «.» نباید نویسه اول باشد.	Sender's Email Address	
بین 0 تا 255 نویسه شامل A-Z a-z 0-9 وارد کنید. - می‌توانید از قالب IPv4 یا FQDN استفاده کنید.	SMTP Server Address	
عددی بین 1 تا 65535 وارد کنید.	SMTP Server Port Number	
روش رمزگذاری ارتباط با سرور ایمیل را انتخاب کنید.	Secure Connection	
اگر POP before SMTP را در Authentication Method انتخاب کنید، ارتباط رمزگذاری شده نخواهد بود.		None
این ویژگی در هنگام تنظیم Authentication Method روی Off یا SMTP AUTH فعال می‌شود. ارتباط از ابتدا به صورت رمزگذاری شده است.		SSL/TLS
این ویژگی در هنگام تنظیم Authentication Method روی Off یا SMTP AUTH فعال می‌شود. ارتباط از ابتدا به صورت رمزگذاری شده نیست، اما با توجه به محیط شبکه، اینکه ارتباط رمزگذاری شده باشد یا نه تغییر می‌کند.	STARTTLS	
زمانی که این فعال باشد گواهی تأیید می‌شود. ما توصیه می‌کنیم این روی Enable تنظیم باشد. برای انجام تنظیمات لازم است CA Certificate را به چاپگر وارد کنید. اگر پیغام خطا مبنی بر غیرقابل اعتماد بودن گواهی نمایش داده می‌شود، به بخش زیر رجوع کنید. "تاریخ و زمان نادرست هستند" در صفحه 178 "گواهی اصلی نیازمند به‌روز رسانی است" در صفحه 179	Certificate Validation	
اگر POP before SMTP را به عنوان Authentication Method انتخاب کنید، آدرس سرور POP3 را بین 0 تا 255 نویسه با استفاده از A-Z a-z 0-9 وارد کنید. - می‌توانید از قالب IPv4 یا FQDN استفاده کنید.	POP3 Server Address	
اگر POP before SMTP را برای Authentication Method انتخاب می‌کنید، یک عدد بین 1 و 65535 وارد کنید.	POP3 Server Port Number	

بررسی اتصال سرور ایمیل

می‌توانید با اجرای بررسی اتصال، اتصال به سرور ایمیل را بررسی کنید.

- آدرس IP چاپگر را در مرورگر وارد کنید و **Web Config** را راه‌اندازی کنید.
آدرس IP چاپگر را از رایانه‌ای که به شبکه یکسانی با چاپگر متصل است وارد کنید.
- رمز عبور سرپرست را وارد کنید تا به‌عنوان سرپرست وارد سیستم شوید.

3. به ترتیب زیر انتخاب کنید.

زبانه **Connection Test < Email Server < Network**

4. گزینه **Start** را انتخاب کنید.

آزمون اتصال به سرور ایمیل شروع می‌شود. پس از آزمایش، گزارش بررسی نمایش داده می‌شود.

ارجاعات اتصال تست سرور ایمیل

پیام‌ها	علت
Connection test was successful.	این پیام زمانی ظاهر می‌شود که ارتباط با سرور با موفقیت برقرار شود.
SMTP server communication error. Check the following. - Network Settings	این پیام زمانی ظاهر می‌شود که <input type="checkbox"/> چاپگر به شبکه وصل نباشد <input type="checkbox"/> سرور SMTP فعال نباشد <input type="checkbox"/> ارتباط با سرور در حین تبادل اطلاعات قطع شود <input type="checkbox"/> داده ناقص دریافت شود
POP3 server communication error. Check the following. - Network Settings	این پیام زمانی ظاهر می‌شود که <input type="checkbox"/> چاپگر به شبکه وصل نباشد <input type="checkbox"/> سرور POP3 فعال نباشد <input type="checkbox"/> ارتباط با سرور در حین تبادل اطلاعات قطع شود <input type="checkbox"/> داده ناقص دریافت شود
An error occurred while connecting to SMTP server. Check the followings. - SMTP Server Address - DNS Server	این پیام زمانی ظاهر می‌شود که <input type="checkbox"/> ارتباط با سرور DNS برقرار نشود <input type="checkbox"/> تفکیک نام برای سرور SMTP ناموفق باشد
An error occurred while connecting to POP3 server. Check the followings. - POP3 Server Address - DNS Server	این پیام زمانی ظاهر می‌شود که <input type="checkbox"/> ارتباط با سرور DNS برقرار نشود <input type="checkbox"/> تفکیک نام برای سرور POP3 ناموفق بود
SMTP server authentication error. Check the followings. - Authentication Method - Authenticated Account - Authenticated Password	این پیام زمانی ظاهر می‌شود که تایید هویت سرور SMTP ناموفق باشد.
POP3 server authentication error. Check the followings. - Authentication Method - Authenticated Account - Authenticated Password	این پیام زمانی ظاهر می‌شود که تایید هویت سرور POP3 ناموفق باشد.
Unsupported communication method. Check the followings. - SMTP Server Address - SMTP Server Port Number	این پیام طمانی ظاهر می‌شود که بخواهید با پروتکل‌های پشتیبانی نشده ارتباط برقرار کنید.
Connection to SMTP server failed. Change Secure Connection to None.	این پیام زمانی ظاهر می‌شود که ناسازگاری SMTP بین سرور و مشتری رخ بدهد، یا سرور از اتصال امن SMTP (اتصال SSL) پشتیبانی نکند.
Connection to SMTP server failed. Change Secure Connection to SSL/TLS.	این پیام زمانی ظاهر می‌شود که ناسازگاری SMTP بین سرور و مشتری رخ بدهد، یا سرور خواستار استفاده از اتصال SSL/TLS برای اتصال امن SMTP باشد.

پیامها	علت
Connection to SMTP server failed. Change Secure Connection to STARTTLS.	این پیام زمانی ظاهر می‌شود که ناسازگاری SMTP بین سرور و مشتری رخ بدهد، یا سرور خواستار استفاده از اتصال STARTTLS برای اتصال امن SMTP باشد.
The connection is untrusted. Check the following. - Date and Time	این پیام زمانی ظاهر می‌شود که تنظیم تاریخ و ساعت چاپگر نادرست باشد یا گواهی منقضی شده باشد. "تاریخ و زمان نادرست هستند" در صفحه 178
The connection is untrusted. Check the following. - CA Certificate	این پیام زمانی ظاهر می‌شود که چاپگر فاقد گواهی ریشه متناظر با سرور باشد یا CA Certificate وارد نشده باشد. "گواهی اصلی نیازمند به‌روز رسانی است" در صفحه 179
The connection is not secured.	این پیام زمانی ظاهر می‌شود که گواهی کسب شده آسیب دیده باشد.
SMTP server authentication failed. Change Authentication Method to SMTP-AUTH.	این پیام زمانی ظاهر می‌شود که ناسازگاری روش تایید هویت بین سرور و مشتری رخ دهد. سرور از SMTP AUTH پشتیبانی نمی‌کند.
SMTP server authentication failed. Change Authentication Method to POP before SMTP.	این پیام زمانی ظاهر می‌شود که ناسازگاری روش تایید هویت بین سرور و مشتری رخ دهد. سرور از SMTP AUTH پشتیبانی نمی‌کند.
Sender's Email Address is incorrect. Change to the email address for your email service.	این پیام زمانی ظاهر می‌شود که نشانی ایمیل فرستنده معین نادرست باشد.
Cannot access the printer until processing is complete.	این پیام زمانی ظاهر می‌شود که چاپگر مشغول باشد.

تنظیمات اولیه برای چاپ

تنظیمات چاپ مانند اندازه کاغذ یا خطای چاپ را تنظیم کنید.

استفاده از عملکردهای چاپگر

برای استفاده از عملکرد چاپ در شبکه این قابلیت را فعال سازید.
برای استفاده از چاپگر در شبکه لازم است درگاه اتصال شبکه را در رایانه و اتصال شبکه چاپگر تنظیم کنید.

انواع اتصال چاپگر

دو روش زیر برای اتصال شبکه چاپگر وجود دارد.

اتصال نظیر به نظیر (چاپ مستقیم)

اتصال سرور/سرویس‌گیرنده (اشتراک‌گذاری چاپگر با استفاده از سرور Windows)

تنظیمات اتصال نظیر به نظیر

این اتصال به منظور برقراری ارتباط مستقیم بین چاپگر متصل به شبکه و رایانه استفاده می‌شود. تنها یک مدل با توانایی ارتباط شبکه‌ای را می‌توان متصل کرد.

روش اتصال:

چاپگر را از طریق هاب یا نقطه دسترسی مستقیماً به چاپگر وصل کنید.

درایور چاپگر:

درایور چاپگر را روی هر رایانه سرویس‌گیرنده نصب کنید.

هنگام استفاده از قابلیت EpsonNet SetupManager می‌توانید بسته درایور را ارائه دهید که شامل تنظیمات چاپگر باشد.

ویژگی‌ها:

□ کار چاپ بلافاصله آغاز می‌شود، زیرا مستقیماً به چاپگر فرستاده می‌شود.

□ می‌توانید کار چاپ را تا زمان روشن بودن چاپگر ادامه دهید.

تنظیمات اتصال سرور/سرویس‌گیرنده

این اتصالی است که رایانه سرور با چاپگر به اشتراک می‌گذارد. برای جلوگیری از برقراری اتصال بدون عبور از رایانه سرور می‌توانید امنیت را ارتقا دهید.

هنگام استفاده از USB، چاپگر می‌تواند بدون عملکرد شبکه به اشتراک گذاشته شود.

روش اتصال:

چاپگر را از طریق کلید LAN یا نقطه دسترسی به چاپگر وصل کنید.

چاپگر را می‌توانید از طریق کابل USB مستقیماً به سرور وصل کنید.

درایور چاپگر:

درایور چاپگر را با توجه به سیستم عامل رایانه‌های سرویس‌گیرنده روی سرور Windows نصب کنید.

با ورود به سرور Windows و برقرار کردن اتصال با چاپگر، درایور چاپگر روی رایانه سرویس‌گیرنده نصب و قابل استفاده می‌شود.

ویژگی‌ها:

□ چاپگر و درایور چاپگر را در دسته مدیریت کنید.

□ بسته به ویژگی‌های سرور، کار چاپ ممکن است زمان‌بر باشد زیرا همه کارهای چاپ از سرور چاپ عبور می‌کند.

□ اگر سرور Windows خاموش باشد، کار چاپ انجام نمی‌گیرد.

تنظیمات چاپ برای اتصال نظیر به نظیر

برای اتصال نظیر به نظیر (چاپ مستقیم)، درایور و رایانه سرویس‌گیرنده ارتباط یک به یک برقرار می‌کنند.

درایور چاپگر باید در هر رایانه سرویس‌گیرنده نصب شوند.

تنظیمات چاپ برای اتصال سرور/سرویس‌گیرنده

این گزینه را برای چاپ از طریق چاپگری که از اتصال سرور/سرویس‌گیرنده بهره می‌برد، فعال کنید.

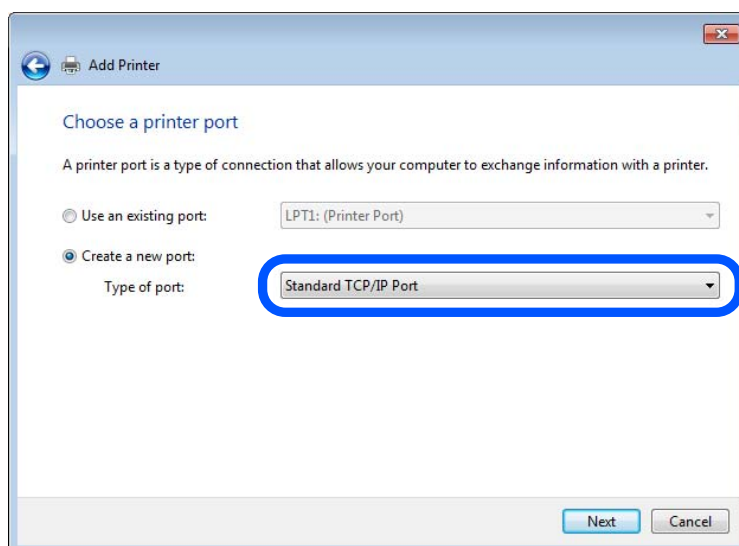
در رابطه با اتصال سرور/سرویس‌گیرنده، ابتدا سرور چاپ را تنظیم کنید و سپس چاپگر را در شبکه به اشتراک بگذارید.

هنگام استفاده از کابل USB برای اتصال به سرور، ابتدا سرور چاپ را تنظیم کنید و سپس چاپگر را در شبکه به اشتراک بگذارید.

راه‌اندازی درگاه‌های شبکه

با استفاده از TCP/IP استاندارد، صف چاپ را برای چاپ تحت شبکه روی سرور چاپ ایجاد کنید و سپس درگاه شبکه را تنظیم کنید. این مثال هنگام استفاده از Windows Server 2012 R2 است.

1. صفحه دستگاه‌ها و چاپگرها را باز کنید.
میزکار < تنظیمات > پانل کنترل < سخت افزار و صدا یا سخت افزار > دستگاه‌ها و چاپگرها.
2. افزودن چاپگر.
روی افزودن چاپگر کلیک کنید و سپس چاپگری که می‌خواهم در فهرست نیست را انتخاب کنید.
3. افزودن یک چاپگر محلی.
افزودن چاپگر محلی یا چاپگر شبکه با تنظیمات دستی را انتخاب کرده و سپس روی بعدی کلیک کنید.
4. ایجاد درگاه جدید را انتخاب و درگاه استاندارد TCP/IP را به‌عنوان نوع درگاه انتخاب کنید و سپس روی بعدی کلیک کنید.



5. آدرس IP چاپگر یا نام چاپگر را در نام میزبان یا آدرس IP یا نام چاپگر یا آدرس IP وارد کنید و سپس روی بعدی کلیک کنید.

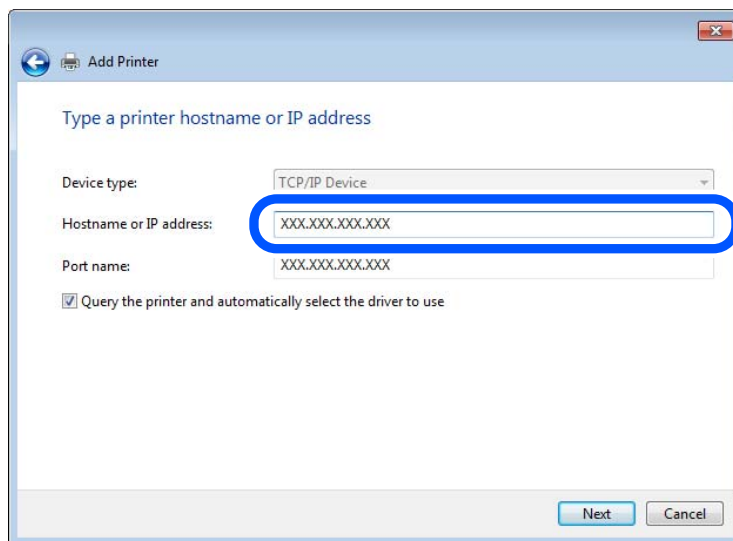
مثال:

نام چاپگر: EPSONA1A2B3C

آدرس IP: 192.0.2.111

نام درگاه را تغییر ندهید.

روی ادامه کلیک کنید وقتی صفحه کنترل حساب کاربر نمایش داده می‌شود.



نکته:

اگر نام چاپگر را در شبکه‌ای که رزولوشن نام در دسترس است مشخص کنید، حتی اگر آدرس IP چاپگر توسط DHCP تغییر کرده باشد، آدرس IP ردیابی می‌شود. می‌توانید نام چاپگر را از صفحه وضعیت شبکه در پانل کنترل چاپگر یا برگه وضعیت شبکه تأیید کنید.

6. درایور چاپگر را تنظیم کنید.

اگر درایور چاپگر قبلاً نصب شده است:

سازنده و چاپگرها را انتخاب کنید. روی گزینه بعدی کلیک کنید.

7. دستورالعمل‌های روی صفحه را دنبال کنید.

هنگام استفاده از چاپگر تحت اتصال سرور / سرویس‌گیرنده (اشتراک‌گذاری چاپگر با استفاده از سرور Windows)، تنظیمات اشتراک‌گذاری را که در ادامه آمده است انجام دهید.

بررسی پیکربندی درگاه — Windows

بررسی کنید که آیا درگاه مناسب برای صف چاپ تنظیم شده است یا خیر.

1. صفحه دستگاه‌ها و چاپگرها را باز کنید.

دسک‌تاپ < تنظیمات > پانل کنترل < سخت‌افزار و صدا یا سخت‌افزار > دستگاه‌ها و چاپگرها.

2. صفحه ویژگی‌های چاپگر را باز کنید.

روی آیکن چاپگر کلیک راست کرده و سپس روی خصوصیات چاپگر کلیک کنید.

3. روی برگه درگاه‌ها کلیک کنید و درگاه استاندارد TCP/IP را انتخاب کنید و سپس روی پیکربندی درگاه کلیک کنید.

4. پیکربندی درگاه را بررسی کنید.

برای حالت RAW

بررسی کنید که گزینه Raw در بخش پروتکل انتخاب شده باشد و سپس روی تأیید کلیک کنید.

برای LPR

بررسی کنید که LPR در بخش پروتکل انتخاب شده باشد. در نام صف از تنظیمات LPR عبارت «PASSTHRU» را وارد کنید. فعال‌سازی شمارش بایت LPR را انتخاب کرده و سپس روی تأیید کلیک کنید.

اشتراک‌گذاری چاپگر (فقط Windows)

هنگام استفاده از چاپگر تحت اتصال سرور / سرویس‌گیرنده (اشتراک‌گذاری چاپگر با استفاده از سرور Windows)، اشتراک‌گذاری چاپگر را از سرور چاپ تنظیم کنید.

1. پانل کنترل < مشاهده دستگاه‌ها و چاپگرها را در سرور چاپ انتخاب کنید.
2. روی نماد چاپگری (صف چاپ) که می‌خواهید با آن به اشتراک بگذارید، کلیک‌راست کنید و سپس ویژگی‌های چاپگر < زبانه اشتراک‌گذاری را انتخاب کنید.
3. اشتراک‌گذاری این چاپگر را انتخاب و سپس نام اشتراک‌گذاری را وارد کنید.
برای Windows Server 2012، روی تغییر گزینه‌های اشتراک‌گذاری کلیک کنید و سپس تنظیمات را پیکربندی کنید.

نصب درایورهای اضافی (فقط Windows)

اگر نسخه‌های Windows برای سرور و سرویس‌گیرنده‌ها متفاوت است، توصیه می‌شود درایورهای اضافی را روی سرور چاپ نصب کنید.

1. پانل کنترل < مشاهده دستگاه‌ها و چاپگرها را در سرور چاپ انتخاب کنید.
2. روی نماد چاپگری که می‌خواهید با سرویس‌گیرنده‌ها به اشتراک بگذارید کلیک‌راست کنید و سپس روی ویژگی‌های چاپگر < زبانه اشتراک‌گذاری کلیک کنید.
3. روی درایورهای اضافی کلیک کنید.
برای Windows Server 2012، روی Change Sharing Options کلیک کنید و سپس تنظیمات را پیکربندی کنید.
4. نسخه‌های Windows را برای سرویس‌گیرنده‌ها انتخاب کنید و سپس روی تأیید کلیک کنید.
5. فایل اطلاعات را برای درایور چاپگر (*.inf) انتخاب کنید و سپس درایور را نصب کنید.

استفاده از چاپگر مشترک — Windows

لازم است سرپرست کلاینت‌ها را از نام رایانه اختصاص یافته به سرور چاپ و نحوه افزودن آن به رایانه‌های خودشان مطلع سازد. اگر هنوز درایورهای دیگری پیکربندی نشده‌اند، به کلاینت‌ها نحوه استفاده از دستگاه‌ها و چاپگرها برای افزودن چاپگر مشترک را اطلاع دهید. اگر از قبل درایورهای دیگری در سرور چاپ پیکربندی شده‌اند، این مراحل را دنبال کنید:

1. نام تخصیص یافته به سرور چاپ را در Windows Explorer انتخاب کنید.
2. روی چاپگری که می‌خواهید استفاده کنید دو بار کلیک کنید.

تنظیم منبع کاغذ

اندازه و نوع کاغذی را که باید در هر منبع کاغذ بارگذاری شود تنظیم کنید.

1. آدرس IP چاپگر را در مرورگر وارد کنید تا به Web Config دسترسی پیدا کنید.
آدرس IP چاپگر را از رایانه‌ای که به شبکه یکسانی با چاپگر متصل است وارد کنید.
می‌توانید آدرس IP چاپگر را از منوی زیر بررسی کنید.
تنظیم < تنظیمات چاپگر > تنظیمات شبکه < وضعیت شبکه > وضعیت LAN/Wi-Fi سیمی
2. رمز عبور سرپرست را وارد کنید تا به‌عنوان سرپرست وارد سیستم شوید.

3. به ترتیب زیر انتخاب کنید.

زبان **Paper Source Settings < Print**

4. هر مورد را تنظیم کنید.

موارد نمایش‌یافته ممکن است بر اساس موقعیت متفاوت باشند.

نام منبع کاغذ

نام منبع کاغذ مقصد مانند **Paper Tray**، **Cassette 1** را نمایش دهید.

Paper Size

اندازه کاغذ موردنظر خود را از طریق منوی کشویی انتخاب کنید.

Unit

واحد اندازه تعریف شده توسط کاربر را انتخاب کنید. وقتی گزینه **User defined** در قسمت **Paper Size** انتخاب شده باشد، قادر خواهید بود آن را انتخاب کنید.

Width

طول افقی اندازه تعریف شده توسط کاربر را انتخاب کنید.

محدوده قابل تعیین در اینجا به منبع کاغذ بستگی دارند که در قسمت **Width** نشان داده می‌شود.

وقتی گزینه **mm** را در قسمت **Unit** انتخاب نمایید، می‌توانید تا یک رقم اعشار را وارد کنید.

وقتی گزینه **inch** را در قسمت **Unit** انتخاب نمایید، می‌توانید تا دو رقم اعشار را وارد کنید.

Height

طول عمودی اندازه تعریف شده توسط کاربر را انتخاب کنید.

محدوده قابل تعیین در اینجا به منبع کاغذ بستگی دارند که در قسمت **Height** نشان داده می‌شود.

وقتی گزینه **mm** را در قسمت **Unit** انتخاب نمایید، می‌توانید تا یک رقم اعشار را وارد کنید.

وقتی گزینه **inch** را در قسمت **Unit** انتخاب نمایید، می‌توانید تا دو رقم اعشار را وارد کنید.

Paper Type

نوع کاغذ موردنظر خود را از طریق منوی کشویی انتخاب کنید.

5. تنظیمات را بررسی کرده و سپس روی **OK** کلیک کنید.

تنظیم کردن رابط

زمان پایان مهلت انجام کارهای چاپی یا زبان تخصیص یافته به هر رابط را تنظیم کنید.

این مورد روی چاپگر سازگار با PCL یا PostScript نمایش داده می‌شود.

1. آدرس IP چاپگر را در مرورگر وارد کنید تا به Web Config دسترسی پیدا کنید.

آدرس IP چاپگر را از رایانه‌ای که به شبکه یکسانی با چاپگر متصل است وارد کنید.

می‌توانید آدرس IP چاپگر را از منوی زیر بررسی کنید.

تنظیم < تنظیمات چاپگر < تنظیمات شبکه < وضعیت شبکه < وضعیت LAN/Wi-Fi سیمی

2. رمز عبور سرپرست را وارد کنید تا به‌عنوان سرپرست وارد سیستم شوید.

3. به ترتیب زیر انتخاب کنید.

زبان **Interface Settings < Print**

4. هر مورد را تنظیم کنید.

Timeout Settings

زمان پایان مهلت کارهای چاپی که مستقیماً از طریق USB ارسال می‌شوند را مشخص کنید. می‌توانید مقداری بین 5 تا 300 ثانیه را بر حسب ثانیه وارد کنید. وقتی مایل به تعیین زمان پایان مهلت نیستید، عدد 0 را وارد کنید.

Printing Language

زبان چاپ را برای هر رابط USB و رابط شبکه انتخاب کنید. وقتی گزینه Auto را انتخاب کنید، زبان چاپ به طور خودکار بر اساس کارهای چاپ ارسالی تشخیص داده می‌شود.

5. تنظیمات را بررسی کرده و سپس روی OK کلیک کنید.

خطاهای تنظیم

تنظیم نمایش خطا برای دستگاه.

1. آدرس IP چاپگر را در مرورگر وارد کنید تا به Web Config دسترسی پیدا کنید.

آدرس IP چاپگر را از رایانه‌ای که به شبکه یکسانی با چاپگر متصل است وارد کنید. می‌توانید آدرس IP چاپگر را از منوی زیر بررسی کنید.

تنظیم < تنظیمات چاپگر < تنظیمات شبکه < وضعیت شبکه < وضعیت LAN/Wi-Fi سیمی

2. رمز عبور سرپرست را وارد کنید تا به عنوان سرپرست وارد سیستم شوید.

3. به ترتیب زیر انتخاب کنید.

زبان < Print < Error Settings

4. هر مورد را تنظیم کنید.

Paper Size Notice

تنظیم کنید که در صورت متفاوت بودن اندازه کاغذ منبع کاغذ مشخص شده با اندازه کاغذ داده‌های چاپ، آیا خطا روی پانل کنترل نمایش داده شود یا خیر.

Paper Type Notice

تنظیم کنید که در صورت متفاوت بودن نوع کاغذ منبع کاغذ مشخص شده با نوع کاغذ داده‌های چاپ، آیا خطا روی پانل کنترل نمایش داده شود یا خیر.

Auto Error Solver

تنظیم کنید که در صورت انجام نگرفتن کاری در پانل کنترل در بازه 5 ثانیه پس از ظاهر شدن خطا، آیا خطا به طور خودکار لغو شود یا خیر.

5. تنظیمات را بررسی کرده و سپس روی OK کلیک کنید.

تنظیم چاپ یونیورسال

تنظیمات زیر را برای چاپ از دستگاه‌های خارجی بدون استفاده از درایور چاپگر انجام دهید.

بسته به زبان چاپ تنظیم شده در چاپگر ممکن است برخی موارد نمایش داده نشوند.

1. آدرس IP چاپگر را در مرورگر وارد کنید تا به Web Config دسترسی پیدا کنید.
آدرس IP چاپگر را از رایانه‌ای که به شبکه یکسانی با چاپگر متصل است وارد کنید.
می‌توانید آدرس IP چاپگر را از منوی زیر بررسی کنید.
تنظیم < تنظیمات چاپگر > تنظیمات شبکه < وضعیت شبکه > وضعیت LAN/Wi-Fi سیمی
2. رمز عبور سرپرست را وارد کنید تا به عنوان سرپرست وارد سیستم شوید.
3. به ترتیب زیر انتخاب کنید.
زبان < Print > Universal Print Settings
4. هر مورد را تنظیم کنید.
5. تنظیمات را بررسی کرده و سپس روی **OK** کلیک کنید.

Basic

توضیحات	موارد
موقعیت عمودی کاغذی که چاپ روی آن شروع می‌شود را تنظیم می‌کند.	Top Offset(-30.0-30.0mm)
موقعیت افقی کاغذی که چاپ روی آن شروع می‌شود را تنظیم می‌کند.	Left Offset(-30.0-30.0mm)
موقعیت عمودی کاغذی که چاپ روی پشت آن در حالت چاپ دو رو شروع می‌شود را تنظیم می‌کند.	Top Offset in Back(-30.0-30.0mm)
موقعیت افقی کاغذی که چاپ روی پشت آن در حالت چاپ دو رو شروع می‌شود را تنظیم می‌کند.	Left Offset in Back(-30.0-30.0mm)
تنظیم می‌کند آیا حین فرآیند چاپ، عرض کاغذ بررسی شود یا خیر.	Check Paper Width
اگر یک صفحه خالی در داده‌های چاپ وجود دارد، تنظیم کنید صفحه خالی چاپ نشود.	Skip Blank Page

PDL Print Configuration

می‌توانید تنظیمات چاپ PCL یا PostScript را مشخص کنید.
این مورد روی چاپگر سازگار با PCL یا PostScript نمایش داده می‌شود.

تنظیمات عمومی

توضیحات	موارد
اندازه کاغذی که مایلید روی آن چاپ کنید را انتخاب نمایید.	Paper Size
نوع کاغذ مقصد چاپ را انتخاب کنید.	Paper Type
جهت مورد نظر برای چاپ را انتخاب کنید.	Orientation
کیفیت چاپ مورد نظر را قبل از چاپ انتخاب کنید.	Quality
انتخاب کنید چاپ با مصرف جوهر کمتری انجام شود.	Ink Save Mode
برای چاپ کردن از بالا یا از آخرین صفحه این گزینه را انتخاب کنید.	Print Order
تعداد کپی‌های مدنظر خود برای چاپ را تنظیم کنید.	Number of Copies(1-999)

توضیحات	موارد
مکان صحافی را انتخاب کنید.	Binding Margin
انتخاب کنید با تمام شدن زمان در نظر گرفته شده هنگام دریافت کار چاپ، کاغذ به صورت خودکار خارج شود.	Auto Paper Ejection
چاپ دو طرفه را تنظیم کنید.	2-Sided Printing

PCL Menu

توضیحات	موارد
انتخاب کنید از فونت نصب شده در چاپگر استفاده شود یا فونت دانلود شود.	Font Source
عدد فونت موردنظر برای استفاده را مشخص کنید.	Font Number
اگر اندازه فونت مورد نظر برای استفاده را می‌توانید تعیین کنید و فونت تک فاصله است، اندازه فونت را بر اساس فاصله مشخص کنید.	Pitch(0.44-99.99cpi)
اگر اندازه فونت مورد نظر برای استفاده را می‌توانید تعیین کنید و فونتی تقریبی است، اندازه فونت را به مقیاس نقطه مشخص کنید.	Height(4.00-999.75pt)
مجموعه نماد فونت مورد نظر را برای استفاده انتخاب کنید.	Symbol Set
تعداد خطوط را در هر صفحه مشخص کنید.	Form(5-128lines)
عملکرد کد CR (برگشت) را انتخاب کنید.	CR Function
عملکرد کد LF (خط جدید) و کد FF (صفحه جدید) را انتخاب کنید.	LF Function
ورودی کاغذ اختصاص داده شده برای فرمان ورود کاغذ PCL را مشخص کنید.	Paper Source Assign

PS Menu

توضیحات	موارد
تنظیم کنید با بروز خطای چاپ PS3 آیا صفحه خطا چاپ شود.	Error Sheet
به صورت چاپ رنگی یا تک رنگ تنظیم کنید.	Coloration
تنظیم کنید آیا اطلاعات باینری پذیرفته شوند یا خیر.	Binary
اندازه کاغذ را برای چاپ PDF تنظیم کنید.	PDF Page Size

راه‌اندازی چاپ یونیورسال (Microsoft)

می‌توانید چاپگر خود را طوری تنظیم کنید که از چاپ یونیورسال استفاده کند. برای استفاده از این عملکرد، باید از سرویس Microsoft 365 و Azure Active Directory استفاده کنید.

1. آدرس IP چاپگر را در مرورگر وارد کنید تا به Web Config دسترسی پیدا کنید.

آدرس IP چاپگر را از رایانه‌ای که به شبکه یکسانی با چاپگر متصل است وارد کنید.

می‌توانید آدرس IP چاپگر را از منوی زیر بررسی کنید.

تنظیم < تنظیمات چاپگر > تنظیمات شبکه < وضعیت شبکه > وضعیت LAN/Wi-Fi سیمی

2. رمز عبور سرپرست را وارد کنید تا به‌عنوان سرپرست وارد سیستم شوید.

3. به ترتیب زیر انتخاب کنید.

زبان **Universal Print < Network**

4. روی گزینه **Register** کلیک کنید.

5. پیام نمایش‌داده‌شده را بخوانید و سپس روی پیوند کلیک کنید.

6. دستورالعمل‌های روی صفحه را برای ثبت چاپگر دنبال کنید.

اگر پس از ثبت، وضعیت ثبت **Registered** در صفحه **Web Config** نمایش داده شود، راه‌اندازی کامل شده است.

نکته:

برای اطلاع از جزئیات در مورد عملکرد *Azure Active Directory*، مانند نحوه استفاده از چاپ یونیورسال، به وب‌سایت *Microsoft* مراجعه کنید.

راه‌اندازی AirPrint

زمان استفاده از چاپ AirPrint را تنظیم کنید.

وارد **Web Config** شوید و زبان **AirPrint Setup < Network** را انتخاب کنید.

توضیحات	موارد
نام سرویس Bonjour را به صورت 1 تا 41 نویسه در قالب ASCII ((0x20-0x7E) وارد کنید.	Bonjour Service Name
اطلاعات موقعیت مانند محل چاپگر را با 127 بایت یا کمتر در قالب Unicode (UTF-8) وارد کنید.	Bonjour Location
اطلاعات موقعیت چاپگر را وارد کنید. تکمیل این کادر اختیاری است. مقادیر را با استفاده از مبنا WGS-84 که عرض و طول جغرافیایی را با ویرگول جدا می‌کند، وارد کنید. شما می‌توانید از -90 تا +90 را برای مقدار عرض جغرافیایی و -180 تا +180 را برای مقدار طول جغرافیایی وارد کنید. همچنین، تا شش رقم اعشاری را نیز می‌توانید وارد کنید و همچنین، صرف‌نظر کردن علامت «+» نیز امکان‌پذیر است.	Geolocation Latitude and Longitude (WGS84)
پروتکل اولویت بالا را از بین IPP و درگاه 9100 انتخاب کنید.	Top Priority Protocol
مشخص کنید که آیا از Wide-Area Bonjour استفاده شود یا خیر. در صورت استفاده از آن، لازم است چاپگرها در سرور DNS ثبت باشند تا قادر باشند چاپگر را از طریق بخش شبکه موردنظر جستجو کنند.	Wide-Area Bonjour
انتخاب کنید آیا عملکرد انتقال iBeacon فعال یا غیرفعال شود. هنگام فعال بودن، می‌توانید چاپگر را از طریق دستگاه‌هایی که iBeacon برای آنها فعال است، جستجو کنید.	iBeacon Transmission
انتخاب کنید آیا یک پین کد هنگام استفاده از چاپ IPP موردنیاز است یا خیر. اگر گزینه Yes را انتخاب کنید، کارهای چاپ IPP بدون پین کدها در چاپگر ذخیره نمی‌شوند.	Require PIN Code when using IPP printing
قابلیت‌های IPP، Bonjour و AirPrint فعال می‌باشند و IPP تنها از طریق ارتباطات امن برقرار می‌شود.	Enable AirPrint

مشکلات حین اعمال تنظیمات

راهنمایی‌های حل کردن مشکلات

❑ بررسی پیام خطا

وقتی مشکلی رخ می‌دهد، ابتدا بررسی کنید آیا هیچ پیامی در رابطه با آن در پانل کنترل چاپگر یا صفحه درایور وجود دارد. اگر تنظیمات را به نحوی اعمال کنید که هنگام وقوع رویداد اعلان ایمیلی ارسال شود، بلافاصله می‌توانید از وضعیت آن مطلع شوید.

❑ گزارش اتصال شبکه

وضعیت شبکه و چاپگر را تشخیص داده و سپس نتیجه را چاپ کنید. شما می‌توانید خطای تشخیص داده شده از سمت چاپگر را پیدا کنید.

❑ بررسی وضعیت ارتباط

وضعیت ارتباطات رایانه سرور یا رایانه سرویس‌گیرنده را با استفاده از فرمانی مانند ping و ipconfig بررسی کنید.

❑ تست اتصال

جهت بررسی اتصال بین چاپگر و سرور ایمیل، تست اتصال را از چاپگر انجام دهید. همچنین، اتصال رایانه سرویس‌گیرنده به سرور را نیز بررسی کنید تا وضعیت ارتباطی آنها نیز ارزیابی شود.

❑ مقداردهی اولیه تنظیمات

اگر وضعیت تنظیمات و ارتباطات هیچ خطایی را نشان ندهد، ممکن است قادر باشید مشکلات را با غیرفعال کردن یا مقداردهی اولیه تنظیمات شبکه چاپگر و سپس تنظیم مجدد آنها برطرف نمایید.

عدم دسترسی به Web Config

■ آدرس IP به چاپگر تخصیص داده نشده است.

راهکارها

آدرس IP معتبر به چاپگر تخصیص داده نشده است. آدرس IP را از طریق پانل کنترل چاپگر پیکربندی کنید. اطلاعات تنظیم فعلی را می‌توانید از طریق صفحه وضعیت شبکه یا از طریق پانل کنترل چاپگر تأیید کنید.

■ نسخه پشتیبانی نمی‌شود

راهکارها

لازم است از طریق TLS نسخه 1.2 یا نسخه جدیدتر ارتباط برقرار کنید.

نسخه 1.0 یا TLS 1.1 در ابتدا غیرفعال است.

در صورت تمایل به برقراری ارتباط از طریق TLS نسخه 1.0 یا 1.1، ابتدا از طریق دستگاهی که قادر به ارتباط با TLS نسخه 1.2 یا نسخه جدیدتر است، به Web Config وارد شوید و سپس TLS نسخه 1.0 یا 1.1 را فعال کنید.

← "پیکربندی تنظیمات SSL/TLS ساده" در صفحه 269

■ مرورگر وب از قدرت رمزنگاری برای SSL/TLS پشتیبانی نمی‌کند.

راهکارها

SSL/TLS دارای Encryption Strength است. شما می‌توانید Web Config را با استفاده از یک مرورگر وب که از رمزنگاری دسته‌ای پشتیبانی می‌کند، مطابق با آنچه در ادامه نشان داده شده است باز کنید. بررسی کنید آیا از یک مرورگر تحت پشتیبانی استفاده می‌کنید.

80 بیت: AES256/AES128/3DES

112 بیت: AES256/AES128/3DES

128 بیت: AES256/AES128

192 بیت: AES256

256 بیت: AES256

CA-signed Certificate منقضی شده است.

راهکارها

اگر مشکلی در رابطه با تاریخ انقضای گواهی وجود داشته باشد، هنگام اتصال به Web Config از طریق ارتباط SSL/TLS (https)، پیام "گواهی منقضی شده است" نمایش داده می‌شود. اگر پیام قبل از تاریخ انقضای آن ظاهر شود، دقت کنید تاریخ چاپگر به درستی پیکربندی شده باشد.

نام مشترک گواهی و چاپگر مطابقت ندارد.

راهکارها

اگر نام مشترک گواهی و چاپگر مطابقت نداشته باشد، هنگام اتصال به Web Config از طریق ارتباط SSL/TLS (https)، پیام "نام گواهی امنیتی مطابقت ندارد..." نمایش داده می‌شود. دلیل بروز این مشکل عدم مطابقت آدرس‌های IP زیر است.

آدرس IP چاپگر وارد شده برای نام مشترک به منظور ایجاد یک Self-signed Certificate یا CSR

آدرس IP وارد شده در مرورگر وب هنگام اجرای Web Config

در رابطه با Self-signed Certificate، گواهی را بروزرسانی کنید.

در رابطه با CA-signed Certificate، گواهی را مجدداً از چاپگر دریافت کنید.

تنظیمات سرور پروکسی آدرس محلی در مرورگر وب اعمال نشده‌اند.

راهکارها

وقتی تنظیمات چاپگر به گونه‌ای باشند که از یک سرور پروکسی استفاده نماید، مرورگر وب را به نحوی تنظیم کنید که از طریق سرور پروکسی به آدرس محلی متصل نشود.

Windows:

گزینه پانل کنترل < شبکه و اینترنت < گزینه‌های اینترنت < اتصالات < تنظیمات < LAN سرور پراکسی را انتخاب کنید و سپس پیکربندی کنید که از سرور پراکسی برای LAN (آدرس‌های محلی) استفاده نشود.

Mac OS:

گزینه ترجیحات سیستم (یا تنظیمات سیستم) < شبکه < پیشرفته < پراکسی ها را انتخاب کنید و سپس آدرس محلی برای نادیده گرفتن تنظیمات پراکسی برای این میزبان ها و دامنه ها را ثبت کنید.

مثال:

192.168.*: آدرس محلی XXX.192.168.1، پوشش زیر شبکه 255.255.255.0

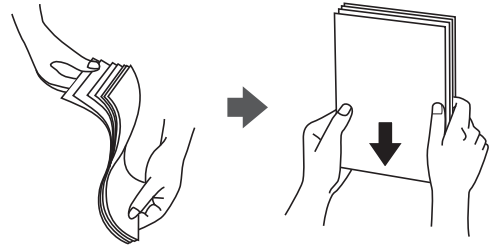
192.168.*: آدرس محلی 192.168.XXX.XXX، پوشش زیر شبکه 255.255.0.0

قرار دادن کاغذ

- 76. احتیاط‌های مربوط به مدیریت کاغذ.
- 77. تنظیمات اندازه و نوع کاغذ.
- 78. بارگذاری کاغذ.
- 79. بارگذاری کاغذهای مختلف.

احتیاط‌های مربوط به مدیریت کاغذ

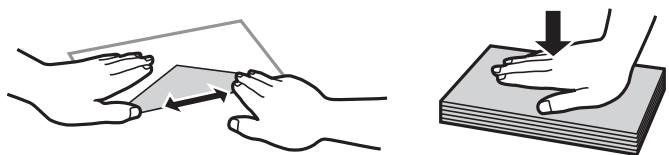
- ❑ دستورالعمل‌های ارائه شده با کاغذ را مطالعه کنید.
- ❑ برای اینکه اسناد چاپ شده با استفاده از کاغذ اصلی Epson حداکثر کیفیت را داشته باشند، آنها را مطابق با شرایطی که در برگه‌های ارائه شده به همراه بسته کاغذ شرح داده شده است، استفاده کنید.
- ❑ قبل از قرار دادن کاغذ لبه‌های آن را باد داده و تراز کنید. کاغذ عکس را باد ندهید و لوله نکنید. اینکار می‌تواند به طرف قابل چاپ آن آسیب برساند.



- ❑ اگر کاغذ لوله شده یا تاخورده است، قبل از قرار دادن در دستگاه آن را صاف کرده یا به آرامی در جهت مخالف لوله کنید. چاپ روی کاغذ لوله شده یا تاخورده موجب گیر کردن کاغذ می‌شود و اثر لکه آن روی کاغذ چاپ شده ظاهر می‌شود.



- ❑ هنگام چاپ کردن در یک سمت کاغذ از قبل چاپ شده ممکن است مشکلات تغذیه کاغذ به کرات برای چاپ دوروی دستی رخ دهند. تعداد برگه‌ها را به نصف یا کمتر کاهش دهید یا در صورت ادامه گیر کردن کاغذ، هر بار تنها یک برگه کاغذ در دستگاه قرار دهید.
- ❑ قبل از قرار دادن پاکت نامه‌ها لبه‌های آن را باد داده و تراز کنید. زمانی که پاکت نامه‌های دسته شده باد داده شدند، قبل از قرار دادن برای یکدست کردن آنها را به طرف پایین فشار دهید.

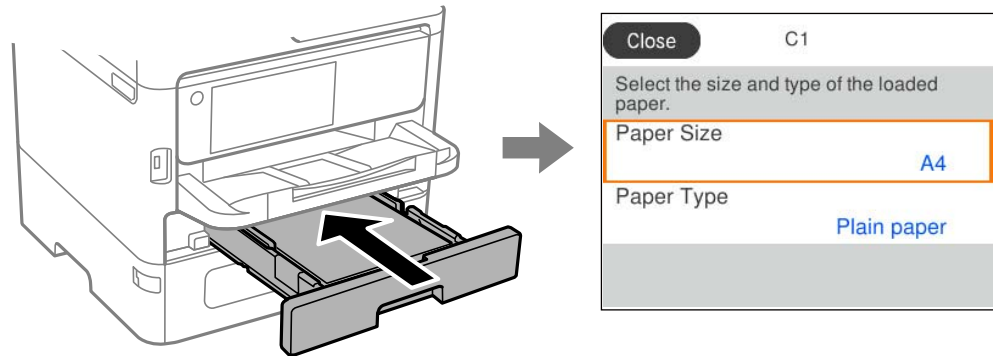


اطلاعات مرتبط

- ◀ "ظرفیت‌ها و کاغذ موجود" در صفحه 182
- ◀ "انواع کاغذ غیر قابل استفاده" در صفحه 185

تنظیمات اندازه و نوع کاغذ

اندازه و نوع کاغذ را حتماً در صفحه ای که هنگام وارد کردن کاغذ نشان داده می شود، ثبت کنید. اگر اطلاعات ثبت شده و تنظیمات چاپ متفاوت باشند، چاپگر به شما اطلاع می دهد. بدین ترتیب با کسب اطمینان از اینکه روی اندازه کاغذ اشتباه چاپ نمی کنید یا به دلیل استفاده از تنظیماتی که با نوع کاغذ مطابقت ندارند، چاپ را با رنگی اشتباه انجام نمی دهید، از اتلاف کاغذ و جوهر پیشگیری می شود.



اگر اندازه و نوع کاغذ نمایش یافته با کاغذ بارگذاری شده متفاوت هستند، موردی که در نظر دارید تغییر دهید را انتخاب کنید. اگر تنظیمات با کاغذ بارگذاری شده مطابقت دارند، پنجره را ببندید.

برای انتخاب یک مورد، از دکمه‌های ▲ ▼ ◀ ▶ استفاده کنید و سپس دکمه OK را فشار دهید.

نکته:

اگر می خواهید صفحه تنظیمات کاغذ هنگام وارد کردن کاغذ به صورت خودکار نشان داده شود، منوها را در صفحه اصلی همانطور که در زیر توصیف شده است، انتخاب کنید.

تنظیم < تنظیمات چاپگر < تنظیمات کاغذ < نمایش خودکار تنظیم صفحه < Off

اطلاعات مرتبط

◀ "نمایش خودکار تنظیم صفحه:" در صفحه 197

لیست انواع کاغذ


برای رسیدن به بهترین نتیجه چاپ، نوع کاغذی را که مناسب کاغذ است انتخاب کنید.

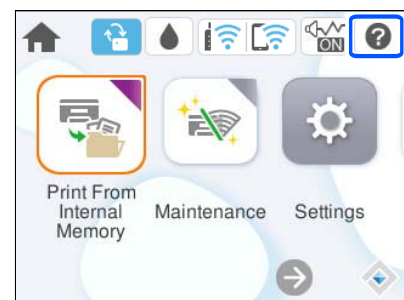
نوع رسانه				نام رسانه
درایور چاپگر Epson Universal	درایور چاپگر PostScript	درایور چاپگر، دستگاه هوشمند	پانل کنترل	
Plain	Plain	کاغذ ساده	کاغذ ساده	Epson Bright White Ink Jet Paper
کاغذ ساده باکیفیت	کاغذ ساده باکیفیت	کاغذ ساده باکیفیت	کاغذ ساده باکیفیت	Epson Business Paper
-	Epson Ultra Glossy	Epson Ultra Glossy	فوق براق	Epson Ultra Glossy Photo Paper
-	Epson Premium Glossy	Epson Premium Glossy	پرمیوم براق	Epson Premium Glossy Photo Paper
-	Epson Premium Semigloss	Epson Premium Semigloss	پرمیوم نیمه براق	Epson Premium Semigloss Photo Paper

نوع رسانه			نام رسانه	
دراپور چاپگر Universal	دراپور چاپگر PostScript	دراپور چاپگر، دستگاه هوشمند	پانل کنترل	
-	Photo Paper Glossy	Photo Paper Glossy	براق	Epson Photo Paper Glossy
-	Epson Matte	Epson Matte	مات	Epson Matte Paper- Heavyweight Epson Double-Sided Matte Paper
-	Epson Photo Quality Ink Jet	Epson Photo Quality Ink Jet	Photo Quality Ink Jet	Epson Photo Quality Ink Jet Paper
کاغذ ضخیم 1	Thick1	Thick paper1	کاغذ ضخیم 1	کاغذ ضخیم (91 تا 160 گرم بر مترمربع)
کاغذ ضخیم 2	Thick2	Thick paper2	کاغذ ضخیم 2	کاغذ ضخیم (161 تا 256 گرم/مترمربع)

* برای دستگاه‌های هوشمند می‌توان این نوع رسانه‌ها را در زمان چاپ کردن توسط Epson Smart Panel انتخاب نمود.

بارگذاری کاغذ

با مراجعه به انیمیشن‌هایی که روی نمایشگر LCD چاپگر نشان داده می‌شوند، می‌توانید کاغذ یا پاکت‌های نامه را بارگذاری کنید. گزینه  و سپس چگونه < کاغذ را در دستگاه بگذارید را انتخاب کنید.

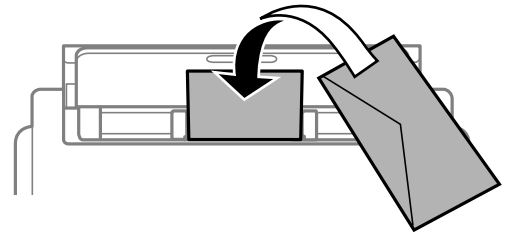


نوع کاغذ و منبع کاغذ موردنظر برای استفاده را انتخاب کنید تا انیمیشن‌های مربوطه نمایش داده شوند. برای بستن صفحه انیمیشن، گزینه تمام را انتخاب کنید.

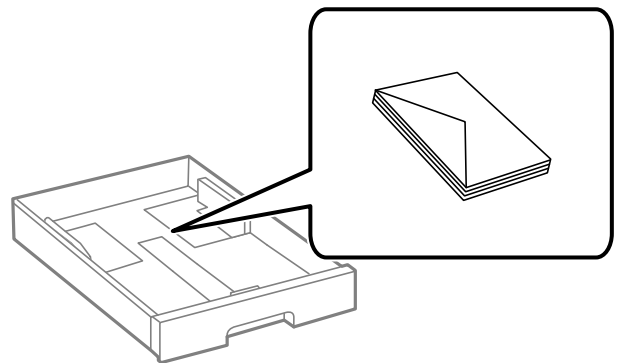
بارگذاری کاغذهای مختلف

بارگذاری پاکت نامه‌ها

ابتدا پاکت نامه‌ها را در شیار تغذیه کاغذ قرار دهید طوری که سطح آن رو به بالا باشد و گیره نگهدارنده لبه را به لبه‌های پاکت نامه برسانید.



ابتدا پاکت نامه‌ها را در کاست کاغذ به صورتی قرار دهید که زبانه آنها رو به بالا باشد و راهنمای لبه را به لبه‌های پاکت نامه‌ها برسانید.

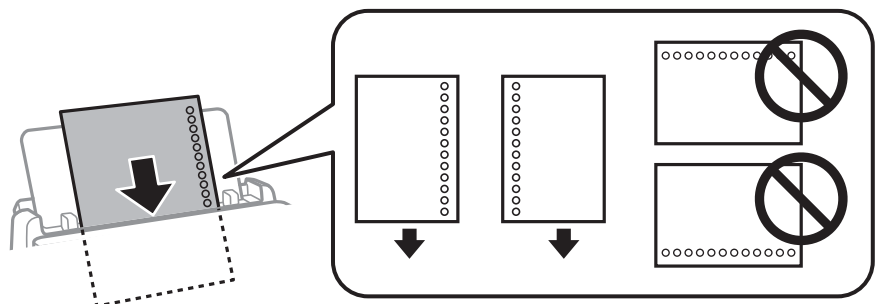


اطلاعات مرتبط

- ◀ "ظرفیت‌ها و کاغذ موجود" در صفحه 182
- ◀ "احتیاط‌های مربوط به مدیریت کاغذ" در صفحه 76
- ◀ "انواع کاغذ غیر قابل استفاده" در صفحه 185

بارگذاری کاغذ پیش‌پانچ

یک ورق از کاغذ پیش‌پانچ در سینی کاغذ بارگذاری کنید.
اندازه کاغذ: A4، B5، A5، A6، نامه، قانونی



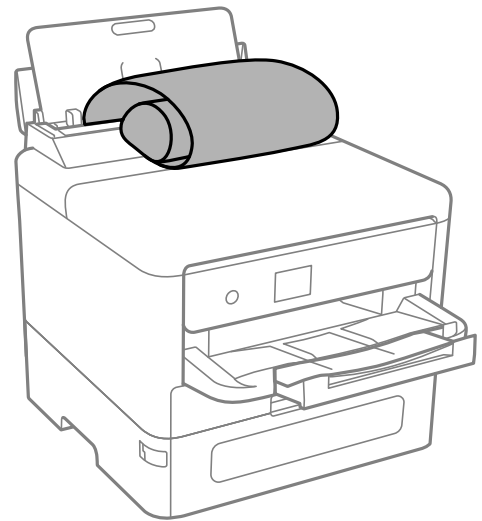
- موقعیت چاپ فایل خود را تنظیم کنید تا از چاپ روی سوراخ‌ها جلوگیری شود.
- چاپ خودکار دورو برای کاغذ پانچ شده موجود نیست.

اطلاعات مرتبط

- ◀ "ظرفیت‌ها و کاغذ موجود" در صفحه 182
- ◀ "انواع کاغذ غیر قابل استفاده" در صفحه 185

بارگذاری کاغذ بلند

برای قرار دادن کاغذهای بلند در سینی کاغذ اجازه دهید لبه‌های جلو آنها روی دستگاه معلق شود. حالت تعریف شده کاربر را به عنوان تنظیم اندازه کاغذ انتخاب کنید.



- مطمئن شوید انتهای کاغذ به صورت صاف بریده شده باشد. برش مورب ممکن است باعث بروز مشکلات در تغذیه کاغذ شود.
- قرارگیری کاغذ بلند در سینی خروجی با مشکل مواجه خواهد شد. برای اینکه مطمئن شوید کاغذهای خروجی از دستگاه به پایین نمی‌افتند، یک جعبه زیر محل خروجی کاغذ قرار دهید.
- به کاغذ در حال خروج یا ورود به واحد چاپ است، دست نزنید. زیرا ممکن است دست‌تان زخمی شود یا کیفیت چاپ کاهش یابد.

اطلاعات مرتبط

- ◀ "ظرفیت‌ها و کاغذ موجود" در صفحه 182
- ◀ "انواع کاغذ غیر قابل استفاده" در صفحه 185

چاپ

82. چاپ کردن اسناد.

123. چاپ روی پاکت‌های نامه.

123. چاپ کردن صفحات وب.

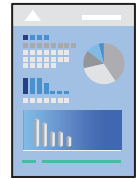
124. چاپ کردن از طریق سرویس ابری.

چاپ کردن اسناد

چاپ از رایانه — Windows

اگر می‌توانید برخی از تنظیمات درایور چاپگر را تغییر دهید، ممکن است آنها توسط سرپرست محدود شده باشند. برای راهنمایی، با سرپرست چاپگر تماس بگیرید.

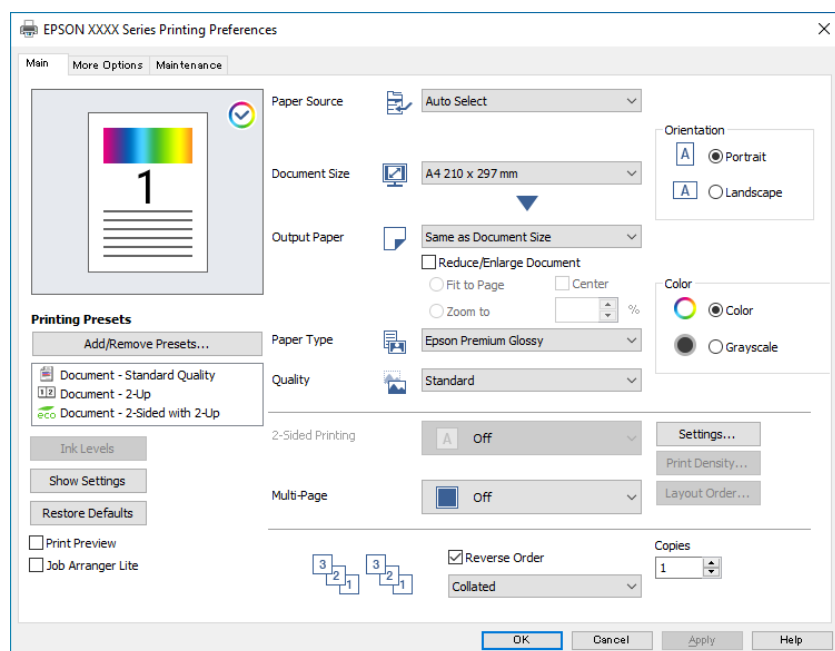
چاپ کردن از طریق تنظیمات راحت



نکته:

بسته به برنامه ممکن است عملکردها فرق داشته باشد. برای اطلاعات بیشتر به راهنمای برنامه مراجعه کنید.

1. کاغذ را در چاپگر قرار دهید.
"بارگذاری کاغذ" در صفحه 78
2. فایلی را که می‌خواهید چاپ کنید باز نمائید.
3. گزینه چاپ یا تنظیم چاپ را از منوی فایل انتخاب کنید.
4. چاپگر خود را انتخاب کنید.
5. گزینه ترجیحات یا ویژگی‌ها را برای دسترسی به پنجره درایور چاپگر انتخاب کنید.



6. در صورت نیاز، تنظیمات را تغییر دهید.

برای دسترسی به جزئیات، گزینه‌های منو برای درایور چاپگر را مشاهده کنید.

نکته:

همچنین می‌توانید برای دریافت توضیحات موارد تنظیم به راهنمای آنلاین مراجعه کنید. با کلیک راست کردن روی یک مورد، صفحه راهنما را نمایش می‌دهد.

وقتی پیش نمایش را انتخاب کنید، می‌توانید پیش نمایش سند خود را پیش از چاپ مشاهده کنید.

7. برای بستن پنجره درایور چاپگر روی OK کلیک کنید.

8. روی چاپ کلیک کنید.

نکته:

وقتی پیش نمایش را انتخاب کنید، پنجره پیش نمایش چاپ نشان داده می‌شود. برای تغییر تنظیمات، روی گزینه لغو کلیک کنید و سپس رویه را از مرحله 3 تکرار کنید.

در صورتی که مایلید چاپ را لغو کنید، در رایانه خود، بر روی چاپگر خود در دستگاه‌ها و چاپگرها، چاپگر یا در چاپگرها و مابرها راست-کلیک کنید. بر روی مشاهده چیزی که چاپ می‌شود کلیک کنید، بر روی کار مورد نظر برای لغو کلیک کنید و لغو را انتخاب نمایید. هر چند، اگر یک کار چاپ به طور کامل به چاپگر ارسال شده باشد نمی‌توانید آن را از رایانه لغو کنید. در این حالت، با استفاده از پانل کنترل چاپگر کار چاپ را لغو کنید.

اطلاعات مرتبط

◀ "ظرفیت‌ها و کاغذ موجود" در صفحه 182

◀ "لیست انواع کاغذ" در صفحه 77

◀ "گزینه‌های منو مربوط به درایور چاپگر" در صفحه 83

گزینه‌های منو مربوط به درایور چاپگر

پنجره چاپ را در برنامه دلخواه خود باز کنید و پس از انتخاب چاپگر وارد پنجره درایور چاپگر شوید.

نکته:

منوها، بسته به گزینه‌ای که انتخاب می‌کنید فرق می‌کنند.

زبان اندازه

پیش تنظیم های چاپ:

افزودن/حذف موارد از قبل تنظیم شده:

شما می‌توانید تنظیمات پیش فرض خود را برای تنظیمات چاپ پرکاربرد اضافه یا حذف کنید. گزینه پیش تنظیم مدنظر خود را از فهرست انتخاب کنید.

سطوح:

سطح تقریبی جوهر را نمایش می‌دهد. برای فعال کردن این قابلیت لازم است EPSON Status Monitor 3 را نصب کنید. آن را می‌توانید از وبسایت Epson دانلود کنید.

<http://www.epson.com>

نمایش تنظیم/تنظیم پنهان:

لیست مواردی که اخیراً در زبانه‌های اندازه و گزینه بیشتر تنظیم شده‌اند را نمایش می‌دهد. صفحه لیست تنظیمات فعلی را می‌توانید نمایش دهید یا پنهان کنید.

بازنشانی پیش فرض‌ها:

تمامی تنظیمات را به مقادیر پیش فرض کارخانه بر می‌گرداند. تنظیمات گزینه‌های زبانه **گزینه بیشتر** نیز به مقادیر پیش فرض بازنشانی می‌شوند.

پیش نمایش:

پیش-نمایشی از سند را پیش از چاپ شدن نشان می‌دهد.

Job Arranger Lite:

به شما اجازه می‌دهد چند فایل را که با برنامه مختلفی ایجاد شده‌اند ترکیب کرده و آنها را به عنوان یک کار چاپی تکی چاپ کنید.

منبع کاغذ:

منبع تغذیه کاغذ را انتخاب کنید. برای انتخاب خودکار منبع کاغذ انتخاب شده در تنظیمات چاپ روی چاپگر، **گزینه انتخاب خودکار** را انتخاب کنید.

اندازه سند:

اندازه کاغذی که مایلید روی آن چاپ کنید را انتخاب نمایید. اگر **تعریف شده** کاربر را انتخاب می‌کنید، عرض و ارتفاع کاغذ را وارد کنید و سپس اندازه را ثبت نمایید.

کاغذ خروجی:

اندازه کاغذی که مایلید روی آن چاپ کنید را انتخاب نمایید. اگر **اندازه سند با کاغذ خروجی** متفاوت باشد، **کوچک کردن/بزرگ کردن** و به طور خودکار انتخاب می‌شود. در هنگام چاپ کردن بدون کاهش یا افزایش اندازه سند، نیازی به انتخاب آن ندارید.

کوچک کردن/بزرگ کردن:

اجازه می‌دهد اندازه سند را کاهش یا افزایش دهید.

متناسب با اندازه صفحه:

اندازه کاغذ را به طور خودکار کاهش یا افزایش می‌دهد تا با اندازه کاغذ انتخاب شده در **کاغذ خروجی** مطابقت داشته باشد.

زوم روی:

با درصد بزرگ‌نمایی مشخصی چاپ می‌کند.

وسط:

تصاویر را در مرکز کاغذ چاپ می‌کند.

نوع کاغذ:

نوع کاغذ مقصد چاپ را انتخاب کنید. اگر **انتخاب خودکار (کاغذ ساده)** را انتخاب کنید، چاپ از منبع کاغذی که نوع کاغذ برای آن از طریق تنظیمات چاپگر روی موارد زیر تنظیم شده است، انجام می‌شود.

کاغذ ساده، Recycled، کاغذ ساده با کیفیت

با این حال، تغذیه کاغذ از منبع کاغذی که گزینه مربوط به آن در **تنظیمات انتخاب خودکار چاپگر** غیرفعال شده باشد، امکان‌پذیر نمی‌باشد.

کیفیت:

کیفیت چاپ مورد نظر برای چاپ را انتخاب کنید. تنظیمات قابل استفاده به نوع کاغذ انتخاب شده بستگی دارد. انتخاب زیاد چاپ با کیفیتی بالاتر را ارائه می‌دهد، اما سرعت چاپ ممکن است آهسته‌تر شود.

جهت:

جهت مورد نظر برای چاپ را انتخاب کنید.

رنگ:

رنگی یا تک‌رنگ بودن چاپ را تعیین کنید.

چاپ 2 طرفه:

امکان چاپ دورو را فراهم می‌کند.

Settings:

می‌توانید لبه صحافی و حاشیه‌های صحافی را مشخص کنید. در هنگام چاپ کردن اسناد چند-صفحه‌ای، می‌توانید انتخاب کنید که کار چاپ از جلو یا عقب صفحه آغاز شود.

تراکم چاپ:

نوع سند را برای تنظیم تراکم چاپ انتخاب کنید. اگر تراکم چاپ مناسب را انتخاب کنید، می‌توانید از نشت کردن جوهر به سمت دیگر کاغذ جلوگیری کنید. برای تنظیم دستی تراکم چاپ **تعریف شده** کاربر را انتخاب کنید.

چند صفحه:

امکان چاپ کردن چندین صفحه در یک برگه یا چاپ کردن پوستر را فراهم می‌کند. برای مشخص کردن ترتیب چاپ شدن صفحات روی ترتیب **صفحه‌بندی** کلیک کنید.

ترتیب معکوس:

امکان چاپ کردن از صفحه آخر را به شما می‌دهد تا صفحات پس از چاپ شدن به ترتیب درست انباشته شود.

با تلفیق/بدون تلفیق:

برای چاپ کردن اسناد چند-صفحه‌ای مرتب شده و دسته‌بندی شده در قالب مجموعه با **تلفیق** را انتخاب کنید.

کپی:

تعداد کپی‌های مدنظر خود برای چاپ را تنظیم کنید.

زبانه گزینه بیشتر

پیش تنظیم های چاپ:

افزودن/حذف موارد از قبل تنظیم شده:

شما می‌توانید تنظیمات پیش فرض خود را برای تنظیمات چاپ پرکاربرد اضافه یا حذف کنید. گزینه پیش تنظیم مدنظر خود را از فهرست انتخاب کنید.

نمایش تنظیم/تنظیم پنهان:

لیست مواردی که اخیراً در زبانه‌های اندازه و گزینه بیشتر تنظیم شده‌اند را نمایش می‌دهد. صفحه لیست تنظیمات فعلی را می‌توانید نمایش دهید یا پنهان کنید.

بازنشانی پیش فرض‌ها:

تمامی تنظیمات را به مقادیر پیش فرض کارخانه بر می‌گرداند. تنظیمات گزینه‌های زبانه اندازه نیز به مقادیر پیش فرض بازنشانی می‌شوند.

نوع کار:

برای تنظیم یک رمز عبور جهت محافظت از اسناد محرمانه هنگام چاپ، گزینه کار محرمانه را انتخاب کنید. در صورت استفاده از این ویژگی، داده‌های چاپ در چاپگر ذخیره می‌شوند و تنها پس از وارد کردن صحیح رمز عبور از طریق پانل کنترل چاپگر قابل چاپ خواهند بود. برای تغییر تنظیمات، گزینه تنظیم را انتخاب کنید.

تصحیح رنگ:

خودکار:

ته‌رنگ تصاویر را به طور خودکار تنظیم می‌کند.

سفارشی:

به شما اجازه می‌دهد تصحیح رنگ را به طور دستی انجام دهید. با کلیک کردن روی گزینه پیشرفته صفحه تصحیح رنگ باز می‌شود که در آن می‌توانید یک روش شامل جزئیات مربوط به تصحیح رنگ را انتخاب کنید. این امکان را برایتان فراهم می‌سازد تا روش چاپ با رنگ استاندارد را تنظیم کنید و روی متن و خطوط نازک در هنگام کلیک روی گزینه های تصویر تأکید نمایید. همچنین می‌توانید بدون ناصافی حاشیه و تصحیح قرمزی چشم را فعال کنید.

تنظیم اضافی:

ویژگی های ته نقش:

اجازه می‌دهد تنظیمات مربوط به الگوهای "کپی ممنوع"، ته‌نقش‌ها یا سرفصله و پاصفحه‌ها را اعمال کنید.

افزودن/حذف کردن:

اجازه می‌دهد هر الگوی کپی-ممنوع یا ته‌نقش که در نظر دارید استفاده کنید را اضافه کنید یا حذف نمایید.

تنظیمات:

اجازه می‌دهد روش چاپ مربوط به الگوهای "کپی ممنوع" یا ته‌نقش‌ها را تنظیم کنید.

سرفصله/پاصفحه:

می‌توانید اطلاعاتی مانند نام کاربری و تاریخ چاپ را به عنوان سربرگ و ته برگ چاپ کنید.

چرخش 180 درجه:

صفحات را قبل از چاپ 180 درجه می‌چرخاند. این گزینه برای چاپ روی کاغذهایی مانند پاکت که در جهت ثابت وارد چاپگر می‌شود، سودمند است.

چاپ دورویه:

زمانی که هد چاپ در هر دو جهت حرکت می‌کند چاپ می‌کند. سرعت چاپ سریع‌تر است، اما ممکن است کیفیت کاهش یابد.

تصویر آینه:

تصویر را معکوس می‌کند به نحوی که تصویر را طوری چاپ می‌کند که گویی در آینه ظاهر می‌شود.

بیصدا:

صدای چاپگر را کاهش می‌دهد. با این وجود، ممکن است فعال کردن این گزینه سرعت چاپ را کاهش دهد.

زبانه نگهداری

Job Arranger Lite:

پنجره Job Arranger Lite را باز می‌کند. در اینجا می‌توانید داده‌های ذخیره شده را باز و ویرایش کنید.

:EPSON Status Monitor 3

پنجره EPSON Status Monitor 3 را باز می‌کند. در اینجا می‌توانید وضعیت چاپگر و اقلام مصرفی را تأیید کنید. برای فعال کردن این قابلیت لازم است EPSON Status Monitor 3 را نصب کنید. آن را می‌توانید از وبسایت Epson دانلود کنید.

<http://www.epson.com>

تنظیم برگزیده کنترل:

اجازه می‌دهد تنظیمات مربوط به موارد موجود در پنجره EPSON Status Monitor 3 را تعیین کنید. برای فعال کردن این قابلیت لازم است EPSON Status Monitor 3 را نصب کنید. آن را می‌توانید از وبسایت Epson دانلود کنید.

<http://www.epson.com>

تنظیم گسترش یافته:

اجازه می‌دهد طیف متنوعی از تنظیمات را تعیین کنید. برای مشاهده راهنما مربوط به جزئیات، روی هر مورد کلیک راست کنید.

صف چاپ:

کارهای در انتظار چاپ را نمایش می‌دهد. می‌توانید کارهای چاپی را بررسی کنید، مکث دهید یا از سر بگیرید.

اطلاعات چاپگر و گزینه‌ها:

شما می‌توانید حساب‌های کاربری را ثبت کنید. در صورتی که کنترل دسترسی بر روی چاپگر تنظیم شده باشد، ملزم خواهید شد که حساب‌تان را ثبت کنید.

زبان:

زبان مورد استفاده در پنجره درایور چاپگر را تغییر می‌دهد. برای اعمال این تنظیمات، درایور چاپگر را ببندید و مجدداً باز کنید.

بروزرسانی نرم افزار:

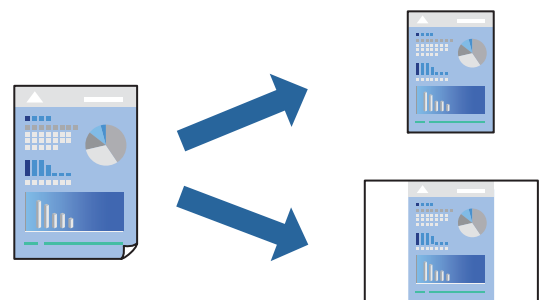
برای بررسی وجود جدیدترین نسخه برنامه‌ها در اینترنت، قابلیت EPSON Software Updater را راه‌اندازی می‌کند.

پشتیبانی فنی:

در صورتی که دفترچه راهنما در رایانه شما نصب باشد، دفترچه راهنما نمایش داده خواهد شد. در غیر این صورت می‌توانید به وبسایت Epson مراجعه کرده و وجود دفترچه راهنما و پشتیبانی فنی را بررسی کنید.

افزودن گزینه‌های پیش‌تنظیم چاپ برای چاپ راحت

اگر تنظیم از قبل تنظیم شده خود را برای تنظیمات چاپ پرکاربرد ایجاد کنید، می‌توانید به راحتی با انتخاب تنظیم از قبل تنظیم شده از لیست چاپ کنید.



1. در زبانه اندازه یا گزینه بیشتر درایور چاپگر، هر مورد (مانند اندازه سند و نوع کاغذ) را تنظیم کنید.

2. روی افزودن/حذف موارد از قبل تنظیم شده در پیش تنظیم های چاپ کلیک کنید.

3. یک نام و در صورت نیاز، یک نظر وارد کنید.

4. روی گزینه ذخیره کلیک کنید.

نکته:

برای حذف یک تنظیم از قبل تنظیم شده، روی افزودن/حذف موارد از قبل تنظیم شده کلیک کنید، نام تنظیم از قبل تنظیم شده مورد نظر برای حذف کردن را از لیست انتخاب کنید و سپس آن را حذف نمایید.

"زبان اندازه" در صفحه 83

"زبانه گزینه بیشتر" در صفحه 85

5. روی چاپ کلیک کنید.

دفعه بعد که در نظر دارید با استفاده از همین تنظیمات چاپ کنید، نام تنظیمات ثبت شده را از منوی پیش تنظیم های چاپ انتخاب نمایید و روی OK کلیک کنید.

اطلاعات مرتبط

◀ "بارگذاری کاغذ" در صفحه 78

◀ "چاپ کردن از طریق تنظیمات راحت" در صفحه 82

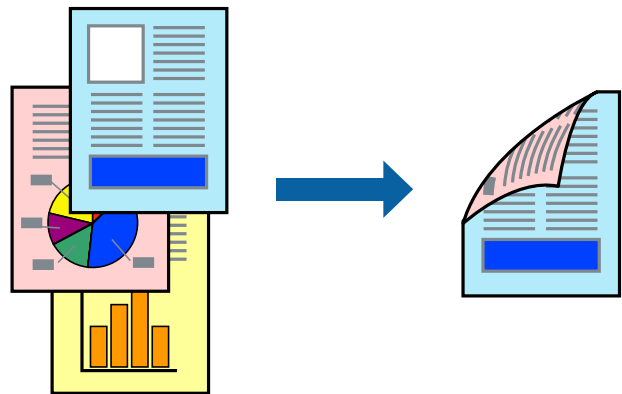
چاپ دورو

برای چاپ در دو طرف کاغذ می‌توانید از هر کدام از روش‌های زیر استفاده کنید.

چاپ دوروی خودکار

چاپ دوروی دستی

زمانی که چاپگر چاپ یک طرف را تمام کرد، کاغذ را برگردانید تا طرف دیگر هم چاپ شود.



نکته:

اگر از کاغذی استفاده می‌کنید که برای چاپ دورو مناسب نباشد، ممکن است کیفیت چاپ کاهش یابد و کاغذ گیر کند.

"کاغذ برای چاپ دو رو" در صفحه 185

بسته به کاغذ و داده‌ها، ممکن است جوهر به طرف دیگر کاغذ نشت کند.

اگر در نظر دارید وضعیت چاپ را با EPSON Status Monitor 3 بررسی کنید، این باید نصب شود. آن را می‌توانید از وبسایت Epson دانلود کنید.

با این حال، چاپ دورو در صورتی که چاپگر از طریق شبکه قابل دسترسی است یا به عنوان یک چاپگر مشترک استفاده می‌شود قابل استفاده نیست.

1. روش چاپ 2 طرفه را در زبانه اندازه انتخاب کنید.

2. روی تنظیمات کلیک کنید، تنظیمات مربوطه را انجام دهید و سپس روی تأیید کلیک کنید.

3. روی تراکم چاپ کلیک کنید، تنظیمات مربوطه را انجام دهید و سپس روی تأیید کلیک کنید.

در هنگام تراکم چاپ می‌توانید تراکم چاپ را بر اساس نوع سند تنظیم کنید.

نکته:

این تنظیم برای چاپ دوروی دستی وجود ندارد.

بسته به ترکیب تنظیمات انتخاب شده برای انتخاب نوع سند در پنجره تنظیم تراکم چاپ و برای کیفیت در زبانه اندازه، سرعت چاپ ممکن است کاهش یابد.

4. سایر موارد را از زبانه‌های اندازه و گزینه بیشتر در صورت نیاز تنظیم کرده و سپس روی تأیید کلیک کنید.

"زبانه اندازه" در صفحه 83

"گزینه بیشتر" در صفحه 85

5. روی چاپ کلیک کنید.

برای چاپ دوروی دستی، زمانی که چاپ یک طرف تمام شده است، یک پنجره بازشو روی رایانه نشان داده می‌شود. دستورالعمل‌های روی صفحه را دنبال کنید.

اطلاعات مرتبط

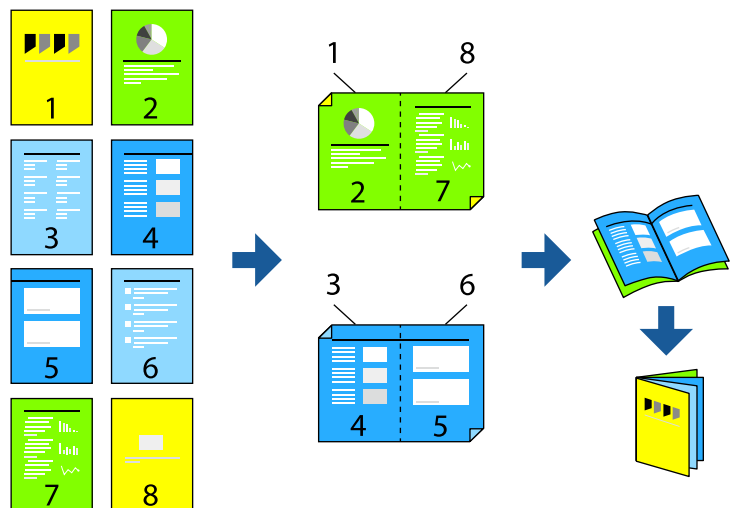
◀ "ظرفیت‌ها و کاغذ موجود" در صفحه 182

◀ "بارگذاری کاغذ" در صفحه 78

◀ "چاپ کردن از طریق تنظیمات راحت" در صفحه 82

چاپ کردن یک کتابچه

با تغییر دادن ترتیب صفحات و تا کردن صفحات چاپ شده می‌توانید کتابچه چاپ کنید.



نکته:

❑ اگر از کاغذی استفاده می‌کنید که برای چاپ دورو مناسب نیست، ممکن است کیفیت چاپ کاهش یابد و کاغذ گیر کند.

"کاغذ برای چاپ دو رو" در صفحه 185

❑ بسته به کاغذ و داده‌ها، ممکن است جوهر به طرف دیگر کاغذ نشت کند.

❑ اگر در نظر دارید وضعیت چاپ را با *EPSON Status Monitor 3* بررسی کنید، این باید نصب شود. آن را می‌توانید از وبسایت *Epson* دانلود کنید.

❑ با این حال، چاپ دورو در صورتی که چاپگر از طریق شبکه قابل دسترسی است یا به عنوان یک چاپگر مشترک استفاده می‌شود قابل استفاده نیست.

1. در زبانه اندازه درایور چاپگر، نوع صحافی لبه بلند که مایلید استفاده کنید را از بخش چاپ 2 طرفه استفاده کنید.

2. روی تنظیمات کلیک کنید، گزینه کتابچه و سپس شیرازه از وسط یا شیرازه از کنار را انتخاب کنید.

❑ شیرازه از وسط: از این روش هنگام چاپ تعداد کمی صفحه استفاده کنید که آنها را می‌توان روی هم انباشته کرد و از وسط تا زد.

❑ شیرازه از کنار: از این روش برای چاپ یک برگه (چهار صفحه) در هر زمان، تا زدن هر کدام به نصب و سپس چیدن آنها همراه یکدیگر در یک جلد استفاده کنید.

3. روی OK کلیک کنید.

4. هنگام چاپ داده‌هایی که حاوی تعداد زیادی عکس و تصویر هستند، روی گزینه تراکم چاپ کلیک کنید و سپس تنظیمات مناسب را تعیین کنید و در نهایت روی گزینه تأیید کلیک کنید.

در هنگام تراکم چاپ می‌توانید تراکم چاپ را بر اساس نوع سند تنظیم کنید.

نکته:

بسته به ترکیب تنظیمات انتخاب شده برای انتخاب نوع سند در پنجره تنظیم تراکم چاپ و برای کیفیت در زبانه اندازه، سرعت چاپ ممکن است کاهش یابد.

5. سایر موارد را از زبانه‌های اندازه و گزینه بیشتر در صورت نیاز تنظیم کرده و سپس روی تأیید کلیک کنید.

"زبانه اندازه" در صفحه 83

"زبانه گزینه بیشتر" در صفحه 85

6. روی چاپ کلیک کنید.

اطلاعات مرتبط

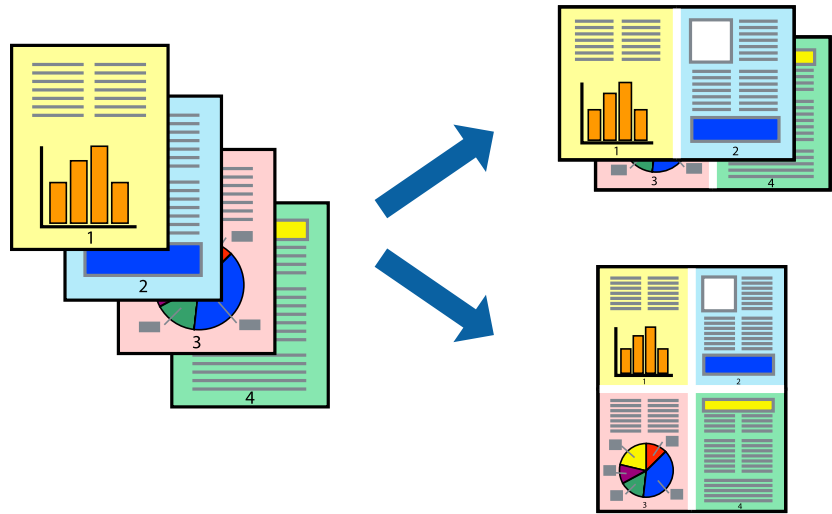
◀ "ظرفیت‌ها و کاغذ موجود" در صفحه 182

◀ "بارگذاری کاغذ" در صفحه 78

◀ "چاپ کردن از طریق تنظیمات راحت" در صفحه 82

چاپ چندین صفحه روی یک برگه

می‌توانید چندین صفحه از اسناد را روی یک صفحه کاغذ چاپ کنید.



1. در زبانه اندازه درایور چاپگر، گزینه 2 به بالا، 4 به بالا، 6 تایی، 8 به بالا، 9 تایی یا 16 تایی را به عنوان تنظیم چند صفحه انتخاب کنید.
2. روی ترتیب صفحه‌بندی کلیک کنید، تنظیمات مربوطه را انجام دهید و سپس روی تأیید کلیک کنید.
3. سایر موارد را از زبانه‌های اندازه و گزینه بیشتر در صورت نیاز تنظیم کرده و سپس روی تأیید کلیک کنید.
 - "زبانه اندازه" در صفحه 83
 - "زبانه گزینه بیشتر" در صفحه 85
4. روی چاپ کلیک کنید.

اطلاعات مرتبط

- ◀ "بارگذاری کاغذ" در صفحه 78
- ◀ "چاپ کردن از طریق تنظیمات راحت" در صفحه 82

چاپ برای تناسب اندازه کاغذ

اندازه کاغذی را که در چاپگر به عنوان تنظیم اندازه کاغذ مقصد قرار دادید انتخاب کنید.



1. در زبانه اندازه درایور چاپگر، تنظیمات زیر را انجام دهید.
 - اندازه سند: اندازه کاغذی که در تنظیمات برنامه تعیین کردید را انتخاب کنید.
 - کاغذ خروجی: اندازه کاغذی را که در چاپگر قرار دادید انتخاب کنید.

متناسب با اندازه صفحه به طور خودکار انتخاب می‌شود.

نکته:
برای چاپ کردن تصاویر کوچک شده در وسط کاغذ، روی گزینه وسط کلیک کنید.
2. سایر موارد را از زبانه‌های اندازه و گزینه بیشتر در صورت نیاز تنظیم کرده و سپس روی تأیید کلیک کنید.
 - "زبانه اندازه" در صفحه 83
 - "گزینه بیشتر" در صفحه 85
3. روی چاپ کلیک کنید.

اطلاعات مرتبط

- ◀ "بارگذاری کاغذ" در صفحه 78
- ◀ "چاپ کردن از طریق تنظیمات راحت" در صفحه 82

چاپ یک سند کوچک یا بزرگ شده با هر میزان بزرگنمایی

می‌توانید اندازه سند را بر اساس یک درصد خاص کاهش یا افزایش دهید.



1. در زبانه اندازه درایور چاپگر، اندازه سند را از تنظیم اندازه سند انتخاب کنید.
2. اندازه کاغذ مورد نظر را از تنظیم کاغذ خروجی انتخاب کنید.
3. زوم روی را انتخاب و سپس درصدی را وارد کنید. اگر مشابه اندازه سند را به عنوان کاغذ خروجی انتخاب کرده‌اید، ابتدا کوچک کردن/بزرگ کردن را انتخاب کنید.
4. سایر موارد را از زبانه‌های اندازه و گزینه بیشتر در صورت نیاز تنظیم کرده و سپس روی تأیید کلیک کنید.
 - "زبانه اندازه" در صفحه 83
 - "گزینه بیشتر" در صفحه 85
5. روی چاپ کلیک کنید.

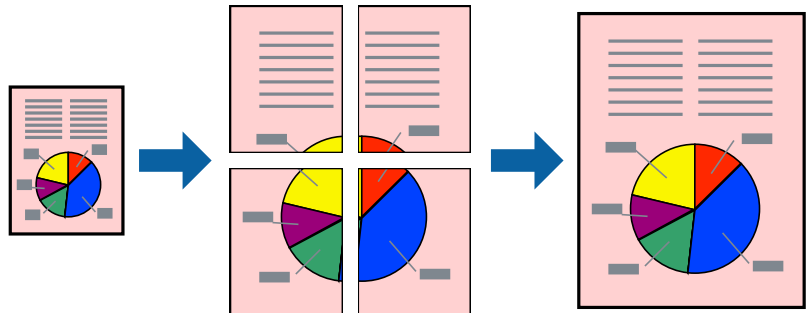
اطلاعات مرتبط

◀ "بارگذاری کاغذ" در صفحه 78

◀ "چاپ کردن از طریق تنظیمات راحت" در صفحه 82

چاپ کردن یک تصویر روی چندین برگه برای بزرگنمایی (ایجاد پوستر)

این قابلیت به شما امکان می‌دهد تا یک تصویر را روی چندین برگه کاغذ چاپ کنید. شما می‌توانید یک پوستر بزرگ را از طریق چسباندن آنها به یکدیگر ایجاد کنید.



نکته:

این ویژگی حین چاپ دوطرفه قابل استفاده نیست.

1. در زبانه اندازه درایور چاپگر، گزینه **2x1 Poster**، **2x2 Poster**، **3x3** پوستر یا **4x4** پوستر را به عنوان تنظیم چند صفحه انتخاب کنید.

2. روی تنظیم کلیک کنید، تنظیمات مربوطه را انجام دهید و سپس روی تأیید کلیک کنید.

نکته:

راهنمای برش چاپ به شما امکان می‌دهد یک راهنمای برش چاپ کنید.

3. سایر موارد را از زبانه‌های اندازه و گزینه بیشتر در صورت نیاز تنظیم کرده و سپس روی تأیید کلیک کنید.

"زبانه اندازه" در صفحه 83

"زبانه گزینه بیشتر" در صفحه 85

4. روی چاپ کلیک کنید.

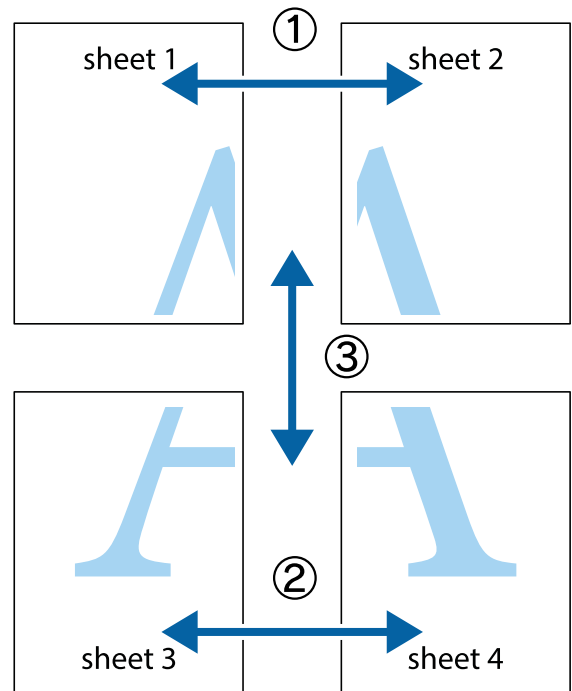
اطلاعات مرتبط

◀ "بارگذاری کاغذ" در صفحه 78

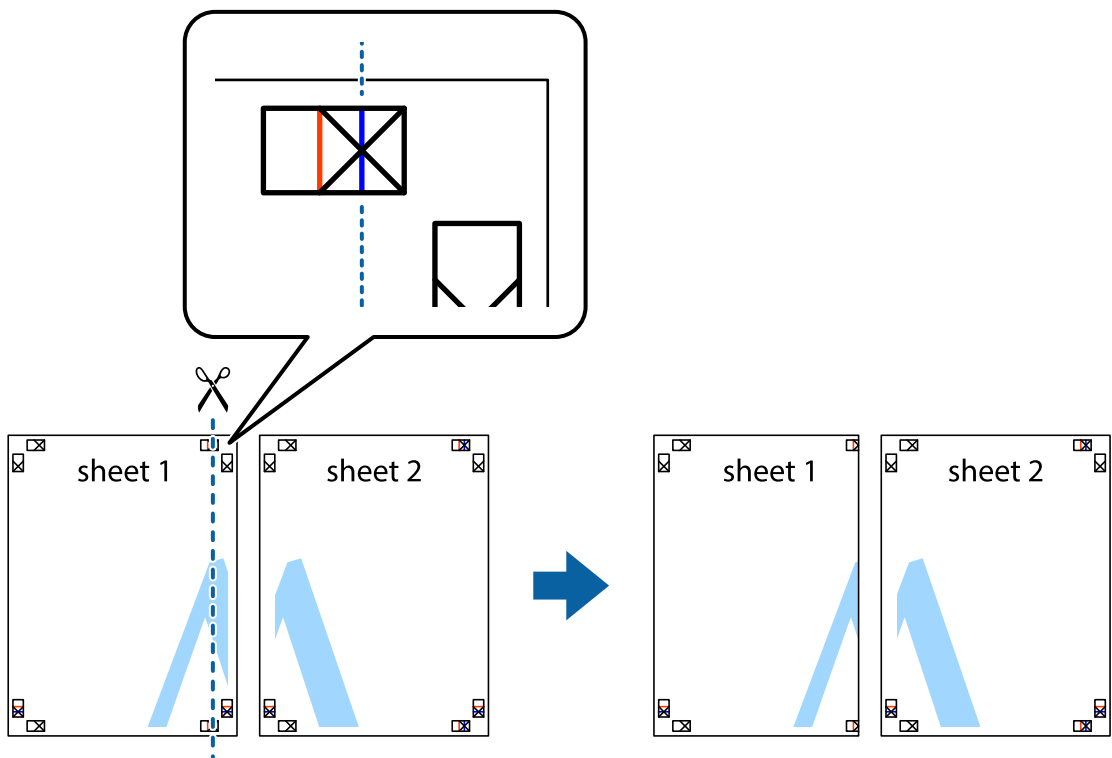
◀ "چاپ کردن از طریق تنظیمات راحت" در صفحه 82

ایجاد پوسترها از طریق علامت‌های ترازبندی همپوشان

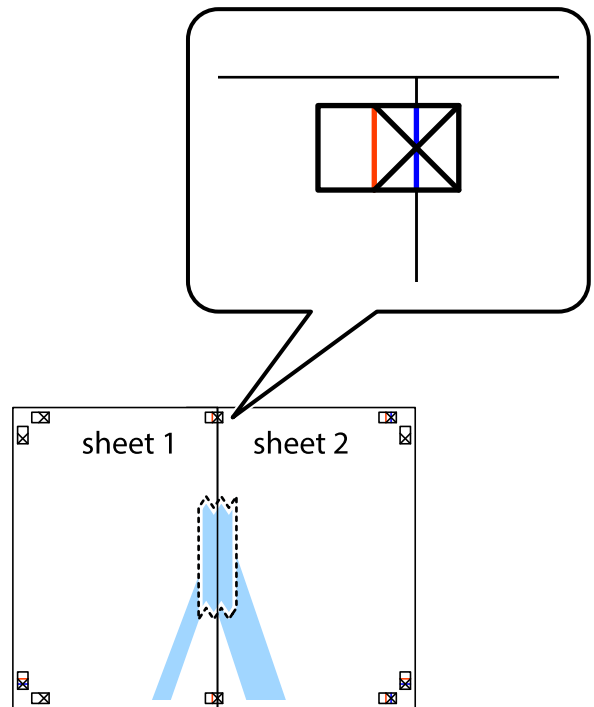
این نمونه‌ای از روش ساخت پوستر با انتخاب 2x2 پوستر و انتخاب روی هم قرار گرفتن علائم تراز در راهنمای برش چاپ است.



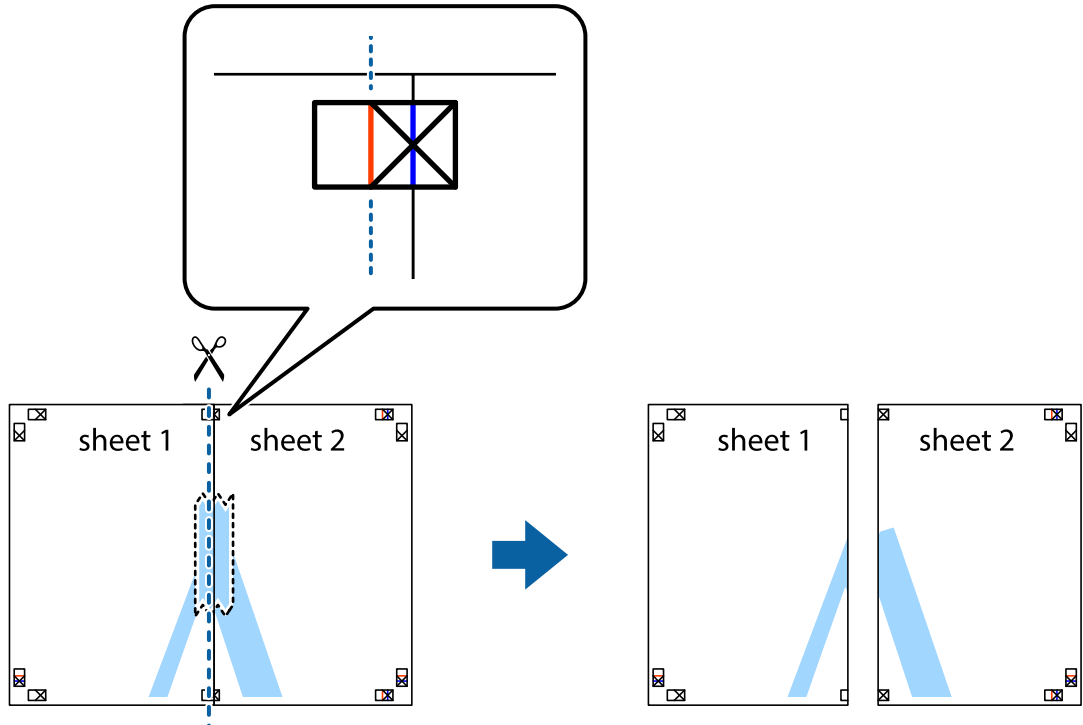
1. Sheet 1 و Sheet 2 را آماده کنید. حاشیه‌های Sheet 1 را از روی خط عمودی آبی که از مرکز تقاطع‌های بالا و پایین می‌گذرد، ببرید.



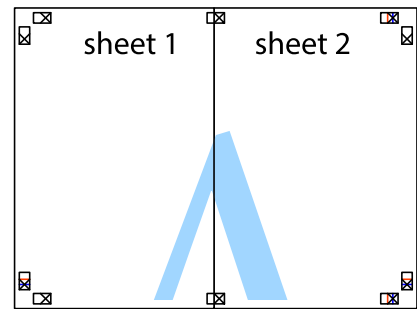
2. لبه Sheet 1 را در بالای Sheet 2 قرار دهید و علامت‌های تقاطع را تراز کنید، سپس موقتاً دو صفحه را از پشت بهم وصل کنید.



3. صفحات بهم وصل شده را در طول خط قرمز عمودی از علامت‌های تراز ببرید (این بار، خط سمت چپ علامت‌های بعلاوه).

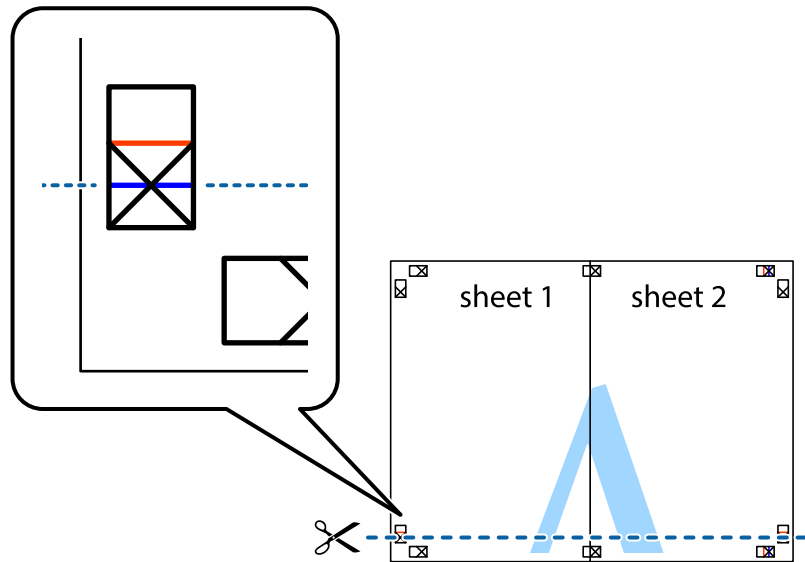


4. صفحات را از پشت به هم وصل کنید.

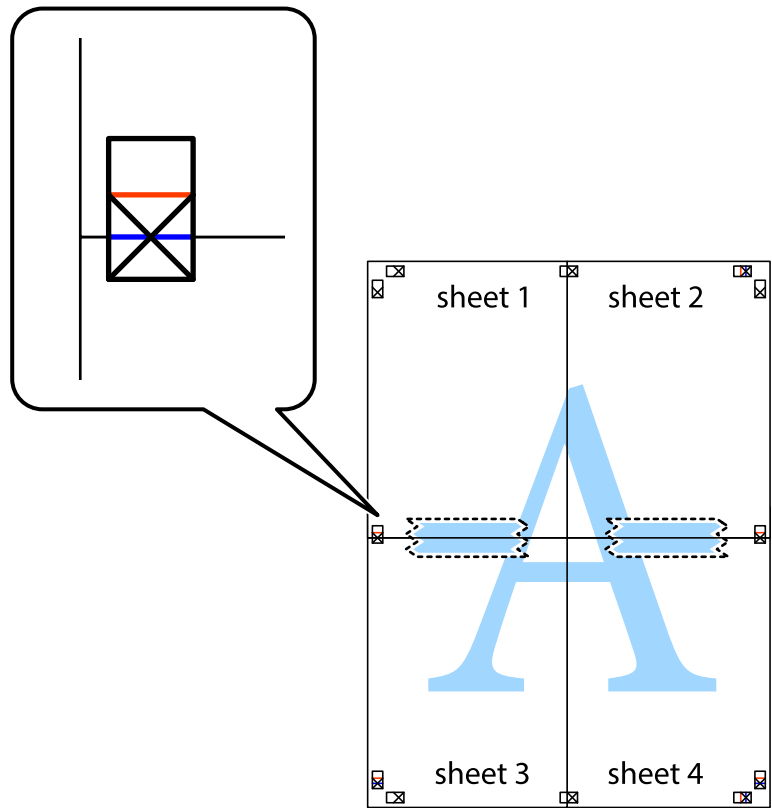


5. مراحل 1 تا 4 را برای وصل کردن Sheet 3 و Sheet 4 تکرار کنید.

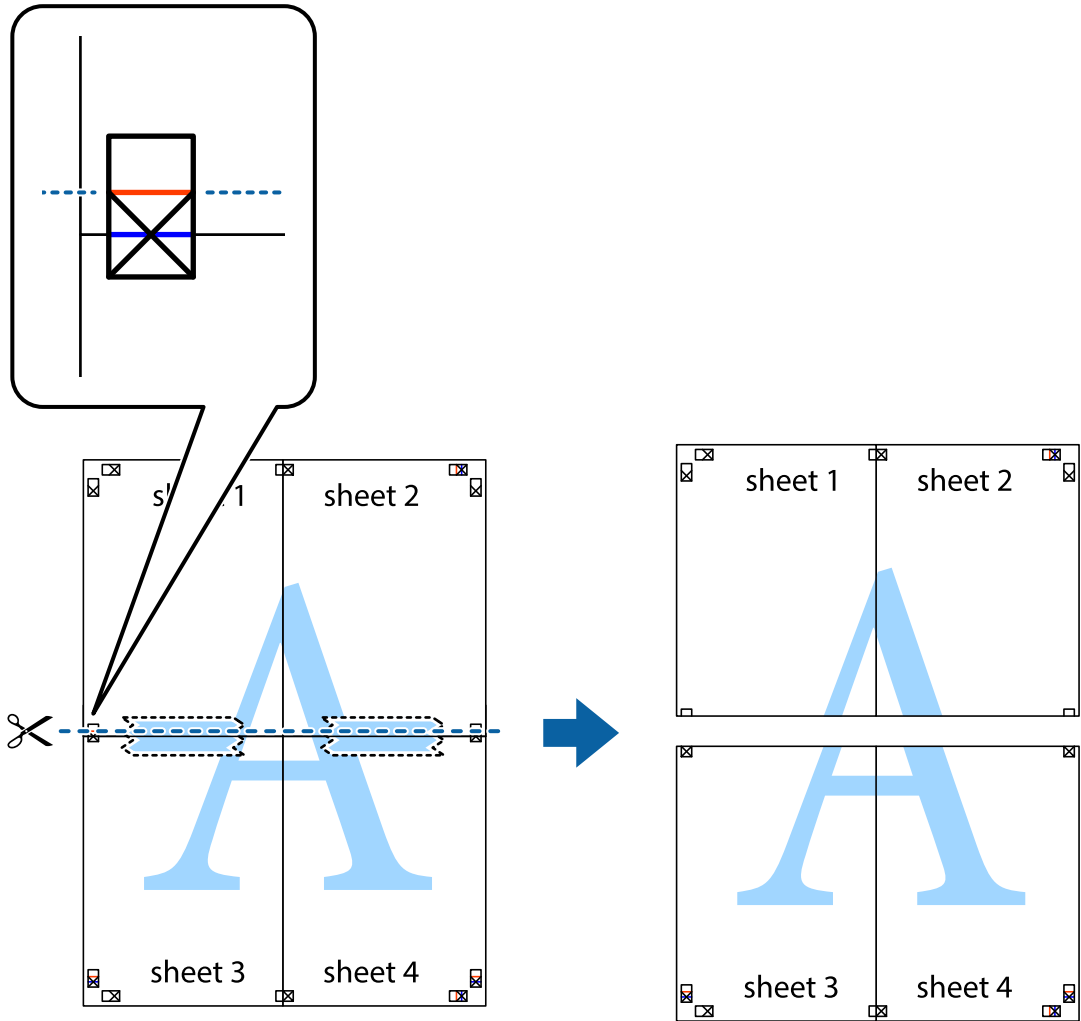
6. حاشیه‌های Sheet 1 و Sheet 2 را در طول خط آبی افقی از قسمت مرکز علامت‌های تقاطع راست و چپ ببرید.



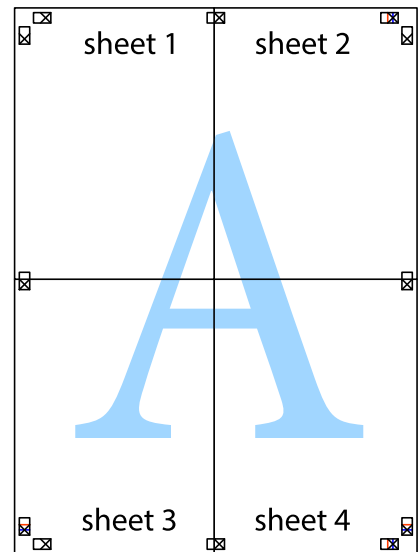
7. لپه Sheet 1 و Sheet 2 را در بالای Sheet 3 و Sheet 4 قرار داده، علامت‌های تقاطع را تراز کنید و سپس موقتاً آنها را پشت به هم وصل کنید.



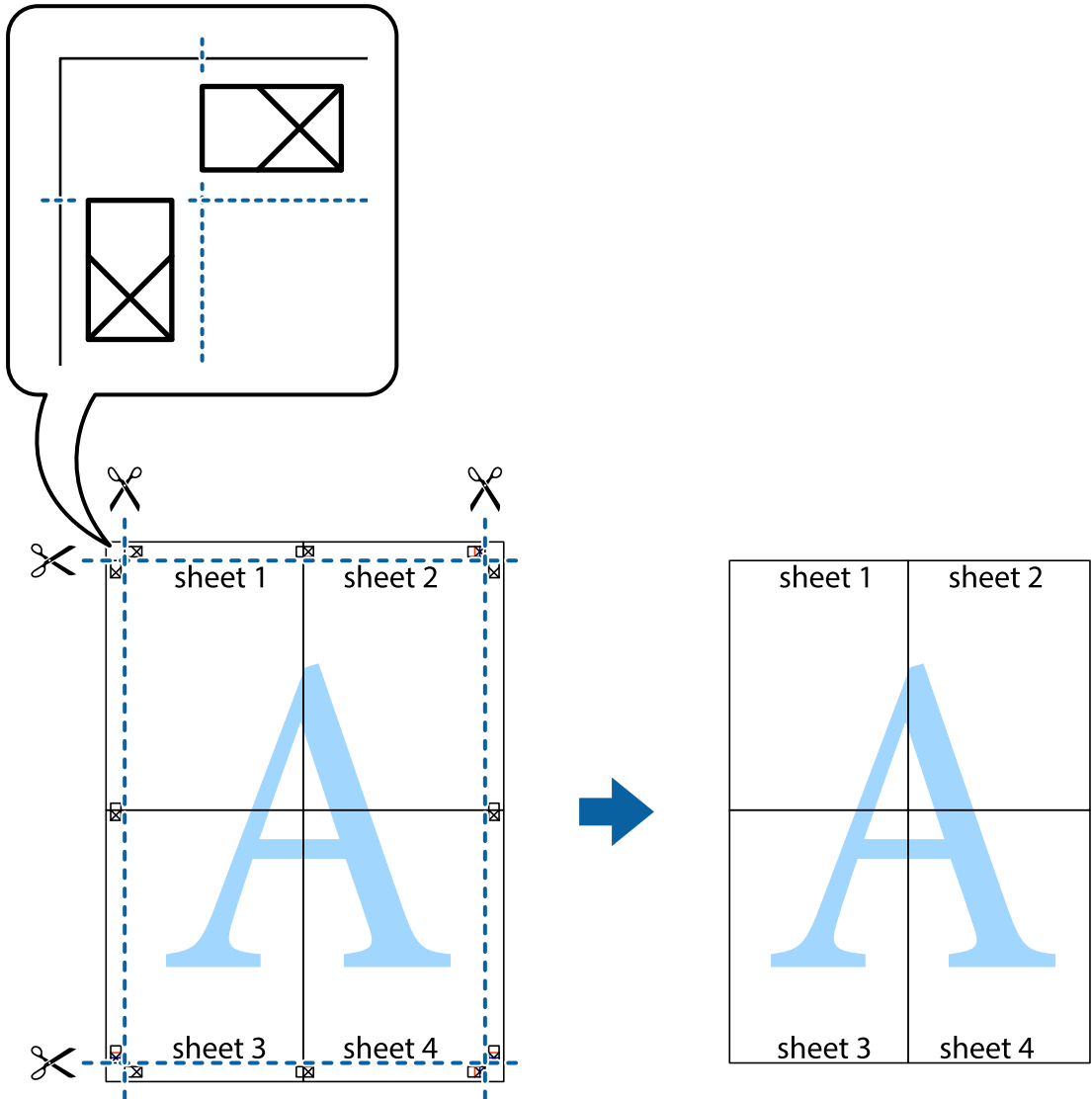
8. صفحات بهم وصل شده را در طول خط قرمز افقی از علامت‌های تراز ببرید (این بار، خط بالای علامت‌های باضافه).



9. صفحات را از پشت به هم وصل کنید.

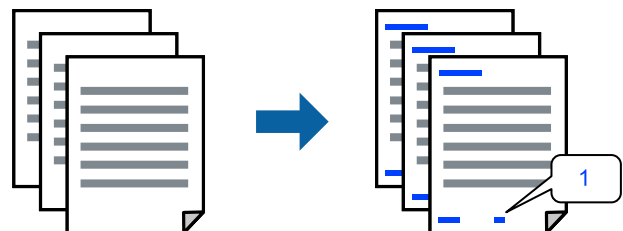


10. حاشیه‌های باقیمانده را در طول راهنمای بیرونی ببرید.



چاپ کردن با سربرگ و ته‌برگ

می‌توانید اطلاعاتی مانند نام کاربری و تاریخ چاپ را به عنوان سربرگ و ته‌برگ چاپ کنید.



1. در زبانه گزینه بیشتر دراپ‌در چابگر، روی ویژگی‌های ته‌نقش کلیک و سپس کادر علامت‌گذاری سرصفحه/پاصفحه را انتخاب کنید.

2. گزینه تنظیم و مواردی که مایلید چاپ کنید را انتخاب کنید و روی تأیید کلیک کنید.

نکته:

برای تعیین کردن شماره صفحه اول، گزینه شماره صفحه را از وضعیتی که مایلید در سرصفحه یا پاورقی چاپ کنید، انتخاب نمایید و سپس شماره را در شماره شروع وارد کنید.

در صورت تمایل برای چاپ متن موجود در سرصفحه یا پاورقی، موقعیت مورد نظر برای چاپ و سپس متن را انتخاب کنید. متن مورد نظر برای چاپ را در فیلد ورودی متن وارد کنید.

3. سایر موارد را از زبانه‌های اندازه و گزینه بیشتر در صورت نیاز تنظیم کرده و سپس روی تأیید کلیک کنید.

"زبانه اندازه" در صفحه 83

"زبانه گزینه بیشتر" در صفحه 85

4. روی چاپ کلیک کنید.

اطلاعات مرتبط

← "بارگذاری کاغذ" در صفحه 78

← "چاپ کردن از طریق تنظیمات راحت" در صفحه 82

چاپ کردن یک الگوی کپی-ممنوع

شما می‌توانید یک الگوی «کپی ممنوع» روی کارهای چاپی چاپ کنید. هنگام چاپ کردن، این حروف چاپ نمی‌شوند و کار چاپی به رنگ صفحه روشن خواهد بود. هنگام تهیه کپی، حروف پنهان برای تمایز راحت بین نسخه اصلی و کپی‌ها نمایش داده می‌شوند.



الگوی ضد کپی تحت شرایط زیر قابل دسترسی می‌باشد:

نوع کاغذ: کاغذ ساده، کاغذ کپی، سربرگ‌دار، بازیافتی، رنگی، پیش‌چاپ، کاغذ ساده با کیفیت بالا یا کاغذ ضخیم 1

کیفیت: استاندارد

چاپ 2 طرفه: خاموش

تصحیح رنگ: خودکار

نکته:

همینطور می‌توانید الگوی ضدکپی خود را اضافه کنید.

1. در زبانه گزینه بیشتر درایور چاپگر، روی گزینه ویژگی‌های ته نقش کلیک کرده و سپس الگوی ضد کپی را انتخاب کنید.

2. برای تغییر دادن جزئیاتی مانند اندازه یا تراکم الگو بر روی تنظیم کلیک کنید.

3. سایر موارد را از زبانه‌های اندازه و گزینه بیشتر در صورت نیاز تنظیم کرده و سپس روی تأیید کلیک کنید.

"زبانه اندازه" در صفحه 83

"زبانه گزینه بیشتر" در صفحه 85

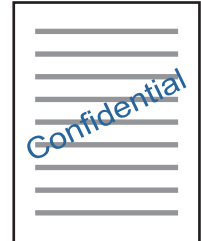
4. روی گزینه چاپ کلیک کنید.

اطلاعات مرتبط

- ◀ "بارگذاری کاغذ" در صفحه 78
- ◀ "چاپ کردن از طریق تنظیمات راحت" در صفحه 82

چاپ کردن ته نقش

می توانید یک ته نقش مانند «محرمانه» را روی کار چاپی چاپ کنید. همینطور می توانید ته نقش خود را اضافه کنید.



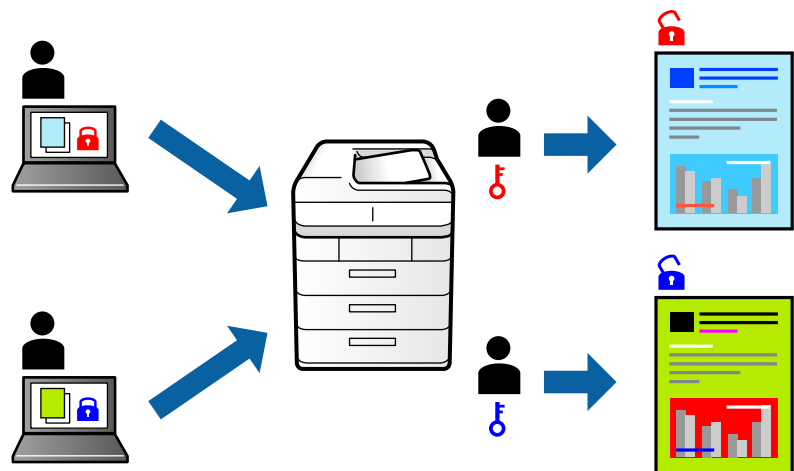
1. در برگه گزینه بیشتر درایور چاپگر، روی ویژگی های ته نقش کلیک کنید و سپس الگوی واترمارک را انتخاب کنید.
2. برای تغییر دادن جزئیاتی مانند اندازه، تراکم یا موقعیت الگو یا نشانه روی تنظیم کلیک کنید.
3. سایر موارد را از زبانه های اندازه و گزینه بیشتر در صورت نیاز تنظیم کرده و سپس روی تأیید کلیک کنید.
4. روی چاپ کلیک کنید.

اطلاعات مرتبط

- ◀ "بارگذاری کاغذ" در صفحه 78
- ◀ "چاپ کردن از طریق تنظیمات راحت" در صفحه 82

چاپ کردن فایل های محافظت شده با رمز عبور

می توانید یک رمز عبور را برای کار چاپی تعیین کنید تا کار چاپی فقط پس از وارد کردن رمز عبور در صفحه کنترل انجام بگیرد.



1. در زبانه گزینه بیشتر درایور چاپگر، گزینه کار محرمانه را از نوع کار انتخاب کنید.
2. رمز عبور را وارد کنید و سپس روی گزینه تأیید کلیک کنید.

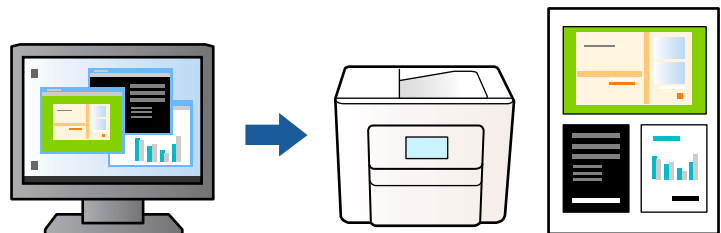
3. سایر موارد را به عنوان ضروری تنظیم و روی **تأیید** کلیک کنید.
4. روی **چاپ** کلیک کنید.
5. برای چاپ کردن کار، گزینه **چاپ از حافظه داخلی** را در صفحه اصلی پانل کنترل چاپگر انتخاب کنید. کار مورد نظر برای چاپ را انتخاب کنید و رمز عبور را وارد نمایید.

اطلاعات مرتبط

- ◀ "بارگذاری کاغذ" در صفحه 78
- ◀ "چاپ کردن از طریق تنظیمات راحت" در صفحه 82

چاپ کردن همزمان چندین فایل

Job Arranger Lite به شما اجازه می‌دهد چند فایل را که با برنامه مختلفی ایجاد شده‌اند ترکیب کرده و آنها را به عنوان یک کار چاپی تکی چاپ کنید. می‌توانید تنظیمات چاپ فایل‌های ترکیبی، مانند چیدمان چند-صفحه‌ای و چاپ دورو را تعیین کنید.



1. روی زبانه **اندازه دراپور چاپگر**، گزینه **Job Arranger Lite** را انتخاب کنید، سپس روی **تأیید** کلیک نمایید.
"زبانه اندازه" در صفحه 83
2. روی **چاپ** کلیک کنید.
با شروع کار چاپ، پنجره Job Arranger Lite ظاهر می‌شود.
3. در پنجره Job Arranger Lite باز شده، فایل‌ها را که می‌خواهید با فایل فعلی ترکیب کنید باز کنید و سپس مراحل بالا را تکرار نمایید.
4. اگر کار چاپ افزوده شده به چاپ پروژه در پنجره Job Arranger Lite را انتخاب می‌کنید، می‌توانید آرایش صفحه را ویرایش کنید.
5. برای شروع کار چاپ، روی گزینه **چاپ کردن از منوی فایل** کلیک کنید.

نکته:

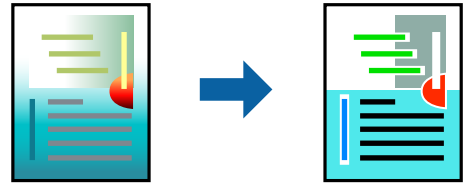
اگر پنجره Job Arranger Lite را پیش از افزودن همه داده‌های چاپ به چاپ پروژه ببندید، کار چاپ جاری لغو می‌شود. روی گزینه **ذخیره کردن** از منوی فایل کلیک کنید تا کار جاری ذخیره شود. پسوند فایل ذخیره شده «*ecl*» است.
برای باز کردن پروژه چاپ، بر روی **Job Arranger Lite** در زبانه **نگهداری دراپور** کلیک کنید تا پنجره Job Arranger Lite باز شود. سپس، باز کردن را از منوی فایل برای انتخاب فایل انتخاب کنید.

اطلاعات مرتبط

- ◀ "بارگذاری کاغذ" در صفحه 78
- ◀ "چاپ کردن از طریق تنظیمات راحت" در صفحه 82

چاپ با استفاده از قابلیت چاپ یونیورسال رنگی

شما می‌توانید کیفیت نمایش نوشته‌ها و تصاویر در اسناد چاپی خود را بهبود بخشید.



گزینه چاپ با رنگ استاندارد تنها هنگامی قابل دسترسی است که تنظیمات زیر انتخاب شده باشند.

- نوع کاغذ: کاغذ ساده، کاغذ سربزرگ، کاغذ بازیافتی، کاغذ ساده با کیفیت بالا، کاغذ از قبل چاپ شده، کاغذ رنگی، و کاغذ ضخیم 1
- کیفیت: استاندارد یا یک کیفیت بالاتر
- رنگ چاپ: رنگ
- برنامه‌ها: Microsoft® Office 2007 یا نسخه جدیدتر
- اندازه متن: 96 پوینت یا کوچکتر

1. در زبانه **گزینه بیشتر** درایور چاپگر بر روی **گزینه های تصویر** در **تنظیم تصحیح رنگ** کلیک کنید.
2. یکی از گزینه‌ها را از **تنظیم چاپ با رنگ استاندارد** انتخاب کنید.
3. برای اعمال تنظیمات دیگر روی **گزینه های ارتقا** کلیک کنید.
4. سایر موارد را از زبانه‌های **اندازه و گزینه بیشتر** در صورت لزوم تنظیم کرده و سپس روی **تائید** کلیک کنید.
 - "زبانه اندازه" در صفحه 83
 - "زبانه گزینه بیشتر" در صفحه 85
5. روی **چاپ** کلیک کنید.

نکته:

- نویسه‌های خاص را می‌توان با الگو تغییر داد؛ مثلاً «+» به صورت «±» نمایش داده شود.
- الگوهای مختص برنامه و خط زیر می‌تواند محتوای چاپ شده را با این تنظیمات تغییر دهد.
- در صورت استفاده از تنظیمات چاپ با رنگ استاندارد، ممکن است کیفیت چاپ در عکس‌ها و دیگر تصاویر کاهش یابد.
- استفاده از تنظیمات چاپ با رنگ استاندارد سرعت چاپ را کاهش می‌دهد.

اطلاعات مرتبط

- ◀ "بارگذاری کاغذ" در صفحه 78
- ◀ "چاپ کردن از طریق تنظیمات راحت" در صفحه 82

تنظیم رنگ چاپ

می‌توانید رنگ‌های استفاده شده در کار چاپ را تنظیم کنید. این تنظیمات برای همه داده‌های اسناد قابل استفاده نیست.



PhotoEnhance با تنظیم خودکار کنتراست، اشباع و روشنایی داده تصویر اسناد، تصاویری واضح تر با رنگ‌های درخشان تر تولید می‌کند.

نکته:

PhotoEnhance رنگ را با تجزیه و تحلیل مکان سوژه تنظیم می‌کند. بنابراین، اگر مکان سوژه را با کوچک کردن، بزرگ کردن، برش یا چرخاندن تصویر تغییر دهید، ممکن است بطور غیرمنتظره تغییر کند. اگر تصویر خارج از فوکوس است، ممکن است رنگ غیرطبیعی باشد. اگر رنگ تغییر کند یا غیرطبیعی شود، در حالی که به جز **PhotoEnhance** چاپ کنید.

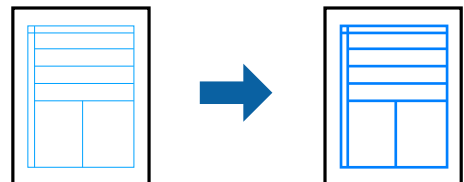
1. در زبانه **گزینه بیشتر** درایور چاپگر، روش **تصحیح رنگ** را از طریق تنظیم **تصحیح رنگ** انتخاب کنید.
 - خودکار: با این تنظیم، تهرنگ به صورت خودکار تنظیم می‌شود تا با تنظیمات نوع کاغذ و کیفیت چاپ مطابقت داشته باشد.
 - سفارشی: اگر می‌خواهید تنظیمات شخصی خودتان را اجرا کنید، روی **پیشرفته** کلیک کنید.
2. سایر موارد را از زبانه‌های اندازه و **گزینه بیشتر** در صورت نیاز تنظیم کرده و سپس روی **تأیید** کلیک کنید.
 - "زبانه اندازه" در صفحه 83
 - "زبانه گزینه بیشتر" در صفحه 85
3. روی **چاپ** کلیک کنید.

اطلاعات مرتبط

- ◀ "بارگذاری کاغذ" در صفحه 78
- ◀ "چاپ کردن از طریق تنظیمات راحت" در صفحه 82

چاپ کردن برای تاکید بر خطوط باریک

می‌توانید خطوط باریکی را که چاپ نمی‌شوند، ضخیم کنید.



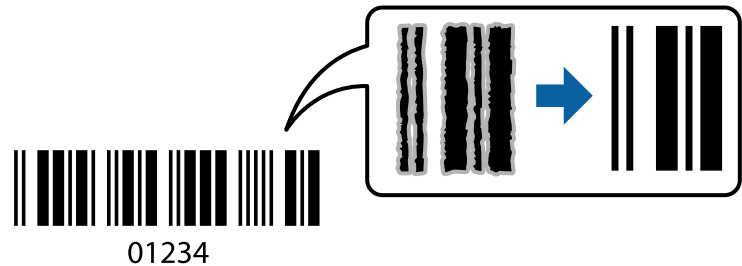
1. در زبانه **گزینه بیشتر** درایور چاپگر بر روی **گزینه های تصویر** در تنظیم **تصحیح رنگ** کلیک کنید.
2. **گزینه درشت کردن خطوط نازک** را انتخاب کنید.
3. سایر موارد را از زبانه‌های اندازه و **گزینه بیشتر** در صورت نیاز تنظیم کرده و سپس روی **تأیید** کلیک کنید.
4. روی **گزینه چاپ** کلیک کنید.

اطلاعات مرتبط

- ◀ "بارگذاری کاغذ" در صفحه 78
- ◀ "چاپ کردن از طریق تنظیمات راحت" در صفحه 82

چاپ کردن بارکد خوانا

اگر خواندن صحیح کدهای نوار چاپ شده ممکن نیست، با استفاده از قابلیت تراوش کمتر جوهر می‌توانید آن را واضحتر چاپ کنید. این قابلیت را فقط در صورتی فعال کنید که بارکد چاپ شده قابل اسکن نباشد.



می‌توانید از این قابلیت در شرایط زیر استفاده کنید.

- کاغذ: کاغذ ساده، سربریگ، بازپافتی، رنگی، از قبل چاپ شده، کاغذ ساده با کیفیت بالا، کاغذ ضخیم، جوهر افشان با کیفیت عکس Epson، مات Epson یا پاکت نامه
- نوع کاغذ: نوع کاغذ صحیح را مطابق با کاغذی که چاپ خواهد شد، تنظیم کنید.
"لیست انواع کاغذ" در صفحه 77
- کیفیت: استاندارد، زیاد
جوهر افشان با کیفیت عکس Epson، مات Epson و کاغذ ضخیم تا حداکثر 151-256 گرم/مترمربع با گزینه زیاد سازگار نیستند.

نکته:

رفع تاری کاغذ ممکن است گاهی وقت‌ها بسته به شرایط ممکن نباشد.

1. در زبانه **نگهداری درایور چاپگر**، روی **تنظیم گسترش یافته کلیک** و سپس **حالت بارکد** را انتخاب کنید.
2. سایر موارد را از زبانه‌های اندازه و گزینه بیشتر در صورت نیاز تنظیم کرده و سپس روی **تأیید کلیک** کنید.
"زبانه اندازه" در صفحه 83
"زبانه گزینه بیشتر" در صفحه 85
3. روی **چاپ کلیک** کنید.

اطلاعات مرتبط

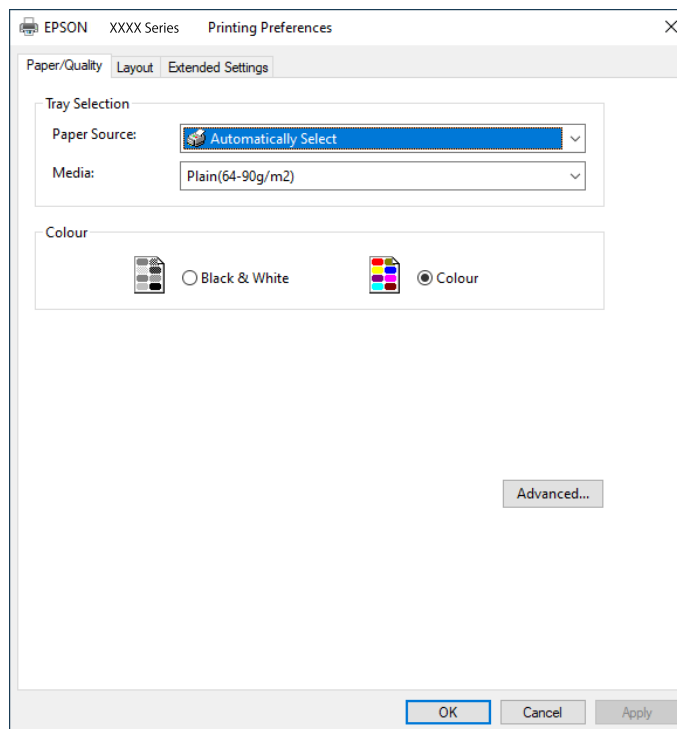
- ◀ "بارگذاری کاغذ" در صفحه 78
- ◀ "چاپ کردن از طریق تنظیمات راحت" در صفحه 82

چاپ کردن یک سند با استفاده از درایور چاپگر (Windows PostScript)

درایور چاپگر PostScript درایوری است که فرمان‌های چاپ را با استفاده از زبان توصیف PostScript به چاپگر منتقل می‌کند.

1. فایل را که می‌خواهید چاپ کنید باز نمائید.
در صورتی که از قبل کاغذ در چاپگر بارگذاری نشده است، آن را بارگذاری کنید.

2. چاپ یا تنظیم چاپ را از منوی فایل انتخاب کنید
3. چاپگر خود را انتخاب کنید.
4. ترجیحات یا ویژگی‌ها را برای دسترسی به پنجره درایور چاپگر انتخاب کنید.



5. در صورت نیاز، تنظیمات را تغییر دهید.
6. برای دسترسی به جزئیات، گزینه‌های منو برای درایور چاپگر را مشاهده کنید.
7. برای بستن درایور چاپگر و مشاهده جزئیات بر روی OK کلیک کنید.
7. روی چاپ کلیک کنید.

اطلاعات مرتبط

- ◀ "ظرفیت‌ها و کاغذ موجود" در صفحه 182
- ◀ "بارگذاری کاغذ" در صفحه 78
- ◀ "لیست انواع کاغذ" در صفحه 77
- ◀ "زبان کاغذ/کیفیت" در صفحه 107
- ◀ "زبان چیدمان" در صفحه 107

گزینه‌های منو مربوط به درایور چاپگر PostScript

پنجره چاپ را در برنامه دلخواه خود باز کنید و پس از انتخاب چاپگر وارد پنجره درایور چاپگر شوید.

نکته:

منوها، بسته به گزینه‌ای که انتخاب می‌کنید فرق می‌کنند.

زبانہ کاغذ/کیفیت

انتخاب سینی:

منبع کاغذ و رسانہ را انتخاب کنید.

منبع کاغذ:

منبع تغذیہ کاغذ را انتخاب کنید.

گزینه انتخاب خودکار منبع کاغذ انتخاب شدہ در تنظیم کاغذ چاپگر را بہ طور خودکار انتخاب می کند.

رسانہ:

نوع کاغذ مقصد چاپ را انتخاب کنید. اگر گزینه تعیین نشدہ را انتخاب کنید، چاپ از منبع کاغذی کہ نوع کاغذ برای آن از طریق تنظیمات چاپگر روی موارد زیر تنظیم شدہ است، انجام می شود.

کاغذ سادہ، Recycled، کاغذ سادہ باکیفیت

با این حال، تغذیہ کاغذ از منبع کاغذی کہ گزینه مربوط بہ آن در تنظیمات انتخاب خودکار چاپگر غیرفعال شدہ باشد، امکان پذیر نمی باشد.

رنگ:

رنگ کار چاپ را انتخاب کنید.

زبانہ چیدمان

جہت:

جہت مورد نظر برای چاپ را انتخاب کنید.

چاپ کردن بر روی ہر دو طرف:

امکان چاپ دورو را فراہم می کند.

ترتیب صفحہ:

برای چاپ کردن از بالا یا از آخرین صفحہ این گزینه را انتخاب کنید. اگر عقب بہ جلو را انتخاب کنید، صفحات بہ ترتیب درست بر اساس شمارہ صفحہ پس از چاپ دستہ بندی می شود.

قالب صفحہ:

تعداد صفحہ در برگ:

چیدمان صفحہ در ہر برگ:

امکان مشخص کردن چیدمان صفحہ در هنگام چاپ کردن چند صفحہ در یک برگہ را فراہم می کند.

کتابچہ:

شیرازہ دفترچہ:

موقعیت شیرازہ دفترچہ را انتخاب کنید.

رسم کادرهای حاشیہ:

در صورت تمایل برای قرار دادن خط حاشیہ برای ہر صفحہ هنگام چاپ چندین صفحہ در یک ورق یا هنگام ایجاد یک دفترچہ، این گزینه را انتخاب کنید.

زبان Extended Settings

:Job Settings

اگر سرپرست مصرف چاپگر را محدود کرده باشد، در صورتی می‌توانید از خدمات چاپ استفاده کنید که حساب خود را در درایور چاپگر ثبت کرده باشید. حساب کاربر خود را از سرپرست بگیرید.

:Save Access Control settings

امکان وارد کردن نام کاربر و رمز عبور را فراهم می‌کند.

:User Name

نام کاربر را وارد کنید.

:Password

رمز عبور را وارد کنید.

:Reserve Job Settings

تنظیمات مربوط به کارهای چاپ ذخیره شده در حافظه چاپگر را اعمال کنید.

:Confidential Job

Confidential Job را انتخاب کنید و رمز عبور را وارد کنید. تا زمانی که رمز عبور را در صفحه کنترل چاپگر وارد نکنید، چاپ شروع نمی‌شود.

:Password

رمز عبور محرمانه کار را وارد کنید.

:User Name

نام کاربر را وارد کنید.

:Job Name

نام کار را وارد کنید.

گزینه‌های پشرفته

کاغذ/خروجی:

اندازه کاغذ و تعداد کپی‌ها را انتخاب کنید.

اندازه کاغذ:

اندازه کاغذی که مایلید روی آن چاپ کنید را انتخاب نمایید.

تعداد کپی:

تعداد کپی‌های مدنظر خود برای چاپ را تنظیم کنید.

:Graphic

موارد منوی زیر را تنظیم کنید.

:Print Quality

کیفیت چاپ مورد نظر برای چاپ را انتخاب کنید.

مدیریت رنگ تصویر:

روش ICM یا گزینه مدنظران خود را انتخاب کنید.

مقیاس‌بندی:

امکان بزرگ یا کوچک کردن سند را فراهم می‌کند.

TrueType Font:

قلم جایگزین فونت TrueType را تنظیم می‌کند.

گزینه‌های سند:

امکانات پیشرفته چاپ:

امکان انجام دادن تنظیمات دقیق برای قابلیت‌های چاپ را فراهم می‌کند.

گزینه‌های PostScript:

امکان انجام دادن تنظیمات اختیاری را فراهم می‌کند.

قابلیت‌های چاپ:

موارد منوی زیر را تنظیم کنید.

Color Mode:

رنگی یا تک‌رنگ بودن چاپ را تعیین کنید.

Press Simulation:

می‌توانید انتخاب کنید که با بازتولید رنگ CMYK در پرس افست، رنگ جوهر CMYK در هنگام چاپ شبیه‌سازی شود.

Ink Save Mode:

با کاهش تراکم چاپ، در مصرف جوهر صرفه جویی می‌کند.

Rotate by 180°:

داده‌ها را قبل از چاپ 180 درجه می‌چرخاند.

چاپ از رایانه — Mac OS

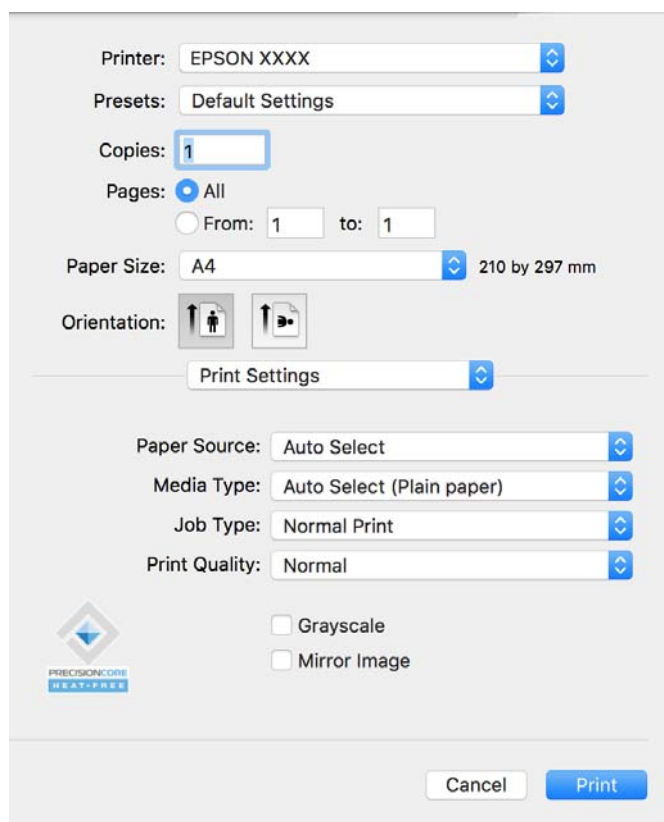
چاپ کردن از طریق تنظیمات راحت



نکته:

عملیات‌ها و صفحه‌های نمایش بسته به برنامه متفاوت هستند. برای اطلاعات بیشتر به راهنمای برنامه مراجعه کنید.

1. کاغذ را در چاپگر قرار دهید.
"بارگذاری کاغذ" در صفحه 78
2. فایلی را که می‌خواهید چاپ کنید باز نمایید.
3. چاپ را از منوی فایل انتخاب کنید یا از فرمان دیگری به کادر چاپ بروید.
در صورت نیاز، روی نمایش جزئیات یا ▼ برای گسترده کردن پنجره چاپ کلیک کنید.
4. چاپگر خود را انتخاب کنید.
5. از منوی باز شو تنظیمات چاپ را انتخاب کنید.



نکته:

اگر منوی تنظیمات چاپ در *macOS Catalina* (10.15) یا نسخه جدیدتر، *macOS High Sierra* (10.13)، *macOS Sierra* (10.12)، *OS X El Capitan* (10.11)، *OS X Yosemite* (10.10)، *OS X Mavericks* (10.9) نمایش داده نمی‌شود، درایور چاپگر *Epson* به درستی نصب نشده است. آن را از منوی زیر فعال کنید.

گزینه ترجیحات سیستم را از منوی *Apple* < چاپگرها و اسکرها (یا چاپ و اسکن، چاپ و هاب) انتخاب کنید، چاپگر را حذف کنید و سپس دوباره چاپگر را اضافه نمایید. برای افزودن چاپگر، به مطلب زیر مراجعه کنید.


"افزودن یک چاپگر اصل *Epson* (صرفاً برای *Mac OS*)" در صفحه 138

macOS Mojave (10.14) می‌تواند به تنظیمات چاپ در برنامه‌های تهیه شده توسط *Apple* مانند *TextEdit* دسترسی پیدا کند.

6. در صورت نیاز، تنظیمات را تغییر دهید.
برای دسترسی به جزئیات، گزینه‌های منو برای درایور چاپگر را مشاهده کنید.

7. روی چاپ کلیک کنید.

نکته:

اگر می‌خواهید چاپ را لغو کنید، در رایانه خود روی آیکن چاپگر در بخش **داک** کلیک کنید. کار مورد نظر برای لغو را انتخاب و روی  در کنار سنجه میزان پیشرفت کار کلیک کنید. هر چند، اگر یک کار چاپ به‌طور کامل به چاپگر ارسال شده باشد نمی‌توانید آن را از رایانه لغو کنید. در این حالت، با استفاده از پانل کنترل چاپگر کار چاپ را لغو کنید.

اطلاعات مرتبط

◀ "ظرفیت‌ها و کاغذ موجود" در صفحه 182

◀ "لیست انواع کاغذ" در صفحه 77

◀ "گزینه‌های منو برای تنظیمات چاپ" در صفحه 112

گزینه‌های منو برای درایور چاپگر

پنجره چاپ را در برنامه دلخواه خود باز کنید و پس از انتخاب چاپگر وارد پنجره درایور چاپگر شوید.

نکته:

منوها، بسته به گزینه‌ای که انتخاب می‌کنید فرق می‌کنند.

گزینه‌های منو برای چیدمان

صفحه در هر برگه:

تعداد صفحاتی که را که قرار است روی یک برگه چاپ شود انتخاب کنید.

جهت چیدمان:

ترتیب چاپ صفحات را مشخص کنید.

کادر حاشیه:

در اطراف صفحات کادر حاشیه چاپ می‌کند.

جهت معکوس صفحه:

صفحات را قبل از چاپ 180 درجه می‌چرخاند. این گزینه برای چاپ روی کاغذهایی مانند پاکت که در جهت ثابت وارد چاپگر می‌شود، سودمند است.

برگرداندن افقی:

تصویر را طوری می‌چرخاند تا به گونه‌ای که در آینه دیده می‌شود چاپ شود.

گزینه‌های منو برای تطابق رنگ

:EPSON Color Controls/ColorSync

روش تنظیم رنگ را انتخاب کنید. این گزینه‌ها رنگها را بین چاپگر و نمایشگر رایانه تنظیم می‌کند تا اختلاف رنگ به حداقل برسد.

گزینه‌های منو برای مدیریت کاغذ

دسته‌بندی صفحات:

اسناد چند-صفحه‌ای دسته‌بندی و مرتب شده را چاپ می‌کند.

صفحات موردنظر برای چاپ:

برای چاپ کردن صرفاً صفحات زوج یا صفحات فرد انتخاب کنید.

ترتیب صفحه:

برای چاپ کردن از بالا یا از آخرین صفحه این گزینه را انتخاب کنید.

مقیاس برای تناسب با اندازه کاغذ:

چاپ را بر اساس اندازه کاغذ بارگذاری شده انجام می‌دهد.

اندازه کاغذ مقصد:

اندازه کاغذی را که مقصد چاپ است انتخاب کنید.

تنها کاهش اندازه:

این گزینه را وقتی انتخاب کنید که در نظر دارید اندازه را کاهش دهید و آنهم زمانی که داده‌های چاپ برای چاپ روی کاغذ بارگذاری شده در چاپگر بیش از حد زیاد هستند.

گزینه‌های منو برای صفحه جلد

بسته به نسخه سیستم‌عامل (OS)، این منو ممکن است نمایش داده نشود.

چاپ کردن صفحه جلد:

تعیین کنید صفحه جلد چاپ شود یا خیر. اگر می‌خواهید جلد پشت اضافه کنید، گزینه پس از سند را انتخاب نمایید.

نوع صفحه جلد:

محتویات صفحه جلد را انتخاب کنید.

گزینه‌های منو برای تنظیمات چاپ

Paper Source:

منبع تغذیه کاغذ را انتخاب کنید. برای انتخاب خودکار منبع کاغذ انتخاب شده در تنظیمات چاپ روی چاپگر، گزینه انتخاب خودکار را انتخاب کنید.

نوع رسانه:

نوع کاغذ مقصد چاپ را انتخاب کنید. اگر انتخاب خودکار (کاغذ ساده) را انتخاب کنید، چاپ از منبع کاغذی که نوع کاغذ برای آن از طریق تنظیمات چاپگر روی موارد زیر تنظیم شده است، انجام می‌شود.

کاغذ ساده، Recycled، کاغذ ساده باکیفیت

با این حال، تغذیه کاغذ از منبع کاغذی که گزینه مربوط به آن در تنظیمات انتخاب خودکار چاپگر غیرفعال شده باشد، امکان‌پذیر نمی‌باشد.

نوع کار:

اگر کار محرمانه را انتخاب کنید، داده‌های چاپ در چاپگر ذخیره می‌شوند و فقط پس از وارد کردن رمز عبور با استفاده از پانل کنترل چاپگر قابل چاپ هستند. رمز عبور را در تنظیمات کار محرمانه در صفحه Utilities تنظیم کنید.

Print Quality:

کیفیت چاپ مورد نظر را قبل از چاپ انتخاب کنید. گزینه‌ها بسته به نوع کاغذ متفاوت می‌باشند.

مقیاس خاکستری:

زمانی که می‌خواهید به رنگ سیاه یا در سایه‌ای از رنگ خاکستری چاپ کنید، این گزینه را انتخاب نمایید.

Mirror Image:

تصویر را معکوس می‌کند به نحوی که تصویر را طوری چاپ می‌کند که گویی در آینه ظاهر می‌شود.

گزینه‌های منو برای Color Options

تنظیمات دستی:

رنگ را به طور دستی تنظیم می‌کند. در تنظیمات پیشرفته می‌توانید تنظیمات دقیق را انتخاب کنید.

PhotoEnhance:

با تنظیم خودکار کنتراست، اشباع و روشنایی داده تصویر اسناد، تصاویری واضح‌تر با رنگ‌های درخشان‌تر تولید می‌کند.

Off (No Color Adjustment):

بدون هیچ گونه تقویت یا تنظیم رنگ چاپ کنید.

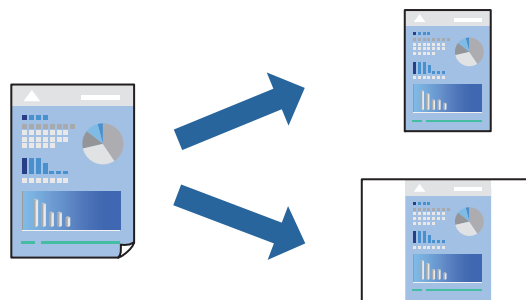
گزینه‌های منو برای Two-sided Printing Settings

Two-sided Printing:

روی هر دو روی کاغذ چاپ می‌کند.

افزودن گزینه‌های پیش‌تنظیم چاپ برای چاپ راحت

اگر تنظیم از قبل تنظیم شده خود را برای تنظیمات چاپ پرکاربرد ایجاد کنید، می‌توانید به راحتی با انتخاب تنظیم از قبل تنظیم شده از لیست چاپ کنید.



1. هر مورد از قبیل تنظیمات چاپ و چیدمان (اندازه کاغذ، نوع رسانه و موارد مشابه) را تنظیم کنید.

2. برای ذخیره تنظیمات فعلی به عنوان پیش‌تنظیم، روی گزینه پیش‌تنظیم‌ها کلیک کنید.

3. روی OK کلیک کنید.

نکته:

برای حذف یک پیش‌تنظیم اضافه شده، روی پیش‌تنظیم‌ها < نمایش پیش‌تنظیم‌ها کلیک کنید، نام پیش‌تنظیم مورد نظر برای حذف کردن را از لیست انتخاب کنید و سپس آن را حذف نمایید.

4. روی چاپ کلیک کنید.

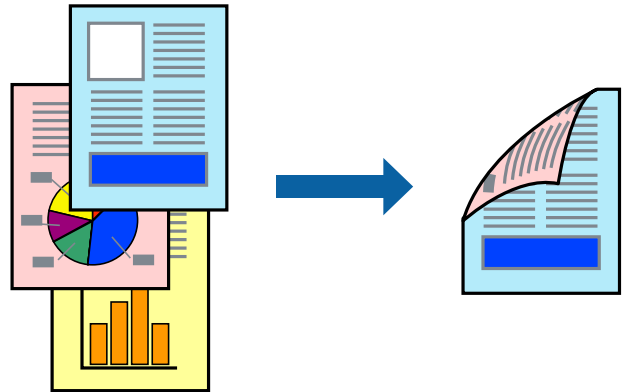
دفعه بعد که در نظر دارید با استفاده از همین تنظیمات چاپ کنید، نام پیش‌تنظیم ثبت شده را از منوی پیش‌تنظیم‌ها انتخاب کنید.

اطلاعات مرتبط

- ◀ "بارگذاری کاغذ" در صفحه 78
- ◀ "چاپ کردن از طریق تنظیمات راحت" در صفحه 109

چاپ دورو

می‌توانید روی هر دو طرف کاغذ چاپ کنید.



نکته:

اگر از کاغذی استفاده می‌کنید که برای چاپ دورو مناسب نباشد، ممکن است کیفیت چاپ کاهش یابد و کاغذ گیر کند.

"کاغذ برای چاپ دو رو" در صفحه 185

بسته به کاغذ و داده‌ها، ممکن است جوهر به طرف دیگر کاغذ نشت کند.

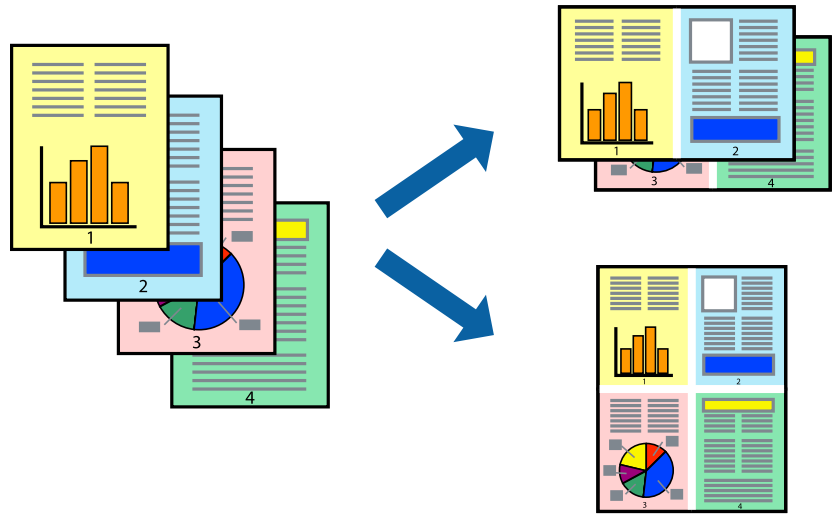
1. از منوی بازشو **Two-sided Printing Settings** را انتخاب کنید.
2. شیرازه‌ها را در **Two-sided Printing** انتخاب کنید.
3. در صورت نیاز سایر موارد را تنظیم کنید.
4. روی چاپ کلیک کنید.

اطلاعات مرتبط

- ◀ "ظرفیت‌ها و کاغذ موجود" در صفحه 182
- ◀ "بارگذاری کاغذ" در صفحه 78
- ◀ "چاپ کردن از طریق تنظیمات راحت" در صفحه 109

چاپ چندین صفحه روی یک برگه

می‌توانید چندین صفحه از اسناد را روی یک صفحه کاغذ چاپ کنید.



1. از منوی باز شو چیدمان را انتخاب کنید.
2. تعداد صفحات را در کاغذهای هر صفحه، جهت چیدمان (ترتیب صفحه) و حاشیه‌ها تنظیم کنید.
"گزینه‌های منو برای چیدمان" در صفحه 111
3. در صورت نیاز سایر موارد را تنظیم کنید.
4. روی چاپ کلیک کنید.

اطلاعات مرتبط

- ◀ "بارگذاری کاغذ" در صفحه 78
- ◀ "چاپ کردن از طریق تنظیمات راحت" در صفحه 109

چاپ برای تناسب اندازه کاغذ

اندازه کاغذی را که در چاپگر به عنوان تنظیم اندازه کاغذ مقصد قرار دادید انتخاب کنید.



1. اندازه کاغذی که در برنامه به عنوان تنظیمات اندازه کاغذ تنظیم کرده‌اید را انتخاب نمایید.

2. از منوی باز شو مدیریت کاغذ را انتخاب کنید.
3. مقیاس متناسب با اندازه کاغذ را انتخاب کنید.
4. اندازه کاغذی را که در چاپگر به عنوان تنظیم اندازه کاغذ مقصد قرار دادید انتخاب کنید.
5. در صورت نیاز سایر موارد را تنظیم کنید.
6. روی چاپ کلیک کنید.

اطلاعات مرتبط

- ◀ "بارگذاری کاغذ" در صفحه 78
- ◀ "چاپ کردن از طریق تنظیمات راحت" در صفحه 109

چاپ یک سند کوچک یا بزرگ شده با هر میزان بزرگنمایی

می توانید اندازه سند را بر اساس یک درصد خاص کاهش یا افزایش دهید.



نکته:

بسته به برنامه، عملکردها فرق دارند. برای اطلاعات بیشتر به راهنمای برنامه مراجعه کنید.

1. یکی از کارهای زیر را انجام دهید.

چاپ را از منو فایل برنامه انتخاب کنید. روی تنظیمات صفحه کلیک کنید و سپس چاپگر خود را در قسمت قالب برای انتخاب نمایید. اندازه داده‌هایی که باید چاپ شوند را از اندازه صفحه انتخاب کنید. یک درصد در مقیاس وارد کنید و سپس روی تأیید کلیک کنید.

تنظیم صفحه را از منو فایل برنامه انتخاب کنید. چاپگر خود را در قالب برای انتخاب کنید. اندازه داده‌هایی که باید چاپ شوند را از اندازه صفحه انتخاب کنید. یک درصد در مقیاس وارد کنید و سپس روی تأیید کلیک کنید. چاپ را از منو فایل انتخاب کنید.

2. چاپگر خود را در چاپگر انتخاب کنید.

3. در صورت نیاز سایر موارد را تنظیم کنید.

4. روی چاپ کلیک کنید.

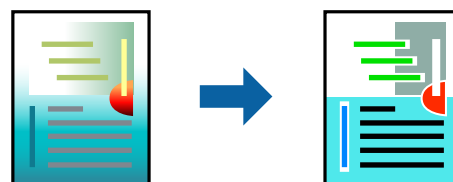
اطلاعات مرتبط

◀ "بارگذاری کاغذ" در صفحه 78

◀ "چاپ کردن از طریق تنظیمات راحت" در صفحه 109

تنظیم رنگ چاپ

می توانید رنگ‌های استفاده شده در کار چاپ را تنظیم کنید. این تنظیمات برای همه داده‌های اسناد قابل استفاده نیست.



PhotoEnhance با تنظیم خودکار کنتراست، اشباع و روشنایی داده تصویر اسناد، تصاویری واضح تر با رنگ‌های درخشان تر تولید می‌کند.

نکته:

PhotoEnhance رنگ را با تجزیه و تحلیل مکان سوژه تنظیم می‌کند. بنابراین، اگر مکان سوژه را با کوچک کردن، بزرگ کردن، برش یا چرخاندن تصویر تغییر دهید، ممکن است بطور غیرمنتظره تغییر کند. اگر تصویر خارج از فوکوس است، ممکن است رنگ غیرطبیعی باشد. اگر رنگ تغییر کند یا غیرطبیعی شود، در حالی که به جز **PhotoEnhance** چاپ کنید.

1. گزینه **تطبیق رنگ** را از منوی باز شو انتخاب کنید و سپس **EPSON Color Controls** را انتخاب نمایید.
2. گزینه **Color Options** را از منوی باز شو انتخاب کرده و سپس یکی از گزینه‌های موجود را انتخاب کنید.
3. روی پیکان کنار **تنظیمات پیشرفته** کلیک کرده و تنظیمات لازم را انجام دهید.
4. در صورت نیاز سایر موارد را تنظیم کنید.
5. روی **چاپ** کلیک کنید.

اطلاعات مرتبط

◀ "بارگذاری کاغذ" در صفحه 78

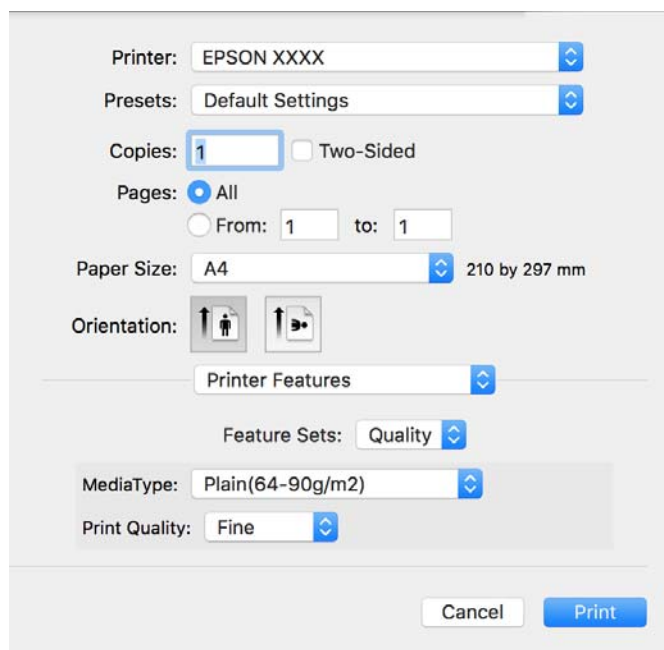
◀ "چاپ کردن از طریق تنظیمات راحت" در صفحه 109

چاپ کردن از درایور چاپگر PostScript در Mac OS

درایور چاپگر PostScript درایوری است که فرمان‌های چاپ را با استفاده از زبان توصیف PostScript به چاپگر منتقل می‌کند.

1. فایلی را که می‌خواهید چاپ کنید باز نمایید.
- در صورتی که از قبل کاغذ در چاپگر بارگذاری نشده است، آن را بارگذاری کنید.
2. **چاپ** یا **تنظیم چاپ** را از منوی فایل انتخاب کنید.
- در صورت نیاز، برای گسترده کردن پنجره چاپ روی **نمایش جزئیات** یا ▼ کلیک کنید.
3. چاپگر خود را انتخاب کنید.

4. از منوی شناور قابلیت‌های چاپ را انتخاب کنید.



5. در صورت نیاز، تنظیمات را تغییر دهید.

برای دسترسی به جزئیات، گزینه‌های منو برای درایور چاپگر را مشاهده کنید.

6. روی چاپ کلیک کنید.

اطلاعات مرتبط

- ◀ "ظرفیت‌ها و کاغذ موجود" در صفحه 182
- ◀ "بارگذاری کاغذ" در صفحه 78
- ◀ "لیست انواع کاغذ" در صفحه 77
- ◀ "گزینه‌های منو مربوط به قابلیت‌های چاپگر" در صفحه 120

گزینه‌های منو مربوط به درایور چاپگر PostScript

پنجره چاپ را در برنامه دلخواه خود باز کنید و پس از انتخاب چاپگر وارد پنجره درایور چاپگر شوید.

نکته:

منوها، بسته به گزینه‌ای که انتخاب می‌کنید فرق می‌کنند.

گزینه‌های منو برای چیدمان

صفحه در هر برگه:

تعداد صفحاتی که را که قرار است روی یک برگه چاپ شود انتخاب کنید.

جهت چیدمان:

ترتیب چاپ صفحات را مشخص کنید.

کادر حاشیه:

در اطراف صفحات کادر حاشیه چاپ می‌کند.

دورو:

امکان چاپ دورو را فراهم می‌کند.

جهت معکوس صفحه:

صفحات را قبل از چاپ 180 درجه می‌چرخاند.

برگرداندن افقی:

تصویر را معکوس می‌کند به نحوی که تصویر را طوری چاپ می‌کند که گویی در آینه ظاهر می‌شود.

گزینه‌های منو برای تطابق رنگ

ColorSync/در چاپگر:

روش تنظیم رنگ را انتخاب کنید. این گزینه‌ها رنگها را بین چاپگر و نمایشگر رایانه تنظیم می‌کند تا اختلاف رنگ به حداقل برسد.

گزینه‌های منو برای مدیریت کاغذ

دسته‌بندی صفحات:

اسناد چند-صفحه‌ای دسته‌بندی و مرتب شده را چاپ می‌کند.

صفحات موردنظر برای چاپ:

برای چاپ کردن صرفاً صفحات زوج یا صفحات فرد انتخاب کنید.

ترتیب صفحه:

برای چاپ کردن از بالا یا از آخرین صفحه این گزینه را انتخاب کنید.

مقیاس برای تناسب با اندازه کاغذ:

چاپ را بر اساس اندازه کاغذ بارگذاری شده انجام می‌دهد.

اندازه کاغذ مقصد:

اندازه کاغذی را که مقصد چاپ است انتخاب کنید.

تنها کاهش اندازه:

برای کاهش اندازه سند انتخاب کنید.

گزینه‌های منو برای تغذیه کاغذ

منبع تغذیه کاغذ را انتخاب کنید.

همه صفحات از:

گزینه انتخاب خودکار منبع کاغذ سازگار با تنظیم کاغذ چاپگر را به طور خودکار انتخاب می‌کند.

صفحه اول از/باقی‌مانده از:

می‌توانید منبع کاغذ را بر حسب صفحه انتخاب کنید.

گزینه‌های منو برای صفحه جلد

بسته به نسخه سیستم‌عامل (OS)، این منو ممکن است نمایش داده نشود.

چاپ کردن صفحه جلد:

تعیین کنید صفحه جلد چاپ شود یا خیر. اگر می‌خواهید جلد پشت اضافه کنید، گزینه پس از سند را انتخاب نمایید.

نوع صفحه جلد:

محتویات صفحه جلد را انتخاب کنید.

گزینه‌های منو برای تنظیمات کار

کار محرمانه:

امکان وارد کردن رمز عبور برای کار چاپ را فراهم می‌کند.

نام کاربری:

نام کاربر را وارد کنید.

نام کار:

نام کار را وارد کنید.

رمز عبور:

رمز عبور را وارد کنید.

گزینه‌های منو مربوط به قابلیت‌های چاپگر

مجموعه‌های قابلیت:

:Quality

:MediaType

نوع کاغذ مقصد چاپ را انتخاب کنید. اگر گزینه تعیین نشده را انتخاب کنید، چاپ از منبع کاغذی که نوع کاغذ برای آن از طریق تنظیمات چاپگر روی موارد زیر تنظیم شده است، انجام می‌شود.

کاغذ ساده، Recycled، کاغذ ساده باکیفیت

با این حال، تغذیه کاغذ از منبع کاغذی که گزینه مربوط به آن در تنظیمات انتخاب خودکار چاپگر غیرفعال شده باشد، امکان‌پذیر نمی‌باشد.

:Print Quality

کیفیت چاپ مورد نظر برای چاپ را انتخاب کنید.

رنگ:

:Color Mode

رنگی یا تکرنگ بودن چاپ را تعیین کنید.

:Press Simulation

می‌توانید انتخاب کنید که با بازتولید رنگ CMYK در پرس افسست، رنگ جوهر CMYK در هنگام چاپ شبیه‌سازی شود.

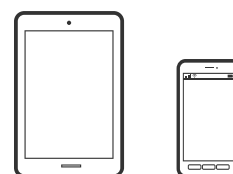
سایر موارد:

:Ink Save Mode

با کاهش تراکم چاپ، در مصرف جوهر صرفه جویی می‌کند.

چاپ عکس‌ها از دستگاه‌های هوشمند

شما می‌توانید اسناد را از یک دستگاه هوشمند مانند یک تلفن هوشمند یا تبلت چاپ کنید.



چاپ با استفاده از Epson Smart Panel

Epson Smart Panel برنامه‌ای است که به شما امکان می‌دهد کارهای چاپ را به راحتی انجام دهید، از جمله چاپ از دستگاه هوشمند مانند تلفن هوشمند یا تبلت. می‌توانید چاپگر و دستگاه هوشمند را از طریق شبکه بی‌سیم به یکدیگر وصل کنید، سطوح جوهر و وضعیت چاپگر را بررسی کرده و در صورت بروز خطا، راه حل‌ها را بررسی کنید.



از URL یا کد QR زیر، Epson Smart Panel را نصب کنید.

<https://support.epson.net/smpdl/>



Epson Smart Panel را راه اندازی کنید، سپس منوی چاپ را از صفحه اصلی انتخاب کنید.

چاپ اسناد از طریق AirPrint

AirPrint چاپ بی‌سیم فوری از iPhone، iPad، iPod لمسی و Mac بدون نیاز به نصب درایورها یا دانلود نرم‌افزار را امکان‌پذیر می‌کند.



نکته:

اگر پیام‌های پیکربندی کاغذ را در پانل کنترل چاپگر خود غیرفعال کرده‌اید، نمی‌توانید از AirPrint استفاده کنید. برای فعال‌سازی پیام‌ها، در صورت لزوم، به لینک زیر مراجعه کنید.

1. چاپگر خود را برای چاپ بی‌سیم راه‌اندازی کنید. لینک زیر را مشاهده کنید.

<https://epson.sn>

2. دستگاه Apple خود را به همان شبکه بی‌سیم وصل کنید که چاپگرتان به آن متصل است.

3. از دستگاه خود در چاپگر خود اقدام به چاپ نمایید.

نکته:

برای اطلاع از جزئیات، به صفحه AirPrint در وب‌سایت Apple مراجعه کنید.

اطلاعات مرتبط

◀ "چاپ ممکن نیست علیرغم آنکه اتصال برقرار شده است (iOS)" در صفحه 156

چاپ با استفاده از Epson Print Enabler

می‌توانید سند، ایمیل، عکس و صفحات وب را مستقیماً از تلفن Android یا تبلت (Android v4.4 یا بالاتر) به صورت بی‌سیم چاپ کنید. با طی کردن چندین مرحله، دستگاه Android شما چاپگر Epson متصل به شبکه بی‌سیم را شناسایی می‌کند.

برنامه Epson Print Enabler را از Google Play جستجو و نصب کنید.

به تنظیمات دستگاه Android خود بروید و پس از انتخاب گزینه چاپ برنامه Epson Print Enabler را فعال کنید. از یک برنامه Android مانند Chrome روی آیکن منو ضربه بزنید و همه محتویات صفحه را چاپ کنید.

نکته:

اگر چاپگر خود را نمی‌بینید، روی همه چاپگرها ضربه بزنید و چاپگر خود را انتخاب کنید.

چاپ با استفاده از Mopria Print Service

Mopria Print Service چاپ بی‌سیم فوری از طریق تلفن‌های هوشمند یا تبلت‌های Android را میسر می‌سازد.

برنامه Mopria Print Service را از Google Play نصب کنید.



جهت اطلاع از جزئیات بیشتر، از طریق آدرس <https://mopria.org> به وب‌سایت Mopria مراجعه کنید.

چاپ روی پاکت‌های نامه

چاپ کردن روی پاکت نامه‌ها از رایانه (Windows)

1. پاکت نامه را در چاپگر قرار دهید.
"بارگذاری کاغذ" در صفحه 78
2. فایلی را که می‌خواهید چاپ کنید باز نمایید.
3. به پنجره درایور چاپگر بروید.
4. اندازه پاکت نامه را از اندازه سند در زبانه اندازه برگزینید و سپس **Envelope** را از نوع کاغذ انتخاب کنید.
5. سایر موارد را از زبانه‌های اندازه و گزینه بیشتر در صورت نیاز تنظیم کرده و سپس روی تأیید کلیک کنید.
6. روی چاپ کلیک کنید.

چاپ کردن روی پاکت نامه‌ها از رایانه (Mac OS)

1. پاکت نامه را در چاپگر قرار دهید.
"بارگذاری کاغذ" در صفحه 78
2. فایلی را که می‌خواهید چاپ کنید باز نمایید.
3. چاپ را از منوی فایل انتخاب کنید یا از فرمان دیگری به کادر چاپ بروید.
4. اندازه را مطابق با تنظیم اندازه کاغذ انتخاب کنید.
5. از منوی بازشو تنظیمات چاپ را انتخاب کنید.
6. گزینه پاکت نامه را به عنوان تنظیم نوع رسانه انتخاب کنید.
7. در صورت نیاز سایر موارد را تنظیم کنید.
8. روی چاپ کلیک کنید.

چاپ کردن صفحات وب

چاپ کردن صفحات وب از دستگاه‌های هوشمند

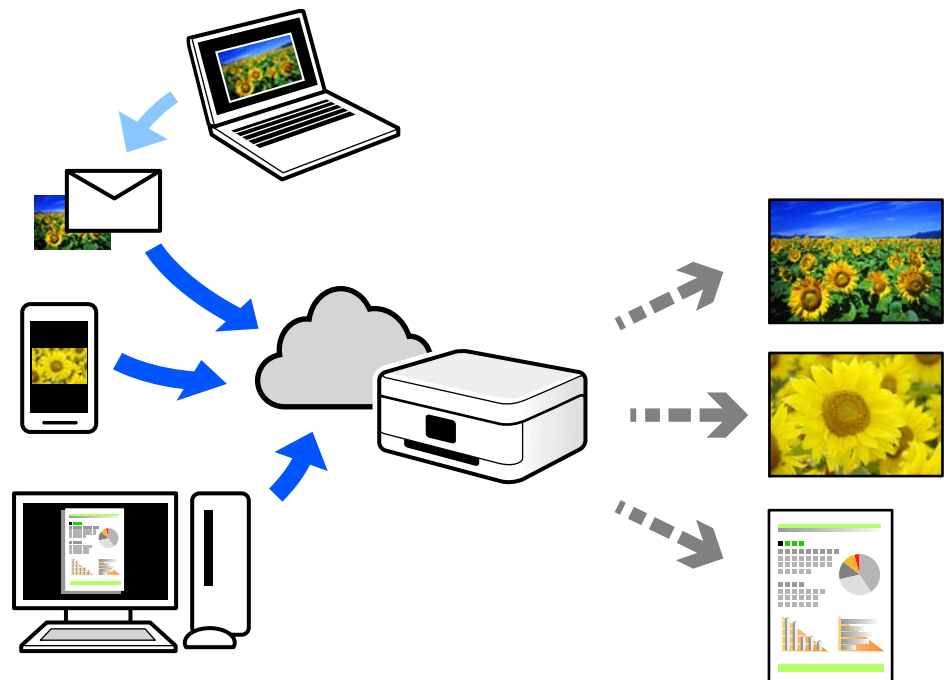
از URL یا کد QR زیر، Epson Smart Panel را نصب کنید.

<https://support.epson.net/smpdl/>

صفحه وب موردنظر برای چاپ را در برنامه مرورگر وب خود باز کنید. از منوی برنامه مرورگر روی اشتراک گذاری ضربه بزنید، Smart Panel را انتخاب کنید و سپس چاپ را شروع کنید.

چاپ کردن از طریق سرویس ابری

با استفاده از سرویس Epson Connect که در اینترنت موجود است می‌توانید از طریق تلفن هوشمند، تبلت یا لپ تاپ، در هر زمان و مکانی اقدام به چاپ نمایید. برای استفاده از این سرویس لازم است کاربر و چاپگر در Epson Connect ثبت شوند.



ویژگی‌های موجود در اینترنت به شرح زیر می‌باشند.

Email Print

وقتی یک پیام ایمیل حاوی پیوست‌هایی مانند اسناد یا تصاویر را به یک آدرس ایمیل تخصیص داده شده به چاپگر ارسال می‌کنید، می‌توانید ایمیل مذکور را به همراه پیوست‌های آن از موقعیت‌های راه دور در چاپگر خانگی یا کاری خود چاپ نمایید.

Remote Print Driver

این یک درایور اشتراک گذاشته شده تحت پشتیبانی "درایور چاپ راه دور" است. وقتی از یک موقعیت راه دور با یک چاپگر چاپ می‌کنید، قادر خواهید بود چاپگر را در پنجره برنامه‌های معمول تغییر داده و چاپ کنید.

برای مشاهده اطلاعات بیشتر در خصوص نحوه راه‌اندازی یا چاپ، به درگاه وب Epson Connect مراجعه کنید.

<https://www.epsonconnect.com/>

<http://www.epsonconnect.eu> (فقط اروپا)


نگهداری از چاپگر

126 بررسی کردن وضعیت اقلام مصرفی.

127 بهبود کیفیت چاپ.

133 تمیز کردن چاپگر.

بررسی کردن وضعیت اقلام مصرفی

از طریق پانل کنترل چاپگر می‌توانید سطوح تقریبی جوهر و عمر تقریبی سرویس جعبه نگهداری را بررسی کنید. در صفحه اصلی، گزینه  را انتخاب کنید.

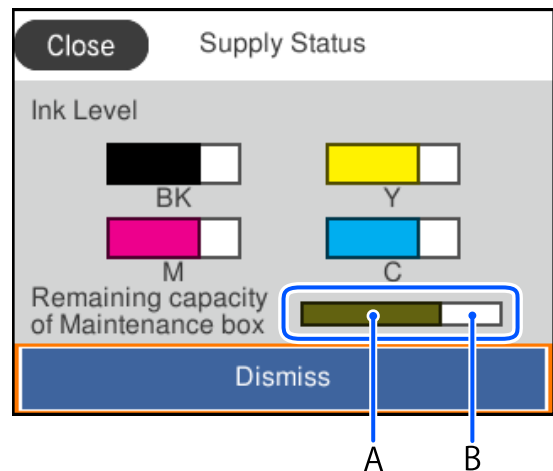
برای انتخاب یک مورد، از دکمه‌های     استفاده کنید و سپس دکمه OK را فشار دهید.

نکته:

گزینه زیر میزان فضای آزاد در جعبه نگهداری را نشان می‌دهد.

A: فضای آزاد

B: میزان جوهر زائد



وقتی پیام کم بودن جوهر نمایش داده می‌شود می‌توانید چاپ را ادامه دهید. هنگام نیاز، توزیع کننده های جوهر را تعویض کنید.

نکته:

از طریق پایشگر وضعیت در درایور چاپگر نیز می‌توانید سطوح تقریبی جوهر و عمر تقریبی سرویس جعبه نگهداری را بررسی کنید.

Windows

روی EPSON Status Monitor 3 در زبانه نگهداری کلیک کنید.

اگر EPSON Status Monitor 3 غیرفعال باشد، روی تنظیم گسترش یافته در زبانه نگهداری کلیک کنید و سپس EPSON Status Monitor 3 را فعال کنید را انتخاب نمایید.

Mac OS

منوی Apple > ترجیحات سیستم > چاپگرها و اسکنرها (یا چاپ و اسکن، چاپ و نمابر) > Epson(XXXX) > گزینه‌ها و لوازم > برنامه کاربردی > باز کردن برنامه کاربردی چاپگر > EPSON Status Monitor

اطلاعات مرتبط

◀ "زمان تعویض توزیع کننده‌های جوهر است" در صفحه 169

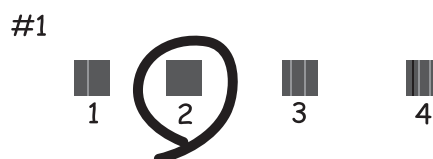
◀ "زمان تعویض جعبه نگهداری است" در صفحه 174

بهبود کیفیت چاپ

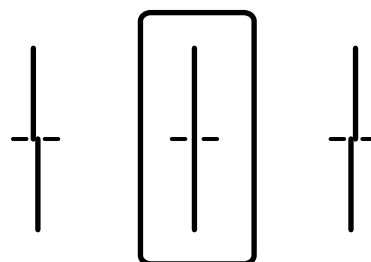
تنظیم کیفیت چاپ

در صورتی که متوجه عدم ترازبندی خطوط عمودی، تصاویر تار یا نوارهای افقی شدید، کیفیت چاپ را تنظیم کنید. در صورتی که مایلید کیفیت چاپ را برای هر نوع کاغذ به صورت مجزا تنظیم کنید، ابتدا این تنظیم را انجام دهید. چنانچه این تنظیمات را پس از تنظیم مقدار مختص هر کاغذ انجام دهید، مقدار تنظیمات بر حسب نوع کاغذ بازنشانی خواهد شد.

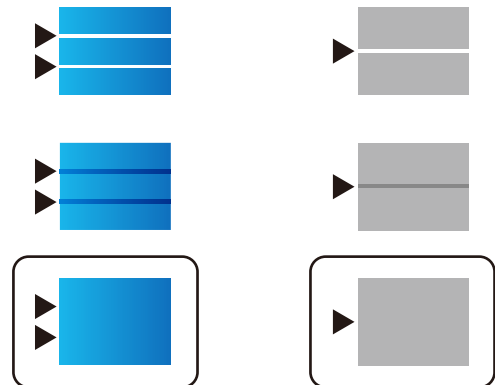
1. کاغذ ساده اندازه A4 را در چاپگر قرار دهید.
2. گزینه نگهداری را در پانل کنترل چاپگر انتخاب کنید.
برای انتخاب یک مورد، از دکمه‌های ▲ ▼ ◀ ▶ استفاده کنید و سپس دکمه OK را فشار دهید.
3. گزینه تنظیم کیفیت چاپ را انتخاب کنید.
4. برای چاپ الگوها برای بررسی ترازبندی هد چاپ از دستورالعمل‌های روی صفحه پیروی کنید و سپس هد چاپ را تراز نمایید. □ در صورتی که نتیجه چاپ تار به نظر می‌رسد، این الگو امکان تنظیم ترازبندی را برایتان فراهم می‌آورد.
عدد مربوط به سخت‌ترین الگو را پیدا کرده و انتخاب کنید.



□ در صورتی که خطوط راهنمای عمودی غیرمراستا به نظر می‌رسند، این الگو امکان تنظیم ترازبندی را برایتان فراهم می‌آورد. شماره الگویی که کمترین خط عمودی نامرآستا دارد را پیدا کرده و انتخاب کنید.



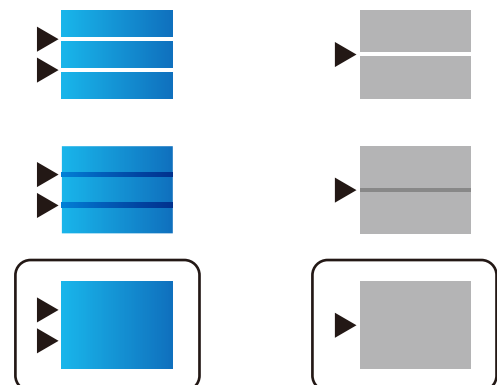
این الگو به شما امکان می‌دهد در صورت مشاهده نواربندی افقی در فواصل منظم، ترازبندی را به درستی انجام دهید. عدد مربوط به الگوی با کمترین همپوشی و کمترین جدایی را پیدا کرده و وارد کنید.



تنظیم کردن کیفیت چاپ بر حسب نوع کاغذ

تنظیمات کیفیت چاپ را بر حسب نوع کاغذ انجام دهید. کاغذ ساده، کاغذ بازیافتی، کاغذ ساده با کیفیت بالا، کاغذ از قبل چاپ شده، کاغذ رنگی، کاغذ سربرگ و کاغذ ضخیم 1 پشتیبانی می‌شود.

1. کاغذ موردنظر برای تنظیم کیفیت چاپ را در چاپگر قرار دهید.
2. گزینه نگهداری را در پانل کنترل چاپگر انتخاب کنید.
 برای انتخاب یک مورد، از دکمه‌های ▲ ▼ ◀ ▶ استفاده کنید و سپس دکمه OK را فشار دهید.
3. گزینه تنظیم کیفیت چاپ در هر صفحه را انتخاب کنید.
4. روش تنظیم را از بین گزینه‌های چاپ الگو یا مقدار تنظیم را وارد کنید انتخاب کنید.
5. نوع کاغذی را که در چاپگر قرار دادید انتخاب کنید.
6. برای تراز کردن هد چاپ از دستورالعمل‌های روی صفحه پیروی کنید.
 اگر با فواصل منظم نوارهای افقی مشاهده می‌کنید، این الگو کار تراز کردن را انجام می‌دهد. عدد مربوط به الگوی با کمترین همپوشی و کمترین جدایی را پیدا کرده و وارد کنید.



نکته:

اگر می‌خواهید چاپ را بر روی کاغذی که کیفیت آن قابل تنظیم است انجام دهید، انتخاب خودکار (کاغذ صاف) را از نوع کاغذ برای درایور چاپگر انتخاب کنید یا مقدار تنظیم به طور خودکار اعمال شود.

7. صفحه اطلاعات را ببینید.

اگر کیفیت چاپ پس از انجام این تنظیمات بهبود نیافت، گزینه تنظیم کیفیت چاپ را برای تنظیم استاندارد اندازه‌ها اجرا کنید و سپس بر اساس نوع کاغذ، تنظیمات را مجدداً انجام دهید.

بررسی و تمیز کردن هد چاپ


اگر نازل‌ها مسدود شده باشند، کار چاپ شده کم رنگ می‌شود. نوارهای قابل مشاهده ایجاد یا رنگ‌های غیرمنتظره‌ای ظاهر می‌شود. در صورتی که نازل‌ها دچار انسداد شدید شده باشند، یک برگه سفید چاپ خواهد شد. زمانی که کیفیت چاپ کاهش می‌یابد، ابتدا از ویژگی بررسی نازل استفاده کرده و بررسی کنید آیا نازل‌ها مسدود شده‌اند. اگر نازل‌ها مسدود شده‌اند، هد چاپ را تمیز کنید.

مهم!

در حین تمیز کردن هد، از باز کردن درپوش جوهر یا خاموش کردن چاپگر خودداری کنید. اگر تمیز کردن هد کامل انجام نشود، ممکن است نتوانید چاپ کنید.

فرآیند تمیزکاری هد جوهر مصرف می‌کند و نباید بیش از حد لازم انجام شود.

وقتی جوهر کم است، نمی‌توانید هد چاپ را تمیز کنید.

اگر پس از 3 بار بررسی نازل و تمیز کردن هد، کیفیت چاپ بهتر نشد؛ حداقل 12 ساعت چاپ نکنید، سپس بررسی نازل را دوباره اجرا کنید و تمیز کردن هد را در صورت لزوم تکرار نمایید. توصیه می‌کنیم با استفاده از دکمه  چاپگر را خاموش کنید. اگر کیفیت چاپ هنوز بهبود نیافته است، با پشتیبانی Epson تماس بگیرید.

برای جلوگیری از خشک شدن هد چاپ، هنگامی که چاپگر روشن است، آن را از پریز نکشید.

با استفاده از پانل کنترل چاپگر می‌توانید هد چاپ را بررسی و تمیز کنید.

1. گزینه نگهداری را در پانل کنترل چاپگر انتخاب کنید.


برای انتخاب یک مورد، از دکمه‌های     استفاده کنید و سپس دکمه OK را فشار دهید.

2. گزینه بررسی نازل هد چاپگر را انتخاب کنید.

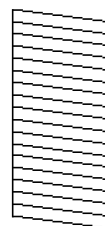
3. دستورالعمل‌های روی صفحه را برای بارگذاری کاغذ و چاپ الگوهای بررسی نازل، دنبال نمایید.

4. الگوی چاپ شده را بررسی کنید.

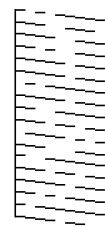
اگر همانطور که در الگوی «NG» نشان داده شده است خطوط ناقص یا بخش‌های چاپ نشده وجود داشته باشد، ممکن است نازل‌های سر چاپ مسدود شده باشند. به مرحله بعدی بروید.

اگر مانند الگوی «OK» زیر هیچ خط ناقص یا بخش‌های چاپ نشده‌ای را نمی‌بینید، نازل‌ها نمی‌باشند. تمیزکاری هد چاپ لازم نیست. برای خروج  را انتخاب کنید.

OK



NG



5. گزینه  را انتخاب کنید.

6. برای تمیز کردن هد چاپ از دستوراتعمل‌های روی صفحه پیروی کنید.
7. در پایان کار تمیز کردن، دستوراتعمل‌های روی صفحه را برای چاپ مجدد الگوی بررسی نازل دنبال کنید. تمیز کردن و چاپ الگو را تکرار کنید تا همه خطوط به طور کامل چاپ شوند.

جلوگیری از انسداد نازل

- هنگام روشن یا خاموش کردن دستگاه همیشه از دکمه روشن/خاموش استفاده کنید.
- قبل از کشیدن دوشاخه مطمئن شوید چراغ روشن/خاموش دستگاه خاموش است.
- در صورتی که درپوش باز مانده باشد ممکن است جوهر خشک شود. مشابه حالتی که لازم است درپوش خودنویس یا روان‌نویس گذاشته شود تا خشک نشوند، مطمئن شوید هد چاپ به درستی گذاشته شده است تا جوهر خشک نشود.
- چنانچه حین کار کردن چاپگر، دوشاخه کشیده شود یا برق قطع شود، ممکن است درپوش هد چاپ به درستی گذشته نشده باشد. اگر هد چاپ به همان صورت باقی گذاشته شود، خشک خواهد شد و سبب انسداد نازلها (خروجی‌های جوهر) می‌شود.
- در این موارد، در اسرع وقت چاپگر را روشن و خاموش کنید تا درپوش هد چاپ را ببندید.

همتراز کردن خطوط راهنما

در صورتی که خطوط عمودی ناهمراستا به نظر می‌رسند، خطوط راهنما را ترازبندی نمایید.

1. گزینه نگهداری را در پانل کنترل چاپگر انتخاب کنید.
- برای انتخاب یک مورد، از دکمه‌های ▲ ▼ ◀ ▶ استفاده کنید و سپس دکمه OK را فشار دهید.
2. گزینه تراز کردن با خط مدرج را انتخاب کنید.
3. دستوراتعمل‌های روی صفحه را دنبال کنید.

پاک کردن مسیر کاغذ از لکه‌های جوهر

اگر در کار چاپ شده خط خوردگی یا لکه دیده شود، غلتک داخل را تمیز کنید.



برای تمیز کردن داخل چاپگر از دستمال کاغذی استفاده نکنید. ممکن است نازل‌های هد چاپ با پرز مسدود شوند.

1. گزینه نگهداری را در پانل کنترل چاپگر انتخاب کنید.
- برای انتخاب یک مورد، از دکمه‌های ▲ ▼ ◀ ▶ استفاده کنید و سپس دکمه OK را فشار دهید.
2. گزینه تمیز کردن هادی کاغذ را انتخاب کنید.
3. برای بارگذاری کاغذ و تمیز کردن مسیر کاغذ دستوراتعمل‌های روی صفحه را دنبال کنید.
4. این روش را ادامه دهید تا لکه‌ای از جوهر روی کاغذ دیده نشود.

تمیز کردن ورقه نیمه-شفاف

اگر کیفیت خروجی چاپ پس از تراز کردن هد چاپ یا تمیز کردن مسیر کاغذ بهبود نیابد، یعنی ورقه نیمه‌شفاف درون چاپگر احتمالاً آلوده شده است.

وسایل لازم:

گلوله پنبه (چندین)

آب با چند قطره ماده شوینده (2 تا 3 قطره ماده شوینده در 1/4 فنجان آب شیر)

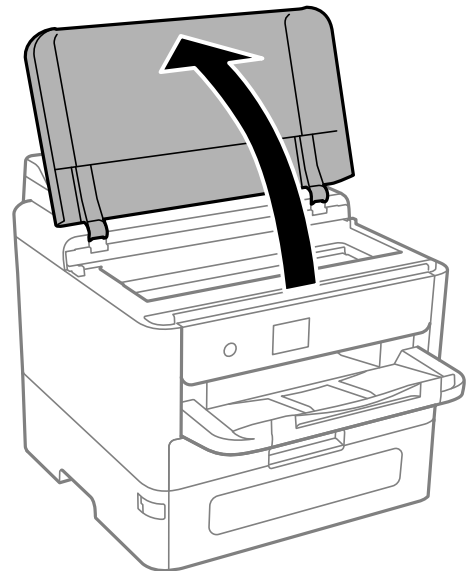
چراغ بررسی لکه

مهم!

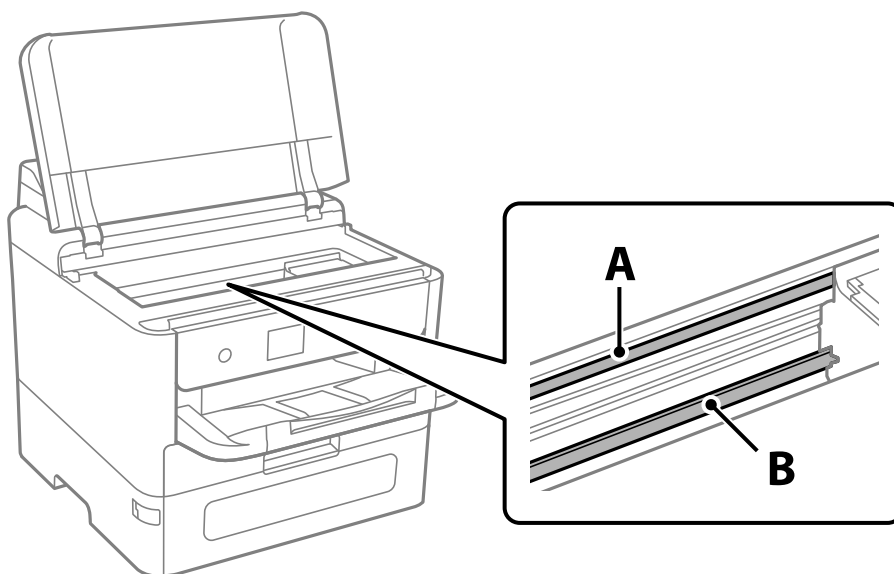
از مایع شوینده غیر از ترکیب آب و چند قطره ماده شوینده استفاده نکنید.

1. با فشار دادن دکمه  چاپگر را خاموش کنید.

2. درپوش چاپگر را باز کنید.



3. بررسی کنید آیا روی ورقه نیمه‌شفاف خط افتاده است. در صورت استفاده از چراغ دیدن لکه آسان‌تر می‌شود. در صورت وجود خط‌افتادگی (مانند اثر انگشت یا چربی) روی ورقه نیمه‌شفاف (A)، به مرحله بعد بروید.



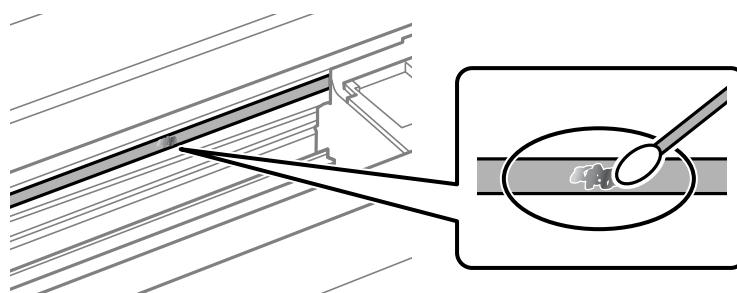
A: ورقه نیمه‌شفاف

B: ریل

مهم!

مراقب باشید که ریل (B) را لمس نکنید. در غیر این صورت، ممکن است قابلیت چاپ مختل شود. روغن روی ریل را پاک نکنید زیرا عملکرد ریل مختل می‌شود.

4. گلوله پنبه را به ترکیب آب و چند قطره ماده شوینده آغشته کنید، طوری که آب از آن نچکد، سپس قطعه کثیف را تمیز کنید. مراقب باشید جوهر داخل چاپگر را لمس نکنید.



مهم!

لکه را به آرامی تمیز کنید. اگر گلوله پنبه را روی ورقه فشار دهید، ممکن است فنرهای ورقه جابجا شود و چاپگر از کار بیفتد.

5. برای تمیز کردن ورقه از گلوله پنبه خشک استفاده کنید.

مهم!

مراقب باشید که الیاف پنبه روی ورقه نماند.

نکته:

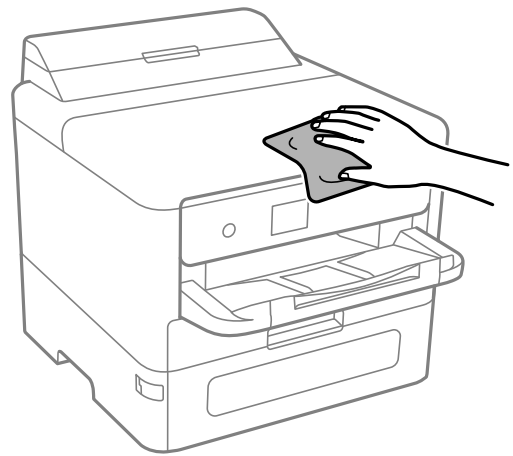
برای جلوگیری از انتشار آلودگی، مرتباً گلوله پنبه را تعویض کنید.

6. مراحل 4 و 5 را تکرار کنید تا آلودگی ورقه برطرف شود.

7. با چشم بررسی کنید که ورقه آلوده نباشد.

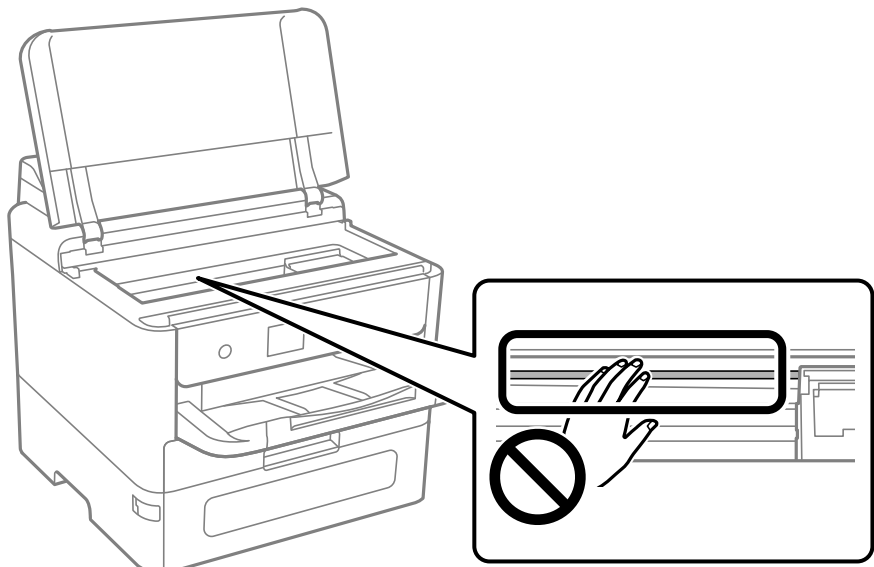
تمیز کردن چاپگر

اگر اجزاء یا بدنه دستگاه کثیف یا آلوده به گرد و خاک هستند، چاپگر را خاموش کنید و آنها را با استفاده از یک دستمال نرم و تمیز که در آب نم‌دار شده است، تمیز نمایید. اگر کثیفی برطرف نمی‌شود، با افزودن مقدار کمی شوینده ملایم به دستمال مرطوب امتحان کنید.



مهم!

- مراقب باشید آب وارد بدنه چاپگر یا اجزاء الکتریکی آن نشود. در غیر این صورت، ممکن است چاپگر آسیب ببیند.
- هرگز از الکل یا تینر رنگ برای تمیز کردن قطعات و بدنه دستگاه استفاده نکنید. ممکن است این مواد شیمیایی به آن آسیب برسانند.
- به قطعاتی که در تصویر زیر نشان داده شده‌اند دست نزنید. اینکار می‌تواند منجر به عملکرد نامناسب دستگاه شود.



در موارد زیر

- 135 هنگام تعویض کامپیوتر.
- 135 نصب یا لغو نصب جداگانه برنامه‌ها.
- 140 اعمال تنظیمات برای اتصال به رایانه.
- 140 بررسی وضعیت اتصال به شبکه چاپگر (گزارش اتصال شبکه).
- 141 وصل کردن مستقیم یک دستگاه هوشمند و یک چاپگر (Wi-Fi Direct).
- 145 تغییر اتصال از Wi-Fi به USB.
- 146 حمل‌ونقل و نگهداری چاپگر.

هنگام تعویض کامپیوتر

موارد زیر را فقط در صورتی که عملکردهای کاربر مجاز باشد انجام دهید.

باید درایور چاپگر و سایر نرم افزارها را در کامپیوتر جدید نصب کنید.

به وبسایت زیر بروید و سپس نام محصول را وارد نمایید. به تنظیم بروید و راه‌اندازی را شروع کنید. دستورالعمل‌های روی صفحه را دنبال کنید.

<https://epson.sn>

نصب یا لغو نصب جداگانه برنامه‌ها

رایانه خود را به شبکه متصل کرده و آخرین نسخه برنامه‌ها را از وبسایت نصب کنید. به عنوان سرپرست وارد رایانه شوید. رمز عبور سرپرست را وارد کنید اگر رایانه به شما فرمان داد.

نصب جداگانه برنامه‌ها

نکته:

زمان نصب مجدد برنامه، لازم است ابتدا آن را حذف کنید.

می‌توانید آخرین برنامه‌ها را از وبسایت Epson دانلود کنید.

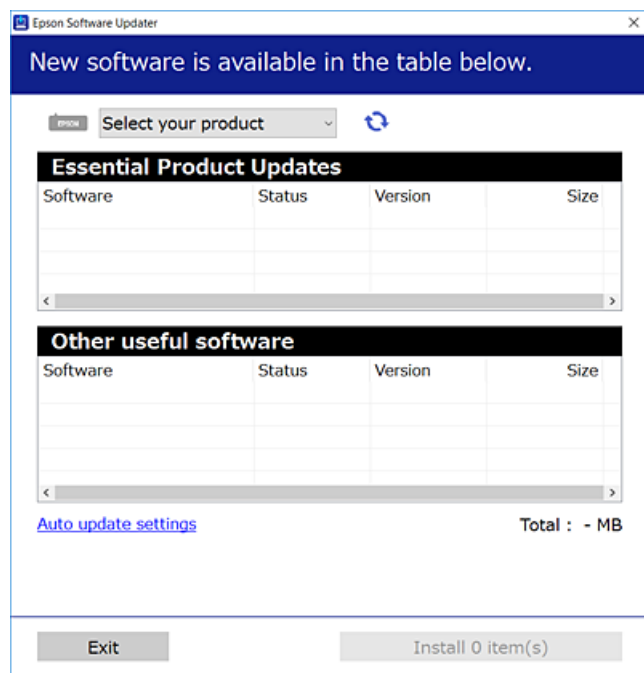
<http://www.epson.com>


اگر از سیستم عامل Windows Server استفاده کنید، می‌توانید از Epson Software Updater استفاده کنید. آخرین برنامه‌ها را از وبسایت Epson دانلود کنید.


1. مطمئن شوید چاپگر و رایانه آماده اتصال باشند و چاپگر به اینترنت وصل باشد.

2. EPSON Software Updater را راه‌اندازی کنید.

این عکس مثالی برای Windows است.



3. برای Windows، چاپگر خود را انتخاب و برای مشاهده آخرین برنامه‌های موجود روی  کلیک کنید.
4. مواردی را که می‌خواهید نصب یا به‌روز کنید، انتخاب و روی دکمه «نصب» کلیک کنید.

مهم: 

تا پایان به‌روزرسانی، چاپگر را خاموش نکرده یا آن را از پریز برق نکشید. در صورتی که این کار را انجام دهید، ممکن است به خرابی چاپگر منجر شود.

اطلاعات مرتبط

- ◀ "برنامه‌ای برای به‌روزرسانی نرم‌افزار و ثابت‌افزار (Epson Software Updater)" در صفحه 194
- ◀ "حذف برنامه‌ها" در صفحه 139

بررسی اینکه آیا یک درایور چاپگر اصل Epson نصب است — Windows

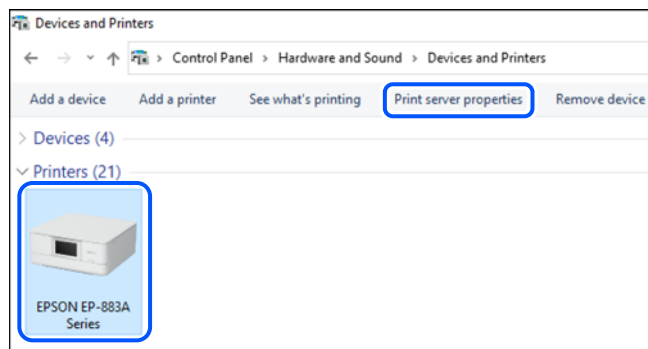
با استفاده از یکی از روش‌های زیر می‌توانید بررسی کنید آیا درایور چاپگر اصلی Epson روی رایانه شما نصب شده است.

Windows 11

روی دکمه شروع کلیک کنید، سپس تنظیمات < بلوتوث و دستگاه‌ها < چاپگرها و اسکنرها را انتخاب کنید و روی چاپ مشخصات سرور در تنظیمات مرتبط کلیک کنید.

Windows 10/Windows 8.1/Windows 8/Windows 7/Windows Server 2022/Windows Server 2019/Windows Server 2016/Windows Server 2012 R2/Windows Server 2012/Windows Server 2008 R2

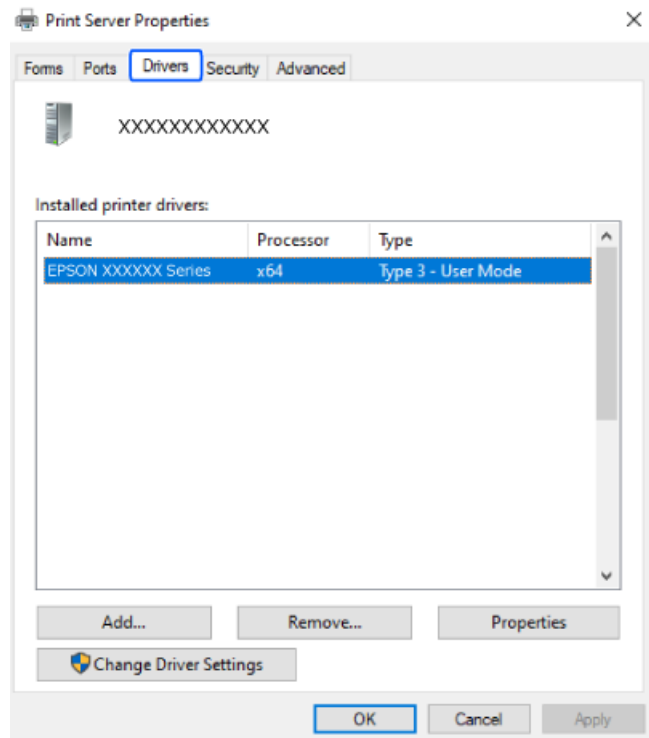
گزینه‌های صفحه کنترل < مشاهده دستگاه‌ها و چاپگرها (چاپگرها، چاپگرها و فکس‌ها) را در سخت افزار و و صدا انتخاب کنید، سپس روی نماد چاپگر و بعد از آن روی چاپ مشخصات سرور در بالای پنجره کلیک کنید.



Windows Server 2008

روی پوشه چاپگرها کلیک راست کنید و سپس گزینه‌های اجرا به عنوان سرپرست < ویژگی‌های سرور را کلیک کنید.

روی زبانه **درایورها** کلیک کنید. در صورتی که نام چاپگر شما در لیست نمایش داده می‌شود، درایور چاپگر اصلی Epson در رایانه شما نصب می‌باشد.



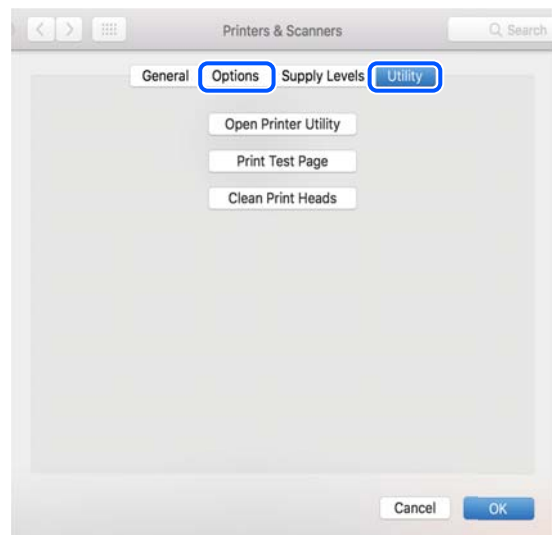
اطلاعات مرتبط

← "نصب جداگانه برنامه‌ها" در صفحه 135

بررسی اینکه آیا یک درایور چاپگر اصل Epson نصب است – Mac OS

با استفاده از یکی از روش‌های زیر می‌توانید بررسی کنید آیا درایور چاپگر اصلی Epson روی رایانه شما نصب شده است.

گزینه **ترجیحات سیستم** (یا **تنظیمات سیستم**) را از منوی Apple < چاپگرها و اسکنرها (یا چاپ و اسکن، چاپ و فکس) انتخاب کنید و سپس چاپگر را انتخاب کنید. روی گزینه **گزینه‌ها و لوازم** کلیک کنید و در صورتی که زبانه‌های **گزینه‌ها** و **برنامه کاربردی** در پنجره نمایش داده می‌شوند، درایور چاپگر اصلی Epson در رایانه شما نصب می‌باشد.



اطلاعات مرتبط

← "نصب جداگانه برنامه‌ها" در صفحه 135

نصب درایور پست اسکرپت چاپگر

نصب درایور چاپگر Windows — PostScript

1. فرآیند نصب را به یکی از روش‌های زیر شروع کنید.

از وبسایت دانلود کنید.

از طریق وبسایت زیر به صفحه چاپگر خود وارد شوید، درایور چاپگر PostScript را دانلود کنید و سپس فایل نصب آن را اجرا کنید.

<http://www.epson.eu/Support> (اروپا)

<http://support.epson.net/> (خارج از اروپا)

استفاده از دیسک نرم افزار (برای مدل هایی که دارای دیسک نرم افزار هستند و مدل هایی که دیسک نرم افزار برای آنها قابل دسترسی است).

دیسک نرم‌افزار را در رایانه قرار دهید، به پوشه زیر وارد شوید و سپس فایل SETUP64.EXE (یا SETUP.EXE) را اجرا کنید.
(\PostScript\WINX64Driver (یا \SETUP\SETUP64.EXEWINX86) (یا SETUP.EXE))

2. چاپگر خود را انتخاب کنید.

3. دستورالعمل‌های روی صفحه را دنبال کنید.

4. روش اتصال را از طریق اتصال شبکه یا اتصال USB انتخاب کنید.

برای اتصال شبکه.

لیست چاپگرهای موجود در همان شبکه نمایش داده می‌شود.
چاپگر مورد نظر برای استفاده را انتخاب کنید.

برای اتصال USB.

برای اتصال چاپگر به رایانه، از دستورالعمل‌های روی صفحه پیروی کنید.

5. برای نصب درایور چاپگر PostScript، از دستورالعمل‌های روی صفحه پیروی کنید.

نصب درایور چاپگر Mac OS — PostScript

درایور چاپگر را از وبسایت پشتیبانی Epson دانلود و نصب کنید.

<http://www.epson.eu/Support> (اروپا)

<http://support.epson.net/> (خارج از اروپا)

هنگام نصب درایور چاپگر، به IP آدرس آن نیاز دارید.

نماد شبکه در صفحه اصلی چاپگر را انتخاب کنید و سپس برای تأیید آدرس IP چاپگر گزینه اتصال فعال را انتخاب کنید.

افزودن یک چاپگر اصل Epson (صرفاً برای Mac OS)

1. ترجیحات سیستم (یا تنظیمات سیستم) را از Apple منو < چاپگرها و اسکنرها (یا چاپ و اسکن، چاپ و فکس) انتخاب کنید.

2. روی + (یا افزودن چاپگر، اسکنر یا فکس) کلیک کنید، سپس چاپگر را در صفحه نمایش داده شده انتخاب کنید.

3. تنظیمات زیر را انجام دهید.

macOS Monterey (x.12) یا نسخه جدیدتر

بر روی گزینه انتخاب نرم‌افزار در قسمت استفاده کلیک کنید، چاپگر خود را در صفحه نمایش یافته انتخاب نمایید و در نهایت روی گزینه OK کلیک کنید.

Mac OS X Mavericks (10.9.5) تا macOS Big Sur (x.11)

چاپگر را از استفاده از انتخاب کنید.

4. روی افزودن کلیک کنید.

نکته:


اگر چاپگر شما در فهرست موجود نیست، بررسی کنید که چاپگر روشن است به درستی به رایانه متصل است.

برای یک اتصال IP، USB یا اتصال Bonjour، واحد کاست کاغذ اختیاری را بعد از اضافه کردن چاپگر تنظیم کنید.

حذف برنامه‌ها

به عنوان سرپرست وارد رایانه شوید. رمز عبور سرپرست را وارد کنید اگر رایانه به شما فرمان داد.

لغو نصب برنامه — Windows

1. دکمه  را برای خاموش کردن چاپگر فشار دهید.

2. همه برنامه‌های فعال را ببندید.

3. پانل کنترل را باز کنید:

Windows 11

روی دکمه شروع کلیک کنید و سپس همه برنامه‌ها < ابزارهای < Windows صفحه کنترل را انتخاب کنید.

Windows 10/Windows Server 2022/Windows Server 2019/Windows Server 2016

روی دکمه شروع کلیک کنید و سپس سیستم < Windows پانل کنترل را انتخاب کنید.

Windows 8.1/Windows 8/Windows Server 2012 R2/Windows Server 2012

دسکتاپ < تنظیمات < پانل کنترل را انتخاب کنید.

Windows 7/Windows Server 2008 R2/Windows Server 2008

روی دکمه شروع کلیک و پانل کنترل را انتخاب کنید.

4. لغو نصب برنامه (یا افزودن یا حذف برنامه‌ها) را باز کنید:

لغو نصب برنامه را در پنجره برنامه‌ها انتخاب کنید.

5. نرم‌افزار مورد نظر را جهت لغو نصب انتخاب نمایید.

در صورت وجود کارهای چاپ، نمی‌توانید درایور چاپگر را لغو نصب کنید. پیش از اقدام به لغو نصب، کارهای چاپ را حذف کنید یا منتظر پایان یافتن آنها بمانید.

6. لغو نصب برنامه‌ها:

روی لغو نصب/تغییر یا لغو نصب کلیک کنید.

نکته:


اگر پنجره کنترل حساب کاربر نشان داده شد، روی ادامه کلیک کنید.

7. دستورالعمل‌های روی صفحه را دنبال کنید.

لغو نصب برنامه — Mac OS

1. Uninstaller را با استفاده از EPSON Software Updater دانلود کنید.

وقتی که Uninstaller را دانلود کنید، لازم نیست هر بار که برنامه را حذف می‌کنید مجدداً آن را دانلود کنید.

2. دکمه  را برای خاموش کردن چاپگر فشار دهید.

3. برای حذف درایور چاپگر، ترجیحات سیستم (یا تنظیمات سیستم) را از منوی Apple < چاپگرها و اسکنرها (یا چاپ و اسکن، چاپ و فکس) انتخاب کرده و سپس چاپگر را از فهرست چاپگرهای فعال حذف کنید.

4. همه برنامه‌های فعال را ببندید.

5. برو < برنامه‌ها < Epson Software < Uninstaller را انتخاب کنید.

6. برنامه‌ای که می‌خواهید حذف کنید را انتخاب کرده و سپس روی **Uninstall** کلیک کنید.

مهم!

Uninstaller همه درایورهای چاپگرهای جوهرافشان *Epson* روی رایانه را حذف می‌کند. اگر از چندین چاپگر جوهرافشان *Epson* استفاده می‌کنید و فقط می‌خواهید برخی از درایورها را حذف کنید، ابتدا همه آنها را حذف کنید و سپس درایور چاپگر لازم را دوباره نصب نمایید.

نکته:

اگر برنامه‌ای را که می‌خواهید از لیست برنامه حذف کنید پیدا نمی‌کنید، نمی‌توانید با استفاده از *Uninstaller* حذف کنید. در این صورت، مسیر برو < برنامه‌ها < *Epson Software* را انتخاب کنید، برنامه‌ای را که می‌خواهید لغو نصب کنید انتخاب کرده و سپس آن را به سطل زباله بکشید.

اطلاعات مرتبط

← "برنامه‌ای برای به‌روزرسانی نرم‌افزار و ثابت‌افزار (Epson Software Updater)" در صفحه 194

اعمال تنظیمات برای اتصال به رایانه

هرگونه دستورالعمل سرپرست خود را در مورد نحوه اتصال چاپگر دنبال کنید.

به وبسایت زیر بروید و سپس نام محصول را وارد نمایید. به تنظیم بروید و سپس راه‌اندازی را شروع کنید.

<https://epson.sn>

برای پیکربندی چاپگر اشتراک‌گذاری شده در شبکه، چاپگری را که در شبکه یافت می‌شود انتخاب کنید و پیکربندی را شروع کنید.

بررسی وضعیت اتصال به شبکه چاپگر (گزارش اتصال شبکه)

می‌توانید یک گزارش اتصال شبکه برای بررسی حالت بین چاپگر و روتر بی سیم چاپ نمایید.

1. در صفحه اصلی،  را انتخاب کنید.

برای انتخاب یک مورد، از دکمه‌های ▲ ▼ ◀ ▶ استفاده کنید و سپس دکمه OK را فشار دهید.

2. مسیر اطلاعات < وقتی می‌توانید به شبکه وصل شوید > بررسی اتصال را انتخاب کنید.
بررسی اتصال آغاز می‌شود.

3. برای چاپ کردن گزارش اتصال شبکه، دستورالعمل روی صفحه چاپگر را دنبال کنید.
اگر خطایی رخ داده است، با سرپرست خود تماس بگیرید.

اطلاعات مرتبط

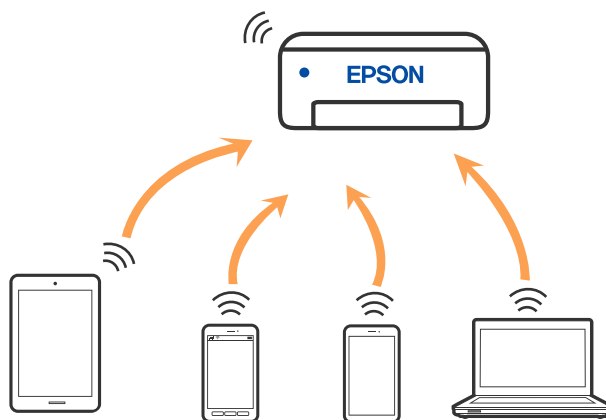
◀ "پیام‌ها و راه‌حل‌های موجود در گزارش اتصال شبکه" در صفحه 53

وصل کردن مستقیم یک دستگاه هوشمند و یک چاپگر (Wi-Fi Direct)

Simple APWi-Fi Direct) (به شما امکان می‌دهد بدون استفاده از یک روتر بی‌سیم یک دستگاه هوشمند را مستقیماً به یک چاپگر وصل کنید و از طریق دستگاه هوشمند چاپ کنید.

درباره Wi-Fi Direct

از این روش اتصال زمانی استفاده کنید که از Wi-Fi در خانه یا محل کار استفاده نمی‌کنید، یا زمانی که می‌خواهید چاپگر و رایانه یا دستگاه هوشمند را به صورت مستقیم به هم وصل کنید. در این حالت، چاپگر به عنوان یک روتر بی‌سیم عمل می‌کند و شما می‌توانید دستگاه‌ها را بدون نیاز به استفاده از روتر بی‌سیم استاندارد، به چاپگر وصل کنید. با این وجود، دستگاه‌هایی که به صورت مستقیم به چاپگر متصل می‌شوند نمی‌توانند از طریق چاپگر با یکدیگر ارتباط برقرار کنند.



چاپگر توانایی اتصال به Wi-Fi یا ترنت و Simple APWi-Fi Direct) (را به صورت همزمان دارد. با این وجود، اگر اتصال شبکه به اتصال Simple APWi-Fi Direct) (را زمانی برقرار کرده باشید که چاپگر به Wi-Fi متصل است؛ اتصال Wi-Fi به طور موقت قطع می‌شود.

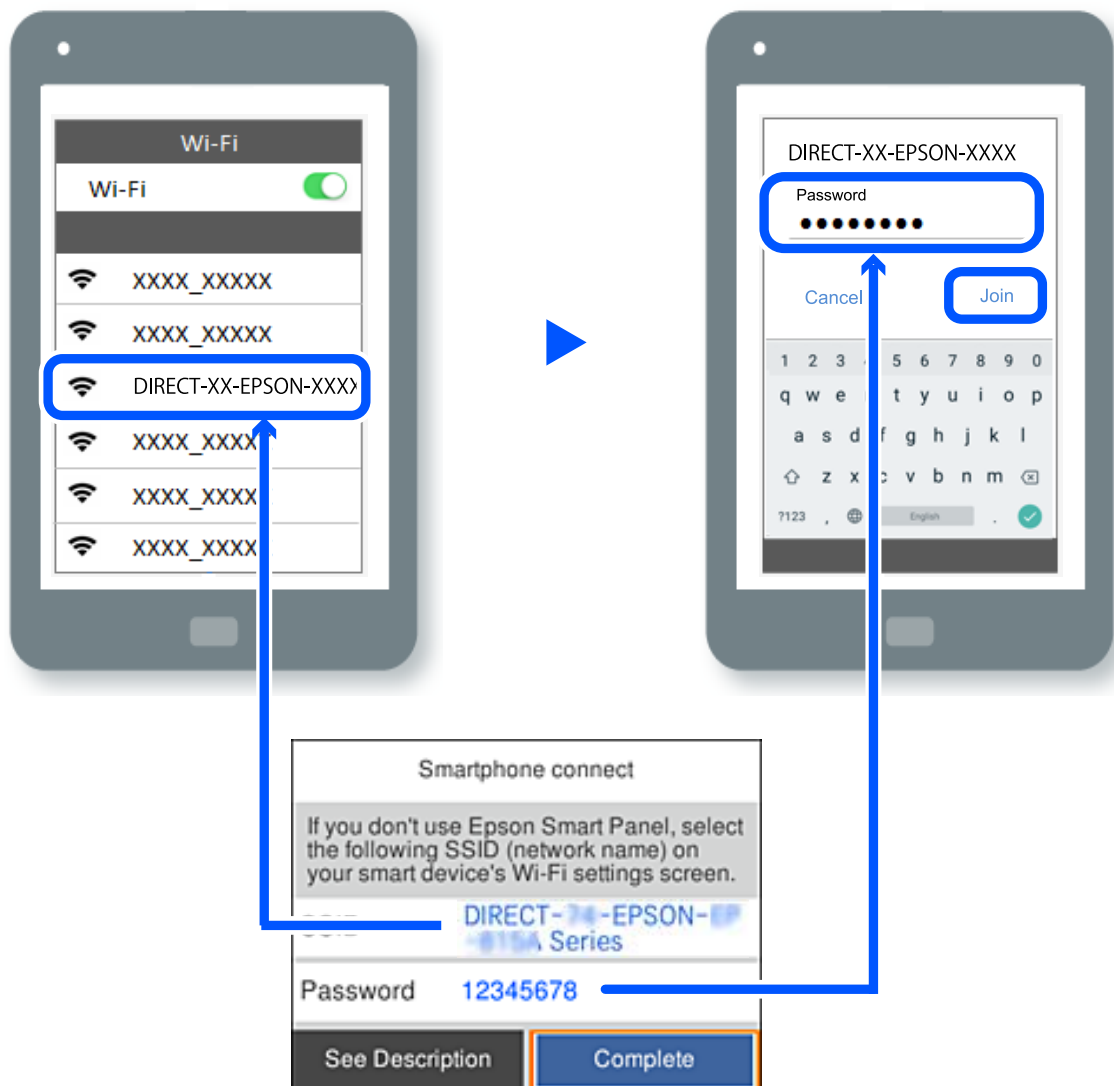
اتصال به دستگاه‌ها از طریق Wi-Fi Direct

این روش به شما امکان می‌دهد که چاپگر را به صورت مستقیم بدون روتر بی‌سیم به دستگاه‌ها متصل کنید.

نکته:

تنظیم و راه اندازی این قابلیت از طریق *Epson Smart Panel* برای کاربران *iOS* یا *Android* به راحتی ممکن است. لازم است این تنظیمات را تنها یک بار برای چاپگر و دستگاه مورد نظر جهت اتصال انجام دهید. بجز در صورتی که ویژگی *Wi-Fi Direct* را غیر فعال کنید یا تنظیمات شبکه را به حالت پیش فرض بازمیابی کنید، نیازی به انجام مجدد این تنظیمات نخواهید داشت.

1. در صفحه اصلی، گزینه **Wi-Fi** را انتخاب کنید.
2. برای انتخاب یک مورد، از دکمه‌های ▲ ▼ ◀ ▶ استفاده کنید و سپس دکمه OK را فشار دهید.
3. گزینه **Wi-Fi Direct** را انتخاب کنید.
4. دکمه OK را فشار دهید.
5. گزینه سایر روش ها را انتخاب کنید.
6. گزینه سایر دستگاه های سیستم عامل را انتخاب کنید.
7. در صفحه Wi-Fi دستگاه، SSID را که در پانل کنترل چاپگر نشان داده شده است انتخاب نمایید و سپس رمز عبور را وارد کنید.



7. در صفحه برنامه چاپ در دستگاه، چاپگر مورد نظر را برای اتصال انتخاب کنید.

8. در پانل کنترل چاپگر، گزینه کامل را انتخاب کنید.

در رابطه با دستگاه‌هایی که قبلاً به چاپگر متصل شده‌اند، به منظور اتصال مجدد، نام شبکه (SSID) را در صفحه Wi-Fi دستگاه انتخاب کنید.

نکته:


اگر از یک دستگاه iOS استفاده می‌کنید، با اسکن کردن QR از طریق دوربین iOS استاندارد نیز می‌توانید اتصال را برقرار کنید. لینک زیر را مشاهده کنید <https://epson.sn>

اتصال به کامپیوتر از طریق Wi-Fi Direct

وقتی که پرینتر و کامپیوتر با استفاده از Wi-Fi Direct متصل باشند، شما نمی‌توانید از کامپیوتر به اینترنت دسترسی داشته باشید. اگر باید به صورت پیوسته به پرینتر متصل باشید، پیشنهاد ما استفاده از یک اتصال Wi-Fi است.

1. به وبسایت Epson بروید و درایور پرینتر را برای پرینتر خود دانلود کنید و روی کامپیوتر متصل به پرینتر نصب کنید.

<http://www.epson.com>

2. و سپس Wi-Fi Direct را انتخاب کنید. 

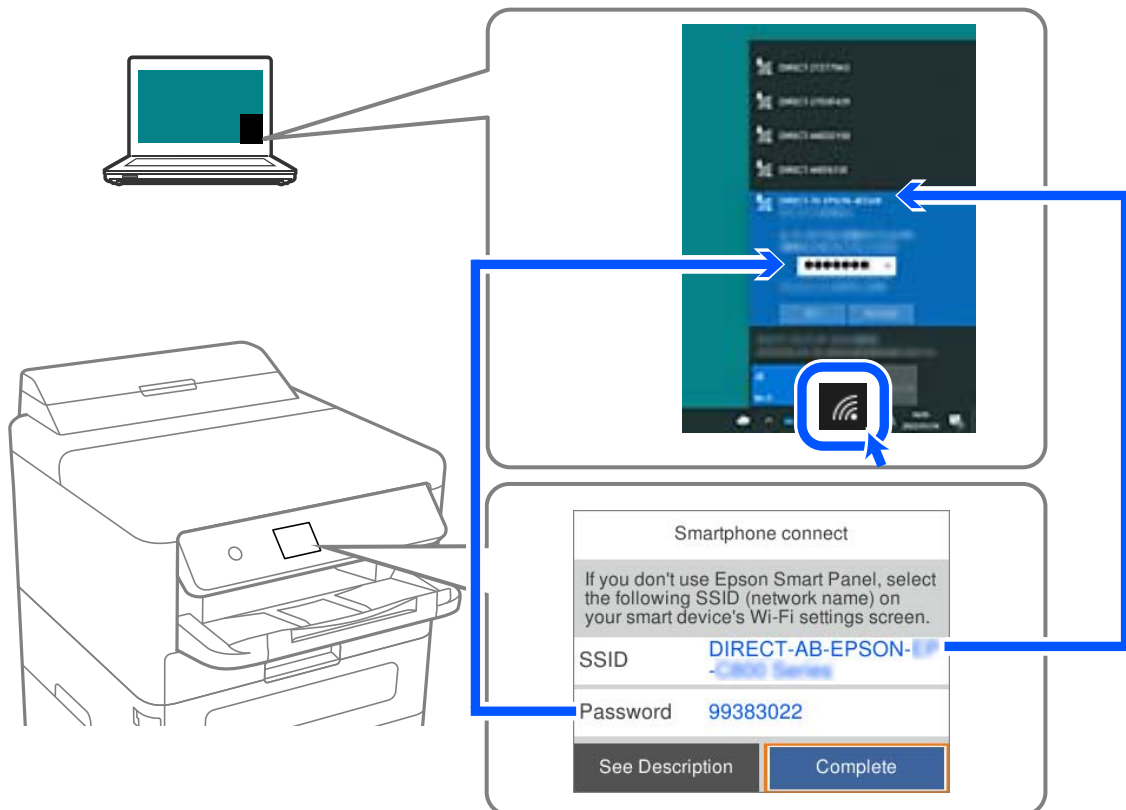
3. گزینه تنظیمات را شروع کنید را انتخاب کنید.

4. گزینه سایر روش‌ها را انتخاب کنید.

5. گزینه سایر دستگاه‌های سیستم عامل را انتخاب کنید.

گزینه‌های نام شبکه (SSID) و رمز عبور برای Wi-Fi Direct چاپگر نمایش داده می‌شوند.

6. در صفحه اتصال به شبکه رایانه، SSID نشان داده شده روی پانل کنترل چاپگر را انتخاب کرده و سپس رمز عبور را وارد کنید.



7. در پانل کنترل چاپگر، گزینه بعدی را انتخاب کنید.

8. برای نصب کردن درایور دانلود شده چاپگر، روی آن دوبار کلیک کنید.
دستورالعمل‌های روی صفحه را دنبال کنید.

9. در پانل کنترل چاپگر، گزینه کامل را انتخاب کنید.

قطع اتصال (Wi-Fi Direct (Simple AP

نکته:

هنگامی که اتصال (Simple AP Wi-Fi Direct) قطع می‌شود، اتصال همه رایانه‌ها و دستگاه‌های هوشمند متصل به چاپگر در اتصال Wi-Fi Direct (Simple AP) قطع می‌شود. اگر می‌خواهید اتصال دستگاه خاصی را قطع کنید، اتصال را به جای چاپگر، از دستگاه قطع کنید.


1. Wi-Fi را در صفحه اصلی چاپگر انتخاب کنید.

برای انتخاب یک مورد، از دکمه‌های ▲ ▼ ◀ ▶ استفاده کنید و سپس دکمه OK را فشار دهید.

2. گزینه Wi-Fi Direct را انتخاب کنید.

اطلاعات Wi-Fi Direct نمایش داده می‌شود.

3. دکمه «OK» را فشار دهید.


4. گزینه  را انتخاب کنید.

5. گزینه غیرفعال کردن Wi-Fi Direct را انتخاب کنید.

6. دستورالعمل‌های روی صفحه را دنبال کنید.

تغییر تنظیمات (Simple AP Wi-Fi Direct) (مانند SSID

وقتی اتصال (Simple AP Wi-Fi Direct) فعال باشد، شما می‌توانید تنظیمات را از طریق مسیر Wi-Fi < Wi-Fi Direct < تنظیمات را شروع

کنید <  تغییر دهید و سپس گزینه‌های منوی زیر نمایش داده می‌شوند.

تغییر نام شبکه

نام شبکه (SSID) مربوط به (Simple AP Wi-Fi Direct) مورد استفاده برای اتصال به چاپگر را به نام مدنظر خود تغییر دهید. نام شبکه (SSID) را به صورت نویسه‌های ASCII وارد کنید که در صفحه کلید نرم‌افزاری پانل کنترل نمایش داده می‌شوند. می‌توانید تا حداکثر 22 نویسه وارد کنید.

هنگام تغییر نام شبکه (SSID)، ارتباط همه دستگاه‌های متصل قطع خواهد شد. در صورت تمایل به اتصال مجدد دستگاه، از نام شبکه (SSID) جدید استفاده کنید.

تغییر گذرواژه

رمز عبور (Simple AP Wi-Fi Direct) (رمز عبور) برای اتصال دادن چاپگر را به مقدار اختیاری تغییر دهید. شما می‌توانید رمز عبور را به صورت نویسه‌های ASCII وارد کنید که در صفحه کلید نرم‌افزاری پانل کنترل نمایش داده می‌شوند. می‌توانید 8 الی 22 نویسه وارد کنید.

هنگام تغییر رمز عبور، ارتباط همه دستگاه‌های متصل قطع خواهد شد. در صورت تمایل به اتصال مجدد دستگاه، از رمز عبور جدید استفاده کنید.

تغییر دامنه فرکانس

دامنه فرکانس Wi-Fi Direct استفاده شده برای اتصال به چاپگر را تغییر دهید. شما می‌توانید 2.4 گیگاهرتز یا 5 گیگاهرتز را انتخاب کنید.

هنگام تغییر دامنه فرکانس، ارتباط همه دستگاه‌های متصل قطع خواهد شد. دستگاه را مجدداً وصل کنید. توجه کنید که هنگام تغییر به فرکانس 5 گیگاهرتز، قادر نخواهید بود از طریق دستگاه‌هایی که دامنه فرکانس 5 گیگاهرتزی را پشتیبانی نمی‌کنند، مجدداً وصل شوید.

غیرفعال کردن Wi-Fi Direct

تنظیمات (Simple AP Wi-Fi Direct) چاپگر را غیرفعال کنید. هنگام غیرفعال کردن این تنظیمات، ارتباط همه دستگاه‌های متصل به چاپگر از طریق اتصال (Wi-Fi Direct (Simple AP قطع می‌شود.

بازگشت به تنظیمات پیش فرض

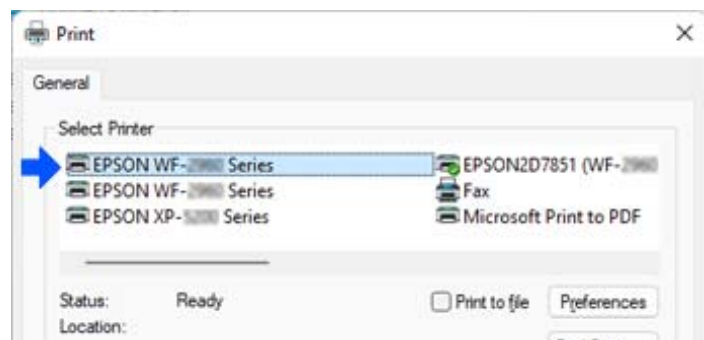
همه تنظیمات (Simple AP Wi-Fi Direct) را به مقادیر پیش‌فرض باز می‌گرداند. اطلاعات اتصال (Wi-Fi Direct (Simple AP دستگاه هوشمند ذخیره شده در چاپگر حذف می‌شوند.

تغییر اتصال از Wi-Fi به USB

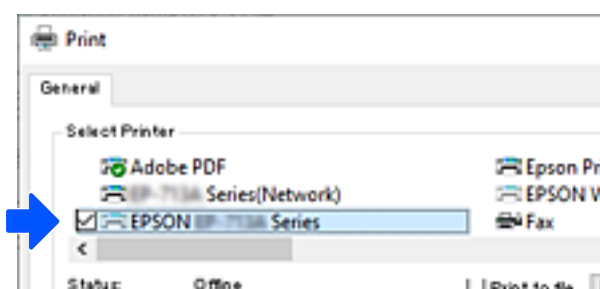
اگر Wi-Fi مورد استفاده تان ثابت نیست، یا اگر می‌خواهید اتصال USB ثابت تری داشته باشید، مراحل زیر را دنبال کنید.

1. چاپگر را با یک کابل USB به کامپیوتر متصل کنید.
2. هنگام چاپ با استفاده از اتصال USB، چاپگری را انتخاب کنید که دارای برچسب (XXXXXX) نباشد. بسته به نسخه سیستم عامل، نام چاپگر یا «شبکه» شما در XXXXX نمایش داده می‌شود.

مثال برای Windows 11



مثال برای Windows 10



اگر چاپگر در حالی که با کابل USB به رایانه متصل است شناسایی نمی‌شود، ممکن است سرپرست چاپگر اتصال رابط خارجی را محدود کرده باشد. با سرپرست خود تماس بگیرید.

اطلاعات مرتبط

◀ "عقب" در صفحه 22

◀ "محدود کردن اتصال‌های USB" در صفحه 254

حمل و نقل و نگهداری چاپگر

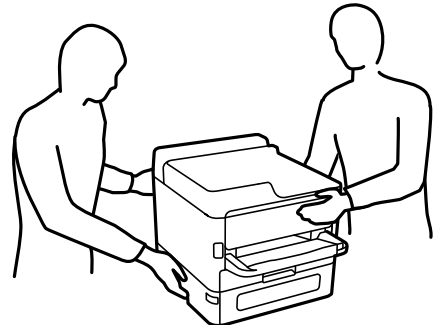
هنگامی که نیاز به نگهداری چاپگر یا انتقال آن به منظور جابجایی یا انجام تعمیرات دارید، مراحل زیر را برای بسته‌بندی چاپگر دنبال کنید.

! احتیاط:

هنگام حمل چاپگر، آن را در یک حالت ثابت بلند کنید. بلند کردن چاپگر در یک حالت ناپایدار و بی‌ثبات ممکن است منجر به آسیب شود.

به دلیل سنگین بودن چاپگر، همیشه باید هنگام باز کردن بسته‌بندی و جابجایی آن دو نفر حضور داشته باشند.

هنگام بلند کردن چاپگر باید دو نفر یا بیشتر طبق شکل نشان داده شده در زیر در موقعیت مناسبی قرار داشته باشند. در صورت نصب بودن واحد کاست کاغذ اختیاری، آن را باز کنید. اگر در حالت‌های دیگر چاپگر را بلند کنید، ممکن است چاپگر بیفتد یا وقتی می‌خواهید آن را پایین بگذارید انگشت شما زیر آن گیر کند.



هنگام حمل چاپگر، آن را بیشتر از 10 درجه کج نکنید؛ در غیر این صورت ممکن است چاپگر بیفتد.

! مهم:

هنگام نگهداری یا انتقال چاپگر، آن را کج نکنید، آن را بصورت عمودی نگه دارید یا آن را وارونه کنید در غیر این صورت ممکن است جوهر نشت کند.

اجازه دهید توزیع کننده های جوهر نصب شده باقی بمانند. با جدا کردن توزیع کننده های جوهر ممکن است هد چاپ خشک شود و چاپگر قادر به چاپ نباشد.

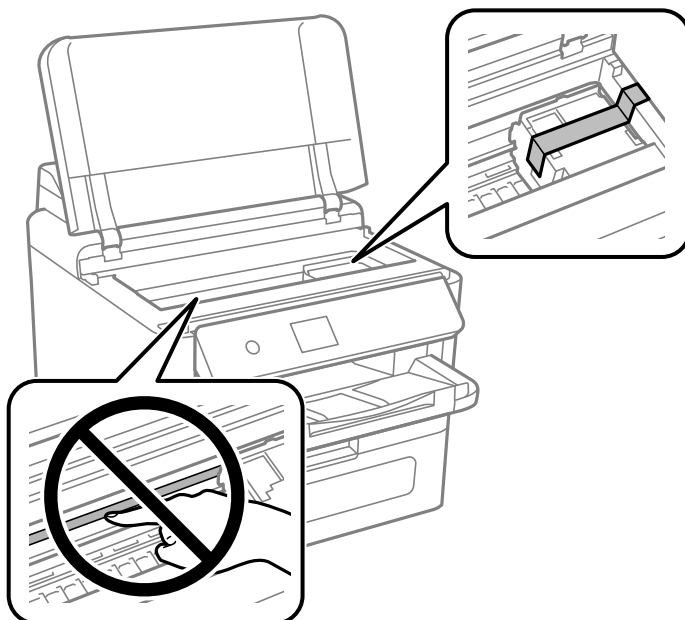
1. با فشار دادن دکمه  چاپگر را خاموش کنید.

2. اطمینان حاصل کنید که چراغ روشن-خاموش در حالت خاموش قرار گیرد و سپس سیم برق را از پریز بکشید.

! مهم:

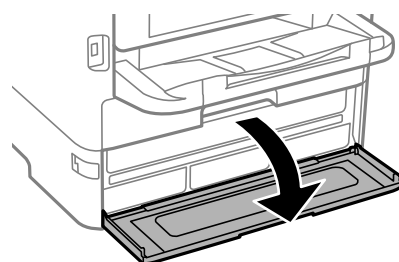
هنگامی که چراغ روشن-خاموش در حالت خاموش است، سیم برق را از پریز جدا کنید. در غیر این صورت چاپگر به وضعیت اولیه خود باز نمی‌گردد و باعث خشک شدن جوهر شده و ممکن است انجام چاپ غیرممکن گردد.

3. اتصال همه کابل‌ها نظیر سیم برق و کابل USB را قطع کنید.
4. در صورتی که چاپگر دستگاه‌های ذخیره‌سازی خارجی را پشتیبانی می‌کند، اطمینان حاصل کنید آنها متصل نیستند.
5. همه کاغذها را از چاپگر خارج کنید.
6. درپوش چاپگر را باز کنید. هد چاپ را توسط نوار چسب محکم کنید.

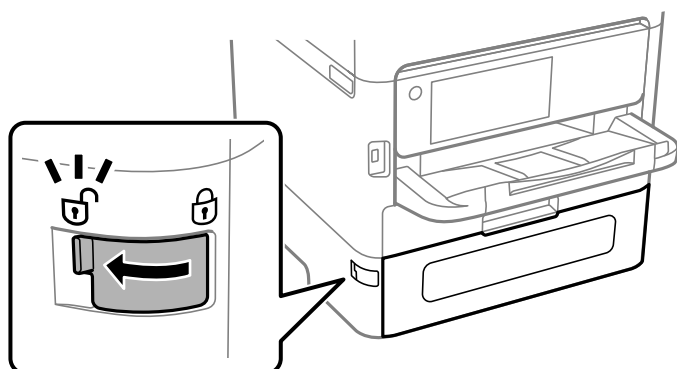


7. درپوش چاپگر را ببندید.

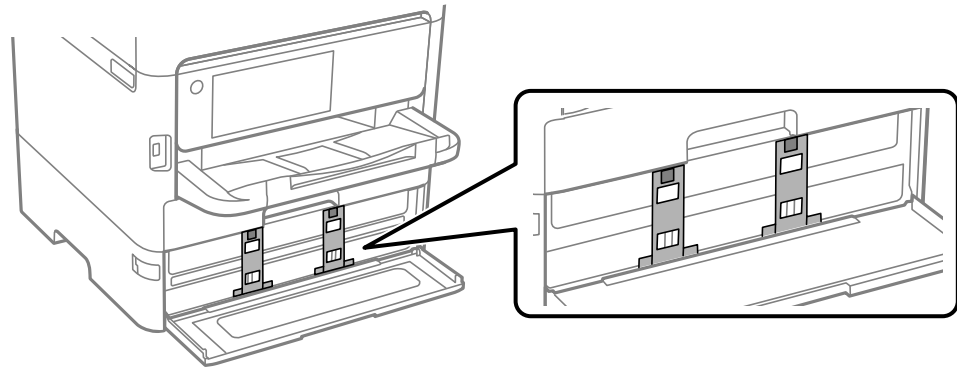
8. درپوش جوهر را باز کنید.



اگر درپوش جوهر قفل باشد، نمی‌توانید آن را باز کنید. قفل درپوش را آزاد کنید.

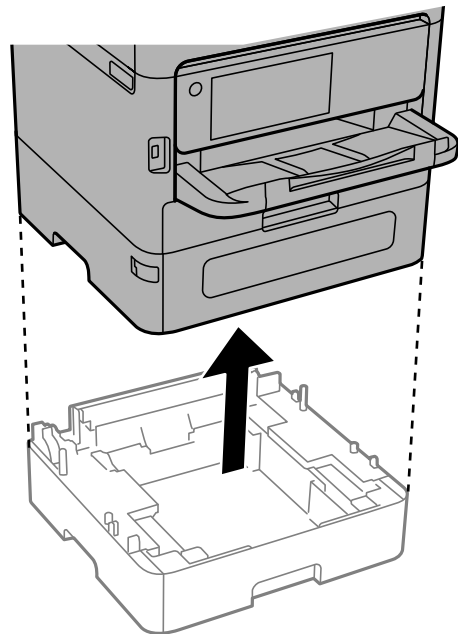


9. سینی جوهر را با چسباندن مواد محافظ ارائه شده با چسب محکم کنید تا سینی باز نشود.

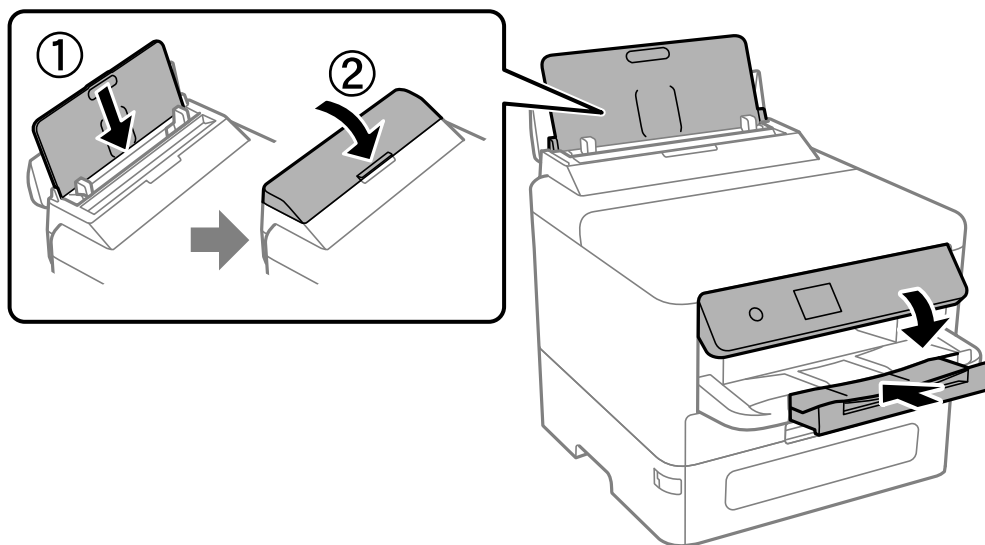


10. درپوش جوهر را ببندید.

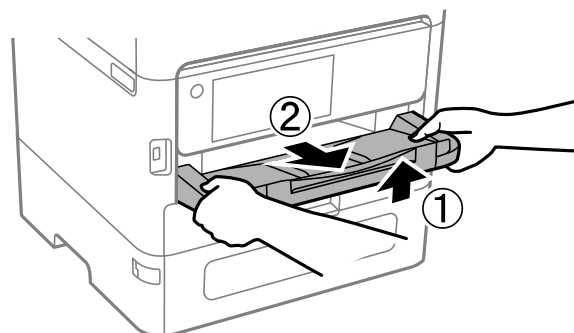
11. در صورت نصب بودن واحد کاست کاغذ اختیاری، آن را باز کنید.



12. جهت بسته‌بندی زیر همانند شکل زیر آماده شوید.



13. سینی خروجی را از چاپگر جدا کنید.



14. با استفاده از لوازم محافظتی، چاپگر را در جعبه بسته‌بندی کنید.

هنگام استفاده مجدد از چاپگر، حتماً چسب محکم‌کننده هد چاپ و مواد محافظتی چسبانده شده به سینی جوهر را بردارید. اگر کیفیت چاپ در چاپ‌های بعدی کاهش یافت هد چاپ را تمیز و تراز کنید.

اطلاعات مرتبط

◀ "بررسی و تمیز کردن هد چاپ" در صفحه 129

◀ "همتراز کردن خطوط راهنما" در صفحه 130

برطرف کردن مشکلات


151. حل مشکلات.
153. چاپ ممکن نیست.
159. کیفیت چاپ پایین است.
167. یک پیام روی نمایشگر LCD نمایش داده می‌شود.
168. کاغذ گیر می‌کند.
169. زمان تعویض توزیع کننده‌های جوهر است.
174. زمان تعویض جعبه نگهداری است.
175. زمان تعویض غلتک‌های پیکاپ فرا رسیده است.
176. کار با چاپگر طبق انتظار پیش نمی‌رود.
179. بعد از امتحان کردن همه راهکارها مشکل برطرف نشد.

حل مشکلات

در صورت بروز هرگونه مشکل، موارد زیر را بررسی کنید تا علت آن را بیابید.

وضعیت خطای چاپگر را بررسی کنید.

بررسی کنید که آیا خود چاپگر مشکلی دارد یا خیر.


نقطه بررسی	راهکار
آیا خطایی در چاپگر وجود دارد؟	اگر پیغام خطایی روی صفحه LCD نمایش داده شد، پیام را دنبال کنید تا مشکل حل شود. اگر به دلیل کنترل‌های دسترسی محدود نمی‌توانید آن را حل کنید، با سرپرست تماس بگیرید.
	اگر کاغذ گیر کرده است، صفحه LCD را بررسی کنید تا ببینید کاغذ در کجا گیر کرده است و سپس دستورالعمل‌ها را برای برداشتن آن دنبال کنید. برای اقدامات احتیاطی، به توضیحات مربوطه در این راهنما مراجعه کنید.
	اگر پیامی برای تعویض مواد مصرفی نمایش داده شد، دستورالعمل‌های روی صفحه را برای تعویض آنها دنبال کنید. برای رسیدگی به اقدامات احتیاطی، به توضیحات مربوطه در این راهنما مراجعه کنید.
آیا مشکلی در ظاهر چاپگر یا کابل‌ها وجود دارد؟	اگر درپوش‌ها به درستی بسته نشده‌اند، آنها را ببندید. اگر کابل‌ها در آستانه جدا شدن هستند، آنها را محکم وارد کنید.
برق قطع شده است؟	اگر برق قطع شده است، دکمه  را فشار دهید تا آن را روشن کنید.

اطلاعات مرتبط

- ← "یک پیام روی نمایشگر LCD نمایش داده می‌شود" در صفحه 167
- ← "کاغذ گیر می‌کند" در صفحه 168
- ← "زمان تعویض توزیع کننده‌های جوهر است" در صفحه 169
- ← "زمان تعویض جعبه نگهداری است" در صفحه 174
- ← "زمان تعویض غلتک‌های پیکاپ فرا رسیده است" در صفحه 175

اتصال چاپگر را بررسی کنید.

بررسی کنید که آیا مشکلی در اتصال چاپگر وجود دارد.

نقطه بررسی	راهکار
آیا چاپگر به درستی به شبکه متصل است؟	برای بررسی اتصال شبکه، بررسی اتصال شبکه را اجرا کنید. در صفحه نمایش LCD،  < اطلاعات > وقتی می‌توانید به شبکه وصل شوید را انتخاب کنید. گزارش اتصال شبکه را چاپ کنید و سپس از سرپرست بخواهید در صورت وجود مشکل اتصال، مشکل را حل کند.
آیا درایور چاپگر روی رایانه شما نصب شده است؟	با بررسی تنظیمات < دستگاه‌ها > چاپگرها در رایانه خود، می‌توانید بررسی کنید که آیا درایور چاپگر نصب شده است. برای آگاهی از جزئیات، به اطلاعات مرتبط مراجعه کنید.

نقطه بررسی	راهکار
آیا اطلاعات چاپگر در رایانه شما نمایش داده می‌شود؟	می‌توانید از Epson Status Monitor 3 برای بررسی وضعیت اتصال بین رایانه و چاپگر استفاده کنید. برای آگاهی از جزئیات، به اطلاعات مرتبط مراجعه کنید.
آیا اتصال LAN بی‌سیم (Wi-Fi) قطع شده است یا زمانی که از دستگاه USB 3.0 در رایانه خود استفاده می‌کنید، امکان اتصال وجود ندارد؟	اگر نمی‌توانید وضعیت چاپگر را بررسی کنید، ممکن است درگاه صحیح انتخاب نشده باشد. هنگام اتصال به چاپگر در شبکه، توصیه می‌کنیم درگاه چاپ EpsonNet را انتخاب کنید. اگر درگاه چاپ EpsonNet در دسترس نیست، درایور چاپگر را دوباره نصب کنید.
وقتی یک دستگاه را به درگاه USB 3.0 سیستم عامل Mac متصل می‌کنید، ممکن است اختلال فرکانس رادیویی رخ دهد. موارد زیر را امتحان کنید.	<input type="checkbox"/> دستگاهی که به درگاه USB 3.0 متصل می‌شود را در فاصله دورتری از رایانه قرار دهید. <input type="checkbox"/> همه دستگاه‌های USB 3.0 بلااستفاده را خاموش کنید یا آنها را فقط در صورت لزوم وصل کنید. <input type="checkbox"/> به SSID مربوط به دامنه 5 گیگاهرتز متصل شوید.
آیا رایانه یا دستگاه هوشمند شما می‌تواند به شبکه متصل شود؟	بررسی کنید که آیا می‌توانید وب‌سایت را در رایانه یا دستگاه هوشمند خود مشاهده کنید (ارتباط داده خاموش است). اگر نمی‌توانید آن را مشاهده کنید، مشکلی در شبکه وجود دارد. از سرپرست بخواهید مشکل را حل کند.

اطلاعات مرتبط

- ◀ "بررسی وضعیت اتصال به شبکه چاپگر (گزارش اتصال شبکه)" در صفحه 140
- ◀ "مشکلی در رابطه با وضعیت چاپگر وجود دارد." در صفحه 153
- ◀ "درگاه چاپگر به درستی تنظیم نشده است." در صفحه 154
- ◀ "چاپگر با USB وصل نمی‌شود" در صفحه 156
- ◀ "نصب جداگانه برنامه‌ها" در صفحه 135

تنظیمات چاپگر را بررسی کنید.

تنظیمات چاپگر را بررسی کنید. چاپگرهای مدیریت شده توسط سرپرست ممکن است محدود شوند تا امکان تغییر تنظیمات چاپگر وجود نداشته باشد. اگر نمی‌توانید عملیات را انجام دهید، با سرپرست تماس بگیرید.

نقطه بررسی	راهکار
چاپ شروع نمی‌شود.	ممکن است هنوز داده‌هایی در چاپگر باقی مانده باشد. صف چاپگر را باز کنید و سپس وضعیت کار چاپ را بررسی کنید. اگر در حالت تعلیق با خطا است، خطا را پاک کنید و آن را مجدداً راه‌اندازی کنید یا کار حاوی خطا را حذف کنید، سپس چاپ بقیه داده‌ها شروع می‌شود.
	اگر چاپگر پیش‌فرض در حالت تعلیق یا آفلاین است، آن را در تنظیمات چاپگر در رایانه Windows روی حالت آنلاین تنظیم کنید.
	چاپگر و درگاه را برای خروجی صحیح انتخاب کنید.
منویی که می‌خواهید استفاده کنید نمایش داده نمی‌شود.	کنترل دسترسی توسط سرپرست شما تنظیم شده است. جهت کسب اطلاعات مورد نیاز برای استفاده از منویی که یافت نمی‌شود با سرپرست تماس بگیرید.
	برخی از ویژگی‌ها برای استفاده نیاز به رابط جداگانه دارند. برای بررسی در دسترس بودن این ویژگی برای چاپگر خود، با سرپرستان تماس بگیرید.

اطلاعات مرتبط

- ◀ "هنوز یک کار در انتظار چاپ وجود دارد." در صفحه 154
- ◀ "چاپگر معلق یا آفلاین است." در صفحه 153
- ◀ "استفاده از درگاه‌های مخصوص چاپگر" در صفحه 209

چاپ ممکن نیست

برنامه یا درایور چاپگر به درستی کار نمی کند

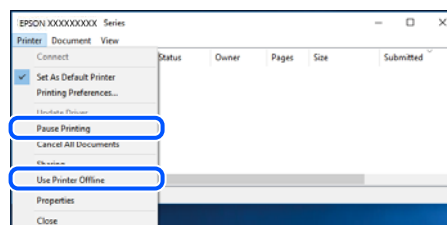
چاپ ممکن نیست علیرغم آنکه اتصال برقرار شده است (Windows) ممکن است بنا به دلایل زیر رخ داده باشد.

■ چاپگر معلق یا آفلاین است.

راهکارها

روی صف چاپ در زبانه نگهداری درایور چاپگر کلیک کنید.

اگر چاپگر آفلاین است یا در حالت تعلیق قرار دارد، علامت تنظیم آفلاین یا حالت تعلیق را از منوی چاپگر بردارید.



■ مشکلی در رابطه با نرم افزار یا داده ها وجود دارد.

راهکارها

□ حتماً درایور چاپگر اصل (Epson (EPSON XXXXX را نصب کنید. اگر درایور چاپگر اصل Epson نصب نشود، قابلیت ها محدود می شود. بهتر است از درایور چاپگر اصل Epson استفاده کنید.

□ اگر تصویر بزرگی را چاپ می کنید، ممکن است رایانه حافظه کافی نداشته باشد. تصویر را با وضوح کمتر و اندازه کوچکتر چاپ کنید.

□ اگر همه راه حل ها را امتحان کرده اید و مشکل هنوز حل نشده است، درایور چاپگر را حذف و دوباره نصب کنید.

□ می توانید مشکل را با به روز رسانی نرم افزار به آخرین نسخه برطرف کنید. برای بررسی وضعیت نرم افزار، از ابزار به روز رسانی نرم افزار استفاده کنید.

◀ "بررسی اینکه آیا یک درایور چاپگر اصل Epson نصب است —" در صفحه 136 Windows

◀ "بررسی اینکه آیا یک درایور چاپگر اصل Epson نصب است —" Mac OS در صفحه 137

◀ "نصب یا لغو نصب جداگانه برنامه ها" در صفحه 135

■ مشکلی در رابطه با وضعیت چاپگر وجود دارد.

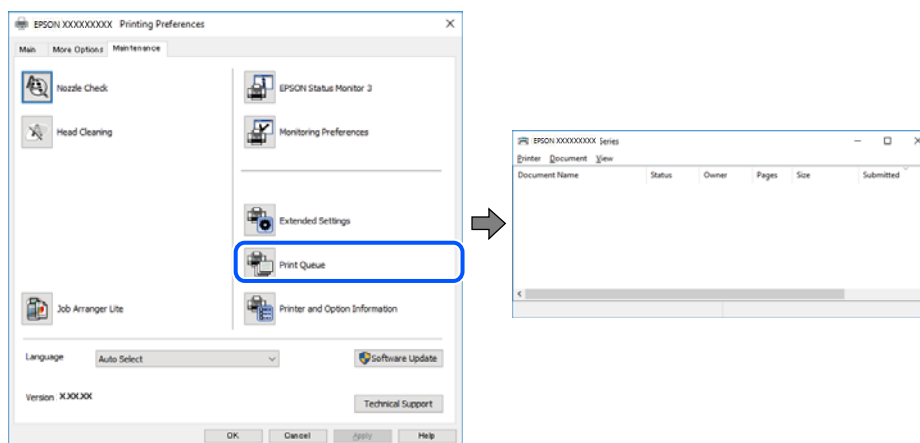
راهکارها

روی گزینه EPSON Status Monitor 3 در زبانه نگهداری کلیک کنید و وضعیت چاپگر را بررسی کنید. اگر EPSON Status Monitor 3 غیرفعال باشد، روی تنظیم گسترش یافته در زبانه نگهداری کلیک کنید و سپس EPSON Status Monitor 3 را فعال کنید را انتخاب نمایید.

هنوز یک کار در انتظار چاپ وجود دارد.

راهکارها

روی صف چاپ در زبانه نگهداری درایور چاپگر کلیک کنید. در صورت باقی ماندن داده غیر ضروری، لغو همه اسناد را از منوی چاپگر انتخاب کنید.



چاپگر به عنوان چاپگر پیش فرض انتخاب نشده است.

راهکارها

روی نماد چاپگر در پانل کنترل < مشاهده دستگاهها و چاپگرها (یا چاپگرها، چاپگرها و نمابرها) کلیک راست کنید و سپس روی تنظیم به عنوان چاپگر پیش فرض کلیک کنید.

نکته:

اگر چندین آیکن چاپگر وجود دارد، برای انتخاب چاپگر صحیح گزینه زیر را انتخاب کنید.

(مثال)

اتصال USB: سری EPSON XXXX

اتصال شبکه: سری EPSON XXXX (شبکه)

اگر درایور چاپگر را چندین بار نصب کنید، نسخه‌هایی از درایور چاپگر ممکن است ایجاد شود. اگر کپی‌هایی مانند "سری EPSON XXXX (نسخه 1)" ایجاد شده باشند، باید روی نماد درایور کپی شده کلیک راست نمایید و سپس روی حذف دستگاه کلیک کنید.

درگاه چاپگر به درستی تنظیم نشده است.

راهکارها

روی صف چاپ در زبانه نگهداری درایور چاپگر کلیک کنید.

اطمینان حاصل کنید که درگاه چاپگر همانند ذیل به درستی در ویژگی‌ها < درگاه از منوی چاپگر تنظیم شده باشد.

اتصال USB: USBXXX، اتصال شبکه: EpsonNet Print Port

اگر نمی‌توانید درگاه را تغییر دهید، گزینه اجرا بعنوان سرپرست را در منوی چاپگر انتخاب کنید. اگر گزینه اجرا بعنوان سرپرست نمایش داده نمی‌شود، با سرپرست سیستم خود تماس بگیرید.

هنگام استفاده از درایور چاپگر PostScript، چاپگر چاپ نمی‌کند (Windows)

ممکن است بنا به دلایل زیر رخ داده باشد.

تنظیم زبان چاپ می بایست تغییر یابد.

راهکارها

از پانل کنترل تنظیم زبان چاپ را روی خودکار یا PS قرار دهید.

تعداد زیادی کار ارسال شده است.

راهکارها

در Windows، اگر تعداد زیادی کار چاپی ارسال شود، ممکن است چاپگر چاپ نکند. در ویژگی‌های چاپگر، چاپ مستقیم در چاپگر را در زبانه پیشرفته انتخاب کنید.

چاپ ممکن نیست علیرغم آنکه اتصال برقرار شده است (Mac OS)

ممکن است بنا به دلایل زیر رخ داده باشد.

مشکلی در رابطه با نرم‌افزار یا داده‌ها وجود دارد.

راهکارها

حتماً درایور چاپگر اصل Epson (EPSON XXXXX) را نصب کنید. اگر درایور چاپگر اصل Epson نصب نشود، قابلیت‌ها محدود می‌شود. بهتر است از درایور چاپگر اصل Epson استفاده کنید.

اگر تصویر بزرگی را چاپ می‌کنید، ممکن است رایانه حافظه کافی نداشته باشد. تصویر را با وضوح کمتر و اندازه کوچکتر چاپ کنید.

اگر همه راه حل‌ها را امتحان کرده‌اید و مشکل هنوز حل نشده است، درایور چاپگر را حذف و دوباره نصب کنید.

می‌توانید مشکل را با به‌روزرسانی نرم‌افزار به آخرین نسخه برطرف کنید. برای بررسی وضعیت نرم‌افزار، از ابزار به‌روزرسانی نرم‌افزار استفاده کنید.

← "بررسی اینکه آیا یک درایور چاپگر اصل Epson نصب است — در صفحه 136 Windows"

← "بررسی اینکه آیا یک درایور چاپگر اصل Epson نصب است — Mac OS" در صفحه 137

← "نصب یا لغو نصب جداگانه برنامه‌ها" در صفحه 135

مشکلی در رابطه با وضعیت چاپگر وجود دارد.

راهکارها

مطمئن شوید که وضعیت چاپگر روی مکث تنظیم نشده باشد.

گزینه ترجیحات سیستم را از منوی Apple < چاپگرها و اسکنرها (یا چاپ و اسکن، چاپ و همابر) انتخاب کنید و سپس روی چاپگر دو بار کلیک کنید. اگر چاپگر مکث شده است، روی از سرگیری کلیک کنید.

هنگام استفاده از درایور چاپگر PostScript، چاپگر چاپ نمی‌کند (Mac OS)

تنظیم زبان چاپ می بایست تغییر یابد.

راهکارها

از پانل کنترل تنظیم زبان چاپ را روی خودکار یا PS قرار دهید.

چاپ ممکن نیست علیرغم آنکه اتصال برقرار شده است (iOS) ممکن است بنا به دلایل زیر رخ داده باشد.

■ نمایش خودکار تنظیم صفحه غیر فعال است.

راهکارها

نمایش خودکار تنظیم صفحه را در منوی زیر فعال کنید.

تنظیم < تنظیمات چاپگر > تنظیمات منبع کاغذ < نمایش خودکار تنظیم صفحه

■ AirPrint غیر فعال است.

راهکارها

تنظیمات AirPrint را در Web Config فعال کنید.

← "برنامه مخصوص تنظیم عملکردهای چاپگر (Web Config)" در صفحه 191

چاپگر با USB وصل نمی شود

ممکن است بنا به دلایل زیر رخ داده باشد.

■ کابل USB به درستی به ورودی USB وصل نشده است.

راهکارها

کابل USB را محکم به چاپگر و رایانه وصل کنید.

■ مشکلی در رابطه با هاب USB وجود دارد.

راهکارها

اگر از هاب USB استفاده می کنید، سعی کنید چاپگر را بطور مستقیم به رایانه وصل کنید.

■ مشکلی در رابطه با کابل USB یا ورودی USB وجود دارد.

راهکارها

اگر کابل USB شناسایی نشد، درگاه یا کابل USB را تغییر دهید.

■ چاپگر به یک درگاه USB فوق سریع متصل است.

راهکارها

در صورتی که یک چاپگر را از طریق کابل USB 2.0 به یک درگاه USB فوق سریع متصل کنید، ممکن است در برخی رایانه ها خطای ارتباطی رخ دهد. در این گونه موارد، چاپگر را از طریق یکی از شیوه های زیر مجدداً متصل کنید.

□ از کابل USB 3.0 استفاده کنید (فقط در مدل های پشتیبانی شده).

□ کابل را به یک درگاه USB پرسرعت در رایانه وصل کنید.

□ به یک درگاه USB فوق سریع غیر از درگاهی که سبب بروز خطا شده است متصل نمایید.

کاغذ به درستی تغذیه یا از دستگاه خارج نمی‌شود

مواردی که باید بررسی کنید

موارد زیر را بررسی کنید و راهکارها را با توجه به مشکلات اجرا کنید.

موقعیت نصب نامناسب است.

راهکارها

چاپگر را روی یک سطح صاف قرار دهید و در شرایط محیطی توصیه شده راه‌اندازی کنید.

← "مشخصات محیطی" در صفحه 215

کاغذ غیرقابل پشتیبانی استفاده شده است.

راهکارها

از کاغذی که توسط این چاپگر پشتیبانی می‌شود استفاده کنید.

← "ظرفیت‌ها و کاغذ موجود" در صفحه 182

← "انواع کاغذ غیر قابل استفاده" در صفحه 185

مدیریت کاغذ نامناسب است.

راهکارها

نکات احتیاطی مربوط به مدیریت کاغذ را دنبال کنید.

← "احتیاط‌های مربوط به مدیریت کاغذ" در صفحه 76

تعداد بسیار زیادی برگه در چاپگر بارگذاری شده است.

راهکارها

بیشتر از حداکثر تعداد برگه‌های مشخص شده برای کاغذ قرار ندهید. در مورد کاغذ ساده، بالاتر از خطی که توسط نماد مثلث روی راهنمای لبه قرار دارد کاغذ قرار ندهید.

← "ظرفیت‌ها و کاغذ موجود" در صفحه 182

تنظیمات کاغذ در چاپگر اشتباه هستند.

راهکارها

مطمئن شوید که تنظیمات اندازه کاغذ و نوع کاغذ با اندازه واقعی کاغذ و نوع کاغذ موجود در چاپگر مطابقت دارد.

← "تنظیمات اندازه و نوع کاغذ" در صفحه 77

کاغذ به صورت کج تغذیه می‌شود

ممکن است بنا به دلایل زیر رخ داده باشد.

■ کاغذ به اشتباه بارگذاری شده است.

راهکارها

کاغذ را در جهت صحیح قرار دهید و گیره نگهدارنده لبه را مقابل لبه کاغذ قرار دهید.

چندین برگه کاغذ به طور همزمان وارد دستگاه شده اند

ممکن است بنا به دلایل زیر رخ داده باشد.

■ کاغذ مربوط یا خیس است.

راهکارها

کاغذ جدید را بارگذاری کنید.

■ الکتریسیته ساکن سبب می‌شود ورق‌های کاغذ به یکدیگر بچسبند.

راهکارها

قبل از بارگذاری کاغذ آن را باد بزنید. اگر کماکان کاغذ تغذیه نمی‌شود، هر بار یک ورق کاغذ بارگذاری کنید.

خطای تمام شدن کاغذ

■ کاغذ در وسط سینی کاغذ بارگذاری نمی‌شود.

راهکارها

وقتی یک خطای تمام شدن کاغذ نمایش داده شود در صورتیکه کاغذ در سینی کاغذ وجود دارد، کاغذ را مجدداً در سینی کاغذ بارگذاری کنید.

کاغذ به درستی از واحدهای کاست کاغذ تغذیه نمی‌شود

■ تنظیمات برای موارد اختیاری در درایور چاپگر انجام نشده است.

راهکارها

شما باید تنظیمات را در درایور چاپگر انجام دهید.

← "تنظیم موارد اختیاری موجود" در صفحه 58

کیفیت چاپ پایین است

در نتیجه چاپ، رنگ‌ها از دست می‌روند، نواربندی یا رنگ‌های غیرمنتظره ظاهر می‌شوند



ممکن است نازل‌های هد چاپ مسدود شده باشند.

راهکارها

از ویژگی تنظیم کیفیت چاپ استفاده کنید. اگر برای مدت زمان طولانی از چاپگر استفاده نکرده‌اید، ممکن است نازل‌های هد چاپ مسدود شده باشند و قطره‌های جوهر خارج نشوند.

← "تنظیم کیفیت چاپ" در صفحه 127

خطوط اضافه رنگی در فواصل حدود 3.3 سانتی متر ظاهر می‌شود



ممکن است بنا به دلایل زیر رخ داده باشد.

تنظیمات نوع کاغذ با کاغذ بارگذاری شده مطابقت ندارد.

راهکارها

تنظیمات نوع کاغذ مناسب را برای نوع کاغذ موجود در چاپگر انتخاب کنید.

← "لیست انواع کاغذ" در صفحه 77

کیفیت چاپ روی گزینه پایین تنظیم شده است.

راهکارها

هنگام چاپ روی کاغذ ساده، با استفاده از تنظیمات کیفیت بالاتر چاپ کنید.

Windows

علامت زیاد را از قسمت کیفیت در زبانه اندازه درایور چاپگر انتخاب کنید.

Mac OS

گزینه عالی را به عنوان **Print Quality** از منوی تنظیمات چاپ کادر محاوره‌ای چاپ انتخاب کنید.

موقعیت هد چاپ تراز نیست.

راهکارها

هد چاپ را با استفاده از ویژگی تنظیم کیفیت چاپ تراز کنید.

چاپ‌های تار، خطوط اضافه عمودی، یا عدم ترازبندی



enthalten alle
Aufdruck. W
↓ 5008 "Regel

ممکن است بنا به دلایل زیر رخ داده باشد. دلایل را بررسی کنید و راه حل‌ها را به ترتیب از بالا امتحان کنید.

موقعیت هد چاپ تراز نیست.

راهکارها

هد چاپ را با استفاده از ویژگی تنظیم کیفیت چاپ تراز کنید.

تنظیمات چاپ دوطرفه فعال است.

راهکارها

اگر کیفیت چاپ حتی پس از تراز کردن هد چاپ بهبود نمی‌یابد، تنظیمات دوطرفه را غیرفعال کنید.

در طول چاپ دورو (یا با سرعت بالا)، هد چاپ همزمان با چاپ به هر دو جهت حرکت می‌کند و ممکن است خطوط عمودی تراز نشوند. غیرفعال کردن این تنظیمات می‌تواند سرعت چاپ را کاهش دهد اما کیفیت چاپ بهبود می‌یابد.

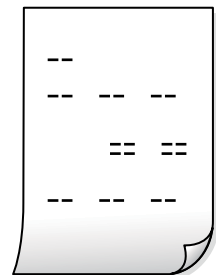
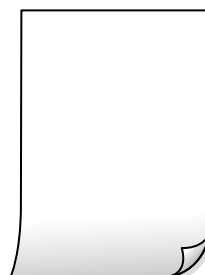
Windows

علامت چاپ دورویه را از زبانه گزینه بیشتر درایور چاپگر بردارید.

Mac OS

گزینه ترجیحات سیستم را از منوی Apple < چاپگرها و اسکنرها (یا چاپ و اسکن، چاپ و نمابر) انتخاب نموده و سپس چاپگر را برگزینید. روی گزینه‌ها و لوازم < گزینه‌ها (یا درایور) کلیک کنید. گزینه Off را به عنوان تنظیم چاپ دورویه انتخاب کنید.

نتایج چاپ خالی هستند یا تنها چند خط چاپ می‌شوند



ممکن است نازل‌های هد چاپ مسدود شده باشند.

راهکارها

از ویژگی تنظیم کیفیت چاپ استفاده کنید. اگر برای مدت زمان طولانی از چاپگر استفاده نکرده‌اید، ممکن است نازل‌های هد چاپ مسدود شده باشند و قطره‌های جوهر خارج نشوند.

← "تنظیم کیفیت چاپ" در صفحه 127

تنظیمات چاپ و اندازه کاغذ بارگذاری شده در چاپگر متفاوت هستند.

راهکارها

تنظیمات چاپ را با توجه به اندازه کاغذی که در چاپگر گذاشته‌اید تغییر دهید. کاغذی را در چاپگر بگذارید که با تنظیمات چاپ مطابقت داشته باشد.

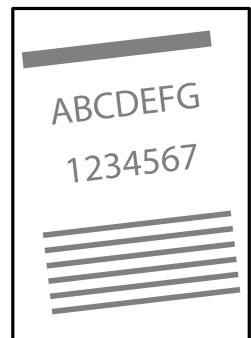
چندین ورق کاغذ به صورت همزمان در چاپگر تغذیه می‌شوند.

راهکارها

برای جلوگیری از آنکه چندین ورق کاغذ به صورت همزمان در چاپگر تغذیه شوند، بخش زیر را ملاحظه کنید.

← "چندین برگه کاغذ به طور همزمان وارد دستگاه شده اند" در صفحه 158

چاپ در حاشیه کاغذ



کاغذ چین خورده است.

راهکارها

اگر کاغذ لوله شده یا لبه‌های کاغذ تاخوردگی دارد، ممکن است با هد چاپ تماس داشته باشد و در یک گوشه گیر کند. کاغذ را روی یک سطح صاف قرار دهید تا بررسی کنید که دارای تاخوردگی است یا خیر. اگر دارای تاخوردگی است، آن را صاف کنید.

کاغذ به اشتباه بارگذاری شده است.

راهکارها

کاغذ را در جهت صحیح قرار دهید و گیره نگهدارنده لبه را مقابل لبه کاغذ قرار دهید.

کاغذ لکه یا خط افتادگی دارد



ممکن است بنا به دلایل زیر رخ داده باشد.

■ کاغذ به صورت اشتباه بارگذاری شده است.

راهکارها

زمانی که نوار افقی نمایان می‌شود (همراستای جهت چاپ) یا در بالا یا پایین کاغذ رد می‌افتد، کاغذ را در جهت صحیح قرار دهید و گیرنده‌های نگهدارنده لبه را به سمت لبه‌های کاغذ بلغزانید.

◀ "بارگذاری کاغذ" در صفحه 78

■ مسیر کاغذ رد می‌اندازد.

راهکارها

زمانی که نواربندی عمودی (افقی نسبت به جهت چاپ) نمایان می‌شود یا روی کاغذ رد می‌اندازد، مسیر کاغذ را تمیز کنید.

◀ "پاک کردن مسیر کاغذ از لکه‌های جوهر" در صفحه 130

■ کاغذ چین خورده است.

راهکارها

کاغذ را روی یک سطح صاف قرار دهید تا بررسی کنید که دارای تاخوردگی است یا خیر. اگر دارای تاخوردگی است، آن را صاف کنید.

■ هد چاپ سطح کاغذ را دچار سایش می‌کند.

راهکارها

هنگام چاپ کردن در یک کاغذ ضخیم، هد چاپ به سطح چاپ نزدیک است و ممکن است روی کاغذ خط خوردگی ایجاد شود. در این صورت، تنظیمات کاهش خط خوردگی را فعال کنید. در صورت فعال کردن این تنظیم، ممکن است کیفیت چاپ کاهش یابد یا سرعت چاپ کم شود.

پانل کنترل

مسیر تنظیم < تنظیمات چاپگر > تنظیمات چاپگر را انتخاب نمایید و کاغذ ضخیم را فعال کنید.

Windows

روی تنظیم گسترش یافته از زبانه نگهداری درایور چاپگر کلیک کرده و سپس کاغذ ضخیم و پاکت های نامه را انتخاب کنید.

Mac OS

گزینه ترجیحات سیستم را از منوی Apple < چاپگرها و اسکنرها (یا چاپ و اسکن، چاپ و نما) انتخاب نموده و سپس چاپگر را برگزینید. روی گزینه‌ها و لوازم < گزینه‌ها (یا درایور) کلیک کنید. گزینه On را به عنوان تنظیم Thick paper and envelopes انتخاب کنید.

پشت کاغذ چاپ شده قبل از سمتی که قبلاً چاپ شده بود خشک شد.

راهکارها

هنگام چاپ دوروی دستی، مطمئن شوید قبل از قرار دادن دوباره کاغذ، جوهر بطور کامل خشک شده باشد.

وقتی با استفاده از قابلیت چاپ دوروی خودکار عمل چاپ را انجام می‌دهید، تراکم چاپ بسیار بالا و زمان خشک شدن بسیار کوتاه خواهد بود.

راهکارها

وقتی از ویژگی چاپ دو طرفه خودکار استفاده می‌کنید و داده‌هایی با تراکم بالا را چاپ می‌کنید مثل تصاویر و نمودار، تراکم چاپ را روی مقدار کمتر و مدت زمان خشک شدن را روی مدت بیشتر تنظیم کنید.

← "چاپ دورو" در صفحه 88

عکس‌های چاپ شده چسبناک هستند



چاپ روی سمت نادرست کاغذ عکس انجام شده است.

راهکارها

اطمینان حاصل کنید که چاپ را روی سمت قابل چاپ انجام دهید. هنگام چاپ روی پشت کاغذ عکس، باید مسیر کاغذ را تمیز کنید.

← "پاک کردن مسیر کاغذ از لکه‌های جوهر" در صفحه 130

تصاویر یا عکس‌ها با رنگ‌های غیرمنتظره چاپ می‌شوند



ممکن است بنا به دلایل زیر رخ داده باشد.

ممکن است نازل‌های هد چاپ مسدود شده باشند.

راهکارها

از ویژگی تنظیم کیفیت چاپ استفاده کنید. اگر برای مدت زمان طولانی از چاپگر استفاده نکرده‌اید، ممکن است نازل‌های هد چاپ مسدود شده باشند و قطره‌های جوهر خارج نشوند.

← "تنظیم کیفیت چاپ" در صفحه 127

تصحیح رنگ اعمال شده است.

راهکارها

هنگام چاپ کردن از درایور چاپگر Windows، بسته به نوع کاغذ، تنظیم خودکار عکس Epson به صورت پیش فرض اعمال می‌گردد. سعی کنید تنظیمات را تغییر دهید.

در زبانه گزینه بیشتر گزینه سفارشی را در تصحیح رنگ انتخاب کنید و سپس روی پیشرفته کلیک کنید. تنظیم تصحیح رنگ را از خودکار به سایر گزینه‌ها تغییر دهید. اگر ایجاد تغییر هم اثری نداشت، از یک روش تصحیح رنگ دیگر به غیر PhotoEnhance در مدیریت رنگ استفاده کنید.

← "تنظیم رنگ چاپ" در صفحه 104

محل، اندازه، یا حاشیه‌های کار چاپی درست نیست



ممکن است بنا به دلایل زیر رخ داده باشد.

کاغذ به اشتباه بارگذاری شده است.

راهکارها

کاغذ را در جهت صحیح قرار دهید و گیره نگهدارنده لبه را مقابل لبه کاغذ قرار دهید.

اندازه کاغذ به اشتباه تنظیم شده است.

راهکارها

تنظیم اندازه کاغذ مناسب را انتخاب کنید.

تنظیم حاشیه در نرم افزار برنامه در ناحیه چاپ انجام نشده است.

راهکارها

تنظیم حاشیه را در برنامه انجام دهید تا در ناحیه قابل چاپ اعمال شود.

نویسه‌های چاپ شده نادرست و درهم هستند

```
<Bxix Lx.0x4x2 ZAx銇x. 0 i2 瀟x.」xサ-8Qx/7x  
x8 x!$ NBx0x B7kbCt,x B 0x;JEEPxkx]2; 0x1y  
Mxu  
x?xx?▲x?xxxxxxx  
06æA'HCIG-tè0'00;C0%! "A; éè0`r0  
00icr^jaL0÷%+u)"^mà•ñ-hfôhâSâ0xwæc  
rÿ0ÿ0zll, Ü0ï0-ÇÉâs-ÆÜ0æwÜzxiè}0'0-Ç  
0ÑÅe™ñ=0PE"!?d}C"xuz,žâa»'(ÜÈ-00È0
```

ممکن است بنا به دلایل زیر رخ داده باشد.

■ کابل USB به درستی وصل نشده است.

راهکارها

کابل USB را به طور ایمن به چاپگر و رایانه وصل کنید.

■ یک کار در انتظار چاپ وجود دارد.

راهکارها

اگر کار چاپ متوقف شده وجود داشته باشد، نویسه‌های چاپ شده ممکن است مخدوش شود.

■ حین چاپ کردن، رایانه به طور دستی در حالت خاموشی موقت یا خواب قرار گرفت.

راهکارها

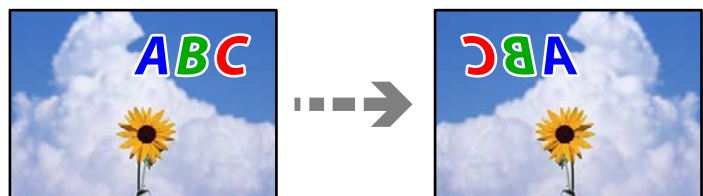
هنگام چاپ، رایانه را به طور دستی در حالت خاموشی موقت یا در حالت خواب قرار دهید. بار دیگر که رایانه را روشن کنید ممکن است صفحات متن درهم چاپ شوند.

■ شما از درایور چاپگر مربوط به یک چاپگر دیگر استفاده می‌کنید.

راهکارها

اطمینان حاصل کنید که درایور چاپگری که استفاده می‌کند به همین چاپگر تعلق دارد. نام چاپگر در بالای پنجره درایور چاپگر را بررسی کنید.

تصویر چاپ شده معکوس است



■ تصویر در تنظیمات چاپ به نحوی تنظیم شده است تا در راستای افقی برعکس شود.

راهکارها

علامت تنظیمات تصویر آینه‌ای را در درایور چاپگر یا برنامه بردارید.

Windows

تصویر آینه را در زبانه گزینه بیشتر درایور چاپگر پاک کنید.

Mac OS

علامت Mirror Image را از منوی تنظیمات چاپ کادر چاپ بردارید.

وجود الگوهای موزاییک شکل در چاپها



تصاویر یا عکسهای با وضوح کم چاپ شدند.

راهکارها

هنگام چاپ تصاویر و عکسها، با گزینه داده‌های وضوح بالا چاپ کنید. تصاویر برگرفته از وبسایتها اغلب وضوح پایینی دارند، با اینکه در حالت نمایش خوب به نظر می‌رسند و به همین دلیل ممکن است کیفیت چاپ کاهش یابد.

چاپ دوروی ناخواسته

تنظیمات چاپ دورو فعال است.

راهکارها

تنظیمات چاپ دورو در درایور چاپگر را پاک کنید.

Windows

علامت خاموش را از قسمت چاپ 2 طرفه در زبانه اندازه درایور چاپگر انتخاب کنید.

Mac OS

گزینه Off را از قسمت **Two-sided Printing** در منوی **Two-sided Printing Settings** کادر محاوره‌ای چاپ انتخاب کنید.

هنگام استفاده از درایور چاپگر **PostScript**، چاپگر به طور صحیح چاپ نمی‌کند

ممکن است بنا به دلایل زیر رخ داده باشد.

مشکلی در رابطه با داده‌ها وجود دارد.

راهکارها

اگر فایل در برنامه‌ای ایجاد شده است که به شما اجازه می‌دهد قالب داده را تغییر دهید، مثل Adobe Photoshop، مطمئن شوید که تنظیمات در برنامه با تنظیمات در درایور چاپگر مطابقت داشته باشد.

فایل‌های EPS ایجاد شده در قالب دوتایی ممکن است به طور صحیح چاپ نشوند. هنگام ایجاد فایل‌های EPS در برنامه، قالب را روی ASCII تنظیم کنید.

برای Windows، وقتی چاپگر با استفاده از رابط USB به رایانه متصل است نمی‌تواند داده‌های دوتایی را چاپ کند. تنظیم پروتکل خروجی در زبانه تنظیمات دستگاه را در ویژگی‌های چاپگر روی ASCII یا TBCP قرار دهید.

در رابطه با Windows، فونت‌های جانشین مناسب را از زبانه تنظیمات دستگاه در ویژگی‌های چاپگر انتخاب کنید.

هنگام استفاده از درایور چاپگر PostScript، کیفیت چاپ پایین است

تنظیمات رنگ انجام نشده‌اند.

راهکارها

در درایور چاپگر نمی‌توانید تنظیمات رنگ را در زبانه کاغذ/کیفیت انجام دهید. روی پیشرفته کلیک کنید و سپس تنظیم Color Mode را انجام دهید.

یک پیام روی نمایشگر LCD نمایش داده می‌شود

اگر پیام خطایی روی نمایشگر LCD نشان داده شد، دستورالعمل‌های روی صفحه یا راهکارهای زیر را برای برطرف کردن مشکل دنبال کنید.

پیام‌های خطا	راهکارها
خطای چاپگر دوباره چاپگر را روشن کنید. برای اطلاع از جزئیات به اسناد مراجعه کنید.	<p>هرگونه کاغذ یا مواد محافظ را از چاپگر و کاست کاغذ بیرون بیاورید. اگر پس از خاموش کردن و روشن کردن مجدد چاپگر، باز هم پیام خطا نمایش داده می‌شود، با مرکز پشتیبانی Epson تماس بگیرید.</p> <p>هنگامی که کدهای خطای زیر نمایش داده می‌شوند، بررسی کنید در هر منبع تغذیه کاغذ بیش از حداکثر تعداد مجاز کاغذ قرار نداده‌اید. 000184، 000181</p>
خروجی کاغذ در XX.	کاغذ را قرار دهید و سپس کاست کاغذ را به طور کامل بیرون بکشید.
تعداد زیادی واحدهای کاست کاغذ نصب شده است. دستگاه را خاموش کنید و واحدهای اضافی را حذف کنید. برای اطلاع از جزئیات به اسناد دستگاه مراجعه کنید.	می‌توانید حداکثر سه واحد کاست کاغذ اختیاری را نصب کنید. برای دیگر واحدهای کاست کاغذ اختیاری، آنها را با دنبال کردن مراحل نصب به صورت معکوس حذف کنید.
چاپ نشد زیرا XX خراب است. می‌توانید از کاست کاغذ دیگری چاپ کنید.	دستگاه را خاموش و مجدداً روشن کنید، سپس کاست کاغذ را دوباره قرار دهید. اگر پیغام خطا هنوز نمایش داده می‌شود، برای درخواست تعمیرات، با پشتیبانی Epson یا ارائه دهنده خدمات مجاز Epson تماس بگیرید.
غلتک بلندکننده در XX در حال نزدیک شدن به پایان عمر سرویس است.	غلتک‌های پیکاپ باید به صورت دوره‌ای تعویض شوند. اگر زمان تعویض فرارسیده باشد، کاغذ به درستی از کاست کاغذ تغذیه نمی‌شود. غلتک‌های پیکاپ جدید را آماده کنید.
طول عمر مفید غلتک بلندکننده در XX تمام شده است.	غلتک‌های پیکاپ را تعویض کنید. بعد از تعویض غلتک‌ها، تنظیم < نگهداری > اطلاعات غلتک بلندکننده < بازنشانی شمارشگر > را انتخاب کنید و سپس کاست کاغذ را که برای آن غلتک‌های پیکاپ را تعویض کرده‌اید انتخاب کنید.
لازم است ink supply units را تعویض کنید.	برای اطمینان از اینکه چاپی با کیفیت بهینه دریافت می‌کنید و جهت کمک به محافظت از هد چاپ خود، زمانیکه چاپگر شما نیاز به تعویض توزیع کننده جوهر را نشان می‌دهد، یک ذخیره متغیر ایمنی جوهر در توزیع کننده جوهر باقی می‌ماند. با توزیع کننده های جوهر جدید جایگزین کنید.
Paper Setup Auto Display روی خاموش تنظیم شده است. ممکن است بعضی از ویژگی‌ها در دسترس نباشند. برای اطلاع از جزئیات به اسناد موجود مراجعه کنید.	اگر نمایش خودکار تنظیم صفحه غیرفعال باشد، قادر نخواهید بود از AirPrint استفاده کنید.
ترکیب نشانی IP و ماسک زیرشبکه نامعتبر است. برای اطلاع از جزئیات بیشتر به اسناد دستگاه مراجعه کنید.	با سرپرست چاپگر خود تماس بگیرید.
گواهی ریشه را برای استفاده از سرویس های ابر به روز رسانی کنید.	با سرپرست چاپگر خود تماس بگیرید.

پیام های خطا	راهکارها
بررسی کنید تنظیمات درگاه چاپگر (مثل نشانی IP) یا درایور چاپگر به رایانه صحیح باشد.	اطمینان حاصل کنید که درگاه چاپگر همانند ذیل به درستی در ویژگی ها < درگاه از منوی چاپگر انتخاب شده باشد. گزینه "USBXXX" را برای یک اتصال USB یا "EpsonNet Print Port" را برای یک اتصال شبکه انتخاب کنید.
خطای تغذیه کاغذ. XX را بیرون بیاورید و دوباره کاغذ را در دستگاه بگذارید، بررسی کنید کاغذی دیگر در دستگاه گیر نکرده باشد.	کاست کاغذ 1 را بیرون بکشید، کاغذ گیر کرده را از داخل چاپگر در آورید و سپس کاست کاغذ را دوباره وارد کنید. حتی اگر نمی توانید کاغذ بگذارید، موقعیت قفل غلتکی پیکاپ را بررسی کنید. اگر موقعیت اشتباه است، قفل غلتکی پیکاپ را با انگشت خود فشار دهید تا موقعیت را اصلاح کنید. برای موقعیت قفل غلتکی پیکاپ به راهنمای ویدیوی وب مراجعه کنید. https://support.epson.net/publist/vlink.php?code=NPD7274
Recovery Mode Update Firmware	با سرپرست چاپگر خود تماس بگیرید.

کاغذ گیر می کند

خطای نشان داده شده در پانل کنترل را بررسی کنید و دستورالعملها را دنبال نمایید تا کاغذ گیر کرده و تکه های پاره شده را بردارید. نمایشگر LCD یک انیمیشن نمایش می دهد که روش برطرف کردن کاغذ گیر کرده را نشان می دهد.

⚠ احتیاط:

زمانی که دست شما داخل چاپگر است هرگز دکمه های روی پانل کنترل را لمس نکنید. اگر چاپگر شروع به کار کند، می تواند منجر به آسیب شود. مراقب باشید به قسمت های بیرون زده شده دست نزنید زیرا موجب آسیب می شود.

❗ مهم:

با دقت کاغذ گیر کرده را خارج کنید. خارج کردن ناگهانی و تند کاغذ می تواند به چاپگر آسیب برساند.

جلوگیری از گیر کردن کاغذ

در صورتی که گیر کردن کاغذ به کرات رخ می دهد، بخش زیر را بررسی کنید.

□ چاپگر را روی یک سطح صاف قرار دهید و در شرایط محیطی توصیه شده راه اندازی کنید.

"مشخصات محیطی" در صفحه 215

□ از کاغذی که توسط این چاپگر پشتیبانی می شود استفاده کنید.

"ظرفیت ها و کاغذ موجود" در صفحه 182

□ نکات احتیاطی مربوط به مدیریت کاغذ را دنبال کنید.

"احتیاط های مربوط به مدیریت کاغذ" در صفحه 76

□ کاغذ را در جهت صحیح قرار دهید و گیره نگهدارنده لبه را مقابل لبه کاغذ قرار دهید.

"بارگذاری کاغذ" در صفحه 78

□ بیشتر از حداکثر تعداد برگه های مشخص شده برای کاغذ قرار ندهید.

□ اگر شما چندین برگه کاغذ را در چاپگر قرار داده اید، باید هر بار فقط یک برگه کاغذ را قرار دهید.

- مطمئن شوید که تنظیمات اندازه کاغذ و نوع کاغذ با اندازه واقعی کاغذ و نوع کاغذ موجود در چاپگر مطابقت دارد.
"لیست انواع کاغذ" در صفحه 77

زمان تعویض توزیع کننده‌های جوهر است

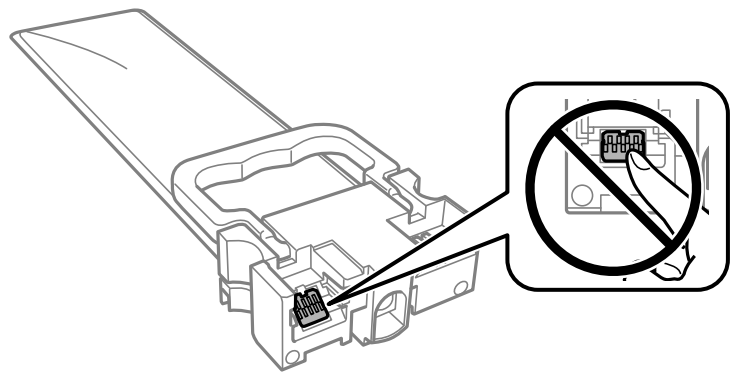
اقدامات احتیاطی بکارگیری توزیع کننده جوهر

نکات احتیاطی نگهداری جوهر

- واحدهای تغذیه جوهر را دور از تماس مستقیم نور خورشید نگهدارید.
- واحدهای تغذیه جوهر را در دماهای بالا یا انجماد نگه ندارید.
- برای دستیابی به بهترین نتایج، اپسون (Epson) توصیه می‌کند که از واحدهای مخزن جوهر قبل از بهترین زمان مصرف چاپ شده روی بسته، یا طی دو سال پس از نصب، هر کدام زودتر باشد، استفاده شود.
- برای کسب بهترین نتایج، بسته‌بندی‌های توزیع کننده جوهر را طوری نگهداری کنید که انتهای آنها پایین باشد.
- بعد از آوردن توزیع کننده جوهر از یک مکان نگهداری سرد، اجازه دهید حداقل 12 ساعت قبل از استفاده در دمای اتاق گرم شود.
- توزیع کننده جوهر را زمین نیندازید، یا با اشیاء سخت ضربه نزنید، در غیر این صورت ممکن است جوهر نشت کند.

نکات احتیاطی تعویض جوهر

- به بخش‌هایی که در تصویر نشان داده شده‌اند دست نزنید. در صورت تماس با این قسمت‌ها ممکن است موجب عدم کارکرد عادی و چاپ شود.



- همه توزیع کننده‌های جوهر را نصب کنید در غیر این صورت نمی‌توانید چاپ کنید.
- در حین پر کردن جوهر، چاپگر را خاموش نکنید. اگر پر کردن جوهر کامل نشود، ممکن است نتوانید چاپ کنید.
- چاپگر را در حالیکه توزیع کننده‌های جوهر را جدا کرده‌اید رها نکنید، چون جوهر باقیمانده در نازل‌های هد چاپ ممکن است خشک شود و نتوانید چاپ کنید.
- اگر لازم است موقتاً توزیع کننده جوهر را بیرون بیاورید، اطمینان حاصل نمایید که منطقه تغذیه را از هرگونه گرد و غبار و آلودگی محافظت نموده‌اید. توزیع کننده جوهر را در همان محیطی نگهداری کنید که چاپگر را در آن قرار داده‌اید. چون پورت تغذیه جوهر مجهز به یک سوپاپ طراحی شده برای نگهداشتن جوهر اضافی است، لازم نیست از روکش و درپوش‌های خود استفاده کنید.
- توزیع کننده‌های جوهر بیرون آورده شده ممکن است موجب ریختن جوهر در اطراف پورت تغذیه جوهر شوند، بنابراین مراقب باشید هنگام بیرون آوردن توزیع کننده‌های جوهر، جوهر در محیط اطراف نریزد.

- این چاپگر از توزیع کننده جوهر مجهز به تراشه سبز که اطلاعاتی از قبیل مقدار جوهر باقیمانده برای هر توزیع کننده های جوهر را کنترل می‌کند استفاده می‌نماید. این بدین معنی است که حتی اگر توزیع کننده جوهر از چاپگر بیرون آورده شده باشد، قبل از باز شدن، هنوز می‌توانید بعد از وارد کردن مجدد توزیع کننده جوهر به چاپگر، از آن استفاده کنید.
- برای اطمینان از اینکه چاپ با کیفیت بهینه دریافت می‌کنید و جهت کمک به محافظت از هد چاپ خود، زمانیکه چاپگر شما نیاز به تعویض توزیع کننده جوهر را نشان می‌دهد، ذخیره ایمنی جوهر متغیر در توزیع کننده جوهر باقی می‌ماند. بازده ذکر شده برای شما شامل این جوهر ذخیره شده نمی‌شود.
- توزیع کننده جوهر را باز نکنید یا شکل آن را تغییر ندهید، در غیر این صورت ممکن است نتوانید بصورت عادی چاپ کنید.
- از توزیع کننده های جوهر ارائه شده به همراه چاپگر جهت تعویض نمی‌توان استفاده نمود.
- اگر شکل توزیع کننده جوهر به دلیل افتادن و غیره تغییر کرده است، پیش از قرار دادن آن در چاپگر، مشکل آن را برطرف کنید؛ در غیر این صورت ممکن است به درستی تنظیم نشود.

مصرف جوهر

- برای حفظ عملکرد بهینه هد چاپ، مقداری جوهر از همه توزیع کننده های جوهر در طول عملیات نگهداری از قبیل تمیز کردن هد چاپ مصرف می‌شود. ممکن است جوهر در هنگام روشن کردن چاپگر نیز مصرف شود.
- وقتی چاپ در حالت تک‌رنگ یا مقیاس خاکستری انجام می‌شود، بسته به نوع کاغذ یا تنظیمات کیفیت چاپ، جوهرهای رنگی به جای جوهر مشکی ممکن است استفاده شوند. چون ترکیبی از جوهرهای رنگی برای ساخت جوهر مشکی استفاده می‌شود.
- جوهر توزیع کننده های جوهر ارائه شده به همراه چاپگر شما تا حدی در مراحل اولیه نصب استفاده می‌شود. به منظور تولید چاپ با کیفیت بالا، هد چاپ چاپگر شما کاملاً با جوهر پر شود. این فرآیند خاموش-روشن مقداری جوهر مصرف می‌کند و بنابراین این توزیع کننده های جوهر ممکن است موجب چاپ صفحات کمتر نسبت به توزیع کننده های جوهر بعدی شوند.
- بازده ذکر شده ممکن است بسته به تصاویری که چاپ می‌کنید، نوع کاغذ، تعداد چاپ و شرایط محیطی از قبیل دما بستگی داشته باشد.

تعویض توزیع کننده های جوهر

وقتی پیامی مبنی بر توصیه تعویض توزیع کننده های جوهر نمایش داده شد، گزینه چگونه را انتخاب کنید و سپس با تماشای انیمیشن‌هایی که در پانل کنترل نمایش داده می‌شوند، روش تعویض توزیع کننده های جوهر را فرا بگیرید.

اطلاعات مرتبط

- ◀ "کدهای توزیع کننده جوهر" در صفحه 186
- ◀ "اقدامات احتیاطی بکارگیری توزیع کننده جوهر" در صفحه 169

چاپ موقت با جوهر سیاه

زمانی که جوهر رنگی مصرف شده ولی هنوز جوهر سیاه باقی است، می‌توانید با استفاده از تنظیمات زیر برای یک مدت کوتاه و فقط با استفاده از جوهر سیاه به چاپ ادامه دهید.

□ نوع کاغذ: کاغذ ساده، Envelope

□ رنگ: مقیاس خاکستری

□ EPSON Status Monitor 3: فعال شده (فقط برای Windows)

از آنجا که این ویژگی فقط برای مدت تقریباً پنج روز موجود است، توزیع کننده جوهر را در اسرع وقت تعویض کنید.

نکته:

- اگر EPSON Status Monitor 3 غیرفعال باشد، دسترسی به درایور چاپگر، بر روی تنظیم گسترش یافته در زبانه نگهداری کلیک کنید و سپس EPSON Status Monitor 3 را فعال کنید را انتخاب کنید.
- مدت زمان موجود، بستگی به شرایط استفاده متغیر است.

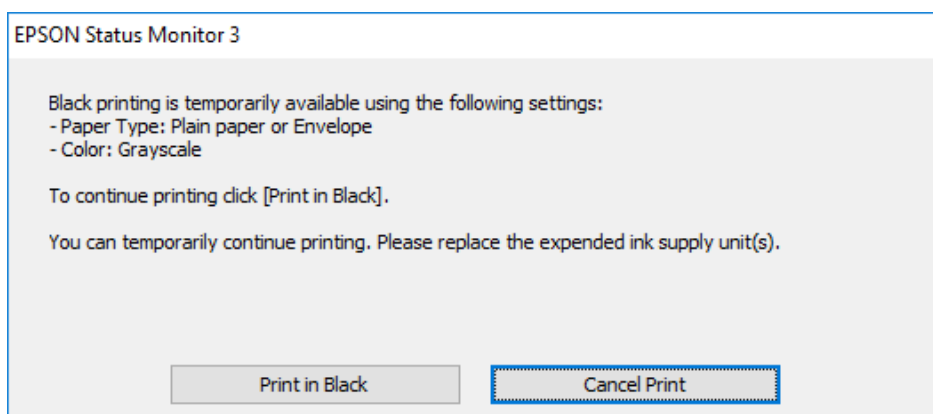
چاپ موقتی با جوهر سیاه — پانل کنترل

1. هنگامی که پیامی مبنی بر تعویض توزیع کننده های جوهر نمایش داده می‌شود، دکمه OK را فشار دهید. پیامی نمایش داده می‌شود مبنی بر اینکه قادر خواهید بود به طور موقتی با جوهر سیاه چاپ کنید.
2. پیام را بررسی کنید و سپس دکمه OK را فشار دهید.
3. در صورتی که مایلید چاپ تک‌رنگ انجام دهید، گزینه نه، چاپ لغو شود را انتخاب کنید. کار پیش‌رو لغو می‌شود و شما می‌توانید با حاشیه‌هایی که تا حدود لبه‌ها ادامه می‌یابند، بر روی کاغذهای ساده چاپ کنید.

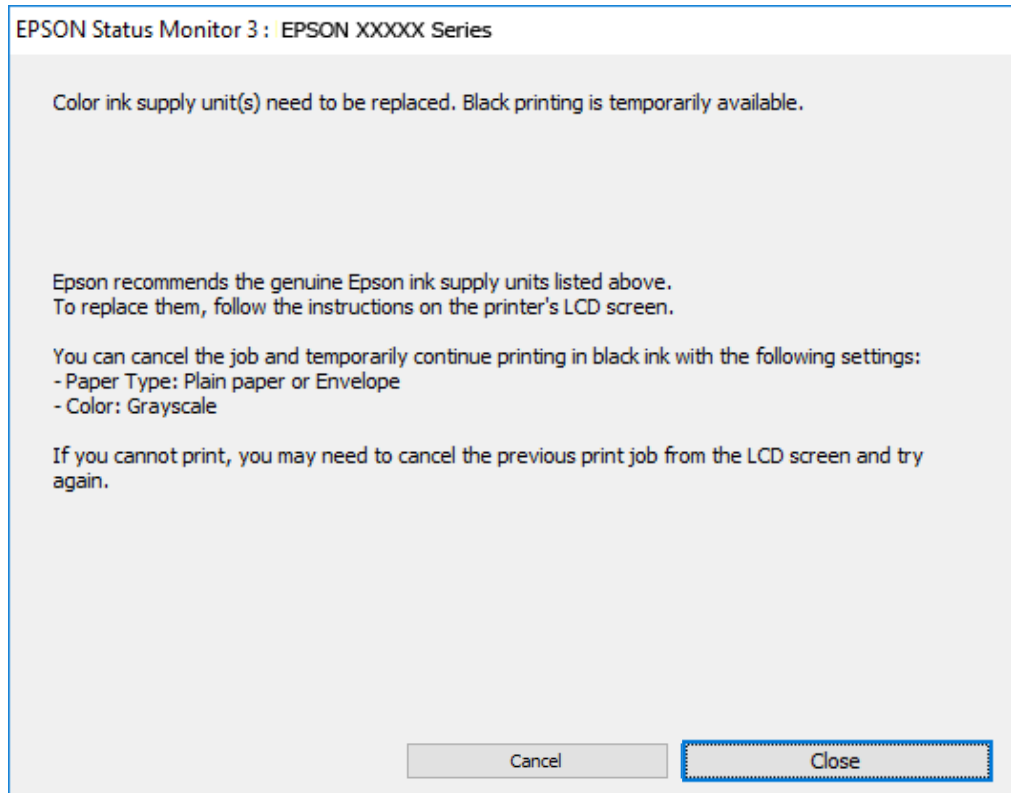
ادامه چاپ موقتی تنها با جوهر سیاه (Windows)

یکی از کارهای زیر را انجام دهید.

هنگام نمایش پنجره زیر، گزینه چاپ سیاه را انتخاب کنید.



□ در صورتی که پنجره زیر به نمایش در آمد، چاپ را لغو کنید. و سپس، دوباره چاپ کنید.



نکته:

اگر نمی‌توانید از رایانه چاپ را لغو کنید، با استفاده از پانل کنترل چاپگر لغو کنید.

هنگام چاپ مجدد، مراحل زیر را دنبال کنید.

1. به پنجره درایور چاپگر بروید.
2. یک نوع کاغذ انتخاب کنید که از چاپ سیاه پشتیبانی می‌کند.
3. گزینه مقیاس خاکستری را انتخاب کنید.
4. سایر موارد را از زبانه‌های اندازه و گزینه بیشتر در صورت نیاز تنظیم کرده و سپس روی تأیید کلیک کنید.
5. روی چاپ کلیک کنید.
6. روی چاپ سیاه در پنجره نشان داده شده کلیک کنید.

ادامه چاپ موقتی تنها با جوهر سیاه (Mac OS)

نکته:

برای استفاده از این ویژگی از طریق شبکه، با Bonjour وصل شوید.

1. روی نماد چاپگر در جایگاه کلیک کنید.

2. کار را لغو کنید.

نکته:

اگر نمی‌توانید از رایانه چاپ را لغو کنید، با استفاده از پانل کنترل چاپگر لغو کنید.

3. ترجیحات سیستم (یا تنظیمات سیستم) را از منوی Apple < چاپگرها و اسکنرها (یا چاپ و اسکن، چاپ و فکس)، انتخاب کنید، و سپس چاپگر را انتخاب کنید. روی گزینه‌ها و لوازم < گزینه‌ها (یا درایورها) کلیک کنید.

4. گزینه On را به عنوان تنظیم Permit temporary black printing انتخاب کنید.

5. به کادر محاوره چاپ دسترسی پیدا کنید.

6. از منوی بازو تنظیمات چاپ را انتخاب کنید.

7. نوع کاغذی را انتخاب کنید که از گزینه Permit temporary black printing به عنوان نوع رسانه پشتیبانی کند.

8. گزینه مقیاس خاکستری را انتخاب کنید.

9. در صورت نیاز سایر موارد را تنظیم کنید.

10. روی چاپ کلیک کنید.

صرفه جویی در جوهر سیاه زمانی مقدار آن کم است (فقط Windows)

زمانی که مقدار جوهر سیاه کم است ولی مقدار جوهر رنگی باقیمانده کافی باشد، می‌توانید از ترکیب جوهرهای رنگی برای ایجاد رنگ سیاه استفاده کنید. هنگام تعویض توزیع کننده جوهر سیاه می‌توانید به چاپ ادامه دهید.

این ویژگی فقط زمانی موجود است که تنظیمات زیر را در درایور چاپگر انتخاب کنید.

نوع کاغذ: کاغذ ساده

کیفیت: استاندارد

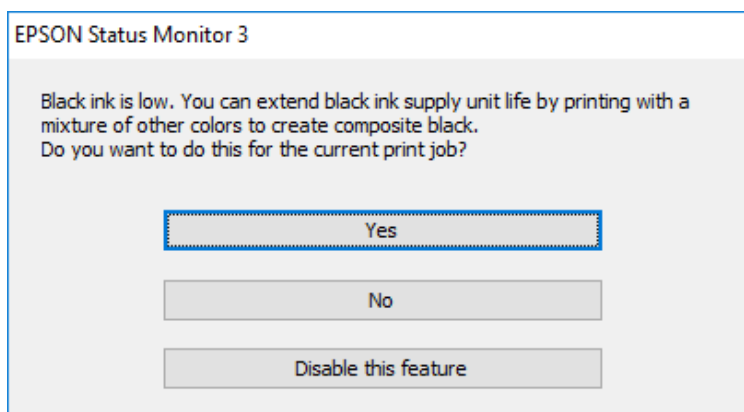
EPSON Status Monitor 3: فعال شد

نکته:

اگر EPSON Status Monitor 3 غیرفعال باشد، دسترسی به درایور چاپگر، بر روی تنظیم گسترش یافته در زبانه نگهداری کلیک کنید و سپس EPSON Status Monitor 3 را فعال کنید را انتخاب کنید.

رنگ سیاه ترکیبی کمی با رنگ سیاه خالص فرق می‌کند. علاوه بر این، سرعت چاپ کاهش می‌یابد.

برای حفظ کیفیت هد چاپ، جوهر سیاه نیز مصرف می‌شود.



گزینه ها	شرح
بله	استفاده از ترکیب جوهرهای رنگی برای ایجاد رنگ سیاه را انتخاب کنید. این پنجره مرتبه دیگری که کار مشابهی را چاپ می کنید نشان داده می شود.
خیر	ادامه کار با استفاده از جوهر سیاه باقیمانده را انتخاب کنید. این پنجره مرتبه دیگری که کار مشابهی را چاپ می کنید نشان داده می شود.
غیرفعال کردن این ویژگی	ادامه کار با استفاده از جوهر سیاه باقیمانده را انتخاب کنید. این پنجره نشان داده می شود تا اینکه توزیع کننده جوهر سیاه را تعویض کنید و دوباره مقدار آن کم شود.

زمان تعویض جعبه نگهداری است

احتیاط‌های مربوط به استفاده از جعبه نگهداری

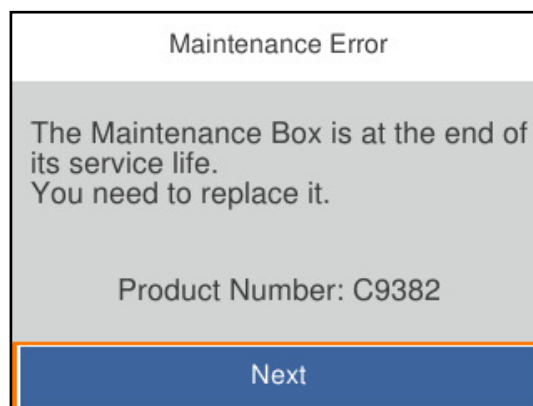
قبل از تعویض جعبه نگهداری دستورالعمل‌های زیر را مطالعه نمایید.

- به تراشه سبز رنگ کنار جعبه نگهداری دست نزنید. در صورت تماس با این قسمت‌ها ممکن است موجب عدم کارکرد عادی و چاپ شود.
- مراقب باشید جعبه نگهداری زمین نیفتد یا تحت فشارهای زیاد/ضربه‌های شدید قرار نگیرد.
- جعبه نگهداری را در حین چاپ تعویض نکنید، در غیر این صورت، ممکن است جوهر نشت کند.
- جعبه نگهداری و درپوش آن را باز نکنید مگر در هنگام تعویض جعبه نگهداری؛ در غیر این صورت ممکن است جوهر نشت کند.
- تا زمانی که جعبه نگهداری استفاده شده را در کیسه پلاستیکی نگذاشته‌اید، آن را کج نکنید؛ در غیر این صورت ممکن است جوهر نشت کند.
- از تماس با خروجی‌های جوهر در جعبه نگهداری خودداری کنید زیرا ممکن است به جوهر آغشته شوید.
- از جعبه نگهداری که مدت زیادی جدا شده است و وصل نیست مجدداً استفاده نکنید. جوهر داخل جعبه سفت می‌شود و جوهر بیشتری جذب می‌شود.
- جعبه نگهداری را دور از تماس مستقیم نور خورشید قرار دهید.
- جعبه نگهداری را در دماهای بالا یا انجماد قرار ندهید.

تعویض جعبه نگهداری

در برخی از چرخه‌های چاپ مقدار بسیار کمی از جوهر اضافی در جعبه نگهداری جمع می‌شود. برای جلوگیری از نشت جوهر از جعبه نگهداری، چاپگر به گونه‌ای طراحی شده است که زمانی که ظرفیت جذب جعبه نگهداری به محدوده آن برسد چاپ را متوقف می‌کند. وقوع یا عدم وقوع و دفعات وقوع این امر به تعداد صفحاتی که چاپ می‌کنید، نوع موادی که چاپ می‌کنید و تعداد چرخه‌های تمیز کردن که چاپگر انجام می‌دهد بستگی دارد.

وقتی پیامی مبنی بر توصیه تعویض جعبه نگهداری نمایش داده می‌شود، به انیمیشن‌هایی که در پانل کنترل نمایش داده می‌شوند، مراجعه کنید. نیاز به تعویض جعبه بدین معنی نیست که کارآیی چاپگر شما بر اساس مشخصاتش متوقف شده است. ضمانت‌نامه Epson هزینه‌های این تعویض را پوشش نمی‌دهد. این یک قطعه قابل سرویس توسط کاربر است.



نکته:

هنگامی که جعبه نگهداری پر است، تا زمانی که آن را برای جلوگیری از نشتی جوهر تعویض نکنید قادر نخواهید بود چاپ کنید و هد چاپ را تمیز نمایید.

اطلاعات مرتبط

◀ "کد جعبه نگهداری" در صفحه 186

◀ "احتیاط‌های مربوط به استفاده از جعبه نگهداری" در صفحه 174

زمان تعویض غلتک‌های پیکاپ فرا رسیده است

تعویض غلتک‌های پیکاپ برای واحد کاست کاغذ

به منظور تعویض غلتک‌های پیکاپ برای واحد کاست کاغذ، به برگه سفید ارائه شده به همراه جعبه کارتن غلتک پیکاپ مراجعه کنید.

▶ با استفاده از راهنمای ویدیوی وب نیز می‌توانید این مراحل را مشاهده کنید. به وبسایت زیر بروید.

<https://support.epson.net/publist/vlink.php?code=NPD6984>

اطلاعات مرتبط

◀ "کد غلتک‌های پیکاپ" در صفحه 187

تعویض غلتک‌های پیکاپ برای واحدهای کاست کاغذ اختیاری

به منظور تعویض غلتک‌های پیکاپ برای واحدهای کاست کاغذ اختیاری، به برگه سفید ارائه شده به همراه جعبه کارتن غلتک پیکاپ مراجعه کنید.

▶ با استفاده از راهنمای ویدیوی وب نیز می‌توانید این مراحل را مشاهده کنید. به وبسایت زیر بروید.

<https://support.epson.net/publist/vlink.php?code=NPD6986>

اطلاعات مرتبط

◀ "کد غلتک‌های پیکاپ" در صفحه 187

کار با چاپگر طبق انتظار پیش نمی‌رود

چاپگر روشن یا خاموش نمی‌شود


دستگاه روشن نمی‌شود

ممکن است بنا به دلایل زیر رخ داده باشد.


سیم برق به درستی به پریز برق وصل نشده است.

راهکارها


مطمئن شوید سیم برق با ایمنی درون پریز قرار گرفته است.

دکمه  برای مدت زمان کافی فشار داده نشد.



راهکارها

دکمه  را کمی بیشتر پایین نگه دارید.

دستگاه خاموش نمی‌شود

دکمه  برای مدت زمان کافی فشار داده نشد.

راهکارها

دکمه  را کمی بیشتر پایین نگه دارید. اگر هنوز هم نمی‌توانید چاپگر را خاموش کنید، سیم برق را به پریز نزنید. برای جلوگیری از خشک شدن هد چاپ، دوباره چاپگر را با فشار دادن دکمه  روشن و خاموش کنید.

دستگاه به صورت خودکار خاموش می‌شود

ویژگی تنظیم خاموش کردن یا زمان‌سنج خاموش کردن فعال است.

راهکارها

تنظیم < تنظیمات چاپگر > تنظیمات اصلی < تنظیم خاموش کردن را انتخاب کنید و سپس تنظیمات خاموش شدن در صورت غیرفعال بودن و خاموش شدن در صورت قطع اتصال را غیرفعال کنید.

تنظیم < تنظیمات چاپگر > تنظیمات اصلی را انتخاب کنید و سپس تنظیم زمان‌سنج خاموش کردن را غیرفعال کنید.

نکته:

بسته به محل خرید ممکن است دستگاهتان ویژگی تنظیم خاموش کردن یا زمان‌سنج خاموش کردن را نداشته باشد.

عملیات‌ها به کندی انجام می‌شوند

چاپ بسیار آهسته است

ممکن است بنا به دلایل زیر رخ داده باشد.

برنامه‌های غیرضروری در حال اجرا هستند.

راهکارها

هر نوع برنامه غیرضروری در رایانه خود یا دستگاه هوشمند را ببندید.

کیفیت چاپ روی گزینه بالا تنظیم شده است.


راهکارها

تنظیمات کیفیت را پایین‌تر بیاورید.


چاپ دوطرفه غیرفعال است.

راهکارها

تنظیم دو رو (یا سرعت بالا) را فعال کنید. زمانی که این تنظیم فعال می‌شود، هد چاپ زمانی که در هر دو جهت حرکت می‌کند چاپ انجام می‌دهد و سرعت چاپ افزایش می‌یابد.

Windows 

علامت چاپ دورویه را از زبانه گزینه بیشتر درایور چاپگر انتخاب کنید.


Mac OS 


گزینه ترجیحات سیستم را از منوی Apple < چاپگرها و اسکنرها (یا چاپ و اسکن، چاپ و هم‌ابر) انتخاب نموده و سپس چاپگر را برگزینید. روی گزینه‌ها و لوازم < گزینه‌ها (یا درایور) کلیک کنید. گزینه On را به عنوان تنظیم چاپ دورویه انتخاب کنید.

بیصدا فعال است.

راهکارها

گزینه بیصدا را غیرفعال کنید. هنگامی که چاپگر در بیصدا کار می‌کند، سرعت چاپ کاهش می‌یابد.

پانل کنترل 

را در صفحه اصلی انتخاب کنید و سپس Off را انتخاب کنید. 

Windows 

گزینه خاموش را به عنوان تنظیم بیصدا در زبانه اندازه درایور چاپگر انتخاب کنید.

Mac OS 

گزینه ترجیحات سیستم (یا تنظیمات سیستم) را از منوی Apple < چاپگرها و اسکنرها (یا چاپ و اسکن، چاپ و فکس) انتخاب کنید و سپس چاپگر را انتخاب کنید. روی گزینه‌ها و لوازم < گزینه‌ها (یا درایور) کلیک کنید. گزینه Off را به عنوان تنظیم بیصدا انتخاب کنید.

خشک شدن برای چاپ دورو مدتی طول می‌کشد.

راهکارها

برای چاپ دورو، یک سمت کاغذ چاپ شده و خشک می‌شود، سپس سمت دیگر چاپ می‌شود. به دلیل اینکه زمان خشک شدن بسته به شرایط محیطی مانند درجه حرارت یا رطوبت و یا داده‌های چاپی متفاوت خواهد بود، سرعت چاپ نیز ممکن است کندتر باشد.

هنگام استفاده از درایور چاپگر PostScript، چاپ بسیار آهسته انجام می‌شود

کیفیت چاپ روی مقدار بالا تنظیم شده است.

راهکارها

در درایور چاپگر، تنظیم **Print Quality** را روی **Fast** قرار دهید.

صفحه LCD تاریک می‌شود

چاپگر در حالت خواب است.

راهکارها

دکمه ای از پانل کنترل را برای برگرداندن صفحه LCD به وضعیت قبلی خود فشار دهید.


صدای کارکرد بسیار زیاد است

بیصدا در چاپگر غیرفعال است.

راهکارها

اگر صدای دستگاه بیش از حد بلند است، بیصدا را فعال کنید. فعال‌سازی این قابلیت می‌تواند سرعت چاپ را کاهش دهد.

پانل کنترل

از صفحه اصلی را  انتخاب و سپس حالت سکوت را فعال کنید.

Windows

بیصدا را در زبانه اندازه درایور چاپگر فعال کنید.

Mac OS

گزینه ترجیحات سیستم (یا تنظیمات سیستم) را از منوی Apple < چاپگرها و اسکنرها (یا چاپ و اسکن، چاپ و فکس) انتخاب کنید و سپس چاپگر را انتخاب کنید. روی گزینه‌ها و لوازم < گزینه‌ها (یا درایور) کلیک کنید. تنظیم بیصدا را فعال کنید.

تاریخ و زمان نادرست هستند

خطا در منبع تغذیه رخ داد.

راهکارها

بعد از قطع شدن برق در اثر رعد و برق یا زمانی که مدت‌ها برق وصل نبوده باشد، ممکن است ساعت زمان نادرستی را نشان دهد. تاریخ و زمان را به طور صحیح در مسیر تنظیم < تنظیمات چاپگر > تنظیمات اصلی < تاریخ / تنظیمات زمان در پانل کنترل تنظیم کنید.

گواهی اصلی نیازمند به‌روز رسانی است

گواهی اصلی منقضی شده است.

راهکارها

برنامه Web Config را اجرا کنید و سپس گواهی اصلی را به‌روزرسانی کنید.
← "برنامه مخصوص تنظیم عملکردهای چاپگر (Web Config)" در صفحه 191

چاپ دوطرفه به صورت دستی انجام نمی‌شود (Windows)

EPSON Status Monitor 3 غیر فعال است.

راهکارها

در زبانه نگهداری درایور چاپگر، روی تنظیم گسترش یافته کلیک و سپس EPSON Status Monitor 3 را فعال کنید را انتخاب کنید.
با این حال، چاپ دورو در صورتی که چاپگر از طریق شبکه قابل دسترسی است یا به عنوان یک چاپگر مشترک استفاده می‌شود قابل استفاده نیست.

منوی تنظیمات چاپ نمایش داده نمی‌شود (Mac OS)

درایور چاپگر Epson به درستی نصب نشده است.

راهکارها

اگر منوی تنظیمات چاپ در macOS Catalina (10.15) یا جدیدتر، macOS High Sierra (10.13)، macOS Sierra (10.12)، OS X El Capitan (10.11)، OS X Yosemite (10.10)، OS X Mavericks (10.9) نمایش داده نمی‌شود، درایور چاپگر Epson به درستی نصب نشده است. آن را از منوی زیر فعال کنید.
گزینه ترجیحات سیستم (یا تنظیمات سیستم) را از منوی Apple < چاپگرها و اسکنرها (یا چاپ و اسکن، چاپ و فکس) انتخاب کنید، چاپگر را حذف کنید و سپس دوباره چاپگر را اضافه کنید.
macOS Mojave (10.14) نمی‌تواند به تنظیمات چاپ در برنامه‌های تهیه شده توسط Apple مانند TextEdit دسترسی پیدا کند.

بعد از امتحان کردن همه راهکارها مشکل برطرف نشد

اگر پس از امتحان همه راهکارهای بالا باز هم مشکل برطرف نشد، با مرکز پشتیبانی Epson تماس بگیرید.
اگر قادر به برطرف کردن مشکلات چاپ یا کپی کردن نیستید، اطلاعات مرتبط زیر را ملاحظه کنید.

اطلاعات مرتبط

← "مشکلات چاپ یا کپی کردن برطرف نمی‌شوند" در صفحه 179

مشکلات چاپ یا کپی کردن برطرف نمی‌شوند

راهکارهای زیر را از به ترتیب از بالا به پایین امتحان کنید تا زمانی که مشکل برطرف شود.

مطمئن شوید نوع کاغذ بارگذاری شده در چاپگر و نوع کاغذ تنظیم شده در چاپگر با تنظیمات نوع کاغذ در درایور چاپگر مطابقت دارند.

"تنظیمات اندازه و نوع کاغذ" در صفحه 77

از یک تنظیم با کیفیت بالا در پانل کنترل یا در درایور چاپگر استفاده کنید.

توزیع کننده‌های جوهر که قبلاً در چاپگر نصب شده اند را مجدداً نصب کنید.

نصب مجدد توزیع کننده‌های جوهر ممکن است انسداد نازل‌های هد چاپ را برطرف نموده و جریان یکنواخت جوهر را برقرار نماید. با این حال، از آنجا که هنگام نصب مجدد توزیع کننده جوهر مقداری جوهر مصرف می‌شود، ممکن است بسته به مقدار جوهر باقیمانده پیام مربوط به تعویض توزیع کننده جوهر نمایش داده شود.

از ویژگی تنظیم کیفیت چاپ استفاده کنید.

"تنظیم کیفیت چاپ" در صفحه 127

بررسی کنید که از توزیع کننده‌های جوهر اصلی Epson استفاده می‌کنید.

سعی کنید از توزیع کننده‌های اصلی Epson استفاده نمایید. این محصول طوری طراحی شده است که رنگ‌ها را بر اساس استفاده توزیع کننده‌های جوهر اصلی Epson تنظیم می‌کند. استفاده از کارتریج‌های جوهر غیر اصلی ممکن است کیفیت چاپ را کاهش دهند.

مطمئن شوید هیچ تکه کاغذی درون چاپگر جا نمانده است.

کاغذ را بررسی کنید.

بررسی کنید آیا کاغذ تاخوردگی است یا سمت قابل چاپ آن رو به بالا قرار دارد.

"احتیاط‌های مربوط به مدیریت کاغذ" در صفحه 76

"ظرفیت‌ها و کاغذ موجود" در صفحه 182

"انواع کاغذ غیر قابل استفاده" در صفحه 185

اگر از طریق بررسی راهکارهای فوق قادر به برطرف ساختن مشکلات نیستید، ممکن است نیاز باشد درخواست تعمیر نمایید. با پشتیبانی Epson تماس بگیرید.

اطلاعات مرتبط

◀ "قبل از تماس با Epson" در صفحه 294

◀ "تماس با پشتیبانی Epson" در صفحه 294

اطلاعات محصول

- اطلاعات کاغذ. 182
- اطلاعات اقلام مصرفی. 186
- اطلاعات درباره موارد اختیاری. 187
- اطلاعات نرم افزار. 187
- لیست منوی تنظیمات. 195
- ویژگی‌های محصول. 208
- اطلاعات تنظیمی. 232

اطلاعات کاغذ

ظرفیت‌ها و کاغذ موجود

کاغذ اصلی Epson

Epson توصیه می‌کند از کاغذ اصلی Epson استفاده کنید تا از کیفیت بالای چاپ اطمینان حاصل کنید.


نکته:

- هنگام چاپ با درایور چاپگر سراسری Epson، استفاده از کاغذ اصلی Epson میسر نمی‌باشد.
- موجود بودن کاغذ بر اساس مکان فرق دارد. برای کسب آخرین اطلاعات مربوط به کاغذ موجود در ناحیه خود، با مرکز پشتیبانی Epson تماس بگیرید.


جهت مشاهده اطلاعات مربوط به انواع کاغذ برای چاپ دورو بخش زیر را ملاحظه کنید.

"کاغذ برای چاپ دو رو" در صفحه 185


- هنگام چاپ با کاغذ مخصوص Epson در یک اندازه تعریف شده توسط کاربر، فقط تنظیمات کیفیت چاپ استاندارد یا Normal در دسترس می‌باشند. با اینکه برخی از درایورهای چاپگر به شما امکان می‌دهند تا یک کیفیت چاپ بهتر را انتخاب کنید، چاپ‌ها با استفاده از استاندارد یا Normal انجام می‌شوند.

 کاغذ مناسب برای چاپ اسناد

ظرفیت بارگذاری (برگه)			اندازه	نام رسانه
سینی کاغذ	کاست کاغذ 2 تا 4	کاست کاغذ 1		
80	تا خط مشخص شده توسط نماد  روی		A4	Epson Business Paper
50	400	200	A4	Epson Bright White Ink Jet Paper

 کاغذ مناسب برای چاپ اسناد و عکس‌ها

ظرفیت بارگذاری (برگه)			اندازه	نام رسانه
سینی کاغذ	کاست کاغذ 2 تا 4	کاست کاغذ 1		
70	80	80	A4	Epson Photo Quality Ink Jet Paper
20	50	50	A4	Epson Matte Paper-Heavyweight
20	50	50	A4	Epson Double-Sided Matte Paper

 کاغذ مناسب برای چاپ عکس‌ها

ظرفیت بارگذاری (برگه)			اندازه	نام رسانه
سینی کاغذ	کاست کاغذ 2 تا 4	کاست کاغذ 1		
20	50	50	A4، 20×25 سانتی‌متر (8×10 اینچ)	Epson Ultra Glossy Photo Paper
20	-	50	10×15 سانتی‌متر (4×6 اینچ)، 13×18 سانتی‌متر (5×7 اینچ)	
20	50	50	A4، 20×25 سانتی‌متر (8×10 اینچ)	Epson Premium Glossy Photo Paper
20	-	50	10×15 سانتی‌متر (4×6 اینچ)، 16:9 عریض (4×7.11 اینچ)، 13×18 سانتی‌متر (5×7 اینچ)	
20	50	50	A4	Epson Premium Semigloss Photo Paper
20	-	50	10×15 سانتی‌متر (4×6 اینچ)، 13×18 سانتی‌متر (5×7 اینچ)	
20	50	50	A4	Epson Photo Paper Glossy
20	-	50	10×15 سانتی‌متر (4×6 اینچ)، 13×18 سانتی‌متر (5×7 اینچ)	

کاغذ موجود در بازار

نکته:




نیم‌نامه، SP1 (210×270 میلی‌متر)، SP2 (210×149 میلی‌متر)، SP3 (100×170 میلی‌متر)، SP4 (130×182 میلی‌متر)، SP5 (192×132 میلی‌متر)، 16K (195×270 میلی‌متر)، و اندازه‌های حقوقی هند هنگام چاپ با درایور چاپگر *PostScript* در دسترس نیستند.

جهت مشاهده اطلاعات مربوط به انواع کاغذ برای چاپ دورو بخش زیر را ملاحظه کنید.

["کاغذ برای چاپ دو رو" در صفحه 185](#)

کاغذهای ساده

کاغذ ساده شامل کاغذ کپی، کاغذ پیش‌چاپ (کاغذی که اشکال مختلفی از قبل روی آن چاپ شده است مانند کاغذهای کوچک از پیش‌چاپ‌شده یا کاغذهای امنیتی)، سربرگ، کاغذ رنگی و کاغذ بازیافتی است.

ظرفیت بارگذاری (برگه)			اندازه
سینی کاغذ	کاست کاغذ 2 تا 4	کاست کاغذ 1	
80		تا خط مشخص‌شده توسط نماد  روی راهنمای لبه.	A4، A5، A6، B5، B6، اجرایی، نیم‌نامه، 16K (195×270 میلی‌متر)، حقوقی هند، نامه، 8، 5×13 اینچ، حقوقی، SP1 (210×270 میلی‌متر)، SP2 (210×149 میلی‌متر)، SP3 (100×170 میلی‌متر)، SP4 (130×182 میلی‌متر)
80	-	تا خط مشخص‌شده توسط نماد  روی راهنمای لبه.	SP5 (192×132 میلی‌متر)
-	-	تا خط مشخص‌شده توسط نماد  روی راهنمای لبه.	تعریف‌شده توسط کاربر (میلی‌متر) 85 تا 125/9×215 تا 355/6

ظرفیت بارگذاری (برگه)			اندازه
سینی کاغذ	کاست کاغذ 2 تا 4	کاست کاغذ 1	
-	تا خط مشخص شده توسط نماد روی راهنمای لبه.	-	تعریف شده توسط کاربر (میلی متر) 100 تا 215/9×148 تا 355/6
80	-	-	تعریف شده توسط کاربر (میلی متر) 64 تا 215/9×125 تا 6000

کاغذ ضخیم (91 تا 160 گرم بر متر مربع)

ظرفیت بارگذاری (برگه)			اندازه
سینی کاغذ	کاست کاغذ 2 تا 4	کاست کاغذ 1	
30	250	90	A4, A5, A6, B5, B6, اجرایی، نیم‌نامه، 16K (195×270 میلی‌متر)، حقوقی هند، نامه، 8, 13×5 اینچ، حقوقی، SP1 (210×270 میلی‌متر)، SP2 (210×149 میلی‌متر)، SP3 (100×170 میلی‌متر)، SP4 (130×182 میلی‌متر)
30	-	90	SP5 (192×132 میلی‌متر)
-	-	90	تعریف شده توسط کاربر (میلی متر) 85 تا 215/9×125 تا 355/6
-	250	-	تعریف شده توسط کاربر (میلی متر) 100 تا 215/9×148 تا 355/6
30	-	-	تعریف شده توسط کاربر (میلی متر) 64 تا 215/9×125 تا 6000

کاغذ ضخیم (161 تا 256 گرم بر متر مربع)

ظرفیت بارگذاری (برگه)			اندازه
سینی کاغذ	کاست کاغذ 2 تا 4	کاست کاغذ 1	
30	-	-	A4, A5, A6, B5, B6, اجرایی، نیم‌نامه، 16K (195×270 میلی‌متر)، حقوقی هند، نامه، 8, 13×5 اینچ، حقوقی، SP1 (210×270 میلی‌متر)، SP2 (210×149 میلی‌متر)، SP3 (100×170 میلی‌متر)، SP4 (130×182 میلی‌متر)، SP5 (192×132 میلی‌متر)
30	-	-	تعریف شده توسط کاربر (میلی متر) 64 تا 215/9×125 تا 6000

پاکت نامه

ظرفیت بارگذاری (پاکت نامه‌ها)			اندازه	نام رسانه
سینی کاغذ	کاست کاغذ 2 تا 4	کاست کاغذ 1		
10	-	10	پاکت نامه شماره 10، پاکت نامه DL، پاکت نامه C6	پاکت نامه
1	-	-	پاکت نامه C4	

کاغذ برای چاپ دو رو

کاغذ اصلی Epson

Epson Business Paper Epson Bright White Ink Jet Paper

اطلاعات مرتبط

← "ظرفیت‌ها و کاغذ موجود" در صفحه 182

کاغذ موجود در بازار

برای چاپ دوروی دستی تنها از سینی کاغذ استفاده کنید.

 کاغذ ساده، کاغذ کپی، کاغذ پیش‌چاپ، سربرگ، کاغذ رنگی، کاغذ بازیافتی^{1*} کاغذ ضخیم (91 تا 160 گرم بر مترمربع)^{1*} کاغذ ضخیم (161 تا 250 گرم بر مترمربع)^{2*}^{1*} کاغذ A4، A5، B5، اجرایی، 16K، نامه، SP1 و اندازه‌های تعریف‌شده از سوی کاربر (148 تا 215.9×210 تا 297 میلی‌متر) برای چاپ خودکار دوروی پشتیبانی می‌شود.^{2*} تنها چاپ دوروی دستی.

اطلاعات مرتبط

← "ظرفیت‌ها و کاغذ موجود" در صفحه 182

انواع کاغذ غیر قابل استفاده

از کاغذهای زیر استفاده نکنید. استفاده از این کاغذها موجب گیر کردن کاغذ می‌شود و اثر لکه آن روی کاغذ چاپ شده ظاهر می‌شود.

 کاغذهای چین خورده کاغذهای پاره شده یا بریده شده کاغذهای تا شده کاغذهای نمناک کاغذهای بسیار ضخیم یا بسیار نازک کاغذهای دارای برچسب

از پاکت نامه‌های زیر استفاده نکنید. استفاده از این پاکت نامه‌ها موجب گیر کردن کاغذ می‌شود و اثر لکه آن روی کاغذ چاپ شده ظاهر می‌شود.

پاکت نامه‌های تا خورده و لوله شده

پاکت نامه‌های دارای سطوح چسبناک در لبه‌ها یا پاکت‌های پنجره‌دار

پاکت نامه‌های بسیار نازک

ممکن است هنگام چاپ دچار تاخوردگی شوند.

اطلاعات اقلام مصرفی

کدهای توزیع کننده جوهر

Epson استفاده از توزیع کننده های جوهر جوهر Epson را توصیه می‌کند. Epson می‌تواند کیفیت یا قابلیت اعتماد به جوهر غیر اصل را ضمانت کند. استفاده از جوهر غیر اصل ممکن است موجب آسیب‌هایی شود که تحت پوشش ضمانت‌نامه Epson نیست و در چنین موقعیت‌هایی ممکن است موجب بروز رفتارهای نامنظم چاپگر شود. اطلاعات سطوح جوهر غیر اصلی نمایش داده نمی‌شود. کدهای زیر مربوط به توزیع کننده های جوهر اصلی Epson است.

نکته:

کدهای توزیع کننده جوهر بسته به مکان ممکن است تغییر کند. برای دریافت کدهای صحیح در ناحیه خود، با پشتیبانی Epson تماس بگیرید.

همه توزیع کننده های جوهر در همه مناطق در دسترس نیستند.

برای اروپا

Black (سیاه)	Cyan (فیروزه ای)	Magenta (زرشکی)	Yellow (زرد)
T11P1	T11P2	T11P3	T11P4
T11N1	T11N2	T11N3	T11N4

برای کسب اطلاعات بیشتر درباره بازده توزیع کننده جوهر Epson از وبسایت زیر دیدن نمایید.

<http://www.epson.eu/pageyield>

For Australia and New Zealand

Black (سیاه)	Cyan (فیروزه ای)	Magenta (زرشکی)	Yellow (زرد)
T12P1	T12P2	T12P3	T12P4
T12N1	T12N2	T12N3	T12N4

کد جعبه نگهداری

Epson استفاده از جعبه نگهداری اصلی Epson را توصیه می‌کند.

کد جعبه نگهداری: C9382



مهم: وقتی جعبه نگهداری در یک چاپگر نصب شود، استفاده آن در سایر چاپگرها امکان پذیر نخواهد بود.

کد غلتک‌های پیکاپ

Epson استفاده از غلتک‌های پیکاپ اصلی Epson را توصیه می‌کند. کد ها در زیر آورده شده است.

C12C938261 :Paper cassette 1 (Paper Feed Roller for Cassette A)

C12C938281 :Paper cassette 2 to 4 (Paper Feed Roller for Cassette B)

اطلاعات درباره موارد اختیاری

کدهای موارد اختیاری

مورد اختیاری	کد
جدول-P2 (Table-P2) دستگاه احراز هویت	C12C939531
تک کاست-P2 (Single Cassette-P2) اختیاری	C12C937901

اطلاعات نرم افزار

در این بخش بعضی از برنامه های موجود برای چاپگر معرفی شده است. برای مشاهده فهرستی از نرم افزارهای پشتیبانی شده، به وبسایت Epson مراجعه کنید. یا برای تأیید، Epson Software Updater را راه اندازی کنید. می توانید جدیدترین برنامه ها را دانلود کنید.

<http://www.epson.com>

اطلاعات مرتبط

← "برنامه‌ای برای به‌روزرسانی نرم‌افزار و ثابت‌افزار (Epson Software Updater)" در صفحه 194

برنامه‌ای برای اسکن کردن از رایانه (درایور چاپگر Windows)

درایور چاپگر با توجه به فرمان‌ها از سوی یک برنامه، چاپگر را کنترل می‌کند. انجام تنظیمات روی درایور چاپگر بهترین نتیجه چاپ را ارائه می‌دهد. همچنین می‌توانید وضعیت چاپگر را بررسی کنید یا با استفاده از برنامه کاربردی درایور چاپگر آن را در بهترین شرایط راه‌اندازی نگه دارید.

نکته:

می‌توانید زبان درایور چاپگر را تغییر دهید. زبانی را که می‌خواهید استفاده کنید از تنظیم زبان از زبانه نگهداری انتخاب کنید.

دسترسی به درایور چاپگر از برنامه‌ها

برای انجام تنظیماتی که فقط در برنامه‌ای که در حال استفاده از آن هستید اعمال شوند، از آن برنامه به آنها دسترسی پیدا کنید.

گزینه چاپ یا تنظیم چاپ را از منوی فایل انتخاب کنید. چاپگر خود را انتخاب کنید سپس روی ترجیحات یا ویژگی‌ها کلیک کنید.

نکته:

بسته به برنامه، عملکردها فرق دارند. برای اطلاعات بیشتر به راهنمای برنامه مراجعه کنید.

دسترسی به درایور چاپگر از کنترل پنل و غیره

برای انجام تنظیماتی که برای همه برنامه‌ها اعمال می‌شود، مراحل زیر را دنبال کنید.

Windows 11

روی دکمه شروع کلیک کنید، سپس تنظیمات < بلوتوث و دستگاه‌ها > چاپگرها و اسکنرها را انتخاب کنید. روی چاپگر خود کلیک کنید و سپس اولویت‌های چاپ را انتخاب کنید.

Windows 10/Windows Server 2022/Windows Server 2019/Windows Server 2016

روی دکمه شروع کلیک کنید و سپس سیستم < Windows پانل کنترل > مشاهده دستگاه‌ها و چاپگرها را در قسمت سخت افزار و صدا انتخاب کنید. روی چاپگر کلیک راست کنید یا فشار داده و نگه دارید و سپس موارد برگزیده چاپ را انتخاب کنید.

Windows 8.1/Windows 8/Windows Server 2012 R2/Windows Server 2012

مسیر دسکتاپ < تنظیمات > پانل کنترل < مشاهده دستگاه‌ها و چاپگرها را در قسمت سخت افزار و صدا انتخاب کنید. روی چاپگر کلیک راست کنید یا فشار داده و نگه دارید و سپس موارد برگزیده چاپ را انتخاب کنید.

Windows 7/Windows Server 2008 R2

روی دکمه شروع کلیک کنید و پانل کنترل < مشاهده دستگاه‌ها و چاپگرها را در قسمت سخت افزار و صدا انتخاب کنید. روی چاپگر کلیک راست کرده و ترجیحات چاپ را انتخاب کنید.

Windows Server 2008

روی دکمه شروع کلیک کرده و پانل کنترل < چاپگرها از سخت افزار و صدا را انتخاب کنید. روی چاپگر کلیک راست کرده و ترجیحات چاپ را انتخاب کنید.

دسترسی به درایور چاپگر از نماد چاپگر موجود در نوار وظیفه

نماد چاپگر موجود در نوار وظیفه یک نماد میانبر است که به شما امکان می‌دهد به سرعت به درایور چاپگر دسترسی پیدا کنید.

اگر روی نماد چاپگر کلیک کنید و تنظیم چاپگر را انتخاب نمایید، می‌توانید به یک پنجره تنظیمات چاپگر مشابه پانل کنترل دسترسی پیدا کنید. اگر روی این نماد دو بار کلیک کنید، می‌توانید وضعیت چاپگر را بررسی نمایید.

نکته:

اگر نماد چاپگر در نوار وظیفه نشان داده نشد، به پنجره درایور چاپگر دسترسی پیدا کنید. روی تنظیم برگزیده کنترل در زبانه نگهداری کلیک کنید و سپس ثبت نماد میانبر در نوار وظیفه را انتخاب نمایید.

راه اندازی برنامه کاربردی

به پنجره درایور چاپگر بروید. روی زبانه نگهداری کلیک کنید.

اطلاعات مرتبط

← "گزینه‌های منو مربوط به درایور چاپگر" در صفحه 83

راهنمای درایور چاپگر Windows

EPSON Status Monitor 3

از این برنامه کاربردی می‌توانید برای پایش وضعیت چاپگر خود و نمایش پیام‌های خطا و موارد بیشتر استفاده کنید. همچنین می‌توانید وضعیت اقلام مصرفی و پیشرفت چاپ را نیز بررسی کنید. برای استفاده از این نرم افزار لازم است آن را نصب کنید.

برنامه‌ای برای اسکن کردن از رایانه (دراپور چاپگر Mac OS)

دراپور چاپگر با توجه به فرمان‌ها از سوی یک برنامه، چاپگر را کنترل می‌کند. انجام تنظیمات روی دراپور چاپگر بهترین نتیجه چاپ را ارائه می‌دهد. همچنین می‌توانید وضعیت چاپگر را بررسی کنید یا با استفاده از برنامه کاربردی دراپور چاپگر آن را در بهترین شرایط راه‌اندازی نگه دارید.

دسترسی به دراپور چاپگر از برنامه‌ها

روی تنظیم صفحه یا چاپ در منوی فایل برنامه خود کلیک کنید. در صورت نیاز، روی نمایش جزئیات (یا ▼) برای گسترده کردن پنجره چاپ کلیک کنید.

نکته:

بسته به برنامه‌ای که استفاده می‌شود، تنظیم صفحه ممکن است در منوی فایل نمایش داده نشود، و عملیات‌ها برای نمایش صفحه چاپ ممکن است متفاوت باشند. برای اطلاعات بیشتر به راهنمای برنامه مراجعه کنید.

راه‌اندازی برنامه کاربردی

گزینه ترجیحات سیستم (یا تنظیمات سیستم) را از منوی Apple < چاپگرها و اسکنرها (یا چاپ و اسکن، چاپ و فکس) انتخاب کنید و سپس چاپگر را انتخاب کنید. روی گزینه‌ها و لوازم < برنامه کاربردی > باز کردن برنامه کاربردی چاپگر کلیک کنید.

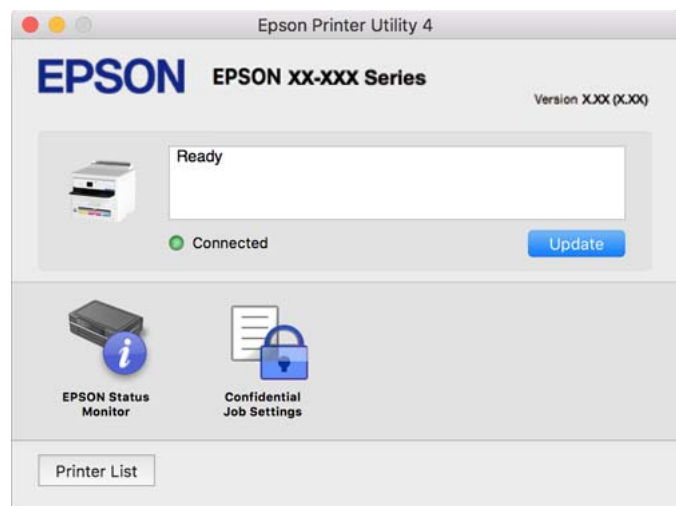
اطلاعات مرتبط

◀ "گزینه‌های منو برای دراپور چاپگر" در صفحه 111

راهنمای دراپور چاپگر Mac OS

Epson Printer Utility

شما می‌توانید وضعیت چاپگر و خطاها را با راه‌اندازی EPSON Status Monitor بررسی کنید.



برنامه‌ای که می‌تواند فونت‌های PostScript را چاپ کند (دراپور چاپگر PostScript Windows)

دراپور چاپگر PostScript چاپگر را قادر می‌سازد دستورالعمل‌های چاپ درج شده در زبان توضیحات صفحه ارسالی از رایانه را دریافت نموده و تفسیر کند و چاپ را به نحو مناسب انجام دهد. این برای چاپ از برنامه‌های سازگار با PostScript مورد استفاده برای نشر رومیزی مناسب است.

دسترسی به درایور چاپگر از برنامه‌ها

برای انجام تنظیماتی که فقط در برنامه‌ای که در حال استفاده از آن هستید اعمال شوند، از آن برنامه به آنها دسترسی پیدا کنید. گزینه چاپ یا تنظیم چاپ را از منوی فایل انتخاب کنید. چاپگر خود را انتخاب کنید سپس روی ترجیحات یا ویژگی‌ها کلیک کنید.

نکته: بسته به برنامه، عملکردها فرق دارند. برای اطلاعات بیشتر به راهنمای برنامه مراجعه کنید.

دسترسی به درایور چاپگر از پانل کنترل

برای انجام تنظیماتی که در همه برنامه‌ها اعمال می‌شود، از پانل کنترل به آنها دسترسی خواهید داشت.

Windows 11

روی دکمه شروع کلیک کنید، سپس تنظیمات < بلوتوث و دستگاه‌ها > چاپگرها و اسکنرها را انتخاب کنید. روی چاپگر خود کلیک کنید و سپس تنظیمات چاپ را انتخاب کنید.

Windows 10/Windows Server 2022/Windows Server 2019/Windows Server 2016

روی دکمه شروع کلیک کنید و سپس سیستم < Windows پانل کنترل > مشاهده دستگاه‌ها و چاپگرها را در قسمت سخت افزار و صدا انتخاب کنید. روی چاپگر کلیک راست کنید یا فشار داده و نگه دارید و سپس ترجیحات چاپ را انتخاب کنید

Windows 8.1/Windows 8/Windows Server 2012 R2/Windows Server 2012

مسیر دسکتاپ < تنظیمات > پانل کنترل < مشاهده دستگاه‌ها و چاپگرها > در قسمت سخت افزار و صدا انتخاب کنید. روی چاپگر کلیک راست کنید یا فشار داده و نگه دارید و سپس ترجیحات چاپ را انتخاب کنید

Windows 7/Windows Server 2008 R2

روی دکمه شروع کلیک کنید و پانل کنترل < مشاهده دستگاه‌ها و چاپگرها > در قسمت سخت افزار و صدا انتخاب کنید. روی چاپگر کلیک راست کرده و ترجیحات چاپ را انتخاب کنید.

Windows Server 2008

روی دکمه شروع کلیک کرده و پانل کنترل < چاپگرها از سخت افزار و صدا > را انتخاب کنید. روی چاپگر کلیک راست کرده و ترجیحات چاپ را انتخاب کنید.

دسترسی به درایور چاپگر از نماد چاپگر موجود در نوار وظیفه

نماد چاپگر موجود در نوار وظیفه یک نماد میانبر است که به شما امکان می‌دهد به سرعت به درایور چاپگر دسترسی پیدا کنید.

اگر روی نماد چاپگر کلیک کنید و تنظیم چاپگر را انتخاب نمایید، می‌توانید به یک پنجره تنظیمات چاپگر مشابه پانل کنترل دسترسی پیدا کنید. اگر روی این نماد دو بار کلیک کنید، می‌توانید وضعیت چاپگر را بررسی نمایید.

اطلاعات مرتبط

← "گزینه‌های منو مربوط به درایور چاپگر PostScript" در صفحه 106

برنامه‌ای که می‌تواند فونت‌های PostScript را چاپ کند (درایور چاپگر Mac OS PostScript)

درایور چاپگر PostScript چاپگر را قادر می‌سازد دستورالعمل‌های چاپ درج شده در زبان توضیحات صفحه ارسالی از رایانه را دریافت نموده و تفسیر کند و چاپ را به نحو مناسب انجام دهد. این برای چاپ از برنامه‌های سازگار با PostScript مورد استفاده برای نشر رومیزی مناسب است.

دسترسی به درایور چاپگر از برنامه‌ها

روی تنظیم صفحه یا چاپ در منوی فایل برنامه خود کلیک کنید. در صورت نیاز، روی نمایش جزئیات (یا ▼) برای گسترده کردن پنجره چاپ کلیک کنید.

نکته:

بسته به برنامه‌ای که استفاده می‌شود، تنظیم صفحه ممکن است در منوی فایل نمایش داده نشود، و عملیات‌ها برای نمایش صفحه چاپ ممکن است متفاوت باشند. برای اطلاعات بیشتر به راهنمای برنامه مراجعه کنید.

راه‌اندازی برنامه کاربردی

گزینه ترجیحات سیستم (یا تنظیمات سیستم) را از منوی Apple < چاپگرها و اسکنرها (یا چاپ و اسکن، چاپ و فکس) انتخاب کنید و سپس چاپگر را انتخاب کنید. روی گزینه‌ها و لوازم < برنامه کاربردی > باز کردن برنامه کاربردی چاپگر کلیک کنید.

اطلاعات مرتبط

◀ "گزینه‌های منو مربوط به درایور چاپگر PostScript" در صفحه 118

برنامه‌ای که می‌تواند زبان PCL را چاپ کند (درایور چاپگر PCL)

درایور چاپگر PCL چاپگر را قادر می‌سازد دستورالعمل‌های چاپ درج شده در زبان توضیحات صفحه ارسالی از رایانه را دریافت نموده و تفسیر کند و چاپ را به نحو مناسب انجام دهد. این برای چاپ کردن از برنامه‌های عمومی مانند Microsoft Office مناسب است.

نکته:

Mac OS پشتیبانی نمی‌شود.

چاپگر را به همان شبکه‌ای وصل کنید که رایانه شما متصل است و سپس رویه زیر را برای نصب درایور چاپگر دنبال کنید.

1. فایل اجرایی درایور را از وب سایت پشتیبانی Epson دانلود کنید.

<http://www.epson.eu/Support> (فقط اروپا)

<http://support.epson.net/>

2. بر روی فایل اجرایی دو-بار کلیک کنید.

3. برای ادامه نصب دستورالعمل‌های روی صفحه را دنبال کنید.

نکته:

اگر محصول شما دارای دیسک نرم‌افزاری است، می‌توانید با استفاده از دیسک نیز نصب کنید. به «Driver\PCL Universal» دسترسی پیدا کنید.

برنامه مخصوص تنظیم عملکردهای چاپگر (Web Config)

Web Config برنامه‌ای است که در مرورگر وب نظیر Microsoft Edge و Safari در رایانه یا دستگاه هوشمند اجرا می‌شود. می‌توانید وضعیت چاپگر را تأیید کنید یا سرویس شبکه و تنظیمات چاپگر را تغییر دهید. برای استفاده از Web Config، چاپگر و رایانه یا دستگاه را به یک شبکه متصل کنید.

از مرورگرهای زیر پشتیبانی می‌شود. از جدیدترین نسخه استفاده کنید.

Safari ، Chrome ، Firefox ، Internet Explorer ، Microsoft Edge

نکته:

ممکن است هنگام انجام Web Config از شما خواسته شود رمز عبور سرپرست را وارد کنید. برای جزئیات بیشتر به اطلاعات مرتبط در زیر مراجعه کنید.

اطلاعات مرتبط

◀ "عدد پیش فرض رمز عبور سرپرست" در صفحه 16

اجرای Web Config در یک مرورگر وب

1. آدرس IP چاپگر را بررسی کنید.
 نماد شبکه در صفحه اصلی چاپگر را انتخاب کنید و سپس برای تأیید آدرس IP چاپگر گزینه اتصال فعال را انتخاب کنید.
 برای انتخاب یک مورد، از دکمه‌های ▲ ▼ ◀ ▶ استفاده کنید و سپس دکمه OK را فشار دهید.
نکته:
 آدرس IP را می‌توانید با چاپ کردن گزارش اتصال شبکه نیز بررسی کنید.

2. یک مرورگر وب را در رایانه یا دستگاه هوشمند اجرا کنید و سپس آدرس IP چاپگر را وارد نمایید.
 قالب:

http://:IPv4:آدرس IP چاپگر/

http://:IPv6:آدرس IP چاپگر/

مثال‌ها:

http://192.168.100.201:IPv4/

http://[1000:1::db8:2001]:IPv6/

نکته:

با استفاده از دستگاه هوشمند، همچنین می‌توانید Web Config را از صفحه اطلاعات محصول Epson Smart Panel اجرا کنید.

از آنجا که چاپگر از یک گواهی خود-امضاء شونده هنگام دسترسی به HTTPS استفاده می‌کند وقتی Web Config را راه اندازی کنید، یک هشدار در مرورگر نمایش داده می‌شود؛ این بدان معنا نیست که مشکلی وجود دارد و با خیال راحت می‌توانید از آن صرف‌نظر کنید.

اطلاعات مرتبط

- ◀ "چاپ یک گزارش اتصال شبکه" در صفحه 50
- ◀ "چاپ با استفاده از Epson Smart Panel" در صفحه 121

وارد کردن یک گواهی خود امضاء (Windows)

پس از وارد کردن یک گواهی خود امضاء، مرورگر شما هنگام راه اندازی Web Config دیگر پیغام خطا نمایش نمی‌دهد. برای اطلاع از جزئیات و اقدامات ایمنی در زمینه گواهی خود امضاء با مسئول خود تماس بگیرید.

نکته:

روش وارد کردن گواهی خود امضاء بستگی به محیط شما دارد.

روش عملیات ممکن است با توجه به نسخه سیستم عامل متفاوت باشد.

1. آدرس IP چاپگر را در مرورگر وارد کنید تا Web Config اجرا شود.
2. زبانه Network Security را انتخاب کنید.
3. روی Download کلیک کنید،
 یک گواهی خود امضاء دانلود شده است.
4. روی گواهی دانلود شده راست کلیک کنید و نصب گواهی را انتخاب کنید.
5. در صفحه به برنامه جادویی وارد کردن گواهی خوش آمدید نمایش داده شده، دستگاه محلی را انتخاب کنید.
6. روی بعدی کلیک کنید و سپس روی بله نمایش داده شده کلیک کنید.

7. در صفحه محل ذخیره سازی گواهی، گزینه تمام گواهی ها در محل ذخیره سازی زیر قرار داده شود را انتخاب کنید.
8. روی جستجو کلیک کنید، سپس اختیارات گواهی روت مورد اطمینان را انتخاب کنید و بعد روی تأیید کلیک کنید.
9. در صفحه محل ذخیره سازی گواهی روی بعدی کلیک کنید.
10. در صفحه برنامه جادویی تکمیل کردن گواهی، تنظیمات را بررسی کند و روی پایان کلیک کنید.
11. در صفحه بعد روی تأیید کلیک کنید تا فرایند تکمیل شود.
مرورگر خود را دوباره راه اندازی کنید تا گواهی خودامضا نشان داده شود.

اطلاعات مرتبط

◀ "اجرای Web Config در یک مرورگر وب" در صفحه 192

◀ "دوباره گواهی دیجیتالی" در صفحه 263

وارد کردن یک به روزرسانی گواهی خود امضاء (Mac OS)

پس از وارد کردن یک گواهی خود امضاء، مرورگر شما هنگام راه اندازی Web Config دیگر پیغام خطا نمایش نمی دهد. برای اطلاع از جزئیات و اقدامات ایمنی در زمینه گواهی خود امضاء با مسئول خود تماس بگیرید.

نکته:

- روش وارد کردن گواهی خود امضاء بستگی به محیط شما دارد.
 - روش عملیات ممکن است با توجه به نسخه سیستم عامل متفاوت باشد.
1. آدرس IP چاپگر را در مرورگر وارد کنید تا Web Config اجرا شود.
 2. زبانه Network Security را انتخاب کنید.
 3. روی Download کلیک کنید،
یک گواهی خود امضاء دانلود شده است.
 4. روی گواهی دانلود شده دوبار کلیک کنید.
دسترسی زنجیره کلید با ورود گواهی خود امضاء آغاز می شود.
 5. در صفحه Certificates روی Keychain Access کلیک کنید و سپس روی گواهی وارد شده دوبار کلیک کنید.
 6. بر روی صفحه نمایش داده شده، موارد زیر را انتخاب کنید.
Always Trust < When using this certificate < Trust
 7. صفحه را برای تکمیل وارد کردن ببندید.
مرورگر خود را دوباره راه اندازی کنید تا گواهی خودامضا نشان داده شود.

اطلاعات مرتبط

◀ "اجرای Web Config در یک مرورگر وب" در صفحه 192

◀ "دوباره گواهی دیجیتالی" در صفحه 263

برنامه‌ای برای به‌روزرسانی نرم‌افزار و ثابت‌افزار (Epson Software Updater)

EPSON Software Updater برنامه‌ای است که نرم‌افزار جدید را نصب نموده و ثابت‌افزار و دفترچه راهنماها را از طریق اینترنت به‌روزرسانی می‌کند. اگر در نظر دارید به‌طور مرتب اطلاعات به‌روزرسانی را بررسی کنید، فواصل زمانی برای بررسی به‌روزرسانی‌ها را می‌توانید در تنظیمات به‌روزرسانی خودکار EPSON Software Updater تعیین کنید.

نکته:

از سیستم عامل Windows Server پشتیبانی نمی‌شود.

شروع در Windows

Windows 11

روی دکمه شروع کلیک کنید و سپس همه برنامه‌ها < EPSON Software < Epson Software Updater را انتخاب کنید.

Windows 10

روی دکمه شروع کلیک کنید و سپس گزینه‌های Epson Software Updater < EPSON Software را انتخاب کنید.

Windows 8.1/Windows 8

نام برنامه را در قسمت جستجو وارد کنید و سپس آیکن نشان داده شده را انتخاب نمایید.

Windows 7

روی دکمه شروع کلیک کنید و سپس همه برنامه‌ها (یا برنامه‌ها) < EPSON Software < Epson Software Updater را انتخاب کنید.

نکته:

همچنین می‌توانید برنامه EPSON Software Updater را با کلیک کردن روی نماد چاپگر از نوار وظیفه دسکتاپ و سپس انتخاب به‌روزرسانی نرم افزار اجرا کنید.

شروع در Mac OS

مسیر برو < برنامه‌ها < Epson Software < EPSON Software Updater را انتخاب کنید.

اطلاعات مرتبط

◀ "نصب جداگانه برنامه‌ها" در صفحه 135

نرم‌افزار مدیریت دستگاهها در شبکه (Epson Device Admin)

نرم‌افزار Epson Device Admin یک برنامه چندمنظوره است که دستگاه متصل به شبکه را مدیریت می‌کند. عملکردهای زیر در دسترس می‌باشند.

نظارت یا مدیریت تا حداکثر 2000 چاپگر از طریق بخش موردنظر شبکه

تهیه یک گزارش جامع مانند وضعیت محصول یا اقلام مصرفی

به‌روزرسانی ثابت‌افزار محصول

معرفی دستگاه به شبکه

تنظیمات یکپارچه را برای چندین دستگاه اعمال کنید.

برنامه Epson Device Admin را می‌توانید از وبسایت پشتیبانی Epson دانلود کنید. برای دریافت اطلاعات بیشتر، به اسناد یا راهنمای Epson Device Admin مراجعه کنید.

سیستم احراز هویت Epson (سرپرست چاپ Epson)

«سرپرست چاپ Epson» سیستم احراز هویتی است که به شما امکان می‌دهد دستگاه‌های Epson را مدیریت کنید و همچنین از کاهش هزینه و کارایی عملیاتی پشتیبانی می‌کند و در نتیجه امنیت را تضمین می‌کند. ویژگی‌هایی وجود دارد که در زیر ذکر شده است.

برای کسب اطلاعات بیشتر، با فروشنده خود تماس بگیرید.

چاپ پس از احراز هویت دستگاه.

محدود کردن دستگاه‌ها، عملکردها و دوره‌های زمانی که در آن کاربران می‌توانند به دستگاه دسترسی داشته باشند.

ذخیره کردن سوابق مربوط به همه کاربران و دستگاه‌ها.

ثبت کاربران با استفاده از اطلاعات کاربر در «دایرکتوری فعال» یا سرور LDAP.

لیست منوی تنظیمات

برای انجام دادن تنظیمات گوناگون تنظیم را از صفحه اصلی انتخاب کنید.

ممکن است نام قابلیت‌ها و موارد منوی تنظیمات بسته به نسخه نرم‌افزار پایه تغییر کند.

تنظیمات چاپگر

منوها را به صورتی که در زیر شرح داده شده است از پانل کنترل انتخاب کنید.

تنظیم < تنظیمات چاپگر


تنظیمات اصلی

منوها را به صورتی که در زیر شرح داده شده است از پانل کنترل انتخاب کنید.


تنظیم < تنظیمات چاپگر > تنظیمات اصلی

روشنایی LCD:

روشنایی صفحه LCD را تنظیم کنید.


تایمر خواب: 

وقتی چاپگر برای مدت زمانی معین کار نمی‌کند، بازه زمانی برای وارد شدن دستگاه به حالت خواب (حالت صرفه جویی انرژی) را تنظیم کنید. پس از گذشت زمان تنظیمی، صفحه LCD سیاه می‌شود.

زمان سنج خاموش کردن: 

بسته به تاریخ تولید و محل خرید، ممکن است دستگاه این ویژگی یا ویژگی تنظیم خاموش کردن را داشته باشد.

با انتخاب این تنظیم، اگر از چاپگر به مدت معینی استفاده نشود، به طور خودکار خاموش می‌شود. زمان مورد نظر پیش از اعمال مدیریت نیرو را می‌توانید تنظیم کنید. هرگونه افزایش می‌تواند بر کارایی انرژی محصول تأثیر بگذارد. پیش از انجام هرگونه تغییر، لطفاً محیط زیست را در نظر بگیرید.

تنظیم خاموش کردن: 

بسته به محل خرید، ممکن است دستگاه این ویژگی یا ویژگی زمان سنج خاموش کردن را داشته باشد.

خاموش شدن در صورت غیرفعال بودن:


با انتخاب این تنظیم، اگر از چاپگر به مدت معینی استفاده نشود، به طور خودکار خاموش می‌شود. زمان مورد نظر پیش از اعمال مدیریت نیرو را می‌توانید تنظیم کنید. هرگونه افزایش می‌تواند بر کارایی محصول تأثیر بگذارد. پیش از انجام هرگونه تغییر، لطفاً محیط زیست را در نظر بگیرید.

خاموش شدن در صورت قطع اتصال:

اگر این تنظیم را انتخاب کنید، هر وقت همه پورت‌ها شامل خروجی کابل USB قطع باشند، چاپگر بعد از مدت زمانی خاص خاموش می‌شود. ممکن است بسته به منطقه این ویژگی وجود نداشته باشد.

برای اطلاع از مدت زمان مورد نظر به وبسایت زیر مراجعه کنید.

<https://www.epson.eu/energy-consumption>

 تاریخ / تنظیمات زمان:

تاریخ / زمان:


زمان و تاریخ کنونی را وارد کنید.

ساعت تابستانی:


تنظیم ساعت تابستانی را که در منطقه شما اعمال می‌شود انتخاب کنید.

اختلاف زمان:

اختلاف زمانی بین زمان محلی خود و UTC (زمان هماهنگ جهانی) را وارد کنید.

 زبان/Language:

زبان صفحه LCD را انتخاب کنید.

 فرصت زمانی عملکرد:

برای بازگشت به صفحه اصلی در صورت عدم انجام عملیات در دستگاه به مدت تعیین شده، گزینه On را انتخاب کنید.

صفحه کلید:

آرایش صفحه کلید را در صفحه LCD تغییر دهید.

اطلاعات مرتبط

◀ "وارد کردن نویسه‌ها" در صفحه 27

تنظیمات چاپگر

منوها را به صورتی که در زیر شرح داده شده است از پانل کنترل انتخاب کنید.

تنظیم < تنظیمات چاپگر > تنظیمات چاپگر

تنظیمات منبع کاغذ:

تنظیم کاغذ:

اندازه و نوع کاغذ قرار داده شده در منبع کاغذ را انتخاب کنید.

اولویت سینی کاغذ:

برای دادن اولویت چاپ به کاغذ بارگذاری شده در سینی کاغذ، On را انتخاب کنید.

جابجایی خودکار A4/نامه:

اگر **On** را انتخاب کنید، هنگامی که منبع کاغذ با اندازه Letter وجود نداشته باشد، از منبع کاغذ A4 تغذیه می کند یا هنگامی که منبع کاغذ A4 وجود نداشته باشد، از منبع کاغذ Letter تغذیه می کند.

تنظیمات انتخاب خودکار:

در صورت تمام شدن کاغذ، کاغذ به صورت خودکار از یک منبع کاغذ که دارای تنظیمات مشابه تنظیمات کاغذ برای کارهای چاپ است وارد می شود. می توانید برای هر منبع کاغذ، انتخاب خودکار را تنظیم کنید. نمی توانید همه تنظیمات را روی "غیرفعال" بگذارید.

وقتی یک منبع کاغذ خاص را در تنظیمات کاغذ برای کارهای چاپ انتخاب می کنید، این تنظیم غیرفعال می شود. بسته به تنظیم نوع کاغذ در زبانه اندازه در درایور چاپگر، ممکن است کاغذ به صورت خودکار وارد دستگاه نشود.

اعلان خطا:

اعلان اندازه کاغذ:

On را انتخاب کنید تا هنگامی که اندازه کاغذ انتخابی با کاغذ بارگذاری شده مطابقت ندارد، پیام خطایی نمایش داده شود.

اعلان نوع کاغذ:

On را انتخاب کنید تا هنگامی که نوع کاغذ انتخابی با کاغذ بارگذاری شده مطابقت ندارد، پیام خطایی نمایش داده شود.

نمایش خودکار تنظیم صفحه:

با انتخاب کردن گزینه **On** صفحه تنظیم کاغذ هنگام بارگذاری کاغذ در منبع کاغذ نمایش داده می شود. اگر این قابلیت را غیرفعال کنید، نمی توانید اسناد موجود در iPhone، iPad یا iPod touch را با استفاده از AirPrint چاپ کنید.


زبان چاپ: 

:USB

زبان چاپ را برای رابط USB انتخاب کنید.

شبکه:

زبان چاپ را برای رابط شبکه انتخاب کنید.

تنظیمات چاپ یونیورسال: 

این تنظیمات چاپ زمانی اعمال می شود که با استفاده از یک دستگاه خارجی و بدون درایور چاپگر، اقدام به چاپ نمایید. تنظیمات افست زمانی اعمال می شوند که با استفاده از یک درایور چاپگر اقدام به چاپ نمایید.

افست بالا:

حاشیه بالای کاغذ را تنظیم می کند.

افست چپ:

حاشیه سمت چپ کاغذ را تنظیم می کند.

افست بالا در پشت:

حاشیه بالا را برای پشت صفحه در هنگام چاپ دورو تنظیم می کند.

افست چپ در پشت:


حاشیه چپ را برای قسمت پشت صفحه در هنگام چاپ دورو تنظیم می کند.

بررسی عرض کاغذ:

برای بررسی عرض کاغذ قبل از اقدام به چاپ، گزینه **On** را انتخاب کنید. این باعث می‌شود که در صورت نادرست بودن تنظیمات اندازه کاغذ، چاپ فراتر از لبه‌های کاغذ انجام نشود، اما سرعت چاپ ممکن است کاهش یابد.

رد کردن صفحه خالی:

به منظور صرفه‌جویی در مصرف کاغذ، به صورت خودکار از صفحه‌های خالی موجود در داده‌های چاپ صرف‌نظر می‌کند.

پیکربندی چاپ PDL: 

تنظیمات معمول:

اندازه کاغذ:

اندازه کاغذ پیش‌فرض را برای چاپ انتخاب کنید.

نوع مقاله:

نوع کاغذ پیش‌فرض را برای چاپ انتخاب کنید.

جهت:

جهت پیش‌فرض چاپ را انتخاب کنید.

کیفیت:

کیفیت چاپ را انتخاب کنید.

حالت صرفه‌جویی جوهر:

On را انتخاب کنید تا از طریق کاهش تراکم چاپ در مصرف جوهر صرفه‌جویی کنید.

ترتیب چاپ:

ترتیب چاپ را از صفحه اول یا آخرین صفحه انتخاب کنید.

صفحه آخر در بالا:

از اولین صفحه یک فایل شروع به چاپ می‌کند.

صفحه اول در بالا:

از آخرین صفحه یک فایل شروع به چاپ می‌کند.

تعداد نسخه‌ها:

تعداد نسخه‌های مدنظر خود برای چاپ را انتخاب کنید.

حاشیه صحافی:

موقعیت صحافی را انتخاب کنید.

بیرون آوردن خودکار کاغذ:

On را انتخاب کنید تا وقتی چاپ در حین کار چاپ متوقف می‌شود، کاغذ به‌طور خودکار خارج شود.

چاپ دو رو:

برای چاپ دورو، گزینه **On** را انتخاب کنید.

منو PCL:

تنظیمات چاپ PCL را انجام دهید.

منبع فونت:

داخلی:

این گزینه را برای استفاده از یک فونت از قبل نصب شده در چاپگر انتخاب کنید.

بارگیری:

برای استفاده از فونت دانلود شده، این گزینه را انتخاب کنید.

شماره فونت:

شماره پیش فرض فونت برای منبع فونت پیش فرض را انتخاب کنید. شماره موجود بسته به تنظیمات انجام شده متفاوت است.

گام:

در صورت مقیاس پذیر بودن فونت و داشتن فضای ثابت، فضای پیش فرض فونت را تعیین کنید. می توانید بین 0.44 تا 99.99 cpi (نویسه در اینچ) را در فواصل 0.01 واحدی انتخاب کنید.

این مورد ممکن است بسته به تنظیمات منبع فونت یا شماره فونت موجود نباشد.

ارتفاع:

در صورت مقیاس پذیر بودن فونت و داشتن فضای متغیر، ارتفاع پیش فرض فونت را تعیین کنید. می توانید بین 4.00 تا 999.75 نقطه را در فواصل 0.25 واحدی انتخاب کنید.

این مورد ممکن است بسته به تنظیمات منبع فونت یا شماره فونت موجود نباشد.

مجموعه نمادها:

مجموعه نماد پیش فرض را انتخاب کنید. اگر فونت انتخاب شده در تنظیم منبع فونت و منبع فونت، در تنظیم مجموعه نماد جدید موجود نباشد، تنظیمات منبع فونت و شماره فونت به طور خودکار با مقدار پیش فرض IBM-US جایگزین می شوند.

فرم:

تعداد خطوط اندازه و جهت انتخابی کاغذ را تنظیم کنید. این گزینه همچنین باعث تغییر فاصله خطوط (VMI) می شود و VMI جدید در چاپگر ذخیره می شود. این یعنی تغییرات انجام شده در تنظیمات اندازه کاغذ یا جهت در آینده، باعث تغییر در مقدار «فرم» بسته به VMI ذخیره شده می شود.

عمل CR:

هنگام چاپ با درایور از یک سیستم عامل معین، دستور برگرداندن کریج (carriage return) را انتخاب کنید.

عمل LF:

دستور تغذیه خط را در هنگام چاپ با درایوری از یک سیستم عامل مخصوص را انتخاب کنید.

تخصیص منبع کاغذ:

مورد اختصاصی را برای دستور انتخاب منبع کاغذ انتخاب کنید. زمانی که 4 انتخاب می شود، دستورات سازگار با HP LaserJet 4 تنظیم می شوند. زمانی که 4K انتخاب می شود، دستورات سازگار با HP LaserJet 4000، 5000 و 8000 تنظیم می شوند. زمانی که 5S انتخاب می شود، دستورات سازگار با HP LaserJet 5S تنظیم می شوند.

منو PS:

تنظیمات چاپ PS را انجام دهید.

برگه خطا:

On را انتخاب کنید تا صفحه‌ای چاپ شود که وضعیت را در هنگام بروز خطا در حین چاپ PostScript یا PDF نشان می‌دهد.

رنگ آمیزی:


حالت رنگ را برای چاپ PostScript انتخاب کنید.

دوتایی:

در صورت وجود تصاویر باینری در داده چاپی، گزینه **On** را انتخاب کنید. حتی اگر تنظیمات درایور چاپگر روی ASCII تنظیم شده باشد، برنامه ممکن است داده‌های باینری را ارسال کند، اما زمانی که این ویژگی فعال باشد، می‌توانید داده‌ها را چاپ کنید.

اندازه صفحه PDF:

اندازه کاغذ را در هنگام چاپ فایل PDF انتخاب کنید.

نادیده گرفتن خطا: 


یک عملکرد را برای انجام در هنگام خطای چاپ ۲ طرفه یا خطای پر بودن حافظه انتخاب کنید.

On


در صورت رخ دادن خطای چاپ دو-طرفه، یک پیام هشدار نمایش می‌دهد و کار چاپ را در حالت یک-طرفه انجام می‌دهد. همچنین در صورت رخ دادن خطای پر شدن حافظه آنچه را که چاپگر می‌تواند پردازش کند، چاپ می‌کند.

Off

یک پیام خطا نشان می‌دهد و کار چاپ را لغو می‌کند.

کاغذ ضخیم: 


برای جلوگیری از پس دادن جوهر در اسناد چاپی خود، گزینه روشن را انتخاب کنید، با این حال، ممکن است سرعت چاپ تان کاهش داده شود.

حالت سکوت: 

برای کاهش نویز در حین چاپ، گزینه **On** را انتخاب کنید، با این حال، ممکن است سرعت چاپ تان کاهش داده شود. بسته به تنظیمات نوع کاغذ و کیفیت چاپ انتخابی شما، ممکن است هیچ اختلافی در سطح نویز چاپگر وجود نداشته باشد. برای اولویت دادن به کم کردن صدای کار دستگاه، **On** را انتخاب کنید. برای اولویت دادن به سرعت چاپ، روشن (سطح پایین) را انتخاب کنید.

زمان خشک شدن جوهر:

زمان خشک شدن جوهر مورد استفاده در چاپ دو رو را انتخاب کنید. بعد از اینکه چاپگر از یک رو چاپ کرد، قبل از چاپ طرف دیگر کاغذ، کمی صبر می‌کند تا خشک شود. اگر کاغذ چاپ شده شما لکه دار است، تنظیمات زمان را افزایش دهید.

اتصال رایانه از طریق USB: 

برای اجازه دادن به یک رایانه جهت دسترسی به چاپگر در هنگام اتصال از طریق USB، گزینه فعال سازی را انتخاب کنید. وقتی گزینه غیر فعال کردن انتخاب شده باشد، چاپ کردن مواردی که از طریق یک اتصال شبکه ارسال نمی‌شوند محدود می‌باشند.

تنظیم فرصت زمانی USB I/F: 


زمانی را که باید پس از دریافت کار چاپی از درایور چاپگر پست اسکرپت یا PCL بگذرد و سپس ارتباط USB قطع شود، به ثانیه تعیین کنید. اگر پایان چاپ به درستی از درایور پست اسکرپت یا PCL تعیین نشود، ممکن است ارتباط USB نامحدود ایجاد

شود. در صورت رخداد این حالت، چاپگر پس از زمان تعیین شده، ارتباط را قطع می‌کند. اگر نمی‌خواهید ارتباط قطع شود، 0 (صفر) را وارد کنید.

اطلاعات مرتبط

◀ "بارگذاری کاغذ" در صفحه 78

◀ "چاپ کردن از طریق تنظیمات راحت" در صفحه 82

تنظیمات شبکه 

منوها را به صورتی که در زیر شرح داده شده است از پانل کنترل انتخاب کنید.

تنظیم < تنظیمات چاپگر < تنظیمات شبکه

نصب Wi-Fi:

روتر:

راهنمای گام به گام تنظیم Wi-Fi:

تنظیمات Wi-Fi را با وارد کردن SSID و رمز عبور اعمال می‌کند.

راه اندازی پوش باتن (WPS):

انجام تنظیمات Wi-Fi از طریق راه اندازی پوش باتن (WPS).

سایر موارد:

نصب کد PIN (WPS)

تنظیمات Wi-Fi را با نصب کد PIN (WPS) انجام می‌دهد.


اتصال خودکار Wi-Fi

تنظیمات Wi-Fi را با استفاده از اطلاعات Wi-Fi روی کامپیوتر یا دستگاه هوشمند انجام می‌دهد.

غیر فعال سازی Wi-Fi

Wi-Fi را غیرفعال می‌کند. ارتباطات زیرساختی قطع خواهد شد.

Wi-Fi Direct:

 (منو):

تغییر نام شبکه

SSID (نام شبکه) مربوط به Wi-Fi Direct را تغییر می‌دهد.

تغییر گذرواژه

رمز عبور اتصال Wi-Fi Direct را تغییر می‌دهد.

تغییر دامنه فرکانس

باند فرکانس اتصال Wi-Fi Direct را انتخاب کنید. با تغییر فرکانس، دستگاه متصل قطع می‌شود.

در دسترس بودن این کانال‌ها و استفاده از محصول در فضای باز از طریق این کانال‌ها بسته به مکان متفاوت است.

<http://support.epson.net/wifi5ghz/>

غیرفعال کردن Wi-Fi Direct

عملکرد Wi-Fi Direct را غیرفعال می‌کند.

بازگشت به تنظیمات پیش فرض
تنظیمات Wi-Fi Direct را بازیابی می‌کند.

سایر روش ها:

iOS

QR را از iPhone, iPad, or iPod touch می‌خواند تا با استفاده از Wi-Fi Direct وصل شود.

سایر دستگاه های سیستم عامل

تنظیمات Wi-Fi Direct را با وارد کردن SSID و رمز عبور اعمال می‌کند.

تنظیم LAN سیم دار:

اتصال شبکه‌ای را که از کابل LAN و هاب استفاده می‌کند، تنظیم یا تغییر دهید. وقتی این گزینه استفاده شود، اتصالات Wi-Fi غیرفعال می‌شوند.

وضعیت شبکه:

وضعیت LAN/Wi-Fi سیمی:

اطلاعات شبکه چاپگر را نمایش می‌دهد.

وضعیت Wi-Fi Direct:

اطلاعات تنظیم Wi-Fi Direct را نمایش می‌دهد.

چاپ صفحه وضعیت:

یک برگه حالت شبکه چاپ می‌کند.

اطلاعات مربوط به اترنت، Wi-Fi، Wi-Fi Direct و امثال آن بر روی دو یا چند برگ چاپ می‌شود.

بررسی اتصال:

اتصال شبکه فعلی را بررسی و یک گزارش را چاپ می‌کند. در صورت وجود هرگونه مشکل در اتصال، به گزارش مراجعه کنید تا بتوانید مشکل را برطرف نمایید.

پیشرفته:

نام دستگاه:

نام دستگاه را به هر نام مدنظر با 2 الی 53 نویسه تغییر می‌دهد.

TCP/IP:

اگر آدرس IP ثابت است، تنظیمات IP را پیکربندی می‌کند.

برای پیکربندی خودکار، از آدرس IP که DHCP اختصاص داده استفاده کنید.

برای تنظیم دستی، به دستی بروید و سپس آدرس IP را که می‌خواهید اختصاص دهید وارد کنید.

پروکسی سرور:

وقتی در حال استفاده از یک سرور پروکسی در محیط شبکه خود هستید و می‌خواهید آن را برای چاپگر نیز تنظیم کنید این گزینه را انتخاب نمایید.

آدرس IPv6:

فعال‌سازی یا عدم فعال‌سازی آدرس‌دهی IPv6 را تنظیم می‌کند.

سرعت پیوند و دوبلکس:

یک سرعت اترنت مناسب به همراه تنظیمات دابلکس صحیح انتخاب کنید. در صورتی که تنظیماتی به غیر از گزینه خودکار را انتخاب می‌کنید، اطمینان حاصل نمایید که تنظیمات مذکور با تنظیمات هاب مورد استفاده شما مطابقت داشته باشند.

هدایت مجدد HTTP به HTTPS:

تغییر مسیر از HTTP به HTTPS را فعال یا غیرفعال می‌کند.

غیرفعال کردن IPsec/IP Filtering:

تنظیم فیلتر IPsec/IP را غیرفعال می‌کند.

غیرفعال کردن IEEE802.1X:

تنظیم IEEE802.1X را غیرفعال می‌کند.

انتقال iBeacon:

انتخاب کنید آیا عملکرد انتقال iBeacon فعال یا غیرفعال شود. هنگام فعال بودن، می‌توانید چاپگر را از طریق دستگاه‌هایی که iBeacon برای آنها فعال است، جستجو کنید.

اطلاعات مرتبط

- ◀ "ایجاد تنظیمات Wi-Fi با وارد کردن SSID و رمز عبور" در صفحه 48
- ◀ "ایجاد تنظیمات Wi-Fi از طریق تنظیم دکمه فشاری (WPS)" در صفحه 48
- ◀ "انجام تنظیمات Wi-Fi از طریق راه‌اندازی پین‌کد (WPS)" در صفحه 49
- ◀ "بررسی وضعیت اتصال به شبکه چاپگر (گزارش اتصال شبکه)" در صفحه 140

تنظیمات سرویس وب

منوها را به صورتی که در زیر شرح داده شده است از پانل کنترل انتخاب کنید.

تنظیم < تنظیمات چاپگر > تنظیمات سرویس وب

خدمات اتصال Epson:

نمایش می‌دهد آیا چاپگر ثبت شده است و به Epson Connect وصل شده است یا خیر. با انتخاب کردن ثبت و پیروی از دستورالعمل‌ها می‌توانید برای سرویس ثبت نام کنید. راهنمای استفاده در وب‌سایت زیر ارائه شده است.

<https://www.epsonconnect.com/>

<http://www.epsonconnect.eu> (فقط اروپا)

پس از ثبت نام، می‌توانید تنظیمات زیر را تغییر دهید.

تعليق/از سر گیری:

انتخاب کنید که سرویس‌های Epson Connect معلق شده یا ادامه یابند.

لغو ثبت:

ثبت چاپگر را از سرویس‌های Epson Connect لغو می‌کند.

سرپرست سیستم

با استفاده از این منو می‌توانید محصول را به صورت یک سرپرست سیستم مدیریت کنید. همچنین این امکان را برایتان فراهم می‌سازد تا ویژگی‌های محصول را برای هر کدام از کاربران محدود کنید تا با سبک کار یا دفترتان مطابقت داشته باشد. منوها را به صورتی که در زیر شرح داده شده است از پانل کنترل انتخاب کنید.

تنظیم < تنظیمات چاپگر > سرپرست سیستم

تمیز کردن دوره ای:

این تنظیم را فعال کنید تا هنگامی که تعداد مشخصی از صفحات چاپ شده‌اند یا هنگامی که چاپگر تشخیص می‌دهد که تمیز کردن هد ضروری است، تمیز کردن دوره‌ای هد انجام شود. برای حفظ کیفیت چاپ ممتاز، هر گزینه‌ای غیر از **Off** را انتخاب کنید. در شرایط زیر، شخصاً عملکردهای بررسی نازل هد چاپگر و تمیز کردن هد چاپگر را اجرا کنید.

مشکلات مربوط به کار چاپی

وقتی گزینه **Off** برای تنظیم تمیز کردن دوره ای انتخاب شده باشد

وقتی چاپ با کیفیت بالا انجام می‌شود، مانند چاپ عکس

Off:

تمیز کردن دوره‌ای هد را غیرفعال می‌کند.

بعد از چاپ:

تمیز کردن دوره‌ای هد را پس از اتمام چاپ انجام می‌دهد.

برنامه‌ریزی:

تمیز کردن دوره‌ای هد را در زمانی که شما مشخص کرده‌اید انجام می‌دهد.

اگر چاپگر در زمان مشخص شده خاموش باشد، زمانی که چاپگر روشن شود تمیز کردن دوره‌ای هد انجام می‌شود.

پاک کردن داده حافظه داخلی:

پاک کردن همه:

فونت ها، ماکروها، و همه کارهای چاپ را در حافظه داخلی حذف می‌کند.

حذف همه کارهای حافظه داخلی:

همه کارهای چاپ ذخیره شده در حافظه داخلی را حذف می‌کند.

تنظیمات ایمنی:

تنظیمات سرپرست:

رمز عبور سرپرست:

شما می‌توانید رمز عبور سرپرست را تغییر داده و آن را پاک کنید.

تنظیم قفل:

انتخاب کنید آیا پانل کنترل با استفاده از رمز عبور ثبت شده در بخش رمز عبور سرپرست قفل شود یا خیر.

رمزگذاری رمز عبور:

برای رمزنگاری رمز عبور خود، گزینه On را انتخاب کنید. اگر چین راه اندازی مجدد سیستم آن را خاموش کنید، ممکن است داده‌ها دچار مشکل شوند و تنظیمات چاپگر به مقادیر پیش فرض بازگردانده شوند. در این صورت، اطلاعات رمز عبور را مجدداً تنظیم کنید.

گزارش بررسی:

برای ثبت گزارش بازرسی، گزینه On را انتخاب کنید.

تأیید برنامه هنگام شروع به کار:

برای تأیید برنامه چاپگر هنگام راه اندازی، گزینه On را انتخاب کنید.

تحقیق مشتری:

اگر با ارائه اطلاعات استفاده مشتری موافقت کنید، اطلاعات استفاده محصول مانند تعداد چاپ‌ها به Seiko Epson Corporation ارائه خواهد شد.

اطلاعات جمع‌آوری شده برای بهبود محصولات و خدمات ما استفاده می‌شود.

ارائه اطلاعات مصرف:

نشان می‌دهد که با ارائه اطلاعات استفاده مشتری موافقت کرده‌اید یا خیر.

کشور/منطقه:

اگر با ارائه اطلاعات استفاده مشتری موافقت کرده باشید، کشور یا منطقه‌ای را که در آن از محصول استفاده می‌کنید نشان می‌دهد.

بازگشت به تنظیمات پیش فرض:

تنظیمات شبکه:

تنظیم شبکه را به حالت پیش فرض بازنشانی می‌کند.

همه موارد بجز تنظیمات شبکه:

همه تنظیمات بجز تنظیمات شبکه را به موارد پیش فرض بازنشانی می‌کند.

همه تنظیمات:

تمام اطلاعات شخصی ذخیره شده در حافظه چاپگر را پاک می‌کند و همه تنظیمات را به حالت پیش فرض بازنشانی می‌کند.

به روز رسانی میان افزار:

شما می‌توانید اطلاعات ثابت افزار خود از قبیل نسخه فعلی و به روز رسانی‌های موجود را کسب نمایید.

به روز رسانی:

ثابت افزار را به صورت دستی به روز می‌کند.

به روز رسانی خودکار نرم افزار:

به روز رسانی خودکار نرم افزار:

برای به روز رسانی خودکار ثابت افزار، On را انتخاب کنید و روز هفته/زمان شروع را برای به روز رسانی تنظیم کنید.

روز:

روزی از هفته را که می‌خواهید ثابت افزار در آن به روز شود انتخاب کنید.

زمان:

زمان مدنظرتان برای شروع به روزرسانی ثابت افزار را تنظیم کنید.

اعلامیه:

برای نمایش نماد به روزرسانی ثابت افزار در صفحه اصلی، **On** را انتخاب کنید.

نسخه نرم افزار:

نسخه ثابت افزار را نمایش می دهد.

شمارشگر چاپ

منوها را به صورتی که در زیر شرح داده شده است از پانل کنترل انتخاب کنید.

تنظیم < شمارشگر چاپ

مجموع تعداد نسخه های چاپ، نسخه های چاپ سیاه و سفید و چاپ های رنگی شامل برگه وضعیت از زمان خریداری چاپگر را نشان می دهد. اگر چاپ صفحه را انتخاب کنید، صفحه سابقه استفاده چاپ می شود.



همچنین، می توانید تعداد صفحات چاپ شده از طریق سایر عملکردها را در برگه تاریخچه استفاده بررسی کنید.

وضعیت ارائه

منو را به صورتی که در زیر شرح داده شده است از پانل کنترل انتخاب کنید.

تنظیم < وضعیت ارائه

سطح تقریبی جوهر باقیمانده و طول عمر تقریبی جعبه نگهداری را نشان می دهد.

نمایش علامت  بدین معناست که جوهر رو به اتمام است یا جعبه نگهداری تقریباً پر است. در صورت نمایش علامت ، لازم است آن را تعویض کنید زیرا جوهر تمام شده است یا جعبه نگهداری پر شده است.

اطلاعات مرتبط

◀ "زمان تعویض توزیع کننده های جوهر است" در صفحه 169

نگهداری

منوها را به صورتی که در زیر شرح داده شده است از پانل کنترل انتخاب کنید.

تنظیم < نگهداری

تنظیم کیفیت چاپ:

در صورتی که مشکلات متعددی در رابطه با اسناد چاپی تجربه می کنید، این گزینه را انتخاب کنید. شما می توانید بررسی کنید نازلها گیر نکرده باشند و سپس در صورت نیاز هد چاپ را تمیز کنید و سپس پارامترهایی برای بهبود کیفیت چاپ تنظیم نمایید.

بررسی نازل هد چاپگر:

با انتخاب این ویژگی می توانید بررسی کنید که آیا نازل های هد چاپ مسدود شده اند یا خیر. چاپگر الگوی بررسی نازل را چاپ می کند.

تمیز کردن هد چاپگر:

برای تمیز کردن نازل مسدود در هد چاپ این ویژگی را انتخاب کنید.

تراز کردن با خط مدرج:

این قابلیت را برای ترازبندی خطوط عمودی انتخاب کنید.

تمیز کردن هادی کاغذ:

اگر روی غلتک‌های داخلی لکه جوهر می‌بینید، این ویژگی را انتخاب کنید. چاپگر کاغذ را برای تمیز کردن غلتک‌های داخلی وارد می‌کند.

اطلاعات غلتک بلندکننده:

برای بررسی عمر مفید غلتک پیکاپ کاست کاغذ، این ویژگی را انتخاب کنید. همچنین، می‌توانید شمارنده غلتک پیکاپ را بازنشانی کنید.

تنظیم کیفیت چاپ در هر صفحه:

بر اساس نوع کاغذ، پاشش جوهر متفاوت می‌باشد. در صورت وجود نوار سفید در صفحات چاپ شده، یا عدم تراز برای یک نوع کاغذ خاص این قابلیت را انتخاب کنید.

اطلاعات مرتبط

◀ "بررسی و تمیز کردن هد چاپ" در صفحه 129

🔒 Language/زبان

منوها را به صورتی که در زیر شرح داده شده است از پانل کنترل انتخاب کنید.

تنظیم < زبان/Language

زبان مورد استفاده در صفحه LCD را انتخاب کنید.

وضعیت چاپگر/چاپ

منوها را به صورتی که در زیر شرح داده شده است از پانل کنترل انتخاب کنید.

تنظیم < وضعیت چاپگر/چاپ

برگه وضعیت چاپ:

صفحه وضعیت پیکربندی:

برگه های اطلاعاتی را که وضعیت و تنظیمات فعلی چاپگر را نشان می دهند، چاپ کنید.

برگه وضعیت موجودی:

برگه های اطلاعاتی را که نشانگر وضعیت کنونی موارد مصرفی است، چاپ کنید.

برگه تاریخچه استفاده:

برگه های اطلاعاتی را که سابقه مصرف چاپگر را نشان می دهند، چاپ کنید.

فهرست فونت PS:

فهرستی از فونت‌های موجود برای چاپگر پست اسکریپت را چاپ کنید.

فهرست فونت PCL:

فهرستی از فونت‌های موجود برای چاپ PCL را چاپ کنید.

شبکه:

تنظیمات کنونی شبکه را نشان می‌دهد. همچنین می‌توانید یک برگه وضعیت چاپ کنید.

وضعیت LAN/Wi-Fi سیمی:

اطلاعات شبکه چاپگر را نمایش می‌دهد.

وضعیت Wi-Fi Direct:

اطلاعات تنظیم Wi-Fi Direct را نمایش می‌دهد.

چاپ صفحه وضعیت:

یک برگه حالت شبکه چاپ می‌کند.

اطلاعات مربوط به اترنت، Wi-Fi، Wi-Fi Direct و امثال آن بر روی دو یا چند برگ چاپ می‌شود.

وضعیت دستگاه تأیید هویت

منوها را به صورتی که در زیر شرح داده شده است از پانل کنترل انتخاب کنید.

تنظیم < وضعیت دستگاه تأیید هویت

وضعیت دستگاه احراز هویت را نمایش می‌دهد.

اطلاعات Epson Open Platform

منوها را به صورتی که در زیر شرح داده شده است از پانل کنترل انتخاب کنید.

تنظیم < اطلاعات Epson Open Platform

وضعیت پلتفرم باز Epson را نمایش می‌دهد.

ویژگی‌های محصول

مشخصات چاپگر

قراردادن نازل هد چاپ	نازل‌های جوهر سیاه: 800 نازل‌های جوهر رنگی: 800 برای هر رنگ
----------------------	--

وزن کاغذ*	کاغذ ساده	64 تا 90 گرم بر مترمربع
	کاغذ ضخیم	91 تا 256 گرم بر مترمربع
	پاکت نامه‌ها	75 تا 100 گرم بر مترمربع

* حتی وقتی ضخامت کاغذ در محدوده مجاز است، ممکن است بسته به خصوصیات یا کیفیت کاغذ، تغذیه دستگاه انجام نشود یا کیفیت چاپ کاهش پیدا کند.

ناحیه قابل چاپ

ناحیه قابل چاپ برای برگه‌های تک

ممکن است به دلیل مکانیسم چاپگر، کیفیت چاپ در نواحی سایه دار کاهش یابد.

3.0 میلی‌متر (0.12 اینچ)	A	
3.0 میلی‌متر (0.12 اینچ)	B	
47.0 میلی‌متر (1.85 اینچ)	C	
45.0 میلی‌متر (1.77 اینچ)	D	

* جهت کاغذ ورودی.

ناحیه قابل چاپ برای پاکت نامه

ممکن است به دلیل مکانیسم چاپگر، کیفیت چاپ در نواحی سایه دار کاهش یابد.

3.0 میلی‌متر (0.12 اینچ)	A	
3.0 میلی‌متر (0.12 اینچ)	B	
18.0 میلی‌متر (0.71 اینچ)	C	
47.0 میلی‌متر (1.85 اینچ)	D	

* جهت کاغذ ورودی.

استفاده از درگاه‌های مخصوص چاپگر

چاپگر از درگاه‌های زیر استفاده می‌کند. سرپرست شبکه می‌بایست در صورت لزوم، دسترسی به این درگاه‌ها را اجازه دهد.

وقتی فرستنده (سرویس‌گیرنده) چاپگر است

شماره درگاه	پروتکل	مقصد (سرور)	موارد استفاده
25	SMTP (TCP)	سرور SMTP	ارسال فایل (وقتی قابلیت «اسکن و ارسال به ایمیل» چاپگر استفاده می‌شود)
465	SMTP SSL/TLS (TCP)		
587	SMTP STARTTLS (TCP)		
110	(POP3 (TCP	سرور POP	POP پیش از اتصال SMTP (وقتی قابلیت اعلان ایمیلی چاپگر استفاده می‌شود)
443	HTTPS	سرور Epson Connect	در صورت استفاده از Epson Connect
5222	XMPP		
5357	WSD (TCP)	رایانه سرویس‌گیرنده	Control WSD

وقتی فرستنده (سرویس‌گیرنده) رایانه سرویس‌گیرنده است

شماره درگاه	پروتکل	مقصد (سرور)	موارد استفاده
20	FTP (TCP)	چاپگر	ارسال فایل (وقتی قابلیت «چاپ FTP» چاپگر استفاده می‌شود)
21			
3289	ENPC (UDP)	چاپگر	چاپگر را از برنامه‌های مانند EpsonNet Config و درایور چاپگر بیابید.
161	SNMP (UDP)	چاپگر	از برنامه‌های مانند EpsonNet Config و درایور چاپگر، اطلاعات MIB را جمع‌آوری و تنظیم کنید.
515	LPR (TCP)	چاپگر	بازارسال داده LPR
9100	RAW (درگاه 9100) (TCP)	چاپگر	ارسال داده RAW
631	IPP/IPPS (TCP)	چاپگر	باز-ارسال داده‌های AirPrint (چاپ IPP/IPPS)
3702	(WS-Discovery (UDP	چاپگر	جستجوی چاپگر WSD
80	HTTP (TCP)	چاپگر	Web Config
443	HTTPS (TCP)		

مشخصات رابط

برای رایانه	USB پر-سرعت*
-------------	--------------

* کابل‌های USB 3.0 پشتیبانی نمی‌شوند.

مشخصات شبکه

مشخصات Wi-Fi

برای اطلاع از مشخصات Wi-Fi، جدول زیر را ملاحظه کنید.

"جدول A" در صفحه 211	کشورها یا مناطق غیر از موارد ذکر شده در لیست زیر
"جدول B" در صفحه 211	ایرلند، بریتانیا، اتریش، آلمان، لیختن اشتاین، سوئیس، فرانسه، بلژیک، لوکزامبورگ، هلند، ایتالیا، پرتغال، اسپانیا، دانمارک، فنلاند، نروژ، سوئد، ایسلند، کرواسی، قبرس، یونان، مقدونیه شمالی، صربستان، اسلوانی، مالت، بوسنی و هرزگوین، کوزوو، مونته نگرو، آلبانی، بلغارستان، جمهوری چک، استونی، مجارستان، لتونی، لیتوانی، لهستان، رومانی، اسلواکی، اسرائیل، استرالیا، نیوزیلند، چین، هنگ کنگ، مغولستان، تایوان، کره جنوبی
شماره سریال‌هایی که با XCV9 شروع می‌شود: "جدول A" در صفحه 211 شماره سریال‌هایی که با XCV8 شروع می‌شود: "جدول B" در صفحه 211	ترکیه

جدول A

IEEE 802.11b/g/n ^{1*}	استانداردها
2.4 گیگاهرتز	دامنه فرکانس
1/2/3/4/5/6/7/8/9/10/11/12/13	کانال‌ها
زیرساخت، (Wi-Fi Direct (Simple AP) ^{2*3*}	حالت‌های هماهنگی
WPA2/WPA3-Enterprise، WPA3-SAE (AES) ^{5*} ، WPA2-PSK (AES)، WEP (64/128bit)	پروتکل‌های امنیتی ^{4*}

1* تنها برای HT20 در دسترس می‌باشد.

2* برای IEEE 802.11b پشتیبانی نمی‌شود.

3* حالت‌های زیرساخت و Wi-Fi Direct یا یک اتصال اترنت را می‌توان به صورت همزمان استفاده کرد.

4* قابلیت Wi-Fi Direct تنها از WPA2-PSK (AES) پشتیبانی می‌کند.

5* با استانداردهای WPA2 با پشتیبانی برای WPA/WPA2 Personal مطابقت دارد.

جدول B

IEEE 802.11a/b/g/n ^{1*} /ac	استانداردها
IEEE 802.11b/g/n: 2.4 گیگاهرتز، IEEE 802.11a/n/ac: 5 گیگاهرتز	دامنه‌های فرکانس

2.4 گیگاهرتز	2* ² /13* 1/2/3/4/5/6/7/8/9/10/11/12	کانال‌ها
5 گیگاهرتز ^{3*}	(36/40/44/48) W52 (52/56/60/64) W53 (100/104/108/112/116/120/124/128/132/136/140/144) W56 (149/153/157/161/165) W58	
2.4 گیگاهرتز	2* ² /13* 1/2/3/4/5/6/7/8/9/10/11/12	Wi-Fi Direct
5 گیگاهرتز ^{3*}	(36/40/44/48) W52 (149/153/157/161/165) W58	
زیرساخت، Wi-Fi Direct (Simple AP)، 4*، 5*		حالت‌های اتصال
WPA2/WPA3-Enterprise، WPA3-SAE (AES)، 7*WPA2-PSK (AES)، WEP (64/128bit)		پروتکل‌های امنیتی ^{6*}

1* تنها برای HT20 در دسترس می‌باشد.

2* در تایوان ارائه نمی‌شود.

3* در دسترس بودن این کانال‌ها و استفاده از محصول در محیط باز از طریق این کانال‌ها بر حسب مکان متفاوت است. جهت کسب اطلاعات بیشتر به وبسایت زیر مراجعه کنید.

<http://support.epson.net/wifi5ghz/>

4* برای IEEE 802.11b پشتیبانی نمی‌شود.

5* حالت‌های زیرساخت و Wi-Fi Direct یا یک اتصال اترنت را می‌توان به صورت همزمان استفاده کرد.

6* Wi-Fi Direct تنها از WPA2-PSK (AES) پشتیبانی می‌کند.

7* با استانداردهای WPA2 با پشتیبانی برای WPA/WPA2 Personal مطابقت دارد.

مشخصات اترنت

1*(10BASE-T) IEEE 802.3i (100BASE-TX) IEEE 802.3u 1*(1000BASE-T) IEEE 802.3ab 2*(ارنت با کارایی انرژی بالا) IEEE 802.3az	استانداردها
خودکار، تمام دابلکس 10 مگابایت/ثانیه، نیمه دابلکس 10 مگابایت/ثانیه، تمام دابلکس 100 مگابایت/ثانیه، نیمه دابلکس 100 مگابایت/ثانیه	حالت ارتباط
RJ-45	متصل کننده

1* از کابل گروه 5e یا بالاتر STP (جفتی پیچ خورده روکش دار) استفاده کنید تا از احتمال تداخل رادیویی جلوگیری شود.

2* دستگاه متصل باید با استانداردهای IEEE 802.3az مطابقت داشته باشد.

عملکردهای شبکه و IPv4/IPv6

ملاحظات	پشتیبانی شده	عملکردها	
-	✓	IPv4	چاپ شبکه‌ای (WindowsEpsonNet Print)
-	✓	IPv6 ,IPv4	(WindowsStandard TCP/IP)
-	✓	IPv6 ,IPv4	چاپ (WSD (Windows
-	✓	IPv6 ,IPv4	چاپ (Mac OSBonjour)
-	✓	IPv6 ,IPv4	چاپ (WindowsIPP , Mac OS)
-	✓	IPv6 ,IPv4	چاپ FTP
-	✓	IPv4	Epson Connect (چاپ ایمیل، چاپ از راه دور)
iOS 5 یا نسخه جدیدتر، OS X Mavericks (10.9.5) یا نسخه جدیدتر*	✓	IPv6 ,IPv4	(Mac OS , iOSAirPrint)
-	-	IPv6 ,IPv4	Epson Scan 2
-	-	IPv4	Document Capture Pro ((Windows (Mac OSDocument Capture
-	-	IPv6 ,IPv4	Document Capture Pro Server ((Windows
-	-	IPv4	Epson Connect (اسکن به حافظه ابری)
-	-	IPv6 ,IPv4	AirPrint (اسکن)
-	-	IPv4	ارسال یک نمابر
-	-	IPv4	دریافت یک نمابر
-	-	IPv4	Epson Connect (فکس به ابر)
-	-	IPv6 ,IPv4	AirPrint (نمبر خروجی)

* توصیه می‌کنیم از جدیدترین نسخه iOS یا Mac OS استفاده کنید.

پروتکل امنیتی

IEEE 802.1X ¹	
فیلتر کردن IPsec/IP	
سرور/کلاینت HTTPS	SSL/TLS
IPPS	

نسخه TLS	1.0 ^{2*} , 1.1 ^{2*} , 1.2, 1.3
SSL/TLS), SMTPS (STARTTLS)	
SNMPv3	

1* برای اتصال باید از دستگامی استفاده کنید که با IEEE 802.1X سازگار است.

2* به‌طور پیش‌فرض غیرفعال است.

سازگاری PostScript Level 3

PostScript استفاده شده در این چاپگر با PostScript Level 3 مطابقت دارد.

سرویس‌های شخص ثالث تحت پشتیبانی

خدمات	پشتیبانی شده	ملاحظات
AirPrint	✓	iOS 5 یا جدیدتر/OS X Mavericks (10.9.5) یا جدیدتر*
		-
		-
چاپ یونیورسال (Microsoft)	✓	Windows 10 2004 (20H1) یا نسخه جدیدتر

* توصیه می‌کنیم از جدیدترین نسخه iOS یا Mac OS استفاده کنید.

ابعاد

ابعاد^{1*}

شرط	کاست کاغذ 1 نصب است	کاست کاغذ 1 و 2 نصب هستند	کاست کاغذ 1، 2 و 3 نصب هستند	کاست کاغذ 1، 2، 3 و 4 نصب هستند
نگهداری	عرض: 425 میلی‌متر (اینچ) ^{2*} طول: 535 میلی‌متر (اینچ) ارتفاع: 413 میلی‌متر (اینچ)	عرض: 425 میلی‌متر (اینچ) ^{2*} طول: 535 میلی‌متر (اینچ) ارتفاع: 513 میلی‌متر (اینچ)	عرض: 425 میلی‌متر (اینچ) ^{2*} طول: 535 میلی‌متر (اینچ) ارتفاع: 613 میلی‌متر (اینچ)	عرض: 425 میلی‌متر (اینچ) ^{2*} طول: 535 میلی‌متر (اینچ) ارتفاع: 713 میلی‌متر (اینچ)
چاپ	عرض: 425 میلی‌متر (اینچ) ^{2*} طول: 578 میلی‌متر (اینچ) ارتفاع: 505 میلی‌متر (اینچ)	عرض: 425 میلی‌متر (اینچ) ^{2*} طول: 578 میلی‌متر (اینچ) ارتفاع: 605 میلی‌متر (اینچ)	عرض: 425 میلی‌متر (اینچ) ^{2*} طول: 578 میلی‌متر (اینچ) ارتفاع: 705 میلی‌متر (اینچ)	عرض: 425 میلی‌متر (اینچ) ^{2*} طول: 578 میلی‌متر (اینچ) ارتفاع: 805 میلی‌متر (اینچ)

وزن* 1، 3*

شرط	کاست کاغذ 1 نصب است	کاست کاغذ 1 و 2 نصب هستند	کاست کاغذ 1، 2 و 3 نصب هستند	کاست کاغذ 1، 2، 3 و 4 نصب هستند
وزن	تقریباً 17.6 کیلوگرم (38.8 پوند)	تقریباً 22.1 کیلوگرم (48.7 پوند)	تقریباً 26.6 کیلوگرم (58.6 پوند)	تقریباً 31.1 کیلوگرم (68.6 پوند)

1* همراه با سینی خروجی.

2* عرض: 532 میلی متر (20.9 اینچ) هنگامی که جدول دستگاه احراز هویت نصب شده است.

3* بدون واحدهای توزیع جوهر و سیم برق.

مشخصات الکتریکی

درجه بندی منبع برق	AC 100-240 V	AC 220-240 V
دامنه فرکانس ارزیابی شده	60-50 هرتز	60-50 هرتز
جریان ارزیابی شده	0.4-0.7 آمپر	0.4 آمپر
مصرف برق (با اتصال USB)	چاپ: حدود 27.0 وات (ISO/IEC24712) حالت آماده: حدود 7.0 وات حالت خواب: حدود 1.1 وات خاموش: حدود 0.2 وات	چاپ: حدود 27.0 وات (ISO/IEC24712) حالت آماده: حدود 7.0 وات حالت خواب: حدود 1.1 وات خاموش: حدود 0.2 وات

نکته:

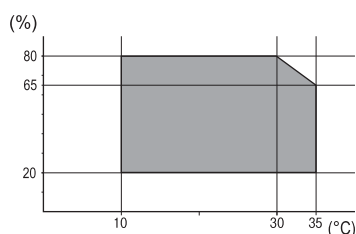
 برای بررسی ولتاژ به برچسب روی چاپگر مراجعه کنید.

 کاربران اروپایی برای اطلاع از جزئیات مربوط به مصرف برق، به وبسایت زیر مراجعه نمایند.

<http://www.epson.eu/energy-consumption>

مشخصات محیطی

عملیات	از چاپگر در محدوده دما (درجه سانتی گراد) و رطوبت (درصد) مشخص شده در مودار و در محیطی بدون میعان استفاده کنید.
نگهداری	دما پس از شارژ جوهر اولیه: 15- تا 40 درجه سانتیگراد (5 تا 104 درجه فارنهایت)* دما قبل از شارژ جوهر اولیه: 20- تا 40 درجه سانتیگراد (4- تا 104 درجه فارنهایت)* رطوبت: 5 تا 85% رطوبت نسبی (بدون میعان)



* می توانید برای یک ماه در دمای 40 درجه سانتی گراد (104 درجه فارنهایت) نگهدارید.

ملاحظات زیست محیطی در رابطه با توزیع کننده های جوهر

دمای نگهداری	30- تا 40 درجه سانتی گراد (22- تا 104 درجه فارنهایت)*
دمای انجماد	جوهر اگر در زیر 0 درجه سانتیگراد (32 درجه فارنهایت) نگهداری شود ممکن است یخ بزند. یخ جوهر آب می شود و پس از حدود 5 ساعت در دمای 25°C (77°F) قابل استفاده می گردد.

* می‌توانید به مدت یک ماه در 40 درجه سانتی گراد (104 درجه فارنهایت) نگهداری کنید.

موقعیت و فضای نصب

برای اطمینان از استفاده ایمن، چاپگر را در موقعیتی قرار دهید که از شرایط زیر برخوردار باشد.

- یک سطح ثابت و هموار که تحمل وزن چاپگر را داشته باشد
- مکان‌هایی که روزنه‌ها و منافذ چاپگر پوشانده یا مسدود نشوند
- مکان‌هایی که قرار دادن کاغذ و برداشتن کاغذ از دستگاه به راحتی ممکن باشد
- مکان‌هایی که با شرایط مندرج در بخش "مشخصات محیطی" در این دفترچه راهنما مطابقت داشته باشند

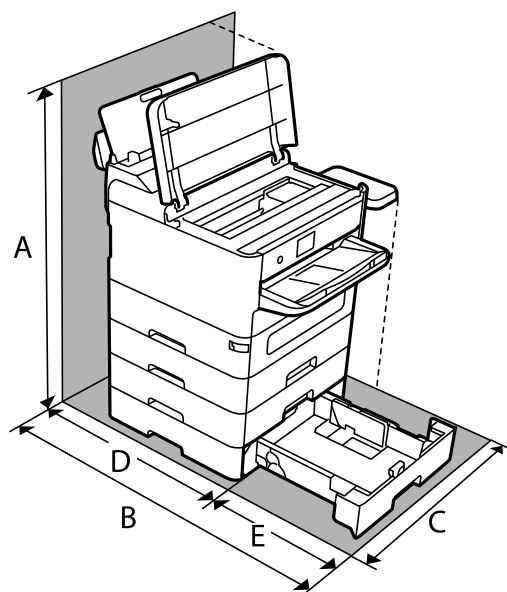
مهم!

چاپگر را در موقعیت‌های زیر قرار ندهید؛ در غیر این صورت ممکن است خراب شود.

- در معرض تابش مستقیم نور خورشید
- در مکان‌هایی که در معرض تغییرات سریع دما و رطوبت هستند
- در معرض تماس با آتش
- در معرض تماس با مواد فرار
- در معرض ضربه یا لرزش
- در مجاورت تلویزیون یا رادیو
- در معرض گرد و خاک یا مکان‌های کثیف
- در معرض تماس با آب
- در مجاورت تجهیزات سرمایشی یا گرمایشی
- در مجاورت دستگاه بخور

برای جلوگیری از ایجاد الکتریسیته ساکن در مکان‌هایی که مستعد این امر هستند، یک کفیوش ضد الکتریسیته ساکن زیر دستگاه قرار دهید.

فضای کافی برای نصب و کارکردن صحیح و راحت با چاپگر در نظر بگیرد.



899.4 میلی‌متر	A
907.0 میلی‌متر	B
532.0 میلی‌متر	C
475.5 میلی‌متر	D
431.5 میلی‌متر	E

نیازمندی‌های سیستم

Windows

Windows 7، Windows 8/8.1، Windows 10، Windows 11 یا نسخه جدیدتر

Windows Server 2008 یا نسخه جدیدتر

Mac OS

Mac OS X 10.9.5 یا جدیدتر یا macOS 11 یا جدیدتر

Chrome OS

Chrome OS 89 یا نسخه جدیدتر

نکته:

فقط از قابلیت‌های استاندارد سیستم عامل پشتیبانی می‌کند.

مشخصات فونت

فونت های موجود برای پست اسکرپت

معادل HP	خانواده	نام فونت
Courier	Bold Italic ,Italic ,Bold ,Medium	NimbusMono
Letter Gothic	Italic ,Bold ,Medium	LetterGothic
CourierPS	Bold Oblique ,Oblique ,Bold ,Regular	NimbusMonoPS
CG Times	Bold Italic ,Italic ,Bold ,Medium	NimbusRomanNo4
CG Omega	Bold Italic ,Italic ,Bold ,Medium	URWClassico
Coronet	-	URWCoronet
Clarendon Condensed	-	URWClarendon-Condensed
Univers	Bold Italic ,Italic ,Bold ,Medium	URWClassicSans
Univers Condensed	Bold Italic ,Italic ,Bold ,Medium	URWClassicSans-Condensed
Antique Olive	Italic ,Bold ,Medium	AntiqueOlive
Garamond	Kursiv Halbfett ,Kursiv ,Halbfett ,Antiqua	Garamond
Marigold	-	Mauritius
Albertus	Extra Bold ,Medium	Algiers
Arial	Bold Italic ,Italic ,Bold ,Medium	NimbusSansNo2
Times New Roman	Bold Italic ,Italic ,Bold ,Medium	NimbusRomanNo9
Helvetica	Bold Oblique ,Oblique ,Bold ,Medium	NimbusSans
Helvetica Narrow	Bold Oblique ,Oblique ,Bold ,Medium	NimbusSans-Narrow
Palatino	Bold Italic ,Italic ,Bold ,Roman	Palladio
ITC Avant Garde	Demi Oblique ,Book Oblique ,Demi ,Book	URWGothic
ITC Bookman	Demi Italic ,Light Italic ,Demi ,Light	URWBookman
New Century Schoolbook	Bold Italic ,Italic ,Bold ,Roman	URWCenturySchoolbook
Times	Bold Italic ,Italic ,Bold ,Medium	NimbusRoman
ITC Zapf Chancery Italic	-	URWChancery-MediumItalic
Symbol	-	Symbol
Wingdings	-	URWDingbats
ITC Zapf Dingbats	-	Dingbats
SymbolPS	-	StandardSymbol

فونت‌های در دسترس برای (PCL (URW

فونت قابل مقیاس

نام فونت	خانواده	معادل HP	مجموعه نمادها برای PCL5
NimbusMono	Bold Italic ,Italic ,Bold ,Medium	Courier	1
LetterGothic	Italic ,Bold ,Medium	Letter Gothic	1
NimbusMonoPS	Bold Oblique ,Oblique ,Bold ,Regular	CourierPS	3
NimbusRmnNo4	Bold Italic ,Italic ,Bold ,Medium	CG Times	2
URWClassico	Bold Italic ,Italic ,Bold ,Medium	CG Omega	3
URW Coronet	-	Coronet	3
URWClarendon Cd	-	Clarendon Condensed	3
URWClsSans	Bold Italic ,Italic ,Bold ,Medium	Univers	2
URWClsSans Cd	Bold Italic ,Italic ,Bold ,Medium	Univers Condensed	3
AntiqueOlive	Italic ,Bold ,Medium	Antique Olive	3
Garamond	Kursiv Halbfett ,Kursiv ,Halbfett ,Antiqua	Garamond	3
Mauritius	-	Marigold	3
Algiers	Extra Bold ,Medium	Albertus	3
NimbusSans2	Bold Italic ,Italic ,Bold ,Medium	Arial	3
NimbusRmnNo9	Bold Italic ,Italic ,Bold ,Medium	Times New	3
NimbusSans	Bold Oblique ,Oblique ,Bold ,Medium	Helvetica	3
NimbusSansNw	Bold Oblique ,Oblique ,Bold ,Medium	Helvetica Narrow	3
Palladio	Bold Italic ,Italic ,Bold ,Roman	Palatino	3
URWGothic	Demi Oblique ,Book Oblique ,Demi ,Book	ITC Avant Garde Gothic	3
URWBookman	Demi Italic ,Light Italic ,Demi ,Light	ITC Bookman	3
URWCenturySb	Bold Italic ,Italic ,Bold ,Roman	New Century Schoolbook	3
NimbusRmn	Bold Italic ,Italic ,Bold ,Medium	Times	3
URWChancery It	-	ITC Zapf Chancery Medium Italic	3
Symbol	-	Symbol	4
URW Dingbats	-	Wingdings	5
Dingbats	-	ITC Zapf Dingbats	6
Standard Symbol	-	SymbolPS	4

نام فونت	خانواده	معادل HP	مجموعه نمادها برای PCL5
URW David	Bold ,Medium	HP David	7
URW Narkis	Bold ,Medium	HP Narkis	7
URW Miryam	Italic ,Bold ,Medium	HP Miryam	7
URW Koufi	Bold ,Medium	Koufi	8
URW Naskh	Bold ,Medium	Naskh	8
URW Ryadh	Bold ,Medium	Ryadh	8

فونت Bitmap

نام فونت	مجموعه نماد
Line Printer	9

فونت OCR/Barcode Bitmap (فقط برای PCL5)

نام فونت	خانواده	مجموعه نماد
OCR A	-	10
OCR B	-	11
Code39	4.68cpi ,9.37cpi	12
EAN/UPC	Bold ,Medium	13

نکته:

بسته به تراکم چاپ، یا کیفیت یارنگ کاغذ، فونت های *OCR A*، *OCR B*، *Code39* و *EAN/UPC* ممکن است قابل خواندن نباشد. قبل از چاپ در مقدار زیاد، یک نمونه چاپ کنید و مطمئن شوید که فونت ها خوانده می شود.

فهرست مجموعه های نماد

چاپگر شما می تواند به انواع مختلفی از مجموعه های نماد دسترسی داشته باشد. تعداد زیادی از این مجموعه های نماد فقط در نویسه های بین المللی خاص هر زبان متفاوت است.

وقتی در نظر می گیرید که از کدام فونت استفاده کنید، باید همچنین در نظر بگیرید که کدام مجموعه نماد را با فونت ترکیب کنید.

نکته:

از آنجاییکه اغلب نرم افزارها به طور خودکار از فونت ها و نمادها استفاده می کنند، احتمالاً نیازی ندارید که تنظیمات چاپگر را انجام دهید. با این حال، اگر شما برنامه های کنترل چاپگر خود را می نویسید، یا اگر از یک نرم افزار قدیمی استفاده می کنید که نمی تواند فونت ها را کنترل کند، برای کسب جزئیات درباره مجموعه نماد به بخش های زیر مراجعه کنید.

فهرست مجموعه نمادهای PCL 5

طبقه بندی فونت													ویژگی	نام مجموعه نماد
13	12	11	10	9	8	7	6	5	4	3	2	1		
-	-	-	-	-	-	-	-	-	-	✓	✓	✓	0D	Norweg1
-	-	-	-	✓	-	-	-	-	-	-	-	-	0E	Roman Extension
-	-	-	-	-	-	-	-	-	-	✓	✓	✓	0I	Italian
-	-	-	-	✓	-	-	-	-	-	✓	✓	✓	0N	ECM94-1
-	-	-	-	-	-	-	-	-	-	✓	✓	✓	0S	Swedis2
-	-	-	-	-	✓	✓	-	-	-	✓	✓	✓	0U	ANSI ASCII
-	-	-	-	-	-	-	-	-	-	✓	✓	✓	1E	UK
-	-	-	-	-	-	-	-	-	-	✓	✓	✓	1F	French2
-	-	-	-	-	-	-	-	-	-	✓	✓	✓	1G	German
-	-	-	-	✓	-	-	-	-	-	✓	✓	✓	1U	Legal
-	-	-	-	✓	-	-	-	-	-	✓	✓	✓	2N	8859-2 ISO
-	-	-	-	-	-	-	-	-	-	✓	✓	✓	2S	Spanish
-	-	-	-	-	-	-	-	-	-	✓	✓	✓	4N	ISO 8859/4 Latin 4
-	-	-	-	-	-	-	-	-	-	✓	✓	✓	4U	Roman-9
-	-	-	-	-	✓	✓	-	-	-	✓	✓	✓	5M	PsMath
-	-	-	-	✓	-	-	-	-	-	✓	✓	✓	5N	8859-9 ISO
-	-	-	-	-	-	-	-	-	-	✓	✓	✓	5T	WiTurkish
-	-	-	-	-	-	-	-	-	-	✓	✓	✓	6J	MsPublishin
-	-	-	-	-	-	-	-	-	-	✓	✓	✓	6M	VeMath
-	-	-	-	✓	-	-	-	-	-	✓	✓	✓	6N	8859-10ISO
-	-	-	-	-	-	-	-	-	-	✓	✓	✓	7J	DeskTop
-	-	-	-	-	✓	✓	-	-	-	✓	✓	✓	8M	Math-8
-	-	-	-	✓	-	-	-	-	-	✓	✓	✓	8U	Roman-8
-	-	-	-	-	-	-	-	-	-	✓	✓	✓	9E	WiE.Europe
-	-	-	-	-	-	-	-	-	-	✓	✓	✓	9J	Pc1004
-	-	-	-	✓	-	-	-	-	-	✓	✓	✓	9N	8859-15ISO
-	-	-	-	-	-	-	-	-	-	✓	✓	✓	9T	PcTk437

طبقه بندی فونت													ویژگی	نام مجموعه نماد
13	12	11	10	9	8	7	6	5	4	3	2	1		
-	-	-	-	-	-	-	-	-	-	✓	✓	✓	9U	Windows
-	-	-	-	-	-	-	-	-	-	✓	✓	✓	10J	PsText
-	-	-	-	✓	-	-	-	-	-	✓	✓	✓	10U	IBM-US
-	-	-	-	✓	-	-	-	-	-	✓	✓	✓	11U	IBM-DN
-	-	-	-	-	-	-	-	-	-	✓	✓	✓	12J	McText
-	-	-	-	✓	-	-	-	-	-	✓	✓	✓	12U	PcMultiling
-	-	-	-	-	-	-	-	-	-	✓	✓	✓	13J	VeInternati
-	-	-	-	-	-	-	-	-	-	✓	✓	✓	13U	PcEur858
-	-	-	-	-	-	-	-	-	-	✓	✓	✓	14J	VeUS
-	-	-	-	-	-	-	-	-	-	✓	✓	✓	15U	PiFont
-	-	-	-	-	-	-	-	-	-	✓	✓	✓	17U	PcE.Europe
-	-	-	-	-	✓	✓	-	-	-	✓	✓	✓	18N	Unicode 3.0
-	-	-	-	-	-	-	-	-	-	✓	✓	✓	19L	WiBALT
-	-	-	-	-	-	-	-	-	-	✓	✓	✓	19U	WiAnsi
-	-	-	-	-	-	-	-	-	-	✓	✓	✓	26U	PcBlT775
-	-	-	-	-	-	-	-	-	-	-	✓	✓	3R	Pc866Cyr
-	-	-	-	-	-	-	-	-	-	-	✓	✓	8G	Greek8
-	-	-	-	-	-	-	-	-	-	-	✓	✓	9G	WinGrk
-	-	-	-	-	-	-	-	-	-	-	✓	✓	9R	WinCyr
-	-	-	-	-	-	-	-	-	-	-	✓	✓	10G	Pc851Grk
-	-	-	-	✓	-	-	-	-	-	-	✓	✓	10N	ISOCyr
-	-	-	-	-	-	-	-	-	-	-	✓	✓	12G	Pc8Grk
-	-	-	-	-	-	-	-	-	-	-	✓	✓	12N	ISOGrk
-	-	-	-	-	-	-	-	-	-	-	✓	✓	14R	Pc866Ukr
-	-	-	-	-	-	✓	-	-	-	-	-	✓	0H	Hebrew7
-	-	-	-	-	-	✓	-	-	-	-	-	✓	7H	8859-8 ISO
-	-	-	-	-	-	✓	-	-	-	-	-	✓	8H	Hebrew8
-	-	-	-	-	-	✓	-	-	-	-	-	✓	15H	Pc862Heb
-	-	-	-	-	-	✓	-	-	-	-	-	✓	15Q	PC-862, Hebrew

طبقه بندی فونت													ویژگی	نام مجموعه نماد
13	12	11	10	9	8	7	6	5	4	3	2	1		
-	-	-	-	-	✓	-	-	-	-	-	-	-	8V	Arabic8
-	-	-	-	-	✓	-	-	-	-	-	-	-	9V	HPWARA
-	-	-	-	-	✓	-	-	-	-	-	-	-	10V	Pc864Ara
-	-	-	-	-	-	-	-	-	✓	-	-	-	19M	Symbol
-	-	-	-	-	-	-	-	✓	-	-	-	-	579L	Wingdings
-	-	-	-	-	-	-	✓	-	-	-	-	-	14L	ZapfDingbats
-	-	-	✓	-	-	-	-	-	-	-	-	-	0O	OCR A
-	-	✓	-	-	-	-	-	-	-	-	-	-	1O	OCR B
-	-	✓	-	-	-	-	-	-	-	-	-	-	3Q	OCR B Extension
-	✓	-	-	-	-	-	-	-	-	-	-	-	0Y	Code3-9
✓	-	-	-	-	-	-	-	-	-	-	-	-	8Y	EAN/UPC

فونت‌های بارکد Epson (فقط Windows)

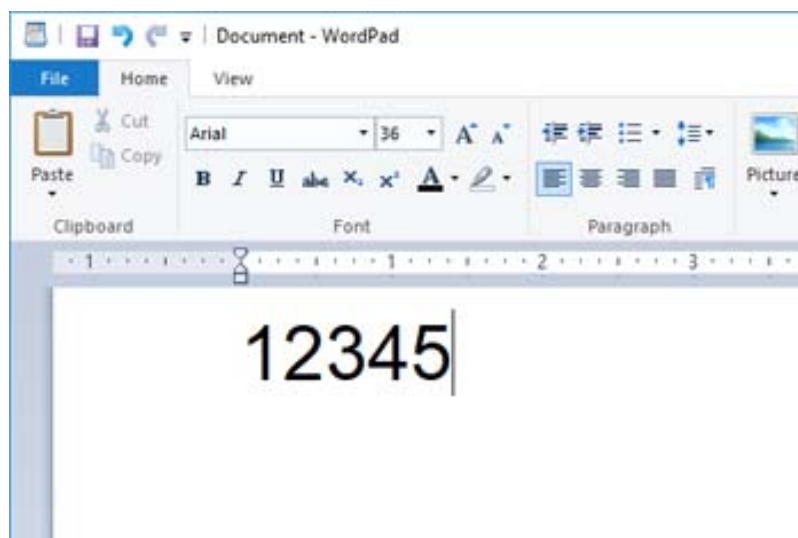
فونت‌های بارکد Epson اجازه می‌دهند به راحتی انواع زیادی بارکد را ایجاد نمایید و چاپ کنید.

به طور معمول، ایجاد بارکد یک فرآیند پرزحمت است که نیاز دارد علاوه بر خود نویسه‌های بارکد، کدهای دستوری مختلفی از قبیل نوار شروع، نوار پایان و OCR-B را نیز وارد کنید. با این حال، فونت‌های بارکد Epson برای افزودن خودکار این قبیل کدها طراحی شده‌اند و به شما امکان می‌دهند تا بارکدها را به راحتی چاپ نمایید و با استانداردهای بارکد متنوع مطابقت دارند.

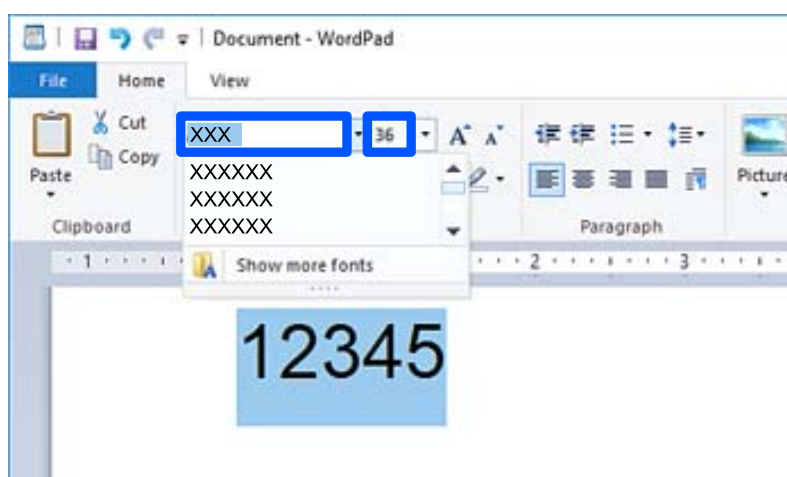
چاپ کردن با Epson BarCode Fonts

برای ایجاد و چاپ بارکدها با استفاده از Epson BarCode Fonts، مراحل زیر را دنبال کنید. برنامه مورد استفاده در این دستورالعمل‌ها، Microsoft WordPad در Windows 10 است. در صورت اجرای چاپ از سایر برنامه‌ها، ممکن است روش واقعی کمی متفاوت باشد.

1. یک بند در برنامه باز کنید و نویسه‌هایی که در نظر دارید به یک بارکد تبدیل شوند را وارد کنید.



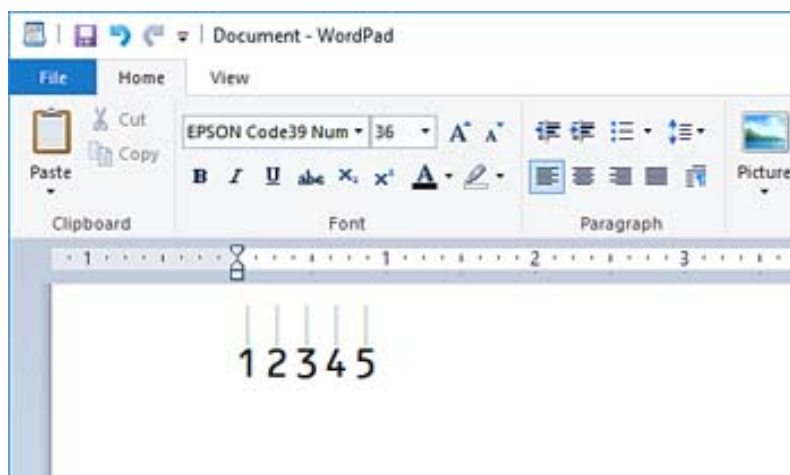
2. نویسه‌ها را انتخاب کنید، سپس Epson BarCode font مدنظر برای استفاده و در نهایت اندازه فونت را انتخاب کنید.



نکته:

هنگام چاپ بارکدها می‌توانید از اندازه‌های فونت بزرگ‌تر از 96 پوینت استفاده کنید.

3. نویسه‌هایی که انتخاب می‌کنید به صورت نویسه‌های بارکد مشابه آنچه در زیر نشان داده شده است، نمایش داده می‌شوند.



4. گزینه چاپ را از منوی فایل انتخاب کنید، سپس چاپگر Epson خود را انتخاب نمایید، روی **ترجیحات** کلیک کرده و سپس تنظیمات درایور چاپگر را اعمال کنید.

5. برای چاپ کردن بارکد، روی **چاپ** کلیک کنید.

نکته:

در صورتی که خطایی مانند داده‌های نامناسب در رشته نویسه بارکد وجود داشته باشد، بارکد به همان صورتی که در صفحه نشان داده می‌شود، چاپ خواهد شد، اما خواندن آن توسط بارکدخوان ممکن نخواهد بود.

نکات مربوط به وارد کردن و قالب‌بندی بارکدها

لطفاً هنگام وارد کردن و قالب‌بندی نویسه‌های بارکد به موارد زیر توجه داشته باشید:

- از بکار بردن قالب‌بندی سایه‌زنی یا نویسه‌های خاص مانند پرننگ، مورب یا زیرخط خودداری کنید.
- بارکد را تنها در حالت سیاه و سفید چاپ کنید.
- هنگام چرخاندن نویسه‌ها، تنها زاویه‌های چرخش 90 درجه، 180 درجه و 270 درجه را تعیین کنید.
- همه نویسه‌های خودکار و تنظیمات فاصله‌گذاری کلمات را در برنامه خود غیرفعال کنید.
- از قابلیت‌های برنامه که اندازه نویسه‌ها را صرفاً در جهات عمودی و افقی بزرگتر یا کوچکتر می‌کنند استفاده نکنید.
- قابلیت‌های تصحیح خودکار برنامه خود برای غلط‌گیر املائی، گرامر، فاصله‌گذاری و غیره را غیرفعال کنید.
- برای تشخیص راحت‌تر بارکدها از متون دیگر موجود در سند، برنامه را به نحوی تنظیم کنید که نمادهای متنی مانند علامت‌های پاراگراف، تب‌ها و غیره را نمایش دهد.
- از آنجا که نویسه‌های خاص مانند نوار شروع و نوار پایان هنگام انتخاب یک Epson BarCode Font اضافه می‌شوند، ممکن است بارکد حاصله دارای تعداد نویسه‌های بیشتری در مقایسه با ورودی اولیه باشد.
- برای دستیابی به بهترین نتایج، تنها از اندازه‌های فونت توصیه شده در "مشخصات Epson BarCode Font" برای Epson BarCode Font موردنظرتان استفاده کنید. بارکدهای در اندازه‌های دیگر ممکن است توسط همه بارکدخوان‌ها قابل خواندن نباشند.
- گزینه **مقیاس خاکستری** را در **تنظیمات چاپ** و **استاندارد** یا **زیاد** در **کیفیت** انتخاب کنید.

نکته:

بسته به تراکم چاپ یا کیفیت یارنگ کاغذ، ممکن است بارکدها توسط همه بارکدخوان‌ها خوانده نشوند. قبل از چاپ در مقدار زیاد، یک نمونه چاپ کنید و مطمئن شوید که بارکدها خوانده می‌شوند.

مشخصات Epson BarCode Fonts

این بخش حاوی جزئیاتی در خصوص مشخصات ورودی نویسه برای هر Epson BarCode Font است.

EPSON EAN-8

EAN-8 یک نسخه خلاصه هشت رقمی استاندارد بارکد EAN است.

از آنجا که رقم کنترل به طور خودکار اضافه می‌شود، تنها 7 نویسه را می‌توان وارد کرد.

نوع نویسه	اعداد (0 تا 9)
تعداد نویسه‌ها	7 نویسه
اندازه فونت	52 پوینت تا 96 پوینت. اندازه‌های توصیه شده 52 پوینت و 65 پوینت (استاندارد) هستند.

کدهای زیر به طور خودکار درج می‌شوند و نیازی نیست به طور دستی وارد شوند:

حاشیه چپ/راست

نوار محافظت کننده چپ/راست

نوار مرکزی

رقم کنترل

OCR-B

چاپ نمونه

EPSON EAN-8


EPSON EAN-13

EAN-13 بارکد استاندارد 13 رقمی EAN است.

از آنجا که رقم کنترل به طور خودکار اضافه می‌شود، تنها 12 نویسه را می‌توان وارد کرد.

نوع نویسه	اعداد (0 تا 9)
تعداد نویسه‌ها	12 نویسه
اندازه فونت	60 پوینت تا 96 پوینت. اندازه‌های توصیه شده 60 پوینت و 75 پوینت (استاندارد) هستند.

کدهای زیر به طور خودکار درج می‌شوند و نیازی نیست به طور دستی وارد شوند:

حاشیه چپ/راست

نوار محافظت کننده چپ/راست

نوار مرکزی

رقم کنترل OCR-B

چاپ نمونه

EPSON EAN-13
 1 234567 890128

EPSON UPC-A UPC-A بارکد استاندارد تعیین شده توسط کد محصولات سراسری آمریکا است (دفترچه راهنمای مشخصات نمادهای UPC). تنها کدهای UPC معمولی پشتیبانی می‌شوند. کدهای مکمل پشتیبانی نمی‌شوند.

نوع نویسه	اعداد (0 تا 9)
تعداد نویسه‌ها	11 نویسه
اندازه فونت	60 پوینت تا 96 پوینت. اندازه‌های توصیه شده 60 پوینت و 75 پوینت (استاندارد) هستند.

کدهای زیر به طور خودکار درج می‌شوند و نیازی نیست به طور دستی وارد شوند:

 حاشیه چپ/راست نوار محافظت کننده چپ/راست نوار مرکزی رقم کنترل OCR-B

چاپ نمونه

EPSON UPC-A
 1 23456 78901 2

EPSON UPC-E UPC-E بارکد فاقد صفر UPC-A است (صفرهای اضافی حذف می‌شوند) که توسط کد محصولات سراسری آمریکا (دفترچه راهنمای مشخصات نمادهای UPC) تعیین شده است.

نوع نویسه	اعداد (0 تا 9)
تعداد نویسه‌ها	6 نویسه
اندازه فونت	60 پوینت تا 96 پوینت. اندازه‌های توصیه شده 60 پوینت و 75 پوینت (استاندارد) هستند.

کدهای زیر به طور خودکار درج می‌شوند و نیازی نیست به طور دستی وارد شوند:

حاشیه چپ/راست

نوار محافظت کننده چپ/راست

رقم کنترل

OCR-B

عدد "0"

چاپ نمونه



EPSON Code39

چهار فونت Code39 موجود هستند که شما را قادر می‌سازند درج خودکار ارقام کنترل و OCR-B را فعال و غیرفعال کنید.

ارتفاع هر بارکد به طور خودکار روی 15% یا بیشتر از مجموع طول آن، مطابق با استاندارد Code39 تنظیم می‌شود. به همین دلیل، بسیار مهم است که آخرین فاصله بین بارکد و متن اطراف آن را نگهدارید تا از همپوشانی آنها جلوگیری شود.

فاصله‌ها در بارکدهای Code39 باید به صورت زیر خط «_» وارد شوند.

هنگام چاپ دو یا تعداد بیشتری بارکد در یک خط، بارکدها را با یک تب از هم جدا کنید یا فونتی غیر از فونت BarCode را انتخاب نمایید و فاصله وارد کنید. اگر یک فاصله هنگام انتخاب فونت Code39 وارد شود، بارکد صحیح نخواهد بود.

نوع نویسه	نویسه‌های الفبایی عددی (A تا Z, 0 تا 9) نمادها (-, /, %) فاصله
تعداد نویسه‌ها	نامحدود
اندازه فونت	هنگام عدم استفاده از OCR-B: 26 پوینت تا 96 پوینت. اندازه‌های توصیه شده 26 پوینت، 52 پوینت و 78 پوینت هستند. هنگام استفاده از OCR-B: 36 پوینت تا 96 پوینت. اندازه‌های توصیه شده 36 پوینت و 72 پوینت هستند.



کدهای زیر به طور خودکار درج می‌شوند و نیازی نیست به طور دستی وارد شوند:

فضای خالی چپ/راست

رقم کنترل

نویسه شروع/پایان

چاپ نمونه

EPSON Code39 CD	EPSON Code39
	
EPSON Code39 CD Num	EPSON Code39 Num



EPSON Code128

- فونت‌های Code128 مجموعه کدهای A، B و C را پشتیبانی می‌کنند. وقتی مجموعه کد یک خط نویسه‌ها در وسط یک خط تغییر می‌یابد، یک کد تبدیل به طور خودکار درج می‌شود.
- ارتفاع هر بارکد به طور خودکار روی 15% یا بیشتر از مجموع طول آن، مطابق با استاندارد Code128 تنظیم می‌شود. به همین دلیل، بسیار مهم است که آخرین فاصله بین بارکد و متن اطراف آن را نگهدارید تا از همپوشانی آنها جلوگیری شود.
- برخی برنامه‌ها به طور خودکار فاصله‌های آخر خطوط را حذف می‌کنند یا چند فاصله را به تب‌ها تغییر می‌دهند. بارکدها حاوی فاصله‌هایی هستند که ممکن است در صورت چاپ از طریق برنامه‌هایی که فاصله‌ها را به طور خودکار از پایان خطوط حذف می‌کنند یا چند فاصله را به تب تبدیل می‌کنند، به درستی چاپ نشوند.
- هنگام چاپ دو یا تعداد بیشتری بارکد در یک خط، بارکدها را با یک تب از هم جدا کنید یا فونتی غیر از فونت BarCode را انتخاب نمایید و فاصله وارد کنید. اگر یک فاصله هنگام انتخاب فونت Code128 وارد شود، بارکد صحیح نخواهد بود.

نوع نویسه	همه نویسه‌های ASCII (در مجموع، 95 عدد)
تعداد نویسه‌ها	نامحدود
اندازه فونت	26 پوینت تا 96 پوینت. اندازه‌های توصیه شده 26 پوینت، 52 پوینت و 78 پوینت هستند.

کدهای زیر به طور خودکار درج می‌شوند و نیازی نیست به طور دستی وارد شوند:

- فضای خالی چپ/راست
 - نویسه شروع/پایان
 - رقم کنترل
 - تغییر دادن نویسه مجموعه کد
- چاپ نمونه

EPSON Code128

EPSON ITF

- EPSON ITF fonts با استانداردهای Interleaved 2-of-5 USS (آمریکایی) مطابقت دارند.
- چهار EPSON ITF fonts موجود هستند که شما را قادر می‌سازند درج خودکار ارقام کنترل و OCR-B را فعال و غیرفعال کنید.
- ارتفاع هر بارکد به طور خودکار روی 15% یا بیشتر از مجموع طول آن، مطابق با استاندارد Interleaved 2-of-5 تنظیم می‌شود. به همین دلیل، بسیار مهم است که آخرین فاصله بین بارکد و متن اطراف آن را نگهدارید تا از همپوشانی آنها جلوگیری شود.
- Interleaved 2-of-5 هر دو نویسه را به عنوان یک مجموعه در نظر می‌گیرد. وقتی تعداد نویسه‌ها فرد باشد، EPSON ITF fonts به طور خودکار یک صفر به ابتدای رشته نویسه اضافه می‌کند.

نوع نویسه	اعداد (0 تا 9)
تعداد نویسه‌ها	نامحدود

اندازه فونت	هنگام عدم استفاده از OCR-B: 26 پوینت تا 96 پوینت. اندازه‌های توصیه شده 26 پوینت، 52 پوینت و 78 پوینت هستند. هنگام استفاده از OCR-B: 36 پوینت تا 96 پوینت. اندازه‌های توصیه شده 36 پوینت و 72 پوینت هستند.
-------------	--

کدهای زیر به طور خودکار درج می‌شوند و نیازی نیست به طور دستی وارد شوند:





فضای خالی چپ/راست

نویسه شروع/پایان

رقم کنترل

عدد «0» (در صورت نیاز به ابتدای رشته‌های نویسه اضافه می‌شود)

چاپ نمونه

EPSON ITF CD	EPSON ITF
	
EPSON ITF CD Num	EPSON ITF Num
	

EPSON Codabar

چهار EPSON Codabar موجود هستند که شما را قادر می‌سازند درج خودکار ارقام کنترل و OCR-B را فعال و غیرفعال کنید.

ارتفاع هر بارکد به طور خودکار روی 15% یا بیشتر از مجموع طول آن، مطابق با استاندارد Codabar تنظیم می‌شود. به همین دلیل، بسیار مهم است که آخرین فاصله بین بارکد و متن اطراف آن را نگهدارید تا از همپوشانی آنها جلوگیری شود.

وقتی یک نویسه شروع یا پایان وارد می‌شود، فونت‌های Codabar به طور خودکار نویسه مکمل آن را وارد می‌کنند.

اگر هیچکدام از نویسه‌های شروع یا پایان وارد نشوند، این نویسه‌ها به طور خودکار به صورت حرف «A» وارد می‌شوند.

نوع نویسه	اعداد (0 تا 9) نمادها (- / . +)
تعداد نویسه‌ها	نامحدود
اندازه فونت	هنگام عدم استفاده از OCR-B: 26 پوینت تا 96 پوینت. اندازه‌های توصیه شده 26 پوینت، 52 پوینت و 78 پوینت هستند. هنگام استفاده از OCR-B: 36 پوینت تا 96 پوینت. اندازه‌های توصیه شده 36 پوینت و 72 پوینت هستند.

کدهای زیر به طور خودکار درج می‌شوند و نیازی نیست به طور دستی وارد شوند:





فضای خالی چپ/راست

نویسه شروع/پایان (وقتی وارد نشوند)

رقم کنترل

چاپ نمونه

EPSON Codabar CD	EPSON Codabar
------------------	---------------

	
EPSON Codabar CD Num	EPSON Codabar Num
 A 1 2 3 4 5 6 7 4 A	 A 1 2 3 4 5 6 7 A

EPSON EAN128

فونت‌های GS1-128(EAN128) مجموعه کدهای A, B و C را پشتیبانی می‌کنند. وقتی مجموعه کد یک خط نویسه‌ها در وسط یک خط تغییر می‌یابد، یک کد تبدیل به طور خودکار درج می‌شود.

4 نوع ویژگی زیر به عنوان شناسه برنامه (AI) پشتیبانی می‌شوند.

01: شماره مورد معامله شده جهانی

10: شماره سری ساخت

17: تاریخ انقضاء

30: تعداد

ارتفاع هر بارکد به طور خودکار روی 15% یا بیشتر از مجموع طول آن، مطابق با استاندارد Code128 تنظیم می‌شود. به همین دلیل، بسیار مهم است که آخرین فاصله بین بارکد و متن اطراف آن را نگهدارید تا از همپوشانی آنها جلوگیری شود.

برخی برنامه‌ها به طور خودکار فاصله‌های آخر خطوط را حذف می‌کنند یا چند فاصله را به تب‌ها تغییر می‌دهند. بارکدها حاوی فاصله‌هایی هستند که ممکن است در صورت چاپ از طریق برنامه‌هایی که فاصله‌ها را به طور خودکار از پایان خطوط حذف می‌کنند یا چند فاصله را به تب تبدیل می‌کنند، به درستی چاپ نشوند.

هنگام چاپ دو یا تعداد بیشتری بارکد در یک خط، بارکدها را با یک تب از هم جدا کنید یا فونتی غیر از فونت BarCode را انتخاب نمایید و فاصله وارد کنید. اگر یک فاصله هنگام انتخاب فونت GS1-128(EAN128) وارد شود، بارکد صحیح نخواهد بود.

نوع نویسه	نویسه‌های الفبایی عددی (A تا Z, 0 تا 9) پرانته‌ها صرفاً برای شناسایی نویسه برنامه (AI) استفاده می‌شوند تنها حروف بزرگ توسط ورودی کلید حروف کوچک پشتیبانی می‌شوند.
تعداد نویسه‌ها	این شناسه برنامه (AI) را تغییر می‌دهد. 01: 4 نویسه "01" و 13 عدد 17: 4 نویسه "17" و 6 عدد 10: 4 نویسه "10" و حداکثر 20 نویسه الفبایی عددی 30: 4 نویسه "30" و حداکثر 8 عدد
اندازه فونت	36 پوینت یا بیشتر اندازه‌های توصیه شده 36 پوینت و 72 پوینت

کدهای زیر به طور خودکار درج می‌شوند و نیازی نیست به طور دستی وارد شوند:

فضای خالی چپ/راست

نویسه شروع/پایان

نویسه FNC1

این از Code128 برای تشخیص بهتر و برای مکث دادن شناسه برنامه طول متغیر درج می‌کند.

رقم کنترل

تغییر دادن نویسه مجموعه کد

چاپ نمونه

EPSON EAN128



اطلاعات تنظیمی

استانداردها و آیین نامه ها

استانداردها و توافق ها برای مدل آمریکایی

ایمینی	UL60950-1 CAN/CSA-C22.2 No. 60950-1-07
EMC	FCC Part 15 Subpart B Class B (CAN ICES-3 (B)/NMB-3 (B))

این تجهیزات شامل مدول بی سیم زیر می شود.

سازنده: Seiko Epson Corporation

نوع: J26H005

این محصول با بخش 15 از قوانین FCC و RSS از قوانین IC مطابقت دارد. Epson نمی تواند در قبال هر نوع عدم رضایت از نیازمندی های محافظتی که در اثر تغییرات غیر توصیه شده محصول ایجاد می شود مسئولیتی را بپذیرد. عملکرد دستگاه تحت دو شرط زیر است: (1) این دستگاه تداخل مضر ایجاد نمی کند، و (2) این دستگاه باید هر نوع تداخل دریافتی را بپذیرد از جمله تداخلی که می تواند منجر به کارکرد نامناسب دستگاه شود.

برای جلوگیری از تداخل رادیویی تحت سرویس مجوزدار، این دستگاه برای کارکرد در داخل ساختمان و دور از پنجره ها در نظر گرفته شده تا حداکثر حالت محافظت ارائه شود. تجهیزاتی (یا آنتن انتقال) که در بیرون از ساختمان نصب شده تحت این مجوز قرار دارد.

این دستگاه از محدودیت های قرارگیری در معرض تابش FCC/IC تبعیت می کند که برای محیط های بدون کنترل در نظر گرفته شده است، همچنین از دستورالعمل های قرارگیری در برابر تابش امواج رادیویی (FCC) RF و بخش مکمل C از قوانین قرارگیری در معرض تابش امواج رادیویی (IC) RF از OET65 و RSS تبعیت می کند. این دستگاه باید طوری نصب شده و مورد استفاده قرار بگیرد تا رادیاتور حداقل 7.9 اینچ (20 سانتی متر) یا بیشتر از بدن انسان دور باشد (بجز بخش های بیرونی بدن مثل دست، مچ، پاها و زانو).

استانداردها و تأییدیه های مربوط به مدل اروپایی

مدل زیر دارای علامت CE/UKCA است و با همه آیین نامه های قانونی مطابقت دارد.

متن کامل بیانیه انطباق در وبسایت زیر موجود است:

<https://www.epson.eu/conformity>

B653E

دامنه فرکانس	حداکثر نیروی فرکانس رادیویی ارسال شده
2400-2483.5 مگاهرتز	20 (EIRP) dBm

5250-5150 مگاهرتز	(dBm (EIRP 20
5350-5250 مگاهرتز	(dBm (EIRP 20
5725-5470 مگاهرتز	(dBm (EIRP 20



استانداردها و تأییدیه‌های مربوط به مدل استرالیایی

AS/NZS CISPR32 Class B	EMC
------------------------	-----

Epson بدینوسیله اعلام می‌کند که مدل‌های تجهیزات زیر با نیازمندی‌های ضروری و سایر مقررات مربوطه AS/NZS4268 مطابقت دارند:

B653E

Epson نمی‌تواند در قبال هر نوع عدم رضایت از نیازمندی‌های محافظتی که در اثر تغییرات غیر توصیه شده محصولات ایجاد می‌شود مسئولیتی را بپذیرد.

ZICTA تأیید نوع برای کاربران مقیم زامبیا

برای بررسی اطلاعات تأیید نوع ZICTA به وبسایت زیر مراجعه کنید.

<https://support.epson.net/zicta/>

German Blue Angel

برای بررسی این که آیا این چاپگر استانداردهای German Blue Angel را برآورده می‌کند یا خیر، به وبسایت زیر مراجعه کنید.

<http://www.epson.de/blauerengel>

محدودیت های کپی کردن

برای اطمینان از استفاده قانونی و مسئولانه چاپگر محدودیت های زیر را رعایت کنید.

کپی موارد زیر طبق قانون ممنوع است:

صورتحساب های بانکی، مسکوکات، اوراق بهادار قابل عرضه در بازار صادر شده از طرف دولت، اوراق بهادار ضمانتی دولتی، و اوراق بهادار شهرداری

تمبر های پستی استفاده نشده، کارت پستال های از پیش مهر شده، و دیگر اقلام پستی رسمی پستی معتبر

تمبرهای درآمد صادر شده از طرف دولت، و اوراق بهادار صادر شده طبق روال قانونی

هنگام کپی کردن موارد زیر احتیاط کنید:

اوراق بهادار قابل عرضه در بازار خصوصی، (گواهی سهام، یادداشت های مذاکره، چک ها و سایر موارد)، بلیط های ماهانه، بلیط های امتیازی و سایر موارد.

گذرنامه ها، گواهی نامه های رانندگی، ضمانت های تناسب، کارت تردد در جاده، کوپن غذا، بلیط ها و سایر موارد.

نکته:

ممکن است کپی این موارد نیز طبق قانون ممنوع شده باشد.

استفاده مسئولانه از محتوای دارای حق چاپ:

ممکن است با کپی نامناسب از محتوای دارای حق چاپ از چاپگرها سواستفاده شود. به جز مواردی که بایک وکیل آگاه مشورت کرده اید، قبل از کپی کردن محتوای منتشر شده، در قبال گرفتن اجازه از دارنده حق کپی مسئول بوده و به آن احترام بگذارید.

اطلاعات سرپرست

236	مدیریت کردن چاپگر.....
251	تنظیمات امنیتی محصول.....
258	تنظیمات امنیتی شبکه.....
291	استفاده از Epson Open Platform.....
292	اطلاعات Epson Remote Services.....

مدیریت کردن چاپگر

بررسی اطلاعات برای یک چاپگر راه دور

می‌توانید این اطلاعات چاپگر را از **Status** با استفاده از Web Config بررسی کنید.

Product Status

وضعیت، سرویس ابری، شماره محصول، آدرس MAC و موارد مشابه را بررسی کنید. اگر اطلاعات را در **Administrator Name/Contact Information** در زبانه **Device Management** ثبت کرده باشید، اطلاعات سرپرست در زبانه «وضعیت» نمایش داده می‌شود.

Network Status

اطلاعات وضعیت اتصال شبکه، آدرس IP، سرور DNS و موارد مشابه را بررسی کنید.

Usage Status

نخستین روز چاپ‌ها، صفحات چاپ شده، تعداد چاپ به زبان‌های مختلف و موارد مشابه را بررسی کنید.

Hardware Status

وضعیت هر کدام از عملکردهای چاپگر را بررسی کنید.

Panel Snapshot

عکس صفحه را که روی پانل کنترل دستگاه نمایش داده می‌شود، نمایش دهید.

تنظیم پانل کنترل

پانل کنترل چاپگر را راه‌اندازی کنید. راه‌اندازی به روش زیر صورت می‌گیرد.

1. آدرس IP چاپگر را در مرورگر وارد کنید تا به Web Config دسترسی پیدا کنید. آدرس IP چاپگر را از رایانه‌ای که به شبکه یکسانی با چاپگر متصل است وارد کنید. می‌توانید آدرس IP چاپگر را از منوی زیر بررسی کنید.
تنظیم < تنظیمات چاپگر < تنظیمات شبکه < وضعیت شبکه < وضعیت LAN/Wi-Fi سیمی

2. رمز عبور سرپرست را وارد کنید تا به‌عنوان سرپرست وارد سیستم شوید.

3. به ترتیب زیر انتخاب کنید.

Control Panel < Device Management

4. موارد زیر را مطابق با نیاز خود تنظیم کنید.

Language

زبان نمایش داده شده در پانل کنترل را انتخاب کنید.

Panel Lock

اگر **ON** را انتخاب کنید، داشتن رمز عبور سرپرست برای انجام دادن کاری که نیازمند مجوز سرپرست است، ضروری خواهد بود. اگر رمز عبور سرپرست تنظیم نشود، قفل پانل غیرفعال می‌شود.

Operation Timeout

اگر **ON** را انتخاب کنید، در صورت ورود به عنوان کاربر کنترل دسترسی یا سرپرست، اگر در مدت معین شده کاری انجام نگیرد، به طور خودکار خارج می‌شوید و به صفحه اصلی هدایت می‌شوید.

می‌توانید مقداری از 10 ثانیه تا 240 دقیقه را بر حسب ثانیه وارد کنید.

نکته:

تنظیمات را می‌توانید از طریق پانل کنترل چاپگر نیز اعمال کنید.

□ **Language:** تنظیم < تنظیمات چاپگر < تنظیمات اصلی < زبان/*Language*

□ **Panel Lock:** تنظیم < تنظیمات چاپگر < سرپرست سیستم < تنظیمات ایمنی < تنظیمات سرپرست < تنظیم قفل

□ **Operation Timeout:** تنظیم < تنظیمات چاپگر < تنظیمات اصلی < فرصت زمانی عملکرد (می‌توانید یکی از گزینه‌های فعال یا غیرفعال را انتخاب کنید).

5. روی گزینه OK کلیک کنید.

اطلاعات مرتبط


◀ "عدد پیش فرض رمز عبور سرپرست" در صفحه 16

کنترل عملیات پانل

اگر تنظیم قفل را فعال کنید، می‌توانید موارد مربوط به تنظیمات سیستم چاپگر را قفل کنید تا کاربران نتوانند آنها را تغییر دهند.

موارد هدف تنظیم قفل

موارد منوی پانل کنترل که هنگام فعال شدن قفل سرپرست محدود می‌شوند، به اطلاعات مربوطه مراجعه کنید.

منوهای قفل شده با  علامت‌گذاری می‌شوند. منوهای سطح پایین‌تر نیز قفل خواهند شد.

اطلاعات مرتبط

◀ "لیست منوی تنظیمات" در صفحه 195

مدیریت اتصال شبکه

می‌توانید اتصال شبکه را بررسی یا پیکربندی کنید.

بررسی یا پیکربندی تنظیمات اصلی شبکه

1. آدرس IP چاپگر را در مرورگر وارد کنید تا به Web Config دسترسی پیدا کنید.

آدرس IP چاپگر را از رایانه‌ای که به شبکه یکسانی با چاپگر متصل است وارد کنید.

می‌توانید آدرس IP چاپگر را از منوی زیر بررسی کنید.

تنظیم < تنظیمات چاپگر < تنظیمات شبکه < وضعیت شبکه < وضعیت LAN/Wi-Fi سیمی

2. رمز عبور سرپرست را وارد کنید تا به عنوان سرپرست وارد سیستم شوید.

3. به ترتیب زیر انتخاب کنید.

زبان < Network < Basic

4. هر مورد را تنظیم کنید.

5. روی گزینه **Next** کلیک کنید.
یک پیام تأیید نشان داده می‌شود.
6. روی گزینه **OK** کلیک کنید.
چاپگر بروز است.

اطلاعات مرتبط

- ◀ "عدد پیش فرض رمز عبور سرپرست" در صفحه 16
◀ "موارد تنظیم شبکه" در صفحه 238

موارد تنظیم شبکه

مقدار و توضیحات تنظیم	موارد
Device Name را نمایش دهید. برای تغییر Device Name، Device Name جدید را در کادر متنی وارد کنید.	Device Name
Location دستگاه را وارد کنید.	Location
روش تنظیم آدرس IP را از بین «خودکار» یا «دستی» انتخاب کنید. اگر «دستی» را انتخاب کنید، باید آدرس IP، ماسک شبکه فرعی و غیره را وارد کنید.	Obtain IP Address
می‌توانید مشخص کنید آیا Set using BOOTP فعال شود یا خیر.	Set using BOOTP
می‌توانید مشخص کنید آیا Set using Automatic Private IP Addressing (APIPA) فعال شود یا خیر.	Set using Automatic Private IP Addressing (APIPA)
IP Address را وارد کنید. آن را در قالب xxx.xxx.xxx.xxx وارد کنید. برای xxx عددی از 0 تا 255 وارد کنید. مطمئن شوید که IP Address منحصر به فرد است و با هیچ دستگاه دیگری در شبکه مغایرت ندارد.	IP Address
Subnet Mask را وارد کنید. آن را در قالب xxx.xxx.xxx.xxx وارد کنید. برای xxx عددی از 0 تا 255 وارد کنید.	Subnet Mask
Default Gateway را وارد کنید. آن را در قالب xxx.xxx.xxx.xxx وارد کنید. برای xxx عددی از 0 تا 255 وارد کنید.	Default Gateway
روش DNS Server Setting را از بین Auto یا Manual انتخاب کنید. وقتی Obtain IP Address روی Manual تنظیم می‌شود، «دستی» انتخاب می‌شود.	DNS Server Setting
Primary DNS Server را وارد کنید. آن را در قالب xxx.xxx.xxx.xxx وارد کنید. برای xxx عددی از 0 تا 255 وارد کنید.	Primary DNS Server
Secondary DNS Server را وارد کنید. آن را در قالب xxx.xxx.xxx.xxx وارد کنید. برای xxx عددی از 0 تا 255 وارد کنید.	Secondary DNS Server
روش DNS Host Name Setting را از بین «خودکار» یا «دستی» انتخاب کنید.	DNS Host Name Setting
DNS Host Name فعلی را نمایش دهید.	DNS Host Name
روش تنظیم DNS Domain Name را از بین «خودکار» یا «دستی» انتخاب کنید.	DNS Domain Name Setting

مقدار و توضیحات تنظیم	موارد
<p>DNS Domain Name را طبق قوانین زیر وارد کنید.</p> <p><input type="checkbox"/> بین 2 تا 249 نویسه با استفاده از «A-Z»، «a-z»، «0-9»، خط فاصله «-» و نقطه «.» وارد کنید.</p> <p><input type="checkbox"/> «0-9»، خط فاصله «-» و نقطه «.» نباید نویسه اول باشد.</p> <p><input type="checkbox"/> خط فاصله «-» و نقطه «.» نباید آخرین نویسه باشد.</p> <p><input type="checkbox"/> هر برجسب در نام دامنه باید بین 1 تا 63 نویسه باشد و با نقطه از هم جدا شود. مجموع تعداد نویسه‌های نام میزبان و نام دامنه نباید بیشتر از 251 شود.</p>	DNS Domain Name
<p>می‌توانید مشخص کنید آیا Register the network interface address to DNS فعال شود یا خیر.</p> <p>اگر می‌خواهید نام میزبان و نام دامنه را از طریق سرور DHCP که از DNS پویا پشتیبانی می‌کند در سرور DNS ثبت کنید، فعال کنید.</p> <p>اگر «فعال» را انتخاب کنید، باید نام میزبان و نام دامنه را تنظیم کنید.</p>	Register the network interface address to DNS
<p>می‌توانید مشخص کنید که آیا از Proxy Server Setting استفاده شود یا خیر. وقتی این مورد انتخاب شد، باید تنظیمات بعدی سرور پروکسی را پیکربندی کنید.</p>	Proxy Server Setting
<p>آدرس Proxy Server را در قالب IPv4 یا FQDN وارد کنید.</p>	Proxy Server
<p>عددی بین 1 تا 65535 وارد کنید.</p>	Proxy Server Port Number
<p>نام کاربری سرور پروکسی را بین 0 تا 255 نویسه در قالب ASCII (0x20-0x7E) وارد کنید.</p>	Proxy Server User Name
<p>رمز عبور سرور پروکسی را بین 0 تا 255 نویسه در قالب ASCII (0x20-0x7E) وارد کنید.</p>	Proxy Server Password
<p>می‌توانید مشخص کنید آیا IPv6 Setting فعال شود یا خیر.</p>	IPv6 Setting
<p>می‌توانید مشخص کنید آیا IPv6 Privacy Extension فعال شود یا خیر.</p>	IPv6 Privacy Extension
<p>می‌توانید مشخص کنید آیا IPv6 DHCP Server Setting فعال شود یا خیر.</p>	IPv6 DHCP Server Setting
<p>هنگام استفاده از آدرس IPv6 Address، در قالب زیر وارد کنید.</p> <p><input type="checkbox"/> xxxx:xxxx:xxxx:xxxx:xxxx:xxxx:xxxx:xxxx / پیشوند</p> <p><input type="checkbox"/> xxxx یک عدد شانزده‌شانزده‌ای از 1 تا 4 رقم است و پیشوند یک عدد ده‌دهی از 1 تا 128 است.</p> <p><input type="checkbox"/> اگر بلوک‌های متوالی وجود داشته باشد که در آنها xxxx تماماً 0 باشد، می‌توان آن را به صورت :: حذف کرد. (فقط یک مکان).</p>	IPv6 Address
<p>هنگام تخصیص IPv6 Address Default Gateway، در قالب زیر وارد کنید.</p> <p>در قالب زیر وارد کنید.</p> <p><input type="checkbox"/> xxxx:xxxx:xxxx:xxxx:xxxx:xxxx:xxxx:xxxx</p> <p><input type="checkbox"/> xxxx یک عدد شانزده‌شانزده‌ای از 1 تا 4 رقم است.</p> <p><input type="checkbox"/> اگر بلوک‌های متوالی وجود داشته باشد که در آنها xxxx تماماً 0 باشد، می‌توان آن را به صورت :: حذف کرد. (فقط یک مکان).</p>	IPv6 Address Default Gateway
<p>IPv6 Link-Local Address معتبر را نمایش می‌دهد.</p>	IPv6 Link-Local Address
<p>IPv6 Stateful Address معتبر را نمایش می‌دهد.</p>	IPv6 Stateful Address
<p>IPv6 Stateless Address 1 معتبر را نمایش می‌دهد.</p>	IPv6 Stateless Address 1
<p>IPv6 Stateless Address 2 معتبر را نمایش می‌دهد.</p>	IPv6 Stateless Address 2

مقدار و توضیحات تنظیم	موارد
IPv6 Stateless Address 3 معتبر را نمایش می‌دهد.	IPv6 Stateless Address 3
سرور DNS اولیه IPv6 را در قالب زیر وارد کنید. <input type="checkbox"/> XXXX:XXXX:XXXX:XXXX:XXXX:XXXX:XXXX:XXXX <input type="checkbox"/> XXXX یک عدد شانزده‌شانزده‌ای از 1 تا 4 رقم است. <input type="checkbox"/> اگر بلوک‌های متوالی وجود داشته باشد که در آنها XXXX تماماً 0 باشد، می‌توان آن را به صورت :: حذف کرد. (فقط یک مکان).	IPv6 Primary DNS Server
هنگام تخصیص IPv6 Secondary DNS Server، در قالب زیر وارد کنید. <input type="checkbox"/> XXXX:XXXX:XXXX:XXXX:XXXX:XXXX:XXXX:XXXX <input type="checkbox"/> XXXX یک عدد شانزده‌شانزده‌ای از 1 تا 4 رقم است. <input type="checkbox"/> اگر بلوک‌های متوالی وجود داشته باشد که در آنها XXXX تماماً 0 باشد، می‌توان آن را به صورت :: حذف کرد. (فقط یک مکان).	IPv6 Secondary DNS Server
می‌توانید مشخص کنید آیا IEEE802.11k/v فعال شود یا خیر. برای مدل‌هایی که از Wi-Fi پشتیبانی می‌کنند، این مورد هنگام نصب رابط LAN بی‌سیم نمایش داده می‌شود.	IEEE802.11k/v
می‌توانید مشخص کنید آیا IEEE802.11r فعال شود یا خیر. برای مدل‌هایی که از Wi-Fi پشتیبانی می‌کنند، این مورد هنگام نصب رابط LAN بی‌سیم نمایش داده می‌شود.	IEEE802.11r

Wi-Fi

می‌توانید وضعیت اتصال Wi-Fi یا Wi-Fi Direct را بررسی کنید.

برای نمایش وضعیت Wi-Fi Direct، روی زبانه Wi-Fi Direct کلیک کنید.

نکته:

برای مدل‌هایی که از Wi-Fi پشتیبانی می‌کنند، این مورد هنگام نصب رابط LAN بی‌سیم نمایش داده می‌شود.

دکمه Setup

هنگامی که دکمه Setup کلیک می‌شود، صفحه تنظیم Wi-Fi (حالت زیرساخت) نمایش داده می‌شود.

دکمه Disable Wi-Fi

هنگامی که دکمه Disable Wi-Fi کلیک می‌شود، عملکرد Wi-Fi (حالت زیرساخت) غیرفعال می‌شود.

اگر قبلاً از Wi-Fi (LAN بی‌سیم) استفاده می‌کردید اما به دلیل تغییر در حالت اتصال و غیره دیگر نیازی به آن ندارید، با حذف سیگنال‌های غیرضروری Wi-Fi، می‌توانید بار مصرف برق در حالت آماده به کار چاپگر را نیز کاهش دهید.

نکته:

همچنین، می‌توانید از پانل کنترل چاپگر راه‌اندازی کنید.

تنظیم < تنظیمات چاپگر < تنظیمات شبکه

بیکربندی تنظیمات LAN سیمی

1. آدرس IP چاپگر را در مرورگر وارد کنید تا به Web Config دسترسی پیدا کنید.

آدرس IP چاپگر را از رایانه‌ای که به شبکه یکسانی با چاپگر متصل است وارد کنید.

می‌توانید آدرس IP چاپگر را از منوی زیر بررسی کنید.

تنظیم < تنظیمات چاپگر < تنظیمات شبکه < وضعیت شبکه < وضعیت LAN/Wi-Fi سیمی

2. رمز عبور سرپرست را وارد کنید تا به عنوان سرپرست وارد سیستم شوید.

3. به ترتیب زیر انتخاب کنید.

زبان **Wired LAN < Network**

4. هر مورد را تنظیم کنید.

Link Speed & Duplex

حالت ارتباط را از فهرست انتخاب کنید.

IEEE 802.3az

می‌توانید مشخص کنید آیا IEEE 802.3az فعال شود یا خیر.

5. روی گزینه **Next** کلیک کنید.

یک پیام تأیید نشان داده می‌شود.

6. روی گزینه **OK** کلیک کنید.

چاپگر بروز است.

اطلاعات مرتبط

◀ "عدد پیش فرض رمز عبور سرپرست" در صفحه 16

پیکربندی تنظیمات Wi-Fi Direct

می‌توانید تنظیمات Wi-Fi Direct را بررسی یا پیکربندی کنید.

نکته:

برای مدل‌هایی که از *Wi-Fi* پشتیبانی می‌کنند، این مورد هنگام نصب رابط *LAN* بی‌سیم نمایش داده می‌شود.

1. آدرس IP چاپگر را در مرورگر وارد کنید تا به **Web Config** دسترسی پیدا کنید.

آدرس IP چاپگر را از رایانه‌ای که به شبکه یکسانی با چاپگر متصل است وارد کنید.

می‌توانید آدرس IP چاپگر را از منوی زیر بررسی کنید.

تنظیم < تنظیمات چاپگر < تنظیمات شبکه < وضعیت شبکه < وضعیت LAN/Wi-Fi سیمی

2. رمز عبور سرپرست را وارد کنید تا به عنوان سرپرست وارد سیستم شوید.

3. به ترتیب زیر انتخاب کنید.

زبان **Wi-Fi Direct < Network**

4. هر مورد را تنظیم می‌کند.

Wi-Fi Direct

می‌توانید مشخص کنید آیا Wi-Fi Direct فعال شود یا خیر.

SSID

می‌توانید SSID (نام شبکه) را تغییر دهید، چه فعال شود یا نه

Password

هنگام تغییر رمز عبور Wi-Fi Direct، رمز عبور جدیدی را وارد کنید.

Frequency Range

محدوده فرکانس مورد استفاده در Wi-Fi Direct را انتخاب کنید.

IP Address

روش تنظیم آدرس IP را از بین «خودکار» یا «دستی» انتخاب کنید.

5. روی گزینه Next کلیک کنید.

یک پیام تأیید نشان داده می‌شود.

نکته:

برای بازنشانی تنظیمات Wi-Fi Direct، روی دکمه Restore Default Settings کلیک کنید.

6. روی گزینه OK کلیک کنید.

چاپگر بروز است.

اطلاعات مرتبط

◀ "عدد پیش فرض رمز عبور سرپرست" در صفحه 16

پیکربندی اعلان‌های ایمیل هنگام وقوع رویدادها

می‌توانید اعلان‌های ایمیل را طوری پیکربندی کنید که در صورت رخ دادن رویدادهایی مانند توقف چاپ یا خطاهای چاپگر، ایمیلی به آدرس‌های مشخص شده ارسال شود. شما می‌توانید تا پنج مقصد را ثبت کنید و تنظیمات اعلان را برای هر مقصد تعیین نمایید. برای استفاده از این عملکرد، لازم است سرور ایمیل را قبل از تنظیم اعلان‌ها تنظیم نمایید. سرور ایمیل را در شبکه‌ای که می‌خواهید ایمیل به آن ارسال کنید راه‌اندازی کنید.

1. آدرس IP چاپگر را در مرورگر وارد کنید تا به Web Config دسترسی پیدا کنید.

آدرس IP چاپگر را از رایانه‌ای که به شبکه یکسانی با چاپگر متصل است وارد کنید.

می‌توانید آدرس IP چاپگر را از منوی زیر بررسی کنید.

تنظیم < تنظیمات چاپگر > تنظیمات شبکه < وضعیت شبکه > وضعیت LAN/Wi-Fi سیمی

2. رمز عبور سرپرست را وارد کنید تا به عنوان سرپرست وارد سیستم شوید.

3. به ترتیب زیر انتخاب کنید.

زبانه Email Notification < Device Management

4. عنوان اعلان ایمیلی را تنظیم کنید.

محتوای موردنظر برای نمایش در قسمت عنوان را از طریق دو منوی کشویی موجود انتخاب کنید.

 محتواهای انتخاب شده در کنار Subject نمایش داده می‌شوند. تنظیم محتوای یکسان در دو سمت چپ و راست امکان‌پذیر نمی‌باشد. وقتی تعداد نویسه‌ها در Location از 32 بایت فراتر می‌رود، نویسه‌های اضافه بر 32 بایت حذف خواهند شد.

5. آدرس ایمیل موردنظر برای ارسال ایمیل اعلان را وارد کنید.

از نویسه‌های زیر استفاده کنید 0-9 a-z A-Z # ! \$ % & ' * + . - / = ^ _ { | } ~ @، و از 1 تا 255 نویسه وارد کنید.

6. زبان را برای اعلان‌های ایمیل انتخاب کنید.
7. کادر علامت‌گذاری مربوط به رویدادی را که می‌خواهید برای آن اعلان دریافت کنید انتخاب کنید. شماره **Notification Settings** با شماره مقصد مشخص شده در **Email Address Settings** مرتبط می‌باشد.

اگر می‌خواهید هنگام اتمام موجودی کاغذ چاپگر اعلانی به آدرس ایمیلی که به‌عنوان شماره 1 در **Email Address Settings** تنظیم شده است ارسال شود، ستون کادر علامت‌گذاری 1 در خط **Paper out** را انتخاب کنید.

8. روی گزینه **OK** کلیک کنید.
- تأیید کنید در صورت وقوع مشکل، یک اعلان ایمیلی ارسال خواهد شد.
- مثال: هنگامی که کاغذ تنظیم نشده است، چاپ با تعیین منبع کاغذ انجام شود.

اطلاعات مرتبط

- ◀ "عدد پیش فرض رمز عبور سرپرست" در صفحه 16
- ◀ "پیکربندی سرور ایمیل" در صفحه 60

گزینه‌های مربوط به اعلان ایمیلی

تنظیمات و توضیحات	موارد
تمام شدن جوهر را اطلاع می‌دهد.	Ink supply unit(s) to be replaced
تمام شدن تقریبی جوهر را اطلاع می‌دهد.	Ink low
پر بودن جعبه نگهداری را اطلاع می‌دهد.	Maintenance box: end of service life
پر بودن تقریبی جعبه نگهداری را اطلاع می‌دهد.	Maintenance box: nearing end
تغییر رمز عبور سرپرست را اطلاع می‌دهد.	Administrator password changed
وقوع خطای بیرون آمدن کاغذ در منبع کاغذ مشخص را اطلاع می‌دهد.	Paper out
توقف عملکرد چاپ بواسطه گیر کردن کاغذ یا عدم تنظیم کاست کاغذ را اطلاع می‌دهد.	Printing stopped
وقوع خطای چاپگر را اطلاع می‌دهد.	Printer error
وقوع خطای رابط LAN بی‌سیم را اطلاع می‌دهد.	ایراد Wi-Fi

تنظیمات و توضیحات	موارد
وقوع خطای کارت SD داخلی را اطلاع می‌دهد.	ایراد Built-in SD card
وقوع خطای بستر PDL را اطلاع می‌دهد.	ایراد PDL board

اطلاعات مرتبط

← "بیکربندی اعلان‌های ایمیل هنگام وقوع رویدادها" در صفحه 242

تنظیمات صرفه‌جویی در نیرو در مدت بیکار ماندن

شما می‌توانید مدت زمانی که پس از آن دستگاه به حالت صرفه‌جویی انرژی وارد شود یا در صورتی که پانل کنترل چاپگر در بازه زمانی مشخصی استفاده نشود، دستگاه خاموش شود را تنظیم نمایید. زمان را بر اساس محیط استفاده تنظیم کنید.

1. آدرس IP چاپگر را در مرورگر وارد کنید تا به Web Config دسترسی پیدا کنید.
آدرس IP چاپگر را از رایانه‌ای که به شبکه یکسانی با چاپگر متصل است وارد کنید.
می‌توانید آدرس IP چاپگر را از منوی زیر بررسی کنید.
تنظیم < تنظیمات چاپگر < تنظیمات شبکه < وضعیت شبکه < وضعیت LAN/Wi-Fi سیمی
2. رمز عبور سرپرست را وارد کنید تا به‌عنوان سرپرست وارد سیستم شوید.
3. به ترتیب زیر انتخاب کنید.

زبان Power Saving < Device Management

4. موارد زیر را مطابق با نیاز خود تنظیم کنید.

Sleep Timer

زمان جابجایی به حالت صرفه‌جویی انرژی در وضعیت بیکاری وارد کنید.

نکته:

تنظیمات را می‌توانید از طریق پانل کنترل چاپگر نیز اعمال کنید.

تنظیم < تنظیمات چاپگر < تنظیمات اصلی < تایمر خواب

Power Off Timer یا Power Off If Inactive

زمانی را که از آن موقع چاپگر غیرفعال بوده تا زمانی را که به طور خودکار خاموش می‌شود، انتخاب کنید.

نکته:

تنظیمات را می‌توانید از طریق پانل کنترل چاپگر نیز اعمال کنید.

تنظیم < تنظیمات چاپگر < تنظیمات اصلی < زمان‌سنج خاموش کردن یا تنظیم خاموش کردن < خاموش شدن در صورت غیرفعال بودن

Power Off If Disconnected

این تنظیم را انتخاب کنید تا چاپگر پس از مدت زمان مشخصی که اتصال همه درگاه‌ها از جمله درگاه USB قطع می‌شود خاموش شود. ممکن است بسته به منطقه این ویژگی وجود نداشته باشد.

برای اطلاع از این مدت زمان مشخص، به وب‌سایت زیر مراجعه کنید.

<https://www.epson.eu/energy-consumption>

نکته:

تنظیمات را می‌توانید از طریق پانل کنترل چاپگر نیز اعمال کنید.

تنظیم < تنظیمات چاپگر < تنظیمات اصلی < تنظیم خاموش کردن < خاموش شدن در صورت قطع اتصال

5. روی گزینه OK کلیک کنید.

اطلاعات مرتبط

◀ "عدد پیش فرض رمز عبور سرپرست" در صفحه 16

پشتیبان‌گیری و وارد کردن تنظیمات چاپگر

می‌توانید مقدار تنظیمات تنظیم‌شده را از Web Config به فایل صادر کنید. می‌توانید فایل صادرشده را با استفاده از Web Config به چاپگر وارد کنید. می‌توانید از آن برای پشتیبان‌گیری از مقادیر تنظیمات، تعویض چاپگر و غیره استفاده کنید. فایل صادرشده را نمی‌توان ویرایش کرد، زیرا در قالب یک فایل باینری صادر می‌شود.

صادر کردن تنظیمات

تنظیمات چاپگر را صادر کنید.

1. آدرس IP چاپگر را در مرورگر وارد کنید تا به Web Config دسترسی پیدا کنید.
آدرس IP چاپگر را از رایانه‌ای که به شبکه یکسانی با چاپگر متصل است وارد کنید.
می‌توانید آدرس IP چاپگر را از منوی زیر بررسی کنید.
تنظیم < تنظیمات چاپگر < تنظیمات شبکه < وضعیت شبکه < وضعیت LAN/Wi-Fi سیمی
2. رمز عبور سرپرست را وارد کنید تا به‌عنوان سرپرست وارد سیستم شوید.
3. به ترتیب زیر انتخاب کنید.
زبان **Export < Export and Import Setting Value < Device Management**
4. تنظیماتی را که می‌خواهید صادر کنید انتخاب کنید.
تنظیماتی را که می‌خواهید صادر کنید انتخاب کنید. اگر دسته والد را انتخاب کنید، زیردسته‌ها نیز انتخاب می‌شوند. با وجود این، انتخاب زیردسته‌هایی که با تکرار در یک شبکه باعث ایجاد خطا می‌شوند (مانند آدرس‌های IP و غیره) ممکن نیست.
5. برای رمزنگاری فایل استخراج شده، رمز عبور وارد کنید.
برای وارد کردن فایل به رمز عبور نیاز دارید. اگر نمی‌خواهید فایل را رمزنگاری کنید، اینجا را خالی بگذارید.
6. روی گزینه **Export** کلیک کنید.



مهم:

اگر می‌خواهید تنظیمات شبکه چاپگر مانند نام دستگاه و آدرس IPv6 را صادر کنید،
Enable to select the individual settings of device را انتخاب و موارد بیشتری را انتخاب کنید. فقط از مقادیر انتخاب‌شده برای چاپگر جایگزین استفاده کنید.

اطلاعات مرتبط

◀ "عدد پیش فرض رمز عبور سرپرست" در صفحه 16

وارد کردن تنظیمات

فایل استخراج شده Web Config را وارد چاپگر کنید.



مهم: هنگام وارد کردن مقادیری که شامل اطلاعات شخصی از قبیل نام چاپگر یا آدرس IP هستند، مطمئن شوید همان آدرس IP در همان شبکه وجود نداشته باشد.

1. آدرس IP چاپگر را در مرورگر وارد کنید تا به Web Config دسترسی پیدا کنید.
آدرس IP چاپگر را از رایانه‌ای که به شبکه یکسانی با چاپگر متصل است وارد کنید.
می‌توانید آدرس IP چاپگر را از منوی زیر بررسی کنید.
تنظیم < تنظیمات چاپگر < تنظیمات شبکه < وضعیت شبکه < وضعیت LAN/Wi-Fi سیمی
2. رمز عبور سرپرست را وارد کنید تا به عنوان سرپرست وارد سیستم شوید.
3. به ترتیب زیر انتخاب کنید.
زبان **Import < Export and Import Setting Value < Device Management**
4. فایل استخراج شده را انتخاب کنید و سپس رمز عبور رمزنگاری شده را وارد کنید.
5. روی گزینه **Next** کلیک کنید.
6. تنظیماتی را که می‌خواهید وارد کنید انتخاب نمایید و سپس روی **Next** کلیک کنید.
7. روی گزینه **OK** کلیک کنید.
تنظیمات به چاپگر اعمال می‌شوند.

اطلاعات مرتبط

◀ "عدد پیش فرض رمز عبور سرپرست" در صفحه 16

به روزرسانی ثابت افزار

بروزرسانی ثابت افزار چاپگر با استفاده از پانل کنترل

- اگر چاپگر امکان اتصال به اینترنت را دارد، ثابت افزار چاپگر را می‌توانید از طریق پانل کنترل بروزرسانی کنید. همچنین می‌توانید چاپگر را طوری تنظیم کنید که به طور منظم بروزرسانی‌های ثابت افزار را بررسی کرده و در صورت وجود، به شما اطلاع دهد.
1. در صفحه اصلی، **تنظیم** را انتخاب کنید.
برای انتخاب یک مورد، از دکمه‌های ▲ ▼ ◀ ▶ استفاده کنید و سپس دکمه OK را فشار دهید.
 2. مسیر **تنظیمات چاپگر < سرپرست سیستم < بروزرسانی میان افزار < بروزرسانی** را انتخاب کنید.
نکته:
برای تنظیم چاپگر به طوری که بروزرسانی‌های ثابت افزار را به طور منظم بررسی کند، اعلامیه **On** را انتخاب کنید.
 3. پیام روی صفحه را بررسی کنید تا جستجوی بروزرسانی‌های موجود آغاز شود.

4. اگر پیامی مبنی بر وجود بروزرسانی ثابت افزار روی نمایشگر LCD نشان داده شد، دستورالعمل‌های روی صفحه را دنبال کنید تا بروزرسانی شروع شود.

مهم!

تا پایان بروزرسانی، چاپگر را خاموش نکرده یا آن را از پریز برق نکشید؛ در غیر این صورت ممکن است چاپگر دچار ایراد عملکردی شود.

اگر بروزرسانی ثابت افزار به اتمام نرسید یا ناموفق بود، چاپگر به صورت عادی شروع نمی‌کند و دفعه بعد که چاپگر روشن می‌شود، «Recovery Mode» روی نمایشگر LCD نمایش داده می‌شود. در این وضعیت، باید دوباره ثابت افزار را با استفاده از رایانه بروزرسانی کنید. چاپگر را توسط یک کابل USB به یک رایانه متصل کنید. در حالی که «Recovery Mode» در چاپگر نشان داده شده است، نمی‌توانید ثابت افزار را از طریق اتصال شبکه بروزرسانی کنید. در رایانه، به وبسایت Epson محلی خود وارد شوید و سپس جدیدترین ثابت افزار چاپگر را دانلود نمایید. برای اطلاع از مراحل بعدی، به دستورالعمل‌های ارائه شده در وبسایت مراجعه کنید.

به روزرسانی خودکار ثابت افزار چاپگر

می‌توانید طوری تنظیم کنید که زمانی که چاپگر به اینترنت متصل است، ثابت افزار به طور خودکار به روز شود. هنگامی که قفل پانل فعال است، فقط سرپرست می‌تواند این عملکرد را اجرا کند. برای راهنمایی، با سرپرست چاپگر خود تماس بگیرید.

1. گزینه تنظیم را در پانل کنترل چاپگر انتخاب کنید.

برای انتخاب یک مورد، از دکمه‌های ▲ ▼ ◀ ▶ استفاده کنید و سپس دکمه OK را فشار دهید.

2. مسیر تنظیمات چاپگر < سرپرست سیستم > به روز رسانی میان افزار را انتخاب کنید.

3. به روز رسانی خودکار نرم افزار را انتخاب کنید تا صفحه تنظیمات نمایش داده شود.

4. به روز رسانی خودکار نرم افزار را انتخاب کنید تا این ویژگی فعال شود.

برای بازگشت به صفحه تنظیمات، موافق را در صفحه تأیید انتخاب کنید.

5. روز و ساعت به روزرسانی را تنظیم و سپس تأیید را انتخاب کنید.

نکته:

شما می‌توانید چند روز از هفته را انتخاب کنید، اما نمی‌توانید زمان را برای هر روز هفته مشخص کنید.

وقتی اتصال به سرور تأیید شد، راه اندازی کامل می‌شود.

مهم!

تا پایان به روزرسانی، چاپگر را خاموش نکرده یا آن را از پریز برق نکشید. دفعه بعد که چاپگر را روشن می‌کنید، ممکن است «Recovery Mode» روی صفحه نمایش LCD نمایش داده شود و نتوانید با چاپگر کار کنید.

اگر «Recovery Mode» نمایش داده شد، مراحل زیر را دنبال کنید تا دوباره ثابت افزار را به روز کنید.

1. رایانه و چاپگر را با استفاده از کابل USB به هم وصل کنید. (نمی‌توانید به روزرسانی را در حالت بازیابی از طریق شبکه انجام دهید.)

2. آخرین ثابت افزار را از وبسایت Epson دانلود کنید و به روزرسانی را شروع کنید. برای اطلاع از جزئیات، به «روش به روزرسانی» در صفحه دانلود مراجعه کنید.

نکته:

می‌توانید تنظیم کنید که ثابت افزار به طور خودکار از Web Config به روز شود. زبانه Device Management < به روز رسانی خودکار نرم افزار را انتخاب کنید، تنظیمات را فعال کنید و سپس روز هفته و زمان را تنظیم کنید.

به روزرسانی ثابت افزار از طریق Web Config

وقتی چاپگر امکان اتصال به اینترنت را دارد، می توانید ثابت افزار را از طریق Web Config به روز کنید.

1. آدرس IP چاپگر را در مرورگر وارد کنید تا به Web Config دسترسی پیدا کنید.
آدرس IP چاپگر را از رایانه ای که به شبکه یکسانی با چاپگر متصل است وارد کنید.
می توانید آدرس IP چاپگر را از منوی زیر بررسی کنید.
تنظیم < تنظیمات چاپگر < تنظیمات شبکه < وضعیت شبکه < وضعیت LAN/Wi-Fi سیمی

2. رمز عبور سرپرست را وارد کنید تا به عنوان سرپرست وارد سیستم شوید.

3. به ترتیب زیر انتخاب کنید.

Firmware Update < Device Management

4. روی گزینه Start کلیک کنید و سپس دستورالعمل های روی صفحه را دنبال کنید.
فرآیند تأیید ثابت افزار آغاز می شود و در صورت وجود ثابت افزار به روز شده، اطلاعات مربوط به آن نمایش داده می شود.

نکته:

به روز رسانی ثابت افزار با استفاده از *Epson Device Admin* نیز امکان پذیر است. اطلاعات ثابت افزار را می توانید در لیست دستگاه ها مشاهده کنید. این امر زمانی سودمند است که در نظر داشته باشید چند ثابت افزار دستگاه را به روز کنید. برای کسب اطلاعات بیشتر به راهنمای *Epson Device Admin* مراجعه کنید.

اطلاعات مرتبط

◀ "عدد پیش فرض رمز عبور سرپرست" در صفحه 16

به روزرسانی ثابت افزار بدون اتصال به اینترنت

ثابت افزار دستگاه را می توانید از وبسایت Epson روی رایانه خود دانلود کنید و سپس دستگاه و رایانه را با کابل USB به هم وصل کرده و ثابت افزار را به روز نمایید. اگر نتوانستید به روز رسانی را از طریق شبکه انجام دهید، این روش را امتحان کنید.

1. وارد وبسایت Epson شوید و ثابت افزار را به روز نمایید.

2. رایانه حاوی ثابت افزار دانلود شده را با کابل USB به چاپگر وصل کنید.

3. بر روی فایل exe. دانلود شده دو بار متوالی کلیک کنید.

Epson Firmware Updater راه اندازی می شود.

4. دستورالعمل های روی صفحه را دنبال کنید.

همگام سازی تاریخ و ساعت با سرور زمان

هنگام همگام سازی با سرور زمان (NTP)، می توانید زمان چاپگر و رایانه را در شبکه همگام کنید. سرور زمان ممکن است در چارچوب سازمان بکار گرفته شود یا اینکه در اینترنت انتشار یابد.

هنگام استفاده از گواهی CA یا تأیید هویت Kerberos، بواسطه همگام سازی با سرور زمان از مشکلات مرتبط با زمان جلوگیری می شود.

1. آدرس IP چاپگر را در مرورگر وارد کنید تا به Web Config دسترسی پیدا کنید.

آدرس IP چاپگر را از رایانه ای که به شبکه یکسانی با چاپگر متصل است وارد کنید.

می‌توانید آدرس IP چاپگر را از منوی زیر بررسی کنید.

تنظیم < تنظیمات چاپگر < تنظیمات شبکه < وضعیت شبکه < وضعیت LAN/Wi-Fi سیمی

2. رمز عبور سرپرست را وارد کنید تا به‌عنوان سرپرست وارد سیستم شوید.

3. به ترتیب زیر انتخاب کنید.

زبان **Time Server < Date and Time < Device Management**

4. گزینه **Use** را برای **Use Time Server** انتخاب کنید.

5. آدرس سرور زمان را برای **Time Server Address** وارد کنید.

می‌توانید از قالب IPv4، IPv6 یا FQDN استفاده کنید. حداکثر 252 نویسه وارد کنید. اگر نمی‌خواهید این را مشخص کنید، خالی بگذارید.

6. **Update Interval (min)** را وارد کنید.

می‌توانید تا 10080 دقیقه بر حسب دقیقه وارد کنید.

7. روی گزینه **OK** کلیک کنید.

نکته:

می‌توانید وضعیت اتصال به سرور زمان را در **Time Server Status** تأیید کنید.

اطلاعات مرتبط

◀ "عدد پیش فرض رمز عبور سرپرست" در صفحه 16

پاک کردن داده‌های حافظه داخلی

می‌توانید داده‌های حافظه داخلی چاپگر مانند فونت‌های دانلود شده و ماکروهای مربوط به چاپ PCL یا کارهای چاپ دارای رمز عبور را حذف کنید.

نکته:

تنظیمات را می‌توانید از طریق پانل کنترل چاپگر نیز اعمال کنید.

تنظیم < تنظیمات چاپگر < سرپرست سیستم < پاک کردن داده حافظه داخلی

1. آدرس IP چاپگر را در مرورگر وارد کنید تا به **Web Config** دسترسی پیدا کنید.

آدرس IP چاپگر را از رایانه‌ای که به شبکه یکسانی با چاپگر متصل است وارد کنید.

می‌توانید آدرس IP چاپگر را از منوی زیر بررسی کنید.

تنظیم < تنظیمات چاپگر < تنظیمات شبکه < وضعیت شبکه < وضعیت LAN/Wi-Fi سیمی

2. رمز عبور سرپرست را وارد کنید تا به‌عنوان سرپرست وارد سیستم شوید.

3. به ترتیب زیر انتخاب کنید.

زبان **Device Management < پاک کردن داده حافظه داخلی**

4. بر روی **حذف** مربوط به پاک کردن همه کلیک کنید.

اطلاعات مرتبط

◀ "عدد پیش فرض رمز عبور سرپرست" در صفحه 16

پی‌کر بندی تمیز کردن دوره‌ای

می‌توانید تنظیماتی را برای تمیز کردن دوره‌ای هد چاپ انجام دهید.

1. آدرس IP چاپگر را در مرورگر وارد کنید تا به Web Config دسترسی پیدا کنید.
آدرس IP چاپگر را از رایانه‌ای که به شبکه یکسانی با چاپگر متصل است وارد کنید.
می‌توانید آدرس IP چاپگر را از منوی زیر بررسی کنید.
تنظیم < تنظیمات چاپگر < تنظیمات شبکه < وضعیت شبکه < وضعیت LAN/Wi-Fi سیمی
2. رمز عبور سرپرست را وارد کنید تا به عنوان سرپرست وارد سیستم شوید.
3. به ترتیب زیر انتخاب کنید.
زبان **Device Management** < تمیز کردن دوره ای
4. گزینه‌ای را از فهرست انتخاب کنید.
5. هنگام انتخاب **Schedule**، زمان اجرای تمیز کردن را از فهرست مشخص کنید.
6. روی گزینه **OK** کلیک کنید.

اطلاعات مرتبط

◀ "عدد پیش فرض رمز عبور سرپرست" در صفحه 16

◀ "تمیز کردن دوره ای:" در صفحه 204

کنترل منبع تغذیه چاپگر با استفاده از Web Config

با استفاده از Web Config، می‌توانید حتی زمانی که رایانه دور از چاپگر قرار دارد، چاپگر را از رایانه خاموش یا راه‌اندازی مجدد کنید.

1. آدرس IP چاپگر را در مرورگر وارد کنید تا به Web Config دسترسی پیدا کنید.
آدرس IP چاپگر را از رایانه‌ای که به شبکه یکسانی با چاپگر متصل است وارد کنید.
می‌توانید آدرس IP چاپگر را از منوی زیر بررسی کنید.
تنظیم < تنظیمات چاپگر < تنظیمات شبکه < وضعیت شبکه < وضعیت LAN/Wi-Fi سیمی
2. رمز عبور سرپرست را وارد کنید تا به عنوان سرپرست وارد سیستم شوید.
3. به ترتیب زیر انتخاب کنید.
زبان **Power < Device Management**
4. **Power Off** یا **Reboot** را انتخاب کنید
5. روی گزینه **Execute** کلیک کنید.

اطلاعات مرتبط

◀ "عدد پیش فرض رمز عبور سرپرست" در صفحه 16

بازیابی تنظیمات پیش فرض

می‌توانید تنظیمات شبکه یا سایر تنظیمات ذخیره‌شده در چاپگر را انتخاب کنید و این تنظیمات را به حالت پیش فرض خود بازگردانید.

1. آدرس IP چاپگر را در مرورگر وارد کنید تا به Web Config دسترسی پیدا کنید.
آدرس IP چاپگر را از رایانه‌ای که به شبکه یکسانی با چاپگر متصل است وارد کنید.
می‌توانید آدرس IP چاپگر را از منوی زیر بررسی کنید.
تنظیم < تنظیمات چاپگر < تنظیمات شبکه < وضعیت شبکه < وضعیت LAN/Wi-Fi سیمی
2. رمز عبور سرپرست را وارد کنید تا به عنوان سرپرست وارد سیستم شوید.
3. به ترتیب زیر انتخاب کنید.
زبان **Restore Default Settings < Device Management**
4. گزینه‌ای را از فهرست انتخاب کنید.
5. روی گزینه **Execute** کلیک کنید.
دستورالعمل‌های روی صفحه را دنبال کنید.

اطلاعات مرتبط

◀ "عدد پیش فرض رمز عبور سرپرست" در صفحه 16

تنظیمات امنیتی محصول

محدودسازی ویژگی‌های موجود

شما می‌توانید حساب‌های کاربری را در چاپگر ثبت کنید، آنها را با یکسری عملکرد ارتباط دهید و عملکردهایی که کاربران می‌توانند استفاده کنند را کنترل کنید.

وقتی اطلاعات تأیید هویت را در درایور چاپگر ثبت کنید، می‌توانید آنها را چاپ کنید. جهت کسب اطلاعات درباره تنظیمات درایور، اطلاعات راهنما یا دفترچه راهنمای درایور را ملاحظه کنید.

ایجاد حساب کاربری

برای کنترل دسترسی، حساب کاربری ایجاد کنید.

1. آدرس IP چاپگر را در مرورگر وارد کنید تا به Web Config دسترسی پیدا کنید.
آدرس IP چاپگر را از رایانه‌ای که به شبکه یکسانی با چاپگر متصل است وارد کنید.
می‌توانید آدرس IP چاپگر را از منوی زیر بررسی کنید.
تنظیم < تنظیمات چاپگر < تنظیمات شبکه < وضعیت شبکه < وضعیت LAN/Wi-Fi سیمی
2. رمز عبور سرپرست را وارد کنید تا به عنوان سرپرست وارد سیستم شوید.
3. به ترتیب زیر انتخاب کنید.
زبان **User Settings < Access Control Settings < Product Security**

4. روی **Add** مربوط به شماره‌ای که می‌خواهید ثبت کنید کلیک نمایید.

مهم!

هنگام استفاده از چاپگری با سیستم احراز هویت *Epson* یا سایر شرکت‌ها، نام کاربری تنظیمات محدودیت را در شماره 2 تا شماره 10 ثبت کنید.

نرم‌افزار کاربردی مانند سیستم احراز هویت از شماره یک استفاده می‌کند، بنابراین نام کاربری در پانل کنترل چاپگر نمایش داده نمی‌شود.

5. هر مورد را تنظیم کنید.

User Name

نامی که در لیست نام‌های کاربری نمایش داده می‌شود را با طول 1 الی 14 نویسه الفبایی عددی وارد کنید.

Password

یک رمز عبور شامل 0 تا 20 نویسه با قالب ASCII ((0x20-0x7E) وارد کنید. هنگام مقاردهی اولیه رمز عبور، کادر آن را خالی بگذارید.

Select the check box to enable or disable each function.

عملکردی را انتخاب کنید که اجازه استفاده آن را می‌دهد.

6. روی گزینه **Apply** کلیک کنید.

پس از مدت زمان تعیین شده به لیست تنظیمات کاربر باز می‌گردد.

بررسی کنید نام کاربری که در کادر **User Name** ثبت کرده‌اید نمایش داده می‌شود و گزینه **Add** را به **Edit** تبدیل کرده است.

اطلاعات مرتبط

◀ "عدد پیش فرض رمز عبور سرپرست" در صفحه 16

ویرایش حساب کاربری

حساب ثبت شده برای کنترل دسترسی را ویرایش کنید.

1. آدرس IP چاپگر را در مرورگر وارد کنید تا به Web Config دسترسی پیدا کنید.

آدرس IP چاپگر را از رایانه‌ای که به شبکه یکسانی با چاپگر متصل است وارد کنید.

می‌توانید آدرس IP چاپگر را از منوی زیر بررسی کنید.

تنظیم < تنظیمات چاپگر < تنظیمات شبکه < وضعیت شبکه < وضعیت LAN/Wi-Fi سیمی

2. رمز عبور سرپرست را وارد کنید تا به عنوان سرپرست وارد سیستم شوید.

3. به ترتیب زیر انتخاب کنید.

زبان **User Settings < Access Control Settings < Product Security**

4. روی **Edit** مربوط به شماره‌ای که می‌خواهید ویرایش کنید کلیک کنید.

5. هر مورد را تغییر دهید.

6. روی گزینه **Apply** کلیک کنید.

پس از مدت زمان تعیین شده به لیست تنظیمات کاربر باز می‌گردد.

اطلاعات مرتبط

← "عدد پیش فرض رمز عبور سرپرست" در صفحه 16

حذف حساب کاربری

حساب ثبت شده برای کنترل دسترسی را حذف کنید.

1. آدرس IP چاپگر را در مرورگر وارد کنید تا به Web Config دسترسی پیدا کنید.
آدرس IP چاپگر را از رایانه‌ای که به شبکه یکسانی با چاپگر متصل است وارد کنید.
می‌توانید آدرس IP چاپگر را از منوی زیر بررسی کنید.
تنظیم < تنظیمات چاپگر < تنظیمات شبکه < وضعیت شبکه < وضعیت LAN/Wi-Fi سیمی
2. رمز عبور سرپرست را وارد کنید تا به عنوان سرپرست وارد سیستم شوید.
3. به ترتیب زیر انتخاب کنید.
زبان **User Settings < Access Control Settings < Product Security**
4. روی **Edit** مربوط به شماره‌ای که می‌خواهید حذف کنید کلیک کنید.
5. روی گزینه **Delete** کلیک کنید.



مهم:

با کلیک روی **Delete**، حساب کاربری بدون پیام تأیید حذف می‌شود. هنگام حذف حساب احتیاط کنید.

پس از مدت زمان تعیین شده به لیست تنظیمات کاربر باز می‌گردد.

اطلاعات مرتبط

← "عدد پیش فرض رمز عبور سرپرست" در صفحه 16

فعال‌سازی کنترل دسترسی

وقتی کنترل دسترسی را فعال نمایید، تنها کاربران ثبت شده قادر به استفاده از چاپگر خواهند بود.

نکته:

هنگامی که **Access Control Settings** فعال است، باید اطلاعات حساب کاربری را به اطلاع کاربر برسانید.

1. آدرس IP چاپگر را در مرورگر وارد کنید تا به Web Config دسترسی پیدا کنید.
آدرس IP چاپگر را از رایانه‌ای که به شبکه یکسانی با چاپگر متصل است وارد کنید.
می‌توانید آدرس IP چاپگر را از منوی زیر بررسی کنید.
تنظیم < تنظیمات چاپگر < تنظیمات شبکه < وضعیت شبکه < وضعیت LAN/Wi-Fi سیمی
2. رمز عبور سرپرست را وارد کنید تا به عنوان سرپرست وارد سیستم شوید.
3. به ترتیب زیر انتخاب کنید.
زبان **Basic < Access Control Settings < Product Security**

4. گزینه **Enables Access Control** را انتخاب کنید.

اگر «کنترل دسترسی» را فعال کرده‌اید و می‌خواهید از دستگاه‌های هوشمندی که اطلاعات احراز هویت ندارند چاپ کنید، **Allow printing and scanning without authentication information from a computer** را انتخاب کنید.

5. روی گزینه **OK** کلیک کنید.

اطلاعات مرتبط

- ◀ "عدد پیش فرض رمز عبور سرپرست" در صفحه 16
- ◀ "گزینه‌های منو مربوط به درایور چاپگر" در صفحه 83

محدود کردن اتصالات USB

شما می‌توانید رابطی که برای اتصال دستگاه به چاپگر استفاده می‌شود را غیرفعال کنید. برای محدود کردن چاپ غیر از شبکه تنظیمات محدودیت را انجام دهید.

نکته:

می‌توانید تنظیمات محدودیت را از طریق پانل کنترل چاپگر نیز اعمال کنید.

اتصال رایانه از طریق **USB**: تنظیم < تنظیمات چاپگر < تنظیمات چاپگر < اتصال رایانه از طریق **USB**

1. آدرس IP چاپگر را در مرورگر وارد کنید تا به **Web Config** دسترسی پیدا کنید.

آدرس IP چاپگر را از رایانه‌ای که به شبکه یکسانی با چاپگر متصل است وارد کنید.

می‌توانید آدرس IP چاپگر را از منوی زیر بررسی کنید.

تنظیم < تنظیمات چاپگر < تنظیمات شبکه < وضعیت شبکه < وضعیت LAN/Wi-Fi سیمی

2. رمز عبور سرپرست را وارد کنید تا به عنوان سرپرست وارد سیستم شوید.

3. به ترتیب زیر انتخاب کنید.

زبان **External Interface < Product Security**

4. گزینه **Disable** را برای عملکردهایی که می‌خواهید تنظیم کنید انتخاب نمایید.

گزینه **Enable** را وقتی انتخاب کنید که در نظر دارید کنترل را لغو نمایید.

PC connection via USB

می‌توانید استفاده از اتصال USB را از رایانه محدود کنید. اگر می‌خواهید آن را محدود کنید، **Disable** را انتخاب نمایید.

5. روی گزینه **OK** کلیک کنید.

6. بررسی کنید درگاه غیرفعال شده قابل استفاده نباشد.

اتصال رایانه از طریق **USB**

اگر درایور در رایانه نصب شده است

چاپگر را با استفاده از کابل USB به رایانه متصل کنید و سپس تأیید کنید که چاپگر چاپ نمی‌کند.

اگر درایور در رایانه نصب نشده است

:Windows

منوی مدیر دستگاه را باز کنید و نگه دارید، چاپگر را با استفاده از کابل USB به رایانه متصل کنید و سپس تأیید کنید که محتویات صفحه مدیر دستگاه بدون تغییر باقی بماند.

:Mac OS

چاپگر را با استفاده از کابل USB به رایانه وصل کنید و سپس اگر می‌خواهید چاپگر را از چاپگرها و اسکنرها اضافه کنید، تأیید کنید که چاپگر در فهرست نیست.

اطلاعات مرتبط

◀ "عدد پیش فرض رمز عبور سرپرست" در صفحه 16

رمزنگاری کردن رمز عبور

رمزگذاری رمز عبور به شما امکان می‌دهد اطلاعات محرمانه (همه رمزهای عبور، کلیدهای خصوصی گواهی) ذخیره‌شده در چاپگر را رمزگذاری کنید.

1. آدرس IP چاپگر را در مرورگر وارد کنید تا به Web Config دسترسی پیدا کنید.
آدرس IP چاپگر را از رایانه‌ای که به شبکه یکسانی با چاپگر متصل است وارد کنید.
می‌توانید آدرس IP چاپگر را از منوی زیر بررسی کنید.
تنظیم < تنظیمات چاپگر < تنظیمات شبکه < وضعیت شبکه < وضعیت LAN/Wi-Fi سیمی
2. رمز عبور سرپرست را وارد کنید تا به‌عنوان سرپرست وارد سیستم شوید.
3. به ترتیب زیر انتخاب کنید.

زبان Password Encryption < Product Security

نکته:

- تنظیمات را می‌توانید از طریق پانل کنترل چاپگر نیز اعمال کنید.
- تنظیم < تنظیمات چاپگر < سرپرست سیستم < تنظیمات ایمنی < رمزگذاری رمز عبور
4. برای فعال کردن رمزگذاری، ON را انتخاب کنید.
 5. روی گزینه OK کلیک کنید.

اطلاعات مرتبط

◀ "عدد پیش فرض رمز عبور سرپرست" در صفحه 16

استفاده از ویژگی گزارش بازرسی

می‌توانید ویژگی «گزارش بازرسی» را فعال کنید یا داده‌های گزارش را صادر کنید.
بررسی دوره‌ای گزارش‌های بازرسی می‌تواند به شناسایی زودهنگام استفاده نادرست و ردیابی مشکلات امنیتی احتمالی کمک کند.

1. آدرس IP چاپگر را در مرورگر وارد کنید تا به Web Config دسترسی پیدا کنید.
آدرس IP چاپگر را از رایانه‌ای که به شبکه یکسانی با چاپگر متصل است وارد کنید.
می‌توانید آدرس IP چاپگر را از منوی زیر بررسی کنید.
تنظیم < تنظیمات چاپگر < تنظیمات شبکه < وضعیت شبکه < وضعیت LAN/Wi-Fi سیمی
2. رمز عبور سرپرست را وارد کنید تا به‌عنوان سرپرست وارد سیستم شوید.
3. به ترتیب زیر انتخاب کنید.

زبان Audit Log < Product Security

4. در صورت نیاز، تنظیمات را تغییر دهید.

Audit log setting

ON را انتخاب کنید، سپس روی OK کلیک کنید تا این ویژگی فعال شود.

نکته:

تنظیمات را می‌توانید از طریق پانل کنترل چاپگر نیز اعمال کنید.

تنظیم < تنظیمات چاپگر < سرپرست سیستم < تنظیمات ایمنی < گزارش بررسی

Exports the audit logs to the CSV file.

برای صادر کردن گزارش در قالب فایل CSV، روی Export کلیک کنید.

Deletes all audit logs.

برای حذف تمام داده‌های گزارش، روی Delete کلیک کنید.

اطلاعات مرتبط

◀ "عدد پیش فرض رمز عبور سرپرست" در صفحه 16

محدود کردن عملیات فایل از PDL

این ویژگی از فایل‌ها در برابر عملیات غیرمجاز PDL محافظت می‌کند.

1. آدرس IP چاپگر را در مرورگر وارد کنید تا به Web Config دسترسی پیدا کنید.
آدرس IP چاپگر را از رایانه‌ای که به شبکه یکسانی با چاپگر متصل است وارد کنید.
می‌توانید آدرس IP چاپگر را از منوی زیر بررسی کنید.
تنظیم < تنظیمات چاپگر < تنظیمات شبکه < وضعیت شبکه < وضعیت LAN/Wi-Fi سیمی
2. رمز عبور سرپرست را وارد کنید تا به عنوان سرپرست وارد سیستم شوید.
3. به ترتیب زیر انتخاب کنید.
زبانه **File Operations from PDL < Product Security**
4. مجاز بودن یا نبودن **File Operations from PDL** را تنظیم می‌کند.
5. روی گزینه OK کلیک کنید.

اطلاعات مرتبط

◀ "عدد پیش فرض رمز عبور سرپرست" در صفحه 16

تغییر رمز عبور سرپرست با استفاده از Web Config

می‌توانید رمز عبور سرپرست را با Web Config تنظیم کنید.

تغییر رمز عبور از خواندن یا تغییر غیرمجاز اطلاعات ذخیره شده در دستگاه مانند شناسه، رمز عبور، تنظیمات شبکه و غیره جلوگیری می‌کند. همچنین، گستره وسیعی از خطرات امنیتی مانند نشت اطلاعات در محیط‌های شبکه و خط‌مشی‌های امنیتی را کاهش می‌دهد.

1. آدرس IP چاپگر را در مرورگر وارد کنید تا به Web Config دسترسی پیدا کنید.
آدرس IP چاپگر را از رایانه‌ای که به شبکه یکسانی با چاپگر متصل است وارد کنید.

می‌توانید آدرس IP چاپگر را از منوی زیر بررسی کنید.

تنظیم < تنظیمات چاپگر < تنظیمات شبکه < وضعیت شبکه < وضعیت LAN/Wi-Fi سیمی

2. رمز عبور سرپرست را وارد کنید تا به‌عنوان سرپرست وارد سیستم شوید.

3. به ترتیب زیر انتخاب کنید.

زبان **Change Administrator Password < Product Security**

4. رمز عبور فعلی را در **Current password** وارد کنید.

5. رمز عبور جدید را در **New Password** و **Confirm New Password** وارد کنید. در صورت لزوم نام کاربر را وارد کنید.

6. روی **OK** کلیک کنید.

نکته:

برای بازیابی رمز عبور سرپرست به رمز عبور اولیه، روی **Restore Default Settings** در صفحه **Change Administrator Password** کلیک کنید.

اطلاعات مرتبط

◀ "عدد پیش فرض رمز عبور سرپرست" در صفحه 16

فعال کردن تأیید برنامه در راهاندازی

اگر ویژگی «تأیید برنامه» را فعال کنید، چاپگر هنگام راه‌اندازی تأیید را انجام می‌دهد تا بررسی کند که آیا اشخاص ثالث غیرمجاز برنامه را دستکاری کرده‌اند یا خیر. اگر هر مشکلی شناسایی شود، چاپگر روشن نمی‌شود.

1. آدرس IP چاپگر را در مرورگر وارد کنید تا به **Web Config** دسترسی پیدا کنید.

آدرس IP چاپگر را از رایانه‌ای که به شبکه یکسانی با چاپگر متصل است وارد کنید.

می‌توانید آدرس IP چاپگر را از منوی زیر بررسی کنید.

تنظیم < تنظیمات چاپگر < تنظیمات شبکه < وضعیت شبکه < وضعیت LAN/Wi-Fi سیمی

2. رمز عبور سرپرست را وارد کنید تا به‌عنوان سرپرست وارد سیستم شوید.

3. به ترتیب زیر انتخاب کنید.

زبان **Program Verification on Start Up < Product Security**

نکته:

تنظیمات را می‌توانید از طریق پانل کنترل چاپگر نیز اعمال کنید.

تنظیم < تنظیمات چاپگر < سرپرست سیستم < تنظیمات ایمنی < تأیید برنامه هنگام شروع به کار

4. **ON** را انتخاب کنید تا **Program Verification on Start Up** فعال شود.

5. روی گزینه **OK** کلیک کنید.

اطلاعات مرتبط

◀ "عدد پیش فرض رمز عبور سرپرست" در صفحه 16

تنظیمات امنیتی شبکه

کنترل با استفاده از پروتکلها

می‌توانید با استفاده از مسیرها و پروتکل‌های مختلف چاپ کنید. می‌توانید با محدود کردن چاپ از مسیرهای خاص یا با کنترل عملکردهای موجود، خطرات امنیتی ناخواسته را کاهش دهید. برای پیکربندی تنظیمات پروتکل، مراحل زیر را دنبال کنید.

1. آدرس IP چاپگر را در مرورگر وارد کنید تا به Web Config دسترسی پیدا کنید. آدرس IP چاپگر را از رایانه‌ای که به شبکه یکسانی با چاپگر متصل است وارد کنید. می‌توانید آدرس IP چاپگر را از منوی زیر بررسی کنید.
تنظیم < تنظیمات چاپگر > تنظیمات شبکه < وضعیت شبکه > وضعیت LAN/Wi-Fi سیمی
2. رمز عبور سرپرست را وارد کنید تا به عنوان سرپرست وارد سیستم شوید.
3. به ترتیب زیر انتخاب کنید.
زبان < Network Security > Protocol
4. هر مورد را پیکربندی کنید.
5. روی گزینه **Next** کلیک کنید.
6. روی گزینه **OK** کلیک کنید.
تنظیمات به چاپگر اعمال می‌شوند.

اطلاعات مرتبط

- ◀ "عدد پیش فرض رمز عبور سرپرست" در صفحه 16
- ◀ "پروتکل‌هایی که می‌توانید فعال یا غیرفعال کنید" در صفحه 258
- ◀ "موارد تنظیم پروتکل" در صفحه 259

پروتکل‌هایی که می‌توانید فعال یا غیرفعال کنید

پروتکل	توضیحات
Bonjour Settings	می‌توانید مشخص کنید آیا از Bonjour استفاده شود یا خیر. Bonjour برای جستجوی دستگاه‌ها، چاپ و مانند این استفاده می‌شود.
iBeacon Settings	عملکرد انتقال iBeacon را می‌توانید فعال یا غیرفعال کنید. هنگام فعال بودن، می‌توانید چاپگر را از طریق دستگاه‌هایی که iBeacon برای آنها فعال است، جستجو کنید.
SLP Settings	می‌توانید عملکرد SLP را فعال یا غیرفعال کنید. SLP برای جستجوی شبکه در EpsonNet Config استفاده می‌شود.
WSD Settings	می‌توانید عملکرد WSD را فعال یا غیرفعال کنید. زمانی که فعال باشد، می‌توانید دستگاه‌های WSD را اضافه کنید و از طریق درگاه WSD چاپ کنید.
LLTD Settings	می‌توانید عملکرد LLTD را فعال یا غیرفعال کنید. زمانی که فعال باشد، روی نقشه شبکه Windows نشان داده می‌شود.

پروتکل	توضیحات
LLMNR Settings	می توانید عملکرد LLMNR را فعال یا غیرفعال کنید. زمانی که فعال باشد، می توانید از جداسازی نام بدون NetBIOS استفاده کنید حتی اگر نتوانید از DNS استفاده کنید.
LPR Settings	می توانید مشخص کنید چاپ LPR مجاز باشد یا خیر. زمانی که فعال باشد، می توانید از طریق درگاه LPR چاپ کنید.
RAW(Port9100) Settings	می توانید مشخص کنید که آیا چاپ از طریق درگاه RAW (درگاه 9100) مجاز باشد یا خیر. زمانی که فعال باشد، می توانید از طریق درگاه RAW (درگاه 9100) چاپ کنید.
RAW(Custom Port) Settings	شما می توانید مشخص کنید که آیا چاپ از طریق درگاه RAW (درگاه سفارشی) مجاز باشد یا خیر. زمانی که فعال باشد، می توانید از طریق درگاه RAW (درگاه سفارشی) چاپ کنید.
IPP Settings	می توانید عملکرد IPP را فعال یا غیرفعال کنید. وقتی فعال باشد، می توانید از طریق اینترنت چاپ کنید. همچنین، هنگام جستجوی دستگاهها در شبکه نمایش داده می شود.
FTP Settings	می توانید مشخص کنید چاپ FTP مجاز باشد یا خیر. زمانی که فعال باشد، می توانید از طریق سرور FTP چاپ کنید.
SNMPv1/v2c Settings	می توانید مشخص کنید آیا SNMPv1/v2c فعال شود یا خیر. از این برای تنظیم دستگاهها، کنترل و مانند این استفاده می شود.
SNMPv3 Settings	می توانید مشخص کنید آیا SNMPv3 فعال شود یا خیر. از این برای تنظیم دستگاههای رمزنگاری شده، پایش و غیره استفاده می شود.

اطلاعات مرتبط

◀ "کنترل با استفاده از پروتکلها" در صفحه 258

◀ "موارد تنظیم پروتکل" در صفحه 259

موارد تنظیم پروتکل

Bonjour Settings

مورد	مقدار و توضیحات تنظیم
Use Bonjour	برای جستجو یا استفاده از دستگاهها از طریق Bonjour. این را انتخاب کنید.
Bonjour Name	نام Bonjour را نمایش می دهد.
Bonjour Service Name	نام سرویس Bonjour را نمایش می دهد.
Location	نام مکان Bonjour را نمایش می دهد.
Top Priority Protocol	پروتکل اولویت-دار را برای Bonjour انتخاب کنید.
Wide-Area Bonjour	مشخص کنید آیا از Wide-Area Bonjour استفاده شود.

iBeacon Settings

مورد	مقدار و توضیحات تنظیم
Enable iBeacon Transmission	برای فعالسازی عملکرد انتقال iBeacon این را انتخاب کنید.

SLP Settings

مقدار و توضیحات تنظیم	موارد
برای فعال سازی عملکرد SLP این را انتخاب کنید. این همانند جستجوی شبکه در EpsonNet Config استفاده می شود.	Enable SLP

WSD Settings

مقدار و توضیحات تنظیم	موارد
برای فعال کردن دستگاه ها با استفاده از WSD و چاپ از طریق درگاه WSD این را انتخاب کنید. اگر نمی خواهید این محصول برای دستگاه ها جستجو کند، این مورد را غیرفعال کنید و مورد Enable IPP را غیرفعال کنید.	Enable WSD
مقدار زمان پایان مهلت ارتباط برای چاپ WSD را بین 3 تا 3600 ثانیه وارد کنید.	Printing Timeout (sec)
نام دستگاه WSD را نمایش می دهد.	Device Name
نام مکان WSD را نمایش می دهد.	Location

LLTD Settings

مقدار و توضیحات تنظیم	موارد
این را انتخاب کنید تا LLTD فعال شود. چاپگر در نقشه شبکه Windows نمایش داده می شود.	Enable LLTD
نام دستگاه LLTD را نمایش می دهد.	Device Name

LLMNR Settings

مقدار و توضیحات تنظیم	موارد
این را انتخاب کنید تا LLMNR فعال شود. می توانید از جداسازی نام بدون NetBIOS استفاده کنید حتی اگر نتوانید از DNS استفاده کنید.	Enable LLMNR

LPR Settings

مقدار و توضیحات تنظیم	موارد
برای اجازه دادن چاپ از طریق درگاه LPR این گزینه را انتخاب کنید.	Allow LPR Port Printing
مقدار زمان پایان مهلت برای چاپ LPR را بین 0 تا 3600 ثانیه وارد کنید. اگر مایل به تعیین زمان پایان مهلت نیستید، عدد 0 را وارد کنید.	Printing Timeout (sec)

RAW(Port9100) Settings

مقدار و توضیحات تنظیم	موارد
برای اجازه دادن چاپ از طریق درگاه RAW (درگاه 9100) این گزینه را انتخاب کنید.	Allow RAW(Port9100) Printing
مقدار زمان پایان مهلت برای چاپ RAW (درگاه 9100) بین 0 تا 3600 ثانیه وارد کنید. اگر مایل به تعیین زمان پایان مهلت نیستید، عدد 0 را وارد کنید.	Printing Timeout (sec)

RAW(Custom Port) Settings

مقدار و توضیحات تنظیم	موارد
برای اجازه دادن چاپ از طریق درگاه RAW (درگاه سفارشی) این گزینه را انتخاب کنید.	Allow RAW(Custom Port) Printing
شماره درگاه برای چاپ RAW را بین اعداد 1024 و 65535 (غیر از 9100، 1865، 2968) وارد کنید.	Port Number
مقدار زمان پایان مهلت برای چاپ RAW (درگاه سفارشی) بین 0 تا 3600 ثانیه وارد کنید. اگر مایل به تعیین زمان پایان مهلت نیستید، عدد 0 را وارد کنید.	Printing Timeout (sec)

IPP Settings

مقدار و توضیحات تنظیم	موارد
انتخاب کنید تا ارتباط از طریق IPP فعال شود. وقتی این گزینه فعال باشد، قادر خواهید بود از طریق اینترنت چاپ انجام دهید. این گزینه همچنین در زمان جستجو برای یافتن دستگاه‌های متصل به شبکه نیز نمایش داده می‌شود. فقط چاپگرهایی که از IPP پشتیبانی می‌کنند نمایش داده می‌شوند.	Enable IPP
گزینه Allowed را انتخاب کنید تا به چاپگر اجازه بدهید بدون معیارهای امنیتی (IPP) ارتباط برقرار کند.	Allow Non-secure Communication
مقدار زمان پایان مهلت برای چاپ IPP را بین 0 تا 3600 ثانیه وارد کنید.	Communication Timeout (sec)
انتخاب کنید آیا یک پین کد هنگام استفاده از چاپ IPP مورد نیاز است یا خیر. اگر گزینه Yes را انتخاب کنید، کارهای چاپ IPP بدون پین کدها در چاپگر ذخیره نمی‌شوند.	Require PIN Code when using IPP printing
اگر چاپگر به شبکه وصل شده باشد، URLهای http و https را نشان می‌دهد. URL مقداری ترکیبی از آدرس IP چاپگر، شماره درگاه و نام چاپگر IPP است.	URL (شبکه)
اگر چاپگر با Wi-Fi Direct وصل شده باشد، URLهای http و https را نشان می‌دهد. URL مقداری ترکیبی از آدرس IP چاپگر، شماره درگاه و نام چاپگر IPP است.	URL (Wi-Fi مستقیم)
نام چاپگر IPP را نمایش می‌دهد.	Printer Name
مکان IPP را نمایش می‌دهد.	Location

FTP Settings

مقدار و توضیحات تنظیم	موارد
انتخاب کنید تا چاپ کردن از طریق FTP فعال شود. فقط چاپگرهایی که از چاپ FTP پشتیبانی می‌کنند نمایش داده می‌شوند.	Enable FTP Server
مقدار زمان پایان مهلت برای ارتباط FTP را بین 0 تا 3600 ثانیه وارد کنید. اگر مایل به تعیین زمان پایان مهلت نیستید، عدد 0 را وارد کنید.	Communication Timeout (sec)

SNMPv1/v2c Settings

مقدار و توضیحات تنظیم	موارد
زمانی که کادر علامت داشته باشد، SNMPv1 فعال می‌شود.	Enable SNMPv1

مقدار و توضیحات تنظیم	موارد
زمانی که کادر علامت داشته باشد، SNMPv2c فعال می‌شود.	Enable SNMPv2c
وقتی SNMPv1/v2c فعال است، مرجع دسترسی را تنظیم کنید. Read Only یا Read/Write را انتخاب کنید.	Access Authority
بین 0 تا 32 نویسه ASCII (0x20 تا 0x7E) وارد کنید.	Community Name (Read Only)
بین 0 تا 32 نویسه ASCII (0x20 تا 0x7E) وارد کنید.	Community Name (Read/Write)
تنظیم کنید آیا اجازه می‌دهید اطلاعات توسط ابزارهای Epson مانند Epson Device Admin نوشته شوند یا خیر.	Allow access from Epson tools

SNMPv3 Settings

مقدار و توضیحات تنظیم	موارد
زمانی که کادر علامت داشته باشد، SNMPv3 فعال می‌شود.	Enable SNMPv3
بین 1 تا 32 نویسه با استفاده از نویسه‌های 1 بایتی وارد کنید.	User Name
Authentication Settings	
یک الگوریتم تأیید هویت برای SNMPv3 انتخاب کنید.	Algorithm
رمز عبور تأیید هویت را برای SNMPv3 وارد کنید. بین 8 تا 32 نویسه با قالب ASCII ((0x20-0x7E) وارد کنید. اگر نمی‌خواهید این را مشخص کنید، خالی بگذارید.	Password
رمز عبوری که برای تأیید پیکربندی کردید را وارد نمایید.	Confirm Password
Encryption Settings	
یک الگوریتم رمزنگاری برای SNMPv3 انتخاب کنید.	Algorithm
رمز عبور رمزنگاری را برای SNMPv3 وارد کنید. بین 8 تا 32 نویسه با قالب ASCII ((0x20-0x7E) وارد کنید. اگر نمی‌خواهید این را مشخص کنید، خالی بگذارید.	Password
رمز عبوری که برای تأیید پیکربندی کردید را وارد نمایید.	Confirm Password
با 32 نویسه یا کمتر در قالب Unicode (UTF-8) وارد کنید. اگر نمی‌خواهید این را مشخص کنید، خالی بگذارید. تعداد نویسه‌های مجاز بسته به زبان فرق می‌کند.	Context Name

اطلاعات مرتبط

- ◀ "کنترل با استفاده از پروتکلها" در صفحه 258
- ◀ "پروتکل‌هایی که می‌توانید فعال یا غیرفعال کنید" در صفحه 258

استفاده از گواهی دیجیتالی

درباره گواهی دیجیتالی

CA-signed Certificate

این یک گواهی امضا شده توسط CA (مرجع صدور گواهی) است. شما می توانید آن را برای اعمال به مرجع صدور گواهی به دست آورید. این گواهی تأیید می کند که چاپگر موجود است و برای برقراری ارتباط SSL/TLS استفاده می شود در نتیجه می توانید درباره امنیت تبادل داده ها اطمینان حاصل کنید.

وقتی از آن برای ارتباط SSL/TLS استفاده می کنید، به عنوان گواهی سرور استفاده خواهد شد. وقتی روی فیلترگذاری IPsec/IP یا ارتباط IEEE 802.1X تنظیم می شود، به عنوان گواهی سرویس گیرنده استفاده خواهد شد.

گواهی CA

این یک گواهی است که در زنجیره CA-signed Certificate بکار برده می شود و گواهی CA حدواسط نیز نامیده می شود. این گواهی توسط مرورگر وب برای تأیید اعتبار مسیر گواهی چاپگر هنگام دسترسی سرور طرف مقابل یا Web Config استفاده می شود. در رابطه با گواهی CA، زمان تأیید اعتبار گواهی سرور تحت دسترسی از طریق چاپگر را تنظیم کنید. در رابطه با چاپگر، تنظیمات را برای تأیید مسیر CA-signed Certificate برای ارتباط SSL/TLS تنظیم کنید.

شما می توانید گواهی CA چاپگر را از طریق مرجع صدور گواهی که گواهی CA را صادر می کند به دست بیاورید. همچنین، گواهی CA مورد استفاده برای تأیید اعتبار سرور طرف مقابل را می توانید از طریق مرجع صدور گواهی که CA-signed Certificate سرور دیگر را صادر کرده است، به دست بیاورید.

Self-signed Certificate

این یک گواهی است که چاپگر امضا و صادر می کند. به آن «گواهی اصلی» نیز گفته می شود. از آنجا که صادر کننده خود تأیید کننده نیز می باشد، قابل اطمینان نمی باشد و قادر به جلوگیری از جعل هویت نمی باشد. هنگام اعمال تنظیمات امنیتی و برقراری ارتباط SSL/TLS ساده بدون CA-signed Certificate، از آن را استفاده کنید. اگر از این گواهی برای یک ارتباط SSL/TLS استفاده کنید، ممکن است یک هشدار امنیتی روی مرورگر نشان داده شود، زیرا گواهی در یک مرورگر وب ثبت نشده است. از Self-signed Certificate تنها برای ارتباط SSL/TLS استفاده کنید.

اطلاعات مرتبط

← "به روزرسانی گواهی خود امضاء" در صفحه 267

← "پیکربندی یک CA Certificate" در صفحه 268

پیکربندی یک CA-signed Certificate

دریافت گواهی امضا شده توسط CA

برای دریافت گواهی امضاء شده از طریق CA، یک CSR (درخواست امضای گواهی) ایجاد کنید و برای درخواست آن را برای مرجع صدور گواهی ارسال کنید. می توانید با استفاده از Web Config و رایانه یک CSR ایجاد کنید.

مراحل ایجاد CSR را دنبال کنید و با استفاده از Web Config یک گواهی امضاء شده از طریق CA دریافت کنید. زمان ایجاد CSR با استفاده از Web Config، گواهی دارای فرمت PEM/DER است.

1. آدرس IP چاپگر را در مرورگر وارد کنید تا به Web Config دسترسی پیدا کنید.

آدرس IP چاپگر را از رایانه ای که به شبکه یکسانی با چاپگر متصل است وارد کنید.

می توانید آدرس IP چاپگر را از منوی زیر بررسی کنید.

تنظیم < تنظیمات چاپگر > تنظیمات شبکه < وضعیت شبکه > وضعیت LAN/Wi-Fi سیمی

2. رمز عبور سرپرست را وارد کنید تا به عنوان سرپرست وارد سیستم شوید.

3. به ترتیب زیر انتخاب کنید.

زبانۀ **Network Security** < **SSL/TLS** < **Certificate** یا **IPsec/IP Filtering** یا **Client Certificate** یا **IEEE802.1X**

هر کدام را انتخاب کنید، می‌توانید همان گواهی را به دست بیاورید و آن را به صورت مشترک استفاده کنید.

4. روی **Generate** از **CSR** کلیک کنید.

صفحه ایجاد **CSR** باز می‌شود.

5. برای هر مورد یک مقدار وارد کنید.

نکته:

طول کلید موجود و مخفف سازی‌ها بر اساس مرجع صدور گواهی فرق دارد. طبق قوانین مرجع صدور گواهی یک درخواست ایجاد کنید.

6. روی گزینه **OK** کلیک کنید.

یک پیام تکمیل نشان داده می‌شود.

7. زبانۀ **Network Security** را انتخاب کنید. سپس، **SSL/TLS** < **Certificate** یا **IPsec/IP Filtering** یا **Client Certificate** یا **IEEE802.1X** را انتخاب کنید.

8. طبق قالب مشخص شده از طرف مرجع صدور گواهی، روی یکی از دکمه‌های دانلود **CSR** کلیک کنید تا **CSR** را در رایانه دانلود کنید.



مهم:

دوباره یک **CSR** ایجاد نکنید. اگر اینکار را انجام دهید، ممکن است نتوانید **CA-signed Certificate** صادر شده را وارد کنید.

9. **CSR** را برای مرجع صدور گواهی ارسال کنید و یک **CA-signed Certificate** دریافت کنید.

قوانین مربوط به مرجع صدور گواهی برای شکل و روش ارسال را دنبال کنید.

10. **CA-signed Certificate** صادر شده را در رایانه متصل به چاپگر ذخیره کنید.

زمانی که گواهی را در مقصد ذخیره کنید دریافت **CA-signed Certificate** کامل است.

اطلاعات مرتبط

← "عدد پیش فرض رمز عبور سرپرست" در صفحه 16

گزینه های تنظیم CSR

تنظیمات و توضیحات	موارد
طول کلید را برای یک CSR انتخاب کنید.	Key Length
می‌توانید بین 1 تا 128 نویسه وارد کنید. اگر این یک آدرس IP است، باید یک آدرس IP ثابت باشد. شما می‌توانید 1 تا 5 آدرس IPv4، آدرس IPv6، نام میزبان و FQDN های وارد کنید و با استفاده از ویرگول بین آنها فاصله بگذارید. نخستین جزء در کادر نام مشترک ذخیره می‌شود و سایر اجزاء در کادر نام مستعار مربوط به موضوع گواهی ذخیره می‌گردند. مثال: آدرس IP چاپگر: 192.0.2.123، نام چاپگر: EPSONA1B2C3 Common Name: EPSONA1B2C3.local, 192.0.2.123	Common Name

موارد	تنظیمات و توضیحات
/Organizational Unit /Organization State/Province /Locality	می توانید بین 0 تا 64 نویسه با قالب ASCII ((0x20-0x7E) وارد کنید. می توانید نام های متمایز را با ویرگول جدا کنید.
Country	یک کد کشور دو رقمی که توسط ISO-3166 تعیین شده وارد کنید.
Sender's Email Address	شما می توانید آدرس ایمیل فرستنده را برای تنظیمات سرور ایمیل وارد کنید. همان آدرس ایمیل Sender's Email Address را برای زبانه Basic < Email Server < Network وارد کنید.

اطلاعات مرتبط

← "دریافت گواهی امضا شده توسط CA" در صفحه 263

وارد کردن گواهی امضا شده از طریق CA

CA-signed Certificate کسب شده را به چاپگر وارد کنید.

مهم!

دقت کنید که تاریخ و زمان چاپگر به درستی تنظیم شده باشد. ممکن است گواهی نامعتبر باشد.

اگر با استفاده از CSR ایجاد شده از Web Config گواهی دریافت کنید، گواهی را یکبار می توانید وارد کنید.

1. آدرس IP چاپگر را در مرورگر وارد کنید تا به Web Config دسترسی پیدا کنید.

آدرس IP چاپگر را از رایانه ای که به شبکه یکسانی با چاپگر متصل است وارد کنید. می توانید آدرس IP چاپگر را از منوی زیر بررسی کنید.

تنظیم < تنظیمات چاپگر < تنظیمات شبکه < وضعیت شبکه < وضعیت LAN/Wi-Fi سیمی

2. رمز عبور سرپرست را وارد کنید تا به عنوان سرپرست وارد سیستم شوید.

3. به ترتیب زیر انتخاب کنید.

زبانه Network Security < Certificate < SSL/TLS یا Certificate < IPsec/IP Filtering یا Client Certificate یا IEEE802.1X

4. روی Import کلیک کنید

صفحه وارد کردن گواهی باز می شود.

5. برای هر مورد یک مقدار وارد کنید. هنگام تأیید مسیر گواهی در مرورگر وبی که به مرورگر دسترسی دارد، CA Certificate 1 و CA Certificate 2 را تنظیم کنید.

بسته به محل ایجاد CSR و قالب فایل گواهی، تنظیمات مورد نیاز ممکن است متفاوت باشد. مقادیر را برای موارد مورد نیاز طبق شرایط زیر وارد کنید.

گواهی با قالب PEM/DER دریافت شده از Web Config

Private Key: پیکربندی نکنید، زیرا چاپگر حاوی یک کلید خصوصی است.

Password: پیکربندی نکنید.

CA Certificate 2/CA Certificate 1: اختیاری

گواهی با قالب PEM/DER دریافت شده از رایانه

Private Key: لازم است تنظیم کنید.

Password: پیکربندی نکنید.

CA Certificate 2/CA Certificate 1: اختیاری

یک گواهی با قالب PKCS#12 از رایانه دریافت شده باشد

Private Key: پیکربندی نکنید.

Password: اختیاری

CA Certificate 2/CA Certificate 1: پیکربندی نکنید.

6. روی گزینه OK کلیک کنید.

یک پیام تکمیل نشان داده می‌شود.

نکته:

روی **Confirm** برای تأیید اطلاعات گواهی کلیک کنید.

اطلاعات مرتبط

◀ "عدد پیش فرض رمز عبور سرپرست" در صفحه 16

◀ "حذف گواهی امضا شده از طریق CA" در صفحه 266

موارد تنظیم وارد کردن گواهی امضاء شده از طریق CA

تنظیمات و توضیحات	موارد
فرمت گواهی را انتخاب کنید. در رابطه با اتصال SSL/TLS، وضعیت Server Certificate نمایش داده می‌شود. در رابطه با فیلترگذاری IPsec/IP یا IEEE 802.1X، وضعیت Client Certificate نمایش داده می‌شود.	Client Certificate یا Server Certificate
اگر با استفاده از یک CSR که از طریق رایانه ایجاد شده است، گواهی با قالب PEM/DER دریافت می‌کنید، یک فایل کلید خصوصی که با گواهی مطابقت دارد تعیین کنید.	Private Key
اگر قالب فایل (PKCS#12) Certificate with Private Key است، رمز عبور مربوطه برای رمزنگاری کلید خصوصی که هنگام دریافت گواهی تنظیم شده بود را وارد کنید.	Password
اگر قالب گواهی (PEM/DER) Certificate است، یک گواهی از مرجع صدور گواهی که CA-signed Certificate مورد استفاده به عنوان گواهی سرور را صادر می‌کند وارد کنید. اگر نیاز است یک فایل تعیین کنید.	CA Certificate 1
اگر قالب گواهی (PEM/DER) Certificate است، یک گواهی از مرجع صدور گواهی که CA Certificate 1 صادر می‌کند وارد کنید. اگر نیاز است یک فایل تعیین کنید.	CA Certificate 2

اطلاعات مرتبط

◀ "وارد کردن گواهی امضا شده از طریق CA" در صفحه 265

حذف گواهی امضا شده از طریق CA

شما می‌توانید یک گواهی وارد شده را در مواردی که گواهی منقضی شده است یا یک اتصال رمزنگاری شده دیگر ضرورت ندارد، حذف نمایید.



مهم: اگر با استفاده از یک CSR که از Web Config ایجاد شده است یک گواهی دریافت کنید، نمی‌توانید گواهی حذف‌شده را دوباره وارد کنید. در این صورت، یک CSR ایجاد کنید و یک گواهی را مجدداً دریافت کنید.

1. آدرس IP چاپگر را در مرورگر وارد کنید تا به Web Config دسترسی پیدا کنید.
آدرس IP چاپگر را از رایانه‌ای که به شبکه یکسانی با چاپگر متصل است وارد کنید.
می‌توانید آدرس IP چاپگر را از منوی زیر بررسی کنید.
تنظیم < تنظیمات چاپگر < تنظیمات شبکه < وضعیت شبکه < وضعیت LAN/Wi-Fi سیمی
2. رمز عبور سرپرست را وارد کنید تا به عنوان سرپرست وارد سیستم شوید.
3. به ترتیب زیر انتخاب کنید.
زبان Network Security
4. یکی از موارد زیر را انتخاب کنید.
Certificate < SSL/TLS
Client Certificate < IPsec/IP Filtering
Client Certificate < IEEE802.1X
5. روی گزینه Delete کلیک کنید.
6. در پیام نشان داده شده، تأیید کنید که می‌خواهید گواهی را حذف کنید.

اطلاعات مرتبط

← "عدد پیش فرض رمز عبور سرپرست" در صفحه 16

به روزرسانی گواهی خود امضاء

از آنجا که Self-signed Certificate توسط چاپگر صادر می‌شود، در صورت انقضا یا تغییر محتوای تشریح‌شده قادر خواهید بود آن را به‌روز کنید.

1. آدرس IP چاپگر را در مرورگر وارد کنید تا به Web Config دسترسی پیدا کنید.
آدرس IP چاپگر را از رایانه‌ای که به شبکه یکسانی با چاپگر متصل است وارد کنید.
می‌توانید آدرس IP چاپگر را از منوی زیر بررسی کنید.
تنظیم < تنظیمات چاپگر < تنظیمات شبکه < وضعیت شبکه < وضعیت LAN/Wi-Fi سیمی
2. رمز عبور سرپرست را وارد کنید تا به عنوان سرپرست وارد سیستم شوید.
3. به ترتیب زیر انتخاب کنید.
زبان Certificate < SSL/TLS < Network Security
4. روی گزینه Update کلیک کنید.

5. Common Name را وارد کنید.

شما می‌توانید تا 5 آدرس IPv4، آدرس IPv6، نام میزبان و FQDN‌های شامل 1 الی 128 نویسه را وارد کنید و با استفاده از ویرگول بین آنها فاصله بگذارید. نخستین پارامتر در کادر نام مشترک ذخیره می‌شود و سایر موارد در کادر نام مستعار مربوط به موضوع گواهی ذخیره می‌گردند.

مثال:

آدرس IP چاپگر: 192.0.2.123، نام چاپگر: EPSONA1B2C3
نام مشترک: 192.0.2.123 ,EPSONA1B2C3.local ,EPSONA1B2C3

6. یک دوره اعتبار برای گواهی مشخص کنید.

7. روی گزینه Next کلیک کنید.

یک پیام تأیید نشان داده می‌شود.

8. روی گزینه OK کلیک کنید.

چاپگر بروز است.

نکته:

اطلاعات گواهی را می‌توانید از طریق زبانه *Network Security* و سپس *SSL/TLS < Certificate < Self-signed Certificate* و در نهایت با کلیک روی گزینه *Confirm* بررسی کنید.

اطلاعات مرتبط

◀ "عدد پیش فرض رمز عبور سرپرست" در صفحه 16

پی‌کردنی یک CA Certificate

وقتی CA Certificate را تنظیم می‌کنید، می‌توانید اعتبار مسیر گواهی CA سروری که چاپگر به آن دسترسی دارد را ارزیابی کنید. این می‌تواند از جعل هویت جلوگیری کند.

CA Certificate را می‌توانید از طریق مرجع صدور گواهی صادر کننده CA-signed Certificate به دست بیاورید.

وارد کردن CA Certificate

در موارد زیر، CA Certificate را به چاپگر وارد کنید.

از IEEE802.1X (Wi-Fi) استفاده کنید

Certificate Validation با استفاده از IEEE802.1X (Wired LAN)

احراز هویت IPsec/IP Filtering با گواهی.

1. آدرس IP چاپگر را در مرورگر وارد کنید تا به Web Config دسترسی پیدا کنید.

آدرس IP چاپگر را از رایانه‌ای که به شبکه یکسانی با چاپگر متصل است وارد کنید.

می‌توانید آدرس IP چاپگر را از منوی زیر بررسی کنید.

تنظیم < تنظیمات چاپگر < تنظیمات شبکه < وضعیت شبکه < وضعیت LAN/Wi-Fi سیمی

2. رمز عبور سرپرست را وارد کنید تا به عنوان سرپرست وارد سیستم شوید.

3. به ترتیب زیر انتخاب کنید.

زبانه *CA Certificate < Network Security*

4. روی گزینه **Import** کلیک کنید.

5. **CA Certificate** که می‌خواهید وارد کنید را مشخص کنید.

6. روی گزینه **OK** کلیک کنید.

وقتی وارد کردن تکمیل شد به صفحه **CA Certificate** بازگردانده می‌شود و **CA Certificate** وارد شده، نمایش داده می‌شود.

اطلاعات مرتبط

- ◀ "عدد پیش فرض رمز عبور سرپرست" در صفحه 16
- ◀ "پیکربندی یک گواهی سرور برای چاپگر" در صفحه 270
- ◀ "موارد تنظیمات شبکه IEEE802.1X" در صفحه 283

حذف یک CA Certificate

می‌توانید **CA Certificate** وارد شده را حذف کنید.

1. آدرس IP چاپگر را در مرورگر وارد کنید تا به **Web Config** دسترسی پیدا کنید.
آدرس IP چاپگر را از رایانه‌ای که به شبکه یکسانی با چاپگر متصل است وارد کنید.
می‌توانید آدرس IP چاپگر را از منوی زیر بررسی کنید.
تنظیم < تنظیمات چاپگر < تنظیمات شبکه < وضعیت شبکه < وضعیت LAN/Wi-Fi سیمی

2. رمز عبور سرپرست را وارد کنید تا به عنوان سرپرست وارد سیستم شوید.

3. به ترتیب زیر انتخاب کنید.

زبان **CA Certificate < Network Security**

4. روی **Delete** در کنار **CA Certificate** که می‌خواهید حذف کنید، کلیک کنید.
5. در پیام نشان داده شده، تأیید کنید که می‌خواهید گواهی را حذف کنید.
6. روی **Reboot Network** کلیک کنید و سپس بررسی کنید گواهی **CA** حذف شده در صفحه به‌روزرشته ذکر نشده باشد.

اطلاعات مرتبط

- ◀ "عدد پیش فرض رمز عبور سرپرست" در صفحه 16

ارتباط SSL/TLS با چاپگر

اگر گواهی سرور با ارتباط SSL/TLS (لایه سوکت امن/امنیت لایه حمل) با چاپگر تنظیم شود، می‌توانید مسیر ارتباط بین رایانه‌ها را رمزگذاری کنید. اگر می‌خواهید مانع دسترسی راه دور و غیرمجاز شوید، از این روش استفاده کنید.

پیکربندی تنظیمات SSL/TLS ساده

اگر چاپگر از قابلیت سرور **HTTPS** پشتیبانی می‌کند، شما می‌توانید از ارتباط **SSL/TLS** برای رمزنگاری مکاتبات استفاده کنید. ضمن اطمینان خاطر بابت امنیت، می‌توانید چاپگر را از طریق **Web Config** پیکربندی و مدیریت کنید.

قدرت رمزنگاری و قابلیت هدایت مجدد را پیکربندی کنید.

1. آدرس IP چاپگر را در مرورگر وارد کنید تا به Web Config دسترسی پیدا کنید.
آدرس IP چاپگر را از رایانه‌ای که به شبکه یکسانی با چاپگر متصل است وارد کنید.
می‌توانید آدرس IP چاپگر را از منوی زیر بررسی کنید.
تنظیم < تنظیمات چاپگر < تنظیمات شبکه < وضعیت شبکه < وضعیت LAN/Wi-Fi سیمی
2. رمز عبور سرپرست را وارد کنید تا به‌عنوان سرپرست وارد سیستم شوید.
3. به ترتیب زیر انتخاب کنید.
زبان **Basic < SSL/TLS < Network Security**
4. برای هر مورد یک مقدار انتخاب کنید.
Encryption Strength
سطح قدرت رمزنگاری را انتخاب کنید.
Redirect HTTP to HTTPS
فعال یا غیرفعال را انتخاب کنید. مقدار پیش‌فرض «Enable» است.
TLS 1.0
فعال یا غیرفعال را انتخاب کنید. مقدار پیش‌فرض «Disable» است.
TLS.1.1
فعال یا غیرفعال را انتخاب کنید. مقدار پیش‌فرض «Disable» است.
TLS.1.2
فعال یا غیرفعال را انتخاب کنید. مقدار پیش‌فرض «Enable» است.
5. روی گزینه **Next** کلیک کنید.
یک پیام تأیید نشان داده می‌شود.
6. روی گزینه **OK** کلیک کنید.
چاپگر بروز است.

بیکربندی یک گواهی سرور برای چاپگر

1. آدرس IP چاپگر را در مرورگر وارد کنید تا به Web Config دسترسی پیدا کنید.
آدرس IP چاپگر را از رایانه‌ای که به شبکه یکسانی با چاپگر متصل است وارد کنید.
می‌توانید آدرس IP چاپگر را از منوی زیر بررسی کنید.
تنظیم < تنظیمات چاپگر < تنظیمات شبکه < وضعیت شبکه < وضعیت LAN/Wi-Fi سیمی
2. رمز عبور سرپرست را وارد کنید تا به‌عنوان سرپرست وارد سیستم شوید.
3. به ترتیب زیر انتخاب کنید.
زبان **Certificate < SSL/TLS < Network Security**
4. گواهی موردنظر برای استفاده در **Server Certificate** را مشخص کنید.
Self-signed Certificate
یک گواهی خود-امضاء برای چاپگر ایجاد شده است. اگر یک گواهی امضاشده توسط CA را در اختیار ندارید، این مورد را انتخاب کنید.

CA-signed Certificate □

اگر یک گواهی امضاء شده توسط CA را از قبل کسب نموده یا وارد کرده‌اید، می‌توانید این را مشخص کنید.

5. روی گزینه **Next** کلیک کنید.

یک پیام تأیید نشان داده می‌شود.

6. روی گزینه **OK** کلیک کنید.

چاپگر بروز است.

اطلاعات مرتبط

◀ "عدد پیش فرض رمز عبور سرپرست" در صفحه 16

◀ "پیکربندی یک CA-signed Certificate" در صفحه 263

◀ "به روزرسانی گواهی خود امضاء" در صفحه 267

ارتباط رمزگذاری شده با IPsec/فیلترینگ IP

درباره IPsec/IP Filtering

ترافیک داده‌ها را می‌توانید با استفاده از عملکرد فیلترگذاری IPsec/IP، بر اساس آدرس‌های IP، سرویس‌ها و درگاه فیلتر کنید. با ترکیب فیلترینگ، می‌توانید چاپگر را برای پذیرفتن یا مسدود کردن سرویس‌گیرنده‌های تعیین شده و داده‌های تعیین شده پیکربندی کنید. علاوه بر این، می‌توانید سطح امنیتی را با استفاده از یک IPsec بهبود ببخشید.

نکته:

رایانه‌هایی که با *Windows Vista* یا نسخه جدیدتر یا *Windows Server 2008* یا نسخه جدیدتر کار می‌کنند از *IPsec* پشتیبانی می‌کنند.

پیکربندی خط‌مشی پیش فرض

برای فیلتر کردن ترافیک، خط‌مشی پیش فرض را پیکربندی کنید. خط‌مشی پیش فرض برای هر کاربر یا گروهی که به چاپگر متصل می‌شود اعمال می‌شود. برای کنترل ظریف‌تر و دقیق‌تر روی کاربران و گروه‌های کاربران، خط‌مشی‌های گروه را پیکربندی کنید.

1. آدرس IP چاپگر را در مرورگر وارد کنید تا به *Web Config* دسترسی پیدا کنید.

آدرس IP چاپگر را از رایانه‌ای که به شبکه یکسانی با چاپگر متصل است وارد کنید.

می‌توانید آدرس IP چاپگر را از منوی زیر بررسی کنید.

تنظیم < تنظیمات چاپگر < تنظیمات شبکه < وضعیت شبکه < وضعیت LAN/Wi-Fi سیمی

2. رمز عبور سرپرست را وارد کنید تا به عنوان سرپرست وارد سیستم شوید.

3. به ترتیب زیر انتخاب کنید.

زبان **Basic < IPsec/IP Filtering < Network Security**

4. برای هر مورد یک مقدار وارد کنید.

5. روی گزینه **Next** کلیک کنید.

یک پیام تأیید نشان داده می‌شود.

6. روی گزینه OK کلیک کنید.

چاپگر بروز است.

اطلاعات مرتبط

← "عدد پیش فرض رمز عبور سرپرست" در صفحه 16

موارد تنظیم Default Policy

Default Policy

موارد	تنظیمات و توضیحات
IPsec/IP Filtering	قابلیت فیلترگذاری IPsec/IP را می‌توانید فعال یا غیرفعال کنید.

Access Control

یک روش کنترل برای ترافیک بسته‌های IP پیکربندی کنید.

موارد	تنظیمات و توضیحات
Permit Access	برای مجاز کردن عبور بسته‌های IP پیکربندی شده، این را انتخاب کنید.
Refuse Access	برای رد کردن عبور بسته‌های IP پیکربندی شده، این را انتخاب کنید.
IPsec	برای مجاز کردن عبور بسته‌های IPsec پیکربندی شده، این را انتخاب کنید.

IKE Version

گزینه IKEv1 یا IKEv2 را برای IKE Version انتخاب کنید. یکی از آنها را با توجه به دستگاه متصل به چاپگر انتخاب کنید.

IKEv1

اگر IKEv1 را برای IKE Version انتخاب کنید، موارد زیر نمایش داده می‌شود.

مورد	تنظیمات و توضیحات
Authentication Method	برای انتخاب Certificate ، لازم است از قبل یک گواهی امضاء شده از طریق CA دریافت و وارد کنید.
Pre-Shared Key	اگر Pre-Shared Key را برای Authentication Method انتخاب می‌کنید، یک کلید از قبل مشترک شده بین 1 و 127 نویسه وارد کنید.
Confirm Pre-Shared Key	کلیدی که برای تأیید پیکربندی کریدید وارد نمایید.

IKEv2

اگر IKEv2 را برای IKE Version انتخاب کنید، موارد زیر نمایش داده می‌شود.

مورد	تنظیمات و توضیحات
Local	Authentication Method برای انتخاب Certificate ، لازم است از قبل یک گواهی امضاء شده از طریق CA دریافت و وارد کنید.
	ID Type اگر Pre-Shared Key را برای Authentication Method انتخاب کنید، باید نوع شناسه چاپگر را انتخاب کنید.
ID	شناسه چاپگر را که با نوع شناسه مطابقت دارد وارد کنید. نویسه نخست نباید @، # یا = باشد. Distinguished Name : بین 1 تا 255 نویسه ASCII-بایتی (0x20 تا 0x7E) وارد کنید. باید نویسه «=» را نیز در نظر بگیرید. IP Address : قالب IPv4 یا IPv6 را وارد کنید. FQDN : ترکیبی بین 1 و 255 نویسه با استفاده از A-Z، a-z، 0-9، - و نقطه (.) وارد کنید. Email Address : بین 1 تا 255 نویسه ASCII-بایتی (0x20 تا 0x7E) وارد کنید. @ را نیز باید حساب کنید. Key ID : بین 1 تا 255 نویسه ASCII-بایتی (0x20 تا 0x7E) وارد کنید.
Pre-Shared Key	اگر Pre-Shared Key را برای Authentication Method انتخاب می‌کنید، یک کلید از قبل مشترک شده بین 1 و 127 نویسه وارد کنید.
Confirm Pre-Shared Key	کلیدی که برای تأیید پیکربندی کریدید وارد نمایید.

تنظیمات و توضیحات	موارد	
برای انتخاب Certificate ، لازم است از قبل یک گواهی امضاء شده از طریق CA دریافت و وارد کنید.	Authentication Method	Remote
اگر Pre-Shared Key را برای Authentication Method انتخاب می‌کنید، باید نوع شناسه را برای دستگاهی که می‌خواهید تأیید کنید، انتخاب نمایید.	ID Type	
شناسه چاپگری را که با نوع شناسه مطابقت دارد وارد کنید. نویسه نخست نباید @، # یا = باشد. Distinguished Name : بین 1 تا 255 نویسه ASCII 1-بایتی (0x20 تا 0x7E) وارد کنید. باید نویسه «=» را نیز در نظر بگیرید. IP Address : قالب IPv4 یا IPv6 را وارد کنید. FQDN : ترکیبی بین 1 و 255 نویسه با استفاده از A-Z، a-z، 0-9، - و نقطه (.) وارد کنید. Email Address : بین 1 تا 255 نویسه ASCII 1-بایتی (0x20 تا 0x7E) وارد کنید. @ را نیز باید حساب کنید. Key ID : بین 1 تا 255 نویسه ASCII 1-بایتی (0x20 تا 0x7E) وارد کنید.	ID	
اگر Pre-Shared Key را برای Authentication Method انتخاب می‌کنید، یک کلید از قبل مشترک شده بین 1 و 127 نویسه وارد کنید.	Pre-Shared Key	
کلیدی که برای تأیید پیکربندی کردید وارد نمایید.	Confirm Pre-Shared Key	

Encapsulation

اگر IPsec را برای **Access Control** انتخاب می‌کنید، لازم است یک حالت بسته‌بندی پیکربندی کنید.

تنظیمات و توضیحات	موارد	
اگر در LAN مشابه فقط از چاپگر استفاده می‌کنید، این را انتخاب کنید. بسته‌های IP لایه 4 یا لایه بالاتر رمزنگاری می‌شوند.	Transport Mode	
اگر از چاپگر در شبکه دارای اینترنت مانند IPsec-VPN استفاده می‌کنید، این گزینه را انتخاب کنید. عنوان و داده‌های بسته‌های IP رمزنگاری می‌شوند. Remote Gateway(Tunnel Mode) : اگر گزینه Tunnel Mode را برای Encapsulation انتخاب می‌کنید، یک آدرس درگاه بین 1 و 39 نویسه وارد کنید.	Tunnel Mode	

Security Protocol

اگر IPsec را برای **Access Control** انتخاب می‌کنید، یک گزینه انتخاب نمایید.

تنظیمات و توضیحات	موارد	
برای اطمینان از یکپارچگی تأیید اعتبار و داده‌ها، این گزینه را انتخاب کنید و داده‌ها را رمزنگاری کنید.	ESP	
برای اطمینان از یکپارچگی تأیید اعتبار و داده‌ها، این گزینه را انتخاب کنید. حتی اگر رمزنگاری داده‌ها ممنوع باشد، می‌توانید از IPsec استفاده کنید.	AH	

Algorithm Settings

توصیه می‌شود گزینه Any را برای همه تنظیمات انتخاب کنید یا یک مورد غیر از Any برای هر تنظیم انتخاب نمایید. اگر Any را برای برخی از تنظیمات انتخاب کنید و موردی غیر از Any را برای تنظیمات دیگر انتخاب کنید، دستگاه ممکن است بسته به دستگاه دیگری که قصد تأیید آن را دارید ارتباط برقرار نکند.

تنظیمات و توضیحات	موارد	
الگوریتم رمزنگاری را برای IKE انتخاب کنید. موارد بسته به نسخه IKE فرق می‌کند.	Encryption	IKE
	Authentication	
	Key Exchange	
الگوریتم تبادل کلید را برای IKE انتخاب کنید. موارد بسته به نسخه IKE فرق می‌کند.	Encryption	ESP
الگوریتم تأیید هویت را برای IKE انتخاب کنید. این زمانی موجود است که ESP برای Security Protocol انتخاب شده باشد.	Authentication	
الگوریتم رمزنگاری را برای AH انتخاب کنید. این زمانی موجود است که AH برای Security Protocol انتخاب شده باشد.	Authentication	AH

اطلاعات مرتبط

◀ "عدد پیش فرض رمز عبور سرپرست" در صفحه 16

◀ "عدد پیش فرض رمز عبور سرپرست" در صفحه 16

پیکربندی خط‌مشی گروه

خط‌مشی گروه یک یا چند قانون است که برای یک کاربر یا گروه کاربری اعمال می‌شود. چاپگر آن دسته از بسته‌های IP را که با خط‌مشی‌های پیکربندی شده مطابقت دارند کنترل می‌کند. بسته‌های IP به ترتیب خط‌مشی گروه 1 تا 10 و سپس خط‌مشی پیش‌فرض احراز هویت می‌شوند.

1. آدرس IP چاپگر را در مرورگر وارد کنید تا به Web Config دسترسی پیدا کنید.
آدرس IP چاپگر را از رایانه‌ای که به شبکه یکسانی با چاپگر متصل است وارد کنید.
می‌توانید آدرس IP چاپگر را از منوی زیر بررسی کنید.
تنظیم < تنظیمات چاپگر < تنظیمات شبکه < وضعیت شبکه < وضعیت LAN/Wi-Fi سیمی
2. رمز عبور سرپرست را وارد کنید تا به عنوان سرپرست وارد سیستم شوید.
3. به ترتیب زیر انتخاب کنید.
زبان **Basic < IPsec/IP Filtering < Network Security**
4. روی زبانه شماره‌گذاری شده‌ای که می‌خواهید پیکربندی کنید کلیک کنید.
5. برای هر مورد یک مقدار وارد کنید.
6. روی گزینه **Next** کلیک کنید.
یک پیام تأیید نشان داده می‌شود.

7. روی گزینه OK کلیک کنید.
چاپگر بروز است.

اطلاعات مرتبط

◀ "عدد پیش فرض رمز عبور سرپرست" در صفحه 16

موارد تنظیم Group Policy

موارد	تنظیمات و توضیحات
Enable this Group Policy	می توانید یک سیاست گروهی را فعال یا غیرفعال کنید.

Access Control

یک روش کنترل برای ترافیک بسته‌های IP پیکربندی کنید.

موارد	تنظیمات و توضیحات
Permit Access	برای مجاز کردن عبور بسته‌های IP پیکربندی شده، این را انتخاب کنید.
Refuse Access	برای رد کردن عبور بسته‌های IP پیکربندی شده، این را انتخاب کنید.
IPsec	برای مجاز کردن عبور بسته‌های IPsec پیکربندی شده، این را انتخاب کنید.

Local Address(Printer)

آدرس IPv4 یا آدرس IPv6 را انتخاب کنید که با محیط شبکه مطابقت داشته باشد. اگر یک آدرس IP به طور خودکار تعیین شود، می توانید **Use auto-obtained IPv4 address** را انتخاب کنید.

نکته:

اگر یک آدرس IPv6 به طور خودکار تعیین شود، ممکن است اتصال قابل دسترسی نباشد. یک آدرس IPv6 ثابت پیکربندی کنید.

Remote Address(Host)

برای کنترل دسترسی یک آدرس IP دستگاه وارد کنید. آدرس IP باید حداکثر 43 نویسه باشد. اگر آدرس IP وارد نکنید، همه آدرس‌ها کنترل می‌شوند.

نکته:

اگر یک آدرس IP به طور خودکار تعیین شود (مثلاً از طریق DHCP تعیین شود)، ممکن است اتصال قابل دسترسی نباشد. یک آدرس IP ثابت پیکربندی کنید.

Method of Choosing Port

روشی برای تعیین درگاه‌ها انتخاب کنید.

Service Name

اگر Service Name را برای Method of Choosing Port انتخاب می‌کنید، یک گزینه انتخاب نمایید.

Transport Protocol

اگر **Port Number** را برای **Method of Choosing Port** انتخاب می‌کنید، لازم است یک حالت بسته‌بندی پیکربندی کنید.

مورد	تنظیمات و توضیحات
Any Protocol	برای کنترل انواع پروتکل‌ها این را انتخاب کنید.
TCP	برای کنترل داده‌ها برای حالت تک بخشی این را انتخاب کنید.
UDP	برای کنترل داده‌ها برای پخش و حالت چند بخشی این را انتخاب کنید.
ICMPv4	برای کنترل فرمان ping این را انتخاب کنید.

Local Port

اگر **Port Number** را برای **Method of Choosing Port** و **TCP** یا **UDP** را برای **Transport Protocol** انتخاب می‌کنید، شماره‌های درگاه را برای کنترل بسته‌های دریافتی وارد کرده و آنها را با ویرگول جدا نمایید. می‌توانید حداکثر تا 10 شماره درگاه وارد کنید.

مثال: 20, 80, 119, 5220

اگر شماره درگاه را وارد نکنید، همه درگاه‌ها کنترل می‌شوند.

Remote Port

اگر **Port Number** را برای **Method of Choosing Port** و **TCP** یا **UDP** را برای **Transport Protocol** انتخاب می‌کنید، شماره‌های درگاه را برای کنترل ارسال بسته‌ها وارد کرده و آنها را با ویرگول جدا نمایید. می‌توانید حداکثر تا 10 شماره درگاه وارد کنید.

مثال: 25, 80, 143, 5220

اگر شماره درگاه را وارد نکنید، همه درگاه‌ها کنترل می‌شوند.

IKE Version

گزینه **IKEv1** یا **IKEv2** را برای **IKE Version** انتخاب کنید. یکی از آنها را با توجه به دستگاه متصل به چاپگر انتخاب کنید.

IKEv1

اگر **IKEv1** را برای **IKE Version** انتخاب کنید، موارد زیر نمایش داده می‌شود.

مورد	تنظیمات و توضیحات
Authentication Method	اگر IPsec را برای Access Control انتخاب می‌کنید، یک گزینه انتخاب نمایید. گواهی استفاده شده با یک سیاست پیش فرض همراه است.
Pre-Shared Key	اگر Pre-Shared Key را برای Authentication Method انتخاب می‌کنید، یک کلید از قبل مشترک شده بین 1 و 127 نویسه وارد کنید.
Confirm Pre-Shared Key	کلیدی که برای تأیید پیکربندی کریدید وارد نمایید.

IKEv2 □

اگر IKEv2 را برای IKE Version انتخاب کنید، موارد زیر نمایش داده می‌شود.

مورد	تنظیمات و توضیحات
Local	Authentication Method اگر IPsec را برای Access Control انتخاب می‌کنید، یک گزینه انتخاب نمایید. گواهی استفاده شده با یک سیاست پیش فرض همراه است.
	ID Type اگر Pre-Shared Key را برای Authentication Method انتخاب کنید، باید نوع شناسه چاپگر را انتخاب کنید.
	ID شناسه چاپگر را که با نوع شناسه مطابقت دارد وارد کنید. نویسه نخست نباید @، # یا = باشد. Distinguished Name: بین 1 تا 255 نویسه 1-ASCII-بایتی (0x20 تا 0x7E) وارد کنید. باید نویسه «=» را نیز در نظر بگیرید. IP Address: قالب IPv4 یا IPv6 را وارد کنید. FQDN: ترکیبی بین 1 و 255 نویسه با استفاده از A-Z، a-z، 0-9، - و نقطه (.) وارد کنید. Email Address: بین 1 تا 255 نویسه 1-ASCII-بایتی (0x20 تا 0x7E) وارد کنید. @ را نیز باید حساب کنید. Key ID: بین 1 تا 255 نویسه 1-ASCII-بایتی (0x20 تا 0x7E) وارد کنید.
Pre-Shared Key اگر Pre-Shared Key را برای Authentication Method انتخاب می‌کنید، یک کلید از قبل مشترک شده بین 1 و 127 نویسه وارد کنید.	Confirm Pre-Shared Key کلیدی که برای تأیید پیکربندی کردید وارد نمایید.
Remote	Authentication Method اگر IPsec را برای Access Control انتخاب می‌کنید، یک گزینه انتخاب نمایید. گواهی استفاده شده با یک سیاست پیش فرض همراه است.
	ID Type اگر Pre-Shared Key را برای Authentication Method انتخاب می‌کنید، باید نوع شناسه را برای دستگاهی که می‌خواهید تأیید کنید، انتخاب نمایید.
	ID شناسه چاپگری را که با نوع شناسه مطابقت دارد وارد کنید. نویسه نخست نباید @، # یا = باشد. Distinguished Name: بین 1 تا 255 نویسه 1-ASCII-بایتی (0x20 تا 0x7E) وارد کنید. باید نویسه «=» را نیز در نظر بگیرید. IP Address: قالب IPv4 یا IPv6 را وارد کنید. FQDN: ترکیبی بین 1 و 255 نویسه با استفاده از A-Z، a-z، 0-9، - و نقطه (.) وارد کنید. Email Address: بین 1 تا 255 نویسه 1-ASCII-بایتی (0x20 تا 0x7E) وارد کنید. @ را نیز باید حساب کنید. Key ID: بین 1 تا 255 نویسه 1-ASCII-بایتی (0x20 تا 0x7E) وارد کنید.
Pre-Shared Key اگر Pre-Shared Key را برای Authentication Method انتخاب می‌کنید، یک کلید از قبل مشترک شده بین 1 و 127 نویسه وارد کنید.	Confirm Pre-Shared Key کلیدی که برای تأیید پیکربندی کردید وارد نمایید.

Encapsulation

اگر IPsec را برای Access Control انتخاب می‌کنید، لازم است یک حالت بسته‌بندی پیکربندی کنید.

مورد	تنظیمات و توضیحات
Transport Mode	اگر در LAN مشابه فقط از چاپگر استفاده می‌کنید، این را انتخاب کنید. بسته‌های IP لایه 4 یا لایه بالاتر رمزنگاری می‌شوند.

موارد	تنظیمات و توضیحات
Tunnel Mode	اگر از چاپگر در شبکه دارای اینترنت مانند IPsec-VPN استفاده می‌کنید، این گزینه را انتخاب کنید. عنوان و داده‌های بسته‌های IP رمزنگاری می‌شوند. Remote Gateway(Tunnel Mode): اگر گزینه Tunnel Mode را برای Encapsulation انتخاب می‌کنید، یک آدرس درگاه بین 1 و 39 نویسه وارد کنید.

Security Protocol

اگر IPsec را برای Access Control انتخاب می‌کنید، یک گزینه انتخاب نمایید.

موارد	تنظیمات و توضیحات
ESP	برای اطمینان از یکپارچگی تأیید اعتبار و داده‌ها، این گزینه را انتخاب کنید و داده‌ها را رمزنگاری کنید.
AH	برای اطمینان از یکپارچگی تأیید اعتبار و داده‌ها، این گزینه را انتخاب کنید. حتی اگر رمزنگاری داده‌ها ممنوع باشد، می‌توانید از IPsec استفاده کنید.

Algorithm Settings

توصیه می‌شود گزینه Any را برای همه تنظیمات انتخاب کنید یا یک مورد غیر از Any برای هر تنظیم انتخاب نمایید. اگر Any را برای برخی از تنظیمات انتخاب کنید و موردی غیر از Any را برای تنظیمات دیگر انتخاب کنید، دستگاه ممکن است بسته به دستگاه دیگری که قصد تأیید آن را دارید ارتباط برقرار نکند.

موارد	تنظیمات و توضیحات
IKE	Encryption الگوریتم رمزنگاری را برای IKE انتخاب کنید. موارد بسته به نسخه IKE فرق می‌کند.
	Authentication الگوریتم تأیید هویت را برای IKE انتخاب کنید.
	Key Exchange الگوریتم تبادل کلید را برای IKE انتخاب کنید. موارد بسته به نسخه IKE فرق می‌کند.
ESP	Encryption الگوریتم رمزنگاری را برای ESP انتخاب کنید. این زمانی موجود است که ESP برای Security Protocol انتخاب شده باشد.
	Authentication الگوریتم تأیید هویت را برای ESP انتخاب کنید. این زمانی موجود است که ESP برای Security Protocol انتخاب شده باشد.
AH	Authentication الگوریتم رمزنگاری را برای AH انتخاب کنید. این زمانی موجود است که AH برای Security Protocol انتخاب شده باشد.

ترکیب Local Address(Printer) و Remote Address(Host) در Group Policy

تنظیم Local Address(Printer)			تنظیم Remote Address(Host)	
Any addresses ^{3*}	IPv6 ^{2*}	IPv4		
✓	-	✓		IPv4 ^{1*}
✓	✓	-		IPv6 ^{1*} , IPv6 ^{2*}
✓	✓	✓	خالی	

- 1* : اگر گزینه IPsec به عنوان حالت Access Control تنظیم شده باشد، قادر نخواهید بود طول پیشوند را تعیین کنید.
- 2* : اگر گزینه IPsec به عنوان حالت Access Control انتخاب شده باشد، می‌توانید یک آدرس پیوند محلی (::fe80):: انتخاب کنید، اما سیاست گروه غیرفعال خواهد شد.
- 3* : بجز آدرس پیوند محلی IPv6.

مرجع نام سرویس در سیاست گروهی

نکته:

سرویس‌های که موجود نباشند نمایش داده می‌شوند ولی نمی‌توانند انتخاب شوند.

نام سرویس	نوع پروتکل	شماره درگاه محلی	شماره درگاه راه‌دور	ویژگی‌های کنترل شده
Any	-	-	-	همه سرویس‌ها
ENPC	UDP	3289	هر درگاه	جستجو برای چاپگر از برنامه‌هایی مانند Epson Device Admin و درایور چاپگر
SNMP	UDP	161	هر درگاه	دستیابی و پیکربندی MIB از برنامه‌هایی مانند Epson Device Admin و درایور چاپگر
LPR	TCP	515	هر درگاه	ارسال داده LPR
RAW (Port9100)	TCP	9100	هر درگاه	ارسال داده RAW
IPP/IPPS	TCP	631	هر درگاه	باز-ارسال داده‌های چاپ IPP/IPPS
WSD	TCP	هر درگاه	5357	کنترل WSD
WS-Discovery	UDP	3702	هر درگاه	جستجو برای چاپگر از WSD
FTP Data (Local)	TCP	20	هر درگاه	سرور FTP (ارسال داده از چاپ FTP)
FTP Control (Local)	TCP	21	هر درگاه	سرور FTP (کنترل چاپ FTP)
HTTP (Local)	TCP	80	هر درگاه	سرور HTTP(S) (انتقال داده Web Config و WSD)
HTTPS (Local)	TCP	443	هر درگاه	
HTTP (Remote)	TCP	هر درگاه	80	سرویس‌گیرنده HTTP(S) (ارتباط بین Epson Connect، به‌روزرسانی ثابت‌افزار و به‌روزرسانی گواهی ریشه)
HTTPS (Remote)	TCP	هر درگاه	443	

پیکربندی نمونه‌های IPsec/IP Filtering

صرفاً دریافت بسته‌های IPsec

این نمونه صرفاً برای پیکربندی یک سیاست پیش‌فرض است.

Default Policy:

Enable :IPsec/IP Filtering

IPsec :Access Control

Pre-Shared Key :Authentication Method

Pre-Shared Key: تا حداکثر 127 نویسه وارد کنید.

Group Policy: پیکربندی نکنید.

دریافت داده‌های چاپ و تنظیمات چاپگر

این نمونه اجازه تبادل داده‌های چاپ و پیکربندی چاپگر از طریق خدمات مشخص شده را می‌دهد.

Default Policy:

Enable :IPsec/IP Filtering

Refuse Access :Access Control

Group Policy:

Enable this Group Policy: کادر را علامت بزنید.

Permit Access :Access Control

Remote Address(Host): آدرس IP یک سرویس‌گیرنده

Service Name :Method of Choosing Port

Service Name: کادر ENPC, SNMP, HTTP (Local), HTTPS (Local) و RAW (Port9100) را علامت بزنید.

نکته:

برای جلوگیری از دریافت HTTP (Local) و HTTPS (Local)، کادرهای علامت‌گذاری آنها را در بخش Group Policy پاک کنید. هنگام انجام این کار، فیلترگذاری IPsec/IP را به طور موقتی از طریق پانل کنترل چاپگر غیرفعال کنید تا تنظیمات چاپگر را تغییر دهید.

دریافت امکان دسترسی تنها از یک آدرس IP خاص

این نمونه اجازه دسترسی چاپگر را به یک آدرس IP خاص می‌دهد.

Default Policy:

Enable :IPsec/IP Filtering

Refuse Access:Access Control

Group Policy:

Enable this Group Policy: کادر را علامت بزنید.

Permit Access :Access Control

Remote Address(Host): آدرس IP یک سرویس‌گیرنده سرپرست

نکته:

صرفنظر از پیکربندی سیاست، سرویس‌گیرنده قادر خواهد بود به چاپگر دسترسی داشته و آن را پیکربندی نماید.

پیکربندی گواهی برای فیلترگذاری IPsec/IP

گواهی سرویس‌گیرنده برای فیلترگذاری IPsec/IP را پیکربندی کنید. وقتی آن را تنظیم کنید، قادر خواهید بود گواهی را به عنوان یک روش تأیید هویت برای فیلترگذاری IPsec/IP انتخاب کنید. اگر می‌خواهید مرجع صدور گواهی را پیکربندی کنید به CA Certificate بروید.

1. آدرس IP چاپگر را در مرورگر وارد کنید تا به Web Config دسترسی پیدا کنید.

آدرس IP چاپگر را از رایانه‌ای که به شبکه یکسانی با چاپگر متصل است وارد کنید.

می‌توانید آدرس IP چاپگر را از منوی زیر بررسی کنید.

تنظیم < تنظیمات چاپگر > تنظیمات شبکه < وضعیت شبکه > وضعیت LAN/Wi-Fi سیمی

2. رمز عبور سرپرست را وارد کنید تا به عنوان سرپرست وارد سیستم شوید.

3. به ترتیب زیر انتخاب کنید.

زبان **Client Certificate < IPsec/IP Filtering < Network Security**

4. گواهی را در **Client Certificate** وارد کنید.

اگر قبلاً یک گواهی نشر شده توسط مرجع صدور گواهی را وارد کرده‌اید، می‌توانید گواهی را کپی کنید و در فیلترگذاری IPsec/IP کپی کنید. برای کپی کردن، گواهی را از **Copy From** انتخاب کنید و سپس روی **Copy** کلیک کنید.

اطلاعات مرتبط

← "عدد پیش فرض رمز عبور سرپرست" در صفحه 16

← "پیگر بندی یک CA-signed Certificate" در صفحه 263

← "پیگر بندی یک CA Certificate" در صفحه 268

اتصال چاپگر به شبکه IEEE802.1X

پیگر بندی شبکه IEEE 802.1X

وقتی IEEE 802.1X را روی چاپگر تنظیم می‌کنید، می‌توانید از آن در شبکه متصل به سرور RADIUS، سوئیچ LAN با عملکرد احراز هویت یا نقطه دسترسی استفاده کنید.

TLS نسخه 1.3 از این عملکرد پشتیبانی نمی‌کند.

1. آدرس IP چاپگر را در مرورگر وارد کنید تا به Web Config دسترسی پیدا کنید.

آدرس IP چاپگر را از رایانه‌ای که به شبکه یکسانی با چاپگر متصل است وارد کنید.

می‌توانید آدرس IP چاپگر را از منوی زیر بررسی کنید.

تنظیم < تنظیمات چاپگر < تنظیمات شبکه < وضعیت شبکه < وضعیت LAN/Wi-Fi سیمی

2. رمز عبور سرپرست را وارد کنید تا به عنوان سرپرست وارد سیستم شوید.

3. به ترتیب زیر انتخاب کنید.

زبان **Basic < IEEE802.1X < Network Security**

4. برای هر مورد یک مقدار وارد کنید.

اگر می‌خواهید از چاپگر در شبکه Wi-Fi استفاده کنید، روی **Wi-Fi Setup** کلیک کنید و یک SSID را انتخاب یا وارد کنید.

نکته:

می‌توانید تنظیمات را بین اترنت و *Wi-Fi* به اشتراک بگذارید.

5. روی گزینه **Next** کلیک کنید.

یک پیام تأیید نشان داده می‌شود.

6. روی گزینه **OK** کلیک کنید.

چاپگر بروز است.

اطلاعات مرتبط

← "عدد پیش فرض رمز عبور سرپرست" در صفحه 16

موارد تنظیمات شبکه IEEE802.1X

تنظیمات و توضیحات	موارد	
می توانید تنظیمات صفحه (Basic < IEEE802.1X) برای IEEE802.1X (LAN) باسیم را فعال یا غیرفعال کنید.	IEEE802.1X (Wired LAN)	
وضعیت اتصال IEEE802.1X (Wi-Fi) نشان داده می شود.	IEEE802.1X (Wi-Fi)	
روش اتصال شبکه فعلی نشان داده می شود.	Connection Method	
گزینه ای برای یک روش تأیید اعتبار بین چاپگر و سرور RADIUS انتخاب کنید.	EAP Type	
شما باید گواهی امضا شده با CA (CA-signed) را دریافت و وارد کنید.	EAP-TLS	
	PEAP-TLS	
شما باید یک رمز عبور پیکربندی کنید.	EAP-TTLS	
	PEAP/MSCHAPv2	
برای استفاده از تأیید اعتبار یک سرور RADIUS، یک شناسه پیکربندی کنید. 1 تا 128 کاراکتر 1-بایتی (0x20 تا 0x7E) را وارد کنید.	User ID	
برای احراز هویت چاپگر یک رمز عبور پیکربندی کنید. 1 تا 128 کاراکتر 1-بایتی (0x20 تا 0x7E) را وارد کنید. اگر از سرور Windows به عنوان سرور RADIUS استفاده می کنید می توانید تا 127 نویسه را وارد کنید.	Password	
رمز عبوری که برای تأیید پیکربندی کردید را وارد نمایید.	Confirm Password	
می توانید یک شناسه سرور برای تأیید اعتبار با یک سرور RADIUS تعیین شده پیکربندی کنید. تأیید کننده تأیید می کند آیا شناسه سرور در قسمت موضوع/نام دیگر موضوع، گواهی سرور که از سرور RADIUS ارسال می شود قرار دارد یا خیر. بین 0 تا 128 نویسه 1-ASCII-بایتی (0x20 تا 0x7E) وارد کنید.	Server ID	
اگر می خواهید Certificate Validation را با استفاده از IEEE802.1X (Wired LAN) اجرا کنید، Enable را انتخاب کنید. اگر فعالسازی (Enable) را انتخاب کردید، اطلاعات مربوطه را ببینید و CA Certificate را وارد کنید. توجه داشته باشید که Certificate Validation همیشه در IEEE802.1X (Wi-Fi) فعال است. حتما CA Certificate را وارد کنید.	LAN) Certificate Validation (سیم)	
اگر EAP-TTLS ، PEAP-TLS یا PEAP/MSCHAPv2 را برای EAP Type انتخاب کنید، برای مرحله 1 احراز هویت PEAP می توانید به جای یک شناسه کاربری با یک نام ناشناس پیکربندی کنید. بین 0 تا 128 نویسه 1-ASCII-بایتی (0x20 تا 0x7E) وارد کنید.	Anonymous Name	
شما می توانید یکی از موارد زیر را انتخاب کنید.	Encryption Strength	
AES256/3DES		High
AES256/3DES/AES128/RC4		Middle

اطلاعات مرتبط

← "پیکربندی شبکه IEEE 802.1X" در صفحه 282

← "وارد کردن CA Certificate" در صفحه 268

پیکربندی گواهی برای IEEE 802.1X

گواهی سرویس گیرنده برای IEEE802.1X را پیکربندی کنید. وقتی آن را تنظیم می کنید، می توانید از EAP-TLS و PEAP-TLS به عنوان روش احراز هویت IEEE 802.1x استفاده کنید. اگر می خواهید گواهی مرجع صدور گواهی را پیکربندی کنید به CA Certificate بروید.

1. آدرس IP چاپگر را در مرورگر وارد کنید تا به Web Config دسترسی پیدا کنید.
آدرس IP چاپگر را از رایانه ای که به شبکه یکسانی با چاپگر متصل است وارد کنید.
می توانید آدرس IP چاپگر را از منوی زیر بررسی کنید.
تنظیم < تنظیمات چاپگر < تنظیمات شبکه < وضعیت شبکه < وضعیت LAN/Wi-Fi سیمی
2. رمز عبور سرپرست را وارد کنید تا به عنوان سرپرست وارد سیستم شوید.
3. به ترتیب زیر انتخاب کنید.
زبان Client Certificate < IEEE802.1X < Network Security
4. در Client Certificate یک گواهی وارد کنید.

اگر قبلاً یک گواهی نشر شده توسط مرجع صدور گواهی را وارد کرده اید، می توانید گواهی را کپی کنید و در IEEE802.1X استفاده نمایید. برای کپی کردن، گواهی را از Copy From انتخاب کنید و سپس روی Copy کلیک کنید.

اطلاعات مرتبط

- ◀ "عدد پیش فرض رمز عبور سرپرست" در صفحه 16
- ◀ "پیکربندی یک CA-signed Certificate" در صفحه 263
- ◀ "پیکربندی یک CA Certificate" در صفحه 268

بررسی وضعیت شبکه IEEE 802.1X

با چاپ یک برگه وضعیت شبکه می توانید وضعیت IEEE 802.1X را بررسی نمایید.

وضعیت IEEE 802.1X	شناسه وضعیت
ویژگی IEEE 802.1X غیرفعال است.	Disable
تأیید هویت IEEE 802.1X با موفقیت انجام شد و اتصال شبکه در دسترس است.	EAP Success
تأیید هویت IEEE 802.1X تکمیل نشده است.	Authenticating
تأیید اعتبار انجام نمی شود زیرا شناسه کاربر تنظیم نشده است.	Config Error
تأیید اعتبار انجام نمی شود زیرا تاریخ گواهی سرویس گیرنده گذشته است.	Client Certificate Error
تأیید اعتبار انجام نمی شود زیرا پاسخی از طرف سرور RADIUS و یا تأیید کننده وجود ندارد.	Timeout Error
تأیید اعتبار انجام نمی شود زیرا شناسه کاربر چاپگر و یا پروتکل گواهی نادرست است.	User ID Error
تأیید اعتبار انجام نمی شود زیرا شناسه سرور گواهی سرور و شناسه سرور مطابقت ندارند.	Server ID Error
تأیید اعتبار انجام نمی شود زیرا خطاهای زیر در گواهی سرور وجود دارد. <input type="checkbox"/> اعتبار گواهی سرور منقضی شده است. <input type="checkbox"/> زنجیره گواهی سرور نادرست است.	Server Certificate Error

شناسه وضعیت	وضعیت IEEE 802.1X
CA Certificate Error	تأیید اعتبار انجام نمی‌شود زیرا خطاهای زیر در گواهی CA وجود دارد. <input type="checkbox"/> گواهی CA معین شده نادرست است. <input type="checkbox"/> گواهی CA صحیح وارد نشده است. <input type="checkbox"/> اعتبار گواهی CA منقضی شده است.
EAP Failure	تأیید اعتبار انجام نمی‌شود زیرا خطاهای زیر در تنظیمات چاپگر وجود دارد. <input type="checkbox"/> اگر EAP Type EAP-TLS یا PEAP-TLS است گواهی سرویس‌گیرنده نادرست است یا مشکل خاصی دارد. <input type="checkbox"/> اگر EAP Type یکی از گزینه‌های EAP-TTLS یا PEAP/MSCHAPv2 است، شناسه کاربری یا رمز عبور صحیح نمی‌باشد.

اطلاعات مرتبط

◀ "وضعیت LAN/Wi-Fi سیمی": در صفحه 202

مسائل امنیتی شبکه

بازگرداندن تنظیمات امنیتی

اگر می‌خواهید محیطی بسیار امن مانند IPsec/فیلترینگ IP یا IEEE802.1X ایجاد کنید، تنظیمات نادرست یا بروز مشکل در دستگاه یا سرور ممکن است مانع ایجاد ارتباط با دستگاه‌ها شود. در این صورت، تنظیمات امنیتی را بازگردانید تا تنظیمات مربوط به دستگاه دوباره اعمال شود یا امکان استفاده موقت شما فراهم گردد.

غیرفعال کردن عملکرد امنیتی با استفاده از پانل کنترل

فیلترگذاری IPsec/IP یا IEEE 802.1X را می‌توانید از طریق پانل کنترل چاپگر غیرفعال کنید.

1. مسیر تنظیم < تنظیمات چاپگر < تنظیمات شبکه را انتخاب کنید.

2. گزینه پیشرفته را انتخاب کنید.

3. گزینه مورد نظر برای غیرفعال کردن را از بین موارد زیر انتخاب کنید.

غیرفعال کردن IPsec/IP Filtering

غیرفعال کردن IEEE802.1X

4. گزینه ادامه را در صفحه تأیید انتخاب کنید.

مشکلات مربوط به استفاده از ویژگی های امنیت شبکه

فراموش کردن کلید از قبل اشتراک گذاشته شده

یک کلید از قبل اشتراک گذاشته شده را پیکربندی مجدد کنید.

برای تغییر کلید، به Web Config وارد شوید و زبانه **Default Policy < Basic < IPsec/IP Filtering < Network Security** یا **Group Policy** را انتخاب کنید.

پس از تغییر دادن کلید پیش-مشترک، کلید پیش-مشترک را برای رایانه‌ها پیکربندی کنید.

اطلاعات مرتبط

◀ "عدد پیش فرض رمز عبور سرپرست" در صفحه 16

◀ "ارتباط رمزگذاری شده با IPsec/فیلترینگ IP" در صفحه 271

می توانید با **IPsec Communication** ارتباط برقرار کنید

الگوریتمی که چاپگر یا رایانه پشتیبانی نمی کند را مشخص کنید.

چاپگر از الگوریتم‌های زیر پشتیبانی می کند. تنظیمات رایانه را بررسی کنید.

الگوریتم ها	روش های امنیتی
AES- ,*AES-GCM-128 ,AES-CBC-256 ,AES-CBC-192 ,AES-CBC-128 3DES ,*AES-GCM-256 ,*GCM-192	الگوریتم رمزنگاری IKE
MD5 ,SHA-512 ,SHA-384 ,SHA-256 ,SHA-1	الگوریتم تأیید هویت IKE
DH ,DH Group15 ,DH Group14 ,DH Group5 ,DH Group2 ,DH Group1 DH ,DH Group20 ,DH Group19 ,DH Group18 ,DH Group17 ,Group16 DH ,DH Group25 ,DH Group24 ,DH Group23 ,DH Group22 ,Group21 *DH Group30 ,*DH Group29 ,*DH Group28 ,*DH Group27 ,Group26	الگوریتم تبادل کلید IKE
AES- ,AES-GCM-128 ,AES-CBC-256 ,AES-CBC-192 ,AES-CBC-128 3DES ,AES-GCM-256 ,GCM-192	الگوریتم رمزنگاری ESP
MD5 ,SHA-512 ,SHA-384 ,SHA-256 ,SHA-1	الگوریتم تأیید هویت ESP
MD5 ,SHA-512 ,SHA-384 ,SHA-256 ,SHA-1	الگوریتم تأیید هویت AH

* فقط برای IKEv2

اطلاعات مرتبط

◀ "ارتباط رمزگذاری شده با IPsec/فیلترینگ IP" در صفحه 271

می تواند به طور ناگهانی ارتباط برقرار کند

آدرس IP چاپگر تغییر یافته یا قابل استفاده نمی باشد.

هنگامی که آدرس IP ثبت شده در آدرس محلی در Group Policy تغییر یافته باشد یا قابل استفاده نباشد، ارتباط IPsec شکل نمی گیرد. از قسمت پانل کنترل چاپگر IPsec را غیرفعال کنید.

اگر تاریخ DHCP گذشته است، دوباره راه اندازی می شود یا تاریخ آدرس IPv6 گذشته است یا دریافت نشده است، ممکن است آدرس IP ثبت شده برای زبانه Web Config (Network Security < IPsec/IP Filtering < Basic < Group Policy < Local Address(Printer)) چاپگر یافت نشود. چاپگر یافت نشود. از آدرس IP ثابت استفاده کنید.

آدرس IP رایانه تغییر یافته یا قابل استفاده نمی باشد.

هنگامی که آدرس IP ثبت شده در آدرس راه دور در Group Policy تغییر یافته باشد یا قابل استفاده نباشد، ارتباط IPsec شکل نمی گیرد.

از قسمت پانل کنترل چاپگر IPsec را غیرفعال کنید.

اگر تاریخ DHCP گذشته است، دوباره راه اندازی می شود یا تاریخ آدرس IPv6 گذشته است یا دریافت نشده است، ممکن است آدرس IP ثبت شده برای زبانه Web Config (Network Security < IPsec/IP Filtering < Basic < Group Policy < Remote Address(Host)) چاپگر یافت نشود. چاپگر یافت نشود. از آدرس IP ثابت استفاده کنید.

اطلاعات مرتبط

- ◀ "عدد پیش فرض رمز عبور سرپرست" در صفحه 16
- ◀ "ارتباط رمزگذاری شده با IPsec/فیلترینگ IP" در صفحه 271

عدم امکان ایجاد درگاه چاپ IPP امن

یک گواهی صحیح به عنوان گواهی سرور برای ارتباط SSL/TLS تعیین نشده است. اگر گواهی تعیین شده صحیح نباشد، درگاه ایجاد نمی شود. دقت کنید از یک گواهی صحیح استفاده کنید.

گواهی CA در رایانه ای وارد نمی شود که به چاپگر دسترسی دارد. اگر گواهی CA در رایانه وارد نشود، ممکن است ایجاد درگاه ممکن نباشد. مطمئن شوید گواهی CA وارد شود.

اطلاعات مرتبط

- ◀ "پیکربندی یک گواهی سرور برای چاپگر" در صفحه 270

عدم امکان اتصال بعد از پیکربندی فیلترگذاری IPsec/IP

تنظیمات فیلترگذاری IPsec/IP نادرست می باشند.

فیلترگذاری IPsec/IP را از طریق پانل کنترل چاپگر غیرفعال کنید. چاپگر و رایانه را به هم وصل کنید و تنظیمات فیلترگذاری IPsec/IP را مجدداً اعمال کنید.

اطلاعات مرتبط

- ◀ "ارتباط رمزگذاری شده با IPsec/فیلترینگ IP" در صفحه 271

بعد از پیکربندی IEEE 802.1X می توانید به چاپگر دسترسی داشته باشید

تنظیمات IEEE 802.1X نادرست می باشند.

از پانل کنترل چاپگر، IEEE 802.1X و Wi-Fi را غیرفعال کنید. چاپگر و رایانه را وصل کنید و سپس دوباره IEEE 802.1X را پیکربندی کنید.

اطلاعات مرتبط

← "پیکربندی شبکه IEEE 802.1X" در صفحه 282

مشکلات مربوط به استفاده از یک گواهی دیجیتالی

عدم موفقیت در وارد کردن CA-signed Certificate

CA-signed Certificate و اطلاعات ارائه شده در CSR مطابقت ندارند.

اگر CA-signed Certificate و CSR اطلاعات یکسانی نداشته باشند، CSR قابل وارد کردن نیست. موارد زیر را بررسی کنید:

- آیا می‌خواهید گواهی را در دستگاہی وارد کنید که اطلاعات مشابهی ندارد؟
- اطلاعات CSR را بررسی کنید و سپس گواهی را در دستگاہی که اطلاعات مشابه دارد وارد کنید.
- آیا بعد از ارسال CSR به مرجع صدور گواهی، CSR ذخیره شده در چاپگر را رونویسی کردید؟
- گواهی امضاء شده از طریق CA را دوباره از طریق CSR دریافت کنید.

حجم CA-signed Certificate بیش از 5 کیلوبایت است.

شما نمی‌توانید CA-signed Certificate را که بزرگ‌تر از 5 کیلوبایت است وارد کنید.

رمز عبور برای وارد کردن گواهی نادرست است.

رمز عبور صحیح را وارد کنید. اگر رمز عبور را فراموش کنید، نمی‌توانید گواهی را وارد کنید. CA-signed Certificate را مجدداً دریافت کنید.

اطلاعات مرتبط

← "وارد کردن گواهی امضاء شده از طریق CA" در صفحه 265

نمی‌توانید گواهی خود امضاء را به روزرسانی کنید

Common Name وارد نشده است.

Common Name باید وارد شود.

نویسه‌های پشتیبانی نشده در کادر Common Name وارد شده‌اند.

بین 1 و 128 نویسه از IPv4، IPv6، نام میزبان یا فرمت FQDN در قالب (ASCII) (0x20-0x7E) وارد کنید.

یک ویرگول یا فاصله در کادر نام مشترک وارد شده است.

اگر ویرگول وارد شده است، Common Name در آن نقطه تقسیم می‌شود. اگر فقط یک فاصله قبل یا بعد از ویرگول وارد شده باشد، خطایی روی می‌دهد.

اطلاعات مرتبط

← "به روزرسانی گواهی خود امضاء" در صفحه 267

فی تواید CSR ایجاد کنید

Common Name وارد نشده است.

Common Name باید وارد شود.

نویسه‌های پشتیبانی نشده در Common Name، Organization، Organizational Unit، Locality و State/Province وارد شده‌اند.

نویسه‌هایی از IPv4، IPv6، نام میزبان یا قالب FQDN در قالب (ASCII) (0x20-0x7E) وارد کنید.

در کادر Common Name از ویرگول یا فاصله استفاده شده است.

اگر ویرگول وارد شده است، Common Name در آن نقطه تقسیم می‌شود. اگر فقط یک فاصله قبل یا بعد از ویرگول وارد شده باشد، خطایی روی می‌دهد.

اطلاعات مرتبط

← "دریافت گواهی امضا شده توسط CA" در صفحه 263

هشدارهای مربوط به یک گواهی دیجیتالی ظاهر می‌شود

پیام‌ها	علت/باید چه کاری انجام داد
Enter a Server Certificate.	<p>علت: فایلی را برای وارد کردن انتخاب نکرده اید. باید چه کاری انجام داد: یک فایل انتخاب کرده و روی Import کلیک کنید.</p>
CA Certificate 1 is not entered.	<p>علت: گواهی CA شماره 1 وارد نشده است و فقط گواهی CA شماره 2 وارد شده است. باید چه کاری انجام داد: ابتدا گواهی CA شماره 1 را وارد کنید.</p>
Invalid value below.	<p>علت: نویسه‌های پشتیبانی نشده‌ای در مسیر فایل و یا رمز عبور قرار دارد. باید چه کاری انجام داد: دقت کنید نویسه‌ها به طور صحیح برای مورد وارد شوند.</p>
Invalid date and time.	<p>علت: تاریخ و زمان چاپگر تنظیم نشده‌اند. باید چه کاری انجام داد: با استفاده از Web Config، EpsonNet Config یا پانل کنترل چاپگر، تاریخ و زمان را تنظیم کنید.</p>
Invalid password.	<p>علت: رمز عبور تنظیم شده برای گواهی CA و رمز عبور وارد شده مطابقت ندارند. باید چه کاری انجام داد: رمز عبور صحیح را وارد کنید.</p>

پیام ها	علت/باید چه کاری انجام داد
Invalid file.	<p>علت: فایل گواهی با فرمت X509 وارد نمی کنید.</p> <p>باید چه کاری انجام داد: دقت کنید گواهی صحیحی را که از طرف مرجع مورد اعتماد صدور گواهی ارسال شده است انتخاب کنید.</p>
	<p>علت: فایلی که وارد کرده اید بسیار بزرگ است. حداکثر اندازه فایل 5 کیلوبایت است.</p> <p>باید چه کاری انجام داد: اگر فایل صحیح را انتخاب کرده اید، ممکن است گواهی خراب یا جعلی باشد.</p>
	<p>علت: زنجیره موجود در گواهی نامعتبر است.</p> <p>باید چه کاری انجام داد: برای اطلاعات بیشتر درباره گواهی، به وب سایت مرجع صدور گواهی مراجعه کنید.</p>
Cannot use the Server Certificates that include more than three CA certificates.	<p>علت: فایل گواهی با فرمت PKCS#12 بیشتر از 3 گواهی CA دارد.</p> <p>باید چه کاری انجام داد: هر گواهی را با تبدیل از فرمت PKCS#12 به فرمت PEM وارد کنید یا فایل گواهی با فرمت PKCS#12 وارد کنید که 2 گواهی CA دارد.</p>
The certificate has expired. Check if the certificate is valid, or check the date and time on your printer.	<p>علت: تاریخ گواهی گذشته است.</p> <p>باید چه کاری انجام داد: <input type="checkbox"/> اگر تاریخ گواهی گذشته است، گواهی جدیدی دریافت و وارد کنید. <input type="checkbox"/> اگر گواهی تاریخ گذشته نیست، دقت کنید تاریخ و زمان چاپگر به درستی تنظیم شده باشند.</p>
Private key is required.	<p>علت: کلید خصوصی جفت شده ای با گواهی وجود ندارد.</p> <p>باید چه کاری انجام داد: <input type="checkbox"/> اگر گواهی فرمت PEM/DER دارد و با استفاده از یک CSR و از طریق رایانه دریافت شده باشد، فایل کلید خصوصی را مشخص کنید. <input type="checkbox"/> اگر گواهی فرمت PKCS#12 دارد و با استفاده از یک CSR و از طریق رایانه دریافت شده باشد، فایلی ایجاد کنید که محتوی کلید خصوصی باشد.</p>
	<p>علت: گواهی PEM/DER دریافت شده از طریق CSR و با استفاده از Web Config را دوباره وارد کرده اید.</p> <p>باید چه کاری انجام داد: اگر گواهی فرمت PEM/DER دارد و با استفاده از یک CSR و از طریق Web Config دریافت شده باشد، فقط می توانید یک بار آن را وارد کنید.</p>

پیام ها	علت/باید چه کاری انجام داد
Setup failed.	<p>علت: نمی توانید پیکربندی را تمام کنید زیرا ارتباط بین چاپگر و رایانه برقرار نشده است یا به دلیل خطاهایی، فایل قابل خواندن نیست.</p> <p>باید چه کاری انجام داد: بعد از بررسی فایل مشخص شده و ارتباط، دوباره فایل را وارد کنید.</p>

اطلاعات مرتبط

◀ "دوباره گواهی دیجیتالی" در صفحه 263

حذف گواهی امضاء شده از طریق CA به اشتباه

هیچ فایل پشتیبان برای گواهی امضاء شده توسط CA وجود ندارد.

اگر فایل پشتیبان دارید، دوباره گواهی را وارد کنید.

اگر با استفاده از یک CSR که از Web Config ایجاد شده است، یک گواهی دریافت کنید، نمی توانید گواهی حذف شده را دوباره وارد کنید. یک CSR ایجاد کنید و گواهی جدیدی دریافت کنید.

اطلاعات مرتبط

◀ "وارد کردن گواهی امضاء شده از طریق CA" در صفحه 265

◀ "حذف گواهی امضاء شده از طریق CA" در صفحه 266

استفاده از Epson Open Platform

Epson Open Platform کلیات

Epson Open Platform پلتفرمی است که از چاپگرهای Epson با عملکردی که توسط سرور سیستم تأیید هویت ارائه می شود، استفاده می کند.

می توانید گزارش تک تک دستگاه ها و کاربران را به کمک سرور دریافت کنید و محدودیت هایی برای دستگاه و عملکردهای مورد استفاده هر کاربر و گروه در نظر بگیرید. از آن می توان به همراه Epson Print Admin (سیستم تأیید هویت Epson) یا سیستم تأیید هویت شخص ثالث استفاده کرد.

اگر به یک دستگاه تأیید هویت وصل شوید، می توانید تأیید هویت کاربر را با کارت شناسایی نیز انجام دهید.

اطلاعات مرتبط

◀ "سیستم احراز هویت Epson (سرپرست چاپ Epson)" در صفحه 195

پیکربندی Epson Open Platform

برای اینکه بتوانید از طریق سیستم احراز هویت، دستگاه را استفاده کنید، Epson Open Platform را فعال نمایید.

1. آدرس IP چاپگر را در مرورگر وارد کنید تا به Web Config دسترسی پیدا کنید.

آدرس IP چاپگر را از رایانه ای که به شبکه یکسانی با چاپگر متصل است وارد کنید.

می‌توانید آدرس IP چاپگر را از منوی زیر بررسی کنید.

تنظیم < تنظیمات چاپگر < تنظیمات شبکه < وضعیت شبکه < وضعیت LAN/Wi-Fi سیمی

2. رمز عبور سرپرست را وارد کنید تا به عنوان سرپرست وارد سیستم شوید.

3. به ترتیب زیر انتخاب کنید.

زبان **Product Key or License Key < Epson Open Platform**

4. برای هر مورد یک مقدار وارد کنید.

Serial Number

شماره سریال دستگاه نمایش داده می‌شود.

Epson Open Platform Version

نسخه Epson Open Platform را انتخاب کنید. بسته به سیستم احراز هویت، نسخه مربوطه متفاوت خواهد بود.

Product Key or License Key

کلید محصول دریافت شده از وبسایت اختصاصی را وارد کنید. جهت دسترسی به جزئیاتی از قبیل نحوه دریافت کلید محصول، دفترچه راهنمای Epson Open Platform را ملاحظه کنید.

5. روی گزینه **Next** کلیک کنید.

یک پیام تأیید نشان داده می‌شود.

6. روی گزینه **OK** کلیک کنید.

چاپگر بروز است.

اطلاعات مرتبط

◀ "عدد پیش فرض رمز عبور سرپرست" در صفحه 16

اعتبارسنجی Epson Open Platform

می‌توانید اعتبار Epson Open Platform را با استفاده از یکی از روش‌های زیر بررسی کنید.

Web Config

کلید محصولی که در زبان **Product Key or License Key < Product Key or License Key < Epson Open Platform** و زبان **Authentication System < Epson Open Platform** وارد شده است در سمت چپ درخت منو نمایش داده می‌شود.

پانل کنترل چاپگر

کلید محصول در صفحه اصلی < تنظیم < اطلاعات Epson Open Platform نمایش داده می‌شود.

اطلاعات Epson Remote Services

Epson Remote Services سرویسی است که به طور دوره‌ای اطلاعات چاپگر را از طریق اینترنت گردآوری می‌کند. این را می‌توان برای پیش‌بینی زمان نیاز به تعویض یا پر کردن مجدد اقلام مصرفی و تعویض استفاده کرد.

جهت کسب اطلاعات بیشتر درباره Epson Remote Services، به نمایندگی فروش مراجعه کنید.

جایی که می توانید راهنما را دریافت کنید

وب سایت پشتیبانی فنی. 294

تماس با پشتیبانی Epson. 294

وب سایت پشتیبانی فنی

اگر به راهنمایی بیشتری نیاز داشتید، به وب سایت پشتیبانی Epson نشان داده شده در زیر مراجعه کنید. کشور یا منطقه خود را انتخاب کنید و به بخش پشتیبانی وب سایت Epson محلی خود بروید. آخرین دراپورها، سوالات متداول، دفترچه های راهنما یا سایر موارد قابل دانلود نیز در سایت موجودند.

<http://support.epson.net/>

<http://www.epson.eu/support> (اروپا)

اگر محصول Epson شما به درستی کار نمی کند و نمی توانید مشکل را حل کنید، برای راهنمایی با سرویس های پشتیبانی Epson تماس بگیرید.

تماس با پشتیبانی Epson

قبل از تماس با Epson

اگر محصول Epson شما به درستی کار نمی کند و نمی توانید با استفاده از اطلاعات عیب یابی موجود در دفترچه های راهنمای محصول خود مشکل را حل کنید، برای راهنمایی با سرویس های پشتیبانی Epson تماس بگیرید.

لیست پشتیبانی Epson زیر بر اساس کشور فروش است. ممکن است برخی محصولات در موقعیت مکانی فعلی شما فروخته نشوند، بنابراین جهت اطمینان با پشتیبانی Epson در منطقه ای که محصولتان را خریداری کردید تماس بگیرید.

اگر پشتیبانی Epson برای ناحیه شما در لیست زیر قرار ندارد، با فروشنده ای که محصول خود را از آنجا خریداری کردید تماس بگیرید.

اگر اطلاعات زیر را در اختیار پشتیبانی Epson قرار دهید می توانند سریع تر به شما کمک کنند:

شماره سریال محصول

(موقعیت برجسب متصل شده به محصول بستگی دارد؛ ممکن است در عقب، قسمت باز درپوش یا زیر دستگاه قرار داده باشد.)

مدل محصول

نسخه نرم افزار محصول

(روی **About**، **Version Info** یا دکمه مشابه در نرم افزار محصول کلیک کنید.)

مارک و مدل رایانه خود

نام و نسخه سیستم عامل رایانه

نام ها و نسخه های برنامه های نرم افزار که بطور معمول با محصول خود استفاده می کنید

نکته:

بسته به محصول، ممکن است تنظیمات شبکه در حافظه محصول ذخیره گردد. ممکن است به دلیل خرابی یا تعمیر محصول، تنظیمات از دست بروند. Epson در مورد از دست دادن هر نوع داده، برای پشتیبان گیری یا بازبازی تنظیمات حتی در طول دوره ضمانت مسئولیتی ندارد. توصیه می کنیم نسخه پشتیبان خود را ایجاد کرده و یادداشت هایی بردارید.

راهنما برای کاربران در اروپا

برای اطلاع از نحوه تماس با پشتیبانی Epson، سند ضمانت شناسه اروپایی خود را بررسی کنید.

راهنما برای کاربران در تایوان

اطلاعات تماس برای اطلاعات، پشتیبانی و سرویس ها:

وب جهانی

<http://www.epson.com.tw>

اطلاعات مربوط به مشخصات محصول، درایورها برای دانلود، و درخواست های مربوط به محصولات نیز موجودند.

بخش راهنمایی Epson

تلفن: +886-2-2165-3138

تیم راهنمای ما می توانند از طریق تلفن در موارد زیر به شما کمک کنند:

- درخواست فروش و اطلاعات محصول
- سوالات یا مشکلات مربوط به استفاده از محصول
- درخواست های مربوط به ضمانت و سرویس تعمیر

مرکز سرویس تعمیر:

<http://www.tekcare.com.tw/branchMap.page>

شرکت TekCare یک مرکز خدمات مجاز Epson Taiwan Technology & Trading Ltd است.

راهنما برای کاربران در استرالیا

Epson استرالیا درصدد است سطح بالایی از سرویس مشتری را در اختیار شما قرار دهد. علاوه بر دفترچه های راهنمای محصول، ما منابع زیر را برای دریافت اطلاعات در اختیار شما قرار می دهیم:

URL اینترنت

<http://www.epson.com.au>

به صفحات وب جهانی Epson استرالیا بروید. برای جستجوی هر از گاهی در وب مودم خود را از اینجا دریافت کنید! سایت یک بخش دانلود برای درایورها، محل های تماس با Epson، اطلاعات محصولات جدید و پشتیبانی فنی (ایمیل) ارائه می دهد.

بخش راهنمایی Epson

تلفن: 1300-361-054

بخش راهنمایی Epson بعنوان یک نسخه پشتیبان نهایی ارائه می شود تا مطمئن شویم مشتریان ما به دستگاه ها دسترسی دارند. اپراتورهای بخش راهنما می توانند به شما در نصب، پیکربندی، و راه اندازی محصول Epson به شما کمک کنند. کارکنان بخش پیش فروش ما می توانند در مورد محصولات جدید توضیحاتی ارائه دهند و اینکه محل نزدیک ترین فروشنده یا نمایندگی سرویس را به شما ارائه دهند. بسیاری از سوالات در اینجا پاسخ داده شده است.

زمانی که تماس می گیرید همه اطلاعات مربوطه را آماده کنید. هر چه اطلاعات بیشتری آماده کنید، ما سریع تر می توانیم مشکل را حل کنیم. این اطلاعات شامل دفترچه های راهنمای محصول Epson، نوع رایانه، سیستم عامل، برنامه ها، و هر نوع اطلاعاتی که لازم است می شود.

جابجایی محصول

Epson توصیه می کند برای جابجایی های بعدی، بسته بندی محصول را نزد خود نگهدارید.

راهنمایی برای کاربران در نیوزلند

Epson نیوزلند امیدوار است سطح بالایی از خدمات مشتریان را به شما ارائه دهد. علاوه بر مدارک محصول، ما برای کسب اطلاعات منابع زیر را ارائه می دهیم:

URL اینترنت

<http://www.epson.co.nz>

به صفحات وب Epson نیوزلند دسترسی پیدا کنید. برای جستجوی هر از گاهی در وب مودم خود را از اینجا دریافت کنید! سایت یک بخش دانلود برای درایورها، محل های تماس با Epson، اطلاعات محصولات جدید و پشتیبانی فنی (ایمیل) ارائه می دهد.

بخش راهنمایی Epson

تلفن: 0800 237 766

بخش راهنمایی Epson بعنوان یک نسخه پشتیبان نهایی ارائه می شود تا مطمئن شویم مشتریان ما به دستگاه ها دسترسی دارند. اپراتورهای بخش راهنما می توانند به شما در نصب، پیکربندی، و راه اندازی محصول Epson به شما کمک کنند. کارکنان بخش پیش فروش ما می توانند در مورد محصولات جدید توضیحاتی ارائه دهند و اینکه محل نزدیک ترین فروشنده یا نمایندگی سرویس را به شما ارائه دهند. بسیاری از سؤالات در اینجا پاسخ داده شده است.

زمانی که تماس می گیرید همه اطلاعات مربوطه را آماده کنید. هر چه اطلاعات بیشتری آماده کنید، ما سریع تر می توانیم مشکل را حل کنیم. این اطلاعات شامل موارد زیر است: مدارک محصول Epson شما، نوع کامپیوتر، سیستم عامل، برنامه های کاربردی، و هر اطلاعاتی که شما احساس می کنید ضروری هستند.

جابجایی محصول

Epson توصیه می کند برای جابجایی های بعدی، بسته بندی محصول را نزد خود نگهدارید.

راهنمایی برای کاربران در سنگاپور

منابع اطلاعات، پشتیبانی، و سرویس هایی که از Epson سنگاپور موجودند عبارتند از:

وب جهانی

<http://www.epson.com.sg>

اطلاعات مربوط به مشخصات محصول، درایورها برای دانلود، سوالات متداول (FAQ)، درخواست های مربوط به فروش و پشتیبانی فنی از طریق ایمیل موجودند.

بخش راهنمایی Epson

تلفن رایگان: 800-120-5564

تیم راهنمای ما می توانند از طریق تلفن در موارد زیر به شما کمک کنند:

درخواست فروش و اطلاعات محصول

سوالات مربوط به استفاده از محصول و رفع اشکال

درخواست های مربوط به ضمانت و سرویس تعمیر

راهنمایی برای کاربران در تایلند

اطلاعات تماس برای اطلاعات، پشتیبانی و خدمات:

شبکه جهانی وب

<http://www.epson.co.th>

اطلاعات مربوط به مشخصات محصول، درایورها برای دانلود، سوالات متداول (FAQ) و ایمیل موجودند.

مرکز تماس Epson

تلفن: 66-2460-9699

ایمیل: support@eth.epson.co.th

کارکنان مرکز تماس ما می توانند از طریق تلفن در موارد زیر به شما کمک کنند:

- درخواست فروش و اطلاعات محصول
- سوالات یا مشکلات مربوط به استفاده از محصول
- درخواست‌های مربوط به ضمانت و سرویس تعمیر

راهنمایی برای کاربران در ویتنام

اطلاعات تماس برای اطلاعات، پشتیبانی و خدمات:

مرکز سرویس Epson

27 Yen Lang, Trung Liet Ward, Dong Da District, Ha Noi City. Tel: +84 24 7300 0911

38 Le Dinh Ly, Thac Gian Ward, Thanh Khe District, Da Nang. Tel: +84 23 6356 2666

194/3 Nguyen Trong Tuyen, Ward 8, Phu Nhuan Dist., HCMC. Tel: +84 28 7300 0911

31 Phan Boi Chau, Ward 14, Binh Thanh District, HCMC. Tel: +84 28 35100818

راهنمایی برای کاربران در اندونزی

اطلاعات تماس برای اطلاعات، پشتیبانی و خدمات:

شبکه جهانی وب

<http://www.epson.co.id>

- اطلاعات مربوط به مشخصات محصول، درایورها برای دانلود
- پرسش‌های متداول (FAQ)، استعلام‌های فروش، سوالات مطرح شده از طریق ایمیل

خط مشاوره Epson

تلفن: 1500-766 (Indonesia Only)

ایمیل: customer.care@ein.epson.co.id

تیم راهنمایی ما می‌تواند از طریق تلفن یا ایمیل در موارد زیر به شما کمک کند:

- درخواست فروش و اطلاعات محصول
- پشتیبانی فنی

راهنمایی برای کاربران در هنگ کنگ

برای دریافت پشتیبانی فنی و سایر سرویس‌های پس از فروش، کاربران می‌توانند به Epson Hong Kong Limited مراجعه کنند.

صفحه اصلی اینترنت

<http://www.epson.com.hk>

Epson هنگ کنگ یک صفحه اصلی محلی در چین و انگلیس بصورت اینترنتی راه اندازی کرده است تا اطلاعات زیر را در اختیار کاربران قرار دهد:

☐ اطلاعات محصول

☐ پاسخ به سوالات متداول (FAQ)

☐ آخرین نسخه های درایورهای محصول Epson

خط مشاوره پشتیبانی فنی

همچنین می توانید با کارکنان فنی ما با شماره های تلفن و نمابر زیر تماس بگیرید:

تلفن: 852-2827-8911

فکس: 852-2827-4383

راهنمایی برای کاربران در مالزی

اطلاعات تماس برای اطلاعات، پشتیبانی و خدمات:

شبکه جهانی وب

<http://www.epson.com.my>

☐ اطلاعات مربوط به مشخصات محصول، درایورها برای دانلود

☐ پرسش های متداول (FAQ)، استعلام های فروش، سوالات مطرح شده از طریق ایمیل

مرکز تماس Epson

تلفن: 1800-81-7349 (رایگان)

ایمیل: websupport@emsb.epson.com.my

☐ درخواست فروش و اطلاعات محصول

☐ سوالات یا مشکلات مربوط به استفاده از محصول

☐ درخواست های مربوط به ضمانت و سرویس تعمیر

Epson Malaysia Sdn Bhd (دفتر مرکزی)

تلفن: 603-56288288

نمابر: 603-5628 8388/603-5621 2088

راهنمایی برای کاربران در هند

اطلاعات تماس برای اطلاعات، پشتیبانی و خدمات:

شبکه جهانی وب

<http://www.epson.co.in>

اطلاعات مربوط به مشخصات محصول، درایورها برای دانلود، و درخواست های مربوط به محصولات نیز موجودند.

خط تماس و راهنمایی رایگان

اگر درباره خدمات و اطلاعات محصول سؤالی دارید، یا برای سفارش اقلام مصرفی -

با این شماره ها تماس بگیرید: 1800123001600 / 186030001600 / 18004250011 (9 صبح تا 6 عصر)

ایمیل:

callog@epson-india.in

WhatsApp

+91 96400 00333

راهنمایی برای کاربران در فیلیپین

برای دسترسی به پشتیبانی فنی و همینطور سایر سرویس‌های پس از فروش، کاربران می‌توانند با Epson Philippines Corporation بصورت تلفنی یا از طریق مَابر و آدرس ایمیل زیر تماس داشته باشند:

شبکه جهانی وب

<http://www.epson.com.ph>

اطلاعات مشخصات محصول، دراپورهای موردنظر جهت دانلود، پرسش‌های متداول (FAQ) و اعلام‌های ایمیلی موجود هستند.

خدمات مشتریان Epson در فیلیپین

رایگان: (PLDT) 1-800-1069-37766

تلفن رایگان: (Digitel) 1-800-3-0037766

منطقه مانیل: +632-8441-9030

وبسایت: <https://www.epson.com.ph/contact>

ایمیل: customercare@epc.epson.com.ph

روزهای دوشنبه تا شنبه از ساعت 9 صبح تا 6 عصر (بجز روزهای تعطیل عمومی)

تیم پشتیبانی مشتری ما می‌تواند از طریق تلفن در موارد زیر به شما کمک کنند:

درخواست فروش و اطلاعات محصول

سوالات یا مشکلات مربوط به استفاده از محصول

درخواست‌های مربوط به ضمانت و سرویس تعمیر

Epson Philippines Corporation

خط اصلی: +632-8706-2609

فنابر: +632-8706-2663 / +632-8706-2665