


# EPSON

## EP-C800 Series

# Пайдаланушы нұсқаулығы



---

**Басып шығару**

---

**Принтерге техникалық қызмет  
көрсету**

---

**Ақаулықтарды шешу**

## **Мазмұны**

### **Бұл нұсқаулықтың нұсқауы**

Нұсқаулықтарға кіріспе. . . . .	8
Маңызды қауіпсіздік нұсқаулары (қағаз нұсқаулық). . . . .	8
Осы жерден бастаңыз (қағаз нұсқаулық). . . . .	8
Пайдаланушы нұсқаулығы (цифрлық нұсқаулық). . . . .	8
Ең соңғы нұсқаулар туралы ақпарат. . . . .	8
Ақпарат іздеу. . . . .	8
Қажетті беттерді ғана басып шығару. . . . .	9
Осы нұсқаулық туралы. . . . .	9
Белгілер мен таңбалар. . . . .	9
Скриншоттар мен суреттердегі жазбалар. . . . .	10
Операциялық жүйенің сілтемелері. . . . .	10
Сауда белгілері. . . . .	11
Авторлық құқық. . . . .	12

### **Маңызды нұсқаулар**

Қауіпсіздік нұсқаулары. . . . .	14
Принтердің ұсыныстары және ескертулері. . . . .	15
Принтерді орнату бойынша ұсыныстар мен ескертулер. . . . .	15
Принтерді пайдалану жөніндегі ұсыныстар мен ескертулер. . . . .	16
СКД экранын пайдалану жөніндегі ұсыныстар мен ескертулер. . . . .	16
Интернет қосылу бойынша ұсыныстар мен ескертулер. . . . .	16
Принтерді сымсыз қосылыммен пайдалану жөніндегі ұсыныстар мен ескертулер. . . . .	17
Әкімші құпия сөзіндегі ескертпелер. . . . .	17
Принтерді тасымалдау не сақтау бойынша ұсыныстар мен ескертулер. . . . .	18
Жеке ақпаратты қорғау. . . . .	18

### **Бөлшек атаулары мен функциялары**

Алдыңғы. . . . .	20
Іші. . . . .	22
Артқы. . . . .	23

### **Басқару тақтасы нұсқаулығы**

Басқару тақтасы. . . . .	25
Басты экран конфигурациясы. . . . .	26
Желі белгішесінің нұсқаулығы. . . . .	27
Мәзір экраны конфигурациясы. . . . .	28
Таңбаларды енгізу. . . . .	28

### **Принтерді әзірлеу және бастапқы параметрлерді реттеу**

Принтерді әзірлеу және бастапқы параметрлерді реттеу қысқаша мазмұны. . . . .	31
Принтерді дайындау. . . . .	31
Принтерді рұқсат етілмеген параметр өзгертулерінен қорғау. . . . .	31
Желі қосылымын конфигурациялау. . . . .	31
Әр мүмкіндік үшін қажетті дайындықтар жиынтығы. . . . .	32
Принтер параметрлерін реттеу. . . . .	32
Қосымша қағаз кассетасы құралдарын орнату. . . . .	33
Аутентификация құрылғысын орнату. . . . .	39
Аутентификация құрылғысын жалғау. . . . .	39
Аутентификация құрылғысының қосылым күйін растау. . . . .	43
Аутентификация картасының анықталғанын растау. . . . .	43
Аутентификация құрылғысының ақауын жою. . . . .	44
Желілік қосылым жасау және реттеулер жасау. . . . .	44
Әкімші құпиясөзін өзгерту. . . . .	44
Тақта құлпы арқылы параметрлерді қорғау. . . . .	46
Принтерді желіге жалғау. . . . .	47
Желілік қосылымдардың ақауын жою. . . . .	55
Пайдалануға сәйкес принтерді әзірлеу және орнату. . . . .	64
Қолжетімді қосымша элементтерді реттеу. . . . .	64
Пошта серверін конфигурациялау. . . . .	66
Басып шығаруға арналған бастапқы параметрлер. . . . .	69
Басып шығару функцияларын пайдалану. . . . .	70
Қағаз көзін орнату. . . . .	74

Интерфейсті орнату. . . . .	75
Параметр қателері. . . . .	76
Әмбебап басып шығаруды орнату. . . . .	76
Әмбебап басып шығару (Microsoft) орнату. . . . .	78
AirPrint орнату. . . . .	79
Реттеулерді жасағандағы проблемалар. . . . .	80
Проблемаларды шешу кеңестері. . . . .	80
Web Config қызметіне кіру мүмкін емес. . . . .	80

## **Қағазды салу**

Қағазды ұстау туралы сақтандырулар. . . . .	84
Қағаз өлшемі және түрі параметрлері. . . . .	85
Қағаз түрлерінің тізімі. . . . .	85
Қағазды салу. . . . .	86
Әртүрлі қағазды жүктеу. . . . .	87
Хатқалталарды жүктеу. . . . .	87
Алдын ала тесілген қағазды салу. . . . .	87
Ұзын қағаздарды салу. . . . .	88

## **Басып шығару**

Құжаттарды басып шығару. . . . .	90
Компьютерден басып шығару — Windows. . . . .	90
PostScript принтер драйверінің көмегімен құжатты басып шығару (Windows). . . . .	116
Компьютерден басып шығару — Mac OS. . . . .	121
Mac OS жүйесінде PostScript принтер драйверінен басып шығару. . . . .	130
Құжаттарды смарт құрылғылардан басып шығару. . . . .	133
Хатқалталарда басып шығару. . . . .	135
Компьютерден хатқалталарды басып шығару (Windows). . . . .	135
Компьютерден хатқалталарды басып шығару (Mac OS). . . . .	136
Веб-беттерді басып шығару. . . . .	136
Смарт құрылғыларда веб-беттерді басып шығару. . . . .	136
Бұлттық қызмет арқылы басып шығару. . . . .	137

## **Принтерге техникалық қызмет көрсету**

Шығын материалдарының күйін тексеру. . . . .	139
Басып шығару сапасын жақсарту. . . . .	140
Басып шығару сапасын реттеу. . . . .	140

Басып шығару сапасын қағазға қарап реттеу. . . . .	141
Басып шығару механизмін тексеру және тазалау. . . . .	142
Саңылаудың бітелуін болдырмау. . . . .	143
Ойылған сызықтарды туралау. . . . .	143
Қағаздың өту жолын сиямен айғыздалудан тазалау. . . . .	144
Мөлдір пленканы тазалау. . . . .	144
Принтерді тазарту. . . . .	146

## **Мұндай жағдайларда**

Компьютерді ауыстыру кезінде. . . . .	149
Қолданбаларды бөлек орнату немесе жою	149
Қолданбаларды бөлек орнату. . . . .	149
PostScript принтер драйверін орнату. . . . .	152
Түпнұсқалы Epson принтерін қосу (тек Mac OS үшін). . . . .	153
Қолданбаларды жою. . . . .	154
Компьютерге жалғауға арналған реттеулерді жасау. . . . .	155
Принтер желі байланысының күйін тексеру (Желі қосылымының есебі). . . . .	155
Смарт құрылғы мен принтерді тікелей жалғау (Wi-Fi Direct). . . . .	156
Wi-Fi Direct туралы. . . . .	156
Wi-Fi Direct көмегімен құрылғыларға қосылу. . . . .	156
Компьютерге Wi-Fi Direct арқылы қосылу. . . . .	158
Wi-Fi Direct (қарапайым AP) қосылымын ажырату. . . . .	160
SSID сияқты Wi-Fi Direct (қарапайым AP) параметрлерін өзгерту. . . . .	160
Wi-Fi қосылымынан USB қосылымына өзгерту. . . . .	161
Принтерді тасымалдау және сақтау. . . . .	162

## **Ақаулықтарды шешу**


Мәселені шешу. . . . .	168
Принтердің қате туралы күйін тексеріңіз. . . . .	168
Принтер қосылымын тексеріңіз. . . . .	168
Принтер параметрлерін тексеріңіз. . . . .	169
Басып шығару мүмкін емес. . . . .	170
Қолданба немесе принтер драйвері дұрыс жұмыс істемейді. . . . .	170
Принтерді USB арқылы жалғау мүмкін емес. . . . .	173

Қағаз дұрыс берілмейді немесе дұрыс шықпайды. . . . .	174
Басып шығару сапасы нашар. . . . .	176
Басып шығаруда түс жоқ, жолақ немесе күтілмеген түстер пайда болады. . . . .	176
Түсті жолақ шамамен 3.3 см аралықпен шығады. . . . .	176
Бұлдыр басып шығарулар, тік жолақ немесе қисаю. . . . .	177
Бос беттер басып шығарылады, сызықтар ғана бар. . . . .	178
Қисық басып шығарылды. . . . .	179
Қағаз жағылған немесе желінген. . . . .	179
Басып шығарылған фотосуреттің беті ылғалды. . . . .	181
Кескіндер не суреттер күтпеген түстермен басып шығарылады. . . . .	181
Басып шығарылатын құжаттың Поэзия, Өлшем не Жиіктер параметрлері қате. . . . .	182
Басып шығарылған таңбалар қате не бұрмаланған. . . . .	182
Басып шығарылған кескін керісінше шыққан. . . . .	183
Басып шығарулар бөліміндегі мозаикаға ұқсас пішімдер. . . . .	183
2 жақты еріксіз басып шығару. . . . .	184
Принтер PostScript принтер драйверін пайдалану кезінде дұрыс басып шығармайды. . . . .	184
PostScript принтер драйверін пайдалану кезінде басып шығару сапасы нашар. . . . .	185
СКД экранында хабар көрсетіледі. . . . .	185
Қағаз кептеліп қалады. . . . .	186
Қағаз кептелістерін болдырмау. . . . .	186
Сия салынған контейнерлерді ауыстыратын уақыт келді. . . . .	187
Сия салынған контейнер құрылғысын пайдалану бойынша сақтандырулар. . . . .	187
Сия салынған контейнерлер ауыстыру. . . . .	189
Уақытша қара түспен басып шығару. . . . .	189
Қара сия азайғанда қара сияны сақтау (тек Windows үшін). . . . .	191
Пайдаланылған сия қорабын ауыстыру уақыты келді. . . . .	192
Пайдаланылған сия қорабын пайдалану бойынша сақтандырулар. . . . .	192
Пайдаланылған сия қорабын ауыстыру. . . . .	193
Дукторлық роликтерді ауыстыру уақыты келді. . . . .	194

Қағаз кассетасы құрылғысына арналған дукторлық роликтерді ауыстыру. . . . .	194
Қосымша қағаз кассетасы құрылғыларына арналған дукторлық роликтерді ауыстыру. . . . .	194
Принтерді күтілгендей пайдалану мүмкін емес. . . . .	194
Принтер қосылмайды немесе өшпейді. . . . .	194
Жұмыстар баяу. . . . .	195
СКД экраны күңгірттенеді. . . . .	197
Жұмыс дыбыстары қатты. . . . .	197
Күн және уақыт қате. . . . .	197
Түбірлік сертификатты жаңарту қажет. . . . .	198
2 жақты қолмен басып шығаруды орындау мүмкін емес (Windows). . . . .	198
Принтер параметрлері мәзірі көрсетілмейді (Mac OS). . . . .	198
Барлық шешімді пайдаланып көргеннен кейін проблеманы шешу мүмкін емес. . . . .	198
Басып шығару немесе көшіру проблемаларын шешу мүмкін емес. . . . .	199

### **Құжат туралы ақпарат**

Қағаз ақпараты. . . . .	201
Қолжетімді қағаз және сыйымдылықтар. . . . .	201
Шығын материалдары өнімдерінің ақпараты. . . . .	205
Сия салынған контейнер кодтары. . . . .	205
Қызмет көрсету жәшігі коды. . . . .	206
Дукторлық роликтер коды. . . . .	206
Қосымша элементтер туралы ақпарат. . . . .	207
Қосымша элементтерге арналған кодтар . . . . .	207
Бағдарламалық құрал туралы ақпарат. . . . .	207
Компьютерден басып шығаруға арналған қолданба (Windows принтер драйвері). . . . .	207
Компьютерден басып шығаруға арналған қолданба (Mac OS принтер драйвері). . . . .	209
PostScript қарпін басып шығаратын бағдарлама (Windows PostScript Printer Driver). . . . .	210
PostScript қарпін басып шығаратын бағдарлама (Mac OS PostScript Printer Driver). . . . .	211
PCL тілін басып шығаратын бағдарлама (PCL принтер драйвері). . . . .	212
Принтер жұмыстарын конфигурациялауға арналған қолданба (Web Config). . . . .	212

Бағдарламалық құрал мен микробағдарламаға арналған қолданба (Epson Software Updater).....	215
Желіде құрылғыларды конфигурациялауға арналған бағдарламалық құрал (Epson Device Admin).....	216
Epson аутентификация жүйесі (Epson Print Admin).....	216
Параметрлер мәзірі тізімі.....	216
Жалпы параметрлер.....	216
Басып шығару есептеуіші.....	228
Жеткізу күйі.....	229
Қызмет көрсету.....	229
Тіл/Language  .....	230
Принтер күйі/басып шығару.....	230
Аутентификация құрылғысының күйі.....	231
Epson Open Platform туралы ақпарат.....	231
Өнімнің техникалық сипаттамалары.....	231
Принтердің техникалық сипаттамалары.....	231
Принтерге арналған портты пайдалану.....	232
Интерфейстің техникалық сипаттамалары.....	233
Желінің техникалық сипаттамалары.....	233
PostScript 3-деңгейі үйлесімділігі.....	237
Қолдау көрсетілетін үшінші тарап қызметтері.....	237
Өлшемдер.....	237
Электрлік техникалық сипаттамалары.....	238
Қоршаған орта сипаттамалары.....	239
Орнату орны және кеңістігі.....	239
Жүйе талаптары.....	241
Қаріп сипаттамалары.....	241
Заңға қатысты ақпарат.....	255
Стандарттар және мақұлдаулар.....	255
Неміс Blue Angel сертификаты.....	257
Көшіру шектеулері.....	257

## **Әкімші туралы ақпарат**

Принтерді басқару.....	259
Қашықтағы принтердің ақпаратын тексеру.....	259
Басқару тақтасын орнату.....	259
Тақта жұмысын бақылау.....	260
Желі қосылымын басқару.....	260
Оқиғалар орын алған кезде электрондық пошта хабарландыруларын конфигурациялау.....	265
Пайдаланылмайтын кезде қуат үнемдеу параметрлері.....	267

Принтер параметрлерінің резервтік көшірмесін жасау және импорттау.....	268
Микробағдарламаны жаңарту.....	270
Күн мен уақытты уақыт серверімен синхрондау.....	273
Ішкі жад деректерін тазалау.....	274
Мерзімді тазартуды конфигурациялау.....	274
Web Config арқылы принтердің қуат көзін басқару.....	275
Әдепкі параметрлерді қалпына келтіру.....	275
Өнім қауіпсіздігі параметрлері.....	276
Қолжетімді мүмкіндіктерді шектеу.....	276
USB қосылымдарын шектеу.....	279
Құпия сөзді шифрлау.....	280
Тексеру журналы мүмкіндігін пайдалану.....	280
PDL ішіндегі файл операцияларын шектеу.....	281
Web Config арқылы әкімші құпиясөзін өзгерту.....	281
Іске қосу кезінде бағдарлама тексеруін іске қосу.....	282
Желілік қауіпсіздік параметрлері.....	283
Протоколдарды пайдалануды бақылау.....	283
Сандық куәлікті пайдалану.....	288
Принтермен SSL/TLS байланысы.....	296
IPsec/IP сүзгіленуі арқылы шифрланған байланыс.....	297
Принтерді IEEE802.1X желісіне қосу.....	309
Желі қауіпсіздігі мәселелері.....	312
Epson Open Platform функциясын пайдалану.....	319
Epson Open Platform жалпы шолу.....	319
Epson Open Platform конфигурациялау.....	319
Epson Open Platform тексеру.....	320
Epson Remote Services ақпараты.....	320

## **Қолдау көрсету қызметі**

Техникалық қолдау көрсету веб-торабы.....	322
Epson қолдау көрсету орталығына хабарласу.....	322
Epson компаниясына хабарласу алдында.....	322
Еуропадағы пайдаланушыларға көмек.....	323
Тайваньдағы пайдаланушылар үшін анықтама.....	323
Австралиядағы пайдаланушыларға көмек.....	323
Жаңа Зеландиядағы пайдаланушыларға көмек.....	324
Сингапурдағы пайдаланушыларға көмек.....	324

---

Тайландтағы пайдаланушыларға көмек. .	325
Вьетнамдағы пайдаланушыларға көмек. .	325
Индонезиядағы пайдаланушыларға көмек. ....	325
Гонконгтағы пайдаланушыларға көмек. .	326
Малайзиядағы пайдаланушыларға көмек. ....	326
Үндістандағы пайдаланушыларға көмек.	327
Филиппиндегі пайдаланушыларға көмек	327

# Бұл нұсқаулықтың нұсқауы

Нұсқаулықтарға кіріспе. ....	8
Ақпарат іздеу. ....	8
Қажетті беттерді ғана басып шығару. ....	9
Осы нұсқаулық туралы. ....	9
Сауда белгілері. ....	11
Авторлық құқық. ....	12

## Нұсқаулықтарға кіріспе

Келесі нұсқаулықтар Epson принтерімен бірге беріледі. Нұсқаулықтардағыдай принтердің өзіндегі немесе Epson бағдарламалық құралының қолданбаларындағы әртүрлі анықтамалық ақпарат түрлерін тексеріңіз.

Маңызды қауіпсіздік нұсқаулары (қағаз нұсқаулық)

Принтердің қауіпсіз қолданылуын қамтамасыз ету үшін нұсқаулары берілген.

Осы жерден бастаңыз (қағаз нұсқаулық)

Принтерді реттеу және бағдарламалық жасақтаманы орнатуға қатысты ақпаратпен қамтиды.

Пайдаланушы нұсқаулығы (цифрлық нұсқаулық)

Осы нұсқаулық. PDF және онлайн нұсқаулық ретінде қолжетімді. Толық ақпарат пен принтерді қолдану және проблемаларды шешу туралы нұсқауларды береді.

Ең соңғы нұсқаулар туралы ақпарат

□ Қағаз нұсқаулық

Epson Еуропа қолдау веб-сайтына <http://www.epson.eu/support> мекенжайы бойынша немесе Epson дүниежүзілік қолдау веб-сайтына <http://support.epson.net/> мекенжайы бойынша кіріңіз.

□ Цифрлық нұсқаулық

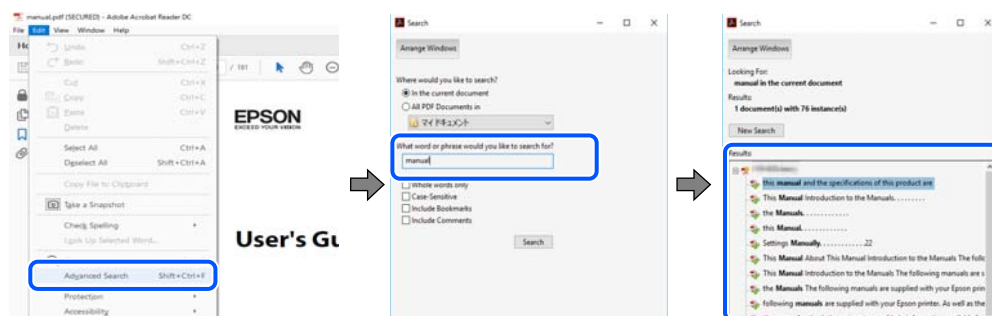
Келесі веб-сайтқа өтіңіз, өнім атауын енгізіңіз және **Қолдау** бөліміне өтіңіз.  
<https://epson.sn>

## Ақпарат іздеу

PDF нұсқаулығы ізделіп жатқан ақпаратты кілт сөз арқылы іздеуге немесе бетбелгіні пайдалану арқылы белгілі бір бөлімдерге тікелей өтуге мүмкіндік береді. Бұл бөлімде компьютеріңіздегі Adobe Acrobat Reader DC қолданбасында ашылған PDF нұсқаулығын пайдалану әдісі түсіндіріледі.

**Кілт сөз бойынша іздеу**

**Өңдеу > Кеңейтілген іздеу** тармағын басыңыз. Іздеу терезесінде табу керек ақпараттың кілт сөзін (мәтін) енгізіп, **Іздеу** түймесін басыңыз. Сәйкестіктер тізіммен беріледі. Көрсетілген сәйкестіктердің бетіне өту үшін, олардың бірін басыңыз.

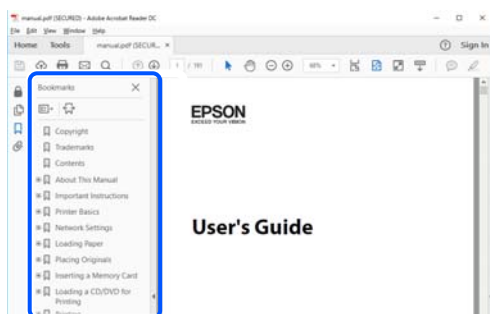




## Бетбегілерден тікелей өту

Сол бетке өту үшін, тақырыпты басыңыз. Сол бөлімдегі ең төменгі деңгей тақырыптарын көру үшін + немесе > түймесін басыңыз. Алдыңғы бетке оралу үшін, пернетақтада келесі әрекетті орындаңыз.

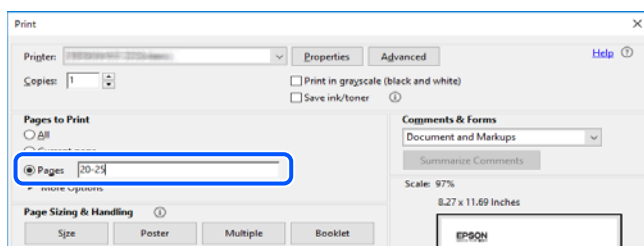
- Windows: **Alt**, пернесін басып тұрып, ← пернесін басыңыз.
- Mac OS: пәрмен пернесін басып тұрып, ← пернесін басыңыз.



## Қажетті беттерді ғана басып шығару

Қажетті беттерді ғана шығарып алып, басып шығаруға болады. **Файл** мәзірінен **Басып шығару** түймесін басып, **Басып шығарылатын беттер** ішіндегі **Беттер** бөлімінде басып шығарылатын беттерді көрсетіңіз.

- Қатар тұрған беттерді көрсету үшін, бастапқы бет пен соңғы бет арасына сызықша қойыңыз.  
Мысалы: 20-25
- Қатар тұрмаған беттерді көрсету үшін, беттерді үтірмен бөліңіз.  
Мысалы: 5, 10, 15



## Осы нұсқаулық туралы

Бұл бөлімде осы нұсқаулықта пайдаланылған белгілер мен таңбалардың мағынасы, сипаттамалардағы ескертпелер және операциялық жүйенің анықтамалық ақпараты сипатталады.

## Белгілер мен таңбалар



### **Абайлаңыз:**

*Дене жарақатын болдырмау үшін нұсқауларды мұқият орындау керек.*

**!** **Маңызды:**

Жабдықты зақымдауды болдырмау үшін нұсқауларды орындау керек.

**Ескертпе:**

Қосымша және анықтамалық ақпаратпен қамтамасыз етеді.

**Қатысты ақпарат**

➔ Қатысты бөлімдерге байланысты.

**▶** Пайдалану нұсқауларының Веб бейне нұсқ. құралын береді. Қатысты ақпарат сілтемесін қараңыз.

Төмендегі белгішелер принтердің басқару тақтасындағы мәзір элементтерінің қол жетімділігін сипаттайды.

**🔒** Әкімшінің бұғаттауы қосылған кезде кіру шектелген элементтер.

## Скриншоттар мен суреттердегі жазбалар

- Принтер драйверінің скриншоттары Windows 10 немесе macOS High Sierra жүйесінен алынған (10.13). Экрандарда бейнеленген мазмұн үлгіге және жағдайға байланысты өзгереді.
- Осы нұсқаулықта пайдаланылған суреттер жай мысалдар болып табылады. Үлгіге байланысты азғантай айырмашылықтар болуы мүмкін болғанымен пайдалану әдісі бірдей.
- СКД экранындағы кейбір мәзір элементтері үлгіге және параметрлерге байланысты өзгеріп отырады.
- Арнайы қолданбаның көмегімен QR кодын оқуға болады.

## Операциялық жүйенің сілтемелері

### Windows

Осы нұсқаулықтағы «Windows 11», «Windows 10», «Windows 8.1», «Windows 8», «Windows 7», «Windows Server 2022», «Windows Server 2019», «Windows Server 2016», «Windows Server 2012 R2», «Windows Server 2012», «Windows Server 2008 R2» және «Windows Server 2008» сияқты элементтер келесі операциялық жүйелерге қатысты. Оған қоса, «Windows» барлық нұсқаларға қатысты пайдаланылады.

- Microsoft® Windows® 11 операциялық жүйесі
- Microsoft® Windows® 10 операциялық жүйесі
- Microsoft® Windows® 8.1 операциялық жүйесі
- Microsoft® Windows® 8 операциялық жүйесі
- Microsoft® Windows® 7 операциялық жүйесі
- Microsoft® Windows Server® 2022 операциялық жүйесі
- Microsoft® Windows Server® 2019 операциялық жүйесі

- Microsoft® Windows Server® 2016 операциялық жүйесі
- Microsoft® Windows Server® 2012 R2 операциялық жүйесі
- Microsoft® Windows Server® 2012 операциялық жүйесі
- Microsoft® Windows Server® 2008 R2 операциялық жүйесі
- Microsoft® Windows Server® 2008 операциялық жүйесі

## **Mac OS**

Осы нұсқаулықта «Mac OS» термині Mac OS X 10.9.5 немесе одан кейінгі нұсқасына және macOS 11 немесе одан кейінгі нұсқасына қатысты қолданылады.

---

## **Сауда белгілері**

- Microsoft, Azure, Excel, Internet Explorer, Microsoft 365, Microsoft Edge, SharePoint, Windows and Windows Server are trademarks of the Microsoft group of companies.
- Apple, Mac, macOS, OS X, Bonjour, ColorSync, Safari, AirPrint, iPad, iPhone, iPod touch, TrueType, and iBeacon are trademarks of Apple Inc., registered in the U.S. and other countries.
- Use of the Works with Apple badge means that an accessory has been designed to work specifically with the technology identified in the badge and has been certified by the developer to meet Apple performance standards.
- IOS is a trademark or registered trademark of Cisco in the U.S. and other countries and is used under license.
- Chrome, Chrome OS, Google Play, and Android are trademarks of Google LLC.
- Albertus, Arial, Coronet, and Times New Roman are trademarks of Monotype Imaging Inc. registered in the United States Patent and Trademark Office and may be registered in certain jurisdictions.
- CG Omega, CG Times, Courier, Garamond Antiqua, Garamond Halbfett, Garamond Kursiv, and Garamond Kursiv Halbfett are trademarks of Monotype Imaging Inc. and may be registered in certain jurisdictions.
- Helvetica, Palatino, Times, and Univers are trademarks of Monotype Imaging Inc. registered in the U.S. Patent and Trademark Office and may be registered in certain other jurisdictions.
- ITC Avant Garde Gothic, ITC Bookman, ITC Zapf Chancery, ITC Zapf Dingbats are trademarks of Monotype ITC Inc. registered in the U.S. Patent and Trademark Office and which may be registered in certain other jurisdictions.
- New Century Schoolbook is a trademark of Linotype AG and/or its subsidiaries.
- Wingdings is a registered trademark of Microsoft Corporation in the United States and other countries.
- Antique Olive is a trademark of Madame Marcel Olive.
- Marigold is a trademark of Alpha Omega Typography.
- PCL is a trademark of Hewlett-Packard Company.
- SAP and all SAP logos are trademarks or registered trademarks of SAP AG in Germany and in several other countries.
- HP and HP LaserJet are registered trademarks of the Hewlett-Packard Company.

- ❑ Adobe, Acrobat, Photoshop, PostScript®3™, and Reader are either registered trademarks or trademarks of Adobe in the United States and/or other countries.
- ❑ Copyright © 2024 Adobe Inc. All Rights Reserved.
- ❑ QR Code is a registered trademark of DENSO WAVE INCORPORATED in Japan and other countries.
- ❑ Firefox is a trademark of the Mozilla Foundation in the U.S. and other countries.
- ❑ The Mopria™ word mark and the Mopria™ Logo are registered and/or unregistered trademarks of Mopria Alliance, Inc. in the United States and other countries. Unauthorized use is strictly prohibited.
- ❑ Wi-Fi®, Wi-Fi Direct®, and Wi-Fi Protected Access® are registered trademarks of Wi-Fi Alliance®. Wi-Fi Protected Setup™, WPA2™, WPA3™ are trademarks of Wi-Fi Alliance®.
- ❑ Жалпы ескертпе: барлық басқа сауда белгілері олардың тиісті иелерінің меншігі және тек анықтау мақсатында қолданылады.



microSDHC өнімнің ішіне кірістірілген және алынбайды.

---

## Авторлық құқық

Seiko Epson Corporation алдын ала жазбаша келісімінсіз осы өнімнің ешқандай бөлігін электрондық, механикалық, фотокөшіру, жазу жолдарымен қайта шығаруға, қалпына келтіру жүйесіне сақтауға немесе басқа пішінде не басқа жолмен өткізуге болмайды. Осы құжаттағы ақпаратты пайдалануға қатысты патенттік заңнаманы бұзу болып табылмайды. Осы құжаттағы ақпаратты пайдалану салдарынан болған зақымдарға жауапты болмайды. Мұнда қамтылған ақпарат осы Epson өнімімен пайдалануға ғана арналған. Epson компаниясы осы ақпараттың басқа өнімдерге қолданылуына жауапты емес.

Seiko Epson Corporation компаниясы және бөлімшелері апаттық жағдайда, осы өнімді дұрыс пайдаланбау немесе қиянат ету, рұқсатсыз өзгерту, жөндеу немесе өнімге өзгерістер енгізу салдарынан болатын зақымдарға, залалдарға, қаражат жұмсауға не шығындарға немесе (АҚШ-ты қоспағанда) Seiko Epson Corporation компаниясының пайдалану және қызмет көрсету нұсқаулықтарының қатаң сақталмауына осы өнімді сатып алушы немесе үшінші тарап алдында жауапты болмайды.

Seiko Epson Corporation компаниясы және оның бөлімшелері Epson компаниясының түпнұсқа өнімдері немесе Seiko Epson Corporation компаниясы мақұлдаған Epson өнімдері болып табылмайтын кез келген функцияларды немесе шығыс материалдарын пайдалану салдарынан болатын кез келген зақымдарға немесе ақауларға жауап болмайды.

Seiko Epson Corporation Epson бекітілген өнімдері деп танығаннан басқа интерфейс кабельдерін пайдаланудан болатын электромагниттік кедергіден туындаған қандай да бір зақымдарға Seiko Epson Corporation компаниясы жауапкершілік алмайды.

© 2024 Seiko Epson Corporation

Осы нұсқаулықтың мазмұны және өнімнің сипаттамалары алдын ала ескертусіз өзгертілуі мүмкін.

---

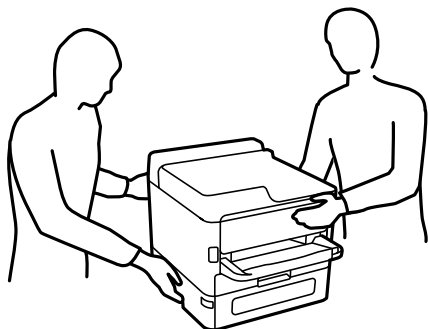
# Маңызды нұсқаулар

Қауіпсіздік нұсқаулары. ....	14
Принтердің ұсыныстары және ескертулері. ....	15
Жеке ақпаратты қорғау. ....	18

## Қауіпсіздік нұсқаулары

Бұл принтердің қауіпсіз жұмысын қамтамасыз ету үшін осы нұсқауларды оқып, орындаңыз. Болашақта пайдалану үшін осы нұсқаулықты сақтап қойыңыз. Сондай-ақ, принтерде көрсетілген барлық ескертулер мен нұсқауларды орындаңыз.

- Сіздің принтеріңізде қолданылған белгілердің кейбірі қауіпсіздікті қамтамасыз етіп, принтерді дұрыс пайдалануға көмектеседі. Бұл белгілердің мағынасын түсіну үшін мына веб-сайтқа кіріңіз.  
<http://support.epson.net/symbols/>
- Принтермен берілген қуат сымын ғана пайдаланыңыз және сымды басқа жабдықтармен қолданбаңыз. Принтермен басқа сымдарды пайдалану немесе берілген қуат сымын басқа жабдықпен пайдалану өрттің шығуына немесе электр тогының соғуына себеп болуы мүмкін.
- Айнымалы ток адаптерінің қуат сым қатысты қауіпсіздік стандартына сәйкес келетініне көз жеткізіңіз.
- Принтердің нұсқаулығында нақты сипатталған жерлерден басқа қуат сымын, принтерді немесе принтер бөліктерін өз бетіңізбен бөлшектеуге, өзгертуге немесе жөндеуге әрекеттенбеңіз.
- Принтерді ажыратып, келесі жағдайларда білікті маманға жөндетіңіз:  
Қуат сымы немесе аша зақымдалғанда; принтерге сұйық зат кіргенде; принтер жерге түсірілгенде немесе корпусы зақымдалғанда; принтер қалыпты жұмыс істемегенде немесе өнімділігі айқын өзгергенде. Пайдалану нұсқауларында қамтылмаған реттеулерді орындамаңыз.
- Принтерді ашасы оңай қосылатын электр розеткасының жанына орналастырыңыз.
- Принтерді сыртқа, қатты кір немесе шаң жерге, судың, ыстық көздер бар жерге немесе соққы, діріл, жоғары температура немесе ылғал жерлерге орналастырмаңыз.
- Принтерге сұйық зат төгіп алмаңыз немесе принтерді дымқыл қолдарыңызбен қолданбаңыз.
- Принтерді кардиостимуляторлардан ең кемінде 22 см қашық сақтаңыз. Бұл принтерден шыққан радио толқындар кардиостимуляторлардың жұмысына кері әсерін тигізеді.
- Егер СКД экраны зақымдалса, дилеріңізге хабарласыңыз. Егер сұйық кристал қолыңызға тисе, қолыңызды сабындап жуыңыз. Егер сұйық кристал көзіңізге тисе, көзіңізді дереу сумен шайыңыз. Егер жақсылап шайғаннан кейін де ыңғайсыз немесе көру ақаулары болса, дереу дәрігерге қаралыңыз.
- Принтер ауыр және оны ең аз екі адам көтеруі немесе тасуы керек. Қағаз кассетасы 1-ден басқа қағаз кассеталары орнатылса, принтерді көтермес бұрын оларды алып тастаңыз. Принтерді көтерген кезде екі не одан көп адам төменде көрсетілген позицияларда болуы тиіс.



- Пайдаланылған сия салынған контейнерлер ұстағанда сақ болыңыз, өйткені сиямен қамту портының айналасында біраз сия болуы мүмкін.
  - Егер сия теріңізге тисе, тиген жерді сабындап жуыңыз.
  - Егер сия көзіңізге тисе, дереу сумен жуып тастаңыз. Жақсылап жуғаннан кейін де ыңғайсыздық немесе көру қиындықтары туындаса, дереу дәрігерге қаралыңыз.
  - Егер аузыңызға сия кірсе, дереу дәрігерге қаралыңыз.
- сия салынған контейнер техникалық қызмет көрсету қорабын бөлшектемеңіз; әйтпесе, сия көздеріңізге немесе теріңізге кіруі мүмкін.
- сия салынған контейнерлер тым қатты шайқамаңыз; әйтпесе, сия салынған контейнерлер ішінен сия ағуы мүмкін.
- сия салынған контейнерлер және техникалық қызмет көрсету қорабын балалардан аулақ ұстаңыз.

---

## Принтердің ұсыныстары және ескертулері

Принтерді немесе мүліктеріңізді зақымдамау үшін мына нұсқауларды оқыңыз және орындаңыз. Нұсқаулықты келешекте пайдалану үшін сақтап қойыңыз.

### Принтерді орнату бойынша ұсыныстар мен ескертулер



- Принтердегі желдеткіш тесіктерді және саңылауларды бітемеңіз немесе жаппаңыз.
- Принтердің белгісінде көрсетілген қуат көзін ғана пайдаланыңыз.
- Фото көшіру құрылғылары немесе ауа ағынын басқаратын жүйелер үнемі қосылып не өшіп тұратындықтан, розеткаларды бір тізбекте пайдаланбаңыз.
- Қабырға ток аударғыштар немесе автоматты таймерлер арқылы басқарылатын электр розеткаларын пайдаланбаңыз.
- Бүкіл компьютер жүйесін дауыс зорайтқыштар немесе сымсыз телефондардың негізгі блогы сияқты электромагниттік кедергілердің ықтимал көздерінен қашық сақтаңыз.
- Қуат сымын үйкелмейтін, кесілмейтін, тозбайтын, майыспайтын және ширатылмайтын жерге орналастырыңыз. Қуат сымының үстіне заттар қоймаңыз және қуат сымының басылуына немесе езілуіне жол бермеңіз. Барлық қуат жеткізу сымдарының шеттері тура орналасуына аса назар аударыңыз.
- Егер принтермен ұзартқыш сым пайдалансаңыз, ұзартқыш сымға қосылған құрылғылардың жалпы номиналды тогы сымның номиналды тогынан аспайтынына көз жеткізіңіз. Оған қоса, қабырғалық розеткаға қосылған барлық құрылғылардың жалпы номиналды тогы қабырғалық розетканың номиналды тогынан аспайтынына көз жеткізіңіз.
- Егер принтерді Германияда пайдалануды жоспарласаңыз, ғимаратта принтерді қысқа тұйықталудан және токтың шамадан тыс жүктелуінен қорғайтын 10 немесе 16 амперлік ажыратқыш болуы тиіс.
- Принтерді компьютерге немесе басқа құрылғыға кабельмен жалғаған кезде, қосқыштары дұрыс бағытта екеніне көз жеткізіңіз. Әрбір қосқышта тек бір дұрыс бағыты бар. Қосқыштарды бұрыс бағытпен енгізу кабельмен жалғанған құрылғыларды зақымдауы мүмкін.
- Принтерді барлық бағытта оның негізінен асатын тегіс, тұрақты бетке орналастырыңыз. Принтер қисайып тұрса, дұрыс жұмыс істемейді.

- Принтер үстінде принтер қақпағын толығымен көтеруге болатын бос орын қамтамасыз етіңіз.
- Қағаз толығымен шығуы үшін принтердің алдыңғы жағында жеткілікті бос орын қалдырыңыз.
- Температурасы немесе ылғалдылығы жылдам ауысатын жерлерге орналастырмаңыз. Оған қоса, принтерді тікелей күн сәулесі, қатты жарық көздері немесе жылу көздерінен сақтаңыз.

#### Қатысты ақпарат

➔ [“Орнату орны және кеңістігі” бетте 239](#)

## Принтерді пайдалану жөніндегі ұсыныстар мен ескертулер

- Принтердегі ұяларға заттар салмаңыз.
- Басып шығару барысында қолыңызды принтердің ішіне салмаңыз.
- Принтердің ішіндегі ақ жалпақ кабельді ұстамаңыз.
- Құрамында тез тұтанатын газы бар аэрозольді өнімдерді принтердің ішіне немесе айналасында қолданбаңыз. Солай жасау өртке себеп болуы мүмкін.
- Басып шығару механизмін қолмен қозғалтпаңыз; әйтпесе принтерді зақымдауыңыз мүмкін.
- Принтерді әрдайым  түймесінің көмегімен өшіріңіз. Принтерді  жарығының жыпылықтауы тоқтағанға дейін розеткадан ажыратпаңыз немесе қуатын өшірмеңіз.
- Егер принтерді ұзақ уақыт бойы пайдаланбайтын болсаңыз, қуат сымын электр розеткасынан ажыратып қойыңыз.

## СҚД экранын пайдалану жөніндегі ұсыныстар мен ескертулер

- СҚД экранында бірнеше кішкентай ашық немесе қара дақтар болуы мүмкін, оның мүмкіндіктеріне байланысты жарықтық тегіс таралмауы мүмкін. Бұл қалыпты жағдай және кез келген жағдайда да зақымдалғанын білдірмейді.
- Тазалау үшін тек құрғақ, жұмсақ шүберек пайдаланыңыз. Сұйықтық немесе химиялық тазартқыш құралдар қолданбаңыз.
- СҚД экранының сыртқы қақпағы ауыр соққы алса сынуы мүмкін. Егер экранның беті сынса немесе шытынаса дилерге хабарласыңыз, сынған бөліктерді ұстамаңыз немесе алып тастауға тырыспаңыз.

## Интернет қосылу бойынша ұсыныстар мен ескертулер

Бұл құрылғыны интернетке тікелей қоспаңыз. Оны роутер немесе брандмауэрмен қорғалған желіге қосыңыз.



## Принтерді сымсыз қосылыммен пайдалану жөніндегі ұсыныстар мен ескертулер

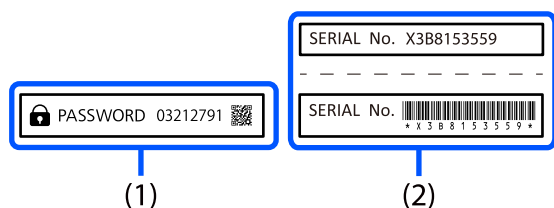
- Принтердің радио толқындары медициналық электрондық құралдарды зақымдап, олардың жұмысына теріс әсер етуі мүмкін. Бұл принтерді медициналық мекемелерде немесе медициналық құралдың жанында пайдаланған кезде мекемеге жауапты уәкілетті тұлғаның нұсқауларын сақтаңыз және медициналық құралдың барлық ескертулері мен нұсқауларына сүйеніңіз.
- Бұл принтердің радио толқындары автоматты есіктер немесе өрт дабылы секілді автоматты басқарылатын құрылғылардың жұмысына кері әсер етіп, ақау салдарынан оқыс оқиғаға әкелуі мүмкін. басқарылатын құрылғылардың жұмысына кері әсер етіп, ақау салдарынан оқыс оқиғаға әкелуі мүмкін. Бұл принтерді автоматты басқарылатын құрылғылардың жанында пайдаланған кезде сол құрылғылардың барлық ескертулері мен нұсқауларына сүйеніңіз.

## Әкімші құпия сөзіндегі ескертпелер

Бұл принтер желіге қосылу кезінде өнімде сақталған құрылғы параметрлері мен желі параметрлеріне рұқсатсыз кірудің немесе өзгертулердің алдын алу үшін әкімші құпия сөзін орнатуға мүмкіндік береді.

## Әкімші құпиясөзінің әдепкі мәні

Әкімші құпиясөзінің әдепкі мәні, суретте көрсетілгендей, өнімнің өзінің жапсырмасында басып шығарылады.



(1) және (2) жапсырмаларының екеуі де жапсырылса, (1) жапсырмасында жазылған PASSWORD жанындағы мән әдепкі мән болып табылады. Осы мысалда әдепкі мән — 03212791.

### **Ескертпе:**

(1) жапсырмасы көру қиын орынға жапсырылса, орнын растау үшін сілтемедегі ақпаратты тексеріңіз.

<https://support.epson.net/manu/adminpw/index.html>

(1) жапсырмасын таба алмасаңыз, (2) жапсырмасында басып шығарылған сериялық нөмір әдепкі мән болып табылады. Осы мысалда әдепкі мән — X3B8153559.

## Әкімші құпиясөзін өзгерту

Қауіпсіздік мақсатында бастапқы құпиясөзді өзгертуді ұсынамыз.

Оны принтердің басқару тақтасынан, Web Config және Epson Device Admin-де өзгертуге болады. Құпиясөзді өзгерткен кезде, оны кем дегенде 8 бір байттық әріптік-цифрлық таңбалар мен белгілерден тағайындаңыз.

### Қатысты ақпарат

- ➔ [“Басқару тақтасынан әкімшінің құпиясөзін өзгерту” бетте 45](#)
- ➔ [“Компьютерден әкімшінің құпиясөзін өзгерту” бетте 45](#)

## Әкімші құпиясөзін енгізуді қажет ететін операциялар

Келесі операцияларды орындаған кезде әкімші құпиясөзін енгізу сұралса, принтерге орнатылған әкімші құпиясөзін енгізіңіз.

- Компьютер немесе смарт құрылғыдан принтер микробағдарламасын жаңартқан кезде
- Web Config кеңейтілген параметрлеріне кірген кезде
- Принтер параметрлерін өзгерте алатын қолданба арқылы реттеген кезде
- Әкімші құлыптаған принтердің басқару тақтасынан мәзір таңдаған кезде

### Қатысты ақпарат

- ➔ [“Құлыптау параметрі мақсатты элементтері” бетте 260](#)

## Әкімшінің құпия сөзін баптандыру

Әкімші құпия сөзін әкімші параметрлері мәзіріндегі әдепкі параметрлерге қайтаруға болады. Құпия сөзді ұмытып қалсаңыз және әдепкі параметрлерге қайтару мүмкін болмаса, қызмет көрсетуді сұрау үшін Epson қолдау қызметіне хабарласуыңыз керек.

### Қатысты ақпарат

- ➔ [“Басқару тақтасынан әкімшінің құпиясөзін өзгерту” бетте 45](#)
- ➔ [“Компьютерден әкімшінің құпиясөзін өзгерту” бетте 45](#)
- ➔ [“Қолдау көрсету қызметі” бетте 321](#)

## Принтерді тасымалдау не сақтау бойынша ұсыныстар мен ескертулер

- Принтерді сақтағанда немесе тасымалдағанда, оны еңкейтпеңіз, тігінен қоймаңыз немесе төңкермеңіз; әйтпесе, сия ағуы мүмкін.
- Принтерді тасымалдаудан бұрын басып шығару басы бастапқы күйде (оң жақ шетте) және сия салынған контейнерлер орнатылғанына көз жеткізіңіз.

---

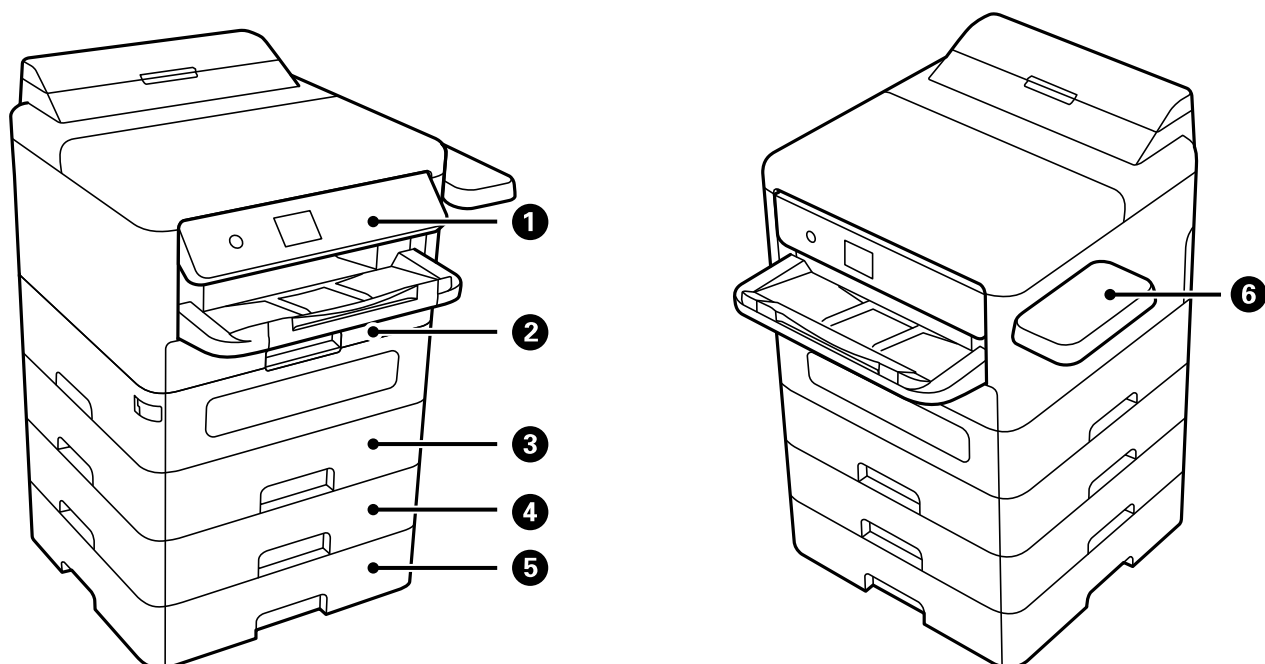
## Жеке ақпаратты қорғау

Егер принтерді біреуге берсеңіз немесе жойсаңыз, басқару тақтасында **Параметрлер > Жалпы параметрлер > Жүйе әкімшілігі > Әдепкі парам. қалп. келтіру > Барлық параметрлер** тармағын таңдау арқылы принтер жадында сақталған бүкіл жеке ақпаратты өшіріңіз. Сондай-ақ, басқару тақтасында **Параметрлер > Жалпы параметрлер > Жүйе әкімшілігі > Ішкі жад деректерін өшіру > PDL қарпі, макр., ЖА** тармағын таңдау арқылы принтердің ішкі жадын міндетті түрде жойыңыз.

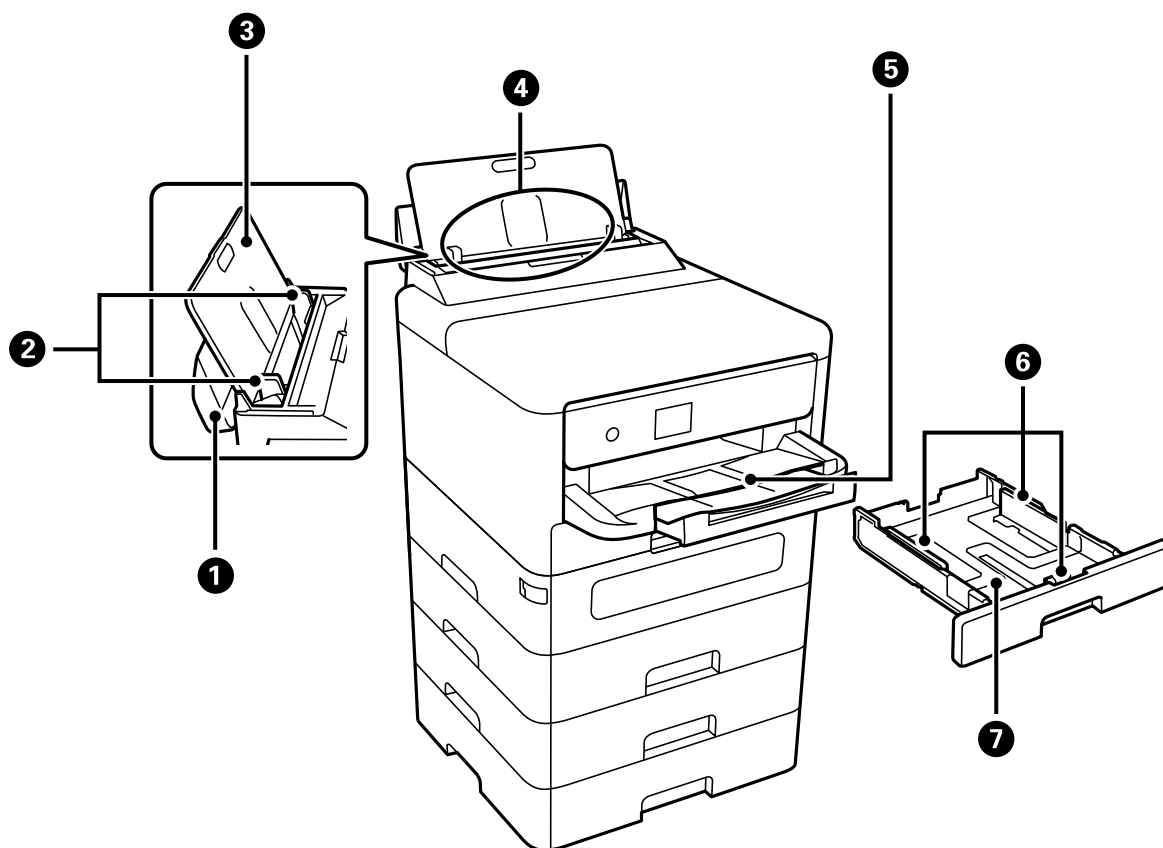
# Бөлшек атаулары мен функциялары

Алдыңғы.....	20
Іші.....	22
Артқы.....	23

## Алдыңғы

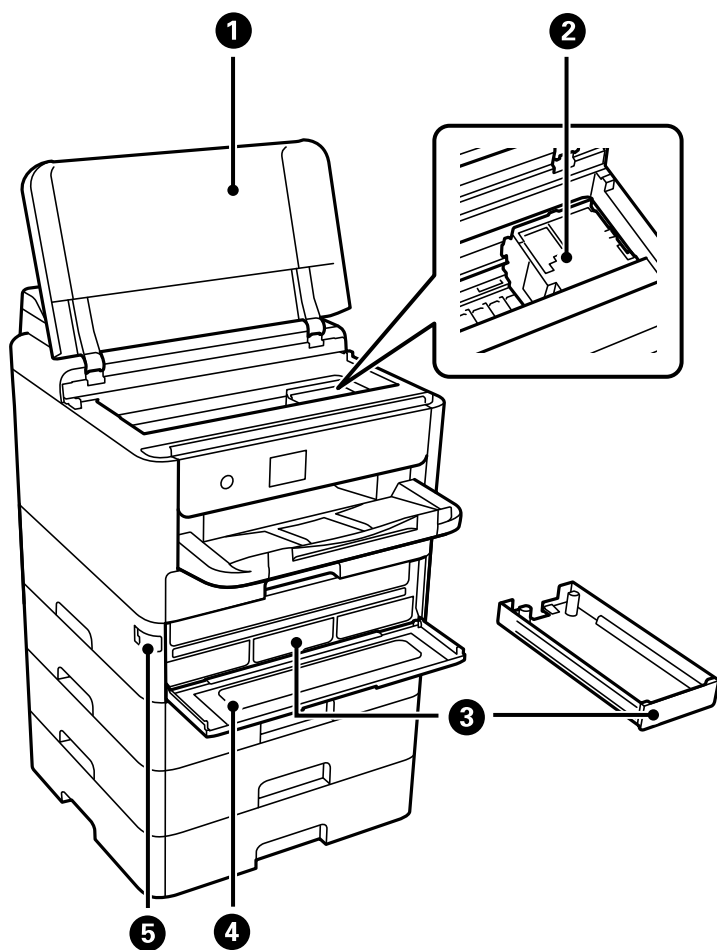


❶	Басқару тақтасы	Принтерде реттеулер жасауға және әрекеттер орындауға мүмкіндік береді. Сондай-ақ принтердің күйін көрсетеді.
❷	Қағаз кассетасы 1 немесе Қағаз кассетасы (C1)	Қағазды салады.
❸	Қағаз кассетасы 2 (C2)	Қосымша қағаз кассетасы құралы. Қағазды салады. Ең көбі 3 қағаз кассетасы құрылғысын орнатуға болады.
❹	Қағаз кассетасы 3 (C3)	
❺	Қағаз кассетасы 4 (C4)	
❻	Аутентификация құрылғысының кестесі-P2(міндетті емес)	Принтер қолдайтын сәйкестендіру құрылғысын қосуға мүмкіндік береді. Содан кейін сәйкестендіру картасын принтерге жақындатып, кіруге болады.



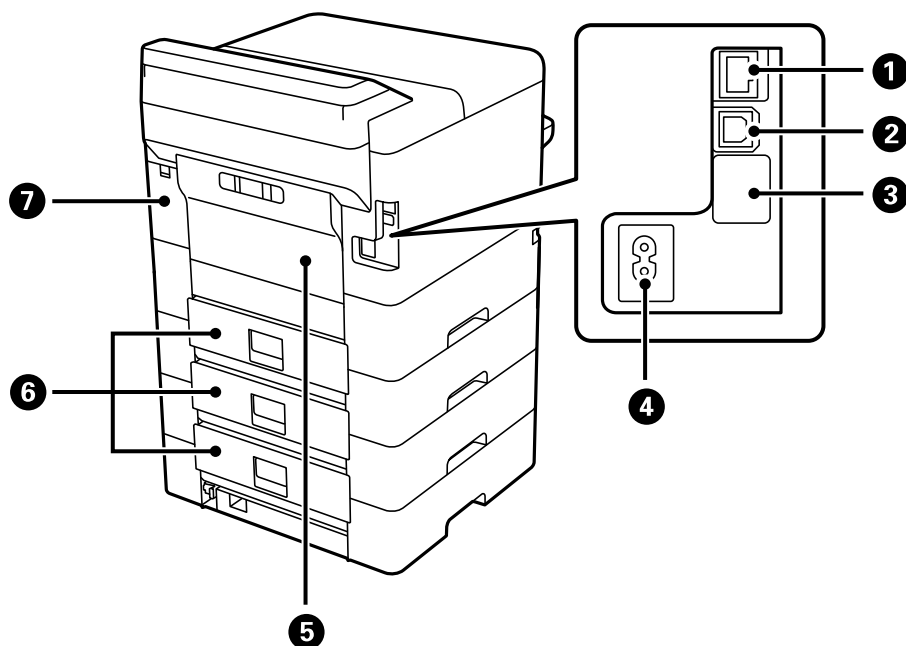
1	Қағаз науасының қақпағы	Принтерге бөгде заттардың кіруіне жол бермейді. Осы қақпақты әдетте жабық ұстаңыз.
2	Жиектік бағыттауыштар	Қағазды тікелей принтерге береді. Қағаздың жиектеріне сырғытыңыз.
3	Қағазға арналған тірек	Салынған қағазды ұстап тұрады.
4	Қағаз науасы (B)	Қағазды салады.
5	Шығыс науасы	Шыққан қағазды ұстайды. Науаны қолмен сырғытып, орнына қайта итеріңіз.
6	Жиектік бағыттауыштар	Қағазды тікелей принтерге береді. Қағаздың жиектеріне сырғытыңыз.
7	Қағаз кассетасы	Қағазды салады.

# Іші



1	Принтер қақпағы (J)	Кептелген қағазды алу үшін ашыңыз. Бұл қақпақ жабық күйде сақталуы керек.
2	Басып шығару механизмі	Сияны тауысады.
3	Сия наусы	сия салынған контейнер параметрін орнатады.
4	Сия қақпағы (A)	сия салынған контейнерлер параметрін ауыстырғанда ашыңыз.
5	Қақпақ құлпы	Сия қақпағын құлыптайды.

## Артқы



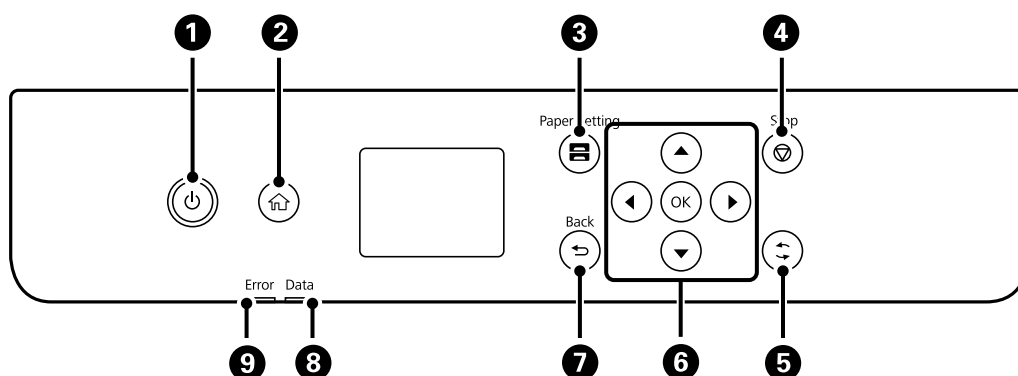
1	LAN порты	LAN кабелі қосылады.
2	USB порты	Компьютерге жалғау үшін USB кабелін жалғайды.
3	Қызмет USB порты	Келешекте пайдалануға арналған USB порты. Жапсырманы алып тастамаңыз.
4	Айнымалы ток кірісі	Қуат сымын қосады.
5	Артқы қақпақ (D)	Дукторлық роликті ауыстырған кезде немесе кептелген қағазды алғанда ашыңыз.
6	Артқы қақпақ (E)	Дукторлық роликті ауыстырған кезде немесе кептелген қағазды алғанда ашыңыз.
7	Пайдаланылған сия қорабының қақпағы (H)	Пайдаланылған сия қорабын ауыстыру кезінде ашыңыз. Сияға арналған қорап — тазалау немесе басып шығару барысында өте аз мөлшерде артық сияны жинайтын контейнер.

# Басқару тақтасы нұсқаулығы

Басқару тақтасы. ....	25
Басты экран конфигурациясы. ....	26
Мәзір экраны конфигурациясы. ....	28
Таңбаларды енгізу. ....	28

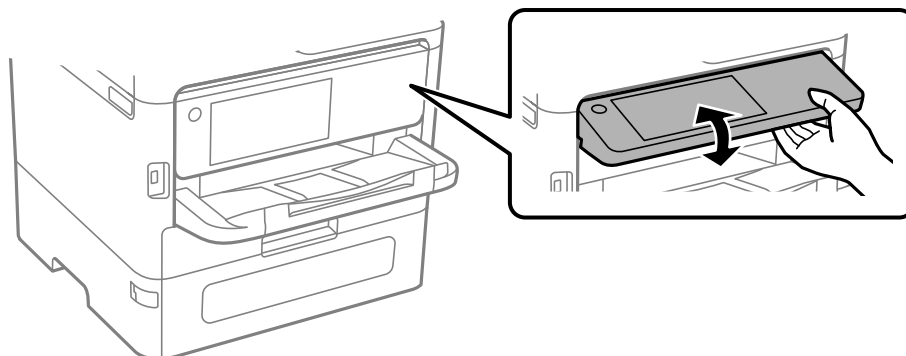


## Басқару тақтасы

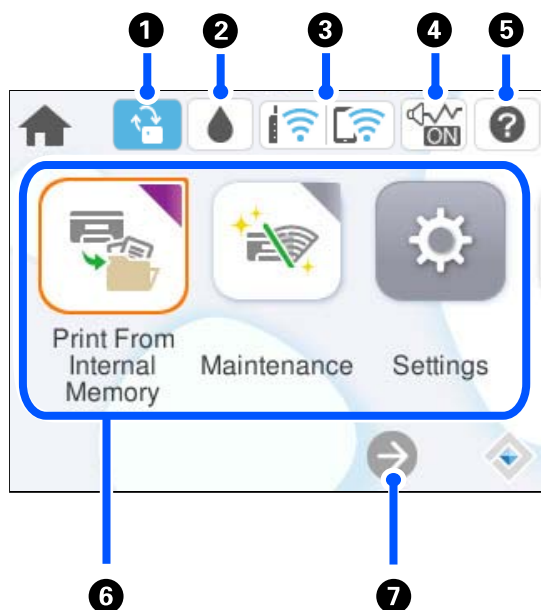




<b>1</b>	Принтерді қосады немесе өшіреді. Қуат шамы өшірілген кезде қуат сымын ажыратыңыз.
<b>2</b>	Негізгі экранды көрсетеді.
<b>3</b>	Қағаз параметрі экранын көрсетеді. Әрбір қағаз көзі үшін қағаз өлшемі және қағаз түрі параметрін таңдауға болады.
<b>4</b>	Ағымдағы әрекетті тоқтатады.
<b>5</b>	Жағдайға байланысты әртүрлі функцияларға қолданады.
<b>6</b>	Элементтерді таңдау үшін ◀▶▶▼ түймелері арқылы фокусты жылжытыңыз немесе таңдауды растау немесе таңдалған мүмкіндікті іске қосу үшін OK түймесін басыңыз.
<b>7</b>	Алдыңғы экранға қайтарады.
<b>8</b>	Принтер деректерді өңдеп жатқанда жыпылықтайды. Ол кезекте тұрған тапсырмалар болған кезде қосылады.
<b>9</b>	Қате пайда болған кезде жыпылықтайды немесе қосылады.


Басқару тақтасын еңкейтуге болады.









## Басты экран конфигурациясы



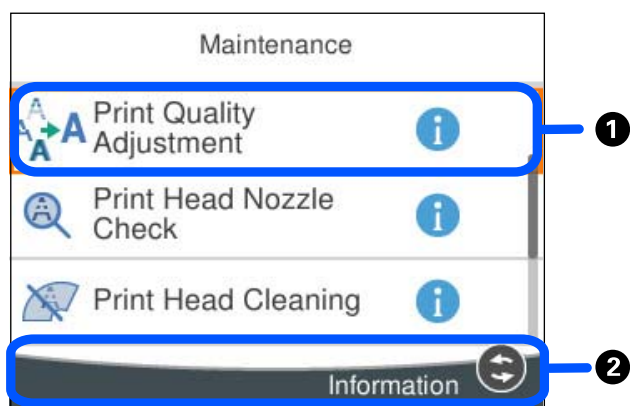
1		Бұл микробағдарлама жаңартуы қолжетімді кезде көрсетіледі. Принтер мүмкіндіктерін жақсартуға микробағдарламаны жаңарту үшін осыны таңдаңыз. Принтерді микробағдарламаның ең соңғы нұсқасымен пайдалануға кеңес береміз.
2		Болжалды сия деңгейлерін және техникалық қызмет көрсету қорабының болжалды қызмет көрсету мерзімін тексеруге болады.
3		Желі қосылымының күйін көрсетеді. Қосымша мәліметтер алу үшін келесіні қараңыз. <a href="#">“Желі белгішесінің нұсқаулығы” бетте 27</a>
4		Принтер үшін <b>Тыныш режимі</b> параметрі орнатылғанын көрсетеді. Осы мүмкіндік қосылғанда, жұмыс істеп тұрған принтерден шығатын шуыл азаяды, бірақ принтердің жылдамдығы төмендеуі мүмкін. Дегенмен, таңдалған қағаз түрі мен басын шығару сапасына байланысты шуылдар азаймауы мүмкін. Параметрді өзгерту үшін таңдаңыз.
5		<b>Анықтама</b> экранын көрсетеді. Пайдалану нұсқауларын проблемалардың шешімдерін көруге болады.


<p>6</p>	<p>Әрбір мәзірді көрсетеді.</p> <ul style="list-style-type: none"> <li><input type="checkbox"/> Ішкі жадтан басып шығару Басып шығару алдында тапсырмаларды принтердің драйверінен принтердің жадына уақытша сақтауға мүмкіндік береді. Бірнеше көшірмені басып шығарғанда құпиясөзбен қорғалған тапсырманы және сынақ басып шығаруларын басып шығаруға болады.</li> <li><input type="checkbox"/> Қызмет көрсету Басып шығару сапасын жақсарту үшін ұсынылатын әрекеттерді, соның ішінде саңылауды тексеру үлгісін басып шығару және құралдың механизмін тазалау, сондай-ақ басып шығару механизмін теңестіру арқылы баспалардағы дақтар мен сызықтарды кетіру әрекеттерін көрсетеді.</li> <li><input type="checkbox"/> Параметрлер Техникалық қызмет көрсетуге, принтердің параметрлеріне және операцияларға қатысты реттеулерді жасауға мүмкіндік береді.</li> <li><input type="checkbox"/> Wi-Fi Принтерді сымсыз желіде пайдалану үшін реттеуге мүмкіндік беретін мәзірлерді көрсетеді.</li> </ul>
<p>7</p>	<p> Экран оңға қарай қозғалатынын көрсетеді.</p>

## Желі белгішесінің нұсқаулығы

	<p>Принтер сымды (Ethernet) желіге немесе сымсыз (Wi-Fi) желіге жалғанбаған.</p>
	<p>Принтер сымды (Ethernet) желіге қосылған.</p>
	<p>Принтер SSID идентификаторын, орнатылмаған IP мекенжайын немесе сымсыз (Wi-Fi) желісіне байланысты проблеманы іздеп жатыр.</p>
	<p>Принтер сымсыз (Wi-Fi) желіге қосылған. Жолақтар саны байланыстың сигнал күшін көрсетеді. Жолақтар неғұрлым көп болса, байланыс соғұрлым күштірек болады.</p>
	<p>Принтер Wi-Fi Direct (қарапайым AP) режиміндегі сымсыз (Wi-Fi) желіге қосылмаған.</p>
	<p>Принтер Wi-Fi Direct (қарапайым AP) режиміндегі сымсыз (Wi-Fi) желіге қосылған.</p>

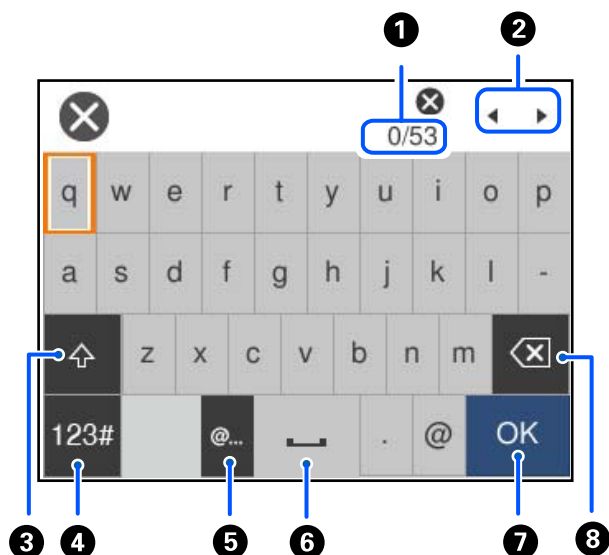
## Мәзір экраны конфигурациясы



1	 көрсетілгенде, 2 ішінде көрсетілген түймені таңдау арқылы қосымша ақпаратты көруге болады.
2	Қолжетімді түймелер көрсетіледі.

## Таңбаларды енгізу

Таңбалар мен белгілерді желі параметрлерін орнатқанда және т.б. кезде экрандағы пернетақта арқылы енгізуге болады.



1	Таңбаның санын көрсетеді.
2	Көрсеткіні кіріс күйге жылжытады.
3	Үлкен және кіші әріп арасында ауыстырады.

④	Таңба түрін ауыстырады. ABC: Алфавит 123#: Нөмірлер мен таңбалар
⑤	Элементті жай ғана таңдау арқылы жиі пайдаланылатын электрондық пошта доменінің мекенжайлары мен URL мекенжайларын енгізеді.
⑥	Бос орын енгізеді.
⑦	Таңбаны енгізеді.
⑧	Сол жақтағы таңбаны жояды. Курсор жолдың басында болғанда және сол жақта таңбалар болмағанда, таңбаны оңға жояды.

# Принтерді әзірлеу және бастапқы параметрлерді реттеу

Принтерді әзірлеу және бастапқы параметрлерді реттеу қысқаша мазмұны. ....	31
Қосымша қағаз кассетасы құралдарын орнату. ....	33
Аутентификация құрылғысын орнату. ....	39
Желілік қосылым жасау және реттеулер жасау. ....	44
Пайдалануға сәйкес принтерді әзірлеу және орнату. ....	64
Басып шығаруға арналған бастапқы параметрлер. ....	69
Реттеулерді жасағандағы проблемалар. ....	80

---

## Принтерді әзірлеу және бастапқы параметрлерді реттеу қысқаша мазмұны

Бұл бөлімде принтерді желіге жалғауға қажет жұмыстар мен оны ортақ принтер ретінде қолдану туралы айтылады.

Бұл жұмысты принтер әкімшісі орындауы керек.

### Қатысты ақпарат

- ➔ [“Принтерді дайындау” бетте 31](#)
- ➔ [“Тақта құлпы арқылы параметрлерді қорғау” бетте 46](#)
- ➔ [“Желі қосылымын конфигурациялау” бетте 31](#)
- ➔ [“Әр мүмкіндік үшін қажетті дайындықтар жиынтығы” бетте 32](#)
- ➔ [“Принтер параметрлерін реттеу” бетте 32](#)

## Принтерді дайындау

Дайындау кезеңінде қосымша элементтерді немесе аутентификация құрылғысын қажетінше орнатыңыз.

### Қатысты ақпарат

- ➔ [“Қосымша қағаз кассетасы құралдарын орнату” бетте 33](#)
- ➔ [“Аутентификация құрылғысын орнату” бетте 39](#)

## Принтерді рұқсат етілмеген параметр өзгертулерінен қорғау

Пайдаланушының принтер параметрлерін өзгертуіне тыйым салу үшін келесі әрекетті орындауға кеңес береміз.

- Әкімші құпиясөзін өзгерту
- Принтер әкімшісіне басқару тақтасы мәзірі элементтерін құлыптауға мүмкіндік беретін **Panel Lock** мүмкіндігін орнатыңыз.

### Қатысты ақпарат

- ➔ [“Әкімші құпиясөзін өзгерту” бетте 44](#)
- ➔ [“Тақта құлпы арқылы параметрлерді қорғау” бетте 46](#)

## Желі қосылымын конфигурациялау

Принтерді желіге ортақ принтер ретінде қолдануға болатындай етіп жалғаңыз.

TCP/IP параметрлері мен интернет қосылымы сияқты сыртқы қосылымдарға мүмкіндік беретін желіге жалғанған кезде, прокси-серверді қажетінше реттеңіз.

### Қатысты ақпарат

➔ [“Желілік қосылым жасау және реттеулер жасау” бетте 44](#)

## Әр мүмкіндік үшін қажетті дайындықтар жиынтығы

Принтерді және ол қолданылатын ортаны пайдалану әдісіне сәйкес келесі әрекеттерді орындаңыз.

Элементтер	Сипаттама
Пошта серверін конфигурациялау	Принтер күйі туралы белгілі бір адамға электрондық поштамен хабарландыру жібергіңіз келсе, пошта серверін конфигурациялаңыз. <a href="#">“Пошта серверін конфигурациялау” бетте 66</a>
Басып шығаруға арналған бастапқы параметрлер	Қағаз беру құрылғысы параметрлері мен басып шығарудың әдепкі параметрлерін жұмыс ортаңызға сәйкес келетіндей реттеңіз. Басқа компаниялар ұсынатын басып шығару қызметтерін пайдалану үшін реттеулер жасаңыз.

Принтерге арналған қауіпсіздік параметрлері мен басқа да басқару параметрлері үшін төмендегі қатысты ақпарат сілтемесін қараңыз.

### Қатысты ақпарат

- ➔ [“Пайдалануға сәйкес принтерді әзірлеу және орнату” бетте 64](#)
- ➔ [“Басып шығаруға арналған бастапқы параметрлер” бетте 69](#)
- ➔ [“Әкімші туралы ақпарат” бетте 258](#)

## Принтер параметрлерін реттеу

Принтер үшін реттеулер жасаған кезде бірнеше әдістер қолжетімді.

### Қатысты ақпарат

- ➔ [“Принтердің басқару тақтасынан реттеу” бетте 32](#)
- ➔ [“Компьютерден Web Config арқылы реттеу” бетте 33](#)
- ➔ [“Компьютерден Epson Device Admin арқылы реттеу \(тек Windows\)” бетте 33](#)

## Принтердің басқару тақтасынан реттеу

Тақтаны құлыптау қосылса, құлыпталған элементтермен жұмыс істеу үшін әкімші құпиясөзі керек болады.

Толығырақ мәліметтер алу үшін қатысты ақпаратты қараңыз.

### Қатысты ақпарат

- ➔ [“Әкімші құпиясөзінің әдепкі мәні” бетте 17](#)



## Компьютерден Web Config арқылы реттеу

Web Config – принтер параметрлерін конфигурациялауға арналған принтердің ендірілген веб-беті. Компьютерден желіге жалғанған принтермен жұмыс істеуге болады.

Web Config мүмкіндігіне кіру үшін, алдымен IP мекенжайын принтерге тағайындауыңыз қажет.

### **Ескертпе:**

- ❑ *IP мекенжайын орнатпас бұрын, компьютер мен принтерді тікелей LAN кабелімен жалғап, әдепкі IP мекенжайын көрсету арқылы Web Config ашуға болады.*
- ❑ *Принтер HTTPS протоколына кіргенде өздігінен куәландыратын сертификатты пайдаланады және Web Config қызметін іске қосқанда браузерде ескерту көрсетіледі; бұл проблема емес және оны қауіпсіз мән бермеуге болады.*
- ❑ *Web Config іске қосылғаннан кейін әкімшілік бетті ашу үшін, принтерге әкімші құпиясөзімен кіруіңіз қажет.*

Толығырақ мәліметтер алу үшін қатысты ақпаратты қараңыз.

### **Қатысты ақпарат**

- ➔ [“Әкімші құпиясөзінің әдепкі мәні” бетте 17](#)
- ➔ [“Принтер жұмыстарын конфигурациялауға арналған қолданба \(Web Config\)” бетте 212](#)

## Компьютерден Epson Device Admin арқылы реттеу (тек Windows)

Бірнеше принтерді бумамен орнатқан кезде Epson Device Admin пайдаланыңыз.

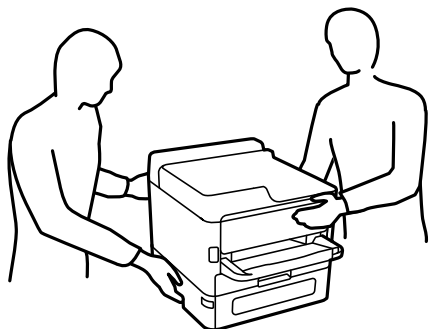
---

## Қосымша қағаз кассетасы құралдарын орнату

3 дейінгі қағаз кассетасы құрылғыларын орнатуға болады.


**⚠ Абайлаңыз:**

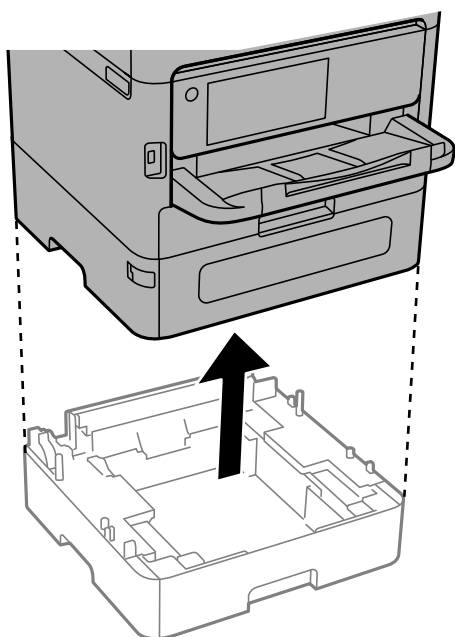
- ❑ Принтер өшірілгендігін тексеріңіз, қуат сымын принтерден ажыратып, кез келген кабельді ажыратыңыз. Керісінше жағдайда қуат сымы зақымданып, өрт не электр тогы соғуына әкелуі мүмкін.
- ❑ Принтер ауыр және оны ең аз екі адам көтеруі немесе тасуы керек. Қағаз кассетасы 1-ден басқа қағаз кассеталары орнатылса, принтерді көтермес бұрын оларды алып тастаңыз. Принтерді көтерген кезде екі не одан көп адам төменде көрсетілген позицияларда болуы тиіс.



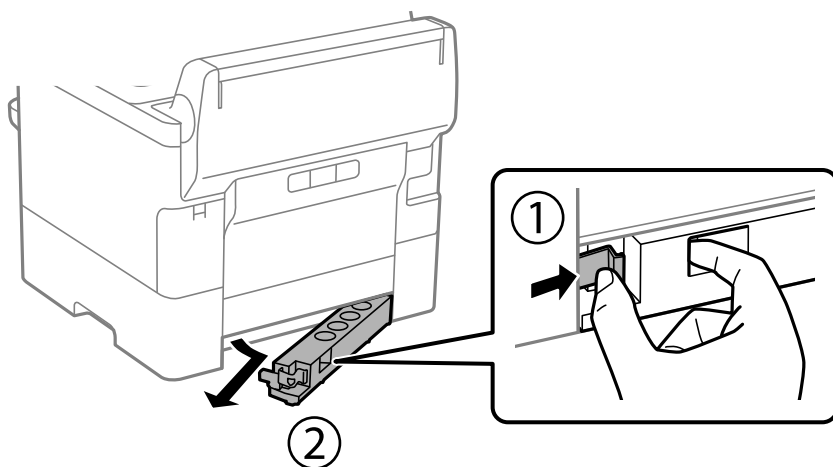
**⚠ Маңызды:**

- ❑ Қосымша кассета құрылғыларын орнату және алып тастау үшін қысқышты әзірлеңіз.
- ❑ Қысқыштың сәйкес келетін өлшемі мен түрін пайдаланыңыз. Әйтпесе бұrandаны бұрай алмауыңыз немесе қателесіп басқа бұrandаны алып тастауыңыз мүмкін.

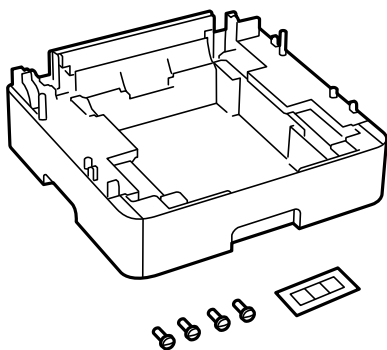
1.  түймесін басу арқылы принтерді өшіріңіз және қуат сымын ажыратыңыз.
2. Қандай да бір қосылған кабельдерді ажыратыңыз.
3. Егер қосымша қағаз кассетасы құрылғысы орнатылса, оларды да қысқышпен алып тастаңыз.



4. Принтер артындағы бөлікті алып тастаңыз.

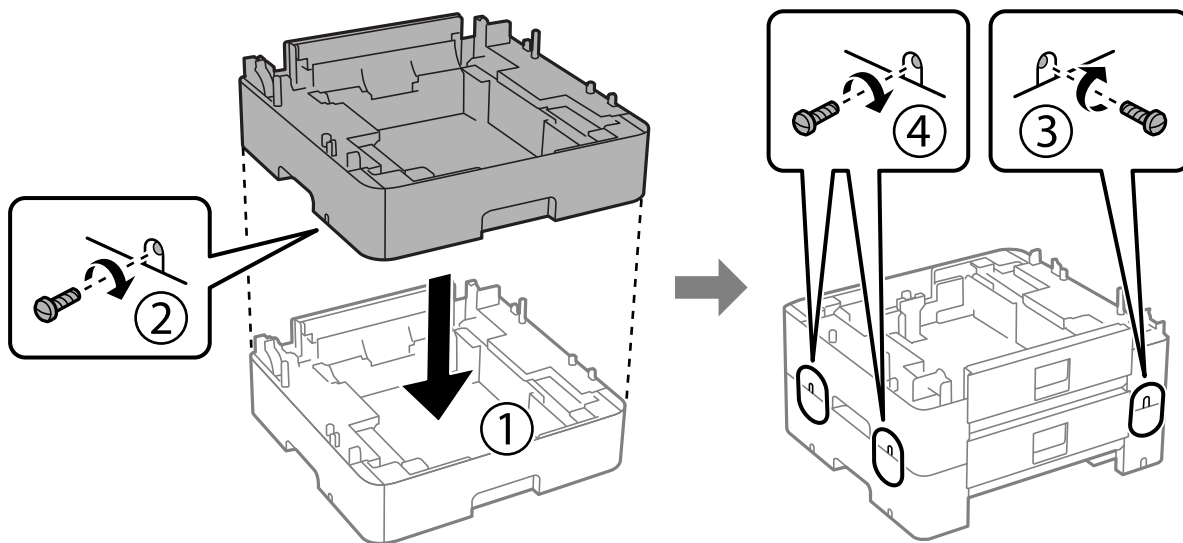


5. Қосымша қағаз кассетасын қорабынан шығарып, қандай да бір қорғаныш материалдарды алып тастаңыз.
6. Ұсынылатын элементтерді тексеріңіз.

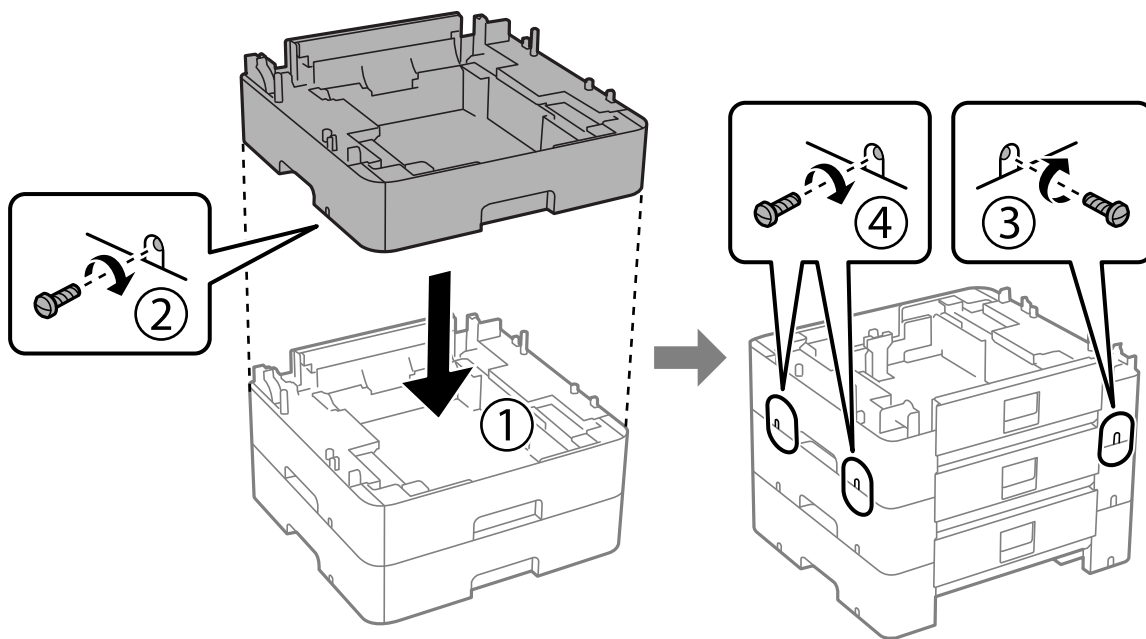


7. Ең төменгі қосымша қағаз кассетасын принтерді орнататын жерге қойыңыз.
8. Қосымша бір қағаз кассетасы құрылғысын пайдалансаңыз, 11-қадамға өтіңіз. Екі немесе үш қосымша кассета құрылғысын пайдалансаңыз, келесі қадамға өтіңіз.

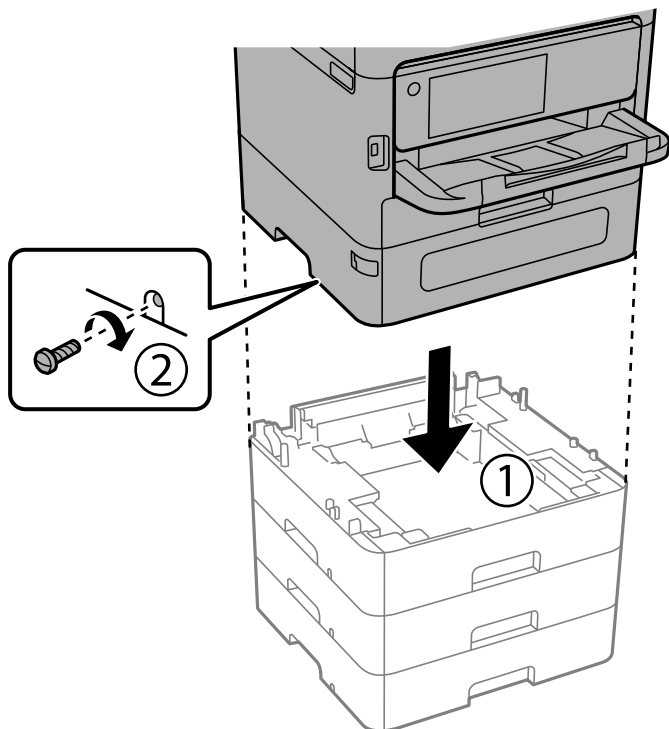
9. Қосымша қағаз кассетасы құрылғыларын ең төменгі қосымша қағаз кассетасы құрылғысының үстіне орналастырып, оларды қысқыш арқылы болттармен бекітіңіз.



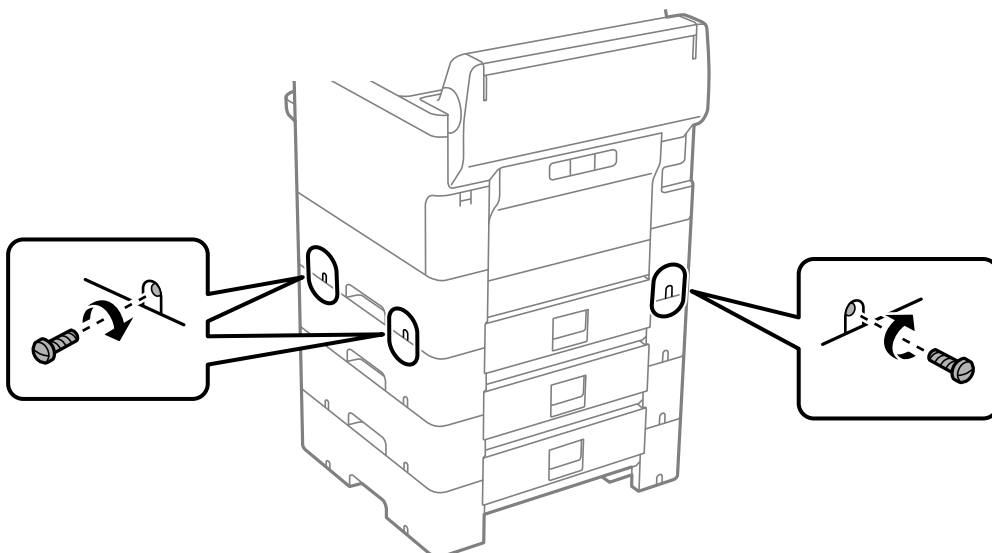
10. Қосымша қағаз кассетасы құрылғыларын қосу үшін алдыңғы қадамды қайталаңыз.



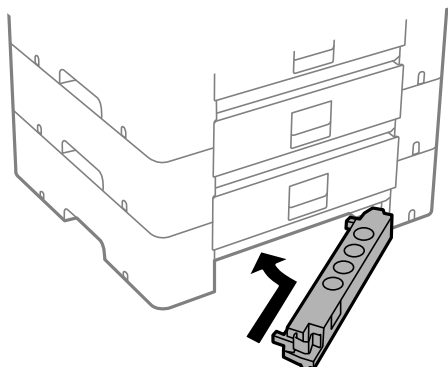
11. Принтерді корпуста бұрыштарын туралай отырып, мұқият салыңыз да, болттармен бекітіңіз.



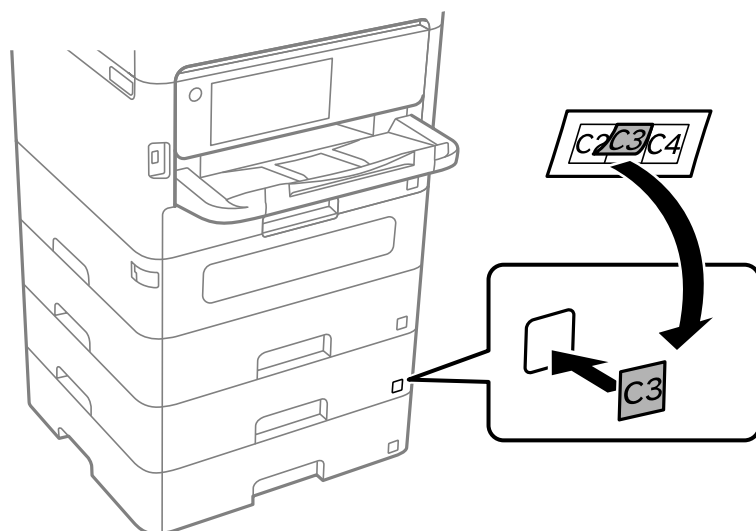
12. Қосымша қағаз кассетасы құрылғылары мен принтерді артқы жағынан және оң жағынан қысқыш арқылы болттармен бекітіңіз.




13. 4-қадамда алып тастаған бөлікті ең төменгі қосымша қағаз кассетасы құрылғысының арт жағына бекітіңіз.




14. Кассета нөмірін көрсететін жапсырманы орналастырыңыз.



15. Қуат сымын және басқа кабельдерді қайта қосып, принтерге қосыңыз.

16.  түймесін басып, принтерді қосыңыз.

17.  түймесін басып, орнатылған қосымша кассета құрылғысы **Қағаз параметрі** экранында көрсетілгенін тексеріңіз.

**Ескертпе:**

*Қосымша қағаз кассетасы құрылғысын жою кезінде принтерді өшіріп, қуат сымын ажыратыңыз, кабельдерді ажыратып, орнату процедурасын керісінше жүргізіңіз.*

Принтер драйвері параметрлерін орнатуды жалғастырыңыз.

**Қатысты ақпарат**

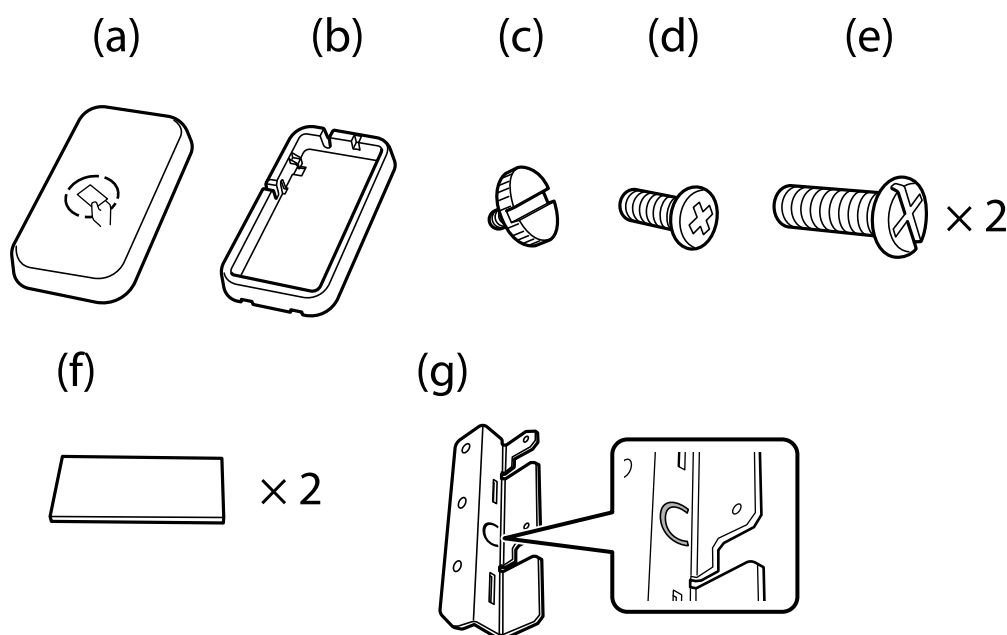
- ➔ "Қолжетімді қосымша элементтерді реттеу" бетте 64
- ➔ "Қосымша элементтерге арналған кодтар" бетте 207

## Аутентификация құрылғысын орнату

Аутентификация құрылғысын аутентификация жүйесімен пайдаланған кезде, принтерге IC картридері сияқты аутентификация құрылғысын жалғаңыз.

### Аутентификация құрылғысын жалғау

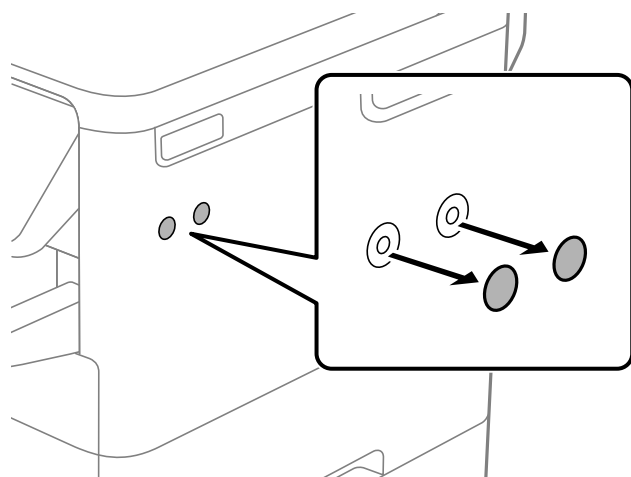
Бұл бөлімде қосымша аутентификация құрылғысына арналған P2 тірегі мен аутентификация құрылғысын орнату әдісі сипатталады. Аутентификация құрылғысына арналған P2 тірегін келесі керек-жарақтармен бекітіңіз. Осы модельмен басқа бөліктер қолданылмайды.



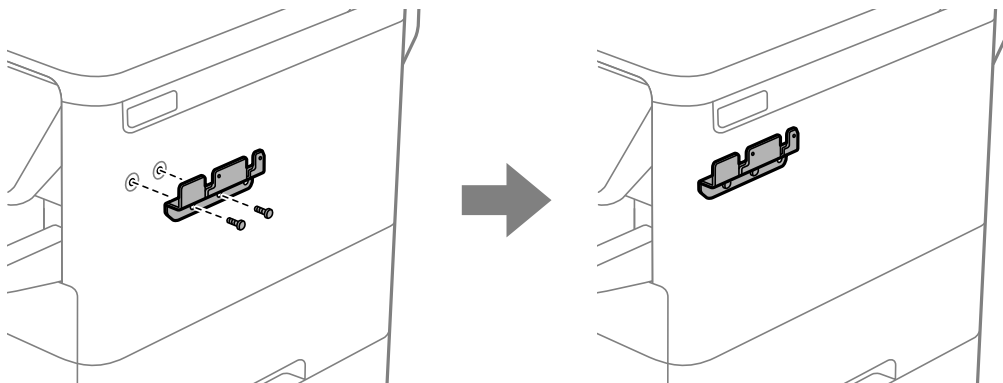
#### Ескертпе:

- ❑ Аутентификация жүйесін пайдаланған кезде аутентификация құрылғысын пайдалануға болады.
- ❑ Аутентификация картасын растау үшін қолданылған аутентификация құрылғысы моделінің нөмірімен бірдей аутентификация құрылғысын жалғаңыз.

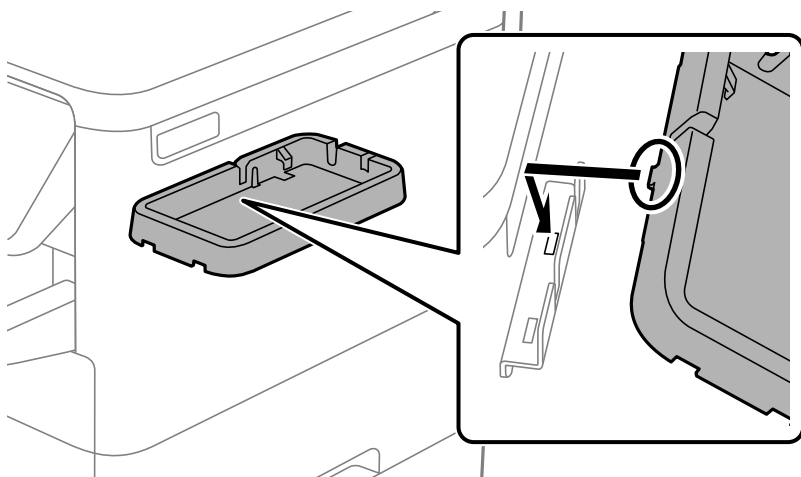
1. Принтер жанындағы бұранда ұяларын жабатын бітемені алып тастаңыз.



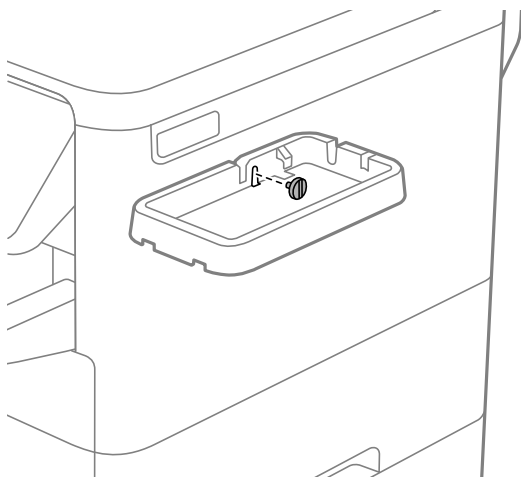
2. Phillips бұраушымен металл пластинаны (g) екі бұрандамен (e) бекітіңіз.



3. Аутентификация құрылғысы тірегінің төменгі бөлігін (b) металл пластинаға (g) орналастырыңыз.

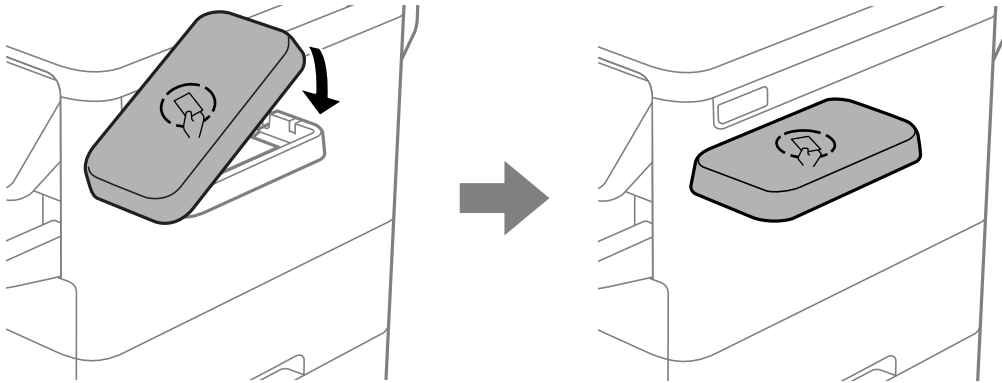


4. Аутентификация құрылғысы тірегінің төменгі бөлігін (b) бұрандамен (c) бекітіңіз. Бұранданы (c) қолмен бұраңыз.

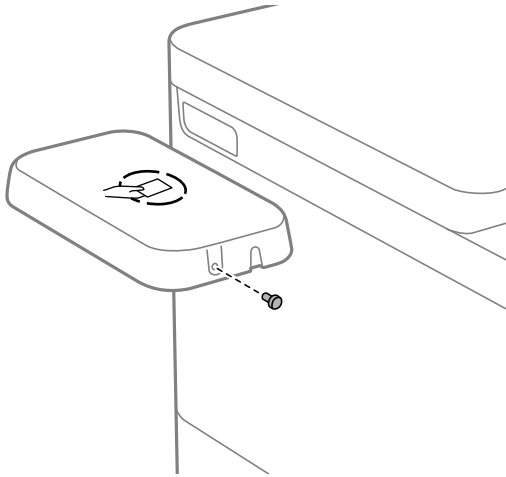




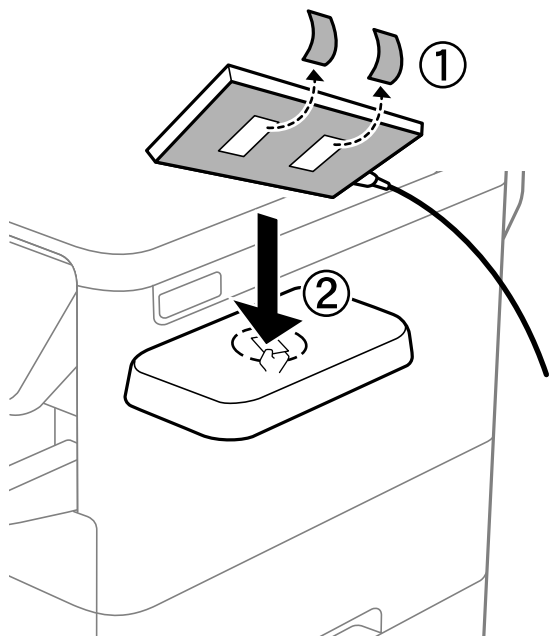
5. Үстіңгі бөлігін (а) аутентификация құрылғысы тірегіне суретте көрсетілгендей орналастырыңыз.



6. Аутентификация құрылғысы тірегін бұрандамен (d) бекіту үшін Phillips бұрауышын пайдаланыңыз.



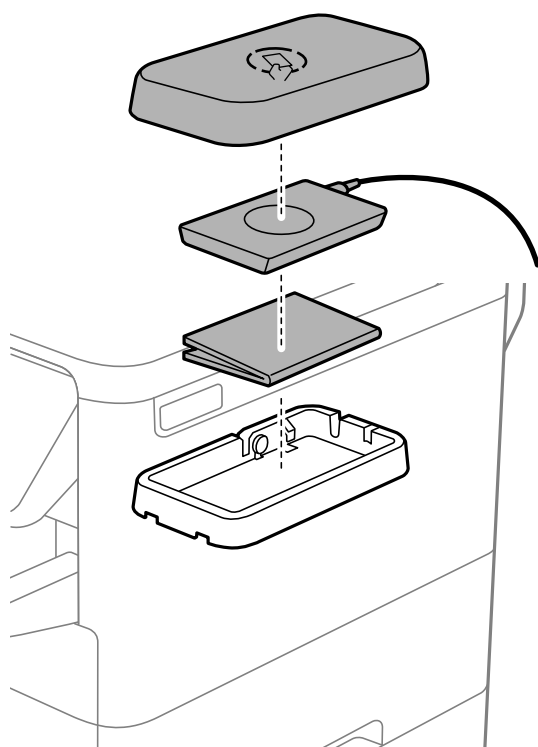
7. Аутентификация құрылғысын тірек үстіне жиынтықпен келетін екіжақты таспаның (f) екі бөлігімен бекітіңіз.



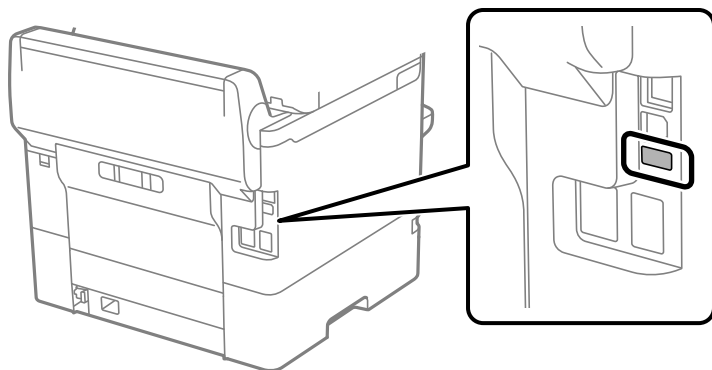
**Ескертпе:**

Аутентификация құрылғысын тіректе қалдырғыңыз келсе, құрылғыны көтеру үшін аутентификация құрылғысының астына қалың нәрсе (мысалы, майыстырылған қағаз) қойыңыз. Алайда металл зат немесе электрмагнитті толқын шығаратын нәрсе пайдаланбаңыз.

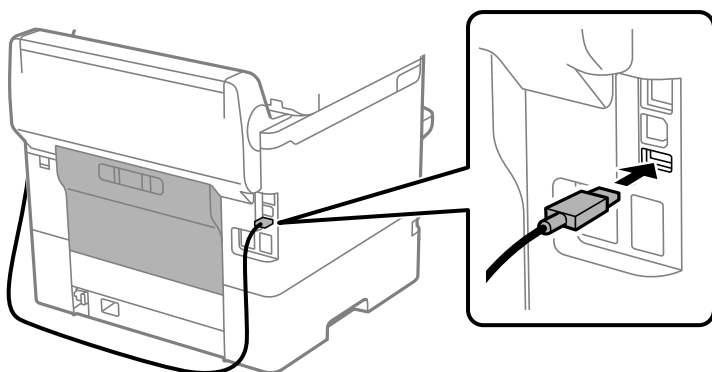
Аутентификация құрылғысы көтерілмесе, пайдалану ортасына немесе байланыс аралығының сипаттамалары сияқты аутентификация құрылғысының сипаттамаларына сәйкес аутентификация карталары оқылмауы мүмкін.



8. Принтердің қызметтік портынан бітемені алып тастаңыз.



9. Аутентификация құрылғысының кабелін қызметтік портқа жалғап, кабельді принтердің артқы блогына тимейтіндей етіп орналастырыңыз.



## Аутентификация құрылғысының қосылым күйін растау

Аутентификация құрылғысының қосылым күйін растау үшін бірнеше әдісті пайдалануға болады.

### Принтердің басқару тақтасы

Параметрлер > Аутентификация құрылғысының күйі

#### Web Config

Келесі мәзірлердің кез келгенінен өзгертуге болады.

**Status** қойындысы > **Product Status** > **Card Reader Status**

**Device Management** қойындысы > **Card Reader** > **Check**

## Аутентификация картасының анықталғанын растау

Аутентификация карталарын Web Config арқылы анықтауға болатынын тексеруге болады.

1. Web Config қызметіне кіру үшін принтердің IP мекенжайын браузерге енгізіңіз.  
Принтеріңізбен бірдей желіге қосылған компьютерден принтердің IP мекенжайын енгізіңіз.  
Келесі мәзірден принтердің IP мекенжайын тексеруге болады.

**Параметрлер > Жалпы параметрлер > Желі параметрлері > Желі күйі > Сымды LAN/Wi-Fi күйі**

2. Әкімші ретінде кіру үшін әкімші құпиясөзін енгізіңіз.
3. Келесі ретпен таңдаңыз.  
**Device Management** қойындысы > **Card Reader**
4. Аутентификация картасын аутентификация құрылғысының үстіне ұстаңыз.
5. **Check** түймесін басыңыз.  
Нәтижесі көрсетіледі.

#### Қатысты ақпарат

➔ ["Әкімші құпиясөзінің әдепкі мәні" бетте 17](#)

## Аутентификация құрылғысының ақауын жою

### Аутентификация картасы оқылмайды

Келесіні тексеріңіз.

- Аутентификация құрылғысы принтерге тікелей қосылғанын тексеріңіз.  
Аутентификация құрылғысы принтердің қызметтік портына жалғанғанына көз жеткізіңіз.
- Аутентификация құрылғысы мен аутентификация картасы сертификатталғанын тексеріңіз.  
Қолдау көрсетілген аутентификация құрылғылары мен карталары туралы ақпарат алу үшін дилерге хабарласыңыз.

---

## Желілік қосылым жасау және реттеулер жасау

Бұл бөлімде бір желідегі пайдаланушылардың принтерді пайдалана алуына қажетті параметрлер түсіндіріледі.

### Әкімші құпиясөзін өзгерту

Принтерге әкімші құпиясөзі орнатылады. Принтерді пайдаланбас бұрын бастапқы құпиясөзді өзгертуге кеңес береміз.

Әкімші құпиясөзін ұмытып қалсаңыз, құлыпталған элементтердің параметрлерін **Panel Lock** арқылы өзгерте алмайсыз және құлыптан ашу үшін сервистік қолдау қызметіне хабарласуыңыз керек болады.

#### Қатысты ақпарат

- ➔ “Әкімші құпия сөзіндегі ескертпелер” бетте 17
- ➔ “Басқару тақтасынан әкімшінің құпиясөзін өзгерту” бетте 45
- ➔ “Компьютерден әкімшінің құпиясөзін өзгерту” бетте 45

## Басқару тақтасынан әкімшінің құпиясөзін өзгерту

1. Принтердің басқару тақтасында **Параметрлер** параметрін таңдаңыз.
2. **Жалпы параметрлер > Жүйе әкімшілігі > Қауіпсіздік параметрлері > Әкімші параметрлері > Әкімші құпиясөзі > Өзгерту** тармағын таңдаңыз.
3. Ағымдағы сөзді енгізіңіз.

#### **Ескертпе:**

*Әдепкі әкімші құпиясөзі үшін төмендегі қатысты ақпаратты қараңыз.*

4. Жаңа құпиясөз орнату үшін экрандық нұсқауларды орындаңыз.

#### **Ескертпе:**

*Әкімші құпиясөзін әдепкісіне қалпына келтіру үшін, басқару тақтасынан келесі мәзірлерді таңдаңыз.*

**Жалпы параметрлер > Жүйе әкімшілігі > Қауіпсіздік параметрлері > Әкімші параметрлері > Әкімші құпиясөзі > Әдепкі парам. қалп. келтіру**

#### Қатысты ақпарат

- ➔ “Әкімші құпиясөзінің әдепкі мәні” бетте 17

## Компьютерден әкімшінің құпиясөзін өзгерту

Web Config арқылы әкімшінің құпиясөзін орнатуға болады. Web Config қолданған кезде, принтерді желіге жалғау қажет. Принтер желіге жалғанбаса, тікелей ethernet кабелі бар компьютерге жалғаңыз.

1. Web Config қызметіне кіру үшін принтердің IP мекенжайын браузерге енгізіңіз.  
Принтеріңізбен бірдей желіге қосылған компьютерден принтердің IP мекенжайын енгізіңіз.  
Келесі мәзірден принтердің IP мекенжайын тексеруге болады.  
**Параметрлер > Жалпы параметрлер > Желі параметрлері > Желі күйі > Сымды LAN/Wi-Fi күйі**
2. Әкімші ретінде кіру үшін әкімші құпиясөзін енгізіңіз.  
**Log in** таңдап, әкімші құпиясөзін енгізіп, **OK** түймесін басыңыз.
3. **Product Security-Change Administrator Password** таңдаңыз.

4. **Current password** және **New Password** және **Confirm New Password** жолағына құпиясөз енгізіңіз. Қажет болса, пайдаланушы атын енгізіңіз.

**Ескертпе:**

*Әдепкі әкімші құпиясөзі үшін төмендегі қатысты ақпаратты қараңыз.*

5. **OK** параметрін таңдаңыз.

**Ескертпе:**

*Әкімші құпиясөзін бастапқы құпиясөзге қалпына келтіру үшін, **Restore Default Settings** тармағын **Change Administrator Password** терезесінен таңдаңыз.*

### Қатысты ақпарат

➔ [“Әкімші құпиясөзінің әдепкі мәні” бетте 17](#)

## Тақта құлпы арқылы параметрлерді қорғау

Рұқсат етілмеген пайдаланушыларды желіге қосылған кезде принтер параметрлерін немесе желі параметрлерін көруге немесе өзгертуге тыйым салу үшін, Тақтаны құлыптау функциясы арқылы әкімшілер басқару тақтасы мәзірі элементтерін құлыптай алады. Құлыпталған мәзір элементтерімен жұмыс істеу үшін әкімші ретінде кіру қажет.

**Ескертпе:**

*Құпиясөзді кейінірек өзгертуге болады.*

### Қатысты ақпарат

➔ [“Басқару тақтасын орнату” бетте 259](#)

## Басқару тақтасынан Құлыптау параметрі мүмкіндігін қосу

1. Принтердің басқару тақтасында **Параметрлер** параметрін таңдаңыз.
2. **Жалпы параметрлер** > **Жүйе әкімшілігі** > **Қауіпсіздік параметрлері** > **Әкімші параметрлері** параметрін таңдаңыз.
3. **Құлыптау параметрі** бөлімінде **Қосу** параметрін таңдаңыз.

**Параметрлер** > **Жалпы параметрлер** > **Желі параметрлері** бөлімін таңдаңыз, содан соң құпиясөз қажет етілетінін тексеріңіз.

### Қатысты ақпарат

➔ [“Әкімші құпиясөзінің әдепкі мәні” бетте 17](#)

## Компьютерден Құлыптау параметрі мүмкіндігін қосу

1. Web Config қызметіне кіру үшін принтердің IP мекенжайын браузерге енгізіңіз.  
Принтеріңізбен бірдей желіге қосылған компьютерден принтердің IP мекенжайын енгізіңіз.  
Келесі мәзірден принтердің IP мекенжайын тексеруге болады.

**Параметрлер > Жалпы параметрлер > Желі параметрлері > Желі күйі > Сымды LAN/Wi-Fi күйі**

2. Құпиясөзді енгізіп, содан соң **ОК** түймесін басыңыз.
3. Келесі ретпен таңдаңыз.  
**Device Management** қойындысы > **Control Panel**
4. **Panel Lock** бөлімінде **ON** параметрін таңдаңыз.
5. **ОК** түймесін басыңыз.
6. Принтердің басқару тақтасындағы **Параметрлер > Жалпы параметрлер > Желі параметрлері** бөлімін таңдаңыз, содан соң құпиясөз қажет етілетінін тексеріңіз.

**Қатысты ақпарат**

- ➔ [“Әкімші құпиясөзінің әдепкі мәні” бетте 17](#)
- ➔ [“Принтер жұмыстарын конфигурациялауға арналған қолданба \(Web Config\)” бетте 212](#)

## Принтерді желіге жалғау

Принтерді желіге бірнеше әдіспен жалғауға болады.

- Басқару тақтасындағы кеңейтілген параметрлерді пайдалану арқылы жалғаңыз.
- Орнату бағдарламасын пайдаланып қосылу.  
Орнату бағдарламасын веб-сайттан немесе бағдарламалық құрал дискісінен іске қосуға болады (бағдарламалық құрал дискісімен бірге жеткізілетін және бағдарламадық құрал дискісі қолжетімді болатын модельдер үшін).

Бұл бөлімде принтердің басқару тақтасы арқылы принтерді желіге жалғау процедурасы сипатталады.

## Желі қосылымын жасау алдында

Желіге жалғау үшін қосылымға арналған қосылым әдісін және параметр ақпаратын алдын ала тексеріңіз.

### **Қосылым параметрі туралы ақпаратты жинау**

Жалғау үшін қажетті параметр ақпаратын дайындаңыз. Келесі ақпаратты алдын ала тексеріңіз.

Бөлімдер	Элементтер	Ескертпе
Құрылғы жалғау әдісі	<input type="checkbox"/> Ethernet <input type="checkbox"/> Wi-Fi	Принтерді желіге жалғау әдісін шешіңіз. Сымды LAN желісі үшін LAN қосқышына жалғайды. Wi-Fi желісі үшін кіру нүктесінің желісіне (SSID) жалғайды.

Бөлімдер	Элементтер	Ескертпе
LAN қосылымының ақпараты	<input type="checkbox"/> IP мекенжайы <input type="checkbox"/> Қосалқы желі маскасы <input type="checkbox"/> Әдепкі шлюз	<p>Принтерге тағайындау үшін IP мекенжайын шешіңіз.</p> <p>IP мекенжайын статикалық тағайындағанда барлық мән қажет етіледі.</p> <p>DHCP функциясы арқылы IP мекенжайын динамикалық тағайындағанда бұл ақпарат қажет етілмейді, себебі ол автоматты түрде орнатылады.</p>
Wi-Fi қосылымының ақпараты	<input type="checkbox"/> SSID <input type="checkbox"/> Құпиясөз	<p>Принтер қосылатын кіру нүктесінің SSID (желі атауы) және құпиясөзі бар.</p> <p>Егер MAC мекенжайын сүзгілеу орнатылса, принтерді тіркеу үшін принтердің MAC мекенжайын алдын ала тіркеңіз.</p> <p>Қолдау көрсетілетін стандарттар үшін келесіні қараңыз.</p> <p><a href="#">“Wi-Fi сипаттамалары” бетте 233</a></p>
DNS серверінің ақпараты	<input type="checkbox"/> Негізгі DNS үшін IP мекенжайы <input type="checkbox"/> Қосалқы DNS үшін IP мекенжайы	<p>Бұл DNS серверлерін көрсеткенде қажет етіледі. Жүйеде артық конфигурация болғанда және қосалқы DNS сервері болғанда, қосалқы DNS орнатылады.</p> <p>Егер ұйымыңыз шағын болса және DNS серверін орнатпасаңыз, маршрутизатордың IP мекенжайын орнатыңыз.</p>
Прокси сервердің ақпараты	<input type="checkbox"/> Прокси сервердің атауы	<p>Интернетке интражеліден кіру үшін желі ортасы прокси серверді пайдаланғанда және принтер интернетке тікелей жалғанатын функцияны пайдаланғанда осыны орнатыңыз.</p> <p>Келесі функциялар үшін принтер интернетке тікелей жалғанады.</p> <ul style="list-style-type: none"> <li><input type="checkbox"/> Epson Connect қызметтері</li> <li><input type="checkbox"/> Басқа компаниялардың бұлттық қызметтері</li> <li><input type="checkbox"/> Микробағдарлама жаңартуы</li> </ul>
Порт нөмірінің ақпараты	<input type="checkbox"/> Босату үшін порт нөмірі	<p>Принтер мен компьютер пайдаланатын порт нөмірін тексеріңіз, содан соң, қажет болса, брандмауэр блоктаған портты босатыңыз.</p> <p>Принтер пайдаланатын порт нөмірін келесі бөлімнен қараңыз.</p> <p><a href="#">“Принтерге арналған портты пайдалану” бетте 232</a></p>

### ***IP мекенжайын тағайындау***

IP мекенжайын тағайындаудың келесі түрлері бар.

#### **Статикалық IP мекенжайы:**

Алдын ала анықталған IP мекенжайын принтерге (хост) қолмен тағайындаңыз.

Желіге (қосалқы желі маскасы, әдепкі шлюз, DNS сервері және тағы басқасы) жалғау үшін қолмен орнатылуы қажет ақпарат.

Құрылғы өшірілсе де IP мекенжайы өзгермейді, себебі құрылғыны IP мекенжайын өзгерту мүмкін емес ортамен басқару қажет болғанда немесе құрылғыны IP мекенжайы арқылы басқару қажет болғанда, осы пайдалы болады. Біз көп компьютер кіретін принтерге, серверге, т.б. құрылғыға орнатуды ұсынамыз. Сондай-ақ, IPsec/IP сүзгіленуі сияқты қауіпсіздік мүмкіндіктерін пайдаланғанда, IP мекенжайы өзгермейтіндей етіп бекітілген IP мекенжайын тағайындаңыз.



### **DHCP функциясын (динамикалық IP мекенжайы) пайдалану арқылы автоматты түрде тағайындау:**

DHCP серверінің немесе маршрутизаторының DHCP функциясын пайдалану арқылы IP мекенжайын принтерге (хост) автоматты түрде тағайындаңыз.

Желіге (қосалқы желі маскасы, әдепкі шлюз, DNS сервері және тағы басқа) жалғау үшін ақпарат автоматты түрде орнатылады, сондықтан құрылғыны желіге оңай жалғауға болады.

Егер құрылғы немесе маршрутизатор өшірулі болса немесе DHCP серверінің параметрлеріне байланысты IP мекенжайы қайта жалғанғанда өзгеруі мүмкін.

IP мекенжайынан басқа құрылғыларды басқаруды және IP мекенжайын орындай алатын протоколдармен байланысуды ұсынамыз.

#### ***Ескертпе:***

*DHCP серверінің IP мекенжайын шектеу функциясын пайдаланғанда, сол IP мекенжайын құрылғыға кез келген уақытта тағайындауға болады.*

### ***DNS сервері және прокси сервері***

DNS серверінде IP мекенжайының ақпаратына қатысты электрондық поштаның, т.б. көздердің хост атауы, домен атауы бар.

Компьютер немесе принтер IP байланысын орындағанда, басқа тарап хост атауы, домен атауы, т.б. параметрлер арқылы сипатталса, байланысу мүмкін емес.

Осы ақпарат үшін DNS серверін сұрап, басқа тараптың IP мекенжайын береді. Бұл процесс атау ажыратымдылығы деп аталады.

Сондықтан компьютерлер мен принтерлер сияқты құрылғылар IP мекенжайы арқылы байланыса алады.

Электрондық пошта функциясы немесе интернет қосылымы функциясы арқылы байланысу үшін принтерге атау ажыратымдылығы қажет.

Осы функцияларды пайдаланғанда, DNS серверінің реттеулерін жасаңыз.

Принтердің IP мекенжайын DHCP серверінің немесе маршрутизаторының DHCP функциясын пайдалану арқылы тағайындағанда, ол автоматты түрде орнатылады.

Прокси сервері желі мен интернет арасындағы шлюзге орналасады және ол компьютерге, принтерге және интернетке (қарсы сервер) әрқайсысының тарапынан байланысады. Қарсы сервер тек прокси серверге байланысады. Дегенмен, IP мекенжайы және порт нөмірі сияқты принтер ақпаратын оқу мүмкін емес және қауіпсіздіктің артуы күтіледі.

Интернетке прокси-сервер арқылы қосылғанда принтердегі прокси-серверді конфигурациялаңыз.

## **Басқару тақтасынан желіге жалғау**

Принтердің басқару тақтасын пайдалану арқылы принтерді желіге жалғаңыз.

### ***IP мекенжайын тағайындау***

**IP мекенжайы, Қосалқы желі маскасы, Әдепкі шлюз** сияқты негізгі элементтерді реттеңіз.

Бұл бөлімде статикалық IP мекенжайын орнату процедурасы түсіндіріледі.

Принтердегі параметрлерді Құлыптау параметрі қосылған күйде конфигурациялағыңыз келсе, әкімші ретінде кіруіңіз керек.

Құлыпталған мәзірге кірген кезде әкімші құпиясөзін енгізу сұралады.

1. Принтерді қосыңыз.
2. Принтердің басқару тақтасының негізгі экранынан **Параметрлер > Жалпы параметрлер > Желі параметрлері >** таңдаңыз.
3. **Қосымша > TCP/IP** параметрін таңдаңыз.

4. **Қолмен** күйін **IP мекенжайын алу** үшін таңдаңыз.

Маршрутизатордың DHCP функциясын пайдалану арқылы IP мекенжайын автоматты түрде орнатқанда **Автоматты** таңдаңыз. Мұндай жағдайда, 5 – 6 аралығындағы қадамдарда **IP мекенжайы, Қосалқы желі маскасы** және **Әдепкі шлюз** параметрі де автоматты түрде орнатылады, сондықтан 7-қадамға өтіңіз.

5. IP мекенжайын енгізіңіз.

Алдыңғы экранда көрсетілген мәнді растаңыз.

6. **Қосалқы желі маскасы** және **Әдепкі шлюз** параметрін орнатыңыз.

Алдыңғы экранда көрсетілген мәнді растаңыз.



**Маңызды:**

*Егер **IP мекенжайы, Қосалқы желі маскасы** және **Әдепкі шлюз** параметрінің тіркесімі қате болса, **Орнатуды бастау** параметрі белсенді емес және реттеулерді жалғастыру мүмкін емес. Жазбада қате жоқ екенін растаңыз.*

7. Негізгі DNS сервері үшін IP мекенжайын енгізіңіз.

Алдыңғы экранда көрсетілген мәнді растаңыз.

IP мекенжайын тағайындау параметрлері үшін **Автоматты** таңдасаңыз, DNS сервер параметрлерін **Қолмен** немесе **Автоматты** режимінен таңдауға болады. Егер DNS серверінің мекенжайын автоматты түрде алу мүмкін болмаса, **Қолмен** параметрін таңдап, DNS серверінің мекенжайын енгізіңіз. Содан соң, қосалқы DNS серверінің мекенжайын тікелей енгізіңіз. Егер **Автоматты** параметрін таңдасаңыз, 9-қадамға өтіңіз.

8. Қосалқы DNS сервері үшін IP мекенжайын енгізіңіз.

Алдыңғы экранда көрсетілген мәнді растаңыз.

9. Келесі **Орнатуды бастау** параметрін таңдаңыз.

**Қатысты ақпарат**

➔ [“Әкімші құпиясөзінің әдепкі мәні” бетте 17](#)

**Прокси серверді орнату**

Келесі келесі шарттардың екеуі де орындалса, прокси серверді реттеңіз.

- Прокси сервері интернет қосылымы үшін жасалған.
- Принтер Epson Connect қызметі немесе басқа компанияның бұлттық қызметтері сияқты интернетке тікелей жалғанатын функцияны пайдаланғанда.

Принтердегі параметрлерді Құлыптау параметрі қосылған күйде конфигурациялағыңыз келсе, әкімші ретінде кіруіңіз керек.

Құлыпталған мәзірге кірген кезде әкімші құпиясөзін енгізу сұралады.

1. Негізгі экраннан **Параметрлер** параметрін таңдаңыз.  
IP мекенжайын орнатқаннан кейін реттеулерді жасағанда, **Қосымша** экраны көрсетіледі. 3-қадамға өтіңіз.
2. **Жалпы параметрлер** > **Желі параметрлері** > **Қосымша** параметрін таңдаңыз.
3. **Прокси-сервер** параметрін таңдаңыз.
4. **Пайдалану күйін Прокси сервер параметрлері** үшін таңдаңыз.
5. IPv4 немесе FQDN пішімі арқылы прокси сервердің мекенжайын енгізіңіз.  
Алдыңғы экранда көрсетілген мәнді растаңыз.
6. Прокси сервердің порт нөмірін енгізіңіз.  
Алдыңғы экранда көрсетілген мәнді растаңыз.
7. **Орнатуды бастау** параметрін таңдаңыз.

### ***Ethernet желісіне жалғау***

Ethernet кабелі арқылы принтерді желіге жалғап, қосылымды тексеріңіз.

Принтердегі параметрлерді Құлыптау параметрі қосылған күйде конфигурациялағыңыз келсе, әкімші ретінде кіруіңіз керек.

Құлыпталған мәзірге кірген кезде әкімші құпиясөзін енгізу сұралады.

1. Ethernet кабелі арқылы принтер мен хабты (LAN қосқышы) жалғаңыз.
2. Негізгі экраннан **Параметрлер** параметрін таңдаңыз.
3. **Жалпы параметрлер** > **Желі параметрлері** > **Байланысты тексеру** параметрін таңдаңыз.  
Қосылымның диагностикалау нәтижесі көрсетіледі. Қосылым дұрыс екенін растаңыз.

### ***Сымсыз LAN (Wi-Fi) желісіне жалғау***

Принтерді сымсыз LAN (Wi-Fi) желісіне бірнеше әдіспен жалғауға болады. Пайдаланып жатқан орта мен шарттарға сәйкес келетін қосылым әдісін таңдаңыз.

Егер SSID және құпиясөз сияқты сымсыз маршрутизатордың ақпаратын білу үшін реттеулерді қолмен жасауға болады.

Егер сымсыз маршрутизатор WPS параметрін қолдаса, түймені басу арқылы реттеулерді жасауға болады.

Принтерді желіге қосқаннан кейін пайдалану қажет құрылғыдан (компьютер, смарт құрылғы, планшет және т.б.) принтерді қосыңыз.

## Қатысты ақпарат

- ➔ “Wi-Fi 5 GHz қосылымын пайдаланған кезде ескерту” бетте 52
- ➔ “Wi-Fi параметрлерін SSID және құпиясөзді енгізу арқылы реттеу” бетте 52
- ➔ “Түймені басу арқылы қауіпсіз реттеу (WPS) мүмкіндігі арқылы Wi-Fi реттеулерін жасау” бетте 53
- ➔ “PIN кодын орнату (WPS) арқылы Wi-Fi реттеулерін жасау” бетте 54

## Wi-Fi 5 GHz қосылымын пайдаланған кезде ескерту

Wi-Fi Direct (қарапайым AP) желісіне қосылған кезде, принтер қалыпты түрде W52 (36ch) пайдаланады. Сымсыз LAN (Wi-Fi) қосылымының арнасы автоматты түрде таңдалатындықтан, Wi-Fi Direct қосылымы секілді бір уақытта пайдаланылған кезде қолданылатын арна әртүрлі болуы мүмкін. Арналар әртүрлі болса, деректерді принтерге жіберу кідіруі мүмкін. Егер пайдалануға кедергі келтірмесе, SSID желісіне 2,4 ГГц ауқымында жалғаңыз. 2,4 ГГц жиілік ауқымында қолданылатын арналар сәйкес келеді.

Сымсыз LAN желісін 5 ГГц-ке реттеген кезде, Wi-Fi Direct қызметін өшіріп қоюға кеңес береміз.

## Wi-Fi параметрлерін SSID және құпиясөзді енгізу арқылы реттеу

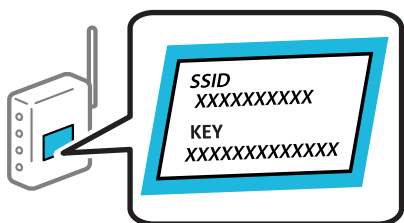
Сымсыз маршрутизаторға қосылуға қажетті ақпаратты принтердің басқару тақтасынан енгізу арқылы Wi-Fi желісін реттей аласыз. Осы әдіспен реттеу үшін сымсыз маршрутизаторға SSID идентификаторы және құпиясөз қажет.

Принтердегі параметрлерді Құлыптау параметрі қосылған күйде конфигурациялағыңыз келсе, әкімші ретінде кіруіңіз керек.

Құлыпталған мәзірге кірген кезде әкімші құпиясөзін енгізу сұралады.

### **Ескертпе:**

*Егер сымсыз маршрутизаторды оның әдепкі параметрлерімен пайдаланып жатсаңыз, SSID идентификаторы және құпиясөз жапсырмада орналасқан. Егер SSID идентификаторын және құпиясөзді білмесеңіз, сымсыз маршрутизаторды орнатқан адамға хабарласыңыз немесе сымсыз маршрутизатормен бірге берілген құжаттаманы қараңыз.*



1. Негізгі экраннан **Wi-Fi** параметрін таңдаңыз.

Элементті таңдау үшін ▲ ▼ ◀ ▶ түймелерін пайдаланыңыз, бұдан кейін ОК түймесін басыңыз.

2. **Роутер** параметрін таңдаңыз.

3. ОК түймесін басыңыз.

Егер желі қосылымы бұрыннан орнатылған болса, қосылым мәліметтері көрсетіледі. Параметрлерді өзгерту үшін **Wi-Fi қосылымына өзгеріс енгізіңіз.** немесе **Параметрлерді өзг.** параметрін таңдаңыз.

4. **Wi-Fi орнату шебері** параметрін таңдаңыз.
5. SSID дискісін таңдау, сымсыз маршрутизаторға арналған құпиясөзді енгізу және реттеуді бастау үшін экрандық нұсқауларды орындаңыз.

Егер реттеу аяқталғаннан кейін принтерге арналған желі қосылымының күйін тексеру қажет болса, мәліметтерді төмендегі қатысты ақпарат сілтемесінен қараңыз.

**Ескертпе:**

- ❑ Егер SSID идентификаторын білмесеңіз, ол сымсыз маршрутизатордың жапсырмасында жазылғанын тексеріңіз. Егер сымсыз маршрутизаторды оның әдепкі параметрлерімен пайдаланып жатсаңыз, жапсырмада жазылған SSID идентификаторын пайдаланыңыз. Ешқандай ақпарат таппасаңыз, сымсыз маршрутизатормен бірге берілген құжаттаманы қараңыз.
- ❑ Құпиясөз реестрге тәуелді.
- ❑ Егер құпиясөзді білмесеңіз, ол сымсыз маршрутизатордың жапсырмасында жазылғанын тексеріңіз. Жапсырмада «Network Key», «Wireless Password» және т.б. деп жазылған болуы мүмкін. Егер сымсыз маршрутизаторды оның әдепкі параметрлерімен пайдаланып жатсаңыз, жапсырмада жазылған құпиясөзді пайдаланыңыз.

**Қатысты ақпарат**

- ➔ “Принтер желі байланысының күйін тексеру (Желі қосылымының есебі)” бетте 155
- ➔ “Желі қосылымы есебін басып шығару” бетте 55

**Түймені басу арқылы қауіпсіз реттеу (WPS) мүмкіндігі арқылы Wi-Fi реттеулерін жасау**

Сымсыз маршрутизатордағы түймені басу арқылы Wi-Fi желісін автоматты түрде орната аласыз. Егер келесі шарттар орындалса, осы әдіс арқылы орната аласыз.

Принтердегі параметрлерді Құлыптау параметрі қосылған күйде конфигурациялағыңыз келсе, әкімші ретінде кіруіңіз керек.

Құлыпталған мәзірге кірген кезде әкімші құпиясөзін енгізу сұралады.

- ❑ Сымсыз маршрутизатор WPS (Wi-Fi Protected Setup) үйлесімді.
- ❑ Ағымдағы Wi-Fi байланысы сымсыз маршрутизатордағы түймені басу арқылы орнатылған.

**Ескертпе:**

Түймені таба алмасаңыз немесе бағдарламалық құралдың көмегімен орнатсаңыз, сымсыз маршрутизатормен бірге берілген құжаттаманы қараңыз.

1. Негізгі экраннан **Wi-Fi** параметрін таңдаңыз.

Элементті таңдау үшін ▲ ▼ ◀ ▶ түймелерін пайдаланыңыз, бұдан кейін ОК түймесін басыңыз.

2. **Роутер** параметрін таңдаңыз.

3. ОК түймесін басыңыз.

Егер желі қосылымы бұрыннан орнатылған болса, қосылым мәліметтері көрсетіледі.

Параметрлерді өзгерту үшін **Wi-Fi қосылымына өзгеріс енгізіңіз.** немесе **Параметрлерді өзг.** параметрін таңдаңыз.

4. **Түймені басу арқылы реттеу (WPS)** параметрін таңдаңыз.

5. Экрандағы нұсқауларды орындаңыз.

Егер реттеу аяқталғаннан кейін принтерге арналған желі қосылымының күйін тексеру қажет болса, мәліметтерді төмендегі қатысты ақпарат сілтемесінен қараңыз.

**Ескертпе:**

*Егер қосылым сәтсіз аяқталса, сымсыз маршрутизаторды қайта іске қосып, оны принтерге жақындатыңыз, содан соң әрекетті қайталаңыз. Егер ол әлі де жұмыс істемесе, желі қосылымының есебін басып шығарып, шешімді тексеріңіз.*

**Қатысты ақпарат**

➔ [“Желі қосылымы есебін басып шығару” бетте 55](#)

**PIN кодын орнату (WPS) арқылы Wi-Fi реттеулерін жасау**

PIN кодын пайдалану арқылы сымсыз маршрутизаторға автоматты түрде қосуға болады. Бұл әдісті сымсыз маршрутизаторда WPS (Wi-Fi қорғалған орнату) бар болғанда орнату үшін пайдалана аласыз. Сымсыз маршрутизаторға PIN кодын енгізу үшін компьютерді пайдаланыңыз.

Принтердегі параметрлерді Құлыптау параметрі қосылған күйде конфигурациялағыңыз келсе, әкімші ретінде кіруіңіз керек.

Құлыпталған мәзірге кірген кезде әкімші құпиясөзін енгізу сұралады.

1. Негізгі экраннан **Wi-Fi** параметрін таңдаңыз.

Элементті таңдау үшін ▲ ▼ ◀ ▶ түймелерін пайдаланыңыз, бұдан кейін ОК түймесін басыңыз.

2. **Роутер** параметрін таңдаңыз.

3. ОК түймесін басыңыз.

Егер желі қосылымы бұрыннан орнатылған болса, қосылым мәліметтері көрсетіледі. Параметрлерді өзгерту үшін **Wi-Fi қосылымына өзгеріс енгізіңіз**. немесе **Параметрлерді өзг.** параметрін таңдаңыз.

4. **Басқалар > PIN Код орнату (WPS)** параметрін таңдаңыз

5. Экрандағы нұсқауларды орындаңыз.

Егер реттеу аяқталғаннан кейін принтерге арналған желі қосылымының күйін тексеру қажет болса, мәліметтерді төмендегі қатысты ақпарат сілтемесінен қараңыз.

**Ескертпе:**

*PIN кодын енгізу туралы мәліметтер алу үшін, сымсыз маршрутизатормен бірге берілген құжаттаманы қараңыз.*

**Қатысты ақпарат**

➔ [“Желі қосылымы есебін басып шығару” бетте 55](#)

## Желілік қосылымдардың ақауын жою

### Желі қосылымы есебін басып шығару

Принтер мен сымсыз маршрутизатор арасында күйді тексеру үшін желі қосылымы есебін басып шығаруға болады.

Принтердегі параметрлерді Құлыптау параметрі қосылған күйде конфигурациялағыңыз келсе, әкімші ретінде кіруіңіз керек.

Құлыпталған мәзірге кірген кезде әкімші құпиясөзін енгізу сұралады.

1. Негізгі экраннан **Параметрлер** параметрін таңдаңыз.

Элементті таңдау үшін ▲ ▼ ◀ ▶ түймелерін пайдаланыңыз, бұдан кейін ОК түймесін басыңыз.

2. **Жалпы параметрлер > Желі параметрлері > Байланысты тексеру** параметрін таңдаңыз.

Қосылым тексерісі басталады.

3. Диагностикалық нәтижелерді экранда көрсеткен кезде нұсқаулықтарды орындаңыз.

Егер қате пайда болса, желі қосылымы есебін басып шығарыңыз, басып шығарылған шешімдерді орындаңыз.

#### Қатысты ақпарат

➔ [“Желі параметрлері” бетте 223](#)

➔ [“Желі қосылымының есебіндегі хабарлар және шешімдер” бетте 58](#)

### Желіге жалғанбайды

#### ***IP мекенжайы дұрыс емес тағайындалған.***

Принтерге тағайындалған IP мекенжайы 169.254.XXX.XXX және қосалқы желі маскасы 255.255.0.0 болса, IP мекенжайының дұрыс тағайындалмауы мүмкін.

Принтердің басқару тақтасындағы **Параметрлер > Жалпы параметрлер > Желі параметрлері > Қосымша > TCP/IP** таңдап, содан соң IP мекенжайы мен қосалқы желі маскасы принтерге тағайындалғанын тексеріңіз.

Сымсыз маршрутизаторды қайта іске қосыңыз немесе принтердің желілік параметрлерін қайта орнатыңыз.

Принтер желілік параметрлері дұрыс болмаса, принтердің желілік параметрлерін желі ортасына сәйкес қайта конфигурациялаңыз.

#### Қатысты ақпарат

➔ [“Басқару тақтасынан желіге жалғау” бетте 49](#)

***Принтер IEEE 802.3az (Энергия үнемдейтін Ethernet) стандартын қолдайтын құрылғыларды пайдаланып Ethernet арқылы жалғанды.***

Принтерді IEEE 802.3az (Энергия үнемдейтін Ethernet) жүйесін қолдайтын құрылғылардың көмегімен Ethernet желісіне қосқан кезде, ағымдағы сәтте қолданылатын хабқа немесе маршрутизаторға тәуелді келесідей проблемалар туындауы мүмкін.

- Байланыс тұрақсыз, принтер бір өшіп, бір қосылады.
- Принтерге қосылу мүмкін емес.
- Байланыс жылдамдығы баяу.

Принтерге арналған IEEE 802.3az жүйесін өшіріп, қайта жалғау үшін келесі қадамдарды басшылыққа алыңыз.

1. Компьютерге және принтерге жалғанған Ethernet кабелін суырыңыз.
  2. Компьютерге арналған IEEE 802.3az жүйесі қосылған кезде оны өшіріңіз.  
Мәліметтер алу үшін компьютермен бірге берілген құжаттаманы қараңыз.
  3. Компьютер мен принтерді Ethernet кабелімен дұрыстап жалғаңыз.
  4. Принтерден желіге қосылу есебін басып шығарыңыз.  
[“Желі қосылымы есебін басып шығару” бетте 55](#)
  5. Желі қосылымы есебіндегі принтердің IP мекенжайын тексеріңіз.
  6. Компьютерде Web Config терезесіне кіріңіз.  
Веб-браузерді іске қосыңыз, содан соң принтердің IP мекенжайын енгізіңіз.  
[“Веб-браузерде Web Config параметрін іске қосу” бетте 213](#)
  7. **Network** қойындысын > **Wired LAN** таңдаңыз.
  8. **OFF** күйін **IEEE 802.3az** үшін таңдаңыз.
  9. **Next** түймесін басыңыз.
  10. **OK** түймесін басыңыз.
  11. Компьютерге және принтерге жалғанған Ethernet кабелін суырыңыз.
  12. Компьютерге арналған IEEE 802.3az жүйесін 2-қадамда өшірген болсаңыз, оны қосыңыз.
  13. 1-қадамда суырған Ethernet кабельдерін компьютер мен принтерге жалғаңыз.
- Проблема әлі шешілмеген болса, бұған принтерден басқа құрылғылар себепші болуы мүмкін.

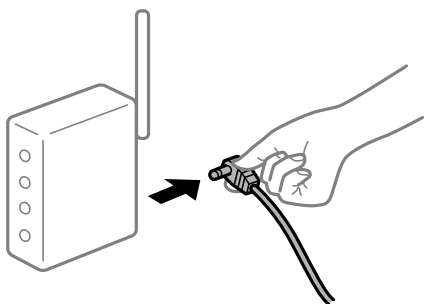
***Wi-Fi қосылымына арналған желі құрылғыларына қатысты бірнәрсе дұрыс болмады.***

Сымсыз LAN маршрутизаторын ортаңызда қалпына келтіре алсаңыз, келесіні көріңіз.

Желіні қосу қажет құрылғыларды өшіріңіз. Шамамен 10 секунд күтіп, құрылғыларды келесі ретпен қосыңыз; сымсыз маршрутизатор, компьютер немесе смарт құрылғы, содан соң принтер. Радио



толқынды байланысты жақсарту үшін принтерді және компьютерді немесе смарт құрылғыны сымсыз маршрутизаторға жақындатып, желі реттеулерін қайта жасаңыз.



**Құрылғылар сымсыз маршрутизатордан сигналдарды ала алмайды, себебі олар бір бірінен тым алыс.**

Құрылғыны орнату ортасы ішінде жылжыта алсаңыз, келесіні көріңіз.

Компьютерді немесе смарт құрылғыны және принтерді сымсыз маршрутизаторға жақынырақ жылжытқаннан кейін, сымсыз маршрутизаторды өшіріңіз, содан соң оны қайта қосыңыз.

**Сымсыз маршрутизаторды өзгерткенде, параметрлер жаңа маршрутизаторға сәйкес емес.**

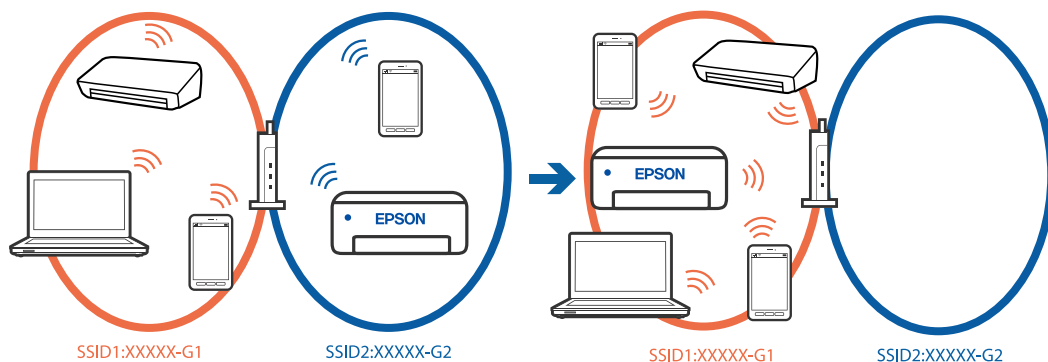
Олар жаңа сымсыз маршрутизаторға сәйкес болуы үшін қосылым реттеулерін жасаңыз.

#### Қатысты ақпарат

➔ ["Басқару тақтасынан желіге жалғау" бетте 49](#)

**Компьютерден немесе смарт құрылғыдан және компьютерден жалғанған SSID идентификаторлары әртүрлі.**

Бір уақытта бірнеше сымсыз маршрутизаторды пайдаланғанда немесе сымсыз маршрутизаторда бірнеше SSID идентификаторы болғанда және құрылғылар әртүрлі SSID идентификаторына жалғанғанда, сымсыз маршрутизаторға жалғау мүмкін емес.



Компьютерді немесе смарт құрылғыны принтердің SSID идентификаторына қосыңыз.

Желі қосылымын тексеру есебін басып шығару арқылы принтер қосылатын SSID желісін тексеріңіз.

- ❑ Принтерге қосқыңыз келетін барлық компьютерлер мен смарт құрылғыларда қосылған Wi-Fi немесе желі атауын тексеріңіз.
- ❑ Принтер және сіздің компьютеріңіз немесе смарт құрылғы әртүрлі желілерге қосылған болса, құрылғыны принтер қосылған SSID желісіне қайта жалғаңыз.

### **Сымсыз маршрутизаторда құпиялылық бөлгіш қолжетімді.**

Көпшілік сымсыз маршрутизаторларда бірдей SSID ішінде құрылғылар арасында байланысты блоктайтын бөлгіш функциясы бар. Егер принтер мен компьютер немесе смарт құрылғы бірдей желіге қосыла да, олардың арасында байланысу мүмкін емес болса, сымсыз маршрутизатордағы бөлгіш функциясын ажыратыңыз. Мәліметтер алу үшін сымсыз маршрутизатормен бірге берілген нұсқаулықты қараңыз.

## **Желі қосылымының есебіндегі хабарлар және шешімдер**

Желі қосылымының есебіндегі хабарлар мен қате кодтарын тексеріп, шешімдерді орындаңыз.

Check Network Connection

Check Result: FAIL

Error code: (E-2)

See the Network Status and check if the Network Name (SSID) is the SSID you want to connect. If the SSID is correct, make sure to enter the correct password and try again.

If your problems persist, see your documentation for help and networking tips.

Checked Items	
Wireless Network Name (SSID) Check	FAIL
Communication Mode Check	Unchecked
Security Mode Check	Unchecked
MAC Address Filtering Check	Unchecked
Security Key/Password Check	Unchecked
IP Address Check	Unchecked
Detailed IP Setup Check	Unchecked

Network Status

Printer Name	EPSON XXXXXX
Printer Model	XX-XXX Series
IP Address	169.254.137.8
Subnet Mask	255.255.0.0
Default Gateway	
Network Name (SSID)	EpsonNet
Security	None
Signal Strength	Poor
MAC Address	F8:D0:27:40:C0:AC

- a. Қате коды
- ә. Желі ортасындағы хабарлар

### **Қатысты ақпарат**

➔ "E-1" бетте 59

- ➔ “E-2, E-3, E-7” бетте 59
- ➔ “E-5” бетте 60
- ➔ “E-6” бетте 60
- ➔ “E-8” бетте 61
- ➔ “E-9” бетте 61
- ➔ “E-10” бетте 61
- ➔ “E-11” бетте 62
- ➔ “E-12” бетте 62
- ➔ “E-13” бетте 63
- ➔ “Желі ортасындағы хабар” бетте 63

## **E-1**

### **Шешімдері:**

- Ethernet кабелі принтерге және хабқа немесе басқа желі құрылғысына мұқият қосылғанын тексеріңіз.
- Хаб және басқа желі құрылғысы қосулы екенін тексеріңіз.
- Егер принтерді Wi-Fi желісі арқылы қосу қажет болса, принтер үшін Wi-Fi реттеулерін қайта жасаңыз, себебі ол ажыратылады.

## **E-2, E-3, E-7**

### **Шешімдері:**

- Сымсыз роутер қосулы екендігін тексеріңіз.
- Компьютер немесе құрылғының сымсыз роутерге дұрыс қосылғанын растаңыз.
- Сымсыз роутерді өшіріңіз. 10 секундтай күтіп, қосыңыз.
- Принтерді сымсыз роутерге жақын қойып, олардың арасындағы кедергілерді алып тастаңыз.
- Егер SSID идентификаторын қолмен енгізсеңіз, оның дұрыс екенін тексеріңіз. Желі қосылымы есебіндегі **Network Status** бөлігінен SSID идентификаторын тексеріңіз.
- Егер сымсыз роутерде бірнеше SSID идентификаторы болса, көрсетілетін SSID идентификаторын таңдаңыз. SSID сәйкес келмейтін жиілікті пайдаланатын болса, принтер оларды көрсетпейді.
- Желі қосылымын орнатуға түймені басу арқылы реттеуді пайдалансаңыз, сымсыз роутеріңіз WPS қолдайтынын тексеріңіз. Сымсыз роутеріңіз WPS қолдамаса, түймені басу арқылы реттеуді пайдалана алмайсыз.
- SSID тек ASCII таңбаларын (әріптік-сандық таңбалар мен белгілер) қолданатынын тексеріңіз. Принтер ASCII емес таңбаларды қамтитын SSID идентификаторын көрсете алмайды.
- Сымсыз роутерге қосудың алдында SSID идентификаторы мен құпия сөзіңізді білетініңізді тексеріңіз. Егер сымсыз роутерді оның әдепкі параметрлерімен пайдаланып жатсаңыз, SSID идентификаторы мен құпия сөз сымсыз роутердегі жапсырмада орналасқан. Егер SSID идентификаторын және құпиясөзді білмесеңіз, сымсыз маршрутизаторды орнатқан адамға хабарласыңыз немесе сымсыз маршрутизатормен бірге берілген құжаттаманы қараңыз.
- Смарт құрылғыны байланыстырудан жасалған SSID идентификаторына қоссаңыз, смарт құрылғымен берілетін құжаттамадағы SSID идентификаторын және құпия сөзді тексеріңіз.

- Егер Wi-Fi қосылымы күрт ажыратылса, төмендегі жағдайларды тексеріңіз. Келесі шарттардың қандай да бірі қолжетімді болса, келесі веб-сайттан бағдарламалық құралды жүктеу және іске қосу арқылы желі параметрлерін қалпына келтіріңіз.

<https://epson.sn> > **Реттеу**

- Түймені басу арқылы реттеудің көмегімен басқа смарт құрылғы желіге қосылған.
- Wi-Fi желісі түймені басу арқылы реттеудің басқа әдісі көмегімен реттелді.

### Қатысты ақпарат

➔ “Компьютерге жалғауға арналған реттеулерді жасау” бетте 155

➔ “Сымсыз LAN (Wi-Fi) желісіне жалғау” бетте 51

## E-5

### Шешімдері:

Сымсыз маршрутизатордың қауіпсіздік түрі келесінің біреуіне орнатылғанын тексеріңіз. Егер орнатылмаса, сымсыз маршрутизаторда қауіпсіздік түрін өзгертіп, принтердің желі параметрлерін қайта орнатыңыз.

- WEP-64 биттік (40 биттік)
- WEP-128 биттік (104 биттік)
- WPA PSK (TKIP/AES)\*
- WPA2 PSK (TKIP/AES)\*
- WPA (TKIP/AES)
- WPA2 (TKIP/AES)
- WPA3-SAE (AES)
- WPA2/WPA3-Enterprise

\* WPA PSK «WPA Personal» деген атпен де белгілі. WPA2 PSK «WPA2 Personal» деген атпен де белгілі.

## E-6

### Шешімдер:

- MAC мекенжайын сүзгілеудің өшірілгендігін тексеріңіз. Егер ол қосылған болса, принтердің MAC мекенжайын ол сүзгіленбейтіндей етіп тіркеңіз. Толық мәліметтерді сымсыз роутермен бірге берілген құжаттамадан қараңыз. Принтердің MAC мекенжайын желі қосылымы туралы есептегі **Network Status** бөлімінен тексеруге болады.
- Егер сымсыз роутер WEP қауіпсіздігімен ортақ аутентификацияны пайдаланатын болса, аутентификация кілті мен индексінің дұрыс екендігіне көз жеткізіңіз.
- Егер сымсыз роутердегі қосылатын құрылғылардың саны қосу керек желілік құрылғылар санынан аз болса, қосылатын құрылғылардың санын арттыру үшін сымсыз роутерде параметрлерді реттеңіз. Параметрлерді реттеу үшін сымсыз роутермен бірге берілген құжаттаманы қараңыз.

### Қатысты ақпарат

➔ "Компьютерге жалғауға арналған реттеулерді жасау" бетте 155

### **E-8**

#### Шешімдер:

- Егер принтердің IP мекенжайын алу параметрі «Автоматты» күйіне орнатылса, сымсыз маршрутизатордағы DHCP параметрін қосыңыз.
- Егер принтердің IP мекенжайын алу параметрі «Қолмен» күйіне орнатылса, қолмен орнатқан IP мекенжайы ауқымнан тыс (мысалы: 0.0.0.0) болуына қарай жарамсыз болады. Принтердің басқару тақтасынан жарамды IP мекенжайын орнатыңыз.

### Қатысты ақпарат

➔ "IP мекенжайын тағайындау" бетте 49

### **E-9**

#### Шешімдері:

Келесіні тексеріңіз.

- Құрылғылар қосылады.
- Принтерге қосу қажет құрылғылардан Интернетке және бірдей желідегі басқа компьютерлерге немесе желі құрылғыларына кіруге болады.

Жоғарыдағыны растағаннан кейін де принтеріңіз бен желілік құрылғыларыңыз жалғанбаса, сымсыз роутерді өшіріңіз. 10 секундтай күтіп, қосыңыз. Кейін келесі веб-сайттан орнату құралын жүктеу және іске қосу арқылы желі параметрлерін қалпына келтіріңіз.

<https://epson.sn> > **Реттеу**

### Қатысты ақпарат

➔ "Компьютерге жалғауға арналған реттеулерді жасау" бетте 155

### **E-10**

#### Шешімдері:

Келесіні тексеріңіз.

- Желідегі басқа құрылғылар қосылады.
- Егер принтердің алу IP мекенжайын «Қолмен» параметріне орнатсаңыз, желі мекенжайлары (IP мекенжайы, қосалқы желі маскасы және әдепкі шлюз) дұрыс.

Егер олар қате болса, желі мекенжайын қайта орнатыңыз. Желі қосылымы есебіндегі **Network Status** бөлігінен IP мекенжайын, қосалқы желі маскасын және әдепкі шлюзді тексеруге болады.

### Қатысты ақпарат

➔ "IP мекенжайын тағайындау" бетте 49

## **E-11**

### Шешімдер:

Келесілерді тексеріңіз.

- Принтердің TCP/IP орнату параметрі үшін «Қолмен басқару» опциясы орнатылса, әдепкі шлюз мекенжайы дұрыс болады.
- Әдепкі шлюз ретінде орнатылған құрылғы іске қосылған.

Дұрыс әдепкі шлюз мекенжайын орнатыңыз. Әдепкі шлюз мекенжайын желі қосылымы туралы есептегі **Network Status** бөлімінен тексеруге болады.

### Қатысты ақпарат

➔ "IP мекенжайын тағайындау" бетте 49

## **E-12**

### Шешімдері:

Келесіні тексеріңіз.

- Желідегі басқа құрылғылар қосылады.
- Егер қолмен енгізсеңіз, желі мекенжайлары (IP мекенжайы, қосалқы желі маскасын және әдепкі шлюз) дұрыс.
- Басқа құрылғыларға (қосалқы желі маскасы және әдепкі шлюз) арналған желі мекенжайлары бірдей.
- IP мекенжайы басқа құрылғылармен қайшы келмейді.

Жоғарыдағыны растағаннан кейін де принтеріңіз бен желілік құрылғыларыңыз жалғанбаса, келесіні көріңіз.

- Сымсыз роутерді өшіріңіз. 10 секундтай күтіп, қосыңыз.
- Орнату құралы арқылы желі параметрлерін қайта реттеңіз. Оны келесі веб-сайттан іске қосуға болады.

<https://epson.sn> > **Реттеу**

- WEP қауіпсіздік түрін пайдаланатын сымсыз роутерде бірнеше құпия сөзді тіркеуге болады. Егер бірнеше құпия сөз тіркелсе, бірінші тіркелген құпия сөз принтерге орнатылғанын тексеріңіз.

### Қатысты ақпарат

➔ "IP мекенжайын тағайындау" бетте 49

➔ "Компьютерге жалғауға арналған реттеулерді жасау" бетте 155

## E-13

### Шешімдері:

Келесіні тексеріңіз.

- Сымсыз роутер, хаб және маршрутизатор сияқты желі құрылғылары қосылады.
- Желі құрылғыларына арналған TCP/IP реттеуі қолмен реттелмеген. (Егер принтердің TCP/IP реттеуі басқа желі құрылғыларына арналған TCP/IP реттеуінде қолмен орындалып жатқанда автоматты түрде орнатылса, принтердің желісі басқа құрылғыларға арналған желіден өзгеше болуы мүмкін.)

Егер ол жоғарыдағы бөлімді тексергеннен кейін де жұмыс істемесе, келесіні орындап көріңіз.

- Сымсыз роутерді өшіріңіз. 10 секундтай күтіп, қосыңыз.
- Принтер қосылған желіге қосылған компьютерде желі реттеулерін орнату құралы арқылы жасаңыз. Оны келесі веб-сайттан іске қосуға болады.

<https://epson.sn> > **Реттеу**

- WEP қауіпсіздік түрін пайдаланатын сымсыз роутерде бірнеше құпия сөзді тіркеуге болады. Егер бірнеше құпия сөз тіркелсе, бірінші тіркелген құпия сөз принтерге орнатылғанын тексеріңіз.

### Қатысты ақпарат

- ➔ ["IP мекенжайын тағайындау" бетте 49](#)
- ➔ ["Компьютерге жалғауға арналған реттеулерді жасау" бетте 155](#)

### Желі ортасындағы хабар

Хабар	Шешім
The Wi-Fi environment needs to be improved. Turn the wireless router off and then turn it on. If the connection does not improve, see the documentation for the wireless router.	Принтерді сымсыз маршрутизаторға жақындатып, олардың арасындағы қандай да бір кедергілерді алып тастағаннан кейін сымсыз маршрутизаторды өшіріңіз. 10 секундтай күтіп, қосыңыз. Егер ол әлі де қосылмаса, сымсыз маршрутизатормен бірге берілетін құжаттаманы қараңыз.
*No more devices can be connected. Disconnect one of the connected devices if you want to add another one.	Wi-Fi Direct (қарапайым AP) байланысына бір уақытта қосуға болатын компьютерлер мен смарт құрылғылар түгелдей қосылған. Өзге компьютерді немесе смарт құрылғыны қосу үшін қосылған құрылғылардың біреуін ажыратыңыз немесе оны басқа желіге бірінші кезекпен қосыңыз.  Желінің күй парағын немесе принтердің басқару тақтасын тексеру арқылы бір уақытта қосуға болатын сымсыз құрылғылар мен желіге қосылған құрылғылардың санын қарай аласыз.
The same SSID as Wi-Fi Direct exists in the environment. Change the Wi-Fi Direct SSID if you cannot connect a smart device to the printer.	Принтердің басқару тақтасында Wi-Fi Direct Setup экранына өтіңіз де, параметрлерді өзгерту үшін мәзірді таңдаңыз. «DIRECT-XX-» жазуынан кейін тиісті мәтінді енгізу арқылы желінің атауын өзгертуге болады. Максимум 22 символ енгізе аласыз.

### Қатысты ақпарат

- ➔ ["Басып шығару күйінің парағы:" бетте 224](#)

## Пайдалануға сәйкес принтерді әзірлеу және орнату

### Қолжетімді қосымша элементтерді реттеу

Компьютерден басып шығару кезінде қосымша қағаз көзін пайдалану үшін, принтер драйверінде реттеулер жасауыңыз қажет.

### Қолжетімді қосымша элементтерді реттеу - Windows

**Ескертпе:**

Компьютерге әкімші ретінде кіріңіз.

1. Принтер сипаттарынан **Қосымша параметрлер** қойындысын ашыңыз.

Windows 11

Бастау түймесін басып, **Параметрлер > Bluetooth және құрылғылар > Принтерлер және сканерлер** тармағын таңдаңыз. Принтерді таңдаңыз > **Принтердің параметрлері**, содан кейін **Қосымша параметрлер** қойындысын басыңыз.

Windows 10/Windows Server 2022/Windows Server 2019/Windows Server 2016

Бастау түймесін басып, **Windows жүйесі > Басқару тақтасы > Құрылғылар мен принтерлерді көру** түймесін **Жабдық және дыбыс** тармағынан таңдаңыз. Принтерді оң жақ пернемен басыңыз не оны басып ұстап тұрыңыз, **Принтер сипаттары**, түймесін таңдап, **Қосымша параметрлер** қойындысын басыңыз.

Windows 8.1/Windows 8/Windows Server 2012 R2/Windows Server 2012

**Жұмыс үстелі > Параметрлер > Басқару тақтасы > Құрылғылар мен принтерлерді көру** түймесін **Жабдық және дыбыс** тармағын таңдаңыз. Принтерді оң жақ пернемен басыңыз не оны басып ұстап тұрыңыз, **Принтер сипаттары**, түймесін таңдап, **Қосымша параметрлер** қойындысын басыңыз.

Windows 7/Windows Server 2008 R2

Бастау түймесін басып, **Басқару тақтасы > Жабдық және дыбыс > Сканер және камералар** тармағын таңдаңыз, содан соң принтер көрсетілгенін тексеріңіз. Принтерді оң жақ пернемен басыңыз, **Принтер сипаттары** түймесін таңдап, **Қосымша параметрлер** түймесін басыңыз.

Windows Server 2008

Бастау түймесін басып, **Басқару тақтасы > Принтерлер** түймесін **Жабдық және дыбыс** тармағынан таңдаңыз. Принтерді оң жақ пернемін басып, **Сипат** түймесін таңдап, **Қосымша параметрлер** түймесін таңдаңыз.

2. **Принтерден алу** таңдап, **Алу** басыңыз.

3. **ОК** түймесін басыңыз.

### Қолжетімді қосымша элементтерді реттеу — Windows PostScript

**Ескертпе:**

Компьютерге әкімші ретінде кіріңіз.



1. Принтер сипаттарынан **Құрылғы параметрлері** қойындысын ашыңыз.
  - Windows 11  
Бастау түймесін басып, **Параметрлер > Bluetooth және құрылғылар > Принтерлер және сканерлер** тармағын таңдаңыз. Принтерді таңдаңыз > **Принтердің параметрлері**, содан кейін **Құрылғыны орнату** қойындысын басыңыз.
  - Windows 10/Windows Server 2022/Windows Server 2019/Windows Server 2016  
Бастау түймесін басып, **Windows жүйесі > Басқару тақтасы > Құрылғылар мен принтерлерді көру** түймесін **Жабдық және дыбыс** тармағынан таңдаңыз. Принтерді оң жақ пернемен басыңыз не оны басып ұстап тұрыңыз, **Принтер сипаттары** тармағын таңдап, **Құрылғы параметрлері** қойындысын басыңыз.
  - Windows 8.1/Windows 8/Windows Server 2012 R2/Windows Server 2012  
**Жұмыс үстелі > Параметрлер > Басқару тақтасы > Құрылғылар мен принтерлерді көру** түймесін **Жабдық және дыбыс** тармағын таңдаңыз. Принтерді оң жақ пернемен басыңыз не оны басып ұстап тұрыңыз, **Принтер сипаттары** тармағын таңдап, **Құрылғы параметрлері** қойындысын басыңыз.
  - Windows 7/Windows Server 2008 R2  
Бастау түймесін басып, **Басқару тақтасы > Құрылғылар мен принтерлерді көру** түймесін **Жабдық және дыбыс** тармағынан таңдаңыз. Принтерді тінтуірдің оң жағымен басып, **Принтер сипаттары** тармағын таңдаңыз, сосын **Құрылғы параметрлері** қойындысын басыңыз.
  - Windows Server 2008  
Бастау түймесін басып, **Басқару тақтасы > Принтерлер** түймесін **Жабдық және дыбыс** тармағынан таңдаңыз. Принтерді тінтуірдің оң жағымен басып, **Сипаттар** тармағын таңдаңыз, сосын **Құрылғы параметрлері** қойындысын басыңыз.
2. **Орнатылатын опциялар** параметрінен қосымша құрылғы тармағын таңдаңыз.
3. **OK** түймесін басыңыз.

## Қолжетімді қосымша элементтерді реттеу - Mac OS

1. Apple мәзірінен **Жүйе параметрлері** (немесе **Жүйе баптаулары**) > **Принтерлер және сканерлер** (немесе **Басып шығару және сканерлеу, Басып шығару және факс**) тармағын таңдаңыз, содан кейін принтерді таңдаңыз. **Опциялар және керек-жарақтар > Опциялар** (немесе **Драйвер**) түймесін басыңыз.
2. Қосымша құрылғы түріне қарай реттеулер жасаңыз.
3. **OK** түймесін басыңыз.

## Қолжетімді қосымша элементтерді реттеу - Mac OSPostScript

1. Apple мәзірінен **Жүйе параметрлері** (немесе **Жүйе баптаулары**) > **Принтерлер және сканерлер** (немесе **Басып шығару және сканерлеу, Басып шығару және факс**) тармағын таңдаңыз, содан кейін принтерді таңдаңыз. **Опциялар және керек-жарақтар > Опциялар** (немесе **Драйвер**) түймесін басыңыз.
2. Қосымша құрылғы түріне қарай реттеулер жасаңыз.

3. **OK** түймесін басыңыз.

## Пошта серверін конфигурациялау

Web Config бөлімінен пошта серверін орнатыңыз.

Орнату алдында төмендегілерді тексеріңіз.

- Принтер пошта серверіне кіре алатын желіге жалғанады.
- Принтердің пошта серверін пайдаланатын компьютердің электрондық пошта параметрі туралы ақпарат.

### **Ескертпе:**

*Интернеттегі пошта серверін пайдаланғанда, провайдердің немесе веб-сайттың орнату туралы ақпаратын растаңыз.*

1. Web Config қызметіне кіру үшін принтердің IP мекенжайын браузерге енгізіңіз.  
Принтеріңізбен бірдей желіге қосылған компьютерден принтердің IP мекенжайын енгізіңіз.  
Келесі мәзірден принтердің IP мекенжайын тексеруге болады.

**Параметрлер > Жалпы параметрлер > Желі параметрлері > Желі күйі > Сымды LAN/Wi-Fi күйі**

2. Әкімші ретінде кіру үшін әкімші құпиясөзін енгізіңіз.

3. Келесі ретпен таңдаңыз.

**Network** қойындысы > **Email Server** > **Basic**

4. Әр элемент үшін мән енгізіңіз.

5. **OK** параметрін таңдаңыз.

Таңдаған параметрлер көрсетіледі.

## Пошта серверін орнату элементтері

Элементтер	Параметрлер мен түсіндірмелер	
Authentication Method	Пошта серверіне кіру үшін принтердің аутентификация әдісін көрсетіңіз.	
	Off	Пошта сервері аутентификациялауды қажет етпейтін кезде орнатылады.
	SMTP AUTH	Электрондық хабарды жіберген кезде SMTP серверіндегі (шығыс пошта серверіндегі) аутентификациялау. Электрондық пошта сервері SMTP аутентификациялауын қолдауы керек.
	POP before SMTP	Электрондық хабарды жіберген кезде POP3 серверіндегі (кіріс пошта серверіндегі) аутентификациялау. Бұл элементті таңдағанда, POP3 серверін орнатыңыз.

Элементтер	Параметрлер мен түсіндірмелер
Authenticated Account	<p>Егер сіз <b>SMTP AUTH</b> немесе <b>POP before SMTP Authentication Method</b> ретінде таңдасаңыз, ASCII (0x20-0x7E) ішінде 0–255 таңба аралығында аутентификацияланған есептік жазба атауын енгізіңіз.</p> <p><b>SMTP AUTH</b> пәрменін таңдағанда, SMTP серверінің есептік жазбасын енгізіңіз. <b>POP before SMTP</b> пәрменін таңдағанда, POP3 серверінің есептік жазбасын енгізіңіз.</p>
Authenticated Password	<p>Егер сіз <b>SMTP AUTH</b> немесе <b>POP before SMTP Authentication Method</b> ретінде таңдасаңыз, ASCII (0x20-0x7E) ішінде 0–20 таңба аралығында аутентификацияланған құпиясөзді енгізіңіз.</p> <p>Сіз <b>SMTP AUTH</b> таңдасаңыз, SMTP сервері үшін аутентификацияланған есептік жазбаны енгізіңіз. Сіз <b>POP before SMTP</b> таңдасаңыз, POP3 сервері үшін аутентификацияланған есептік жазбаны енгізіңіз.</p>
Sender's Email Address	<p>Жіберушінің электрондық пошта мекенжайын, мысалы, жүйелік әкімшінің электрондық пошта мекенжайын енгізіңіз. Ол аутентификациялауды қолданады, сондықтан пошта серверінде тіркелген жарамды электрондық пошта мекенжайын енгізіңіз.</p> <p>( ) &lt; &gt; [ ] ; ¥ таңбаларын қоспағанда, ASCII (0x20-0x7E) форматында 0–255 таңба аралығында енгізіңіз. Нүкте «.» бірінші таңба болуы мүмкін емес.</p>
SMTP Server Address	<p>A-Z a-z 0-9 көмегімен 0–255 аралығында таңба теріңіз. - . Сіз IPv4 немесе FQDN пішімін пайдалана аласыз.</p>
SMTP Server Port Number	<p>1 мен 65535 аралығындағы санды енгізіңіз.</p>
Secure Connection	<p>Пошта серверімен байланысты шифрлау әдісін таңдаңыз.</p>
	<p>None</p> <p>Егер <b>Authentication Method</b> параметрінде <b>POP before SMTP</b> таңдалса, байланыс шифрланбайды.</p>
	<p>SSL/TLS</p> <p>Бұл мүмкіндік <b>Authentication Method</b> параметрі <b>Off</b> немесе <b>SMTP AUTH</b> күйіне орнатылған кезде қолжетімді. Байланыс басынан бастап шифрланған.</p>
<p>STARTTLS</p> <p>Бұл мүмкіндік <b>Authentication Method</b> параметрі <b>Off</b> немесе <b>SMTP AUTH</b> күйіне орнатылған кезде қолжетімді. Байланыс басынан бастап шифрланбайды, бірақ желілік ортаға байланысты шифрланғанын-шифрланбағанын өзгертуге болады.</p>	
Certificate Validation	<p>Бұл параметр қосылған кезде, сертификат тексеріледі. Бұл <b>Enable</b> мәніне қойылғаны жөн. Орнату үшін принтерге CA Certificate импорттау керек.</p> <p>Егер сертификат сенімді емес деген қате туралы хабарлама пайда болса, келесіні қараңыз.</p> <p><a href="#">“Күн және уақыт қате” бетте 197</a></p> <p><a href="#">“Түбірлік сертификатты жаңарту қажет” бетте 198</a></p>
POP3 Server Address	<p>Егер сіз <b>POP before SMTP Authentication Method</b> ретінде таңдасаңыз, A-Z a-z 0-9 көмегімен POP3 серверінің мекенжайын 0–255 таңба аралығында енгізіңіз. - . Сіз IPv4 немесе FQDN пішімін пайдалана аласыз.</p>
POP3 Server Port Number	<p>Егер сіз <b>POP before SMTP Authentication Method</b> ретінде таңдасаңыз, 1 мен 65535 аралығындағы санды енгізіңіз.</p>

## Пошта серверінің қосылымын тексеру

Қосылымды тексеру арқылы пошта серверіне қосылымды тексеруге болады.

1. Браузерге принтердің IP мекенжайын енгізіп, Web Config іске қосыңыз.  
Принтеріңізбен бірдей желіге қосылған компьютерден принтердің IP мекенжайын енгізіңіз.
2. Әкімші ретінде кіру үшін әкімші құпиясөзін енгізіңіз.
3. Келесі ретпен таңдаңыз.

**Network** қойындысы > **Email Server** > **Connection Test**

4. **Start** параметрін таңдаңыз.

Пошта серверіне қосылым сынағы іске қосылады. Сынақтан кейін тексеру есебі көрсетіледі.

### Пошта серверіне қосылу сынағына сілтемелер

Хабарлар	Себебі
Connection test was successful.	Сервермен қосылым сәтті орындалғанда осы хабар көрсетіледі.
SMTP server communication error. Check the following. - Network Settings	Осы хабар келесі жағдайларда көрсетіледі <ul style="list-style-type: none"> <li><input type="checkbox"/> принтер желіге қосылмаған</li> <li><input type="checkbox"/> SMTP сервері ажыратылған</li> <li><input type="checkbox"/> байланыс барысында желі қосылымы ажыратылған</li> <li><input type="checkbox"/> толық емес деректер алынды</li> </ul>
POP3 server communication error. Check the following. - Network Settings	Осы хабар келесі жағдайларда көрсетіледі <ul style="list-style-type: none"> <li><input type="checkbox"/> принтер желіге қосылмаған</li> <li><input type="checkbox"/> POP3 сервері ажыратылған</li> <li><input type="checkbox"/> байланыс барысында желі қосылымы ажыратылған</li> <li><input type="checkbox"/> толық емес деректер алынды</li> </ul>
An error occurred while connecting to SMTP server. Check the followings. - SMTP Server Address - DNS Server	Осы хабар келесі жағдайларда көрсетіледі <ul style="list-style-type: none"> <li><input type="checkbox"/> DNS серверіне қосылу сәтсіз аяқталды</li> <li><input type="checkbox"/> SMTP серверінің атау ажыратымдылығы сәтсіз аяқталды</li> </ul>
An error occurred while connecting to POP3 server. Check the followings. - POP3 Server Address - DNS Server	Осы хабар келесі жағдайларда көрсетіледі <ul style="list-style-type: none"> <li><input type="checkbox"/> DNS серверіне қосылу сәтсіз аяқталды</li> <li><input type="checkbox"/> POP3 серверінің атау ажыратымдылығы сәтсіз аяқталды</li> </ul>
SMTP server authentication error. Check the followings. - Authentication Method - Authenticated Account - Authenticated Password	SMTP серверінің аутентификациясы сәтсіз аяқталғанда осы хабар көрсетіледі.

Хабарлар	Себебі
POP3 server authentication error. Check the followings. - Authentication Method - Authenticated Account - Authenticated Password	POP3 серверінің аутентификациясы сәтсіз аяқталғанда осы хабар көрсетіледі.
Unsupported communication method. Check the followings. - SMTP Server Address - SMTP Server Port Number	Қолдау көрсетілмейтін протоколдармен байланысып көргенде осы хабар көрсетіледі.
Connection to SMTP server failed. Change Secure Connection to None.	Сервер мен клиент арасында SMTP сәйкессіздігі пайда болғанда немесе сервер SMTP қауіпсіз қосылымды (SSL қосылымы) қолдамайтын кезде осы хабар көрсетіледі.
Connection to SMTP server failed. Change Secure Connection to SSL/ TLS.	Сервер мен клиент арасында SMTP сәйкессіздігі пайда болғанда немесе сервер SSL/TLS қауіпсіздік сервері үшін SMTP қосылымын пайдалану сұрауын сұрағанда осы хабар көрсетіледі.
Connection to SMTP server failed. Change Secure Connection to STARTTLS.	Сервер мен клиент арасында SMTP сәйкессіздігі пайда болғанда немесе сервер STARTTLS қауіпсіздік сервері үшін SMTP қосылымын пайдалану сұрауын сұрағанда осы хабар көрсетіледі.
The connection is untrusted. Check the following. - Date and Time	Принтердің күн және уақыт параметрі қате болғанда немесе сертификат мерзімі өтіп кетсе, осы хабар көрсетіледі. <a href="#">"Күн және уақыт қате" бетте 197</a>
The connection is untrusted. Check the following. - CA Certificate	Принтерде серверге сәйкес келетін түбірлік сертификат болмағанда немесе CA Certificate сертификаты импортталмағанда осы хабар көрсетіледі. <a href="#">"Түбірлік сертификатты жаңарту қажет" бетте 198</a>
The connection is not secured.	Алынған сертификат зақымдалғанда осы хабар көрсетіледі.
SMTP server authentication failed. Change Authentication Method to SMTP-AUTH.	Сервер мен клиент арасында аутентификациялау әдісінің сәйкессіздігі пайда болғанда осы хабар көрсетіледі. Сервер SMTP AUTH сертификатын қолдайды.
SMTP server authentication failed. Change Authentication Method to POP before SMTP.	Сервер мен клиент арасында аутентификациялау әдісінің сәйкессіздігі пайда болғанда осы хабар көрсетіледі. Сервер SMTP AUTH сертификатын қолдамайды.
Sender's Email Address is incorrect. Change to the email address for your email service.	Көрсетілген жіберушінің электрондық пошта мекенжайы қате болғанда осы хабар көрсетіледі.
Cannot access the printer until processing is complete.	Принтер бос болмағанда осы хабар көрсетіледі.

## Басып шығаруға арналған бастапқы параметрлер

Қағаз өлшемі немесе басып шығару қатесі сияқты басып шығару параметрлерін реттеңіз.

## Басып шығару функцияларын пайдалану

Басып шығару функциясын желі арқылы қосыңыз.

Желіде принтерді пайдалану үшін, принтердің желі қосылымын, сондай-ақ компьютердегі желі қосылымына арналған портты орнату қажет.

### Принтер қосылымының түрлері

Принтердің желі қосылымына арналған келесі екі әдіс қолжетімді.

- Бір рангілік қосылым (тікелей басып шығару)
- Сервелік/клиенттік қосылым (Windows сервері арқылы принтерді ортақ пайдалану)

#### *Бір рангілік қосылым параметрлері*

Бұл — желіде және компьютерде принтерді тікелей жалғауға арналған қосылым. Тек желіге жарамды модельді жалғауға болады.

#### **Қосылым әдісі:**

Принтерді желіге хаб немесе кіру нүктесі арқылы жалғаңыз.

#### **Принтер драйвері:**

Әр клиенттік компьютерде принтер драйверін орнатыңыз.

EpsonNet SetupManager мүмкіндігін пайдаланғанда, принтер параметрлерін қамтитын драйвердің қаптамасын беруге болады.

#### **Мүмкіндіктер:**

- Басып шығару тапсырмасы дереу басталады, себебі басып шығару тапсырмасы тікелей принтерге жіберіледі.
- Принтер жұмыс істеп тұрғанда басып шығаруға болады.

#### *Сервер/Клиент қосылымының параметрлері*

Бұл — сервер компьютері принтермен ортақ пайдаланатын қосылым. Сервер компьютері арқылы өтпей қосылымға тыйым салу үшін қауіпсіздікті арттыруға болады.

USB құрылғысын пайдаланғанда, принтерді желі функциясынсыз да ортақ пайдалануға болады.

#### **Қосылым әдісі:**

Принтерді желіге LAN қосқышы немесе кіру нүктесі арқылы жалғаңыз.

Сондай-ақ, принтерді тікелей серверге USB кабелі арқылы жалғауға болады.

#### **Принтер драйвері:**

Клиенттік компьютерлердің OS жүйесіне байланысты принтер драйверін Windows серверіне орнатыңыз.

Windows серверіне кіру және принтерді байланыстыру арқылы принтер драйвері клиенттік компьютерге орнатылып, пайдалануға болады.

### Мүмкіндіктер:

- Принтер мен принтер драйверін бумалық режимде басқарыңыз.
- Сервердің сипаттамасына байланысты басып шығару тапсырмасын бастауға уақыт кетуі мүмкін, себебі барлық басып шығару тапсырмасы басып шығару сервері арқылы өтеді.
- Windows сервері өшірілгенде басып шығару мүмкін емес.

## Бір рангілік қосылымға арналған параметрлерді басып шығару

Бір рангілік қосылым (тікелей басып шығару) үшін, принтерде және клиенттік компьютерде өзара бірегей байланыс бар.

Принтер драйвері әрбір клиенттік компьютерде орнатылуы керек.

## Серверлік/клиенттік қосылымға арналған басып шығару параметрлері

Серверлік/клиенттік қосылым ретінде жалғанған принтерден басып шығару мүмкіндігін қосыңыз.

Серверлік/клиенттік қосылым үшін, алдымен басып шығару серверін реттеңіз, содан соң принтерді желіде ортақ пайдаланыңыз.

Сондай-ақ, серверге жалғау үшін USB кабелін пайдаланғанда, алдымен принтер серверін орнатыңыз, содан соң принтерді желіде ортақ пайдаланыңыз.

### *Желі порттарын реттеу*

Стандартты TCP/IP мекенжайын пайдалану арқылы басып шығару серверіндегі желілік басып шығару үшін басып шығару кезегін орнатып, желі портын орнатыңыз.

Бұл мысал Windows Server 2012 R2 жүйесінде пайдаланылады.

1. Құрылғыларды және принтер экранын ашыңыз.

**Жұмыс үстелі > Параметрлер > Басқару тақтасы > Аппараттық құралдар және дыбыс** немесе **Аппараттық құралдар > Құрылғылар және принтерлер**.

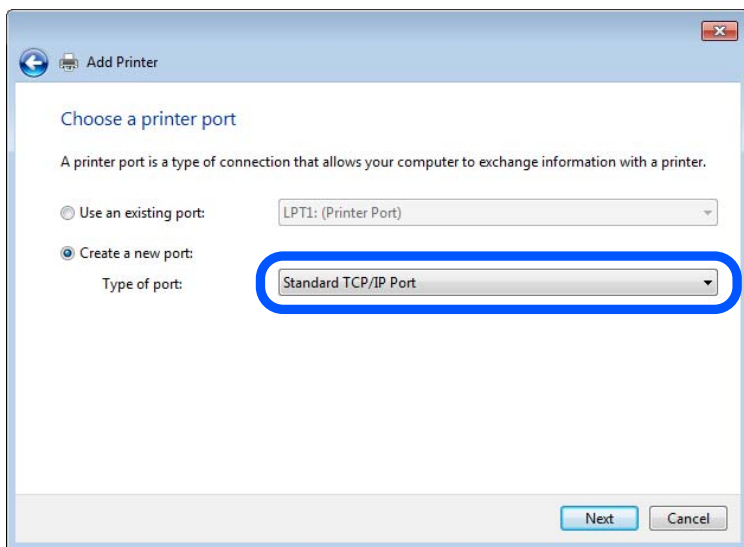
2. Принтерді қосу.

**Принтер қосу** түймесін басыңыз, сонан соң **Маған қажетті принтер тізімде жоқ** опциясын таңдаңыз.

3. Жергілікті принтерді қосыңыз.

**Жергілікті принтерді немесе желілік принтерді қосу, параметрлерді қолмен реттеу** опциясын таңдаңыз, сонан соң **Келесі** түймесін басыңыз.

4. **Жаңа порт жасау** таңдаңыз, порт түрі ретінде **Стандартты TCP/IP порты** опциясын таңдаңыз, сонан соң **Келесі** түймесін басыңыз.



5. Принтердің IP мекенжайын немесе принтер атауын **Хост атауы немесе IP мекенжайы** немесе **Принтер атауы немесе IP мекенжайы** бөлімінде енгізіп, **Келесі** түймесін басыңыз.

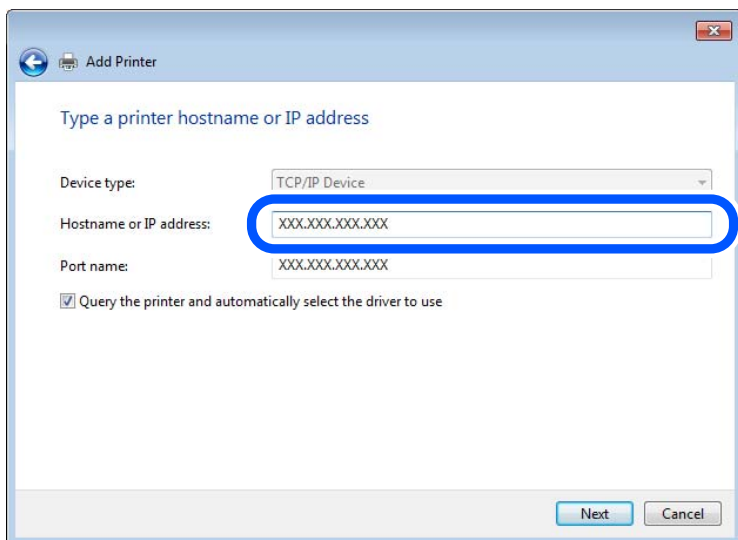
Мысалы:

Принтер атауы : EPSONA1A2B3C

IP мекенжайы : 192.0.2.111

**Порт атауын** өзгертпеңіз.

**Пайдаланушының тіркелгісін басқару** экраны көрсетілгенде **Жалғастыру** түймесін басыңыз.



**Ескертпе:**

*Атау ажыратымдылығы қолжетімді желіде принтер атауын көрсетсеңіз, принтердің IP мекенжайын DHCP параметрі өзгертсе де IP мекенжайы бақыланады. Принтердің атауын принтердің басқару тақтасындағы желі күйінен экранынан немесе желі күйі парағынан растауға болады.*



6. Принтер драйверін орнатыңыз.

- Егер принтер драйвері орнатылған болса:

**Өндіруші** және **Принтерлер** опциясын таңдаңыз. **Келесі** түймесін басыңыз.

7. Экрандағы нұсқауларды орындаңыз.

Принтерді сервердің/клиенттің қосылымында пайдаланғанда (принтерді Windows сервері арқылы ортақ пайдалану), ортақ пайдалану параметрлерін осыдан кейін де жасаңыз.

### Порт конфигурациясын тексеру — Windows

Басып шығару кезегіне дұрыс порт орнатылғанын тексеріңіз.

1. Құрылғыларды және принтер экранын ашыңыз.

**Жұмыс үстелі > Параметрлер > Басқару тақтасы > Аппараттық құралдар және дыбыс** немесе **Аппараттық құралдар > Құрылғылар және принтерлер**.

2. Принтер сипаттамалары экранын ашыңыз.

Принтер белгішесін тінтуірдің оң жағымен басып, **Принтер сипаттары** опциясын таңдаңыз.

3. **Порттар** қойындысын басыңыз, **Стандартты TCP/IP порты** опциясын таңдаңыз және **Портты конфигурациялау** түймесін басыңыз.

4. Порт конфигурациясын тексеріңіз.

- RAW үшін

**Протокол** бөлімінде **Raw** таңдалғанын тексеріп, **ОК** түймесін басыңыз.

- LPR үшін

**Протокол** бөлімінде **LPR** таңдалғанын тексеріңіз. **LPR параметрлері** бөлімінен **Кезек атауы** бөлімінде «PASSTHRU» енгізіңіз. **LPR байттарды санау қосылған** опциясын таңдап, **ОК** түймесін басыңыз.

### Принтерді ортақ пайдалану (тек Windows)

Сервер / клиент қосылымы ішінен принтерді таңдаған кезде (Windows сервері арқылы принтерді ортақ пайдалану), принтер серверінен принтерді ортақ пайдалануды орнатыңыз.

1. Принтер серверінен **Басқару тақтасы > Құрылғылар мен принтерлерді көрсету** таңдаңыз.

2. Ортақ пайдаланғыңыз клетін принтер белгішесін (басып шығару кезегі) тінтуірдің оң жағымен басып, **Принтер сипаттары > Ортақ пайдалану** қойындысын таңдаңыз.

3. **Осы принтерді ортақ пайдалану** таңдап, **Ортақ пайдалану атауы** ішіне енгізіңіз.

Windows Server 2012 үшін **Ортақ пайдалану опцияларын өзгерту** түймесін басып, параметрлерді конфигурациялаңыз.

### Қосымша драйверлер орнату (тек Windows)

Сервер мен клиенттердің Windows нұсқалары әртүрлі болса, басып шығару серверіне қосымша драйверлер орнатуға кеңес беріледі.

1. Принтер серверінен **Басқару тақтасы > Құрылғылар мен принтерлерді көрсету** таңдаңыз.
2. Клиенттермен бөлісіңіз келген принтер белгішесін тінтуірдің оң жағымен басып, **Принтер сипаттары > Бөлісу** қойындысын басыңыз.
3. **Қосымша драйверлер** түймесін басыңыз.  
Windows Server 2012 үшін Change Sharing Options түймесін басып, параметрлерді конфигурациялаңыз.
4. Клиенттер үшін Windows нұсқаларын таңдап, ОК түймесін басыңыз.
5. Принтер драйвері (\*.inf) үшін ақпарат файлын таңдап, драйверді орнатыңыз.

### **Ортақ принтерді пайдалану – Windows**

Әкімші клиенттерге басып шығару серверіне тағайындалған компьютер атауын және оны өздерінің компьютерлеріне қосу әдісін хабарлау қажет. Егер қосымша драйверлер теңшелмеген болса, клиенттерге ортақ принтерді қосу үшін **Құрылғылар және принтерлер** пайдалану әдісін хабарлаңыз.

Егер басып шығару серверінде қосымша драйверлер теңшелген болса, осы қадамдарды орындаңыз:

1. **Windows Explorer** ішінде басып шығару серверіне тағайындалған атауды таңдаңыз.
2. Пайдаланғыңыз келетін принтерді екі рет басыңыз.

## **Қағаз көзін орнату**

Әрбір қағаз көзіне жүктелетін қағаз өлшемі мен түрін орнатыңыз.

1. Web Config қызметіне кіру үшін принтердің IP мекенжайын браузерге енгізіңіз.  
Принтеріңізбен бірдей желіге қосылған компьютерден принтердің IP мекенжайын енгізіңіз.  
Келесі мәзірден принтердің IP мекенжайын тексеруге болады.

**Параметрлер > Жалпы параметрлер > Желі параметрлері > Желі күйі > Сымды LAN/Wi-Fi күйі**

2. Әкімші ретінде кіру үшін әкімші құпиясөзін енгізіңіз.
3. Келесі ретпен таңдаңыз.

**Print** қойындысы > **Paper Source Settings**

4. Әр элементті орнатыңыз.

Көрсетілген элементтер жағдайға байланысты әртүрлі болуы мүмкін.

Қағаз көзі атауы

**Paper Tray, Cassette 1** сияқты мақсатты қағаз көзінің атауын көрсетіңіз.

**Paper Size**

Ашылмалы мәзірден орнату қажет қағаз өлшемін таңдаңыз.

**Unit**

Пайдаланушы анықтаған өлшемнің бірлігін таңдаңыз. **Paper Size** бөлімінде **User defined** параметрі таңдалғанда оны таңдауға болады.

**Width**

Пайдаланушы анықтаған өлшемнің көлденең ұзындығын орнатыңыз.

Осы жерде енгізуге болатын ауқым **Width** бөлімінің бүйірінде көрсетілген қағаз көзіне байланысты.

**Unit** бөлімінде **mm** параметрін таңдағанда, бір ондық бөлшекке дейін енгізуге болады.

**Unit** бөлімінде **inch** параметрін таңдағанда, екі ондық бөлшекке дейін енгізуге болады.

**Height**

Пайдаланушы анықтаған өлшемнің тік ұзындығын орнатыңыз.

Осы жерде енгізуге болатын ауқым **Height** бөлімінің бүйірінде көрсетілген қағаз көзіне байланысты.

**Unit** бөлімінде **mm** параметрін таңдағанда, бір ондық бөлшекке дейін енгізуге болады.

**Unit** бөлімінде **inch** параметрін таңдағанда, екі ондық бөлшекке дейін енгізуге болады.

**Paper Type**

Ашылмалы мәзірден орнату қажет қағаз түрін таңдаңыз.

5. Параметрлерді тексеріп, **OK** түймесін басыңыз.

## Интерфейсті орнату

Әр интерфейске тағайындалған басып шығару жұмысының немесе басып шығару тілінің күту уақытын орнатыңыз.

Бұл элемент PCL немесе PostScript тілімен үйлесімді принтерде көрсетіледі.

1. Web Config қызметіне кіру үшін принтердің IP мекенжайын браузерге енгізіңіз.

Принтеріңізбен бірдей желіге қосылған компьютерден принтердің IP мекенжайын енгізіңіз.

Келесі мәзірден принтердің IP мекенжайын тексеруге болады.

**Параметрлер > Жалпы параметрлер > Желі параметрлері > Желі күйі > Сымды LAN/Wi-Fi күйі**

2. Әкімші ретінде кіру үшін әкімші құпиясөзін енгізіңіз.

3. Келесі ретпен таңдаңыз.

**Print** қойындысы > **Interface Settings**

4. Әр элементті орнатыңыз.

**Timeout Settings**

Тікелей USB арқылы жіберілетін басып шығару тапсырмаларының күту уақытын орнатыңыз.

5–300 дейін секундты орната аласыз.

Күту уақытын қаламасаңыз, 0 санын енгізіңіз.

**Printing Language**

Әр USB интерфейсі мен желі интерфейсі үшін басып шығару тілін таңдаңыз.

**Auto** таңдалғанда, басып шығару тапсырмалары автоматты түрде анықталады.

5. Параметрлерді тексеріп, **OK** түймесін басыңыз.

## Параметр қателері

Құрылғыға арналған көрсету қатесін орнатыңыз.

1. Web Config қызметіне кіру үшін принтердің IP мекенжайын браузерге енгізіңіз.

Принтеріңізбен бірдей желіге қосылған компьютерден принтердің IP мекенжайын енгізіңіз.

Келесі мәзірден принтердің IP мекенжайын тексеруге болады.

**Параметрлер > Жалпы параметрлер > Желі параметрлері > Желі күйі > Сымды LAN/Wi-Fi күйі**

2. Әкімші ретінде кіру үшін әкімші құпиясөзін енгізіңіз.

3. Келесі ретпен таңдаңыз.

**Print** қойындысы > **Error Settings**

4. Әр элементті орнатыңыз.

Paper Size Notice

Көрсетілген қағаз көзінің қағаз өлшемі басып шығару деректерінің қағаз өлшемінен өзгеше болғанда басқару тақтасындағы қатені көрсетуді не көрсетпеуді орнатыңыз.

Paper Type Notice

Көрсетілген қағаз көзінің қағаз түрі басып шығару деректерінің қағаз түрінен өзгеше болғанда басқару тақтасындағы қатені көрсетуді не көрсетпеуді орнатыңыз.

Auto Error Solver

Қате көрсетілгеннен кейін 5 секунд ішінде басқару тақтасында әрекет орындалмаса, қатеден автоматты түрде бас тартуды не бас тартпауды орнатыңыз.

5. Параметрлерді тексеріп, **OK** түймесін басыңыз.

## Әмбебап басып шығаруды орнату

Принтер драйверін пайдаланбай сыртқы құрылғылардан басып шығарғанда орнатыңыз.

Принтердің басып шығару тіліне байланысты кейбір элементтер көрсетілмейді.

1. Web Config қызметіне кіру үшін принтердің IP мекенжайын браузерге енгізіңіз.

Принтеріңізбен бірдей желіге қосылған компьютерден принтердің IP мекенжайын енгізіңіз.

Келесі мәзірден принтердің IP мекенжайын тексеруге болады.

**Параметрлер > Жалпы параметрлер > Желі параметрлері > Желі күйі > Сымды LAN/Wi-Fi күйі**

2. Әкімші ретінде кіру үшін әкімші құпиясөзін енгізіңіз.

3. Келесі ретпен таңдаңыз.

**Print** қойындысы > **Universal Print Settings**

4. Әр элементті орнатыңыз.

5. Параметрлерді тексеріп, **OK** түймесін басыңыз.

## Basic

Элементтер	Түсіндірме
Top Offset(-30.0-30.0mm)	Басып шығару басталатын қағаздың тік күйін орнатады.
Left Offset(-30.0-30.0mm)	Басып шығару басталатын қағаздың көлденең күйін орнатады.
Top Offset in Back(-30.0-30.0mm)	Қағаздың артқы жағы дуплекстік басып шығаруда басып шығарылуы басталатын қағаздың тік күйін орнатады.
Left Offset in Back(-30.0-30.0mm)	Қағаздың артқы жағы дуплекстік басып шығаруда басып шығарылуы басталатын қағаздың көлденең күйін орнатады.
Check Paper Width	Басып шығарғанда қағаз енін тексеруді не тексермеуді орнатыңыз.
Skip Blank Page	Егер басып шығару деректерінде бос бет болса, бос бетті басып шығармауды орнатыңыз.

## PDL Print Configuration

PCL немесе PostScript басып шығаруға арналған параметрлерді көрсете аласыз.

Бұл элемент PCL немесе PostScript тілімен үйлесімді принтерде көрсетіледі.

### Қарапайым параметрлер

Элементтер	Түсіндірме
Paper Size	Басып шығару қажет қағаз өлшемін таңдаңыз.
Paper Type	Басып шығарылатын қағаз түрін таңдаңыз.
Orientation	Басып шығару үшін пайдалану қажет бағытты таңдаңыз.
Quality	Басып шығаруға пайдаланғыңыз келген басып шығару сапасын таңдаңыз.
Ink Save Mode	Сия ағынының азаюымен басып шығару қажеттігін, қажет еместігін орнатыңыз.
Print Order	Үстіңгі беттен немесе астыңғы беттен басып шығаруды таңдаңыз.
Number of Copies(1-999)	Басып шығару қажет көшірмелер санын орнатыңыз.
Binding Margin	Байланыстыру орнын таңдаңыз.
Auto Paper Ejection	Басып шығару тапсырмасын қабылдағанда күту уақыты пайда болған кезде қағазды автоматты түрде алып тастау керектігін, керек еместігін таңдаңыз.

Элементтер	Түсіндірме
2-Sided Printing	Басып шығарудың 2-жақты болатынын не болмайтынын орнатыңыз.

### PCL Menu

Элементтер	Түсіндірме
Font Source	Принтерде орнатылған қаріпті пайдалануды немесе жүктеп алуды таңдаңыз.
Font Number	Пайдаланылатын қаріп нөмірін көрсетіңіз.
Pitch(0.44-99.99cpi)	Егер масштабталатын, бекітілген қадамдық қаріп қолданылса, қаріп өлшемін қадамдармен көрсетіңіз.
Height(4.00-999.75pt)	Егер масштабталатын және пропорционалды қаріп қолданылса, қаріп өлшемін нүктелермен көрсетіңіз.
Symbol Set	Пайдаланылған қаріптің таңбалар жинағын таңдаңыз.
Form(5-128lines)	Беттегі жолдар санын көрсетіңіз.
CR Function	CR (қайтару) коды үшін әрекетті таңдаңыз.
LF Function	LF (жаңа желі), FF (жаңа бет) коды үшін әрекетті таңдаңыз.
Paper Source Assign	PCL «қағаз беру» пәрмені үшін қағаз беру құрылғысының мақсатын орнатыңыз.

### PS Menu

Элементтер	Түсіндірме
Error Sheet	PS3 басып шығару қатесі пайда болған кезде қателер парағы басып шығарылуы керектігін не керек еместігін орнатыңыз.
Coloration	Түсті немесе монохромды басып шығаруды орнатыңыз.
Binary	Екілік деректерді қабылдау немесе қабылдамауды орнатыңыз.
PDF Page Size	PDF басып шығару үшін қағаз өлшемін орнатыңыз.

## Әмбебап басып шығару (Microsoft) орнату

Принтеріңізді Әмбебап басып шығару пайдалануға орната аласыз. Осы функцияны пайдалану үшін, Microsoft 365 және Azure Active Directory қызметін қолдануыңыз қажет.

1. Web Config қызметіне кіру үшін принтердің IP мекенжайын браузерге енгізіңіз.  
Принтеріңізбен бірдей желіге қосылған компьютерден принтердің IP мекенжайын енгізіңіз.  
Келесі мәзірден принтердің IP мекенжайын тексеруге болады.

**Параметрлер > Жалпы параметрлер > Желі параметрлері > Желі күйі > Сымды LAN/Wi-Fi күйі**

2. Әкімші ретінде кіру үшін әкімші құпиясөзін енгізіңіз.

3. Келесі ретпен таңдаңыз.

**Network** қойындысы > **Universal Print**

4. **Register** түймесін басыңыз.

5. Көрсетілген хабарды оқып, сілтемені басыңыз.

6. Принтерді тіркеу үшін экрандағы нұсқауларды орындаңыз.

Тіркеуден кейін тіркеу күйі Web Config терезесінде **Registered** көрсетсе, орнату аяқталғанын білдіреді.

**Ескертпе:**

*Azure Active Directory жұмысы туралы Әмбебап басып шығару пайдалану әдісі сияқты мәліметтерді Microsoft веб-сайтынан қараңыз.*

## AirPrint орнату

AirPrint басып шығаруды пайдаланғанда орнатыңыз.

Web Config параметріне кіріп, **Network** қойындысы > **AirPrint Setup** тармағын таңдаңыз.

Элементтер	Түсіндірме
Bonjour Service Name	ASCII функциясында (0x20–0x7E) 1 және 41 таңба аралығында Bonjour қызметінің атауын енгізіңіз.
Bonjour Location	Unicode (UTF-8) пішімінде 127 немесе одан аз байт аралығында принтердің орналасуы сияқты орын туралы ақпаратты енгізіңіз.
Geolocation Latitude and Longitude (WGS84)	Принтердің орны туралы ақпаратты енгізіңіз. Бұл жазба міндетті емес. Ендік пен бойлықты үтірмен бөлетін WGS-84 деректерін пайдалану арқылы мәндерді енгізіңіз. Ендік мән үшін -90 – +90 мәнін, ал бойлық мәні үшін -180 – +180 мәнін енгізуге болады. Алтыншы орынға ондық бөлшектен аз мәнді енгізуге және «+» белгісін өткізіп жіберуге болады.
Top Priority Protocol	IPP және 9100-порт бөлімінен басымдылығы жоғары протоколды таңдаңыз.
Wide-Area Bonjour	Wide-Area Bonjour параметрін пайдалануды немесе пайдаланбауды орнатыңыз. Егер оны пайдалансаңыз, принтерді сегменттер арқылы іздей алуы үшін принтерлерді DNS серверінде тіркеу қажет.
iBeacon Transmission	iBeacon тасымалдау функциясын қосуды немесе ажыратуды таңдаңыз. Қосылғанда, iBeacon мүмкіндігі қосылған құрылғылардан принтерді іздеуге болады.
Require PIN Code when using IPP printing	IPP басып шығаруын пайдаланғанда PIN кодын сұрауды не сұрамауды таңдаңыз. Егер <b>Yes</b> параметрін таңдасаңыз, PIN кодтары жоқ IPP басып шығару тапсырмалары принтерде сақталмайды.
Enable AirPrint	IPP, Bonjour, AirPrint қосылған және IPP мүмкіндігі тек қауіпсіз байланыспен байланыс орнатады.

## Реттеулерді жасағандағы проблемалар

### Проблемаларды шешу кеңестері

Қате хабарын тексеру

Ақаулық пайда болғанда, алдымен принтердің басқару тақтасында немесе драйвер экранында қандай да бір хабар көрсетілетінін не көрсетілмейтінін тексеріңіз. Егер оқиғалар пайда болғанда хабарландыру электрондық хабары жинағы болса, күйді жылдам білуге болады.

Желі қосылымының есебі

Желі мен принтердің күйін диагностикалап, нәтижені басып шығарыңыз.

Принтердің жағынан диагностикаланған қатені табуға болады.

Байланыс күйін тексеру

«ring» және «ipconfig» сияқты пәрменді пайдалану арқылы серверлік компьютердің немесе клиенттік компьютердің байланыс күйін тексеріңіз.

Қосылым сынағы

Принтер мен пошта серверінің арасындағы қосылымды тексеру үшін принтерден қосылым сынағын орындаңыз. Сондай-ақ, байланыс күйін тексеру үшін клиенттік компьютерден серверге қосылатын қосылымды тексеріңіз.

Параметрлерді инициализациялау

Егер параметрлер мен байланыс күйі проблема жоқ деп көрсетсе, принтердің желі параметрлерін ажырату немесе инициализациялау, содан соң қайта реттеу арқылы проблемаларды шешуге болады.

### Web Config қызметіне кіру мүмкін емес

#### ■ IP мекенжайы принтерге тіркелмеген.

##### Шешімдер

Жарамды IP мекенжайы принтерге тіркелмеуі мүмкін. Принтердің басқару тақтасы арқылы IP мекенжайын конфигурациялаңыз. Желінің күй парағы арқылы немесе принтердің басқару тақтасынан ағымдағы параметр туралы ақпаратты растауға болады.

#### ■ TLS нұсқасына қолдау көрсетілмейді

##### Шешімдер

TLS 1.2 немесе одан кейінгі нұсқасымен байланысу қажет.

TLS 1.0 немесе 1.1 нұсқасы бастапқыда ажыратылған.

Егер TLS 1.0 немесе 1.1 нұсқасымен байланысу қажет болса, алдымен TLS 1.2 немесе одан кейінгі нұсқасымен байланыса алатын құрылғыдан Web Config функциясына кіріп, содан соң TLS 1.0 немесе 1.1 нұсқасын қосыңыз.

➔ [“Негізгі SSL/TLS параметрлерін конфигурациялау” бетте 296](#)



## Веб-браузер SSL/TLS протоколына арналған шифрлау тұрақтылығын қолдамайды.

### Шешімдер

SSL/TLS протоколында Encryption Strength параметрі бар. Төменде көрсетілгендей жаппай шифрлауларды қолдайтын веб-браузерін пайдалану арқылы Web Config бөлімін ашуға болады. Қолдау көрсетілетін браузерді пайдаланып жатқаныңызды тексеріңіз.

- 80 биттік: AES256/AES128/3DES
- 112 биттік: AES256/AES128/3DES
- 128 биттік: AES256/AES128
- 192 биттік: AES256
- 256 биттік: AES256

## CA-signed Certificate мерзімі бітті.

### Шешімдер

Егер сертификаттың жарамдылық мерзіміне қатысты проблема болса, Web Config қолданбасына SSL/TLS байланысы (https) арқылы жалғанғанда «Сертификаттың мерзімі бітті» хабары көрсетіледі. Егер оның жарамдылық мерзіміне дейін хабар пайда болса, принтердің күні дұрыс конфигурацияланғанын тексеріңіз.

## Сертификат пен принтердің жалпы атауы сәйкес келмейді.

### Шешімдер

Егер сертификат пен принтердің жалпы атауы сәйкес келмесе, SSL/TLS байланысы (https) арқылы Web Config бөліміне кіргенде «Қауіпсіздік сертификатының атауы сәйкес емес...» хабары көрсетіледі. Бұл келесі IP мекенжайлардың сәйкессіздігінен болады.

- Self-signed Certificate немесе CSR параметрін жасауға арналған жалпы атауға енгізілген принтердің IP мекенжайы
- Web Config қолданбасы іске қосылғанда веб-браузерге енгізілген IP мекенжайы

Self-signed Certificate үшін сертификатты жаңартыңыз.

CA-signed Certificate үшін принтердің сертификатын қайта пайдаланыңыз.

## Жергілікті мекенжайдың прокси серверінің параметрі веб-браузерге орнатылмаған.

### Шешімдер

Принтер прокси серверді пайдалануға орнатылғанда, браузерді прокси сервері арқылы жергілікті мекенжайға жалғанбайтындай етіп конфигурациялаңыз.

- Windows:

**Басқару тақтасы > Желі және интернет > Интернет опциялары >**

**Қосылымдар > LAN параметрлері > Прокси сервер** параметрін таңдаңыз, содан соң LAN желісі (жергілікті мекенжайлар) үшін прокси сервер пайдаланылмайтындай етіп конфигурациялаңыз.

□ Mac OS:

**Жүйе параметрлері** > (немесе **Жүйе баптаулары**) > **Желі** > **Кеңейтілген** > **Проксилер** параметрін таңдаңыз, содан кейін **Осы хосттар мен домендер үшін прокси параметрлерін айналып өту** параметрі үшін жергілікті мекенжайды тіркеңіз.

Мысалы:

192.168.1.\*: 192.168.1.XXX жергілікті мекенжайы, 255.255.255.0 қосалқы желі маскасы

192,168.\*.\*: 192.168.XXX.XXX жергілікті мекенжайы, 255.255.0.0 қосалқы желі маскасы

# Қағазды салу

Қағазды ұстау туралы сақтандырулар. ....	84
Қағаз өлшемі және түрі параметрлері. ....	85
Қағазды салу. ....	86
Әртүрлі қағазды жүктеу. ....	87

## Қағазды ұстау туралы сақтандырулар

- ❑ Қағазбен бірге берілген нұсқау парақтарын оқыңыз.
- ❑ Түпнұсқалы Epson қағазы арқылы жоғары сапалы басып шығаруларға қолжеткізу үшін қағазды қағазбен бірге берілетін парақтарда көрсетілген ортада пайдаланыңыз.
- ❑ Қағазды салмас бұрын шеттерін желпіп және тегістеп жіберіңіз. Фотоқағазды желпімеңіз немесе орамаңыз. Бұлай істеу басылатын жағын зақымдауы мүмкін.



- ❑ Егер қағаз бұралып немесе бүктеліп қалса, салудан бұрын оны жазыңыз немесе оны сәл ғана қарсы бағытта бүктеңіз. Бұралып немесе бүктеліп қалған қағазда басып шығару қағаз кептелістерін және басып шығарылған материалда жағылуды тудыруы мүмкін.



- ❑ Алдын ала басып шығарылған қағаздың бір бетіне басып шығарғанда, қолмен 2 жақты басып шығару үшін қағаз беру проблемалары жиі пайда болады. Егер қағаз кептелісі жалғасса, парақтар санын жартысына немесе одан аз етіп азайтыңыз не бір салғанда қағаздың бір парағын салыңыз.
- ❑ Жүктеу алдында хатқалталардың жиектерін желпіңіз және туралаңыз. Сақталған хатқалталар ауамен томпайса, жүктеу алдында тегістеу үшін басыңыз.

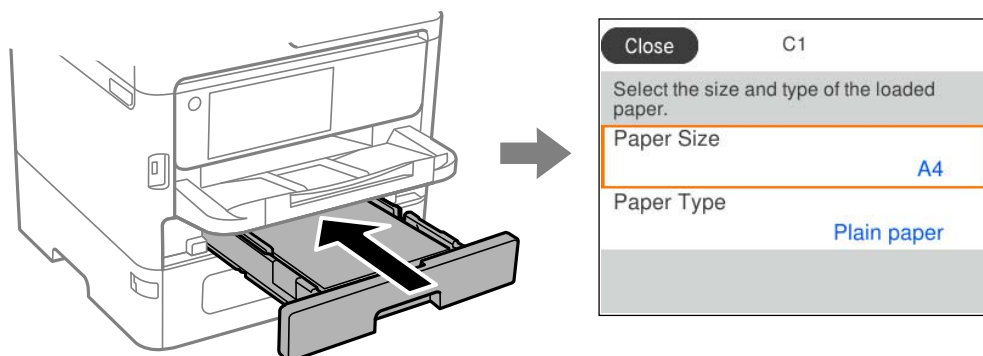


### Қатысты ақпарат

- ➔ [“Қолжетімді қағаз және сыйымдылықтар” бетте 201](#)
- ➔ [“Жарамсыз қағаз түрлері” бетте 205](#)

## Қағаз өлшемі және түрі параметрлері

Қағазды жүктегенде көрсетілетін экранда қағаз өлшемі мен түрін тіркеңіз. Принтер тіркелген ақпарат пен басып шығару параметрлері әртүрлі екенін хабарлайды. Бұл қағаз түріне сәйкес келмейтін параметрлерді пайдаланудан қате қағаз өлшемінде басып шығарып жатпағаныңызға немесе қате түсте басып шығарып жатпағаныңызға кепілдік беріп, қағаз бен сияны жұмсауды болдырмайды.



Егер көрсетілген қағаз өлшемі мен түрі салынған қағаздан өзгеше болса, өзгерту қажет элементті таңдаңыз. Егер параметрлер салынған қағазға сәйкес болса, экранды жабыңыз.

Элементті таңдау үшін ▲ ▼ ◀ ▶ түймелерін пайдаланыңыз, бұдан кейін ОК түймесін басыңыз.

### Ескертпе:

Қағазды жүктегенде қағаз параметрлері экранының автоматты түрде көрсетілуін қаламасаңыз, бастапқы экрандағы мәзірлерді төменде көрсетілгендей таңдаңыз.

**Параметрлер > Жалпы параметрлер > Принтер параметрлері > Қағаз көзінің параметрлері > Қағаз орнатуды автоматты көрсету > Өш.**

### Қатысты ақпарат

➔ ["Қағаз орнатуды автоматты көрсету:" бетте 219](#)

## Қағаз түрлерінің тізімі

Оңтайлы басып шығару нәтижесін алу үшін қағазға сәйкес келетін қағаз түрін таңдаңыз.

Баспа материалының атауы	Тасушы түрі			
	Басқару тақтасы	Принтер драйвері, смарт құрылғы*	PostScript принтер драйвері	Epson Universal принтер драйвері
Epson Bright White Ink Jet Paper	қарапайым қағаздар	қарапайым қағаздар	Plain	Plain
Epson Business Paper	Жоғ. сапалы қарап. қағаз	Жоғары сапалы қарапайым қағаз	Жоғары сапалы қарапайым қағаз	Жоғары сапалы қарапайым қағаз
Epson Ultra Glossy Photo Paper	Ultra Glossy	Epson Ultra Glossy	Epson Ultra Glossy	-

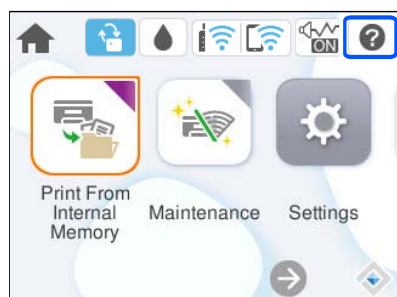
Баспа материалының атауы	Тасушы түрі			
	Басқару тақтасы	Принтер драйвері, смарт құрылғы*	PostScript принтер драйвері	Epson Universal принтер драйвері
Epson Premium Glossy Photo Paper	Жоғ.сапалы жылтыр	Epson Premium Glossy	Epson Premium Glossy	-
Epson Premium Semigloss Photo Paper	Жоғ.сап.жарт.жылт.	Epson Premium Semigloss	Epson Premium Semigloss	-
Epson Photo Paper Glossy	Glossy	Photo Paper Glossy	Photo Paper Glossy	-
Epson Matte Paper-Heavyweight Epson Double-Sided Matte Paper	Matte	Epson Matte	Epson Matte	-
Epson Photo Quality Ink Jet Paper	Photo Quality Ink Jet	Epson Photo Quality Ink Jet	Epson Photo Quality Ink Jet	-
Қалың қағаз (91 – 160 г/м <sup>2</sup> )	1-қалың қағаз	Thick paper1	Thick1	1-қалың қағаз
Қалың қағаз (161 – 256 г/м <sup>2</sup> )	2-қалың қағаз	Thick paper2	Thick2	2-қалың қағаз

\* Смарт құрылғылар үшін бұл баспа материалы түрлерін Epson Smart Panel пайдаланып басып шығарғанда таңдауға болады.

## Қағазды салу

Принтердің СКД экранында көрсетілген анимацияларға сәйкес қағазды немесе хатқалталарды жүктеуге болады.

🔍 түймесін, одан кейін **Пайд. жолы > Қағаз салу** тармағын таңдаңыз.



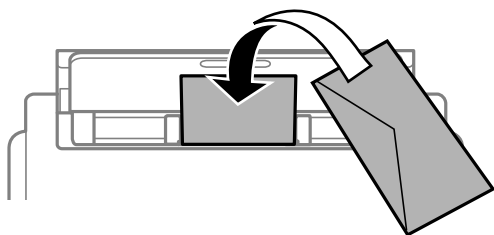
Анимацияларды көрсету үшін пайдалану қажет қағаз түрі мен қағаз көзін таңдаңыз.

Анимация экранын жабу үшін **Аяқтау** түймесін таңдаңыз.

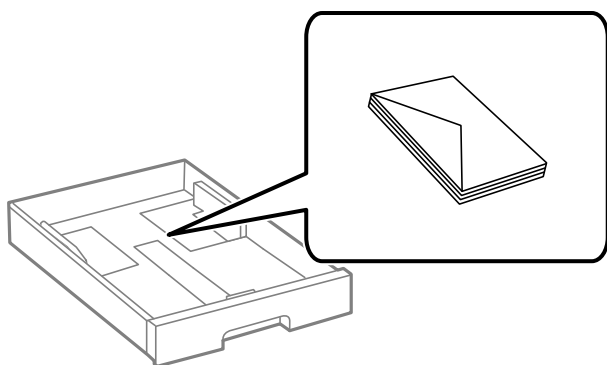
## Әртүрлі қағазды жүктеу

### Хатқалталарды жүктеу

Хатқалталарды алдымен қағаз науасының қысқа шетінің ортасына қанатымен жоғары қаратып салыңыз, содан соң жиектік бағыттауыштарды хатқалталардың жиектеріне жылжытыңыз.



Хатқалталарды қағаз кассетасына қанатымен жоғары қаратып салыңыз, одан кейін, жиек бағыттауыштарын хатқалталардың жиектеріне жылжытыңыз.



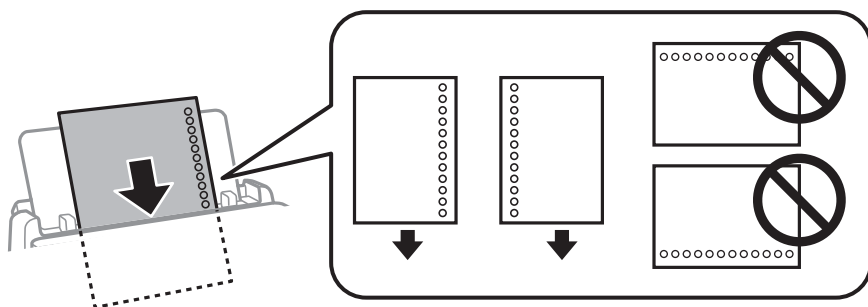
#### Қатысты ақпарат

- ➔ ["Қолжетімді қағаз және сыйымдылықтар" бетте 201](#)
- ➔ ["Қағазды ұстау туралы сақтандырулар" бетте 84](#)
- ➔ ["Жарамсыз қағаз түрлері" бетте 205](#)

### Алдын ала тесілген қағазды салу

Алдын ала тесілген қағаздың бір парағын қағаз науасына салыңыз.

Қағаз өлшемі: A4, B5, A5, A6, Letter, Legal



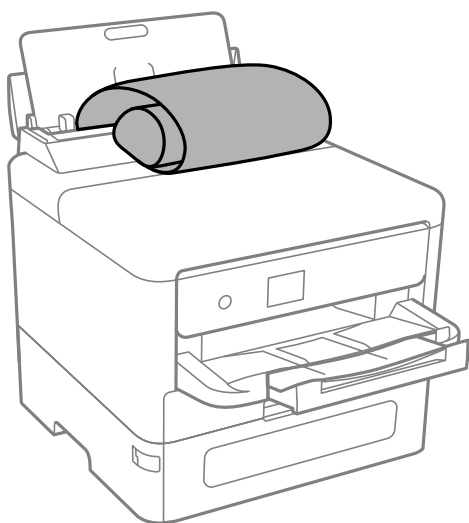
- Тесіктің үстінен басып шығармау үшін файлдың басып шығару орнын реттеңіз.
- Автоматты түрде 2-жақты басып шығару алдын тесілген қағаз үшін қолданылмайды.

#### Қатысты ақпарат

- ➔ [“Қолжетімді қағаз және сыйымдылықтар” бетте 201](#)
- ➔ [“Жарамсыз қағаз түрлері” бетте 205](#)

## Ұзын қағаздарды салу

Қағаздың алдыңғы жиегін орам үстіне шығатындай етіп, ұзын қағазды қағаз науасына салыңыз. **Пайдаланушылық** параметрі қағаз өлшемі параметрі ретінде таңдаңыз.



- Қағаздың шеті перпендикуляр кесілетінін тексеріңіз. Диагональді кесу қағаз беру проблемаларына әкелуі мүмкін.
- Ұзын қағазды шығыс науада ұстау мүмкін емес. Қағаз еденге құламайтынын тексеру үшін жәшікті және басқа да элементті дайындаңыз.
- Беріліп немесе шығарылып жатқан қағазды ұстамаңыз. Ол қолыңызды жарақаттауы немесе принтердің сапасын төмендетуі мүмкін.

#### Қатысты ақпарат

- ➔ [“Қолжетімді қағаз және сыйымдылықтар” бетте 201](#)
- ➔ [“Жарамсыз қағаз түрлері” бетте 205](#)



# Басып шығару

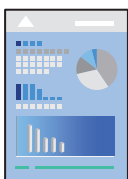
Құжаттарды басып шығару.....	90
Хатқалталарда басып шығару.....	135
Веб-беттерді басып шығару.....	136
Бұлттық қызмет арқылы басып шығару.....	137

# Құжаттарды басып шығару

## Компьютерден басып шығару — Windows

Егер кейбір принтер драйверінің параметрлерін өзгерте алмасаңыз, олар әкімші тарапынан шектелген болуы мүмкін. Көмек алу үшін принтер әкімшісіне хабарласыңыз.

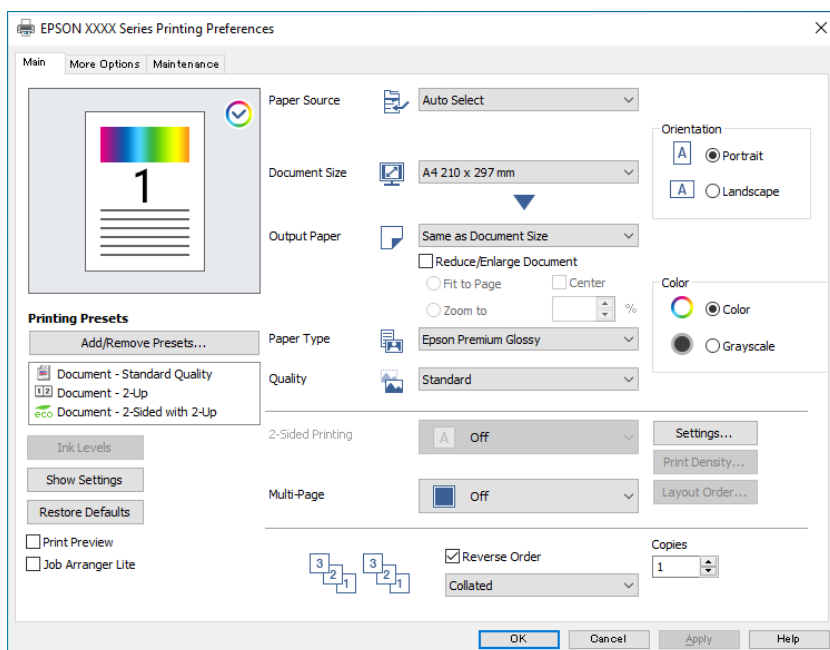
### Қарапайым реттеулер арқылы басып шығару



#### **Ескертпе:**

Әрекеттер қолданбаға байланысты өзгеріп отыруы мүмкін. Мәліметтер алу үшін қолданбаның анықтамасын қараңыз.

1. Қағазды принтерге салыңыз.  
“Қағазды салу” бетте 86
2. Басып шығарғыңыз келген файлды ашыңыз.
3. **Файл** мәзірінен **Басып шығару** немесе **Басып шығаруды реттеу** пәрменін таңдаңыз.
4. Принтеріңізді таңдаңыз.
5. Принтердің драйвер терезесіне кіру үшін **Параметрлер** немесе **Сипаттар** опциясын таңдаңыз.



6. Параметрлерді қажетінше өзгертіңіз.

Мәліметтер алу үшін принтер драйверіне арналған мәзір опцияларын қараңыз.

**Ескертпе:**

- Сондай-ақ, орнату элементтерінің түсіндірмелері үшін желілік анықтаманы қарауға болады. Элементті тінтуірдің оң жағымен бассаңыз, **Анықтама** бөлімі көрсетіледі.*
- Басу алдын ала қарау** параметрін таңдағанда, басып шығарудың алдында құжаттың алдын ала қарауын көруге болады.

7. Принтер драйверінің терезесін жабу үшін **ОК** түймесін басыңыз.

8. **Басып шығару** түймесін басыңыз.

**Ескертпе:**

- Басу алдын ала қарау** параметрін таңдағанда алдын ала қарау терезесі көрсетіледі. Параметрлерді өзгерту үшін **Бас тарту** түймесін басыңыз, содан соң процедураны 3-қадамнан бастап қайталаңыз.
- Егер басып шығарудан бас тарту қажет болса, компьютеріңізде **Құрылғылар мен принтерлер, Принтер** немесе **Принтерлер мен факстар** ішінен принтерді тінтуірдің оң жағымен басыңыз. **Ағымдағы басып шығаруды қарау** түймесін басыңыз, бас тартқыңыз келген тапсырманы тінтуірдің оң жақ түймесімен басып, **Бас тарту** пәрменін таңдаңыз. Алайда принтерге толығымен жіберілген басып шығару тапсырмасын компьютерден тоқтата алмайсыз. Бұл жағдайда, басып шығару тапсырмасын принтердегі басқару тақтасының көмегімен тоқтатыңыз.

## Қатысты ақпарат

- ➔ [“Қолжетімді қағаз және сыйымдылықтар” бетте 201](#)
- ➔ [“Қағаз түрлерінің тізімі” бетте 85](#)
- ➔ [“Принтер драйверінің мәзір опциялары” бетте 91](#)

## Принтер драйверінің мәзір опциялары

Қолданбадан басып шығару терезесін ашып, принтерді таңдаңыз, сосын принтер драйвері терезесіне кіріңіз.

**Ескертпе:**

*Мәзірлер таңдалған опцияға байланысты өзгереді.*

## Басты қойындысы

Бәрін басып шығару:

Алдын ала орнатуларды қосу/жою:

Жиі пайдаланылатын басып шығару параметрлері үшін өз алдын ала орнатуларыңызды қосуға не жоюға болады. Тізімнен пайдалану қажет алдын ала орнатуды таңдаңыз.

Сия деңгейлері:

Сия деңгейін шамамен көрсетеді. Осы мүмкіндікті қосу үшін EPSON Status Monitor 3 құралын орнату қажет. Оны Epson веб-сайтынан жүктеп алуға болады.

<http://www.epson.com>

Параметрлерді көрсету/Параметрлерді жасыру:

Ағымдағы уақытта **Басты** және **Қосымша опциялар** қойындыларында орнатылған элементтердің тізімін көрсетеді. Ағымдағы параметр тізімі экранын көрсетуге немесе жасыруға болады.

Әдепкі параметрлерді қалпына келтіру:

Барлық параметрлерді олардың зауыттық әдепкі мәндеріне қайтарыңыз. Сондай-ақ, **Қосымша опциялар** қойындысындағы параметрлер әдепкі параметрлерге қайтарылады.

Басу алдын ала қарау:

Басып шығарудан бұрын құжатыңыздың алдын ала қарауын көрсетеді.

Тапсырмаларды оңай реттеуіші:

Job Arranger Lite мүмкіндігі сізге әртүрлі қолданбалар арқылы жасалған бірнеше файлды біріктіруге және оларды жалғыз баспа тапсырмасы ретінде басып шығаруға мүмкіндік береді.

Қағ. бастап. көзі:

Қағаз берілетін қағаз көзін таңдаңыз. Принтердің шығару параметрлерінде таңдалған қағаз көзін автоматты түрде таңдау үшін **Автоматты түрде таңдау** параметрін таңдаңыз.

Құжат өлшемі:

Басып шығару қажет қағаз өлшемін таңдаңыз. Егер **Пайдаланушылық** таңдасаңыз, қағаздың ені мен биіктігін енгізіп, өлшемін тіркеңіз.

Шығыс қағазы:

Басып шығару қажет қағаз өлшемін таңдаңыз. Егер **Құжат өлшемі** параметрі **Шығыс қағазы** өлшемінен өзгеше болса, **Құжатты кішірейту/үлкейту** параметрі автоматты түрде таңдалады. Құжаттың өлшемін кішірейтпей немесе үлкейтпей басып шығарғанда оны таңдау қажет емес.

Құжатты кішірейту/үлкейту:

Құжаттың өлшемін азайтуға немесе ұлғайтуға мүмкіндік береді.

Бетке қиыстыру:

**Шығыс қағазы** бөлімінде таңдалған қағаз өлшеміне сыйдыру үшін құжатты автоматты түрде азайту немесе ұлғайту.

Масштаб:

Арнайы пайызбен басып шығарады.

Ортада:

Кескіндерді қағаздың ортасында басып шығарады.

Қағаз түрі:

Басып шығарылатын қағаз түрін таңдаңыз. Егер **Автоматты таңдау (қарапайым қағаз)** параметрін таңдасаңыз, басып шығару қағаз түрі келесі принтердің параметрлеріне орнатылған қағаз көзінен орындалады.

қарапайым қағаздар, Recycled, Жоғары сапалы қарапайым қағаз

Дегенмен, қағазды қағаз көзі принтердің **Авто таңдау параметрлері** бөлімінде өшірілген кейіне орнатылған қағаз көзінен беру мүмкін емес.

Сапасы:

Басып шығаруға пайдаланғыңыз келген басып шығару сапасын таңдаңыз. Қолжетімді параметрлер таңдалған қағаз түріне байланысты. **Жоғары** сапасын таңдау жоғары сапалы басып шығаруды қамтамасыз етеді, бірақ басып шығару жылдамдығы баяулауы мүмкін.

Бағдар:

Басып шығару үшін пайдалану қажет бағытты таңдаңыз.

Түс:

Түсті немесе бір түсті етіп басып шығаруды таңдаңыз.

Екі жақты басып шығару:

2 жақты басып шығаруға мүмкіндік береді.

Settings:

Байланыстыру шетін және байланыстыру жиектерін көрсетуге болады. Көп бетті құжаттарды басып шығарғанда, басып шығаруды қағаздың алдынан немесе артынан бастауды таңдауға болады.

Баспа тығыздығы:

Басып шығару тығыздығын реттеу үшін құжат түрін таңдаңыз. Егер тиісті басып шығару тығыздығы таңдалса, кескіндерді арғы бетіне жағылуын болдырмауға болады. Басып шығару тығыздығын қолмен реттеу үшін **Пайдаланушылық** параметрін таңдаңыз.

Көп бет.:

Бір парақта бірнеше бетті басып шығаруға немесе постерді басып шығаруға мүмкіндік береді. Беттердің басып шығарылатын ретін көрсету үшін **орналасу реті** түймесін басыңыз.

Кері рет:

Басып шығарылғаннан кейін беттердің дұрыс ретпен орналасуы үшін соңғы беттен бастап басып шығаруға мүмкіндік береді.

Іріктелген/Іріктелмеген:

Ретімен жиналған және жинақтарға сұрыпталған бірнеше бетті қағаздарды басып шығару үшін **Іріктелген** таңдаңыз.

Көшірмелер:

Басып шығару қажет көшірмелер санын орнатыңыз.

## Қосымша опциялар қойындысы

Бәрін басып шығару:

Алдын ала орнатуларды қосу/жою:

Жиі пайдаланылатын басып шығару параметрлері үшін өз алдын ала орнатуларыңызды қосуға не жоюға болады. Тізімнен пайдалану қажет алдын ала орнатуды таңдаңыз.

Параметрлерді көрсету/Параметрлерді жасыру:

Ағымдағы уақытта **Басты** және **Қосымша опциялар** қойындыларында орнатылған элементтердің тізімін көрсетеді. Ағымдағы параметр тізімі экранын көрсетуге немесе жасыруға болады.

Әдепкі параметрлерді қалпына келтіру:

Барлық параметрлерді олардың зауыттық әдепкі мәндеріне қайтарыңыз. Сондай-ақ, **Басты** қойындысындағы параметрлер әдепкі параметрлерге қайтарылады.

Тапсырма түрі:

Басып шығару кезінде құпия құжаттарды қорғау үшін құпия сөзді орнату үшін **Құпия тапсырма** таңдаңыз. Егер осы мүмкіндікті пайдалансаңыз, басып шығару деректері принтерде сақталады және принтердің басқару тақтасы арқылы құпия сөзді енгізілгеннен кейін ғана басып шығаруға болады. Параметрлерді өзгерту үшін **Параметрлер** түймесін басыңыз.

Түсті түзету:

Автоматты:

Кескіндердің реңкін автоматты түрде реттейді.

Өзгертпелі:

Түсті қолмен түзетуді орындауға мүмкіндік береді. **Жетілдірілген** түймесін бассаңыз, түс түзетудің толық әдісін таңдауға болатын Түсті түзету экраны ашылады. Түрлі-түсті әмбебап басып шығару үшін әдісті орнатуға және **Сурет опциялары** түймесін басқанда мәтін мен қалың сызықтарды бөлектеуге мүмкіндік береді. Сонымен қатар Жиікті тегістеу және Көз қызыл-н түзету мүмкіндіктерін іске қосуға болады.

Қосымша параметрлер:

Су таңбасы мүмкіндіктері:

Көшіруге қарсы үлгілерге, су белгілеріне немесе жоғарғы және төменгі деректемелерге арналған реттеулерді жасауға мүмкіндік береді.

Қосу/жою:

Пайдалану қажет көшіруге қарсы үлгілерін немесе су белгілерін қосуға немесе жоюға мүмкіндік береді.

Параметрлер:

Көшіруге қарсы үлгілерге немесе су белгілеріне басып шығару әдісін орнатуға мүмкіндік береді.

Деректер атаулары:

Пайдаланушы аты мен басып шығару күні сияқты ақпаратты жоғарғы немесе төменгі деректемеде басып шығаруға болады.

180° бұру:

Беттерді басып шығарудан бұрын 180 градусқа бұрады. Принтерде бекітілген бағытта жүктелетін хатқалталар сияқты қағазда басып шығарғанда осы элементті таңдаңыз.

Екі бағытты басып шығару:

Басып шығару механизмі екі бағытқа жылжыған кезде басып шығарады. Басып шығару жылдамдығы жоғары, бірақ сапасы төмендеуі мүмкін.

Айна:

Кескін айналы түрде басып шығарылатындай етіп түрлендіреді.

Дыбыссыз режим:

Принтерден шығатын шуылды азайтады. Дегенмен, бұл басып шығару жылдамдығын азайтуы мүмкін.

## **Қызмет көрсету қойындысы**

Тапсырмаларды оңай реттеуіші:

Тапсырмаларды оңай реттеуіші терезесін ашады. Мұнда алдында сақталған деректерді ашып, өңдеуге болады.

EPSON Status Monitor 3:

EPSON Status Monitor 3 терезесін ашады. Бұл жерде принтер мен тұтынылатын материалдардың күйін тексеруге болады. Осы мүмкіндікті қосу үшін EPSON Status Monitor 3 құралын орнату қажет. Оны Epson веб-сайтынан жүктеп алуға болады.

<http://www.epson.com>

Басқарылатын теңшелімдер:

EPSON Status Monitor 3 терезесіндегі элементтерге арналған реттеулерді жасауға мүмкіндік береді. Осы мүмкіндікті қосу үшін EPSON Status Monitor 3 құралын орнату қажет. Оны Epson веб-сайтынан жүктеп алуға болады.

<http://www.epson.com>

Кеңейтілген параметрлер:

Әртүрлі реттеулерді жасауға мүмкіндік береді. Қосымша мәліметтер алу мақсатында Анықтама бөлімін қарау үшін әрбір элементке тінтуірдің оң жағын басыңыз.

Бас. шығ-у кезегі:

Басып шығарылу кезегінде тұрған тапсырмаларды көрсетеді. Басып шығару тапсырмаларын тексеруге, кідіртуге немесе жалғастыруға болады.

Принтер және опция туралы ақпарат:

Пайдаланушы тіркелгілерін тіркеуге болады. Егер принтерге кіру мүмкіндігін басқару орнатылса, тіркелгіні тіркеу қажет.

Тіл:

Принтер драйверінің терезесінде пайдаланылатын тілді өзгертеді. Параметрлерді қолдану үшін принтер драйверін жауып, оны қайта ашыңыз.

Бағдарламаны жаңарту:

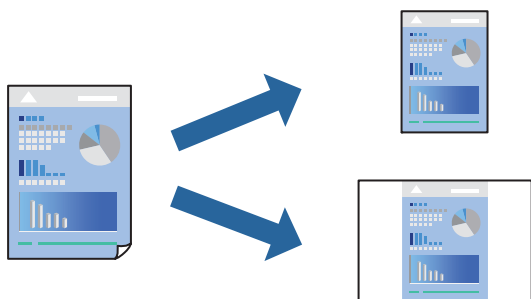
Интернетте қолданбалардың соңғы нұсқаларын тексеру үшін EPSON Software Updater мүмкіндігін іске қосыңыз.

Техникалық қолдау:

Егер нұсқаулық компьютерге орнатылса, нұсқаулық көрсетіледі. Егер ол орнатылмаса, нұсқаулық пен қолжетімді техникалық қолдауды тексеру үшін Epson веб-сайтына жалғауға болады.

## Оңай басып шығару үшін басып шығарудың алдын ала орнатуларын қосу

Егер принтер драйверінде өзіңіздің алдын ала орнатылған жиі қолданылатын басып шығару параметрлері жасасаңыз, тізімнен алдын ала орнатуды таңдай аласыз.



1. Принтер драйвердің **Басты** не **Қосымша опциялар** қойындысында әр элементті (мысалы, **Құжат өлшемі** және **Қағаз түрі**) орнаттыңыз.
2. **Бәрін басып шығару** бөлімінде **Алдын ала орнатуларды қосу/жою** түймесін басыңыз.
3. **Аты** параметрін енгізіп, қажет болса, түсініктеме енгізіңіз.
4. **Сақтау** түймесін басыңыз.

### **Ескертпе:**

Қосылған алдын ала орнатымды жою үшін **Алдын ала орнатуларды қосу/жою** түймесін басыңыз, тізімнен жою керек алдын ала орнатым атауын таңдаңыз, содан кейін жойыңыз.

["Басты қойындысы" бетте 91](#)

["Қосымша опциялар қойындысы" бетте 94](#)

5. **Басып шығару** түймесін басыңыз.



Келесіде бірдей параметрлер арқылы басып шығару қажет болғанда, **Бәрін басып шығару** бөлімінен тіркелген параметр атауын таңдап, **ОК** түймесін басыңыз.

### Қатысты ақпарат

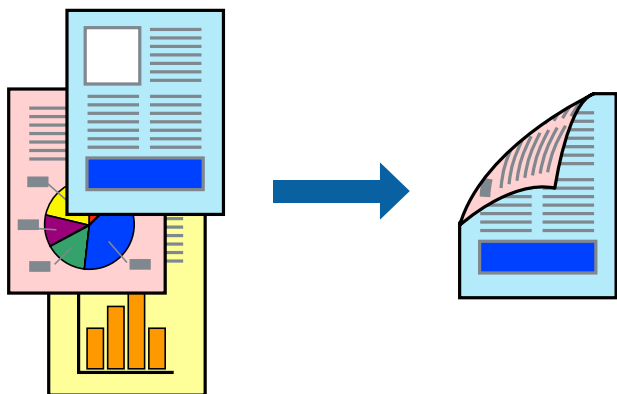
- ➔ "Қағазды салу" бетте 86
- ➔ "Қарапайым реттеулер арқылы басып шығару" бетте 90

## 2 жақты басып шығару

Қағаздың екі жағында басып шығару үшін келесі әдістердің бірін пайдалануға болады.

- Автоматты 2 жақты басып шығару
- Қолмен 2 жақты басып шығару

Принтер жалғыз жақты басып шығаруды аяқтаған кезде басқа жағында басып шығару үшін қағазды бекітіңіз.



### Ескертпе:

- 2 жақты басып шығару үшін жарамды қағазды пайдаланбаңыз, басып шығару сапасы төмендеуі және қағаз кептелістері орын алуы мүмкін.

*"2 жақты басып шығаруға арналған қағаз" бетте 204*

- Қағазға және деректерге байланысты қағаздың екінші жағынан сия ағуы мүмкін.
- Егер **EPSON Status Monitor 3** көмегімен басып шығару күйін тексергіңіз келсе, оны орнату керек. Оны Epson веб-сайтынан жүктеп алуға болады.
- Дегенмен басып шығару принтерге желі арқылы қатынасқанда немесе ортақ принтер ретінде пайдаланған кезде қолжетімді болмауы мүмкін.

1. **Басты** қойындысындағы **Екі жақты басып шығару** опциясынан таңдаңыз.
2. **Параметрлер** түймесін басып, сәйкес параметрлерді орнатыңыз, содан соң **ОК** түймесін басыңыз.
3. **Баспа тығыздығы** басыңыз, сәйкес параметрлерді орнатыңыз, содан кейін **ОК** басыңыз.  
**Баспа тығыздығы** параметрін орнатқанда құжаттың түріне байланысты басып шығару тығыздығын реттеуге болады.

**Ескертпе:**

- ❑ Қолмен 2 жақты басып шығаруды таңдағанда осы параметр қолжетімді емес.
- ❑ Басып шығару Тығыздықты реттеуді басып шығару терезесіндегі **Құжат түрін таңдау** үшін және **Басты** қойындысындағы **Сапасы** үшін таңдалған опциялар тіркесіміне байланысты баяу болуы мүмкін.

4. **Басты** және **Қосымша опциялар** қойындыларындағы басқа элементтерді орнатыңыз да, **ОК** түймесін басыңыз.

[“Басты қойындысы” бетте 91](#)

[“Қосымша опциялар қойындысы” бетте 94](#)

5. **Басып шығару** түймесін басыңыз.

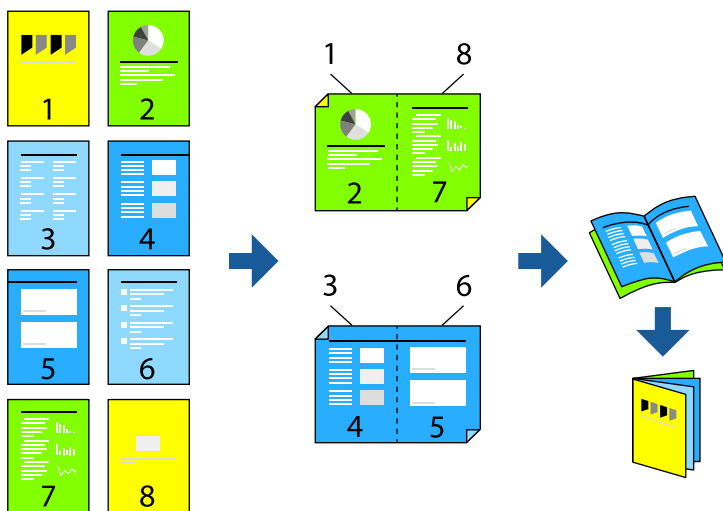
Қолмен 2-жақты басып шығару үшін қағаздың бірінші жағы басып шығарылған кезде, компьютерде қалқымалы терезе бейнеленеді. Экрандағы нұсқауларды орындаңыз.

**Қатысты ақпарат**

- ➔ [“Қолжетімді қағаз және сыйымдылықтар” бетте 201](#)
- ➔ [“Қағазды салу” бетте 86](#)
- ➔ [“Қарапайым реттеулер арқылы басып шығару” бетте 90](#)

**Кітапшаны басып шығару**

Сондай-ақ беттердің ретін қайта жасау және басып шығаруды бүктеу арқылы жасалатын кітапша басып шығаруға болады.



**Ескертпе:**

- 2 жақты басып шығару үшін жарамды қағазды пайдаланбаңыз, басып шығару сапасы төмендеуі және қағаз кептелістері орын алуы мүмкін.

["2 жақты басып шығаруға арналған қағаз" бетте 204](#)

- Қағазға және деректерге байланысты қағаздың екінші жағынан сия ағуы мүмкін.
- Егер **EPSON Status Monitor 3** көмегімен басып шығару күйін тексергіңіз келсе, оны орнату керек. Оны Epson веб-сайтынан жүктеп алуға болады.
- Дегенмен басып шығару принтерге желі арқылы қатынасқанда немесе ортақ принтер ретінде пайдаланған кезде қолжетімді болмауы мүмкін.

1. Принтер драйверінің **Басты** қойындысында **Екі жақты басып шығару** бөлімінен пайдалану қажет ұзын жиектік түптеудің түрін таңдаңыз.

2. **Параметрлер** түймесін басып, **кітапша** параметрін таңдаңыз, содан соң **Ортасынан түптеу** немесе **Жиегінен түптеу** параметрін таңдаңыз.

- Ортасынан түптеу: бұл әдісті бүктеуге және ортасынан бүктеуге болатын аз мөлшердегі беттерді басып шығарғанда пайдаланыңыз.
- Жиегінен түптеу: бір парақтан (төрт бет) басып шығарғанда, әрқайсысын бүктеп, олардың барлығын бір бумаға қойғанда осы әдісті пайдаланыңыз.

3. **OK** түймесін басыңыз.

4. Фотосуреттер мен кескіндер көп деректерді басып шығарғанда **Баспа тығыздығы** түймесін басыңыз, содан соң тиісті реттеулерді жасап, **OK** түймесін басыңыз.

**Баспа тығыздығы** параметрін орнатқанда құжаттың түріне байланысты басып шығару тығыздығын реттеуге болады.

**Ескертпе:**

Басып шығару Тығыздықты реттеуді басып шығару терезесіндегі **Құжат түрін таңдау** үшін және **Басты** қойындысындағы **Сапасы** үшін таңдалған опциялар тіркесіміне байланысты баяу болуы мүмкін.

5. **Басты** және **Қосымша опциялар** қойындыларындағы басқа элементтерді орнатыңыз да, **OK** түймесін басыңыз.

["Басты қойындысы" бетте 91](#)

["Қосымша опциялар қойындысы" бетте 94](#)

6. **Басып шығару** түймесін басыңыз.

**Қатысты ақпарат**

- ➔ ["Қолжетімді қағаз және сыйымдылықтар" бетте 201](#)
- ➔ ["Қағазды салу" бетте 86](#)
- ➔ ["Қарапайым реттеулер арқылы басып шығару" бетте 90](#)

## Бір парақта бірнеше бетті басып шығару

Деректердің бірнеше бетін бір парақ қағазда басып шығаруға болады.



1. Принтер драйверінің **Басты** қойындысында **2-лік орналасу, 4-тік орналасу, 1-ге 6, 8-дік орналасу, 1-ге 9** немесе **1-ге 16** опциясын **Көп бет.** параметрі ретінде таңдаңыз.
2. **орналасу реті** басыңыз, сәйкес параметрлерді орнатыңыз, содан кейін **ОК** басыңыз.
3. **Басты** және **Қосымша опциялар** қойындыларындағы басқа элементтерді орнатыңыз да, **ОК** түймесін басыңыз.  
"Басты қойындысы" бетте 91  
"Қосымша опциялар қойындысы" бетте 94
4. **Басып шығару** түймесін басыңыз.

### Қатысты ақпарат

- ➔ "Қағазды салу" бетте 86
- ➔ "Қарапайым реттеулер арқылы басып шығару" бетте 90

## Қағаз өлшеміне қиыстыру үшін басып шығару

Мақсатты қағаз өлшемі параметрі ретінде принтерге салынған қағаз өлшемін таңдаңыз.



1. Принтер драйверіндегі **Басты** қойындысынан келесі параметрлерді орнатыңыз.

- Құжат өлшемі: қолданба параметрінде орнатқан қағаз өлшемін таңдаңыз.
- Шығыс қағазы: принтерге салған қағаз өлшемін таңдаңыз.

**Бетке қиыстыру** автоматты таңдалған.

**Ескертпе:**

*Кішірейтілген кескінді қағаздың ортасына басып шығару үшін **Ортада** түймесін басыңыз.*

2. **Басты** және **Қосымша опциялар** қойындыларындағы басқа элементтерді орнатыңыз да, **ОК** түймесін басыңыз.

“Басты қойындысы” бетте 91

“Қосымша опциялар қойындысы” бетте 94

3. **Басып шығару** түймесін басыңыз.

### Қатысты ақпарат

➔ “Қағазды салу” бетте 86

➔ “Қарапайым реттеулер арқылы басып шығару” бетте 90

## Кішірейтілген немесе үлкейтілген құжатты кез келген ұлғайтуда басып шығару

Құжаттың өлшемін белгілі бір пайызға кішірейтуге немесе үлкейтуге болады.



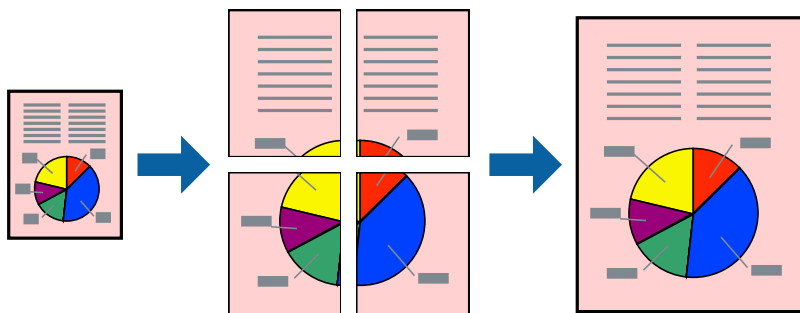
1. Принтер драйверінің **Басты** қойындысында **Құжат өлшемі** параметрінен құжат өлшемін таңдаңыз.
2. **Шығыс қағазы** параметрінен басып шығару қажет қағаз өлшемін таңдаңыз.
3. **Масштаб** параметрін таңдаңыз да, пайызды енгізіңіз. **Құжат өлшеміне сәйкес келетін Шығыс қағазы** ретінде таңдасаңыз, алдымен **Құжатты кішірейту/үлкейту** таңдаңыз.
4. **Басты** және **Қосымша опциялар** қойындыларындағы басқа элементтерді орнатыңыз да, **ОК** түймесін басыңыз.  
“Басты қойындысы” бетте 91  
“Қосымша опциялар қойындысы” бетте 94
5. **Басып шығару** түймесін басыңыз.

### Қатысты ақпарат

- ➔ “Қағазды салу” бетте 86
- ➔ “Қарапайым реттеулер арқылы басып шығару” бетте 90

## Үлкейту үшін бір кескінді бірнеше параққа басып шығару (Плакат жасау)

Бұл мүмкіндік бір суретті қағаздың бірнеше парағына басып шығаруға мүмкіндік береді. Оларды бірге басу арқылы үлкен плакат жасауға болады.



### **Ескертпе:**

*Бұл мүмкіндік 2 жақты басып шығару әдісімен қолжетімді емес.*

1. Принтер драйверіндегі **Басты** қойындысында **2x1 Poster**, **2x2 Poster**, **Постер 3x3**, не **Постер 4x4** параметрін **Көп бет.** параметрі ретінде таңдаңыз.
2. **Параметрлер** басыңыз, сәйкес параметрлерді орнатыңыз, содан кейін **ОК** басыңыз.

### **Ескертпе:**

*Бағыттауыштарды басып шығару кесу үлгісін басып шығаруға мүмкіндік береді.*

3. **Басты** және **Қосымша опциялар** қойындыларындағы басқа элементтерді орнатыңыз да, **ОК** түймесін басыңыз.

["Басты қойындысы" бетте 91](#)

["Қосымша опциялар қойындысы" бетте 94](#)

4. **Басып шығару** түймесін басыңыз.

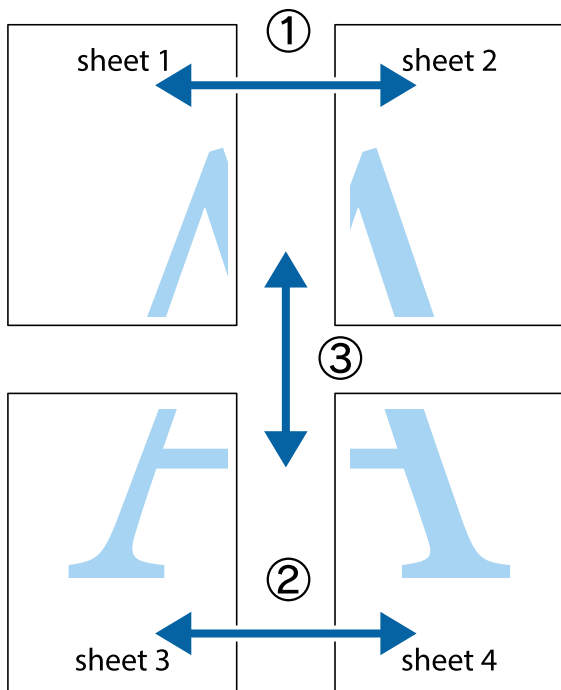
### **Қатысты ақпарат**

➔ ["Қағазды салу" бетте 86](#)

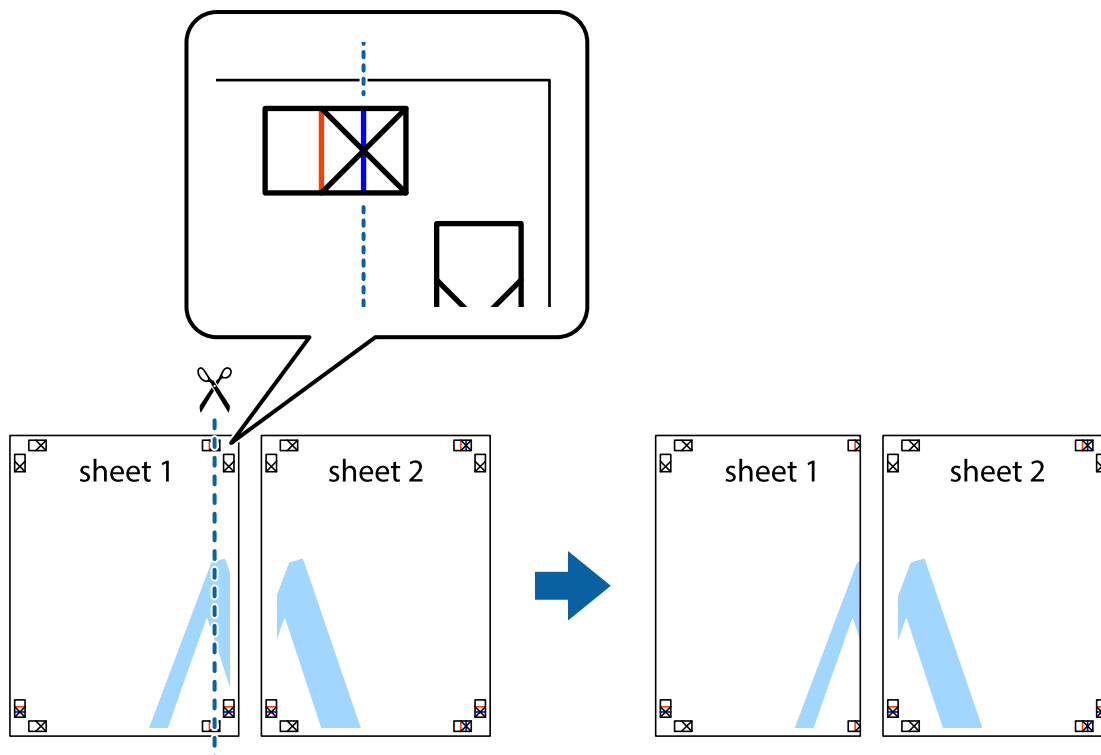
➔ ["Қарапайым реттеулер арқылы басып шығару" бетте 90](#)

### Қабаттасқан туралау белгілері арқылы плакаттар жасау

Мына жерде **Постер 2x2** таңдалғанда, және **Қабаттастыру және туралау белгілері** опциясын **Бағыттауыштарды басып шығару** ішінен таңдалған кезде плакат жасау әдісінің мысалы берілген.

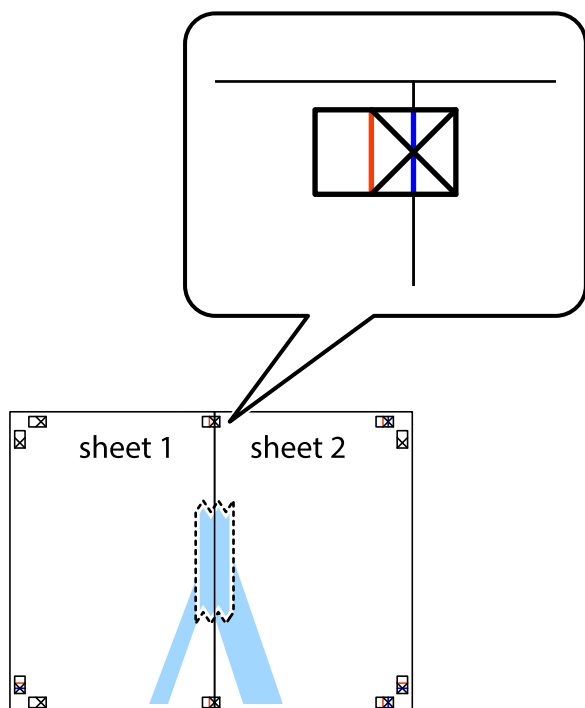


1. Sheet 1 және Sheet 2 дайындаңыз. Sheet 1 шеттерін тік көк сызықпен жоғарғы және төменгі айқас белгілердің ортасының бойымен кесіңіз.

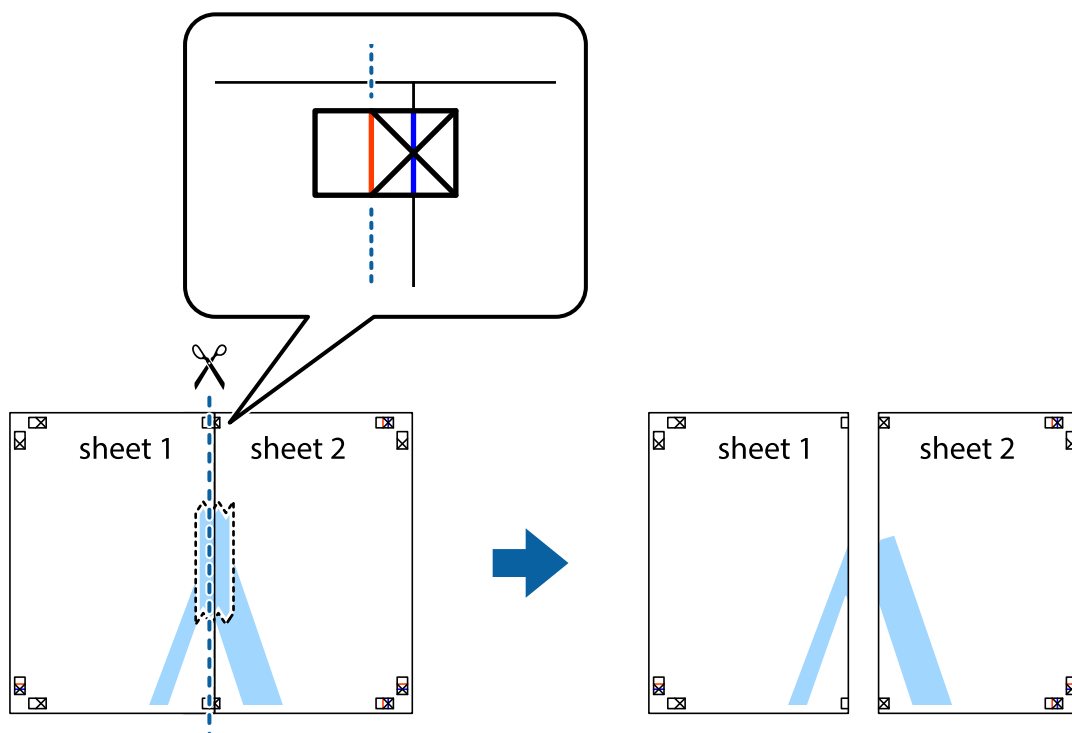




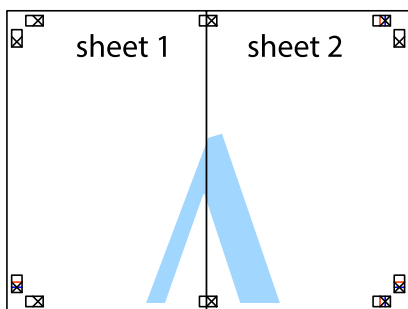
- Sheet 1 жиегін Sheet 2 үстіне қойыңыз және айқас белгілерді туралаңыз, одан кейін екі парақты бірге артқы жағынан таспамен уақытша бекітіңіз.



- Таспамен бекітілген парақтарды екі тік қызыл сызықты бойлай туралау көрсеткіштері бойынша кесіңіз (бұл жолы айқас белгілердің сол жағындағы сызық).

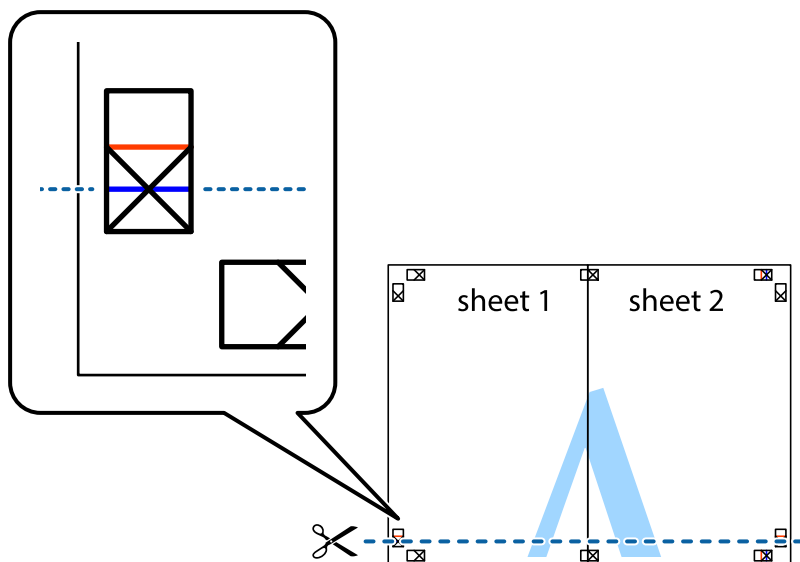


4. Парақтарды артқы жағынан жабыстырыңыз.

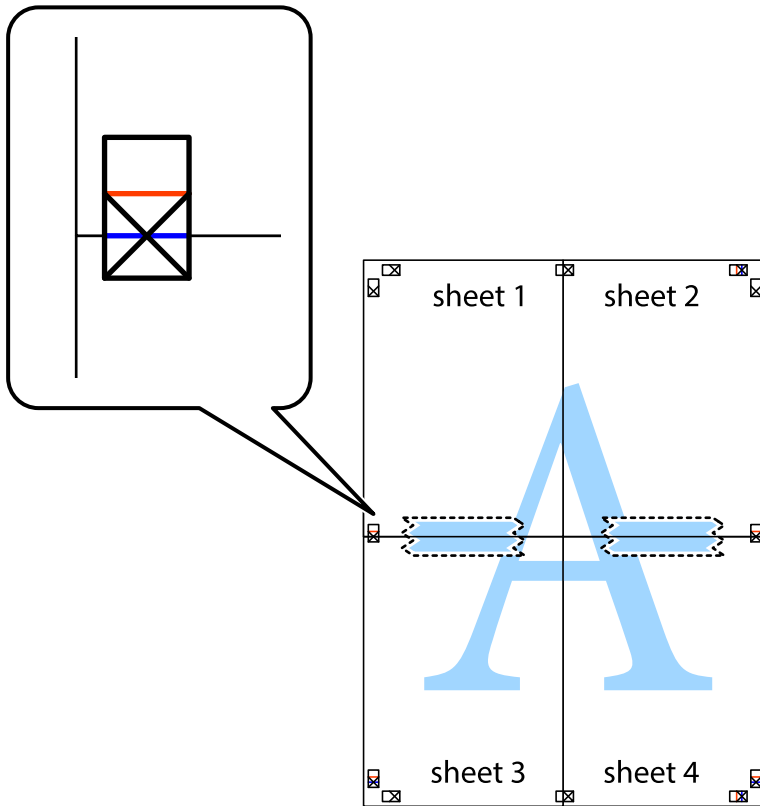


5. Sheet 3 және Sheet 4 бірге таспамен бекіту үшін 1–4 қадамдарды қайталаңыз.

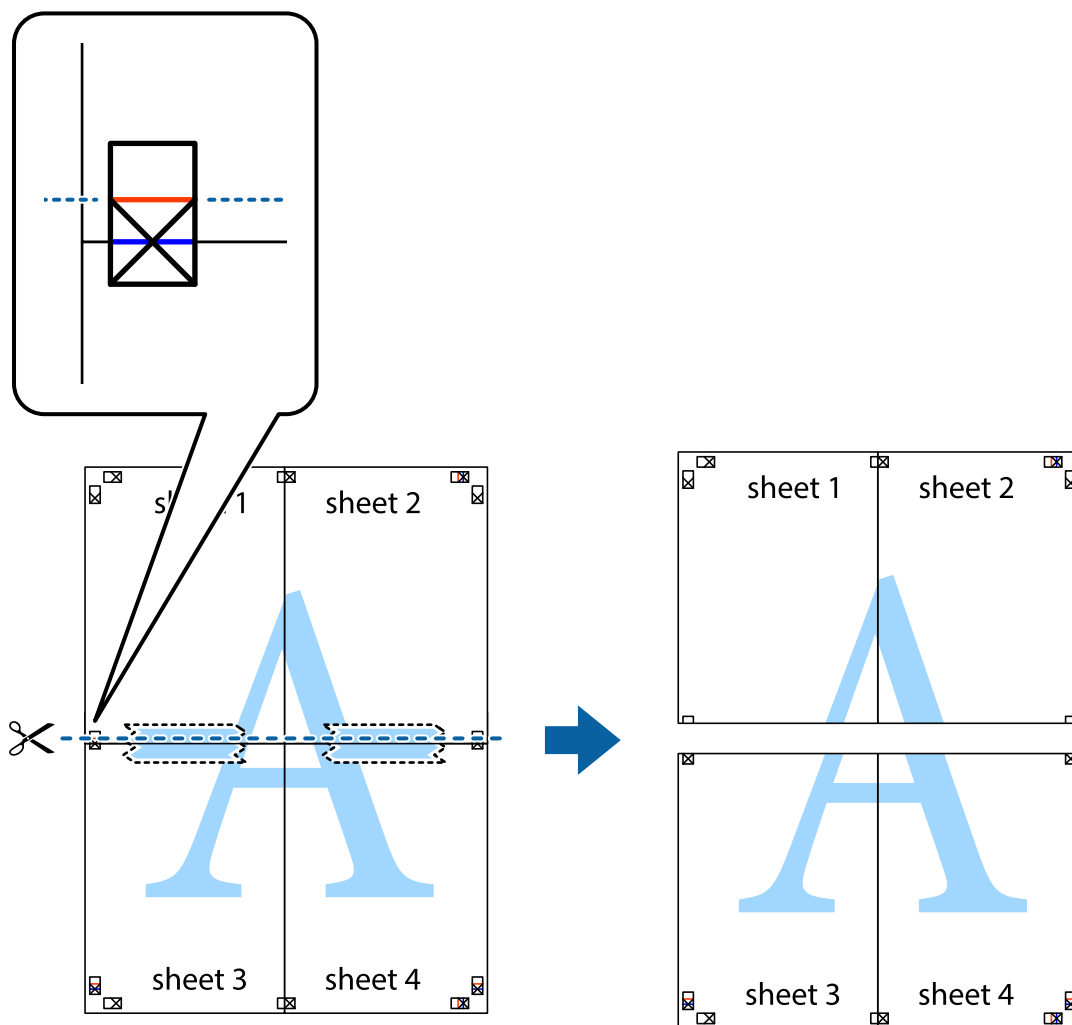
6. Sheet 1 және Sheet 2 шеттерін көлденең көк сызықпен сол жақтағы және оң жақтағы айқас белгілердің ортасының бойымен кесіңіз.



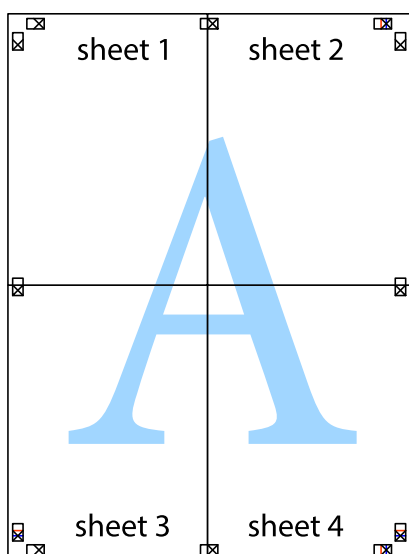
7. Sheet 1 және Sheet 2 жиектерін Sheet 3 пен Sheet 4 үстіне қойып, айқас белгілерді туралаңыз да, оларды бірге артқы жағынан таспамен уақытша бекітіңіз.



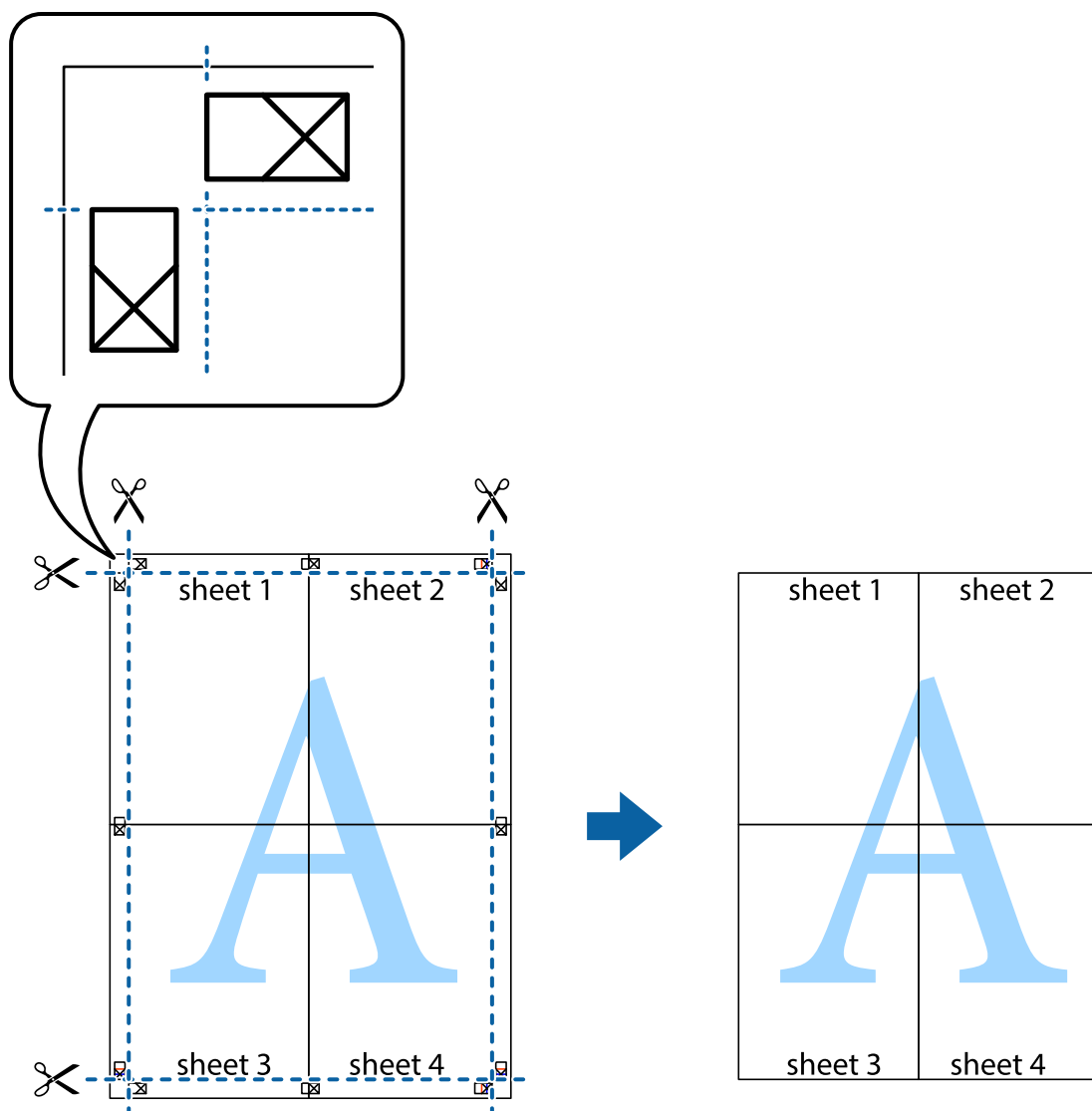
8. Таспамен бекітілген парақтарды екі тік қызыл сызықты бойлай туралау көрсеткіштері бойынша кесіңіз (бұл жолы айқас белгілердің үстіндегі сызық).



9. Парақтарды артқы жағынан жабыстырыңыз.

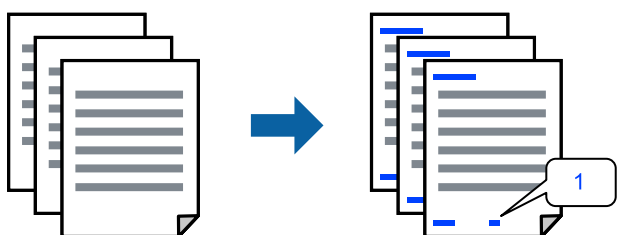


10. Қалған шеттерін сыртқы бағыттауышты бойлай кесіңіз.



## Жоғарғы және төменгі деректемемен басып шығару

Пайдаланушы аты мен басып шығару күні сияқты ақпаратты жоғарғы немесе төменгі деректемеде басып шығаруға болады.



1. Принтер драйверінің **Қосымша опциялар** қойындысында **Су таңбасы мүмкіндіктері** түймесін басып, **Деректер атаулары** ұясын басыңыз.

2. **Параметрлер** және басып шығарғыңыз келетін элементтерді таңдап, ОК түймесін басыңыз.

**Ескертпе:**

- Бірінші бет санын көрсету үшін үстіңгі не астыңғы деректемеде басып шығарғыңыз келетін орыннан **Бет нөмірі** таңдаңыз және санды **Басталатын бет нөмірі** ішінен таңдаңыз.
- Егер мәтінді үстіңгі немесе астыңғы деректемеде басып шығарғыңыз келсе, басып шығарғыңыз келетін орынды таңдап, **Мәтін** таңдаңыз. Мәтінді енгізу өрісіне басып шығарғыңыз келетін мәтінді енгізіңіз.

3. **Басты** және **Қосымша опциялар** қойындыларындағы басқа элементтерді орнатыңыз да, **ОК** түймесін басыңыз.

[“Басты қойындысы” бетте 91](#)

[“Қосымша опциялар қойындысы” бетте 94](#)

4. **Басып шығару** түймесін басыңыз.

### Қатысты ақпарат

➔ [“Қағазды салу” бетте 86](#)

➔ [“Қарапайым реттеулер арқылы басып шығару” бетте 90](#)

## Көшіруге қарсы үлгіні басып шығару

Басып шығаруларыңызда көшіруге қарсы үлгіні басып шығаруға болады. Басып шығарғанда, әріптер басып шығарылмайды және бүкіл басып шығару сәл күңгірттеледі. Түпнұсқаны көшірмелерден оңай айыру үшін, фотокөшірмеленгенде жасырылған әріптер пайда болады.



Көшіруден қорғау әшекейі мүмкіндігі келесі шарттарға сәйкес қолжетімді:

- Қағаз түрі: қарапайым қағаз, көшіру қағазы, мөртаңба, қайта өңделген қағаз, түсті, алдын ала басып шығарылған, жоғары сапалы қарапайым не қалың қағаз 1
- Сапасы: Стандартты
- Екі жақты басып шығару: Өшіру
- Түсті түзету: Автоматты

**Ескертпе:**

*Оған қоса, жеке көшіруге қарсы үлгіңізді қосуға болады.*

1. Принтер драйверінің **Қосымша опциялар** қойындысында **Су таңбасы мүмкіндіктері** түймесін басып, Көшіруден қорғау әшекейі параметрін таңдаңыз.
2. Үлгінің өлшемі немесе тығыздығы сияқты бөлшектерді өзгерту үшін **Параметрлер** түймесін басыңыз.

3. **Басты** және **Қосымша опциялар** қойындыларындағы басқа элементтерді орнатыңыз да, **ОК** түймесін басыңыз.

[“Басты қойындысы” бетте 91](#)

[“Қосымша опциялар қойындысы” бетте 94](#)

4. **Басып шығару** түймесін басыңыз.

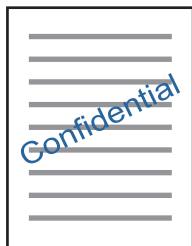
#### Қатысты ақпарат

➔ [“Қағазды салу” бетте 86](#)

➔ [“Қарапайым реттеулер арқылы басып шығару” бетте 90](#)

## Су белгісін басып шығару

Баспаларыңызда «Құпия» сияқты су таңбаны басып шығаруға болады. Оған қоса, жеке су таңбаңызды қосуға болады.



1. Принтер драйверінің **Қосымша опциялар** қойындысында **Су таңбасы мүмкіндіктері** түймесін басыңыз, содан соң су белгісі үлгіні таңдаңыз.
2. Үлгінің өлшемі, қалыңдығы немесе қалпы немесе таңба сияқты мәліметтерді өзгерту үшін, **Параметрлер** түймесін басыңыз.
3. **Басты** және **Қосымша опциялар** қойындыларындағы басқа элементтерді орнатыңыз да, **ОК** түймесін басыңыз.
4. **Басып шығару** түймесін басыңыз.

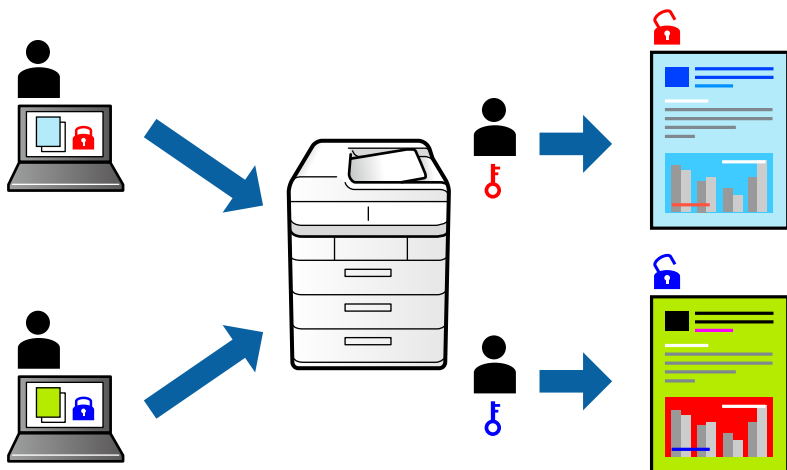
#### Қатысты ақпарат

➔ [“Қағазды салу” бетте 86](#)

➔ [“Қарапайым реттеулер арқылы басып шығару” бетте 90](#)

## Құпиясөзден қорғалған тапсырмаларды басып шығару

Басып шығару тапсырмасына принтердің басқару тақтасына құпия сөз енгізілгеннен кейін ғана басып шығаруды бастайтын етіп құпия сөз қоюға болады.



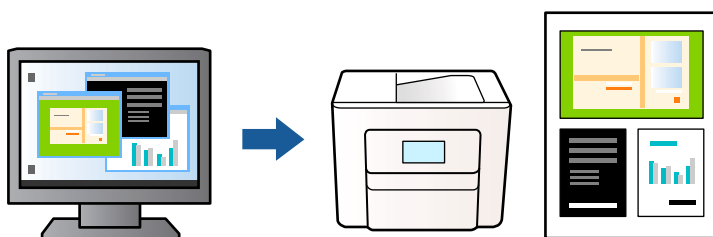
1. Принтер драйверіндегі **Қосымша опциялар** қойындысында **Тапсырма түрі** бөліміндегі **Құпия тапсырма** дегенді таңдаңыз.
2. Құпиясөзді енгізіп, содан кейін **ОК** түймесін басыңыз.
3. Басқа элементтерді қажетінше орнатып, **ОК** түймесін басыңыз.
4. **Басып шығару** түймесін басыңыз.
5. Тапсырманы басып шығару үшін, принтер басқару тақтасындағы негізгі терезеден **Ішкі жадтан басып шығару** параметрін таңдаңыз. Басып шығару қажет тапсырманы таңдап, құпия сөзді енгізіңіз.

### Қатысты ақпарат

- ➔ [“Қағазды салу” бетте 86](#)
- ➔ [“Қарапайым реттеулер арқылы басып шығару” бетте 90](#)

## Бірнеше файлды бірге басып шығару

Тапсырмаларды оңай реттеуіші сізге әртүрлі қолданбалар арқылы жасалған бірнеше файлды біріктіруге және оларды жалғыз баспа тапсырмасы ретінде басып шығаруға мүмкіндік береді. Бірнеше беттің орналасуы сияқты біріктірілген файлдар мен 2 жақты басып шығару үшін басып шығару параметрлерін көрсетуге болады.





1. Принтер драйверінің **Басты** қойындысында **Тапсырмаларды оңай реттеуіші** түймесін басып, **ОК** түймесін басыңыз.

[“Басты қойындысы” бетте 91](#)

2. **Басып шығару** түймесін басыңыз.

Басып шығаруды бастаған кезде, Тапсырмаларды оңай реттеуіші терезесі көрсетіледі.

3. Тапсырмаларды оңай реттеуіші терезесі ашылған кезде, ағымдағы файлмен біріктіргіңіз келген файлды ашыңыз да, жоғарыдағы қадамдарды қайталаңыз.

4. Тапсырмаларды оңай реттеуіші терезесінде Жобаны басып шығару параметріне қосылған басып шығару тапсырмасын таңдаған кезде, бет орналасуын өңдеуге болады.

5. Басып шығаруды бастау үшін, **Файл** мәзірінен **Басып шығару** түймесін басыңыз.

**Ескертпе:**

Барлық басып шығару деректерін Жобаны басып шығару тармағына қоспас бұрын Тапсырмаларды оңай реттеуіші терезесін жауып тастасаңыз, жұмыс істеп жатқан басып шығару тапсырмасынан бас тартылады. Ағымдағы тапсырманы сақтау үшін, **Файл** мәзірінен **Сақтау** түймесін басыңыз. Сақталған файлдардың кеңейтімі «.esl» болып табылады.

«Жобаны басып шығару» бөлімін ашу үшін, принтер драйверінің **Қызмет көрсету қойындысынан Тапсырмаларды оңай реттеуіші** түймесін басып, Тапсырмаларды оңай реттеуіші терезесін ашыңыз. Келесі, файлды таңдау үшін **Ашу** мәзірінен **Файл** параметрін таңдаңыз.

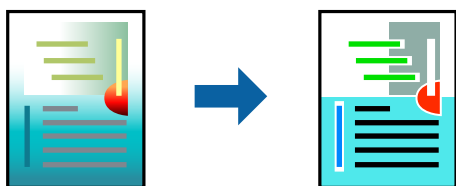
**Қатысты ақпарат**

➔ [“Қағазды салу” бетте 86](#)

➔ [“Қарапайым реттеулер арқылы басып шығару” бетте 90](#)

## Түсті әмбебап басып шығару мүмкіндігі арқылы басып шығару

Басып шығарулардағы мәтіндер мен кескіндердің көріну мүмкіндігін жақсартуға болады.



Түрлі-түсті әмбебап басып шығару мүмкіндігі келесі параметрлер таңдалған кезде ғана қол жетімді болады.

- Қағаз түрі: қарапайым қағаз, мөртаңба, қайта өңделген қағаз, түсті қағаз, алдын ала басып шығарылған қағаз, жоғары сапалы қарапайым не қалың қағаз 1
- Сапасы: **Стандартты** немесе жоғары сапа
- Басып шығару түсі: **Түс**
- Қолданбалар: Microsoft® Office 2007 немесе одан кейінгі нұсқасы
- Мәтін өлшемі: 96 немесе одан аз нүкте

1. Принтер драйверіндегі **Қосымша опциялар** қойындысынан **Түсті түзету** параметрінде **Сурет опциялары** түймесін түртіңіз.

2. **Түрлі-түсті әмбебап басып шығару** параметрінен опцияны таңдаңыз.
3. Қосымша реттеулерді жасау үшін **Жақсарту опциялары** түймесін басыңыз.
4. **Басты** және **Қосымша опциялар** қойындыларындағы басқа элементтерді орнатыңыз да, **ОК** түймесін басыңыз.

[“Басты қойындысы” бетте 91](#)

[“Қосымша опциялар қойындысы” бетте 94](#)

5. **Басып шығару** түймесін басыңыз.

**Ескертпе:**

- Кейбір таңбалар үлгілер бойынша өзгеруі мүмкін, мысалы «+» таңбасы «±» түрінде пайда болады.
- Қолданбаға қатысты үлгілер мен астын сызулар осы параметрлер арқылы басып шығарылған мазмұнды өзгертуі мүмкін.
- Түрлі-түсті әмбебап басып шығару параметрлерін пайдаланған кезде, фотосуреттер мен басқа кескіндердегі басып шығару сапасы төмендеуі мүмкін.
- Түрлі-түсті әмбебап басып шығару параметрлерін пайдаланған кезде баяу басып шығарылады.

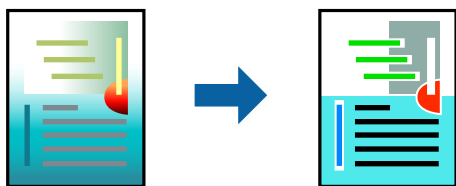
**Қатысты ақпарат**

➔ [“Қағазды салу” бетте 86](#)

➔ [“Қарапайым реттеулер арқылы басып шығару” бетте 90](#)

## Басып шығару түсін реттеу

Баспа тапсырмасында пайдаланылатын түстерді реттеуге болады. Бұл реттеулер бастапқы деректерге қолданылмайды.



**PhotoEnhance** бастапқы кескін деректерінің контрастын, қанықтығын және жарықтығын автоматты реттеу арқылы анығырақ кескіндер мен қанығырақ түстер жасайды.

**Ескертпе:**

**PhotoEnhance** режимі түсті нысанның орнын талдау арқылы реттейді. Сондықтан, егер нысанның орнын кескінді кішірейту, үлкейту, қиып алу немесе бұру арқылы өзгертсеңіз, түс кенеттен өзгеруі мүмкін. Егер кескін фокустан тыс болса, реңк табиғи емес болуы мүмкін. Егер түс өзгерсе немесе табиғи емес болса, онда **PhotoEnhance** режимінен басқа режимде басып шығарыңыз.

1. Принтер дайверінің **Қосымша опциялар** қойындысында **Түсті түзету** параметрінен түс түзетуінің әдісін таңдаңыз.
  - Автоматты: қағаз түрі мен басып шығару сапасының параметрлерін сәйкестендіру үшін, осы параметр реңкті автоматты түрде реттейді.
  - Өзгертпелі: **Жетілдірілген** түймесін басып, жеке параметрлеріңізді жасауға болады.

2. **Басты** және **Қосымша опциялар** қойындыларындағы басқа элементтерді орнатыңыз да, **ОК** түймесін басыңыз.

[“Басты қойындысы” бетте 91](#)

[“Қосымша опциялар қойындысы” бетте 94](#)

3. **Басып шығару** түймесін басыңыз.

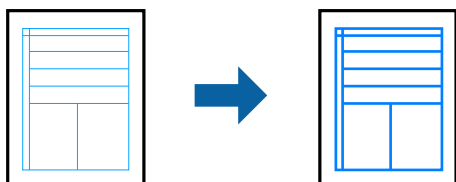
#### Қатысты ақпарат

➔ [“Қағазды салу” бетте 86](#)

➔ [“Қарапайым реттеулер арқылы басып шығару” бетте 90](#)

## Жіңішке сызықтарды ерекшелеп басып шығару

Тым жіңішке сызықтарды басып шығару үшін, оларды қалыңдатуға болады.



1. Принтер драйверіндегі **Қосымша опциялар** қойындысынан **Түсті түзету** параметрінде **Сурет опциялары** түймесін түртіңіз.
2. **Жіңішке сызықтарды бөлектеу** параметрін таңдаңыз.
3. **Басты** және **Қосымша опциялар** қойындыларындағы басқа элементтерді орнатыңыз да, **ОК** түймесін басыңыз.
4. **Басып шығару** түймесін басыңыз.

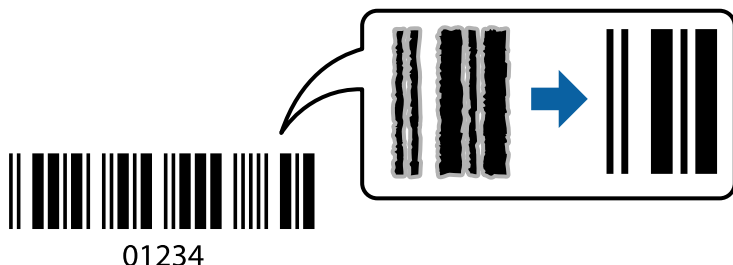
#### Қатысты ақпарат

➔ [“Қағазды салу” бетте 86](#)

➔ [“Қарапайым реттеулер арқылы басып шығару” бетте 90](#)

## Анық штрих-кодтарды басып шығару

Егер басып шығарылған штрих-кодтар дұрыс оқылмаса, азайған сиямен анық етіп басып шығаруға болады. Егер басып шығарылған штрих-кодты сканерлеу мүмкін болмағанда ғана осы мүмкіндікті қосыңыз.



Бұл мүмкіндікті келесі шарттар бойынша пайдалануға болады.

- Қағаз: қарапайым қағаз, мөртаңба, қайта өңделген, түрлі түсті, алдын ала басып шығарылған, жоғары сапалы қарапайым қағаз, қалың қағаз, Epson Photo Quality Ink Jet, Epson Matte не хатқалта
- Қағаз түрі: басып шығарылатын қағазға сәйкес дұрыс қағаз түрін орнатыңыз.  
["Қағаз түрлерінің тізімі" бетте 85](#)
- Сапасы: **Стандартты, Жоғары**  
Epson Photo Quality Ink Jet, Epson Matte және **Жоғары** мәнімен үйлеспейтін 151 – 256 г/м<sup>2</sup> дейін қалың қағаз.

### **Ескертпе:**

*Шарттарға байланысты бұлыңғырлықты жою әрқашан мүмкін емес болуы ықтимал.*

1. Принтер драйверінің **Қызмет көрсету** қойындысында **Кеңейтілген параметрлер** түймесін басып, **Штрихкод режимі** параметрін таңдаңыз.
2. **Басты** және **Қосымша опциялар** қойындыларындағы басқа элементтерді орнатыңыз да, **ОК** түймесін басыңыз.  
["Басты қойындысы" бетте 91](#)  
["Қосымша опциялар қойындысы" бетте 94](#)
3. **Басып шығару** түймесін басыңыз.

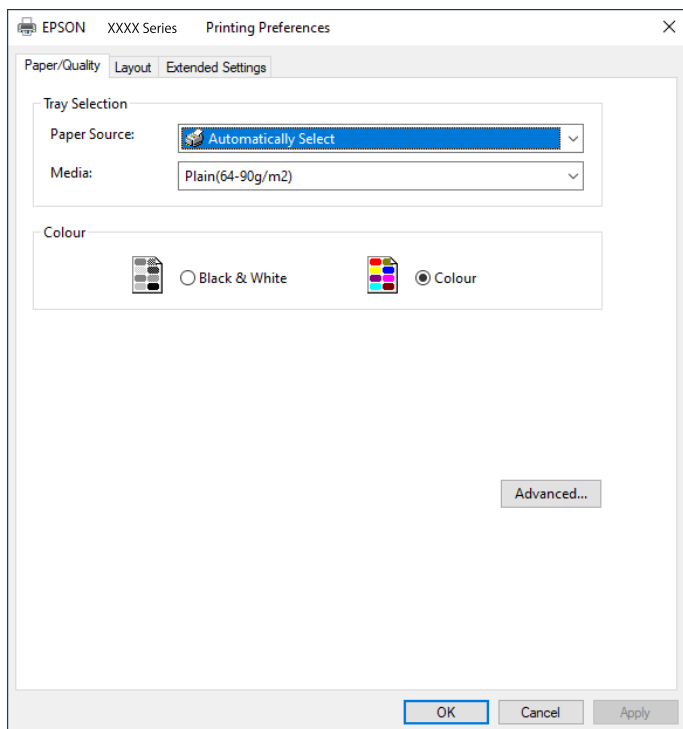
### **Қатысты ақпарат**

- ➔ ["Қағазды салу" бетте 86](#)
- ➔ ["Қарапайым реттеулер арқылы басып шығару" бетте 90](#)

## PostScript принтер драйверінің көмегімен құжатты басып шығару (Windows)

PostScript принтер драйвері — PostScript бет сипаттамасының тілін пайдалану арқылы принтерге басып шығару пәрмендерін шығаратын драйвер.

1. Басып шығарғыңыз келген файлды ашыңыз.  
Егер қағаз жүктелмеген болса, оны принтерге жүктеңіз.
2. **Файл** мәзірінен **Басып шығару** немесе **Басып шығаруды реттеу** пәрменін таңдаңыз
3. Принтеріңізді таңдаңыз.
4. Принтердің драйвер терезесіне кіру үшін **Параметрлер** немесе **Сипаттар** опциясын таңдаңыз.



5. Параметрлерді қажетінше өзгертіңіз.  
Мәліметтер алу үшін принтер драйверіне арналған мәзір опцияларын қараңыз.
6. Мәліметтер алуға принтер драйверінің терезесін жабу үшін **ОК** түймесін басыңыз.
7. **Басып шығару** түймесін басыңыз.

#### **Қатысты ақпарат**

- ➔ [“Қолжетімді қағаз және сыйымдылықтар” бетте 201](#)
- ➔ [“Қағазды салу” бетте 86](#)
- ➔ [“Қағаз түрлерінің тізімі” бетте 85](#)
- ➔ [“Қағаз/Сапа қойындысы” бетте 118](#)
- ➔ [“Үлгі қойындысы” бетте 118](#)

#### **PostScript принтер драйверінің мәзір опциялары**

Қолданбадан басып шығару терезесін ашып, принтерді таңдаңыз, сосын принтер драйвері терезесіне кіріңіз.

**Ескертпе:**

*Мәзірлер таңдалған опцияға байланысты өзгереді.*

**Қағаз/Сапа қойындысы**

Науаны таңдау:

Қандай қағазды және медианы таңдаңыз.

Қағаз көзі:

Қағаз берілетін қағаз көзін таңдаңыз.

Принтердегі **Қағаз параметрі** тармағында таңдалған қағаз көзін автоматты түрде таңдау үшін, **Автоматты түрде таңдау** таңдаңыз.

Тасушы:

Басып шығарылатын қағаз түрін таңдаңыз. Егер **Көрсетілмеген** параметрін таңдасаңыз, басып шығару қағаз түрі келесі принтердің параметрлеріне орнатылған қағаз көзінен орындалады.

қарапайым қағаздар, Recycled, Жоғары сапалы қарапайым қағаз

Дегенмен, қағазды қағаз көзі принтердің **Авто таңдау параметрлері** бөлімінде өшірілген кейіне орнатылған қағаз көзінен беру мүмкін емес.

Түс:

Басып шығару тапсырмасына түсті таңдаңыз.

**Үлгі қойындысы**

Бағдар:

Басып шығару үшін пайдалану қажет бағытты таңдаңыз.

Екі жақты басып шығару:

2 жақты басып шығаруға мүмкіндік береді.

Беттер реті:

Үстіңгі беттен немесе астыңғы беттен басып шығаруды таңдаңыз. **Керісінше** тармағын таңдасаңыз, басып шығарған соң беттер бет санына қарай дұрыс ретпен бумаланады.

Бет форматы:

Бір парақтағы беттер:

Бір парақтағы беттердің орналасуы:

Бір параққа бірнеше бет басып шығарған кезде беттің орналасуын көрсетуге мүмкіндік береді.

Кітапша:

Кітапшаны байланыстыру:

Кітапшаның байланыстыру қалпын таңдаңыз.

Жиектер салу:

Бір парақта бірнеше бет басып шығарғанда немесе буклет жасағанда, әр бетке жиек сызығын қою қажет болса, осыны таңдаңыз.

### ***Extended Settings қойындысы***

Job Settings:

Әкімші принтерді пайдалануды шектесе, принтер драйверіне тіркелгіні тіркеген соң басып шығаруға болады. Пайдаланушы тіркелгіңіз туралы әкімшіге хабарласыңыз.

Save Access Control settings:

Пайдаланушы аты мен құпия сөзді енгізуге мүмкіндік береді.

User Name:

Пайдаланушы атын енгізіңіз.

Password:

Құпия сөзді енгізіңіз.

Reserve Job Settings:

Принтер жадында сақталған басып шығару тапсырмаларының параметрлерін реттеңіз.

Confidential Job:

**Confidential Job** опциясын таңдап, құпиясөзді енгізіңіз. Сіз принтердің басқару тақтасына құпиясөзді енгізбегенше принтер басып шығармайды.

Password:

Құпия жұмыс үшін құпиясөзді енгізіңіз.

User Name:

Пайдаланушы атын енгізіңіз.

Job Name:

Тапсырма атын енгізіңіз.

### ***Қосымша опциялар***

Қағаз/Шығыс:

Қағаз өлшемін және көшірмелер санын таңдаңыз.

Қағаз өлшемі:

Басып шығару қажет қағаз өлшемін таңдаңыз.

Көшірмелер саны:

Басып шығару қажет көшірмелер санын орнатыңыз.

**Graphic:**

Келесі мәзір элементін орнатыңыз.

**Print Quality:**

Басып шығаруға пайдаланғыңыз келген басып шығару сапасын таңдаңыз.

**Кескін түсін басқару:**

ICM әдісін немесе амалын таңдаңыз.

**Масштабтау:**

Құжатты кішірейтуге немесе ұлғайтуға мүмкіндік береді.

**TrueType Font:**

Орын басушы қаріпті TrueType қарпіне реттейді.

**Құжат опциялары:**

**Қосымша басып шығару мүмкіндіктері:**

Басып шығару мүмкіндіктері үшін толық параметрлерді реттеуге мүмкіндік береді.

**PostScript опциялары:**

Қосымша параметрлерді реттеуге мүмкіндік береді.

**Принтер мүмкіндіктері:**

Келесі мәзір элементін орнатыңыз.

**Color Mode:**

Түсті немесе бір түсті етіп басып шығаруды таңдаңыз.

**Press Simulation:**

СМҮК сия түсін ұқсастыру үшін офсеттік баспаның СМҮК сия түсін шығару арқылы басып шығарған кезде таңдауға болады.

**Ink Save Mode:**

Басып шығару тығыздығын азайту арқылы сияны үнемдейді.

**Rotate by 180°:**

Деректерді басып шығарудан бұрын 180 дәрежеге бұрады.



## Компьютерден басып шығару — Mac OS

### Қарапайым реттеулер арқылы басып шығару



**Ескертпе:**

*Әрекеттер мен экрандар қолданбаға байланысты басқаша болуы мүмкін. Мәліметтер алу үшін қолданбаның анықтамасын қараңыз.*

1. Қағазды принтерге салыңыз.

[“Қағазды салу” бетте 86](#)

2. Басып шығарғыңыз келген файлды ашыңыз.

3. Басып шығару диалогтық терезесіне кіру үшін, **Файл** мәзірінен **Басып шығару** пәрменін немесе басқа пәрменді таңдаңыз.

Егер қажет болса, басып шығару терезесін кеңейту үшін **Мәліметтерді көрсету** немесе ▼ түймесін басыңыз.

4. Принтеріңізді таңдаңыз.

5. Қалқымалы мәзірден **Принтер параметрлері** опциясын таңдаңыз.

**Ескертпе:**

Егер macOS Catalina (10.15) немесе одан кейінгі нұсқасында, macOS High Sierra (10.13), macOS Sierra (10.12), OS X El Capitan (10.11), OS X Yosemite (10.10), OS X Mavericks (10.9) жүйесінде **Принтер параметрлері** мәзірі көрсетілмесе, Epson принтерінің драйвері дұрыс орнатылмаған. Оны келесі мәзірден қосыңыз.

**Жүйе параметрлері** тармағын Apple мәзірі > **Принтерлер және сканерлер** (немесе **Басып шығару және сканерлеу, Басып шығару және факс**) тармағынан таңдап, принтерді алып тастаңыз, содан соң принтерді қайта қосыңыз. Принтерді қосу үшін, келесіні қараңыз.

["Түпнұсқалы Epson принтерін қосу \(тек Mac OS үшін\)" бетте 153](#)


macOS Mojave (10.14) қызметі Apple компаниясы жасаған TextEdit сияқты қолданбаларда **Принтер параметрлері** бөліміне кіре алмайды.

6. Параметрлерді қажетінше өзгертіңіз.

Мәліметтер алу үшін принтер драйверіне арналған мәзір опцияларын қараңыз.

7. **Басып шығару** түймесін басыңыз.

**Ескертпе:**

Егер басып шығарудан бас тарту қажет болса, компьютерде **Бекемдеу** бөліміндегі принтер белгішесін басыңыз. Бас тарту қажет тапсырманы таңдап, содан кейін орындалу индикаторының жанындағы  басыңыз. Алайда принтерге толығымен жіберілген басып шығару тапсырмасын компьютерден тоқтата алмайсыз. Бұл жағдайда, басып шығару тапсырмасын принтердегі басқару тақтасының көмегімен тоқтатыңыз.

## Қатысты ақпарат

- ➔ “Қолжетімді қағаз және сыйымдылықтар” бетте 201
- ➔ “Қағаз түрлерінің тізімі” бетте 85
- ➔ “Принтер параметрлері параметріне арналған мәзір опциялары” бетте 124

## Принтер драйверінің мәзір опциялары

Қолданбадан басып шығару терезесін ашып, принтерді таңдаңыз, сосын принтер драйвері терезесіне кіріңіз.

### **Ескертпе:**

*Мәзірлер таңдалған опцияға байланысты өзгереді.*

## Орналасуға арналған мәзір параметрлері

Бір парақтағы беттер:

Парақта басып шығарылатын беттердің санын таңдаңыз.

Орналасу бағыты:

Беттер басып шығарылатын ретті көрсетіңіз.

Жиек:

Беттердің айналасына жиек басып шығарады.

Беттің кері бағыты:

Беттерді басып шығарудан бұрын 180 градусқа бұрады. Принтерде бекітілген бағытта жүктелетін хатқалталар сияқты қағазда басып шығарғанда осы элементті таңдаңыз.

Көлденеңінен аудару:

Кескінді айналы көріністе көрсетілетіндей етіп басып шығаруға түрлендіреді.

## Түсті сәйкестендіруге арналған мәзір опциялары

ColorSync/EPSON Color Controls:

Түсті реттеуге арналған әдісті таңдаңыз. Түс айырмашылығын азайту үшін, бұл опциялар принтер мен компьютер дисплейі арасындағы түстерді реттейді.

## Қағазды пайдалану бойынша мәзір опциялары

Беттерді жинау:

Ретке жиналған және жинақтарға сақталған көп бетті құжаттарды басып шығарады.

Басып шығарылатын беттер:

Тек тақ беттерді немесе жұп беттерді басып шығаруды таңдаңыз.

Бет реті:

Үстіңгі беттен немесе астыңғы беттен басып шығаруды таңдаңыз.

Қағаз өлшеміне қиыстыру үшін масштабтау:

Салынған қағаз өлшемін сәйкес келетіндей басып шығарады.

Мақсатты қағаз өлшемі:

Басып шығарылатын қағаз өлшемін таңдаңыз.

Масштабын кішірейту ғана:

Егер принтерге жүктелген қағаз өлшеміне арналған басып шығару деректері тым үлкен болса, өлшемді азайту қажет болған жағдай да ғана осыны таңдаңыз.

### Мұқаба бетке арналған мәзір опциялары

Бұл мәзір операциялық жүйе нұсқасына байланысты көрсетілмеуі мүмкін.

Мұқаба бетті басып шығару:

Мұқаба бетті басып шығаруды немесе басып шығармауды таңдаңыз. Артқы мұқаба қосқыңыз келсе, **Құжаттан кейін** тармағын таңдаңыз.

Мұқаба бет түрі:

Мұқаба беттің мазмұнын таңдаңыз.

### Принтер параметрлері параметріне арналған мәзір опциялары

Paper Source:

Қағаз берілетін қағаз көзін таңдаңыз. Принтердің шығару параметрлерінде таңдалған қағаз көзін автоматты түрде таңдау үшін **Автоматты түрде таңдау** параметрін таңдаңыз.

Тасушы түрі:

Басып шығарылатын қағаз түрін таңдаңыз. Егер **Автоматты таңдау (қарапайым қағаз)** параметрін таңдасаңыз, басып шығару қағаз түрі келесі принтердің параметрлеріне орнатылған қағаз көзінен орындалады.

қарапайым қағаздар, Recycled, Жоғары сапалы қарапайым қағаз

Дегенмен, қағазды қағаз көзі принтердің **Авто таңдау параметрлері** бөлімінде өшірілген кейіне орнатылған қағаз көзінен беру мүмкін емес.

Тапсырма түрі:

Егер **Құпия тапсырма** таңдасаңыз, басып шығару деректері принтерде сақталады және принтердің басқару тақтасы арқылы құпия сөзді енгізілгеннен кейін ғана басып шығаруға болады. Қызметтік бағдарламалар экранындағы **Құпия тапсырма баптаулары** бөлімінде құпиясөз орнатыңыз.

Print Quality:

Басып шығаруға пайдаланғыңыз келген басып шығару сапасын таңдаңыз. Опциялар қағаз түріне байланысты әртүрлі болады.

Сұр реңк:

Қара немесе сұр түс реңктерімен басып шығарғыңыз келсе, опциясын таңдаңыз.

Mirror Image:

Кескін айналы түрде басып шығарылатындай етіп түрлендіреді.

### Color Options параметріне арналған мәзір опциялары

Қол баптаулары:

Түсті қолмен реттейді. **Кеңейтілген баптаулар** ішінен егжей-тегжейлі параметрлерді таңдауға болады.

PhotoEnhance:

Бастапқы кескін деректерінің контрастын, қанықтығын және жарықтығын автоматты реттеу арқылы анығырақ кескіндер мен қанығырақ түстер жасайды.

Off (No Color Adjustment):

Түсті еш жақсартпастан немесе реттеместен басып шығарыңыз.

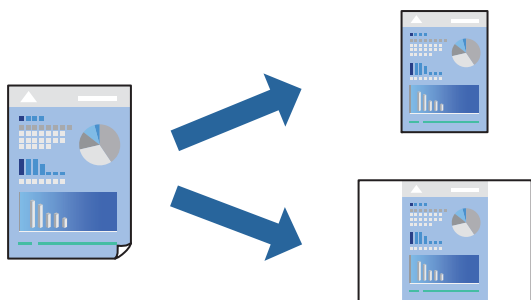
### Two-sided Printing Settings параметріне арналған мәзір опциялары

Two-sided Printing:

Қағаздың екі жағында басып шығарады.

## Оңай басып шығару үшін басып шығарудың алдын ала орнатуларын қосу

Егер принтер драйверінде өзіңіздің алдын ала орнатылған жиі қолданылатын басып шығару параметрлері жасасаңыз, тізімнен алдын ала орнатуды таңдай аласыз.



1. **Принтер параметрлері** және **Орналасу (Қағаз өлшемі, Тасушы түрі және тағы басқа)** сияқты әрбір элементті таңдаңыз.
2. Ағымдағы параметрлерді алдын ала орнату ретінде сақтау үшін **Алдын ала орнатулар** түймесін басыңыз.
3. **ОК** түймесін басыңыз.

#### **Ескертпе:**

Қосылған алдын ала орнатуды жою үшін, **Алдын ала орнатулар > Алдын ала орнатуларды көрсету** тармағын басыңыз, тізімнен жою керек алдын ала орнату атауын таңдаңыз, содан кейін жойыңыз.

#### 4. **Басып шығару** түймесін басыңыз.

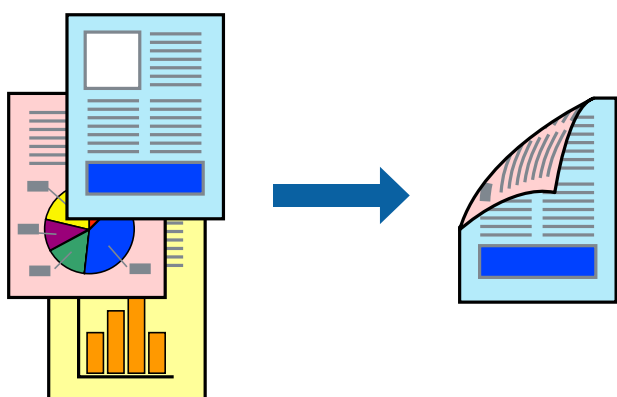
Келесіде бірдей параметрлер арқылы басып шығару қажет болғанда, **Алдын ала орнатулар** бөлімінен тіркелген алдын ала орнату атауын таңдаңыз.

#### **Қатысты ақпарат**

- ➔ [“Қағазды салу” бетте 86](#)
- ➔ [“Қарапайым реттеулер арқылы басып шығару” бетте 121](#)

## 2 жақта басып шығару

Қағаздың екі жағына да басып шығаруға болады.



#### **Ескертпе:**

- 2 жақты басып шығару үшін жарамды қағазды пайдаланбасаңыз, басып шығару сапасы төмендеуі және қағаз кептелістері орын алуы мүмкін.

*“2 жақты басып шығаруға арналған қағаз” бетте 204*

- Қағазға және деректерге байланысты қағаздың екінші жағынан сия ағуы мүмкін.

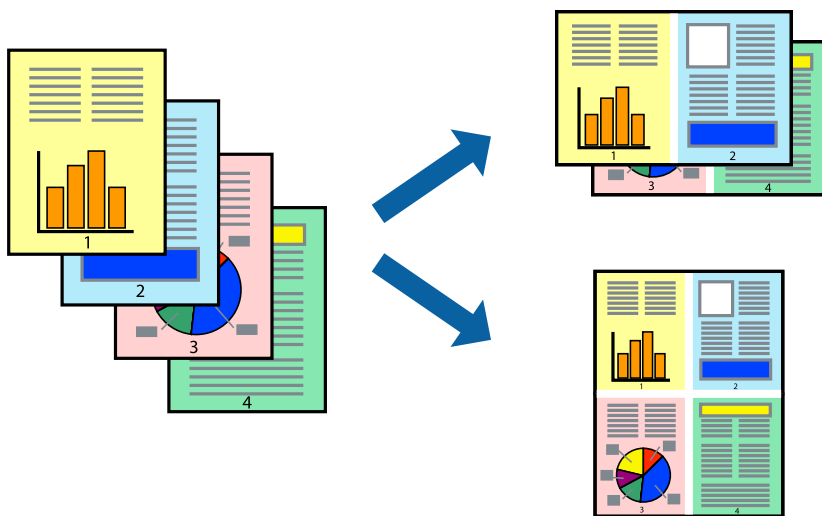
1. Қалқымалы мәзірден **Two-sided Printing Settings** опциясын таңдаңыз.
2. **Two-sided Printing** параметрінде байланыстыруды таңдаңыз.
3. Қажетінше басқа элементтерді орнатыңыз.
4. **Басып шығару** түймесін басыңыз.

#### **Қатысты ақпарат**

- ➔ [“Қолжетімді қағаз және сыйымдылықтар” бетте 201](#)
- ➔ [“Қағазды салу” бетте 86](#)
- ➔ [“Қарапайым реттеулер арқылы басып шығару” бетте 121](#)

## Бір парақта бірнеше бетті басып шығару

Деректердің бірнеше бетін бір парақ қағазда басып шығаруға болады.



1. Қалқымалы мәзірден **Орналасу** параметрін таңдаңыз.
2. **Параққа беттер** арқылы беттер санын, **Орналасу бағыты** (бет реті) және **Жиектер** орнатыңыз.  
[“Орналасуға арналған мәзір параметрлері” бетте 123](#)
3. Қажетінше басқа элементтерді орнатыңыз.
4. **Басып шығару** түймесін басыңыз.

### Қатысты ақпарат

- ➔ [“Қағазды салу” бетте 86](#)
- ➔ [“Қарапайым реттеулер арқылы басып шығару” бетте 121](#)

## Қағаз өлшеміне қиыстыру үшін басып шығару

Мақсатты қағаз өлшемі параметрі ретінде принтерге салынған қағаз өлшемін таңдаңыз.



1. Қолданбада **Қағаз өлшемі** параметрі ретінде орнатқан қағаз өлшемін таңдаңыз.
2. Қалқымалы мәзірден **Қағазбен жұмыс істеу** параметрін таңдаңыз.
3. **Қағаз өлшеміне қиыстыру үшін масштабтау** параметрін таңдаңыз.
4. **Мақсатты қағаз өлшемі** параметрі ретінде принтерге салынған қағаз өлшемін таңдаңыз.
5. Қажетінше басқа элементтерді орнатыңыз.
6. **Басып шығару** түймесін басыңыз.

#### Қатысты ақпарат

- ➔ “Қағазды салу” бетте 86
- ➔ “Қарапайым реттеулер арқылы басып шығару” бетте 121

## Кішірейтілген немесе үлкейтілген құжатты кез келген ұлғайтуда басып шығару

Құжаттың өлшемін белгілі бір пайызға кішірейтуге немесе үлкейтуге болады.



#### Ескертпе:

Әрекеттер қолданбаға байланысты өзгеріп отырады. Мәліметтер алу үшін қолданбаның анықтамасын қараңыз.

1. Келесінің біреуін орындаңыз.
  - Қолданбаның **Файл** мәзірінен **Басып шығару** параметрін таңдаңыз. **Бетті орнату** түймесін басыңыз, содан соң **Пішімі** бөлімінде принтерді таңдаңыз. **Қағаз өлшемі** бөлімінен басып шығарылатын деректердің өлшемін таңдап, **Масштаб** бөлімінде пайызды енгізіңіз, содан соң **ОК** түймесін басыңыз.
  - Қолданбаның **Файл** мәзірінен **Бетті орнату** параметрін таңдаңыз. **Пішімі** бөлімінде принтерді таңдаңыз. **Қағаз өлшемі** бөлімінен басып шығарылатын деректердің өлшемін таңдап, **Масштаб** бөлімінде пайызды енгізіңіз, содан соң **ОК** түймесін басыңыз. **Файл** мәзірінен **Басып шығару** параметрін таңдаңыз.
2. **Принтер** бөлімінде принтерді таңдаңыз.



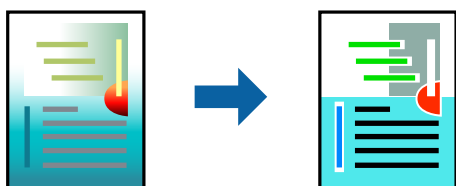
3. Қажетінше басқа элементтерді орнатыңыз.
4. **Басып шығару** түймесін басыңыз.

#### Қатысты ақпарат

- ➔ “Қағазды салу” бетте 86
- ➔ “Қарапайым реттеулер арқылы басып шығару” бетте 121

## Басып шығару түсін реттеу

Баспа тапсырмасында пайдаланылатын түстерді реттеуге болады. Бұл реттеулер бастапқы деректерге қолданылмайды.



**PhotoEnhance** бастапқы кескін деректерінің контрастын, қанықтығын және жарықтығын автоматты реттеу арқылы анығырақ кескіндер мен қанығырақ түстер жасайды.

#### **Ескертпе:**

**PhotoEnhance** режимі түсті нысанның орнын талдау арқылы реттейді. Сондықтан, егер нысанның орнын кескінді кішірейту, үлкейту, қиып алу немесе бұру арқылы өзгертсеңіз, түс кенеттен өзгеруі мүмкін. Егер кескін фокустан тыс болса, реңк табиғи емес болуы мүмкін. Егер түс өзгерсе немесе табиғи емес болса, онда **PhotoEnhance** режимінен басқа режимде басып шығарыңыз.

1. Ашылмалы мәзірден **Түсті сәйкестендіру** пәрменін таңдаңыз, содан кейін **EPSON Color Controls** таңдаңыз.
2. Ашылмалы мәзірден **Color Options** таңдаңыз, содан кейін қолжетімді опциялардың бірін таңдаңыз.
3. **Кеңейтілген баптаулар** қасындағы көрсеткіні басыңыз және сәйкес параметрлерді жасаңыз.
4. Қажетінше басқа элементтерді орнатыңыз.
5. **Басып шығару** түймесін басыңыз.

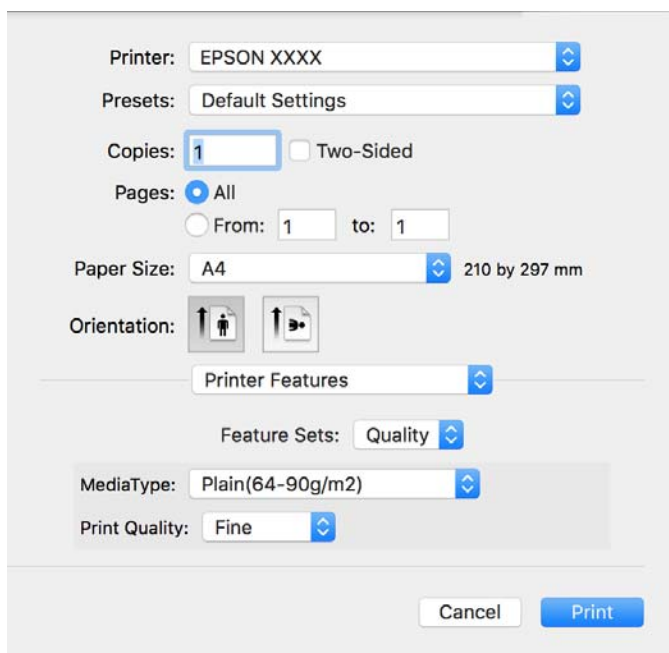
#### Қатысты ақпарат

- ➔ “Қағазды салу” бетте 86
- ➔ “Қарапайым реттеулер арқылы басып шығару” бетте 121

## Mac OS жүйесінде PostScript принтер драйверінен басып шығару

PostScript принтер драйвері — PostScript бет сипаттамасының тілін пайдалану арқылы принтерге басып шығару пәрмендерін шығаратын драйвер.

1. Басып шығарғыңыз келген файлды ашыңыз.  
Егер қағаз жүктелмеген болса, оны принтерге жүктеңіз.
2. **Файл** мәзірінен **Басып шығару** немесе **Басып шығаруды реттеу** пәрменін таңдаңыз.  
Егер қажет болса, басып шығару терезесін кеңейту үшін **Мәліметтерді көрсету** немесе ▼ түймесін басыңыз.
3. Принтеріңізді таңдаңыз.
4. Ашылмалы мәзірден **Басып шығару мүмкіндіктері** параметрін таңдаңыз.



5. Параметрлерді қажетінше өзгертіңіз.  
Мәліметтер алу үшін принтер драйверіне арналған мәзір опцияларын қараңыз.
6. **Басып шығару** түймесін басыңыз.

### Қатысты ақпарат

- ➔ “Қолжетімді қағаз және сыйымдылықтар” бетте 201
- ➔ “Қағазды салу” бетте 86
- ➔ “Қағаз түрлерінің тізімі” бетте 85
- ➔ “Принтер мүмкіндіктеріне арналған мәзір опциялары” бетте 133

## **PostScript принтер драйверінің мәзір опциялары**

Қолданбадан басып шығару терезесін ашып, принтерді таңдаңыз, сосын принтер драйвері терезесіне кіріңіз.

### ***Ескертпе:***

*Мәзірлер таңдалған опцияға байланысты өзгереді.*

### ***Орналасуға арналған мәзір параметрлері***

Бір парақтағы беттер:

Парақта басып шығарылатын беттердің санын таңдаңыз.

Орналасу бағыты:

Беттер басып шығарылатын ретті көрсетіңіз.

Жиек:

Беттердің айналасына жиек басып шығарады.

Екі жақты:

2 жақты басып шығаруға мүмкіндік береді.

Беттің кері бағыты:

Беттерді басып шығарудан бұрын 180 градусқа бұрады.

Көлденеңінен аудару:

Кескін айналы түрде басып шығарылатындай етіп түрлендіреді.

### ***Түсті сәйкестендіруге арналған мәзір опциялары***

ColorSync/Принтерде:

Түсті реттеуге арналған әдісті таңдаңыз. Түс айырмашылығын азайту үшін, бұл опциялар принтер мен компьютер дисплейі арасындағы түсті реттейді.

### ***Қағазды пайдалану бойынша мәзір опциялары***

Беттерді салыстыру:

Ретке жиналған және жинақтарға сақталған көп бетті құжаттарды басып шығарады.

Басып шығарылатын беттер:

Тек тақ беттерді немесе жұп беттерді басып шығаруды таңдаңыз.

Беттер реті:

Үстіңгі беттен немесе астыңғы беттен басып шығаруды таңдаңыз.

Қағаз өлшеміне қиыстыру үшін масштабтау:

Салынған қағаз өлшемін сәйкес келетіндей басып шығарады.

Мақсатты қағаз өлшемі:

Басып шығарылатын қағаз өлшемін таңдаңыз.

Масштабын кішірейту ғана:

Құжат өлшемін кішірейтетін кезді таңдаңыз.

### ***Қағаз берілісіне арналған мәзір опциялары***

Қағаз берілетін қағаз көзін таңдаңыз.

Барлық беттің берілетін орны:

**Автоматты таңдау** таңдасаңыз, принтердегі **Қағаз параметрі** параметріне сәйкес келетін қағаз көзін автоматты түрде таңдайды.

Бірінші беттің берілуі/Қалған беттердің берілуі:

Сондай-ақ бет қағазының көзін таңдауға болады.

### ***Мұқаба бетке арналған мәзір опциялары***

Бұл мәзір операциялық жүйе нұсқасына байланысты көрсетілмеуі мүмкін.

Мұқаба бетті басып шығару:

Мұқаба бетті басып шығаруды немесе басып шығармауды таңдаңыз. Артқы мұқаба қосқыңыз келсе, **Құжаттан кейін** тармағын таңдаңыз.

Мұқаба бет түрі:

Мұқаба беттің мазмұнын таңдаңыз.

### ***Тапсырма параметрлеріне арналған мәзір опциялары***

#### **Құпия тапсырма:**

Басып шығару тапсырмасына құпия сөз енгізуге мүмкіндік береді.

Пайдаланушы аты:

Пайдаланушы атын енгізіңіз.

Тапсырма атауы:

Тапсырма атын енгізіңіз.

Құпиясөз:

Құпия сөзді енгізіңіз.

### ***Принтер мүмкіндіктеріне арналған мәзір опциялары***

Мүмкіндіктер жиындары:

Quality:

MediaType:

Басып шығарылатын қағаз түрін таңдаңыз. Егер **Көрсетілмеген** параметрін таңдасаңыз, басып шығару қағаз түрі келесі принтердің параметрлеріне орнатылған қағаз көзінен орындалады.

қарапайым қағаздар, Recycled, Жоғары сапалы қарапайым қағаз

Дегенмен, қағазды қағаз көзі принтердің **Авто таңдау параметрлері** бөлімінде өшірілген кейіне орнатылған қағаз көзінен беру мүмкін емес.

Print Quality:

Басып шығаруға пайдаланғыңыз келген басып шығару сапасын таңдаңыз.

Түс:

Color Mode:

Түсті немесе бір түсті етіп басып шығаруды таңдаңыз.

Press Simulation:

СМҮК сия түсін ұқсастыру үшін офсеттік баспаның СМҮК сия түсін шығару арқылы басып шығарған кезде таңдауға болады.

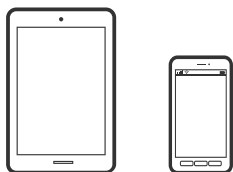
Басқалары:

Ink Save Mode:

Басып шығару тығыздығын азайту арқылы сияны үнемдейді.

## **Құжаттарды смарт құрылғылардан басып шығару**

Құжаттарды смартфон немесе планшет сияқты смарт құрылғыдан басып шығаруға болады.



### **Epson Smart Panel пайдалана отырып басып шығару**

Epson Smart Panel — смартфон немесе планшет сияқты смарт құрылғыдан басып шығару операцияларын орындау мүмкіндігін беретін қолданба. Принтер мен смарт құрылғыны сымсыз

желі арқылы қосуыңызға, сия деңгейлері мен принтер күйін тексеруге және қателер орын алғанда шешімдерін қарап көруге болады.



Epson Smart Panel бағдарламасын келесі URL немесе QR коды арқылы орнатыңыз.

<https://support.epson.net/smpdl/>



Epson Smart Panel бағдарламасын іске қосып, содан кейін бастапқы экрандағы басып шығару мәзірін таңдаңыз.

## AirPrint параметрі арқылы құжаттарды басып шығару

AirPrint қызметі iPhone, iPad, iPod touch және Mac құрылғысынан драйверлерді орнатусыз немесе бағдарламалық құралды жүктеп алусыз жылдам сымсыз басып шығаруға мүмкіндік береді.



### **Ескертпе:**

*Егер принтердің басқару тақтасында қағаз конфигурациясының хабарлары көрсетілсе, AirPrint функциясын пайдалану мүмкін емес. Егер қажет болса, хабарларды қосу үшін төмендегі сілтемені қараңыз.*

1. Принтеріңізді сымсыз басып шығаруға реттеңіз. Төмендегі сілтемені қараңыз.

<https://epson.sn>

2. Apple құрылғысын принтер пайдаланатын бірдей сымсыз желіге қосыңыз.

3. Құрылғыдан принтерге басып шығарыңыз.

### **Ескертпе:**

*Мәліметтер алу үшін Apple веб-сайтындағы AirPrint бетін қараңыз.*

### **Қатысты ақпарат**

➔ ["Қосылым орнатылса да басып шығару мүмкін емес \(iOS\)" бетте 173](#)

## Epson Print Enabler арқылы басып шығару

Құжаттарды, электрондық хабарларды, фотосуреттерді және веб-беттерді Android телефонынан немесе планшетінен (Android v4.4 немесе кейінгі нұсқасы) тікелей сымсыз басып шығаруға болады. Бірнеше түймені түртсеңіз, Android құрылғысы бір сымсыз желіге жалғанған Epson принтерін анықтайтын болады.

Google Play дүкенінен Epson Print Enabler қолданбасын іздеңіз және орнатыңыз.

Android құрылғысынан **Параметрлер** бетіне өтіп, **Басып шығару** таңдаңыз, сосын Epson Print Enabler функциясын қосыңыз. Chrome секілді Android қолданбасынан мәзір белгішесін түртіп, экранда көрсетілгенді басып шығарыңыз.

### **Ескертпе:**

Принтерді көрмесеңіз, **Барлық принтерлер** түймесін түртіп, принтерді таңдаңыз.

## Mopria Print Service пайдалана отырып басып шығару

Mopria Print Service Android смартфондары мен планшеттерінен сымсыз жедел басып шығару мүмкіндігін береді.

Mopria Print Service қолданбасын Google Play дүкенінен жүктеп алып, орнатыңыз.



Қосымша ақпарат алу үшін, Mopria веб-сайтына кіріңіз: <https://mopria.org>.

---

## Хатқалталарда басып шығару

### Компьютерден хатқалталарды басып шығару (Windows)

1. Хатқалталарды принтерге салыңыз.  
"Қағазды салу" бетте 86
2. Басып шығарғыңыз келген файлды ашыңыз.
3. Принтер драйверінің терезесіне өтіңіз.
4. **Басты** қойындысындағы **Құжат өлшемі** бөлімінен хатқалта өлшемін таңдаңыз, содан соң **Хатқалта** параметрін **Қағаз түрі** қойындысынан таңдаңыз.
5. **Басты** және **Қосымша опциялар** қойындыларындағы басқа элементтерді орнатыңыз да, **ОК** түймесін басыңыз.
6. **Басып шығару** түймесін басыңыз.

## Компьютерден хатқалталарды басып шығару (Mac OS)

1. Хатқалталарды принтерге салыңыз.  
“Қағазды салу” бетте 86
2. Басып шығарғыңыз келген файлды ашыңыз.
3. Басып шығару диалогтық терезесіне кіру үшін, **Файл** мәзірінен **Басып шығару** пәрменін немесе басқа пәрменді таңдаңыз.
4. Өлшемді **Қағаз өлшемі** параметрі ретінде таңдаңыз.
5. Қалқымалы мәзірден **Принтер параметрлері** опциясын таңдаңыз.
6. **Хатқалта** күйін **Тасушы түрі** параметрі ретінде таңдаңыз.
7. Қажетінше басқа элементтерді орнатыңыз.
8. **Басып шығару** түймесін басыңыз.

---

## Веб-беттерді басып шығару

### Смарт құрылғыларда веб-беттерді басып шығару

Epson Smart Panel бағдарламасын келесі URL немесе QR коды арқылы орнатыңыз.

<https://support.epson.net/smpdl/>

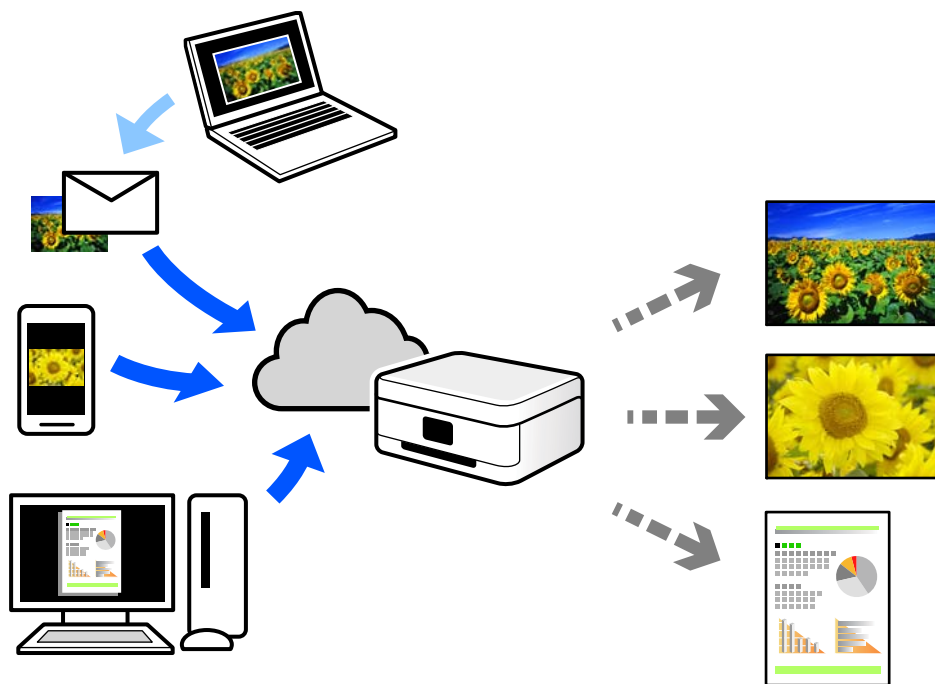


Басып шығару қажет веб-бетті веб-браузер қолданбасында ашыңыз. Веб-браузер қолданбасының мәзірінен **Бөлісу** түймесін түртіп, **Smart Panel** опциясын таңдаңыз және содан кейін басып шығаруды бастаңыз.



## Бұлттық қызмет арқылы басып шығару

Интернетте қолжетімді Epson Connect пайдаланып смартфоннан, планшеттен немесе ноутбуктан кез келген уақытта және кез келген жерден дерлік басып шығаруға болады. Осы қызметті пайдалану үшін Epson Connect бөлімінде пайдаланушы мен принтерді тіркеу қажет.



Интернетте қолжетімді мүмкіндіктер төменде көрсетілген.

### Email Print

Құжаттар немесе кескіндер сияқты тіркемелері бар электрондық хабарды принтерге тағайындалған электрондық пошта мекенжайына жібергенде, осы электрондық хабарды және тіркемелерді үй немесе кеңсе принтері сияқты қашықтағы орындардан басып шығаруға болады.

### Remote Print Driver

Осы ортақ драйверге қашықтан басып шығару драйвері қолдау көрсетеді. Қашықтағы орында орналасқан принтер арқылы басып шығарғанда, әдеттегі қолданбалар терезесінде принтерді өзгерту арқылы басып шығаруға болады.

Реттеу немесе басып шығару әдісі туралы мәліметтерді Epson Connect веб-порталынан қараңыз.


<https://www.epsonconnect.com/>

<http://www.epsonconnect.eu> (тек Еуропа)

# Принтерге техникалық қызмет көрсету

Шығын материалдарының күйін тексеру. ....	139
Басып шығару сапасын жақсарту. ....	140
Принтерді тазарту. ....	146

## Шығын материалдарының күйін тексеру

Болжалды сия деңгейлерін және пайдаланылған сия қорабының болжалды қызмет көрсету мерзімін принтердің басқару тақтасынан тексеруге болады. Негізгі экраннан  параметрін таңдаңыз.

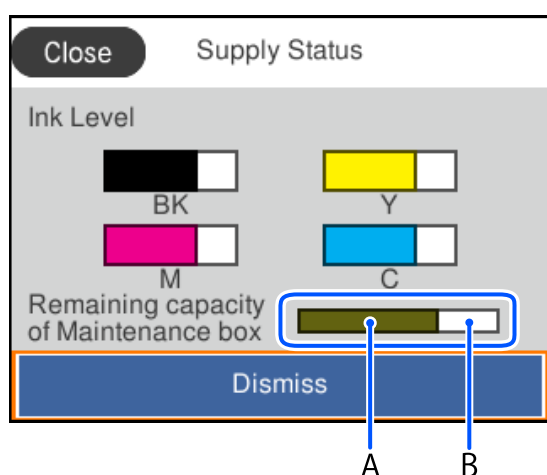
Элементті таңдау үшін ▲ ▼ ◀ ▶ түймелерін пайдаланыңыз, бұдан кейін ОК түймесін басыңыз.

### Ескертпе:

Келесіде пайдаланылған сия қорабындағы бос орын мөлшері көрсетіледі.

A: бос орын

B: қалдық сия мөлшері



Сия деңгейі төмен хабары көрсетіліп тұрғанда басып шығаруға жалғастыруға болады. Сұралғанда сия салынған контейнерлер құралын ауыстырыңыз.

### Ескертпе:

□ Сондай-ақ сия картридждерінің шамаланған деңгейін және техникалық қызмет көрсету қорабының шамаланған қызмет көрсету мерзімін принтер драйверіндегі күй мониторынан тексеруге болады.

□ Windows

**EPSON Status Monitor 3** қойындысындағы **Қызмет көрсету** түймесін басыңыз.

Егер **EPSON Status Monitor 3** ажыратылса, **Кеңейтілген параметрлер** қойындысындағы **Қызмет көрсету** түймесін басыңыз да, **EPSON Status Monitor 3 қосу** таңдаңыз.

□ Mac OS

Apple мәзірі > **Жүйе параметрлері** > **Принтерлер және сканерлер** (немесе **Басып шығару және сканерлеу, Басып шығару және факс**) > Epson(XXXX) > **Опциялар және керек-жарақтар** > **Қызметтік бағдарлама** > **Принтердің қызметтік бағдарламасын ашу** > **EPSON Status Monitor**

### Қатысты ақпарат

➔ “Сия салынған контейнерлерді ауыстыратын уақыт келді” бетте 187

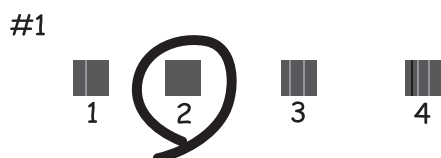
➔ “Пайдаланылған сия қорабын ауыстыру уақыты келді” бетте 192

## Басып шығару сапасын жақсарту

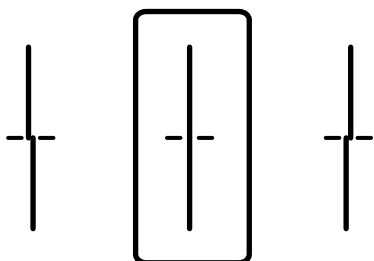
### Басып шығару сапасын реттеу

Егер тураланбаған тік сызықтарды, бұрмаланған кескіндерді немесе көлденең жолақтарды байқасаңыз, басып шығару сапасын реттеңіз. Басып шығару сапасын қағазға қарап реттегіңіз келсе, осы реттеуді бірінші жасаңыз. Қағазға қарап реттегеннен кейін осы параметрді жасасаңыз, қағаздың параметр мәні қалпына келеді.

1. А4 өлшемді қарапайым қағазды принтерге жүктеңіз.
2. Принтердің басқару тақтасында **Қызмет көрсету** параметрін таңдаңыз.  
Элементті таңдау үшін ▲ ▼ ◀ ▶ түймелерін пайдаланыңыз, бұдан кейін ОК түймесін басыңыз.
3. **Басып шығару сапасын реттеу** параметрін таңдаңыз.
4. Басып шығару механизмін туралауға арналған үлгілерді басып шығару үшін экрандағы нұсқауларды орындаңыз, содан соң басып шығару механизмін туралаңыз.
  - Бұл үлгі басып шығаруларыңыз анық емес болып көрінсе, реттеуді орындауға мүмкіндік береді.  
Ең тұтас үлгі нөмірін тауып, таңдаңыз.

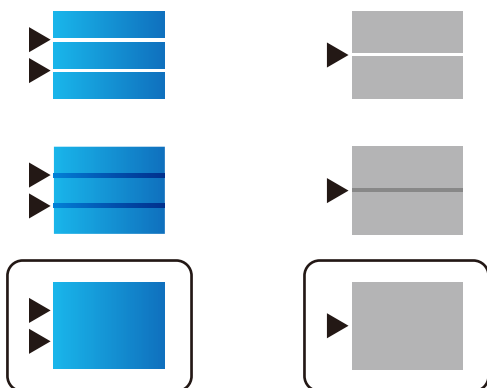


- Бұл үлгі тік сызықтар тураланбаған болып көрінсе, реттеуді орындауға мүмкіндік береді.  
Тік сызық ең аз жылжып кеткен өрнектің нөмірін тауып, таңдаңыз.



- Бұл үлгі тұрақты интервалдарда көлденең жолақты көрсеңіз, реттеуді орындауға мүмкіндік береді.

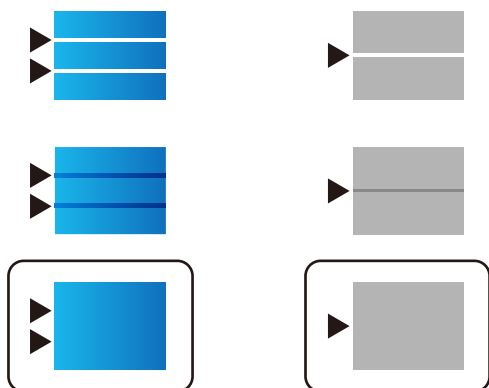
Ең төменгі ажырату және үстінен басу үлгілері мәнін тауып, енгізіңіз.



## Басып шығару сапасын қағазға қарап реттеу

Басып шығару сапасы параметрлерін қағазға сай реттеңіз. Қарапайым қағаз, қайта өңделген қағаз, жоғары сапалы қарапайым қағаз, алдын ала басып шығарылған қағаз, түсті қағаз, ұйым мәртебаны бар қағаз және қалың қағаз 1 жарайды.

1. Басып шығару сапасын реттегіңіз келетін қағазды принтерге салыңыз.
2. Принтердің басқару тақтасында **Қызмет көрсету** параметрін таңдаңыз.  
Элементті таңдау үшін ▲ ▼ ◀ ▶ түймелерін пайдаланыңыз, бұдан кейін ОК түймесін басыңыз.
3. **Әрбір қағаз үшін басып шығару сапасын реттеу** параметрін таңдаңыз.
4. **Үлгіні басып шығару** немесе **Орнатылған мәнді енгізу** бөлімінен реттеу әдісін таңдаңыз.
5. Принтерге салған қағаз түрін таңдаңыз.
6. Басып шығару механизмін туралау үшін экрандағы нұсқауларды орындаңыз.  
Тұрақты интервалдарда көлденең жолақтар шыққанда, осы үлгі туралайды.  
Ең төменгі ажырату және үстінен басу үлгілері мәнін тауып, енгізіңіз.



**Ескертпе:**

Сапаны реттеуге болатын қағазда басып шығарған кезде, принтер драйверіндегі **Қағаз түрі** бөлімінен **Автоматты таңдау (қарапайым қағаздар)** параметрін таңдаңыз, реттеу мәні автоматты түрде қолданылады.

7. Ақпарат терезесін жабыңыз.

Осы реттеуден кейін басып шығару сапасы жақсармаса, **Басып шығару сапасын реттеу** параметрін таңдап, стандартты реттеу мәндеріне орнатыңыз да, қағаз түріне қарап қайта реттеңіз.

## Басып шығару механизмін тексеру және тазалау

Егер шүмектер бітелген болса, баспалар өңсіз болады, көрінетін жолақтар немесе күтпеген түстер пайда болады. Егер саңылаулар қатты бітелген болса, бос парақ басып шығарылады. Басып шығару сапасы төмендесе, алдымен шүмекті тексеру мүмкіндігін пайдаланып, шүмектердің бітелмегенін тексеріңіз. Егер шүмектер бітелген болса, басып шығару механизмін тазалаңыз.

**! Маңызды:**

- Басып шығару механизмін тазалау кезінде сия қақпағын ашпаңыз немесе принтерді өшірмеңіз. Механизмді тазалау аяқталмаса, басып шығару мүмкін болмайды.
- Басып шығару механизмін тазалауға сия жұмсалады және қажет болмағанда орындалмауы қажет.
- Сия аз болса, басып шығару механизмін тазалай алмауыңыз мүмкін.
- Егер басып шығару сапасы саңылауларды тексеруді және басып шығару механизмін 3 рет тазалаудан кейін жақсармаса, кемінде 12 сағат бойы басып шығармай күтіп, қажет болса, саңылауларды тексеруді қайта орындаңыз және басып шығару механизмін тазалауды қайталаңыз. ⏻ түймесін басу арқылы принтерді өшіруді ұсынамыз. Егер басып шығару сапасы әлі де жақсармаса, Epson қолдау көрсету қызметіне хабарласыңыз.
- Басып шығару механизмнің құрғап қалуын болдырмау үшін қуат қосулы кезде принтерді желіден ажыратпаңыз.

Принтердің басқару тақтасын пайдалану арқылы басып шығару механизмін тексеріп, тазалауға болады.

1. Принтердің басқару тақтасында **Қызмет көрсету** параметрін таңдаңыз.


Элементті таңдау үшін ▲ ▼ ◀ ▶ түймелерін пайдаланыңыз, бұдан кейін ОК түймесін басыңыз.

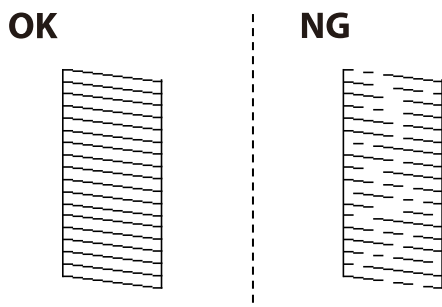
2. **Басып шығару басы саңл. тексеру** параметрін таңдаңыз.


3. Қағаз салу және шүмек тексеру үлгісін басып шығару үшін экрандық нұсқауларды орындаңыз.

4. Басып шығарылған үлгіні тексеріңіз.

- Егер «NG» үлгісінде көрсетілгендей үзік сызықтар болса немесе сегменттер жоқ болса, басып шығару механизмнің шүмектері бітелген болуы мүмкін. Келесі қадамға өтіңіз.

- Келесі «OK» үлгісіндегідей үзік сызықтар немесе жоқ сегменттер болмаса, шүмектер бітелмеген. Басып шығару механизмін тазалау қажет емес. Шығу үшін  параметрін таңдаңыз.



-  параметрін таңдаңыз.
- Басып шығару механизмін тазалау үшін экрандағы нұсқауларды орындаңыз.
- Тазалау аяқталғанда, саңылауларды тексеру үлгісін қайтадан басып шығару үшін экрандағы нұсқауларды орындаңыз. Барлық жолдар толығымен басып шығарылғанша тазалау мен үлгіні басып шығаруды қайталаңыз.

## Саңылаудың бітелуін болдырмау

Принтерді қосу және өшіру кезінде әрқашан «Қуат» түймесін пайдаланыңыз.

Қуат сымын ажыратпас бұрын, қуат шамы өшірулі екеніне көз жеткізіңіз.

Сия жабық болмаса, өздігінен құрғап кетуі мүмкін. Қылқалам немесе майлы қалам құрғап кетпеуі үшін оған қақпақ кигізген секілді, сия құрғап кетпеу үшін басып шығару механизмiне қақпақ дұрыс кигізілгеніне көз жеткізіңіз.

Принтер жұмыс істеп тұрған кезде, қуат сымы ажыратылса немесе қуат кенет өшіп қалса, басып шығару механизмiне қақпақ дұрыс киілмей қалуы мүмкін. Басып шығару механизмi сол күйінде қалса, сия құрғап, шүмектердің (сия шығыстары) бітелуіне әкеледі.

Осындай жағдайларда, басып шығару механизмiне қақпақ киілгенге дейін принтерді қайта өшіріп қосыңыз.

## Ойылған сызықтарды туралау

Егер көлденең сызықтар тураланбаған болып көрінсе, ойылған сызықтарды туралаңыз.

- Принтердің басқару тақтасында **Қызмет көрсету** параметрін таңдаңыз.  
Элементті таңдау үшін ▲ ▼ ◀ ▶ түймелерін пайдаланыңыз, бұдан кейін OK түймесін басыңыз.
- Шектік сызықты туралау** параметрін таңдаңыз.
- Экрандағы нұсқауларды орындаңыз.

## Қағаздың өту жолын сиямен айғыздалудан тазалау

Егер басып шығарылған қағаз әлі де айғыз не сыдырылған болса, роликтің ішін тазалаңыз.



### **Маңызды:**

*Принтер ішін тазалау үшін папирос қағазды пайдаланбаңыз. Басып шығару механизмінің шүмектері талшықтармен бітелуі мүмкін.*

1. Принтердің басқару тақтасында **Қызмет көрсету** параметрін таңдаңыз.  
Элементті таңдау үшін ▲ ▼ ◀ ▶ түймелерін пайдаланыңыз, бұдан кейін ОК түймесін басыңыз.
2. **Бағыттауышты тазарту** параметрін таңдаңыз.
3. Қағаз салу және қағаз жолын тазалау үшін экрандық нұсқауларды орындаңыз.
4. Қағазға сия жағылмай тұрып осы процедураны қайталаңыз.

## Мөлдір пленканы тазалау

Басып шығару механизмін туралағаннан немесе қағаз жолын тазалағаннан кейін басып шығару жақсармаса, принтердің ішіндегі мөлдір пленка былғануы мүмкін.


Қажетті элементтер:

- Мақта тампоны (бірнешеу)
- Жуу құралының бірнеше тамшысы бар су (1/4 ыдыс судағы жуу құралының 2–3 тамшысы)
- Жағылуларды тексеруге арналған жарық



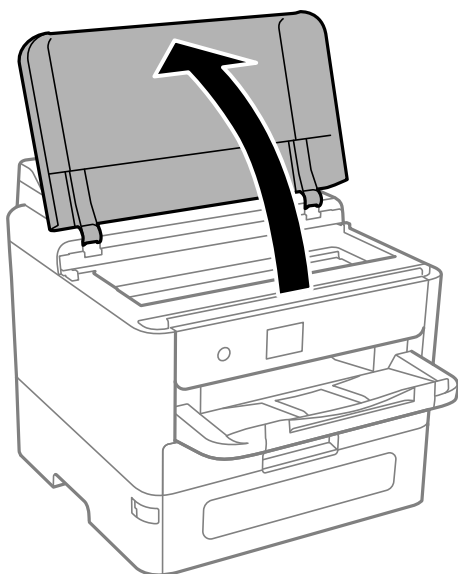
### **Маңызды:**

*Жуу құралының бірнеше тамшысы қосылған судан басқа тазалау сұйықтығын пайдаланбаңыз.*

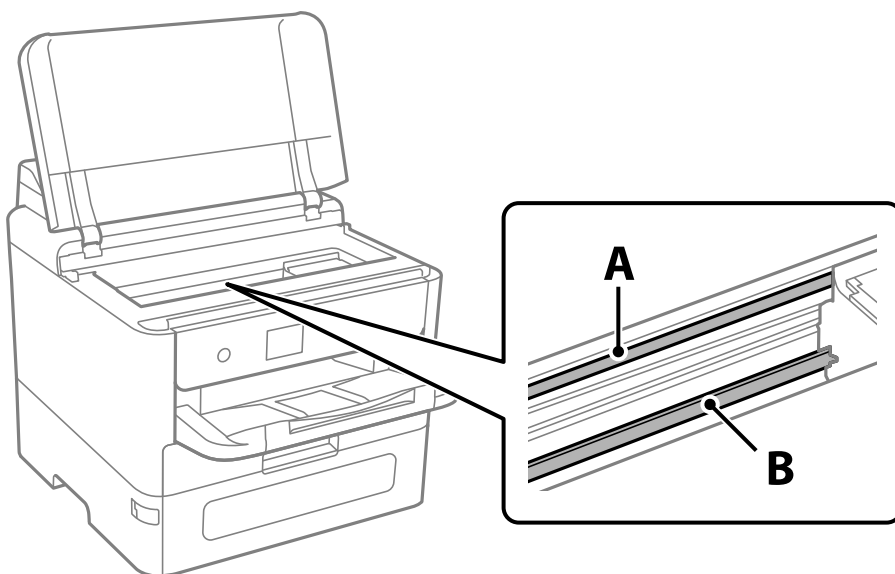
1.  түймесін басып, принтерді өшіріңіз.



2. Принтердің қақпағын ашыңыз.



3. Мөлдір пленка былғанбағанын тексеріңіз. Жарық арқылы майларды оңай көруге болады. Егер мөлдір пленкада (А) майланулар (мысалы, мөлдір пленкадағы саусақ іздері немесе май) болса, келесі қадамға өтіңіз.



А: мөлдір пленка

В: рельс

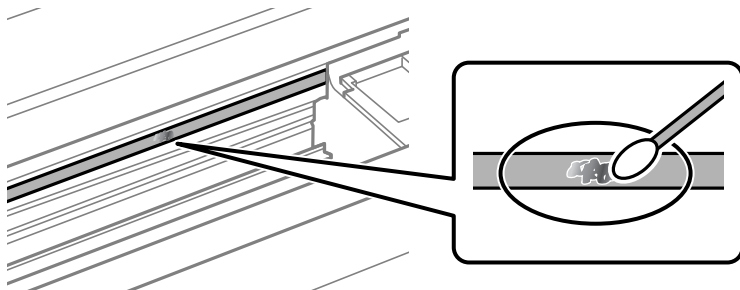


**Маңызды:**

*Рельсті ұстамаңыз (В). Әйтпесе басып шығарылмауы мүмкін. Рельстегі майды сүртпеңіз, себебі ол жұмысқа қажет.*

4. Мақта тампонына су ақпайтындай етіп жуу құралының бірнеше тамшысын тамызып, былғанған бөлшекті сүртіңіз.

Абай болыңыз, принтердің ішкі жағында қалған сияны ұстамаңыз.



**! Маңызды:**

Майды жаймен сүртіңіз. Егер мақта тампонын пленкаға тым қатты бассаңыз, пленканың серіппелері жылжып кетіп, принтер зақымдалуы мүмкін.

5. Пленканы сүрту үшін жаңа құрғақ мақта тампонын пайдаланыңыз.

**! Маңызды:**

Пленкада ешқандай талшықтарды қалдырмаңыз.

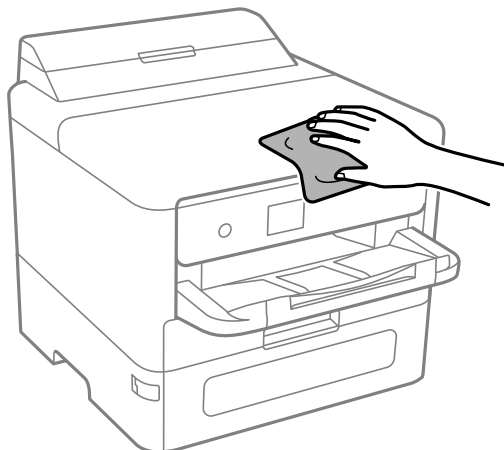
**Ескертпе:**

Майдың таралуын болдырмау үшін мақта тампонын жаңасына ауыстырыңыз.

6. 4-ші және 5-ші қадамын пленканың былғанғаны кеткенше қайталаңыз.
7. Пленка былғанбағанын көзбен тексеріңіз.

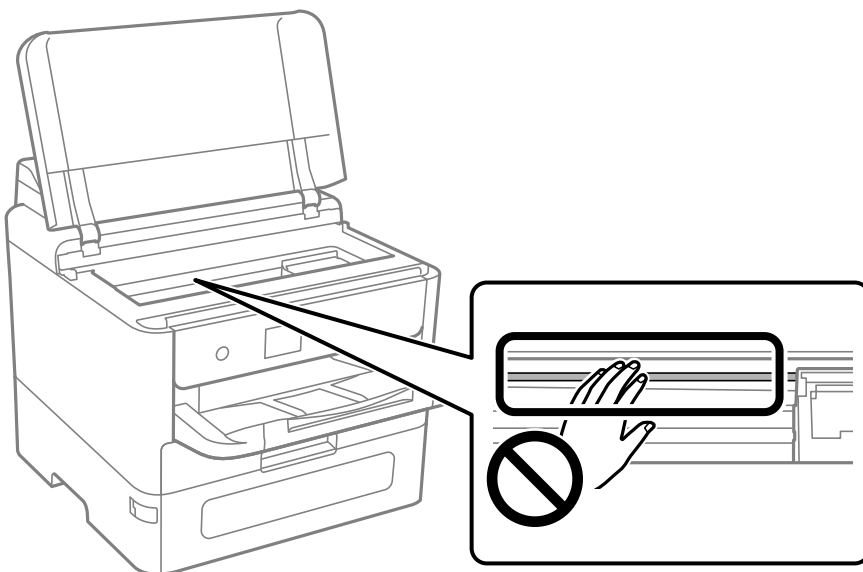
## Принтерді тазарту

Егер компоненттер және корпус лас немесе шаң болса, принтерді өшіріп, оларды суға малынған жұмсақ, таза шүберекпен тазалаңыз. Егер ласты кетіру мүмкін болмаса, ылғалды шүберекке жуу құралының азғантай мөлшерін қосып көріңіз.



**!** **Маңызды:**

- ❑ Принтердің механизміне немесе қандай да бір электрлік компоненттеріне су тигізбеңіз. Кері жағдайда, принтер зақымдалып қалуы мүмкін.
- ❑ Компоненттер мен корпусы тазалау үшін спиртті немесе бояу еріткішті ешқашан пайдаланбаңыз. Бұл химикаттар оларды зақымдауы мүмкін.
- ❑ Келесі суретте көрсетілген бөліктерді ұстамаңыз. Солай жасау зақымдалуға себеп болуы мүмкін.



# Мұндай жағдайларда

Компьютерді ауыстыру кезінде. ....	149
Қолданбаларды бөлек орнату немесе жою. ....	149
Компьютерге жалғауға арналған реттеулерді жасау. ....	155
Принтер желі байланысының күйін тексеру (Желі қосылымының есебі). ....	155
Смарт құрылғы мен принтерді тікелей жалғау (Wi-Fi Direct). ....	156
Wi-Fi қосылымынан USB қосылымына өзгерту. ....	161
Принтерді тасымалдау және сақтау. ....	162

## Компьютерді ауыстыру кезінде

Пайдаланушы операцияларына рұқсат берілгенде ғана, келесі әрекеттер орындалуы керек.

Жаңа компьютерде принтер драйверін және басқа бағдарламалық жасақтамаларды орнату қажет.

Келесі веб-сайтқа кіріп, өнім атауын енгізіңіз. **Реттеу** бөліміне өтіп, орнатуды бастаңыз. Экрандағы нұсқауларды орындаңыз.

<https://epson.sn>

---

## Қолданбаларды бөлек орнату немесе жою

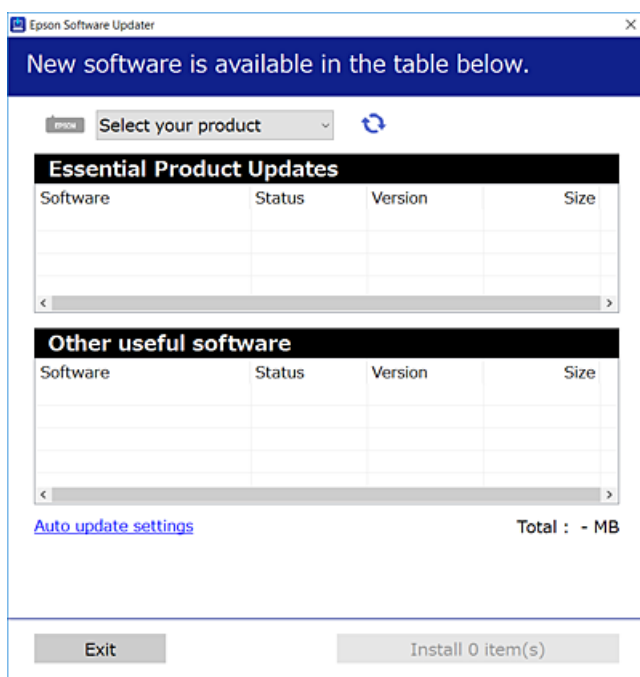
Компьютерді желіге қосып, веб-сайттан ең соңғы нұсқаларды орнатыңыз. Компьютерге әкімші ретінде кіріңіз. Егер компьютер сұраса, әкімшінің құпиясөзін енгізіңіз.


### Қолданбаларды бөлек орнату

**Ескертпе:**

- Қолданбаны қайта орнату кезінде алдымен оны жою керек.
  - Соңғы қолданбаларды Epson веб-сайтынан жүктеуге болады.  
<http://www.epson.com>
  - Егер Windows Server операциялық жүйелерін пайдалансаңыз, Epson Software Updater қолданбасын пайдалану мүмкін емес. Соңғы қолданбаларды Epson веб-сайтынан жүктеңіз.
1. Принтер мен компьютер байланысқа қолжетімді екенін және принтер интернетке қосылғанын тексеріңіз.

2. EPSON Software Updater бағдарламасын іске қосыңыз.  
Скриншот Windows жүйесінің мысалы болып табылады.



3. Windows жүйесі үшін принтерді таңдаңыз, содан соң соңғы қолжетімді қолданбаларды тексеру үшін  түймесін басыңыз.
4. Орнату немесе жаңарту қажет элементтерді таңдап, орнату түймесін басыңыз.



**Маңызды:**

*Принтерді жаңарту аяқталмағанша өшірмеңіз немесе ажыратпаңыз. Бұлай істеу принтердің ақаулығына әкелуі мүмкін.*

**Қатысты ақпарат**

- ➔ “Бағдарламалық құрал мен микробағдарламаға арналған қолданба (Epson Software Updater)” бетте 215
- ➔ “Қолданбаларды жою” бетте 154

## Түпнұсқалы Epson принтер драйвері орнатылғанын тексеріңіз — Windows

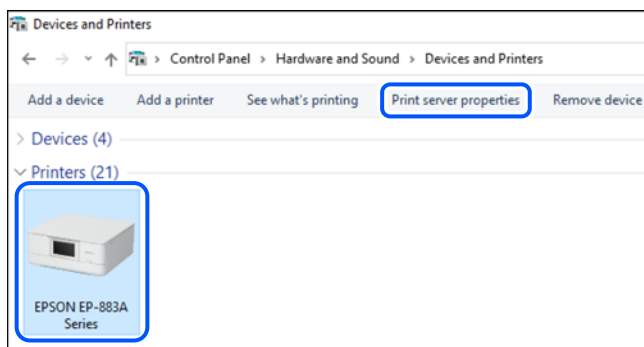
Келесі әдістердің бірі арқылы түпнұсқалы Epson принтер драйвері компьютерге орнатылғанын тексеруге болады.

- Windows 11

Бастау түймесін басып, **Параметрлер > Bluetooth және құрылғылар > Принтерлер және сканерлер** тармағын таңдаңыз және **Сервер сипаттарын басып шығару** түймесін **Қатысты параметрлер** бөлімінен басыңыз.

- ❑ Windows 10/Windows 8.1/Windows 8/Windows 7/Windows Server 2022/Windows Server 2019/Windows Server 2016/Windows Server 2012 R2/Windows Server 2012/Windows Server 2008 R2

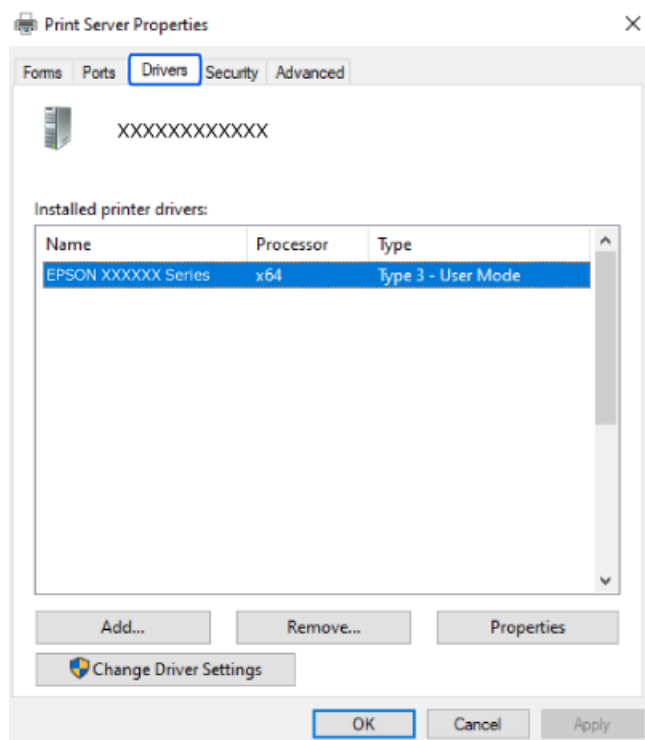
**Басқару тақтасы > Құрылғылар мен принтерлерді көру (Принтерлер, Принтерлер және факстар)** тармағын **Жабдық және дыбыс** бөлімінен таңдаңыз, принтер белгішесін басып, терезенің жоғарғы жағындағы **Сервер сипаттарын басып шығару** түймесін басыңыз.



- ❑ Windows Server 2008

**Принтерлер** қалтасын тінтуірдің оң жағымен басып, **Әкімші ретінде іске қосу > Сервер сипаттары** опциясын таңдаңыз.

**Драйверлер** қойындысын басыңыз. Егер принтер атауы тізімде көрсетілсе, түпнұсқалы Epson принтер драйвері компьютерге орнатылады.



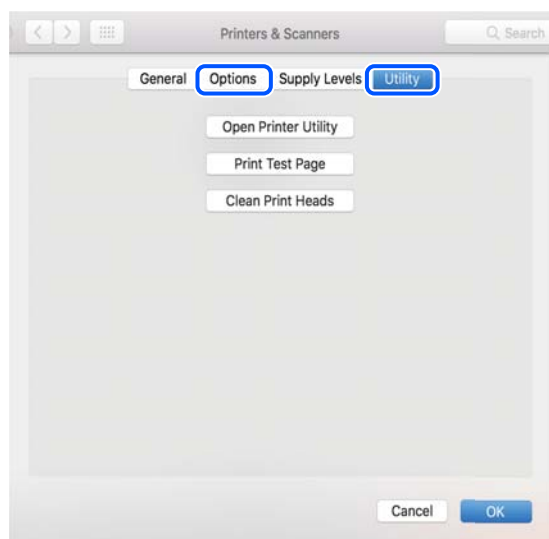
### Қатысты ақпарат

➔ [“Қолданбаларды бөлек орнату” бетте 149](#)

## Түпнұсқалы Epson принтер драйвері орнатылғанын тексеріңіз — Mac OS

Келесі әдістердің бірі арқылы түпнұсқалы Epson принтер драйвері компьютерге орнатылғанын тексеруге болады.

Apple мәзірінен **Жүйе параметрлері** (немесе **Жүйе баптаулары**) > **Принтерлер және сканерлер** (немесе **Басып шығару және сканерлеу, Басып шығару және факс**) тармағын таңдаңыз, содан кейін принтерді таңдаңыз. **Опциялар және шығын материалдары** түймесін басыңыз, егер **Опциялар** қойындысы және **Утилита** қойындысы терезеде көрсетілсе, түпнұсқалы Epson принтер драйвері компьютерге орнатылады.



### Қатысты ақпарат

→ "Қолданбаларды бөлек орнату" бетте 149

## PostScript принтер драйверін орнату

### PostScript принтер драйверін орнату — Windows

1. Орнату процесін келесі опциялардың біреуінен бастаңыз.

**Веб-сайттан жүктеп алу.**

Принтердің бетіне келесі веб-сайттан кіріп, PostScript принтер драйверін жүктеп алыңыз, содан соң орындау файлын іске қосыңыз.

<http://www.epson.eu/Support> (Еуропа)

<http://support.epson.net/> (Еуропа сыртында)

**Бағдарламалық құралы бар дискіні пайдалану (бағдарламалық құралы бар дискісімен бірге жеткізілетін және бағдарламалық құралы бар дискі қолжетімді болатын модельдер үшін).**

Бағдарламалық құралдың дискісін компьютерге салып, келесі қалта жолына кіріңіз, содан соң SETUP64.EXE (немесе SETUP.EXE) файлын іске қосыңыз.

Driver\PostScript\WINX64 (немесе WINX86)\SETUP\SETUP64.EXE (немесе SETUP.EXE)



2. Принтеріңізді таңдаңыз.
3. Экрандағы нұсқауларды орындаңыз.
4. Желі қосылымынан немесе USB қосылымынан қосылым әдісін таңдаңыз.
  - Желі қосылымы үшін.**  
Бірдей желідегі қолжетімді принтерлердің тізімі көрсетіледі.  
Пайдалану қажет принтерді таңдаңыз.
  - USB қосылымы үшін.**  
Принтерді компьютерге жалғау үшін экрандық нұсқауларды орындаңыз.
5. PostScript принтер драйверін орнату үшін экрандық нұсқауларды орындаңыз.

## PostScript принтер драйверін орнату — Mac OS

Принтер драйверін Epson қолдау көрсету веб-сайтынан жүктеп алып, орнатыңыз.

<http://www.epson.eu/Support> (Еуропа)

<http://support.epson.net/> (Еуропа сыртында)

Принтер драйверін орнату кезінде принтердің IP мекенжайы қажет болады.

Принтердің негізгі экранындағы желі белгішесін таңдаңыз, содан соң принтердің IP мекенжайын растау үшін белсенді қосылым әдісін таңдаңыз.

## Түпнұсқалы Epson принтерін қосу (тек Mac OS үшін)

1. **Жүйе параметрлері** (немесе **Жүйе баптаулары**) параметрін Apple мәзірі > **Принтерлер және сканерлер** (немесе **Басып шығару және сканерлеу, Басып шығару және факс**) мәзірінен таңдаңыз.
2. **+** (немесе **Принтерді, сканерді немесе факсты қосу**) дегенді басып, көрсетілген экранда принтеріңізді таңдаңыз.
3. Келесі параметрлерді реттеңіз.
  - macOS Monterey (12.x) немесе кейінгі нұсқасы  
**Пайдалану** бөлімінен **Бағдарламалық құралды таңдау** тармағын таңдап, көрсетілген экранда принтерді таңдаңыз, содан соң **ОК** түймесін басыңыз.
  - Mac OS X Mavericks (10.9.5) – macOS Big Sur (11.x)  
**Пайдалану** бөлімінен принтеріңізді таңдаңыз.
4. **Енгізу** түймесін басыңыз.


**Ескертпе:**

  - Егер принтер тізімде болмаса, оның компьютерге дұрыс қосылғанын және принтердің қосылуы екенін тексеріңіз.
  - USB, IP не Bonjour байланысы үшін принтерді енгізген соң, қосымша қағаз кассетасы құрылғысын қолмен орнатыңыз.


## Қолданбаларды жою

Компьютерге әкімші ретінде кіріңіз. Егер компьютер сұраса, әкімшінің құпия сөзін енгізіңіз.

### Қолданбаларды жою — Windows

1. Принтерді өшіру үшін  түймесін басыңыз.
2. Барлық қосулы қолданбаларды жабыңыз.
3. **Басқару тақтасы** ашыңыз:
  - Windows 11  
Бастау түймесін басыңыз, содан соң **Барлық қолданбалар > Windows құралдары > Басқару тақтасы** параметрін таңдаңыз.
  - Windows 10/Windows Server 2022/Windows Server 2019/Windows Server 2016  
Бастау түймесін басыңыз, содан соң **Windows жүйесі > Басқару тақтасы** параметрін таңдаңыз.
  - Windows 8.1/Windows 8/Windows Server 2012 R2/Windows Server 2012  
**Жұмыс үстелі > Параметрлер > Басқару тақтасы** таңдаңыз.
  - Windows 7/Windows Server 2008 R2/Windows Server 2008  
Бастау түймесін басып, **Басқару тақтасы** таңдаңыз.
4. **Бағдарламаны жою** (немесе **Бағдарламаларды қосу немесе жою**) ашыңыз:  
**Бағдарламалар** ішінен **Бағдарламаны жою** ашыңыз.
5. Жойғыңыз келетін бағдарламаны таңдаңыз.  
Басып шығару тапсырмалары болса, принтер драйверін жоя алмайсыз. Жойыңыз немесе жоймас бұрын тапсырмалардың басылып шығуын күтіңіз.
6. Қолданбаларды жою:  
**Жою/өзгерту** немесе **Жою** түймесін басыңыз.  
**Ескертпе:**  
*Егер **Пайдаланушы тіркелгісін басқару** терезесі бейнеленсе, **Жалғастыру** түймесін басыңыз.*
7. Экрандағы нұсқауларды орындаңыз.

### Қолданбаларды жою — Mac OS

1. Uninstaller бағдарламасын EPSON Software Updater көмегімен жүктеп алыңыз.  
Uninstaller жүктелген соң, оны қайта бағдарламаны жойған сайын жүктеудің қажеті жоқ.
2. Принтерді өшіру үшін  түймесін басыңыз.

3. Принтер драйверін жою үшін **Жүйе параметрлері** (немесе **Жүйе баптаулары**) тармағын Apple мәзірінен > **Принтерлер және сканерлер** (немесе **Басып шығару және сканерлеу, Басып шығару және факс**) тармағынан таңдаңыз, содан кейін қосылған принтерлер тізімінен принтерді жойыңыз.
4. Барлық қосулы қолданбаларды жабыңыз.
5. **Өту** > **Қолданбалар** > **Epson Software** > **Uninstaller** тармағын таңдаңыз.
6. Жойғыңыз келетін бағдарламаны таңдап, **Uninstall** басыңыз.



**Маңызды:**

*Uninstaller компьютердегі Epson принтерлері үшін барлық драйверлерді алып тастайды. Егер түрлі Epson сия принтерлерін пайдаланатын болсаңыз және тек кейбір драйверлерді жойғыңыз келсе, алдымен олардың барлығын жойып, қажетті принтерді қайта орнатыңыз.*

**Ескертпе:**

*Егер қолданба тізімінен жойғыңыз келген қолданбаны таба алмасаңыз, қолданбаны Uninstaller көмегімен жоя алмайсыз. Бұл жағдайда **Өту** > **Бағдарламалар** > **Epson Software** таңдаңыз, жойғыңыз келетін бағдарламаны таңдаңыз да, оны қоқыс жәшігі белгісіне апарыңыз.*

**Қатысты ақпарат**

➔ “Бағдарламалық құрал мен микробағдарламаға арналған қолданба (Epson Software Updater)” бетте 215

---

## Компьютерге жалғауға арналған реттеулерді жасау

Әкімшінің принтерді жалғау әдісіне қатысты нұсқауларын орындаңыз.

Келесі веб-сайтқа кіріп, өнім атауын енгізіңіз. **Реттеу** бөліміне өтіп, орнатуды бастаңыз.

<https://epson.sn>

Желідегі ортақ принтерді конфигурациялау үшін, желіден табылған принтерді таңдап, конфигурацияны бастаңыз.

---

## Принтер желі байланысының күйін тексеру (Желі қосылымының есебі)

Принтер мен сымсыз маршрутизатор арасында күйді тексеру үшін желі қосылымы есебін басып шығаруға болады.

1. Негізгі экраннан  таңдаңыз.

Элементті таңдау үшін ▲ ▼ ◀▶ түймелерін пайдаланыңыз, бұдан кейін ОК түймесін басыңыз.

2. **Ақпарат > Желіге қосылу мүмкін болмаған кезде > Байланысты тексеру** параметрін таңдаңыз.

Қосылым тексерісі басталады.

3. Желі қосылымы туралы есепті басып шығару үшін, принтердің терезесіндегі нұсқауларды орындаңыз.

Қате орын алса, әкімшіңізге хабарласыңыз.

### Қатысты ақпарат

→ “Желі қосылымының есебіндегі хабарлар және шешімдер” бетте 58

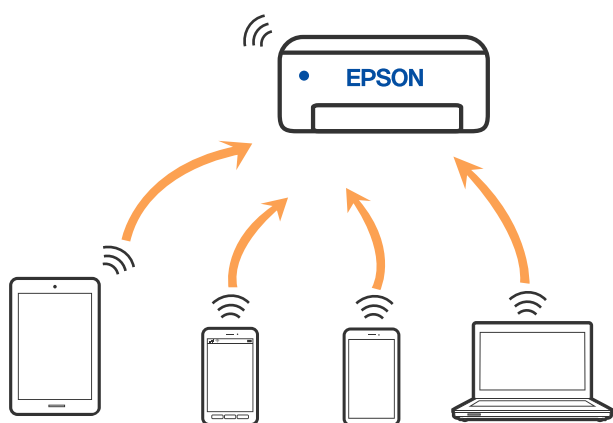
---

## Смарт құрылғы мен принтерді тікелей жалғау (Wi-Fi Direct)

Wi-Fi Direct (қарапайым AP) мүмкіндігі смарт құрылғыны принтерге сымсыз маршрутизаторсыз тікелей жалғауға және смарт құрылғыдан басып шығаруға мүмкіндік береді.

### Wi-Fi Direct туралы

Үйде немесе кеңседе Wi-Fi мүмкіндігін пайдаланбағанда немесе принтер мен компьютер немесе смарт құрылғыны тікелей қосу қажет болғанда осы қосылым әдісін пайдаланыңыз. Осы режимде принтердің сымсыз маршрутизаторы ретінде жұмыс істейді және стандартты сымсыз маршрутизатор болмаса да, принтерге құрылғыны қосуға болады. Дегенмен, принтерге тікелей қосылған құрылғылар принтер арқылы бір-бірімен байланыса алмайды.



Принтерді Wi-Fi немесе Ethernet арқылы және Wi-Fi Direct (қарапайым AP) қосылымын бірге қосуға болады. Дегенмен, принтер Wi-Fi Direct мүмкіндігі арқылы қосылғанда Wi-Fi (қарапайым AP) қосылымында желі қосылымын бастасаңыз, Wi-Fi мүмкіндігі уақытша ажыратылады.

### Wi-Fi Direct көмегімен құрылғыларға қосылу

Бұл әдіс принтерді құрылғыға сымсыз маршрутизаторсыз тікелей қосуға мүмкіндік береді.

**Ескертпе:**

*iOS немесе Android пайдаланушылары үшін оны Epson Smart Panel бөлімінен реттеу ыңғайлы.*

*Осы параметрлерді принтерге және қосқыңыз келетін құрылғыға ғана жасауыңыз керек. Wi-Fi Direct функциясын өшірсеңіз де немесе желі параметрлерін әдепкі мәндеріне қойсаңыз да, осы параметрлерді қайта реттеу қажет емес.*

1. Негізгі экраннан **Wi-Fi** параметрін таңдаңыз.

Элементті таңдау үшін ▲ ▼ ◀▶ түймелерін пайдаланыңыз, бұдан кейін ОК түймесін басыңыз.

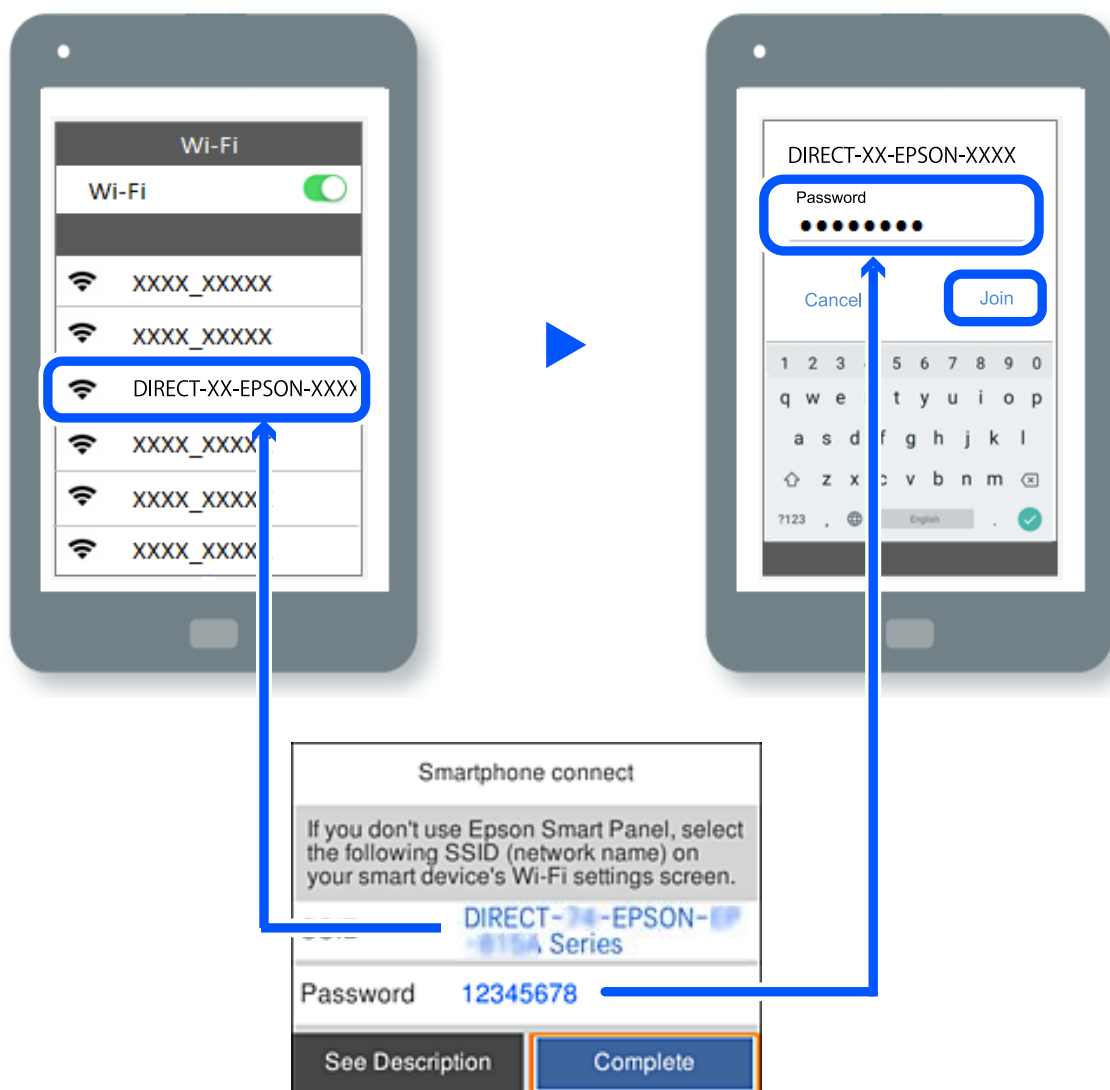
2. **Wi-Fi Direct** параметрін таңдаңыз.

3. ОК түймесін басыңыз.

4. **Басқа әдістер** параметрін таңдаңыз.

5. **Басқа операциялық жүйедегі құрылғылар** параметрін таңдаңыз.

6. Құрылғының Wi-Fi экранында принтердің басқару тақтасында көрсетілетін SSID идентификаторын таңдап, құпиясөзді енгізіңіз.



7. Құрылғыға арналған басып шығару қолданбасының экранында қосу қажет болған принтерді таңдаңыз.

8. Принтердің басқару тақтасында **Аяқталды** тармағын таңдаңыз.

Принтерге бұрын қосылған құрылғыларды қайта қосу үшін құрылғының Wi-Fi желісінде желі атауын (SSID) таңдаңыз.


**Ескертпе:**

Егер iOS құрылғысын пайдаланып жатсаңыз, QR кодын стандартты iOS камерасымен сканерлеу арқылы да жалғауға болады. Төмендегі <https://epson.sn> сілтемесін қараңыз.

## Компьютерге Wi-Fi Direct арқылы қосылу

Принтер мен компьютер Wi-Fi Direct арқылы қосылған кезде, компьютерден Интернетке кіру мүмкін емес. Принтерге үнемі қосылу қажет болса, Wi-Fi қосылымын пайдалануды ұсынамыз.

1. Epson веб-сайтына кіріп, принтерге қосылатын компьютерге принтер драйверін жүктеңіз.  
<http://www.epson.com>

2.  опциясын, содан соң **Wi-Fi Direct** опциясын таңдаңыз.

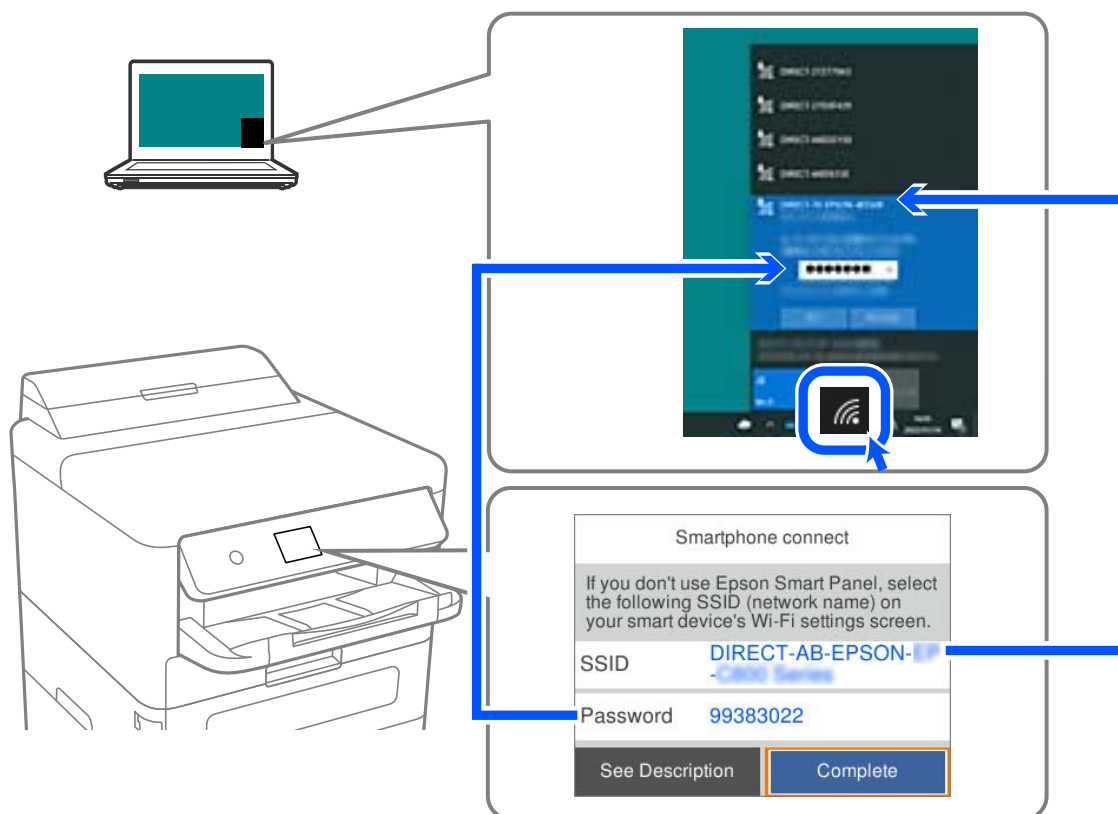
3. **Орнатуды бастау** параметрін таңдаңыз.

4. **Басқа әдістер** параметрін таңдаңыз.

5. **Басқа операциялық жүйедегі құрылғылар** параметрін таңдаңыз.

Принтер үшін **Желі атауы (SSID)** және **Құпиясөз** Wi-Fi Direct үшін көрсетіледі.

6. Компьютердегі желіге қосылу экранында принтердің басқару тақтасында көрсетілетін SSID идентификаторын таңдап, құпиясөзді енгізіңіз.



7. Принтердің басқару тақтасында **Келесі** тармағын таңдаңыз.

8. Орнату үшін компьютерде жүктелген принтер драйверін екі рет басыңыз.  
Экрандағы нұсқауларды орындаңыз.

9. Принтердің басқару тақтасында **Аяқталды** тармағын таңдаңыз.

## Wi-Fi Direct (қарапайым AP) қосылымын ажырату

### Ескертпе:

Wi-Fi Direct (қарапайым AP) қосылымы өшірілгенде, Wi-Fi Direct (қарапайым AP) қосылымындағы принтерге қосылған барлық компьютерлер мен смарт құрылғылар ажыратылады. Егер белгілі бір құрылғыны ажырату қажет болса, принтерден емес, құрылғыдан ажыратыңыз.

1. Принтердің басыпқы экранындағы **Wi-Fi** таңдаңыз.

Элементті таңдау үшін ▲ ▼ ◀ ▶ түймелерін пайдаланыңыз, бұдан кейін ОК түймесін басыңыз.

2. **Wi-Fi Direct** параметрін таңдаңыз.

Wi-Fi Direct ақпараты көрсетіледі.

3. ОК түймесін басыңыз.


4.  параметрін таңдаңыз.

5. **Wi-Fi Direct өшіру** параметрін таңдаңыз.

6. Экрандағы нұсқауларды орындаңыз.

## SSID сияқты Wi-Fi Direct (қарапайым AP) параметрлерін өзгерту

Wi-Fi Direct (қарапайым AP) байланысы қосылған кезде, параметрлерді **Wi-Fi > Wi-Fi Direct >**

**Орнатуды бастау** >  бөлімінен өзгерте аласыз, сонан соң келесі мәзір элементтері көрсетіледі.

### Желі атауын өзгерту

Принтерге қосылуға пайдаланылатын Wi-Fi Direct (қарапайым AP) желі атауын (SSID) қалаған атауыңызға өзгертіңіз. Желі атауын (SSID) басқару тақтасының виртуалдық пернетақтасында көрсетілетін ASCII таңбаларымен орната аласыз. 22 таңбаға дейін енгізуге болады.

Желі атауын (SSID) өзгерткен кезде, барлық қосылған құрылғылар ажыратылады. Құрылғыны қайта қосқыңыз келсе, жаңа желі атауын (SSID) пайдаланыңыз.

### Құпия сөзді өзгерту

Принтерге қосылуға пайдаланылатын Wi-Fi Direct (қарапайым AP) құпиясөзін қалаған мәнге өзгертіңіз. Құпиясөзі басқару тақтасының виртуалдық пернетақтасында көрсетілетін ASCII таңбаларымен орната аласыз. 8 – 22 таңба аралығында енгізуге болады.

Құпиясөзді өзгерткен кезде, барлық қосылған құрылғылар ажыратылады. Құрылғыны қайта қосқыңыз келсе, жаңа құпиясөзді пайдаланыңыз.

### Жиілік диапазонын өзгерту

Принтерге жалғауға пайдаланылатын Wi-Fi Direct мүмкіндігінің жиілік ауқымын өзгертіңіз. 2,4 ГГц немесе 5 ГГц жиілігін таңдауға болады.



Жиілік ауқымын өзгерткенде, барлық жалғанған құрылғылар ажыратылады. Құрылғыны қайта жалғаңыз.

5 ГГц жиілігіне өзгерткенде 5 ГГц жиілік ауқымын қолдамайтын құрылғылардан қайта жалғау мүмкін емес екенін ескеріңіз.

### **Wi-Fi Direct өшіру**

Принтердің Wi-Fi Direct (қарапайым AP) параметрлерін өшіріңіз. Оны өшірген кезде, принтерге Wi-Fi Direct (қарапайым AP) байланысы арқылы қосылған барлық құрылғылар ажыратылады.

### **Әдепкі парам. қалп. келтіру**

Барлық Wi-Fi Direct (қарапайым AP) параметрлерін оның әдепкі мәндеріне қайтарыңыз.

Принтерге сақталған смарт құрылғының Wi-Fi Direct (қарапайым AP) байланыс ақпараты өшіріледі.

---

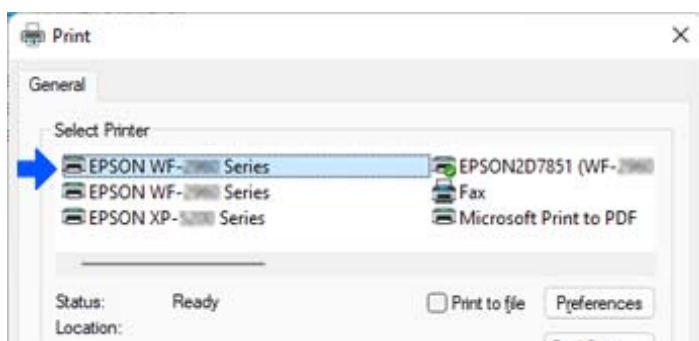
## **Wi-Fi қосылымынан USB қосылымына өзгерту**

Пайдаланып жатқан Wi-Fi тұрақсыз болса немесе тұрақтылық деңгейі жоғарырақ USB қосылымына өзгертіңіз келсе, төмендегі қадамдарды орындаңыз.

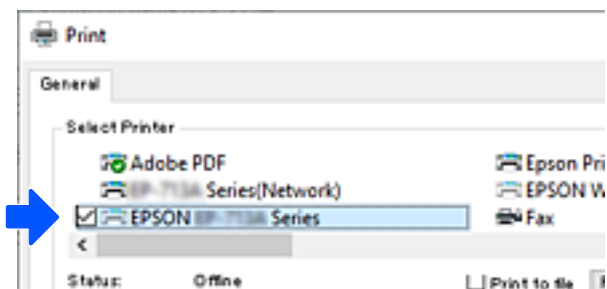
1. Принтерді компьютерге USB кабелін пайдалану арқылы жалғаңыз.
2. USB қосылымымен пайдалану арқылы басып шығару кезінде, белгіленбеген (XXXXXX) принтерді таңдаңыз.

Принтер атауы немесе «Желі» операциялық жүйе нұсқасына байланысты XXXXX принтерінде көрсетіледі.

Windows 11 мысалы



Windows 10 мысалы



Принтер компьютерге USB кабелі арқылы жалғанған кезде анықталмаса, принтер әкімшісі сыртқы интерфейс қосылымын шектеуі мүмкін. Әкімшіге хабарласыңыз.

### Қатысты ақпарат

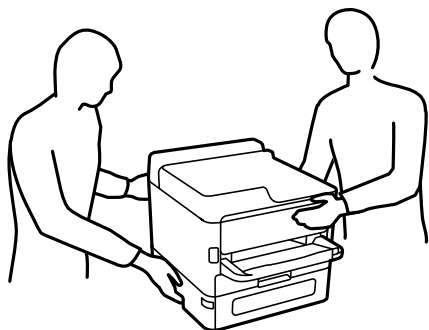
- ➔ “Артқы” бетте 23
- ➔ “USB қосылымдарын шектеу” бетте 279

## Принтерді тасымалдау және сақтау

Принтерді сақтау қажет немесе оны жылжыту не жөндеу кезінде тасымалдау қажет кезде, принтерді орау үшін төмендегі қадамдарды орындаңыз.

### **Абайлаңыз:**


- Принтерді тасымалдау кезінде тұрақты күйден пайдаланып көтеріңіз. Тұрақсыз күйден тұрып принтерді көтеру жарақатқа себеп болуы мүмкін.
- Бұл принтер ауыр болғандықтан оны қораптан алған және тасымалдаған кезде екі немесе одан көп адам көтеруі керек.
- Принтерді көтерген кезде екі не одан көп адам төменде көрсетілген позицияларда болуы тиіс. Қосымша қағаз кассетасы құрылғысы орнатылған болса, оны алып тастаңыз. Принтерді басқа күйлерден көтерсеңіз, принтер құлауы немесе оны қою кезінде саусақтарыңызды қысып қалуы мүмкін.



- Принтерді тасымалдау кезінде оны 10 градустан артық еңкейтпеңіз; принтер құлайды.

**!** **Маңызды:**

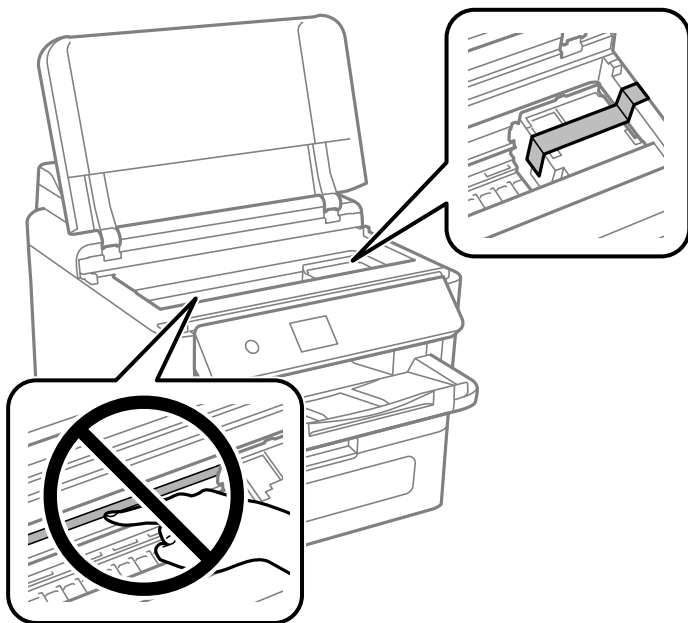
- ❑ Принтерді сақтағанда немесе тасымалдағанда, оны еңкейтпеңіз, тігінен қоймаңыз немесе төңкермеңіз; әйтпесе, сия ағуы мүмкін.
- ❑ сия салынған контейнерлер құрылғысын орнатулы қалдырыңыз. сия салынған контейнерлер құрылғысын алу басып шығару механизмінің кебуіне себеп болады және принтердің басып шығаруын болдырмайды.

1.  түймесін басып, принтерді өшіріңіз.
2. Қуат шамының өшірілгенін тексеріңіз, қуат сымын ажыратыңыз.

**!** **Маңызды:**

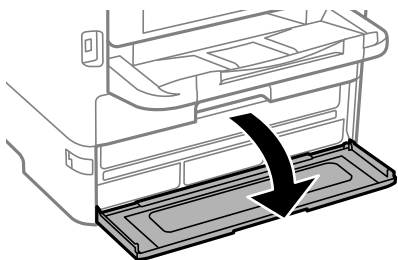
*Қуат шамы өшірілген кезде қуат сымын ажыратыңыз. Олай болмаса, басып шығару механизмі бастапқы орнына оралмай, сияның құрғап қалуын тудырады және басып шығару мүмкін болмайды.*

3. Қуат сымы және USB кабелі сияқты барлық кабельдерді ажыратыңыз.
4. Егер принтер сыртқы сақтау құрылғыларын қолдаса, олар қосылмағанын тексеріңіз.
5. Қағаздың барлығын принтерден алып тастаңыз.
6. Принтердің қақпағын ашыңыз. Басып шығару механизмін корпуста лентамен бекітіңіз.

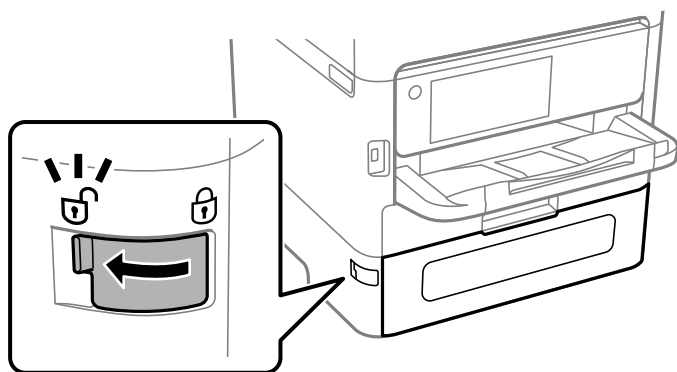


7. Принтердің қақпағын жабыңыз.

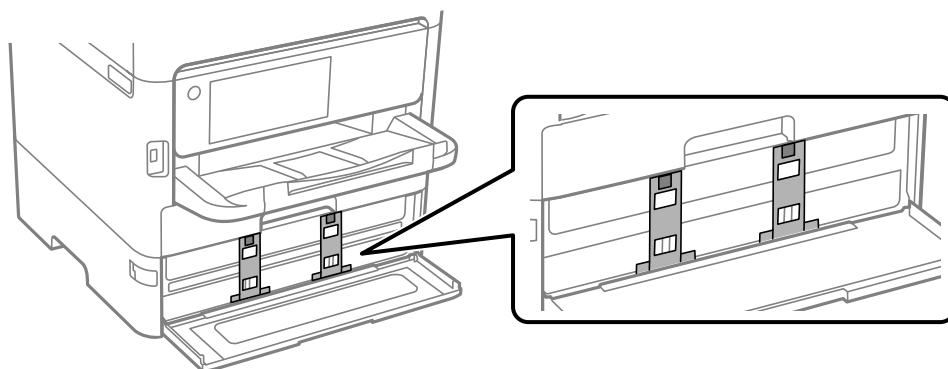
8. Сия ыдысын ашыңыз.



Егер сия қақпағы құлыптаулы болса, оны ашу мүмкін емес. Қақпақ құлпын босатыңыз.

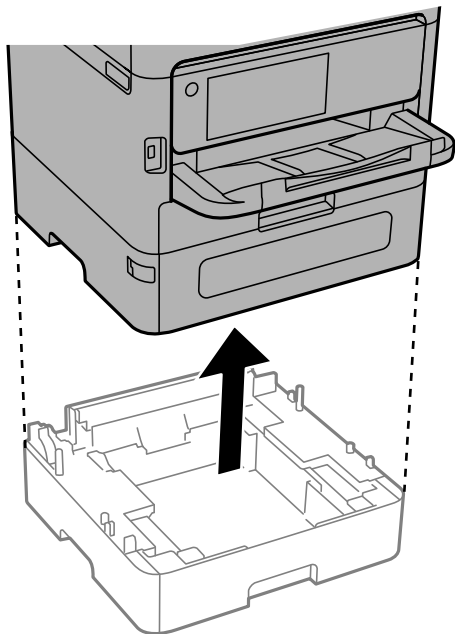


9. Науа ашылып кетпейтіндей етіп, бірге берілген қорғағыш материалды лентасы көмегімен бекіту арқылы сия науасын бекітіңіз.

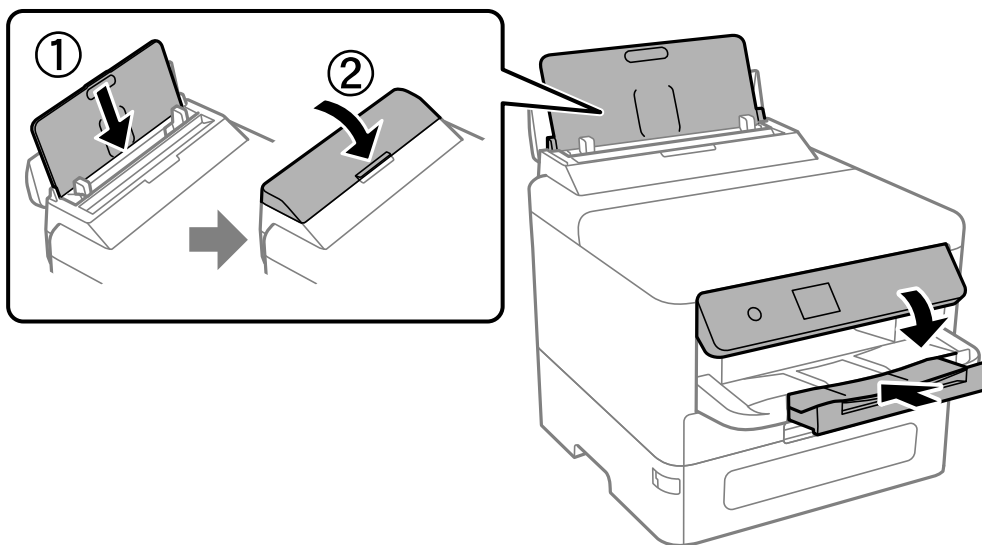


10. Сия қақпағын жабыңыз.

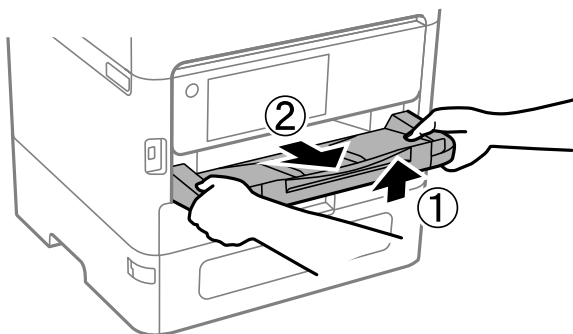
11. Қосымша қағаз кассетасы құрылғысы орнатылған болса, оны алып тастаңыз.



12. Принтерді төменде көрсетілгендей орауға дайындаңыз.



13. Шығыс науасын принтерден шығарыңыз.



14. Қорғағыш материалдарды пайдаланып, принтерді өз қорабына қаптаңыз.

Принтерді қайта пайдаланғанда, басып шығару механизмін қорғайтын лентаны және сия науасына бекітілген қорғағыш материалды міндетті түрде алып тастаңыз. Егер басып шығару сапасы келесі рет басып шығару кезінде төмендесе, басып шығару механизмін тазалап, туралаңыз.

**Қатысты ақпарат**

➔ [“Басып шығару механизмін тексеру және тазалау” бетте 142](#)

➔ [“Ойылған сызықтарды туралау” бетте 143](#)

# Ақаулықтарды шешу

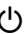
Мәселені шешу. ....	168
Басып шығару мүмкін емес. ....	170
Басып шығару сапасы нашар. ....	176
СКД экранында хабар көрсетіледі. ....	185
Қағаз кептеліп қалады. ....	186
Сия салынған контейнерлерді ауыстыратын уақыт келді. ....	187
Пайдаланылған сия қорабын ауыстыру уақыты келді. ....	192
Дукторлық роликтерді ауыстыру уақыты келді. ....	194
Принтерді күтілгендей пайдалану мүмкін емес. ....	194
Барлық шешімді пайдаланып көргеннен кейін проблеманы шешу мүмкін емес. ....	198

## Мәселені шешу

Мәселе пайда болса, себебін табу үшін келесіні тексеріңіз.

### Принтердің қате туралы күйін тексеріңіз.

Принтердің өзіне қатысты проблема жоғын тексеріңіз.


Бақылау нүктесі	Шешім
Принтерде қате бар ма?	Егер сұйықкристалды экранда қате туралы хабар көрсетілсе, ақауды шешу үшін нұсқауды орындаңыз. Оны кіруді бақылау шектелгендіктен шеше алмасаңыз, әкімшіге хабарласыңыз.
	Қағаз кептелсе, қағаздың қай жерде кептелгенін көру үшін сұйықкристалды экранды тексеріп, оны алып тастау үшін нұсқауларды орындаңыз. Сақтық шараларын осы нұсқаулықтағы қолжетімді сипаттамалардан қараңыз.
	Қосалқы жабдықтарды ауыстыру туралы хабар көрсетілсе, оларды ауыстыру үшін экрандағы нұсқауларды орындаңыз. Қолдану кезіндегі сақтық шараларын осы нұсқаулықтағы қолжетімді сипаттамалардан қараңыз.
Кабельдермен немесе принтердің сыртқы түрімен байланысты мәселе ме?	Қақпақтар дұрыс жабылмаса, оларды жабыңыз. Кабельдер ажыраса, оларды дұрыстап енгізіңіз.
Қуат өшірілген бе?	Егер қуат өшірулі болса, оны қосу үшін  түймесін басыңыз.

#### Қатысты ақпарат

- ➔ [“СКД экранында хабар көрсетіледі” бетте 185](#)
- ➔ [“Қағаз кептеліп қалады” бетте 186](#)
- ➔ [“Сия салынған контейнерлерді ауыстыратын уақыт келді” бетте 187](#)
- ➔ [“Пайдаланылған сия қорабын ауыстыру уақыты келді” бетте 192](#)
- ➔ [“Дукторлық роликтерді ауыстыру уақыты келді” бетте 194](#)

### Принтер қосылымын тексеріңіз.

Принтер қосылымына қатысты проблема жоғын тексеріңіз.

Бақылау нүктесі	Шешім
Принтер желіге дұрыс қосылған ба?	<p>Желі қосылымын тексеру үшін, желі қосылымын тексеруді іске қосыңыз.</p> <p>Сұйықкристалды экраннан  &gt; <b>Ақпарат</b> &gt; <b>Желіге қосылу мүмкін болмаған кезде</b> таңдаңыз. Желі қосылымы есебін басып шығарып, қосылым мәселесі болса, әкімшіден мәселені шешуді сұраңыз.</p>



Бақылау нүктесі	Шешім
Компьютеріңізге принтер драйвері орнатылған ба?	Компьютеріңізде <b>Параметрлер &gt; Құрылғылар &gt; Принтерлер</b> таңдау арқылы принтер драйвері орнатылғанын тексере аласыз. Мәліметтер алу үшін қатысты ақпаратты қараңыз.
Компьютеріңізде принтер мәліметтері көрсетілген бе?	Компьютер мен принтер арасындағы қосылым күйін тексеру үшін Epson Status Monitor 3 қызметін пайдалана аласыз. Мәліметтер алу үшін қатысты ақпаратты қараңыз.
	Принтер күйін тексере алмасаңыз, дұрыс порт таңдалмаған болуы мүмкін. Желідегі принтерге қосылсаңыз, <b>EpsonNet басып шығару портын</b> таңдауға кеңес береміз. <b>EpsonNet басып шығару порты</b> қолжетімді болмаса, принтер драйверін қайта орнатыңыз.
Сымсыз LAN (Wi-Fi) қосылымы үзілді ме немесе компьютеріңізде USB 3.0 құрылғысын қолданып жатқан кезде жалғау мүмкін емес пе?	<p>Құрылғыны Mac құрылғысындағы USB 3.0 портына жалғағанда, радиожиілік кедергісі пайда болуы мүмкін. Келесіні қолданып көріңіз.</p> <ul style="list-style-type: none"> <li><input type="checkbox"/> USB 3.0 портына жалғанған құрылғыны компьютерден алып қойыңыз.</li> <li><input type="checkbox"/> Қолданылмайтын USB 3.0 құрылғыларын өшіріңіз немесе оларды қажет кезде ғана жалғаңыз.</li> <li><input type="checkbox"/> 5 Гц ауқымына арналған SSID идентификаторын жалғаңыз.</li> </ul>
Компьютер немесе смарт құрылғыңыз желіге қосыла ала ма?	Компьютерден немесе смарт құрылғыдан веб-сайтты көре алатыныңызды тексеріңіз (деректер байланысы өшірулі). Егер оны көре алмасаңыз, онда желімен проблема бар. Әкімшіден мәселені шешуді сұраңыз.

### Қатысты ақпарат

- ➔ [“Принтер желі байланысының күйін тексеру \(Желі қосылымының есебі\)” бетте 155](#)
- ➔ [“Принтердің күйіне қатысты проблема бар.” бетте 171](#)
- ➔ [“Принтер порты дұрыс орнатылмаған.” бетте 172](#)
- ➔ [“Принтерді USB арқылы жалғау мүмкін емес” бетте 173](#)
- ➔ [“Қолданбаларды бөлек орнату” бетте 149](#)

## Принтер параметрлерін тексеріңіз.

Принтер параметрлерін тексеріңіз. Әкімші басқаратын принтерлер принтер параметрлері өзгертілмейтіндей етіп шектелуі мүмкін. Әрекеттерді орындай алмасаңыз, әкімшіге хабарласыңыз.

Бақылау нүктесі	Шешім
Басып шығару басталмайды.	Принтерде деректер қалып қоюы мүмкін. Принтер кезегін ашып, басып шығару тапсырмасының күйін тексеріңіз. Қатемен күтіліп тұрса, қатені өшіріп, қайта іске қосыңыз немесе қатесі бар тапсырманы жойыңыз, сол кезде деректердің қалғаны басып шығарыла бастайды.
	Әдепкі принтер күтіліп тұрса немесе өшірулі болса, Windows компьютерінде принтер параметрлерінен оны онлайн етіп реттеңіз.
	Дұрыс шығару үшін принтер мен портты таңдаңыз.

Бақылау нүктесі	Шешім
Пайдаланғыңыз келген мәзір көрсетілмейді.	Кіруді басқару әкімшімен реттеледі. Жоқ мәзірді пайдалануға қажет мәліметтер үшін әкімшіге хабарласыңыз.
	Кейбір мүмкіндіктерді пайдалануға жеке келісімшарт қажет. Мүмкіндіктің принтеріңізге қолжетімді екенін тексеру үшін әкімшіңізге хабарласыңыз.

### Қатысты ақпарат

- ➔ [“Басып шығарылу кезегінде тұрған тапсырма әлі бар.” бетте 171](#)
- ➔ [“Принтер күтуде немесе офлайн күйінде.” бетте 170](#)
- ➔ [“Принтерге арналған портты пайдалану” бетте 232](#)

## Басып шығару мүмкін емес

### Қолданба немесе принтер драйвері дұрыс жұмыс істемейді

#### Қосылым орнатылса да басып шығару мүмкін емес (Windows)

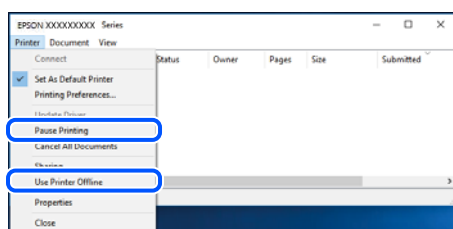
Келесі себептерді қарастыру қажет.

#### ■ Принтер күтуде немесе офлайн күйінде.

##### Шешімдер

Принтер драйверінің **Қызмет көрсету** қойындысындағы **Бас. шығ-у кезегі** параметрін басыңыз.

Егер принтер дербес немесе бөгеліс күйде болса, **Принтер** мәзірінен дербес немесе бөгеліс параметрін өшіріңіз.



#### ■ Бағдарламалық құралға немесе деректерді қатысты проблема бар.

##### Шешімдер

- Түпнұсқа Epson принтер драйвері (EPSON XXXXX) орнатылғанын тексеріңіз. Түпнұсқа Epson принтер драйвері орнатылмаса, қолжетімді функциялар шектеледі. Түпнұсқа Epson принтер драйверін пайдалануға кеңес береміз.
- Үлкен өлшемді кескінді басып шығарып жатсаңыз, компьютерде жеткілікті жад болмауы мүмкін. Кескінді төмен ажыратымдылықпен немесе кішірек өлшемде басып шығарыңыз.

- ❑ Егер барлық шешімдерді байқап көрсеңіз және ақауды жоя алмасаңыз, принтер драйверін жойып, қайта орнатып көріңіз.
  - ❑ Бағдарламалық құралды ең соңғы нұсқасына жаңарту арқылы проблемаларды жоюға болады. Бағдарламалық құрал күйін тексеру үшін бағдарламалық құралдың жаңарту құралын пайдаланыңыз.
- ➔ “Түпнұсқалы Epson принтер драйвері орнатылғанын тексеріңіз — Windows” бетте 150
- ➔ “Түпнұсқалы Epson принтер драйвері орнатылғанын тексеріңіз — Mac OS” бетте 152
- ➔ “Қолданбаларды бөлек орнату немесе жою” бетте 149

## ■ Принтердің күйіне қатысты проблема бар.

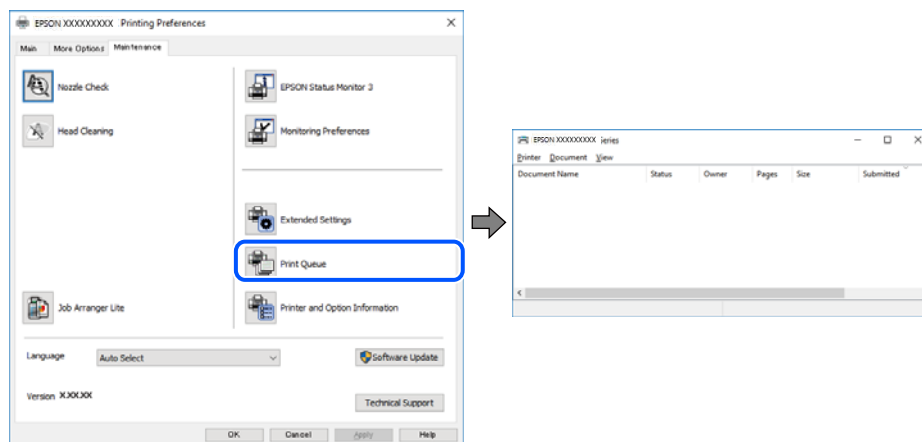
### Шешімдер

Принтер драйверінің **Қызмет көрсету** қойындысынан **EPSON Status Monitor 3** түймесін басып, принтер күйін тексеріңіз. Егер **EPSON Status Monitor 3** ажыратылса, **Кеңейтілген параметрлер** қойындысындағы **Қызмет көрсету** түймесін басыңыз да, **EPSON Status Monitor 3** қосу таңдаңыз.

## ■ Басып шығарылу кезегінде тұрған тапсырма әлі бар.

### Шешімдер

Принтер драйверінің **Қызмет көрсету** қойындысындағы **Бас. шығ-у кезегі** параметрін басыңыз. Қажет емес деректер қалса, **Принтер** мәзірінен **Барлық құжаттардан бас тарту** таңдаңыз.



## ■ Принтер әдепкі принтер ретінде таңдалмаған.

### Шешімдер

**Басқару тақтасы > Құрылғылар мен принтерлерді көру** (немесе **Принтерлер, Принтерлер және факстар**) бөліміндегі принтердің белгішесін тінтуірдің оң жағымен басып, **Әдепкі параметр ретінде орнату** түймесін басыңыз.

#### **Ескертпе:**

*Егер бірнеше принтер белгішесі болса, дұрыс принтерді таңдау үшін келесі бөлімді қараңыз.*

Мысалы)

USB қосылымы: EPSON XXXX сериясы

Желі қосылымы: EPSON XXXX сериясы (желі)

Принтер драйверін бірнеше рет орнатсаңыз, принтер драйверінің көшірмелері жасалуы мүмкін. «EPSON XXXX сериясы (1-көшірме)» сияқты көшірмелер жасалса, көшірілген драйвер белгішесін тінтуірдің оң жағымен басып, **Құрылғыны жою** түймесін басыңыз.

## ■ Принтер порты дұрыс орнатылмаған.

### Шешімдер

Принтер драйверінің **Қызмет көрсету** қойындысындағы **Бас. шығ-у кезегі** параметрін басыңыз.

Принтер порты **Принтер** мәзірінен **Сипат** > **Порт** бөлімінің астында көрсетілгендей дұрыс орнатылғанын тексеріңіз.

USB қосылымы: **USBXXX**, желі қосылымы: **EpsonNet Print Port**

Егер портты өзгерте алмаса, **Әкімші ретінде іске қосу** тармағын **Принтер** мәзірінен таңдаңыз. Егер **Әкімші ретінде іске қосу** көрсетілмесе, жүйе әкімшісіне хабарласыңыз.

## Принтер PostScript принтер драйверін пайдалану кезінде басып шығармайды (Windows)

Келесі себептерді қарастыру қажет.

## ■ Басып шығару тілі параметрін өзгерту қажет.

### Шешімдер

Басқару тақтасында **Басып шығару тілі** параметрін **Авто** немесе **PS** параметріне орнатыңыз.

## ■ Көп тапсырма жіберілді.

### Шешімдер

Windows ішінде көптеген тапсырмалар жіберілсе, принтер басып шығармауы мүмкін. Принтер сипаттарында **Принтерге тікелей басып шығару** тармағын **Кеңейтілген** қойындысында таңдаңыз.

## Қосылым орнатылса да басып шығару мүмкін емес (Mac OS)

Келесі себептерді қарастыру қажет.

## ■ Бағдарламалық құралға немесе деректерді қатысты проблема бар.

### Шешімдер

- Түпнұсқа Epson принтер драйвері (EPSON XXXXX) орнатылғанын тексеріңіз. Түпнұсқа Epson принтер драйвері орнатылмаса, қолжетімді функциялар шектеледі. Түпнұсқа Epson принтер драйверін пайдалануға кеңес береміз.
- Үлкен өлшемді кескінді басып шығарып жатсаңыз, компьютерде жеткілікті жад болмауы мүмкін. Кескінді төмен ажыратымдылықпен немесе кішірек өлшемде басып шығарыңыз.
- Егер барлық шешімдерді байқап көрсеңіз және ақауды жоя алмасаңыз, принтер драйверін жойып, қайта орнатып көріңіз.

❑ Бағдарламалық құралды ең соңғы нұсқасына жаңарту арқылы проблемаларды жоюға болады. Бағдарламалық құрал күйін тексеру үшін бағдарламалық құралдың жаңарту құралын пайдаланыңыз.

➔ “Түпнұсқалы Epson принтер драйвері орнатылғанын тексеріңіз — Windows” бетте 150

➔ “Түпнұсқалы Epson принтер драйвері орнатылғанын тексеріңіз — Mac OS” бетте 152

➔ “Қолданбаларды бөлек орнату немесе жою” бетте 149

## ■ Принтердің күйіне қатысты проблема болып табылады.

### Шешімдер

Принтер күйі **Кідірту** күйінде емес екенін тексеріңіз.

**Жүйе параметрлері** тармағын **Apple** мәзірден > **Принтерлер және сканерлер** (немесе **Басып шығару және сканерлеу, Басып шығару және факс**) таңдап, принтерді екі рет басыңыз. Принтер кідірілсе, **Жалғастыру** түймесін басыңыз.

## Принтер PostScript принтер драйверін пайдалану кезінде басып шығармайды (Mac OS)

### ■ Басып шығару тілі параметрін өзгерту қажет.

#### Шешімдер

Басқару тақтасында **Басып шығару тілі** параметрін **Авто** немесе **PS** параметріне орнатыңыз.

## Қосылым орнатылса да басып шығару мүмкін емес (iOS)

Келесі себептерді қарастыру қажет.

### ■ Қағаз орнатуды автоматты көрсету өшірілген.

#### Шешімдер

**Қағаз орнатуды автоматты көрсету** параметрін келесі мәзірде қосыңыз.

**Параметрлер** > **Жалпы параметрлер** > **Принтер параметрлері** > **Қағаз көзінің параметрлері** > **Қағаз орнатуды автоматты көрсету**

### ■ AirPrint өшірілген.

#### Шешімдер

AirPrint параметрін Web Config бөлімінде қосыңыз.

➔ “Принтер жұмыстарын конфигурациялауға арналған қолданба (Web Config)” бетте 212

## Принтерді USB арқылы жалғау мүмкін емес

Келесі себептерді қарастыру қажет.

■ **USB кабелі USB жалғағышына тікелей дұрыс жалғанбаған.**

**Шешімдер**

USB кабелін қауіпсіз түрде принтерге және компьютерге қосыңыз.

■ **USB хабына қатысты проблема бар.**

**Шешімдер**

Егер USB хабын пайдалансаңыз, принтерді компьютерге тікелей қосып көріңіз.

■ **Бұл USB кабеліне немесе USB кірісіне қатысты проблема болып табылады.**

**Шешімдер**

USB кабелі анықталмаса, портты өзгертіңіз немесе USB кабелін өзгертіңіз.

■ **Принтер SuperSpeed USB портына жалғанған.**

**Шешімдер**

Егер принтерді SuperSpeed USB портына USB 2.0 кабелі арқылы қоссаңыз, сол компьютерлерде байланыс қатесі пайда болуы мүмкін. Мұндай жағдайда келесі әдістердің бірі арқылы принтерді қайта қосыңыз.

- USB 3.0 кабелін пайдаланыңыз (тек қолдаулы модельдер үшін ғана).
- Компьютердегі Hi-Speed USB портына қосыңыз.
- Байланыс қатесі жасалатын порттан басқа SuperSpeed USB портына қосыңыз.

## Қағаз дұрыс берілмейді немесе дұрыс шықпайды

### Тексеру нүктелері

Келесі элементтерді тексеріп, мәселелерге байланысты шешімдерді пайдаланып көріңіз.

■ **Орнату орны сәйкес емес.**

**Шешімдер**

Принтерді тегіс бетке орнатып, ұсынылған орта жағдайларында жұмыс істетіңіз.

➔ [“Қоршаған орта сипаттамалары” бетте 239](#)

■ **Қолдау көрсетілмейтін қағаз пайдаланылуда.**

**Шешімдер**

Осы принтер қолдайтын қағазды пайдаланыңыз.

➔ [“Қолжетімді қағаз және сыйымдылықтар” бетте 201](#)

➔ [“Жарамсыз қағаз түрлері” бетте 205](#)

### ■ Қағазды өңдеу сәйкес емес.

#### Шешімдер

Қағазды өңдеу бойынша сақтандыру шараларын орындаңыз.

→ [“Қағазды ұстау туралы сақтандырулар” бетте 84](#)

### ■ Принтерге тым көп парақтар салынған.

#### Шешімдер

Қағазды көрсетілген парақтар санынан асыра салуға болады. Қарапайым қағаз үшін жиек бағыттағышындағы үшбұрыш таңбасы көрсеткен сызықтан асырып жүктемеңіз.

→ [“Қолжетімді қағаз және сыйымдылықтар” бетте 201](#)

### ■ Принтердегі қағаз параметрлері қате.

#### Шешімдер

Қағаз өлшемі мен қағаз түрі параметрлері нақты қағаз өлшеміне және принтерге жүктелген қағаз түріне сәйкес келетініне көз жеткізіңіз.

→ [“Қағаз өлшемі және түрі параметрлері” бетте 85](#)

## Қағаз қисық беріледі

Келесі себептерді қарастыру қажет.

### ■ Қағаз қате салынған.

#### Шешімдер

Қағазды дұрыс бағытта жүктеңіз және жиек бағыттағышын қағаздың жиегімен сырғытыңыз.

## Бір уақытта бірнеше парақ қағаз беріледі

Келесі себептерді қарастыру қажет.

### ■ Қағаз ылғал немесе дымқыл.

#### Шешімдер

Жаңа қағазды салыңыз.

### ■ Статикалық ток қағаз парақтарының бір біріне жабысып қалуын шақырады.

#### Шешімдер

Салу алдында қағазды желдетіңіз. Егер қағаз әлі де берілмесе, бір салғанда қағаздың бір парағын салыңыз.

## Қағазды шығару қатесі

### ■ Қағаз қағаз науасының ортасына жүктелмеген.

#### Шешімдер

Қағаз қағаз науасына жүктелген болса да, қағаздың шығу қатесі пайда болғанда, қағазды қағаз науасының ортасына қайта жүктеңіз.

## Қағаз кассетасы құрылғыларынан қағаз берілмейді

### ■ Принтер драйверінде қосымша элементтерге арналған параметрлер жасалмаған.

#### Шешімдер

Принтер драйверінде реттеулерді жасау қажет.

→ [“Қолжетімді қосымша элементтерді реттеу” бетте 64](#)

---

## Басып шығару сапасы нашар

### Басып шығаруда түс жоқ, жолақ немесе күтілмеген түстер пайда болады



### ■ Басып шығару механизмінің шүмектері бітелуі мүмкін.

#### Шешімдер

**Басып шығару сапасын реттеу** мүмкіндігін пайдаланыңыз. Егер принтерді ұзақ уақыт пайдаланбаған болсаңыз, басып шығару механизмінің шүмегі бітеліп қалуы не сия тамшылары шығарылмауы мүмкін.

→ [“Басып шығару сапасын реттеу” бетте 140](#)

### Түсті жолақ шамамен 3.3 см аралықпен шығады



Келесі себептерді қарастыру қажет.



■ **Қағаз түрінің параметрі салынған қағазға сәйкес емес.**

**Шешімдер**

Принтерге жүктелген түрге сәйкес келетін тиісті қағаз түрін таңдаңыз.

➔ “Қағаз түрлерінің тізімі” бетте 85

■ **Басып шығару сапасы төмен деңгейге орнатылған.**

**Шешімдер**

Жай қағазда басып шығарғанда жоғары сапалы параметрмен басып шығарыңыз.

Windows

Принтер драйверінің **Басты** қойындысында **Сапасы** тармағынан **Жоғары** таңдаңыз.

Mac OS

**Анық** параметрін **Print Quality** күйі ретінде басып шығару диалогтық терезесінің **Принтер параметрлері** мәзірінен таңдаңыз.

■ **Басып шығару механизмінің күйі сәйкес емес.**

**Шешімдер**

**Басып шығару сапасын реттеу** мүмкіндігі көмегімен басып шығару механизмін туралаңыз.

**Бұлдыр басып шығарулар, тік жолақ немесе қисаю**



enthalten alle  
Aufdruck. W  
↓ 5008 "Regel

Келесі себептерді қарастыру қажет. Себептерді тексеріп, жоғарыдан бастап шешімдерді ретімен орындаңыз.

■ **Басып шығару механизмінің күйі сәйкес емес.**

**Шешімдер**

**Басып шығару сапасын реттеу** мүмкіндігі көмегімен басып шығару механизмін туралаңыз.

■ **Қос бағытты басып шығару параметрі қосылады.**

**Шешімдер**

Басып шығару механизмін туралағаннан кейін де басып шығару сапасы жақсармаса, қос бағытты басып шығару параметрін өшіріңіз.

Қос бағытты (немесе жоғары жылдамдықты) басып шығару кезінде басып шығару механизмі екі бағытта жылжығанда да басып шығарады және тік сызықтар тураланбауы

мүмкін. Осы параметрді өшіру басып шығару жылдамдығын баяулатып, бірақ басып шығару сапасын жақсартуы мүмкін.

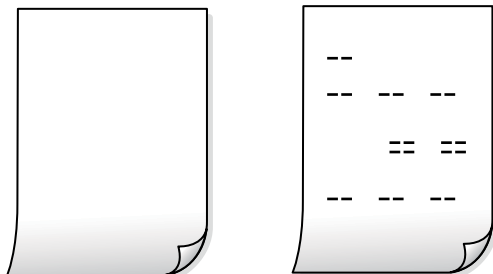
Windows

**Екі бағытты басып шығару** параметрін принтер драйверінің **Қосымша опциялар** қойындысынан алып тастаңыз.

Mac OS

**Жүйе параметрлері** тармағын Apple мәзірі > **Принтерлер және сканерлер** (немесе **Басып шығару және сканерлеу, Басып шығару және факс**) тармағынан таңдаңыз, содан соң принтерді таңдаңыз. **Опциялар және керек-жарақтар > Опциялар** (немесе **Драйвер**) түймесін басыңыз. **Off** күйін **Екі бағытты басып шығару** параметрі ретінде таңдаңыз.

### Бос беттер басып шығарылады, сызықтар ғана бар



#### ■ Басып шығару механизмінің шүмектері бітелуі мүмкін.

##### Шешімдер

**Басып шығару сапасын реттеу** мүмкіндігін пайдаланыңыз. Егер принтерді ұзақ уақыт пайдаланбаған болсаңыз, басып шығару механизмінің шүмегі бітеліп қалуы не сия тамшылары шығарылмауы мүмкін.

➔ [“Басып шығару сапасын реттеу” бетте 140](#)

#### ■ Басып шығару параметрлері мен принтерге салынған қағаз өлшемі әртүрлі.

##### Шешімдер

Принтерге салынған қағаз өлшеміне сәйкес басып шығару параметрлерін өзгертіңіз. Қағазды басып шығару параметрлеріне сәйкес келетін принтерге салыңыз.

#### ■ Қағаздың бірнеше парағы принтерге бір уақытта беріледі.

##### Шешімдер

Қағаздың бірнеше парағы принтерге бір уақытта берілуін болдырмау үшін келесі бөлімді қараңыз.

➔ [“Бір уақытта бірнеше парақ қағаз беріледі” бетте 175](#)

## Қисық басып шығарылды



### ■ Қағаз оралған.

#### Шешімдер

Егер қағаз бұралған болса немесе қағаздың шеттері бүктеліп қалса, ол басып шығару механизміне тиіп, біраз қисайтылып берілуі мүмкін.

Қағаздың бұрмаланғанын тексеру үшін оны тегіс бетке қойыңыз. Егер ол бұрмаланған болса, оны тегістеңіз.

### ■ Қағаз қате салынған.

#### Шешімдер

Қағазды дұрыс бағытта жүктеңіз және жиек бағыттағышын қағаздың жиегімен сырғытыңыз.

## Қағаз жағылған немесе желінген



Келесі себептерді қарастыру қажет.

### ■ Қағаз қате салынған.

#### Шешімдер

Көлденең жолақтар (басып шығару бағытына перпендикуляр) пайда болса немесе қағаздың жоғарғы немесе төменгі жағы ластанса, қағазды дұрыс бағытта салыңыз және жиектік бағыттауыштарды қағаздың жиектеріне жылжытыңыз.

➔ [“Қағазды салу” бетте 86](#)

## Қағаз жолы былғанған.

### Шешімдер

Тік жолақ (басып шығару бағытына көлденең) пайда болса немесе қағаз ластанса, қағаз жолын тазалаңыз.

➔ [“Қағаздың өту жолын сиямен айғыздалудан тазалау” бетте 144](#)

## Қағаз оралған.

### Шешімдер

Қағаздың бұрмаланғанын тексеру үшін оны тегіс бетке қойыңыз. Егер ол бұрмаланған болса, оны тегістеңіз.

## Басып шығару механизмі қағаздың бетін қажауда.

### Шешімдер

Қалың қағазға басып шығарғанда, басып шығару механизмі басып шығару бетіне жақын және қағаз тырналуы мүмкін. Мұндай жағдайда, тырнауды азайту параметрін іске қосыңыз. Бұл мүмкіндікті қоссаңыз, басып шығару сапасы төмендеуі немесе басып шығару баяулауы мүмкін.

Басқару тақтасы

**Параметрлер > Жалпы параметрлер > Принтер параметрлері** параметрін таңдап, **Қалың қағаз** мүмкіндігін қосыңыз.

Windows

**Кеңейтілген параметрлер** параметрін принтер драйверінің **Қызмет көрсету** қойындысынан басып, **Қалың қағаз және хатқалталар** таңдаңыз.

Mac OS

**Жүйе параметрлері** тармағын Apple мәзірі > **Принтерлер және сканерлер** (немесе **Басып шығару және сканерлеу, Басып шығару және факс**) тармағынан таңдаңыз, содан соң принтерді таңдаңыз. **Опциялар және керек-жарақтар > Опциялар** (немесе **Драйвер**) түймесін басыңыз. **Он** күйін **Қалың қағаз және хатқалталар** параметрі ретінде таңдаңыз.

## Басып шығарылып қойылған беті құрғамай тұрып қағаздың артқы беті басып шығарылды.

### Шешімдер

Қолмен 2 жақты басып шығаруды орындағанда қағазды қайта жүктеуден бұрын сияның толық кепкенін тексеріңіз.

## Автоматты 2 жақты басып шығару арқылы басып шығарғанда, басып шығару тығыздығы тым жоғары және құрғау уақыты тым қысқа.

### Шешімдер

Автоматты 2 жақты басып шығару мүмкіндігін пайдалану кезінде және кескіндер мен суреттер сияқты жоғары тығыздық деректерін басып шығару кезінде төмендету үшін басып шығару тығыздығын және ұзарту үшін кептіру уақытын орнатыңыз.

➔ [“2 жақты басып шығару” бетте 97](#)

## Басып шығарылған фотосуреттің беті ылғалды



### ■ Басып шығару фотосурет қағазының қате бетіне жасалды.

#### Шешімдер

Басып шығаруға арналған жағында басып шығарып жатқаныңызды тексеріңіз. Фотосурет қағазының қате бетінде басып шығарғанда, қағаз жолын тазалау қажет.

→ [“Қағаздың өту жолын сиямен айғыздалудан тазалау” бетте 144](#)

## Кескіндер не суреттер күтпеген түстермен басып шығарылады



Келесі себептерді қарастыру қажет.

### ■ Басып шығару механизмінің шүмектері бітелуі мүмкін.

#### Шешімдер

**Басып шығару сапасын реттеу** мүмкіндігін пайдаланыңыз. Егер принтерді ұзақ уақыт пайдаланбаған болсаңыз, басып шығару механизмінің шүмегі бітеліп қалуы не сия тамшылары шығарылмауы мүмкін.

→ [“Басып шығару сапасын реттеу” бетте 140](#)

### ■ Түс түзету қолданылды.

#### Шешімдер

Windows принтерінің драйверінен басып шығарғанда, әдепкі бойынша Epson автоматты фотосуретті реттеу параметрі қағаз түріне байланысты қолданылады. Параметрді өзгертіп көріңіз.

**Қосымша опциялар** қойындысында **Түсті түзету** бөлімінен **Өзгертпелі** параметрін таңдаңыз, содан соң **Жетілдірілген** түймесін басыңыз. **Көріністі түзету** параметрін **Автоматты** опциясынан басқа опцияға өзгертіңіз. Егер параметрді өзгерту жұмыс істемесе, **Түсті басқару** бөлімінде **PhotoEnhance** параметрінен басқа кез келген түс қосылымының әдісін пайдаланыңыз.

→ [“Басып шығару түсін реттеу” бетте 114](#)



**Басып шығару кезінде компьютер Гиббернация режиміне не Күту режиміне қолмен қойылды.**

#### Шешімдер

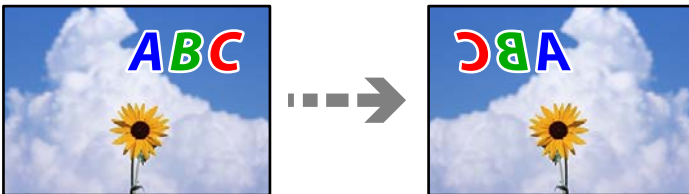
Басып шығару кезінде компьютерді қолмен **Гиббернация** режиміне не **Күту** режиміне қоймаңыз. Бұрмаланған мәтін беттері компьютерді іске қосқан келесі сәтте басып шығарылады.

**Принтер драйверін басқа принтер үшін пайдаланып жатырсыз ба?**

#### Шешімдер

Принтер драйверін осы принтер үшін пайдаланып жатқаныңызды тексеріңіз. Принтердің драйвер терезесінің жоғарғы жағындағы принтер атауын тексеріңіз.

**Басып шығарылған кескін керісінше шыққан**



**Басып шығару параметрлерінде кескін керісінше көлденең күйге орнатылған.**

#### Шешімдер

Принтер драйверіндегі немесе қолданбадағы кез келген айналы кескін параметрін алып тастаңыз.

Windows

**Айна** параметрін принтер драйверінің **Қосымша опциялар** қойындысынан алып тастаңыз.

Mac OS

Басып шығару диалогтық терезесінің **Mirror Image** мәзірінде **Принтер параметрлері** құсбелгісін алыңыз.

**Басып шығарулар бөліміндегі мозаикаға ұқсас пішімдер**



## Ажыратымдылығы төмен кескіндер немесе фотосуреттер басып шығарылды.

### Шешімдер

Кескіндер немесе фотосуреттерді басып шығару кезінде жоғары ажыратымдылықты деректі пайдаланып басып шығарыңыз. Веб-сайттардағы кескіндер дисплейде жақсы көрінгенімен, жиі төмен ажыратымдылықпен беріледі, сондықтан басып шығару сапасы төмендеуі мүмкін.

## 2 жақты еріксіз басып шығару

### Қос бетті басып шығару параметрі қосылады.

#### Шешімдер

Принтер драйверінен 2 жақты басып шығару параметрлерін жойыңыз.

Windows

Принтер драйверінің **Басты** қойындысында **Екі жақты басып шығару** тармағынан **Өшіру** таңдаңыз.

Mac OS

Басып шығару диалогтық терезесінің **Two-sided Printing Settings** мәзірінде **Two-sided Printing** ішінен **Off** таңдаңыз.

## Принтер PostScript принтер драйверін пайдалану кезінде дұрыс басып шығармайды

Келесі себептерді қарастыру қажет.

### Деректерге қатысты проблема бар.

#### Шешімдер

- Егер файл күн пішімін өзгертуге мүмкіндік беретін Adobe Photoshop сияқты бағдарламада жасалса, бағдарламадағы параметрлер принтер драйверіндегі параметрлерге сәйкес келетініне көз жеткізіңіз.
- Бинарлық пішімдегі EPS файлдары дұрыс басып шығарылмауы мүмкін. EPS файлдарын бағдарламада жасау кезінде форматты ASCII етіп орнатыңыз.
- Windows үшін принтер USB интерфейсімен компьютерге қосылған кезде бинарлық деректерді басып шығара алмайды. **Шығыс протокол** параметрін принтер сипаттарында **Құрылғы параметрлері** қойындысында **ASCII** не **TBCP** етіп орнатыңыз.
- Windows үшін принтер сипаттарында **Құрылғы параметрлері** қойындысында сәйкес орын басу қаріптерін таңдаңыз.



## PostScript принтер драйверін пайдалану кезінде басып шығару сапасы нашар

### ■ Түс параметрлері орнатылды.

#### Шешімдер

Принтер драйверінде **Қағаз/Сапа** қойындысында түс параметрлерін орнатуға болады. **Кеңейтілген** түймесін басып, **Color Mode** параметрін орнатыңыз.

## СКД экранында хабар көрсетіледі

Егер СКД экранында қате хабарлар көрсетілсе, ақаулықты шешу үшін экрандағы нұсқауларды немесе төмендегі шешімдерді орындаңыз.

Қате туралы хабарлар	Шешімдері
Принтер қатесі Принтерді қайта іске қосыңыз. Қосымша ақпарат алу үшін құжаттаманы қараңыз.	<ul style="list-style-type: none"> <li><input type="checkbox"/> Принтердегі немесе қағаз кассетасы ішіндегі қандай да бір қағазды не қорғаныш материалды алып тастаңыз. Қуатты өшіріп және қайта қосқаннан кейін қате туралы хабар әлі көрсетілсе, Epson қолдау көрсету орталығына хабарласыңыз.</li> <li><input type="checkbox"/> Келесі қате кодтары көрсетілгенде әрбір қағаз көзіне жүктеуге болатын парақтардың ең көп санына арналған қағазды тексеріңіз. 000181, 000184</li> </ul>
XX ішіндегі қағаз шығып тұр.	Қағазды жүктеп, қағаз кассетасы құрылғысын толық салыңыз.
Тым көп қағаз кассетасы құрылғылары орнатылған. Қуатты өшіріп, қосымша құрылғыларды алып тастаңыз. Мәлімет алу үшін құжаттаманы тексеріңіз.	Үш қағаз кассетасы құрылғысына дейін орнатуға болады. Басқа қағаз кассеталары құрылғысы үшін орнату үшін кері қадамдарды орындау арқылы жоюға болады.
Басып шығару мүмкін емес, себебі XX істемей тұр. Басқа кассетадан басып шығаруға болады.	Қуатты өшіріп, қайта қосыңыз да, қағаз кассетасы қайта енгізіңіз. Егер қате туралы хабар әлі шығып тұрса, жөндеу туралы сұрау үшін Epson қолдау қызметіне немесе өкілетті Epson қызмет көрсетушісіне хабарласыңыз.
XX ішіндегі беру ролигінің жарамдылық мерзімі аяқталуда.	Дукторлық роликтер мезгіл-мезгіл ауыстырылып тұруы керек. Ауыстыру кезінде қағаз қағаз кассетасы ішіне дұрыс жүктелмеді. Жаңа дукторлық роликтерді дайындаңыз.
XX ішіндегі беру ролигінің жарамдылық мерзімі аяқталды.	Дукторлық роликтерді ауыстырыңыз. Роликтерді ауыстырған соң, <b>Параметрлер &gt; Қызмет көрсету &gt; Беру ролигі туралы ақпарат &gt; Есептегішті қ. к.</b> таңдап, дукторлық роликтерді ауыстырған қағаз кассетасы таңдаңыз.
ink supply units ауыстыру керек.	Ең оңтайлы басып шығару сапасына қол жеткізу үшін және басып шығару механизмін қорғау үшін принтер сия салынған контейнердің ауыстырылу қажеттігін көрсеткенде, түрлі сия сақтау қоры сия беру құралында сақталады. Жаңа сия салынған контейнерлер ауыстырыңыз.
Paper Setup Auto Display Өшірулі күйінде. Кейбір функциялар қолжетімсіз болуы мүмкін. Толық мәліметтерді құжаттамадан қараңыз.	Егер <b>Қағаз орнатуды автоматты көрсету</b> өшірілген болса, AirPrint драйверін пайдалану мүмкін емес.

Қате туралы хабарлар	Шешімдері
IP мекенжайы мен қосалқы желі маскасының тіркесімі дұрыс емес. Қосымша мәлімет алу үшін құжаттаманы қараңыз.	Принтер әкімшісіне хабарласыңыз.
Бұлттық қызметтерді пайдалану үшін түпкі сертификатты жаңартыңыз.	Принтер әкімшісіне хабарласыңыз.
Принтер (IP мекенжайы сияқты) немесе принтер драйверінің порт параметрлері компьютер бойынша дұрыс екендігін тексеріңіз.	Принтер портының <b>Принтер</b> мәзірінен <b>Сипат &gt; Порт</b> бөлімінде дұрыс таңдалғанын тексеріңіз. USB байланысы үшін « <b>USBXXX</b> » таңдаңыз немесе желілік қосылым үшін « <b>EpsonNet Print Port</b> » таңдаңыз.
Қағазды жеткізу қатесі. XX алып, қағазды қайта салыңыз да принт. қысылған қағаз жоқ екендігін тексеріңіз.	Қағаз кассетаны1 шығарып, принтер ішінен кептелген қағазды алып тастап, қағаз кассетаны қайта салыңыз. Тіпті қағаз сала алмасаңыз да, дукторлық ролик құлпының орналасуын тексеріңіз. Дұрыс орналаспаса, дұрыстау үшін дукторлық ролик құлпын саусағыңызбен итеріңіз. Дукторлық ролик құлпының орналасуын Веб бейне нұсқ. ішінен қараңыз. <a href="https://support.epson.net/publist/vlink.php?code=NPD7274">https://support.epson.net/publist/vlink.php?code=NPD7274</a>
Recovery Mode Update Firmware	Принтер әкімшісіне хабарласыңыз.

## Қағаз кептеліп қалады

Басқару тақтасында көрсетілген қатені тексеріңіз және кептелген қағазды, соның ішінде, барлық жыртылған бөліктерді шығару туралы нұсқауларды орындаңыз. СКД экраны кептелген қағазды алып тастау әдісін көрсететін анимацияны көрсетеді.

### **Абайлаңыз:**

*Қолдарыңыз принтердің ішінде болған кезде басқару тақтасындағы түймелерді ешқашан баспаңыз. Егер принтер жұмыс істей бастаса, бұл жарақат алуды тудыруы мүмкін. Жарақатты болдырмау үшін, шығып тұрған жерлерге тимеңіз.*

### **Маңызды:**

*Кептелген қағазды ақырын алыңыз. Қағазды күшпен шығару принтерді зақымдауы мүмкін.*

## Қағаз кептелістерін болдырмау

Егер қағаз кептелістері жиі пайда болса, келесіні тексеріңіз.

- Принтерді тегіс бетке орнатып, ұсынылған орта жағдайларында жұмыс істетіңіз.  
“Қоршаған орта сипаттамалары” бетте 239
- Осы принтер қолдайтын қағазды пайдаланыңыз.  
“Қолжетімді қағаз және сыйымдылықтар” бетте 201

- Қағазды өңдеу бойынша сақтандыру шараларын орындаңыз.  
[“Қағазды ұстау туралы сақтандырулар” бетте 84](#)
- Қағазды дұрыс бағытта жүктеңіз және жиек бағыттағышын қағаздың жиегімен сырғытыңыз.  
[“Қағазды салу” бетте 86](#)
- Қағазды көрсетілген парақтар санынан асыра салуға болады.
- Бірнеше қағаз парағын жүктегенде бір уақытта бір қағаз парағын жүктеңіз.
- Қағаз өлшемі мен қағаз түрі параметрлері нақты қағаз өлшеміне және принтерге жүктелген қағаз түріне сәйкес келетініне көз жеткізіңіз.  
[“Қағаз түрлерінің тізімі” бетте 85](#)

---

## **Сия салынған контейнерлерді ауыстыратын уақыт келді**

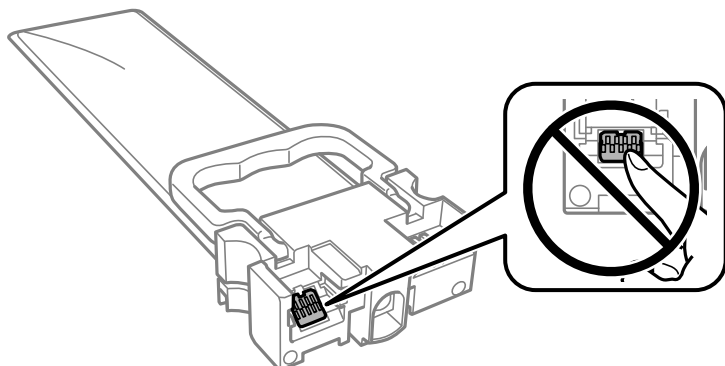
### **Сия салынған контейнер құрылғысын пайдалану бойынша сақтандырулар**

#### **Сияны сақтауға қатысты сақтық шаралары**

- Сия жеткізу құрылғыларын тікелей күн сәулесінен қорғаңыз.
- Сия жеткізу құрылғыларын жоғары немесе мұздататын температураларда сақтамаңыз.
- Үздік нәтижелер үшін, Epson компаниясы сия беру құралдарын қаптамада көрсетілген жарамдылық мерзіміне дейін немесе орнатудан кейін екі жыл ішінде, қайсысы бірінше келетініне байланысты пайдалануды ұсынады.
- Ең жақсы нәтижелер алу үшін сия салынған контейнер бумаларын түбін төмен қаратып сақтаңыз.
- Салқын сақтау орнынан ішке әкелгенде пайдалану алдында сия салынған контейнер бөлме температурасында кемінде 12 сағат бойы жылуына мүмкіндік беріңіз.
- сия салынған контейнер қарсы заттарға соқпаңыз немесе тастамаңыз; олай болмаған жағдайда сия төгілуі мүмкін.

### Сияны ауыстыруға арналған сақтық шараларды қолдану

- ❑ Суретте көрсетілген бөліктерге тимеңіз. Солай жасау қалыпты жұмыс істеуді және басып шығаруды болдырмайды.



- ❑ Барлық сия салынған контейнерлер орнатыңыз; әйтпесе, басып шығара алмайсыз.
- ❑ Сия толтыру кезінде принтерді өшірмеңіз. Сияны толтыру толық орындалмаса, басып шығару мүмкін болмайды.
- ❑ Принтерді сия салынған контейнерлер алынған күйде қалдырмаңыз; әйтпесе, басып шығару механизмінің саңылауларында қалған сия кебуі және басып шығара алмауыңыз мүмкін.
- ❑ сия салынған контейнер уақытша алып тастау қажет болса, сияның берілу аймағы кір және шаңнан қорғалғанына көз жеткізіңіз. сия салынған контейнер принтермен бірдей ортада сақтаңыз. Сияны беру порты артық сияны ұстауға арналған клапанмен жабдықталғандықтан, жеке қақпақтар немесе тығындарды сатып алудың қажет жоқ.
- ❑ Алып тасталған сия салынған контейнерлер ішінде сияны беру портының айналасында сия болуы мүмкін, сондықтан сия салынған контейнерлер алған кезде айналадағы аймақтан сия жағып алмайтындай абай болыңыз.
- ❑ Бұл принтерде әр сия салынған контейнер үшін қалған сия мөлшері туралы ақпаратты бақылайтын жасыл микросхемамен жабдықталған сия салынған контейнерлер пайдаланылады. Бұл сия салынған контейнер аяқталуына дейін принтерден алынған жағдайда, оны қайта принтерге орнатудан кейін сия салынған контейнер пайдаланыла алатынын білдіреді.
- ❑ Ең оңтайлы басып шығару сапасына қол жеткізу үшін және басып шығару механизмін қорғау үшін сия салынған контейнер ауыстыру қажеттігін көрсеткенде түрлі сия сақтау қоры сия салынған контейнер ішінде сақталады. Көрсетілген өнімділікте бұл резерв қамтылмаған.
- ❑ сия салынған контейнер бөлшектемеңіз немесе үлгісін өзгертпеңіз, әйтпесе, ол қалыпты басып шығара алмауы мүмкін.
- ❑ Принтермен бірге келген сия салынған контейнерлер ауыстыру үшін пайдалануға болмайды.
- ❑ Егер жерге түсіріп алуға және т.с.с. байланысты сия салынған контейнер пішіні өзгерсе, принтерге салу алдында пішінді түзетіңіз; кері жағдайда, ол дұрыс орнатылмауы мүмкін.

### Сияны тұтыну

- ❑ Басып шығару механизмінің оңтайлы өнімділігін сақтау үшін, басып шығару механизмін тазалау сияқты техникалық қызмет көрсету барысында сия барлық сия салынған контейнерлер құрылғысынан жұмсалады. Сондай-ақ, принтерді қосқанда сия жұмсалуы мүмкін.
- ❑ Бір түспен немесе сұр түспен басып шығарған кезде, қағаз түріне немесе басып шығару параметрлеріне байланысты қара сияның орнына түрлі түсті сиялар қолданылуы мүмкін. Себебі қара түс жасау үшін түрлі түсті сиялардың қоспасы қолданылған.

- сия салынған контейнерлер ішіндегі сия принтеріңізбен бірге бастапқы реттеу кезінде ішінара пайдаланылған күйде жеткізіледі. Жоғары сапасы басып шығаруды қамтамасыз ету үшін, принтеріңіздегі басып шығару механизмі сиямен толығымен толтырылады. Бұл бір рет орындалатын процесс сияны жұмсайды және сондықтан бұл сия салынған контейнерлер кейінгі сия салынған контейнерлер қарағанда, азырақ беттерді басып шығаруы мүмкін.
- Берілген ресурстар басып шығаратын суретке, қолданылған қағаз түріне, басып шығару жиілігіне және температура сияқты қоршаған орта шарттарына байланысты өзгереді.

## Сия салынған контейнерлер ауыстыру

сия салынған контейнерлер құрылғысын ауыстыруды сұрайтын хабар көрсетілгенде, сия салынған контейнерлер құрылғысын ауыстыру әдісі туралы қосымша ақпарат алу үшін **Пайдалану әдісі** түймесін таңдап, басқару тақтасында көрсетілетін анимацияларды көріңіз.

### Қатысты ақпарат

- ➔ [“Сия салынған контейнер кодтары” бетте 205](#)
- ➔ [“Сия салынған контейнер құрылғысын пайдалану бойынша сақтандырулар” бетте 187](#)

## Уақытша қара түспен басып шығару

Түрлі түсті сия аяқталғанда және қара сия қалған жағдайда тек қара сияны пайдаланып қысқа уақыт ішінде басып шығару үшін келесі параметрлерді қолдана аласыз.

- Қағаз түрі: қарапайым қағаздар, Хатқалта
- Түсі: **Сұр реңк**
- EPSON Status Monitor 3: Қосылған (тек Windows үшін)

Бұл мүмкіндік шамамен тек бес күн қол жетімді болатындықтан, тұтынылған сия салынған контейнер барынша тез арада ауыстырыңыз.

### Ескертпе:

- Егер **EPSON Status Monitor 3** ажыратылса, принтер драйверіне қатынасу үшін, **Кеңейтілген параметрлер** қойындысындағы **Қызмет көрсету** түймесін басыңыз да, **EPSON Status Monitor 3** **қосу** таңдаңыз.
- Қол жетімді мерзім пайдалану шарттарына байланысты болады.

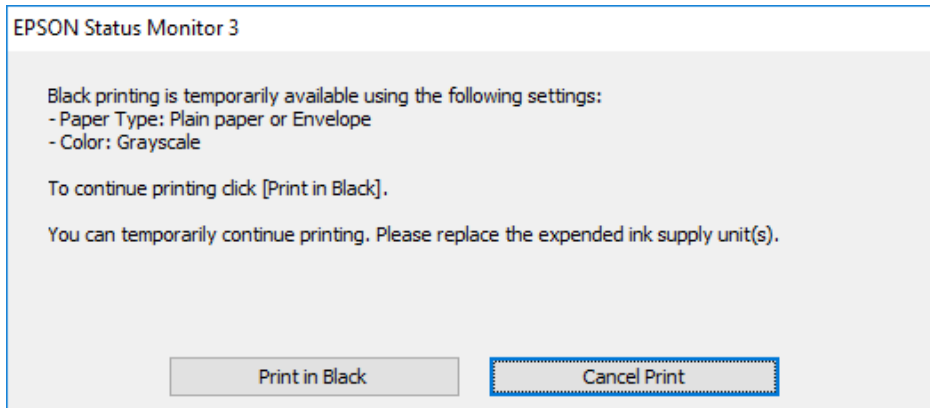
## Уақытша қара сиямен басып шығару — Басқару тақтасы

1. сия салынған контейнерлер құрылғысын ауыстыруды сұрайтын хабар көрсетілгенде ОК түймесін басыңыз.  
Қара сиямен уақытша басып шығаруға болатынды хабарлайтын хабар көрсетіледі.
2. Хабарды тексеріп, содан соң ОК түймесін басыңыз.
3. Монохромды пішімде басып шығару қажет болса, **Жоқ, басып шығаруды болдырмау** параметрін таңдаңыз.  
Ағымдағы тапсырма бас тартылады және жиектерінің айналасында жақтаулары бар қарапайым қағазда басып шығаруға болады.

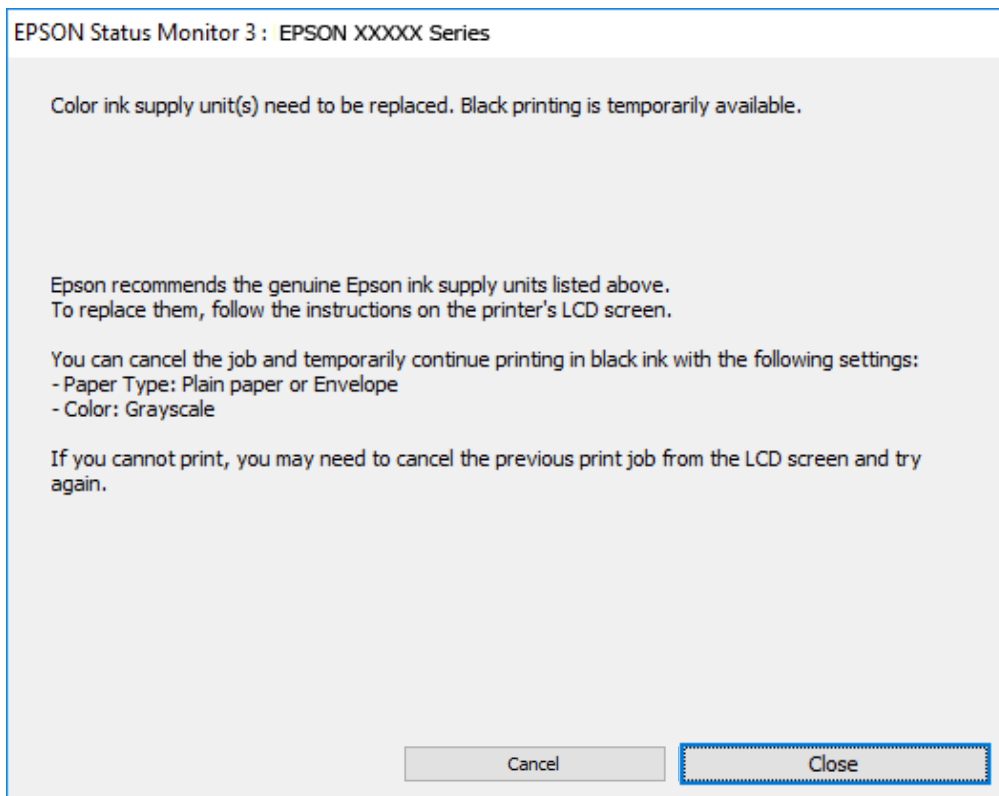
## Басып шығаруды қара сиямен уақытша жалғастыру (Windows)

Келесінің біреуін орындаңыз.

- Келесі терезе шыққанда, **Қара түсте басып шығару** параметрін таңдаңыз.



- Нұсқаулар терезесі шыққанда, басып шығарудан бас тартыңыз. Содан соң, қайта басып шығарыңыз.



### **Ескертпе:**

*Басып шығаруды компьютерден болдырмау мүмкін болмаса, принтердің басқару тақтасын пайдаланып болдырмаңыз.*

Қайта басып шығарғанда төмендегі қадамдарды орындаңыз.

1. Принтер драйверінің терезесіне өтіңіз.

2. Қара түсте басып шығару мүмкіндігін қолдайтын **Қағаз түрі** параметрін таңдаңыз.
3. **Сұр реңк** параметрін таңдаңыз.
4. **Басты** және **Қосымша опциялар** қойындыларындағы басқа элементтерді орнатыңыз да, **ОК** түймесін басыңыз.
5. **Басып шығару** түймесін басыңыз.
6. Көрсетілген терезеде **Қара түсте басып шығару** түймесін басыңыз.

## Басып шығаруды қара сиямен уақытша жалғастыру (Mac OS)

### **Ескертпе:**

Бұл мүмкіндікті желі арқылы пайдалану үшін **Bonjour** көмегімен қосылыңыз.

1. **Док-станция** ішіндегі принтер белгішесін басыңыз.
2. Тапсырманы тоқтатыңыз.

### **Ескертпе:**

Басып шығаруды компьютерден болдырмау мүмкін болмаса, принтердің басқару тақтасын пайдаланып болдырмаңыз.

3. **Жүйе параметрлері** (немесе **Жүйе баптаулары**) Apple мәзірінен > **Принтерлер және сканерлер** (немесе **Басып шығару және сканерлеу, Басып шығару және факс**) опциясын таңдап, принтерді басыңыз. **Опциялар және керек-жарақтар** > **Опциялар** (немесе **Драйвер**) түймесін басыңыз.
4. **Он** күйін **Permit temporary black printing** параметрі ретінде таңдаңыз.
5. Басып шығару диалогтық терезесіне кіріңіз.
6. Қалқымалы мәзірден **Принтер параметрлері** опциясын таңдаңыз.
7. **Тасушы түрі** параметрі ретінде **Permit temporary black printing** мүмкіндігін қолдайтын қағаз түрін таңдаңыз.
8. **Сұр реңк** параметрін таңдаңыз.
9. Қажетінше басқа элементтерді орнатыңыз.
10. **Басып шығару** түймесін басыңыз.

## Қара сия азайғанда қара сияны сақтау (тек Windows үшін)

Қара сия аяқталып, басқа түрлі-түсті сия қалмаған жағдайда қара сияны жасау үшін түрлі-түсті сияны араластыруға болады. Ауыстырылатын қара сия салынған контейнер дайындаған кезде басып шығаруды жалғастыруға болады.

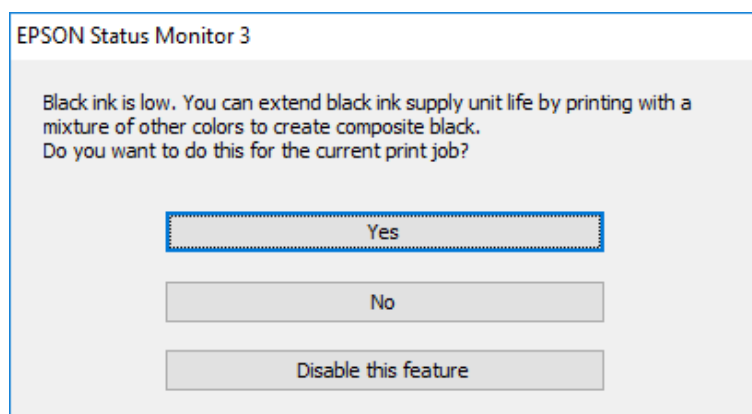
Бұл мүмкіндік тек принтер драйверінен келесі параметрлерді таңдаған кезде қол жетімді болады.

- Қағаз түрі: **қарапайым қағаздар**

- Сапасы: **Стандартты**
- EPSON Status Monitor 3: Қосылған

**Ескертпе:**

- Егер **EPSON Status Monitor 3** ажыратылса, принтер драйверіне қатынасу үшін, **Кеңейтілген параметрлер** қойындысындағы **Қызмет көрсету** түймесін басыңыз да, **EPSON Status Monitor 3** қосу таңдаңыз.
- Араластырылған қара түс шынайы қара түстен сәл өзгешеленуі мүмкін. Осыған қоса, басып шығару жылдамдығы қысқарады.
- Басып шығару басының сапасын қолдау үшін, қара сия да жұмсалуды мүмкін.



Опциялар	Сипаттама
Иә	Қара түсті жасау үшін түрлі-түсті сиялардың қоспасын таңдаңыз. Бұл терезе келесі рет ұқсас тапсырма басып шығарылғанда көрсетіледі.
Жоқ	Қалған қара сияның пайдаланылуын жалғастыру үшін таңдаңыз. Бұл терезе келесі рет ұқсас тапсырма басып шығарылғанда көрсетіледі.
Осы мүмкіндікті өшіру	Қалған қара сияның пайдаланылуын жалғастыру үшін таңдаңыз. Қара сия салынған контейнер ауыстырылмағанша және қайта азаймағанша, бұл терезе көрсетілмейді.

## Пайдаланылған сия қорабын ауыстыру уақыты келді

### Пайдаланылған сия қорабын пайдалану бойынша сақтандырулар

Қолданылған сияға арналған қорапты ауыстырудан бұрын келесі нұсқауларды оқып шығыңыз.

- Техникалық қызмет көрсету қорабының жанындағы жасыл чипті қолмен ұстамаңыз. Солай жасау қалыпты жұмыс істеуді және басып шығаруды болдырмайды.
- Техникалық қызмет көрсету қорабын түсіріп алмаңыз, тастамаңыз немесе қатты соққы келтірмеңіз.

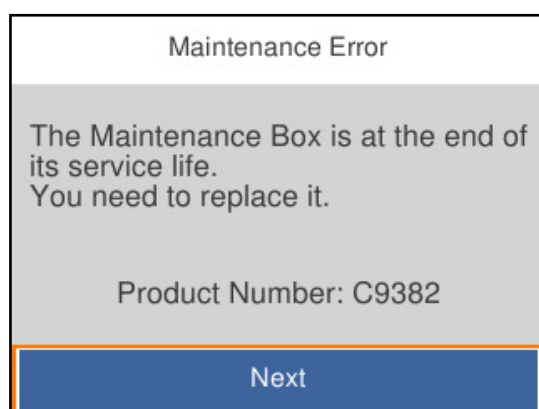


- Техникалық қызмет көрсету қорабын басып шығару барысында ауыстырмаңыз, сия ағуы мүмкін.
- Техникалық қызмет көрсету қорабын ауыстырған жағдайды қоспағанда техникалық қызмет көрсету қорабын және оның қақпағын алмаңыз; әйтпесе, сия ағуы мүмкін.
- Техникалық қызмет көрсету қорабын полиэтиленді қапқа салынғанға дейін еңкейтпеңіз, әйтпесе, сия ағуы мүмкін.
- Техникалық қызмет көрсету қорабындағы саңылауларды ұстамаңыз, себебі сия жағылып қалуы мүмкін.
- Алынған және ұзақ уақыт тағылмаған техникалық қызмет көрсету қорабын қайта қолданбаңыз. Қораптың ішіндегі сия қоюланады және ешқандай сия сорылмайды.
- Техникалық қызмет көрсету қорабын тікелей күн сәулесінен қорғаңыз.
- Техникалық қызмет көрсету қорабын жоғары немесе мұздататын температураларда сақтамаңыз.

## Пайдаланылған сия қорабын ауыстыру

Кейбір басып шығару айналымында артық сия мөлшері пайдаланылған сия қорабына жиналуы мүмкін. Пайдаланылған сия қорабынан сияның ағуын болдырмау үшін пайдаланылған сия қорабының сіңіру сыйымдылығы шегіне жеткен кезде принтер басып шығаруды тоқтату үшін жасалған. Бұл қаншалықты жиі қажет болатыны басып шығарылатын қағаз санына, басып шығаратын материал түріне және принтердің орындаған тазалау айналымының санына байланысты болады.

Пайдаланылған сия қорабын ауыстыру туралы сұрау хабары көрсетілгенде, басқару тақтасындағы анимацияларды қараңыз. Қорапты ауыстыру қажеттілігі принтердің өз техникалық сипаттамаларына сәйкес жұмыс істемей қалатынын білдірмейді. Бұл ауыстыру жұмысының құны Epson кепілдігіне кірмейді. Бұл пайдаланушы жөндейтін бөлік.



### **Ескертпе:**

- Ол толы болғанда, сияның бітуіне жол бермеу үшін, басып шығару механизмі ауыстырылмағанша басып шығару және пайдаланылған сия қорабын тазалау мүмкін емес.*

### **Қатысты ақпарат**

- ➔ [“Қызмет көрсету жәшігі коды” бетте 206](#)
- ➔ [“Пайдаланылған сия қорабын пайдалану бойынша сақтандырулар” бетте 192](#)

## Дукторлық роликтерді ауыстыру уақыты келді

### Қағаз кассетасы құрылғысына арналған дукторлық роликтерді ауыстыру

Қағаз кассетасы құрылғысына арналған дукторлық роликтерді ауыстыру үшін дукторлық роликтің картон жәшігімен бірге берілген сырғанақ парақты қараңыз.

▶ Сонымен қатар процедураны Веб бейне нұсқ. бейне нұсқаулығынан да көруіңізге болады. Келесі веб-сайттарға кіріңіз.

<https://support.epson.net/publist/vlink.php?code=NPD6984>

#### Қатысты ақпарат

→ “Дукторлық роликтер коды” бетте 206

### Қосымша қағаз кассетасы құрылғыларына арналған дукторлық роликтерді ауыстыру

Қосымша қағаз кассетасы құрылғыларына арналған дукторлық роликтерді ауыстыру үшін дукторлық роликтің картон жәшігімен бірге берілген сырғанақ парақты қараңыз.

▶ Сонымен қатар процедураны Веб бейне нұсқ. бейне нұсқаулығынан да көруіңізге болады. Келесі веб-сайттарға кіріңіз.

<https://support.epson.net/publist/vlink.php?code=NPD6986>

#### Қатысты ақпарат

→ “Дукторлық роликтер коды” бетте 206

---

## Принтерді күтілгендей пайдалану мүмкін емес

### Принтер қосылмайды немесе өшпейді

#### Қуат қосылмайды

Келесі себептерді қарастыру қажет.

## ■ Қуат сымы электр розеткасына дұрыс салынбаған.

### Шешімдер

Қуат сымы мықтап тағылғанына көз жеткізіңіз.

## ■ түймесі жеткілікті ұзақ басылмады.



### Шешімдер

 түймесін сәл ұзағырақ ұстап тұрыңыз.

## Қуат өшірілмейді

## ■ түймесі жеткілікті ұзақ басылмады.

### Шешімдер

 түймесін сәл ұзағырақ ұстап тұрыңыз. Егер принтерді әлі де өшіре алмасаңыз, қуат сымын розеткадан ажыратыңыз. Басып шығару басының кебуіне жол бермеу үшін принтерді  түймесін басу арқылы қайтадан қосыңыз және өшіріңіз.

## Қуат автоматты түрде өшеді

## ■ Қуатты өш. парам. немесе Өшіру таймері мүмкіндігі қосылған.

### Шешімдер

- Параметрлер > Жалпы параметрлер > Нег.параметрлер > Қуатты өш. парам.** тармағын таңдаңыз, содан кейін **Белсенді болмағанда қуатты өшіру** және **Ажырағанда қуатты өшіру** параметрлерін өшіріңіз.
- Параметрлер > Жалпы параметрлер > Нег.параметрлер** тармағын таңдаңыз, содан кейін **Өшіру таймері** параметрін өшіріңіз.

### **Ескертпе:**

*Сатып алынған жерге байланысты сіздің өніміңізде **Қуатты өш. парам.** немесе **Өшіру таймері** мүмкіндігі болуы мүмкін.*

## Жұмыстар баяу

### Басып шығару тым баяу

Келесі себептерді қарастыру қажет.

## ■ Қажет емес қолданбалар іске қосылып тұр.

### Шешімдер

Компьютердегі немесе смарт құрылғыдан қажет емес қолданбаларды жабыңыз.

## ■ Басып шығару сапасы жоғары деңгейге орнатылған.

### Шешімдер

Сапа параметрін төмен мәнге қойыңыз.

## ■ Қос бағытты басып шығару ажыратылады.

### Шешімдер

Екі бағытты (не жоғары жылдамдықты) параметрді іске қосыңыз. Параметр қосылғанда басып шығару механизмі екі бағытта жылжығанда да басып шығарады және басып шығару жылдамдығы артады.

#### Windows

Принтер драйверінің **Екі бағытты басып шығару** қойындысында **Қосымша опциялар** таңдаңыз.

#### Mac OS


**Жүйе параметрлері** тармағын Apple мәзірі > **Принтерлер және сканерлер** (немесе **Басып шығару және сканерлеу, Басып шығару және факс**) тармағынан таңдаңыз, содан соң принтерді таңдаңыз. **Опциялар және керек-жарақтар** > **Опциялар** (немесе **Драйвер**) түймесін басыңыз. **Оп** күйін **Екі бағытты басып шығару** параметрі ретінде таңдаңыз.

## ■ Дыбыссыз режим мүмкіндігі қосылған.

### Шешімдер

**Дыбыссыз режим** өшіріңіз. Принтер **Дыбыссыз режим** режимінде іске қосылғанда басып шығару жылдамдығы баяулайды.

#### Басқару тақтасы

Негізгі экранда  тармағын таңдаңыз, содан кейін **Өш.** тармағын таңдаңыз.

#### Windows

**Өшіру** параметрін принтер драйверінің **Дыбыссыз режим** қойындысындағы **Басты** параметрі ретінде таңдаңыз.

#### Mac OS

Apple мәзірінен **Жүйе параметрлері** (немесе **Жүйе баптаулары**) > **Принтерлер және сканерлер** (немесе **Басып шығару және сканерлеу, Басып шығару және факс**) тармағын таңдаңыз, содан кейін принтерді таңдаңыз. **Опциялар және керек-жарақтар** > **Опциялар** (немесе **Драйвер**) түймесін басыңыз. Off күйін **Дыбыссыз режим** параметрі ретінде таңдаңыз.

## ■ 2 жақты басып шығару кезінде кептіру ұзаққа созылады.

### Шешімдер

2 жақты басып шығару үшін қағазды бір жағы басып шығарылып, кептіріледі, содан соң екінші жағы басып шығарылады. Ортаға (мысалы, температура немесе ылғалдылық немесе басып шығару деректері) байланысты кебу уақыты әртүрлі болатындықтан, басып шығару жылдамдығы төмендеуі мүмкін.

## PostScript принтер драйверін пайдалану кезінде басып шығару тым баяу

### ■ Басып шығару сапасы жоғары деңгейге орнатылған.

#### Шешімдер

**Print Quality** параметрін принтер драйверінде **Fast** етіп орнатыңыз.

## СКД экраны күңгірттенеді

### ■ Принтер ұйқы режимінде.

#### Шешімдер

СКД экранын қалыпты күйіне қайтару үшін басқару тақтасындағы кез келген түймені басыңыз.


## Жұмыс дыбыстары қатты

### ■ Дыбыссыз режим мүмкіндігі принтерде ажыратылған.

#### Шешімдер

Егер қатты дыбыспен жұмыс істесе, **Дыбыссыз режим** қосыңыз. Бұл мүмкіндікті қосу басып шығару жылдамдығын азайтуы мүмкін.

#### Басқару тақтасы

Негізгі экрандағы  параметрін таңдап, **Тыныш режимі** параметрін қосыңыз.

#### Windows

Принтер драйверінің **Басты** қойындысындағы **Дыбыссыз режим** параметрін қосыңыз.

#### Mac OS

Apple мәзірінен **Жүйе параметрлері** (немесе **Жүйе баптаулары**) > **Принтерлер және сканерлер** (немесе **Басып шығару және сканерлеу, Басып шығару және факс**) тармағын таңдаңыз, содан кейін принтерді таңдаңыз. **Опциялар және керек-жарақтар** > **Опциялар** (немесе **Драйвер**) түймесін басыңыз. **Дыбыссыз режим** параметрін қосыңыз.

## Күн және уақыт қате

### ■ Қуат көзінде қате пайда болады.

#### Шешімдер

Найзағай түсуге байланысты қуат көзінің жоғалуы немесе қуат көзі ұзақ уақыт бойы өшірулі қалса, сағат уақытты қате көрсетуі мүмкін. Басқару тақтасындағы **Параметрлер** > **Жалпы параметрлер** > **Нег.параметрлер** > **Күн/Уақыт параметрлері** бөлімінде күн мен уақытты дұрыс орнатыңыз.

## Түбірлік сертификатты жаңарту қажет

### ■ Түбірлік сертификаттың жарамдылық мерзімі бітті.

#### Шешімдер

Web Config мүмкіндігін іске қосып, түбірлік сертификатты жаңартыңыз.

➔ [“Принтер жұмыстарын конфигурациялауға арналған қолданба \(Web Config\)” бетте 212](#)

## 2 жақты қолмен басып шығаруды орындау мүмкін емес (Windows)

### ■ EPSON Status Monitor 3 өшірілген.

#### Шешімдер

Принтер драйверінің **Қызмет көрсету** қойындысында **Кеңейтілген параметрлер** түймесін басып, **EPSON Status Monitor 3 қосу** параметрін таңдаңыз.

Дегенмен басып шығару принтерге желі арқылы қатынасқанда немесе ортақ принтер ретінде пайдаланған кезде қолжетімді болмауы мүмкін.

## Принтер параметрлері мәзірі көрсетілмейді (Mac OS)

### ■ Epson принтер драйвері дұрыс орнатылмады.

#### Шешімдер

Егер macOS Catalina (10.15) немесе кейінгі нұсқасында, macOS High Sierra (10.13), macOS Sierra (10.12), OS X El Capitan (10.11), OS X Yosemite (10.10), OS X Mavericks (10.9) жүйесінде **Принтер параметрлері** мәзірі көрсетілмесе, Epson принтерінің драйвері дұрыс орнатылмаған. Оны келесі мәзірден қосыңыз.

**Жүйе параметрлері** (немесе **Жүйе баптаулары**) тармағын Apple мәзірінен > **Принтерлер және сканерлер** (немесе **Басып шығару және сканерлеу, Басып шығару және факс**) таңдап, принтерді алып тастаңыз, содан кейін принтерді қайта қосыңыз.

macOS Mojave (10.14) қызметі Apple компаниясы жасаған TextEdit сияқты қолданбаларда **Принтер параметрлері** бөліміне кіре алмайды.

---

## Барлық шешімді пайдаланып көргеннен кейін проблеманы шешу мүмкін емес

Егер барлық шешімді пайдаланып көргеннен кейін проблема әлі де шешілмесе, Epson қолдау қызметіне хабарласыңыз.

Егер басып шығару немесе көшіру проблемаларын шешу мүмкін болмаса, келесі қатысты ақпаратты қараңыз.

#### Қатысты ақпарат

➔ [“Басып шығару немесе көшіру проблемаларын шешу мүмкін емес” бетте 199](#)

## **Басып шығару немесе көшіру проблемаларын шешу мүмкін емес**

Келесі проблемаларды жоғарғы жағынан бастап, проблема шешілгенше пайдаланып көріңіз.

- Принтерге салынған қағаз түрі мен принтерде орнатылған қағаз түрі принтер драйверіндегі қағаз түрінің параметрлеріне сәйкес келетінін тексеріңіз.

[“Қағаз өлшемі және түрі параметрлері” бетте 85](#)

- Басқару тақтасында немесе принтер драйверінде жоғары сапа параметрін пайдаланыңыз.
- Принтерге орнатылып қойылған сия салынған контейнерді қайта орнатыңыз.

Сия салынған контейнерді қайта орнату басып шығару механизмі саңылауларының бітелуін кетіріп, сияның бірқалыпты ағуына мүмкіндік береді.

Дегенмен сия салынған контейнер қайта орнатылғанда, сия жұмсалатындықтан, қалған сияның мөлшеріне байланысты сия салынған контейнерін ауыстыруды сұрайтын хабар көрсетілуі мүмкін.

- Басып шығару сапасын реттеу** мүмкіндігін пайдаланыңыз.

[“Басып шығару сапасын реттеу” бетте 140](#)

- Міндетті түрде шынайы Epson сия салынған контейнерлерін пайдаланыңыз.

Түпнұсқалық Epson сия салынған контейнерлерін пайдаланыңыз. Бұл өнім түпнұсқалық Epson сия салынған контейнерлерін пайдалану негізінде түстерді реттейтіндей жасалған.

Түпнұсқалық емес сия салынған контейнерлерді пайдалану басып шығару сапасының төмендеуіне әкелуі мүмкін.

- Принтердің ішінде қағаз бөліктері қалып кетпегенін тексеріңіз.

- Қағазды тексеріңіз.

Қағаз бұралмағанын немесе басып шығарылатын беті жоғары қаратылып салынбағанын тексеріңіз.

[“Қағазды ұстау туралы сақтандырулар” бетте 84](#)

[“Қолжетімді қағаз және сыйымдылықтар” бетте 201](#)

[“Жарамсыз қағаз түрлері” бетте 205](#)

Егер жоғарыдағы шешімдерді тексеру арқылы проблеманы шешу мүмкін болмаса, жөндеу жұмыстарын сұрату қажет болуы мүмкін. Epson қолдау көрсету орталығына хабарласыңыз.

### **Қатысты ақпарат**

- ➔ [“Epson компаниясына хабарласу алдында” бетте 322](#)
- ➔ [“Epson қолдау көрсету орталығына хабарласу” бетте 322](#)

# Құжат туралы ақпарат

Қағаз ақпараты. ....	201
Шығын материалдары өнімдерінің ақпараты. ....	205
Қосымша элементтер туралы ақпарат. ....	207
Бағдарламалық құрал туралы ақпарат. ....	207
Параметрлер мәзірі тізімі. ....	216
Өнімнің техникалық сипаттамалары. ....	231
Заңға қатысты ақпарат. ....	255



## Қағаз ақпараты

### Қолжетімді қағаз және сыйымдылықтар


#### Түпнұсқалы Epson қағазы

Epson компаниясы жоғары сапалы баспаға қол жеткізу үшін түпнұсқалы Epson қағазын пайдалануды ұсынады.

**Ескертпе:**

- Шынайы Epson қағазы Epson әмбебап принтер драйверімен басып шығарған кезде қолжетімді емес болады.
- Қағаздың қолжетімді болуы орналасқан жеріне байланысты. Сіздің аймағыңызда қолжетімді қағаз туралы соңғы ақпаратты алу үшін Epson қолдау қызметіне хабарласыңыз.
- 2 жақты басып шығаруға арналған қолжетімді қағаз түрлері туралы ақпаратты келесі бөлімнен қараңыз.  
["2 жақты басып шығаруға арналған қағаз" бетте 204](#)
- Шынайы Epson қағазында пайдаланушы көрсеткен өлшемде басып шығарған кезде тек **Стандартты** немесе **Normal** басып шығару сапасының параметрлері қолжетімді. Дегенмен, кейбір принтер драйверлері жақсырақ басып шығару сапасын таңдауға мүмкіндік береді, баспалар **Стандартты** немесе **Normal** көмегімен басып шығарылады.

#### Құжаттарды басып шығаруға үйлесімді қағаз

Баспа материалының атауы	Өлшемі	Жүктеу сыйымдылығы (парақтар)		
		Қағаз кассетасы 1	Қағаз кассетасы 2 - 4	Қағаз науасы
Epson Business Paper	A4	Жиек бағыттағышындағы  таңбасы көрсетілген сызыққа дейін.		80
Epson Bright White Ink Jet Paper	A4	200	400	50

#### Құжаттарды және фотосуреттерді басып шығаруға үйлесімді қағаз

Баспа материалының атауы	Өлшемі	Жүктеу сыйымдылығы (парақтар)		
		Қағаз кассетасы 1	Қағаз кассетасы 2 - 4	Қағаз науасы
Epson Photo Quality Ink Jet Paper	A4	80	80	70
Epson Matte Paper-Heavyweight	A4	50	50	20

Баспа материалының атауы	Өлшемі	Жүктеу сыйымдылығы (парақтар)		
		Қағаз кассетасы 1	Қағаз кассетасы 2 - 4	Қағаз науасы
Epson Double-Sided Matte Paper	A4	50	50	20

### Фотосуреттерді басып шығаруға үйлесімді қағаз

Баспа материалының атауы	Өлшемі	Жүктеу сыйымдылығы (парақтар)		
		Қағаз кассетасы 1	Қағаз кассетасы 2 - 4	Қағаз науасы
Epson Ultra Glossy Photo Paper	A4, 20×25 см (8×10 дюйм)	50	50	20
	10×15 см (4×6 дюйм), 13×18 см (5×7 дюйм)	50	-	20
Epson Premium Glossy Photo Paper	A4, 20×25 см (8×10 дюйм)	50	50	20
	10×15 см (4×6 дюйм), ені 16:9 (4×7,11 дюйм), 13×18 см (5×7 дюйм)	50	-	20
Epson Premium Semigloss Photo Paper	A4	50	50	20
	10×15 см (4×6 дюйм), 13×18 см (5×7 дюйм)	50	-	20
Epson Photo Paper Glossy	A4	50	50	20
	10×15 см (4×6 дюйм), 13×18 см (5×7 дюйм)	50	-	20

## Сатып алуға болатын қағаз

### Ескертпе:

PostScript принтер драйверімен басып шығарғанда Half Letter, SP1 (210×270 мм), SP2 (210×149 мм), SP3 (100×170 мм), SP4 (130×182 мм), SP5 (192×132 мм), 16K (195×270 мм) және Indian-Legal өлшемдері қолжетімді емес.

2 жақты басып шығаруға арналған қолжетімді қағаз түрлері туралы ақпаратты келесі бөлімнен қараңыз.

["2 жақты басып шығаруға арналған қағаз" бетте 204](#)

### Қарапайым қағаздар

Қарапайым қағаз көшірме қағазы, алдын ала басып шығарылған қағаз (бланкілер немесе құнды қағаздар сияқты әртүрлі формалар алдын ала басып шығарылған қағаз), фирмалық бланк, түрлі түсті қағаз және қайта өңделген қағазды қамтиды.

Өлшемі	Жүктеу сыйымдылығы (парақтар)		
	Қағаз кассетасы 1	Қағаз кассетасы 2 - 4	Қағаз науасы
A4, A5, A6, B5, B6, Executive, Half Letter, 16K (195×270 мм), Indian-Legal, Letter, 8,5×13 дюйм, Legal, SP1 (210×270 мм), SP2 (210×149 мм), SP3 (100×170 мм), SP4 (130×182 мм)	Жиек бағыттағышындағы ▼ таңбасы көрсетілген сызыққа дейін.		80
SP5 (192×132 мм)	Жиек бағыттағышындағы ▼ таңбасы көрсетілген сызыққа дейін.	-	80
Пайдаланушы анықтаған (мм) 85–215,9×125–355,6	Жиек бағыттағышындағы ▼ таңбасы көрсетілген сызыққа дейін.	-	-
Пайдаланушы анықтаған (мм) 100–215,9×148–355,6	-	Жиек бағыттағышындағы ▼ таңбасы көрсетілген сызыққа дейін.	-
Пайдаланушы анықтаған (мм) 64–215,9×125–6000	-	-	80

### Қалың қағаз (91–160 г/м<sup>2</sup>)

Өлшемі	Жүктеу сыйымдылығы (парақтар)		
	Қағаз кассетасы 1	Қағаз кассетасы 2 - 4	Қағаз науасы
A4, A5, A6, B5, B6, Executive, Half Letter, 16K (195×270 мм), Indian-Legal, Letter, 8,5×13 дюйм, Legal, SP1 (210×270 мм), SP2 (210×149 мм), SP3 (100×170 мм), SP4 (130×182 мм)	90	250	30
SP5 (192×132 мм)	90	-	30
Пайдаланушы анықтаған (мм) 85–215,9×125–355,6	90	-	-
Пайдаланушы анықтаған (мм) 100–215,9×148–355,6	-	250	-

Өлшемі	Жүктеу сыйымдылығы (парақтар)		
	Қағаз кассетасы 1	Қағаз кассетасы 2 - 4	Қағаз науасы
Пайдаланушы анықтаған (мм) 64–215,9×125–6000	–	–	30

### Қалың қағаз (161–256 г/м<sup>2</sup>)

Өлшемі	Жүктеу сыйымдылығы (парақтар)		
	Қағаз кассетасы 1	Қағаз кассетасы 2 - 4	Қағаз науасы
A4, A5, A6, B5, B6, Executive, Half Letter, 16K (195×270 мм), Indian-Legal, Letter, 8,5×13 дюйм, Legal, SP1 (210×270 мм), SP2 (210×149 мм), SP3 (100×170 мм), SP4 (130×182 мм), SP5 (192×132 мм)	-	-	30
Пайдаланушы анықтаған (мм) 64–215,9×125–6000	–	–	30

### Хатқалта

Баспа материалының атауы	Өлшемі	Жүктеу сыйымдылығы (хатқалталар)		
		Қағаз кассетасы 1	Қағаз кассетасы 2 - 4	Қағаз науасы
Хатқалта	Хатқалта №10, Хатқалта DL, Хатқалта C6	10	–	10
	Хатқалта C4	–	–	1

## 2 жақты басып шығаруға арналған қағаз

### Түпнұсқалы Epson қағазы

- Epson Business Paper
- Epson Bright White Ink Jet Paper

### Қатысты ақпарат

➔ "Қолжетімді қағаз және сыйымдылықтар" бетте 201

### **Сатып алуға болатын қағаз**

2 жақты басып шығару тапсырмаларын қолмен басып шығару үшін тек қағаз науасын пайдаланыңыз.

- Қарапайым қағаз, Көшіру қағазы, фирмалық бланк, түрлі түсті қағаз, қайта өңделген қағаз\*<sup>1</sup>
- Қалың қағаз (91 – 160 г/м<sup>2</sup>)\*<sup>1</sup>
- Қалың қағаз (161 – 250 г/м<sup>2</sup>)\*<sup>2</sup>

\*1 A4, A5, B5, Executive, 16K, Letter, SP1 және пайдаланушы анықтаған өлшемдегі (148 – 215,9×210 – 297 мм) қағазға автоматты екі жақты басып шығару үшін қолдау көрсетіледі.

\*2 Тек қолмен орындалатын 2 жақты басып шығару.

### **Қатысты ақпарат**

➔ [“Қолжетімді қағаз және сыйымдылықтар” бетте 201](#)

### **Жарамсыз қағаз түрлері**

Келесі қағаздарды пайдаланбаңыз. Бұл қағаз түрлерін пайдалану қағаз кептелістерін және басып шығарылған материалда жағылуды тудыруы мүмкін.

- Толқынды қағаздар
- Жыртылған немесе кесілген қағаздар
- Бүктелген қағаздар
- Дымқыл қағаздар
- Тым қалың немесе тым жұқа қағаздар
- Жапсырмалары бар қағаздар

Келесі хатқалталарды пайдаланбаңыз. Бұл хатқалта түрлерін пайдалану қағаз кептелістерін және басып шығарылған материалда жағылуды тудыруы мүмкін.

- Оралған немесе бүгілген хатқалталар
- Қанаттарында желімі бар хатқалталар немесе терезесі бар хатқалталар
- Тым жіңішке хатқалталар  
Олар басып шығару барысында бұралуы мүмкін.

---

## **Шығын материалдары өнімдерінің ақпараты**

### **Сия салынған контейнер кодтары**

Epson компаниясы шынайы Epson сия салынған контейнерлер пайдалануға кеңес береді. Epson компаниясы түпнұсқалық емес сияның сапасына және сенімділігіне кепілдік бере алмайды. Түпнұсқалық емес сияны пайдалану Epson кепілдіктері қамтымайтын зиян тигізуі және белгілі бір жағдайларда принтердің қате әрекетін тудыруы мүмкін. Түпнұсқалық емес сия деңгейлері туралы ақпарат көрсетілмеуі мүмкін.

Келесілер түпнұсқалы Epson сия салынған контейнерлер арналған кодтар болып табылады.

**Ескертпе:**

- ❑ Сия салынған контейнер кодтары жерге байланысты әртүрлі болуы мүмкін. Аймағыңыздағы дұрыс кодтар туралы ақпарат алу үшін Epson қолдау қызметіне хабарласыңыз.
- ❑ Барлық сия салынған контейнерлер барлық аймақта қолжетімді бола бермейді.

**Еуропа үшін**

Black (Қара)	Cyan (Көкшіл)	Magenta (Алқызыл)	Yellow (Сары)
T11P1 T11N1	T11P2 T11N2	T11P3 T11N3	T11P4 T11N4

Epson компаниясының сия салынған контейнер өнімділігі туралы ақпарат алу үшін келесі веб-сайтты қараңыз.

<http://www.epson.eu/pageyield>

**For Australia and New Zealand**

Black (Қара)	Cyan (Көкшіл)	Magenta (Алқызыл)	Yellow (Сары)
T12P1 T12N1	T12P2 T12N2	T12P3 T12N3	T12P4 T12N4

## Қызмет көрсету жәшігі коды

Epson түпнұсқа Epson қолданылған сия қораптарын қолдануды ұсынады.

Қызмет көрсету жәшігі коды: C9382

**! Маңызды:**

*Техникалық қызмет көрсету қорабын принтерге орнатқаннан кейін оны басқа принтерлермен пайдалану мүмкін емес.*

## Дукторлық роликтер коды

Epson компаниясы түпнұсқа Epson дукторлық роликтерін пайдалануды ұсынады.

Төменде кодтар беріледі.

Paper cassette 1 (Paper Feed Roller for Cassette A): C12C938261

Paper cassette 2 to 4 (Paper Feed Roller for Cassette B): C12C938281

## Қосымша элементтер туралы ақпарат

### Қосымша элементтерге арналған кодтар

Қосымша элемент	Код
Аутентификация құрылғысының кестесі-P2	C12C939531
Қосымша дара кассета-P2	C12C937901

## Бағдарламалық құрал туралы ақпарат

Бұл бөлімде принтер үшін қолжетімді кейбір қолданбалар көрсетілген. Қолдау көрсетілген бағдарламалық жасақтамалар тізімін келесі Epson веб-сайтынан қараңыз немесе растау үшін Epson Software Updater іске қосыңыз. Ең соңғы қолданбаларды жүктеп алуыңызға болады.

<http://www.epson.com>

### Қатысты ақпарат

➔ “Бағдарламалық құрал мен микробағдарламаға арналған қолданба (Epson Software Updater)” бетте 215

## Компьютерден басып шығаруға арналған қолданба (Windows принтер драйвері)

Принтер драйвері принтерді басқа қолданбалардан алынған пәрмендерге сәйкес басқарады. Принтер драйверінде параметрлерді орнату ең жақсы басып шығару нәтижелерін береді. Оған қоса, принтер драйвері бағдарламасының көмегімен принтердің күйін тексеруге немесе оны жақсы жұмыс істеуін сақтауға болады.

### **Ескертпе:**

Принтер драйверінің тілін өзгерте аласыз. **Тіл** қойындысындағы **Қызмет көрсету** параметрінен пайдаланыңыз келетін тілді таңдаңыз.

### Қолданбалардан принтер драйверіне қатынасу

Тек пайдаланып жатқан қолданбаларға қолданылатын параметрлерді орнату үшін сол қолданбадан қатынасыңыз.

**Файл** мәзірінен **Басып шығару** немесе **Басып шығаруды реттеу** пәрменін таңдаңыз. Принтерді таңдап **Параметрлер** немесе **Сипаттар** түймесін басыңыз.

### **Ескертпе:**

Әрекеттер қолданбаға байланысты өзгеріп отырады. Мәліметтер алу үшін қолданбаның анықтамасын қараңыз.

## Басқару тақтасынан принтер драйверіне кіру және т.б.

Барлық бағдарламаларға қолданылатын параметрлерді орнату үшін төмендегі қадамдарды орындаңыз.

### Windows 11

Бастау түймесін басып, **Параметрлер > Bluetooth және құрылғылар > Принтерлер және сканерлер** тармағын таңдаңыз. Принтерді басып, **Принтер параметрлері** тармағын таңдаңыз.

### Windows 10/Windows Server 2022/Windows Server 2019/Windows Server 2016

Бастау түймесін басып, **Windows жүйесі > Басқару тақтасы > Құрылғылар мен принтерлерді көру** түймесін **Жабдық және дыбыс** тармағынан таңдаңыз. Принтеріңізді тінтуірдің оң жақ түймесімен басыңыз немесе басып тұрыңыз да, **Басып шығару параметрлері** бөлімін таңдаңыз.

### Windows 8.1/Windows 8/Windows Server 2012 R2/Windows Server 2012

**Жұмыс үстелі > Параметрлер > Басқару тақтасы > Құрылғылар мен принтерлерді көру** түймесін **Жабдық және дыбыс** тармағын таңдаңыз. Принтеріңізді тінтуірдің оң жақ түймесімен басыңыз немесе басып тұрыңыз да, **Басып шығару параметрлері** бөлімін таңдаңыз.

### Windows 7/Windows Server 2008 R2

Бастау түймесін басып, **Басқару тақтасы > Құрылғылар мен принтерлерді көру** түймесін **Жабдық және дыбыс** тармағынан таңдаңыз. Принтерді тінтуірдің оң жақ түймесімен басып, **Басып шығару параметрлері** бөлімін таңдаңыз.

### Windows Server 2008

Бастау түймесін басып, **Басқару тақтасы > Принтерлер** түймесін **Жабдық және дыбыс** тармағынан таңдаңыз. Принтерді тінтуірдің оң жақ түймесімен басып, **Басып шығару параметрлері** бөлімін таңдаңыз.

## Принтер драйверіне тапсырмалар тақтасындағы принтер белгішесінен қатынасу

Жұмыс үстелі тапсырмалар тақтасындағы принтер белгішесі — принтер драйверіне жылдам қатынасуға мүмкіндік беретін таңбаша белгіше.

Принтер белгішесін басып, **Принтер параметрлері** тармағын таңдасаңыз, басқару тақтасынан көрсетілетінмен бірдей принтер параметрлері терезесіне қатынасуға болады. Осы белгішені екі рет бассаңыз, принтердің күйін тексере аласыз.

### **Ескертпе:**

*Тапсырмалар тақтасында принтер белгішесі көрсетілмесе, принтер драйверінің терезесін ашыңыз, **Басқарылатын теңшелімдер** түймесін **Қызмет көрсету** қойындысында басыңыз, содан кейін **Таңбаша белгішесін тапсырмалар тақтасына тіркеңіз** пәрменін таңдаңыз.*

## Құрылғыны іске қосу

Принтер драйверінің терезесіне өтіңіз. **Қызмет көрсету** қойындысын басыңыз.

## Қатысты ақпарат

➔ [“Принтер драйверінің мәзір опциялары” бетте 91](#)



## Windows принтер драйверінің нұсқаулығы

### EPSON Status Monitor 3

Принтердің күйін бақылау, қате хабарларын көрсету және басқа әрекеттерді орындау үшін осы утилитаны пайдалануға болады. Сондай-ақ, шығын материалдарының күйі мен басып шығару үрдісін тексеруге болады. Оны пайдалану үшін осы бағдарламалық құралды орнату қажет.

## Компьютерден басып шығаруға арналған қолданба (Mac OS принтер драйвері)

Принтер драйвері принтерді басқа қолданбалардан алынған пәрмендерге сәйкес басқарады. Принтер драйверінде параметрлерді орнату ең жақсы басып шығару нәтижелерін береді. Оған қоса, принтер драйвері бағдарламасының көмегімен принтердің күйін тексеруге немесе оны жақсы жұмыс істеуін сақтауға болады.

### Қолданбалардан принтер драйверіне қатынасу

**Бетті орнату** не **Басып шығару** түймесін бағдарламаның **Файл** мәзірінен басыңыз. Егер қажет болса, басып шығару терезесін кеңейту үшін **Мәліметтерді көрсету** (немесе ▼) түймесін басыңыз.

#### **Ескертпе:**

*Пайдаланылатын бағдарламаға байланысты **Бетті орнату** түймесі **Файл** мәзіріне шықпауы мүмкін және басып шығару экранын көрсету әрекеттері басқаша болуы мүмкін. Мәліметтерді қолданбаның анықтамасынан қараңыз.*

### Құрылғыны іске қосу

Apple мәзірінен **Жүйе параметрлері** (немесе **Жүйе баптаулары**) > **Принтерлер және сканерлер** (немесе **Басып шығару және сканерлеу, Басып шығару және факс**) тармағын таңдаңыз, содан кейін принтерді таңдаңыз. **Параметрлер және жабдықтар** > **Бағдарлама** > **Принтер бағдарламасын ашу** түймесін басыңыз.

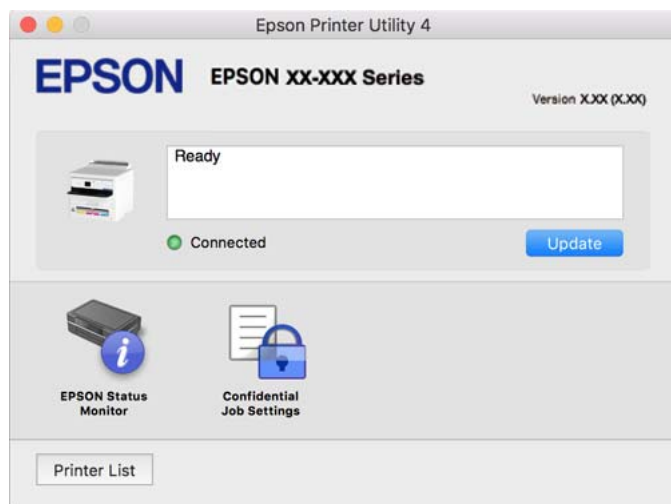
### Қатысты ақпарат

➔ [“Принтер драйверінің мәзір опциялары” бетте 123](#)

## Mac OS принтер драйверінің нұсқаулығы

### Epson Printer Utility

**EPSON Status Monitor** құралын іске қосу арқылы принтердің күйін және қателерін тексеруге болады.



## PostScript қарпін басып шығаратын бағдарлама (Windows PostScript Printer Driver)

PostScript принтер драйвері компьютерден жіберілген бетті сипаттау тілінде басып шығару нұсқауларын алуға және түсіндіруге, сондай-ақ дұрыс басып шығаруға мүмкіндік береді. Бұл DTP үшін пайдаланылатын PostScript үйлесімді бағдарламалардан басып шығаруға жарамды.

### Қолданбалардан принтер драйверіне қатынасу

Тек пайдаланып жатқан қолданбаларға қолданылатын параметрлерді орнату үшін сол қолданбадан қатынасыңыз.

**Файл** мәзірінен **Басып шығару** немесе **Басып шығаруды реттеу** пәрменін таңдаңыз. Принтерді таңдап **Параметрлер** немесе **Сипаттар** түймесін басыңыз.

#### **Ескертпе:**

*Әрекеттер қолданбаға байланысты өзгеріп отырады. Мәліметтер алу үшін қолданбаның анықтамасын қараңыз.*

### Басқару тақтасынан принтер драйверіне кіру

Барлық бағдарламаларға қолданылатын параметрлерді орнату үшін басқару тақтасынан кіріңіз.

#### Windows 11

Бастау түймесін басып, **Параметрлер > Bluetooth және құрылғылар > Принтерлер және сканерлер** тармағын таңдаңыз. Принтерді басып, **Принтер сипаттары** тармағын таңдаңыз.

- ❑ Windows 10/Windows Server 2022/Windows Server 2019/Windows Server 2016  
Бастау түймесін басып, **Windows жүйесі > Басқару тақтасы > Құрылғылар мен принтерлерді көру** түймесін **Жабдық және дыбыс** тармағынан таңдаңыз. Принтеріңізді тінтуірдің оң жақ түймесімен басыңыз немесе басып тұрыңыз да, **Басып шығару параметрлері** бөлімін таңдаңыз.
- ❑ Windows 8.1/Windows 8/Windows Server 2012 R2/Windows Server 2012  
**Жұмыс үстелі > Параметрлер > Басқару тақтасы > Құрылғылар мен принтерлерді көру** түймесін **Жабдық және дыбыс** тармағын таңдаңыз. Принтеріңізді тінтуірдің оң жақ түймесімен басыңыз немесе басып тұрыңыз да, **Басып шығару параметрлері** бөлімін таңдаңыз.
- ❑ Windows 7/Windows Server 2008 R2  
Бастау түймесін басып, **Басқару тақтасы > Құрылғылар мен принтерлерді көру** түймесін **Жабдық және дыбыс** тармағынан таңдаңыз. Принтерді тінтуірдің оң жақ түймесімен басып, **Басып шығару параметрлері** бөлімін таңдаңыз.
- ❑ Windows Server 2008  
Бастау түймесін басып, **Басқару тақтасы > Принтерлер** түймесін **Жабдық және дыбыс** тармағынан таңдаңыз. Принтерді тінтуірдің оң жақ түймесімен басып, **Басып шығару параметрлері** бөлімін таңдаңыз.

### Принтер драйверіне тапсырмалар тақтасындағы принтер белгішесінен қатынасу

Жұмыс үстелі тапсырмалар тақтасындағы принтер белгішесі — принтер драйверіне жылдам қатынасуға мүмкіндік беретін таңбаша белгіше.

Принтер белгішесін басып, **Принтер параметрлері** тармағын таңдасаңыз, басқару тақтасынан көрсетілетінмен бірдей принтер параметрлері терезесіне қатынасуға болады. Осы белгішені екі рет бассаңыз, принтердің күйін тексере аласыз.

### Қатысты ақпарат

➔ [“PostScript принтер драйверінің мәзір опциялары” бетте 117](#)

## PostScript қарпін басып шығаратын бағдарлама (Mac OS PostScript Printer Driver)

PostScript принтер драйвері компьютерден жіберілген бетті сипаттау тілінде басып шығару нұсқауларын алуға және түсіндіруге, сондай-ақ дұрыс басып шығаруға мүмкіндік береді. Бұл DTP үшін пайдаланылатын PostScript үйлесімді бағдарламалардан басып шығаруға жарамды.

### Қолданбалардан принтер драйверіне қатынасу

**Бетті орнату** не **Басып шығару** түймесін бағдарламаның **Файл** мәзірінен басыңыз. Егер қажет болса, басып шығару терезесін кеңейту үшін **Мәліметтерді көрсету** (немесе ▼) түймесін басыңыз.

#### **Ескертпе:**

*Пайдаланылатын бағдарламаға байланысты **Бетті орнату** түймесі **Файл** мәзіріне шықпауы мүмкін және басып шығару экранын көрсету әрекеттері басқаша болуы мүмкін. Мәліметтерді қолданбаның анықтамасынан қараңыз.*

## Құрылғыны іске қосу

Apple мәзірінен **Жүйе параметрлері** (немесе **Жүйе баптаулары**) > **Принтерлер және сканерлер** (немесе **Басып шығару және сканерлеу, Басып шығару және факс**) тармағын таңдаңыз, содан кейін принтерді таңдаңыз. **Параметрлер және жабдықтар** > **Бағдарлама** > **Принтер бағдарламасын ашу** түймесін басыңыз.

## Қатысты ақпарат

➔ [“PostScript принтер драйверінің мәзір опциялары” бетте 131](#)

## PCL тілін басып шығаратын бағдарлама (PCL принтер драйвері)

PCL принтер драйвері компьютерден жіберілген бетті сипаттау тілінде басып шығару нұсқауларын алуға және түсіндіруге, сондай-ақ дұрыс басып шығаруға мүмкіндік береді. Бұл Microsoft Office сияқты жалпы қолданбалар басып шығаруға жарамды.

### **Ескертпе:**

*Mac OS қолданылмайды.*

Принтер драйверін орнату үшін, принтерді компьютердегімен бірдей желіге жалғаңыз, кейін төмендегі процедураны орындаңыз.

1. Epson қолдау көрсету веб-сайтынан драйвердің орындалатын файлына жүктеңіз.

<http://www.epson.eu/Support> (тек Еуропа)

<http://support.epson.net/>

2. Орындалатын файлды екі рет басыңыз.

3. Қалған орнату үшін экрандық нұсқауларды орындаңыз.

### **Ескертпе:**

*Құрылғы бағдарламалық құрал дискісімен келсе, «Driver|PCL Universal» қызметіне кіру дискісі арқылы да орнатуға болады.*

## Принтер жұмыстарын конфигурациялауға арналған қолданба (Web Config)

Web Config қолданбасы Microsoft Edge және Safari компьютер немесе смарт құрылғыда жұмыс істейтіндей веб браузерде жұмыс істейтін қолданба. Принтердің күйін растауға немесе желі қызметі мен принтер параметрлерін өзгертуге болады. Web Config қолданбасын пайдалану үшін компьютер немесе принтерді және құрылғыны бірдей желіге қосыңыз.

Келесі браузерлерге қолдау көрсетіледі. Ең соңғы нұсқаны пайдаланыңыз.

Microsoft Edge, Internet Explorer, Firefox, Chrome, Safari

### **Ескертпе:**

*Web Config басқару кезінде әкімші құпия сөзін енгізу сұралуы мүмкін. Толығырақ мәліметтер алу үшін, төмендегі қатысты ақпаратты қараңыз.*

## Қатысты ақпарат

➔ [“Әкімші құпиясөзінің әдепкі мәні” бетте 17](#)

## Веб-браузерде Web Config параметрін іске қосу

1. Принтердің IP мекенжайын тексеріңіз.

Принтердің негізгі экранындағы желі белгішесін таңдаңыз, содан соң принтердің IP мекенжайын растау үшін белсенді қосылым әдісін таңдаңыз.

Элементті таңдау үшін ▲ ▼ ◀ ▶ түймелерін пайдаланыңыз, бұдан кейін ОК түймесін басыңыз.

### **Ескертпе:**

*Сондай-ақ, желі қосылымының есебін басып шығару арқылы IP мекенжайын тексеріңіз.*

2. Веб-браузерді компьютерден немесе интеллектуалды құрылғыдан іске қосыңыз, содан соң принтердің IP мекенжайын енгізіңіз.

Пішімі:

IPv4: `http://принтердің IP мекенжайы/`

IPv6: `http://[принтердің IP мекенжайы]/`

Мысалдар:

IPv4: `http://192.168.100.201/`

IPv6: `http://[2001:db8::1000:1]/`

### **Ескертпе:**

*Смарт құрылғыны пайдалану арқылы Web Config өнім ақпараты экранындағы Epson Smart Panel бөлімінен орындауға болады.*

Принтер HTTPS протоколына кіргенде өздігінен куәландыратын сертификатты пайдаланады және Web Config қызметін іске қосқанда браузерде ескерту көрсетіледі; бұл проблема емес және оны қауіпсіз мән бермеуге болады.

## Қатысты ақпарат

➔ [“Желі қосылымы есебін басып шығару” бетте 55](#)

➔ [“Epson Smart Panel пайдалана отырып басып шығару” бетте 133](#)

## Өздігінен қол қойған сертификатты (Windows) импорттау

Өздігінен қол қойылған сертификат импортталғаннан кейін, сіздің браузеріңіз Web Config іске қосылған кезде, ескертуді көрсетуді тоқтатады. Толық ақпарат пен өздігінен қол қойылған сертификаттарға қатысты қауіпсіздік шаралары үшін әкімшіңізге хабарласыңыз.

### **Ескертпе:**

- Өздігінен қол қойылған сертификатты импорттау әдісі сіздің ортаңызға байланысты.
- Жұмыс әдісі ОЖ нұсқасына байланысты өзгеруі мүмкін.

1. Web Config қызметіне қол жеткізу үшін браузерге принтердің IP мекенжайын енгізіңіз.
2. **Network Security** қойындысын таңдаңыз.

3. **Download** түймесін басыңыз,  
Өздігінен қол қойылған сертификат жүктеледі.
4. Жүктелген сертификатты тінтуірдің оң жақ түймешігімен басып, **Install Certificate** қызметін таңдаңыз.
5. Пайда болған **Welcome to the Certificate Import Wizard** экранында **Local Machine** таңдаңыз.
6. Көрсетілген экранда **Next** басып, содан кейін **Yes** басыңыз.
7. **Certificate Store** экранында **Place all certificates in the following store** түймесін басыңыз.
8. **Browse** түймесін басып, **Trusted Root Certification Authorities** таңдап, содан кейін **OK** басыңыз.
9. **Certificate Store** экранында **Next** түймесін басыңыз.
10. **Completing the Certificate Import Wizard** экранында параметрлерді тексеріп, **Finish** түймесін басыңыз.
11. Аяқтау үшін келесі экранда **OK** түймесін басыңыз.  
Импортталған, өздігінен қол қойылған сертификатты көрсету үшін браузерді қайта іске қосыңыз.

#### Қатысты ақпарат

- ➔ [“Веб-браузерде Web Config параметрін іске қосу” бетте 213](#)
- ➔ [“Цифрлық сертификаттау туралы” бетте 288](#)

## Өздігінен қол қойған сертификатты (Mac OS) импорттау

Өздігінен қол қойылған сертификат импортталғаннан кейін, сіздің браузеріңіз Web Config іске қосылған кезде, ескертуді көрсетуді тоқтатады. Толық ақпарат пен өздігінен қол қойылған сертификаттарға қатысты қауіпсіздік шаралары үшін әкімшіңізге хабарласыңыз.

#### **Ескертпе:**

- Өздігінен қол қойылған сертификатты импорттау әдісі сіздің ортаңызға байланысты.
- Жұмыс әдісі ОЖ нұсқасына байланысты өзгеруі мүмкін.

1. Web Config қызметіне қол жеткізу үшін браузерге принтердің IP мекенжайын енгізіңіз.
2. **Network Security** қойындысын таңдаңыз.
3. **Download** түймесін басыңыз,  
Өздігінен қол қойылған сертификат жүктеледі.
4. Жүктелген сертификатты екі рет басыңыз.  
Keychain Access импортталған өздігінен қол қойылған сертификатпен іске қосылады.
5. **Keychain Access** экранында **Certificates** дегенді басыңыз және импортталған сертификатты екі рет басыңыз.

6. Ашылған экранда келесі элементтерді таңдаңыз.

**Сену > Осы сертификатты пайдаланған кезде > Әрқашан сену**

7. Импорттауды аяқтау үшін экранды жабыңыз.

Импортталған, өздігінен қол қойылған сертификатты көрсету үшін браузерді қайта іске қосыңыз.

#### Қатысты ақпарат

➔ [“Веб-браузерде Web Config параметрін іске қосу” бетте 213](#)

➔ [“Цифрлық сертификаттау туралы” бетте 288](#)

## Бағдарламалық құрал мен микробағдарламаға арналған қолданба (Epson Software Updater)

EPSON Software Updater — интернет арқылы жаңа бағдарламалық құралды орнататын және микробағдарлама мен нұсқаулықтарды жаңартатын қолданба. Егер жаңарту ақпаратын жиі тексеру қажет болса, EPSON Software Updater құралының автоматты жаңарту параметрлерінде жаңартуларды тексеру аралығын орнатуға болады.

#### **Ескертпе:**

*Windows Server операциялық жүйесі қолданылмайды.*

#### Windows жүйесінде іске қосу

Windows 11

Бастау түймесін басыңыз, содан соң **Барлық қолданбалар > EPSON Software > Epson Software Updater** параметрін таңдаңыз.

Windows 10

Бастау түймесін басыңыз, содан соң **EPSON Software > Epson Software Updater** тармағын таңдаңыз.

Windows 8.1/Windows 8

Іздеу жолағына бағдарлама атын енгізіп, көрсетілетін белгіні таңдаңыз.

Windows 7

Бастау түймесін басыңыз, содан соң **Барлық бағдарламалар** (немесе **Бағдарламалар**) > **EPSON Software > Epson Software Updater** тармағын таңдаңыз.

#### **Ескертпе:**

*Сондай-ақ, EPSON Software Updater қолданбасын жұмыс үстеліндегі тапсырмалар тақтасында принтер белгішесін басы, содан кейін **Бағдарламаны жаңарту** пәрменін таңдау арқылы іске қосуға болады.*

#### Mac OS жүйесінде іске қосу

**Өту > Қолданбалар > Epson Software > EPSON Software Updater** тармағын таңдаңыз.

#### Қатысты ақпарат

➔ [“Қолданбаларды бөлек орнату” бетте 149](#)

## Желіде құрылғыларды конфигурациялауға арналған бағдарламалық құрал (Epson Device Admin)

Epson Device Admin — бұл құрылғыны желіде басқаратын көп функциялы қолданбалы бағдарлама.

Келесі функциялар қол жетімді.

- Сегмент бойынша 2000-ға дейін принтерді бақылау немесе басқару
- Күнделікті тұтынылатын немесе өнімнің күйі туралы егжей-тегжейлі есеп жасау
- Өнімнің микробағдарламасын жаңартыңыз
- Құрылғыны желіге енгізу
- Біріктірілген параметрлерді бірнеше құрылғыға қолданыңыз.

Epson Device Admin опциясын Epson қолдау веб-сайтынан жүктей аласыз. Қосымша ақпарат алу үшін Epson Device Admin құжаттамасын немесе анықтамасын қараңыз.

## Epson аутентификация жүйесі (Epson Print Admin)

Epson Print Admin – Epson құрылғыларын басқаруға, сондай-ақ шығындарды азайтуға және жұмыс тиімділігіне қолдау көрсетіп, сол арқылы қауіпсіздік қамтамасыз етуге мүмкіндік беретін аутентификация жүйесі. Төменде мүмкіндіктері берілген.

Қосымша ақпарат алу үшін дилеріңізге хабарласыңыз.

- Құрылғыны аутентификациялаған соң басып шығарады.
- Пайдаланушылар құрылғыға кіре алатын құрылғылар, функциялар және уақыт мерзімдерін шектейді.
- Жазбаларды барлық пайдаланушылар мен құрылғыларға сақтайды.
- Пайдаланушы туралы ақпаратты Active Directory немесе LDAP серверінде пайдалану арқылы пайдаланушыларды тіркейді.

---

## Параметрлер мәзірі тізімі

Әртүрлі реттеулерді жасау үшін принтердің негізгі экранындағы **Параметрлер** түймесін таңдаңыз.

Функция атаулары және параметр мәзірінің элементтері бағдарламалық құрал нұсқасына қарай өзгеруі мүмкін.

## Жалпы параметрлер

Төменде сипатталғандай басқару тақтасындағы мәзірлерді таңдаңыз.

**Параметрлер > Жалпы параметрлер**



## Нег.параметрлер

Төменде сипатталғандай басқару тақтасындағы мәзірлерді таңдаңыз.

### Параметрлер > Жалпы параметрлер > Нег.параметрлер

LCD жарықтығы:

СКД экранының жарықтығын реттейді.


Ұйқы таймері: 

Принтер ешқандай әрекетті орындамағанда ұйқы режиміне (қуатты үнемдеу режимі) ауысатын уақыт аралығын реттеңіз. Орнатылған уақыт өткеннен кейін СКД экраны өшеді.

Өшіру таймері: 

Сатып алынған жерге байланысты сіздің өніміңізде осы мүмкіндік немесе **Қуатты өш. парам.** мүмкіндігі болуы мүмкін.

Принтер көрсетілген уақыт аралығында пайдаланылмаған кезде, оны автоматты түрде өшіру үшін осы параметрді таңдаңыз. Қуатты басқару функциясын қолданбас бұрын уақытты реттей аласыз. Қандай да бір көбейту өнімнің энергияны тұтыну тиімділігіне әсер етеді. Қандай да бір өзгерту жасаудан бұрын қоршаған ортаға назар аударыңыз.

Қуатты өш. парам.: 

Сатып алынған жерге байланысты сіздің өніміңізде осы мүмкіндік немесе **Өшіру таймері** мүмкіндігі болуы мүмкін.

Белсенді болмағанда қуатты өшіру:

Егер принтер көрсетілген уақыт аралығында пайдаланылмаса, оны автоматты түрде өшіру үшін осы параметрді таңдаңыз. Қуатты басқару функциясын қолданбас бұрын уақытты реттей аласыз. Қандай да бір көбейту өнімнің энергияны тұтыну тиімділігіне әсер етеді. Қандай да бір өзгерту жасаудан бұрын қоршаған ортаға назар аударыңыз.

Ажырағанда қуатты өшіру:

Барлық порт, оның ішінде USB порты ажыратулы тұрғанда, көрсетілген мерзімнен кейін принтерді өшіру үшін осы параметрді таңдаңыз. Бұл мүмкіндік аймаққа байланысты қолжетімді емес болуы мүмкін.

Белгіленген уақыт мерзімінде келесі веб-сайтты қараңыз.

<https://www.epson.eu/energy-consumption>

Күн/Уақыт параметрлері: 

Күн/Уақыт:

Ағымдағы күн мен уақытты енгізіңіз.

Жазғы уақыт:

Аймағыңызға қолданылатын жазғы уақыт параметрін таңдаңыз.

Уақыт айырмашылығы:

Жергілікті уақыт пен UTC (Реттелген әмбебап уақыт) арасындағы уақыт айырмашылығын енгізіңіз.

Тіл/Language: 

СҚД экранында пайдаланылатын тілді таңдаңыз.

Операция уақытының аяқталуы: 

Көрсетілген уақытта ешқандай әрекет орындалмағанда бастапқы экранға оралу үшін **Қосу** параметрін таңдаңыз.

Пернетақта:

СҚД экрандағы пернетақтаның орналасуын өзгертіңіз.

### Қатысты ақпарат

➔ [“Таңбаларды енгізу” бетте 28](#)

## Принтер параметрлері

Төменде сипатталғандай басқару тақтасындағы мәзірлерді таңдаңыз.

**Параметрлер > Жалпы параметрлер > Принтер параметрлері**

Қағаз көзінің параметрлері:

Қағаз параметрі:

Қағаз көзіне салған қағаз өлшемін және қағаз түрін таңдаңыз.

Қағаз науасын басым ету:

Басып шығару басымдылығын қағаз науасына жүктелген қағазға беру үшін **Қосу** параметрін таңдаңыз.

A4/Letter автоматты түрде ауыстыру:

Letter өлшемі ретінде орнатылған қағаз көзі жоқ кезде қағазды A4 өлшемі ретінде орнатылған қағаз көзінен беру үшін **Қосу** параметрін таңдаңыз немесе қағазды A4 өлшемі ретінде орнатылған қағаз көзі жоқ кезде Letter өлшемі ретінде орнатылған қағаз көзінен беріңіз.

Авто таңдау параметрлері:

Қағаз шығарыла бастағанда, қағаз басып шығару тапсырмаларының қағаз параметрлерімен бірдей параметрлерге ие қағаз көзінен автоматты түрде беріледі. Әрбір қағаз көзі үшін автоматты таңдауды орнатуға болады. Барлығын өшірулі күйіне орнату мүмкін емес.

Бұл параметр басып шығару тапсырмаларына арналған қағаз параметрлерінде арнайы қағаз көзін таңдағанда өшіріледі. Принтер драйверінің **Басты** қойындысындағы қағаз түрі параметріне байланысты қағаз автоматты түрде берілмеуі мүмкін.

Қате туралы ескерту:

Қағ.көлемі тур.ескерту:

Таңдалған қағаз өлшемі салынған қағазға сәйкес болмағанда қате туралы хабарын көрсету үшін **Қосу** параметрін таңдаңыз.

Қағ.түрі туралы ескерту:

Таңдалған қағаз түрі салынған қағазға сәйкес болмағанда қате туралы хабарын көрсету үшін **Қосу** параметрін таңдаңыз.

Қағаз орнатуды автоматты көрсету:

Қағазды қағаз көзінде жүктегенде **Қағаз параметрі** экранын көрсету үшін **Қосу** параметрін таңдаңыз. Егер осы мүмкіндікті ажыратсаңыз, AirPrint мүмкіндігі арқылы iPhone, iPad немесе iPod touch құрылғысынан басып шығару мүмкін емес.

Басып шығару тілі: 

USB:

USB интерфейсі үшін басып шығару тілін таңдаңыз.

Желі:

Желілік интерфейс үшін басып шығару тілін таңдаңыз.

Әмбебап басып шығ. парам.: 

Принтер драйверінің көмегінсіз сыртқы құрылғы арқылы басып шығарған кезде осы басып шығару параметрлері қолданылады. Принтер драйвері арқылы басып шығарған кезде жылжу параметрлері қолданылады.

Жоғарғы жылжыту:

Қағаздың жоғарғы жиегін реттеңіз.

Солға жылжыту:

Қағаздың сол жақ жиегін реттеңіз.

Екінші бетте жоғарғы жылжыту:

2 жақты басып шығару орындаған кезде беттің артқы жағының жоғарғы жиегін реттеңіз.

Екінші бетте солға жылжыту:

2 жақты басып шығару орындаған кезде беттің артқы жағының сол жақ жиегін реттеңіз.

Қағаз енін тексеру:

Басып шығару алдында қағаз енін тексеру үшін **Қосу** параметрін таңдаңыз. Қағаз өлшемінің параметрлері қате болған кезде бұл қағаз жиектерінің сыртында басып шығаруға тыйым салады, бірақ бұл басып шығару жылдамдығын азайтуы мүмкін.

Бос бетті өткізіп жіберу:

Қағазды сақтау үшін басып шығару деректеріндегі бос беттерді автоматты түрде өткізіп жібереді.

PDL басып шығару конфигурациясы: 

Жалпы параметрлер:

Қағаз көлемі:

Басып шығаруға арналған әдепкі қағаз өлшемін таңдаңыз.

Қағаз түрі:

Басып шығаруға арналған әдепкі қағаз түрін таңдаңыз.

Бағдар:

Басып шығаруға арналған әдепкі бағытты таңдаңыз.

Сапа:

Басып шығару сапасын таңдаңыз.

Сияны үнемдеу режимі:

Басып шығару тығыздығын азайту арқылы сияны үнемдеу үшін **Қосу** таңдаңыз.

Басып шығару реті:

Бірінші беттен немесе соңғы беттен басып шығару ретін таңдаңыз.

Жоғ.жақтағы соң.бет:

Басып шығаруды файлдың бірінші бетінен бастайды.

Жоғ.жақтағы бір.бет:

Басып шығаруды файлдың соңғы бетінен бастайды.

Көшірмелер саны:

Басып шығарылатын көшірме санын орнатыңыз.

Тігілетін шеті:

Байланыстыру орнын таңдаңыз.

Қағазды автоматты шығару:

Басып шығару тапсырмасы барысында басып шығару тоқтаған кезде қағазды автоматты түрде шығару үшін **Қосу** параметрін таңдаңыз.

2 жақты басып шығару:

2 жақты басып шығаруды орындау үшін **Қосу** параметрін таңдаңыз.

PCL мәзірі:

Параметрлерді PCL басып шығаруға реттеңіз.

Қаріп көзі:

Резидент:

Принтерде алдын ала орнатылған қаріпті пайдалану үшін таңдаңыз.

Жүктеу:

Жүктеген қаріпті пайдалану үшін таңдаңыз.

Қаріп саны:

Әдепкі Қаріп көзі үшін әдепкі қаріп нөмірін таңдаңыз. Қол жетімді нөмір сіз орнатқан параметрлерге байланысты өзгереді.

Аралық:

Егер қаріп масштабталатын және бекітілген қадамы болса, әдепкі қаріп қадамын орнатыңыз. 0,44 – 99,99 т/дюйм (әр дюймге таңба) мәнін 0,01 артуы бойынша таңдауға болады.

Бұл элемент Қаріп көзі немесе Қаріп саны параметрлеріне байланысты көрінбейді.

Биіктік:

Егер қаріп масштабталатын және өлшемдес болса, әдепкі қаріп биіктігін орнатыңыз. 4,00 – 999,75 нүкте арасынан 0,25 артуы бойынша таңдауға болады.

Бұл элемент Қаріп көзі немесе Қаріп саны параметрлеріне байланысты көрінбейді.

Таңбаны орнату:

Әдепкі таңбалар жиынын таңдаңыз. Егер Қаріп көзі және Қаріп көзі параметрінде таңдалған қаріп жаңа таңбалар жиыны параметрінде қол жеткізгісіз болады, Қаріп көзі және Қаріп саны параметрлері әдепкі мәнмен IBM-US параметрі автоматты түрде ауыстырылады.

Пішін:

Таңдалған қағаз өлшемі және бағыты үшін жолдар санын таңдаңыз. Оған қоса, бұл жолдар аралығының (VMI) өзгеруіне себеп болады және жаңа VMI мәні принтерде сақталады. Бұл қағаз өлшеміне немесе бағыты параметрлеріне жасалған өзгертулер сақталған VMI мәніне негізделген «Форма» мәнінің өзгеруіне себеп болатынын білдіреді.

CR функциясы:

Арнайы операциялық жүйе драйверімен басып шығарған кезде каретканы қайтару пәрменін таңдаңыз.

LF функциясы:

Арнайы операциялық жүйе драйверімен басып шығарған кезде жолды беру пәрменін таңдаңыз.

Қағаз көзін тағайындау:

Қағаз көзін таңдау пәрмені үшін тапсырма орнатыңыз. **4** мәні таңдалған кезде пәрмендер HP LaserJet 4 принтерімен үйлесімді етіліп орнатылады.

**4K** мәні таңдалған кезде, пәрмендер HP LaserJet 4000, 5000 және 8000 үлгісіндегі принтермен үйлесімді етіп орнатылады. **5S** мәні таңдалған кезде пәрмендер HP LaserJet 5S принтерімен үйлесімді етіліп орнатылады.

PS мәзірі:

Параметрлерді PS басып шығаруға реттеңіз.

Қате парағы:

PostScript немесе PDF құжатын басып шығару барысында қате пайда болғанда күйді көрсететін парақты басып шығару үшін **Қосу** параметрін таңдаңыз.

Бояу:

PostScript басып шығару үшін түс режимін таңдаңыз.

Екілік:

Екілік кескіндері бар деректерді басып шығарған кезде **Қосу** параметрін таңдаңыз. Принтер драйверінің параметрі ASCII параметріне орнатылса да қолданба екілік деректерді жіберуі мүмкін, бірақ деректерді осы мүмкіндік қосылған кезде басып шығаруға болады.

PDF қағаз өлшемі:

PDF файлын басып шығарған кезде қағаз өлшемін таңдаңыз.

Қатені автоматты түрде шешу: 


2-жақты басып шығару қатесі немесе жад толы қатесі пайда болған кезде орындайтын әрекет таңдаңыз.

Қосу

2 жақты басып шығару қатесі пайда болғанда ескертуді көрсетіп, бір жақты режимінде басып шығарады немесе жад толы қатесі пайда болғанда принтер өңдей алатын элементті ғана басып шығарады.

Өш.

Қате туралы хабарды көрсетеді және басып шығарудан бас тартады.

Қалың қағаз: 

Басып шығаруларға сияның жағылуын болдырмау үшін **Қосу** параметрін таңдаңыз, бірақ ол басып шығару жылдамдығын төмендетуі мүмкін.


Тыныш режимі: 

Басып шығару барысында шуылды азайту үшін **Қосу** параметрін таңдаңыз, бірақ ол басып шығару жылдамдығын төмендетуі мүмкін. Таңдаған қағаз түрі мен басып шығару сапасының параметрлеріне байланысты принтердің шуыл деңгейінде өзгешелік болмауы мүмкін. Жұмыс шуын азайтуға басымдық беру үшін **Қосу** опциясын таңдаңыз. Басып шығару жылдамдығына басымдық беру үшін **Қосулы (Төмен деңгей)** опциясын таңдаңыз.

Сия кебу уақыты:

2 жақты басып шығаруды орындағанда пайдалану қажет сияның кебу уақытын таңдаңыз. Принтер бір жағына басып шығарған соң, басқа жағына басып шығармас

бұрын кебуі үшін біраз уақыт күтеді. Егер басып шығару былғанса, уақыт параметрін азайтыңыз.

USB арқылы ДК қосылымы: 

USB кабелі арқылы қосылғанда компьютерге принтерге кіруге рұқсат беру үшін **Қосу** параметрін таңдаңыз. **Өшіру** параметрі таңдалғанда осы желі қосылымы арқылы жіберілмеген басып шығаруға шектеу қойылады.

USB интерф.күту уақ. парам.: 

Принтер PostScript принтер драйверінен немесе PCL принтер драйверінен басып шығару тапсырмаларын қабылдағаннан кейін компьютерден USB байланысын үзуден бұрын бітетін секундпен берілген уақыт ұзақтығын көрсетіңіз. Егер аяқталатын тапсырма PostScript принтер драйверінен немесе PCL принтер драйверінен айқын анықтамаса, үздіксіз USB байланысына себеп болады. Бұл жағдайда, принтер көрсетілген уақыт біткеннен кейін байланысты аяқтайды. Егер байланысты аяқтағыңыз келмесе, 0 (нөл) мәнін енгізіңіз.

### Қатысты ақпарат

- ➔ [“Қағазды салу” бетте 86](#)
- ➔ [“Қарапайым реттеулер арқылы басып шығару” бетте 90](#)

## Желі параметрлері

Төменде сипатталғандай басқару тақтасындағы мәзірлерді таңдаңыз.

### Параметрлер > Жалпы параметрлер > Желі параметрлері

Wi-Fi орнату:

Роутер:

Wi-Fi орнату шебері:

SSID және құпиясөзді енгізу арқылы Wi-Fi реттеулерін жасайды.

Түймені басу арқылы реттеу (WPS):

Түймені басу арқылы реттеу (WPS) арқылы Wi-Fi реттеулерін жасайды.

Басқалар:

- PIN Код орнату (WPS)  
PIN Код орнату (WPS) көмегімен Wi-Fi параметрлерін орындайды.
- Wi-Fi автоматты қосылу  
Компьютердегі немесе смарт құрылғыдағы Wi-Fi ақпаратын пайдаланып Wi-Fi параметрлерін орындайды.
- Wi-Fi өшіру  
Wi-Fi қосылысын өшіреді. Инфрақұрылымдық қосылыстар өшіріледі.

#### Wi-Fi Direct:

##### (Мәзір):

- Желі атауын өзгерту  
Wi-Fi Direct SSID параметрін (желі атауы) өзгертеді.
- Құпия сөзді өзгерту  
Wi-Fi Direct қосылымының құпиясөзін өзгертеді.
- Жиілік диапазонын өзгерту  
Wi-Fi Direct қосылымы үшін жиілік ауқымын таңдаңыз. Жиілікті өзгертсеңіз, жалғанған құрылғы ажыратылады.  
Осы арналардың қолжетімділігі және осы арналар арқылы өнімді бөлме сыртында пайдалану орынға байланысты әртүрлі болады.  
<http://support.epson.net/wifi5ghz/>
- Wi-Fi Direct өшіру  
Wi-Fi Direct функциясын ажыратады.
- Әдепкі парам. қалп. келтіру  
Wi-Fi Direct параметрлерін қалпына келтіреді.

#### Басқа әдістер:

- iOS  
Wi-Fi Direct арқылы жалғау үшін iPhone, iPad, or iPod touch құрылғыңыздан QR кодын оқиды.
- Басқа операциялық жүйедегі құрылғылар  
SSID және құпиясөзді енгізу арқылы Wi-Fi Direct реттеулерін жасайды.

#### Сымды LAN орнату:

LAN кабелі мен хабын пайдаланатын желі қосылымын орнатыңыз немесе өзгертіңіз. Бұл пайдаланылғанда Wi-Fi қосылымдары ажыратылады.

#### Желі күйі:

##### Сымды LAN/Wi-Fi күйі:

Принтердің желі ақпаратын көрсетеді.

##### Wi-Fi Direct күйі:

Wi-Fi Direct параметрі ақпаратын көрсетеді.

##### Басып шығару күйінің парағы:

Желі күйі туралы парақты басып шығарады.

Ethernet, Wi-Fi, Wi-Fi Direct мүмкіндігіне арналған ақпарат пен басқа да мәліметтер екі немесе бірнеше бетте басып шығарылады.

#### Байланысты тексеру:

Ағымдағы желі қосылымын тексеріп, есепті басып шығарады. Егер қандай да бір қосылым ақаулығы болса, ақаулықты шешу үшін есепті қараңыз.



Қосымша:

Құрылғы атауы:

Құрылғы атауын 2–53 таңба аралығындағы кез келген атауға өзгертеді.

TCP/IP:

Егер IP мекенжайы статикалық болса, IP параметрлерін конфигурациялайды.

Автоматты түрде конфигурациялау үшін DHCP тағайындаған IP мекенжайын пайдаланыңыз.

Қолмен орнату үшін **Қолмен** параметріне ауыстырып, содан соң тағайындау қажет IP мекенжайын енгізіңіз.

Прокси-сервер:

Егер прокси серверді желіңіздің ортасында пайдаланып жатсаңыз және оны принтерге орнату қажет болса, осыны орнатыңыз.

IPv6 мекенжайы:

IPv6 мекенжайын тағайындауды қосуды не қоспауды орнатады.

Байланыс жылд-ғы және дупл. байл.:

Тиісті Ethernet жылдамдығын және дуплексті параметрді таңдаңыз. Егер «Авто» параметрінен басқа параметрді таңдағанда, параметр пайдаланып жатқан хабтағы параметрлерге сәйкес болуы қажет.

HTTP пішімін HTTPS піш. қайта бағыттау:

HTTP протоколынан HTTPS протоколына кері бағыттауды қосады немесе өшіреді.

IPsec/IP сүзу өшіру:

IPsec/IP сүзу параметрі өшіріледі.

IEEE802.1X өшіру:

IEEE802.1X параметрін ажыратады.

iBeacon таратылымы:

iBeacon тасымалдау функциясын қосуды немесе ажыратуды таңдаңыз. Қосылғанда, iBeacon мүмкіндігі қосылған құрылғылардан принтерді іздеуге болады.

## Қатысты ақпарат

- ➔ “Wi-Fi параметрлерін SSID және құпиясөзді енгізу арқылы реттеу” бетте 52
- ➔ “Түймені басу арқылы қауіпсіз реттеу (WPS) мүмкіндігі арқылы Wi-Fi реттеулерін жасау” бетте 53
- ➔ “PIN кодын орнату (WPS) арқылы Wi-Fi реттеулерін жасау” бетте 54
- ➔ “Принтер желі байланысының күйін тексеру (Желі қосылымының есебі)” бетте 155

## Веб-қызмет параметрлері

Төменде сипатталғандай басқару тақтасындағы мәзірлерді таңдаңыз.

### Параметрлер > Жалпы параметрлер > Веб-қызмет параметрлері

Epson Connect қызметтері:

Принтердің Epson Connect қызметіне тіркелгенін және қосылғанын көрсетеді.

**Тіркеу** түймесін таңдап, нұсқауларды орындау арқылы қызметке тіркелуге болады.

Пайдалану нұсқауларын алу үшін келесі порталдың веб-сайтын қараңыз.

<https://www.epsonconnect.com/>

<http://www.epsonconnect.eu> (тек Еуропа)

Тіркегенде келесі параметрлерді өзгертуге болады.

Тоқтату/Жалғастыру:

Epson Connect қызметтерін тоқтату немесе жалғастыру қажет екендігін таңдаңыз.

Тіркеуден шығару:

Принтерді Epson Connect қызметтерінен тіркеуден шығарады.

## Жүйе әкімшілігі

Осы мәзірді пайдалану арқылы өнімді жүйе әкімшісі ретінде қолдауға болады. Сондай-ақ, жұмыс немесе кеңсе мәнерін құрастыру үшін белгілі бір пайдаланушыларға өнімнің мүмкіндіктерін шектеуге болады.

Төменде сипатталғандай басқару тақтасындағы мәзірлерді таңдаңыз.

### Параметрлер > Жалпы параметрлер > Жүйе әкімшілігі

Жүйелі түрде тазалау:

Белгілі бір қағаз саны басып шығарылған кезде немесе принтер басып шығару механизмін тазалау қажеттігін анықтаса, басып шығару механизмін мерзімді тазалау үшін осы параметрді қосыңыз. Ең жоғары басып шығару сапасын қолдау үшін **Өш.** пәрменінен басқасын таңдаңыз. Келесі шарттарға сәйкес **Басып шығару басы саңл. тексеру** және **Басып шығару басын тазалау** операциясын өзіңіз орындаңыз.

Басып шығару проблемалары

**Өш.** күйі **Жүйелі түрде тазалау** параметрі үшін таңдалғанда

Фотосуреттер сияқты жоғары сапада басып шығарғанда

Өш.:

Басып шығару механизмін мерзімді тазалау өшіріледі.

Басып шығарудан кейін:

Басып шығару аяқталған кезде басып шығару механизмін мерзімді тазалау орындалады.

Жоспар:

Көрсетілген уақытта басып шығару механизміне мерзімді тазалау жүргізеді.

Принтер көрсетілген уақытта өшірулі болса, басып шығару механизмін мерзімді тазалау принтер қосылған кезде орындалады.

Ішкі жад деректерін өшіру:

PDL қарпі, макр., ЖА:

Ішкі жадтағы жүктелген қаріптерді, макростарды және барлық басып шығару тапсырмаларын тазартады.

Барлық ішкі жад тапс-н жою:

Ішкі жадта сақталған басып шығару тапсырмаларының барлығын тазартыңыз.

Қауіпсіздік параметрлері:

Әкімші параметрлері:

Әкімші құпиясөзі:

Әкімші құпиясөзін өзгертуге және өшіруге болады.

Құлыптау параметрі:

**Әкімші құпиясөзі** бөлімінде тіркелген құпия сөз көмегімен басқару тақтасын құлыптауды немесе құлыптамауды таңдаңыз.

Құпия сөзді кодтау:

Құпия сөзді шифрлау үшін **Қосу** таңдаңыз. Егер қайта іске қосу орындалып жатқанда қуатты өшірсеңіз, деректер зақымдалып, принтер параметрлері әдепкі параметрлерге қайта орнатылуы мүмкін. Егер осындай жағдай пайда болса, құпиясөз ақпаратын қайта орнатыңыз.

Тексеріс журналы:

Тексеру журналын жазу үшін **Қосу** таңдаңыз.

Іске қосу кезінде бағд-ны тек-у:

Іске қосқан кезде принтер бағдарламасын растау үшін **Қосу** таңдаңыз.

Тұтынушылар арасындағы зерттеу:

Тұтынушының пайдалану туралы ақпаратын беруге келісім берсеңіз, баспалар саны секілді өнімді пайдалану туралы ақпарат Seiko Epson Corporation компаниясына жіберіледі.

Жиналған ақпарат өнімдеріміз бен қызметтерімізді жақсартуға қолданылады.

Қолданылуы тур. деректі беру:

Тұтынушының пайдалану туралы ақпаратын ұсынуға келіскен-келіспегеніңізді көрсетеді.

Ел/аймақ:

Тұтынушының пайдалануы туралы ақпаратты беруге келіссеңіз, сіз өнімді қолданатын елді немесе аймақты көрсетеді.

Әдепкі парам. қалп. келтіру:

Желі параметрлері:

Желі параметрін әдеттегі қалпына келтіреді.

Желі параметрлерінен басқасының барлығы:

Желі параметрлерінен басқа барлық параметрлерді олардың әдепкі параметрлеріне қайта орнатады.

Барлық параметрлер:

Принтер жадында сақталған барлық жеке ақпаратты өшіреді және барлық параметрлерді әдепкі мәндеріне қалпына келтіреді.

Микробағдарлама жаңартуы:

Ағымдағы нұсқасы сияқты микробағдарлама ақпаратын және қолжетімді жаңартулар туралы ақпаратты алуға болады.

Жаңарту:

Микробағдарлама жыл сайын жаңартылады.

Микробағдарламаны автоматты жаңарту:

Микробағдарламаны автоматты жаңарту:

Микробағдарламаны автоматты түрде жаңарту үшін **Қосу** таңдап, жаңарту үшін апта күнін / басталу уақытын реттеңіз.

Күні:

Микробағдарламаны жаңартқыңыз келетін апта күнін таңдаңыз.

Уақыт:

Микробағдарлама жаңартуды бастағыңыз келетін уақытты қойыңыз.

Хабарландыру:

Негізгі экранда микробағдарламаны жаңарту белгішесін көрсету үшін **Қосу** таңдаңыз.

Микробағдарлама нұсқасы:

Микробағдарлама нұсқасы көрсетіледі.

## Басып шығару есептеуіші

Төменде сипатталғандай басқару тақтасындағы мәзірлерді таңдаңыз.

**Параметрлер > Басып шығару есептеуіші**

Басып шығарулардың жалпы санын, ақ-қара басып шығаруларды және күй парағы секілді элементтермен қоса, принтердің сатып алғаннан бастап түсті басып шығаруларды көрсетеді. Егер Сіз **Бас. шығ. парағы** таңдасаңыз, Пайдалану тарихы парағы басып шығарылады.



Сондай-ақ басқа функциялардан басып шығарылған беттер санын Пайдалану журналы парағы ішінен тексеруге болады.

## Жеткізу күйі

Төменде сипатталғандай басқару тақтасындағы мәзірді таңдаңыз.

### Параметрлер > Жеткізу күйі

Сияның шамалас деңгейі мен қолданылған сияға арналған ыдыстың қызмет көрсету мерзімін көрсетеді.

 белгісі көрсетілгенде, сия азайғанын немесе пайдаланылған сия қорабының толуға жақын екенін білдіреді.  белгісі көрсетілгенде, сия біткендіктен немесе пайдаланылған сия қорабының толы болғандығынан, элементті ауыстыру қажет.

### Қатысты ақпарат

➔ [“Сия салынған контейнерлерді ауыстыратын уақыт келді” бетте 187](#)

## Қызмет көрсету

Төменде сипатталғандай басқару тақтасындағы мәзірлерді таңдаңыз.

### Параметрлер > Қызмет көрсету

Басып шығару сапасын реттеу:

Басып шығаруларға қатысты қандай да бір проблемалар болса, осы мүмкіндікті таңдаңыз. Бітелген саңылауларды тексеруге және қажет болса, басып шығару механизмін тазалауға, содан соң басып шығару сапасын жақсарту үшін кейбір параметрлерді реттеуге болады.

Басып шығару басы саңл. тексеру:

Басып шығару механизмінің саңылаулары бітелсе, тексеру үшін осы мүмкіндікті таңдаңыз. Принтер саңылауды тексеру үлгісін басып шығарады.

Басып шығару басын тазалау:

Басып шығару механизміндегі бітелген саңылауларды тазалау үшін осы мүмкіндікті таңдаңыз.

Шектік сызықты туралау:

Тік сызықтарды туралау үшін осы мүмкіндікті таңдаңыз.

Бағыттауышты тазарту:

Егер ішкі роликтерде сия дақтары болса, осы мүмкіндікті таңдаңыз. Ішкі роликтерді тазалау үшін принтер қағазды береді.

Беру ролигі туралы ақпарат:

Қағаз кассетасының дукторлық ролигінің жарамдылық мерзімін тексеру үшін осы мүмкіндікті таңдаңыз. Сондай-ақ дукторлық роликтің есептегішін қайта орнатуға болады.

Әрбір қағаз үшін басып шығару сапасын реттеу:

Қағаз түріне байланысты сияның түс реңкі әртүрлі. Егер басып шығаруларға жолақтар болса немесе арнайы қағаз түрінің қисаюы болса, осы мүмкіндікті таңдаңыз.

### Қатысты ақпарат

➔ [“Басып шығару механизмін тексеру және тазалау” бетте 142](#)

## Тіл/Language

Төменде сипатталғандай басқару тақтасындағы мәзірлерді таңдаңыз.

**Параметрлер > Тіл/Language**

СКД экранында пайдаланылатын тілді таңдаңыз.

## Принтер күйі/басып шығару

Төменде сипатталғандай басқару тақтасындағы мәзірлерді таңдаңыз.

**Параметрлер > Принтер күйі/басып шығару**

Басып шығару күйінің парағы:

Конфигурация күйі парағы:

Принтердің ағымдағы күйін және параметрлерін көрсететін ақпарат парақтарын басып шығарыңыз.

Ресурс күйінің парағы:

Тұтынылатын заттардың күйін көрсететін ақпарат парақтарын басып шығарыңыз.

Пайдалану журналы парағы:

Принтерді қолдану журналын көрсететін ақпарат парақтарын басып шығарыңыз.

PS қаріптер тізімі:

PostScript принтері үшін қол жетімді қаріптер тізімін басып шығарыңыз.

PCL қаріптер тізімі:

PCL басып шығаруы үшін қолжетімді қаріптер тізімін басып шығарыңыз.

Желі:

Ағымдағы желі параметрлерін көрсетеді. Күй парағын басып шығаруға болады.

Сымды LAN/Wi-Fi күйі:

Принтердің желі ақпаратын көрсетеді.

Wi-Fi Direct күйі:

Wi-Fi Direct параметрі ақпаратын көрсетеді.

Басып шығару күйінің парағы:

Желі күйі туралы парақты басып шығарады.

Ethernet, Wi-Fi, Wi-Fi Direct мүмкіндігіне арналған ақпарат пен басқа да мәліметтер екі немесе бірнеше бетте басып шығарылады.

## Аутентификация құрылғысының күйі

Төменде сипатталғандай басқару тақтасындағы мәзірлерді таңдаңыз.

**Параметрлер > Аутентификация құрылғысының күйі**

Аутентификациялау құрылғысының күйін көрсетеді.

## Epson Open Platform туралы ақпарат

Төменде сипатталғандай басқару тақтасындағы мәзірлерді таңдаңыз.

**Параметрлер > Epson Open Platform туралы ақпарат**

Epson ашық платформасының күйін көрсетеді.

---

## Өнімнің техникалық сипаттамалары

### Принтердің техникалық сипаттамалары

Басып шығару механизмі саңылауын қою		Қара сия саңылаулары: 800 Түсті сия саңылаулары: әрбір түс үшін 800
Қағаз салмағы*	Қарапайым қағаз	64 – 90 г/м <sup>2</sup>
	Қалың қағаз	91 – 256 г/м <sup>2</sup>
	Хатқалталар	75 – 100 г/м <sup>2</sup>

\* Қағаз қалыңдығы осы ауқым ішінде болғанда да, қағаз принтерге берілмеуі мүмкін немесе қағаз сипаттарына немесе сапасына байланысты сканерлеу сапасы нашарлауы мүмкін.

## Басып шығарылатын аймақ

### Жалғыз парақтар үшін басып шығарылатын аумақ

Принтер механизміне байланысты көлеңкелі аймақтарда басып шығару сапасы төмендеуі мүмкін.

A	3.0 мм (0.12 дюйм)
B	3.0 мм (0.12 дюйм)
C	47.0 мм (1.85 дюйм)
D	45.0 мм (1.77 дюйм)

\* Берілетін қағаздың бағыты.

### Хатқалталар үшін басып шығарылатын аумақ

Принтер механизміне байланысты көлеңкелі аймақтарда басып шығару сапасы төмендеуі мүмкін.

A	3.0 мм (0.12 дюйм)
B	3.0 мм (0.12 дюйм)
C	18.0 мм (0.71 дюйм)
D	47.0 мм (1.85 дюйм)

\* Берілетін қағаздың бағыты.

## Принтерге арналған портты пайдалану

Принтер келесі портты пайдаланады. Бұл порт, қажет болса, желі әкімшісіне қолжетімді болуы қажет.

### Жіберуші (клиент) принтер болғанда

Пайдалану	Орын (сервер)	Протокол	Порт нөмірі
Электрондық хабар жіберу (электрондық пошта хабарландыруы принтерден пайдаланылғанда)	SMTP сервері	SMTP (TCP)	25
		SMTP SSL/TLS (TCP)	465
		SMTP STARTTLS (TCP)	587
SMTP қосылымына дейінгі POP (электрондық пошта хабарландыруы принтерден пайдаланылғанда)	POP сервері	POP3 (TCP)	110



Пайдалану	Орын (сервер)	Протокол	Порт нөмірі
Epson Connect мүмкіндігі пайдаланылғанда	Epson Connect сервері	HTTPS	443
		XMPP	5222
Control WSD	Клиент компьютері	WSD (TCP)	5357

### Жіберуші (клиент) клиенттік компьютер болғанда

Пайдалану	Орын (сервер)	Протокол	Порт нөмірі
Файл жіберу (принтерден FTP басып шығару қолданылғанда)	Принтер	FTP (TCP)	20
			21
EpsonNet Config, принтер драйвері сияқты қолданбадан принтерді анықтаңыз.	Принтер	ENPC (UDP)	3289
EpsonNet Config, принтер драйвері сияқты қолданбадан MIB ақпаратын жинап, реттеңіз.	Принтер	SNMP (UDP)	161
LPR деректерін қайта жіберу	Принтер	LPR (TCP)	515
RAW деректерін қайта жіберу	Принтер	RAW (порт 9100) (TCP)	9100
AirPrint (IPP/IPPS басып шығару) деректерін қайта жіберу	Принтер	IPP/IPPS (TCP)	631
WSD принтерін іздеу	Принтер	WS-Discovery (UDP)	3702
Web Config	Принтер	HTTP (TCP)	80
		HTTPS (TCP)	443

## Интерфейстің техникалық сипаттамалары

Компьютер үшін	Жоғары жылдамдықты USB*
----------------	-------------------------

\* USB 3.0 кабельдеріне қолдау көрсетілмейді.

## Желінің техникалық сипаттамалары

### Wi-Fi сипаттамалары

Wi-Fi сипаттамаларын келесі кестеден қараңыз.

Төменде көрсетілгендерден басқа елдер немесе аймақтар	"А кестесі" бетте 234
Ирландия, Ұлыбритания, Австрия, Германия, Лихтенштейн, Швейцария, Франция, Бельгия, Люксембург, Нидерланд, Италия, Португалия, Испания, Дания, Финляндия, Норвегия, Швеция, Исландия, Хорватия, Кипр, Грекия, Солтүстік Македония, Сербия, Словения, Мальта, Босния және Герцеговина, Косово, Черногория, Албания, Болгария, Чехия Республикасы, Эстония, Венгрия, Латвия, Литва, Польша, Румыния, Словакия, Израиль, Австралия, Жаңа Зеландия, Қытай, Гонконг, Моңғолия, Тайвань, Оңтүстік Корея	"В кестесі" бетте 234
Түркия	ХСV9: "А кестесі" бетте 234 санынан басталатын сериялық нөмірлер ХСV8: "В кестесі" бетте 234 санынан басталатын сериялық нөмірлер

### ***А кестесі***

Стандарттар	IEEE 802.11b/g/n*1
Жиілік ауқымы	2,4 ГГц
Арналар	1/2/3/4/5/6/7/8/9/10/11/12/13
Координация тәсілдері	Инфрақұрылым, Wi-Fi Direct (қарапайым AP)*2*3
Қауіпсіздік протоколдары*4	WEP (64/128bit), WPA2-PSK (AES)*5, WPA3-SAE (AES), WPA2/WPA3-Enterprise

\*1 Тек HT20 құрылғысы үшін қолжетімді.

\*2 IEEE 802.11b үшін қолдау көрсетілмейді.

\*3 Инфрақұрылым және Wi-Fi Direct режимдері немесе Ethernet қосылымын бір уақытта пайдалануға болады.

\*4 Wi-Fi Direct режимі тек WPA2-PSK құрылғысын (AES) қолдайды.

\*5 WPA/WPA2 Personal үшін қолдау көрсетілген WPA2 қауіпсіздігіне сәйкес келеді.

### ***В кестесі***

Стандарттар	IEEE 802.11a/b/g/n*1/ac
Жиілік ауқымдары	IEEE 802.11b/g/n: 2,4 ГГц, IEEE 802.11a/n/ac: 5 ГГц

Арналар	Wi-Fi	2,4 ГГц	1/2/3/4/5/6/7/8/9/10/11/12*2/13*2
		5 ГГц*3	W52 (36/40/44/48), W53 (52/56/60/64), W56 (100/104/108/112/116/120/124/128/132/136/140/144), W58 (149/153/157/161/165)
	Wi-Fi Direct	2,4 ГГц	1/2/3/4/5/6/7/8/9/10/11/12*2/13*2
		5 ГГц*3	W52 (36/40/44/48) W58 (149/153/157/161/165)
Қосылым режимдері	Инфрақұрылым, Wi-Fi Direct (қарапайым AP)*4, *5		
Қауіпсіздік протоколдары*6	WEP (64/128bit), WPA2-PSK (AES)*7, WPA3-SAE (AES), WPA2/WPA3-Enterprise		

\*1 Тек NT20 құрылғысы үшін қолжетімді.

\*2 Тайванда жоқ.

\*3 Осы арналардың қолжетімділігі және осы арналар арқылы өнімді бөлме сыртында пайдалану орынға байланысты әртүрлі болады. Қосымша ақпарат алу үшін келесі веб-сайтты қараңыз.

<http://support.epson.net/wifi5ghz/>

\*4 IEEE 802.11b үшін қолдау көрсетілмейді.

\*5 Инфрақұрылым және Wi-Fi Direct режимдері немесе Ethernet қосылымын бір уақытта пайдалануға болады.

\*6 Wi-Fi Direct режимі WPA2-PSK құрылғысын ғана (AES) қолдайды.

\*7 WPA/WPA2 Personal үшін қолдау көрсетілген WPA2 қауіпсіздігіне сәйкес келеді.

## Ethernet сипаттамалары

Стандарттар	IEEE 802.3i (10BASE-T)*1 IEEE 802.3u (100BASE-TX) IEEE 802.3ab (1000BASE-T)*1 IEEE 802.3az (Energy Efficient Ethernet)*2
Байланыс режимі	Auto, 10 Mbps Full duplex, 10 Mbps Half duplex, 100 Mbps Full duplex, 100 Mbps Half duplex
Коннектор	RJ-45

\*1 Радио кедергісінің қауіпін болдырмау үшін, 5е санатын немесе жоғары STP (қалқаланған бұралған жұп) кабелін пайдаланыңыз.

\*2 Жалғанған құрылғы IEEE 802.3az стандарттарына сәйкес болуы тиіс.

## Желі функциялары және IPv4/IPv6

Функциялары		Қолдау көрсетілетіні	Ескертпелер	
Желілік басып шығару	EpsonNet Print (Windows)	IPv4	✓	-
	Standard TCP/IP (Windows)	IPv4, IPv6	✓	-
	WSD басып шығару (Windows)	IPv4, IPv6	✓	-
	Bonjour басып шығару (Mac OS)	IPv4, IPv6	✓	-
	IPP басып шығару (Windows, Mac OS)	IPv4, IPv6	✓	-
	FTP басып шығару	IPv4, IPv6	✓	-
	Epson Connect (электрондық поштамен басып шығару, қашықтан басып шығару)	IPv4	✓	-
	AirPrint (iOS, Mac OS)	IPv4, IPv6	✓	iOS 5 немесе кейінгі нұсқасы, OS X Mavericks (10.9.5) немесе кейінгі нұсқасы*
Желілік ортақ пайдалану	Epson Scan 2	IPv4, IPv6	-	-
	Document Capture Pro (Windows)	IPv4	-	-
	Document Capture (Mac OS)			
	Document Capture Pro Server (Windows)	IPv4, IPv6	-	-
	Epson Connect (бұлтқа сканерлеу)	IPv4	-	-
	AirPrint (сканерлеу)	IPv4, IPv6	-	-
Факс	Факс жіберу	IPv4	-	-
	Факс алу	IPv4	-	-
	Epson Connect (Факсты бұлтқа сақтау)	IPv4	-	-
	AirPrint (факс шығысы)	IPv4, IPv6	-	-

\* Ең соңғы iOS немесе Mac OS нұсқасын пайдалануды ұсынамыз.

## Қауіпсіздік протоколы

IEEE 802.1X*1	
IPsec/IP сүзу	
SSL/TLS	HTTPS сервер/клиент IPPS
TLS нұсқасы	1.3, 1.2, 1.1*2, 1.0*2
SMTPS (STARTTLS, SSL/TLS)	
SNMPv3	

\*1 Қосылым үшін IEEE 802.1X үйлесімді құжат пайдалану қажет.

\*2 Әдепкіде өшірулі.

## PostScript 3-деңгейі үйлесімділігі

Осы принтерде пайдаланылған PostScript параметрі PostScript 3-деңгейімен үйлесімді.

## Қолдау көрсетілетін үшінші тарап қызметтері

Қызметтер		Қолдау көрсетілетіні	Ескертпелер
AirPrint	Басып шығару	✓	iOS 5 не кейінгі нұсқасы/OS X Mavericks (10.9.5) не кейінгі нұсқасы*
	Сканерлеу	-	-
	Факс	-	-
Әмбебап басып шығару (Microsoft)		✓	Windows 10 2004 (20H1) немесе кейінгі нұсқасы

\* Ең соңғы iOS немесе Mac OS нұсқасын пайдалануды ұсынамыз.

## Өлшемдер

### Өлшемдер\*1

Жағдайы	Қағаз кассетасы 1 орнатылған	Қағаз кассетасы 1 және 2 орнатылған	Қағаз кассетасы 1, 2 және 3 орнатылған	Қағаз кассетасы 1, 2, 3 және 4 орнатылған
---------	------------------------------	-------------------------------------	--	---

Сақтау	<input type="checkbox"/> Ені: 425 мм (16.7 дюйм) <sup>*2</sup> <input type="checkbox"/> Тереңдігі: 535 мм (21.1 дюйм) <input type="checkbox"/> Биіктігі: 413 мм (16.3 дюйм)	<input type="checkbox"/> Ені: 425 мм (16.7 дюйм) <sup>*2</sup> <input type="checkbox"/> Тереңдігі: 535 мм (21.1 дюйм) <input type="checkbox"/> Биіктігі: 513 мм (20.2 дюйм)	<input type="checkbox"/> Ені: 425 мм (16.7 дюйм) <sup>*2</sup> <input type="checkbox"/> Тереңдігі: 535 мм (21.1 дюйм) <input type="checkbox"/> Биіктігі: 613 мм (24.1 дюйм)	<input type="checkbox"/> Ені: 425 мм (16.7 дюйм) <sup>*2</sup> <input type="checkbox"/> Тереңдігі: 535 мм (21.1 дюйм) <input type="checkbox"/> Биіктігі: 713 мм (28.1 дюйм)
Басып шығару	<input type="checkbox"/> Ені: 425 мм (16.7 дюйм) <sup>*2</sup> <input type="checkbox"/> Тереңдігі: 578 мм (22.8 дюйм) <input type="checkbox"/> Биіктігі: 505 мм (19.9 дюйм)	<input type="checkbox"/> Ені: 425 мм (16.7 дюйм) <sup>*2</sup> <input type="checkbox"/> Тереңдігі: 578 мм (22.8 дюйм) <input type="checkbox"/> Биіктігі: 605 мм (23.8 дюйм)	<input type="checkbox"/> Ені: 425 мм (16.7 дюйм) <sup>*2</sup> <input type="checkbox"/> Тереңдігі: 578 мм (22.8 дюйм) <input type="checkbox"/> Биіктігі: 705 мм (27.8 дюйм)	<input type="checkbox"/> Ені: 425 мм (16.7 дюйм) <sup>*2</sup> <input type="checkbox"/> Тереңдігі: 578 мм (22.8 дюйм) <input type="checkbox"/> Биіктігі: 805 мм (31.7 дюйм)

### Салмағы \*1, \*3

Жағдайы	Қағаз кассетасы 1 орнатылған	Қағаз кассетасы 1 және 2 орнатылған	Қағаз кассетасы 1, 2 және 3 орнатылған	Қағаз кассетасы 1, 2, 3 және 4 орнатылған
Салмағы	Шамамен 38.8 кг (17.6 фунт)	Шамамен 48.7 кг (22.1 фунт)	Шамамен 58.6 кг (26.6 фунт)	Шамамен 68.6 кг (31.1 фунт)

\*1 Шығыс науасымен.

\*2 Ені: аутентификация құрылғысының кестесі орнатылған кезде 532 мм (20.9 дюйм).

\*3 Сия беру құралдары мен қуат сымсыз.

## Электрлік техникалық сипаттамалары

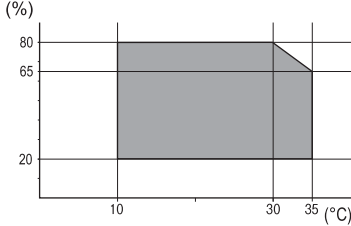
Номиналды қуат көзі	100 – 240 В АТ	220 – 240 В АТ
Номиналды жиілік ауқымы	50 – 60 Гц	50 – 60 Гц
Номиналды ток	0.7 – 0.4 А	0.4 А
Қуат тұтынуы (USB қосылымымен)	Басып шығару: шамамен 27.0 Вт (ISO/IEC24712) Дайын режимі: шамамен 7.0 Вт Күту режимі: шамамен 1.1 Вт Қуатты ажырату: шамамен 0.2 Вт	Басып шығару: шамамен 27.0 Вт (ISO/IEC24712) Дайын режимі: шамамен 7.0 Вт Күту режимі: шамамен 1.1 Вт Қуатты ажырату: шамамен 0.2 Вт

### Ескертпе:

Оның кернеуі туралы ақпаратты принтердің жапсырмасынан қараңыз.

Еуропалық пайдаланушылар үшін қуат тұтыну жөніндегі мәліметтерді келесі веб-сайттан қараңыз.  
<http://www.epson.eu/energy-consumption>

## Қоршаған орта сипаттамалары

Әрекет	<p>Принтерді кестеде көрсетілген температура (°C) және ылғалдылық (%) ауқымында және конденсат пайда болмайтын ортада пайдаланыңыз.</p> 
Сақтау	<p>Бастапқы сия толтырудан кейінгі температура: -15 – 40°C (5 – 104°F)*                  Бастапқы сия толтыруға дейінгі температура: -20 – 40°C (-4 – 104°F)*                  Ылғалдылық: 5–85% ҚЫ (конденсациясыз)</p>

\* Бір ай 40°C (104°F) температурада сақтауға болады.

## Сия салынған контейнерлер үшін орта сипаттамалары

Сақтау температурасы	-30 – 40°C (-22 – 104°F)*
Қату температурасы	<p>Сия 0°C (32°F) температурада сақталса, қатып қалуы мүмкін.                  Сия ериді және 25°C (77°F) деңгейінде шамамен 5 сағаттан кейін пайдалануға жарамды.</p>

\* Бір ай 40°C (104°F) градуста сақтауға болады.

## Орнату орны және кеңістігі

Қауіпсіз пайдалану үшін принтер орнатылатын орын келесі шарттарға сай болуы керек.

- Принтердің салмағын көтере алатын тегіс, тұрақты бет
- Принтердегі желдеткіш тесіктері мен саңылауларды бітемейтін немесе жаппайтын орындар
- Қағазды оңай салып, алатын орындар
- Осы нұсқаулықтағы «Қоршаған орта сипаттамалары» бөліміндегі шарттарға сай келетін орындар

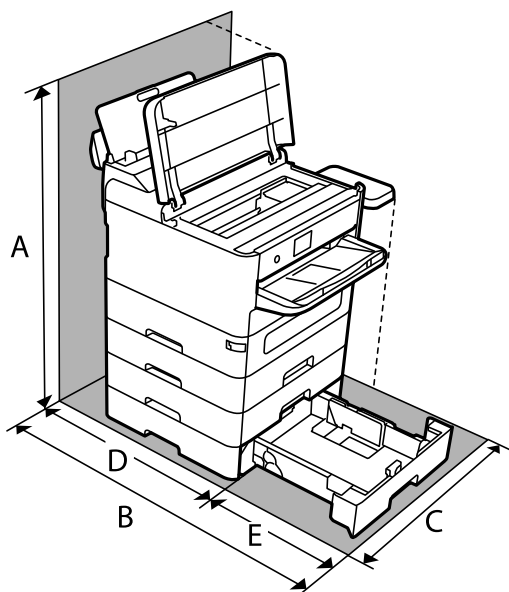
**!** **Маңызды:**

Принтерді келесі орындарға қоймаңыз, кері жағдайда ақаулық пайда болуы мүмкін.

- Күн сәулесі тікелей түсетін
- Температурасы немесе ылғалдылығы жылдам ауысатын
- Өртенетін
- Ұшқыш заттар бар
- Соққылар немесе дірілдер бар
- Теледидар немесе радио қасында
- Қатты ласталған немесе шаңдалған жерде
- Суға жақын
- Ауа салқындатқышының немесе жылыту жабдығының қасында
- Ылғалдандырғыш қасында

Статикалық электр тогын шығаратын орындарда статикалық электр тогының шығуын болдырмау үшін сатылымда бар антистатикалық төсенішті пайдаланыңыз.

Принтерді дұрыс орнатып, пайдалану үшін орын жеткілікті екенін тексеріңіз.



A	899.4 мм
B	907.0 мм
C	532.0 мм
D	475.5 мм
E	431.5 мм



## Жүйе талаптары

- Windows  
Windows 7, Windows 8/8.1, Windows 10, Windows 11 немесе кейінгі нұсқасы  
Windows Server 2008 немесе кейінгі нұсқасы
- Mac OS  
Mac OS X 10.9.5 немесе одан кейінгі, macOS 11 немесе одан кейінгі
- Chrome OS  
Chrome OS 89 немесе кейінгі нұсқасы

**Ескертпе:**

*Стандартты операциялық жүйе мүмкіндіктерін ғана қолдайды.*

## Қаріп сипаттамалары

### PostScript үшін қол жетімді қаріптер

Қаріп атауы	Топ	HP балама
NimbusMono	Medium, Bold, Italic, Bold Italic	Courier
LetterGothic	Medium, Bold, Italic	Letter Gothic
NimbusMonoPS	Regular, Bold, Oblique, Bold Oblique	CourierPS
NimbusRomanNo4	Medium, Bold, Italic, Bold Italic	CG Times
URWClassico	Medium, Bold, Italic, Bold Italic	CG Omega
URWCoronet	-	Coronet
URWClarendon-Condensed	-	Clarendon Condensed
URWClassicSans	Medium, Bold, Italic, Bold Italic	Univers
URWClassicSans-Condensed	Medium, Bold, Italic, Bold Italic	Univers Condensed
AntiqueOlive	Medium, Bold, Italic	Antique Olive
Garamond	Antiqua, Halbfett, Kursiv, Kursiv Halbfett	Garamond
Mauritius	-	Marigold
Algiers	Medium, Extra Bold	Albertus
NimbusSansNo2	Medium, Bold, Italic, Bold Italic	Arial
NimbusRomanNo9	Medium, Bold, Italic, Bold Italic	Times New Roman
NimbusSans	Medium, Bold, Oblique, Bold Oblique	Helvetica
NimbusSans-Narrow	Medium, Bold, Oblique, Bold Oblique	Helvetica Narrow
Palladio	Roman, Bold, Italic, Bold Italic	Palatino

Қаріп атауы	Топ	HP балама
URWGothic	Book, Demi, Book Oblique, Demi Oblique	ITC Avant Garde
URWBookman	Light, Demi, Light Italic, Demi Italic	ITC Bookman
URWCenturySchoolbook	Roman, Bold, Italic, Bold Italic	New Century Schoolbook
NimbusRoman	Medium, Bold, Italic, Bold Italic	Times
URWChancery-MediumItalic	-	ITC Zapf Chancery Italic
Symbol	-	Symbol
URWDingbats	-	Wingdings
Dingbats	-	ITC Zapf Dingbats
StandardSymbol	-	SymbolPS

## PCL үшін қол жетімді қаріптер (URW)

### Масштабталатын қаріп

Қаріп атауы	Топ	HP балама	PCL5 параметріне арналған таңбалар жиыны
NimbusMono	Medium, Bold, Italic, Bold Italic	Courier	1
LetterGothic	Medium, Bold, Italic	Letter Gothic	1
NimbusMonoPS	Regular, Bold, Oblique, Bold Oblique	CourierPS	3
NimbusRmnNo4	Medium, Bold, Italic, Bold Italic	CG Times	2
URWClassico	Medium, Bold, Italic, Bold Italic	CG Omega	3
URW Coronet	-	Coronet	3
URWClarendon Cd	-	Clarendon Condensed	3
URWClsSans	Medium, Bold, Italic, Bold Italic	Univers	2
URWClsSans Cd	Medium, Bold, Italic, Bold Italic	Univers Condensed	3
AntiqueOlive	Medium, Bold, Italic	Antique Olive	3
Garamond	Antiqua, Halbfett, Kursiv, Kursiv Halbfett	Garamond	3
Mauritius	-	Marigold	3
Algiers	Medium, Extra Bold	Albertus	3
NimbusSans2	Medium, Bold, Italic, Bold Italic	Arial	3

Қаріп атауы	Топ	HP балама	PCL5 параметріне арналған таңбалар жиыны
NimbusRmnNo9	Medium, Bold, Italic, Bold Italic	Times New	3
NimbusSans	Medium, Bold, Oblique, Bold Oblique	Helvetica	3
NimbusSansNw	Medium, Bold, Oblique, Bold Oblique	Helvetica Narrow	3
Palladio	Roman, Bold, Italic, Bold Italic	Palatino	3
URWGothic	Book, Demi, Book Oblique, Demi Oblique	ITC Avant Garde Gothic	3
URWBookman	Light, Demi, Light Italic, Demi Italic	ITC Bookman	3
URWCenturySb	Roman, Bold, Italic, Bold Italic	New Century Schoolbook	3
NimbusRmn	Medium, Bold, Italic, Bold Italic	Times	3
URWChancery It	-	ITC Zapf Chancery Medium Italic	3
Symbol	-	Symbol	4
URW Dingbats	-	Wingdings	5
Dingbats	-	ITC Zapf Dingbats	6
Standard Symbol	-	SymbolIPS	4
URW David	Medium, Bold	HP David	7
URW Narkis	Medium, Bold	HP Narkis	7
URW Miryam	Medium, Bold, Italic	HP Miryam	7
URW Koufi	Medium, Bold	Koufi	8
URW Naskh	Medium, Bold	Naskh	8
URW Ryadh	Medium, Bold	Ryadh	8

### Растр шрифті

Қаріп атауы	Таңбалар жиыны
Line Printer	9

### OCR/Штрихкод растр коды қарпі (тек PCL5 үшін)

Қаріп атауы	Топ	Таңбала р жиыны
OCR A	-	10
OCR B	-	11
Code39	9.37cpi, 4.68cpi	12
EAN/UPC	Medium, Bold	13

**Ескертпе:**

Басып шығару тығыздығына не қағаз сапасы немесе түсіне байланысты OCR A, OCR B, Code39, және EAN/UPC қаріптері оқылмауы мүмкін. Үлгіні басып шығарыңыз және қаріптерді оқуға болатынын үлкен көлемде басып шығармас бұрын тексеріңіз.

### Таңбалар жиыны тізімі

Принтер түрлі таңбалар жиынтығына кіре алады. Көптеген таңбалар жиыны тек әр тілге тән халықаралық таңбаларда әртүрлі болады.

Қай қаріпті пайдалану керектігін шешу кезінде қаріппен қай таңбалар жиынын орнатуды шешу керек.

**Ескертпе:**

Көпшілік бағдарламалық жасақтамалар қаріптер мен символдарды автоматты өңдейтіндіктен, принтер параметрлерін реттеу қажет болмауы мүмкін. Алайда, өзіңіздің принтер басқару бағдарламасын жазып жатсаңыз немесе қаріптерді басқара алмайтын ескірек бағдарлама жасақтамасын пайдаланатын болсаңыз, таңбалар жиыны мәліметтері үшін келесі бөлімдерді қараңыз.

### PCL 5 бойынша таңбалар жиынтығы

Таңбалар жиыны атауы	Атрибут	Қаріп классификациясы												
		1	2	3	4	5	6	7	8	9	10	11	12	13
Norweg1	0D	✓	✓	✓	-	-	-	-	-	-	-	-	-	-
Roman Extension	0E	-	-	-	-	-	-	-	-	✓	-	-	-	-
Italian	0I	✓	✓	✓	-	-	-	-	-	-	-	-	-	-
ECM94-1	0N	✓	✓	✓	-	-	-	-	-	✓	-	-	-	-
Swedis2	0S	✓	✓	✓	-	-	-	-	-	-	-	-	-	-
ANSI ASCII	0U	✓	✓	✓	-	-	-	✓	✓	-	-	-	-	-
UK	1E	✓	✓	✓	-	-	-	-	-	-	-	-	-	-
French2	1F	✓	✓	✓	-	-	-	-	-	-	-	-	-	-
German	1G	✓	✓	✓	-	-	-	-	-	-	-	-	-	-

Таңбалар жиыны атауы	Атрибут	Қаріп классификациясы												
		1	2	3	4	5	6	7	8	9	10	11	12	13
Legal	1U	✓	✓	✓	-	-	-	-	-	✓	-	-	-	-
8859-2 ISO	2N	✓	✓	✓	-	-	-	-	-	✓	-	-	-	-
Spanish	2S	✓	✓	✓	-	-	-	-	-	-	-	-	-	-
ISO 8859/4 Latin 4	4N	✓	✓	✓	-	-	-	-	-	-	-	-	-	-
Roman-9	4U	✓	✓	✓	-	-	-	-	-	-	-	-	-	-
PsMath	5M	✓	✓	✓	-	-	-	✓	✓	-	-	-	-	-
8859-9 ISO	5N	✓	✓	✓	-	-	-	-	-	✓	-	-	-	-
WiTurkish	5T	✓	✓	✓	-	-	-	-	-	-	-	-	-	-
MsPublishin	6J	✓	✓	✓	-	-	-	-	-	-	-	-	-	-
VeMath	6M	✓	✓	✓	-	-	-	-	-	-	-	-	-	-
8859-10ISO	6N	✓	✓	✓	-	-	-	-	-	✓	-	-	-	-
DeskTop	7J	✓	✓	✓	-	-	-	-	-	-	-	-	-	-
Math-8	8M	✓	✓	✓	-	-	-	✓	✓	-	-	-	-	-
Roman-8	8U	✓	✓	✓	-	-	-	-	-	✓	-	-	-	-
WiE.Europe	9E	✓	✓	✓	-	-	-	-	-	-	-	-	-	-
Pc1004	9J	✓	✓	✓	-	-	-	-	-	-	-	-	-	-
8859-15ISO	9N	✓	✓	✓	-	-	-	-	-	✓	-	-	-	-
PcTk437	9T	✓	✓	✓	-	-	-	-	-	-	-	-	-	-
Windows	9U	✓	✓	✓	-	-	-	-	-	-	-	-	-	-
PsText	10J	✓	✓	✓	-	-	-	-	-	-	-	-	-	-
IBM-US	10U	✓	✓	✓	-	-	-	-	-	✓	-	-	-	-
IBM-DN	11U	✓	✓	✓	-	-	-	-	-	✓	-	-	-	-
McText	12J	✓	✓	✓	-	-	-	-	-	-	-	-	-	-
PcMultiling	12U	✓	✓	✓	-	-	-	-	-	✓	-	-	-	-
VeInternati	13J	✓	✓	✓	-	-	-	-	-	-	-	-	-	-
PcEur858	13U	✓	✓	✓	-	-	-	-	-	-	-	-	-	-
VeUS	14J	✓	✓	✓	-	-	-	-	-	-	-	-	-	-
PiFont	15U	✓	✓	✓	-	-	-	-	-	-	-	-	-	-
PcE.Europe	17U	✓	✓	✓	-	-	-	-	-	-	-	-	-	-
Unicode 3.0	18N	✓	✓	✓	-	-	-	✓	✓	-	-	-	-	-

Таңбалар жиыны атауы	Атрибут	Қаріп классификациясы												
		1	2	3	4	5	6	7	8	9	10	11	12	13
WiBALT	19L	✓	✓	✓	-	-	-	-	-	-	-	-	-	-
WiAnsi	19U	✓	✓	✓	-	-	-	-	-	-	-	-	-	-
PcBlt775	26U	✓	✓	✓	-	-	-	-	-	-	-	-	-	-
Pc866Cyr	3R	✓	✓	-	-	-	-	-	-	-	-	-	-	-
Greek8	8G	✓	✓	-	-	-	-	-	-	-	-	-	-	-
WinGrk	9G	✓	✓	-	-	-	-	-	-	-	-	-	-	-
WinCyr	9R	✓	✓	-	-	-	-	-	-	-	-	-	-	-
Pc851Grk	10G	✓	✓	-	-	-	-	-	-	-	-	-	-	-
ISOCyr	10N	✓	✓	-	-	-	-	-	-	✓	-	-	-	-
Pc8Grk	12G	✓	✓	-	-	-	-	-	-	-	-	-	-	-
ISOGrk	12N	✓	✓	-	-	-	-	-	-	-	-	-	-	-
Pc866Ukr	14R	✓	✓	-	-	-	-	-	-	-	-	-	-	-
Hebrew7	0H	✓	-	-	-	-	-	✓	-	-	-	-	-	-
8859-8 ISO	7H	✓	-	-	-	-	-	✓	-	-	-	-	-	-
Hebrew8	8H	✓	-	-	-	-	-	✓	-	-	-	-	-	-
Pc862Heb	15H	✓	-	-	-	-	-	✓	-	-	-	-	-	-
PC-862, Hebrew	15Q	✓	-	-	-	-	-	✓	-	-	-	-	-	-
Arabic8	8V	-	-	-	-	-	-	-	✓	-	-	-	-	-
HPWARA	9V	-	-	-	-	-	-	-	✓	-	-	-	-	-
Pc864Ara	10V	-	-	-	-	-	-	-	✓	-	-	-	-	-
Symbol	19M	-	-	-	✓	-	-	-	-	-	-	-	-	-
Wingdings	579L	-	-	-	-	✓	-	-	-	-	-	-	-	-
ZapfDigrbats	14L	-	-	-	-	-	✓	-	-	-	-	-	-	-
OCR A	00	-	-	-	-	-	-	-	-	-	✓	-	-	-
OCR B	10	-	-	-	-	-	-	-	-	-	-	✓	-	-
OCR B Extension	3Q	-	-	-	-	-	-	-	-	-	-	✓	-	-
Code3-9	0Y	-	-	-	-	-	-	-	-	-	-	-	✓	-
EAN/UPC	8Y	-	-	-	-	-	-	-	-	-	-	-	-	✓

## Epson BarCode Fonts (тек Windows)

Epson BarCode Fonts көптеген штрих-код түрлерін жасауға және басып шығаруға мүмкіндік береді.

Әдетте штрих-код жасау — штрих-код таңбаларына қоса, әртүрлі жолдармен, мысалы, Бастау жолағы, Тоқтату жолағы және OCR-B сияқты командалық кодтарды көрсетуді талап ететін күрделі процесс. Дегенмен Epson осындай кодтарды автоматты түрде енгізуге арналған, бұл штрих-кодтардың әр түрлі стандарттарына сәйкес келетін штрих-кодтарды оңай басып шығаруға мүмкіндік береді.

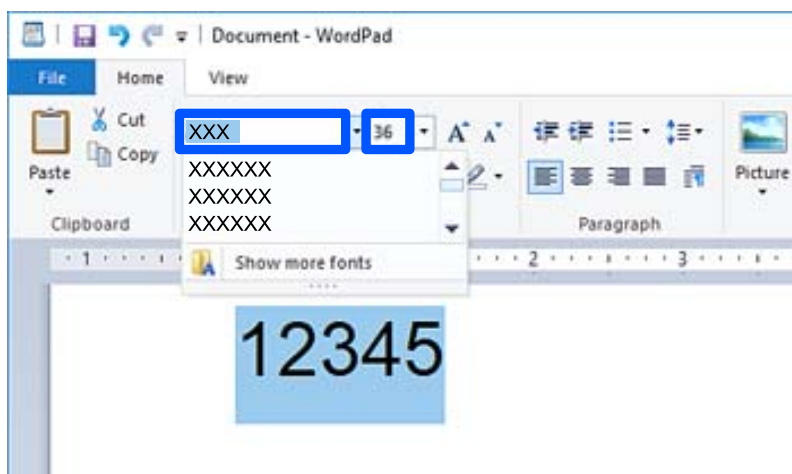
### ***Epson BarCode Fonts қарпімен басып шығару***

Epson BarCode Fonts пайдаланып, штрих-кодтарды жасау және басып шығару үшін төмендегі қадамдарды орындаңыз. Осы нұсқаулықтағы қолданба — Microsoft WordPad (Windows 10 ішінде). Басқа қолданбалардан басып шығару кезінде нақты процедура сәл өзгеше болуы мүмкін.

1. Бағдарламада құжатты ашып, штрих-кодқа түрлендіргіңіз келетін таңбаларды енгізіңіз.



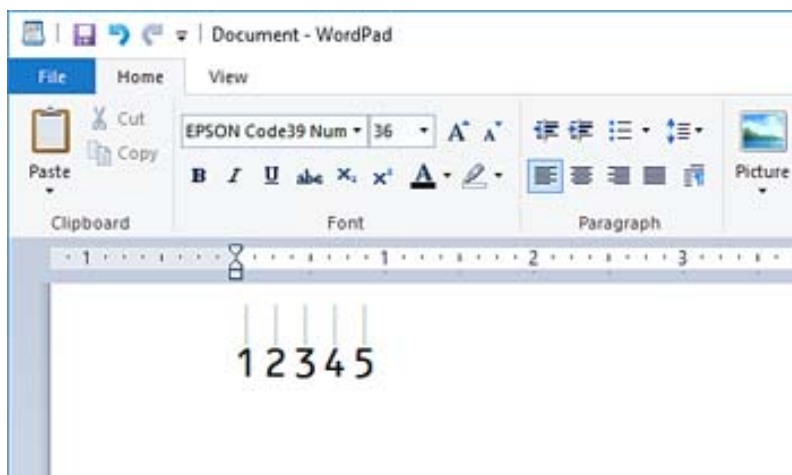
2. Таңбаларды таңдап, қолданғыңыз келетін Epson BarCode font қарпі мен қаріп өлшемін таңдаңыз.



**Ескертпе:**

Штрих-кодты басып шығарған кезде шрифт өлшемін 96 нүктеден артық пайдалану мүмкін емес.

3. Сіз таңдаған таңбалар төменде көрсетілгенге ұқсас штрих-код таңбасы түрінде шығады.



4. «Файл» мәзірінен **Басып шығару** түймесін, Epson принтерін таңдап **Параметрлер** түймесін басыңыз да, принтер драйверінің параметрлерін орнатыңыз.
5. Штрих-кодты басып шығару үшін **Басып шығару** түймесін басыңыз.

**Ескертпе:**

Егер штрих-код таңба жолында қате болса (мысалы, сәйкес емес мәліметтер), штрих-код экранда көрсетілгендей басып шығарылады, бірақ оны штрих-кодты оқу құралы оқи алмайды.

**Штрих-кодтарды енгізу және форматтау туралы ескертулер**

Штрих-код таңбаларын енгізу және форматтау кезінде келесілерді ескеріңіз:

- Көлеңкелеу немесе көлбеу немесе астын сызу сияқты арнайы форматты қолданбаңыз.
- Штрих-кодтарды тек ақ-қара етіп басып шығарыңыз.
- Таңбаларды бұру кезінде тек 90°, 180° және 270° бұрыштарын көрсетіңіз.
- Бағдарламадағы барлық автоматты таңбалар мен сөздердің арасындағы бос орындар параметрлерін өшіріңіз.
- Бағдарламада таңбалардың өлшемін тек тік немесе көлденең бағытта үлкейтетін немесе азайтатын функцияларды пайдаланбаңыз.
- Бағдарламаның емле, грамматика, бос орын қою және т.с.с. бойынша автоматты түзету мүмкіндіктерін өшіріңіз.
- Штрих-кодтарды құжаттағы басқа мәтіннен оңай ажырату үшін бағдарламаны азат жол белгілері, қойындылар және т.б. сияқты мәтіндік белгілерді көрсететін етіп орнатыңыз.
- Epson BarCode Font таңдалған кезде, Бастау және Тоқтату жолағы сияқты арнайы таңбалар енгізілетіндіктен, алынған штрих-кодта бастапқы енгізілгенге қарағанда көбірек таңба болуы мүмкін.
- Жақсы нәтижеге қол жеткізу үшін «Epson BarCode Font сипаттамаларында» (қолданыстағы Epson BarCode Font үшін) көрсетілген қарып өлшемдерін пайдалана аласыз. Басқа өлшемді штрих-кодтарды барлық штрих-код оқу құралары оқи алмауы мүмкін.



- Сұр реңк** тармағын **Принтер параметрлері** ішінен және **Стандартты** немесе **Жоғары** тармағын **Сапасы** ішінен таңдаңыз.

**Ескертпе:**

Баспа тығыздығына, қағаздың сапасына немесе түсіне байланысты штрих-кодтарды барлық штрих-кодты оқу құралдары оқи алмайды. Үлгіні басып шығарыңыз және штрих-кодтарды оқуға болатынын үлкен көлемде басып шығармас бұрын тексеріңіз.

**Epson BarCode Fonts техникалық сипаттамасы**

Бұл бөлімде әр Epson BarCode Font қарпіне арналған таңба енгізу сипаттамалары туралы мәліметтер бар. .

**EPSON EAN-8**

- EAN-8 — EAN штрихкоды стандартының сегіз сандық қысқартылған нұсқа.
- Тексеру нөмірі автоматты түрде қосылатындықтан, тек 7 таңба енгізуге болады.

Таңба түрі	Сандар (0-ден 9-ға дейін)
Таңбалар саны	7 таңба
Қаріп өлшемі	52 – 96 pt. Ұсынылатын өлшемдер — 52 pt және 65 pt (стандартты).

Келесі кодтар автоматты түрде енгізіледі және қолмен енгізудің қажеті жоқ:

- Сол/оң жақ шеті
- Сол/оң жақ нұсқау жолағы
- Ортаңғы жолақ
- Санды тексеру
- OCR-B

Үлгіні басып шығару

EPSON EAN-8


**EPSON EAN-13**

- EAN-13 — стандартты 13 сандық EAN штрих-коды.
- Тексеру нөмірі автоматты түрде қосылатындықтан, тек 12 таңба енгізуге болады.

Таңба түрі	Сандар (0-ден 9-ға дейін)
Таңбалар саны	12 таңба

Қаріп өлшемі	60 – 96 pt. Ұсынылатын өлшемдер — 60 pt және 75 pt (стандартты).
--------------	--

Келесі кодтар автоматты түрде енгізіледі және қолмен енгізудің қажеті жоқ:

- Сол/оң жақ шеті
- Сол/оң жақ нұсқау жолағы
- Ортаңғы жолақ
- Санды тексеру
- OCR-B

Үлгіні басып шығару

EPSON EAN-13
 1 234567 890128

### EPSON UPC-A

- UPC-A — Америкалық әмбебап өнім коды (UPC таңба сипаттамасы нұсқаулығы) көрсеткен стандартты штрихкод.
- Тек қарапайым UPC кодтарына қолдау көрсетіледі. Қосымша кодтарға қолдау көрсетілмейді.

Таңба түрі	Сандар (0-ден 9-ға дейін)
Таңбалар саны	11 таңба
Қаріп өлшемі	60 – 96 pt. Ұсынылатын өлшемдер — 60 pt және 75 pt (стандартты).

Келесі кодтар автоматты түрде енгізіледі және қолмен енгізудің қажеті жоқ:

- Сол/оң жақ шеті
- Сол/оң жақ нұсқау жолағы
- Ортаңғы жолақ
- Санды тексеру
- OCR-B

Үлгіні басып шығару

EPSON UPC-A
 1 23456 78901 2

## EPSON UPC-E

- UPC-E — UPC-A Америкалық әмбебап өнім коды (UPC таңба сипаттамасы нұсқаулығы) көрсеткен нөлді өшіру (артық нөлдер жойылады) штрихкоды.

Таңба түрі	Сандар (0-ден 9-ға дейін)
Таңбалар саны	6 таңба
Қаріп өлшемі	60 – 96 pt. Ұсынылатын өлшемдер — 60 pt және 75 pt (стандартты).

Келесі кодтар автоматты түрде енгізіледі және қолмен енгізудің қажеті жоқ:

- Сол/оң жақ шеті
- Сол/оң жақ нұсқау жолағы
- Санды тексеру
- OCR-B
- «0» саны

Үлгіні басып шығару



## EPSON Code39

- Төрт Code39 қаріп қолжетімді және текеру сандары мен OCR-B мәнін автоматты енгізуді қосуға және өшіруге мүмкіндік береді.
- Штрих-кодтың биіктігі Code39 стандартына сәйкес оның жалпы ұзындығының 15% немесе одан да көп деңгейіне автоматты түрде реттеледі. Сол себепті штрих-код пен айналасындағы мәтін қабаттаспауы үшін, кемінде бір бос орын қалдыру керек.
- Code39 штрих-кодындағы бос орындар «\_» астыңғы сызықтары түрінде енгізілуі керек.
- Бір жолда екі немесе одан да көп штрих-кодты басып шығарған кезде, штрих-кодтарды табуляциямен бөліңіз немесе BarCode қаріпінен басқа қаріпті таңдап, бос орын енгізіңіз. Егер Code39 қаріпі таңдалғанда бос орын енгізілсе, штрих-код дұрыс болмайды.





Таңба түрі	Әріптік-сандық таңбалар (A–Z, 0–9) Таңбалар (- . бос орын \$ / + %)
Таңбалар саны	Шектеу жоқ
Қаріп өлшемі	OCR-B пайдаланылмағанда: 26–96 pt. Ұсынылатын өлшемдер: 26 pt, 52 pt және 78 pt. OCR-B пайдаланылғанда: 36–96 pt. Ұсынылатын өлшемдер: 36 pt және 72 pt.

Келесі кодтар автоматты түрде енгізіледі және қолмен енгізудің қажеті жоқ:

- Сол/Оң жақ тыныш аймақ

- Санды тексеру
- Бастау/Тоқтату таңбасы

Үлгіні басып шығару

EPSON Code39	EPSON Code39 CD
	
EPSON Code39 Num	EPSON Code39 CD Num
	

### EPSON Code128

- Code128 қаріптері А, В және С код жиындарын қолдайды. Таңбалар қатарының код жиынтығы жолдың ортасында өзгертілген кезде, түрлендіру коды автоматты түрде енгізіледі.
- Штрих-кодтың биіктігі Code128 стандартына сәйкес оның жалпы ұзындығының 15% немесе одан да көп деңгейіне автоматты түрде реттеледі. Сол себепті штрих-код пен айналасындағы мәтін қабаттаспауы үшін, кемінде бір бос орын қалдыру керек.
- Кейбір қолданбалар жолдардың соңындағы бос орындарды автоматты түрде жояды немесе бірнеше бос орынды табуляцияларға ауыстырады. Бос орындары бар штрих-кодтар жолдардың соңынан бос орындарды автоматты түрде жоятын немесе бірнеше бос орынды табуляцияларға ауыстыратын бағдарламалардан дұрыс басылмауы мүмкін.
- Бір жолда екі немесе одан да көп штрих-кодты басып шығарған кезде, штрих-кодтарды табуляциямен бөліңіз немесе штрих-кодтан басқа қаріпті таңдап, бос орын енгізіңіз. Егер Code128 қаріп таңдалғанда бос орын енгізілсе, штрих-код дұрыс болмайды.

Таңба түрі	Барлық ASCII таңбасы (жалпы саны 95)
Таңбалар саны	Шектеу жоқ
Қаріп өлшемі	26 – 96 pt. Ұсынылатын өлшемдер — 26 pt, 52 pt және 78 pt.

Келесі кодтар автоматты түрде енгізіледі және қолмен енгізудің қажеті жоқ:

- Сол/Оң жақ тыныш аймақ
- Бастау/Тоқтату таңбасы
- Санды тексеру
- Кодты орнату таңбасын өзгерту

Үлгіні басып шығару

EPSON Code128


## EPSON ITF





- EPSON ITF fonts қарпі USS Interleaved 2-of-5 стандартына (Америка) сәйкес келеді.
- Төрт EPSON ITF fonts қолжетімді және текеру сандары мен OCR-B мәнін автоматты енгізуді қосуға және өшіруге мүмкіндік береді.
- Штрих-кодтың биіктігі Interleaved 2-of-5 стандартына сәйкес оның жалпы ұзындығының 15% немесе одан да көп деңгейіне автоматты түрде реттеледі. Сол себепті штрих-код пен айналасындағы мәтін қабаттаспауы үшін, кемінде бір бос орын қалдыру керек.
- Interleaved 2-of-5 әр екі таңбаны жиын деп қабылдайды. Таңбалардың тақ саны болғанда, EPSON ITF fonts таңба жолдарының басына автоматты түрде енгізіледі.

Таңба түрі	Сандар (0-ден 9-ға дейін)
Таңбалар саны	Шектеу жоқ
Қаріп өлшемі	OCR-B пайдаланылмағанда: 26–96 pt. Ұсынылатын өлшемдер: 26 pt, 52 pt және 78 pt. OCR-B пайдаланылғанда: 36–96 pt. Ұсынылатын өлшемдер: 36 pt және 72 pt.

Келесі кодтар автоматты түрде енгізіледі және қолмен енгізудің қажеті жоқ:

- Сол/Оң жақ тыныш аймақ
- Бастау/Тоқтату таңбасы
- Санды тексеру
- «0» саны (таңба жолдарының басына қажетінше енгізіледі)

Үлгіні басып шығару

EPSON ITF	EPSON ITF CD
	
EPSON ITF Num	EPSON ITF CD Num
	

## EPSON Codabar





- Төрт EPSON Codabar қолжетімді және текеру сандары мен OCR-B мәнін автоматты енгізуді қосуға және өшіруге мүмкіндік береді.
- Штрих-кодтың биіктігі Codabar стандартына сәйкес оның жалпы ұзындығының 15% немесе одан да көп деңгейіне автоматты түрде реттеледі. Сол себепті штрих-код пен айналасындағы мәтін қабаттаспауы үшін, кемінде бір бос орын қалдыру керек.
- Бастау не Тоқтату таңбасы енгізілгенде, Codabar қаріптері қосымша таңбаны автоматты түрде енгізеді.
- Егер Бастау немесе Тоқтату таңбаларының ешқайсысы енгізілмесе, бұл таңбалар автоматты түрде «A» әрпі ретінде енгізіледі.

Таңба түрі	Сандар (0-ден 9-ға дейін) Таңбалар (- \$ : / . +)
Таңбалар саны	Шектеу жоқ
Қаріп өлшемі	OCR-B пайдаланылмағанда: 26–96 pt. Ұсынылатын өлшемдер: 26 pt, 52 pt және 78 pt. OCR-B пайдаланылғанда: 36–96 pt. Ұсынылатын өлшемдер: 36 pt және 72 pt.

Келесі кодтар автоматты түрде енгізіледі және қолмен енгізудің қажеті жоқ:

- Сол/Оң жақ тыныш аймақ
- Бастау/Тоқтату таңбасы (енгізілмегенде)
- Санды тексеру

Үлгіні басып шығару

EPSON Codabar	EPSON Codabar CD
	
EPSON Codabar Num	EPSON Codabar CD Num
	

### EPSON EAN128

- GS1-128(EAN128) қаріптері A, B және C код жиындарын қолдайды. Таңбалар қатарының код жиынтығы жолдың ортасында өзгертілген кезде, түрлендіру коды автоматты түрде енгізіледі.
- Сипаттардың келесі 4 түріне Application Identifier (AI) ретінде қолдау көрсетіледі.
  - 01: жаһандық сауда нөмірі
  - 10: партия/лот нөмірі
  - 17: жарамдылық мерзімі
  - 30: саны
- Штрих-кодтың биіктігі Code128 стандартына сәйкес оның жалпы ұзындығының 15% немесе одан да көп деңгейіне автоматты түрде реттеледі. Сол себепті штрих-код пен айналасындағы мәтін қабаттаспауы үшін, кемінде бір бос орын қалдыру керек.
- Кейбір қолданбалар жолдардың соңындағы бос орындарды автоматты түрде жояды немесе бірнеше бос орынды табуляцияларға ауыстырады. Бос орындары бар штрих-кодтар жолдардың соңынан бос орындарды автоматты түрде жоятын немесе бірнеше бос орынды табуляцияларға ауыстыратын бағдарламалардан дұрыс басылмауы мүмкін.
- Бір жолда екі немесе одан да көп штрих-кодты басып шығарған кезде, штрих-кодтарды табуляциямен бөліңіз немесе штрих-кодтан басқа қаріпті таңдап, бос орын енгізіңіз. Егер GS1-128(EAN128) қарпі таңдалғанда бос орын енгізілсе, штрих-код дұрыс болмайды.

Таңба түрі	Әріптік-сандық таңбалар (A – Z, 0 – 9) Жақша тек Бағдарлама идентификаторы (AI) сәйкестендіруге арналған Кішкентай әріптерді енгізу арқылы тек бас әріптер қолданылады.
Таңбалар саны	Ол Бағдарлама идентификаторымен (AI) өзгереді. 01: 4 «(01)» таңбасы және 13 сан 17: 4 «(17)» таңбасы және 6 сан 10: 4 «(10)» таңбасы және ең көбі 20 әріптік-сандық таңба 30: 4 «(30)» таңбасы және ең көбі 8 сан
Қаріп өлшемі	36 pt не одан көп Ұсынылатын өлшемдер: 36 pt, 72 pt

Келесі кодтар автоматты түрде енгізіледі және қолмен енгізудің қажеті жоқ:

Сол/Оң жақ тыныш аймақ

Бастау/Тоқтату таңбасы

FNC1 таңбасы

Ол Code128 бастап арттыруды және айнымалы ұзындықты қолдану идентификаторын кідірту үшін енгізеді.

Санды тексеру

Кодты орнату таңбасын өзгерту

Үлгіні басып шығару

EPSON EAN128
 <small>(01) 14912345678901(17) 990101(30) 12(10) ABC</small>

## Заңға қатысты ақпарат

### Стандарттар және мақұлдаулар

#### АҚШ үлгілері бойынша стандарттар мен мақұлдаулар

Қауіпсіздік	UL60950-1 CAN/CSA-C22.2 No. 60950-1-07
Электромагниттік үйлесімділік	FCC Part 15 Subpart B Class B CAN ICES-3 (B)/NMB-3 (B)

Бұл жабдықта келесі сымсыз модуль бар.

Өндіруші: Seiko Epson Corporation

Түрі: J26H005

Бұл құрылғы FCC ережелерінің Part 15 және IC ережелерінің RSS стандартына сәйкес келеді. Epson компаниясы құрылғының ұсынылмаған өзгертулерінен болған қорғау талаптарына сәйкес келуі үшін кез келген қатеге жауапты болмайды. Әрекет келесі екі жағдайға байланысты: (1) бұл құрылғы зиянды кедергіге себеп болмайды және (2) бұл құрылғы қабылданған кедергіні қабылдауы керек, оның ішінде құрылғының қажетсіз әрекетіне себеп болатын кедергі бар.

Лицензияланған қызметке әсер ететін радио кедергісінің алдын алу үшін, бұл құрылғыны барынша қалқа жерде тұруы үшін, ғимарат ішінде және терезелерден қашық пайдалану керек. Сыртта орнатылған жабдық (немесе оның жіберу антеннасы) лицензиялануы керек.

Осы жабдық бақылаусыз орта үшін орнатылған FCC/IC радиация әсерінің шектеріне сай келеді және IC радиожилілік (РЖ) әсері ережелерінің OET65 және RSS үшін C қосымшасындағы FCC радиожилілік (РЖ) әсерінің нұсқауларына сай келеді. Осы жабдықты радиатор адам денесінен (қол, білек, аяқ және тобықтан басқа) 7,9 дюйм (20 см) немесе одан алшақ қашықтықта болатындай етіп орнату және басқару керек.

## Еуропалық үлгілер бойынша стандарттар мен мақұлдаулар

Келесі модельдің CE/UKCA белгісі бар және ол тиісті заңнамалық талаптарға сәйкес келеді.

Сәйкестік мәлімдемесінің толық мәтіні келесі веб-сайтта қолжетімді:

<https://www.epson.eu/conformity>

B653E

Жиілік ауқымы	Берілетін ең жоғары радиожилілік қуаты
2400–2483,5 МГц	20 дБм (EIRP)
5150–5250 МГц	20 дБм (EIRP)
5250–5350 МГц	20 дБм (EIRP)
5470–5725 МГц	20 дБм (EIRP)



## Австралиялық үлгі бойынша стандарттар мен бекітулер

Электромагниттік үйлесімділік	AS/NZS CISPR32 Class B
-------------------------------	------------------------

Epson корпорациясы осымен төмендегі жабдық үлгілері AS/NZS4268 стандартының негізгі талаптарына және өзге де ережелерге сай екенін жариялайды:

B653E

Epson компаниясы өнімдердің ұсынылмаған өзгертулерінен болған қорғау талаптарына сәйкес келуі үшін кез келген қатеге жауапты болмайды.



## ZICTA замбиядағы пайдаланушыларға арналған түріне байланысты растау

ZICTA түріне байланысты растау туралы ақпаратты тексеру үшін келесі веб-сайтты қараңыз.

<https://support.epson.net/zicta/>

## Неміс Blue Angel сертификаты

Осы принтер German Blue Angel стандарттарына сәйкес келетінін немесе келмейтінін тексеру үшін келесі веб-сайтты қараңыз.

<http://www.epson.de/blauerengel>

## Көшіру шектеулері

Принтерді жауапты және заңды пайдалануды қамтамасыз ету үшін төмендегі шектеулерді орындаңыз.

Төмендегі элементтерді көшіруге заңмен тыйым салынады:

- банкноттар, тиындар, мемлекет шығарған бағалы қағаздар, мемлекеттік облигациялы бағалы қағаздар және муниципалдық бағалы қағаздар
- қолданылмаған пошта маркалары, таңбаланған ашық хаттар және басқа жарамды пошта алымы бар басқа ресми пошта заттары
- мемлекеттік акциздік маркалар және заңды іс рәсімімен шығарылған бағалы қағаздар

Төмендегі элементтерді көшіру кезінде абай болыңыз:

- жеке нарықтық бағалы қағаздар (акционерлік сертификаттар, берілетін соло вексельдер, банка чектері, т.б.), айлық билеттер, жеңілдік билеттері, т.б.
- паспорттар, жүргізуші куәліктері, фитнес купондар, жол билеттері, азық-түлік талондар, билеттер, т.б.

### **Ескертпе:**

*Бұл элементтерді көшіру заңмен тыйым салынған.*

Авторлық құқықтары қорғалған материалдарды жауапты пайдалану:

авторлық құқықтары қорғалған материалдарды дұрыс көшірмеу салдарынан принтерлер дұрыс пайдаланылмауы мүмкін. Білікті заңгердің кеңесі бойынша әрекет етпесе, жарияланған материалды көшірмес бұрын авторлық құқық иесінің рұқсатын алып, жауапты болыңыз және құрметтеңіз.

---

# Әкімші туралы ақпарат

Принтерді басқару. ....	259
Өнім қауіпсіздігі параметрлері. ....	276
Желілік қауіпсіздік параметрлері. ....	283
Epson Open Platform функциясын пайдалану. ....	319
Epson Remote Services ақпараты. ....	320

## Принтерді басқару

### Қашықтағы принтердің ақпаратын тексеру

**Status** бөлімінен Web Config көмегімен принтердің келесі ақпаратын тексеруге болады.

Product Status

Күйді, бұлт қызметін, өнім нөмірін, MAC мекенжайын және т.б. тексеріңіз.

**Administrator Name/Contact Information** ішіндегі ақпаратты **Device Management** қойындысында тіркесеңіз, Күй қойындысында әкімші туралы ақпарат көрсетіледі.

Network Status

Желілік байланыс күйі, IP мекенжайы, DNS сервері, т.б. туралы ақпаратты тексеріңіз.

Usage Status

Бірінші басып шығарған күнін, басылған беттерді, әр тіл үшін басып шығару санын және т.б.

Hardware Status

Принтердің әр функциясының күйін тексеріңіз.

Panel Snapshot

Құрылғының басқару тақтасында көрсетілетін экран кескінінің суретін көрсетіңіз.

### Басқару тақтасын орнату

Принтердің басқару тақтасына реттеңіз. Келесі әдіспен реттеуге болады.

1. Web Config қызметіне кіру үшін принтердің IP мекенжайын браузерге енгізіңіз.

Принтеріңізбен бірдей желіге қосылған компьютерден принтердің IP мекенжайын енгізіңіз.

Келесі мәзірден принтердің IP мекенжайын тексеруге болады.

**Параметрлер > Жалпы параметрлер > Желі параметрлері > Желі күйі > Сымды LAN/Wi-Fi күйі**

2. Әкімші ретінде кіру үшін әкімші құпиясөзін енгізіңіз.

3. Келесі ретпен таңдаңыз.

**Device Management** қойындысы > **Control Panel**

4. Келесі элементтерді қажетінше орнатыңыз.

Language

Басқару тақтасында көрсетілген тілді таңдаңыз.

Panel Lock

Егер **ON** параметрін таңдасаңыз, әкімшінің рұқсатын қажет ететін әрекетті орындағанда әкімші құпиясөзі қажет етіледі. Егер әкімші құпиясөзі орнатылмаса, тақта құлпы ажыратылады.

Operation Timeout

Егер жүйеге кіруді басқару пайдаланушы немесе әкімші ретінде кіргенде **ON** параметрін таңдағанда, сіз жүйеден автоматты түрде шығып, белгілі бір уақыт аралығында ешқандай әрекет орындалмаса, бастапқы экранға өтесіз.

10 секунд және 240 минут арасында секундты орната аласыз.

**Ескертпе:**

*Сондай-ақ принтердің басқару тақтасынан реттеуге болады.*

*Language: **Параметрлер > Жалпы параметрлер > Нег.параметрлер > Тіл/Language***

*Panel Lock: **Параметрлер > Жалпы параметрлер > Жүйе әкімшілігі > Қауіпсіздік параметрлері > Әкімші параметрлері > Құлыптау параметрі***

*Operation Timeout: **Параметрлер > Жалпы параметрлер > Нег.параметрлер > Операция уақытының аяқталуы** («Қосу» немесе «Өшіру» параметрін көрсетуге болады.)*

5. **OK** түймесін басыңыз.

**Қатысты ақпарат**


➔ [“Әкімші құпиясөзінің әдепкі мәні” бетте 17](#)

## Тақта жұмысын бақылау

Құлыптау параметрі қоссаңыз, принтердің жүйелік параметрлеріне қатысты элементтерді құлыптай аласыз, сол кезде пайдаланушылар оларды өзгерте алмайды.

## Құлыптау параметрі мақсатты элементтері

Әкімші құлпы қосулы кезде шектелетін басқару тақтасы мәзірінің элементтеріне қатысты ақпаратты қараңыз.

Құлыпталған мәзірлер  деп белгіленеді. Төменгі деңгей мәзірлері де құлыпталады.

**Қатысты ақпарат**

➔ [“Параметрлер мәзірі тізімі” бетте 216](#)

## Желі қосылымын басқару

Желі қосылымын тексеруге немесе конфигурациялауға болады.

## Негізгі желілік параметрлерді тексеру немесе конфигурациялау

1. Web Config қызметіне кіру үшін принтердің IP мекенжайын браузерге енгізіңіз.

Принтеріңізбен бірдей желіге қосылған компьютерден принтердің IP мекенжайын енгізіңіз.

Келесі мәзірден принтердің IP мекенжайын тексеруге болады.

**Параметрлер > Жалпы параметрлер > Желі параметрлері > Желі күйі > Сымды LAN/Wi-Fi күйі**

2. Әкімші ретінде кіру үшін әкімші құпиясөзін енгізіңіз.

3. Келесі ретпен таңдаңыз.

**Network** қойындысы > **Basic**

4. Әр элементті орнатыңыз.

5. **Next** түймесін басыңыз.

Растау хабары көрсетіледі.

6. **OK** түймесін басыңыз.

Принтер жаңартылды.

### Қатысты ақпарат

➔ [“Әкімші құпиясөзінің әдепкі мәні” бетте 17](#)

➔ [“Желіні орнату элементтері” бетте 261](#)

### Желіні орнату элементтері

Элементтер	Орнату мәні және сипаттамасы
Device Name	Device Name көрсетіңіз. Device Name өзгерту үшін, мәтіндік жолаққа жаңа Device Name енгізіңіз.
Location	Құрылғының Location енгізіңіз.
Obtain IP Address	IP мекенжайды реттеу әдісін «Автоматты» немесе «Қолмен» ішінен таңдаңыз. «Қолмен» әдісін таңдасаңыз, IP мекенжайы, қосалқы желі маскасы және т.б. енгізуіңіз қажет.
Set using BOOTP	Set using BOOTP қосуға рұқсат беру немесе бермеу керектігін белгілей аласыз.
Set using Automatic Private IP Addressing (APIPA)	Set using Automatic Private IP Addressing (APIPA) қосуға рұқсат беру немесе бермеу керектігін белгілей аласыз.
IP Address	IP Address енгізіңіз. xxx.xxx.xxx.xxx пішімінде енгізіңіз. xxx үшін 0 мен 255 аралығындағы санды енгізіңіз. IP Address бірегей болуы және желідегі басқа құрылғымен сәйкес келмеуі керек.
Subnet Mask	Subnet Mask енгізіңіз. xxx.xxx.xxx.xxx пішімінде енгізіңіз. xxx үшін 0 мен 255 аралығындағы санды енгізіңіз.
Default Gateway	Default Gateway енгізіңіз. xxx.xxx.xxx.xxx пішімінде енгізіңіз. xxx үшін 0 мен 255 аралығындағы санды енгізіңіз.
DNS Server Setting	DNS Server Setting әдісін Auto немесе Manual ішінен таңдаңыз. «Қолмен» әдісі Obtain IP Address параметрі Manual күйіне орнатылған кезде қолжетімді.

Элементтер	Орнату мәні және сипаттамасы
Primary DNS Server	Primary DNS Server енгізіңіз. xxx.xxx.xxx.xxx пішімінде енгізіңіз. xxx үшін 0 мен 255 аралығындағы санды енгізіңіз.
Secondary DNS Server	Secondary DNS Server енгізіңіз. xxx.xxx.xxx.xxx пішімінде енгізіңіз. xxx үшін 0 мен 255 аралығындағы санды енгізіңіз.
DNS Host Name Setting	DNS Host Name Setting әдісін «Автоматты» немесе «Қолмен» ішінен таңдаңыз.
DNS Host Name	Ағымдағы DNS Host Name көрсетіңіз.
DNS Domain Name Setting	DNS Domain Name реттеу әдісін «Автоматты» немесе «Қолмен» ішінен таңдаңыз.
DNS Domain Name	Келесі ережелерге сәйкес <b>DNS Domain Name</b> енгізіңіз. <input type="checkbox"/> «А – Z», «а – z», «0 – 9», сызықша «-» және нүкте «.» арқылы 2 мен 249 аралығындағы таңбаларды енгізіңіз. <input type="checkbox"/> «0 – 9», сызықша «-» және нүкте «.» бірінші таңба бола алмайды. <input type="checkbox"/> Сызықша «-» және нүкте «.» соңғы таңба бола алмайды. <input type="checkbox"/> Домен атауындағы әр белгі 1 мен 63 таңба арасында болуы және нүктемен бөлінуі қажет. Хост атауы мен домен атауының жалпы таңбалар саны 251-ден аспауы керек.
Register the network interface address to DNS	Register the network interface address to DNS қосуға рұқсат беру немесе бермеу керектігін белгілей аласыз. Хост атауы мен домен атауын динамикалық DNS қолдайтын DHCP сервері арқылы DNS серверімен тіркегіңіз келсе, қосыңыз. «Қосу» пәрменін таңдасаңыз. хост атауы мен домен атауын реттеуіңіз керек.
Proxy Server Setting	Proxy Server Setting пайдалану керектігін белгілей аласыз. Бұл таңдалған кезде, келесі прокси-сервер параметрлерін конфигурациялауыңыз керек.
Proxy Server	Proxy Server үшін мекенжайды IPv4 немесе FQDN пішімінде енгізіңіз.
Proxy Server Port Number	1 мен 65535 аралығындағы санды енгізіңіз.
Proxy Server User Name	Прокси-сервер атауын ASCII (0x20 – 0x7E) пішімінде 0 мен 255 таңбалары арасында енгізіңіз.
Proxy Server Password	Прокси-сервер құпиясөзін ASCII (0x20 – 0x7E) пішімінде 0 мен 255 таңбалары арасында енгізіңіз.
IPv6 Setting	IPv6 Setting қосуға рұқсат беру немесе бермеу керектігін белгілей аласыз.
IPv6 Privacy Extension	IPv6 Privacy Extension қосуға рұқсат беру немесе бермеу керектігін белгілей аласыз.
IPv6 DHCP Server Setting	IPv6 DHCP Server Setting қосуға рұқсат беру немесе бермеу керектігін белгілей аласыз.

Элементтер	Орнату мәні және сипаттамасы
IPv6 Address	<p><b>IPv6 Address</b> пайдаланған кезде, келесі пішімде енгізіңіз.</p> <ul style="list-style-type: none"> <li><input type="checkbox"/> xxxx: xxxx: xxxx: xxxx: xxxx: xxxx: xxxx: xxxx / префикс</li> <li><input type="checkbox"/> xxxx 1 мен 4 цифр арасындағы оналтылық сан болса, префикс 1 мен 128 аралығындағы ондық сан болып табылады.</li> <li><input type="checkbox"/> xxxx барлығы нөл болатын жүйелі блоктар болса, оны :: ретінде түсіруге болады. (Тек бір орын).</li> </ul>
IPv6 Address Default Gateway	<p><b>IPv6 Address Default Gateway</b> тағайындаған кезде, келесі пішімде енгізіңіз.</p> <p>Келесі пішімде енгізіңіз.</p> <ul style="list-style-type: none"> <li><input type="checkbox"/> xxxx: xxxx: xxxx: xxxx: xxxx: xxxx: xxxx: xxxx</li> <li><input type="checkbox"/> xxxx – 1 мен 4 цифр арасындағы оналтылық сан.</li> <li><input type="checkbox"/> xxxx барлығы нөл болатын жүйелі блоктар болса, оны :: ретінде түсіруге болады. (Тек бір орын).</li> </ul>
IPv6 Link-Local Address	Жарамды IPv6 Link-Local Address көрсетіңіз.
IPv6 Stateful Address	Жарамды IPv6 Stateful Address көрсетіңіз.
IPv6 Stateless Address 1	Жарамды IPv6 Stateless Address 1 көрсетіңіз.
IPv6 Stateless Address 2	Жарамды IPv6 Stateless Address 2 көрсетіңіз.
IPv6 Stateless Address 3	Жарамды IPv6 Stateless Address 3 көрсетіңіз.
IPv6 Primary DNS Server	<p>IPv6 негізгі DNS серверін келесі пішімде енгізіңіз.</p> <ul style="list-style-type: none"> <li><input type="checkbox"/> xxxx: xxxx: xxxx: xxxx: xxxx: xxxx: xxxx: xxxx</li> <li><input type="checkbox"/> xxxx – 1 мен 4 цифр арасындағы оналтылық сан.</li> <li><input type="checkbox"/> xxxx барлығы нөл болатын жүйелі блоктар болса, оны :: ретінде түсіруге болады. (Тек бір орын).</li> </ul>
IPv6 Secondary DNS Server	<p>IPv6 Secondary DNS Server тағайындаған кезде, келесі пішімде енгізіңіз.</p> <ul style="list-style-type: none"> <li><input type="checkbox"/> xxxx: xxxx: xxxx: xxxx: xxxx: xxxx: xxxx: xxxx</li> <li><input type="checkbox"/> xxxx – 1 мен 4 цифр арасындағы оналтылық сан.</li> <li><input type="checkbox"/> xxxx барлығы нөл болатын жүйелі блоктар болса, оны :: ретінде түсіруге болады. (Тек бір орын).</li> </ul>
IEEE802.11k/v	<p>IEEE802.11k/v қосуға рұқсат беру немесе бермеу керектігін белгілей аласыз.</p> <p>Wi-Fi қолдайтын үлгілер үшін, бұл элемент сымсыз LAN интерфейсі орнатылған кезде көрсетіледі.</p>
IEEE802.11r	<p>IEEE802.11r қосуға рұқсат беру немесе бермеу керектігін белгілей аласыз.</p> <p>Wi-Fi қолдайтын үлгілер үшін, бұл элемент сымсыз LAN интерфейсі орнатылған кезде көрсетіледі.</p>

## Wi-Fi

Wi-Fi немесе Wi-Fi Direct байланыс күйін тексеруге болады.

Wi-Fi Direct күйін көру үшін, Wi-Fi Direct қойындысын басыңыз.

**Ескертпе:**

*Wi-Fi қолдайтын үлгілер үшін, бұл элемент сымсыз LAN интерфейсі орнатылған кезде көрсетіледі.*

Setup түймесі

Setup түймесі басылған кезде, Wi-Fi орнату (инфрақұрылым режимі) экраны көрсетіледі.

Disable Wi-Fi түймесі

Disable Wi-Fi түймесі басылған кезде, Wi-Fi (инфрақұрылым режимі) функциясы өшіріледі.

Wi-Fi (сымсыз жергілікті желі) пайдаланып жүріп, бірақ қосылым режимінің өзгеру және т.б. себептерге байланысты оны пайдалану қажет болмаса, қажетсіз Wi-Fi сигналдарын өшіру арқылы принтердің күту режиміндегі қуат тұтыну жүктемесін де азайтуға болады.

**Ескертпе:**

*Сондай-ақ принтердің басқару тақтасынан реттеуге болады.*

**Параметрлер > Жалпы параметрлер > Желі параметрлері**

## Сымды LAN параметрлерін конфигурациялау

1. Web Config қызметіне кіру үшін принтердің IP мекенжайын браузерге енгізіңіз.

Принтеріңізбен бірдей желіге қосылған компьютерден принтердің IP мекенжайын енгізіңіз.

Келесі мәзірден принтердің IP мекенжайын тексеруге болады.

**Параметрлер > Жалпы параметрлер > Желі параметрлері > Желі күйі > Сымды LAN/Wi-Fi күйі**

2. Әкімші ретінде кіру үшін әкімші құпиясөзін енгізіңіз.

3. Келесі ретпен таңдаңыз.

**Network** қойындысы > **Wired LAN**

4. Әр элементті орнатыңыз.

Link Speed & Duplex

Тізімнен байланыс режимін таңдаңыз.

IEEE 802.3az

IEEE 802.3az қосуға рұқсат беру немесе бермеу керектігін белгілей аласыз.

5. **Next** түймесін басыңыз.

Растау хабары көрсетіледі.

6. **OK** түймесін басыңыз.

Принтер жаңартылды.

### Қатысты ақпарат

➔ ["Әкімші құпиясөзінің әдепкі мәні" бетте 17](#)



## Wi-Fi Direct параметрлерін конфигурациялау

Wi-Fi Direct параметрлерін тексеруге немесе конфигурациялауға болады.

### **Ескертпе:**

*Wi-Fi қолдайтын үлгілер үшін, бұл элемент сымсыз LAN интерфейсі орнатылған кезде көрсетіледі.*

1. Web Config қызметіне кіру үшін принтердің IP мекенжайын браузерге енгізіңіз.  
Принтеріңізбен бірдей желіге қосылған компьютерден принтердің IP мекенжайын енгізіңіз.  
Келесі мәзірден принтердің IP мекенжайын тексеруге болады.

**Параметрлер > Жалпы параметрлер > Желі параметрлері > Желі күйі > Сымды LAN/Wi-Fi күйі**

2. Әкімші ретінде кіру үшін әкімші құпиясөзін енгізіңіз.

3. Келесі ретпен таңдаңыз.

**Network** қойындысы > **Wi-Fi Direct**

4. Әр элементті орнатады.

Wi-Fi Direct

Wi-Fi Direct қосуға рұқсат беру немесе бермеу керектігін белгілей аласыз.

SSID

SSID (Желі атауы) қосуды немесе қоспауды өзгерте аласыз

Password

Wi-Fi Direct құпиясөзін өзгерткен кезде, жаңа құпиясөз енгізіңіз.

Frequency Range

Wi-Fi Direct ішінде қолданылатын жиілік ауқымын таңдаңыз.

IP Address

IP мекенжайды реттеу әдісін «Автоматты» немесе «Қолмен» ішінен таңдаңыз.

5. **Next** түймесін басыңыз.

Растау хабары көрсетіледі.

### **Ескертпе:**

*Wi-Fi Direct параметрлерін қалпына келтіру үшін, Restore Default Settings түймесін басыңыз.*

6. **OK** түймесін басыңыз.

Принтер жаңартылды.

### **Қатысты ақпарат**

➔ ["Әкімші құпиясөзінің әдепкі мәні" бетте 17](#)

## Оқиғалар орын алған кезде электрондық пошта хабарландыруларын конфигурациялау

Басып шығарудың тоқтауы немесе принтер қателерінің пайда болуы сияқты оқиғалар кезде белгілі бір мекенжайларға электрондық хабар жіберілетіндей етіп электрондық пошта

хабарландыруларын конфигурациялауға болады. Сіз бес орынға дейін тіркеліп, әр бағыт үшін хабарландыру параметрлерін орната аласыз.

Бұл функцияны пайдалану үшін хабарландыруларды орнату алдында пошта серверін реттеу керек. Электрондық хабар жібергіңіз келетін желіде электрондық пошта серверін орнатыңыз.

1. Web Config қызметіне кіру үшін принтердің IP мекенжайын браузерге енгізіңіз.  
Принтеріңізбен бірдей желіге қосылған компьютерден принтердің IP мекенжайын енгізіңіз.  
Келесі мәзірден принтердің IP мекенжайын тексеруге болады.

**Параметрлер > Жалпы параметрлер > Желі параметрлері > Желі күйі > Сымды LAN/Wi-Fi күйі**

2. Әкімші ретінде кіру үшін әкімші құпиясөзін енгізіңіз.
3. Келесі ретпен таңдаңыз.

**Device Management қойындысы > Email Notification**

4. Электрондық пошта хабарландыруының тақырыбын орнатыңыз.  
Екі ашылмалы мәзірден тақырыпта көрсетілген мазмұнды таңдаңыз.

- Таңдалған мазмұн **Subject** жанында көрсетіледі.
- Ол мазмұнды солға және оңға қою мүмкін емес.
- Location** ішіндегі таңбалар саны 32 байттан асқан кезде, 32 байттан асатын таңбалар өткізіп жіберіледі.

5. Хабарландыруды жіберу үшін электрондық пошта мекенжайын енгізіңіз.  
A – Z a – z 0 – 9 ! # \$ % & ' \* + - . / = ? ^ \_ { | } ~ @ пайдаланыңыз және 1 – 255 таңба арасында енгізіңіз.

6. Электрондық пошта хабарландыруларының тілін таңдаңыз.

7. Хабарландыру алғыңыз келетін оқиғаға белгі қойыңыз.

**Notification Settings** саны **Email Address Settings** тағайындалған санымен байланыстырылған.

**Subject Settings**  
 Subject: <FPC0MAD01E>  
 Note: This is used if Location may be abbreviated if it is too long.  
 Device name: [dropdown] Location: [dropdown]

**Email Address Settings**  
 Email in selected language will be sent to each address.

Address	Language
Address 1: test_faxer@support.hp.com	English
Address 2:	English
Address 3:	English
Address 4:	English
Address 5:	English

**Notification Settings**  
 Email will be sent when product status is as checked.

	Address				
	1	2	3	4	5
ink colors empty to be replaced	<input type="checkbox"/>	<input type="checkbox"/>	<input type="checkbox"/>	<input type="checkbox"/>	<input type="checkbox"/>
ink low	<input type="checkbox"/>	<input type="checkbox"/>	<input type="checkbox"/>	<input type="checkbox"/>	<input type="checkbox"/>
Maintenance box: end of service life	<input type="checkbox"/>	<input type="checkbox"/>	<input type="checkbox"/>	<input type="checkbox"/>	<input type="checkbox"/>
Maintenance box: nearing end	<input type="checkbox"/>	<input type="checkbox"/>	<input type="checkbox"/>	<input type="checkbox"/>	<input type="checkbox"/>
Administrator password changed	<input type="checkbox"/>	<input type="checkbox"/>	<input type="checkbox"/>	<input type="checkbox"/>	<input type="checkbox"/>
Paper out	<input checked="" type="checkbox"/>	<input type="checkbox"/>	<input type="checkbox"/>	<input type="checkbox"/>	<input type="checkbox"/>
Printing stopped	<input type="checkbox"/>	<input type="checkbox"/>	<input type="checkbox"/>	<input type="checkbox"/>	<input type="checkbox"/>
Printer error	<input type="checkbox"/>	<input type="checkbox"/>	<input type="checkbox"/>	<input type="checkbox"/>	<input type="checkbox"/>
Summer error	<input type="checkbox"/>	<input type="checkbox"/>	<input type="checkbox"/>	<input type="checkbox"/>	<input type="checkbox"/>

OK Restore Default Settings

Принтерде қағаз біткенде, **Email Address Settings** ішінде 1 саны үшін орнатылған электрондық пошта мекенжайына хабарландыру жіберілуін қаласаңыз, **Paper out** жолындағы **1** бағанына белгі қойыңыз.

8. **OK** түймесін басыңыз.

Электрондық пошта хабарландыруы оқиғаға байланысты жіберілетінін растаңыз.

Мысал: қағаз орнатылмаған Қағ. бастап. көзі көрсете отырып басып шығарыңыз.

### Қатысты ақпарат

➔ [“Әкімші құпиясөзінің әдепкі мәні” бетте 17](#)

➔ [“Пошта серверін конфигурациялау” бетте 66](#)

## Электрондық пошта хабарландыруына арналған элементтер

Элементтер	Параметрлер мен түсіндірмелер
Ink supply unit(s) to be replaced	Сия біткендегі ескерту.
Ink low	Сия бітуге жақындағандағы ескерту.
Maintenance box: end of service life	Пайдаланылған сия қорабы толған кездегі ескерту.
Maintenance box: nearing end	Пайдаланылған сия қорабы толуға жақындағандағы ескерту.
Administrator password changed	Әкімші құпия сөзі өзгергендегі ескерту.
Paper out	Әкімшінің құпия сөзі өзгертілгендегі ескерту.
Printing stopped	Қағаз кептелгенде немесе қағаз кассетасы орнатылмағандағы ескерту.
Printer error	Принтердің қатесі болған кезде ескерту.
Wi-Fi ақауы	Сымсыз LAN интерфейсінің қатесі шыққандағы ескерту.
Built-in SD card ақауы	Ендірілген SD картасының қатесі шыққандағы ескерту.
PDL board ақауы	PDL субстратының қатесі шыққандағы ескерту.

### Қатысты ақпарат

➔ [“Оқиғалар орын алған кезде электрондық пошта хабарландыруларын конфигурациялау” бетте 265](#)

## Пайдаланылмайтын кезде қуат үнемдеу параметрлері

Белгіленген уақыт ішінде принтердің басқару тақтасы жұмыс істемеген жағдайда қуатты үнемдеу режиміне ауысу немесе қуатты өшіру уақытын орнатуға болады. Уақытты пайдалану ортаңызға байланысты орнатыңыз.

1. Web Config қызметіне кіру үшін принтердің IP мекенжайын браузерге енгізіңіз.

Принтеріңізбен бірдей желіге қосылған компьютерден принтердің IP мекенжайын енгізіңіз.

Келесі мәзірден принтердің IP мекенжайын тексеруге болады.

**Параметрлер > Жалпы параметрлер > Желі параметрлері > Желі күйі > Сымды LAN/Wi-Fi күйі**

2. Әкімші ретінде кіру үшін әкімші құпиясөзін енгізіңіз.

3. Келесі ретпен таңдаңыз.

**Device Management** қойындысы > **Power Saving**

4. Келесі элементтерді қажетінше орнатыңыз.

Sleep Timer

Пайдаланылмаған кезде қуат үнемдеу режиміне ауысу үшін уақытты енгізіңіз.

**Ескертпе:**

Сондай-ақ принтердің басқару тақтасынан реттеуге болады.

**Параметрлер > Жалпы параметрлер > Нег.параметрлер > Ұйқы таймері**

Power Off Timer немесе Power Off If Inactive

Принтердің әрекетсіз кезінен автоматты өшкенге дейінгі уақытты таңдаңыз.

**Ескертпе:**

Сондай-ақ принтердің басқару тақтасынан реттеуге болады.

**Параметрлер > Жалпы параметрлер > Нег.параметрлер > Өшіру таймері немесе Қуатты өш. парам. > Белсенді болмағанда қуатты өшіру**

Power Off If Disconnected

Барлық порт, оның ішінде USB порты ажыратулы тұрғанда, белгілі бір уақыттан кейін принтерді өшіру үшін осы параметрді таңдаңыз. Бұл мүмкіндік аймаққа байланысты қолжетімді емес болуы мүмкін.

Көрсетілген уақыт мерзімі үшін келесі веб-сайтты қараңыз.

<https://www.epson.eu/energy-consumption>

**Ескертпе:**

Сондай-ақ принтердің басқару тақтасынан реттеуге болады.

**Параметрлер > Жалпы параметрлер > Нег.параметрлер > Қуатты өш. парам. > Ажырағанда қуатты өшіру**

5. **OK** түймесін басыңыз.

**Қатысты ақпарат**

➔ "Әкімші құпиясөзінің әдепкі мәні" бетте 17

## Принтер параметрлерінің резервтік көшірмесін жасау және импорттау

Web Config ішінде орнатылған параметр мәнін файлға экспорттауға болады. Экспортталған файлды принтерге Web Config арқылы импорттауға болады. Оны параметр мәндерінің резервтік көшірмесін жасау, принтерді ауыстыруға, т.б. пайдалануға болады.

Экспортталған файл өңделмейді, себебі ол екілік файл ретінде экспортталған.

## Параметрлерді экспорттау

Принтер үшін параметрді экспорттаңыз.

1. Web Config қызметіне кіру үшін принтердің IP мекенжайын браузерге енгізіңіз.  
Принтеріңізбен бірдей желіге қосылған компьютерден принтердің IP мекенжайын енгізіңіз.  
Келесі мәзірден принтердің IP мекенжайын тексеруге болады.

**Параметрлер > Жалпы параметрлер > Желі параметрлері > Желі күйі > Сымды LAN/Wi-Fi күйі**

2. Әкімші ретінде кіру үшін әкімші құпиясөзін енгізіңіз.

3. Келесі ретпен таңдаңыз.

**Device Management** қойындысы > **Export and Import Setting Value** > **Export**

4. Экспорттағыңыз келетін параметрлерді таңдаңыз.

Экспорттағыңыз келетін параметрлерді таңдаңыз. Ата-ана санатын таңдасаңыз, ішкі санаттар да таңдалады. Алайда бір желіде (IP мекенжайлары және т.б. сияқты) қосарланып, қате тудыратын ішкі санаттар таңдалмайды.

5. Экспортталған файлды шифрлау үшін құпиясөзді енгізіңіз.

Файлды импорттау үшін құпиясөзді енгізіңіз. Файлды шифрлағыңыз келмесе, осы үлгіні бос қалдырыңыз.

6. **Export** түймесін басыңыз.



**Маңызды:**

Құрылғы атауы және IPv6 мекенжайы секілді принтердің желілік параметрлерін экспорттағыңыз келсе, **Enable to select the individual settings of device** таңдап, қосымша элементтерді таңдаңыз. Жаңа принтер үшін тек таңдалған мәндерді қолданыңыз.

### Қатысты ақпарат

➔ ["Әкімші құпиясөзінің әдепкі мәні" бетте 17](#)

## Параметрлерді импорттау

Экспортталған Web Config файлын принтерге импорттаңыз.



**Маңызды:**

Принтер атауы немесе IP мекенжайы сияқты жеке ақпаратты қамтитын мәндерді импорттағанда, бірдей желіде бірдей IP мекенжайы жоқ екенін тексеріңіз.

1. Web Config қызметіне кіру үшін принтердің IP мекенжайын браузерге енгізіңіз.  
Принтеріңізбен бірдей желіге қосылған компьютерден принтердің IP мекенжайын енгізіңіз.  
Келесі мәзірден принтердің IP мекенжайын тексеруге болады.

**Параметрлер > Жалпы параметрлер > Желі параметрлері > Желі күйі > Сымды LAN/Wi-Fi күйі**

2. Әкімші ретінде кіру үшін әкімші құпиясөзін енгізіңіз.
3. Келесі ретпен таңдаңыз.  
**Device Management** қойындысы > **Export and Import Setting Value** > **Import**
4. Экспортталған файлды таңдаңыз, содан соң шифрланған құпиясөзді енгізіңіз.
5. **Next** түймесін басыңыз.
6. Импорттау қажет параметрлерді таңдаңыз, содан соң **Next** түймесін басыңыз.
7. **OK** түймесін басыңыз.

Параметрлер принтерге қолданылады.

**Қатысты ақпарат**

➔ [“Әкімші құпиясөзінің әдепкі мәні” бетте 17](#)

## Микробағдарламаны жаңарту

### Басқару тақтасы арқылы принтердің микробағдарламасын жаңарту

Егер принтерді интернетке жалғау мүмкін болса, басқару тақтасы арқылы принтердің микробағдарламасын жаңартыңыз. Сондай-ақ, принтерді микробағдарлама жаңартуларын жүйелі түрде тексеруді және қолжетімді болса, ескертуді орнатуға болады.

1. Негізгі экраннан **Параметрлер** таңдаңыз.  
Элементті таңдау үшін ▲ ▼ ◀ ▶ түймелерін пайдаланыңыз, бұдан кейін OK түймесін басыңыз.
2. **Жалпы параметрлер > Жүйе әкімшілігі > Микробағдарлама жаңартуы > Жаңарту** параметрін таңдаңыз.  
**Ескертпе:**  
*Принтерді қолжетімді микробағдарлама жаңартуларын жүйелі түрде тексеретіндей орнату үшін **Хабарландыру > Қосу** параметрін таңдаңыз.*
3. Экранда хабар көрсетілгенін тексеріңіз және қолжетімді жаңартуларды іздеуді бастаңыз.

4. Егер СҚД экранында микробағдарлама жаңартуы қолжетімді туралы ақпарат көрсетілсе, жаңартуды бастау үшін экрандық нұсқауларды орындаңыз.



**Маңызды:**

- ❑ *Принтерді жаңарту аяқталмағанша өшірмеңіз немесе ажыратпаңыз; кері жағдайда, принтер бұзылуы мүмкін.*
- ❑ *Егер микробағдарлама жаңартуы аяқталмаса немесе сәтті аяқталмаса, принтер қалыпты түрде қосылмайды және «Recovery Mode» мәтіні СҚД экранында көрсетілсе, келесіде принтер қосылады. Мұндай жағдайда компьютер арқылы микробағдарламаны жаңарту қажет. Принтерді компьютерге USB кабелі арқылы қосыңыз. «Recovery Mode» мәтіні принтерде көрсетіліп тұрғанда желі қосылымы арқылы микробағдарламаны жаңарту мүмкін емес. Компьютерде жергілікті Epson веб-сайтына кіріп, принтердің ең соңғы микробағдарламасын жүктеңіз. Келесі қадамдар туралы ақпарат алу үшін веб-сайттағы нұсқауларды қараңыз.*

## Принтер микробағдарламасын автоматты түрде жаңарту

Принтер интернетке жалғанған кезде микробағдарламаның автоматты түрде жаңартылуына реттей аласыз.

Тақтаны құлыптау қосылғанда, бұл функцияны тек әкімші орындай алады. Көмек алу үшін принтер әкімшісіне хабарласыңыз.

1. Принтердің басқару тақтасында **Параметрлер** параметрін таңдаңыз.  
Элементті таңдау үшін ▲ ▼ ◀ ▶ түймелерін пайдаланыңыз, бұдан кейін ОК түймесін басыңыз.
2. **Жалпы параметрлер > Жүйе әкімшілігі > Микробағдарлама жаңартуы** параметрін таңдаңыз.
3. **Микробағдарламаны автоматты жаңарту** опциясын параметрлер экранын көрсету үшін басыңыз.
4. **Микробағдарламаны автоматты жаңарту** мүмкіндігін қосу үшін оны таңдаңыз.  
Параметрлер экранына оралу үшін растау терезесінен **Көну** таңдаңыз.
5. Күн мен уақытты жаңартуға реттеп, **ОК** таңдаңыз.

**Ескертпе:**

*Аптаның бірнеше күнін таңдауға болады, бірақ аптаның әр күніне уақытты көрсете алмайсыз.*

Сервермен қосылым расталған кезде орнату аяқталады.

**!** **Маңызды:**

- ❑ Принтерді жаңарту аяқталмағанша өшірмеңіз немесе ажыратпаңыз. Принтерді келесі қосқан кезде, сұйықкристалды экранда «Recovery Mode» көрсетіліп, принтермен жұмыс істей алмауыңыз мүмкін.
- ❑ «Recovery Mode» көрсетілсе, микробағдарламаны қайта жаңарту үшін төмендегі қадамдарды орындаңыз.
  1. Компьютер мен принтерді USB кабелімен жалғаңыз. (Қалпына келтіру режимінде желіде жаңартулар орындай алмайсыз.)
  2. Соңғы микробағдарлама нұсқаларын Epson веб-сайтынан жүктеп, жаңартуды бастаңыз. Мәліметтерді жүктеу бетіндегі «Update method» (Жаңарту әдісі) ішінен қараңыз.

**Ескертпе:**

Web Config ішінен микробағдарламаны автоматты түрде жаңартуға реттей аласыз. **Device Management** қойындысын > **Микробағдарламаны автоматты жаңарту** таңдап, параметрлерді қосып, апта күні мен уақытын реттеңіз.

## Web Config арқылы микробағдарламаны жаңарту

Егер принтерді интернетке жалғау мүмкін болса, Web Config бөлімінен микробағдарламаны жаңартуға болады.

1. Web Config қызметіне кіру үшін принтердің IP мекенжайын браузерге енгізіңіз. Принтеріңізбен бірдей желіге қосылған компьютерден принтердің IP мекенжайын енгізіңіз. Келесі мәзірден принтердің IP мекенжайын тексеруге болады.

**Параметрлер > Жалпы параметрлер > Желі параметрлері > Желі күйі > Сымды LAN/Wi-Fi күйі**

2. Әкімші ретінде кіру үшін әкімші құпиясөзін енгізіңіз.
3. Келесі ретпен таңдаңыз.

**Device Management** қойындысы > **Firmware Update**

4. **Start** түймесін басыңыз, содан соң экрандық нұсқауларды орындаңыз.

Егер жаңартылған микробағдарлама болса, микробағдарламаны растау басталып, микробағдарлама туралы ақпарат көрсетіледі.

**Ескертпе:**

Сондай-ақ, Epson Device Admin мүмкіндігі арқылы микробағдарламаны жаңартуға болады. Құралдар тізімінде микробағдарлама туралы ақпаратты қарап тексеруге болады. Ол бірнеше құрылғылардың микробағдарламасын жаңарту қажет болғанда пайдалы. Қосымша мәліметтер алу үшін Epson Device Admin нұсқаулығын немесе анықтамасын қараңыз.

### Қатысты ақпарат

➔ ["Әкімші құпиясөзінің әдепкі мәні" бетте 17](#)



## Микробағдарламаны интернетке жалғанбай жаңарту

Құрылғының микробағдарламасын компьютерде Epson веб-сайтынан жүктеуге, содан соң микробағдарламаны жаңарту үшін құрылғы мен компьютерді USB кабелі арқылы қосуға болады. Егер желі арқылы жаңарту мүмкін болмаса, келесі әдісті пайдаланып көріңіз.

1. Epson веб-сайтына кіріп, микробағдарламаны жүктеп алыңыз.
2. Құрамында жүктеп алынған микробағдарлама бар компьютерді принтерге USB кабелі арқылы жалғаңыз.
3. Жүктеп алынған .exe файлын екі рет басыңыз.  
Epson Firmware Updater жұмысы басталады.
4. Экрандағы нұсқауларды орындаңыз.

## Күн мен уақытты уақыт серверімен синхрондау

Уақыт серверімен (NTP сервері) синхрондағанда, принтер мен компьютердің уақытын желімен синхрондауға болады. Уақыт серверін ұйым ішінде басқаруға немесе интернетте жариялауға болады.

CA сертификатын немесе Kerberos аутентификациясын пайдаланғанда, уақыт серверімен синхрондау арқылы уақытқа қатысты ақауларды болдырмауға болады.

1. Web Config қызметіне кіру үшін принтердің IP мекенжайын браузерге енгізіңіз.  
Принтеріңізбен бірдей желіге қосылған компьютерден принтердің IP мекенжайын енгізіңіз.  
Келесі мәзірден принтердің IP мекенжайын тексеруге болады.  
**Параметрлер > Жалпы параметрлер > Желі параметрлері > Желі күйі > Сымды LAN/Wi-Fi күйі**
2. Әкімші ретінде кіру үшін әкімші құпиясөзін енгізіңіз.
3. Келесі ретпен таңдаңыз.  
**Device Management** қойындысы > **Date and Time** > **Time Server**.
4. **Use** күйін **Use Time Server** үшін таңдаңыз.
5. **Time Server Address** үшін уақыт серверінің мекенжайын енгізіңіз.  
IPv4, IPv6 немесе FQDN пішімін пайдалануға болады. 252 немесе одан аз таңба енгізіңіз. Егер мұны көрсетпесеңіз, оны бос қалдырыңыз.
6. **Update Interval (min)** енгізіңіз.  
Минут мәніне 10 080 минутқа дейін орнатуға болады.
7. **OK** түймесін басыңыз.

### **Ескертпе:**

**Time Server Status** бөлімінде уақыт серверімен қосылым күйін тексеруге болады.

## Қатысты ақпарат

→ “Әкімші құпиясөзінің әдепкі мәні” бетте 17

## Ішкі жад деректерін тазалау

PCL басып шығаруға жүктелген қаріптер мен макростар сияқты принтердің ішкі жад деректерін немесе құпиясөзбен басып шығаратын тапсырмаларды жоюға болады.

### **Ескертпе:**

*Сондай-ақ принтердің басқару тақтасынан реттеуге болады.*

**Параметрлер > Жалпы параметрлер > Жүйе әкімшілігі > Ішкі жад деректерін өшіру**

1. Web Config қызметіне кіру үшін принтердің IP мекенжайын браузерге енгізіңіз.  
Принтеріңізбен бірдей желіге қосылған компьютерден принтердің IP мекенжайын енгізіңіз.  
Келесі мәзірден принтердің IP мекенжайын тексеруге болады.

**Параметрлер > Жалпы параметрлер > Желі параметрлері > Желі күйі > Сымды LAN/Wi-Fi күйі**

2. Әкімші ретінде кіру үшін әкімші құпиясөзін енгізіңіз.
3. Келесі ретпен таңдаңыз.  
**Device Management** қойындысы > **Ішкі жад деректерін өшіру**
4. **PDL қарпі, макр., ЖА** параметрі үшін **Жою** түймесін түртіңіз.

## Қатысты ақпарат

→ “Әкімші құпиясөзінің әдепкі мәні” бетте 17

## Мерзімді тазартуды конфигурациялау

Басып шығару механизмін мерзімді тазарту үшін параметрлерді реттеуге болады.

1. Web Config қызметіне кіру үшін принтердің IP мекенжайын браузерге енгізіңіз.  
Принтеріңізбен бірдей желіге қосылған компьютерден принтердің IP мекенжайын енгізіңіз.  
Келесі мәзірден принтердің IP мекенжайын тексеруге болады.

**Параметрлер > Жалпы параметрлер > Желі параметрлері > Желі күйі > Сымды LAN/Wi-Fi күйі**

2. Әкімші ретінде кіру үшін әкімші құпиясөзін енгізіңіз.
3. Келесі ретпен таңдаңыз.  
**Device Management** қойындысы > **Жүйелі түрде тазалау**
4. Тізімнен опцияны таңдаңыз.
5. **Schedule** таңдаған кезде, тізімнен тазартуды орындайтын уақытты көрсетіңіз.

6. **OK** түймесін басыңыз.

#### Қатысты ақпарат

- ➔ [“Әкімші құпиясөзінің әдепкі мәні” бетте 17](#)
- ➔ [“Жүйелі түрде тазалау:” бетте 226](#)

## Web Config арқылы принтердің қуат көзін басқару

Компьютер принтерден алыс орналасқан кезде де принтерді компьютерден Web Config арқылы өшіруге немесе қосуға болады.

1. Web Config қызметіне кіру үшін принтердің IP мекенжайын браузерге енгізіңіз.  
Принтеріңізбен бірдей желіге қосылған компьютерден принтердің IP мекенжайын енгізіңіз.  
Келесі мәзірден принтердің IP мекенжайын тексеруге болады.

**Параметрлер > Жалпы параметрлер > Желі параметрлері > Желі күйі > Сымды LAN/Wi-Fi күйі**

2. Әкімші ретінде кіру үшін әкімші құпиясөзін енгізіңіз.
3. Келесі ретпен таңдаңыз.  
**Device Management** қойындысы > **Power**
4. **Power Off** немесе **Reboot** таңдаңыз
5. **Execute** түймесін басыңыз.

#### Қатысты ақпарат

- ➔ [“Әкімші құпиясөзінің әдепкі мәні” бетте 17](#)

## Әдепкі параметрлерді қалпына келтіру

Принтерде сақталған желілік параметрлерді немесе басқа параметрлерді таңдап, осы параметрлерді әдепкі мәндеріне қалпына келтіріңіз.

1. Web Config қызметіне кіру үшін принтердің IP мекенжайын браузерге енгізіңіз.  
Принтеріңізбен бірдей желіге қосылған компьютерден принтердің IP мекенжайын енгізіңіз.  
Келесі мәзірден принтердің IP мекенжайын тексеруге болады.

**Параметрлер > Жалпы параметрлер > Желі параметрлері > Желі күйі > Сымды LAN/Wi-Fi күйі**

2. Әкімші ретінде кіру үшін әкімші құпиясөзін енгізіңіз.
3. Келесі ретпен таңдаңыз.  
**Device Management** қойындысы > **Restore Default Settings**
4. Тізімнен опцияны таңдаңыз.

5. **Execute** түймесін басыңыз.  
Экрандағы нұсқауларды орындаңыз.

#### Қатысты ақпарат

➔ “Әкімші құпиясөзінің әдепкі мәні” бетте 17

---

## Өнім қауіпсіздігі параметрлері

### Қолжетімді мүмкіндіктерді шектеу

Принтерде пайдаланушы тіркелгілерін тіркеп, оларды функциялармен байланыстырып, пайдаланушы пайдалана алатын функцияларды басқаруға болады.

Аутентификациялау ақпаратын принтер драйверіне тіркегенде, компьютерден басып шығара аласыз. Драйвер параметрлерінің мәліметтерін драйвердің анықтамасынан немесе нұсқаулығынан қараңыз.

### Пайдаланушы тіркелгісін жасау

Кіруді басқару үшін пайдаланушы тіркелгісін жасаңыз.

1. Web Config қызметіне кіру үшін принтердің IP мекенжайын браузерге енгізіңіз.  
Принтеріңізбен бірдей желіге қосылған компьютерден принтердің IP мекенжайын енгізіңіз.  
Келесі мәзірден принтердің IP мекенжайын тексеруге болады.

**Параметрлер > Жалпы параметрлер > Желі параметрлері > Желі күйі > Сымды LAN/Wi-Fi күйі**

2. Әкімші ретінде кіру үшін әкімші құпиясөзін енгізіңіз.
3. Келесі ретпен таңдаңыз.

**Product Security** қойындысы > **Access Control Settings** > **User Settings**

4. Тіркеу қажет сан үшін **Add** түймесін басыңыз.



#### **Маңызды:**

*Принтерді Epson немесе басқа компаниялардың аутентификация жүйесімен пайдаланған кезде, шектеу параметрінің пайдаланушы атауын 2 мен 10 цифры арасында тіркеңіз.*

*Аутентификация жүйесі сияқты қолданбалы бағдарламалық құралы бірінші нөмірді қолданады, сондықтан принтердің басқару тақтасында ол пайдаланушы аты көрсетілмейді.*

5. Әр элементті орнатыңыз.

User Name:

Пайдаланушы аты тізімінде көрсетілетін атауды 1 мен 14 аралығындағы әріптік-сандық таңбамен енгізіңіз.

Password:

ASCII (0x20 – 0x7E) өрісіне 0 – 20 таңба аралығындағы құпиясөз енгізіңіз. Құпиясөзді инициализациялаған кезде оны бос қалдырыңыз.

Select the check box to enable or disable each function.

Пайдалануға рұқсат ететін функцияны таңдаңыз.

6. **Apply** түймесін басыңыз.

Белгілі бір уақыт өткен соң пайдаланушы параметрі тізіміне оралыңыз.

Тіркелген пайдаланушы аты **User Name** өрісінде көрінетінін және **Add** түймесі **Edit** болып өзгергенін тексеріңіз.

**Қатысты ақпарат**

➔ [“Әкімші құпиясөзінің әдепкі мәні” бетте 17](#)

***Пайдаланушы тіркелгісін өңдеу***

Кіруді басқаруға тіркелген тіркелгіні өңдеңіз.

1. Web Config қызметіне кіру үшін принтердің IP мекенжайын браузерге енгізіңіз.

Принтеріңізбен бірдей желіге қосылған компьютерден принтердің IP мекенжайын енгізіңіз. Келесі мәзірден принтердің IP мекенжайын тексеруге болады.

**Параметрлер > Жалпы параметрлер > Желі параметрлері > Желі күйі > Сымды LAN/Wi-Fi күйі**

2. Әкімші ретінде кіру үшін әкімші құпиясөзін енгізіңіз.

3. Келесі ретпен таңдаңыз.

**Product Security** қойындысы > **Access Control Settings** > **User Settings**

4. Өңдеу қажет сан үшін **Edit** түймесін басыңыз.

5. Әр элементті өзгертіңіз.

6. **Apply** түймесін басыңыз.

Белгілі бір уақыт өткен соң пайдаланушы параметрі тізіміне оралыңыз.

**Қатысты ақпарат**

➔ [“Әкімші құпиясөзінің әдепкі мәні” бетте 17](#)

***Пайдаланушы тіркелгісін жою***

Кіруді басқаруға тіркелген тіркелгіні жойыңыз.

1. Web Config қызметіне кіру үшін принтердің IP мекенжайын браузерге енгізіңіз.

Принтеріңізбен бірдей желіге қосылған компьютерден принтердің IP мекенжайын енгізіңіз. Келесі мәзірден принтердің IP мекенжайын тексеруге болады.

**Параметрлер > Жалпы параметрлер > Желі параметрлері > Желі күйі > Сымды LAN/Wi-Fi күйі**

2. Әкімші ретінде кіру үшін әкімші құпиясөзін енгізіңіз.

3. Келесі ретпен таңдаңыз.

**Product Security** қойындысы > **Access Control Settings** > **User Settings**

4. Жою қажет сан үшін **Edit** түймесін басыңыз.

5. **Delete** түймесін басыңыз.



**Маңызды:**

**Delete** түймесін басқан кезде, пайдаланушы тіркелгісі растау хабарынсыз жойылады. Тіркелгіні жойған кезде сақ болыңыз.

Белгілі бір уақыт өткен соң пайдаланушы параметрі тізіміне оралыңыз.

**Қатысты ақпарат**

➔ [“Әкімші құпиясөзінің әдепкі мәні” бетте 17](#)

## Кіруді басқаруды қосу

Кіруді басқаруды қосқанда, принтерді тек тіркелген пайдаланушы пайдалана алады.

**Ескертпе:**

*Access Control Settings* қосылған кезде, пайдаланушыға олардың тіркелгі туралы мәліметтерін хабарлауыңыз қажет.

1. Web Config қызметіне кіру үшін принтердің IP мекенжайын браузерге енгізіңіз.

Принтеріңізбен бірдей желіге қосылған компьютерден принтердің IP мекенжайын енгізіңіз.

Келесі мәзірден принтердің IP мекенжайын тексеруге болады.

**Параметрлер > Жалпы параметрлер > Желі параметрлері > Желі күйі > Сымды LAN/Wi-Fi күйі**

2. Әкімші ретінде кіру үшін әкімші құпиясөзін енгізіңіз.

3. Келесі ретпен таңдаңыз.

**Product Security** қойындысы > **Access Control Settings** > **Basic**

4. **Enables Access Control** параметрін таңдаңыз.

Кіруді бақылау қызметін қосып, аутентификация мәліметтері жоқ смарт құрылғылардан басып шығарғыңыз келсе, **Allow printing and scanning without authentication information from a computer** таңдаңыз.

5. **OK** түймесін басыңыз.

**Қатысты ақпарат**

➔ [“Әкімші құпиясөзінің әдепкі мәні” бетте 17](#)

➔ [“Принтер драйверінің мәзір опциялары” бетте 91](#)

## USB қосылымдарын шектеу

Құрылғыны принтерге жалғау үшін пайдаланылатын интерфейсті ажыратуға болады. Желі арқылы әдістен басқа әдіс арқылы басып шығаруды шектеу үшін шектеу параметрлерін жасаңыз.

### **Ескертпе:**

*Сондай-ақ, принтердің басқару тақтасында шектеу параметрлерін жасауға болады.*

USB арқылы ДК қосылымы: **Параметрлер > Жалпы параметрлер > Принтер параметрлері > USB арқылы ДК қосылымы**

1. Web Config қызметіне кіру үшін принтердің IP мекенжайын браузерге енгізіңіз.  
Принтеріңізбен бірдей желіге қосылған компьютерден принтердің IP мекенжайын енгізіңіз.  
Келесі мәзірден принтердің IP мекенжайын тексеруге болады.

**Параметрлер > Жалпы параметрлер > Желі параметрлері > Желі күйі > Сымды LAN/Wi-Fi күйі**

2. Әкімші ретінде кіру үшін әкімші құпиясөзін енгізіңіз.

3. Келесі ретпен таңдаңыз.

**Product Security** қойындысы > **External Interface**

4. Орнату қажет функцияларда **Disable** параметрін таңдаңыз.

Басқарудан бас тарту қажет болғанда **Enable** параметрін таңдаңыз.

PC connection via USB

Компьютерден USB қосылымын пайдалануды шектеуге болады. Егер оны шектеу қажет болса, **Disable** параметрін таңдаңыз.

5. **OK** түймесін басыңыз.

6. Ажыратылған портты пайдалануға болмайтынын тексеріңіз.

USB арқылы ДК қосылымы

Егер драйвер компьютерге орнатылған болса

Принтерді компьютерге USB кабелі арқылы жалғаңыз, содан соң принтер басып шығармайтынын растаңыз.

Егер драйвер компьютерге орнатылмаған болса

Windows:

Құрылғы басқарушысын ашып тұрып, принтерді компьютерге USB кабелі арқылы жалғаңыз, содан соң құрылғы басқарушысының дисплей мазмұндары өзгеріссіз қалатынын тексеріңіз.

Mac OS:

Принтерді компьютерге USB кабелі арқылы жалғаңыз, содан соң принтері **Принтерлер және сканерлер** бөлімінен қосу қажет болса, принтер тізімде берілмегенін растаңыз.

### **Қатысты ақпарат**

➔ [“Әкімші құпиясөзінің әдепкі мәні” бетте 17](#)

## Құпия сөзді шифрлау

Құпиясөзді шифрлау принтерде сақталатын құпия ақпаратты (барлық құпиясөздер, куәліктің жеке кілттері) шифрлауға мүмкіндік береді.

1. Web Config қызметіне кіру үшін принтердің IP мекенжайын браузерге енгізіңіз.  
Принтеріңізбен бірдей желіге қосылған компьютерден принтердің IP мекенжайын енгізіңіз.  
Келесі мәзірден принтердің IP мекенжайын тексеруге болады.

**Параметрлер > Жалпы параметрлер > Желі параметрлері > Желі күйі > Сымды LAN/Wi-Fi күйі**

2. Әкімші ретінде кіру үшін әкімші құпиясөзін енгізіңіз.

3. Келесі ретпен таңдаңыз.

**Product Security** қойындысы > **Password Encryption**

**Ескертпе:**

*Сондай-ақ принтердің басқару тақтасынан реттеуге болады.*

**Параметрлер > Жалпы параметрлер > Жүйе әкімшілігі > Қауіпсіздік параметрлері > Құпия сөзді кодтау**

4. Шифрлауды қосу үшін **ON** таңдаңыз.

5. **OK** түймесін басыңыз.

### Қатысты ақпарат

➔ [“Әкімші құпиясөзінің әдепкі мәні” бетте 17](#)

## Тексеру журналы мүмкіндігін пайдалану

Тексеру журналы мүмкіндігін қосуға немесе журнал деректерін экспорттауға болады.

Тексеру журналдарын мезгіл сайын тексеру дұрыс пайдаланбау жағдайын ертерек анықтап, ықтимал қауіпсіздік ақауларын бақылауға көмектесе алады.

1. Web Config қызметіне кіру үшін принтердің IP мекенжайын браузерге енгізіңіз.  
Принтеріңізбен бірдей желіге қосылған компьютерден принтердің IP мекенжайын енгізіңіз.  
Келесі мәзірден принтердің IP мекенжайын тексеруге болады.

**Параметрлер > Жалпы параметрлер > Желі параметрлері > Желі күйі > Сымды LAN/Wi-Fi күйі**

2. Әкімші ретінде кіру үшін әкімші құпиясөзін енгізіңіз.

3. Келесі ретпен таңдаңыз.

**Product Security** қойындысы > **Audit Log**



4. Параметрлерді қажетінше өзгертіңіз.

**Audit log setting**

Осы мүмкіндікті қосу үшін, **ON** таңдап, **OK** түймесін басыңыз.

**Ескертпе:**

*Сондай-ақ принтердің басқару тақтасынан реттеуге болады.*

**Параметрлер > Жалпы параметрлер > Жүйе әкімшілігі > Қауіпсіздік параметрлері > Тексеріс журналы**

**Exports the audit logs to the CSV file.**

Журналды CSV файлы ретінде экспорттау үшін **Export** түймесін басыңыз.

**Deletes all audit logs.**

Барлық журнал деректерін жою үшін **Delete** түймесін басыңыз.

### Қатысты ақпарат

➔ [“Әкімші құпиясөзінің әдепкі мәні” бетте 17](#)

## PDL ішіндегі файл операцияларын шектеу

Бұл мүмкіндік файлдарды рұқсат етілмеген PDL операцияларынан қорғайды.

1. Web Config қызметіне кіру үшін принтердің IP мекенжайын браузерге енгізіңіз.

Принтеріңізбен бірдей желіге қосылған компьютерден принтердің IP мекенжайын енгізіңіз.

Келесі мәзірден принтердің IP мекенжайын тексеруге болады.

**Параметрлер > Жалпы параметрлер > Желі параметрлері > Желі күйі > Сымды LAN/Wi-Fi күйі**

2. Әкімші ретінде кіру үшін әкімші құпиясөзін енгізіңіз.

3. Келесі ретпен таңдаңыз.

**Product Security** қойындысы > **File Operations from PDL**

4. **File Operations from PDL** рұқсат етуді немесе рұқсат етпеуді реттейді.

5. **OK** түймесін басыңыз.

### Қатысты ақпарат

➔ [“Әкімші құпиясөзінің әдепкі мәні” бетте 17](#)

## Web Config арқылы әкімші құпиясөзін өзгерту

Web Config арқылы әкімшінің құпиясөзін орнатуға болады.

Құпиясөзді өзгерту құрылғыда сақталған идентификатор, құпиясөз, желі параметрлері, т.б. мәліметтерді рұқсатсыз оқудың немесе өзгертудің алдын алады. Сонымен қатар ол ақпараттың желі орталарына және қауіпсіздік саясаттарына жайылуы сияқты қауіпсіздік қауіптерінің үлкен ауқымын азайтады.

1. Web Config қызметіне кіру үшін принтердің IP мекенжайын браузерге енгізіңіз.  
Принтеріңізбен бірдей желіге қосылған компьютерден принтердің IP мекенжайын енгізіңіз.  
Келесі мәзірден принтердің IP мекенжайын тексеруге болады.

**Параметрлер > Жалпы параметрлер > Желі параметрлері > Желі күйі > Сымды LAN/Wi-Fi күйі**

2. Әкімші ретінде кіру үшін әкімші құпиясөзін енгізіңіз.
3. Келесі ретпен таңдаңыз.  
**Product Security** қойындысы > **Change Administrator Password**
4. **Current password** жолағына ағымдағы құпиясөзді енгізіңіз.
5. **New Password** және **Confirm New Password** өрісіне жаңа құпиясөз енгізіңіз. Қажет болса, пайдаланушы атын енгізіңіз.
6. **OK** түймесін басыңыз.

**Ескертпе:**

Әкімші құпиясөзін бастапқы құпиясөзге қалпына келтіру үшін, **Restore Default Settings** тармағын **Change Administrator Password** терезесінен басыңыз.

**Қатысты ақпарат**

➔ ["Әкімші құпиясөзінің әдепкі мәні" бетте 17](#)

## Іске қосу кезінде бағдарлама тексеруін іске қосу

Бағдарлама тексеруі мүмкіндігін қоссаңыз, рұқсат етілмеген үшінші тараптар бағдарламаға кедергі келтірмегенін тексеру үшін принтер іске қосу кезінде тексеру жүргізеді. Қандай да бір ақаулар анықталса, принтер іске қосылмайды.

1. Web Config қызметіне кіру үшін принтердің IP мекенжайын браузерге енгізіңіз.  
Принтеріңізбен бірдей желіге қосылған компьютерден принтердің IP мекенжайын енгізіңіз.  
Келесі мәзірден принтердің IP мекенжайын тексеруге болады.

**Параметрлер > Жалпы параметрлер > Желі параметрлері > Желі күйі > Сымды LAN/Wi-Fi күйі**

2. Әкімші ретінде кіру үшін әкімші құпиясөзін енгізіңіз.

3. Келесі ретпен таңдаңыз.

**Product Security** қойындысы > **Program Verification on Start Up**

**Ескертпе:**

Сондай-ақ принтердің басқару тақтасынан реттеуге болады.

**Параметрлер > Жалпы параметрлер > Жүйе әкімшілігі > Қауіпсіздік параметрлері > Іске қосу кезінде бағд-ны тек-у**

4. **ON** таңдап, **Program Verification on Start Up** қосыңыз.
5. **OK** түймесін басыңыз.

## Қатысты ақпарат

→ “Әкімші құпиясөзінің әдепкі мәні” бетте 17

# Желілік қауіпсіздік параметрлері

## Протоколдарды пайдалануды бақылау

Әртүрлі жолдар мен протоколдарды қолдана отырып басып шығаруға болады.

Белгілі бір жолдардан басып шығаруды шектеу немесе қолжетімді функцияларды бақылау арқылы қауіпсіздікке байқаусызда жасалған қауіптерді азайтуға болады.

Протокол параметрлерін конфигурациялау үшін төмендегі қадамдарды орындаңыз.

1. Web Config қызметіне кіру үшін принтердің IP мекенжайын браузерге енгізіңіз.  
Принтеріңізбен бірдей желіге қосылған компьютерден принтердің IP мекенжайын енгізіңіз.  
Келесі мәзірден принтердің IP мекенжайын тексеруге болады.  
**Параметрлер > Жалпы параметрлер > Желі параметрлері > Желі күйі > Сымды LAN/Wi-Fi күйі**

2. Әкімші ретінде кіру үшін әкімші құпиясөзін енгізіңіз.

3. Келесі ретпен таңдаңыз.

**Network Security** қойындысы > **Protocol**

4. Әр элементті конфигурациялаңыз.

5. **Next** түймесін басыңыз.

6. **OK** түймесін басыңыз.

Параметрлер принтерге қолданылады.

## Қатысты ақпарат

→ “Әкімші құпиясөзінің әдепкі мәні” бетте 17

→ “Қосылатын не өшірілетін протоколдар” бетте 283

→ “Параметр орнату элементтері” бетте 284

## Қосылатын не өшірілетін протоколдар

Протокол	Сипаттама
Bonjour Settings	Bonjour пайдалануды көрсете аласыз. Bonjour құрылғыларды іздеуге, басып шығаруға пайдаланылады.
iBeacon Settings	iBeacon жіберу функциясын қосуға не өшіруге болады. Қосылғанда, принтерді iBeacon қосылған құрылғылардан іздей аласыз.

Протокол	Сипаттама
SLP Settings	SLP функциясын қосуға не өшіруге болады. SLP EpsonNet Config ішінде желі іздеуге пайдаланылады.
WSD Settings	WSD функциясын қосуға не өшіруге болады. Қосылған кезде WSD құрылғыны енгізіп, WSD портынан басып шығаруыңызға болады.
LLTD Settings	LLTD функциясын қосуға не өшіруге болады. Қосылған кезде ол Windows желі картасына шығады.
LLMNR Settings	LLMNR функциясын қосуға не өшіруге болады. Қосылған кезде атау ажыратымдылығын NetBIOS функциясынсыз пайдалана аласыз (DNS қолдана алмасаңыз да).
LPR Settings	LPR басып шығаруға рұқсат беру немесе бермеу керектігін белгілей аласыз. Қосылған кезде, LPR портынан басып шығаруыңызға болады.
RAW(Port9100) Settings	RAW портынан (9100 порт) басып шығаруға рұқсат беру немесе бермеу керектігін белгілей аласыз. Бұл қосылған кезде, RAW портынан (9100 порт) басып шығара аласыз.
RAW(Custom Port) Settings	RAW портынан (арнаулы порт) басып шығаруға рұқсат беру немесе бермеу керектігін белгілей аласыз. Бұл қосылған кезде, RAW портынан (арнаулы порт) басып шығара аласыз.
IPP Settings	IPP функциясын қосуға не өшіруге болады. Қосылған кезде, интернетпен басып шығара аласыз. Бұл құрылғыларды желіден іздеген кезде де көрсетіледі.
FTP Settings	FTP басып шығаруға рұқсат беру немесе бермеу керектігін белгілей аласыз. Бұл қосылған кезде, FTP арқылы басып шығаруға болады.
SNMPv1/v2c Settings	SNMPv1/v2c қосуға рұқсат беру немесе бермеу керектігін белгілей аласыз. Бұл құрылғыларды, бақылауды және т.б. орнату үшін қолданылады.
SNMPv3 Settings	SNMPv3 қосуға рұқсат беру немесе бермеу керектігін белгілей аласыз. Бұл шифрланған құрылғыларды, бақылауды және т.б. орнату үшін қолданылады.

### Қатысты ақпарат

- ➔ [“Протоколдарды пайдалануды бақылау” бетте 283](#)
- ➔ [“Параметр орнату элементтері” бетте 284](#)

## Параметр орнату элементтері

### Bonjour Settings

Элементтер	Орнату мәні және сипаттамасы
Use Bonjour	Құрылғыларды Bonjour арқылы іздеу не пайдалану үшін осыны таңдаңыз.
Bonjour Name	Bonjour атын көрсетеді.
Bonjour Service Name	Bonjour қызметтік атауын көрсетеді.
Location	Bonjour орналасу атын көрсетеді.

Элементтер	Орнату мәні және сипаттамасы
Top Priority Protocol	Bonjour баспасы үшін ең маңызды протоколды таңдаңыз.
Wide-Area Bonjour	Wide-Area Bonjour пайдалануды не пайдаланбауды белгілеңіз.

#### iBeacon Settings

Элементтер	Орнату мәні және сипаттамасы
Enable iBeacon Transmission	iBeacon жіберу функциясын қосуды таңдаңыз.

#### SLP Settings

Элементтер	Орнату мәні және сипаттамасы
Enable SLP	SLP функциясын қосуды таңдаңыз. Бұл EpsonNet Config ішінде желі іздеу сияқты пайдаланылады.

#### WSD Settings

Элементтер	Орнату мәні және сипаттамасы
Enable WSD	WSD көмегімен құрылғыларды енгізуді таңдап, WSD портынан басып шығарыңыз. Егер сіз бұл өнімнің құрылғыларды іздеуін қаламасаңыз, сол элементті өшіріп, <b>Enable IPP</b> элементін өшіріңіз.
Printing Timeout (sec)	WSD басып шығару үшін 3 – 3600 секунд арасында байланысты күту уақытын енгізіңіз.
Device Name	WSD құрылғы атауын енгізіңіз.
Location	WSD орналасу атын көрсетеді.

#### LLTD Settings

Элементтер	Орнату мәні және сипаттамасы
Enable LLTD	LLTD қосу үшін оыны таңдаңыз. Принтер Windows желі картасында көрсетіледі.
Device Name	LLTD құрылғы атауын енгізіңіз.

#### LLMNR Settings

Элементтер	Орнату мәні және сипаттамасы
Enable LLMNR	LLMNR қосу үшін оыны таңдаңыз. Атау ажыратымдылығын NetBIOS функциясынсыз пайдалана аласыз (DNS қолдана алмасаңыз да).

#### LPR Settings

Элементтер	Орнату мәні және сипаттамасы
Allow LPR Port Printing	LPR портынан басып шығаруды рұқсат етуді таңдаңыз.
Printing Timeout (sec)	LPR басып шығару үшін 0 – 3600 секунд арасында күту уақытын енгізіңіз. Күту уақытын қаламасаңыз, 0 санын енгізіңіз.

#### RAW(Port9100) Settings

Элементтер	Орнату мәні және сипаттамасы
Allow RAW(Port9100) Printing	RAW портынан (9100 порт) басып шығаруға рұқсат беру үшін таңдаңыз.
Printing Timeout (sec)	0-ден 3600 секунд арасында RAW (9100 порты) басып шығарудың күту уақыты мәнін енгізіңіз. Күту уақытын қаламасаңыз, 0 санын енгізіңіз.

#### RAW(Custom Port) Settings

Элементтер	Орнату мәні және сипаттамасы
Allow RAW(Custom Port) Printing	RAW портынан (арнаулы порт) басып шығаруға рұқсат беру үшін таңдаңыз.
Port Number	1024 және 65535 аралығындағы RAW басып шығару үшін порт нөмірін енгізіңіз (9100, 1865, 2968 қоспағанда).
Printing Timeout (sec)	0-ден 3600 секунд арасында RAW (арнаулы порт) басып шығарудың күту уақыты мәнін енгізіңіз. Күту уақытын қаламасаңыз, 0 санын енгізіңіз.

#### IPP Settings

Элементтер	Орнату мәні және сипаттамасы
Enable IPP	IPP байланысын қосуды таңдаңыз. Қосылғанда, біз интернет арқылы басып шығара аламыз. Ол желіде құрылғыларды іздегенде де көрсетіледі. Тек IPP қолдайтын принтерлер көрсетіледі.
Allow Non-secure Communication	Принтерге қауіпсіздік құралдарынсыз байланыс орнатуға мүмкіндік беру үшін <b>Allowed</b> таңдаңыз (IPP).
Communication Timeout (sec)	IPP басып шығару үшін 0 – 3600 секунд арасында күту уақытын енгізіңіз.
Require PIN Code when using IPP printing	IPP басып шығаруды пайдалану кезінде PIN кодын сұрауды немесе сұрамауды таңдаңыз. Егер <b>Yes</b> таңдасаңыз, PIN кодынсыз IPP басып шығару тапсырмалары принтерге сақталмайды.

Элементтер	Орнату мәні және сипаттамасы
URL (желі)	Принтер желіге қосулы кезде ғана, IPP URL мекенжайларын (http және https) көрсетеді. URL мекенжайы — принтердің IP мекенжайы, порт нөмірі және IPP принтер атауының біріктірілген мәні.
URL (Wi-Fi Direct)	Принтер Wi-Fi Direct арқылы қосулы кезде, IPP URL мекенжайларын (http және https) көрсетеді. URL мекенжайы — принтердің IP мекенжайы, порт нөмірі және IPP принтер атауының біріктірілген мәні.
Printer Name	IPP принтер атауын көрсетеді.
Location	IPP орналасу орнын көрсетеді.

### FTP Settings

Элементтер	Орнату мәні және сипаттамасы
Enable FTP Server	FTP басып шығаруды қосуды таңдаңыз. Тек FTP басып шығаруды қолдайтын принтерлер көрсетіледі.
Communication Timeout (sec)	FTP байланысы үшін 0 – 3600 секунд арасында күту уақытын енгізіңіз. Күту уақытын қаламасаңыз, 0 санын енгізіңіз.

### SNMPv1/v2c Settings

Элементтер	Орнату мәні және сипаттамасы
Enable SNMPv1	Құсбелгі қойылғанда, SNMPv1 қосылады.
Enable SNMPv2c	Құсбелгі қойылғанда, SNMPv2c қосылады.
Access Authority	SNMPv1/v2c қосылған кезде, кіру рұқсатын орнатыңыз. <b>Read Only</b> немесе <b>Read/Write</b> параметрлерін таңдаңыз.
Community Name (Read Only)	0 – 32 ASCII (0x20 – 0x7E) таңбасын енгізіңіз.
Community Name (Read/Write)	0 – 32 ASCII (0x20 – 0x7E) таңбасын енгізіңіз.
Allow access from Epson tools	Epson Device Admin сияқты Epson құралдарына ақпаратты оқу рұқсатын беруді не бермеуді орнатыңыз.

### SNMPv3 Settings

Элементтер	Орнату мәні және сипаттамасы
Enable SNMPv3	Құсбелгі қойылғанда, SNMPv3 қосылады.
User Name	1 байт таңба арқылы 1 және 32 аралығындағы таңбаларды енгізіңіз.
Authentication Settings	

Элементтер		Орнату мәні және сипаттамасы
	Algorithm	SNMPv3 үшін аутентификация алгоритмін таңдаңыз.
	Password	SNMPv3 үшін аутентификация құпия сөзін таңдаңыз. ASCII (0x20 – 0x7E) бөлімінде 8 – 32 таңба аралығында енгізіңіз. Егер мұны көрсетпесеңіз, оны бос қалдырыңыз.
	Confirm Password	Растау үшін конфигурацияланған құпия сөзді енгізіңіз.
Encryption Settings		
	Algorithm	SNMPv3 үшін шифрлау алгоритмін таңдаңыз.
	Password	SNMPv3 үшін шифрлау құпия сөзін таңдаңыз. ASCII (0x20 – 0x7E) бөлімінде 8 – 32 таңба аралығында енгізіңіз. Егер мұны көрсетпесеңіз, оны бос қалдырыңыз.
	Confirm Password	Растау үшін конфигурацияланған құпия сөзді енгізіңіз.
Context Name		Unicode (UTF-8) пішімінде 32 немесе одан аз таңба аралығында енгізіңіз. Егер мұны көрсетпесеңіз, оны бос қалдырыңыз. Енгізуге болатын таңбалар саны түпнұсқаға байланысты әр түрлі болады.

### Қатысты ақпарат

- ➔ [“Протоколдарды пайдалануды бақылау” бетте 283](#)
- ➔ [“Қосылатын не өшірілетін протоколдар” бетте 283](#)

## Сандық куәлікті пайдалану

### Цифрлық сертификаттау туралы

#### CA-signed Certificate

Осы сертификатқа CA (сертификаттау органы) қол қойған. Сертификаттау органына қолдану үшін оны алуға болады. Осы сертификат принтердің бар екенін және деректердің байланысын қамтамасыз ету үшін SSL/TLS байланысына пайдаланылатынын растайды.

Ол SSL/TLS байланысы үшін пайдаланылғанда, ол сервер сертификаты ретінде пайдаланылады.

Ол IPsec/IP сүзгілеуіне немесе IEEE 802.1X байланысына орнатылғанда, ол клиенттік сертификат ретінде пайдаланылады.



#### ❑ CA сертификаты

Бұл — CA-signed Certificate тізбегіндегі, сондай-ақ аралық CA сертификаты деп аталатын сертификат. Басқа тараптың немесе Web Config мүмкіндігінің серверіне кіргенде, принтер сертификатының жолын тексеру үшін оны веб-браузер пайдаланады.

CA сертификаты үшін, принтерден серверлік сертификаттық кірудің жолын тексергенде орнатыңыз. Принтер үшін, SSL/TLS байланысына арналған CA-signed Certificate сертификатының жолын сертификаттауды орнатыңыз.

CA сертификаты берілетін сертификаттау органынан принтердің CA сертификатын алуға болады.

Сондай-ақ, басқа сервердің CA-signed Certificate сертификатын берген сертификаттау органынан басқа тараптың серверін тексеру үшін CA сертификатын алуға болады.

#### ❑ Self-signed Certificate

Бұл — принтер қол қоятын және өзі беретін сертификат. Ол түбірлік сертификат деп те аталады. Беруші өзін сертификаттайтындықтан, ол сенімді болып табылмайды және басқаның тарапынан пайдалануға тыйым сала алмайды.

Мұны қауіпсіздік реттеуін жасағанда және қарапайым SSL/TLS байланысын CA-signed Certificate сертификатынсыз орындағанда пайдаланыңыз.

Егер осы сертификатты SSL/TLS байланысы үшін пайдалансаңыз, веб-браузерде қауіпсіздік ескертуі көрсетілуі мүмкін, себебі сертификат веб-браузерде тіркелмеген. Self-signed Certificate сертификатын SSL/TLS байланысы үшін ғана пайдалана аласыз.

#### Қатысты ақпарат

➔ [“Өзі қол қойған сертификатты жаңарту” бетте 293](#)

➔ [“CA Certificate параметрін конфигурациялау” бетте 294](#)

## CA-signed Certificate параметрін конфигурациялау

### **CA қол қойған сертификатты сатып алу**

CA қолтаңбасы бар сертификатты алу үшін CSR (Сертификатқа қол қою сұранысы) жасаңыз және оны сертификаттау орталығына қолданыңыз. Web Config мен компьютерді қолданып, CSR жасай аласыз.

Web Config көмегімен CSR жасап, CA қол қойған бар сертификатты алу үшін қадамдарды орындаңыз. Web Config көмегімен CSR жасағанда, сертификат PEM/DER форматында болады.

1. Web Config қызметіне кіру үшін принтердің IP мекенжайын браузерге енгізіңіз.

Принтеріңізбен бірдей желіге қосылған компьютерден принтердің IP мекенжайын енгізіңіз.

Келесі мәзірден принтердің IP мекенжайын тексеруге болады.

**Параметрлер > Жалпы параметрлер > Желі параметрлері > Желі күйі > Сымды LAN/Wi-Fi күйі**

2. Әкімші ретінде кіру үшін әкімші құпиясөзін енгізіңіз.

3. Келесі ретпен таңдаңыз.

**Network Security** қойындысы. > **SSL/TLS > Certificate** немесе **IPsec/IP Filtering > Client Certificate** немесе **IEEE802.1X > Client Certificate**

Қандай таңдау жасасаңыз да, бірдей сертификат ала аласыз және оны жалпы қолдана аласыз.

4. **Generate** немесе **CSR** басыңыз.

CSR жасайтын бет ашылады.

5. Әр элемент үшін мән енгізіңіз.

**Ескертпе:**

*Қолжетімді кілттердің ұзындығы мен қысқартулар сертификаттау органына байланысты әр түрлі болады. Әр сертификаттау органының ережелеріне сәйкес сұрау жасаңыз.*

6. **OK** түймесін басыңыз.

Аяқтау хабары көрсетіледі.

7. **Network Security** қойындысын таңдаңыз. Одан кейін **SSL/TLS > Certificate** немесе **IPsec/IP Filtering > Client Certificate** немесе **IEEE802.1X > Client Certificate** таңдаңыз.

8. Әр сертификаттау органы CSR файлын компьютерге жүктеуге қолданатын форматқа сай **CSR** түймелерінің бірін басыңыз.



**Маңызды:**

*CSR файлын қайта жасамаңыз. Әйтпесе шығарылған CA-signed Certificate алынбауы мүмкін.*

9. CSR файлын сертификаттау органынаны жіберіп, CA-signed Certificate алыңыз.

Әрбір сертификаттау органының жіберу әдісі мен формасын сақтау ережелерін қадағалаңыз.

10. Шығарылған CA-signed Certificate сертификатын принтерге қосылған компьютерге сақтаңыз.

Сертификат тағайындалған орынға сақталғаннан кейін, CA-signed Certificate сатып алу процесі аяқталады.

**Қатысты ақпарат**

➔ [“Әкімші құпиясөзінің әдепкі мәні” бетте 17](#)

**CSR параметрінің элементтері**

Элементтер	Параметрлер мен түсіндірмелер
Key Length	CSR үшін кілт ұзындығын таңдаңыз.
Common Name	<p>1 мен 128 аралығында таңба енгізе аласыз. Егер бұл IP мекенжайы болса, ол тұрақты IP мекенжайы болуы қажет. 1 – 5 IPv4 мекенжайын, IPv6 мекенжайын, хост атауын, FQDN параметрін үтірлермен бөлу арқылы енгізуге болады.</p> <p>Бірінші элемент жалпы атауға сақталады және басқа элементтер сертификат тақырыбының бүркеншік ат өрісіне сақталады.</p> <p>Мысалы:</p> <p>Принтердің IP мекенжайы: 192.0.2.123, принтердің атауы: EPSONA1B2C3 Common Name: EPSONA1B2C3,EPSONA1B2C3.local,192.0.2.123</p>

Элементтер	Параметрлер мен түсіндірмелер
Organization/ Organizational Unit/ Locality/ State/Province	ASCII (0x20 – 0x7E) пішімінде 0 және 64 аралығындағы таңбаларды енгізуге болады. Ерекшеленетін атауды үтірмен бөлуге болады.
Country	ISO-3166 белгілеген екі цифрлы санмен ел кодын енгізіңіз.
Sender's Email Address	Пошта серверінің параметрі үшін жіберушінің электрондық пошта мекенжайын енгізуге болады. <b>Network</b> қойындысы > <b>Email Server</b> > <b>Basic</b> параметрі үшін <b>Sender's Email Address</b> бөлімі ретінде бірдей электрондық пошта мекенжайын енгізіңіз.

## Қатысты ақпарат

➔ “CA қол қойған сертификатты сатып алу” бетте 289

## CA қол қойған сертификатты импорттау

Принтерге сатып алынған CA-signed Certificate импорттаңыз.



### Маңызды:

- Принтердің күн мен уақыт параметрі дұрыс екеніне көз жеткізіңіз. Сертификат жарамсыз болуы мүмкін.
- Егер Web Config арқылы жасалған CSR көмегімен сертификат сатып алсаңыз, сертификатты бір рет импорттай алмайсыз.

1. Web Config қызметіне кіру үшін принтердің IP мекенжайын браузерге енгізіңіз.

Принтеріңізбен бірдей желіге қосылған компьютерден принтердің IP мекенжайын енгізіңіз.

Келесі мәзірден принтердің IP мекенжайын тексеруге болады.

**Параметрлер > Жалпы параметрлер > Желі параметрлері > Желі күйі > Сымды LAN/Wi-Fi күйі**

2. Әкімші ретінде кіру үшін әкімші құпиясөзін енгізіңіз.

3. Келесі ретпен таңдаңыз.

**Network Security** қойындысы. > **SSL/TLS** > **Certificate** немесе **IPsec/IP Filtering** > **Client Certificate** немесе **IEEE802.1X**

4. **Import** түймесін басыңыз

Сертификатты импорттайтын бет ашылады.

5. Әр элемент үшін мән енгізіңіз. Принтерді пайдаланатын веб-браузердегі сертификат жолын растаған кезде, **CA Certificate 1** және **CA Certificate 2** орнатылуы керек.

CSR жасаған орныңызға және сертификаттың файл форматына байланысты қажетті параметрлер әртүрлі болуы мүмкін. Келесіге сәйкес мәндерді қажетті элементтерге енгізіңіз.

- Web Config арқылы алынған PEM/DER форматының сертификаты
  - Private Key:** Конфигурацияламаңыз, себебі принтерде жеке кілт бар.
  - Password:** Конфигурацияламаңыз.
  - CA Certificate 1/CA Certificate 2:** қосымша

- Компьютерден алынған PEM/DER форматының сертификаты
  - Private Key:** Орнату қажет.
  - Password:** Конфигурацияламаңыз.
  - CA Certificate 1/CA Certificate 2:** қосымша
- Компьютерден алынған PKCS#12 форматының сертификаты
  - Private Key:** Конфигурацияламаңыз.
  - Password:** қосымша
  - CA Certificate 1/CA Certificate 2:** Конфигурацияламаңыз.

6. **OK** түймесін басыңыз.

Аяқтау хабары көрсетіледі.

**Ескертпе:**

Сертификат ақпаратын растау үшін **Confirm** түймесін басыңыз.

**Қатысты ақпарат**

- ➔ [“Әкімші құпиясөзінің әдепкі мәні” бетте 17](#)
- ➔ [“CA қол қойған сертификатты жою” бетте 293](#)

**Са қол қойылған сертификатты импорттау параметрінің элементтері**

Элементтер	Параметрлер мен түсіндірмелер
Server Certificate немесе Client Certificate	Сертификаттың пішімін таңдаңыз. SSL/TLS қосылымы үшін Server Certificate мәтіні көрсетіледі. IPsec/IP сүзгілеуі немесе IEEE 802.1X үшін Client Certificate мәтіні көрсетіледі.
Private Key	Компьютерден жасалған CSR параметрін пайдалану арқылы PEM/DER пішімінің сертификатын алсаңыз, сертификатқа сәйкес келетін жеке кілт файлды көрсетіңіз.
Password	Егер файл пішімі <b>Certificate with Private Key (PKCS#12)</b> болса, сертификатты алғанда орнатылған жеке кілтті шифрлауға арналған құпиясөзді енгізіңіз.
CA Certificate 1	Егер сертификаттың пішімі <b>Certificate (PEM/DER)</b> болса, CA-signed Certificate беретін сертификаттау орталығының сертификатын импорттаңыз. Егер қажет болса, файлды көрсетіңіз.
CA Certificate 2	Егер сертификаттың пішімі <b>Certificate (PEM/DER)</b> болса, сервер сертификаты ретінде пайдаланылған CA Certificate 1 сертификатын беретін сертификаттау орталығының сертификатын импорттаңыз. Егер қажет болса, файлды көрсетіңіз.

**Қатысты ақпарат**

- ➔ [“CA қол қойған сертификатты импорттау” бетте 291](#)

## СА қол қойған сертификатты жою

Импорнтталған сертификатты оның мерзімі аяқталған кезде немесе шифрланған қосылымды қажет етпеген кезде жоя аласыз.



### Маңызды:

Егер Web Config арқылы жасалған CSR көмегімен сертификат сатып алсаңыз, жойылған сертификатты қайта импорттай алмайсыз. Бұл жағдайда КӘЖ жасаңыз және сертификатты қайтадан сатып алыңыз.

1. Web Config қызметіне кіру үшін принтердің IP мекенжайын браузерге енгізіңіз.  
Принтеріңізбен бірдей желіге қосылған компьютерден принтердің IP мекенжайын енгізіңіз.  
Келесі мәзірден принтердің IP мекенжайын тексеруге болады.  
**Параметрлер > Жалпы параметрлер > Желі параметрлері > Желі күйі > Сымды LAN/Wi-Fi күйі**
2. Әкімші ретінде кіру үшін әкімші құпиясөзін енгізіңіз.
3. Келесі ретпен таңдаңыз.  
**Network Security** қойындысы.
4. Келесінің біреуін таңдаңыз.
  - SSL/TLS > Certificate**
  - IPsec/IP Filtering > Client Certificate**
  - IEEE802.1X > Client Certificate**
5. **Delete** түймесін басыңыз.
6. Көрсетілген хабарда сертификатты жойғыңыз келетінін растаңыз.

## Қатысты ақпарат

➔ [“Әкімші құпиясөзінің әдепкі мәні” бетте 17](#)

## Өзі қол қойған сертификатты жаңарту

Принтер Self-signed Certificate шығарғандықтан, жарамдылық мерзімі өткенде немесе сипатталған мазмұн өзгерген кезде, оны жаңарта аласыз.

1. Web Config қызметіне кіру үшін принтердің IP мекенжайын браузерге енгізіңіз.  
Принтеріңізбен бірдей желіге қосылған компьютерден принтердің IP мекенжайын енгізіңіз.  
Келесі мәзірден принтердің IP мекенжайын тексеруге болады.  
**Параметрлер > Жалпы параметрлер > Желі параметрлері > Желі күйі > Сымды LAN/Wi-Fi күйі**
2. Әкімші ретінде кіру үшін әкімші құпиясөзін енгізіңіз.

3. Келесі ретпен таңдаңыз.

**Network Security** қойындысы > **SSL/TLS** > **Certificate**

4. **Update** түймесін басыңыз.

5. **Common Name** енгізіңіз.

Үтірлермен бөле отырып, 1 – 128 таңба арасында 5-ке дейін IPv4 мекенжайын, IPv6 мекенжайын, хост атын, FQDN дейін енгізе аласыз. Бірінші параметр жалпы атта сақталады, ал басқалары сертификат тақырыбының бүркеншік жолына сақталады.

Мысалы:

Принтердің IP мекенжайы: 192.0.2.123, Принтер атауы: EPSONA1B2C3

Қарапайым атауы: EPSONA1B2C3,EPSONA1B2C3.local,192.0.2.123

6. Сертификат үшін жарамдылық мерзімін көрсетіңіз.

7. **Next** түймесін басыңыз.

Растау хабары көрсетіледі.

8. **OK** түймесін басыңыз.

Принтер жаңартылды.

**Ескертпе:**

**Network Security** қойындысы > **SSL/TLS** > **Certificate** > **Self-signed Certificate** ішінен сертификат туралы ақпаратты тексеруге болады, сосын **Confirm** түймесін басыңыз.

**Қатысты ақпарат**

➔ [“Әкімші құпиясөзінің әдепкі мәні” бетте 17](#)

## CA Certificate параметрін конфигурациялау

CA Certificate параметрін орнатқанда, принтер кіретін сервердің CA сертификатының жолын тексеруге болады. Бұл біреудің атынан кіруді болдырмай алады.

CA-signed Certificate сертификаты шығарылған сертификаттау орталығынан CA Certificate сертификатын алуға болады.

### CA Certificate сертификатын импорттау

Келесі жағдайларда принтерге CA Certificate импорттаңыз.

- IEEE802.1X (Wi-Fi) пайдалану
- Certificate Validation IEEE802.1X (Wired LAN) пайдалану
- IPsec/IP Filtering қызметін сертификатпен аутентификациялаңыз.

1. Web Config қызметіне кіру үшін принтердің IP мекенжайын браузерге енгізіңіз.

Принтеріңізбен бірдей желіге қосылған компьютерден принтердің IP мекенжайын енгізіңіз.

Келесі мәзірден принтердің IP мекенжайын тексеруге болады.

**Параметрлер > Жалпы параметрлер > Желі параметрлері > Желі күйі > Сымды LAN/Wi-Fi күйі**

2. Әкімші ретінде кіру үшін әкімші құпиясөзін енгізіңіз.

3. Келесі ретпен таңдаңыз.

**Network Security** қойындысы > **CA Certificate**

4. **Import** түймесін басыңыз.

5. Импорттау қажет CA Certificate сертификатын көрсетіңіз.

6. **OK** түймесін басыңыз.

Импорттау аяқталғанда, сіз **CA Certificate** экранына ораласыз және импортталған CA Certificate сертификаты көрсетіледі.

**Қатысты ақпарат**

➔ [“Әкімші құпиясөзінің әдепкі мәні” бетте 17](#)

➔ [“Принтерге арналған сервер сертификатын конфигурациялау” бетте 297](#)

➔ [“IEEE 802.1X желі параметрінің элементтері” бетте 310](#)

***CA Certificate параметрін жою***

Импортталған CA Certificate параметрін жоюға болады.

1. Web Config қызметіне кіру үшін принтердің IP мекенжайын браузерге енгізіңіз.

Принтеріңізбен бірдей желіге қосылған компьютерден принтердің IP мекенжайын енгізіңіз.

Келесі мәзірден принтердің IP мекенжайын тексеруге болады.

**Параметрлер > Жалпы параметрлер > Желі параметрлері > Желі күйі > Сымды LAN/Wi-Fi күйі**

2. Әкімші ретінде кіру үшін әкімші құпиясөзін енгізіңіз.

3. Келесі ретпен таңдаңыз.

**Network Security** қойындысы > **CA Certificate**

4. Жою қажет CA Certificate бөлімінің қасындағы **Delete** түймесін басыңыз.

5. Көрсетілген хабарда сертификатты жойғыңыз келетінін растаңыз.

6. **Reboot Network** түймесін басыңыз, содан соң жойылған CA сертификаты жаңартылған экрандағы тізімде берілмегенін тексеріңіз.

**Қатысты ақпарат**

➔ [“Әкімші құпиясөзінің әдепкі мәні” бетте 17](#)

## Принтермен SSL/TLS байланысы

Сервер сертификаты SSL/TLS (Қорғалған сокеттер деңгейі/Транспорт деңгейі қауіпсіздігі) байланысы арқылы принтерге орнатылса, компьютерлер арасындағы байланыс жолын шифрлауға болады. Қашықтан және авторизацияланбаған кіру мүмкіндігін болдырмау үшін осыны орындаңыз.

### Негізгі SSL/TLS параметрлерін конфигурациялау

Егер принтер HTTPS серверінің мүмкіндігін қолдаса, байланыстарды шифрлау үшін SSL/TLS байланысын пайдалануға болады. Қауіпсіздікті қамтамасыз етіп тұрып, Web Config арқылы принтерді конфигурациялауға және басқаруға болады.

Шифрлау күші мен қайта бағыттау мүмкіндігін конфигурациялаңыз.

1. Web Config қызметіне кіру үшін принтердің IP мекенжайын браузерге енгізіңіз.  
Принтеріңізбен бірдей желіге қосылған компьютерден принтердің IP мекенжайын енгізіңіз.  
Келесі мәзірден принтердің IP мекенжайын тексеруге болады.

**Параметрлер > Жалпы параметрлер > Желі параметрлері > Желі күйі > Сымды LAN/Wi-Fi күйі**

2. Әкімші ретінде кіру үшін әкімші құпиясөзін енгізіңіз.

3. Келесі ретпен таңдаңыз.

**Network Security** қойындысы > **SSL/TLS** > **Basic**

4. Әр элемент үшін мәнді таңдаңыз.

Encryption Strength

Шифрлау күшінің деңгейін таңдаңыз.

Redirect HTTP to HTTPS

Қосуды немесе өшіруді таңдаңыз. Әдепкі мән – «Enable».

TLS 1.0

Қосуды немесе өшіруді таңдаңыз. Әдепкі мән – «Disable».

TLS.1.1

Қосуды немесе өшіруді таңдаңыз. Әдепкі мән – «Disable».

TLS.1.2

Қосуды немесе өшіруді таңдаңыз. Әдепкі мән – «Enable».

5. **Next** түймесін басыңыз.

Растау хабары көрсетіледі.

6. **OK** түймесін басыңыз.

Принтер жаңартылды.



## Принтерге арналған сервер сертификатын конфигурациялау

1. Web Config қызметіне кіру үшін принтердің IP мекенжайын браузерге енгізіңіз.  
Принтеріңізбен бірдей желіге қосылған компьютерден принтердің IP мекенжайын енгізіңіз.  
Келесі мәзірден принтердің IP мекенжайын тексеруге болады.

**Параметрлер > Жалпы параметрлер > Желі параметрлері > Желі күйі > Сымды LAN/Wi-Fi күйі**

2. Әкімші ретінде кіру үшін әкімші құпиясөзін енгізіңіз.
3. Келесі ретпен таңдаңыз.  
**Network Security** қойындысы > **SSL/TLS** > **Certificate**
4. **Server Certificate** бөлімінде пайдаланатын сертификатты көрсетіңіз.
  - Self-signed Certificate  
Принтер қол қойылған сертификатты жасады. Егер CA қол қойылған сертификатын алмасаңыз, осыны таңдаңыз.
  - CA-signed Certificate  
Егер сіз CA қол қойған сертификатты алдын ала алсаңыз және импорттасаңыз, мұны көрсете аласыз.
5. **Next** түймесін басыңыз.  
Растау хабары көрсетіледі.
6. **OK** түймесін басыңыз.  
Принтер жаңартылды.

### Қатысты ақпарат

- ➔ ["Әкімші құпиясөзінің әдепкі мәні" бетте 17](#)
- ➔ ["CA-signed Certificate параметрін конфигурациялау" бетте 289](#)
- ➔ ["Өзі қол қойған сертификатты жаңарту" бетте 293](#)

## IPsec/IP сүзгіленуі арқылы шифрланған байланыс

### IPsec/IP Filtering туралы ақпарат

IPsec/IP сүзгілеу функциясын пайдалану арқылы IP мекенжайларына негізделіп трафикті сүзгілеуге болады. Сүзуді біріктіріп, принтерді белгілі бір клиенттерді және көрсетілген деректерді қабылдауға немесе блоктауға конфигурациялауға болады. Сонымен қатар, IPsec арқылы қауіпсіздік деңгейін жақсартуға болады.

#### **Ескертпе:**

*Windows Vista не кейінгі нұсқасы немесе Windows Server 2008 не кейінгі нұсқасы іске қосылған компьютерлер IPsec қолдайды.*

## Әдепкі саясатты конфигурациялау

Трафикті сүзгіден өткізу үшін, әдепкі саясатты конфигурациялаңыз. Әдепкі саясат принтерге жалғанған әр пайдаланушыға немесе топқа қатысты. Пайдаланушылар мен пайдаланушылар топтарына егжей-тегжейлі бақылау жасау үшін, топтық саясаттарды конфигурациялаңыз.

1. Web Config қызметіне кіру үшін принтердің IP мекенжайын браузерге енгізіңіз.  
Принтеріңізбен бірдей желіге қосылған компьютерден принтердің IP мекенжайын енгізіңіз.  
Келесі мәзірден принтердің IP мекенжайын тексеруге болады.

**Параметрлер > Жалпы параметрлер > Желі параметрлері > Желі күйі > Сымды LAN/Wi-Fi күйі**

2. Әкімші ретінде кіру үшін әкімші құпиясөзін енгізіңіз.
3. Келесі ретпен таңдаңыз.  
**Network Security** қойындысы > **IPsec/IP Filtering** > **Basic**
4. Әр элемент үшін мән енгізіңіз.
5. **Next** түймесін басыңыз.  
Растау хабары көрсетіледі.
6. **OK** түймесін басыңыз.  
Принтер жаңартылды.

### Қатысты ақпарат

➔ ["Әкімші құпиясөзінің әдепкі мәні" бетте 17](#)

### *Default Policy реттеу элементтері*

#### Default Policy

Элементтер	Параметрлер мен түсіндірмелер
IPsec/IP Filtering	IPsec/IP сүзгіден өткізу мүмкіндігін қосуға немесе ажыратуға болады.

#### Access Control

IP бумаларының қозғалысын басқару әдісін конфигурациялаңыз.

Элементтер	Параметрлер мен түсіндірмелер
Permit Access	Конфигурацияланған IP бумаларының өтуіне рұқсат беру үшін осыны таңдаңыз.
Refuse Access	Конфигурацияланған IP бумаларының өтуіне рұқсат бермеу үшін осыны таңдаңыз.
IPsec	Конфигурацияланған IPsec бумаларының өтуіне рұқсат беру үшін осыны таңдаңыз.

**IKE Version**

**IKE Version** үшін **IKEv1** немесе **IKEv2** таңдаңыз. Принтер қосылған құрылғыға байланысты олардың біреуін таңдаңыз.

**IKEv1**

**IKE Version** нұсқасы үшін **IKEv1** параметрін таңдағанда келесі элементтер көрсетіледі.

Элементтер	Параметрлер мен түсіндірмелер
Authentication Method	<b>Certificate</b> таңдау үшін CA қолтаңбасы бар сертификатты алдын ала алып, импорттау қажет.
Pre-Shared Key	Егер <b>Pre-Shared Key</b> мәнін <b>Authentication Method</b> үшін таңдасаңыз, 1 мен 127 аралығындағы таңбадан тұратын бастапқы кілтті енгізіңіз.
Confirm Pre-Shared Key	Растау үшін конфигурацияланған кілтті енгізіңіз.

**IKEv2**

**IKE Version** нұсқасы үшін **IKEv2** параметрін таңдағанда келесі элементтер көрсетіледі.

Элементтер	Параметрлер мен түсіндірмелер	
Local	Authentication Method	<b>Certificate</b> таңдау үшін CA қолтаңбасы бар сертификатты алдын ала алып, импорттау қажет.
	ID Type	<b>Authentication Method</b> үшін <b>Pre-Shared Key</b> таңдасаңыз, принтерге идентификатор түрін таңдаңыз.
	ID	Идентификатордың түріне сәйкес келетін принтердің идентификаторын енгізіңіз.  Бірінші таңбаға «@», «#» және «=» таңбасын пайдалануға болмайды.  <b>Distinguished Name:</b> 1–255 1 байттық ASCII (0x20–0x7E) таңбаларын енгізіңіз. Оның ішінде «=» таңбасы болуы қажет.  <b>IP Address:</b> IPv4 немесе IPv6 пішімін енгізіңіз.  <b>FQDN:</b> A–Z, a–z, 0–9 және «-» және нүкте (.) таңбасы арқылы 1 және 255 аралығындағы таңбалар тіркесімін енгізіңіз.  <b>Email Address:</b> 1–255 1 байттық ASCII (0x20–0x7E) таңбаларын енгізіңіз. Оның ішінде «@» таңбасы болуы қажет.  <b>Key ID:</b> 1–255 1 байттық ASCII (0x20–0x7E) таңбаларын енгізіңіз.
	Pre-Shared Key	Егер <b>Pre-Shared Key</b> мәнін <b>Authentication Method</b> үшін таңдасаңыз, 1 мен 127 аралығындағы таңбадан тұратын бастапқы кілтті енгізіңіз.
	Confirm Pre-Shared Key	Растау үшін конфигурацияланған кілтті енгізіңіз.

Элементтер		Параметрлер мен түсіндірмелер
Remote	Authentication Method	<b>Certificate</b> таңдау үшін CA қолтаңбасы бар сертификатты алдын ала алып, импорттау қажет.
	ID Type	<b>Authentication Method</b> үшін <b>Pre-Shared Key</b> таңдасаңыз, аутентификациялау қажет құрылғы үшін идентификатор түрін таңдаңыз.
	ID	Идентификатордың түріне сәйкес келетін принтердің идентификаторын енгізіңіз. Бірінші таңбаға «@», «#» және «=» таңбасын пайдалануға болмайды. <b>Distinguished Name:</b> 1–255 1 байттық ASCII (0x20–0x7E) таңбаларын енгізіңіз. Оның ішінде «=» таңбасы болуы қажет. <b>IP Address:</b> IPv4 немесе IPv6 пішімін енгізіңіз. <b>FQDN:</b> A–Z, a–z, 0–9 және «-» және нүкте (.) таңбасы арқылы 1 және 255 аралығындағы таңбалар тіркесімін енгізіңіз. <b>Email Address:</b> 1–255 1 байттық ASCII (0x20–0x7E) таңбаларын енгізіңіз. Оның ішінде «@» таңбасы болуы қажет. <b>Key ID:</b> 1–255 1 байттық ASCII (0x20–0x7E) таңбаларын енгізіңіз.
	Pre-Shared Key	Егер <b>Pre-Shared Key</b> мәнін <b>Authentication Method</b> үшін таңдасаңыз, 1 мен 127 аралығындағы таңбадан тұратын бастапқы кілтті енгізіңіз.
	Confirm Pre-Shared Key	Растау үшін конфигурацияланған кілтті енгізіңіз.

#### Encapsulation

Егер **IPsec** мәнін **Access Control** үшін таңдасаңыз, инкапсуляция режимін конфигурациялау қажет.

Элементтер	Параметрлер мен түсіндірмелер
Transport Mode	Егер принтерді тек бір жергілікті желіде пайдалансаңыз, осыны таңдаңыз. 4 немесе кейінгі деңгейдегі IP бумалары шифрланады.
Tunnel Mode	Принтерді IPsec-VPN секілді интернетке үйлесімді желіде таңдасаңыз, осы параметрді таңдаңыз. IP бумаларының тақырыбы және деректері шифрланады. <b>Remote Gateway(Tunnel Mode):</b> Егер <b>Tunnel Mode</b> мәнін <b>Encapsulation</b> үшін таңдасаңыз, 1 мен 39 аралығындағы таңбадан тұратын шлюз мекенжайын енгізіңіз.

#### Security Protocol

Егер **IPsec** мәнін **Access Control** үшін таңдасаңыз, параметрді таңдаңыз.

Элементтер	Параметрлер мен түсіндірмелер
ESP	Түпнұсқалық растама және деректер тұтастығын қамтамасыз ету үшін осыны таңдаңыз және деректерді шифрлаңыз.
AH	Түпнұсқалық растама және деректер тұтастығын қамтамасыз ету үшін осыны таңдаңыз. Тіпті деректерді шифрлауға тыйым салынса да, IPsec пайдалануға болады.

## □ Algorithm Settings

Барлық параметрлерге **Any** мәнін таңдауға немесе әр параметрге **Any** элементінен басқа элементті таңдауға кеңес беріледі. Кейбір параметрлер үшін **Any** таңдасаңыз және басқа параметрлер үшін **Any** элементінен басқа элементті таңдасаңыз, құрылғы аутентификациялау қажет басқа құрылғыға байланысты байланыса алмайды.

Элементтер		Параметрлер мен түсіндірмелер
IKE	Encryption	IKE параметрі үшін шифрлау алгоритмін таңдаңыз. Элементтер IKE нұсқасына байланысты әртүрлі болады.
	Authentication	IKE параметрі үшін аутентификациялау алгоритмін таңдаңыз.
	Key Exchange	IKE параметрі үшін алмасу алгоритмін таңдаңыз. Элементтер IKE нұсқасына байланысты әртүрлі болады.
ESP	Encryption	ESP параметрі үшін шифрлау алгоритмін таңдаңыз. <b>Security Protocol</b> үшін <b>ESP</b> таңдалған кезде осы қолжетімді болады.
	Authentication	ESP параметрі үшін аутентификациялау алгоритмін таңдаңыз. <b>Security Protocol</b> үшін <b>ESP</b> таңдалған кезде осы қолжетімді болады.
AH	Authentication	AH параметрі үшін шифрлау алгоритмін таңдаңыз. <b>Security Protocol</b> үшін <b>AH</b> таңдалған кезде осы қолжетімді болады.

## Қатысты ақпарат

- ➔ [“Әкімші құпиясөзінің әдепкі мәні” бетте 17](#)
- ➔ [“Әкімші құпиясөзінің әдепкі мәні” бетте 17](#)

## Топтық саясатты конфигурациялау

Топтық саясат пайдаланушыға немесе пайдаланушы тобына қолданылатын бір немесе бірнеше ереже болып табылады. Принтер конфигурацияланған саясаттармен сәйкес келетін IP жинақтарын қадағалайды. IP жинақтары 1 мен 10 аралығындағы топтық саясат, сосын әдепкі саясат ретімен аутентификацияланады.

1. Web Config қызметіне кіру үшін принтердің IP мекенжайын браузерге енгізіңіз.  
Принтеріңізбен бірдей желіге қосылған компьютерден принтердің IP мекенжайын енгізіңіз.  
Келесі мәзірден принтердің IP мекенжайын тексеруге болады.  
**Параметрлер > Жалпы параметрлер > Желі параметрлері > Желі күйі > Сымды LAN/Wi-Fi күйі**
2. Әкімші ретінде кіру үшін әкімші құпиясөзін енгізіңіз.
3. Келесі ретпен таңдаңыз.  
**Network Security** қойындысы > **IPsec/IP Filtering** > **Basic**
4. Конфигурациялағыңыз келетін нөмірленген қойындыны басыңыз.
5. Әр элемент үшін мән енгізіңіз.

6. **Next** түймесін басыңыз.  
Растау хабары көрсетіледі.
7. **OK** түймесін басыңыз.  
Принтер жаңартылды.

### Қатысты ақпарат

➔ ["Әкімші құпиясөзінің әдепкі мәні" бетте 17](#)

### Group Policy реттеу элементтері

Элементтер	Параметрлер мен түсіндірмелер
Enable this Group Policy	Топтық саясатты қосуға немесе ажыратуға болады.

### Access Control

IP бумаларының қозғалысын басқару әдісін конфигурациялаңыз.

Элементтер	Параметрлер мен түсіндірмелер
Permit Access	Конфигурацияланған IP бумаларының өтуіне рұқсат беру үшін осыны таңдаңыз.
Refuse Access	Конфигурацияланған IP бумаларының өтуіне рұқсат бермеу үшін осыны таңдаңыз.
IPsec	Конфигурацияланған IPsec бумаларының өтуіне рұқсат беру үшін осыны таңдаңыз.

### Local Address(Printer)

Желілік ортаңызға сәйкес келетін IPv4 мекенжайын немесе IPv6 мекенжайын таңдаңыз. IP мекенжайы автоматты тағайындалса, **Use auto-obtained IPv4 address** таңдауыңызға болады.

#### Ескертпе:

Егер IPv6 мекенжайы автоматты түрде тағайындалса, қосылым қолжетімді емес болуы мүмкін. Тұрақты IPv6 мекенжайын конфигурациялаңыз.

### Remote Address(Host)

Қатынасты басқару үшін құрылғының IP мекенжайын енгізіңіз. IP мекенжайы 43 немесе одан аз таңбадан тұруы қажет. Егер IP мекенжайын енгізбесеңіз, барлық мекенжайлар басқарылады.

#### Ескертпе:

Егер IP мекенжайы автоматты түрде тағайындалса (мысалы, DHCP арқылы тағайындалса), қосылым қол жетімсіз болуы мүмкін. Тұрақты IP мекенжайын конфигурациялаңыз.

### Method of Choosing Port

Порттарды көрсету әдісін таңдаңыз.

Service Name

Егер **Service Name** мәнін **Method of Choosing Port** үшін таңдасаңыз, параметрді таңдаңыз.

Transport Protocol

Егер **Port Number** мәнін **Method of Choosing Port** үшін таңдасаңыз, инкапсуляция режимін конфигурациялау қажет.

Элементтер	Параметрлер мен түсіндірмелер
Any Protocol	Барлық протокол түрлерін басқару үшін осыны таңдаңыз.
TCP	Бір мекенжай деректерін басқару үшін осыны таңдаңыз.
UDP	Тарату және көп мекенжай деректерін басқару үшін осыны таңдаңыз.
ICMPv4	Ping пәрменін басқару үшін осыны таңдаңыз.

Local Port

**Port Number** параметрі үшін **Method of Choosing Port** күйін таңдасаңыз және **TCP** параметрі үшін **UDP** немесе **Transport Protocol** күйін таңдасаңыз, қабылданатын бумаларды бақылау үшін порт нөмірлерін үтірмен бөліп енгізіңіз. Ең көп 10 порт нөмірін енгізуге болады.

Мысалы: 20,80,119,5220

Егер порт нөмірін енгізбесеңіз, барлық порттар басқарылады.

Remote Port

**Port Number** параметрі үшін **Method of Choosing Port** күйін таңдасаңыз және **TCP** параметрі үшін **UDP** немесе **Transport Protocol** күйін таңдасаңыз, жіберілетін бумаларды бақылау үшін порт нөмірлерін үтірмен бөліп енгізіңіз. Ең көп 10 порт нөмірін енгізуге болады.

Мысалы: 25,80,143,5220

Егер порт нөмірін енгізбесеңіз, барлық порттар басқарылады.

**IKE Version**

**IKE Version** үшін **IKEv1** немесе **IKEv2** таңдаңыз. Принтер қосылған құрылғыға байланысты олардың біреуін таңдаңыз.

IKEv1

**IKE Version** нұсқасы үшін **IKEv1** параметрін таңдағанда келесі элементтер көрсетіледі.

Элементтер	Параметрлер мен түсіндірмелер
Authentication Method	Егер <b>IPsec</b> мәнін <b>Access Control</b> үшін таңдасаңыз, параметрді таңдаңыз. Пайдаланылған сертификат әдепкі саясатта жиі кездеседі.
Pre-Shared Key	Егер <b>Pre-Shared Key</b> мәнін <b>Authentication Method</b> үшін таңдасаңыз, 1 мен 127 аралығындағы таңбадан тұратын бастапқы кілтті енгізіңіз.
Confirm Pre-Shared Key	Растау үшін конфигурацияланған кілтті енгізіңіз.

□ IKEv2

**IKE Version** нұсқасы үшін **IKEv2** параметрін таңдағанда келесі элементтер көрсетіледі.

Элементтер		Параметрлер мен түсіндірмелер
Local	Authentication Method	Егер <b>IPsec</b> мәнін <b>Access Control</b> үшін таңдасаңыз, параметрді таңдаңыз. Пайдаланылған сертификат әдепкі саясатта жиі кездеседі.
	ID Type	<b>Authentication Method</b> үшін <b>Pre-Shared Key</b> таңдасаңыз, принтерге идентификатор түрін таңдаңыз.
	ID	Идентификатордың түріне сәйкес келетін принтердің идентификаторын енгізіңіз. Бірінші таңбаға «@», «#» және «=» таңбасын пайдалануға болмайды. <b>Distinguished Name:</b> 1–255 1 байттық ASCII (0x20–0x7E) таңбаларын енгізіңіз. Оның ішінде «=» таңбасы болуы қажет. <b>IP Address:</b> IPv4 немесе IPv6 пішімін енгізіңіз. <b>FQDN:</b> A–Z, a–z, 0–9 және «-» және нүкте (.) таңбасы арқылы 1 және 255 аралығындағы таңбалар тіркесімін енгізіңіз. <b>Email Address:</b> 1–255 1 байттық ASCII (0x20–0x7E) таңбаларын енгізіңіз. Оның ішінде «@» таңбасы болуы қажет. <b>Key ID:</b> 1–255 1 байттық ASCII (0x20–0x7E) таңбаларын енгізіңіз.
	Pre-Shared Key	Егер <b>Pre-Shared Key</b> мәнін <b>Authentication Method</b> үшін таңдасаңыз, 1 мен 127 аралығындағы таңбадан тұратын бастапқы кілтті енгізіңіз.
	Confirm Pre-Shared Key	Растау үшін конфигурацияланған кілтті енгізіңіз.



Элементтер		Параметрлер мен түсіндірмелер
Remote	Authentication Method	Егер <b>IPsec</b> мәнін <b>Access Control</b> үшін таңдасаңыз, параметрді таңдаңыз. Пайдаланылған сертификат әдепкі саясатта жиі кездеседі.
	ID Type	<b>Authentication Method</b> үшін <b>Pre-Shared Key</b> таңдасаңыз, аутентификациялау қажет құрылғы үшін идентификатор түрін таңдаңыз.
	ID	Идентификатордың түріне сәйкес келетін принтердің идентификаторын енгізіңіз. Бірінші таңбаға «@», «#» және «=» таңбасын пайдалануға болмайды. <b>Distinguished Name:</b> 1–255 1 байттық ASCII (0x20–0x7E) таңбаларын енгізіңіз. Оның ішінде «=» таңбасы болуы қажет. <b>IP Address:</b> IPv4 немесе IPv6 пішімін енгізіңіз. <b>FQDN:</b> A–Z, a–z, 0–9 және «-» және нүкте (.) таңбасы арқылы 1 және 255 аралығындағы таңбалар тіркесімін енгізіңіз. <b>Email Address:</b> 1–255 1 байттық ASCII (0x20–0x7E) таңбаларын енгізіңіз. Оның ішінде «@» таңбасы болуы қажет. <b>Key ID:</b> 1–255 1 байттық ASCII (0x20–0x7E) таңбаларын енгізіңіз.
	Pre-Shared Key	Егер <b>Pre-Shared Key</b> мәнін <b>Authentication Method</b> үшін таңдасаңыз, 1 мен 127 аралығындағы таңбадан тұратын бастапқы кілтті енгізіңіз.
	Confirm Pre-Shared Key	Растау үшін конфигурацияланған кілтті енгізіңіз.

### Encapsulation

Егер **IPsec** мәнін **Access Control** үшін таңдасаңыз, инкапсуляция режимін конфигурациялау қажет.

Элементтер	Параметрлер мен түсіндірмелер
Transport Mode	Егер принтерді тек бір жергілікті желіде пайдалансаңыз, осыны таңдаңыз. 4 немесе кейінгі деңгейдегі IP бумалары шифрланады.
Tunnel Mode	Принтерді IPsec-VPN секілді интернетке үйлесімді желіде таңдасаңыз, осы параметрді таңдаңыз. IP бумаларының тақырыбы және деректері шифрланады. <b>Remote Gateway(Tunnel Mode):</b> Егер <b>Tunnel Mode</b> мәнін <b>Encapsulation</b> үшін таңдасаңыз, 1 мен 39 аралығындағы таңбадан тұратын шлюз мекенжайын енгізіңіз.

### Security Protocol

Егер **IPsec** мәнін **Access Control** үшін таңдасаңыз, параметрді таңдаңыз.

Элементтер	Параметрлер мен түсіндірмелер
ESP	Түпнұсқалық растама және деректер тұтастығын қамтамасыз ету үшін осыны таңдаңыз және деректерді шифрлаңыз.
AH	Түпнұсқалық растама және деректер тұтастығын қамтамасыз ету үшін осыны таңдаңыз. Тіпті деректерді шифрлауға тыйым салынса да, IPsec пайдалануға болады.

## Algorithm Settings

Барлық параметрлерге **Any** мәнін таңдауға немесе әр параметрге **Any** элементінен басқа элементті таңдауға кеңес беріледі. Кейбір параметрлер үшін **Any** таңдасаңыз және басқа параметрлер үшін **Any** элементінен басқа элементті таңдасаңыз, құрылғы аутентификациялау қажет басқа құрылғыға байланысты байланыса алмайды.

Элементтер		Параметрлер мен түсіндірмелер
IKE	Encryption	IKE параметрі үшін шифрлау алгоритмін таңдаңыз. Элементтер IKE нұсқасына байланысты әртүрлі болады.
	Authentication	IKE параметрі үшін аутентификациялау алгоритмін таңдаңыз.
	Key Exchange	IKE параметрі үшін алмасу алгоритмін таңдаңыз. Элементтер IKE нұсқасына байланысты әртүрлі болады.
ESP	Encryption	ESP параметрі үшін шифрлау алгоритмін таңдаңыз. <b>Security Protocol</b> үшін <b>ESP</b> таңдалған кезде осы қолжетімді болады.
	Authentication	ESP параметрі үшін аутентификациялау алгоритмін таңдаңыз. <b>Security Protocol</b> үшін <b>ESP</b> таңдалған кезде осы қолжетімді болады.
AH	Authentication	AH параметрі үшін шифрлау алгоритмін таңдаңыз. <b>Security Protocol</b> үшін <b>AH</b> таңдалған кезде осы қолжетімді болады.

## Group Policy бөліміндегі Local Address(Printer) және Remote Address(Host) параметрінің тіркесімі

		Local Address(Printer) режимін орнату		
		IPv4	IPv6* <sup>2</sup>	Any addresses* <sup>3</sup>
Remote Address(Host) режимін орнату	IPv4* <sup>1</sup>	✓	–	✓
	IPv6* <sup>1</sup> , * <sup>2</sup>	–	✓	✓
	Бос	✓	✓	✓

\*1 : Егер **Access Control** параметрі үшін **IPsec** күйі таңдалса, префикс ұзындығын көрсету мүмкін емес.

\*2 : Егер **Access Control** параметрі үшін **IPsec** күйі таңдалса, сілтеменің жергілікті мекенжайын (fe80::) таңдауға болады, бірақ топ саясаты ажыратылатын болады.

\*3 : IPv6 сілтеменің жергілікті мекенжайларынан басқа.

## Топтық саясаттағы қызмет атауының сілтемелері

### Ескертпе:

Қолжетімді емес қызметтер көрсетіледі, бірақ таңдау мүмкін емес.

Қызмет атауы	Протокол түрі	Жергілікті порт нөмірі	Қашықтағы порт нөмірі	Басқарылатын мүмкіндіктер
Any	–	–	–	Барлық қызмет

Қызмет атауы	Протокол түрі	Жергілікті порт нөмірі	Қашықтағы порт нөмірі	Басқарылатын мүмкіндіктер
ENPC	UDP	3289	Кез келген порт	Epson Device Admin және принтер драйвері сияқты қолданбалардан принтерді іздеу
SNMP	UDP	161	Кез келген порт	Epson Device Admin және принтер драйвері сияқты қолданбалардан MIB алу және конфигурациялау
LPR	TCP	515	Кез келген порт	LPR деректерін қайта жіберу
RAW (Port9100)	TCP	9100	Кез келген порт	RAW деректерін қайта жіберу
IPP/IPPS	TCP	631	Кез келген порт	IPP/IPPS басып шығаруығың қайта жіберу деректері
WSD	TCP	Кез келген порт	5357	WSD басқару
WS-Discovery	UDP	3702	Кез келген порт	WSD бөлімінен принтерді іздеу
FTP Data (Local)	TCP	20	Кез келген порт	FTP сервері (FTP басып шығаруының деректерін қайта жіберу)
FTP Control (Local)	TCP	21	Кез келген порт	FTP сервері (FTP басып шығаруын басқару)
HTTP (Local)	TCP	80	Кез келген порт	HTTP(S) сервері (Web Config және WSD параметрінің деректерін қайта жіберу)
HTTPS (Local)	TCP	443	Кез келген порт	
HTTP (Remote)	TCP	Кез келген порт	80	HTTP(S) клиенті (Epson Connect, микробағдарлама жаңартуы және түбірлік сертификат жаңартуы арасындағы байланыс)
HTTPS (Remote)	TCP	Кез келген порт	443	

## IPsec/IP Filtering параметрінің конфигурациялау мысалдары

### Тек IPsec бумаларын алу

Бұл мысал тек әдепкі саясатты конфигурациялауға арналған.

#### Default Policy:

- IPsec/IP Filtering: Enable**
- Access Control: IPsec**
- Authentication Method: Pre-Shared Key**
- Pre-Shared Key:** 127 таңбаға дейін енгізіңіз.

**Group Policy:** Конфигурацияламаңыз.

### Басып шығару деректерін және принтер параметрлерін алу

Бұл мысал басып шығару деректерінің конфигурацияларына және көрсетілген қызметтерден принтер конфигурациясына мүмкіндік береді.

#### Default Policy:

- IPsec/IP Filtering: Enable**
- Access Control: Refuse Access**

#### Group Policy:

- Enable this Group Policy:** Ұяшыққа белгі қойыңыз.
- Access Control: Permit Access**
- Remote Address(Host):** Клиенттің IP мекенжайы
- Method of Choosing Port: Service Name**
- Service Name: ENPC, SNMP, HTTP (Local), HTTPS (Local) және RAW (Port9100)** ұяшығына белгі қойыңыз.

#### Ескертпе:

*HTTP (Local) және HTTPS (Local) алуды болдырмау үшін **Group Policy** бөлімінде ұяшығынан белгіні алып тастаңыз. Солай істегенде, принтер параметрлерін өзгерту үшін принтердің басқару тақтасынан IPsec/IP сүзгіленуін уақытша ажыратыңыз.*

### Тек көрсетілген IP мекенжайынан кіру мүмкіндігін алу

Бұл мысал көрсетілген IP мекенжайынан принтерге кіру мүмкіндігі беріледі.

#### Default Policy:

- IPsec/IP Filtering: Enable**
- Access Control: Refuse Access**

#### Group Policy:

- Enable this Group Policy:** Ұяшыққа белгі қойыңыз.
- Access Control: Permit Access**
- Remote Address(Host):** Әкімші клиентінің IP мекенжайы

#### Ескертпе:

*Саясат конфигурациясына байланысты клиент принтерге кіріп, конфигурациялай алады.*

## IPsec/IP сүзгіленуіне арналған сертификатты конфигурациялау

IPsec/IP сүзгіленуіне арналған клиенттік сертификатты конфигурациялаңыз. Оны орнатқанда, IPsec/IP сүзгіленуіне арналған аутентификациялау әдісі ретінде сертификатты пайдалануға болады. Егер сертификаттау орталығын конфигурациялау қажет болса, **CA Certificate** бөліміне өтіңіз.

1. Web Config қызметіне кіру үшін принтердің IP мекенжайын браузерге енгізіңіз.  
Принтеріңізбен бірдей желіге қосылған компьютерден принтердің IP мекенжайын енгізіңіз.  
Келесі мәзірден принтердің IP мекенжайын тексеруге болады.

**Параметрлер > Жалпы параметрлер > Желі параметрлері > Желі күйі > Сымды LAN/Wi-Fi күйі**

2. Әкімші ретінде кіру үшін әкімші құпиясөзін енгізіңіз.

3. Келесі ретпен таңдаңыз.

**Network Security** қойындысы > **IPsec/IP Filtering** > **Client Certificate**

4. **Client Certificate** бөліміндегі сертификатты импорттаңыз.

Егер сертификаттау орталығы жариялаған сертификатты импорттап қойғаннан кейін, сертификатты көшіріп, оны IPsec/IP сүзгіленуінде пайдалануға болады. Көшіру үшін, **Copy From** бөлімінен сертификатты таңдаңыз, содан соң **Copy** түймесін басыңыз.

### Қатысты ақпарат

➔ “Әкімші құпиясөзінің әдепкі мәні” бетте 17

➔ “CA-signed Certificate параметрін конфигурациялау” бетте 289

➔ “CA Certificate параметрін конфигурациялау” бетте 294

## Принтерді IEEE802.1X желісіне қосу

### IEEE 802.1X желісін конфигурациялау

Принтерге IEEE 802.1X орнатқан кезде, оны RADIUS серверіне, аутентификация функциясы бар LAN қосқышына немесе кіру нүктесіне жалғанған желіде пайдалануға болады.

TLS 1.3 нұсқасы осы функцияға қолдау көрсетпейді.

1. Web Config қызметіне кіру үшін принтердің IP мекенжайын браузерге енгізіңіз.

Принтеріңізбен бірдей желіге қосылған компьютерден принтердің IP мекенжайын енгізіңіз.

Келесі мәзірден принтердің IP мекенжайын тексеруге болады.

**Параметрлер** > **Жалпы параметрлер** > **Желі параметрлері** > **Желі күйі** > **Сымды LAN/Wi-Fi күйі**

2. Әкімші ретінде кіру үшін әкімші құпиясөзін енгізіңіз.

3. Келесі ретпен таңдаңыз.

**Network Security** қойындысы > **IEEE802.1X** > **Basic**

4. Әр элемент үшін мән енгізіңіз.

Принтерді Wi-Fi желісінде пайдаланғыңыз келсе, **Wi-Fi Setup** түймесін басып, SSID таңдаңыз немесе енгізіңіз.

**Ескертпе:**

*Ethernet және Wi-Fi арасындағы параметрлерді ортақ пайдалана аласыз.*

5. **Next** түймесін басыңыз.

Растау хабары көрсетіледі.

6. **OK** түймесін басыңыз.

Принтер жаңартылды.

## Қатысты ақпарат

➔ “Әкімші құпиясөзінің әдепкі мәні” бетте 17

### IEEE 802.1X желі параметрінің элементтері

Элементтер	Параметрлер мен түсіндірмелер	
IEEE802.1X (Wired LAN)	Бет параметрлерін ( <b>IEEE802.1X &gt; Basic</b> ) үшін IEEE802.1X (Сымды LAN) қосуға немесе өшіруге болады.	
IEEE802.1X (Wi-Fi)	IEEE802.1X (Wi-Fi) қосылым күйі көрсетіледі.	
Connection Method	Ағымдағы желінің қосылым әдісі көрсетіледі.	
EAP Type	Принтер мен RADIUS сервері арасындағы аутентификация әдісіне арналған опцияны таңдаңыз.	
	EAP-TLS	CA қол қойған сертификатты алып, импорттау қажет.
	PEAP-TLS	
	EAP-TTLS	Құпиясөзді конфигурациялауыңыз қажет.
PEAP/MSCHAPv2		
User ID	RADIUS серверінің аутентификациясы үшін пайдалануға идентификаторды конфигурациялаңыз. 1 – 128 аралығындағы 1 байттық ASCII (0x20 – 0x7E) таңбасын енгізіңіз.	
Password	Принтерді аутентификациялау үшін құпиясөзді конфигурациялаңыз. 1 – 128 аралығындағы 1 байттық ASCII (0x20 – 0x7E) таңбасын енгізіңіз. Windows серверін RADIUS сервері ретінде пайдалансаңыз, 127 таңбаға дейін енгізуге болады.	
Confirm Password	Рақтау үшін конфигурацияланған құпия сөзді енгізіңіз.	
Server ID	Көрсетілген RADIUS серверімен аутентификациялау үшін сервер идентификаторын конфигурациялауға болады. Аутентификатор сервер идентификаторы RADIUS серверінен немесе одан жіберілмеген сервер сертификатының subject/subjectAltName өрісінде бар екенін тексереді. 1–128 аралығындағы 1 байттық ASCII (0x20 – 0x7E) таңбасын енгізіңіз.	
Certificate Validation (сымды LAN)	<b>Certificate Validation</b> пәрменін <b>IEEE802.1X (Wired LAN)</b> арқылы орындағыңыз келсе, <b>Enable</b> параметрін таңдаңыз. «Қосу» пәрменін таңдасаңыз, қатысты ақпаратты қарап, <b>CA Certificate</b> импорттаңыз. Certificate Validation IEEE802.1X (Wi-Fi) ішінде әрқашан қосылуы екенін ескеріңіз. CA Certificate импорттағаныңызға көз жеткізіңіз.	
Anonymous Name	<b>PEAP-TLS, EAP-TTLS</b> немесе <b>PEAP/MSCHAPv2</b> параметрін <b>EAP Type</b> үшін таңдаңыз, PEAP аутентификациясының 1-фазасы үшін пайдаланушы идентификаторының орнына анонимді атау конфигурациялай аласыз. 1–128 аралығындағы 1 байттық ASCII (0x20 – 0x7E) таңбасын енгізіңіз.	
Encryption Strength	Келесілердің бірін таңдауға болады.	
	High	AES256/3DES
	Middle	AES256/3DES/AES128/RC4

## Қатысты ақпарат

- ➔ [“IEEE 802.1X желісін конфигурациялау” бетте 309](#)
- ➔ [“CA Certificate сертификатын импорттау” бетте 294](#)

## IEEE 802.1X параметріне арналған сертификатты конфигурациялау

IEEE802.1X параметріне арналған клиенттік сертификатты конфигурациялаңыз. Оны орнатқанда, **EAP-TLS** және **PEAP-TLS** параметрін IEEE 802.1X параметрінің аутентификациялау әдісі ретінде пайдалануға болады. Егер сертификаттау орталығының сертификатын конфигурациялау қажет болса, **CA Certificate** бөліміне өтіңіз.

1. Web Config қызметіне кіру үшін принтердің IP мекенжайын браузерге енгізіңіз.  
Принтеріңізбен бірдей желіге қосылған компьютерден принтердің IP мекенжайын енгізіңіз.  
Келесі мәзірден принтердің IP мекенжайын тексеруге болады.

**Параметрлер > Жалпы параметрлер > Желі параметрлері > Желі күйі > Сымды LAN/Wi-Fi күйі**

2. Әкімші ретінде кіру үшін әкімші құпиясөзін енгізіңіз.

3. Келесі ретпен таңдаңыз.

**Network Security** қойындысы > **IEEE802.1X** > **Client Certificate**

4. **Client Certificate** бөлімінде сертификатты енгізіңіз.

Егер сертификаттау орталығы жариялаған сертификатты импорттап қойғаннан кейін, сертификатты көшіріп, оны IEEE802.1X бөлімінде пайдалануға болады. Көшіру үшін, **Copy From** бөлімінен сертификатты таңдаңыз, содан соң **Copy** түймесін басыңыз.

## Қатысты ақпарат

- ➔ [“Әкімші құпиясөзінің әдепкі мәні” бетте 17](#)
- ➔ [“CA-signed Certificate параметрін конфигурациялау” бетте 289](#)
- ➔ [“CA Certificate параметрін конфигурациялау” бетте 294](#)

## IEEE 802.1X желі күйін тексеру

Желі күйінің парағын басып шығару арқылы IEEE 802.1X күйін тексеруге болады.

Күй идентификаторы	IEEE 802.1X күйі
Disable	IEEE 802.1X мүмкіндігі ажыратылған.
EAP Success	IEEE 802.1X аутентификациясы сәтті орындалып, желі қосылымы қолжетімді.
Authenticating	IEEE 802.1X аутентификациясы аяқталмады.
Config Error	Аутентификация сәтсіз аяқталды, себебі пайдаланушы идентификаторы орнатылмады.

Күй идентификаторы	IEEE 802.1X күйі
Client Certificate Error	Аутентификация сәтсіз аяқталды, клиент сертификатының мерзімі өткен.
Timeout Error	Аутентификация сәтсіз аяқталды, себебі RADIUS серверінен және/немесе аутентикаторынан жауап жоқ.
User ID Error	Аутентификация сәтсіз аяқталды, себебі принтердің пайдаланушы идентификаторы және/немесе сертификат протоколы қате.
Server ID Error	Аутентификация сәтсіз аяқталды, себебі сервердің сервер идентификаторы мен сервердің идентификаторы сәйкес емес.
Server Certificate Error	Аутентификация сәтсіз аяқталды, себебі сервердің сертификатында келесі қателер бар. <ul style="list-style-type: none"> <li><input type="checkbox"/> Сервер сертификатының мерзімі өткен.</li> <li><input type="checkbox"/> Сервер сертификатының тізбегі қате.</li> </ul>
CA Certificate Error	Аутентификация сәтсіз аяқталды, себебі CA сертификатында келесі қателер бар. <ul style="list-style-type: none"> <li><input type="checkbox"/> Көрсетілген CA сертификаты қате.</li> <li><input type="checkbox"/> Дұрыс CA сертификаты импортталмаған.</li> <li><input type="checkbox"/> CA сертификатының мерзімі өткен.</li> </ul>
EAP Failure	Аутентификация сәтсіз аяқталды, себебі принтердің параметрлерінде келесі қателер бар. <ul style="list-style-type: none"> <li><input type="checkbox"/> Егер <b>EAP Type</b> параметрі <b>EAP-TLS</b> немесе <b>PEAP-TLS</b> болса, клиент сертификаты қате немесе проблемалар бар.</li> <li><input type="checkbox"/> Егер <b>EAP Type</b> параметрі <b>EAP-TTLS</b> немесе <b>PEAP/MSCHAPv2</b> болса, пайдаланушы идентификаторы немесе құпиясөз дұрыс емес.</li> </ul>

### Қатысты ақпарат

➔ [“Сымды LAN/Wi-Fi күйі:” бетте 224](#)

## Желі қауіпсіздігі мәселелері

### Қауіпсіздік параметрлерін қалпына келтіру

IPsec/IP сүзгіленуі немесе IEEE802.1X сияқты жоғары қауіпсіздікті ортамен байланысты орнатқанда, қатері параметрлерге немесе құрылғыға не серверге қатысты ақаулар болғандықтан, құрылғылармен байланысу мүмкін болмауы ықтимал. Мұндай жағдайда құрылғы үшін реттеулерді қайта жасау немесе уақытша пайдалануға мүмкіндік беру мақсатында қауіпсіздік параметрлерін қалпына келтіріңіз.

### **Басқару тақтасы арқылы қауіпсіздік функциясын ажырату**

Принтердің басқару тақтасы арқылы IPsec/IP сүзгіленуі немесе IEEE 802.1X параметрін ажыратуға болады.

1. **Параметрлер > Жалпы параметрлер > Желі параметрлері** параметрін таңдаңыз.



2. **Қосымша** параметрін таңдаңыз.
3. Ажырату қажет келесі элементтерден таңдаңыз.
  - IPsec/IP сүзу өшіру**
  - IEEE802.1X өшіру**
4. Растау экранынан **Жалғ-у** параметрін таңдаңыз.

## Желінің қауіпсіздік мүмкіндіктерін пайдалану ақаулықтары

### *Алдын ала ортақ пайдаланылған кілтті ұмытып қалдым*

#### **Алдын ала ортақ пайдаланылған кілтті қайта конфигурациялаңыз.**

Кілтті өзгерту үшін, Web Config мүмкіндігіне кіріп, **Network Security** қойындысы > **IPsec/IP Filtering** > **Basic** > **Default Policy** немесе **Group Policy** таңдаңыз.

Бастапқы кілтті өзгерткенде компьютерлерге арналған алдын ала ортақ пайдаланылған кілтті конфигурациялаңыз.

#### **Қатысты ақпарат**

- ➔ [“Әкімші құпиясөзінің әдепкі мәні” бетте 17](#)
- ➔ [“IPsec/IP сүзгіленуі арқылы шифрланған байланыс” бетте 297](#)

### *IPsec байланысымен байланысу мүмкін емес*

#### **Принтер немесе компьютер қолдамайтын алгоритмді көрсетіңіз.**

Принтер мына алгоритмдерге қолдау көрсетеді. Компьютердің параметрлерін тексеріңіз.

Қауіпсіздік әдістері	Алгоритмдер
IKE шифрлау алгоритмі	AES-CBC-128, AES-CBC-192, AES-CBC-256, AES-GCM-128*, AES-GCM-192*, AES-GCM-256*, 3DES
IKE аутентификациялау алгоритмі	SHA-1, SHA-256, SHA-384, SHA-512, MD5
IKE кілтін ауыстыру алгоритмі	DH Group1, DH Group2, DH Group5, DH Group14, DH Group15, DH Group16, DH Group17, DH Group18, DH Group19, DH Group20, DH Group21, DH Group22, DH Group23, DH Group24, DH Group25, DH Group26, DH Group27*, DH Group28*, DH Group29*, DH Group30*
ESP шифрлау алгоритмі	AES-CBC-128, AES-CBC-192, AES-CBC-256, AES-GCM-128, AES-GCM-192, AES-GCM-256, 3DES
ESP аутентификациялау алгоритмі	SHA-1, SHA-256, SHA-384, SHA-512, MD5
AH аутентификациялау алгоритмі	SHA-1, SHA-256, SHA-384, SHA-512, MD5

\* тек IKEv2 параметрі үшін қолжетімді

### Қатысты ақпарат

➔ [“IPsec/IP сүзгіленуі арқылы шифрланған байланыс” бетте 297](#)

### ***Кенет байланысу мүмкін емес***

#### **Принтердің IP мекенжайы өзгертілді немесе пайдалану мүмкін емес.**

Group Policy бөліміндегі жергілікті мекенжайға тіркелген IP мекенжайы өзгергенде немесе пайдалану мүмкін болмағанда, IPsec байланысы орындалмауы мүмкін. Принтердің басқару тақтасы арқылы IPsec ажыратыңыз.

Егер DHCP параметрі ескірсе, қайта іске қосылса немесе IPv6 мекенжайы ескірсе немесе алынбаса, онда принтердің Web Config (**Network Security** қойындысы > **IPsec/IP Filtering** > **Basic** > **Group Policy** > **Local Address(Printer)**) бөліміне тіркелген IP мекенжайы табылмауы мүмкін.

Тұрақты IP мекенжайын пайдаланыңыз.

#### **Компьютердің IP мекенжайы өзгертілді немесе пайдалану мүмкін емес.**

Group Policy бөліміндегі қашықтағы мекенжайға тіркелген IP мекенжайы өзгергенде немесе пайдалану мүмкін болмағанда, IPsec байланысы орындалмауы мүмкін.

Принтердің басқару тақтасы арқылы IPsec ажыратыңыз.

Егер DHCP параметрі ескірсе, қайта іске қосылса немесе IPv6 мекенжайы ескірсе немесе алынбаса, онда принтердің Web Config (**Network Security** қойындысы > **IPsec/IP Filtering** > **Basic** > **Group Policy** > **Remote Address(Host)**) бөліміне тіркелген IP мекенжайы табылмауы мүмкін.

Тұрақты IP мекенжайын пайдаланыңыз.

### Қатысты ақпарат

➔ [“Әкімші құпиясөзінің әдепкі мәні” бетте 17](#)

➔ [“IPsec/IP сүзгіленуі арқылы шифрланған байланыс” бетте 297](#)

### ***Қорғалған IPP басып шығару портын жасау мүмкін емес***

#### **Дұрыс сертификат SSL/TLS байланысына арналған серверлік сертификат ретінде көрсетілмейді.**

Егер көрсетілген сертификат дұрыс болмаса, порт жасау сәтсіз болуы мүмкін. Дұрыс сертификат пайдаланылғанын тексеріңіз.

#### **CA сертификаты принтерге кірген компьютерге импортталмайды.**

Егер CA сертификаты компьютерге импортталмаса, порт жасау сәтсіз болуы мүмкін. CA сертификатының импортталғанын тексеріңіз.

### Қатысты ақпарат

➔ [“Принтерге арналған сервер сертификатын конфигурациялау” бетте 297](#)

### ***IPsec/IP сүзуін конфигурациялағаннан кейін қосылмайды***

#### **IPsec/IP сүзгілеу параметрлері қате.**

Принтердің басқару тақтасынан IPsec/IP сүзуін ажыратыңыз. Принтер мен компьютерді жалғап, IPsec/IP сүзу параметрлерін қайта жасаңыз.

#### **Қатысты ақпарат**

➔ [“IPsec/IP сүзгіленуі арқылы шифрланған байланыс” бетте 297](#)

### ***IEEE 802.1X параметрін конфигурациялағаннан кейін принтерге кіру мүмкін емес***

#### **IEEE 802.1X параметрлері дұрыс емес.**

Принтердің басқару тақтасынан IEEE 802.1X және Wi-Fi мүмкіндігін өшіріңіз. Принтер мен компьютерді жалғаңыз, содан соң IEEE 802.1X параметрін қайта конфигурациялаңыз.

#### **Қатысты ақпарат**

➔ [“IEEE 802.1X желісін конфигурациялау” бетте 309](#)

## **Сандық куәлікті пайдалану ақаулықтары**

### ***CA-signed Certificate сертификатын импорттау мүмкін емес***

#### **CA-signed Certificate және CSR бөліміндегі ақпарат сәйкес емес.**

Егер CA-signed Certificate және CSR ішіндегі мәліметтер бірдей болмаса, CSR импорттау мүмкін болмайды. Мынаны тексеріңіз:

- Сертификатты мәліметтері бірдей емес құрылғыға импорттау әрекетін жасап жатырсыз ба? CSR мәліметтерін тексеріңіз және сертификатты мәліметтері бірдей емес құрылғыға импорттаңыз.
- CSR сұрауын сертификаттау орталығына жібергеннен кейін принтерге сақталған CSR қайта жаздыңыз ба? CA қолтаңбасы бар сертификатты CSR сұрауымен қайта алыңыз.

#### **CA-signed Certificate сертификаты 5 Кбайт өлшемінен көп.**

5 Кбайттан асатын CA-signed Certificate сертификатты импорттау мүмкін емес.

#### **Сертификатты импорттауға арналған құпия сөз дұрыс.**

Дұрыс құпия сөзді енгізіңіз. Егер құпия сөзді ұмытып қалсаңыз, сертификатты импорттау мүмкін емес. CA-signed Certificate сертификатын қайта алыңыз.

#### **Қатысты ақпарат**

➔ [“CA қол қойған сертификатты импорттау” бетте 291](#)

### **Жеке қолтаңба бар сертификатты жаңарту мүмкін емес**

**Common Name** атауы енгізілмеді.

**Common Name** енгізу керек.

**Common Name** параметріне қолдау көрсетілмейтін таңбалар енгізілді.

1 және 128 аралығындағы таңбаларды ASCII (0x20 – 0x7E) пайдаланып, IPv4, IPv6, түйін атауы немесе FQDN пішімінде енгізіңіз.

**Жалпы атауға үтір немесе бос кіреді.**

Егер үтір енгізілсе, **Common Name** сол нүктеде бөлінеді. Егер үтір алдында немесе одан кейін тек бір бос орын енгізілсе, қате орын алады.

**Қатысты ақпарат**

➔ [“Өзі қол қойған сертификатты жаңарту” бетте 293](#)

### **CSR жасау мүмкін емес**

**Common Name** атауы енгізілмеді.

**Common Name** енгізу керек.

**Common Name, Organization, Organizational Unit, Locality және State/Province** параметріне қолдау көрсетілмейтін таңбалар енгізілді.

Таңбаларды ASCII (0x20 – 0x7E) пайдаланып, IPv4, IPv6, түйін атауы немесе FQDN пішімінде енгізіңіз.

**Үтір немесе бос орын Common Name атауына қосылған.**

Егер үтір енгізілсе, **Common Name** сол нүктеде бөлінеді. Егер үтір алдында немесе одан кейін тек бір бос орын енгізілсе, қате орын алады.

**Қатысты ақпарат**

➔ [“CA қол қойған сертификатты сатып алу” бетте 289](#)

### **Сандық куәлікке қатысты ескерту пайда болады**

Хабарлар	Себебі/шешімі
Enter a Server Certificate.	<b>Себебі:</b> Импортталатын файл таңдалмаған. <b>Шешімі:</b> Файлды таңдап, <b>Import</b> басыңыз.

Хабарлар	Себебі/шешімі
CA Certificate 1 is not entered.	<p><b>Себебі:</b> 1-CA куәлігі енгізілмеген және тек 2-CA куәлігі енгізілген.</p> <p><b>Шешімі:</b> Алдымен 1-CA куәлігін импорттаңыз.</p>
Invalid value below.	<p><b>Себебі:</b> Қолдау көрсетілмейтін таңбалар файл жолында және/немесе құпия сөзде.</p> <p><b>Шешімі:</b> Элемент үшін таңбалардың дұрыс енгізілгенін тексеріңіз.</p>
Invalid date and time.	<p><b>Себебі:</b> Принтердің күні мен уақыты қойылмаған.</p> <p><b>Шешімі:</b> Web Config, EpsonNet Config немесе принтердің басқару тақтасы арқылы күн мен уақытты қойыңыз.</p>
Invalid password.	<p><b>Себебі:</b> CA куәлігі үшін орнатылған құпия сөз және енгізілген құпия сөз сәйкес емес.</p> <p><b>Шешімі:</b> Дұрыс құпия сөзді енгізіңіз.</p>
Invalid file.	<p><b>Себебі:</b> Куәлік файлын X509 пішімінде импорттап жатқан жоқсыз.</p> <p><b>Шешімі:</b> Сенімді куәландыру орталығы жіберген дұрыс куәлік таңдалғанын тексеріңіз.</p>
	<p><b>Себебі:</b> Импортталған файл тым үлкен. Ең үлкен файл өлшемі 5 Кбайт болып табылады.</p> <p><b>Шешімі:</b> Егер дұрыс файлды таңдасаңыз, куәлік бүлінуі немесе жалған болуы мүмкін.</p>
	<p><b>Себебі:</b> Куәлік ішіндегі тізбек жарамсыз.</p> <p><b>Шешімі:</b> Куәлік туралы қосымша ақпарат алу үшін куәландыру орталығының веб-торабын қараңыз.</p>
Cannot use the Server Certificates that include more than three CA certificates.	<p><b>Себебі:</b> PKCS#12 пішіміндегі куәлік файлы үштен көп CA куәлігінен тұрады.</p> <p><b>Шешімі:</b> PKCS#12 пішімінен PEM пішіміне түрлендіру ретінде әрбір куәлікті импорттаңыз немесе құрамында 2 CA куәлігіне дейін бар PKCS#12 пішімінде куәлік файлын импорттаңыз.</p>

Хабарлар	Себебі/шешімі
The certificate has expired. Check if the certificate is valid, or check the date and time on your printer.	<p><b>Себебі:</b> Күәлік ескірген.</p> <p><b>Шешімі:</b></p> <ul style="list-style-type: none"> <li><input type="checkbox"/> Егер күәлік ескірсе, жаңа күәлікті алып, импорттаңыз.</li> <li><input type="checkbox"/> Егер күәлік ескірмеген болса, принтердің күні мен уақыты дұрыс орнатылғанын тексеріңіз.</li> </ul>
Private key is required.	<p><b>Себебі:</b> Күәлікпен жұптастырылған жеке кілт жоқ.</p> <p><b>Шешімі:</b></p> <ul style="list-style-type: none"> <li><input type="checkbox"/> Егер күәлік PEM/DER пішімінде болса және компьютер арқылы CSR сұрауынан алынған болса, жеке кілт файлын көрсетіңіз.</li> <li><input type="checkbox"/> Егер күәлік PKCS#12 пішімінде болса және компьютер арқылы CSR сұрауынан алынған болса, құрамында жеке кілт бар файлды жасаңыз.</li> </ul> <hr/> <p><b>Себебі:</b> Web Config арқылы CSR сұрауынан алынған PEM/DER күәлігі қайта импортталған.</p> <p><b>Шешімі:</b> Егер күәлік PEM/DER пішімінде болса және Web Config арқылы CSR сұрауынан алынған болса, оны тек бір рет импорттауға болады.</p>
Setup failed.	<p><b>Себебі:</b> Теңшеуді аяқтау мүмкін емес, себебі принтер және компьютер арасындағы байланыс орындалмады немесе файл кейбір қателерге байланысты оқылмады.</p> <p><b>Шешімі:</b> Көрсетілген файлды және байланысты тексергеннен кейін файлды қайта импорттаңыз.</p>

#### Қатысты ақпарат

➔ [“Цифрлық сертификаттау туралы” бетте 288](#)

#### ***СА қолтаңбасы бар сертификатты байқаусыз жою***

#### **СА қолтаңбасы бар сертификатқа арналған сақтық көшірме файл жоқ.**

Егер сақтық көшірме файлы болса, сертификатты қайта импорттаңыз.

Егер сертификатты Web Config ішінде жасалған CSR арқылы алсаңыз, жойылған сертификатты қайта импорттау мүмкін емес. CSR сұрауын жасап, жаңа сертификат алыңыз.

#### Қатысты ақпарат

➔ [“СА қол қойған сертификатты импорттау” бетте 291](#)

➔ [“СА қол қойған сертификатты жою” бетте 293](#)

# Epson Open Platform функциясын пайдалану

## Epson Open Platform жалпы шолу

Epson Open Platform — аутентификациялау жүйесінің сервері беретін функциясы бар Epson принтерлерін пайдалануға арналған платформа.

Әр құрылғы мен пайдаланушының журналдарын сервермен өзара әрекеттестікте алуға және құрылғыдағы шектеулер мен әр пайдаланушы мен топ үшін қолдануға болатын функцияларды конфигурациялауға болады. Оны Epson Print Admin (Epson аутентификациялау жүйесі) немесе үшінші тарап аутентификациялау жүйесімен бірге қолдануға болады.

Аутентификациялау құрылғысын жалғасаңыз, ID карта арқылы пайдаланушы аутентификациясын да орындауға болады.

### Қатысты ақпарат

➔ ["Epson аутентификация жүйесі \(Epson Print Admin\)" бетте 216](#)

## Epson Open Platform конфигурациялау

Құрылғыны аутентификация жүйесінен пайдалану үшін Epson Open Platform қосыңыз.

1. Web Config қызметіне кіру үшін принтердің IP мекенжайын браузерге енгізіңіз.  
Принтеріңізбен бірдей желіге қосылған компьютерден принтердің IP мекенжайын енгізіңіз.  
Келесі мәзірден принтердің IP мекенжайын тексеруге болады.

**Параметрлер > Жалпы параметрлер > Желі параметрлері > Желі күйі > Сымды LAN/Wi-Fi күйі**

2. Әкімші ретінде кіру үшін әкімші құпиясөзін енгізіңіз.
3. Келесі ретпен таңдаңыз.

**Epson Open Platform** қойындысы > **Product Key or License Key**

4. Әр элемент үшін мән енгізіңіз.
  - Serial Number  
Құрылғының сериялық нөмірі көрсетіледі.
  - Epson Open Platform Version  
Epson Open Platform нұсқасын таңдаңыз. Сәйкес нұсқа аутентификация жүйесіне байланысты әр түрлі болады.
  - Product Key or License Key  
Арнайы веб-сайттан алынған өнім кілтін енгізіңіз. Өнім кілтін қалай алуға болатыны сияқты мәліметтер алу үшін Epson Open Platform нұсқаулығын қараңыз.
5. **Next** түймесін басыңыз.  
Растау хабары көрсетіледі.

6. **OK** түймесін басыңыз.

Принтер жаңартылды.

#### **Қатысты ақпарат**

➔ [“Әкімші құпиясөзінің әдепкі мәні” бетте 17](#)

## **Epson Open Platform тексеру**

Келесі әдістердің бірі арқылы Epson Open Platform жарамдылығын тексеруге болады.

Web Config

**Epson Open Platform** қойындысы > **Product Key or License Key** > **Product Key or License Key** тармағына өнім кілті енгізілді және **Epson Open Platform** қойындысы > **Authentication System** мәзір ағашының сол жағында көрсетіледі.

Принтердің басқару тақтасы

Өнім кілті Негізгі экран > **Параметрлер** > **Epson Open Platform туралы ақпарат** тармағында көрсетіледі.

---

## **Epson Remote Services ақпараты**

Epson Remote Services — принтер ақпаратын интернет кезеңдік түрде жинайтын қызмет. Мұны шығын материалдары мен ауыстырылатын бөлшектерді ауыстыру немесе қайта толтыру қажеттілігін болжамдау және кез келген қателерді немесе ақауларды жылдам шешу үшін пайдалануға болады.

Epson Remote Services туралы қосымша ақпаратты алу үшін сауда өкіліне хабарласыңыз.



---

# Қолдау көрсету қызметі

Техникалық қолдау көрсету веб-торабы. . . . .322

Epson қолдау көрсету орталығына хабарласу. . . . . 322

---

## Техникалық қолдау көрсету веб-торабы

Егер қосымша көмек қажет болса, төменде көрсетілген Epson қолдау көрсету веб-торабын қараңыз. Еліңізді немесе аймағыңызды таңдаңыз және жергілікті Epson веб-торабының қолдау көрсету бөліміне өтіңіз. Ең соңғы драйверлер, ЖҚС, нұсқаулықтар немесе басқа жүктеулерді осы веб-тораптан алуға болады.

<http://support.epson.net/>

<http://www.epson.eu/support> (Еуропа)

Егер Epson өніміңіз дұрыс жұмыс істемесе немесе ақаулықтарды шеше алмасаңыз, көмек алу үшін Epson қолдау көрсету қызметіне хабарласыңыз.

---

## Epson қолдау көрсету орталығына хабарласу

### Epson компаниясына хабарласу алдында

Егер Epson өнімі дұрыс емес жұмыс істеп жатса және өнім нұсқаулықтарындағы ақаулықтарды жою туралы ақпаратты пайдаланып мәселені шеше алмасаңыз, көмек алу үшін Epson қолдау қызметіне хабарласыңыз.

Келесі Epson қолдау тізімі сату еліне негізделген. Кейбір өнімдер ағымдағы орында сатылмауы мүмкін, сондықтан өнімді сатып алған аймақтың Epson қолдау көрсету қызметіне хабарласыңыз.

Егер аумағыңыз үшін Epson төмендегі тізімде берілмеген болса, өнімді сатып алған жердегі дилерге хабарласыңыз.

Epson қолдау қызметі төмендегі ақпаратты берсеңіз, сізге әлдеқайда тезірек көмектесе алады:

- Өнімнің сериялық нөмірі  
(Жапсырманың тіркелу орны өнімге байланысты; ол артқы жағында, қақпақтың ашылатын жағында немесе төменгі жағында болуы мүмкін.)
- Өнім үлгісі
- Өнім бағдарламалық жасақтамасының нұсқасы  
(**About, Version Info** түймесін немесе өнімнің бағдарламалық жасақтамасындағы ұқсас түймені басыңыз.)
- Компьютердің бренді және үлгісі
- Компьютердің операциялық жүйесінің атауы және нұсқасы
- Әдетте өніммен бірге пайдаланатын қолданбалардың атаулары және нұсқалары

#### **Ескертпе:**

Өнімге байланысты желі параметрлері өнімнің жадында сақталуы мүмкін. Өнімнің бұзылуына немесе жөндеуге байланысты параметрлер жоғалуы мүмкін. Epson кепілдік мерзімінде де кез келген деректердің жоғалуына, параметрлерді сақтық көшірмелеуге немесе қалпына келтіруге жауапты болмайды. Біз сізге жеке сақтық көшірме деректеріңізді жасауды немесе ескертпелер жазуды ұсынамыз.

## Еуропадағы пайдаланушыларға көмек

Epson қолдау көрсету қызметімен хабарласу әдісі туралы ақпарат алу үшін жалпы еуропалық құжатын қараңыз.

## Тайваньдағы пайдаланушылар үшін анықтама

Ақпарат, қолдау және қызметтер алуға арналған байланыс ақпараты:

### Интернет желісі

<http://www.epson.com.tw>

Өнімнің техникалық сипаттамалары туралы ақпарат, жүктейтін драйверлер және өнімдердің сұраулары қол жетімді.

### Epson қолдау көрсету қызметі

Телефон: +886-2-2165-3138

Біздің қолдау көрсету қызметі келесі сұрақтар бойынша телефон арқылы көмек көрсете алады:

- Сатып алу және өнім туралы ақпарат
- Өнімді пайдалануға қатысты сұраулар немесе ақаулар
- Жөндеуге немесе кепілдік қызметіне қатысты сұраулар

### Жөндеу орталығы:

<http://www.tekcare.com.tw/branchMap.page>

TekCare корпорациясы - Epson Taiwan Technology & Trading Ltd. компаниясының өкілетті қызмет көрсету орталығы.

## Австралиядағы пайдаланушыларға көмек

Австралиядағы Epson қолдау көрсету қызметі жоғары деңгейдегі тұтынушылар қолдау көрсету қызметін қамтамасыз етеді. Өнімнің нұсқаулықтарына қосымша біз ақпарат алуға арналған келесі қайнар көздерді қамтамасыз етеміз:

### Интернет URL мекенжайы

<http://www.epson.com.au>

Epson Australia World Wide Web беттеріне кіріңіз. Өзіңізбен бірге модемді алып, Интернетті пайдаланыңыз! Интернетті пайдаланыңыз! Сайтта драйверлер бөлімін, Epson контактілерін, жаңа өнімдер туралы ақпаратты және техникалық қолдауды табуға (e-mail) болады.

### Epson қолдау көрсету қызметі

Телефон: 1300-361-054

Epson қолдау көрсету қызметі тұтынушылар қажетті кеңес алуына қажетті көмекті қамтамасыз етеді. Қолдау көрсету қызметіндегі операторлар сізге Epson өнімін орнатуға, теңшеуге және пайдалануға көмектеседі. Біздің қолдау көрсету қызметінің қызметкерлері жаңа Epson өнімдері

туралы әдебиетті қамтамасыз етеді және жақын жердегі дилерді немесе қызмет көрсету агентінің орналасқан жері туралы ақпарат береді. Бұл жерде сіз көптеген сұрау түрлеріне жауап аласыз.

Қоңырау шалған кезде қолыңызда барлық қатысты ақпарат болғанын ұсынамыз. Анағұрлым көп ақпарат дайындасаңыз, ақаудың шешімін соғұрлым жылдам табамыз. Бұл ақпаратта Epson өніміңіздің нұсқаулықтары, компьютердің түрі, амалдық жүйесі, қолданылатын бағдарламалар және қажетті деп санайтын кез келген ақпарат.

### **Өнімді тасымалдау**

Epson компаниясы өнімді алдағы уақытта тасымалдау мақсатында қаптамасын сақтап қоюды ұсынады.

## **Жаңа Зеландиядағы пайдаланушыларға көмек**

Epson Жаңа Зеландия жоғары деңгейлі тұтынушыларға қолдау көрсету қызметін ұсынады. Өнімнің құжаттамасына қосымша ретінде ақпарат алуға арналған келесі деректер көздерін береміз:

### **Интернет URL мекенжайы**

<http://www.epson.co.nz>

Epson Жаңа Зеландия әлемдік желісі беттеріне кіріңіз. Өзіңізбен бірге модемді алып, Интернетті пайдаланыңыз! Интернетті пайдаланыңыз! Сайтта драйверлер бөлімін, Epson контактілерін, жаңа өнімдер туралы ақпаратты және техникалық қолдауды табуға (e-mail) болады.

### **Epson қолдау көрсету қызметі**

Телефон: 0800 237 766

Epson қолдау көрсету қызметі тұтынушылар қажетті кеңес алуына қажетті көмекті қамтамасыз етеді. Қолдау көрсету қызметіндегі операторлар сізге Epson өнімін орнатуға, теңшеуге және пайдалануға көмектеседі. Біздің қолдау көрсету қызметінің қызметкерлері жаңа Epson өнімдері туралы әдебиетті қамтамасыз етеді және жақын жердегі дилерді немесе қызмет көрсету агентінің орналасқан жері туралы ақпарат береді. Бұл жерде сіз көптеген сұрау түрлеріне жауап аласыз.

Қоңырау шалған кезде қолыңызда барлық қатысты ақпарат болуын сұраймыз. Анағұрлым көп ақпарат дайындасаңыз, ақаудың шешімін соғұрлым жылдам табамыз. Бұл ақпаратта Epson өніміңіздің құжаттамалары, компьютердің түрі, операциялық жүйесі, қолданылатын бағдарламалар және қажетті деп санайтын кез келген ақпарат қамтылады.

### **Өнімді тасымалдау**

Epson компаниясы өнімді алдағы уақытта тасымалдау мақсатында қаптамасын сақтап қоюды ұсынады.

## **Сингапурдағы пайдаланушыларға көмек**

Epson Singapore ақпарат көздері, қолдау және қызметтері:

### **Интернет желісі**

<http://www.epson.com.sg>

Өнімнің техникалық сипаттамалары туралы ақпарат, жүктейтін драйверлер, жиі қойылатын сұрақтар (ЖҚС), сату сұраулары және техникалық қолдау көрсету электрондық пошта арқылы қол жетімді.

### **Epson қолдау көрсету қызметі**

Тегін: 800-120-5564

Біздің қолдау көрсету қызметі келесі сұрақтар бойынша телефон арқылы көмек көрсете алады:

- Сатып алу және өнім туралы ақпарат
- Өнімді пайдалануға қатысты сұраулар немесе ақауларды жою
- Жөндеуге немесе кепілдік қызметіне қатысты сұраулар

## **Тайландтағы пайдаланушыларға көмек**

Ақпарат, қолдау және қызметтер алуға арналған байланыс ақпараты:

### **Интернет желісі**

<http://www.epson.co.th>

Өнімнің техникалық сипаттамалары туралы ақпарат, жүктейтін драйверлер, жиі қойылатын сұрақтар (ЖҚС) электрондық пошталары қол жетімді.

### **Epson қоңырау шалу орталығы**

Телефон: 66-2460-9699

Электрондық пошта: support@eth.epson.co.th

Байланыс орталығы тобы келесі сұрақтар бойынша телефон арқылы көмек көрсете алады:

- Сатып алу және өнім туралы ақпарат
- Өнімді пайдалануға қатысты сұраулар немесе ақаулар
- Жөндеуге немесе кепілдік қызметіне қатысты сұраулар

## **Вьетнамдағы пайдаланушыларға көмек**

Ақпарат, қолдау және қызметтер алуға арналған байланыс ақпараты:

### **Epson қызмет орталығы**

27 Yen Lang, Trung Liet Ward, Dong Da District, Ha Noi City. Tel: +84 24 7300 0911

38 Le Dinh Ly, Thac Gian Ward, Thanh Khe District, Da Nang. Tel: +84 23 6356 2666

194/3 Nguyen Trong Tuyen, Ward 8, Phu Nhuan Dist., HCMC. Tel: +84 28 7300 0911

31 Phan Boi Chau, Ward 14, Binh Thanh District, HCMC. Tel: +84 28 35100818

## **Индонезиядағы пайдаланушыларға көмек**

Ақпарат, қолдау және қызметтер алуға арналған байланыс ақпараты:

### **Интернет желісі**

<http://www.epson.co.id>

- Өнімнің техникалық сипаттамалары туралы ақпарат, жүктейтін драйверлер
- Жиі қойылатын сұрақтар (ЖҚС), сату сұраулары, электрондық поштамен қойылған сұрақтар

### **Epson жылдам желісі**

Телефон: 1500-766 (Indonesia Only)

Электрондық пошта: [customer.care@ein.epson.co.id](mailto:customer.care@ein.epson.co.id)

Біздің жылдам желі келесі сұрақтар бойынша телефон немесе электрондық пошта арқылы көмек көрсете алады:

- Сатып алу және өнім туралы ақпарат
- Техникалық қолдау көрсету

## **Гонконгтағы пайдаланушыларға көмек**

Техникалық қолдау және басқа да сатып алынған кейінгі қызметтерді алу үшін пайдаланушылар Epson Hong Kong Limited хабарласуы керек.

### **Интернеттегі негізгі беті**

<http://www.epson.com.hk>

Epson Hong Kong пайдаланушыларға келесі ақпаратты қамтамасыз етуі үшін интернетте жергілікті негізгі бетті қытай және ағылшын тілдерінде жасады:

- Өнім туралы ақпарат
- Жиі қойылатын сұрақтардың (ЖҚС) жауаптары
- Epson өнімі драйверлерінің ең соңғы нұсқалары

### **Техникалық қолдау көрсету жылдам желісі**

Оған қоса, біздің техникалық қызметкерлерге келесі телефондар мен факс нөмірлері арқылы хабарласа аласыз:

Телефон: 852-2827-8911

Факс: 852-2827-4383

## **Малайзиядағы пайдаланушыларға көмек**

Ақпарат, қолдау және қызметтер алуға арналған байланыс ақпараты:

### **Интернет желісі**

<http://www.epson.com.my>

- Өнімнің техникалық сипаттамалары туралы ақпарат, жүктейтін драйверлер
- Жиі қойылатын сұрақтар (ЖҚС), сату сұраулары, электрондық поштамен қойылған сұрақтар

### **Epson қоңырау шалу орталығы**

Телефон: 1800-81-7349 (тегін)

Электрондық пошта: [websupport@emsb.epson.com.my](mailto:websupport@emsb.epson.com.my)

- Сатып алу және өнім туралы ақпарат
- Өнімді пайдалануға қатысты сұраулар немесе ақаулар
- Жөндеуге немесе кепілдік қызметтеріне қатысты сұраулар

### **Epson Malaysia Sdn Bhd (Бас кеңсе)**

Телефон: 603-56288288

Факс: 603-5628 8388/603-5621 2088

## **Үндістандағы пайдаланушыларға көмек**

Ақпарат, қолдау және қызметтер алуға арналған байланыс ақпараты:

### **Интернет желісі**

<http://www.epson.co.in>

Өнімнің техникалық сипаттамалары туралы ақпарат, жүктейтін драйверлер және өнімдердің сұраулары қол жетімді.

### **Ақысыз анықтама телефоны**

Қызмет алу, өнім туралы ақпарат алу немесе тапсырыс беру үшін -  
18004250011 / 186030001600 / 1800123001600 (9:00 – 18:00)

### **Электрондық пошта**

[calllog@epson-india.in](mailto:calllog@epson-india.in)

### **WhatsApp**

+91 96400 00333

## **Филиппиндегі пайдаланушыларға көмек**

Техникалық қолдау көрсетілуі және сатып алғаннан кейінгі қызметтер көрсетілуі үшін пайдаланушылар төмендегі телефон, факс нөмірлері және электрондық пошта мекенжайы арқылы Epson Philippines Corporation қоңырау шалуы мүмкін:

### **Интернет желісі**

<http://www.epson.com.ph>

Өнімнің техникалық сипаттамалары туралы ақпарат, жүктейтін драйверлер, жиі қойылатын сұрақтар (ЖҚС) электрондық пошта сұраулары қол жетімді.

### **Epson Philippines тұтынушыларға қызмет көрсету**

Тегін: (PLDT) 1-800-1069-37766

Тегін: (Digitel) 1-800-3-0037766

Манила метросы: +632-8441-9030

Веб-сайт: <https://www.epson.com.ph/contact>

Электрондық пошта: [customercare@epc.epson.com.ph](mailto:customercare@epc.epson.com.ph)

9:00–18:00 аралығында, дүйсенбіден бастап сенбіге дейін қол жетімді (мемлекеттік демалыс күндерінен тыс)

Тұтынушыларға қолдау көрсету қызметі келесі сұрақтар бойынша телефон арқылы көмек көрсете алады:

- Сатып алу және өнім туралы ақпарат
- Өнімді пайдалануға қатысты сұраулар немесе ақаулар
- Жөндеуге немесе кепілдік қызметіне қатысты сұраулар

### **Epson Philippines Corporation**

Негізгі желі: +632-8706-2609

Факс: +632-8706-2663 / +632-8706-2665