

# EPSON

## EP-C800 Series

# Lietotāja rokasgrāmata

---

**Drukāšana**

---

**Printera apkope**

---

**Problēmu novēršana**

# Satura rādītājs

## Šīs rokasgrāmatas apraksts

Ievads rokasgrāmatā. . . . .	7
Svarīgas drošības instrukcijas (papīra rokasgrāmatā). . . . .	7
Sāciet šeit (papīra rokasgrāmatā). . . . .	7
Lietotāja rokasgrāmatā (digitālā rokasgrāmatā). . . . .	7
Informācija par jaunākajām rokasgrāmatām. . . . .	7
Informācijas meklēšana. . . . .	7
Atsevišķu lappušu drukāšana. . . . .	8
Par šo rokasgrāmatu. . . . .	8
Apzīmējumi un simboli. . . . .	8
Piezīmes par ekrānuzņēmumiem un attēliem. . . . .	9
Operētājsistēmu atsauces. . . . .	9
Preču zīmes. . . . .	10
Autortiesības. . . . .	11

## Svarīgas instrukcijas

Drošības noteikumi. . . . .	13
Informatīvie paziņojumi un brīdinājumi par printeri. . . . .	14
Ieteikumi un brīdinājumi par printera iestatīšanu. . . . .	14
Ieteikumi un brīdinājumi par printera lietošanu. . . . .	14
Informatīvie paziņojumi un brīdinājumi par LCD ekrāna lietošanu. . . . .	15
Ieteikumi un brīdinājumi par savienojuma izveidi ar internetu. . . . .	15
Informatīvie paziņojumi un brīdinājumi par printera izmantošanu ar bezvadu savienojumu. . . . .	15
Piezīmes par administratora paroli. . . . .	15
Ieteikumi un brīdinājumi par printera transportēšanu vai uzglabāšanu. . . . .	17
Jūsu personiskās informācijas aizsardzība. . . . .	17

## Daļu nosaukumi un funkcijas

Priekšpuse. . . . .	19
Iekšpuse. . . . .	21
Aizmugure. . . . .	22

## Vadības paneļa apraksts

Vadības panelis. . . . .	24
Sākuma ekrāna konfigurēšana. . . . .	25
Tikla ikonas apraksts. . . . .	26
Izvēlnes ekrāna konfigurēšana. . . . .	26

Rakstzīmju ievade. . . . .	27
----------------------------	----

## Printera sagatavošana un sākotnējo iestatījumu veikšana

Kopsavilkums par printera sagatavošanu un sākotnējo iestatījumu veikšanu. . . . .	29
Printera sagatavošana. . . . .	29
Printera aizsardzība pret nesankcionētām iestatījumu izmaiņām. . . . .	29
Tikla savienojuma konfigurēšana. . . . .	29
Katrai funkcijai nepieciešamo sagatavošanās darbu kopsavilkums. . . . .	30
Printera iestatījumu veikšana. . . . .	30
Papildus papīra kasešu uzstādīšana. . . . .	31
Autentifikācijas ierīces uzstādīšana. . . . .	36
Autentifikācijas ierīces pieslēgšana. . . . .	36
Autentifikācijas ierīces savienojuma statusa apstiprināšana. . . . .	40
Autentifikācijas kartes atpazīšanas apstiprināšana. . . . .	40
Autentifikācijas ierīces problēmu novēršana. . . . .	41
Tikla savienojuma izveide un iestatījumu veikšana. . . . .	41
Administratora paroles maiņa. . . . .	41
Iestatījumu aizsargāšana, izmantojot paneļa bloķēšanu. . . . .	43
Printera savienošana ar tīklu. . . . .	44
Tikla savienojumu problēmu novēršana. . . . .	51
Printera sagatavošana un iestatīšana atbilstoši lietojumam. . . . .	59
Pieejamo izvēles elementu iestatīšana. . . . .	59
Pasta servera konfigurēšana. . . . .	61
Sākotnējie iestatījumi drukāšanai. . . . .	64
Drukāšanas funkciju lietošana. . . . .	65
Papīra avota iestatīšana. . . . .	69
Interfeisa iestatīšana. . . . .	70
Kļūdu iestatīšana. . . . .	70
Funkcijas Universal Print iestatīšana. . . . .	71
Universāla druka (Microsoft) iestatīšana. . . . .	73
Funkcijas AirPrint iestatīšana. . . . .	73
Problēmas iestatīt iestatījumus. . . . .	74
Problēmu risināšanas padomi. . . . .	74
Nevar piekļūt Web Config. . . . .	75
<b>Papīra ievietošana</b>	
Papīra lietošanas piesardzības pasākumi. . . . .	78
Papīra izmēra un veida iestatījumi. . . . .	78

Papīra veidu saraksts. . . . .	79
Papīra ievietošana. . . . .	80
Dažādu papīru ievietošana. . . . .	81
Aplokšņu ievietošana. . . . .	81
Iepriekš perforēta papīra ievietošana. . . . .	81
Garu papīra lokšņu ievietošana. . . . .	82

## **Drukāšana**

Dokumentu drukāšana. . . . .	84
Drukāšana no datora — Windows. . . . .	84
Drukāšana, izmantojot PostScript printera draiveri (Windows). . . . .	109
Drukāšana no datora — Mac OS. . . . .	113
Drukāšana no PostScript printera draivera, izmantojot Mac OS. . . . .	121
Dokumentu drukāšana, izmantojot viedierīces. . . . .	125
Drukāšana uz aploksnēm. . . . .	127
Drukāšana uz aploksnēm, izmantojot datoru (Windows). . . . .	127
Drukāšana uz aploksnēm, izmantojot datoru (Mac OS). . . . .	127
Timekļa vietņu drukāšana. . . . .	127
Timekļa vietņu drukāšana no viedierīcēm. . . . .	127
Drukāšana, izmantojot mākoņpakalpojumu. . . . .	128

## **Printera apkope**

Patērējamo materiālu statusa pārbaude. . . . .	131
Drukas kvalitātes uzlabošana. . . . .	132
Drukas kvalitātes pielāgošana. . . . .	132
Drukas kvalitātes pielāgošana atbilstoši papīra veidam. . . . .	133
Drukas galviņas pārbaude un tīrīšana. . . . .	134
Sprauslu aizsērēšanas novēršana. . . . .	135
Liniju līdzināšana. . . . .	135
Tintes traipu iztīrīšana no papīra ceļa. . . . .	135
Caurspīdīgās plēves tīrīšana. . . . .	136
Printera tīrīšana. . . . .	138

## **Šajās situācijās**

Veicot datora nomaiņu. . . . .	141
Atsevišķa lietojumprogrammu instalēšana vai atinstalēšana. . . . .	141
Atsevišķa lietojumprogrammu instalēšana. . . . .	141
PostScript printera draivera instalēšana. . . . .	144
Oriģināla Epson printera pievienošana (tikai Mac OS). . . . .	145
Lietojumprogrammu atinstalēšana. . . . .	145

Iestatījumu veikšana savienojuma izveidei ar datoru. . . . .	147
Printera tīkla savienojuma statusa pārbaude (tīkla savienojuma pārskats). . . . .	147
Tieši savienojiet viedierīci un printeri (Wi-Fi Direct). . . . .	148
Par Wi-Fi Direct. . . . .	148
Savienojuma izveide ar ierīcēm, izmantojot Wi-Fi Direct. . . . .	148
Savienojuma izveide ar Wi-Fi Direct. . . . .	149
Wi-Fi Direct (vienkāršā PP) savienojuma pārtraukšana. . . . .	151
Wi-Fi Direct (vienkāršā PP) iestatījumu, piemēram, SSID, maiņa. . . . .	151
Savienojuma maiņa no Wi-Fi uz USB. . . . .	152
Printera pārvadāšana un uzglabāšana. . . . .	153


## **Problēmu novēršana**

Problēmu risināšana. . . . .	158
Pārbaudiet printera kļūdu statusu.. . . .	158
Pārbaudiet printera savienojumu.. . . .	158
Pārbaudiet printera iestatījumus.. . . .	159
Printeris nedrukā. . . . .	160
Lietojumprogramma vai printera draiveris nedarbojas pareizi. . . . .	160
Printeri nevar pievienot ar USB. . . . .	163
Papīrs netiek ievadīts vai izstumts pareizi. . . . .	164
Drukas kvalitāte ir neatbilstoša. . . . .	165
Izdrukā trūkst krāsas, tās ir saplūdušas vai parādās neparedzētas krāsas. . . . .	165
Redzamas krāsu joslas ar aptuveni 3.3 cm intervālu. . . . .	166
Neskaidra druka, vertikālas joslas vai nepareizs līdzinājums. . . . .	166
Izdrukas ir tukšas vai tikai dažas līnijas ir izdrukātas. . . . .	167
Izdrukāts slīpi. . . . .	168
Papīrs ir notraipījies vai nodilis. . . . .	168
Izdrukātie fotoattēli ir lipīgi. . . . .	170
Attēli vai fotogrāfijas tiek drukātas negaidītās krāsās. . . . .	170
Izdrukas pozīcija, izmērs vai malas nav pareizas	171
Drukātās rakstzīmes ir nepareizas vai sagrozītas	171
Drukātais attēls ir apgriezts. . . . .	172
Izdrukās ir mozaikveida raksti. . . . .	172
Nejauša divpusēja drukāšana. . . . .	173
Printeris nedrukā pareizi, izmantojot PostScript printera draiveri. . . . .	173
Drukas kvalitāte ir slikta, izmantojot PostScript printera draiveri. . . . .	173

LCD ekrānā ir redzams ziņojums. . . . .	173
Papīrs iestrēgst. . . . .	175
Papīrs iestrēgšanas novēršana. . . . .	175
Laiks nomainīt tintes padeves blokus. . . . .	175
Piesardzība, rikojoties ar Tintes padeves bloks. . . . .	175
Tintes padeves bloki nomaina. . . . .	177
Īslaicīga drukāšana ar melnu tinti. . . . .	177
Melnās tintes taupīšana, ja melnās tintes līmenis ir zems (tikai Windows). . . . .	179
Laiks nomainīt apkopes nodalījumu. . . . .	180
Piesardzība, rikojoties ar apkopes nodalījumu. . . . .	180
Apkopes kastes nomaina. . . . .	181
Ir pienācis laiks nomainīt uztveršanas veltnus. . . . .	181
Papīra kasetes bloka uztveršanas veltnu nomaina. . . . .	181
Papildu papīra kasešu bloku uztveršanas veltnu nomaina. . . . .	182
Printeris nedarbojas, kā vajadzētu. . . . .	182
Printeris neieslēdzas vai neizslēdzas. . . . .	182
Darbības tiek veiktas lēni. . . . .	183
LCD ekrāns paliek tumšs. . . . .	184
Darbības skaņas ir skaļas. . . . .	184
Datums un laiks nav pareizs. . . . .	184
Saknes sertifikāts ir jāatjaunina. . . . .	185
Nevar veikt manuālo divpusējo drukāšanu (Windows). . . . .	185
Izvēlne Printera iestatījumi netiek parādīta (Mac OS). . . . .	185
Izmēģinot visus risinājumus, problēmu neizdevās atrisināt. . . . .	185
Nav iespējams atrisināt drukāšanas vai kopēšanas problēmas. . . . .	185

## **Informācija par izstrādājumu**

Informācija par papīru. . . . .	188
Pieejamais papīrs un drukāšanas apjoms. . . . .	188
Informācija par patērējamajiem materiāliem. . . . .	192
Tintes padeves bloks kodi. . . . .	192
Apkopes kastes kods. . . . .	193
Uztveršanas veltnu kods. . . . .	193
Informācija par papildu vienumiem. . . . .	193
Papildaprīkojumā pieejamo komponentu kodi. . . . .	193
Informācija par programmatūru. . . . .	193
Lietojumprogramma drukāšanai no datora (printera draiveris Windows). . . . .	194
Lietojumprogramma drukāšanai no datora (printera draiveris Mac OS). . . . .	195

Lietojumprogrammatūra, kas var drukāt PostScript fontus (Windows PostScript printera draiveris). . . . .	196
Lietojumprogrammatūra, kas var drukāt PostScript fontus (Mac OS PostScript printera draiveris). . . . .	197
Lietojumprogrammatūra, kas var drukāt PCL valodā (PCL printera draiveris). . . . .	198
Lietojumprogramma printera darbību konfigurēšanai (Web Config). . . . .	198
Lietojumprogramma programmatūras un aparātprogrammatūras atjaunināšanai (Epson Software Updater). . . . .	200
Programmatūra ierīču pārvaldīšanai tīklā (Epson Device Admin). . . . .	201
Epson autentifikācijas sistēma (Epson Print Admin). . . . .	201
Iestatījumu izvēlnes saraksts. . . . .	202
Vispārīgie iestatījumi. . . . .	202
Izdruku skaitītājs. . . . .	213
Padeves statuss. . . . .	213
Apkope. . . . .	214
Valoda/Language  . . . . .	214
Printera statuss/Drukāt. . . . .	214
Autentifikācijas ierīces statuss. . . . .	215
Epson Open Platform informācija. . . . .	215
Izstrādājuma specifikācijas. . . . .	216
Printera specifikācija. . . . .	216
Porta izmantošana printerim. . . . .	217
Saskarnes specifikācija. . . . .	218
Tikla specifikācijas. . . . .	218
Saderība ar PostScript 3. līmeni. . . . .	221
Atbalstītās trešo pušu ierīces. . . . .	221
Izmēri. . . . .	221
Elektrosistēmas specifikācijas. . . . .	222
Vides specifikācijas. . . . .	223
Uztādīšanas vieta un telpa. . . . .	223
Prasības sistēmai. . . . .	225
Fontu specifikācijas. . . . .	225
Normatīvā informācija. . . . .	239
Standarti un apstiprinājumi. . . . .	239
Vācijas zilais eņģelis. . . . .	240
Kopēšanas ierobežojumi. . . . .	240

## **Administratora informācija**

Printera pārvaldīšana. . . . .	243
Attāla printera informācijas pārbaudīšana. . . . .	243
Vadības paneļa iestatīšana. . . . .	243
Paneļa darbības vadīšana. . . . .	244
Tikla savienojuma pārvaldība. . . . .	244

E-pasta paziņojumu konfigurēšana, kad notiek notikumi. . . . .	249
Enerģijas taupīšanas iestatījumi bezdarbības laikā. . . . .	251
Printera iestatījumu dublēšana un importēšana. . . . .	252
Programmaparatūras atjaunināšana. . . . .	254
Datuma un laika sinhronizēšana ar laika serveri. . . . .	256
Iekšējās atmiņas datu dzēšana. . . . .	257
Periodiskas tīrīšanas konfigurēšana. . . . .	257
Printera barošanas padeves vadība, izmantojot Web Config. . . . .	258
Noklusējuma iestatījumu atjaunošana. . . . .	258
Produkta drošības iestatījumi. . . . .	259
Pieejamo funkciju ierobežošana. . . . .	259
USB savienojumu ierobežošana. . . . .	261
Paroles šifrēšana. . . . .	262
Audita žurnāla funkcijas izmantošana. . . . .	263
Failu operāciju ierobežošana no PDL. . . . .	263
Administratora paroles mainīšana, izmantojot Web Config. . . . .	264
Programmas verifikācijas iespējošana palaišanas laikā. . . . .	264
Tikla drošības iestatījumi. . . . .	265
Vadība, izmantojot protokolus. . . . .	265
Ciparsertifikāta lietošana. . . . .	270
SSL/TLS sakari ar printeri. . . . .	277
Šifrētie sakari, izmantojot IPsec/IP filtrēšanu. . . . .	278
Printera pievienošana IEEE802.1X tīklam. . . . .	289
Tikla drošības jautājumi. . . . .	292
Funkcijas Epson Open Platform lietošana. . . . .	298
Pārskats par Epson Open Platform. . . . .	298
Epson Open Platform konfigurēšana. . . . .	299
Epson Open Platform validēšana. . . . .	299
Epson Remote Services informācija. . . . .	300

Palīdzība lietotājiem Filipīnās. . . . .	307
--	-----

## **Palīdzības iegūšana**

Tehniskā atbalsta vietne. . . . .	302
Sazināšanās ar Epson atbalsta centru. . . . .	302
Pirms sazināšanās ar Epson pārstāvi. . . . .	302
Palīdzība lietotājiem Eiropā. . . . .	302
Palīdzība lietotājiem Taivānā. . . . .	302
Palīdzība lietotājiem Austrālijā. . . . .	303
Palīdzība lietotājiem Jaunzēlandē. . . . .	303
Palīdzība lietotājiem Singapūrā. . . . .	304
Palīdzība lietotājiem Taizemē. . . . .	304
Palīdzība lietotājiem Vjetnamā. . . . .	305
Palīdzība lietotājiem Indonēzijā. . . . .	305
Palīdzība lietotājiem Honkongā. . . . .	305
Palīdzība lietotājiem Malaizijā. . . . .	306
Palīdzība lietotājiem Indijā. . . . .	306

# Šīs rokasgrāmatas apraksts

Ievads rokasgrāmatā. . . . .	7
Informācijas meklēšana. . . . .	7
Atsevišķu lapušu drukāšana. . . . .	8
Par šo rokasgrāmatu. . . . .	8
Preču zīmes. . . . .	10
Autortiesības. . . . .	11

## Ievads rokasgrāmatā

Kopā ar Epson printeri tiek piegādātas šādas rokasgrāmatas. Papildus rokasgrāmatām skatiet dažāda veida palīdzības informāciju, kas pieejama printerī un Epson lietojumprogrammās.

Svarīgas drošības instrukcijas (papīra rokasgrāmata)

Sniedz norādījumus, lai šī printera lietošana būtu droša.

Sāciet šeit (papīra rokasgrāmata)

Sniedz informāciju par printera iestatīšanu un programmatūras instalāciju.

Lietotāja rokasgrāmata (digitālā rokasgrāmata)

Šī rokasgrāmata. Pieejama PDF un tīmekļa rokasgrāmata. Sniedz detalizētu informāciju un norādījumus par printera lietošanu un problēmu risināšanu.

Informācija par jaunākajām rokasgrāmatām

Papīra rokasgrāmata

Apmeklējiet Epson Eiropas atbalsta vietni: <http://www.epson.eu/support>, vai Epson vispasaules atbalsta vietni: <http://support.epson.net/>.

Digitālā rokasgrāmata

Apmeklējiet tālāk norādīto tīmekļa vietni, ievadiet produkta nosaukumu un tad dodieties uz **Atbalsts**.

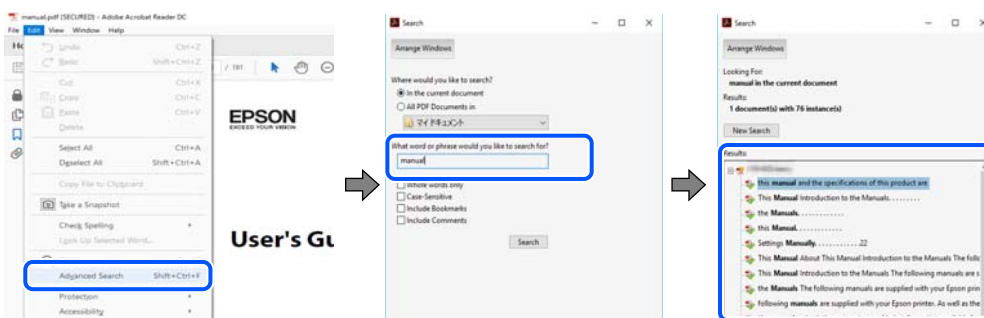
<https://epson.sn>

## Informācijas meklēšana

PDF rokasgrāmata sniedz iespēju meklēt informāciju pēc atslēgvārda vai pāriet tieši uz konkrētām sadaļām, izmantojot grāmatzīmes. Šajā sadaļā ir skaidrots, kā izmantot PDF formāta rokasgrāmatu, atverot to datorā lietojumprogrammā Adobe Acrobat Reader DC.

**Meklēšana, izmantojot atslēgvārdus**

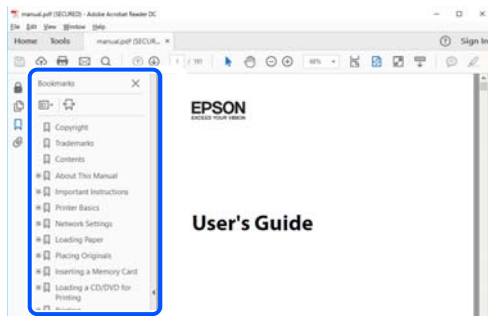
Noklikšķiniet uz **Rediģēt > Papildu meklēšana**. Ievadiet meklēšanas lodziņā atslēgvārdu (tekstu), kas saistās ar meklējamo informāciju, un tad noklikšķiniet uz **Meklēt**. Rezultāti tiek parādīti sarakstā. Noklikšķiniet uz parādītajiem rezultātiem, lai pārietu uz attiecīgajām lappusēm.



## Sadaļu atvēršana, izmantojot grāmatzīmes

Noklikšķiniet uz nosaukuma, lai atvērtu attiecīgo lappusi. Noklikšķiniet uz + vai >, lai skatītu zemāka līmeņa virsrakstus attiecīgajā sadaļā. Lai atgrieztos iepriekšējā lappusē, veiciet tālāk norādītās darbības, izmantojot tastatūru.

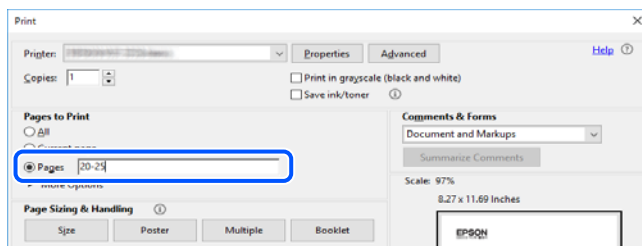
- Windows: turiet nospiestu taustiņu **Alt** un tad nospiediet ←.
- Mac OS: turiet nospiestu komandtaustiņu un tad nospiediet ←.



## Atsevišķu lapušu drukāšana

Varat arī izvilkt un izdrukāt tieši jūs interesējošās lappuses. Noklikšķiniet uz **Drukāt** izvēlnē **Fails** un tad norādiet, kuras lappuses vēlaties drukāt, lauciņā **Lapas** sadaļā **Drukājamās lapas**.

- Lai norādītu lapušu grupas, ievadiet defisi starp pirmās un pēdējās lappuses numuriem.  
Piemērs: 20–25
- Lai norādītu lappuses, kas neietilpst secīgā grupā, atdaliet lapušu numurus ar komatiem.  
Piemērs: 5, 10, 15



## Par šo rokasgrāmatu

Šajā sadaļā ir izskaidrotas rokasgrāmatā lietotās atzīmes un simboli, piezīmes pie aprakstiem un operētājsistēmu atsaucēs informācija.

## Apzīmējumi un simboli



### Brīdinājums:

Norādījumi, kas ir rūpīgi jāievēro, lai izvairītos no traumām.





**Svarīga informācija:**

Norādījumi, kas ir jāievēro, lai izvairītos no aprīkojuma bojājumiem.

**Piezīme:**

Sniedz papildu un atsauces informāciju.

**Saistītā informācija**

➔ Saites uz saistītām sadaļām.



Sniedz lietošanas norādījumu Tim. video rokasgr. Skatiet saistītās informācijas saiti.

Tālāk norādītās ikonas norāda vienumu pieejamību printera vadības paneļa izvēlnēs.



Vienumi, kas ir ierobežoti, ja ir iespējota administratora bloķēšana.

## Piezīmes par ekrānuzņēmumiem un attēliem

- Printera draivera ekrānuzņēmumi ir no operētājsistēmas Windows 10 vai macOS High Sierra (10.13). Ekrānos redzamais saturs var atšķirties atkarībā no modeļa un situācijas.
- Šajā rokasgrāmatā izmantotie attēli ir tikai piemēri. Lai gan var būt nelielas atšķirības atkarībā no modeļa, darbības metode ir tāda pati.
- Daži no izvēlnes vienumiem LCD ekrānā ir atkarīgi no modeļa un iestatījumiem.
- QR kodu ir iespējams nolasīt, izmantojot tam paredzētu lietotni.

## Operētājsistēmu atsauces

### Windows

Šajā rokasgrāmatā tādi termini kā „Windows 11”, „Windows 10”, „Windows 8.1”, „Windows 8”, „Windows 7”, „Windows Server 2022”, „Windows Server 2019”, „Windows Server 2016”, „Windows Server 2012 R2”, „Windows Server 2012”, „Windows Server 2008 R2” un „Windows Server 2008” attiecas uz turpmāk norādītajām operētājsistēmām. Turklāt termins „Windows” tiek lietots kā atsauce uz visām šo operētājsistēmu versijām.

- Operētājsistēma Microsoft® Windows® 11
- Operētājsistēma Microsoft® Windows® 10
- Operētājsistēma Microsoft® Windows® 8.1
- Operētājsistēma Microsoft® Windows® 8
- Operētājsistēma Microsoft® Windows® 7
- Operētājsistēma Microsoft® Windows Server® 2022
- Operētājsistēma Microsoft® Windows Server® 2019
- Operētājsistēma Microsoft® Windows Server® 2016
- Operētājsistēma Microsoft® Windows Server® 2012 R2
- Operētājsistēma Microsoft® Windows Server® 2012

- Operētājsistēma Microsoft® Windows Server® 2008 R2
- Operētājsistēma Microsoft® Windows Server® 2008

### Mac OS

Šajā rokasgrāmatā termins „Mac OS” tiek lietots, lai apzīmētu Mac OS X 10.9.5 vai jaunāku versiju un macOS 11 vai jaunāku versiju.

---

## Preču zīmes

- Microsoft, Azure, Excel, Internet Explorer, Microsoft 365, Microsoft Edge, SharePoint, Windows and Windows Server are trademarks of the Microsoft group of companies.
- Apple, Mac, macOS, OS X, Bonjour, ColorSync, Safari, AirPrint, iPad, iPhone, iPod touch, TrueType, and iBeacon are trademarks of Apple Inc., registered in the U.S. and other countries.
- Use of the Works with Apple badge means that an accessory has been designed to work specifically with the technology identified in the badge and has been certified by the developer to meet Apple performance standards.
- IOS is a trademark or registered trademark of Cisco in the U.S. and other countries and is used under license.
- Chrome, Chrome OS, Google Play, and Android are trademarks of Google LLC.
- Albertus, Arial, Coronet, and Times New Roman are trademarks of Monotype Imaging Inc. registered in the United States Patent and Trademark Office and may be registered in certain jurisdictions.
- CG Omega, CG Times, Courier, Garamond Antiqua, Garamond Halbfett, Garamond Kursiv, and Garamond Kursiv Halbfett are trademarks of Monotype Imaging Inc. and may be registered in certain jurisdictions.
- Helvetica, Palatino, Times, and Univers are trademarks of Monotype Imaging Inc. registered in the U.S. Patent and Trademark Office and may be registered in certain other jurisdictions.
- ITC Avant Garde Gothic, ITC Bookman, ITC Zapf Chancery, ITC Zapf Dingbats are trademarks of Monotype ITC Inc. registered in the U.S. Patent and Trademark Office and which may be registered in certain other jurisdictions.
- New Century Schoolbook is a trademark of Linotype AG and/or its subsidiaries.
- Wingdings is a registered trademark of Microsoft Corporation in the United States and other countries.
- Antique Olive is a trademark of Madame Marcel Olive.
- Marigold is a trademark of Alpha Omega Typography.
- PCL is a trademark of Hewlett-Packard Company.
- SAP and all SAP logos are trademarks or registered trademarks of SAP AG in Germany and in several other countries.
- HP and HP LaserJet are registered trademarks of the Hewlett-Packard Company.
- Adobe, Acrobat, Photoshop, PostScript®3™, and Reader are either registered trademarks or trademarks of Adobe in the United States and/or other countries.
- Copyright © 2024 Adobe Inc. All Rights Reserved.
- QR Code is a registered trademark of DENSO WAVE INCORPORATED in Japan and other countries.
- Firefox is a trademark of the Mozilla Foundation in the U.S. and other countries.
- The Mopria™ word mark and the Mopria™ Logo are registered and/or unregistered trademarks of Mopria Alliance, Inc. in the United States and other countries. Unauthorized use is strictly prohibited.

- Wi-Fi®, Wi-Fi Direct®, and Wi-Fi Protected Access® are registered trademarks of Wi-Fi Alliance®. Wi-Fi Protected Setup™, WPA2™, WPA3™ are trademarks of Wi-Fi Alliance®.
- Vispārējs paziņojums: visas citas preču zīmes ir to atbilstošo īpašnieku īpašums un ir izmantotas tikai identifikācijas nolūkos.



microSDHC karte ir iebūvēta produktā, un to nevar izņemt.

---

## Autortiesības

Nevienu šīs publikācijas daļu bez iepriekšējas Seiko Epson Corporation rakstveida atļaujas nedrīkst reproducēt, uzglabāt izgūšanas sistēmā vai jebkādā formā vai izmantojot jebkārus līdzekļus — elektroniskus, mehāniskus, fotokopēšanas, ierakstīšanas vai citus — nodot citiem. Mēs neuzņemamies nekāda veida atbildību par patentu pārkāpumiem, kas saistīti ar šajā dokumentā esošo informāciju. Mēs arī neuzņemamies nekāda veida atbildību par zaudējumiem, kas var rasties, izmantojot šajā dokumentā sniegto informāciju. Šeit sniegtā informācija paredzēta tikai lietošanai ar šo Epson ierīci. Epson neuzņemas atbildību par šīs informācijas izmantošanu saistībā ar citām ierīcēm.

Seiko Epson Corporation un tās filiāles neuzņemas atbildību par šī produkta bojājumiem, zaudējumiem vai izmaksām, kas pircējam vai trešajām personām radušās negadījuma dēļ, šo produktu nepareizi lietojot, ļaunprātīgi to izmantojot vai veicot tajā neapstiprinātas izmaiņas, to remontējot vai pārveidojot, vai (izņemot ASV) nerīkojoties saskaņā ar Seiko Epson Corporation lietošanas un apkopes instrukciju.

Seiko Epson Corporation un tā filiāles neatbild par jebkādu kaitējumu vai problēmām, kas radušās jebkuru papildpiederumu vai patērējamo produktu lietošanas dēļ, kas nav Seiko Epson Corporation Oriģinālie Epson vai Epson Apstiprinātie produkti.

Seiko Epson Corporation neatbild par jebkādu kaitējumu, kas radies elektromagnētisko traucējumu ietekmē, izmantojot tos saskarnes kabeļus, kurus Seiko Epson Corporation nav apzīmējusi kā Epson Apstiprinātos produktus.

© 2024 Seiko Epson Corporation

Šīs rokasgrāmatas saturs un šī produkta specifikācijas var tikt mainītas bez iepriekšēja paziņojuma.

---

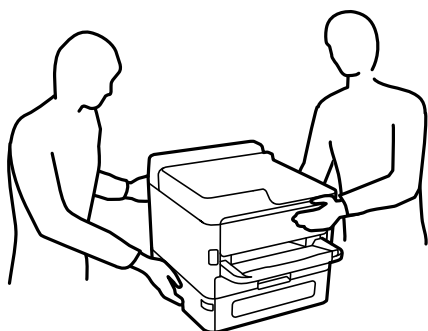
# Svarīgas instrukcijas

Drošības noteikumi. . . . .	13
Informatīvie paziņojumi un brīdinājumi par printeri. . . . .	14
Jūsu personiskās informācijas aizsardzība. . . . .	17

## Drošības noteikumi

Izlasiet un ievērojiet šos noteikumus drošai printera lietošanai. Saglabājiet šo rokasgrāmatu turpmākai atsaucei. Ievērojiet arī visus brīdinājumus un noteikumus, kas norādīti uz printeri.

- Daži simboli uz printeri tiek lietoti ar mērķi nodrošināt drošību un pareizu printera izmantošanu. Apmeklējiet tālāk norādīto tīmekļa vietni, lai uzzinātu simbolu nozīmi.  
<http://support.epson.net/symbols/>
- Izmantojiet tikai printera komplektā iekļauto elektrības vadu, un nelietojiet to ar jebkādu citu aprīkojumu. Jebkādu citu vadu lietošana ar šo printeri vai komplektā iekļautā elektrības vada izmantošana ar citu aprīkojumu var izraisīt ugunsgrēku vai elektriskās strāvas triecienu.
- Pārlicinieties, ka maiņstrāvas elektrības vads atbilst vietējam drošības standartam.
- Nekad pats neveiciet elektrības vada, kontaktspraudņa, printera vai papildaprīkojuma demontēšanu, modificēšanu vai remontēšanu, izņemot atsevišķus gadījumus, kas izskaidroti printera rokasgrāmatās.
- Atvienojiet printera elektrības vadu un ļaujiet apkopi veikt kvalificētam servisa personālam tālāk minētajos gadījumos:  
Elektrības vads vai kontaktspraudnis ir bojāts; printerī ir iekļuvis šķidrums; printeris ir nokritis vai tā korpuss ir bojāts; printeris nedarbojas pareizi vai ir vērojamas būtiskas veiktspējas izmaiņas. Neregulējiet vadības elementus, kuri nav raksturoti lietošanas instrukcijās.
- Novietojiet printeri sienas rozetes tuvumā, kur iespējams viegli atvienot kontaktspraudni.
- Neuzglabājiet un nenovietojiet printeri brīvā dabā, netīrumos vai putekļos, ūdens vai siltuma avotu tuvumā vai vietās, kurās iespējami triecieni, vibrācijas, augsta temperatūra vai mitrums.
- Uzmanieties, lai neuzlietu uz printera šķidrumu, un nelietojiet printeri, ja rokas ir mitras.
- Printerim ir jāatrodas vismaz 22 cm attālumā no elektrokardio stimulatoriem. Šī printera radītie radio viļņi var negatīvi ietekmēt elektrokardio stimulatoru darbību.
- Ja LCD ekrāns ir bojāts, sazinieties ar izplatītāju. Ja šķidro kristālu šķidrums nokļūst uz rokām, rūpīgi tās nomazgājiet ar ziepēm un ūdeni. Ja šķidro kristālu šķidrums iekļūst acīs, nekavējoties tās izskalojiet ar ūdeni. Ja pēc skalošanas joprojām ir nepatīkamas sajūtas vai redzes problēmas, nekavējoties apmeklējiet ārstu.
- Printeris ir smags, un to drīkst celt vai pārvietot ne mazāk kā divas personas. Ja ir ievietotas papīra kasetes, kas nav Papīra kasete 1, izņemiet tās pirms printera celšanas. Ceļot printeri, divām vai vairākām personām, ir jāieņem pareizas pozīcijas, kā redzams turpinājumā.



- Uzmanīgi pārvietojiet lietotās tintes padeves bloki, jo ap tintes padeves portu var būt tinte.
  - Ja tinte nokļūst uz ādas, rūpīgi to nomazgājiet ar ziepēm un ūdeni.
  - Ja tinte iekļūst acīs, nekavējoties tās izskalojiet ar ūdeni. Ja pēc skalošanas joprojām jūtaties nepatīkami vai redzes problēmas nepāriet, nekavējoties apmeklējiet ārstu.
  - Ja tinte iekļūst mutē, nekavējoties apmeklējiet ārstu.

- Neizjauciet tintes padeves bloks un apkopes kārbu, citādi tinte var iekļūt acīs vai nonākt saskarē ar ādu.
- Nekratiet tintes padeves bloki pārāk spēcīgi, jo tinte var izplūst no tintes padeves bloki.
- Glabājiet tintes padeves bloki un apkopes kasti bērniem nepieejamā vietā.

---

## Informatīvie paziņojumi un brīdinājumi par printeri

Izlasiet un ievērojiet šīs instrukcijas, lai izvairītos no printera vai jūsu īpašuma bojājumiem. Obligāti saglabājiet šo rokasgrāmatu uzziņai nākotnē.

### Ieteikumi un brīdinājumi par printera iestatīšanu



- Nebloķējiet un neaizsedziet printera ventilācijas ejas un atveres.
- Izmantojiet tikai uz printera etiķetes norādīto barošanas avota veidu.
- Neizmantojiet kontaktrozetes, kas atrodas vienā ķēdē ar fotokopētājiem vai gaisa vadības sistēmām, kuras regulāri tiek izslēgtas un ieslēgtas.
- Neizmantojiet kontaktrozetes, kuras tiek kontrolētas ar sienas slēdžiem vai automātiskiem taimeriem.
- Visai datorsistēmai ir jāatrodas drošā attālumā no iespējamiem elektromagnētisko traucējumu avotiem, piemēram, skaļruņiem vai bezvadu tālruņu pamatvienībām.
- Elektrības vadi ir jāizvieto tā, lai izvairītos no skrāpējumiem, griezumiem, nodiluma, saspiešanas un saliekšanas. Nenovietojiet priekšmetus uz elektrības vadiem un gādājiet, lai elektrības vadi netiktu saspiesti un uz tiem nevarētu uzkāpt. Pievērsiet īpašu uzmanību tam, lai visi strāvas padeves vadi galos būtu taisni.
- Ja printerim izmantojat pagarinātāju, pārliecinieties, vai visu pagarinātājā iesprausto ierīču kopējā ampēru vērtība nepārsniedz vada ampēru vērtību. Pārliecinieties, vai visu sienas rozetē iesprausto ierīču kopējā ampēru vērtība nepārsniedz sienas rozetes ampēru vērtību.
- Ja plānojat printeri izmantot Vācijā, ēkas instalācijai ir jābūt aizsargātai ar 10 vai 16 ampēru slēgiekārtu, lai nodrošinātu printerim atbilstošu aizsardzību īssavienojuma un strāvas pārslodzes gadījumos.
- Ja printeris tiek savienots ar datoru vai citu ierīci, izmantojot kabeli, nodrošiniet pareizu savienotāju orientāciju. Katram savienotājam ir tikai viena pareiza orientācija. Ievietojot savienotāju nepareizā orientācijā, var sabojāt abas ar kabeli savienotās ierīces.
- Novietojiet printeri uz līdzenas un stabilas virsmas, kas visos virzienos pārsniedz printera pamatnes izmēru. Produkts nedarbosies pareizi, ja tas atradīsies slīpi.
- Pārliecinieties, ka virs printera ir vieta, lai varat pilnībā pacelt printera vāku.
- Printera priekšpusē atstājiet pietiekami daudz vietas, lai papīrs varētu tikt pilnībā izvadīts.
- Nenovietojiet to vietās, kur ir vērojamas straujas temperatūras un mitruma izmaiņas. Aizsargājiet printeri arī no tiešiem saules stariem, spēcīgas gaismas vai siltuma avotiem.

#### Saistītā informācija

➔ ["Uzstādīšanas vieta un telpa" 223. lpp.](#)

### Ieteikumi un brīdinājumi par printera lietošanu

- Neievietojiet priekšmetus printera atverēs.

- Drukāšanas laikā neievietojiet printeri rokas.
- Nepieskarieties baltajam plakanajam kabelim printera iekšpusē.
- Printera iekšpusē vai tā tuvumā neizmantojiet aerosolus, kas satur uzliesmojošas gāzes. Tas var izraisīt ugunsgrēku.
- Nepārvietojiet drukas galviņu ar rokām, citādi var rasties printera bojājums.
- Vienmēr izslēdziet printeri, izmantojot pogu . Neatvienojiet printera elektrības vadu un neatslēdziet strāvas padevi kontaktligzdai, ja lampiņa  nav pārstājusi mirgot.
- Ja ilgāku laiku neizmantojat printeri, obligāti atvienojiet elektrības vadu no rozetes.

## **Informatīvie paziņojumi un brīdinājumi par LCD ekrāna lietošanu**

- LCD ekrānā var būt daži nelieli spilgti vai tumši punkti, kā arī nevienmērīgs spilgtuma līmenis ekrāna īpašību dēļ. Tas ir normāli un nav jāuzskata par bojājumu pazīmi.
- Tīrīšana lietojiet tikai sausu, mīkstu drānu. Neizmantojiet šķidrums vai ķīmiskus tīrīšanas līdzekļus.
- LCD ekrāna ārējais vāks spēcīga trieciena ietekmē var saplīst. Ja ekrāna virsma ir bojāta vai iepļūsusi, nepieskarieties ekrānam un nemēģiniet izņemt lauskas, bet gan sazinieties ar izplatītāju.

## **Ieteikumi un brīdinājumi par savienojuma izveidi ar internetu**

Nepievienojiet šo produktu internetam tiešā veidā. Pievienojiet to tīklam, kuru aizsargā maršrutētājs vai ugunsdzēsmašīna.

## **Informatīvie paziņojumi un brīdinājumi par printera izmantošanu ar bezvadu savienojumu**

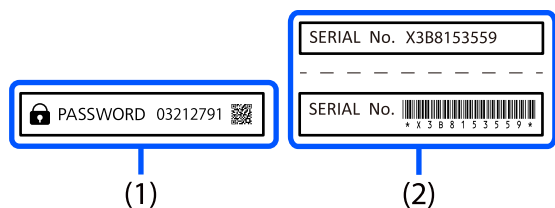
- Printera izstarotie radio viļņi var negatīvi ietekmēt medicīniskā elektroniskā aprīkojuma darbību, izraisot darbības traucējumus. Lietojot šo printeri medicīniskās iestādēs vai medicīniskā aprīkojuma tuvumā, ievērojiet pilnvarotā medicīniskā personāla norādījumus un visās medicīniskajās iekārtās uzlīmēs sniegtos brīdinājumus un norādījumus.
- Printera izstarotie radio viļņi var negatīvi ietekmēt automātiski vadāmo ierīču, piemēram, automātisko durvju vai ugunsgrēka trauksmes iekārtu, darbību un var izraisīt negadījumus darbības traucējumu dēļ. Izmantojot šo printeri automātiski vadāmo ierīču tuvumā, ievērojiet visus uz ierīcēm esošos brīdinājumus un norādījumus.

## **Piezīmes par administratora paroli**

Šis printeris ļauj iestatīt administratora paroli, lai novērstu nesankcionētu piekļuvi vai izmaiņas ierīces iestatījumos un tīkla iestatījumos, kas tiek glabāti produktā, veidojot savienojumu ar tīklu.

## Administratora paroles noklusējuma vērtība

Administratora paroles noklusējuma vērtība ir izdrukāta uz produkta uzlīmes, kā redzams attēlā.



Ja abas uzlīmes (1) un (2) ir piestiprinātas, vērtība blakus uzrakstam „PASSWORD” uz uzlīmes (1) ir noklusējuma vērtība. Šajā piemērā noklusējuma vērtība ir 03212791.

### **Piezīme:**

Tā kā uzlīme (1) ir piestiprināta vietā, kuru grūti apskatīt, pārbaudiet saitē sniegto informāciju, lai pārlicinātos par tās atrašanās vietu.

<https://support.epson.net/manu/adminpw/index.html>

Ja nevarat atrast uzlīmi (1), uzlīmē (2) drukātais sērijas numurs ir noklusējuma vērtība. Šajā piemērā noklusējuma vērtība ir X3B8153559.

## Administratora paroles maiņa

Drošības nolūkos iesakām mainīt sākotnējo paroli.

To var mainīt printera vadības panelī, Web Config un Epson Device Admin. Mainot paroli, iestatiet to vismaz ar 8 viena baira burtciparu rakstzīmēm un simboliem.

### **Saistītā informācija**

- ➔ "Administratora paroles maiņa vadības panelī" 42. lpp.
- ➔ "Administratora paroles maiņa no datora" 42. lpp.

## Darbības, kuru veikšanai ir jāievada administratora parole

Ja tiek prasīts ievadīt administratora paroli, kas veicat tālāk norādītās darbība, ievadiet printerim iestatīto administratora paroli.

- Atjauninot printera aparātprogrammatūru no datora vai viedierīces
- Pierakstoties Web Config papildu iestatījumos
- Iestatot tādas lietojumprogrammas lietošanu, kas var mainīt printera iestatījumus
- Printera vadības panelī atlasot izvēlni, kuru ir bloķējis administrators

### **Saistītā informācija**

- ➔ "Bloķēšanas iestatījums mērķa priekšmeti" 244. lpp.



## Administratora paroles inicializēšana

Administratora paroli var atgriezt uz noklusējuma iestatījumiem, izmantojot administratora iestatījumu izvēlni. Ja esat aizmirsis paroli un nevarat atgriezties uz noklusējuma iestatījumiem, sazinieties ar Epson atbalstu, lai pieprasītu pakalpojumu.

### Saistītā informācija

- ➔ ["Administratora paroles maiņa vadības panelī" 42. lpp.](#)
- ➔ ["Administratora paroles maiņa no datora" 42. lpp.](#)
- ➔ ["Palīdzības iegūšana" 301. lpp.](#)

## Ieteikumi un brīdinājumi par printera transportēšanu vai uzglabāšanu

- Glabājot vai pārvadājot printeri, nesagāziet to, nenovietojiet uz sāniem vai neapgrieziet ar augšpusi uz leju; citādi var izplūst tinte.
- Pirms printera transportēšanas pārliecinieties, vai drukas galviņa atrodas sākotnējā pozīcijā (labajā pusē līdz galam) un tintes padeves bloki ir uzstādīti.

---

## Jūsu personiskās informācijas aizsardzība

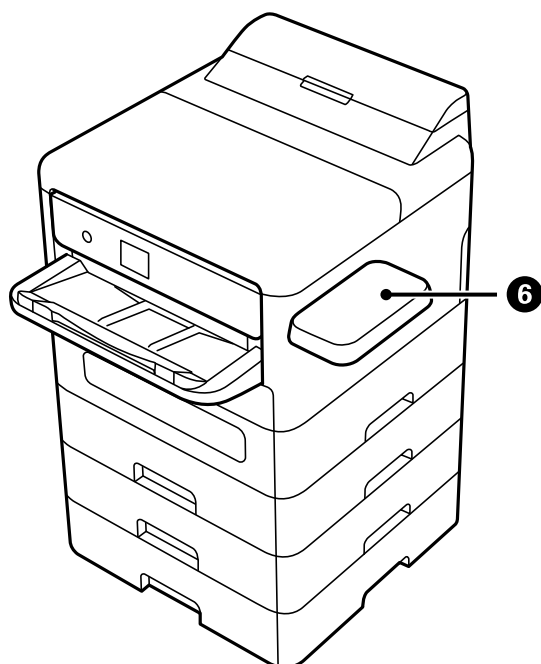
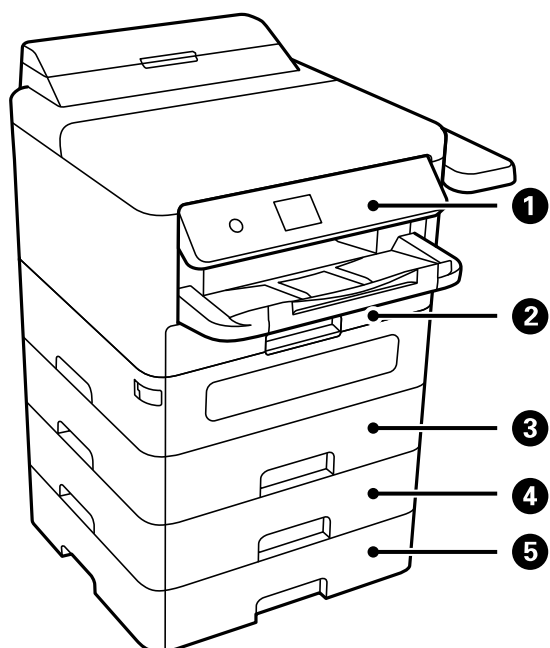
Kad nododat printeri lietošanai citiem vai utilizēšanai, izdzēsiet visu printera atmiņā saglabāto personisko informāciju, vadības panelī atlasot **Iestatījumi > Vispārīgie iestatījumi > Sistēmas administrēšana > Atjaunot noklusējuma iestatījumus > Visi iestatījumi**. Pārlicinieties, ka izdzēšat arī printera iekšējo atmiņu, vadības panelī atlasot **Iestatījumi > Vispārīgie iestatījumi > Sistēmas administrēšana > Notīrīt iekšējās atmiņas datus > PDL fonts, makro un darba zona**.

---

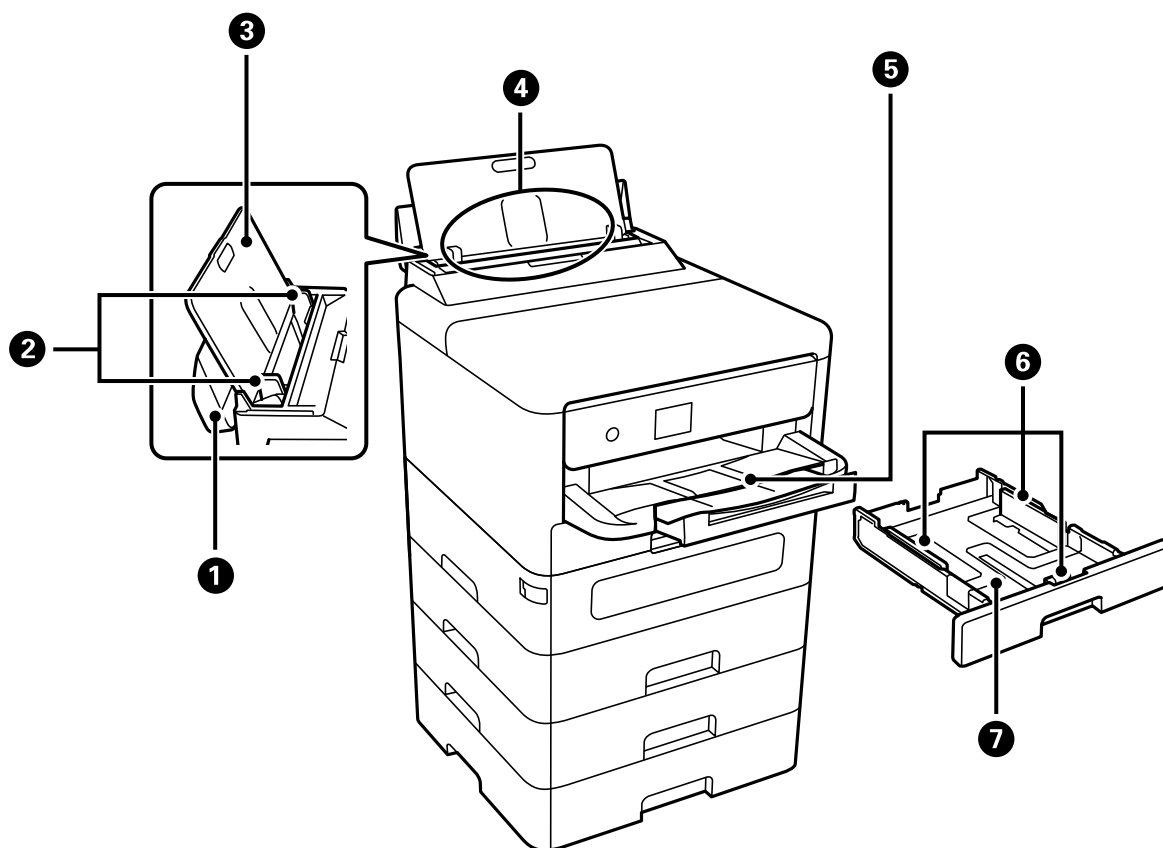
# Daļu nosaukumi un funkcijas

Priekšpuse. ....	19
Iekšpuse. ....	21
Aizmugure. ....	22

## Priekšpuse

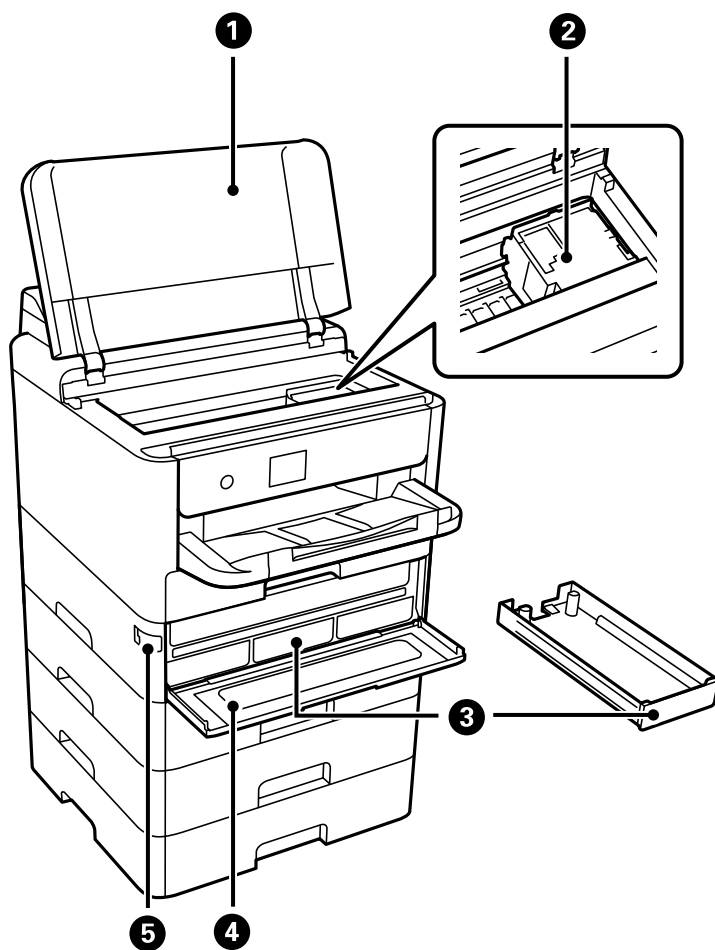


1	Vadības panelis	Ļauj izvēlēties iestatījumus un veikt darbības ar printeri. Rāda arī informāciju par printera stāvokli.
2	Papīra kasete 1 vai Papīra kasete (C1)	Nodrošina papīra ievietošanu.
3	Papīra kasete 2 (C2)	Papildu papīra kasešu bloks. Nodrošina papīra ievietošanu. Varat uzstādīt maks. 3 papīra kasešu blokus.
4	Papīra kasete 3 (C3)	
5	Papīra kasete 4 (C4)	
6	Autentifikācijas ierīces paliktnis-P2(neobligāti)	Nodrošina iespēju pievienot printera atbalstītu autentifikācijas ierīci. Pēc tam varat pieteikties printerī, turot autentifikācijas karti virs printera.



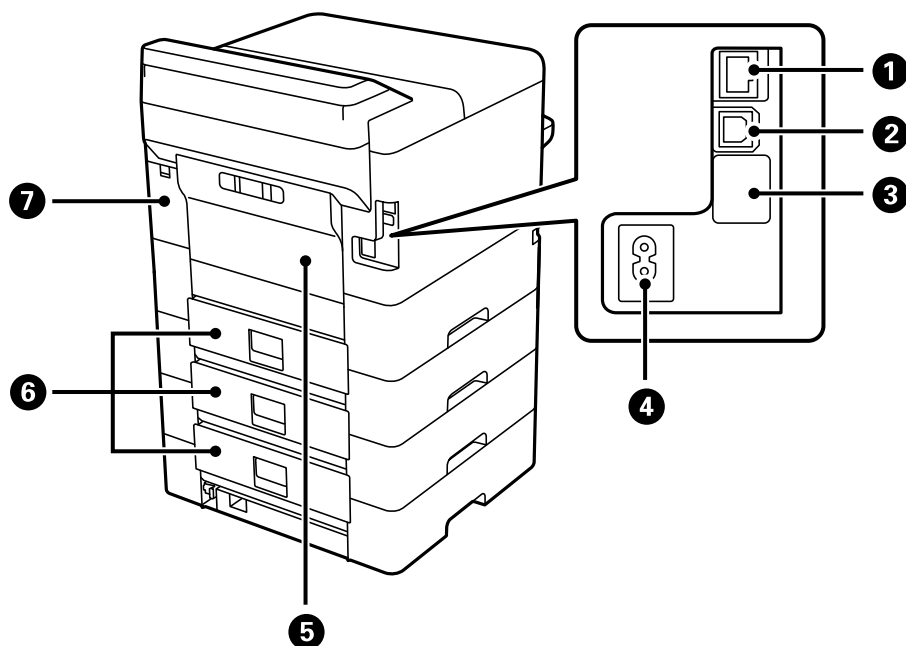
1	Pārsegs papīra paliktnim	Neļauj svešķermeņiem iekļūt printerī. Parasti šim vākam ir jāatrodas aizvērtā pozīcijā.
2	Malu vadotnes	Nodrošina papīra padevi printerī. Virziet pie papīra malām.
3	Papīra balsts	Balsta ievietoto papīru.
4	Papīra paliktnis (B)	Nodrošina papīra ievietošanu.
5	Izvades paplāte	Nodrošina izvadītā papīra turēšanu. Izbīdiet paliktni ar roku un iebīdiet atpakaļ, lai uzglabātu.
6	Malu vadotnes	Nodrošina papīra padevi printerī. Virziet pie papīra malām.
7	Papīra kasete	Nodrošina papīra ievietošanu.

## Iekšpuse



1	Printera vāks (J)	Atveriet, lai izņemtu iestrēgušo papīru. Šim vākam vienmēr ir jābūt aizvērtam.
2	Drukas galviņa	Nodrošina tintes padevi.
3	Tintes paplāte	Uzstāda tintes padeves bloks.
4	Tintes vāks (A)	Atveriet, nomainot tintes padeves bloki.
5	Vāka bloķētājs	Bloķē tintes vāku.

## Aizmugure



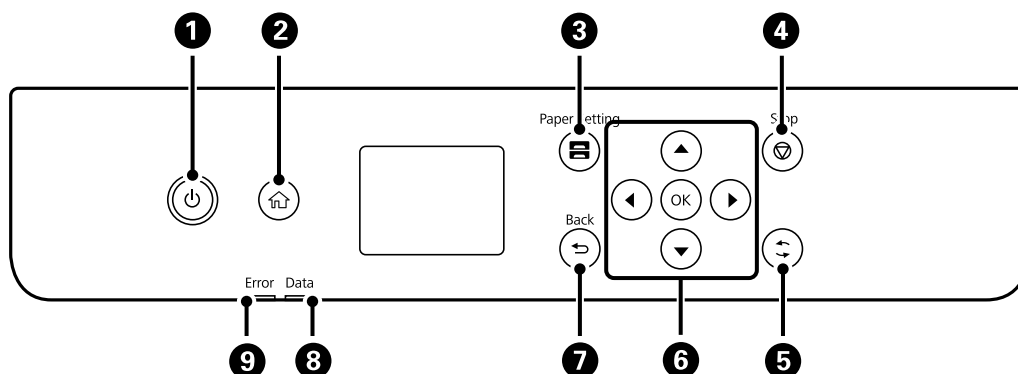
1	LAN ports	LAN kabeļa pievienošanai.
2	USB ports	Nodrošina savienojumu ar USB kabeli, lai izveidotu savienojumu ar datoru.
3	Apkopes USB ports	USB ports turpmākai lietošanai. Nenoņemiet uzlīmi.
4	Maiņstrāvas ieeja	Barošanas kabeļa pievienošanai.
5	Aizmugurējais pārsegs (D)	Atveriet, kad tiek nomainīts uztveršanas veltnis vai noņemts iestrēdzis papīrs.
6	Aizmugurējais pārsegs (E)	Atveriet, kad tiek nomainīts uztveršanas veltnis vai noņemts iestrēdzis papīrs.
7	Apkopes nodaļuma pārsegs (H)	Atveriet, nomainot apkopes nodaļumu. Apkopes nodaļums ir tvertne, kurā tiek uzkrāts neliels daudzums tintes pārpalikuma, kas paliek pāri, veicot tīrīšanu vai drukāšanu.

---

# Vadības paneļa apraksts

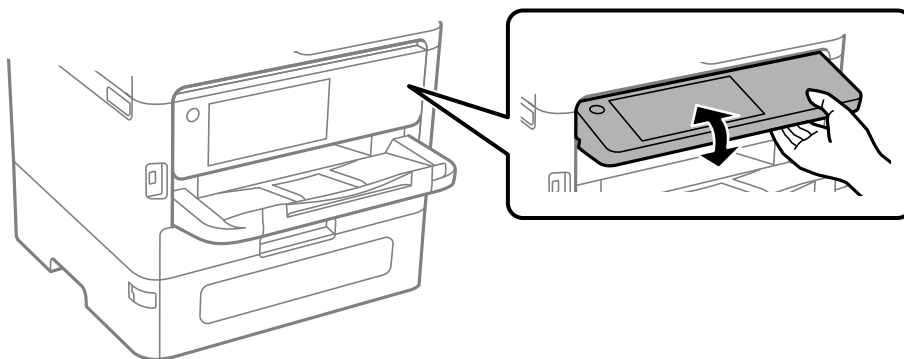
Vadības panelis. . . . .	24
Sākuma ekrāna konfigurēšana. . . . .	25
Izvēlnes ekrāna konfigurēšana. . . . .	26
Rakstzīmju ievade. . . . .	27

## Vadības panelis



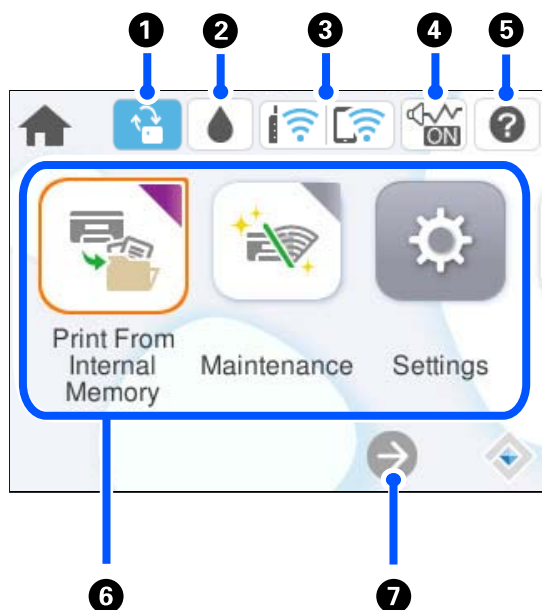
1	<p>Ieslēdz vai izslēdz printeri.</p> <p>Atvienojiet strāvas vadu, kad elektropadeves lampiņa ir izslēgta.</p>
2	Tiek parādīts sākuma ekrāns.
3	Tiek parādīts ekrāns Papīra iestatījums. Varat atlasīt papīra izmēra un papīra veida iestatījumus katram papīra avotam.
4	Aptur pašreizējo darbību.
5	Nodrošina dažādas funkcijas atkarībā no situācijas.
6	Pārvietojiet fokusu, izmantojot pogas ◀, ▲, ▶, ▼ vienumu atlasīšanai, un nospiediet pogu OK, lai apstiprinātu izvēli vai palaistu izvēlēto funkciju.
7	Atgriežas iepriekšējā ekrānā.
8	<p>Mirgo, kad printeris apstrādā datus.</p> <p>Tā ieslēdzas, ja rindā ir ievietoti darbi.</p>
9	Mirgo vai ieslēdzas, ja rodas kļūda.







Vadības paneli var sasvērt.











## Sākuma ekrāna konfigurēšana

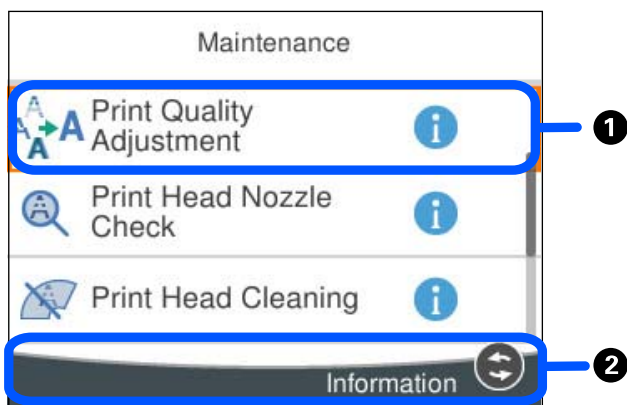



1		Tas tiek parādīts, kad ir pieejams programmaparatūras atjauninājums. Atlasiet to, lai atjauninātu programmaparatūru un uzlabotu printera funkcijas. Mēs iesakām izmantot printeri ar jaunāko programmaparatūras versiju.
2		Varat pārbaudīt aptuveno tintes līmeni un apkopes nodalījuma aptuveno darbmūžu.
3		Rāda tīkla savienojuma statusu. Lai uzzinātu vairāk, skatiet zemāk sniegto informāciju. <a href="#">"Tīkla ikonas apraksts" 26. lpp.</a>
4		Norāda, ka printeri ir iestatīts <b>Klusais režīms</b> . Kad šī funkcija ir iespējota, printera darbības rada mazāk trokšņu, taču drukāšana var kļūt lēnāka. Taču atkarībā no izvēlēta papīra veida un drukas kvalitātes ir iespējams, ka trokšņu līmenis nebūs zemāks. Atlasiet, lai mainītu iestatījumus.
5		Tiek parādīts ekrāns <b>Palīdzība</b> . Varat skatīt lietošanas norādījumus vai problēmu risinājumus.
6	<p>Parāda katru izvēlni.</p> <ul style="list-style-type: none"> <li><input type="checkbox"/> Drukāt no iekšējās atmiņas Ļauj īslaicīgi saglabāt darbus, kas sūtīti no printera draivera uz printera atmiņu pirms drukāšanas. Drukājot vairākus eksemplārus, varat izdrukāt ar paroli aizsargātu darbu un pārbaudīt izdrukas.</li> <li><input type="checkbox"/> Apkope Parāda ieteicamās izvēlnes izdruku kvalitātes uzlabošanai, piemēram, aizsērējušos sprauslu tīrīšanai, izdrukājot sprauslu pārbaudes rakstu un veicot drukas galviņas tīrīšanu, un izdruku tintes izplūšanas vai līniju saplūšanas novēršanai, izlīdzinot drukas galviņu.</li> <li><input type="checkbox"/> Iestatījumi Ļauj izvēlēties iestatījumus, kas saistīti ar apkopes darbiem, printera iestatījumiem un darbību.</li> <li><input type="checkbox"/> Wi-Fi Rāda izvēlnes, kuras izmanto, lai iestatītu printeri lietošanai bezvadu tīklā.</li> </ul>	
7		Norāda, ka ekrāns turpinās pa labi.

## Tikla ikonas apraksts

	Printeris nav savienots ar vadu (Ethernet) tīklu vai bezvadu (Wi-Fi) tīklu.
	Printeris ir savienots ar vadu (Ethernet) tīklu.
	Printeris meklē SSID, noņemts IP adreses iestatījums, vai radusies problēma ar bezvadu (Wi-Fi) tīklu.
	Printeris ir savienots ar bezvadu (Wi-Fi) tīklu. Joslu skaits norāda savienojuma signāla stiprumu. Jo vairāk joslu redzams, jo stiprāks savienojums.
	Printeris nav savienots ar bezvadu (Wi-Fi) tīklu Wi-Fi Direct (vienkāršā PP) režīmā.
	Printeris ir savienots ar bezvadu (Wi-Fi) tīklu Wi-Fi Direct (vienkāršā PP) režīmā.

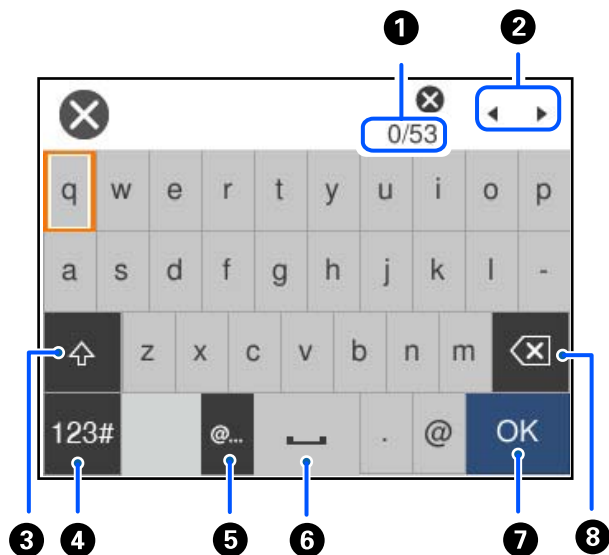
## Izvēlnes ekrāna konfigurēšana



①	Kad tiek attēlots  , papildu informāciju var aplūkot, atlasot ②. parādīto pogu.
②	Tiek parādītas pieejamās pogas.

## Rakstzīmju ievade

Ar ekrāntastatūras palīdzību varat ievadīt rakstzīmes un simbolus, veicot tikla iestatījumus un citas darbības.



1	Norāda rakstzīmju skaitu.
2	Pārvieto kursoru ievades pozīcijā.
3	Pārslēdz no lielajiem burtiem uz mazajiem burtiem un otrādi.
4	Pārslēdz rakstzīmju veidu. ABC: Alfabēts 123#: Cipari un simboli
5	Ievada bieži izmantotas e-pasta domēnu adreses vai URL vietzīmes, vienkārši atlasot vienumu.
6	Ievada atstarpi.
7	Ievada rakstzīmi.
8	Dzēš rakstzīmi, kas atrodas pa kreisi. Dzēš rakstzīmi, kas atrodas pa labi, kad kursors atrodas līnijas sākumā un kreisajā pusē nav nevienas rakstzīmes.

# Printera sagatavošana un sākotnējo iestatījumu veikšana

Kopsavilkums par printera sagatavošanu un sākotnējo iestatījumu veikšanu. . . . .	29
Papildus papīra kasešu uzstādīšana. . . . .	31
Autentifikācijas ierīces uzstādīšana. . . . .	36
Tikla savienojuma izveide un iestatījumu veikšana. . . . .	41
Printera sagatavošana un iestatīšana atbilstoši lietojumam. . . . .	59
Sākotnējie iestatījumi drukāšanai. . . . .	64
Problēmas iestatīt iestatījumus. . . . .	74

---

## Kopsavilkums par printera sagatavošanu un sākotnējo iestatījumu veikšanu

Šajā sadaļā ir izskaidroti darbi, kas jāveic, lai pievienotu printeri tīklam un izmantotu to kā koplietošanas printeri. Šis darbs jāveic printera administratoram.

### Saistītā informācija

- ➔ ["Printera sagatavošana" 29. lpp.](#)
- ➔ ["Iestatījumu aizsargāšana, izmantojot paneļa bloķēšanu" 43. lpp.](#)
- ➔ ["Tīkla savienojuma konfigurēšana" 29. lpp.](#)
- ➔ ["Katrai funkcijai nepieciešamo sagatavošanās darbu kopsavilkums" 30. lpp.](#)
- ➔ ["Printera iestatījumu veikšana" 30. lpp.](#)

## Printera sagatavošana

Sagatavošanas posmā pēc vajadzības instalējiet papildu vienumus vai autentifikācijas ierīci.

### Saistītā informācija

- ➔ ["Papildus papīra kasešu uzstādīšana" 31. lpp.](#)
- ➔ ["Autentifikācijas ierīces uzstādīšana" 36. lpp.](#)

## Printera aizsardzība pret nesankcionētām iestatījumu izmaiņām

Mēs iesakām veikt šādu darbību, lai nepieļautu, ka lietotājs maina printera iestatījumus.

- Administratora paroles maiņa
- Iestatiet **Panel Lock** — funkciju, kas ļauj printera administratoram bloķēt vadības paneļa izvēlnes vienumus.

### Saistītā informācija

- ➔ ["Administratora paroles maiņa" 41. lpp.](#)
- ➔ ["Iestatījumu aizsargāšana, izmantojot paneļa bloķēšanu" 43. lpp.](#)

## Tīkla savienojuma konfigurēšana

Savienojiet printeri ar tīklu, lai to varētu izmantot kā koplietojamo printeri.

Savienojoties ar tīklu, kas atļauj ārējos savienojumus, piemēram, TCP/IP iestatījumus un interneta savienojumu, pēc vajadzības iestatiet starpniekserveri.

### Saistītā informācija

- ➔ ["Tīkla savienojuma izveide un iestatījumu veikšana" 41. lpp.](#)

## Katrai funkcijai nepieciešamo sagatavošanās darbu kopsavilkums

Veiciet turpmāk minētās darbības atkarībā no printera lietošanas veida un vides, kurā tas tiks lietots.

Vienumi	Apraksts
Pasta servera konfigurēšana	Konfigurējiet pasta serveri, ja vēlaties pa e-pastu informēt konkrētu personu par printera statusu. <a href="#">"Pasta servera konfigurēšana" 61. lpp.</a>
Sākotnējie iestatījumi drukāšanai	Pielāgojiet papīra padeves ierīces iestatījumus un drukāšanas noklusējuma iestatījumus atbilstoši savai videi. Veiciet iestatījumus, lai izmantotu citu uzņēmumu sniegtos drukāšanas pakalpojumus.

Lai uzzinātu drošības iestatījumus un citus printera pārvaldības iestatījumus, skatiet tālāk sniegto saistīto informācijas saiti.

### Saistītā informācija

- ➔ ["Printera sagatavošana un iestatīšana atbilstoši lietojumam" 59. lpp.](#)
- ➔ ["Sākotnējie iestatījumi drukāšanai" 64. lpp.](#)
- ➔ ["Administrators informācija" 242. lpp.](#)

## Printera iestatījumu veikšana

Veicot printera iestatījumus, ir pieejamas vairākas metodes.

### Saistītā informācija

- ➔ ["Iestatīšana no printera vadības paneļa" 30. lpp.](#)
- ➔ ["Iestatīšana, izmantojot Web Config no datora" 30. lpp.](#)
- ➔ ["Iestatīšana, izmantojot Epson Device Admin no datora \(tikai Windows\)" 31. lpp.](#)

## Iestatīšana no printera vadības paneļa

Ja ir iespējota paneļa bloķēšana, bloķēto elementu darbināšanai ir nepieciešama administratora parole.

Skatiet tālāk saistītās informācijas sadaļu, lai uzzinātu vairāk.

### Saistītā informācija

- ➔ ["Administrators paroles noklusējuma vērtība" 16. lpp.](#)

## Iestatīšana, izmantojot Web Config no datora

Web Config ir printeri iebūvēta tīmekļa lapa printera iestatījumu konfigurēšanai. Tiklām pieslēgto printeri var darbināt no datora.

Lai piekļūtu Web Config, vispirms printerim ir jāpiešķir IP adrese.

**Piezīme:**

- Pirms IP adreses iestatīšanas varat atvērt Web Config, savienojot datoru un printeri tieši ar LAN kabeli un norādot noklusējuma IP adresi.
- Tā kā printeris izmanto pašparakstītu sertifikātu, lai piekļūtu HTTPS serveriem, palaižot Web Config, pārlūkprogrammā parādīsies brīdinājuma paziņojums, taču tas nenorāda uz problēmu un to var droši ignorēt.
- Lai pēc Web Config palaišanas atvērtu administratīvo lapu, ir jāpiesakās printerī, izmantojot administratora paroli.

Skatiet tālāk saistītās informācijas sadaļu, lai uzzinātu vairāk.

**Saistītā informācija**

- ➔ ["Administratora paroles noklusējuma vērtība" 16. lpp.](#)
- ➔ ["Lietojumprogramma printera darbību konfigurēšanai \(Web Config\)" 198. lpp.](#)

## Iestatīšana, izmantojot Epson Device Admin no datora (tikai Windows)

Izmantojiet Epson Device Admin, iestatot vairākus printerus partijā.

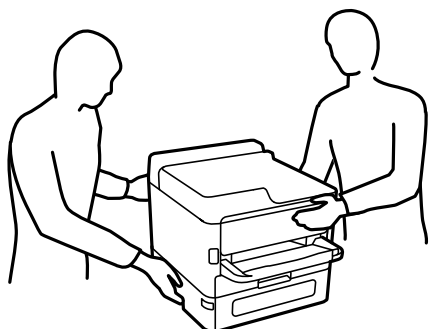
---


## Papildus papīra kasešu uzstādīšana

Varat uzstādīt līdz 3 papīra kasešu blokiem.


 **Brīdinājums:**

- Pirms uzstādīšanas obligāti izslēdziet printeri, atvienojiet strāvas vadu no printera un atvienojiet jebkādu citus kabeļus. Pretējā gadījumā elektrības vads var tikt bojāts, tādējādi izraisot ugunsgrēku vai elektriskās strāvas triecienu.
- Printeris ir smags, un to drīkst celt vai pārvietot ne mazāk kā divas personas. Ja ir ievietotas papīra kasetes, kas nav Papīra kasete 1, izņemiet tās pirms printera celšanas. Ceļot printeri, divām vai vairākām personām, ir jāņem pareizas pozīcijas, kā redzams turpinājumā.

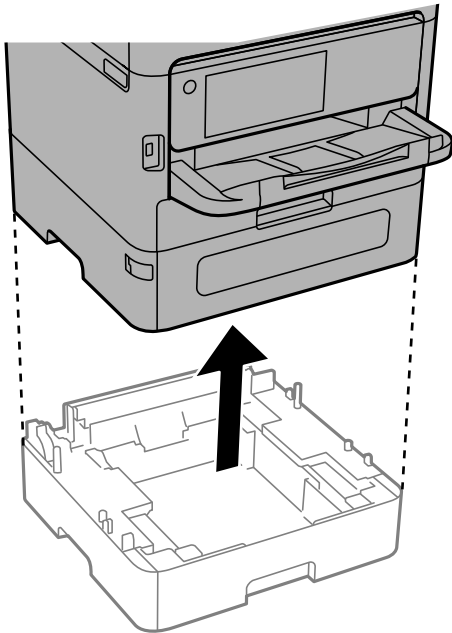


 **Svarīga informācija:**

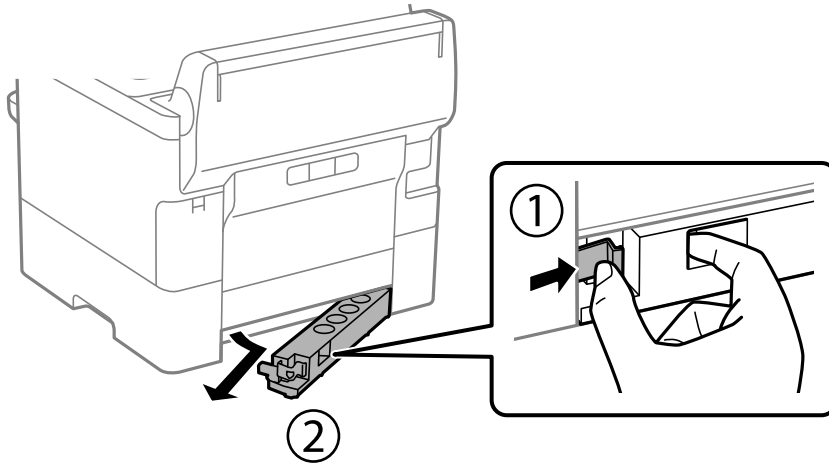
- Sagatavojiet skrūvgriezi, lai uzstādītu un noņemtu papildu kasešu blokus.
- Izmantojiet piemērota izmēra un tipa skrūvgriezi. Pretējā gadījumā skrūvi var neizdoties pagriezt vai nejauši var tikt noņemta cita skrūve.

1. Izslēdziet printeri, nospiežot uz pogas , un pēc tam atvienojiet strāvas vadu.

2. Atvienojiet visus pievienotos kabeļus.
3. Ja ir uzstādītas citas papildu papīra kasetes, noņemiet tās, izmantojot skrūvgriezi.



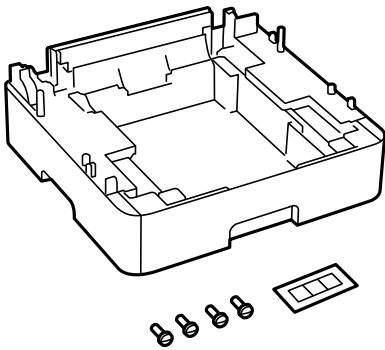
4. Noņemiet daļu printera aizmugures.



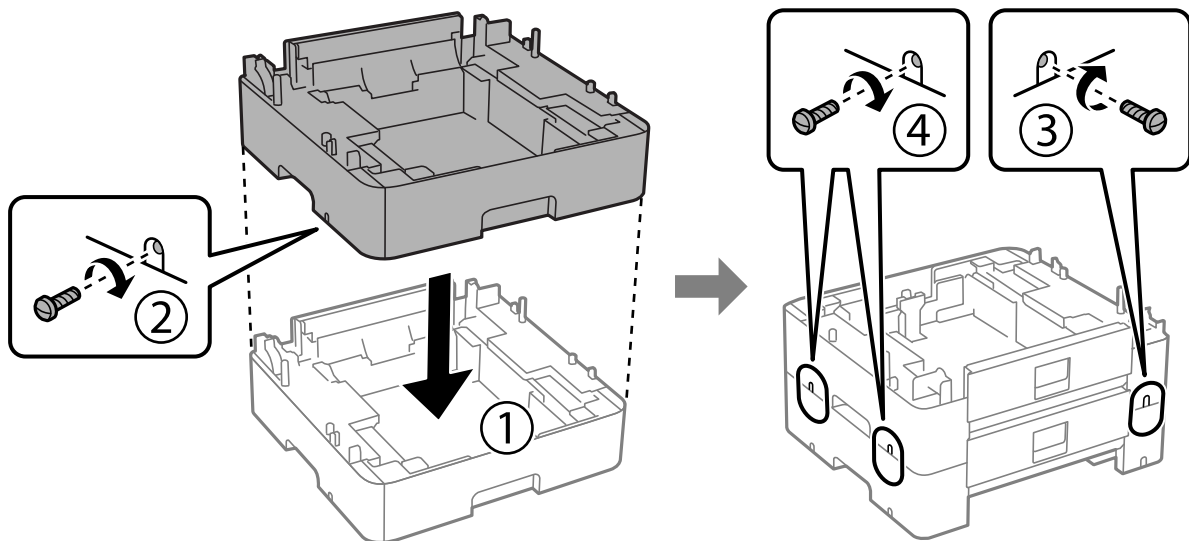
5. Izņemiet papildu papīra kasešu bloku no kastes un pēc tam noņemiet visus aizsargmateriālus.



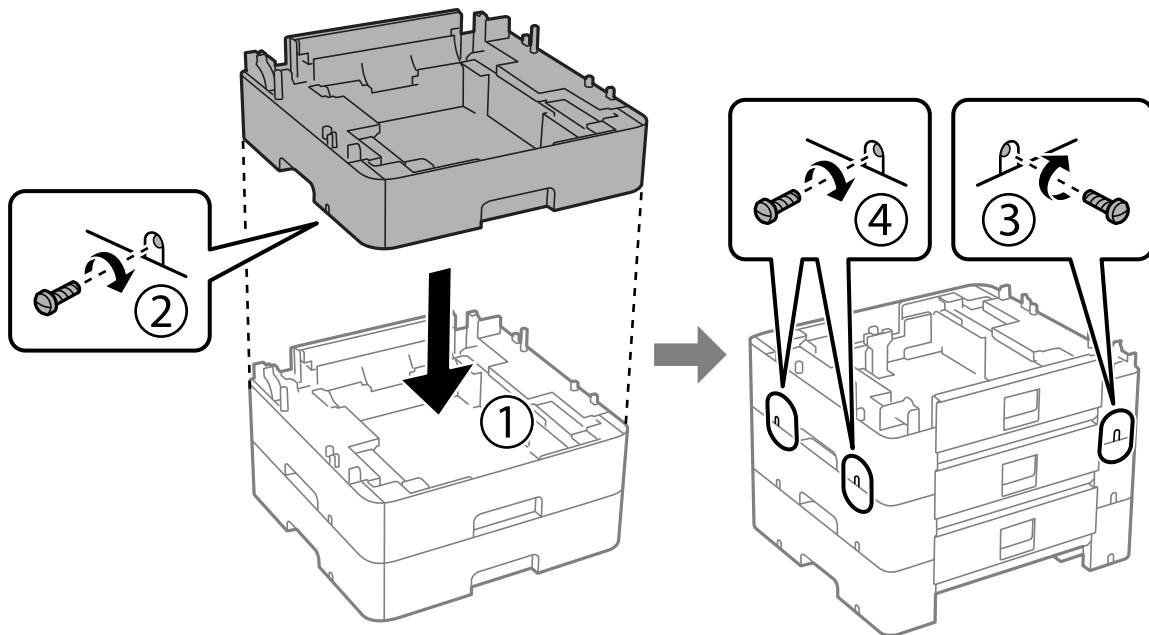
6. Pārbaudiet ietvertos vienumus.



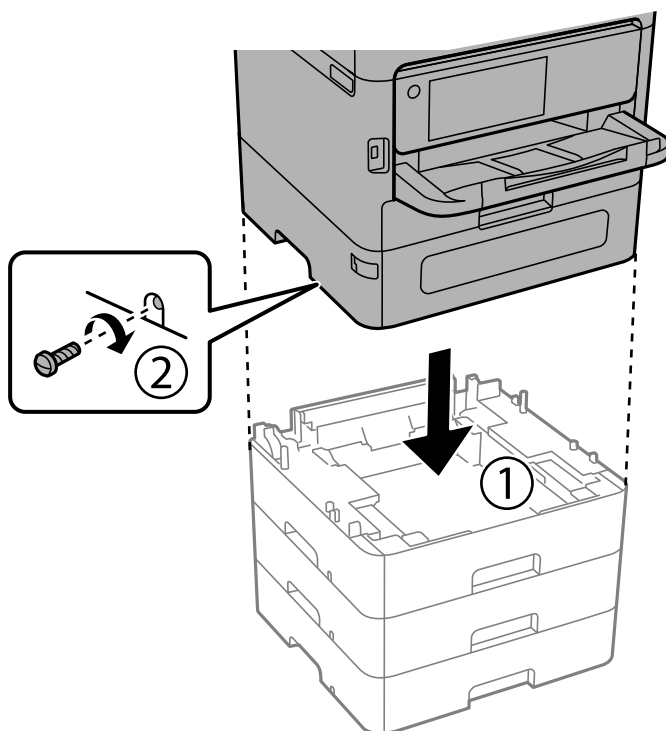
7. Novietojiet zemāko papildu papīra kasetes bloku vietā, kur vēlaties uzstādīt printeri.
8. Ja izmantojat tikai vienu papildu papīra kasetes bloku, pārejiet uz 11. darbību. Ja izmantojat divus vai trīs papildu kasešu blokus, pārejiet uz nākamo soli.
9. Novietojiet papildu papīra kasešu blokus uz zemākās papildu papīra kasetes bloka un pēc tam nostipriniet tās ar skrūvēm, izmantojot skrūvgriezi.



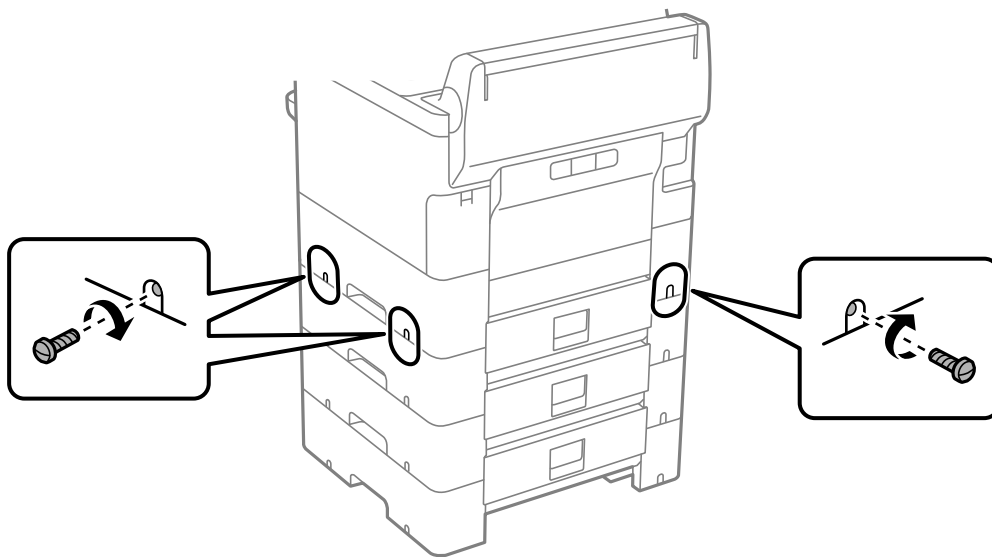
10. Atkārtojiet iepriekšējo darbību, lai pievienotu vēl papildu papīra kasešu blokus.



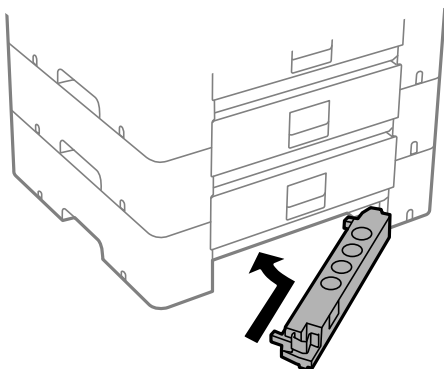
11. Viegli nolaidiet printeri uz papildu papīra kasešu blokiem, izlīdzinot stūrus, un pēc tam nostipriniet tos ar skrūvēm, izmantojot skrūvgriezi.



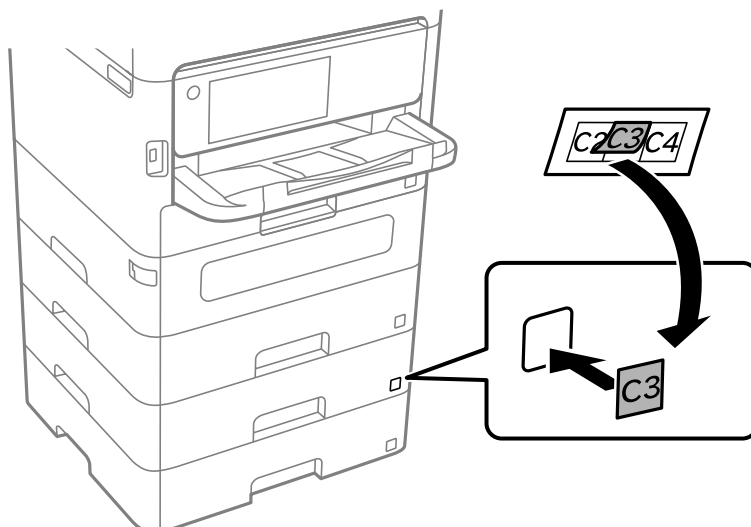
12. Ar skrūvēm, izmantojot skrūvgriezi, nostipriniet papildu papīra kasešu blokus un printeri aizmugurē un labajā pusē.





13. Pievienojiet 4. solī noņemto daļu zemākās papildu papīra kasetes bloka aizmugurējai daļai.



14. Novietojiet uzlīmi, kas norāda kasetes numuru.



15. Atkārtoti pievienojiet strāvas vadu un jebkādu citu kabelu un pēc tam ieslēdziet printera spraudkontakta.
16. Ieslēdziet printeri, nospiežot uz pogas .
17. Nospiediet uz pogas  un pārbaudiet, vai uzstādītā papildu kasete ir redzama ekrānā **Papīra iestatījums**.

**Piezīme:**

Noņemot papildu papīra kasešu bloku, izslēdziet printeri, atvienojiet strāvas vadu, atvienojiet visus kabelus un pēc tam izpildiet uzstādīšanas procedūru apgrieztā secībā.

Veiciet printera draivera iestatījumus.

**Saistītā informācija**

- ➔ "Pieejamo izvēles elementu iestatīšana" 59. lpp.
- ➔ "Papildaprīkojumā pieejamo komponentu kodi" 193. lpp.

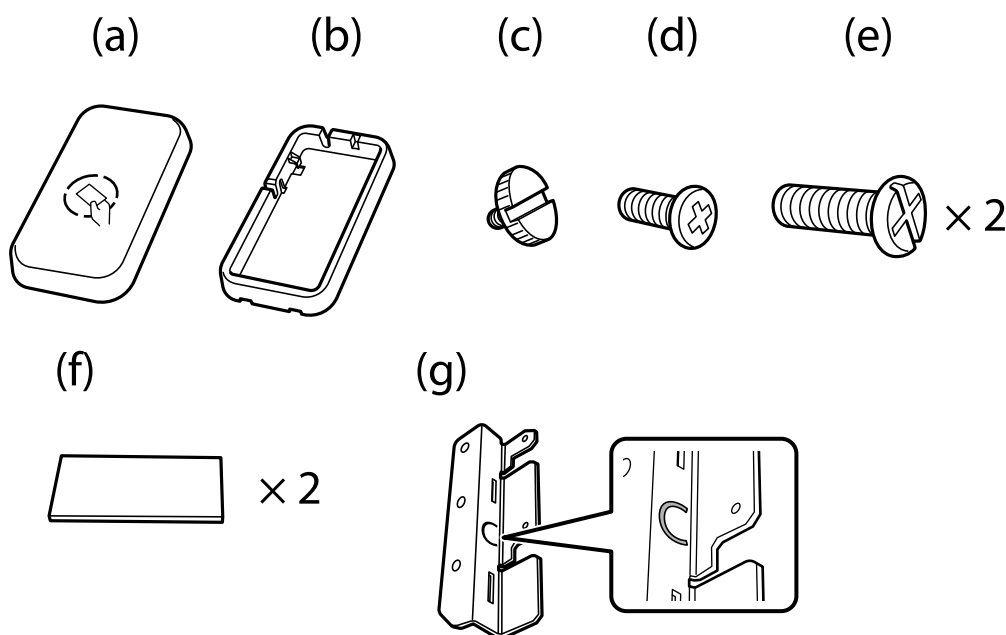
---

## Autentifikācijas ierīces uzstādīšana

Izmantojot autentifikācijas ierīci ar autentifikācijas sistēmu, savienojiet autentifikācijas ierīci, piemēram, IC karšu lasītāju, ar printeri.

### Autentifikācijas ierīces pieslēgšana

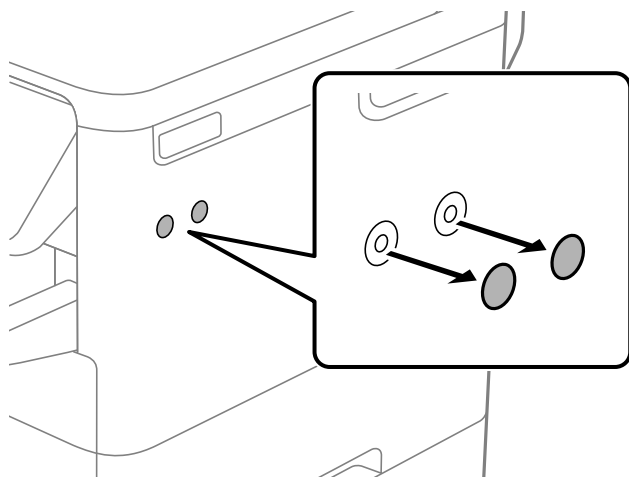
Šajā sadaļā paskaidrots, kā uzstādīt papildu autentifikācijas ierīces paliktni P2 un autentifikācijas ierīci. Piestipriniet autentifikācijas ierīces paliktni P2, izmantojot tālāk norādītos piederumus. Šim modelim netiek izmantotas citas daļas.



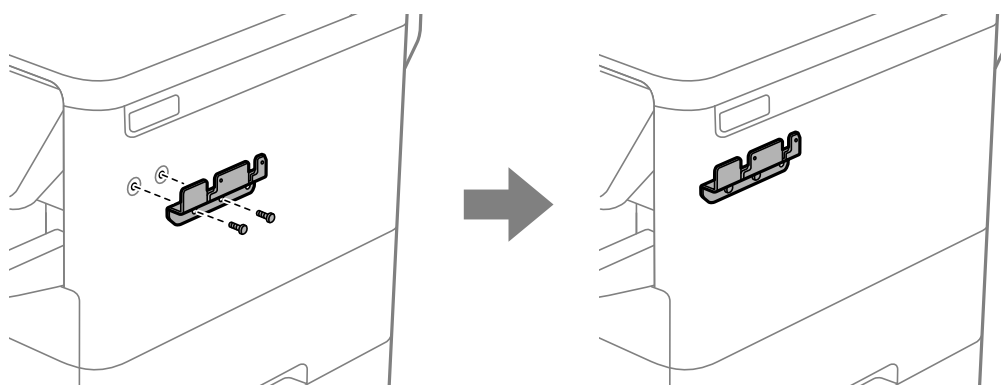
**Piezīme:**

- ❑ Autentifikācijas ierīci var izmantot, izmantojot autentifikācijas sistēmu.
- ❑ Pievienojiet autentifikācijas ierīci ar tādu pašu modeļa numuru kā autentifikācijas ierīcei, kas tika izmantota autentifikācijas kartes apstiprināšanai.

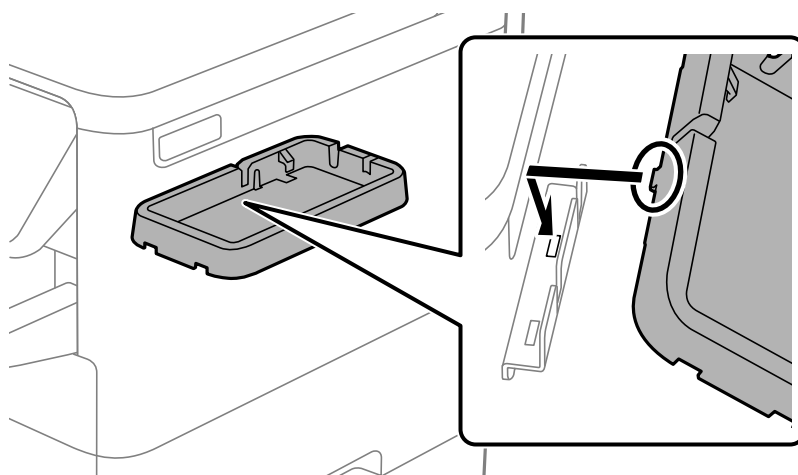
1. Nolobiet blīvējumu, kas pārklāj skrūvju caurumus printera pusē.



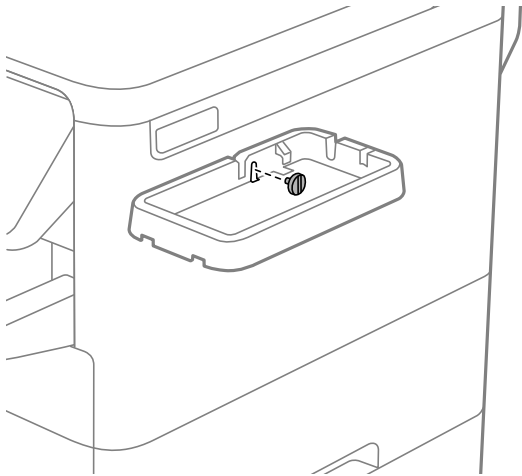
2. Izmantojot Phillips skrūvgriezi, nostipriniet metāla plātņi (g) ar divām skrūvēm (e).



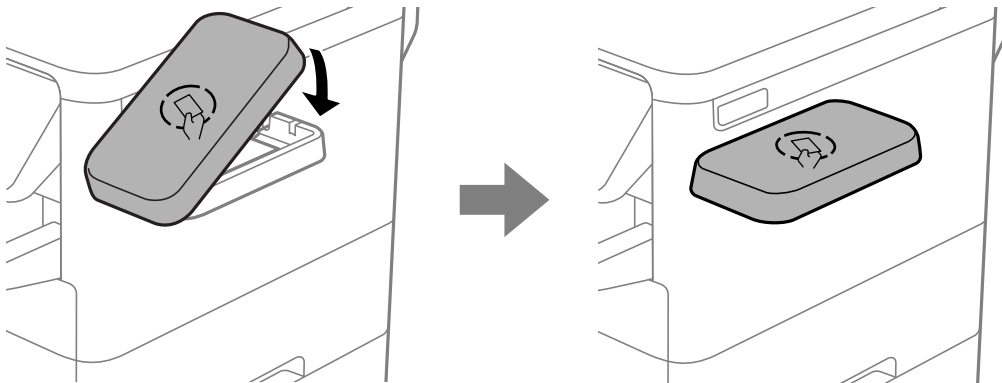
3. Novietojiet autentifikācijas ierīces paliktņa apakšdaļu (b) uz metāla plātnes (g).



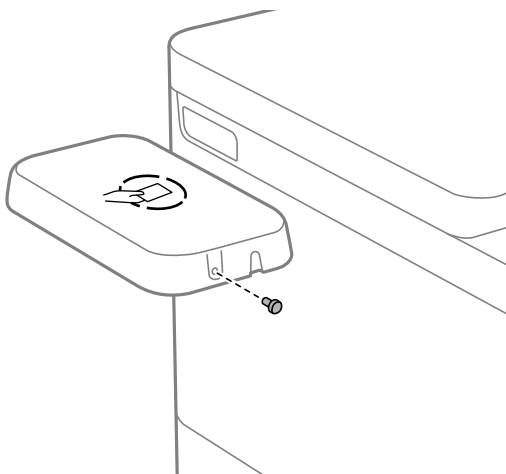
4. Nostipriniet autentifikācijas ierīces paliktņa apakšdaļu (b) ar skrūvi (c). Grieziet skrūvi (c) ar roku.



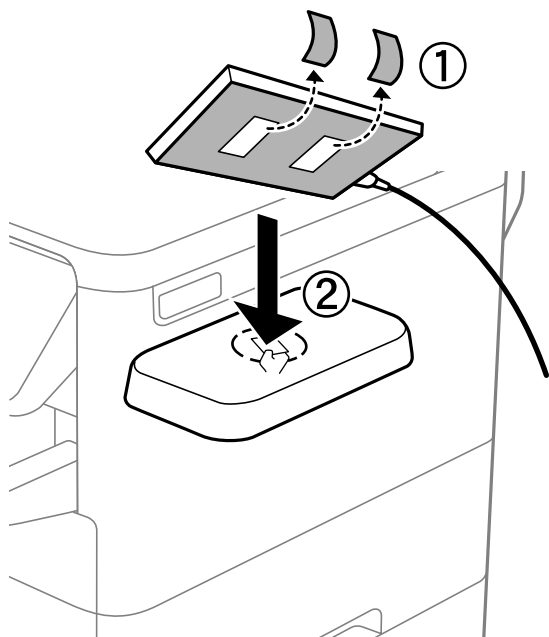
5. Novietojiet augšdaļu (a) uz autentifikācijas ierīces paliktņa, kā redzams attēlā.



6. Izmantojiet Phillips skrūvgriezi, lai nostiprinātu autentifikācijas ierīces paliktņi ar skrūvi (d).



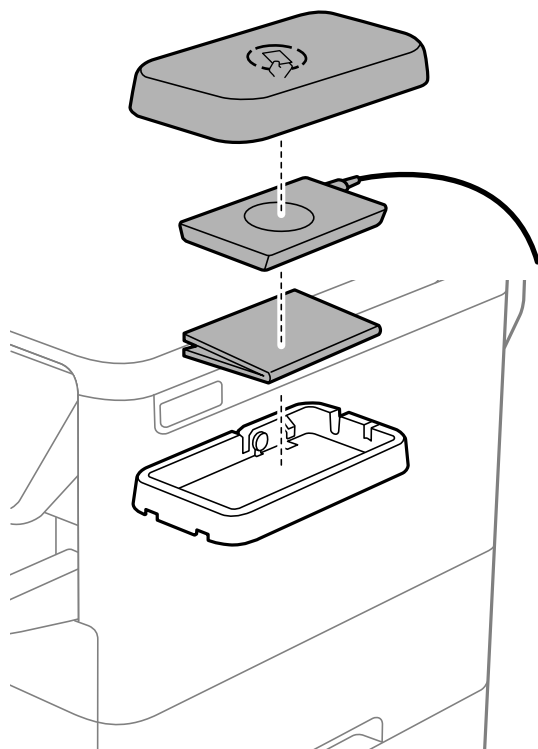
7. Nostipriniet autentifikācijas ierīci uz paliktņa, izmantojot divus nodrošinātos abpusējās līmēšanas gabalus (f) gabalus.



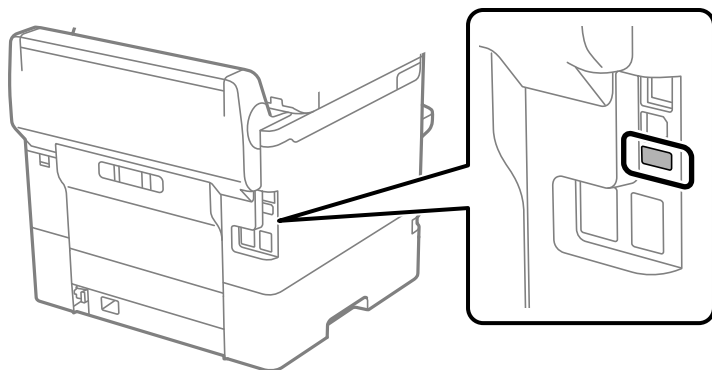
**Piezīme:**

Ja vēlaties atstāt autentifikācijas ierīci paliktņī, novietojiet kaut ko biezu (piemēram, salocītu papīru) zem autentifikācijas ierīces, lai ierīci paceltu. Tomēr neizmantojiet metāla priekšmetu vai tādu priekšmetu, kas rada elektromagnētiskos viļņus.

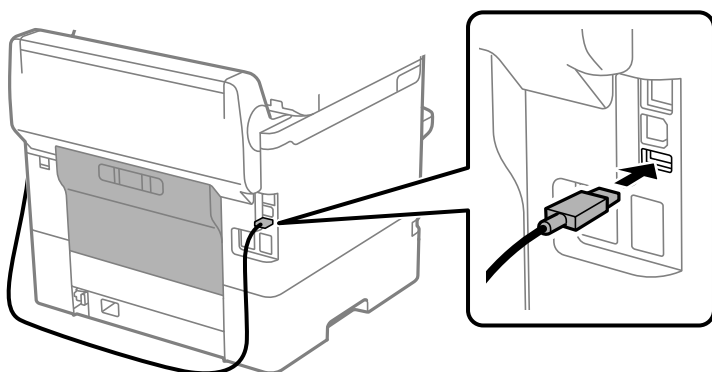
Ja autentifikācijas ierīce nav pacelta, autentifikācijas kartes var netikt nolasītas lietošanas vides vai autentifikācijas ierīces specifikāciju, piemēram, komunikāciju attāluma specifikāciju, dēļ.



8. Nolobiet blīvējumu no printera apkopes porta.



9. Savienojiet autentifikācijas ierīces kabeli ar apkopes portu, pēc tam izvietojiet kabeli tā, lai izvairītos no printera aizmugurējā bloka.



## Autentifikācijas ierīces savienojuma statusa apstiprināšana

Autentifikācijas ierīces savienojuma statusa apstiprināšanai var izmantot vairākas metodes.

### Printera vadības panelis

Iestatījumi > Autentifikācijas ierīces statuss

### Web Config

Varat apstiprināt no jebkuras no šādām izvēlnēm.

- cilnē **Status > Product Status > Card Reader Status**
- cilnē **Device Management > Card Reader > Check**

## Autentifikācijas kartes atpazīšanas apstiprināšana

Varat pārbaudīt, vai autentifikācijas kartes var atpazīt, izmantojot Web Config.



1. Ievadiet printera IP adresi pārlūkprogrammā, lai piekļūtu Web Config.  
Ievadiet printera IP adresi no datora, kas ir pieslēgts tam pašam tīklam, kurā atrodas printeris.  
Printera IP adresi var pārbaudīt no šādas izvēlnes.  
**Iestatījumi > Vispārīgie iestatījumi > Tīkla iestatījumi > Tīkla statuss > Vadu LAN/Wi-Fi statuss**
2. Ievadiet administratora paroli, lai pieteiktos kā administrators.
3. Atlasiet šādā secībā.  
**Cilne Device Management > Card Reader**
4. Autentifikācijas karti turiet virs autentifikācijas ierīces.
5. Noklikšķiniet uz **Check**.  
Tiek parādīts rezultāts.

#### Saistītā informācija

➔ ["Administratora paroles noklusējuma vērtība" 16. lpp.](#)

## Autentifikācijas ierīces problēmu novēršana

### Nevar nolasīt autentifikācijas karti

Pārbaudiet turpmāk norādītos punktus.

- Pārbaudiet, vai autentifikācijas ierīce ir pareizi savienota ar printeri.  
Pārliedziniet, ka autentifikācijas ierīce ir savienota ar printera servisa portu.
- Pārbaudiet, vai autentifikācijas ierīce un autentifikācijas karte ir sertificētas.  
Lai iegūtu informāciju par atbalstītajām autentifikācijas ierīcēm un kartēm, sazinieties ar izplatītāju.

---

## Tīkla savienojuma izveide un iestatījumu veikšana

Šajā sadaļā ir izskaidroti nepieciešamie iestatījumi, lai lietotāji vienā tīklā varētu izmantot printeri.

### Administratora paroles maiņa

Printerim ir iestatīta administratora parole. Pirms printera lietošanas ieteicams nomainīt sākotnējo paroli.

Ja aizmirsīsiet administratora paroli, nevarēsiet mainīt to elementu iestatījumus, kuri ir bloķēti, izmantojot **Panel Lock**, un jums būs jāsaazinās ar atbalsta dienestu, lai to atbloķētu.

#### Saistītā informācija

- ➔ ["Piezīmes par administratora paroli" 15. lpp.](#)
- ➔ ["Administratora paroles maiņa vadības panelī" 42. lpp.](#)
- ➔ ["Administratora paroles maiņa no datora" 42. lpp.](#)

## Administratora paroles maiņa vadības panelī

1. Printera vadības panelī atlasiet **Iestatījumi**.
2. Atlasiet **Vispārīgie iestatījumi > Sistēmas administrēšana > Drošības iestatījumi > Administratora iestatījumi > Admin. parole > Mainīt**.
3. Ievadiet pašreizējo paroli.

**Piezīme:**

Par administratora paroles noklusējuma iestatījumiem skatiet tālāk sniegto saistīto informāciju.

4. Izpildiet ekrānā redzamos norādījumus, lai iestatītu jaunu paroli.

**Piezīme:**

Lai atjaunotu administratora paroli pēc noklusējuma, vadības panelī atlasiet šādas izvēlnes.

**Vispārīgie iestatījumi > Sistēmas administrēšana > Drošības iestatījumi > Administratora iestatījumi > Admin. parole > Atjaunot noklusējuma iestatījumus**

### Saistītā informācija

➔ ["Administratora paroles noklusējuma vērtība" 16. lpp.](#)

## Administratora paroles maiņa no datora

Administratora paroli var iestatīt, izmantojot Web Config. Izmantojot Web Config, printeris ir jāpievieno tīklam. Ja printeris nav savienots ar tīklu, savienojiet to ar datoru tieši ar Ethernet kabeli.

1. Ievadiet printera IP adresi pārlūkprogrammā, lai piekļūtu Web Config.  
Ievadiet printera IP adresi no datora, kas ir pieslēgts tam pašam tīklam, kurā atrodas printeris.  
Printera IP adresi var pārbaudīt no šādas izvēlnes.  
**Iestatījumi > Vispārīgie iestatījumi > Tīkla iestatījumi > Tīkla statuss > Vadu LAN/Wi-Fi statuss**
2. Ievadiet administratora paroli, lai pieteiktos kā administrators.  
Atlasiet **Log in**, pēc tam ievadiet administratora paroli un noklikšķiniet uz **OK**.
3. Atlasiet **Product Security-Change Administrator Password**.
4. Ievadiet paroli lauciņos **Current password** un **New Password** un **Confirm New Password**. Ja nepieciešams, ievadiet lietotājvārdu.

**Piezīme:**

Par administratora paroles noklusējuma iestatījumiem skatiet tālāk sniegto saistīto informāciju.

5. Atlasiet **OK**.

**Piezīme:**

Lai atjaunotu administratora paroli uz sākotnējo paroli, atlasiet **Restore Default Settings** ekrānā **Change Administrator Password**.

### Saistītā informācija

➔ ["Administratora paroles noklusējuma vērtība" 16. lpp.](#)

## Iestatījumu aizsargāšana, izmantojot paneļa bloķēšanu

Lai neļautu neautorizētiem lietotājiem apskatīt vai mainīt printera iestatījumus vai tīkla iestatījumus, kad printeris ir pieslēgts tīklam, administratori var bloķēt vadības paneļa izvēlnes elementus, izmantojot paneļa bloķēšanas funkciju. Lai izmantotu bloķētos izvēlnes elementus, ir jāpiesakās kā administratoram.

### *Piezīme:*

*Paroli var mainīt vēlāk.*

### Saistītā informācija

➔ ["Vadības paneļa iestatīšana" 243. lpp.](#)

## Bloķēšanas iestatījums iespējošana no vadības paneļa

1. Printera vadības panelī atlasiet **Iestatījumi**.
2. Atlasiet **Vispārīgie iestatījumi** > **Sistēmas administrēšana** > **Drošības iestatījumi** > **Administratora iestatījumi**.
3. Atlasiet vienumu **Iesl** ekrānā **Bloķēšanas iestatījums**.

Atlasiet **Iestatījumi** > **Vispārīgie iestatījumi** > **Tīkla iestatījumi** un pēc tam pārbaudiet, vai nepieciešama parole.

### Saistītā informācija

➔ ["Administratora paroles noklusējuma vērtība" 16. lpp.](#)

## Bloķēšanas iestatījums iespējošana no datora

1. Ievadiet printera IP adresi pārlūkprogrammā, lai piekļūtu Web Config.  
Ievadiet printera IP adresi no datora, kas ir pieslēgts tam pašam tīklam, kurā atrodas printeris.  
Printera IP adresi var pārbaudīt no šādas izvēlnes.  
**Iestatījumi** > **Vispārīgie iestatījumi** > **Tīkla iestatījumi** > **Tīkla statuss** > **Vadu LAN/Wi-Fi statuss**
2. Ievadiet paroli un noklikšķiniet uz **OK**.
3. Atlasiet šādā secībā.  
**Device Management** cilne > **Control Panel**
4. Ekrānā **Panel Lock**, atlasiet **ON**.
5. Noklikšķiniet uz **OK**.
6. Printera vadības panelī atlasiet **Iestatījumi** > **Vispārīgie iestatījumi** > **Tīkla iestatījumi** un pēc tam pārbaudiet, vai nepieciešama parole.

### Saistītā informācija

➔ ["Administratora paroles noklusējuma vērtība" 16. lpp.](#)

➔ ["Lietojumprogramma printera darbību konfigurēšanai \(Web Config\)" 198. lpp.](#)

## Printera savienošana ar tīklu

Printeri var savienot ar tīklu vairākos veidos.

Savienošana, izmantojot papildu iestatījumus vadības panelī.

Izveidojiet savienojumu, izmantojot instalētāju.

Instalētāju varat palaist no tīmekļa vietnes vai no programmatūras diska (modeļiem, kuru komplektā ietverts programmatūras disks un pieejams programmatūras disks.)

Šajā sadaļā tiek paskaidrota procedūra printera savienošanai ar tīklu, izmantojot printera vadības paneli.

## Pirms tīkla savienojuma izveides

Lai izveidotu savienojumu ar tīklu, pirms tam pārbaudiet savienojuma metodi un savienojuma iestatījumu informāciju.

### Savienošanas iestatījuma informācijas iegūšana

Sagatavojiet nepieciešamo iestatījumu informāciju, lai izveidotu savienojumu. Pārbaudiet tālāk norādīto informāciju priekšlaikus.

Sadaļas	Vienumi	Piezīme
Ierīces pievienošanas metode	<input type="checkbox"/> Ethernet <input type="checkbox"/> Wi-Fi	Izlemiet, kā pievienot printeri tīklam. Vadu LAN tīkla gadījumā, savieno ar LAN slēdzi. Wi-Fi tīkla gadījumā, savieno ar piekļuves punkta tīklu (SSID).
LAN savienojuma informācija	<input type="checkbox"/> IP adrese <input type="checkbox"/> Apakštīkla maska <input type="checkbox"/> Noklusējuma vārteja	Izlemiet IP adresi, kuru piešķirt printerim. Piešķirot statisku IP adresi, nepieciešamas visas vērtības. Piešķirot dinamisku IP adresi, izmantojot DHCP funkciju, šī informācija nav nepieciešama, jo tā tiek iestatīta automātiski.
Wi-Fi savienojuma informācija	<input type="checkbox"/> SSID <input type="checkbox"/> Parole	Šie ir piekļuves punkta, kuram printeris tiek pievienots, SSID (tīkla nosaukums) un parole. Ja ir iestatīta MAC adrešu filtrēšana, reģistrējiet printera MAC adresi priekšlaikus, lai reģistrētu printeri. Lai iegūtu informāciju par atbalstītajiem standartiem, skatiet tālāk norādīto informāciju. <a href="#">"Wi-Fi specifikācijas" 218. lpp.</a>
DNS servera informācija	<input type="checkbox"/> Primārā DNS IP adrese <input type="checkbox"/> Sekundārā DNS IP adrese	Tās ir nepieciešamas, norādot DNS serverus. Sekundārais DNS tiek iestatīts, kad sistēmai ir lieka konfigurācija un pastāv sekundārs DNS serveris. Ja jūs esat nelielā uzņēmumā un neiestatāt DNS serveri, iestatiet maršrutētāja IP adresi.

Sadaļas	Vienumi	Piezīme
Starpniekservera informācija	<input type="checkbox"/> Starpniekservera nosaukums	Iestatiet to tad, ja jūsu vidē tiek izmantots starpniekserveris, lai no iekštīkla piekļūtu internetam, un jūs izmantojat funkciju, ka printeris tiešā veidā piekļūst internetam.  Tālāk norādīto funkciju izpildei printeris tiešā veidā pievienojas internetam.  <input type="checkbox"/> Epson Connect pakalpojumi <input type="checkbox"/> Citu uzņēmumu mākoņpakalpojumi <input type="checkbox"/> Aparātprogrammatūras atjaunināšana
Porta numuru informācija	<input type="checkbox"/> Porta numurs, kuru atbrīvot	Pārbaudiet porta numuru, kuru izmanto printeris un dators un pēc tam atbrīvojiet portu, kuru bloķē ugunsdzēsības, ja nepieciešams.  Skatiet tālāk norādīto, lai iegūtu porta numuru, kuru izmanto printeris.  <a href="#">"Porta izmantošana printerim" 217. lpp.</a>

### **IP adreses piešķiršana**

Tālāk norādīti IP adreses piešķiršanas veidi.

#### **Statiska IP adrese:**

Manuāli piešķiriet printerim (resursdatoram) iepriekš noteiktu IP adresi.

Informācija, kas nepieciešama, lai izveidotu savienojumu ar tīklu (apakštīkla maska, noklusējuma vārteja utt.), jāiestata manuāli.

IP adrese nemainās pat tad, ja ierīce ir izslēgta, tāpēc tas ir noderīgi, kad vēlaties pārvaldīt ierīces vidē, kur nevarat mainīt IP adresi, vai vēlaties pārvaldīt ierīces, izmantojot IP adresi. Šie iestatījumi ieteicami printerim, serverim un citām ierīcēm, kurām piekļūst daudz datoru. Tāpat, izmantojot tādas drošības funkcijas kā IPsec/IP filtrēšana, piešķiriet fiksētu IP adresi, lai IP adrese nemainītos.

#### **Automātiska piešķiršana, izmantojot DHCP funkciju (dinamiska IP adrese):**

Automātiski piešķiriet printerim (resursdatoram) IP adresi, izmantojot DHCP servera vai maršrutētāja DHCP funkciju.

Informācija, kas nepieciešama, lai izveidotu savienojumu ar tīklu (apakštīkla maska, noklusējuma vārteja, DNS serveris utt.) tiek iestatīta automātiski, lai jūs varētu viegli savienot ierīci ar tīklu.

Ja ierīce vai maršrutētājs ir izslēgts, atkarībā no DHCP servera iestatījumiem IP adrese var mainīties, atkārtoti izveidojot savienojumu.

Iesakām pārvaldīt ierīces, izņemot IP adresi un saziņu ar protokoliem, kas var sekot IP adresei.

#### **Piezīme:**

*Izmantojot DHCP IP adreses rezervācijas funkciju, to pašu IP adresi var jebkurā brīdī piešķirt ierīcēm.*

### **DNS serveris un starpniekserveris**

DNS serverim ir resursdatora nosaukums, e-pasta adreses domēna nosaukums u. c. saistībā ar IP adreses informāciju.

Sakarus nevar izveidot, ja otru pusi raksturo resursdatora nosaukums, domēna nosaukums u. c., kad dators vai printeris veido IP sakarus.

Vaicā šo informāciju DNS serverim un iegūst otras puses IP adresi. Šo procesu dēvē par nosaukuma atpazīšanu.

Tā rezultātā ierīces, piemēram, datori un printeri, var veidot sakarus, izmantojot IP adresi.

Nosaukuma atpazīšana ir nepieciešama, lai printeris varētu veidot sakarus, izmantojot e-pasta funkciju vai interneta savienojuma funkciju.

Izmantojot šīs funkcijas, izveidojiet DNS servera iestatījumus.

Piešķirot printera IP adresi, izmantojot DHCP servera vai maršrutētāja DHCP funkciju, tā tiek iestatīta automātiski.

Starpniekserveris atrodas vārtejā starp tīklu un internetu, un tas sazinās ar datoru, printeri un internetu (pretējo serveri) šo ierīču vietā. Pretējais serveris sazinās tikai ar starpniekserveri. Tādēļ nevar nolasīt tādu printera informāciju kā IP adrese un porta numurs, un nepieciešama uzlabota drošība.

Izveidojot interneta savienojumu caur starpniekserveri, konfigurējiet printera starpniekserveri.

## Savienošana ar tīklu, izmantojot vadības paneli

Pievienojiet printeri tīklam, izmantojot printera vadības paneli.

### **IP adreses piešķiršana**

Iestatiet pamata vienumus, piemēram, **IP adrese**, **Apakštīkla maska**, **Noklusējuma vārteja**.

Šajā sadaļā tiek paskaidrota statiskas IP adreses iestatīšanas procedūra.

Ja vēlaties konfigurēt iestatījumus printerim, kuram iespējots Bloķēšanas iestatījums, jāpiesakās kā administratoram.

Atverot bloķētu izvēlni, tiks lūgts ievadīt administratora paroli.

1. Ieslēdziet printeri.
2. Printera vadības paneļa sākuma ekrānā atlasiet **Iestatījumi > Vispārīgie iestatījumi > Tīkla iestatījumi**.
3. Atlasiet **Papildu > TCP/IP**
4. Atlasiet **Manuāli** iestatījumam **Iegūt IP adresi**.

Ja IP adresi iestatāt automātiski, izmantojot maršrutētāja DHCP funkciju, atlasiet **Auto**. Šādā gadījumā 5. un 6. darbībā norādītie vienumi **IP adrese**, **Apakštīkla maska** un **Noklusējuma vārteja** arī tiek iestatīti automātiski, tāpēc pārejiet uz 7. darbību.

5. Ievadiet IP adresi.  
Apstipriniet vērtību, kas tiek parādīta iepriekšējā ekrānā.
6. Iestatiet vienumu **Apakštīkla maska** un **Noklusējuma vārteja**.  
Apstipriniet vērtību, kas tiek parādīta iepriekšējā ekrānā.



#### **Svarīga informācija:**

*Ja vienumu **IP adrese**, **Apakštīkla maska** un **Noklusējuma vārteja** kombinācija ir nepareiza, **Sākt iestatīšanu** ir neaktīvs un nevar turpināt iestatījumu veikšanu. Pārbaudiet, vai ierakstā nav kļūdu.*

7. Ievadiet primārā DNS servera IP adresi.

Apstipriniet vērtību, kas tiek parādīta iepriekšējā ekrānā.

IP adreses piešķires iestatījumos izvēloties **Auto**, varat atlasīt DNS servera iestatījumu **Manuāli** vai **Auto**. Ja DNS servera adresi nevarat iegūt automātiski, atlasiet **Manuāli** un ievadiet DNS servera adresi. Pēc tam tiešā veidā ievadiet sekundārā DNS servera adresi. Ja atlasījāt **Auto**, pārejiet uz 9. darbību.

8. Ievadiet sekundārā DNS servera IP adresi.

Apstipriniet vērtību, kas tiek parādīta iepriekšējā ekrānā.

9. Atlasiet **Sākt iestatīšanu**.

### Saistītā informācija

➔ "[Administratora paroles noklusējuma vērtība](#)" 16. lpp.

### Starpniekservera iestatīšana

Iestatiet starpniekserveri, ja abi tālāk norādītie apgalvojumi ir patiesi.

- Starpniekserveris ir paredzēts savienojumam ar internetu.
- Izmantojot funkciju, ar kuru printeri izveido tiešu savienojumu ar internetu, piemēram, Epson Connect pakalpojumu vai cita uzņēmuma mākoņpakalpojumus.

Ja vēlaties konfigurēt iestatījumus printerim, kuram iespējots Bloķēšanas iestatījums, jāpiesakās kā administratoram.

Atverot bloķētu izvēlni, tiks lūgts ievadīt administratora paroli.

1. Sākuma ekrānā atlasiet **Iestatījumi**.

Iestatot iestatījumus, kad ir iestatīta IP adrese, tiek parādīts ekrāns **Papildu**. Pārejiet uz 3. darbību.

2. Atlasiet **Vispārīgie iestatījumi** > **Tīkla iestatījumi** > **Papildu**.

3. Atlasiet **Starpniekserveris**.

4. Iestatījumam **Lietot** atlasiet **Starpniekservera iestatījumi**.

5. Ievadiet starpniekservera adresi IPv4 vai FQDN formātā.

Apstipriniet vērtību, kas tiek parādīta iepriekšējā ekrānā.

6. Ievadiet starpniekservera porta numuru.

Apstipriniet vērtību, kas tiek parādīta iepriekšējā ekrānā.

7. Atlasiet **Sākt iestatīšanu**.

### Savienošana ar Ethernet

Pievienojiet printeri tīklam, izmantojot Ethernet kabeli, un pārbaudiet savienojumu.

Ja vēlaties konfigurēt iestatījumus printerim, kuram iespējots Bloķēšanas iestatījums, jāpiesakās kā administratoram.

Atverot bloķētu izvēlni, tiks lūgts ievadīt administratora paroli.

1. Savienojiet printeri un centrmezglu (LAN slēdzi), izmantojot Ethernet kabeli.
2. Sākuma ekrānā atlasiet **Iestatījumi**.
3. Atlasiet **Vispārīgie iestatījumi > Tīkla iestatījumi > Savienojuma pārbaude**.

Tiek parādīts savienojuma diagnostikas rezultāts. Pārbaudiet, vai savienojums ir pareizs.

### **Savienošana ar bezvadu LAN (Wi-Fi)**

Printeri var savienot ar bezvadu LAN (Wi-Fi) vairākos veidos. Izvēlieties videi un jūsu apstākļiem atbilstošu savienojuma metodi.

Ja jums ir zināma bezvadu maršrutētāja informācija, piemēram, SSID un parole, varat iestatījumus norādīt manuāli.

Ja bezvadu maršrutētājs atbalsta WPS, varat veikt iestatīšanu, izmantojot pogu.

Pēc printera savienošanas ar tīklu izveidojiet savienojumu ar printeri no ierīces, kuru vēlaties lietot (no datora, viedierīces, planšetes vai citas ierīces).

### **Saistītā informācija**

- ➔ "[Ņemiet vērā, kad izmantojat Wi-Fi 5 GHz savienojumu](#)" 48. lpp.
- ➔ "[Wi-Fi iestatījumu izveide, ievadot SSID un paroli](#)" 48. lpp.
- ➔ "[Wi-Fi iestatīšana ar spiedpogu \(WPS\)](#)" 49. lpp.
- ➔ "[Wi-Fi iestatīšana ar PIN kodu \(WPS\)](#)" 50. lpp.

### **Ņemiet vērā, kad izmantojat Wi-Fi 5 GHz savienojumu**

Šis printeris parasti izmanto W52 (36ch) kā kanālu, kad savienojas ar Wi-Fi Direct (vienkāršā PP). Tā kā bezvadu LAN (Wi-Fi) savienojuma kanāls tiek izvēlēts automātiski, izmantotais kanāls var atšķirties, ja tas tiek izmantots vienlaikus ar Wi-Fi Direct savienojumu. Datu nosūtīšana uz printeri var aizkavēties, ja kanāli ir atšķirīgi. Ja tas netraucē lietošanai, izveidojiet savienojumu ar SSID 2,4 GHz joslā. 2,4 GHz frekvenču joslā izmantotie kanāli sakrīt.

Iestatot bezvadu lokālo tīklu 5 GHz frekvencē, mēs iesakām atspējot Wi-Fi Direct.

### **Wi-Fi iestatījumu izveide, ievadot SSID un paroli**

Jūs varat iestatīt Wi-Fi tīklu printera vadības panelī, ievadot informāciju, kas nepieciešama, lai savienotu ar bezvadu maršrutētāju. Lai iestatītu, izmantojot šo metodi, jums nepieciešams bezvadu maršrutētāja SSID un parole.

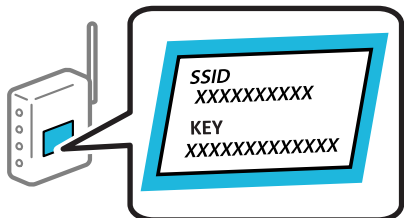
Ja vēlaties konfigurēt iestatījumus printerim, kuram iespējots Bloķēšanas iestatījums, jāpiesakās kā administratoram.

Atverot bloķētu izvēlni, tiks lūgts ievadīt administratora paroli.



### **Piezīme:**

Ja izmantojat bezvadu maršrutētāju ar noklusējuma iestatījumiem, SSID un parole ir norādīti uz uzlīmes. Ja nezināt SSID un paroli, sazinieties ar personu, kas veica bezvadu maršrutētāja iestatīšanu, vai arī skatiet bezvadu maršrutētājam pievienoto dokumentāciju.



1. Sākuma ekrānā atlasiet **Wi-Fi**.

Lai izvēlētos vienumu, izmantojiet pogas ▲, ▼, ◀ vai ▶ un tad nospiediet pogu OK.

2. Atlasiet **Maršrutētājs**.

3. Nospiediet pogu **Labi**.

Ja tīkla savienojums jau ir iestatīts, tiks parādīta savienojuma informācija. Atlasiet **Mainīt uz Wi-Fi savienojumu**, vai **Mainīt iestatījumus**, lai mainītu iestatījumus.

4. Atlasiet **Wi-Fi iestatīšanas vednis**.

5. Izpildiet ekrānā redzamos norādījumus, lai atlasītu SSID, ievadītu bezvadu maršrutētāja paroli un palaistu iestatīšanu.

Ja vēlaties pārbaudīt printera tīkla savienojuma statusu pēc iestatīšanas, skatiet papildinformāciju tālāk norādītajā saitē.

### **Piezīme:**

- Ja nezināt SSID, apskatieties, vai tas nav norādīts uz uzlīmes, kas atrodas uz bezvadu maršrutētāja. Ja izmantojat bezvadu maršrutētāju ar noklusējuma iestatījumiem, izmantojiet uz uzlīmes norādīto SSID. Ja nevarat atrast informāciju, skatiet bezvadu maršrutētājam pievienoto dokumentāciju.
- Parole ir reģistrjūtīga.
- Ja nezināt paroli, apskatieties, vai tā nav norādīta uz uzlīmes, kas atrodas uz bezvadu maršrutētāja. Parole uz uzlīmes var būt norādīta kā „Network Key”, „Wireless Password”, u.c. Ja izmantojat bezvadu maršrutētāju ar noklusējuma iestatījumiem, izmantojiet uz uzlīmes norādīto paroli.

### **Saistītā informācija**

- ➔ ["Printera tīkla savienojuma statusa pārbaude \(tīkla savienojuma pārskats\)" 147. lpp.](#)
- ➔ ["Tīkla savienojuma pārskata drukāšana" 51. lpp.](#)

### **Wi-Fi iestatīšana ar spiedpogu (WPS)**

Wi-Fi tīklu var iestatīt automātiski, nospiežot pogu uz bezvadu maršrutētāja. Ja ir ievēroti tālāk norādītie nosacījumi, varat iestatīt savienojumu ar šo metodi.

Ja vēlaties konfigurēt iestatījumus printerim, kuram iespējots Bloķēšanas iestatījums, jāpiesakās kā administratoram.

Atverot bloķētu izvēlni, tiks lūgts ievadīt administratora paroli.

- Bezvadu maršrutētājs ir saderīgs ar WPS (Wi-Fi Protected Setup).

Pašreizējais Wi-Fi savienojums izveidots, nospiežot pogu uz bezvadu maršrutētāja.

### **Piezīme:**

*Ja nevarat atrast pogu vai iestatīšanai izmantojat programmatūru, skatiet bezvadu maršrutētāja komplektā iekļauto dokumentāciju.*

1. Sākuma ekrānā atlasiet **Wi-Fi**.

Lai izvēlētos vienumu, izmantojiet pogas ▲, ▼, ◀ vai ▶ un tad nospiediet pogu OK.

2. Atlasiet **Maršrutētājs**.

3. Nospiediet pogu OK.

Ja tīkla savienojums jau ir iestatīts, tiks parādīta savienojuma informācija. Atlasiet **Mainīt uz Wi-Fi savienojumu**. vai **Mainīt iestatījumus**, lai mainītu iestatījumus.

4. Atlasiet **Iestatīšana ar spiedpogu (WPS)**.

5. Izpildiet ekrānā redzamos norādījumus.

Ja vēlaties pārbaudīt printera tīkla savienojuma statusu pēc iestatīšanas, skatiet papildinformāciju tālāk norādītajā saitē.

### **Piezīme:**

*Ja neizdodas izveidot savienojumu, pārstartējiet bezvadu maršrutētāju, pārvietojiet to tuvāk printerim un mēģiniet vēlreiz. Ja joprojām neizdodas, izdrukājiet tīkla savienojuma pārskatu un pārbaudiet iespējamās risinājumus.*

## **Saistītā informācija**

➔ ["Tīkla savienojuma pārskata drukāšana" 51. lpp.](#)

### **Wi-Fi iestatīšana ar PIN kodu (WPS)**

Varat automātiski izveidot savienojumu ar bezvadu maršrutētāju, izmantojot PIN kodu. Šo metodi iestatīšanai var izmantot, ja bezvadu maršrutētājs nodrošina WPS (Wi-Fi aizsargāto iestatīšanu). Izmantojiet datoru, lai bezvadu maršrutētājā ievadītu PIN kodu.

Ja vēlaties konfigurēt iestatījumus printerim, kuram iespējots Bloķēšanas iestatījums, jāpiesakās kā administratoram.

Atverot bloķētu izvēlni, tiks lūgts ievadīt administratora paroli.

1. Sākuma ekrānā atlasiet **Wi-Fi**.

Lai izvēlētos vienumu, izmantojiet pogas ▲, ▼, ◀ vai ▶ un tad nospiediet pogu OK.

2. Atlasiet **Maršrutētājs**.

3. Nospiediet pogu Labi.

Ja tīkla savienojums jau ir iestatīts, tiks parādīta savienojuma informācija. Atlasiet **Mainīt uz Wi-Fi savienojumu**. vai **Mainīt iestatījumus**, lai mainītu iestatījumus.

4. Atlasiet **Citi > PIN koda iestatīšana (WPS)**

5. Izpildiet ekrānā redzamos norādījumus.

Ja vēlaties pārbaudīt printera tīkla savienojuma statusu pēc iestatīšanas, skatiet papildinformāciju tālāk norādītajā saitē.

**Piezīme:**

Detalizētu informāciju par PIN koda ievadi skatiet bezvadu maršrutētājam pievienotajā dokumentācijā.

### Saistītā informācija

➔ ["Tīkla savienojuma pārskata drukāšana" 51. lpp.](#)

## Tīkla savienojumu problēmu novēršana

### Tīkla savienojuma pārskata drukāšana

Varat izdrukāt tīkla savienojuma pārskatu, lai pārbaudītu printera un bezvadu maršrutētāja savstarpējās saziņas stāvokli.

Ja vēlaties konfigurēt iestatījumus printerim, kuram iespējots Bloķēšanas iestatījums, jāpiesakās kā administratoram.

Atverot bloķētu izvēlni, tiks lūgts ievadīt administratora paroli.

1. Sākuma ekrānā atlasiet **Iestatījumi**.

Lai izvēlētos vienumu, izmantojiet pogas ▲, ▼, ◀ vai ▶ un tad nospiediet pogu OK.

2. Atlasiet **Vispārīgie iestatījumi > Tīkla iestatījumi > Savienojuma pārbaude**.

Sākas savienojuma pārbaude.

3. Izpildiet norādījumus, jo diagnostikas rezultāti redzami ekrānā.

Ja radusies kļūda, drukājiet tīkla savienojuma pārskatu un pēc tam izpildiet izdrukā sniegtos risinājumus.

### Saistītā informācija

➔ ["Tīkla iestatījumi" 208. lpp.](#)

➔ ["Ziņojumi tīkla savienojuma pārskatā un problēmu risinājumi" 54. lpp.](#)

## Nevar izveidot savienojumu ar tīklu

### **IP adrese nav pareizi piešķirta.**

Ja printerim piešķirtā IP adrese ir 169.254.XXX.XXX un apakštīkla maska ir 255.255.0.0, IP adrese var nebūt piešķirta pareizi.

**Iestatījumi > Vispārīgie iestatījumi > Tīkla iestatījumi > Papildu > TCP/IP** printera vadības panelī un pēc tam pārbaudiet printerim piešķirto IP adresi un apakštīkla masku.

Restartējiet bezvadu maršrutētāju vai atiestatiet printera tīkla iestatījumus.

Ja printera tīkla iestatījumi ir nepareizi, pārkonfigurējiet printera tīkla iestatījumus atbilstoši tīkla videi.

## Saistītā informācija

➔ ["Savienošana ar tīklu, izmantojot vadības paneli" 46. lpp.](#)

### **Printeris ir savienots ar Ethernet, izmantojot ierīces, kas atbalsta IEEE 802.3az (energoefektīvs Ethernet).**

Ja printera savienojums ar Ethernet tiek izveidots, izmantojot ierīces, kas atbalsta IEEE 802.3az (energoefektīvs Ethernet), var rasties tālāk norādītās problēmas, atkarībā no izmantotā centrmezgla vai maršrutētāja.

- Savienojums kļūst nestabils, printera savienojums tiek atkārtoti izveidots un pārtraukts.
- Nevar izveidot savienojumu ar printeri.
- Sakaru ātrums kļūst lēns.

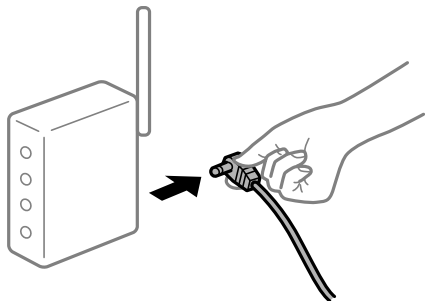
Sekojiēt tālāk norādītajiem soļiem, lai printerim atspējotu IEEE 802.3az un pēc tam izveidotu savienojumu.

1. Atvienojiet Ethernet kabeli, kas ir savienots ar datoru un printeri.
2. Ja datoram ir iespējots IEEE 802.3az, atspējojiet to.  
Detalizētu informāciju skatiet datoram pievienotajā dokumentācijā.
3. Izveidojiet tiešu savienojumu starp datoru un printeri ar Ethernet kabeli.
4. Ar printeri izdrukājiet tīkla savienojuma pārskatu.  
["Tīkla savienojuma pārskata drukāšana" 51. lpp.](#)
5. Izdrukātajā tīkla savienojuma pārskatā pārbaudiet printera IP adresi.
6. Datorā piekļūstiet Web Config.  
Palaidiet tīmekļa pārlūkprogrammu un pēc tam ievadiet printera IP adresi.  
["Web Config palaišana tīmekļa pārlūkprogrammā" 198. lpp.](#)
7. Atlasiet cilni **Network** > **Wired LAN**.
8. Iestatījumam **OFF** atlasiet **IEEE 802.3az**.
9. Noklikšķiniet uz **Next**.
10. Noklikšķiniet uz **OK**.
11. Atvienojiet Ethernet kabeli, kas ir savienots ar datoru un printeri.
12. Ja datoram atspējojāt IEEE 802.3az, kā norādīts 2. solī, iespējojiet to.
13. Savienojiet Ethernet kabelus, ko 1. solī atvienojāt no datora un printera.  
Ja problēma joprojām pastāv, to, iespējams, izraisa kādas citas ierīces, nevis printeris.

### **Tīkla ierīcēm ir radušās problēmas izveidot Wi-Fi savienojumu.**

Ja savā vidē varat atiestatīt bezvadu LAN maršrutētāju, izmēģiniet šādas darbības.

Izslēdziet ierīces, kuras vēlaties savienot ar tīklu. Apmēram 10 sekundes uzgaidiet un pēc tam ieslēdziet ierīces šādā secībā: bezvadu maršrutētājs, dators vai viedierīce un pēc tam printeris. Pārvietojiet printeri un datoru vai viedierīci tuvāk bezvadu maršrutētājam, lai uzlabotu radioviļņu sakarus, un pēc tam mēģiniet atkārtoti veikt tīkla iestatīšanu.



**Ierīce nespēj saņemt signālus no bezvadu maršrutētāja, jo tie atrodas pārāk tālu viens no otra.**

Ja varat pārvietot ierīci iestatīšanas vidē, izmēģiniet šādas darbības.

Pēc datora, viedierīces un printera pārvietošanas tuvāk bezvadu maršrutētājam, izslēdziet un pēc tam atkal ieslēdziet bezvadu maršrutētāju.

**Ja tiek nomainīts bezvadu maršrutētājs, iestatījumi neatbilst jaunajam maršrutētājam.**

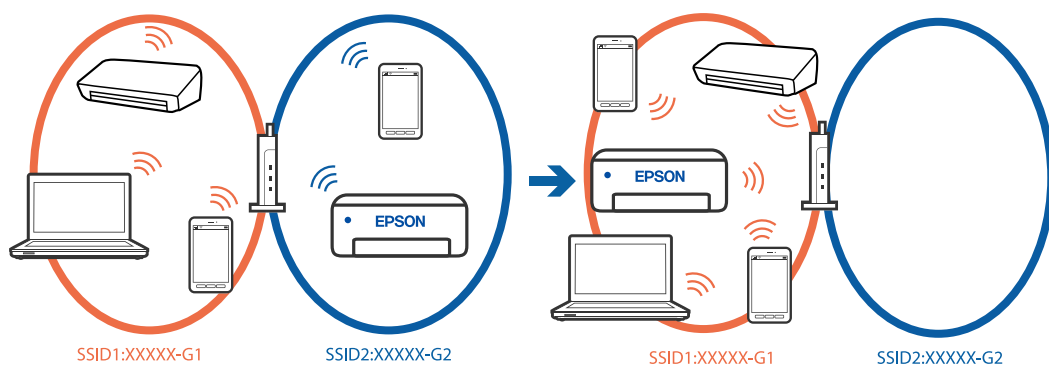
Vēlreiz veiciet savienojuma iestatījumus, lai tie atbilstu jaunajam bezvadu maršrutētājam.

**Saistītā informācija**

➔ ["Savienošana ar tīklu, izmantojot vadības paneli" 46. lpp.](#)

**SSID, kas pievienoti no datora vai viedierīces un datora, atšķiras.**

Ja vienlaicīgi izmantojat vairākus bezvadu maršrutētājus vai bezvadu maršrutētājam ir vairāki SSID un ierīces ir pievienotas dažādiem SSID, jūs nevarat izveidot savienojumu ar bezvadu maršrutētāju.



Savienojiet datoru vai viedierīci ar to pašu SSID, ar kuru ir savienots printeris.

- Pārbaudiet SSID, ar kuru ir savienots printeris, izdrukājot tīkla savienojuma pārbaudes atskaiti.
- Visos datoros un viedierīcēs, kurās vēlaties izveidot savienojumu ar printeri, pārbaudiet to Wi-Fi vai tīkla nosaukumu, ar kuru ir izveidots savienojums.

- ❑ Ja printerim un datoram vai viedierīcei ir izveidots savienojums ar atšķirīgu tīklu, atkārtoti izveidojiet ierīces savienojumu ar to pašu SSID, ar kuru izveidots savienojums printerī.

## Bezvadū maršrutētājā ir pieejams privātuma atdalītājs.

Lielākajai daļai bezvadū maršrutētāju ir atdalītāja funkcija, kas bloķē sakarus starp ierīcēm vienā SSID. Ja saziņa starp printeri un datoru vai viedierīci neizdodas pat tad, ja tie ir savienoti vienā un tajā pašā tīklā, bezvadū maršrutētājā atspējojiet atdalītāja funkciju. Papildinformāciju skatiet bezvadū maršrutētāja rokasgrāmatā.

## Ziņojumi tīkla savienojuma pārskatā un problēmu risinājumi

Apskatiet ziņojumus un kļūdu kodus tīkla savienojuma pārskatā, pēc tam izpildiet aprakstītos risinājumus.

Check Network Connection

Check Result: FAIL

Error code: (E-2)

See the Network Status and check if the Network Name (SSID) is the SSID you want to connect.  
If the SSID is correct, make sure to enter the correct password and try again.

If your problems persist, see your documentation for help and networking tips.

Checked Items

Wireless Network Name (SSID) Check	FAIL
Communication Mode Check	Unchecked
Security Mode Check	Unchecked
MAC Address Filtering Check	Unchecked
Security Key/Password Check	Unchecked
IP Address Check	Unchecked
Detailed IP Setup Check	Unchecked

Network Status

Printer Name	EPSON XXXXXX
Printer Model	XX-XXX Series
IP Address	169.254.137.8
Subnet Mask	255.255.0.0
Default Gateway	
Network Name (SSID)	EpsonNet
Security	None
Signal Strength	Poor
MAC Address	F8:D0:27:40:C0:AC

- a. Kļūdas kods
- b. Ziņojumi par tīkla vidi

### Saistītā informācija

- ➔ "E-1" 55. lpp.
- ➔ "E-2, E-3, E-7" 55. lpp.
- ➔ "E-5" 56. lpp.
- ➔ "E-6" 56. lpp.
- ➔ "E-8" 56. lpp.

- ➔ "E-9" 57. lpp.
- ➔ "E-10" 57. lpp.
- ➔ "E-11" 57. lpp.
- ➔ "E-12" 58. lpp.
- ➔ "E-13" 58. lpp.
- ➔ "Ziņojumi par tīkla vidi" 59. lpp.

## **E-1**

### **Risinājumi:**

- Pārlicinieties, ka printerim, centrmezglam vai citai tīkla ierīcei ir pievienots Ethernet kabelis.
- Pārbaudiet, vai centrmezgls vai cita tīkla ierīce ir ieslēgta.
- Ja vēlaties pievienot printeri, izmantojot Wi-Fi, vēlreiz izveidojiet printera Wi-Fi iestatījumus, jo tie tika atspējoti.

## **E-2, E-3, E-7**

### **Risinājumi:**

- Pārlicinieties, ka bezvadu maršrutētājs ir ieslēgts.
- Pārbaudiet, vai dators vai cita ierīce ir pareizi savienota ar bezvadu maršrutētāju.
- Izslēdziet bezvadu maršrutētāju. Uzgaidiet 10 sekundes un tad atkal ieslēdziet to.
- Novietojiet printeri tuvāk bezvadu maršrutētājam un noņemiet šķēršļus starp tiem.
- Ja SSID ievadīts manuāli, pārbaudiet, vai tas ir pareizs. Pārbaudiet SSID tīkla savienojuma pārskata sadaļā **Network Status**.
- Ja bezvadu maršrutētājam ir vairāki SSID, atlasiet parādīto SSID. Ja SSID izmanto neatbilstīgu frekvenci, printeris tos nerāda.
- Ja tīkla savienojuma izveidei izmantojat iestatīšanu ar pogu, pārbaudiet, vai bezvadu maršrutētājs atbalsta WPS. Iestatīšanu ar pogu nevarēs izmantot, ja bezvadu maršrutētājs neatbalsta WPS.
- Nodrošiniet, lai jūsu SSID izmanto tikai ASCII rakstzīmes (burtparu rakstzīmes un simbolus). Printeris nevar parādīt SSID, kurš satur rakstzīmes, kas neietilpst ASCII rakstzīmju kopā.
- Pirms savienojuma izveides ar bezvadu maršrutētāju sameklējiet SSID un paroli. Ja izmantojat bezvadu maršrutētāju ar noklusējuma iestatījumiem, SSID un parole ir norādīta uz bezvadu maršrutētāja uzlīmes. Ja nezināt SSID un paroli, sazinieties ar personu, kas veica bezvadu maršrutētāja iestatīšanu, vai arī skatiet bezvadu maršrutētājam pievienoto dokumentāciju.
- Ja izveidojat savienojumu ar SSID, kas ģenerēts, izmantojot piesaistes funkciju viedierīcē, pārbaudiet SSID un paroli viedierīces komplektā iekļautajā dokumentācijā.
- Ja Wi-Fi savienojums pēkšņi tiek pārtraukts, pārbaudiet tālāk norādītos nosacījumus. Ja kāds no šiem nosacījumiem ir piemērojams, atiestatiet tīkla iestatījumus, no norādītās vietnes ielādējot un palaižot programmatūru.  
<https://epson.sn> > **Iestatīšana**
- Tīklam pievienota jauna viedierīce, izmantojot iestatīšanu ar spiedpogu.
- Wi-Fi tīkls iestatīts, izmantojot nevis iestatīšanu ar spiedpogu, bet citu metodi.

### Saistītā informācija

- ➔ ["Iestatījumu veikšana savienojuma izveidei ar datoru" 147. lpp.](#)
- ➔ ["Savienošana ar bezvadu LAN \(Wi-Fi\)" 48. lpp.](#)

### E-5

#### Risinājumi:

Gādājiet, lai bezvadu maršrutētājā būtu iestatīts kāds no turpmāk norādītajiem drošības veidiem. Ja tas nav iestatīts, nomainiet drošības veidu bezvadu maršrutētājā un pēc tam atiestatiet printera tīkla iestatījumus.

- WEP-64 bitu (40 bitu)
- WEP-128 bitu (104 bitu)
- WPA PSK (TKIP/AES)\*
- WPA2 PSK (TKIP/AES)\*
- WPA (TKIP/AES)
- WPA2 (TKIP/AES)
- WPA3-SAE (AES)
- WPA2/WPA3-Enterprise

\* WPA PSK dēvē arī kā WPA Personal. WPA2 PSK dēvē arī kā WPA2 Personal.

### E-6

#### Risinājumi:

- Pārbaudiet, vai MAC adreses filtrēšana ir atspējota. Ja tā ir iespējota, reģistrējiet printera MAC adresi, lai tā netiktu filtrēta. Sīkāk skatiet bezvadu maršrutētāja komplektā ietverto dokumentāciju. Printera MAC adresi varat pārbaudīt tīkla savienojuma ziņojuma sadaļā **Network Status**.
- Ja bezvadu maršrutētājs izmanto koplietotu autentifikāciju ar WEP drošību, pārlicinieties, vai autentifikācijas atslēga un indekss ir pareizi.
- Ja bezvadu maršrutētājam pievienojamo ierīču skaits ir mazāks nekā tīkla ierīču skaits, kuras vēlaties pievienot, veiciet iestatījumus bezvadu maršrutētājā, lai palielinātu pievienojamo ierīču skaitu. Lai veiktu iestatījumus, skatiet bezvadu maršrutētāja komplektā ietverto dokumentāciju.

### Saistītā informācija

- ➔ ["Iestatījumu veikšana savienojuma izveidei ar datoru" 147. lpp.](#)

### E-8

#### Risinājumi:

- Ja printerī iespējai Iegūt IP adresi izvēlēts iestatījums Automātiski, bezvadu maršrutētājā iespējotiet DHCP.
- Ja printerī iespējai Iegūt IP adresi izvēlēts iestatījums Manuāli, manuāli iestatītā IP adrese nav derīga, jo ir ārpus pieļaujamā diapazona (piemēram: 0.0.0.0). Printera vadības panelī iestatiet derīgu IP adresi.



### Saistītā informācija

➔ ["IP adreses piešķiršana" 46. lpp.](#)

### E-9

#### Risinājumi:

Pārbaudiet turpmāk norādītos punktus.

- Vai ierīces ir ieslēgtas.
- Vai var piekļūt internetam un citiem datoriem vai tīkla ierīcēm tajā pašā tīklā, kur atrodas ierīces, ko vēlaties savienot ar printeri.

Ja pēc iepriekš piedāvāto risinājumu izmēģināšanas joprojām neizdodas pievienot printeri un tīkla ierīces, izslēdziet bezvadu maršrutētāju. Uzgaidiet 10 sekundes un tad atkal ieslēdziet to. Pēc tam atiestatiet tīkla iestatījumus, no tālāk norādītās vietnes ielādējot un palaižot instalētāju.

<https://epson.sn> > **Iestatīšana**

### Saistītā informācija

➔ ["Iestatījumu veikšana savienojuma izveidei ar datoru" 147. lpp.](#)

### E-10

#### Risinājumi:

Pārbaudiet turpmāk norādītos punktus.

- Vai citas ierīces tīklā ir ieslēgtas.
- Vai ir pareizas tīkla adreses (IP adrese, apakštīkla maska un noklusējuma vārteja), ja printera iestatījumam Iegūt IP adrese izvēlēta vērtība Manuāli.

Ja tās ir nepareizas, atiestatiet tīkla adreses. IP adresi, apakštīkla masku un noklusējuma vārteju var pārbaudīt tīkla savienojuma pārskata sadaļā **Network Status**.

### Saistītā informācija

➔ ["IP adreses piešķiršana" 46. lpp.](#)

### E-11

#### Risinājumi:

Pārbaudiet tālāk norādīto.

- Noklusējuma vārtejas adrese ir pareiza, ja printera iestatījums TCP/IP ir iestatīts uz Manuāli.
- Ierīce, kas iestatīta kā noklusējuma vārteja, ir ieslēgta.

Iestatiet pareizu noklusējuma vārtejas adresi. Noklusējuma vārtejas adresi varat pārbaudīt tīkla savienojuma ziņojuma sadaļā **Network Status**.

### Saistītā informācija

➔ ["IP adreses piešķiršana" 46. lpp.](#)

## E-12

### Risinājumi:

Pārbaudiet turpmāk norādītos punktus.

- Vai citas ierīces tīklā ir ieslēgtas.
- Ja tās ievadāt manuāli, vai tīkla adreses (IP adrese, apakštīkla maska un noklusējuma vārteja) ir pareizas.
- Vai citu ierīču tīkla adreses (apakštīkla maska un noklusējuma vārteja) ir tādas pašas.
- Vai IP adrese nekonfliktē ar citām ierīcēm.

Ja pēc iepriekš piedāvāto risinājumu izmēģināšanas joprojām neizdodas pievienot printeri un tīkla ierīces, rīkojieties, kā norādīts tālāk.

- Izslēdziet bezvadu maršrutētāju. Uzgaidiet 10 sekundes un tad atkal ieslēdziet to.
- Vēlreiz izvēlieties tīkla iestatījumus, izmantojot instalētāju. To var palaist no turpmāk norādītās vietnes.  
<https://epson.sn> > **Iestatīšana**
- Bezvadu maršrutētājam, kur tiek izmantota WEP drošība, var reģistrēt vairākas paroles. Ja reģistrētas vairākas paroles, pārbaudiet, vai printerī iestatīta pirmā reģistrētā parole.

### Saistītā informācija

➔ ["IP adreses piešķiršana" 46. lpp.](#)

➔ ["Iestatījumu veikšana savienojuma izveidei ar datoru" 147. lpp.](#)

## E-13

### Risinājumi:

Pārbaudiet turpmāk norādītos punktus.

- Vai ir ieslēgtas ierīces, piemēram, bezvadu maršrutētājs, centrmezgls un maršrutētājs.
- Vai tīkla ierīču TCP/IP iestatīšana nav veikta manuāli. (Ja printera TCP/IP iestatīšana veikta automātiski, bet citu tīklu TCP/IP iestatīšana veikta manuāli, printera tīkls var atšķirties no citās ierīcēs iestatītā tīkla.)

Ja nedarbojas arī pēc minēto punktu pārbaudes, izmēģiniet turpmāk aprakstīto risinājumu.

- Izslēdziet bezvadu maršrutētāju. Uzgaidiet 10 sekundes un tad atkal ieslēdziet to.
- Izmantojot instalētāju, veiciet tīkla iestatīšanu datorā, kurš atrodas tajā pašā tīklā, kur atrodas printeris. To var palaist no turpmāk norādītās vietnes.  
<https://epson.sn> > **Iestatīšana**
- Bezvadu maršrutētājam, kur tiek izmantota WEP drošība, var reģistrēt vairākas paroles. Ja reģistrētas vairākas paroles, pārbaudiet, vai printerī iestatīta pirmā reģistrētā parole.

### Saistītā informācija

➔ ["IP adreses piešķiršana" 46. lpp.](#)

➔ "Iestatījumu veikšana savienojuma izveidei ar datoru" 147. lpp.

### Ziņojumi par tīkla vidi

Ziņojums	Risinājums
The Wi-Fi environment needs to be improved. Turn the wireless router off and then turn it on. If the connection does not improve, see the documentation for the wireless router.	Pēc printera pārvietošanas tuvāk bezvadu maršrutētājam un šķēršļu noņemšanas starp ierīcēm, izslēdziet bezvadu maršrutētāju. Uzgaidiet 10 sekundes un tad atkal ieslēdziet to. Ja joprojām neizdodas izveidot savienojumu, skatiet bezvadu maršrutētāja komplektā iekļauto dokumentāciju.
*No more devices can be connected. Disconnect one of the connected devices if you want to add another one.	Dators un viedierīces, kas var tikt savienotas vienlaicīgi, tiek pilnībā savienotas ar Wi-Fi Direct (vienkāršā PP) savienojumu. Lai pievienotu citu datoru vai viedierīci, vispirms atvienojiet kādu no savienotajām ierīcēm vai savienojiet to ar citu tīklu.  Bezvadu ierīču skaitu, ko var vienlaicīgi savienot, un savienoto ierīču skaitu varat pārbaudīt tīkla statusa lapā vai printera vadības panelī.
The same SSID as Wi-Fi Direct exists in the environment. Change the Wi-Fi Direct SSID if you cannot connect a smart device to the printer.	Printera vadības panelī dodieties uz Wi-Fi Direct iestatīšanas ekrānu un atlasiet izvēlni, lai mainītu iestatījumus. Tīkla nosaukumu varat mainīt pēc DIRECT-XX-. Ievadiet līdz 22 rakstzīmēm.

### Saistītā informācija

➔ "Drukāt statusa lapu:" 209. lpp.

## Printera sagatavošana un iestatīšana atbilstoši lietojumam

### Pieejamo izvēles elementu iestatīšana

Lai, drukājot no datora, izmantotu papildu papīra avotu, ir jāveic iestatījumi printera draiverī.

### Pieejamo izvēles elementu iestatīšana — Windows

#### **Piezīme:**

*Piesakieties datorā kā administrators.*

1. Printera rekvizītos atveriet cilni **Izvēles iestatījumi**.

Windows 11

Noklikšķiniet uz pogas Start (Sākums) un pēc tam atlasiet **Iestatījumi** > **Bluetooth un ierīces** > **Printeri un skeneri**. Atlasiet printeri > **Printera īpašības** un pēc tam noklikšķiniet uz cilnes **Izvēles iestatījumi**.

- Windows 10/Windows Server 2022/Windows Server 2019/Windows Server 2016  
Noklikšķiniet uz pogas Sākums un sadaļā **Aparatūra un skaņa** atlasiet **Operētājsistēma Windows > Vadības panelis > Skatīt ierīces un printerus**. Ar peles labo pogu noklikšķiniet uz printera vai nospiediet uz tā un turiet to nospiestu, atlasiet **Printera rekvizīti** un pēc tam noklikšķiniet uz cilnes **Izvēles iestatījumi**.
  - Windows 8.1/Windows 8/Windows Server 2012 R2/Windows Server 2012  
Sadaļā **Aparatūra un skaņa** atlasiet **Darbvirsma > Iestatījumi > Vadības panelis > Skatīt ierīces un printerus**. Ar peles labo pogu noklikšķiniet uz printera vai nospiediet uz tā un turiet to nospiestu, atlasiet **Printera rekvizīti** un pēc tam noklikšķiniet uz cilnes **Izvēles iestatījumi**.
  - Windows 7/Windows Server 2008 R2  
Uzklīkšķiniet uz sākuma pogas, izvēlieties **Vadības panelis > Aparatūra un skaņa > Skeneris un kameras** un pēc tam pārbaudiet, vai printeris ir redzams. Ar peles labo pogu noklikšķiniet uz printera, atlasiet **Printera rekvizīti** un pēc tam noklikšķiniet uz **Izvēles iestatījumi**.
  - Windows Server 2008  
Noklikšķiniet uz pogas Sākt, pēc tam atlasiet **Vadības panelis > Printeri** sadaļā **Aparatūra un skaņa**. Ar peles labo pogu noklikšķiniet uz printera, atlasiet **Rekvizīts** un pēc tam noklikšķiniet uz **Izvēles iestatījumi**.
2. Atlasiet **Saņemt no printera** un pēc tam noklikšķiniet uz **Iegūt**.
  3. Noklikšķiniet uz **Labi**.

## Pieejamo izvēles elementu iestatīšana — Windows PostScript

### *Piezīme:*

*Piesakieties datorā kā administrators.*

1. Printera rekvizītos atveriet cilni **Ierīces iestatījumi**.
  - Windows 11  
Noklikšķiniet uz pogas Sākums un pēc tam atlasiet **Iestatījumi > Bluetooth un ierīces > Printeri un skeneri**. Atlasiet printeri > **Printera īpašības** un pēc tam noklikšķiniet uz cilnes **Ierīces iestatījumi**.
  - Windows 10/Windows Server 2022/Windows Server 2019/Windows Server 2016  
Noklikšķiniet uz pogas Sākums un sadaļā **Aparatūra un skaņa** atlasiet **Operētājsistēma Windows > Vadības panelis > Skatīt ierīces un printerus**. Ar peles labo pogu noklikšķiniet uz printera vai nospiediet un turiet to nospiestu, pēc tam atlasiet **Printera rekvizīti** un pēc tam noklikšķiniet uz cilnes **Ierīces iestatījumi**.
  - Windows 8.1/Windows 8/Windows Server 2012 R2/Windows Server 2012  
Atlasiet **Darbvirsma > Iestatījumi > Vadības panelis > Skatīt ierīces un printerus** sadaļā **Aparatūra un skaņa**. Ar peles labo pogu noklikšķiniet uz printera vai nospiediet un turiet to nospiestu, pēc tam atlasiet **Printera rekvizīti** un pēc tam noklikšķiniet uz cilnes **Ierīces iestatījumi**.
  - Windows 7/Windows Server 2008 R2  
Noklikšķiniet uz pogas Sākums un sadaļā **Aparatūra un skaņa** atlasiet **Vadības panelis > Skatīt ierīces un printerus**. Ar peles labo pogu noklikšķiniet uz printera, atlasiet **Printera rekvizīti** un pēc tam noklikšķiniet uz cilnes **Ierīces iestatījumi**.
  - Windows Server 2008  
Noklikšķiniet uz pogas Sākums un sadaļā **Aparatūra un skaņa** atlasiet **Vadības panelis > Printeri**. Ar peles labo pogu noklikšķiniet uz printera un atlasiet **Rekvizīti** un pēc tam noklikšķiniet uz cilnes **Ierīces iestatījumi**.

2. Atlasiet izvēles ierīci iestatījumā **Instalējamās opcijas**.
3. Noklikšķiniet uz **Labi**.

## Pieejamo izvēles elementu iestatīšana — Mac OS

1. Izvēlnē Apple > **Printers & Scanners** (vai **Print & Scan**, **Print & Fax**) atlasiet **System Preferences** (vai **System Settings**) un pēc tam atlasiet printeri. Noklikšķiniet uz **Opcijas un izejmateriāli** > **Opcijas** (vai **Draiveris**).
2. Izvēlieties iestatījumus atbilstoši izvēles iekārtas veidam.
3. Noklikšķiniet uz **Labi**.

## Pieejamo izvēles elementu iestatīšana — Mac OS PostScript

1. Izvēlnē Apple > **Printers & Scanners** (vai **Print & Scan**, **Print & Fax**) atlasiet **System Preferences** (vai **System Settings**) un pēc tam atlasiet printeri. Noklikšķiniet uz **Opcijas un izejmateriāli** > **Opcijas** (vai **Draiveris**).
2. Izvēlieties iestatījumus atbilstoši izvēles iekārtas veidam.
3. Noklikšķiniet uz **Labi**.

## Pasta servera konfigurēšana

Iestatiet pasta serveri no Web Config.

Pirms iestatīšanas pārbaudiet tālāk norādīto.

- Printeris ir savienots ar tīklu, kas var piekļūt pasta serverim.
- E-pasta iestatījumu informācija datorā, kas izmanto to pašu pasta serveri, kuru izmanto printeris.

### **Piezīme:**

*Izmantojot pasta serveri internetā, apstipriniet sniedzēja vai tīmekļa vietnes iestatījumu informāciju.*

1. Ievadiet printera IP adresi pārlūkprogrammā, lai piekļūtu Web Config.  
Ievadiet printera IP adresi no datora, kas ir pieslēgts tam pašam tīklam, kurā atrodas printeris.  
Printera IP adresi var pārbaudīt no šādas izvēlnes.  
**Iestatījumi > Vispārīgie iestatījumi > Tīkla iestatījumi > Tīkla statuss > Vadu LAN/Wi-Fi statuss**
2. Ievadiet administratora paroli, lai pieteiktos kā administrators.
3. Atlasiet šādā secībā.  
cilne **Network > Email Server > Basic**
4. Ievadiet vērtību katram vienumam.
5. Atlasiet **OK**.  
Tīks parādīti atlasītie iestatījumi.

## Pasta servera iestatīšanas vienumi

Vienumi	Iestatījumi un skaidrojums	
Authentication Method	Norādiet printera autentifikācijas paņēmieni, lai printeris piekļūtu pasta serverim.	
	Off	Iestatiet, kad pasta serverim nav nepieciešama autentifikācija.
	SMTP AUTH	Autentificē SMTP serverī (izejošais pasta serveris), nosūtot e-pasta ziņojumu. Pasta serverim nepieciešams atbalstīt SMTP autentifikāciju.
	POP before SMTP	Autentificē POP3 serverī (saņemšanas pasta serveris) pirms e-pasta sūtīšanas. Kad atlasāt šo vienumu, iestatiet POP3 serveri.
Authenticated Account	Ja kā <b>Authentication Method</b> atlasāt <b>SMTP AUTH</b> vai <b>POP before SMTP</b> , ievadiet autentifikācijas konta nosaukumu no 0 līdz 225 rakstzīmēm ASCII formātā (0x20-0x7E). Kad atlasāt <b>SMTP AUTH</b> , ievadiet SMTP servera kontu. Kad atlasāt <b>POP before SMTP</b> , ievadiet POP3 servera kontu.	
Authenticated Password	Ja kā <b>Authentication Method</b> atlasāt <b>SMTP AUTH</b> vai <b>POP before SMTP</b> , ievadiet autentifikācijas paroli no 0 līdz 20 rakstzīmēm ASCII formātā (0x20-0x7E). Kad atlasāt <b>SMTP AUTH</b> , atveriet SMTP servera autentificēto kontu. Kad atlasāt <b>POP before SMTP</b> , ievadiet POP3 servera autentificēto kontu.	
Sender's Email Address	Ievadiet sūtītāja e-pasta adresi, piemēram, sistēmas administratora e-pasta adresi. To izmanto, kad notiek autentifikācija, tādēļ ievadiet derīgu e-pasta adresi, kas reģistrēta pasta serverī.  Ievadiet no 0 līdz 255 ASCII (0x20-0x7E) rakstzīmēm, izņemot : ( ) < > [ ] ; ¥. Punkts "." nevar būt pirmā rakstzīme.	
SMTP Server Address	Ievadiet rakstzīmju kombināciju diapazonā no 0 līdz 255 rakstzīmēm, izmantojot A-Z, a-z, 0-9 . - . Ir iespējams izmantot IPv4 vai FQDN formātu.	
SMTP Server Port Number	Ievadiet skaitli no 1 līdz 65535.	
Secure Connection	Atlasiet savienojuma ar pasta serveri šifrēšanas metodi.	
	None	Ja sadaļā <b>Authentication Method</b> atlasāt <b>POP before SMTP</b> , savienojums nav šifrēts.
	SSL/TLS	Šī funkcija ir pieejama, ja <b>Authentication Method</b> ir iestatīta uz <b>Off</b> vai <b>SMTP AUTH</b> . Saziņa ir šifrēta no sākuma.
	STARTTLS	Šī funkcija ir pieejama, ja <b>Authentication Method</b> ir iestatīta uz <b>Off</b> vai <b>SMTP AUTH</b> . Savienojums netiek šifrēts no paša sākuma, taču atkarībā no tīkla vides tiek mainīts, vai savienojums ir/nav šifrēts.
Certificate Validation	Sertifikāts tiek apstiprināts, kas tas ir iespējots. Iesakām to iestatīt uz <b>Enable</b> . Lai iestatītu, importējiet CA Certificate printerī.  Ja redzams kļūdas ziņojums, kurā norādīts, ka sertifikāts nav uzticams, skatiet tālāk norādīto.  "Datums un laiks nav pareizs" 184. lpp.  "Saknes sertifikāts ir jāatjaunina" 185. lpp.	
POP3 Server Address	Ja kā <b>Authentication Method</b> atlasāt <b>POP before SMTP</b> , ievadiet POP3 servera adresi no 0 līdz 225 rakstzīmēm, izmantojot A-Z a-z 0-9 . - . Ir iespējams izmantot IPv4 vai FQDN formātu.	

Vienumi	Iestatījumi un skaidrojums
POP3 Server Port Number	Ja atlasāt vienumu <b>POP before SMTP</b> kā <b>Authentication Method</b> , ievadiet skaitli no 1 līdz 65 535.

## Pasta servera savienojuma pārbaude

Varat pārbaudīt savienojumu ar pasta serveri, veicot savienojuma pārbaudi.

- Ievadiet printera IP adresi pārlūkprogrammā un sāciet Web Config.  
Ievadiet printera IP adresi no datora, kas ir pieslēgts tam pašam tīklam, kurā atrodas printeris.
- Ievadiet administratora paroli, lai pieteiktos kā administrators.
- Atlasiet šādā secībā.  
cilne **Network > Email Server > Connection Test**
- Atlasiet **Start**.  
Tiek sākts savienojuma tests ar pasta serveri. Pēc pārbaudes tiks parādīta pārbaudes atskaite.

### Pasta servera savienojuma testa atsauces

Ziņojumi	Iemesls
Connection test was successful.	Šis ziņojums tiek parādīts tad, ja savienojuma izveide ar serveri ir veiksmīga.
SMTP server communication error. Check the following. - Network Settings	Šis ziņojums tiek parādīts, ja <input type="checkbox"/> Printeris nav savienots ar tīklu <input type="checkbox"/> Ir notikusi servera SMTP atteice <input type="checkbox"/> Sakaru laikā tiek pārtraukts tīkla savienojums <input type="checkbox"/> Saņemti nepilnīgi dati
POP3 server communication error. Check the following. - Network Settings	Šis ziņojums tiek parādīts, ja <input type="checkbox"/> Printeris nav savienots ar tīklu <input type="checkbox"/> Ir notikusi servera POP3 atteice <input type="checkbox"/> Sakaru laikā tiek pārtraukts tīkla savienojums <input type="checkbox"/> Saņemti nepilnīgi dati
An error occurred while connecting to SMTP server. Check the followings. - SMTP Server Address - DNS Server	Šis ziņojums tiek parādīts, ja <input type="checkbox"/> Neizdodas savienojums ar DNS serveri <input type="checkbox"/> Neizdodas atpazīt SMTP servera nosaukumu
An error occurred while connecting to POP3 server. Check the followings. - POP3 Server Address - DNS Server	Šis ziņojums tiek parādīts, ja <input type="checkbox"/> Neizdodas savienojums ar DNS serveri <input type="checkbox"/> Neizdodas atpazīt POP3 servera nosaukumu

Ziņojumi	Iemesls
SMTP server authentication error. Check the followings. - Authentication Method - Authenticated Account - Authenticated Password	Šis ziņojums tiek parādīts, ja neizdodas SMTP servera autentifikācija.
POP3 server authentication error. Check the followings. - Authentication Method - Authenticated Account - Authenticated Password	Šis ziņojums tiek parādīts, ja neizdodas POP3 servera autentifikācija.
Unsupported communication method. Check the followings. - SMTP Server Address - SMTP Server Port Number	Šis ziņojums tiek parādīts, ja mēģināt sazināties, izmantojot neatbalstītu protokolus.
Connection to SMTP server failed. Change Secure Connection to None.	Šis ziņojums tiek parādīts, ja rodas SMTP neatbilstība starp serveri un klientu vai arī serveris neatbalsta SMTP drošo savienojumu (SSL savienojums).
Connection to SMTP server failed. Change Secure Connection to SSL/TLS.	Šis ziņojums tiek parādīts, ja rodas SMTP neatbilstība starp serveri un klientu vai arī serveris pieprasa izmantot SMTP drošajam savienojumam SSL/TLS savienojuma iespēju.
Connection to SMTP server failed. Change Secure Connection to STARTTLS.	Šis ziņojums tiek parādīts, ja rodas SMTP neatbilstība starp serveri un klientu vai arī serveris pieprasa izmantot SMTP drošajam savienojumam STARTTLS savienojuma iespēju.
The connection is untrusted. Check the following. - Date and Time	Šis ziņojums tiek parādīts, ja printera datuma un laika iestatījums nav pareizs vai sertifikātam ir beidzies derīguma termiņš.  <a href="#">"Datums un laiks nav pareizs" 184. lpp.</a>
The connection is untrusted. Check the following. - CA Certificate	Šis ziņojums tiek parādīts, ja printerim nav saknes sertifikāta, kas atbilst serverim, vai arī nav importēts CA Certificate.  <a href="#">"Saknes sertifikāts ir jāatjaunina" 185. lpp.</a>
The connection is not secured.	Šis ziņojums tiek parādīts, ja iegūtais sertifikāts ir bojāts.
SMTP server authentication failed. Change Authentication Method to SMTP-AUTH.	Šis ziņojums tiek parādīts, ja rodas neatbilstība starp servera un klienta autentifikācijas metodi. Serveris atbalsta SMTP AUTH.
SMTP server authentication failed. Change Authentication Method to POP before SMTP.	Šis ziņojums tiek parādīts, ja rodas neatbilstība starp servera un klienta autentifikācijas metodi. Serveris neatbalsta SMTP AUTH.
Sender's Email Address is incorrect. Change to the email address for your email service.	Šis ziņojums tiek parādīts, ja norādītā sūtītāja e-pasta adrese nav pareiza.
Cannot access the printer until processing is complete.	Šis ziņojums tiek parādīts tad, ja printeris ir aizņemts.

## Sākotnējie iestatījumi drukāšanai

Iestatiet drukāšanas iestatījumus, piemēram, papīra izmēru vai drukāšanas kļūdu.



## Drukāšanas funkciju lietošana

Iespējojiet drukāšanas funkcijas lietošanu tīklā.

Lai izmantotu printeri ar tīkla savienojumu, datora tīkla savienojumam un printera tīkla savienojumam ir jāiestata ports.

### Printera savienojumu veidi

Printera savienojuma izveidei ir pieejami divi tālāk norādītie izveides veidi.

- Vienādranga savienojums (tieša drukāšana)
- Servera/klienta savienojums (printera koplietošana, izmantojot Windows serveri)

#### ***Vienādranga savienojuma iestatījumi***

Ar šo savienojumu tīklā esošais printeris un dators tiek savienoti tieši. Pievienot var tikai modeli, kuru var pievienot tīklam.

#### **Savienojuma veids:**

Pievienojiet printeri tīklam tieši, izmantojot centrmezglu vai piekļuves punktu.

#### **Printera draiveris:**

Instalējiet printera draiveri katrā klienta datorā.

Izmantojot EpsonNet SetupManager, varat nodrošināt draivera pakotni, kurā iekļauti printera iestatījumi.

#### **Funkcijas:**

- Drukāšanas uzdevums tiek sākts nekavējoties, jo drukāšanas uzdevums uz printeri ir nosūtīts tieši.
- Drukāšanu var veikt tik ilgi, kamēr printeris darbojas.

#### ***Servera/klienta savienojuma iestatījumi***

Šis ir savienojums, kuru servera dators koplieto ar printeri. Lai nepieļautu, ka savienojums netiek izveidots caur servera datoru, drošību iespējams paaugstināt.

Izmantojot USB, iespējams arī koplietot printeri bez tīkla funkcijas.

#### **Savienojuma veids:**

Pievienojiet printeri tīklam, izmantojot LAN slēdzi vai piekļuves punktu.

Printeri iespējams serverim pievienot arī tiešā veidā, izmantojot USB kabeli.

#### **Printera draiveris:**

Instalējiet printera draiveri Windows serverī atkarībā no klienta datoru operētājsistēmas.

Piekļūstot Windows serverim un pievienojot printeri, printera draiveris tiek instalēts klienta datorā un to var izmantot.

### **Funkcijas:**

- Pārvaldiet printeri un printera draiveri paketē.
- Atkarībā no servera specifikācijām, drukāšanas uzdevuma sākšanai var būt nepieciešams laiks, jo visi drukāšanas uzdevumi tiek sūtīti caur drukāšanas serveri.
- Ja Windows serveris ir izslēgts, drukāšana nav iespējama.

## **Drukāšanas iestatījumi vienādranga savienojumam**

Lai izveidotu vienādranga savienojumu (tieša drukāšana), printerim un klienta datoram jābūt relācijā vienam pret vienu.

Printera draiverim jābūt instalētam katrā klienta datorā.

## **Drukāšanas iestatījumi servera/klienta savienojumam**

Iespējotiet drukāšanu no printera, kas pievienots kā servera/klienta savienojums.

Servera/klienta savienojuma gadījumā vispirms iestatiet drukāšanas serveri un pēc tam koplietojiet printeri tīklā.

Izmantojot USB vadu, lai savienotos ar serveri, arī vispirms iestatiet drukāšanas serveri un pēc tam koplietojiet printeri tīklā.

### ***Tīkla portu iestatīšana***

Izveidojiet drukāšanas rindu tīkla drukāšanai drukas serverī, izmantojot standarta TCP/IP, un pēc tam iestatiet tīkla portu.

Šis piemērs attiecas uz Windows Server 2012 R2.

1. Atveriet ierīču un printeru ekrānu.

**Darbvirsma > Iestatījumi > Vadības panelis > Aparatūra un skaņa vai Aparatūra > Ierīces un printeri.**

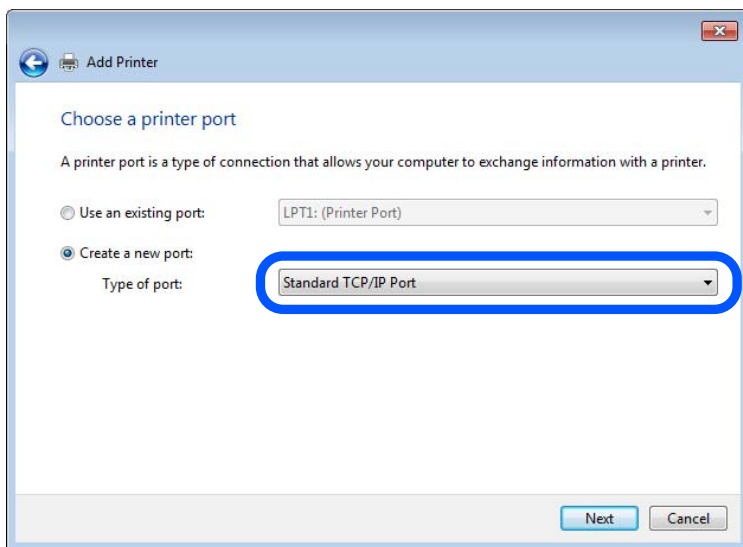
2. Pievienojiet printeri.

Noklikšķiniet uz **Pievienot printeri**, pēc tam izvēlieties **Sarakstā nav printera, ko vēlos lietot**.

3. Pievienojiet lokālo printeri.

Izvēlieties **Pievienot lokālu vai tīkla printeri**, izmantojot **manuālus iestatījumus**, pēc tam noklikšķiniet uz **Tālāk**.

4. Izvēlieties **Izveidot jaunu portu**, atlasiet **Standarta TCP/IP ports** kā porta veidu un pēc tam noklikšķiniet uz **Tālāk**.



5. Ievadiet printera IP adresi vai printera nosaukumu laukā **Resursdatora nosaukums vai IP adrese** vai **Printera nosaukums vai IP adrese** un pēc tam noklikšķiniet uz **Tālāk**.

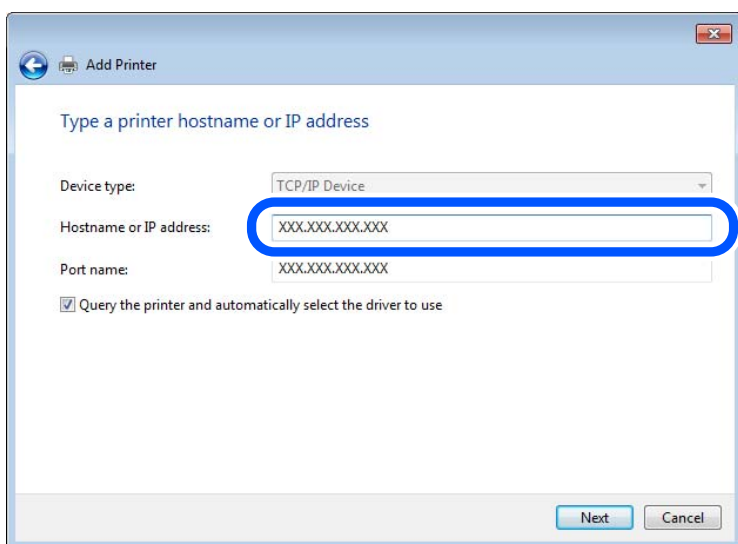
Piemērs:

Printera nosaukums: EPSONA1A2B3C

IP adrese: 192.0.2.111

Nemainiet vērtību **Porta nosaukums**.

Noklikšķiniet uz **Turpināt**, kad parādās ekrāns **Lietotāja konta kontrole**.



**Piezīme:**

*Ja norādāt printera nosaukumu tīklā, kurā ir pieejama nosaukuma izšķirtspēja, IP adrese tiek izsekota pat tad, ja DHCP ir mainījis printera IP adresi. Printera nosaukumu var apstiprināt tīkla statusa ekrānā printera vadības panelī vai tīkla statusa lapā.*

6. Iestatiet printera draiveri.

- Ja printera draiveris jau ir instalēts:

Izvēlieties vērtības **Ražotājs** un **Printeri**. Noklikšķiniet uz **Tālāk**.

7. Izpildiet ekrānā redzamos norādījumus.

Lietojot printeri servera/klienta savienojuma režīmā (printera koplietošana, izmantojot Windows serveri), tālāk veiciet koplietošanas iestatījumus.

### **Porta konfigurācijas pārbaude — Windows**

Pārbaudiet, vai drukas rindai iestatīts pareizais ports.

1. Atveriet ierīču un printeru ekrānu.

**Darbvirsma** > **Iestatījumi** > **Vadības panelis** > **Aparatūra un skaņa** vai **Aparatūra** > **Ierīces un printeri**.

2. Atveriet printera rekvizītu ekrānu.

Ar peles labo pogu noklikšķiniet uz printera ikonas, pēc tam noklikšķiniet uz **Printera rekvizīti**.

3. Noklikšķiniet uz cilnes **Porti**, izvēlieties **Standarta TCP/IP ports**, pēc tam noklikšķiniet uz **Konfigurēt portu**.

4. Pārbaudiet porta konfigurāciju.

- RAW

Pārbaudiet, vai sadaļā **Protokols** ir atlasīta opcija **Raw**, pēc tam noklikšķiniet uz **Labi**.

- LPR

Pārbaudiet, vai sadaļā **Protokols** ir atlasīta opcija **LPR**. Ievadiet „PASSTHRU” laukā **Rindas nosaukums** sadaļā **LPR iestatījumi**. Izvēlieties **LPR baitu skaitīšana iespējota**, pēc tam noklikšķiniet uz **Labi**.

### **Printera koplietošana (tikai Windows)**

Lietojot printeri servera / klienta savienojuma režīmā (printera koplietošana, izmantojot Windows serveri), iestatiet printera koplietošanu no drukas servera.

1. Atlasiet **Vadības panelis** > **Skatīt ierīces un printerus** drukas serverī.

2. Ar peles labo pogu noklikšķiniet uz printera ikonas (drukas rinda), ar kuru vēlaties kopīgot, un pēc tam atlasiet cilni **Printera rekvizīti** > **Koplietošana**.

3. Atlasiet **Koplietot šo printeri** un pēc tam ievadiet **Koplietot nosaukumu**.

Operētājsistēmā Windows Server 2012 noklikšķiniet uz **Mainīt koplietošanas opcijas** un pēc tam konfigurējiet iestatījumus.

### **Papildu draiveru instalēšana (tikai Windows)**

Ja servera un klientu Windows versijas atšķiras, ieteicams drukas serverī instalēt papildu draiverus.

1. Atlasiet **Vadības panelis** > **Skatīt ierīces un printerus** drukas serverī.

2. Ar peles labo pogu noklikšķiniet uz printera ikonas, kuru vēlaties kopīgot ar klientiem, un pēc tam noklikšķiniet uz cilnes **Printera rekvizīti** > **Koplietošana**.

3. Noklikšķiniet uz **Papildu draiveri**.

Operētājsistēmā Windows Server 2012 noklikšķiniet uz Change Sharing Options un pēc tam konfigurējiet iestatījumus.

4. Atlasiet Windows versijas klientiem un pēc tam noklikšķiniet uz Labi.

5. Atlasiet printera draivera informācijas failu (\*.inf) un pēc tam instalējiet draiveri.

### **Koplietota printera izmantošana – „Windows”**

Administratoram jāinformē klienti par drukas serverim piešķirto datora nosaukumu un par tā pievienošanu klientu datoriem. Ja papildu draiveris(-i) vēl nav konfigurēti, informējiet klientus par to, kā jālieto sadaļa **Ierīces un printeri**, lai pievienotu koplietotu printeri.

Ja drukas serverī jau ir konfigurēts papildu draiveris(-i), veiciet turpmāk norādītās darbības.

1. Atlasiet drukas serverim piešķirto nosaukumu sadaļā **Windows Explorer**.

2. Veiciet dubultklikšķi uz printera, kuru vēlaties izmantot.

## **Papīra avota iestatīšana**

Iestatiet printera papīra avotā ievietojamā papīra izmēru un veidu.

1. Ievadiet printera IP adresi pārlūkprogrammā, lai piekļūtu Web Config.

Ievadiet printera IP adresi no datora, kas ir pieslēgts tam pašam tīklam, kurā atrodas printeris.

Printera IP adresi var pārbaudīt no šādas izvēlnes.

**Iestatījumi > Vispārīgie iestatījumi > Tīkla iestatījumi > Tīkla statuss > Vadu LAN/Wi-Fi statuss**

2. Ievadiet administratora paroli, lai pieteiktos kā administrators.

3. Atlasiet šādā secībā.

Cilne **Print > Paper Source Settings**

4. Iestatiet katru vienumu.

Parādītie vienumi ir atkarīgi no situācijas.

**Papīra avota nosaukums**

Parāda papīra avota nosaukumu, piemēram, **Paper Tray, Cassette 1**.

**Paper Size**

Nolaižamajā izvēlnē atlasiet papīra izmēru, kuru vēlaties iestatīt.

**Unit**

Atlasiet lietotāja iestatītā izmēra mērvienību. To var atlasīt, kad sadaļā **Paper Size** ir atlasīts **User defined**.

**Width**

Iestatiet lietotāja definētā izmēra horizontālo garumu.

Šeit ievadāmais izmēra diapazons ir atkarīgs no papīra avota, kas ir norādīts **Width** sākumā.

Sadaļā **Unit** atlasot **mm**, aiz decimālzīmes var ievadīt ne vairāk kā vienu rakstzīmi.

Sadaļā **Unit** atlasot **inch**, aiz decimālzīmes var ievadīt ne vairāk kā divas rakstzīmes.

**Height**

Iestatiet lietotāja definētā izmēra vertikālo garumu.

Šeit ievadāmais izmēra diapazons ir atkarīgs no papīra avota, kas ir norādīts **Height** sānā.

Sadaļā **Unit** atlasot **mm**, aiz decimālzīmes var ievadīt ne vairāk kā vienu rakstzīmi.

Sadaļā **Unit** atlasot **inch**, aiz decimālzīmes var ievadīt ne vairāk kā divas rakstzīmes.

**Paper Type**

Nolaižamajā izvēlnē atlasiet papīra veidu, kuru vēlaties iestatīt.

5. Pārbaudiet iestatījumus un tad noklikšķiniet uz **OK**.

## Interfeisa iestatīšana

Iestatiet drukāšanas uzdevumu taimautu vai katra interfeisa drukas valodu.

Šis vienums tiek attēlots uz printera, kas atbalsta PCL vai PostScript.

1. Ievadiet printera IP adresi pārlūkprogrammā, lai piekļūtu Web Config.

Ievadiet printera IP adresi no datora, kas ir pieslēgts tam pašam tīklam, kurā atrodas printeris.

Printera IP adresi var pārbaudīt no šādas izvēlnes.

**Iestatījumi > Vispārīgie iestatījumi > Tīkla iestatījumi > Tīkla statuss > Vadu LAN/Wi-Fi statuss**

2. Ievadiet administratora paroli, lai pieteiktos kā administrators.

3. Atlasiet šādā secībā.

Cilne **Print > Interface Settings**

4. Iestatiet katru vienumu.

**Timeout Settings**

Iestatiet drukāšanas uzdevumu taimautu, kas tiek sūtīts tieši caur USB.

Varat iestatīt diapazonā starp 5 un 300 sekundēm.

Ja nevēlaties taimautu, ievadiet 0.

**Printing Language**

Atlasiet katra USB interfeisa vai tīkla interfeisa drukas valodu.

Atlasot **Auto**, drukas valodu automātiski nosaka nosūtītie drukas uzdevumi.

5. Pārbaudiet iestatījumus un tad noklikšķiniet uz **OK**.

## Kļūdu iestatīšana

Iestatiet ierīces kļūdas rādīšanu.

1. Ievadiet printera IP adresi pārlūkprogrammā, lai piekļūtu Web Config.

Ievadiet printera IP adresi no datora, kas ir pieslēgts tam pašam tīklam, kurā atrodas printeris.

Printera IP adresi var pārbaudīt no šādas izvēlnes.

**Iestatījumi > Vispārīgie iestatījumi > Tīkla iestatījumi > Tīkla statuss > Vadu LAN/Wi-Fi statuss**

2. Ievadiet administratora paroli, lai pieteiktos kā administrators.

3. Atlasiet šādā secībā.

Cilne **Print** > **Error Settings**

4. Iestatiet katru vienumu.

Paper Size Notice

Iestatiet, vai vadības paneli parādīt kļūdu, ja norādītā papīra avota papīra izmērs nesakrīt ar drukājamo datu papīra izmēru.

Paper Type Notice

Iestatiet, vai vadības paneli parādīt kļūdu, ja norādītā papīra avota papīra veids nesakrīt ar drukājamo datu papīra veidu.

Auto Error Solver

Iestatiet, vai kļūdu automātiski atcelt, ja vadības paneli netiek veikta neviena darbība 5 sekundes pēc kļūdas parādīšanas.

5. Pārbaudiet iestatījumus un tad noklikšķiniet uz **OK**.

## Funkcijas Universal Print iestatīšana

Iestatiet, ja drukājat no ārējas ierīces, neizmantojot printera draiveri.

Atkarībā no printera drukāšanas valodas daži vienumi netiek attēloti.

1. Ievadiet printera IP adresi pārlūkprogrammā, lai piekļūtu Web Config.

Ievadiet printera IP adresi no datora, kas ir pieslēgts tam pašam tīklam, kurā atrodas printeris.

Printera IP adresi var pārbaudīt no šādas izvēlnes.

**Iestatījumi** > **Vispārīgie iestatījumi** > **Tikla iestatījumi** > **Tikla statuss** > **Vadu LAN/Wi-Fi statuss**

2. Ievadiet administratora paroli, lai pieteiktos kā administrators.

3. Atlasiet šādā secībā.

Cilne **Print** > **Universal Print Settings**

4. Iestatiet katru vienumu.

5. Pārbaudiet iestatījumus un tad noklikšķiniet uz **OK**.

## Basic

Posms	Skaidrojums
Top Offset(-30.0-30.0mm)	Iestata papīra vertikālo pozīciju, ar kuru tiek sākta drukāšana.
Left Offset(-30.0-30.0mm)	Iestata papīra horizontālo pozīciju, ar kuru tiek sākta drukāšana.
Top Offset in Back(-30.0-30.0mm)	Iestata papīra vertikālo pozīciju, ar kuru abpusējās drukas režīmā tiek sākta drukāšana papīra aizmugurē.

Posms	Skaidrojums
Left Offset in Back(-30.0-30.0mm)	Iestata papīra horizontālo pozīciju, ar kuru abpusējās drukas režīmā tiek sākta drukāšana papīra aizmugurē.
Check Paper Width	Iestata, vai drukāšanas laikā pārbaudīt papīra platumu.
Skip Blank Page	Ja drukāšanas datos ir tukša lapa, iestatiet, lai tukšās lapas netiktu drukātas.

## PDL Print Configuration

Var norādīt iestatījumus PCL vai PostScript drukāšanai.

Šis viens redzams PCL vai PostScript saderīgā printerī.

### Parastie iestatījumi

Vienumi	Skaidrojums
Paper Size	Atlasiet papīra, uz kura vēlaties drukāt, izmēru.
Paper Type	Atlasiet apdrukājamā papīra veidu.
Orientation	Atlasiet vēlamo drukas orientāciju.
Quality	Atlasiet vēlamo drukas kvalitāti.
Ink Save Mode	Iestatiet, vai drukāt ar samazinātu tintes patēriņu.
Print Order	Atlasiet, lai drukātu, sākot ar pirmo vai pēdējo lappusi.
Number of Copies(1-999)	Nosaka izdrukājamo eksemplāru skaitu.
Binding Margin	Atlasiet iesējuma pozīciju.
Auto Paper Ejection	Atlasiet, vai drukas darba saņemšanas laikā automātiski jāizstumj papīrs, kad iestāties taimauts.
2-Sided Printing	Iestatiet, vai jādrukā, izmantojot abpusējo drukāšanu.

### PCL Menu

Vienumi	Skaidrojums
Font Source	Atlasiet, vai izmantot printerī instalēto fontu vai lejupielādēt to.
Font Number	Norādiet izmantojamā fonta numuru.
Pitch(0.44-99.99cpi)	Ja izmantotais fonts ir mērogojams un ar fiksētu rakstzīmju iestatni norādiet fonta lielumu iestatnē.
Height(4.00-999.75pt)	Ja izmantotais fonts ir mērogojams un proporcionāls, norādiet fonta lielumu punktos.
Symbol Set	Atlasiet izmantojamā fonta simbolu kopu.
Form(5-128lines)	Norādiet rindu skaitu lappusē.
CR Function	Atlasiet operāciju CR kodam (atgriezties).



Vienumi	Skaidrojums
LF Function	Atlasiet operāciju LF kodam (jauna rinda), FF kodam (jauna lappuse).
Paper Source Assign	Norādiet papīra padeves piešķiri PCL papīra padeves komandai.

## PS Menu

Vienumi	Skaidrojums
Error Sheet	Iestatiet, vai PS3 drukāšanas kļūdas gadījumā jādrukā kļūdas lapa.
Coloration	Iestatiet kā krāsainu vai vienkrāsainu drukāšanu.
Binary	Iestatiet, vai akceptēt bināros datus.
PDF Page Size	Iestatiet papīra izmēru PDF drukāšanai.

## Universāla druka (Microsoft) iestatīšana

Varat iestatīt printeri, lai tas izmantotu Universāla druka. Lai izmantotu šo funkciju, ir jāizmanto Microsoft 365 un Azure Active Directory pakalpojums.

- Ievadiet printera IP adresi pārlūkprogrammā, lai piekļūtu Web Config.  
Ievadiet printera IP adresi no datora, kas ir pieslēgts tam pašam tīklam, kurā atrodas printeris.  
Printera IP adresi var pārbaudīt no šādas izvēlnes.  
**Iestatījumi > Vispārīgie iestatījumi > Tīkla iestatījumi > Tīkla statuss > Vadu LAN/Wi-Fi statuss**
- Ievadiet administratora paroli, lai pieteiktos kā administrators.
- Atlasiet šādā secībā.  
Cilne **Network > Universal Print**
- Noklikšķiniet uz **Register**.
- Izlasiet parādīto ziņojumu un pēc tam noklikšķiniet uz saites.
- Lai reģistrētu printeri, izpildiet ekrānā redzamos norādījumus.  
Ja pēc reģistrācijas Web Config ekrānā tiek parādīts **Registered**, iestatīšana ir pabeigta.

### **Piezīme:**

*Sīkāku informāciju par Azure Active Directory darbību, piemēram, par to, kā izmantot Universāla druka, skatiet Microsoft tīmekļa vietnē.*

## Funkcijas AirPrint iestatīšana

Iestatiet, ja lietojat AirPrint drukāšanu.

Piekļūstiet Web Config un tad atlasiet cilni **Network > AirPrint Setup**.

Vienumi	Skaidrojums
Bonjour Service Name	Ievadiet Bonjour pakalpojuma nosaukumu, kas satur no 1 līdz 41 rakstzīmēm, izmantojot ASCII (0x20–0x7E).
Bonjour Location	Ievadiet atrašanās vietas informāciju, piemēram, printera novietojumu, izmantojot ne vairāk kā 127 bitus unikoda (UTF-8).
Geolocation Latitude and Longitude (WGS84)	Ievadiet printera atrašanās vietas informāciju. Ievade nav obligāta. Ievadiet vērtības, izmantojot WGS-84 datu vērtības, kur platums un garums ir atdalīti ar komatu. Platuma vērtību varat ievadīt kā -90 līdz +90 un garuma vērtību kā -180 līdz +180. Ievadīt var mazāk nekā sešas decimāldaļu pozīcijas un varat izlaist „+”.
Top Priority Protocol	Atlasiet augstākās prioritātes protokolu no IPP un ports 9100.
Wide-Area Bonjour	Iestatiet, vai izmantot plašas zonas Bonjour pakalpojumu. Ja to izmantojat, printeriem ir jābūt reģistrētiem DNS serverī, lai struktūrā varētu meklēt printeri.
iBeacon Transmission	Atlasiet, vai iBeacon pārraides funkciju iespējot vai atspējot. Ja tā ir iespējota, printeri var meklēt no ierīcēm, kurās iespējota iBeacon funkcija.
Require PIN Code when using IPP printing	Atlasiet, vai, lietojot IPP drukāšanu, pieprasīt PIN kodu. Atlasot <b>Yes</b> , IPP drukāšanas uzdevumi bez PIN kodiem netiek saglabāti printerī.
Enable AirPrint	IPP, Bonjour, AirPrint ir iespējoti un IPP tiek izveidots tikai ar drošu saziņu.

## Problēmas iestatot iestatījumus

### Problēmu risināšanas padomi

Kļūdas ziņojuma pārbaude

Ja radusies problēma, vispirms pārbaudiet, vai printera vadības panelī vai draivera ekrānā nav ziņojumu. Ja ir iestatīts paziņojuma e-pasts, norisinoties notikumiem, varat ātri uzzināt statusu.

Tīkla savienojuma pārskats

Diagnosticējiet tīkla un printera statusu un izdrukājat rezultātu.

Varat uzzināt printera pusē diagnosticēto kļūdu.

Sakaru statusa pārbaude

Pārbaudiet servera datora vai klienta datora sakaru statusu, izmantojot komandu, piemēram, ping un ipconfig.

Savienojuma pārbaude

Lai pārbaudītu printera un pasta servera savienojumu, veiciet savienojuma pārbaudi printerī. Lai noskaidrotu sakaru statusu, pārbaudiet arī klienta datora savienojumu ar serveri.

Iestatījumu inicializēšana

Ja iestatījumi un sakaru statuss neparāda problēmas, tās var atrisināt, atspējot vai inicializējot printera tīkla iestatījumus un atkal tos aktivizējot.

## Nevar piekļūt Web Config

### IP adrese nav piešķirta printerim.

#### Risinājumi

Iespējams, printerim nav piešķirta derīga IP adrese. Konfigurējiet IP adresi, izmantojot printera vadības paneli. Jūs varat pārbaudīt pašreizējo iestatījumu informāciju, izdrukājot tikla statusa atskaiti vai printera vadības paneli.

### TLS versija netiek atbalstīt

#### Risinājumi

Komunikācija jāveic, izmantojot TLS versiju 1.2 vai jaunāku versiju.

TLS versija 1.0 vai 1.1 ir sākotnēji atspējotas.

Ja vēlaties komunikāciju veikt, izmantojot TLS versiju 1.0 vai 1.1, vispirms piekļūstiet Web Config ierīcē, kas var komunicēt ar TLS versiju 1.2 vai jaunāku versiju un tad iespējot TLS versiju 1.0 vai 1.1.

➔ ["Pamata SSL/TLS iestatījumu konfigurēšana" 277. lpp.](#)

### Timekļa pārlūkprogramma neatbalsta SSL/TLS šifrēšanas pakāpi.

#### Risinājumi

SSL/TLS ir Encryption Strength. Varat atvērt Web Config, izmantojot timekļa pārlūkprogrammu, kas atbalsta lielapjoma šifrēšanu, kā norādīts tālāk. Pārbaudiet, vai izmantojat atbalstītu pārlūkprogrammu.

- 80 bitu: AES256/AES128/3DES
- 112 bitu: AES256/AES128/3DES
- 128 bitu: AES256/AES128
- 192 bitu: AES256
- 256 bitu: AES256

### CA-signed Certificate ir beidzies derīguma termiņš.

#### Risinājumi

Ja radusies problēma ar sertifikāta derīguma termiņa datumu, izveidojot savienojumu ar Web Config, lietojot SSL/TLS sakarus (https), tiek parādīts ziņojums „Beidzies sertifikāta derīguma termiņš”. Ja ziņojums tiek parādīts tieši pirms derīguma termiņa beigu datuma, pārlicinieties, ka printera datums ir konfigurēts pareizi.

### Sertifikāta un printera kopējais nosaukums nesakrīt.

#### Risinājumi

Ja sertifikāta un printera kopējais nosaukums nesakrīt, piekļūstot Web Config, izmantojot SSL/TLS sakarus (https), tiek parādīts ziņojums „Drošības sertifikāta nosaukums neatbilst”. Tas notiek, jo tālāk norādītās IP adreses nesakrīt.

- Printera IP adrese, kas ievadīta kopējā nosaukumā, lai izveidotu Self-signed Certificate vai CSR
- IP adrese, kas ievadīta timekļa pārlūkā, palaižot Web Config

Self-signed Certificate gadījumā, atjauniniet sertifikātu.

CA-signed Certificate gadījumā, paņemiet printera sertifikātu vēlreiz.

## ■ Tīmekļa pārlūkprogrammā nav iestatīts starpniekservera lokālās adreses iestatījums.

### Risinājumi

Ja printeris ir iestatīts izmantot starpniekserveri, konfigurējiet tīmekļa pārlūkprogrammu neizveidot savienojumu ar lokālo adresi, izmantojot starpniekserveri.

#### Windows:

Atlasiet **Vadības panelis > Tīkls un internets > Interneta opcijas > Savienojumi > LAN iestatījumi > Starpniekserveris** un pēc tam konfigurējiet neizmantojot starpniekserveri LAN (lokālām adresēm).

#### Mac OS:

atlasiet **System Preferences** (vai **System Settings**) > **Network > Advanced > Proxies**, pēc tam reģistrējiet **Bypass proxy settings for these Hosts & Domains** lokālo adresi.

Piemērs:

192.168.1.\*: lokālā adrese 192.168.1.XXX, apakštīkla maska 255.255.255.0

192.168.\*.\*: lokālā adrese 192.168.XXX.XXX, apakštīkla maska 255.255.0.0

# Papīra ievietošana

Papīra lietošanas piesardzības pasākumi. . . . .	78
Papīra izmēra un veida iestatījumi. . . . .	78
Papīra ievietošana. . . . .	80
Dažādu papīru ievietošana. . . . .	81

## Papīra lietošanas piesardzības pasākumi

- ❑ Izlasiet instrukcijas lapas, kas ir pievienotas papīram.
- ❑ Lai nodrošinātu augstas kvalitātes izdrukas, lietojot oriģinālo Epson papīru, izmantojiet to tādā vidē, kas atbilst papīra komplektā iekļautajām specifikācijām.
- ❑ Pirms papīra ievietošanas sakārtojiet papīra malas un atdaliel tās citu no citas. Neatdaliel un nerullējiet foto papīru. Tas var sabojāt drukājamo papīra pusi.



- ❑ Ja papīrs ir sarullēts vai salocīts, pirms tā ievietošanas izlīdziniet vai sarullējiet to pretējā virzienā. Drukājot uz sarullēta vai salocīta papīra, var rasties papīra padeves problēmas un uz izdrukām var parādīties traipi.



- ❑ Manuālas divpusējas drukāšanas laikā, apdrukājot vienu iepriekš izdrukāta papīra puse, bieži vien var rasties papīra padeves problēmas. Samaziniet lapu skaitu uz pusi vai vēl vairāk vai vienlaicīgi ievietojiet tikai vienu papīra lapu, ja iestrēgšanu neizdodas novērst.
- ❑ Pirms papīra ievietošanas sakārtojiet aplokšņu malas un atdaliel tās citu no citas. Ja kopā esošajās aploksnēs ir gaiss, nospiediet tās, lai pirms ievietošanas tās izlīdzinātu.



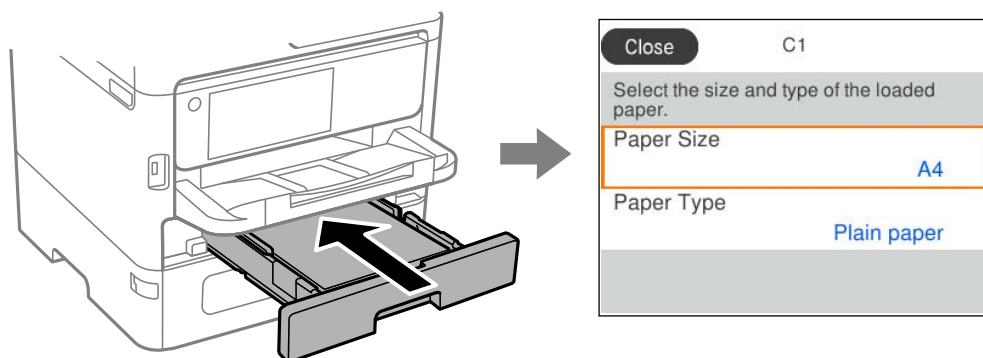
### Saistītā informācija

- ➔ ["Pieejamais papīrs un drukāšanas apjoms" 188. lpp.](#)
- ➔ ["Neatbilstošie papīra veidi" 192. lpp.](#)

## Papīra izmēra un veida iestatījumi

Pārliecinieties, ka reģistrējat papīra izmēru un veidu uz parādītā ekrāna, kad ievietojat papīru. Printerī tiek parādīts, ja reģistrētā informācija un drukas iestatījumi atšķiras. Tas ļauj jums neizniekot papīru un tinti,

nodrošinot, ka drukāšana netiks veikta uz nepareizā izmēra papīra vai nepareizajā krāsā, izmantojot iestatījumus, kas neatbilst papīra veidam.



Ja parādītais papīra izmērs un veids atšķiras no ievietotā papīra, atlasiet vēlamo vienumu, lai veiktu izmaiņas. Ja iestatījumi atbilst ievietotajam papīram, aizveriet ekrānu.

Lai izvēlētos vienumu, izmantojiet pogas ▲, ▼, ◀ vai ▶ un tad nospiediet pogu OK.

**Piezīme:**

Ja nevēlaties automātiski rādīt papīra iestatījumu ekrānu, kad ielādējat papīru, sākumekrānā atlasiet izvēlnes, kā norādīts tālāk.

**Iestatījumi > Vispārīgie iestatījumi > Printera iestatījumi > Papīra avota iestatījumi > Pap. iest. aut. attēl. > Izsl**

**Saistītā informācija**

➔ "Pap. iest. aut. attēl.:" 204. lpp.

**Papīra veidu saraksts**

Lai iegūtu optimālus drukas rezultātus, izvēlieties izmantotajam papīram atbilstošu papīra veidu.

Materiāla nosaukums	Materiāla veids			
	Vadības panelis	Printera draiveris, viedierīce*	PostScript printera draiveris	Epson Universal printera draiveris
Epson Bright White Ink Jet Paper	Parastie papīri	Parastie papīri	Plain	Vienkāršas
Epson Business Paper	Augstas kval. parastais papīrs	Vienkāršs augstas kvalitātes papīrs	Vienkāršs augstas kvalitātes papīrs	Vienkāršs augstas kvalitātes papīrs
Epson Ultra Glossy Photo Paper	Ultra glancēts	Epson Ultra Glossy	Epson Ultra Glossy	-
Epson Premium Glossy Photo Paper	Prem. Spodrpapīrs	Epson Premium Glossy	Epson Premium Glossy	-
Epson Premium Semigloss Photo Paper	Prem. Gluds	Epson Premium Semigloss	Epson Premium Semigloss	-
Epson Photo Paper Glossy	Glancēts	Photo Paper Glossy	Photo Paper Glossy	-

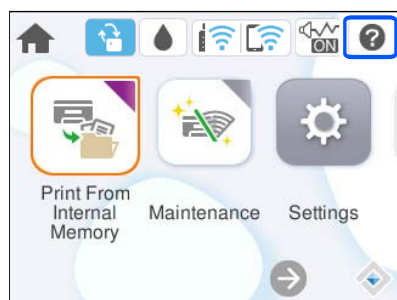
Materiāla nosaukums	Materiāla veids			
	Vadības panelis	Printera draiveris, viedierīce*	PostScript printera draiveris	Epson Universal printera draiveris
Epson Matte Paper-Heavyweight Epson Double-Sided Matte Paper	Matēts	Epson Matte	Epson Matte	-
Epson Photo Quality Ink Jet Paper	Photo Quality Ink Jet	Epson Photo Quality Ink Jet	Epson Photo Quality Ink Jet	-
Biezais papīrs (no 91 līdz 160 g/m <sup>2</sup> )	Biezs papīrs1	Thick paper1	Thick1	Biezs papīrs1
Biezais papīrs (no 161 līdz 256 g/m <sup>2</sup> )	Biezs papīrs2	Thick paper2	Thick2	Biezs papīrs2

\* Viedierīcēm: šos materiālu veidus var atlasīt, drukāšanai izmantojot pakalpojumu Epson Smart Panel.

## Papīra ievietošana

Papīru un aploksnis varat ievietot, atsaucoties uz to novietojumu animācijās printera LCD ekrānā.

Atlasiet  un pēc tam atlasiet **Pamācība** > **Ievietojiet papīru**.



Atlasiet papīra veidu un papīra avotu, kuru vēlaties izmantot, lai parādītu animācijas.

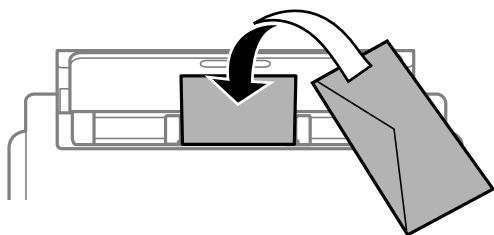
Atlasiet **Pabeigt**, lai aizvērtu animāciju logu.



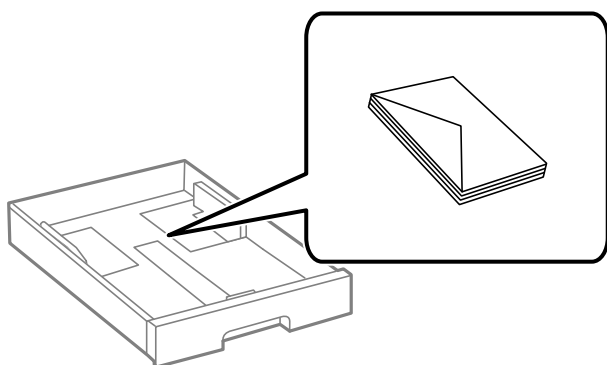
## Dažādu papīru ievietošana

### Aplokšņu ievietošana

Ievietojiet aplokšnes papīra nodalījuma vidū ar īso malu pa priekšu tā, lai pārloks būtu vērst uz leju, un piebīdiet malu vadotnes pie aplokšņu malām.



Ievietojiet aplokšnes papīra kasetē tā, lai pārloks būtu uz vērst augšu, un piebīdiet malu vadotnes pie aplokšņu malām.



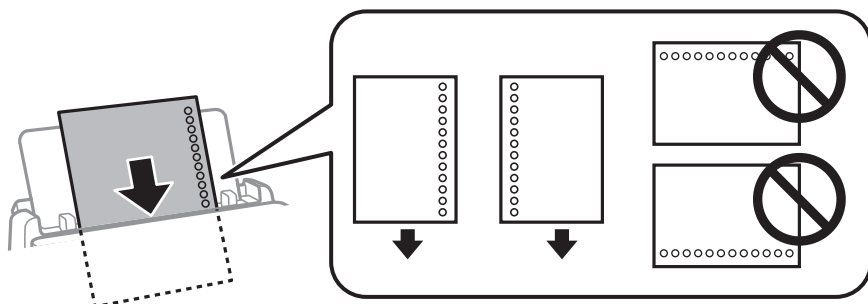
#### Saistītā informācija

- ➔ ["Pieejamais papīrs un drukāšanas apjoms" 188. lpp.](#)
- ➔ ["Papīra lietošanas piesardzības pasākumi" 78. lpp.](#)
- ➔ ["Neatbilstošie papīra veidi" 192. lpp.](#)

### Iepriekš perforēta papīra ievietošana

Ievietojiet vienu iepriekš perforēta papīra lapu papīra paliktņī.

Papīra izmērs: A4, B5, A5, A6, Letter, Legal



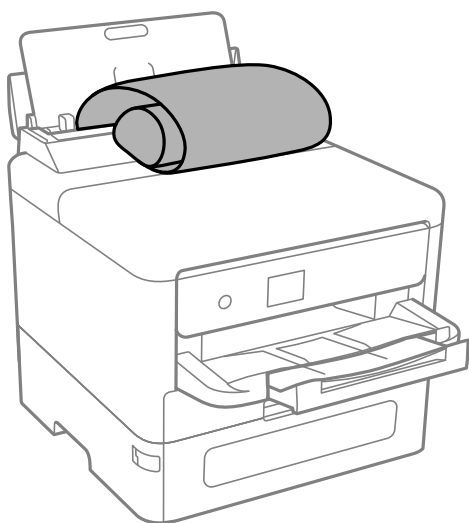
- Pielāgojiet faila drukas pozīciju, lai netiktu drukāts pāri caurumiem.
- Iepriekš perforētam papīram automātiskā divpusējā druka nav pieejama.

#### Saistītā informācija

- ➔ "Pieejamais papīrs un drukāšanas apjoms" 188. lpp.
- ➔ "Neatbilstošie papīra veidi" 192. lpp.

## Garu papīra lokšņu ievietošana

Ievietojiet garu papīra loksni papīra paliktņī, ļaujot papīra priekšējai malai sarullēties. Kā papīra izmēra iestatījumu atlasiet **Lietotāja definēts**.



- Pārliecinieties, vai papīra gals ir nogriezts perpendikulāri. Diagonāls griezumš var radīt papīra padeves problēmas.
- Garas papīra loksnes nevar noturēt izvades paliktņī. Sagatavojiet kasti vai ko tamlīdzīgu, lai papīrs nenokristu uz grīdas.
- Neskarīties pie papīra, kas tiek padots vai izstumts. Pretējā gadījumā jūs varat traumēt roku vai izraisīt drukas kvalitātes pasliktināšanos.

#### Saistītā informācija

- ➔ "Pieejamais papīrs un drukāšanas apjoms" 188. lpp.
- ➔ "Neatbilstošie papīra veidi" 192. lpp.

---

# Drukāšana

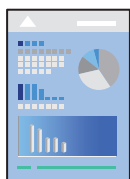
Dokumentu drukāšana. . . . .	84
Drukāšana uz aploksnēm. . . . .	127
Timekļa vietņu drukāšana. . . . .	127
Drukāšana, izmantojot mākonpakalpojumu. . . . .	128

# Dokumentu drukāšana

## Drukāšana no datora — Windows

Ja atsevišķus printera draivera iestatījumus nevarat mainīt, iespējams, administrators ir tos ierobežojis. Sazinieties ar printera administratoru, lai iegūtu palīdzību.

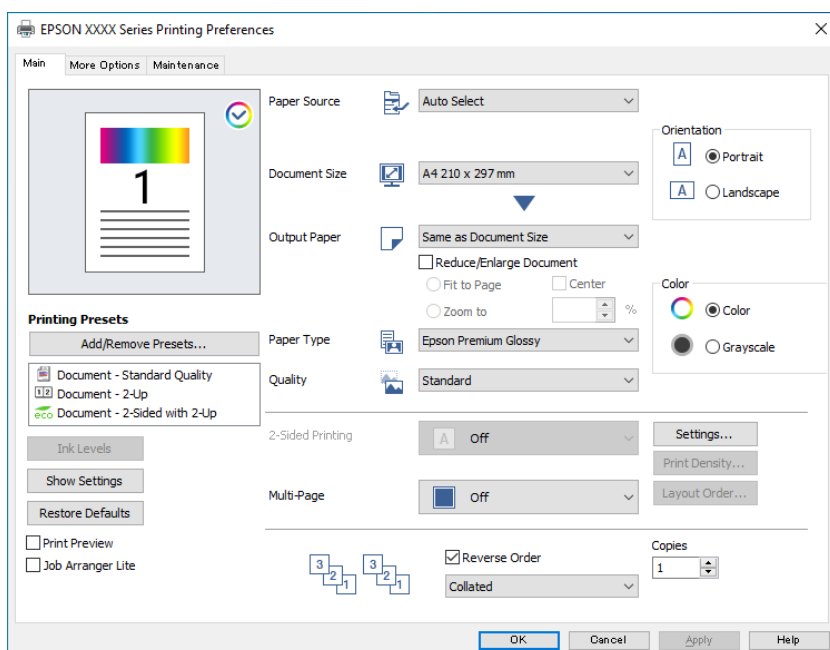
## Drukāšana, izmantojot vienkāršos iestatījumus



### Piezīme:

Darbības var atšķirties atkarībā no programmas. Detalizētu informāciju skatiet attiecīgās lietojumprogrammas palīdzības sadaļā.

1. Ievietojiet papīru printerī.  
["Papīra ievietošana" 80. lpp.](#)
2. Atveriet failu, kuru vēlaties drukāt.
3. Izvēlieties **Drukāt** vai **Drukāšanas uzstādīšana** no **Fails** izvēlnē.
4. Izvēlieties printeri.
5. Izvēlieties **Preferences** vai **Rekvizīti**, lai piekļūtu printera draivera logam.



6. Ja nepieciešams, mainiet iestatījumus.

Detalizētu informāciju skatiet printera draivera izvēlņu opcijās.

**Piezīme:**

- Varat arī skatīt tiešsaistes palīdzību, lai iegūtu skaidrojumus par iestatījumu vienumiem. Noklikšķinot ar peles labo pogu uz vienuma, tiek atvērta sadaļa **Palīdzība**.
- Atlasot **Drukās priekšskatījums**, varat pirms drukāšanas apskatīt dokumenta priekšskatījumu.

7. Noklikšķiniet uz **OK**, lai aizvērtu printera draivera logu.

8. Noklikšķiniet uz **Drukāt**.

**Piezīme:**

- Atlasot **Drukās priekšskatījums**, tiek atvērts priekšskatījuma logs. Lai mainītu iestatījumus, noklikšķiniet uz **Atcelt un atkārtojiet procedūru, sākot ar 3. darbību**.
- Ja vēlaties atcelt drukāšanu, datorā ar peles labo pogu noklikšķiniet uz sava printera sadaļā **Ierīces un printeri, Printeris vai Printeris un faksi**. Noklikšķiniet uz **Skatīt, kas drukājas**, ar peles labo pogu noklikšķiniet uz atceļamā darba un tad atlasiet **Atcelt**. Tomēr nav iespējams datorā atcelt drukas darbu, kad tas jau pilnībā nosūtīts uz printeri. Šādā gadījumā atceliet drukas darbu, izmantojot printera vadības paneli.

### Saistītā informācija

- ➔ "Pieejamais papīrs un drukāšanas apjoms" 188. lpp.
- ➔ "Papīra veidu saraksts" 79. lpp.
- ➔ "Printera draivera izvēlnes opcijas" 85. lpp.

### Printera draivera izvēlnes opcijas

Atveriet drukas logu lietojumprogrammā, atlasiet printeri un tad atveriet printera draivera logu.

**Piezīme:**

Izvēlnes atšķiras atkarībā no atlasītās opcijas.

### Cilne Galvenie

Druk. iepriekšnot. vērt.:

Pievienot/noņemt iepriekšnoteiktās vērtības:

Varat pievienot vai noņemt individualizētus priekšiestatījumus, lai varētu ātri izvēlēties bieži izmantotus drukas iestatījumus. Sarakstā atlasiet priekšiestatījumu, kuru vēlaties izmantot.

Tintes līmeņi:

Parāda aptuveno tintes līmeni. Lai iespējotu šo funkciju, jāinstalē EPSON Status Monitor 3. To varat lejupielādēt no Epson tīmekļa vietnes.

<http://www.epson.com>

Rādīt iestatījumus/Paslēpt iestatījumus:

Parāda pašlaik cilnēs **Galvenie** un **Papildu opcijas** iestatīto vienumu sarakstu. Jūs varat parādīt vai paslēpt pašreizējo iestatījumu saraksta ekrānu.

#### Atiestatīt noklusējuma iestatījumus:

Atjaunot visiem iestatījumiem rūpnīcas noklusējuma vērtības. Noklusējuma vērtības tiek atjaunotas arī iestatījumiem cilnē **Papildu opcijas**.

#### Drukas priekšskatījums:

Pirms drukāšanas parāda dokumenta priekšskatījumu.

#### Darbu kārtotājs - versija Lite:

Job Arranger Lite ļauj apvienot vairākus failus, kas izveidoti dažādās lietojumprogrammās, un drukāt tos kā vienu drukas darbu.

#### Papīra avots:

Atlasiet papīra avotu, no kura tiks padots papīts. Atlasiet **Automātiska atlase**, lai automātiski atlasītu printera drukas iestatījumos izvēlēto papīra avotu.

#### Dokumenta izmērs:

Atlasiet papīra, uz kura vēlaties drukāt, izmēru. Atlasot **Lietotāja definēts**, ievadiet papīra platumu un garumu, un reģistrējiet izmēru.

#### Papīra izvade:

Atlasiet papīra, uz kura vēlaties drukāt, izmēru. Ja **Dokumenta izmērs** atšķiras no **Papīra izvade**, automātiski tiek izvēlēts **Samazināt/palielināt dokumentu**. Ja nesamazināt vai nepalielināt drukājamā dokumenta izmēru, jums šī opcija nav jāatlasa.

#### Samazināt/palielināt dokumentu:

Ļauj samazināt vai palielināt dokumentu.

#### Pielāgot lapai:

Automātiski samazināt vai palielināt dokumentu, lai tas ietilptu uz papīra, kura izmērs izvēlēts iestatījumā **Papīra izvade**.

#### Tuvināt:

Drukā, izmantojot noteiktu procentuālo attiecību.

#### Centrā:

Drukā attēlus papīra loksnes vidū.

#### Papīra veids:

Atlasiet apdrukājamā papīra veidu. Ja jūs atlasīsiet **Automātiska izvēle (parasts papīrs)** iestatījumu, drukāšana tiks veikta no papīra avota, kurā papīra tips printera iestatījumos ir iestatīts uz turpmāk minēto.

Parastie papīri, Recycled, Vienkāršs augstas kvalitātes papīrs

Tomēr papīru nevar padot no papīra avota, kuram printera **Automātiski atlasīt iestatījumi** iestatījumā ir izslēgta papīra avota funkcija.

#### Kvalitāte:

Atlasiet vēlamo drukas kvalitāti. Pieejamie iestatījumi ir atkarīgi no atlasītā papīra veida. **Augsta** izvēle nodrošina augstākas kvalitātes drukāšanu, taču drukas ātrums var būt lēnāks.

**Orientācija:**

Atlasiet vēlamo drukas orientāciju.

**Krāsaina:**

Atlasiet, vai drukāt krāsu vai vienkrāsainā režīmā.

**2-pusēja drukāšana:**

Ļauj veikt abpusējo drukāšanu.

**Iestatījumi:**

Varat noteikt iesiešanas malu un iesiešanas malas izmērus. Drukājot dokumentus ar vairākām lappusēm, varat izvēlēties sākt drukāšanu no dokumenta sākuma vai beigām.

**Drukāšanas blīvums:**

Atlasiet dokumenta veidu, lai pielāgotu drukas blīvumu. Izvēloties atbilstošu drukas blīvumu, varat izvairīties no tintes izspiešanās cauri papīra loksnei. Atlasiet **Lietotāja definēts**, lai manuāli pielāgotu drukas blīvumu.

**Vair. lap.:**

Ļauj izdrukāt vairākas lappuses uz vienas papīra loksnes vai drukāt plakātus. Noklikšķiniet **izkārtojuma secība**, lai izvēlētos drukājamo lappušu secību.

**Apgriezta kārtība:**

Ļauj drukāt, sākot no pēdējās lappuses, lai pēc izdrukāšanas lappuses būtu sakārtotas pareizā secībā.

**Salikts pa lappusēm/Nesalikts pa lappusēm:**

Atlasiet **Salikts pa lappusēm**, lai drukātu vairāku lappušu dokumentus, kas secīgi sakārtoti komplektos.

**Kopijas:**

Nosaka izdrukājamo eksemplāru skaitu.

## **Cilne Papildu opcijas**

**Druk. iepriekšnot. vērt.:**

Pievienot/noņemt iepriekšnoteiktās vērtības:

Varat pievienot vai noņemt individualizētus priekšiestatījumus, lai varētu ātri izvēlēties bieži izmantotus drukas iestatījumus. Sarakstā atlasiet priekšiestatījumu, kuru vēlaties izmantot.

**Rādīt iestatījumus/Paslēpt iestatījumus:**

Parāda pašlaik cilnēs **Galvenie** un **Papildu opcijas** iestatīto vienumu sarakstu. Jūs varat parādīt vai paslēpt pašreizējo iestatījumu saraksta ekrānu.

**Atiestatīt noklusējuma iestatījumus:**

Atjaunot visiem iestatījumiem rūpnīcas noklusējuma vērtības. Noklusējuma vērtības tiek atjaunotas arī iestatījumiem cilnē **Galvenie**.

#### Uzdevuma veids:

Atlasiet **Konfidenciāls darbs**, lai iestatītu paroli konfidenciālu dokumentu aizsargāšanai drukāšanas laikā. Ja tiek izmantota šī funkcija, drukājamie dati tiek saglabāti printerī, un tos var izdrukāt tikai tad, ja iepriekš tiek ievadīta parole printera vadības panelī. Noklikšķiniet uz **Iestatījumi**, lai mainītu iestatījumus.

#### Krāsu korekcija:

##### Automātiska:

Automātiski pielāgo attēlu toni.

##### Pielāgotie:

Ļauj veikt krāsu labošanu manuāli. Noklikšķinot uz **Uzlabots**, atveras ekrāns Krāsu korekcija, kurā varat atlasīt detalizētu krāsu korekcijas metodi. Ļauj iestatīt Drukāšana ar universālām krāsām metodi, kā arī izcelt tekstu un smalkās līnijas, kad noklikšķināt uz **Attēlu opcijas**. Var arī iespējot Malu nolīdzināšana un Sarkano acu korek..

#### Papildiestatījumi:

##### Ūdenszīmes funkcijas:

Ļauj iestatīt pretkopēšanas rakstus, ūdenszīmes, galvenes un kājenes.

##### Pievienot/dzēst:

Ļauj pievienot vai noņemt pretkopēšanas rakstus vai ūdenszīmes, ko vēlaties izmantot.

##### Iestatījumi:

Ļauj iestatīt pretkopēšanas rakstu vai ūdenszīmju drukas veidu.

##### Galvene/kājene:

Galvenēs vai kājenēs var izdrukāt informāciju, piemēram, lietotājevārdu un drukāšanas datumu.

##### Pagriez par 180°:

Pirms drukāšanas pagriez lapas par 180 grādiem. Atlasiet šo funkciju, ja drukājat uz papīra, kas printerī tiek ievietots konkrētā virzienā, piemēram, uz aploksnēm.

##### Divvirzienu druka:

Nodrošina drukāšanu, ja drukas galviņa pārvietojas abos virzienos. Drukas ātrums ir lielāks, taču kvalitāte var pasliktināties.

##### Spoguļattēls:

Apgriez attēlu tā, lai izdrukā būtu tā spoguļattēls.

#### Klusais režīms:

Samazina printera radīto troksni. Tomēr šīs funkcijas iespējošana samazina drukas ātrumu.



## Cilne Apkope

### Darbu kārtotājs - versija Lite:

Atver logu Darbu kārtotājs - versija Lite. Šeit varat atvērt un rediģēt agrāk ievadītos datus.

### EPSON Status Monitor 3:

Atver logu EPSON Status Monitor 3. Šeit varat pārbaudīt printera un patērējamo materiālu statusu. Lai iespējotu šo funkciju, jāinstalē EPSON Status Monitor 3. To varat lejupielādēt no Epson tīmekļa vietnes.

<http://www.epson.com>

### Pārraudzības preferences:

Ļauj iestatīt vienumus logā EPSON Status Monitor 3. Lai iespējotu šo funkciju, jāinstalē EPSON Status Monitor 3. To varat lejupielādēt no Epson tīmekļa vietnes.

<http://www.epson.com>

### Paplašināti iestatījumi:

Ļauj izvēlēties dažādus iestatījumus. Noklikšķiniet uz katra vienuma ar peles labo pogu, lai skatītu plašāku informāciju sadaļā Palīdzība.

### Drukas rinda:

Parāda drukas uzdevumus, kas gaida izpildi. Drukas uzdevumus var skatīt, pauzēt vai atsākt.

### Informācija par Printeri un Opcijām:

Varat reģistrēt lietotāju kontus. Ja printeri ir iestatīta piekļuves vadība, jums ir jāreģistrē savs konts.

### Valoda:

Maina printera draivera loga valodu. Lai lietotu iestatījumus, aizveriet printera draiveri un pēc tam to atkal atveriet.

### Programmatūras atjaunināšana:

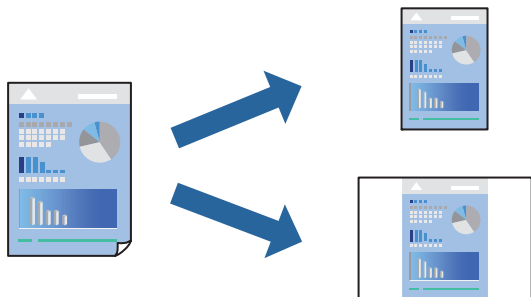
Atver rīku EPSON Software Updater, ko izmanto, lai internetā pārbaudītu lietojumprogrammu jaunāko versiju pieejamību.

### Tehniskais atbalsts:

Ja jūsu datorā ir instalēta rokasgrāmata, tā tiks atvērta. Ja tā nav instalēta, varat sazināties ar Epson tīmekļa vietnē, lai pārbaudītu rokasgrāmatu un pieejamo tehnisko atbalstu.

## Drukšanas sākotnējo iestatījumu pievienošana vienkāršai drukāšanai

Ja printera draiverī izveidojat bieži lietoto drukāšanas iestatījumu iepriekšnoteikto vērtību, varat ērti drukāt, izvēloties sarakstā attiecīgo iepriekšnoteikto vērtību.



1. Printera draivera cilnē **Galvenie** vai **Papildu opcijas** iestatiet katru vienumu, (piemēram, **Dokumenta izmērs** un **Papīra veids**).
2. Noklikšķiniet uz **Pievienot/noņemt iepriekšnoteiktās vērtības** sadaļā **Druk. iepriekšnot. vērt.**.
3. Ievadiet **Nosaukums** un nepieciešamības gadījumā ievadiet komentāru.
4. Noklikšķiniet uz **Saglabāt**.

**Piezīme:**

Lai dzēstu pievienoto iepriekšnoteikto vērtību, uzklikšķiniet **Pievienot/noņemt iepriekšnoteiktās vērtības**, izvēlieties iepriekšnoteikto nosaukumu, kuru vēlaties dzēst no saraksta, un tad dzēsiet to.

["Cilne Galvenie" 85. lpp.](#)

["Cilne Papildu opcijas" 87. lpp.](#)

5. Noklikšķiniet uz **Drukāt**.

Nākamreiz, kad vēlaties drukāt, izmantojot tos pašus iestatījumus, atlasiet reģistrēto iestatījuma nosaukumu sarakstā **Druk. iepriekšnot. vērt.** un noklikšķiniet uz **OK**.

### Saistītā informācija

➔ ["Papīra ievietošana" 80. lpp.](#)

➔ ["Drukāšana, izmantojot vienkāršos iestatījumus" 84. lpp.](#)

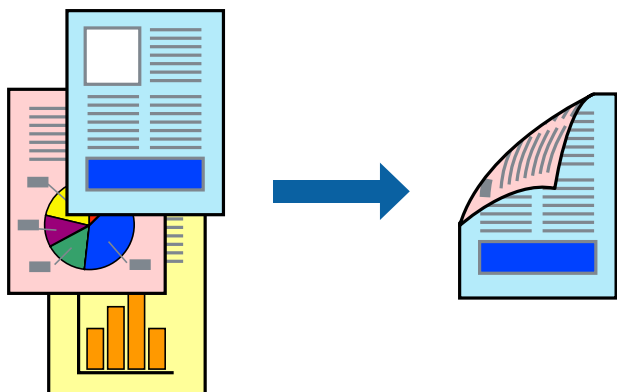
## Drukāšana uz abām pusēm

Varat lietot jebkuru no tālāk minētajām metodēm, lai drukātu uz papīra abām pusēm.

- Automātiska divpusēja drukāšana

Manuālā divpusējā drukāšana

Kad printeris ir pabeidzis drukāšanu uz vienas puses, apgrieziet papīru otrādi, lai drukātu uz otras puses.



**Piezīme:**

- Ja neizmantojat papīru, kas ir piemērots divpusējai drukāšanai, drukas kvalitāte var pasliktināties un papīrs var iestrēgt.  
*"Papīrs divpusējai drukāšanai" 191. lpp.*
- Atkarībā no papīra un datiem, tinte var izspiesties caur otru papīra pusi.
- Tam jābūt instalētam, ja vēlaties pārbaudīt printera statusu ar **EPSON Status Monitor 3**. Pieejams lejupielādei Epson atbalsta tīmekļa vietnē.
- Tomēr tā var nebūt pieejama, ja pieeja printerim tiek veikta caur tīklu vai tas tiek lietots kā koplietošanas printeris.

1. Cilnē **Galvenie** atlasiet metodi **2-pusēja drukāšana**.
2. Noklikšķiniet uz **Iestatījumi**, veiciet atbilstošos iestatījumus un pēc tam noklikšķiniet uz **Labi**.
3. Uzklīkšķiniet uz **Drukāšanas blīvums**, veiciet atbilstošos iestatījumus un pēc tam uzklīkšķiniet uz **Labi**.  
Iestatot **Drukāšanas blīvums**, varat mainīt drukas blīvumu atbilstoši drukājamā dokumenta veidam.

**Piezīme:**

- Atlasot divpusējo drukāšanu, šis iestatījums nav pieejams.
  - Drukāšana var būt lēna atkarībā no to opciju kombinācijas, kas atlasītas vienumam **Izvēlēties Dokumenta veidu** logā **Drukāšanas blīvuma pielāgošana** un vienumam **Kvalitāte cilnē Galvenie**.
4. Pēc nepieciešamības iestatiet pārējos vienumus cilnēs **Galvenie** un **Papildu opcijas** un pēc tam noklikšķiniet uz **Labi**.

*"Cilne Galvenie" 85. lpp.*

*"Cilne Papildu opcijas" 87. lpp.*

5. Noklikšķiniet uz **Drukāt**.

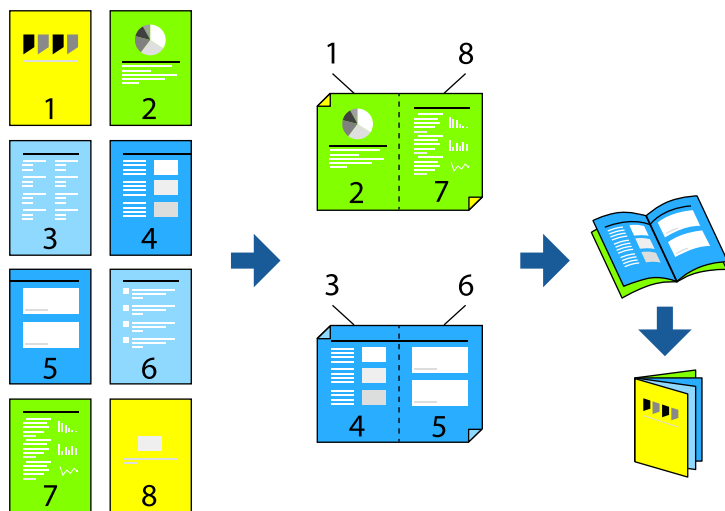
Veicot manuālu divpusējo drukāšanu, pēc pirmās puses drukāšanas pabeigšanas datorā tiek parādīts uznirstošais logs. Izpildiet ekrānā redzamos norādījumus.

**Saistītā informācija**

- ➔ "Pieejamais papīrs un drukāšanas apjoms" 188. lpp.
- ➔ "Papīra ievietošana" 80. lpp.
- ➔ "Drukāšana, izmantojot vienkāršos iestatījumus" 84. lpp.

## Bukleta drukāšana

Varat drukāt arī bukletu, ko var izveidot, mainot lapušu secību un salokot izdruku.



### Piezīme:

Ja neizmantojat papīru, kas ir piemērots divpusējai drukāšanai, drukas kvalitāte var pasliktināties un papīrs var iestrēgt.  
["Papīrs divpusējai drukāšanai" 191. lpp.](#)

Atkarībā no papīra un datiem, tinte var izspiesties caur otru papīra pusi.

Tam jābūt instalētam, ja vēlaties pārbaudīt printera statusu ar **EPSON Status Monitor 3**. Pieejams lejupielādei Epson atbalsta tīmekļa vietnē.

Tomēr tā var nebūt pieejama, ja pieeja printerim tiek veikta caur tīklu vai tas tiek lietots kā koplietošanas printeris.

1. Printera draivera cilnē **Galvenie** atlasiet garās malas iesiešanas veidu, ko vēlaties izmantot ar **2-pusēja drukāšana**.
2. Noklikšķiniet uz **Iestatījumi**, atlasiet **buklets** un pēc tam atlasiet **Iesiešana pa vidu** vai **Iesiešana pa malu**.
  - Iesiešana pa vidu: izmantojiet šo metodi, kad drukājat mazu lapušu skaitu, ko iespējams sakraut kaudzē un viegli pārlocīt uz pusēm.
  - Iesiešana pa malu: izmantojiet šo metodi, ja vienlaikus drukājat vienu loksni (četras lapaspuses), pārlokāt tās uz pusēm un pēc tam savienojat tās vienā sējumā.
3. Noklikšķiniet uz **OK**.
4. Drukājot datus, kuros ir daudz fotoattēlu un attēlu, noklikšķiniet uz **Drukāšanas blīvums**, atlasiet atbilstošos iestatījumus un pēc tam noklikšķiniet uz **Labi**.

Iestatot **Drukāšanas blīvums**, varat mainīt drukas blīvumu atbilstoši drukājamā dokumenta veidam.

### Piezīme:

Drukāšana var būt lēna atkarībā no to opciju kombinācijas, kas atlasītas vienumam **Izvēlēties Dokumenta veidu** logā Drukāšanas blīvuma pielāgošana un vienumam **Kvalitāte** cilnē **Galvenie**.

5. Pēc nepieciešamības iestatiet pārējos vienumus cilnēs **Galvenie** un **Papildu opcijas** un pēc tam noklikšķiniet uz **Labi**.

["Cilne Galvenie" 85. lpp.](#)

["Cilne Papildu opcijas" 87. lpp.](#)

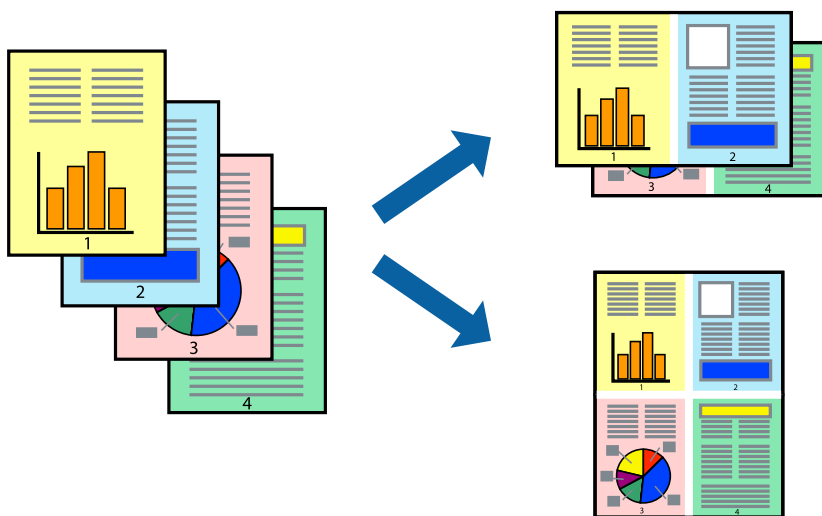
6. Noklikšķiniet uz **Drukāt**.

### Saistītā informācija

- ➔ "Pieejamais papīrs un drukāšanas apjoms" 188. lpp.
- ➔ "Papīra ievietošana" 80. lpp.
- ➔ "Drukāšana, izmantojot vienkāršos iestatījumus" 84. lpp.

## Vairāku lapu drukāšana uz vienas papīra loksnes

Varat drukāt vairākas datu lapas uz vienas papīra loksnes.



1. Printera draivera cilnē **Galvenie** atlasiet **2 daļas, 4 daļas, 6 lapas loksne, 8 daļas, 9 lapas loksne** vai **16 lapas loksne** pie iestatījuma **Vair. lap.**
2. Uzklīkšķiniet uz **izkārtojuma secība**, veiciet atbilstošos iestatījumus un pēc tam uzklīkšķiniet uz **Labi**.
3. Pēc nepieciešamības iestatiet pārējos vienumus cilnēs **Galvenie** un **Papildu opcijas** un pēc tam noklikšķiniet uz **Labi**.  
"Cilne Galvenie" 85. lpp.  
"Cilne Papildu opcijas" 87. lpp.
4. Noklikšķiniet uz **Drukāt**.

### Saistītā informācija

- ➔ "Papīra ievietošana" 80. lpp.
- ➔ "Drukāšana, izmantojot vienkāršos iestatījumus" 84. lpp.

## Drukāšana atbilstoši papīra izmēram

Atlasiet printerī ievietotā papīra izmēru kā vienuma Mērķa papīra izmērs iestatījumu.



1. Printera draivera cilnē **Galvenie** iestatiet tālāk norādītos vienumus.
  - Dokumenta izmērs: atlasiet lietojumprogrammā iestatītā papīra izmēru.
  - Papīra izvade: izvēlieties printerī ievietotā papīra izmēru.  
**Pielāgot lapai** atlasīts automātiski.

**Piezīme:**

Noklikšķiniet uz **Centrā**, lai samazināto attēlu izdrukātu lapas centrā.

2. Pēc nepieciešamības iestatiet pārējos vienumus cilnēs **Galvenie** un **Papildu opcijas** un pēc tam noklikšķiniet uz **Labi**.

"Cilne Galvenie" 85. lpp.

"Cilne Papildu opcijas" 87. lpp.

3. Noklikšķiniet uz **Drukāt**.

### Saistītā informācija

➔ "Papīra ievietošana" 80. lpp.

➔ "Drukāšana, izmantojot vienkāršos iestatījumus" 84. lpp.

## Samazināta vai palielināta dokumenta drukāšana ar jebkādu palielinājumu

Varat samazināt vai palielināt dokumenta izmēru par noteiktu procentuālo vērtību.



1. Printera draivera cilnē **Galvenie** iestatījumā **Dokumenta izmērs** atlasiet dokumenta izmēru.
2. Iestatījumā **Papīra izvade** atlasiet apdrukājamā papīra izmēru.
3. Atlasiet **Tuvināt** un pēc tam ievadiet procentuālo vērtību. Ja esat atlasījis **Pielīdzināt dokumenta izmēram kā Papīra izvade**, vispirms atlasiet **Samazināt/palielināt dokumentu**.
4. Pēc nepieciešamības iestatiet pārējos vienumus cilnēs **Galvenie** un **Papildu opcijas** un pēc tam noklikšķiniet uz **Labi**.

["Cilne Galvenie" 85. lpp.](#)

["Cilne Papildu opcijas" 87. lpp.](#)

5. Noklikšķiniet uz **Drukāt**.

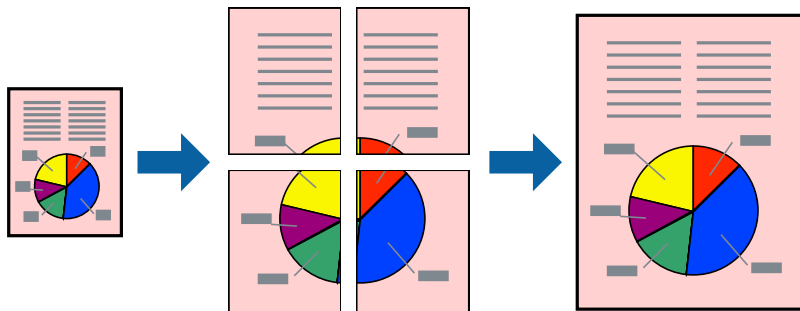
### Saistītā informācija

➔ ["Papīra ievietošana" 80. lpp.](#)

➔ ["Drukāšana, izmantojot vienkāršos iestatījumus" 84. lpp.](#)

## Viena attēla palielināta drukāšana uz vairākām lapām (plakāta izveide)

Šī funkcija nodrošina iespēju drukāt vienu attēlu uz vairākām papīra lapām. Tās salīmējot, varat izveidot lielāku plakātu.



### **Piezīme:**

Šī funkcija nav pieejama divpusējai drukāšanai.

1. Printera draivera cilnē **Galvenie** atlasiet **2x1 Poster**, **2x2 Poster**, **Plakāts 3x3** vai **Plakāts 4x4** pie iestatījuma **Vair. lap.**.
2. Noklikšķiniet uz **Iestatījumi**, veiciet atbilstošos iestatījumus un pēc tam noklikšķiniet uz **Labi**.

### **Piezīme:**

Izmantojot **Izdrukāt griešanas norādījumus**, var drukāt griešanas šablonu.

3. Pēc nepieciešamības iestatiet pārējos vienumus cilnēs **Galvenie** un **Papildu opcijas** un pēc tam noklikšķiniet uz **Labi**.

["Cilne Galvenie" 85. lpp.](#)

["Cilne Papildu opcijas" 87. lpp.](#)

4. Noklikšķiniet uz **Drukāt**.

### **Saistītā informācija**

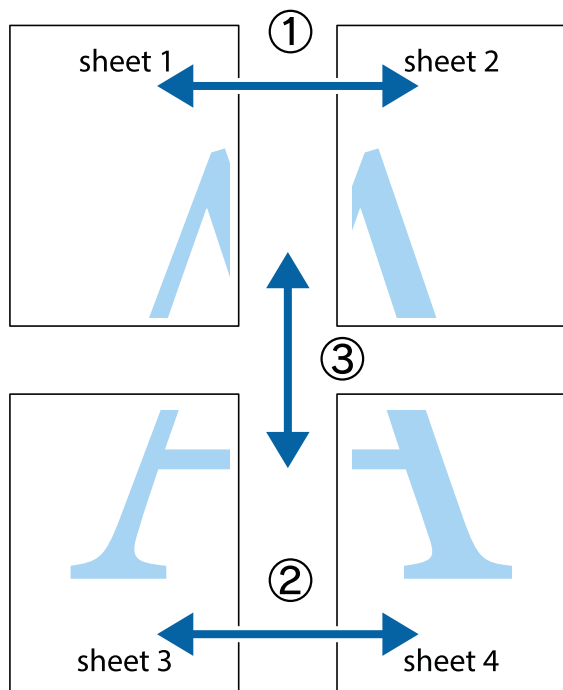
➔ ["Papīra ievietošana" 80. lpp.](#)

➔ ["Drukāšana, izmantojot vienkāršos iestatījumus" 84. lpp.](#)

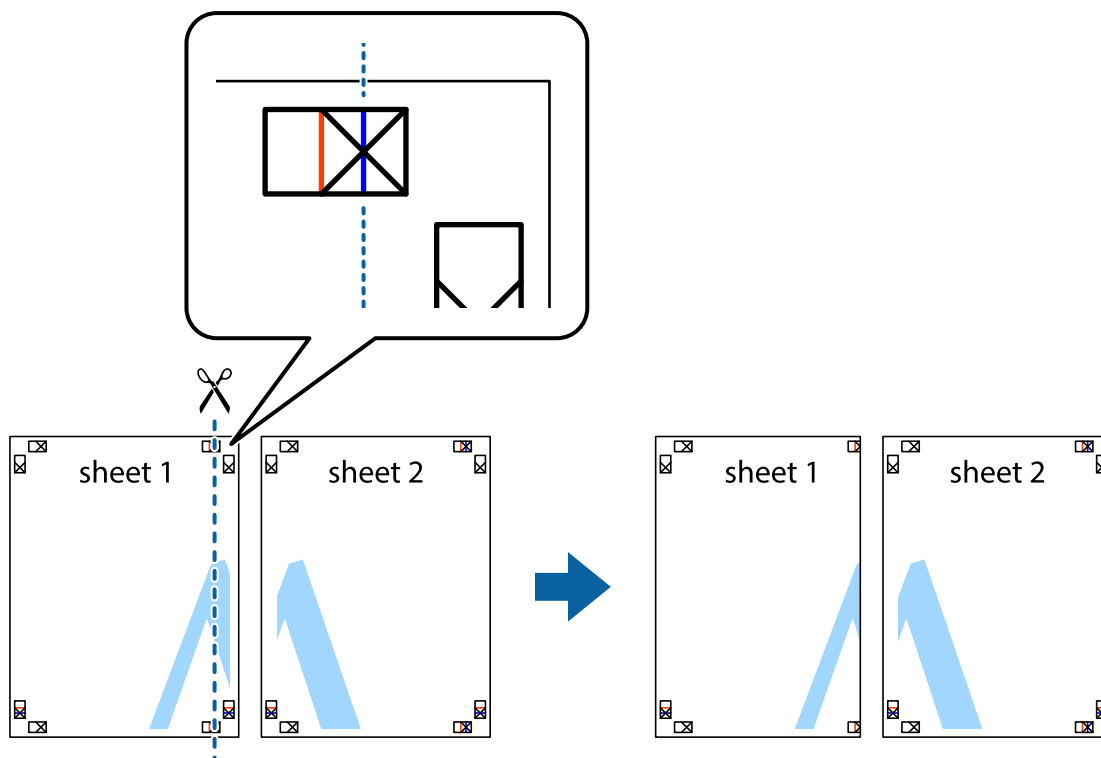


### Plakātu veidošana, izmantojot pārklājošās salāgošanas atzīmes

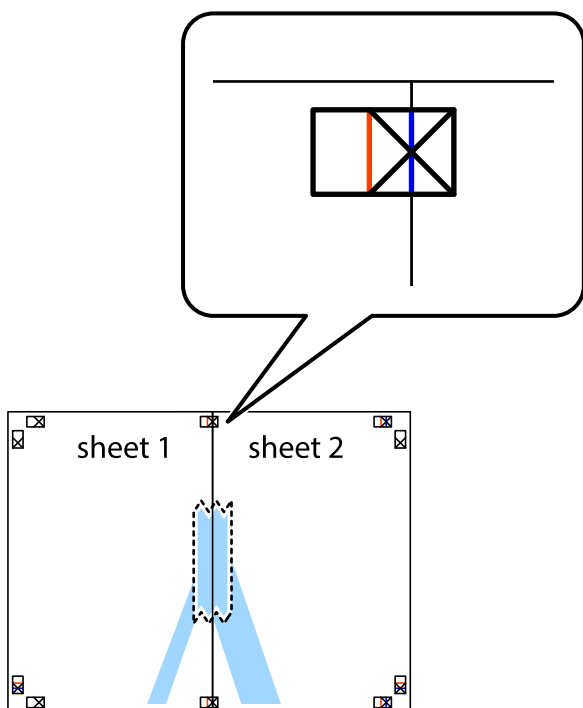
Turpinājumā ir sniegts piemērs, kā izveidot plakātu, ja ir atlasīta opcija **Plakāts 2x2**, un opcija **Nolidzināšanas atzīmes dublējās** ir atlasīta sadaļā **Izdrukāt griešanas norādījumus**.



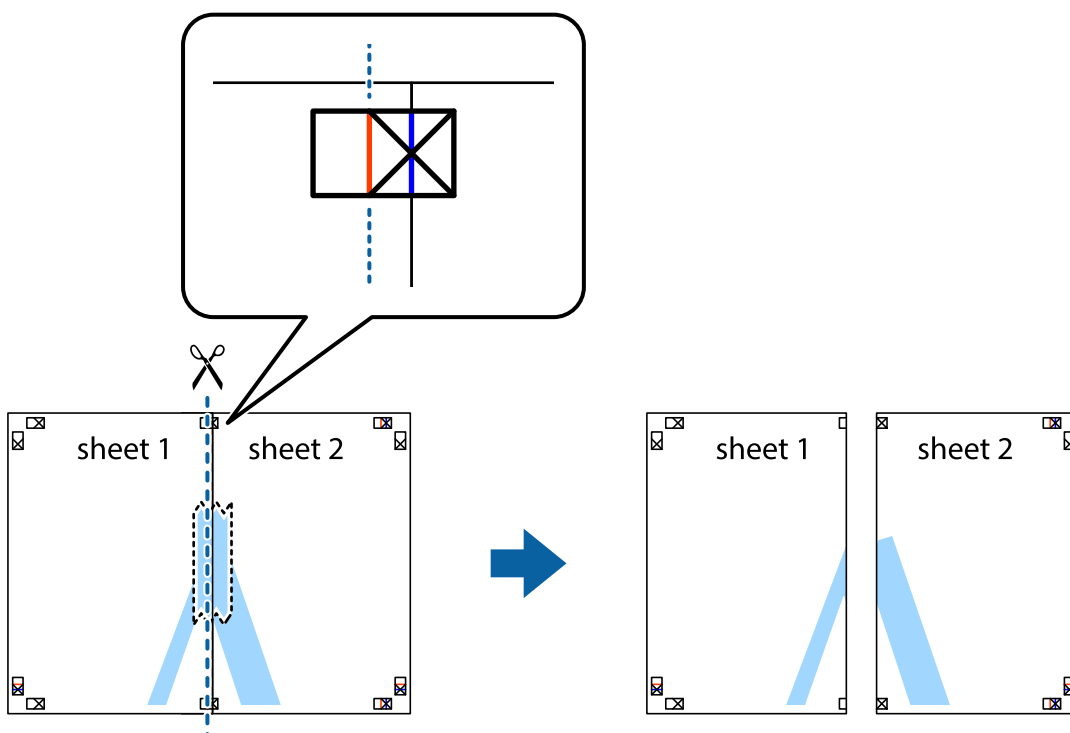
1. Sagatavojiet Sheet 1 un Sheet 2. Nogrieziet Sheet 1 malas, ņemot vērā vertikālo zilo līniju, kas virzās caur augšējā un apakšējā krustiņa atzīmju centram.



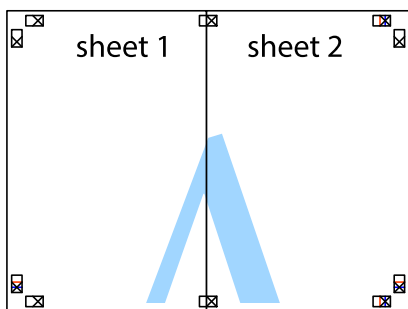
2. Novietojiet Sheet 1 malu uz Sheet 2 un nolīdziniet krustiņa atzīmes, pēc tam īslaicīgi abas papīra loksnes no aizmugures salīmējiet kopā.



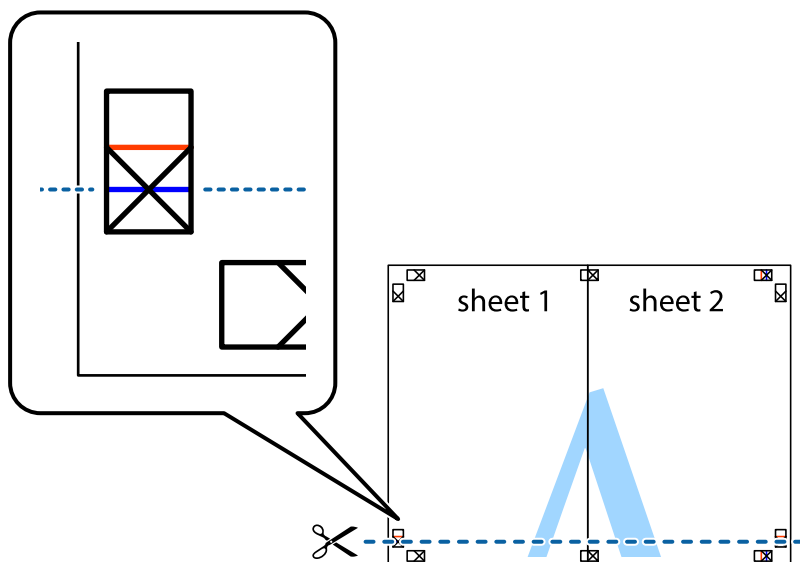
3. Sagrieziet salīmētās papīra loksnes divās daļās, ņemot vērā vertikālo sarkano līniju, kas virzās caur līdzināšanas marķieriem (šajā gadījumā tā ir līnija pa kreisi no krustiņa atzīmēm).



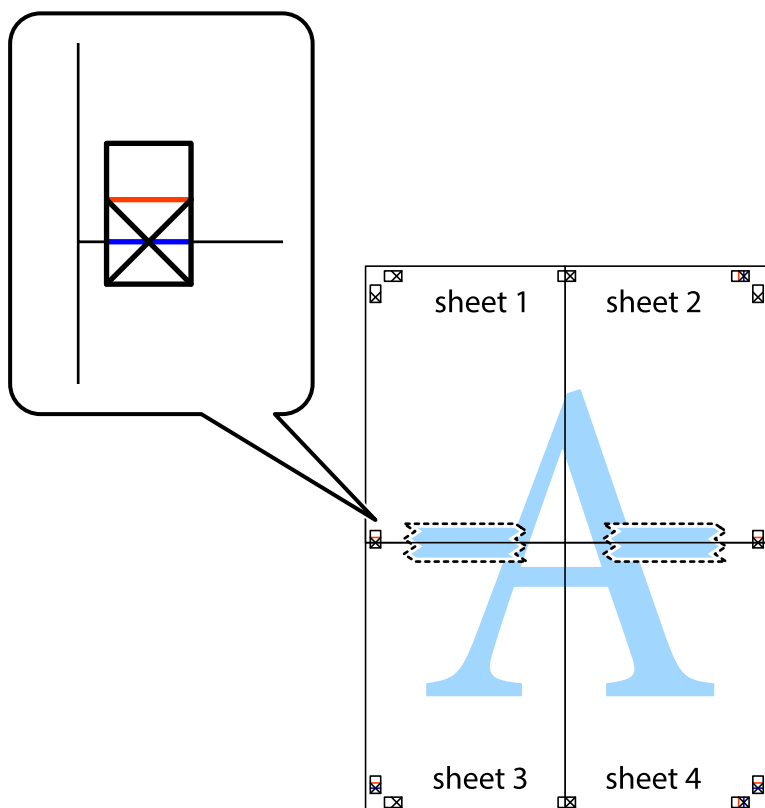
4. Salīmējiet papīra loksnes kopā no aizmugures.



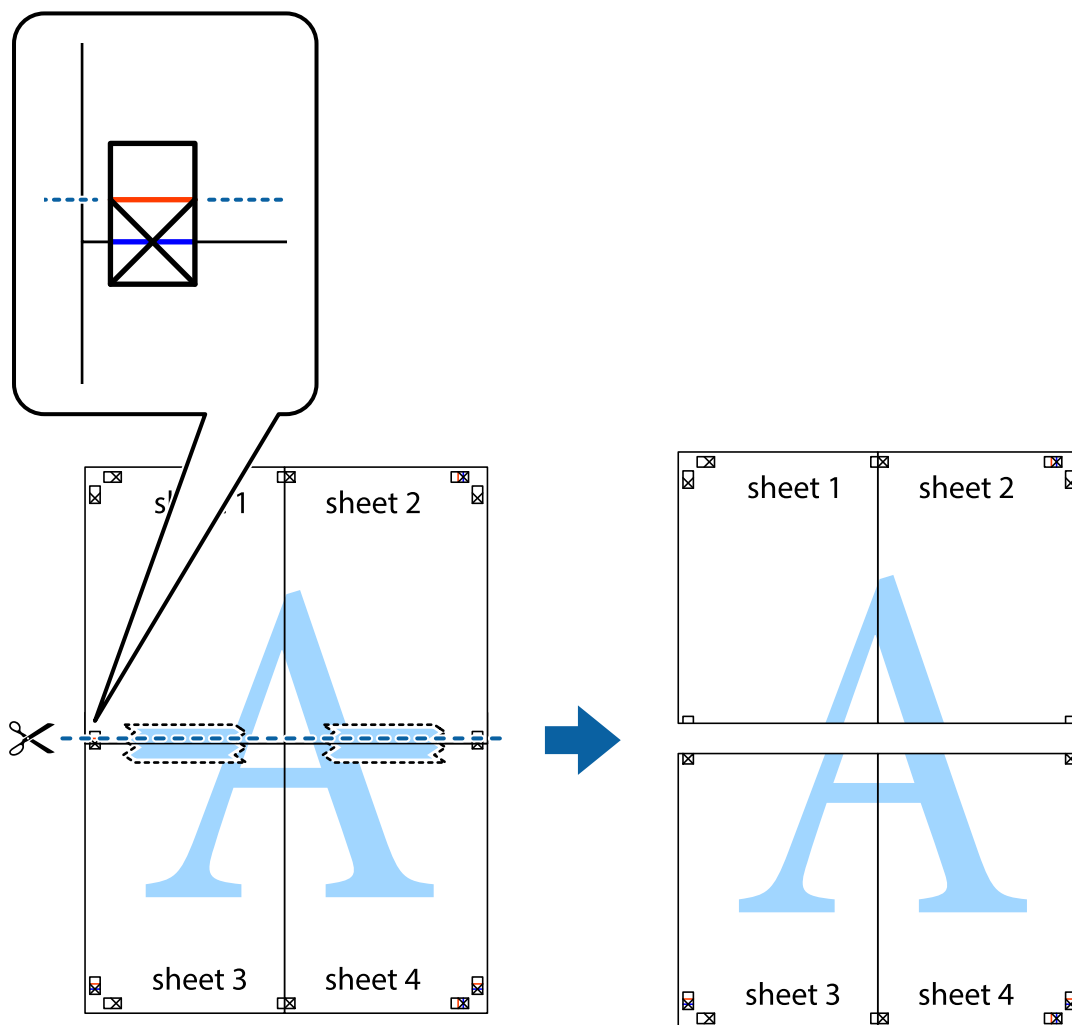
5. Atkārtoti veiciet 1.–4. darbību, lai salīmētu kopā Sheet 3 un Sheet 4.
6. Nogrieziet Sheet 1 un Sheet 2 malas, ņemot vērā horizontālo zilo līniju kreisās un labās puses krustiņa atzīmju centrā.



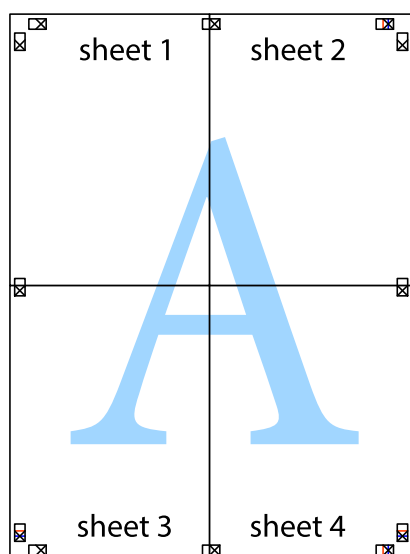
7. Novietojiet Sheet 1 un Sheet 2 malu uz Sheet 3 un Sheet 4 un nolīdziniet krustiņa atzīmes, pēc tam īslaicīgi no aizmugures salīmējiet tās kopā.



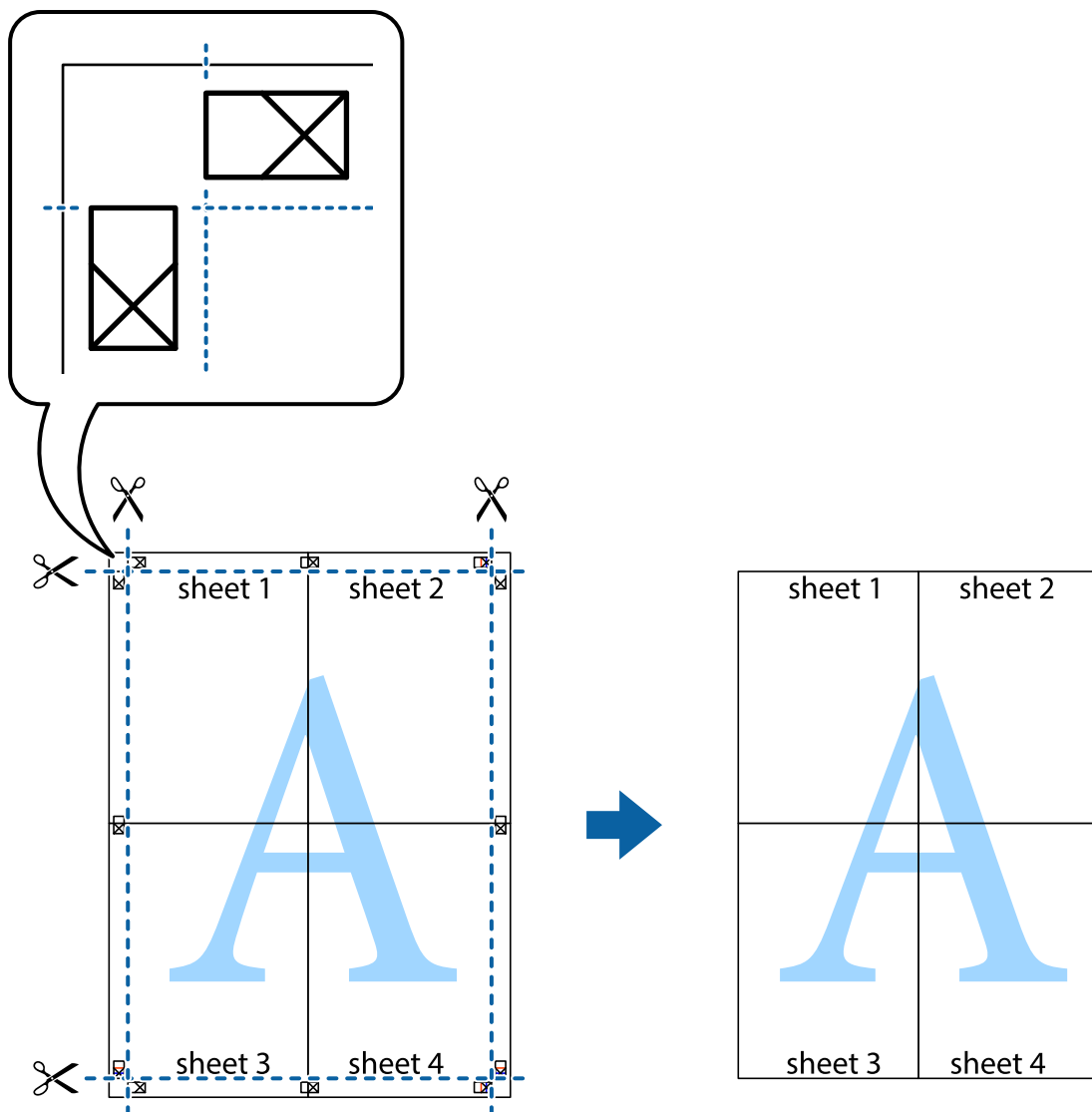
8. Sagrieziet salīmētās loksnes divās daļās, ņemot vērā horizontālo sarkano līniju, kas virzās caur līdzināšanas marķieriem (šajā gadījumā tā ir līnija virs krustiņa atzīmēm).



9. Salīmējiet papīra loksnes kopā no aizmugures.

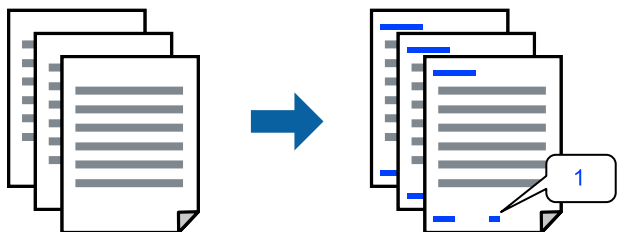


10. Nogrieziet atlikušās malas, kas ir gar ārējo vadotni.



## Izdrukas ar galveni un kājēni

Galvenēs vai kājēnēs var izdrukāt informāciju, piemēram, lietotājvārdu un drukāšanas datumu.



1. Printera draivera cilnē **Papildu opcijas** noklikšķiniet **Ūdenszīmes funkcijas** un tad atlasiet rūtiņu **Galvene/kājene**.

- Atlasiet **Iestatījumi**, atlasiet vienumus, kurus vēlaties printēt, un noklikšķiniet OK.

**Piezīme:**

- Lai noteiktu pirmo lapas numuru, atlasiet **Lappuses numurs** no drukāšanas pozīcijas galvenā vai kājenē, un pēc tam izvēlieties numuru **Sākuma numurs**.
- Ja vēlaties drukāt tekstu galvenā vai kājenē, atlasiet pozīciju, kurā vēlaties drukāt, un pēc tam atlasiet **Teksts**. Ievadiet tekstu, kuru vēlaties drukāt, teksta ievades lauciņā.

- Pēc nepieciešamības iestatiet pārējos vienumus cilnēs **Galvenie** un **Papildu opcijas** un pēc tam noklikšķiniet uz **Labi**.

"Cilne Galvenie" 85. lpp.

"Cilne Papildu opcijas" 87. lpp.

- Noklikšķiniet uz **Drukāt**.

### Saistītā informācija

➔ "Papīra ievietošana" 80. lpp.

➔ "Drukāšana, izmantojot vienkāršos iestatījumus" 84. lpp.

## Pretpapēšanas raksta izdrukāšana

Izdrukās var uzdrukāt pretpapēšanas rakstu. Drukājot paši burti netiek izdrukāti, un visā drukā ir neliels ekrāna tonējums. Paslēptie burti tiek parādīti, veicot kopēšanu, lai viegli atšķirtu oriģinālus no kopijām.



Funkcija Pretpapēšanas raksts ir pieejama, ievērojot šādus nosacījumus:

- Papīra veids: parasts papīrs, kopējamais papīrs, iespiedveidlapa, pārstrādāts papīrs, krāsains papīrs, augstas kvalitātes parasts papīrs vai biezs papīrs 1
- Kvalitāte: Standarta
- 2-pusēja drukāšana: Izslēgts
- Krāsu korekcija: Automātiska

**Piezīme:**

Varat arī pievienot savu pretpapēšanas rakstu.

- Printera draivera cilnē **Papildu opcijas** noklikšķiniet uz **Ūdenszīmes funkcijas** un tad atlasiet Pretpapēšanas raksts.
- Noklikšķiniet uz **Iestatījumi**, lai mainītu iestatījumus, piemēram, raksta izmēru vai blīvumu.
- Pēc nepieciešamības iestatiet pārējos vienumus cilnēs **Galvenie** un **Papildu opcijas** un pēc tam noklikšķiniet uz **Labi**.

"Cilne Galvenie" 85. lpp.

"Cilne Papildu opcijas" 87. lpp.

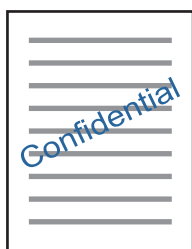
4. Noklikšķiniet uz **Drukāt**.

#### Saistītā informācija

- ➔ ["Papīra ievietošana" 80. lpp.](#)
- ➔ ["Drukāšana, izmantojot vienkāršos iestatījumus" 84. lpp.](#)

## Ūdenszīmju drukāšana

Uz izdrukām var drukāt ūdenszīmi, piemēram, „Konfidenciāls”. Varat arī pievienot savu ūdenszīmi.



1. Printera draivera cilnē **Papildu opcijas** noklikšķiniet uz **Ūdenszīmes funkcijas** un tad atlasiet ūdenszīmes rakstu.
2. Noklikšķiniet uz **Iestatījumi**, lai mainītu parametrus, piemēram, raksta vai marķējuma izmēru, blīvumu vai novietojumu.
3. Pēc nepieciešamības iestatiet pārējos vienumus cilnēs **Galvenie** un **Papildu opcijas** un pēc tam noklikšķiniet uz **Labi**.
4. Noklikšķiniet uz **Drukāt**.

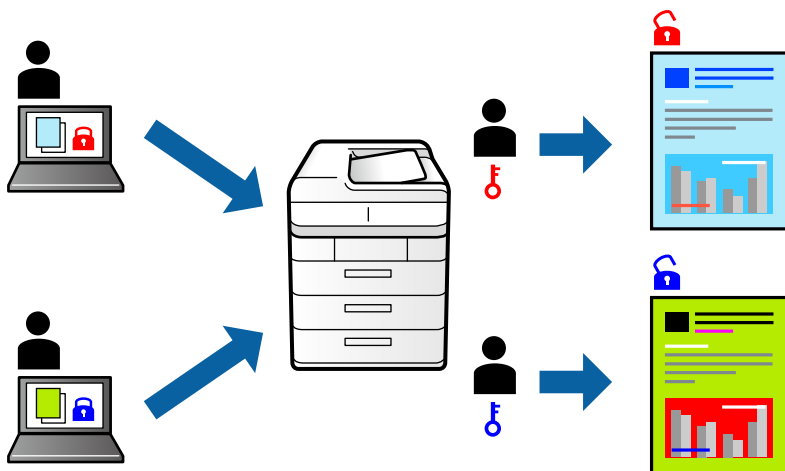
#### Saistītā informācija

- ➔ ["Papīra ievietošana" 80. lpp.](#)
- ➔ ["Drukāšana, izmantojot vienkāršos iestatījumus" 84. lpp.](#)



## Ar paroli aizsargātu failu drukāšana

Drukšanas darbam var iestatīt paroli, lai neatļautu drukāšanu, līdz printera vadības panelī tiek ievadīta parole.



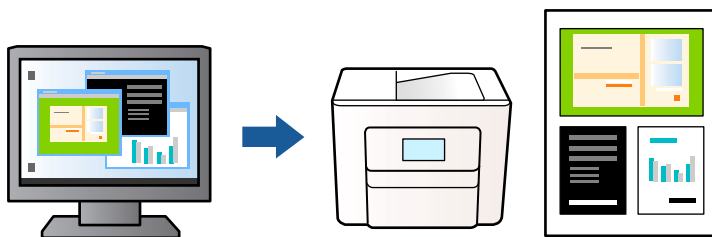
1. Printera draivera cilnē **Papildu opcijas** atlasiet **Konfidenciāls darbs** zem **Uzdevuma veids**.
2. Ievadiet paroli un noklikšķiniet uz **Labi**.
3. Iestatiet pārējos vienumus, kā nepieciešams, un tad noklikšķiniet uz **Labi**.
4. Noklikšķiniet uz **Drukāt**.
5. Lai izdrukātu darbu, printera vadības paneļa sākuma ekrānā atlasiet **Drukāt no iekšējās atmiņas**. Atlasiet darbu, ko vēlaties izdrukāt, un tad ievadiet paroli.

### Saistītā informācija

- ➔ ["Papīra ievietošana" 80. lpp.](#)
- ➔ ["Drukāšana, izmantojot vienkāršos iestatījumus" 84. lpp.](#)

## Vairāku failu vienlaicīga drukāšana

Opcija Darbu kārtotājs - versija Lite ļauj apvienot vairākus failus, kas izveidoti dažādās lietojumprogrammās, un drukāt tos kā vienu drukšanas darbu. Varat norādīt drukšanas iestatījumus apvienotiem failiem, piemēram, vairāklapu izkārtojumu un divpusēju drukšanu.



1. Printera draivera cilnē **Galvenie** atlasiet **Darbu kārtotājs - versija Lite** un tad noklikšķiniet uz **Labi**.  
["Cilne Galvenie" 85. lpp.](#)

2. Noklikšķiniet uz **Drukāt**.

Uzsākt drukāšanu, ir redzams logs Darbu kārtotājs - versija Lite.

3. Kad ir atvērts logs Darbu kārtotājs - versija Lite, atveriet failu, kuru vēlaties apvienot ar esošo failu, un tad atkārtojiet augstāk minētās darbības.

4. Ja atlasāt drukas darbu, kas ir pievienots Drukāšanas projekts, logā Darbu kārtotājs - versija Lite, varat redzēt lapas izkārtojumu.

5. Lai sāktu drukāt, izvēlnē **Datne** noklikšķiniet uz **Drukāt**.

**Piezīme:**

Ja aizverat logu Darbu kārtotājs - versija Lite, pirms ir pievienoti visi drukas darbi sadaļai Drukāšanas projekts, aktuālais drukas darbs tiek atcelts. Noklikšķiniet uz **Saglabāt** izvēlnē **Datne**, lai saglabātu pašreizējo darbu. Saglabāto failu paplašinājums ir ".ecl".

Lai atvērtu drukāšanas projektu, printera draivera cilnē **Apkope** noklikšķiniet uz **Darbu kārtotājs - versija Lite**, lai atvērtu logu Darbu kārtotājs - versija Lite. Pēc tam izvēlnē **Datne** atlasiet **Atvērt**, lai atlasītu failu.

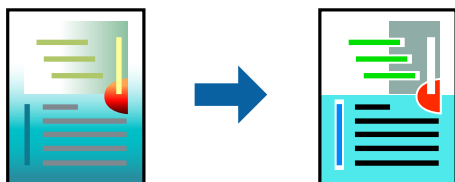
### Saistītā informācija

➔ ["Papīra ievietošana" 80. lpp.](#)

➔ ["Drukāšana, izmantojot vienkāršos iestatījumus" 84. lpp.](#)

## Drukāšana, izmantojot funkciju Universālā krāsu drukāšana

Izdrukās var uzlabot teksta un attēlu redzamību.



Funkcija Drukāšana ar universālām krāsām ir pieejama tikai tad, ja ir atlasīti tālāk minētie iestatījumi.

- Papīra veids: parasts papīrs, iespiedveidlapa, pārstrādāts papīrs, krāsains papīrs, iepriekš apdrukāts papīrs, augstas kvalitātes parasts papīrs vai biezs papīrs 1
- Kvalitāte: **Standarta** vai augstāka kvalitāte
- Drukāšanas krāsa: **Krāsaina**
- Lietojumprogrammas: Microsoft® Office 2007 vai jaunāka versija
- Teksta izmērs: 96 punkti vai mazāks

1. Printera draivera cilnē **Papildu opcijas** noklikšķiniet uz **Attēlu opcijas** pie iestatījuma **Krāsu korekcija**.

2. Atlasiet kādu no opcijām pie iestatījuma **Drukāšana ar universālām krāsām**.

3. Lai piekļūtu papildu iestatījumiem, noklikšķiniet uz **Uzlabošanas iespējas**.

4. Pēc nepieciešamības iestatiet pārējos vienumus cilnēs **Galvenie** un **Papildu opcijas** un pēc tam noklikšķiniet uz **Labi**.

["Cilne Galvenie" 85. lpp.](#)

["Cilne Papildu opcijas" 87. lpp.](#)

5. Noklikšķiniet uz **Drukāt**.

**Piezīme:**

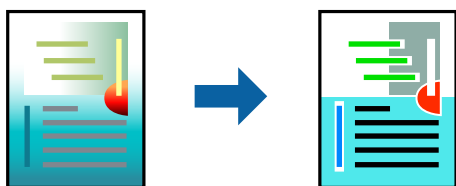
- Dažu rakstzīmju izskatu var ietekmēt raksts, piemēram, „+” var izskatīties kā „±”.
- Lietojumprogrammai raksturīgi raksti un pasvītrojumi var ietekmēt saturu, kas tiek drukāts, izmantojot šos iestatījumus.
- Drukas kvalitāte var pasliktināties, drukājot fotoattēlus un citus attēlus ar Drukāšana ar universālām krāsām iestatījumiem.
- Ja tiek izmantoti Drukāšana ar universālām krāsām iestatījumi, drukāšana notiek lēnāk.

**Saistītā informācija**

- ➔ ["Papīra ievietošana" 80. lpp.](#)
- ➔ ["Drukāšana, izmantojot vienkāršos iestatījumus" 84. lpp.](#)

## Drukas krāsas pielāgošana

Varat pielāgot krāsas, kuras izmantojamas drukā. Šīs korekcijas netiek piemērotas oriģinālajiem datiem.



**PhotoEnhance** nodrošina asāku attēlu un krāsu spilgtumu, automātiski noregulējot oriģinālo attēla datu kontrastu, piesātinājumu un spilgtumu.

**Piezīme:**

**PhotoEnhance** pielāgo krāsu, analizējot objekta atrašanās vietu. Tādējādi, ja esat mainījis objekta atrašanās vietu, samazinot, palielinot, apgriežot vai pagriežot attēlu, krāsa var negaidīti mainīties. Ja attēls nav fokusēts, tā tonis var būt nedabisks. Ja krāsa tiek mainīta vai kļūst nedabiska, drukājiet režīmā, kas nav **PhotoEnhance**.

1. Printera draivera cilnē **Papildu opcijas** atlasiet vairāku krāsu korekcijas metodi, izmantojot iestatījumu **Krāsu korekcija**.
  - Automātiska: ar šo iestatījumu tonis tiek automātiski pielāgots papīra veidam un drukas kvalitātes iestatījumiem.
  - Pielāgotie: noklikšķinot uz **Uzlabots**, varat veikt savus iestatījumus.
2. Pēc nepieciešamības iestatiet pārējos vienumus cilnēs **Galvenie** un **Papildu opcijas** un pēc tam noklikšķiniet uz **Labi**.

["Cilne Galvenie" 85. lpp.](#)

["Cilne Papildu opcijas" 87. lpp.](#)
3. Noklikšķiniet uz **Drukāt**.

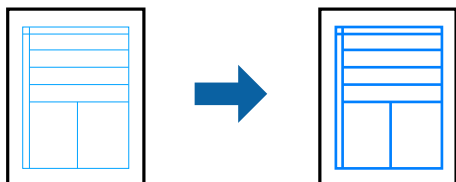
**Saistītā informācija**

- ➔ ["Papīra ievietošana" 80. lpp.](#)

➔ ["Drukāšana, izmantojot vienkāršos iestatījumus" 84. lpp.](#)

## Drukāšana, akcentējot smalkas līnijas

Varat padarīt biezākas līnijas, kas ir pārāk smalkas drukāšanai.



1. Printera draivera cilnē **Papildu opcijas** noklikšķiniet uz **Attēlu opcijas** pie iestatījuma **Krāsu korekcija**.
2. Atlasiet **Izcelt šaurās līnijas**.
3. Pēc nepieciešamības iestatiet pārējos vienumus cilnēs **Galvenie** un **Papildu opcijas** un pēc tam noklikšķiniet uz **Labi**.
4. Noklikšķiniet uz **Drukāt**.

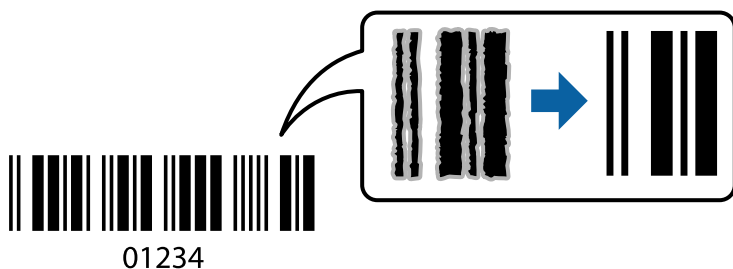
### Saistītā informācija

➔ ["Papīra ievietošana" 80. lpp.](#)

➔ ["Drukāšana, izmantojot vienkāršos iestatījumus" 84. lpp.](#)

## Svītrkodu drukāšana uzlabotā kvalitātē

Ja izdrukāto svītrkodu nav iespējams pareizi nolasīt, varat drukāt skaidri, izmantojot samazināto tintes izspiešanos. Izmantojiet šo funkciju tikai tad, ja izdrukāto svītrkodu nav iespējams ieskenēt.



Šo funkciju var izmantot turpmāk minētajos gadījumos.

- Papīrs: parasts papīrs, iespiedveidlapa, pārstrādāts papīrs, krāsains papīrs, apdrukāts papīrs, augstas kvalitātes parasts papīrs, biezs papīrs, Epson Photo Quality Ink Jet, Epson Matte, vai aploksne
- Papīra veids: iestatiet pareizo papīra veidu atbilstoši papīram uz kura tiks drukāts.  
["Papīra veidu saraksts" 79. lpp.](#)
- Kvalitāte: **Standarta, Augsta**  
Epson Photo Quality Ink Jet, Epson Matte, un biežais papīrs līdz 151–256 g/m<sup>2</sup> nav savietojams ar **Augsta**.

**Piezīme:**

Atkarībā no apstākļiem izplūduma novēršana ne vienmēr ir iespējama.

1. Printera draivera cilnē **Apkope** noklikšķiniet **Paplašināti iestatījumi** un tad atlasiet **Svītrkoda režīms**.
2. Pēc nepieciešamības iestatiet pārējos vienumus cilnēs **Galvenie** un **Papildu opcijas** un pēc tam noklikšķiniet uz **Labi**.  
["Cilne Galvenie" 85. lpp.](#)  
["Cilne Papildu opcijas" 87. lpp.](#)
3. Noklikšķiniet uz **Drukāt**.

**Saistītā informācija**

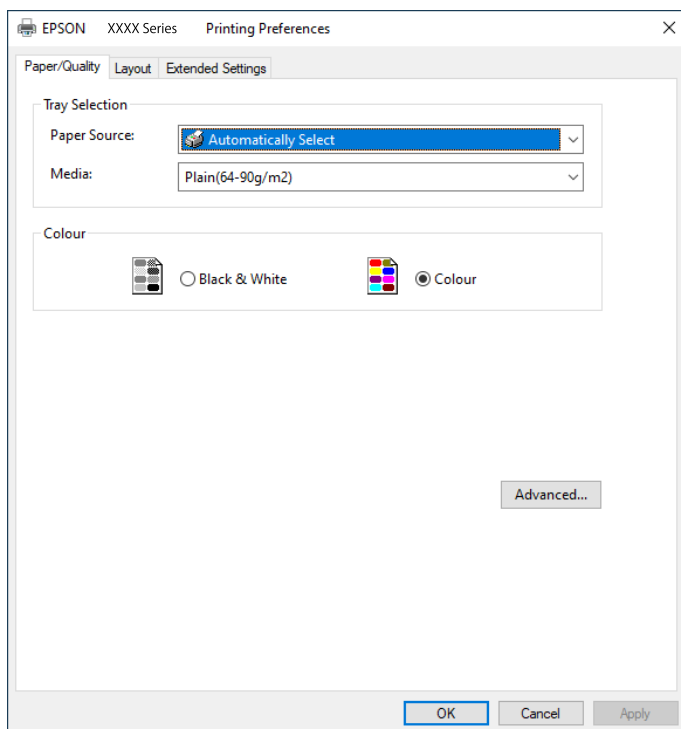
- ➔ ["Papīra ievietošana" 80. lpp.](#)
- ➔ ["Drukāšana, izmantojot vienkāršos iestatījumus" 84. lpp.](#)

## **Drukāšana, izmantojot PostScript printera draiveri (Windows)**

PostScript printera draiveris ir draiveris, kas raida drukāšanas komandas uz printeri, izmantojot PostScript lapu apraksta valodu.

1. Atveriet failu, kuru vēlaties drukāt.  
Ja printerī vēl nav ievietots papīrs, izdariat to.
2. Izvēlieties **Drukāt** vai **Drukāšanas uzstādīšana** izvēlnē **Fails**
3. Izvēlieties printeri.

4. Izvēlieties **Preferences** vai **Rekvizīti**, lai piekļūtu printera draivera logam.



5. Ja nepieciešams, mainiet iestatījumus.  
Detalizētu informāciju skatiet printera draivera izvēlņu opcijās.
6. Noklikšķiniet uz **OK**, lai aizvērtu printera draivera detalizēto informāciju.
7. Noklikšķiniet uz **Drukāt**.

### Saistītā informācija

- ➔ "Pieejamais papīrs un drukāšanas apjoms" 188. lpp.
- ➔ "Papīra ievietošana" 80. lpp.
- ➔ "Papīra veidu saraksts" 79. lpp.
- ➔ "Papīra/kvalitātes cilne" 110. lpp.
- ➔ "Cilne Izkārtojums" 111. lpp.

## PostScript printera draivera izvēlnes opcijas

Atveriet drukas logu lietojumprogrammā, atlasiet printeri un tad atveriet printera draivera logu.

### **Piezīme:**

*Izvēlnes atšķiras atkarībā no atlasītās opcijas.*

### **Papīra/kvalitātes cilne**

Nodalījuma izvēle:

Norādiet papīra avotu un materiālu.

**Papīra avots:**

Atlasiet papīra avotu, no kura tiks padots papīrs.

Atlasiet **Automātiski atlasīt**, lai automātiski atlasītu papīra avotu printera sadaļā **Papīra iestatījums**.

**Materiāls:**

Atlasiet apdrukājamā papīra veidu. Ja jūs atlasīsiet **Nenoteikts**, drukāšana tiks veikta no papīra avota, kurā papīra tips printera iestatījumos ir iestatīts uz turpmāk minēto.

Parastie papīri, Recycled, Vienkāršs augstas kvalitātes papīrs

Tomēr papīru nevar padot no papīra avota, kuram printera **Automātiski atlasīt iestatījumi** iestatījumā ir izslēgta papīra avota funkcija.

**Krāsaina:**

Izvēlieties drukas krāsu.

## **Cilne Izkārtojums**

**Orientācija:**

Atlasiet vēlamo drukas orientāciju.

**Drukāšana uz abām pusēm:**

Ļauj veikt abpusējo drukāšanu.

**Lappušu secība:**

Atlasiet, lai drukātu, sākot ar pirmo vai pēdējo lappusi. Ja atlasāt **No aizmugures uz priekšu**, lapas pēc izdrukas tiks sakārtotas pareizā secībā, ņemot vērā lappušu numurus.

**Lapu formāts:**

**Lapas uz vienas loksnes:**

Lappušu izkārtojums loksnē:

Ļauj noteikt lapas izkārtojumu, drukājot vairākas lappuses vienā loksnē.

**Buklets:**

Bukleta iesiešana:

Atlasiet iesējuma novietojumu bukletā.

**Apmaļu zīmēšana:**

Atlasiet šo iespēju, ja, drukājot vienā lappusē vairākas lapas vai drukājot bukletu, vēlaties novilkt katras lapas robežliniju.

## **Cilne Extended Settings**

**Job Settings:**

Ja printera lietojumu ierobežo administrators, drukāšana ir pieejama pēc tam, kad ir reģistrēts konts printera draiverī. Saistībā ar savu lietotāja kontu sazinieties ar administratoru.

Save Access Control settings:

Ļauj ievadīt lietotājvārdu un paroli.

User Name:

Ievadiet lietotājvārdu.

Password:

Ievadiet paroli.

Reserve Job Settings:

Saglabā drukas darbu iestatījumus printera atmiņā.

Confidential Job:

Atlasiet **Confidential Job** un ievadiet paroli. Printeris nedrukā, kamēr printera vadības panelī nav ievadīta parole.

Password:

Ievadiet konfidenciālā darba paroli.

User Name:

Ievadiet lietotājvārdu.

Job Name:

Ievadiet darba nosaukumu.

## ***Papildu opcijas***

Papīrs/izvade:

Atlasiet papīra izmēru un kopiju skaitu.

Papīra izmērs:

Atlasiet papīra, uz kura vēlaties drukāt, izmēru.

Eksemplāru skaits:

Nosaka izdrukājamo eksemplāru skaitu.

Grafika:

Iestatiet turpmākos izvēlnes vienumus.

Drukas kvalitāte:

Atlasiet vēlamo drukas kvalitāti.

Attēla krāsu pārvaldība:

Atlasiet ICM metodi vai uzdoto funkciju.

Mērogošana:

Ļauj samazināt vai palielināt dokumentu.



**TrueType fonts:**

Iestata TrueType fontu kā aizstājējfontu.

**Dokumenta opcijas:**

**Drukāšanas papildu funkcijas:**

Ļauj veikt detalizētus iestatījumus drukāšanas funkcijām.

**PostScript opcijas:**

Ļauj noteikt papildu iestatījumus.

**Printera funkcijas:**

Iestatiet turpmākos izvēlnes vienumus.

**Color Mode:**

Atlasiet, vai drukāt krāsu vai vienkrāsainā režīmā.

**Press Simulation:**

Varat atlasīt CMYK tinšu krāsu simulēšanu, ja drukājat, atveidojot ofsetpreses CMYK tinšu krāsas.

**Ink Save Mode:**

Ietaupa tinti, samazinot drukas blīvumu.

**Rotate by 180°:**

Pirms drukāšanas pagriež datus par 180 grādiem.

## Drukāšana no datora — Mac OS

### Drukāšana, izmantojot vienkāršos iestatījumus

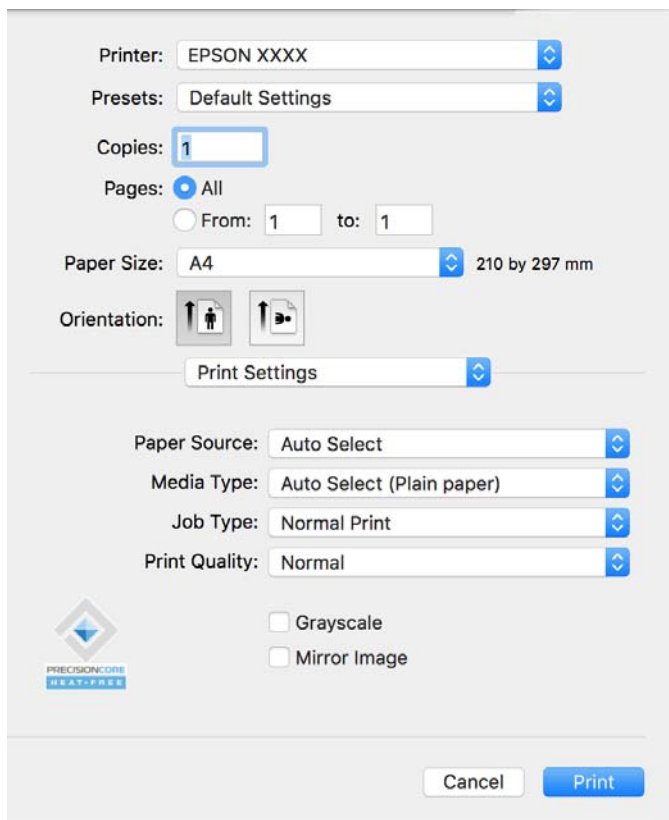


**Piezīme:**

Darbības var atšķirties atkarībā no lietojumprogrammas. Detalizētu informāciju skatiet attiecīgās lietojumprogrammas palīdzības sadaļā.

1. Ievietojiet papīru printerī.  
["Papīra ievietošana" 80. lpp.](#)
2. Atveriet failu, kuru vēlaties drukāt.

- Atlasiet opciju **Drukāt** izvēlnē **Fails** vai citu komandu, lai piekļūtu printera dialoglodziņam.  
Ja nepieciešams, noklikšķiniet uz **Rādīt detalizētu** informāciju vai ▼, lai izvērstu drukas logu.
- Izvēlieties printeri.
- Uznirstošajā izvēlnē atlasiet **Printera iestatījumi**.



**Piezīme:**

Ja, izmantojot macOS Catalina (10.15) vai jaunāku versiju, macOS High Sierra (10.13), macOS Sierra (10.12), OS X El Capitan (10.11), OS X Yosemite (10.10), OS X Mavericks (10.9), izvēlne **Printera iestatījumi** netiek parādīta, Epson printera draiveris nav instalēts pareizi. Iespējotiet to zemāk norādītajā izvēlnē.


Atlasiet **Sistēmas preferences** izvēlnē Apple > **Printeri un skeneri** (vai **Drukāšana un skenēšana**, **Drukāšana un faksi**), noņemiet printeri un tad atkal pievienojiet. Skatiet turpmāk norādīto informāciju, lai pieslēgtu printeri.

["Oriģināla Epson printera pievienošana \(tikai Mac OS\)" 145. lpp.](#)

macOS Mojave (10.14) nevar piekļūt **Printera iestatījumi** Apple izdotajās lietojumprogrammās, piemēram, TextEdit.

- Ja nepieciešams, mainiet iestatījumus.  
Detalizētu informāciju skatiet printera draivera izvēlņu opcijās.
- Noklikšķiniet uz **Drukāt**.

**Piezīme:**

Ja vēlaties atcelt drukāšanu, datora sadaļā **Dokstacija** noklikšķiniet uz printera ikonas. Atlasiet darbu, ko vēlaties atcelt, un noklikšķiniet uz  blakus progresa joslai. Tomēr nav iespējams datorā atcelt drukas darbu, kad tas jau pilnībā nosūtīts uz printeri. Šādā gadījumā atceliet drukas darbu, izmantojot printera vadības paneli.

### Saistītā informācija

- ➔ ["Pieejamais papīrs un drukāšanas apjoms" 188. lpp.](#)
- ➔ ["Papīra veidu saraksts" 79. lpp.](#)
- ➔ ["Izvēlņu iespējas Printera iestatījumi" 116. lpp.](#)

### Printera draivera izvēlnes opcijas

Atveriet drukas logu lietojumprogrammā, atlasiet printeri un tad atveriet printera draivera logu.

#### *Piezīme:*

*Izvēlnes atšķiras atkarībā no atlasītās opcijas.*

### Izkārtojuma izvēlnes opcijas

Lappuses vienā loksne:

Izvēlieties vienā loksne drukājamo lappušu skaitu.

Izkārtojuma virziens:

Norādiet lappušu drukāšanas secību.

Apmale:

Izdrukā apmali ap lapām.

Apgriezta lappušu orientācija:

Pirms drukāšanas pagriez lapas par 180 grādiem. Atlasiet šo funkciju, ja drukājat uz papīra, kas printeri tiek ievietots konkrētā virzienā, piemēram, uz aploksnēm.

Apvērst horizontāli:

Apgriez attēlu tā, lai drukājot tas būtu spoguļattēls.

### Krāsu saskaņošanas izvēlnes opcijas

ColorSync/EPSON Color Controls:

Atlasiet krāsu pielāgošanas metodi. Šīs opcijas pielāgo krāsas starp printeri un datora displeju, lai mazinātu krāsu atšķirības.

### Papīra lietošanas izvēlnes opcijas

Sakārtot lappuses:

Drukā dokumentus ar vairākām lappusēm, saliktus pa lappusēm un sakārtotus komplektos.

Izdrukājamās lappuses:

Atlasiet, vai drukāt tikai pāra vai nepāra lappuses.

Lappušu secība:

Atlasiet, lai drukātu, sākot ar pirmo vai pēdējo lappusi.

Mainīt mērogu atbilstoši papīra izmēram:

Drukā atbilstoši ievietotā papīra izmēram.

Vajadzīgā papīra izmērs:

atlasiet papīra izmēru drukāšanai.

Tikai samazināt mērogu:

Atlasiet šo opciju, ja vēlaties samazināt izmēru tikai tad, ja drukas dati ir par lielu printerī ievietotā papīra izmēram.

### Titullapas izvēlnes opcijas

Atkarībā no OS versijas šī izvēlne var netikt parādīta.

Titullapas drukāšana:

Atlasiet, vai vēlaties drukāt titullapu. Ja vēlaties pievienot aizmugurējo vāku, atlasiet **Pēc dokumenta**.

Titullapas veids:

Atlasiet titullapas saturu.

### Izvēlņu iespējas Printera iestatījumi

Paper Source:

Atlasiet papīra avotu, no kura tiks padots papīrs. Atlasiet **Automātiska atlase**, lai automātiski atlasītu printera drukas iestatījumos izvēlēto papīra avotu.

Materiālu veids:

Atlasiet apdrukājamā papīra veidu. Ja jūs atlasīsiet **Automātiska izvēle (parasts papīrs)** iestatījumu, drukāšana tiks veikta no papīra avota, kurā papīra tips printera iestatījumos ir iestatīts uz turpmāk minēto.

Parastie papīri, Recycled, Vienkāršs augstas kvalitātes papīrs

Tomēr papīru nevar padot no papīra avota, kuram printera **Automātiski atlasīt iestatījumi** iestatījumā ir izslēgta papīra avota funkcija.

Uzdevuma veids:

Ja ir atlasīts vienums **Konfidenciāls darbs**, drukājamiem datiem tiek saglabāti printerī, un tos var izdrukāt tikai tad, ja iepriekš tiek ievadīta parole printera vadības panelī. Iestatiet paroli utilītū ekrāna sadaļā **Konfidenciāla uzdevuma iestatījumi**.

Drukas kvalitāte:

Atlasiet vēlamo drukas kvalitāti. Pieejamās opcijas ir atkarīgas no papīra veida.

Pelēktoņu:

Atlasiet, ja vēlaties drukāt melnā krāsā vai ar pelēku ēnojumu.

Mirror Image:

Apgriež attēlu tā, lai izdrukā būtu tā spoguļattēls.

## Izvēlņu iespējas Color Options

Manuālie iestatījumi:

Manuāli pielāgo krāsas. Sadaļā **Papildu iestatījumi** varat atlasīt detalizētus iestatījumus.

PhotoEnhance:

Nodrošina asāku attēlu un krāsu spilgtumu, automātiski noregulējot oriģinālo attēla datu kontrastu, piesātinājumu un spilgtumu.

Off (No Color Adjustment):

Drukājat bez jebkādas krāsu uzlabošanas vai pielāgošanas.

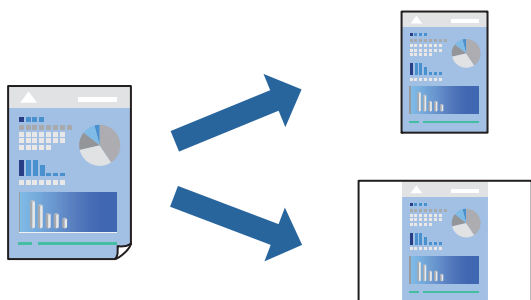
## Izvēlņu iespējas Two-sided Printing Settings

Two-sided Printing:

Drukā papīra abās pusēs.

## Drukšanas sākotnējo iestatījumu pievienošana vienkāršai drukāšanai

Ja printera draiverī izveidojat bieži lietoto drukāšanas iestatījumu iepriekšnoteikto vērtību, varat ērti drukāt, izvēloties sarakstā attiecīgo iepriekšnoteikto vērtību.



1. Iestatiet katru vienumu, piemēram, **Printera iestatījumi** un **Izkārtojums (Papīra izmērs, Materiālu veids un citi)**.
2. Noklikšķiniet uz **Sākotnējie iestatījumi**, lai saglabātu pašreizējos iestatījumus kā sākotnējos iestatījumus.
3. Noklikšķiniet uz **OK**.

**Piezīme:**

Lai dzēstu pievienoto iepriekšnoteikto vērtību, noklikšķiniet uz **Iepriekšnoteiktās vērtības > Rādīt iepriekšnoteiktās vērtības**, izvēlieties tās iepriekšnoteiktās vērtības nosaukumu, ko vēlaties dzēst no saraksta, un izdzēsiet to.

4. Noklikšķiniet uz **Drukāt**.

Nākamreiz, kad vēlaties drukāt, izmantojot tos pašus iestatījumus, atlasiet reģistrēto sākotnējā iestatījuma nosaukumu sadaļā **Sākotnējie iestatījumi**.

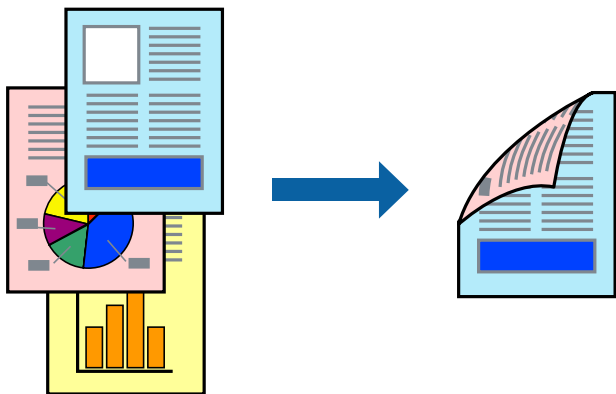
### Saistītā informācija

➔ "[Papīra ievietošana](#)" 80. lpp.

➔ "Drukāšana, izmantojot vienkāršos iestatījumus" 113. lpp.

## Drukāšana uz abām pusēm

Varat drukāt uz papīra abām pusēm.



### Piezīme:

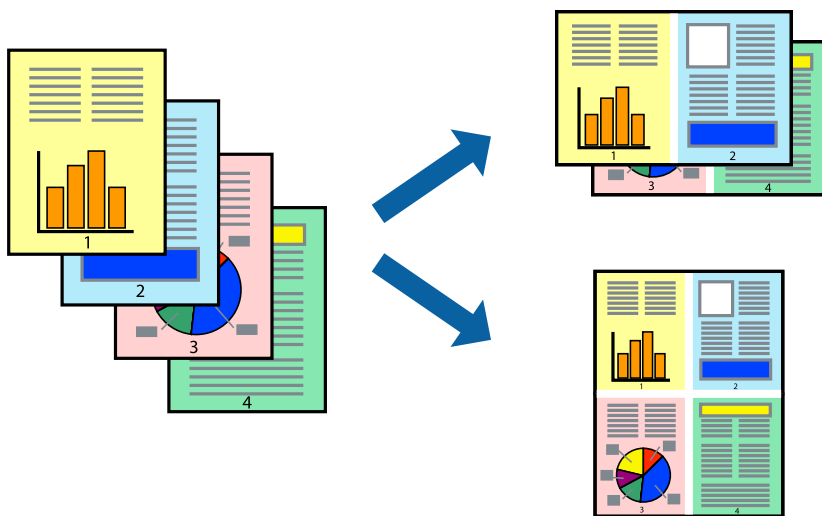
- Ja neizmantojat papīru, kas ir piemērots divpusējai drukāšanai, drukas kvalitāte var pasliktināties un papīrs var iestrēgt.  
*"Papīrs divpusējai drukāšanai" 191. lpp.*
  - Atkarībā no papīra un datiem, tinte var izspiesties caur otru papīra pusi.
1. Uznirstošajā izvēlnē izvēlieties **Two-sided Printing Settings**.
  2. Atlasiet iesējumus sadaļā **Two-sided Printing**.
  3. Ja nepieciešams, iestatiet citus vienumus.
  4. Noklikšķiniet uz **Drukāt**.

### Saistītā informācija

- ➔ "Pieejamais papīrs un drukāšanas apjoms" 188. lpp.
- ➔ "Papīra ievietošana" 80. lpp.
- ➔ "Drukāšana, izmantojot vienkāršos iestatījumus" 113. lpp.

## Vairāku lapu drukāšana uz vienas papīra loksnes

Varat drukāt vairākas datu lapas uz vienas papīra loksnes.



1. Uznirstošajā izvēlnē atlasiet **Izkārtojums**.
2. Iestatiet lapu skaitu opcijā **Lappuses vienā lapā**, vienumu **Izkārtojuma virziens** (lapu secība) un **Apmale**.  
"Izkārtojuma izvēlnes opcijas" 115. lpp.
3. Ja nepieciešams, iestatiet citus vienumus.
4. Noklikšķiniet uz **Drukāt**.

### Saistītā informācija

- ➔ "Papīra ievietošana" 80. lpp.
- ➔ "Drukāšana, izmantojot vienkāršos iestatījumus" 113. lpp.

## Drukāšana atbilstoši papīra izmēram

Atlasiet printerī ievietotā papīra izmēru kā vienuma Mērķa papīra izmērs iestatījumu.



1. Atlasiet lietojumprogrammā iestatītā papīra izmēru kā vienuma **Papīra izmērs** iestatījumu.

2. Uz nirstošajā izvēlnē atlasiet iestatījumu **Papīra lietošana**.
3. Atlasiet mērogošanu atbilstoši papīra izmēram **Mainīt mērogu atbilstoši papīra izmēram**.
4. Atlasiet printerī ievietotā papīra izmēru kā vienuma **Mērķa papīra izmērs** iestatījumu.
5. Ja nepieciešams, iestatiet citus vienumus.
6. Noklikšķiniet uz **Drukāt**.

### Saistītā informācija

- ➔ "Papīra ievietošana" 80. lpp.
- ➔ "Drukāšana, izmantojot vienkāršos iestatījumus" 113. lpp.

## Samazināta vai palielināta dokumenta drukāšana ar jebkādu palielinājumu

Varat samazināt vai palielināt dokumenta izmēru par noteiktu procentuālo vērtību.



### Piezīme:

Darbības atšķiras atkarībā no lietojumprogrammas. Detalizētu informāciju skatiet attiecīgās lietojumprogrammas palīdzības sadaļā.

1. Veiciet kādu no tālāk norādītajām darbībām.
  - Lietojumprogrammas izvēlnē **Fails** atlasiet **Drukāt**. Noklikšķiniet uz **Lappuses iestatīšana** un tad atlasiet savu printeri sadaļā **Formatēšana**. Sadaļā **Papīra izmērs** atlasiet izdrukājamo datu izmēru un vienumam **Mērogs** ievadiet procentus un tad noklikšķiniet uz **Labi**.
  - Lietojumprogrammas izvēlnē **Fails** atlasiet **Lappuses iestatīšana**. Atlasiet savu printeri sadaļā **Formatēšana**. Sadaļā **Papīra izmērs** atlasiet izdrukājamo datu izmēru un vienumam **Mērogs** ievadiet procentus un tad noklikšķiniet uz **Labi**. Izvēlnē **Fails** atlasiet **Drukāt**.
2. Atlasiet savu printeri sadaļā **Printeris**.
3. Ja nepieciešams, iestatiet citus vienumus.
4. Noklikšķiniet uz **Drukāt**.

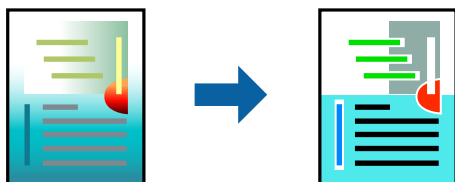


### Saistītā informācija

- ➔ ["Papīra ievietošana" 80. lpp.](#)
- ➔ ["Drukāšana, izmantojot vienkāršos iestatījumus" 113. lpp.](#)

## Drukāšanas krāsas pielāgošana

Varat pielāgot krāsas, kuras izmantojamas drukā. Šīs korekcijas netiek piemērotas oriģinālajiem datiem.



**PhotoEnhance** nodrošina asāku attēlu un krāsu spilgtumu, automātiski noregulējot oriģinālo attēla datu kontrastu, piesātinājumu un spilgtumu.

#### **Piezīme:**

**PhotoEnhance** pielāgo krāsu, analizējot objekta atrašanās vietu. Tādējādi, ja esat mainījis objekta atrašanās vietu, samazinot, palielinot, apgriežot vai pagriežot attēlu, krāsa var negaidīti mainīties. Ja attēls nav fokusēts, tā tonis var būt nedabisks. Ja krāsa tiek mainīta vai kļūst nedabiska, drukājiet režīmā, kas nav **PhotoEnhance**.

1. Uznirstošajā izvēlnē atlasiet opciju **Krāsu saskaņošana** un pēc tam atlasiet **EPSON Color Controls**.
2. Uznirstošajā izvēlnē atlasiet opciju **Color Options** un pēc tam atlasiet vienu no pieejamām opcijām.
3. Noklikšķiniet uz bultiņas līdzās **Papildu iestatījumi** un veiciet atbilstošos iestatījumus.
4. Ja nepieciešams, iestatiet citus vienumus.
5. Noklikšķiniet uz **Drukāt**.

### Saistītā informācija

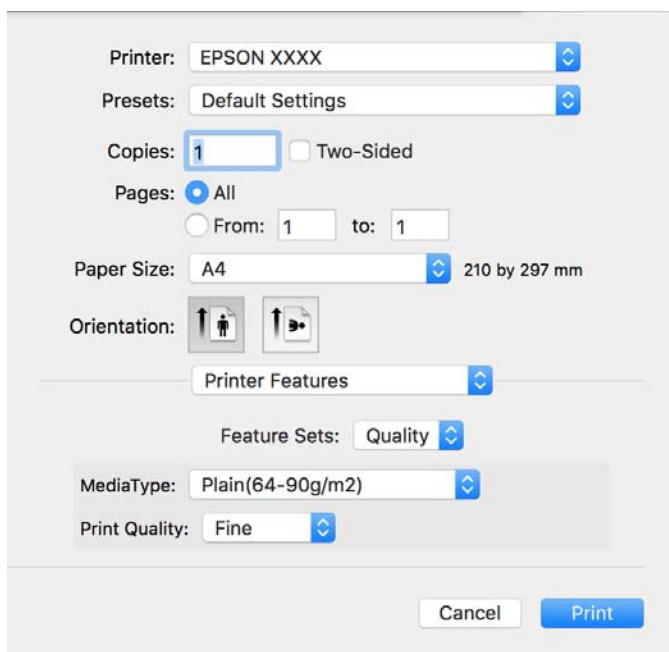
- ➔ ["Papīra ievietošana" 80. lpp.](#)
- ➔ ["Drukāšana, izmantojot vienkāršos iestatījumus" 113. lpp.](#)

## Drukāšana no PostScript printera draivera, izmantojot Mac OS

PostScript printera draiveris ir draiveris, kas raida drukāšanas komandas uz printeri, izmantojot PostScript lapu apraksta valodu.

1. Atveriet failu, kuru vēlaties drukāt.  
Ja printerī vēl nav ievietots papīrs, izdariet to.
2. Izvēlieties **Drukāt** vai **Drukāšanas uzstādīšana** no **Fails** izvēlnē.  
Ja nepieciešams, noklikšķiniet uz **Rādīt detalizētu informāciju** vai ▼, lai izvērstu drukas logu.
3. Izvēlieties printeri.

4. Uznrīstošajā izvēlnē atlasiet **Drukāšanas līdzekļi**.



5. Ja nepieciešams, mainiet iestatījumus.  
Detalizētu informāciju skatiet printera draivera izvēlņu opcijās.

6. Noklikšķiniet uz **Drukāt**.

### Saistītā informācija

- ➔ ["Pieejamais papīrs un drukāšanas apjoms" 188. lpp.](#)
- ➔ ["Papīra ievietošana" 80. lpp.](#)
- ➔ ["Papīra veidu saraksts" 79. lpp.](#)
- ➔ ["Printera funkciju izvēlnes opcijas" 124. lpp.](#)

## PostScript printera draivera izvēlnes opcijas

Atveriet drukas logu lietojumprogrammā, atlasiet printeri un tad atveriet printera draivera logu.

### *Piezīme:*

*Izvēlnes atšķiras atkarībā no atlasītās opcijas.*

### **Izkārtojuma izvēlnes opcijas**

Lappuses vienā lapā:

Izvēlieties vienā lapā drukājamo lappušu skaitu.

Izkārtojuma virziens:

Iestatiet lappušu drukāšanas secību.

Apmale:

Izdrukā lapas ar apmalēm.

Divpusēja:

Ļauj veikt abpusējo drukāšanu.

Apgriezta lappušu orientācija:

Pirms drukāšanas pagriež lapas par 180 grādiem.

Apvērst horizontāli:

Apgriež attēlu tā, lai izdrukā būtu tā spoguļattēls.

### ***Krāsu saskaņošanas izvēlnes opcijas***

ColorSync/printeri:

Atlasiet krāsu pielāgošanas metodi. Šīs opcijas pielāgo krāsas starp printeri un datora displeju, lai mazinātu krāsu atšķirības.

### ***Papīra lietošanas izvēlnes opcijas***

Lapu sakopošana:

Drukā dokumentus ar vairākām lappusēm, saliktus pēc lappusēm un sakārtotus komplektos.

Drukājamās lapas:

Atlasiet drukāt tikai pāra vai nepāra lappuses.

Lappušu secība:

Atlasiet, lai drukātu, sākot ar pirmo vai pēdējo lappusi.

Mainiet mērogu atbilstoši papīra izmēram:

Drukā atbilstoši ievietotā papīra izmēram.

Mērķa papīra izmērs:

Atlasiet papīra izmēru drukāšanai.

Tikai samazināt mērogu:

Atlasiet, ja vēlaties samazināt dokumenta izmēru.

### ***Papīra padeves izvēlnes opcijas***

Atlasiet papīra avotu, no kura tiks padots papīts.

Visas lapas no:

Atlasot **Automātiski atlasīt**, tiek automātiski izvēlēts papīra avots, kas atbilst **Papīra iestatījums** printerī.

Pirmā lapa no/atlikušas no:

Varat arī atlasīt papīra avotu lapai.

### ***Titullapas izvēlnes opcijas***

Atkarībā no OS versijas šī izvēlne var netikt parādīta.

Titullapas drukāšana:

Atlasiet, vai vēlaties drukāt titullapu. Ja vēlaties pievienot aizmugurējo vāku, atlasiet **Pēc dokumenta**.

Titullapas veids:

Atlasiet titullapas saturu.

### ***Izvēlņu iespējas drukas darbu iestatījumiem***

#### **Konfidenciāls darbs:**

Ļauj ievadīt paroli drukas darbam.

Lietotājvārds:

Ievadiet lietotājvārdu.

Darba nosaukums:

Ievadiet darba nosaukumu.

Parole:

Ievadiet paroli.

### ***Printera funkciju izvēlnes opcijas***

Funkciju grupas:

Quality:

MediaType:

Atlasiet apdrukājamā papīra veidu. Ja jūs atlasīsiet **Nenoteikts**, drukāšana tiks veikta no papīra avota, kurā papīra tips printera iestatījumos ir iestatīts uz turpmāk minēto.

Parastie papīri, Recycled, Vienkāršs augstas kvalitātes papīrs

Tomēr papīru nevar padot no papīra avota, kuram printera **Automātiski atlasīt iestatījumi** iestatījumā ir izslēgta papīra avota funkcija.

Print Quality:

Atlasiet vēlamo drukas kvalitāti.

**Krāsaina:**

**Color Mode:**

Atlasiet, vai drukāt krāsu vai vienkrāsainā režīmā.

**Press Simulation:**

Varat atlasīt CMYK tinšu krāsu simulēšanu, ja drukājat, atveidojot ofsetpreses CMYK tinšu krāsas.

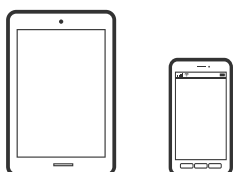
**CcCiti:**

**Ink Save Mode:**

Ietaupa tinti, samazinot drukas blīvumu.

## Dokumentu drukāšana, izmantojot viedierīces

Jūs varat izdrukāt dokumentus no viedierīces, piemēram, viedtālruņa vai planšetdatora.



## Drukāšana, izmantojot Epson Smart Panel

Lietojumprogramma Epson Smart Panel ļauj ērti veikt dažādas printera funkcijas, tostarp drukāšanu, no viedierīcēm, piemēram, viedtālruņa vai planšetdatora. Jūs varat izveidot savienojumu starp printeri un viedierīci bezvadu tīklā, pārbaudīt tintes līmeņus un printera statusu, kā arī pārbaudīt problēmu novēršanas veidus, ja rodas kāda problēma.



Instalējiet programmu Epson Smart Panel, izmantojot turpmāk redzamo URL vai QR kodu.

<https://support.epson.net/smpdl/>



Palaidiet programmu Epson Smart Panel un pēc tam sākuma ekrānā atlasiet drukas izvēlni.

## Dokumentu drukāšana, izmantojot AirPrint

AirPrint nodrošina tūlītēju bezvadu drukāšanu, izmantojot iPhone, iPad, iPod touch un Mac, neinstalējot draiverus vai nelejupielādējot programmatūru.



### **Piezīme:**

*Ja printera vadības panelī atspējotāt papīra konfigurēšanas ziņojumus, AirPrint nevar lietot. Skatiet turpmāk redzamo saiti, lai nepieciešamības gadījumā iespējotu ziņojumus.*

1. Iestatiet printeri drukāšanai bezvadu režīmā. Skatiet turpmāk redzamo saiti.

<https://epson.sn>

2. Savienojiet Apple ierīci ar to pašu bezvadu tīklu, kuru izmanto printeris.

3. Drukājiet no savas ierīces.

### **Piezīme:**

*Papildinformāciju skatiet Apple vietnes lapā AirPrint.*

### **Saistītā informācija**

➔ ["Neizdodas veikt izdruku, lai gan ir izveidots savienojums \(iOS\)" 163. lpp.](#)

## Drukāšana, izmantojot Epson Print Enabler

Varat drukāt dokumentus, e-pasta ziņojumus, fotoattēlus un tīmekļa lapas bezvadu režīmā tieši no Android tālruņa vai planšetdatora (Android v 4.4 vai jaunākas versijas). Vairākas reizes pieskaroties Android ierīcei, tā sameklēs Epson printeri, kas pievienots tam pašam bezvadu tīklam.

Pakalpojumā Google Play sameklējiet un instalējiet Epson Print Enabler.

Android ierīcē atveriet sadaļu **Iestatījumi** un atlasiet **Drukāšana**, tad iespējojiet Epson Print Enabler. Android lietojumprogrammā, piemēram, Chrome, pieskarieties izvēlnes ikonai un izdrukājiet jebko, kas redzams ekrānā.

### **Piezīme:**

*Ja printeris nav redzams, pieskarieties **Visi printeri** un atlasiet savu printeri.*

## Drukāšana, izmantojot Mopria Print Service

Mopria Print Service nodrošina tiešu bezvadu drukāšanu no Android viedtālruniem vai planšetdatoriem.

Instalējiet Mopria Print Service no veikala Google Play.



Plašāka informācija pieejama Mopria tīmekļa vietnē <https://mopria.org>.

## Drukāšana uz aploksnēm

### Drukāšana uz aploksnēm, izmantojot datoru (Windows)

1. Ievietojiet aploksnē printerī.  
["Papīra ievietošana" 80. lpp.](#)
2. Atveriet failu, kuru vēlaties drukāt.
3. Atveriet printera draivera logu.
4. Cilnes **Galvenie** sadaļā **Dokumenta izmērs** atlasiet aploksnē izmēru un pēc tam sadaļā **Papīra veids** atlasiet **Aploksnē**.
5. Pēc nepieciešamības iestatiet pārējos vienumus cilnēs **Galvenie** un **Papildu opcijas** un pēc tam noklikšķiniet uz **Labi**.
6. Noklikšķiniet uz **Drukāt**.

### Drukāšana uz aploksnēm, izmantojot datoru (Mac OS)

1. Ievietojiet aploksnē printerī.  
["Papīra ievietošana" 80. lpp.](#)
2. Atveriet failu, kuru vēlaties drukāt.
3. Atlasiet opciju **Drukāt** izvēlnē **Fails** vai citu komandu, lai piekļūtu printera dialoglodziņam.
4. Atlasiet izmēru kā **Papīra izmērs** iestatījumu.
5. Uzniestošajā izvēlnē atlasiet **Printera iestatījumi**.
6. Atlasiet **Aploksne** kā **Materiālu veids** iestatījumu.
7. Ja nepieciešams, iestatiet citus vienumus.
8. Noklikšķiniet uz **Drukāt**.

---

## Tīmekļa vietņu drukāšana

### Tīmekļa vietņu drukāšana no viedierīcēm

Instalējiet programmu Epson Smart Panel, izmantojot turpmāk redzamo URL vai QR kodu.

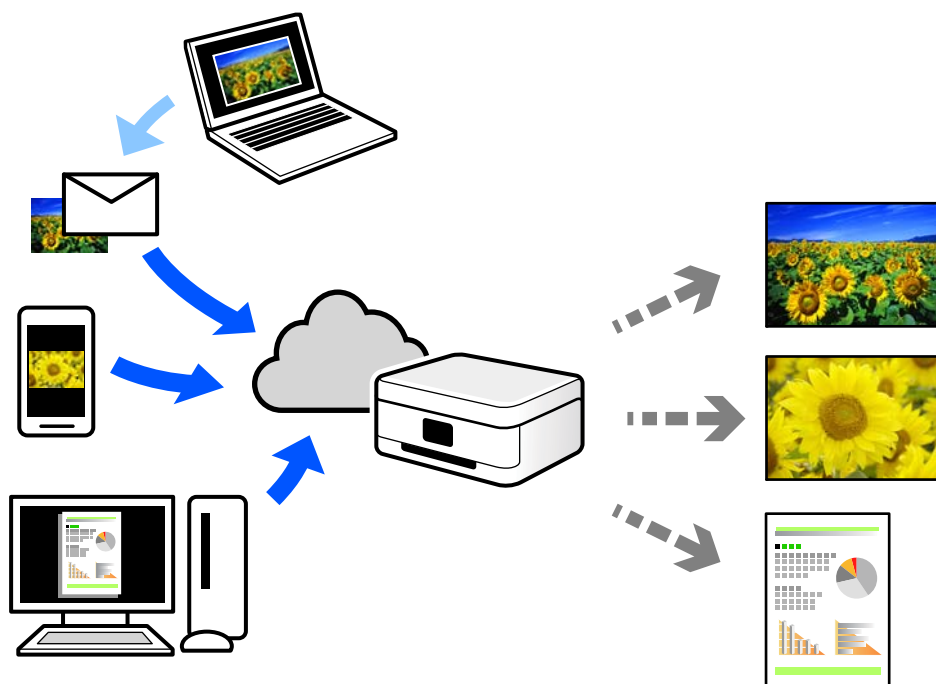
<https://support.epson.net/smpdl/>



Atveriet tīmekļa vietni, kuru vēlaties izdrukāt, savā tīmekļa pārlūkprogrammas lietotnē. Tīmekļa pārlūkprogrammas lietojumprogrammas izvēlnē pieskarieties pogai **Koplietot**, atlasiet **Viedais panelis** un pēc tam sāciet drukāšanu.

## Drukāšana, izmantojot mākoņpakalpojumu

Izmantojot internetā pieejamo pakalpojumu Epson Connect, varat drukāt no viedtālruņa, planšētdatora vai klēpjdzinātāja jebkurā laikā un praktiski jebkurā vietā. Lai izmantotu šo pakalpojumu, jāreģistrē lietotājs un printeris pakalpojumā Epson Connect.



Internetā pieejamās funkcijas norādītas zemāk.

Email Print

Nosūtot uz printerim piešķirto adresi e-pasta ziņojumu ar pielikumiem, piemēram, dokumentiem vai attēliem, varat šo e-pasta ziņojumu un pielikumus izdrukāt attālināti, piemēram, mājās vai biroja printerī.

Remote Print Driver

Šis ir koplietots draiveris, ko atbalsta Remote Print Driver. Drukājot ar printeri attālināti, varat drukāt, mainot printeri parastajā lietojumprogrammā logā.

Papildinformāciju par iestatīšanu vai drukāšanu skatiet interneta portālā Epson Connect.

<https://www.epsonconnect.com/>



<http://www.epsonconnect.eu> (tikai Eiropā)

---


# Printera apkope

Patērējamo materiālu statusa pārbaude. . . . . 131

Drukas kvalitātes uzlabošana. . . . . 132

Printera tīrīšana. . . . . 138

## Patērējamo materiālu statusa pārbaude

Aptuveno tintes līmeni un aptuveno apkopes nodalījuma darbmūžu var pārbaudīt no printera vadības paneļa. Sākuma ekrānā atlasiet .

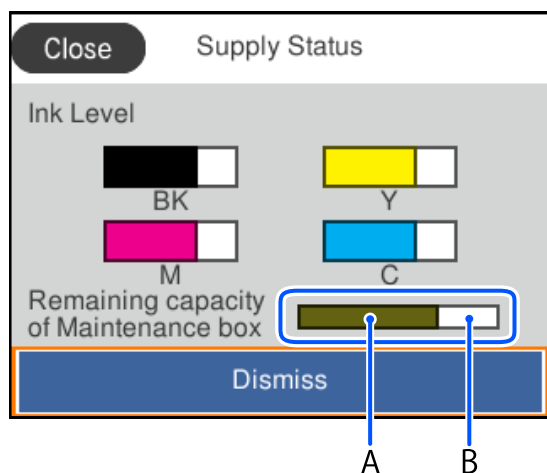
Lai izvēlētos vienumu, izmantojiet pogas ▲, ▼, ◀ vai ▶ un tad nospiediet pogu OK.

**Piezīme:**

Tālāk ir norādīts brīvās vietas daudzums apkopes nodalījumā.

A: Brīvā vieta

B: Tintes atlieku daudzums



Jūs varat turpināt drukāšanu, kad tiek rādīts paziņojums par zemu tintes uzpildes līmeni. Nomainiet tintes padeves bloki, kad nepieciešams.

**Piezīme:**

Aptuveno tintes līmeni un apkopes nodalījuma darbmūžu varat pārbaudīt arī no printera draivera statusa monitora.

Windows

Cilnē **Apkope** noklikšķiniet uz **EPSON Status Monitor 3**.

Ja ir atspējots **EPSON Status Monitor 3**, noklikšķiniet uz **Paplašināti iestatījumi** cilnē **Apkope** un pēc tam atlasiet **Iespējot EPSON Status Monitor 3**.

Mac OS

Izvēlne Apple > **Sistēmas preferences** > **Printeri un skeneri** (vai **Drukāšana un skenēšana, Drukāšana un faksi**) > Epson(XXXX) > **Opcijas un izejmateriāli** > **Utilīta** > **Atvērt printera utilītu** > **EPSON Status Monitor**

**Saistītā informācija**

➔ "[Laiks nomainīt tintes padeves blokus](#)" 175. lpp.

➔ "[Laiks nomainīt apkopes nodalījumu](#)" 180. lpp.

## Drukšanas kvalitātes uzlabošana

### Drukšanas kvalitātes pielāgošana

Nepareiza vertikālu līniju līdzinājuma, izplūdušu attēlu vai horizontālu svītru gadījumā pielāgojiet drukšanas kvalitāti. Ja vēlaties pielāgot drukšanas kvalitāti atbilstoši papīra veidam, vispirms veiciet šo iestatījumu. Iestatījuma vērtība papīra veidam tiek atiestatīta, ja šis iestatījums tiek veikts pēc pielāgošanas atbilstoši papīra veidam.

1. Ievietojiet A4 parasto papīru printerī.

2. Printera vadības panelī atlasiet **Apkope**.

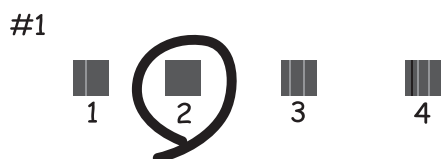
Lai izvēlētos vienumu, izmantojiet pogas ▲, ▼, ◀ vai ▶ un tad nospiediet pogu OK.

3. Atlasiet **Drukšanas kvalitātes pielāgošana**.

4. Izpildiet ekrānā redzamos norādījumus, lai izdrukātu paraugus drukšanas galviņas salāgošanai, un tad salāgojiet drukšanas galviņu.

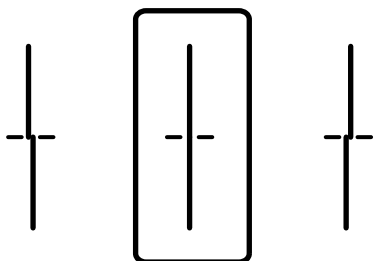
Šis paraugs ļauj veikt līdzināšanu, ja izdrukas izskatās izplūdušas.

Atrodiet un atlasiet labākā parauga numuru.

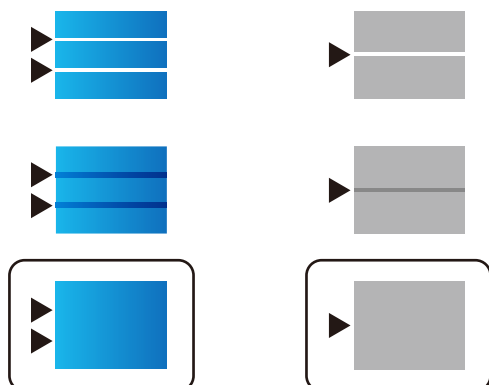


Šis paraugs ļauj veikt līdzināšanu, ja vertikālām līnijām ir nepareizs līdzinājums.

Atrodiet un atlasiet raksta numuru, kurā vertikālā līnija ir vismazāk nelīdzena.



- Šis paraugs ļauj veikt līdzināšanu, ja regulāros intervālos ir redzamas horizontālas svītras. Atrodiet un ievadiet skaitli, kas norāda vismazāk atdalīto un pārklājušos zīmējumu.



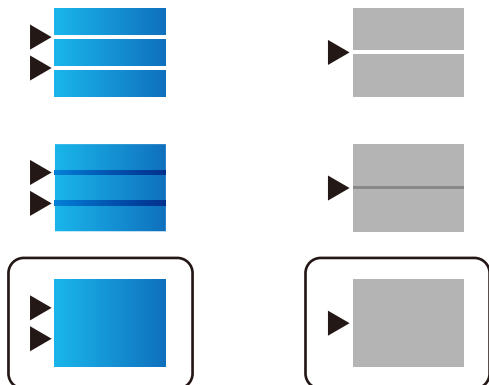
## Drukšanas kvalitātes pielāgošana atbilstoši papīra veidam

Drukšanas kvalitātes iestatīšana atbilstoši papīra veidam. Atbalsta parastu papīru, pārstrādātu papīru, augstas kvalitātes parastu papīru, apdrukātu papīru, krāsainu papīru, iespiedveidlapu un biezu papīru 1.

1. Ievietojiet printerī papīru, kuram vēlaties pielāgot drukšanas kvalitāti.
2. Printera vadības panelī atlasiet **Apkope**.  
Lai izvēlētos vienumu, izmantojiet pogas ▲, ▼, ◀ vai ▶ un tad nospiediet pogu OK.
3. Atlasiet **Drukšanas kvalitātes pielāgošana papīram**.
4. Izvēlieties kā pielāgot no **Drukāt paraugu** vai **Ievadiet iestatīto vērtību**.
5. Izvēlieties papīra veidu, kuru ievietojāt printerī.
6. Izpildiet ekrānā redzamos noteikumus, lai līdzinātu drukšanas galviņu.

Šis raksts pielīdzinās, ja regulāros intervālos ir redzamas horizontālas joslas.

Atrodiet un ievadiet skaitli, kas norāda vismazāk atdalīto un pārklājušos zīmējumu.



**Piezīme:**

*Ja drukājat ar papīru, kuram var pielāgot kvalitāti, printera draiverī **Papīra veids** atlasiet kā **Automātiska izvēle (vienkāršs papīrs)**, lai pielāgošanas vērtība tiktu piemērota automātiski.*

7. Aizveriet informācijas ekrānu.


Ja drukšanas kvalitāte neuzlabojas pēc pielāgošanas, veiciet **Drukšanas kvalitātes pielāgošanu**, lai iestatītu standarta vērtības, un pēc tam veiciet pielāgošanu atkārtoti atkarībā no papīra veida.

## Drukšanas galviņas pārbaude un tīrīšana

Ja sprauslas ir aizsērējušas, izdrukas kļūst blāvas, ir redzama līniju saplūšana vai ir redzamas neatbilstošas krāsas. Ja sprauslas ir nopietni aizsērējušas, tiks izdrukāta tukša lapa. Ja drukšanas kvalitāte ir pasliktinājusies, vispirms izmantojiet sprauslu pārbaudes funkciju un pārbaudiet, vai sprauslas ir aizsērējušas. Ja sprauslas ir aizsērējušas, notīriet drukšanas galviņu.



**Svarīga informācija:**

- Neatveriet tintes vāku un neizslēdziet printeri galviņas tīrīšanas laikā. Ja drukšanas galviņas tīrīšana nav pabeigta, drukāšana var būt neiespējama.
- Galviņas tīrīšanas laikā tiek patērēta tinte, un to nevajadzētu veikt biežāk kā nepieciešams.
- Ja tintes līmenis ir zems, var neizdoties notīrīt drukšanas galviņu.
- Ja drukšanas kvalitāte nav uzlabojusies pēc 3 atkārtotām sprauslu pārbaudes un galviņas tīrīšanas reizēm, uzgaidiet vismaz 12 stundas, neveicot drukāšanu, un tad vēlreiz palaidiet sprauslu pārbaudes funkciju un atkārtoti veiciet galviņas tīrīšanu, ja nepieciešams. Ieteicams izslēgt printeri, nospiežot  pogu. Ja drukšanas kvalitāte joprojām nav uzlabojusies, sazinieties ar uzņēmuma Epson atbalsta dienesta darbinieku.
- Lai nepieļautu drukšanas galviņas izžūšanu, neatvienojiet printeri no strāvas, kamēr tas ir ieslēgts.

Drukšanas galviņu var pārbaudīt un notīrīt, izmantojot printera vadības paneli.


1. Printera vadības panelī atlasiet **Apkope**.

Lai izvēlētos vienumu, izmantojiet pogas ▲, ▼, ◀ vai ▶ un tad nospiediet pogu OK.

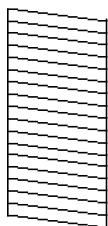
2. Atlasiet **Drukšanas galv. spr. pār.**.

3. Izpildiet ekrānā redzamos norādījumus, lai ievietotu papīru un drukātu sprauslu pārbaudes rakstu.

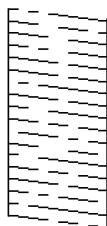
4. Apskatiet izdrukāto rakstu.


- Ja „NG” rakstā redzamas pārtrauktas līnijas vai trūkstoši segmenti, var būt aizsērējušas drukšanas galviņas sprauslas. Veiciet nākamo darbību.
- Ja nav redzamas pārtrauktas līnijas vai trūkstoši segmenti, kā tālāk parādītajā „OK” rakstā, sprauslas nav aizsērējušas. Drukšanas galviņas tīrīšana nav nepieciešama. Atlasiet , lai aizvērtu ekrānu.

**OK**



**NG**



5. Atlasiet .
6. Izpildiet ekrānā redzamos noteikumus, lai notīrītu drukšanas galviņu.
7. Kad tīrīšana pabeigta, izpildiet ekrānā redzamos norādījumus, lai vēlreiz drukātu sprauslu pārbaudes rakstu. Atkārtoti veiciet tīrīšanu un drukājiet rakstu, līdz visas līnijas ir pilnībā izdrukātas.

## Sprauslu aizsērēšanas novēršana

Printera ieslēgšanai un izslēgšanai vienmēr izmantojiet strāvas pogu.

Pirms barošanas vada atvienošanas pārlicinieties, vai barošanas indikators ir izslēgts.

Ja tinte nav pārsegta ar vāku, tā var izžūt. Cieši pārsedziet drukšanas galviņu ar vāku, lai tinte neizžūtu — gluži tāpat kā uzliekot vāciņu tintes pildspalvai vai flomāsteram, lai tie neizžūtu.

Ja barošanas vads ir izsprausts vai, printerim darbojoties, rodas elektroapgādes traucējums, drukšanas galviņa var nebūt cieši pārsegta. Ja drukšanas galviņu atstāj cieši nepārsegtu, tā izžūst, radot sprauslu (tintes izvadu) aizsērējumu.

Tādā gadījumā pēc iespējas ātrāk izslēdziet un atkal ieslēdziet printeri, lai pārsegtu drukšanas galviņu ar vāku.

## Līniju līdzināšana

Ja vertikālās līnijas izskatās nelīdzenas, izlīdziniet tās.

1. Printera vadības panelī atlasiet **Apkope**.  
Lai izvēlētos vienumu, izmantojiet pogas ▲, ▼, ◀ vai ▶ un tad nospiediet pogu OK.
2. Atlasiet **Mērlīnijas līdzināšana**.
3. Izpildiet ekrānā redzamos norādījumus.

## Tintes traipu iztīrīšana no papīra ceļa

Ja uz izdrukām ir traipi vai tās ir netīras, tīriet iekšējo veltnīti.



### **Svarīga informācija:**

*Printera iekšpusē tīrīšanai neizmantojiet papīra salveti. Drukšanas galviņas sprauslas var tikt nosprostotas ar kokvilnas plūksnām.*

1. Printera vadības panelī atlasiet **Apkope**.  
Lai izvēlētos vienumu, izmantojiet pogas ▲, ▼, ◀ vai ▶ un tad nospiediet pogu OK.
2. Atlasiet **Papīra vadotņu tīrīšana**.
3. Izpildiet ekrānā redzamos norādījumus, lai ievietotu papīru un iztīrītu papīra padeves ceļu.
4. Atkārtojiet šo procedūru, līdz uz papīra vairs nav tintes traipu.

## Caurspīdīgās plēves tīrīšana

Ja pēc drukas galviņas līdzināšanas vai papīra padeves ceļa tīrīšanas neizdodas uzlabot drukas kvalitāti, iespējams, ir notraipīta printerī esošā caurspīdīgā plēve.


Nepieciešamie piederumi:

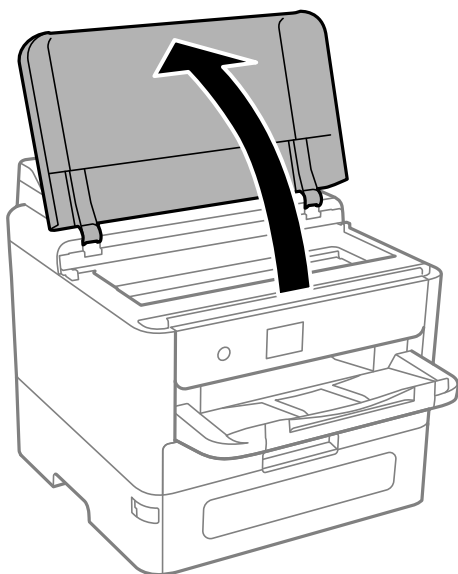
- Vairāki vates tamponi
- Ūdens, kuram pievienoti pāris pilieni mazgāšanas līdzekļa (2 vai 3 pilieni mazgāšanas līdzekļa uz 1/4 krūzi krāna ūdens)
- Kabatas lukturītis traipu pārbaudīšanai



**Svarīga informācija:**

*Neizmantojiet citu tīrīšanas līdzekli, kā vien ūdeni, kuram pievienoti pāris pilieni mazgāšanas līdzekļa.*

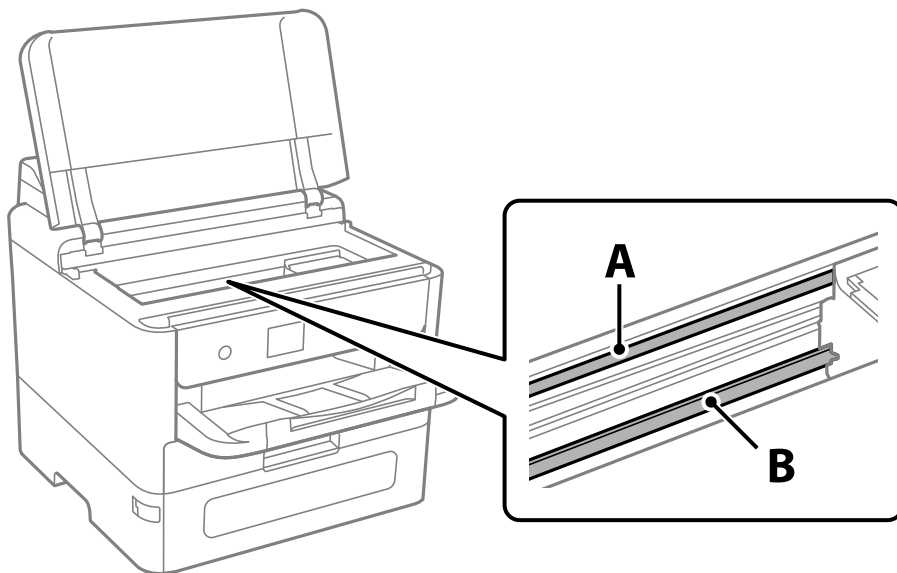
1. Izslēdziet printeri, nospiežot pogu .
2. Atveriet printera vāku.





3. Pārbaudiet, vai caurspīdīgā plēve ir notraipīta. Traipus ir vieglāk saskatīt, izmantojot kabatas lukturīti.

Ja uz caurspīdīgās plēves (A) ir traipi (piemēram, pirkstu nospiedumi vai taukaini traipi), veiciet tālāk norādīto darbību.



A: caurspīdīgā plēve

B: sliede

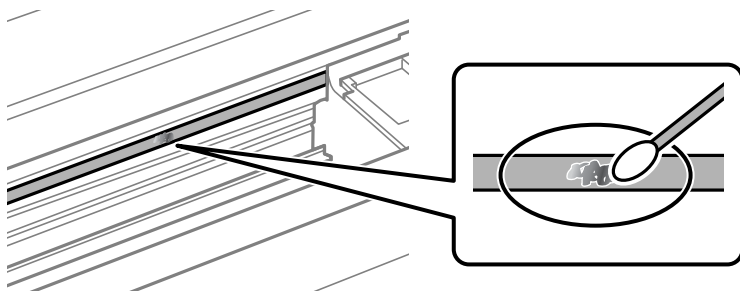


**Svarīga informācija:**

*Uzmanieties, lai nepieskartos slidei (B). Pretējā gadījumā drukāšana var nebūt iespējama. Nenoslaukiet smērvielu no sliedes, jo tā ir nepieciešama sliedes darbības nodrošināšanai.*

4. Samitriniet vates tamponu ūdenī, kuram pievienots neliels daudzums tīrīšanas līdzekļa (tik daudz, lai no tā nepilētu ūdens), un notīriet notraipīto daļu.

Uzmanieties, lai nepieskartos printerī esošajai tintei.



**Svarīga informācija:**

*Uzmanīgi noslaukiet traipu. Ja vates tamponu plēvei piespiedīsiet pārāk spēcīgi, pastāv risks nobīdīt plēvi saturošās atsperes un neatgriezeniski sabojāt printeri.*

- Noslaukiet plēvi ar jaunu, sausu vates tamponu.



**Svarīga informācija:**

*Uzmanieties, lai uz plēves nepaliktu šķiedras.*

**Piezīme:**

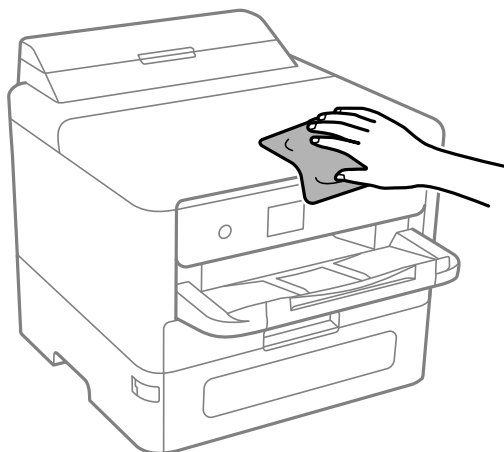
*Lai nepieļautu traipu izplešanos, bieži mainiet vates tamponus.*

- Atkārtojiet 4. un 5. punktā norādītās darbības, līdz uz plēves vairs nav traipu.
- Vizuāli pārbaudiet, vai plēve ir tīra.

---

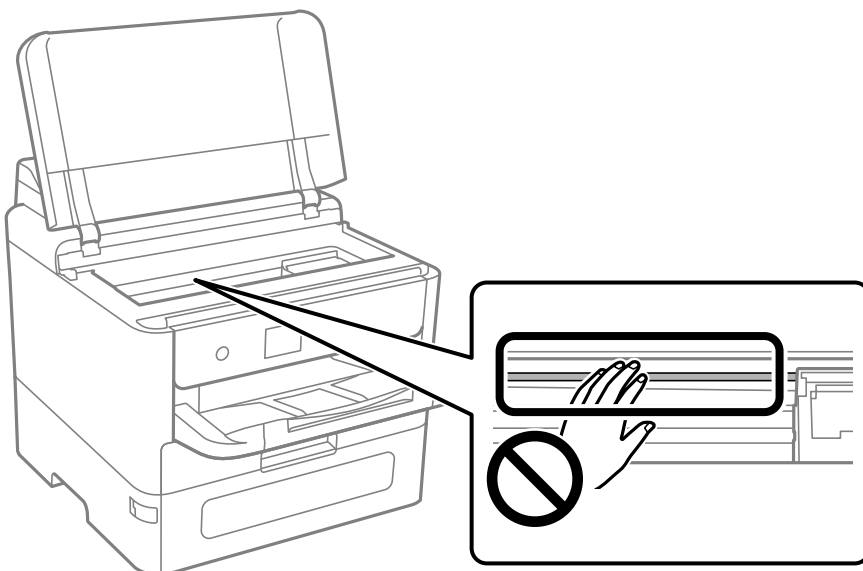
## Printera tīrīšana

Ja komponenti un korpuss ir netīrs vai noputējis, izslēdziet printeri un notīriet tos, izmantojot mīkstu, tīru, ūdenī samitrinātu drānu. Ja neizdodas notīrīt netīrumus, mēģiniet mitrajai drānai pievienot mazliet saudzīga mazgāšanas līdzekļa.



**!** **Svarīga informācija:**

- ❑ Rīkojieties uzmanīgi, lai ūdens nenonāktu uz printera mehānisma vai citiem elektriskajiem elementiem. Citādi printeris var tikt bojāts.
- ❑ Nekādā gadījumā nelietojiet spirtu vai krāsu šķīdinātāju printera detaļu un ietvara tīrīšanai. Šīs ķīmikālijas var sabojāt gan detaļas, gan ietvaru.
- ❑ Nepieskarieties tālāk attēlā norādītajām detaļām. Tas var izraisīt darbības traucējumus.



# Šajās situācijās

Veicot datora nomaiņu. . . . .	141
Atsevišķa lietojumprogrammu instalēšana vai atinstalēšana. . . . .	141
Iestatījumu veikšana savienojuma izveidei ar datoru. . . . .	147
Printera tīkla savienojuma statusa pārbaude (tīkla savienojuma pārskats). . . . .	147
Tieši savienojiet viedierīci un printeri (Wi-Fi Direct). . . . .	148
Savienojuma maiņa no Wi-Fi uz USB. . . . .	152
Printera pārvadāšana un uzglabāšana. . . . .	153

## Veicot datora nomaiņu

Tālāk minētās darbības jāveic tikai tad, ja ir atļautas lietotāja darbības.

Jaunajā datorā ir jāinstalē printera draiveris un cita programmatūra.

Atveriet tālāk norādīto vietni un pēc tam ievadiet izstrādājuma nosaukumu. Izvēlieties **Iestatīšana** un sāciet iestatīšanu. Izpildiet ekrānā redzamos norādījumus.

<https://epson.sn>

---

## Atsevišķa lietojumprogrammu instalēšana vai atinstalēšana

Pievienojiet datoru tīklam un instalējiet jaunākās lietojumprogrammu versijas no tīmekļa vietnes. Piesakieties datorā kā administrators. Ievadiet administratora paroli, ja datorā tiek parādīta uzvedne.

### Atsevišķa lietojumprogrammu instalēšana

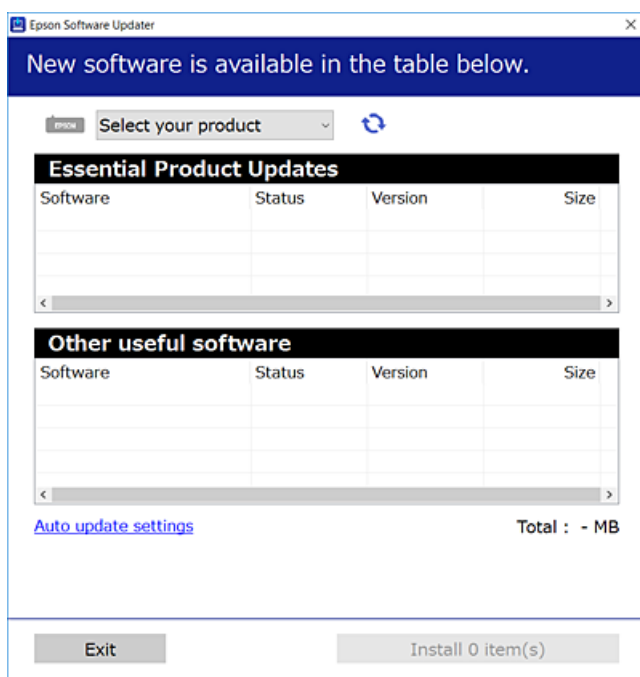
**Piezīme:**


- Instalējot lietojumprogrammu atkārtoti, tā vispirms ir jāatinstalē.
- Jaunākās lietojumprogrammas varat lejupielādēt Epson tīmekļa vietnē.  
<http://www.epson.com>
- Ja lietojat Windows Server operētājsistēmas, jūs nevarat izmantot Epson Software Updater. Lejupielādējiet jaunākās lietojumprogrammas Epson tīmekļa vietnē.

1. Pārlicinieties, ka printeris un dators ir pieejams sakariem un printerim ir izveidots savienojums ar internetu.

2. Palaidiet programmu EPSON Software Updater.

Ekrānuzņēmumā ir redzams piemērs Windows operētājsistēmā.



3. Windows operētājsistēmā atlasiet printeri un noklikšķiniet uz , lai pārbaudītu jaunāko lietojumprogrammu pieejamību.
4. Atlasiet vienumus, kurus vēlaties instalēt vai atjaunināt, un noklikšķiniet uz instalēšanas pogas.



**Svarīga informācija:**

Neizslēdziet printeri un neatvienojiet to no elektrotīkla, kamēr nav beigusies atjaunināšana. Pretējā gadījumā var rasties printera darbības traucējumi.

**Saistītā informācija**

- ➔ "Lietojumprogramma programmatūras un aparātprogrammatūras atjaunināšanai (Epson Software Updater)" 200. lpp.
- ➔ "Lietojumprogrammu atinstalēšana" 145. lpp.

## Pārbaudiet, vai ir instalēts oriģināls Epson printera draiveris — Windows

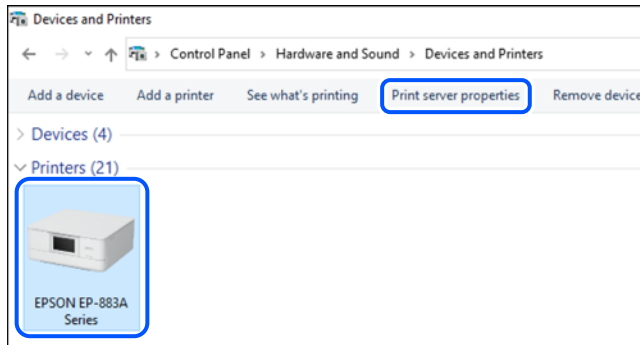
Ar vienu no tālāk aprakstītajām metodēm varat pārbaudīt, vai jūsu datorā ir instalēts oriģinālais Epson printera draiveris.

- Windows 11

Noklikšķiniet uz pogas **Sākt** un atlasiet **Iestatījumi** > **Bluetooth un ierīces** > **Printeri un skeneri** un pēc tam sadaļā **Saistītie iestatījumi** noklikšķiniet uz **Drukas servera rekvizīti**.

- ❑ Windows 10/Windows 8.1/Windows 8/Windows 7/Windows Server 2022/Windows Server 2019/Windows Server 2016/Windows Server 2012 R2/Windows Server 2012/Windows Server 2008 R2

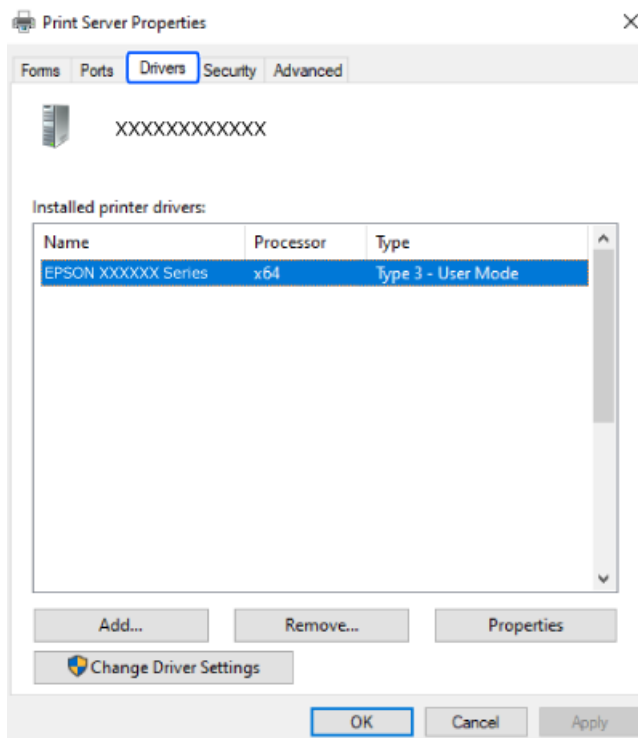
Sadaļā **Aparatūra un skaņa** atlasiet **Vadības panelis > Skatīt ierīces un printerus (Printeri, Printeri un faksi)**, noklikšķiniet uz printera ikonas un pēc tam loga augšpusē uz **Drukas servera rekvizīti**.



- ❑ Windows Server 2008

Ar peles labo pogu noklikšķiniet uz mapes **Printeri** un pēc tam noklikšķiniet uz **Palaist kā administratoram > Servera rekvizīti**.

Noklikšķiniet uz cilnes **Draiveri**. Ja sarakstā ir redzams jūsu printera nosaukums, datorā ir instalēts oriģinālais Epson printera draiveris.



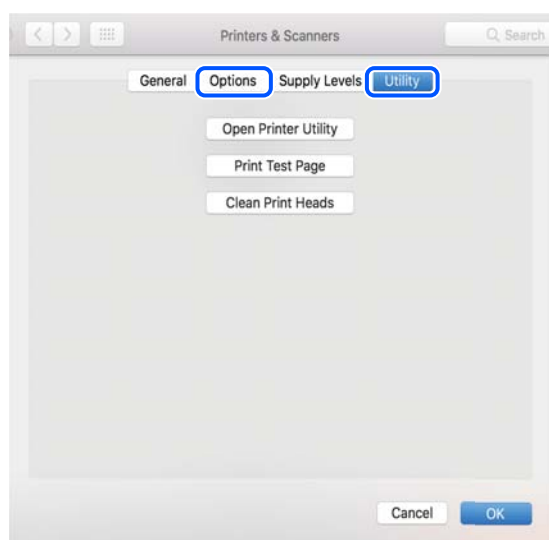
### Saistītā informācija

➔ ["Atsevišķa lietojumprogrammu instalēšana" 141. lpp.](#)

## Pārbaudiet, vai ir instalēts oriģināls Epson printera draiveris — Mac OS

Ar vienu no tālāk aprakstītajām metodēm varat pārbaudīt, vai jūsu datorā ir instalēts oriģinālais Epson printera draiveris.

Izvēlnē Apple > **Printers & Scanners** (vai **Print & Scan**, **Print & Fax**) atlasiet **System Preferences** (vai **System Settings**) un pēc tam atlasiet printeri. Noklikšķiniet uz **Opcijas un izejmateriāli**, un ja logā ir redzama cilne **Opcijas** un **Utilīta**, datorā ir instalēts oriģinālais Epson printera draiveris.



### Saistītā informācija

➔ "[Atsevišķa lietojumprogrammu instalēšana](#)" 141. lpp.

## PostScript printera draivera instalēšana

### PostScript printera draivera instalēšana — Windows

1. Sāciet instalēšanu, izmantojot kādu no tālāk norādītajām iespējām.
  - Lejupielādējiet no tīmekļa vietnes.**

Piekļūstiet printera lapai no tālāk norādītas vietnes, lejupielādējiet PostScript printera draiveri un pēc tam palaidiet izpildes failu.

<http://www.epson.eu/Support> (Eiropa)  
<http://support.epson.net/> (ārpus Eiropas)
  - Izmantojiet programmatūras disku (modeļiem, kuru komplektā ietverts programmatūras disks un kuriem pieejams programmatūras disks.)**

Ievietojiet programmatūras disku datorā, piekļūstiet zemāk norādītam mapes ceļam un pēc tam palaidiet SETUP64.EXE (vai SETUP.EXE).

Driver\PostScript\WINX64 (vai WINX86)\SETUP\SETUP64.EXE (vai SETUP.EXE)
2. Izvēlieties printeri.
3. Izpildiet ekrānā redzamos norādījumus.



- Izvēlieties tīkla savienojumu vai USB savienojumu.
  - Tīkla savienojums.**

Tīks parādīts tajā pašā tīklā pieejamo printeru saraksts.  
Atlasiet printeri, ko vēlaties izmantot.
  - USB savienojums.**

Izpildiet ekrānā redzamos norādījumus, lai pievienotu printeri datoram.
- Izpildiet ekrānā redzamos norādījumus, lai instalētu printera draiveri PostScript.

## PostScript printera draivera instalēšana — Mac OS

Lejupielādējiet printera draiveri no Epson atbalsta vietnes un pēc tam instalējiet to.

<http://www.epson.eu/Support> (Eiropa)

<http://support.epson.net/> (ārpus Eiropas)

Printera draivera instalēšanas laikā ir nepieciešama printera IP adrese.

Printera sākuma ekrānā atlasiet tīkla ikonu un pēc tam atlasiet aktīvā savienojuma metodi, lai apstiprinātu printera IP adresi.

## Origināla Epson printera pievienošana (tikai Mac OS)

- Izvēlnē Apple > **Printers & Scanners** (vai **Print & Scan**, **Print & Fax**) atlasiet **System Preferences** (vai **System Settings**).
- Noklikšķiniet uz + (vai **Add Printer, Scanner or Fax**) un pēc tam atlasiet savu ekrānā parādīto printeri.
- Veiciet turpmāk aprakstītos iestatījumus.
  - macOS Monterey (12.x) vai jaunāka versija  
Sadaļā **Lietošana** noklikšķiniet uz **Atlasīt programmatūru**, parādītajā ekrānā atlasiet savu printeri un tad noklikšķiniet **OK**.
  - Mac OS X Mavericks (10.9.5) macOS Big Sur (11.x)  
Atlasiet savu printeri sadaļā **Lietojums**.
- Noklikšķiniet uz **Pievienot**.


**Piezīme:**

  - Ja printeris nav norādīts sarakstā, pārbaudiet, vai tas ir pareizi savienots ar datoru un vai printeris ir ieslēgts.
  - Lai izveidotu USB, IP vai Bonjour savienojumu, manuāli iestatiet papildu papīra kaseti pēc printera pievienošanas.


## Lietojumprogrammu atinstalēšana

Piesakieties datorā kā administrators. Ievadiet administratora paroli, ja datorā tiek parādīta uzvedne.

## Lietojumprogrammu atinstalēšana - Windows

1. Lai izslēgtu printeri, nospiediet pogu .
2. Aizveriet visas palaistās lietojumprogrammas.
3. Atveriet sadaļu **Vadības panelis**:
  - Windows 11  
Noklikšķiniet uz pogas **Sākt** un pēc tam atlasiet **Visas lietotnes > Windows rīki > Vadības panelis**.
  - Windows 10/Windows Server 2022/Windows Server 2019/Windows Server 2016  
Noklikšķiniet uz pogas **Sākt** un pēc tam atlasiet **Operētājsistēma Windows > Vadības panelis**.
  - Windows 8.1/Windows 8/Windows Server 2012 R2/Windows Server 2012  
Atlasiet **Darbvirsma > Iestatījumi > Vadības panelis**.
  - Windows 7/Windows Server 2008 R2/Windows Server 2008  
Noklikšķiniet uz pogas **Sākt** un atlasiet **Vadības panelis**.
4. Atveriet **Atinstalēt programmu** (vai **Pievienot vai noņemt programmas**):  
Atlasiet **Atinstalēt programmu** sadaļā **Programmas**.
5. Atlasiet atinstalējamo lietojumprogrammu.  
Ja ir aktīvi drukas darbi, nav iespējams atinstalēt printera draiveri. Pirms atinstalēšanas izdzēsiet drukas darbus vai nogaidiet, līdz tie tiek pabeigti.
6. Atinstalējiet lietojumprogrammas:  
Noklikšķiniet uz **Atinstalēt/mainīt** vai **Atinstalēt**.  
**Piezīme:**  
*Ja tiek parādīts logs **Lietotāja konta kontrole**, noklikšķiniet uz **Turpināt**.*
7. Izpildiet ekrānā redzamos norādījumus.

## Lietojumprogrammu atinstalēšana - Mac OS

1. Lejupielādējiet Uninstaller, izmantojot EPSON Software Updater.  
Kad programmatūra Uninstaller ir lejupielādēta, nav nepieciešams to lejupielādēt katru reizi, kad atinstalējat lietojumprogrammu.
2. Lai izslēgtu printeri, nospiediet pogu .
3. Lai atinstalētu printera draiveri, izvēlnē Apple > **Printers & Scanners** (vai **Print & Scan, Print & Fax**) atlasiet **System Preferences** (vai **System Settings**) un tad noņemiet printeri no iespējoto printeru saraksta.
4. Aizveriet visas palaistās lietojumprogrammas.
5. Izvēlieties **Aiziet!** > **Lietojumprogrammas > Epson Software > Uninstaller**.

6. Izvēlēties atinstalējamo lietojumprogrammu, un pēc tam uzklikšķiniet uz **Uninstall**.



**Svarīga informācija:**

*Uninstaller Noņem visus Epson strūkļprinteru draiverus datorā. Ja izmantojat vairākus Epson strūkļprinterus un vēlaties dzēst tikai dažus draiverus, vispirms dzēsiet tos visus un pēc tam vēlreiz instalējiet nepieciešamo printera draiveri.*

**Piezīme:**

*Ja lietojumprogrammu sarakstā nevarat atrast lietojumprogrammu, kuru vēlaties atinstalēt, to nevar atinstalēt, izmantojot Uninstaller. Šādā gadījumā atlasiet **Aiziet!** > **Lietojumprogrammas** > **Epson Software**, atlasiet atinstalējamo lietojumprogrammu un pēc tam velciet to uz atkritnes ikonu.*

**Saistītā informācija**

➔ "**Lietojumprogramma programmatūras un aparātprogrammatūras atjaunināšanai (Epson Software Updater)**" 200. lpp.

---

## Iestatījumu veikšana savienojuma izveidei ar datoru

Izpildiet visus administratora norādījumus par printera pieslēgšanu.

Atveriet tālāk norādīto vietni un pēc tam ievadiet izstrādājuma nosaukumu. Izvēlieties **Iestatīšana** un sāciet iestatīšanu.

<https://epson.sn>

Lai konfigurētu koplietojamo printeri tīklā, atlasiet printeri, kas atrodams tīklā, un sāciet konfigurēšanu.

---

## Printera tīkla savienojuma statusa pārbaude (tīkla savienojuma pārskats)

Varat izdrukāt tīkla savienojuma pārskatu, lai pārbaudītu printera un bezvadu maršrutētāja savstarpējās saziņas stāvokli.



1. Sākuma ekrānā atlasiet .

Lai izvēlētos vienumu, izmantojiet pogas ▲, ▼, ◀ vai ▶ un tad nospiediet pogu OK.

2. Atlasiet **Informācija** > **Ja nevarat pievienoties tīklam** > **Savienojuma pārbaude**.

Sākas savienojuma pārbaude.

3. Izpildiet printera ekrānā sniegtos norādījumus, lai izdrukātu tīkla savienojuma pārskatu.

Ja rodas kļūda, sazinieties ar savu administratoru.

**Saistītā informācija**

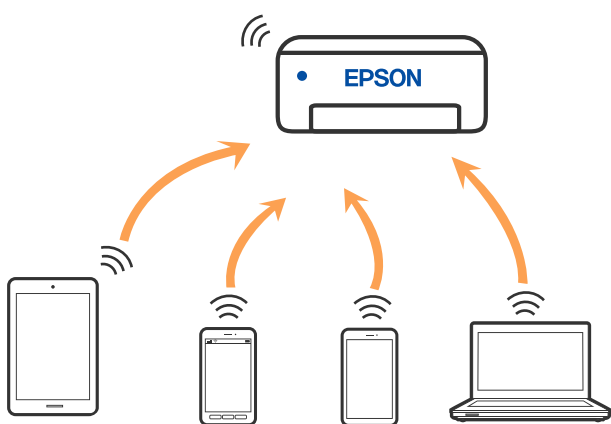
➔ "**Ziņojumi tīkla savienojuma pārskatā un problēmu risinājumi**" 54. lpp.

## Tieši savienojiet viedierīci un printeri (Wi-Fi Direct)

Wi-Fi Direct (vienkāršā PP) ļauj tieši savienot viedierīci ar printeri, neizmantojot bezvadu maršrutētāju, un drukātu no viedierīces.

### Par Wi-Fi Direct

Izmantojiet šo savienojuma metodi, ja nelietojat mājās vai birojā Wi-Fi, vai ja vēlaties tiešā veidā savienot printeri ar datoru vai viedierīci. Šajā režīmā printeris darbojas kā bezvadu maršrutētājs, un ar to var savienot ierīces, neizmantojot standarta bezvadu maršrutētāju. Tomēr ierīces, kas ir tieši savienotas ar printeri, nevar veidot savstarpējos sakarus, izmantojot printeri.



Printeri var savienot, vienlaikus izmantojot Wi-Fi vai Ethernet un Wi-Fi Direct (vienkāršā PP) savienojumu. Tomēr, ja izveido tīkla savienojumu Wi-Fi Direct (vienkāršā PP), kad printerim ir Wi-Fi savienojums, šis Wi-Fi savienojums īslaicīgi tiek pārtraukts.

### Savienojuma izveide ar ierīcēm, izmantojot Wi-Fi Direct

Šo metodi var izmantot, lai tieši savienotu printeri ar ierīcēm, neizmantojot bezvadu maršrutētāju.

**Piezīme:**

*iOS vai Android lietotāji iestatīšanu var ērti veikt no Epson Smart Panel.*

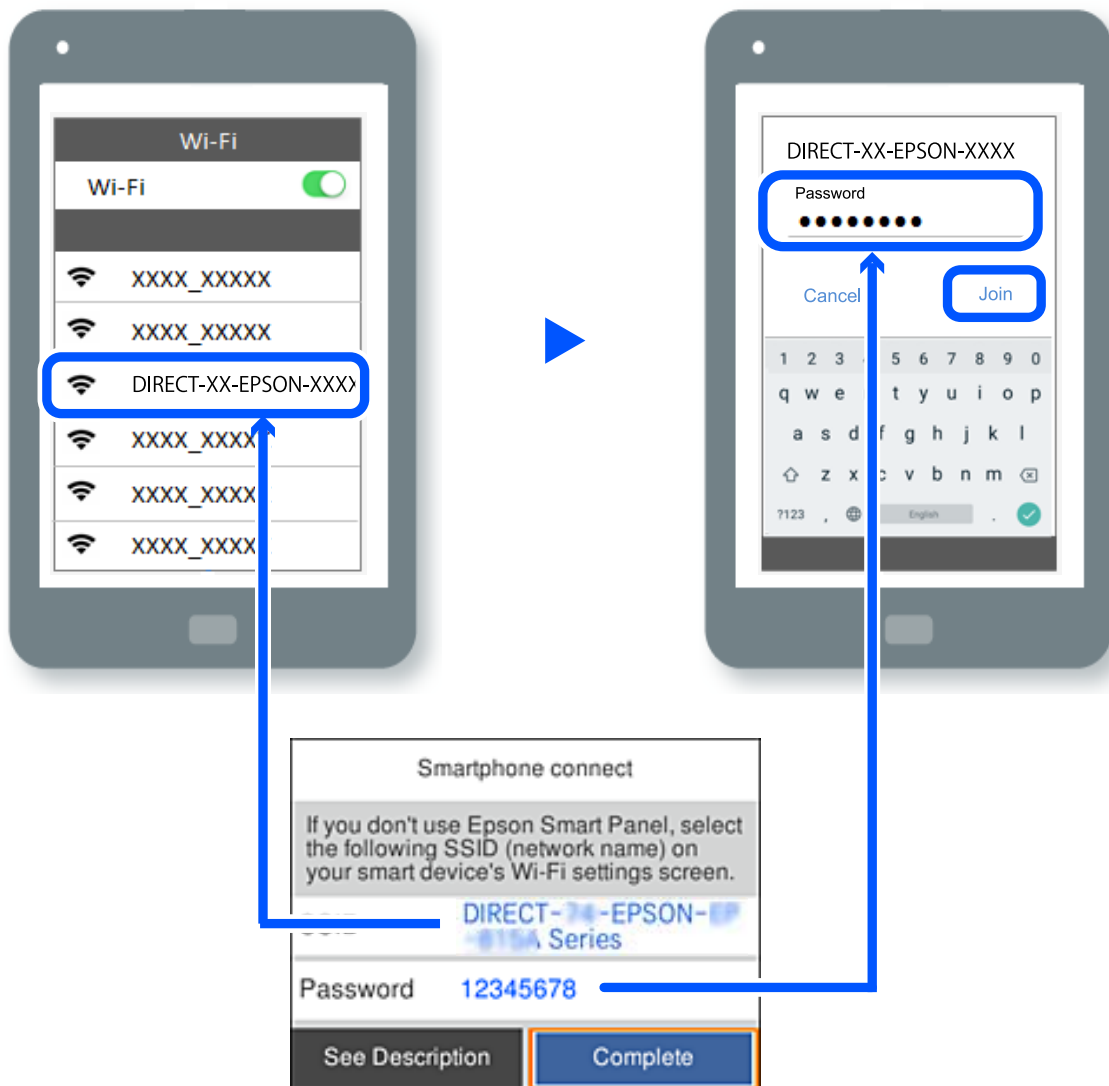
*Iestatījumi printerim un ierīcei, kuru vēlaties savienot, ir jāiestata tikai vienreiz. Ja vien jūs neatspējojat Wi-Fi Direct vai neatjaunojat tīkla iestatījumus uz noklusējuma vērtībām, šie iestatījumi nav jāveic atkārtoti.*

1. Sākuma ekrānā atlasiet **Wi-Fi**.

Lai izvēlētos vienumu, izmantojiet pogas ▲, ▼, ◀ vai ▶ un tad nospiediet pogu OK.

2. Atlasiet **Wi-Fi Direct**.
3. Nospiediet pogu OK.
4. Atlasiet **Citas metodes**.
5. Atlasiet **Citu operētājsistēmu ierīces**.

6. Ierīces Wi-Fi ekrānā izvēlieties printera vadības paneli parādīto SSID un pēc tam ievadiet paroli.



7. Ierīces drukāšanas lietojumprogrammas ekrānā atlasiet printeri, ar kuru vēlaties izveidot savienojumu.

8. Printera vadības panelī atlasiet **Pabeigts**.

Ierīcēm, kas iepriekš ir bijušas savienotas ar printeri, ierīces Wi-Fi ekrānā atlasiet tīkla nosaukumu (SSID), lai izveidotu savienojumu atkārtoti.

**Piezīme:**


*Ja izmantojat iOS ierīci, savienojumu varat izveidot, arī skenējot QR kodu ar standarta iOS kameru. Skatiet turpmāk redzamo saiti <https://epson.sn>.*

## Savienojuma izveide ar Wi-Fi Direct

Kamēr printeris un dators ir savienots, izmantojot Wi-Fi Direct, no datora nevarat piekļūt internetam. Ja nepieciešams izveidot nepārtrauktu savienojumu ar printeri, iesakām izmantot Wi-Fi savienojumu.

1. Ar printeri savienotajā datorā atveriet Epson tīmekļa vietni un lejupielādējiet printera draiveri.

<http://www.epson.com>

2. Atlasiet  un pēc tam atlasiet **Wi-Fi Direct**.

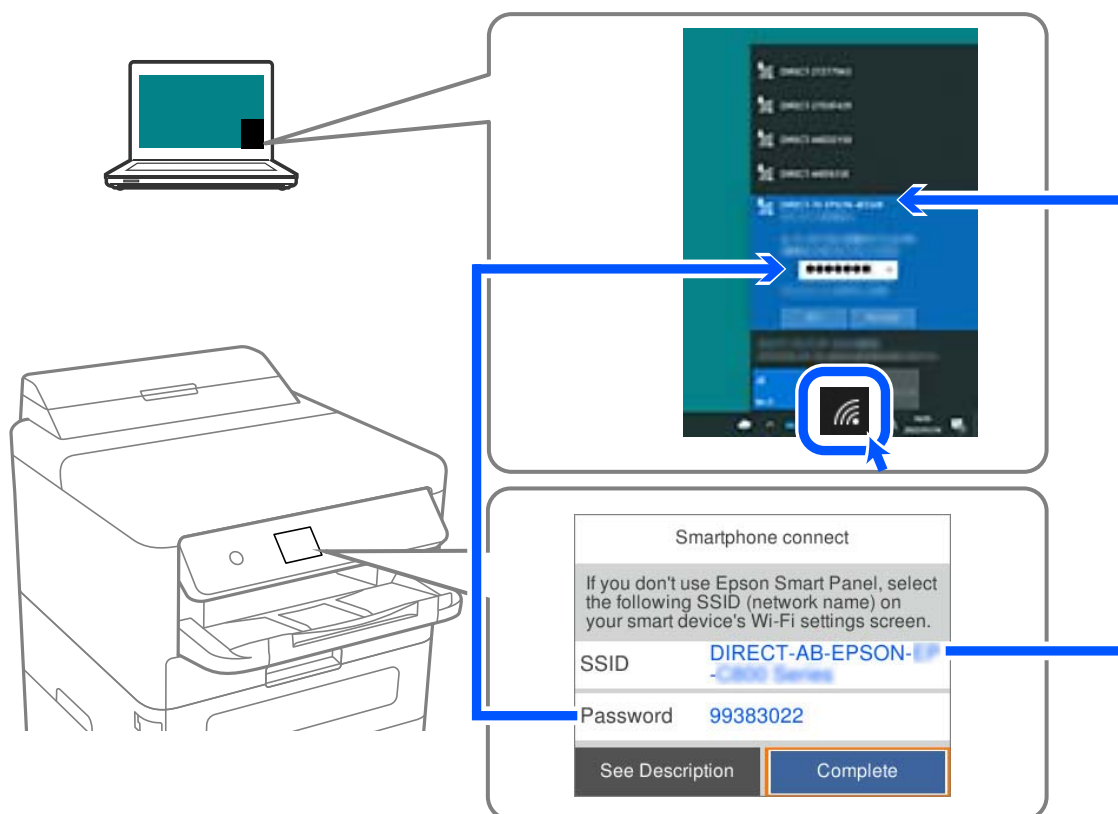
3. Atlasiet **Sākt iestatīšanu**.

4. Atlasiet **Citas metodes**.

5. Atlasiet **Citu operētājsistēmu ierīces**.

Tiek parādīts printera Wi-Fi Direct paredzētais **Tikla nosaukums (SSID)** un **Parole**.

6. Datora tīkla savienošanas ekrānā izvēlieties printera vadības panelī parādīto SSID un pēc tam ievadiet paroli.



7. Printera vadības panelī atlasiet **Nāk.**

8. Datorā veiciet dubultklikšķi uz lejupielādētā printera draivera, lai to instalētu.

Izpildiet ekrānā redzamos norādījumus.

9. Printera vadības panelī atlasiet **Pabeigts**.

## Wi-Fi Direct (vienkāršā PP) savienojuma pārtraukšana

### Piezīme:

Kad tiek atspējots Wi-Fi Direct (vienkāršā PP) savienojums, visi datori un viedierīces, kas ir savienotas ar printeri Wi-Fi Direct (vienkāršā PP) savienojumā, tiek atvienotas. Ja vēlaties atvienot noteiktu ierīci, dariet to, izmantojot ierīci, nevis printeri.

1. Printera sākuma ekrānā atlasiet **Wi-Fi**.

Lai izvēlētos vienumu, izmantojiet pogas ▲, ▼, ◀ vai ▶ un tad nospiediet pogu OK.

2. Atlasiet **Wi-Fi Direct**.

Tiek parādīta Wi-Fi Direct informācija.

3. Nospiediet pogu OK.


4. Atlasiet .

5. Atlasiet **Atspējot Wi-Fi Direct**.

6. Izpildiet ekrānā redzamos norādījumus.

## Wi-Fi Direct (vienkāršā PP) iestatījumu, piemēram, SSID, maiņa

Ja Wi-Fi Direct (vienkāršā PP) savienojums ir iespējots, jūs varat nomainīt iestatījumus dodoties uz **Wi-Fi > Wi-Fi**

**Direct > Sākt iestatīšanu** >  un pēc tam tiek parādīti šādi izvēlnes vienumi.

### Tikla nosaukuma maiņa

Nomainiet Wi-Fi Direct (vienkāršā PP) tīkla nosaukumu (SSID), kas tiek lietots izveidojot savienojumu ar printeri, uz jums vēlamu nosaukumu. Tīkla nosaukumu (SSID) var iestatīt, lietojot ASCII rakstzīmes, kas tiek parādītas programmatūras tastatūrā vadības panelī. Varat ievadīt līdz pat 22 rakstzīmēm.

Mainot tīkla nosaukumu (SSID) tiek atvienotas visas savienotās ierīces. Lietojiet jauno tīkla nosaukumu (SSID), ja vēlaties atkārtoti izveidot savienojumu ar ierīci.

### Nomainiet paroli

Nomainiet Wi-Fi Direct (vienkāršā PP) paroli, kas tiek lietota izveidojot savienojumu ar printeri, uz jums vēlamu vērtību. Paroli var iestatīt, lietojot ASCII rakstzīmes, kas tiek parādītas programmatūras tastatūrā vadības panelī. Varat ievadīt no 8 līdz 22 rakstzīmēm.

Mainot paroli tiek atvienotas visas savienotās ierīces. Lietojiet jauno paroli, ja vēlaties atkārtoti izveidot savienojumu ar ierīci.

### Frekvences diapazona maiņa

Nomainiet Wi-Fi Direct frekvenču diapazonu, kas tiek lietots savienojuma izveidei ar printeri. Jūs varat izvēlēties starp 2,4 GHz un 5 GHz.

Nomainot frekvenču diapazonu, tiek atvienotas visas savienotās ierīces. Atkārtoti izveidojiet savienojumu ar ierīci.

Ņemiet vērā, ka, nomainot diapazonu uz 5 GHz, savienojumu nav iespējams atjaunot no ierīcēm, kas neatbalsta 5 GHz frekvenču diapazonu.

### Atspējot Wi-Fi Direct

Atspējot Wi-Fi Direct (vienkāršo PP) printera iestatījumos. To atspējot, visas ierīces, kas ir savienotas ar printeri, lietojot Wi-Fi Direct (vienkāršo PP), tiek atvienotas.

### Atjaunot noklusējuma iestatījumus

Atjauno visiem Wi-Fi Direct (vienkāršā PP) iestatījumiem noklusējuma vērtības.

Printeri saglabātā informācija par Wi-Fi Direct (vienkāršā PP) savienojumiem ar viedierīcēm tiek dzēsta.

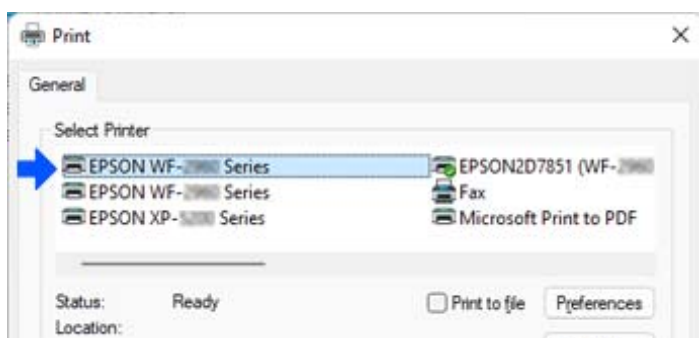
---

## Savienojuma maiņa no Wi-Fi uz USB

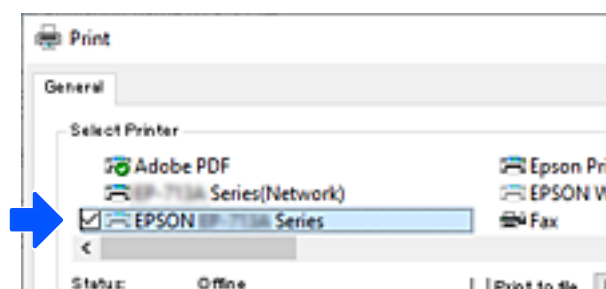
Veiciet tālāk norādītās darbības, ja izmantotais Wi-Fi ir nestabils vai ja vēlaties pāriet uz stabilāku USB savienojumu.

1. Savienojiet printeri ar datoru, izmantojot USB kabeli.
2. Drukāšanas laikā atlasiet printeri, kas nav marķēts (XXXXXX), izmantojot USB savienojumu. Jūsu printera nosaukums vai „Tikls” atkarībā no operētājsistēmas versijas ir redzams XXXXX.

Operētājsistēmas Windows 11 piemērs



Operētājsistēmas Windows 10 piemērs



Ja printeris netiek atpazīts, kamēr tas ir savienots ar datoru, izmantojot USB kabeli, iespējams, printera administrators ir ierobežojis ārējā interfeisa savienojumu. Sazinieties ar administratoru.

### Saistītā informācija

- ➔ ["Aizmugure" 22. lpp.](#)
- ➔ ["USB savienojumu ierobežošana" 261. lpp.](#)

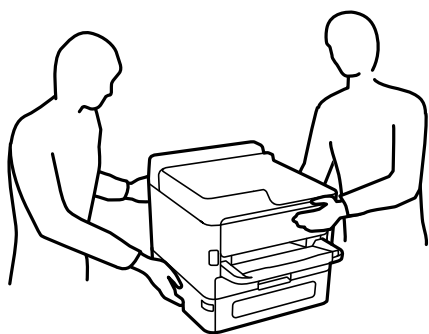


## Printera pārvadāšana un uzglabāšana

Ja printeri ir nepieciešams uzglabāt vai transportēt, lai to pārvietotu vai veiktu tā remontu, ievērojiet zemāk redzamos printera iepakojšanas noteikumus.

### **Brīdinājums:**

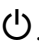
- Nesot printeri, paceliet to, atrodoties stabilā pozīcijā. Ja celsiet printeri, atrodoties nestabilā pozīcijā, varat gūt traumu.
- Tā kā printeris ir smags, izpakojot un transportējot, tas vienmēr jānes diviem vai vairākiem cilvēkiem.
- Ceļot printeri, divām vai vairākām personām, ir jāieņem pareizas pozīcijas, kā redzams turpinājumā. Ja ir uzstādīts papildu papīra kasetes bloks, noņemiet to. Ja ceļat printeri, atrodoties citā pozīcijā, printeris var nokrist vai arī varat saspiest pirkstus printera novietošanas laikā.



- Nesot printeri, nenovietojiet to slīpāk par 10 grādiem; pretējā gadījumā printeris var nokrist.

### **Svarīga informācija:**

- Glabājot vai pārvadājot printeri, nesagāziet to, nenovietojiet uz sāniem vai neapgrieziet ar augšpusi uz leju; citādi var izplūst tinte.
- Neizņemiet tintes padeves bloki. Izņemot tintes padeves bloki, drukas galviņa var izžūt un printeris var nedrukāt.

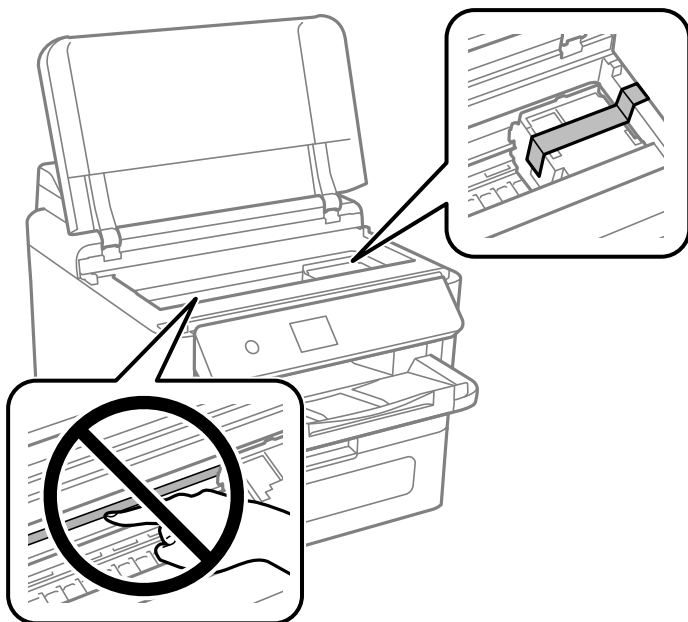
1. Izslēdziet printeri, nospiežot pogu .
2. Pārbaudiet, vai elektropadeves lampiņa izslēdzas, un tad atvienojiet strāvas vadu.

### **Svarīga informācija:**

Atvienojiet strāvas vadu, kad elektropadeves lampiņa ir izslēgta. Citādi drukas galviņa neatgriezās sākotnējā pozīcijā, kas var radīt tintes izžūšanu, un drukāšana tad nav iespējama.

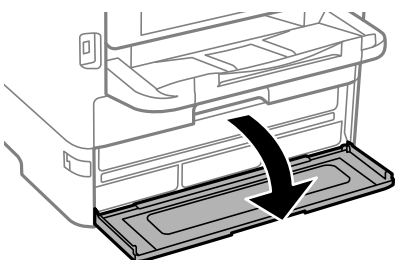
3. Atvienojiet visus vadus, piemēram, strāvas vadu un USB vadu.
4. Ja printeris atbalsta ārējās atmiņas ierīces, pārlicinieties, ka tās nav pievienotas.
5. Izņemiet visu papīru no printera.

6. Atveriet printera vāku. Piestipriniet drukas galviņu korpusam ar limlenti.

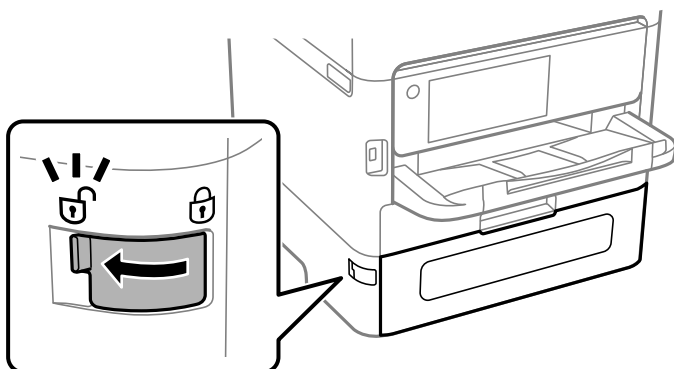


7. Aizveriet printera vāku.

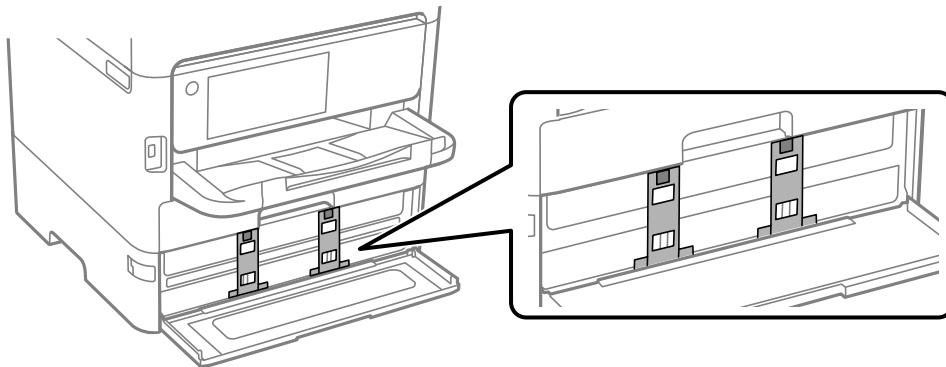
8. Atveriet tintes vāku.



Ja tintes vāks ir fiksēts, to nevarēs atvērt. Atlaidiet vāka fiksāciju.

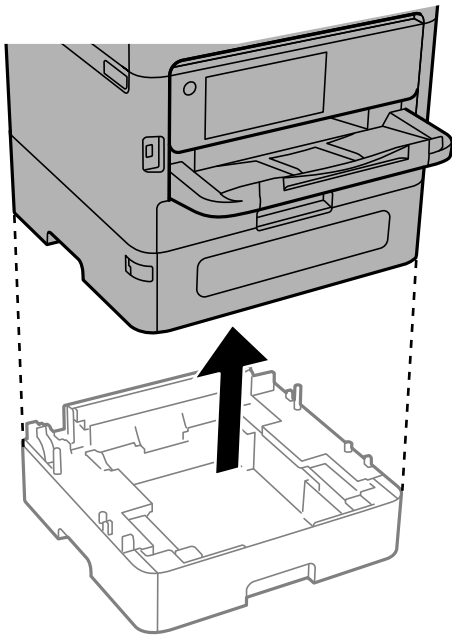


9. Nostipriniet tintes turētāju, piestiprinot komplektā iekļauto aizsargmateriālu ar lenti tā, lai turētāju nevarētu atvērt.

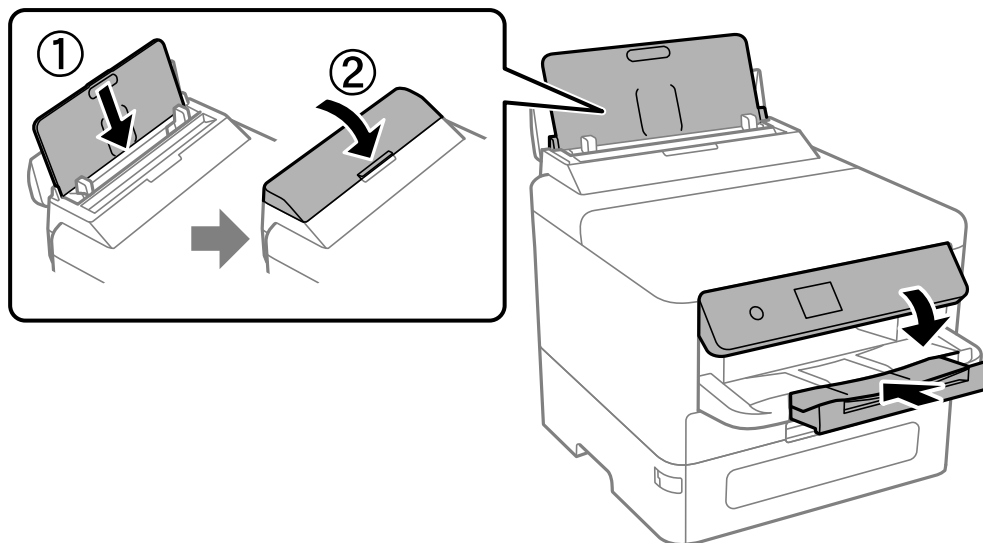


10. Aizveriet tintes vāku.

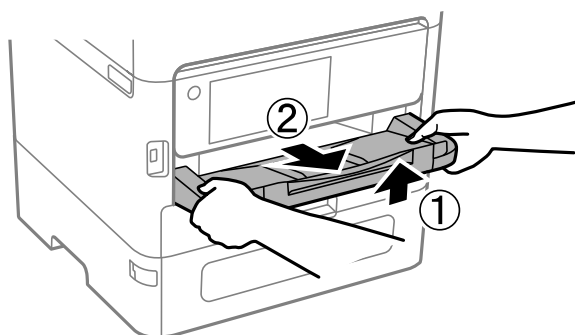
11. Ja ir uzstādīts papildu papīra kasetes bloks, noņemiet to.



12. Sagatavojiet printeri iepakojšanai, kā parādīts zemāk.



13. Atvienojiet izvades paliktni no printera.



14. Iepakojiet printeri tā kastē, izmantojot aizsardzības materiālus.

Atkārtoti izmantojot printeri, noteikti noņemiet lentu, kas nostiprina drukas galviņu, kā arī tintes turētājam piestiprināto aizsargmateriālu. Ja nākamajā drukāšanas reizē drukas kvalitāte ir pasliktinājusies, notīriet un izlīdziniet drukas galviņu.

#### Saistītā informācija

- ➔ ["Drukšanas galviņas pārbaude un tīrīšana" 134. lpp.](#)
- ➔ ["Liniju līdzināšana" 135. lpp.](#)

# Problēmu novēršana


Problēmu risināšana. . . . .	158
Printeris nedrukā. . . . .	160
Drukas kvalitāte ir neatbilstoša. . . . .	165
LCD ekrānā ir redzams ziņojums. . . . .	173
Papīrs iestrēgst. . . . .	175
Laiks nomainīt tintes padeves blokus. . . . .	175
Laiks nomainīt apkopes nodalījumu. . . . .	180
Ir pienācis laiks nomainīt uztveršanas veltnus. . . . .	181
Printeris nedarbojas, kā vajadzētu. . . . .	182
Izmēģinot visus risinājumus, problēmu neizdevās atrisināt. . . . .	185

## Problēmu risināšana

Ja rodas kādas problēmas, pārbaudiet turpmāk norādītās darbības, lai noskaidrotu to cēloni.

### Pārbaudiet printera kļūdu statusu.

Pārbaudiet, vai nav problēma ar pašu printeri.


Pārbaudes punkts	Risinājums
Vai printerī ir kļūda?	<p>Ja LCD ekrānā tiek parādīts kļūdas ziņojums, sekojiet šim ziņojumam, lai atrisinātu problēmu. Ja ierobežotas piekļuves kontroles dēļ to nevarat atrisināt, sazinieties ar administratoru.</p> <p>Ja papīrs ir iestrēdzis, pārbaudiet LCD ekrānā, kur papīrs ir iestrēdzis, un pēc tam izpildiet norādījumus, lai to izņemtu. Par piesardzības pasākumiem skatiet attiecīgos aprakstus šajā rokasgrāmatā.</p> <p>Ja tiek parādīts paziņojums par paligmateriālu nomaiņu, izpildiet ekrānā redzamos norādījumus, lai tos nomainītu. Lai iepazītos ar piesardzības pasākumiem, skatiet attiecīgos aprakstus šajā rokasgrāmatā.</p>
Vai ir kādas problēmas ar kabeljiem vai printera izskatu?	Ja vāki nav pareizi aizvērti, aizveriet tos. Ja kabelji varētu atvienoties, ievietojiet tos stingri.
Vai strāvas padeve ir izslēgta?	Ja strāvas padeve ir izslēgta, nospiediet  pogu, lai to ieslēgtu.

#### Saistītā informācija

- ➔ ["LCD ekrānā ir redzams ziņojums" 173. lpp.](#)
- ➔ ["Papīrs iestrēgst" 175. lpp.](#)
- ➔ ["Laiks nomainīt tintes padeves blokus" 175. lpp.](#)
- ➔ ["Laiks nomainīt apkopes nodalījumu" 180. lpp.](#)
- ➔ ["Ir pienācis laiks nomainīt uztveršanas veltņus" 181. lpp.](#)

### Pārbaudiet printera savienojumu.

Pārbaudiet, vai nav problēmas ar printera savienojumu.

Pārbaudes punkts	Risinājums
Vai printeris ir pareizi savienots ar tīklu?	<p>Palaidiet tīkla savienojuma pārbaudi, lai pārbaudītu tīkla savienojumu.</p> <p>LCD ekrānā atlasiet  &gt; <b>Informācija</b> &gt; <b>Ja nevarat pievienoties tīklam</b>. Izdrukājiet tīkla savienojuma ziņojumu un pēc tam, ja ir savienojuma problēma, palūdziet administratoram to atrisināt.</p>
Vai datorā ir instalēts printera draiveris?	Varat pārbaudīt, vai printera draiveris ir instalēts, datorā pārbaudot <b>Iestatījumi</b> > <b>Ierices</b> > <b>Printeri</b> . Sīkāku informāciju skatiet saistītajā informācijā.

Pārbaudes punkts	Risinājums
Vai datorā ir redzama printera informācija?	<p>Lai pārbaudītu savienojuma statusu starp datoru un printeri, varat izmantot Epson Status Monitor 3. Sīkāku informāciju skatiet saistītajā informācijā.</p> <p>Ja nevarat pārbaudīt printera statusu, iespējams, nav izvēlēts pareizais ports. Savienojot printeri tīklā, mēs iesakām izvēlēties <b>EpsonNet drukas portu</b>. Ja <b>EpsonNet drukas ports</b> nav pieejams, atkārtoti instalējiet printera draiveri.</p>
Vai bezvadu LAN (Wi-Fi) savienojums ir pārtraukts vai nav iespējams izveidot savienojumu, ja datorā izmantojat USB 3.0 ierīci?	<p>Ja Mac datoram pievienojat kādu ierīci pie USB 3.0 porta, var rasties traucējumi radio frekvenču darbībā. Izmēģiniet tālāk norādīto.</p> <ul style="list-style-type: none"> <li><input type="checkbox"/> Novietojiet ierīci, kas ir pievienota pie USB 3.0 porta, tālāk projām no datora.</li> <li><input type="checkbox"/> Izslēdziet visas neizmantojotās USB 3.0 ierīces vai pievienojiet tās tikai nepieciešamības gadījumā.</li> <li><input type="checkbox"/> Izveidojiet savienojumu ar SSID 5 GHz diapazonā.</li> </ul>
Vai jūsu datoru vai viedierīci var pieslēgt tīklam?	Pārbaudiet, vai varat skatīt vietni datorā vai viedierīcē (datu pārraide ir izslēgta). Ja to nevarat apskatīt, ir problēmas ar tīklu. Lūdziet administratoru atrisināt problēmu.

### Saistītā informācija

- ➔ ["Printera tīkla savienojuma statusa pārbaude \(tīkla savienojuma pārskats\)" 147. lpp.](#)
- ➔ ["Radusies problēma ar printera statusu." 161. lpp.](#)
- ➔ ["Nav iestatīts pareizs printera ports." 161. lpp.](#)
- ➔ ["Printeri nevar pievienot ar USB" 163. lpp.](#)
- ➔ ["Atsevišķa lietojumprogrammu instalēšana" 141. lpp.](#)

## Pārbaudiet printera iestatījumus.

Pārbaudiet printera iestatījumus. Administratora pārvaldītos printerus var ierobežot tā, ka nav iespējams mainīt printera iestatījumus. Ja nevarat veikt darbības, sazinieties ar administratoru.

Pārbaudes punkts	Risinājums
Drukāšana nesākas.	<p>Iespējams, printeri vēl ir palikuši dati. Atveriet printera rindu un pēc tam pārbaudiet drukas darba statusu. Ja tiek gaidīts ar kļūdu, dzēsiet kļūdu un restartējiet to vai dzēsiet uzdevumu ar kļūdu, un pēc tam pārējie dati tiks sākti drukāt.</p> <p>Ja noklusējuma printeris ir gaidīšanas vai bezsaistes režīmā, Windows datora printera iestatījumos iestatiet to uz tiešsaistes režīmu.</p> <p>Atlasiet printeri un portu, lai pareizi izvadītu datus.</p>
Vēlamā izvēlne netiek rādīta.	<p>Piekļuves kontroli ir iestatījis administrators. Sazinieties ar administratoru, lai saņemtu trūkstošās izvēlnes izmantošanai nepieciešamo informāciju.</p> <p>Lai izmantotu dažas funkcijas, ir jānoslēdz atsevišķs līgums. Sazinieties ar administratoru, lai noskaidrotu, vai šī funkcija ir pieejama jūsu printerim.</p>

### Saistītā informācija

- ➔ "Rindā vēl aizvien ir darbs, kas gaida drukāšanu." 161. lpp.
- ➔ "Printeris ir gaidīšanas režīmā vai bezaistē." 160. lpp.
- ➔ "Porta izmantošana printerim" 217. lpp.

---

## Printeris nedrukā

### Lietojumprogramma vai printera draiveris nedarbojas pareizi

#### Neizdodas veikt izdruku, lai gan ir izveidots savienojums (Windows)

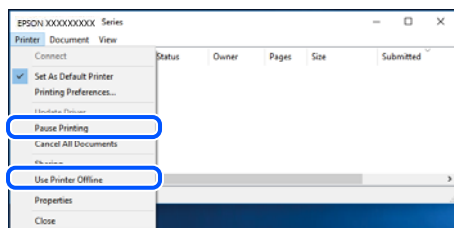
Tas var notikt šādu iemeslu dēļ.

#### Printeris ir gaidīšanas režīmā vai bezaistē.

##### Risinājumi

Printera draivera cilnē **Apkope** noklikšķiniet **Drukas rinda**.

Ja printeris ir bezaistē vai gaidīšanas režīmā, notīriet bezaistes vai gaidīšanas iestatījumu izvēlnē **Printeris**.



#### Radušās problēmas ar programmatūru vai datiem.

##### Risinājumi

- Pārlicinieties, ka ir instalēts Epson printera draiveris (EPSON XXXXX). Pretējā gadījumā pieejamo funkciju klāsts būs ierobežots. Ieteicams izmantot oriģinālu Epson printera draiveri.
  - Drukājot liela datu izmēra attēlu, datoram var nepietikt atmiņas resursu. Drukājiet attēlu ar zemāku izšķirtspēju vai mazākā izmērā.
  - Ja esat izmēģinājuši visus risinājumus un problēma joprojām netiek novērsta, mēģiniet atinstalēt un vēlreiz instalēt printera draiveri.
  - Var būt iespējams novērst problēmu, atjauninot programmatūru uz jaunāko versiju. Programmatūras statusa pārbaudei izmantojiet programmatūras atjaunināšanas rīku.
- ➔ "Pārbaudiet, vai ir instalēts oriģināls Epson printera draiveris — Windows" 142. lpp.
  - ➔ "Pārbaudiet, vai ir instalēts oriģināls Epson printera draiveris — Mac OS" 144. lpp.
  - ➔ "Atsevišķa lietojumprogrammu instalēšana vai atinstalēšana" 141. lpp.



## Radusies problēma ar printera statusu.

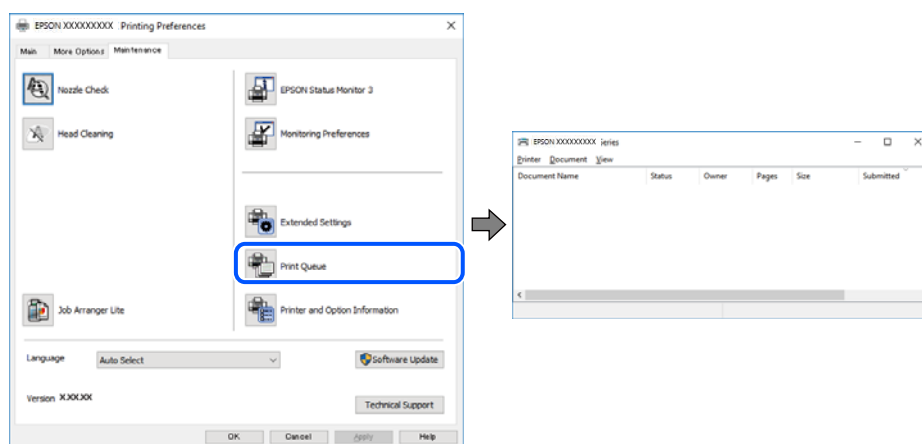
### Risinājumi

Printera draivera cilnē **Apkope** noklikšķiniet uz **EPSON Status Monitor 3** un pārbaudiet printera stāvokli. Ja ir atspējots **EPSON Status Monitor 3**, uzklikšķiniet uz **Paplašināti iestatījumi** cilnē **Apkope** un pēc tam atlasiet **Iespējot EPSON Status Monitor 3**.

## Rindā vēl aizvien ir darbs, kas gaida drukāšanu.

### Risinājumi

Printera draivera cilnē **Apkope** noklikšķiniet **Drukšanas rinda**. Ja ir palikuši nevajadzīgi dati, izvēlnē **Printeris** atlasiet **Atcelt visus dokumentus**.



## Printeris nav atlasīts kā noklusējuma printeris.

### Risinājumi

Sadaļā **Vadības panelis > Skatīt ierīces un printerus** (vai **Printeri, Printeri un faksi**) veiciet labo klikšķi uz printera ikonai un noklikšķiniet uz **Iestatīt kā noklusējuma printeri**.

#### **Piezīme:**

*Ja ir redzamas vairākas printera ikonas, skatiet tālākos norādījumus, lai atlasītu pareizo.*

Piemērs)

USB savienojums: EPSON XXXX sērija

Tikla savienojums: EPSON XXXX sērija (tikls)

Ja printeris tiek instalēts vairākas reizes, var tikt izveidotas vairākas printera draivera kopijas. Ja ir izveidotas tādas kopijas kā „EPSON XXXX sērija (kopija 1)”, noklikšķiniet draivera ikonu ar labo peles taustiņu un izvēlieties **Noņemt ierīci**.

## Nav iestatīts pareizs printera ports.

### Risinājumi

Printera draivera cilnē **Apkope** noklikšķiniet **Drukšanas rinda**.

Pārlicinieties, ka ir iestatīts pareizs printera ports, kā parādīts zemāk izvēlnes **Printeris** sadaļā **Rekvizīti > Ports**.

USB savienojums: **USBXXX**, Tikla savienojums: **EpsonNet Print Port**

Ja nevar mainīt portu, atlasiet **Palaist kā administratoram** izvēlnē **Printeris**. Ja **Palaist kā administratoram** netiek attēlots, sazinieties ar savu sistēmas administratoru.

## Printeris nedrukā, izmantojot PostScript printera draiveri (Windows)

Tas var notikt tālāk norādīto iemeslu dēļ.

### ■ Nepieciešams mainīt Drukšanas valoda iestatījumu.

#### Risinājumi

Vadības panelī iestatiet vienuma **Drukšanas valoda** iestatījumu uz **Automātiski** vai **PS**.

### ■ Nosūtīts liels darbu skaits.

#### Risinājumi

Operētājsistēmā Windows, ja tiek sūtīts liels darbu skaits, iespējams, printeris nedrukās. Atlasiet vienumu **Drukāt tieši printeri** printera rekvizītu cilnē **Papildu**.

## Neizdodas veikt izdrukā, lai gan ir izveidots savienojums (Mac OS)

Tas var notikt šādu iemeslu dēļ.

### ■ Radušās problēmas ar programmatūru vai datiem.

#### Risinājumi

- Pārlicinieties, ka ir instalēts Epson printera draiveris (EPSON XXXXX). Pretējā gadījumā pieejamo funkciju klāsts būs ierobežots. Ieteicams izmantot oriģinālu Epson printera draiveri.
- Drukājot liela datu izmēra attēlu, datoram var nepietikt atmiņas resursu. Drukājiet attēlu ar zemāku izšķirtspēju vai mazākā izmērā.
- Ja esat izmēģinājuši visus risinājumus un problēma joprojām netiek novērsta, mēģiniet atinstalēt un vēlreiz instalēt printera draiveri.
- Var būt iespējams novērst problēmu, atjauninot programmatūru uz jaunāko versiju. Programmatūras statusa pārbaudei izmantojiet programmatūras atjaunināšanas rīku.

➔ ["Pārbaudiet, vai ir instalēts oriģināls Epson printera draiveris — Windows" 142. lpp.](#)

➔ ["Pārbaudiet, vai ir instalēts oriģināls Epson printera draiveris — Mac OS" 144. lpp.](#)

➔ ["Atsevišķa lietojumprogrammu instalēšana vai atinstalēšana" 141. lpp.](#)

### ■ Radusies printera statusa problēma.

#### Risinājumi

Pārlicinieties, ka printera statuss nav **Pauze**.

Izvēlnē **Apple > Printeri un skeneri** (vai **Drukāšana un skenēšana, Drukāšana un faksi**) atlasiet **Sistēmas preferences** un pēc tam veiciet dubultklikšķi uz printera. Ja printeris ir pauzes režīmā, noklikšķiniet uz **Atsākt**.

## Printeris nedrukā, izmantojot PostScript printera draiveri (Mac OS)

### ■ Nepieciešams mainīt Drukšanas valoda iestatījumu.

#### Risinājumi

Vadības panelī iestatiet vienuma **Drukšanas valoda** iestatījumu uz **Automātiski** vai **PS**.

## Neizdodas veikt izdrukā, lai gan ir izveidots savienojums (iOS)

Tas var notikt šādu iemeslu dēļ.

### ■ Pap. iest. aut. attēl. ir atspējota.

#### Risinājumi

Iespējojiet opciju **Pap. iest. aut. attēl.** zemāk norādītajā izvēlnē.

Iestatījumi > Vispārīgie iestatījumi > Printera iestatījumi > Papīra avota iestatījumi > Pap. iest. aut. attēl.

### ■ AirPrint ir atspējota.

#### Risinājumi

Iespējojiet iestatījumu AirPrint programmā Web Config.

➔ "[Lietojumprogramma printera darbību konfigurēšanai \(Web Config\)](#)" 198. lpp.

## Printeri nevar pievienot ar USB

Tas var notikt tālāk norādīto iemeslu dēļ.

### ■ USB kabelis nav pareizi pievienots USB ievadei.

#### Risinājumi

Drošā veidā pievienojiet USB kabeli printerim un datoram.

### ■ Radušās problēmas ar USB centrmezglu.

#### Risinājumi

Ja izmantojat USB centrmezglu, mēģiniet savienot printeri tieši ar datoru.

### ■ Radušās problēmas ar USB kabeli vai USB ieeju.

#### Risinājumi

Ja USB kabelis netiek atpazīts, izmantojiet citu pieslēgvietu vai USB kabeli.

### ■ Printeris ir savienots ar SuperSpeed USB portu.

#### Risinājumi

Ja printeri pievieno SuperSpeed USB portam, izmantojot USB 2.0 vadam, dažos datoros iespējama sakaru kļūda. Šādā gadījumā nepieciešams printeri pievienot, izmantojot kādu no turpmāk minētajām metodēm.

- Izmantojiet USB 3.0 vadu (tikai atbalstītajiem modeļiem).
- Pievienojiet ierīci datora Hi-Speed USB portam.
- Pievienojiet ierīci citam SuperSpeed USB portam, nevis portam, kuram uzrādīta sakaru kļūda.

## Papīrs netiek ievadīts vai izstumts pareizi

### Informācija, kas jāpārbauda

Pārbaudiet tālāk norādīto informāciju un pēc tam izmēģiniet problēmu risinājumus.

#### ■ Neatbilstoša instalēšanas vieta.

##### Risinājumi

Novietojiet printeri uz līdzenas virsmas un lietojiet to ieteicamās vides apstākļos.

➔ ["Vides specifikācijas" 223. lpp.](#)

#### ■ Tiek izmantots neatbalstīts papīrs.

##### Risinājumi

Lietojiet papīru, ko pieņem printeris.

➔ ["Pieejamais papīrs un drukāšanas apjoms" 188. lpp.](#)

➔ ["Neatbilstošie papīra veidi" 192. lpp.](#)

#### ■ Neatbilstoša papīra lietošana.

##### Risinājumi

Ievērojiet papīra lietošanas piesardzības pasākumus.

➔ ["Papīra lietošanas piesardzības pasākumi" 78. lpp.](#)

#### ■ Printerī ir ievietotas pārāk daudz lapas.

##### Risinājumi

Neievietojiet vairāk par papīra veidam norādīto maksimālo lokšņu skaitu. Pirms drukāšanas uz parasta papīra, neievietojiet vairāk papīra par līniju, kas norādīta ar trīsstūra simbolu uz malas vadotnes.

➔ ["Pieejamais papīrs un drukāšanas apjoms" 188. lpp.](#)

#### ■ Drukas iestatījumi printerī nav pareizi.

##### Risinājumi

Pārliedzinieties, ka papīra izmēra un papīra veida iestatījumi atbilst reālajam printerī ievietotā papīra izmēram un veidam.

➔ ["Papīra izmēra un veida iestatījumi" 78. lpp.](#)

### Papīrs tiek padots šķībi

Tas var notikt šādu iemeslu dēļ.

#### ■ Papīrs ir nepareizi ievietots.

##### Risinājumi

Ievietojiet papīru pareizajā virzienā un virziet malu vadotni pret papīra malu.

## Vienlaicīgi tiek ievadītas vairākas papīra lapas

Tas var notikt šādu iemeslu dēļ.

### ■ Papīrs ir mitrs vai samircis.

#### Risinājumi

Ievietojiet jaunu papīru.

### ■ Statiskās elektrības dēļ papīra lapas salīp.

#### Risinājumi

Pirms ievietošanas atdaliet papīra lapas. Ja papīrs vēl aizvien netiek padots, vienlaicīgi ievietojiet tikai vienu papīra lapu.

## Rodas kļūda „Beidzies papīrs”

### ■ Papīrs netiek ielādēts papīra paliktņa vidū.

#### Risinājumi

Ja tiek parādīta kļūda, kas norāda, ka beidzies papīrs, lai gan papīra paliktņā ir ievietots papīrs, ievietojiet papīru vēlreiz papīra paliktņa vidū.

## No papīra kasešu blokiem netiek padots papīrs

### ■ Printera draiverī nav veikti izvēles vienumu iestatījumi.

#### Risinājumi

Izvēlieties iestatījumus printera draiverī.

➔ ["Pieejamo izvēles elementu iestatīšana" 59. lpp.](#)

---

## Drukšanas kvalitāte ir neatbilstoša

### Izdrukā trūkst krāsas, tās ir saplūdušas vai parādās neparedzētas krāsas



## Var būt aizsērējušas drukšanas galviņas sprauslas.

### Risinājumi

Izmantojiet funkciju **Drukšanas kvalitātes pielāgošana**. Ja neesat lietojis printeri ilgu laiku, drukšanas galviņas sprauslas var būt aizsērējušas un tintes pilienu nevar izšķīdināt.

➔ ["Drukšanas kvalitātes pielāgošana" 132. lpp.](#)

## Redzamas krāsu joslas ar aptuveni 3.3 cm intervālu



Tas var notikt šādu iemeslu dēļ.

## Papīra veida iestatījums neatbilst ievietotajam papīram.

### Risinājumi

Atlasiet piemērotu papīra veida iestatījumu printerī ievietotajam papīra veidam.

➔ ["Papīra veidu saraksts" 79. lpp.](#)

## Drukšanas kvalitāte ir iestatīta kā zema.

### Risinājumi

Drukājot uz parasta papīra, izmantojiet augstākas kvalitātes iestatījumu.

Windows

Printera draivera cilnes **Galvenie** sadaļā **Kvalitāte** atlasiet iespēju **Augsta**.

Mac OS

Drukšanas dialoglodziņa izvēlnē **Printera iestatījumi** vienumam **Drukšanas kvalitāte** atlasiet vērtību **Laba**.

## Drukšanas galviņas stāvoklis nav salāgots.

### Risinājumi

Izmantojot funkciju **Drukšanas kvalitātes pielāgošana**, salāgojiet drukšanas galviņu.

## Neskaidra druka, vertikālas joslas vai nepareizs līdzinājums



enthalten alle  
Aufdruck. W  
↓ 5008 "Regel

Tas var notikt tālāk norādīto iemeslu dēļ. Pārbaudiet iemeslus un secīgi izpildiet risinājumus, sākot no augšas.

### ■ Drukšanas galviņas stāvoklis nav salāgots.

#### Risinājumi

Izmantojot funkciju **Drukšanas kvalitātes pielāgošana**, salāgojiet drukšanas galviņu.

### ■ Divvirzienu drukāšanas iestatījums ir iespējots.

#### Risinājumi

Ja drukšanas kvalitāte neuzlabojas pat pēc drukšanas galviņas izlīdzināšanas, atspējojiet divvirzienu drukāšanas iestatījumu.

Divvirzienu (vai ātrās) drukāšanas laikā drukšanas galviņa drukā, pārvietojoties abos virzienos, un vertikālās līnijas var būt neizlīdzinātas. Šī iestatījuma atspējošana var samazināt drukšanas ātrumu, bet uzlabot drukāšanas kvalitāti.

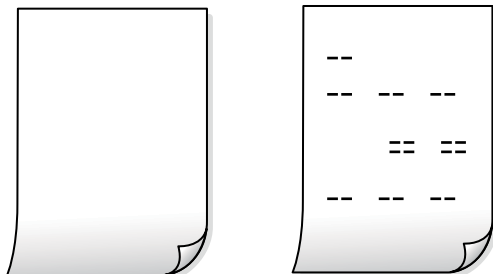
#### Windows

Notīriet **Divvirzienu druka** printera draivera cilnē **Papildu opcijas**.

#### Mac OS

Atlasiet **Sistēmas preferences** izvēlnē **Apple > Printeri un skeneri** (vai **Drukāšana un skenēšana, Drukāšana un faksi**) un pēc tam atlasiet printeri. Noklikšķiniet uz **Opcijas un izejmateriāli > Opcijas** (vai **Draiveris**). Atlasiet **Off** kā vienuma **Divvirzienu druka** iestatījumu.

## Izdrukas ir tukšas vai tikai dažas līnijas ir izdrukātas



### ■ Var būt aizsērējušas drukšanas galviņas sprauslas.

#### Risinājumi

Izmantojiet funkciju **Drukšanas kvalitātes pielāgošana**. Ja neesat lietojis printeri ilgu laiku, drukšanas galviņas sprauslas var būt aizsērējušas un tintes pilienu nevar izšļākt.

➔ "[Drukšanas kvalitātes pielāgošana](#)" 132. lpp.

### ■ Drukšanas iestatījumi un printerī ievietotā papīra izmēri atšķiras.

#### Risinājumi

Izmantojiet drukšanas iestatījumus atbilstoši printerī ievietotā papīra izmēriem. Ievietojiet printerī tādu papīru, kas atbilst drukšanas iestatījumiem.

## Printerī vienlaicīgi tiek pievadītas vairākas papīra lapas.

### Risinājumi

Skatiet tālāk norādīto, lai novērstu to, ka printerī vienlaicīgi tiek pievadītas vairākas papīra lapas.

➔ "[Vienlaicīgi tiek ievadītas vairākas papīra lapas](#)" 165. lpp.

## Izdrukāts slīpi



## Papīrs ir sarullēts.

### Risinājumi

Ja papīrs ir sarullēts vai papīra malas ir salocītas, tas var pieskarties drukas galviņai un tikt padots slīpi.

Novietojiet papīru uz līdzenas virsmas, lai pārbaudītu, vai tas nav sarullējies. Ja tas ir sarullējies, izlīdziniet to.

## Papīrs ir nepareizi ievietots.

### Risinājumi

Ievietojiet papīru pareizajā virzienā un virziet malu vadotni pret papīra malu.

## Papīrs ir notraipījies vai nodilis



Tas var notikt šādu iemeslu dēļ.

## Papīrs ir nepareizi ievietots.

### Risinājumi

Ja ir redzamas horizontālas joslas (perpendikulāri drukāšanas virzienam) vai ir notraipīta papīra augšpuse vai apakšpuse, ievietojiet papīru pareizā virzienā un aizbīdiet malu vadotnes līdz papīra malām.

➔ "[Papīra ievietošana](#)" 80. lpp.



## **Papīra padeves ceļš ir notraipīts.**

### **Risinājumi**

Ja ir redzamas vertikālas joslas (horizontāli pret drukāšanas virzienu) vai papīrs ir notraipīts, notīriet papīra padeves ceļu.

➔ ["Tintes traipu iztīrīšana no papīra ceļa" 135. lpp.](#)

## **Papīrs ir sarullēts.**

### **Risinājumi**

Novietojiet papīru uz līdzenas virsmas, lai pārbaudītu, vai tas nav sarullējies. Ja tas ir sarullējies, izlīdziniet to.

## **Drukšanas galviņa berzējas gar papīra virsmu.**

### **Risinājumi**

Drukājot uz bieža papīra, printera galviņa atrodas tuvu apdrukājamajai virsmai, tādēļ papīrs var tikt nobrāzts. Šādā gadījumā aktivizējiet iestatījumu, kas samazina nobrāzumu. Ja iespējosiet šo iestatījumu, iespējams, drukšanas kvalitāte pasliktināsies vai arī drukāšana palēnināsies.

Vadības panelis

Atlasiet **Iestatījumi** > **Vispārīgie iestatījumi** > **Printera iestatījumi** un pēc tam iespējosiet **Biezs papīrs**.

Windows

Noklikšķiniet uz **Paplašināti iestatījumi** printera draivera cilnē **Apkope** un pēc tam atlasiet **Biezs papīrs un aploksnes**.

Mac OS

Atlasiet **Sistēmas preferences** izvēlnē **Apple** > **Printeri un skeneri** (vai **Drukāšana un skenēšana, Drukāšana un faksi**) un pēc tam atlasiet printeri. Noklikšķiniet uz **Opcijas un izejmateriāli** > **Opcijas** (vai **Draiveris**). Kā vienuma **On** iestatījumu atlasiet **Biezs papīrs un aploksnes**.

## **Papīra aizmugure tika apdrukāta pirms puse, kura jau bija apdrukāta, bija nožuvusi.**

### **Risinājumi**

Veicot abpusēju drukāšanu manuālajā režīmā, pirms papīra atkārtotas ievietošanas pārbaudiet, vai tinte ir pilnībā nožuvusi.

## **Veicot drukāšanu ar automātisko abpusējās drukāšanas funkciju, drukšanas blīvums pārāk augsts un žūšanas laiks ir pārāk īss.**

### **Risinājumi**

Kad izmantojat automātisko abpusējās drukāšanas funkciju un drukājat augsta blīvuma datus, piemēram, attēlus un grafikas, iestatiet zemāku drukšanas blīvumu un garāku žūšanas laiku.

➔ ["Drukāšana uz abām pusēm" 90. lpp.](#)

## Izdrukātie fotoattēli ir lipīgi



### ■ Drukāšana tika veikta uz nepareizās fotopapīra puses.

#### Risinājumi

Pārlicinieties, vai drukājat uz apdrukājamās puses. Drukājot uz nepareizās fotopapīra puses, nepieciešams notīrīt papīra padeves ceļu.

➔ ["Tintes traipu iztīrīšana no papīra ceļa" 135. lpp.](#)

## Attēli vai fotogrāfijas tiek drukātas negaidītās krāsās



Tas var notikt šādu iemeslu dēļ.

### ■ Var būt aizsērējušas drukšanas galviņas sprauslas.

#### Risinājumi

Izmantojiet funkciju **Drukšanas kvalitātes pielāgošana**. Ja neesat lietojis printeri ilgu laiku, drukšanas galviņas sprauslas var būt aizsērējušas un tintes pilienu nevar izšķīdināt.

➔ ["Drukšanas kvalitātes pielāgošana" 132. lpp.](#)

### ■ Veikta krāsu korekcija.

#### Risinājumi

Drukājot no Windows printera draivera, atkarībā no papīra veida pēc noklusējuma tiek piemērots Epson automātiskās fotoattēla pielāgošanas iestatījums. Mēģiniet nomainīt iestatījumu.

Cilnē **Papildu opcijas** atlasiet iestatījumu **Pielāgotie** sadaļā **Krāsu korekcija**, un pēc tam noklikšķiniet uz **Uzlabots**. Mainiet iestatījumu **Ainas korekcija** sadaļā **Automātiski** uz jebkuru citu opciju. Ja iestatījuma maiņa nelīdz, izvēlieties sadaļā **Krāsu pārvaldība** jebkuru citu krāsu korekcijas metodi, izņemot **PhotoEnhance**.

➔ ["Drukšanas krāsas pielāgošana" 107. lpp.](#)

## Izdrukšanas pozīcija, izmērs vai malas nav pareizas



Tas var notikt šādu iemeslu dēļ.

### Papīrs ir nepareizi ievietots.

#### Risinājumi

Ievietojiet papīru pareizajā virzienā un virziet malu vadotni pret papīra malu.

### Iestatīts nepareizs papīra izmērs.

#### Risinājumi

Izvēlieties atbilstošo papīra izmēra iestatījumu.

### Apmāles iestatījums lietojumprogrammā neatrodas drukājamā apgabalā.

#### Risinājumi

Pielāgojiet apmales iestatījumu lietojumprogrammā, lai tas atrastos drukājamā apgabalā.

## Drukātās rakstzīmes ir nepareizas vai sagrozītas

<B8 0 L 0 0 斥 隼 二 ZA 对 鉢 ・ コ i2 薹 ・ J ・ サ - 8 Q 0 / 7 0 r  
0 b 8 0 ! \$ N B 0 X 0 0 ・ B 7 k B c T , 0 ・ B ・ ♪ ; J E E 0 P 夕 0 0 J 2 ; ・ 0 1 ツ  
M 0 u

0 6 æ A ‘ H c i G — 一 0 È 0 ‘ 0 0 ; Ç 0 % ! “ A ; é 0 0 ` r 0  
0 0 i c r ^ j a L 0 + % + u ) ” \* m à • Ñ - h f 0 h á š Ā 0 % w 0 æ c  
r ý 0 y 0 z 0 0 , Û 0 0 I 0 — Ç È á s — Æ Û 0 0 Æ w 0 Z × I È } 0 ‘ 0 — Ç  
0 Ñ Ā 0 e 0 Ñ = 0 P È ! ? a } C ” æ u ž ; ž á a » ’ ( Ü È — 0 0 Æ 0

Tas var notikt šādu iemeslu dēļ.

### USB kabelis nav pareizi pievienots.

#### Risinājumi

Drošā veidā pievienojiet USB kabeli printerim un datoram.

### Rindā ir darbs, kas gaida drukāšanu.

#### Risinājumi

Ja ir kādi apturēti drukas darbi, izdrukātās rakstzīmes var būt nepareizas.

■ **Drukšanas laikā dators manuāli tika pārslēgts Hibernācijas vai Miega režīmā.**

**Risinājumi**

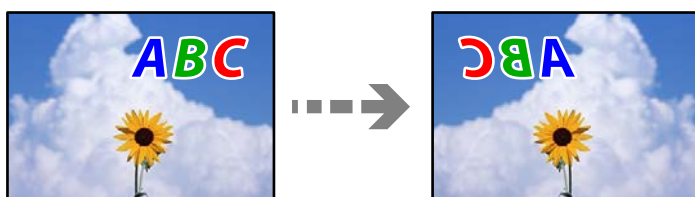
Drukšanas laikā manuāli nepārslēdziet datoru **Hibernācijas** vai **Miega** režīmā. Iespējams, lapas ar sagrozīto tekstu tiks drukātas nākamajā datora startēšanas reizē.

■ **Jūs izmantojat citam printerim paredzētu printera draiveri.**

**Risinājumi**

Pārliecinieties, ka izmantotais printera draiveris ir paredzēts šim printerim. Pārbaudiet printera nosaukumu, kas norādīts printera draivera loga augšpusē.

**Drukātais attēls ir apgriezts**



■ **Drukšanas iestatījumos ir uzstādīts, ka attēls tiek apvērsts horizontāli.**

**Risinājumi**

Notīriet visus spoguļattēla iestatījumus printera draiverī vai lietojumprogrammā.

- Windows

Notīriet **Spoguļattēls** printera draivera cilnē **Papildu opcijas**.

- Mac OS

Dzēsiet **Mirror Image** drukas dialoglodziņa **Printera iestatījumi** izvēlnē.

**Izdrukās ir mozaikveida raksti**



■ **Tika izdrukāti attēli vai fotoattēli ar zemu izšķirtspēju.**

**Risinājumi**

Drukājot attēlus vai fotogrāfijas, izmantojiet augstas izšķirtspējas datus. Attēliem tīmekļa vietnēs parasti ir zema izšķirtspēja, lai gan displejā tie izskatās pietiekami labi, tādēļ drukšanas kvalitāte var pasliktināties.

## Nejauša divpusēja drukāšana

### ■ Divpusējās drukāšanas iestatījums ir iespējots.

#### Risinājumi

Atspējojiet divpusējās drukāšanas iestatījumu printera draiverī.

- Windows

Printera draivera cilnes **Galvenie** sadaļā **2-pusēja drukāšana** atlasiet iespēju **Izslēgts**.

- Mac OS

Drukas dialoglodziņa izvēlnes **Two-sided Printing Settings** sadaļā **Two-sided Printing** atlasiet iespēju **Off**.

## Printeris nedrukā pareizi, izmantojot PostScript printera draiveri

Tas var notikt tālāk norādīto iemeslu dēļ.

### ■ Radušās problēmas ar datiem.

#### Risinājumi

- Ja fails tiek izveidots lietojumprogrammā, kas ļauj mainīt datu formātu, piemēram, Adobe Photoshop, pārlicinieties, ka lietojumprogrammas iestatījumi atbilst printera draivera iestatījumiem.
- EPS faili, kas veidoti binārā formātā, iespējams, netiks pareizi izdrukāti. Formātu iestatiet uz ASCII, ja lietojumprogrammā veidojat EPS failus.
- Operētājsistēmā Windows printeris nevar drukāt binārus datus, ja tas ir savienots ar datoru, izmantojot USB interfeisu. Vienuma **Izvades protokols** iestatījumu printera rekvizītu cilnē **Ierīces iestatījumi** iestatiet uz **ASCII** vai **TBCP**.
- Operētājsistēmā Windows atlasiet atbilstošos aizstāšanas fontus printera rekvizītu cilnē **Ierīces iestatījumi**.

## Drukas kvalitāte ir slikta, izmantojot PostScript printera draiveri

### ■ Nav veikti krāsu iestatījumi.

#### Risinājumi

Krāsu iestatījumus nevar veikt printera draivera cilnē **Papīrs/Kvalitāte**. Noklikšķiniet uz **Papildu** un pēc tam iestatiet vienuma **Color Mode** iestatījumu.

---

## LCD ekrānā ir redzams ziņojums

Ja LCD ekrānā tiek parādīts kļūdas ziņojums, izpildiet ekrānā redzamos norādījumus vai rīkojieties saskaņā ar tālāk norādītajiem risinājumiem, lai atrisinātu problēmu.

Kļūdu ziņojumi	Risinājumi
<p>Printera kļūda</p> <p>Ieslēdziet printeri vēlreiz. Sīkāk skatiet dokumentācijā.</p>	<ul style="list-style-type: none"> <li><input type="checkbox"/> Izņemiet no printera papīru vai aizsargmateriālus un papīra kasete. Ja pēc ierīces izslēgšanas un ieslēgšanas joprojām redzams kļūdas ziņojums, sazinieties ar Epson atbalsta dienestu.</li> <li><input type="checkbox"/> Ja parādās kāds no turpmāk norādītajiem kļūdu kodiem, pārbaudiet, vai nav pārsniegts maksimālais papīra lokšņu skaits, ko var ievietot katrā papīra avotā. 000181, 000184</li> </ul>
<p>XX beidzies papīrs.</p>	<p>Ievietojiet papīru un pēc tam līdz galam ievadiet papīra kasete.</p>
<p>Uzstādīts pārāk daudz papīra kasešu. Izslēdziet barošanu un noņemiet liekās. Sīkāk skatiet dokumentācijā.</p>	<p>Varat uzstādīt līdz trim papildu papīra kasešu blokiem. Lai izmantotu citus papildu papīra kasešu blokus, noņemiet tos, atgrieziesekā secībā izpildot uzstādīšanas darbības.</p>
<p>Nav iespējams drukāt, jo XX nav kārtībā. Varat drukāt no citas kasetes.</p>	<p>Izslēdziet un ieslēdziet printeri un pēc tam atkārtoti ievietojiet papīra kasete. Ja kļūdas ziņojums joprojām tiek rādīts, sazinieties ar Epson klientu atbalsta dienestu vai pilnvarotu Epson apkopes pakalpojumu sniedzēju, lai pieprasītu remontu.</p>
<p>Gandrīz beidzies XX uztveršanas veltnīša kalpošanas laiks.</p>	<p>Uztveršanas veltni ir periodiski jāmaina. Papīrs netiek pareizi padots no papīra kasete, kad ir nepieciešams veikt nomaiņu. Sagatavojiet jaunus uztveršanas veltnus.</p>
<p>Beidzies XX uztveršanas veltnīša kalpošanas laiks.</p>	<p>Nomainiet uztveršanas veltnus. Pēc veltnu nomaiņas atlasiet <b>Iestatījumi &gt; Apkope &gt; Uztveršanas veltnīša informācija &gt; Atiestatīt skaitītāju</b> un pēc tam atlasiet papīra kasete, kurai nomainījāt uztveršanas veltnus.</p>
<p>Jums ir jānomaina ink supply units.</p>	<p>Lai nodrošinātu visaugstāko drukāšanas kvalitāti un aizsargātu drukas galviņu, kad printeris norāda par tintes padeves bloka nomaiņas nepieciešamību, tintes padeves blokā vēl paliek mainīgs daudzums tintes drošības rezervei. Tagad nomainiet tintes padeves bloki.</p>
<p>Paper Setup Auto Display ir iestatīts uz Izslēgts. Dažas funkcijas var nebūt pieejamas. Sīkaku inform. skatiet dokumentācijā.</p>	<p>Ja ir atspējots iestatījums <b>Pap. iest. aut. attēl.</b>, programmu AirPrint nevar izmantot.</p>
<p>IP adreses un apakštīkla maskas kombinācija nav derīga. Sīkāk skatīt dokumentācijā.</p>	<p>Sazinieties ar printera administratoru.</p>
<p>Atjauniniet saknes sertifikātu, lai izmantotu mākoņpakalpojumus.</p>	<p>Sazinieties ar printera administratoru.</p>
<p>Pārbaudiet ar datoru, vai printera pieslēgvietas iestatījumi (piemēram, IP adrese) vai printera draiveris ir pareizs.</p>	<p>Pārlicinieties, ka sadaļā <b>Rekvizīti &gt; Ports</b> izvēlnē <b>Printeris</b> ir pareizi izvēlēts printera ports, kā norādīts turpmāk.</p> <p>Atlasiet „<b>USBXXX</b>” USB savienojuma gadījumā vai „<b>EpsonNet Print Port</b>” — tīkla savienojuma gadījumā.</p>
<p>Papīra padeves kļūda. Noņemiet XX, ievietojiet papīru vēlreiz, pārbaudot, vai printeri nav iestrēdzis papīrs.</p>	<p>Izvelciet papīra kaseti<sup>1</sup>, izņemiet iestrēgušo papīru no printera un tad ievietojiet papīra kaseti atpakaļ.</p> <p>Pat tad, ja papīru nevar padot, pārbaudiet uztveršanas veltna fiksatora pozīciju. Ja pozīcija ir nepareiza, spiediet fiksatoru ar pirkstu līdz pareizajai pozīcijai. Informāciju par uztveršanas veltna fiksatora pozīciju skatiet Tīm. video rokasgr.</p> <p><a href="https://support.epson.net/publist/vlink.php?code=NPD7274">https://support.epson.net/publist/vlink.php?code=NPD7274</a></p>
<p>Recovery Mode</p> <p>Update Firmware</p>	<p>Sazinieties ar printera administratoru.</p>

## Papīrs iestrēgst

Pārbaudiet kļūdu, kas tiek parādīta kontroles panelī, un izpildiet norādījumus, lai izņemtu iestrēgušu un saplēsto papīru. LCD ekrānā tiek parādīta animācija, kas demonstrē, kā izņemt iestrēgušu papīru.



### Brīdinājums:

*Nepieskarieties vadības paneļa pogām, kamēr roka atrodas printerī. Ja printeris sāk darboties, tas var radīt traumu. Uzmanieties un nepieskarieties izvīzītajām detaļām, lai izvairītos no traumas.*



### Svarīga informācija:

*Rūpīgi izņemiet iestrēgušo papīru. Papīra izņemšana ar spēku var radīt printera bojājumu.*

## Papīrs iestrēgšanas novēršana

Ja papīrs bieži iestrēgts, pārbaudiet tālāk norādīto.

- Novietojiet printeri uz līdzenas virsmas un lietojiet to ieteicamās vides apstākļos.  
["Vides specifikācijas" 223. lpp.](#)
- Lietojiet papīru, ko pieņem printeris.  
["Pieejamais papīrs un drukāšanas apjoms" 188. lpp.](#)
- Ievērojiet papīra lietošanas piesardzības pasākumus.  
["Papīra lietošanas piesardzības pasākumi" 78. lpp.](#)
- Ievietojiet papīru pareizajā virzienā un virziet malu vadotni pret papīra malu.  
["Papīra ievietošana" 80. lpp.](#)
- Neievietojiet vairāk par papīra veidam norādīto maksimālo lokšņu skaitu.
- Ievietojot vairākas papīra loksnes, vienā reizē ievietojiet pa vienai papīra loksnei.
- Pārlicinieties, ka papīra izmēra un papīra veida iestatījumi atbilst reālajam printerī ievietotā papīra izmēram un veidam.  
["Papīra veidu saraksts" 79. lpp.](#)

## Laiks nomainīt tintes padeves blokus

### Piesardzība, rīkojoties ar Tintes padeves bloks

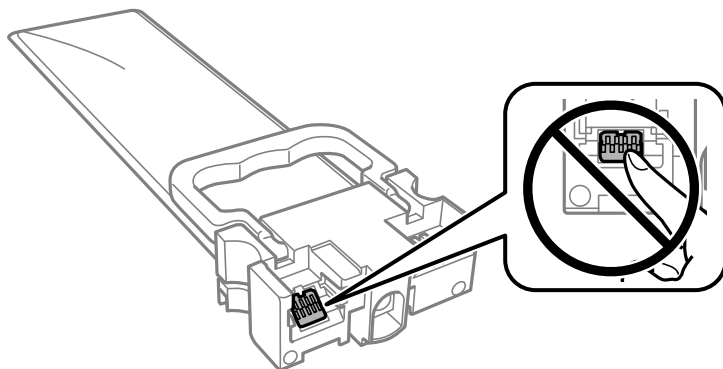
#### Piesardzības pasākumi saistībā ar tintes uzglabāšanu

- Sargiet tintes padeves ierīces no tiešiem saules stariem.
- Neuzglabājiet tintes padeves ierīces augstā temperatūrā vai salā.
- Lai iegūtu labākos rezultātus, Epson iesaka izlietot tintes padeves blokus līdz derīguma termiņa beigu datumam, kas norādīts uz iepakojuma, vai divu gadu laikā pēc uzstādīšanas atbilstoši tam, kas iestājas pirmais.
- Lai nodrošinātu augstāko kvalitāti, glabājiet tintes padeves bloks ar apakšējo daļu uz leju.

- Pēc tintes padeves bloks iznešanas no aukstas uzglabāšanas vietas ļaujiet tai sasilt istabas temperatūrā vismaz 12 stundas pirms lietošanas.
- Nemetiet un nesiet tintes padeves bloks pret cietiem priekšmetiem, citādi var rasties tintes noplūde.

### **Piesardzības pasākumi tintes nomaīnai**

- Nepieskarieties attēlā norādītajām detaļām. Citādi printera normāla darbība un drukāšana var būt neiespējama.



- Instalējiet visu tintes padeves bloki, citādi drukāšana nav iespējama.
- Neizslēdziet printeri tintes uzpildes laikā. Ja tintes uzpildīšana nav pabeigta, drukāšana var būt neiespējama.
- Neatstājiet printeri ar izņemtām tintes padeves bloki, citādi tinte, kas ir palikusi drukas galviņas sprauslās, izžūs un drukāšana var būt neiespējama.
- Ja jums ir īslaicīgi jāizņem tintes padeves bloks, nepieļaujiet tintes padeves zonā iekļūt netīrumiem un putekļiem. Glabājiet tintes padeves bloks tajā pašā vietā, kur glabājat printeri. Nav nepieciešams nodrošināt savus vāciņus vai aizbāžņus, jo tintes padeves portam ir paredzēts vārsts, kas ir domāts liekās tintes izplūdei.
- Izņemtajai tintes padeves bloki var būt tinte ap tintes padeves portu, tāpēc nepieļaujiet tintes nokļūšanu apkārtējā vidē, noņemot tintes padeves bloki.
- Printerim tiek izmantotas tintes padeves bloks, kam ir paredzēta zaļa mikroshēma, kas pārvalda informāciju, piemēram, atlikušās tintes daudzumu katrā tintes padeves bloki. Tas nozīmē, ka pat tad, ja tintes padeves bloks tiek izņemta no printera pirms tā kļūst tukša, tintes padeves bloks joprojām var lietot pēc atkārtotas ievietošanas atpakaļ printerī.
- Lai nodrošinātu visaugstāko drukāšanas kvalitāti un aizsargātu drukas galviņu, brīdī, kad printeris norāda par tintes padeves bloks nomaīņas nepieciešamību, tintes padeves bloks vēl paliek noteikts daudzums tintes drošības rezervei. Atlikušais noteiktais tintes daudzums neietver šo rezervi.
- Neizjauciet vai nepārveidojiet tintes padeves bloks, pretēja gadījumā normāla drukāšana var būt neiespējama.
- Nedrīkst lietot tintes padeves bloki kas ir paredzēta printera komplektācijā nomaīnai.
- Ja tintes padeves bloks ir mainījusi formu nokrītot vai kā citādi, pielāgojiet formu pirms kasetnes ievietošanas printerī, jo kasetni var nebūt iespējams ievietot printerī.

### **Tintes patēriņš**

- Lai uzturētu labāko drukas galviņas veiktspēju, zināms tintes daudzums tiek patērēts no visām tintes padeves bloki apkopes laikā, piemēram, drukas galviņas tīrīšanas laikā. Tinte var tikt patērēta arī tad, kad ieslēdzat printeri.
- Drukājot melnbaltus vai pelēktoņu attēlus, atkarībā no papīra veida un drukas kvalitātes iestatījumiem melnās tintes vietā var tikt izmantotas krāsainās tintes. Šādā gadījumā, lai iegūtu melnu krāsu, tiek izmantots krāsaino tinšu maisījums.



- Tinte tintes padeves bloki, kas tiek nodrošināta jūsu printerim, tiek daļēji izlietota sākotnējās uzstādīšanas laikā. Lai nodrošinātu augstas kvalitātes izdrukas, drukas galviņai printerī jābūt pilnībā pildītai ar tinti. Šis vienreiz veicamais process patērē noteiktu daudzumu tintes, un tādēļ šīs tintes padeves bloki var izdrukāt mazāk lappušu salīdzinājumā ar nākamajām tintes padeves bloki.
- Vienas kasetnes izdrukāto lapu skaits ir atkarīgs no drukājamiem attēliem, izmantotā papīra veida, drukāšanas biežuma un vides apstākļiem, piemēram, temperatūras.

## Tintes padeves bloki nomaiņa

Ja parādās ziņojums ar aicinājumu nomainīt tintes padeves bloki, atlasiet **Pamācība** un noskatieties vadības panelī parādītās animācijas, lai uzzinātu, kā nomainīt tintes padeves bloki.

### Saistītā informācija

- ➔ ["Tintes padeves bloks kodi" 192. lpp.](#)
- ➔ ["Piesardzība, rīkojoties ar Tintes padeves bloks" 175. lpp.](#)

## Īslaicīga drukāšana ar melnu tinti

Kad uzlietota krāsainā tinte, bet vēl ir melnā tinte, jūs varat izmantot tālāk norādītos iestatījumus, lai īsu laiku turpinātu drukāt, izmantojot tikai melnu tinti.

- Papīra veids: parastie papīri, Aploksnes
- Krāsa: **Pelēktoņu**
- EPSON Status Monitor 3: Iespējots (tikai Windows)

Tā kā šī funkcija ir pieejama tikai aptuveni piecas dienas, nomainiet izlietoto tintes padeves bloks, cik ātri vien iespējams.

### **Piezīme:**

- Ja **EPSON Status Monitor 3** ir atspējots, ieslēdziet printera draiveri, uzklikšķiniet **Paplašināti iestatījumi uz Apkope cilnes**, un tad izvēlieties **Iespējot EPSON Status Monitor 3**.
- Pieejamības periods ir atkarīgs no lietošanas apstākļiem.

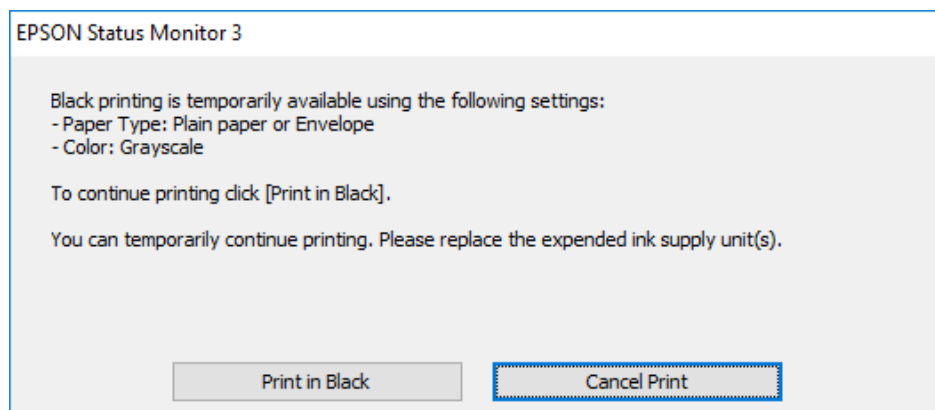
## Īslaicīga drukāšana ar melnu tinti — vadības panelis

- Kad tiek parādīts ziņojums ar aicinājumu nomainīt tintes padeves bloki, nospiediet pogu OK.  
Tiek parādīts ziņojums, kas jūs informē, ka var īslaicīgi drukāt ar melnu tinti.
- Apskatiet ziņojumu un pēc tam nospiediet pogu OK.
- Ja vēlaties drukāt melnbaltajā režīmā, atlasiet **Nē, atcelt drukāšanu**.  
Pašreizējais uzdevums tiek atcelts, un varat drukāt uz parasta papīra ar apmalēm.

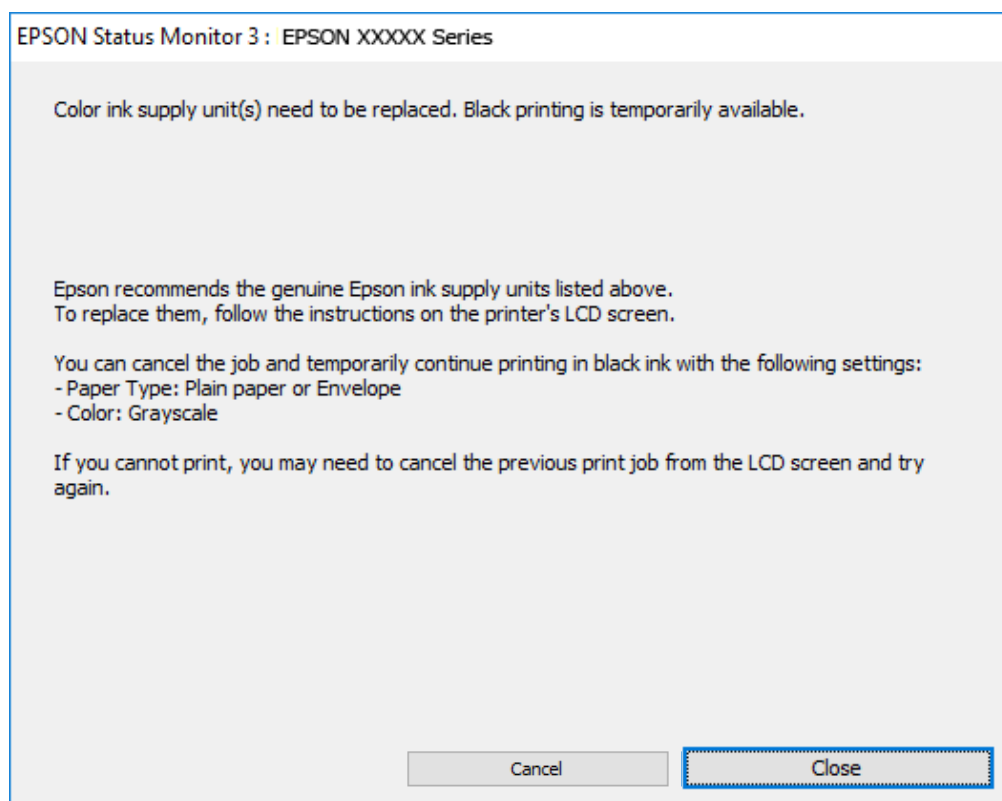
## Turpināt īslaicīgi drukāt tikai ar melno tinti (Windows)

Veiciet kādu no tālāk norādītajām darbībām.

- Kad tiek parādīts zemāk redzamais ekrāns, atlasiet **Drukāt melnu**.



- Kad tiek parādīts zemāk redzamais ekrāns, atceliet drukāšanu. Pēc tam atkal drukājiet.



**Piezīme:**

*Ja drukāšanu nevar atcelt no datora, atceliet to, izmantojot printera vadības paneli.*

Atkārtoti drukājot, izpildiet tālāk norādītās darbības.

1. Atveriet printera draivera logu.
2. Atlasiet tādu **Papīra veids**, kas atbalsta Drukāt melnu.
3. Atlasiet **Pelēktoņu**.

4. Pēc nepieciešamības iestatiet pārējos vienumus cilnēs **Galvenie** un **Papildu opcijas** un pēc tam noklikšķiniet uz **Labi**.
5. Noklikšķiniet uz **Drukāt**.
6. Logā, kas tiek atvērts, noklikšķiniet uz **Drukāt melnu**.

## Turpināt īslaicīgi drukāt tikai ar melno tinti (Mac OS)

### **Piezīme:**

Lai lietotu šo funkciju tīklā, izveidojiet savienojumu ar **Bonjour**.

1. Sadaļā **Doks** noklikšķiniet uz printera ikonas.
2. Atceliet darbu.

### **Piezīme:**

Ja drukāšanu nevar atcelt no datora, atceliet to, izmantojot printera vadības paneli.

3. Izvēlnē Apple > **Printeri un skeneri** (vai **Drukāšana un skenēšana, Drukāšana un faksi**) atlasiet **Sistēmas preferences** (vai **Sistēmas iestatījumi**) un pēc tam atlasiet printeri. Noklikšķiniet uz **Opcijas un izejmateriāli** > **Opcijas** (vai **Draiveris**).
4. Atlasiet **On** kā vienuma **Permit temporary black printing** iestatījumu.
5. Atveriet drukas dialoglodziņu.
6. Uznirstošajā izvēlnē atlasiet **Printera iestatījumi**.
7. Izvēlieties tādu papīra veidu, kas atbalsta vienumu **Permit temporary black printing** kā opcijas **Materiālu veids** iestatījumu.
8. Atlasiet **Pelēktoņu**.
9. Ja nepieciešams, iestatiet citus vienumus.
10. Noklikšķiniet uz **Drukāt**.

## Melnās tintes taupīšana, ja melnās tintes līmenis ir zems (tikai Windows)

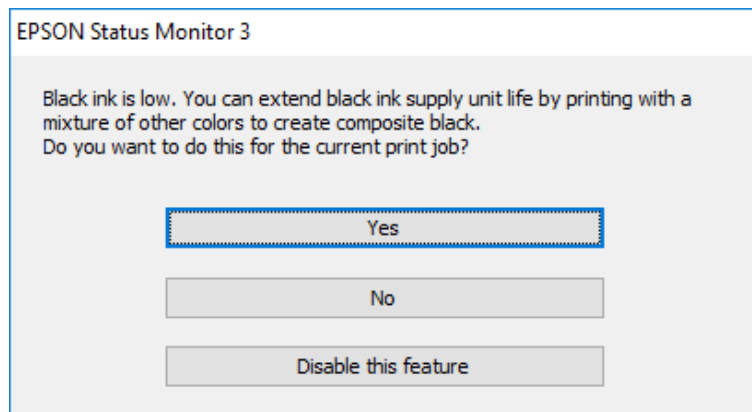
Kad melnā tinte ir gandrīz izlietota un palicis pietiekams krāsainās tintes daudzums, jūs varat izmanto krāsaino tinšu sajaukumu, lai izveidotu melno. Varat turpināt drukāt, kamēr sagatavojat nomainīt melno tintes padeves bloks.

Šī funkcija ir pieejama tikai tad, ja printera draiverī tiek atlasīti tālāk minētie iestatījumi.

- Papīra veids: **parastie papīri**
- Kvalitāte: **Standarta**
- EPSON Status Monitor 3: Iespējots

**Piezīme:**

- Ja **EPSON Status Monitor 3** ir atspējots, ieslēdziet printera draiveri, uzklikšķiniet **Paplašināti iestatījumi uz Apkope cilnes**, un tad izvēlieties **Iespējot EPSON Status Monitor 3**.
- Saliktā melnā izskatās nedaudz citāda nekā tīrā melnā. Papildus tam palēninās drukas ātrums.
- Lai saglabātu drukas galviņas kvalitāti, tiek patērēta arī melnā tinte.



Opcijas	Apraksts
Jā	Atlasiet, lai izmantotu krāsaino tinšu maisījumu melnās izveidošanai. Šo lodziņu parāda nākamreiz, kad drukājat līdzīgu darbu.
Nē	Atlasiet, lai turpinātu lietot atlikušo melno tinti. Šo lodziņu parāda nākamreiz, kad drukājat līdzīgu darbu.
Atspējot šo funkciju	Atlasiet, lai turpinātu lietot atlikušo melno tinti. Šis lodziņš netiek parādīts, līdz nomaināt melno tintes padeves bloks un tā atkal ir gandrīz izlietota.

## Laiks nomainīt apkopes nodalījumu

### Piesardzība, rīkojoties ar apkopes nodalījumu

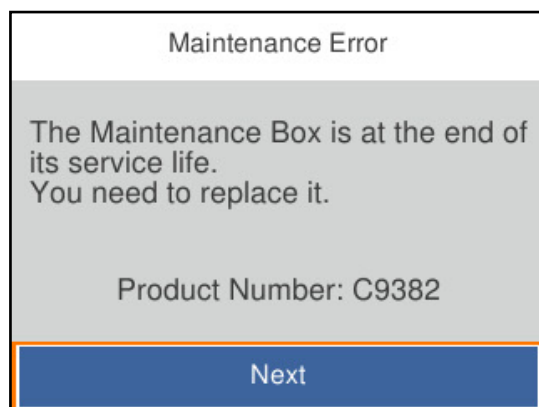
Pirms apkopes nodalījuma nomaiņas izlasiet tālāk sniegtos norādījumus.

- Nepieskarieties apkopes kastes sānos redzamajai zaļajai mikroshēmai. Citādi printera normāla darbība un drukāšana var būt neiespējama.
- Nenometiet apkopes nodalījumu un nepakļaujiet to spēcīgiem triecieniem.
- Neveiciet apkopes kastes nomaiņu drukāšanas laikā, citādi tinte var izplūst.
- Neizņemiet apkopes kārbu, izņemot apkopes kārbas nomaiņu, citādi var rasties tintes noplūde.
- Nesagāziet izlietotu apkopes kasti, līdz tā tiek cieši noslēgta plastmasas maisīnā, citādi tinte var izplūst.
- Nepieskarieties apkopes nodalījuma atverēm, jo tā varat notraipīties ar tinti.
- Neizmantojiet apkopes kasti, kas ilgstoši ir bijusi noņemta. Kastes iekšpusē esošā tinte var būt sacietējusi, tādēļ tinte vairs netiks absorbēta.
- Neglabājiet apkopes kasti tiešos saules staros.
- Neuzglabājiet apkopes nodalījumu augstā temperatūrā vai salā.

## Apkopes kastes nomaiņa

Atsevišķu drukas darbu veikšanas laikā apkopes nodaļumā var uzkrāties neliels liekās tintes apjoms. Lai novērstu tintes noplūdi no apkopes nodaļuma, printeris ir veidots tā, lai apturētu drukāšanu, ja apkopes nodaļuma absorbēšanas tilpums ir sasniedzis savu ierobežojumu. Šāda procesa nepieciešamība un biežums ir atkarīgs no izdrukāto lappušu skaita, apdrukājamā materiāla veida un printera izpildīto tīrīšanas ciklu skaita.

Kad tiek parādīts ziņojums ar aicinājumu nomainīt apkopes nodaļumu, skatiet vadības panelī redzamās animācijas. Nodaļuma nomaiņas nepieciešamība nenozīmē, ka printeris vairs nedarbojas atbilstoši tā specifikācijām. Epson garantijā nav paredzēta šādas nomaiņas izdevumu segšana. Tā ir detaļa, kuras apkopi var veikt lietotājs.



### Piezīme:

- Lai novērstu tintes izplūšanu, kad apkopes nodaļums ir pilns, drukāšana un drukas galviņas tīrīšana nav iespējama līdz brīdim, kamēr nodaļums tiek nomainīts.

### Saistītā informācija

- ➔ "Apkopes kastes kods" 193. lpp.
- ➔ "Piesardzība, rīkojoties ar apkopes nodaļumu" 180. lpp.

---

## Ir pienācis laiks nomainīt uztveršanas veltņus

### Papīra kasetes bloka uztveršanas veltņu nomaiņa

Lai nomainītu papīra kasešu bloka uztveršanas veltņus, skatiet uzskates lapu, kas pievienota uztveršanas veltņa kartona kārbā.

 Procedūru var skatīties arī Tīm. video rokasgr.. Atveriet tālāk norādīto vietni.

<https://support.epson.net/publist/vlink.php?code=NPD6984>

### Saistītā informācija

- ➔ "Uztveršanas veltņu kods" 193. lpp.

## Papildu papīra kasešu bloku uztveršanas veltnu nomaiņa

Lai nomainītu papildu papīra kasešu bloku uztveršanas veltnus, skatiet uzskates lapu, kas ir pievienota uztveršanas veltnu kartona kārbā, lai nomainītu uztveršanas veltnus.

 Procedūru var skatīties arī Tīm. video rokasgr.. Atveriet tālāk norādīto vietni.

<https://support.epson.net/publist/vlink.php?code=NPD6986>

### Saistītā informācija

➔ "Uztveršanas veltnu kods" 193. lpp.

---

## Printeris nedarbojas, kā vajadzētu

### Printeris neieslēdzas vai neizslēdzas

#### Elektrības padevi nevar ieslēgt

Tas var notikt šādu iemeslu dēļ.


##### Barošanas vads nav pareizi pievienots strāvas kontaktligzdai.

###### Risinājumi

Pārlicinieties, vai ir pareizi pievienots strāvas vads.

##### Poga nebija nospiesta pietiekami ilgi.


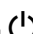
###### Risinājumi

Turiet nospiestu pogu  nedaudz ilgāk.

#### Elektrības padevi nevar izslēgt

##### Poga nebija nospiesta pietiekami ilgi.

###### Risinājumi

Turiet nospiestu pogu  nedaudz ilgāk. Ja printeri joprojām nevar izslēgt, atvienojiet elektrības vadu. Lai drukas galviņa neizžūtu, vēlreiz ieslēdziet un izslēdziet printeri, nospiežot pogu .

#### Ierīce automātiski izslēdzas

##### Iespējota funkcija Izslēgšanas iest. vai Izslēgšanās taimeris.

###### Risinājumi

Atlasiet **Iestatījumi > Vispārīgie iestatījumi > Pamatierīču iestatījumi > Izslēgšanas iest.** un pēc tam atspējojiet iestatījumu **Izslēgt, ja nelieto un Izslēgt, ja atvienots**.

- Atlasiet **Iestatījumi** > **Vispārīgie iestatījumi** > **Pamatiestatījumi** un atspējojiet iestatījumu **Izslēgšanās taimeris**.

**Piezīme:**

Jūsu ierīcei atkarībā no iegādes vietas var būt funkcija **Izslēgšanas iest.** vai **Izslēgšanās taimeris**.

## Darbības tiek veiktas lēni

### Drukāšana ir pārāk lēna

Tas var notikt šādu iemeslu dēļ.

#### **Darbojas nevajadzīgas lietojumprogrammas.**

##### **Risinājumi**

Datorā vai viedierīcē aizveriet visas nevajadzīgās lietojumprogrammas.

#### **Drukas kvalitāte ir iestatīta kā augsta.**

##### **Risinājumi**

Pazeminiet kvalitātes iestatījumu.

#### **Divvirzienu drukāšana ir atspējota.**

##### **Risinājumi**

Iespējojiet divvirzienu (vai lielātruma) iestatījumu. Ja ir iespējots šis iestatījums, drukas galviņa drukā, pārvietojoties abos virzienos, un drukāšanas ātrums palielinās.

- Windows

Atlasiet **Divvirzienu druka** printera draivera cilnē **Papildu opcijas**.

- Mac OS

Atlasiet **Sistēmas preferences** izvēlnē Apple > **Printeri un skeneri** (vai **Drukāšana un skenēšana, Drukāšana un faksi**) un pēc tam atlasiet printeri. Noklikšķiniet uz **Opcijas un izejmateriāli** > **Opcijas** (vai **Draiveris**). Atlasiet **On** kā vienuma **Divvirzienu druka** iestatījumu.

#### **Klusais režīms ir iespējots.**

##### **Risinājumi**

Atspējojiet **Klusais režīms**. Kad printeris darbojas **Klusais režīms**, drukas ātrums samazinās.

- Vadības panelis

Sākuma ekrānā atlasiet  un pēc tam atlasiet **Izsl.**

- Windows

Atlasiet opciju **Izslēgts** kā vienuma **Klusais režīms** iestatījumu printera draivera cilnē **Galvenie**.

- Mac OS

Izvēlnē Apple > **Printeri un skeneri** (vai **Drukāšana un skenēšana, Drukāšana un fakss**) atlasiet **Sistēmas preferences** (vai **Sistēmas iestatījumi**) un pēc tam atlasiet printeri. Noklikšķiniet uz **Opcijas un izejmateriāli** > **Opcijas** (vai **Draiveris**). Atlasiet **Off** kā vienuma **Klusais režīms** iestatījumu.

## ■ Žūšana noris ilgāk, izmantojot divpusējās drukas funkciju.

### Risinājumi

Izmantojot divpusējās drukas funkciju, vispirms tiek apdrukāta un nožāvēta viena papīra lapas puse un pēc tam — otra. Drukāšana var būt lēnāka, jo žūšanas laiks ir atkarīgs no vides apstākļiem, piemēram, temperatūras vai mitruma līmeņa, un to ietekmē arī drukājamie dati.

## Drukāšana ir pārāk lēna, izmantojot PostScript printera draiveri

### ■ Drukas kvalitāte ir iestatīta kā augsta.

#### Risinājumi

Printera draiverī iestatiet vienuma **Print Quality** iestatījumu uz **Fast**.

## LCD ekrāns paliek tumšs

### ■ Printeris ir miega režīmā.

#### Risinājumi

Nospiediet jebkuru pogu vadības panelī, lai LCD ekrāns atgrieztos iepriekšējā stāvoklī.


## Darbības skaņas ir skaļas

### ■ Printerim ir atspējots Klusais režīms.

#### Risinājumi

Ja darbības skaņas ir pārāk skaļas, iespējojiet **Klusais režīms**. Iespējot šo funkciju, tiek samazināts drukāšanas ātrums.

- Vadības panelis

Sākuma ekrānā atlasiet  un pēc tam iespējojiet **Klusais režīms**.

- Windows

Printera draivera cilnē **Galvenie** iespējojiet **Klusais režīms**.

- Mac OS

Izvēlnē Apple > **Printeri un skeneri** (vai **Drukāšana un skenēšana, Drukāšana un fakss**) atlasiet **Sistēmas preferences** (vai **Sistēmas iestatījumi**) un pēc tam atlasiet printeri. Noklikšķiniet uz **Opcijas un izejmateriāli** > **Opcijas** (vai **Draiveris**). Iespējojiet iestatījumu **Klusais režīms**.

## Datums un laiks nav pareizs

### ■ Strāvas padevē radās kļūda.

#### Risinājumi

Pēc strāvas padeves traucējumiem, ko izraisījis zibens spēriens, vai ja strāva ir izslēgta pārāk ilgu laiku, pulkstenis, iespējams, rādīs nepareizu laiku. Vadības panelī sadaļā **Iestatījumi** > **Vispārīgie iestatījumi** > **Pamatierīstājumi** > **Datuma/laika iestatījumi** iestatiet pareizu datumu un laiku.



## Saknes sertifikāts ir jāatjaunina

### ■ Saknes sertifikāta derīgums ir beidzies.

#### Risinājumi

Palaidiet programmu Web Config un atjauniniet saknes sertifikātu.

➔ "[Lietojumprogramma printera darbību konfigurēšanai \(Web Config\)](#)" 198. lpp.

## Nevar veikt manuālo divpusējo drukāšanu (Windows)

### ■ EPSON Status Monitor 3 ir atspējota.

#### Risinājumi

Printera draivera cilnē **Apkope** noklikšķiniet **Paplašināti iestatījumi** un tad atlasiet **Iespējot EPSON Status Monitor 3**.

Tomēr tā var nebūt pieejama, ja pieeja printerim tiek veikta caur tīklu vai tas tiek lietots kā koplietošanas printeris.

## Izvēlne Printera iestatījumi netiek parādīta (Mac OS)

### ■ Epson printera draiveris nav instalēts pareizi.

#### Risinājumi

Ja, izmantojot macOS Catalina (10.15) vai jaunāku versiju, macOS High Sierra (10.13), macOS Sierra (10.12), OS X El Capitan (10.11), OS X Yosemite (10.10), OS X Mavericks (10.9), izvēlne **Printera iestatījumi** netiek parādīta, Epson printera draiveris nav instalēts pareizi. Iespējojiet to zemāk norādītajā izvēlnē.

Izvēlnē Apple atlasiet **System Preferences** (vai **System Settings**) > **Printers & Scanners** (vai **Print & Scan, Print & Fax**), noņemiet printeri un pēc tam vēlreiz pievienojiet printeri.

macOS Mojave (10.14) nevar piekļūt **Printera iestatījumi** Apple izdotajās lietojumprogrammās, piemēram, TextEdit.

---

## Izmēģinot visus risinājumus, problēmu neizdevās atrisināt

Ja problēmu nav izdevies novērst pēc visu risinājumu izmēģināšanas, sazinieties ar Epson atbalsta centru.

Ja nevarat novērst drukāšanas vai kopēšanas problēmas, skatiet zemāk norādīto saistīto informāciju.

### Saistītā informācija

➔ "[Nav iespējams atrisināt drukāšanas vai kopēšanas problēmas](#)" 185. lpp.

## Nav iespējams atrisināt drukāšanas vai kopēšanas problēmas

Pamēģiniet novērst problēmas, sākot no pirmās, līdz atrisināt tās.

- Pārlicinieties, ka printerī ievietotā papīra veids un printerī iestatītais papīra veids atbilst printera draivera papīra veida iestatījumiem.

["Papīra izmēra un veida iestatījumi" 78. lpp.](#)

- Izmantojot augstākas kvalitātes iestatījumu vadības panelī vai printera draiverī.
- Atkārtoti instalējiet šajā printerī jau instalētos tintes padeves blokus.

Tintes padeves bloku atkārtota instalēšana var iztīrīt drukas galviņas aizsērēšanu un ļaut tintei plūst daudz vienmērīgāk.

Taču, tā kā atkārtotas tintes padeves bloka instalēšanas laikā tiek patērēta tinte atkarībā no atlikušā tintes daudzuma var tikt parādīts ziņojums ar lūgumu nomainīt tintes padeves bloku.

- Izmantojiet funkciju **Drukas kvalitātes pielāgošana**.

["Drukas kvalitātes pielāgošana" 132. lpp.](#)

- Pārbaudiet, vai lietojat oriģinālās Epson tintes padeves blokus.

Mēģiniet izmantot oriģinālos Epson tintes padeves blokus. Šis produkts ir paredzēts krāsu pielāgošanai, ja izmantoti oriģinālie Epson tintes padeves bloki. Neoriģinālo tintes padeves bloku lietošana var pasliktināt drukas kvalitāti.

- Pārlicinieties, ka printerī nav palikušas papīra daļiņas.

- Pārbaudiet papīru.

Pārbaudiet, vai papīrs nav sarullējies un vai tas ir ievietots ar apdrukājamo pusi uz augšu.

["Papīra lietošanas piesardzības pasākumi" 78. lpp.](#)

["Pieejamais papīrs un drukāšanas apjoms" 188. lpp.](#)

["Neatbilstošie papīra veidi" 192. lpp.](#)

Ja nevarat novērst problēmu ar iepriekš norādītajiem risinājumiem, jums var būt jānodod printeris remontā. Sazinieties ar Epson atbalsta dienestu.

### Saistītā informācija

➔ ["Pirms sazināšanās ar Epson pārstāvi" 302. lpp.](#)

➔ ["Sazināšanās ar Epson atbalsta centru" 302. lpp.](#)

---

# Informācija par izstrādājumu

Informācija par papīru. . . . .	188
Informācija par patērējamajiem materiāliem. . . . .	192
Informācija par papildu vienumiem. . . . .	193
Informācija par programmatūru. . . . .	193
Iestatījumu izvēlnes saraksts. . . . .	202
Izstrādājuma specifikācijas. . . . .	216
Normatīvā informācija. . . . .	239

## Informācija par papīru

### Pieejamais papīrs un drukāšanas apjoms


#### Oriģinālais Epson papīrs

Epson iesaka lietot oriģinālo Epson papīru, lai nodrošinātu augstas kvalitātes izdrukas.

**Piezīme:**

- Oriģinālais Epson papīrs nav pieejams, ja tiek drukāts, izmantojot Epson universālo printera draiveri.
- Papīra pieejamība atšķiras atkarībā no atrašanās vietas. Lai uzzinātu jaunāko informāciju par jūsu zonā pieejamo papīru, sazinieties ar Epson atbalsta dienestu.
- Meklējiet informāciju par divpusējās drukāšanas režīmam pieejamiem papīra veidiem turpmāk norādītajā.  
["Papīrs divpusējai drukāšanai" 191. lpp.](#)
- Kad drukājat uz oriģinālā Epson papīra ar lietotāja noteikto izmēru, ir pieejami tikai **Standarta** vai **Normal** drukas kvalitātes iestatījumi. Lai gan daži printera draiveri ļauj atlasīt labāku izdrukas kvalitāti, izdrukas tiek veiktas, lietojot **Standarta** vai **Normal** kvalitāti.

#### Dokumentu drukāšanai piemērots papīrs

Materiāla nosaukums	Lielums	Ievietošanas daudzums (loksnes)		
		Papīra kasete 1	Papīra kasete 2-4	Papīra paliktnis
Epson Business Paper	A4	Līdz linijai, kas norādīta ar simbolu  uz malas vadotnes.		80
Epson Bright White Ink Jet Paper	A4	200	400	50

#### Dokumentu un fotoattēlu drukāšanai piemērots papīrs

Materiāla nosaukums	Lielums	Ievietošanas daudzums (loksnes)		
		Papīra kasete 1	Papīra kasete 2-4	Papīra paliktnis
Epson Photo Quality Ink Jet Paper	A4	80	80	70
Epson Matte Paper-Heavyweight	A4	50	50	20
Epson Double-Sided Matte Paper	A4	50	50	20

### Fotoattēlu drukāšanai piemērots papīrs

Materiāla nosaukums	Lielums	Ievietošanas daudzums (loksnes)		
		Papīra kasete 1	Papīra kasete 2-4	Papīra paliktnis
Epson Ultra Glossy Photo Paper	A4, 20 × 25 cm (8 × 10 collas)	50	50	20
	10×15 cm (4×6 collas), 13×18 cm (5×7 collas)	50	-	20
Epson Premium Glossy Photo Paper	A4, 20 × 25 cm (8 × 10 collas)	50	50	20
	10×15 cm (4×6 collas), 16:9 plats (4×7,11 collas), 13×18 cm (5×7 collas)	50	-	20
Epson Premium Semigloss Photo Paper	A4	50	50	20
	10×15 cm (4×6 collas), 13×18 cm (5×7 collas)	50	-	20
Epson Photo Paper Glossy	A4	50	50	20
	10×15 cm (4×6 collas), 13×18 cm (5×7 collas)	50	-	20

### Komerčiāli pieejams papīrs

**Piezīme:**

- Kad drukāšanai tiek izmantots PostScript printera draiveris, nav pieejami formāti Half Letter, SP1 (210×270 mm), SP2 (210×149 mm), SP3 (100×170 mm), SP4 (130×182 mm), SP5 (192×132 mm), 16K (195×270 mm), Indian-Legal.
- Meklējiet informāciju par divpusējās drukāšanas režīmam pieejamiem papīra veidiem turpmāk norādītājā.  
["Papīrs divpusējai drukāšanai" 191. lpp.](#)

### Parastais papīrs

Parasts papīrs ietver kopēšanas papīru, iepriekš apdrukātu papīru (papīrs, uz kura iepriekš tiek drukātas veidlapas, piemēram, paziņojumi vai garantijas dokumenti), iespiedveidlapas, krāsainu papīru un pārstrādātu papīru.

Lielums	Ievietošanas daudzums (loksnes)		
	Papīra kasete 1	Papīra kasete 2-4	Papīra paliktnis
A4, A5, A6, B5, B6, Executive, Half Letter, 16K (195×270 mm), Indian-Legal, Letter, 8,5×13 collas, Legal, SP1 (210×270 mm), SP2 (210×149 mm), SP3 (100×170 mm), SP4 (130×182 mm)	Līdz līnijai, kas norādīta ar simbolu ▼ uz malas vadotnes.		80
SP5 (192×132 mm)	Līdz līnijai, kas norādīta ar simbolu ▼ uz malas vadotnes.	-	80

Lielums	Ievietošanas daudzums (loksnes)		
	Papīra kasete 1	Papīra kasete 2-4	Papīra paliktnis
Lietotāja definēts (mm) 85–215,9 × 125–355,6	Līdz līnijai, kas norādīta ar simbolu ▼ uz malas vadotnes.	-	-
Lietotāja definēts (mm) 100–215,9 × 148–355,6	-	Līdz līnijai, kas norādīta ar simbolu ▼ uz malas vadotnes.	-
Lietotāja definēts (mm) 64–215,9 × 125–6000	-	-	80

### Biezs papīrs (91 līdz 160 g/m<sup>2</sup>)

Lielums	Ievietošanas daudzums (loksnes)		
	Papīra kasete 1	Papīra kasete 2-4	Papīra paliktnis
A4, A5, A6, B5, B6, Executive, Half Letter, 16K (195×270 mm), Indian-Legal, Letter, 8,5×13 collas, Legal, SP1 (210×270 mm), SP2 (210×149 mm), SP3 (100×170 mm), SP4 (130×182 mm)	90	250	30
SP5 (192×132 mm)	90	-	30
Lietotāja definēts (mm) 85–215,9 × 125–355,6	90	-	-
Lietotāja definēts (mm) 100–215,9 × 148–355,6	-	250	-
Lietotāja definēts (mm) 64–215,9 × 125–6000	-	-	30

### Biezs papīrs (161 līdz 256 g/m<sup>2</sup>)

Lielums	Ievietošanas daudzums (loksnes)		
	Papīra kasete 1	Papīra kasete 2-4	Papīra paliktnis
A4, A5, A6, B5, B6, Executive, Half Letter, 16K (195×270 mm), Indian-Legal, Letter, 8,5×13 collas, Legal, SP1 (210×270 mm), SP2 (210×149 mm), SP3 (100×170 mm), SP4 (130×182 mm), SP5 (192×132 mm)	-	-	30

Lielums	Ievietošanas daudzums (loksnes)		
	Papīra kasete 1	Papīra kasete 2-4	Papīra paliktnis
Lietotāja definēts (mm) 64–215,9 × 125–6000	–	–	30

### Aploksne

Materiāla nosaukums	Lielums	Ievietošanas daudzums (aploksnes)		
		Papīra kasete 1	Papīra kasete 2-4	Papīra paliktnis
Aploksne	Aploksne Nr. 10, Aploksne DL, Aploksne C6	10	–	10
	Aploksne C4	–	–	1

## Papīrs divpusējai drukāšanai

### Originālais Epson papīrs

- Epson Business Paper
- Epson Bright White Ink Jet Paper

### Saistītā informācija

➔ ["Pieejamais papīrs un drukāšanas apjoms" 188. lpp.](#)

### Komerčiāli pieejams papīrs

Izmantojiet papīra paplāti tikai manuālai divpusējai drukāšanai.

- Parasts papīrs, kopējamais papīrs, iepriekš apdrukāts papīrs, iespiedveidlapa, krāsains papīrs, pārstrādāts papīrs<sup>\*1</sup>
- Biezais papīrs (91 līdz 160 g/m<sup>2</sup>)<sup>\*1</sup>
- Biezais papīrs (161 līdz 250 g/m<sup>2</sup>)<sup>\*2</sup>

\*1 A4, A5, B5, Executive, 16K, Letter, SP1 un lietotāja noteikta izmēra (148 līdz 215,9×210 līdz 297 mm) papīrs tiek atbalstīts automātiskai divpusējai drukāšanai.

\*2 Tikai manuāla divpusējā drukāšana.

### Saistītā informācija

➔ ["Pieejamais papīrs un drukāšanas apjoms" 188. lpp.](#)

## Neatbilstošie papīra veidi

Neizmantojiet tālāk norādīto veidu papīru. Drukājot uz šāda papīra, papīrs var iestrēgt un uz izdrukas var rasties traipi.

- Viļņains papīrs
- Saplēsts, vai sagriezts papīrs
- Salocīts papīrs
- Mitrs papīrs
- Pārāk biezs vai pārāk plāns papīrs
- Papīrs ar uzlīmēm

Neizmantojiet tālāk norādīto veidu aploksnes. Izmantojot šāda veida aploksnes, papīrs var iestrēgt un uz izdrukas var rasties traipi.

- Sarullējušās vai salocītas aploksnes
- Aploksnes ar lipīgu pārloku virsmu vai aploksnes ar lodziņu
- Pārāk plānas aploksnes  
Tās drukāšanas laikā var sarullēties.

---

## Informācija par patērējamajiem materiāliem

### Tintes padeves bloks kodi

Uzņēmums Epson iesaka izmantot oriģinālās Epson tintes padeves bloki. Epson negarantē neoriģinālas tintes kvalitāti un drošumu. Neoriģinālas tintes izmantošana var radīt bojājumu, kura novēršanu Epson garantijas neparedz, un noteiktos apstākļos var radīt printera darbības traucējumus. Informācija par neoriģinālas tintes līmeni var nebūt nodrošināta.

Turpinājumā ir norādīti oriģinālo Epson tintes padeves bloki kodi.

**Piezīme:**

- Tintes padeves bloks kodi var atšķirties atkarībā no atrašanās vietas. Lai uzzinātu pareizos kodus savam reģionam, sazinieties ar Epson atbalsta dienestu.*
- Visos reģionos nav pieejamas visu veidu tintes padeves bloki.*

#### Klientiem Eiropā

Black (Melns)	Cyan (Gaišzils)	Magenta (Purpurs)	Yellow (Dzeltens)
T11P1 T11N1	T11P2 T11N2	T11P3 T11N3	T11P4 T11N4

Apmeklējiet tālāk norādīto tīmekļa vietni, lai uzzinātu informāciju par Epson tintes padeves bloks ražotspēju.

<http://www.epson.eu/pageyield>



## For Australia and New Zealand

Black (Melns)	Cyan (Gaišzils)	Magenta (Purpurs)	Yellow (Dzeltens)
T12P1 T12N1	T12P2 T12N2	T12P3 T12N3	T12P4 T12N4

## Apkopes kastes kods

Uzņēmums Epson iesaka izmantot oriģinālo Epson apkopes kasti.

Apkopes kastes kods: C9382



**Svarīga informācija:**

*Pēc apkopes nodalījuma uzstādīšanas printeri to nevarēs izmantot citiem printeriem.*

## Uztveršanas veltņu kods

Uzņēmums Epson iesaka izmantot oriģinālus Epson uztveršanas veltņus.

Turpinājumā ir norādīti kodi.

Paper cassette 1 (Paper Feed Roller for Cassette A): C12C938261

Paper cassette 2 to 4 (Paper Feed Roller for Cassette B): C12C938281

## Informācija par papildu vienumiem

### Papildaprīkojumā pieejamo komponentu kodi

Papildu vienība	Kods
Autentifikācijas ierīces paliktnis-P2	C12C939531
Papildu atsevišķa kasete-P2	C12C937901

## Informācija par programmatūru

Šajā sadaļā ir informācija par dažām lietojumprogrammām, kas pieejamas printerim. Atbalstītās programmatūras sarakstu skatiet tālāk norādītajā Epson tīmekļa vietnē vai palaidiet Epson Software Updater, lai saņemtu apstiprinājumu. Var lejupielādēt jaunākās lietojumprogrammas.

<http://www.epson.com>

## Saistītā informācija

➔ "Lietojumprogramma programmatūras un aparātprogrammatūras atjaunināšanai (Epson Software Updater)" 200. lpp.

## Lietojumprogramma drukāšanai no datora (printera draiveris Windows)

Printera draiveris vada printeri saskaņā ar komandām no lietojumprogrammas. Iestatījumu veikšana printera draiverī nodrošina vislabākos drukāšanas rezultātus. Var arī pārbaudīt printera statusu vai uzturēt to vislabākajā darba kārtībā, izmantojot printera draivera utilītu.

### *Piezīme:*

Var mainīt printera draivera darba valodu. Izvēlieties darba valodu no **Valoda** iestatījuma **Apkope** cilnē.

### Pieklūve printera draiverim no lietotnēm

Lai veiktu iestatījumus, kas attiecas tikai uz jūsu izmantoto lietojumprogrammu, veiciet pieklūvi no šīs lietojumprogrammas.

Izvēlieties **Drukāt** vai **Drukāšanas uzstādīšana** no **Fails** izvēlnē. Atlasiet printeri un pēc tam uzklikšķiniet uz **Preferences** vai **Rekvizīti**.

### *Piezīme:*

*Darbības atšķiras atkarībā no lietojumprogrammas. Detalizētu informāciju skatiet attiecīgās lietojumprogrammas palīdzības sadaļā.*

### Pieklūve printera draiverim no vadības paneļa un citos veidos

Lai veidotu iestatījumus, kas attiecas uz visām lietojumprogrammām, veiciet tālāk sniegtās darbības.

#### Windows 11

Noklikšķiniet uz pogas **Sākums** un pēc tam atlasiet **Iestatījumi** > **Bluetooth un ierīces** > **Printeri un skeneri**. Noklikšķiniet uz printera un atlasiet **Drukāšanas preferences**.

#### Windows 10/Windows Server 2022/Windows Server 2019/Windows Server 2016

Noklikšķiniet uz pogas **Sākums** un sadaļā **Aparatūra un skaņa** atlasiet **Operētājsistēma Windows** > **Vadības panelis** > **Skatīt ierīces un printerus**. Ar peles labo pogu noklikšķiniet uz printera ikonas vai turiet nospiestu printera ikonu un pēc tam izvēlieties **Drukāšanas preferences**.

#### Windows 8.1/Windows 8/Windows Server 2012 R2/Windows Server 2012

Atlasiet **Darbvirsma** > **Iestatījumi** > **Vadības panelis** > **Skatīt ierīces un printerus** sadaļā **Aparatūra un skaņa**. Ar peles labo pogu noklikšķiniet uz printera ikonas vai turiet nospiestu printera ikonu un pēc tam izvēlieties **Drukāšanas preferences**.

#### Windows 7/Windows Server 2008 R2

Noklikšķiniet uz pogas **Sākums** un sadaļā **Aparatūra un skaņa** atlasiet **Vadības panelis** > **Skatīt ierīces un printerus**. Ar peles labo pogu noklikšķiniet uz printera ikonas un izvēlieties **Drukāšanas preferences**.

#### Windows Server 2008

Noklikšķiniet uz pogas **Sākums** un sadaļā **Aparatūra un skaņa** atlasiet **Vadības panelis** > **Printeri**. Ar peles labo pogu noklikšķiniet uz printera ikonas un izvēlieties **Drukāšanas preferences**.

### Pieklūve printera draiverim no printera ikonas uzdevumjoslā

Printera ikona darbvirsmas uzdevumjoslā ir īsinājumiķona, kas ļauj ātri piekļūt printera draiverim.

Noklikšķinot uz printera ikonas un izvēloties **Printera iestatījumi**, ir iespējams piekļūt tādām pašām printera iestatījumu logam, kāds redzams vadības panelī. Veicot dubultklikšķi uz šīs ikonas, var pārbaudīt printera statusu.

**Piezīme:**

*Ja printera ikona uzdevumjoslā netiek parādīta, atveriet printera draivera logu, cilnē **Apkope** noklikšķiniet uz **Pārraudzības preferences** un pēc tam atlasiet **Reģistrējiet saīsnes ikonu uzdevumjoslā**.*

### Utilitāts startēšana

Atveriet printera draivera logu. Noklikšķiniet uz cilnes **Apkope**.

### Saistītā informācija

➔ ["Printera draivera izvēlnes opcijas" 85. lpp.](#)

## Vadotne uz Windows printera draiveri

### EPSON Status Monitor 3

Šo utilītu varat izmantot, lai pārraudzītu printera statusu, skatītu kļūdas ziņojumus un veiktu citas darbības. Varat arī pārbaudīt patēriņa materiālu statusu un drukāšanas progresu. Lai to izmantotu, jums jāinstalē šī programmatūra.

## Lietojumprogramma drukāšanai no datora (printera draiveris Mac OS)

Printera draiveris vada printeri saskaņā ar komandām no lietojumprogrammas. Iestatījumu veikšana printera draiverī nodrošina vislabākos drukāšanas rezultātus. Var arī pārbaudīt printera statusu vai uzturēt to vislabākajā darba kārtībā, izmantojot printera draivera utilītu.

### Piekļuve printera draiverim no lietotnēm

Lietojumprogrammas izvēlnē **Fails** noklikšķiniet uz **Lapas iestatīšana** vai **Drukāt**. Ja nepieciešams, noklikšķiniet uz **Rādīt detalizētu informāciju** (vai ▼), lai izvērstu drukas logu.

**Piezīme:**

*Atkarībā no izmantojamās lietojumprogrammas viens **Lapas iestatīšana** var netikt parādīts izvēlnē **Fails** un darbības drukas ekrāna atvēršanai var atšķirties. Detalizētu informāciju skatiet attiecīgās lietojumprogrammas palīdzības sadaļā.*

### Utilitāts startēšana

Izvēlnē Apple > **Printers & Scanners** (vai **Print & Scan, Print & Fax**) atlasiet **System Preferences** (vai **System Settings**) un pēc tam atlasiet printeri. Noklikšķiniet uz **Opcijas un izejmateriāli** > **Utilitā** > **Atvērt printera utilītu**.

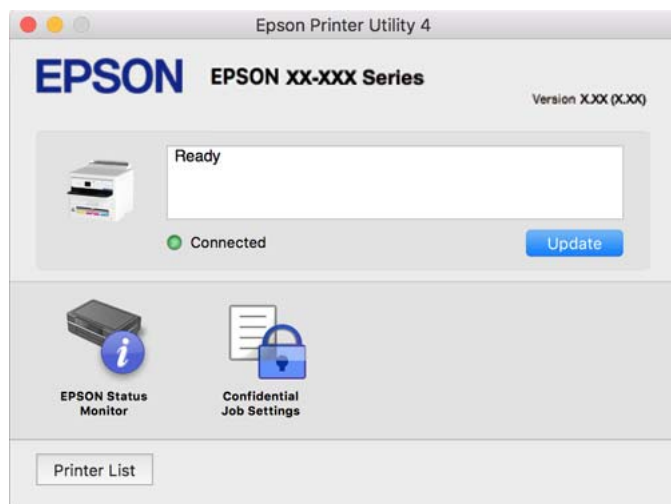
### Saistītā informācija

➔ ["Printera draivera izvēlnes opcijas" 115. lpp.](#)

## Mac OS printera draivera norādījumi

### Epson Printer Utility

Varat skatīt printera statusu un kļūdas, startējot **EPSON Status Monitor**.



## Lietojumprogrammatūra, kas var drukāt PostScript fontus (Windows PostScript printera draiveris)

PostScript printera draiveris ļauj printerim saņemt un interpretēt drukāšanas instrukcijas lapas aprakstā no datora saņemtā valodā un izdrukāt pareizi. Tas ir piemērots drukāšanai no DTP lietotnēm, kas atbalsta PostScript.

### Piekļuve printera draiverim no lietotnēm

Lai veiktu iestatījumus, kas attiecas tikai uz jūsu izmantoto lietojumprogrammu, veiciet piekļuvi no šīs lietojumprogrammas.

Izvēlieties **Drukāt** vai **Drukāšanas uzstādīšana** no **Fails** izvēlnē. Atlasiet printeri un pēc tam uzklikšķiniet uz **Preferences** vai **Rekvizīti**.

#### *Piezīme:*

*Darbības atšķiras atkarībā no lietojumprogrammas. Detalizētu informāciju skatiet attiecīgās lietojumprogrammas palīdzības sadaļā.*

### Piekļuve printera draiverim no vadības paneļa

Lai veiktu iestatījumus, kas attiecas uz visām lietojumprogrammām, piekļūstiet iestatījumiem no vadības paneļa.

#### Windows 11

Noklikšķiniet uz pogas **Sākums** un pēc tam atlasiet **Iestatījumi** > **Bluetooth un ierīces** > **Printeri un skeneri**. Noklikšķiniet uz printera un atlasiet **Printera preferences**.

#### Windows 10/Windows Server 2022/Windows Server 2019/Windows Server 2016

Noklikšķiniet uz pogas **Sākums** un sadaļā **Aparatūra un skaņa** atlasiet **Operētājsistēma Windows** > **Vadības panelis** > **Skatīt ierīces un printerus**. Ar peles labo pogu noklikšķiniet uz printera ikonai vai turiet nospiestu printera ikonu un pēc tam izvēlieties **Drukāšanas preferences**

- Windows 8.1/Windows 8/Windows Server 2012 R2/Windows Server 2012

Atlasiet **Darbvirsma > Iestatījumi > Vadības panelis > Skatīt ierīces un printerus** sadaļā **Aparatūra un skaņa**. Ar peles labo pogu noklikšķiniet uz printera ikonas vai turiet nospiestu printera ikonu un pēc tam izvēlieties **Drukāšanas preferences**.

- Windows 7/Windows Server 2008 R2

Noklikšķiniet uz pogas Sākums un sadaļā **Aparatūra un skaņa** atlasiet **Vadības panelis > Skatīt ierīces un printerus**. Ar peles labo pogu noklikšķiniet uz printera ikonas un izvēlieties **Drukāšanas preferences**.

- Windows Server 2008

Noklikšķiniet uz pogas Sākums un sadaļā **Aparatūra un skaņa** atlasiet **Vadības panelis > Printeri**. Ar peles labo pogu noklikšķiniet uz printera ikonas un izvēlieties **Drukāšanas preferences**.

### Piekļuve printera draiverim no printera ikonas uzdevumjoslā

Printera ikona darbvirsmas uzdevumjoslā ir īsinājumiķona, kas ļauj ātri piekļūt printera draiverim.

Noklikšķinot uz printera ikonas un izvēloties **Printera iestatījumi**, ir iespējams piekļūt tādām pašām printera iestatījumu logam, kāds redzams vadības panelī. Veicot dubultklikšķi uz šīs ikonas, var pārbaudīt printera statusu.

### Saistītā informācija

➔ ["PostScript printera draivera izvēlnes opcijas" 110. lpp.](#)

## Lietojumprogrammatūra, kas var drukāt PostScript fontus (Mac OS PostScript printera draiveris)

PostScript printera draiveris ļauj printerim saņemt un interpretēt drukāšanas instrukcijas lapas aprakstā no datora saņemtā valodā un izdrukāt pareizi. Tas ir piemērots drukāšanai no DTP lietotnēm, kas atbalsta PostScript.

### Piekļuve printera draiverim no lietotnēm

Lietojumprogrammas izvēlnē **Fails** noklikšķiniet uz **Lapas iestatīšana** vai **Drukāt**. Ja nepieciešams, noklikšķiniet uz **Rādīt detalizētu informāciju** (vai ▼), lai izvērstu drukas logu.

#### *Piezīme:*

*Atkarībā no izmantojamās lietojumprogrammas vienums **Lapas iestatīšana** var netikt parādīts izvēlnē **Fails** un darbības drukas ekrāna atvēršanai var atšķirties. Detalizētu informāciju skatiet attiecīgās lietojumprogrammas palīdzības sadaļā.*

### Utilītas startēšana

Izvēlnē **Apple > Printers & Scanners** (vai **Print & Scan, Print & Fax**) atlasiet **System Preferences** (vai **System Settings**) un pēc tam atlasiet printeri. Noklikšķiniet uz **Opcijas un izejmateriāli > Utilīta > Atvērt printera utilītu**.

### Saistītā informācija

➔ ["PostScript printera draivera izvēlnes opcijas" 122. lpp.](#)

## Lietojumprogrammatūra, kas var drukāt PCL valodā (PCL printera draiveris)

PCL draiveris ļauj printerim saņemt un interpretēt drukāšanas instrukcijas lapas aprakstā no datora saņemtā valodā un izdrukāt pareizi. Šī iespēja piemērota printējot no vispārīgām lietojumprogrammām, kā Microsoft Office.

**Piezīme:**

*Operētājsistēma Mac OS netiek atbalstīta.*

Pievienojiet printeri tam pašam tīklam, kurā darbojas arī dators, un tad izpildiet tālāk norādītās darbības, lai instalētu printera draiveri.

1. No Epson palīdzības vietnes lejupielādējiet izpildāmo draivera failu.

<http://www.epson.eu/Support> (tikai Eiropā)

<http://support.epson.net/>

2. Veiciet dubultklikšķi uz izpildāmā faila.
3. Izpildiet ekrānā sniegtās instrukcijas, lai pabeigtu instalēšanu.

**Piezīme:**

*Ja jūsu produktam ir pievienots programmatūras disks, instalāciju varat veikt arī, izmantojot disku. Pieklūstiet „Driver \PCL Universal”.*

## Lietojumprogramma printera darbību konfigurēšanai (Web Config)

Web Config ir programma, kas darbojas tīmekļa pārlūkā, piemēram, Microsoft Edge un Safari, datorā vai viedierīcē. Var skatīt printera statusu vai mainīt tīkla pakalpojuma un printera iestatījumus. Lai izmantotu programmu Web Config, pievienojiet printeri un datoru vai ierīci vienam tīklam.

Tiek atbalstītas šādas pārlūkprogrammas. Lietojiet jaunāko versiju.

Microsoft Edge, Internet Explorer, Firefox, Chrome, Safari

**Piezīme:**

*Darbojoties ar Web Config, var tikt prasīts ievadīt administratora paroli. Detalizētu informāciju skatiet saistītajā informācijā.*

### Saistītā informācija

➔ ["Administratora paroles noklusējuma vērtība" 16. lpp.](#)

## Web Config palaišana tīmekļa pārlūkprogrammā

1. Pārbaudiet printera IP adresi.

Printerā sākuma ekrānā atlasiet tīkla ikonu un pēc tam atlasiet aktīvā savienojuma metodi, lai apstiprinātu printera IP adresi.

Lai izvēlētos vienumu, izmantojiet pogas ▲, ▼, ◀ vai ▶ un tad nospiediet pogu OK.

**Piezīme:**

*IP adresi var pārbaudīt arī, izdrukājot tīkla savienojuma pārskatu.*

2. Palaidiet tīmekļa pārlūkprogrammu no datora vai viedierīces un pēc tam ievadiet printera IP adresi.

Formāts:

IPv4: http://printera IP adrese/

IPv6: http://[printera IP adrese]/

Piemēri:

IPv4: http://192.168.100.201/

IPv6: http://[2001:db8::1000:1]/

**Piezīme:**

*Izmantojot viedierīci, jūs varat arī palaist Web Config no Epson Smart Panel produkta informācijas ekrāna.*

Tā kā printeris izmanto pašparakstītu sertifikātu, lai piekļūtu HTTPS serveriem, palaižot Web Config, pārlūkprogrammā parādīsies brīdinājuma paziņojums, taču tas nenorāda uz problēmu un to var droši ignorēt.

### Saistītā informācija

- ➔ ["Tīkla savienojuma pārskata drukāšana" 51. lpp.](#)
- ➔ ["Drukāšana, izmantojot Epson Smart Panel" 125. lpp.](#)

## Pašparakstīta sertifikāta importēšana (Windows)

Pēc pašparakstīta sertifikāta importēšanas pārlūkprogramma pārtrauc rādīt brīdinājumu, kad palaižat Web Config. Lai uzzinātu vairāk par pašparakstītiem sertifikātiem un uzzinātu drošības piesardzības pasākumus, sazinieties ar savu administratoru.

**Piezīme:**

- Pašparakstīto sertifikātu importēšanas metode ir atkarīga no vides.*
- Darbības metode var atšķirties atkarībā no operētājsistēmas versijas.*

1. Lai piekļūtu programmai Web Config, pārlūkprogrammā ievadiet printera IP adresi.
2. Atlasiet cilni **Network Security**.
3. Noklikšķiniet uz **Download**,  
Pašparakstītais sertifikāts tiek lejupielādēts.
4. Noklikšķiniet ar peles labo pogu uz sertifikāta un atlasiet **Instalēt sertifikātu**.
5. Redzamajā ekrānā **Esiet sveicināts sertifikātu importēšanas vednī!** atlasiet **Lokālais dators**.
6. Noklikšķiniet uz **Tālāk**, un atvērtajā ekrānā noklikšķiniet uz **Jā**.
7. Ekrānā **Sertifikātu krātuve** atlasiet **Ievietot visus sertifikātus šajā krātuvē**.
8. Noklikšķiniet uz **Pārlūkot**, atlasiet **Uzticamās galvenās sertificēšanas iestādes** un pēc tam noklikšķiniet uz **Labi**.
9. Ekrānā **Sertifikātu krātuve** noklikšķiniet uz **Tālāk**.
10. Ekrānā **Notiek sertifikātu importēšanas vedņa pabeigšana** pārbaudiet iestatījumus un noklikšķiniet uz **Pabeigt**.

11. Nākamajā ekrānā noklikšķiniet uz **Labi**, lai pabeigtu.

Restartējiet pārlūkprogrammu, lai atspoguļotu importēto pašparakstīto sertifikātu.

#### Saistītā informācija

➔ ["Web Config palaišana tīmekļa pārlūkprogrammā" 198. lpp.](#)

➔ ["Par ciparsertifikātiem" 270. lpp.](#)

## Pašparakstīta sertifikāta importēšana (Mac OS)

Pēc pašparakstīta sertifikāta importēšanas pārlūkprogramma pārtrauc rādīt brīdinājumu, kad palaižat Web Config. Lai uzzinātu vairāk par pašparakstītiem sertifikātiem un uzzinātu drošības piesardzības pasākumus, sazinieties ar savu administratoru.

#### *Piezīme:*

Pašparakstīto sertifikātu importēšanas metode ir atkarīga no vides.

Darbības metode var atšķirties atkarībā no operētājsistēmas versijas.

1. Lai piekļūtu programmai Web Config, pārlūkprogrammā ievadiet printera IP adresi.
2. Atlasiet cilni **Network Security**.
3. Noklikšķiniet uz **Download**,  
Pašparakstītais sertifikāts tiek lejupielādēts.
4. Veiciet dubultklikšķi uz lejupielādētā sertifikāta.  
Keychain Access tiek palaista ar importēto pašparakstīto sertifikātu.
5. Ekrānā **Keychain Access** noklikšķiniet uz **Sertifikāti** un veiciet dubultklikšķi uz importētā sertifikāta.
6. Redzamajā ekrānā atlasiet tālāk norādītos vienumus.  
**Uzticams > Izmantojot šo sertifikātu > Vienmēr uzticēties**
7. Aizveriet ekrānu, lai pabeigtu importēšanu.  
Restartējiet pārlūkprogrammu, lai atspoguļotu importēto pašparakstīto sertifikātu.

#### Saistītā informācija

➔ ["Web Config palaišana tīmekļa pārlūkprogrammā" 198. lpp.](#)

➔ ["Par ciparsertifikātiem" 270. lpp.](#)

## Lietojumprogramma programmatūras un aparātprogrammatūras atjaunināšanai (Epson Software Updater)

EPSON Software Updater ir programma, kas instalē jaunu programmatūru, atjaunina aparātprogrammatūru un rokasgrāmatas, izmantojot internetu. Ja vēlaties regulāri pārbaudīt, vai ir pieejama atjaunināšanas informācija, EPSON Software Updater automātiskās atjaunināšanas iestatījumos varat iestatīt laika intervālu atjauninājumu meklēšanai.



**Piezīme:**

Windows Server operētājsistēmas netiek atbalstītas.

### Sākšana operētājsistēmā Windows

Windows 11

Noklikšķiniet uz pogas Sākt un pēc tam izvēlieties **Visas programmas > EPSON Software > Epson Software Updater**.

Windows 10

Noklikšķiniet uz pogas Sākums un pēc tam atlasiet **EPSON Software > Epson Software Updater**.

Windows 8.1/Windows 8

Meklēšanas viedpogā ievadiet lietojumprogrammas nosaukumu un pēc tam izvēlieties attēloto ikonu.

Windows 7

Noklikšķiniet uz pogas Sākums un pēc tam atlasiet **Visas programmas (vai Programmas) > EPSON Software > Epson Software Updater**.

**Piezīme:**

Var sākt arī EPSON Software Updater uzklikšķinot uz printera ikonas darbvirsmas uzdevumjoslā, un tad izvēlēties **Programmatūras atjaunināšana**.

### Sākšana operētājsistēmā Mac OS

Izvēlieties **Aiziet! > Lietojumprogrammas > Epson Software > EPSON Software Updater**.

### Saistītā informācija

➔ ["Atsevišķa lietojumprogrammu instalēšana" 141. lpp.](#)

## Programmatūra ierīču pārvaldīšanai tīklā (Epson Device Admin)

Epson Device Admin ir daudzfunkcionāla programmatūra, ar kuru pārvaldīt ierīci tīklā.

Pieejamas tālāk norādītās funkcijas.

- Kontrolējiet vai pārvaldiet līdz pat 2000 printeru struktūrā
- Izveidojiet detalizētu atskaiti, piemēram, par patērējamo līdzekļu vai produktu statusu
- Atjauniniet produkta aparatprogrammatūru
- Ieviesiet ierīci tīklā
- Piemērojiet vienotus iestatījumus vairākām ierīcēm.

Epson Device Admin var lejupielādēt Epson atbalsta vietnē. Plašāku informāciju skatiet dokumentācijā vai Epson Device Admin palīdzības sadaļā.

## Epson autentifikācijas sistēma (Epson Print Admin)

Epson Print Admin ir autentifikācijas sistēma, kas ļauj pārvaldīt Epson ierīces, kā arī palīdz samazināt izmaksas un darbības efektivitāti, nodrošinot drošību. Zemāk uzskaitītas funkcijas.

Lai iegūtu vairāk informācijas, sazinieties ar izplatītāju.

- Drukāšana pēc ierīces autentificēšanas.

- Ierīču, funkciju un laika periodu, kuros lietotāji var piekļūt ierīcei, ierobežošana.
- Ierakstu saglabāšana par visiem lietotājiem un ierīcēm.
- Lietotāju reģistrēšana, izmantojot lietotāja informāciju Active Directory vai LDAP serverī.

---

## Iestatījumu izvēlnes saraksts

Printera sākuma ekrānā atlasiet **Iestatījumi**, lai izvēlētos dažādus iestatījumus.

Funkciju nosaukumi un iestatījumu izvēlnes vienumi var mainīties atkarībā no programmaparatūras versijas.

### Vispārīgie iestatījumi

Atlasiet izvēlnes vadības panelī, kā aprakstīts turpmāk.

**Iestatījumi > Vispārīgie iestatījumi**

#### Pamatiestatījumi

Atlasiet izvēlnes vadības panelī, kā aprakstīts turpmāk.


**Iestatījumi > Vispārīgie iestatījumi > Pamatiestatījumi**

LCD spilgtums:

pielāgojiet LCD ekrāna spilgtumu.

Iemidzināšanas taimeris: 

Pielāgojiet printera dīkstāves laika periodu, kuram paejot, tiek ieslēgts miega (enerģijas taupīšanas) režīms. LCD ekrāns kļūst melns, kad ir pagājis iestatītais laika periods.

Izslēgšanās taimeris: 

Jūsu ierīcei atkarībā no iegādes vietas var būt šī funkcija vai funkcija **Izslēgšanas iest.**

Atlasiet šo iestatījumu, lai automātiski izslēgtu printeri, ja tas zināmu laiku netiek izmantots. Laika periodu var pielāgot, pirms tiek piemērota barošanas pārvaldība. Jebkāds laika perioda palielinājums ietekmēs produkta energoefektivitāti. Lūdzu, izvērtējiet uz apkārtējo vidi radīto ietekmi, pirms veicat jebkādas izmaiņas.

Izslēgšanas iest.: 

Jūsu ierīcei atkarībā no iegādes vietas var būt šī funkcija vai funkcija **Izslēgšanās taimeris**.

Izslēgt, ja nelieto:

Atlasiet šo iestatījumu, lai automātiski izslēgtu printeri, ja tas noteiktu laiku netiek izmantots. Laika periodu var pielāgot, pirms tiek piemērota barošanas pārvaldība. Jebkāds laika perioda palielinājums ietekmēs produkta energoefektivitāti. Lūdzu, izvērtējiet uz apkārtējo vidi radīto ietekmi, pirms veicat jebkādas izmaiņas.

#### Izslēgt, ja atvienots:

Atlasiet šo iestatījumu, lai izslēgtu printeri pēc noteikta laika, ja visi porti, tostarp USB ports, ir atslēgti. Šī funkcija var nebūt pieejama atkarībā no reģiona.

Skatiet tālāk norādīto tīmekļa vietni noteiktajā laika periodā.

<https://www.epson.eu/energy-consumption>

#### Datuma/laika iestatījumi:

##### Datums/laiks:

Ievadiet pašreizējo datumu un laiku.

##### Vasaras laiks:

Atlasiet vasaras laika iestatījumu, kas attiecināms jūsu atrašanās vietas apgabalā.

##### Laika starpība:

Ievadiet laika atšķirību starp jūsu vietējo laiku un UTC (koordinētais pasaules laiks) laika joslu.

#### Valoda/Language:

Atlasīt LCD ekrānā izmantoto valodu.

#### Darbības noildze:

Atlasiet **Iesl**, lai atgrieztos sākotnējā ekrānā, ja noteiktu laiku nav veiktas nekādas darbības.

#### Tastatūra:

mainīt LCD ekrānā redzamās tastatūras izkārtojumu.

### Saistītā informācija

➔ ["Rakstzīmju ievade" 27. lpp.](#)

## Printera iestatījumi

Atlasiet izvēlnes vadības panelī, kā aprakstīts turpmāk.

### Iestatījumi > Vispārīgie iestatījumi > Printera iestatījumi

#### Papīra avota iestatījumi:

##### Papīra iestatījums:

Atlasiet papīra avotā ievietotā papīra izmēru un papīra veidu.

##### Prioritāte papīrturim:

Atlasiet **Iesl**, lai drukājot piešķirtu prioritāti papīrturi ievietotajam papīram.

#### A4/Letter automātiska pārslēgšana:

Atlasiet **Iesl**, lai padotu papīru no papīra avota, kas iestatīts kā A4 formāts, ja nav papīra avota, kas iestatīts kā Letter, vai padotu to no papīra avota, kas iestatīts kā Letter formāts, ja nav papīra avota, kas iestatīts kā A4.

#### Automātiski atlasīt iestatījumi:

Kad izbeidzas papīrs, tas tiek automātiski padots no papīra avota, kuram ir tādi paši iestatījumi kā drukas darbu papīra iestatījumiem. Katram papīra avotam var iestatīt automātisku atlasi. Nav iespējams izslēgt visu.

Šis iestatījums tiek atspējots, ja drukas darbiem papīra iestatījumos izvēlaties noteiktu papīra avotu. Atkarībā no papīra veida iestatījuma printera draivera cilnē **Galvenie**, iespējams, papīrs netiks automātiski padots.

#### Paziņojums par kļūdu:

##### Papīra izmēra ziņojums:

Atlasiet **Iesl**, lai rādītu kļūdas ziņojumu, ja atlasītais papīra izmērs neatbilst ievietotajam papīram.

##### Papīra veida ziņojums:

Atlasiet **Iesl**, lai rādītu kļūdas ziņojumu, ja atlasītais papīra tips neatbilst ievietotajam papīram.

#### Pap. iest. aut. attēl.:

Atlasiet **Iesl**, lai rādītu ekrānu **Papīra iestatījums**, kad papīra avotā tiek ievietots papīrs. Ja šo funkciju atspējo, nav iespējams drukāt no iPhone, iPad vai iPod touch ierīces, izmantojot AirPrint.

#### Drukšanas valoda:

##### USB:

Atlasiet drukāšanas valodu USB saskarnei.

##### Tikls:

Atlasiet drukāšanas valodu tīkla saskarnei.

#### Universālie drukas iestatījumi:

Šie drukas iestatījumi tiek lietoti, ja drukājat, izmantojot ārēju ierīci un neizmantojot printera draiveri. Šie nobīdes iestatījumi tiek lietoti, ja drukājat, izmantojot printera draiveri.

##### Augšas nobīde:

Pielāgo lapas augšējo apmali.

##### Kreisā nobīde:

Pielāgo lapas kreisās puses apmali.

##### Augšas nobīde aizmugurē:

Pielāgo lapas aizmugures augšējo apmali, veicot divpusējo drukāšanu.

**Kreisā nobīde aizmugurē:**

Pielāgo lapas aizmugures kreisās puses apmali, veicot divpusējo drukāšanu.

**Pārbaudiet papīra platumu:**

Atlasiet **Iesl**, lai pirms drukāšanas pārbaudītu papīra platumu. Šādi tiek novērsta drukāšana ārpus papīra malām, ja papīra izmēra iestatījums nav pareizs, taču tas var samazināt drukas ātrums.

**Izlaist tukšu lappusi:**

Automātiski izlaiž tukšās lapas drukas datus, lai ietaupītu papīru.

**PDL drukas konfigurācija:** 

**Bieži izmantotie iestatījumi:**

**Papīra izmērs:**

Atlasiet noklusējuma papīra izmēru drukāšanai.

**Papīra veids:**

Atlasiet noklusējuma papīra veidu drukāšanai.

**Orientācija:**

Atlasiet noklusējuma orientāciju drukāšanai.

**Kvalitāte:**

Izvēlieties drukāšanas kvalitāti.

**Tintes taupīšanas režīms:**

Atlasiet **Iesl**, lai taupītu tinti, samazinot drukas blīvumu.

**Drukāšanas secība:**

Atlasiet drukāšanas secību — no pirmās lapas vai no pēdējās lapas.

**Pēdējā lapa virspusē:**

Sāk drukāšanu ar faila pirmo lapu.

**Pirmā lapa virspusē:**

Sāk drukāšanu ar faila pēdējo lapu.

**Eksemplāru skaits:**

Norādiet drukājamo eksemplāru skaitu.

**Iesiešanas apmale:**

Atlasiet iesējuma pozīciju.

**Automātiska papīra stumšana:**

Atlasiet **Iesl**, lai automātiski izstumtu papīru, ja drukāšana tiek apturēta drukas darba laikā.

Divpusēja druka:

Atlasiet **Iesl**, lai veiktu abpusējo drukāšanu.

PCL izvēlne:

Veiciet PCL drukāšanas iestatījumus.

Fonta avots:

Rezidents:

Atlasiet, lai printerī izmantotu sākotnēji instalētu fontu.

Lejupielādēt:

Atlasiet, lai izmantotu lejupielādētu fontu.

Fonta numurs:

Atlasiet noklusējuma fonta numuru noklusējuma Fonta avots. Pieejamais numurs atšķiras atkarībā no veiktajiem iestatījumiem.

Rakstzīmju iestatne:

Iestatiet noklusējuma fonta rakstzīmju iestatni, ja fonts ir mērogojams un ar fiksētu rakstzīmju iestatni. Var veikt atlasī diapazonā no 0,44 līdz 99,99 cpi (rakstzīmes collā) ar 0,01 pieaugumu.

Atkarībā no Fonta avots vai Fonta numurs iestatījumiem šis vienums, iespējams, nebūs redzams.

Augstums:

Iestatiet noklusējuma fonta augstumu, ja fonts ir mērogojams un proporcionāls. Varat veikt atlasī diapazonā no 4,00 līdz 999,75 punktiem, ar 0,25 pieaugumu.

Atkarībā no Fonta avots vai Fonta numurs iestatījumiem šis vienums, iespējams, nebūs redzams.

Simbolu kopa:

Atlasiet noklusējuma simbolu kopu. Ja Fonta avots un Fonta avots iestatījumā atlasītais fonts nav pieejams jaunajā simbolu kopas iestatījumā, Fonta avots un Fonta numurs iestatījumi automātiski tiek aizstāti ar noklusējuma vērtību IBM-US.

Veidlapa:

Iestatiet rindu skaitu atlasītajam papīra izmēram un orientācijai. Šādi rodas arī rindstarpu (VMI) izmaiņas, un jaunā VMI vērtība tiek saglabāta printerī. Tas nozīmē, ka turpmākas izmaiņas lapas izmēra vai orientācijas iestatījumos izraisīs vērtības Form (Veids) izmaiņas, pamatojoties uz saglabāto VMI.

Rindatgriezes funkcija:

Atlasiet tālerratiņu atgriešanas komandu, drukājot ar draiveri no konkrētas operētājsistēmas.

LF funkcija:

Atlasiet rindpadeves komandu, drukājot ar draiveri no konkrētas operētājsistēmas.

#### Papīra avota piešķiršana:

Iestatiet piešķiri papīra avota atlases komandai. Atlasot opciju **4**, komandas tiek iestatītas kā saderīgas ar HP LaserJet 4. Atlasot opciju **4K**, komandas tiek iestatītas kā saderīgas ar HP LaserJet 4000, 5000 un 8000. Atlasot opciju **5S**, komandas tiek iestatītas kā saderīgas ar HP LaserJet 5S.

#### PS izvēlne:

Veiciet PS drukāšanas iestatījumus.

#### Kļūdu lapa:

Atlasiet **Iesl**, lai izdrukātu lapu, kurā redzams statuss, ja PostScript vai PDF drukāšanas laikā rodas kļūda.

#### Krāsojums:

Izvēlieties krāsu režīmu PostScript drukāšanai.

#### Binārie dati:

Atlasiet **Iesl**, drukājot datus, kas satur binārus attēlus. Lietojumprogramma, iespējams, nosūtīs bināros datus pat tad, ja printera draivera iestatījums ir ASCII, taču datus varēs drukāt tikai tad, ja šī funkcija ir iespējota.

#### PDF lapas izmērs:

Atlasiet papīra izmēru, kad drukājat PDF failu.

#### Automātiskais kļūdu ignorētājs:

Atlasiet veicamo darbību, ja rodas divpusējās drukas kļūda vai pilnas atmiņas kļūda.

##### Iesl

Parāda brīdinājumu un drukā vienpusējās drukas režīmā, kad rodas divpusējās drukas kļūda, vai drukā tikai to, ko printerim ir izdevies apstrādāt, ja radusies kļūda saistībā ar vietas trūkumu atmiņā.

##### Izsl

Parādās kļūdas ziņojums, un drukāšana tiek atcelta.

#### Biezs papīrs:

atlasiet **Iesl**, lai nepieļautu tintes notraipīšanos izdrukās; ņemiet vērā, ka šis iestatījums var samazināt drukas ātrumu.

#### Klusais režīms:

atlasiet **Iesl**, lai drukāšanas laikā mazinātu troksni; ņemiet vērā, ka šis iestatījums var samazināt drukas ātrumu. Atkarībā no papīra veida un atlasītajiem drukas kvalitātes iestatījumiem printera radītā trokšņa līmenis var nemainīties. Alasiet **Iesl**, lai prioritāti piešķirtu darbības trokšņa samazināšanai. Lai prioritāti piešķirtu drukāšanas ātrumam, atlasiet **Ieslēgts (Zems līmenis)**.

#### Tintes žūšanas laiks:

atlasiet tintes nožūšanas laiku, kādu vēlaties iestatīt divpusējai drukāšanai. Pēc tam, kad printeris ir apdrukājis vienu pusi, tas mazliet uzgaida, līdz tā nožūst, pirms drukāšanas otrā pusē. Ja izdrukā ir smērējumi, palieliniet laika iestatījumu.

### Datora pievienošana ar USB:

Atlasiet **Iespējot**, lai atļautu datoram piekļūt printerim, kad tas ir pievienots, izmantojot USB. Kad ir izvēlēts iestatījums **Atspējot**, ir ierobežota drukāšana, kurai dati netiek pārsūtīti tīklā.

### USB I/F noildzes iestatījums:

Norādiet laika posmu sekundēs, kam ir jāpaiet, pirms tiek pabeigti USB sakari ar datoru pēc tam, kad printeris ir saņēmis drukas darbu no PostScript printera draivera vai PCL printera draivera. Ja darba beigās nav skaidri definētas no PostScript printera draivera vai PCL printera draivera, var tikt izveidoti pastāvīgi USB sakari. Ja tā notiek, printeris pārtrauc sakarus pēc norādītā pagājušā laika posma. Ievadiet 0 (nulle), ja nevēlaties beigt sakarus.

### Saistītā informācija

- ➔ ["Papīra ievietošana" 80. lpp.](#)
- ➔ ["Drukāšana, izmantojot vienkāršos iestatījumus" 84. lpp.](#)

## Tīkla iestatījumi

Atlasiet izvēlnes vadības paneli, kā aprakstīts turpmāk.

### Iestatījumi > Vispārīgie iestatījumi > Tīkla iestatījumi

Wi-Fi iestatīšana:

Maršrutētājs:

Wi-Fi iestatīšanas vednis:

Iestata Wi-Fi iestatījumus, ievadot SSID un paroli.

Iestatīšana ar spiedpogu (WPS):

Iestata Wi-Fi iestatījumus Iestatīšana ar spiedpogu (WPS).

Citi:

- PIN koda iestatīšana (WPS)  
Veido Wi-Fi iestatījumus ar PIN koda iestatīšana (WPS).
- Wi-Fi auto. savienošana  
Veido Wi-Fi iestatījumus, izmantojot datora vai viedierīces Wi-Fi informāciju.
- Atspējot Wi-Fi  
Atspējo Wi-Fi. Infrastruktūras savienojumi tiks atvienoti.

Wi-Fi Direct:

 (Izvēlne) :

- Tīkla nosaukuma maiņa  
Nomaina Wi-Fi Direct SSID (tīkla nosaukumu).
- Nomainiet paroli  
Nomaina Wi-Fi Direct savienojuma paroli.



Frekvences diapazona maiņa

Atlasiet Wi-Fi Direct savienojuma frekvenču joslu. Mainot frekvenci, pieslēgtā ierīce tiek atvienota.

Šo kanālu pieejamība un izstrādājuma lietošana ārpus telpām, izmantojot šos kanālus, mainās atkarībā no atrašanās vietas.

<http://support.epson.net/wifi5ghz/>

Atspējot Wi-Fi Direct

Atspējo Wi-Fi Direct funkciju.

Atjaunot noklusējuma iestatījumus

Atjauno Wi-Fi Direct iestatījumus.

Citas metodes:

iOS

Nolasa QR kodu no iPhone, iPad, or iPod touch, lai izveidotu savienojumu, izmantojot Wi-Fi Direct.

Citu operētājsistēmu ierīces

Iestata Wi-Fi iestatījumus, ievadot SSID un paroli.

Vadu LAN iestatīšana:

Iestatiet vai mainiet tīkla savienojumu, kuram tiek izmantots lokālā tīkla vads un mezgls. Kad tiek izmantota šī metode, Wi-Fi savienojumi ir atspējoti.

Tīkla statuss:

Vadu LAN/Wi-Fi statuss:

Parāda printera tīkla informāciju.

Wi-Fi Direct statuss:

Parāda Wi-Fi Direct iestatījumu ekrānu.

Drukāt statusa lapu:

Izdrukā tīkla statusa lapu.

Informācija par Ethernet, Wi-Fi, Wi-Fi Direct u.c. savienojumiem tiek drukāta uz divām vai vairāk lappusēm.

Savienojuma pārbaude:

Pārbaudīt pašreizējo tīkla savienojumu un drukāt pārskatu. Ja ir jebkādas problēmas saistībā ar savienojumu, skatiet atskaiti, lai novērstu problēmu.

Papildu:

Ierīces nosaukums:

Maina ierīces nosaukumu uz jebkādu no 2 līdz 53 rakstzīmēm garu nosaukumu.

TCP/IP:

Konfigurē IP iestatījumus, ja IP adrese ir statiska.

Automātiskai konfigurēšanai izmantojiet DHCP piešķirto IP adresi.

Lai iestatītu manuāli, pārslēdziet uz **Manuāli** un tad ievadiet IP adresi, kuru vēlaties piešķirt.

**Starpniekserveris:**

Iestatiet to tad, ja savā tīkla vidē izmantojat starpniekserveri un vēlaties to iestatīt arī printerim.

**IPv6 adrese:**

Iestata to, vai iespējot IPv6 adresāciju, vai nē.

**Līnijas ātrums un duplekss:**

Atlasiet atbilstošu Ethernet ātruma un duplexa iestatījumu. Atlasot nevis Auto, bet citu iestatījumu, jāpārlicinās, lai tas atbilstu izmantotajā centrmezglā izvēlētajiem iestatījumiem.

**Novirziet HTTP uz HTTPS:**

Iespējo vai atspējo pāradresēšanu no HTTP uz HTTPS.

**Atspējojiet IPsec/IP filtrēšanu:**

Atspējo IPsec/IP filtrēšanas iestatījumu.

**Atspējojiet IEEE802.1X:**

Atspējo iestatījumu IEEE802.1X.

**iBeacon pārraide:**

Atlasiet, vai iBeacon pārraides funkciju iespējot vai atspējot. Ja tā ir iespējota, printeri var meklēt no ierīcēm, kurās iespējota iBeacon funkcija.

**Saistītā informācija**

- ➔ "Wi-Fi iestatījumu izveide, ievadot SSID un paroli" 48. lpp.
- ➔ "Wi-Fi iestatīšana ar spiedpogu (WPS)" 49. lpp.
- ➔ "Wi-Fi iestatīšana ar PIN kodu (WPS)" 50. lpp.
- ➔ "Printera tīkla savienojuma statusa pārbaude (tīkla savienojuma pārskats)" 147. lpp.

**Tīkla pakalpojumu iestatījumi **

Atlasiet izvēlnes vadības paneli, kā aprakstīts turpmāk.

**Iestatījumi > Vispārīgie iestatījumi > Tīkla pakalpojumu iestatījumi**

**Epson Connect pakalpojumi:**

Norāda, vai printeris ir reģistrēts un savienots ar pakalpojumu Epson Connect.

Varat reģistrēties pakalpojumam, atlasot **Reģistrēt** un izpildot tālākos norādījumus.

Lietošanas pamācības skatiet norādītajā tīmekļa portālā.

<https://www.epsonconnect.com/>

<http://www.epsonconnect.eu> (tikai Eiropā)

Ja reģistrēšana ir veikta, var mainīt turpmāk norādītos iestatījumus.

Apturēt/atsākt:

Izvēlieties, vai apturēt vai atsākt Epson Connect pakalpojumu lietošanu.

Atcelt reģistrāciju:

Atceļ printera reģistrāciju no Epson Connect pakalpojumiem.

## Sistēmas administrēšana

Izmantojot šo izvēlni, varat kā sistēmas administrators veikt ierīces uzturēšanas funkcijas. Tajā var arī noteikt ierīces funkciju lietošanas ierobežojumus atsevišķiem lietotājiem atbilstoši darba vietas vai biroja politikai.

Atlasiet izvēlnes vadības paneli, kā aprakstīts turpmāk.

### Iestatījumi > Vispārīgie iestatījumi > Sistēmas administrēšana

Periodiska tīrīšana:

Iespējot šo iestatījumu, lai veiktu periodisku galviņas tīrīšanu, kad ir izdrukāts noteikts lapu skaits vai printeris konstatē, ka ir nepieciešama galviņas tīrīšana. Lai saglabātu augstākās kvalitātes drukas kvalitāti, izvēlieties jebkuru citu opciju, izņemot **Izsl.** Tālāk norādītajos gadījumos pats veiciet **Drukas galv. spr. pārbr.** un **Drukas galviņu tīrīšana.**

- Izdrukas problēmas
- Kad **Izsl** ir atlasīts sadaļā **Periodiska tīrīšana**
- Drukājot augstā kvalitātē, piemēram, fotoattēlus

Izsl:

Atspējo periodisko galviņas tīrīšanu.

Pēc drukāšanas:

Pēc drukāšanas pabeigšanas veic periodisku galviņas tīrīšanu.

Grafiks:

Veic periodisku galviņas tīrīšanu norādītajā laikā.

Ja printeris norādītajā laikā ir izslēgts, periodiskā galviņas tīrīšana tiek veikta, kad printeris tiek ieslēgts.

Notīrīt iekšējās atmiņas datus:

PDL fonts, makro un darba zona:

Iekšējā atmiņā notīra lejupielādētos fontus, makro un visus drukas darbus.

Izdzēst visus iekš. atmiņas uzd.:

Notīra visus iekšējā atmiņā saglabātos drukas darbus.

#### Drošības iestatījumi:

##### Administratora iestatījumi:

###### Admin. parole:

Varat mainīt vai notīrīt administratora paroli.

###### Bloķēšanas iestatījums:

Atlasiet, vai printerī tiek vai netiek bloķēts vadības panelis, izmantojot **Admin. parole** reģistrēto paroli.

##### Paroles šifrēšana:

Atlasiet **Iesl**, lai šifrētu savu paroli. Ja restartēšanas laikā izslēdzat strāvu, dati var tikt sabojāti un printerim tiek atiestatīti noklusējuma iestatījumi. Ja tā notiek, iestatiet paroles informāciju vēlreiz.

##### Audita žurnāls:

Atlasiet **Iesl**, lai reģistrētu audita žurnālu.

##### Programmas pārbaude uzsākot:

Atlasiet **Iesl**, lai pārbaudītu printera programmu palaišanas laikā.

#### Klientu izpēte:

Ja piekristat sniegt klienta lietojuma informāciju, uzņēmumam Seiko Epson Corporation tiks sniegta tāda produkta lietojuma informācija kā izdruku skaits.

Vāktā informācija tiek izmantota, lai uzlabotu mūsu produktus un pakalpojumus.

##### Sniegt lietojuma datus:

Parāda to, vai piekristāt sniegt klienta lietojuma informāciju.

##### Valsts/Reģions:

Parāda valsti vai reģionu, kurā izmantojat produktu, ja piekristāt sniegt klienta lietojuma informāciju.

#### Atjaunot noklusējuma iestatījumus:

##### Tikla iestatījumi:

Atjauno tīkla iestatījumu noklusējuma iestatījumu.

##### Viss, izņemot tīkla iestatījumus:

Visiem iestatījumiem, izņemot tīkla iestatījumus, atjauno noklusējuma vērtības.

##### Visi iestatījumi:

Notīra visu printera atmiņā saglabāto personīgo informāciju un atiestata visus iestatījumus uz to noklusējuma iestatījumiem.

#### Aparātprogramatūras atjauninājums:

varat iegūt informāciju par aparātprogrammatūru, piemēram, pašreizējo tās versiju un informāciju par pieejamajiem atjauninājumiem.

**Atjaunināt:**

Atjaunina programmaparatūru manuāli.

**Automātiskais programmaparatūras atjauninājums:**

**Automātiskais programmaparatūras atjauninājums:**

Atlasiet **Iesl**, lai automātiski atjauninātu programmaparatūru, un iestatiet nedēļas dienu/atjaunināšanas sākuma laiku.

**Diena:**

Izvēlieties nedēļas dienu, kad vēlaties atjaunināt programmaparatūru.

**Laiks:**

Iestatiet laiku, kad vēlaties sākt atjaunināt programmaparatūru.

**Paziņošana:**

Atlasiet **Iesl**, lai sākuma ekrānā tiktu parādīta programmaparatūras atjaunināšanas ikona.

**Programmaparatūras versija:**

Rāda programmaparatūras versiju.

## Izdruku skaitītājs

Atlasiet izvēlnes vadības panelī, kā aprakstīts turpmāk.

### Iestatījumi > Izdruku skaitītājs

Rāda kopējo izdruku skaitu, melnbalto un krāsaino izdruku skaitu, ieskaitot tādas izdrukas kā statusa lapa, kopš printera iegādes brīža. Ja atlasāt **Izdrukāt lapu**, tiek izdrukāta lietojuma vēstures lapa.



Lapu skaitu, kas izdrukāts no citām funkcijām, varat pārbaudīt arī Lietošanas vēstures lapa.

## Padeves statuss

Atlasiet izvēlni vadības panelī, kā aprakstīts turpmāk.

### Iestatījumi > Padeves statuss

Rāda aptuveni tintes līmeni un apkopes nodalījuma darbmūžu.

Ja ir redzama zīme  , tintes kasetne ir gandrīz tukša vai arī apkopes nodalījums ir gandrīz pilns. Ja ir redzama zīme  , jāveic nomainīšana, jo tinte ir izlietota vai apkopes nodalījums ir pilns.

### Saistītā informācija

➔ ["Laiks nomainīt tintes padeves blokus" 175. lpp.](#)

## Apkope

Atlasiet izvēlnes vadības panelī, kā aprakstīts turpmāk.

### Iestatījumi > Apkope

#### Drukas kvalitātes pielāgošana:

Atlasiet šo funkciju, ja radušās problēmas ar izdrukām. Nepieciešamības gadījumā varat pārbaudīt, vai nav aizsērējušas sprauslas un notīrīt drukas galviņu, un pēc tam pielāgot dažus parametrus, lai uzlabotu drukas kvalitāti.

#### Drukas galv. spr. pārē.:

Atlasiet šo funkciju, lai pārbaudītu, vai nav aizsērējušas drukas galviņas sprauslas. Printeris izdrukā sprauslu pārbaudes paraugu.

#### Drukas galviņu tīrīšana:

Atlasiet šo funkciju, lai tīrītu drukas galviņas aizsērējušas sprauslas.

#### Mērlīnijas līdzināšana:

atlasiet šo funkciju, lai izlīdzinātu vertikālās līnijas.

#### Papīra vadotņu tīrīšana:

Atlasiet šo funkciju, ja uz iekšējiem veltnīšiem ir tintes traipi. Printeris padod papīru, lai notīrītu iekšējos veltnīšus.

#### Uztveršanas veltnīša informācija:

Atlasiet šo funkciju, lai pārbaudītu papīra kasetes uztveršanas veltna kalpošanas laiku. Varat arī atiestatīt uztveršanas rullīša skaitītāju.

#### Drukas kvalitātes pielāgošana papīram:

Atkarībā no papīra veida atšķiras tintes spiediens. Atlasiet šo funkciju, ja izdrukās redzamas svītras vai novērojams nepareizs līdzinājums, drukājot uz noteikta veida papīra.

### Saistītā informācija

➔ ["Drukas galviņas pārbaude un tīrīšana" 134. lpp.](#)

## Valoda/Language

Atlasiet izvēlnes vadības panelī, kā aprakstīts turpmāk.

### Iestatījumi > Valoda/Language

Atlasīt LCD ekrānā izmantoto valodu.

## Printera statuss/Drukāt

Atlasiet izvēlnes vadības panelī, kā aprakstīts turpmāk.

## **Iestatījumi > Printera statuss/Drukāt**

Drukāšanas stāvokļa lapa:

Konfigurācijas stāvokļa lapa:

drukāt informācijas lapas, kurā redzams pašreizējais printera statuss un iestatījumi.

Padeves stāvokļa lapa:

drukāt informācijas loksnes, kurās redzams patērējamo materiālu statuss.

Lietošanas vēstures lapa:

drukāt informācijas lapas, kurā redzama printera lietojuma vēsture.

PS fontu saraksts:

drukāt sarakstu ar fontiem, kas ir pieejami PostScript printerim.

PCL fontu saraksts:

Drukāt sarakstu ar fontiem, kas ir pieejami PCL drukāšanai.

Tīkls:

Rāda pašreizējos tīkla iestatījumus. Varat drukāt arī statusa lapu.

Vadu LAN/Wi-Fi statuss:

Parāda printera tīkla informāciju.

Wi-Fi Direct statuss:

Parāda Wi-Fi Direct iestatījumu ekrānu.

Drukāt statusa lapu:

Izdrukā tīkla statusa lapu.

Informācija par Ethernet, Wi-Fi, Wi-Fi Direct u.c. savienojumiem tiek drukāta uz divām vai vairāk lappusēm.

## **Autentifikācijas ierīces statuss**

Atlasiet izvēlnes vadības paneli, kā aprakstīts turpmāk.

### **Iestatījumi > Autentifikācijas ierīces statuss**

Parāda autentifikācijas ierīces statusu.

## **Epson Open Platform informācija**

Atlasiet izvēlnes vadības paneli, kā aprakstīts turpmāk.

### **Iestatījumi > Epson Open Platform informācija**

Parāda Epson Open Platform statusu.

## Izstrādājuma specifikācijas

### Printera specifikācija

Drukas galviņas sprauslu novietojums		Melnās tintes sprauslas: 800 Krāsu tintes sprauslas: 800 katrai krāsai
Papīra svars*	Parastais papīrs	64–90 g/m <sup>2</sup>
	Biezais papīrs	91–256 g/m <sup>2</sup>
	Aploksnes	75–100 g/m <sup>2</sup>

\* Pat ja papīra biezums atbilst šim diapazonam, papīrs var netikt ievadīts printerī vai arī var pasliktināties drukas kvalitāte atkarībā no papīra parametriem vai kvalitātes.

### Drukājamais apgabals

#### Atsevišķu lokšņu drukājamais apgabals

Drukas kvalitāte var pasliktināties ēnotajos apgabalos atkarībā no printera mehānisma.

	A	3.0 mm (0.12 collas)
	B	3.0 mm (0.12 collas)
	C	47.0 mm (1.85 collas)
	D	45.0 mm (1.77 collas)

\* Papīra padeves virziens.

#### Aplokšņu drukājamais apgabals

Drukas kvalitāte var pasliktināties ēnotajos apgabalos atkarībā no printera mehānisma.

	A	3.0 mm (0.12 collas)
	B	3.0 mm (0.12 collas)
	C	18.0 mm (0.71 collas)
	D	47.0 mm (1.85 collas)



\* Papīra padeves virziens.

## Porta izmantošana printerim

Printeris izmanto tālāk norādīto portu. Tīkla administratoram šie porti ir jāpadara pieejami pēc nepieciešamības.

### Ja sūtītājs (klients) ir printeris

Lietojums	Galamērķis (serveris)	Protokols	Porta numurs
E-pasta sūtīšana (ja e-pasta paziņojums tiek lietots no printera)	SMTP serveris	SMTP (TCP)	25
		SMTP SSL/TLS (TCP)	465
		SMTP STARTTLS (TCP)	587
POP pirms SMTP savienojuma (ja e-pasta paziņojums tiek lietots no printera)	POP serveris	POP3 (TCP)	110
Izmantojot Epson Connect	Epson Connect serveris	HTTPS	443
		XMPP	5222
Vadības WSD	Klienta dators	WSD (TCP)	5357

### Ja sūtītājs (klients) ir klienta dators

Lietojums	Galamērķis (serveris)	Protokols	Porta numurs
Failu sūtīšana (ja FTP printēšana tiek lietota no printera)	Printeris	FTP (TCP)	20
			21
Atklāj printeri, izmantojot lietojumprogrammu, piemēram, EpsonNet Config, printera draiveri.	Printeris	ENPC (UDP)	3289
Apkopo un iestata MIB informāciju no lietojumprogrammas, piemēram, EpsonNet Config, printera draivera.	Printeris	SNMP (UDP)	161
LPR datu pārsūtīšana	Printeris	LPR (TCP)	515
RAW datu pārsūtīšana	Printeris	RAW (ports 9100) (TCP)	9100
AirPrint (IPP/IPPS druka) datu pārsūtīšana	Printeris	IPP/IPPS (TCP)	631
WSD printera meklēšana	Printeris	WS-Discovery (UDP)	3702
Web Config	Printeris	HTTP (TCP)	80
		HTTPS (TCP)	443

## Saskarnes specifikācija

Datoram	Hi-Speed USB*
---------	---------------

\* Neatbalsta USB 3.0 kabeļus.

## Tīkla specifikācijas

### Wi-Fi specifikācijas

Skatiet, Wi-Fi specifikāciju tālāk norādītajā tabulā.

Valstis vai reģioni, izņemot zemāk norādītos	"A tabula" 218. lpp.
Īrija, Apvienotā Karaliste, Austrija, Vācija, Lihtenšteina, Šveice, Francija, Beļģija, Luksemburga, Nīderlande, Itālija, Portugāle, Spānija, Dānija, Somija, Norvēģija, Zviedrija, Islande, Horvātija, Kipra, Grieķija, Ziemeļmaķedonija, Serbija, Slovēnija, Malta, Bosnija un Hercegovina, Kosova, Melnkalne, Albānija, Bulgārija, Čehija, Igaunija, Ungārija, Latvija, Lietuva, Polija, Rumānija, Slovākija, Izraēla, Austrālija, Jaunzēlande, Ķīna, Honkonga, Mongolija, Taivāna, Dienvidkoreja	"B tabula" 219. lpp.
Turcija	Sērijas numuri, kas sākas ar XCV9: "A tabula" 218. lpp. Sērijas numuri, kas sākas ar XCV8: "B tabula" 219. lpp.

### A tabula

Standarti	IEEE 802.11b/g/n*1
Frekvences diapazons	2,4 GHz
Kanāli	1/2/3/4/5/6/7/8/9/10/11/12/13
Koordinēšanas režīmi	Infrastruktūras, Wi-Fi Direct (vienkāršais PP)*2*3
Drošības protokoli*4	WEP (64/128bit), WPA2-PSK (AES)*5, WPA3-SAE (AES), WPA2/WPA3-Enterprise

\*1 Pieejams tikai HT20 ierīcēs.

\*2 Netiek atbalstīts standartam IEEE 802.11b.

\*3 Infrastruktūras un Wi-Fi Direct režīmus vai Ethernet savienojumu var izmantot vienlaikus.

\*4 Wi-Fi Direct atbalsta tikai WPA2-PSK (AES).

\*5 Atbilst WPA2 standartiem ar WPA/WPA2 Personal atbalstu.

## B tabula

Standarti	IEEE 802.11a/b/g/n <sup>*1</sup> /ac		
Frekvences diapazoni	IEEE 802.11b/g/n: 2,4 GHz, IEEE 802.11a/n/ac: 5 GHz		
Kanāli	Wi-Fi	2,4 GHz	1/2/3/4/5/6/7/8/9/10/11/12 <sup>*2</sup> /13 <sup>*2</sup>
		5 GHz <sup>*3</sup>	W52 (36/40/44/48), W53 (52/56/60/64), W56 (100/104/108/112/116/120/124/128/132/136/140/144), W58 (149/153/157/161/165)
	Wi-Fi Direct	2,4 GHz	1/2/3/4/5/6/7/8/9/10/11/12 <sup>*2</sup> /13 <sup>*2</sup>
		5 GHz <sup>*3</sup>	W52 (36/40/44/48) W58 (149/153/157/161/165)
Savienojuma režīmi	Infrastruktūras, Wi-Fi Direct (vienkāršais PP) <sup>*4, *5</sup>		
Drošības protokoli <sup>*6</sup>	WEP (64/128bit), WPA2-PSK (AES) <sup>*7</sup> , WPA3-SAE (AES), WPA2/WPA3-Enterprise		

\*1 Pieejams tikai HT20 ierīcēs.

\*2 Nav pieejams Taivānā.

\*3 Šo kanālu pieejamība un izstrādājuma lietošana ārpus telpām, izmantojot šos kanālus, mainās atkarībā no atrašanās vietas. Plašākai informācijai skatiet tālāk norādīto tīmekļa vietni.

<http://support.epson.net/wifi5ghz/>

\*4 Netiek atbalstīts standartam IEEE 802.11b.

\*5 Infrastruktūras un Wi-Fi Direct režīmus vai Ethernet savienojumu var izmantot vienlaikus.

\*6 Wi-Fi Direct atbalsta tikai WPA2-PSK (AES).

\*7 Atbilst WPA2 standartiem ar WPA/WPA2 Personal atbalstu.

## Ethernet tehniskie dati

Standarti	IEEE 802.3i (10BASE-T) <sup>*1</sup> IEEE 802.3u (100BASE-TX) IEEE 802.3ab (1000BASE-T) <sup>*1</sup> IEEE 802.3az (energoefektīvs Ethernet) <sup>*2</sup>
Sakaru režīms	Automātisks, 10 Mbps pilnduplekss, 10 Mbps pusduplekss, 100 Mbps pilnduplekss, 100 Mbps pusduplekss
Savienotājs	RJ-45

\*1 Lietojiet 5e vai augstākas kategorijas ekranētu vītā pāra kabeli, lai novērstu radio traucējumu risku.

\*2 Pievienotajai ierīcei jāatbilst IEEE 802.3az standartiem.

## Tīkla funkcijas un IPv4/IPv6

Funkcijas			Atbalstītas	Piezīmes
Drukāšana tīklā	EpsonNet Print (Windows)	IPv4	✓	-
	Standard TCP/IP (Windows)	IPv4, IPv6	✓	-
	WSD druka (Windows)	IPv4, IPv6	✓	-
	Bonjour drukāšana (Mac OS)	IPv4, IPv6	✓	-
	IPP drukāšana (Windows, Mac OS)	IPv4, IPv6	✓	-
	FTP druka	IPv4, IPv6	✓	-
	Epson Connect (E-pasta drukāšana, Attālināta drukāšana)	IPv4	✓	-
	AirPrint (iOS, Mac OS)	IPv4, IPv6	✓	iOS 5 vai jaunāka versija, OS X Mavericks (10.9.5) vai jaunāka versija*
Skenēšana tīklā	Epson Scan 2	IPv4, IPv6	-	-
	Document Capture Pro (Windows)	IPv4	-	-
	Document Capture (Mac OS)			
	Document Capture Pro Server (Windows)	IPv4, IPv6	-	-
	Epson Connect (skenēšana uz mākonī)	IPv4	-	-
AirPrint (skenēšana)	IPv4, IPv6	-	-	
Fakss	Faksa sūtīšana	IPv4	-	-
	Faksa saņemšana	IPv4	-	-
	Epson Connect (No faksa uz mākonī)	IPv4	-	-
	AirPrint (Faxout)	IPv4, IPv6	-	-

\* Ieteicams izmantot jaunāko iOS vai Mac OS versiju.

## Drošības protokols

IEEE 802.1X*1
IPsec/IP filtrēšana

SSL/TLS	HTTPS serveris/klients
	IPPS
TLS versija	1.3, 1.2, 1.1* <sup>2</sup> , 1.0* <sup>2</sup>
SMTPS (STARTTLS, SSL/TLS)	
SNMPv3	

\*1 Savienojuma izveidei ir jāizmanto ierīce, kas ir saskaņā ar standartu IEEE 802.1X.

\*2 Atspējots pēc noklusējuma.

## Saderība ar PostScript 3. līmeni

Šajā printerī izmantotais PostScript ir saderīgs ar PostScript 3. līmeni.

## Atbalstītās trešo pušu ierīces

Pakalpojumi		Atbalstītas	Piezīmes
AirPrint	Druka	✓	iOS 5 vai jaunāka versija / OS X Mavericks (10.9.5) vai jaunāka versija*
	Skenēšana	-	-
	Fakss	-	-
Universāla druka (Microsoft)		✓	Windows 10 2004 (20H1) vai jaunāka versija

\* Ieteicams izmantot jaunāko iOS vai Mac OS versiju.

## Izmēri

### Izmēri\*<sup>1</sup>

Nosacījums	Papīra kasete 1 ievietota	Papīra kasete 1 un 2 ievietota	Papīra kasete 1, 2 un 3 ievietota	Papīra kasete 1, 2, 3 un 4 ievietota
Atmiņa	<input type="checkbox"/> Platums: 425 mm (16.7 collas)* <sup>2</sup> <input type="checkbox"/> Dziļums: 535 mm (21.1 collas) <input type="checkbox"/> Augstums: 413 mm (16.3 collas)	<input type="checkbox"/> Platums: 425 mm (16.7 collas)* <sup>2</sup> <input type="checkbox"/> Dziļums: 535 mm (21.1 collas) <input type="checkbox"/> Augstums: 513 mm (20.2 collas)	<input type="checkbox"/> Platums: 425 mm (16.7 collas)* <sup>2</sup> <input type="checkbox"/> Dziļums: 535 mm (21.1 collas) <input type="checkbox"/> Augstums: 613 mm (24.1 collas)	<input type="checkbox"/> Platums: 425 mm (16.7 collas)* <sup>2</sup> <input type="checkbox"/> Dziļums: 535 mm (21.1 collas) <input type="checkbox"/> Augstums: 713 mm (28.1 collas)

Drukāšana	<input type="checkbox"/> Platums: 425 mm (16.7 collas)* <sup>2</sup> <input type="checkbox"/> Dziļums: 578 mm (22.8 collas) <input type="checkbox"/> Augstums: 505 mm (19.9 collas)	<input type="checkbox"/> Platums: 425 mm (16.7 collas)* <sup>2</sup> <input type="checkbox"/> Dziļums: 578 mm (22.8 collas) <input type="checkbox"/> Augstums: 605 mm (23.8 collas)	<input type="checkbox"/> Platums: 425 mm (16.7 collas)* <sup>2</sup> <input type="checkbox"/> Dziļums: 578 mm (22.8 collas) <input type="checkbox"/> Augstums: 705 mm (27.8 collas)	<input type="checkbox"/> Platums: 425 mm (16.7 collas)* <sup>2</sup> <input type="checkbox"/> Dziļums: 578 mm (22.8 collas) <input type="checkbox"/> Augstums: 805 mm (31.7 collas)
-----------	---	---	---	---

### Svars\*<sup>1</sup>, \*<sup>3</sup>

Nosacījums	Papīra kasete 1 ievietota	Papīra kasete 1 un 2 ievietota	Papīra kasete 1, 2 un 3 ievietota	Papīra kasete 1, 2, 3 un 4 ievietota
Svars	Aptuveni 17.6 kg (38.8 mārciņas)	Aptuveni 22.1 kg (48.7 mārciņas)	Aptuveni 26.6 kg (58.6 mārciņas)	Aptuveni 31.1 kg (68.6 mārciņas)

\*1 Ar izvades paplāti.

\*2 Platums: 532 mm (20.9 collas), ja ir uzstādīts autentifikācijas ierīces paliktnis.

\*3 Bez tintes padeves blokiem un strāvas vada.

## Elektrosistēmas specifikācijas

Barošanas avota nominālā vērtība	100–240 V maiņstrāva	220–240 V maiņstrāva
Nominālais frekvenču diapazons	50–60 Hz	50–60 Hz
Nominālā strāva	0.7–0.4 A	0.4 A
Strāvas patēriņš (ar USB savienojumu)	Drukāšana: aptuveni 27.0 W (ISO/IEC24712) Gatavības režīms: aptuveni 7.0 W Miega režīms: aptuveni 1.1 W Izslēgts: aptuveni 0.2 W	Drukāšana: aptuveni 27.0 W (ISO/IEC24712) Gatavības režīms: aptuveni 7.0 W Miega režīms: aptuveni 1.1 W Izslēgts: aptuveni 0.2 W

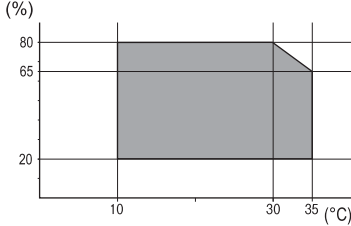
### Piezīme:

Sprieguma datus skatiet printera marķējumā.

Lietotājiem Eiropā dati par enerģijas patēriņu pieejami zemāk norādītajā tīmekļa vietnē.

<http://www.epson.eu/energy-consumption>

## Vides specifikācijas

Darbība	<p>Izmantojiet printeri temperatūras (°C) un mitruma (%) diapazonā, kas parādīts grafikā, un vidē bez kondensācijas.</p> 
Atmiņa	<p>Temperatūra pēc sākotnējās tintes uzpildes: -15 līdz 40°C (5 līdz 104°F)*</p> <p>Temperatūra pirms sākotnējās tintes uzpildes: -20 līdz 40°C (-4 līdz 104°F)*</p> <p>Mitrums: no 5 līdz 85 % RM (bez kondensācijas)</p>

\* Varat uzglabāt vienu mēnesi 40 °C (104 °F) temperatūrā.

## Vides prasības Tintes padeves bloki

Uzglabāšanas temperatūra	-30 līdz 40 °C (-22 līdz 104 °F)*
Sasalšanas temperatūra	<p>Tinte var sasalt, ja tā tiek uzglabāta temperatūrā zem 0 °C (32 °F).</p> <p>Tinte atkūst un ir lietojama pēc aptuveni 5 stundām, ja temperatūra ir 25 °C (77 °F).</p>

\* Var uzglabāt vienu mēnesi 40 °C (104 °F) temperatūrā.

## Uzstādīšanas vieta un telpa

Lai panāktu drošu izmantošanu, novietojiet printeri vietā, kas atbilst tālāk norādītajiem nosacījumiem.

- Plakana, stabila virsma, kas var noturēt printera svaru
- Vieta, kas nebloķē un neaizsedz printera ventilācijas kanālus un atveres
- Vietas, kur ir iespējams viegli ievietot un izņemt papīru
- Vietas, kas atbilst šīs rokasgrāmatas sadaļas „Vides specifikācijas” nosacījumiem

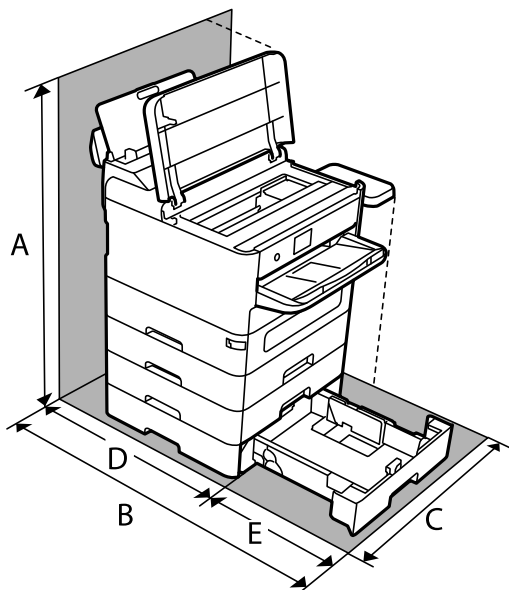
**!** **Svarīga informācija:**

Nenovietojiet printeri tālāk norādītās vietās, lai nerastos darbības traucējumi.

- Tiešā saules gaismā
- Vietās, kur notiek straujas temperatūras un mitruma izmaiņas
- Uguns tuvumā
- Gaistošu vielu tuvumā
- Vietās, kur printeris var tikt pakļauts triecieniem vai vibrācijai
- Televizora vai radioaparāta tuvumā
- Vietās, kur ir pārāk daudz netīrumu vai putekļu
- Ūdens tuvumā
- Gaisa kondicionēšanas vai apsildes ierīču tuvumā
- Gaisa mitrinātāja tuvumā

Izmantojiet tirdzniecībā pieejamu antistatisku paklāju, lai nepieļautu statiskās elektrības izlādi vietās, kur mēdz veidoties statiskā elektrība.

Nodrošiniet pietiekami daudz vietas printera pareizai uzstādīšanai un lietošanai.



A	899.4 mm
B	907.0 mm
C	532.0 mm
D	475.5 mm
E	431.5 mm



## Prasības sistēmai

Windows

Windows 7, Windows 8/8.1, Windows 10, Windows 11 vai jaunāka versija  
Windows Server 2008 vai jaunāka versija

Mac OS

Mac OS X 10.9.5 vai jaunāka versija, macOS 11 vai jaunāka versija

Chrome OS

Chrome OS versija 89 vai jaunāka

**Piezīme:**

*Atbalsta tikai standarta OS funkcijas.*

## Fontu specifikācijas

### Pieejamie fonti lietošanai ar PostScript

Fonta nosaukums	Saime	HP ekvivalents
NimbusMono	Medium, Bold, Italic, Bold Italic	Courier
LetterGothic	Medium, Bold, Italic	Letter Gothic
NimbusMonoPS	Regular, Bold, Oblique, Bold Oblique	CourierPS
NimbusRomanNo4	Medium, Bold, Italic, Bold Italic	CG Times
URWClassico	Medium, Bold, Italic, Bold Italic	CG Omega
URWCoronet	-	Coronet
URWClarendon-Condensed	-	Clarendon Condensed
URWClassicSans	Medium, Bold, Italic, Bold Italic	Univers
URWClassicSans-Condensed	Medium, Bold, Italic, Bold Italic	Univers Condensed
AntiqueOlive	Medium, Bold, Italic	Antique Olive
Garamond	Antiqua, Halbfett, Kursiv, Kursiv Halbfett	Garamond
Mauritius	-	Marigold
Algiers	Medium, Extra Bold	Albertus
NimbusSansNo2	Medium, Bold, Italic, Bold Italic	Arial
NimbusRomanNo9	Medium, Bold, Italic, Bold Italic	Times New Roman
NimbusSans	Medium, Bold, Oblique, Bold Oblique	Helvetica
NimbusSans-Narrow	Medium, Bold, Oblique, Bold Oblique	Helvetica Narrow
Palladio	Roman, Bold, Italic, Bold Italic	Palatino

Fonta nosaukums	Saime	HP ekvivalents
URWGothic	Book, Demi, Book Oblique, Demi Oblique	ITC Avant Garde
URWBookman	Light, Demi, Light Italic, Demi Italic	ITC Bookman
URWCenturySchoolbook	Roman, Bold, Italic, Bold Italic	New Century Schoolbook
NimbusRoman	Medium, Bold, Italic, Bold Italic	Times
URWChancery-MediumItalic	-	ITC Zapf Chancery Italic
Symbol	-	Symbol
URWDingbats	-	Wingdings
Dingbats	-	ITC Zapf Dingbats
StandardSymbol	-	SymbolPS

## Pieejamie fonti lietošanai ar PCL (URW)

### Mērogojams fonts

Fonta nosaukums	Saime	HP ekvivalents	Sībolu kopa lietošanai ar PCL5
NimbusMono	Medium, Bold, Italic, Bold Italic	Courier	1
LetterGothic	Medium, Bold, Italic	Letter Gothic	1
NimbusMonoPS	Regular, Bold, Oblique, Bold Oblique	CourierPS	3
NimbusRmnNo4	Medium, Bold, Italic, Bold Italic	CG Times	2
URWClassico	Medium, Bold, Italic, Bold Italic	CG Omega	3
URW Coronet	-	Coronet	3
URWClarendon Cd	-	Clarendon Condensed	3
URWClsSans	Medium, Bold, Italic, Bold Italic	Univers	2
URWClsSans Cd	Medium, Bold, Italic, Bold Italic	Univers Condensed	3
AntiqueOlive	Medium, Bold, Italic	Antique Olive	3
Garamond	Antiqua, Halbfett, Kursiv, Kursiv Halbfett	Garamond	3
Mauritius	-	Marigold	3
Algiers	Medium, Extra Bold	Albertus	3
NimbusSans2	Medium, Bold, Italic, Bold Italic	Arial	3
NimbusRmnNo9	Medium, Bold, Italic, Bold Italic	Times New	3
NimbusSans	Medium, Bold, Oblique, Bold Oblique	Helvetica	3

Fonta nosaukums	Saime	HP ekvivalents	Simbolu kopa lietošanai ar PCL5
NimbusSansNw	Medium, Bold, Oblique, Bold Oblique	Helvetica Narrow	3
Palladio	Roman, Bold, Italic, Bold Italic	Palatino	3
URWGothic	Book, Demi, Book Oblique, Demi Oblique	ITC Avant Garde Gothic	3
URWBookman	Light, Demi, Light Italic, Demi Italic	ITC Bookman	3
URWCenturySb	Roman, Bold, Italic, Bold Italic	New Century Schoolbook	3
NimbusRmn	Medium, Bold, Italic, Bold Italic	Times	3
URWChancery It	-	ITC Zapf Chancery Medium Italic	3
Symbol	-	Symbol	4
URW Dingbats	-	Wingdings	5
Dingbats	-	ITC Zapf Dingbats	6
Standard Symbol	-	SymbolPS	4
URW David	Medium, Bold	HP David	7
URW Narkis	Medium, Bold	HP Narkis	7
URW Miryam	Medium, Bold, Italic	HP Miryam	7
URW Koufi	Medium, Bold	Koufi	8
URW Naskh	Medium, Bold	Naskh	8
URW Ryadh	Medium, Bold	Ryadh	8

### Bitkartes fonts

Fonta nosaukums	Simbolu kopa
Line Printer	9

### OCR/svītrkoda bitkartes fonts (tikai PCL5)

Fonta nosaukums	Saime	Simbolu kopa
OCR A	-	10
OCR B	-	11
Code39	9.37cpi, 4.68cpi	12
EAN/UPC	Medium, Bold	13

**Piezīme:**

Atkarībā no drukas blīvuma vai papīra kvalitātes vai krāsas, iespējams, OCR A, OCR B, Code39 un EAN/UPC fonti nebūs lasāmi. Izdrukājiet paraugu un pārlicinieties, ka fonti ir lasāmi un tikai pēc tam drukājiet lielus apjomus.

## Simbolu kopu saraksts

Jūsu printeris var piekļūt dažādām simbolu kopām. Daudzas no šīm simbolu kopām atšķiras tikai ar starptautiskajām rakstzīmēm, kas ir specifiskas katrai valodai.

Apsverot izmantojamā fonta iespējas, apsveriet arī, kuru simbolu kopu apvienot ar fontu.

**Piezīme:**

Lielākā daļa programmatūru izmanto fontus un simbolus automātiski, tāpēc, visticamāk, nekad nevajadzēs pielāgot printera iestatījumus. Tomēr, ja pats rakstāt printera vadības programmas vai izmantojat vecāku programmatūru, kas nekontrolē fontus, skatiet turpmākās sadaļas par simbolu kopām, lai iegūtu detalizētāku informāciju.

### PCL 5 simbolu kopu saraksts

Simbolu kopas nosaukums	Atribūts	Fonta klasifikācija												
		1	2	3	4	5	6	7	8	9	10	11	12	13
Norweg1	0D	✓	✓	✓	-	-	-	-	-	-	-	-	-	-
Roman Extension	0E	-	-	-	-	-	-	-	-	✓	-	-	-	-
Italian	0I	✓	✓	✓	-	-	-	-	-	-	-	-	-	-
ECM94-1	0N	✓	✓	✓	-	-	-	-	-	✓	-	-	-	-
Swedis2	0S	✓	✓	✓	-	-	-	-	-	-	-	-	-	-
ANSI ASCII	0U	✓	✓	✓	-	-	-	✓	✓	-	-	-	-	-
UK	1E	✓	✓	✓	-	-	-	-	-	-	-	-	-	-
French2	1F	✓	✓	✓	-	-	-	-	-	-	-	-	-	-
German	1G	✓	✓	✓	-	-	-	-	-	-	-	-	-	-
Legal	1U	✓	✓	✓	-	-	-	-	-	✓	-	-	-	-
8859-2 ISO	2N	✓	✓	✓	-	-	-	-	-	✓	-	-	-	-
Spanish	2S	✓	✓	✓	-	-	-	-	-	-	-	-	-	-
ISO 8859/4 Latin 4	4N	✓	✓	✓	-	-	-	-	-	-	-	-	-	-
Roman-9	4U	✓	✓	✓	-	-	-	-	-	-	-	-	-	-
PsMath	5M	✓	✓	✓	-	-	-	✓	✓	-	-	-	-	-
8859-9 ISO	5N	✓	✓	✓	-	-	-	-	-	✓	-	-	-	-
WiTurkish	5T	✓	✓	✓	-	-	-	-	-	-	-	-	-	-
MsPublishin	6J	✓	✓	✓	-	-	-	-	-	-	-	-	-	-

Simbolu kopas nosaukums	Atribūts	Fonta klasifikācija												
		1	2	3	4	5	6	7	8	9	10	11	12	13
VeMath	6M	✓	✓	✓	-	-	-	-	-	-	-	-	-	-
8859-10ISO	6N	✓	✓	✓	-	-	-	-	-	✓	-	-	-	-
DeskTop	7J	✓	✓	✓	-	-	-	-	-	-	-	-	-	-
Math-8	8M	✓	✓	✓	-	-	-	✓	✓	-	-	-	-	-
Roman-8	8U	✓	✓	✓	-	-	-	-	-	✓	-	-	-	-
WiE.Europe	9E	✓	✓	✓	-	-	-	-	-	-	-	-	-	-
Pc1004	9J	✓	✓	✓	-	-	-	-	-	-	-	-	-	-
8859-15ISO	9N	✓	✓	✓	-	-	-	-	-	✓	-	-	-	-
PcTk437	9T	✓	✓	✓	-	-	-	-	-	-	-	-	-	-
Windows	9U	✓	✓	✓	-	-	-	-	-	-	-	-	-	-
PsText	10J	✓	✓	✓	-	-	-	-	-	-	-	-	-	-
IBM-US	10U	✓	✓	✓	-	-	-	-	-	✓	-	-	-	-
IBM-DN	11U	✓	✓	✓	-	-	-	-	-	✓	-	-	-	-
McText	12J	✓	✓	✓	-	-	-	-	-	-	-	-	-	-
PcMultiling	12U	✓	✓	✓	-	-	-	-	-	✓	-	-	-	-
VeInternati	13J	✓	✓	✓	-	-	-	-	-	-	-	-	-	-
PcEur858	13U	✓	✓	✓	-	-	-	-	-	-	-	-	-	-
VeUS	14J	✓	✓	✓	-	-	-	-	-	-	-	-	-	-
PiFont	15U	✓	✓	✓	-	-	-	-	-	-	-	-	-	-
PcE.Europe	17U	✓	✓	✓	-	-	-	-	-	-	-	-	-	-
Unicode 3.0	18N	✓	✓	✓	-	-	-	✓	✓	-	-	-	-	-
WiBALT	19L	✓	✓	✓	-	-	-	-	-	-	-	-	-	-
WiAnsi	19U	✓	✓	✓	-	-	-	-	-	-	-	-	-	-
PcBlt775	26U	✓	✓	✓	-	-	-	-	-	-	-	-	-	-
Pc866Cyr	3R	✓	✓	-	-	-	-	-	-	-	-	-	-	-
Greek8	8G	✓	✓	-	-	-	-	-	-	-	-	-	-	-
WinGrk	9G	✓	✓	-	-	-	-	-	-	-	-	-	-	-
WinCyr	9R	✓	✓	-	-	-	-	-	-	-	-	-	-	-
Pc851Grk	10G	✓	✓	-	-	-	-	-	-	-	-	-	-	-
ISOCyr	10N	✓	✓	-	-	-	-	-	-	✓	-	-	-	-

Simbolu kopas nosaukums	Atribūts	Fonta klasifikācija												
		1	2	3	4	5	6	7	8	9	10	11	12	13
Pc8Grk	12G	✓	✓	-	-	-	-	-	-	-	-	-	-	-
ISOGrk	12N	✓	✓	-	-	-	-	-	-	-	-	-	-	-
Pc866Ukr	14R	✓	✓	-	-	-	-	-	-	-	-	-	-	-
Hebrew7	0H	✓	-	-	-	-	-	✓	-	-	-	-	-	-
8859-8 ISO	7H	✓	-	-	-	-	-	✓	-	-	-	-	-	-
Hebrew8	8H	✓	-	-	-	-	-	✓	-	-	-	-	-	-
Pc862Heb	15H	✓	-	-	-	-	-	✓	-	-	-	-	-	-
PC-862, Hebrew	15Q	✓	-	-	-	-	-	✓	-	-	-	-	-	-
Arabic8	8V	-	-	-	-	-	-	-	✓	-	-	-	-	-
HPWARA	9V	-	-	-	-	-	-	-	✓	-	-	-	-	-
Pc864Ara	10V	-	-	-	-	-	-	-	✓	-	-	-	-	-
Symbol	19M	-	-	-	✓	-	-	-	-	-	-	-	-	-
Wingdings	579L	-	-	-	-	✓	-	-	-	-	-	-	-	-
ZapfDingbats	14L	-	-	-	-	-	✓	-	-	-	-	-	-	-
OCR A	0O	-	-	-	-	-	-	-	-	-	✓	-	-	-
OCR B	1O	-	-	-	-	-	-	-	-	-	-	✓	-	-
OCR B Extension	3Q	-	-	-	-	-	-	-	-	-	-	✓	-	-
Code3-9	0Y	-	-	-	-	-	-	-	-	-	-	-	✓	-
EAN/UPC	8Y	-	-	-	-	-	-	-	-	-	-	-	-	✓

## Epson svītrkoda fonti (tikai Windows)

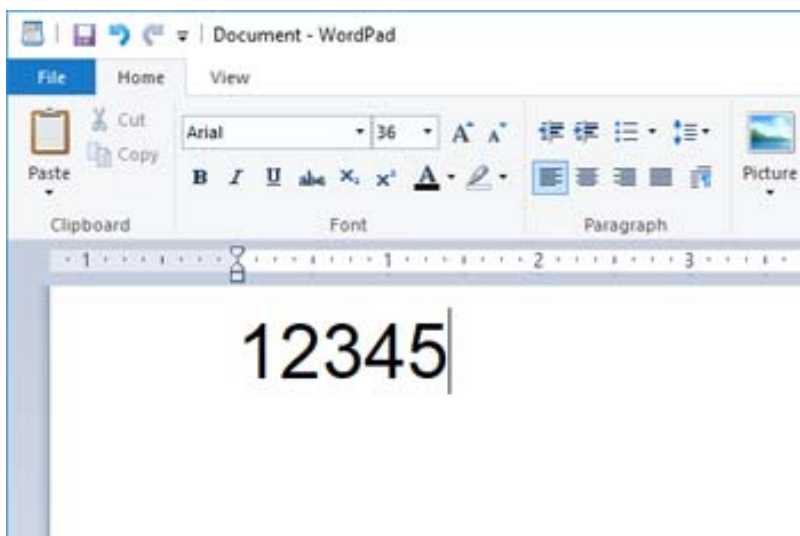
Epson svītrkoda fonti ļauj viegli izveidot un izdrukāt daudz svītrkodu veidu.

Parasti, svītrkoda izveide ir darbietilpīgs process, kurā nepieciešams noteikt dažādus komandkodus, piemēram, sākuma svītru, beigu svītru un OCR-B, papildu svītrkoda rakstzīmēm. Taču, Epson svītrkoda fonti ir radīti, lai automātiski pievienotu šādiem kodiem, ļaujot viegli izdrukāt svītrkodus, kas atbilst vairākiem svītrkodu standartiem.

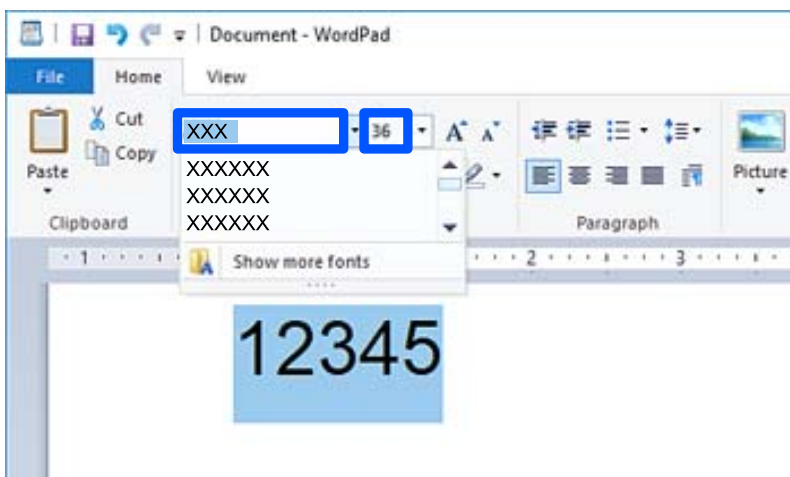
### Drukāšana, izmantojot Epson BarCode Fonts

Ievērojiet zemāk sniegto informāciju, lai izveidotu un drukātu svītrkodus, izmantojot Epson BarCode Fonts. Šajās instrukcijās lietotā lietojumprogrammatūra ir Microsoft WordPad operētājsistēmā Windows 10. Drukājot no citām lietojumprogrammatūrām, procedūra var nedaudz atšķirties.

1. Atveriet dokumentu lietojumprogrammatūru un ievadiet rakstzīmes, kuras vēlaties pārvērst svītrkodā.



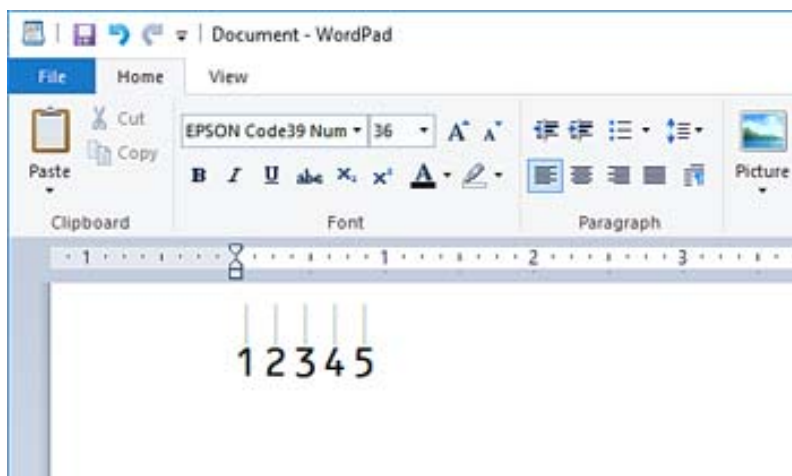
2. Atlasiet rakstzīmes, pēc tam atlasiet Epson BarCode font, kuru vēlaties lietot, un fonta izmēru.



**Piezīme:**

Nevarat izmantot fonta izmēru lielāku nekā 96 punkti, drukājot svītrkodus.

3. Izvēlētās rakstzīmes redzamas kā svītrkoda rakstzīmes līdzīgas zemāk redzamajām.



4. Atlasiet **Drukāt** no Fails izvēlnes, atlasiet savu Epson printeri, klikšķiniet **Preferences**, un tad veiciet printera draivera iestatījumus.
5. Noklikšķiniet uz **Drukāt**, lai izdrukātu svītrkodu.

**Piezīme:**

*Ja svītrkoda rakstzīmju virknē ir kāda kļūda, piemēram, neatbilstoši dati, svītrkods tiks izdrukāts tāds, kāds tas redzams uz ekrāna, bet svītrkoda lasītājs to nespēs nolasīt.*

**Piezīmes par svītrkodu ievadi un formatēšanu**

Lūdzu ņemiet vērā turpmāko informāciju, ievadot un formatējot svītrkodu rakstzīmes:

- Neēnojiet vai nepiemērojiet īpašu rakstzīmju formatēšanu, piemēram, treknrakstu, slīprakstu vai pasvītrojumu.
- Drukājiet svītrkodus tikai melnbaltus.
- Rotējot rakstzīmes, tikai nosakiet rotācijas 90°, 180°, un 270° leņķi.
- Izslēdziet visus automātiskos rakstzīmju un vārda atstarpju iestatījumus savā lietojumprogrammatūrā.
- Neizmantojiet pārlūkprogrammā esošās funkcijas, lai palielinātu vai samazinātu rakstzīmes tikai vertikāli vai horizontāli.
- Izslēdziet auto-rediģēšanas funkcijas pareizrakstībai, gramatikai, atstarpēm utt.
- Lai vieglāk atpazītu svītrkodus no cita teksta dokumentā, iestatiet lietojumprogrammatūrā, lai tā rāda teksta simbolus, piemēram, paragrāfa atzīmes, cilnes, utt.
- Tā kā tiek pievienotas tādas īpašas rakstzīmes kā starta svītra un beigu svītra, kad izvēlēts Epson BarCode Font, gala svītrkodā var atšķirties rakstzīmju skaits no oriģināli ievadītā.
- Labākiem rezultātiem, lietojiet tikai tos fonta izmērus, kas ieteikti „Epson BarCode Font specifikācijās” Epson BarCode Font, kuru lietojat. Svītrkoda lasītāji var nenolasīt cita izmēra svītrkodus.
- Atlasiet **Pelēktoņu Printera iestatījumi** un **Standarta** vai **Augsta Kvalitāte**.

**Piezīme:**

*Atkarībā no drukāšanas blīvuma vai papīra kvalitātes vai krāsas, visi svītrkodu lasītāji var nenolasīt svītrkodus. Izdrukājiet paraugu un pārbaudiet, ka svītrkods ir lasāms un tikai pēc tam drukājiet lielus apjomus.*



### Epson BarCode Fonts specifikācijas

Šajā sadaļā sniegta informācija par katru Epson BarCode Font rakstzīmes ievades specifikāciju.

#### EPSON EAN-8

- EAN-8 ir astoņu ciparu saīsinātā versijas EAN svītrkodu standartam.
- Var ievadīt tikai 7 rakstzīmes, jo pārbaudes cipars tiek pievienots automātiski.

Rakstzīmes veids	Cipari (0 līdz 9)
Rakstzīmju skaits	7 rakstzīmes
Fonta izmērs	52 pt līdz 96 pt. Ieteicamie izmēri ir 52 pt un 65 pt (standarts).

Šādi kodi tiek ievietoti automātiski un tos nav jāievada manuāli:

- Kreisā/labā mala
- Kreisā/labā aizsargjosla
- Centra josla
- Pārbaudes cipars
- OCR-B

Drukšanas paraugs



#### EPSON EAN-13

- EAN-13 ir standarta 13 ciparu EAN svītrkods.
- Var ievadīt tikai 12 rakstzīmes, jo pārbaudes cipars tiek pievienots automātiski.

Rakstzīmes veids	Cipari (0 līdz 9)
Rakstzīmju skaits	12 rakstzīmes
Fonta izmērs	60 pt līdz 96 pt. Ieteicamie izmēri ir 60 pt un 75 pt (standarts).

Šādi kodi tiek ievietoti automātiski un tos nav jāievada manuāli:

- Kreisā/labā mala
- Kreisā/labā aizsargjosla
- Centra josla
- Pārbaudes cipars

OCR-B

Drukas paraugs



### EPSON UPC-A

- UPC-A ir standarta svītrkods, kas noteikts American Universal Product Code (UPC Symbol Specification Manual).
- Tikai regulārie UPC kodi ir atbalstīti. Papildu kodi netiek atbalstīti.

Rakstzīmes veids	Cipari (0 līdz 9)
Rakstzīmju skaits	11 rakstzīmes
Fonta izmērs	60 pt līdz 96 pt. Ieteicamie izmēri ir 60 pt un 75 pt (standarts).

Šādi kodi tiek ievietoti automātiski un tos nav jāievada manuāli:

- Kreisā/labā mala
- Kreisā/labā aizsargjosla
- Centra josla
- Pārbaudes cipars
- OCR-B

Drukas paraugs



### EPSON UPC-E

- UPC-E ir UPC-A zero-suppression (dzēš liekās nulles) svītrkods, kas noteikts American Universal Product Code (UPC Symbol Specification Manual).

Rakstzīmes veids	Cipari (0 līdz 9)
Rakstzīmju skaits	6 rakstzīmes
Fonta izmērs	60 pt līdz 96 pt. Ieteicamie izmēri ir 60 pt un 75 pt (standarts).

Šādi kodi tiek ievietoti automātiski un tos nav jāievada manuāli:

- Kreisā/labā mala
- Kreisā/labā aizsargjosla
- Pārbaudes cipars
- OCR-B
- Cipars „0”

Drukšanas paraugs



### EPSON Code39



- Četri Code39 fonti ir pieejami, ļaujot iespējot vai atspējot automātisku pārbaudes ciparu ievietošanu un OCR-B.
- Svītrkoda augstums tiek automātiski pielāgots uz 15% vai vairāk no tā kopējā garuma atbilstoši Code39 standartam. Šī iemesla dēļ ir svarīgi atstāt vismaz vienu atstarpi starp svītrkodu un apkārt esošo tekstu, lai novērstu pārklāšanos.
- Atstarpes Code39 svītrkodos jāievada kā zemsvītras „\_”.
- Drukājot divus vai vairākus svītrkodus uz vienas līnijas, atdaliet svītrkodus ar tabulēšanas taustiņu, vai izvēlieties citu fontu nevis BarCode Font un ielieciet atstarpi. Ja tiek ievadīta atstarpe, kamēr izvēlēts Code39 fonts, svītrkods būs nepareizs.

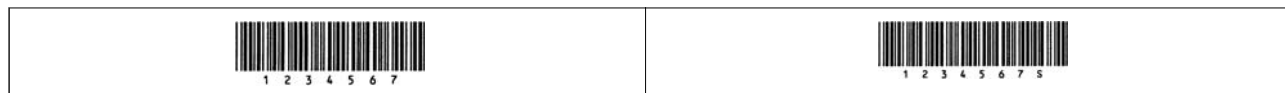
Rakstzīmes veids	Burtciparu rakstzīmes (A līdz Z, 0 līdz 9) Simboli (- . atstarpe \$ / + %)
Rakstzīmju skaits	Nav ierobežojuma
Fonta izmērs	Kad OCR-B netiek izmantots: 26 pt līdz 96 pt. Ieteicamie izmēri ir: 26 pt, 52 pt un 78 pt. Kad OCR-B netiek izmantots: 36 pt līdz 96 pt. Ieteicamie izmēri ir: 36 pt un 72 pt.

Šādi kodi tiek ievietoti automātiski un tos nav jāievada manuāli:

- Kreisā/labā klusā zona
- Pārbaudes cipars
- Sākuma/beigu rakstzīme

Drukšanas paraugs

EPSON Code39	EPSON Code39 CD
	
EPSON Code39 Num	EPSON Code39 CD Num



### EPSON Code128

- Code128 fonti atbalsta kodu kopas A, B, un C. Kad rakstzīmju līnijas kodu kopa tiek mainīta līnijas vidū, pārvēršanas kods tiek ievietots automātiski.
- Svītrkoda augstums tiek automātiski pielāgots uz 15% vai vairāk no tā kopējā garuma atbilstoši Code128 standartam. Šī iemesla dēļ ir svarīgi atstāt vismaz vienu atstarpi starp svītrkodu un apkārt esošo tekstu, lai novērstu pārklāšanos.
- Dažas lietojumprogrammatūras automātiski dzēš atstarpes līniju beigās vai vairākas atstarpes nomaina uz tabulēšanas taustiņu. Lietojumprogrammatūras, kas automātiski dzēš atstarpes līniju beigās vai vairākas atstarpes nomaina uz tabulēšanas taustiņu, var nepareizi izdrukāt svītrkodus ar atstarpēm.
- Drukājot divus vai vairākus svītrkodus uz vienas līnijas, atdali svītrkodus ar tabulēšanas taustiņu, vai izvēlieties citu fontu nevis BarCode Font un ielieciet atstarpi. Ja tiek ievadīta atstarpe, kamēr izvēlēts Code128 fonts, svītrkods būs nepareizs.

Rakstzīmes veids	Visas ASCII rakstzīmes (kopā 95)
Rakstzīmju skaits	Nav ierobežojuma
Fonta izmērs	26 pt līdz 96 pt. Ieteicamie izmēri ir 26 pt, 52 pt un 78 pt .

Šādi kodi tiek ievietoti automātiski un tos nav jāievada manuāli:

- Kreisā/labā klusā zona
- Sākuma/beigu rakstzīme
- Pārbaudes cipars
- Mainīt kodu kopas rakstzīmi

Drukšanas paraugs



### EPSON ITF

- EPSON ITF fonts atbilst USS Interleaved 2-of-5 standartam (American).
- Četri EPSON ITF fonts ir pieejami, ļaujot iespējot vai atspējot automātisku pārbaudes ciparu ievietošanu un OCR-B.
- Svītrkoda augstums tiek automātiski pielāgots uz 15% vai vairāk no tā kopējā garuma atbilstoši Interleaved 2-of-5 standartam. Šī iemesla dēļ ir svarīgi atstāt vismaz vienu atstarpi starp svītrkodu un apkārt esošo tekstu, lai novērstu pārklāšanos.
- Interleaved 2-of-5 jebkuras divas rakstzīmes uzskata par vienu kopu. Ja rakstzīmju skaits ir nepāra, EPSON ITF fonts automātiski pievieno nulli rakstzīmju virknes sākumā.





Rakstzīmes veids	Cipari (0 līdz 9)
------------------	-------------------

Rakstzīmju skaits	Nav ierobežojuma
Fonta izmērs	Kad OCR-B netiek izmantots: 26 pt līdz 96 pt. Ieteicamie izmēri ir: 26 pt, 52 pt un 78 pt. Kad OCR-B netiek izmantots: 36 pt līdz 96 pt. Ieteicamie izmēri ir: 36 pt un 72 pt.

Šādi kodi tiek ievietoti automātiski un tos nav jāievada manuāli:

- Kreisā/labā klusā zona
- Sākuma/beigu rakstzīme
- Pārbaudes cipars
- Cipars „0” (tiek pievienots rakstzīmju rindai pēc nepieciešamības)

Drukšanas paraugs

EPSON ITF	EPSON ITF CD
	
EPSON ITF Num	EPSON ITF CD Num
	

### EPSON Codabar





- Četri EPSON Codabar ir pieejami, ļaujot iespējot vai atspējot automātisku pārbaudes ciparu ievietošanu un OCR-B.
- Svītrkoda augstums tiek automātiski pielāgots uz 15% vai vairāk no tā kopējā garuma atbilstoši Codabar standartam. Šī iemesla dēļ ir svarīgi atstāt vismaz vienu atstarpi starp svītrkodu un apkārt esošo tekstu, lai novērstu pārklāšanos.
- Kad tiek ievadīta sākuma vai beigu rakstzīme, Codabar fonti automātiski ievieto papildu rakstzīmi.
- Ja nav ievadīta sākuma vai beigu rakstzīme, šīs rakstzīmes tiks ievadītas automātiski kā burts „A”.

Rakstzīmes veids	Cipari (0 līdz 9) Simboli (- \$ : / . +)
Rakstzīmju skaits	Nav ierobežojuma
Fonta izmērs	Kad OCR-B netiek izmantots: 26 pt līdz 96 pt. Ieteicamie izmēri ir: 26 pt, 52 pt un 78 pt. Kad OCR-B netiek izmantots: 36 pt līdz 96 pt. Ieteicamie izmēri ir: 36 pt un 72 pt.

Šādi kodi tiek ievietoti automātiski un tos nav jāievada manuāli:

- Kreisā/labā klusā zona
- Sākuma/beigu rakstzīme (kad nav ievadīta)
- Pārbaudes cipars

Drukšanas paraugs

EPSON Codabar	EPSON Codabar CD
	
EPSON Codabar Num	EPSON Codabar CD Num
	

## EPSON EAN128

- GS1-128(EAN128) fonti atbalsta kodu kopas A, B, un C. Kad rakstzīmju līnijas kodu kopa tiek mainīta līnijas vidū, pārvēršanas kods tiek ievietots automātiski.
- Šādi 4 īpašību veidi tiek atbalstīti kā programmas identifikatori (AI).
  - 01: Globālais piešķirtais vienuma numurs
  - 10: Partijas/laidiena numurs
  - 17: Beigu termiņš
  - 30: Daudzums
- Svītrkoda augstums tiek automātiski pielāgots uz 15% vai vairāk no tā kopējā garuma atbilstoši Code128 standartam. Šī iemesla dēļ ir svarīgi atstāt vismaz vienu atstarpi starp svītrkodu un apkārt esošo tekstu, lai novērstu pārklāšanos.
- Dažas lietojumprogrammatūras automātiski dzēš atstarpes līniju beigās vai vairākas atstarpes nomaina uz tabulēšanas taustiņu. Lietojumprogrammatūras, kas automātiski dzēš atstarpes līniju beigās vai vairākas atstarpes nomaina uz tabulēšanas taustiņu, var nepareizi izdrukāt svītrkodus ar atstarpēm.
- Drukājot divus vai vairākus svītrkodus uz vienas līnijas, atdali svītrkodus ar tabulēšanas taustiņu, vai izvēlieties citu fontu nevis BarCode Font un ielieciet atstarpi. Ja tiek ievadīta atstarpe, kamēr izvēlēts GS1-128(EAN128) fonts, svītrkods būs nepareizs.

Rakstzīmes veids	Burtciparu rakstzīmes (A līdz Z, 0 līdz 9) Iekavas tikai identificē programmas identifikatoru (AI) Mazo burtu atslēgas ievade atbalsta tikai lielos burtus.
Rakstzīmju skaits	Tas mainās līdz ar programmas identifikatoru (AI). 01: 4 rakstzīmes „(01)” un 13 cipari 17: 4 rakstzīmes „(17)” un 6 cipari 10: 4 rakstzīmes „(10)” un maksimums 20 burtciparu rakstzīmes 30: 4 rakstzīmes „(30)” un maksimums 8 cipari
Fonta izmērs	36 pt vai vairāk Ieteicamie izmēri ir 36 pt, 72 pt

Šādi kodi tiek ievietoti automātiski un tos nav jāievada manuāli:

- Kreisā/labā klusā zona
- Sākuma/beigu rakstzīme
- FNC1 rakstzīme

To ievieto uztveršanai no Code128 un programmas identifikatora mainīgā pauzei.

- Pārbaudes cipars
- Mainīt kodu kopas rakstzīmi

Drukšanas paraugs



## Normatīvā informācija

### Standarti un apstiprinājumi

#### Standarti un apstiprinājumi ASV modelim

Drošība	UL60950-1 CAN/CSA-C22.2 No. 60950-1-07
EMC	FCC Part 15 Subpart B Class B CAN ICES-3 (B)/NMB-3 (B)

Šis aprīkojums satur tālāk minēto bezvadu moduli.

Ražotājs: Seiko Epson Corporation

Veids: J26H005

Šis produkts atbilst FCC (Federālās sakaru komisijas) noteikumu 15. daļai un IC RSS noteikumiem. Epson neuzņemas atbildību par neatbilstību aizsardzības prasībām, ko izraisa neieteiktas šī produkta izmaiņas. Uz iekārtas darbību attiecas divi šādi nosacījumi: (1) šī ierīce nedrīkst izraisīt kaitējošus traucējumus; (2) šai ierīcei ir jāpieņem jebkādi uztverti traucējumi, tostarp traucējumi, kas var izraisīt ierīces nevēlamu darbību.

Lai izvairītos no radio traucējumiem licencētajā pakalpojumā, šī ierīce ir paredzēta lietošanai tikai telpās un drošā attālumā no logiem, lai nodrošinātu maksimālu aizsardzību. Aprīkojumam (vai tā pārraides antenai), kas ir uzstādīts ārpusē, ir jāsaņem licence.

Šis aprīkojums atbilst FCC/IC starojuma ekspozīcijas ierobežojumiem, kas paredzēti nekontrolētai videi un atbilst FCC radiofrekvenču (RF) ekspozīcijas vadlīnijām, kas iekļautas IC radiofrekvenču (RF) ekspozīcijas noteikumu OET65 un RSS C pielikumā. Šis aprīkojums ir jāuzstāda un jālieto tā, lai starojums tiktu uzturēts vismaz 20 cm (7,9 collas) vai vairāk no cilvēka ķermeņiem (izņemot ekstremitātes: rokas, plaukstas, kājas un potītes).

#### Standarti un apstiprinājumi Eiropas modelim

Turpmāk norādītajam modelim ir CE/UKCA marķējums, un tas atbilst visām likumā noteiktajām prasībām.

Pilns atbilstības deklarācijas teksts ir pieejams turpmāk norādītajā tīmekļa vietnē.

<https://www.epson.eu/conformity>

B653E

Frekvences diapazons	Maksimālā pārraidītā radiofrekvenču jauda
No 2400 līdz 2483,5 MHz	20 dBm (EIRP)
No 5150 līdz 5250 MHz	20 dBm (EIRP)
No 5250 līdz 5350 MHz	20 dBm (EIRP)
No 5470 līdz 5725 MHz	20 dBm (EIRP)



## Standarti un apstiprinājumi Austrālijas modelim

EMC	AS/NZS CISPR32 Class B
-----	------------------------

Ar šo Epson apstiprina, ka tālāk norādītie aprīkojuma modeļi atbilst standarta AS/NZS4268 pamatprasībām un citiem saistošiem noteikumiem:

B653E

Epson neuzņemas atbildību par neatbilstību aizsardzības prasībām, kas rodas neieteiktu izstrādājuma izmaiņu rezultātā.

## ZICTA tipa apstiprinājums lietotājiem Zambijā

Informāciju par ZICTA tipa apstiprinājumu skatiet tālāk norādītajā tīmekļa vietnē.

<https://support.epson.net/zicta/>

## Vācijas zilais eņģelis

Lai pārbaudītu, vai šis printeris atbilst Vācijas zilā eņģeļa standartiem, skatiet informāciju norādītajā tīmekļa vietnē.

<http://www.epson.de/blauerengel>

## Kopēšanas ierobežojumi

Ievērojiet tālāk norādītos ierobežojumus, lai nodrošinātu printera atbildīgu un likumīgu izmantošanu.

Šādu vienumu kopēšana ir aizliegta ar likumu:

- banknotes, monētas, valdības izdoti vērtspapīri, valdības obligācijas un pašvaldību vērtspapīri;
- neizmantotas pastmarkas, iepriekš apzīmogotas pastkartes un citi oficiāli pasta piederumi, uz kuriem ir derīgas pastmarkas;
- valdības izdotas zīmogmarkas un vērtspapīri, kas ir izdoti saskaņā ar tiesisko kārtību.

Esiet piesardzīgi, kopējot šādus vienumus:

- privātus tirgū kotētus vērtspapīrus (akciju sertifikātus, vekselus, čekus utt.), mēnešbiļetes, abonementus utt.;



pasēs, autovadītāja apliecības, veselības izziņas, ceļu kartes, pārtikas talonus, biļetes utt.

***Piezīme:***

*Arī šo vienumu kopēšana var būt aizliegta ar likumu.*

Atbildīga tādu materiālu izmantošana, kas ir aizsargāti ar autortiesībām:

printeri var tikt izmantoti neatbilstoši, nepareizi kopējot ar autortiesībām aizsargātus materiālus. Ja vien jūs neesat saņēmis kompetenta jurista padomu, esiet atbildīgs un pirms publicēta materiāla kopēšanas saņemiet autortiesību īpašnieka atļauju.

---

# Administrators informācija

Printera pārvaldīšana. . . . .	243
Produkta drošības iestatījumi. . . . .	259
Tikla drošības iestatījumi. . . . .	265
Funkcijas Epson Open Platform lietošana. . . . .	298
Epson Remote Services informācija. . . . .	300

## Printera pārvaldīšana

### Attāla printera informācijas pārbaudīšana

Izmantojot Web Config sadaļu **Status**, var pārbaudīt tālāk norādīto ekspluatācijā esošā printera informāciju.

Product Status

Pārbaudiet statusu, mākoņpakalpojumu, produkta numuru, MAC adresi u. c.

Ja esat reģistrējis informāciju **Administrator Name/Contact Information** cilnē **Device Management**, administrators informācija tiek parādīta cilnē Status (Stāvoklis).

Network Status

Pārbaudiet tīkla savienojuma statusu, IP adreses, DNS servera u. c. informāciju.

Usage Status

Pārbaudiet pirmo drukāšanas dienu, drukātos attēlus, drukāšanas reižu skaitu katrā valodā u. c.

Hardware Status

Pārbaudiet katra printera funkcijas statusu.

Panel Snapshot

Atveriet ekrāna attēla momentuzņēmumu, kas redzams ierīces vadības panelī.

### Vadības paneļa iestatīšana

Printera vadības paneļa iestatīšana. To varat iestatīt, kā norādīts tālāk.

1. Ievadiet printera IP adresi pārlūkprogrammā, lai piekļūtu Web Config.

Ievadiet printera IP adresi no datora, kas ir pieslēgts tam pašam tīklam, kurā atrodas printeris.

Printera IP adresi var pārbaudīt no šādas izvēlnes.

**Iestatījumi > Vispārīgie iestatījumi > Tīkla iestatījumi > Tīkla statuss > Vadu LAN/Wi-Fi statuss**

2. Ievadiet administrators paroli, lai pieteiktos kā administrators.

3. Atlasiet šādā secībā.

Cilne **Device Management > Control Panel**

4. Ja nepieciešams, iestatiet tālāk norādītos vienumus.

Language

Atlasiet, kādā valodā rādīt vadības paneli.

Panel Lock

Atlasot **ON**, ir nepieciešams ievadīt administrators paroli, kad veicat darbību, kurai nepieciešamas administrators pilnvaras. Ja administrators parole nav iestatīta, paneļa bloķēšana ir atspējota.

Operation Timeout

Ja atlasāt **ON**, kad piesakāties kā piekļuves pārvaldības lietotājs vai kā administrators, jūs tiek automātiski atteikts un pārsūtīts uz sākotnējo ekrānu, ja noteiktu laiku netiek veikta neviena darbība.

Varat iestatīt diapazonā starp 10 un 240 minūtēm.

**Piezīme:**

Iestatīšanu var veikt, izmantojot arī printera vadības paneli.

- ❑ *Language: Iestatījumi > Vispārīgie iestatījumi > Pamatiestatījumi > Valoda/Language*
- ❑ *Panel Lock: Iestatījumi > Vispārīgie iestatījumi > Sistēmas administrēšana > Drošības iestatījumi > Administratora iestatījumi > Bloķēšanas iestatījums*
- ❑ *Operation Timeout: Iestatījumi > Vispārīgie iestatījumi > Pamatiestatījumi > Darbības noildze (jūs varat norādīt Ieslēgts vai Izslēgts.)*

5. Noklikšķiniet uz **OK**.

### Saistītā informācija

➔ ["Administrators paroles noklusējuma vērtība" 16. lpp.](#)

## Paneļa darbības vadīšana

Ja iespējojat iestatījumu Bloķēšanas iestatījums, varat bloķēt ar printera sistēmas iestatījumiem saistītos elementus, lai lietotāji tos nevarētu mainīt.

### Bloķēšanas iestatījums mērķa priekšmeti

Vadības paneļa izvēlnes elementi, kas ir ierobežoti, ja ir iespējota administrators bloķēšana, skatiet saistīto informāciju.

Bloķētās izvēlnes ir atzīmētas ar . Zemāka līmeņa izvēlnes arī tiks bloķētas.

### Saistītā informācija

➔ ["Iestatījumu izvēlnes saraksts" 202. lpp.](#)

## Tīkla savienojuma pārvaldība

Varat pārbaudīt vai konfigurēt tīkla savienojumu.

### Pamata tīkla iestatījumu pārbaude vai konfigurēšana

1. Ievadiet printera IP adresi pārlūkprogrammā, lai piekļūtu Web Config.  
Ievadiet printera IP adresi no datora, kas ir pieslēgts tam pašam tīklam, kurā atrodas printeris.  
Printera IP adresi var pārbaudīt no šādas izvēlnes.  
**Iestatījumi > Vispārīgie iestatījumi > Tīkla iestatījumi > Tīkla statuss > Vadu LAN/Wi-Fi statuss**
2. Ievadiet administrators paroli, lai pieteiktos kā administrators.
3. Atlasiet šādā secībā.  
**Cilne Network > Basic**
4. Iestatiet katru vienumu.

5. Noklikšķiniet uz **Next**.

Tiek parādīts apstiprinājuma ziņojums.

6. Noklikšķiniet uz **OK**.

Printeris ir atjaunināts.

### Saistītā informācija

➔ ["Administratora paroles noklusējuma vērtība" 16. lpp.](#)

➔ ["Tīkla iestatījumu vienumi" 245. lpp.](#)

### Tīkla iestatījumu vienumi

Vienumi	Iestatījuma vērtība un apraksts
Device Name	Parādīt Device Name. Lai mainītu Device Name, ievadiet jauno Device Name teksta lodziņā.
Location	Ievadiet ierīces Location.
Obtain IP Address	Atlasiet IP adreses iestatīšanas metodi no Auto vai Manual. Ja izvēlaties Manual, būs jāievada IP adrese, apakštīkla maska utt.
Set using BOOTP	Varat noteikt, vai iespējot vai neiespējot Set using BOOTP.
Set using Automatic Private IP Addressing (APIPA)	Varat noteikt, vai iespējot vai neiespējot Set using Automatic Private IP Addressing (APIPA).
IP Address	Ievadiet IP Address. Ievadiet formātā xxx.xxx.xxx.xxx.xxx. Ievadiet skaitli no 0 līdz 255, lai apzīmētu xxx. Pārliecinieties, ka IP Address ir unikāla un nav pretrunā ar citu ierīci tīklā.
Subnet Mask	Ievadiet Subnet Mask. Ievadiet formātā xxx.xxx.xxx.xxx.xxx. Ievadiet skaitli no 0 līdz 255, lai apzīmētu xxx.
Default Gateway	Ievadiet Default Gateway. Ievadiet formātā xxx.xxx.xxx.xxx.xxx. Ievadiet skaitli no 0 līdz 255, lai apzīmētu xxx.
DNS Server Setting	Izvēlieties DNS Server Setting metodi no Auto vai Manual. Manual ir atlasīts, ja Obtain IP Address ir iestatīts uz Manual.
Primary DNS Server	Ievadiet Primary DNS Server. Ievadiet formātā xxx.xxx.xxx.xxx.xxx. Ievadiet skaitli no 0 līdz 255, lai apzīmētu xxx.
Secondary DNS Server	Ievadiet Secondary DNS Server. Ievadiet formātā xxx.xxx.xxx.xxx.xxx. Ievadiet skaitli no 0 līdz 255, lai apzīmētu xxx.
DNS Host Name Setting	Atlasiet DNS Host Name Setting metodi no Auto vai Manual.
DNS Host Name	Parāda pašreizējo DNS Host Name.

Vienumi	Iestatījuma vērtība un apraksts
DNS Domain Name Setting	Atlasiet DNS Domain Name metodi no Auto vai Manual.
DNS Domain Name	<p>Ievadiet <b>DNS Domain Name</b> saskaņā ar šādiem noteikumiem.</p> <ul style="list-style-type: none"> <li><input type="checkbox"/> Ievadiet no 2 līdz 249 rakstzīmēm, izmantojot „A–Z”, „a–z”, „0–9”, defīsi „-” un punktu „.”.</li> <li><input type="checkbox"/> „0–9”, defīse „-” un punkts „.” nevar būt pirmā rakstzīme.</li> <li><input type="checkbox"/> Pēdējā rakstzīme nevar būt defīse „-” un punkts „.”.</li> <li><input type="checkbox"/> Katram marķējumam domēna nosaukumā jābūt no 1 līdz 63 rakstzīmēm, kas atdalītas ar punktu.</li> </ul> <p>Kopējais resursdatora nosaukuma un domēna nosaukuma rakstzīmju skaits nedrīkst pārsniegt 251.</p>
Register the network interface address to DNS	<p>Varat noteikt, vai iespējot vai neiespējot Register the network interface address to DNS.</p> <p>Iespējojiet, ja vēlaties reģistrēt resursdatora nosaukumu un domēna nosaukumu DNS serverī, izmantojot DHCP serveri, kas atbalsta dinamisko DNS.</p> <p>Ja izvēlaties iespējot, būs jāiestata resursdatora nosaukums un domēna nosaukums.</p>
Proxy Server Setting	Varat norādīt, vai izmantot vai neizmanto Proxy Server Setting. Ja šī opcija ir atlasīta, jākonfigurē tālākie starpniekservera iestatījumi.
Proxy Server	Ievadiet Proxy Server adresi IPv4 vai FQDN formātā.
Proxy Server Port Number	Ievadiet skaitli no 1 līdz 65535.
Proxy Server User Name	Ievadiet starpniekservera lietotāja vārdu no 0 līdz 255 rakstzīmēm ASCII (0x20–0x7E).
Proxy Server Password	Ievadiet starpniekservera paroli no 0 līdz 255 rakstzīmēm ASCII (0x20–0x7E).
IPv6 Setting	Varat noteikt, vai iespējot vai neiespējot IPv6 Setting.
IPv6 Privacy Extension	Varat noteikt, vai iespējot vai neiespējot IPv6 Privacy Extension.
IPv6 DHCP Server Setting	Varat noteikt, vai iespējot vai neiespējot IPv6 DHCP Server Setting.
IPv6 Address	<p>Izmantojot <b>IPv6 Address</b>, ievadiet šādu formātu.</p> <ul style="list-style-type: none"> <li><input type="checkbox"/> xxxx: xxxx: xxxx: xxxx: xxxx: xxxx: xxxx: xxxx / prefikss</li> <li><input type="checkbox"/> xxxx ir sešciparu skaitlis no 1 līdz 4 cipariem, un prefikss ir decimālskaitlis no 1 līdz 128.</li> <li><input type="checkbox"/> Ja ir secīgi bloki, kuros xxxx ir visas 0, to var izlaist kā :: (Tikai viena vieta).</li> </ul>
IPv6 Address Default Gateway	<p>Piešķirot <b>IPv6 Address Default Gateway</b>, ievadiet šādu formātu.</p> <p>Ievadiet šādu formātu.</p> <ul style="list-style-type: none"> <li><input type="checkbox"/> xxxx: xxxx: xxxx: xxxx: xxxx: xxxx: xxxx: xxxx</li> <li><input type="checkbox"/> xxxx ir heksadecimāls skaitlis no 1 līdz 4 cipariem.</li> <li><input type="checkbox"/> Ja ir secīgi bloki, kuros xxxx ir visas 0, to var izlaist kā :: (Tikai viena vieta).</li> </ul>
IPv6 Link-Local Address	Tiek parādīta derīga IPv6 Link-Local Address.
IPv6 Stateful Address	Tiek parādīta derīga IPv6 Stateful Address.

Vienumi	Iestatījuma vērtība un apraksts
IPv6 Stateless Address 1	Tiek parādīta derīga IPv6 Stateless Address 1.
IPv6 Stateless Address 2	Tiek parādīta derīga IPv6 Stateless Address 2.
IPv6 Stateless Address 3	Tiek parādīta derīga IPv6 Stateless Address 3.
IPv6 Primary DNS Server	Ievadiet IPv6 primāro DNS serveri šādā formātā. <input type="checkbox"/> xxxx: xxxx: xxxx: xxxx: xxxx: xxxx: xxxx: xxxx <input type="checkbox"/> xxxx ir heksadecimāls skaitlis no 1 līdz 4 cipariem. <input type="checkbox"/> Ja ir secīgi bloki, kuros xxxx ir visas 0, to var izlaist kā :: (Tikai viena vieta).
IPv6 Secondary DNS Server	Piešķirot IPv6 Secondary DNS Server, ievadiet šādu formātu. <input type="checkbox"/> xxxx: xxxx: xxxx: xxxx: xxxx: xxxx: xxxx: xxxx <input type="checkbox"/> xxxx ir heksadecimāls skaitlis no 1 līdz 4 cipariem. <input type="checkbox"/> Ja ir secīgi bloki, kuros xxxx ir visas 0, to var izlaist kā :: (Tikai viena vieta).
IEEE802.11k/v	Varat noteikt, vai iespējot vai neiespējot IEEE802.11k/v. Modeļiem, kas atbalsta Wi-Fi, šis elements tiek parādīts, ja ir instalēta bezvadu LAN saskarne.
IEEE802.11r	Varat noteikt, vai iespējot vai neiespējot IEEE802.11r. Modeļiem, kas atbalsta Wi-Fi, šis elements tiek parādīts, ja ir instalēta bezvadu LAN saskarne.

## Wi-Fi

Varat pārbaudīt Wi-Fi vai Wi-Fi Direct savienojuma statusu.

Lai parādītu Wi-Fi Direct statusu, noklikšķiniet uz cilnes Wi-Fi Direct.

### **Piezīme:**

Modeļiem, kas atbalsta Wi-Fi, šis elements tiek parādīts, ja ir instalēta bezvadu LAN saskarne.

#### Poga Setup

Noklikšķinot uz pogas Setup, tiek parādīts Wi-Fi iestatīšanas (infrastruktūras režīms) ekrāns.

#### Poga Disable Wi-Fi

Noklikšķinot uz pogas Disable Wi-Fi, Wi-Fi (infrastruktūras režīms) funkcija tiek atspējota.

Ja agrāk izmantojāt Wi-Fi (bezvadu lokālo tīklu), bet tas vairs nav nepieciešams, jo ir mainījies savienojuma režīms u. c., likvidējot nevajadzīgos Wi-Fi signālus, varat arī samazināt printera enerģijas patēriņu gaidīšanas režīmā.

### **Piezīme:**

Iestatīšanu var veikt, izmantojot arī printera vadības paneli.

**Iestatījumi > Vispārīgie iestatījumi > Tikla iestatījumi**

## Vadu LAN iestatījumu konfigurēšana

1. Ievadiet printera IP adresi pārlūkprogrammā, lai piekļūtu Web Config.  
Ievadiet printera IP adresi no datora, kas ir pieslēgts tam pašam tīklam, kurā atrodas printeris.  
Printera IP adresi var pārbaudīt no šādas izvēlnes.  
**Iestatījumi > Vispārīgie iestatījumi > Tikla iestatījumi > Tikla statuss > Vadu LAN/Wi-Fi statuss**
2. Ievadiet administratora paroli, lai pieteiktos kā administrators.
3. Atlasiet šādā secībā.  
Cilne **Network > Wired LAN**
4. Iestatiet katru vienumu.
  - Link Speed & Duplex  
Sarakstā atlasiet saziņas režīmu.
  - IEEE 802.3az  
Varat noteikt, vai iespējot vai neiespējot IEEE 802.3az.
5. Noklikšķiniet uz **Next**.  
Tiek parādīts apstiprinājuma ziņojums.
6. Noklikšķiniet uz **OK**.  
Printeris ir atjaunināts.

### Saistītā informācija

➔ ["Administratora paroles noklusējuma vērtība" 16. lpp.](#)

## Wi-Fi Direct iestatījumu konfigurēšana

Varat pārbaudīt vai konfigurēt Wi-Fi Direct iestatījumus.

### **Piezīme:**

*Modeļiem, kas atbalsta Wi-Fi, šis elements tiek parādīts, ja ir instalēta bezvadu LAN saskarne.*

1. Ievadiet printera IP adresi pārlūkprogrammā, lai piekļūtu Web Config.  
Ievadiet printera IP adresi no datora, kas ir pieslēgts tam pašam tīklam, kurā atrodas printeris.  
Printera IP adresi var pārbaudīt no šādas izvēlnes.  
**Iestatījumi > Vispārīgie iestatījumi > Tikla iestatījumi > Tikla statuss > Vadu LAN/Wi-Fi statuss**
2. Ievadiet administratora paroli, lai pieteiktos kā administrators.
3. Atlasiet šādā secībā.  
Cilne **Network > Wi-Fi Direct**



4. Iestata katru vienumu.

Wi-Fi Direct

Varat noteikt, vai iespējot vai neiespējot Wi-Fi Direct.

SSID

Varat mainīt SSID (tīkla nosaukums).vai iespējot vai neiespējot

Password

Mainot Wi-fi Direct paroli, ievadiet jaunu paroli.

Frequency Range

Izvēlieties frekvenču diapazonu, kas tiks izmantots Wi-Fi Direct.

IP Address

Atlasiet IP adreses iestatīšanas metodi no Auto vai Manual.

5. Noklikšķiniet uz **Next**.

Tiek parādīts apstiprinājuma ziņojums.

**Piezīme:**

Lai atjaunotu Wi-Fi Direct iestatījumus, noklikšķiniet uz pogas *Restore Default Settings*.

6. Noklikšķiniet uz **OK**.

Printeris ir atjaunināts.

### Saistītā informācija

➔ ["Administrators paroles noklusējuma vērtība" 16. lpp.](#)

## E-pasta paziņojumu konfigurēšana, kad notiek notikumi

Varat konfigurēt e-pasta paziņojumus, lai uz norādītajām adresēm tiktu nosūtīts e-pasts, ja notiek tādi notikumi kā drukāšanas pārtraukšana vai printera kļūdas. Jūs varat reģistrēt līdz piecām adresēm un iestatīt paziņojumus katrai no tām.

Lai lietotu šo funkciju, jums jāiestata pasta serveris pirms paziņojumu iestatīšanas. E-pasta servera iestatīšana tīklā, uz kuru vēlaties nosūtīt epastu.

1. Ievadiet printera IP adresi pārlūkprogrammā, lai piekļūtu Web Config.

Ievadiet printera IP adresi no datora, kas ir pieslēgts tam pašam tīklam, kurā atrodas printeris.

Printera IP adresi var pārbaudīt no šādas izvēlnes.

**Iestatījumi > Vispārīgie iestatījumi > Tīkla iestatījumi > Tīkla statuss > Vadu LAN/Wi-Fi statuss**

2. Ievadiet administrators paroli, lai pieteiktos kā administrators.

3. Atlasiet šādā secībā.

**Cilne Device Management > Email Notification**

4. Iestatiet e-pasta paziņojuma tematu.

Atlasiet tematā parādāmo saturu divās nolaižamajās izvēlnēs.

Atlasītais saturs tiek parādīts blakus **Subject**.

- Vienu un to pašu saturu nevar iestatīt gan kreisajā, gan labajā pusē.
- Ja rakstzīmju skaits laukumā **Location** pārsniedz 32 bitus, rakstzīmes aiz 32 bitu ierobežojuma tiek izlaistas.

5. Ievadiet e-pasta adresi, kur sūtīt e-pasta paziņojumus.

Izmantojiet A–Z a–z 0–9 ! # \$ % & ' \* + - . / = ? ^ \_ { | } ~ @, un ievadiet no 1 līdz 255 rakstzīmēm.

6. Atlasiet e-pasta paziņojumu valodu.

7. Atlasiet tā notikuma izvēles rūtiņu, par kuru vēlaties saņemt paziņojumu.

**Notification Settings** numurs ir saistīts ar galamērķa numuru sadaļā **Email Address Settings**.

Ja vēlaties nosūtīt paziņojumu uz e-pasta adresi, kas iestatīta **Email Address Settings** 1. numuram, kad printerim beidzies papīrs, atlasiet izvēles rūtiņas aili **1** līnijā **Paper out**.

8. Noklikšķiniet uz **OK**.

Pārbaudiet, vai e-pasta paziņojums tiek nosūtīts, izraisot notikumu.

Piemērs: drukājiet, norādot Papīra avots, kurā nav ievietots papīrs.

### Saistītā informācija

- ➔ ["Administrators paroles noklusējuma vērtība" 16. lpp.](#)
- ➔ ["Pasta servera konfigurēšana" 61. lpp.](#)

## E-pasta paziņojumu vienumi

Vienumi	Iestatījumi un skaidrojums
Ink supply unit(s) to be replaced	Paziņojums, kad beigusies tinte.
Ink low	Paziņojums, kad tinte tuvojas beigām.
Maintenance box: end of service life	Paziņojums, kad apkopes nodalījums ir pilns.
Maintenance box: nearing end	Paziņojums, kad apkopes nodalījums tuvojas pilnam.

Vienumi	Iestatījumi un skaidrojums
Administrator password changed	Paziņojums, kad administratora parole ir nomainīta.
Paper out	Paziņojums, kad norādītajā papīra avotā rodas kļūda par beigušos papīru.
Printing stopped	Paziņojums, kad drukāšana ir apturēta iesprūduša papīra vai neiestatītas papīra kasetes dēļ.
Printer error	Paziņojums, kad rodas printera kļūda.
Wi-Fi kļūme	Paziņojums, kad rodas bezvadu LAN saskarnes kļūda.
Built-in SD card kļūme	Paziņojums, kad rodas iebūvētās SD kartes kļūda.
PDL board kļūme	Paziņojums, kad rodas PDL substrāta kļūda.

### Saistītā informācija

➔ ["E-pasta paziņojumu konfigurēšana, kad notiek notikumi" 249. lpp.](#)

## Enerģijas taupīšanas iestatījumi bezdarbības laikā

Varat iestatīt laiku, pēc kura pārslēgties enerģijas taupīšanas režīmā vai izslēgt printeri, ja printera vadības panelis noteiktu laiku netiek lietots. Iestatiet laiku atkarībā no lietošanas vides.

1. Ievadiet printera IP adresi pārlūkprogrammā, lai piekļūtu Web Config.

Ievadiet printera IP adresi no datora, kas ir pieslēgts tam pašam tīklam, kurā atrodas printeris.

Printera IP adresi var pārbaudīt no šādas izvēlnes.

**Iestatījumi > Vispārīgie iestatījumi > Tīkla iestatījumi > Tīkla statuss > Vadu LAN/Wi-Fi statuss**

2. Ievadiet administratora paroli, lai pieteiktos kā administrators.

3. Atlasiet šādā secībā.

Cilne **Device Management > Power Saving**

4. Ja nepieciešams, iestatiet tālāk norādītos vienumus.

- Sleep Timer

Ievadiet laiku vienumam, lai pārslēgtu uz enerģijas taupīšanas režīmu, ja ierīce noteiktu laiku netiek lietota.

**Piezīme:**

*Iestatīšanu var veikt, izmantojot arī printera vadības paneli.*

**Iestatījumi > Vispārīgie iestatījumi > Pamatiestatījumi > Iemidzināšanas taimeris**

- Power Off Timer vai Power Off If Inactive

Atlasiet laiku, pēc kura, kad printeris ir bijis neaktīvs, tam automātiski jāizslēdzas.

**Piezīme:**

*Iestatīšanu var veikt, izmantojot arī printera vadības paneli.*

**Iestatījumi > Vispārīgie iestatījumi > Pamatiestatījumi > Izslēgšanās taimeris vai Izslēgšanas iest. > Izslēgt, ja nelieto**

Power Off If Disconnected

Atlasiet šo iestatījumu, lai izslēgtu printeri pēc noteikta laika perioda, ja visi porti, tai skaitā USB ports, ir atslēgti. Šī funkcija var nebūt pieejama atkarībā no reģiona.

Par norādīto laika periodu skatiet šādu tīmekļa vietni.

<https://www.epson.eu/energy-consumption>

**Piezīme:**

*Iestatīšanu var veikt, izmantojot arī printera vadības paneli.*

**Iestatījumi > Vispārīgie iestatījumi > Pamatiestatījumi > Izslēgšanas iest. > Izslēgt, ja atvienots**

5. Noklikšķiniet uz **OK**.

**Saistītā informācija**

➔ "[Administrators paroles noklusējuma vērtība](#)" 16. lpp.

## Printera iestatījumu dublēšana un importēšana

Varat eksportēt iestatījumu vērtību, kas iestatīta no Web Config, uz failu. Eksportēto failu var importēt uz printeri, izmantojot Web Config. To var izmantot, lai dublētu iestatījumu vērtības, nomainītu printeri utt.

Eksportēto failu nevar rediģēt, jo tas tiek eksportēts kā binārais fails.

## Eksportējiet iestatījumus

Eksportējiet printera iestatījumu.

1. Ievadiet printera IP adresi pārlūkprogrammā, lai piekļūtu Web Config.

Ievadiet printera IP adresi no datora, kas ir pieslēgts tam pašam tīklam, kurā atrodas printeris.

Printera IP adresi var pārbaudīt no šādas izvēlnes.

**Iestatījumi > Vispārīgie iestatījumi > Tīkla iestatījumi > Tīkla statuss > Vadu LAN/Wi-Fi statuss**

2. Ievadiet administratorsa paroli, lai pieteiktos kā administrators.

3. Atlasiet šādā secībā.

cilne **Device Management > Export and Import Setting Value > Export**

4. Atlasiet iestatījumus, kurus vēlaties eksportēt.

Atlasiet iestatījumus, kurus vēlaties eksportēt. Ja tiek atlasīta pamatkategorija, tiek atlasītas arī apakškategorijas. Tomēr apakškategorijas, kas rada kļūdas, dublējoties vienā tīklā (piemēram, IP adreses utt.), nevar atlasīt.

5. Ievadiet paroli, lai šifrētu eksportēto failu.

Faila importēšanai nepieciešama parole. Ja nevēlaties šifrēt failu, atstājiet šo lauku tukšu.

6. Noklikšķiniet uz **Export**.



**Svarīga informācija:**

*Ja vēlaties eksportēt printera tīkla iestatījumus, piemēram, ierīces nosaukumu un IPv6 adresi, atlasiet **Enable to select the individual settings of device** un atlasiet vairāk vienumu. Izvēlētās vērtības izmantojiet tikai nomainītajam printerim.*

### Saistītā informācija

➔ "[Administrators paroles noklusējuma vērtība](#)" 16. lpp.

## Iestatījumu importēšana

Importējiet eksportēto Web Config failu printerī.



**Svarīga informācija:**

*Importējot vērtības, kuras ietver atsevišķu informāciju, piemēram, printera nosaukumu vai IP adresi, pārliedzinieties, ka tīklā šāda IP adrese jau nepastāv.*

1. Ievadiet printera IP adresi pārlūkprogrammā, lai piekļūtu Web Config.  
Ievadiet printera IP adresi no datora, kas ir pieslēgts tam pašam tīklam, kurā atrodas printeris.  
Printera IP adresi var pārbaudīt no šādas izvēlnes.  
**Iestatījumi > Vispārīgie iestatījumi > Tīkla iestatījumi > Tīkla statuss > Vadu LAN/Wi-Fi statuss**
2. Ievadiet administratorsa paroli, lai pieteiktos kā administrators.
3. Atlasiet šādā secībā.  
**cilne Device Management > Export and Import Setting Value > Import**
4. Atlasiet eksportēto failu un tad ievadiet šifrēto paroli.
5. Noklikšķiniet uz **Next**.
6. Atlasiet iestatījumus, kurus vēlaties importēt, un tad noklikšķiniet uz **Next**.
7. Noklikšķiniet uz **OK**.

Šie iestatījumi tiek piemēroti printerim.

### Saistītā informācija

➔ "[Administrators paroles noklusējuma vērtība](#)" 16. lpp.

## Programmaparatūras atjaunināšana

### Printera aparātprogrammatūras atjaunināšana, izmantojot vadības paneli

Ja printeri var savienot ar internetu, printera aparātprogrammatūru var atjaunināt, izmantojot vadības paneli. Printeri var iestatīt, lai tas regulāri pārbaudītu aparātprogrammatūras atjauninājumu pieejamību un ziņotu jums, ja tie ir pieejami.

1. Sākuma ekrānā izvēlieties **Iestatījumi**.

Lai izvēlētos vienumu, izmantojiet pogas ▲, ▼, ◀ vai ▶ un tad nospiediet pogu OK.

2. Atlasiet **Vispārīgie iestatījumi > Sistēmas administrēšana > Aparātprogrammatūras atjauninājums > Atjaunināt**.

**Piezīme:**

Izvēlieties **Paziņošana > Iesl**, ja vēlaties, lai printeris regulāri pārbaudītu, vai nav pieejami aparātprogrammatūras atjauninājumi.

3. Skatiet ekrānā redzamo ziņojumu un sāciet pieejamo atjauninājumu meklēšanu.
4. Ja LCD ekrānā parādās ziņojums, informējot jūs, ka ir pieejams aparātprogrammatūras atjauninājums, izpildiet ekrānā sniegtos norādījumus, lai sāktu atjaunināšanu.



**Svarīga informācija:**

- Neizslēdziet printeri un neatvienojiet to no elektrotīkla, kamēr nav beigusies atjaunināšana, pretējā gadījumā var rasties printera darbības traucējumi.
- Ja aparātprogrammatūras atjaunināšana netiek pabeigta vai tā ir neveiksmīga, printeris neieslēdzas, kā paredzēts, un nākamajā tā ieslēgšanas reizē LCD ekrānā parādās ziņojums „Recovery Mode”. Šādā situācijā nepieciešams aparātprogrammatūru jaunināt vēlreiz, izmantojot datoru. Savienojiet printeri ar datoru, izmantojot USB vadu. Ja printera displejā redzams uzraksts „Recovery Mode”, aparātprogrammatūru nevar atjaunināt, izmantojot tīkla savienojumu. Datorā atveriet vietējo Epson tīmekļa vietni un lejupielādējiet jaunāko printera aparātprogrammatūru. Lai uzzinātu, kādas ir turpmākās veicamās darbības, skatiet instrukcijas tīmekļa vietnē.

### Automātiska printera programmaparatūras atjaunināšana

Jūs varat iestatīt, lai programmaparatūra tiktu atjaunināta automātiski, kad printeris ir pieslēgts internetam.

Ja ir iespējota paneļa bloķēšana, šo funkciju var izpildīt tikai administrators. Sazinieties ar printera administratoru, lai iegūtu palīdzību.

1. Printera vadības panelī atlasiet **Iestatījumi**.

Lai izvēlētos vienumu, izmantojiet pogas ▲, ▼, ◀ vai ▶ un tad nospiediet pogu OK.

2. Atlasiet **Vispārīgie iestatījumi > Sistēmas administrēšana > Aparātprogrammatūras atjauninājums**.
3. Atlasiet **Automātiskais programmaparatūras atjauninājums**, lai atvērtu iestatījumu ekrānu.
4. Lai iespējotu šo funkciju, atlasiet **Automātiskais programmaparatūras atjauninājums**.

Lai atgrieztos iestatījumu ekrānā, apstiprinājuma ekrānā atlasiet **Piekrītu**.

5. Iestatiet atjaunināšanas dienu un laiku un pēc tam atlasiet **Labi**.

**Piezīme:**

Varat izvēlēties vairākas nedēļas dienas, bet nevarat norādīt laiku katrai nedēļas dienai

Iestatīšana ir pabeigta, kad ir apstiprināts savienojums ar serveri.



**Svarīga informācija:**

Neizslēdziet printeri un neatvienojiet to no elektrotīkla, kamēr nav beigusies atjaunināšana. Nākamreiz, ieslēdzot printeri, LCD ekrānā var parādīties „Recovery Mode”, un printeri var nebūt iespējams darbināt.

Ja tiek parādīts „Recovery Mode”, izpildiet tālāk norādītās darbības, lai vēlreiz atjauninātu programmaparatūru.

1. Savienojiet datoru un printeri, izmantojot USB kabeli. (Atjaunošanas režīmā atjauninājumus nevar veikt, izmantojot tīklu.)

2. Lejupielādējiet jaunāko programmaparatūru no Epson tīmekļa vietnes un sāciet atjaunināšanu. Sīkāku informāciju skatiet sadaļā „Atjaunināšanas metode” lejupielādes lapā.

**Piezīme:**

Varat iestatīt automātisku programmaparatūras atjaunināšanu no Web Config. Atlasiet cilni **Device Management > Automātiskais programmaparatūras atjauninājums**, iespējot iestatījumus un pēc tam iestatiet nedēļas dienu un laiku.

## Aparātprogrammatūras atjaunināšana, izmantojot Web Config

Ja printeris var izveidot savienojumu ar internetu, printera aparātprogrammatūru var atjaunināt, izmantojot Web Config.

1. Ievadiet printera IP adresi pārlūkprogrammā, lai piekļūtu Web Config.

Ievadiet printera IP adresi no datora, kas ir pieslēgts tam pašam tīklam, kurā atrodas printeris.

Printera IP adresi var pārbaudīt no šādas izvēlnes.

**Iestatījumi > Vispārīgie iestatījumi > Tīkla iestatījumi > Tīkla statuss > Vadu LAN/Wi-Fi statuss**

2. Ievadiet administratora paroli, lai pieteiktos kā administrators.

3. Atlasiet šādā secībā.

**Cilne Device Management > Firmware Update**

4. Noklikšķiniet **Start** un pēc tam izpildiet ekrānā redzamās instrukcijas.

Sākas aparātprogrammatūras apstiprināšana un, ja pastāv atjaunināta aparātprogrammatūra, tiek parādīta aparātprogrammatūras informācija.

**Piezīme:**

Aparātprogrammatūru var atjaunināt, izmantojot arī Epson Device Admin. Ierīču sarakstā varat vizuāli pārbaudīt aparātprogrammatūras informāciju. Tas ir noderīgi, ja aparātprogrammatūru vēlaties atjaunināt vairākām ierīcēm. Skatiet Epson Device Admin palīdzību, lai iegūtu detalizētu informāciju.

### Saistītā informācija

➔ "[Administrators paroles noklusējuma vērtība](#)" 16. lpp.

## Aparātprogrammatūras atjaunināšana, neizveidojot savienojumu ar internetu

Ierīces aparātprogrammatūru var lejupielādēt datorā no Epson tīmekļa vietnes, un pēc tam, lai atjauninātu aparātprogrammatūru, ierīci var savienot ar datoru, izmantojot USB vadu. Ja nevar veikt atjaunināšanu tīklā, izmēģiniet šo metodi.

1. Atveriet Epson tīmekļa vietni un lejupielādējiet aparātprogrammatūru.
2. Izmantojot USB vadu, savienojiet ar printeri datoru, kurā atrodas lejupielādētā aparātprogrammatūra.
3. Veiciet dubultklikšķi uz lejupielādētā .exe faila.  
Tiek palaista programma Epson Firmware Updater.
4. Izpildiet ekrānā redzamās instrukcijas.

## Datuma un laika sinhronizēšana ar laika serveri

Veicot sinhronizēšanu ar laika serveri (NTP serveri), varat sinhronizēt printera un datora laiku tīklā. Laika serveri var izmantot organizācijā vai internetā.

Izmantojot CA sertifikātu vai Kerberos autentifikāciju, ir iespējams novērst ar laiku saistītas problēmas, veicot sinhronizāciju ar laika serveri.

1. Ievadiet printera IP adresi pārlūkprogrammā, lai piekļūtu Web Config.  
Ievadiet printera IP adresi no datora, kas ir pieslēgts tam pašam tīklam, kurā atrodas printeris.  
Printera IP adresi var pārbaudīt no šādas izvēlnes.  
**Iestatījumi > Vispārīgie iestatījumi > Tīkla iestatījumi > Tīkla statuss > Vadu LAN/Wi-Fi statuss**
2. Ievadiet administratorsa paroli, lai pieteiktos kā administrators.
3. Atlasiet šādā secībā.  
**Cilne Device Management > Date and Time > Time Server.**
4. Iestatījumam **Use** atlasiet **Use Time Server**.
5. Ievadiet **Time Server Address** paredzētu laika servera adresi.  
Ir iespējams izmantot IPv4, IPv6 vai FQDN formātu. Ievadiet 252 rakstzīmes vai mazāk. Ja nevēlaties to darīt, atstājiet šo lauku tukšu.
6. Ievadiet **Update Interval (min)**.  
Varat iestatīt līdz 10 080 minūtēm pa vienai minūtei.
7. Noklikšķiniet uz **OK**.

### **Piezīme:**

Sadaļā **Time Server Status** varat pārbaudīt savienojuma statusu ar serveri.

### **Saistītā informācija**

➔ "[Administratorsa paroles noklusējuma vērtība](#)" 16. lpp.



## Iekšējās atmiņas datu dzēšana

Varat dzēst printera iekšējās atmiņas datus, piemēram, PCL drukāšanai lejupielādētos fontus un makroprogrammas vai paroles drukāšanas uzdevumus.

### *Piezīme:*

*Iestatīšanu var veikt, izmantojot arī printera vadības paneli.*

**Iestatījumi > Vispārīgie iestatījumi > Sistēmas administrēšana > Notīrīt iekšējās atmiņas datus**

1. Ievadiet printera IP adresi pārlūkprogrammā, lai piekļūtu Web Config.  
Ievadiet printera IP adresi no datora, kas ir pieslēgts tam pašam tīklam, kurā atrodas printeris.  
Printera IP adresi var pārbaudīt no šādas izvēlnes.  
**Iestatījumi > Vispārīgie iestatījumi > Tīkla iestatījumi > Tīkla statuss > Vadu LAN/Wi-Fi statuss**
2. Ievadiet administratora paroli, lai pieteiktos kā administrators.
3. Atlasiet šādā secībā.  
**Cilne Device Management > Notīrīt iekšējās atmiņas datus**
4. Noklikšķiniet uz **Dzēst**, lai atvērtu sadaļu **PDL fonts, makro un darba zona**.

### Saistītā informācija

➔ ["Administrators paroles noklusējuma vērtība" 16. lpp.](#)

## Periodiskas tīrīšanas konfigurēšana

Varat veikt iestatījumus, lai periodiski tīrītu drukas galviņu.

1. Ievadiet printera IP adresi pārlūkprogrammā, lai piekļūtu Web Config.  
Ievadiet printera IP adresi no datora, kas ir pieslēgts tam pašam tīklam, kurā atrodas printeris.  
Printera IP adresi var pārbaudīt no šādas izvēlnes.  
**Iestatījumi > Vispārīgie iestatījumi > Tīkla iestatījumi > Tīkla statuss > Vadu LAN/Wi-Fi statuss**
2. Ievadiet administratora paroli, lai pieteiktos kā administrators.
3. Atlasiet šādā secībā.  
**Cilne Device Management > Periodiska tīrīšana**
4. Atlasiet opciju no saraksta.
5. Atlasot **Schedule**, norādiet tīrīšanas veikšanas laiku no saraksta.
6. Noklikšķiniet uz **OK**.

### Saistītā informācija

➔ ["Administrators paroles noklusējuma vērtība" 16. lpp.](#)

➔ ["Periodiska tīrīšana:" 211. lpp.](#)

## Printera barošanas padeves vadība, izmantojot Web Config

Izmantojot Web Config, printeri var izslēgt vai restartēt no datora, pat ja dators atrodas attālināti no printera.

1. Ievadiet printera IP adresi pārlūkprogrammā, lai piekļūtu Web Config.  
Ievadiet printera IP adresi no datora, kas ir pieslēgts tam pašam tīklam, kurā atrodas printeris.  
Printera IP adresi var pārbaudīt no šādas izvēlnes.  
**Iestatījumi > Vispārīgie iestatījumi > Tīkla iestatījumi > Tīkla statuss > Vadu LAN/Wi-Fi statuss**
2. Ievadiet administratorsa paroli, lai pieteiktos kā administrators.
3. Atlasiet šādā secībā.  
Cilne **Device Management > Power**
4. Atlasiet **Power Off** vai **Reboot**
5. Noklikšķiniet uz **Execute**.

### Saistītā informācija

➔ "[Administratorsa paroles noklusējuma vērtība](#)" 16. lpp.

## Noklusējuma iestatījumu atjaunošana

Varat atlasīt tīkla iestatījumus vai citus printerī saglabātos iestatījumus un atjaunot šo iestatījumu noklusējuma iestatījumus.

1. Ievadiet printera IP adresi pārlūkprogrammā, lai piekļūtu Web Config.  
Ievadiet printera IP adresi no datora, kas ir pieslēgts tam pašam tīklam, kurā atrodas printeris.  
Printera IP adresi var pārbaudīt no šādas izvēlnes.  
**Iestatījumi > Vispārīgie iestatījumi > Tīkla iestatījumi > Tīkla statuss > Vadu LAN/Wi-Fi statuss**
2. Ievadiet administratorsa paroli, lai pieteiktos kā administrators.
3. Atlasiet šādā secībā.  
Cilne **Device Management > Restore Default Settings**
4. Atlasiet opciju no saraksta.
5. Noklikšķiniet uz **Execute**.  
Izpildiet ekrānā redzamos norādījumus.

### Saistītā informācija

➔ "[Administratorsa paroles noklusējuma vērtība](#)" 16. lpp.

## Produkta drošības iestatījumi

### Pieejamo funkciju ierobežošana

Printeri var reģistrēt lietotāju kontus, saistīt tos ar funkcijām un vadīt funkcijas, ko lietotāji var izmantot.

Reģistrējot printera draivera autentifikācijas informāciju, jūs varēsiet veikt drukāšanu no datora. Papildinformāciju par draivera iestatījumiem skatiet draivera palīdzības sadaļā vai rokasgrāmatā.

### Lietotāja konta izveide

Izveidojiet lietotāja kontu, lai piekļūtu kontroles iespējām.

1. Ievadiet printera IP adresi pārlūkprogrammā, lai piekļūtu Web Config.

Ievadiet printera IP adresi no datora, kas ir pieslēgts tam pašam tīklam, kurā atrodas printeris.

Printera IP adresi var pārbaudīt no šādas izvēlnes.

**Iestatījumi > Vispārīgie iestatījumi > Tīkla iestatījumi > Tīkla statuss > Vadu LAN/Wi-Fi statuss**

2. Ievadiet administratora paroli, lai pieteiktos kā administrators.

3. Atlasiet šādā secībā.

cilne **Product Security > Access Control Settings > User Settings**

4. Noklikšķiniet uz **Add** skaitam, kuru vēlaties reģistrēt.



#### **Svarīga informācija:**

*Lietojot printeri ar Epson vai citu uzņēmumu autentifikācijas sistēmu, reģistrējiet ierobežojuma iestatījuma lietotājvārdu 2. līdz 10. numurā.*

*Lietojumprogrammatūra, piemēram, autentifikācijas sistēma, izmanto numuru viens, tāpēc lietotāja vārds netiek parādīts printera vadības panelī.*

5. Iestatiet katru vienumu.

- User Name:

Ievadiet lietotājvārdu sarakstā parādāmo vārdu, kas ir no 1 līdz 14 rakstzīmēm garš, izmantojot burtciparu rakstzīmes.

- Password:

Ievadiet paroli, kas sastāv no 0 līdz 20 ASCII (0x20–0x7E) rakstzīmēm. Inicializējot paroli, atstājiet to tukšu.

- Select the check box to enable or disable each function.

Atlasiet funkciju, ko vēlaties atļaut izmantot.

6. Noklikšķiniet uz **Apply**.

Atgriezties lietotāja iestatījumu sarakstā pēc noteikta laika posma.

Pārbaudiet, vai **User Name** reģistrētais lietotājvārds tiek rādīts un vai **Add** ir nomainīt uz **Edit**.

### Saistītā informācija

➔ ["Administrators paroles noklusējuma vērtība" 16. lpp.](#)

### Lietotāja konta rediģēšana

Rediģēt piekļuves kontrolei reģistrēto kontu.

1. Ievadiet printera IP adresi pārlūkprogrammā, lai piekļūtu Web Config.  
Ievadiet printera IP adresi no datora, kas ir pieslēgts tam pašam tīklam, kurā atrodas printeris.  
Printera IP adresi var pārbaudīt no šādas izvēlnes.  
**Iestatījumi > Vispārīgie iestatījumi > Tīkla iestatījumi > Tīkla statuss > Vadu LAN/Wi-Fi statuss**
2. Ievadiet administratorsa paroli, lai pieteiktos kā administrators.
3. Atlasiet šādā secībā.  
cilne **Product Security > Access Control Settings > User Settings**
4. Noklikšķiniet uz **Edit** numuram, kuru vēlaties rediģēt.
5. Mainiet katru vienumu.
6. Noklikšķiniet uz **Apply**.  
Atgriezties lietotāja iestatījumu sarakstā pēc noteikta laika posma.

### Saistītā informācija

➔ ["Administrators paroles noklusējuma vērtība" 16. lpp.](#)

### Lietotāja konta dzēšana

Dzēst piekļuves kontrolei reģistrēto kontu.

1. Ievadiet printera IP adresi pārlūkprogrammā, lai piekļūtu Web Config.  
Ievadiet printera IP adresi no datora, kas ir pieslēgts tam pašam tīklam, kurā atrodas printeris.  
Printera IP adresi var pārbaudīt no šādas izvēlnes.  
**Iestatījumi > Vispārīgie iestatījumi > Tīkla iestatījumi > Tīkla statuss > Vadu LAN/Wi-Fi statuss**
2. Ievadiet administratorsa paroli, lai pieteiktos kā administrators.
3. Atlasiet šādā secībā.  
cilne **Product Security > Access Control Settings > User Settings**
4. Noklikšķiniet uz **Edit** numuram, kuru vēlaties dzēst.
5. Noklikšķiniet uz **Delete**.



#### **Svarīga informācija:**

Noklikšķinot uz **Delete**, lietotāja konts tiks dzēsts bez apstiprinājuma ziņojuma. Izdzēšot kontu, esiet uzmanīgi.

Atgriezties lietotāja iestatījumu sarakstā pēc noteikta laika posma.

### Saistītā informācija

➔ ["Administratora paroles noklusējuma vērtība" 16. lpp.](#)

## Piekļuves vadības iespējošana

Kad iespējota piekļuves vadība, printeri varēs izmantot tikai reģistrētais lietotājs.

### Piezīme:

*Ja ir iespējots Access Control Settings, lietotājam ir jāpaziņo konta informācija.*

1. Ievadiet printera IP adresi pārlūkprogrammā, lai piekļūtu Web Config.  
Ievadiet printera IP adresi no datora, kas ir pieslēgts tam pašam tīklam, kurā atrodas printeris.  
Printera IP adresi var pārbaudīt no šādas izvēlnes.  
**Iestatījumi > Vispārīgie iestatījumi > Tīkla iestatījumi > Tīkla statuss > Vadu LAN/Wi-Fi statuss**
2. Ievadiet administratora paroli, lai pieteiktos kā administrators.
3. Atlasiet šādā secībā.  
cilne **Product Security > Access Control Settings > Basic**
4. Atlasiet **Enables Access Control**.  
Ja iespējojat piekļuves kontroli un vēlaties drukāt no viedierīcēm, kurās nav autentifikācijas informācijas, atlasiet **Allow printing and scanning without authentication information from a computer**.
5. Noklikšķiniet uz **OK**.

### Saistītā informācija

➔ ["Administratora paroles noklusējuma vērtība" 16. lpp.](#)

➔ ["Printera draivera izvēlnes opcijas" 85. lpp.](#)

## USB savienojumu ierobežošana

Jūs varat atspējot saskarni, ko izmanto ierīces pievienošanai printerim. Izvēlieties ierobežojuma iestatījumus, lai drukātu tikai tīklā.

### Piezīme:

*Ierobežojuma iestatījumus var izvēlēties arī printera vadības panelī.*

*Datora pievienošana ar USB: **Iestatījumi > Vispārīgie iestatījumi > Printera iestatījumi > Datora pievienošana ar USB***

1. Ievadiet printera IP adresi pārlūkprogrammā, lai piekļūtu Web Config.  
Ievadiet printera IP adresi no datora, kas ir pieslēgts tam pašam tīklam, kurā atrodas printeris.  
Printera IP adresi var pārbaudīt no šādas izvēlnes.  
**Iestatījumi > Vispārīgie iestatījumi > Tīkla iestatījumi > Tīkla statuss > Vadu LAN/Wi-Fi statuss**
2. Ievadiet administratora paroli, lai pieteiktos kā administrators.

3. Atlasiet šādā secībā.

Cilne **Product Security** > **External Interface**

4. Atlasiet opciju **Disable** iestatāmajām funkcijām.

Atlasiet **Enable**, ja vēlaties atcelt vadību.

PC connection via USB

Jūs varat ierobežot USB savienojuma lietošanu no datora. Ja vēlaties to ierobežot, atlasiet **Disable**.

5. Noklikšķiniet uz **OK**.

6. Pārbaudiet, vai atspējoto pieslēgvietu nav iespējams izmantot.

Datora pievienošana ar USB

Ja datorā ir instalēts printera draiveris

Savienojiet printeri ar datoru, izmantojot USB kabeli, un pēc tam pārbaudiet, ka printeris nedrukā.

Ja datorā nav instalēts printera draiveris

Windows:

Atveriet ierīču pārvaldnieku un atstājiet to atvērtu; pievienojiet printeri datoram, izmantojot USB kabeli, un pēc tam pārlicinieties, ka ierīču pārvaldniekā redzami dati paliek nemainīgi.

Mac OS:

Savienojiet printeri ar datoru, izmantojot USB kabeli, un pēc tam pārbaudiet, vai printeris nav sarakstā, ja vēlaties to pievienot no sadaļas **Printeri un skeneri**.

### Saistītā informācija

➔ ["Administrators paroles noklusējuma vērtība" 16. lpp.](#)

## Paroles šifrēšana

Paroles šifrēšana ļauj šifrēt konfidenciālu informāciju (visas paroles, sertifikātu privātās atslēgas), kas saglabātas printerī.

1. Ievadiet printera IP adresi pārlūkprogrammā, lai piekļūtu Web Config.

Ievadiet printera IP adresi no datora, kas ir pieslēgts tam pašam tīklam, kurā atrodas printeris.

Printera IP adresi var pārbaudīt no šādas izvēlnes.

**Iestatījumi** > **Vispārīgie iestatījumi** > **Tikla iestatījumi** > **Tikla statuss** > **Vadu LAN/Wi-Fi statuss**

2. Ievadiet administratorsa paroli, lai pieteiktos kā administrators.

3. Atlasiet šādā secībā.

Cilne **Product Security** > **Password Encryption**

**Piezīme:**

*Iestatīšanu var veikt, izmantojot arī printera vadības paneli.*

**Iestatījumi** > **Vispārīgie iestatījumi** > **Sistēmas administrēšana** > **Drošības iestatījumi** > **Paroles šifrēšana**

4. Atlasiet **ON**, lai iespējotu šifrēšanu.

5. Noklikšķiniet uz **OK**.

#### Saistītā informācija

➔ "[Administrators paroles noklusējuma vērtība](#)" 16. lpp.

## Audita žurnāla funkcijas izmantošana

Varat iespējot audita žurnāla funkciju vai eksportēt žurnāla datus.

Periodiska audita žurnālu pārbaude var palīdzēt savlaicīgi identificēt nepareizu lietošanu un izsekot iespējamās drošības problēmas.

1. Ievadiet printera IP adresi pārlūkprogrammā, lai piekļūtu Web Config.

Ievadiet printera IP adresi no datora, kas ir pieslēgts tam pašam tīklam, kurā atrodas printeris.

Printera IP adresi var pārbaudīt no šādas izvēlnes.

**Iestatījumi > Vispārīgie iestatījumi > Tīkla iestatījumi > Tīkla statuss > Vadu LAN/Wi-Fi statuss**

2. Ievadiet administratora paroli, lai pieteiktos kā administrators.

3. Atlasiet šādā secībā.

Cilne **Product Security > Audit Log**

4. Ja nepieciešams, mainiet iestatījumus.

**Audit log setting**

Atlasiet **ON** un pēc tam noklikšķiniet uz **OK**, lai iespējotu šo funkciju.

**Piezīme:**

*Iestatīšanu var veikt, izmantojot arī printera vadības paneli.*

**Iestatījumi > Vispārīgie iestatījumi > Sistēmas administrēšana > Drošības iestatījumi > Audita žurnāls**

**Exports the audit logs to the CSV file.**

Noklikšķiniet uz **Export**, lai žurnālu eksportētu kā CSV failu.

**Deletes all audit logs.**

Noklikšķiniet uz **Delete**, lai dzēstu visus žurnāla datus.

#### Saistītā informācija

➔ "[Administrators paroles noklusējuma vērtība](#)" 16. lpp.

## Failu operāciju ierobežošana no PDL

Šī funkcija aizsargā failus no nesankcionētām PDL operācijām.

1. Ievadiet printera IP adresi pārlūkprogrammā, lai piekļūtu Web Config.

Ievadiet printera IP adresi no datora, kas ir pieslēgts tam pašam tīklam, kurā atrodas printeris.

Printera IP adresi var pārbaudīt no šādas izvēlnes.

**Iestatījumi > Vispārīgie iestatījumi > Tīkla iestatījumi > Tīkla statuss > Vadu LAN/Wi-Fi statuss**

2. Ievadiet administratora paroli, lai pieteiktos kā administrators.
3. Atlasiet šādā secībā.  
Cilne **Product Security** > **File Operations from PDL**
4. Nosaka, vai atļaut vai neatļaut **File Operations from PDL**.
5. Noklikšķiniet uz **OK**.

#### Saistītā informācija

➔ "[Administrators paroles noklusējuma vērtība](#)" 16. lpp.

## Administrators paroles mainīšana, izmantojot Web Config

Administrators paroli var iestatīt, izmantojot Web Config.

Paroles maiņa novērš ierīcē saglabātās informācijas, piemēram, ID, paroles, tīkla iestatījumu u.c., nesankcionētu nolaišanu vai grozīšanu. Tā arī samazina dažādus drošības riskus, piemēram, informācijas noplūdi tīkla vidē un drošības politikās.

1. Ievadiet printera IP adresi pārlūkprogrammā, lai piekļūtu Web Config.  
Ievadiet printera IP adresi no datora, kas ir pieslēgts tam pašam tīklam, kurā atrodas printeris.  
Printera IP adresi var pārbaudīt no šādas izvēlnes.  
**Iestatījumi** > **Vispārīgie iestatījumi** > **Tīkla iestatījumi** > **Tīkla statuss** > **Vadu LAN/Wi-Fi statuss**
2. Ievadiet administratora paroli, lai pieteiktos kā administrators.
3. Atlasiet šādā secībā.  
Cilne **Product Security** > **Change Administrator Password**
4. Ievadiet pašreizējo paroli sadaļā **Current password**.
5. Ievadiet jauno paroli sadaļā **New Password** un **Confirm New Password**. Ja nepieciešams, ievadiet lietotājvārdu.
6. Noklikšķiniet uz **OK**.

#### ***Piezīme:***

*Lai atjaunotu administratora paroli uz sākotnējo paroli, noklikšķiniet uz **Restore Default Settings** ekrānā **Change Administrator Password**.*

#### Saistītā informācija

➔ "[Administrators paroles noklusējuma vērtība](#)" 16. lpp.

## Programmas verifikācijas iespējošana palaišanas laikā

Ja iespējot programmas verifikācijas funkciju, printeris veic verifikāciju palaišanas laikā, lai pārbaudītu, vai programmā nav iejauktas trešās personas. Ja tiek konstatētas kādas problēmas, printeris netiek palaists.



1. Ievadiet printera IP adresi pārlūkprogrammā, lai piekļūtu Web Config.

Ievadiet printera IP adresi no datora, kas ir pieslēgts tam pašam tīklam, kurā atrodas printeris.

Printera IP adresi var pārbaudīt no šādas izvēlnes.

**Iestatījumi > Vispārīgie iestatījumi > Tīkla iestatījumi > Tīkla statuss > Vadu LAN/Wi-Fi statuss**

2. Ievadiet administratora paroli, lai pieteiktos kā administrators.

3. Atlasiet šādā secībā.

Cilne **Product Security > Program Verification on Start Up**

**Piezīme:**

*Iestatīšanu var veikt, izmantojot arī printera vadības paneli.*

**Iestatījumi > Vispārīgie iestatījumi > Sistēmas administrēšana > Drošības iestatījumi > Programmas pārbaude uzsākot**

4. Atlasiet **ON**, lai iespējotu **Program Verification on Start Up**.

5. Noklikšķiniet uz **OK**.

#### **Saistītā informācija**

➔ "[Administrators paroles noklusējuma vērtība](#)" 16. lpp.

---

## **Tīkla drošības iestatījumi**

### **Vadība, izmantojot protokolus**

Varat drukāt, izmantojot dažādus ceļus un protokolus.

Varat samazināt neplānotus drošības riskus, ierobežojot drukāšanu no konkrētiem ceļiem vai kontrolējot pieejamās funkcijas.

Veiciet tālāk norādītās darbības, lai konfigurētu protokola iestatījumus.

1. Ievadiet printera IP adresi pārlūkprogrammā, lai piekļūtu Web Config.

Ievadiet printera IP adresi no datora, kas ir pieslēgts tam pašam tīklam, kurā atrodas printeris.

Printera IP adresi var pārbaudīt no šādas izvēlnes.

**Iestatījumi > Vispārīgie iestatījumi > Tīkla iestatījumi > Tīkla statuss > Vadu LAN/Wi-Fi statuss**

2. Ievadiet administratora paroli, lai pieteiktos kā administrators.

3. Atlasiet šādā secībā.

Cilne **Network Security > Protocol**

4. Konfigurējiet katru elementu.

5. Noklikšķiniet uz **Next**.

6. Noklikšķiniet uz **OK**.

Šie iestatījumi tiek piemēroti printerim.

#### Saistītā informācija

- ➔ ["Administrators paroles noklusējuma vērtība" 16. lpp.](#)
- ➔ ["Protokoli, kurus varat iespējot vai atspējot" 266. lpp.](#)
- ➔ ["Protokola iestatīšanas vienumi" 267. lpp.](#)

## Protokoli, kurus varat iespējot vai atspējot

Protokols	Apraksts
Bonjour Settings	Varat precizēt, vai lietot Bonjour. Bonjour tiek lietots, lai meklētu ierīces, drukātu un tā tālāk.
iBeacon Settings	Varat iespējot vai atspējot iBeacon pārraides funkciju. Ja tā ir iespējota, printeri var meklēt no ierīcēm, kurās iespējota iBeacon funkcija.
SLP Settings	Varat iespējot vai atspējot SLP funkciju. SLP tiek izmantota tīkla meklēšanai EpsonNet Config.
WSD Settings	Varat iespējot vai atspējot WSD pārraides funkciju. Kad šī funkcija ir iespējota, varat pievienot WSD ierīces un printēt no WSD porta.
LLTD Settings	Varat iespējot vai atspējot LLTD pārraides funkciju. Kad šī funkcija ir iespējota, tā redzama uz Windows tīkla mapes.
LLMNR Settings	Varat iespējot vai atspējot LLMNR pārraides funkciju. Kad šī funkcija ir iespējota, nosaukuma atpazīšanu var izmantot bez NetBIOS pat tad, ja nevarat izmantot DNS.
LPR Settings	Varat noteikt, vai atļaut vai neatļaut LPR drukāšanu. Kad šī funkcija ir iespējota, varat drukāt no LPR porta.
RAW(Port9100) Settings	Varat noteikt, vai atļaut vai neatļaut drukāšanu no RAW porta (Ports 9100). Kad šī funkcija ir iespējota, varat drukāt no RAW porta (Porta 9100).
RAW(Custom Port) Settings	Varat noteikt, vai atļaut vai neatļaut drukāšanu no RAW porta (pielāgota porta). Kad šī funkcija ir iespējota, varat drukāt no RAW porta (pielāgota porta).
IPP Settings	Varat iespējot vai atspējot IPP pārraides funkciju. Ja šī funkcija ir iespējota, varēsiet drukāt, izmantojot internetu. Tas tiek parādīts arī, meklējot ierīces tīklā.
FTP Settings	Varat noteikt, vai atļaut vai neatļaut FTP drukāšanu. Kad šī funkcija ir iespējota, varat drukāt izmantojot FTP serveri.
SNMPv1/v2c Settings	Varat noteikt, vai iespējot vai neiespējot SNMPv1/v2c. Šī funkcija tiek lietota, lai iestatītu ierīces, pārvaldītu un tā tālāk.
SNMPv3 Settings	Varat noteikt, vai iespējot vai neiespējot SNMPv3. Šī funkcija tiek lietota, lai iestatītu šifrētas ierīces, pārvaldītu un tā tālāk.

#### Saistītā informācija

- ➔ ["Vadība, izmantojot protokolus" 265. lpp.](#)
- ➔ ["Protokola iestatīšanas vienumi" 267. lpp.](#)

## Protokola iestatīšanas vienumi

### Bonjour Settings

Vienumi	Iestatījuma vērtība un apraksts
Use Bonjour	Atlasiet, lai meklētu vai lietotu ierīces, izmantojot Bonjour.
Bonjour Name	Parāda Bonjour nosaukumu.
Bonjour Service Name	Parāda Bonjour pakalpojuma nosaukumu.
Location	Parāda Bonjour atrašanās vietas nosaukumu.
Top Priority Protocol	Atlasiet augstākās prioritātes protokolu Bonjour drukāšanai.
Wide-Area Bonjour	Iestatiet, vai izmantot Wide-Area Bonjour.

### iBeacon Settings

Vienumi	Iestatījuma vērtība un apraksts
Enable iBeacon Transmission	Atlasiet, lai iespējotu iBeacon pārraides funkciju.

### SLP Settings

Vienumi	Iestatījuma vērtība un apraksts
Enable SLP	Atlasiet, lai iespējotu SLP funkciju. Tā tiek izmantota kā tīkla meklēšana, lietojot EpsonNet Config.

### WSD Settings

Vienumi	Iestatījuma vērtība un apraksts
Enable WSD	Atlasiet, lai iespējotu ierīču pievienošanu, izmantojot WSD, un drukātu, izmantojot WSD portu. Ja nevēlaties, ka šis izstrādājums meklē ierīces, atspējojiet šo vienumu un atspējojiet vienumu <b>Enable IPP</b> .
Printing Timeout (sec)	Ievadiet WSD drukāšanas saziņas taimauta vērtību no 3 līdz 3600 sekundēm.
Device Name	Parāda WSD ierīces nosaukumu.
Location	Parāda WSD atrašanās vietas nosaukumu.

### LLTD Settings

Vienumi	Iestatījuma vērtība un apraksts
Enable LLTD	Atlasiet, lai iespējotu LLTD. Printeris tiek parādīts Windows tīkla kartē.
Device Name	Parāda LLTD ierīces nosaukumu.

### LLMNR Settings

Vienumi	Iestatījuma vērtība un apraksts
Enable LLMNR	Atlasiet, lai iespējotu LLMNR. Nosaukuma atpazīšanu var izmantot bez NetBIOS pat tad, ja nevarat izmantot DNS.

### LPR Settings

Vienumi	Iestatījuma vērtība un apraksts
Allow LPR Port Printing	Atlasiet, lai atļautu drukāšanu, izmantojot LPR portu.
Printing Timeout (sec)	Ievadiet LPR drukāšanas taimauta vērtību no 0 līdz 3600 sekundēm. Ja nevēlaties taimautu, ievadiet 0.

### RAW(Port9100) Settings

Vienumi	Iestatījuma vērtība un apraksts
Allow RAW(Port9100) Printing	Atlasiet, lai atļautu drukāšanu, izmantojot RAW portu (ports 9100).
Printing Timeout (sec)	Ievadiet RAW (porta 9100) drukāšanas taimauta vērtību no 0 līdz 3600 sekundēm. Ja nevēlaties taimautu, ievadiet 0.

### RAW(Custom Port) Settings

Vienumi	Iestatījuma vērtība un apraksts
Allow RAW(Custom Port) Printing	Atlasiet, lai atļautu drukāšanu, izmantojot RAW portu (pielāgots ports).
Port Number	Ievadiet porta numuru RAW drukāšanai starp 1024 un 65535 (izņemot 9100, 1865, 2968).
Printing Timeout (sec)	Ievadiet RAW (pielāgota porta) drukāšanas taimauta vērtību no 0 līdz 3600 sekundēm. Ja nevēlaties taimautu, ievadiet 0.

### IPP Settings

Vienumi	Iestatījuma vērtība un apraksts
Enable IPP	Atlasiet, lai iespējotu IPP saziņu. Kad tā ir iespējota, jūs varēsiet drukāt, izmantojot interneta savienojumu. Tas tiek rādīts, arī meklējot ierīces tīklā. Tie parādīti tikai printeri, kas atbalsta IPP.
Allow Non-secure Communication	Atlasiet <b>Allowed</b> , lai ļautu printerim sazināties, neizmantojot nekādus drošības pasākumus (IPP).
Communication Timeout (sec)	Ievadiet IPP drukāšanas taimauta vērtību no 0 līdz 3600 sekundēm.
Require PIN Code when using IPP printing	Atlasiet, vai, lietojot IPP drukāšanu, pieprasīt PIN kodu. Atlasot <b>Yes</b> , IPP drukāšanas uzdevumi bez PIN kodiem netiek saglabāti printerī.

Vienumi	Iestatījuma vērtība un apraksts
URL (tīkls)	Parāda IPP vietrāžus URL (http un https), ja printeris ir savienots ar tīklu. URL ir apvienota printera IP adreses, porta numura un IPP printera nosaukuma vērtība.
URL (Wi-Fi Direct)	Parāda IPP vietrāžus URL (http un https), ja printeris ir savienots, izmantojot Wi-Fi Direct. URL ir apvienota printera IP adreses, porta numura un IPP printera nosaukuma vērtība.
Printer Name	Parāda IPP printera nosaukumu.
Location	Parāda IPP atrašanās vietu.

#### FTP Settings

Vienumi	Iestatījuma vērtība un apraksts
Enable FTP Server	Atlasiet, lai iespējotu FTP drukāšanu. Tiek parādīti tikai printeri, kas atbalsta FTP drukāšanu.
Communication Timeout (sec)	Ievadiet FTP saziņas taimauta vērtību no 0 līdz 3600 sekundēm. Ja nevēlaties taimautu, ievadiet 0.

#### SNMPv1/v2c Settings

Vienumi	Iestatījuma vērtība un apraksts
Enable SNMPv1	SNMPv1 tiek iespējots, kad šis lodziņš ir atzīmēts.
Enable SNMPv2c	SNMPv2c tiek iespējots, kad šis lodziņš ir atzīmēts.
Access Authority	Iestata piekļuves pilnvaru, kad SNMPv1/v2c ir iespējots. Atlasiet <b>Read Only</b> vai <b>Read/Write</b> .
Community Name (Read Only)	Ievadiet 0 līdz 32 ASCII (0x20–0x7E) rakstzīmes.
Community Name (Read/Write)	Ievadiet 0 līdz 32 ASCII (0x20–0x7E) rakstzīmes.
Allow access from Epson tools	Iestatiet to, vai atļaut, vai neatļaut informācijas rakstīšanu ar Epson rīkiem, piemēram, Epson Device Admin.

#### SNMPv3 Settings

Vienumi	Iestatījuma vērtība un apraksts
Enable SNMPv3	SNMPv3 tiek iespējots, kad šis lodziņš ir atzīmēts.
User Name	Ievadiet no 1 līdz 32 rakstzīmēm, izmantojot 1 bita rakstzīmes.
Authentication Settings	

Vienumi		Iestatījuma vērtība un apraksts
	Algorithm	Atlasiet SNMPv3 autentificēšanas algoritmu.
	Password	levadiet SNMPv3 autentificēšanas paroli. levadiet no 8 līdz 32 ASCII (0x20–0x7E) rakstzīmēm. Ja nevēlaties to darīt, atstājiet šo lauku tukšu.
	Confirm Password	levadiet iestatīto paroli, lai apstiprinātu.
Encryption Settings		
	Algorithm	Atlasiet SNMPv3 šifrēšanas algoritmu.
	Password	levadiet SNMPv3 šifrēšanas paroli. levadiet no 8 līdz 32 ASCII (0x20–0x7E) rakstzīmēm. Ja nevēlaties to darīt, atstājiet šo lauku tukšu.
	Confirm Password	levadiet iestatīto paroli, lai apstiprinātu.
Context Name		levadiet 32 unikoda (UTF-8) rakstzīmes vai mazāk. Ja nevēlaties to darīt, atstājiet šo lauku tukšu. Ievadāmo rakstzīmju skaits ir atkarīgs no valodas.

### Saistītā informācija

- ➔ ["Vadība, izmantojot protokolus" 265. lpp.](#)
- ➔ ["Protokoli, kurus varat iespējot vai atspējot" 266. lpp.](#)

## Ciparsertifikāta lietošana

### Par ciparsertifikātiem

#### CA-signed Certificate

Šo sertifikātu parakstījusi CA (Certificate Authority — sertificēšanas iestāde). To var iegūt un iesniegt sertificēšanas iestādē. Šis sertifikāts apstiprina printera eksistenci un tiek izmantots SSL/TLS sakariem, lai jūs varētu garantēt datu sakaru drošību.

Lietojot sertifikātu SSL/TLS sakariem, tas tiek izmantots kā servera sertifikāts.

Ja ir iestatīta IPsec/IP filtrēšana vai IEEE 802.1X sakari, tas tiek izmantots kā klienta sertifikāts.

#### CA sertifikāts

Šis sertifikāts ir CA-signed Certificate ķēdē — to dēvē arī par sertificēšanas starpniekiestādes sertifikātu.

Tīmekļa pārlūks to izmanto, lai validētu printera sertifikāta ceļu, piekļūstot otras puses serverim vai programmai Web Config.

CA sertifikātam iestatiet, kad validēt servera sertifikāta ceļu, piekļūstot no printera. Printerim iestatiet CA-signed Certificate ceļa apstiprināšanu SSL/TLS savienojuma gadījumā.

Printera CA sertifikātu varat iegūt no sertificēšanas iestādes, kas izsniegusi attiecīgo CA sertifikātu.

Varat iegūt arī otras puses servera validēšanai izmantoto CA sertifikātu no sertificēšanas iestādes, kas izsniegusi otra servera CA-signed Certificate.

#### Self-signed Certificate

Šis ir sertifikāts, kuru paraksta un izsniedz pats printeris. To dēvē arī par saknes sertifikātu. Tā kā izdevējs sertifikāts pats sevi, šis sertifikāts nav uzticams un nevar novērst uzdošanos par kādu citu.

Izmantojiet to, nosakot drošības iestatījumus un veidojot vienkāršus SSL/TLS sakarus bez CA-signed Certificate.

Ja izmantojat šo sertifikātu SSL/TLS sakariem, tīmekļa pārlūkprogrammā var parādīties drošības brīdinājums, jo sertifikāts nav reģistrēts tīmekļa pārlūkprogrammā. Self-signed Certificate var izmantot tikai SSL/TLS sakariem.

#### Saistītā informācija

➔ ["Pašparakstīta sertifikāta atjaunināšana" 275. lpp.](#)

➔ ["CA Certificate konfigurēšana" 276. lpp.](#)

## CA-signed Certificate konfigurēšana

### CA parakstīta sertifikāta iegūšana

Lai iegūtu CA parakstītu sertifikātu, izveidojiet CSR (Sertifikāta parakstīšanas pieprasījumu) un iesniedziet to sertifikācijas iestādei. CSR varat izveidot, izmantojot Web Config un datoru.

Lai izveidotu CSR un iegūtu CA parakstītu sertifikātu, izmantojot Web Config, ievērojiet šos soļus. Veidojot CSR ar Web Config, sertifikāts ir PEM/DER formātā.

1. Ievadiet printera IP adresi pārlūkprogrammā, lai piekļūtu Web Config.

Ievadiet printera IP adresi no datora, kas ir pieslēgts tam pašam tīklam, kurā atrodas printeris.

Printera IP adresi var pārbaudīt no šādas izvēlnes.

**Iestatījumi > Vispārīgie iestatījumi > Tīkla iestatījumi > Tīkla statuss > Vadu LAN/Wi-Fi statuss**

2. Ievadiet administratorsa paroli, lai pieteiktos kā administrators.

3. Atlasiet šādā secībā.

Cilne **Network Security**. > **SSL/TLS** > **Certificate** vai **IPsec/IP Filtering** > **Client Certificate** vai **IEEE802.1X** > **Client Certificate**

Neatkarīgi no tā ko izvēlēsieties, jūs varat iegūt to pašu sertifikātu un to lietot.

4. Noklikšķiniet uz **Generate CSR**.

CSR izveidošanas lapa tiek atvērta.

5. Ievadiet vērtību katram vienumam.

**Piezīme:**

*Pieejamais atslēgas garums un saīsinājumi var atšķirties katrā sertifikācijas iestādē. Izveidojiet pieprasījumu atbilstoši katras sertifikācijas iestādes noteikumiem.*

6. Noklikšķiniet uz **OK**.

Tiek parādīts pabeigšanas ziņojums.

7. Atlasiet cilni **Network Security**. Tālāk atlasiet **SSL/TLS** > **Certificate** vai **IPsec/IP Filtering** > **Client Certificate** vai **IEEE802.1X** > **Client Certificate**.

8. Noklikšķiniet vienu no lejupielādes pogām **CSR** atbilstoši sertifikācijas iestādes noteiktajam formātam, lai lejupielādētu CSR datorā.



**Svarīga informācija:**

*Negenerējiet CSR atkārtoti. Ja tā darīsiet, var nebūt iespējams importēt izsniegto CA-signed Certificate.*

9. Nosūtiet CSR sertifikācijas iestādei un iegūstiet CA-signed Certificate.  
Ievērojiet katras sertifikācijas iestādes noteikumus par nosūtīšanas metodi un formu.
10. Saglabājiet izsniegto CA-signed Certificate datorā, kas savienots ar printeri.  
CA-signed Certificate iegūšana ir pabeigta, kad sertifikāts ir saglabāts mērķī.

**Saistītā informācija**

➔ ["Administratora paroles noklusējuma vērtība" 16. lpp.](#)

**CSR vienumu iestatīšana**

Posms	Iestatījumi un skaidrojums
Key Length	Atlasiet CSR atslēgas garumu.
Common Name	Var ievadīt no 1 līdz 128 rakstzīmēm. Ja tā ir IP adrese, tai jābūt statiskai IP adresi. Jūs varat ievadīt 1–5 IPv4 adreses, IPv6 adreses, resursdatoru nosaukumus, FQDN, atdalot tos ar komatiem.  Pirmais elements tiek saglabāts pie kopējā nosaukuma, bet citi elementi tiek saglabāti sertifikāta tēmas aizstājvārda laukā.  Piemērs: Printera IP adrese: 192.0.2.123, printera nosaukums: EPSONA1B2C3 Common Name: EPSONA1B2C3,EPSONA1B2C3.local,192.0.2.123
Organization/ Organizational Unit/ Locality/ State/Province	Ir iespējams ievadīt no 0 līdz 64 ASCII formāta rakstzīmēm (0x20–0x7E). Atšķiramās nosaukumus var atdalīt ar komatiem.
Country	Ievadiet valsts divciparu kodu atbilstīgi standarta ISO-3166 noteikumiem.
Sender's Email Address	Sūtītāja e-pasta adresi varat ievadīt pasta servera iestatījumos. Ievadiet to pašu e-pasta adresi kā <b>Sender's Email Address</b> cilnē <b>Network &gt; Email Server &gt; Basic</b> .

**Saistītā informācija**

➔ ["CA parakstīta sertifikāta iegūšana" 271. lpp.](#)

**CA parakstīta sertifikāta importēšana**

Importējiet iegūto CA-signed Certificate failu printerī.



**Svarīga informācija:**

- Pārbaudiet, vai ir pareizs printera datuma un laika iestatījums. Sertifikāts var būt nederīgs.
- Ja sertifikātu iegūstat izmantojot CSR, kas izveidots ar Web Config, sertifikātu varat importēt vienu reizi.



1. Ievadiet printera IP adresi pārlūkprogrammā, lai piekļūtu Web Config.

Ievadiet printera IP adresi no datora, kas ir pieslēgts tam pašam tīklam, kurā atrodas printeris.

Printera IP adresi var pārbaudīt no šādas izvēlnes.

**Iestatījumi > Vispārīgie iestatījumi > Tīkla iestatījumi > Tīkla statuss > Vadu LAN/Wi-Fi statuss**

2. Ievadiet administratora paroli, lai pieteiktos kā administrators.

3. Atlasiet šādā secībā.

Cilne **Network Security**. > **SSL/TLS** > **Certificate** vai **IPsec/IP Filtering** > **Client Certificate** vai **IEEE802.1X**

4. Noklikšķiniet uz **Import**

Sertifikāta importēšanas lapa tiek atvērta.

5. Ievadiet vērtību katram vienumam. Iestatiet **CA Certificate 1** un **CA Certificate 2**, kad apstiprināt sertifikāta ceļu pārlūkprogrammā, kas piekļūst printerim.

Nepieciešami iestatījumi var atšķirties atkarībā no tā, kur izveidojat CSR un sertifikāta faila formāta. Ievadiet prasīto vienumu vērtības atbilstoši šiem norādījumiem.

- PEM/DER formāta sertifikāts iegūts no Web Config
  - Private Key**: Nekonfigurējiet, jo printeris satur privātu atslēgu.
  - Password**: nekonfigurējiet.
  - CA Certificate 1/CA Certificate 2**: Izvēles
- PEM/DER formāta sertifikāts iegūts no datora
  - Private Key**: Jums jāiestata.
  - Password**: nekonfigurējiet.
  - CA Certificate 1/CA Certificate 2**: Izvēles
- PKCS#12 formāta sertifikāts iegūts no datora
  - Private Key**: nekonfigurējiet.
  - Password**: Izvēles
  - CA Certificate 1/CA Certificate 2**: Nekonfigurējiet.

6. Noklikšķiniet uz **OK**.

Tiek parādīts pabeigšanas ziņojums.

**Piezīme:**

Noklikšķiniet **Confirm**, lai pārbaudītu sertifikāta informāciju.

**Saistītā informācija**

- ➔ "[Administrators paroles noklusējuma vērtība](#)" 16. lpp.
- ➔ "[CA parakstīta sertifikāta dzēšana](#)" 274. lpp.

## CA parakstīta sertifikāta importēšanas iestatījumu vienumi

Vienumi	Iestatījumi un skaidrojums
Server Certificate vai Client Certificate	Atlasiet sertifikāta formātu. SSL/TLS savienojumam tiek rādīts Server Certificate. IPsec/IP Filtering vai IEEE 802.1X tiek rādīts Client Certificate.
Private Key	Ja iegūstat PEM/DER formāta sertifikātu, izmantojot CSR, kas izveidots datorā, norādiet privāto atslēgas failu, kurš atbilst sertifikātam.
Password	Ja faila formāts ir <b>Certificate with Private Key (PKCS#12)</b> , ievadiet paroli, kas šifrē privāto paroli, kas tika iestatīta, iegūstot sertifikātu.
CA Certificate 1	Ja sertifikāta formāts ir <b>Certificate (PEM/DER)</b> , importējiet sertificēšanas iestādes, kas izdod CA-signed Certificate, ko izmanto kā servera sertifikātu, sertifikātu. Ja nepieciešams, norādiet failu.
CA Certificate 2	Ja sertifikāta formāts ir <b>Certificate (PEM/DER)</b> , importējiet sertificēšanas iestādes, kas izdod CA Certificate 1, sertifikātu. Ja nepieciešams, norādiet failu.

### Saistītā informācija

➔ ["CA parakstīta sertifikāta importēšana" 272. lpp.](#)

## CA parakstīta sertifikāta dzēšana

Jūs varat dzēst importētu sertifikātu, kad beidzies sertifikāta derīguma termiņš vai šifrēts savienojums vairs nav nepieciešams.



### Svarīga informācija:

Ja sertifikātu iegūstat izmantojot CSR, kas izveidots ar Web Config, atkārtoti nevar importēt dzēstu sertifikātu. Šādā gadījumā, izveidojiet CSR un vēlreiz iegūstiet sertifikātu.

- Ievadiet printera IP adresi pārlūkprogrammā, lai piekļūtu Web Config.  
Ievadiet printera IP adresi no datora, kas ir pieslēgts tam pašam tīklam, kurā atrodas printeris.  
Printera IP adresi var pārbaudīt no šādas izvēlnes.  
**Iestatījumi > Vispārīgie iestatījumi > Tīkla iestatījumi > Tīkla statuss > Vadu LAN/Wi-Fi statuss**
- Ievadiet administratorsa paroli, lai pieteiktos kā administrators.
- Atlasiet šādā secībā.  
Cilne **Network Security**.
- Atlasiet kādu no turpmāk minētajiem.
  - SSL/TLS > Certificate**
  - IPsec/IP Filtering > Client Certificate**
  - IEEE802.1X > Client Certificate**
- Noklikšķiniet uz **Delete**.

6. Apstipriniet, ka vēlaties dzēst ziņojumā parādīto sertifikātu.

#### Saistītā informācija

➔ ["Administrators paroles noklusējuma vērtība" 16. lpp.](#)

## Pašparakstīta sertifikāta atjaunināšana

Tā kā Self-signed Certificate izsniedz printeris, to var atjaunināt, kad beidzas tā derīguma termiņš vai ja aprakstītais saturs izmainās.

1. Ievadiet printera IP adresi pārlūkprogrammā, lai piekļūtu Web Config.

Ievadiet printera IP adresi no datora, kas ir pieslēgts tam pašam tīklam, kurā atrodas printeris.

Printera IP adresi var pārbaudīt no šādas izvēlnes.

**Iestatījumi > Vispārīgie iestatījumi > Tīkla iestatījumi > Tīkla statuss > Vadu LAN/Wi-Fi statuss**

2. Ievadiet administrators paroli, lai pieteiktos kā administrators.

3. Atlasiet šādā secībā.

cilne **Network Security > SSL/TLS > Certificate**

4. Noklikšķiniet uz **Update**.

5. Ievadiet **Common Name**.

Varat ievadīt līdz 5 IPv4 adresēm, IPv6 adresēm, resursdatora nosaukumiem, FQDN, kuru garums ir no 1 līdz 128 rakstzīmēm un kas ir atdalīti ar komatiem. Pirmais parametrs tiek saglabāts kopējā nosaukumā un pārējie tiek saglabāti sertifikāta temata aizstājvārda laukā.

Piemērs:

Printera IP adrese: 192.0.2.123, printera nosaukums: EPSONA1B2C3

Kopējais nosaukums: EPSONA1B2C3,EPSONA1B2C3.local,192.0.2.123

6. Norādiet sertifikāta derīguma termiņu.

7. Noklikšķiniet uz **Next**.

Tiek parādīts apstiprinājuma ziņojums.

8. Noklikšķiniet uz **OK**.

Printeris ir atjaunināts.

#### **Piezīme:**

*Sertifikāta informāciju varat pārbaudīt, dodoties uz cilni **Network Security > SSL/TLS > Certificate > Self-signed Certificate** un noklikšķinot **Confirm**.*

#### Saistītā informācija

➔ ["Administrators paroles noklusējuma vērtība" 16. lpp.](#)

## CA Certificate konfigurēšana

Iestatot CA Certificate, varat pārbaudīt ceļu uz servera, kuram printeris piekļūst, CA sertifikātu. Tādējādi var novērst uzdošanos.

CA Certificate varat iegūt no sertificēšanas iestādes, kur CA-signed Certificate ir izdots.

### CA Certificate importēšana

Tālāk norādītajos gadījumos importējiet CA Certificate printerī.

- Izmantojiet IEEE802.1X (Wi-Fi)
- Certificate Validation, izmantojot IEEE802.1X (Wired LAN)
- Autentificējiet IPsec/IP Filtering ar sertifikātu.

1. Ievadiet printera IP adresi pārlūkprogrammā, lai piekļūtu Web Config.

Ievadiet printera IP adresi no datora, kas ir pieslēgts tam pašam tīklam, kurā atrodas printeris.

Printera IP adresi var pārbaudīt no šādas izvēlnes.

**Iestatījumi > Vispārīgie iestatījumi > Tīkla iestatījumi > Tīkla statuss > Vadu LAN/Wi-Fi statuss**

2. Ievadiet administratorsa paroli, lai pieteiktos kā administrators.

3. Atlasiet šādā secībā.

Cilne **Network Security > CA Certificate**

4. Noklikšķiniet uz **Import**.

5. Norādiet CA Certificate, kuru vēlaties importēt.

6. Noklikšķiniet uz **OK**.

Kad importēšana ir pabeigta, jūs tiekat atgriezts ekrānā **CA Certificate** un tiek parādīts importētais CA Certificate.

### Saistītā informācija

- ➔ ["Administrators paroles noklusējuma vērtība" 16. lpp.](#)
- ➔ ["Printera servera sertifikāta konfigurēšana" 278. lpp.](#)
- ➔ ["IEEE 802.1X tīkla iestatījumu vienumi" 290. lpp.](#)

### CA Certificate dzēšana

Importēto CA Certificate var dzēst.

1. Ievadiet printera IP adresi pārlūkprogrammā, lai piekļūtu Web Config.

Ievadiet printera IP adresi no datora, kas ir pieslēgts tam pašam tīklam, kurā atrodas printeris.

Printera IP adresi var pārbaudīt no šādas izvēlnes.

**Iestatījumi > Vispārīgie iestatījumi > Tīkla iestatījumi > Tīkla statuss > Vadu LAN/Wi-Fi statuss**

2. Ievadiet administratorsa paroli, lai pieteiktos kā administrators.

3. Atlasiet šādā secībā.  
Cilne **Network Security** > **CA Certificate**
4. Noklikšķiniet uz **Delete** blakus tam CA Certificate, kuru vēlaties dzēst.
5. Apstipriniet, ka vēlaties dzēst ziņojumā parādīto sertifikātu.
6. Noklikšķiniet uz **Reboot Network** un pēc tam pārbaudiet, vai dzēstai CA sertifikāts nav redzams atjauninātajā ekrānā.

### Saistītā informācija

➔ "[Administratora paroles noklusējuma vērtība](#)" 16. lpp.

## SSL/TLS sakari ar printeri

Ja servera sertifikāts ir iestatīts, izmantojot SSL/TLS (drošīgzdu slāņa/transporta slāņa drošības) sakarus ar printeri, sakaru ceļu starp datoriem var šifrēt. Veiciet šo procedūru, ja vēlaties novērst attālu un neatļautu piekļuvi.

## Pamata SSL/TLS iestatījumu konfigurēšana

Ja printeris atbalsta HTTPS servera funkciju, varat izmantot SSL/TLS saziņu, lai saziņu šifrētu. Printeri varat konfigurēt un pārvaldīt, izmantojot Web Config, un tajā pašā laikā nodrošinot drošību.

Konfigurējiet šifrēšanas pakāpi un novirzīšanas funkciju.

1. Ievadiet printera IP adresi pārlūkprogrammā, lai piekļūtu Web Config.  
Ievadiet printera IP adresi no datora, kas ir pieslēgts tam pašam tīklam, kurā atrodas printeris.  
Printera IP adresi var pārbaudīt no šādas izvēlnes.  
**Iestatījumi > Vispārīgie iestatījumi > Tīkla iestatījumi > Tīkla statuss > Vadu LAN/Wi-Fi statuss**
2. Ievadiet administratora paroli, lai pieteiktos kā administrators.
3. Atlasiet šādā secībā.  
cilne **Network Security** > **SSL/TLS** > **Basic**
4. Atlasiet katram vienumam vērtību.
  - Encryption Strength  
Atlasiet šifrēšanas pakāpes līmeni.
  - Redirect HTTP to HTTPS  
Izvēlieties iespējot vai atspējot. Noklusējuma vērtība ir „Enable”.
  - TLS 1.0  
Izvēlieties iespējot vai atspējot. Noklusējuma vērtība ir „Disable”.
  - TLS.1.1  
Izvēlieties iespējot vai atspējot. Noklusējuma vērtība ir „Disable”.
  - TLS.1.2  
Izvēlieties iespējot vai atspējot. Noklusējuma vērtība ir „Enable”.

5. Noklikšķiniet uz **Next**.  
Tiek parādīts apstiprinājuma ziņojums.
6. Noklikšķiniet uz **OK**.  
Printeris ir atjaunināts.

## Printera servera sertifikāta konfigurēšana

1. Ievadiet printera IP adresi pārlūkprogrammā, lai piekļūtu Web Config.  
Ievadiet printera IP adresi no datora, kas ir pieslēgts tam pašam tīklam, kurā atrodas printeris.  
Printera IP adresi var pārbaudīt no šādas izvēlnes.  
**Iestatījumi > Vispārīgie iestatījumi > Tīkla iestatījumi > Tīkla statuss > Vadu LAN/Wi-Fi statuss**
2. Ievadiet administratora paroli, lai pieteiktos kā administrators.
3. Atlasiet šādā secībā.  
cilne **Network Security > SSL/TLS > Certificate**
4. Norādiet sertifikātu izmantojamo sertifikātu **Server Certificate**.
  - Self-signed Certificate  
Printeris ir izveidojis pašparakstītu sertifikātu. Ja neiegūstat CA parakstītu sertifikātu, atlasiet šo.
  - CA-signed Certificate  
Ja priekšlaikus iegūstat un importējat CA parakstītu sertifikātu, varat norādīt to.
5. Noklikšķiniet uz **Next**.  
Tiek parādīts apstiprinājuma ziņojums.
6. Noklikšķiniet uz **OK**.  
Printeris ir atjaunināts.

### Saistītā informācija

- ➔ ["Administrators paroles noklusējuma vērtība" 16. lpp.](#)
- ➔ ["CA-signed Certificate konfigurēšana" 271. lpp.](#)
- ➔ ["Pašparakstīta sertifikāta atjaunināšana" 275. lpp.](#)

## Šifrētie sakari, izmantojot IPsec/IP filtrēšanu

### Par IPsec/IP Filtering

Jūs varat filtrēt datplūsmu pēc IP adresēm, pakalpojumiem un porta, izmantojot IPsec/IP filtrēšanas funkciju. Kombinējot filtrēšanas metodes, var konfigurēt printeri tā, lai tas pieņemtu vai bloķētu noteiktus klientus un noteiktus datus. Turklāt, izmantojot IPsec, var uzlabot drošības pakāpi.

**Piezīme:**

Datori ar operētājsistēmu Windows Vista vai jaunāku Windows versiju vai Windows Server 2008 atbalsta IPsec.

## Noklusējuma politikas konfigurēšana

Lai filtrētu datplūsmu, konfigurējiet noklusējuma politiku. Noklusējuma politika attiecas uz katru lietotāju vai grupu, kas pieslēdzas printerim. Lai sīkāk kontrolētu lietotājus un lietotāju grupas, konfigurējiet grupu politikas.

1. Ievadiet printera IP adresi pārlūkprogrammā, lai piekļūtu Web Config.  
Ievadiet printera IP adresi no datora, kas ir pieslēgts tam pašam tīklam, kurā atrodas printeris.  
Printera IP adresi var pārbaudīt no šādas izvēlnes.  
**Iestatījumi > Vispārīgie iestatījumi > Tīkla iestatījumi > Tīkla statuss > Vadu LAN/Wi-Fi statuss**
2. Ievadiet administratora paroli, lai pieteiktos kā administrators.
3. Atlasiet šādā secībā.  
cilne **Network Security > IPsec/IP Filtering > Basic**
4. Ievadiet vērtību katram vienumam.
5. Noklikšķiniet uz **Next**.  
Tiek parādīts apstiprinājuma ziņojums.
6. Noklikšķiniet uz **OK**.  
Printeris ir atjaunināts.

### Saistītā informācija

➔ ["Administrators paroles noklusējuma vērtība" 16. lpp.](#)

### Default Policy iestatījumu vienumi

#### Default Policy

Vienumi	Iestatījumi un skaidrojums
IPsec/IP Filtering	Varat iespējot vai atspējot IPsec/IP filtrēšanas funkciju.

#### Access Control

Konfigurējiet IP pakešu trafika kontroles metodi.

Vienumi	Iestatījumi un skaidrojums
Permit Access	Iestatiet šo, lai konfigurētām IP paketēm atļautu pāriet.
Refuse Access	Iestatiet šo, lai konfigurētām IP paketēm neļautu pāriet.
IPsec	Iestatiet šo, lai konfigurētām IPsec paketēm atļautu pāriet.

IKE Version

Atlasiet **IKEv1** vai **IKEv2** vienumam **IKE Version**. Atlasiet vienu no tiem atbilstoši ierīcei, kurai printeris ir pievienots.

IKEv1

Vienumam **IKE Version** atlasot **IKEv1**, tiek parādīti tālāk norādītie vienumi.

Vienumi	Iestatījumi un skaidrojums
Authentication Method	Lai atlasītu <b>Certificate</b> , nepieciešams priekšlaikus iegūt un importēt CA parakstītu sertifikātu.
Pre-Shared Key	Ja atlasāt <b>Pre-Shared Key</b> vienumam <b>Authentication Method</b> , ievadiet iepriekš koplietotu atslēgu, kas ir 1 līdz 127 rakstzīmes gara.
Confirm Pre-Shared Key	Ievadiet konfigurēto atslēgu, lai apstiprinātu.

IKEv2

Vienumam **IKE Version** atlasot **IKEv2**, tiek parādīti tālāk norādītie vienumi.

Vienumi	Iestatījumi un skaidrojums	
Local	Authentication Method	Lai atlasītu <b>Certificate</b> , nepieciešams priekšlaikus iegūt un importēt CA parakstītu sertifikātu.
	ID Type	Ja atlasāt <b>Pre-Shared Key</b> vienumam <b>Authentication Method</b> , atlasiet printera ID veidu.
	ID	Ievadiet printera ID, kas atbilst ID veidam. Pirmā rakstzīme nedrīkst būt „@”, „#” un „=”. <b>Distinguished Name:</b> ievadiet 1 līdz 255 viena bita ASCII (0x20–0x7E) rakstzīmes. „=” ir nepieciešams iekļaut. <b>IP Address:</b> ievadiet IPv4 vai IPv6 formātu. <b>FQDN:</b> ievadiet rakstzīmju kombināciju diapazonā no 1 līdz 255, izmantojot A–Z, a–z, 0–9, „-” un punktu „.”. <b>Email Address:</b> ievadiet 1 līdz 255 viena bita ASCII (0x20–0x7E) rakstzīmes. „@” ir nepieciešams iekļaut. <b>Key ID:</b> ievadiet 1 līdz 255 viena bita ASCII (0x20–0x7E) rakstzīmes.
	Pre-Shared Key	Ja atlasāt <b>Pre-Shared Key</b> vienumam <b>Authentication Method</b> , ievadiet iepriekš koplietotu atslēgu, kas ir 1 līdz 127 rakstzīmes gara.
	Confirm Pre-Shared Key	Ievadiet konfigurēto atslēgu, lai apstiprinātu.



Vienumi		Iestatījumi un skaidrojums
Remote	Authentication Method	Lai atlasītu <b>Certificate</b> , nepieciešams priekšlaikus iegūt un importēt CA parakstītu sertifikātu.
	ID Type	Ja atlasāt <b>Pre-Shared Key</b> vienumam <b>Authentication Method</b> , atlasiet ID veidu ierīcei, kuru vēlaties autentificēt.
	ID	Ievadiet printera ID, kas atbilst ID veidam. Pirmā rakstzīme nedrīkst būt „@”, „#” un „=”. <b>Distinguished Name:</b> ievadiet 1 līdz 255 viena bita ASCII (0x20–0x7E) rakstzīmes. „=” ir nepieciešams iekļaut. <b>IP Address:</b> ievadiet IPv4 vai IPv6 formātu. <b>FQDN:</b> ievadiet rakstzīmju kombināciju diapazonā no 1 līdz 255, izmantojot A–Z, a–z, 0–9, „-” un punktu „.”. <b>Email Address:</b> ievadiet 1 līdz 255 viena bita ASCII (0x20–0x7E) rakstzīmes. „@” ir nepieciešams iekļaut. <b>Key ID:</b> ievadiet 1 līdz 255 viena bita ASCII (0x20–0x7E) rakstzīmes.
	Pre-Shared Key	Ja atlasāt <b>Pre-Shared Key</b> vienumam <b>Authentication Method</b> , ievadiet iepriekš koplietotu atslēgu, kas ir 1 līdz 127 rakstzīmes gara.
	Confirm Pre-Shared Key	Ievadiet konfigurēto atslēgu, lai apstiprinātu.

Encapsulation

Ja **Access Control** atlasāt kā **IPsec**, nepieciešams konfigurēt iekapsulēšanas režīmu.

Vienumi	Iestatījumi un skaidrojums
Transport Mode	Ja printeris tiek lietots tikai vienā LAN tīklā, atlasiet šo. 4. slāņa vai vēlākas IP paketes tiek šifrētas.
Tunnel Mode	Ja printeri lietojat internetam pievienojamā tīklā, piemēram, IPsec-VPN, atlasiet šo opciju. IP pakešu galvene un dati ir šifrēti. <b>Remote Gateway(Tunnel Mode):</b> ja atlasāt <b>Tunnel Mode</b> vienumam <b>Encapsulation</b> , ievadiet vārtejas adresi, kas ir 1 līdz 39 rakstzīmes gara.

Security Protocol

Ja **Access Control** atlasāt kā **IPsec**, atlasiet opciju.

Vienumi	Iestatījumi un skaidrojums
ESP	Atlasiet šo, lai nodrošinātu autentifikācijas un datu integritāti un šifrētu datus.
AH	Atlasiet šo, lai nodrošinātu autentifikācijas un datu integritāti. Pat tad, ja datu šifrēšana ir aizliegta, varat izmantot IPsec.

### ❑ Algorithm Settings

Iesakām visiem iestatījumiem atlasīt **Any** vai katram iestatījumam atlasīt vienumu, kas nav **Any**. Ja dažiem iestatījumiem atlasāt **Any** un citiem iestatījumiem atlasāt vienumu, kas nav **Any**, ierīce, iespējams, nevar sazināties atkarībā no otras ierīces, ko vēlaties autentificēt.

Vienumi		Iestatījumi un skaidrojums
IKE	Encryption	Atlasiet IKE šifrēšanas algoritmu. Vienumi atšķiras atkarībā no IKE versijas.
	Authentication	Atlasiet IKE autentificēšanas algoritmu.
	Key Exchange	Atlasiet IKE atslēgu apmaiņas algoritmu. Vienumi atšķiras atkarībā no IKE versijas.
ESP	Encryption	Atlasiet ESP šifrēšanas algoritmu. Tas ir pieejams, ja <b>ESP</b> ir atlasīts kā <b>Security Protocol</b> .
	Authentication	Atlasiet ESP autentificēšanas algoritmu. Tas ir pieejams, ja <b>ESP</b> ir atlasīts kā <b>Security Protocol</b> .
AH	Authentication	Atlasiet AH šifrēšanas algoritmu. Tas ir pieejams, ja <b>AH</b> ir atlasīts kā <b>Security Protocol</b> .

### Saistītā informācija

- ➔ ["Administrators paroles noklusējuma vērtība" 16. lpp.](#)
- ➔ ["Administrators paroles noklusējuma vērtība" 16. lpp.](#)

## Grupās politikas konfigurēšana

Grupās politika ir viens vai vairāki noteikumi, ko piemēro lietotājam vai lietotāju grupai. Printeris kontrolē IP paketes, kas atbilst konfigurētajām politikām. IP paketes tiek autentificētas pēc grupas politikas 1 līdz 10 un pēc tam pēc noklusējuma politikas.

1. Ievadiet printera IP adresi pārlūkprogrammā, lai piekļūtu Web Config.  
Ievadiet printera IP adresi no datora, kas ir pieslēgts tam pašam tīklam, kurā atrodas printeris.  
Printera IP adresi var pārbaudīt no šādas izvēlnes.  
**Iestatījumi > Vispārīgie iestatījumi > Tīkla iestatījumi > Tīkla statuss > Vadu LAN/Wi-Fi statuss**
2. Ievadiet administrators paroli, lai pieteiktos kā administrators.
3. Atlasiet šādā secībā.  
cilne **Network Security > IPsec/IP Filtering > Basic**
4. Noklikšķiniet uz numurētās cilnes, kuru vēlaties konfigurēt.
5. Ievadiet vērtību katram vienumam.
6. Noklikšķiniet uz **Next**.  
Tiek parādīts apstiprinājuma ziņojums.

7. Noklikšķiniet uz **OK**.

Printeris ir atjaunināts.

### Saistītā informācija

➔ ["Administrators paroles noklusējuma vērtība" 16. lpp.](#)

### Group Policy iestatījumu vienumi

Vienumi	Iestatījumi un skaidrojums
Enable this Group Policy	Grupas politiku ir iespējams iespējot vai atspējot.

### Access Control

Konfigurējiet IP pakešu trafika kontroles metodi.

Vienumi	Iestatījumi un skaidrojums
Permit Access	Iestatiet šo, lai konfigurētām IP paketēm atļautu pāriet.
Refuse Access	Iestatiet šo, lai konfigurētām IP paketēm neļautu pāriet.
IPsec	Iestatiet šo, lai konfigurētām IPsec paketēm atļautu pāriet.

### Local Address(Printer)

Atlasiet IPv4 adresi vai IPv6 adresi, kas atbilst tīkla videi. Ja IP adrese tiek piešķirta automātiski, varat atlasīt **Use auto-obtained IPv4 address**.

**Piezīme:**

*Ja IPv6 adrese tiek piešķirta automātiski, savienojums var nebūt pieejams. Konfigurējiet statisku IPv6 adresi.*

### Remote Address(Host)

Ievadiet ierīces IP adresi, lai kontrolētu piekļuvi. IP adresei jābūt līdz 43 rakstzīmēm garai. Ja neievadāt IP adresi, kontrolētas tiek visas adreses.

**Piezīme:**

*Ja IP adrese tiek piešķirta automātiski (piem., ar DHCP), savienojums var nebūt pieejams. Konfigurējiet statisku IP adresi.*

### Method of Choosing Port

Atlasiet portu norādīšanas metodi.

Service Name

Ja **Service Name** atlasāt kā **Method of Choosing Port**, atlasiet opciju.

Transport Protocol

Ja **Port Number** atlasāt kā **Method of Choosing Port**, nepieciešams konfigurēt iekapsulēšanas režīmu.

Vienumi	Iestatījumi un skaidrojums
Any Protocol	Atlasiet šo, lai kontrolētu visus protokolu veidus.
TCP	Atlasiet šo, lai kontrolētu uniraides datus.
UDP	Atlasiet šo, lai kontrolētu apraides un multiraides datus.
ICMPv4	Atlasiet šo, lai kontrolētu ehotestēšanas komandu.

Local Port

Ja atlasāt **Port Number** vienumam **Method of Choosing Port** un ja atlasāt **TCP** vai **UDP** vienumam **Transport Protocol**, ievadiet portu numurus pakešu saņemšanas kontrolei, tos atdalot ar komatiem. Ievadīt var maks. 10 portu numurus.

Piemērs: 20,80,119,5220

Ja neievadāt porta numuru, kontrolēti tiek visi porti.

Remote Port

Ja atlasāt **Port Number** vienumam **Method of Choosing Port** un ja atlasāt **TCP** vai **UDP** vienumam **Transport Protocol**, ievadiet portu numurus pakešu sūtīšanas kontrolei, tos atdalot ar komatiem. Ievadīt var maks. 10 portu numurus.

Piemērs: 25,80,143,5220

Ja neievadāt porta numuru, kontrolēti tiek visi porti.

**IKE Version**

Atlasiet **IKEv1** vai **IKEv2** vienumam **IKE Version**. Atlasiet vienu no tiem atbilstoši ierīcei, kurai printeris ir pievienots.

IKEv1

Vienumam **IKE Version** atlasot **IKEv1**, tiek parādīti tālāk norādītie vienumi.

Vienumi	Iestatījumi un skaidrojums
Authentication Method	Ja <b>Access Control</b> atlasāt kā <b>IPsec</b> , atlasiet opciju. Lietotais sertifikāts ir kopējs ar noklusējuma politiku.
Pre-Shared Key	Ja atlasāt <b>Pre-Shared Key</b> vienumam <b>Authentication Method</b> , ievadiet iepriekš koplietotu atslēgu, kas ir 1 līdz 127 rakstzīmes gara.
Confirm Pre-Shared Key	Ievadiet konfigurēto atslēgu, lai apstiprinātu.

☐ IKEv2

Vienumam **IKE Version** atlasot **IKEv2**, tiek parādīti tālāk norādītie vienumi.

Vienumi		Iestatījumi un skaidrojums
Local	Authentication Method	Ja <b>Access Control</b> atlasāt kā <b>IPsec</b> , atlasiet opciju. Lietotais sertifikāts ir kopējs ar noklusējuma politiku.
	ID Type	Ja atlasāt <b>Pre-Shared Key</b> vienumam <b>Authentication Method</b> , atlasiet printera ID veidu.
	ID	<p>Ievadiet printera ID, kas atbilst ID veidam.</p> <p>Pirmā rakstzīme nedrīkst būt „@”, „#” un „=”.</p> <p><b>Distinguished Name:</b> ievadiet 1 līdz 255 viena bita ASCII (0x20–0x7E) rakstzīmes. „=” ir nepieciešams iekļaut.</p> <p><b>IP Address:</b> ievadiet IPv4 vai IPv6 formātu.</p> <p><b>FQDN:</b> ievadiet rakstzīmju kombināciju diapazonā no 1 līdz 255, izmantojot A–Z, a–z, 0–9, „-” un punktu „.”.</p> <p><b>Email Address:</b> ievadiet 1 līdz 255 viena bita ASCII (0x20–0x7E) rakstzīmes. „@” ir nepieciešams iekļaut.</p> <p><b>Key ID:</b> ievadiet 1 līdz 255 viena bita ASCII (0x20–0x7E) rakstzīmes.</p>
	Pre-Shared Key	Ja atlasāt <b>Pre-Shared Key</b> vienumam <b>Authentication Method</b> , ievadiet iepriekš koplietotu atslēgu, kas ir 1 līdz 127 rakstzīmes gara.
	Confirm Pre-Shared Key	Ievadiet konfigurēto atslēgu, lai apstiprinātu.
Remote	Authentication Method	Ja <b>Access Control</b> atlasāt kā <b>IPsec</b> , atlasiet opciju. Lietotais sertifikāts ir kopējs ar noklusējuma politiku.
	ID Type	Ja atlasāt <b>Pre-Shared Key</b> vienumam <b>Authentication Method</b> , atlasiet ID veidu ierīcei, kuru vēlaties autentificēt.
	ID	<p>Ievadiet printera ID, kas atbilst ID veidam.</p> <p>Pirmā rakstzīme nedrīkst būt „@”, „#” un „=”.</p> <p><b>Distinguished Name:</b> ievadiet 1 līdz 255 viena bita ASCII (0x20–0x7E) rakstzīmes. „=” ir nepieciešams iekļaut.</p> <p><b>IP Address:</b> ievadiet IPv4 vai IPv6 formātu.</p> <p><b>FQDN:</b> ievadiet rakstzīmju kombināciju diapazonā no 1 līdz 255, izmantojot A–Z, a–z, 0–9, „-” un punktu „.”.</p> <p><b>Email Address:</b> ievadiet 1 līdz 255 viena bita ASCII (0x20–0x7E) rakstzīmes. „@” ir nepieciešams iekļaut.</p> <p><b>Key ID:</b> ievadiet 1 līdz 255 viena bita ASCII (0x20–0x7E) rakstzīmes.</p>
	Pre-Shared Key	Ja atlasāt <b>Pre-Shared Key</b> vienumam <b>Authentication Method</b> , ievadiet iepriekš koplietotu atslēgu, kas ir 1 līdz 127 rakstzīmes gara.
	Confirm Pre-Shared Key	Ievadiet konfigurēto atslēgu, lai apstiprinātu.

**Encapsulation**

Ja **Access Control** atlasāt kā **IPsec**, nepieciešams konfigurēt iekapsulēšanas režīmu.

Vienumi	Iestatījumi un skaidrojums
Transport Mode	Ja printeris tiek lietots tikai vienā LAN tīklā, atlasiet šo. 4. slāņa vai vēlākas IP paketes tiek šifrētas.
Tunnel Mode	Ja printeri lietojat internetam pievienojamā tīklā, piemēram, IPsec-VPN, atlasiet šo opciju. IP pakešu galvene un dati ir šifrēti.  <b>Remote Gateway(Tunnel Mode):</b> ja atlasāt <b>Tunnel Mode</b> vienumam <b>Encapsulation</b> , ievadiet vārtejas adresi, kas ir 1 līdz 39 rakstzīmes gara.

### Security Protocol

Ja **Access Control** atlasāt kā **IPsec**, atlasiet opciju.

Vienumi	Iestatījumi un skaidrojums
ESP	Atlasiet šo, lai nodrošinātu autentifikācijas un datu integritāti un šifrētu datus.
AH	Atlasiet šo, lai nodrošinātu autentifikācijas un datu integritāti. Pat tad, ja datu šifrēšana ir aizliegta, varat izmantot IPsec.

### Algorithm Settings

Iesakām visiem iestatījumiem atlasīt **Any** vai katram iestatījumam atlasīt vienumu, kas nav **Any**. Ja dažiem iestatījumiem atlasāt **Any** un citiem iestatījumiem atlasāt vienumu, kas nav **Any**, ierīce, iespējams, nevar sazināties atkarībā no otras ierīces, ko vēlaties autentificēt.

Vienumi	Iestatījumi un skaidrojums	
IKE	Encryption	Atlasiet IKE šifrēšanas algoritmu. Vienumi atšķiras atkarībā no IKE versijas.
	Authentication	Atlasiet IKE autentificēšanas algoritmu.
	Key Exchange	Atlasiet IKE atslēgu apmaiņas algoritmu. Vienumi atšķiras atkarībā no IKE versijas.
ESP	Encryption	Atlasiet ESP šifrēšanas algoritmu. Tas ir pieejams, ja <b>ESP</b> ir atlasīts kā <b>Security Protocol</b> .
	Authentication	Atlasiet ESP autentificēšanas algoritmu. Tas ir pieejams, ja <b>ESP</b> ir atlasīts kā <b>Security Protocol</b> .
AH	Authentication	Atlasiet AH šifrēšanas algoritmu. Tas ir pieejams, ja <b>AH</b> ir atlasīts kā <b>Security Protocol</b> .

### Local Address(Printer) un Remote Address(Host) kombinācija cilnē Group Policy

	Local Address(Printer) iestatīšana		
	IPv4	IPv6*2	Any addresses*3

<b>Remote Address(Host) iestatīšana</b>	IPv4*1	✓	–	✓
	IPv6*1*2	–	✓	✓
	Tukšs	✓	✓	✓

\*1 : Ja **IPsec** ir atlasīts vadīklai **Access Control**, prefiksa garumu nevar norādīt.

\*2 : Ja **IPsec** ir atlasīts vadīklai **Access Control**, var atlasīt lokālās saites adresi (fe80::), bet grupas politika tiek atspējota.

\*3 : Izņemot IPv6 lokālās saites adreses.

### **Pakalpojuma nosaukumu atsauces par grupas politiku**

**Piezīme:**

*Nepieejamie pakalpojumi tiek rādīti, bet tos nevar atlasīt.*

<b>Pakalpojuma nosaukums</b>	<b>Protokola veids</b>	<b>Lokālā porta numurs</b>	<b>Attālā porta numurs</b>	<b>Vadītās funkcijas</b>
Any	–	–	–	Visi pakalpojumi
ENPC	UDP	3289	Jebkurš ports	Printera meklēšana no programmām, piemēram, Epson Device Admin un printera draiveris
SNMP	UDP	161	Jebkurš ports	MIB iegūšana un konfigurēšana no programmām, piemēram, Epson Device Admin un printera draiveris
LPR	TCP	515	Jebkurš ports	LPR datu pārsūtīšana
RAW (Port9100)	TCP	9100	Jebkurš ports	RAW datu pārsūtīšana
IPP/IPPS	TCP	631	Jebkurš ports	IPP/IPPS drukāšanas datu pārsūtīšana
WSD	TCP	Jebkurš ports	5357	Kontrolē WSD
WS-Discovery	UDP	3702	Jebkurš ports	Printera meklēšana WSD
FTP Data (Local)	TCP	20	Jebkurš ports	FTP serveris (FTP drukāšanas datu pārsūtīšana)
FTP Control (Local)	TCP	21	Jebkurš ports	FTP serveris (FTP drukāšanas vadība)
HTTP (Local)	TCP	80	Jebkurš ports	HTTP(S) serveris (Web Config un WSD datu pārsūtīšana)
HTTPS (Local)	TCP	443	Jebkurš ports	
HTTP (Remote)	TCP	Jebkurš ports	80	HTTP(S) klients (saziņa ar Epson Connect, aparātprogrammatūras atjaunināšana un saknes sertifikāta atjaunināšana)
HTTPS (Remote)	TCP	Jebkurš ports	443	

## IPsec/IP Filtering konfigurēšanas piemēri

### Tikai IPsec pakešu saņemšana

Šajā piemērā parādīta tikai noklusējuma politika konfigurēšana.

#### Default Policy:

- IPsec/IP Filtering: Enable
- Access Control: IPsec
- Authentication Method: Pre-Shared Key
- Pre-Shared Key: ievadiet līdz 127 rakstzīmēm.

Group Policy: nekonfigurējiet.

### Drukāšanas datu un printera iestatījumu saņemšana

Šajā piemērā parādīts, kā atļaut drukāšanas datu un printera iestatījumu saziņu no norādītiem pakalpojumiem.

#### Default Policy:

- IPsec/IP Filtering: Enable
- Access Control: Refuse Access

#### Group Policy:

- Enable this Group Policy: atzīmējiet rūtiņu.
- Access Control: Permit Access
- Remote Address(Host): klienta IP adrese
- Method of Choosing Port: Service Name
- Service Name: atzīmējiet ENPC, SNMP, HTTP (Local), HTTPS (Local) un RAW (Port9100) rūtiņas.

#### Piezīme:

Lai izvairītos no HTTP (Local) un HTTPS (Local) saņemšanas, noņemiet atzīmes to rūtiņās sadaļā **Group Policy**. To darot, printera vadības panelī uz laiku atspējojiet IPsec/IP filtrēšanu, lai nomainītu printera iestatījumus.

### Piekļuves saņemšana tikai no norādītām IP adresēm

Šajā piemērā parādīts, kā noteiktām IP adresēm atļaut piekļūt printerim.

#### Default Policy:

- IPsec/IP Filtering: Enable
- Access Control: Refuse Access

#### Group Policy:

- Enable this Group Policy: atzīmējiet rūtiņu.
- Access Control: Permit Access
- Remote Address(Host): administrators klienta IP adrese

#### Piezīme:

Neskatoties uz politikas konfigurāciju, klients varēs piekļūt printerim un to konfigurēt.



## IPsec/IP filtrēšanas sertifikāta konfigurēšana

Konfigurējiet klienta IPsec/IP filtrēšanas sertifikātu. To iestatot, sertifikātu var izmantot kā IPsec/IP filtrēšanas autentifikācijas metodi. Ja vēlaties konfigurēt sertifikācijas iestādi, dodieties uz **CA Certificate**.

1. Ievadiet printera IP adresi pārlūkprogrammā, lai piekļūtu Web Config.

Ievadiet printera IP adresi no datora, kas ir pieslēgts tam pašam tīklam, kurā atrodas printeris.

Printera IP adresi var pārbaudīt no šādas izvēlnes.

**Iestatījumi > Vispārīgie iestatījumi > Tīkla iestatījumi > Tīkla statuss > Vadu LAN/Wi-Fi statuss**

2. Ievadiet administratorsa paroli, lai pieteiktos kā administrators.

3. Atlasiet šādā secībā.

cilne **Network Security > IPsec/IP Filtering > Client Certificate**

4. Importējiet sertifikātu **Client Certificate**.

Ja jau esat importējis sertifikātu, ko izdevusi sertifikācijas iestāde, varat izveidot sertifikāta kopiju un izmantot to IPsec/IP filtrēšanai. Lai izveidotu kopiju, atlasiet sertifikātu sadaļā **Copy From** un noklikšķiniet uz **Copy**.

### Saistītā informācija

➔ ["Administrators paroles noklusējuma vērtība" 16. lpp.](#)

➔ ["CA-signed Certificate konfigurēšana" 271. lpp.](#)

➔ ["CA Certificate konfigurēšana" 276. lpp.](#)

## Printera pievienošana IEEE802.1X tīklam

### IEEE802.1X tīkla konfigurēšana

Ja printerim iestatāt IEEE 802.1X, to var izmantot tīklā, kas savienots ar RADIUS serveri, LAN slēdzi ar autentifikācijas funkciju vai piekļuves punktu.

TLS 1.3 versija neatbalsta šo funkciju.

1. Ievadiet printera IP adresi pārlūkprogrammā, lai piekļūtu Web Config.

Ievadiet printera IP adresi no datora, kas ir pieslēgts tam pašam tīklam, kurā atrodas printeris.

Printera IP adresi var pārbaudīt no šādas izvēlnes.

**Iestatījumi > Vispārīgie iestatījumi > Tīkla iestatījumi > Tīkla statuss > Vadu LAN/Wi-Fi statuss**

2. Ievadiet administratorsa paroli, lai pieteiktos kā administrators.

3. Atlasiet šādā secībā.

cilne **Network Security > IEEE802.1X > Basic**

4. Ievadiet vērtību katram vienumam.

Ja printeri vēlaties izmantot Wi-Fi tīklā, noklikšķiniet uz **Wi-Fi Setup** un atlasiet vai ievadiet SSID.

**Piezīme:**

Varat kopīgot iestatījumus starp Ethernet un Wi-Fi.

5. Noklikšķiniet uz **Next**.

Tiek parādīts apstiprinājuma ziņojums.

6. Noklikšķiniet uz **OK**.

Printeris ir atjaunināts.

**Saistītā informācija**

➔ ["Administrators paroles noklusējuma vērtība" 16. lpp.](#)

**IEEE 802.1X tīkla iestatījumu vienumi**

Vienumi	Iestatījumi un skaidrojums	
IEEE802.1X (Wired LAN)	Varat iespējot vai atspējot lapas iestatījumus ( <b>IEEE802.1X &gt; Basic</b> ) tīklam IEEE802.1X (vadu LAN).	
IEEE802.1X (Wi-Fi)	Tiek parādīts IEEE802.1X (Wi-Fi) savienojuma statuss.	
Connection Method	Tiek parādīta pašreizējā tīkla savienojuma metode.	
EAP Type	Atlasiet printera un RADIUS servera autentifikācijas metodes opciju.	
	EAP-TLS	Nepieciešams iegūt un importēt CA sertifikātu.
	PEAP-TLS	
	EAP-TTLS	Nepieciešams konfigurēt paroli.
PEAP/MSCHAPv2		
User ID	Konfigurējiet ID, ko izmantot RADIUS servera autentifikācijai. Ievadiet 1 līdz 128 viena bita ASCII (0x20–0x7E) rakstzīmes.	
Password	Konfigurējiet paroli printera autentifikācijai. Ievadiet 1 līdz 128 viena bita ASCII (0x20–0x7E) rakstzīmes. Ja izmantojat Windows serveri kāRADIUS serveri, ievadīt varat līdz 127 rakstzīmēm.	
Confirm Password	Ievadiet iestatīto paroli, lai apstiprinātu.	
Server ID	Jūs varat konfigurēt servera ID, lai autentificētos ar norādītu RADIUS serveri. Autentificēšana pārbauda, vai RADIUS servera sūtītā servera sertifikāta laukums subject/subjectAltName satur servera ID. Ievadiet 0 līdz 128 viena bita ASCII (0x20–0x7E) rakstzīmes.	
Certificate Validation (vadu LAN)	Ja vēlaties veikt <b>Certificate Validation</b> , izmantojot <b>IEEE802.1X (Wired LAN)</b> , atlasiet <b>Enable</b> . Ja atlasīsiet vienumu Iespējot, skatiet saistīto informāciju un importējiet <b>CA Certificate</b> . Ņemiet vērā, ka IEEE802.1X (Wi-Fi) ir vienmēr iespējots Certificate Validation. Importējiet CA Certificate.	

Vienumi	Iestatījumi un skaidrojums	
Anonymous Name	Ja vienumam <b>EAP Type</b> atlasāt <b>PEAP-TLS, EAP-TTLS</b> vai <b>PEAP/MSCHAPv2</b> , PEAP autentifikācijas 1. posmam lietotāja ID vietā varat konfigurēt anonīmu vārdu. Ievadiet 0 līdz 128 viena bita ASCII (0x20–0x7E) rakstzīmes.	
Encryption Strength	Varat atlasīt kādu no tālāk norādītajiem vienumiem.	
	High	AES256/3DES
	Middle	AES256/3DES/AES128/RC4

### Saistītā informācija

- ➔ ["IEEE802.1X tīkla konfigurēšana" 289. lpp.](#)
- ➔ ["CA Certificate importēšana" 276. lpp.](#)

## IEEE 802.1X sertifikāta konfigurēšana

Konfigurējiet klienta IEEE802.1X sertifikātu. Kad tas ir iestatīts, varat izmantot **EAP-TLS** un **PEAP-TLS** kā IEEE 802.1X autentifikācijas metodi. Ja vēlaties konfigurēt sertifikācijas iestādes sertifikātu, dodieties uz **CA Certificate**.

1. Ievadiet printera IP adresi pārlūkprogrammā, lai piekļūtu Web Config.

Ievadiet printera IP adresi no datora, kas ir pieslēgts tam pašam tīklam, kurā atrodas printeris.

Printera IP adresi var pārbaudīt no šādas izvēlnes.

**Iestatījumi > Vispārīgie iestatījumi > Tīkla iestatījumi > Tīkla statuss > Vadu LAN/Wi-Fi statuss**

2. Ievadiet administratorsa paroli, lai pieteiktos kā administrators.

3. Atlasiet šādā secībā.

cilne **Network Security > IEEE802.1X > Client Certificate**

4. Ievadiet sertifikātu **Client Certificate**.

Ja jau esat importējis sertifikātu, ko izdevusi sertifikācijas iestāde, varat izveidot sertifikāta kopiju un izmantot to IEEE802.1X. Lai izveidotu kopiju, atlasiet sertifikātu sadaļā **Copy From** un noklikšķiniet uz **Copy**.

### Saistītā informācija

- ➔ ["Administrators paroles noklusējuma vērtība" 16. lpp.](#)
- ➔ ["CA-signed Certificate konfigurēšana" 271. lpp.](#)
- ➔ ["CA Certificate konfigurēšana" 276. lpp.](#)

## IEEE 802.1X tīkla statusa pārbaude

IEEE 802.1X statusu var pārbaudīt, izdrukājot tīkla statusa lapu.

Statusa ID	IEEE 802.1X statuss
Disable	IEEE 802.1X funkcija ir atspējota.

Statusa ID	IEEE 802.1X statuss
EAP Success	IEEE 802.1X autentifikācija izdevās un tīkla savienojums ir pieejams.
Authenticating	IEEE 802.1X autentifikācija nav pabeigta.
Config Error	Autentifikācija neizdevās, jo lietotāja ID nav iestatīts.
Client Certificate Error	Autentifikācija neizdevās, jo klienta sertifikāts ir novecojis.
Timeout Error	Autentifikācija neizdevās, jo RADIUS serveris un/vai autentifikācijas sistēma neatbild.
User ID Error	Autentifikācija neizdevās, jo printera lietotāja ID un/vai sertifikāta protokols ir nepareizs.
Server ID Error	Autentifikācija neizdevās, jo servera sertifikāta servera ID un servera ID nesakrīt.
Server Certificate Error	Autentifikācija neizdevās, jo servera sertifikātā ir tālāk norādītās kļūdas. <ul style="list-style-type: none"> <li><input type="checkbox"/> Servera sertifikāts ir novecojis.</li> <li><input type="checkbox"/> Servera sertificēšanas ķēde ir nepareiza.</li> </ul>
CA Certificate Error	Autentifikācija neizdevās, jo CA sertifikātā ir tālāk norādītās kļūdas. <ul style="list-style-type: none"> <li><input type="checkbox"/> Norādītais CA sertifikāts ir nepareizs.</li> <li><input type="checkbox"/> Pareizais CA sertifikāts nav importēts.</li> <li><input type="checkbox"/> CA sertifikāts ir novecojis.</li> </ul>
EAP Failure	Autentifikācija neizdevās, jo printera iestatījumos ir tālāk norādītās kļūdas. <ul style="list-style-type: none"> <li><input type="checkbox"/> Ja <b>EAP Type</b> ir <b>EAP-TLS</b> vai <b>PEAP-TLS</b>, tad klienta sertifikāts ir nepareizs vai tam ir kādas problēmas.</li> <li><input type="checkbox"/> Ja <b>EAP Type</b> ir <b>EAP-TTLS</b> vai <b>PEAP/MSCHAPv2</b>, tad lietotāja ID vai parole ir nepareiza.</li> </ul>

### Saistītā informācija

➔ ["Vadu LAN/Wi-Fi statuss:" 209. lpp.](#)

## Tīkla drošības jautājumi

### Drošības iestatījumu atjaunošana

Izveidojot augstas drošības vidi, piemēram, izmantojot IPsec/IP filtrēšanu vai IEEE802.1X, pastāv iespēja, ka nevarēs sazināties ar ierīcēm nepareizu iestatījumu vai ierīces vai servera darbības traucējumu dēļ. Šādā gadījumā atjaunojiet drošības iestatījumus, lai vēlreiz iestatītu ierīci vai nodrošinātu īslaicīgu lietošanu.

#### ***Drošības funkciju atspējošana, izmantojot vadības paneli***

IPsec/IP filtrēšanu vai IEEE 802.1X var atspējot, izmantojot printera vadības paneli.

1. Atlasiet **Iestatījumi > Vispārīgie iestatījumi > Tīkla iestatījumi**.
2. Atlasiet **Papildu**.

3. Atlasiet tālāk norādītos vienumus, kurus vēlaties mainīt.

- Atspējojiet IPsec/IP filtrēšanu
- Atspējojiet IEEE802.1X

4. Atlasiet **Turpināt** apstiprināšanas ekrānā.

## Tīkla drošības funkciju lietošanas problēmas

### Aizmirsta iepriekš koplietota atslēga

**Atkārtoti konfigurējiet iepriekš koplietotu atslēgu.**

Lai mainītu atslēgu, atveriet programmu Web Config un atlasiet cilni **Network Security > IPsec/IP Filtering > Basic > Default Policy** vai **Group Policy**.

Mainot iepriekš koplietotu atslēgu, konfigurējiet datoriem paredzētu iepriekš koplietotu atslēgu.

### Saistītā informācija

- ➔ ["Administrators paroles noklusējuma vērtība" 16. lpp.](#)
- ➔ ["Šifrētie sakari, izmantojot IPsec/IP filtrēšanu" 278. lpp.](#)

### Nevar izveidot sakarus, izmantojot IPsec

**Norādiet algoritmu, ko printeris vai dators neatbalsta.**

Printeris atbalsta turpmāk norādītos algoritmus. Pārbaudiet datora iestatījumus.

Drošības metodes	Algoritmi
IKE šifrēšanas algoritms	AES-CBC-128, AES-CBC-192, AES-CBC-256, AES-GCM-128*, AES-GCM-192*, AES-GCM-256*, 3DES
IKE autentificēšanas algoritms	SHA-1, SHA-256, SHA-384, SHA-512, MD5
IKE atslēgu apmaiņas algoritms	DH Group1, DH Group2, DH Group5, DH Group14, DH Group15, DH Group16, DH Group17, DH Group18, DH Group19, DH Group20, DH Group21, DH Group22, DH Group23, DH Group24, DH Group25, DH Group26, DH Group27*, DH Group28*, DH Group29*, DH Group30*
ESP šifrēšanas algoritms	AES-CBC-128, AES-CBC-192, AES-CBC-256, AES-GCM-128, AES-GCM-192, AES-GCM-256, 3DES
ESP autentificēšanas algoritms	SHA-1, SHA-256, SHA-384, SHA-512, MD5
AH autentificēšanas algoritms	SHA-1, SHA-256, SHA-384, SHA-512, MD5

\* pieejams tikai protokolam IKEv2

### Saistītā informācija

- ➔ ["Šifrētie sakari, izmantojot IPsec/IP filtrēšanu" 278. lpp.](#)

### ***Pēkšņi nevar izveidot sakarus***

#### **Printera IP adrese ir mainīta vai to nevar izmantot.**

Kad sadaļā Group Policy lokālajai adresei reģistrētā IP adrese ir mainīta vai to nevar izmantot, nevar izveidot IPsec sakarus. Atspējojiet IPsec, izmantojot printera vadības paneli.

Ja nav atjaunināts DHCP, veicat atsāknēšanu vai arī nav atjaunināta vai iegūta IPv6 adrese, printera programmā Web Config (**Network Security > IPsec/IP Filtering > Basic > Group Policy > Local Address(Printer)**) reģistrētā IP adrese, iespējams, netiks atrasta.

Izmantojiet statisku IP adresi.

#### **Datora IP adrese ir mainīta vai to nevar izmantot.**

Kad sadaļā Group Policy attālajai adresei reģistrētā IP adrese ir mainīta vai to nevar izmantot, nevar izveidot IPsec sakarus.

Atspējojiet IPsec, izmantojot printera vadības paneli.

Ja nav atjaunināts DHCP, veicat atsāknēšanu vai arī nav atjaunināta vai iegūta IPv6 adrese, printera programmā Web Config (**Network Security > IPsec/IP Filtering > Basic > Group Policy > Remote Address(Host)**) reģistrētā IP adrese, iespējams, netiks atrasta.

Izmantojiet statisku IP adresi.

#### **Saistītā informācija**

- ➔ ["Administrators paroles noklusējuma vērtība" 16. lpp.](#)
- ➔ ["Šifrētie sakari, izmantojot IPsec/IP filtrēšanu" 278. lpp.](#)

### ***Nevar izveidot drošu IPP drukāšanas portu***

#### **SSL/TLS sakaru sadaļā nav norādīts pareizs servera sertifikāts.**

Ja norādītais sertifikāts ir nepareizs, porta izveide var neizdoties. Pārlicinieties, var izmantot pareizu sertifikātu.

#### **Datorā, kurš piekļūst printerim, nav importēts CA sertifikāts.**

Ja datorā nav importēts CA sertifikāts, porta izveide var neizdoties. Pārlicinieties, vai ir importēts CA sertifikāts.

#### **Saistītā informācija**

- ➔ ["Printera servera sertifikāta konfigurēšana" 278. lpp.](#)

### ***Nevar izveidot savienojumu pēc IPsec/IP filtrēšanas konfigurācijas***

#### **IPsec/IP filtrēšanas iestatījumi ir nepareizi.**

Atspējojiet IPsec/IP filtrēšanu, izmantojot printera vadības paneli. Savienojiet printeri ar datoru un vēlreiz veiciet IPsec/IP filtrēšanas iestatījumus.

#### **Saistītā informācija**

- ➔ ["Šifrētie sakari, izmantojot IPsec/IP filtrēšanu" 278. lpp.](#)

## **Nevar piekļūt printerim pēc IEEE802.1X konfigurēšanas**

### **IEEE802.1X iestatījumi nav pareizi.**

Printera vadības panelī atspējojiet IEEE802.1X un Wi-Fi. Pievienojiet printeri un datoru un pēc tam vēlreiz konfigurējiet IEEE802.1X.

### **Saistītā informācija**

➔ ["IEEE802.1X tīkla konfigurēšana" 289. lpp.](#)

## **Ciparsertifikāta lietošanas problēmas**

### **Nevar importēt CA-signed Certificate**

#### **CA-signed Certificate un CSR informācija atšķiras.**

Ja informācija CA-signed Certificate un CSR atšķiras, CSR nevar importēt. Pārbaudiet turpmāk norādīto:

- Vai mēģināt importēt sertifikātu ierīcē, kurā nav tāda pati informācija?  
Pārbaudiet CSR informāciju un pēc tam importējiet sertifikātu ierīcē, kurā ir tāda pati informācija.
- Vai pēc CSR nosūtīšanas sertificēšanas iestādei printeri saglabātais CSR tika pārrakstīts?  
Vēlreiz iegūstiet CA parakstītu sertifikātu, izmantojot CSR.

#### **CA-signed Certificate lielums pārsniedz 5 KB.**

Nevar importēt CA-signed Certificate, kura lielums pārsniedz 5 KB.

#### **Sertifikāta importēšanas parole nav pareiza.**

Ievadiet pareizu paroli. Ja parole aizmirsta, sertifikātu nevar importēt. Atkārtoti iegūstiet CA-signed Certificate.

### **Saistītā informācija**

➔ ["CA parakstīta sertifikāta importēšana" 272. lpp.](#)

### **Nevar atjaunināt pašparakstītu sertifikātu**

#### **Common Name nav ievadīts.**

Jābūt ievadītai vērtībai laukā **Common Name**.

#### **Laukā Common Name ievadītas neatbalstītas rakstzīmes.**

Ievadiet 1–128 rakstzīmes IPv4 IPv6 resursdatora nosaukuma vai FQDN formātā ASCII kodējumā (0x20–0x7E).

#### **Kopējā nosaukumā ir izmantots komats vai atstarpe.**

Ja ievadīts komats, lauka **Common Name** vērtība šajā punktā tiek sadalīta. Ja pirms vai pēc komata ievadīta atstarpe, notiek kļūda.

### Saistītā informācija

➔ ["Pašparakstīta sertifikāta atjaunināšana" 275. lpp.](#)

### Nevar izveidot CSR

#### Common Name nav ievadīts.

Jābūt ievadītai vērtībai laukā **Common Name**.

#### Laukos **Common Name**, **Organization**, **Organizational Unit**, **Locality** un **State/Province** ievadītas neatbalstītas rakstzīmes.

Ievadiet rakstzīmes IPv4, IPv6 resursdatora nosaukuma vai FQDN formātā, ASCII kodējumā (0x20–0x7E).

#### Laukā **Common Name** ir izmantots komats vai atstarpe.

Ja ievadīts komats, lauka **Common Name** vērtība šajā punktā tiek sadalīta. Ja pirms vai pēc komata ievadīta atstarpe, notiek kļūda.

### Saistītā informācija

➔ ["CA parakstīta sertifikāta iegūšana" 271. lpp.](#)

### Tiek parādīts ar ciparsertifikāta lietošanu saistīts brīdinājums

Ziņojumi	Cēlonis/risinājums
Enter a Server Certificate.	<p><b>Cēlonis:</b> Nav atlasīts importējamais fails.</p> <p><b>Risinājums:</b> Atlasiet failu un noklikšķiniet uz <b>Import</b>.</p>
CA Certificate 1 is not entered.	<p><b>Cēlonis:</b> Nav ievadīts 1. CA sertifikāts; ievadīts tikai 2. CA sertifikāts.</p> <p><b>Risinājums:</b> Vispirms importējiet 1. CA sertifikātu.</p>
Invalid value below.	<p><b>Cēlonis:</b> Faila ceļā un/vai parolē ietvertas neatbalstītas rakstzīmes.</p> <p><b>Risinājums:</b> Pārlicinieties, vai vienuma rakstzīmes ir ievadītas pareizi.</p>
Invalid date and time.	<p><b>Cēlonis:</b> Nav iestatīts printera datums un laiks.</p> <p><b>Risinājums:</b> Iestatiet datumu un laiku, izmantojot Web Config, EpsonNet Config vai printera vadības paneli.</p>



Ziņojumi	Cēlonis/risinājums
Invalid password.	<p><b>Cēlonis:</b> Iestatītā CA sertifikāta parole nesakrīt ar ievadīto paroli.</p> <p><b>Risinājums:</b> Ievadiet pareizu paroli.</p>
Invalid file.	<p><b>Cēlonis:</b> Netiek importēts X509 formāta sertifikāta fails.</p> <p><b>Risinājums:</b> Pārliedzieties, vai atlasīt pareizo sertifikāta failu, kas saņemts no uzticamas sertificēšanas iestādes.</p>
	<p><b>Cēlonis:</b> Importētais fails ir pārāk liels. Maksimālais lielums ir 5 KB.</p> <p><b>Risinājums:</b> Ja atlasīts pareizais fails, iespējams, sertifikāts ir bojāts vai safabrics.</p>
	<p><b>Cēlonis:</b> Nederīga sertifikātā iekļautā ķēde.</p> <p><b>Risinājums:</b> Papildinformāciju par sertifikātu skatiet sertificēšanas iestādes tīmekļa vietnē.</p>
Cannot use the Server Certificates that include more than three CA certificates.	<p><b>Cēlonis:</b> PKCS#12 formāta sertifikāta failā ietverti vairāk nekā 3 CA sertifikāti.</p> <p><b>Risinājums:</b> Importējiet katru sertifikātu, konvertējot no PKCS#12 formāta PEM formātā, vai importējiet PKCS#12 formāta sertifikāta failu, kurā ietverti ne vairāk kā 2 CA sertifikāti.</p>
The certificate has expired. Check if the certificate is valid, or check the date and time on your printer.	<p><b>Cēlonis:</b> Beidzies sertifikāta derīguma termiņš.</p> <p><b>Risinājums:</b></p> <ul style="list-style-type: none"> <li><input type="checkbox"/> Ja beidzies sertifikāta derīguma termiņš, iegūstiet un importējiet jaunu sertifikātu.</li> <li><input type="checkbox"/> Ja sertifikāta derīguma termiņš nav beidzies, pārliedzieties, vai printera datums un laiks ir iestatīts pareizi.</li> </ul>

Ziņojumi	Cēlonis/risinājums
Private key is required.	<p><b>Cēlonis:</b> Nav ar sertifikātu pāri savienotas privātas atslēgas.</p> <p><b>Risinājums:</b></p> <ul style="list-style-type: none"> <li><input type="checkbox"/> Ja sertifikāts ir PEM/DER formātā un ir iegūts no CSR, izmantojot datoru, norādiet privāto atslēgas failu.</li> <li><input type="checkbox"/> Ja sertifikāts ir PKCS#12 formātā un ir iegūts no CSR, izmantojot datoru, izveidojiet failu, kas satur privāto atslēgu.</li> </ul>
	<p><b>Cēlonis:</b> Izmantojot Web Config, no CSR iegūts PEM/DER sertifikāts ir importēts atkārtoti.</p> <p><b>Risinājums:</b> Ja sertifikāts ir PEM/DER formātā un ir iegūts no CSR, izmantojot Web Config, to var importēt tikai vienu reizi.</p>
Setup failed.	<p><b>Cēlonis:</b> Nevar pabeigt konfigurēšanu, jo nav izveidoti printera un datora sakari, vai failu nevar nolasīt kļūdu dēļ.</p> <p><b>Risinājums:</b> Pēc norādītā faila un sakaru pārbaudes importējiet failu vēlreiz.</p>

#### Saistītā informācija

➔ ["Par ciparsertifikātiem" 270. lpp.](#)

#### CA parakstīta sertifikāta nejauša dzēšana

##### CA parakstītam sertifikātam nav dublējuma faila.

Ja ir pieejams dublējuma fails, importējiet sertifikātu vēlreiz.

Ja sertifikāts ir iegūts, izmantojot lietojumprogrammā Web Config izveidotu CSR, dzēstu sertifikātu nevar importēt vēlreiz. Izveidojiet CSR un iegūstiet jaunu sertifikātu.

#### Saistītā informācija

➔ ["CA parakstīta sertifikāta importēšana" 272. lpp.](#)

➔ ["CA parakstīta sertifikāta dzēšana" 274. lpp.](#)

## Funkcijas Epson Open Platform lietošana

### Pārskats par Epson Open Platform

Epson Open Platform ir platforma Epson printeru izmantošanai ar autentifikācijas sistēmas servera nodrošināto funkciju.

Izmantojot serveri, iespējams iegūt katras ierīces un katra lietotāja žurnālfailus un konfigurēt ierīces un funkciju ierobežojumus, ko var izmantot katram lietotājam un grupai. To var izmantot kopā ar Epson Print Admin (Epson autentifikācijas sistēmu) vai trešās puses nodrošinātu autentifikācija sistēmu.

Ja izveidojat savienojumu ar autentifikācijas ierīci, varat arī veikt lietotāju autentifikāciju, izmantojot ID karti.

### Saistītā informācija

➔ ["Epson autentifikācijas sistēma \(Epson Print Admin\)" 201. lpp.](#)

## Epson Open Platform konfigurēšana

Iespējotiet Epson Open Platform, lai izmantotu ierīci no autentifikācijas sistēmas.

1. Ievadiet printera IP adresi pārlūkprogrammā, lai piekļūtu Web Config.

Ievadiet printera IP adresi no datora, kas ir pieslēgts tam pašam tīklam, kurā atrodas printeris.

Printera IP adresi var pārbaudīt no šādas izvēlnes.

**Iestatījumi > Vispārīgie iestatījumi > Tīkla iestatījumi > Tīkla statuss > Vadu LAN/Wi-Fi statuss**

2. Ievadiet administratora paroli, lai pieteiktos kā administrators.

3. Atlasiet šādā secībā.

Cilne **Epson Open Platform > Product Key or License Key**

4. Ievadiet vērtību katram vienumam.

Serial Number

Tiek parādīts ierīces sērijas numurs.

Epson Open Platform Version

Izvēlieties versiju no Epson Open Platform. Atbilstošā versija mainās atkarībā no autentifikācijas sistēmas.

Product Key or License Key

Ievadiet produkta atslēgu, kas iegūta no atvēlētās tīmekļa vietnes. Skatiet Epson Open Platform rokasgrāmatu, lai iegūtu informāciju par to, kā iegūt produkta atslēgu.

5. Noklikšķiniet uz **Next**.

Tiek parādīts apstiprinājuma ziņojums.

6. Noklikšķiniet uz **OK**.

Printeris ir atjaunināts.

### Saistītā informācija

➔ ["Administrators paroles noklusējuma vērtība" 16. lpp.](#)

## Epson Open Platform validēšana

Epson Open Platform derīgumu var pārbaudīt, izmantojot jebkuru no šādām metodēm.

Web Config

Cilnē **Epson Open Platform > Product Key or License Key > Product Key or License Key** un cilnē **Epson Open Platform > Authentication System** tiek parādīta izvēlnes koka kreisajā pusē.

Printera vadības panelis

Produkta atslēga tiek parādīta Sākuma ekrāns > **Iestatījumi > Epson Open Platform informācija**.

---

## **Epson Remote Services informācija**

Epson Remote Services ir pakalpojums, kas ar interneta starpniecību periodiski apkopo printera informāciju. To var izmantot, lai prognozētu, kad patēriņa materiālus un rezerves daļas būs nepieciešams nomainīt vai papildināt un lai ātri atrisinātu kļūdas vai problēmas.

Lai iegūtu papildinformāciju par Epson Remote Services, sazinieties ar savu tirdzniecības pārstāvi.

---

# Palīdzības iegūšana

Tehniskā atbalsta vietne. . . . . 302

Sazināšanās ar Epson atbalsta centru. . . . . 302

## Tehniskā atbalsta vietne

Ja ir nepieciešama turpmāka palīdzība, apmeklējiet Epson atbalsta vietni, kas norādīta tālāk. Atlasiet savu valsti vai reģionu un apmeklējiet vietējās Epson vietnes atbalsta sadaļu. Vietnē ir pieejami arī jaunākie draiveri, bieži uzdotie jautājumi, rokasgrāmatas un cita lejupielādējama informācija.

<http://support.epson.net/>

<http://www.epson.eu/support> (Eiropa)

Ja Epson produkts nedarbojas pareizi un nevarat atrisināt problēmu, sazinieties ar Epson atbalsta pakalpojumu dienestu, lai iegūtu palīdzību.

---

## Sazināšanās ar Epson atbalsta centru

### Pirms sazināšanās ar Epson pārstāvi

Ja jūsu Epson produkts nedarbojas pareizi un problēmu nav iespējams novērst, izmantojot problēmu novēršanas informāciju rokasgrāmatās par produkta lietošanu, sazinieties ar Epson atbalsta dienestu, lai saņemtu palīdzību.

Tālāk norādītais Epson atbalsta saraksts ir atkarīgs no pārdošanas valsts. Daži produkti jūsu pašreizējā atrašanās vietā, iespējams, netiek pārdoti, tāpēc sazinieties ar Epson atbalstu tur, kur iegādājāties savu produktu.

Ja zemāk nav norādīts Epson atbalsta dienests jūsu reģionā, sazinieties ar dileri vietā, kur produkts ir iegādāts.

Epson atbalsta dienests varēs palīdzēt jums daudz ātrāk, ja sniegsiet šādu informāciju:

- Produkta sērijas numurs  
(Etiķetes atrašanās vieta ir atkarīga no produkta; tā var atrasties aizmugurē, pārsega atvērtajā sānā vai apakšā.)
- Produkta modelis
- Produkta programmatūras versija  
(Noklikšķiniet uz **About**, **Version Info**, vai līdzīgas pogas produkta programmatūrā.)
- Jūsu datora prečzīme un modelis
- Jūsu datora operētājsistēmas nosaukums un versija
- Programmatūras lietojumprogrammu nosaukumi un versijas, kuras jūs parasti izmantojat ar produktu

**Piezīme:**

*Atkarībā no produkta tīkla iestatījumi var tikt uzglabāti produkta atmiņā. Produkta bojājumu vai remonta rezultātā iestatījumi var tikt zaudēti. Epson neuzņemas atbildību par jebkādiem zaudētiem datiem, kā arī par iestatījumu dublēšanu un atjaunošanu pat garantijas perioda laikā. Mēs iesakām dublēt datus vai veikt piezīmes.*

### Palīdzība lietotājiem Eiropā

Informācija par sazināšanos ar Epson atbalsta dienestu ir sniegta Viseiropas garantijas dokumentā.

### Palīdzība lietotājiem Taivānā

Kontaktpersonas informācijas, atbalsta un pakalpojumu iegūšanai:

### Globālais tīmeklis

<http://www.epson.com.tw>

Pieejama informācija par produktu specifikācijām, lejupielādējami draiveri un pieprasījumi par produktiem.

### Epson palīdzības dienests

Tālrunis: +886-2-2165-3138

Mūsu palīdzības dienests var jums palīdzēt pa tālruni tālāk minētajos jautājumos.

- Pārdošanas pieprasījumi un informācija par produktiem
- Jautājumi vai problēmas saistībā ar produktu izmantošanu
- Pieprasījumi par remonta servisu un garantiju

### Remonta servisa centrs:

<http://www.tekcare.com.tw/branchMap.page>

TekCare corporation ir Epson Taiwan Technology & Trading Ltd. pilnvarotais servisa centrs.

## Palīdzība lietotājiem Austrālijā

Epson Australia vēlas jums nodrošināt augstu klientu apkalpošanas līmeni. Papildus produkta rokasgrāmatām mēs nodrošinām tālāk minētos informācijas iegūšanas avotus.

### Interneta URL

<http://www.epson.com.au>

Apmeklējiet Epson Australia tīmekļa lapas. Šīs lapas ir vērts reizēm apmeklēt! Vietnē ir lejupielādes apgabals, kur varat iegūt draiverus, Epson saziņas punktus, informāciju par jauniem produktiem un tehnisko atbalstu (e-pasts).

### Epson palīdzības dienests

Tālrunis: 1300-361-054

Epson palīdzības dienests tiek piedāvāts kā galīgais līdzeklis, nodrošinot klientiem iespēju iegūt konsultācijas. Palīdzības dienesta operatori var palīdzēt jums instalēt, konfigurēt un darbināt jūsu Epson produktu. Mūsu iepriekšējās pārdošanas palīdzības dienesta personāls var sniegt jums materiālus par jaunajiem Epson produktiem un ieteikt tuvāko izplatītāju vai pakalpojumu aģentu. Šeit jūs varat saņemt atbildes uz dažādiem jautājumiem.

Zvanot sagatavojiet visu nepieciešamo informāciju. Jo vairāk informācijas jūs sagatavosiet, jo ātrāk mēs varēsim palīdzēt jums atrisināt problēmu. Šajā informācijā iekļautas jūsu Epson produkta rokasgrāmatas, datora veids, operētājsistēma, lietojumprogrammas un jebkāda cita informācija, kas, jūsuprāt, varētu būt nepieciešama.

### Ierīces pārvadāšana

Epson iesaka saglabāt produkta iepakojumu turpmākai pārvadāšanai.

## Palīdzība lietotājiem Jaunzēlandē

Epson New Zealand vēlas jums nodrošināt augstu klientu apkalpošanas līmeni. Papildus izstrādājumu rokasgrāmatām mēs nodrošinām tālāk minētos informācijas iegūšanas avotus.

### Interneta URL

<http://www.epson.co.nz>

Apmeklējiet Epson New Zealand tīmekļa lapas. Šīs lapas ir vērts reizēm apmeklēt! Vietnē ir lejupielādes apgabals, kur varat iegūt draiverus, Epson saziņas punktus, informāciju par jauniem produktiem un tehnisko atbalstu (e-pasts).

### Epson palīdzības dienests

Tālrunis: 0800 237 766

Epson palīdzības dienests tiek piedāvāts kā pēdējais līdzeklis, lai nodrošinātu mūsu klientiem iespēju iegūt konsultācijas. Palīdzības dienesta operatori var palīdzēt jums instalēt, konfigurēt un darbināt jūsu Epson produktu. Mūsu iepriekšējās pārdošanas palīdzības dienesta personāls var sniegt jums materiālus par jaunajiem Epson produktiem un ieteikt tuvāko izplatītāju vai pakalpojumu aģentu. Šeit jūs varat saņemt atbildes uz dažādiem jautājumiem.

Zvanot, sagatavojiet visu nepieciešamo informāciju. Jo vairāk informācijas jūs sagatavosiet, jo ātrāk mēs varēsim palīdzēt jums atrisināt problēmu. Šī informācija ietver Epson izstrādājuma rokasgrāmatu, datora veidu, operētājsistēmu, lietojumprogrammu un jebkuru citu informāciju, kas, jūsuprāt, varētu būt nepieciešama.

### Produkta pārvadāšana

Epson iesaka saglabāt produkta iepakojumu turpmākai pārvadāšanai.

## Palīdzība lietotājiem Singapūrā

Informācijas avoti, atbalsts un pakalpojumi, kas ir pieejami no Epson Singapore:

### Globālais tīmeklis

<http://www.epson.com.sg>

Ir pieejama informācija par produktu specifikācijām, lejupielādējami draiveri, atbildes uz bieži uzdotiem jautājumiem, pieprasījumi par produktiem un tehniskais atbalsts pa e-pastu.

### Epson palīdzības dienests

Bezmaksas tālrunis: 800-120-5564

Mūsu palīdzības dienests var jums sniegt palīdzību pa tālruni tālāk minētajos jautājumos.

- Pārdošanas pieprasījumi un informācija par produktiem
- Jautājumi vai problēmu novēršana saistībā ar produktu izmantošanu
- Pieprasījumi par remonta servisu un garantiju

## Palīdzība lietotājiem Taizemē

Kontaktpersonas informācijas, atbalsta un pakalpojumu iegūšanai:

### Globālais tīmeklis

<http://www.epson.co.th>

Ir pieejama informācija par produktu specifikācijām, lejupielādējami draiveri, atbildes uz bieži uzdotiem jautājumiem un e-pasts.



### **Epson zvanu centrs**

Tālrunis: 66-2460-9699

E-pasts: support@eth.epson.co.th

Mūsu zvanu centra darbinieki var sniegt jums palīdzību pa tālruni tālāk norādītajos jautājumos:

- Pārdošanas pieprasījumi un informācija par produktiem
- Jautājumi vai problēmas saistībā ar produktu izmantošanu
- Pieprasījumi par remonta servisu un garantiju

## **Palīdzība lietotājiem Vjetnamā**

Kontaktpersonas informācijas, atbalsta un pakalpojumu iegūšanai:

### **Epson Servisa centrs**

27 Yen Lang, Trung Liet Ward, Dong Da District, Ha Noi City. Tel: +84 24 7300 0911

38 Le Dinh Ly, Thac Gian Ward, Thanh Khe District, Da Nang. Tel: +84 23 6356 2666

194/3 Nguyen Trong Tuyen, Ward 8, Phu Nhuan Dist., HCMC. Tel: +84 28 7300 0911

31 Phan Boi Chau, Ward 14, Binh Thanh District, HCMC. Tel: +84 28 35100818

## **Palīdzība lietotājiem Indonēzijā**

Kontaktpersonas informācijas, atbalsta un pakalpojumu iegūšanai:

### **Globālais tīmeklis**

<http://www.epson.co.id>

- Informācija par produktu specifikācijām, lejupielādējami draiveri
- Bieži uzdotie jautājumi, pārdošanas pieprasījumi un jautājumi pa e-pastu

### **Epson tiešā tālruņa līnijā**

Tālrunis: 1500-766 (Indonesia Only)

E-pasts: customer.care@ein.epson.co.id

Mūsu palīdzības tālruņa līnijas darbinieki var jums sniegt palīdzību pa tālruni vai e-pastu tālāk minētajos jautājumos.

- Pārdošanas pieprasījumi un informācija par produktiem
- Tehniskais atbalsts

## **Palīdzība lietotājiem Honkongā**

Lai iegūtu tehnisko atbalstu, kā arī citus pēcpārdošanas pakalpojumus, lietotājiem ir jāsaazinās ar Epson Hong Kong Limited.

### **Interneta vietne**

<http://www.epson.com.hk>

Epson Hong Kong ir internetā izveidojusi vietējo vietni gan ķīniešu, gan angļu valodā, lai sniegtu lietotājiem tālāk minēto informāciju.

- Informācija par produktiem
- Atbildes uz bieži uzdotiem jautājumiem
- Jaunākās Epson produktu draiveru versijas

### **Tehniskās palīdzības tālruņa līnija**

Jūs arī varat sazināties ar mūsu tehnisko personālu pa šādiem tālruņa un faksa numuriem:

Tālrunis: 852-2827-8911

Fakss: 852-2827-4383

## **Palīdzība lietotājiem Malaizijā**

Kontaktpersonas informācijas, atbalsta un pakalpojumu iegūšanai:

### **Globālais tīmeklis**

<http://www.epson.com.my>

- Informācija par produktu specifikācijām, lejupielādējami draiveri
- Bieži uzdotie jautājumi, pārdošanas pieprasījumi un jautājumi pa e-pastu

### **Epson zvanu centrs**

Tālrunis: 1800-81-7349 (bezmaksas)

E-pasts: [websupport@emsb.epson.com.my](mailto:websupport@emsb.epson.com.my)

- Pārdošanas pieprasījumi un informācija par produktiem
- Jautājumi vai problēmas saistībā ar produktu izmantošanu
- Pieprasījumi par remonta pakalpojumiem un garantiju

### **Epson Malaysia Sdn Bhd (galvenais birojs)**

Tālrunis: 603-56288288

Fakss: 603-5628 8388/603-5621 2088

## **Palīdzība lietotājiem Indijā**

Kontaktpersonas informācijas, atbalsta un pakalpojumu iegūšanai:

### **Globālais tīmeklis**

<http://www.epson.co.in>

Pieejama informācija par produktu specifikācijām, lejupielādējami draiveri un pieprasījumi par produktiem.

### Bezmaksas tālrunis

Atbalstam, informācijai par izstrādājumu vai izejmateriālu pasūtīšanai —

18004250011 / 186030001600 / 1800123001600 (plkst. 9:00–18:00)

### E-pasts

calllog@epson-india.in

### WhatsApp

+91 96400 00333

## Palīdzība lietotājiem Filipīnās

Lai iegūtu tehnisko atbalstu, kā arī citus pēcpārdošanas pakalpojumus, lietotājiem ir jāsažinās ar Epson Philippines Corporation, izmantojot tālāk norādītos tālruņa numurus, faksa numurus un e-pasta adresi.

### Globālais tīmeklis

<http://www.epson.com.ph>

Pieejama informācija par produktu specifikācijām, lejupielādējami draiveri, bieži uzdotie jautājumi un pieprasījumi pa e-pastu.

### Epson klientu apkalpošanas centrs Filipīnās

Bezmaksas tālrunis: (PLDT) 1-800-1069-37766

Bezmaksas tālrunis: (Digitel) 1-800-3-0037766

Metro Manila: +632-8441-9030

Tīmekļa vietne: <https://www.epson.com.ph/contact>

E-pasts: [customercare@epc.epson.com.ph](mailto:customercare@epc.epson.com.ph)

Pieejams no plkst. 9:00 līdz plkst. 18:00, no pirmdienas līdz sestdienai (izņemot valsts svētku dienas)

Mūsu klientu apkalpošanas dienests var jums sniegt palīdzību pa tālruni tālāk minētajos jautājumos.

- Pārdošanas pieprasījumi un informācija par produktiem
- Jautājumi vai problēmas saistībā ar produktu izmantošanu
- Pieprasījumi par remonta servisu un garantiju

### Epson Philippines Corporation

Tālrunis: +632-8706-2609

Fakss: +632-8706-2663 / +632-8706-2665