

# EPSON

## EP-C800 Series

# Korisnički vodič



---

**Štampanje**

---

**Održavanje štampača**

---

**Rešavanje problema**

---

## Sadržaj

### Vodič za ovaj priručnik

Upoznavanje sa priručnicima. . . . .	7
Važne mere zaštite (papirni priručnik). . . . .	7
Počnite ovde (papirni priručnik). . . . .	7
Korisnički vodič (digitalni priručnik). . . . .	7
Informacije o najnovijim priručnicima. . . . .	7
Traženje informacija. . . . .	7
Štampanje samo onih stranica koje su vam potrebne. . . . .	8
O ovom priručniku. . . . .	8
Oznake i simboli. . . . .	8
Napomene o snimcima ekrana i ilustracijama. . . . .	9
Reference koje se odnose na operativne sisteme. . . . .	9
Zaštitni znakovi. . . . .	10
Autorska prava. . . . .	11

### Važna uputstva

Bezbednosna uputstva. . . . .	13
Saveti i upozorenja u vezi sa štampačem. . . . .	14
Saveti i upozorenja za podešavanje štampača. . . . .	14
Saveti i upozorenja za upotrebu štampača. . . . .	15
Saveti i upozorenja za upotrebu LCD ekrana. . . . .	15
Preporuke i upozorenja za povezivanje sa internetom. . . . .	15
Saveti i upozorenja za upotrebu štampača sa bežičnom vezom. . . . .	15
Napomene o administratorskoj lozinki. . . . .	16
Saveti i upozorenja za transport ili skladištenje štampača. . . . .	17
Zaštita vaših ličnih podataka. . . . .	17

### Nazivi i funkcije delova

Napred. . . . .	19
Unutra. . . . .	21
Nazad. . . . .	22

### Vodič za kontrolnu tablu

Kontrolna tabla. . . . .	24
Konfiguracija početnog ekrana. . . . .	25
Vodič za ikonu za mrežu. . . . .	26
Konfiguracija ekrana sa menijem. . . . .	26
Unos znakova. . . . .	27

### Priprema štampača i vršenje početnih podešavanja

Sažetak priprema štampača i vršenje početnih podešavanja. . . . .	29
Priprema štampača. . . . .	29
Zaštita štampača od neovlašćenih promena podešavanja. . . . .	29
Konfigurisanje mrežne veze. . . . .	29
Sažetak neophodnih priprema za svaku funkciju. . . . .	30
Vršenje podešavanja štampača. . . . .	30
Montaža opcionalnih jedinica kasete za papir. . . . .	31
Montaža uređaja za autorizaciju. . . . .	36
Povezivanje sa uređajem za autorizaciju. . . . .	36
Potvrda statusa veze za uređaj za autorizaciju. . . . .	40
Provera da li je autorizaciona kartica prepoznata. . . . .	40
Rešavanje problema sa uređajem za autorizaciju. . . . .	41
Kreiranje mrežne veze i vršenje podešavanja. . . . .	41
Promena administratorske lozinke. . . . .	41
Zaštita podešavanja pomoću zaključavanja table. . . . .	43
Povezivanje štampača na mrežu. . . . .	44
Rešavanje problema mrežne veze. . . . .	51
Priprema i podešavanje štampača zavisno od upotrebe. . . . .	59
Podešavanje dostupnih opcionalnih stavki. . . . .	59
Konfigurisanje servera za poštu. . . . .	61
Početna podešavanja za štampanje. . . . .	65
Korišćenje funkcija štampanja. . . . .	65
Podešavanje izvora papira. . . . .	69
Podešavanje interfejsa. . . . .	70
Podešavanje grešaka. . . . .	71
Podešavanje univerzalnog štampanja. . . . .	71
Podešavanje funkcije Univerzalno Štampanje (Microsoft). . . . .	73
Podešavanje funkcije AirPrint. . . . .	74
Problemi prilikom vršenja podešavanja. . . . .	75
Napomene za rešavanje problema. . . . .	75
Pristup programu Web Config nije moguć. . . . .	75
<b>Ubacivanje papira</b>	
Mere opreza pri rukovanju papirom. . . . .	78
Podešavanja veličine i tipa papira. . . . .	78
Lista tipa papira. . . . .	79

Ubacivanje papira. . . . .	80
Ubacivanje različitih papira. . . . .	81
Ubacivanje koverti. . . . .	81
Ubacivanje perforiranog papira. . . . .	81
Ubacivanje dugačkih papira. . . . .	82

## Štampanje

Štampanje dokumenata. . . . .	84
Štampanje sa računara — Windows. . . . .	84
Štampanje dokumenata pomoću upravljačkog programa štampača PostScript (Windows). . . . .	109
Štampanje sa računara — Mac OS. . . . .	113
Štampanje iz PostScript upravljačkog programa štampača u operativnom sistemu Mac OS. . . . .	122
Štampanje dokumenata s pametnih uređaja. . . . .	125
Štampanje na kovertama. . . . .	127
Štampanje koverata sa računara (Windows). . . . .	127
Štampanje koverata sa računara (Mac OS). . . . .	127
Štampanje veb stranica. . . . .	128
Štampanje internet stranica sa pametnog uređaja. . . . .	128
Štampanje uz korišćenje usluge računarskog oblaka. . . . .	129

## Održavanje štampača

Provera statusa potrošnog materijala. . . . .	131
Poboljšavanje kvaliteta štampanja. . . . .	132
Prilagođavanje kvaliteta štampe. . . . .	132
Podešavanje kvaliteta štampe prema vrsti papira. . . . .	133
Provera i čišćenje glave za štampanje. . . . .	134
Sprečavanje začepljenja mlaznica. . . . .	135
Poravnavanje išpartanih linija. . . . .	135
Čišćenje mrlja od mastila sa putanje papira. . . . .	135
Čišćenje providnog filma. . . . .	136
Čišćenje štampača. . . . .	138

## U ovim situacijama

Pri zameni računara. . . . .	141
Odvojeno instaliranje ili deinstaliranje aplikacija. . . . .	141
Odvojena instalacija aplikacija. . . . .	141
Instalacija drajvera PostScript štampača. . . . .	144
Dodavanje originalnog Epson štampača (samo za Mac OS). . . . .	145
Deinstaliranje aplikacija. . . . .	145
Vršenje podešavanja za povezivanje na računar. . . . .	147

Provera statusa mrežne veze štampača (izveštaj o mrežnoj vezi). . . . .	147
Direktno povezivanje pametnog uređaja i štampača (Wi-Fi Direct). . . . .	148
O funkciji Wi-Fi Direct. . . . .	148
Povezivanje sa uređajima pomoću Wi-Fi Direct	148
Povezivanje na računar korišćenjem opcije Wi-Fi Direct. . . . .	149
Prekid Wi-Fi Direct veze (Simple AP). . . . .	151
Promena Wi-Fi Direct (enkel AP) podešavanja kao što su SSID. . . . .	151
Promena veze iz režima Wi-Fi na USB. . . . .	152
Transport i skladištenje štampača. . . . .	153


## Rešavanje problema

Rešavanje problema. . . . .	158
Proverite status greške štampača. . . . .	158
Provera veze štampača. . . . .	158
Proverite podešavanja štampača. . . . .	159
Štampanje nije moguće. . . . .	160
Aplikacija ili upravljački program štampača ne rade ispravno. . . . .	160
Štampač ne može da se priključi pomoću USB-a. . . . .	163
Papir se ne uvlači ili ne izbacuje pravilno. . . . .	164
Kvalitet štampe je loš. . . . .	166
Nedostatak boje, pojavljuju se trake ili neočekivane boje na kopiji. . . . .	166
Obojene trake se pojavljuju na otprilike 3.3 cm.	166
Zamagljeni otisci, pojava vertikalnih traka ili neusklađenosti. . . . .	167
Otisci su prazni ili se štampaju samo neke linije	167
Odštampano pod uglom. . . . .	168
Papir je umrljan ili izgužvan. . . . .	169
Štampane fotografije su lepljive. . . . .	170
Slike ili fotografije se štampaju u neočekivanim bojama. . . . .	170
Položaj, veličina ili margine odštampanog dokumenta nisu ispravni. . . . .	171
Odštampani znakovi nisu tačni ili su izobličeni.	171
Odštampana slika je izvrnuta. . . . .	172
Šabloni u obliku mozaika na otiscima. . . . .	172
Nenamerno dvostrano štampanje. . . . .	173
Štampanje se ne obavlja ispravno prilikom korišćenja upravljačkog programa štampača PostScript. . . . .	173
Kvalitet štampanja je loš prilikom korišćenja upravljačkog programa štampača PostScript. . . . .	173
Poruka se prikazuje na LCD ekranu. . . . .	174
Papir se zaglavljuje. . . . .	175

Sprečavanje zaglavljivanja papira. . . . .	175
Vreme je da promenite jedinice za dovod mastila. . . . .	176
Mere opreza pri rukovanju Jedinica za dovod mastila. . . . .	176
Zamena Jedinice za dovod mastila. . . . .	177
Privremeno štampanje crnim mastilom. . . . .	177
Štednja crne boje kada je preostane malo (samo za Windows). . . . .	180
Vreme je da promenite kutiju za održavanje. . . . .	181
Mere predostrožnosti prilikom rukovanja kutijom za održavanje. . . . .	181
Zamena kutije za održavanje. . . . .	181
Vreme je da promenite prijemne valjke. . . . .	182
Zamena valjaka za uvlačenje papira za jedinicu kasete za papir. . . . .	182
Zamena prijemnih valjaka za opcionalne jedinice kasete za papir. . . . .	182
Ne možete da rukujete štampačem na očekivani način. . . . .	183
Štampač se ne uključuje ili isključuje. . . . .	183
Operacije su spore. . . . .	184
LCD ekran je zatamnjen. . . . .	185
Uređaj pravi buku dok radi. . . . .	185
Datum i vreme su netačni. . . . .	185
Osnovni sertifikat se mora ažurirati. . . . .	186
Nije moguće obaviti ručno dvostrano štampanje (Windows). . . . .	186
Meni Podešavanje štampe nije prikazan (Mac OS). . . . .	186
Nakon isprobavanja svih rešenja, problem ne može da se reši. . . . .	186
Ne možete da rešite problem sa štampanjem ili kopiranjem. . . . .	186

## **Informacije o proizvodu**

Informacije o papiru. . . . .	189
Dostupan papir i kapaciteti. . . . .	189
Informacije o potrošnim proizvodima. . . . .	193
Kodovi za Jedinica za dovod mastila. . . . .	193
Šifra kutije za održavanje. . . . .	194
Šifre valjaka za uvlačenje papira. . . . .	194
Informacije o opcionim stavkama. . . . .	194
Šifre za opcione stavke. . . . .	194
Informacije o softveru. . . . .	194
Aplikacija za štampanje sa računara (upravljački program štampača za Windows). . . . .	195
Aplikacija za štampanje sa računara (upravljački program štampača za Mac OS). . . . .	196

Aplikacija koja može da štampa PostScript fontove (Windows upravljački program štampača PostScript). . . . .	197
Aplikacija koja može da štampa PostScript fontove (Mac OS upravljački program štampača PostScript). . . . .	198
Aplikacija koja može da štampa PCL jezik (upravljački program PCL štampača). . . . .	199
Aplikacija za konfiguraciju operacija štampača (Web Config). . . . .	199
Aplikacija za ažuriranje softvera i osnovnog softvera (Epson Software Updater). . . . .	201
Softver za upravljanje uređajima na mreži (Epson Device Admin). . . . .	202
Epson sistem za autorizaciju (Epson Print Admin). . . . .	202
Podešavanje liste menija. . . . .	203
Opšte postavke. . . . .	203
Brojač kopija. . . . .	214
Status zaliha. . . . .	214
Održavanje. . . . .	215
Jezik/Language  . . . . .	215
Status štampača / Štampaj. . . . .	216
Status uređaja za proveru identiteta. . . . .	216
Informacije o Epson Open Platform. . . . .	216
Specifikacije proizvoda. . . . .	217
Specifikacije štampača. . . . .	217
Korišćenje ulaza za štampač. . . . .	218
Specifikacije interfejsa. . . . .	219
Specifikacije mreže. . . . .	219
Kompatibilnost sa PostScript nivo 3. . . . .	222
Podržane eksterne usluge. . . . .	222
Dimenzije. . . . .	222
Specifikacije napajanja. . . . .	223
Specifikacije u vezi sa okruženjem. . . . .	224
Mesto i prostor za postavljanje. . . . .	224
Zahtevi sistema. . . . .	226
Specifikacije fonta. . . . .	226
Informacije u vezi sa propisima. . . . .	240
Standardi i odobrenja. . . . .	240
Nemački Plavi anđeo. . . . .	241
Ograničenja u vezi sa kopiranjem. . . . .	241

## **Informacije za administratore**

Upravljanje štampačem. . . . .	244
Provera informacija za udaljeni štampač. . . . .	244
Podešavanje kontrolne table. . . . .	244
Kontrolisanje upotrebe table. . . . .	245
Upravljanje mrežnim povezivanjem. . . . .	245

Konfigurisanje obaveštenja putem e-pošte kada se događaj odigra. . . . .	250
Podešavanje čuvanja energije tokom neaktivnosti. . . . .	252
Pravljenje rezervne kopije i uvoz podešavanja šampača. . . . .	253
Ažuriranje osnovnog softvera. . . . .	255
Sinhronizacija datuma i vremena sa vremenskim serverom. . . . .	257
Brisanje podataka iz interne memorije. . . . .	258
Konfigurisanje periodičnog čišćenja. . . . .	258
Kontrola električnog napajanja šampača pomoću funkcije Web Config. . . . .	259
Vrati podrazumevana podešavanja. . . . .	259
Bezbednosne postavke proizvoda. . . . .	260
Ograničavanje dostupnosti funkcija. . . . .	260
Ograničavanje USB priključaka. . . . .	262
Šifrovanje pomoću lozinke. . . . .	263
Upotreba funkcije kontrolnog zapisa. . . . .	264
Ograničavanje operacija na datotekama iz PDL-a. . . . .	265
Promena administratorske lozinke pomoću Web Config. . . . .	265
Omogućavanje provere programa pri pokretanju. . . . .	266
Bezbednosne postavke mreže. . . . .	266
Kontrolisanje pomoću protokola. . . . .	266
Način korišćenja digitalnog sertifikata. . . . .	271
SSL/TLS komunikacija sa šampačem. . . . .	278
Šifrovana komunikacija pomoću IPsec/IP filtriranja. . . . .	280
Povezivanje šampača na IEEE802.1X mrežu. . . . .	291
Problemi bezbednosti mreže. . . . .	294
Korišćenje funkcije Epson Open Platform. . . . .	300
Pregled Epson Open Platform. . . . .	300
Konfigurisanje opcije Epson Open Platform. . . . .	301
Provera validnosti Epson Open Platform. . . . .	301
Epson Remote Services informacije. . . . .	302

Pomoć za korisnike u Indoneziji. . . . .	307
Pomoć za korisnike u Hongkongu. . . . .	308
Pomoć za korisnike u Maleziji. . . . .	308
Pomoć za korisnike u Indiji. . . . .	309
Pomoć za korisnike na Filipinima. . . . .	309

## **Kako dobiti pomoć**

Veb-sajt za tehničku podršku. . . . .	304
Kontaktiranje Epson-ove podrške za korisnike. . . . .	304
Pre nego što se obratite kompaniji Epson. . . . .	304
Pomoć za korisnike u Evropi. . . . .	304
Pomoć za korisnike na Tajvanu. . . . .	305
Pomoć za korisnike u Australiji. . . . .	305
Pomoć za korisnike na Novom Zelandu. . . . .	306
Pomoć za korisnike u Singapuru. . . . .	306
Pomoć za korisnike na Tajlandu. . . . .	307
Pomoć za korisnike u Vijetnamu. . . . .	307

---

# Vodič za ovaj priručnik

Upoznavanje sa priručnicima. . . . .	7
Traženje informacija. . . . .	7
Štampanje samo onih stranica koje su vam potrebne. . . . .	8
O ovom priručniku. . . . .	8
Zaštitni znakovi. . . . .	10
Autorska prava. . . . .	11

## Upoznavanje sa priručnicima

Sledeći priručnici su priloženi uz vaš Epson štampač. Pored informacija u priručnicima, pogledajte i razne pomoćne informacije koje su dostupne na samom štampaču ili u Epson softverskim aplikacijama.

### Važne mere zaštite (papirni priručnik)

Pružava vam uputstva za bezbedno korišćenje ovog štampača.

### Počnite ovde (papirni priručnik)

Pružava vam informacije o podešavanju štampača i instaliranju softvera.

### Korisnički vodič (digitalni priručnik)

Ovaj priručnik. Dostupno kao PDF i veb-priručnik. Daje detaljne informacije i uputstva o upotrebi štampača i rešavanju problema.

### Informacije o najnovijim priručnicima

#### Papirni priručnik

Posetite Epson Europe internet prezentaciju za podršku na adresi <http://www.epson.eu/support> ili globalnu Epson internet prezentaciju za podršku na adresi <http://support.epson.net/>.

#### Digitalni priručnik

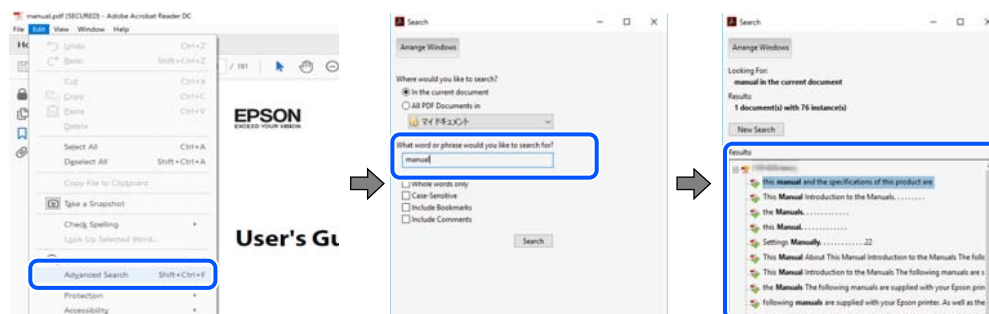
Posetite sledeću veb-sajt, unesite naziv proizvoda i zatim idite na **Podrška**.  
<https://epson.sn>

## Traženje informacija

Priručnik u PDF formatu omogućava vam da informacije koje su vam potrebne tražite pomoću ključnih reči, kao i da pomoću obeleživača skočite direktno na određena poglavlja. U ovom poglavlju je objašnjeno kako se priručnik u PDF formatu koristi kada ga otvorite u programu Adobe Acrobat Reader DC na svom računaru.

### Pretraživanje pomoću ključnih reči

Kliknite na **Uredi > Napredna pretraga**. Unesite ključnu reč (tekst) za informacije koje želite da pronađete u prozoru za pretraživanje, a zatim kliknite na **Pretraži**. Rezultati su prikazani u obliku liste. Kliknite na jedan od prikazanih rezultata kako biste skočili na tu stranu.



### Direktan skok iz obeleživača

Kliknite na naslov kako biste skočili na tu stranicu. Kliknite na + ili > kako biste videli naslove nižeg nivoa u tom poglavlju. Da biste se vratili na prethodnu stranicu, izvršite sledeće operacije na svojoj tastaturi.

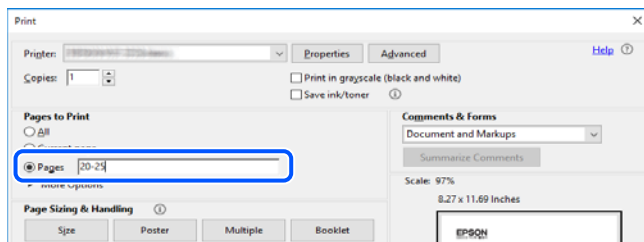
- Windows: pritisnite i držite **Alt**, a zatim pritisnite ←.
- Mac OS: pritisnite i držite taster komanda, a zatim pritisnite ←.



## Štampanje samo onih stranica koje su vam potrebne

Možete izdvojiti i odštampati samo one stranice koje su vam potrebne. Kliknite na **Štampanje** u meniju **Datoteka**, a zatim navedite stranice koje želite da štampate u opciji **Stranice** pod stavkom **Stranice za štampanje**.

- Da biste naveli niz stranica, unesite crticu između prve i poslednje stranice.  
Na primer: 20-25
- Da biste naveli stranice koje nisu u nizu, stranice odvojite zarezima.  
Na primer: 5, 10, 15



## O ovom priručniku

Ovo poglavlje opisuje značenje oznaka i simbola, napomene o opisima i referentne informacije operativnog sistema korišćene u ovom priručniku.

### Oznake i simboli



**Opresz:**

*Upustva koja se moraju strogo pratiti kako bi se izbegle telesne povrede.*



**Važno:**

*Upustva koja se moraju pošтовati kako ne bi došlo do oštećenja opreme.*



**Napomena:**


Pružaju dodatne informacije i reference.

**Povezane informacije**

➔ Veze do povezanih odeljaka.

 Daje Veb video priručnici za uputstva za upotrebu. Pogledajte vezu za povezane informacije.

Ikone ispod opisuju dostupnost stavki u menijima kontrolne table štampača.

 Stavke koje su ograničene kada je omogućeno zaključavanje administratora.

## Napomene o snimcima ekrana i ilustracijama

- Snimci ekrana sa upravljačkim programom su iz operativnih sistema Windows 10 ili macOS High Sierra (10.13). Sadržaj prikazan na ekranu varira u zavisnosti od modela i situacije.
- Ilustracije korišćene u ovom priručniku su samo primeri. Iako može postojati mala razlika u zavisnosti od modela, način rada je isti.
- Neke od stavki menija na LCD ekranu variraju u zavisnosti od modela i podešavanja.
- Možete očitati QR kod pomoću posebne aplikacije.

## Reference koje se odnose na operativne sisteme

### Windows

U ovom priručniku termini kao što su „Windows 11”, „Windows 10”, „Windows 8.1”, „Windows 8”, „Windows 7”, „Windows Server 2022”, „Windows Server 2019”, „Windows Server 2016”, „Windows Server 2012 R2”, „Windows Server 2012”, „Windows Server 2008 R2”, i „Windows Server 2008” odnose se na sledeće operativne sisteme. Pored toga, termin „Windows” odnosi se na sve verzije.

- Operativni sistem Microsoft® Windows® 11
- Operativni sistem Microsoft® Windows® 10
- Operativni sistem Microsoft® Windows® 8.1
- Operativni sistem Microsoft® Windows® 8
- Operativni sistem Microsoft® Windows® 7
- Operativni sistem Microsoft® Windows Server® 2022
- Operativni sistem Microsoft® Windows Server® 2019
- Operativni sistem Microsoft® Windows Server® 2016
- Operativni sistem Microsoft® Windows Server® 2012 R2
- Operativni sistem Microsoft® Windows Server® 2012
- Operativni sistem Microsoft® Windows Server® 2008 R2
- Operativni sistem Microsoft® Windows Server® 2008

## Mac OS

U ovom priručniku, „Mac OS” se koristi za upućivanje na Mac OS X 10.9.5 ili noviji, kao i na macOS 11 ili noviji.

---

## Zaštitni znakovi

- Microsoft, Azure, Excel, Internet Explorer, Microsoft 365, Microsoft Edge, SharePoint, Windows and Windows Server are trademarks of the Microsoft group of companies.
- Apple, Mac, macOS, OS X, Bonjour, ColorSync, Safari, AirPrint, iPad, iPhone, iPod touch, TrueType, and iBeacon are trademarks of Apple Inc., registered in the U.S. and other countries.
- Use of the Works with Apple badge means that an accessory has been designed to work specifically with the technology identified in the badge and has been certified by the developer to meet Apple performance standards.
- IOS is a trademark or registered trademark of Cisco in the U.S. and other countries and is used under license.
- Chrome, Chrome OS, Google Play, and Android are trademarks of Google LLC.
- Albertus, Arial, Coronet, and Times New Roman are trademarks of Monotype Imaging Inc. registered in the United States Patent and Trademark Office and may be registered in certain jurisdictions.
- CG Omega, CG Times, Courier, Garamond Antiqua, Garamond Halbfett, Garamond Kursiv, and Garamond Kursiv Halbfett are trademarks of Monotype Imaging Inc. and may be registered in certain jurisdictions.
- Helvetica, Palatino, Times, and Univers are trademarks of Monotype Imaging Inc. registered in the U.S. Patent and Trademark Office and may be registered in certain other jurisdictions.
- ITC Avant Garde Gothic, ITC Bookman, ITC Zapf Chancery, ITC Zapf Dingbats are trademarks of Monotype ITC Inc. registered in the U.S. Patent and Trademark Office and which may be registered in certain other jurisdictions.
- New Century Schoolbook is a trademark of Linotype AG and/or its subsidiaries.
- Wingdings is a registered trademark of Microsoft Corporation in the United States and other countries.
- Antique Olive is a trademark of Madame Marcel Olive.
- Marigold is a trademark of Alpha Omega Typography.
- PCL is a trademark of Hewlett-Packard Company.
- SAP and all SAP logos are trademarks or registered trademarks of SAP AG in Germany and in several other countries.
- HP and HP LaserJet are registered trademarks of the Hewlett-Packard Company.
- Adobe, Acrobat, Photoshop, PostScript®3™, and Reader are either registered trademarks or trademarks of Adobe in the United States and/or other countries.
- Copyright © 2024 Adobe Inc. All Rights Reserved.
- QR Code is a registered trademark of DENSO WAVE INCORPORATED in Japan and other countries.
- Firefox is a trademark of the Mozilla Foundation in the U.S. and other countries.
- The Mopria™ word mark and the Mopria™ Logo are registered and/or unregistered trademarks of Mopria Alliance, Inc. in the United States and other countries. Unauthorized use is strictly prohibited.
- Wi-Fi®, Wi-Fi Direct®, and Wi-Fi Protected Access® are registered trademarks of Wi-Fi Alliance®. Wi-Fi Protected Setup™, WPA2™, WPA3™ are trademarks of Wi-Fi Alliance®.

- ❑ Opšta napomena: svi ostali zaštitni znakovi predstavljaju vlasništvo njihovih vlasnika i služe isključivo u svrhe identifikacije.



microSDHC memorijska kartica je ugrađena u proizvod i njeno uklanjanje nije moguće.

---

## Autorska prava

Nijedan deo ove publikacije ne sme se reprodukovati, uskladištiti u sistemu za preuzimanje ili prenositi u bilo kom obliku ili na bilo koji način: elektronski, mehanički, fotokopiranjem, snimanjem ili na drugi način, bez prethodne pismene dozvole korporacije Seiko Epson. Upotrebom informacija koje se nalaze u ovom dokumentu ne preuzima se nikakva odgovornost za patente. Ne preuzima se odgovornost ni za štete koje nastanu usled korišćenja informacija iz ovog dokumenta. Informacije navedene u ovom dokumentu su namenjene samo za upotrebu s ovim proizvodom kompanije Epson. Epson nije odgovoran za upotrebu ovih informacija s drugim proizvodima.

Korporacija Seiko Epson i njena povezana društva ne odgovaraju kupcu ovog proizvoda niti drugim licima za štetu, gubitke, potraživanja ili troškove nastale usled nezgode, nepravilne upotrebe ili zloupotrebe ovog proizvoda, neovlašćenih modifikacija, popravki ili izmena proizvoda i (osim u SAD) nedoslednog pridržavanja uputstava korporacije Seiko Epson za rad i održavanje proizvoda.

Korporacija Seiko Epson i njena povezana društva nisu odgovorni ni za kakvu štetu ili probleme nastale usled korišćenja opcionih ili potrošnih proizvoda koje korporacija Seiko Epson nije označila kao originalne Epsonove proizvode oznakom Original Epson Products ili odobrene Epsonove proizvode oznakom Epson Approved Products.

Korporacija Seiko Epson nije odgovorna ni za kakvu štetu nastalu usled elektromagnetnih smetnji do kojih dolazi zbog korišćenja interfejs kablova koje korporacija Seiko Epson nije označila kao odobrene Epsonove proizvode oznakom Epson Approved Products.

© 2024 Seiko Epson Corporation

Sadržaj ovog priručnika i specifikacije ovog proizvoda podložni su promenama bez prethodne najave.

---

# Važna uputstva

Bezbednosna uputstva. . . . .	13
Saveti i upozorenja u vezi sa štampačem. . . . .	14
Zaštita vaših ličnih podataka. . . . .	17

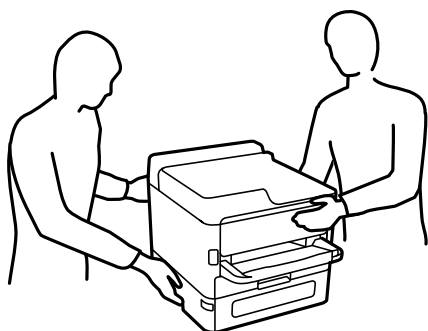
## Bezbednosna uputstva

Pročitajte i poštujte ova uputstva da biste osigurali bezbednu upotrebu ovog štampača. Obavezno sačuvajte ovaj priručnik za kasniju upotrebu. Pored toga, obavezno poštujete sva upozorenja i uputstva naznačena na štampaču.

- ❑ Pojedini simboli korišćeni na štampaču su prisutni radi osiguravanja bezbednosti i pravilne upotrebe štampača. Posetite sledeći veb-sajt da biste saznali značenje simbola.

<http://support.epson.net/symbols/>

- ❑ Koristite isključivo kabl za napajanje koji je dostavljen uz ovaj štampač i nemojte koristiti kabl ni sa kakvom drugom opremom. Korišćenje drugih kablova sa ovim štampačem ili korišćenje priloženog kabla za napajanje druge opreme može da dovede do požara ili strujnog udara.
- ❑ Proverite da li kabl za naizmničnu struju koji koristite ispunjava važeće lokalne bezbednosne standarde.
- ❑ Ni u kom slučaju nemojte rastavljati, modifikovati niti pokušavati da sami popravite kabl za napajanje, utikač, štampač ili opcionalne uređaje, osim onako kako je konkretno objašnjeno u priručnicima za štampač.
- ❑ U sledećim situacijama isključite štampač iz struje, a servisiranje prepustite kvalifikovanom tehničkom osoblju: Kabl za napajanje ili utikač su oštećeni; u proizvod je prodrla tečnost; proizvod je pao ili je kućište oštećeno; proizvod ne radi normalno ili su mu performanse znatno promenjene. Nemojte podešavati kontrole koje nisu obrađene u uputstvu za upotrebu.
- ❑ Postavite štampač pored zidne utičnice tako da se utikač može lako isključiti iz struje.
- ❑ Nemojte postavljati niti odlagati štampač na otvorenom, na izuzetno prljavim ili prašnjavim mestima, u blizini vode ili izvora toplote, kao ni na mestima koja su izložena potresima, vibracijama, visokim temperaturama ili vlažnosti vazduha.
- ❑ Vodite računa da ne prospete tečnost na štampač i da uređajem ne rukujete mokrim rukama.
- ❑ Držite štampač najmanje 22 cm od srčanih pejsmejker. Radiotalasi koji potiču od ovog štampača mogu negativno da utiču na rad srčanih pejsmejker.
- ❑ Ako se LCD ekran ošteti, obratite se distributeru. Ako vam rastvor tečnih kristala dospe na ruke, dobro ih operite sapunom i vodom. Ako vam rastvor tečnih kristala dospe u oči, odmah ih isperite vodom. Ako i nakon temeljnog ispiranja osećate neprijatnost ili imate probleme s vidom, odmah se obratite lekaru.
- ❑ Štampač je težak i trebalo bi da ga podižu ili nose najmanje dve osobe. Ako su instalirane neke druge kasete za papir osim Kasete za papir 1, deinstalirajte ih pre nego što podignete štampač. Ako podižu štampač, dve ili više osoba bi trebalo da budu u pravilnim položajima koji su prikazani u nastavku.



- Obratite pažnju prilikom rukovanja korišćenim jedinice za dovod mastila, jer može biti mastila oko otvora za dostavu mastila.
  - Ako vam boja dospe na kožu, temeljno je operite sapunom i vodom.
  - Ako vam boja dospe u oči, odmah ih isperite vodom. Ako i nakon temeljnog ispiranja osećate neprijatnost ili imate probleme s vidom, odmah se obratite lekaru.
  - Ako vam boja uđe u usta, odmah posetite lekara.
- Nemojte rastavljati jedinica za dovod mastila i kutiju za održavanje; u suprotnom mastilo može dospeti u vaše oči ili na kožu.
- Nemojte tresti jedinice za dovod mastila previše jako; u suprotnom mastilo može iscuriti iz jedinice za dovod mastila.
- jedinice za dovod mastila i kutiju za održavanje držite van domašaja dece.

---

## Saveti i upozorenja u vezi sa štampačem

Pročitajte ova uputstva i pridržavajte ih se da ne biste oštetili štampač ili svoju imovinu. Obavezno sačuvajte ovaj priručnik radi buduće upotrebe.

### Saveti i upozorenja za podešavanje štampača



- Nemojte zatvarati niti pokrivati ventilacione i ostale otvore na proizvodu.
- Koristite samo tip napajanja koji je naveden na nalepnici štampača.
- Izbegavajte korišćenje utičnica na strujnom kolu na koje su priključeni uređaji za fotokopiranje ili ventilacioni sistemi koji se često uključuju i isključuju.
- Izbegavajte korišćenje utičnica sa zidnim prekidačem ili automatskim tajmerom.
- Držite ceo računarski sistem dalje od potencijalnih izvora elektromagnetnih smetnji, kao što su zvučnici i baze bežičnih telefona.
- Kablove za napajanje je potrebno postaviti tako da se izbegne njihovo grebanje, zasecanje, rasplitanje, prelamanje i savijanje. Nemojte stavljati nikakve predmete na kablove za napajanje i vodite računa da se kablovi za napajanje ne gaze i da se ne prelazi preko njih. Posebno vodite računa da svi kablovi za napajanje ostanu pravi na krajevima.
- Ako sa štampačem koristite produžni kabl, vodite računa da ukupna amperaža uređaja koje ste priključili na produžni kabl ne prekorači amperažu kabla. Takođe vodite računa da ukupna amperaža svih uređaja koje ste priključili u zidnu utičnicu ne prekorači amperažu zidne utičnice.
- Ako nameravate da koristite štampač u Nemačkoj, instalacije u zgradi moraju biti zaštićene prekidačem od 10 ili 16 ampera kako bi se obezbedila odgovarajuća zaštita proizvoda od kratkog spoja i prenapona.
- Prilikom priključivanja uređaja na računar ili neki drugi uređaj pomoću kabla, vodite računa da priključci budu pravilno okrenuti. Svaki priključak ima samo jedan pravilan položaj. Ako ubacite pogrešan kraj priključka, možete oštetiti oba uređaja koja povežete kablom.
- Postavite štampač na ravnu i stabilnu površinu koja je duža i šira od osnove štampača. Štampač neće pravilno raditi ako je nagnut.
- Ostavite slobodan prostor iznad štampača, tako da možete potpuno da podignete poklopac štampača.
- Ostavite dovoljno prostora ispred štampača, tako da papir može u potpunosti da se izbaci.

- Izbegavajte mesta izložena naglim promenama temperature i vlažnosti vazduha. Takođe, držite štampač dalje od direktne sunčeve svetlosti, jakog svetla i toplotnih izvora.

### Povezane informacije

- ➔ [“Mesto i prostor za postavljanje” na strani 224](#)

## Saveti i upozorenja za upotrebu štampača

- Nemojte ubacivati nikakve predmete kroz otvore na štampaču.
- Nemojte da stavljate ruku u štampač dok je štampanje u toku.
- Nemojte dodirivati ravni beli kabl unutar štampača.
- Unutar štampača ili oko njega nemojte da koristite proizvode koji se raspršuju i koji sadrže zapaljive gasove. To može izazvati požar.
- Nemojte pomerati glavu za štampanje rukom; u suprotnom, može doći do oštećenja štampača.
- Uvek isključujte štampač pomoću dugmeta . Nemojte da isključujete kabl štampača niti da isključujete napajanje utičnice dok lampica  ne prestane da treperi.
- Ako duže vreme ne nameravate da koristite štampač, obavezno isključite kabl za napajanje iz utičnice za struju.

## Saveti i upozorenja za upotrebu LCD ekrana

- Na LCD ekranu možete primetiti nekoliko svetlih ili tamnih tačkica, a zbog svojih karakteristika, može biti i neravnomerno osvetljen. To je normalno i ne znači da je ekran na bilo koji način oštećen.
- Za čišćenje koristite samo suhu mekanu krpu. Nemojte da koristite tečnosti niti hemijska sredstva za čišćenje.
- Spoljni prekrivač LCD ekrana se može polomiti ukoliko primi jak udarac. Obratite se svom distributeru ako površina ekrana ispuca ili počne da se kruni, i nemojte dodirivati ili pokušavati da uklonite polomljene delove.

## Preporuke i upozorenja za povezivanje sa internetom

Ne povezujte ovaj proizvod direktno sa internetom. Povežite ga na mrežu zaštićenu mrežnim usmerivačem ili zaštitnim zidom.

## Saveti i upozorenja za upotrebu štampača sa bežičnom vezom

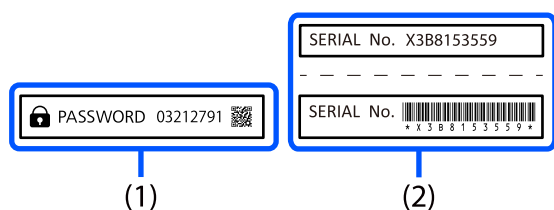
- Radio talasi koje emituje ovaj štampač mogu imati negativan uticaj na elektronsku medicinsku opremu, što može izazvati greške u radu. Kada ovaj štampač koristite u medicinskim ustanovama ili u blizini medicinske opreme, pratite uputstva ovlašćenog osoblja koje predstavlja medicinsku ustanovu i pratite sva upozorenja i uputstva prikazana na medicinskoj opremi.
- Radio talasi koje emituje ovaj štampač mogu imati negativan uticaj na rad automatski kontrolisanih uređaja kao što su automatska vrata ili protivpožarni alarmi i mogu dovesti do nesreća usled nepravilnog rada. Kada ovaj štampač koristite u blizini automatski kontrolisanih uređaja, pratite sva upozorenja i uputstva prikazana na ovim uređajima.

## Napomene o administratorskoj lozinki

Ovaj štampač vam omogućava da podesite administratorsku lozinku da biste sprečili neovlašćeni pristup ili promene podešavanja uređaja i mrežnih podešavanja sačuvanih u proizvodnju prilikom povezivanja na mrežu.

### Podrazumevana vrednost administratorske lozinke

Podrazumevana vrednost administratorske lozinke štampa se na nalepnici na samom proizvodnju, kao što je prikazano.



Ako su zalepljene nalepnice i (1) i (2), vrednost navedena pored PASSWORD (lozinke) na nalepnici (1) je podrazumevana vrednost. U ovom primeru, podrazumevana vrednost je 03212791.

#### **Napomena:**

Pošto se nalepnica (1) nalazi na mestu koje je teško vidljivo, proverite informacije sa linka da biste potvrdili lokaciju.

<https://support.epson.net/manu/adminpw/index.html>

Ako ne možete da nađete nalepnicu (1), serijski broj naveden na nalepnici (2) je podrazumevana vrednost. U ovom primeru, podrazumevana vrednost je X3B8153559.

### Promena administratorske lozinke

Iz bezbednosnih razloga preporučujemo da promenite početnu lozinku.

Može se promeniti na kontrolnoj tabli štampača, u Web Config i Epson Device Admin. Kada menjate lozinku, ona treba da ima najmanje 8 jednobajtnih alfanumeričkih znakova i simbola.

#### **Povezane informacije**

- ➔ “Promena administratorske lozinke na kontrolnoj tabli” na strani 42
- ➔ “Promena administratorske lozinke sa računara” na strani 42

### Operacije za koje je neophodno da unesete administratorsku lozinku

Ako se od vas zatraži da unesete administratorsku lozinku kada vršite sledeće operacije, unesite administratorsku lozinku koja se nalazi na štampaču.

- Prilikom ažuriranja osnovnog softvera štampača sa računara ili pametnog uređaja
- Prilikom prijavljivanja na napredna podešavanja Web Config
- Prilikom podešavanja pomoću aplikacije koja može izmeniti podešavanja štampača
- Prilikom izbora menija na kontrolnoj tabli štampača koji je administrator zaključao



### **Povezane informacije**

- ➔ [“Ciljne stavke Zaključavanje podešavanja” na strani 245](#)

## **Inicijalizacija administratorske lozinke**

Možete da vratite administratorsku lozinku na podrazumevana podešavanja iz menija administratorskih podešavanja. Ako ste zaboravili lozinku i ne možete da vratite podrazumevana podešavanja, potrebno je da se obratite Epson podršci kako biste zatražili pomoć.

### **Povezane informacije**

- ➔ [“Promena administratorske lozinke na kontrolnoj tabli” na strani 42](#)
- ➔ [“Promena administratorske lozinke sa računara” na strani 42](#)
- ➔ [“Kako dobiti pomoć” na strani 303](#)

## **Saveti i upozorenja za transport ili skladištenje štampača**

- Prilikom skladištenja ili transporta nemojte naginjati štampač, postavljati ga vertikalno niti okretati naopako. U suprotnom, može doći do curenja boje.
- Pre transportovanja štampača se postarajte da glava za štampanje bude na početnom položaju (sasvim desno) i da su postavljene jedinice za dovod mastila.

---

## **Zaštita vaših ličnih podataka**

Ako štampač date nekom drugom ili ga bacite, obrišite sve lične podatke sačuvane u memoriji štampača tako što ćete izabrati **Podešavanja > Opšte postavke > Administracija sistema > Vрати podrazumevana podešavanja > Sve postavke** na kontrolnoj tabli. Takođe, vodite računa da obrišete unutrašnju memoriju štampača odabirom **Podešavanja > Opšte postavke > Administracija sistema > Brisanje podataka sa unutrašnje memorije > PDL Font, Makro i radno područje** na kontrolnoj tabli.

---

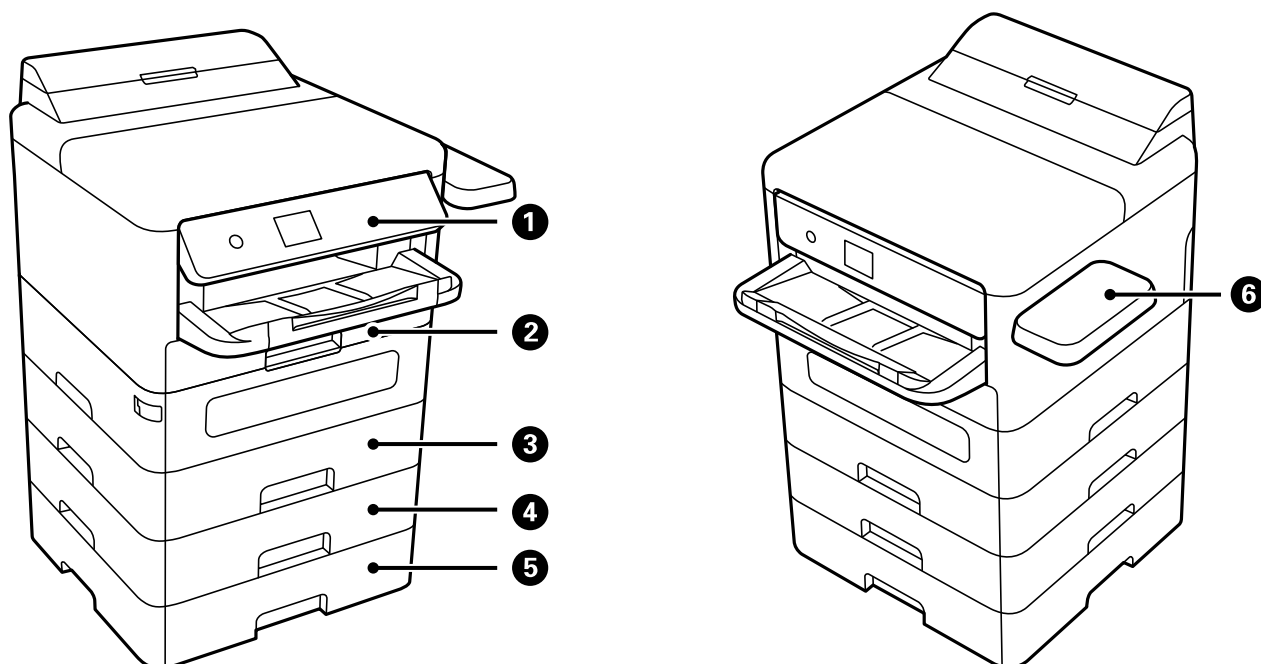
# Nazivi i funkcije delova

Napred. ....19

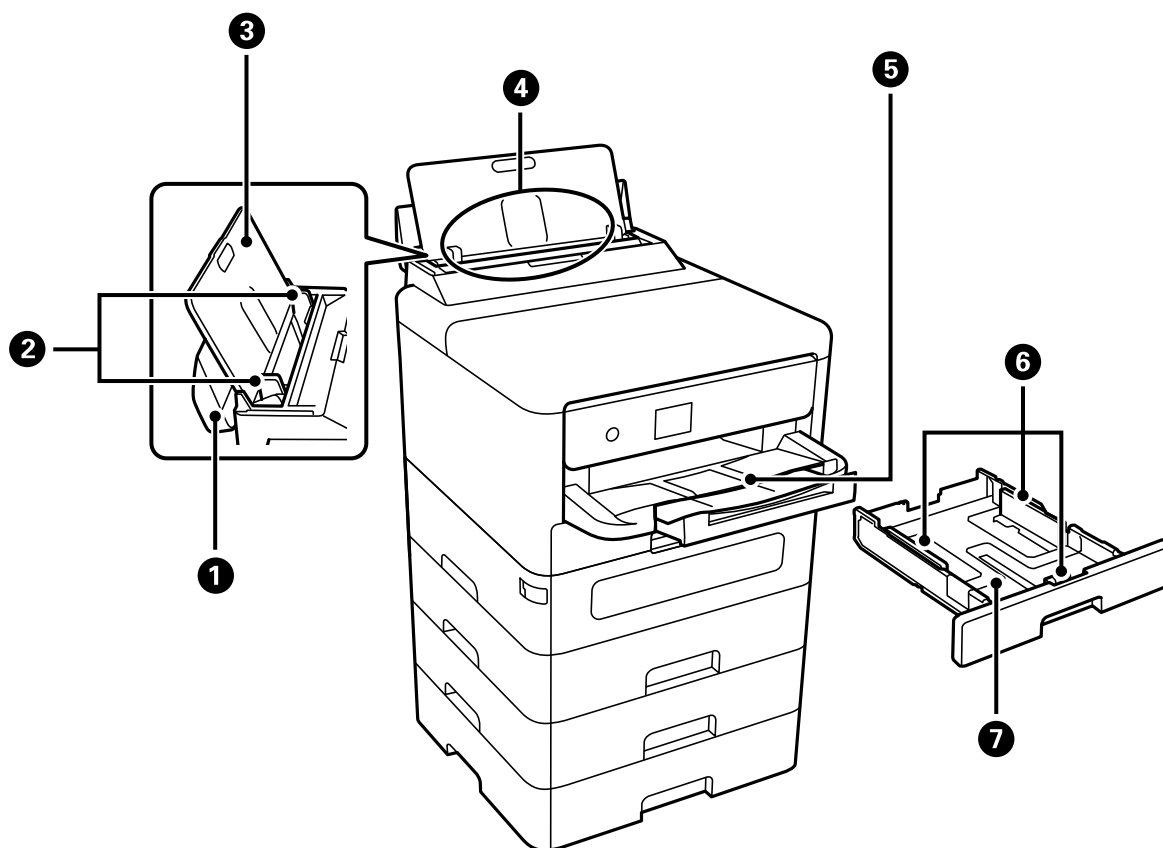
Unutra. .... 21

Nazad. ....22

## Napred

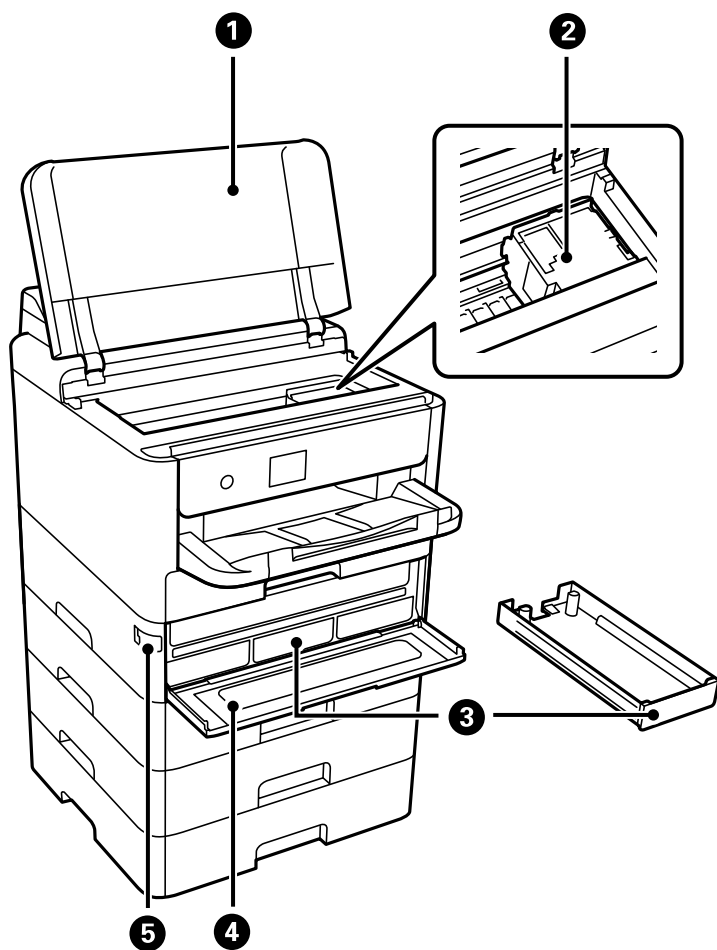


❶	Kontrolna tabla	Omogućava vršenje podešavanja i operacija na štampaču. Takođe prikazuje status štampača.
❷	Kaseta za papir 1 ili Kaseta za papir (C1)	Ubacuje papir.
❸	Kaseta za papir 2 (C2)	Opcionalna jedinica kasete za papir. Ubacuje papir. Možete instalirati najviše 3 kasete za papir.
❹	Kaseta za papir 3 (C3)	
❺	Kaseta za papir 4 (C4)	
❻	Tabela uređaja za autentifikaciju-P2 (opciono)	Omogućava vam da priključite uređaj za autentifikaciju koji podržava štampač. Zatim se možete prijaviti na štampač držanjem kartice za autentifikaciju iznad štampača.



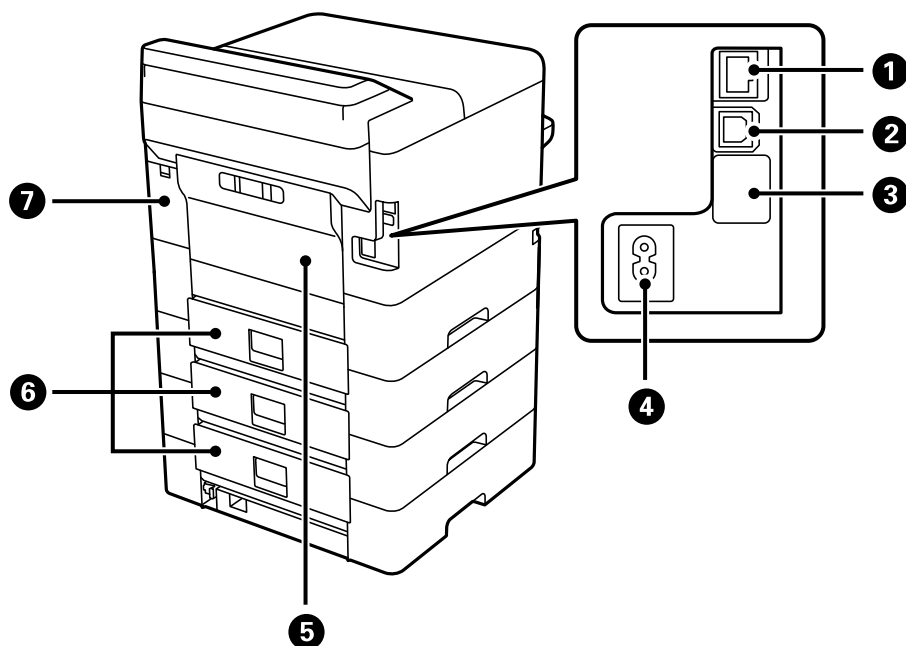
1	Poklopac podmetača za papir	Sprečava da strana tela uđu u štampač. Ovaj poklopac uglavnom držite zatvorenim.
2	Vođice za papir	Uvlači papir direktno u štampač. Gurnite do ivica papira.
3	Držač za papir	Drži stavljeni papir.
4	Podmetač za papir (B)	Ubacuje papir.
5	Izlazni podmetač	Drži izbačeni papir. Ručno izvucite podmetač i gurnite nazad u spremište.
6	Vođice za papir	Uvlači papir direktno u štampač. Gurnite do ivica papira.
7	Kaseta za papir	Ubacuje papir.

## Unutra



1	Poklopac štampača (J)	Otvorite da uklonite zaglavljen papir. Ovaj poklopac bi trebalo da se drži zatvorenim.
2	Glava za štampanje	Izbacuje mastilo.
3	Podmetač za mastilo	Podešava jedinica za dovod mastila.
4	Poklopac za mastilo (A)	Otvorite prilikom zamene jedinice za dovod mastila.
5	Bravica poklopca	Zaključajte poklopac za mastilo.

## Nazad



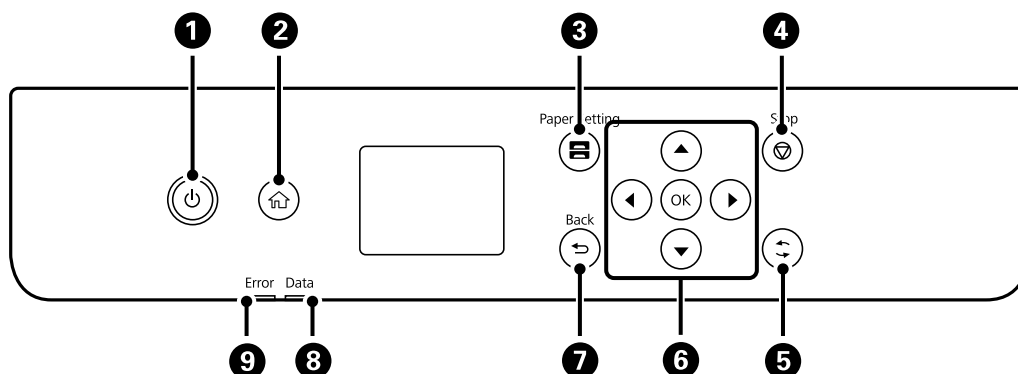
1	LAN priključak	Za povezivanje LAN kabla.
2	USB priključak	Priključak za USB kabl za povezivanje sa računarom.
3	Pomoćni USB priključak	USB priključak za buduću upotrebu. Nemojte uklanjati nalepnicu.
4	Ulaz za naizmjeničnu struju	Priključuje kabl za napajanje.
5	Zadnji poklopac (D)	Otvorite ga prilikom zamene prijemnog valjka ili prilikom izvlačenja zaglavljeneog papira.
6	Zadnji poklopac (E)	Otvorite ga prilikom zamene prijemnog valjka ili prilikom izvlačenja zaglavljeneog papira.
7	Poklopac kutije za održavanje (H)	Otvorite prilikom zamene kutije za održavanje. Kutija za održavanje je posuda u koju se sakuplja veoma mala količina viška mastila tokom čišćenja ili štampanja.

---

# Vodič za kontrolnu tablu

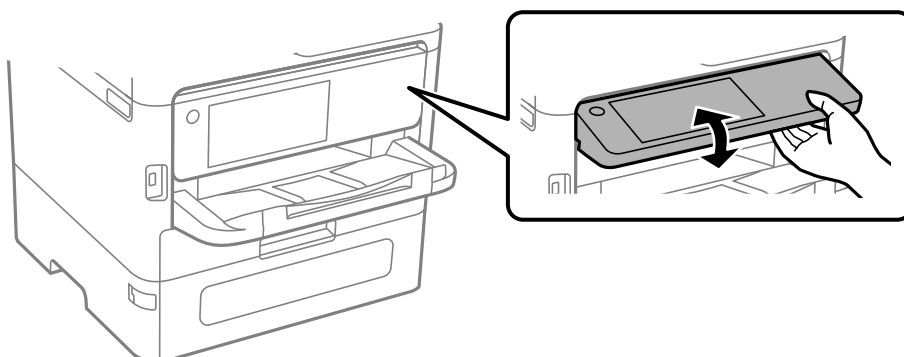
Kontrolna tabla. . . . .	24
Konfiguracija početnog ekrana. . . . .	25
Konfiguracija ekrana sa menijem. . . . .	26
Unos znakova. . . . .	27

## Kontrolna tabla



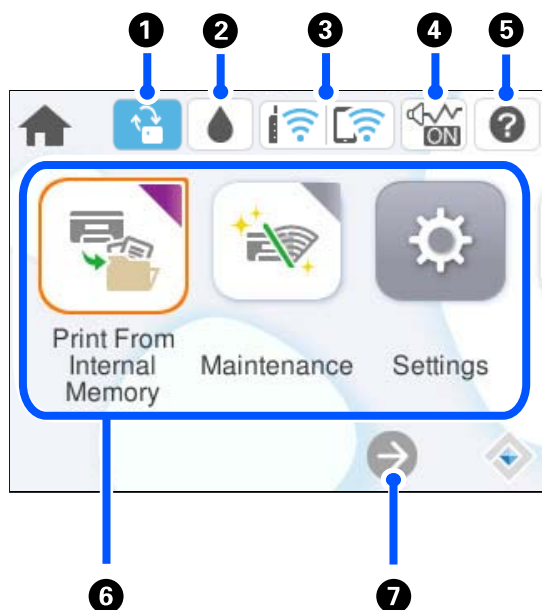
1	Uključivanje ili isključivanje štampača. Isključite kabl za napajanje kada je lampica indikatora isključena.
2	Prikazuje početni ekran.
3	Prikazuje ekran Postavka papira. Možete izabrati podešavanja za veličinu i tip papira za svaki izvor papira.
4	Zaustavlja trenutnu radnju.
5	Primenjuje se na različite funkcije u zavisnosti od situacije.
6	Pomerajte fokus pomoću dugmadi ◀▶▶▼ da biste izabrali stavke, a zatim pritisnite dugme OK da biste potvrdili svoj izbor ili pokrenuli izabranu funkciju.
7	Povratak na prethodni ekran.
8	Treperi kada štampač obrađuje podatke. Uključuje se kada postoje zadaci u redu za čekanje.
9	Uključuje se ili treperi kada dođe do greške.







Možete nagnuti kontrolnu tablu.











## Konfiguracija početnog ekrana

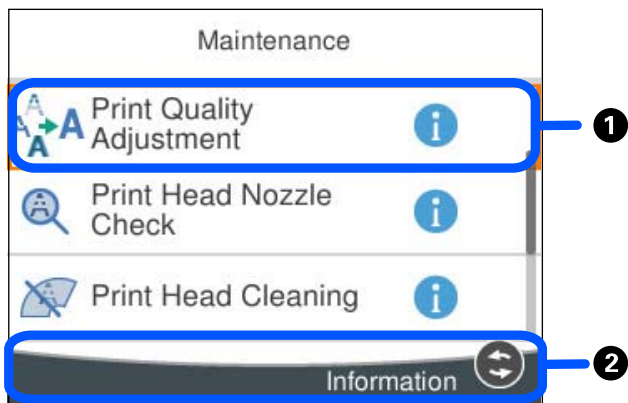



1		Ovo se prikazuje kada je dostupna verzija za ažuriranje firmvera. Izaberite da biste ažurirali osnovni softver kako biste poboljšali funkcije štampača. Preporučujemo da koristite štampač sa najnovijom verzijom osnovnog softvera.
2		Možete proveriti približne nivoe mastila i približni radni vek kutije za održavanje.
3		Prikazuje status veze. Detaljnije informacije potražite u nastavku. <a href="#">"Vodič za ikonu za mrežu" na strani 26</a>
4		Pokazuje da je <b>Tihi režim</b> podešen za štampač. Omogućavanjem ove funkcije buka koju štampač stvara prilikom rada se smanjuje, ali može da se uspori brzina štampanja. Međutim, buka se možda neće smanjiti zavisno od izabranog tipa papira i kvaliteta štampe. Izaberite da biste promenili podešavanje.
5		Prikazuje ekran <b>Pomoć</b> . Možete videti uputstvo za upotrebu ili rešenja problema.
6		<p>Prikazuje svaki meni.</p> <ul style="list-style-type: none"> <li><input type="checkbox"/> Štampanje sa unutr. memor. Omogućava vam da pre štampanja privremeno čuvate zadatke poslate iz upravljačkog programa štampača u memoriji štampača. Možete da štampate zadatak zaštićen lozinkom i vršite probno štampanje kada štampate više kopija.</li> <li><input type="checkbox"/> Održavanje Prikazuje menije preporučene da poboljšaju kvalitet vaših otisaka kao što su otčepeljivanje mlaznica pomoću štampanja obrasca za proveru mlaznica i izvršavanja čišćenja glave, kao i otklanjanje zamagljenja ili pojave traka na vašim otiscima pomoću poravnavanja glave za štampanje.</li> <li><input type="checkbox"/> Podešavanja Omogućava vršenje podešavanja u vezi sa održavanjem, postavkama štampača i operacijama.</li> <li><input type="checkbox"/> Wi-Fi Prikazuje menije koji omogućavaju da podesite štampač za upotrebu na bežičnoj mreži.</li> </ul>
7		Pokazuje da se ekran nastavlja udesno.

## Vodič za ikonu za mrežu

	Štampač nije povezan na ožičenu (Ethernet) mrežu ili bežičnu (Wi-Fi) mrežu.
	Štampač je povezan na ožičenu (Ethernet) mrežu.
	Štampač traži SSID, resetovanu IP adresu, ili ima problem sa bežičnom (Wi-Fi) mrežom.
	Štampač je povezan na bežičnu (Wi-Fi) mrežu. Broj crtica pokazuje jačinu signala veze. Što ima više crtica, veza je jača.
	Štampač nije povezan na bežičnu (Wi-Fi) mrežu u Wi-Fi Direct (Simple AP) režimu.
	Štampač je povezan na bežičnu (Wi-Fi) mrežu u Wi-Fi Direct (Simple AP) režimu.

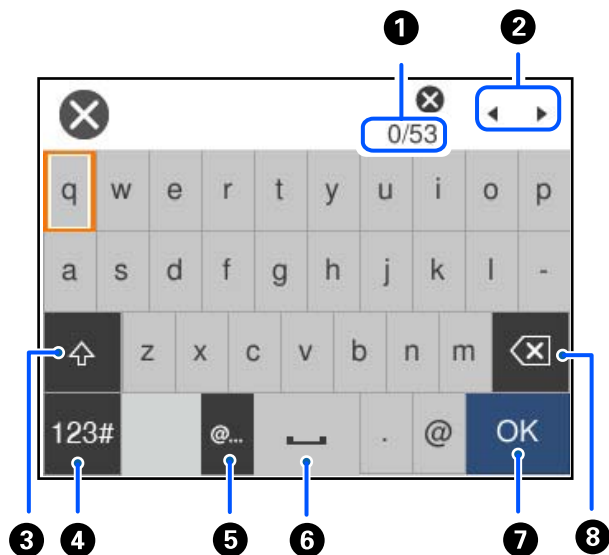
## Konfiguracija ekrana sa menijem



①	Kada se prikaže  , možete da vidite dodatne informacije ako izaberete dugme koje je prikazano u ②.
②	Prikazana su dostupna dugmad.

## Unos znakova

Možete unositi znakove i simbole pomoću tastature na ekranu prilikom unosa mrežnih podešavanja itd.



1	Pokazuje broj znakova.
2	Pomera pokazivač na položaj za unos.
3	Prebacuje se sa malih slova na velika i obrnuto.
4	Menja tip znakova. ABC: Slova 123#: Brojevi i simboli
5	Unosi često korišćene adrese domena e-pošte ili internet adrese jednostavnim izborom stavke.
6	Unosi razmak.
7	Unosi znak.
8	Briše znakove levo od sebe. Briše znakove na desno kada je fokus na startu linije i nema znakova na levoj strani.

# Priprema štampača i vršenje početnih podešavanja

Sažetak priprema štampača i vršenje početnih podešavanja. . . . .	29
Montaža opcionalnih jedinica kasete za papir. . . . .	31
Montaža uređaja za autorizaciju. . . . .	36
Kreiranje mrežne veze i vršenje podešavanja. . . . .	41
Priprema i podešavanje štampača zavisno od upotrebe. . . . .	59
Početna podešavanja za štampanje. . . . .	65
Problemi prilikom vršenja podešavanja. . . . .	75

## Sažetak priprema štampača i vršenje početnih podešavanja

Ovaj odeljak objašnjava šta je potrebno uraditi za povezivanje štampača na mrežu i njegovo korišćenje kao deljeni štampač.

Ovaj zadatak treba da obavi administrator štampača.

### Povezane informacije

- ➔ [“Priprema štampača” na strani 29](#)
- ➔ [“Zaštita podešavanja pomoću zaključavanja table” na strani 43](#)
- ➔ [“Konfigurisanje mrežne veze” na strani 29](#)
- ➔ [“Sažetak neophodnih priprema za svaku funkciju” na strani 30](#)
- ➔ [“Vršenje podešavanja štampača” na strani 30](#)

## Priprema štampača

Tokom pripremne faze, opcione stavke ili uređaj za autorizaciju postavite po potrebi.

### Povezane informacije

- ➔ [“Montaža opcionalnih jedinica kasete za papir” na strani 31](#)
- ➔ [“Montaža uređaja za autorizaciju” na strani 36](#)

## Zaštita štampača od neovlašćenih promena podešavanja

Preporučujemo da izvršite sledeću operaciju kako biste sprečili korisnika da promeni podešavanja štampača.

- Promena administratorske lozinke
- Podesite **Panel Lock**, funkcija koja omogućava administratoru štampača da zaključa stavke menija kontrolne table.

### Povezane informacije

- ➔ [“Promena administratorske lozinke” na strani 41](#)
- ➔ [“Zaštita podešavanja pomoću zaključavanja table” na strani 43](#)

## Konfigurisanje mrežne veze

Povežite štampač na mrežu tako da se može koristiti kao deljeni štampač.

Kada priključujete na mrežu koja omogućava vanjske veze, kao što su podešavanja za TCP/IP i veza sa internetom, po potrebi podesite ovlašćeni server.

### Povezane informacije

- ➔ [“Kreiranje mrežne veze i vršenje podešavanja” na strani 41](#)

## Sažetak neophodnih priprema za svaku funkciju

Izvršite sledeće operacije u skladu sa načinom na koji ćete koristiti štampač i okruženje u kom će se koristiti.

Stavka	Opis
Konfigurisanje servera za poštu	Konfigurirate server e-pošte ako želite da putem elektronske pošte obavestite određenu osobu o statusu štampača. <a href="#">“Konfigurisanje servera za poštu” na strani 61</a>
Početa podešavanja za štampanje	Prilagodite postavke uređaja za uvlačenje papira i podrazumevane postavke za štampanje tako da odgovaraju vašem okruženju. Izvršite podešavanja za korišćenje usluga štampanja koje pružaju druge kompanije.

Bezbednosne postavke i ostala podešavanja u vezi sa upravljanjem štampačem potražite na linku povezanih informacija u nastavku.

### Povezane informacije

- ➔ [“Priprema i podešavanje štampača zavisno od upotrebe” na strani 59](#)
- ➔ [“Početa podešavanja za štampanje” na strani 65](#)
- ➔ [“Informacije za administratore” na strani 243](#)

## Vršenje podešavanja štampača

Dostupno je nekoliko metoda kada vršite podešavanja za štampač.

### Povezane informacije

- ➔ [“Podešavanje sa kontrolne table štampača” na strani 30](#)
- ➔ [“Podešavanja pomoću opcije Web Config sa računara” na strani 30](#)
- ➔ [“Podešavanja pomoću opcije Epson Device Admin sa računara \(samo za Windows\)” na strani 31](#)

## Podešavanje sa kontrolne table štampača

Ako je zaključavanje table omogućeno, biće vam potrebna administratorska lozinka da biste koristili zaključane stavke.

Za više detalja pogledajte povezane informacije.

### Povezane informacije

- ➔ [“Podrazumevana vrednost administratorske lozinke” na strani 16](#)

## Podešavanja pomoću opcije Web Config sa računara

Web Config je ugrađena internet stranica štampača za konfiguraciju podešavanja štampača. Možete upravljati štampačem povezanim na mrežu sa računara.

Da biste pristupili programu Web Config, potrebno je da prvo dodelite IP adresu štampaču.

**Napomena:**

- Pre podešavanja IP adrese, možete da otvorite Web Config direktnim povezivanjem računara i štampača pomoću LAN kabla i unošenjem podrazumevane IP adrese.
- S obzirom da štampač koristi nezavisni sertifikat prilikom pristupanja HTTPS-u, u pregledaču se prikazuje upozorenje kada pokrenete Web Config; to ne ukazuje ni na kakav problem i može se bezbedno zanemariti.
- Da biste otvorili stranicu administratora nakon što ste pokrenuli funkciju Web Config, morate se prijaviti na štampač pomoću administratorske lozinke.

Za više detalja pogledajte povezane informacije.

**Povezane informacije**

- ➔ [“Podrazumevana vrednost administratorske lozinke” na strani 16](#)
- ➔ [“Aplikacija za konfiguraciju operacija štampača \(Web Config\)” na strani 199](#)

## **Podešavanja pomoću opcije Epson Device Admin sa računara (samo za Windows)**

Koristite Epson Device Admin kada podešavate više štampača u grupi.

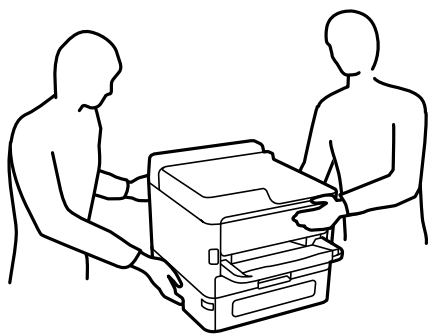
---

## **Montaža opcionalnih jedinica kasete za papir**

Možete da montirate najviše 3 kasete za papir.


**⚠ Oprez:**

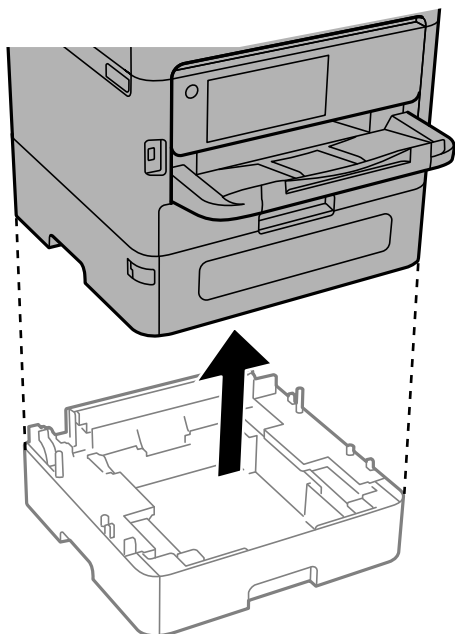
- Obavezno pre početka montaže isključite štampač, izvucite kabl za napajanje iz štampača i isključite sve kablove. U suprotnom može doći do oštećenja kabla za napajanje, što može dovesti do požara ili strujnog udara.
- Štampač je težak i trebalo bi da ga podižu ili nose najmanje dve osobe. Ako su instalirane neke druge kasete za papir osim Kasete za papir 1, deinstalirajte ih pre nego što podignete štampač. Ako podižu štampač, dve ili više osoba bi trebalo da budu u pravilnim položajima koji su prikazani u nastavku.



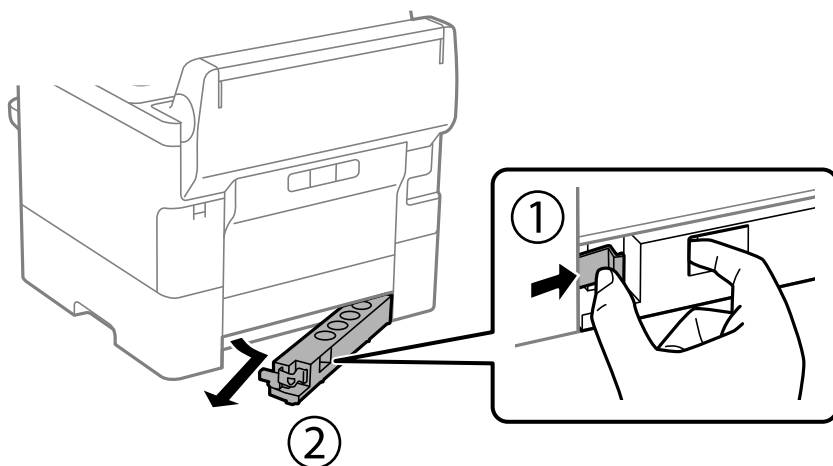
**⚠ Važno:**

- Pripremite odvijač da biste montirali ili demontirali opcionalne jedinice kasete.
- Koristite odgovarajuću veličinu i tip odvijača. U suprotnom, možda nećete moći da okrenete zavrtnj ili ćete slučajno ukloniti drugi zavrtnj.

1. Isključite štampač pritiskom na dugme , a zatim isključite kabl za napajanje.
2. Iskopčajte sve povezane kablove.
3. Ako su druge opcionalne jedinice kaset za papir već postavljene, demontirajte ih pomoću odvijača.



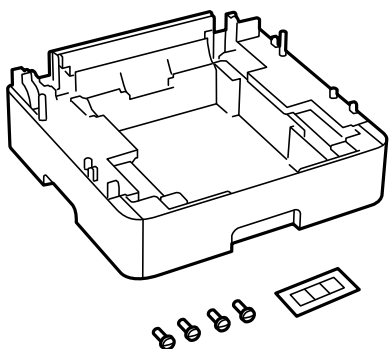
4. Skinite deo na zadnjem delu štampača.



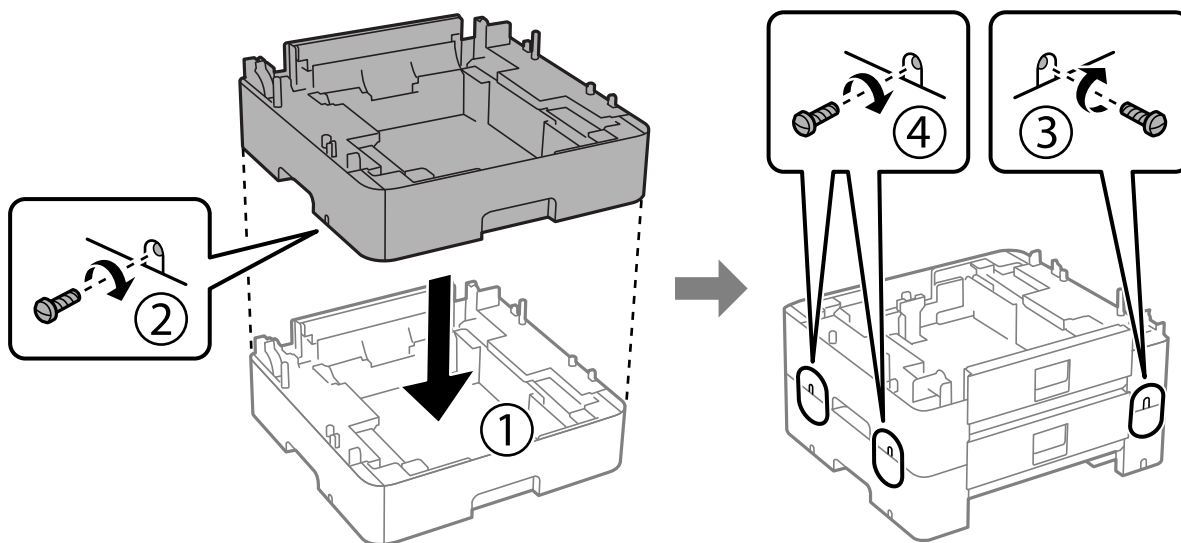
5. Izvadite opcionalne jedinice kaset za papir iz kutija i skinite zaštitni materijal, ako ga ima.



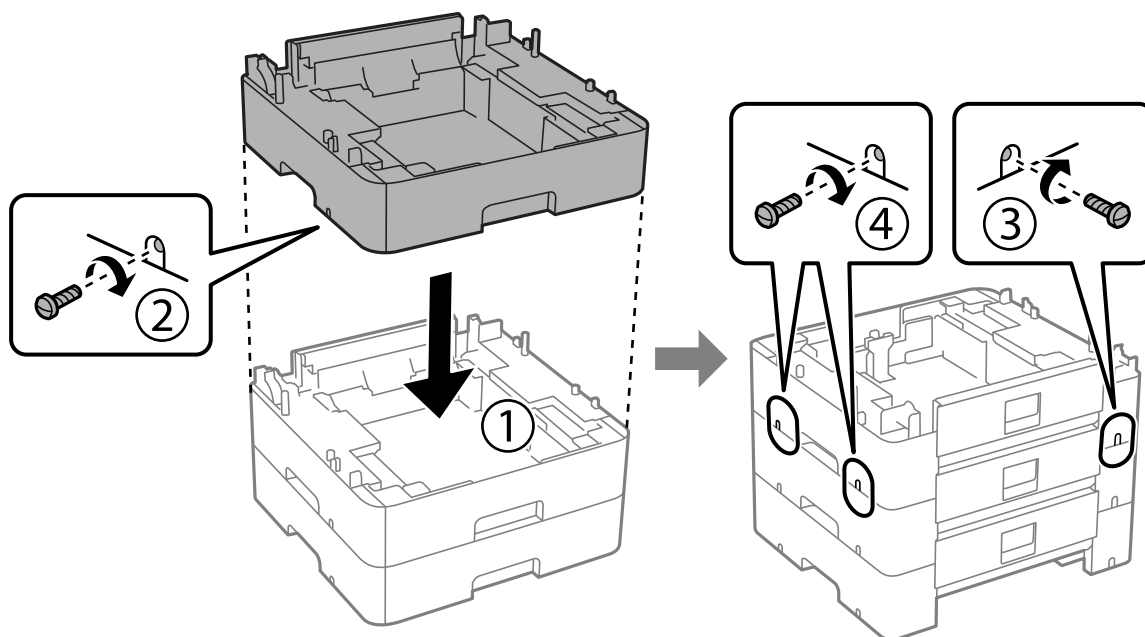
6. Proverite stavke koje su obezbeđene.



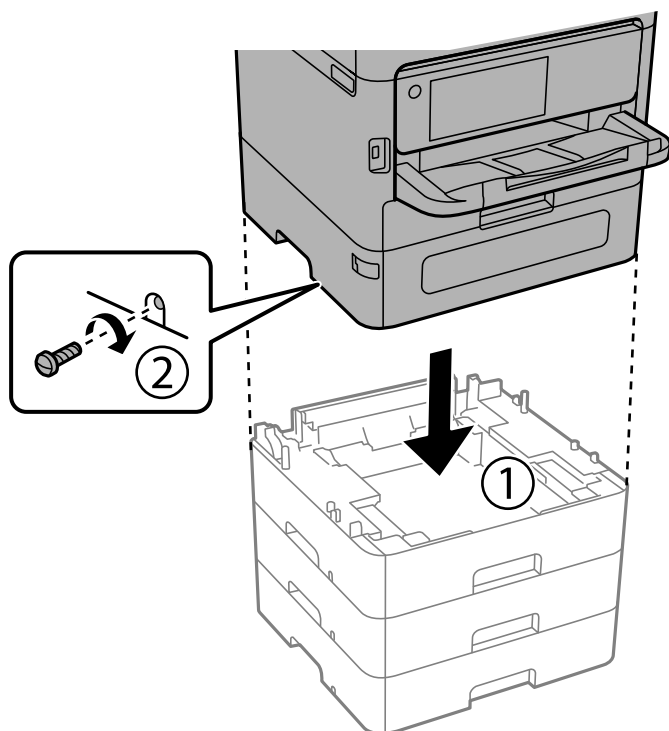
7. Postavite najnižu opcionalnu jedinicu kasete za papir tamo gde želite da postavite štampač.
8. Ako koristite samo jednu opcionalnu jedinicu kasete za papir, pređite na korak 11. Ako koristite dve ili tri opcionalne jedinice kasete za papir, pređite na sledeći korak.
9. Složite opcionalne jedinice kasete za papir na vrh najniže opcionalne jedinice kasete za papir, a zatim ih pričvrstite zavrtnjima pomoću odvijača.



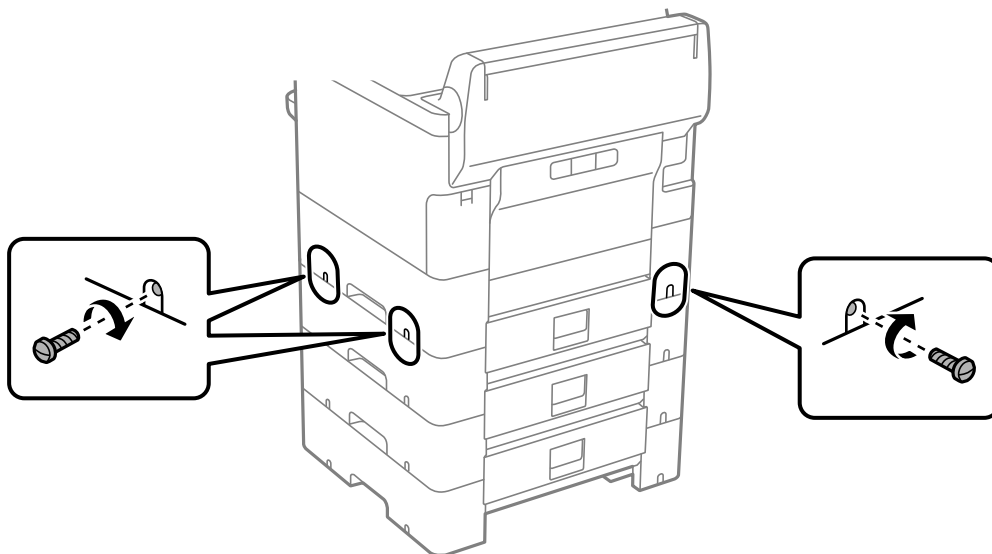
10. Da biste dodali više jedinica kasete za papir, ponovite prethodni korak.



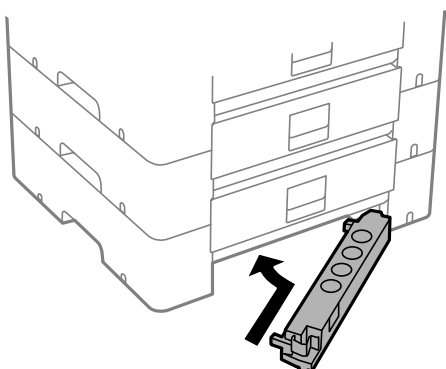
11. Pažljivo spustite štampač na opcionalne jedinice kasete za papir poravnavajući uglove i pričvrstite ih zavrtnjima pomoću odvijača.



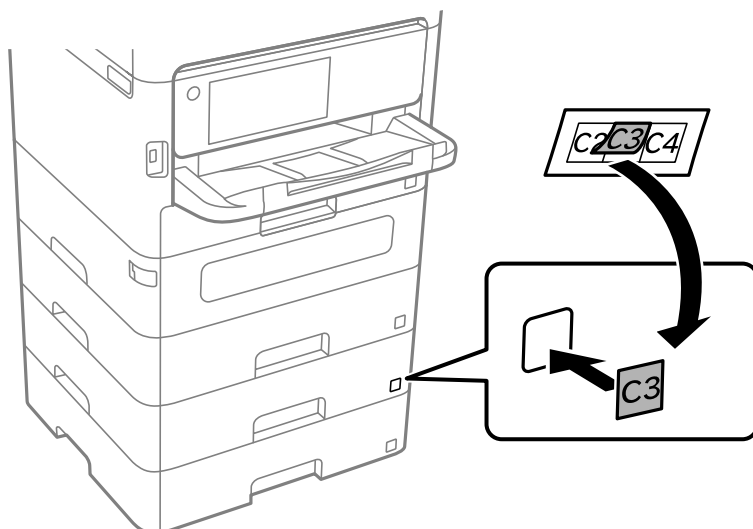
12. Opcionalne jedinice kaset za papir i štampač pričvrstite zavrtnjima sa zadnje i desne strane pomoću odvijača.

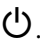



13. Pričvrstite deo koji ste skinuli u koraku 4 sa zadnje strane najniže opcionalne kasete za papir.



14. Stavite nalepnicu koja pokazuje broj kasete.



15. Ponovo priključite kabl za napajanje i sve ostale kablove, a zatim priključite štampač na struju.
16. Uključite štampač tako što ćete da pritisnete dugme .
17. Pritisnite dugme  i proverite da li je opcionalna jedinica kasete za papir koju ste instalirali prikazana na ekranu **Postavka papira**.

**Napomena:**

Prilikom demontaže opcionalne jedinice kasete za papir, isključite štampač, isključite kabl za napajanje, isključite sve kablove, a zatim obavite postupak instalacije obrnutim redosledom.

Nastavite sa podešavanjima upravljačkog programa štampača.

**Povezane informacije**

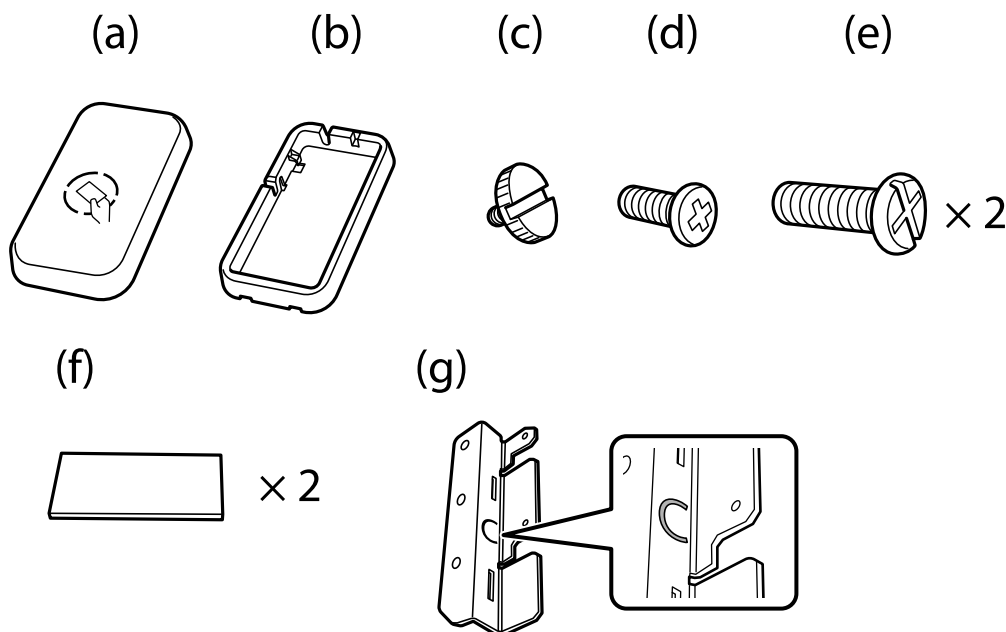
- ➔ “Podešavanje dostupnih opcionalnih stavki” na strani 59
- ➔ “Šifre za opcione stavke” na strani 194

## Montaža uređaja za autorizaciju

Kada koristite uređaj za autorizaciju sa sistemom za autorizaciju, povežite uređaj za autorizaciju, kao što je čitač IC kartice, sa štampačem.

### Povezivanje sa uređajem za autorizaciju

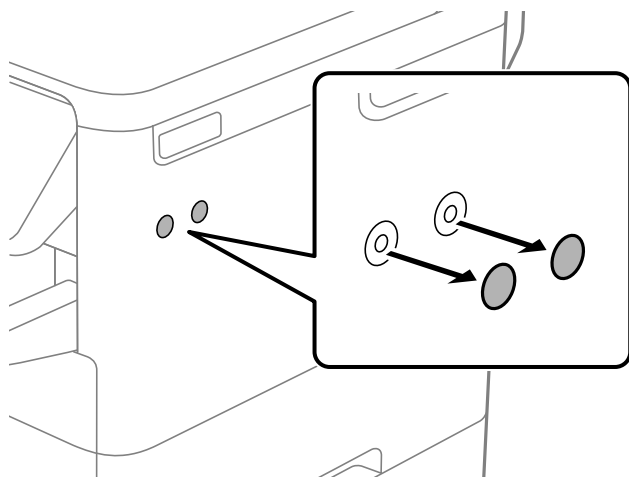
Ovaj odeljak objašnjava kako se instaliraju opcionalno postolje uređaja za autorizaciju P2 i uređaj za autorizaciju. Pričvrstite postolje uređaja za autorizaciju P2 pomoću sledeće dodatne opreme. Nikakvi drugi delovi se ne koriste uz ovaj model.



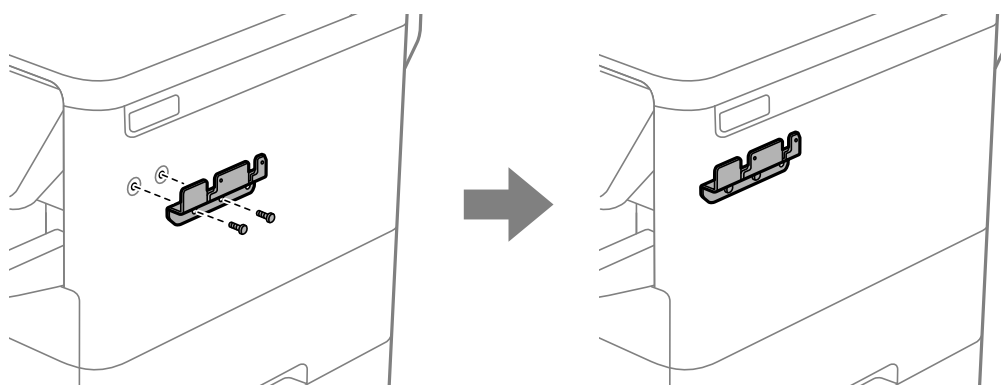
**Napomena:**

- ❑ Uređaj za autorizaciju može da se koristi kada koristite sistem za autorizaciju.
- ❑ Uređaj za autorizaciju povežite sa istim brojem modela kao uređaj za autorizaciju koji je korišćen za potvrdu autorizacione kartice.

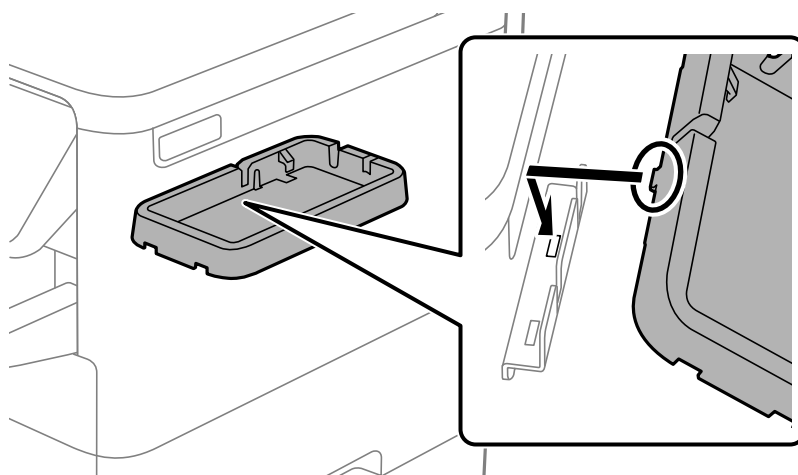
1. Skinite zaptivnu traku koja pokriva rupe za zavrtnje sa bočne strane štampača.



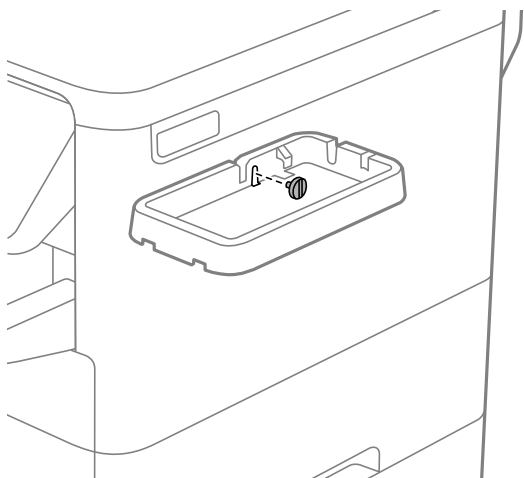
2. Koristite Phillips odvijač da pričvrstite metalnu ploču (g) pomoću dva zavrtnja (e).



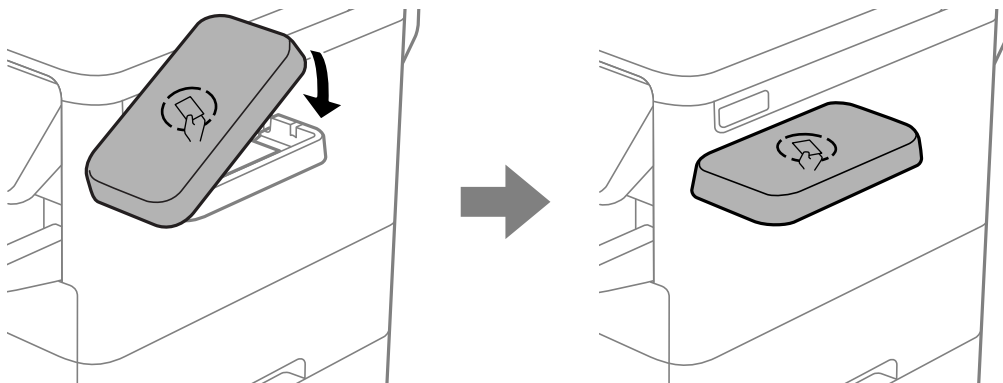
3. Postavite donji deo (b) postolja uređaja za autorizaciju na metalnu ploču (g).



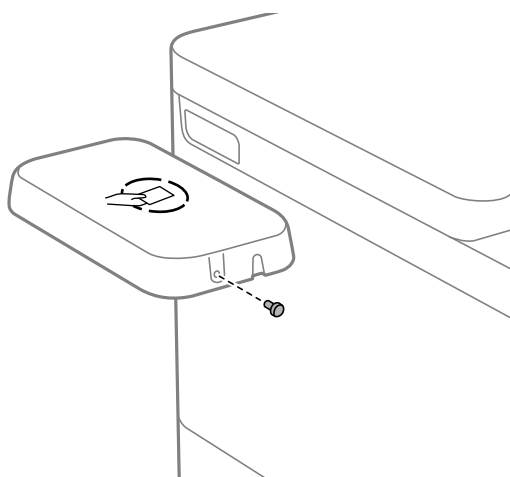
4. Učvrstite donji deo (b) postolja uređaja za autorizaciju pomoću zavrtnja (c). Rukom okrećite zavrtnanj (c).



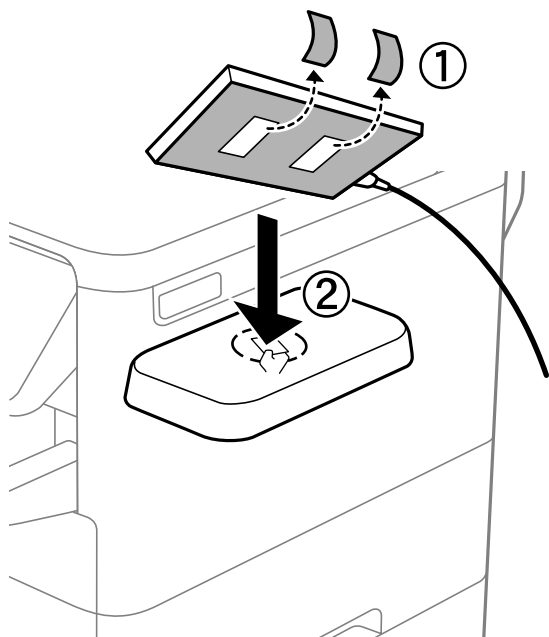
5. Postavite gornji deo (a) na postolje uređaja za autorizaciju, kao što je prikazano na ilustraciji.



6. Koristite Phillips odvijač da biste učvrstili postolje uređaja za autorizaciju pomoću zavrtnja (d).



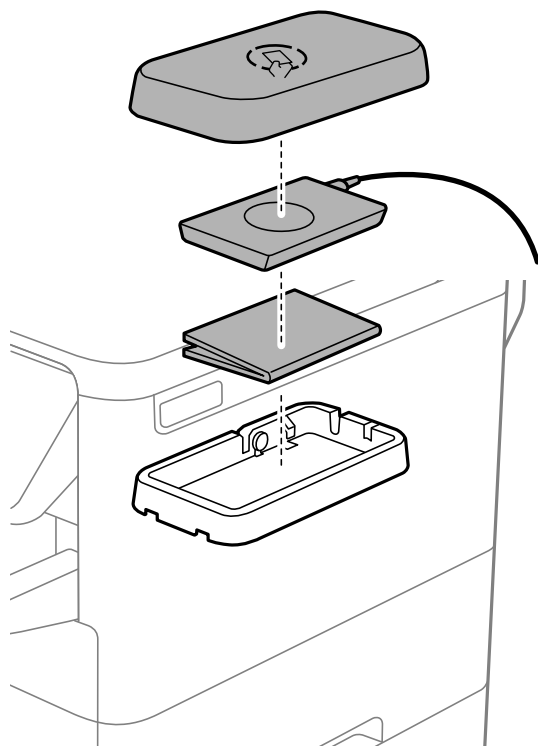
7. Pričvrstite uređaj za autorizaciju za postolju pomoću dva komada priložene dvostrano lepljive trake (f).



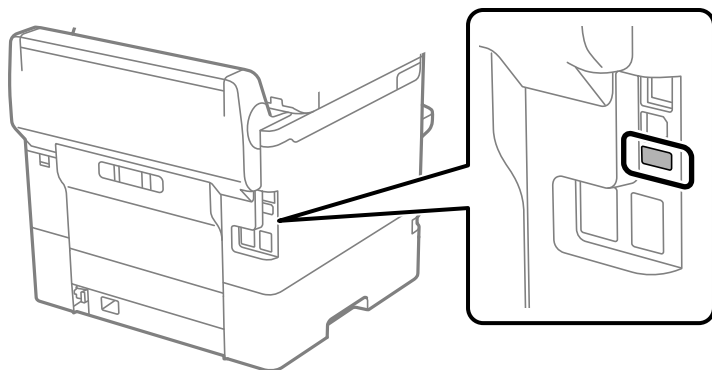
**Napomena:**

Ako želite da ostavite uređaj za autorizaciju na postolju, stavite nešto debelo (kao što je presavijeni papir) ispod uređaja za autorizaciju da biste podigli uređaj. Međutim, nemojte koristiti metalni predmet niti bilo šta što stvara elektromagnetske talase.

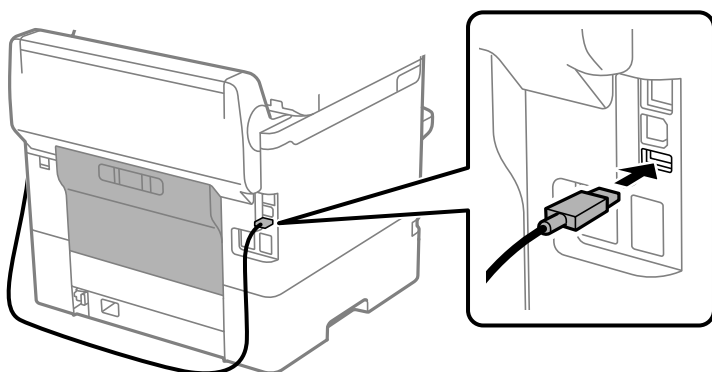
Ako se uređaj za autorizaciju ne podigne, autorizacione kartice se ne mogu očitati zbog okruženja za upotrebu ili specifikacija uređaja za autorizaciju, kao što su specifikacije za domet komunikacije.



8. Skinite zaptivnu traku sa pomoćnog priključka štampača.



9. Povežite kabl uređaja za autorizaciju sa pomoćnim priključkom, a zatim namestite kabl tako da ne dodiruje zadnji mehanizam štampača.



## Potvrda statusa veze za uređaj za autorizaciju

Možete koristiti nekoliko metoda da potvrdite status veze uređaja za autorizaciju.

### Kontrolna tabla štampača

Podešavanja > Status uređaja za proveru identiteta

### Web Config

Možete potvrditi iz bilo kog od sledećih menija.

- Katica **Status** > **Product Status** > **Card Reader Status**
- Katica **Device Management** > **Card Reader** > **Check**

## Provera da li je autorizaciona kartica prepoznata

Možete da proverite da li se autorizaciona kartica može prepoznati pomoću funkcije Web Config.



1. Unesite IP adresu štampača u pregledač da biste pristupili funkciji Web Config.  
Unesite IP adresu štampača sa računara koji je povezan na istu mrežu kao i štampač.  
Možete proveriti IP adresu štampača iz sledećeg menija.  
**Podešavanja > Opšte postavke > Mrežne postavke > Status mreže > Status kablovske LAN/Wi-Fi mreže**
2. Unesite administratorsku lozinku da biste se prijavili kao administrator.
3. Izaberite sledeći redosled.  
**Kartica Device Management > Card Reader**
4. Držite autorizacionu karticu iznad uređaja za autorizaciju.
5. Kliknite na **Check**.  
Prikazaće se rezultat.

### Povezane informacije

➔ [“Podrazumevana vrednost administratorske lozinke” na strani 16](#)

## Rešavanje problema sa uređajem za autorizaciju

### Autorizaciona kartica se ne može očitati

Proverite sledeće.

- Proverite da li je uređaj za autorizaciju pravilno povezan na štampač.  
Vodite računa da uređaj za autorizaciju priključite na pomoćni ulaz štampača.
- Proverite da li su sertifikovani uređaj za autorizaciju i autorizaciona kartica.  
Obratite se svom dobavljaču da biste dobili informacije o podržanim uređajima za autorizaciju i autorizacionim karticama

---

## Kreiranje mrežne veze i vršenje podešavanja

Ovaj odeljak objašnjava potrebna podešavanja kako bi korisnici u istoj mreži mogli da koriste štampač.

### Promena administratorske lozinke

Za štampač je podešena administratorska lozinka. Preporučujemo da se početna lozinka promeni pre korišćenja štampača.

Ako zaboravite administratorsku lozinku, nećete moći da promenite podešavanja za stavke koje su zaključane pomoću opcije **Panel Lock**, tako da ćete morati da se obratite podršci da biste je otključali.

### Povezane informacije

➔ [“Napomene o administratorskoj lozinki” na strani 16](#)

- ➔ “Promena administratorske lozinke na kontrolnoj tabli” na strani 42
- ➔ “Promena administratorske lozinke sa računara” na strani 42

## Promena administratorske lozinke na kontrolnoj tabli

1. Izaberite **Podešavanja** na kontrolnoj tabli štampača.
2. Izaberite **Opšte postavke > Administracija sistema > Bezbednosne postavke > Administratorska podešavanja > Lozinka administratora > Promeni**.

3. Unesite aktuelnu lozinku.

**Napomena:**

*Pogledajte povezane informacije u nastavku u vezi sa administratorskom lozinkom.*

4. Pratite uputstva na ekranu da biste podesili novu lozinku.

**Napomena:**

*Da biste vratili administratorsku lozinku na podrazumevanu, izaberite sledeće menije na kontrolnoj tabli.*

***Opšte postavke > Administracija sistema > Bezbednosne postavke > Administratorska podešavanja > Lozinka administratora > Vрати podrazumevana podešavanja***

### Povezane informacije

- ➔ “Podrazumevana vrednost administratorske lozinke” na strani 16

## Promena administratorske lozinke sa računara

Administratorsku lozinku možete postaviti pomoću Web Config. Kada se koristi funkcija Web Config, štampač se mora povezati na mrežu. Ako štampač nije povezan na mrežu, priključite računar direktno uz pomoć Ethernet kabla.

1. Unesite IP adresu štampača u pregledač da biste pristupili funkciji Web Config.

Unesite IP adresu štampača sa računara koji je povezan na istu mrežu kao i štampač.

Možete proveriti IP adresu štampača iz sledećeg menija.

**Podešavanja > Opšte postavke > Mrežne postavke > Status mreže > Status kablovske LAN/Wi-Fi mreže**

2. Unesite administratorsku lozinku da biste se prijavili kao administrator.

Izaberite **Log in**, zatim unesite administratorsku lozinku i kliknite na **OK**.

3. Izaberite **Product Security-Change Administrator Password**.

4. Unesite novu lozinku u **Current password** i **New Password** i **Confirm New Password**. Unesite korisničko ime ako je potrebno.

**Napomena:**

*Pogledajte povezane informacije u nastavku u vezi sa administratorskom lozinkom.*

5. Izaberite OK.

**Napomena:**

Da biste vratili administratorsku lozinku na početnu lozinku, izaberite opciju **Restore Default Settings** na ekranu **Change Administrator Password**.

**Povezane informacije**

- ➔ [“Podrazumevana vrednost administratorske lozinke” na strani 16](#)

## Zaštita podešavanja pomoću zaključavanja table

Da biste sprečili neovlašćene korisnike da pregledaju ili menjaju postavke štampača ili mrežne postavke kada su povezani na mrežu, administratori mogu da zaključaju stavke menija kontrolne table pomoću funkcije Zaključavanje table. Morate se prijaviti kao administrator da biste upravljali zaključanim stavkama menija.

**Napomena:**

Ovu lozinku kasnije možete da promenite.

**Povezane informacije**

- ➔ [“Podešavanje kontrolne table” na strani 244](#)

## Omogućavanje Zaključavanje podešavanja sa kontrolne table

1. Izaberite **Podešavanja** na kontrolnoj tabli štampača.
2. Izaberite **Opšte postavke** > **Administracija sistema** > **Bezbednosne postavke** > **Administratorska podešavanja**.
3. Izaberite **Uklj.** na **Zaključavanje podešavanja**.

Izaberite **Podešavanja** > **Opšte postavke** > **Mrežne postavke**, a zatim izaberite da je potrebna lozinka.

**Povezane informacije**

- ➔ [“Podrazumevana vrednost administratorske lozinke” na strani 16](#)

## Omogućavanje Zaključavanje podešavanja sa računara

1. Unesite IP adresu štampača u pregledač da biste pristupili funkciji Web Config.  
Unesite IP adresu štampača sa računara koji je povezan na istu mrežu kao i štampač.  
Možete proveriti IP adresu štampača iz sledećeg menija.  
**Podešavanja** > **Opšte postavke** > **Mrežne postavke** > **Status mreže** > **Status kablovske LAN/Wi-Fi mreže**
2. Unesite lozinku, a zatim kliknite na OK.
3. Izaberite sledeći redosled. Kartica  
**Device Management** > **Control Panel**

4. Na kartici **Panel Lock**, izaberite **ON**.
5. Kliknite na **OK**.
6. Izaberite **Podešavanja** > **Opšte postavke** > **Mrežne postavke** na kontrolnoj tabli, a zatim se uverite da je potrebna lozinka.

#### Povezane informacije

- ➔ [“Podrazumevana vrednost administratorske lozinke” na strani 16](#)
- ➔ [“Aplikacija za konfiguraciju operacija štampača \(Web Config\)” na strani 199](#)

## Povezivanje štampača na mrežu

Možete povezati štampač na mrežu na nekoliko načina.

- Povežite koristeći napredna podešavanja na kontrolnoj tabli.
- Povežite pomoću instalacionog programa.

Instalacioni program možete pokrenuti s veb-lokacije ili s diska sa softverom (za modele koji se isporučuju sa diskom sa softverom i za koje je disk sa softverom dostupan.)

Ovaj odeljak objašnjava postupak za povezivanje štampača na mrežu pomoću kontrolne table štampača.

## Pre nego što napravite mrežnu vezu

Da biste se povezali na mrežu, unapred proverite način povezivanja i informacije o podešavanju.

### Prikupljanje informacija o podešavanju veze

Pripremite potrebne informacije o podešavanju kako biste povezali. Prethodno proverite sledeće informacije.

Odeljci	Stavka	Napomena
Način povezivanja uređaja	<input type="checkbox"/> Ethernet <input type="checkbox"/> Wi-Fi	Odlučite kako da priključite štampač na mrežu. Za kablovsku LAN, priključuje se na prekidač LAN. Za Wi-Fi, priključuje se na mrežu (SSID) pristupne tačke.
Informacije o LAN mreži	<input type="checkbox"/> IP adresa <input type="checkbox"/> Maska podmreže <input type="checkbox"/> Podrazumevani mrežni prolaz	Odaberite IP adresu koju ćete dodeliti štampaču. Kada statički dodelite IP adresu, potrebne su sve vrednosti. Kada dinamički dodelite IP adresu pomoću DHCP funkcije, te informacije nisu potrebne, jer su automatski podešene.
Informacije o bežičnoj mreži	<input type="checkbox"/> SSID <input type="checkbox"/> Lozinka	To su SSID (naziv mreže) i lozinka pristupne tačke na koju se štampač povezuje. Ako je podešeno filtriranje MAC adrese, unapred registrujte MAC adresu štampača da biste registrovali štampač. Pogledajte sledeće informacije u vezi sa podržanim standardima. <a href="#">“Specifikacije bežične veze” na strani 219</a>

Odeljci	Stavka	Napomena
Informacije o DNS serveru	<input type="checkbox"/> IP adresa za primarni DNS <input type="checkbox"/> IP adresa za sekundarni DNS	Potrebne su prilikom određivanja DNS servera. Sekundarni DNS je podešen kada sistem ima redundantnu konfiguraciju i postoji sekundarni DNS server.  Ako ste u maloj organizaciji i niste podesili DNS server, podesite IP adresu mrežnog usmerivača.
Informacije o posredničkom serveru	<input type="checkbox"/> Naziv posredničkog servera	Podesite kada vaše mrežno okruženje koristi posrednički server za pristup internetu iz intraneta i kada koristite ovu funkciju da štampač direktno pristupi internetu.  Za sledeće funkcije, štampač se direktno povezuje na internet. <ul style="list-style-type: none"> <li><input type="checkbox"/> Epson Connect usluge</li> <li><input type="checkbox"/> Usluge računarskog oblaka drugih kompanija</li> <li><input type="checkbox"/> Ažuriranje osnovnog softvera</li> </ul>
Informacije o broju ulaza	<input type="checkbox"/> Broj ulaza za oslobađanje	Proverite broj ulaza koji koriste štampač i računara, zatim po potrebi oslobodite ulaz koji je blokiran zaštitnim zidom.  Pogledajte sledeće informacije o broju ulaza koji štampač koristi. <a href="#">"Korišćenje ulaza za štampač" na strani 218</a>

### **Dodeljivanje IP adrese**

Postoje sledeće vrste dodele IP adrese.

#### **Statička IP adresa:**

Ručno dodelite unapred određenu IP adresu štampaču (matičnom).

Informacije za povezivanje na mrežu (maska podmreže, podrazumevani mrežni prolaz, DNS server itd) treba da se podese ručno.

IP adresa se ne menja čak i kada je uređaj isključen, tako da je to korisno kada želite da upravljate uređajima u okruženju u kom ne možete da izmenite IP adresu ili želite da upravljate uređajima pomoću IP adrese.

Preporučujemo da se podese štampač, server itd. kojima mnogi računari pristupaju. Takođe, kada koristite bezbednosne funkcije kao što su IPsec/IP filtriranje, dodelite statičnu IP adresu, tako da se IP adresa ne menja.

#### **Automatsko dodeljivanje pomoću funkcije DHCP (dinamičke IP adrese):**

Automatski dodelite IP adresu štampaču (matičnom) pomoću DHCP funkcije DHCP servera ili mrežnog usmerivača.

Informacije za povezivanje na mrežu (maska podmreže, podrazumevani mrežni prolaz, DNS server itd) treba da se podese automatski, tako da možete jednostavno povezati uređaj sa mrežom.

Ako je uređaj ili mrežni usmerivač isključen, ili zavisno od podešavanja DHCP servera, IP adresa se može promeniti prilikom ponovnog povezivanja.

Preporučujemo da upravljate uređajima mimo IP adrese i da komunicirate sa protokolima koji mogu da prate IP adresu.

#### **Napomena:**

*Kada koristite funkciju rezervacije IP adrese DHCP-a, možete dodeliti istu IP adresu uređajima u bilo kom trenutku.*

### **DNS server i ovlašćeni server**

DNS server ima naziv matičnog računara, naziv domena adrese e-pošte itd. u vezi sa informacijama o IP adresi.

Komunikacija nije moguća ako se druga strana opisuje pomoću naziva matičnog računara, naziva domena itd. kada računar ili štampač vrši IP komunikaciju.

Šalje upit DNS serveru za tu informaciju i dobija IP adresu druge strane. Ovaj proces se zove razrešavanje imena.

Dakle, uređaji kao što su računari i štampači mogu da komuniciraju pomoću IP adrese.

Razrešavanje imena je potrebno da bi štampaču komunicirao pomoću funkcije e-pošte i funkcije internet veze.

Kada koristite te funkcije, izvršite podešavanja DNS servera.

Kada dodelite IP adresu štampaču pomoću DHCP funkcije DHCP servera ili mrežnog usmerivača, ona se automatski podešava.

Ovlašćeni server se nalazi na mrežnom prolazu između mreže i interneta i komunicira s računarom, štampačem i internetom (reverzni server) u ime svakog od njih. Reverzni server komunicira samo sa ovlašćenim serverom. Dakle, informacije o štampaču kao što su IP adresa i broj ulaza ne mogu se očitati, pa se očekuje povećana bezbednost.

Kada se povežete na internet preko ovlašćenog servera, konfigurirate ovlašćeni server na štampaču.

### **Povezivanje na mrežu sa kontrolne table**

Povežite štampač na mrežu pomoću kontrolne table na štampaču.

### **Dodeljivanje IP adrese**

Podesite osnovne stavke, kao što su **IP adresa**, **Maska podmreže**, **Podraz. mrež. prol.**

Ovo poglavlje opisuje postupak za podešavanje statičke IP adrese.

Ako želite da konfigurirate podešavanja na štampaču pomoću omogućene opcije Zaključavanje podešavanja, morate da se prijavite kao administrator.

Od vas će se tražiti da unesete administratorsku lozinku kada ulazite u zaključani meni.

1. Uključite štampač.
2. Izaberite **Podešavanja > Opšte postavke > Mrežne postavke** > na početnom ekranu na kontrolnoj tabli štampača.
3. Izaberite **Napredno > TCP/IP**.
4. Izaberite **Ručno** za **Pribavi IP adresu**.

Kada IP adresu podesite automatski pomoću DHCP funkcije mrežnog usmerivača, odaberite **Automatski**. U tom slučaju **IP adresa**, **Maska podmreže** i **Podraz. mrež. prol.** u koracima od 5 do 6 takođe budu automatski podešeni, tako da možete preći na korak 7.

5. Unesite IP adresu.  
Potvrdite vrednost prikazanu na prethodnom ekranu.
6. Podesite **Maska podmreže** i **Podraz. mrež. prol.**  
Potvrdite vrednost prikazanu na prethodnom ekranu.



**Važno:**

Ukoliko kombinacija stavki **IP adresa**, **Maska podmreže** i **Podraz. mrež. prol.** nije ispravna, stavka **Počni podešavanje** je deaktivirana i ne možete nastaviti s podešavanjima. Uverite se da u unetim vrednostima nema grešaka.

7. Unesite IP adresu primarnog DNS servera.

Potvrdite vrednost prikazanu na prethodnom ekranu.

Kada izaberete **Automatski** kao podešavanja za dodeljivanje IP adrese, podešavanja DNS servera možete izabrati u stavci **Ručno** ili **Automatski**. Ako ne možete automatski da dobijete adresu DNS servera, odaberite **Ručno** i unesite adresu DNS servera. Zatim direktno unesite adresu sekundarnog DNS servera. Ako odaberete **Automatski**, idite na korak 9.

8. Unesite IP adresu sekundarnog DNS servera.

Potvrdite vrednost prikazanu na prethodnom ekranu.

9. Izaberite **Počni podešavanje**.

### **Povezane informacije**

➔ [“Podrazumevana vrednost administratorske lozinke” na strani 16](#)

### **Podešavanje ovlašćenog (proksi) servera**

Podesite ovlašćeni server ako su zadovoljena oba sledeća uslova.

- Ovlašćeni server je napravljen za internet vezu.
- Kada koristite funkciju pri kojoj se štampač direktno povezuje sa internetom, kao što je usluga Epson Connect ili usluge računarskog oblaka druge kompanije.

Ako želite da konfigurirate podešavanja na štampaču pomoću omogućene opcije Zaključavanje podešavanja, morate da se prijavite kao administrator.

Od vas će se tražiti da unesete administratorsku lozinku kada ulazite u zaključani meni.

1. Izaberite **Podešavanja** na početnom ekranu.

Kada vršite podešavanja nakon podešavanja IP adrese, prikazuje se ekran **Napredno**. Pređite na korak 3.

2. Izaberite **Opšte postavke > Mrežne postavke > Napredno**.

3. Izaberite **Proksi server**.

4. Izaberite **Koristi za Postavke posredničkog servera**.

5. Unesite adresu ovlašćenog servera u formatu IPv4 ili FQDN.

Potvrdite vrednost prikazanu na prethodnom ekranu.

6. Unesite broj ulaza za ovlašćeni server.

Potvrdite vrednost prikazanu na prethodnom ekranu.

7. Izaberite **Počni podešavanje**.

### **Povezivanje na Ethernet**

Priključite štampač na mrežu pomoću Ethernet kabela i proverite vezu.

Ako želite da konfigurirate podešavanja na štampaču pomoću omogućene opcije Zaključavanje podešavanja, morate da se prijavite kao administrator.

Od vas će se tražiti da unesete administratorsku lozinku kada ulazite u zaključani meni.

1. Priključite štampač na čvorište (prekidač LAN) pomoću Ethernet kabela.
2. Izaberite **Podešavanja** na početnom ekranu.
3. Izaberite **Opšte postavke > Mrežne postavke > Provera veze**.

Prikazaće se rezultat provere statusa veze. Proverite da li je veza ispravna.

### **Povezivanje na bežičnu LAN (Wi-Fi)**

Možete povezati štampač na bežičnu LAN (Wi-Fi) na nekoliko načina. Izaberite način povezivanja koji odgovara okruženju i uslovima koje koristite.

Ako znate informacije za bežični mrežni usmerivač, kao što su SSID i lozinka, možete ručno izvršiti podešavanja.

Ako bežični mrežni usmerivač podržava WPS, možete izvršiti podešavanja koristeći podešavanja pomoću tastera.

Nakon priključivanja štampača na mrežu, priključite štampač sa uređaja koji želite da koristite (računar, pametni uređaj, tablet itd).

### **Povezane informacije**

- ➔ [“Vodite računa kada koristite Wi-Fi mrežu od 5 GHz” na strani 48](#)
- ➔ [“Podešavanje bežične mreže pomoću unosa SSID i lozinke” na strani 48](#)
- ➔ [“Podešavanje bežične mreže pomoću postavke tastera \(WPS\)” na strani 49](#)
- ➔ [“Vršenje podešavanja bežične mreže pomoću postavke PIN koda \(WPS\)” na strani 50](#)

### **Vodite računa kada koristite Wi-Fi mrežu od 5 GHz**

Ovaj štampač obično koristi W52 (36ch) kao kanal prilikom povezivanja na Wi-Fi Direct (Simple AP). Pošto se kanal za bežičnu LAN (Wi-Fi) vezu bira automatski, kanal koji se koristi može se razlikovati kada se koristi u isto vreme kao i Wi-Fi Direct veza. Slanje podataka na štampač može biti odloženo ako se kanali razlikuju. Ako ne remeti upotrebu, povežite se na SSID u opsegu od 2,4 GHz. U frekventnom opsegu od 2,4 GHz korišćeni kanali se poklapaju.

Kada bežični LAN postavite na 5 GHz, preporučujemo da onemogućite Wi-Fi Direct.

### **Podešavanje bežične mreže pomoću unosa SSID i lozinke**

Možete podesiti Wi-Fi mrežu pomoću unosa informacija koje su potrebne za bežični mrežni usmerivač sa kontrolne table štampača. Za podešavanje pomoću ovog načina potrebni su vam SSID i lozinka za bežični mrežni usmerivač.

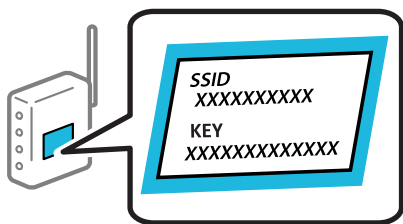
Ako želite da konfigurirate podešavanja na štampaču pomoću omogućene opcije Zaključavanje podešavanja, morate da se prijavite kao administrator.

Od vas će se tražiti da unesete administratorsku lozinku kada ulazite u zaključani meni.



### Napomena:

Ako koristite bežični ruter sa njegovim standardnim podešavanjima, SSID i lozinka se nalaze na nalepnici. Ako ne znate SSID i lozinku, obratite se osobi koja je podesila bežični ruter, ili pogledajte dokumentaciju isporučenu sa bežičnim ruterom.



1. Izaberite **Wi-Fi** na početnom ekranu.

Da biste izabrali stavku, koristite dugmad ▲ ▼ ◀ ▶, a zatim pritisnite dugme OK.

2. Izaberite **Ruter**.

3. Pritisnite dugme OK.

Ako je mrežno povezivanje već podešeno, prikazuju se podaci o vezi. Izaberite **Promenite na Wi-Fi vezu**, ili **Promeni postavke** da biste promenili postavke.

4. Izaberite **Čarobnjak za podešavanje Wi-Fi veze**.

5. Sledite uputstva na ekranu da biste izabrali SSID, unesite lozinku za bežični mrežni usmerivač i započnite podešavanje.

Ako želite da proverite status mrežnog povezivanja za štampač nakon što se podešavanje završi, detalje potražite na sledećem linku za povezane informacije.

### Napomena:

- Ako ne znate SSID, proverite da li je zapisan na nalepnici bežičnog mrežnog usmerivača. Ako koristite bežični ruter sa njegovim standardnim podešavanjima, koristite SSID koji se nalazi na nalepnici. Ako ne možete da pronađete nijednu informaciju, pogledajte dokumentaciju isporučenu sa bežičnim mrežnim usmerivačem.
- U lozinki se razlikuju velika i mala slova.
- Ako ne znate lozinku, proverite da li je informacija zapisana na nalepnici bežičnog mrežnog usmerivača. Na nalepnici, lozinka može biti napisana kao „Network Key”, „Wireless Password” itd. Ako koristite bežični mrežni usmerivač sa njegovim standardnim podešavanjima, koristite lozinku koja je napisana na nalepnici.

### Povezane informacije

- ➔ [“Provera statusa mrežne veze štampača \(izveštaj o mrežnoj vezi\)” na strani 147](#)
- ➔ [“Štampanje izveštaja o mrežnom povezivanju” na strani 51](#)

### Podešavanje bežične mreže pomoću postavke tastera (WPS)

Wi-Fi mrežu možete automatski da podesite pritiskom na dugme na bežičnom mrežnom usmerivaču. Ako su zadovoljeni sledeći uslovi, možete da je podesite na ovaj način.

Ako želite da konfigurirate podešavanja na štampaču pomoću omogućene opcije Zaključavanje podešavanja, morate da se prijavite kao administrator.

Od vas će se tražiti da unesete administratorsku lozinku kada ulazite u zaključani meni.

- Bežični mrežni usmerivač je kompatibilan sa WPS (Wi-Fi Protected Setup).

- Trenutna Wi-Fi veza je uspostavljena pritiskom na dugme na bežičnom mrežnom usmerivaču.

### **Napomena:**

Ako ne možete da nađete dugme ili ako obavljate podešavanje pomoću softvera, pogledajte dokumentaciju priloženu uz bežični mrežni usmerivač.

1. Izaberite **Wi-Fi** na početnom ekranu.

Da biste izabrali stavku, koristite dugmad ▲ ▼ ◀ ▶, a zatim pritisnite dugme OK.

2. Izaberite **Ruter**.

3. Pritisnite dugme OK.

Ako je mrežno povezivanje već podešeno, prikazuju se podaci o vezi. Izaberite **Promenite na Wi-Fi vezu**. ili **Promeni postavke** da biste promenili postavke.

4. Izaberite **Podešavanje tastera (WPS)**.

5. Pratite uputstva na ekranu.

Ako želite da proverite status mrežnog povezivanja za štampač nakon što se podešavanje završi, detalje potražite na sledećem linku za povezane informacije.

### **Napomena:**

Ako povezivanje ne uspe, restartujte bežični mrežni usmerivač, pomerite ga bliže štampaču i pokušajte ponovo. Ako i dalje ne funkcioniše, odštamajte izveštaj o mrežnom povezivanju i proverite rešenje.

## **Povezane informacije**

➔ [“Štampanje izveštaja o mrežnom povezivanju” na strani 51](#)

## **Vršenje podešavanja bežične mreže pomoću postavke PIN koda (WPS)**

Možete automatski da se povežete na bežični ruter pomoću PIN koda. Možete koristiti ovaj način za podešavanje ako bežični ruter ima mogućnost WPS (Wi-Fi zaštićeno podešavanje). Pomoću računara unesite PIN kod u bežični ruter.

Ako želite da konfigurirate podešavanja na štampaču pomoću omogućene opcije Zaključavanje podešavanja, morate da se prijavite kao administrator.

Od vas će se tražiti da unesete administratorsku lozinku kada ulazite u zaključani meni.

1. Izaberite **Wi-Fi** na početnom ekranu.

Da biste izabrali stavku, koristite dugmad ▲ ▼ ◀ ▶, a zatim pritisnite dugme OK.

2. Izaberite **Ruter**.

3. Pritisnite dugme OK.

Ako je mrežno povezivanje već podešeno, prikazuju se podaci o vezi. Izaberite **Promenite na Wi-Fi vezu**. ili **Promeni postavke** da biste promenili postavke.

4. Izaberite **Drugo > Podešavanje PIN koda (WPS)**

5. Pratite uputstva na ekranu.

Ako želite da proverite status mrežnog povezivanja za štampač nakon što se podešavanje završi, detalje potražite na sledećem linku za povezane informacije.

**Napomena:**

Detalje o unošenju PIN koda potražite u dokumentaciji priloženoj uz bežični ruter.

**Povezane informacije**

- ➔ [“Štampanje izveštaja o mrežnom povezivanju” na strani 51](#)

## Rešavanje problema mrežne veze

### Štampanje izveštaja o mrežnom povezivanju

Možete odštampati izveštaj o mrežnom povezivanju kako biste proverili status između štampača i bežičnog mrežnog usmerivača.

Ako želite da konfigurirate podešavanja na štampaču pomoću omogućene opcije Zaključavanje podešavanja, morate da se prijavite kao administrator.

Od vas će se tražiti da unesete administratorsku lozinku kada ulazite u zaključani meni.

1. Izaberite **Podešavanja** na početnom ekranu.

Da biste izabrali stavku, koristite dugmad ▲ ▼ ◀ ▶, a zatim pritisnite dugme OK.

2. Izaberite **Opšte postavke > Mrežne postavke > Provera veze**.

Provera veze započinje.

3. Pratite uputstva dok se rezultati dijagnostike prikazuju na ekranu.

Ako je došlo do greške, odštamajte izveštaj o mrežnom povezivanju, a zatim sledite odštampana rešenja.

**Povezane informacije**

- ➔ [“Mrežne postavke” na strani 209](#)
- ➔ [“Poruke i rešenja u izveštaju o mrežnom povezivanju” na strani 54](#)

## Ne možete da se povežete na mrežu

### **IP adresa je nepravilno dodeljena.**

Ako je štampaču dodeljena IP adresa 169.254.XXX.XXX, a podmrežna maska je 255.255.0.0, moguće je da IP adresa nije pravilno dodeljena.

Izaberite **Podešavanja > Opšte postavke > Mrežne postavke > Napredno > TCP/IP** na kontrolnoj tabli štampača, a zatim proverite IP adresu i podmrežnu masku dodeljenu štampaču.

Restartujte bežični mrežni usmerivač ili ponovo podesite mrežne postavke za štampač.

Ako mrežne postavke štampača nisu tačne, ponovo konfigurirate mrežne postavke štampača u skladu sa mrežnim okruženjem.

## Povezane informacije

➔ [“Povezivanje na mrežu sa kontrolne table” na strani 46](#)

### **Štampač je povezan preko Etherneta pomoću uređaja koji podržavaju IEEE 802.3az (Energetski efikasan Ethernet).**

Kada povezujete štampač preko Etherneta koristeći uređaje koji podržavaju IEEE 802.3az (Energetski efikasan Ethernet), mogu se pojaviti sledeći problemi zavisno od čvorišta ili bežičnog usmerivača koje koristite.

- Veza postaje nestabilna, štampač se neprestano povezuje i prekida vezu.
- Ne možete da se povežete na štampač.
- Brzina komunikacije postaje spora.

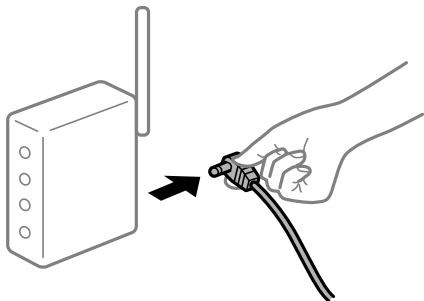
Sledite navedene korake da biste onemogućili IEEE 802.3az za štampač a zatim se povežite.

1. Izvadite kabl za Ethernet koji je spojen sa računarom ili štampačem.
2. Kada je IEEE 802.3az za računar omogućen, onemogućite ga.  
Detalje potražite u dokumentaciji priloženoj uz računar.
3. Povežite računar i štampač direktno sa kablom za Ethernet.
4. Na štampaču odštampajte izveštaj o mrežnom povezivanju.  
[“Štampanje izveštaja o mrežnom povezivanju” na strani 51](#)
5. Proverite IP adresu štampača na izveštaju o mrežnom povezivanju.
6. Na računaru pristupite Web Config.  
Pokrenite veb pregledač, a zatim unesite IP adresu štampača.  
[“Pokretanje aplikacije Web Config u veb pregledaču” na strani 199](#)
7. Izaberite krticu **Network > Wired LAN**.
8. Izaberite **OFF** za **IEEE 802.3az**.
9. Kliknite na **Next**.
10. Kliknite na **OK**.
11. Izvadite kabl za Ethernet koji je spojen sa računarom ili štampačem.
12. Ako ste onemogućili IEEE 802.3az za računar u drugom koraku, omogućite ga.
13. Povežite kablove za Ethernet koje ste skinuli u prvom koraku sa računarom ili štampačem.  
Ako se problem i dalje pojavljuje, i drugi uređaji osim štampača mogu vam stvarati problem.

### **Nešto nije u redu sa mrežnim uređajima za Wi-Fi vezu.**

Pokušajte sledeće ako možete ponovo da pokrenete bežični usmerivač lokalne računarske mreže u vašoj okolini.

Isključite uređaje koje želite da priključite na mrežu. Sačekajte oko 10 sekundi i zatim uključite uređaje sledećim redosledom: bežični mrežni usmerivač, računar ili pametni uređaj i zatim štampač. Približite štampač i računar ili pametni uređaj bežičnom mrežnom usmerivaču da biste pomogli pri komunikaciji radio talasima, a zatim pokušajte da ponovo izvršite podešavanja mreže.



**Uređaji ne mogu da prime signale sa bežičnog mrežnog usmerivača jer su previše udaljeni.**

Pokušajte sledeće ako možete da premestite uređaj u okviru okruženja podešavanja.

Nakon što približite računar ili pametni uređaj i štampač bežičnom mrežnom usmerivaču, isključite bežični mrežni usmerivač i ponovo ga uključite.

**Kada menjate bežični mrežni usmerivač, podešavanja ne odgovaraju novom mrežom usmerivaču.**

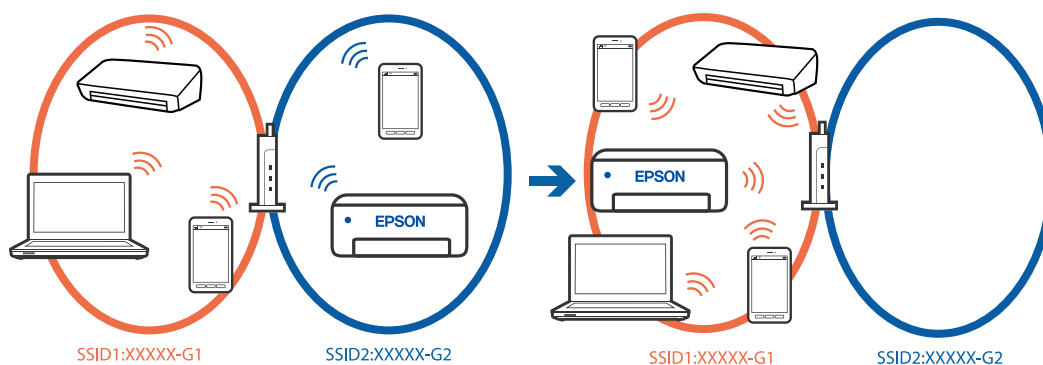
Ponovo izvršite podešavanja veze tako da odgovaraju novom bežičnom mrežnom usmerivaču.

**Povezane informacije**

➔ [“Povezivanje na mrežu sa kontrolne table” na strani 46](#)

**SSID je drugačije povezan sa računara ili pametnog uređaja i računara.**

Kada koristite više bežičnih mrežnih usmerivača u isto vreme ili bežični mrežni usmerivač ima više SSID-a ili uređaja povezanih na različite SSID-e, ne možete da se povežete na bežični mrežni usmerivač.



Priključite računar ili pametni uređaj na isti SSID kao i štampač.

- Proverite SSID s kojim je štampač povezan tako što ćete odštampati izveštaj o proveru mrežne veze.
- Na svim računarima i pametnim uređajima koje želite da povežete sa štampačem, proverite ime Wi-Fi ili mreže s kojom ste povezani.

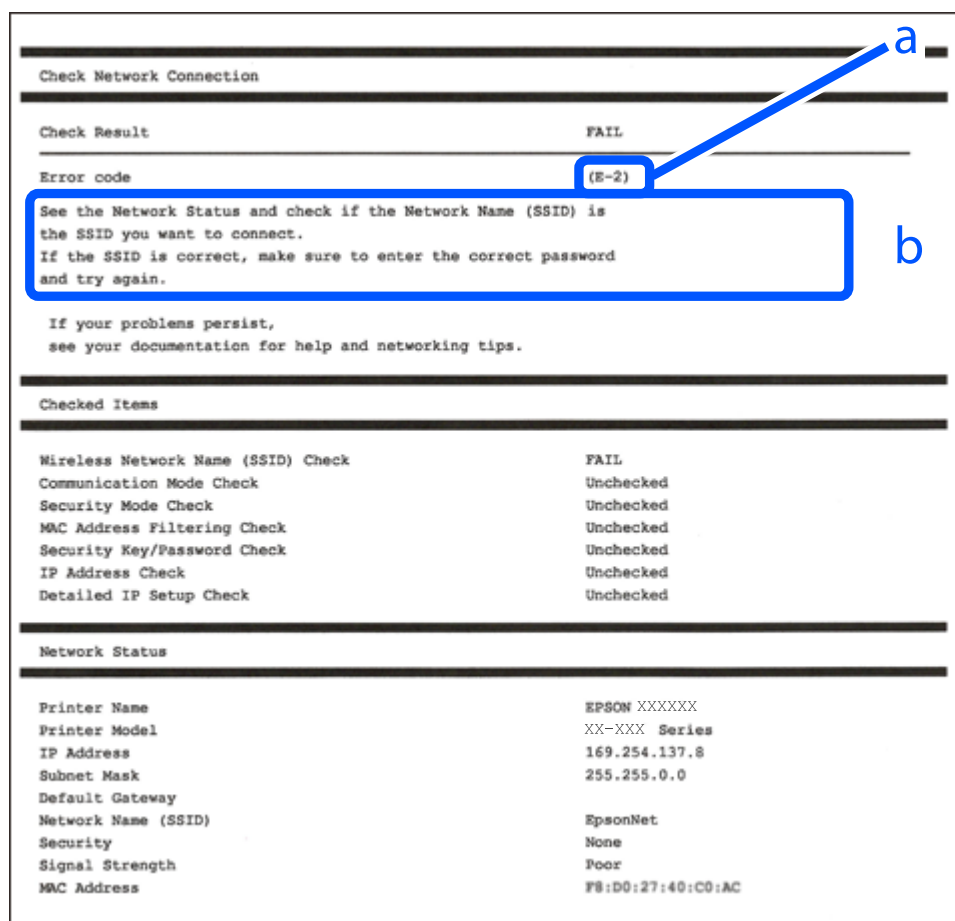
- ❑ Ako su štampač i vaš računar ili pametni uređaj povezani na različite mreže, ponovo povežite uređaj sa SSID-om s kojim je štampač povezan.

**Dostupan je separator privatnosti na bežičnom mrežnom usmerivaču.**

Većina bežičnih rutera ima funkciju separatora koja blokira komunikaciju između uređaja u okviru istog SSID-a. Ako ne možete da ostvarite komunikaciju između štampača i računara ili pametnog uređaja, čak i ako su povezani na istu mrežu, onemogućite funkciju separatora na bežičnom ruteru. Detalje potražite u priručniku priloženom uz bežični mrežni usmerivač.

**Poruke i rešenja u izveštaju o mrežnom povezivanju**

Proverite poruke i šifre grešaka u izveštaju o mrežnom povezivanju, a zatim sledite rešenja.



- a. Šifra greške
- b. Poruke o mrežnom povezivanju

**Povezane informacije**

- ➔ “E-1” na strani 55
- ➔ “E-2, E-3, E-7” na strani 55
- ➔ “E-5” na strani 56
- ➔ “E-6” na strani 56

- ➔ “E-8” na strani 57
- ➔ “E-9” na strani 57
- ➔ “E-10” na strani 57
- ➔ “E-11” na strani 58
- ➔ “E-12” na strani 58
- ➔ “E-13” na strani 58
- ➔ “Poruka o mrežnom povezivanju” na strani 59

### **E-1**

#### **Rešenja:**

- Proverite da li je Ethernet kabl priključen na vaš računar, čvorište ili drugi mrežni uređaj.
- Proverite da li je vaše čvorište ili drugi mrežni uređaj uključen.
- Ako želite da povežete štampač putem bežične veze, ponovo izvršite podešavanja bežične mreže, jer je onemogućena.

### **E-2, E-3, E-7**

#### **Rešenja:**

- Proverite da li je vaš bežični mrežni usmerivač uključen.
- Uverite se da je vaš računar ili uređaj pravilno povezan s bežičnim mrežnim usmerivačem.
- Isključite bežični mrežni usmerivač. Sačekajte oko 10 sekundi, a zatim ga uključite.
- Postavite štampač u blizinu bežičnog mrežnog usmerivača i uklonite prepreke između njih.
- Ako ste ručno uneli SSID, proverite da li je tačan. Proverite SSID u delu **Network Status** u izveštaju o mrežnom povezivanju.
- Ako bežični mrežni usmerivač ima više SSID-ova, izaberite SSID koji je prikazan. Kada SSID koristi nepodržanu frekvenciju, štampač ga neće prikazati.
- Ako koristite podešavanje pomoću tastature da biste uspostavili mrežno povezivanje, uverite se da vaš bežični mrežni usmerivač podržava WPS. Ne možete da koristite podešavanje pomoću tastature ako vaš bežični mrežni usmerivač ne podržava WPS.
- Postarajte se da SSID korišćeni za ASCII znakove (alfanumerički znakovi i simboli). Štampač ne može da prikaže SSID koji ne sadrži ASCII znakove.
- Postarajte se da znate vaš SSID i lozinku pre povezivanja na bežični mrežni usmerivač. Ako koristite bežični mrežni usmerivač s njegovim podrazumevanim podešavanjima, SSID i lozinka nalaze se na nalepnici bežičnog rutera. Ako ne znate SSID i lozinku, obratite se osobi koja je podesila bežični ruter ili pogledajte dokumentaciju isporučenu s bežičnim mrežnim usmerivačem.
- Ako povezujete na SSID dobijenom pomoću funkcije povezivanja na pametnom uređaju, proverite SSID i lozinku u dokumentaciji isporučenoj sa pametnim uređajem.

- Ako se Wi-Fi veza iznenada prekine, proverite sledeće. Ako su bilo koji od ovih uslova važeći, resetujte mrežne postavke preuzimanjem i pokretanjem softvera sa sledećeg veb-sajta.

<https://epson.sn> > **Podešavanje**

- Još jedan pametan uređaj je dodat na mrežu koristeći podešavanje pomoću tastera.
- Wi-Fi mreža je podešena koristeći neki drugi metod osim podešavanja pomoću tastera.

### **Povezane informacije**

- ➔ [“Vršenje podešavanja za povezivanje na računar” na strani 147](#)
- ➔ [“Povezivanje na bežičnu LAN \(Wi-Fi\)” na strani 48](#)

### **E-5**

#### **Rešenja:**

Vodite računa da tip bezbednosti bežičnog mrežnog usmerivača bude podešen na jedan od sledećih. Ako nije, promenite tip bezbednosti na bežičnom mrežnom usmerivaču i zatim resetujte mrežna podešavanja štampača.

- WEP-64 bita (40 bita)
- WEP-128 bita (104 bita)
- WPA PSK (TKIP/AES)\*
- WPA2 PSK (TKIP/AES)\*
- WPA (TKIP/AES)
- WPA2 (TKIP/AES)
- WPA3-SAE (AES)
- WPA2/WPA3-Enterprise

\* WPA PSK je takođe poznat pod nazivom WPA Personal. WPA2 PSK je takođe poznat pod nazivom WPA2 Personal.

### **E-6**

#### **Rešenja:**

- Proverite da li je filtriranje MAC adresa onemogućeno. Ako je omogućeno, registrujte MAC adresu štampača tako da ne bude filtrirana. Detalje potražite u dokumentaciji priloženoj uz bežični ruter. MAC adresu štampača možete da proverite iz dela **Network Status** na izveštaju o mrežnoj vezi.
- Ako vaš bežični ruter koristi deljenu proveru identiteta sa WEP bezbednošću, uverite se da su ključ i indeks za proveru identiteta tačni.
- Ako je broj uređaja sa kojima je moguće povezivanje na bežičnom ruteru manji od broja mrežnih uređaja koje želite da povežete, podesite bežični ruter tako da povećate broj uređaja sa kojima je moguće povezivanje. Pogledajte dokumentaciju priloženu uz bežični ruter da biste uneli podešavanja.

### **Povezane informacije**

- ➔ [“Vršenje podešavanja za povezivanje na računar” na strani 147](#)



## **E-8**

### **Rešenja:**

- Omogućite DHCP na bežičnom mrežnom usmerivaču ako je Pribavljanje IP adrese podešeno na automatsko.
- Ako je Pribavljanje IP adrese štampača podešeno na ručno, IP adresa koju ste ručno podesili je nevažeće zato što je izvan opsega (na primer: 0.0.0.0). Podesite važeću IP adresu sa kontrolne table štampača.

### **Povezane informacije**

➔ [“Dodeljivanje IP adrese” na strani 46](#)

## **E-9**

### **Rešenja:**

Proverite sledeće.

- Uređaji su uključeni.
- Možete pristupiti internetu i drugim računarima ili mrežnim uređajima na istoj mreži sa uređaja koje želite da povežete sa štampačem.

Ako se i dalje ne povezuju vaš štampač i mrežni uređaji nakon što potvrdite gore navedeno, isključite bežični mrežni usmerivač. Sačekajte oko 10 sekundi, a zatim ga uključite. Zatim ponovo postavite mrežne postavke preuzimanjem i pokretanjem instalacije softvera sa sledećeg veb-sajta.

<https://epson.sn> > **Podešavanje**

### **Povezane informacije**

➔ [“Vršenje podešavanja za povezivanje na računar” na strani 147](#)

## **E-10**

### **Rešenja:**

Proverite sledeće.

- Drugi uređaji na mreži su uključeni.
- Mrežne adrese (IP adresa, maska podmreže i podrazumevani mrežni prolaz) su tačne ako ste podesili Pribavljanje IP adrese na ručno.

Resetujte mrežne adrese ako nisu tačne. IP adresu štampača, masku podmreže i podrazumevani mrežni prolaz možete da proverite u koloni **Network Status** u izveštaju o mrežnom povezivanju.

### **Povezane informacije**

➔ [“Dodeljivanje IP adrese” na strani 46](#)

## **E-11**

### **Rešenja:**

Proverite sledeće.

- Adresa podrazumevanog mrežnog prolaza je tačna ako postavite TCP/IP podešavanje štampača na Ručno.
- Uređaj koji je podešen kao podrazumevani mrežni prolaz je uključen.

Podesite tačnu adresu podrazumevanog mrežnog prolaza. Adresu podrazumevanog mrežnog prolaza možete da proverite u delu **Network Status** na izveštaju o mrežnoj vezi.

### **Povezane informacije**

➔ [“Dodeljivanje IP adrese” na strani 46](#)

## **E-12**

### **Rešenja:**

Proverite sledeće.

- Drugi uređaji na mreži su uključeni.
- Mrežne adrese (IP adresa, maska podmreže i podrazumevani mrežni prolaz) su tačne ako ste ih uneli ručno.
- Mrežne adrese za druge uređaje (maska podmreže i podrazumevani mrežni prolaz) su iste.
- Ne postoji konflikt između IP adrese i ostalih uređaja.

Ako se i dalje ne povezuje na štampač i mrežni uređaj nakon prethodne potvrde, pokušajte sledeće.

- Isključite bežični mrežni usmerivač. Sačekajte oko 10 sekundi, a zatim ga uključite.
- Unesite podešavanja mreže ponovo pomoću instalacije. Možete ga pokrenuti sa sledećeg veb-sajta.  
<https://epson.sn> > **Podešavanje**
- Možete registrovati nekoliko lozinki na bežičnom mrežnom usmerivaču koji koristi WEP tip bezbednosti. Ako je registrovano nekoliko lozinki, proverite da li je prva registrovana lozinka podešena na štampaču.

### **Povezane informacije**

➔ [“Dodeljivanje IP adrese” na strani 46](#)

➔ [“Vršenje podešavanja za povezivanje na računar” na strani 147](#)

## **E-13**

### **Rešenja:**

Proverite sledeće.

- Mrežni uređaji, kao što su bežični mrežni usmerivač, čvorište i mrežni usmerivač su uključeni.
- Podešavanje TCP/IP za mrežne uređaje nije ručno namešteno. (Ako je Podešavanje štampača TCP/IP podešeno na automatsko, dok je Podešavanje TCP/IP za ostale mrežne uređaje izvršeno ručno, mreža štampača se može razlikovati od mreže za ostale uređaje.)

Ako nakon provere navedenog i dalje ne radi, pokušajte sledeće.

- Isključite bežični mrežni usmerivač. Sačekajte oko 10 sekundi, a zatim ga uključite.
- Izvršite podešavanja mreže na računaru koji je povezan na istu mrežu kao štampač pomoću alata za instalaciju. Možete ga pokrenuti sa sledećeg veb-sajta.  
<https://epson.sn> > **Podešavanje**
- Možete registrovati nekoliko lozinki na bežičnom mrežnom usmerivaču koji koristi WEP tip bezbednosti. Ako je registrovano nekoliko lozinki, proverite da li je prva registrovana lozinka podešena na štampaču.

### Povezane informacije

- ➔ “Dodeljivanje IP adrese” na strani 46
- ➔ “Vršenje podešavanja za povezivanje na računar” na strani 147

### Poruka o mrežnom povezivanju

Poruka	Rešenje
The Wi-Fi environment needs to be improved. Turn the wireless router off and then turn it on. If the connection does not improve, see the documentation for the wireless router.	Nakon što štampač približite bežičnom mrežnom usmerivaču i uklonite sve prepreke između njih, isključite bežični mrežni usmerivač. Sačekajte oko 10 sekundi, a zatim ga uključite. Ako se i dalje ne povezuje, pogledajte dokumentaciju koja je isporučena uz bežični mrežni usmerivač.
*No more devices can be connected. Disconnect one of the connected devices if you want to add another one.	Računar i pametni uređaj koji mogu da se povežu istovremeno su povezani u celosti u Wi-Fi Direct (Simple AP) vezi. Da biste dodali još jedan računar ili pametni uređaj, prvo prekinite vezu za jedan od povezanih uređaja ili ga priključite na drugu mrežu.  Možete da potvrdite broj bežičnih uređaja koju mogu da se istovremeno povežu i broj povezanih uređaja pomoću provere lista statusa mreže ili kontrolne table štampača.
The same SSID as Wi-Fi Direct exists in the environment. Change the Wi-Fi Direct SSID if you cannot connect a smart device to the printer.	Na kontrolnoj tabli štampača idite na ekran za Podešavanje Wi-Fi Direct a zatim izaberite meni da biste promenili podešavanja. Nakon toga možete promeniti naziv mreže DIRECT-XX-. Unesite najviše 22 znaka.

### Povezane informacije

- ➔ “Odštampanje list sa statusom:” na strani 210

---

## Priprema i podešavanje štampača zavisno od upotrebe

### Podešavanje dostupnih opcionih stavki

Da biste koristili opcioni izvor papira prilikom štampanja sa računara, treba da izvršite podešavanja u upravljačkom programu štampača.

## Podešavanje dostupnih opcionih stavki — Windows

### *Napomena:*

*Prijavite se na računar kao administrator.*

1. Otvorite karticu **Izborna podešavanja** u svojstvima štampača.

Windows 11

Kliknite na dugme „Start“ i zatim izaberite **Podešavanja > Bluetooth i uređaji > Štampači i skeneri**. Izaberite štampač > **Svojstva štampača**, a zatim kliknite na karticu **Izborna podešavanja**.

Windows 10/Windows Server 2022/Windows Server 2019/Windows Server 2016

Kliknite na dugme Start i izaberite **Windows Sistem > Kontrolna tabla > Prikaz uređaja i štampača u Hardver i zvuk**. Kliknite desnim tasterom miša na štampač ili pritisnite i zadržite, zatim izaberite **Svojstva štampača**, a zatim kliknite na karticu **Izborna podešavanja**.

Windows 8.1/Windows 8/Windows Server 2012 R2/Windows Server 2012

Izaberite **Radna površina > Podešavanja > Kontrolna tabla > Prikaz uređaja i štampača u Hardver i zvuk**. Kliknite desnim tasterom miša na štampač ili pritisnite i zadržite, zatim izaberite **Svojstva štampača**, a zatim kliknite na karticu **Izborna podešavanja**.

Windows 7/Windows Server 2008 R2

Kliknite na dugme Start, izaberite **Kontrolna tabla > Hardver i zvuk > Skener i fotoaparati**, a zatim proverite da li je štampač prikazan. Kliknite desnim tasterom miša na štampač, zatim izaberite **Svojstva štampača**, a zatim kliknite na **Izborna podešavanja**.

Windows Server 2008

Kliknite na dugme za početak, a zatim izaberite **Radna površina > Štampači u Hardver i zvuk**. Kliknite desnim tasterom miša na štampač, zatim izaberite **Svojstvo**, a zatim kliknite na **Izborna podešavanja**.

2. Izaberite **Pribavi od štampača**, a zatim kliknite na **Dobiti**.

3. Kliknite na **U redu**.

## Podešavanje dostupnih opcionih stavki — Windows PostScript

### *Napomena:*

*Prijavite se na računar kao administrator.*

1. Otvorite karticu **Podešavanja uređaja** u svojstvima štampača.

Windows 11

Kliknite na dugme „Start“ i zatim izaberite **Podešavanja > Bluetooth i uređaji > Štampači i skeneri**. Izaberite štampač > **Svojstva štampača**, a zatim kliknite na karticu **Podešavanja uređaja**.

Windows 10/Windows Server 2022/Windows Server 2019/Windows Server 2016

Kliknite na dugme Start i izaberite **Windows Sistem > Kontrolna tabla > Prikaz uređaja i štampača u Hardver i zvuk**. Kliknite desnim tasterom miša na štampač ili pritisnite i zadržite, a zatim izaberite **Svojstva štampača**, pa onda kliknite na karticu **Podešavanja uređaja**.

Windows 8.1/Windows 8/Windows Server 2012 R2/Windows Server 2012

Izaberite **Radna površina > Podešavanja > Kontrolna tabla > Prikaz uređaja i štampača u Hardver i zvuk**. Kliknite desnim tasterom miša na štampač ili pritisnite i zadržite, a zatim izaberite **Svojstva štampača**, pa onda kliknite na karticu **Podešavanja uređaja**.

- Windows 7/Windows Server 2008 R2

Kliknite na dugme Start i izaberite **Kontrolna tabla > Prikaz uređaja i štampača** u **Hardver i zvuk**. Kliknite desnim tasterom miša na štampač i izaberite **Svojstva štampača**, a zatim kliknite na karticu **Podešavanja uređaja**.

- Windows Server 2008

Kliknite na dugme Start i izaberite **Kontrolna tabla > Štampači** u **Hardver i zvuk**. Kliknite desnim tasterom miša na štampač i izaberite **Svojstva**, a zatim kliknite na karticu **Podešavanja uređaja**.

- Izaberite opcioni uređaj u postavci **Opcije koje se mogu instalirati**.
- Kliknite na **U redu**.

## Podešavanje dostupnih opcionih stavki — Mac OS

- Izaberite **System Preferences** (ili **System Settings**) iz Apple menija > **Printers & Scanners** (ili **Print & Scan, Print & Fax**), a zatim izaberite štampač. Kliknite na **Opcije i materijal za štampanje > Opcije** (ili **Upravljački program**).
- Izvršite podešavanja u skladu sa vrstom opcione jedinice.
- Kliknite na **U redu**.

## Podešavanje dostupnih opcionih stavki — Mac OS PostScript

- Izaberite **System Preferences** (ili **System Settings**) iz Apple menija > **Printers & Scanners** (ili **Print & Scan, Print & Fax**), a zatim izaberite štampač. Kliknite na **Opcije i materijal za štampanje > Opcije** (ili **Upravljački program**).
- Izvršite podešavanja u skladu sa vrstom opcione jedinice.
- Kliknite na **U redu**.

## Konfigurisanje servera za poštu

Podesite server za poštu iz Web Config.

Proverite sledeće pre podešavanja.

- Štampač je povezan na mrežu koja može da pristupi serveru za poštu.
- Informacije o podešavanju elektronske pošte na računaru koji koristi isti sever za poštu kao i štampač.

### **Napomena:**

*Kada koristite server za poštu na internetu, proverite podatke o podešavanju kod pružaoca internet usluga ili sa internet stranice.*

- Unesite IP adresu štampača u pregledač da biste pristupili funkciji Web Config.  
Unesite IP adresu štampača sa računara koji je povezan na istu mrežu kao i štampač.  
Možete proveriti IP adresu štampača iz sledećeg menija.  
**Podešavanja > Opšte postavke > Mrežne postavke > Status mreže > Status kablovske LAN/Wi-Fi mreže**

2. Unesite administratorsku lozinku da biste se prijavili kao administrator.

3. Izaberite sledeći redosled.

Katica **Network** > **Email Server** > **Basic**

4. Unesite vrednost za svaku stavku.

5. Izaberite **OK**.

Podešavanja koja ste izabrali su prikazana.

## Stavke podešavanja servera pošte

Stavka	Podešavanja i objašnjenje	
Authentication Method	Navedite metod provere identiteta koji će se koristiti kada štampač pristupa serveru za poštu.	
	Off	Podesite kada serveru pošte nije potrebna autentizacija.
	SMTP AUTH	Obavlja autentizaciju na SMTP serveru (server odlazne pošte) prilikom slanja elektronske pošte. Server za poštu treba da podržava SMTP autentizaciju.
	POP before SMTP	Obavlja autentizaciju na POP3 serveru (server prijemne pošte) pre slanja elektronske pošte. Kada izaberete ovu stavku, podesite POP3 server.
Authenticated Account	Ukoliko odaberete <b>SMTP AUTH</b> ili <b>POP before SMTP</b> kao <b>Authentication Method</b> , unesite ime autentizovanog naloga između 0 i 255 znakova u ASCII (0x20-0x7E). Kada odaberete <b>SMTP AUTH</b> , unesite nalog SMTP servera. Kada odaberete <b>POP before SMTP</b> , unesite nalog POP3 servera.	
Authenticated Password	Ukoliko odaberete <b>SMTP AUTH</b> ili <b>POP before SMTP</b> kao <b>Authentication Method</b> , unesite autentizovanu lozinku između 0 i 20 znakova u ASCII (0x20-0x7E). Kada odaberete <b>SMTP AUTH</b> , unesite autentizovani nalog za SMTP server. Kada odaberete <b>POP before SMTP</b> , unesite autentizovani nalog za POP3 server.	
Sender's Email Address	Unesite adresu elektronske pošte pošiljaoca, kao što je adresa elektronske pošte administratora sistema. Ovo se koristi prilikom autentizacije, pa unesite važeću adresu elektronske pošte koja je registrovana na serveru za poštu. Unesite od 0 do 255 znakova u formatu ASCII (0x20-0x7E) osim za: ( ) < > [ ] ; ¥. Tačka „.” ne može da bude prvi znak.	
SMTP Server Address	Unesite između 0 i 255 znakova koristeći znakove A–Z, a–z i 0–9. - . Možete da koristite format IPv4 ili FQDN.	
SMTP Server Port Number	Unesite broj između 1 i 65535.	

Stavka	Podešavanja i objašnjenje	
Secure Connection	Odaberite način šifrovanja komunikacije sa serverom pošte.	
	None	Ako odaberete <b>POP before SMTP</b> u opciji <b>Authentication Method</b> , veza nije šifrovana.
	SSL/TLS	Ova funkcija je dostupna kada je <b>Authentication Method</b> podešen na <b>Off</b> ili <b>SMTP AUTH</b> . Komunikacija je šifrovana od samog početka.
	STARTTLS	Ova funkcija je dostupna kada je <b>Authentication Method</b> podešen na <b>Off</b> ili <b>SMTP AUTH</b> . Komunikacija nije šifrovana od samog početka, ali se u zavisnosti od mrežnog okruženja menja da li je komunikacija šifrovana ili ne.
Certificate Validation	Sertifikat se validira kada je ovo omogućeno. Preporučujemo da podesite na <b>Enable</b> . Da biste podesili morate da uvezete CA Certificate na štampač. Ako se prikaže poruka o grešci koja kaže da sertifikat nije pouzdan, pogledajte sledeće. <a href="#">"Datum i vreme su netačni" na strani 185</a> <a href="#">"Osnovni sertifikat se mora ažurirati" na strani 186</a>	
POP3 Server Address	Ukoliko odaberete <b>POP before SMTP</b> kao <b>Authentication Method</b> , unesite adresu POP3 servera između 0 i 255 znakova, koristeći A-Z a-z 0-9 . - . Možete da koristite format IPv4 ili FQDN.	
POP3 Server Port Number	Ukoliko odaberete <b>POP before SMTP</b> za <b>Authentication Method</b> , unesite broj između 1 i 65535.	

## Provera veze sa serverom za poštu

Možete da proverite vezu za server e-pošte tako što ćete izvršiti proveru veze.

- Unesite IP adresu štampača u pregledač i pokrenite funkciju Web Config.  
Unesite IP adresu štampača sa računara koji je povezan na istu mrežu kao i štampač.
- Unesite administratorsku lozinku da biste se prijavili kao administrator.
- Izaberite sledeći redosled.  
Katica **Network** > **Email Server** > **Connection Test**
- Izaberite **Start**.  
Započće provera veze sa serverom e-pošte. Nakon testa, prikazuje se izveštaj o proveru.

### Reference za testiranje veze sa serverom pošte

Poruke	Razlog
Connection test was successful.	Ova poruka se prikazuje kada je veza sa serverom uspešna.

Poruke	Razlog
SMTP server communication error. Check the following. - Network Settings	Ova poruka se prikazuje kad <ul style="list-style-type: none"> <li><input type="checkbox"/> Štampač nije povezan na mrežu</li> <li><input type="checkbox"/> SMTP server ne radi</li> <li><input type="checkbox"/> Veza se prekida u toku komunikacije</li> <li><input type="checkbox"/> Primljeni su nepotpuni podaci</li> </ul>
POP3 server communication error. Check the following. - Network Settings	Ova poruka se prikazuje kad <ul style="list-style-type: none"> <li><input type="checkbox"/> Štampač nije povezan na mrežu</li> <li><input type="checkbox"/> POP3 server ne radi</li> <li><input type="checkbox"/> Veza se prekida u toku komunikacije</li> <li><input type="checkbox"/> Primljeni su nepotpuni podaci</li> </ul>
An error occurred while connecting to SMTP server. Check the followings. - SMTP Server Address - DNS Server	Ova poruka se prikazuje kad <ul style="list-style-type: none"> <li><input type="checkbox"/> Povezivanje sa DNS serverom nije uspelo</li> <li><input type="checkbox"/> Rezolucija naziva za SMTP server nije uspela</li> </ul>
An error occurred while connecting to POP3 server. Check the followings. - POP3 Server Address - DNS Server	Ova poruka se prikazuje kad <ul style="list-style-type: none"> <li><input type="checkbox"/> Povezivanje sa DNS serverom nije uspelo</li> <li><input type="checkbox"/> Rešavanje naziva za POP3 server nije uspelo</li> </ul>
SMTP server authentication error. Check the followings. - Authentication Method - Authenticated Account - Authenticated Password	Ova poruka se prikazuje kada SMTP provera identiteta ne uspe.
POP3 server authentication error. Check the followings. - Authentication Method - Authenticated Account - Authenticated Password	Ova poruka se prikazuje kada POP3 provera identiteta ne uspe.
Unsupported communication method. Check the followings. - SMTP Server Address - SMTP Server Port Number	Ova poruka se prikazuje kada pokušate da komunicirate sa nepodržanim protokolima.
Connection to SMTP server failed. Change Secure Connection to None.	Ova poruka se prikazuje se ne poklapa SMTP između servera i klijenta, ili kada server ne podržava SMTP bezbednu vezu (SSL vezu).
Connection to SMTP server failed. Change Secure Connection to SSL/TLS.	Ova poruka se prikazuje se ne poklapa SMTP između servera i klijenta, ili kada server zatraži korišćenje SSL/TLS povezivanja za SMTP bezbednu vezu.
Connection to SMTP server failed. Change Secure Connection to STARTTLS.	Ova poruka se prikazuje kada se ne poklapa SMTP između servera i klijenta, ili kada server zatraži korišćenje STARTTLS povezivanja za SMTP bezbednu vezu.
The connection is untrusted. Check the following. - Date and Time	Ova poruka se prikazuje kada je podešavanje datuma i vremena štampača neispravno ili ako je sertifikat istekao.  <a href="#">"Datum i vreme su netačni" na strani 185</a>
The connection is untrusted. Check the following. - CA Certificate	Ova poruka se prikazuje kada štampač nema osnovni sertifikat koji odgovara serveru ili CA Certificate nije uvezen.  <a href="#">"Osnovni sertifikat se mora ažurirati" na strani 186</a>
The connection is not secured.	Ova poruka se prikazuje kada je pribavljeni sertifikat oštećen.



Poruke	Razlog
SMTP server authentication failed. Change Authentication Method to SMTP-AUTH.	Ova poruka se prikazuje kada se ne poklapa metoda provere identiteta između servera i klijenta. Server podržava SMTP AUTH.
SMTP server authentication failed. Change Authentication Method to POP before SMTP.	Ova poruka se prikazuje kada se ne poklapa metoda provere identiteta između servera i klijenta. Server ne podržava SMTP AUTH.
Sender's Email Address is incorrect. Change to the email address for your email service.	Ova poruka se prikazuje kada je adresa e-pošte određenog pošiljaoca pogrešna.
Cannot access the printer until processing is complete.	Ova poruka se prikazuje kada je štampač zauzet.

## Početna podešavanja za štampanje

Postavite podešavanja štampača, kao što su veličina papira ili greške u štampanju.

## Korišćenje funkcija štampanja

Omogućite da biste koristili funkciju štampanja preko mreže.

Da biste koristili štampač na mreži, treba da podesite ulaz za mrežno povezivanje na računaru kao i mrežno povezivanje štampača.

## Tipovi povezivanja štampača

Sledeća dva načina su dostupna za mrežno povezivanje štampača.

- P2P mreža (direktno štampanje)
- Server/veza sa klijentom (deljenje štampača pomoću Windows servera)

### **Podešavanje ravnopravne mreže**

Ovo je veza za direktno povezivanje na štampač na mrežu i računar. Može se povezati samo model sa mogućnošću priključenja na mrežu.

### **Način povezivanja:**

Povezivanje štampača direktno na mrežu preko čvorišta ili pristupne tačke.

### **Upravljački program štampača:**

Instalirajte upravljački program štampača na svaki računar klijent.

Kada koristite EpsonNet SetupManager, možete da obezbedite paket upravljačkog programa koji sadrži podešavanja štampača.

### **Funkcije:**

- Zadatak štampanja započinje odmah jer se zadatak štampanja direktno šalje štampaču.
- Možete da štampate sve dok štampač radi.

### **Podešavanje veze server/klijent**

Ovo je veza koju serverski računar deli sa štampačem. Da biste zabranili vezu bez prolaska kroz serverski računar, možete da poboljšate sigurnost.

Kada koristite USB, štampač bez mrežne funkcije takođe može da se deli.

### **Način povezivanja:**

Povezivanje štampača na mrežu preko LAN prekidača ili pristupne tačke.

Takođe možete direktno da povežete štampač na server pomoću USB kabla.

### **Upravljački program štampača:**

Instalirajte upravljački program štampača na Windows serveru zavisno od OS računara klijenta.

Pristupom na Windows server i povezivanjem štampača instalira se upravljački program štampača na računar klijent i može se koristiti.

### **Funkcije:**

- Upravlajte zajedno štampačem i upravljačkim programom štampača.
- Zavisno od navedenog servera, možda će biti potrebno vremena da započnete zadatak štampanja jer svi zadaci štampanja prolaze kroz server za štampanje.
- Ne možete da štampate kada je isključen Windows server.

## **Podešavanja štampanja za ravnopravno povezivanje**

Za ravnopravno povezivanje (direktno štampanje), štampač i računar klijent imaju odnos jedan na jedan.

Upravljački program štampača se mora instalirati na svaki računar klijent.

## **Podešavanja štampanja za vezu server/klijent**

Omogućite kako biste štampali sa štampača koji je priključen u vezi sever/klijent.

Za vezu server/klijent prvo podesite server za štampanje, a zatim deljenje štampača na mreži.

Kada koristite USB kabl za povezivanje sa serverom, prvo podesite server za štampanje, a zatim deljenje štampača na mreži.

### **Podešavanje mrežnih portova**

Napravite redosled štampanja za mrežno štampanje na serveru štampača pomoću standardnog TCP/IP ulaza, a zatim podesite mrežni port.

Ovaj primer je kada koristite Windows Server 2012 R2.

1. Otvorite ekran uređaja i štampača.

**Radna površina > Postavke > Kontrolna tabla > Hardver i zvuk ili Hardver > Uređaji i štampači.**

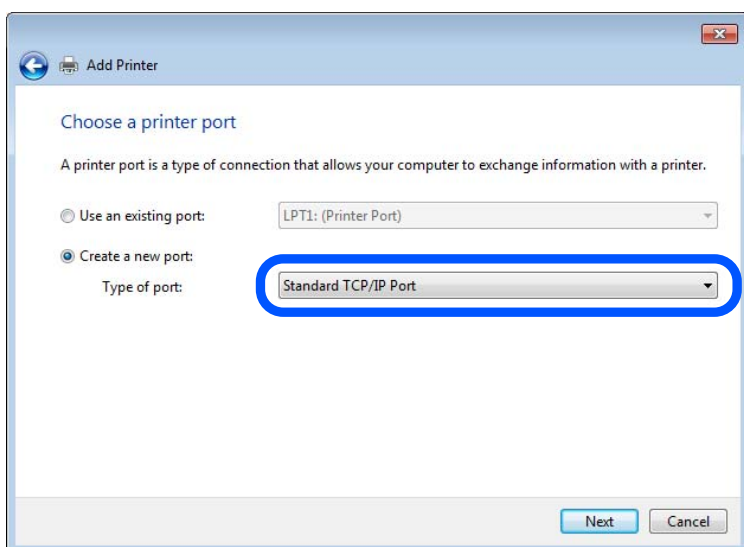
2. Dodajte štampač.

Kliknite na **Dodaj štampač** a zatim izaberite **Štampač koji želim nije na listi**.

3. Dodajte lokalni štampač.

Izaberite **Dodaj lokalni štampač ili mrežni štampač ručnim podešavanjem** a zatim kliknite na **Dalje**.

4. Izaberite **Kreiraj novi ulaz**, izaberite **Standardni TCP/IP ulaz** kao tip ulaza a zatim kliknite na **Dalje**.



5. Unesite IP adresu štampača ili naziv štampača u polje **Naziv matičnog računara ili IP adresa** ili **Naziv ili IP adresa štampača** a zatim kliknite na **Dalje**.

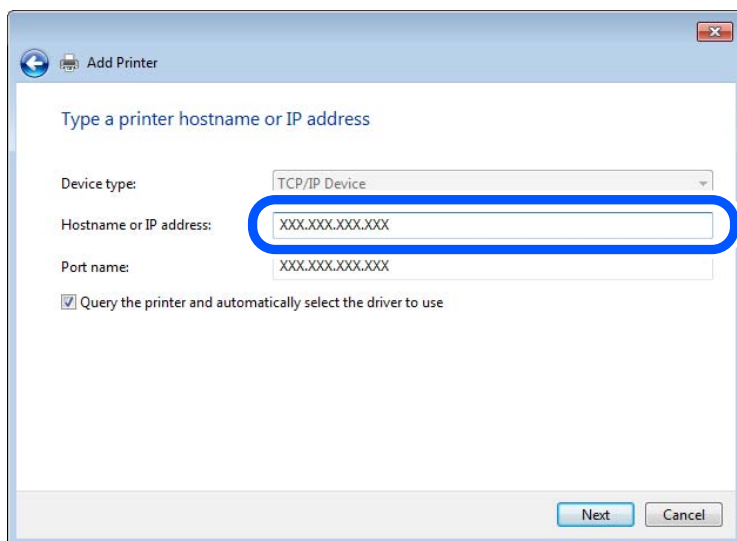
Primer:

Naziv štampača: EPSONA1A2B3C

IP adresa: 192.0.2.111

Nemojte menjati **Naziv ulaza**.

Kad se prikaže ekran **Kontrola korisničkog naloga**, kliknite na **Nastavi**.



**Napomena:**

Ako navedete naziv štampača na mreži tamo gde je dostupno razrešavanje imena, IP adresa će biti praćena čak i ako je DHCP promenio IP adresu štampača. Naziv štampača možete da proverite na ekranu statusa mreže na kontrolnoj tabli štampača ili listu statusa mreže.

6. Instalirajte upravljački program štampača.
  - Ako je upravljački program štampača već instaliran:  
Izaberite **Proizvođač i Štampači**. Kliknite na **Dalje**.

7. Pratite uputstva na ekranu.

Kada koristite štampač u okviru veze servera/klijenta (deljenje štampača pomoću Windows servera), izvršite podešavanje za deljenje u daljem tekstu.

**Provera konfiguracije ulaza — Windows**

Proverite da li je postavljen ispravan ulaz za redosled štampanja.

1. Otvorite ekran uređaja i štampača.  
**Radna površina > Postavke > Kontrolna tabla > Hardver i zvuk ili Hardver > Uređaji i štampači.**
2. Otvorite ekran sa svojstvima štampača.  
Kliknite desnim tasterom miša na ikonu štampača a zatim kliknite na **Svojstva štampača**.
3. Kliknite na karticu **Ulazi**, izaberite **Standardni TCP/IP ulaz** a zatim kliknite na **Konfiguriraj ulaz**.
4. Proverite konfiguraciju ulaza.
  - Za RAW  
Proverite da li je u odeljku **Protokol** izabrano **Raw** a zatim kliknite na **U redu**.
  - Za LPR  
Proverite da li je u odeljku **Protokol** izabrano **LPR**. Unesite „PASSTHRU“ u polje **Naziv reda** u odeljku **LPR postavke**. Izaberite **Brojanje LPR bajtova omogućeno** a zatim kliknite na **U redu**.

### **Deljenje štampača (samo za Windows)**

Kada koristite štampač u okviru veze servera/klijenta (deljenje štampača pomoću Windows servera), podesite deljenje štampača sa servera štampača.

1. Izaberite **Kontrolna tabla > Prikaži uređaje i štampače** na serveru štampača.
2. Kliknite desnim tasterom miša na ikonu štampača koji želite da podelite, a zatim izaberite na **Svojstva štampača > kartica Deljenje**.
3. Izaberite **Deli ovaj štampača**, a zatim unesite **Deli ime**.

Za Windows Server 2012, kliknite na **Promeni opcije deljenja**, a zatim konfigurirate podešavanja.

### **Instalacija dodatnih upravljačkih programa (samo za Windows)**

Ako se verzije programa Windows razlikuju za server i klijente, preporučuje se da instalirate dodatne upravljačke programe na serveru štampača.

1. Izaberite **Kontrolna tabla > Prikaži uređaje i štampače** na serveru štampača.
2. Kliknite desnim tasterom miša na ikonu štampača koji želite da podelite sa klijentom, a zatim kliknite na **Svojstva štampača > kartica Deljenje**.
3. Kliknite na **Dodatni upravljački programi**.  
Za Windows Server 2012, kliknite na Change Sharing Options, a zatim konfigurirate podešavanja.
4. Za klijente izaberite verziju Windows, a zatim kliknite na OK.
5. Izaberite informacije o datoteci za upravljački program štampača (\*.inf) a zatim instalirajte upravljački program.

### **Način korišćenja deljenog štampača – Windows**

Administrator treba da obavesti klijente o imenu računara dodeljenom serveru za štampač i o tome kako da ga dodaju u svoj računar. Ako dodatni upravljački programi još nisu konfigurisani, obavestite klijente kako da pomoću opcije **Devices and Printers** dodaju deljeni štampač.

Ako su već konfigurisani dodatni upravljački programi na serveru za štampač, pratite sledeća uputstva:

1. Izaberite ime dodeljeno serveru za štampanje u pregledaču **Windows Explorer**.
2. Dvapat kliknite na štampač koji želite da koristite.

## **Podešavanje izvora papira**

Podesite format i tip papira koji se ubacuje u svaki izvor papira.

1. Unesite IP adresu štampača u pregledač da biste pristupili funkciji Web Config.  
Unesite IP adresu štampača sa računara koji je povezan na istu mrežu kao i štampač.  
Možete proveriti IP adresu štampača iz sledećeg menija.

**Podešavanja > Opšte postavke > Mrežne postavke > Status mreže > Status kablovske LAN/Wi-Fi mreže**

2. Unesite administratorsku lozinku da biste se prijavili kao administrator.

3. Izaberite sledeći redosled.

Kartica **Print** > **Paper Source Settings**

4. Podesite svaku stavku.

Prikazane stavke se mogu razlikovati zavisno od situacije.

Naziv izvora papira

Prikažite naziv ciljnog izvora papira, kao što je **Paper Tray, Cassette 1**.

**Paper Size**

Izaberite veličinu papira koju želite da podesite iz padajućeg menija.

**Unit**

Izaberite jedinicu korisnički definisane veličine. Možete je izabrati kada je **User defined** izabrano na **Paper Size**.

**Width**

Odredite horizontalnu dužinu korisnički definisane veličine.

Raspon koji možete da unesete zavisi od izvora papira, koji je prikazan na strani **Width**.

Kada izaberete **mm** u **Unit**, možete uneti najviše jedno decimalno mesto.

Kada izaberete **inch** u **Unit**, možete uneti najviše dva decimalna mesta.

**Height**

Odredite vertikalnu dužinu korisnički definisane veličine.

Raspon koji možete da unesete zavisi od izvora papira, koji je prikazan na strani **Height**.

Kada izaberete **mm** u **Unit**, možete uneti najviše jedno decimalno mesto.

Kada izaberete **inch** u **Unit**, možete uneti najviše dva decimalna mesta.

**Paper Type**

Izaberite vrstu papira koju želite da podesite iz padajućeg menija.

5. Proverite podešavanja, a zatim kliknite na **OK**.

## Podešavanje interfejsa

Podesite prekid zadatka za štampanje ili jezik za štampanje koji je namenjen svakom interfejsu.

Ova stavka se prikazuje na štampaču koji je kompatibilan sa programom PCL ili PostScript.

1. Unesite IP adresu štampača u pregledač da biste pristupili funkciji Web Config.

Unesite IP adresu štampača sa računara koji je povezan na istu mrežu kao i štampač.

Možete proveriti IP adresu štampača iz sledećeg menija.

**Podešavanja** > **Opšte postavke** > **Mrežne postavke** > **Status mreže** > **Status kablovske LAN/Wi-Fi mreže**

2. Unesite administratorsku lozinku da biste se prijavili kao administrator.

3. Izaberite sledeći redosled.

Kartica **Print** > **Interface Settings**

4. Podesite svaku stavku.

**Timeout Settings**

Podesite prekid zadatka za štampanje koji se šalju direktno preko USB-a.

U sekundama možete da odredite od 5 do 300 sekundi.

Kada ne želite prekid, unesite 0.

**Printing Language**

Izaberite jezik za štampanje za svaki USB ili mrežni interfejs.

Kada izaberete **Auto**, zadaci za štampanje koji se šalju automatski otkrivaju jezik za štampanje.

5. Proverite podešavanja, a zatim kliknite na **OK**.

## Podešavanje grešaka

Postavite prikaz greške za uređaj.

1. Unesite IP adresu štampača u pregledač da biste pristupili funkciji Web Config.

Unesite IP adresu štampača sa računara koji je povezan na istu mrežu kao i štampač.

Možete proveriti IP adresu štampača iz sledećeg menija.

**Podešavanja > Opšte postavke > Mrežne postavke > Status mreže > Status kablovske LAN/Wi-Fi mreže**

2. Unesite administratorsku lozinku da biste se prijavili kao administrator.

3. Izaberite sledeći redosled.

Kartica **Print > Error Settings**

4. Podesite svaku stavku.

**Paper Size Notice**

Podesite da li želite da se prikaže greška na kontrolnoj tabli kada se veličina papira određenog izvora papira razlikuje od veličine papira podataka za štampanje.

**Paper Type Notice**

Podesite da li želite da se prikaže greška na kontrolnoj tabli kada se tip papira određenog izvora papira razlikuje od tipa papira podataka za štampanje.

**Auto Error Solver**

Podesite da li će se greška automatski poništiti ako na kontrolnoj tabli ne bude nikakvih operacija u roku od 5 sekundi nakon prikazivanja greške.

5. Proverite podešavanja, a zatim kliknite na **OK**.

## Podešavanje univerzalnog štampanja

Podesite kada štamplate sa spoljšanjih uređaja pomoću upravljačkog programa štampača.

Neke stavke se ne prikazuju zavisno od jezika štampanja vašeg štampača.

1. Unesite IP adresu štampača u pregledač da biste pristupili funkciji Web Config.

Unesite IP adresu štampača sa računara koji je povezan na istu mrežu kao i štampač.

Možete proveriti IP adresu štampača iz sledećeg menija.

**Podešavanja > Opšte postavke > Mrežne postavke > Status mreže > Status kablovske LAN/Wi-Fi mreže**

2. Unesite administratorsku lozinku da biste se prijavili kao administrator.

3. Izaberite sledeći redosled.

Kartica **Print > Universal Print Settings**

4. Podesite svaku stavku.

5. Proverite podešavanja, a zatim kliknite na **OK**.

## Basic

Stavke	Objašnjenje
Top Offset(-30.0-30.0mm)	Podešava vertikalni položaj papira na kom počinje štampanje.
Left Offset(-30.0-30.0mm)	Podešava horizontalni položaj papira na kom počinje štampanje.
Top Offset in Back(-30.0-30.0mm)	Podešava vertikalni položaj papira na kom počinje štampanje zadnje strane papira u dvostranoj štampi.
Left Offset in Back(-30.0-30.0mm)	Podešava horizontalni položaj papira na kom počinje štampanje zadnje strane papira u dvostranoj štampi.
Check Paper Width	Podešava da li da se proverí širina papira prilikom štampanja.
Skip Blank Page	Ako se u podacima za štampanje nalazi prazna stranica, podesite da se ne štampa prazna stranica.

## PDL Print Configuration

Možete da navedete podešavanja za PCL ili PostScript štampanje.

Ova stavka se prikazuje na štampaču koji je kompatibilan sa PCL ili PostScript-om.

### Opšta podešavanja

Stavka	Objašnjenje
Paper Size	Izaberite veličinu papira na kojem želite da štamplate.
Paper Type	Izaberite tip papira na koji štamplate.
Orientation	Izaberite položaj koji želite da koristite prilikom štampanja.
Quality	Izaberite kvalitet štampe koji želite da koristite prilikom štampanja.
Ink Save Mode	Podesite da li je potrebno da se štampa sa smanjenom potrošnjom mastila.
Print Order	Izaberite da biste štampali od početka ili od poslednje strane.
Number of Copies(1-999)	Podesite broj primeraka koji želite da odštampate.



Stavka	Objašnjenje
Binding Margin	Izaberite položaj za povezivanje.
Auto Paper Ejection	Izaberite da li je potrebno automatski izbaciti papir ako je došlo do isteka vremena prilikom prijema zadatka za štampanje.
2-Sided Printing	Podesite da li se štampa dvostrano.

### PCL Menu

Stavka	Objašnjenje
Font Source	Izaberite da li je potrebno koristiti font instaliran na štampaču ili ga preuzeti.
Font Number	Navedite broj fonta koji želite da koristite.
Pitch(0.44-99.99cpi)	Ako je font koji je potrebno koristiti podesive veličine i ako je širina znakova ista, navedite veličinu fonta u broju znakova po inču.
Height(4.00-999.75pt)	Ako je font koji je potrebno koristiti podesive veličine i proporcionalan, navedite veličinu fonta u tačkama.
Symbol Set	Izaberite skup simbola koji želite da koristite.
Form(5-128lines)	Navedite broj redova po stranici.
CR Function	Izaberite radnju za CR kod (pomeranje na početak).
LF Function	Izaberite radnju za LF kod (novi red), FF kod (nova stranica).
Paper Source Assign	Navedite dodelu mehanizma za uvlačenje papira za PCL komandu za uvlačenje papira.

### PS Menu

Stavka	Objašnjenje
Error Sheet	Podesite da li je potrebno štampati list s greškom kada dođe do PS3 greške štampanja.
Coloration	Podesite kao štampanje u boji ili crno-belo štampanje.
Binary	Podesite da li se prihvataju binarni podaci.
PDF Page Size	Podesite veličinu papira za PDF štampanje.

## Podešavanje funkcije Univerzalno Štampanje (Microsoft)

Možete podesiti štampač da koristi funkciju Univerzalno Štampanje. Da biste koristili ovu funkciju, treba da koristite Microsoft 365 i uslugu Azure Active Directory.

1. Unesite IP adresu štampača u pregledač da biste pristupili funkciji Web Config.  
Unesite IP adresu štampača sa računara koji je povezan na istu mrežu kao i štampač.  
Možete proveriti IP adresu štampača iz sledećeg menija.

**Podešavanja > Opšte postavke > Mrežne postavke > Status mreže > Status kablovske LAN/Wi-Fi mreže**

2. Unesite administratorsku lozinku da biste se prijavili kao administrator.

3. Izaberite sledeći redosled.

Kartica **Network > Universal Print**

4. Kliknite na **Register**.

5. Pročitajte prikazanu poruku, a zatim kliknite na link.

6. Pratite uputstva na ekranu da biste registrovali štampač.

Ako se nakon registracije prikazuje status registracije **Registered** na ekranu funkcije Web Config, podešavanje je završeno.

**Napomena:**

Više detalja o korišćenju usluge Azure Active Directory, na primer kako se koristi Univerzalno Štampanje, potražite na internet stranici kompanije Microsoft.

## Podešavanje funkcije AirPrint

Podesite kada koristite AirPrint štampanje.

Pristupite Web Config i izaberite karticu **Network > AirPrint Setup**.

Stavka	Objašnjenje
Bonjour Service Name	Unesite naziv Bonjour usluge od 1 do 41 znaka u ASCII formatu (0x20–0x7E).
Bonjour Location	Unesite naziv lokacije, kao što je postavljanje štampača od najviše 127 bajta ili manje u formatu Unicode (UTF-8).
Geolocation Latitude and Longitude (WGS84)	Unesite podatke o lokaciji štampača. Ovaj unos je po izboru. Unesite vrednosti koristeći podatak WGS-84, koji odvaja geografsku širinu i dužinu pomoću zareza. Možete uneti -90 do +90 za vrednost geografske širine, a -180 do +180 za vrednost geografske dužine. Možete uneti manje od jedne decimale na šesto mesto i možete izostaviti „+“.
Top Priority Protocol	Izaberite protokol najvišeg prioriteta iz IPP i ulaz 9100.
Wide-Area Bonjour	Podesite da li će Wide-Area Bonjour biti korišćen ili ne. Ako ga koristite, štampači moraju biti registrovani na DNS serveru kako bi mogli da pretražuju štampač preko segmenta.
iBeacon Transmission	Odaberite da li da omogućite ili onemogućite funkciju prenosa iBeacon. Kada je omogućena, možete da tražite štampač sa uređaja sa omogućenim iBeacon.
Require PIN Code when using IPP printing	Izaberite da li da se prilikom upotrebe IPP štampača traži PIN kod ili ne. Ako izaberete <b>Yes</b> , IPP zadaci štampanja bez PIN kodova se ne čuvaju na štampaču.
Enable AirPrint	IPP, Bonjour, AirPrint su omogućeni, a IPP se uspostavlja samo uz bezbednu komunikaciju.

## Problemi prilikom vršenja podešavanja

### Napomene za rešavanje problema

Proveravanje poruke o grešci

Kada se pojavi problem, prvo proverite ima li poruka na kontrolnoj tabli štampača ili upravljačkom ekranu. Ako ste podesili obaveštenja putem e-pošte u slučaju odigravanja događaja, možete brzo saznati status.

Izveštaj o mrežnom povezivanju

Utvrđite status mreže i štampača, a zatim odštampajte rezultat.

Možete pronaći utvrđenu grešku na strani štampača.

Provera statusa komunikacije

Proverite status komunikacije serverskog računara ili klijentskog računara pomoću komande kao što je ping i ipconfig.

Provera veze

Da biste proverili vezu između štampača i servera za poštu, izvršite proveru veze sa štampača. Takođe proverite vezu od klijentskog računara do servera kako biste proverili status komunikacije.

Započinjanje mrežnih podešavanja

Ako se ne prikaže problem u vezi sa podešavanjima i statusom komunikacije, problemi se mogu rešiti onemogućavanjem ili započinjanjem mrežnih podešavanja štampača, a zatim ponovnim postavljanjem.

### Pristup programu Web Config nije moguć

#### ■ Štampaču nije dodeljena IP adresa.

##### Rešenja

Štampaču možda nije dodeljena važeća IP adresa. Konfigurirate IP adresu pomoću kontrolne table štampača. Informacije o trenutnom podešavanju možete da potvrdite na osnovu lista sa statusom mreže ili preko kontrolne table štampača.

#### ■ TLS verzija nije podržana

##### Rešenja

Treba da ostvarite komunikaciju pomoću TLS verzije 1.2 ili novije.

Verzija 1.0 ili 1.1 TLS-a na početku je onemogućena.

Ako želite da ostvarite komunikaciju sa TLS verzijom 1.0 ili 1.1, prvo pristupite aplikaciji Web Config sa uređaja koji može da ostvari komunikaciju sa TLS verzijom 1.2 ili novijom, a zatim omogućite TLS verziju 1.0 ili 1.1.

➔ [“Konfigurisanje osnovnih postavki SSL/TLS protokola” na strani 278](#)

#### ■ Veb pregledač ne podržava jačinu šifrovanja za SSL/TLS.

##### Rešenja

SSL/TLS ima Encryption Strength. Možete otvoriti Web Config uz pomoć veb pregledača koji podržava grupna šifrovanja kao što je ispod navedeno. Proverite da li koristite podržani pregledač.

80 bit: AES256/AES128/3DES

- 112 bit: AES256/AES128/3DES
- 128 bit: AES256/AES128
- 192 bit: AES256
- 256 bit: AES256

### ■ CA-signed Certificate je istekao.

#### Rešenja

Ako postoji problem sa isteklim sertifikatom, prikazuje se poruka „Sertifikat je istekao” prilikom povezivanja na Web Config preko protokola SSL/TLS (https). Ako se poruka pojavi pre datuma isteka sertifikata, proverite da li je na štampaču podešen tačan datum.

### ■ Opšti naziv sertifikata i štampača se ne podudaraju.

#### Rešenja

Ako se opšti naziv sertifikata i štampača se ne podudaraju, prikazuje se poruka „Naziv bezbednosnog sertifikata se ne podudara...” prilikom pokretanja Web Config preko SSL/TLS protokola (https). To se dešava jer se sledeće IP adrese ne podudaraju.

- IP adresa štampača unesena u opšti naziv za kreiranje Self-signed Certificate ili CSR
- IP adresa unesena za veb pregledač prilikom pokretanja Web Config

Za Self-signed Certificate, ažurirajte sertifikat.

Za CA-signed Certificate, ponovo preuzmite sertifikat za štampač.

### ■ Podešavanje ovlašćenog servera za lokalnu adresu nije podešeno na veb pregledaču.

#### Rešenja

Kada je štampač podešen da koristi ovlašćeni server, konfigurirate veb pregledač tako da se ne povezuje na lokalnu adresu preko ovlašćenog servera.

- Windows:

Izaberite **Kontrolna tabla > Mreža i Internet > Internet opcije > Veze > Postavke LAN-a > Proksi server**, a zatim podesite ovlašćeni server tako da se ne koristi za LAN (lokalne adrese).

- Mac OS:

Izaberite **System Preferences (ili System Settings) > Network > Advanced > Proxies**, a zatim registrujte lokalnu adresu za **Bypass proxy settings for these Hosts & Domains**.

Primer:

192.168.1.\*: lokalna adresa 192.168.1.XXX, podmrežna maska 255.255.255.0

192.168.\*.\*: lokalna adresa 192.168.XXX.XXX, podmrežna maska 255.255.0.0

---

# Ubacivanje papira

Mere opreza pri rukovanju papirom. . . . .	78
Podešavanja veličine i tipa papira. . . . .	78
Ubacivanje papira. . . . .	80
Ubacivanje različitih papira. . . . .	81

## Mere opreza pri rukovanju papirom

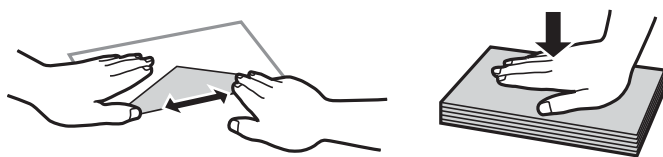
- ❑ Pročitajte listove sa uputstvima priložene uz papir.
- ❑ Da bi se osiguralo dobijanje otisaka visokog kvaliteta uz upotrebu originalnog Epson papira, koristite papir u okruženju koje je navedeno u tehničkim podacima isporučenim uz papir.
- ❑ Pre ubacivanja, rastresite i poravnajte ivice papira. Nemojte rastresati ili savijati foto papir. To može dovesti do oštećenja strane za štampanje.



- ❑ Ako je papir uvijen ili savijen, pre ubacivanja ga poravnajte ili ga blago savijte u suprotnom pravcu. Štampanje na uvijenom ili savijenom papiru može prouzrokovati probleme pri uvlačenju papira i mrlje na otiscima.



- ❑ Često se javljaju problemi sa uvlačenjem papira za ručno dvostrano štampanje kada štamplate sa jedne strane prethodno odštampanog papira. Smanjite broj listova na pola ili manje, ili ubacite jedan po jedan list papira ako se papir i dalje zaglavljuje.
- ❑ Pre ubacivanja, rastresite i poravnajte ivice koverti. Kada se u naslaganim kovertama nalazi vazduh, pre ubacivanja ih pritisnite da biste ih spljoštili.



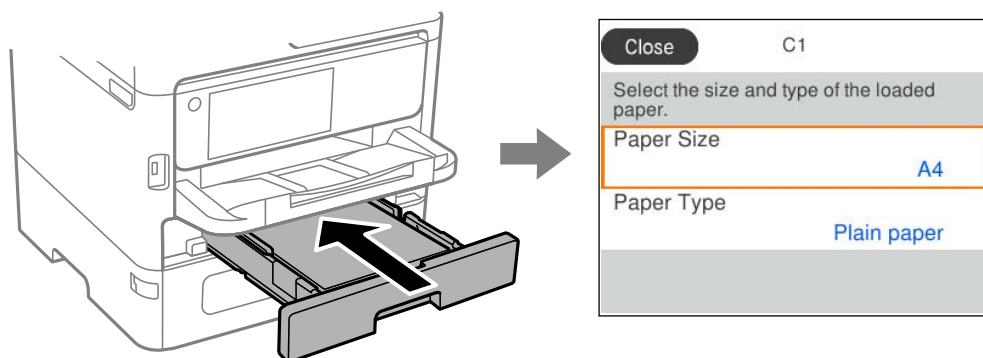
### Povezane informacije

- ➔ [“Dostupan papir i kapaciteti” na strani 189](#)
- ➔ [“Vrste papira koje nisu dostupne” na strani 192](#)

## Podešavanja veličine i tipa papira

Obavezno registrujte veličinu i tip papira na ekranu koji se prikazuje kada ubacite papir. Štampač vas obaveštava kada se registrovane informacije i podešavanja štampača razlikuju. Time se sprečava trošenje papira i mastila tako

što ćete voditi računa da ne štampate na pogrešnoj veličini papira ili štampate u pogrešnoj boji zbog korišćenja podešavanja koje ne odgovaraju tipu papira.



Ako se prikazana veličina i tip papira razlikuju od ubačenog papira, izaberite stavku koju želite da promenite. Ako podešavanja odgovaraju ubačenom papiru, zatvorite ekran.

Da biste izabrali stavku, koristite dugmad ▲ ▼ ◀ ▶, a zatim pritisnite dugme OK.

**Napomena:**

Ako ne želite da se ekran podešavanja papira automatski prikaže kada ubacite papir, izaberite menije na početnom ekranu kao što je opisano u nastavku.

*Podešavanja > Opšte postavke > Podešavanja štampača > Podešavanje izvora papira > Automatski prikaz podešavanja papira > Isklj.*

**Povezane informacije**

➔ [“Automatski prikaz podešavanja papira:” na strani 205](#)

## Lista tipa papira

Da biste dobili najbolje rezultate štampe, izaberite odgovarajući tip papira.

Naziv medijuma	Tip medijuma			
	Kontrolna tabla	Upravljački program štampača, pametni uređaj*	PostScript upravljački program štampača	Epson univerzalni upravljački program za štampač
Epson Bright White Ink Jet Paper	Običan papir	Običan papir	Plain	Običan
Epson Business Paper	Običan papir visokog kvaliteta	Visokokvalitetni običan papir	Visokokvalitetni običan papir	Visokokvalitetni običan papir
Epson Ultra Glossy Photo Paper	Ultra sjajni	Epson ultra sjajni papir	Epson ultra sjajni papir	-
Epson Premium Glossy Photo Paper	Prem. sjajan	Epson premium sjajni papir	Epson premium sjajni papir	-
Epson Premium Semigloss Photo Paper	Prem. polusjajan	Epson premium polusjajni papir	Epson premium polusjajni papir	-

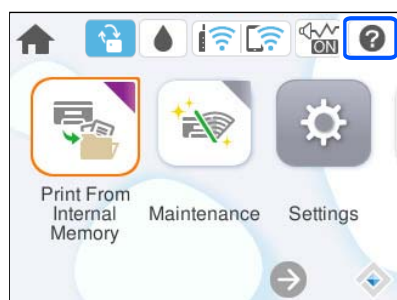
Naziv medijuma	Tip medijuma			
	Kontrolna tabla	Upravljački program štampača, pametni uređaj*	PostScript upravljački program štampača	Epson univerzalni upravljački program za štampač
Epson Photo Paper Glossy	Sjajni	Photo Paper Glossy	Photo Paper Glossy	-
Epson Matte Paper-Heavyweight Epson Double-Sided Matte Paper	Mat	Epson matirani papir	Epson matirani papir	-
Epson Photo Quality Ink Jet Paper	Photo Quality Ink Jet	Epson papir za inkdžet štampače foto kvaliteta	Epson papir za inkdžet štampače foto kvaliteta	-
Debeo papir (91 do 160 g/m <sup>2</sup> )	Debeo papir1	Thick paper1	Thick1	Debeo papir1
Debeo papir (161 do 256 g/m <sup>2</sup> )	Debeo papir2	Thick paper2	Thick2	Debeo papir2

\* Za pametne uređaje, ovi tipovi medijuma se mogu izabrati prilikom štampanja pomoću aplikacije Epson Smart Panel.

## Ubacivanje papira

Možete ubaciti papir ili kovertu tako što ćete pogledati animacije prikazane na LCD ekranu štampača.

Izaberite , a zatim izaberite **Kako da > Ubacite papir**.



Izaberite tip papira i izvor papira koji ne želite da koristite kako biste prikazali animacije.

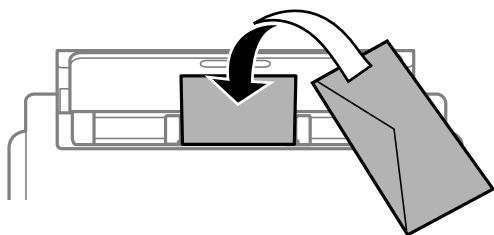
Izaberite **Završi** da biste zatvorili ekran sa animacijom.



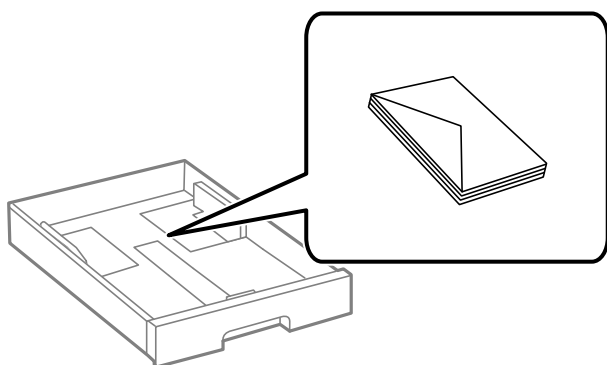
## Ubacivanje različitih papira

### Ubacivanje koverti

Ubacite kovertu u sredinu podmetača za papir tako da kratka ivica bude napred i da preklop bude okrenut nagore a zatim povucite vođice za papir do ivica koverata.



Ubacite kovertu u kasetu za papir tako da preklop bude okrenut nagore a zatim povucite vođice za papir do ivica koverata.



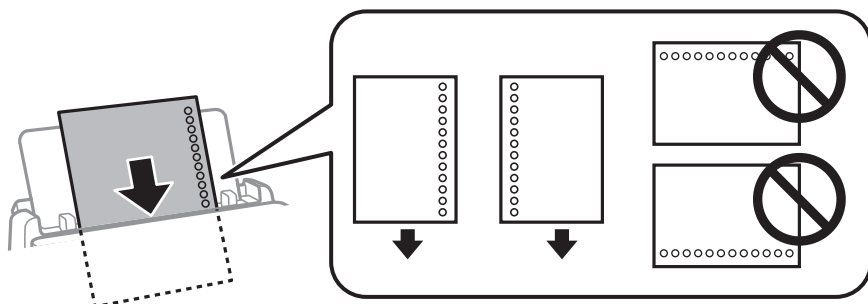
#### Povezane informacije

- ➔ [“Dostupan papir i kapaciteti” na strani 189](#)
- ➔ [“Mere opreza pri rukovanju papirom” na strani 78](#)
- ➔ [“Vrste papira koje nisu dostupne” na strani 192](#)

### Ubacivanje perforiranog papira

Ubacite jedan list perforiranog papira u podmetač za papir.

Veličina papira: A4, B5, A5, A6, Letter, Legal



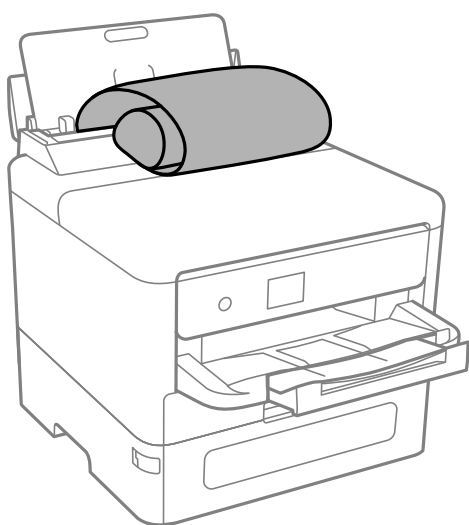
- Prilagodite položaj datoteke za štampanje da biste izbegli štampanje preko rupa.
- Automatsko dvostrano štampanje nije dostupno za unapred izbušen papir.

#### Povezane informacije

- ➔ [“Dostupan papir i kapaciteti” na strani 189](#)
- ➔ [“Vrste papira koje nisu dostupne” na strani 192](#)

## Ubacivanje dugačkih papira

Ubacite dugačak papir u podmetač za papir tako što ćete dozvoliti da se vodeća ivica papira okrene. Izaberite **Odr.koris.** kao podešavanje veličine papira.



- Uverite se da je kraj papira isečen pod pravim uglom. Dijagonalni rez može dovesti do problema sa uvlačenjem papira.
- Dugačak papir se ne može držati u izlaznom podmetaču. Da biste vodili računa da papir ne padne na pod, pripremite kutiju i slično.
- Nemojte dirati papir koji se uvlači ili izbacuje. Može vam povrediti ruku ili može izazvati opadanje kvaliteta štampe.

#### Povezane informacije

- ➔ [“Dostupan papir i kapaciteti” na strani 189](#)
- ➔ [“Vrste papira koje nisu dostupne” na strani 192](#)

---

# Štampanje

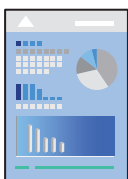
Štampanje dokumenata. . . . .	84
Štampanje na kovertama. . . . .	127
Štampanje veb stranica. . . . .	128
Štampanje uz korišćenje usluge računarskog oblaka. . . . .	129

## Štampanje dokumenata

### Štampanje sa računara — Windows

Ako ne možete da promenite neka od podešavanja upravljačkog programa štampača, moguće je da su ograničena od strane administratora. Pomoć zatražite od administratora štampača.

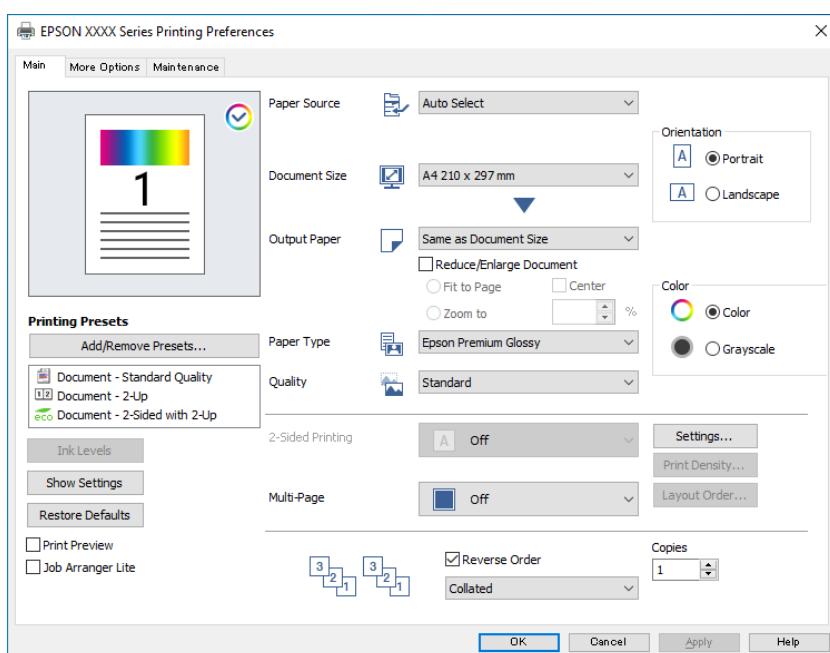
### Štampanje uz pomoć lakih podešavanja



#### **Napomena:**

Postupci se mogu razlikovati u zavisnosti od aplikacije. Više informacija potražite u funkciji za pomoć date aplikacije.

1. Ubacite papir u štampač.  
“Ubacivanje papira” na strani 80
2. Otvorite datoteku koju želite da odštampate.
3. Izaberite **Štampaj** ili **Podešavanje štampe** u meniju **Datoteka**.
4. Izaberite štampač.
5. Izaberite **Željene opcije** ili **Svojstva** da biste pristupili prozoru upravljačkog programa štampača.



6. Izmenite postavke po potrebi.

Detalje potražite u opcijama menija za upravljački program štampača.

**Napomena:**

- Objašnjenja stavki u podešavanjima možete da potražite i u pomoći na mreži. Kada se na stavku klikne desnim tasterom miša, prikazuje se **Pomoć**.
- Kada izaberete **Pregled pre štampe**, možete da vidite preliminarni prikaz dokumenta pre štampanja.

7. Kliknite na **OK** da biste zatvorili prozor upravljačkog programa štampača.

8. Kliknite na **Štampaj**.

**Napomena:**

- Kada izaberete **Pregled pre štampe**, prikazuje se prozor preliminarnog prikaza. Da biste promenili postavku, izaberite **Odustani** a zatim ponovite postupak iz koraka 3.
- Ako želite da otkazete štampanje, na računaru desnim tasterom miša kliknite na štampač u **Uređaji i štampači, Štampač**, ili u **Štampači i faksovi**. Kliknite na **Pogledaj šta se štampa**, desnim tasterom miša kliknite na zadatak koji želite da otkazete, a zatim izaberite opciju **Otkazi**. Međutim, ne možete sa računara da otkazete zadatak štampanja nakon što ga potpuno pošaljete u štampač. U tom slučaju, zadatak štampanja otkazite pomoću kontrolne table na štampaču.

### Povezane informacije

- ➔ “Dostupan papir i kapaciteti” na strani 189
- ➔ “Lista tipa papira” na strani 79
- ➔ “Opcije menija za upravljački program štampača” na strani 85

### Opcije menija za upravljački program štampača

Otvorite prozor za štampanje u nekoj aplikaciji, izaberite štampač, a zatim pristupite prozoru za upravljački program štampača.

**Napomena:**

Meniji se razlikuju u zavisnosti od toga koju ste opciju izabrali.

### Kartica Glavni

Prethod. podešav. štampe:

Dodaj/Ukloni prethodna podešavanja:

Za često korišćene postavke štampanja možete da dodate ili uklonite svoje unapred podešene postavke. Izaberite na listi unapred podešenu postavku koju želite da koristite.

Nivoi mastila:

Prikazuje približne nivo mastila. Treba da instalirate EPSON Status Monitor 3 da biste omogućili ovu funkciju. Možete ga preuzeti sa Epsonove internet stranice.

<http://www.epson.com>

Prikaži podešavanja/Sakrij podešavanja:

Prikazuje listu stavki koje su trenutno podešene na karticama **Glavni** i **Još opcija**. Možete da prikažete ili sakrijete ekran sa listom aktuelnih podešavanja.

#### Vrati na podrazumevane vrednosti.:

Vraća sve postavke na fabričke podrazumevane vrednosti. Postavke na kartici **Još opcija** se takođe vraćaju na podrazumevane vrednosti.

#### Pregled pre štampe:

Prikazuje pregled vašeg dokumenta pre štampanja.

#### Jednostavni uređivač poslova:

Job Arranger Lite vam omogućava da kombinujete nekoliko datoteka napravljenih u različitim aplikacijama i da ih odštampate odjednom.

#### Izvor papira:

Izaberite izvor papira iz kog se papir uvlači. Izaberite **Automatski odaberi** da izvor papira izabran u podešavanjima štampanja na štampaču bude izabran automatski.

#### Veličina dokumenta:

Izaberite veličinu papira na kojem želite da štampate. Ako izaberete **Određeno od strane korisnika**, unesite širinu i visinu papira, a zatim registrujte veličinu.

#### Izlazni papir:

Izaberite veličinu papira na kojem želite da štampate. Ako se **Veličina dokumenta** razlikuje u odnosu na **Izlazni papir**, automatski se bira **Smanji/povećaj dokument**. Ne morate da ga izaberete kada štampate bez umanjenja ili uveličavanja dokumenta.

#### Smanji/povećaj dokument:

Omogućava vam da smanjite ili povećate veličinu dokumenta.

#### Prilagodi strani:

Automatski smanjuje ili povećava dokument tako da se uklopi u veličinu papira izabranu u odeljku **Izlazni papir**.

#### Uveličaj na:

Štampa sa određenim procentom.

#### Centar:

Štampa slike u sredini papira.

#### Vrsta papira:

Izaberite tip papira na koji štampate. Ako izaberete **Automatsko biranje (Običan papir)**, štampanje se vrši iz izvora papira za koji je data vrsta papira u podešavanjima štampača podešena na sledeće parametre.

Običan papir, Recycled, Visokokvalitetni običan papir

Međutim, papir se ne može uvlačiti iz izvora papira koji je u **Automatski izbor podešavanja** na štampaču isključen.

#### Kvalitet:

Izaberite kvalitet štampe koji želite da koristite prilikom štampanja. Dostupna podešavanja zavise od vrste papira koju ste izabrali. Izbor **Visoko** omogućava štampanje boljeg kvaliteta, ali brzina štampanja može biti manja.

**Položaj:**

Izaberite položaj koji želite da koristite prilikom štampanja.

**Boja:**

Izaberite da li želite štampanje u boji ili crno-belo štampanje.

**Obostrana štampa:**

Omogućava dvostrano štampanje.

**Settings:**

Možete odrediti ivicu za povezivanje i margine za povezivanje. Prilikom štampanja dokumenata sa više strana, možete izabrati da štampanje počne ili od prednje ili od zadnje strane lista.

**Gustina štampe:**

Izaberite vrstu dokumenta da prilagodite gustinu štampe. Ako se odabere odgovarajuća gustina štampe, možete sprečiti da vam boje na slikama probiju na drugu stranu. Izaberite **Određeno od strane korisnika** da biste ručno podesili gustinu štampe.

**Višestrano:**

Omogućava vam da štamplate nekoliko stranica na jednom listu ili da vršite štampanje postera. Kliknite na **redosled rasporeda** da biste odredili redosled po kom će stranice biti odštampane.

**Obrnuti redosled:**

Omogućava vam da štamplate od poslednje strane, tako da stranice nakon štampanja budu složene pravilnim redosledom.

**Upareno/Neupareno:**

Izaberite **Upareno** da biste štampali dokumente sa više strana tako da stranice budu uparene i razvrstane u skupove.

**Copies:**

Podesite broj primeraka koji želite da odštampate.

## **Kartica Još opcija**

**Prethod. podešav. štampe:**

Dodaj/Ukloni prethodna podešavanja:

Za često korišćene postavke štampanja možete da dodate ili uklonite svoje unapred podešene postavke. Izaberite na listi unapred podešenu postavku koju želite da koristite.

**Prikaži podešavanja/Sakrij podešavanja:**

Prikazuje listu stavki koje su trenutno podešene na karticama **Glavni** i **Još opcija**. Možete da prikazete ili sakrijete ekran sa listom aktuelnih podešavanja.

**Vrati na podrazumevane vrednosti.:**

Vraća sve postavke na fabričke podrazumevane vrednosti. Postavke na kartici **Glavni** se takođe vraćaju na podrazumevane vrednosti.

#### Tip posla:

Izaberite **Poverljiv posao** da biste podesili lozinku za zaštitu poverljivih dokumenata prilikom štampanja. Ako koristite ovu funkciju, podaci za štampanje se čuvaju u štampaču i mogu da se odštampaju tek posle unošenja lozinke sa kontrolne table štampača. Kliknite na **Podešavanja** da biste promenili postavke.

#### Ispravka boje:

##### Automatski:

Automatski prilagođava tonus slika.

##### Prilagođeno:

Omogućava vam da obavite ručno kreiranje boje. Klikom na **Napredno** otvara se ekran Ispravka boje, na kom možete da izaberete detaljan metod korekcije boje. Omogućava vam da podesite način za Univerzalno štampanje u boji i istaknete tekst i tanke linije kada kliknete na **Opcije za slike**. Takođe možete da omogućite Ublažavanje linija i Popr. efek crv očiju.

#### Dodatna podešavanja:

##### Funkcije vodenog žiga:

Omogućava vam obavljanje podešavanja šablona protiv kopiranja, vodenih žigova, ili zaglavlja i podnožja.

##### Dodati/izbrisati:

Omogućava vam da dodate ili uklonite bilo koje šablone protiv kopiranja ili vodene žigove koje želite da koristite.

##### Podešavanja:

Omogućava vam da postavite način podešavanja za šablone protiv kopiranja ili vodene žigove.

##### Zaglavlje/Podnožje:

Informacije kao što su korisničko ime i datum štampanja možete štampati kao zaglavlje ili podnožje.

##### Okreni za 180°:

Rotira stranica za 180 stepeni pre štampanja. Izaberite ovu stavku kada šampate na papiru poput koverata, koje se u štampač uvek ubacuju u istom smeru.

##### Dvosmerno štampanje:

Štampa kada se glava za štampanje kreće u oba smera. Štampanje je brže, ali kvalitet može da opadne.

##### Odraz u ogledalu:

Okreće slike tako da se štampaju onako kako bi izgledale u ogledalu.

#### Tihi režim:

Smanjuje buku koju štampač proizvodi. Međutim, ako se ovo podešavanje omogući, može da smanji brzinu štampanja.



## Kartica Održavanje

### Jednostavni uređivač poslova:

Otvora prozor Jednostavni uređivač poslova. Ovde možete otvoriti i menjati prethodno sačuvane podatke.

### EPSON Status Monitor 3:

Otvora prozor EPSON Status Monitor 3. Ovde možete da proverite status štampača i potrošnog materijala. Treba da instalirate EPSON Status Monitor 3 da biste omogućili ovu funkciju. Možete ga preuzeti sa Epsonove internet stranice.

<http://www.epson.com>

### Karakteristike nadgledanja:

Omogućava obavljanje podešavanja stavki u prozoru EPSON Status Monitor 3. Treba da instalirate EPSON Status Monitor 3 da biste omogućili ovu funkciju. Možete ga preuzeti sa Epsonove internet stranice.

<http://www.epson.com>

### Proširena podešavanja:

Omogućava vršenje različitih podešavanja. Kliknite desnim tasterom miša na svaku stavku da biste pogledali više detalja u odeljku Pomoć.

### Red za štampu:

Prikazuje zadatke koji čekaju na štampanje. Možete da proverite, pauzirate ili nastavite zadatke za štampanja.

### Informacije o štampaču i opcijama:

Možete da registrujete korisničke naloge. Ako je na štampaču podešena kontrola pristupa, neophodno je da registrujete svoj nalog.

### Jezik:

Menja jezik za korišćenje u prozoru upravljačkog programa štampača. Da biste primenili postavke, zatvorite upravljački program štampača a zatim ga ponovo otvorite.

### Ažuriranje programske podrške:

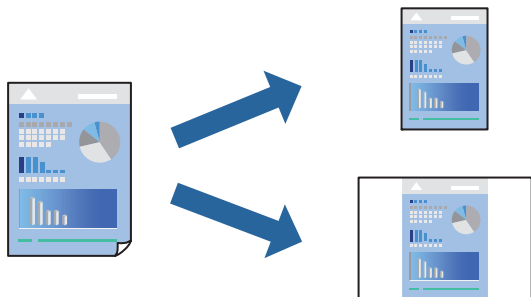
Pokreće EPSON Software Updater radi provere najnovije verzije aplikacija na internetu.

### Tehnička podrška:

Priručnik se prikazuje ako je instaliran na vaš računar. Ako nije instaliran, možete da se povežete sa Epsonovim veb-sajtom da biste proverili priručnik i dostupnu tehničku podršku.

## Dodavanje unapred podešenih postavki za štampanje radi lakšeg štampanja

Ako napravite sopstvenu unapred određenu postavku podešavanja za štampanje na upravljačkom programu štampača, možete lako da štamplate birajući tu postavku sa liste.



1. Na kartici upravljačkog programa štampača **Glavni** ili **Još opcija**, podesite svaku stavku (kao što su **Veličina dokumenta** i **Vrsta papira**).
2. Kliknite na **Dodaj/Ukloni prethodna podešavanja** u **Prethod. podešav. štampe**.
3. Unesite **Naziv** i po potrebi unesite komentar.
4. Kliknite na **Sačuvaj**.

**Napomena:**

Da biste izbrisali dodate unapred određene postavke, kliknite na **Dodaj/Ukloni prethodna podešavanja**, izaberite naziv unapred određenih postavki koje želite da izbrišete sa liste i izbrišite ih.

[“Kartica Glavni” na strani 85](#)

[“Kartica Još opcija” na strani 87](#)

5. Kliknite na **Štampanj**.

Kada sledeći put budete želeli da štamplate uz pomoć istih podešavanja, izaberite naziv registrovanih podešavanja iz **Prethod. podešav. štampe** i kliknite na **OK**.

### Povezane informacije

- ➔ [“Ubacivanje papira” na strani 80](#)
- ➔ [“Štampanje uz pomoć lakih podešavanja” na strani 84](#)

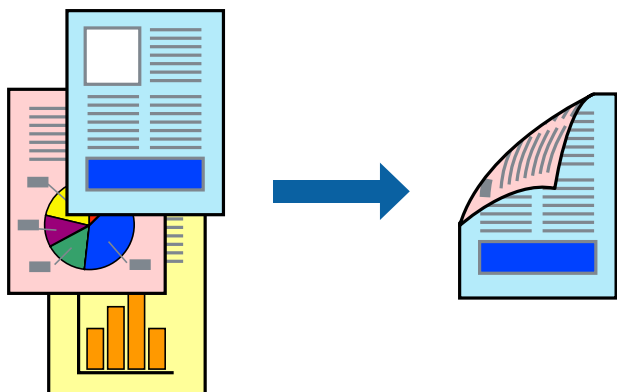
## Dvostrano štampanje

Možete da koristite bilo koji od navedenih metoda kako biste štamпали na obe strane papira.

- Automatsko dvostrano štampanje

Ručno dvostrano štampanje

Kada štampač završi sa štampanjem na prvoj strani, okrenite papir kako bi štampao na drugoj.



**Napomena:**

- Ako ne koristite papir pogodan za dvostrano štampanje, kvalitet štampe može opasti i može doći do zaglavlivanja papira.

[“Papir za dvostrano štampanje” na strani 192](#)

- U zavisnosti od papira i podataka, mastilo može proći do druge strane papira.
- Mora se instalirati ako želite da proverite status štampanja uz pomoć **EPSON Status Monitor 3**. Možete je preuzeti sa Epsonove internet stranice.
- Međutim, može biti nedostupna kada se štampaču pristupa preko mreže ili se koristi kao deljeni štampač.

1. Izaberite način **Obostrana štampa** na kartici **Glavni**.
2. Kliknite na **Podešavanja**, izvršite odgovarajuća podešavanja, a zatim kliknite na **U redu**.
3. Kliknite na **Gustina štampe**, odredite željena podešavanja, a zatim kliknite na **U redu**.  
Prilikom podešavanja stavke **Gustina štampe**, gustinu štampe možete prilagoditi vrsti dokumenta.

**Napomena:**

- Ovo podešavanje nije dostupno kada odaberete ručno dvostrano štampanje.

- Štampanje može biti usporeno u zavisnosti od kombinacije opcija koje su izabrane za **Odaberite vrstu dokumenta** u prozoru **Podešavanje gustine štampe** i za **Kvalitet** na kartici **Glavni**.

4. Po potrebi odredite ostale opcije na karticama **Glavni** i **Još opcija** i kliknite na **U redu**.

[“Kartica Glavni” na strani 85](#)

[“Kartica Još opcija” na strani 87](#)

5. Kliknite na **Štampaj**.

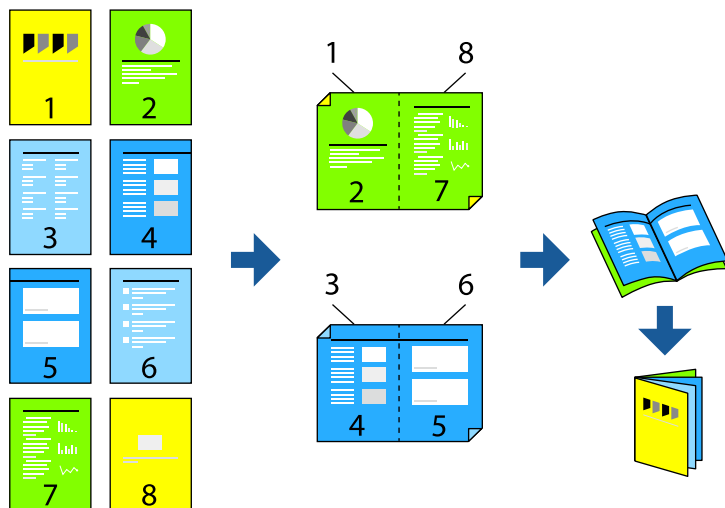
Kod ručnog dvostranog štampanja, kada se završi štampanje prve stranice, iskaćući prozor se prikazuje na računaru. Pratite uputstva na ekranu.

**Povezane informacije**

- ➔ [“Dostupan papir i kapaciteti” na strani 189](#)
- ➔ [“Ubacivanje papira” na strani 80](#)
- ➔ [“Štampanje uz pomoć lakih podešavanja” na strani 84](#)

## Štampanje brošura

Takođe možete da štampate brošuru koju možete da napravite tako što ćete izmeniti redosled stranica i saviti primerak.



### Napomena:

Ako ne koristite papir pogodan za dvostrano štampanje, kvalitet štampe može opasti i može doći do zaglavljivanja papira.

*“Papir za dvostrano štampanje” na strani 192*

U zavisnosti od papira i podataka, mastilo može proći do druge strane papira.

Mora se instalirati ako želite da proverite status štampanja uz pomoć **EPSON Status Monitor 3**. Možete je preuzeti sa Epsonove internet stranice.

Međutim, može biti nedostupna kada se štampaču pristupa preko mreže ili se koristi kao deljeni štampač.

1. Na kartici upravljačkog programa štampača **Glavni**, izaberite tip povezivanja po dužoj ivici iz **Obostrana štampa**.
2. Kliknite na **Podešavanja**, > **brošura**, a zatim izaberite **Povezivanje po sredini** ili **Bočno povezivanje**.
  - Povezivanje po sredini: Koristite ovaj načina kada štampate mali broj stranica koje se mogu složiti i lako presaviti na pola.
  - Bočno povezivanje: Koristite ovaj način kada odjednom štampate jedan list (četiri strane), savijete svaki na pola, a zatim ih složite zajedno u jedan svezak.
3. Kliknite na **OK**.
4. Kada štampate podatke koji sadrže mnogo fotografija i slika, kliknite na **Gustina štampe**, a zatim izvršite odgovarajuća podešavanja pa kliknite na **U redu**.

Prilikom podešavanja stavke **Gustina štampe**, gustinu štampe možete prilagoditi vrsti dokumenta.

### Napomena:

Štampanje može biti usporeno u zavisnosti od kombinacije opcija koje su izabrane za **Odaberite vrstu dokumenta u prozoru Podešavanje gustine štampe** i za **Kvalitet** na kartici **Glavni**.

5. Po potrebi odredite ostale opcije na karticama **Glavni** i **Još opcija** pa kliknite na **U redu**.

*“Kartica Glavni” na strani 85*

[“Kartica Još opcija” na strani 87](#)

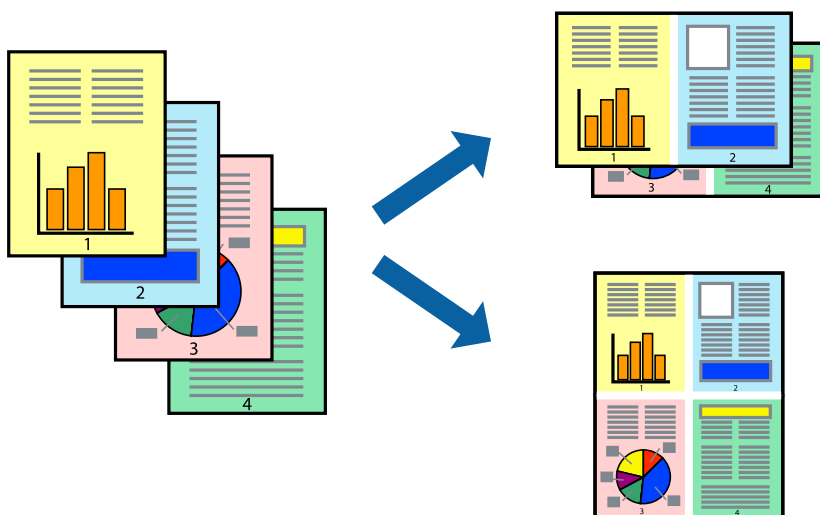
6. Kliknite na **Štampanj**.

### Povezane informacije

- ➔ [“Dostupan papir i kapaciteti” na strani 189](#)
- ➔ [“Ubacivanje papira” na strani 80](#)
- ➔ [“Štampanje uz pomoć lakih podešavanja” na strani 84](#)

## Štampanje više stranica na jednom listu

Možete da odštampate nekoliko stranica podataka na jednom listu papira.



1. Na kartici upravljačkog programa štampača **Glavni**, izaberite **2 stranica po listu**, **4 stranica po listu**, **6 stranica po listu**, **8 stranica po listu**, **9 stranica po listu**, ili **16 stranica po listu** kao podešavanje za **Višestrano**.
2. Kliknite na **redosled rasporeda**, odredite željena podešavanja, a zatim kliknite na **U redu**.
3. Po potrebi odredite ostale opcije na karticama **Glavni** i **Još opcija** i kliknite na **U redu**.  
[“Kartica Glavni” na strani 85](#)  
[“Kartica Još opcija” na strani 87](#)
4. Kliknite na **Štampanj**.

### Povezane informacije

- ➔ [“Ubacivanje papira” na strani 80](#)
- ➔ [“Štampanje uz pomoć lakih podešavanja” na strani 84](#)

## Štampanje sa uklapanjem na veličinu papira

Izaberite veličinu papira koji ste ubacili u štampač za podešavanje Veličine odredišnog papira.



1. Na kartici **Glavni**, izvršite sledeća podešavanja.
  - Veličina dokumenta: izaberite veličinu papira koju ste odredili u podešavanjima aplikacije.
  - Izlazni papir: izaberite veličinu papira koji ste ubacili u štampač.  
**Prilagodi strani** automatski se bira.

**Napomena:**

Kliknite na **Centar** da biste smanjenu sliku odštamпали na sredini papira.

2. Po potrebi odredite ostale opcije na karticama **Glavni** i **Još opcija** i kliknite na **U redu**.
  - [“Kartica Glavni” na strani 85](#)
  - [“Kartica Još opcija” na strani 87](#)
3. Kliknite na **Štampanje**.

### Povezane informacije

- ➔ [“Ubacivanje papira” na strani 80](#)
- ➔ [“Štampanje uz pomoć lakih podešavanja” na strani 84](#)

## Štampanje smanjenog ili povećanog dokumenta u bilo kojim razmerama

Možete da smanjite ili povećate dokument za određeni procenat.



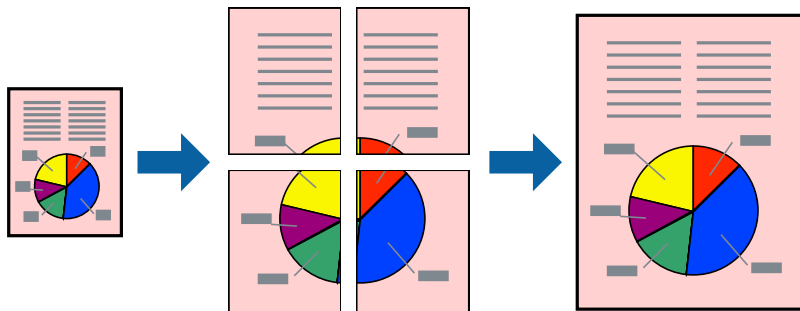
1. Na kartici **Glavni** upravljačkog programa štampača, u podešavanju **Veličina dokumenta**, izaberite veličinu dokumenta.
2. U podešavanju **Izlazni papir** izaberite veličinu papira na kojoj želite da štampate.
3. Izaberite **Uvećaj na**, a zatim unesite procenat. Ako ste odabrali **Isto kao veličina dokumenta** kao **Izlazni papir**, izaberite prvo **Smanji/povećaj dokument**.
4. Po potrebi odredite ostale opcije na karticama **Glavni** i **Još opcija** i kliknite na **U redu**.  
“Kartica Glavni” na strani 85  
“Kartica Još opcija” na strani 87
5. Kliknite na **Štampaj**.

### Povezane informacije

- ➔ “Ubacivanje papira” na strani 80
- ➔ “Štampanje uz pomoć lakih podešavanja” na strani 84

## Štampanje jedne slike na više listova radi uvećanja (pravljenje postera)

Ova funkcija vam omogućava da odštampate jednu sliku na više listova papira. Njihovim spajanjem možete da napravite veliki poster.



### **Napomena:**

Ova funkcija nije dostupna za dvostrano štampanje.

1. Na kartici upravljačkog programa štampača **Glavni**, izaberite **2x1 Poster**, **2x2 Poster**, **Plakat 3x3**, ili **Plakat 4x4** kao podešavanje za **Višestrano**.
2. Kliknite na **Podešavanja**, odredite željena podešavanja, a zatim kliknite na **U redu**.

### **Napomena:**

**Štampanje linije za sečenje** vam omogućava da štampate vodič za sečenje.

3. Po potrebi odredite ostale opcije na karticama **Glavni** i **Još opcija** pa kliknite na **U redu**.

“Kartica Glavni” na strani 85

“Kartica Još opcija” na strani 87

4. Kliknite na **Štampanje**.

### **Povezane informacije**

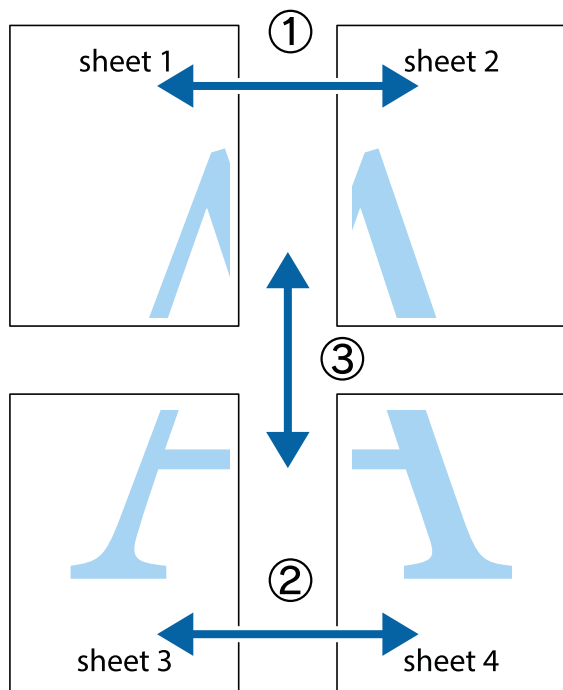
➔ “Ubacivanje papira” na strani 80

➔ “Štampanje uz pomoć lakih podešavanja” na strani 84

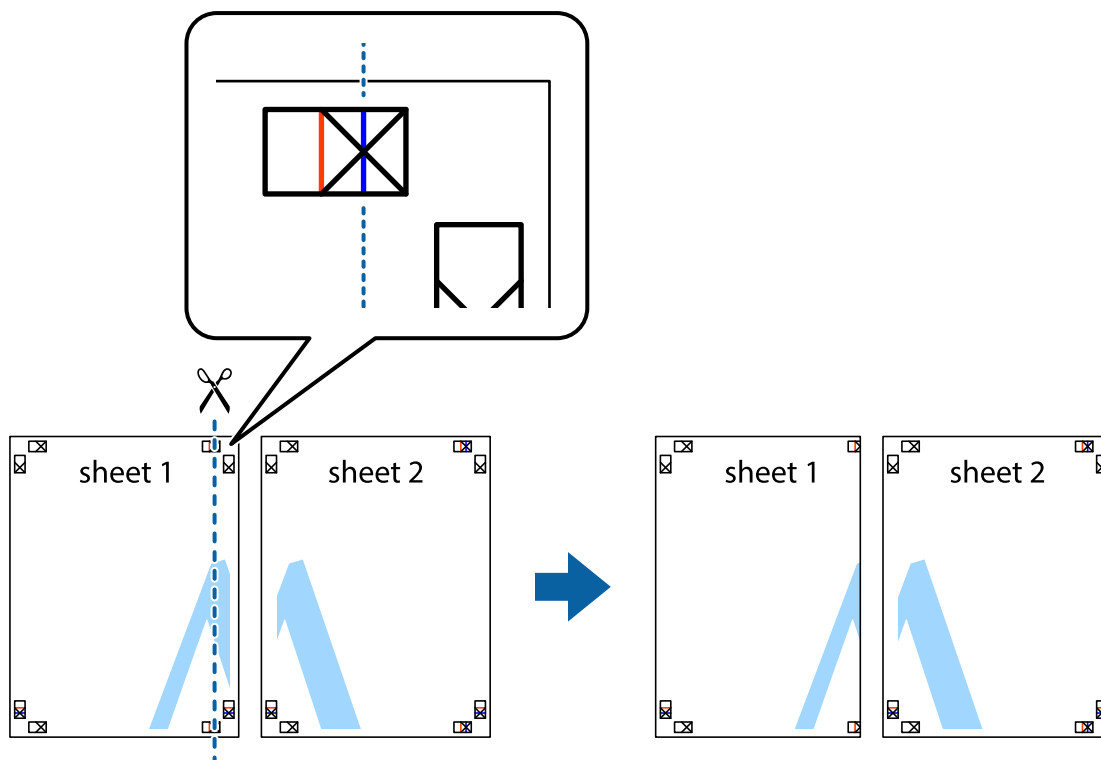


### Pravljenje postera pomoću preklapanja oznaka za poravnanje

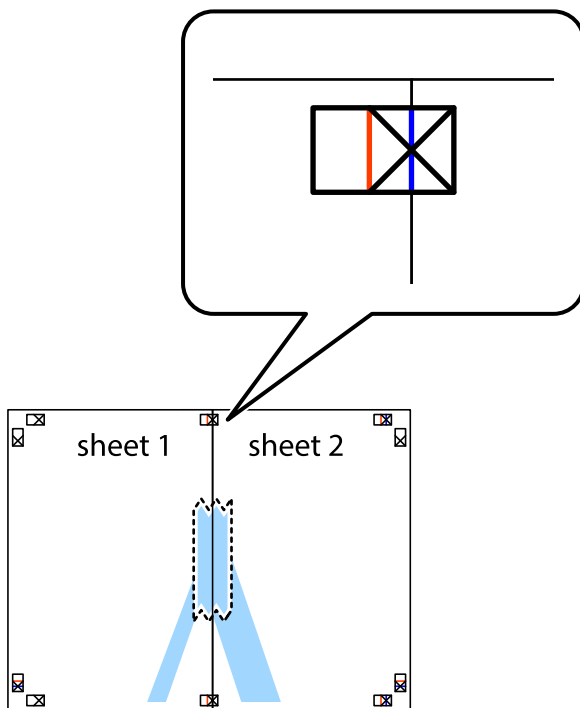
Evo primera za to kako da napravite poster kada se izabere **Plakat 2x2** i **Preklapanje oznaka za poravnanje** se izabere u **Štampaj linije za sečenje**.



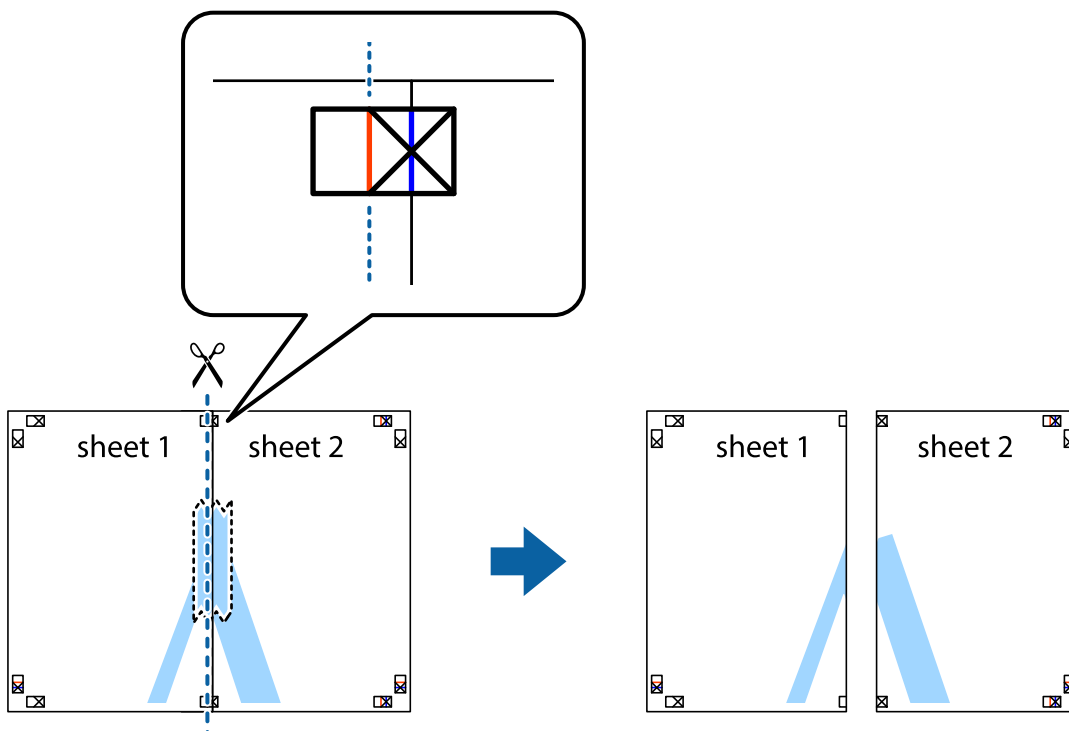
1. Pripremite Sheet 1 i Sheet 2. Isecite margine Sheet 1 duž vertikalne plave linije kroz centar gornjeg i donjeg krstića.



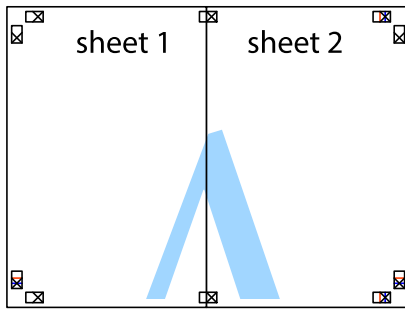
2. Postavite ivicu Sheet 1 preko Sheet 2 i poravnajte krstiče, a zatim privremeno zalepite listove jedan za drugi sa zadnje strane.



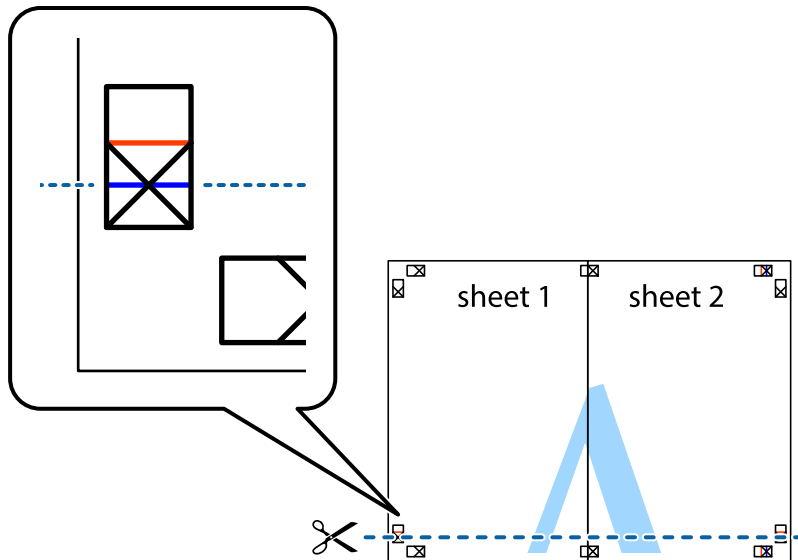
3. Isecite zalepljene listove na dva dela duž vertikalne crvene linije kroz oznake za poravnanje (ovoga puta linija je levo od krstića).



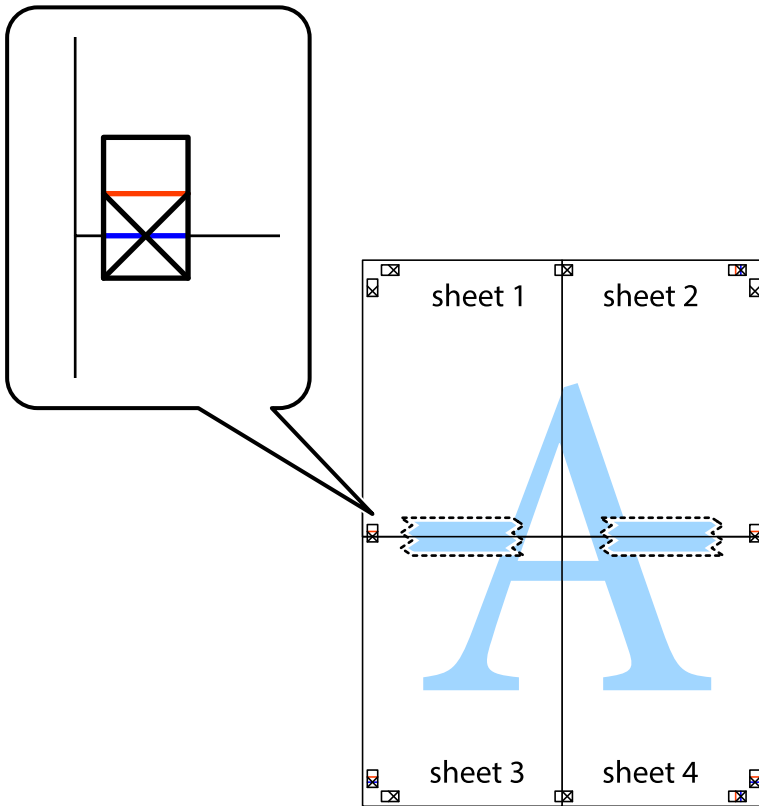
4. Zalepite listove jedan za drugi sa zadnje strane.



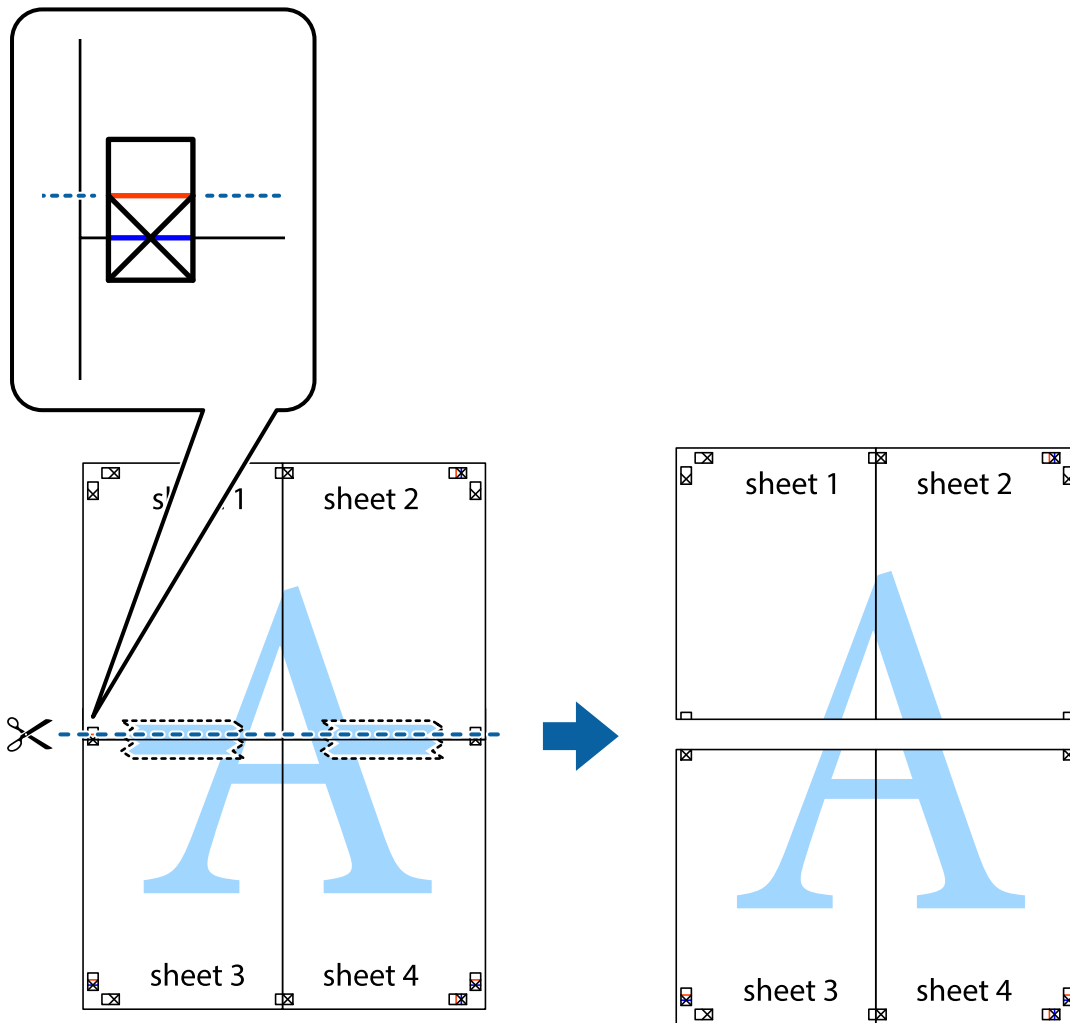
5. Ponovite korake 1–4 kako biste zalepili Sheet 3 i Sheet 4.
6. Isecite margine Sheet 1 i Sheet 2 duž horizontalne plave linije kroz centar krstića sa leve i desne strane.



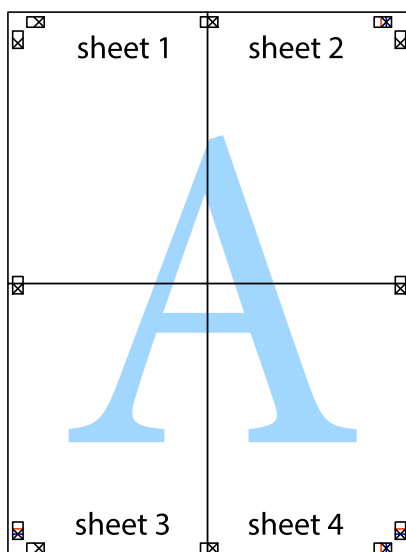
7. Postavite ivicu Sheet 1 i Sheet 2 preko Sheet 3 i Sheet 4 i poravnajte krstiče, a zatim ih privremeno zalepite sa zadnje strane.



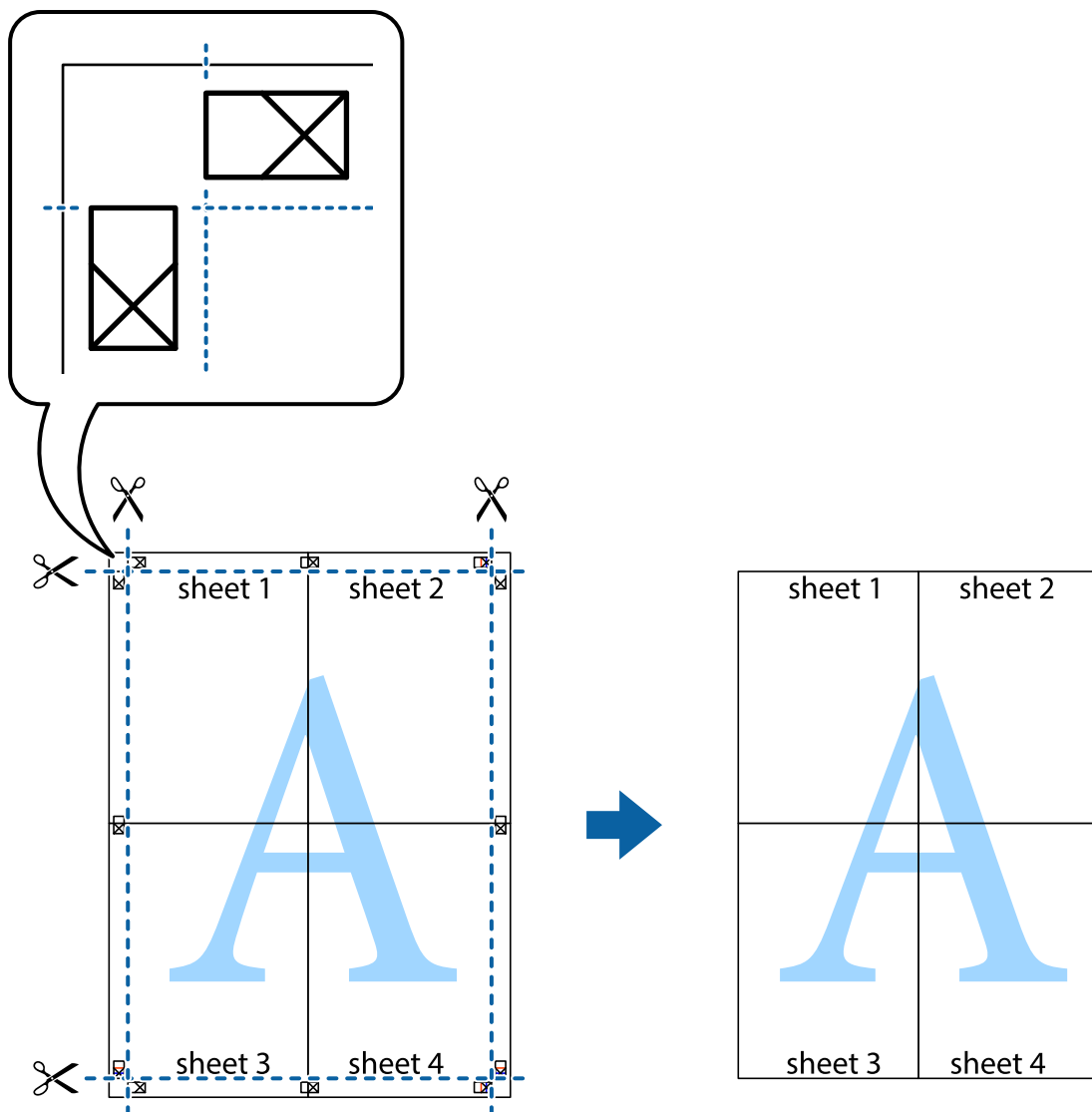
- Isecite zalepljene listove na dva dela duž horizontalne crvene linije kroz oznake za poravnanje (ovoga puta linija je iznad krstića).



- Zalepite listove jedan za drugi sa zadnje strane.

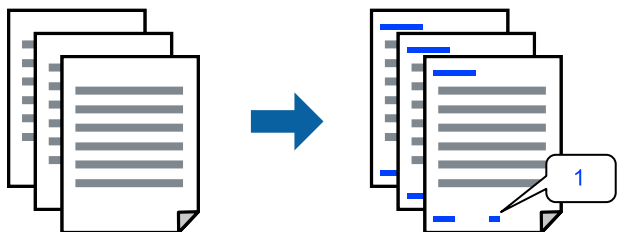


10. Isecite preostale krstiće oko spoljnih vodica.



## Štampanje sa zaglavljem i podnožjem

Informacije kao što su korisničko ime i datum štampanja možete štampati kao zaglavlje ili podnožje.



1. Na kartici **Još opcija** upravljačkog programa štampača, kliknite na **Funkcije vodenog žiga**, a zatim izaberite polje za potvrdu **Zaglavlje/Podnožje**.

2. Izaberite **Podešavanja**, izaberite stavke koje želite da štampate a zatim kliknite na OK.

**Napomena:**

- Da biste odredili prvi broj stranice, izaberite **Broj stranice** sa položaja sa kog želite da štampate u zaglavlju ili podnožju, a zatim izaberite broj u **Početni broj**.
- Ako želite da štampate tekst u zaglavlju ili podnožju, izaberite položaj koji želite da štampate, a zatim izaberite **Tekst**. Unesite tekst koji želite da štampate u polje za unos teksta.

3. Po potrebi odredite ostale opcije na karticama **Glavni** i **Još opcija** i kliknite na **U redu**.

[“Kartica Glavni” na strani 85](#)

[“Kartica Još opcija” na strani 87](#)

4. Kliknite na **Štampaj**.

### Povezane informacije

- ➔ [“Ubacivanje papira” na strani 80](#)
- ➔ [“Štampanje uz pomoć lakih podešavanja” na strani 84](#)

## Štampanje zaštitnog šablona protiv kopiranja

Na odštampanom materijalu možete da odštampate zaštitni šablon protiv kopiranja. Kada štampate, sama slova se ne štampaju i čitav otisak je blago toniran na ekranu. Skrivena slova se pojavljuju kada se fotokopira kako bi se original lako razlikovao od kopija.



Funkcija Obrazac zaštite od kopiranja je dostupna u sledećim uslovima:

- Tip papira: obični papir, papir za kopiranje, papir sa odštampanim zaglavljem, reciklirani papir, papir u boji, fabrički odštampan papir, papir visokog kvaliteta ili deo papir 1
- Kvalitet: Standardno
- Obostrana štampa: Isključeno
- Ispravka boje: Automatski

**Napomena:**

Možete i da dodate svoj zaštitni šablon protiv kopiranja.

1. Na kartici **Još opcija** upravljačkog programa štampača, kliknite na **Funkcije vodenog žiga**, a zatim izaberite Obrazac zaštite od kopiranja.

2. Kliknite na **Podešavanja** da biste promenili detalje kao što su veličina ili gustina šablona.

3. Po potrebi odredite ostale opcije na karticama **Glavni** i **Još opcija** i kliknite na **U redu**.

[“Kartica Glavni” na strani 85](#)

[“Kartica Još opcija” na strani 87](#)

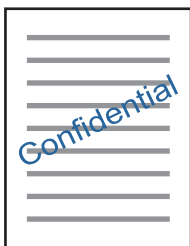
4. Kliknite na **Štampanj**.

#### Povezane informacije

- ➔ [“Ubacivanje papira” na strani 80](#)
- ➔ [“Štampanje uz pomoć lakih podešavanja” na strani 84](#)

## Štampanje vodenog žiga

Na odštampanom materijalu možete da odštampate vodeni žig (recimo, „Poverljivo”). Možete i da dodate svoj vodeni žig.



1. Na kartici **Još opcija** upravljačkog programa štampača, kliknite na **Funkcije vodenog žiga**, a zatim izaberite šablon vodenog žiga.
2. Kliknite na **Podešavanja** da biste izmenili detalje kao što su veličina, gustina ili položaj šablona ili žiga.
3. Po potrebi odredite ostale opcije na karticama **Glavni** i **Još opcija** pa kliknite na **U redu**.
4. Kliknite na **Štampanj**.

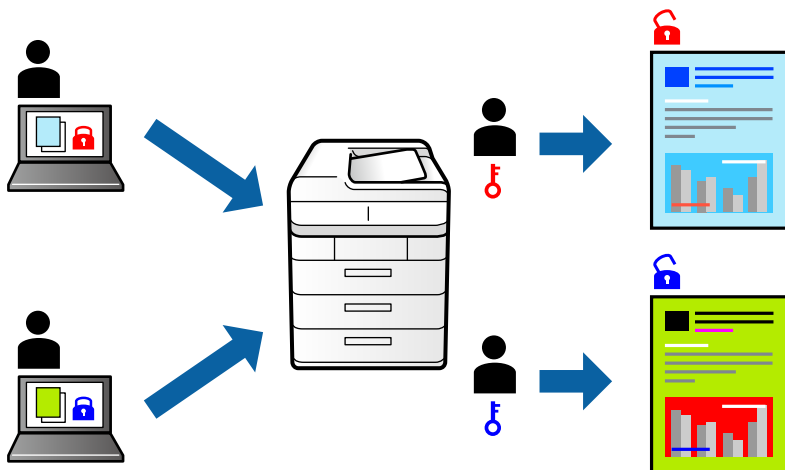
#### Povezane informacije

- ➔ [“Ubacivanje papira” na strani 80](#)
- ➔ [“Štampanje uz pomoć lakih podešavanja” na strani 84](#)



## Štampanje zadatka zaštićenog lozinkom

Možete podesiti lozinku za zadatak štampanja tako da može da počne da se štampa tek nakon unošenja lozinke na kontrolnoj tabli štampača.



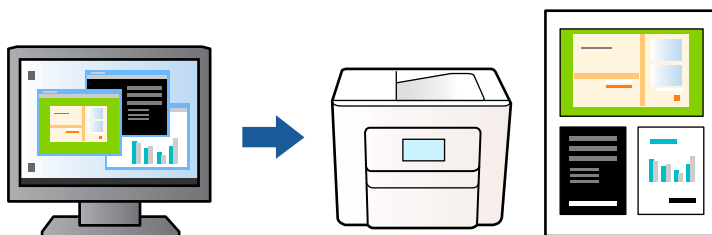
1. Na kartici upravljačkog programa štampača **Još opcija**, odaberite **Poverljiv posao** u opciji **Tip posla**.
2. Unesite lozinku, a zatim kliknite na **U redu**.
3. Po potrebi podesite ostale stavke, a zatim kliknite na **U redu**.
4. Kliknite na **Štampaj**.
5. Da biste izvršili štampanje, izaberite **Štampanje sa unutr. memor.** na početnom ekranu kontrolne table štampača. Izaberite zadatak koji želite da štampate, a zatim unesite lozinku.

### Povezane informacije

- ➔ “Ubacivanje papira” na strani 80
- ➔ “Štampanje uz pomoć lakih podešavanja” na strani 84

## Štampanje više datoteka istovremeno

Jednostavni uređivač poslova vam omogućava da kombinujete nekoliko datoteka napravljenih u različitim aplikacijama i da ih odštampate odjednom. Za kombinovane datoteke možete da odredite podešavanja štampanja kao što su raspored štampanja dokumenata sa više strana i dvostrano štampanje.



1. Na kartici **Glavni** upravljačkog programa štampača, izaberite opciju **Jednostavni uređivač poslova**, a zatim kliknite na **U redu**.

[“Kartica Glavni” na strani 85](#)

2. Kliknite na **Štampaj**.

Kada počnete da štampate, prikazuje se prozor Jednostavni uređivač poslova.

3. Dok je prozor Jednostavni uređivač poslova otvoren, otvorite datoteku koju želite da kombinujete sa trenutnom datotekom i ponovite prethodno navedene korake.

4. Kada izaberete zadatak za štampanje dodat u Štampaj projekat u prozoru Jednostavni uređivač poslova, možete urediti izgled stranice.

5. Kliknite na **Štampaj** u meniju **Datoteka** da biste počeli da štampate.

**Napomena:**

Ako zatvorite prozor Jednostavni uređivač poslova pre nego što dodate sve podatke za štampanje u Štampaj projekat, zadatak za štampanje na kom trenutno radite je otkazan. Kliknite na **Snimi** u meniju **Datoteka** kako biste sačuvali trenutni zadatak. Oznaka tipa sačuvanih datoteka je „ecl”.

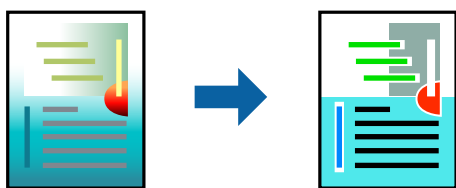
Da biste otvorili Projekat štampanja, kliknite na opciju **Jednostavni uređivač poslova** na kartici **Održavanje** upravljačkog programa štampača da biste otvorili prozor Jednostavni uređivač poslova. Zatim izaberite stavku **Otvori** u meniju **Datoteka** da biste izabrali datoteku.

### Povezane informacije

- ➔ [“Ubacivanje papira” na strani 80](#)
- ➔ [“Štampanje uz pomoć lakih podešavanja” na strani 84](#)

## Štampanje pomoću funkcije Univerzalno štampanje u boji

Možete da poboljšate vidljivost teksta i slika na odštampanim stranicama.



Funkcija Univerzalno štampanje u boji je dostupna samo kada su izabrana sledeća podešavanja.

- Tip papira: običan papir, papir sa odštampanim zaglavljem, reciklirani papir, papir u boji, fabrički odštampanom papiru, visokokvalitetan običan papir ili deo papir 1
- Kvalitet: **Standardno** ili viši kvalitet
- Boja štampanja: **Boja**
- Aplikacije: Microsoft® Office 2007 ili noviji
- Veličina teksta: 96 pts ili manja

1. Na kartici **Još opcija** upravljačkog programa štampača kliknite na **Opcije za slike** u stavki **Ispravka boje**.
2. Izaberite opciju iz podešavanja **Univerzalno štampanje u boji**.

3. Kliknite na **Opcije poboljšanja** da biste izvršili dalja podešavanja.
4. Po potrebi odredite ostale opcije na karticama **Glavni** i **Još opcija** pa kliknite na **U redu**.

[“Kartica Glavni” na strani 85](#)

[“Kartica Još opcija” na strani 87](#)

5. Kliknite na **Štampaj**.

**Napomena:**

- Izvesni znakovi mogu se zameniti oblicima, kao što su „+” koje izgleda kao „±”.
- Oblici i podvlačenja koja su specifična za određenu aplikaciju mogu izmeniti sadržaj odštampan uz pomoć ovih podešavanja.
- Kvalitet štampanja može opasti na fotografijama i drugim slikama kada se koristi podešavanje Univerzalno štampanje u boji.
- Štampanje je sporije kada se koristi podešavanje Univerzalno štampanje u boji.

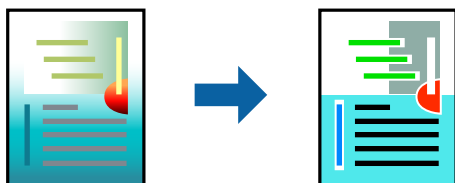
### Povezane informacije

➔ [“Ubacivanje papira” na strani 80](#)

➔ [“Štampanje uz pomoć lakih podešavanja” na strani 84](#)

## Prilagođavanje boje štampanja

Možete prilagoditi boje koje se koriste za zadatak štampanja. Ova prilagođavanja se ne primenjuju na originalne podatke.



**PhotoEnhance** daje oštrije slike i življe boje automatskim prilagođavanjem kontrasta, zasićenja i osvetljenosti originalnih slika.

**Napomena:**

*PhotoEnhance prilagođava boju analiziranjem lokacije subjekta. Prema tome, ako ste promenili lokaciju subjekta smanjivanjem, povećavanjem, opsecanjem ili rotiranjem slike, može se desiti da se boja neočekivano izmeni. Ako je slika van fokusa, može se desiti da ton bude neprirodan. Ako se boja promeni ili postane neprirodna, štampajte u drugim režimima, osim režima **PhotoEnhance**.*

1. Na kartici **Još opcija** upravljačkog programa štampača, u podešavanju **Ispravka boje**, izaberite metod korekcije boja.
  - Automatski: Ovim podešavanjem nijansa se automatski prilagođava podešavanjima vrste papira i kvaliteta štampe.
  - Prilagođeno: Kliknite na **Napredno** ako želite da unesete sopstvena podešavanja.

2. Po potrebi odredite ostale opcije na karticama **Glavni** i **Još opcija** i kliknite na **U redu**.

[“Kartica Glavni” na strani 85](#)

[“Kartica Još opcija” na strani 87](#)

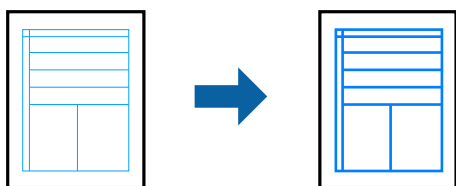
3. Kliknite na **Štampaj**.

#### Povezane informacije

- ➔ “Ubacivanje papira” na strani 80
- ➔ “Štampanje uz pomoć lakih podešavanja” na strani 84

## Štampanje sa naglašavanjem tankih linija

Možete podebljati tanke linije koje su suviše tanke da bi bile odštampane.



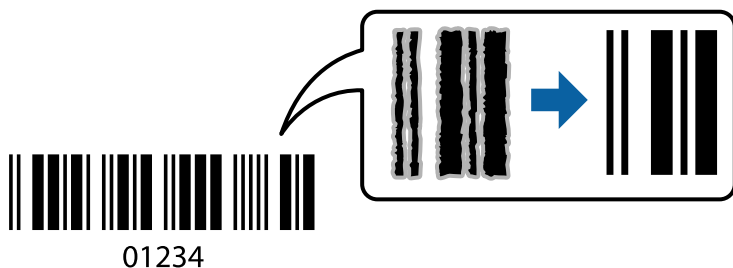
1. Na kartici **Još opcija** upravljačkog programa štampača kliknite na **Opcije za slike** u stavki **Ispravka boje**.
2. Izaberite **Naglasite tanke linije**.
3. Po potrebi odredite ostale opcije na karticama **Glavni** i **Još opcija** i kliknite na **U redu**.
4. Kliknite na **Štampaj**.

#### Povezane informacije

- ➔ “Ubacivanje papira” na strani 80
- ➔ “Štampanje uz pomoć lakih podešavanja” na strani 84

## Štampanje jasnih prugastih kodova

Ako odštampani prugasti kodovi ne mogu pravilno da se očitaju, možete da štamplate jasno pomoću smanjenog ispuštanja mastila. Omogućite ovu funkciju samo ako prugasti kod koji se odštampali ne može da se skenira.



Možete koristiti ovu funkciju pod sledećim uslovima.

- Papir: obični papir, papir sa odštampanim zaglavljem, reciklirani papir, papir u boji, fabrički odštampani papir, običan papir visokog kvaliteta, debeo papir, mat papir, Epson kvalitetni foto papir za mlazne štampače ili koverta
- Tip papira: Podesite ispravan tip papira u skladu sa papirom na koji će se štampati.  
“Lista tipa papira” na strani 79

Kvalitet: **Standardno, Visoko**

Epson kvalitetni foto papir za mlazne štampače, Epson mat papir i debeo papir do 151–256 g/m<sup>2</sup> nisu kompatibilni sa **Visoko**.

**Napomena:**

*Uklanjanje zamagljenosti možda neće uvek biti moguće zavisno od okolnosti.*

1. Na kartici **Održavanje** upravljačkog programa štampača, kliknite na **Proširena podešavanja**, a zatim izaberite **Režim bar koda**.
2. Po potrebi odredite ostale opcije na karticama **Glavni** i **Još opcija** pa kliknite na **U redu**.  
“Kartica Glavni” na strani 85  
“Kartica Još opcija” na strani 87
3. Kliknite na **Štampaj**.

**Povezane informacije**

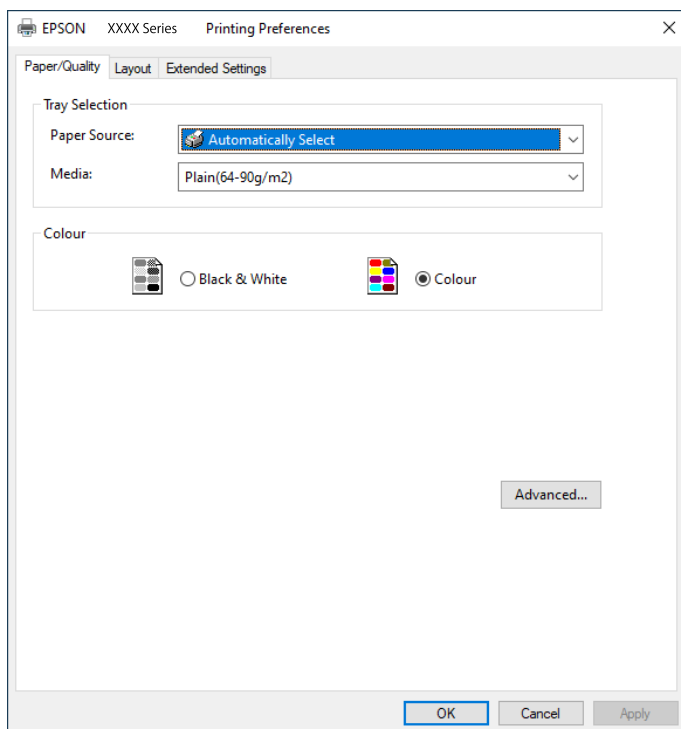
- ➔ “Ubacivanje papira” na strani 80
- ➔ “Štampanje uz pomoć lakih podešavanja” na strani 84

## Štampanje dokumenata pomoću upravljačkog programa štampača PostScript (Windows)

PostScript upravljački program štampača je upravljački program koji štampaču izdaje komande za štampanje koristeći PostScript jezik za opisivanje stranice.

1. Otvorite datoteku koju želite da odštampate.  
Ako papir nije već ubačen u štampač, ubacite ga.
2. Izaberite **Štampaj** ili **Podešavanje štampe** u meniju **Datoteka**
3. Izaberite štampač.

4. Izaberite **Željene opcije** ili **Svojstva** da biste pristupili prozoru upravljačkog programa štampača.



5. Izmenite postavke po potrebi.

Detalje potražite u opcijama menija za upravljački program štampača.

6. Kliknite na **OK** da biste zatvorili detalje upravljačkog programa štampača.

7. Kliknite na **Štampaj**.

### Povezane informacije

- ➔ “Dostupan papir i kapaciteti” na strani 189
- ➔ “Ubacivanje papira” na strani 80
- ➔ “Lista tipa papira” na strani 79
- ➔ “Kartica za papir/kvalitet” na strani 111
- ➔ “Kartica Raspored” na strani 111

## Opcije menija za upravljački program štampača PostScript

Otvorite prozor za štampanje na aplikaciji, izaberite štampač i zatim idite do prozora upravljačkog programa štampača.

### **Napomena:**

Meniji se razlikuju u zavisnosti od toga koju ste opciju izabrali.

### **Kartica za papir/kvalitet**

Odabir podmetača:

Izaberite izvor papira i medijum.

Izvor papira:

Izaberite izvor papira iz kog se papir uvlači.

Izaberite **Automatski odabir** kako biste automatski izabrali izvor papira izabran u **Postavka papira** na štampaču.

Medijum:

Izaberite tip papira na koji štampate. Ako izaberete **Neodređeno**, štampanje se vrši iz izvora papira za koji je vrsta papira u podešavanjima štampača podešena na sledeće parametre.

Običan papir, Recycled, Visokokvalitetni običan papir

Međutim, papir se ne može uvlačiti iz izvora papira koji je u **Automatski izbor podešavanja** na štampaču isključen.

Obojen:

Izaberite boju za svoj zadatak štampanja.

### **Kartica Raspored**

Položaj:

Izaberite položaj koji želite da koristite prilikom štampanja.

Štampanje na obe strane:

Omogućava dvostrano štampanje.

Redosled stranica:

Izaberite da biste štampali od početka ili od poslednje strane. Ako izaberete **Od poslednje ka prvoj**, stranice se slažu pravilnim redosledom prema broju stranice nakon štampanja.

Format strane:

Broj strana po listu:

Raspored stranica po listu:

Omogućava vam da podesite izgled stranice kada štampate nekoliko stranica na jedan list.

Brošura:

Povez brošure:

Izaberite položaj za povezivanje brošure.

Nacrtajte granice:

Izaberite ovu opciju ako želite da postavite graničnu liniju za svaku stranicu kada štampate nekoliko stranica na jedan list ili kada pravite brošuru.

## **Kartica Extended Settings**

### Job Settings:

Ako je administrator ograničio upotrebu štampača, štampanje je moguće nakon što na upravljačkom programu štampača registrujete nalog. Obratite se administratoru da dobijete svoj korisnički nalog.

### Save Access Control settings:

Omogućava vam da unesete korisničko ime i lozinku.

### User Name:

Unesite korisničko ime.

### Password:

Unesite lozinku.

### Reserve Job Settings:

Izvršite podešavanja za zadatke za štampanje sačuvane u memoriji štampača.

### Confidential Job:

Izaberite **Confidential Job** i unesite lozinku. Štampač neće štampati sve dok ne unesete lozinku na kontrolnoj tabli štampača.

### Password:

Unesite lozinku za poverljivi zadatak.

### User Name:

Unesite korisničko ime.

### Job Name:

Unesite naziv zadatka.

## **Napredne opcije**

### Papir/izlaz:

Izaberite veličinu papira i broj kopija.

### Veličina papira:

Izaberite veličinu papira na kojem želite da štampate.

### Broj kopija:

Podesite broj primeraka koji želite da odštampate.

### Graphic:

Podesite sledeće stavke menija.

### Print Quality:

Izaberite kvalitet štampe koji želite da koristite prilikom štampanja.



**Upravljanje bojama na slikama:**

Izaberite način ili namenu upravljanja bojama.

**Prilagođavanje veličine:**

Omogućava vam da umanjite ili uvećate dokument.

**TrueType font:**

Podešava zamenu za TrueType font.

**Opcije za dokumente:**

**Napredne funkcije štampanja:**

Omogućava vam da izvršite detaljna podešavanja funkcija štampanja.

**PostScript opcije:**

Omogućava vam da izvršite opciona podešavanja.

**Funkcije štampača:**

Podesite sledeće stavke menija.

**Color Mode:**

Izaberite da li želite štampanje u boji ili crno-belo štampanje.

**Press Simulation:**

Možete da izaberete simulaciju CMYK boje mastila kada štamplete tako što ćete reprodukovati CMYK boju mastila ofset štampe.

**Ink Save Mode:**

Ušteda mastila smanjivanjem gustine štampanja.

**Rotate by 180°:**

Rotiranje podataka za 180 stepeni pre štampanja.

## Štampanje sa računara — Mac OS

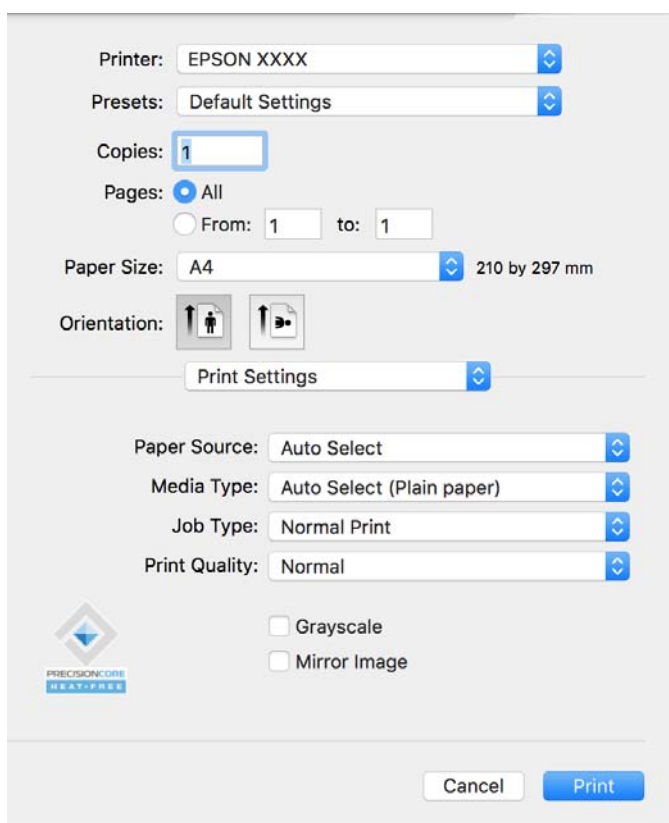
### Štampanje uz pomoć lakih podešavanja



**Napomena:**

Postupci i ekrani se razlikuju u zavisnosti od aplikacije. Više informacija potražite u funkciji za pomoć date aplikacije.

1. Ubacite papir u štampač.  
“Ubacivanje papira” na strani 80
2. Otvorite datoteku koju želite da odštampate.
3. Izaberite **Štampaj** u meniju **Datoteka** ili neku drugu komandu kako biste pristupili dijalogu za štampanje.  
Ako je neophodno, kliknite na **Prikaži detalje** ili ▼ da biste proširili prozor za štampanje.
4. Izaberite štampač.
5. Izaberite **Podešavanje štampe** u iskačućem meniju.



**Napomena:**

Ako se meni **Podešavanje štampe** ne prikazuje u macOS Catalina (10.15) ili novijem, macOS High Sierra (10.13), macOS Sierra (10.12), OS X El Capitan (10.11), OS X Yosemite (10.10), OS X Mavericks (10.9), upravljački program Epson štampača nije pravilno instaliran. Omogućite ga iz sledećeg menija.

Izaberite **Željene postavke sistema** u meniju Apple > **Štampači i skeneri** (ili **Štampanje i skeniranje**, **Štampanje i faks**), uklonite štampač, a zatim ga ponovo dodajte. Pogledajte sledeće da biste dodali štampač.


“Dodavanje originalnog Epson štampača (samo za Mac OS)” na strani 145

macOS Mojave (10.14) ne može da pristupi postavkama **Podešavanje štampe** u aplikacijama koje je napravio Apple, kao što je TextEdit.

6. Po potrebi izmenite postavke.  
Detalje potražite u opcijama menija za upravljački program štampača.

7. Kliknite na **Štampaj**.

**Napomena:**

Ako želite da otkazete štampanje, na vašem računaru kliknite na ikonu štampača u **Usidri**. Izaberite zadatak koji želite da otkazete, a zatim kliknite na  pored pokazivača napretka. Međutim, ne možete sa računara da otkazete zadatak štampanja nakon što ga potpuno pošaljete u štampač. U tom slučaju, zadatak štampanja otkazite pomoću kontrolne table na štampaču.

**Povezane informacije**

- ➔ “Dostupan papir i kapaciteti” na strani 189
- ➔ “Lista tipa papira” na strani 79
- ➔ “Opcije menija za Podešavanje štampe” na strani 116

**Opcije menija za upravljački program štampača**

Otvorite prozor za štampanje u nekoj aplikaciji, izaberite štampač, a zatim pristupite prozoru za upravljački program štampača.

**Napomena:**

Meniji se razlikuju u zavisnosti od toga koju ste opciju izabrali.

**Opcije menija za raspored**

Broj stranica po listu:

Izaberite broj stranica koje će biti odštampane na jednom listu.

Smer rasporeda:

Navedite redosled po kom će stranice biti štampane.

Ivica:

Štampa ivicu oko stranica.

Obrnuti položaj stranice:

Rotira stranica za 180 stepeni pre štampanja. Izaberite ovu stavku kada štamplate na papiru poput koverata, koje se u štampač uvek ubacuju u istom smeru.

Okreni vodoravno:

Okreće sliku da je odštampa kao da je odraz u ogledalu.

**Opcije menija za poklapanje boja**

ColorSync/EPSON Color Controls:

Izaberite način podešavanja boja. Ova opcija vrši podešavanje boja između štampača i ekrana računara kako bi se razlike u bojama svele na najmanju meru.

## Opcije menija za rukovanje papirom

### Upari stranice:

Štampa dokumente sa više strana tako da budu upareni i složeni u skupove.

### Stranice za štampanje:

Izaberite da biste štampali samo neparne ili samo parne stranice.

### Redosled stranica:

Izaberite da biste štampali od početka ili od poslednje strane.

### Prilagodi veličini papira:

Štampa vršeci prilagođavanje veličini papira koji ste ubacili.

Veličina odredišnog papira:

Izaberite veličinu papira na koji ćete štampati.

Prilagodi samo umanjivanjem:

Izaberite ako želite da smanjite veličinu samo ako su odštampani podaci preveliki za veličinu papira ubačenog u štampač.

## Opcije menija za naslovnu stranu

U zavisnosti od verzije operativnog sistema ovaj meni možda neće biti prikazan.

### Štampanje naslovne strane:

Izaberite da li želite da odštamplate naslovnu stranu ili ne. Kada želite da dodate zadnju koranicu, izaberite **Nakon dokumenta**.

### Vrsta naslovne strane:

Izaberite sadržaj naslovne strane.

## Opcije menija za Podešavanje štampe

### Paper Source:

Izaberite izvor papira iz kog se papir uvlači. Izaberite **Automatski odaberi** da izvor papira izabran u podešavanjima štampanja na štampaču bude izabran automatski.

### Media Type:

Izaberite tip papira na koji štampate. Ako izaberete **Automatsko biranje (Običan papir)**, štampanje se vrši iz izvora papira za koji je data vrsta papira u podešavanjima štampača podešena na sledeće parametre.

Običan papir, Recycled, Visokokvalitetni običan papir

Međutim, papir se ne može uvlačiti iz izvora papira koji je u **Automatski izbor podešavanja** na štampaču isključen.

#### Tip posla:

Ako izaberete **Poverljiv posao**, podaci za štampanje se čuvaju u štampaču i mogu da se odštampaju tek posle unošenja lozinke sa kontrolne table štampača. Podesite lozinku u **Podešavanja poverljivog posla** na ekranu Uslužnih programa.

#### Print Quality:

Izaberite kvalitet štampe koji želite da koristite prilikom štampanja. Opcije se razlikuju u zavisnosti od vrste papira.

#### Sivo nijansiranje:

Izaberite kada želite da štampate samo crnom bojom ili u nijansama sive.

#### Mirror Image:

Okreće slike tako da se štampaju onako kako bi izgledale u ogledalu.

### Opcije menija za Color Options

#### Ručna podešavanja:

Ručno podešava boju. U stavci **Napredna podešavanja** možete izabrati detaljne postavke.

#### PhotoEnhance:

Daje oštrije slike i življe boje automatskim prilagođavanjem kontrasta, zasićenja i osvetljenosti originalnih slika.

#### Isključeno (Nema podešavanja boje):

Štampa bez ikakvog pojačavanja ili podešavanja boje.

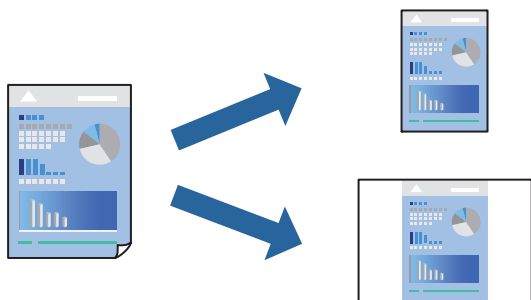
### Opcije menija za Two-sided Printing Settings

#### Two-sided Printing:

Štampa na obe strane papira.

## Dodavanje unapred podešenih postavki za štampanje radi lakšeg štampanja

Ako napravite sopstvenu unapred određenu postavku podešavanja za štampanje na upravljačkom programu štampača, možete lako da štampate birajući tu postavku sa liste.



1. Podesite svaku stavku kao što je **Podešavanje štampe** i **Raspored (Veličina papira, Media Type** itd).

2. Izaberite **Unapred podešene postavke** ili sačuvajte trenutna podešavanja kao unapred podešenu postavku.
3. Kliknite na **OK**.

**Napomena:**

Da biste izbrisali dodate unapred određene postavke, kliknite na **Unapred određene postavke > Prikaži unapred određene postavke**, izaberite naziv unapred određenih postavki koje želite da izbrišete sa liste, a zatim ih izbrišite.

4. Kliknite na **Štampaj**.

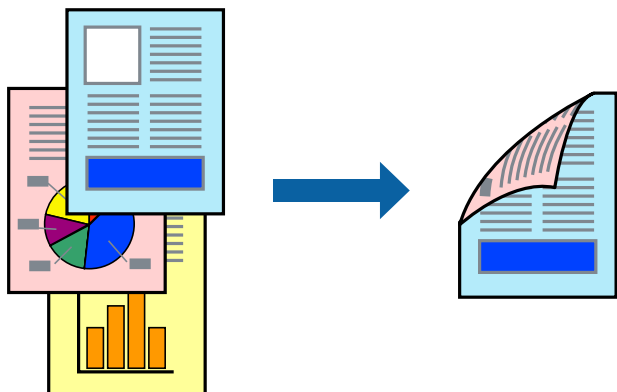
Kada sledeći put budete želeli da štampate uz pomoć istih podešavanja, izaberite naziv registrovanih podešavanja iz **Unapred podešene postavke**.

**Povezane informacije**

- ➔ “Ubacivanje papira” na strani 80
- ➔ “Štampanje uz pomoć lakih podešavanja” na strani 113

## Dvostrano štampanje

Možete štampati na obe strane papira.



**Napomena:**

- Ako ne koristite papir pogodan za dvostrano štampanje, kvalitet štampe može opasti i može doći do zaglavljivanja papira.

“Papir za dvostrano štampanje” na strani 192

- U zavisnosti od papira i podataka, mastilo može proći do druge strane papira.

1. Izaberite **Two-sided Printing Settings** u iskaćućem meniju.
2. Izaberite povez u **Two-sided Printing**.
3. Odredite ostale stavke po potrebi.
4. Kliknite na **Štampaj**.

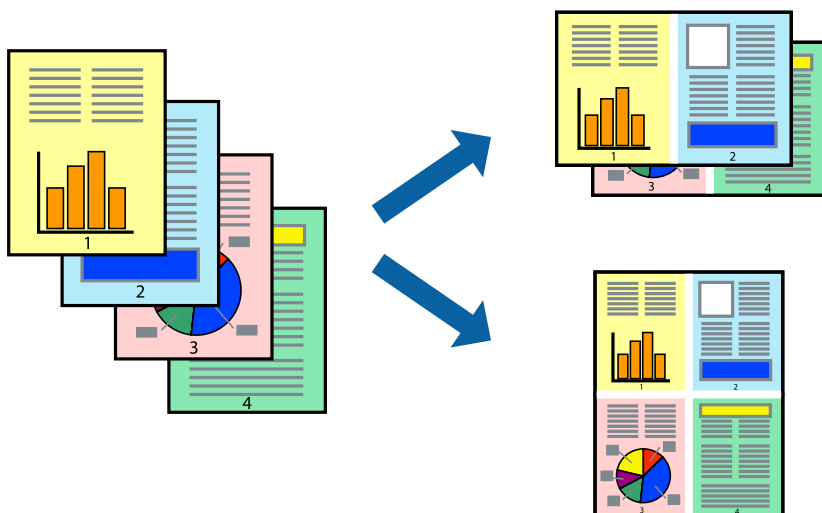
**Povezane informacije**

- ➔ “Dostupan papir i kapaciteti” na strani 189
- ➔ “Ubacivanje papira” na strani 80

➔ “Štampanje uz pomoć lakih podešavanja” na strani 113

## Štampanje više stranica na jednom listu

Možete da odštampate nekoliko stranica podataka na jednom listu papira.



1. Izaberite **Raspored** u iskačućem meniju.
2. Odredite broj stranica u opciji **Stranice po listu**, **Smer rasporeda** (redosled stranica) i **Ivica**.  
“Opcije menija za raspored” na strani 115
3. Odredite ostale stavke po potrebi.
4. Kliknite na **Štampanje**.

### Povezane informacije

- ➔ “Ubacivanje papira” na strani 80
- ➔ “Štampanje uz pomoć lakih podešavanja” na strani 113

## Štampanje sa uklapanjem na veličinu papira

Izaberite veličinu papira koji ste ubacili u štampač za podešavanje Veličine odredišnog papira.



1. Izaberite veličinu papira koju ste u aplikaciji odredili za podešavanje **Veličina papira**.
2. Izaberite stavku **Rukovanje papirom** u iskačućem meniju.
3. Izaberite **Prilagodi veličini papira**.
4. Izaberite veličinu papira koji ste ubacili u štampač za podešavanje **Veličine odredišnog papira**.
5. Odredite ostale stavke po potrebi.
6. Kliknite na **Štampaj**.

### Povezane informacije

- ➔ [“Ubacivanje papira” na strani 80](#)
- ➔ [“Štampanje uz pomoć lakih podešavanja” na strani 113](#)

## Štampanje smanjenog ili povećanog dokumenta u bilo kojim razmerama

Možete da smanjite ili povećate dokument za određeni procenat.





**Napomena:**

Postupci se razlikuju u zavisnosti od aplikacije. Više informacija potražite u funkciji za pomoć date aplikacije.

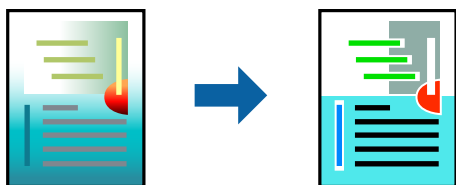
1. Izvršite jedan od sledećih postupaka.
  - Izaberite **Štampaj** u meniju **Datoteka** u aplikaciji. Kliknite na **Podešavanje stranice**, a zatim izaberite štampač u **Format za**. Izaberite veličinu podataka koji se štampaju iz **Veličina papira**, unesite procenat u **Prilagodi**, a zatim kliknite na **OK**.
  - Izaberite **Podešavanje stranice** iz menija **Datoteka** u aplikaciji. Izaberite svoj štampač u **Format za**. Izaberite veličinu podataka koji se štampaju iz **Veličina papira**, unesite procenat u **Prilagodi**, a zatim kliknite na **OK**. Izaberite **Štampaj** u meniju **Datoteka**.
2. Izaberite svoj štampač u opciji **Štampač**.
3. Odredite ostale stavke po potrebi.
4. Kliknite na **Štampaj**.

**Povezane informacije**

- ➔ [“Ubacivanje papira” na strani 80](#)
- ➔ [“Štampanje uz pomoć lakih podešavanja” na strani 113](#)

## Prilagođavanje boje štampanja

Možete prilagoditi boje koje se koriste za zadatak štampanja. Ova prilagođavanja se ne primenjuju na originalne podatke.



**PhotoEnhance** daje oštrije slike i življe boje automatskim prilagođavanjem kontrasta, zasićenja i osvetljenosti originalnih slika.

**Napomena:**

**PhotoEnhance** prilagođava boju analiziranjem lokacije subjekta. Prema tome, ako ste promenili lokaciju subjekta smanjivanjem, povećavanjem, opsecanjem ili rotiranjem slike, može se desiti da se boja neočekivano izmeni. Ako je slika van fokusa, može se desiti da ton bude neprirodan. Ako se boja promeni ili postane neprirodna, štampajte u drugim režimima, osim režima **PhotoEnhance**.

1. U iskaćućem meniju izaberite **Podudaranje boja**, a zatim izaberite **EPSON Color Controls**.
2. U iskaćućem meniju izaberite **Color Options**, a zatim izaberite jednu od dostupnih opcija.
3. Kliknite na strelicu pored **Napredna podešavanja** i izvršite odgovarajuća podešavanja.
4. Odredite ostale stavke po potrebi.
5. Kliknite na **Štampaj**.

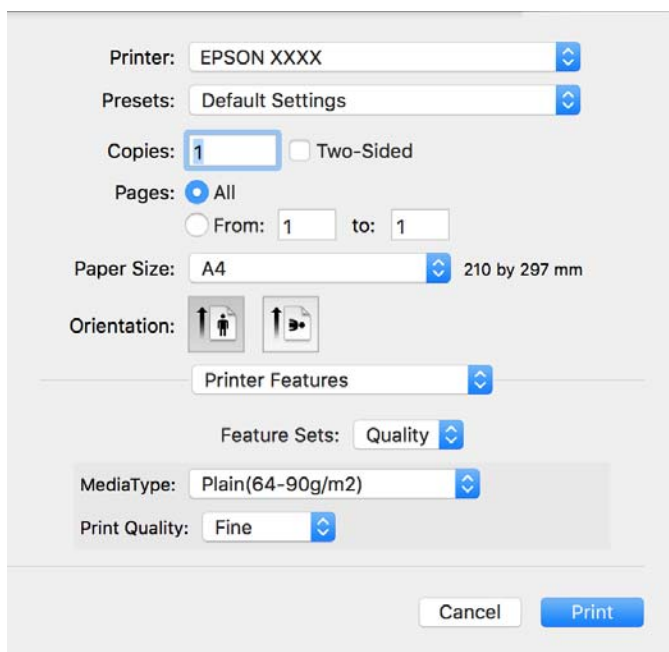
### Povezane informacije

- ➔ [“Ubacivanje papira” na strani 80](#)
- ➔ [“Štampanje uz pomoć lakih podešavanja” na strani 113](#)

## Štampanje iz PostScript upravljačkog programa štampača u operativnom sistemu Mac OS

PostScript upravljački program štampača je upravljački program koji štampaču izdaje komande za štampanje koristeći PostScript jezik za opisivanje stranice.

1. Otvorite datoteku koju želite da odštampate.  
Ako papir nije već ubačen u štampač, ubacite ga.
2. Izaberite **Štampaj** ili **Podešavanje štampe** u meniju **Datoteka**.  
Ako je neophodno, kliknite na **Prikaži detalje** ili na ▼ da biste proširili prozor za štampanje.
3. Izaberite štampač.
4. Izaberite stavku **Funkcije štampanja** u iskaćućem meniju.



5. Izmenite postavke po potrebi.  
Detalje potražite u opcijama menija za upravljački program štampača.
6. Kliknite na **Štampaj**.

### Povezane informacije

- ➔ [“Dostupan papir i kapaciteti” na strani 189](#)
- ➔ [“Ubacivanje papira” na strani 80](#)

- ➔ “Lista tipa papira” na strani 79
- ➔ “Opcije menija za funkcije štampača” na strani 125

## Opcije menija za upravljački program štampača PostScript

Otvorite prozor za štampanje na aplikaciji, izaberite štampač i zatim idite do prozora upravljačkog programa štampača.

### *Napomena:*

*Meniji se razlikuju u zavisnosti od toga koju ste opciju izabrali.*

### **Opcije menija za raspored**

Broj stranica po listu:

Izaberite broj stranica koje će biti odštampane na jednom listu.

Smer rasporeda:

Navedite redosled po kom će stranice biti štampane.

Ivica:

Štampa ivicu oko stranica.

Dvostrano:

Omogućava dvostrano štampanje.

Obrnuti položaj stranice:

Rotira stranica za 180 stepeni pre štampanja.

Okreni vodoravno:

Okreće slike tako da se štampaju onako kako bi izgledale u ogledalu.

### **Opcije menija za poklapanje boja**

ColorSync/u štampaču:

Izaberite način podešavanja boja. Ova opcija vrši podešavanje boje između štampača i ekrana računara kako bi se razlike u bojama svele na najmanju meru.

### **Opcije menija za rukovanje papirom**

Upari stranice:

Štampa dokumente sa više strana tako da budu upareni i složeni u skupove.

Stranice za štampanje:

Izaberite da biste štampali samo neparne ili samo parne stranice.

Redosled stranica:

Izaberite da biste štampali od početka ili od poslednje strane.

Prilagodi veličini papira:

Štampa vršeci prilagođavanje veličini papira koji ste ubacili.

Veličina odredišnog papira:

Izaberite veličinu papira na koji ćete štampati.

Prilagodi samo umanjivanjem:

Izaberite ovu stavku kada smanjujete veličinu dokumenta.

### ***Opcije menija za uvlačenje papira***

Izaberite izvor papira iz kog se papir uvlači.

Sve stranice od:

Opcija **Automatski izbor** bira izvor papira koji se automatski poklapa sa postavkom **Postavka papira** na štampaču.

Prva stranica od/prva preostala stranica od:

Možete takođe da izaberete i izvor papira za stranicu.

### ***Opcije menija za naslovnu stranu***

U zavisnosti od verzije operativnog sistema ovaj meni možda neće biti prikazan.

Štampanje naslovne strane:

Izaberite da li želite da odštampate naslovnu stranu ili ne. Kada želite da dodate zadnju koranicu, izaberite **Nakon dokumenta**.

Vrsta naslovne strane:

Izaberite sadržaj naslovne strane.

### ***Opcije menija za podešavanja zadatka***

#### **Poverljivi zadatak:**

Omogućava vam da unesete lozinku za zadatak za štampanje.

Korisničko ime:

Unesite korisničko ime.

Ime zadatka:

Unesite naziv zadatka.

Lozinka:

Unesite lozinku.

### **Opcije menija za funkcije štampača**

Skupovi funkcija:

Quality:

MediaType:

Izaberite tip papira na koji štampate. Ako izaberete **Neodređeno**, štampanje se vrši iz izvora papira za koji je vrsta papira u podešavanjima štampača podešena na sledeće parametre.

Običan papir, Recycled, Visokokvalitetni običan papir

Međutim, papir se ne može uvlačiti iz izvora papira koji je u **Automatski izbor podešavanja** na štampaču isključen.

Print Quality:

Izaberite kvalitet štampe koji želite da koristite prilikom štampanja.

Obojen:

Color Mode:

Izaberite da li želite štampanje u boji ili crno-belo štampanje.

Press Simulation:

Možete da izaberete simulaciju CMYK boje mastila kada štampate tako što ćete reprodukovati CMYK boju mastila ofset štampe.

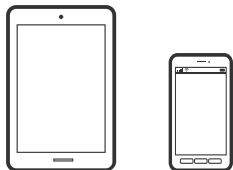
Ostali:

Ink Save Mode:

Ušteda mastila smanjivanjem gustine štampanja.

## **Štampanje dokumenata s pametnih uređaja**

Možete da štampate dokumente sa pametnog uređaja kao što su pametni telefon i tablet.



## Štampanje pomoću aplikacije Epson Smart Panel

Epson Smart Panel je aplikacija koja vam omogućava da s lakoćom vršite radnje štampača kao što su štampanje sa pametnih uređaja poput pametnih telefona ili tableta. Možete da povežete štampač i pametni uređaj preko bežične mreže, proverite nivoe mastila i status štampača, kao i da pronađete rešenja u slučaju greške.



Instalirajte Epson Smart Panel sa sledeće URL adrese ili QR koda.

<https://support.epson.net/smpdl/>



Pokrenite Epson Smart Panel i zatim izaberite meni za štampanje na početnom ekranu.

## Štampanje dokumenata pomoću funkcije AirPrint

AirPrint omogućava trenutno bežično štampanje koristeći iPhone, iPad i iPod touch i Mac, a da ne morate da instalirate upravljačke programe ili preuzmete softver.



### **Napomena:**

*Ako ste onemogućili poruke o konfiguraciji papira na kontrolnoj tabli svog štampača, ne možete koristiti funkciju AirPrint. Pogledajte sledeći link da biste po potrebi omogućili poruke.*

1. Podesite štampač za bežično štampanje. Pogledajte sledeći link.  
<https://epson.sn>
2. Vaš Apple uređaj povežite na istu bežičnu mrežu koju koristi vaš štampač.
3. Štampajte sa vašeg uređaja na vašem štampaču.

### **Napomena:**

*Radi detaljnijih informacija pogledajte stranu AirPrint na internet stranici kompanije Apple.*

### **Povezane informacije**

➔ “Ne možete da štampate iako je veza uspostavljena (iOS)” na strani 163

## Štampanje pomoću aplikacije Epson Print Enabler

Možete putem bežične veze da štampate svoje dokumente, e-poštu, fotografije i veb-stranice direktno sa svog Android telefona ili tableta (Android v 4.4 ili noviji). Pomoću svega nekoliko dodira, vaš Android uređaj će otkriti Epsonov štampač koji je povezan na istu bežičnu mrežu.

Pretražite Google Play kako biste instalirali aplikaciju Epson Print Enabler.

Idite na **Podešavanja** na svom Android uređaju, izaberite **Štampanje**, a zatim omogućite Epson Print Enabler. Iz Android aplikacije kao što je Chrome, dodirnite ikonu menija i odšampajte ono što je na ekranu.

### **Napomena:**

*Ako ne vidite svoj štampač, dodirnite **Svi štampači** i izaberite svoj štampač.*

## Štampanje pomoću aplikacije Mopria Print Service

Mopria Print Service omogućava trenutno bežično štampanje sa Android pametnih telefona ili tableta.

Instalirajte Mopria Print Service sa Google Play.



Radi detaljnijih informacija posetite internet stranicu Mopria na <https://mopria.org>.

---

# Štampanje na kovertama

## Štampanje koverata sa računara (Windows)

1. Ubacite kovertu u štampač.  
“Ubacivanje papira” na strani 80
2. Otvorite datoteku koju želite da odšampate.
3. Pristupite prozoru upravljačkog programa štampača.
4. Izaberite veličinu kovertu iz **Veličina dokumenta** na kartici **Glavni** a zatim izaberite **Koverat** iz **Vrsta papira**.
5. Po potrebi odredite ostale opcije na karticama **Glavni** i **Još opcija** i kliknite na **U redu**.
6. Kliknite na **Štampaj**.

## Štampanje koverata sa računara (Mac OS)

1. Ubacite kovertu u štampač.  
“Ubacivanje papira” na strani 80

2. Otvorite datoteku koju želite da odštampate.
3. Izaberite **Štampanje** u meniju **Datoteka** ili neku drugu komandu kako biste pristupili dijalogu za štampanje.
4. Izaberite veličinu kao podešavanje **Veličina papira**.
5. Izaberite **Podešavanje štampe** u iskačućem meniju.
6. Izaberite **Koverta** kao podešavanje za **Media Type**.
7. Odredite ostale stavke po potrebi.
8. Kliknite na **Štampanje**.

---

## Štampanje veb stranica

### Štampanje internet stranica sa pametnog uređaja

Instalirajte Epson Smart Panel sa sledeće URL adrese ili QR koda.

<https://support.epson.net/smpdl/>

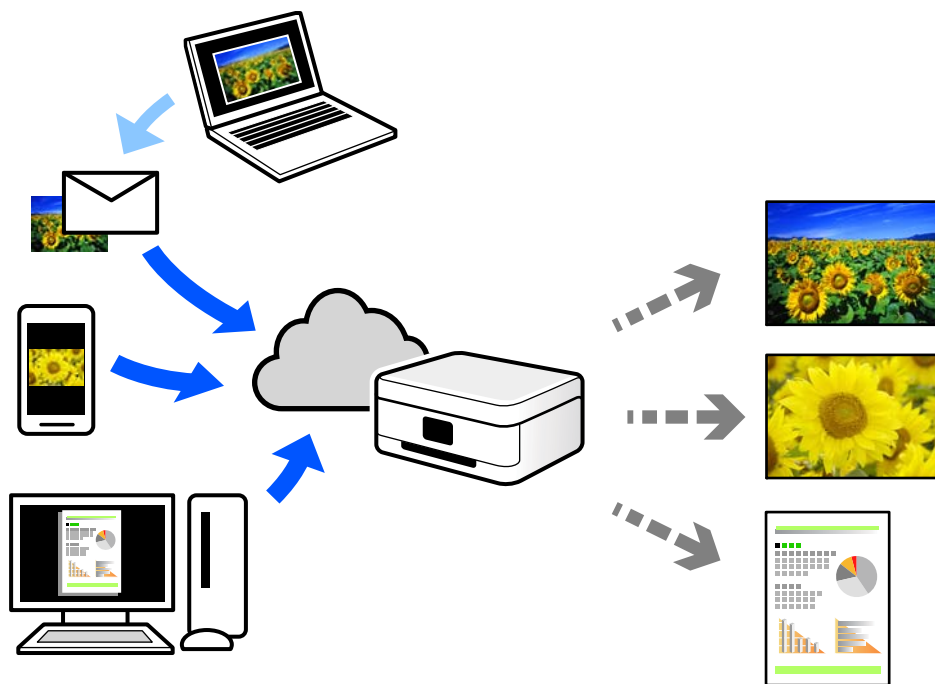


Otvorite internet stranicu koju želite da štampate u vašoj aplikaciji veb-pregledača. Dodirnite **Deli** u meniju aplikacije veb-pregledača, izaberite **Smart Panel**, a zatim počnite da štampate.



## Štampanje uz korišćenje usluge računarskog oblaka

Korišćenjem usluge Epson Connect dostupne preko interneta, možete štampati sa svog pametnog telefona, tableta ili laptop računara u bilo koje vreme i praktično svuda. Da biste koristili ovu uslugu, potrebno je da registrujete korisnika i štampač u usluzi Epson Connect.



Sledeće funkcije su dostupne preko interneta.

Email Print

Kada pošaljete e-poruku sa priložima poput dokumenata ili slika na e-adresu koja je dodeljena štampaču, tu e-poruku možete da odštampate sa udaljenih lokacija kao što su vaš kućni ili kancelarijski štampač.

Remote Print Driver

To je deljeni upravljački program koji ima podršku za upravljački program za štampanje sa udaljenosti. Prilikom štampanja uz korišćenje štampača na udaljenoj lokaciji, možete da štampate tako što ćete promeniti štampač u prozoru uobičajenih aplikacija.

Pogledajte Epson Connect veb portal radi detaljnih podataka o načinu podešavanja ili štampanja.

<https://www.epsonconnect.com/>

<http://www.epsonconnect.eu> (samo Evropa)


---

# Održavanje štampača

Provera statusa potrošnog materijala. . . . .	131
Poboljšavanje kvaliteta štampanja. . . . .	132
Čišćenje štampača. . . . .	138

## Provera statusa potrošnog materijala

Približne nivoe mastila i približni radni vek kutije za održavanje možete proveriti na kontrolnoj tabli štampača.

Izaberite  na početnom ekranu.

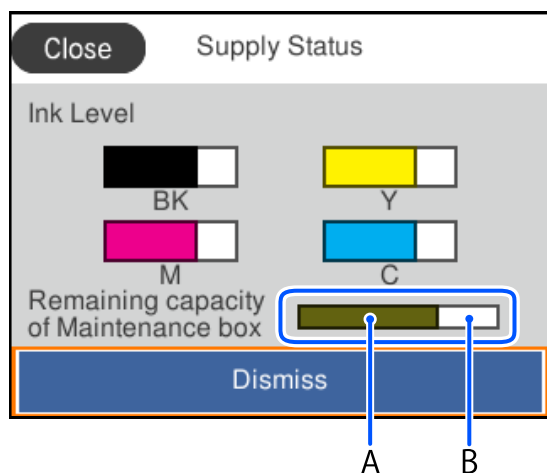
Da biste izabrali stavku, koristite dugmad    , a zatim pritisnite dugme OK.

### Napomena:

Sledeće pokazuje količinu slobodnog prostora u kutiji za održavanje.

A: Slobodan prostor

B: Količina otpadnog mastila



Možete da nastavite sa štampanjem dok se prikazuje poruka da je nivo mastila nizak. Zamenite jedinice za dovod mastila kada to bude potrebno.

### Napomena:

Na statusnom monitoru upravljačkog programa štampača takođe možete da proverite približne nivoe mastila i vek trajanja kutije za održavanje.

Windows

Kliknite na **EPSON Status Monitor 3** na kartici **Održavanje**.

Ako je **EPSON Status Monitor 3** onemogućen, kliknite na **Proširena podešavanja** na kartici **Održavanje**, a zatim izaberite **Uključi EPSON Status Monitor 3**.

Mac OS

Apple meni > **Željene postavke sistema** > **Štampači i skeneri** (ili **Štampanje i skeniranje, Štampanje i faks**) > **Epson(XXXX)** > **Opcije i materijal za štampanje** > **Uslužni program** > **Otvori uslužni program štampača** > **EPSON Status Monitor**

### Povezane informacije

➔ [“Vreme je da promenite jedinice za dovod mastila” na strani 176](#)

➔ [“Vreme je da promenite kutiju za održavanje” na strani 181](#)

## Poboljšavanje kvaliteta štampanja

### Prilagođavanje kvaliteta štampe

Ako primetite neravne vertikalne linije, zamagljene slike ili horizontalne trake, prilagodite kvalitet štampe. Ako želite da podesite kvalitet štampanja prema vrsti papira, izvršite prvo ovo podešavanje. Ukoliko ovo podešavanje izvršite nakon podešavanja prema vrsti papira, podešavanje prema vrsti papira će biti resetovano.

1. Ubacite običan papir formata A4 u štampač.

2. Izaberite **Održavanje** na kontrolnoj tabli štampača.

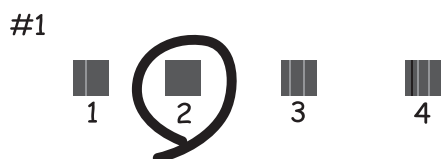
Da biste izabrali stavku, koristite dugmad ▲ ▼ ◀ ▶, a zatim pritisnite dugme OK.

3. Izaberite **Podešavanje kvaliteta štampe**.

4. Pratite uputstva na ekranu da biste odštampali šablone za poravnanje glave za štampanje, a zatim poravnajte glavu za štampanje.

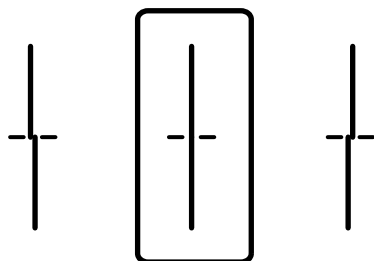
Ovaj šablon vam omogućuje da izvršite poravnanje ako vaši otisci deluju zamagljeno.

Pronađite najčistiju šaru i izaberite njen broj.

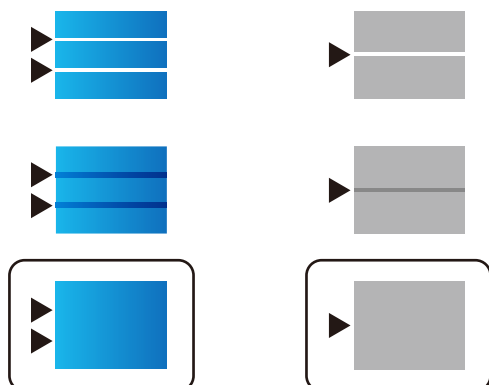


Ovaj šablon vam omogućuje da izvršite poravnanje ako vertikalne linije izgledaju neravno.

Pronađite šablon sa najmanje vertikalnih linija koje nisu poravnate i izaberite njegov broj.



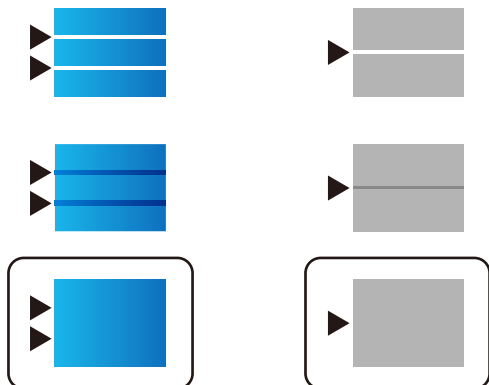
- Ovaj šablon vam omogućuje da izvršite poravnavanje ako uočite horizontalne trake u jednakim razmacima. Pronađite šablon sa najmanje razmaka i preklapanja i unesite njegov broj.



## Podešavanje kvaliteta štampe prema vrsti papira

Pravljenje postavki za kvalitet štampe prema vrsti papira. Podržan je običan papir, reciklirani papir, visokokvalitetan običan papir, štampani papir, papir u boji, papir sa zaglavljem i debeo papir 1.

1. U štampač ubacite papir za koji želite da podesite kvalitet štampe.
2. Izaberite **Održavanje** na kontrolnoj tabli štampača.  
Da biste izabrali stavku, koristite dugmad ▲ ▼ ◀ ▶, a zatim pritisnite dugme OK.
3. Izaberite **Podešavanje kvaliteta štampe za pojedinačne papire**.
4. Odaberite kako želite da podesite, u **Odštampanj šablon** ili **Unesite vrednost postavke**.
5. Izaberite vrstu papira koji ste ubacili u štampač.
6. Pratite uputstva na ekranu da biste poravnali glavu za štampanje.  
Ovaj šablon vrši poravnanje ako vidite horizontalne trake u jednakim razmacima.  
Pronađite šablon sa najmanje razmaka i preklapanja i unesite njegov broj.



### **Napomena:**

Kada štamplate na papiru za koji se može podesiti kvalitet štampe, odaberite **Automatsko biranje (običan papir)** u stavki **Vrsta papira** za upravljački program štampača, kako bi bilo izvršeno automatsko podešavanje.

7. Zatvorite ekran za informacije.


Ako se kvalitet štampanja ne poboljša i nakon izvršavanja ovog podešavanja, izvršite **Podešavanje kvaliteta štampe** da podesite standardne vrednosti podešavanja, a zatim ponovo izvršite podešavanja prema vrsti papira.

## Provera i čišćenje glave za štampanje

Ako su mlaznice začepljene, otisci postaju bleđi, vide se trake ili se pojavljuju neočekivane boje. Ako su mlaznice jako začepljene, biće odštampana prazna strana. Kada kvalitet štampe opadne, prvo upotrebite funkciju provere mlaznica da biste proverili da li su mlaznice začepljene. Ako su mlaznice začepljene, očistite glavu za štampanje.



**Važno:**

- Nemojte otvarati poklopac rezervoara sa mastilom ili isključivati štampač tokom čišćenja glave. Ako se čišćenje glave ne završi, štampanje možda neće biti moguće.
- Čišćenje glave za štampanje troši mastilo i ne bi se trebalo izvoditi više nego što je potrebno.
- Kada je nivo mastila nizak, možda nećete biti u mogućnosti da očistite glavu za štampanje.
- Ako se kvalitet štampanja ne poboljša nakon što se ponovi provera mlaznica i čišćenje glave 3 puta, nemojte štampati najmanje 12 sati, ponovite proveru mlaznica, a zatim ponovite čišćenje glave ako je potrebno.  
Preporučujemo da isključite štampač pritiskom na dugme . Ako se kvalitet ni tada ne popravi, kontaktirajte službu za podršku kompanije Epson.
- Da biste sprečili isušivanje glave za štampanje, nemojte isključivati štampač sa napajanja kada je uključen.

Možete proveriti i očistiti glavu štampača pomoću kontrolne table na štampaču.


1. Izaberite **Održavanje** na kontrolnoj tabli štampača.

Da biste izabrali stavku, koristite dugmad    , a zatim pritisnite dugme OK.

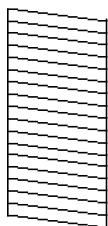
2. Izaberite **Provera mlaz. glave za štampanje**.

3. Pratite uputstva na ekranu za ubacivanje papira i štampanje šablona za proveru mlaznica.

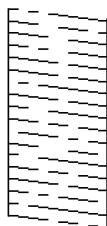
4. Pregledajte odštampani šablon.


- Ako ima isprekidanih linija ili neki segmenti nedostaju, kao što je prikazano na šablonu „NG”, moguće je da su mlaznice glave za štampanje začepljene. Pređite na sledeći korak.
- Ako ne možete da nađete isprekidane linije ili segmente koji nedostaju, kao na sledećem šablonu „OK”, mlaznice nisu začepljene. Čišćenje glave za štampanje nije potrebno. Izaberite  da biste izašli.

**OK**



**NG**



5. Izaberite .
6. Pratite uputstva na ekranu da biste očistili glavu za štampanje.
7. Kada je čišćenje završeno, pratite uputstva na ekranu da biste ponovo odštampani šablon za proveru mlaznica. Ponavljajte čišćenje i štampanje šablona dok sve linije ne budu potpuno odštampane.

## Sprečavanje začepljenja mlaznica

Uvek koristite dugme za uključivanje kada uključujete ili isključujete štampač.

Proverite da li je lampica isključena pre nego što isključite kabl za napajanje.




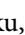
Mastilo samo po sebi može da se osuši ako nije pokriveno. Baš kao stavljanje zatvarača na penkalo ili na naliv-pero da biste sprečili da se osuši, vodite računa da glava za štampanje bude pravilno zatvorena kako biste sprečili sušenje mastila.

Kada je kabl za napajanje isključen ili dođe do nestanka struje dok štampač radi, glava za štampanje možda neće biti pravilno zatvorena. Ako je glava za štampanje ostavljena kako jeste, ona će se osušiti, što dovodi do začepljenja mlaznica (izlaza za mastilo).

U ovom slučaju, ponovo uključite i isključite štampač što je pre moguće kako biste zatvorili glavu za štampanje.

## Poravnavanje išpartanih linija

Ako vertikalne linije izgledaju neravno, poravnajte išpartane linije.

1. Izaberite **Održavanje** na kontrolnoj tabli štampača.  
Da biste izabrali stavku, koristite dugmad    , a zatim pritisnite dugme OK.
2. Izaberite **Poravnanje linija vođica**.
3. Pratite uputstva na ekranu.




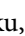
## Čišćenje mrlja od mastila sa putanje papira

Kada su odštampane kopije zamrljane ili izgužvane, očistite unutrašnji valjak.



**Važno:**

*Nemojte čistiti unutrašnjost štampača papirnim maramicama. Vlakna mogu da začepe mlaznice glave za štampanje.*

1. Izaberite opciju **Održavanje** na kontrolnoj tabli štampača.  
Da biste izabrali stavku, koristite dugmad    , a zatim pritisnite dugme OK.
2. Izaberite opciju **Čišćenje vođice za papir**.
3. Pratite uputstva na ekranu za ubacivanje papira i čišćenje putanje papira.
4. Ponavljajte ovaj postupak sve dok papir više ne bude umrljan mastilom.

## Čišćenje providnog filma

Kada se otisak ne poboljša nakon poravnavanja glave za štampanje ili čišćenja putanje papira, moguće je da je providni film unutar štampača umrljan.

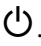
Potreban materijal:

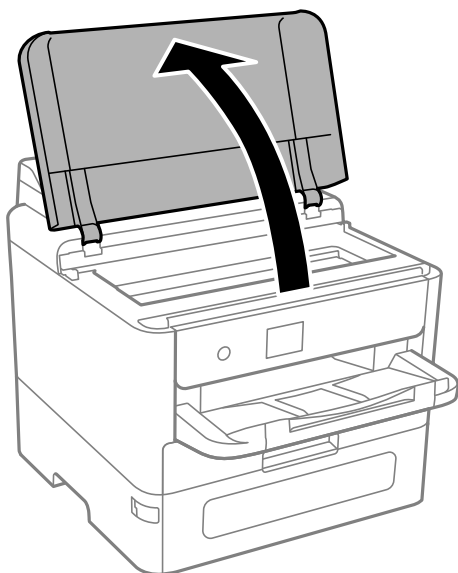
- Pamučni štapići za uši (nekoliko)
- Voda s nekoliko kapi deterdženta (2 do 3 kapljice deterdženta u 1/4 šolje vode sa česme)
- Lampa za proveru mrlja



**Važno:**

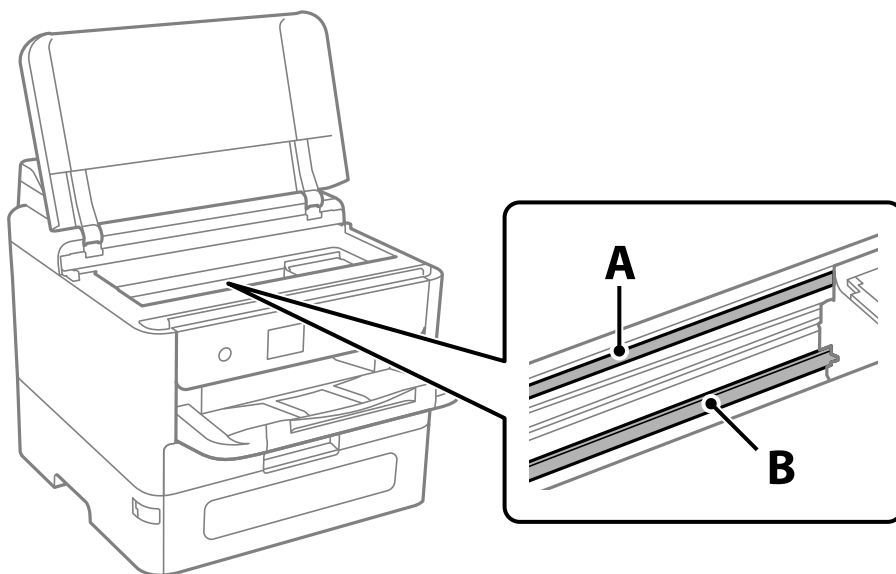
*Nemojte koristiti drugu tečnost za čišćenje osim vode u koju je dodato nekoliko kapi deterdženta.*

1. Isključite štampač pritiskom na dugme .
2. Otvorite poklopac štampača.





3. Proverite da li je providni film umrljan. Mrlje se lakše vide ako koristite lampu.  
Ako na providnom filmu (A) ima mrlja (kao što su otisci prstiju ili masnoća), pređite na sledeći korak.



A: providni film

B: šina

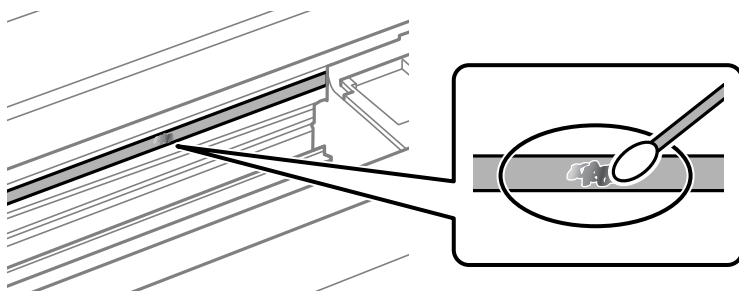


**Važno:**

*Vodite računa da ne dodirujete šinu (B). U suprotnom možda nećete moći da štampate. Nemojte brisati masnoću sa šine, pošto je ona neophodna za rad.*

4. Navlažite pamučni štapić za uši vodom u koju je dodato nekoliko kapi deterdženta tako da s njega ne kaplje voda, a zatim obrišite umrljani deo.

Pazite da ne dodirnete mastilo koje se zalepilo u štampaču.



**Važno:**

*Nežno obrišite mrlju. Ako pamučnim štapićem suviše jako pritisnete film, može doći do pomeranja opruga filma i oštećenja štampača.*

5. Upotrebite nov suv pamučni štapić da obrišete film.



**Važno:**

*Nemojte ostaviti vlakna na filmu.*

**Napomena:**

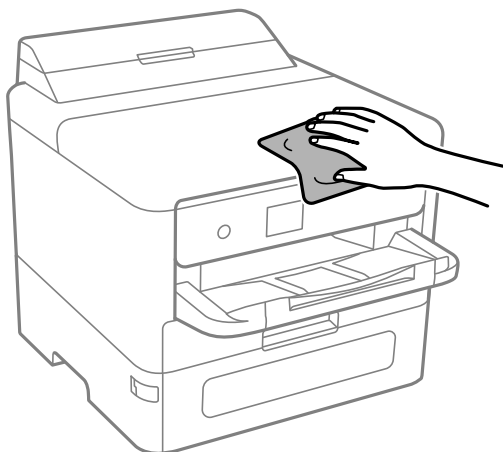
*Da biste sprečili širenje mrlje, često zamenite pamučni štapić novim.*

6. Ponavljajte korake 4 i 5 dok film ne bude bez mrlja.
7. Vizuelno proverite da li je film bez mrlja.

---

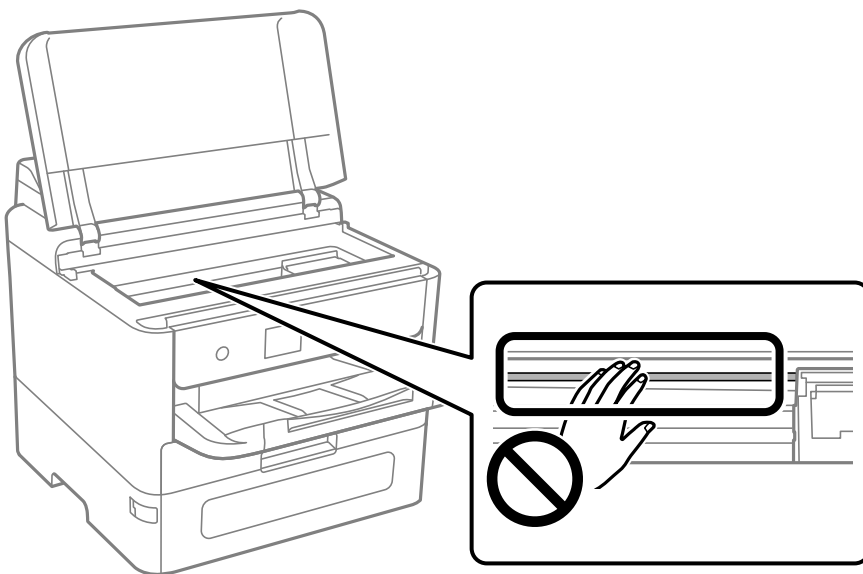
## Čišćenje štampača

Ako su komponente i kućište štampača prljavi ili prašnjavi, isključite štampač i očistite ih mekom, čistom krpom navlaženom vodom. Ako ne možete da uklonite prljavštinu, pokušajte da na vlažnu krpu stavite malo rastvora blagog deterdženta.



**!** **Važno:**

- ❑ Pazite da ne prosipate tečnost na mehanizam štampača ili bilo koje električne komponente. U suprotnom, štampač može da se ošteti.
- ❑ Za čišćenje sastavnih delova i kućišta nemojte koristiti alkohol niti razređivače boje. Te hemikalije ih mogu oštetiti.
- ❑ Nemojte dodirivati delove prikazane na sledećoj ilustraciji. To može izazvati kvar.



# U ovim situacijama

Pri zameni računara. . . . .	141
Odvojeno instaliranje ili deinstaliranje aplikacija. . . . .	141
Vršenje podešavanja za povezivanje na računar. . . . .	147
Provera statusa mrežne veze štampača (izveštaj o mrežnoj vezi). . . . .	147
Direktno povezivanje pametnog uređaja i štampača (Wi-Fi Direct). . . . .	148
Promena veze iz režima Wi-Fi na USB. . . . .	152
Transport i skladištenje štampača. . . . .	153

## Pri zameni računara

Sledeće je potrebno izvršiti samo ako su dozvoljene korisničke operacije.

Potrebno je da instalirate upravljački program štampača i drugi softver na novom računaru.

Pristupite sledećoj internet stranici i zatim unesite naziv proizvoda. Idite na **Podešavanje** a zatim započnite podešavanja. Pratite uputstva na ekranu.

<https://epson.sn>

## Odvojeno instaliranje ili deinstaliranje aplikacija

Povežite računar na mrežu i instalirajte najnoviju verziju aplikacija sa internet prezentacije. Prijavite se na računar kao administrator. Unesite administratorsku lozinku ako je računar zatraži.

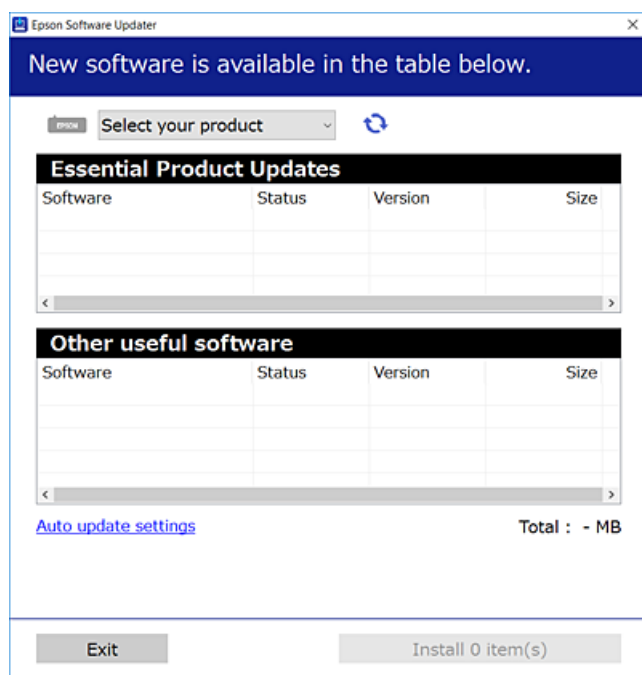
### Odvojena instalacija aplikacija


#### Napomena:

- Pre ponovne instalacije aplikacije, istu morate prvo deinstalirati.
- Najnovije aplikacije možete preuzeti sa veb-sajta kompanije Epson.  
<http://www.epson.com>
- Ako koristite operativne sisteme Windows Server, ne možete koristiti Epson Software Updater. Najnovije aplikacije preuzmite sa veb-sajta kompanije Epson.

1. Uverite se da su štampač i računar dostupni za komunikaciju i da je štampač povezan sa internetom.
2. Pokrenite EPSON Software Updater.

Slika ekrana je primer za Windows.



3. Za Windows, izaberite svoj štampač, a zatim kliknite na  da biste proverili da li ima novih dostupnih aplikacija.
4. Izaberite stavke koje želite da instalirate ili ažurirate, a zatim kliknite na dugme za instaliranje.



**Važno:**

Nemojte da isključujete kabl štampača niti da isključujete štampač dok se ažuriranje ne završi. Takvo nešto može izazvati kvar štampača.

### Povezane informacije

- ➔ [“Aplikacija za ažuriranje softvera i osnovnog softvera \(Epson Software Updater\)” na strani 201](#)
- ➔ [“Deinstaliranje aplikacija” na strani 145](#)

## Provera da li je instaliran originalni upravljački program Epson štampača — Windows

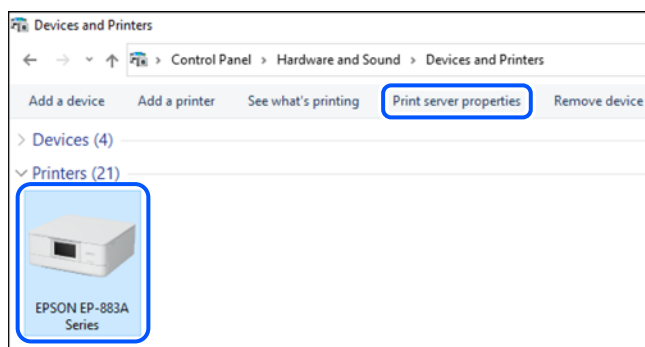
Možete da proverite da li je na računaru instaliran originalni upravljački program Epson štampača na jedan od sledećih načina.

#### Windows 11

Kliknite na dugme „Start“, a zatim izaberite **Podešavanja > Bluetooth i uređaji > Štampači i skeneri**, a zatim kliknite na **Svojstva servera za štampanje** u okviru opcije **Povezana podešavanja**.

#### Windows 10/Windows 8.1/Windows 8/Windows 7/Windows Server 2022/Windows Server 2019/Windows Server 2016/Windows Server 2012 R2/Windows Server 2012/Windows Server 2008 R2

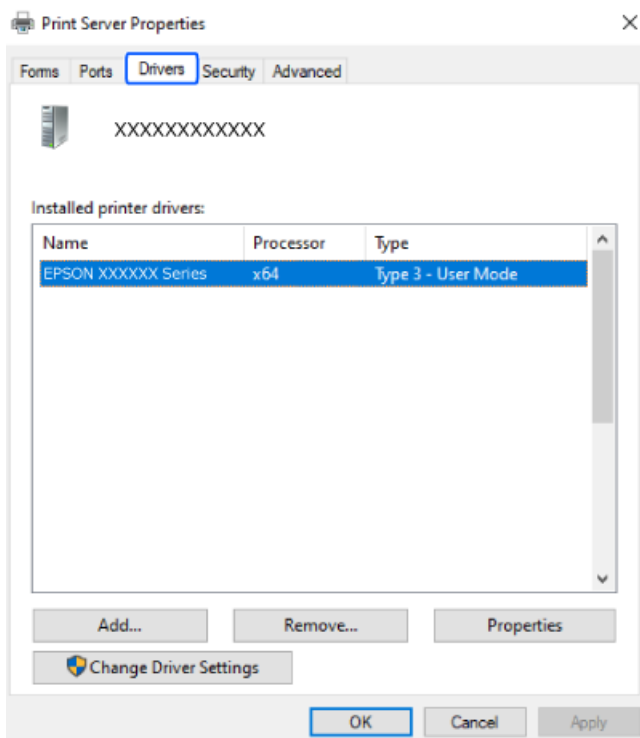
Izaberite **Kontrolna tabla > Prikaži uređaje i štampače (Štampači, Štampači i faksovi)** u **Hardver i zvuk**, kliknite na ikonu štampača, a zatim kliknite na **Svojstva servera za štampanje** na vrhu prozora.



#### Windows Server 2008

Kliknite desnim tasterom miša na fasciklu **Štampači** a zatim kliknite na **Pokreni kao administrator > Svojstva servera**.

Kliknite na karticu **Upravljački programi**. Ako je na listi prikazan naziv štampača, na računaru je instaliran originalni upravljački program Epson štampača.



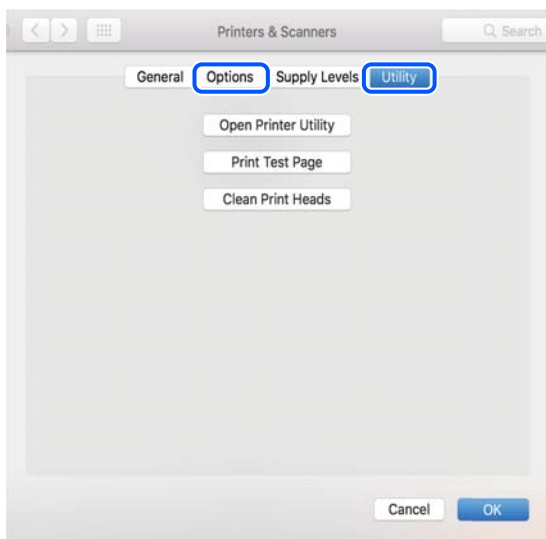
### Povezane informacije

➔ [“Odvojena instalacija aplikacija” na strani 141](#)

## Provera da li je instaliran originalni upravljački program Epson štampača — Mac OS

Možete da proverite da li je na računaru instaliran originalni upravljački program Epson štampača na jedan od sledećih načina.

Izaberite **System Preferences** (ili **System Settings**) iz Apple menija > **Printers & Scanners** (ili **Print & Scan, Print & Fax**), a zatim izaberite štampač. Kliknite na **Opcije i potrošni materijal**, a ako su kartica **Opcije** i kartica **Uslužni program** prikazane u prozoru, na računaru je instaliran originalni upravljački program Epson štampača.



#### Povezane informacije

➔ “Odvojena instalacija aplikacija” na strani 141

## Instalacija drajvera PostScript štampača

### Instalacija upravljačkog programa štampača PostScript — Windows

1. Pokrenite proces instalacije na jedan od sledećih načina.
  - Preuzmite sa Epsonove internet stranice.**

Pristupite stranici svog štampača sa sledeće internet stranice, preuzmite upravljački program štampača PostScript, a zatim pokrenite izvršnu datoteku.

<http://www.epson.eu/Support> (Evropa)

<http://support.epson.net/> (izvan Evrope)
  - Upotreba diska sa softverom (za modele koji se isporučuju sa diskom sa softverom i kada je disk sa softverom dostupan.)**

Ubacite softverski disk u računar, pristupite sledećoj putanji do fascikle, a zatim pokrenite SETUP64.EXE (ili SETUP.EXE).

Driver\PostScript\WINX64 (ili WINX86)\SETUP\SETUP64.EXE (ili SETUP.EXE)
2. Izaberite štampač.
3. Pratite uputstva na ekranu.



- Izaberite način povezivanja između mrežnog povezivanja ili povezivanja putem USB priključka.
  - Za mrežno povezivanje.**  
Prikazan je spisak dostupnih štampača na istoj mreži.  
Izaberite štampač koji želite da koristite.
  - Za povezivanje preko USB priključka.**  
Pratite uputstva na ekranu da biste povezali štampač na računar.
- Pratite uputstva na ekranu da biste instalirali upravljački program štampača PostScript.

## Instalacija upravljačkog programa štampača PostScript — Mac OS

Preuzmite upravljački program štampača sa veb-sajta za podršku kompanije Epson, a zatim ga instalirajte.

<http://www.epson.eu/Support> (Evropa)

<http://support.epson.net/> (izvan Evrope)

U toku instalacije upravljačkog programa štampača, potrebna vam je IP adresa štampača.

Izaberite ikonu za mrežu na početnom ekranu štampača, a zatim izaberite aktivni način povezivanja da biste proverili IP adresu štampača.

## Dodavanje originalnog Epson štampača (samo za Mac OS)

- Izaberite **System Preferences** (ili **System Settings**) iz Apple menija > **Printers & Scanners** (ili **Print & Scan, Print & Fax**).
- Kliknite na + (ili **Add Printer, Scanner or Fax**), a zatim izaberite svoj štampač na prikazanom ekranu.
- Obavite sledeća podešavanja.
  - macOS Monterey (12.x) ili noviji  
Kliknite na opciju **Izaberi softver** sa menija **Koristi**, izaberite štampač na prikazanom ekranu i zatim kliknite na **OK**.
  - Mac OS X Mavericks (10.9.5) do macOS Big Sur (11.x)  
Izaberite štampač iz **Koristi**.
- Kliknite na **Dodaj**.


**Napomena:**

  - Ako štampač nije na listi, proverite da li je ispravno povezan sa računarom i da li je uključen.*
  - Za USB, IP ili Bonjour vezu, ručno postavite opcionu jedinicu kasete za papir nakon dodavanja štampača.*


## Deinstaliranje aplikacija

Prijavite se na računar kao administrator. Unesite administratorsku lozinku ako je računar zatraži.

## Deinstaliranje aplikacija – Windows

1. Pritisnite dugme  da biste isključili štampač.
2. Zatvorite sve pokrenute aplikacije.
3. Otvorite **Kontrolnu tablu**:
  - Windows 11  
Kliknite na dugme za početak, a zatim izaberite **Sve aplikacije > Windows alatke > Kontrolna tabla**.
  - Windows 10/Windows Server 2022/Windows Server 2019/Windows Server 2016  
Kliknite na dugme za početak a zatim izaberite **Windows sistem > Kontrolna tabla**.
  - Windows 8.1/Windows 8/Windows Server 2012 R2/Windows Server 2012  
Izaberite **Radna površina > Podešavanja > Kontrolna tabla**.
  - Windows 7/Windows Server 2008 R2/Windows Server 2008  
Kliknite na dugme za početak i izaberite **Kontrolna tabla**.
4. Otvorite **Uklonite instalaciju programa** (ili **Dodaj ili ukloni programe**):  
Izaberite **Uklonite instalaciju programa** u **Programima**.
5. Izaberite aplikaciju koju želite da deinstalirate.  
Ne možete deinstalirati upravljački program štampača ako postoje bilo kakvi zadaci za štampanje. Izbrišite ili sačekajte da se odštampaju pre deinstaliranja.
6. Deinstalirajte aplikacije:  
Kliknite na **Deinstaliraj/promeni** ili **Deinstaliraj**.  
**Napomena:**  
*Ako se prikaže prozor **Kontrola korisničkog naloga** kliknite na **Nastavi**.*
7. Pratite uputstva na ekranu.

## Deinstaliranje aplikacija – Mac OS

1. Preuzmite Uninstaller koristeći EPSON Software Updater.  
Ako preuzmete Uninstaller, nećete morati da je preuzimate svaki put kada deinstalirate aplikaciju.
2. Pritisnite dugme  da biste isključili štampač.
3. Da biste deinstalirali upravljački program štampača, izaberite **System Preferences** (ili **System Settings**) iz menija Apple > **Printers & Scanners** (ili **Print & Scan, Print & Fax**), a zatim uklonite štampač sa liste omogućenih štampača.
4. Zatvorite sve pokrenute aplikacije.
5. Izaberite **Kreni > Aplikacije > Epson Software > Uninstaller**.

6. Izaberite aplikaciju koju želite da deinstalirate i kliknite na **Uninstall**.



**Važno:**

*Uninstaller uklanja sve upravljačke programe za Epson inkjet štampače sa računara. Ako koristite više Epson inkjet štampača i želite da izbrišete samo neke upravljačke programe, prvo ih sve izbrišite, a zatim ponovo instalirajte potrebne upravljačke programe štampača.*

**Napomena:**

*Ako na listi ne možete da nađete aplikaciju koju želite da deinstalirate, to znači da ta aplikacija ne može da se deinstalira preko funkcije Uninstaller. U tom slučaju izaberite **Idi** > **Aplikacije** > **Epson Software**, izaberite aplikaciju koju želite da deinstalirate i prevucite je na ikonu kante za otpatke.*

**Povezane informacije**

➔ “Aplikacija za ažuriranje softvera i osnovnog softvera (Epson Software Updater)” na strani 201

---

## Vršenje podešavanja za povezivanje na računar

Sledite sva uputstva od administratora u vezi sa povezivanjem štampača.

Pristupite sledećoj internet stranici i zatim unesite naziv proizvoda. Idite na **Podešavanje**, a zatim započnite podešavanja.

<https://epson.sn>

Da biste konfigurisali deljeni štampač na mreži, izaberite štampač koji se nalazi na mreži i započnite konfiguraciju.

---

## Provera statusa mrežne veze štampača (izveštaj o mrežnoj vezi)

Možete odštampati izveštaj o mrežnom povezivanju kako biste proverili status između štampača i bežičnog mrežnog usmerivača.

1. Izaberite  na početnom ekranu.

Da biste izabrali stavku, koristite dugmad ▲ ▼ ◀ ▶, a zatim pritisnite dugme OK.

2. Izaberite **Informacije** > **Kada ne možete da se povežete sa mrežom** > **Provera veze**.

Provera veze započinje.

3. Sledite uputstva na ekranu štampača da biste odštampali izveštaj o mrežnom povezivanju.

Ako je došlo do greške, obratite se svom administratoru.

**Povezane informacije**

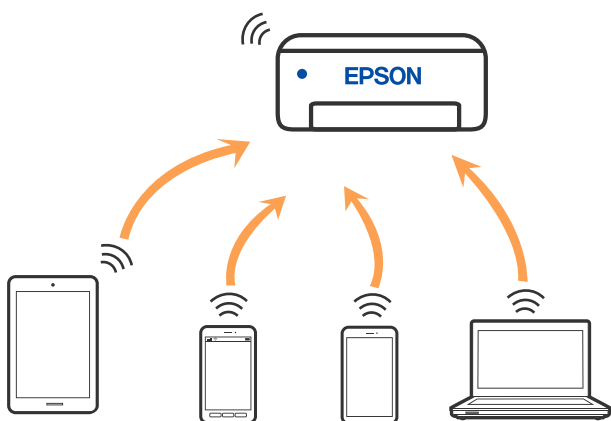
➔ “Poruke i rešenja u izveštaju o mrežnom povezivanju” na strani 54

## Direktno povezivanje pametnog uređaja i štampača (Wi-Fi Direct)

Wi-Fi Direct (Simple AP) vam omogućava da povežete štampač sa pametnim uređajem bez bežičnog mrežnog usmerivača da biste štampali sa pametnog uređaja.

### O funkciji Wi-Fi Direct

Koristite ovaj način povezivanja kada ne koristite Wi-Fi kod kuće ili u kancelariji, ili kada hoćete direktno da povežete štampač i računar ili pametni uređaj. U ovom režimu štampač se ponaša kao bežični mrežni usmerivač i možete da povežete uređaje sa štampačem, a da ne morate da koristite standardni bežični mrežni usmerivač. Međutim, uređaji koji su direktno povezani sa štampačem ne mogu međusobno komunicirati preko štampača.



Štampač se može povezati pomoću bežičnog interneta Wi-Fi ili Ethernet, i Wi-Fi Direct (Simple AP) režima istovremeno. Međutim, ako pokrenete mrežno povezivanje u Wi-Fi Direct (Simple AP) režimu kada je štampač povezan putem Wi-Fi mreže, Wi-Fi se privremeno isključuje.

### Povezivanje sa uređajima pomoću Wi-Fi Direct

Ovaj način vam omogućava da povežete štampač direktno sa uređajima bez bežičnog rutera.

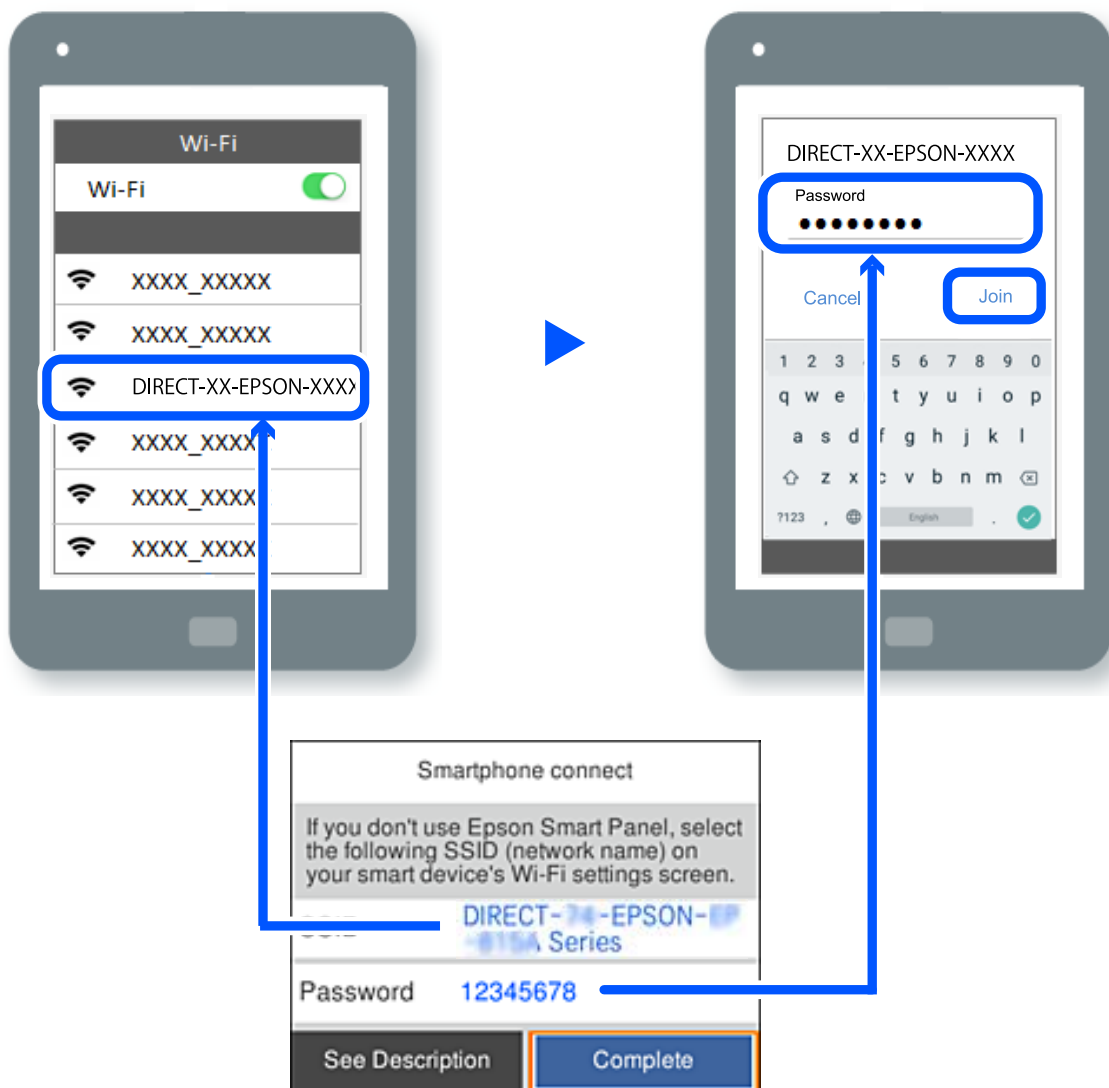
#### **Napomena:**

*Za korisnike operativnog sistema iOS ili Android, prilagođeno je da podesite sa Epson Smart Panel.*

*Za štampač i uređaj na koji želite da se povežete potrebno je da izvršite ova podešavanja samo jednom. Osim ako ne onemogućite Wi-Fi Direct ili vratite podrazumevana podešavanja mreže, ne morate ponovo da izvršite ova podešavanja.*

1. Izaberite **Wi-Fi** na početnom ekranu.  
Da biste izabrali stavku, koristite dugmad ▲ ▼ ◀ ▶, a zatim pritisnite dugme OK.
2. Izaberite **Wi-Fi Direct**.
3. Pritisnite dugme OK.
4. Izaberite **Druge metode**.
5. Izaberite **Uređaji sa drugim op. sistemom**.

- Na ekranu Wi-Fi mreže uređaja izaberite SSID koji je prikazan na kontrolnoj tabli štampača, a zatim unesite lozinku.



- Na ekranu aplikacije za štampanje za uređaj, izaberite štampač sa kojim želite da se povežete.

- Na kontrolnoj tabli štampača izaberite **Završeno**.

Za uređaj koji je pre bio povezan na štampač izaberite naziv mreže (SSID) na Wi-Fi ekranu uređaja da biste ih ponovo povezali.

**Napomena:**


Ako koristite iOS uređaj, takođe možete da se povežete skeniranjem QR koda standardnom iOS kamerom. Pogledajte sledeći link <https://epson.sn>.

## Povezivanje na računar korišćenjem opcije Wi-Fi Direct

Dok su štampač i računar povezani korišćenjem opcije Wi-Fi Direct, ne možete sa pristupite internetu sa računara. Ako je potrebno da se stalno povezujete sa štampačem, preporučujemo da koristite Wi-Fi vezu.

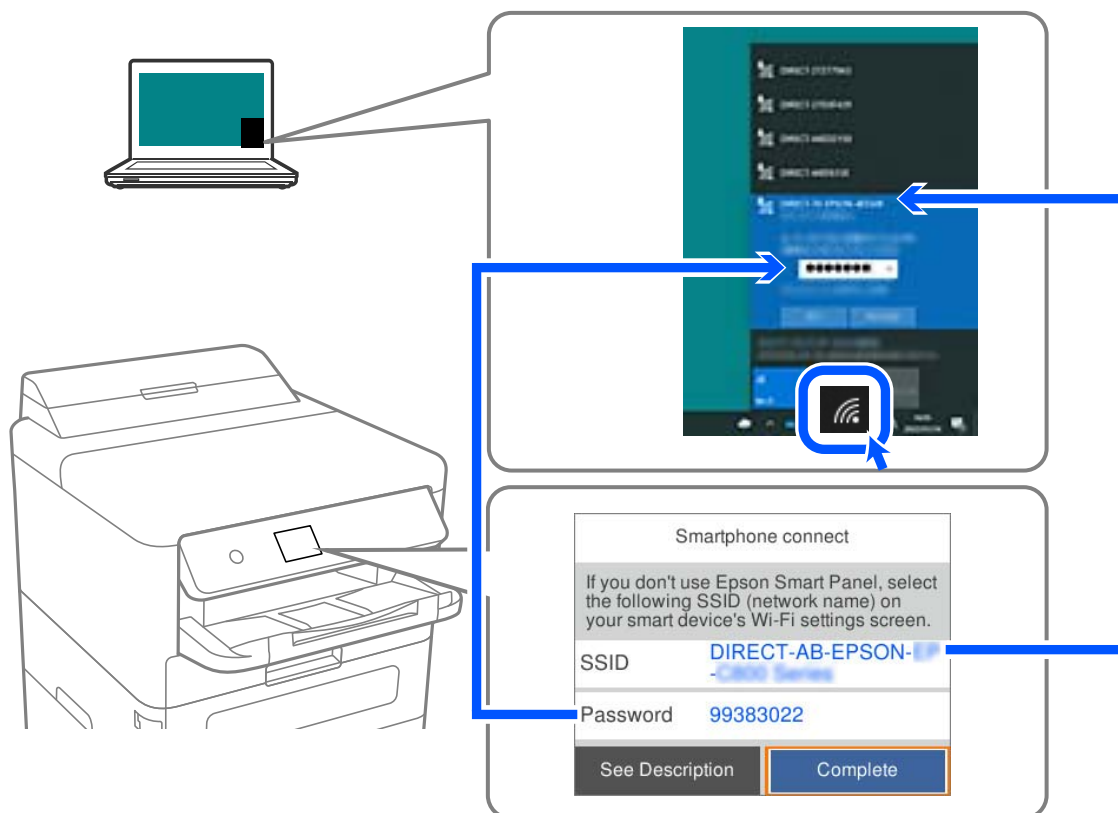
1. Pristupite internet prezentaciji kompanije Epson, i preuzmite upravljački program za vaš štampač na računar koji će biti povezan sa štampačem.

<http://www.epson.com>

2. Izaberite , a zatim izaberite **Wi-Fi Direct**.
3. Izaberite **Pokreni podešavanje**.
4. Izaberite **Druge metode**.
5. Izaberite **Uređaji sa drugim op. sistemom**.

Za štampač su prikazani **Naziv mreže (SSID)** i **Lozinka** za Wi-Fi Direct.

6. Na ekranu za mrežno povezivanje računara, odaberite SSID prikazan na kontrolnoj tabli štampača, a zatim unesite lozinku.



7. Na kontrolnoj tabli štampača izaberite **Sledeće**.
8. Dvaput kliknite na preuzeti upravljački program štampača na računaru da biste ga instalirali. Pratite uputstva na ekranu.
9. Na kontrolnoj tabli štampača izaberite **Završeno**.

## Prekid Wi-Fi Direct veze (Simple AP)

### Napomena:

Kada je veza Wi-Fi Direct (Simple AP) onemogućena, svi računari i pametni uređaji priključeni na štampač u režimu Wi-Fi Direct (Simple AP) nisu povezani. Ako želite da prekinete vezu za određeni uređaj, prekinite je sa uređaja umesto sa štampača.

1. Izaberite **Wi-Fi** na početnom ekranu štampača.

Da biste izabrali stavku, koristite dugmad ▲ ▼ ◀ ▶, a zatim pritisnite dugme OK.

2. Izaberite **Wi-Fi Direct**.

Prikazuju se informacije Wi-Fi Direct.

3. Pritisnite dugme OK.


4. Izaberite .

5. Izaberite **Onemogućí Wi-Fi Direct**.

6. Pratite uputstva na ekranu.

## Promena Wi-Fi Direct (enkel AP) podešavanja kao što su SSID

Kada je omogućena veza Wi-Fi Direct (simple AP), možete promeniti podešavanja iz **Wi-Fi > Wi-Fi Direct >**

**Pokreni podešavanje** > , a zatim se prikazuju sledeće stavke menija.

### Promeni naziv mreže

Promenite Wi-Fi Direct (Simple AP) naziv mreže (SSID) korišćen za povezivanje na štampač na vaš proizvoljni naziv. Možete da postavite naziv mreže (SSID) u ASCII znakovima koji su prikazani na softverskoj tastaturi na kontrolnoj tabli. Možete da unesete najviše 22 znaka.

Kada promenite naziv mreže (SSID), svi priključeni uređaji su isključeni. Koristite novi naziv mreže (SSID) ako želite da ponovo priključite uređaj.

### Promeni lozinku

Promenite Wi-Fi Direct (Simple AP) lozinku za povezivanje na štampač na vašu proizvoljnu vrednost. Možete da postavite lozinku u ASCII znakovima koji su prikazani na softverskoj tastaturi na kontrolnoj tabli. Možete da unesete od 8 do 22 znaka.

Kada promenite lozinku, svi priključeni uređaji su isključeni. Koristite novu lozinku ako želite da ponovo priključite uređaj.

### Promeni frekventni opseg

Promenite frekventni opseg od korišćenog Wi-Fi Direct za povezivanje na štampač. Možete izabrati 2,4 GHz ili 5 GHz.

Kada promenite frekventni opseg, svi priključeni uređaji su isključeni. Ponovo priključite uređaj.

Kada menjate frekventni opseg na 5 GHz, vodite računa da ne možete ponovo da se priključite sa uređaja koji ne podržava frekventni opseg od 5 GHz.

### Onemogućiti Wi-Fi Direct

Onemogućite Wi-Fi Direct (Simple AP) podešavanja štampača. Kada ih onemogućite, svi uređaji koji su povezani sa štampačem u Wi-Fi Direct (Simple AP) vezi su isključeni.

### Vrati podrazumevana podešavanja

Vratite sva Wi-Fi Direct (Simple AP) podešavanja na podrazumevane vrednosti.

Wi-Fi Direct (Simple AP) informacije o povezivanju pametnog uređaja sačuvane na štampaču se brišu.

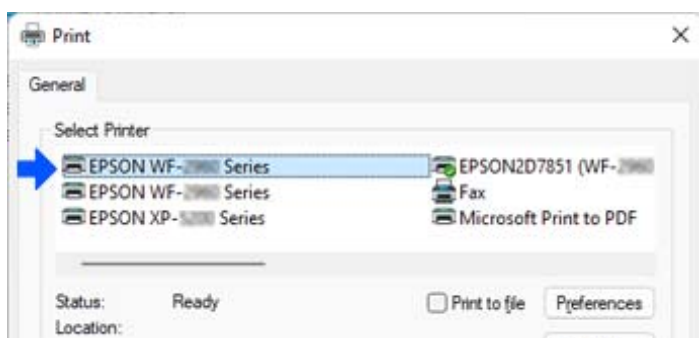
---

## Promena veze iz režima Wi-Fi na USB

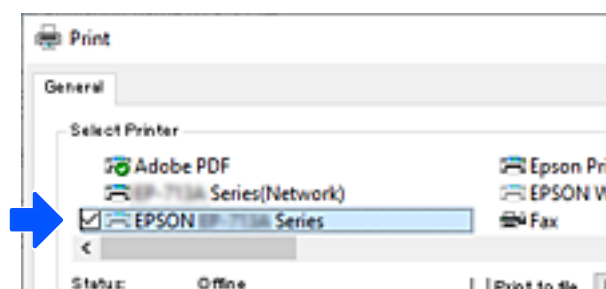
Pratite korake u nastavku ako je Wi-Fi mreža koju koristite nestabilna ili ako želite da promenite na stabilniju USB vezu.

1. Povežite štampač na računar pomoću USB kabla.
2. Izaberite štampač koji nije označen kao (XXXXX) kada štampate pomoću USB veze.  
Ime vašeg štampača ili „Mreža” je prikazano u XXXXX u zavisnosti od verzije operativnog sistema.

Primer za Windows 11



Primer za Windows 10



Ako štampač nije prepoznat dok je povezan sa računarom pomoću USB kabla, moguće je da je administrator štampača ograničio vezu sa spoljnim interfejsom. Obratite se administratoru.

### Povezane informacije

- ➔ [“Nazad” na strani 22](#)
- ➔ [“Ograničavanje USB priključaka” na strani 262](#)

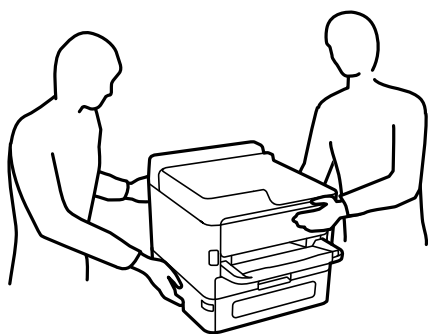


## Transport i skladištenje štampača

Kada želite da skladištite štampač ili da ga transportujete prilikom selidbe ili zbog popravke, pratite korake navedene ispod da biste zapakovali štampač.

### **Oprez:**

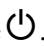
- Kada prenosite štampač, zauzmite stabilan položaj dok ga podižete. Ako podignete štampač u nestabilnom položaju, može doći do povrede.
- Štampač, usled njegove težine, prilikom raspakivanja i transporta uvek treba da nose dve osobe ili više.
- Ako podižu štampač, dve ili više osoba bi trebalo da budu u pravilnim položajima koji su prikazani u nastavku. Deinstalirajte opcionalnu jedinicu kasete za papir ako je instalirana. Ako štampač podignete u nekom drugom položaju, može ispasti ili vam zahvatiti prste dok ga budete postavljali.



- Prilikom nošenja, štampač nemojte naginjati više od 10 stepeni, u suprotnom može pasti.

### **Važno:**

- Prilikom skladištenja ili transporta nemojte naginjati štampač, postavljati ga vertikalno niti okretati naopako. U suprotnom, može doći do curenja boje.
- Ostavite instaliran jedinicu za dovod mastila. Ako izvadite jedinicu za dovod mastila, može doći do sušenja glave za štampanje, što će onemogućiti štampanje.

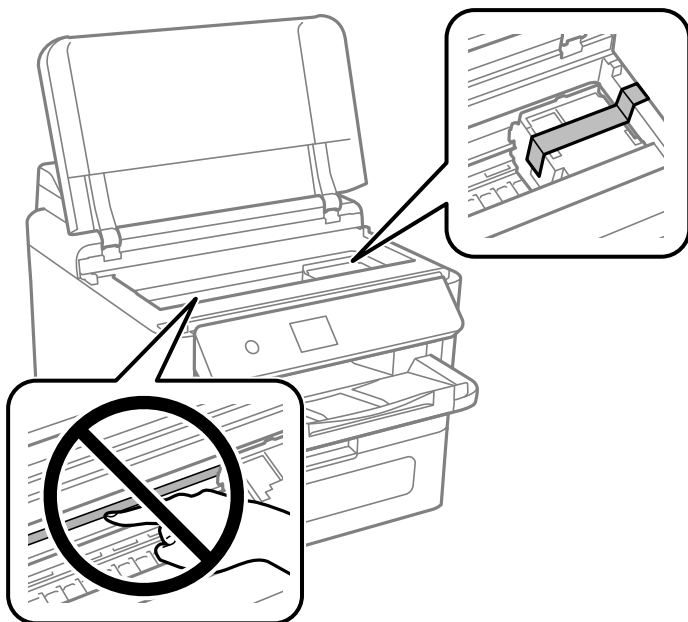
1. Isključite štampač pritiskom na dugme .
2. Uverite se da se lampica napajanja ugasila, a zatim isključite kabl za napajanje.

### **Važno:**

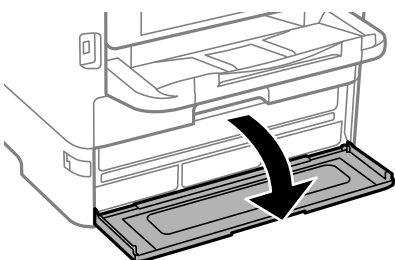
Isključite kabl za napajanje kada je lampica indikatora isključena. U suprotnom, glava za štampanje se neće vratiti u početni položaj što će izazvati sušenje mastila, a štampanje može postati nemoguće.

3. Isključite sve kablove, kao što su kabl za napajanje i USB kabl.
4. Ako štampač podržava spoljne memorijske uređaje, proverite da nisu povezani.
5. Uklonite sav papir iz štampača.

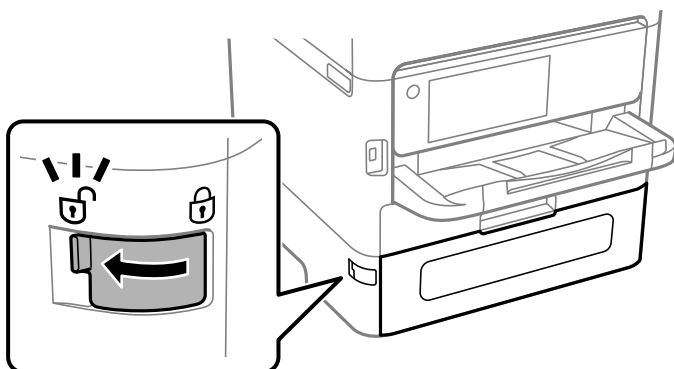
6. Otvorite poklopac štampača. Glavu za štampanje trakom pričvrstite za kućište.



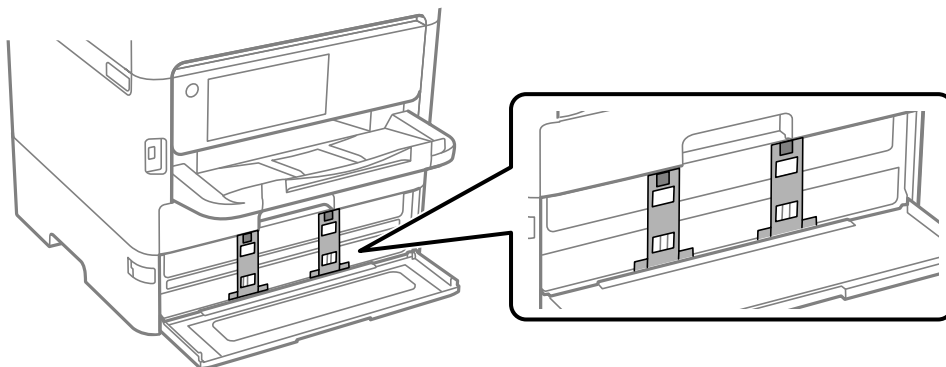
7. Zatvorite poklopac štampača.
8. Otvorite poklopac za mastilo.



Ako je poklopac za mastilo zaključan, ne možete ga otvoriti. Otpustite zaključavanje poklopca.

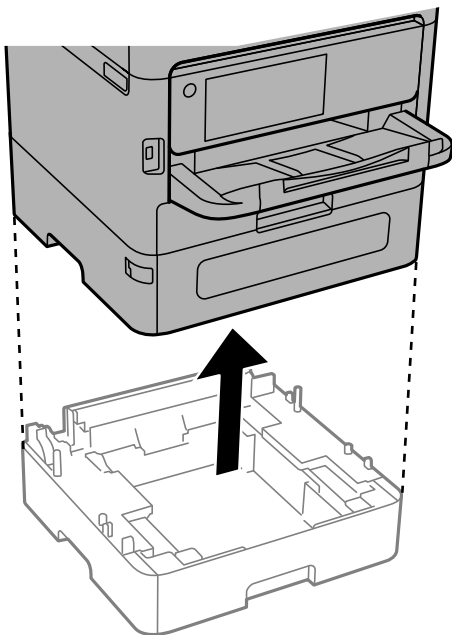


9. Da se poklopac ne bi otvorio, obezbedite podmetač za mastilo tako što ćete isporučeni zaštitni materijal pričvrstiti samolepljivom trakom.

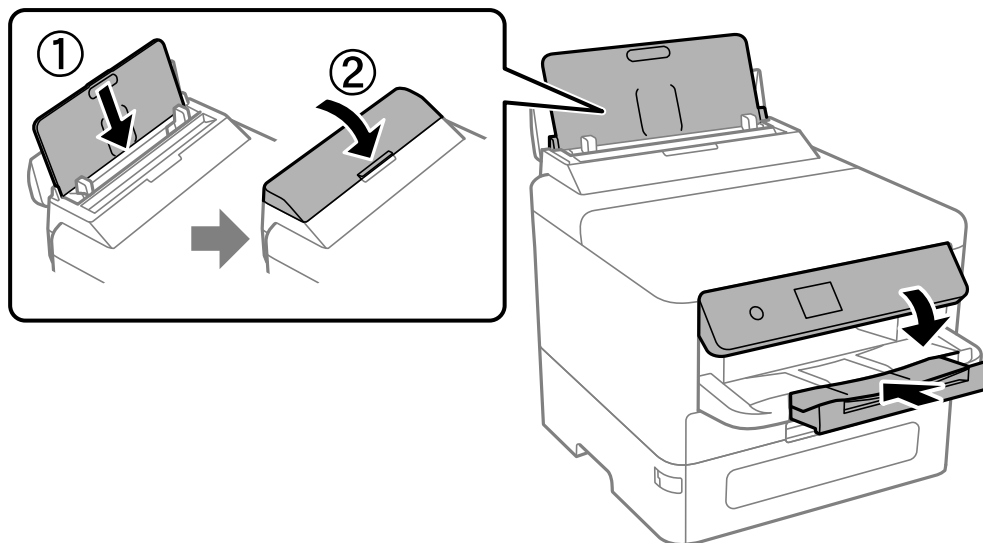


10. Zatvorite poklopac za mastilo.

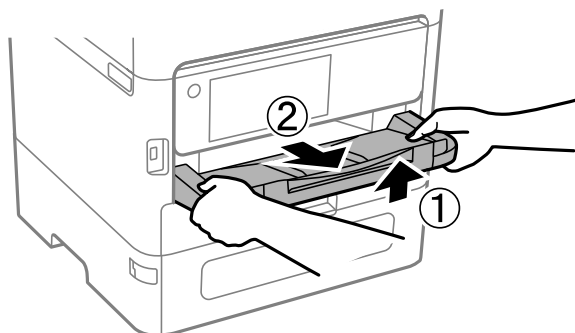
11. Deinstalirajte opcionalnu jedinicu kasete za papir ako je instalirana.



12. Pripremite štampač za pakovanje kao što je prikazano ispod.



13. Izvadite izlazni podmetač iz štampača.



14. Zapakujte štampač u kutiju koristeći zaštitne materijale.

Kada ponovo budete koristili štampač, uverite se da ste uklonili traku kojom je glava za štampanje bila pričvršćena i zaštitni materijal pričvršćen na podmetač za mastilo. Ako primetite da je pri sledećem štampanju kvalitet štampe opao, očistite i poravnajte glavu za štampanje.

#### **Povezane informacije**

- ➔ [“Provera i čišćenje glave za štampanje” na strani 134](#)
- ➔ [“Poravnavanje išpartanih linija” na strani 135](#)

# Rešavanje problema


Rešavanje problema. . . . .	158
Štampanje nije moguće. . . . .	160
Kvalitet štampe je loš. . . . .	166
Poruka se prikazuje na LCD ekranu. . . . .	174
Papir se zaglavljuje. . . . .	175
Vreme je da promenite jedinice za dovod mastila. . . . .	176
Vreme je da promenite kutiju za održavanje. . . . .	181
Vreme je da promenite prijemne valjke. . . . .	182
Ne možete da rukujete štampačem na očekivani način. . . . .	183
Nakon isprobavanja svih rešenja, problem ne može da se reši. . . . .	186

## Rešavanje problema

Ako se pojave neki problemi, proverite sledeće kako biste pronašli uzrok.

### Proverite status greške štampača.

Proverite da li postoji problem sa samim štampačem.


Kontrolna tačka	Rešenje
Da li postoji greška na štampaču?	Ako je na LCD ekranu prikazana neka poruka o grešci, sledite datu poruku da biste rešili problem. Ako ne možete da rešite problem zbog ograničenog pristupa kontrolama, obratite se administratoru.
	Ako je papir zaglavljen, pogledajte LCD ekran da vidite gde je papir zaglavljen, a zatim sledite uputstva da biste ga uklonili. U vezi s merama predostrožnosti pogledajte odgovarajuće opise u ovom priručniku.
	Ako se prikaže poruka za zamenu potrošnog materijala, sledite uputstva na ekranu da biste ga zamenili. U vezi s merama predostrožnosti prilikom rukovanja pogledajte odgovarajuće opise u ovom priručniku.
Ima li problema sa kablovima ili izgledom štampača?	Ako poklopci nisu dobro zatvoreni, zatvorite ih. Ako su se kablovi skoro odvojili, čvrsto ih umetnite.
Da li je napajanje isključeno?	Ako je štampač isključen, pritisnite dugme  da biste ga uključili.

#### Povezane informacije

- ➔ [“Poruka se prikazuje na LCD ekranu” na strani 174](#)
- ➔ [“Papir se zaglavljuje” na strani 175](#)
- ➔ [“Vreme je da promenite jedinice za dovod mastila” na strani 176](#)
- ➔ [“Vreme je da promenite kutiju za održavanje” na strani 181](#)
- ➔ [“Vreme je da promenite prijemne valjke” na strani 182](#)

### Provera veze štampača.

Proverite da li postoji problem sa vezom štampača.

Kontrolna tačka	Rešenje
Da li je štampač pravilno povezan na mrežu?	<p>Pokrenite proveru mrežnog povezivanja da biste proverili mrežnu vezu.</p> <p>Na LCD ekranu izaberite  &gt; <b>Informacije</b> &gt; <b>Kada ne možete da se povežete sa mrežom</b>. Odštampajte izveštaj o mrežnom povezivanju, a zatim pitajte administratora da reši problem ako postoji problem sa vezom.</p>
Da li je upravljački program štampača instaliran na vašem računaru?	Možete proveriti da li je upravljački program štampača instaliran tako što ćete proveriti <b>Podešavanja</b> > <b>Uređaji</b> > <b>Štampači</b> na vašem računaru. Više detalja potražite u povezanim informacijama.

Kontrolna tačka	Rešenje
Da li su informacije o štampaču prikazane na vašem računaru?	<p>Možete da koristite Epson Status Monitor 3 kako biste proverili status veze između računara i štampača. Više detalja potražite u povezanim informacijama.</p> <p>Ako ne možete proveriti status štampača, možda neće biti izabran tačan izlaz. Kada povežete štampač na mrežu, preporučujemo da izaberete <b>EpsonNet Print izlaz</b>. Ako <b>EpsonNet Print izlaz</b> nije dostupan, ponovo instalirajte upravljački program.</p>
Da li je bežična LAN (Wi-Fi) veza prekinuta ili se ne može povezati kada koristite USB 3.0 uređaj na svom računaru?	<p>Kada povežete uređaj sa USB 3.0 ulazom na Mac računaru, može doći do smetnji u radio frekvenciji. Isprobajte sledeće.</p> <ul style="list-style-type: none"> <li><input type="checkbox"/> Uređaj koji je povezan na USB 3.0 ulaz postavite dalje od računara.</li> <li><input type="checkbox"/> Isključite sve USB 3.0 uređaje koji se ne koriste ili ih povežite samo kada je to potrebno.</li> <li><input type="checkbox"/> Povežite sa SSID za opseg od 5 GHz.</li> </ul>
Da li vaš računar ili pametni uređaj može da se poveže na mrežu?	<p>Proverite da li možete da vidite internet stranicu na svom računaru ili pametnom uređaju (prenos podataka je isključen). Ako ne možete da je vidite, onda postoji problem sa mrežom. Zamolite administratora da reši problem.</p>

### Povezane informacije

- ➔ [“Provera statusa mrežne veze štampača \(izveštaj o mrežnoj vezi\)” na strani 147](#)
- ➔ [“Postoji problem sa statusom štampača.” na strani 161](#)
- ➔ [“Ulaz za štampač nije pravilno određen.” na strani 161](#)
- ➔ [“Štampač ne može da se priključi pomoću USB-a” na strani 163](#)
- ➔ [“Odvojena instalacija aplikacija” na strani 141](#)

## Proverite podešavanja štampača.

Proverite podešavanja štampača. Štampači kojima upravljaju administratori mogu biti ograničeni tako da se postavke štampača ne mogu menjati. Ako ne možete da izvršite operacije, obratite se administratoru.

Kontrolna tačka	Rešenje
Štampanje se ne pokreće.	Možda još uvek ima preostalih podataka u štampaču. Otvorite niz za štampanje, a zatim proverite status zadatka za štampanje. Ako je zadatak na čekanju sa greškom, izbrišite grešku i ponovo pokrenite ili obrišite zadatak sa greškom, a zatim će započeti štampanje preostalih podataka.
	Ako je podrazumevani štampač neaktivan ili na čekanju, podesite ga na mrežu u postavkama štampača na Windows računaru.
	Izaberite štampač i ispravan izlaz.
Meni koji želite da koristite nije prikazan.	Vaš administrator je podesio kontrolu pristupa. Kontaktirajte administratora radi informacija potrebnih za korišćenje menija koji nedostaje.
	Za korišćenje nekih funkcija potreban je poseban ugovor. Obratite se svom administratoru da proverite da li je ova funkcija dostupna za vaš štampač.

## Povezane informacije

- ➔ “Još uvek postoji zadatak koji čeka na štampanje.” na strani 161
- ➔ “Štampač je na čekanju ili neaktivan.” na strani 160
- ➔ “Korišćenje ulaza za štampač” na strani 218

---

# Štampanje nije moguće

## Aplikacija ili upravljački program štampača ne rade ispravno

### Ne možete da štamplate iako je veza uspostavljena (Windows)

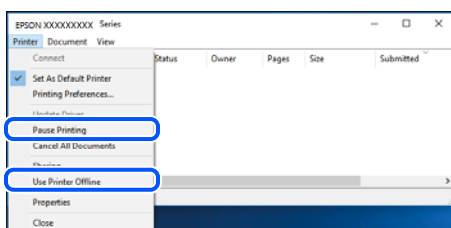
Mogu se uzeti u obzir sledeći razlozi.

#### ■ Štampač je na čekanju ili neaktivan.

##### Rešenja

Kliknite na **Red za štampu** na kartici **Održavanje** upravljačkog programa štampača.

Ako je štampač neaktivan ili na čekanju, opozovite podešavanje neaktivnosti ili čekanja u meniju **Štampač**.



#### ■ Postoji problem sa softverom ili podacima.

##### Rešenja

- Postarajte se da bude instaliran originalni upravljački program Epson štampača (EPSON XXXXX). Ako originalni upravljački program Epson štampača nije instaliran, dostupne funkcije su ograničene. Preporučujemo korišćenje originalnog upravljačkog programa Epson štampača.
  - Ako štamplate sliku koja se sastoji od velike količine podataka, računar možda neće imati dovoljno memorije. Štampane sliku niže rezolucije ili manje veličine.
  - Ako ste isprobali sva rešenja i time niste rešili problem, pokušajte da deinstalirate drajver štampača, a zatim ga ponovo instalirate.
  - Problem možda možete da rešite tako što ćete ažurirati softver na najnoviju verziju. Da biste proverili status softvera, koristite alat za ažuriranje softvera.
- ➔ “Provera da li je instaliran originalni upravljački program Epson štampača — Windows” na strani 142
  - ➔ “Provera da li je instaliran originalni upravljački program Epson štampača — Mac OS” na strani 143
  - ➔ “Odvojeno instaliranje ili deinstaliranje aplikacija” na strani 141



## Postoji problem sa statusom štampača.

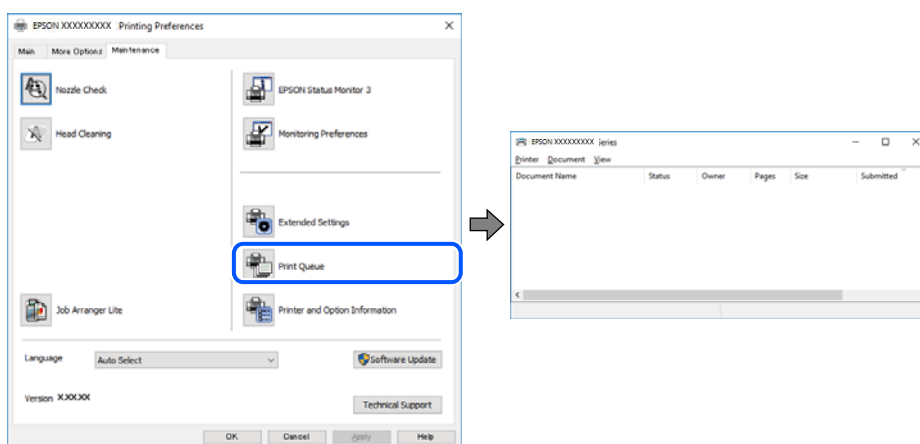
### Rešenja

Kliknite na **EPSON Status Monitor 3** na kartici **Održavanje** upravljačkog programa štampača, a zatim proverite status štampača. Ako je **EPSON Status Monitor 3** onemogućen, kliknite na **Proširena podešavanja** na kartici **Održavanje**, a zatim izaberite **Uključi EPSON Status Monitor 3**.

## Još uvek postoji zadatak koji čeka na štampanje.

### Rešenja

Kliknite na **Red za štampu** na kartici **Održavanje** upravljačkog programa štampača. Ako ima nepotrebnih podataka, izaberite **Otkazi sve dokumente** na meniju **Štampač**.



## Štampač nije izabran kao podrazumevani.

### Rešenja

Desni klik miša na ikonu štampača u **Kontrolna tabla > Prikaz uređaja i štampača** (ili **Štampači, Štampači i faks uređaji**) a zatim kliknite na **Postavi kao podrazumevani štampač**.

#### *Napomena:*

*Ako postoji više ikona štampača, pogledajte sledeće kako biste izabrali odgovarajući štampač.*

Primer)

USB veza: EPSON XXXX Series

Mrežna veza: EPSON XXXX Series (mreža)

Ako upravljački program štampača instalirate više puta, može se dogoditi da budu napravljene kopije upravljačkog programa štampača. Ako budu napravljene kopije poput „EPSON XXXX Series (kopija 1)”, kliknite desnim tasterom miša na kopiranu ikonu upravljačkog programa, a zatim kliknite na **Ukloni uređaj**.

## Ulaz za štampač nije pravilno određen.

### Rešenja

Kliknite na **Red za štampu** na kartici **Održavanje** upravljačkog programa štampača.

Uverite se da je ulaz za štampač tačno određen, kao što je prikazano ispod u **Svojtvo > Port** u meniju **Štampač**.

USB veza: **USBXXX**, Mrežno povezivanje: **EpsonNet Print Port**

Ako ne možete da promenite ulaz, izaberite **Pokreni kao administrator** na meniju **Štampač**. Ako nije prikazana opcija **Pokreni kao administrator**, obratite se svom administratoru sistema.

## Štampanje se ne obavlja prilikom korišćenja upravljačkog programa štampača PostScript (Windows)

Mogu se uzeti u obzir sledeći razlozi.

### Treba da promenite podešavanje Jezik štampanja.

#### Rešenja

Podesite podešavanje **Jezik štampanja** na **Automatski** ili **PS** na kontrolnoj tabli.

### Poslat je veliki broj zadataka.

#### Rešenja

Ako se pošalje veliki broj zadataka štampanja, moguće je da štampač neće raditi u operativnom sistemu Windows. Izaberite opciju **Štampaj direktno na štampaču** na kartici **Napredne opcije** u svojstvima štampača.

## Ne možete da štampate iako je veza uspostavljena (Mac OS)

Mogu se uzeti u obzir sledeći razlozi.

### Postoji problem sa softverom ili podacima.

#### Rešenja

- Postarajte se da bude instaliran originalni upravljački program Epson štampača (EPSON XXXXX). Ako originalni upravljački program Epson štampača nije instaliran, dostupne funkcije su ograničene. Preporučujemo korišćenje originalnog upravljačkog programa Epson štampača.
  - Ako štampate sliku koja se sastoji od velike količine podataka, računar možda neće imati dovoljno memorije. Štampajte sliku niže rezolucije ili manje veličine.
  - Ako ste isprobali sva rešenja i time niste rešili problem, pokušajte da deinstalirate drajver štampača, a zatim ga ponovo instalirate.
  - Problem možda možete da rešite tako što ćete ažurirati softver na najnoviju verziju. Da biste proverili status softvera, koristite alat za ažuriranje softvera.
- ➔ [“Provera da li je instaliran originalni upravljački program Epson štampača — Windows” na strani 142](#)
- ➔ [“Provera da li je instaliran originalni upravljački program Epson štampača — Mac OS” na strani 143](#)
- ➔ [“Odvojeno instaliranje ili deinstaliranje aplikacija” na strani 141](#)

### Postoji problem sa statusom štampača.

#### Rešenja

Vodite računa da status štampača ne bude **Pauza**.

Izaberite **Željene postavke sistema** iz menija **Apple > Štampači i skeneri** (ili **Štampanje i skeniranje, Štampanje i faks**), a zatim dva puta kliknite na štampač. Ako je štampač pauziran, kliknite na **Nastavi**.

## Štampanje se ne obavlja prilikom korišćenja upravljačkog programa štampača PostScript (Mac OS)

### ■ Treba da promenite podešavanje Jezik štampanja.

#### Rešenja

Podesite podešavanje **Jezik štampanja** na **Automatski** ili **PS** na kontrolnoj tabli.

## Ne možete da štampate iako je veza uspostavljena (iOS)

Mogu se uzeti u obzir sledeći razlozi.

### ■ Opcija Automatski prikaz podešavanja papira je onemogućena.

#### Rešenja

Omogućite **Automatski prikaz podešavanja papira** u sledećem meniju.

**Podešavanja > Opšte postavke > Podešavanja štampača > Podešavanje izvora papira > Automatski prikaz podešavanja papira**

### ■ Opcija AirPrint je onemogućena.

#### Rešenja

Omogućite podešavanje AirPrint na Web Config.

➔ [“Aplikacija za konfiguraciju operacija štampača \(Web Config\)” na strani 199](#)

## Štampač ne može da se priključi pomoću USB-a

Mogu se uzeti u obzir sledeći razlozi.

### ■ USB kabl nije pravilno uključen u USB ulaz.

#### Rešenja

Dobro povežite USB kabl sa štampačem i računarom.

### ■ Postoji problem sa USB čvorištem.

#### Rešenja

Ako koristite USB čvorište, pokušajte da priključite štampač direktno na računar.

### ■ Postoji problem sa USB kablom ili USB ulazom.

#### Rešenja

Ako se USB kabl ne prepoznaje, promenite priključak, ili promenite USB kabl.

### ■ Štampač je povezan na izuzetno brzi USB port (SuperSpeed).

#### Rešenja

Ako povežete štampač na izuzetno brzi USB priključak (SuperSpeed) pomoću USB 2.0 kabla, na nekim računarima može se pojaviti greška u komunikaciji. U tom slučaju, ponovo povežite štampač pomoću jednog od sledećih načina.

- Koristite USB 3.0 kabl (samo na podržanim modelima).
- Povežite se na brzi USB port na računaru.
- Povežite se na izuzetno brzi USB port, osim onog dobijenog greškom u komunikaciji.

## Papir se ne uvlači ili ne izbacuje pravilno

### Tačke za proveru

Proverite sledeće stavke, a zatim isprobajte rešenja u skladu s problemima.

#### ■ Ovaj položaj postavljanja je neprikladan.

##### Rešenja

Štampač postavite na ravnu površinu i upotrebljavajte ga u preporučenim uslovima okoline.

➔ [“Specifikacije u vezi sa okruženjem” na strani 224](#)

#### ■ Koristi se nepodržani papir.

##### Rešenja

Koristite papir koji ovaj štampač podržava.

➔ [“Dostupan papir i kapaciteti” na strani 189](#)

➔ [“Vrste papira koje nisu dostupne” na strani 192](#)

#### ■ Rukovanje papirom je neprikladno.

##### Rešenja

Sledite mere opreza pri rukovanju papirom.

➔ [“Mere opreza pri rukovanju papirom” na strani 78](#)

#### ■ Ubačeno je previše listova u štampač.

##### Rešenja

Nemojte ubacivati veći broj listova od maksimalnog broja navedenog za taj papir. U slučaju običnog papira, nemojte ubacivati papir iznad linije označene simbolom trougla na vođici za papir.

➔ [“Dostupan papir i kapaciteti” na strani 189](#)

#### ■ Podešavanja papira za štampač su netačna.

##### Rešenja

Uverite se da se podešavanja za veličinu papira i tip papira slažu sa stvarnom veličinom papira i tipom papira koji je ubačen u štampač.

➔ [“Podešavanja veličine i tipa papira” na strani 78](#)

## Papir se uvlači iskošeno

Mogu se uzeti u obzir sledeći razlozi.

### ■ Papir nije pravilno ubačen.

#### Rešenja

Ubacite papir okrenut na odgovarajuću stranu i pomerite vođicu za papir do ivice papira.

## Nekoliko listova papira se uvlači odjednom

Mogu se uzeti u obzir sledeći razlozi.

### ■ Papir je mokr ili vlažan.

#### Rešenja

Ubacite novi papir.

### ■ Statički elektricitet izaziva slepljivanje listova.

#### Rešenja

Rastresite papir pre ubacivanja. Ako se papir i dalje ne uvlači, ubacujte listove papira jedan po jedan.

## Dolazi do greške sa izlazom za papir

### ■ Papir nije umetnut u središte podmetača za papir.

#### Rešenja

Kada dođe do greške sa izlazom za papir iako je papir ubačen u podmetač za papir, ponovo ubacite papir u središnji deo podmetača za papir.

## Papir se ne uvlači iz jedinica kasete za papir

### ■ Podešavanja opcionih stavki nisu izvršena u upravljačkom programu štampača.

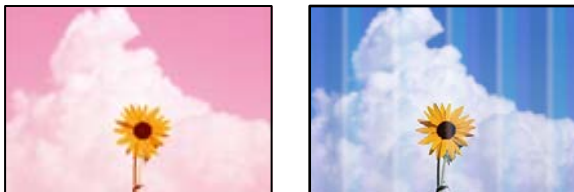
#### Rešenja

Treba da izvršite podešavanja u upravljačkom programu štampača.

➔ [“Podešavanje dostupnih opcionih stavki” na strani 59](#)

## Kvalitet štampe je loš

### Nedostatak boje, pojavljuju se trake ili neočekivane boje na kopiji



#### ■ Moguće je da su mlaznice glave za štampanje začepljene.

##### Rešenja

Koristite funkciju **Podešavanje kvaliteta štampe**. Ako niste koristili štampač duže vreme, mlaznice glave za štampanje su možda začepljene i kapljice mastila možda nisu ispuštene.

➔ [“Prilagođavanje kvaliteta štampe” na strani 132](#)

### Obojene trake se pojavljuju na otprilike 3.3 cm



Mogu se uzeti u obzir sledeći razlozi.

#### ■ Podešavanje vrste papira ne odgovara ubačenom papiru.

##### Rešenja

Izaberite odgovarajuće podešavanje vrste papira koje odgovara vrsti papira koji je ubačen u štampač.

➔ [“Lista tipa papira” na strani 79](#)

#### ■ Kvalitet štampe je postavljen nisko.

##### Rešenja

Kada štamplate na običnom papiru, štampane koristeći podešavanje za visoki kvalitet.

Windows

Izaberite **Visoko** iz **Kvalitet** na kartici **Glavni** upravljačkog programa štampača.

Mac OS

Izaberite **Fino** kao **Print Quality** iz menija **Podešavanje štampe** u dijalogu za štampanje.

## ■ Položaj glave za štampanje nije poravnat.

### Rešenja

Poravnajte glavu za štampanje pomoću funkcije **Podešavanje kvaliteta štampe**.

## Zamagljeni otisci, pojava vertikalnih traka ili neusklađenosti



enthalten alle  
Aufdruck. W  
↓ 5008 "Regel

Mogu se uzeti u obzir sledeći razlozi. Proverite uzroke i pratite rešenja po redu s vrha.

## ■ Položaj glave za štampanje nije poravnat.

### Rešenja

Poravnajte glavu za štampanje pomoću funkcije **Podešavanje kvaliteta štampe**.

## ■ Omogućeno je podešavanje dvosmernog štampanja.

### Rešenja

Ako se kvalitet štampanja ne poboljša čak i nakon poravnavanja glave za štampanje, onemogućite dvosmerno podešavanje.

Tokom dvosmernog štampanja (ili štampanja velikom brzinom), glava za štampanje štampa krećući se u oba smera, pa se može desiti da vertikalne linije ne budu poravnate. Onemogućavanjem ovog podešavanja može da se smanji brzina štampanja, ali popravi kvalitet štampanja.

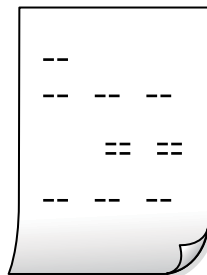
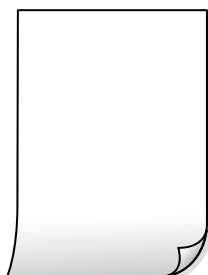
#### Windows

Opozovite izbor opcije **Dvosmerno štampanje** na kartici **Još opcija** upravljačkog programa štampača.

#### Mac OS

Izaberite **Željene postavke sistema** u meniju **Apple > Štampači i skeneri** (ili **Štampanje i skeniranje, Štampanje i faks**) a zatim izaberite štampač. Kliknite na **Opcije i materijal za štampanje > Opcije** (ili **Upravljački program**). Izaberite **Off** kao podešavanje za **Dvosmerno štampanje**.

## Otisci su prazni ili se štampaju samo neke linije



### ■ Moguće je da su mlaznice glave za štampanje začepljene.

#### Rešenja

Koristite funkciju **Podešavanje kvaliteta štampe**. Ako niste koristili štampač duže vreme, mlaznice glave za štampanje su možda začepljene i kapljice mastila možda nisu ispuštene.

➔ [“Prilagođavanje kvaliteta štampe” na strani 132](#)

### ■ Razlikuju se podešavanja štampanja i veličina papira ubačenog u štampač.

#### Rešenja

Promenite podešavanja štampanja u skladu sa veličinom papira koji ubacujete u štampač. Ubacite papir u štampač koji odgovara podešavanjima štampanja.

### ■ U štampač se uvlači više listova papira odjednom.

#### Rešenja

Pogledajte sledeće informacije da biste sprečili da se u štampač uvlači više listova papira odjednom.

➔ [“Nekoliko listova papira se uvlači odjednom” na strani 165](#)

## Odštampano pod uglom



### ■ Papir je uvijen.

#### Rešenja

Ako je papir uvijen ili su ivice papira savijene, papir može dodirnuti glavu za štampanje i biti uvučen pod uglom.

Postavite papir na ravnu površinu da biste proverili da li je uvijen. Ako jeste, ispravite ga.

### ■ Papir nije pravilno ubačen.

#### Rešenja

Ubacite papir okrenut na odgovarajuću stranu i pomerite vođicu za papir do ivice papira.



## Papir je umrljan ili izgužvan



Mogu se uzeti u obzir sledeći razlozi.

### ■ Papir nije pravilno ubačen.

#### Rešenja

Kada se na vrhu ili u dnu papira pojave horizontalne trake ili je papir umrljan (vertikalno u odnosu na smer štampanja), ubacite papir u odgovarajućem smeru i povucite vođice za papir do ivica papira.

➔ [“Ubacivanje papira” na strani 80](#)

### ■ Putanja papira je umrljana.

#### Rešenja

Kada se javljaju vertikalne trake (horizontalno u odnosu na smer štampanja) ili je papir umrljan, očistite putanju papira.

➔ [“Čišćenje mrlja od mastila sa putanje papira” na strani 135](#)

### ■ Papir je uvijen.

#### Rešenja

Postavite papir na ravnu površinu da biste proverili da li je uvijen. Ako jeste, ispravite ga.

### ■ Glava za štampanje trlja površinu papira.

#### Rešenja

Prilikom štampanja na debelom papiru glava za štampanje je blizu površine za štampanje i papir se može izgubiti. U tom slučaju, omogućite postavku smanjenog grebanja. Ako omogućite ovu postavku, može doći do opadanja brzine štampanja ili kvaliteta štampe.

Kontrolna tabla

Izaberite opcije **Podešavanja > Opšte postavke > Podešavanja štampača**, a zatim omogućite **Debeo papir**.

Windows

Kliknite na opciju **Proširena podešavanja** na kartici **Održavanje** upravljačkog programa štampača i izaberite opciju **Debeo papir i koverta**.

Mac OS

Izaberite **Željene postavke sistema** u meniju **Apple > Štampači i skeneri** (ili **Štampanje i skeniranje, Štampanje i faks**) a zatim izaberite štampač. Kliknite na **Opcije i materijal za štampanje > Opcije** (ili **Upravljački program**). Izaberite opciju **On** kao podešavanje za **Thick paper and envelopes**.

### ■ Odštampana je zadnja strana papira pre nego što se osušila strana koja je već odštampana.

#### Rešenja

Kada vršite ručno dvostrano štampanje, uverite se da se mastilo u potpunosti osušilo pre ponovnog ubacivanja papira.

### ■ Kada štamplate koristeći automatsko dvostrano štampanje, gustina štampanja je previsoka a vreme sušenja je prekratko.

#### Rešenja

Kada koristite funkciju automatskog dvostranog štampanja i štamplate podatke velike gustine, kao što su slike i grafikoni, podesite gustinu štampanja na nižu vrednost i vreme sušenja na dužu vrednost.

➔ [“Dvostrano štampanje” na strani 90](#)

## Štampane fotografije su lepljive



### ■ Štampanje je izvršeno na pogrešnoj strani foto papira.

#### Rešenja

Proverite da li štamplate na strani predviđenoj za štampanje. Kada se štampa sa pogrešne strane foto papira, morate da očistite putanju papira.

➔ [“Čišćenje mrlja od mastila sa putanje papira” na strani 135](#)

## Slike ili fotografije se štampaju u neočekivanim bojama



Mogu se uzeti u obzir sledeći razlozi.

### ■ Moguće je da su mlaznice glave za štampanje začepljene.

#### Rešenja

Koristite funkciju **Podešavanje kvaliteta štampe**. Ako niste koristili štampač duže vreme, mlaznice glave za štampanje su možda začepljene i kapljice mastila možda nisu ispuštene.

➔ [“Prilagođavanje kvaliteta štampe” na strani 132](#)

**Primenjena je korekcija boje.**

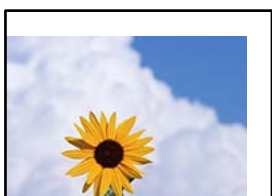
**Rešenja**

Kada štamirate iz Windows upravljačkog programa štampača, standardno se primenjuje Epsonovo automatsko podešavanje fotografija zavisno od vrste papira. Pokušajte da promenite podešavanje.

Na kartici **Još opcija** izaberite **Prilagođeno** u **Ispravka boje**, a zatim kliknite na **Napredno**. Promenite podešavanje **Doterivanje prizora** sa **Automatski** na neku drugu opciju. Ako se podešavanja ne mogu izmeniti, koristite bilo koji metod korekcije boja osim **PhotoEnhance** u **Upravljanje bojom**.

➔ ["Prilagođavanje boje štampanja" na strani 107](#)

**Položaj, veličina ili margine odštampanog dokumenta nisu ispravni**



Mogu se uzeti u obzir sledeći razlozi.

**Papir nije pravilno ubačen.**

**Rešenja**

Ubacite papir okrenut na odgovarajuću stranu i pomerite vodicu za papir do ivice papira.

**Veličina papira je nepravilno postavljena.**

**Rešenja**

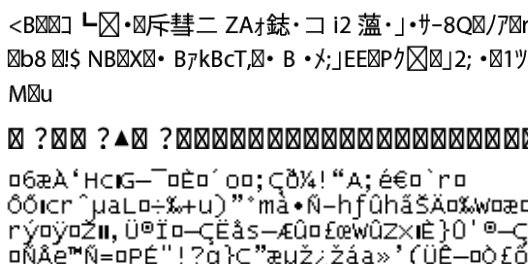
Izaberite odgovarajuću postavku veličine papira.

**Podešavanje margina u izvršnom softveru nije u okviru oblasti na kojoj se može štampati.**

**Rešenja**

Prilagodite podešavanje margina u aplikaciji tako da bude u okviru oblasti na kojoj se može štampati.

**Odštampani znakovi nisu tačni ili su izobličeni**



Mogu se uzeti u obzir sledeći razlozi.

### ■ USB kabl nije pravilno povezan.

#### Rešenja

Dobro povežite USB kabl sa štampačem i računarom.

### ■ Postoji zadatak koji čeka na štampanje.

#### Rešenja

Ako su zadaci za štampanje pauzirani, odštampani znakovi mogu biti oštećeni.

### ■ Računar je ručno stavljen u režim Hibernacija ili Mirovanje kada je štampanje u toku.

#### Rešenja

Nemojte ručno stavljati računar u režim **Hibernacija** ili **Mirovanje** kada je štampanje u toku. Sledeći put kada uključite računar može doći do štampanja stranica sa izobličenim tekstom.

### ■ Koristite upravljački program za drugačiji štampač.

#### Rešenja

Proverite da li je upravljački program štampača koji koristite namenjen za ovaj štampač. Proverite naziv štampača na vrhu prozora upravljačkog programa štampača.

## Odštampana slika je izvrnuta



### ■ Slika je postavljena da se okreće horizontalno u podešavanjima štampanja.

#### Rešenja

Opozovite podešavanja štampanja slike u vidu odraza u ogledalu u upravljačkom programu štampača ili u aplikaciji.

- Windows

Opozovite izbor opcije **Odras u ogledalu** na kartici **Još opcija** upravljačkog programa štampača.

- Mac OS

Opozovite **Mirror Image** iz menija **Podešavanje štampe** dijaloga za štampanje.

## Šabloni u obliku mozaika na otiscima



## ■ Odštampane su slike ili fotografije sa niskom rezolucijom.

### Rešenja

Kada štampate slike ili fotografije, koristite podatke visoke rezolucije. Slike na internet stranama su često niske rezolucije, iako izgledaju dovoljno dobro na ekranu, tako da kvalitet štampe može opasti.

## Nenamerno dvostrano štampanje

### ■ Omogućeno je podešavanje dvostranog štampanja.

#### Rešenja

Poništite bilo koje dvostrano štampanje u upravljačkom programu štampača.

- Windows

Izaberite **Isključeno** iz **Obostrana štampa** na kartici **Glavni** upravljačkog programa štampača.

- Mac OS

Izaberite **Off** iz **Two-sided Printing** na meniju **Two-sided Printing Settings** u dijalogu za štampanje.

## Štampanje se ne obavlja ispravno prilikom korišćenja upravljačkog programa štampača PostScript

Mogu se uzeti u obzir sledeći razlozi.

### ■ Postoji problem sa podacima.

#### Rešenja

- Ako je datoteka kreirana u aplikaciji koja dozvoljava promenu formata podataka, kao što je Adobe Photoshop, postarajte se da se podešavanja u aplikaciji podudaraju sa podešavanjima drajvera štampača.
- Može doći do neispravnog štampanja EPS datoteka kreiranih u binarnom formatu. Prilikom kreiranja EPS datoteka u aplikaciji, format podesite na ASCII.
- U operativnom sistemu Windows štampač ne može da štampa binarne podatke kada je sa računarom povezan pomoću USB interfejsa. Postavite podešavanje **Protokol izlaza** na kartici **Podešavanje uređaja** u svojstvima štampača na **ASCII** ili **TBCP**.
- Za operativni sistem Windows, izaberite odgovarajuće zamenske fontove na kartici **Podešavanja uređaja** u svojstvima štampača.

## Kvalitet štampanja je loš prilikom korišćenja upravljačkog programa štampača PostScript

### ■ Nisu izvršena podešavanja boje.

#### Rešenja

Na kartici **Papir/kvalitet** u upravljačkom programu štampača nije moguće izvršiti podešavanja boje. Kliknite na **Napredne opcije**, a zatim odredite podešavanje **Color Mode**.

## Poruka se prikazuje na LCD ekranu

Ako je na LCD ekranu prikazana neka poruka o grešci, sledite uputstva na ekranu ili rešenja u nastavku da biste rešili problem.

Poruke o greškama	Rešenja
Greška štampača Ponovo uključite štampač. Više detalja potražite u dokumentaciji.	<ul style="list-style-type: none"> <li><input type="checkbox"/> Uklonite sav papir ili zaštitni materijal u štampaču i kasetu za papir. Ako se poruka o grešci prikazuje i nakon što ste isključili pa ponovo uključili napajanje, obratite se službi za podršku kompanije Epson.</li> <li><input type="checkbox"/> Kada su prikazane sledeće šifre grešaka, proverite maksimalni broj listova papira koji se može ubaciti u svaki izvor papira. 000181, 000184</li> </ul>
Nestalo je papira u XX.	Umetnite papir, a zatim ubacite kasetu za papir sasvim do kraja.
Instalirano je previše kasete za papir. Isključite napajanje i deinstalirajte višak kasete. Detalje potražite u dokumentaciji.	Možete da instalirate najviše tri opcionalne jedinice kasete za papir. Opcionalne jedinice kasete za papir deinstalirajte tako što ćete slediti uputstva za instalaciju u suprotnom smeru.
Štampanje nije moguće jer XX ne radi. Možete da štampate iz druge kasete za papir.	Isključite uređaj i ponovo ga uključite, a zatim ponovo ubacite kasetu za papir. Ako se poruka o grešci i dalje prikazuje, obratite se podršci kompanije Epson ili ovlašćenom servisnom predstavniku kompanije Epson i zatražite popravku.
Valjak za uvlačenje papira u XX je blizu kraja svog radnog veka.	Prijemne valjke treba periodično zameniti. Papir se ne uvlači direktno iz kasete za papir kada dođe vreme za njenu zamenu. Pripremite nove prijemne valjke.
Valjak za uvlačenje papira u XX je dostigao kraj svog radnog veka.	Zamenite prijemne valjke. Nakon zamene valjaka izaberite <b>Podešavanja &gt; Održavanje &gt; Informacije o valjku za uvlačenje papira &gt; Resetovanje brojača</b> , a zatim izaberite kasetu za papir u kojoj ste zamenili prijemne valjke.
Treba da zamenite ink supply units.	Da bi se postigao vrhunski kvalitet štampe i da bi se zaštitila glava za štampanje, promenljiva bezbednosna rezerva boje ostaje u jedinici za dovod mastila kad vas štampač obavesti da je vreme da zamenite jedinicu za dovod mastila. Zamenite novim jedinice za dovod mastila.
Paper Setup Auto Display je podešeno na Isključeno. Pojedine funkcije možda nisu dostupne. Detalje potražite u dokumentaciji.	Ako je podešavanje <b>Automatski prikaz podešavanja papira</b> onemogućeno, ne možete koristiti aplikaciju AirPrint.
Kombinacija IP adrese i maske pod mreže nije tačna. Više detalja potražite u dokumentaciji.	Obratite se administratoru štampača.
Ažurirajte koreni sertifikat da biste koristili usluge u oblaku.	Obratite se administratoru štampača.
Pomoću računara proverite da li su postavke ulaza štampača (kao što je IP adresa) ili upravljačkog programa štampača tačne.	<p>Uverite se da je u odeljku <b>Svojstvo &gt; Port</b> u meniju <b>Štampač</b> pravilno izabran štampač.</p> <p>Izaberite „<b>USBXXX</b>” za USB vezu ili „<b>EpsonNet Print Port</b>” za mrežnu vezu.</p>

Poruke o greškama	Rešenja
Greška pri uvlačenju papira. Uklonite XX i ponovo ubacite papir pazeći da u štampaču nije ostalo zaglavljeno papira.	Izvadite kasetu za papir 1, izvadite zaglavljenu papir iz štampača, a zatim ponovo umetnite kasetu za papir.  Čak i ako ne možete da ubacite papir, proverite položaj blokade valjka za uvlačenje papira. Ako je položaj neispravan, gurnite prstom blokadu valjka za uvlačenje papira da biste ispravili položaj. Pogledajte Veb video priručnici radi položaja blokade valjka za uvlačenje papira.  <a href="https://support.epson.net/publist/vlink.php?code=NPD7274">https://support.epson.net/publist/vlink.php?code=NPD7274</a>
Recovery Mode Update Firmware	Obratite se administratoru štampača.

## Papir se zaglavljuje

Proverite grešku prikazanu na kontrolnoj tabli i pratite uputstva za vađenje zaglavljeno papira, uključujući i preostale pocepane delove. Na LCD ekranu prikazuje se animacija koja vam pokazuje kako da uklonite zaglavljenu papir.

### **Oprez:**

*Nikada nemojte dodirivati dugmad na kontrolnoj tabli kada vam je ruka unutar štampača. Ako štampač počne da radi, može izazvati povredu. Pazite da ne dodirnete delove koji vire da biste izbegli povredu.*



### **Važno:**

*Pazljivo izvadite zaglavljenu papir. Naglo vađenje papira može dovesti do oštećenja štampača.*

## Sprečavanje zaglavljivanja papira

Proverite sledeće stavke ako se papir često zaglavljuje.

- Štampač postavite na ravnu površinu i upotrebljavajte ga u preporučenim uslovima okoline.  
“Specifikacije u vezi sa okruženjem” na strani 224
- Koristite papir koji ovaj štampač podržava.  
“Dostupan papir i kapaciteti” na strani 189
- Sledite mere opreza pri rukovanja papirom.  
“Mere opreza pri rukovanju papirom” na strani 78
- Ubacite papir okrenut na odgovarajuću stranu i pomerite vođicu za papir do ivice papira.  
“Ubacivanje papira” na strani 80
- Nemojte ubacivati veći broj listova od maksimalnog broja navedenog za papir.
- Ako ste ubacili više listova papira, ubacujte jedan po jedan list.
- Uverite se da se podešavanja za veličinu papira i tip papira slažu sa stvarnom veličinom papira i tipom papira koji je ubačen u štampač.  
“Lista tipa papira” na strani 79

## Vreme je da promenite jedinice za dovod mastila

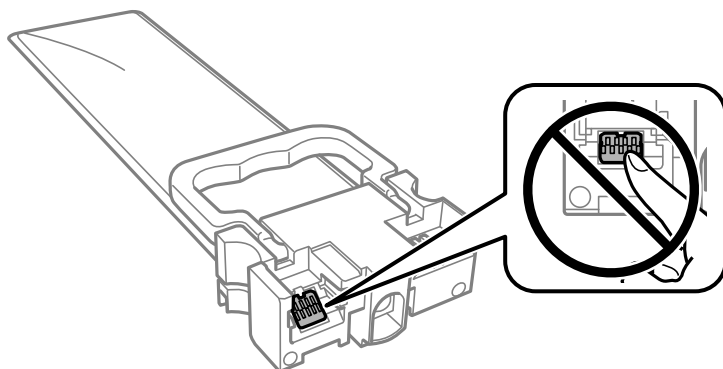
### Mere opreza pri rukovanju Jedinica za dovod mastila

#### Mere opreza za čuvanje mastila

- Jedinice za snabdevanje mastilom držite podalje od direktne sunčeve svetlosti.
- Nemojte odlagati jedinice za snabdevanje bojom na visokim temperaturama ili temperaturama ispod nule.
- Za najbolje rezultate, Epson preporučuje da jedinice za dovod mastila upotrebite pre datuma koji je odštampan na pakovanju ili ih iskoristite u roku od godinu dana od instalacije, koji god od ova dva datuma prvi nastupi.
- Za najbolje rezultate, pakovanja jedinica za dovod mastila skladištite sa donjim delom okrenutim nadole.
- Nakon što unesete jedinica za dovod mastila unutra iz prostorije za hladno skladištenje, ostavite je da se zagreje na sobnoj temperaturi najmanje 12 sati pre upotrebe.
- Nemojte ispuštati ili udarati jedinica za dovod mastila o tvrde predmete; u suprotnom, može doći do curenja mastila.

#### Mere opreza za rukovanje za zamenu mastila

- Nemojte dodirivati oblasti prikazane na ilustraciji. To može onemogućiti normalan rad i štampanje.



- Postavite sve jedinice za dovod mastila; u suprotnom, štampanje možda neće biti moguće.
- Nemojte isključivati štampač tokom punjenja mastilom. Ako se punjenje mastilom ne završi, štampanje možda neće biti moguće.
- Nemojte ostavljati štampač sa izvađenim jedinice za dovod mastila; u suprotnom, mastilo zaostalo u mlaznicama glave za štampanje će se osušiti i štampanje možda neće biti moguće.
- Ako morate da privremeno izvadite jedinica za dovod mastila, pobrinite se da je oblast za dostavu mastila zaštićena od prljavštine i prašine. jedinica za dovod mastila skladištite u istoj okolini kao i štampač. Pošto je otvor za dostavu mastila opremljen ventilom koji je predviđen da zaustavi izlazak viška mastila, nema potrebe da stavljate sopstvene prekrivače ili čepove.
- Izvađene jedinice za dovod mastila mogu imati mastila oko otvora za dostavu mastila, pa obratite pažnju da prilikom vađenja jedinice za dovod mastila mastilo ne dospe u okolinu.
- Ovaj štampač koristi jedinica za dovod mastila opremljenu zelenim čipom koji prati informacije kao što je količina preostalog mastila u svakoj od jedinice za dovod mastila. To znači da čak i ako se jedinica za dovod mastila izvadi iz štampača pre nego što se u potpunosti isprazni, jedinica za dovod mastila se može i dalje koristiti nakon što se vrati nazad u štampač.



- Da bi se postigao vrhunski kvalitet štampe i da bi se zaštitila glava za štampanje, promenljiva bezbednosna rezerva boje ostaje u jedinica za dovod mastila kad vas štampač obavesti da je vreme da zamenite jedinica za dovod mastila. Navedeni kapaciteti ne uključuju ovu rezervu.
- Nemojte rastavljati ili preoblikovati jedinica za dovod mastila, u suprotnom, normalno štampanje možda neće biti moguće.
- Ne možete koristiti jedinice za dovod mastila koje su priložene uz štampač za zamenu.
- Ako je jedinica za dovod mastila promenila oblik usled ispuštanja ili slično, ispravite oblik pre ubacivanja u štampač; u suprotnom, možda neće biti ispravno postavljen.

### Potrošnja mastila

- Da bi se održao optimalni učinak glave za štampanje, određena količina mastila iz svih jedinice za dovod mastila se troši tokom operacija održavanja kao što je štampanje i čišćenje glave. Mastilo se može trošiti i kada uključujete štampač.
- Prilikom monohromatskog štampanja ili štampanja u nijansama sive mogu se koristiti druge boje umesto crne, u zavisnosti od tipa papira ili podešavanja kvaliteta štampanja. Razlog je to što se za dobijanje crne boje koristi mešavina boja.
- Mastilo iz jedinice za dovod mastila koje su priložene uz vaš štampač, delom se troši prilikom početnog podešavanja. Da bi se dobili otisci visokog kvaliteta, glava za štampanje vašeg štampača će biti u potpunosti napunjena mastilom. Ovaj jednokratni proces troši određenu količinu mastila i stoga, ove jedinice za dovod mastila mogu odštampati manje stranica u odnosu na naredne jedinice za dovod mastila.
- Navedeni broj otisaka može se razlikovati zavisno od slika koje štamplate, tipa papira koji koristite, učestalosti štampanja, kao i ambijentalnih uslova, kao što je temperatura.

## Zamena Jedinice za dovod mastila

Kada se prikaže poruka u kojoj se od vas traži da zamenite jedinice za dovod mastila, dodirnite **Kako da** a zatim pogledajte animacije prikazane na kontrolnoj tabli da biste saznali kako da zamenite jedinice za dovod mastila.

### Povezane informacije

- ➔ [“Kodovi za Jedinica za dovod mastila” na strani 193](#)
- ➔ [“Mere opreza pri rukovanju Jedinica za dovod mastila” na strani 176](#)

## Privremeno štampanje crnim mastilom

Kada se boje potroše, a crne boje još uvek ima, možete nastaviti da štamplate kratko vreme koristeći samo crnu boju.

- Tip papira: običan papir, Koverat
- Boja: **Sivo nijansiranje**
- EPSON Status Monitor 3: Omogućeno (samo za Windows)

Pošto je ova funkcija dostupna na oko pet dana, zamenite potrošenu jedinica za dovod mastila što je pre moguće.

### Napomena:

- Ako je **EPSON Status Monitor 3** onemogućen, pristupite upravljačkom programu štampača, kliknite na **Proširena podešavanja** na kartici **Održavanje**, a zatim izaberite **Uključi EPSON Status Monitor 3**.
- Period dostupnosti se razlikuje i zavisi od uslova korišćenja.

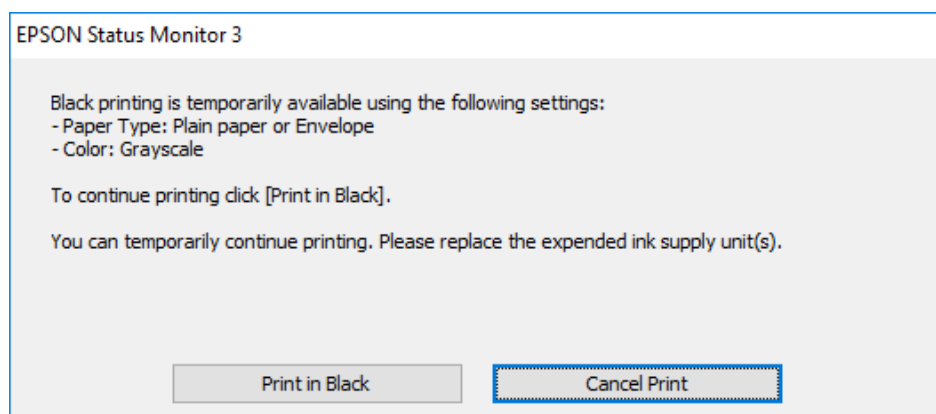
## Privremeno štampanje crnim mastilom — kontrolna tabla

1. Kada se prikaže poruka kojom se traži da zamenite jedinice za dovod mastila, pritisnite dugme OK.  
Prikazuje se poruka sa obaveštenjem da privremeno možete da štampate crnim mastilom.
2. Proverite poruku a zatim pritisnite dugme OK.
3. Ako želite da štampate u crno-beloj tehnici, izaberite **Ne, otkazi štampanje**.  
Zadatak štampanja koji je u toku se otkazuje i možete da štampate na običnom papiru sa marginama oko ivica.

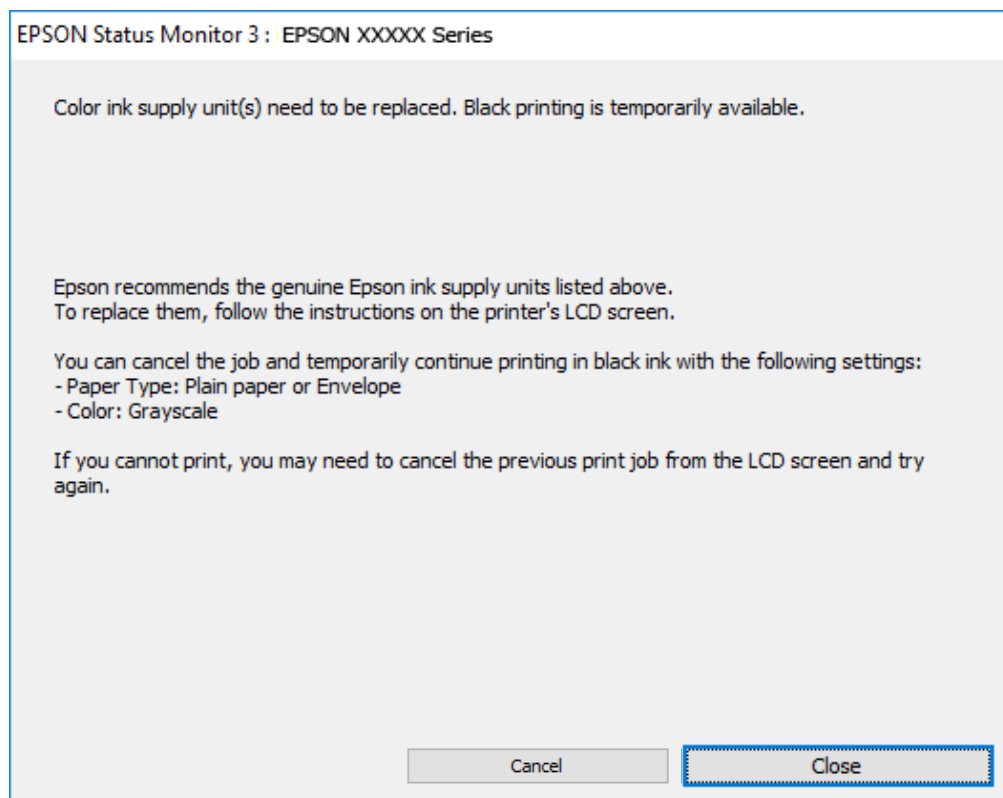
## Nastavite privremeno štampanje samo crnom bojom (Windows)

Izvršite jedan od sledećih postupaka.

- Kada se prikaže sledeći prozor, izaberite **Štam paj u crnoj boji**.



- Kada se prikaže sledeći prozor, otkazite štampanje. A zatim ponovo šampajte.



***Napomena:***

*Ako ne možete da otkazete štampanje sa računara, otkazite koristeći kontrolnu tablu štampača.*

Sledite navedene korake kada ponovo šampate.

1. Pristupite prozoru upravljačkog programa štampača.
2. Izaberite **Vrsta papira** koji podržava Šampaj u crnoj boji.
3. Izaberite **Sivo nijansiranje**.
4. Po potrebi odredite ostale opcije na karticama **Glavni** i **Još opcija** i kliknite na **U redu**.
5. Kliknite na **Šampaj**.
6. Kliknite na **Šampaj u crnoj boji** u prikazanom prozoru.

## Nastavite privremeno štampanje samo crnom bojom (Mac OS)

***Napomena:***

*Da biste ovu funkciju koristili u mreži, povežite se sa sistemom Bonjour.*

1. Kliknite na ikonu štampača na traci **Usidri**.
2. Otkazite zadatak.

***Napomena:***

*Ako ne možete da otkazete štampanje sa računara, otkazite koristeći kontrolnu tablu štampača.*

3. Izaberite **Željene postavke sistema** (ili **Postavke sistema**) iz menija Apple > **Štampači i skeneri** (ili **Štampanje i skeniranje, Štampanje i faks**), a zatim izaberite štampač. Kliknite na **Opcije i materijal za štampanje > Opcije** (ili **Upravljački program**).
4. Izaberite **On** kao podešavanje za **Permit temporary black printing**.
5. Pristupite dijalogu za štampanje.
6. Izaberite **Podešavanje štampe** u iskačućem meniju.
7. Izaberite vrstu papira koja podržava **Permit temporary black printing** kao **Media Type**
8. Izaberite **Sivo nijansiranje**.
9. Odredite ostale stavke po potrebi.
10. Kliknite na **Štampaj**.

## Štednja crne boje kada je preostane malo (samo za Windows)

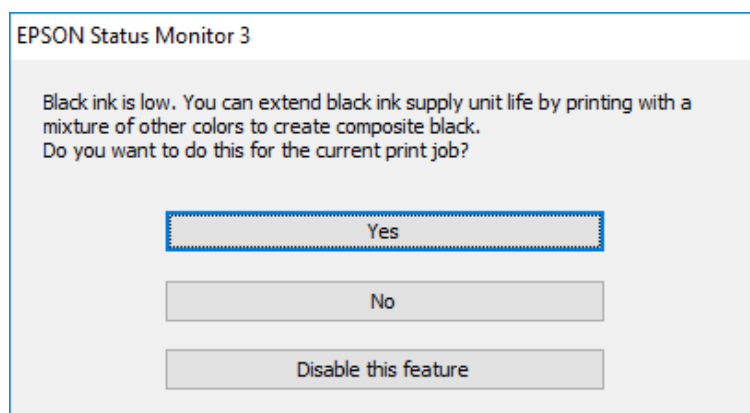
Kada preostane samo malo crne boje, a ostalih boja ima dovoljno, možete da koristite mešavinu ostalih boja kako biste napravili crnu. Možete da nastavite da štampate dok pripremate rezervni jedinica za dovod mastila sa crnom bojom.

Sledeća funkcija je dostupna samo kada u upravljačkom programu štampača izaberete ova podešavanja.

- Vrsta papira: **običan papir**
- Kvalitet: **Standardno**
- EPSON Status Monitor 3: Omogućeno

### Napomena:

- Ako je **EPSON Status Monitor 3** onemogućen, pristupite upravljačkom programu štampača, kliknite na **Proširena podešavanja** na kartici **Održavanje**, a zatim izaberite **Uključi EPSON Status Monitor 3**.*
- Crna boja dobijena mešanjem izgleda malo drugačije od čiste crne. Pored toga, smanjena je brzina štampanja.*
- Da bi se održao kvalitet glave za štampanje, troši se i crna boja.*



Opcije	Opis
Da	Izaberite da biste koristili mešavinu boja za dobijanje crne boje. Ovaj prozor će se prikazati kada sledeći put odštampate sličan materijal.
Ne	Izaberite da biste nastavili da koristite preostalu crnu boju. Ovaj prozor će se prikazati kada sledeći put odštampate sličan materijal.
Onemogućujući ovu funkciju	Izaberite da biste nastavili da koristite preostalu crnu boju. Ovaj prozor se neće prikazivati dok ne zamenite jedinica za dovod mastila sa crnom bojom i on se ponovo ne istroši.

## Vreme je da promenite kutiju za održavanje

### Mere predostrožnosti prilikom rukovanja kutijom za održavanje

Pročitajte sledeća uputstva pre zamene kutije za održavanje.

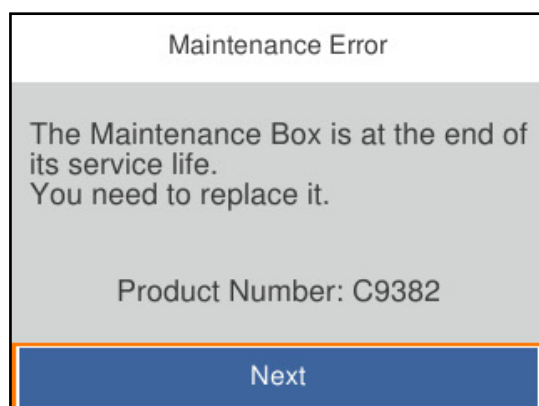
- Nemojte dodirivati zeleni IC čip sa strane kutije za održavanje. To može onemogućiti normalan rad i štampanje.
- Nemojte da isпустite kutiju za održavanje ili da je izlažete jakim potresima.
- Nemojte da menjate kutiju za održavanje tokom štampanja, jer se može desiti da boja iscuri.
- Nemojte uklanjati kutiju za održavanje i njen poklopac osim kada je menjate; u suprotnom, može doći do curenja mastila.
- Nemojte da nagingete korišćenu kutiju za održavanje sve dok je ne odložite u plastičnu kesu koju nakon toga zatvorite, jer boja može da iscuri.
- Ne dodirujte otvore u kutiji za održavanje jer možete da se isprljate mastilom.
- Nemojte ponovo da koristite kutiju za održavanje koju ste izvadili i koju niste koristili duži vremenski period. Boja u kutiji se stvrdnula i kutija ne može više da upija boju.
- Kutiju za održavanje držite podalje od direktne sunčeve svetlosti.
- Nemojte odlagati kutiju za održavanje na visokim ili temperaturama ili temperaturama ispod nule.

### Zamena kutije za održavanje

U nekim ciklusima štampanja može se desiti da se veoma mala količina suvišne boje prikupi u kutiji za održavanje. Da bi se sprečilo curenje iz kutije za održavanje, štampač je projektovan tako da prestane da štampa kad kapacitet upijanja kutije za održavanje dostigne granicu. Da li će to i koliko često biti potrebno zavisi od broja stranica koje štampate, tipa materijala koji štampate i broja ciklusa čišćenja koje štampač obavlja.

Kada se prikaže poruka u kojoj se od vas traži da zamenite kutiju za održavanje, pogledajte animacije prikazane na kontrolnoj tabli. To što je potrebno zameniti kutiju ne znači da je vaš štampač prestao da radi u skladu sa svojim

specifikacijama. Garancija kompanije Epson ne obuhvata trošak ove zamene. To je deo koji može da servisira korisnik.



**Napomena:**

- ❑ Kada bude puna, ne možete da štampate i čistite glavu za štampanje sve dok se kutija za održavanje ne zameni kako bi se izbeglo curenje boje.

**Povezane informacije**

- ➔ “Šifra kutije za održavanje” na strani 194
- ➔ “Mere predostrožnosti prilikom rukovanja kutijom za održavanje” na strani 181

---

## Vreme je da promenite prijemne valjke

### Zamena valjaka za uvlačenje papira za jedinicu kasete za papir

Pogledajte trakasti list priložen uz kartonsku kutiju valjka za uvlačenje papira kako biste zamenili valjke za uvlačenje papira za jedinicu kasete za papir.

- ▶ Postupak možete da pogledate i u Veb video priručnici. Pristupite sledećem veb-sajtu.

<https://support.epson.net/publist/vlink.php?code=NPD6984>

**Povezane informacije**

- ➔ “Šifre valjaka za uvlačenje papira” na strani 194

### Zamena prijemnih valjaka za opcionalne jedinice kasete za papir

Pogledajte trakasti list priložen uz kartonsku kutiju valjka za uvlačenje papira kako biste zamenili valjke za uvlačenje papira za opcionalne jedinice kasete za papir.

- ▶ Postupak možete da pogledate i u Veb video priručnici. Pristupite sledećem veb-sajtu.

<https://support.epson.net/publist/vlink.php?code=NPD6986>

## Povezane informacije

➔ “Šifre valjaka za uvlačenje papira” na strani 194

---

# Ne možete da rukujete štampačem na očekivani način

## Štampač se ne uključuje ili isključuje

### Napajanje se ne uključuje

Mogu se uzeti u obzir sledeći razlozi.


#### ■ **Kabl za napajanje nije pravilno uključen u električnu utičnicu.**

##### Rešenja

Postarajte se da kabl za napajanje bude čvrsto priključen.

#### ■ **Dugme nije pritisnuto dovoljno dugo.**



##### Rešenja

Malo duže držite pritisnuto dugme .

### Napajanje se ne isključuje

#### ■ **Dugme nije pritisnuto dovoljno dugo.**

##### Rešenja

Malo duže držite pritisnuto dugme . Ako i dalje ne možete da isključite štampač, iskopčajte kabl za napajanje. Da biste sprečili isušivanje glave za štampanje, ponovo uključite štampač i isključite ga pritiskom na dugme .

### Napajanje se automatski isključuje

#### ■ **Funkcija Pod. isključivanja ili Merač vremena za isključivanje je omogućena.**

##### Rešenja

- Izaberite **Podešavanja > Opšte postavke > Osn. podešavanja > Pod. isključivanja**, a zatim onemogućite podešavanja **Isključivanje usled neaktivnosti** i **Isključivanje usled prekida veze**.
- Izaberite **Podešavanja > Opšte postavke > Osn. podešavanja**, a zatim onemogućite podešavanje **Merač vremena za isključivanje**.

##### **Napomena:**

Vaš proizvod može da poseduje funkciju **Pod. isključivanja** ili **Merač vremena za isključivanje**, u zavisnosti od lokacije kupovine.

## Operacije su spore

### Štampanje je suviše sporo

Mogu se uzeti u obzir sledeći razlozi.

#### ■ Aktivne su nepotrebne aplikacije.

##### Rešenja

Zatvorite sve nepotrebne aplikacije na računaru ili pametnom uređaju.

#### ■ Kvalitet štampe je postavljen visoko.

##### Rešenja

Smanjite podešavanje kvaliteta.

#### ■ Dvosmerno štampanje je onemogućeno.

##### Rešenja

Omogućite dvosmerno podešavanje (ili podešavanje za veliku brzinu). Kada je ovo podešavanje omogućeno, glava za štampanje štampa krećući se u oba smera, pa se brzina štampanja uvećava.

##### Windows

Izaberite **Dvosmerno štampanje** na kartici **Još opcija** upravljačkog programa štampača.

##### Mac OS


Izaberite **Željene postavke sistema** u meniju Apple > **Štampači i skeneri** (ili **Štampanje i skeniranje, Štampanje i faks**) a zatim izaberite štampač. Kliknite na **Opcije i materijal za štampanje** > **Opcije** (ili **Upravljački program**). Izaberite **On** kao podešavanje za **Dvosmerno štampanje**.

#### ■ Omogućen je Tihi režim.

##### Rešenja

Onemogućite **Tihi režim**. Brzina štampanja je manja kada štampač radi u **Tihi režim**.

##### Kontrolna tabla

Izaberite  na početnom ekranu, a zatim izaberite **Isklj.**

##### Windows

Izaberite **Isključeno** kao podešavanje za **Tihi režim** na kartici **Glavni** u upravljačkom programu štampača.

##### Mac OS

Izaberite **Željene postavke sistema** (ili **Postavke sistema**) iz Apple menija > **Štampači i skeneri** (ili **Štampanje i skeniranje, Štampanje i faks**), a zatim izaberite štampač. Kliknite na **Opcije i materijal za štampanje** > **Opcije** (ili **Upravljački program**). Izaberite **Off** kao podešavanje za **Tihi režim**.

#### ■ Sušenje može da potraje za dvostrano štampanje.

##### Rešenja

Za dvostrano štampanje jedna strana papira se odštampa i osuši, a zatim se štampa druga strana. Pošto se vreme sušenja razlikuje zavisno od okruženja, kao što su temperatura ili vlažnost, ili podaci o štampanju, brzina štampanja može biti sporija.



## Štampanje se odvija previše sporo prilikom korišćenja upravljačkog programa štampača PostScript

### ■ Podešavanje kvaliteta štampe je visoko.

#### Rešenja

Postavite podešavanje **Print Quality** na **Fast** u drajveru štampača.

## LCD ekran je zatamnjen

### ■ Štampač je u režimu mirovanja.

#### Rešenja

Pritisnite bilo koje dugme na kontrolnoj tabli da biste vratili LCD ekran u prethodno stanje.


## Uređaj pravi buku dok radi

### ■ Na štampaču je onemogućen Tih režim.

#### Rešenja

Ako je buka u toku rada uređaja prevelika, omogućite **Tih režim**. Omogućavanjem ove funkcije može da se smanji brzina štampanja.

- Kontrolna tabla

Izaberite  na početnom ekranu, a zatim omogućite **Tih režim**.

- Windows

Omogućite **Tih režim** na kartici **Glavni upravljačkog programa štampača**.

- Mac OS

Izaberite **Željene postavke sistema** (ili **Postavke sistema**) iz Apple menija > **Štampači i skeneri** (ili **Štampanje i skeniranje, Štampanje i faks**), a zatim izaberite štampač. Kliknite na **Opcije i materijal za štampanje** > **Opcije** (ili **Upravljački program**). Omogućite podešavanje **Tih režim**.

## Datum i vreme su netačni

### ■ Pojavila se greška u električnom napajanju.

#### Rešenja

Može se desiti da sat pokazuje netačno vreme nakon nestanka struje zbog udara groma ili u slučaju da je struja dugo bila isključena. Pravilno podesite datum i vreme u **Podešavanja** > **Opšte postavke** > **Osn. podešavanja** > **Podešavanja za datum/vreme** na kontrolnoj tabli.

## Osnovni sertifikat se mora ažurirati

### ■ Osnovni sertifikat je istekao.

#### Rešenja

Pokrenite Web Config, a zatim ažurirajte osnovni sertifikat.

➔ [“Aplikacija za konfiguraciju operacija štampača \(Web Config\)” na strani 199](#)

## Nije moguće obaviti ručno dvostrano štampanje (Windows)

### ■ Opcija EPSON Status Monitor 3 je onemogućena.

#### Rešenja

Na kartici **Održavanje** upravljačkog programa štampača, kliknite na **Proširena podešavanja**, a zatim izaberite **Uključi EPSON Status Monitor 3**.

Međutim, može biti nedostupna kada se štampaču pristupa preko mreže ili se koristi kao deljeni štampač.

## Meni Podešavanje štampe nije prikazan (Mac OS)

### ■ Upravljački program Epson štampača nije pravilno instaliran.

#### Rešenja

Ako se meni **Podešavanje štampe** ne prikazuje u macOS Catalina (10.15) ili novijem, macOS High Sierra (10.13), macOS Sierra (10.12), OS X El Capitan (10.11), OS X Yosemite (10.10), OS X Mavericks (10.9), upravljački program Epson štampača nije pravilno instaliran. Omogućite ga iz sledećeg menija.

Izaberite **System Preferences** (ili **System Settings**) iz menija Apple > **Printers & Scanners** (ili **Print & Scan, Print & Fax**), uklonite štampač, a zatim ga ponovo dodajte.

macOS Mojave (10.14) ne može da pristupi **Podešavanje štampe** u aplikacijama koje je napravio Apple, kao što je TextEdit.

---

## Nakon isprobavanja svih rešenja, problem ne može da se reši

Ako ne možete da rešite problem nakon isprobavanja svih rešenja, obratite se službi za podršku kompanije Epson.

Ako ne možete da rešite probleme u vezi sa štampanjem ili kopiranjem, pogledajte odgovarajuće informacije u nastavku.

### Povezane informacije

➔ [“Ne možete da rešite problem sa štampanjem ili kopiranjem” na strani 186](#)

## Ne možete da rešite problem sa štampanjem ili kopiranjem

Probajte da rešite sledeće probleme tako što ćete krenuti od početka dok ih ne rešite.

- Vodite računa da se tip papira koji je ubačen u štampač i tip papira podešen na štampaču poklapaju sa podešavanjima vrste papira u upravljačkom programu štampača.  
[“Podešavanja veličine i tipa papira” na strani 78](#)
- Koristite podešavanje za visoki kvalitet na kontrolnoj tabli ili upravljačkom programu štampača.
- Ponovo postavite jedinice za dovod mastila koje su već postavljene u štampaču.  
Ponovo postavljanje jedinica za dovod mastila može da očisti mlaznice glave za štampanje i omogući mastilu da neometano teče.  
Međutim, pošto se mastilo troši kada se ponovo postavi jedinica za dovod mastila može da se prikaže poruka koja od vas traži da zamenite jedinicu za dovod mastila u zavisnosti od količine preostalog mastila.
- Koristite funkciju **Podešavanje kvaliteta štampe**.  
[“Prilagođavanje kvaliteta štampe” na strani 132](#)
- Proverite da li koristite originalne Epson jedinice za dovod mastila.  
Probajte da koristite originalne Epson jedinice za dovod mastila. Ovaj proizvod je predviđen da prilagođava boje na osnovu upotrebe originalnih Epson jedinica za dovod mastila. Upotreba neoriginalnih jedinica za dovod mastila može izazvati opadanje kvaliteta štampe.
- Vodite računa da unutar štampača ne ostane komadića papira.
- Proverite papir.  
Proverite da li je papir uvijen ili postavljen tako da strana na kojoj se štampa bude okrenuta nagore.  
[“Mere opreza pri rukovanju papirom” na strani 78](#)  
[“Dostupan papir i kapaciteti” na strani 189](#)  
[“Vrste papira koje nisu dostupne” na strani 192](#)

Ako ne možete da rešite problem proverom navedenih rešenja, možda ćete morati da zatražite popravku. Kontaktirajte službu za podršku kompanije Epson.

### **Povezane informacije**

- ➔ [“Pre nego što se obratite kompaniji Epson” na strani 304](#)
- ➔ [“Kontaktiranje Epson-ove podrške za korisnike” na strani 304](#)

---

# Informacije o proizvodu

Informacije o papiru. . . . .	189
Informacije o potrošnim proizvodima. . . . .	193
Informacije o opcionim stavkama. . . . .	194
Informacije o softveru. . . . .	194
Podешavanje liste menija. . . . .	203
Specifikacije proizvoda. . . . .	217
Informacije u vezi sa propisima. . . . .	240

## Informacije o papiru

### Dostupan papir i kapaciteti


#### Originalni Epson papir

Kompanija Epson preporučuje upotrebu originalnog Epson papira da bi se osiguralo dobijanje otisaka visokog kvaliteta.

**Napomena:**

- Originalan Epson papir nije dostupan kada se štampanje obavlja pomoću Epsonovog univerzalnog upravljačkog programa za štampač.
- Dostupnost papira zavisi od lokacije. Za najžurnije informacije o papiru dostupnom u vašoj okolini obratite se službi za podršku kompanije Epson.
- Pogledajte sledeće za dostupne informacije o vrsti papira za dvostrano štampanje.  
[“Papir za dvostrano štampanje” na strani 192](#)
- Kada štampate na originalnom Epson papiru pri veličini navedenoj od strane korisnika, od podešavanja kvaliteta štampanja su dostupna samo **Standardno** ili **Normal**. Iako vam pojedini upravljački programi štampača omogućavaju da izaberete bolji kvalitet štampe, otisci se štampaju pomoću **Standardno** ili **Normal**.

#### Papir pogodan za štampanje dokumenata

Naziv medijuma	Veličina	Prihvatni kapacitet (listovi)		
		Kaseta za papir 1	Kasete za papir 2 do 4	Ladica za papir
Epson Business Paper	A4	Do linije označene simbolom  na vodiči za papir.		80
Epson Bright White Ink Jet Paper	A4	200	400	50

#### Papir pogodan za štampanje dokumenata i fotografija

Naziv medijuma	Veličina	Prihvatni kapacitet (listovi)		
		Kaseta za papir 1	Kasete za papir 2 do 4	Ladica za papir
Epson Photo Quality Ink Jet Paper	A4	80	80	70
Epson Matte Paper-Heavyweight	A4	50	50	20
Epson Double-Sided Matte Paper	A4	50	50	20

## Papir pogodan za štampanje fotografija

Naziv medijuma	Veličina	Prihvatni kapacitet (listovi)		
		Kaseta za papir 1	Kasete za papir 2 do 4	Ladica za papir
Epson Ultra Glossy Photo Paper	A4, 20×25 cm (8×10 inča)	50	50	20
	10×15 cm (4×6 inča), 13×18 cm (5×7 inča)	50	-	20
Epson Premium Glossy Photo Paper	A4, 20×25 cm (8×10 inča)	50	50	20
	10×15 cm (4×6 inča), široko oko 16:9 (4×7,11 inča), 13×18 cm (5×7 inča)	50	-	20
Epson Premium Semigloss Photo Paper	A4	50	50	20
	10×15 cm (4×6 inča), 13×18 cm (5×7 inča)	50	-	20
Epson Photo Paper Glossy	A4	50	50	20
	10×15 cm (4×6 inča), 13×18 cm (5×7 inča)	50	-	20

## Papir koji je dostupan u prodaji



### Napomena:

- Half Letter, SP1 (210×270 mm), SP2 (210×149 mm), SP3 (100×170 mm), SP4 (130×182 mm), SP5 (192×132 mm), 16K (195×270 mm) i Indian-Legal formati nisu dostupni kada štampate pomoću upravljačkog programa štampača PostScript.*
- Pogledajte sledeće za dostupne informacije o vrsti papira za dvostrano štampanje.*  
[“Papir za dvostrano štampanje” na strani 192](#)

### Obični papiri

Obični papir uključuje fabrički odštampan papir, prethodno štampani papir (papir na kojem su prethodno odštampani različiti obrasci npr. uplatnice), memorandum, papir u boji, reciklirani papir.

Veličina	Prihvatni kapacitet (listovi)		
	Kaseta za papir 1	Kasete za papir 2 do 4	Ladica za papir
A4, A5, A6, B5, B6, Executive, Half Letter, 16K (195×270 mm), Indian-Legal, Letter, 8,5×13 inča, Legal, SP1 (210 × 270 mm), SP2 (210 × 149 mm), SP3 (100 × 170 mm), SP4 (130 × 182 mm)	Do linije označene simbolom ▼ na vođici za papir.		80
SP5 (192×132 mm)	Do linije označene simbolom ▼ na vođici za papir.	-	80

Veličina	Prihvatni kapacitet (listovi)		
	Kaseta za papir 1	Kasete za papir 2 do 4	Ladica za papir
Korisnički definisano (mm) 85 do 215,9×125 do 355,6	Do linije označene simbolom  na vođici za papir.	-	-
Korisnički definisano (mm) 100 do 215,9×148 do 355,6	-	Do linije označene simbolom  na vođici za papir.	-
Korisnički definisano (mm) 64 do 215,9×125 do 6000	-	-	80

### Debeo papir (od 91 do 160 g/m<sup>2</sup>)

Veličina	Prihvatni kapacitet (listovi)		
	Kaseta za papir 1	Kasete za papir 2 do 4	Ladica za papir
A4, A5, A6, B5, B6, Executive, Half Letter, 16K (195×270 mm), Indian-Legal, Letter, 8,5×13 inča, Legal, SP1 (210 × 270 mm), SP2 (210 × 149 mm), SP3 (100 × 170 mm), SP4 (130 × 182 mm)	90	250	30
SP5 (192×132 mm)	90	-	30
Korisnički definisano (mm) 85 do 215,9×125 do 355,6	90	-	-
Korisnički definisano (mm) 100 do 215,9×148 do 355,6	-	250	-
Korisnički definisano (mm) 64 do 215,9×125 do 6000	-	-	30

### Debeo papir (od 161 do 256 g/m<sup>2</sup>)

Veličina	Prihvatni kapacitet (listovi)		
	Kaseta za papir 1	Kasete za papir 2 do 4	Ladica za papir
A4, A5, A6, B5, B6, Executive, Half Letter, 16K (195×270 mm), Indian-Legal, Letter, 8,5×13 inča, Legal, SP1 (210×270 mm), SP2 (210×149 mm), SP3 (100×170 mm), SP4 (130×182 mm), SP5 (192×132 mm)	-	-	30

Veličina	Prihvatni kapacitet (listovi)		
	Kaseta za papir 1	Kasete za papir 2 do 4	Ladica za papir
Korisnički definisano (mm) 64 do 215,9×125 do 6000	–	–	30

### Koverta

Naziv medijuma	Veličina	Prihvatni kapacitet (koverte)		
		Kaseta za papir 1	Kasete za papir 2 do 4	Ladica za papir
Koverta	Koverta br. 10, koverta DL, koverta C6	10	–	10
	Koverta C4	–	–	1

## Papir za dvostrano štampanje

### Originalni Epson papir

- Epson Business Paper
- Epson Bright White Ink Jet Paper

### Povezane informacije

➔ [“Dostupan papir i kapaciteti” na strani 189](#)

### Papir koji je dostupan u prodaji

Koristi se samo podmetač za papir za štampanje zadatka dvostranog štampanja.

- Običan papir, fabrički odštampan papir, papir sa odštampanim zaglavljem, papir u boji, recikliran papir\*<sup>1</sup>
- Debeo papir (91 do 160 g/m<sup>2</sup>)\*<sup>1</sup>
- Debeo papir (161 do 250 g/m<sup>2</sup>)\*<sup>2</sup>

\*1 A4, A5, B5, Executive, 16K, Letter, SP1 i papir korisnički definisane veličine (od 148 do 215,9×210 do 297 mm) podržan je za automatsko dvostrano štampanje.

\*2 Samo ručno dvostrano štampanje.

### Povezane informacije

➔ [“Dostupan papir i kapaciteti” na strani 189](#)

## Vrste papira koje nisu dostupne

Nemojte koristiti sledeće vrste papira. Upotreba ovakvih vrsta papira može prouzrokovati zaglavljivanje papira i mrlje na otiscima.



- Papir koji je talasast
- Papir koji je pocepan ili isečen
- Papir koji je presavijen
- Papir koji je vlažan
- Papir koji je suviše deo ili suviše tanak
- Papir koji ima nalepnice

Nemojte koristiti sledeće vrste koverata. Upotreba ovakvih vrsta koverata može prouzrokovati zaglavljivanje papira i mrlje na otiscima.

- Koverte koje su uvijene ili presavijene
- Koverte sa lepljivim površinama na preklopima ili koverte sa providnom folijom
- Koverte koje su suviše tanke  
Mogu se uviti tokom štampanja.

## Informacije o potrošnim proizvodima

### Kodovi za Jedinica za dovod mastila

Epson preporučuje da koristite originalne Epson jedinice za dovod mastila. Kompanija Epson ne može garantovati za kvalitet i pouzdanost neoriginalnog mastila. Upotreba neoriginalnog mastila može dovesti do oštećenja koje nije pokriveno garancijama kompanije Epson i pod određenim uslovima može dovesti do nepredvidivog ponašanja štampača. Informacije o nivoima neoriginalnog mastila se možda neće prikazati.

Slede kodovi za originalne Epson jedinice za dovod mastila.

**Napomena:**

- Kodovi za Jedinica za dovod mastila mogu da se razlikuju u zavisnosti od lokacije. Za pravilne šifre u vašoj oblasti obratite se službi za podršku kompanije Epson.
- Određene jedinice za dovod mastila nisu dostupne u svim regionima.

#### Za Evropu

Black (Crna)	Cyan (Tirkizna)	Magenta (Ružičasta)	Yellow (Žuta)
T11P1 T11N1	T11P2 T11N2	T11P3 T11N3	T11P4 T11N4

Posetite sledeći veb-sajt da biste pronašli informacije o kapacitetima jedinica za dovod mastila kompanije Epson.

<http://www.epson.eu/pageyield>

#### For Australia and New Zealand

Black (Crna)	Cyan (Tirkizna)	Magenta (Ružičasta)	Yellow (Žuta)
T12P1 T12N1	T12P2 T12N2	T12P3 T12N3	T12P4 T12N4

## Šifra kutije za održavanje

Epson preporučuje da koristite originalne Epson kutije za održavanje.

Šifra kutije za održavanje: C9382



**Važno:**

*Kada se kutija za održavanje postavi u štampač, ona se ne može koristiti sa drugim štampačima.*

## Šifre valjaka za uvlačenje papira

Kompanija Epson preporučuje upotrebu originalnih Epson valjaka za uvlačenje papira.

Slede njihove šifre.

Paper cassette 1 (Paper Feed Roller for Cassette A): C12C938261

Paper cassette 2 to 4 (Paper Feed Roller for Cassette B): C12C938281

---

## Informacije o opcionim stavkama

### Šifre za opcione stavke

Opciona stavka	Šifra
Tabela uređaja za autentifikaciju-P2	C12C939531
Opcionalna pojedinačna kasete-P2	C12C937901

---

## Informacije o softveru

Ovaj odeljak predstavlja pojedine aplikacije koje su dostupne za vaš štampač. Za listu podržanog softvera pogledajte sledeći Epson veb-sajt ili pokrenite Epson Software Updater za potvrdu. Možete da preuzmete najnovije aplikacije.

<http://www.epson.com>

### Povezane informacije

➔ [“Aplikacija za ažuriranje softvera i osnovnog softvera \(Epson Software Updater\)” na strani 201](#)

## Aplikacija za štampanje sa računara (upravljački program štampača za Windows)

Upravljački program štampača kontroliše štampač prema komandama iz aplikacije. Podešavanje upravljačkog programa štampača daje najbolje rezultate štampanja. Takođe možete proveriti status štampača ili ga održavati u najboljem radnom stanju pomoću uslužnog programa štampača.

### **Napomena:**

Možete promeniti jezik upravljačkog programa štampača. Izaberite jezik koji želite da koristite u podešavanju **Jezik na kartici Održavanje**.

### **Pristupanje upravljačkom programu štampača iz aplikacija**

Da biste izvršili podešavanja koja se primenjuju samo u aplikaciji koju koristite, podešavanjima pristupite iz te aplikacije.

Izaberite **Štampanje** ili **Podešavanje štampe** u meniju **Datoteka**. Izaberite vaš štampač, a zatim kliknite na **Željene postavke** ili **Svojstva**.

### **Napomena:**

Postupci se razlikuju u zavisnosti od aplikacije. Više informacija potražite u funkciji za pomoć date aplikacije.

### **Pristupanje upravljačkom programu štampača sa kontrolne table i tako dalje**

Sledite navedene korake da biste odredili podešavanja koja važe za sve aplikacije.

#### Windows 11

Kliknite na dugme „Start” i zatim izaberite **Podešavanja > Bluetooth i uređaji > Štampači i skeneri**. Kliknite na štampač, a zatim izaberite **Izbori pri štampanju**.

#### Windows 10/Windows Server 2022/Windows Server 2019/Windows Server 2016

Kliknite na dugme Start i izaberite **Windows Sistem > Kontrolna tabla > Prikaz uređaja i štampača u Hardver i zvuk**. Desnim dugmetom miša kliknite na štampač ili pritisnite i zadržite, a zatim izaberite **Izbori pri štampanju**.

#### Windows 8.1/Windows 8/Windows Server 2012 R2/Windows Server 2012

Izaberite **Radna površina > Podešavanja > Kontrolna tabla > Prikaz uređaja i štampača u Hardver i zvuk**. Desnim dugmetom miša kliknite na štampač ili pritisnite i zadržite, a zatim izaberite **Izbori pri štampanju**.

#### Windows 7/Windows Server 2008 R2

Kliknite na dugme Start i izaberite **Kontrolna tabla > Prikaz uređaja i štampača u Hardver i zvuk**. Desnim dugmetom kliknite na štampač i izaberite **Izbori pri štampanju**.

#### Windows Server 2008

Kliknite na dugme Start i izaberite **Kontrolna tabla > Štampači u Hardver i zvuk**. Desnim dugmetom kliknite na štampač i izaberite **Izbori pri štampanju**.

### **Pristupanje upravljačkom programu štampača pomoću ikone štampača na traci zadataka**

Ikona štampača u traci zadataka na radnoj površini je prečica koja vam omogućava da brzo pristupite upravljačkom programu štampača.

Ako kliknete na ikonu štampača i izaberete **Podešavanja štampača**, možete pristupiti istom prozoru za podešavanje štampača kao što je onaj koji se prikazuje sa kontrolne table. Ako dva puta kliknete na ovu ikonu, možete proveriti status štampača.

### **Napomena:**

Ako ikona štampača nije prikazana na traci zadataka, pristupite prozoru upravljačkog programa štampača, kliknite na **Karakteristike nadgledanja** na kartici **Održavanje**, a zatim izaberite **Registrujte ikonu prečice u traci zadataka**.

### **Pokretanje uslužnog programa**

Pristupite prozoru upravljačkog programa štampača. Kliknite na karticu **Održavanje**.

### **Povezane informacije**

➔ [“Opcije menija za upravljački program štampača” na strani 85](#)

## **Vodič za upravljački program štampača u operativnom sistemu Windows**

### **EPSON Status Monitor 3**

Možete da koristite ovaj uslužni program kako biste pratili status štampača i prikazali poruke sa greškom i još mnogo toga. Takođe možete da proverite status potrošnog materijala i tok štampanja. Da biste ga koristili, treba da instalirate ovaj softver.

## **Aplikacija za štampanje sa računara (upravljački program štampača za Mac OS)**

Upravljački program štampača kontroliše štampač prema komandama iz aplikacije. Podešavanje upravljačkog programa štampača daje najbolje rezultate štampanja. Takođe možete proveriti status štampača ili ga održavati u najboljem radnom stanju pomoću uslužnog programa štampača.

### **Pristupanje upravljačkom programu štampača iz aplikacija**

Kliknite na **Podešavanje stranice** ili **Štampanje** u meniju **Datoteka** u svojoj aplikaciji. Ako je neophodno, kliknite na **Prikaži detalje** (ili ▼) da biste proširili prozor za štampanje.

#### **Napomena:**

*U zavisnosti od aplikacije koja se koristi, opcija **Podešavanje stranice** možda neće biti prikazana u meniju **Datoteka**, a radnje za prikazivanje ekrana za štampanje mogu da se razlikuju. Više informacija potražite u funkciji za pomoć date aplikacije.*

### **Pokretanje uslužnog programa**

Izaberite **System Preferences** (ili **System Settings**) iz Apple menija > **Printers & Scanners** (ili **Print & Scan**, **Print & Fax**), a zatim izaberite štampač. Kliknite na **Opcije i materijal za štampanje** > **Uslužni program** > **Otvori uslužni program štampača**.

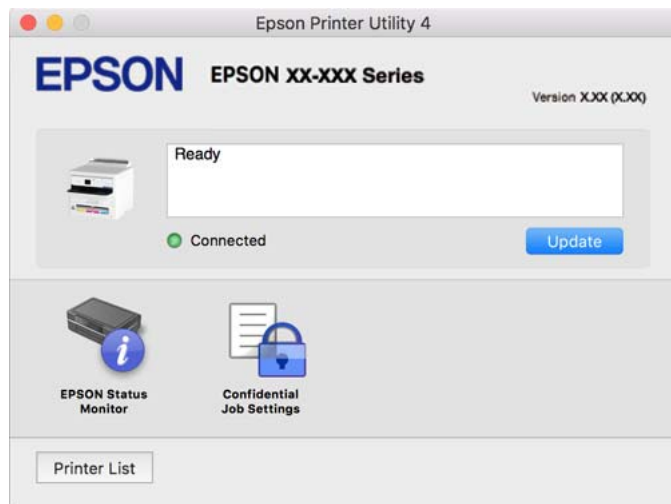
### **Povezane informacije**

➔ [“Opcije menija za upravljački program štampača” na strani 115](#)

## Vodič za upravljački program štampača u operativnom sistemu Mac OS

### Epson Printer Utility

Možete proveriti status i greške štampača pokretanjem aplikacije **EPSON Status Monitor**.



## Aplikacija koja može da štampa PostScript fontove (Windows upravljački program štampača PostScript)

Upravljački program štampača PostScript omogućava štampaču da prima i tumači uputstva za štampanje na jezik za opisivanje stranice koja su poslata sa računara i koja se pravilno štampaju. Ovo je pogodno za štampanje iz aplikacije koja je usaglašena sa interfejsom PostScript koja se koristi za DTP.

### Pristupanje upravljačkom programu štampača iz aplikacija

Da biste izvršili podešavanja koja se primenjuju samo u aplikaciji koju koristite, podešavanjima pristupite iz te aplikacije.

Izaberite **Štampaj** ili **Podešavanje štampe** u meniju **Datoteka**. Izaberite vaš štampač, a zatim kliknite na **Željene postavke** ili **Svojstva**.

#### *Napomena:*

*Postupci se razlikuju u zavisnosti od aplikacije. Više informacija potražite u funkciji za pomoć date aplikacije.*

### Pristupanje upravljačkom programu štampača sa kontrolne table

Da biste odredili podešavanja koja važe za sve aplikacije, pristupite sa kontrolne table.

#### Windows 11

Kliknite na dugme „Start” i zatim izaberite **Podešavanja > Bluetooth i uređaji > Štampači i skeneri**. Kliknite na štampač, a zatim izaberite **Željene postavke pri štampanju**.

#### Windows 10/Windows Server 2022/Windows Server 2019/Windows Server 2016

Kliknite na dugme Start i izaberite **Windows sistem > Kontrolna tabla > Prikaz uređaja i štampača u Hardver i zvuk**. Desnim dugmetom miša kliknite na štampač ili pritisnite i zadržite, a zatim izaberite **Željene postavke pri štampanju**.

- Windows 8.1/Windows 8/Windows Server 2012 R2/Windows Server 2012

Izaberite **Radna površina > Podešavanja > Kontrolna tabla > Prikaz uređaja i štampača** u **Hardver i zvuk**. Desnim dugmetom miša kliknite na štampač ili pritisnite i zadržite, a zatim izaberite **Željene postavke pri štampanju**.

- Windows 7/Windows Server 2008 R2

Kliknite na dugme Start i izaberite **Kontrolna tabla > Prikaz uređaja i štampača** u **Hardver i zvuk**. Desnim dugmetom kliknite na štampač i izaberite **Željene postavke pri štampanju**.

- Windows Server 2008

Kliknite na dugme Start i izaberite **Kontrolna tabla > Štampači** u **Hardver i zvuk**. Desnim dugmetom kliknite na štampač i izaberite **Željene postavke pri štampanju**.

### Pristupanje upravljačkom programu štampača pomoću ikone štampača na traci zadataka

Ikona štampača u traci zadataka na radnoj površini je prečica koja vam omogućava da brzo pristupite upravljačkom programu štampača.

Ako kliknete na ikonu štampača i izaberete **Podešavanja štampača**, možete pristupiti istom prozoru za podešavanje štampača kao što je onaj koji se prikazuje sa kontrolne table. Ako dva puta kliknete na ovu ikonu, možete proveriti status štampača.

### Povezane informacije

➔ [“Opcije menija za upravljački program štampača PostScript” na strani 110](#)

## Aplikacija koja može da štampa PostScript fontove (Mac OS upravljački program štampača PostScript)

Upravljački program štampača PostScript omogućava štampaču da prima i tumači uputstva za štampanje na jezik za opisivanje stranice koja su poslata sa računara i koja se pravilno štampaju. Ovo je pogodno za štampanje iz aplikacije koja je usaglašena sa interfejsom PostScript koja se koristi za DTP.

### Pristupanje upravljačkom programu štampača iz aplikacija

Kliknite na **Podešavanje stranice** ili **Štampaj** u meniju **Datoteka** u svojoj aplikaciji. Ako je neophodno, kliknite na **Prikaži detalje** (ili ▼) da biste proširili prozor za štampanje.

#### *Napomena:*

*U zavisnosti od aplikacije koja se koristi, opcija **Podešavanje stranice** možda neće biti prikazana u meniju **Datoteka**, a radnje za prikazivanje ekrana za štampanje mogu da se razlikuju. Više informacija potražite u funkciji za pomoć date aplikacije.*

### Pokretanje uslužnog programa

Izaberite **System Preferences** (ili **System Settings**) iz Apple menija > **Printers & Scanners** (ili **Print & Scan, Print & Fax**), a zatim izaberite štampač. Kliknite na **Opcije i materijal za štampanje > Uslužni program > Otvori uslužni program štampača**.

### Povezane informacije

➔ [“Opcije menija za upravljački program štampača PostScript” na strani 123](#)

## Aplikacija koja može da štampa PCL jezik (upravljački program PCL štampača)

Upravljački program PCL štampača omogućava štampaču da prima i tumači uputstva za štampanje na jeziku za opisivanje stranice koja se šalju sa računara i da pravilno štampa. To je pogodno za štampanje iz opštih aplikacija kao što su Microsoft Office.

**Napomena:**

Mac OS nije podržan.

Povežite štampač na istu mrežu kao računar, a zatim sledite dolenaavedni postupak da biste instalirali drajver za štampač.

1. Preuzmite izvršnu datoteku sa Epson veb-sajta za podršku.

<http://www.epson.eu/Support> (samo Evropa)

<http://support.epson.net/>

2. Dvapat kliknite na izvršnu datoteku.
3. Sledite uputstva na ekranu za ostatak instalacije.

**Napomena:**

Ako je uz proizvod isporučen disk sa softverom, možete ga instalirati i pomoću diska. Pristupite stavci „Driver\PCL Universal”.

## Aplikacija za konfiguraciju operacija štampača (Web Config)

Web Config je aplikacija koja radi u okviru veb pregledača kao što je Microsoft Edge i Safari, na računaru ili pametnom uređaju. Možete potvrditi status štampača ili promeniti podešavanja mrežne usluge i štampača. Da biste koristili Web Config, povežite štampač i računar ili pametni uređaj na istu mrežu.

Podržani su sledeći pregledači. Koristite najnoviju verziju.

Microsoft Edge, Internet Explorer, Firefox, Chrome, Safari

**Napomena:**

Možda će biti zatraženo da unesete administratorsku lozinku za vreme rada sa Web Config. Za više detalja pogledajte povezane informacije ispod.

### Povezane informacije

➔ [“Podrazumevana vrednost administratorske lozinke” na strani 16](#)

## Pokretanje aplikacije Web Config u veb pregledaču

1. Proverite IP adresu štampača.

Izaberite ikonu za mrežu na početnom ekranu štampača, a zatim izaberite aktivni način povezivanja da biste proverili IP adresu štampača.

Da biste izabrali stavku, koristite dugmad ▲ ▼ ◀ ▶, a zatim pritisnite dugme OK.

**Napomena:**

IP adresu možete da proverite i štampanjem izveštaja o mrežnoj vezi.

2. Pokrenite veb pregledač na računaru ili pametnom uređaju, a zatim unesite IP adresu štampača.

Format:

IPv4: http://IP adresa štampača/

IPv6: http://[IP adresa štampača]/

Primeri:

IPv4: http://192.168.100.201/

IPv6: http://[2001:db8::1000:1]/

**Napomena:**

Na pametnom uređaju takođe možete pokrenuti aplikaciju Web Config na ekranu sa informacijama o proizvodu na Epson Smart Panel.

S obzirom da štampač koristi nezavisni sertifikat prilikom pristupanja HTTPS-u, u pregledaču se prikazuje upozorenje kada pokrenete Web Config; to ne ukazuje ni na kakav problem i može se bezbedno zanemariti.

### Povezane informacije

- ➔ [“Štampanje izveštaja o mrežnom povezivanju” na strani 51](#)
- ➔ [“Štampanje pomoću aplikacije Epson Smart Panel” na strani 126](#)

## Uvoženje samopotpisanog sertifikata (Windows)

Nakon uvoženja samopotpisanog sertifikata, vaš pretraživač prestaje da prikazuje upozorenje prilikom pokretanja opcije Web Config. Obratite se administratoru za detalje i mere predostrožnosti za samopotpisane sertifikate.

**Napomena:**

- Način uvoženja samopotpisanog sertifikata zavisi od vašeg okruženja.
- Način rada može se razlikovati u zavisnosti od verzije OS-a.

1. Unesite IP adresu štampača u pregledač da biste pristupili opciji Web Config.
2. Izaberite karticu **Network Security**.
3. Kliknite na **Download**.  
Preuzet je samopotpisani sertifikat.
4. Kliknite desnim klikom miša na preuzeti sertifikat i odaberite **Instaliraj sertifikat**.
5. Odaberite **Lokalni računar** na prikazanom ekranu **Dobrodošli u vodič za uvoženje sertifikata**.
6. Kliknite na **Dalje**, a zatim kliknite na **Da** na prikazanom ekranu.
7. Na ekranu **Skladište sertifikata**, odaberite **Postavi sve sertifikate u sledeće skladište**.
8. Kliknite na **Pregledaj**, odaberite **Pouzdana vrhovni autoriteti za certifikaciju**, a potom kliknite na **OK**.
9. Kliknite na **Dalje** na ekranu **Skladište sertifikata**.
10. Na ekranu **Dovršavanje rada sa čarobnjakom za uvoz sertifikata**, odaberite podešavanja i kliknite na **Završi**.



11. Kliknite na **OK** na sledećem ekranu za završite.

Ponovo pokrenite pregledač da biste prikazali uvezeni samopotpisani sertifikat.

#### Povezane informacije

➔ [“Pokretanje aplikacije Web Config u veb pregledaču” na strani 199](#)

➔ [“O digitalnim sertifikatima” na strani 271](#)

## Uvoženje samopotpisanog sertifikata (Mac OS)

Nakon uvoženja samopotpisanog sertifikata, vaš pretraživač prestaje da prikazuje upozorenje prilikom pokretanja opcije Web Config. Obratite se administratoru za detalje i mere predostrožnosti za samopotpisane sertifikate.

#### **Napomena:**

Način uvoženja samopotpisanog sertifikata zavisi od vašeg okruženja.

Način rada može se razlikovati u zavisnosti od verzije OS-a.

1. Unesite IP adresu štampača u pregledač da biste pristupili opciji Web Config.

2. Izaberite karticu **Network Security**.

3. Kliknite na **Download**.

Preuzet je samopotpisani sertifikat.

4. Kliknite duplim klikom miša na preuzeti sertifikat.

Keychain Access počinje sa uvezenim samopotpisanim sertifikatom.

5. Kliknite na **Sertifikati** na ekranu **Keychain Access** i kliknite duplim klikom miša na uvezen sertifikat.

6. Na prikazanom ekranu, odaberite sledeće stavke.

**Pouzdan > Kada koristite ovaj sertifikat > Uvek je pouzdan**

7. Zatvorite ekran da biste završili uvoženje.

Ponovo pokrenite pregledač da biste prikazali uvezeni samopotpisani sertifikat.

#### Povezane informacije

➔ [“Pokretanje aplikacije Web Config u veb pregledaču” na strani 199](#)

➔ [“O digitalnim sertifikatima” na strani 271](#)

## Aplikacija za ažuriranje softvera i osnovnog softvera (Epson Software Updater)

EPSON Software Updater je aplikacija koja preko interneta instalira novi softver i ažurira osnovni softver i uputstva. Ako redovno želite da proveravate informacije o ažuriranju, možete da podesite intervale za proveru ažuriranja u EPSON Software Updater Podešavanje auto ažuriranja.

#### **Napomena:**

Operativni sistemi Windows Server nisu podržani.

### Započinjanje u operativnom sistemu Windows

Windows 11

Kliknite na dugme Start i zatim izaberite **Sve aplikacije > EPSON Software > Epson Software Updater**.

Windows 10

Kliknite na dugme Start i zatim izaberite **EPSON Software > Epson Software Updater**.

Windows 8.1/Windows 8

Unesite naziv aplikacije u polje za pretragu, a zatim izaberite prikazanu ikonu.

Windows 7

Kliknite na dugme Start i zatim izaberite **Svi programi (ili Programi) > EPSON Software > Epson Software Updater**.

**Napomena:**

*EPSON Software Updater takođe možete pokrenuti klikom na ikonu štampača u traci zadataka na radnoj površini, a zatim izborom **Ažuriranje programske podrške**.*

### Započinjanje u operativnom sistemu Mac OS

Izaberite **Kreni > Aplikacije > Epson Software > EPSON Software Updater**.

### Povezane informacije

➔ [“Odvojena instalacija aplikacija” na strani 141](#)

## Softver za upravljanje uređajima na mreži (Epson Device Admin)

Epson Device Admin je višenamenska aplikacija softvera koja upravlja uređajem na mreži.

Dostupne su sledeće funkcije.

- Pratite ili upravljajte sa najviše 2000 štampača preko segmenta
- Napravite detaljan izveštaj, kao što je status potrošnog materijala ili proizvoda
- Ažuriranje osnovnog softvera proizvoda
- Uvedite uređaj na mrežu
- Primenite objedinjeno podešavanje na više uređaja.

Možete da preuzmete Epson Device Admin sa Epsonove internet stranice za podršku. Više informacija potražite u prapratnoj dokumentaciji ili pomoći aplikacije Epson Device Admin.

## Epson sistem za autorizaciju (Epson Print Admin)

Epson Print Admin je sistem za autorizaciju koji vam omogućava upravljanje Epson uređajima, kao i smanjenje troškova podrške i poboljšanje radne efikasnosti, čime se garantuje zaštita. Ispod su navedene funkcije.

Za više informacija obratite se dobavljaču.

- Štampanje nakon autorizacije uređaja.
- Ograničavanje uređaja, funkcija i vremenskih perioda u kojima korisnici mogu da pristupe uređaju.
- Čuvanje evidencije o svim korisnicima i uređajima.
- Registracija korisnika pomoću informacija o korisniku u aktivnom direktorijumu ili LDAP serveru.

## Podešavanje liste menija

Izaberite **Podešavanja** na početnom ekranu štampača da biste izvršili razna podešavanja.

Nazivi funkcija i stavke menija podešavanja se mogu promeniti u zavisnosti od verzije firmvera.

### Opšte postavke

Izaberite menije na kontrolnoj tabli kao što je ispod opisano.

**Podešavanja > Opšte postavke**

### Osn. podešavanja

Izaberite menije na kontrolnoj tabli kao što je ispod opisano.


**Podešavanja > Opšte postavke > Osn. podešavanja**

Osvetljenost LCD-a:

Prilagođavanje osvetljenja LCD ekrana.

Tajmer za spavanje: 

Podesite vremenski period za ulaženje u režim mirovanja (režim za uštedu energije) kada štampač nije izvršio nijednu operaciju. Kada prođe podešeno vreme, LCD ekran postaje crn.

Merač vremena za isključivanje: 

Vaš proizvod može da poseduje ovu funkciju ili funkciju **Pod. isključivanja**, u zavisnosti od lokacije kupovine.

Izaberite ovo podešavanje da biste automatski isključili štampač kada se ne koristi određeno vreme. Možete prilagoditi vreme pre nego što se primeni upravljanje napajanjem. Svako povećanje će negativno uticati na energetska efikasnost proizvoda. Pre nego što napravite izmenu, razmislite o uticaju na životnu sredinu.

Pod. isključivanja: 

Vaš proizvod može da poseduje ovu funkciju ili funkciju **Merač vremena za isključivanje**, u zavisnosti od lokacije kupovine.

Isključivanje usled neaktivnosti:


Izaberite ovo podešavanje da biste automatski isključili štampač ako se ne koristi određeno vreme. Možete prilagoditi vreme pre nego što se primeni upravljanje napajanjem. Svako povećanje će negativno uticati na energetska efikasnost proizvoda. Pre nego što napravite izmenu, razmislite o uticaju na životnu sredinu.

Isključivanje usled prekida veze:

Izaberite ovo podešavanje da biste isključili štampač nakon određenog vremenskog perioda kada je veza sa svim ulazima, uključujući USB ulaz, prekinuta. U zavisnosti od modela i regiona, ova funkcija možda neće biti dostupna.

Pogledajte sledeći veb-sajt za navedeni vremenski period.

<https://www.epson.eu/energy-consumption>

Podešavanja za datum/vreme: 

Datum/Vreme:

Unesite trenutni datum i vreme.

Letnje računanje vremena:


Izaberite podešavanje za letnje računanje vremena koje je primenljivo na vaš region.

Vremenska razlika:

Unesite razliku između vašeg lokalnog vremena i UTC vremena (Coordinated Universal Time).

Jezik/Language: 

Izaberite jezik koji se koristi na LCD ekranu.

Vreme čekanja na radnju: 

Izaberite **Uklj.** da biste se vratili na početni ekran kada za određeno vreme nije izvršena nijedna operacija.

Tastatura:

Izmenite raspored na tastaturi na LCD ekranu.

### Povezane informacije

➔ [“Unos znakova” na strani 27](#)

## Podešavanja štampača

Izaberite menije na kontrolnoj tabli kao što je ispod opisano.

### Podešavanja > Opšte postavke > Podešavanja štampača

Podešavanje izvora papira:

Postavka papira:

Izaberite veličinu i tip papira koji ste ubacili u izvor papira.

Prioritet ladice/fioke za papir:

Izaberite **Uklj.** da biste dali prioritet za štampanje papiru umetnutom u ladicu za papir.

Automatsko prebacivanje A4/Pismo:

Izaberite **Uklj.** da biste uvukli papir iz izvora papira koji je podešen za format A4 ukoliko ne postoji izvor podešen za format Pismo (Letter), ili uvucite iz izvora papira koji je podešen za format Pismo (Letter) kada ne postoji izvor papira podešen za format A4.

#### Automatski izbor podešavanja:

Kada se papir potroši, papir se automatski uvlači iz izvora papira koji ima ista podešavanja kao podešavanja papira za zadatke štampanja. Možete da podesite automatski izbor za svaki izbor papira. Ne možete sve da isključite.

Ovo podešavanje je onemogućeno kada izaberete određeni izvor papira u podešavanjima papira za zadatke štampanja. U zavisnosti od podešavanja tipa papira na kartici **Glavni** upravljačkog programa štampača, papir se možda neće automatski uvlačiti.

#### Obaveštenje o grešci:

##### Obaveštenje o veličini papira:

Izaberite **Uklj.** da biste prikazali poruku o grešci kada izabrana veličina papira ne odgovara umetnutom papiru.

##### Obaveštenje o tipu papira:

Izaberite **Uklj.** da biste prikazali poruku o grešci kada izabrani tip papira ne odgovara umetnutom papiru.

#### Automatski prikaz podešavanja papira:

Izaberite **Uklj.** da biste prikazali ekran **Postavka papira** prilikom umetanja papira u izvor papira. Ako onemogućite ovu funkciju, ne možete štampati sa uređaja iPhone, iPad ili iPod touch koristeći AirPrint.

#### Jezik štampanja:

##### USB:

Izaberite jezik za štampanje za USB interfejs.

##### Mreža:

Izaberite jezik za štampanje za mrežni interfejs.

#### Podešavanja univ. štampe:

Ova podešavanja štampanja se primenjuju kada štamplete pomoću spoljnog uređaja bez korišćenja upravljačkog programa štampača. Podešavanja pomaka se primenjuju kada štamplete pomoću upravljačkog programa štampača.

##### Gornji pomak:

Prilagođava gornju marginu papira.

##### Levi pomak:

Prilagođava levu marginu papira.

##### Gornji pomak otpozadi:

Prilagođava gornju marginu za poleđinu strane prilikom dvostranog štampanja.

##### Levi pomak otpozadi:

Prilagođava levu marginu za poleđinu strane prilikom dvostranog štampanja.

Provera širine papira:

Izaberite opciju **Uklj.** da biste proverili širinu papira pre štampanja. Ova opcija sprečava štampanje izvan ivica papira kada je podešavanje veličine papira neispravno, ali na taj način se može smanjiti brzina štampanja.

Preskoči praznu stranu:

Automatski preskače prazne stranice u podacima koji se štampaju radi uštede papira.

Konfiguracija PDL štampanja: 

Uobičajena podešavanja:

Veličina papira:

Izaberite podrazumevanu veličinu papira za štampanje.

Tip papira:

Izaberite podrazumevani tip papira za štampanje.

Orijentacija:

Izaberite podrazumevanu orijentaciju za štampanje.

Kvalitet:

Izaberite kvalitet štampanja.

Režim štednje mastila:

Izaberite **Uklj.** da biste uštedeli mastilo smanjivanjem gustine štampanja.

Redosled štampanja:

Izaberite redosled štampanja od prve strane ili poslednje strane.

Poslednja str. na vrhu:

Počinje štampanje od prve strane datoteke.

Prva stranica na vrhu:

Počinje štampanje od poslednje strane datoteke.

Broj kopija:

Podesite broj kopija za štampanje.

Margina za povezivanje:

Izaberite položaj za povezivanje.

Automatsko izbacivanje papira:

Izaberite **Uklj.** za automatsko izbacivanje papira kada je štampanje zaustavljeno u toku zadatka štampanja.

2-strano štampanje:

Izaberite **Uklj.** za obavljanje dvostranog štampanja.

**PCL meni:**

Izvršite podešavanja za PCL štampanje.

**Izvor fonta:**

**Lokalni:**

Izaberite korišćenje fonta koji je unapred instaliran na štampaču.

**Preuzmi:**

Izaberite korišćenje fonta koji ste preuzeli.

**Broj fonta:**

Izaberite podrazumevani broj fonta za podrazumevani Izvor fonta. Dostupni brojevi se razlikuju u zavisnosti od podešavanja koje ste odredili.

**Gustina:**

Izaberite podrazumevani broj znakova po inču ako je font podesive veličine i ako je širina znakova ista. Možete izabrati vrednost između 0,44 i 99,99 zpi (znakova po inču) u koracima od 0,01.

Moguće je da se ova stavka neće pojaviti, u zavisnosti od podešavanja Izvor fonta ili Broj fonta.

**Visina:**

Izaberite podrazumevanu visinu fonta ako je font podesive veličine i proporcionalan. Možete izabrati vrednost između 4,00 i 999,75 u koracima od 0,25.

Moguće je da se ova stavka neće pojaviti, u zavisnosti od podešavanja Izvor fonta ili Broj fonta.

**Set simbola:**

Izaberite podrazumevani skup simbola. Ako font koji ste izabrali u podešavanju Izvor fonta i Izvor fonta nije dostupan u podešavanju novog skupa simbola, podešavanja Izvor fonta i Broj fonta se automatski zamenjuju podrazumevanom vrednošću, IBM-US.

**Obrazac:**

Podesite broj redova za izabranu veličinu i položaj papira. Ovo će takođe prouzrokovati promenu u razmaku između redova (VMI), a u štampaču će biti uskladištena nova vrednost za VMI. To znači da će kasnije promene podešavanja za veličinu ili položaj papira prouzrokovati promene u vrednosti za oblik na osnovu sačuvane vrednosti za VMI.

**Funkcija vraćanja nosača:**

Izaberite komandu za vraćanje nosača prilikom štampanja pomoću upravljačkog programa iz određenog operativnog sistema.

**LF funkcija:**

Izaberite komandu za prelazak u novi red prilikom štampanja pomoću upravljačkog programa iz određenog operativnog sistema.

#### Dodela izvora papira:

Podesite dodelu za komandu za izbor izvora papira. Kada je izabrano **4**, komande su podešene tako da budu kompatibilne sa HP LaserJet 4. Kada je izabrano **4K**, komande su podešene tako da budu kompatibilne sa HP LaserJet 4000, 5000 i 8000. Kada je izabrano **5S**, komande su podešene tako da budu kompatibilne sa HP LaserJet 5S.

#### PS meni:

Izvršite podešavanja za PS štampanje.

#### Lista grešaka:

Izaberite **Uklj.** da biste odštampali list koji pokazuje status kada se pojavi greška za vreme PostScript ili PDF štampanja.

#### Obojenost:

Izaberite režim u boji za PostScript štampanje

#### Binarni:

Izaberite **Uklj.** ako podaci za štampanje sadrže binarne slike. Aplikacija može poslati binarne podatke čak iako je podešavanje upravljačkog programa štampača postavljeno na ASCII, ali je štampanje podataka moguće kada je ova funkcija omogućena.

#### Veličina stranice PDF-a:

Izaberite veličinu papira za štampanje PDF datoteke.

#### Automatsko ignorisanje grešaka:

Izaberite radnju koju treba preduzeti kada dođe do greške kod dvostranog štampanja ili pune memorije.

Uklj.

Prikazuje upozorenje i štampa jednostrano kada se pojavi greška u dvostranom štampanju, ili štampa samo ono što štampač može da obradi kada se pojavi greška da je memorija puna.

Isklj.

Prikazuje poruku o grešci i otkazuje štampanje.

#### Debeo papir:

Izaberite **Uklj.** da biste sprečili razlivanje mastila na otiscima, ali na taj način se može smanjiti brzina štampanja.

#### Tihi režim:

Izaberite **Uklj.** da biste smanjili buku prilikom štampanja, ali na taj način se može smanjiti brzina štampanja. Zavisno od vrste papira i podešavanja kvaliteta štampe koje ste izabrali, možda neće biti razlike u nivou buke koju štampač proizvodi. Izaberite **Uklj.** da biste prioritet dali smanjenju buke prilikom rada. Da biste prioritet dali brzini štampanja, izaberite **Uklj. (Nizak nivo)**.

#### Vreme sušenja mastila:

Izaberite vreme sušenja mastila koje želite da koristite prilikom dvostranog štampanja. Nakon što štampač odštampa sa jedne strane, malo će sačekati da se osuši pre nego što odštampa sa druge strane. Ako je otisak zamrljan, povećajte podešavanje vremena.



### Veza sa računarom preko USB-a:

Izaberite **Omogućići** da biste omogućili da računar pristupi štampaču kada je priključen preko USB-a. Kada se izabere **Onemogućići**, štampanje koje se ne šalje preko mrežne veze je ograničeno.

### Pod. vrem. ček. USB interf.:

Navedite vreme u sekundama koje mora da prođe pre prekida USB komunikacije sa računarom nakon što štampač primi zadatak štampanja od drajvera PostScript štampača ili upravljačkog programa PCL štampača. Ukoliko završetak posla nije jasno definisan u upravljačkom programu PostScript štampača ili PCL štampača, to može izazvati neprekidnu USB komunikaciju. Kada do ovoga dođe, štampač prekida komunikaciju nakon isteka navedenog vremena. Unesite vrednost 0 (nula) ukoliko ne želite da prekinete komunikaciju.

### Povezane informacije

- ➔ “Ubacivanje papira” na strani 80
- ➔ “Štampanje uz pomoć lakih podešavanja” na strani 84

## Mrežne postavke

Izaberite menije na kontrolnoj tabli kao što je ispod opisano.

### Podešavanja > Opšte postavke > Mrežne postavke

#### Podešavanje Wi-Fi-a:

##### Ruter:

##### Čarobnjak za podešavanje Wi-Fi veze:

Podešava bežičnu mrežu pomoću unosa SSID i lozinke.

##### Podešavanje tastera (WPS):

Vrši podešavanja bežične mreže pomoću funkcije Podešavanje tastera (WPS).

##### Drugo:

- Podešavanje PIN koda (WPS)  
Obavlja Wi-Fi podešavanja preko opcije Podešavanje PIN koda (WPS).
- Autom. povezivanje Wi-Fi-a  
Obavlja Wi-Fi podešavanja koristeći Wi-Fi informacije na računaru ili pametnom uređaju.
- Onemogućići Wi-Fi  
Onemogućava Wi-Fi. Infrastrukturni priključci će biti isključeni.

#### Wi-Fi Direct:

##### (Meni) :

- Promeni naziv mreže  
Menja Wi-Fi Direct SSID (naziv mreže).

- Promeni lozinku

Menja lozinku za vezu Wi-Fi Direct.

- Promeni frekventni opseg

Izaberite frekventni opseg za Wi-Fi Direct vezu. Promena frekvencije isključuje povezane uređaje.

Dostupnost ovih kanala i upotreba proizvoda napolju preko ovih kanala zavisi od lokacije.

<http://support.epson.net/wifi5ghz/>

- Onemogući Wi-Fi Direct

Onemogućava funkciju Wi-Fi Direct.

- Vрати podrazumevana podešavanja

Vraća podešavanja mreže Wi-Fi Direct.

#### Druge metode:

- iOS

Očitava QR kod s vašeg uređaja iPhone, iPad, or iPod touch radi povezivanja korišćenjem funkcije Wi-Fi Direct.

- Uređaji sa drugim op. sistemom

Podešava mrežu Wi-Fi Direct pomoću unosa SSID i lozinke.

#### Podešavanje ožičene lokalne mreže:

Podesite ili izmenite podešavanja mreže koja koristi LAN kabl ili čvorište. Kada se to koristi, bežične veze su onemogućene.

#### Status mreže:

##### Status kablovske LAN/Wi-Fi mreže:

Prikazuje podatke o mreži štampača.

##### Status Wi-Fi Direct:

Prikazuje informacije za podešavanje Wi-Fi Direct.

##### Odštampaj list sa statusom:

Štampa list mrežnog statusa.

Informacije za Ethernet, Wi-Fi, Wi-Fi Direct itd. štampaju se na dve ili više strana.

#### Provera veze:

Proverava trenutnu vezu sa mrežom i štampa izveštaj. Ukoliko postoje problemi sa vezom, rešenje potražite u izveštaju.

#### Napredno:

##### Ime uređaja:

Menja naziv uređaja na bilo koji naziv koji sadrži od 2 do 53 znakova.

##### TCP/IP:

Konfiguriše IP podešavanja ako je IP adresa statična.

Za automatsku konfiguraciju koristite IP adresu koju je dodelio DHCP protokol.

Da biste ručno podesili, prebacite na **Ručno**, a zatim unesite IP adresu koju želite da dodelite.

#### Proksi server:

Podesite ovu stavku ako koristite ovlašćeni server u svom mrežnom okruženju i želite da je podesite i za štampač.

#### IPv6 adresa:

Određuje da li treba omogućiti IPv6 adrese.

#### Brzina veze i dupleks:

Izaberite odgovarajuću brzinu za Ethernet i dvostranu postavku. Ako izaberete neko drugo podešavanje osim Auto, vodite računa da to podešavanje odgovara podešavanjima na čvorištu koje koristite.

#### Preusmeravaj HTTP na HTTPS:

Omogućava ili onemogućava preusmeravanje sa protokola HTTP na HTTPS.

#### Onemogućí IPsec/IP filtriranje:

Onemogućava podešavanja IPsec/IP filtriranja.

#### Onemogućí IEEE802.1X:

Onemogućava podešavanje IEEE802.1X.

#### iBeacon prenos:

Odaberite da li da omogućíte ili onemogućíte funkciju prenosa iBeacon. Kada je omogućéna, možete da tražite štampač sa uređaja sa omogućénim iBeacon.

### Povezane informacije

- ➔ [“Podešavanje bežične mreže pomoću unosa SSID i lozinke” na strani 48](#)
- ➔ [“Podešavanje bežične mreže pomoću postavke tastera \(WPS\)” na strani 49](#)
- ➔ [“Vršenje podešavanja bežične mreže pomoću postavke PIN koda \(WPS\)” na strani 50](#)
- ➔ [“Provera statusa mrežne veze štampača \(izveštaj o mrežnoj vezi\)” na strani 147](#)

### Postavke veb usluge

Izaberite menije na kontrolnoj tabli kao što je ispod opisano.

#### Podešavanja > Opšte postavke > Postavke veb usluge

##### Epson Connect usluge:

Prikazuje da li je štampač registrovan i povezan sa Epson Connect.

Možete se registrovati za uslugu tako što éete izabrati **Registruj** i slediti uputstva.

Korisničke vodiče pogledajte na sledećoj internet stranici.

<https://www.epsonconnect.com/>

<http://www.epsonconnect.eu> (samo Evropa)

Kada se registrujete, možete promeniti sledeća podešavanja.

**Suspenduj/Nastavi:**

Izaberite da li ćete obustaviti ili nastaviti usluge Epson Connect.

**Deregistruj:**

Odjavljuje registraciju štampača iz usluga Epson Connect.

## Administracija sistema

Pomoću ovog menija možete da održavate proizvod kao administrator sistema. On vam takođe omogućava da ograničite korišćenje funkcija proizvoda za pojedinačne korisnike u skladu sa poslom ili stilom rada u kancelariji.

Izaberite menije na kontrolnoj tabli kao što je ispod opisano.

### Podešavanja > Opšte postavke > Administracija sistema

**Periodično čišćenje:**

Omogućite ovo podešavanje da biste izvršili periodično čišćenje glave za štampanje kada se odštampa određeni broj listova ili kada štampač registruje da je čišćenje glave neophodno. Izaberite bilo šta osim opcije **Isklj.** da bi se zadržao kvalitet štampe. U sledećim uslovima sami izvršite **Provera mlaz. glave za štamp.** i **Čišćenje glave štampača.**

- Problemi sa odštampanim materijalom
- Kada je **Isklj.** izabrano za **Periodično čišćenje**
- Kada štampate uz podešavanje za visoki kvalitet, kao što su fotografije

**Isklj.:**

Onemogućava periodično čišćenje glave za štampanje.

**Posle štampanja:**

Vrši periodično čišćenje glave kada se štampanje završi.

**Raspored:**

Vrši periodično čišćenje glave za štampanje u navedeno vreme.

Ako je štampač isključen u navedeno vreme, periodično čišćenje glave za štampanje se vrši kada se štampač uključi.

**Brisanje podataka sa unutrašnje memorije:**

**PDL Font, Makro i radno područje:**

Briše preuzete fontove, makroe i svo zadato štampanje u unutrašnjoj memoriji.

**Izbriši sve zadatke iz unutr. mem.:**

Briše svo zadato štampanje sačuvano u unutrašnjoj memoriji.

Bezbednosne postavke:

Administratorska podešavanja:

Lozinka administratora:

Možete da promenite ili uklonite administratorsku lozinku.

Zaključavanje podešavanja:

Izaberite da li želite da zaključate kontrolnu tablu pomoću lozinke registrovane u opciji **Lozinka administratora**.

Šifrovanje lozinke:

Izaberite **Uklj.** da biste šifrovali lozinku. Ako isključite napajanje dok je ponovno pokretanje u toku, podaci se mogu oštetiti i podešavanja štampača vratiti na podrazumevane vrednosti. Ako se to desi, ponovo podesite informacije o lozinci.

Evidencija revizije:

Izaberite **Uklj.** da biste snimili kontrolni zapis.

Verifikacija programa pri pokretanju:

Izaberite **Uklj.** da biste proverili program štampača prilikom pokretanja.

Istraživanje korisnika:

Ako se slažete da pružite korisničke informacije o upotrebi, kompaniji Seiko Epson Corporation biće pružene informacije o upotrebi proizvoda kao što je broj kopija.

Prikupljene informacije se koriste za poboljšanje naših proizvoda i usluga.

Pošalji podatke o upotrebi:

Prikazuje da li ste saglasni ili ne da pružite svoje korisničke informacije o upotrebi.

Zemlja/region:

Prikazuje zemlju ili region u kom koristite proizvod ako ste saglasni da pružite svoje korisničke informacije o upotrebi.

Vrati podrazumevana podešavanja:

Mrežne postavke:

Ponovno postavlja mrežno podešavanje na podrazumevanu vrednost.

Sve izuzev mrežnih postavki:

Ponovo postavlja sva standardna podešavanja, osim mrežnih podešavanja, na podrazumevane vrednosti.

Sve postavke:

Briše sve lične informacije sačuvane u memoriji štampača i ponovo postavlja sva podešavanja na njihove podrazumevane vrednosti.

#### Ažuriranje firmvera:

Možete da dođete do informacija o osnovnom softveru kao što su trenutna verzija koju imate i informacije o dostupnim ažuriranjima.

#### Ažuriraj:

Ručno ažurira osnovni softver.

#### Automatsko ažuriranje firmvera:

##### Automatsko ažuriranje firmvera:

Izaberite opciju **Uklj.** da biste automatski ažurirali osnovni softver i da biste podesili dan u nedelji/vreme početka ažuriranja.

##### Dan:

Izaberite dan u nedelji kada želite da pokrenete ažuriranje osnovnog softvera.

##### Vreme:

Podesite vreme kada želite da pokrenete ažuriranje osnovnog softvera.

#### Obaveštenje:

Izaberite opciju **Uklj.** da biste prikazali ikonu ažuriranja osnovnog softvera na početnom ekranu.

#### Verzija firmvera:

Prikazuje verziju osnovnog softvera.

## Brojač kopija

Izaberite menije na kontrolnoj tabli kao što je ispod opisano.

### Podešavanja > Brojač kopija

Prikazuje ukupan broj kopija, crno-belih kopija i kopija u boji uključujući stavke kao što je list statusa od trenutka kada ste kupili štampač. Ako izaberete **Odštampaj list**, odštampaće se List istorije korišćenja.



Takođe možete da proverite broj odštampanih stranica iz drugih funkcija na meniju List sa istorijom korišćenja.

## Status zaliha

Izaberite meni na kontrolnoj tabli kao što je ispod opisano.

### Podešavanja > Status zaliha

Prikazuje približan nivo mastila i radni vek kutije za održavanje.

Kada se prikaže  , nivo mastila je nizak ili je kutija za održavanje skoro puna. Kada se prikaže  , treba da zamenite tu stavku, jer je mastilo potrošeno ili je kutija za održavanje puna.

### Povezane informacije

➔ [“Vreme je da promenite jedinice za dovod mastila” na strani 176](#)

## Održavanje

Izaberite menije na kontrolnoj tabli kao što je ispod opisano.

### Podešavanja > Održavanje

#### Podešavanje kvaliteta štampe:

Izaberite ovu funkciju ako ima bilo kakvih problema sa vašim štampanim otiscima. Možete proveriti da li su mlaznice začepljene i očistiti glavu štampača ako je potrebno, a zatim podesiti neke parametre da biste poboljšali kvalitet štampe.

#### Provera mlaz. glave za štamp.:

Izaberite ovu funkciju ako su mlaznice glave za štampanje začepljene. Štampač štampa šablon za proveru mlaznica.

#### Čišćenje glave štampača:

Izaberite ovu opciju da biste očistili začepljene mlaznice u glavi za štampanje.

#### Poravnanje linija vođica:

Izaberite ovu funkciju da biste poravnali vertikalne linije.

#### Čišćenje vođice za papir:

Izaberite ovu funkciju ako se pojave mrlje od mastila na unutrašnjim valjcima. Štampač uvlači papir da bi očistio unutrašnje valjke.

#### Informacije o valjku za uvlačenje papira:

Izaberite ovu opciju da biste proverili vek trajanja prijemnog valjka kasete za papir. Takođe možete da resetujete brojač prijemnog valjka.

#### Podešavanje kvaliteta štampe za pojedinačne papire:

Zavisno od tipa papira, punjenje mastila se razlikuje. Izaberite ovu funkciju ako se pojavljuju trake na odštampanim kopijama ili neusklađenost za određen tip papira.

### Povezane informacije

➔ [“Provera i čišćenje glave za štampanje” na strani 134](#)

## Jezik/Language

Izaberite menije na kontrolnoj tabli kao što je ispod opisano.

### Podešavanja > Jezik/Language

Izaberite jezik koji se koristi na LCD ekranu.

## Status štampača / Štampaj

Izaberite menije na kontrolnoj tabli kao što je ispod opisano.

### Podešavanja > Status štampača / Štampaj

Štampaj list statusa:

List sa statusom konfiguracije:

Štampanje listova sa podacima koji pokazuju trenutni status i podešavanja štampača.

Dostavi list statusa:

Štampanje listova sa podacima koji pokazuju status potrošnog materijala.

List sa istorijom korišćenja:

Štampanje listova sa podacima koji pokazuju istoriju korišćenja štampača.

Lista PS fontova:

Štampanje liste fontova koji su dostupni za PostScript štampač.

Lista PCL fontova:

Štampanje liste fontova koji su dostupni za PCL štampanje.

Mreža:

Prikazuje trenutna mrežna podešavanja. Takođe možete da odštampate list o statusu.

Status kablovske LAN/Wi-Fi mreže:

Prikazuje podatke o mreži štampača.

Status Wi-Fi Direct:

Prikazuje informacije za podešavanje Wi-Fi Direct.

Odštampaj list sa statusom:

Štampa list mrežnog statusa.

Informacije za Ethernet, Wi-Fi, Wi-Fi Direct itd. štampaju se na dve ili više strana.

## Status uređaja za proveru identiteta

Izaberite menije na kontrolnoj tabli kao što je ispod opisano.

### Podešavanja > Status uređaja za proveru identiteta

Prikazuje status uređaja za proveru identiteta.

## Informacije o Epson Open Platform

Izaberite menije na kontrolnoj tabli kao što je ispod opisano.



## Podešavanja > Informacije o Epson Open Platform

Prikazuje status Epson Open Platform.

# Specifikacije proizvoda

## Specifikacije štampača

Postavljanje mlaznica na glavi za štampanje		Mlaznice za crnu boju: 800 Mlaznice za ostale boje: 800 za svaku boju
Težina papira*	Običan papir	Od 64 do 90 g/m <sup>2</sup>
	Debeo papir	Od 91 do 256 g/m <sup>2</sup>
	Koverta	Od 75 do 100 g/m <sup>2</sup>

\* Čak i kada je debljina papira u okviru ovog opsega, možda ga štampač neće uvući ili kvalitet skeniranja može opasti zavisno od svojstava ili kvaliteta papira.

## Površina na kojoj se može štampati

### Površina na kojoj se može štampati za pojedinačne listove

Kvalitet štampe može opasti u osenčenim oblastima usled mehanizma štampača.

	A	3.0 mm (0.12 inča)
	B	3.0 mm (0.12 inča)
	C	47.0 mm (1.85 inča)
	D	45.0 mm (1.77 inča)

\* Smer papira koji se uvlači.

### Površina na kojoj se može štampati za koverta

Kvalitet štampe može opasti u osenčenim oblastima usled mehanizma štampača.

	A	3.0 mm (0.12 inča)
	B	3.0 mm (0.12 inča)
	C	18.0 mm (0.71 inča)
	D	47.0 mm (1.85 inča)

\* Smer papira koji se uvlači.

## Korišćenje ulaza za štampač

Štampač koristi sledeći ulaz. Administrator treba po potrebi da dozvoli mreži da omogući ove ulaze.

### Kada je pošiljalac (klijent) štampač

Upotreba	Odredište (server)	Protokol	Broj ulaza
Slanje e-pošte (kada se sa štampača koristi funkcija obaveštenja putem e-pošte)	SMTP server	SMTP (TCP)	25
		SMTP SSL/TLS (TCP)	465
		SMTP STARTTLS (TCP)	587
Povezivanje na POP pre povezivanja na SMTP (kada se sa štampača koristi funkcija obaveštenja putem e-pošte)	POP server	POP3 (TCP)	110
Kada se koristi usluga Epson Connect	Server Epson Connect	HTTPS	443
		XMPP	5222
Kontrolni WSD	Računar klijent	WSD (TCP)	5357

### Kada je pošiljalac (klijent) računar klijent

Upotreba	Odredište (server)	Protokol	Broj ulaza
Slanje datoteka (kada se sa štampača koristi funkcija FTP štampanja)	Štampač	FTP (TCP)	20
			21
Otkrijte štampač pomoću aplikacije kao što je EpsonNet Config, upravljački program štampača.	Štampač	ENPC (UDP)	3289
Prikupite i podesite MIB informacije pomoću aplikacije kao što je EpsonNet Config, upravljački program štampača.	Štampač	SNMP (UDP)	161
Prosleđivanje LPR podataka	Štampač	LPR (TCP)	515
Prosleđivanje RAW podataka	Štampač	RAW (ulaz 9100) (TCP)	9100
Prosleđivanje AirPrint podataka (IPP/IPPS štampanje)	Štampač	IPP/IPPS (TCP)	631

Upotreba	Odredište (server)	Protokol	Broj ulaza
Traženje WSD štampača	Štampač	Otkrivanje veb-servisa (UDP)	3702
Web Config	Štampač	HTTP (TCP)	80
		HTTPS (TCP)	443

## Specifikacije interfejsa

Za računar	Brzi (Hi-Speed) USB*
------------	----------------------

\* USB 3.0 kablovi nisu podržani.

## Specifikacije mreže

### Specifikacije bežične veze

Pogledajte sledeću tabelu radi specifikacija bežične veze.

Zemlje ili regioni osim ispod navedenih	<a href="#">"Tabela A" na strani 219</a>
Irska, Ujedinjeno Kraljevstvo, Austrija, Nemačka, Lihtenštajn, Švajcarska, Francuska, Belgija, Luksemburg, Holandija, Italija, Portugal, Španija, Danska, Finska, Norveška, Švedska, Island, Hrvatska, Kipar, Grčka, Severna Makedonija, Srbija, Slovenija, Malta, Bosna i Hercegovina, Kosovo, Crna Gora, Albanija, Bugarska, Češka, Estonija, Mađarska, Letonija, Litvanija, Poljska, Rumunija, Slovačka, Izrael, Australija, Novi Zeland, Kina, Hong Kong, Mongolija, Tajvan, Južna Koreja	<a href="#">"Tabela B" na strani 220</a>
Turska	Serijski brojevi počinju sa XCV9: <a href="#">"Tabela A" na strani 219</a> Serijski brojevi počinju sa XCV8: <a href="#">"Tabela B" na strani 220</a>

### Tabela A

Standardi	IEEE 802.11b/g/n* <sup>1</sup>
Opseg frekvencije	2,4 GHz
Kanali	1/2/3/4/5/6/7/8/9/10/11/12/13
Režimi za koordinaciju	Infrastruktura, Wi-Fi Direct (Simple AP)* <sup>2*3</sup>
Bezbednosni protokoli* <sup>4</sup>	WEP (64/128bit), WPA2-PSK (AES)* <sup>5</sup> , WPA3-SAE (AES), WPA2/WPA3-Enterprise

\*1 Dostupno samo za HT20.

\*2 Nije podržan za IEEE 802.11b.

- \*3 Infrastrukturni režim i Wi-Fi Direct režim ili Ethernet veza mogu se istovremeno koristiti.
- \*4 Wi-Fi Direct podržava samo WPA2-PSK (AES).
- \*5 Pridržava se standarda WPA2 sa podrškom za WPA/WPA2 Personal.

**Tabela B**

Standardi	IEEE 802.11a/b/g/n <sup>*1</sup> /ac		
Frekventni opsezi	IEEE 802.11b/g/n: 2,4 GHz, IEEE 802.11a/n/ac: 5 GHz		
Kanali	Wi-Fi	2,4 GHz	1/2/3/4/5/6/7/8/9/10/11/12 <sup>*2</sup> /13 <sup>*2</sup>
		5 GHz <sup>*3</sup>	W52 (36/40/44/48), W53 (52/56/60/64), W56 (100/104/108/112/116/120/124/128/132/136/140/144), W58 (149/153/157/161/165)
	Wi-Fi Direct	2,4 GHz	1/2/3/4/5/6/7/8/9/10/11/12 <sup>*2</sup> /13 <sup>*2</sup>
		5 GHz <sup>*3</sup>	W52 (36/40/44/48) W58 (149/153/157/161/165)
Režimi veze	Infrastruktura, Wi-Fi Direct (Simple AP) <sup>*4, *5</sup>		
Bezbednosni protokoli <sup>*6</sup>	WEP (64/128bit), WPA2-PSK (AES) <sup>*7</sup> , WPA3-SAE (AES), WPA2/WPA3-Enterprise		

- \*1 Dostupno samo za HT20.
- \*2 Nije dostupno na Tajvanu.
- \*3 Dostupnost ovih kanala i upotreba proizvoda napolju preko ovih kanala zavisi od lokacije. Više informacija potražite na sledećoj internet stranici.  
<http://support.epson.net/wifi5ghz/>
- \*4 Nije podržan za IEEE 802.11b.
- \*5 Infrastrukturni režim i Wi-Fi Direct režim ili Ethernet veza mogu se istovremeno koristiti.
- \*6 Wi-Fi Direct podržava samo WPA2-PSK (AES).
- \*7 Pridržava se standarda WPA2 sa podrškom za WPA/WPA2 Personal.

## Ethernet specifikacije

Standardi	IEEE 802.3i (10BASE-T) <sup>*1</sup> IEEE 802.3u (100BASE-TX) IEEE 802.3ab (1000BASE-T) <sup>*1</sup> IEEE 802.3az (Energetski efikasan Ethernet) <sup>*2</sup>
Komunikacioni režim	Automatsko, 10 Mbps celodupleksni, 10 Mbps poludupleksni, 100 Mbps celodupleksni, 100 Mbps poludupleksni
Priključak	RJ-45

- \*1 Koristite STP (Shielded twisted pair)(kabl sa upredenim paricama) kabl kategorije 5e ili više radi sprečavanja rizika od smetnji na radio talasima.
- \*2 Povezani uređaj treba da je usaglašen sa IEEE 802.3az standardima.

## Mrežne funkcije i IPv4/IPv6

Funkcija			Podržana	Napomene
Štampanje preko mreže	EpsonNet Print (Windows)	IPv4	✓	-
	Standard TCP/IP (Windows)	IPv4, IPv6	✓	-
	WSD štampanje (Windows)	IPv4, IPv6	✓	-
	Bonjour štampanje (Mac OS)	IPv4, IPv6	✓	-
	IPP štampanje (Windows, Mac OS)	IPv4, IPv6	✓	-
	FTP štampanje	IPv4, IPv6	✓	-
	Epson Connect (štampanje e-pošte, daljinsko štampanje)	IPv4	✓	-
	AirPrint (iOS, Mac OS)	IPv4, IPv6	✓	iOS 5 ili noviji, OS X Mavericks (10.9.5) ili noviji*
Skeniranje preko mreže	Epson Scan 2	IPv4, IPv6	-	-
	Document Capture Pro (Windows)	IPv4	-	-
	Document Capture (Mac OS)			
	Document Capture Pro Server (Windows)	IPv4, IPv6	-	-
	Epson Connect (skeniranje u računarski oblak)	IPv4	-	-
AirPrint (skeniranje)	IPv4, IPv6	-	-	
Faks	Slanje faksova	IPv4	-	-
	Primanje faksova	IPv4	-	-
	Epson Connect (Faks u računarski oblak)	IPv4	-	-
	AirPrint (slanje faksova)	IPv4, IPv6	-	-

\* Preporučujemo da koristite najnoviju verziju operativnog sistema iOS ili Mac OS.

## Bezbednosni protokol

IEEE 802.1X\*1

IPsec/IP filtriranje	
SSL/TLS	HTTPS server/klijent
	IPPS
Verzija TLS-a	1.3, 1.2, 1.1* <sup>2</sup> , 1.0* <sup>2</sup>
SMTPS (STARTTLS, SSL/TLS)	
SNMPv3	

\*1 Morate da koristite uređaj za povezivanje koji je usaglašen sa IEEE 802.1X.

\*2 Onemogućeno pomoću standardnog podešavanja.

## Kompatibilnost sa PostScript nivo 3

PostScript koji se koristi na ovom štampaču kompatibilan je sa PostScript nivo 3.

## Podržane eksterne usluge

Usluge		Podržana	Napomene
AirPrint	Štampanje	✓	iOS 5 ili novija/OS X Mavericks (10.9.5) ili novija*
	Skeniranje	-	-
	Faks	-	-
Univerzalno Štampanje (Microsoft)		✓	Windows 10 2004 (20H1) ili noviji

\* Preporučujemo da koristite najnoviju verziju operativnog sistema iOS ili Mac OS.

## Dimenzije

### Dimenzije\*<sup>1</sup>

Uslov	Instalirana kasete za papir 1	Instalirane kasete za papir 1 i 2	Instalirane kasete za papir 1, 2 i 3	Instalirane kasete za papir 1, 2, 3 i 4
Skladišten je	<input type="checkbox"/> Širina: 425 mm (16.7 inča)* <sup>2</sup> <input type="checkbox"/> Dubina: 535 mm (21.1 inča) <input type="checkbox"/> Visina: 413 mm (16.3 inča)	<input type="checkbox"/> Širina: 425 mm (16.7 inča)* <sup>2</sup> <input type="checkbox"/> Dubina: 535 mm (21.1 inča) <input type="checkbox"/> Visina: 513 mm (20.2 inča)	<input type="checkbox"/> Širina: 425 mm (16.7 inča)* <sup>2</sup> <input type="checkbox"/> Dubina: 535 mm (21.1 inča) <input type="checkbox"/> Visina: 613 mm (24.1 inča)	<input type="checkbox"/> Širina: 425 mm (16.7 inča)* <sup>2</sup> <input type="checkbox"/> Dubina: 535 mm (21.1 inča) <input type="checkbox"/> Visina: 713 mm (28.1 inča)

Štampanje	<input type="checkbox"/> Širina: 425 mm (16.7 inča)*2 <input type="checkbox"/> Dubina: 578 mm (22.8 inča) <input type="checkbox"/> Visina: 505 mm (19.9 inča)	<input type="checkbox"/> Širina: 425 mm (16.7 inča)*2 <input type="checkbox"/> Dubina: 578 mm (22.8 inča) <input type="checkbox"/> Visina: 605 mm (23.8 inča)	<input type="checkbox"/> Širina: 425 mm (16.7 inča)*2 <input type="checkbox"/> Dubina: 578 mm (22.8 inča) <input type="checkbox"/> Visina: 705 mm (27.8 inča)	<input type="checkbox"/> Širina: 425 mm (16.7 inča)*2 <input type="checkbox"/> Dubina: 578 mm (22.8 inča) <input type="checkbox"/> Visina: 805 mm (31.7 inča)
-----------	---	---	---	---

### Težina \*1, \*3

Uslov	Instalirana kasete za papir 1	Instalirane kasete za papir 1 i 2	Instalirane kasete za papir 1, 2 i 3	Instalirane kasete za papir 1, 2, 3 i 4
Težina	Oko 17.6 kg (38.8 funti)	Oko 22.1 kg (48.7 funti)	Oko 26.6 kg (58.6 funti)	Oko 31.1 kg (68.6 funti)

\*1 Sa izlaznim podmetačem.

\*2 Širina: 532 mm (20.9 inča) kada je omogućen uređaj za autorizaciju.

\*3 Bez jedinice za dovod mastila i kabla za napajanje.

## Specifikacije napajanja

Napon električnog napajanja	Naizmjenična struja 100–240 V	Naizmjenična struja 220–240 V
Nominalni frekventni opseg	50–60 Hz	50–60 Hz
Nominalna struja	0.7–0.4 A	0.4 A
Potrošnja struje (sa USB vezom)	Štampanje: pribl. 27.0 W (ISO/IEC24712) Režim pripravnosti: pribl. 7.0 W Režim mirovanja: pribl. 1.1 W Isključeno napajanje: pribl. 0.2 W	Štampanje: pribl. 27.0 W (ISO/IEC24712) Režim pripravnosti: pribl. 7.0 W Režim mirovanja: pribl. 1.1 W Isključeno napajanje: pribl. 0.2 W

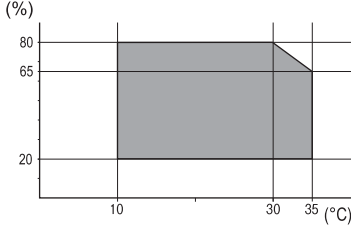
### Napomena:

Na nalepnici na štampaču pogledajte njegov napon.

Korisnici u Evropi treba da potraže detalje o potrošnji električne energije na sledećoj internet stranici.

<http://www.epson.eu/energy-consumption>

## Specifikacije u vezi sa okruženjem

Rad	<p>Koristite štampač unutar opsega temperature (°C) i vlažnosti (%) prikazanih na grafikonu i u okruženju bez kondenzacije.</p> 
Skladištenje	<p>Temperatura nakon početnog punjenja mastilom: -15 do 40°C (5 do 104°F)*</p> <p>Temperatura pre početnog punjenja mastilom: -20 do 40°C (-4 do 104°F)*</p> <p>Vlažnost: 5 do 85% relativne vlažnosti vazduha (bez kondenzacije)</p>

\* Može se skladištiti mesec dana pri temperaturi od 40°C (104°F).

## Specifikacije u vezi sa okruženjem za Jedinice za dovod mastila

Temperatura za čuvanje	-30 do 40 °C (-22 do 104 °F)*
Temperatura zamrzavanja	<p>Mastilo se može zamrznuti ako se čuva na temperaturi ispod 0 °C (32 °F).</p> <p>Mastilo se otapa i postaje upotrebljivo nakon približno 5 sata na temperaturi od 25 °C (77 °F).</p>

\* Može se skladištiti mesec dana pri temperaturi od 40 °C (104 °F).

## Mesto i prostor za postavljanje

Da biste osigurali bezbednu upotrebu, postavite štampač na mesto koje ispunjava sledeće uslove.

- Ravna, stabilna površina koja može da podnese težinu štampača
- Mesta koja ne zatvaraju niti pokrivaju ventilacione i ostale otvore na štampaču
- Mesta na kojima možete jednostavno ubacivati i vaditi papir
- Mesta koja ispunjavaju uslove navedene u odeljku „Specifikacije u vezi sa okruženjem“ u ovom priručniku





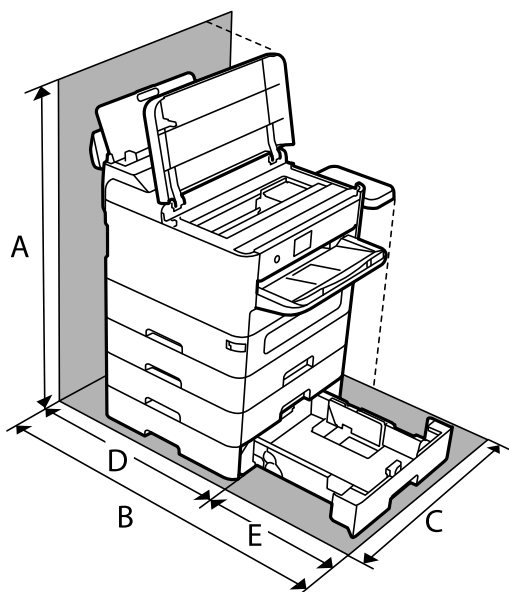
**Važno:**

Nemojte postavljati štampač na sledeća mesta; u protivnom može doći do nepravilnog rada.

- Na mestu izloženom direktnoj sunčevoj svetlosti
- Na mestu izloženom naglim promenama temperature i vlažnosti vazduha
- Na mestu na kom postoji opasnost od požara
- Na mestu na kom su prisutne isparljive supstance
- Na mestu na kom postoji mogućnost potresa ili vibracija
- Blizu televizora ili radija
- Blizu mesta s velikom količinom prljavštine ili prašine
- Blizu vode
- Blizu klima-uređaja ili opreme za grejanje
- Blizu ovlaživača vazduha

Koristite komercijalnu antistatičku podlogu kako biste sprečili stvaranje statičkog elektriciteta na mestima koja su sklona stvaranju elektrostatičkog elektriciteta.

Obezbedite dovoljno prostora za pravilno postavljanje i korišćenje štampača.



A	899.4 mm
B	907.0 mm
C	532.0 mm
D	475.5 mm
E	431.5 mm

## Zahtevi sistema

- Windows  
Windows 7, Windows 8/8.1, Windows 10, Windows 11 ili noviji  
Windows Server 2008 ili noviji
- Mac OS  
Mac OS X 10.9.5 ili noviji, macOS 11 ili noviji
- Chrome OS  
Chrome OS 89 ili noviji

***Napomena:***

*Podržava samo standardne OS funkcije.*

## Specifikacije fonta

### Fontovi dostupni za PostScript

Naziv fonta	Porodica	Srodno sa HP
NimbusMono	Medium, Bold, Italic, Bold Italic	Courier
LetterGothic	Medium, Bold, Italic	Letter Gothic
NimbusMonoPS	Regular, Bold, Oblique, Bold Oblique	CourierPS
NimbusRomanNo4	Medium, Bold, Italic, Bold Italic	CG Times
URWClassico	Medium, Bold, Italic, Bold Italic	CG Omega
URWCoronet	-	Coronet
URWClarendon-Condensed	-	Clarendon Condensed
URWClassicSans	Medium, Bold, Italic, Bold Italic	Univers
URWClassicSans-Condensed	Medium, Bold, Italic, Bold Italic	Univers Condensed
AntiqueOlive	Medium, Bold, Italic	Antique Olive
Garamond	Antiqua, Halbfett, Kursiv, Kursiv Halbfett	Garamond
Mauritius	-	Marigold
Algiers	Medium, Extra Bold	Albertus
NimbusSansNo2	Medium, Bold, Italic, Bold Italic	Arial
NimbusRomanNo9	Medium, Bold, Italic, Bold Italic	Times New Roman
NimbusSans	Medium, Bold, Oblique, Bold Oblique	Helvetica
NimbusSans-Narrow	Medium, Bold, Oblique, Bold Oblique	Helvetica Narrow
Palladio	Roman, Bold, Italic, Bold Italic	Palatino

Naziv fonta	Porodica	Srodno sa HP
URWGothic	Book, Demi, Book Oblique, Demi Oblique	ITC Avant Garde
URWBookman	Light, Demi, Light Italic, Demi Italic	ITC Bookman
URWCenturySchoolbook	Roman, Bold, Italic, Bold Italic	New Century Schoolbook
NimbusRoman	Medium, Bold, Italic, Bold Italic	Times
URWChancery-MediumItalic	-	ITC Zapf Chancery Italic
Symbol	-	Symbol
URWDingbats	-	Wingdings
Dingbats	-	ITC Zapf Dingbats
StandardSymbol	-	SymbolPS

## Fontovi dostupni za PCL (URW)

### Font podesive veličine

Naziv fonta	Porodica	Srodno sa HP	Skup simbola za PCL5
NimbusMono	Medium, Bold, Italic, Bold Italic	Courier	1
LetterGothic	Medium, Bold, Italic	Letter Gothic	1
NimbusMonoPS	Regular, Bold, Oblique, Bold Oblique	CourierPS	3
NimbusRmnNo4	Medium, Bold, Italic, Bold Italic	CG Times	2
URWClassico	Medium, Bold, Italic, Bold Italic	CG Omega	3
URW Coronet	-	Coronet	3
URWClarendon Cd	-	Clarendon Condensed	3
URWClsSans	Medium, Bold, Italic, Bold Italic	Univers	2
URWClsSans Cd	Medium, Bold, Italic, Bold Italic	Univers Condensed	3
AntiqueOlive	Medium, Bold, Italic	Antique Olive	3
Garamond	Antiqua, Halbfett, Kursiv, Kursiv Halbfett	Garamond	3
Mauritius	-	Marigold	3
Algiers	Medium, Extra Bold	Albertus	3
NimbusSans2	Medium, Bold, Italic, Bold Italic	Arial	3
NimbusRmnNo9	Medium, Bold, Italic, Bold Italic	Times New	3
NimbusSans	Medium, Bold, Oblique, Bold Oblique	Helvetica	3

Naziv fonta	Porodica	Srodno sa HP	Skup simbola za PCL5
NimbusSansNw	Medium, Bold, Oblique, Bold Oblique	Helvetica Narrow	3
Palladio	Roman, Bold, Italic, Bold Italic	Palatino	3
URWGothic	Book, Demi, Book Oblique, Demi Oblique	ITC Avant Garde Gothic	3
URWBookman	Light, Demi, Light Italic, Demi Italic	ITC Bookman	3
URWCenturySb	Roman, Bold, Italic, Bold Italic	New Century Schoolbook	3
NimbusRmn	Medium, Bold, Italic, Bold Italic	Times	3
URWChancery It	-	ITC Zapf Chancery Medium Italic	3
Symbol	-	Symbol	4
URW Dingbats	-	Wingdings	5
Dingbats	-	ITC Zapf Dingbats	6
Standard Symbol	-	SymbolPS	4
URW David	Medium, Bold	HP David	7
URW Narkis	Medium, Bold	HP Narkis	7
URW Miryam	Medium, Bold, Italic	HP Miryam	7
URW Koufi	Medium, Bold	Koufi	8
URW Naskh	Medium, Bold	Naskh	8
URW Ryadh	Medium, Bold	Ryadh	8

### Bitmapirani font

Naziv fonta	Skup simbola
Line Printer	9

### OCR/Bitmapirani font za bar kodove (samo za PCL5)

Naziv fonta	Porodica	Skup simbola
OCR A	-	10
OCR B	-	11
Code39	9.37cpi, 4.68cpi	12
EAN/UPC	Medium, Bold	13

**Napomena:**

U zavisnosti od gustine štampanja ili kvaliteta ili boje papira, fontovi OCR A, OCR B, Code39 i EAN/UPC mogu biti nečitljivi. Odštampajte uzorak i postarajte se da fontove bude moguće čitati pre štampanja veliog obima.

## Lista skupova simbola

Štampač može da pristupi mnoštvu skupova simbola. Mnogi od ovih simbola razlikuju se samo u međunarodnim znakovima koji su posebni za svaki jezik.

Kada razmišljate o tome koji font da koristite, trebalo bi da razmotrite koje simbole ćete kombinovati sa fontom.

**Napomena:**

Pošto veći deo softvera automatski koristi fontove i simbole, verovatno nikada nećete morati da prilagođavate podešavanja štampača. Međutim, ako pravite sopstvene programe za upravljanje štampačem ili ako koristite stariji softver koji ne može da kontroliše fontove, detalje o skupovima simbola potražite u sledećim odeljcima.

### Lista skupova simbola za PCL 5

Naziv skupa simbola	Atribut	Klasifikacija fontova												
		1	2	3	4	5	6	7	8	9	10	11	12	13
Norweg1	0D	✓	✓	✓	-	-	-	-	-	-	-	-	-	-
Roman Extension	0E	-	-	-	-	-	-	-	-	✓	-	-	-	-
Italian	0I	✓	✓	✓	-	-	-	-	-	-	-	-	-	-
ECM94-1	0N	✓	✓	✓	-	-	-	-	-	✓	-	-	-	-
Swedis2	0S	✓	✓	✓	-	-	-	-	-	-	-	-	-	-
ANSI ASCII	0U	✓	✓	✓	-	-	-	✓	✓	-	-	-	-	-
UK	1E	✓	✓	✓	-	-	-	-	-	-	-	-	-	-
French2	1F	✓	✓	✓	-	-	-	-	-	-	-	-	-	-
German	1G	✓	✓	✓	-	-	-	-	-	-	-	-	-	-
Legal	1U	✓	✓	✓	-	-	-	-	-	✓	-	-	-	-
8859-2 ISO	2N	✓	✓	✓	-	-	-	-	-	✓	-	-	-	-
Spanish	2S	✓	✓	✓	-	-	-	-	-	-	-	-	-	-
ISO 8859/4 Latin 4	4N	✓	✓	✓	-	-	-	-	-	-	-	-	-	-
Roman-9	4U	✓	✓	✓	-	-	-	-	-	-	-	-	-	-
PsMath	5M	✓	✓	✓	-	-	-	✓	✓	-	-	-	-	-
8859-9 ISO	5N	✓	✓	✓	-	-	-	-	-	✓	-	-	-	-
WiTurkish	5T	✓	✓	✓	-	-	-	-	-	-	-	-	-	-
MsPublishin	6J	✓	✓	✓	-	-	-	-	-	-	-	-	-	-

Naziv skupa simbola	Atribut	Klasifikacija fontova												
		1	2	3	4	5	6	7	8	9	10	11	12	13
VeMath	6M	✓	✓	✓	-	-	-	-	-	-	-	-	-	-
8859-10ISO	6N	✓	✓	✓	-	-	-	-	-	✓	-	-	-	-
DeskTop	7J	✓	✓	✓	-	-	-	-	-	-	-	-	-	-
Math-8	8M	✓	✓	✓	-	-	-	✓	✓	-	-	-	-	-
Roman-8	8U	✓	✓	✓	-	-	-	-	-	✓	-	-	-	-
WiE.Europe	9E	✓	✓	✓	-	-	-	-	-	-	-	-	-	-
Pc1004	9J	✓	✓	✓	-	-	-	-	-	-	-	-	-	-
8859-15ISO	9N	✓	✓	✓	-	-	-	-	-	✓	-	-	-	-
PcTk437	9T	✓	✓	✓	-	-	-	-	-	-	-	-	-	-
Windows	9U	✓	✓	✓	-	-	-	-	-	-	-	-	-	-
PsText	10J	✓	✓	✓	-	-	-	-	-	-	-	-	-	-
IBM-US	10U	✓	✓	✓	-	-	-	-	-	✓	-	-	-	-
IBM-DN	11U	✓	✓	✓	-	-	-	-	-	✓	-	-	-	-
McText	12J	✓	✓	✓	-	-	-	-	-	-	-	-	-	-
PcMultiling	12U	✓	✓	✓	-	-	-	-	-	✓	-	-	-	-
VeInternati	13J	✓	✓	✓	-	-	-	-	-	-	-	-	-	-
PcEur858	13U	✓	✓	✓	-	-	-	-	-	-	-	-	-	-
VeUS	14J	✓	✓	✓	-	-	-	-	-	-	-	-	-	-
PiFont	15U	✓	✓	✓	-	-	-	-	-	-	-	-	-	-
PcE.Europe	17U	✓	✓	✓	-	-	-	-	-	-	-	-	-	-
Unicode 3.0	18N	✓	✓	✓	-	-	-	✓	✓	-	-	-	-	-
WiBALT	19L	✓	✓	✓	-	-	-	-	-	-	-	-	-	-
WiAnsi	19U	✓	✓	✓	-	-	-	-	-	-	-	-	-	-
PcBlt775	26U	✓	✓	✓	-	-	-	-	-	-	-	-	-	-
Pc866Cyr	3R	✓	✓	-	-	-	-	-	-	-	-	-	-	-
Greek8	8G	✓	✓	-	-	-	-	-	-	-	-	-	-	-
WinGrk	9G	✓	✓	-	-	-	-	-	-	-	-	-	-	-
WinCyr	9R	✓	✓	-	-	-	-	-	-	-	-	-	-	-
Pc851Grk	10G	✓	✓	-	-	-	-	-	-	-	-	-	-	-
ISOCyr	10N	✓	✓	-	-	-	-	-	-	✓	-	-	-	-

Naziv skupa simbola	Atribut	Klasifikacija fontova												
		1	2	3	4	5	6	7	8	9	10	11	12	13
Pc8Grk	12G	✓	✓	-	-	-	-	-	-	-	-	-	-	-
ISOGrk	12N	✓	✓	-	-	-	-	-	-	-	-	-	-	-
Pc866Ukr	14R	✓	✓	-	-	-	-	-	-	-	-	-	-	-
Hebrew7	0H	✓	-	-	-	-	-	✓	-	-	-	-	-	-
8859-8 ISO	7H	✓	-	-	-	-	-	✓	-	-	-	-	-	-
Hebrew8	8H	✓	-	-	-	-	-	✓	-	-	-	-	-	-
Pc862Heb	15H	✓	-	-	-	-	-	✓	-	-	-	-	-	-
PC-862, Hebrew	15Q	✓	-	-	-	-	-	✓	-	-	-	-	-	-
Arabic8	8V	-	-	-	-	-	-	-	✓	-	-	-	-	-
HPWARA	9V	-	-	-	-	-	-	-	✓	-	-	-	-	-
Pc864Ara	10V	-	-	-	-	-	-	-	✓	-	-	-	-	-
Symbol	19M	-	-	-	✓	-	-	-	-	-	-	-	-	-
Wingdings	579L	-	-	-	-	✓	-	-	-	-	-	-	-	-
ZapfDingbats	14L	-	-	-	-	-	✓	-	-	-	-	-	-	-
OCR A	00	-	-	-	-	-	-	-	-	-	✓	-	-	-
OCR B	10	-	-	-	-	-	-	-	-	-	-	✓	-	-
OCR B Extension	3Q	-	-	-	-	-	-	-	-	-	-	✓	-	-
Code3-9	0Y	-	-	-	-	-	-	-	-	-	-	-	✓	-
EAN/UPC	8Y	-	-	-	-	-	-	-	-	-	-	-	-	✓

## Epson fontovi prugastog koda (samo za Windows)

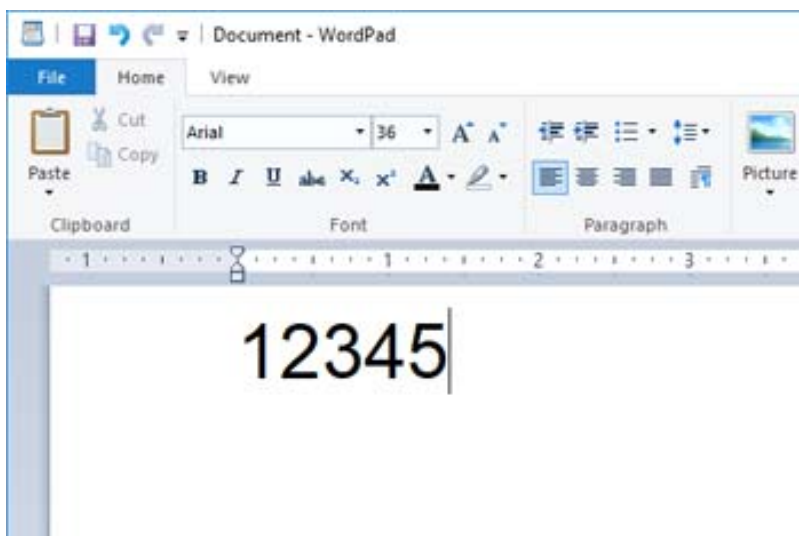
Epson fontovi prugastog koda omogućavaju jednostavno kreiranje i štampanje više vrsta prugastih kodova.

Obično je kreiranje prugastog koda naporan proces koji zahteva da odredite različite komandne kodove, kao što su početna traka, završna traka i OCR-B, pored samih znakova prugastog koda. Međutim, Epson fontovi prugastog koda su osmišljeni da automatski dodaju takve kodove, što vam omogućava lako štampanje prugastih kodova koji su u skladu sa raznim standardima prugastih kodova.

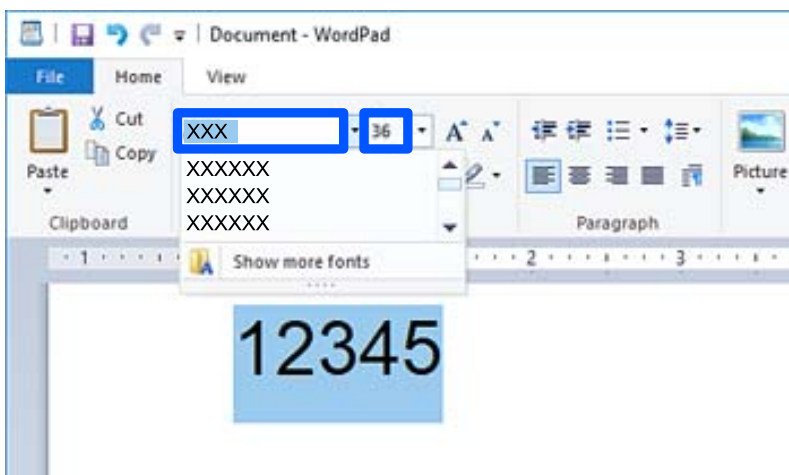
### Štampanje uz pomoć Epson BarCode Fonts

Sledite korake navedene ispod kako biste kreirali i štampali prugaste kodove pomoću Epson BarCode Fonts. Aplikacija predstavljena u ovom uputstvu je Microsoft WordPad u Windows 10. Stvarni postupak se može malo razlikovati kada štampate iz drugih aplikacija.

1. Otvorite dokument u svojoj aplikaciji i unesite znakove koje želite da pretvorite u prugasti kod.



2. Izaberite znakove, a zatim izaberite Epson BarCode font koji želite da koristite i veličinu fonta.

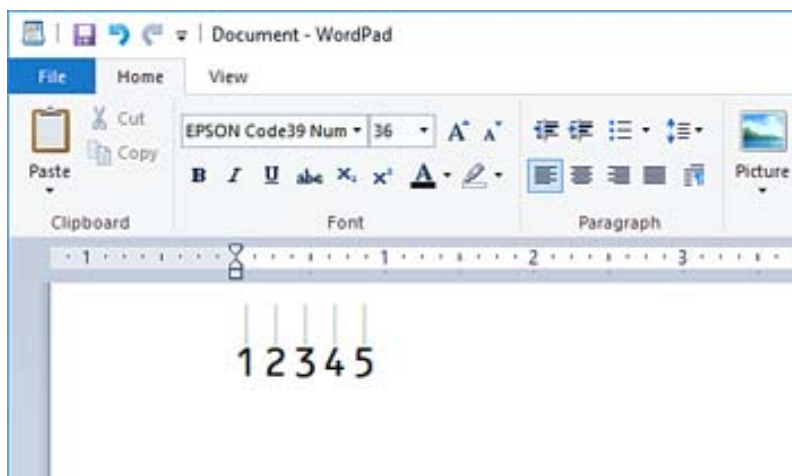


**Napomena:**

Ne možete da koristite veličinu fonta veću od 96 tačaka prilikom štampanja prugastih kodova.



3. Znakove koje ste izabrali pojavljuju se kao znakovi prugastog koda slični onima prikazanim ispod.



4. Izaberite **Štampaj** iz menija Datoteka, izaberite svoj Epson štampač, kliknite na **Željene postavke**, a zatim izvršite podešavanja upravljačkog programa štampača.
5. Kliknite na **Štampaj** da biste odštampali prugasti kod.

**Napomena:**

*Ako postoji greška u nizu znakova prugastog koda, kao što su neprikladni podaci, prugasti kod će se štampati onako kako se pojavi na ekranu, ali uređaj za čitanje prugastog koda ga ne može očitati.*

**Napomene o unošenju i formatiranju prugastih kodova**

Obratite pažnju na sledeće prilikom unosa i formatiranja znakova prugastog koda:

- Nemojte primenjivati senčenje ili posebno formatiranje znakova, kao što su podebljano, ukošeno, podvučeno.
- Prugaste kodove štampajte samo u crno-belom boji.
- Kada rotirate znakove, navedite samo uglove rotacije od 90°, 180°, i 270°.
- U svojoj aplikaciji isključite sva podešavanja automatskog razmaka znakova i reči.
- Nemojte koristiti funkcije u svojoj aplikaciji koje samo u vertikalnom ili horizontalnom pravcu smanjuju ili uvećavaju veličinu znakova.
- Isključite funkcije automatske ispravke za pravopis, gramatiku, razmak itd.
- Da biste lakše razlikovali prugaste kodove od ostalog teksta u dokumentu, podesite aplikaciju tako da prikazuje tekstualne simbole kao što su oznake paragrafa, tabulatori itd.
- S obzirom da se posebni znakovi kao što su početna traka i završna traka dodaju kada se izabere Epson BarCode Font, dobijeni prugasti kod može imati više znakova nego što je prvobitno uneseno.
- Za najbolje rezultate koristite samo veličine fonta preporučene u „Specifikacijama za Epson BarCode Font“ za Epson BarCode Font koje koristite. Prugasti kodovi u drugim veličinama možda neće biti čitljivi za sve uređaje za čitanje prugastog koda.
- Izaberite **Sivo nijansiranje u Podešavanje štampe i Standardno ili Visoko u Kvalitet**.

**Napomena:**

*U zavisnosti od gustine štampanja, kvaliteta ili boje papira, prugasti kodovi možda neće biti čitljivi za sve uređaje za čitanje prugastog koda. Odštampajte uzorak i uverite se da se prugasti kod može očitati pre štampanja velikih količina.*

### Specifikacije za Epson BarCode Fonts

Ovaj odeljak sadrži detalje o specifikacijama za unos znakova za svaki Epson BarCode Font.

#### EPSON EAN-8

- EAN-8 je osmocifrena skraćena verzija EAN standardnog prugastog koda.
- Pošto se kontrolna cifra automatski dodaje, može se uneti samo 7 znakova.

Tip znakova	Brojevi (od 0 do 9)
Broj znakova	7 znakova
Veličina fonta	52 pt do 96 pt. Preporučene veličine su 52 pt i 65 pt (standardno).

Sledeći kodovi se automatski ubacuju i ne moraju se unositi ručno:

- Leva/desna margina
- Leva/desna zaštitna traka
- Središnja traka
- Kontrolna cifra
- OCR-B

Uzorak za štampanje



#### EPSON EAN-13

- EAN-13 je standardni 13-cifreni EAN prugasti kod.
- Pošto se kontrolna cifra automatski dodaje, može se uneti samo 12 znakova.

Tip znakova	Brojevi (od 0 do 9)
Broj znakova	12 znakova
Veličina fonta	60 pt do 96 pt. Preporučene veličine su 60 pt i 75 pt (standardno).

Sledeći kodovi se automatski ubacuju i ne moraju se unositi ručno:

- Leva/desna margina
- Leva/desna zaštitna traka
- Središnja traka
- Kontrolna cifra

OCR-B

Uzorak za štampanje



### EPSON UPC-A

- UPC-A je standardni prugasti utvrđen američkim univerzalnim kodom proizvoda (UPC priručnik za specifikaciju simbola).
- Podržani su samo stalni UPC kodovi. Dodatni kodovi nisu podržani.

Tip znakova	Brojevi (od 0 do 9)
Broj znakova	11 znakova
Veličina fonta	60 pt do 96 pt. Preporučene veličine su 60 pt i 75 pt (standardno).

Sledeći kodovi se automatski ubacuju i ne moraju se unositi ručno:

- Leva/desna margina
- Leva/desna zaštitna traka
- Središnja traka
- Kontrolna cifra
- OCR-B

Uzorak za štampanje



### EPSON UPC-E

- UPC-E je UPC-A prugasti kod supresivan za nulu (briše dodatne nule) utvrđen američkim univerzalnim kodom proizvoda (UPC priručnik za specifikaciju simbola).

Tip znakova	Brojevi (od 0 do 9)
Broj znakova	6 znakova
Veličina fonta	60 pt do 96 pt. Preporučene veličine su 60 pt i 75 pt (standardno).

Sledeći kodovi se automatski ubacuju i ne moraju se unositi ručno:

- Leva/desna margina
- Leva/desna zaštitna traka
- Kontrolna cifra
- OCR-B
- Broj „0“

Uzorak za štampanje



### EPSON Code39



- Dostupna su četiri Code39 fonta, koja vam omogućavaju da omogućite i onemogućite automatsko ubacivanje kontrolnih cifara i OCR-B.
- Visina prugastog koda automatski se prilagođava na 15% ili više od njegove ukupne dužine, u skladu sa Code39 standardom. Iz tog razloga, važno je zadržati barem jedan razmak između prugastog koda i okolnog teksta da bi se sprečilo preklapanje.
- Razmaci u Code39 prugastim kodovima moraju biti uneseni kao „\_“ podvlake.
- Kada štampate dva ili više prugastih kodova u jednom redu, odvojite prugaste kodove tabulatorom ili izaberite font koji nije font za prugaste kodove i unesite razmak. Ako je unesen razmak kada je izabran Code39 font, prugasti kod neće biti ispravan.

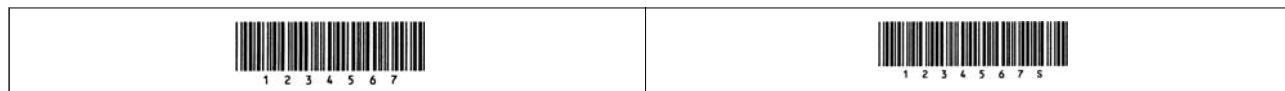
Tip znakova	Alfanumerički znakovi (od A do Z, od 0 do 9) Simboli (- . razmak \$ / + %)
Broj znakova	Nema ograničenja
Veličina fonta	Kada se OCR-B ne koristi: 26 pt do 96 pt. Preporučene veličine su 26 pt, 52 pt i 78 pt. Kada se OCR-B koristi: 36 pt do 96 pt. Preporučene veličine su 36 pt i 72 pt.

Sledeći kodovi se automatski ubacuju i ne moraju se unositi ručno:

- Leva/desna granična zona prugastog koda
- Kontrolna cifra
- Početni/završni znakovi

Uzorak za štampanje

EPSON Code39	EPSON Code39 CD
	
EPSON Code39 Num	EPSON Code39 CD Num



### EPSON Code128

- Code128 fontovi podržavaju setove kodova A, B i C. Kada se promeni set kodova za jedan red znakova u sredini reda, automatski se ubacuje kod za pretvaranje.
- Visina prugastog koda automatski se prilagođava na 15% ili više od njegove ukupne dužine, u skladu sa Code128 standardom. Iz tog razloga, važno je zadržati barem jedan razmak između prugastog koda i okolnog teksta da bi se sprečilo preklapanje.
- Neke aplikacije automatski brišu razmake na kraju redova ili menjaju više razmaka u tabulatore. Prugasti kodovi koji imaju razmake se možda neće pravilno štampati sa aplikacija koja automatski briše razmake na kraju redova ili menjaju više razmaka u tabulatore.
- Kada štampate dva ili više prugastih kodova u jednom redu, odvojite prugaste kodove tabulatorom ili izaberite font koji nije font za prugaste kodove i unesite razmak. Ako je unesen razmak kada je izabran Code128 font, prugasti kod neće biti ispravan.

Tip znakova	Svi ASCII znakovi (ukupno 95)
Broj znakova	Nema ograničenja
Veličina fonta	26 pt do 96 pt. Preporučene veličine su 26 pt, 52 pt i 78 pt.

Sledeći kodovi se automatski ubacuju i ne moraju se unositi ručno:

- Leva/desna granična zona prugastog koda
- Početni/završni znakovi
- Kontrolna cifra
- Znak za promenu seta kodova

Uzorak za štampanje



### EPSON ITF

- EPSON ITF fonts je u skladu sa USS Interleaved 2-of-5 standardom (američkim).
- Dostupna su četiri EPSON ITF fonts, koja vam omogućavaju da omogućite i onemogućite automatsko ubacivanje kontrolnih cifara i OCR-B.
- Visina prugastog koda automatski se prilagođava na 15% ili više od njegove ukupne dužine, u skladu sa Interleaved 2-of-5 standardom. Iz tog razloga, važno je zadržati barem jedan razmak između prugastog koda i okolnog teksta da bi se sprečilo preklapanje.
- Interleaved 2-of-5 tretira svaka dva znaka kao jedan skup. Kada postoji neparan broj znakova, EPSON ITF fonts automatski dodajte nulu na početak znakovnog niza.





Tip znakova	Brojevi (od 0 do 9)
-------------	---------------------

Broj znakova	Nema ograničenja
Veličina fonta	Kada se OCR-B ne koristi: 26 pt do 96 pt. Preporučene veličine su 26 pt, 52 pt i 78 pt. Kada se OCR-B koristi: 36 pt do 96 pt. Preporučene veličine su 36 pt i 72 pt.

Sledeći kodovi se automatski ubacuju i ne moraju se unositi ručno:

- Leva/desna granična zona prugastog koda
- Početni/završni znakovi
- Kontrolna cifra
- Broj „0“ (po potrebi se dodaje na početak nizova znakova)

Uzorak za štampanje

EPSON ITF	EPSON ITF CD
	
EPSON ITF Num	EPSON ITF CD Num
	

### EPSON Codabar





- Dostupna su četiri EPSON Codabar, koja vam omogućavaju da omogućite i onemogućite automatsko ubacivanje kontrolnih cifara i OCR-B.
- Visina prugastog koda automatski se prilagođava na 15% ili više od njegove ukupne dužine, u skladu sa Codabar standardom. Iz tog razloga, važno je zadržati barem jedan razmak između prugastog koda i okolnog teksta da bi se sprečilo preklapanje.
- Kada unosite početni ili završni znak, Codabar fontovi automatski unose dodatni znak.
- Ako se ne unesu ni početni ni završni znak, ovi znakovi se automatski unose kao slovo „A“.

Tip znakova	Brojevi (od 0 do 9) Simboli (- \$ : / . +)
Broj znakova	Nema ograničenja
Veličina fonta	Kada se OCR-B ne koristi: 26 pt do 96 pt. Preporučene veličine su 26 pt, 52 pt i 78 pt. Kada se OCR-B koristi: 36 pt do 96 pt. Preporučene veličine su 36 pt i 72 pt.

Sledeći kodovi se automatski ubacuju i ne moraju se unositi ručno:

- Leva/desna granična zona prugastog koda
- Početni/završni znak (kada nisu uneseni)
- Kontrolna cifra

Uzorak za štampanje

EPSON Codabar	EPSON Codabar CD
	
EPSON Codabar Num	EPSON Codabar CD Num
	

## EPSON EAN128

- GS1-128(EAN128) fontovi podržavaju setove kodova A, B i C. Kada se promeni set kodova za jedan red znakova u sredini reda, automatski se ubacuje kod za pretvaranje.
- Sledeće 4 vrste svojstva su podržane kao identifikator aplikacije (AI).
  - 01: globalni broj trgovinske jedinice
  - 10: broj serije / partije
  - 17: datum isteka
  - 30: količina
- Visina prugastog koda automatski se prilagođava na 15% ili više od njegove ukupne dužine, u skladu sa Code128 standardom. Iz tog razloga, važno je zadržati barem jedan razmak između prugastog koda i okolnog teksta da bi se sprečilo preklapanje.
- Neke aplikacije automatski brišu razmake na kraju redova ili menjaju više razmaka u tabulatore. Prugasti kodovi koji imaju razmake se možda neće pravilno štampati sa aplikacija koja automatski briše razmake na kraju redova ili menjaju više razmaka u tabulatore.
- Kada štampate dva ili više prugastih kodova u jednom redu, odvojite prugaste kodove tabulatorom ili izaberite font koji nije font za prugaste kodove i unesite razmak. Ako je unesen razmak kada je izabran GS1-128(EAN128) font, prugasti kod neće biti ispravan.

Tip znakova	Alfanumerički znakovi (od A do Z, od 0 do 9) Zagrade su samo za identifikaciju identifikatora aplikacije (AI) Samo velika slova su podržana unosom tastera sa malim slovima.
Broj znakova	Menja se pomoću identifikatora aplikacije (AI). 01: 4 znaka „(01)“ i 13 brojeva 17: 4 znaka „(17)“ i 6 brojeva 10: 4 znaka „(10)“ i maksimalno 20 alfanumeričkih znakova 30: 4 znaka „(30)“ i maksimalno 8 brojeva
Veličina fonta	36 pt ili više Preporučene veličine su 36 pt, 72 pt

Sledeći kodovi se automatski ubacuju i ne moraju se unositi ručno:

- Leva/desna granična zona prugastog koda
- Početni/završni znakovi
- Znak FNC1

Unosi se za razlučivanje iz Code128 i za pauzu identifikatora aplikacije promenljive dužine.

- Kontrolna cifra
- Znak za promenu seta kodova

Uzorak za štampanje



## Informacije u vezi sa propisima

### Standardi i odobrenja

#### Standardi i odobrenja za američki model

Bezbednost	UL60950-1 CAN/CSA-C22.2 No. 60950-1-07
Elektromagnetna kompatibilnost	FCC Part 15 Subpart B Class B CAN ICES-3 (B)/NMB-3 (B)

Ova oprema sadrži bežični modul koji je naveden u nastavku.

Proizvođač: Seiko Epson Corporation

Tip: J26H005

Ovaj proizvod je usaglašen sa Delom 15 Pravilnika Savezne komisije za komunikacije i RSS Pravilnika Industrijske komisije. Epson ne preuzima odgovornost ni za kakvo nepoštovanje zahteva za zaštitu nastalo nepreporučenim modifikovanjem proizvoda. Rad mora da ispuni sledeća dva uslova: (1) ovaj uređaj ne sme da izaziva štetne smetnje i (2) ovaj uređaj mora da prihvati sve primljene smetnje, uključujući i smetnje koje mogu da izazovu neželjeno ponašanje uređaja.

Da bi se sprečile radio smetnje licenciranog uređaja, predviđeno je da se uređaj koristi u zatvorenom prostoru i dalje od prozora kako bi se obezbedila maksimalna zaštita. Oprema (ili njena antena za odašiljanje) koja se instalira na otvorenom podleže licenciranju.

Ova oprema je u skladu sa ograničenjima Savezne komisije za komunikacije/Industrijske komisije koja se odnose na izlaganje radijaciji a koja su navedena za nekontrolisane sredine i zadovoljava Smernice Savezne komisije za komunikacije o izlaganju radio frekvenciji (RF) u Dodatku C za OET65 i RSS zahteve Pravilnika Industrijske komisije o izlaganju radio frekvenciji (RF). Ova oprema treba da bude instalirana i da se njom upravlja tako da hladnjak bude minimalno 7,9 inča (20 cm) ili više od tela druge osobe (isključujući ekstremitete: ruke, zglobovi, stopala i članci).

#### Standardi i odobrenja za evropski model

Sledeći model nosi oznaku CE/UKCA i usaglašen je s relevantnim zakonskim zahtevima.

Puni tekst izjave o usaglašenosti dostupan je na sledećem veb-sajtu:



<https://www.epson.eu/conformity>

B653E

Opseg frekvencije	Maksimalna emitovana radiofrekventna snaga
2400–2483,5 MHz	20 dBm (EIRP)
5150–5250 MHz	20 dBm (EIRP)
5250–5350 MHz	20 dBm (EIRP)
5470–5725 MHz	20 dBm (EIRP)



## Standardi i odobrenja za model za Australiju

Elektromagnetna kompatibilnost	AS/NZS CISPR32 Class B
--------------------------------	------------------------

Kompanija Epson ovim izjavljuje da dolenađeni modeli opreme ispunjavaju osnovne zahteve i druge relevantne odredbe AS/NZS4268:

B653E

Epson ne preuzima odgovornost ni za kakvo nepoštovanje zahteva za zaštitu nastalo nepreporučenim modifikovanjem proizvoda.

## Odobrenje ZICTA tipa za korisnike u Zambiji

Za više informacija pogledajte sledeću stranicu za odobrenje ZICTA tipa.

<https://support.epson.net/zicta/>

## Nemački Plavi anđeo

Pogledajte sledeći veb-sajt da biste proverili da li ovaj štampač zadovoljava standarde nemačkog Plavog anđela ili ne.

<http://www.epson.de/blauerengel>

## Ograničenja u vezi sa kopiranjem

Pridržavajte se sledećih ograničenja kako biste odgovorno i legalno koristili štampač.

Kopiranje sledećih stavki je zabranjeno zakonom:

- Papirne novčanice, metalni novac, državne hartije od vrednosti koje se mogu prodati, državne obveznice i municipalne obveznice
- Neiskorišćene poštanske markice, razglednice sa unapred odštampanim markicama i ostala zvanična poštanska roba sa važećom poštarinom

- Državne taksene marke i hartije od vrednosti izdate na osnovu pravnog postupka

Budite obazrivi ako kopirate sledeće stavke:

- Privatne hartije od vrednosti koje se mogu prodati (akcije, prenosive menice, čekovi itd.), mesečne propusnice, markice za prevoz itd.
- Pasoši, vozačke dozvole, papiri sa tehničkog pregleda, nalepnice za korišćenje autoputeva, bonovi za hranu, karte itd.

***Napomena:***

*Kopiranje ovih stavki je možda takođe zabranjeno zakonom.*

Odgovorna upotreba materijala zaštićenih autorskim pravima:

Štampači se mogu zloupotребiti nedozvoljenim kopiranjem materijala zaštićenih autorskim pravima. Osim ako ne postupate po savetu iskusnog pravnika, pokažite odgovornost i poštovanje tako što ćete objavljeni materijal kopirati samo uz prethodnu dozvolu od strane vlasnika autorskog prava.

---

# Informacije za administratore

Upravljanje štampačem. . . . .	244
Bezbednosne postavke proizvoda. . . . .	260
Bezbednosne postavke mreže. . . . .	266
Korišćenje funkcije Epson Open Platform. . . . .	300
Epson Remote Services informacije. . . . .	302

## Upravljanje štampačem

### Provera informacija za udaljeni štampač

U stavci **Status** pomoću Web Config možete proveriti sledeće informacije o određenom štampaču.

Product Status

Proverite status, uslugu u računarskom oblaku, broj proizvoda, MAC adresu itd.

Ako ste registrovali informacije u **Administrator Name/Contact Information** na kartici **Device Management**, na kartici za status prikazuju se informacije o administratoru.

Network Status

Proverite informacije o statusu veze s mrežom, IP adresu, DNS server itd.

Usage Status

Proverite prvi dan štampanja koliko puta su menjani kertridži, broj odštampanih strana za svaki jezik itd.

Hardware Status

Proverite status svake funkcije štampača.

Panel Snapshot

Prikažite sliku ekrana koji je prikazan na kontrolnoj tabli uređaja.

### Podešavanje kontrolne table

Podesite kontrolnu tablu štampača. Možete podesiti na sledeći način.

1. Unesite IP adresu štampača u pregledač da biste pristupili funkciji Web Config.

Unesite IP adresu štampača sa računara koji je povezan na istu mrežu kao i štampač.

Možete proveriti IP adresu štampača iz sledećeg menija.

**Podešavanja > Opšte postavke > Mrežne postavke > Status mreže > Status kablovske LAN/Wi-Fi mreže**

2. Unesite administratorsku lozinku da biste se prijavili kao administrator.

3. Izaberite sledeći redosled.

Kartica **Device Management > Control Panel**

4. Odredite sledeće stavke po potrebi.

Language

Izaberite prikazani jezik na kontrolnoj tabli.

Panel Lock

Ako izaberete **ON**, potrebna je administratorska lozinka kada vršite radnju za koju je neophodna nadležnost administratora. Ako administratorska lozinka nije podešena, zaključavanje table je onemogućeno.

Operation Timeout

Ako izaberete **ON**, kada se prijavite kao korisnik kontrole pristupa ili administrator, bićete automatski objavljeni i vraćeni na početni ekran ako u određenom vremenskom periodu nema aktivnosti.

U sekundama možete da odredite od 10 sekundi do 240 minuta.

**Napomena:**

Možete da podesite i sa kontrolne table štampača.

- Language: **Podešavanja** > **Opšte postavke** > **Osn. podešavanja** > **Jezik/Language***
- Panel Lock: **Podešavanja** > **Opšte postavke** > **Administracija sistema** > **Bezbednosne postavke** > **Administratorska podešavanja** > **Zaključavanje podešavanja***
- Operation Timeout: **Podešavanja** > **Opšte postavke** > **Osn. podešavanja** > **Vreme čekanja na radnju** (Možete odrediti uklj. ili isklj.)*

5. Kliknite na OK.

**Povezane informacije**

➔ [“Podrazumevana vrednost administratorske lozinke” na strani 16](#)

## Kontrolisanje upotrebe table

Ako omogućite Zaključavanje podešavanja, možete zaključati stavke koje se odnose na podešavanje sistema štampača tako da korisnici ne mogu da ih promene.

## Ciljne stavke Zaključavanje podešavanja

Za stavke menija kontrolne table koje su ograničene kada je omogućeno administratorsko zaključavanje pogledajte povezane informacije.

Zaključani meniji su obeleženi sa . Meniji nižeg nivoa će takođe biti zaključani.

**Povezane informacije**

➔ [“Podešavanje liste menija” na strani 203](#)

## Upravljanje mrežnim povezivanjem

Možete da proverite ili konfigurirate mrežno povezivanje.

## Provera ili konfigurisanje osnovnih podešavanja mreže

1. Unesite IP adresu štampača u pregledač da biste pristupili funkciji Web Config.  
Unesite IP adresu štampača sa računara koji je povezan na istu mrežu kao i štampač.  
Možete proveriti IP adresu štampača iz sledećeg menija.  
**Podešavanja > Opšte postavke > Mrežne postavke > Status mreže > Status kablovske LAN/Wi-Fi mreže**
2. Unesite administratorsku lozinku da biste se prijavili kao administrator.
3. Izaberite sledeći redosled.  
**Kartica Network > Basic**
4. Podesite svaku stavku.

5. Kliknite na **Next**.  
Prikazaće se poruka sa potvrdom.
6. Kliknite na **OK**.  
Štampač će biti ažuriran.

### Povezane informacije

- ➔ [“Podrazumevana vrednost administratorske lozinke” na strani 16](#)
- ➔ [“Stavke podešavanja mreže” na strani 246](#)

### Stavke podešavanja mreže

Stavka	Vrednost i opis podešavanja
Device Name	Prikazuje Device Name. Da biste promenili Device Name, unesite novo Device Name u polje za tekst.
Location	Unesite Location uređaja.
Obtain IP Address	Izaberite metod podešavanja IP adrese iz opcije Automtski ili Ručno. Ako izaberete opciju Ručno, treba da unesete IP adresu, masku podmreže itd.
Set using BOOTP	Možete da navedete želite li ili ne da omogućite Set using BOOTP.
Set using Automatic Private IP Addressing (APIPA)	Možete da navedete želite li ili ne da omogućite Set using Automatic Private IP Addressing (APIPA).
IP Address	Unesite IP Address. Unesite u formatu xxx.xxx.xxx.xxx. Unesite broj od 0 do 255 za xxx. Vodite računa da IP Address bude jedinstvena i da ne postoji konflikt sa ostalim uređajima na mreži.
Subnet Mask	Unesite Subnet Mask. Unesite u formatu xxx.xxx.xxx.xxx. Unesite broj od 0 do 255 za xxx.
Default Gateway	Unesite Default Gateway. Unesite u formatu xxx.xxx.xxx.xxx. Unesite broj od 0 do 255 za xxx.
DNS Server Setting	Izaberite DNS Server Setting metod iz Auto ili Manual. Izabrano je ručno unošenje, kada je opcija Obtain IP Address podešena na Manual.
Primary DNS Server	Unesite Primary DNS Server. Unesite u formatu xxx.xxx.xxx.xxx. Unesite broj od 0 do 255 za xxx.
Secondary DNS Server	Unesite Secondary DNS Server. Unesite u formatu xxx.xxx.xxx.xxx. Unesite broj od 0 do 255 za xxx.
DNS Host Name Setting	Izaberite DNS Host Name Setting metod iz opcije Automatski ili Ručno.
DNS Host Name	Prikažite trenutno DNS Host Name.
DNS Domain Name Setting	Izaberite DNS Domain Name metod podešavanja iz opcije Automatski ili Ručno.

Stavka	Vrednost i opis podešavanja
DNS Domain Name	<p>Unesite <b>DNS Domain Name</b> u skladu sa sledećim pravilima.</p> <ul style="list-style-type: none"> <li><input type="checkbox"/> Unesite između 2 i 249 znakova koristeći znakove „A-Z“, „a-z“, „0-9“, crticu „-“, i tačku „.“.</li> <li><input type="checkbox"/> Znakovi „0-9“, crtica „-“, i tačka „.“ ne mogu da se nalaze na početnoj poziciji.</li> <li><input type="checkbox"/> Crtica „-“, i tačka „.“ ne mogu da se nalaze na poslednjoj poziciji.</li> <li><input type="checkbox"/> Svaka oznaka u nazivu domena mora da ima između 1 i 63 znaka i da je odvojena tačkom.</li> </ul> <p>Ukupan broj znakova naziva matičnog računara i naziva domena ne sme biti veći od 251.</p>
Register the network interface address to DNS	<p>Možete da navedete želite li ili ne da omogućite Register the network interface address to DNS.</p> <p>Omogućite ako želite da registrujete naziv matičnog računara i naziv domena na DNS serveru preko DHCP servera koji podržava dinamički DNS.</p> <p>Ako odaberete Omogući, treba da podesite naziv matičnog računara i naziv domena.</p>
Proxy Server Setting	<p>Možete da navedete želite li ili ne da koristite Proxy Server Setting. Kada se izabere ova opcija, treba da konfigurirate sledeće postavke ovlašćenog servera.</p>
Proxy Server	<p>Unesite adresu za Proxy Server u IPv4 ili FQDN formatu.</p>
Proxy Server Port Number	<p>Unesite broj između 1 i 65535.</p>
Proxy Server User Name	<p>Unesite naziv ovlašćenog servera od 0 do 255 znakova u ASCII formatu (0x20–0x7E).</p>
Proxy Server Password	<p>Unesite lozinku ovlašćenog servera od 0 do 255 znakova u ASCII formatu (0x20–0x7E).</p>
IPv6 Setting	<p>Možete da navedete želite li ili ne da omogućite IPv6 Setting.</p>
IPv6 Privacy Extension	<p>Možete da navedete želite li ili ne da omogućite IPv6 Privacy Extension.</p>
IPv6 DHCP Server Setting	<p>Možete da navedete želite li ili ne da omogućite IPv6 DHCP Server Setting.</p>
IPv6 Address	<p>Kada koristite <b>IPv6 Address</b>, unesite u sledećem formatu.</p> <ul style="list-style-type: none"> <li><input type="checkbox"/> xxxx: xxxx: xxxx: xxxx: xxxx: xxxx: xxxx / prefiks</li> <li><input type="checkbox"/> xxxx je heksadecimalni broj od 1 do 4 cifre, a prefiks je decimalni broj od 1 do 128.</li> <li><input type="checkbox"/> Ako postoje uzastopni blokovi u kojima su xxxx sve 0, može se izostaviti kao :: (samo jedno mesto).</li> </ul>
IPv6 Address Default Gateway	<p>Kada dodelite <b>IPv6 Address Default Gateway</b>, unesite u sledećem formatu.</p> <p>Unesite u sledećem formatu.</p> <ul style="list-style-type: none"> <li><input type="checkbox"/> xxxx: xxxx: xxxx: xxxx: xxxx: xxxx: xxxx: xxxx</li> <li><input type="checkbox"/> xxxx je heksadecimalni broj od 1 do 4 cifre.</li> <li><input type="checkbox"/> Ako postoje uzastopni blokovi u kojima su xxxx sve 0, može se izostaviti kao :: (samo jedno mesto).</li> </ul>
IPv6 Link-Local Address	<p>Prikazuje važeću IPv6 Link-Local Address.</p>
IPv6 Stateful Address	<p>Prikazuje važeću IPv6 Stateful Address.</p>

Stavka	Vrednost i opis podešavanja
IPv6 Stateless Address 1	Prikazuje važeću IPv6 Stateless Address 1.
IPv6 Stateless Address 2	Prikazuje važeću IPv6 Stateless Address 2.
IPv6 Stateless Address 3	Prikazuje važeću IPv6 Stateless Address 3.
IPv6 Primary DNS Server	Unesite IPv6 primarni DNS server u sledećem formatu. <input type="checkbox"/> xxxx: xxxx: xxxx: xxxx: xxxx: xxxx: xxxx: xxxx <input type="checkbox"/> xxxx je heksadecimalni broj od 1 do 4 cifre. <input type="checkbox"/> Ako postoje uzastopni blokovi u kojima su xxxx sve 0, može se izostaviti kao :: (samo jedno mesto).
IPv6 Secondary DNS Server	Kada dodelite IPv6 Secondary DNS Server, unesite u sledećem formatu. <input type="checkbox"/> xxxx: xxxx: xxxx: xxxx: xxxx: xxxx: xxxx: xxxx <input type="checkbox"/> xxxx je heksadecimalni broj od 1 do 4 cifre. <input type="checkbox"/> Ako postoje uzastopni blokovi u kojima su xxxx sve 0, može se izostaviti kao :: (samo jedno mesto).
IEEE802.11k/v	Možete da navedete želite li ili ne da omogućite IEEE802.11k/v. Za modele koji podržavaju Wi-Fi mrežu, ova stavka se prikazuje kada je instaliran interfejs za bežičnu lokalnu računarsku mrežu (LAN).
IEEE802.11r	Možete da navedete želite li ili ne da omogućite IEEE802.11r. Za modele koji podržavaju Wi-Fi mrežu, ova stavka se prikazuje kada je instaliran interfejs za bežičnu lokalnu računarsku mrežu (LAN).

## Wi-Fi

Možete proveriti status veze za Wi-Fi mrežu ili Wi-Fi Direct.

Da biste prikazali status za Wi-Fi Direct, kliknite na karticu Wi-Fi Direct.

### **Napomena:**

Za modele koji podržavaju Wi-Fi mrežu, ova stavka se prikazuje kada je instaliran interfejs za bežičnu lokalnu računarsku mrežu (LAN).

#### Setup dugme

Kada se klikne na dugme Setup, prikazuje se ekran za podešavanje Wi-Fi mreže (režim infrastrukture).

#### Dugme Disable Wi-Fi

Kada se klikne na dugme Disable Wi-Fi, onemogućena je funkcija Wi-Fi mreže (režim infrastrukture).

Ako ste prethodno koristili Wi-Fi (bežični LAN), ali vam više nije potreban zbog promene režima veze itd, uklanjanjem nepotrebnih bežičnih signala možete da smanjite opterećenje potrošnje energije štampača u stanju pripravnosti.

### **Napomena:**

Možete da podesite i sa kontrolne table štampača.

**Podešavanja > Opšte postavke > Mrežne postavke**



## Konfigurisanje podešavanja kablovske LAN mreže

1. Unesite IP adresu štampača u pregledač da biste pristupili funkciji Web Config.  
Unesite IP adresu štampača sa računara koji je povezan na istu mrežu kao i štampač.  
Možete proveriti IP adresu štampača iz sledećeg menija.  
**Podešavanja > Opšte postavke > Mrežne postavke > Status mreže > Status kablovske LAN/Wi-Fi mreže**
2. Unesite administratorsku lozinku da biste se prijavili kao administrator.
3. Izaberite sledeći redosled.  
**Kartica Network > Wired LAN**
4. Podesite svaku stavku.
  - Link Speed & Duplex  
Izaberite režim komunikacije sa liste.
  - IEEE 802.3az  
Možete da navedete želite li ili ne da omogućite IEEE 802.3az.
5. Kliknite na **Next**.  
Prikazaće se poruka sa potvrdom.
6. Kliknite na **OK**.  
Štampač će biti ažuriran.

### Povezane informacije

➔ [“Podrazumevana vrednost administratorske lozinke” na strani 16](#)

## Konfigurisanje Wi-Fi Direct podešavanja

Možete da proverite ili konfigurišete podešavanja za Wi-Fi Direct mreže.

### **Napomena:**

*Za modele koji podržavaju Wi-Fi mrežu, ova stavka se prikazuje kada je instaliran interfejs za bežičnu lokalnu računarsku mrežu (LAN).*

1. Unesite IP adresu štampača u pregledač da biste pristupili funkciji Web Config.  
Unesite IP adresu štampača sa računara koji je povezan na istu mrežu kao i štampač.  
Možete proveriti IP adresu štampača iz sledećeg menija.  
**Podešavanja > Opšte postavke > Mrežne postavke > Status mreže > Status kablovske LAN/Wi-Fi mreže**
2. Unesite administratorsku lozinku da biste se prijavili kao administrator.
3. Izaberite sledeći redosled.  
**Kartica Network > Wi-Fi Direct**

4. Podešava svaku stavku.

Wi-Fi Direct

Možete da navedete želite li ili ne da omogućite Wi-Fi Direct.

SSID

Možete da promenite da li želite ili ne da omogućite SSID (naziv mreže)

Password

Kada menjate lozinku Wi-fi Direct mreže, unesite novu lozinku.

Frequency Range

Izaberite frekventni opseg koji treba da se koristi u Wi-Fi Direct režimu.

IP Address

Izaberite metod podešavanja IP adrese iz opcije Automatski ili Ručno.

5. Kliknite na **Next**.

Prikazaće se poruka sa potvrdom.

**Napomena:**

Da biste ponovo podesili opciju Wi-Fi Direct, kliknite na dugme Restore Default Settings.

6. Kliknite na **OK**.

Štampač će biti ažuriran.

### Povezane informacije

➔ [“Podrazumevana vrednost administratorske lozinke” na strani 16](#)

## Konfigurisanje obaveštenja putem e-pošte kada se događaj odigra

Možete da konfigurirate obaveštenja putem e-pošte tako da se e-poruka šalje na određene adrese kada se pojave događaji kao što su prekid štampanja ili greške štampača. Možete da registrujete najviše pet odredišta i podesite podešavanje obaveštenja za svako odredište.

Da biste koristili ovu funkciju, pre podešavanja obaveštenja treba da podesite server pošte. Podesite server pošte na mreži na koju želite da pošaljete e-poštu.

1. Unesite IP adresu štampača u pregledač da biste pristupili funkciji Web Config.

Unesite IP adresu štampača sa računara koji je povezan na istu mrežu kao i štampač.

Možete proveriti IP adresu štampača iz sledećeg menija.

**Podešavanja > Opšte postavke > Mrežne postavke > Status mreže > Status kablovske LAN/Wi-Fi mreže**

2. Unesite administratorsku lozinku da biste se prijavili kao administrator.

3. Izaberite sledeći redosled.

Kartica **Device Management > Email Notification**

4. Podesite predmet obaveštenja elektronskom porukom.

Iz dva padajuća menija izaberite sadržaj prikazan o predmetu.

Izabrani sadržaj se prikazuje pored **Subject**.

- Isti sadržaj se ne može podesiti levo i desno.
  - Kada broj znakova u **Location** premaši 32 bajta, znakovi koji premašuju 32 bajta se ispuštaju.
5. Unesite adresu e-pošte za slanje obaveštenja putem e-pošte.  
Koristite A-Z a-z 0-9 ! # \$ % & ' \* + - . / = ? ^ \_ { | } ~ @, i unesite između 1 i 255 znakova.
  6. Izaberite jezik za obaveštenja putem e-pošte.
  7. Izaberite polje za potvrdu događaja za koji želite da primite obaveštenje.  
Broj **Notification Settings** je povezan sa brojem odredišta **Email Address Settings**.

Ako želite da se obaveštenje pošalje na adresu e-pošte podešenu za broj 1 u **Email Address Settings** kad u štampaču nema papira, izaberite stubac polja za potvrdu **1** u redu **Paper out**.

8. Kliknite na **OK**.  
Potvrdite da će obaveštenje putem e-pošte biti poslato izazvanim događajem.  
Primer: štampanje pomoću određivanja Izvor papira kada papir nije podešen.

### Povezane informacije

- ➔ “Podrazumevana vrednost administratorske lozinke” na strani 16
- ➔ “Konfigurisanje servera za poštu” na strani 61

## Stavke za obaveštenja putem e-pošte

Stavka	Podešavanja i objašnjenje
Ink supply unit(s) to be replaced	Obaveštenje kada je mastilo potrošeno.
Ink low	Obaveštenje kada je mastilo skoro potrošeno.
Maintenance box: end of service life	Obaveštenje kada je kutija za održavanje puna.
Maintenance box: nearing end	Obaveštenje kada je kutija za održavanje skoro puna.

Stavka	Podešavanja i objašnjenje
Administrator password changed	Obaveštenje kada je promenjena lozinka administratora.
Paper out	Obaveštenje kada se prikazuje greška izbacivanja papira u navedenom izvoru papira.
Printing stopped	Obaveštenje kada je štampanje zaustavljeno zbog zaglavljenog papira ili kasete za papir nije postavljena.
Printer error	Obaveštenje kada se prikazuje greška štampača.
Greška Wi-Fi	Obaveštenje kada se prikazuje greška bežičnog LAN interfejsa.
Greška Built-in SD card	Obaveštenje kada se prikazuje greška ugrađene SD kartice.
Greška PDL board	Obaveštenje kada se prikazuje greška PDL podloge.

### Povezane informacije

➔ [“Konfigurisanje obaveštenja putem e-pošte kada se događaj odigra” na strani 250](#)

## Podešavanje čuvanja energije tokom neaktivnosti

Možete da odredite vreme za prelazak na režim uštede energije ili da isključite napajanje ako kontrolna tabla štampača ne radi određeno vreme. Podesite vreme zavisno od vašeg okruženja za upotrebu.

- Unesite IP adresu štampača u pregledač da biste pristupili funkciji Web Config.  
Unesite IP adresu štampača sa računara koji je povezan na istu mrežu kao i štampač.  
Možete proveriti IP adresu štampača iz sledećeg menija.  
**Podešavanja > Opšte postavke > Mrežne postavke > Status mreže > Status kablovske LAN/Wi-Fi mreže**
- Unesite administratorsku lozinku da biste se prijavili kao administrator.
- Izaberite sledeći redosled.  
**Kartica Device Management > Power Saving**
- Odredite sledeće stavke po potrebi.
  - Sleep Timer  
Uđite u režim uštede energije kada se pojavi neaktivnost.

**Napomena:**

Možete da podesite i sa kontrolne table štampača.

**Podešavanja > Opšte postavke > Osn. podešavanja > Tajmer za spavanje**

- Power Off Timer ili Power Off If Inactive

Izaberite vreme za koje će se štampač automatski isključiti kada bude neaktivan.

**Napomena:**

Možete da podesite i sa kontrolne table štampača.

**Podešavanja > Opšte postavke > Osn. podešavanja > Merač vremena za isključivanje ili Pod. isključivanja > Isključivanje usled neaktivnosti**

Power Off If Disconnected

Izaberite ovo podešavanje da biste isključili štampač nakon određenog vremenskog perioda kada je veza sa svim ulazima, uključujući USB ulaz, prekinuta. U zavisnosti od modela i regiona, ova funkcija možda neće biti dostupna.

Pogledajte sledeću internet stranicu za određeni vremenski period.

<https://www.epson.eu/energy-consumption>

**Napomena:**

Možete da podesite i sa kontrolne table štampača.

**Podešavanja > Opšte postavke > Osn. podešavanja > Pod. isključivanja > Isključivanje usled prekida veze**

5. Kliknite na OK.

**Povezane informacije**

➔ “Podrazumevana vrednost administratorske lozinke” na strani 16

## Pravljenje rezervne kopije i uvoz podešavanja štampača

Možete uvesti vrednost podešavanja iz stavke Web Config u datoteku. Izvezenu datoteku možete uvesti na štampač pomoću funkcije Web Config. Možete je koristiti za pravljenje rezervne kopije podešenih vrednosti, zamenu štampača itd.

Izvezena datoteka se ne može uređivati jer je izvezena kao binarna datoteka.

## Izvoz podešavanja

Izvezite podešavanje za štampač.

1. Unesite IP adresu štampača u pregledač da biste pristupili funkciji Web Config.

Unesite IP adresu štampača sa računara koji je povezan na istu mrežu kao i štampač.

Možete proveriti IP adresu štampača iz sledećeg menija.

**Podešavanja > Opšte postavke > Mrežne postavke > Status mreže > Status kablovske LAN/Wi-Fi mreže**

2. Unesite administratorsku lozinku da biste se prijavili kao administrator.

3. Izaberite sledeći redosled.

Katica **Device Management > Export and Import Setting Value > Export**

4. Izaberite podešavanja koja želite da izvezete.

Izaberite podešavanja koja želite da izvezete. Ako izaberete roditeljsku kategoriju, potkategorije će takođe biti izabrane. Ipak, potkategorije koje izazivaju greške dupliranjem unutar iste mreže (kao što su IP adrese i slično) ne mogu da budu izabrane.

5. Unesite lozinku da biste šifrovali izvezenu datoteku.

Potrebna vam je lozinka da biste uvezli datoteku. Ostavite ovu opciju praznu ako ne želite da šifrujete datoteku.

- Kliknite na **Export**.



**Važno:**

Ako želite da izvezete mrežna podešavanja štampača kao što su ime uređaja i IPv6 adresa, izaberite **Enable to select the individual settings of device** i izaberite još stavki. Koristite samo izabrane vrednosti za zamenski štampač.

### Povezane informacije

- ➔ [“Podrazumevana vrednost administratorske lozinke” na strani 16](#)

## Uvoz podešavanja

Uvezite izvezenu datoteku Web Config na štampač.



**Važno:**

Kada uvozite vrednosti koje uključuju pojedinačne informacije kao što su ime štampača ili IP adresa, uverite se da ista IP adresa ne postoji na istoj mreži.

- Unesite IP adresu štampača u pregledač da biste pristupili funkciji Web Config.  
Unesite IP adresu štampača sa računara koji je povezan na istu mrežu kao i štampač.  
Možete proveriti IP adresu štampača iz sledećeg menija.  
**Podešavanja > Opšte postavke > Mrežne postavke > Status mreže > Status kablovske LAN/Wi-Fi mreže**
- Unesite administratorsku lozinku da biste se prijavili kao administrator.
- Izaberite sledeći redosled.  
**Katica Device Management > Export and Import Setting Value > Import**
- Izaberite izvezenu datoteku, a zatim unesite šifrovanu lozinku.
- Kliknite na **Next**.
- Izaberite podešavanja koja želite da uvezete, a zatim kliknite na **Next**.
- Kliknite na **OK**.

Podešavanja će biti primenjena na štampač.

### Povezane informacije

- ➔ [“Podrazumevana vrednost administratorske lozinke” na strani 16](#)

## Ažuriranje osnovnog softvera

### Ažuriranje osnovnog softvera štampača pomoću kontrolne table

Ako se štampač može povezati na internet, možete ažurirati osnovni softver štampača pomoću kontrolne table. Takođe možete podesiti da štampač redovno proverava ažurirane verzije osnovnog softvera i obavesti vas ako ima dostupnih.

1. Izaberite **Podešavanja** na početnom ekranu.

Da biste izabrali stavku, koristite dugmad ▲ ▼ ◀ ▶, a zatim pritisnite dugme OK.

2. Izaberite **Opšte postavke > Administracija sistema > Ažuriranje firmvera > Ažuriraj**.

**Napomena:**

Izaberite **Obaveštenje > Uklj.** da biste podesili da štampač redovno proverava dostupne ažurirane verzije osnovnog softvera.

3. Proverite poruku prikazanu na ekranu i započnite traženje dostupnih ažuriranih verzija.
4. Ako je na LCD ekranu prikazana poruka koja vas obaveštava da je dostupna ažurirana verzija osnovnog softvera, sledite uputstva na ekranu da biste pokrenuli ažuriranje.



**Važno:**

- Nemojte da isključujete kabl štampača niti da isključujete štampač dok se ažuriranje ne završi; u suprotnom štampač može nepravilno da radi.
- Ako ažuriranje osnovnog softvera nije završeno ili je neuspešno, štampač se ne pokreće uobičajeno i prikazuje se „Recovery Mode” na LCD ekranu sledeći put kada se štampač uključi. U tom slučaju treba ponovo da ažurirate osnovni softver pomoću računara. Povežite štampač na računar pomoću USB kabla. Kada je na štampaču prikazano „Recovery Mode”, ne možete ažurirati osnovni softver preko mrežnog povezivanja. Pristupite svom lokalnom Epsonovom veb-sajtu sa računara i zatim preuzmite najnoviji osnovni softver štampača. Pogledajte uputstva na veb-sajtu radi sledećih koraka.

### Automatsko ažuriranje osnovnog softvera štampača

Možete podesiti da se softver automatski ažurira kada se štampač poveže na internet.

Kada je omogućeno zaključavanje table, samo administrator može da izvrši ovu funkciju. Pomoć zatražite od administratora štampača.

1. Izaberite **Podešavanja** na kontrolnoj tabli štampača.

Da biste izabrali stavku, koristite dugmad ▲ ▼ ◀ ▶, a zatim pritisnite dugme OK.

2. Izaberite **Opšte postavke > Administracija sistema > Ažuriranje firmvera**.
3. Izaberite **Automatsko ažuriranje firmvera** da biste prikazali ekran za podešavanja.
4. Izaberite **Automatsko ažuriranje firmvera** da biste omogućili ovu funkciju.  
Izaberite **Slažem se** na ekranu za potvrdu da biste se vratili na ekran za podešavanja.

5. Podesite dan i vreme početka ažuriranja, a zatim izaberite **U redu**.

**Napomena:**

Možete da izaberete više dana u nedelji, ali ne možete da odredite vreme za svaki dan u nedelji.

Podešavanje je završeno kada se potvrdi veza sa serverom.



**Važno:**

- Nemojte da isključujete kabl štampača niti da isključujete štampač dok se ažuriranje ne završi. Sledeći put kada uključite štampač, na LCD ekranu može biti prikazana poruka „Recovery Mode” i možda nećete moći da koristite štampač.
- Ako se prikazuje poruka „Recovery Mode”, sledite navedene korake kako biste ponovo ažurirali softver.
  1. Povežite računar i štampač pomoću USB kabla. (Preko mreže ne možete da vršite ažuriranja u režimu oporavka)
  2. Najnovije softver preuzmite sa internet stranice kompanije Epson i pokrenite ažuriranje. Za više detalja pogledajte „Način ažuriranja” na stranici za preuzimanje.

**Napomena:**

Možete podesiti da se softver automatski ažurira iz funkcije Web Config. Izaberite karticu **Device Management** > **Automatsko ažuriranje firmvera**, omogućite podešavanja, a zatim podesite dan u nedelji i vreme.

## Ažuriranje osnovnog softvera pomoću funkcije Web Config

Ako se štampač može povezati na internet, možete ažurirati osnovni softver štampača iz Web Config.

1. Unesite IP adresu štampača u pregledač da biste pristupili funkciji Web Config.

Unesite IP adresu štampača sa računara koji je povezan na istu mrežu kao i štampač.

Možete proveriti IP adresu štampača iz sledećeg menija.

**Podešavanja > Opšte postavke > Mrežne postavke > Status mreže > Status kablovske LAN/Wi-Fi mreže**

2. Unesite administratorsku lozinku da biste se prijavili kao administrator.

3. Izaberite sledeći redosled.

**Kartica Device Management > Firmware Update**

4. Izaberite **Start** a zatim sledite uputstva na ekranu.

Započinje provera osnovnog softvera i prikazuju se informacije o osnovnom softveru ako postoji ažurirani osnovni softver.

**Napomena:**

Takođe možete da ažurirate osnovni softver pomoću Epson Device Admin. Možete vizuelno proveriti informacije o osnovnom softveru na listi uređaja. To je korisno kada želite da ažurirate osnovni softver za više uređaja. Više detalja potražite u uputstvu za upotrebu ili pomoći za funkciju Epson Device Admin.

### Povezane informacije

➔ [“Podrazumevana vrednost administratorske lozinke” na strani 16](#)



## Ažuriranje upravljačkog softvera bez povezivanja sa internetom

Upravljački softver za uređaj možete preuzeti na računar s Epsonovog veb-sajta, a zatim povezati uređaj i računar pomoću USB kabla kako biste ažurirali upravljački softver. Ako ne možete da izvršite ažuriranje preko mreže, pokušajte to da uradite na sledeći način.

1. Pristupite Epsonovom veb-sajtu i preuzmite upravljački softver.
2. Računar na kom se nalazi preuzeti upravljački softver i štampač povežite USB kablom.
3. Dvapat kliknite na preuzetu .exe datoteku.  
Epson Firmware Updater će se pokrenuti.
4. Pratite uputstva na ekranu.

## Sinhronizacija datuma i vremena sa vremenskim serverom

Prilikom sinhronizacije sa vremenskim serverom (NTP server) možete sinhronizovati vreme štampača i računara na mreži. Vremenskim serverom se može upravljati u okviru organizacije ili se može objaviti na internetu.

Kada se koristi provera identiteta pomoću CA sertifikata ili Kerberosa, problem u vezi sa vremenom se može sprečiti pomoću sinhronizacije sa vremenskim serverom.

1. Unesite IP adresu štampača u pregledač da biste pristupili funkciji Web Config.  
Unesite IP adresu štampača sa računara koji je povezan na istu mrežu kao i štampač.  
Možete proveriti IP adresu štampača iz sledećeg menija.  
**Podešavanja > Opšte postavke > Mrežne postavke > Status mreže > Status kablovske LAN/Wi-Fi mreže**
2. Unesite administratorsku lozinku da biste se prijavili kao administrator.
3. Izaberite sledeći redosled.  
**Kartica Device Management > Date and Time > Time Server.**
4. Izaberite **Use** za **Use Time Server**.
5. Unesite adresu vremenskog servera za **Time Server Address**.  
Možete da koristite format IPv4, IPv6 ili FQDN. Unesite 252 znaka ili manje. Ako to ne odredite, ostavite prazno.
6. Unesite **Update Interval (min)**.  
Možete podesiti do 10.080 minuta po minutu.
7. Kliknite na **OK**.

### **Napomena:**

Možete proveriti status veze sa vremenskim serverom na **Time Server Status**.

### **Povezane informacije**

➔ [“Podrazumevana vrednost administratorske lozinke” na strani 16](#)

## Brisanje podataka iz interne memorije

Možete da izbrišete podatke iz interne memorije štampača, kao što su preuzeti fontovi i makroinstrukcije za PCL štampanje ili zadaci za štampanje pomoću lozinke.

### **Napomena:**

Možete da podesite i sa kontrolne table štampača.

**Podešavanja > Opšte postavke > Administracija sistema > Brisanje podataka sa unutrašnje memorije**

1. Unesite IP adresu štampača u pregledač da biste pristupili funkciji Web Config.  
Unesite IP adresu štampača sa računara koji je povezan na istu mrežu kao i štampač.  
Možete proveriti IP adresu štampača iz sledećeg menija.  
**Podešavanja > Opšte postavke > Mrežne postavke > Status mreže > Status kablovske LAN/Wi-Fi mreže**
2. Unesite administratorsku lozinku da biste se prijavili kao administrator.
3. Izaberite sledeći redosled.  
**Kartica Device Management > Brisanje podataka sa unutrašnje memorije**
4. Kliknite na **Izbriši za PDL Font, Makro i radno područje**.

### **Povezane informacije**

➔ [“Podrazumevana vrednost administratorske lozinke” na strani 16](#)

## Konfigurisanje periodičnog čišćenja

Možete da izvršite podešavanja za periodično čišćenje glave za štampanje.

1. Unesite IP adresu štampača u pregledač da biste pristupili funkciji Web Config.  
Unesite IP adresu štampača sa računara koji je povezan na istu mrežu kao i štampač.  
Možete proveriti IP adresu štampača iz sledećeg menija.  
**Podešavanja > Opšte postavke > Mrežne postavke > Status mreže > Status kablovske LAN/Wi-Fi mreže**
2. Unesite administratorsku lozinku da biste se prijavili kao administrator.
3. Izaberite sledeći redosled.  
**Kartica Device Management > Periodično čišćenje**
4. Izaberite opciju sa liste.
5. Pri odabiru **Schedule**, sa liste odredite vreme za vršenje čišćenja.
6. Kliknite na **OK**.

### **Povezane informacije**

➔ [“Podrazumevana vrednost administratorske lozinke” na strani 16](#)

➔ [“Periodično čišćenje:” na strani 212](#)

## Kontrola električnog napajanja štampača pomoću funkcije Web Config

Možete da isključite ili ponovo pokrenete štampač sa računara pomoću funkcije Web Config čak i kada je računar udaljen od štampača.

1. Unesite IP adresu štampača u pregledač da biste pristupili funkciji Web Config.  
Unesite IP adresu štampača sa računara koji je povezan na istu mrežu kao i štampač.  
Možete proveriti IP adresu štampača iz sledećeg menija.  
**Podešavanja > Opšte postavke > Mrežne postavke > Status mreže > Status kablovske LAN/Wi-Fi mreže**
2. Unesite administratorsku lozinku da biste se prijavili kao administrator.
3. Izaberite sledeći redosled.  
Kartica **Device Management > Power**
4. Izaberite **Power Off** ili **Reboot**
5. Kliknite na **Execute**.

### Povezane informacije

➔ [“Podrazumevana vrednost administratorske lozinke” na strani 16](#)

## Vрати podrazumevana podešavanja

Možete izabrati mrežne postavke ili ostala podešavanja sačuvana u štampaču i vratiti ova podešavanja na podrazumevane vrednosti.

1. Unesite IP adresu štampača u pregledač da biste pristupili funkciji Web Config.  
Unesite IP adresu štampača sa računara koji je povezan na istu mrežu kao i štampač.  
Možete proveriti IP adresu štampača iz sledećeg menija.  
**Podešavanja > Opšte postavke > Mrežne postavke > Status mreže > Status kablovske LAN/Wi-Fi mreže**
2. Unesite administratorsku lozinku da biste se prijavili kao administrator.
3. Izaberite sledeći redosled.  
Kartica **Device Management > Restore Default Settings**
4. Izaberite opciju sa liste.
5. Kliknite na **Execute**.  
Pratite uputstva na ekranu.

### Povezane informacije

➔ [“Podrazumevana vrednost administratorske lozinke” na strani 16](#)

## Bezbednosne postavke proizvoda

### Ograničavanje dostupnosti funkcija

Možete registrovati korisničke naloge na štampaču, povezati ih sa funkcijama i upravljati funkcijama koje korisnici mogu da koriste.

Moći ćete da štampate sa računara kada registrujete informacije za proveru identiteta u upravljačkom programu štampača. Više detalja o podešavanjima upravljačkog programa potražite u pomoći za upravljački program ili priručniku.

### Kreiranje korisničkog naloga

Kreirajte korisnički nalog za kontrolu pristupa.

1. Unesite IP adresu štampača u pregledač da biste pristupili funkciji Web Config.

Unesite IP adresu štampača sa računara koji je povezan na istu mrežu kao i štampač.

Možete proveriti IP adresu štampača iz sledećeg menija.

**Podešavanja > Opšte postavke > Mrežne postavke > Status mreže > Status kablovske LAN/Wi-Fi mreže**

2. Unesite administratorsku lozinku da biste se prijavili kao administrator.

3. Izaberite sledeći redosled.

Katica **Product Security > Access Control Settings > User Settings**

4. Kliknite na **Add** za broj koji želite da registrujete.



**Važno:**

*Kada koristite štampač sa sistemom za autorizaciju kompanije Epson ili drugih kompanija, registrujte korisničko ime za podešavanje ograničenja od broja 2 do broja 10.*

*Aplikacijski softvera kao što je sistem za autorizaciju koristi broj jedan, tako da se korisničko ime ne prikazuje na kontrolnoj tabli štampača.*

5. Podesite svaku stavku.

- User Name:

Unesite ime prikazano na listi sa imenima korisnika dužine od 1 do 14 znakova uz pomoć alfanumeričkih znakova.

- Password:

Unesite lozinku dužine između 0 i 20 znakova u ASCII formatu (0x20–0x7E). Prilikom pokretanja lozinke, ostavite prazno.

- Select the check box to enable or disable each function.

Izaberite funkciju čiju upotrebu želite da dozvolite.

6. Kliknite na **Apply**.

Nakon određenog vremena vratite se na listu za podešavanje korisnika.

Proverite da li je korisničko ime koje ste registrovali u **User Name** prikazano i promenjeno **Add** da biste **Edit**.

### Povezane informacije

➔ [“Podrazumevana vrednost administratorske lozinke” na strani 16](#)

### Uređivanje korisničkog naloga

Uredite nalog registrovan za kontrolu pristupa.

1. Unesite IP adresu štampača u pregledač da biste pristupili funkciji Web Config.  
Unesite IP adresu štampača sa računara koji je povezan na istu mrežu kao i štampač.  
Možete proveriti IP adresu štampača iz sledećeg menija.  
**Podešavanja > Opšte postavke > Mrežne postavke > Status mreže > Status kablovske LAN/Wi-Fi mreže**
2. Unesite administratorsku lozinku da biste se prijavili kao administrator.
3. Izaberite sledeći redosled.  
Katica **Product Security > Access Control Settings > User Settings**
4. Kliknite na **Edit** za broj koji želite da uredite.
5. Izmenite svaku stavku.
6. Kliknite na **Apply**.  
Nakon određenog vremena vratite se na listu za podešavanje korisnika.

### Povezane informacije

➔ [“Podrazumevana vrednost administratorske lozinke” na strani 16](#)

### Brisanje korisničkog naloga

Izbrišite nalog koji je registrovan za kontrolu pristupa.

1. Unesite IP adresu štampača u pregledač da biste pristupili funkciji Web Config.  
Unesite IP adresu štampača sa računara koji je povezan na istu mrežu kao i štampač.  
Možete proveriti IP adresu štampača iz sledećeg menija.  
**Podešavanja > Opšte postavke > Mrežne postavke > Status mreže > Status kablovske LAN/Wi-Fi mreže**
2. Unesite administratorsku lozinku da biste se prijavili kao administrator.
3. Izaberite sledeći redosled.  
Katica **Product Security > Access Control Settings > User Settings**
4. Kliknite na **Edit** za broj koji želite da izbrišete.

5. Kliknite na **Delete**.



**Važno:**

Kada kliknete na **Delete**, korisnički nalog će biti izbrisan bez poruke za potvrdu. Vodite računa prilikom brisanja naloga.

Nakon određenog vremena vratite se na listu za podešavanje korisnika.

### Povezane informacije

- ➔ [“Podrazumevana vrednost administratorske lozinke” na strani 16](#)

## Omogućavanje kontrole pristupa

Prilikom omogućavanja kontrole pristupa, samo registrovani korisnik će moći da koristi štampač.

### Napomena:

Kada je omogućena opcija *Access Control Settings*, treba da obavestite korisnika o podacima o njegovom nalogu.

1. Unesite IP adresu štampača u pregledač da biste pristupili funkciji Web Config.

Unesite IP adresu štampača sa računara koji je povezan na istu mrežu kao i štampač.

Možete proveriti IP adresu štampača iz sledećeg menija.

**Podešavanja > Opšte postavke > Mrežne postavke > Status mreže > Status kablovske LAN/Wi-Fi mreže**

2. Unesite administratorsku lozinku da biste se prijavili kao administrator.

3. Izaberite sledeći redosled.

Katica **Product Security > Access Control Settings > Basic**

4. Izaberite **Enables Access Control**.

Ako omogućite Kontrolu pristupa i želite da šampate sa pametnih uređaja koji nemaju informacije za autorizaciju, izaberite **Allow printing and scanning without authentication information from a computer**.

5. Kliknite na **OK**.

### Povezane informacije

- ➔ [“Podrazumevana vrednost administratorske lozinke” na strani 16](#)
- ➔ [“Opcije menija za upravljački program štampača” na strani 85](#)

## Ograničavanje USB priključaka

Možete onemogućiti interfejs koji se koristi za povezivanje uređaja sa štampačem. Podesite ograničenja da biste ograničili štampanje samo na štampanje putem mreže.

### Napomena:

Takođe možete izvršiti podešavanja ograničenja na kontrolnoj tabli štampača.

Veza sa računarom preko USB-a: **Podešavanja > Opšte postavke > Podešavanja štampača > Veza sa računarom preko USB-a**

1. Unesite IP adresu štampača u pregledač da biste pristupili funkciji Web Config.  
Unesite IP adresu štampača sa računara koji je povezan na istu mrežu kao i štampač.  
Možete proveriti IP adresu štampača iz sledećeg menija.  
**Podešavanja > Opšte postavke > Mrežne postavke > Status mreže > Status kablovske LAN/Wi-Fi mreže**
2. Unesite administratorsku lozinku da biste se prijavili kao administrator.
3. Izaberite sledeći redosled.  
Kartica **Product Security > External Interface**
4. Izaberite **Disable** za funkcije koje želite da podesite.  
Izaberite **Enable** kada želite da poništite upravljanje.  
PC connection via USB  
Možete ograničiti upotrebu USB veze s računara. Ako želite da je ograničite, izaberite **Disable**.
5. Kliknite na **OK**.
6. Uverite se da se onemogućeni ulaz ne može koristiti.  
Veza sa računarom preko USB-a  
Ako je na računaru instaliran upravljački program  
Povežite štampač i računar pomoću USB kabla, a zatim se uverite da štampač ne štampa.  
Ako na računaru nije instaliran upravljački program  
Operativni sistem Windows:  
Otvorite menadžer uređaja i zadržite ga, povežite štampač i računar pomoću USB kabla, a zatim se uverite da prikazani sadržaj menadžera uređaja ostaje nepromenjen.  
Mac OS:  
Povežite štampač i računar pomoću USB kabla, a zatim se uverite da štampač nije naveden ako želite da dodate štampač iz **Štampači i skeneri**.

### Povezane informacije

➔ [“Podrazumevana vrednost administratorske lozinke” na strani 16](#)

## Šifrovanje pomoću lozinke

Šifrovanje pomoću lozinke vam omogućava šifrovanje poverljivih informacija (sve lozinke, privatni ključevi sertifikata) sačuvanih na štampaču.

1. Unesite IP adresu štampača u pregledač da biste pristupili funkciji Web Config.  
Unesite IP adresu štampača sa računara koji je povezan na istu mrežu kao i štampač.  
Možete proveriti IP adresu štampača iz sledećeg menija.  
**Podešavanja > Opšte postavke > Mrežne postavke > Status mreže > Status kablovske LAN/Wi-Fi mreže**
2. Unesite administratorsku lozinku da biste se prijavili kao administrator.

3. Izaberite sledeći redosled.

Kartica **Product Security** > **Password Encryption**

**Napomena:**

Možete da podesite i sa kontrolne table štampača.

**Podešavanja** > **Opšte postavke** > **Administracija sistema** > **Bezbednosne postavke** > **Šifrovanje lozinke**

4. Izaberite **ON** da biste omogućili šifrovanje.

5. Kliknite na **OK**.

### Povezane informacije

➔ [“Podrazumevana vrednost administratorske lozinke” na strani 16](#)

## Upotreba funkcije kontrolnog zapisa

Možete da omogućite funkciju kontrolnog zapisa ili izvezete registrovane podatke.

Periodična provera kontrolnih zapisa može pomoći da se rano identifikuje nepravilna upotreba i uđe u trag mogućim problemima bezbednosti.

1. Unesite IP adresu štampača u pregledač da biste pristupili funkciji Web Config.

Unesite IP adresu štampača sa računara koji je povezan na istu mrežu kao i štampač.

Možete proveriti IP adresu štampača iz sledećeg menija.

**Podešavanja** > **Opšte postavke** > **Mrežne postavke** > **Status mreže** > **Status kablovske LAN/Wi-Fi mreže**

2. Unesite administratorsku lozinku da biste se prijavili kao administrator.

3. Izaberite sledeći redosled.

Kartica **Product Security** > **Audit Log**

4. Izmenite postavke po potrebi.

**Audit log setting**

Izaberite **ON**, a zatim kliknite na **OK** da biste omogućili ovu funkciju.

**Napomena:**

Možete da podesite i sa kontrolne table štampača.

**Podešavanja** > **Opšte postavke** > **Administracija sistema** > **Bezbednosne postavke** > **Evidencija revizije**

**Exports the audit logs to the CSV file.**

Kliknite na **Export** da izvezete memoriju kao CSV datoteku.

**Deletes all audit logs.**

Kliknite na **Delete** da biste izbrisali registrovane podatke.

### Povezane informacije

➔ [“Podrazumevana vrednost administratorske lozinke” na strani 16](#)



## Ograničavanje operacija na datotekama iz PDL-a

Ova funkcija štiti datoteke od neovlašćenih PDL operacija.

1. Unesite IP adresu štampača u pregledač da biste pristupili funkciji Web Config.  
Unesite IP adresu štampača sa računara koji je povezan na istu mrežu kao i štampač.  
Možete proveriti IP adresu štampača iz sledećeg menija.  
**Podešavanja > Opšte postavke > Mrežne postavke > Status mreže > Status kablovske LAN/Wi-Fi mreže**
2. Unesite administratorsku lozinku da biste se prijavili kao administrator.
3. Izaberite sledeći redosled.  
Kartica **Product Security > File Operations from PDL**
4. Podesite da li želite da dozvolite opciju **File Operations from PDL**.
5. Kliknite na **OK**.

### Povezane informacije

➔ [“Podrazumevana vrednost administratorske lozinke” na strani 16](#)

## Promena administratorske lozinke pomoću Web Config

Administratorsku lozinku možete postaviti pomoću Web Config.

Promena lozinke sprečava neovlašćeno čitanje ili izmenu informacija sačuvanih na uređaju, kao što su ID, lozinka, mrežna podešavanja itd. Takođe smanjuje širok spektar bezbednosnih rizika, kao što su curenje informacija u mrežnim okruženjima i politika bezbednosti.

1. Unesite IP adresu štampača u pregledač da biste pristupili funkciji Web Config.  
Unesite IP adresu štampača sa računara koji je povezan na istu mrežu kao i štampač.  
Možete proveriti IP adresu štampača iz sledećeg menija.  
**Podešavanja > Opšte postavke > Mrežne postavke > Status mreže > Status kablovske LAN/Wi-Fi mreže**
2. Unesite administratorsku lozinku da biste se prijavili kao administrator.
3. Izaberite sledeći redosled.  
Kartica **Product Security > Change Administrator Password**
4. Unesite trenutnu lozinku u **Current password**.
5. Unesite novu lozinku u **New Password** i u **Confirm New Password**. Unesite korisničko ime ako je potrebno.
6. Kliknite na **OK**.

### **Napomena:**

Da biste vratili administratorsku lozinku na početnu lozinku, izaberite opciju **Restore Default Settings** na ekranu **Change Administrator Password**.

### Povezane informacije

➔ [“Podrazumevana vrednost administratorske lozinke” na strani 16](#)

## Omogućavanje provere programa pri pokretanju

Ako omogućite funkciju provere programa, štampač vrši proveru pri pokretanju kako bi proverio da li su se neovlašćene treće strane menjale rad programa. Ako se otkriju bilo kakvi problemi, štampač se ne pokreće.

1. Unesite IP adresu štampača u pregledač da biste pristupili funkciji Web Config.

Unesite IP adresu štampača sa računara koji je povezan na istu mrežu kao i štampač.

Možete proveriti IP adresu štampača iz sledećeg menija.

**Podešavanja > Opšte postavke > Mrežne postavke > Status mreže > Status kablovske LAN/Wi-Fi mreže**

2. Unesite administratorsku lozinku da biste se prijavili kao administrator.

3. Izaberite sledeći redosled.

Kartica **Product Security > Program Verification on Start Up**

**Napomena:**

*Možete da podesite i sa kontrolne table štampača.*

**Podešavanja > Opšte postavke > Administracija sistema > Bezbednosne postavke > Verifikacija programa pri pokretanju**

4. Izaberite ON da biste omogućili **Program Verification on Start Up**.

5. Kliknite na OK.

### Povezane informacije

➔ [“Podrazumevana vrednost administratorske lozinke” na strani 16](#)

---

## Bezbednosne postavke mreže

### Kontrolisanje pomoću protokola

Možete da štampate pomoću raznih putanja i protokola.

Možete da smanjite nenamerne bezbednosne rizike ograničavanjem na štampanje sa određenih putanja ili kontrolisanjem dostupnih funkcija.

Sledite navedene korake kako biste konfigurisali podešavanja protokola.

1. Unesite IP adresu štampača u pregledač da biste pristupili funkciji Web Config.

Unesite IP adresu štampača sa računara koji je povezan na istu mrežu kao i štampač.

Možete proveriti IP adresu štampača iz sledećeg menija.

**Podešavanja > Opšte postavke > Mrežne postavke > Status mreže > Status kablovske LAN/Wi-Fi mreže**

2. Unesite administratorsku lozinku da biste se prijavili kao administrator.

3. Izaberite sledeći redosled.

Kartica **Network Security** > **Protocol**

4. Konfigurirate svaku stavku.

5. Kliknite na **Next**.

6. Kliknite na **OK**.

Podešavanja će biti primenjena na štampač.

### Povezane informacije

- ➔ [“Podrazumevana vrednost administratorske lozinke” na strani 16](#)
- ➔ [“Protokoli koje možete da omogućite ili onemogućite” na strani 267](#)
- ➔ [“Stavke podešavanja protokola” na strani 268](#)

## Protokoli koje možete da omogućite ili onemogućite

Protokol	Opis
Bonjour Settings	Možete da navedete želite li da koristite Bonjour. Bonjour se koristi za traženje uređaja, štampanje itd.
iBeacon Settings	Možete da omogućite ili onemogućite funkciju iBeacon prenosa. Kada je omogućena, možete da tražite štampač sa uređaja sa omogućenim iBeacon.
SLP Settings	Možete da omogućite ili onemogućite SLP funkciju. SLP se koristi za pretraživanje mreže u EpsonNet Config.
WSD Settings	Možete da omogućite ili onemogućite WSD funkciju. Kada je omogućena, možete da dodate WSD uređaje i štampanje sa WSD ulaza.
LLTD Settings	Možete da omogućite ili onemogućite LLTD funkciju. Kada je omogućena, prikazana je na mapi Windows mreže.
LLMNR Settings	Možete da omogućite ili onemogućite LLMNR funkciju. Kada je omogućena, možete da koristite određivanje naziva bez NetBIOS, čak i ako ne možete da koristite DNS.
LPR Settings	Možete da navedete želite li ili ne da omogućite LPR štampanje. Kada je omogućeno, možete da štampanje sa LPR ulaza.
RAW(Port9100) Settings	Možete da navedete želite li ili ne da omogućite štampanje sa RAW ulaza (ulaz 9100). Kada je omogućeno, možete da štampanje sa RAW ulaza (ulaz 9100).
RAW(Custom Port) Settings	Možete da navedete želite li ili ne da omogućite štampanje sa RAW ulaza (prilagođen ulaz). Kada je omogućeno, možete da štampanje sa RAW ulaza (prilagođen ulaz).
IPP Settings	Možete da omogućite ili onemogućite IPP funkciju. Kada je omogućena, moći ćete da štampanje preko interneta. Takođe se prikazuje kada se traži uređaj na mreži.
FTP Settings	Možete da navedete želite li ili ne da omogućite FTP štampanje. Kada je omogućeno, možete da štampanje preko FTP servera.
SNMPv1/v2c Settings	Možete da navedete želite li ili ne da omogućite SNMPv1/v2c. Koristi se za podešavanje uređaja, kontrolu itd.

Protokol	Opis
SNMPv3 Settings	Možete da navedete želite li ili ne da omogućite SNMPv3. Koristi se za podešavanje šifrovanih uređaja, kontrolu itd.

### Povezane informacije

- ➔ [“Kontrolisanje pomoću protokola” na strani 266](#)
- ➔ [“Stavke podešavanja protokola” na strani 268](#)

## Stavke podešavanja protokola

### Bonjour Settings

Stavka	Vrednost i opis podešavanja
Use Bonjour	Izaberite da biste potražili ili koristili uređaje preko Bonjour.
Bonjour Name	Prikazuje Bonjour naziv.
Bonjour Service Name	Prikazuje Bonjour naziv usluge.
Location	Prikazuje naziv Bonjour lokacije.
Top Priority Protocol	Izaberite protokol najvišeg prioriteta za Bonjour štampanje.
Wide-Area Bonjour	Podesite da li želite da koristite Wide-Area Bonjour.

### iBeacon Settings

Stavka	Vrednost i opis podešavanja
Enable iBeacon Transmission	Izaberite ovo da biste omogućili funkciju iBeacon prenosa.

### SLP Settings

Stavka	Vrednost i opis podešavanja
Enable SLP	Izaberite ovo da biste omogućili SLP funkciju. Ovo se koristi kao pretraživanje mreže u programu Epson-Net Config.

### WSD Settings

Stavka	Vrednost i opis podešavanja
Enable WSD	Izaberite ovo da biste omogućili dodavanje uređaja koristeći WSD, kao i štampanje sa WSD ulaza. Ako ne želite da ovaj proizvod traži uređaje, onemogućite ovu stavku i onemogućite stavku <b>Enable IPP</b> .
Printing Timeout (sec)	Unesite vrednost vremena isteka komunikacije za WSD štampanje između 3 i 3600 sekundi.
Device Name	Prikazuje naziv WSD uređaja.

Stavka	Vrednost i opis podešavanja
Location	Prikazuje naziv WSD lokacije.

#### LLTD Settings

Stavka	Vrednost i opis podešavanja
Enable LLTD	Izaberite ovo da biste omogućili LLTD. Štampač je prikazan na mapi Windows mreže.
Device Name	Prikazuje naziv LLTD uređaja.

#### LLMNR Settings

Stavka	Vrednost i opis podešavanja
Enable LLMNR	Izaberite ovo da biste omogućili LLMNR. Možete da koristite određivanje naziva bez NetBIOS, čak i ako ne možete da koristite DNS.

#### LPR Settings

Stavka	Vrednost i opis podešavanja
Allow LPR Port Printing	Izaberite da biste dozvolili štampanje sa LPR ulaza.
Printing Timeout (sec)	Unesite vrednost vremena isteka komunikacije za LPR štampanje između 0 i 3600 sekundi. Ako ne želite prekid, unesite 0.

#### RAW(Port9100) Settings

Stavka	Vrednost i opis podešavanja
Allow RAW(Port9100) Printing	Izaberite da biste dozvolili štampanje sa RAW ulaza (ulaz 9100).
Printing Timeout (sec)	Unesite vrednost vremena isteka komunikacije za RAW (ulaz 9100) štampanje između 0 i 3600 sekundi. Ako ne želite prekid, unesite 0.

#### RAW(Custom Port) Settings

Stavka	Vrednost i opis podešavanja
Allow RAW(Custom Port) Printing	Izaberite da biste dozvolili štampanje sa RAW ulaza (prilagođen ulaz).
Port Number	Unesite broj ulaza za RAW štampanje od 1024 do 65535 (osim za 9100, 1865, 2968).
Printing Timeout (sec)	Unesite vrednost vremena isteka komunikacije za RAW (prilagođen ulaz) štampanje između 0 i 3600 sekundi. Ako ne želite prekid, unesite 0.

### IPP Settings

Stavka	Vrednost i opis podešavanja
Enable IPP	Izaberite da biste omogućili IPP komunikaciju. Kada je omogućeno, moći ćete da štampate preko interneta. Takođe se prikazuje kada tražite uređaje na mreži. Prikazani su samo štampači koji podržavaju IPP.
Allow Non-secure Communication	Izaberite <b>Allowed</b> da biste dozvolili štampaču da komunicira bez bezbednosnih mera (IPP).
Communication Timeout (sec)	Unesite vrednost vremena isteka komunikacije za IPP štampanje između 0 i 3600 sekundi.
Require PIN Code when using IPP printing	Izaberite da li da se prilikom upotrebe IPP štampača traži PIN kod ili ne. Ako izaberete <b>Yes</b> , IPP zadaci štampanja bez PIN kodova se ne čuvaju na štampaču.
URL (mreža)	Prikazuje IPP URL-ove (http i https) kada je štampač povezan na mrežu. URL je kombinovana vrednost IP adrese štampača, broja ulaza i naziva IPP štampača.
URL (Wi-Fi Direct)	Prikazuje IPP URL-ove (http i https) kada je štampač povezan preko Wi-Fi Direct. URL je kombinovana vrednost IP adrese štampača, broja ulaza i naziva IPP štampača.
Printer Name	Prikazuje naziv IPP štampača.
Location	Prikazuje IPP lokaciju.

### FTP Settings

Stavka	Vrednost i opis podešavanja
Enable FTP Server	Izaberite da biste omogućili FTP štampanje. Prikazani su samo štampači koji podržavaju FTP štampanje.
Communication Timeout (sec)	Unesite vrednost vremena isteka za FTP komunikaciju između 0 i 3600 sekundi. Ako ne želite prekid, unesite 0.

### SNMPv1/v2c Settings

Stavka	Vrednost i opis podešavanja
Enable SNMPv1	SNMPv1 je omogućen kada je sanduče označeno.
Enable SNMPv2c	SNMPv2c je omogućen kada je sanduče označeno.
Access Authority	Podesite pristupno telo kada je omogućen SNMPv1/v2c. Izaberite <b>Read Only</b> ili <b>Read/Write</b> .
Community Name (Read Only)	Unesite između 0 i 32 ASCII (od 0x20 do 0x7E) znaka.
Community Name (Read/Write)	Unesite između 0 i 32 ASCII (od 0x20 do 0x7E) znaka.
Allow access from Epson tools	Podesite da li da se dozvoli ispisivanje informacija pomoću Epson alata, kao što je Epson Device Admin.

### SNMPv3 Settings

Stavka	Vrednost i opis podešavanja
Enable SNMPv3	SNMPv3 je omogućen kada je sanduče provereno.
User Name	Unesite između 1 i 32 znaka koristeći znakove veličine 1 bajta.
Authentication Settings	
Algorithm	Izaberite algoritam za proveru identiteta za SNMPv3.
Password	Unesite lozinku za proveru identiteta za SNMPv3. Unesite od 8 do 32 alfanumeričkih znakova u formatu ASCII (0x20–0x7E). Ako to ne odredite, ostavite prazno.
Confirm Password	Kao potvrdu, unesite lozinku koju ste konfigurisali.
Encryption Settings	
Algorithm	Izaberite algoritam za proveru šifrovanje za SNMPv3.
Password	Unesite lozinku za šifrovanje za SNMPv3. Unesite od 8 do 32 alfanumeričkih znakova u formatu ASCII (0x20–0x7E). Ako to ne odredite, ostavite prazno.
Confirm Password	Kao potvrdu, unesite lozinku koju ste konfigurisali.
Context Name	Unesite najviše 32 znaka u Unicode formatu (UTF-8). Ako to ne odredite, ostavite prazno. Broj znakova koji može da se unese varira u zavisnosti od jezika.

### Povezane informacije

- ➔ [“Kontrolisanje pomoću protokola” na strani 266](#)
- ➔ [“Protokoli koje možete da omogućite ili onemogućite” na strani 267](#)

## Način korišćenja digitalnog sertifikata

### O digitalnim sertifikatima

#### CA-signed Certificate

To je sertifikat koji je potpisalo sertifikaciono telo (CA — Certificate Authority). Možete ga pribaviti ako pošaljete zahtev sertifikacionom telu. Ovaj sertifikat potvrđuje postojanje štampača i koristi se za SSL/TLS komunikaciju, tako da možete da osigurate bezbednost komunikacije podataka.

Kada se koristi za SSL/TLS komunikaciju, koristi se kao serverski sertifikat.

Kada je podešen na IPsec/IP filtriranje ili IEEE 802.1X komunikaciju, koristi se kao klijentski sertifikat.

#### CA sertifikat

To je sertifikat koji se nalazi u nizu CA-signed Certificate, koji se naziva i prelazni CA sertifikat. Pregledač ga koristi kako bi potvrdio putanju sertifikata štampača prilikom pristupa serveru neke druge strane ili Web Config.

Za CA sertifikat podesite kada treba potvrditi putanju serverskog sertifikata pri pristupu sa štampača. Za štampač podesite potvrdu putanje CA-signed Certificate za SSL/TLS povezivanje.

Možete pribaviti CA sertifikat štampača od sertifikacionog tela koje izdaje CA sertifikat.

Takođe možete pribaviti CA sertifikat koji se koristi za proveru servera druge strane od sertifikacionog tela koje je izdalo CA-signed Certificate drugog servera.

#### Self-signed Certificate

To je sertifikat koji sam štampač potpisuje i izdaje. Takođe se naziva korenski sertifikat. S obzirom da izdavalac sam sebe sertifikuje, nije pouzdan i ne može sprečiti lažno predstavljanje.

Koristite ga kada vršite bezbednosna podešavanja i jednostavnu SSL/TLS komunikaciju bez CA-signed Certificate.

Ako koristite taj sertifikat za SSL/TLS komunikaciju, u pregledaču će se možda pojaviti bezbednosno upozorenje, jer sertifikat nije registrovan u pregledaču. Možete da koristite Self-signed Certificate samo za SSL/TLS komunikaciju.

### Povezane informacije

- ➔ [“Ažuriranje nezavisnog sertifikata” na strani 276](#)
- ➔ [“Konfigurisanje opcije CA Certificate” na strani 277](#)

## Konfigurisanje opcije CA-signed Certificate

### **Pribavljanje CA sertifikata**

Da biste pribavili CA sertifikat, kreirajte CSR (zahtev za potpisivanje sertifikata) i pošaljite ga sertifikacionom telu. CSR možete da kreirate uz pomoć programa Web Config i računara.

Pratite uputstva za kreiranje CSR-a i pribavite CA sertifikat koristeći Web Config. Prilikom kreiranja CSR-a uz pomoć programa Web Config, sertifikat je u formatu PEM/DER.

1. Unesite IP adresu štampača u pregledač da biste pristupili funkciji Web Config.

Unesite IP adresu štampača sa računara koji je povezan na istu mrežu kao i štampač.

Možete proveriti IP adresu štampača iz sledećeg menija.

**Podešavanja > Opšte postavke > Mrežne postavke > Status mreže > Status kablovske LAN/Wi-Fi mreže**

2. Unesite administratorsku lozinku da biste se prijavili kao administrator.

3. Izaberite sledeći redosled.

Kartica **Network Security**. > **SSL/TLS** > **Certificate** ili **IPsec/IP Filtering** > **Client Certificate** ili **IEEE802.1X** > **Client Certificate**

Šta god da izaberete, možete dobiti isti sertifikat i zajednički ga koristiti.

4. Kliknite na **Generate** kod CSR.

Otvoriće se stranica za kreiranje CSR-a.



5. Unesite vrednost za svaku stavku.

**Napomena:**

Dostupna dužina šifre i skraćenice se mogu razlikovati u zavisnosti od sertifikacionog tela. Poštujte pravila datog sertifikacionog tela prilikom kreiranja zahteva.

6. Kliknite na **OK**.

Prikaže se poruka sa obaveštenjem o završetku.

7. Izaberite karticu **Network Security**. Zatim izaberite **SSL/TLS > Certificate**, ili **IPsec/IP Filtering > Client Certificate** ili **IEEE802.1X > Client Certificate**.

8. CSR preuzmite na računar tako što ćete kliknuti na jedno od dugmadi za preuzimanje koju sadrži **CSR**, u formatu koji zahteva dato sertifikaciono telo.



**Važno:**

Nemojte ponovo da generišete CSR. Ako to uradite, možda nećete moći da uvezete izdati CA-signed Certificate.

9. Pošaljite CSR sertifikacionom telu i dobavite CA-signed Certificate.

Poštujte pravila datog sertifikacionog tela koja se odnose na način slanja i formular.

10. Sačuvajte izdati CA-signed Certificate na računaru koji je povezan sa štampačem.

Postupak dobijanja CA-signed Certificate se smatra gotovim kada sertifikat snimate na određenu lokaciju.

**Povezane informacije**

➔ [“Podrazumevana vrednost administratorske lozinke” na strani 16](#)

**Stavke podešavanja CSR-a**

Stavke	Podešavanja i objašnjenje
Key Length	Izaberite dužinu šifre za CSR.
Common Name	Možete uneti između 1 i 128 znakova. Ako se radi o IP adresi, potrebno je da bude statička. Možete da unesete 1 do 5 IPv4 adresa, IPv6 adresa, naziv matičnog računara, FQDNs odvojiti ih zarezima.  Prvi element se čuva u opštem nazivu, a ostali elementi se čuvaju u polju za druge nazive predmeta sertifikata.  Primer:  IP adresa štampača: 192.0.2.123, Naziv štampača: EPSONA1B2C3 Common Name: EPSONA1B2C3,EPSONA1B2C3.local,192.0.2.123
Organization/ Organizational Unit/ Locality/ State/Province	Možete da unesete između 0 i 64 znaka u formatu ASCII (0x20–0x7E). Pojedinačne nazive možete da razdvojite zarezima.
Country	Unesite dvocifrenu šifru zemlje u skladu sa standardom ISO-3166.
Sender's Email Address	Možete uneti elektronsku adresu pošiljaoca radi podešavanja severa za poštu. Unesite istu elektronsku adresu kao što je <b>Sender's Email Address</b> za karticu <b>Network &gt; Email Server &gt; Basic</b> .

## Povezane informacije

➔ “Pribavljanje CA sertifikata” na strani 272

## Uvoz CA sertifikata

Uvezite dobijeni CA-signed Certificate na štampač.



### Važno:

- Proverite da li su na štampaču podešeni tačno vreme i datum. Sertifikat može biti nevažeći.
- Ako ste sertifikat dobili na osnovu CSR formulara iz programa Web Config, sertifikat možete da uvezete jednom.

1. Unesite IP adresu štampača u pregledač da biste pristupili funkciji Web Config.

Unesite IP adresu štampača sa računara koji je povezan na istu mrežu kao i štampač.

Možete proveriti IP adresu štampača iz sledećeg menija.

**Podešavanja > Opšte postavke > Mrežne postavke > Status mreže > Status kablovske LAN/Wi-Fi mreže**

2. Unesite administratorsku lozinku da biste se prijavili kao administrator.

3. Izaberite sledeći redosled.

Kartica **Network Security**. > **SSL/TLS > Certificate**, ili **IPsec/IP Filtering > Client Certificate** ili **IEEE802.1X**

4. Kliknite na **Import**

Otvoriće se stranica za uvoz sertifikata.

5. Unesite vrednost za svaku stavku. Podesite **CA Certificate 1** i **CA Certificate 2** prilikom provere putanju sertifikata na veb pregledaču koji pristupa štampaču.

Postavke mogu da se razlikuju u zavisnosti od toga gde kreirate CSR i od formata datoteke sertifikata. Unesite vrednosti u obavezna polja u skladu sa sledećim stavkama:

- Sertifikat u formatu PEM/DER dobijen iz programa Web Config
  - Private Key:** Nemojte konfigurisati ovu stavku jer štampač sadrži privatni ključ.
  - Password:** Nemojte je konfigurisati.
  - CA Certificate 1/CA Certificate 2:** opciono
- Sertifikat u formatu PEM/DER dobijen sa računara
  - Private Key:** Podesite ovu stavku.
  - Password:** Nemojte je konfigurisati.
  - CA Certificate 1/CA Certificate 2:** opciono
- Sertifikat u formatu PKCS#12 dobijen sa računara
  - Private Key:** Nemojte je konfigurisati.
  - Password:** opciono
  - CA Certificate 1/CA Certificate 2:** Nemojte je konfigurisati.

6. Kliknite na **OK**.

Prikaže se poruka sa obaveštenjem o završetku.

**Napomena:**

Kliknite na **Confirm** da biste proverili informacije u sertifikatu.

**Povezane informacije**

- ➔ [“Podrazumevana vrednost administratorske lozinke” na strani 16](#)
- ➔ [“Brisanje CA sertifikata” na strani 275](#)

**Stavke za podešavanja uvoza CA sertifikata**

Stavka	Podešavanja i objašnjenje
Server Certificate ili Client Certificate	Izaberite format sertifikata. Za SSL/TLS protokol prikazuje se Server Certificate. Za IPsec/IP filtriranje ili IEEE 802.1X, prikazuje se Client Certificate.
Private Key	Ako dobijete sertifikat u formatu PEM/DER pomoću CSR-a napravljenog sa računara, odredite datoteku sa privatnim ključem koja odgovara sertifikatu.
Password	Ako je format <b>Certificate with Private Key (PKCS#12)</b> , unesite lozinku za šifrovanje privatnog ključa koji je podešen kada dobijete sertifikat.
CA Certificate 1	Ako je format vašeg sertifikata <b>Certificate (PEM/DER)</b> , uvezite sertifikat sertifikacionog tela koje izdaje CA-signed Certificate koji se koristi kao sertifikat servera. Ako je potrebno, odredite datoteku.
CA Certificate 2	Ako je format vašeg sertifikata <b>Certificate (PEM/DER)</b> , uvezite sertifikat sertifikacionog tela koje izdaje CA Certificate 1. Ako je potrebno, odredite datoteku.

**Povezane informacije**

- ➔ [“Uvoz CA sertifikata” na strani 274](#)

**Brisanje CA sertifikata**

Možete da izbrišete uvezeni sertifikat kada istekne ili kada više ne postoji potreba za šifrovanjem veze.



**Važno:**

Ako ste sertifikat dobili na osnovu CSR formulara iz programa Web Config, ne možete ponovo da uvezete izbrisani sertifikat. U tom slučaju, kreirajte CSR i ponovo pribavite sertifikat.

1. Unesite IP adresu štampača u pregledač da biste pristupili funkciji Web Config.  
Unesite IP adresu štampača sa računara koji je povezan na istu mrežu kao i štampač.  
Možete proveriti IP adresu štampača iz sledećeg menija.  
**Podešavanja > Opšte postavke > Mrežne postavke > Status mreže > Status kablovske LAN/Wi-Fi mreže**
2. Unesite administratorsku lozinku da biste se prijavili kao administrator.

- Izaberite sledeći redosled.  
Kartica **Network Security**.
- Izaberite jedno od sledećeg.
  - SSL/TLS > Certificate**
  - IPsec/IP Filtering > Client Certificate**
  - IEEE802.1X > Client Certificate**
- Kliknite na **Delete**.
- Potvrdite da želite da izbrišete sertifikat u prikazanoj poruci.

#### Povezane informacije

➔ [“Podrazumevana vrednost administratorske lozinke” na strani 16](#)

## Ažuriranje nezavisnog sertifikata

S obzirom da štampač izdaje Self-signed Certificate, možete ga ažurirati kada istekne ili kada se opisani sadržaj promeni.

- Unesite IP adresu štampača u pregledač da biste pristupili funkciji Web Config.  
Unesite IP adresu štampača sa računara koji je povezan na istu mrežu kao i štampač.  
Možete proveriti IP adresu štampača iz sledećeg menija.  
**Podešavanja > Opšte postavke > Mrežne postavke > Status mreže > Status kablovske LAN/Wi-Fi mreže**
- Unesite administratorsku lozinku da biste se prijavili kao administrator.
- Izaberite sledeći redosled.  
Kartica **Network Security > SSL/TLS > Certificate**
- Kliknite na **Update**.
- Unesite **Common Name**.  
Možete uneti najviše 5 IPv4 adresa, IPv6 adresa, naziva matičnog računara, FQDN-ova od 1 do 128 znakova tako što ćete ih odvojiti zarezima. Prvi parametar se čuva pod zajedničkim imenom, a ostali se čuvaju u drugom polju predmeta sertifikata.  
Primer:  
IP adresa štampača: 192.0.2.123, Naziv štampača: EPSONA1B2C3  
Zajedničko ime: EPSONA1B2C3,EPSONA1B2C3.local,192.0.2.123
- Navedite rok važenja sertifikata.
- Kliknite na **Next**.  
Prikazaće se poruka sa potvrdom.

8. Kliknite na **OK**.

Štampač će biti ažuriran.

**Napomena:**

Podatke o sertifikatu možete proveriti sa kartice **Network Security > SSL/TLS > Certificate > Self-signed Certificate** i kliknuti na **Confirm**.

**Povezane informacije**

➔ [“Podrazumevana vrednost administratorske lozinke” na strani 16](#)

## Konfigurisanje opcije CA Certificate

Kada podesite CA Certificate, možete proveriti putanju do CA sertifikata servera kojem štampač pristupa. Time se može sprečiti lažno predstavljanje.

Možete dobiti CA Certificate od sertifikacionog tela koje izdaje CA-signed Certificate.

### Uvoz CA Certificate

U sledećim slučajevima uvezite CA Certificate u štampač.

- Koristite IEEE802.1X (Wi-Fi)
- Certificate Validation pomoću IEEE802.1X (Wired LAN)
- Proverite identitet IPsec/IP Filtering pomoću sertifikata.

1. Unesite IP adresu štampača u pregledač da biste pristupili funkciji Web Config.

Unesite IP adresu štampača sa računara koji je povezan na istu mrežu kao i štampač.

Možete proveriti IP adresu štampača iz sledećeg menija.

**Podešavanja > Opšte postavke > Mrežne postavke > Status mreže > Status kablovske LAN/Wi-Fi mreže**

2. Unesite administratorsku lozinku da biste se prijavili kao administrator.

3. Izaberite sledeći redosled.

Kartica **Network Security > CA Certificate**

4. Kliknite na **Import**.

5. Navedite CA Certificate koji želite da uvezete.

6. Kliknite na **OK**.

Kada se uvoz završi, bićete vraćeni na ekran **CA Certificate** i uvezeni CA Certificate će se prikazati.

**Povezane informacije**

➔ [“Podrazumevana vrednost administratorske lozinke” na strani 16](#)

➔ [“Konfigurisanje sertifikata servera za štampač” na strani 279](#)

➔ [“IEEE 802.1X mreža — stavke podešavanja” na strani 292](#)

### **Brisanje CA Certificate**

Možete da izbrišete uvezene CA Certificate.

1. Unesite IP adresu štampača u pregledač da biste pristupili funkciji Web Config.  
Unesite IP adresu štampača sa računara koji je povezan na istu mrežu kao i štampač.  
Možete proveriti IP adresu štampača iz sledećeg menija.  
**Podešavanja > Opšte postavke > Mrežne postavke > Status mreže > Status kablovske LAN/Wi-Fi mreže**
2. Unesite administratorsku lozinku da biste se prijavili kao administrator.
3. Izaberite sledeći redosled.  
**Kartica Network Security > CA Certificate**
4. Kliknite **Delete** pored CA Certificate koji želite da izbrišete.
5. Potvrdite da želite da izbrišete sertifikat u prikazanoj poruci.
6. Kliknite **Reboot Network**, a zatim proverite da je izbrisan CA sertifikat nije naveden na ažuriranom ekranu.

### **Povezane informacije**

➔ [“Podrazumevana vrednost administratorske lozinke” na strani 16](#)

## **SSL/TLS komunikacija sa štampačem**

Kada je sertifikat servera za štampač podešen pomoću protokola SSL/TLS (Sloj sigurnih utičnica/Bezbednost transportnog sloja), možete šifrovati komunikacionu putanju između računara. Ovo uradite ako želite da sprečite neovlašćeni pristup i pristup na daljinu.

### **Konfigurisanje osnovnih postavki SSL/TLS protokola**

Ako štampač podržava funkciju HTTPS servera, možete da koristite SSL/TLS protokol da šifrujete komunikaciju. Možete da konfigurirate štampač i da njime upravljate pomoću programa Web Config, uz zagarantovanu zaštitu.

Konfigurirate jačinu šifrovanja i funkciju preusmeravanja.

1. Unesite IP adresu štampača u pregledač da biste pristupili funkciji Web Config.  
Unesite IP adresu štampača sa računara koji je povezan na istu mrežu kao i štampač.  
Možete proveriti IP adresu štampača iz sledećeg menija.  
**Podešavanja > Opšte postavke > Mrežne postavke > Status mreže > Status kablovske LAN/Wi-Fi mreže**
2. Unesite administratorsku lozinku da biste se prijavili kao administrator.
3. Izaberite sledeći redosled.  
**Kartica Network Security > SSL/TLS > Basic**

4. Izaberite po jednu vrednost za svaku stavku.
  - Encryption Strength  
Izaberite nivo jačine šifrovanja.
  - Redirect HTTP to HTTPS  
Izaberite omogućiti ili onemogućiti. Podrazumevana vrednost je „Enable”.
  - TLS 1.0  
Izaberite omogućiti ili onemogućiti. Podrazumevana vrednost je „Disable”.
  - TLS.1.1  
Izaberite omogućiti ili onemogućiti. Podrazumevana vrednost je „Disable”.
  - TLS.1.2  
Izaberite omogućiti ili onemogućiti. Podrazumevana vrednost je „Enable”.
5. Kliknite na **Next**.  
Prikazaće se poruka sa potvrdom.
6. Kliknite na **OK**.  
Štampač će biti ažuriran.

## Konfigurisanje sertifikata servera za štampač

1. Unesite IP adresu štampača u pregledač da biste pristupili funkciji Web Config.  
Unesite IP adresu štampača sa računara koji je povezan na istu mrežu kao i štampač.  
Možete proveriti IP adresu štampača iz sledećeg menija.  
**Podešavanja > Opšte postavke > Mrežne postavke > Status mreže > Status kablovske LAN/Wi-Fi mreže**
2. Unesite administratorsku lozinku da biste se prijavili kao administrator.
3. Izaberite sledeći redosled.  
**Katica Network Security > SSL/TLS > Certificate**
4. Odredite koji sertifikat će se koristiti pod opcijom **Server Certificate**.
  - Self-signed Certificate  
Štampač je generisao nezavisni sertifikat. Izaberite ovu stavku ako niste pribavili CA sertifikat.
  - CA-signed Certificate  
Izaberite ovu stavku ako ste unapred pribavili i uvezli CA sertifikat.
5. Kliknite na **Next**.  
Prikazaće se poruka sa potvrdom.
6. Kliknite na **OK**.  
Štampač će biti ažuriran.

### Povezane informacije

- ➔ [“Podrazumevana vrednost administratorske lozinke” na strani 16](#)
- ➔ [“Konfigurisanje opcije CA-signed Certificate” na strani 272](#)
- ➔ [“Ažuriranje nezavisnog sertifikata” na strani 276](#)

## Šifrovana komunikacija pomoću IPsec/IP filtriranja

### O aplikaciji IPsec/IP Filtering

Uz pomoć funkcije IPsec/IP filtriranja možete da filtrirate saobraćaj na osnovu IP adrese, servisa i porta. Kombinovanjem filtera možete da konfigurirate štampač tako da prihvata ili blokira određene klijente i određene podatke. Uz to, možete da povećate bezbednost tako što ćete koristiti IPsec.

#### *Napomena:*

*Računari koji koriste Windows Vista ili novije verzije, ili Windows Server 2008 ili novije verzije podržavaju IPsec.*

### Konfigurisanje podrazumevane smernice

Da bi filtriranje saobraćaja bilo aktivno, konfigurirate podrazumevanu smernicu. Podrazumevane smernice važe za sve korisnike i grupe koje se povezuju sa štampačem. Ako želite da preciznije kontrolišete korisnike i grupe korisnika, konfigurirate smernice za grupe.

1. Unesite IP adresu štampača u pregledač da biste pristupili funkciji Web Config.  
Unesite IP adresu štampača sa računara koji je povezan na istu mrežu kao i štampač.  
Možete proveriti IP adresu štampača iz sledećeg menija.  
**Podešavanja > Opšte postavke > Mrežne postavke > Status mreže > Status kablovske LAN/Wi-Fi mreže**
2. Unesite administratorsku lozinku da biste se prijavili kao administrator.
3. Izaberite sledeći redosled.  
**Katica Network Security > IPsec/IP Filtering > Basic**
4. Unesite vrednost za svaku stavku.
5. Kliknite na **Next**.  
Prikazaće se poruka sa potvrdom.
6. Kliknite na **OK**.  
Štampač će biti ažuriran.

### Povezane informacije

- ➔ [“Podrazumevana vrednost administratorske lozinke” na strani 16](#)

### **Default Policy — stavke podešavanja**

Default Policy



Stavka	Podešavanja i objašnjenje
IPsec/IP Filtering	Možete da omogućite ili onemogućite funkciju IPsec/IP filtriranja.

**Access Control**

Konfigurirate način kontrole saobraćaja IP paketa.

Stavka	Podešavanja i objašnjenje
Permit Access	Izaberite ovu stavku ako želite da dozvolite prolaz definisanim IP paketima.
Refuse Access	Izaberite ovu stavku ako želite da zabranite prolaz definisanim IP paketima.
IPsec	Izaberite ovu stavku ako želite da dozvolite prolaz definisanim IPsec paketima.

**IKE Version**

Izaberite **IKEv1** ili **IKEv2** za **IKE Version**. Izaberite jednu od njih na osnovu uređaja s kojim je štampač povezan.

**IKEv1**

Kada odaberete **IKEv1** kao **IKE Version**, biće prikazane sledeće stavke.

Stavka	Podešavanja i objašnjenje
Authentication Method	Da biste mogli da izaberete <b>Certificate</b> , potrebno je da unapred dobijete i uvezete CA sertifikat.
Pre-Shared Key	Ako izaberete <b>Pre-Shared Key</b> za <b>Authentication Method</b> , unesite preliminarno deljenu šifru od 1 do 127 znakova.
Confirm Pre-Shared Key	Kao potvrdu, unesite šifru koju ste konfigurisali.

**IKEv2**

Kada odaberete **IKEv2** kao **IKE Version**, biće prikazane sledeće stavke.

Stavka	Podešavanja i objašnjenje	
Local	Authentication Method	Da biste mogli da izaberete <b>Certificate</b> , potrebno je da unapred dobijete i uvezete CA sertifikat.
	ID Type	Ako odaberete <b>Pre-Shared Key</b> za <b>Authentication Method</b> , izaberite vrstu ID oznake za štampač.
	ID	Unesite ID štampača koji odgovara vrsti ID oznake. Kao prvi znak ne možete upotrebiti „@“, „#“, i „=“. <b>Distinguished Name:</b> Unesite između 1 i 255 ASCII znakova (od 0x20 do 0x7E) veličine jednog bajta. Potrebno je da uključite „=“. <b>IP Address:</b> Unesite format IPv4 ili IPv6. <b>FQDN:</b> Unesite kombinaciju znakova dužine od 1 do 255 znakova, koristeći znakove A–Z, a–z, 0–9, „-“ i tačku (.). <b>Email Address:</b> Unesite između 1 i 255 ASCII znakova (od 0x20 do 0x7E) veličine jednog bajta. Potrebno je da uključite „@“. <b>Key ID:</b> Unesite između 1 i 255 ASCII znakova (od 0x20 do 0x7E) veličine jednog bajta.
	Pre-Shared Key	Ako izaberete <b>Pre-Shared Key</b> za <b>Authentication Method</b> , unesite preliminarno deljenu šifru od 1 do 127 znakova.
	Confirm Pre-Shared Key	Kao potvrdu, unesite šifru koju ste konfigurisali.

Stavka		Podešavanja i objašnjenje
Remote	Authentication Method	Da biste mogli da izaberete <b>Certificate</b> , potrebno je da unapred dobijete i uvezete CA sertifikat.
	ID Type	Ako odaberete <b>Pre-Shared Key</b> za <b>Authentication Method</b> , izaberite vrstu ID oznake za uređaj čiji identitet želite da proverite.
	ID	Unesite ID štampača koji odgovara vrsti ID oznake. Kao prvi znak ne možete upotrebiti „@“, „#“, i „=“. <b>Distinguished Name:</b> Unesite između 1 i 255 ASCII znakova (od 0x20 do 0x7E) veličine jednog bajta. Potrebno je da uključite „=“. <b>IP Address:</b> Unesite format IPv4 ili IPv6. <b>FQDN:</b> Unesite kombinaciju znakova dužine od 1 do 255 znakova, koristeći znakove A–Z, a–z, 0–9, „-“ i tačku (.). <b>Email Address:</b> Unesite između 1 i 255 ASCII znakova (od 0x20 do 0x7E) veličine jednog bajta. Potrebno je da uključite „@“. <b>Key ID:</b> Unesite između 1 i 255 ASCII znakova (od 0x20 do 0x7E) veličine jednog bajta.
	Pre-Shared Key	Ako izaberete <b>Pre-Shared Key</b> za <b>Authentication Method</b> , unesite preliminarno deljenu šifru od 1 do 127 znakova.
	Confirm Pre-Shared Key	Kao potvrdu, unesite šifru koju ste konfigurisali.

**Encapsulation**

Ako izaberete **IPsec** za **Access Control**, potrebno je da konfigurirate režim enkapsulacije.

Stavka	Podešavanja i objašnjenje
Transport Mode	Izaberite ovu opciju ako štampač uvek koristite na istoj LAN mreži. IP paketi sloja 4 i viših slojeva se šifruju.
Tunnel Mode	Ako koristite štampač na mreži sa mogućnošću priključenja na internet, kao što je IPsec-VPN, izaberite ovu opciju. Zaglavlje i podaci o IP paketima se šifruju. <b>Remote Gateway(Tunnel Mode):</b> Ako izaberete <b>Tunnel Mode</b> za <b>Encapsulation</b> , unesite adresu mrežnog prolaza od 1 do 39 znakova.

**Security Protocol**

Ako izaberete **IPsec** za **Access Control**, izaberite neku opciju.

Stavka	Podešavanja i objašnjenje
ESP	Izaberite ovu stavku kako biste obezbedili integritet provere identiteta i podataka i kako biste šifrovali podatke.
AH	Izaberite ovu stavku kako biste obezbedili integritet provere identiteta i podataka. Čak i ako je šifrovanje podataka zabranjeno, možete da koristite IPsec.

### ❑ Algorithm Settings

Preporučuje se da izaberete **Any** za sva podešavanja ili da izaberete stavku osim **Any** svako podešavanje. Ako izaberete **Any** za neka od podešavanja i izaberete stavku osim **Any** za ostala podešavanja, možda neće postojati komunikacija s uređajem, zavisno od drugog uređaja koji želite da proverite.

Stavka		Podešavanja i objašnjenje
IKE	Encryption	Odaberite algoritam za šifrovanje za IKE. Stavke se razlikuju u zavisnosti od IKE verzije.
	Authentication	Odaberite algoritam za proveru identiteta za IKE.
	Key Exchange	Odaberite algoritam za razmenu ključeva za IKE. Stavke se razlikuju u zavisnosti od IKE verzije.
ESP	Encryption	Odaberite algoritam za šifrovanje za ESP. Ova funkcija je dostupna kada je <b>ESP</b> podešen na <b>Security Protocol</b> .
	Authentication	Odaberite algoritam za proveru identiteta za ESP. Ova funkcija je dostupna kada je <b>ESP</b> podešen na <b>Security Protocol</b> .
AH	Authentication	Odaberite algoritam za šifrovanje za AH. Ova funkcija je dostupna kada je <b>AH</b> podešen na <b>Security Protocol</b> .

### Povezane informacije

- ➔ [“Podrazumevana vrednost administratorske lozinke” na strani 16](#)
- ➔ [“Podrazumevana vrednost administratorske lozinke” na strani 16](#)

## Konfigurisanje smernice za grupe

Smernice za grupu su jedno ili više pravila koja se primenjuju na korisnika ili grupu korisnika. Štampač kontroliše IP pakete koji odgovaraju konfigurisanim smernicama. Proverava se identitet IP paketa u odnosu na smernice za grupu redosledom od 1 do 10, a zatim u odnosu na podrazumevanu smernicu.

1. Unesite IP adresu štampača u pregledač da biste pristupili funkciji Web Config.  
Unesite IP adresu štampača sa računara koji je povezan na istu mrežu kao i štampač.  
Možete proveriti IP adresu štampača iz sledećeg menija.  
**Podešavanja > Opšte postavke > Mrežne postavke > Status mreže > Status kablovske LAN/Wi-Fi mreže**
2. Unesite administratorsku lozinku da biste se prijavili kao administrator.
3. Izaberite sledeći redosled.  
Katica **Network Security > IPsec/IP Filtering > Basic**
4. Kliknite na brojčanu karticu koju želite da konfigurirate.
5. Unesite vrednost za svaku stavku.
6. Kliknite na **Next**.  
Prikazaće se poruka sa potvrdom.

7. Kliknite na **OK**.

Štampač će biti ažuriran.

### Povezane informacije

➔ [“Podrazumevana vrednost administratorske lozinke” na strani 16](#)

### Group Policy — stavke podešavanja

Stavka	Podešavanja i objašnjenje
Enable this Group Policy	Možete da omogućite ili onemogućite smernicu za grupu.

### Access Control

Konfigurirate način kontrole saobraćaja IP paketa.

Stavka	Podešavanja i objašnjenje
Permit Access	Izaberite ovu stavku ako želite da dozvolite prolaz definisanim IP paketima.
Refuse Access	Izaberite ovu stavku ako želite da zabranite prolaz definisanim IP paketima.
IPsec	Izaberite ovu stavku ako želite da dozvolite prolaz definisanim IPsec paketima.

### Local Address(Printer)

Izaberite IPv4 adresu ili IPv6 adresu koja odgovara vašem mrežnom okruženju. Ako se IP adresa dodeli automatski, možete izabrati **Use auto-obtained IPv4 address**.

#### **Napomena:**

Ako je IPv6 adresa automatski dodeljena, povezivanje možda neće biti moguće. Konfigurirate statičku IPv6 adresu.

### Remote Address(Host)

Unesite IP adresu uređaja da biste mogli da upravljate pristupom. IP adresa mora biti dužine do 43 znaka. Ako ne unesete IP adresu, kontrolisaće se sve adrese.

#### **Napomena:**

Ako je IP adresa automatski dodeljena (npr. ako ju je dodelio DHCP), povezivanje možda neće biti moguće. Konfigurirate statičku IP adresu.

### Method of Choosing Port

Izaberite način određivanja portova.

Service Name

Ako izaberete **Service Name** za **Method of Choosing Port**, izaberite neku opciju.

Transport Protocol

Ako izaberete **Port Number** za **Method of Choosing Port**, potrebno je da konfigurirate režim enkapsulacije.

Stavka	Podešavanja i objašnjenje
Any Protocol	Izaberite ovu stavku kako biste upravljali vrstama protokola.
TCP	Izaberite ovu stavku kako biste upravljali podacima za unicast.
UDP	Izaberite ovu stavku kako biste upravljali podacima za broadcast i multicast.
ICMPv4	Izaberite ovu stavku kako biste upravljali komandom za ping.

Local Port

Ako izaberete **Port Number** za **Method of Choosing Port** i ako izaberete **TCP** ili **UDP** za **Transport Protocol**, unesite brojeve portova za upravljanje prijemom paketa, odvojene zarezima. Možete da unesete najviše 10 brojeva portova.

Primer: 20,80,119,5220

Ako ne unesete broj porta, kontrolisaće se svi portovi.

Remote Port

Ako izaberete **Port Number** za **Method of Choosing Port** i ako izaberete **TCP** ili **UDP** za **Transport Protocol**, unesite brojeve portova za upravljanje slanjem paketa, odvojene zarezima. Možete da unesete najviše 10 brojeva portova.

Primer: 25,80,143,5220

Ako ne unesete broj porta, kontrolisaće se svi portovi.

**IKE Version**

Izaberite **IKEv1** ili **IKEv2** za **IKE Version**. Izaberite jednu od njih na osnovu uređaja s kojim je štampač povezan.

IKEv1

Kada odaberete **IKEv1** kao **IKE Version**, biće prikazane sledeće stavke.

Stavka	Podešavanja i objašnjenje
Authentication Method	Ako izaberete <b>IPsec</b> za <b>Access Control</b> , izaberite neku opciju. Za podrazumevanu smernicu uobičajen je korišćeni sertifikat.
Pre-Shared Key	Ako izaberete <b>Pre-Shared Key</b> za <b>Authentication Method</b> , unesite preliminarno deljenu šifru od 1 do 127 znakova.
Confirm Pre-Shared Key	Kao potvrdu, unesite šifru koju ste konfigurisali.

IKEv2

Kada odaberete **IKEv2** kao **IKE Version**, biće prikazane sledeće stavke.

Stavka		Podšavanja i objašnjenje
Local	Authentication Method	Ako izaberete <b>IPsec</b> za <b>Access Control</b> , izaberite neku opciju. Za podrazumevanu smernicu uobičajen je korišćeni sertifikat.
	ID Type	Ako odaberete <b>Pre-Shared Key</b> za <b>Authentication Method</b> , izaberite vrstu ID oznake za štampač.
	ID	Unesite ID štampača koji odgovara vrsti ID oznake. Kao prvi znak ne možete upotrebiti „@“, „#“, i „=“. <b>Distinguished Name:</b> Unesite između 1 i 255 ASCII znakova (od 0x20 do 0x7E) veličine jednog bajta. Potrebno je da uključite „=“. <b>IP Address:</b> Unesite format IPv4 ili IPv6. <b>FQDN:</b> Unesite kombinaciju znakova dužine od 1 do 255 znakova, koristeći znakove A–Z, a–z, 0–9, „-“ i tačku (.). <b>Email Address:</b> Unesite između 1 i 255 ASCII znakova (od 0x20 do 0x7E) veličine jednog bajta. Potrebno je da uključite „@“. <b>Key ID:</b> Unesite između 1 i 255 ASCII znakova (od 0x20 do 0x7E) veličine jednog bajta.
	Pre-Shared Key	Ako izaberete <b>Pre-Shared Key</b> za <b>Authentication Method</b> , unesite preliminarno deljenu šifru od 1 do 127 znakova.
	Confirm Pre-Shared Key	Kao potvrdu, unesite šifru koju ste konfigurisali.
	Remote	Authentication Method
ID Type		Ako odaberete <b>Pre-Shared Key</b> za <b>Authentication Method</b> , izaberite vrstu ID oznake za uređaj čiji identitet želite da proverite.
ID		Unesite ID štampača koji odgovara vrsti ID oznake. Kao prvi znak ne možete upotrebiti „@“, „#“, i „=“. <b>Distinguished Name:</b> Unesite između 1 i 255 ASCII znakova (od 0x20 do 0x7E) veličine jednog bajta. Potrebno je da uključite „=“. <b>IP Address:</b> Unesite format IPv4 ili IPv6. <b>FQDN:</b> Unesite kombinaciju znakova dužine od 1 do 255 znakova, koristeći znakove A–Z, a–z, 0–9, „-“ i tačku (.). <b>Email Address:</b> Unesite između 1 i 255 ASCII znakova (od 0x20 do 0x7E) veličine jednog bajta. Potrebno je da uključite „@“. <b>Key ID:</b> Unesite između 1 i 255 ASCII znakova (od 0x20 do 0x7E) veličine jednog bajta.
Pre-Shared Key		Ako izaberete <b>Pre-Shared Key</b> za <b>Authentication Method</b> , unesite preliminarno deljenu šifru od 1 do 127 znakova.
Confirm Pre-Shared Key		Kao potvrdu, unesite šifru koju ste konfigurisali.

**Encapsulation**

Ako izaberete **IPsec** za **Access Control**, potrebno je da konfigurirate režim enkapsulacije.

Stavka	Podešavanja i objašnjenje
Transport Mode	Izaberite ovu opciju ako štampač uvek koristite na istoj LAN mreži. IP paketi sloja 4 i viših slojeva se šifruju.
Tunnel Mode	Ako koristite štampač na mreži sa mogućnošću priključenja na internet, kao što je IPsec-VPN, izaberite ovu opciju. Zaglavlje i podaci o IP paketima se šifruju.  <b>Remote Gateway(Tunnel Mode):</b> Ako izaberete <b>Tunnel Mode</b> za <b>Encapsulation</b> , unesite adresu mrežnog prolaza od 1 do 39 znakova.

### Security Protocol

Ako izaberete IPsec za Access Control, izaberite neku opciju.

Stavka	Podešavanja i objašnjenje
ESP	Izaberite ovu stavku kako biste obezbedili integritet provere identiteta i podataka i kako biste šifrovali podatke.
AH	Izaberite ovu stavku kako biste obezbedili integritet provere identiteta i podataka. Čak i ako je šifrovanje podataka zabranjeno, možete da koristite IPsec.

### Algorithm Settings

Preporučuje se da izaberete **Any** za sva podešavanja ili da izaberete stavku osim **Any** svako podešavanje. Ako izaberete **Any** za neka od podešavanja i izaberete stavku osim **Any** za ostala podešavanja, možda neće postojati komunikacija s uređajem, zavisno od drugog uređaja koji želite da proverite.

Stavka	Podešavanja i objašnjenje	
IKE	Encryption	Odaberite algoritam za šifrovanje za IKE. Stavke se razlikuju u zavisnosti od IKE verzije.
	Authentication	Odaberite algoritam za proveru identiteta za IKE.
	Key Exchange	Odaberite algoritam za razmenu ključeva za IKE. Stavke se razlikuju u zavisnosti od IKE verzije.
ESP	Encryption	Odaberite algoritam za šifrovanje za ESP. Ova funkcija je dostupna kada je <b>ESP</b> podešen na <b>Security Protocol</b> .
	Authentication	Odaberite algoritam za proveru identiteta za ESP. Ova funkcija je dostupna kada je <b>ESP</b> podešen na <b>Security Protocol</b> .
AH	Authentication	Odaberite algoritam za šifrovanje za AH. Ova funkcija je dostupna kada je <b>AH</b> podešen na <b>Security Protocol</b> .

### Kombinacija Local Address(Printer) i Remote Address(Host) u Group Policy

	Podešavanje Local Address(Printer)		
	IPv4	IPv6* <sup>2</sup>	Any addresses* <sup>3</sup>



<b>Podešavanje Remote Address(Host)</b>	IPv4*1	✓	–	✓
	IPv6*1*2	–	✓	✓
	Prazno	✓	✓	✓

\*1 : Ako je izabrano **IPsec za Access Control**, ne možete navesti u unapred definisanoj dužini.

\*2 : Ako je izabrano **IPsec za Access Control**, možete izabrati vezu s lokalnom mrežom (fe80::), ali smernice za grupe će biti onemogućene.

\*3 : Osim za lokalne adrese IPv6 linka.

### Reference naziva usluge u smernicama za grupu

#### Napomena:

Nedostupne usluge su prikazane, ali se ne mogu izabrati.

Naziv usluge	Tip protokola	Broj lokalnog ulaza	Broj udaljenog ulaza	Funkcije koje se kontrolišu
Any	–	–	–	Sve usluge
ENPC	UDP	3289	Bilo koji ulaz	Traženje štampača iz aplikacija kao što su Epson Device Admin i upravljački program štampača
SNMP	UDP	161	Bilo koji ulaz	Preuzimanje i konfigurisanje MIB iz aplikacija kao što su Epson Device Admin i upravljački program štampača
LPR	TCP	515	Bilo koji ulaz	Prosleđivanje LPR podataka
RAW (Port9100)	TCP	9100	Bilo koji ulaz	Prosleđivanje RAW podataka
IPP/IPPS	TCP	631	Bilo koji ulaz	Prosleđivanje podataka o IPP/IPPS štampanju
WSD	TCP	Bilo koji ulaz	5357	Kontrolni WSD
WS-Discovery	UDP	3702	Bilo koji ulaz	Traženje štampača iz WSD
FTP Data (Local)	TCP	20	Bilo koji ulaz	FTP server (prosleđivanje podataka o FTP štampanju)
FTP Control (Local)	TCP	21	Bilo koji ulaz	FTP server (kontrola FTP štampanja)
HTTP (Local)	TCP	80	Bilo koji ulaz	HTTP(S) server (prosleđivanje podataka o Web Config i WSD)
HTTPS (Local)	TCP	443	Bilo koji ulaz	
HTTP (Remote)	TCP	Bilo koji ulaz	80	HTTP(S) klijent (komunikacija između Epson Connect, ažuriranja upravljačkog softvera i ažuriranje osnovnog sertifikata)
HTTPS (Remote)	TCP	Bilo koji ulaz	443	

## Primeri konfigurisanja opcije IPsec/IP Filtering

### Prijem samo IPsec paketa

Ovaj primer služi samo za konfigurisanje podrazumevane smernice.

**Default Policy:**

- IPsec/IP Filtering: Enable**
- Access Control: IPsec**
- Authentication Method: Pre-Shared Key**
- Pre-Shared Key:** Unesite najviše 127 znakova.

**Group Policy:** Nemojte je konfigurisati.

### Prihvatanje podataka za štampanje i postavki štampača

Primer pokazuje komunikacije podataka za štampanje i konfiguracije štampača sa navedenih usluga.

**Default Policy:**

- IPsec/IP Filtering: Enable**
- Access Control: Refuse Access**

**Group Policy:**

- Enable this Group Policy:** Štiklirajte ovo polje.
- Access Control: Permit Access**
- Remote Address(Host):** IP adresa klijenta
- Method of Choosing Port: Service Name**
- Service Name:** Zabeležite polje ENPC, SNMP, HTTP (Local), HTTPS (Local) i RAW (Port9100).

#### **Napomena:**

Da ne biste primali HTTP (Local) i HTTPS (Local), polja za potvrdu u **Group Policy** ne treba da budu potvrđena. Tom prilikom privremeno onemogućite IPsec/IP filtriranje sa kontrolne table štampača kako biste promenili podešavanja štampača.

### Prihvatanje pristupa samo sa određene IP adrese

U ovom primeru pristup štampaču se dozvoljava samo određenim IP adresama.

**Default Policy:**

- IPsec/IP Filtering: Enable**
- Access Control: Refuse Access**

**Group Policy:**

- Enable this Group Policy:** Štiklirajte ovo polje.
- Access Control: Permit Access**
- Remote Address(Host):** IP adresa klijenta administratora

#### **Napomena:**

Bez obzira na konfiguraciju smernice, klijent će moći da pristupi štampaču i da ga konfigurise.

## Konfigurisanje sertifikata za IPsec/IP filtriranje

Konfigurirate klijentski sertifikat za IPsec/IP filtriranje. Kada ga podesite, možete koristiti sertifikat kao metod provere identiteta za IPsec/IP filtriranje. Ako želite da konfigurirate sertifikaciono telo, idite u **CA Certificate**.

1. Unesite IP adresu štampača u pregledač da biste pristupili funkciji Web Config.  
Unesite IP adresu štampača sa računara koji je povezan na istu mrežu kao i štampač.  
Možete proveriti IP adresu štampača iz sledećeg menija.  
**Podešavanja > Opšte postavke > Mrežne postavke > Status mreže > Status kablovske LAN/Wi-Fi mreže**
2. Unesite administratorsku lozinku da biste se prijavili kao administrator.
3. Izaberite sledeći redosled.  
Katica **Network Security > IPsec/IP Filtering > Client Certificate**
4. Uvezite sertifikat u **Client Certificate**.  
Ako ste već uvezli sertifikat objavljen od strane sertifikacionog tela, možete da kopirate sertifikat i koristite ga u IPsec/IP filtriranju. Da biste kopirali, izaberite sertifikat u **Copy From**, a zatim kliknite na **Copy**.

### Povezane informacije

- ➔ [“Podrazumevana vrednost administratorske lozinke” na strani 16](#)
- ➔ [“Konfigurisanje opcije CA-signed Certificate” na strani 272](#)
- ➔ [“Konfigurisanje opcije CA Certificate” na strani 277](#)

## Povezivanje štampača na IEEE802.1X mrežu

### Konfigurisanje IEEE802.1X mreže

Kada podesite IEEE802.1X na štampaču, možete da ga koristite na mreži koja je povezana sa RADIUS serverom, LAN prekidačem sa funkcijom provere autentičnosti ili pristupnom tačkom.

TLS verzija 1.3 ne podržava ovu funkciju.

1. Unesite IP adresu štampača u pregledač da biste pristupili funkciji Web Config.  
Unesite IP adresu štampača sa računara koji je povezan na istu mrežu kao i štampač.  
Možete proveriti IP adresu štampača iz sledećeg menija.  
**Podešavanja > Opšte postavke > Mrežne postavke > Status mreže > Status kablovske LAN/Wi-Fi mreže**
2. Unesite administratorsku lozinku da biste se prijavili kao administrator.
3. Izaberite sledeći redosled.  
Katica **Network Security > IEEE802.1X > Basic**
4. Unesite vrednost za svaku stavku.  
Ako želite da koristite štampač na bežičnoj mreži, kliknite na **Wi-Fi Setup** i izaberite ili unesite SSID.

**Napomena:**

Možete deliti postavke između mreža Ethernet i Wi-Fi.

5. Kliknite na **Next**.

Prikazaće se poruka sa potvrdom.

6. Kliknite na **OK**.

Štampač će biti ažuriran.

**Povezane informacije**

➔ [“Podrazumevana vrednost administratorske lozinke” na strani 16](#)

**IEEE 802.1X mreža — stavke podešavanja**

Stavka	Podešavanja i objašnjenje	
IEEE802.1X (Wired LAN)	Možete da omogućite ili onemogućite podešavanja stranice ( <b>IEEE802.1X &gt; Basic</b> ) za IEEE802.1X (ožičena LAN mreža).	
IEEE802.1X (Wi-Fi)	Prikazaće se status veze za IEEE802.1X (Wi-Fi).	
Connection Method	Prikazan je način povezivanja trenutno aktivne mreže.	
EAP Type	Izaberite metod provere identiteta između štampača i RADIUS servera.	
	EAP-TLS	Morate pribaviti i uvesti CA sertifikat.
	PEAP-TLS	
	EAP-TTLS	Morate konfigurisati lozinku.
PEAP/MSCHAPv2		
User ID	Konfigurirajte ID koji će se koristiti za proveru identiteta RADIUS servera. Unesite između 1 i 128 1-bitnih ASCII (od 0x20 do 0x7E) znakova.	
Password	Konfigurirajte lozinku kojom će se proveravati identitet štampača. Unesite između 1 i 128 1-bitnih ASCII (od 0x20 do 0x7E) znakova. Ako koristite a Windows server kao RADIUS server, možete da unesete do 127 znakova.	
Confirm Password	Kao potvrdu, unesite lozinku koju ste konfigurisali.	
Server ID	Možete da konfigurirate ID na serveru kojim će se proveravati vaš identitet na RADIUS serveru. Čvorište koje proverava identitet će proveriti da li je ID servera sadržan u polju subject/subjectAltName u sertifikatu servera koji je poslat sa RADIUS servera. Unesite između 0 i 128 1-bitnih ASCII (od 0x20 do 0x7E) znakova.	
Certificate Validation (kablovska LAN mreža)	Ako želite da izvršite <b>Certificate Validation</b> pomoću <b>IEEE802.1X (Wired LAN)</b> , izaberite <b>Enable</b> . Ako izaberte Omogući, pogledajte povezane informacije i uvezite <b>CA Certificate</b> . Imajte na umu da je opcija Certificate Validation uvek omogućena u IEEE802.1X (Wi-Fi). Obavezno uvezite CA Certificate.	
Anonymous Name	Ako izaberete <b>PEAP-TLS</b> , <b>EAP-TTLS</b> ili <b>PEAP/MSCHAPv2</b> kao <b>EAP Type</b> , možete da konfigurirate anonimno ime umesto korisničkog ID-a za fazu 1 PEAP provere identiteta. Unesite između 0 i 128 1-bitnih ASCII (od 0x20 do 0x7E) znakova.	

Stavka	Podešavanja i objašnjenje	
Encryption Strength	Možete da izaberete jednu od sledećih stavki.	
	High	AES256/3DES
	Middle	AES256/3DES/AES128/RC4

### Povezane informacije

- ➔ [“Konfigurisanje IEEE802.1X mreže” na strani 291](#)
- ➔ [“Uvoz CA Certificate” na strani 277](#)

## Konfigurisanje sertifikata za IEEE 802.1X

Konfigurirate klijentski sertifikat za IEEE802.1X. Kada ga podesite, možete koristiti **EAP-TLS** i **PEAP-TLS** kao metod provere identiteta za IEEE 802.1X. Ako želite da konfigurirate sertifikat sertifikacionog tela, idite u **CA Certificate**.

1. Unesite IP adresu štampača u pregledač da biste pristupili funkciji Web Config.  
Unesite IP adresu štampača sa računara koji je povezan na istu mrežu kao i štampač.  
Možete proveriti IP adresu štampača iz sledećeg menija.  
**Podešavanja > Opšte postavke > Mrežne postavke > Status mreže > Status kablovske LAN/Wi-Fi mreže**
2. Unesite administratorsku lozinku da biste se prijavili kao administrator.
3. Izaberite sledeći redosled.  
Katica **Network Security > IEEE802.1X > Client Certificate**
4. Unesite sertifikat u polje **Client Certificate**.  
Ako ste već uvezli sertifikat objavljen od strane sertifikacionog tela, možete da kopirate sertifikat i koristite ga u IEEE802.1X. Da biste kopirali, izaberite sertifikat u **Copy From**, a zatim kliknite na **Copy**.

### Povezane informacije

- ➔ [“Podrazumevana vrednost administratorske lozinke” na strani 16](#)
- ➔ [“Konfigurisanje opcije CA-signed Certificate” na strani 272](#)
- ➔ [“Konfigurisanje opcije CA Certificate” na strani 277](#)

## Provera statusa IEEE 802.1X mreže

Možete da proverite status IEEE 802.1X mreže tako što ćete da odštampate list sa statusom mreže.

ID statusa	Status funkcije IEEE 802.1X
Disable	Funkcija IEEE 802.1X je onemogućena.
EAP Success	IEEE 802.1X provera identiteta je uspeła i povezivanje na mrežu je moguće.
Authenticating	IEEE 802.1X provera identiteta nije dovršena.

ID statusa	Status funkcije IEEE 802.1X
Config Error	Provera identiteta nije uspela jer korisnički ID nije podešen.
Client Certificate Error	Provera identiteta nije uspela jer je sertifikat klijenta istekao.
Timeout Error	Provera identiteta nije uspela jer nema odgovora od RADIUS servera i/ili autentikatora.
User ID Error	Provera identiteta nije uspela jer korisnički ID štampača i/ili protokol sertifikata nije tačan.
Server ID Error	Provera identiteta nije uspela jer se ID servera u sertifikatu servera i ID servera ne podudaraju.
Server Certificate Error	Provera identiteta nije uspela jer u sertifikatu servera postoje sledeće greške. <ul style="list-style-type: none"> <li><input type="checkbox"/> Sertifikat servera je istekao.</li> <li><input type="checkbox"/> Lanac sertifikata servera nije tačan.</li> </ul>
CA Certificate Error	Provera identiteta nije uspela jer postoje sledeće greške u CA sertifikatu. <ul style="list-style-type: none"> <li><input type="checkbox"/> Navedeni CA sertifikat nije tačan.</li> <li><input type="checkbox"/> Nije uvezen ispravan CA sertifikat.</li> <li><input type="checkbox"/> CA sertifikat je istekao.</li> </ul>
EAP Failure	Provera identiteta nije uspela jer u postavkama štampača postoje sledeće greške. <ul style="list-style-type: none"> <li><input type="checkbox"/> Ako je <b>EAP Type</b> tipa <b>EAP-TLS</b> ili <b>PEAP-TLS</b>, sertifikat klijenta je neispravan ili ima određene probleme.</li> <li><input type="checkbox"/> Ako je <b>EAP Type</b> tipa <b>EAP-TTLS</b> ili <b>PEAP/MSCHAPv2</b>, korisnički ID ili lozinka nisu ispravni.</li> </ul>

### Povezane informacije

➔ [“Status kablovske LAN/Wi-Fi mreže:” na strani 210](#)

## Problemi bezbednosti mreže

### Vraćanje bezbednosnih podešavanja

Kada uspostavite izuzetno bezbedno okruženje, kao što su IPsec/IP filtriranje ili IEEE802.1X, moguće je da nećete moći da komunicirate s uređajima zbog neispravnih podešavanja ili problema s uređajem ili serverom. U tom slučaju vratite bezbednosna podešavanja kako biste ponovo podesili uređaj ili kako biste mogli privremeno da ga koristite.

#### **Onemogućavanje sigurnosne funkcije pomoću kontrolne table**

Možete da onemogućite IPsec/IP filtriranje ili IEEE 802.1X pomoću kontrolne table štampača.

1. Izaberite **Podešavanja > Opšte postavke > Mrežne postavke**.
2. Izaberite **Napredno**.

3. Izaberite iz sledećih stavki koju želite da onemogućite.

- Onemogući IPsec/IP filtriranje
- Onemogući IEEE802.1X

4. Izaberite **Nastavi** na ekranu potvrde.

## Problemi pri korišćenju funkcija za bezbednost na mreži

### *Ako zaboravite preliminarno deljenu šifru*

**Ponovo konfigurirate preliminarno deljenu šifru.**

Da biste promenili šifru, pristupite Web Config i izaberite karticu **Network Security > IPsec/IP Filtering > Basic > Default Policy** ili **Group Policy**.

Kada promenite preliminarno deljenu šifru, konfigurirate preliminarno deljenu šifru za računare.

### **Povezane informacije**

- ➔ [“Podrazumevana vrednost administratorske lozinke” na strani 16](#)
- ➔ [“Šifrovana komunikacija pomoću IPsec/IP filtriranja” na strani 280](#)

### *Komunikacija preko IPsec protokola nije moguća*

**Odredite algoritam koji štampač ili računar ne podržavaju.**

Štampač podržava sledeće algoritme. Proverite podešavanja računara.

Načini zaštite	Algoritmi
IKE algoritam za šifrovanje	AES-CBC-128, AES-CBC-192, AES-CBC-256, AES-GCM-128*, AES-GCM-192*, AES-GCM-256*, 3DES
IKE algoritam za proveru identiteta	SHA-1, SHA-256, SHA-384, SHA-512, MD5
IKE algoritam za razmenu ključeva	DH Group1, DH Group2, DH Group5, DH Group14, DH Group15, DH Group16, DH Group17, DH Group18, DH Group19, DH Group20, DH Group21, DH Group22, DH Group23, DH Group24, DH Group25, DH Group26, DH Group27*, DH Group28*, DH Group29*, DH Group30*
ESP algoritam za šifrovanje	AES-CBC-128, AES-CBC-192, AES-CBC-256, AES-GCM-128, AES-GCM-192, AES-GCM-256, 3DES
ESP algoritam za proveru identiteta	SHA-1, SHA-256, SHA-384, SHA-512, MD5
AH algoritam za proveru identiteta	SHA-1, SHA-256, SHA-384, SHA-512, MD5

\* Dostupan samo za IKEv2

### **Povezane informacije**

- ➔ [“Šifrovana komunikacija pomoću IPsec/IP filtriranja” na strani 280](#)

### ***Komunikacija je naglo prekinuta***

#### **IP adresa štampača je promenjena ili se ne može koristiti.**

Kada je IP adresa registrovana na lokalnu adresu na Group Policy promenjena ili se ne može koristiti, IPsec komunikacija ne može da se izvrši. Onemogućite IPsec preko kontrolne table štampača.

Ako je DHCP istekao, ponovo se pokreće ili je IPv6 adresa istekla ili nije pribavljena, tada se može dogoditi da IP adresa registrovana za Web Config štampača (kartica **Network Security > IPsec/IP Filtering > Basic > Group Policy > Local Address(Printer)**) ne bude pronađena.

Unesite statičku IP adresu.

#### **IP adresa računara je promenjena ili se ne može koristiti.**

Kada je IP adresa registrovana na udaljenu adresu na Group Policy promenjena ili se ne može koristiti, IPsec komunikacija ne može da se izvrši.

Onemogućite IPsec preko kontrolne table štampača.

Ako je DHCP istekao, ponovo se pokreće ili je IPv6 adresa istekla ili nije pribavljena, tada se može dogoditi da IP adresa registrovana za Web Config štampača (kartica **Network Security > IPsec/IP Filtering > Basic > Group Policy > Remote Address(Host)**) ne bude pronađena.

Unesite statičku IP adresu.

#### **Povezane informacije**

- ➔ [“Podrazumevana vrednost administratorske lozinke” na strani 16](#)
- ➔ [“Šifrovana komunikacija pomoću IPsec/IP filtriranja” na strani 280](#)

### ***Nije moguće kreirati bezbedan port za štampanje po protokolu IPP***

#### **Nije naveden odgovarajući serverski sertifikat za SSL/TLS komunikaciju.**

Ako nije naveden odgovarajući sertifikat, kreiranje porta možda neće uspeti. Postarajte se da koristite odgovarajući sertifikat.

#### **CA sertifikat nije uvezen na računar koji pristupa štampaču.**

Ako CA sertifikat nije uvezen na računar, kreiranje porta možda neće uspeti. Proverite da li je CA sertifikat uvezen.

#### **Povezane informacije**

- ➔ [“Konfigurisanje sertifikata servera za štampač” na strani 279](#)

### ***Povezivanje nakon konfigurisanja IPsec/IP filtriranja nije moguće***

#### **Podešavanja IPsec/IP filtriranja nisu tačna.**

Onemogućite IPsec/IP filtriranje na kontrolnoj tabli štampača. Povežite štampač i računar i ponovo podesite IPsec/IP filtriranje.

#### **Povezane informacije**

- ➔ [“Šifrovana komunikacija pomoću IPsec/IP filtriranja” na strani 280](#)



### ***Pristup štampaču nije moguć posle konfigurisanja IEEE802.1X***

#### **Podešavanja IEEE802.1X su netačna.**

Onemogućite IEEE802.1X i Wi-Fi s kontrolne table štampača. Povežite štampač i računar, a zatim ponovo konfigurirate IEEE802.1X.

#### **Povezane informacije**

➔ [“Konfigurisanje IEEE802.1X mreže” na strani 291](#)

## **Problemi pri korišćenju digitalnog sertifikata**

### ***Ne možete da uvezete CA-signed Certificate***

#### **CA-signed Certificate i informacije o CSR -u se ne podudaraju.**

Ako CA-signed Certificate i CSR ne sadrže iste informacije, CSR ne može da se uveze. Proverite sledeće stavke:

- Da li pokušavate da uvezete sertifikat na uređaj koji ne sadrži iste informacije?  
Proverite informacije u CSR-u, pa uvezite sertifikat na uređaj koji sadrži iste informacije.
- Da li ste zamenili CSR sačuvan na štampaču nakon slanja CSR-a sertifikacionom telu?  
Ponovo pribavite CA sertifikat uz pomoć CSR-a.

#### **CA-signed Certificate ima više od 5 KB.**

Ne možete da uvezete CA-signed Certificate ako ima više od 5 KB.

#### **Lozinka za uvoz sertifikata nije tačna.**

Unesite tačnu lozinku. Ako zaboravite lozinku, nećete moći da uvezete sertifikat. Ponovo pribaviti CA-signed Certificate.

#### **Povezane informacije**

➔ [“Uvoz CA sertifikata” na strani 274](#)

### ***Nezavisni sertifikat nije moguće ažurirati***

#### **Nije uneseno Common Name.**

Potrebno je uneti Common Name.

#### **Nepodržani znakovi su uneti u Common Name.**

Unesite između 1 i 128 znakova u formatu IPv4, IPv6, kao naziv matičnog računara ili u formatu FQDN u obliku ASCII (0x20–0x7E).

#### **Razmak ili zarez su uključeni u opšti naziv.**

Ako unesete zarez, Common Name se deli na tom mestu. Ako se unese samo razmak pre ili posle zareza, pojaviće se greška.

### Povezane informacije

➔ [“Ažuriranje nezavisnog sertifikata” na strani 276](#)

### **Nije moguće kreirati CSR**

#### **Nije uneseno Common Name.**

Potrebno je uneti Common Name.

#### **Nepodržani znakovi su uneti u Common Name, Organization, Organizational Unit, Locality, i State/Province.**

Unesite znakove u formatu IPv4, IPv6, kao naziva matičnog računara ili u formatu FQDN u obliku ASCII (0x20–0x7E).

#### **Razmak ili zarez su uključeni u Common Name.**

Ako unesete zarez, Common Name se deli na tom mestu. Ako se unese samo razmak pre ili posle zareza, pojaviće se greška.

### Povezane informacije

➔ [“Pribavljanje CA sertifikata” na strani 272](#)

### **Pojavljuje se upozorenje koje se odnosi na digitalni sertifikat**

Poruke	Uzrok/lek
Enter a Server Certificate.	<p><b>Uzrok:</b> Niste izabrali datoteku za uvoz.</p> <p><b>Lek:</b> Izaberite jednu datoteku i kliknite na <b>Import</b>.</p>
CA Certificate 1 is not entered.	<p><b>Uzrok:</b> CA sertifikat 1 nije unet, već je unet samo CA sertifikat 2.</p> <p><b>Lek:</b> Prvo uvezite CA sertifikat 1.</p>
Invalid value below.	<p><b>Uzrok:</b> Putanja datoteke i/ili lozinka sadrži nepodržane znakove.</p> <p><b>Lek:</b> Proverite da li se stavka sastoji iz odgovarajućih znakova.</p>
Invalid date and time.	<p><b>Uzrok:</b> U štampaču nisu podešeni vreme i datum.</p> <p><b>Lek:</b> Konfigurišite datum i vreme pomoću programa Web Config, EpsonNet Config ili preko kontrolne table štampača.</p>

Poruke	Uzrok/lek
Invalid password.	<p><b>Uzrok:</b> Lozinka podešena za CA sertifikat i uneta lozinka se ne podudaraju.</p> <p><b>Lek:</b> Unesite tačno lozinku.</p>
Invalid file.	<p><b>Uzrok:</b> Ne uvozite sertifikat u formatu datoteke X509.</p> <p><b>Lek:</b> Proverite da li ste izabrali odgovarajući sertifikat koji vam je poslalo pouzdano sertifikaciono telo.</p>
	<p><b>Uzrok:</b> Datoteka koju ste uvezli je prevelika. Maksimalna veličina datoteke je 5 KB.</p> <p><b>Lek:</b> Ako izaberete odgovarajuću datoteku, sertifikat je možda oštećen ili lažan.</p>
	<p><b>Uzrok:</b> Lanac u sertifikatu nije ispravan.</p> <p><b>Lek:</b> Više informacija o sertifikatu potražite na veb lokaciji sertifikacionog tela.</p>
Cannot use the Server Certificates that include more than three CA certificates.	<p><b>Uzrok:</b> Sertifikat u formatu datoteke PKCS#12 sadrži više od 3 CA sertifikata.</p> <p><b>Lek:</b> Svaki sertifikat uvezite nakon konvertovanja iz formata PKCS#12 u format PEM ili uvezite sertifikat u formatu datoteke PKCS#12 koji sadrži do 2 CA sertifikata.</p>
The certificate has expired. Check if the certificate is valid, or check the date and time on your printer.	<p><b>Uzrok:</b> Sertifikat je istekao.</p> <p><b>Lek:</b></p> <ul style="list-style-type: none"> <li><input type="checkbox"/> Ako je sertifikat istekao, pribavite i uvezite novi.</li> <li><input type="checkbox"/> Ako sertifikat nije istekao, proverite da li su u štampaču podešeni tačno vreme i datum.</li> </ul>

Poruke	Uzrok/lek
Private key is required.	<p><b>Uzrok:</b></p> <p>Sa sertifikatom nije uparen nijedan privatni ključ.</p> <p><b>Lek:</b></p> <ul style="list-style-type: none"> <li><input type="checkbox"/> Ako je sertifikat u formatu PEM/DER i ako je dobijen na osnovu CSR-a preko računara, navedite datoteku sa privatnim ključem.</li> <li><input type="checkbox"/> Ako je sertifikat u formatu PKCS#12 i ako je dobijen na osnovu CSR-a preko računara, navedite datoteku sa privatnim ključem.</li> </ul>
	<p><b>Uzrok:</b></p> <p>Ponovo ste uvezli PEM/DER sertifikat dobijen na osnovu CSR-a pomoću programa Web Config.</p> <p><b>Lek:</b></p> <p>Ako je sertifikat u formatu PEM/DER i ako je dobijen na osnovu CSR-a pomoću programa Web Config, možete da ga uvezete samo jednom.</p>
Setup failed.	<p><b>Uzrok:</b></p> <p>Konfigurisanje nije moguće dovršiti jer ne postoji komunikacija između štampača i računara ili ako datoteku nije moguće pročitati jer sadrži greške.</p> <p><b>Lek:</b></p> <p>Nakon provere navedene datoteke i komunikacije, ponovo uvezite datoteku.</p>

#### Povezane informacije

➔ [“O digitalnim sertifikatima” na strani 271](#)

#### **Greškom ste izbrisali CA sertifikat**

##### **Ne postoji rezervna kopija datoteke CA sertifikata.**

Ako imate rezervnu kopiju datoteke, ponovo uvezite sertifikat.

Ako ste sertifikat dobili na osnovu CSR formulara iz programa Web Config, ne možete ponovo da uvezete izbrisani sertifikat. Kreirajte CSR i pribavite novi sertifikat.

#### Povezane informacije

➔ [“Uvoz CA sertifikata” na strani 274](#)

➔ [“Brisanje CA sertifikata” na strani 275](#)

## Korišćenje funkcije Epson Open Platform

### Pregled Epson Open Platform

Epson Open Platform je platforma za upotrebu Epsonovih štampača sa funkcijom koju obezbeđuje server sistema za proveru identiteta.

Možete da dobijete evidenciju za svaki uređaj i korisnika u saradnji sa serverom i da konfigurišete ograničenja na uređaj i funkcije koje se mogu koristiti za svakog korisnika i grupu. Može da se koristi sa Epson Print Admin (Epsonov sistem za proveru identiteta) ili sistemom za proveru identiteta treće strane.

Ako priključite uređaj za proveru identiteta, možete takođe da vršite proveru identiteta korisnika uz pomoć ID kartice.

### Povezane informacije

➔ [“Epson sistem za autorizaciju \(Epson Print Admin\)” na strani 202](#)

## Konfigurisanje opcije Epson Open Platform

Omogućite Epson Open Platform tako da možete da koristite uređaj iz sistema za potvrdu identiteta.

1. Unesite IP adresu štampača u pregledač da biste pristupili funkciji Web Config.  
Unesite IP adresu štampača sa računara koji je povezan na istu mrežu kao i štampač.  
Možete proveriti IP adresu štampača iz sledećeg menija.  
**Podšavanja > Opšte postavke > Mrežne postavke > Status mreže > Status kablovske LAN/Wi-Fi mreže**
2. Unesite administratorsku lozinku da biste se prijavili kao administrator.
3. Izaberite sledeći redosled.  
**Kartica Epson Open Platform > Product Key or License Key**
4. Unesite vrednost za svaku stavku.
  - Serial Number  
Biće prikazan serijski broj uređaja.
  - Epson Open Platform Version  
Izaberite verziju Epson Open Platform. Odgovarajuća verzija se razlikuju u zavisnosti od sistema za proveru identiteta.
  - Product Key or License Key  
Unesite ključ proizvoda preuzetog sa posebne veb stranice. Pogledajte Epson Open Platform priručnik za više detalja, kao na primer kako pribaviti ključ proizvoda.
5. Kliknite na **Next**.  
Prikazaće se poruka sa potvrdom.
6. Kliknite na **OK**.  
Štampač će biti ažuriran.

### Povezane informacije

➔ [“Podrazumevana vrednost administratorske lozinke” na strani 16](#)

## Provera validnosti Epson Open Platform

Validnost Epson Open Platform možete da proverite koristeći bilo koji od sledećih načina.

Web Config

Ključ proizvoda je unet u karticu **Epson Open Platform > Product Key or License Key > Product Key or License Key**, i kartica **Epson Open Platform > Authentication System** se prikazuje na levoj grani menija.

Kontrolna tabla štampača

Ključ proizvoda je prikazan na početnom ekranu > **Podešavanja > Informacije o Epson Open Platform**.

---

## **Epson Remote Services informacije**

Epson Remote Services je usluga koja preko interneta periodično sakuplja informacije o štampaču. Može da se koristi za predviđanje kada se moraju zameniti ili nadopuniti potrošni materijal i rezervni delovi, kao i za brzo rešavanje svih grešaka ili problema.

Za više informacija o Epson Remote Services obratite se svom predstavniku prodaje.

---

# Kako dobiti pomoć

Veb-sajt za tehničku podršku. . . . . 304

Kontaktiranje Epson-ove podrške za korisnike. . . . . 304

## Veb-sajt za tehničku podršku

Ako vam je potrebna dodatna pomoć, posetite Epson-ov veb-sajt za podršku koji je naveden u nastavku. Izaberite zemlju ili region i idite na odeljak za podršku na lokalnom Epson veb-sajtu. Na sajtu možete da nađete i najnovije drajvere, odgovore na česta pitanja, priručnike i ostali materijal za preuzimanje.

<http://support.epson.net/>

<http://www.epson.eu/support> (Evropa)

Ako vaš Epson proizvod ne radi pravilno i ne možete da rešite problem, za pomoć se obratite Epson-ovoj korisničkoj službi.

---

## Kontaktiranje Epson-ove podrške za korisnike

### Pre nego što se obratite kompaniji Epson

Ako vaš proizvod kompanije Epson ne radi pravilno i vi ne možete da rešite problem pomoću informacija za rešavanje problema u priručnicima vašeg proizvoda, za pomoć se obratite službi za podršku kompanije Epson.

Sledeća lista službi za podršku kompanije Epson napravljena je na osnovu zemlje prodaje. Neki proizvodi se možda ne prodaju na vašoj trenutnoj lokaciji, stoga obavezno se obratite podršci kompanije Epson za oblast u kojoj ste kupili svoj proizvod.

Ako služba za podršku kompanije Epson za vašu oblast nije navedena ispod, obratite se distributeru kod koga ste proizvod kupili.

Predstavnici službe za podršku kompanije Epson će biti u mogućnosti da vam pomognu mnogo brže ako im pružite sledeće informacije:

- Serijski broj proizvoda  
(Položaj nalepnice zavisi od vrste proizvoda; može biti na zadnjoj strani, na otvorenoj strani poklopca ili na dnu)
- Model proizvoda
- Verziju softvera proizvoda  
(Kliknite na **About**, **Version Info**, ili slično dugme u okviru softvera proizvoda.)
- Marku i model vašeg računara
- Naziv i verziju operativnog sistema vašeg računara
- Nazivi i verzije softverskih aplikacija koje obično koristite sa vašim proizvodom

#### **Napomena:**

*U zavisnosti od proizvoda, u njegovoj memoriji mogu biti smeštene mrežne postavke. Postavke mogu da se izgube usled kvara ili popravke proizvoda. Epson neće biti odgovoran za gubitak bilo kojih podataka niti za pravljenje rezervnih kopija ili vraćanje postavki, čak ni tokom garantnog roka. Preporučujemo vam da sami napravite rezervne kopije svojih podataka ili da vodite beleške.*

## Pomoć za korisnike u Evropi

Informacije o načinu kontaktiranja Epsonove korisničke podrške potražite u panevropskoj garanciji.



## Pomoć za korisnike na Tajvanu

Kontakti za informacije, podršku i servis su:

### Internet

<http://www.epson.com.tw>

Dostupne su informacije o specifikacijama proizvoda, drajveri za preuzimanje i pitanja u vezi s proizvodom.

### Epson služba za pomoć korisnicima

Telefon: +886-2-2165-3138

Naš tim službe za pomoć korisnicima vam preko telefona može pomoći u vezi sa sledećim pitanjima:

- Pitanja u vezi s prodajom i informacije o proizvodu
- Pitanja ili problemi u vezi s korišćenjem proizvoda
- Pitanja u vezi s popravkom i garancijom

### Servisni centar za popravke:

<http://www.tekcare.com.tw/branchMap.page>

TekCare korporacija je ovlašćeni servisni centar za Epson Taiwan Technology & Trading Ltd.

## Pomoć za korisnike u Australiji

Epson Australia želi da vam obezbedi najviši nivo korisničke podrške. Pored priručnika za proizvod, na raspolaganju su vam sledeći izvori informacija:

### Internet adresa

<http://www.epson.com.au>

Pristupite veb-stranicama Epson Australia. Korisno je povremeno svraćati ovde! Ovaj sajt sadrži oblast za preuzimanje drajvera, podatke za kontaktiranje Epson-a, informacije o novim proizvodima i tehničku podršku (e-poštom).

### Epson služba za pomoć korisnicima

Telefon: 1300-361-054

Epson služba za pomoć korisnicima predstavlja poslednji resurs za pružanje saveta našim klijentima. Operateri službe za pomoć korisnicima mogu vam pomoći pri instalaciji, podešavanju i rukovanju proizvodom kompanije Epson. Naše osoblje službe za pomoć korisnicima pre kupovine može vam ponuditi literaturu o novim proizvodima kompanije Epson i dati vam informacije o lokaciji najbližeg distributera ili servisa. Ovde možete dobiti odgovore na razna pitanja.

Savetujemo vam da unapred pripremite sve relevantne informacije pre nego što pozovete. Što više informacija pripremite, brže ćemo vam pomoći da rešite problem. U ove informacije spadaju priručnici za Epson proizvode, podaci o tipu računara, operativnom sistemu, aplikacionim programima, kao i ostale informacije koje smatrate bitnim.

### Transport proizvoda

Epson preporučuje da ambalažu proizvoda zadržite za budući transport.

## Pomoć za korisnike na Novom Zelandu

Epson New Zealand želi da vam obezbedi najviši nivo korisničke podrške. Pored dokumentacije za proizvod, na raspolaganju su vam sledeći izvori informacija:

### Internet adresa

<http://www.epson.co.nz>

Pristupite internet stranicama Epson New Zealand. Korisno je povremeno svraćati ovde! Ovaj sajt sadrži oblast za preuzimanje drajvera, podatke za kontaktiranje Epson-a, informacije o novim proizvodima i tehničku podršku (e-poštom).

### Epson služba za pomoć korisnicima

Telefon: 0800 237 766

Epson služba za pomoć korisnicima predstavlja poslednji resurs za pružanje saveta našim klijentima. Operateri službe za pomoć korisnicima mogu vam pomoći pri instalaciji, podešavanju i rukovanju proizvodom kompanije Epson. Naše osoblje službe za pomoć korisnicima pre kupovine može vam ponuditi literaturu o novim proizvodima kompanije Epson i dati vam informacije o lokaciji najbližeg distributera ili servisa. Ovde možete dobiti odgovore na razna pitanja.

Savetujemo vam da unapred pripremite sve relevantne informacije pre nego što pozovete. Što više informacija pripremite, brže ćemo vam pomoći da rešite problem. U ove informacije spadaju dokumentacija za Epson proizvode, podaci o tipu računara, operativnom sistemu, aplikacionim programima, kao i ostale informacije koje smatrate bitnim.

### Transport proizvoda

Epson preporučuje da ambalažu proizvoda zadržite za budući transport.

## Pomoć za korisnike u Singapuru

Izvori informacija, podrška i usluge koje pruža Epson Singapore su:

### Internet

<http://www.epson.com.sg>

Dostupne su informacije o specifikacijama proizvoda, drajveri za preuzimanje, odgovori na česta pitanja, pitanja u vezi s prodajom i tehnička podrška preko e-pošte.

### Epson služba za pomoć korisnicima

Besplatan telefon: 800-120-5564

Naš tim službe za pomoć korisnicima vam preko telefona može pomoći u vezi sa sledećim pitanjima:

- Pitanja u vezi s prodajom i informacije o proizvodu
- Pitanja u vezi s korišćenjem proizvoda ili rešavanjem problema
- Pitanja u vezi s popravkom i garancijom

## Pomoć za korisnike na Tajlandu

Kontakti za informacije, podršku i servis su:

### Internet

<http://www.epson.co.th>

Dostupne su informacije o specifikacijama proizvoda, upravljački programi za preuzimanje, odgovori na često postavljana pitanja i e-pošta.

### Epson pozivni centar

Telefon: 66-2460-9699

Adresa e-pošte: support@eth.epson.co.th

Naš tim u pozivnom centru vam preko telefona može pomoći u vezi sa sledećim pitanjima:

- upiti u vezi s prodajom i informacije o proizvodu
- pitanja ili problemi u vezi s korišćenjem proizvoda
- upiti u vezi s popravkom i garancijom

## Pomoć za korisnike u Vijetnamu

Kontakti za informacije, podršku i servis su:

### Epson servisni centar

27 Yen Lang, Trung Liet Ward, Dong Da District, Ha Noi City. Tel: +84 24 7300 0911

38 Le Dinh Ly, Thac Gian Ward, Thanh Khe District, Da Nang. Tel: +84 23 6356 2666

194/3 Nguyen Trong Tuyen, Ward 8, Phu Nhuan Dist., HCMC. Tel: +84 28 7300 0911

31 Phan Boi Chau, Ward 14, Binh Thanh District, HCMC. Tel: +84 28 35100818

## Pomoć za korisnike u Indoneziji

Kontakti za informacije, podršku i servis su:

### Internet

<http://www.epson.co.id>

- Informacije o specifikacijama proizvoda, upravljačkim programima za preuzimanje
- Često postavljana pitanja i odgovori (FAQ), pitanja o prodaji, pitanja putem elektronske pošte

### Epson linija za pomoć korisnicima

Telefon: 1500-766 (Indonesia Only)

Adresa e-pošte: customer.care@ein.epson.co.id

Naš tim na liniji za pomoć korisnicima vam preko telefona ili e-pošte može pomoći u vezi sa sledećim pitanjima:

- Pitanja u vezi s prodajom i informacije o proizvodu

- Tehnička podrška

## Pomoć za korisnike u Hongkongu

Pozivamo vas da kontaktirate Epson Hong Kong Limited da biste dobili tehničku podršku kao i druge postprodajne usluge.

### Glavna stranica na internetu

<http://www.epson.com.hk>

Epson Hong Kong je uspostavio lokalnu glavnu internet stranicu na kineskom i engleskom da bi korisnicima pružio sledeće informacije:

- Informacije o proizvodu
- Odgovori na često postavljana pitanja
- Najnovije verzije drajvera za Epson proizvode

### Linija za tehničku podršku

Takođe možete kontaktirati naše tehničko osoblje na sledeće brojeve telefona i faksa:

Telefon: 852-2827-8911

Faks: 852-2827-4383

## Pomoć za korisnike u Maleziji

Kontakti za informacije, podršku i servis su:

### Internet

<http://www.epson.com.my>

- Informacije o specifikacijama proizvoda, upravljačkim programima za preuzimanje
- Često postavljana pitanja i odgovori (FAQ), pitanja o prodaji, pitanja putem elektronske pošte

### Epson kol-centar

Telefon: 1800-81-7349 (besplatni poziv)

Adresa e-pošte: [websupport@emsb.epson.com.my](mailto:websupport@emsb.epson.com.my)

- Pitanja u vezi s prodajom i informacije o proizvodu
- Pitanja ili problemi u vezi s korišćenjem proizvoda
- Pitanja u vezi s popravkom i garancijom

### Epson Malaysia Sdn Bhd (sedište)

Telefon: 603-56288288

Faks: 603-5628 8388/603-5621 2088

## Pomoć za korisnike u Indiji

Kontakti za informacije, podršku i servis su:

### Internet

<http://www.epson.co.in>

Dostupne su informacije o specifikacijama proizvoda, drajveri za preuzimanje i pitanja u vezi s proizvodom.

### Besplatan telefon

Za servisiranje, informacije o proizvodu ili poručivanje potrošnog materijala –

18004250011 / 186030001600 / 1800123001600 (9.00 – 18.00)

### E-pošta

[calllog@epson-india.in](mailto:calllog@epson-india.in)

### WhatsApp

+91 96400 00333

## Pomoć za korisnike na Filipinima

Za tehničku podršku kao i ostale usluge nakon prodaje, pozivamo korisnike da kontaktiraju Epson Philippines Corporation na brojeve telefona, faksa i adresu e-pošte navedene u nastavku:

### Internet

<http://www.epson.com.ph>

Raspoložive su informacije o specifikacijama proizvoda, upravljačkim programima za preuzimanje, često postavljanim pitanjima i odgovorima (FAQ) i pitanjima putem elektronske pošte.

### Epson Philippines briga o kupcima

Besplatan telefon: (PLTD) 1-800-1069-37766

Besplatan telefon: (Digitel) 1-800-3-0037766

Metro Manila: +632-8441-9030

Već-stranica: <https://www.epson.com.ph/contact>

Adresa e-pošte: [customercare@epc.epson.com.ph](mailto:customercare@epc.epson.com.ph)

Dostupan od 9 do 18, od ponedjeljka do subote (osim državnim praznicima)

Naš tim za brigu o kupcima vam preko telefona može pomoći u vezi sa sledećim pitanjima:

- Pitanja u vezi s prodajom i informacije o proizvodu
- Pitanja ili problemi u vezi s korišćenjem proizvoda
- Pitanja u vezi s popravkom i garancijom

### Epson Philippines Corporation

Centralna linija: +632-8706-2609

Faks: +632-8706-2663 / +632-8706-2665