

EPSON

EP-C800 Series

Användarhandbok



Utskrift

Underhåll av skrivaren

Lösa problem

Innehållsförteckning

Guide till denna handbok

Introduktion till användarhandböckerna.	7
Viktiga säkerhetsanvisningar (användarhandbok i pappersformat).	7
Starta här (användarhandbok i pappersformat). . .	7
Användarhandbok (digital användarhandbok). . .	7
Information om de senaste handböckerna.	7
Söka efter information.	7
Skriva ut endast de sidor du behöver.	8
Om den här användarhandboken.	8
Varumärken och symboler.	8
Anmärkningar om skärmdumpar och bilder. . . .	9
Referenser för operativsystem.	9
Varumärken.	10
Upphovsrätt.	11

Viktiga instruktioner

Säkerhetsanvisningar.	13
Råd och varningar för skrivaren.	14
Råd och varningar vid konfiguration av skrivaren.	14
Råd och varningar vid användning av skrivaren. .	14
Råd och varningar vid användning av LCD- skärmen.	15
Råd och varningar vid anslutning till Internet. .	15
Råd och varningar vid användning av skrivaren med trådlös anslutning.	15
Anteckningar om administratörslösenordet. . . .	15
Råd och varningar vid transport eller förvaring av skrivaren.	17
Skydda din personliga information.	17

Namn på delar och funktioner

Framsida.	19
På insidan.	21
Baksida.	22

Guide till kontrollpanelen

Kontrollpanel.	24
Konfiguration av startskärmen.	25
Guide till nätverksikonen.	26
Konfiguration av menyskärmen.	26
Mata in tecken.	27

Förbereda skrivaren och göra de första inställningarna

Sammanfattning av att förbereda skrivaren och göra initiala inställningar.	29
Förbereda skrivaren.	29
Skydda skrivaren från obehöriga ändringar av inställningarna.	29
Konfigurera en nätverksanslutning.	29
Sammanfattning av de förberedelser som krävs för varje funktion.	30
Göra skrivarinställningar.	30
Installera de valfria papperskassetterna.	31
Montera en autentiseringsenhet.	36
Ansluta autentiseringsenheten.	36
Bekräfta anslutningsstatus för autentiseringsenheten.	40
Bekräfta att autentiseringskortet känns igen. . .	40
Felsökning av autentiseringsenheten.	41
Skapa en nätverksanslutning och göra inställningar.	41
Ändra administratörslösenordet.	41
Skydda inställningar med hjälp av panellåset. . .	43
Ansluta skrivaren till nätverket.	44
Felsöka nätverksanslutningar.	51
Förbereda och ställa in skrivaren i enlighet med hur den ska användas.	59
Ställa in tillgängliga valfria objekt.	59
Konfigurera en e-postserver.	61
Grundinställningar för utskrift.	64
Använda utskriftsfunktionerna.	65
Ställa in papperskälla.	69
Ställa in gränssnittet.	70
Fel i inställningarna.	70
Ställa in universal utskrift.	71
Konfigurera Universal Print (Microsoft).	73
Konfiguration av AirPrint.	74
Problem vid utförande av inställningar.	74
Tips för att lösa problem.	74
Kan inte komma åt Web Config.	75

Fyller på papper

Försiktighetsåtgärder för pappershantering.	78
Inställningar för pappersformat- och typ.	78
Lista över papperstyper.	79
Fylla på papper.	80

Fylla på olika papperstyper.	81
Fylla på kuvert.	81
Fylla på hålat papper.	81
Fyller på långt papper.	82

Utskrift

Skriva ut dokument.	84
Skriva ut från en dator — Windows.	84
Skriva ut med PostScript-skrivardrivrutinen (Windows).	109
Skriva ut från en dator — Mac OS.	113
Skriva ut från PostScript-skrivardrivrutin i Mac OS.	121
Utskrift av dokument från smarta enheter.	125
Skriva ut på kuvert.	127
Skriva ut kuvert från en dator (Windows).	127
Skriva ut kuvert från en dator (Mac OS).	127
Skriva ut webbplatser.	127
Skriva ut webbplatser från smartenheter.	127
Skriva ut med en molntjänst.	128

Underhåll av skrivaren

Kontrollera status för förbrukningsmaterial.	131
Förbättra utskriftskvalitet.	132
Justera utskriftskvaliteten.	132
Anpassa papperets utskriftskvalitet.	133
Kontrollera och rengöra skrivhuvudet.	134
Förebygga igensättning av munstycken.	135
Anpassa regelstyrda linjer.	135
Rensa pappersbanan för bläckfläckar.	135
Rengöra OH-film.	136
Rengöra skrivaren.	138

I dessa situationer

Vid byte av dator.	141
Installera eller avinstallera programmen separat.	141
Installera programmen separat.	141
Installera en PostScript-skrivardrivrutin.	144
Lägga till äkta Epson-skrivare (gäller endast Mac OS).	145
Avinstallera program.	145
Göra inställningar för anslutning till datorn.	147
Kontrollera skrivarens status för nätverksanslutning (rapport om nätverksanslutning).	147
Ansluta en smartenhet och skrivare direkt (Wi-Fi Direct).	147

Om Wi-Fi Direct.	148
Ansluta till enheter med Wi-Fi Direct.	148
Ansluta till datorn med hjälp av Wi-Fi Direct.	149
Koppla bort Wi-Fi Direct-anslutning (enkel AP).	151
Ändra Wi-Fi Direct (enkel AP) inställningar såsom SSID.	151
Ändra anslutningen från Wi-Fi till USB.	152
Transportera och förvara skrivaren.	153

Lösa problem

Problemlösning.	158
Kontrollera skrivarens felstatus.	158
Kontrollera skrivarens anslutning.	158
Kontrollera skrivarinställningarna.	159
Det går inte att skriva ut.	160
Programmet eller skrivardrivrutinen fungerar inte korrekt.	160
Skrivaren kan inte anslutas via USB.	163
Papper matas inte in eller matas inte in korrekt.	164
Utskriftskvaliteten är dålig.	165
Utskrifter saknar färg, innehåller linjer eller oväntade färger.	165
Färgade ränder visas i intervall om cirka 3.3 cm	166
Suddiga utskrifter, vertikala streck eller feljustering.	166
Utskrifter är tomma, eller endast några rader utskrivna.	167
Utskrivet vid en vinkel.	168
Papperet är kladdigt eller repigt.	168
Utskrivna foton är kladdiga.	170
Bilder eller foton skrivs ut i oväntade färger.	170
Felaktig position, storlek eller marginal för utskriften.	171
Utskrivna tecken är felaktiga eller förvanskade.	171
Den utskrivna bilden är inverterad.	172
Mosaikliknande mönster i utskrifterna.	172
Oavsiktlig dubbelsidig utskrift.	173
Skrivaren skriver inte ut korrekt när PostScript-skrivardrivrutinen används.	173
Utskriftskvaliteten är dålig när PostScript-skrivardrivrutinen används.	173
Ett meddelande visas på LCD-skärmen.	173
Papper fastnar.	175
Förebygga papperstrassel.	175
Det är dags att byta bläckförsörjarenhet.	176
Försiktighetsåtgärder för Bläckförsörjarenhet.	176
Byta ut Bläckförsörjarenheter.	177
Tillfällig utskrift med svart bläck.	177

Spara svart bläck när svart bläck börjar ta slut (endast för Windows)	180
Det är dags att byta underhållslådan.	181
Försiktighetsåtgärder för underhållsenhet.	181
Ersätta en underhållsenhet.	181
Det är dags att byta ut upphämtningsvalsarna.	182
Byte av upphämtningsvalsar för papperskassetten.	182
Byte av upphämtningsvalsar för de valfria papperskassetterna.	182
Skrivaren kan inte användas enligt förväntningarna.	183
Skrivaren startar inte eller stängs inte av.	183
Driften är långsam.	184
LCD-skärmen är mörk.	185
Hög ljudvolym vid drift.	185
Datum och tid är felaktiga.	185
Rotcertifikatet behöver uppdateras.	185
Det går inte att utföra manuell dubbelsidig utskrift (Windows).	186
Menyn Utskriftsinställningar visas inte (Mac OS).	186
Kan inte åtgärda problemet efter att ha testat alla lösningar.	186
Kan inte lösa problem med utskrift eller kopiering.	186

Produktinformation

Pappersinformation.	189
Tillgängligt papper och kapacitet.	189
Information om förbrukningsmaterial.	193
Koder för Bläckförsörjarenhet.	193
Kod för underhållsenhet.	194
Koder för upphämtningsvalsar.	194
Information om valfria objekt.	194
Koder för tillvalsartiklar.	194
Programvaruinformation.	194
Applikation för utskrift från datorn (Windows-skrivardrivrutin).	194
Applikation för utskrift från datorn (Mac OS-skrivardrivrutin).	196
Applikation som kan skriva ut PostScript-fonter (Windows PostScript-skrivardrivrutin).	197
Applikation som kan skriva ut PostScript-fonter (Mac OS PostScript-skrivardrivrutin).	198
Applikation som kan skriva ut PCL-språk (PCL-skrivardrivrutin).	198
Applikation för att konfigurera skrivaråtgärder (Web Config).	199

Applikation för uppdatering av programvara och fast programvara (Epson Software Updater).	201
Programvara för hantering av enheter i nätverket (Epson Device Admin).	202
Epsons autentiseringsystem (Epson Print Admin).	202
Lista över menyinställningar.	202
Allmänna inställningar.	203
Utskriftsräknare.	214
Status för förbruknings..	214
Underhåll.	214
Språk/Language 	215
Skrivarstatus/Skriv ut.	215
Autentisera enhetsstatus.	216
Information om Epson Open Platform.	216
Produktspecifikationer.	216
Skrivarspecifikationer.	216
Använda skrivarporten.	217
Gränssnittspecifikationer.	218
Nätverksspecifikationer.	219
PostScript Level 3-kompatibilitet.	222
Tjänster från tredje part som stöds.	222
Dimensioner.	222
Elektrisk specifikation.	223
Miljöspecifikationer.	223
Intallationsplats och utrymme.	224
Systemkrav.	225
Fontspecifikationer.	226
Information om bestämmelser.	240
Standarder och godkännanden.	240
Den tyska blå ängeln.	241
Kopieringsrestriktioner.	241

Information om hantering

Hantera skrivaren.	244
Kontrollera information för en fjärrskrivare.	244
Inställning av kontrollpanelen.	244
Styra panelens funktion.	245
Hantera nätverksanslutningen.	245
Konfigurera e-postaviseringar när händelser inträffar.	250
Energisparinställningar under inaktivitet.	252
Säkerhetskopiera och importera skrivarinställningar.	253
Uppdatering av den inbyggda programvaran.	255
Synkronisering av datum och tid med tidsservern.	257
Rensa interna minnesdata.	257
Konfigurera periodisk rengöring.	258

Styra strömförsörjningen till skrivaren med Web Config.	259
Återställa standardinställningarna.	259
Säkerhetsinställningar för produkten.	260
Begränsa tillgängliga funktioner.	260
Begränsa USB-anlutningar.	262
Kryptera lösenordet.	263
Använda funktionen Granskningslogg.	264
Begränsa filåtgärder från PDL.	265
Ändra administratörlösenordet med Web Config.	265
Aktivera programverifiering vid uppstart.	266
Säkerhetsinställningar för nätverket.	266
Styra med hjälp av protokoll.	266
Använda ett digitalt certifikat.	271
SSL-/TLS-kommunikation med skrivaren.	278
Krypterad kommunikation med IPsec/IP-filtrering.	280
Ansluta skrivaren till ett IEEE802.1X-nätverk.	291
Säkerhetsproblem för nätverket.	294
Använda Epson Open Platform.	300
Epson Open Platform Översikt.	300
Konfigurera Epson Open Platform.	301
Validering av Epson Open Platform.	301
Epson Remote Services-information.	302

Var du kan få hjälp

Webbplatsen för teknisk support.	304
Kontakta Epsons kundtjänst.	304
Innan du kontaktar Epson.	304
Hjälp för användare i Europa.	304
Hjälp för användare i Taiwan.	305
Hjälp för användare i Australien.	305
Hjälp för användare i Nya Zeeland.	306
Hjälp för användare i Singapore.	306
Hjälp för användare i Thailand.	306
Hjälp för användare i Vietnam.	307
Hjälp för användare i Indonesien.	307
Hjälp för användare i Hongkong.	308
Hjälp för användare i Malaysia.	308
Hjälp för användare i Indien.	308
Hjälp för användare i Filippinerna.	309

Guide till denna handbok

Introduktion till användarhandböckerna.	7
Söka efter information.	7
Skriva ut endast de sidor du behöver.	8
Om den här användarhandboken.	8
Varumärken.	10
Upphovsrätt.	11

Introduktion till användarhandböckerna

Följande användarhandböcker medföljer Epson-skrivaren. Förutom användarhandböckerna bör du granska tillgänglig hjälpinformation från själva skrivaren eller från Epson-programmen.

Viktiga säkerhetsanvisningar (användarhandbok i pappersformat)

Innehåller anvisningar för säkert användande av den här skrivaren.

Starta här (användarhandbok i pappersformat)

Tillhandahåller information om konfiguration av skrivaren och installation av programvaran.

Användarhandbok (digital användarhandbok)

Den här användarhandboken. Tillgänglig som PDF- och webbhandbok. Innehåller detaljerad information och instruktioner om hur du använder skrivaren och löser problem.

Information om de senaste handböckerna

Användarhandbok i pappersformat

Besök Epson Europe supportwebbplats på <http://www.epson.eu/support>, eller Epsons världsomspännande supportwebbplats på <http://support.epson.net/>.

Digital användarhandbok

Besök följande webbplats, ange produktnamnet och gå sedan till **Support**.

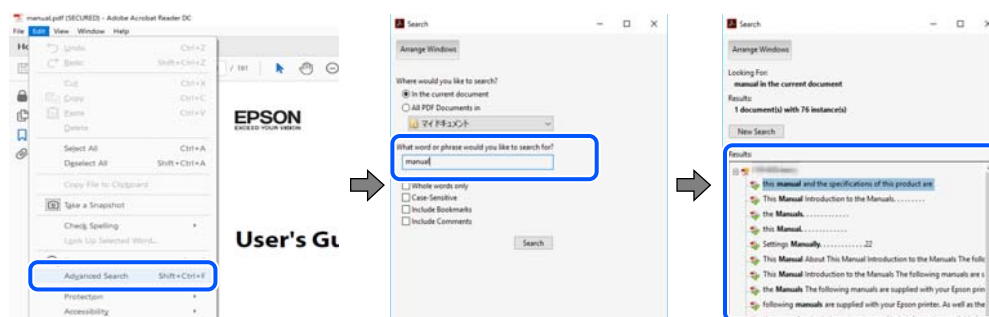
<https://epson.sn>

Söka efter information

PDF-handboken möjliggör för dig att söka efter information som du letar efter med sökord, eller gå direkt till specifika avsnitt med hjälp av bokmärken. Detta avsnitt förklarar hur du använder en PDF-handbok som har öppnats i Adobe Acrobat Reader DC på din dator.

Söka med sökord

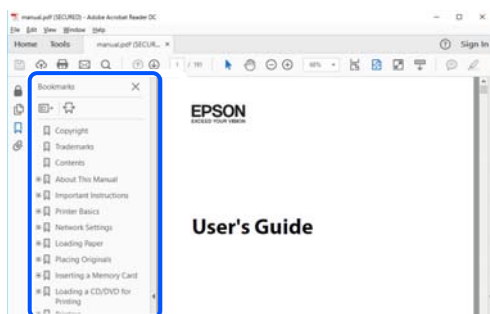
Klicka på **Redigera > Avancerad sökning**. Ange sökordet (text) för information som du vill hitta i sökfönstret och klicka sedan på **Sök**. Resultat visas som en lista. Klicka på ett av resultaten som visas för att gå till den sidan.



Gå direkt från bokmärken

Klicka på en rubrik för att gå direkt till den sidan. Klicka på + eller > för att visa rubriker med lägre nivåer i det avsnittet. För att komma till föregående sida, utför följande åtgärd på ditt tangentbord.

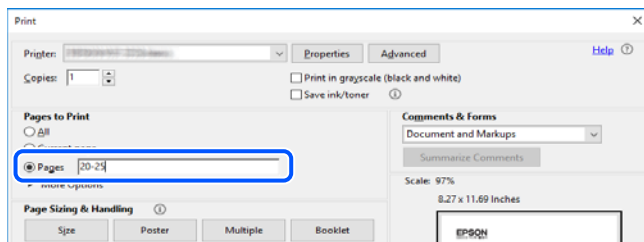
- Windows: håll ner **Alt** och tryck sedan på ←.
- Mac OS: håll ner kommandoknappen och tryck sedan på ←.



Skriva ut endast de sidor du behöver

Du kan extrahera och skriva ut endast de sidor du behöver. Klicka på **Skriv ut** i menyn **Arkiv** och ange sedan de sidor som du vill skriva ut under **Sidor** under **Sidor att skriva ut**.

- För specificera en serie sidor, ange ett bindestreck mellan startsidan och slutsidan.
Exempel: 20-25
- För att specificera sidor som inte är en serie, delar sidorna med kommatecken.
Exempel: 5, 10, 15



Om den här användarhandboken

I det här avsnittet förklaras betydelsen av märkningar och symboler, anteckningar i beskrivningar och referenser för operativsystem som används i denna handbok.

Varumärken och symboler



Obs!

Anvisningarna måste efterföljas noga för att undvika kroppsskador.



Viktigt:


Anvisningar som måste följas för att undvika skador på utrustningen.

Anmärkning:


Tillhandahåller kompletterande information och referensinformation.

Relaterad information

➔ Länkar till relaterade avsnitt.

 Här finns Webbvideobruksanvis för bruksanvisningen. Se länken för relaterad information.

Ikonerna nedan beskriver tillgängligheten för objekt i skrivarens kontrollpanelmenyer.

 Objekt som är begränsade när administratörlåset är aktiverat.

Anmärkningar om skärmdumpar och bilder

- Skärmbilder av skrivardrivrutinen är från Windows 10 eller macOS High Sierra (10.13). Innehållet som visas på skärmarna varierar beroende på modell och situation.
- Bilderna som används i den här användarhandboken är endast exempel. Det kan finnas små skillnader mellan modellerna, men driftsättet är det samma.
- Vissa menyobjekt på LCD-skärmen kan variera beroende på modell och inställningar.
- Du kan läsa av QR-koden med en dedikerad app.

Referenser för operativsystem

Windows

I den här användarhandboken syftar termer som "Windows 11", "Windows 10", "Windows 8.1", "Windows 8", "Windows 7", "Windows Server 2022", "Windows Server 2019", "Windows Server 2016", "Windows Server 2012 R2", "Windows Server 2012", "Windows Server 2008 R2" och "Windows Server 2008" på följande operativsystem. Dessutom används "Windows" som referens till alla versioner.

- Microsoft® Windows® 11 operativsystem
- Microsoft® Windows® 10 operativsystem
- Microsoft® Windows® 8.1 operativsystem
- Microsoft® Windows® 8 operativsystem
- Microsoft® Windows® 7 operativsystem
- Microsoft® Windows Server® 2022 operativsystem
- Microsoft® Windows Server® 2019 operativsystem
- Microsoft® Windows Server® 2016 operativsystem
- Microsoft® Windows Server® 2012 R2 operativsystem
- Microsoft® Windows Server® 2012 operativsystem
- Microsoft® Windows Server® 2008 R2 operativsystem
- Microsoft® Windows Server® 2008 operativsystem

Mac OS

I den här handboken används "Mac OS" för att hänvisa till Mac OS X 10.9.5 eller senare samt macOS 11 eller senare.

Varumärken

- Microsoft, Azure, Excel, Internet Explorer, Microsoft 365, Microsoft Edge, SharePoint, Windows and Windows Server are trademarks of the Microsoft group of companies.
- Apple, Mac, macOS, OS X, Bonjour, ColorSync, Safari, AirPrint, iPad, iPhone, iPod touch, TrueType, and iBeacon are trademarks of Apple Inc., registered in the U.S. and other countries.
- Use of the Works with Apple badge means that an accessory has been designed to work specifically with the technology identified in the badge and has been certified by the developer to meet Apple performance standards.
- IOS is a trademark or registered trademark of Cisco in the U.S. and other countries and is used under license.
- Chrome, Chrome OS, Google Play, and Android are trademarks of Google LLC.
- Albertus, Arial, Coronet, and Times New Roman are trademarks of Monotype Imaging Inc. registered in the United States Patent and Trademark Office and may be registered in certain jurisdictions.
- CG Omega, CG Times, Courier, Garamond Antiqua, Garamond Halbfett, Garamond Kursiv, and Garamond Kursiv Halbfett are trademarks of Monotype Imaging Inc. and may be registered in certain jurisdictions.
- Helvetica, Palatino, Times, and Univers are trademarks of Monotype Imaging Inc. registered in the U.S. Patent and Trademark Office and may be registered in certain other jurisdictions.
- ITC Avant Garde Gothic, ITC Bookman, ITC Zapf Chancery, ITC Zapf Dingbats are trademarks of Monotype ITC Inc. registered in the U.S. Patent and Trademark Office and which may be registered in certain other jurisdictions.
- New Century Schoolbook is a trademark of Linotype AG and/or its subsidiaries.
- Wingdings is a registered trademark of Microsoft Corporation in the United States and other countries.
- Antique Olive is a trademark of Madame Marcel Olive.
- Marigold is a trademark of Alpha Omega Typography.
- PCL is a trademark of Hewlett-Packard Company.
- SAP and all SAP logos are trademarks or registered trademarks of SAP AG in Germany and in several other countries.
- HP and HP LaserJet are registered trademarks of the Hewlett-Packard Company.
- Adobe, Acrobat, Photoshop, PostScript®3™, and Reader are either registered trademarks or trademarks of Adobe in the United States and/or other countries.
- Copyright © 2024 Adobe Inc. All Rights Reserved.
- QR Code is a registered trademark of DENSO WAVE INCORPORATED in Japan and other countries.
- Firefox is a trademark of the Mozilla Foundation in the U.S. and other countries.
- The Mopria™ word mark and the Mopria™ Logo are registered and/or unregistered trademarks of Mopria Alliance, Inc. in the United States and other countries. Unauthorized use is strictly prohibited.
- Wi-Fi®, Wi-Fi Direct®, and Wi-Fi Protected Access® are registered trademarks of Wi-Fi Alliance®. Wi-Fi Protected Setup™, WPA2™, WPA3™ are trademarks of Wi-Fi Alliance®.

- Allmänt meddelande: alla andra varumärken tillhör sina respektive ägare och används enast i identifieringssyfte.



microSDHC är inbyggd i produkten och kan inte tas bort.

Upphovsrätt

Ingen del i den här publikationen får reproduceras, sparas i ett hämtningssystem, eller överförs på något sätt, vare sig elektroniskt, mekaniskt, genom fotokopiering, inspelning eller på annat sätt, utan föregående skriftligt samtycke från Seiko Epson Corporation. Inget patientansvar tas med hänsyn till användning av informationen som finns häri. Inte heller tas något ansvar för skador som uppkommer till följd av användning av informationen häri. Informationen häri är utformad för användning med Epson-produkten. Epson ansvarar inte för någon användning av den här informationen om den används för andra produkter.

Vare sig Seiko Epson Corporation eller dess dotterbolag ska vara ansvarig för köparen av den här produkten eller tredje part avseende skador, förluster, kostnader eller utgifter som ådras av köparen eller tredje part som resultat av en olycka, felaktig användning, eller våldsamt användning av den här produkten eller obehöriga modifieringar, reparationer eller förändringar av den här produkten, eller (förutom USA) underlåtelse att strikt efterleva användnings- och underhållsinstruktionerna för Seiko Epson Corporation.

Seiko Epson Corporation och dess dotterbolag ska inte ansvara för några skador eller problem som uppkommer genom användning av några tillbehör eller förbrukningsmaterial utöver de som designats som originalprodukter från Epson eller Epson-godkända produkter av Seiko Epson Corporation.

Seiko Epson Corporation ska inte hållas ansvarigt för några skador som uppkommer till följd av elektromagnetisk störning som uppstår genom användning av några gränssnittskablar utöver de som designats som godkända Epson-produkter från Seiko Epson Corporation.

© 2024 Seiko Epson Corporation

Innehållet i den här bruksanvisningen och specifikationerna för produkten kan ändras utan föregående meddelande.

Viktiga instruktioner

Säkerhetsanvisningar.	13
Råd och varningar för skrivaren.	14
Skydda din personliga information.	17

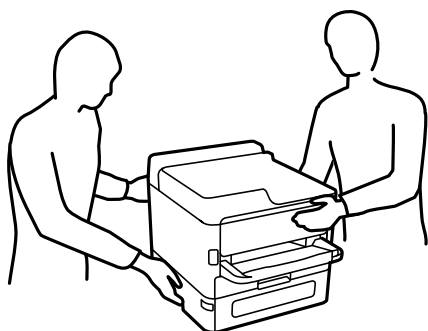
Säkerhetsanvisningar

Läs och följ dessa anvisningar för att kontrollera att skrivaren används på ett säkert sätt. Spara användarhandboken för framtida bruk. Följ dessutom alla varningar och instruktioner som finns på skrivaren.

- En del av de symboler som används på din skrivare finns där för att säkerställa säkerheten och rätt användning av skrivaren. Besök följande webbplats för att få veta betydelsen för symbolerna.

<http://support.epson.net/symbols/>

- Använd endast den elsladd som medföljde skrivaren och använd inte sladden med någon annan utrustning. Användning av andra sladdar med denna skrivaren eller användning av den medföljande elsladden med annan utrustning kan resultera i brand eller elstöt.
- Se till att nätsladden uppfyller tillämplig lokal säkerhetsstandard.
- Ta aldrig isär, ändra eller försök reparera elsladden, kontakten, skrivarenheten, eller några tillval själv, utom när det speciellt beskrivs i skrivarens handböcker.
- Dra ur kontakten till skrivaren och låt kvalificerad servicepersonal utföra service i följande situationer:
Elsladden eller kontakten är skadad, det har kommit in vätska i skrivaren, du har tappat skrivaren eller höljet har skadats, skrivaren fungerar inte normalt eller uppvisar en klart försämrad prestanda. Justera inte reglage som inte täcks i bruksanvisningen.
- Placera produkten nära ett vägguttag där kontakten enkelt kan dras ut.
- Placera eller förvara inte produkten utomhus, i närheten av smutsiga eller dammiga platser, vatten, värmekällor eller platser som utsätts för stötar, vibrationer, höga temperaturer eller hög luftfuktighet.
- Var noggrann med att inte spilla vätska på produkten och hantera inte produkten med våta händer.
- Denna produkt måste ha ett avstånd på minst 22 cm till en pacemaker. Radiovågor från denna skrivaren kan ha negativ inverkan på pacemakers.
- Kontakta återförsäljaren om LCD-skärmen är skadad. Tvätta händerna noga med tvål och vatten om du får flytande kristallösning på händerna. Skölj ögonen omedelbart med vatten om du får flytande kristallösning i ögonen. Kontakta genast läkare om du känner obehag eller får problem med synen trots att du har sköljt noggrant.
- Skrivaren är tung och bör inte lyftas eller bäras av färre än två personer. Om andra papperskassetter än Papperskassett 1 är installerade ska du ta bort dem innan du lyfter skrivaren. När skrivaren ska lyftas bör två eller fler personer inta de korrekta positioner som visas nedan.



- Hantera gamla bläckförsörjarenheter försiktigt, eftersom det kan finnas bläck runt porten för bläcktillgång.
 - Om du får bläck på huden bör du genast tvätta området noga med tvål och vatten.
 - Om du får bläck i ögonen ska du genast skölja dem med vatten. Om du känner obehag eller får problem med synen efter noggrann sköljning bör du omedelbart kontakta läkare.
 - Om du får bläck i munnen söker du upp en läkare direkt.

- Ta inte isär bläckförsörjarenhet eller underhållsenheten, eftersom bläck då kan komma i kontakt med ögon eller hud.
- Skaka inte bläckförsörjarenheter alltför kraftigt, eftersom bläck kan läcka från bläckförsörjarenheter.
- Förvara bläckförsörjarenheter och underhållsenheten utom räckhåll för barn.

Råd och varningar för skrivaren

Läs och följ dessa instruktioner för att undvika att skada skrivaren eller din egendom. Behåll den här användarhandboken för framtida referens.

Råd och varningar vid konfiguration av skrivaren


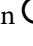
- Blockera inte och täck inte över skrivarens fläktar och öppningar.
- Använd endast den typ av strömkälla som anges på skrivarens etikett.
- Undvik att använda uttag på samma krets som kopiatorer eller luftregleringssystem som slås av och på med jämna mellanrum.
- Undvik eluttag som styrs av strömbrytare eller automatiska timers.
- Håll hela datorsystemet borta från potentiella källor till elektromagnetisk störning, t.ex. högtalare eller basenheter till sladdlösa telefoner.
- Nätsladdar ska alltid placeras så att de skyddas från slitage, skador, hack, veck och knutar. Placera inte föremål ovanpå nätsladdar. Se även till att nätsladdar inte ligger så att någon kan trampa på eller köra över dem. Var särskilt noga med att nätsladdarna inte böjs i ändarna.
- Om du använder en förlängningssladd till produkten måste du kontrollera att den totala märkströmmen för enheterna som är kopplade till förlängningssladden inte överstiger sladdens märkström. Se också till att den totala märkströmmen för alla enheter som är anslutna till vägguttaget inte överstiger vägguttagets märkström.
- Om produkten ska användas i Tyskland måste den elslinga som produkten är ansluten till vara säkrad med en säkring på 10 A eller 16 A för att ge ett tillräckligt kortslutnings- och överslagsskydd för skrivaren.
- Vid anslutning av skrivaren till en dator eller annan enhet med en sladd bör du se till att kontakterna är vända åt rätt håll. Alla kontakter går endast att sätta i på ett sätt. Om en kontakt sätts in i fel riktning kan enheterna som kopplas till varandra med kabelns hjälp skadas.
- Placera skrivaren på en plan, stabil yta som är större än skrivarens bottenplatta i alla riktningar. Skrivaren fungerar inte korrekt om den lutar.
- Se till att det finns utrymme ovanför skrivaren så att skrivarlocket kan lyftas upp helt.
- Lämna tillräckligt med utrymme framför skrivaren så att pappret kan matas ut helt och hållet.
- Undvik platser där temperatur och luftfuktighet kan förändras snabbt. Utsätt inte skrivaren för direkt solljus, starkt ljus eller värmekällor.

Relaterad information

➔ [”Intallationsplats och utrymme” på sidan 224](#)

Råd och varningar vid användning av skrivaren

- För inte in några föremål i öppningarna på skrivaren.

- Stoppa inte in handen i skrivaren vid utskrift.
- Ta inte på den vita, platta sladden inuti skrivaren.
- Använd inte sprej som innehåller lättantändlig gas i eller i närheten av skrivaren. Det kan orsaka brand.
- Flytta inte skrivarhuvudet för hand, eftersom det kan skada skrivaren.
- Stäng alltid av skrivaren med -knappen. Dra inte ur skrivarens nätsladd och stäng inte av strömmen vid eluttaget förrän -lampan slutat blinka.
- Om du inte ska använda skrivaren under en längre tid ser du till att dra ur skrivarens elsladd från eluttaget.

Råd och varningar vid användning av LCD-skärmen

- LCD-skärmen kan ha några små ljusa eller mörka punkter och på grund av dess funktioner kan ljusstyrkan vara ojämn. Det är normalt och betyder inte att den är skadad.
- Rengör endast med en torr och mjuk trasa. Använd inte flytande eller kemiska rengöringsmedel.
- LCD-skärmens yttre skydd kan gå sönder om den utsätts för kraftiga stötar. Kontakta din återförsäljare om skärmytan spricker eller går sönder, och försök inte ta bort eller röra vid de trasiga delarna.

Råd och varningar vid anslutning till Internet

Anslut inte produkten direkt till Internet. Anslut den till ett nätverk som skyddas av en router eller brandvägg.

Råd och varningar vid användning av skrivaren med trådlös anslutning

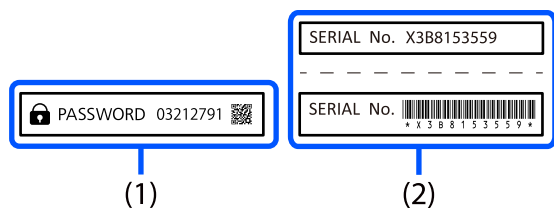
- Radiovågor från skrivaren kan påverka funktionen hos medicinska utrustningar negativt vilket kan göra att de fungerar på fel sätt. När skrivaren används på vårdinrättningar eller i närheten av medicinska utrustningar ska du följa eventuella instruktioner från behörig personal på anläggningen samt alla varningar och instruktioner på den medicinska utrustningen.
- Radiovågor från skrivaren kan negativt påverka funktionen hos automatiskt styrda enheter som automatiska dörrar eller brandlarm vilket kan leda till olyckor på grund av fel. Följ alla varningar och anvisningar på enheterna när skrivaren används i närheten av automatiskt styrda enheter.

Anteckningar om administratörlösenordet

På den här skrivaren kan du ställa in ett lösenord för att förhindra obehörig åtkomst eller ändringar på enhetsinställningarna och nätverksinställningarna som lagras på produkten när den ansluts till ett nätverk.

Standardvärde för administratörslösenord

Standardvärdet för administratörslösenord är utskrivet på produktetiketten, så som visas.



Om båda etiketterna (1) och (2) är bifogade, kommer värdet intill PASSWORD som är skrivet på etiketten i (1) att vara standardvärdet. I det här exemplet är standardvärdet 03212791.

Anmärkning:

Så som etiketten (1) är fäst på en plats som är svår att se, kontrollerar du informationen i länken för att bekräfta platsen.

<https://support.epson.net/manu/adminpw/index.html>

Om du inte kan hitta etiketten (1), är serienumret som är tryckt på etiketten i (2) standardvärdet. I det här exemplet är standardvärdet X3B8153559.

Ändra administratörslösenordet

Av säkerhetsskäl rekommenderar vi att du ändrar det ursprungliga lösenordet.

Det kan ändras från skrivarens kontrollpanel, Web Config och Epson Device Admin. När du ändrar lösenordet ska du ange det med minst 8 alfanumeriska tecken och symboler.

Relaterad information

- ➔ "Ändra administratörslösenordet från kontrollpanelen" på sidan 42
- ➔ "Ändra administratörslösenordet från datorn" på sidan 42

Åtgärder som kräver att du anger administratörslösenordet

Om du uppmanas att ange administratörslösenordet när du utför följande åtgärder anger du administratörslösenordet som finns på skrivaren.

- När du uppdaterar skrivarens inbyggda programvara från en dator eller smart enhet
- När du loggar in på de avancerade inställningarna i Web Config
- När du använder ett program som kan ändra skrivarens inställningar
- När du väljer en meny på skrivarens kontrollpanel som har låsts av administratören

Relaterad information

- ➔ "Målobjekt för Låsinställning" på sidan 245

Initiera administratörslösenordet

Du kan återställa administratörslösenordet till standardinställningarna från menyn administratörsinställningar. Om du har glömt ditt lösenord och inte kan återgå till standardinställningarna behöver du kontakta Epsons support för att begära service.

Relaterad information

- ➔ [”Ändra administratörslösenordet från kontrollpanelen” på sidan 42](#)
- ➔ [”Ändra administratörslösenordet från datorn” på sidan 42](#)
- ➔ [”Var du kan få hjälp” på sidan 303](#)

Råd och varningar vid transport eller förvaring av skrivaren

- När skrivaren förvaras eller transporteras ska du undvika att luta den, placera den vertikalt eller vända den upp och ned eftersom det kan göra att bläck läcker ut.
- Innan du transporterar skrivaren bör du kontrollera att skrivarhuvudet är i ursprungsläget (längst åt höger) och att bläckförsörjarenheter har installerats.

Skydda din personliga information

Om du överlämnar skrivaren till någon annan eller kasserar den kan du radera all personlig information som lagras på skrivarminnet genom att välja **Inst. > Allmänna inställningar > Systemadministration > Återställ inställningarna > Alla inställningar** på kontrollpanelen. Kontrollera att du har tagit bort alla data från skrivarens interna minne genom att välja **Inst. > Allmänna inställningar > Systemadministration > Rensa interna minnets data > PDL-teckensnitt, makro och arbetsområde** på kontrollpanelen.

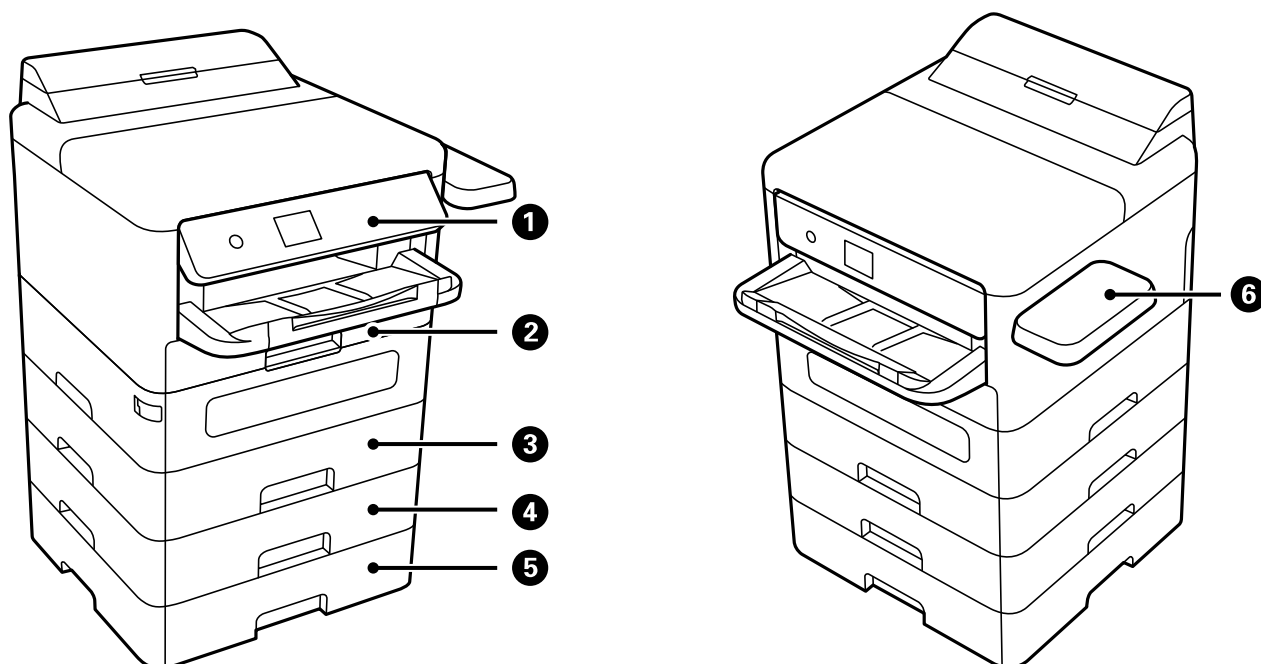
Namn på delar och funktioner

Framsida. 19

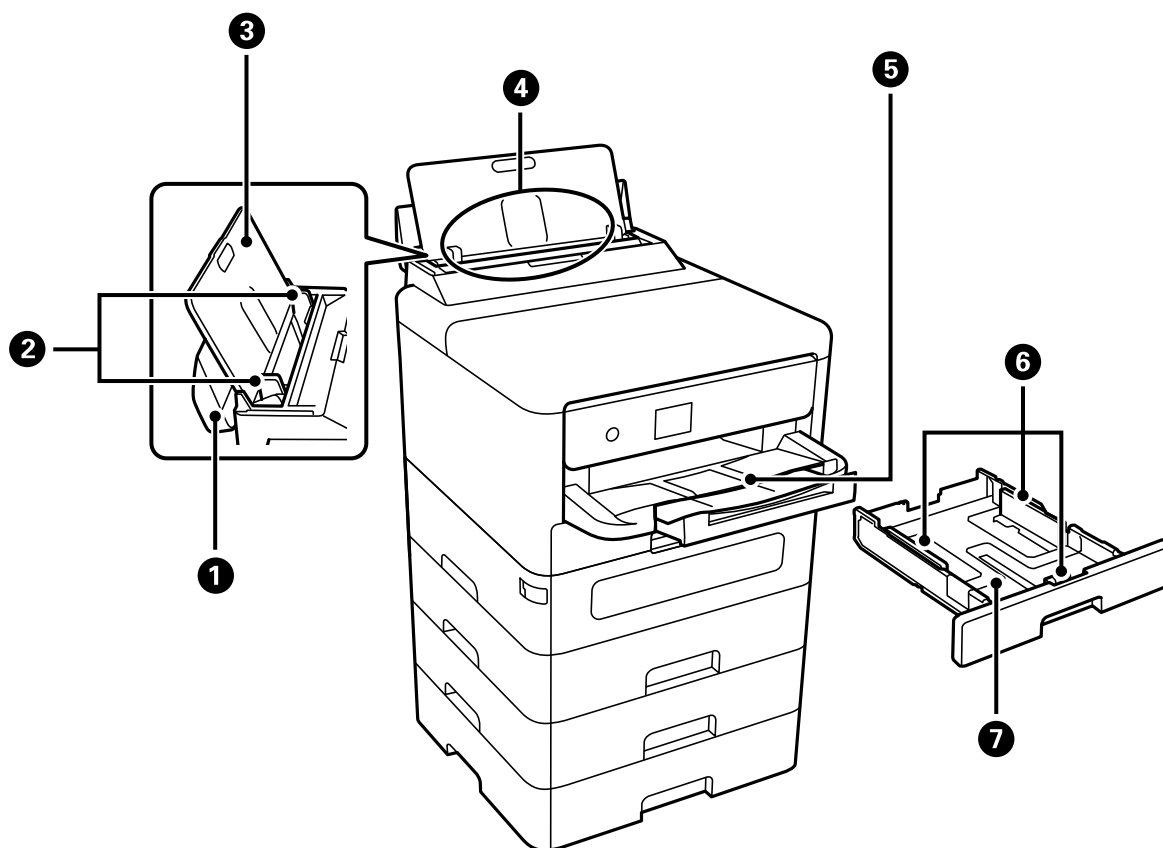
På insidan. 21

Baksida. 22

Framsida

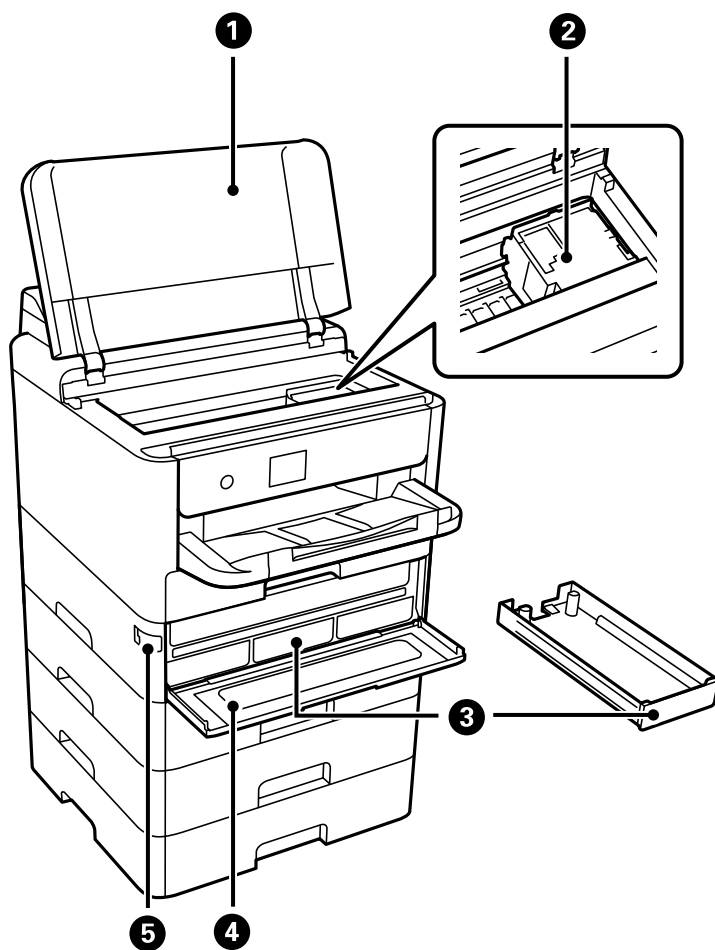


1	Kontrollpanel	Tillåter dig att utföra inställningar och åtgärder med skrivaren. Visar också skrivarstatus.
2	Papperslassett 1 eller Papperskassett (C1)	Fyller på papper.
3	Papperskassett 2 (C2)	Valfri papperskassettenhet. Fyller på papper. Du kan installera upp till tre papperskassetter.
4	Papperskassett 3 (C3)	
5	Papperskassett 4 (C4)	
6	Autentiseringsenhetstabell-P2 (tillval)	Här kan du ansluta en autentiseringsenhet som stöds av skrivaren. Du kan sedan logga in på skrivaren genom att hålla ett autentiseringskort över skrivaren.



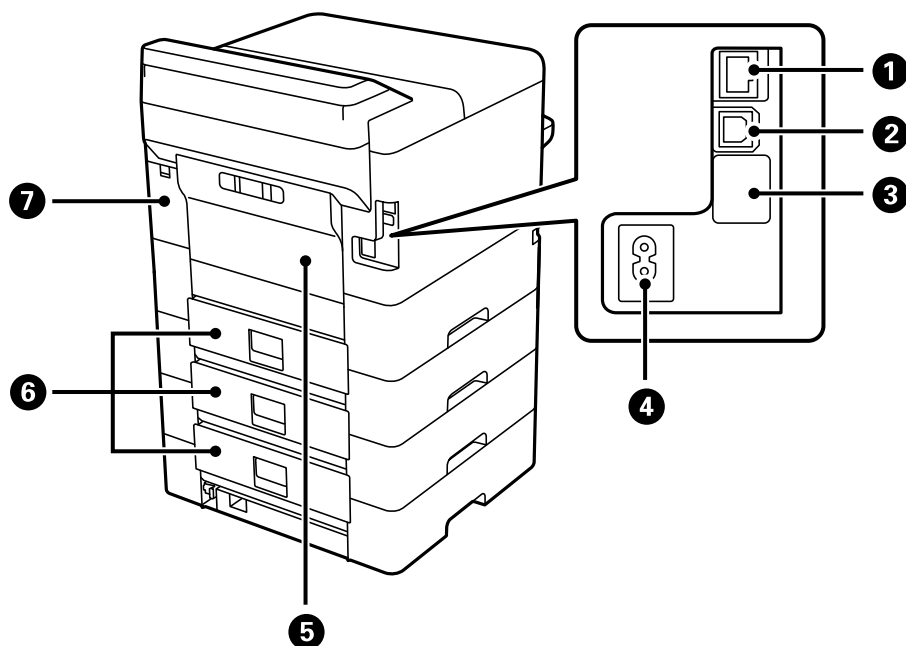
1	Lock för pappersfack	Hindrar att främmande material kommer in i skrivaren. Det här locket ska vanligtvis hållas stängt.
2	Kantstöd	Matar in papperet rakt in i skrivaren. Dra kantstöden mot papperskanterna.
3	Pappersstöd	Stöder påfyllning av papper.
4	Pappersfack (B)	Fyller på papper.
5	Utmatningsfack	Håller papperet som matats ut. Skjut ut facket manuellt och tryck tillbaka det för förvaring.
6	Kantstöd	Matar in papperet rakt in i skrivaren. Dra kantstöden mot papperskanterna.
7	Papperskassett	Fyller på papper.

På insidan



①	Skrivarlucka (J)	Öppna för att ta bort papper som fastnat. Detta lock bör vanligen hållas stängt.
②	Skrivhuvud	Distribuerar bläck.
③	Bläckfack	Konfigurerar en bläckförsörjarenhet.
④	Bläcklucka (A)	Öppna när du byter bläckförsörjarenheter.
⑤	Lucklås	Låser bläcklocket.

Baksida

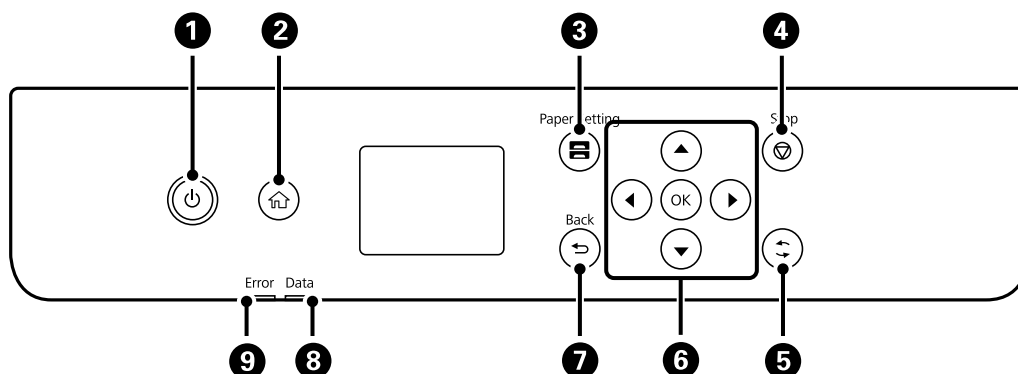


1	LAN-port	Ansluter en LAN-kabel.
2	USB-port	Ansluter en USB-kabel för att kunna ansluta till en dator.
3	Service-USB-port	USB-port för framtida användning. Ta inte bort etiketten.
4	AC-inlopp	Ansluter strömkabeln.
5	Bakre luckan (D)	Öppna vid byte av upphämtningsvals eller borttagning av papper som fastnat.
6	Bakre luckan (E)	Öppna vid byte av upphämtningsvals eller borttagning av papper som fastnat.
7	Lock för underhållsenhet (H)	Öppna när du byter underhållslådan. Underhållsenheten är en container som samlar väldigt lite överskottsbläck under rengöring eller utskrift.

Guide till kontrollpanelen

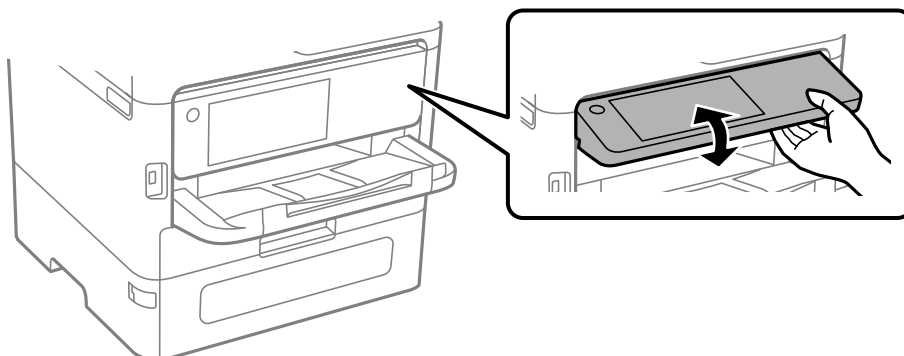
Kontrollpanel.	24
Konfiguration av startskärmen.	25
Konfiguration av menyskärmen.	26
Mata in tecken.	27

Kontrollpanel

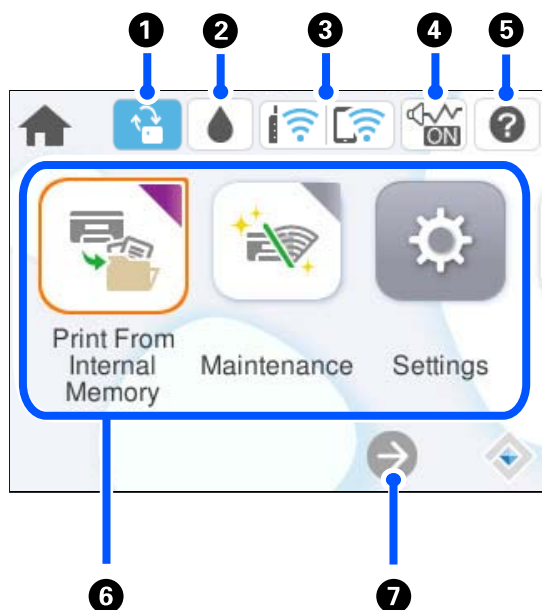








1	Aktiverar och inaktiverar skrivaren. Dra ur strömkabeln när strömindikatorn är avstängd.
2	Visar startskärmen.
3	Visar skärmen Pappersinställning. Du kan välja pappersstorlek och inställningar för pappestyp för varje papperskälla.
4	Stoppar den aktuella åtgärden.
5	Gäller för ett antal funktioner beroende av situationen.
6	Flytta fokus med knapparna ◀▶▶▼ för att välja objekt och tryck sedan på knappen OK för att bekräfta ditt val eller köra den valda funktionen.
7	Återgår till föregående skärm.
8	Lyser när skrivaren bearbetar data. Den aktiveras när det finns jobb i kön.
9	Blinkar eller aktiveras när ett fel uppstår.

Du kan luta kontrollpanelen.









Konfiguration av startskärmen

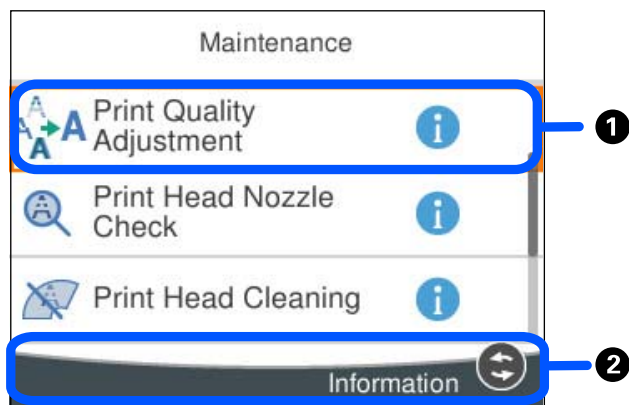



1		<p>Detta visas när en uppdatering för den inbyggda programvaran är tillgänglig.</p> <p>Välj den för att uppdatera den inbyggda programvaran och därmed förbättra skrivarens funktioner. Vi rekommenderar att skrivaren används med den senaste versionen av den inbyggda programvaran.</p>
2		Du kan kontrollera de ungefärliga bläcknivåerna och underhållsenhetens ungefärliga livslängd.
3		<p>Visar nätverksanslutningens status. Se följande för mer information.</p> <p>"Guide till nätverksikonen" på sidan 26</p>
4		Indikerar att Tyst läge är aktiverat för skrivaren. När funktionen är aktiverad minskar bullret från skrivarens funktioner, men utskriftshastigheten kan minska. Bullret kanske inte minskar, beroende på vald papperstyp och utskriftskvalitet. Välj för att ändra inställningen.
5		Visar skärmen Hjälp . Du kan visa driftinstruktionerna eller lösningar på problem.
6		<p>Visar varje meny.</p> <ul style="list-style-type: none"> <input type="checkbox"/> Skriv ut från Internminne Låter dig tillfälligt spara jobb som skickats från skrivardrivrutinen till skrivarens minne innan du skriver ut. Du kan skriva ut lösenordsskyddade jobb och testutskrifter när du skriver ut flera kopior. <input type="checkbox"/> Underhåll Visar de menyer som rekommenderas för att förbättra kvaliteten för dina utskrifter, såsom rensa munstycken genom att skriva ut ett kontrollmönster för munstyckena och utföra en huvudrengöring, samt förbättra skärpan och förekomsten av linjer genom att justera positionen för skrivhuvudet. <input type="checkbox"/> Inst. Låter dig göra inställningar relaterade till underhåll, skrivarkonfiguration och drift. <input type="checkbox"/> Wi-Fi Visar menyer som används för att ställa in skrivaren som ska användas i ett trådlöst nätverk.
7		Indikerar att du fortsätter bläddra till höger på skärmen.

Guide till nätverksikonen

	Skrivaren är inte ansluten till ett trådbundet nätverk (Ethernet) eller ett trådlöst nätverk (Wi-Fi).
	Skrivaren är ansluten till ett trådbundet nätverk (Ethernet).
	Skrivaren söker efter SSID, ej konfigurerad IP-adress, eller har problem med ett trådlöst nätverk (Wi-Fi).
	Skrivaren är ansluten till ett trådlöst nätverk (Wi-Fi). Antalet streck anger signalstyrkan för anslutningen. Ju fler streck desto starkare anslutning.
	Skrivaren är inte ansluten till ett trådlöst nätverk (Wi-Fi) i Wi-Fi Direct-läge (enkel AP).
	Skrivaren är ansluten till ett trådlöst nätverk (Wi-Fi) i Wi-Fi Direct-läge (enkel AP).

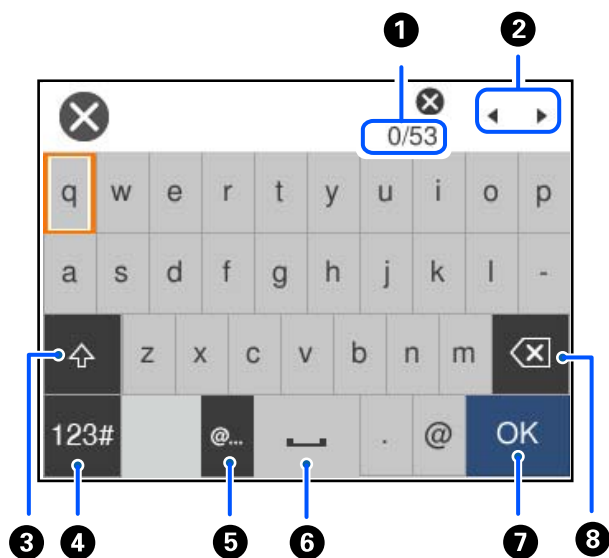
Konfiguration av menyskärmen



①	När  visas kan du visa ytterligare information genom att välja ikonen ②.
②	De tillgängliga knapparna visas.

Mata in tecken

Du kan ange tecken och symboler genom att använda skärmen för tangentbordet när du anger nätverksinställningar och så vidare.



1	Indikerar antal tecken.
2	Flyttar markören till inmatningsläge.
3	Växlar mellan versaler och gemener.
4	Växlar teckentyp. ABC: alfabet 123#: siffror och symboler
5	Anger ofta använda e-postdomänadresser eller URL:er genom att bara välja alternativet.
6	Anger ett mellanrum.
7	Anger bokstav.
8	Tar bort ett tecken till vänster. Tar bort ett tecken till höger när markören står vid radens början och det inte finns några tecken till vänster.

Förbereda skrivaren och göra de första inställningarna

Sammanfattning av att förbereda skrivaren och göra initiala inställningar.	29
Installera de valfria papperskassetterna.	31
Montera en autentiseringsenhet.	36
Skapa en nätverksanslutning och göra inställningar.	41
Förbereda och ställa in skrivaren i enlighet med hur den ska användas.	59
Grundinställningar för utskrift.	64
Problem vid utförande av inställningar.	74

Sammanfattning av att förbereda skrivaren och göra initiala inställningar

Det här avsnittet förklarar vad som behöver göras för att ansluta skrivaren till ett nätverk och använda den som en delad skrivare.

Detta arbete bör utföras av skrivaradministratören.

Relaterad information

- ➔ ["Förbereda skrivaren" på sidan 29](#)
- ➔ ["Skydda inställningar med hjälp av panellåset" på sidan 43](#)
- ➔ ["Konfigurera en nätverksanslutning" på sidan 29](#)
- ➔ ["Sammanfattning av de förberedelser som krävs för varje funktion" på sidan 30](#)
- ➔ ["Göra skrivarinställningar" på sidan 30](#)

Förbereda skrivaren

Under förberedelsestadiet installerar du valfria objekt eller en autentiseringsenhet efter behov.

Relaterad information

- ➔ ["Installera de valfria papperskassetterna" på sidan 31](#)
- ➔ ["Montera en autentiseringsenhet" på sidan 36](#)

Skydda skrivaren från obehöriga ändringar av inställningarna

Vi rekommenderar att följande åtgärd utförs för att förhindra att användaren ändrar skrivarinställningarna.

- Ändra administratörslösenordet
- Ställ in **Panellås**, en funktion som gör att skrivaradministratören kan låsa menyalternativ på kontrollpanelen.

Relaterad information

- ➔ ["Ändra administratörslösenordet" på sidan 41](#)
- ➔ ["Skydda inställningar med hjälp av panellåset" på sidan 43](#)

Konfigurera en nätverksanslutning

Anslut skrivaren till ett nätverk så att den kan användas som en delad skrivare.

Vid anslutning till ett nätverk som tillåter externa anslutningar som TCP/IP-inställningar och en internetanslutning ska proxyservern konfigureras efter behov.

Relaterad information

- ➔ ["Skapa en nätverksanslutning och göra inställningar" på sidan 41](#)

Sammanfattning av de förberedelser som krävs för varje funktion

Utför följande åtgärder i enlighet med hur du kommer att använda skrivaren och miljön där den kommer att användas.

Alternativ	Beskrivning
Konfigurera en e-postserver	Konfigurera e-postservern om du vill meddela en specifik person om skrivarstatusen via e-post. "Konfigurera en e-postserver" på sidan 61
Grundinställningar för utskrift	Anpassa inställningarna för pappersmatningsenheten och standardinställningarna för utskrift så att de passar din miljö. Gör inställningar så att du kan använda utskriftstjänster från andra företag.

Säkerhetsinställningar och andra hanteringsinställningar för skrivaren finns i länken för relaterad information nedan.

Relaterad information

- ➔ ["Förbereda och ställa in skrivaren i enlighet med hur den ska användas" på sidan 59](#)
- ➔ ["Grundinställningar för utskrift" på sidan 64](#)
- ➔ ["Information om hantering" på sidan 243](#)

Göra skrivarinställningar

Det finns flera sätt att ställa in skrivaren på.

Relaterad information

- ➔ ["Konfigurera via skrivarens kontrollpanel" på sidan 30](#)
- ➔ ["Konfigurering med Web Config från en dator" på sidan 30](#)
- ➔ ["Konfigurering med Epson Device Admin från en dator \(endast Windows\)" på sidan 31](#)

Konfigurera via skrivarens kontrollpanel

Om panellåset är aktiverat behöver du ett administratörslösenord för att använda de låsta objekten.

Se relaterad information för mer information.

Relaterad information

- ➔ ["Standardvärde för administratörslösenord" på sidan 16](#)

Konfigurering med Web Config från en dator

Web Config är en inbyggd webbsida i skrivaren för att konfigurera skrivarens inställningar. Du kan använda skrivaren som är ansluten till nätverket från datorn.

För att komma åt Web Config måste du först ha tilldelat en IP-adress till skrivaren.

Anmärkning:

- Innan du konfigurerar IP-adressen kan du öppna Web Config genom att ansluta datorn och skrivaren direkt med en LAN-kabel och ange standard-IP-adressen.
- Eftersom skrivaren använder ett självsignerat certifikat vid åtkomst till HTTPS visas en varning i webbläsaren vid start Web Config; detta tyder inte på ett problem och kan ignoreras med säkerhet.
- För att öppna administrationssidan efter att ha startat Web Config måste du logga in på skrivaren med administratörslösenordet.

Se relaterad information för mer information.

Relaterad information

- ➔ [”Standardvärde för administratörslösenord”](#) på sidan 16
- ➔ [”Applikation för att konfigurera skrivaråtgärder \(Web Config\)”](#) på sidan 199

Konfigurering med Epson Device Admin från en dator (endast Windows)

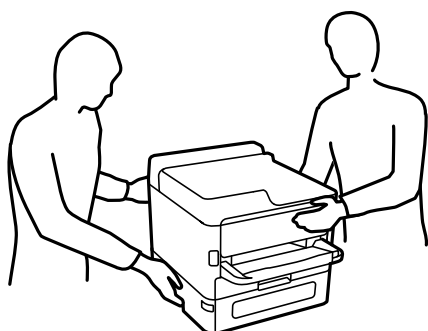
Använd Epson Device Admin när du konfigurerar flera skrivare i batch.

Installera de valfria papperskassetterna

Du kan installera upp till 3 papperskassetter.


Obs!

- Stäng av skrivaren, dra ur strömkabeln och alla andra sladdar innan du påbörjar installationen. Annars kan strömkabeln skadas och det finns risk för brand eller elektriska stötar.
- Skrivaren är tung och bör inte lyftas eller bäras av färre än två personer. Om andra papperskassetter än Papperskassett 1 är installerade ska du ta bort dem innan du lyfter skrivaren. När skrivaren ska lyftas bör två eller fler personer inta de korrekta positioner som visas nedan.

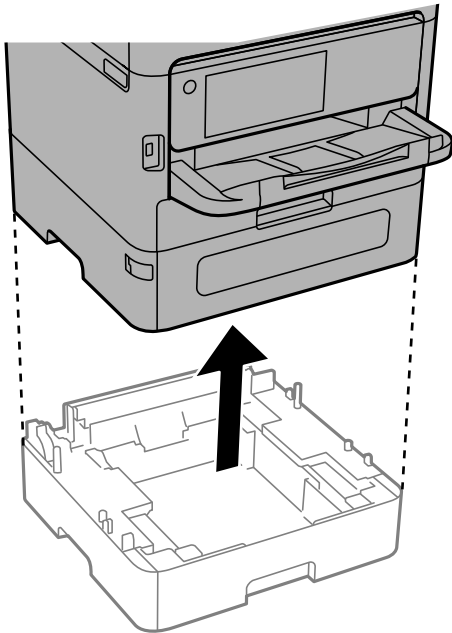


Viktigt:

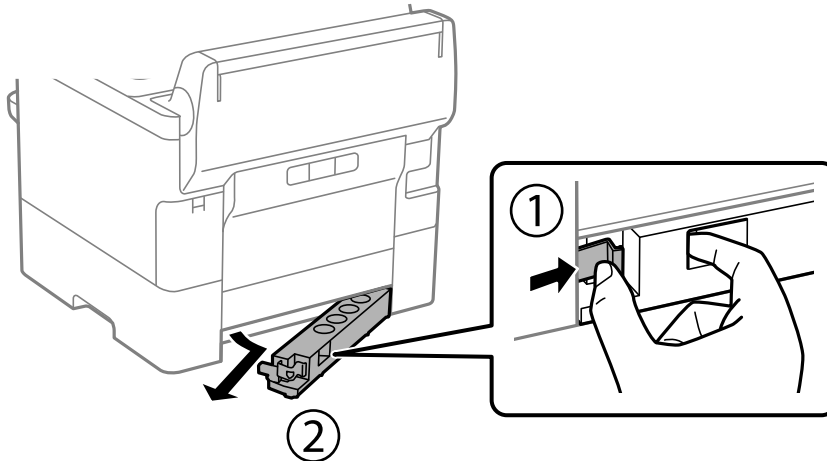
- Förbered en skruvmejsel för att installera och avinstallera de valfria kassetterna.
- Använd en skruvmejsel av lämplig storlek och typ. Annars finns en risk att du inte kan skruva ur skruven, eller att du skruvar ur en annan skruv av misstag.

1. Stäng av skrivaren genom att trycka på -knappen och koppla sedan ur strömkabeln.

2. Koppla bort alla anslutna sladdar.
3. Om andra valfria papperskassetter har installerats ska du använda skruvmejseln för att avinstallera dem.

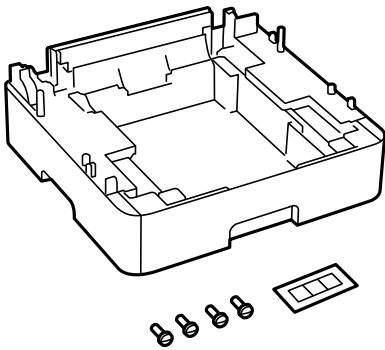


4. Ta bort delen på skrivarens baksida.

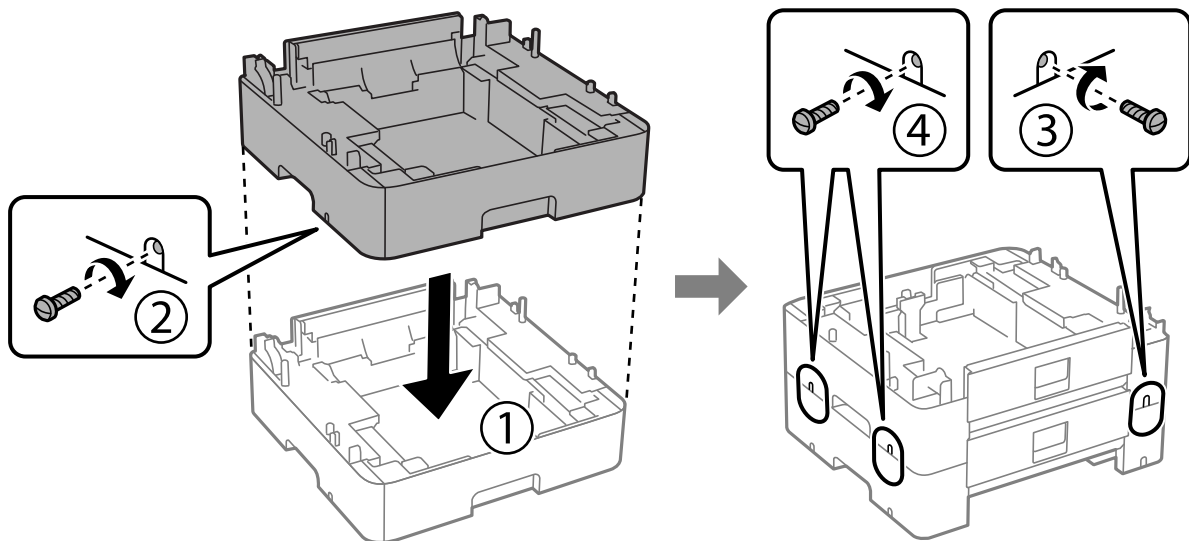


5. Lyft papperskassetten ur förpackningen och ta bort allt skyddsmaterial.

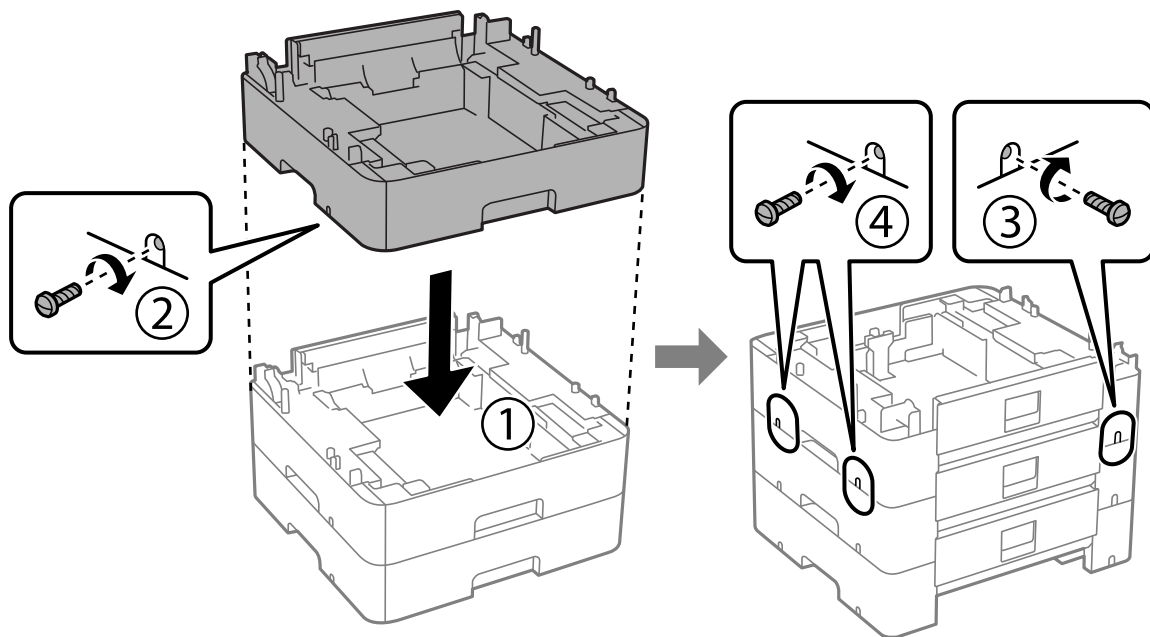
6. Kontrollera alla delar.



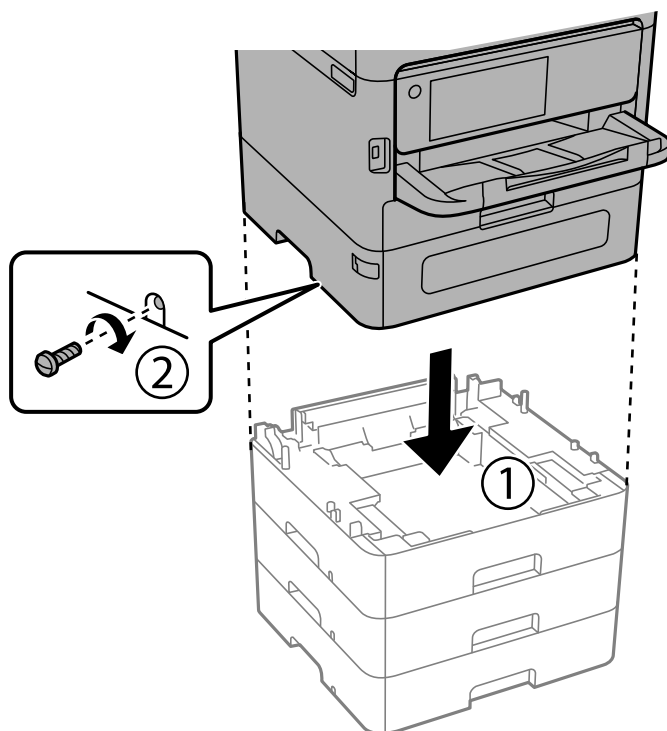
7. Placera den lägsta valfria papperskassetten där du vill installera skrivaren.
8. Om du endast använder en valfri papperskassetten går du till steg 11. Om du använder två eller tre valfria kassetter går du till nästa steg.
9. Stapla de valfria papperskassetterna ovanpå den lägsta valfria papperskassetten och skruva fast skruvarna med en skruvmejsel.



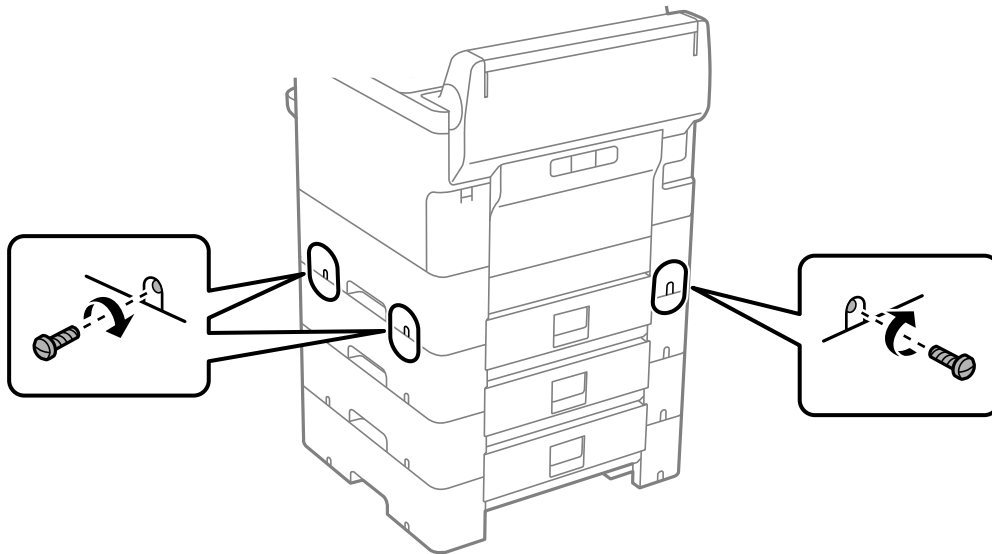
10. Upprepa föregående steg för att lägga till fler valfria papperskassetter.



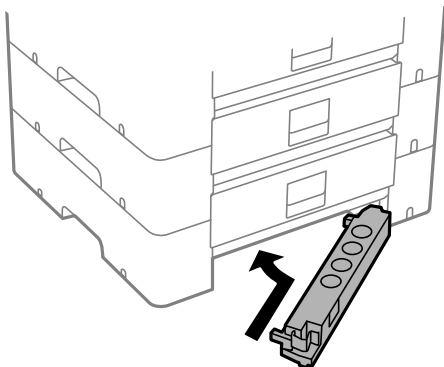
11. Sätt ned skrivaren försiktigt ovanpå den valfria papperskassetten och placera hörnen korrekt. Använd en skruvmejsel för att fästa dem med skruvarna.



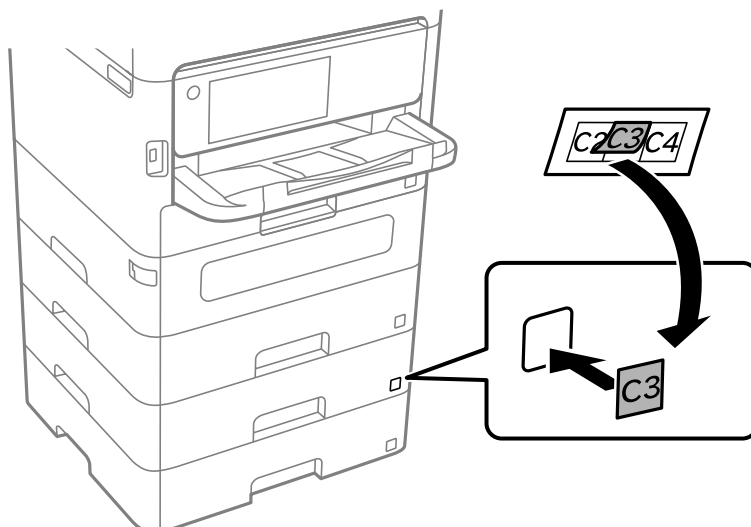
12. Fäst de valfria papperskassetterna och skrivaren på baksidan och höger sida genom att skruva i skruvarna med en skruvmejsel.





13. Fäst delen som du tog bort i steg 4 på baksidan av den lägsta valfria papperskassetten.



14. Fäst lappen med kassettnumret.



15. Anslut strömkabeln och de andra sladdarna och koppla in skrivaren.
16. Starta skrivaren genom att trycka på -knappen.
17. Tryck på -knappen och kontrollera att den valfria kassetten som du installerade visas på **Pappersinställning**-skärmen.

Anmärkning:

När du avmonterar den valfria papperskassetten ska du stänga skrivaren, dra ur strömkabeln och alla andra sladdar och sedan utföra installationsproceduren i motsatt ordning.

Fortsätt med inställningarna för skrivardrivrutinen.

Relaterad information

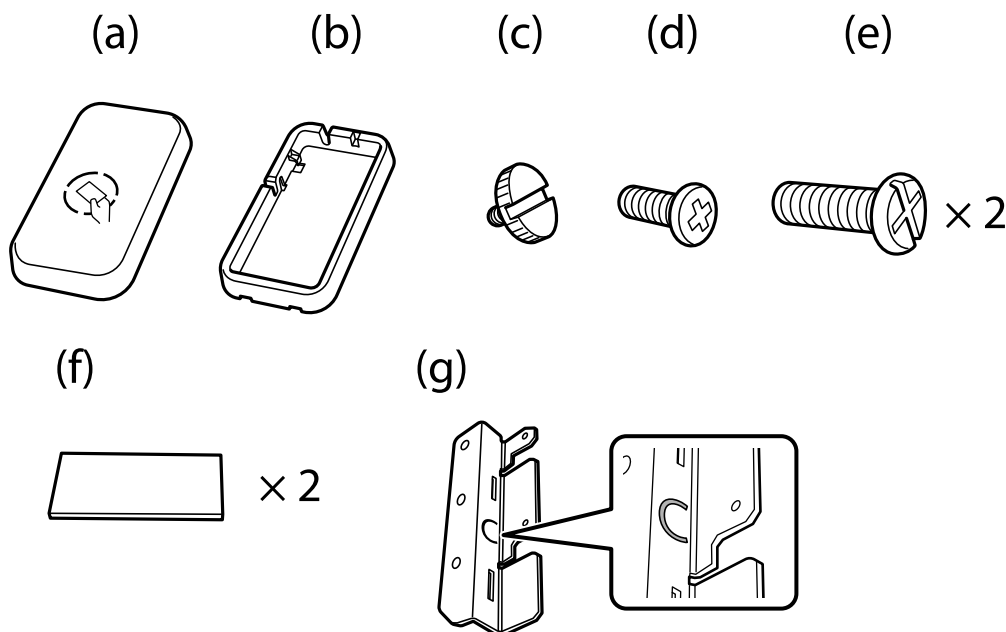
- ➔ ”Ställa in tillgängliga valfria objekt” på sidan 59
- ➔ ”Koder för tillvalsartiklar” på sidan 194

Montera en autentiseringsenhet

Vid användning av en autentiseringsenhet med ett autentiseringssystem ansluter du autentiseringsenheten, exempelvis en IC-kortläsare, till skrivaren.

Ansluta autentiseringsenheten

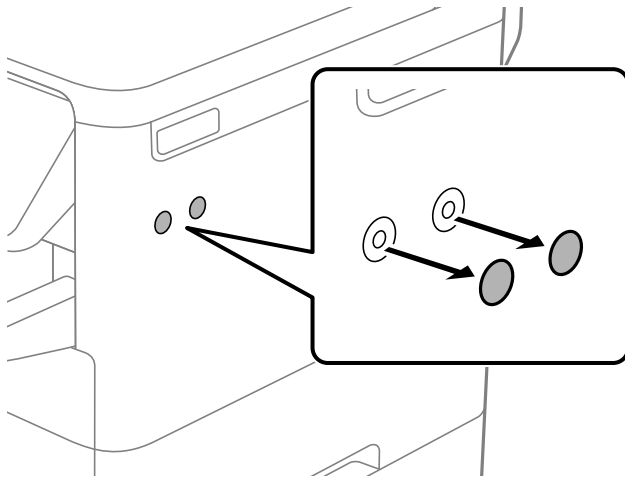
I det här avsnittet beskrivs hur du installerar autentiseringsenhet som tillbehör, enhetsstativ P2 och autentiseringsenheten. Koppla in autentiseringsenheten stativ P2 med följande tillbehör. Inga andra delar används med denna modell.



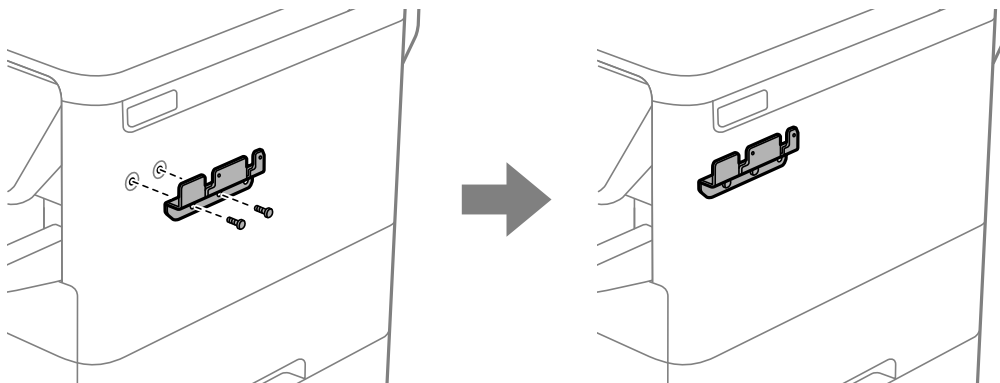
Anmärkning:

- ❑ Autentiseringsenheten kan användas när ett autentiseringssystem används.
- ❑ Anslut en autentiseringsenhet med samma modellnummer som den autentiseringsenhet som användes för att bekräfta autentiseringskortet.

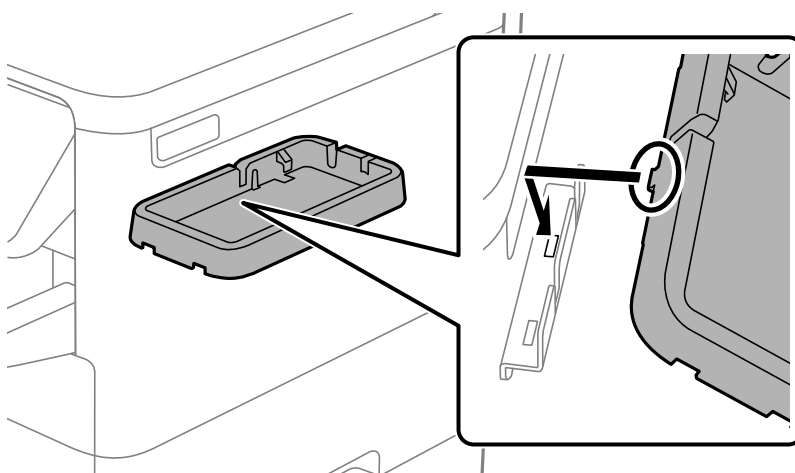
1. Dra av etiketten som täcker skruvhålen på skrivarens sida.



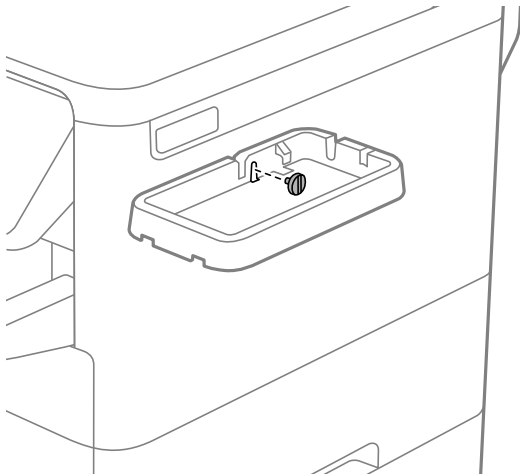
2. Använd en stjärnmejsel, skruva fast metallplåten (g) med de två skruvarna (e).



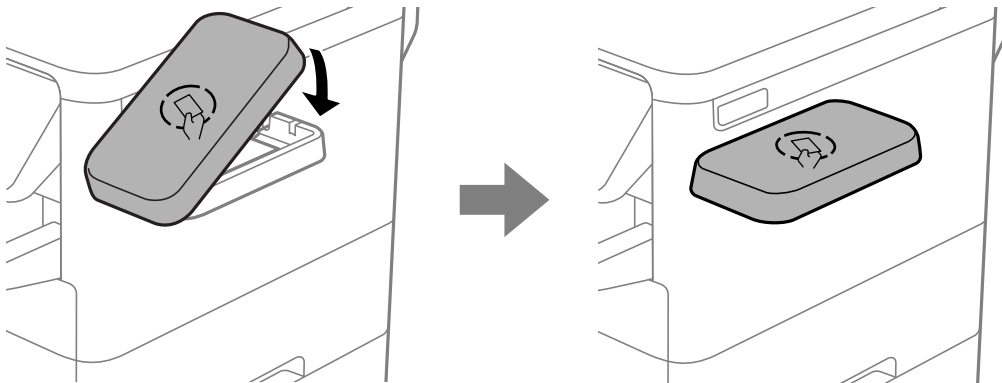
3. Placera den nedre delen (b) av autentiseringsenhetens stativ på metallplattan (g).



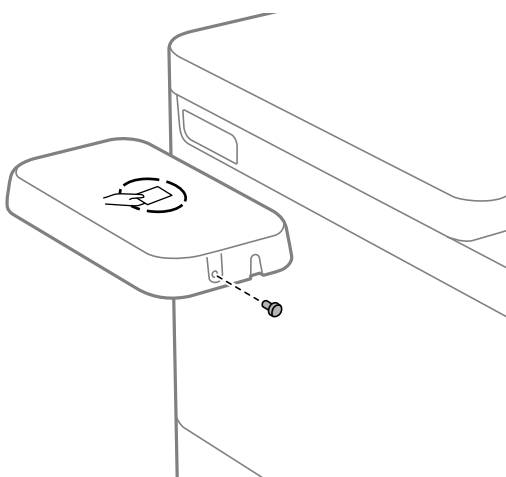
4. Förankra den nedre delen (b) av autentiseringsenhetens stativ med skruven (c). Skruva i skruven (c) för hand.



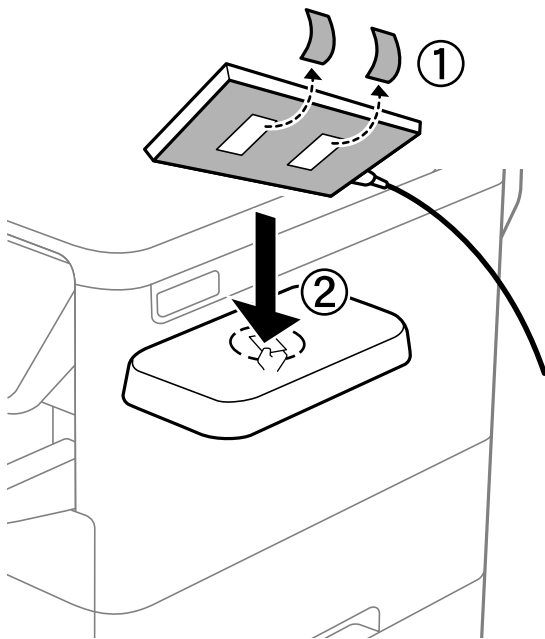
5. Placera den övre delen (a) på autentiseringsenhetens stativ så som visas på bilden.



6. Använd en stjärnmejsel för att förankra autentiseringsenhetens stativ med skruven (d).



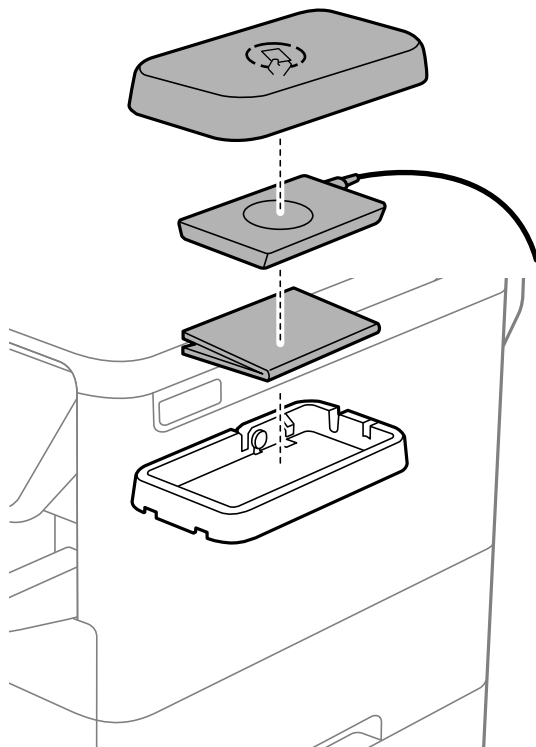
7. Fixera autentiseringsenheten i övre delen av stativet med två bitar dubbelsidig tejp (f) som medföljer.



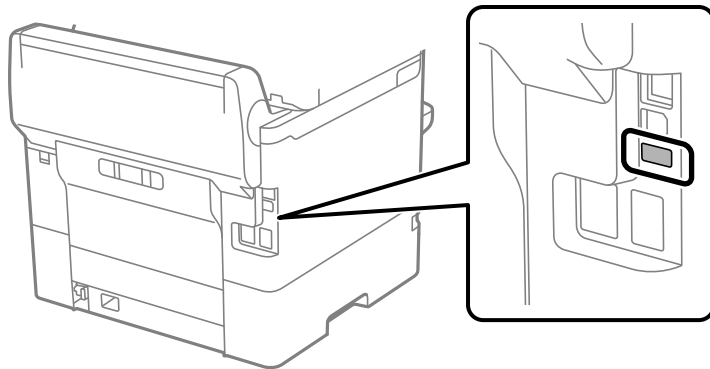
Anmärkning:

Om du vill lämna autentiseringsenheten i stativet, placerar du något tjockt (exempelvis ett hopvikt papper) under autentiseringsenheten för att hissa upp enheten. Använd dock inte ett metallföremål eller något som genererar elektromagnetiska vågor.

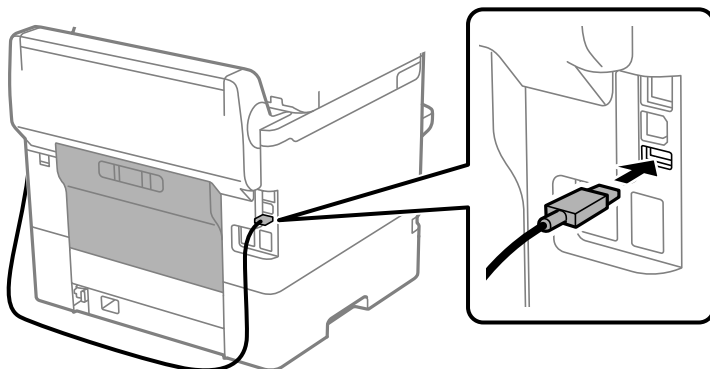
Om autentiseringsenheten inte har hittats upp kanske autentiseringskorten inte kan läsas på grund av användningsmiljön eller autentiseringsenhetens specifikationer, såsom kommunikationsavståndsspecifikationer.



8. Dra bort etiketten från skrivarens serviceport.



9. Anslut kabeln för autentiseringsenheten till serviceporten och dra sedan kabeln och undvik skrivarens bakre enhet.



Bekräfta anslutningsstatus för autentiseringsenheten

Du kan använda flera metoder för att bekräfta anslutningsstatusen för autentiseringsenheten.

Skrivarens kontrollpanel

Inst. > Autentisera enhetsstatus

Web Config

Du kan bekräfta från någon av följande menyer.

- Fliken **Status** > **Produktstatus** > **Status för kortläsare**
- Fliken **Enhetshantering** > **Kortläsare** > **Kontroll**

Bekräfta att autentiseringskortet känns igen

Du kan kontrollera att autentiseringskort kan kännas igen genom att använda Web Config.

1. Ange skrivarens IP-adress i en webbläsare för att komma till Web Config.
Ange skrivarens IP-adress från en dator som är ansluten till samma nätverk som skrivaren.
Du kan kontrollera skrivarens IP-adress från följande meny.
Inst. > Allmänna inställningar > Nätverksinställningar > Nätverksstatus > Kabel-LAN/Wi-Fi-status
2. Ange administratörslösenordet för att logga in som administratör.
3. Välj i följande ordning.
Fliken **Enhetshantering > Kortläsare**
4. Håll autentiseringskortet över autentiseringsenheten.
5. Klicka på **Kontroll**.
Resultatet visas.

Relaterad information

➔ [”Standardvärde för administratörslösenord” på sidan 16](#)

Felsökning av autentiseringsenheten

Kan inte läsa autentiseringskortet

Kontrollera följande.

- Kontrollera om autentiseringsenheten är korrekt ansluten till skrivaren.
Se till att du ansluter autentiseringsenheten till serviceporten på skrivaren.
- Kontrollera att autentiseringsenheten och autentiseringskortet är certifierade.
Kontakta din återförsäljare för information om autentiseringsenheter- och kort som stöds.

Skapa en nätverksanslutning och göra inställningar

Det här avsnittet förklarar de inställningar som krävs för att användare i samma nätverk ska kunna använda skrivaren.

Ändra administratörslösenordet

Ett administratörslösenord är konfigurerat för skrivaren. Vi rekommenderar att du ändrar det ursprungliga lösenordet innan du använder skrivaren.

Om du glömmer administratörslösenordet kommer du inte att kunna ändra inställningarna för objekt som har låsts med **Panellås** och du måste kontakta supporten för att få det upplåst.

Relaterad information

➔ [”Anteckningar om administratörslösenordet” på sidan 15](#)

- ➔ ”Ändra administratörslösenordet från kontrollpanelen” på sidan 42
- ➔ ”Ändra administratörslösenordet från datorn” på sidan 42

Ändra administratörslösenordet från kontrollpanelen

1. Välj **Inst.** på skrivarens kontrollpanel.
2. Välj **Allmänna inställningar > Systemadministration > Säkerhetsinställningar > Admin. inställningar > Administratörslösenord > Ändra.**

3. Ange ett aktuellt lösenord.

Anmärkning:

Se relaterad information nedan för standardlösenordet för administratörer.

4. Följ instruktionerna på skärmen om du vill ställa in ett nytt lösenord.

Anmärkning:

För att återställa administratörslösenordet till dess standardlösenord väljer du följande menyer på kontrollpanelen.

Allmänna inställningar > Systemadministration > Säkerhetsinställningar > Admin. inställningar > Administratörslösenord > Återställ inställningarna

Relaterad information

- ➔ ”Standardvärde för administratörslösenord” på sidan 16

Ändra administratörslösenordet från datorn

Du kan ställa in administratörslösenordet med Web Config. När Web Config används måste skrivaren vara ansluten till nätverket. Om skrivaren inte är ansluten till nätverket ansluter du den direkt till datorn med en Ethernet-kabel.

1. Ange skrivarens IP-adress i en webbläsare för att komma till Web Config.
Ange skrivarens IP-adress från en dator som är ansluten till samma nätverk som skrivaren.
Du kan kontrollera skrivarens IP-adress från följande meny.
Inst. > Allmänna inställningar > Nätverksinställningar > Nätverksstatus > Kabel-LAN/Wi-Fi-status
2. Ange administratörslösenordet för att logga in som administratör.
Välj **logga in**, ange administratörslösenordet och klicka på **OK**.
3. Välj **Produktsäkerhet – Ändra Administratörslösenord**.
4. Ange ett lösenord i **Nuvarande lösenord** och **Nytt Lösenord** samt **Bekräfta nytt Lösenord**. Ange användarnamnet om det krävs.

Anmärkning:

Se relaterad information nedan för standardlösenordet för administratörer.

5. Välj OK.

Anmärkning:

För att återställa administratörslösenordet till det ursprungliga lösenordet väljer du **Återställ inställningarna** på skärmen **Ändra Administratörslösenord**.

Relaterad information

- ➔ [”Standardvärde för administratörslösenord”](#) på sidan 16

Skydda inställningar med hjälp av panellåset

För att förhindra obehöriga användare från att visa eller ändra skrivarinställningar eller nätverksinställningar när de är anslutna till nätverket, kan administratörer låsa menyalternativen på kontrollpanelen genom att använda panellåsfunktionen. Du måste logga in som administratör för att kunna använda de låsta menyalternativen.

Anmärkning:

Lösenordet kan ändras senare.

Relaterad information

- ➔ [”Inställning av kontrollpanelen”](#) på sidan 244

Aktivera Låsinställning från kontrollpanelen

1. Välj **Inst.** på skrivarens kontrollpanel.
2. Välj **Allmänna inställningar > Systemadministration > Säkerhetsinställningar > Admin. inställningar**.
3. Välj **På** på Låsinställning.

Välj **Inst.** > **Allmänna inställningar > Nätverksinställningar**, och kontrollera sedan att lösenordet krävs.

Relaterad information

- ➔ [”Standardvärde för administratörslösenord”](#) på sidan 16

Aktivera Låsinställning från en dator

1. Ange skrivarens IP-adress i en webbläsare för att komma till Web Config.
Ange skrivarens IP-adress från en dator som är ansluten till samma nätverk som skrivaren.
Du kan kontrollera skrivarens IP-adress från följande meny.
Inst. > **Allmänna inställningar > Nätverksinställningar > Nätverksstatus > Kabel-LAN/Wi-Fi-status**
2. Ange lösenordet och klicka sedan på **OK**.
3. Välj i följande ordning.
Enhetshantering tab > **Kontrollpanel**
4. På **Panellås**, välj **På**.

- Klicka på **OK**.
- Välj **Inst. > Allmänna inställningar > Nätverksinställningar** på skrivarens kontrollpanel och kontrollera sedan om lösenordet krävs.

Relaterad information

- ➔ ”Standardvärde för administratörslösenord” på sidan 16
- ➔ ”Applikation för att konfigurera skrivaråtgärder (Web Config)” på sidan 199

Ansluta skrivaren till nätverket

Du kan ansluta skrivaren till nätverket på flera sätt.

- Anslut med hjälp av avancerade inställningar på kontrollpanelen.
- Anslut genom att använda installationsprogrammet.

Du kan köra installationsprogrammet från webbplatsen eller från programskivan (för modeller som levereras med en programskiva och för vilka programskivan finns tillgänglig)

I detta avsnitt förklaras hur du ansluter skrivaren till nätverket med hjälp av skrivarens kontrollpanel.

Innan du skapar en nätverksanslutning

För att ansluta till nätverket ska du kontrollera anslutningsmetoden och inställningsinformationen för anslutningen först.

Få uppgifter om anslutningsinställningar

Förbered de nödvändiga uppgifterna för anslutningsinställningar. Kontrollera följande uppgifter i förväg.

Avdelningar	Alternativ	Observera
Metod för enhetsanslutning	<input type="checkbox"/> Ethernet <input type="checkbox"/> Wi-Fi	Bestäm hur du vill ansluta skrivaren till nätverket. För trådlöst LAN ska du ansluta till LAN-switchen. För Wi-Fi ska du ansluta till åtkomstpunktens nätverk (SSID).
Uppgifter för LAN-anslutning	<input type="checkbox"/> IP-adress <input type="checkbox"/> Nätmask <input type="checkbox"/> Standardgateway	Bestäm vilken IP-adress du vill tilldela till skrivaren. Om du tilldelar IP-adressen statisk krävs alla värden. Om du tilldelar IP-adressen dynamisk med hjälp av DHCP-funktionen krävs inte denna information eftersom den är inställd automatiskt.
Uppgifter för Wi-Fi-anslutning	<input type="checkbox"/> SSID <input type="checkbox"/> Lösenord	Åtkomstpunkten som skrivaren ansluter till har följande SSID (nätverksnamn) och lösenord. Om filtrering av MAC-adress kan konfigurerats ska du registrera skrivarens MAC-adress i förväg för att registrera skrivaren. Se följande för de standarder som stöds. "Wi-Fi-specifikationer" på sidan 219

Avdelningar	Alternativ	Observera
DNS-serverinformation	<input type="checkbox"/> IP-adress för primär DNS <input type="checkbox"/> IP-adress för sekundär DNS	Dessa krävs när du anger DNS-serverar. Den sekundära DNS är inställd när systemet har en redundant konfiguration och det finns en sekundär DNS-server. Om du arbetar på ett mindre bolag och inte konfigurerar DNS-servern ska du ställa in IP-adressen för routern.
Information för proxy-server	<input type="checkbox"/> Namn på proxy-server	Konfigurera detta när nätverkmiljön du arbetar i använder proxy-servern för att komma åt internet via intranet och om du använder funktionen att skrivaren får åtkomst till internet direkt. Skrivaren ansluter till internet direkt för följande funktioner. <ul style="list-style-type: none"> <input type="checkbox"/> Epson Connect-tjänster <input type="checkbox"/> Molntjänster från andra leverantörer <input type="checkbox"/> Uppdatering av inbyggd programvara
Information om portnummer	<input type="checkbox"/> Portnummer som ska tillåtas	Kontrollera portnumret som skrivaren och datorn använder och tillåt sedan vid behov den port som blockeras av brandväggen. Se följande för vilket portnummer skrivaren använder. "Använda skrivarporten" på sidan 217

IP-adresstilldelning

Följande typer av IP-adresstilldelning finns.

Statisk IP-adress:

Tilldela förutbestämd IP-adress (värd) för skrivaren manuellt.

Informationen för anslutning till nätverket (nätmask, standardgateway, DNS-server etc.) behöver konfigureras manuellt.

IP-adressen ändras inte även om enheten stängs av, vilket är praktiskt när du vill hantera enheter i en miljö där du inte kan ändra IP-adressen eller du vill hantera enheter med IP-adressen. Vi rekommenderar inställningar för skrivare, server etc. som många datorer kan få åtkomst till. Vid användning av säkerhetsfunktioner, såsom IPsec-/IP-filtrering, tilldelar du en fast IP-adress så att IP-adressen inte ändras.

Automatisk tilldelning genom användning av DHCP-funktionen (dynamisk IP-adress):

Tilldela IP-adressen automatiskt till skrivaren (värden) genom att använda DHCP-funktionen på DHCP-servern eller routern.

Informationen för anslutning till nätverket (nätmask, standardgateway, DNS-server etc.) konfigureras automatiskt, så att du enkelt kan ansluta enheten till nätverket.

Om enheten eller routern stängs av, eller beroende på DHCP-serverinställningar, kan IP-adressen ändras vid återanslutning.

Vi rekommenderar hantering av andra enheter än IP-adressen och kommunikation med protokoll som kan följa IP-adressen.

Anmärkning:

När du använder IP-adressreservationsfunktionen för DHCP, kan du tilldela samma IP-adress till enheterna när som helst.

DNS-server och Proxy-server

DNS-servern har ett värddamn, domännamn för e-postadress etc. kombinerat med IP-adressinformationen.

Kommunikation är omöjlig om den andra parten beskrivs med värddamn, domännamn etc. när datorn eller skrivaren utför IP-kommunikationen.

Söker DNS-servern avseende informationen och hämtar IP-adressen till den andra parten. Den här processen kallas namnupplösning.

Därför kan enheter, såsom datorer och skrivare, kommunicera med IP-adressen.

Namnupplösningen är nödvändig för att skrivaren ska kommunicera med e-postfunktion eller Internetanslutningsfunktion.

När du använder dessa funktioner ska du skapa DNS-serverinställningar.

När du tilldelar skrivarens IP-adress genom att använda DHCP-funktionen på DHCP-servern eller routern konfigureras den automatiskt.

Proxyservern placeras i gatewayen mellan nätverket och Internet och kommunicerar med datorn, skrivaren och Internet (motsatt server) för var och en av dem. Motsatt server kommunicerar endast med proxyservern. Därför kan skrivarinformation, såsom IP-adress och portnummer inte läsas och en ökad säkerhet förväntas.

När du ansluter till Internet via en proxyserver, konfigurerar du proxyservern på skrivaren.

Ansluta till nätverket via kontrollpanelen

Anslut skrivaren till nätverket via skrivarens kontrollpanel.

Tilldela IP-adressen

Konfigurer de grundläggande alternativen såsom **IP-adress**, **Subnetmask**, **Standardgateway**.

I detta avsnitt förklaras hur du konfigurerar en statisk IP-adress.

Om du vill konfigurera inställningarna på en skrivare med Låsinställning aktiverat måste du logga in som administratör.

Du ombeds ange administratörslösenord när du öppnar en låst meny.

1. Starta skrivaren.
2. Välj **Inst. > Allmänna inställningar > Nätverksinställningar** > på startskärmen på skrivarens kontrollpanel.
3. Välj **Avancerat > TCP/IP**.
4. Välj **Manuell** för **Erhåll IP-adress**.

Om du konfigurerar IP-adressen automatiskt via routerns DHCP-funktion ska du välja **Auto**. I det här fallet konfigureras **IP-adress**, **Subnetmask** och **Standardgateway** automatiskt också i steg 5 till 6. Gå därför till steg 7.

5. Ange IP-adressen.
Bekräfta värdet som visades på den föregående skärmen.
6. Ställ in **Subnetmask** och **Standardgateway**.
Bekräfta värdet som visades på den föregående skärmen.

 **Viktigt:**

Om kombinationen av **IP-adress**, **Subnetmask** och **Standardgateway** inte är korrekt, är **Börja konfiguration** inaktiv och det går inte att fortsätta med inställningarna. Bekräfta att det inte finns några fel i inmatningen.

7. Ange IP-adressen för den primära DNS-servern.

Bekräfta värdet som visades på den föregående skärmen.

När du väljer **Auto** som inställning för tilldelning av IP-adress, kan du välja inställning för DNS-server från **Manuell** eller **Auto**. Om du inte kan inhämta DNS-serveradressen automatiskt ska du välja **Manuell** och ange DNS-serveradressen. Ange sedan den sekundära DNS-serveradressen direkt. Om du väljer **Auto**, går du till steg 9.

8. Ange IP-adressen för den sekundära DNS-servern.

Bekräfta värdet som visades på den föregående skärmen.

9. Välj **Börja konfiguration**.

Relaterad information

➔ ["Standardvärde för administratörslösenord" på sidan 16](#)

Konfigurera proxy-servern

Konfigurera proxy-servern om båda uttalanden nedan är sanna.

- Proxy-servern är avsedd för internetanslutning.
- Om du använder en funktion med vilket skrivaren ansluter till internet direkt, till exempel tjänsten Epson Connect eller molntjänster från andra leverantörer.

Om du vill konfigurera inställningarna på en skrivare med Låsinställning aktiverat måste du logga in som administratör.

Du ombeds ange administratörslösenord när du öppnar en låst meny.

1. Välj **Inst.** på startskärmen.

När du gör inställningar efter att du har ställt in IP-adressen visas fönstret **Avancerat**. Gå till steg 3.

2. Välj **Allmänna inställningar > Nätverksinställningar > Avancerat**.

3. Välj **Proxy-server**.

4. Välj **Anvnd.** för **Proxy-serverinst.**

5. Ange adressen för proxy-servern i IPv4- eller FQDN-format.

Bekräfta värdet som visades på den föregående skärmen.

6. Ange portnumret för proxy-servern.

Bekräfta värdet som visades på den föregående skärmen.

7. Välj **Börja konfiguration**.

Ansluta till Ethernet

Anslut skrivaren till nätverket med hjälp av Ethernet-kabeln och kontrollera anslutningen.

Om du vill konfigurera inställningarna på en skrivare med Låsinställning aktiverat måste du logga in som administratör.

Du ombeds ange administratörlösenord när du öppnar en låst meny.

1. Koppla ihop skrivaren och hubben (LAN-switch) med Ethernet-kabeln.
2. Välj **Inst.** på startskärmen.
3. Välj **Allmänna inställningar > Nätverksinställningar > Kontroll av nätverksanslutning.**

Resultaten för anslutningsdiagnostik visas. Kontrollera att anslutningen är korrekt.

Ansluta till Wireless LAN (Wi-Fi)

Du kan ansluta skrivaren till Wireless LAN (Wi-Fi) på flera sätt. Välj den anslutningsmetod som matchar miljön och villkoren som du har.

Om du känner till informationen för den trådlösa routern, såsom SSID och lösenord, kan du göra inställningarna manuellt.

Om den trådlösa routern stöder WPS kan du göra inställningarna genom att använda tryckknappsconfigurationen.

Efter att skrivaren anslutits till nätverket ansluter du skrivaren från enheten som du vill använda (dator, smart enhet, surfplatta och så vidare.)

Relaterad information

- ➔ ”Observera när en Wi-Fi 5 GHz-anslutning används” på sidan 48
- ➔ ”Konfigurera Wi-Fi genom att ange SSID och lösenord” på sidan 48
- ➔ ”Hantera Wi-Fi-inställningar med Push-knappskonfiguration (WPS)” på sidan 49
- ➔ ”Utföra Wi-Fi-inställningar med PIN-kod-konfiguration (WPS)” på sidan 50

Observera när en Wi-Fi 5 GHz-anslutning används

Den här skrivaren använder normalt W52 (36ch) som kanal vid anslutning till Wi-Fi Direct (Simple AP). Eftersom kanalen för anslutning via trådlöst LAN (Wi-Fi) väljs automatiskt, kan kanalen som används skilja sig åt när den används samtidigt som en Wi-Fi Direct-anslutning. Att skicka data till skrivaren kan försenas om kanalerna inte är desamma. Anslut till SSID i 2,4 GHz-bandet om det inte stör användningen. I frekvensbandet 2,4 GHz kommer kanalerna som används att vara desamma.

När du ställer in det trådlösa nätverket på 5 GHz rekommenderar vi att du inaktiverar Wi-Fi Direct.

Konfigurera Wi-Fi genom att ange SSID och lösenord

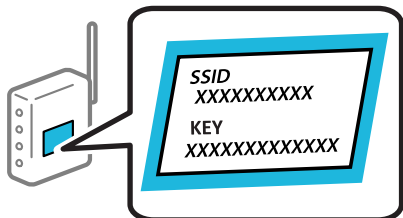
Du kan konfigurera ett Wi-Fi-nätverk genom att ange den information som behövs för att ansluta till trådlös router från skrivarens kontrollpanel. För att kunna konfigurera på det här sättet behöver du SSID och lösenordet till den trådlösa routern.

Om du vill konfigurera inställningarna på en skrivare med Låsinställning aktiverat måste du logga in som administratör.

Du ombeds ange administratörlösenord när du öppnar en låst meny.

Anmärkning:

Om du använder en trådlös router med standardinställningarna anges SSID och lösenord på dess dekal. Kontakta personen som konfigurerade den trådlösa routern eller läs dokumentationen som medföljde den trådlösa routern om du inte vet SSID eller lösenordet.



1. Välj **Wi-Fi** på startskärmen.

Välj en artikel, använd knapparna ▲ ▼ ◀ ▶ och tryck sedan på OK-knappen.

2. Välj **Router**.

3. Tryck på knappen OK.

Om nätverksanslutningen redan konfigurerats visas anslutningsdetaljerna. Välj **Ändra till Wi-Fi-anslutning**, eller **Ändra inställningar** för att ändra inställningarna.

4. Välj **Wi-Fi guide till inställningar**.

5. Följ instruktionerna på skärmen för att välja SSID, ange lösenordet för den trådlösa routern och starta installationen.

Om du vill kontrollera statusen på skrivarens nätverksanslutning efter att installationen är klar, se den relaterade informationslänken nedan för mer information.

Anmärkning:

- Om du inte känner till SSID kan du se efter om det anges på den trådlösa routerns dekal. Om du använder den trådlösa routern med standardinställningarna ska du använda det SSID som anges på dekalen. Om du inte hittar någon information kan du granska dokumentationen som medföljde den trådlösa routern.
- Lösenordet är skiftlägeskänsligt.
- Om du inte känner till lösenordet kan du se efter om det anges på den trådlösa routerns dekal. Lösenordet kan anges som "Network Key", "Wireless Password" o.s.v. på dekalen. Om du använder den trådlösa routern med standardinställningarna ska du använda det lösenordet som anges på dekalen.

Relaterad information

- ➔ ["Kontrollera skrivarens status för nätverksanslutning \(rapport om nätverksanslutning\)"](#) på sidan 147
- ➔ ["Skriva ut en rapport om nätverksanslutning"](#) på sidan 51

Hantera Wi-Fi-inställningar med Push-knappkonfiguration (WPS)

Du kan automatiskt ställa in ett Wi-Fi-nätverk genom att trycka på en knapp på den trådlösa routern. Du kan använda den här inställningsmetoden när följande villkor uppfylls.

Om du vill konfigurera inställningarna på en skrivare med Låsinställning aktiverat måste du logga in som administratör.

Du ombeds ange administratörlösenord när du öppnar en låst meny.

- Den trådlösa routern är kompatibel med WPS (Wi-Fi Protected Setup).

- Den befintliga Wi-Fi-anlutningen upprättades med en knapptryckning på den trådlösa routern.

Anmärkning:

Se dokumentationen som medföljde den trådlösa routern om du inte kan hitta knappen eller om du vill konfigurera den.

1. Välj **Wi-Fi** på startskärmen.

Välj en artikel, använd knapparna ▲ ▼ ◀▶ och tryck sedan på OK-knappen.

2. Välj **Router**.

3. Tryck på knappen OK.

Om nätverksanslutningen redan konfigurerats visas anslutningsdetaljerna. Välj **Ändra till Wi-Fi-anlutning**, eller **Ändra inställningar** för att ändra inställningarna.

4. Välj **Tryckknappsinst(WPS)**.

5. Följ instruktionerna på skärmen.

Om du vill kontrollera statusen på skrivarens nätverksanslutning efter att installationen är klar, se den relaterade informationslänken nedan för mer information.

Anmärkning:

Om det inte går att ansluta, startar du om den trådlösa routern, flyttar den närmare skrivaren och försöker igen. Om det fortfarande inte fungerar kan du skriva ut en nätverksanslutningsrapport och kontrollera lösningen.

Relaterad information

➔ [”Skriva ut en rapport om nätverksanslutning” på sidan 51](#)

Utföra Wi-Fi-inställningar med PIN-kod-konfiguration (WPS)

Du kan ansluta automatiskt till en trådlös router med en PIN-kod. Du kan använda den här inställningsmetoden när den trådlösa routern har stöd för WPS (Skyddad Wi-Fi-inställning). Ange en PIN-kod på den trådlösa routern via en dator.

Om du vill konfigurera inställningarna på en skrivare med Låsinställning aktiverat måste du logga in som administratör.

Du ombeds ange administratörslösenord när du öppnar en låst meny.

1. Välj **Wi-Fi** på startskärmen.

Välj en artikel, använd knapparna ▲ ▼ ◀▶ och tryck sedan på OK-knappen.

2. Välj **Router**.

3. Tryck på knappen OK.

Om nätverksanslutningen redan konfigurerats visas anslutningsdetaljerna. Välj **Ändra till Wi-Fi-anlutning**, eller **Ändra inställningar** för att ändra inställningarna.

4. Välj **Övriga > PIN-kodsinst. (WPS)**

5. Följ instruktionerna på skärmen.

Om du vill kontrollera statusen på skrivarens nätverksanslutning efter att installationen är klar, se den relaterade informationslänken nedan för mer information.

Anmärkning:

Mer information om hur du anger en PIN-kod finns i dokumentationen som medföljde den trådlösa routern.

Relaterad information

➔ ”Skriva ut en rapport om nätverksanslutning” på sidan 51

Felsöka nätverksanslutningar

Skriva ut en rapport om nätverksanslutning

Du kan skriva ut en nätverksanslutningsrapport för att kontrollera statusen mellan skrivaren och den trådlösa routern.

Om du vill konfigurera inställningarna på en skrivare med Låsinställning aktiverat måste du logga in som administratör.

Du ombeds ange administratörslösenord när du öppnar en låst meny.

1. Välj **Inst.** på startskärmen.

Välj en artikel, använd knapparna ▲ ▼ ◀ ▶ och tryck sedan på OK-knappen.

2. Välj **Allmänna inställningar > Nätverksinställningar > Kontroll av nätverksanslutning.**

Anslutningskontrollen startar.

3. Följ instruktionerna när det diagnostiska resultatet visas på skärmen.

Om ett fel har inträffat ska du skriva ut nätverkets anslutningsrapport och sedan följa de lösningar som rekommenderas på utskriften.

Relaterad information

➔ ”Nätverksinställningar” på sidan 209

➔ ”Meddelanden och lösningar i nätverksanslutningsrapporten” på sidan 54

Det går inte att ansluta till ett nätverk

IP-adressen är inte tilldelad korrekt.

Om IP-adressen som tilldelats till skrivaren är 169.254.XXX.XXX, och nätmasken är 255.255.0.0, kanske IP-adressen inte tilldelas korrekt.

Inst. > Allmänna inställningar > Nätverksinställningar > Avancerat > TCP/IP på skrivarens kontrollpanel och kontrollera sedan IP-adressen och nätmasken som är tilldelade till skrivaren.

Starta om den trådlösa routern eller återställ nätverksinställningarna för skrivaren.

Om skrivarens nätverksinställningar är felaktiga konfigurerar du om skrivarens nätverksinställningar enligt nätverksmiljön.

Relaterad information

➔ [”Ansluta till nätverket via kontrollpanelen”](#) på sidan 46

Skrivaren är ansluten via Ethernet med hjälp av enheter som stöder IEEE 802.3az (energieffektiv Ethernet).

När du ansluter skrivaren via Ethernet med enheter som stöder IEEE 802.3az (Energieffektivt Ethernet) kan följande problem uppstå beroende på vilken hubb eller router du använder.

- Anslutningen bli instabil, skrivaren ansluts och kopplas bort gång på gång.
- Kan inte ansluta till skrivaren.
- Kommunikationshastigheten är långsam.

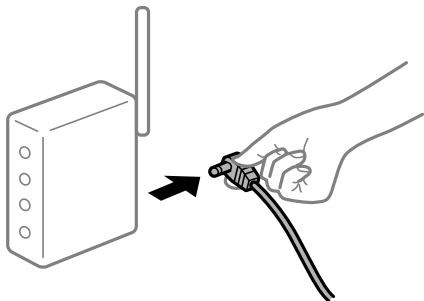
Följ stegen nedan för att inaktivera IEEE 802.3az för skrivaren och sedan ansluta.

1. Dra ur Ethernetkabeln som är ansluten till datorn och skrivaren.
 2. När IEEE 802.3az på datorn är aktiverat, stäng av det.
Mer information finns i dokumentationen som medföljde datorn.
 3. Anslut datorn direkt till skrivaren med en ethernetkabel.
 4. Skriv ut en nätverksanslutningsrapport på skrivaren.
[”Skriva ut en rapport om nätverksanslutning”](#) på sidan 51
 5. Kontrollera skrivarens IP-adress på den utskrivna anslutningsrapporten för nätverket.
 6. Gå till Web Config på datorn.
Öppna en webbläsare och ange skrivarens IP-adress.
[”Kör Web Config i en webbläsare”](#) på sidan 199
 7. Välj fliken **Nätverk** > **Kabelanslutet LAN**.
 8. Välj **Av** för **IEEE 802.3az**.
 9. Klicka på **Nästa**.
 10. Klicka på **OK**.
 11. Dra ur Ethernetkabeln som är ansluten till datorn och skrivaren.
 12. Om du stängt av IEEE 802.3az på datorn i steg 2, aktivera det.
 13. Anslut Ethernetkabeln som du avlägsnade i steg 1 till datorn och skrivaren.
- Om problemet kvarstår kan det vara andra enheter än skrivaren som orsakar problemet.

Det är något fel med nätverksenheterna för Wi-Fi-anslutning.

Prova följande om du kan återställa den trådlösa LAN-routern i din miljö.

Stäng av enheterna som du vill ansluta till nätverket. Vänta i cirka 10 sekunder och sätt sedan på enheterna i följande ordning; trådlös router, dator eller smartenhet och sedan skrivaren. Flytta skrivaren och datorn eller smartenheten närmare till den trådlösa routern för att förbättra radiovågskommunikationen och försök sedan att utföra nätverksinställningarna igen.



Enheter kan inte ta emot signaler från den trådlösa routern eftersom de är för långt bort.

Prova följande om du kan flytta enheten inom installationsmiljön.

Efter att du flyttar datorn eller smartenheten och skrivaren närmare till den trådlösa routern ska du stänga av den trådlösa routern och sedan starta den igen.

När du ändrar den trådlösa routern matchar inställningarna inte till den nya routern.

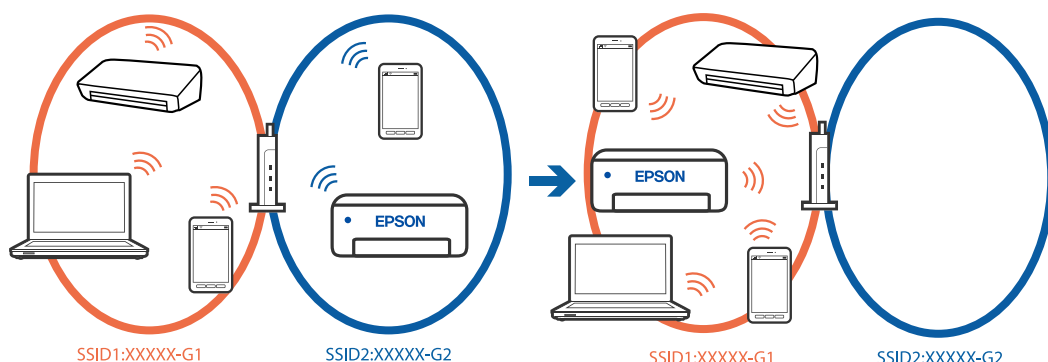
Utför anslutningsinställningarna igen så att de matchar till den nya trådlösa routern.

Relaterad information

➔ ["Ansluta till nätverket via kontrollpanelen" på sidan 46](#)

SSID:er som är anslutna från datorn eller smartenheten och datorn skiljer sig åt.

När du använder flera trådlösa routrar samtidigt eller om den trådlösa routerna har flera SSID:er och enheter som är anslutna till olika SSID:er kan du inte ansluta den trådlösa routern.



Anslut datorn eller smartenheten till samma SSID som skrivaren.

- Kontrollera det SSID som skrivaren är ansluten till genom att skriva ut rapporten för kontroll av nätverksanslutning.
- Kontrollera namnet på det Wi-Fi eller nätverk du är ansluten till på alla datorer och smarta enheter som du vill ansluta till skrivaren.

- ❑ Om skrivaren och datorn eller den smarta enheten är anslutna till olika nätverk ansluter du enheten till det SSID som skrivaren är ansluten till.

En sekretesseseparatorfunktion finns tillgänglig på den trådlösa routern.

De flesta trådlösa routrar har en separeringsfunktion som blockerar kommunikation mellan enheter inom samma SSID. Om du inte kan kommunicera mellan skrivaren och datorn eller smart enhet, även om de är anslutna till samma nätverk, så avaktivera separeringsfunktionen på den trådlösa routern. Mer information finns i dokumentationen som medföljde den trådlösa routern.

Meddelanden och lösningar i nätverksanslutningsrapporten

Kontrollera meddelandena och felkoderna i nätverksanslutningsrapporten och följ lösningarna.

The screenshot shows a network connection report with the following sections:

- Check Network Connection**
- Check Result**: FAIL
- Error code**: (E-2) (highlighted with a blue box and arrow 'a')
- Message**: See the Network Status and check if the Network Name (SSID) is the SSID you want to connect. If the SSID is correct, make sure to enter the correct password and try again. (highlighted with a blue box and arrow 'b')
- Tip**: If your problems persist, see your documentation for help and networking tips.
- Checked Items**
- Network Status**

Item	Result
Wireless Network Name (SSID) Check	FAIL
Communication Mode Check	Unchecked
Security Mode Check	Unchecked
MAC Address Filtering Check	Unchecked
Security Key/Password Check	Unchecked
IP Address Check	Unchecked
Detailed IP Setup Check	Unchecked

Item	Value
Printer Name	EPSON XXXXXX
Printer Model	XX-XXX Series
IP Address	169.254.137.8
Subnet Mask	255.255.0.0
Default Gateway	
Network Name (SSID)	EpsonNet
Security	None
Signal Strength	Poor
MAC Address	F8:D0:27:40:C0:AC

a. Felkod

b. Meddelanden om nätverksmiljön

Relaterad information

- ➔ "E-1" på sidan 55
- ➔ "E-2, E-3, E-7" på sidan 55
- ➔ "E-5" på sidan 56
- ➔ "E-6" på sidan 56

- ➔ "E-8" på sidan 56
- ➔ "E-9" på sidan 57
- ➔ "E-10" på sidan 57
- ➔ "E-11" på sidan 57
- ➔ "E-12" på sidan 58
- ➔ "E-13" på sidan 58
- ➔ "Meddelanden om nätverksmiljön" på sidan 59

E-1

Lösningar:

- Kontrollera att Ethernet-kabeln är ansluten till skrivaren och till ditt nav eller en annan nätverksenhet.
- Kontrollera att navet eller den andra nätverksenheten är på.
- Om du vill ansluta skrivaren via Wi-Fi, utför Wi-Fi-inställningar för skrivaren igen eftersom den är avaktiverad.

E-2, E-3, E-7

Lösningar:

- Kontrollera att den trådlösa routern är påslagen.
- Kontrollera att datorn eller enheten är korrekt ansluten till den trådlösa routern.
- Stäng av den trådlösa routern. Vänta i omkring 10 sekunder och slå sedan på den igen.
- Placera skrivaren närmare den trådlösa routern och ta bort eventuella hinder mellan dem.
- Kontrollera att SSID är korrekt om du skrev in det manuellt. Kontrollera SSID från **Nätverksstatus**-delen i nätverksanslutningsrapporten.
- Om en trådlös router har flera SSID väljer du det SSID som visas. När SSID använder en frekvens som inte överensstämmer med kraven visar skrivaren dem inte.
- Om du använder tryckknappsinställning för att upprätta en nätverksanslutning ska du se till att din trådlösa router stöder WPS. Du kan inte använda tryckknappsinställningen om din trådlösa router inte stöder WPS.
- Se till att din SSID bara använder ASCII-tecken (alfanumeriska tecken och symboler). Skrivaren kan inte visa SSID som innehåller andra tecken än ASCII.
- Se till att du känner till SSID och lösenord innan du ansluter till den trådlösa routern. Om du använder en trådlös router med standardinställningar finns SSID och lösenord på en etikett på den trådlösa routern. Kontakta personen som konfigurerade den trådlösa routern eller läs dokumentationen som medföljde den trådlösa routern om du inte kan ditt SSID eller lösenord.
- Om du vill ansluta till ett SSID som skapades med uppkopplingsfunktionen på en smartenhet, kontrollera SSID och lösenordet i dokumentationen som medföljde smartenheten.
- Kontrollera följande om Wi-Fi-anslutningen plötsligt avbryts. Om något av dessa villkor är tillämpliga ska du återställa nätverksinställningarna genom att hämta och köra mjukvaran från följande webbplats.
<https://epson.sn> > **Inställning**
 - En annan smartenhet har lagts till nätverket med konfiguration med tryckknappen.
 - Wi-Fi-nätverket konfigurerades med en annan metod än med konfiguration med tryckknappen.

Relaterad information

- ➔ [”Göra inställningar för anslutning till datorn” på sidan 147](#)
- ➔ [”Ansluta till Wireless LAN \(Wi-Fi\)” på sidan 48](#)

E-5

Lösningar:

Kontrollera att den trådlösa routerns säkerhetstyp är inställd på någon av följande. Ändra i annat fall den trådlösa routerns säkerhetstyp och återställ skrivarens nätverksinställningar.

- WEP-64 bitar (40 bitar)
- WEP-128 bitar (104 bitar)
- WPA PSK (TKIP/AES)*
- WPA2 PSK (TKIP/AES)*
- WPA (TKIP/AES)
- WPA2 (TKIP/AES)
- WPA3-SAE (AES)
- WPA2/WPA3-Enterprise

* WPA PSK kallas även WPA Personal. WPA2 PSK kallas även WPA2 Personal.

E-6

Lösningar:

- Kontrollera att filtrering av MAC-adresser är avaktiverat. Om det är aktiverat, registrera skrivarens MAC-adress så att den inte filtreras. Se den trådlösa routerns medföljande dokumentation för ytterligare information. Du kan kontrollera skrivarens MAC-adress i avsnittet **Nätverksstatus** på rapporten om nätverksanslutning.
- Om din trådlösa router använder delad autentisering med WEP-säkerhet ska autentiseringsnyckel och index kontrolleras så att de är korrekta.
- Om antalet anslutna enheter på den trådlösa routern är mindre än det antal nätverksenheter som du vill anslutna finns det inställningar i den trådlösa routern för att öka antalet anslutna enheter. Se den trådlösa routerns medföljande dokumentation för att göra inställningarna.

Relaterad information

- ➔ [”Göra inställningar för anslutning till datorn” på sidan 147](#)

E-8

Lösningar:

- Aktivera DHCP på den trådlösa routern om skrivarens inställning Skaffa IP-adress är inställd till Automatiskt.
- Om skrivarens Hämta IP-adress är inställt till Manuell, kommer IP -adressen som du manuellt konfigurerade vara utanför intervallet (till exempel: 0.0.0.0). Ställ in en giltigt IP-adress från skrivarens kontrollpanel.

Relaterad information

➔ [”Tilldela IP-adressen” på sidan 46](#)

E-9

Lösningar:

Kontrollera följande.

- Enheterna är på.
- Det går att få åtkomst till internet och andra datorer eller nätverksenheter på samma nätverk från enheterna du vill ansluta till skrivaren.

Om skrivaren och nätverksenheterna fortfarande inte kan anslutas efter att du har bekräftat ovanstående, stäng av den trådlösa routern. Vänta i omkring 10 sekunder och slå sedan på den igen. Sedan ska du återställa nätverksinställningarna genom att hämta och köra mjukvaran från följande webbplats.

<https://epson.sn> > **Inställning**

Relaterad information

➔ [”Göra inställningar för anslutning till datorn” på sidan 147](#)

E-10

Lösningar:

Kontrollera följande.

- Andra enheter på nätverket är aktiverade.
- Nätverksadresserna (IP-adress, nätmask och standard-gateway) är korrekta om du har ställt in skrivaren. Skaffa IP-adress till manuellt.

Återställ nätverksadressen om den är felaktig. Du kan kontrollera IP-adressen, nätmasken och standard gateway i **Nätverksstatus**-delen i nätverksanslutningsrapporten.

Relaterad information

➔ [”Tilldela IP-adressen” på sidan 46](#)

E-11

Lösningar:

Kontrollera följande.

- Standard-gatewayadressen är korrekt om du ställer in skrivarens TCP/IP-inställning till Manuell.
- Enheten som är inställd som standard-gateway är påslagen.

Ställ in korrekt adress till standard-gateway. Du kan kontrollera skrivarens standard-gatewayadress i avsnittet **Nätverksstatus** i rapporten om nätverksanslutning.

Relaterad information

➔ ”Tilldela IP-adressen” på sidan 46

E-12

Lösningar:

Kontrollera följande.

- Andra enheter på nätverket är aktiverade.
- Nätverksadresserna (IP-adress, nätmask och standard-gateway) är korrekta om du angav dem manuellt.
- Nätverksadresserna för övriga enheter (nätmask och standard-gateway) är likadana.
- IP-adressen är inte i konflikt med andra enheter.

Om det fortfarande inte sker någon anslutning mellan skrivaren och nätverksenheterna efter bekräftelse av det ovanstående ska du prova följande.

- Stäng av den trådlösa routern. Vänta i omkring 10 sekunder och slå sedan på den igen.
- Gör nätverksinställningarna igen med installationsprogrammet. Du kan köra det från följande webbplats.
<https://epson.sn> > **Inställning**
- Du kan registrera flera lösenord på en trådlös router som använder WEP-säkerhetstypen. Om flera lösenord är registrerade ska du kontrollera om lösenordet som registrerades först är inställt på skrivaren.

Relaterad information

➔ ”Tilldela IP-adressen” på sidan 46

➔ ”Göra inställningar för anslutning till datorn” på sidan 147

E-13

Lösningar:

Kontrollera följande.

- Nätverksenheter som trådlös router, hubb och router är påslagna.
- TCP/IP-inställningen för nätverksenheter har inte ställts in manuellt. (Om skrivarens TCP/IP-inställning utförs automatiskt medan TCP/IP-inställningen för övriga nätverksenheter utförs manuellt, kan det hända att skrivarens nätverk skiljer sig från nätverket på andra enheter.)

Prova med följande om det fortfarande inte fungerar efter kontroll av ovanstående.

- Stäng av den trådlösa routern. Vänta i omkring 10 sekunder och slå sedan på den igen.
- Utför nätverksinställningar på datorn som är i samma nätverks som skrivaren med installationsverktyget. Du kan köra det från följande webbplats.
<https://epson.sn> > **Inställning**
- Du kan registrera flera lösenord på en trådlös router som använder WEP-säkerhetstypen. Om flera lösenord är registrerade ska du kontrollera om lösenordet som registrerades först är inställt på skrivaren.

Relaterad information

- ➔ [”Tilldela IP-adressen” på sidan 46](#)
- ➔ [”Göra inställningar för anslutning till datorn” på sidan 147](#)

Meddelanden om nätverksmiljön

Meddelande	Lösning
Wi-Fi-miljön måste förbättras. Stäng av den trådlösa routern och slå på den igen. Om anslutningen inte blir bättre, se dokumentationen för den trådlösa routern.	Efter att du har flyttat skrivaren närmare till den trådlösa routern och tagit bort hinder mellan dem, skall du koppla bort den trådlösa routern. Vänta i omkring 10 sekunder och slå sedan på den igen. Om det fortfarande inte ansluter, se dokumentationen som medföljde den trådlös routern.
*Inga fler enheter kan anslutas. Koppla bort en av de anslutna enheterna om du vill lägga till en annan enhet.	Datorer eller smartenheter som kan anslutas samtidigt är helt anslutna i Wi-Fi Direct (enkel AP)-anslutningen. Lägg till en annan dator eller smartenhet genom att frångörkoppla en av de anslutna enheterna eller anslut till ett annat nätverk först. Du kan bekräfta antalet trådlösa enheter som kan vara anslutna samtidigt, samt antalet anslutna enheter genom att kontrollera bladet för nätverksstatus eller skrivarens kontrollpanel.
Samma SSID som Wi-Fi Direct finns i miljön. Ändra SSID för Wi-Fi Direct om du inte kan ansluta en smart enhet till skrivaren.	På skrivarens kontrollpanel, öppna skärmen för Wi-Fi Direct Setup och välj menyn för att ändra inställningen. Du kan ange nätverkets namn efter DIRECT-XX-. Du får som mest ange 22 tecken.

Relaterad information

- ➔ [”statusblad:” på sidan 210](#)

Förbereda och ställa in skrivaren i enlighet med hur den ska användas

Ställa in tillgängliga valfria objekt

För att använda en valfri papperskälla när du skriver ut från en dator måste du göra inställningar i skrivardrivrutinen.

Ställa in tillgängliga valfria objekt — Windows

Anmärkning:

Logga in på datorn som administratör.

1. Öppna fliken **Alternativa inställningar** i skrivaregenskaperna.

- Windows 11

Klicka på startknappen och välj sedan **Inställningar** > **Blåtand och enheter** > **Skrivare och skannrar**. Välj sedan skrivaren > **Skrivaregenskaper** och klicka sedan på fliken **Alternativa inställningar**.

- Windows 10/Windows Server 2022/Windows Server 2019/Windows Server 2016

Klicka på startknappen och välj **Windows-systemet > Kontrollpanelen > Visa enheter och skrivare i Maskinvara och ljud**. Högerklicka på skrivaren eller tryck och håll ned den och välj **Skrivaregenskaper**. Klicka sedan på fliken **Alternativa inställningar**.

- Windows 8.1/Windows 8/Windows Server 2012 R2/Windows Server 2012

Välj **Skrivbord > Inställningar > Kontrollpanel > Visa enheter och skrivare i Maskinvara och ljud**. Högerklicka på skrivaren eller tryck och håll ned den och välj **Skrivaregenskaper**. Klicka sedan på fliken **Alternativa inställningar**.

- Windows 7/Windows Server 2008 R2

Klicka på startknappen, välj **Kontrollpanelen > Maskinvara och ljud > Skannrar och kameror** och kontrollera att skrivaren visas. Högerklicka på skrivaren, välj **Skrivaregenskaper**, och klicka sedan på **Alternativa inställningar**.

- Windows Server 2008

Klicka på startknappen och välj **Kontrollpanelen > Skrivare i Maskinvara och ljud**. Högerklicka på skrivaren, välj **Egenskap** och klicka sedan på **Alternativa inställningar**.

2. Välj **Hämta från skrivare** och klicka sedan på **Hämta**.

3. Klicka på **OK**.

Ställa in tillgängliga valfria objekt — Windows PostScript

Anmärkning:

Logga in på datorn som administratör.

1. Öppna fliken **Enhetsinställningar** i skrivaregenskaperna.

- Windows 11

Klicka på startknappen och välj sedan **Inställningar > Blåtand och enheter > Skrivare och skannrar**. Välj sedan skrivaren > **Skrivaregenskaper** och klicka sedan på fliken **Enhetsinställningar**.

- Windows 10/Windows Server 2022/Windows Server 2019/Windows Server 2016

Klicka på startknappen och välj sedan **Windows-system > Kontrollpanel > Visa enheter och skrivare i Maskinvara och ljud**. Högerklicka på skrivaren eller tryck och håll ned den och välj **Skrivaregenskaper**. Klicka sedan på fliken **Enhetsinställningar**.

- Windows 8.1/Windows 8/Windows Server 2012 R2/Windows Server 2012

Välj **Skrivbord > Inställningar > Kontrollpanel > Visa enheter och skrivare i Maskinvara och ljud**. Högerklicka på skrivaren eller tryck och håll ned den och välj **Skrivaregenskaper**. Klicka sedan på fliken **Enhetsinställningar**.

- Windows 7/Windows Server 2008 R2

Klicka på startknappen och välj **Kontrollpanel > Visa enheter och skrivare i Maskinvara och ljud**. Högerklicka på skrivaren och välj **Skrivaregenskaper**. Klicka sedan på fliken **Enhetsinställningar**.

- Windows Server 2008

Klicka på startknappen och välj **Kontrollpanel > Skrivare i Maskinvara och ljud**. Högerklicka på skrivaren och välj **Egenskaper**. Klicka sedan på fliken **Enhetsinställningar**.

2. Välj den valfria enheten i inställningen **Installerbara alternativ**.

3. Klicka på **OK**.

Ställa in tillgängliga valfria objekt — Mac OS

1. Välj **Systeminställningar** (eller **Systeminställningar**) från Apple-menyn > **Skrivare och skannrar** (eller **Skriv ut och skanna, Skriv ut och faxa**) och välj sedan skrivaren. Klicka på **Alternativ och förbrukningsmaterial** > **Alternativ** (eller **Drivrutin**).
2. Utför inställningar enligt typen av alternativ enhet.
3. Klicka på **OK**.

Ställa in tillgängliga valfria objekt — Mac OS PostScript

1. Välj **Systeminställningar** (eller **Systeminställningar**) från Apple-menyn > **Skrivare och skannrar** (eller **Skriv ut och skanna, Skriv ut och faxa**) och välj sedan skrivaren. Klicka på **Alternativ och förbrukningsmaterial** > **Alternativ** (eller **Drivrutin**).
2. Utför inställningar enligt typen av alternativ enhet.
3. Klicka på **OK**.

Konfigurera en e-postserver

Ställ in e-postservern från Web Config.

Kontrollera nedanstående innan du gör inställningarna.

- Skrivaren är ansluten till nätverket som har åtkomst till e-postservern.
- E-postinställningsinformation för datorn som använder samma e-postserver som skrivaren.

Anmärkning:

När du använder e-postservern på Internet, bekräfta inställningsinformationen från leverantören eller webbplatsen.

1. Ange skrivarens IP-adress i en webbläsare för att komma till Web Config.
Ange skrivarens IP-adress från en dator som är ansluten till samma nätverk som skrivaren.
Du kan kontrollera skrivarens IP-adress från följande meny.
Inst. > Allmänna inställningar > Nätverksinställningar > Nätverksstatus > Kabel-LAN/Wi-Fi-status
2. Ange administratörslösenordet för att logga in som administratör.
3. Välj i följande ordning.
Fliken **Nätverk > E-postserver > Grundläggande**
4. Ange ett värde för varje alternativ.
5. Välj **OK**.
Inställningarna du har valt visas.

Poster för inställning av e-postserver

Alternativ	Inställningar och förklaringar	
Autentiseringsmetod	Ange autentiseringsmetod för skrivaren för att få åtkomst till e-postservern.	
	Av	Ställ in när e-postservern inte behöver autentisering.
	SMTP AUT.	Autentiserar SMTP-servern (servern för utgående e-post) när e-postmeddelandet skickas. E-postservern måste ha stöd för SMTP-autentisering.
	POP före SMTP	Autentiserar POP3-servern (mottagande e-postserver) innan e-postmeddelandet skickas. När du väljer det här alternativet ställer du in POP3-servern.
Autentiseringskonto	Om du väljer SMTP AUT. eller POP före SMTP som Autentiseringsmetod , anger du namnet på det autentiserade kontot mellan 0 och 255 tecken i ASCII (0x20-0x7E). När du väljer SMTP AUT. , anger du kontot för SMTP-servern. När du väljer POP före SMTP , anger du POP3-serverkontot.	
Autentiserat lösenord	Om du väljer SMTP AUT. eller POP före SMTP som Autentiseringsmetod , anger du det autentiserade lösenordet mellan 0 och 20 tecken i ASCII (0x20-0x7E). När du väljer SMTP AUT. , anger du det autentiserade kontot för SMTP-servern. När du väljer POP före SMTP , anger du det autentiserade kontot för POP3-servern.	
Avsändarens e-postadress	Ange avsändarens e-postadress, t.ex. systemadministratörens e-postadress. Detta används vid autentisering, så ange en giltig e-postadress som är registrerad på e-postservern. Ange mellan 0 och 255 tecken i ASCII (0x20-0x7E) utom : () < > [] ; ¥. En punkt "." får inte vara det första tecknet.	
SMTP-serveradress	Ange mellan 0 och 255 tecken med A-Z a-z 0-9 . - . Du kan använda IPv4- eller FQDN-format.	
SMTP-serverportnummer	Ange ett tal mellan 1 och 65535.	
Säker anslutning	Välj krypteringsmetod för kommunikationen med e-postservern.	
	Saknas	Om du väljer POP före SMTP i Autentiseringsmetod , är anslutningen inte krypterad.
	SSL/TLS	Detta är tillgängligt när Autentiseringsmetod är inställd på Av eller SMTP AUT. Kommunikationen är krypterad från början.
	STARTTLS	Detta är tillgängligt när Autentiseringsmetod är inställd på Av eller SMTP AUT. Kommunikationen är inte krypterad från början, men beroende på nätverksmiljön ändras det om kommunikationen är krypterad eller inte.
Certifikatverifiering	Certifikatet valideras när detta är aktiverat. Vi rekommenderar att detta är inställt på Aktivera . För att ställa in måste du importera CA-certifikat till skrivaren. Om du får ett felmeddelande om att certifikatet inte är tillförlitligt, se följande. "Datum och tid är felaktiga" på sidan 185 "Rotcertifikatet behöver uppdateras" på sidan 185	
POP3-serveradress	Om du väljer POP före SMTP som Autentiseringsmetod , ange POP3-serveradressen mellan 0 och 255 tecken med A-Z a-z 0-9 . - . Du kan använda IPv4- eller FQDN-format.	
POP3-serverportnummer	Om du väljer POP före SMTP som Autentiseringsmetod , anger du ett tal mellan 1 och 65535.	

Kontrollera en e-postservers anslutning

Du kan kontrollera anslutningen till e-postservern genom att utföra anslutningskontrollen.

1. Ange skrivarens IP-adress i webbläsaren och starta Web Config.
Ange skrivarens IP-adress från en dator som är ansluten till samma nätverk som skrivaren.
2. Ange administratörslösenordet för att logga in som administratör.
3. Välj i följande ordning.
Fliken **Nätverk** > **E-postserver** > **Anslutningstest**
4. Välj **Starta**.
Anslutningstestet till e-postservern startas. Efter testet, kontrollera rapporten som visas.

Referenser för test av anslutning till e-postserver

Meddelanden	Orsak
Anslutningstest lyckades.	Detta meddelande visas när anslutningen till servern lyckades.
Kommunikationsfel för SMTP-server. Kontrollera följande. - Nätverksinställningar	Detta meddelande visas när <input type="checkbox"/> Skrivaren är inte ansluten till ett nätverk <input type="checkbox"/> SMTP-servern ligger nere <input type="checkbox"/> Nätverksanslutning är frånkopplad under kommunikationen <input type="checkbox"/> Ofullständiga data mottagna
Kommunikationsfel för POP3-server. Kontrollera följande. - Nätverksinställningar	Detta meddelande visas när <input type="checkbox"/> Skrivaren är inte ansluten till ett nätverk <input type="checkbox"/> POP3-servern ligger nere <input type="checkbox"/> Nätverksanslutning är frånkopplad under kommunikationen <input type="checkbox"/> Ofullständiga data mottagna
Ett fel inträffade vid anslutning till SMTP-server. Kontrollera de följande. - SMTP-serveradress - DNS-server	Detta meddelande visas när <input type="checkbox"/> Anslutning till en DNS-server misslyckades <input type="checkbox"/> Namnmatchning för en SMTP-server misslyckades
Ett fel inträffade vid anslutning till POP3-server. Kontrollera de följande. - POP3-serveradress - DNS-server	Detta meddelande visas när <input type="checkbox"/> Anslutning till en DNS-server misslyckades <input type="checkbox"/> Namnmatchning för en POP3-server misslyckades
Autentiseringsfel för SMTP-server. Kontrollera de följande. - Autentiseringsmetod - Autentiseringskonto - Autentiseringslösenord	Detta meddelande visas när SMTP-serverautentisering misslyckades.

Meddelanden	Orsak
Autentiseringsfel för POP3-server. Kontrollera de följande. - Autentiseringsmetod - Autentiseringskonto - Autentiseringslösenord	Detta meddelande visas när POP3-serverautentisering misslyckades.
Kommunikationsmetoden saknar stöd. Kontrollera följande. - SMTP-serveradress - Portnummer för SMTP-server	Detta meddelande visas när du försöker kommunicera med protokoll som inte stöds.
Anslutning till SMTP-server misslyckades. Ändra Säker anslutning till Saknas.	Detta meddelande visas när det uppstår en SMTP-felmatchning mellan en server och en klient, eller när servern inte stödjer SMTP-säker anslutning (SSL-anslutning).
Anslutning till SMTP-server misslyckades. Ändra Säker anslutning till SSL/TLS.	Detta meddelande visas när det uppstår en SMTP-felmatchning mellan en server och en klient, eller när servers frågar om att använda en SSL/TLS-anslutning för en SMTP säker anslutning.
Anslutning till SMTP-server misslyckades. Ändra Säker anslutning till STARTTLS.	Detta meddelande visas när det uppstår en SMTP-felmatchning mellan en server och en klient eller när servers frågar om att använda en STARTTLS-anslutning för en SMTP säker anslutning.
Anslutningen är inte betrodd. Kontrollera följande. - Datum och tid	Detta meddelande visas när skrivarens inställningar för datum och tid är fel eller när certifikatet har gått ut. "Datum och tid är felaktiga" på sidan 185
Anslutningen är inte betrodd. Kontrollera följande. - CA-certifikat	Detta meddelande visas när skrivaren inte har ett rotcertifikat som motsvarar servern eller när ett CA-certifikat inte har importerats. "Rotcertifikatet behöver uppdateras" på sidan 185
Anslutningen är inte säker.	Detta meddelande visas när det förvärvda certifikatet är skadat.
Autentisering av SMTP-server misslyckades. Ändra Autentiseringsmetod till SMTP-AUTH.	Detta meddelande visas när det uppstod en felmatchning i autentiseringsmetoden mellan en server och en klient. Servern stödjer SMTP AUT..
Autentisering av SMTP-server misslyckades. Ändra Autentiseringsmetod till POP före SMTP.	Detta meddelande visas när det uppstod en felmatchning i autentiseringsmetoden mellan en server och en klient. Servern stödjer inte SMTP AUT..
Avsändarens e-postadress är felaktig. Ändra till e-postadressen för din e-posttjänst.	Detta meddelande visas när sändarens specificerade e-postadress är fel.
Kan inte få tillgång till skrivaren förrän bearbetningen är klar.	Detta meddelande visas när skrivaren är upptagen.

Grundinställningar för utskrift

Ställ in utskriftsinställningarna, såsom pappersstorlek eller utskriftsfel.

Använda utskriftsfunktionerna

Aktivera för att använda utskriftsfunktionen via nätverket.

För att kunna använda skrivaren i nätverket måste du ställa in porten för nätverksanslutning på datorn samt skrivarens nätverksanslutning.

Typer av skrivaranslutningar

Följande två metoder är tillgängliga för skrivarens nätverksanslutning.

- Peer-to-peer-anslutning (direktutskrift)
- Server-/klientanslutning (skrivardelning via Windows-servern)

Inställningar för peer-to-peer-anslutning

Detta är anslutningen som används för att ansluta skrivaren direkt till nätverket och datorn. Endast en nätverkskompatibel modell kan anslutas.

Anslutningsmetod:

Anslut skrivaren till direkt nätverket via hubb eller åtkomstpunkt.

Skrivardrivrutin:

Installera skrivardrivrutinen på varje klientdator.

När du använder EpsonNet SetupManager, kan du tillhandahålla drivrutinspaketet som innehåller skrivarinställningarna.

Funktioner:

- Utskriften startar omedelbart eftersom utskriftsjobbet skickas direkt till skrivaren.
- Du kan skriva ut så länge skrivaren är igång.

Anslutningsinställningar för server/klient

Det här är anslutningen som serverdatorn delar med skrivaren. Du kan förbättra säkerheten genom att förbjuda anslutning utan att gå genom serverdatorn.

När du använder USB kan skrivaren utan nätverksfunktionen också delas.

Anslutningsmetod:

Anslut skrivaren till direkt nätverket via LAN eller åtkomstpunkt.

Du kan också ansluta skrivaren till servern direkt med en USB-kabel.

Skrivardrivrutin:

Installera skrivardrivrutinen på Windows-servern beroende på klientdatorernas operativsystem.

Genom att komma åt Windows-servern och länka skrivaren, installeras skrivardrivrutinen på klientdatorn och kan användas.

Funktioner:

- Hantera skrivaren och skrivardrivrutinen i omgångar.
- Beroende på serverspecifikationen kan det ta tid att starta utskriftsjobbet eftersom alla utskriftsjobb går genom skrivarservern.
- Du kan inte skriva ut när Windows-servern är avstängd.

Utskriftsinställningar för peer-to-peer-anslutning

För peer-to-peer-anslutning (direktutskrift) har en skrivare och en klientdator ett ett-till-ett-förhållande.

Skrivardrivrutinen måste vara installerad på varje klientdator.

Utskriftsinställningar för server-/klientanslutning

Aktivera för utskrift från skrivaren som är ansluten som server-/klientanslutning.

För server-/klientanslutning konfigurerar du först utskriftsservern och delar sedan skrivaren i nätverket.

Vid användning av USB-kabeln för anslutning till servern ska du även konfigurera utskriftsservern först och sedan dela skrivaren i nätverket.

Konfigurera nätverksportarna

Skapa utskriftskön för nätverksutskrift på skrivarservern genom att använda standard-TCP/IP och ställ sedan in nätverksporten.

I detta exempel används Windows Server 2012 R2.

1. Öppna skärmen för enheter och skrivare.

Skrivbordet > Inställningar > Kontrollpanelen > Maskinvara och ljud eller Maskinvara > Enheter och skrivare.

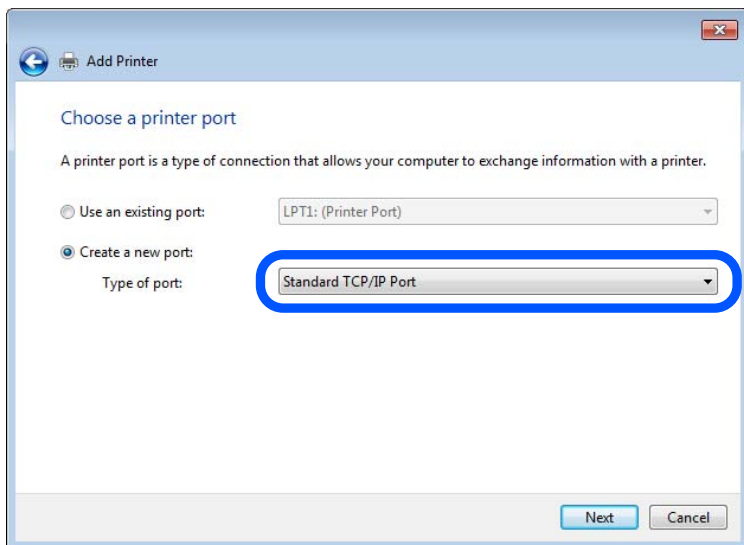
2. Lägg till en skrivare.

Klicka på **Lägg till skrivare** och markera **Skrivaren jag vill ha anges inte**.

3. Lägg till en lokal skrivare.

Välj **Lägg till en lokal skrivare eller nätverksskrivare med manuella inställningar** och klicka på **Nästa**.

4. Välj **Skapa en ny port**, välj **Standard-TCP/IP-port** som porttyp och klicka på **Nästa**.



5. Ange skrivarens IP-adress eller skrivarens namn i **Värddatornamn eller IP-adress** eller **Skrivarnamn eller IP-adress** och klicka på **Nästa**.

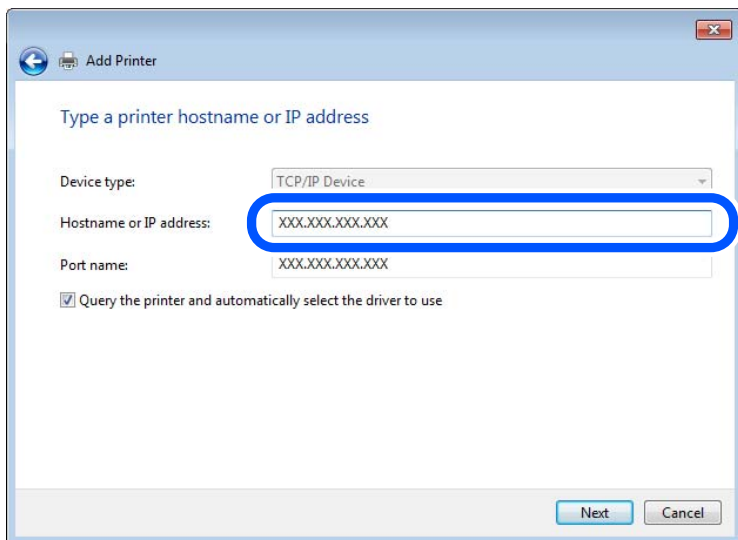
Exempel:

Skrivarnamn: EPSONA1A2B3C

IP-adress: 192.0.2.111

Ändra inte **Portnamn**.

Klicka på **Fortsätt** när skärmen **Kontroll av användarkonto** visas.



Anmärkning:

Om du anger skrivarnamnet på nätverket och namnmatchning är tillgängligt, spåras IP-adressen även om skrivarens IP-adress har ändrats av DHCP. Det går att bekräfta skrivarens namn på nätverkets statusskärm på skrivarens kontrollpanel eller genom att skriva ut ett statusark för nätverket.

6. Ställ in skrivardrivrutinen.

- Om skrivardrivrutinen redan är installerad:
Välj **Tillverkare** och **Skrivare**. Klicka på **Nästa**.

7. Följ instruktionerna på skärmen.

När du använder skrivaren under server-/klientanslutningen (skrivardelning med Windows-servern) anpassar du delningsinställningarna efter detta.

Kontrollera portkonfigurationen — Windows

Kontrollera om rätt port är inställd för utskriftskön.

1. Öppna skärmen för enheter och skrivare.

Skrivbordet > Inställningar > Kontrollpanelen > Maskinvara och ljud eller Maskinvara > Enheter och skrivare.

2. Öppna skärmen för skrivaregenskaper.

Högerklicka på skrivarikonen och klicka på **Skrivaregenskaper**.

3. Klicka på fliken **Portar**, välj **Standard-TCP/IP-port** och klicka på **Konfigurera port**.

4. Kontrollera portkonfigurationen.

- För RAW

Kontrollera att **Raw** är valt i **Protokoll** och klicka på **OK**.

- För LPR

Kontrollera att **LPR** är valt i **Protokoll**. Ange "PASSTHRU" i **Könamn** bland **LPR-inställningar**. Välj **Byte-räkning för LPR är aktiverad** och klicka på **OK**.

Dela skrivaren (endast Windows)

När du använder skrivaren under server-/klientanslutningen (skrivardelning med Windows-servern) konfigurerar du skrivardelningen från skrivarservern.

1. Välj **Kontrollpanelen > Visa enheter och skrivare** på utskriftsservern.

2. Högerklicka på skrivarikonen (utskriftskö) som du vill dela med och välj sedan **Skrivaregenskaper > fliken Delning**.

3. Välj **Dela ut den här skrivaren** och ange sedan **Resursnamn**.

För Windows Server 2012 klickar du på **Ändra delningsalternativ** och konfigurerar sedan inställningarna.

Installera ytterligare drivrutiner (endast Windows)

Om Windows-versionerna för en server och klienter skiljer sig åt, rekommenderas att du installerar ytterligare drivrutiner på utskriftsservern.

1. Välj **Kontrollpanelen > Visa enheter och skrivare** på utskriftsservern.

2. Högerklicka på skrivarikonen som du vill dela med klienterna och klicka sedan på **Skrivaregenskaper** > fliken **Delning**.
3. Klicka på **Ytterligare drivrutiner**.
För Windows Server 2012 klickar du på Change Sharing Options och konfigurerar sedan inställningarna.
4. Välj versioner av Windows för klienter och klicka sedan på OK.
5. Välj informationsfilen för skrivardrivrutinen (*.inf) och installera sedan drivrutinen.

Använda en delad skrivare – Windows

Administratören måste tala om datornamnet som tilldelats skrivarservern och hur den ska läggas till på klientdatorerna. Om extra drivrutiner inte har konfigurerats ännu ska du tala om för klienterna hur den delade skrivaren läggs till med **Enheter och skrivare**.

Följ stegen nedan om extra drivrutiner redan har konfigurerats på skrivarservern:

1. Välj namnet som tilldelats skrivarservern i **Windows Utforskaren**.
2. Dubbelklicka på skrivaren som du vill använda.

Ställa in papperskälla

Ställ in pappersstorleken och papperstypen för det papper som ska fyllas på i papperskällan.

1. Ange skrivarens IP-adress i en webbläsare för att komma till Web Config.
Ange skrivarens IP-adress från en dator som är ansluten till samma nätverk som skrivaren.
Du kan kontrollera skrivarens IP-adress från följande meny.
Inst. > Allmänna inställningar > Nätverksinställningar > Nätverksstatus > Kabel-LAN/Wi-Fi-status
2. Ange administratörslösenordet för att logga in som administratör.
3. Välj i följande ordning.
Fliken **Skriv ut > Papperkälla inställn.**
4. Ställ in varje objekt.
De visade objekten kan variera beroende på situationen.
 - Namn** på papperskällan
Visar namnet på papperskällan som ska användas, till exempel **pappersmatningsfack, Kasset 1**.
 - Pappersstorlek**
Välj pappersstorleken du vill ställa in från rullgardinsmenyn.
 - Enhet**
Välj enhet för den användardefinierade storleken. Du kan välja det när **Användardefinierad** är valt i **Pappersstorlek**.

Bredd

Ställ in den horisontella längden på den användardefinierade storleken.

Intervallerna du kan ange här beror på papperskällan, vilket indikeras på sidan av **Bredd**.

När du väljer **mm** som **Enhet**, kan du ange upp till en decimal.

När du väljer **tum** som **Enhet**, kan du ange upp till en decimal.

Höjd

Ställ in den vertikala längden på den användardefinierade storleken.

Intervallerna du kan ange här beror på papperskällan, vilket indikeras på sidan av **Höjd**.

När du väljer **mm** som **Enhet**, kan du ange upp till en decimal.

När du väljer **tum** som **Enhet**, kan du ange upp till en decimal.

Papperstyp

Välj papperstypen du vill ställa in från rullgardinsmenyn.

5. Kontrollera inställningarna och klicka sedan på **OK**.

Ställa in gränssnittet

Ställ in tidsgränsen för utskriftsjobb eller utskriftsspråk tilldelat varje gränssnitt.

Detta objekt visas på en PCL- eller PostScript-kompatibel skrivare.

1. Ange skrivarens IP-adress i en webbläsare för att komma till Web Config.

Ange skrivarens IP-adress från en dator som är ansluten till samma nätverk som skrivaren.

Du kan kontrollera skrivarens IP-adress från följande meny.

Inst. > **Allmänna inställningar** > **Nätverksinställningar** > **Nätverksstatus** > **Kabel-LAN/Wi-Fi-status**

2. Ange administratörslösenordet för att logga in som administratör.

3. Välj i följande ordning.

Fliken **Skriv ut** > **Gränssnittsinställningar**

4. Ställ in varje objekt.

Timeoutinställningar

Ställ in tidsgränsen för utskriftsjobb som skickas direkt via USB.

Du kan ställa in mellan 5 och 300 sekunder i sekundsteg.

Om du inte vill ha någon tidsgräns anger du 0.

Utskriftsspråk

Välj utskriftsspråk för varje USB-gränssnitt och nätverkets gränssnitt.

När du väljer **Auto** upptäcks utskriftsspråket automatiskt av de utskriftsjobb som skickas.

5. Kontrollera inställningarna och klicka sedan på **OK**.

Fel i inställningarna

Ställ in hur fel visas för enheten.

1. Ange skrivarens IP-adress i en webbläsare för att komma till Web Config.
Ange skrivarens IP-adress från en dator som är ansluten till samma nätverk som skrivaren.
Du kan kontrollera skrivarens IP-adress från följande meny.
Inst. > Allmänna inställningar > Nätverksinställningar > Nätverksstatus > Kabel-LAN/Wi-Fi-status
2. Ange administratörslösenordet för att logga in som administratör.
3. Välj i följande ordning.
Fliken **Skriv ut > Felinställningar**
4. Ställ in varje objekt.
 - Pappersstorlek medd.
Ställ in om ett fel ska visas på kontrollpanelen när pappersstorleken för den angivna papperskällan skiljer sig från pappersstorleken på utskriftsdata.
 - Papperstyp meddelande
Ställ in om ett fel ska visas på kontrollpanelen när papperstypen för den angivna papperskällan skiljer sig från typen på utskriftsdata.
 - Automatisk problemlösare
Ställ in om felet ska avbrytas automatiskt om det inte finns någon funktion på kontrollpanelen under 5 sekunder efter att felet visas.
5. Kontrollera inställningarna och klicka sedan på **OK**.

Ställa in universal utskrift

Ställ in när du skriver ut från externa enheter utan att använda skrivardrivrutinen.

Vissa objekt visas inte beroende på din skrivares skrivarspråk.

1. Ange skrivarens IP-adress i en webbläsare för att komma till Web Config.
Ange skrivarens IP-adress från en dator som är ansluten till samma nätverk som skrivaren.
Du kan kontrollera skrivarens IP-adress från följande meny.
Inst. > Allmänna inställningar > Nätverksinställningar > Nätverksstatus > Kabel-LAN/Wi-Fi-status
2. Ange administratörslösenordet för att logga in som administratör.
3. Välj i följande ordning.
Fliken **Skriv ut > Univ. utskriftsinställn.**
4. Ställ in varje objekt.
5. Kontrollera inställningarna och klicka sedan på **OK**.

Grundläggande

Alternativ	Förklaring
Övre förskjutning(-30.0-30.0mm)	Konfigurerar vertikal position för papper på vilket utskriften startar.
Förskjutning till vänst.(-30.0-30.0mm)	Konfigurerar horisontell position för papper på vilket utskriften startar.
Ö. förskjutn. inm. bak.(-30.0-30.0mm)	Konfigurerar vertikal position för papper på vilket utskriften av baksidan av papperet startar i duplexutskrift.
Förskjutn. vänst. bak.(-30.0-30.0mm)	Konfigurerar horisontell position för papper på vilket utskriften av baksidan av papperet startar i duplexutskrift.
Kontrollera pappersbredd	Konfigurerar om du ska kontrollera pappersbredden vid utskriften.
Hoppa över tom sida	Om det finns en blank sida i utskriftsdata ska du konfigurera så det inte skrivs ut en blank sida.

PDL utskriftskonfiguration

Du kan ange inställningar för utskrift med PCL eller PostScript.

Det här objektet visas på en skrivare som är kompatibel med PCL eller PostScript.

Vanliga inställningar

Alternativ	Förklaring
Pappersstorlek	Välj den pappersstorlek som du vill skriva ut på.
Papperstyp	Välj papperstypen som du vill skriva ut på.
Orientering	Välj den orientering du vill använda för att skriva ut.
Kvalitet	Välj den utskriftskvalitet du vill använda för utskrift.
Bläcksparläge	Ställ in huruvida utskriften ska göras med minskad bläckförbrukning.
Skriv ut beställning	Välj att skriva ut från den första eller den sista sidan.
Antal kopior(1-999)	Ange antal kopior som du vill skriva ut.
Bindningsmarginal	Ange bindningsplats.
Auto pap.utmatning	Välj om papperet ska matas ut automatisk om det blir en timeout när ett utskriftsjobb tas emot.
Dubbelsidig utskr.	Ställ in om utskriften ska vara dubbelsidig.

PCL-meny

Alternativ	Förklaring
Teckensnittskälla	Välj om teckensnittet som finns på skrivaren ska användas eller hämtas.
Teckensnittsnummer	Specificera det teckensnittsnummer som du vill använda.

Alternativ	Förklaring
Täthet(0.44-99.99cpi)	Om det teckensnitt som ska användas är skalbart med fast breddsteg så specificera teckensnittsstorleken i breddsteg.
Teckenstorlek(4.00-999.75pt)	Om det teckensnitt som ska användas är skalbart och proportionerligt så specificera teckensnittsstorleken i punkter.
Symboluppsättning	Välj symboluppsättningen för det teckensnitt du vill använda.
Linjer(5-128rader)	Specificera antal rader per sida.
CR-funktion	Välj åtgärden för CR-kod (retur).
LF-funktion	Välj åtgärden för LF-kod (ny rad), FF-kod (ny sida).
Tilldela pap.skälla	Specificera pappersmatningstilldelning för PCL-pappersmatningskommando.

PS-meny

Alternativ	Förklaring
Felsida	Ställ in om det ska skrivas ut ett felark när det uppstår PS3-utskriftsfel.
Färgning	Ställ in som färgutskrift eller monokrom utskrift.
Binär	Ställ in huruvida binärdata ska accepteras.
PDF Sidstorlek	Ställ in pappersstorleken för PDF-utskrift.

Konfigurera Universal Print (Microsoft)

Du kan konfigurera skrivaren för att använda Universal Print. För att använda den här funktionen måste du använda Microsoft 365 och tjänsten Azure Active Directory.

- Ange skrivarens IP-adress i en webbläsare för att komma till Web Config.
Ange skrivarens IP-adress från en dator som är ansluten till samma nätverk som skrivaren.
Du kan kontrollera skrivarens IP-adress från följande meny.
Inst. > Allmänna inställningar > Nätverksinställningar > Nätverksstatus > Kabel-LAN/Wi-Fi-status
- Ange administratörslösenordet för att logga in som administratör.
- Välj i följande ordning.
Fliken **Nätverk > Universal Print**
- Klicka på **Registrera**.
- Läs meddelandet som visas och klicka sedan på länken.
- Följ anvisningarna på skärmen för att registrera skrivaren.
Om registreringsstatusen visar **Registrerad** på Web Config-skärmen efter registreringen är installationen klar.

Anmärkning:

Mer information om användning av Azure Active Directory, till exempel hur man använder Universal Print, finns på Microsoft-webbplatsen.

Konfiguration av AirPrint

Ställ in när du använder AirPrint-utskrift.

Gå till Web Config och välj fliken **Nätverk** > **AirPrint-inställning**.

Alternativ	Förklaring
Tjänstenamn f. Bonjour	Ange Bonjour-tjänstenamnet på mellan 1 och 41 tecken i ASCII (0x20–0x7E).
Plats för Bonjour	Ange platsinformation som t.ex. skrivarens placering inom 127 byte eller mindre i Unicode (UTF-8).
Geolokalisering Latitud och longitud (WGS84)	Ange skrivarens platsinformation. Den här posten är valfri. Ange värden med hjälp av WGS-84-datum, som separerar latitud och longitud med ett komma. Du kan ange -90 till +90 för latitudvärdet och -180 till +180 för longitudvärdet. Du kan ange mindre än en decimal till sjätte decimalen och du kan utelämna "+".
Topprioritetsprotokoll	Välj högsta prioritetsprotokoll från IPP och Port 9100.
Wide-Area Bonjour	Ange om du vill använda Wide-Area Bonjour eller inte. Om du använder det måste skrivarna vara registrerade på DNS-servern för att kunna söka efter skrivaren i hela segmentet.
iBeacon-överföring	Välj om du vill aktivera eller inaktivera iBeacon-överföringsfunktionen. När den är aktiverat kan du söka efter skrivaren från iBeacon-aktiverade enheter.
Kräva PIN-kod när IPP-utskrift används	Välj om du vill ha en PIN-kod eller inte när du använder IPP-utskrift. Om du väljer Ja , sparas inte IPP-utskriftsjobb utan PIN-koder i skrivaren.
Aktivera AirPrint	IPP, Bonjour, AirPrint är aktiverade och IPP upprättas endast med säker kommunikation.

Problem vid utförande av inställningar

Tips för att lösa problem

Kontrollera felmeddelandet

När ett fel har uppstått ska du först kontrollera om det finns några meddelanden på skrivarens kontrollpanel eller drivrutinsskärmen. Om du har e-postinställningar för meddelanden när händelsen inträffar kan du snabbt få information om statusen.

Nätverksanslutningsrapport

Diagnostisera nätverks- och skrivarstatus och skriv sedan ut resultatet.

Du kan söka det diagnostiserade felet från skrivarsidan.

Kontrollera kommunikationens status

Kontrollera kommunikationsstatus för serverdatorn eller klientdatorn genom att använda kommando såsom ping och ipconfig.

Anslutningstest

Kontrollera anslutningen mellan skrivaren och mejlservern genom att använda anslutningstestet på skrivaren. Kontrollera även anslutningen från klientdatorn till servern för att se kommunikationsstatus.

Initiera inställningarna

Om inställningar och kommunikationsstatus inte uppvisar några problem kan problemen lösas genom att inaktivera eller återställa nätverksinställningarna för skrivaren och sedan konfigurera på nytt.

Kan inte komma åt Web Config

■ IP-adressen är inte tilldelad till skrivaren.

Lösningar

En giltig IP-adress kanske inte är tilldelad till skrivaren. Konfigurera IP-adressen via skrivarens kontrollpanel. Du kan kontrollera den aktuella inställningen via ett nätverkstatusark eller via skrivarens kontrollpanel.

■ TLS-versionen stöds inte

Lösningar

TLS 1.2 eller senare version måste användas för kommunikationen.

TLS, version 1.0 och 1.1 är inaktiverade som standard.

Om du vill använda TLS 1.0 eller 1.1 för kommunikation ska du först öppna Web Config från en enhet som kan kommunicera över TLS 1.2 eller senare version och sedan aktivera TLS version 1.0 eller 1.1.

➔ [”Konfigurera grundläggande SSL-/TLS-inställningar” på sidan 278](#)

■ Webbläsaren stöder inte kodningsstyrkan för SSL/TLS.

Lösningar

SSL/TLS har Krypteringsstyrka. Du kan öppna Web Config via en webbläsare som stöder bulkkodningar enligt nedan. Kontrollera att du använder den webbläsare som stöds.

- 80 bitar: AES256/AES128/3DES
- 112 bitar: AES256/AES128/3DES
- 128 bitar: AES256/AES128
- 192 bitar: AES256
- 256 bitar: AES256

■ CA-signerat Certifikat har gått ut.

Lösningar

Om det finns ett problem med certifikatets utgångsdatum visas meddelandet ”Certifikatet har gått ut” vid anslutning till Web Config med SSL/TLS-kommunikation (https). Om meddelandet visas före utgångsdatumet ska du kontrollera att skrivarens datum har ställts in korrekt.

■ Det gemensamma namnet för certifikatet och skrivaren matchar inte.

Lösningar

Om det gemensamma namnet för certifikatet och skrivaren inte matchar visas meddelandet ”Namnet på säkerhetscertifikatet matchar inte...” vid åtkomst till Web Config med hjälp av SSL/TLS-kommunikation (https). Detta orsakas av att de följande IP-adresserna inte matchar.

- Skrivarens IP-adress angavs som det gemensamma namnet för att skapa ettSjälvsignerat certifikat eller CSR
- IP-adressen angavs i webbläsaren medan Web Config kördes

För Självsignerat certifikat ska du uppdatera certifikatet.

För CA-signerat Certifikat, ska du hämta certifikatet för skrivaren igen.

■ Inställningen för proxy-server för den lokala adressen är inte inställd till webbläsaren.

Lösningar

Om skrivaren är inställd till att använda en proxy-server ska du konfigurera webbläsaren så att den inte ansluter till den lokala adressen via proxy-servern.

- Windows:

Välj **Kontrollpanel > Nätverk och internet > Internetalternativ > Anslutningar > LAN-inställningar > Proxy-server**, och konfigurera sedan proxy-servern för LAN (lokala adresser).

- Mac OS:

Välj **Systeminställningar (eller Systeminställningar) > Nätverk > Avancerad > Proxy-server** och registrera sedan den lokala adressen för **Förbigå proxy -inställningar för dessa värdar och domäner**.

Exempel:

192.168.1.*: Lokal adress 192.168.1.XXX, nätmask 255.255.255.0

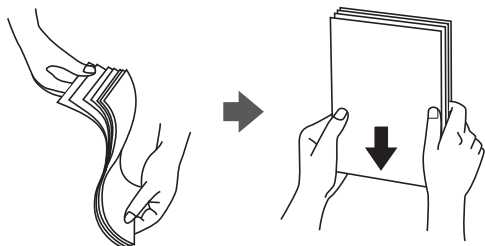
192.168.*.*: Lokal adress 192.168.XXX.XXX, nätmask 255.255.0.0

Fyller på papper

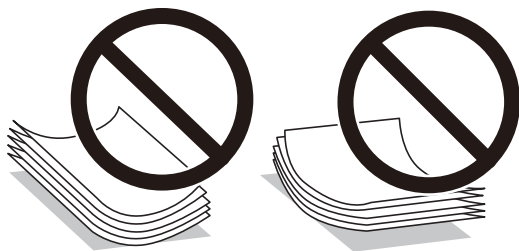
Försiktighetsåtgärder för pappershantering.	78
Inställningar för pappersformat- och typ.	78
Fylla på papper.	80
Fylla på olika papperstyper.	81

Försiktighetsåtgärder för pappershantering

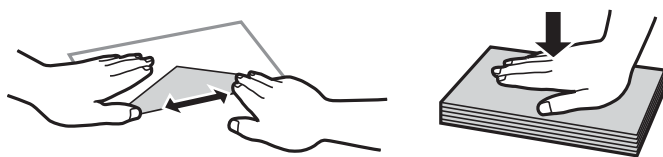
- ❑ Läs bruksanvisningarna som följer med pappret.
- ❑ För att uppnå utskrifter av hög kvalitet med äkta Epson-papper ska du använda pappret i den miljö som beskrivs på de ark som medföljer pappret.
- ❑ Separera arken och jämna till kanterna innan du fyller på med dem. Fotopapper ska inte separeras eller rullas. Det kan skada utskriftssidan.



- ❑ Om pappret är upprullat eller vikt; släta ut det eller rulla det aningen i motsatt riktning innan påfyllning. Att skriva ut på upprullat eller vikt papper kan leda till pappersmatningsproblem och att utskrifterna blir kladdiga.



- ❑ Problem med pappersmatning uppstår ofta vid dubbelsidig utskrift när du skriver ut på en sida av pappret som redan skrevs ut. Minska antalet ark till hälften eller färre eller lägg i ett pappersark per gång om papperstrasslet fortsätter.
- ❑ Separera kuverten och jämna till kanterna innan du fyller på med dem. Om de staplade kuverten innehåller luft, trycker du på dem för att platta till dem innan du fyller på.



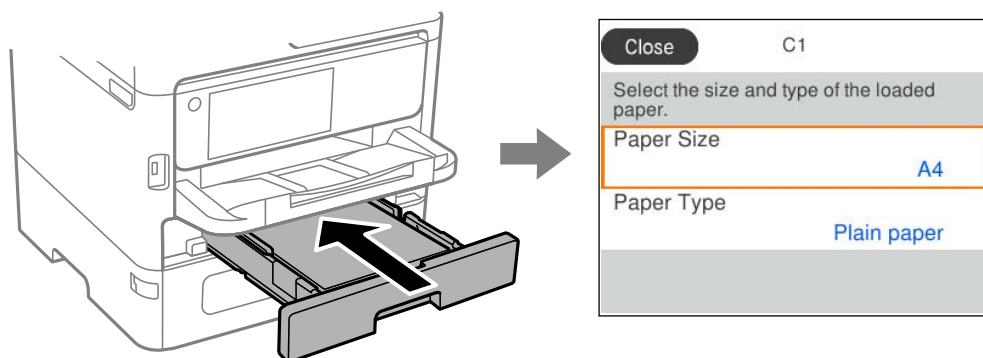
Relaterad information

- ➔ [”Tillgängligt papper och kapacitet” på sidan 189](#)
- ➔ [”Otillgängliga papperstyper” på sidan 192](#)

Inställningar för pappersformat- och typ

Se till att du registrerar pappersstorlek och papperstyp på skärmen som visas när du fyller på papper. Skrivaren informerar dig när den registrerade informationen och utskriftsinställningarna skiljer sig åt. Detta förhindrar

pappersspill och bläckspill genom att säkerställa att du inte skriver ut på fel pappersformat eller med fel färg eftersom du använder inställningar som inte matchar papperstypen.



Om pappersformatet- och typen som visas skiljer sig från papperet som fyllts på ska du välja det alternativet du vill ändra. Om inställningarna matchar papperet som fyllts på ska du stänga fönstret.

Välj en artikel, använd knapparna ▲ ▼ ◀ ▶ och tryck sedan på OK-knappen.

Anmärkning:

Om du inte vill att skärmen för pappersinställningar ska visas automatiskt när du fyller på papper väljer du menyerna på startskärmen enligt beskrivningen nedan.

Inst. > Allmänna inställningar > Skrivarinställningar > Papperkälla inställn. > Pappersinställn. automatisk visning > Av

Relaterad information

➔ ”Pappersinställn. automatisk visning:” på sidan 205

Lista över papperstyper

För bästa utskriftsresultat väljer du den dokumenttyp som är lämplig för pappret.

Medienamn	Medietyper			
	Kontrollpanel	Skrivardrivrutin, smartenhet*	PostScript-skrivardrivrutin	Epson Universal-skrivardrivrutin
Epson Bright White Ink Jet Paper	Vanligt papper	Vanligt papper	Plain	Vanligt
Epson Business Paper	Vanligt papper med hög kvali.	Vanligt papper av hög kvalitet	Vanligt papper av hög kvalitet	Vanligt papper av hög kvalitet
Epson Ultra Glossy Photo Paper	Ultra Glossy	Epson Ultra Glossy	Epson Ultra Glossy	-
Epson Premium Glossy Photo Paper	Premium Glossy	Epson Premium Glossy	Epson Premium Glossy	-
Epson Premium Semigloss Photo Paper	Premium Semigloss	Epson Premium Semigloss	Epson Premium Semigloss	-

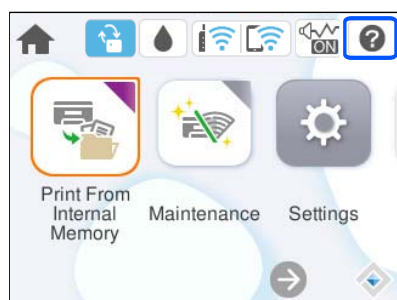
Medienamn	Medietyp			
	Kontrollpanel	Skrivardrivrutin, smartenhet*	PostScript-skrivardrivrutin	Epson Universal-skrivardrivrutin
Epson Photo Paper Glossy	Glossy	Photo Paper Glossy	Photo Paper Glossy	-
Epson Matte Paper-Heavyweight Epson Double-Sided Matte Paper	Matte	Epson Matte	Epson Matte	-
Epson Photo Quality Ink Jet Paper	Photo Quality Ink Jet	Epson Photo Quality Ink Jet	Epson Photo Quality Ink Jet	-
Tjockt papper (91 till 160 g/m ²)	Thick paper1	Thick paper1	Thick1	Tjockt papper1
Tjockt papper (161 till 256 g/m ²)	Thick paper2	Thick paper2	Thick2	Tjockt papper2

* På smartenheter kan dessa materialtyper väljas när du skriver ut med Epson Smart Panel.

Fylla på papper

Du kan fylla på papper eller kuvert genom att följa animationerna som visas på skrivarens LCD-skärm.

Välj , och välj sedan **Hur > Fyll på papper**.



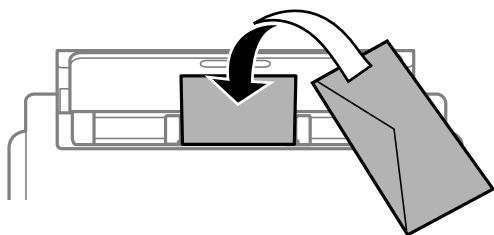
Välj papperstypen och papperskällan du vill använda för att visa animationerna.

Välj **Slutför** för att stänga animationsskärmen.

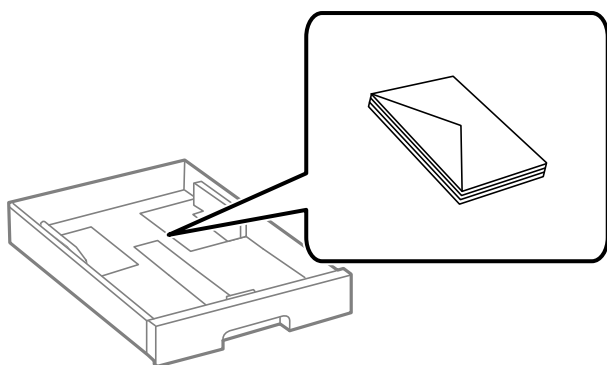
Fylla på olika papperstyper

Fylla på kuvert

Fyll på kuvert i mitten av pappersmatningsfacket med den korta sidan först och fliken vänd nedåt, och skjut kantguiderna mot kuvertens kanter.



Fyll på kuvert i papperskassetten med luckan vänd uppåt och skjut sedan kantguiderna mot kuvertens kanter.



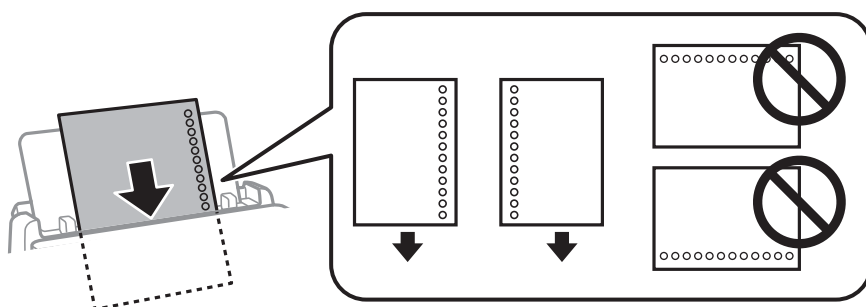
Relaterad information

- ➔ [”Tillgängligt papper och kapacitet”](#) på sidan 189
- ➔ [”Försiktighetsåtgärder för pappershantering”](#) på sidan 78
- ➔ [”Otillgängliga papperstyper”](#) på sidan 192

Fylla på hålat papper

Lägg i ett ark med hålat papper i pappersfacket.

Pappersstorlek: A4, B5, A5, A6, Letter, Legal



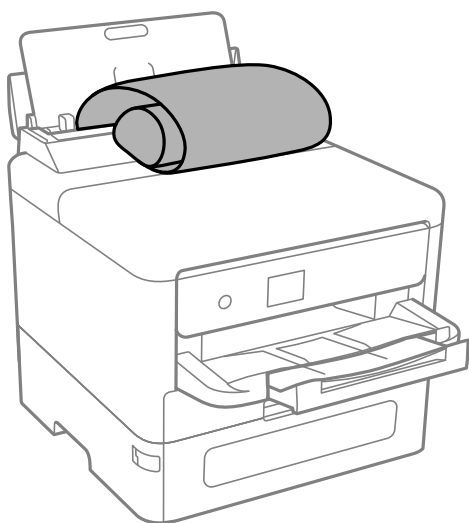
- Justera filens utskriftsposition så att du inte skriver ut över hålen.
- Automatisk dubbelsidig utskrift är inte tillgänglig för hålat papper.

Relaterad information

- ➔ [”Tillgängligt papper och kapacitet” på sidan 189](#)
- ➔ [”Otillgängliga papperstyper” på sidan 192](#)

Fyller på långt papper

Fyll på långt papper i pappersfacket genom att låta den ledande kanten på papperet rulla över. Välj **Användardefinierad** som inställning för pappersformat.



- Se till att änden av papperet kapas lodrätt. En diagonal klippning kan orsaka pappersmatningsproblem.
- Långt papper kan inte hållas i utmatningsfacket. Förbered en låda och så vidare för att säkerställa att papperet inte faller ned på golvet.
- Rör inte vid papper som matas eller matas ut. Det kan skada händerna på dig eller göra att utskriftskvaliteten försämras.

Relaterad information

- ➔ [”Tillgängligt papper och kapacitet” på sidan 189](#)
- ➔ [”Otillgängliga papperstyper” på sidan 192](#)

Utskrift

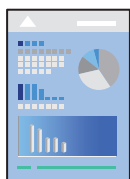
Skriva ut dokument.	84
Skriva ut på kuvert.	127
Skriva ut webbplatser.	127
Skriva ut med en molntjänst.	128

Skriva ut dokument

Skriva ut från en dator — Windows

Om du inte kan ändra några av skrivardrivrutinens inställningar kan det hända att administratören har begränsat dem. Kontakta skrivarens administratör om du behöver hjälp.

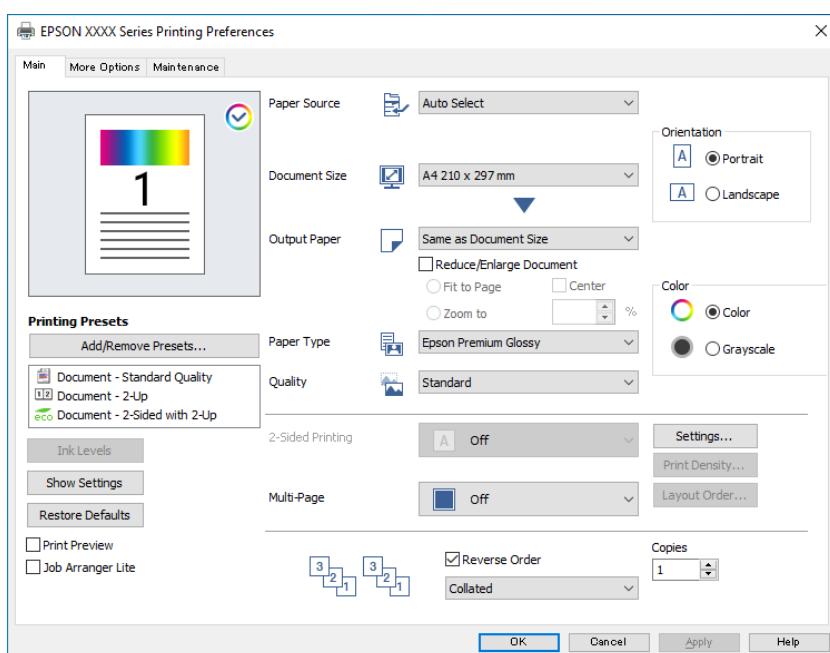
Skriva ut med hjälp av enkla inställningar



Anmärkning:

Åtgärder kan skilja sig åt beroende på programmet. Mer information finns i programhjälpen.

1. Fyll på papper i skrivaren.
”Fylla på papper” på sidan 80
2. Öppna filen du vill skriva ut.
3. Välj **Skriv ut** eller **Skrivarinställning** på menyn **Arkiv**.
4. Välj skrivare.
5. Välj **Inställningar** eller **Egenskaper** för att öppna fönstret för skrivarens drivrutiner.



6. Ändra inställningarna efter behov.

Se menyalternativ för skrivardrivrutin för mer information.

Anmärkning:

- Du kan också läsa om inställningsalternativen i onlinehjälp. Om du högerklickar på ett alternativ, visas **Hjälp**.
- Om du väljer **Förhandsgranska utskrift**, kan du se en förhandsgranskning av ditt dokument före utskrift.

7. Klicka på **OK** för att stänga skärmen Skrivardrivrutin.

8. Klicka på **Skriv ut**.

Anmärkning:

- Om du väljer **Förhandsgranska utskrift**, visas ett förhandsgranskningsfönster. För att ändra inställningarna, klicka på **Avbryt**, och upprepa sedan proceduren från steg 3.
- Om du vill avbryta utskriften ska du högerklicka på skrivaren i **Enheter och skrivare**, **Skrivare**, eller i **Skrivare och fax** på datorn. Klicka på **Se vad som skrivs ut**, högerklicka på jobbet som du vill avbryta och välj sedan **Avbryt**. Men det går inte att avbryta ett utskriftsjobb från datorn när det har helt skickats till skrivaren. I det här fallet måste du avbryta utskriftsjobbet via skrivarens kontrollpanel.

Relaterad information

- ➔ ["Tillgängligt papper och kapacitet" på sidan 189](#)
- ➔ ["Lista över papperstyper" på sidan 79](#)
- ➔ ["Menyalternativ för skrivardrivrutin" på sidan 85](#)

Menyalternativ för skrivardrivrutin

Öppna utskriftsfönstret i ett program, välj skrivare, och gå sedan till skärmen Skrivardrivrutin.

Anmärkning:

Menyer varierar beroende av valt alternativ.

Fliken Huvudinställningar

Förinställningar:

Lägg till/ta bort förinställningar:

Du kan lägga till eller ta bort dina egna förinställningar för ofta använda utskriftsinställningar. Visar förinställningen du vill använda från listan.

Bläcknivåer:

Visar ungefärlig bläcknivå. Du måste installera EPSON Status Monitor 3 för att aktivera den här funktionen. Du kan hämta dem från Epsons webbplats.

<http://www.epson.com>

Visa inställningar/Dölj inställningar:

Visar en lista över alternativ som nu är inställda i flikarna **Huvudinställningar** och **Fler alternativ**. Du kan visa eller dölja skärmen med lista över aktuella inställningar.

Återställ till fabriksinställningar:

Ställ alla inställningar tillbaka till standardvärden. Inställningarna i fliken **Fler alternativ** återställs också till fabriksinställningar.

Förhandsgranska utskrift:

Visar en förhandsgranskning av ditt dokument före utskrift.

Enkel utskriftshanterare:

Med Job Arranger Lite kan du kombinera flera filer som skapats i olika program till ett enda utskriftsjobb.

Papperskälla:

Välj papperskällan från vilket papperet matas. Välj **Automatval** för att automatiskt välja papperskällan som valts i utskriftsinställningarna på skrivaren.

Pappersstorlek:

Välj den pappersstorlek som du vill skriva ut på. Om du väljer **Användardefinierad**, ange pappersbredd och höjd och registrera sedan storleken.

Utskriftspapper:

Välj den pappersstorlek som du vill skriva ut på. Om **Pappersstorlek** skiljer sig från **Utskriftspapper**, väljs **Förminska/Förstora dokument** automatiskt. Du behöver inte välja detta vid utskrift utan förminskning eller förstoring av storleken på ett dokument.

Förminska/Förstora dokument:

Tillåter dig att minska eller förstora dokumentets storlek.

Anpassa efter sida:

Minskar eller förstorar dokumentet automatiskt för att passa till pappersstorleken som valdes i **Utskriftspapper**.

Zooma till:

Skriver ut med specifikt procenttal.

Centrera:

Skriver ut bilder i mitten av papperet.

Papperstyp:

Välj papperstypen som du vill skriva ut på. Om du väljer **Autoval (Vanligt papper)** utförs utskriften från den papperskälla för vilken papperstypen är inställd med följande skrivarinställningar.

Vanligt papper, Recycled, Vanligt papper av hög kvalitet

Papper kan dock inte matas från en papperskälla som är avstånd i skrivarens **Välj inställn. autom.**

Kvalitet:

Välj utskriftskvaliteten som du vill använda för utskrift. Tillgängliga inställningar varierar beroende av papperstyp du väljer. Utskriftskvaliteten är högre när du väljer **Hög**, men det tar längre tid att skriva ut.

Orientering:

Välj den orientering du vill använda för att skriva ut.

Färg:

Välj att skriva ut i färg eller monokromt.

Dubbelsidig utskrift:

Tillåter dig att utföra dubbelsidig utskrift.

Inställningar:

Du kan specificera bindningskant och bindningsmarginaler. När du skriver ut dokument med flera sidor, kan du välja att börja skriva ut från antingen framsidan eller baksidan av sidan.

Utskriftsdensitet:

Välj dokumenttyp för att justera utskriftstätheten. Om du har valt lämplig utskriftstäthet kan du förhindra bilder från att blöda igenom på motsatt sida. Välj **Användardefinierad** för att justera utskriftstätheten manuellt.

Flera sidor:

Tillåter dig att skriva ut flera sidor per ark eller utföra utskrift som affisch. Klicka på **Ordning** för att specificera den ordning som sidorna skrivs ut i.

Omvänd ordning:

Du kan skriva ut från sista sidan så att sidorna buntas i ordning efter utskrift.

Sorterad/Osorterad:

Välj **Sorterad** för att skriva ut dokument med flera sidor som ligger i en viss ordning och som är sorterade i satser.

Kopior:

Ange antal kopior som du vill skriva ut.

Fliken Fler alternativ

Förinställningar:

Lägg till/ta bort förinställningar:

Du kan lägga till eller ta bort dina egna förinställningar för ofta använda utskriftsinställningar. Visar förinställningen du vill använda från listan.

Visa inställningar/Dölj inställningar:

Visar en lista över alternativ som nu är inställda i flikarna **Huvudinställningar** och **Fler alternativ**. Du kan visa eller dölja skärmen med lista över aktuella inställningar.

Återställ till fabriksinställningar:

Ställ alla inställningar tillbaka till standardvärden. Inställningarna i fliken **Huvudinställningar** återställs också till fabriksinställningar.

Jobbtyp:

Välj **Konfidentiellt jobb** för att ställa in ett lösenord för att skydda konfidentiella dokument vid utskrift. Om du väljer denna funktion, sparas utskriftsdata i skrivaren och kan endast skrivas ut efter

att lösenordet har angetts med hjälp av skrivarens kontrollpanel. Klicka på **Inställningar** för att ändra inställningarna.

Färgkorrigering:

Automatiskt:

Justerar tonen i bildens färger automatiskt.

Anpassad:

Tillåter dig att manuellt korrigera färgen. Att klicka på **Avancerat** öppnar skärmen Färgkorrigering där du kan välja en detaljerad metod för färgkorrigering. Låter dig ställa in metoden för Universalutskrift i färg och betona text och tunna linjer när du klickar på **Bildalternativ**. Du kan också aktivera Utjämning av kanter och Korrigera röda ögon.

Extra inställningar:

Vattenstämpelgenskaper:

Tillåter dig att utföra inställningar för anti-kopieringsmönster, vattenmärken, eller sidhuvud och sidfötter.

Lägg till/ta bort:

Tillåter dig att lägga till eller ta bort alla mönster som inte kan kopieras eller vattenstämplar som du vill använda.

Inställningar:

Tillåter dig att ställa in utskriftssättet för mönster som inte kan kopieras eller vattenmärken.

Sidhuvud/Sidfot:

Du kan skriva ut information som ett användarnamn och utskriftsdatum som rubriker eller fotnotiser.

Rotera 180°:

Roterar sidorna med 180 grader före utskrift. Välj det här alternativet vid utskrift på papper, såsom kuvert, som är påfyllda i fast riktning i skrivaren.

Dubbelriktad utskrift:

Skriver ut när skrivarhuvudet rör sig i båda riktningar. Utskriftshastigheten är snabbare men kvaliteten kan försämrans.

Spegelvänd bild:

Vänder en bild upp som om den skulle visas i spegeln.

Tyst läge:

Minskar ljudet som skrivaren avger. Om denna funktion aktiveras kan dock skrivarhastigheten försämrans.

Fliken Underhåll

Enkel utskriftshanterare:

Öppnar fönstret Enkel utskriftshanterare. Här kan du öppna och redigera tidigare sparade data.

EPSON Status Monitor 3:

Öppnar fönstret EPSON Status Monitor 3. Du kan kontrollera status för skrivaren och förbrukningsvaror. Du måste installera EPSON Status Monitor 3 för att aktivera den här funktionen. Du kan hämta dem från Epsons webbplats.

<http://www.epson.com>

Övervakningsinställningar:

Tillåter dig att utföra inställningar för objekt i fönstret EPSON Status Monitor 3. Du måste installera EPSON Status Monitor 3 för att aktivera den här funktionen. Du kan hämta dem från Epsons webbplats.

<http://www.epson.com>

Utökade inställningar:

Tillåter dig att utföra en rad inställningar. Högerklicka på varje objekt för att visa Hjälper för mer information.

Utskriftskö:

Visar jobben som väntar på utskrift. Du kan kontrollera, pausa eller återuppta utskriftsjobb.

Information om skrivare och alternativ:

Du kan också registrera användarkonton. Om åtkomstkontroll är inställd på skrivaren, måste du registrera ditt konto.

Språk:

Ändrar språket som ska användas i fönstret skrivardrivrutin. För att verkställa inställningarna, stäng skrivardrivrutinen, och öppna den igen.

Programuppdatering:

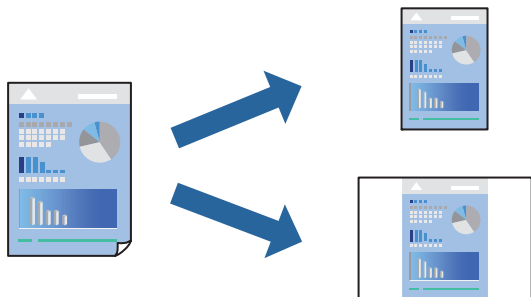
Startar EPSON Software Updater för att söka efter den senaste versionen av programmet på internet.

Teknisk support:

Om handboken finns installerad på datorn visas den. Om den inte finns installerad kan du gå till Epsons webbplats för att läsa i handboken för tillgänglig teknisk support.

Lägga till förinställningar för utskrift för Easy Printing

Om du skapar en egen förinställning med utskriftsinställningar som du ofta använder kan du enkelt skriva ut genom att välja förinställningen i listan.



1. På skrivardrivrutinens **Huvudinställningar**- eller **Fler alternativ**-flik, ställer du in varje objekt (t.ex. **Pappersstorlek** och **Papperstyp**).
2. Klicka på **Lägg till/ta bort förinställningar** i **Förinställningar**.
3. Ange ett **Namn** och vid behov en kommentar.
4. Klicka på **Spara**.

Anmärkning:

Om du vill radera en förinställning ska du klicka på **Lägg till/ta bort förinställningar**, välja namnet på förinställningen som du vill radera i listan och sedan radera den.

[”Fliken Huvudinställningar” på sidan 85](#)

[”Fliken Fler alternativ” på sidan 87](#)

5. Klicka på **Skriv ut**.

Nästa gång du vill skriva ut samma inställningar väljer de namnet på den sparade förinställningen från **Förinställningar** och klickar på **OK**.

Relaterad information

- ➔ [”Fylla på papper” på sidan 80](#)
- ➔ [”Skriva ut med hjälp av enkla inställningar” på sidan 84](#)

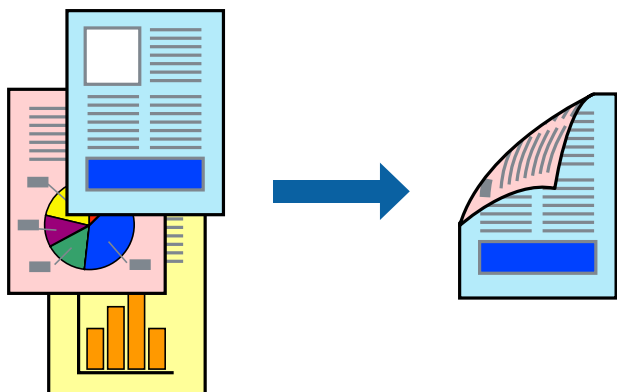
Skriva ut dubbelsidigt

Du kan använda någon av följande metoder för att skriva ut på papperets båda sidor.

- Automatisk dubbelsidig utskrift

Manuell dubbelsidig utskrift

När skrivaren har skrivit ut den första sidan kan du skriva ut på den andra sidan genom att vända på papperet.



Anmärkning:

- Om du inte använder papper som är anpassat för dubbelsidig utskrift, kan utskriftskvaliteten försämrats och papper kan fastna.

[”Papper för dubbelsidig utskrift” på sidan 192](#)

- Beroende på papperet och data kan bläcket blöda igenom till andra sidan.
- Denna måste installeras om du vill kontrollera utskriftsstatus med **EPSON Status Monitor 3**. Du kan hämta den från Epsons webbplats.
- Det är kanske inte tillgänglig när skrivaren används via ett nätverk eller används som en delad skrivare.

1. Välj metoden **Dubbelsidig utskrift** under fliken **Huvudinställningar**.
2. Klicka på **Inställningar**, gör de relevanta inställningarna och klicka sedan på **OK**.
3. Klicka på **Utskriftsdensitet**, markera lämpliga inställningar och klicka på **OK**.
Vid inställning av **Utskriftsdensitet** kan du justera utskriftstätheten enligt dokumenttyp.

Anmärkning:

- Den här inställningen är inte tillgänglig när du väljer manuell dubbelsidig utskrift.
- Utskriften kan gå långsamt beroende på kombinationen av alternativ som markerats för **Välj dokumenttyp** i fönstret **Justera utskriftsdensitet** och för **Kvalitet** på fliken **Huvudinställningar**.

4. Ställ in de övriga objekten på flikarna **Huvudinställningar** och **Fler alternativ** efter behov och klicka sedan på **OK**.

[”Fliken Huvudinställningar” på sidan 85](#)

[”Fliken Fler alternativ” på sidan 87](#)

5. Klicka på **Skriv ut**.

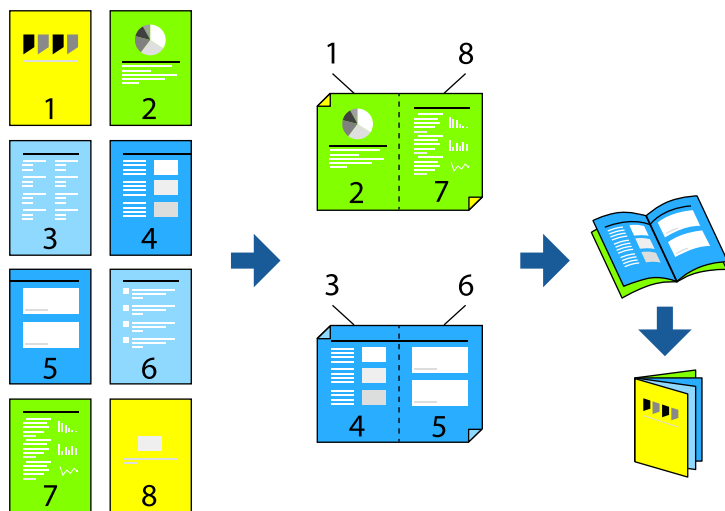
Ett fönster visas på datorn när den första sidan har skrivits ut vid manuell dubbelsidig utskrift. Följ instruktionerna på skärmen.

Relaterad information

- ➔ [”Tillgängligt papper och kapacitet” på sidan 189](#)
- ➔ [”Fylla på papper” på sidan 80](#)
- ➔ [”Skriva ut med hjälp av enkla inställningar” på sidan 84](#)

Skriva ut ett häfte

Du kan också skriva ut ett häfte som skapas genom att ändra ordningen på sidorna och vika utskriften.



Anmärkning:

Om du inte använder papper som är anpassat för dubbelsidig utskrift, kan utskriftskvaliteten försämrats och papper kan fastna.

”Papper för dubbelsidig utskrift” på sidan 192

Beroende på papperet och data kan bläcket blöda igenom till andra sidan.

Denna måste installeras om du vill kontrollera utskriftsstatus med **EPSON Status Monitor 3**. Du kan hämta den från Epsons webbplats.

Det är kanske inte tillgänglig när skrivaren används via ett nätverk eller används som en delad skrivare.

1. På skrivardrivrutinens flik **Huvudinställningar** ska du välja den typ av sidbindning som du vill använda från **Dubbelsidig utskrift**.
2. Klicka på **Inställningar**, välj **häfte** och välj sedan **Mittbindning** eller **Sidobindning**.
 - Mittbindning: Använd denna metod när du skriver ut ett fåtal sidor som enkelt kan buntas och vikas på mitten.
 - Sidobindning: Använd denna metod när du skriver ut ett ark (fyra sidor) åt gången, viker varje på mitten, och lägger dem sedan i en bunt.
3. Klicka på **OK**.
4. När du skriver ut data som innehåller många foton och bilder ska du klicka på **Utskriftsdensitet** och sedan göra lämpliga inställningar och sedan klicka på **OK**.

Vid inställning av **Utskriftsdensitet** kan du justera utskriftstätheten enligt dokumenttyp.

Anmärkning:

*Utskriften kan gå långsamt beroende på kombinationen av alternativ som markerats för **Välj dokumenttyp** i fönstret. Justera utskriftsdensitet och för **Kvalitet** på fliken **Huvudinställningar**.*

5. Ställ in de övriga objekten på flikarna **Huvudinställningar** och **Fler alternativ** efter behov och klicka sedan på **OK**.

”Fliken Huvudinställningar” på sidan 85

[”Fliken Fler alternativ” på sidan 87](#)

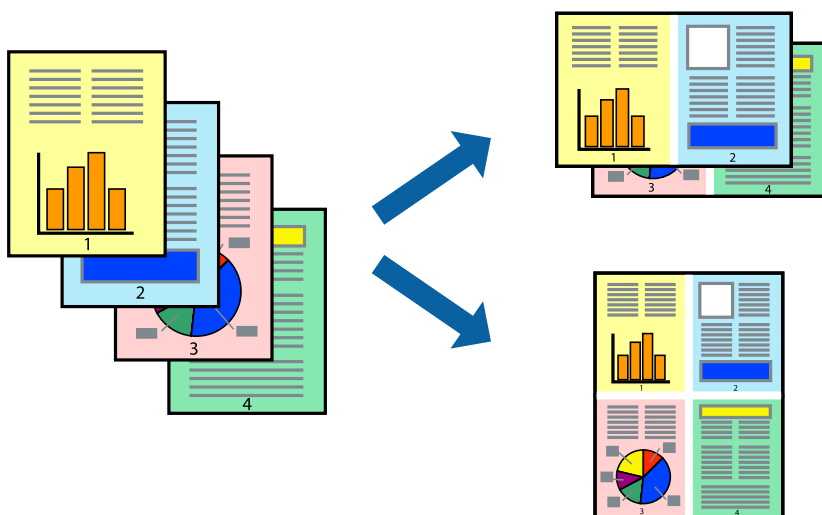
6. Klicka på **Skriv ut**.

Relaterad information

- ➔ [”Tillgängligt papper och kapacitet” på sidan 189](#)
- ➔ [”Fylla på papper” på sidan 80](#)
- ➔ [”Skriva ut med hjälp av enkla inställningar” på sidan 84](#)

Skriva ut flera sidor på ett ark

Du kan skriva ut flera sidor på ett enda pappersark.



1. På skrivardrivrutinens flik **Huvudinställningar**, välj **2-upp**, **4-upp**, **6-upp**, **8-upp**, **9-upp** eller **16-upp** som inställning för **Flera sidor**.
2. Klicka på **Ordning**, markera lämpliga inställningar och klicka på **OK**.
3. Ställ in de övriga objekten på flikarna **Huvudinställningar** och **Fler alternativ** efter behov och klicka sedan på **OK**.

[”Fliken Huvudinställningar” på sidan 85](#)

[”Fliken Fler alternativ” på sidan 87](#)

4. Klicka på **Skriv ut**.

Relaterad information

- ➔ [”Fylla på papper” på sidan 80](#)
- ➔ [”Skriva ut med hjälp av enkla inställningar” på sidan 84](#)

Anpassa utskrift efter pappersstorlek

Välj pappersstorleken som du fyllt på i skrivaren i inställningen Målpappersstorlek.



1. På skrivardrivrutinens flik **Huvudinställningar** gör du följande inställningar.
 - Pappersstorlek: ange pappersstorleken som du har ställt in i programmet i inställningen.
 - Utskriftspapper: välj pappersstorleken som du har fyllt på i skrivaren.
Anpassa efter sida väljs automatiskt.

Anmärkning:

Klicka på **Centrera** för att skriva ut den förminskade bilden i mitten av papperet.

2. Ställ in de övriga objekten på flikarna **Huvudinställningar** och **Fler alternativ** efter behov och klicka sedan på **OK**.

[”Fliken Huvudinställningar” på sidan 85](#)

[”Fliken Fler alternativ” på sidan 87](#)

3. Klicka på **Skriv ut**.

Relaterad information

➔ [”Fylla på papper” på sidan 80](#)

➔ [”Skriva ut med hjälp av enkla inställningar” på sidan 84](#)

Skriva ut ett förminskat eller förstorat dokument med valfritt procenttal

Du kan förminska eller förstora ett dokument med en viss procent.



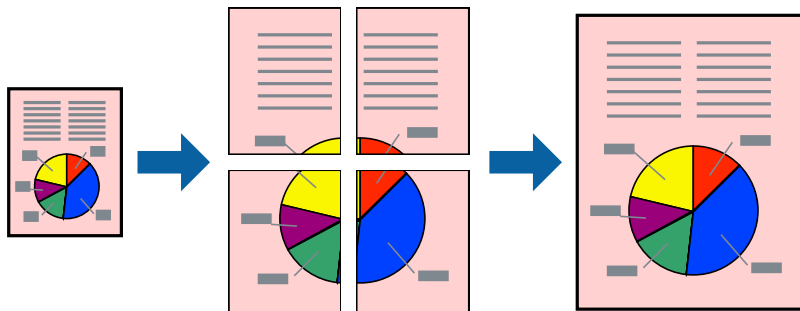
1. På skrivardrivrutinens flik **Huvudinställningar**, välj dokumentstorleken från inställningen **Pappersstorlek**.
2. Välj pappersstorleken som du vill skriva ut på från inställningen **Utskriftspapper**.
3. Välj **Zooma till** och ange sedan en procentsats.. Om du har valt **Samma som dokumentstorlek** som **Utskriftspapper**, så välj först **Förminska/Förstora dokument**.
4. Ställ in de övriga objekten på flikarna **Huvudinställningar** och **Fler alternativ** efter behov och klicka sedan på **OK**.
”Fliken Huvudinställningar” på sidan 85
”Fliken Fler alternativ” på sidan 87
5. Klicka på **Skriv ut**.

Relaterad information

- ➔ ”Fylla på papper” på sidan 80
- ➔ ”Skriva ut med hjälp av enkla inställningar” på sidan 84

Skriva ut en bild på flera ark för förstoring (skapa en affisch)

Med den här funktionen kan du skriva ut en bild på flera pappersark. Du kan skapa en större affisch genom att tejpa ihop dem.



Anmärkning:

Den här funktionen är inte tillgänglig vid dubbelsidig utskrift.

1. Under fliken **Huvudinställningar** i skrivardrivrutinen väljer du **2x1 Poster**, **2x2 Poster**, **3x3 affisch**, eller **4x4 affisch** som **Flera sidor**-inställning.
2. Klicka på **Inställningar**, markera lämpliga inställningar och klicka på **OK**.

Anmärkning:

Skriv ut klippningslinjer tillåter dig att skriva ut skärledare.

3. Ställ in de övriga objekten på flikarna **Huvudinställningar** och **Fler alternativ** efter behov och klicka sedan på **OK**.

[”Fliken Huvudinställningar” på sidan 85](#)

[”Fliken Fler alternativ” på sidan 87](#)

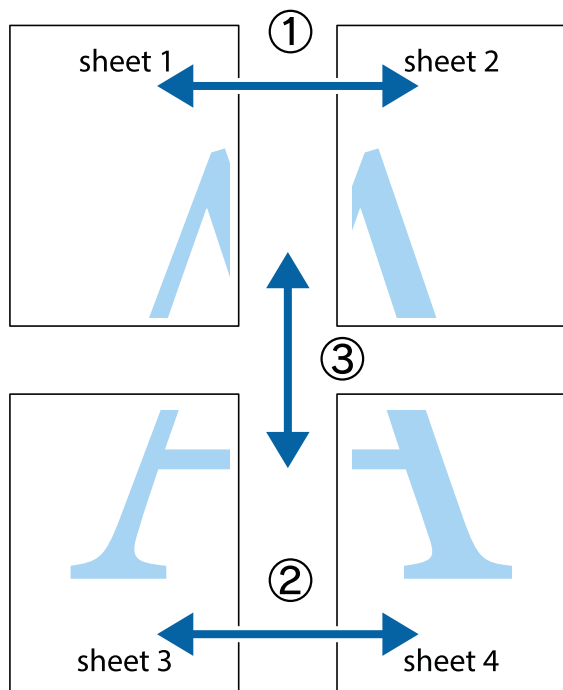
4. Klicka på **Skriv ut**.

Relaterad information

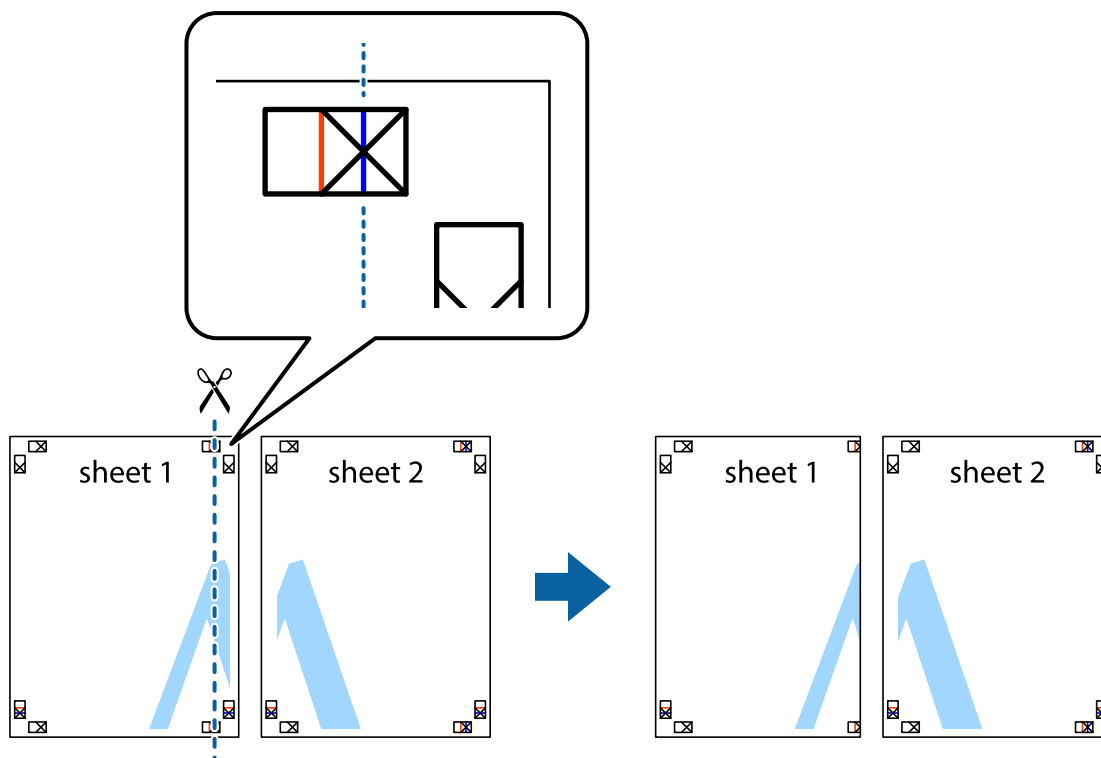
- ➔ [”Fylla på papper” på sidan 80](#)
- ➔ [”Skriva ut med hjälp av enkla inställningar” på sidan 84](#)

Skapa affischer med överlappning av justeringsmärken

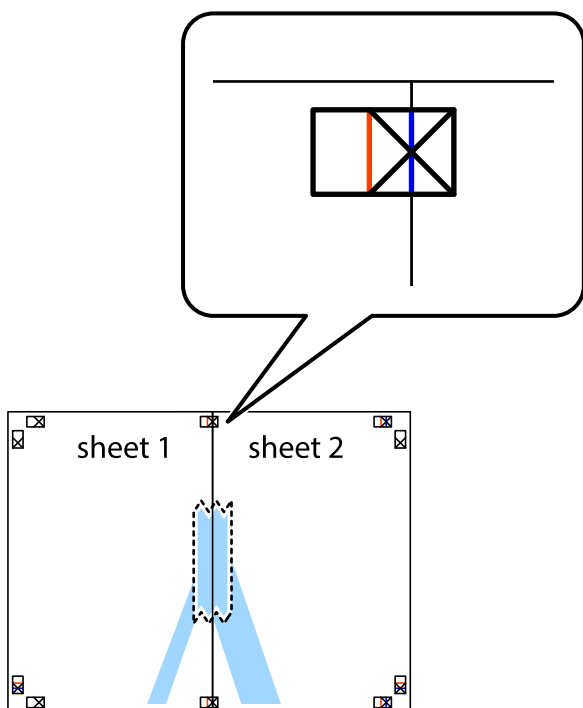
Följande är ett exempel på hur du skapar en affisch när **2x2 affisch** har valts och **Överlappande justeringsmarkeringar** är markerat i **Skriv ut klippningslinjer**.



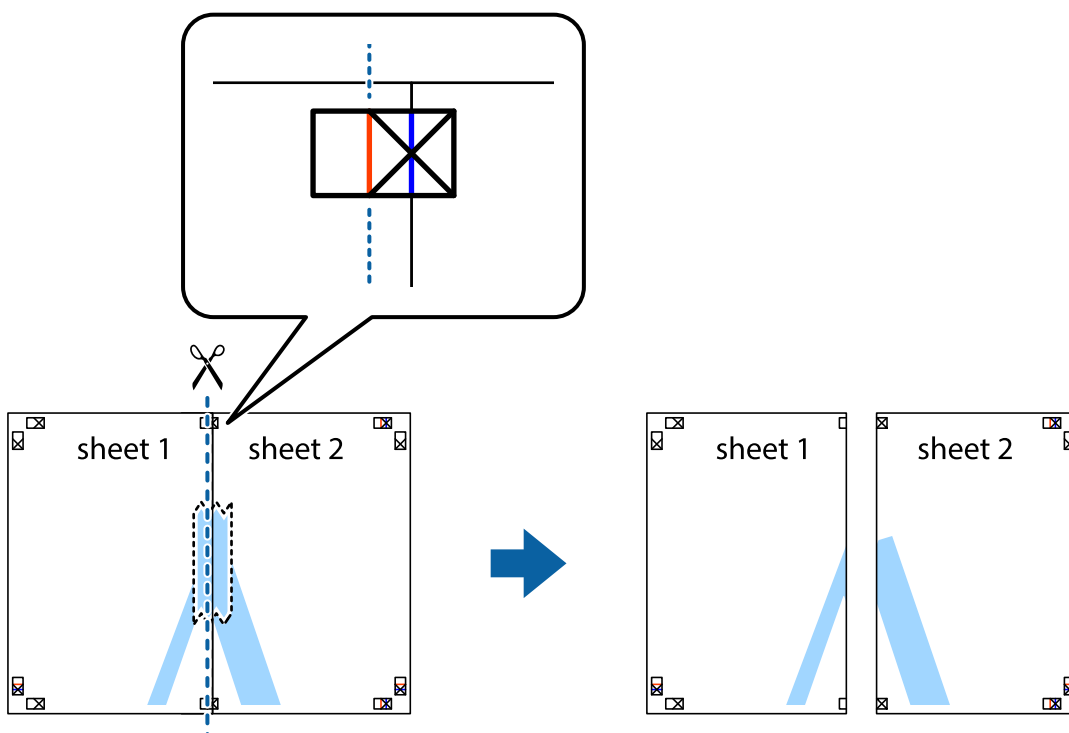
1. Förbered Sheet 1 och Sheet 2. Skär bort marginalerna på Sheet 1 längs den lodräta blå linjen genom mitten av de övre och nedre kryssen.



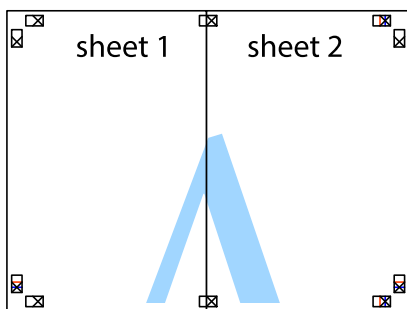
2. Placera kanterna på Sheet 1 överst på Sheet 2, justera kryssen och tejpa sedan temporärt ihop de två arken på baksidan.



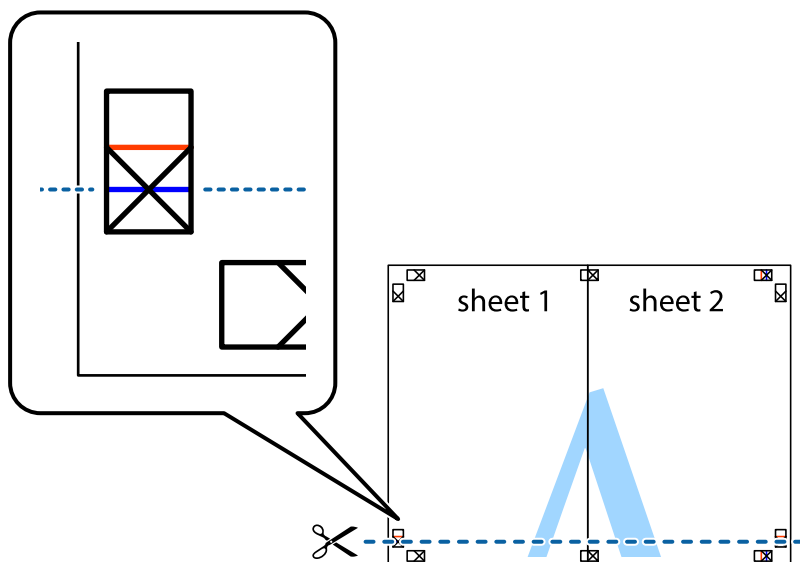
3. Dela de hoptejgade arken i två genom justeringmarkeringarna längs den lodräta röda linjen (linjen till vänster om kryssen).



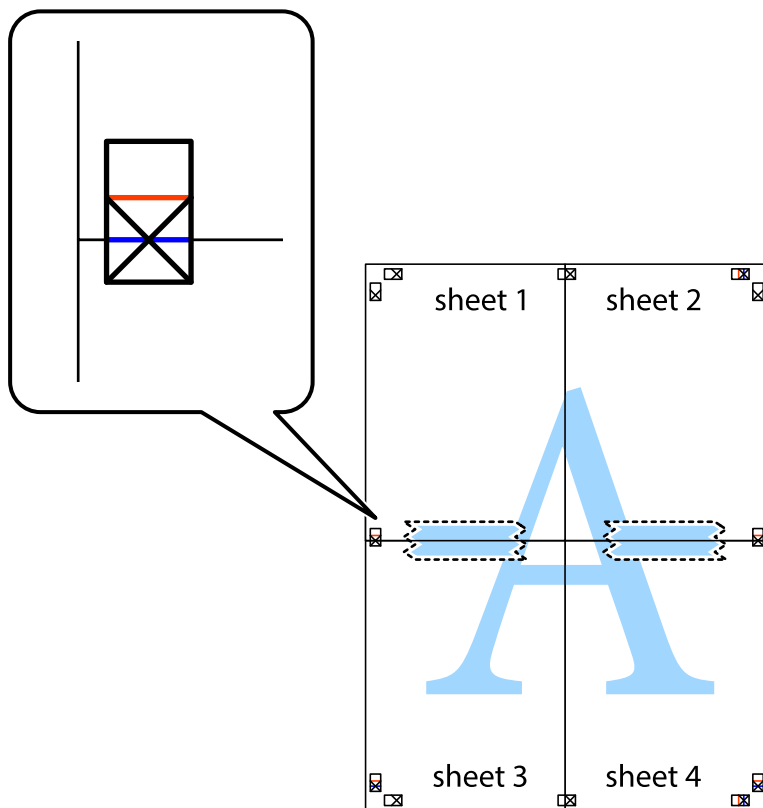
4. Tejpa ihop arken på baksidan.



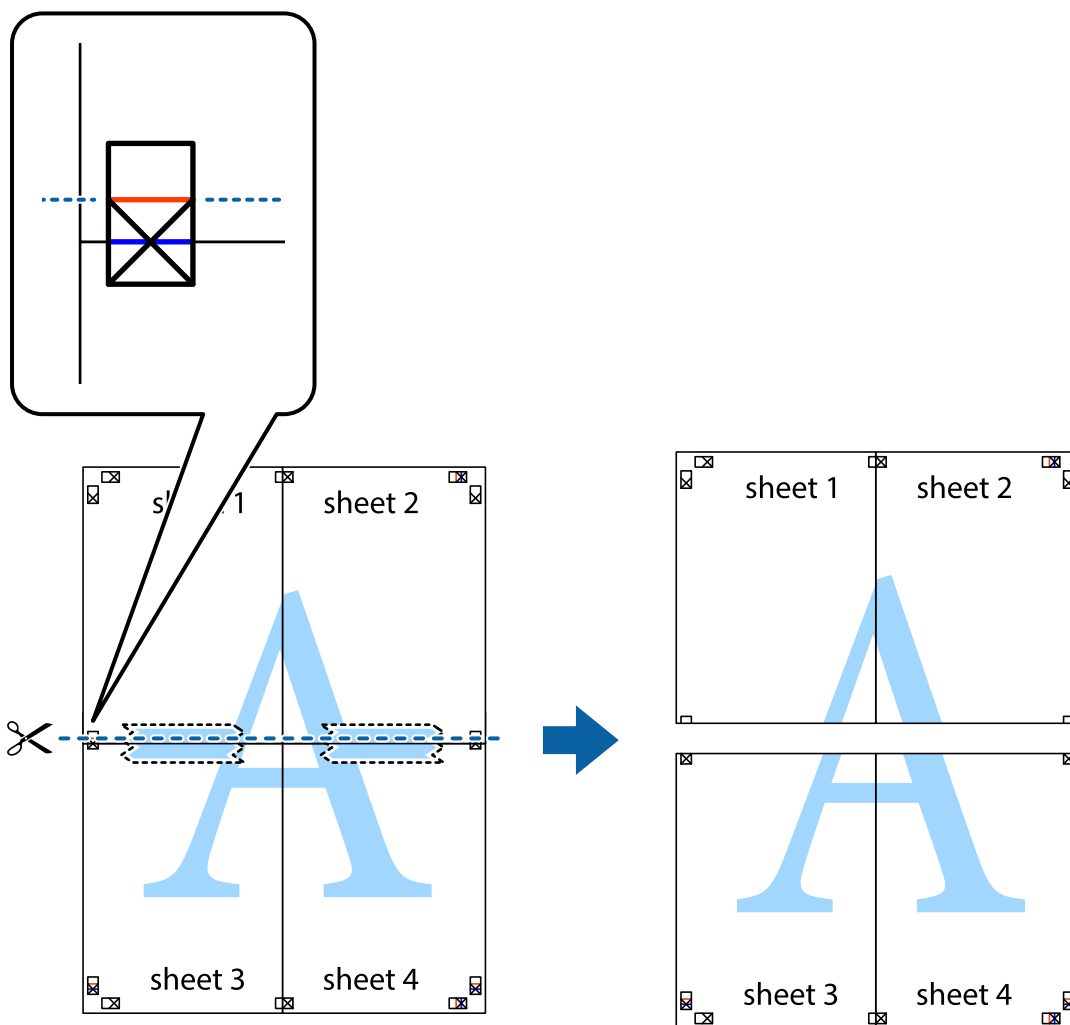
5. Upprepa steg 1 till 4 om du vill tejpa ihop Sheet 3 och Sheet 4.
6. Skär bort marginalerna på Sheet 1 och Sheet 2 längs den vågräta blåa linjen genom mitten av kryssen på vänster och höger sida.



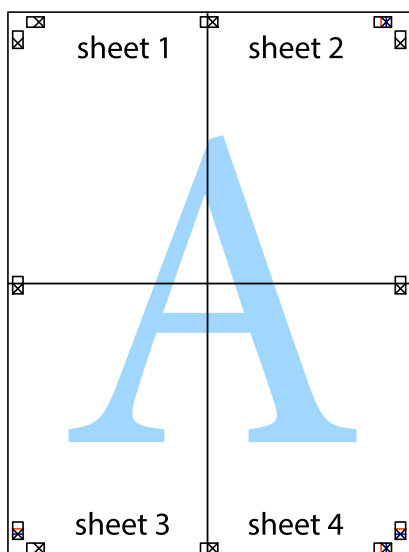
7. Placera kanterna på Sheet 1 och Sheet 2 överst på Sheet 3 och Sheet 4, justera kryssen och tejpa sedan temporärt ihop de två arken på baksidan.



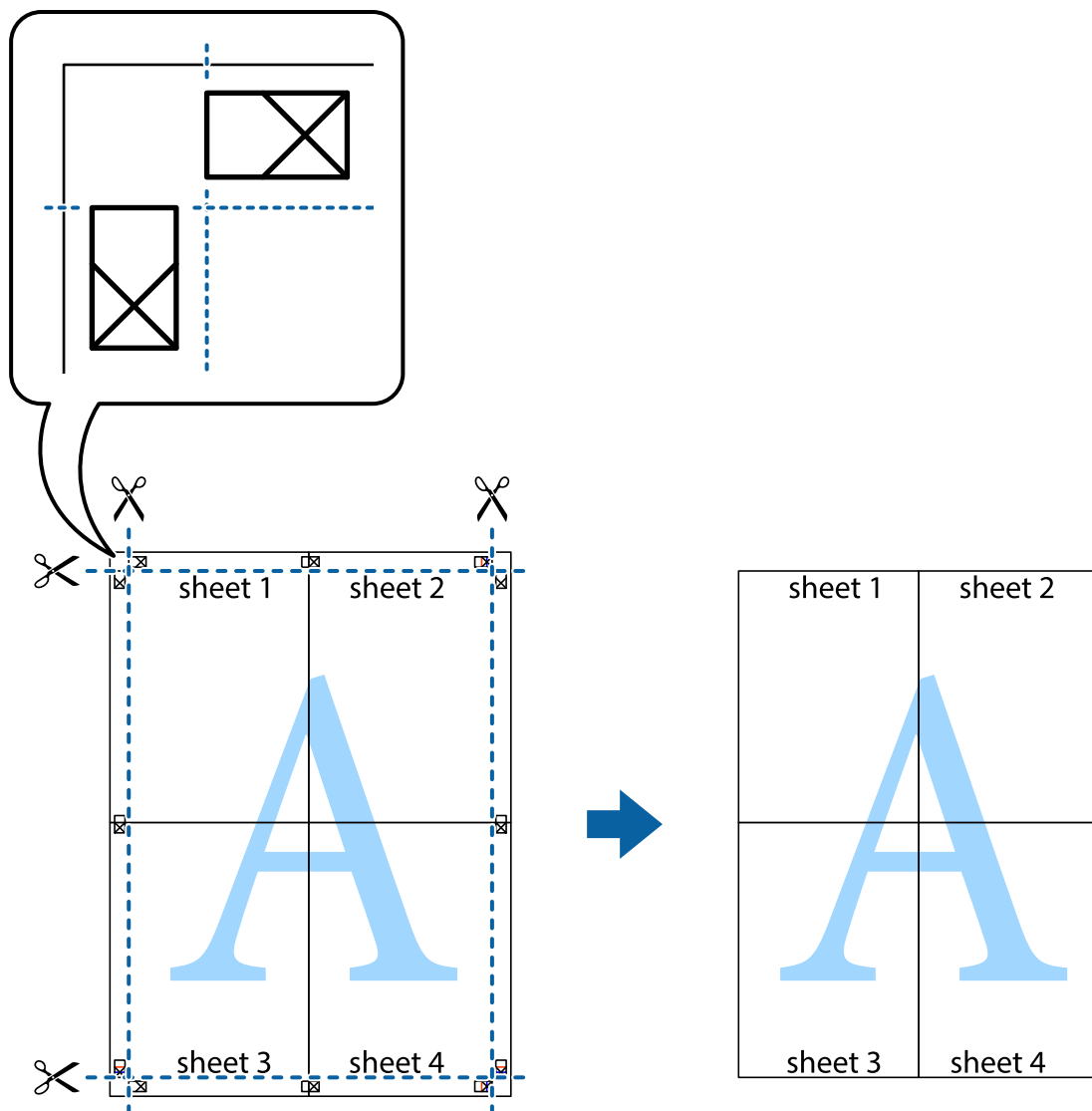
8. Dela de hoptejrade arken i två genom justeringmarkeringarna längs den vågräta röda linjen (linjen ovanför kryssen).



9. Tejpa ihop arken på baksidan.

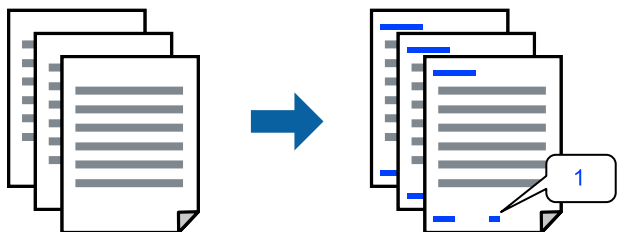


10. Skär bort de kvarvarande marginalerna längs de yttre kanterna.



Skriva ut med rubrik och fotnotis

Du kan skriva ut information som ett användarnamn och utskriftsdatum som rubriker eller fotnotiser.



1. På skrivardrivrutinens flik **Fler alternativ**, klicka på **Vattenstämpelegenskaper** och välj sedan kryssrutan **Sidhuvud/Sidfot**.

2. Välj **Inställningar**, välj de objekt du vill skriva ut och klicka på OK.

Anmärkning:

- För att ange det första sidnumret, välj **Sidnummer** från den position du vill skriva ut i sidhuvudet eller sidfoten och välj sedan numret i **Startnummer**.
- Om du vill skriva ut text i sidhuvud eller sidfot, välj den position du vill skriva ut och välj sedan **Text**. Ange texten du vill skriva ut i fältet för textinmatning.

3. Ställ in de övriga objekten på flikarna **Huvudinställningar** och **Fler alternativ** efter behov och klicka sedan på **OK**.

[”Fliken Huvudinställningar” på sidan 85](#)

[”Fliken Fler alternativ” på sidan 87](#)

4. Klicka på **Skriv ut**.

Relaterad information

➔ [”Fylla på papper” på sidan 80](#)

➔ [”Skriva ut med hjälp av enkla inställningar” på sidan 84](#)

Skriva ut ett antikopieringsmönster

Du kan skriva ut ett antikopieringsmönster på dina utskrifter. Vid utskriften skrivs inte själva bokstäverna ut och hela trycket är lätt vinkelpunktmönstrat. De dolda bokstäverna framträder när dokumentet fotokopieras för att det ska vara lätt att skilja original från kopia.



Antikopieringsmönster finns tillgänglig under följande villkor:

- Papperstyp: vanligt papper, kopieringspapper, brevpapper, återvunnet, färg, förtryckt, vanligt papper med hög kvalitet eller tjockt papper 1
- Kvalitet: Standard
- Dubbelsidig utskrift: Av
- Färgkorrigering: Automatiskt

Anmärkning:

Du kan också lägga till ett eget antikopieringsmönster.

1. På skrivardrivrutinens flik **Fler alternativ**, klicka på **Vattenstämpelgenskaper** och välj sedan Antikopieringsmönster.
2. Klicka på **Inställningar** för att ändra information såsom storlek eller densitet för mönstret.
3. Ställ in de övriga objekten på flikarna **Huvudinställningar** och **Fler alternativ** efter behov och klicka sedan på **OK**.

[”Fliken Huvudinställningar” på sidan 85](#)

[”Fliken Fler alternativ” på sidan 87](#)

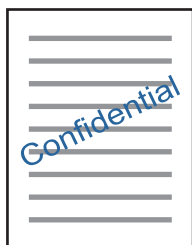
4. Klicka på **Skriv ut**.

Relaterad information

- ➔ [”Fylla på papper” på sidan 80](#)
- ➔ [”Skriva ut med hjälp av enkla inställningar” på sidan 84](#)

Skriva ut en vattenstämpel

Du kan skriva ut en vattenstämpel som till exempel Konfidentiellt på utskrifterna. Du kan också lägga till en egen vattenstämpel.



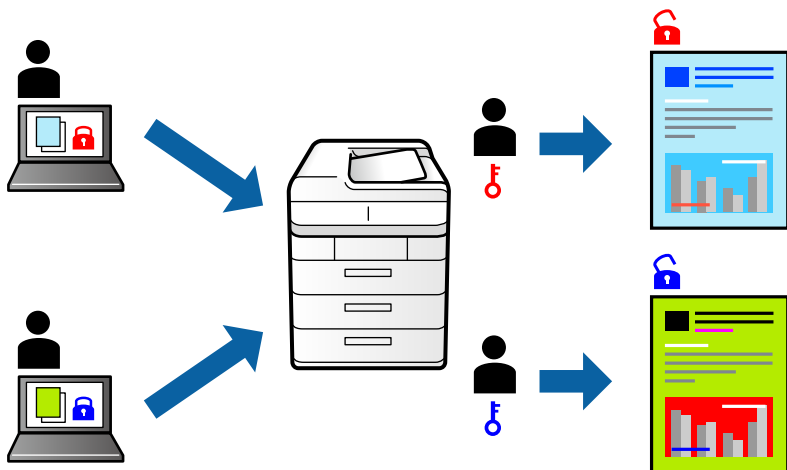
1. På skrivardrivrutinens flik **Fler alternativ**, klicka på **Vattenstämpelgenskaper** och välj sedan vattenstämpelmönster.
2. Klicka på **Inställningar** för att ändra detaljer som storlek, densitet, eller position av mönstret eller stämpeln.
3. Ställ in de övriga objekten på flikarna **Huvudinställningar** och **Fler alternativ** efter behov och klicka sedan på **OK**.
4. Klicka på **Skriv ut**.

Relaterad information

- ➔ [”Fylla på papper” på sidan 80](#)
- ➔ [”Skriva ut med hjälp av enkla inställningar” på sidan 84](#)

Skriva ut lösenordsskyddade jobb

Du kan ställa in ett lösenord för ett utskriftsjobb så att den börjar skriva ut endast efter att lösenordet angetts i skrivarens kontrollpanel.



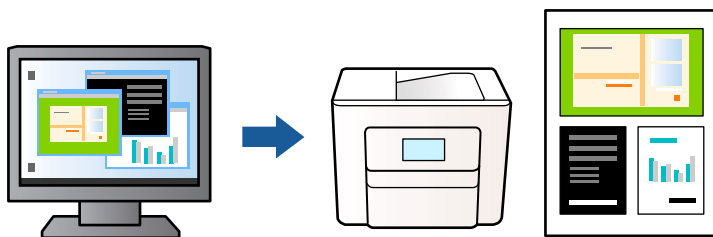
1. På skrivardrivrutinens flik **Fler alternativ** väljer du **Konfidentiellt jobb** under **Jobbtyp**.
2. Ange ett lösenord och klicka på **OK**.
3. Ställ in andra objekt efter behov och klicka sedan på **OK**.
4. Klicka på **Skriv ut**.
5. För att skriva ut jobbet, väljer du **Skriv ut från Internminne** på startskärmen på skrivarens kontrollpanel. Välj det jobbet som du vill skriva ut och ange sedan lösenordet.

Relaterad information

- ➔ ”Fylla på papper” på sidan 80
- ➔ ”Skriva ut med hjälp av enkla inställningar” på sidan 84

Skriva ut fler filer samtidigt

Med Enkel utskriftshanterare kan du kombinera flera filer som skapats i olika program till ett enda utskriftsjobb. Du kan ange utskriftsinställningar för kombinerade filer som layout för flera sidor och dubbelsidig utskrift.



1. På skrivardrivrutinens flik **Huvudinställningar**, klicka på **Enkel utskriftshanterare** och klicka sedan på **OK**.
”Fliken Huvudinställningar” på sidan 85

2. Klicka på **Skriv ut**.
När du börjar skriva ut, visas fönstret Enkel utskriftshanterare.
3. När fönstret Enkel utskriftshanterare är öppet, öppnar du filen som du vill kombinera med den aktuella filen och upprepa stegen ovan.
4. Om du väljer ett utskriftsjobb som lagts till i fönstret Skriv ut projekt i Enkel utskriftshanterare, kan du redigera sidans layout.
5. Klicka på **Skriv ut** från menyn **Fil** för att börja skriva ut.

Anmärkning:

Om du stänger fönstret Enkel utskriftshanterare innan du lägger till alla utskriftsdata till Skriv ut projekt, avbryts utskriftsjobbet som du nu arbetar med. Klicka på **Spara** från menyn **Fil** för att spara det aktuella jobbet. Tillägget för de sparade filerna är ".ecl".

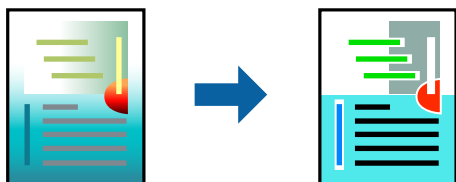
Visa ett utskriftsprojekt genom att klicka på **Enkel utskriftshanterare** på skrivardrivrutinens flik **Underhåll** för att öppna fönstret Enkel utskriftshanterare. Välj sedan **Öppna** i menyn **Fil** för att välja filen.

Relaterad information

- ➔ ["Fylla på papper" på sidan 80](#)
- ➔ ["Skriva ut med hjälp av enkla inställningar" på sidan 84](#)

Skriva ut med funktionen universell färgutskrift

Du kan förbättra texternas och bilderna synlighet i utskrifter.



Universalutskrift i färg finns endast tillgänglig när följande inställningar har valt.

- Papperstyp: Vanligt papper, brevhuvud, återvunnet papper, färgpapper, förutskrivet papper, vanligt papper med hög kvalitet eller tjockt papper 1
- Kvalitet: **Standard** eller en bättre kvalitet
- Utskriftsfärg: **Färg**
- Program: Microsoft® Office 2007 eller senare
- Textstorlek: 96 pts eller mindre

1. På skrivardrivrutinens flik **Fler alternativ** klicka på **Bildalternativ** i inställningen **Färgkorrigering**.
2. Välj ett alternativ från inställningen **Universalutskrift i färg**.
3. Klicka på **Förbättringsalternativ** för att göra fler inställningar.
4. Ställ in de övriga objekten på flikarna **Huvudinställningar** och **Fler alternativ** efter behov och klicka sedan på **OK**.

["Fliken Huvudinställningar" på sidan 85](#)

[”Fliken Fler alternativ” på sidan 87](#)

5. Klicka på **Skriv ut**.

Anmärkning:

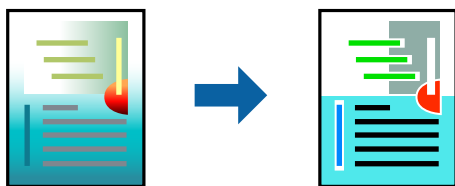
- Vissa tecken kan vara ersatta av mönster som ”+” som visas som ”±”.
- Programspecifika mönster och understreck kan ändra utskriftsinnehållet med dessa inställningar.
- Utskriftskvalitet kan vara sämre i foton eller andra bilder vid användning av inställningar Universalutskrift i färg.
- Utskriften är långsammare vid användning av inställningar Universalutskrift i färg.

Relaterad information

- ➔ [”Fylla på papper” på sidan 80](#)
- ➔ [”Skriva ut med hjälp av enkla inställningar” på sidan 84](#)

Justera utskriftsfärgen

Du kan justera färgerna som används i utskriftsjobbet. Justeringarna påverkar inte originalbilden.



PhotoEnhance ger skarpere bilder och intensivare färger genom att automatiskt justera kontrast, mättnad och ljusstyrka i originalbildens data.

Anmärkning:

PhotoEnhance justerar färgen genom att analysera motivets plats. Om du har ändrat motivets plats genom förminskning, förstoring, beskärning eller rotering av bilden kan det hända att färgerna ändras oväntat. Om bilden är oskarp kan det hända att nyansen blir onaturlig. Om färgen ändras eller blir onaturlig skriver du ut i ett annat läge än **PhotoEnhance**.

1. På fliken **Fler alternativ** på skrivarrutinen, välj metoden av färgkorrigering från inställningen **Färgkorrigering**.
 - Automatiskt: Med denna inställning justeras tonen automatiskt för att matcha inställningarna för papperstyp och papperskvalitet.
 - Anpassad: Genom att klicka på **Avancerat** kan du göra dina egna inställningar.
2. Ställ in de övriga objekten på flikarna **Huvudinställningar** och **Fler alternativ** efter behov och klicka sedan på **OK**.

[”Fliken Huvudinställningar” på sidan 85](#)

[”Fliken Fler alternativ” på sidan 87](#)

3. Klicka på **Skriv ut**.

Relaterad information

- ➔ [”Fylla på papper” på sidan 80](#)
- ➔ [”Skriva ut med hjälp av enkla inställningar” på sidan 84](#)

Skriva ut för att förstärka tunna linjer

Du kan göra tunna linjer som är för tunna för utskrift tjockare.



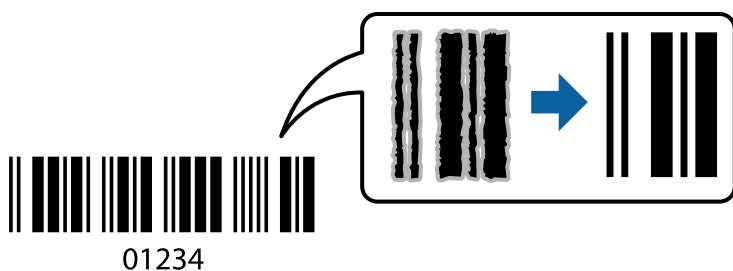
1. På skrivardrivrutinens flik **Fler alternativ** klicka på **Bildalternativ** i inställningen **Färgkorrigering**.
2. Välj **Förstärk tunna linjer**.
3. Ställ in de övriga objekten på flikarna **Huvudinställningar** och **Fler alternativ** efter behov och klicka sedan på **OK**.
4. Klicka på **Skriv ut**.

Relaterad information

- ➔ ["Fylla på papper" på sidan 80](#)
- ➔ ["Skriva ut med hjälp av enkla inställningar" på sidan 84](#)

Skriva ut rena streckkoder

Om utskrivna streckkoder inte kan läsas korrekt kan du skriva ut tydligt med minskad bläckblödning. Aktivera bara den här funktionen om streckkoden du har skrivit ut inte kan skannas.



Du kan använda den här funktionen under följande villkor.

- Papperstyp: Vanligt papper, brevhuvud, återvunnet, färg, förtryckt, vanligt papper av hög kvalitet, tjockt papper, Epson Photo Quality Ink Jet, Epson Matte eller kuvert
- Papperstyp: ställ in rätt papperstyp enligt papperet som ska skrivas ut på.
["Lista över papperstyper" på sidan 79](#)
- Kvalitet: **Standard, Hög**
Epson Photo Quality Ink Jet, Epson Matte och tjockt papper upp till 151–256 g/m² är inte kompatibla med **Hög**.

Anmärkning:

Utsuddningar är inte alltid möjliga, beroende på omständigheter.

1. På skrivardrivrutinens flik **Underhåll**, klicka på **Utökade inställningar** och välj sedan **Streckkodsläge**.

2. Ställ in de övriga objekten på flikarna **Huvudinställningar** och **Fler alternativ** efter behov och klicka sedan på **OK**.

[”Fliken Huvudinställningar” på sidan 85](#)

[”Fliken Fler alternativ” på sidan 87](#)

3. Klicka på **Skriv ut**.

Relaterad information

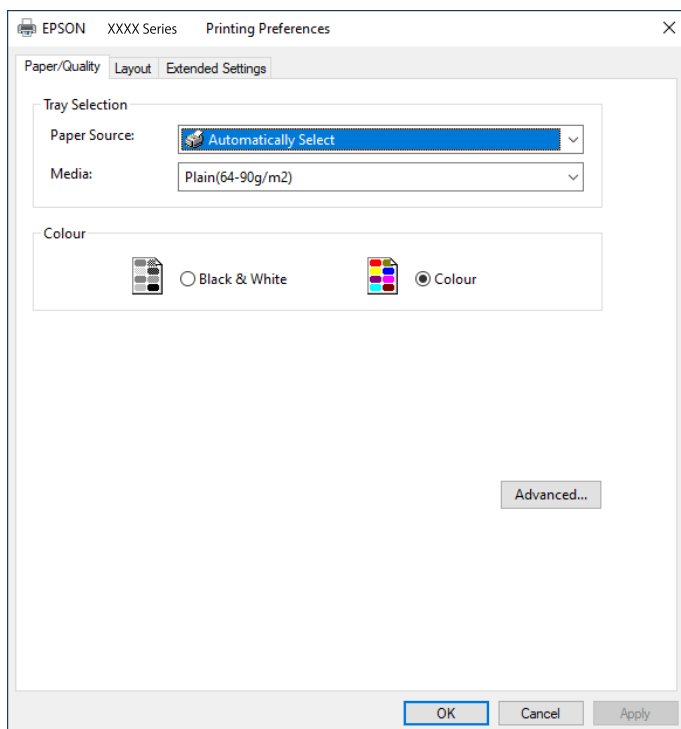
➔ [”Fylla på papper” på sidan 80](#)

➔ [”Skriva ut med hjälp av enkla inställningar” på sidan 84](#)

Skriva ut med PostScript-skrivardrivrutinen (Windows)

En PostScript-skrivardrivrutin är en drivrutin som matar ut utskriftskommandon till en skrivare som använder PostScript Page Description Language.

1. Öppna filen du vill skriva ut.
Fyll på papperet i skrivaren, om det inte redan har fyllts på.
2. Välj **Skriv ut** eller **Skrivarinställning** på menyn **Arkiv**
3. Välj skrivare.
4. Välj **Inställningar** eller **Egenskaper** för att öppna fönstret för skrivarens drivrutiner.



5. Ändra inställningarna efter behov.
Se menyalternativ för skrivardrivrutin för mer information.

6. Klicka på **OK** för att stänga skrivardrivrutinen för mer information.
7. Klicka på **Skriv ut**.

Relaterad information

- ➔ [”Tillgängligt papper och kapacitet” på sidan 189](#)
- ➔ [”Fylla på papper” på sidan 80](#)
- ➔ [”Lista över papperstyper” på sidan 79](#)
- ➔ [”Flik Papper/Kvalitet” på sidan 110](#)
- ➔ [”Fliken Layout” på sidan 110](#)

Menyalternativ för PostScript-skrivardrivrutin

Öppna utskriftsfönstret i ett program, välj skrivaren, och gå sedan till skärmen Skrivardrivrutin.

Anmärkning:

Menyer varierar beroende av valt alternativ.

Flik Papper/Kvalitet

Val av fack:

Välj papperskälla och media.

Papperskälla:

Välj papperskällan från vilket papperet matas.

Välj **Automatiskt val** för att automatiskt välja papperskällan vald i **Pappersinställning** på skrivaren.

Media:

Välj papperstypen som du vill skriva ut på. Om du väljer **Ospecificerad**, utförs utskriften från den papperskälla för vilken papperstypen är inställd med följande skrivarinställningar.

Vanligt papper, Recycled, Vanligt papper av hög kvalitet

Papper kan dock inte matas från en papperskälla som är avstånd i skrivarens **Välj inställn. autom.**

Färg:

Välj färgen för ditt utskriftsjobb.

Fliken Layout

Orientering:

Välj den orientering du vill använda för att skriva ut.

Skriva ut på båda sidor:

Tillåter dig att utföra dubbelsidig utskrift.

Sidordning:

Välj att skriva ut från den första eller den sista sidan. Om du väljer **Baksida till framsida**, staplas sidorna i korrekt ordning baserat på sidnumret efter utskrift.

Sidformat:

Sidor per ark:

Sidor per ark-layout:

Tillåter dig att specificera sidlayouten när du skriver ut flera sidor på ett ark.

Häfte:

Bindning av häften:

Välj bindningspositionen för häfte.

Rita kanter:

Välj om du vill placera en kantlinje på varje sida när du skriver ut flera sidor på ett ark eller när du skapar ett häfte.

Fliken Extended Settings

Job Settings:

Om administratören begränsade användning av skrivaren, är utskrift tillgänglig efter att du registrerat ditt konto i skrivardrivrutinen. Kontakta administratören för ditt användarkonto.

Save Access Control settings:

Tillåter dig att ange ett användarnamn och lösenord.

User Name:

Ange ett användarnamn.

Password:

Ange ett lösenord.

Reserve Job Settings:

Utför inställningar för utskriftsjobb som är sparade i skrivarens minne.

Confidential Job:

Välj **Confidential Job** och ange lösenordet. Skrivaren skriver inte ut innan du anger lösenordet i skrivarens kontrollpanel.

Password:

Ange det konfidentiella jobbet lösenord.

User Name:

Ange ett användarnamn.

Job Name:

Ange ett jobbnamn.

Avancerade alternativ

Papper/utmatning:

Välj pappersstorlek och antal kopior.

Pappersstorlek:

Välj den pappersstorlek som du vill skriva ut på.

Antal kopior:

Ange antal kopior som du vill skriva ut.

Grafik:

Ställ in följande menyalternativ.

Utskriftskval.:

Välj utskriftskvaliteten som du vill använda för utskrift.

Hantering av bildfärg:

Välj ICM-metod eller avseende.

Skalning:

Tillåter dig att förminska eller förstora dokumentet.

TrueType-teckensnitt:

Ställer in ersättningstypsnittet till typsnitt TrueType.

Dokumentalternativ:

Avancerade utskriftsfunktioner:

Tillåter dig att utföra detaljerade inställningar för utskriftsfunktioner.

PostScript-alternativ:

Tillåter dig att utföra alternativa inställningar.

Skrivarfunktioner:

Ställ in följande menyalternativ.

Color Mode:

Välj att skriva ut i färg eller monokromt.

Press Simulation:

Du kan välja en CMYK-bläckfärg om du vill simulera när du skriver ut genom att reproducera CMYK-bläckfärgen för offsetpressen.

Ink Save Mode:

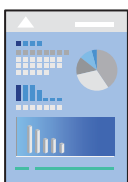
Sparar bläck genom att minska utskriftsdensiteten.

Rotate by 180°:

Roterar data 180 grader före utskrift.

Skriva ut från en dator — Mac OS

Skriva ut med hjälp av enkla inställningar

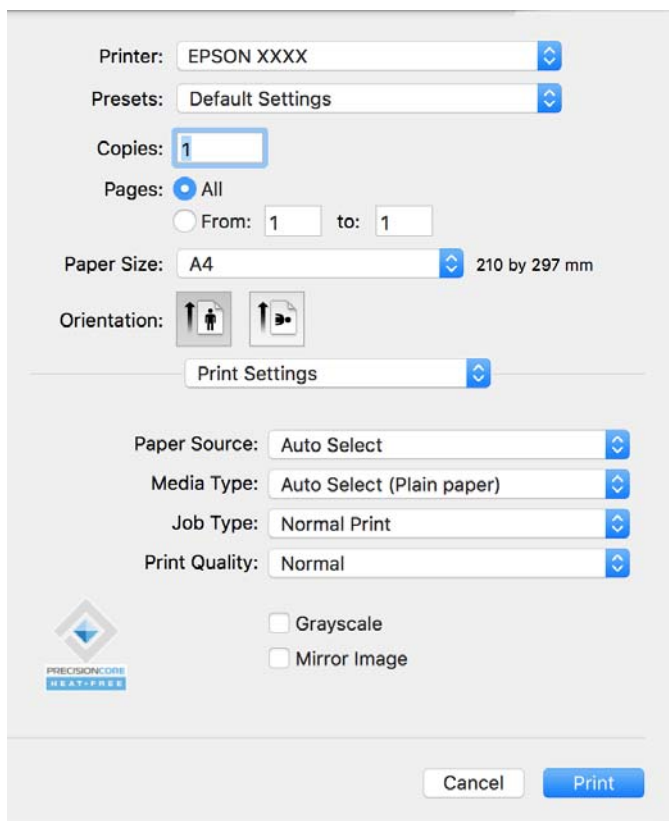


Anmärkning:

Funktioner och skärmar kan skilja sig åt beroende på programmet. Mer information finns i programhjälpen.

1. Fyll på papper i skrivaren.
”Fylla på papper” på sidan 80
2. Öppna filen du vill skriva ut.
3. Välj **Skriv ut** i menyn **Arkiv** eller ett annat kommando för att öppna dialogrutan för utskrift.
Om det behövs klickar du på **Visa detaljer** eller ▼ för att expandera skrivarfönstret.
4. Välj skrivare.

5. Välj **Utskriftsinställningar** från popupmenyn.



Anmärkning:

Om menyn **Utskriftsinställningar** inte visas på macOS Catalina (10.15) eller senare, macOS High Sierra (10.13), macOS Sierra (10.12), OS X El Capitan (10.11), OS X Yosemite (10.10), OS X Mavericks (10.9) har Epsons skrivardrivrutin inte installerats korrekt. Aktivera den via följande meny.

Välj **Systeminställningar** i menyn Apple > **Skrivare och skannrar** (eller **Skriv ut och skanna, Skriv ut och faxa**), ta bort skrivaren och lägg sedan till den på nytt. Se följande för att lägga till en skrivare.


[”Lägga till äkta Epson-skrivare \(gäller endast Mac OS\)” på sidan 145](#)

macOS Mojave (10.14) kan inte komma åt **Utskriftsinställningar** i program från Apple såsom TextEdit.

6. Ändra inställningarna efter behov.
Se menyalternativ för skrivardrivrutin för mer information.

7. Klicka på **Skriv ut**.

Anmärkning:

Om du vill avbryta utskriften ska du klicka på skrivarikonen i **Dockan** på datorn. Välj det jobbet som du vill avbryta och klicka sedan på  bredvid förloppsmätaren. Men det går inte att avbryta ett utskriftsjobb från datorn när det har helt skickats till skrivaren. I det här fallet måste du avbryta utskriftsjobbet via skrivarens kontrollpanel.

Relaterad information

- ➔ [”Tillgängligt papper och kapacitet” på sidan 189](#)
- ➔ [”Lista över papperstyper” på sidan 79](#)
- ➔ [”Menyalternativ för Utskriftsinställningar” på sidan 116](#)

Menyalternativ för skrivardrivrutin

Öppna utskriftsfönstret i ett program, välj skrivare, och gå sedan till skärmen Skrivardrivrutin.

Anmärkning:

Menyer varierar beroende av valt alternativ.

Menyalternativ för layout

Sidor per ark:

Väljer antalet sidor som ska skrivas ut på ett ark.

Layout-orientering:

Specificera ordningen i vilken sidorna ska skrivas ut.

Kant:

Skriver ut en kant runt sidorna.

Omvänd sidorientering:

Roterar sidorna med 180 grader före utskrift. Välj det här alternativet vid utskrift på papper, såsom kuvert, som är påfyllda i fast riktning i skrivaren.

Vänt horisontellt:

Vänder en bild upp och ner för att skriva ut den som om det skulle visas i spegeln.

Menyalternativ för färgmatchning

ColorSync/EPSON Färgkontroller:

Välj metoden för färganpassning. Dessa alternativ anpassar färgen mellan skrivare- och datorvisning för att minimera färgskillnader.

Menyalternativ för pappershantering

Kollationera sidor:

Skriver ut dokument med flera sidor kollationerade i ordning och sorterade i satser.

Sidor att skriva ut:

Välj att skriva ut endast udda sidor eller endast jämna sidor.

Sidordning:

Välj att skriva ut från den första eller den sista sidan.

Skala för att passa till pappersstorlek:

Skriver ut för att passa till pappersstorleken du fyllde på.

Plats för pappersstorlekar:

Välj pappersstorleken som du vill skriva ut på.

- Skala endast ned:

Välj detta när du bara vill minska storleken om utskriftsinformationen är för stor för pappersstorleken som finns i skrivaren.

Menyalternativ för omslag

Det kan hända att den här inställningen inte visas beroende på OS-version.

Skriva ut omslag:

Välj om du vill skriva ut ett omslag eller inte. Om du vill lägga till ett bakstycke, välj **Efter dokument**.

Typ av omslag:

Välj omslagets innehåll.

Menyalternativ för Utskriftsinställningar

Papperskälla:

Välj papperskällan från vilket papperet matas. Välj **Automatval** för att automatiskt välja papperskällan som valts i utskriftsinställningarna på skrivaren.

Medietyp:

Välj papperstypen som du vill skriva ut på. Om du väljer **Autoval (Vanligt papper)** utförs utskriften från den papperskälla för vilken papperstypen är inställd med följande skrivarinställningar.

Vanligt papper, Recycled, Vanligt papper av hög kvalitet

Papper kan dock inte matas från en papperskälla som är avstånd i skrivarens **Välj inställn. autom..**

Jobbtyp:

Om du väljer **Konfidentiellt jobb**, sparas utskriftsdata i skrivaren och kan endast skrivas ut efter att lösenordet har angetts med hjälp av skrivarens kontrollpanel. Konfigurera lösenordet i **Inställningar för konfidentiella jobb** på Verkttygsskärmen.

Utskriftskval.:

Välj den utskriftskvalitet du vill använda för utskrift. Alternativen varierar beroende av papperstyp.

Gråskala:

Välj om du vill skriva ut i svartvitt eller olika nyanser av grått.

Spegelvänd bild:

Vänder en bild upp som om den skulle visas i spegeln.

Menyalternativ för Färgalternativ

Manuella inst.:

Anpassa färgen manuellt. I **Avancerade inställningar** kan du välja avancerade inställningar.

PhotoEnhance:

Ger skarpare bilder och intensivare färger genom att automatiskt justera kontrast, mättnad och ljusstyrka i originalbildens data.

Av (Ingen färgjustering):

Skriv ut utan att förbättra eller anpassa färgen på något sätt.

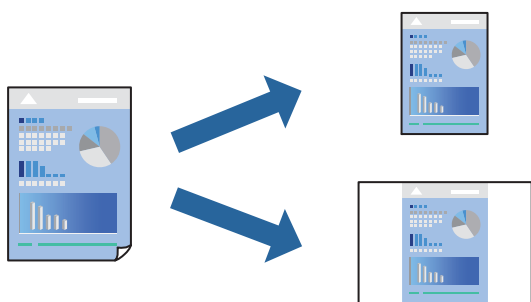
Menyalternativ för Inst. för dubbelsidig utskrift

Dubbelsidig utskrift:

Skriver ut på båda sidor av papperet.

Lägga till förinställningar för utskrift för Easy Printing

Om du skapar en egen förinställning med utskriftsinställningar som du ofta använder kan du enkelt skriva ut genom att välja förinställningen i listan.



1. Ställ in alla alternativ såsom **Utskriftsinställningar** och **Layout (Pappersstorlek, Medietyp osv.)**.
2. Klicka på **Förinställningar** för att spara de aktuella inställningarna som en förinställning.
3. Klicka på **OK**.

Anmärkning:

Om du vill radera en förinställning ska du klicka på **Förinställningar > Visa förinställningar**, välja namnet på förinställningen som du vill radera i listan och sedan radera den.

4. Klicka på **Skriv ut**.

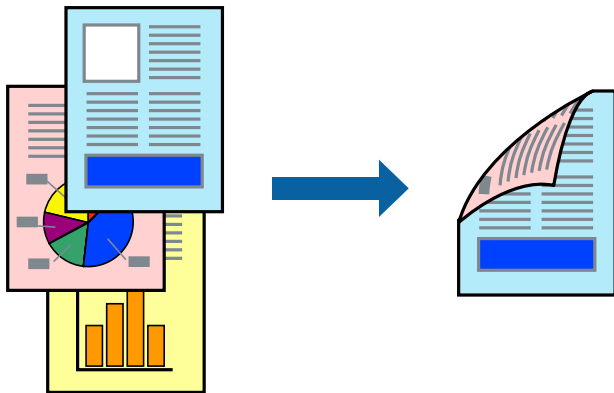
Nästa gång du vill skriva ut samma inställningar väljer de namnet på den sparade förinställningen från **Förinställningar**.

Relaterad information

- ➔ ["Fylla på papper" på sidan 80](#)
- ➔ ["Skriva ut med hjälp av enkla inställningar" på sidan 113](#)

Skriva ut dubbelsidigt

Du kan skriva ut på båda sidor av papperet.



Anmärkning:

Om du inte använder papper som är anpassat för dubbelsidig utskrift, kan utskriftskvaliteten försämrans och papper kan fastna.

[”Papper för dubbelsidig utskrift” på sidan 192](#)

Beroende på papperet och data kan bläcket blöda igenom till andra sidan.

1. Välj **Inst. för dubbelsidig utskrift** i snabbmenyn.
2. Välj bindningar i **Dubbelsidig utskrift**.
3. Ställ in andra alternativ efter behov.
4. Klicka på **Skriv ut**.

Relaterad information

- ➔ [”Tillgängligt papper och kapacitet” på sidan 189](#)
- ➔ [”Fylla på papper” på sidan 80](#)
- ➔ [”Skriva ut med hjälp av enkla inställningar” på sidan 113](#)

Skriva ut flera sidor på ett ark

Du kan skriva ut flera sidor på ett enda pappersark.



1. Välj **Layout** i snabbmenyn.
2. Ställ in antalet sidor i **Antal sidor per ark**, **Layoutriktning** (sidordning) och **Kantlinje**.
[”Menyalternativ för layout” på sidan 115](#)
3. Ställ in andra alternativ efter behov.
4. Klicka på **Skriv ut**.

Relaterad information

- ➔ [”Fylla på papper” på sidan 80](#)
- ➔ [”Skriva ut med hjälp av enkla inställningar” på sidan 113](#)

Anpassa utskrift efter pappersstorlek

Välj pappersstorleken som du fyllt på i skrivaren i inställningen **Målpappersstorlek**.



1. Ange pappersstorleken som du har ställt in i programmet i inställningen **Pappersstorlek**.

2. Välj **Pappershantering** i snabbmenyn.
3. Välj **Skala till pappersstorleken**.
4. Välj pappersstorleken som du fyllt på i skrivaren i inställningen **Målpappersstorlek**.
5. Ställ in andra alternativ efter behov.
6. Klicka på **Skriv ut**.

Relaterad information

- ➔ ”Fylla på papper” på sidan 80
- ➔ ”Skriva ut med hjälp av enkla inställningar” på sidan 113

Skriva ut ett förminskat eller förstorat dokument med valfritt procenttal

Du kan förminska eller förstora ett dokument med en viss procent.



Anmärkning:

Åtgärder skiljer sig åt mellan olika program. Mer information finns i programhjälpen.

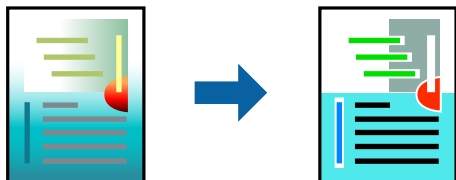
1. Gör något av följande alternativ.
 - Välj **Skriv ut** från **Arkiv**-menyn i applikationen. Klicka på **Sidinställningar**, och välj sedan din skrivare i **Format för**. Välj storlek på data som ska skrivas ut från **Pappersstorlek**, ange en procent i **Skala**, och klicka sedan på **OK**.
 - Välj **Utskriftsformat** från **Arkiv**-kmenyn i applikationen. Välj din skrivare i **Format för**. Välj storlek på data som ska skrivas ut från **Pappersstorlek**, ange en procent i **Skala**, och klicka sedan på **OK**. Välj **Utskrift** från **File**-menyn.
2. Välj din skrivare i **Skrivare**.
3. Ställ in andra alternativ efter behov.
4. Klicka på **Skriv ut**.

Relaterad information

- ➔ ”Fylla på papper” på sidan 80
- ➔ ”Skriva ut med hjälp av enkla inställningar” på sidan 113

Justera utskriftsfärgen

Du kan justera färgerna som används i utskriftsjobbet. Justeringarna påverkar inte originalbilden.



PhotoEnhance ger skarpare bilder och intensivare färger genom att automatiskt justera kontrast, mättnad och ljusstyrka i originalbildens data.

Anmärkning:

PhotoEnhance justerar färgen genom att analysera motivets plats. Om du har ändrat motivets plats genom förminskning, förstoring, beskärning eller rotering av bilden kan det hända att färgerna ändras oväntat. Om bilden är oskarp kan det hända att nyansen blir onaturlig. Om färgen ändras eller blir onaturlig skriver du ut i ett annat läge än **PhotoEnhance**.

1. Välj **Färgmatchning** i dialogrutan och sedan **EPSON Färgkontroller**.
2. Välj **Färgalternativ** i dialogrutan och välj sedan ett av de tillgängliga alternativen.
3. Klicka på pilen bredvid **Avancerade inställningar** och ange lämpliga inställningar.
4. Ställ in andra alternativ efter behov.
5. Klicka på **Skriv ut**.

Relaterad information

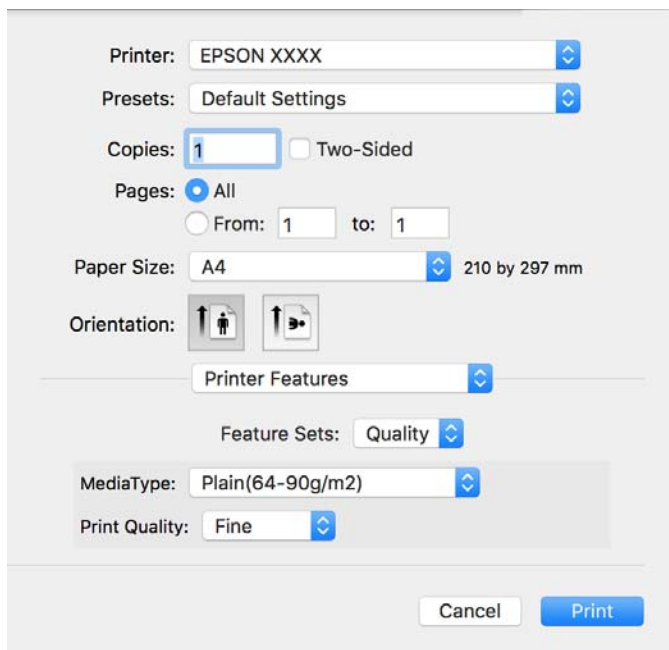
- ➔ ”Fylla på papper” på sidan 80
- ➔ ”Skriva ut med hjälp av enkla inställningar” på sidan 113

Skriva ut från PostScript-skrivardrivrutin i Mac OS

En PostScript-skrivardrivrutin är en drivrutin som matar ut utskriftskommandon till en skrivare som använder PostScript Page Description Language.

1. Öppna filen du vill skriva ut.
Fyll på papperet i skrivaren, om det inte redan har fyllts på.
2. Välj **Skriv ut** eller **Skrivarinställning** på menyn **Fil**.
Om det behövs klickar du på **Visa detaljer** eller ▼ för att expandera skrivarfönstret.
3. Välj skrivare.

4. Välj **Utskriftsfunktioner** från popup-menyn.



5. Ändra inställningarna efter behov.
Se menyalternativ för skrivardrivrutin för mer information.
6. Klicka på **Skriv ut**.

Relaterad information

- ➔ ["Tillgängligt papper och kapacitet" på sidan 189](#)
- ➔ ["Fylla på papper" på sidan 80](#)
- ➔ ["Lista över papperstyper" på sidan 79](#)
- ➔ ["Menyalternativ för skrivarfunktioner" på sidan 124](#)

Menyalternativ för PostScript-skrivardrivrutin

Öppna utskriftsfönstret i ett program, välj skrivaren, och gå sedan till skärmen Skrivardrivrutin.

Anmärkning:

Menyer varierar beroende av valt alternativ.

Menyalternativ för layout

Sidor per ark:

Väljer antalet sidor som ska skrivas ut på ett ark.

Layout-orientering:

Specificera ordningen i vilken sidorna ska skrivas ut.

Kant:

Skriver ut en kant runt sidorna.

Dubbelsidig:

Tillåter dig att utföra dubbelsidig utskrift.

Omvänd sidorientering:

Roterar sidorna med 180 grader före utskrift.

Vänt horisontellt:

Vänder en bild upp som om den skulle visas i spegeln.

Menyalternativ för färgmatchning

ColorSync/I skrivaren:

Välj metoden för färganpassning. Dessa alternativ anpassar färgen mellan skrivar- och datorvisning för att minimera färgskillnader.

Menyalternativ för pappershantering

Kollationera sidor:

Skriver ut dokument med flera sidor kollationerade i ordning och sorterade i satser.

Sidor att skriva ut:

Välj att skriva ut endast udda sidor eller endast jämna sidor.

Sidordning:

Välj att skriva ut från den första eller den sista sidan.

Skala för att passa till pappersstorlek:

Skriver ut för att passa till pappersstorleken du fyllde på.

Plats för pappersstorlekar:

Välj pappersstorleken som du vill skriva ut på.

Skala endast ned:

Välj när du minskar stoleken på dokumentet.

Menyalternativ för pappersmatning

Välj papperskällan från vilket papperet matas.

Alla sidor från:

Om du väljer **Automatiskt val**, väljs papperskällan som matchar **Pappersinställning** på skrivaren automatiskt.

Första sida från/kvarstående från:

Du kan också välja papperskällan för sidan.

Menyalternativ för omslag

Det kan hända att den här inställningen inte visas beroende på OS-version.

Skriva ut omslag:

Välj om du vill skriva ut ett omslag eller inte. Om du vill lägga till ett bakstycke, välj **Efter dokument**.

Typ av omslag:

Välj omslagets innehåll.

Menyalternativ för Jobbinställningar

Konfidentiellt jobb:

Tillåter dig att ange ett lösenord för utskriftsjobbet.

Användarnamn:

Ange ett användarnamn.

Jobbnamn:

Ange ett jobbnamn.

Lösenord:

Ange ett lösenord.

Menyalternativ för skrivarfunktioner

Funktionssatser:

Quality:

MediaType:

Välj papperstypen som du vill skriva ut på. Om du väljer **Ospecificerad**, utförs utskriften från den papperskälla för vilken papperstypen är inställd med följande skrivarinställningar.

Vanligt papper, Recycled, Vanligt papper av hög kvalitet

Papper kan dock inte matas från en papperskälla som är avstånd i skrivarens **Välj inställn. autom..**

Print Quality:

Välj utskriftskvaliteten som du vill använda för utskrift.

Färg:

Color Mode:

Välj att skriva ut i färg eller monokromt.

Press Simulation:

Du kan välja en CMYK-bläckfärg om du vill simulera när du skriver ut genom att reproducera CMYK-bläckfärgen för offsetpressen.

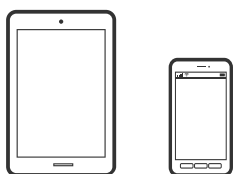
Övrigt:

Ink Save Mode:

Sparar bläck genom att minska utskriftsdensiteten.

Utskrift av dokument från smarta enheter

Du kan skriva ut dokument från smartenheter såsom en smarttelefon eller surfplatta.



Skriva ut med Epson Smart Panel

Epson Smart Panel är en applikation som gör att du kan utföra skrivaråtgärder, inklusive utskrift från en smart enhet som exempelvis en smarttelefon eller surfplatta. Du kan ansluta skrivaren och smart enhet över ett trådlöst nätverk, kontrollera bläcknivåerna och skrivarstatus och söka efter lösningar om det inträffar ett fel.



Installera Epson Smart Panel från följande URL eller QR-kod.

<https://support.epson.net/smpdl/>



Starta Epson Smart Panel och välj sedan utskriftsmenyn på startskärmen.

Skriva ut dokument med AirPrint

AirPrint tillåter konstant trådlös utskrift från iPhone, iPad, iPod touch och Mac utan att behöva installera drivrutinen eller ladda ned programvaran.



Anmärkning:

Om du har inaktiverat meddelanden om papperskonfiguration på skrivarens kontrollpanel, kan du inte använda AirPrint. Se länken nedan för att aktivera meddelandena, om det behövs.

1. Konfigurera skrivaren för trådlös utskrift. Se länken nedan.
<https://epson.sn>
2. Anslut Apple-enheten till detsamma trådlösa nätverket som skrivaren använder.
3. Skriv ut från enheten till skrivaren.

Anmärkning:

Mer information finns på sidan om AirPrint på Apples webbplats.

Relaterad information

➔ ”Kan inte skriva ut även om en anslutning har upprättats (iOS)” på sidan 163

Utskrift med Epson Print Enabler

Du kan trådlöst skriva ut dina dokument, e-postmeddelanden, foton och webbsidor direkt från din Android-telefon eller surfplatta (Android v 4.4 eller senare). Med några tryckningar upptäcker Android-enheten en Epson-skrivare som är ansluten till samma trådlösa nätverk.

Sök efter och installera Epson Print Enabler från Google Play.

Gå till **Inställningar** på Android-enheten och välj **Utskrift** och aktivera sedan Epson Print Enabler. Från en Android-applikation, såsom Chrome, trycker du på menyikonen och skriver ut det som finns på skärmen.

Anmärkning:

Om du inte ser skrivaren trycker du på **Alla skrivare** och väljer skrivaren.

Skriva ut med Mopria Print Service

Mopria Print Service tillhandahåller direkt trådlös utskrift från smartphones och surfplattor som drivs av Android.

Installera Mopria Print Service från Google Play.



För mer information, gå till Mopria-webbplatsen på <https://mopria.org>.

Skriva ut på kuvert

Skriva ut kuvert från en dator (Windows)

1. Fyll på kuvert i skrivaren.
”Fylla på papper” på sidan 80
2. Öppna filen du vill skriva ut.
3. Öppna fönstret för skrivardrivrutinen.
4. Välj kuvertets storlek under fliken **Pappersstorlek Huvudinställningar** och välj sedan **Kuvert** från **Papperstyp**.
5. Ställ in de övriga objekten på flikarna **Huvudinställningar** och **Fler alternativ** efter behov och klicka sedan på **OK**.
6. Klicka på **Skriv ut**.

Skriva ut kuvert från en dator (Mac OS)

1. Fyll på kuvert i skrivaren.
”Fylla på papper” på sidan 80
2. Öppna filen du vill skriva ut.
3. Välj **Skriv ut** på menyn **Fil** eller ett annat kommando för att öppna dialogrutan för utskrift.
4. Välj storleken som inställning för **Pappersstorlek**.
5. Välj **Utskriftsinställningar** från snabbmenyn.
6. Välj **Kuvert** om inställning för **Medietyp**.
7. Ställ in andra alternativ efter behov.
8. Klicka på **Skriv ut**.

Skriva ut webbplatser

Skriva ut webbplatser från smartenheter

Installera Epson Smart Panel från följande URL eller QR-kod.

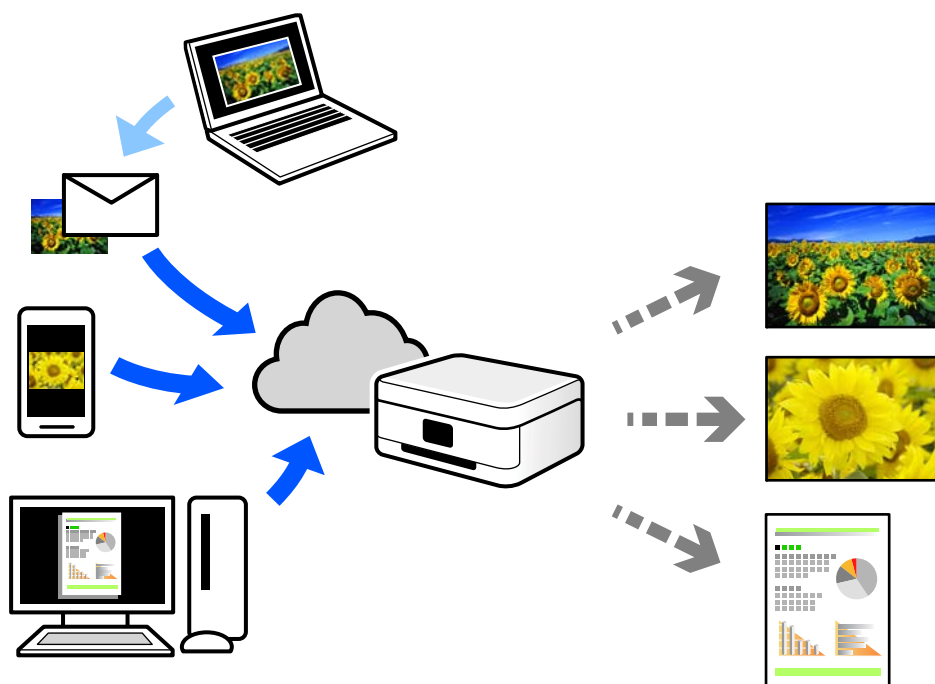
<https://support.epson.net/smpdl/>



Öppna webbplatsen som du vill skriva ut i din webbläsarapp. Tryck på **Dela** i menyn i webbläsarprogrammet, välj **Smart Panel** och börja sedan skriva ut.

Skriva ut med en molntjänst

Med tjänsten Epson Connect på internet kan du skriva ut från din smartphone, surfplatta eller bärbara dator när som helst och i stort sett var som helst. För att använda denna tjänst måste du registrera användare och skrivaren i Epson Connect.



Följande funktioner finns tillgängliga via internet.

Email Print

När du skickar ett e-postmeddelande med bilagor som dokument eller bilder till en e-postadress som är tilldelad till skrivaren, kan du skriva ut e-postmeddelandet och bilagorna från externa platser som din skrivare i hemmet eller på kontoret.

Remote Print Driver

Detta är en delad drivrutin som stöds av Remote Print Driver. När du skriver ut med en skrivare på en extern plats, kan du skriva ut genom att ändras skrivaren i det vanliga programfönstret.

Gå till Epson Connect-webbportal för mer information om hur du konfigurerar eller skriver ut.


<https://www.epsonconnect.com/>

<http://www.epsonconnect.eu> (endast Europa)

Underhåll av skrivaren

Kontrollera status för förbrukningsmaterial.	131
Förbättra utskriftskvalitet.	132
Rengöra skrivaren.	138

Kontrollera status för förbrukningsmaterial

Du kan kontrollera de ungefärliga bläcknivåerna och underhållslådans ungefärliga livslängd från skrivarens kontrollpanel. Välj  på startskärmen.

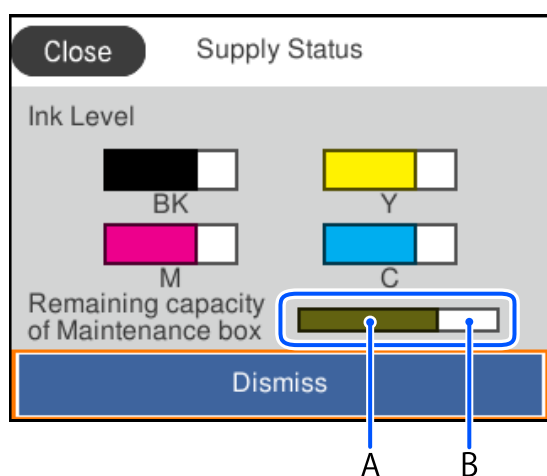
Välj en artikel, använd knapparna     och tryck sedan på OK-knappen.

Anmärkning:

Nedan indikerar mängden ledigt utrymme i underhållslådan.

A: Ledigt utrymme

B: Mängden spillbläck



Du kan fortsätta skriva ut när meddelandet om låg bläcknivå visas. Byt bläckförsörjarenheter vid behov.

Anmärkning:

Du kan även kontrollera ungefärliga bläcknivåer och ungefärlig tid tills service av underhållslådan från statusskärmen på skrivardrivrutinen.

Windows

Klicka på EPSON Status Monitor 3 på fliken Underhåll.

Om EPSON Status Monitor 3 är inaktiverad klickar du på Utökade inställningar på fliken Underhåll och väljer sedan Aktivera EPSON Status Monitor 3.

Mac OS

Menyn Apple > Systeminställningar > Skrivare och skannrar (eller Skriv ut och skanna, Skriv ut och faxa) > Epson(XXXX) > Alternativ och förbrukningsmaterial > Verktyg > Öppna skrivarverktyg > EPSON Status Monitor

Relaterad information

➔ "Det är dags att byta bläckförsörjarenhet" på sidan 176

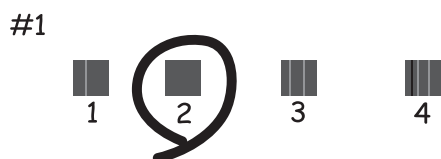
➔ "Det är dags att byta underhållslådan" på sidan 181

Förbättra utskriftskvalitet

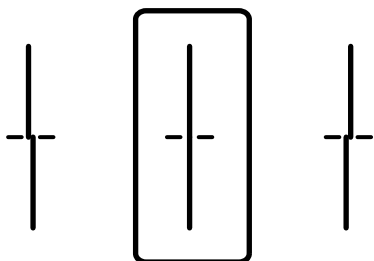
Justera utskriftskvaliteten

Om du upptäcker feljusterade vertikala linjer, suddiga bilder eller horisontell bandhantering, ska du justera utskriftskvaliteten. Om du vill anpassa utskriftskvaliteten för varje papperstyp, utför denna inställning först. Inställningsvärdet per papperstyp återställs om du utför denna inställning efter anpassning per papperstyp.

1. Fyll på vanligt papper i A4-storlek i skrivaren.
2. Välj **Underhåll** på skrivarens kontrollpanel.
Välj en artikel, använd knapparna ▲ ▼ ◀ ▶ och tryck sedan på OK-knappen.
3. Välj **Justering av utskriftskvalitet**.
4. Följ anvisningarna på skärmen för att skriva ut ett testmönster för skrivhuvudsjustering och rikta sedan in skrivhuvudet.
 - Det här mönstret gör det möjligt för dig att utföra justeringen om dina utskrifter ser suddiga ut.
Hitta och välj numret för det tätaste mönstret.

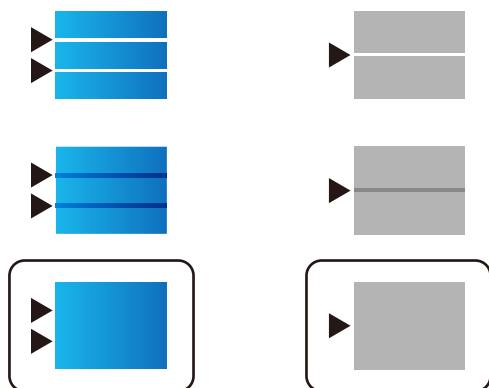


- Det här mönstret gör det möjligt för dig att utföra justeringen om vertikala linjer visas som feljusterade.
Hitta och ange numret för det mönster vars vertikala linje är minst feljusterad.



- ❑ Det här mönstret gör det möjligt för dig att utföra justeringen om du ser horisontell bandhantering med regelbundna intervaller.

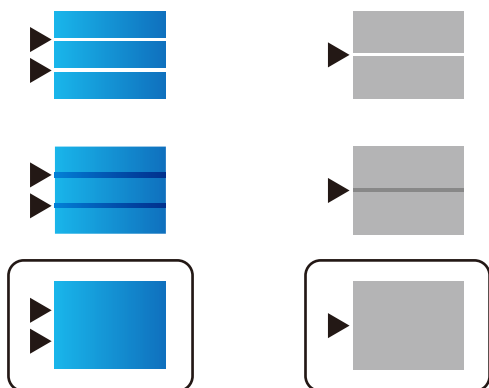
Hitta och ange numret för det mönster som är minst separerat och överlappat.



Anpassa papperets utskriftskvalitet

Ställ in utskriftskvalitet för varje papper. Vanligt papper, återvunnet papper, vanligt papper med hög kvalitet, förtryckt papper, färgpapper, letterhead-papper och tjockt papper 1 stöds.

1. Fyll på papper som du vill anpassa utskriftskvaliteten för i skrivaren.
2. Välj **Underhåll** på skrivarens kontrollpanel.
Välj en artikel, använd knapparna ▲ ▼ ◀ ▶ och tryck sedan på OK-knappen.
3. Välj **Justering av utskriftskvalitet per papper**.
4. Välj hur du vill anpassa från **Utskriftsmönster** eller **Ange inställningsvärde**.
5. Välj papperstypen som du har fyllt på i skrivaren.
6. Följ instruktionerna på skärmen om du vill justera skrivhuvudet.
Detta mönster riktas in om du ser vågräta linjer med jämna intervaller.
Hitta och ange numret för det mönster som är minst separerat och överlappat.



Anmärkning:

Om du skriver ut på papper dess kvalitet kan anpassas, välj **Autoval (vanligt papper)** på **Papperstyp** för skrivardrivrutin, så att anpassningsvärdet används automatiskt.

7. Stäng informationsfönstret.


Om utskriftskvaliteten inte har förbättrats efter denna justering, utför **Justering av utskriftskvalitet** för att ställa in standardvärden anpassning, och anpassa sedan igen enligt papperstypen.

Kontrollera och rengöra skrivhuvudet

Om munstyckena är tilltäppta kan utskriften bli blek, få synliga linjer eller visa felaktiga färger. Om munstyckena är väldigt igensatta skrivs ett tomt ark ut. Om utskriftskvaliteten blir sämre använder du funktionen munstyckeskontroll och ser efter om munstyckena är tilltäppta. Om munstyckena är tilltäppta rengör du skrivhuvudet.



Viktigt:

- Öppna inte bläckluckan och stäng inte av skrivaren under huvudrengöringen. Du kommer inte att kunna skriva ut om huvudrengöringen inte slutförs.
- Vid rengöring av skrivhuvudet förbrukas bläck. Därför ska den inte utföras om det inte är nödvändigt.
- När bläcknivån är låg kanske du inte kan rengöra skrivarhuvudet.
- Om utskriftskvaliteten inte har förbättrats efter att ha upprepat munstyckeskontrollen och rengöringen av skrivhuvudet 3 gånger, vänta i minst 12 timmar utan att skriva ut, kör munstyckeskontrollen en gång till och upprepa sedan rengöringen av skrivhuvudet om det behövs. Vi rekommenderar att stänga av skrivaren genom att trycka på -knappen. Kontakta Epsons kundtjänst om utskriftskvaliteten inte förbättras.
- För att förhindra att skrivhuvudet torkar ska du inte koppla bort skrivaren när strömmen är på.

Du kan kontrollera och rengöra skrivhuvudet genom att använda skrivarens kontrollpanel.

1. Välj **Underhåll** på skrivarens kontrollpanel.


Välj en artikel, använd knapparna     och tryck sedan på OK-knappen.

2. Välj **Skriv.huv. Kontr. munst..**

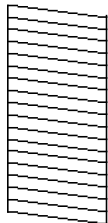
3. Följ anvisningarna på skärmen för att fylla på papper och skriva ut mönstret för munstyckeskontroll.

4. Undersök det utskrivna mönstret.

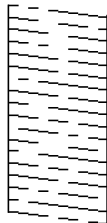
- Om det finns brutna linjer eller om segment saknas enligt vad som visas i mönstret "NG" kan skrivarhuvudets munstycken vara tilltäppta. Gå till nästa steg.


- Om du inte kan se några brutna linjer eller segment som saknas som i följande "OK" mönster, är munstyckena inte igensatta. Skrivarhuvudet behöver inte rengöras. Välj  för att avsluta.

OK



NG



5. Välj .
6. Följ anvisningarna på skärmen om du vill rengöra skrivarhuvudet.
7. När rengöringen är klar, följ anvisningarna på skärmen för att skriva ut mönstret för munstycks kontroll igen. Upprepa rengöringen och skriv ut mönstret tills alla linjer skrivs ut fullständigt.

Förebygga igensättning av munstycken

Använd alltid strömknappen när du slår på och stänger av skrivaren.

Kontrollera att strömlampan är släckt innan du kopplar från strömkabeln.


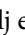
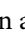

Själva bläcket kan torka om det inte täcks över. Det är som att sätta på ett lock på en tuschpenna eller en oljepenna för att förhindra att det torkar. Se till att skrivarhuvudet är ordentligt hopsatt för att förhindra att bläcket torkar.

När strömkabeln dras ur eller om det sker ett strömavbrott när skrivaren används kan skrivarhuvudet inte stängas korrekt. Om skrivarhuvudet lämnas som det är kommer det att torka ut och orsaka att munstycken sätter igen (bläckutlopp).

I dessa fall slår du på och stänger av skrivaren igen så fort som möjligt för att stänga skrivarhuvudet.

Anpassa regelstyrda linjer

Om de vertikala linjerna är feljusterade kan du anpassa de regelstyrda linjerna.

1. Välj **Underhåll** på skrivarens kontrollpanel.
Välj en artikel, använd knapparna     och tryck sedan på OK-knappen.
2. Välj **Just. av linjeavst..**
3. Följ instruktionerna på skärmen.

Rensa pappersbanan för bläckfläckar

Rengör valsen på insidan när utskrifterna är kladdiga eller repiga.



Viktigt:

Rengör inte insidan av skrivaren med servetter. Skrivarhuvudets munstycken kan täppas till med ludd.

1. Välj **Underhåll** på skrivarens kontrollpanel.
Välj en artikel, använd knapparna ▲ ▼ ◀ ▶ och tryck sedan på OK-knappen.
2. Välj **Guide för pappersrengör.**
3. Följ anvisningarna på skärmen för att fylla på papper och rengör pappersbanan.
4. Upprepa den här proceduren tills papperet inte längre är kladdigt med bläck.

Rengöra OH-film

Om du inte har använt skrivaren på länge kan skrivhuvudets munstycken vara igentäppta och bläckdropparna kan därför smetas ut.

Föremål som krävs:

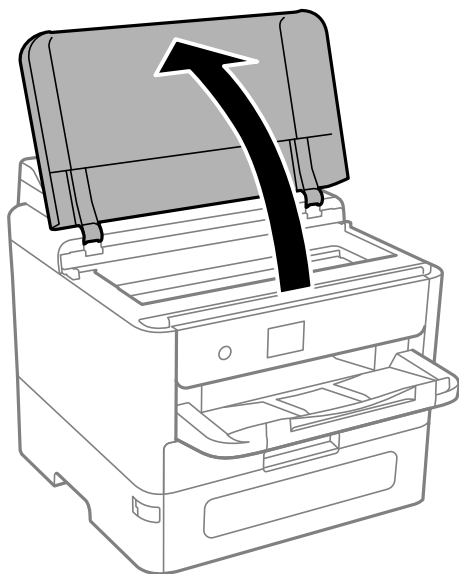
- Bomullspads (flera)
- Vatten med några droppar rengöringsmedel (2 till 3 droppar rengöringsmedel i 1/4 kopp kranvatten)
- Lampa för att kontrollera fläckar



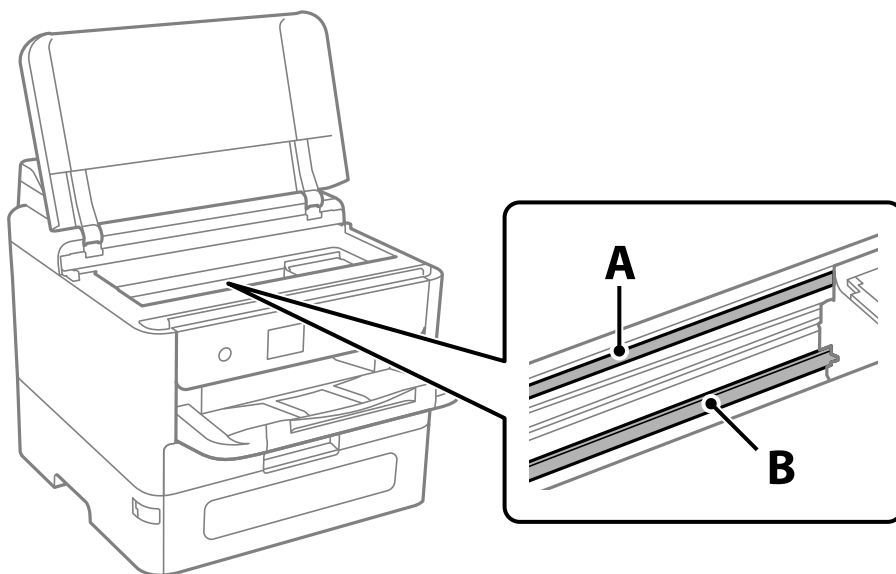
Viktigt:

Använd inte någon annan rengöringsvätska än vatten med några droppar rengöringsmedel.

1. Stäng av skrivaren genom att trycka på ⏻-knappen.
2. Öppna skrivarluckan.



3. Kontrollera om OH-filmen har fläckar. Utsmetning syns enklare om du använder en lampa. Om det finns fläckar (såsom fingeravtryck eller smuts) på OH-filmen (A), går du till nästa steg.



A: OH-film

B: skena

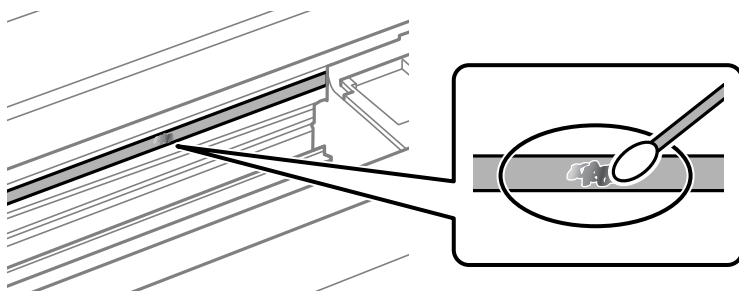


Viktigt:

Var försiktig så du inte rör vid skenan (B). Annars kanske du inte kan skriva ut. Torka inte bort fett på skenan, eftersom det är nödvändigt för funktionen.

4. Fukta en bomullspad med vatten och några droppar diskmedel så att det inte droppar och torka sedan av den utsmorda delen.

Var försiktig så att du inte rör bläcket som har fastnat i skrivaren.



Viktigt:

Torka försiktigt bort smetigheten. Om du trycker på bomullspadsen för hårt mot filmen kan filmens fjädrar ändra placering och skrivaren kan bli skadad.

5. Använd en ny bomullspad för att torka bort filmen.

**Viktigt:**

Lämna inte några fibrer på filmen.

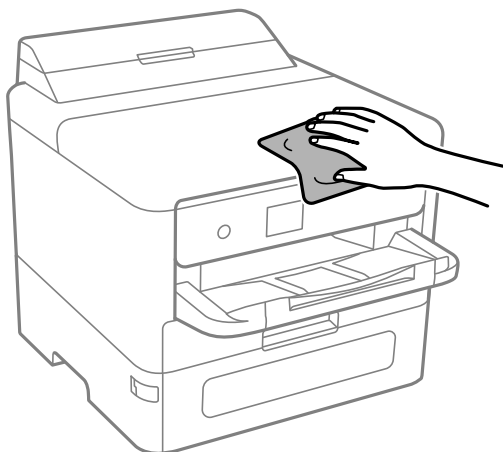
Anmärkning:

För att förhindra att smetigheten sprids kan du byta bomullspadsen mot en ny.

6. Upprepa steg 4 och 5 tills filmen inte blir smetig.
7. Kontrollera att filmen inte blir smetig.

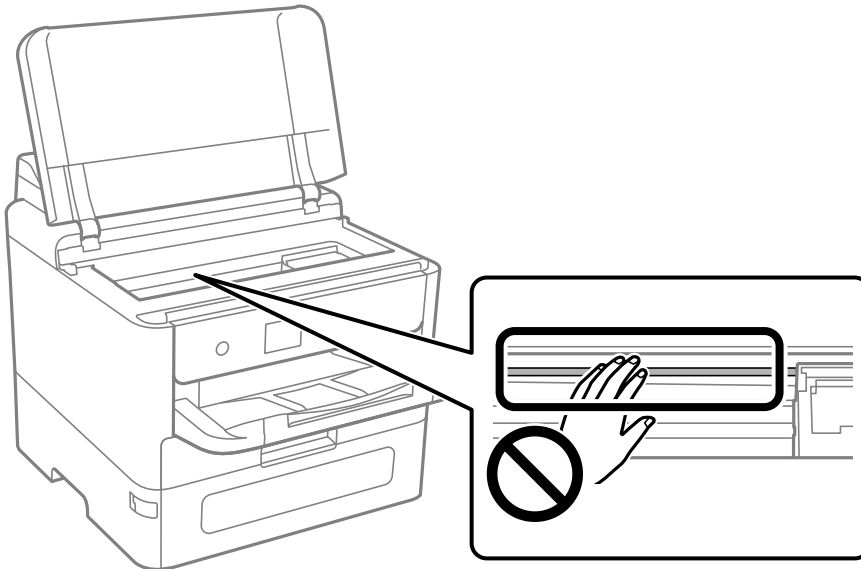
Rengöra skrivaren

Om komponenterna och lådan är smutsig eller dammig stänger du av skrivaren och rengör med en mjuk, ren trasa som har fuktats med vatten. Om du inte kan avlägsna smutsen provar du att tillsätta ett mildt rengöringsmedel till den fuktiga trasan.



! **Viktigt:**

- ❑ Se till att vattnet inte tränger in i skrivarens mekanism eller i några elektriska komponenter. I annat fall kan skrivaren skadas.
- ❑ Använd aldrig alkohol eller färglösningsmedel för att rengöra komponenterna eller höljet. Dessa kemikalier kan skada dem.
- ❑ Ta inte på delarna som visas på bilden. Det kan orsaka fel.



I dessa situationer

Vid byte av dator.	141
Installera eller avinstallera programmen separat.	141
Göra inställningar för anslutning till datorn.	147
Kontrollera skrivarens status för nätverksanslutning (rapport om nätverksanslutning).	147
Ansluta en smartenhet och skrivare direkt (Wi-Fi Direct).	147
Ändra anslutningen från Wi-Fi till USB.	152
Transportera och förvara skrivaren.	153

Vid byte av dator

Följande bör endast utföras om användaråtgärder är tillåtna.

Du måste installera skrivardrivrutinen och annan programvara på den nya datorn.

Gå till följande webbplats och ange produktens namn. Gå till **Inställning** och starta konfigurationen. Följ instruktionerna på skärmen.

<https://epson.sn>

Installera eller avinstallera programmen separat

Anslut datorn till nätverket och installera de senaste programversionerna från webbplatsen. Logga in på datorn som administratör. Ange administratörslösenordet om datorn uppmanar dig till det.

Installera programmen separat

Anmärkning:

Du måste först avinstallera ett program för att kunna installera om det.

Du kan hämta de senaste programmen från Epsons webbplats.

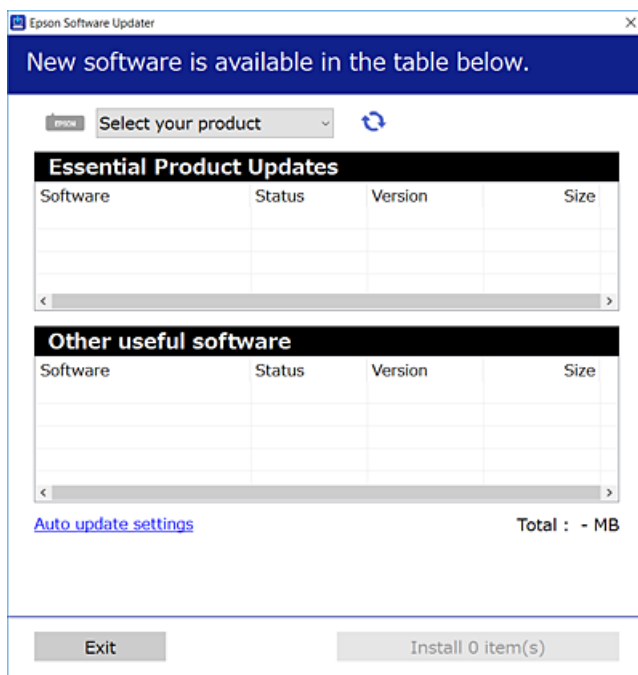
<http://www.epson.com>


Om du använder operativsystemen Windows Server kan du inte använda Epson Software Updater. Hämta de senaste programmen från Epsons webbplats.

1. Kontrollera att skrivaren och datorn är tillgängliga för kommunikation och att skrivaren är ansluten till internet.

2. Starta EPSON Software Updater.

Skärmbilden är ett exempel på Windows.



3. För Windows, välj skrivare och klicka sedan på  för att söka efter de senast tillgängliga programmen.
4. Välj alternativen du vill installera eller uppdatera och klicka sedan på knappen Installera.



Viktigt:

Stäng inte av eller koppla inte bort skrivaren tills uppdateringen är klar. Annars kan skrivaren skadas.

Relaterad information

- ➔ ”Applikation för uppdatering av programvara och fast programvara (Epson Software Updater)” på sidan 201
- ➔ ”Avinstallera program” på sidan 145

Kontrollera att en äkta skrivardrivrutin från Epson är installerad — Windows

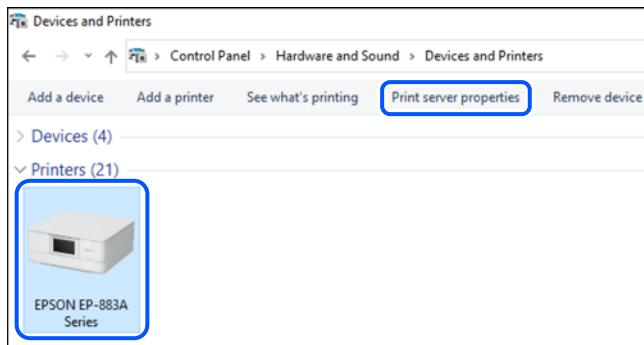
Du kan kontrollera om äkta skrivardrivrutiner från Epson finns installerade på datorn med en av följande metoder.

- Windows 11

Klicka på startknappen och välj sedan **Inställningar > Bluetooth och enheter > Skrivare och skannrar** och klicka sedan på **Skrivarserveregenskaper** under **Relaterade inställningar**.

- ❑ Windows 10/Windows 8.1/Windows 8/Windows 7/Windows Server 2022/Windows Server 2019/Windows Server 2016/Windows Server 2012 R2/Windows Server 2012/Windows Server 2008 R2

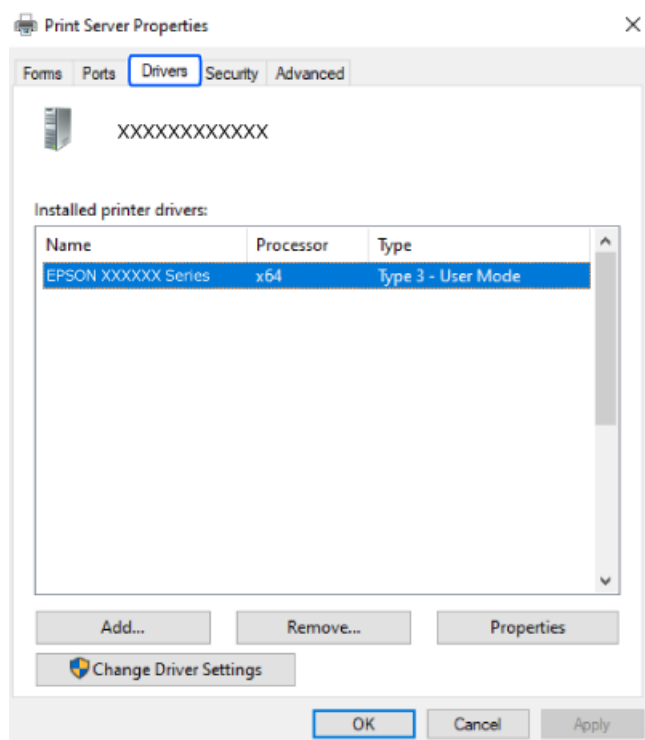
Välj **Kontrollpanel > Visa enheter och skrivare (Skrivare, Skrivare och faxar)** i **Maskinvara och ljud**, klicka på skrivarikonen och klicka sedan på **Skrivarserveregenskaper** högst upp i fönstret.



- ❑ Windows Server 2008

Högerklicka på mappen **Skrivare** och klicka sedan på **Kör som administratör > Serveregenskaper**.

Klicka på fliken **Drivrutiner**. Om namnet på din skrivare visas i listan, är en äkta skrivardrivrutin från Epson installerad på datorn.



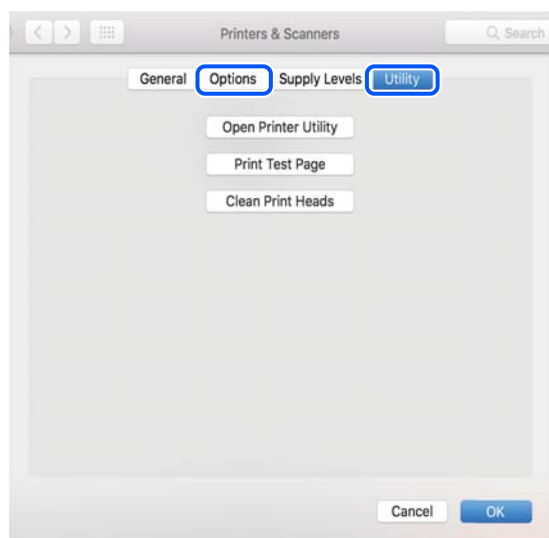
Relaterad information

➔ [”Installera programmen separat” på sidan 141](#)

Kontrollera att en äkta skrivardrivrutin från Epson är installerad — Mac OS

Du kan kontrollera om äkta skrivardrivrutiner från Epson finns installerade på datorn med en av följande metoder.

Välj **Systeminställningar** (eller **Systeminställningar**) från Apple-menyn > **Skrivare och skannrar** (eller **Skriv ut och skanna, Skriv ut och faxes**) och välj sedan skrivaren. Klicka på **Alternativ och tillbehör**, och om fliken **Alternativ** och fliken **Verktyg** visas i fönstret, är en äkta skrivardrivrutin från Epson installerad på datorn.



Relaterad information

➔ ”Installera programmen separat” på sidan 141

Installera en PostScript-skrivardrivrutin

Installera en PostScript-skrivardrivrutin — Windows

1. Starta installationsprocessen med ett av följande alternativ.
 - Hämta från webbplatsen.**
Öppna skrivarsidan från följande webbplats, hämta PostScript-skrivardrivrutinen och kör sedan exe-filen.
<http://www.epson.eu/Support> (Europa)
<http://support.epson.net/> (utanför Europa)
 - Använda en mjukvaruskiva (för modeller som levereras med en mjukvaruskiva och det finns en mjukvaruskiva tillgänglig.)**
För in mjukvaruskivan i datorn, öppna följande mappsökväg, och kör sedan SETUP64.EXE (eller SETUP.EXE).
Driver\PostScript\WINX64 (eller WINX86)\SETUP\SETUP64.EXE (eller SETUP.EXE)
2. Välj skrivare.
3. Följ instruktionerna på skärmen.
4. Välj anslutningssätt från nätverksanslutningen eller USB-anslutningen.
 - För nätverksanslutning.**
En lista över tillgängliga skrivare i samma nätverk visas.
Välj skrivaren som du vill använda.

För USB-anslutning.

Följ anvisningarna på skärmen om du vill ansluta skrivaren till datorn.

5. Följ anvisningarna på skärmen om du vill installera PostScript-skrivardrivrutinen.

Installera en PostScript-skrivardrivrutin — Mac OS

Hämta skrivardrivrutinen från Epsons supportwebbplats och installera den sedan.

<http://www.epson.eu/Support> (Europa)

<http://support.epson.net/> (utanför Europa)

Du behöver skrivarens IP-adress när du installerar skrivardrivrutinen.

Välj nätverksikonen på skrivarens hemskärm och sedan den aktiva anslutningsmetoden för att bekräfta skrivarens IP-adress.

Lägga till äkta Epson-skrivare (gäller endast Mac OS)

1. Välj **Systeminställningar** (eller **Systeminställningar**) från Apple-menyn > **Skrivare och skannrar** (eller **Skriva ut och skanna, Skriva ut och faxa**).
2. Klicka på + (**Lägg till skrivare skanner eller fax**) och välj sedan din skrivare på den skärm som visas.
3. Ange följande inställningar.

- macOS Monterey (12.x) eller senare

Klicka på **Välj programvara** under **Använd**, välj din skrivare i fönstret som visas och klicka sedan på **OK**.

- Mac OS X Mavericks (10.9.5) till macOS Big Sur (11.x)

Välj din skrivare från **Använd**.

4. Klicka på **Lägg till**.

Anmärkning:


- Om din skrivare inte visas kontrollerar du att den är korrekt ansluten till datorn och att skrivaren är på.

- För USB-, IP-, eller Bonjour-anslutning ställer du in den valfria papperskassettenheten manuellt när du har lagt till skrivaren.

Avinstallera program

Logga in på datorn som administratör. Ange administratörslösenordet om datorn uppmanar dig till det.

Avinstallera program — Windows

1. Stäng av skrivaren genom att trycka på knappen .
2. Stäng alla program som körs.

3. Öppna **Kontrollpanel**:

- Windows 11

Klicka på startknappen och välj sedan **Alla program > Windows-verktyg > Kontrollpanelen**.

- Windows 10/Windows Server 2022/Windows Server 2019/Windows Server 2016

Klicka på startknappen och välj sedan **Windows-system > Kontrollpanel**.

- Windows 8.1/Windows 8/Windows Server 2012 R2/Windows Server 2012

Välj **Skrivbord > Inställningar > Kontrollpanel**.

- Windows 7/Windows Server 2008 R2/Windows Server 2008

Klicka på startknappen och välj **Kontrollpanel**.

4. Öppna **Avinstallera program** (eller **Lägg till och ta bort program**):

Välj **Avinstallera ett program** i **Program**.

5. Välj det program som du vill avinstallera.

Du kan inte avinstallera skrivardrivrutinen, om det finns några utskriftsjobb. Ta bort eller vänta tills jobben skrivs ut före avinstallation.

6. Avinstallera programmen:

Klicka på **Avinstallera/ändra** eller **Avinstallera**.

Anmärkning:


Om fönstret **Kontroll av användarkonto** visas klickar du på **Fortsätt**.

7. Följ instruktionerna på skärmen.

Avinstallera program — Mac OS

1. Hämta Uninstaller med hjälp av EPSON Software Updater.

När du har hämtat Uninstaller behöver du inte hämta det ingen varje gång du avinstallerar programmet.

2. Stäng av skrivaren genom att trycka på knappen .

3. För att avinstallera skrivardrivrutinen, välj **Systeminställningar** (eller **Systeminställningar**) från menyn Apple > **Skrivare och skannrar** (eller **Skriv ut och skanna**, **Skriv ut och faxa**), och ta sedan bort skrivaren från listan över tillåtna skrivare.

4. Stäng alla program som körs.

5. Välj **Gå > Applikationer > Epson Software > Uninstaller**.

6. Välj det program som du vill avinstallera och klicka sedan på **Avinstallera**.



Viktigt:

Uninstaller tar bort alla drivrutiner för Epsons bläckstråleskrivare på datorn. Om du använder flera Epson inkjet-skrivare och endast vill ta bort några av drivrutinerna tar du först bort samtliga och sedan installerar du lämplig skrivardrivrutin på nytt.

Anmärkning:

Om du inte hittar det program som du vill avinstallera i listan över program kan du inte avinstallera med Uninstaller. I sådana fall väljer du **Gå > Applikationer > Epson Software**, välj vilket program du vill avinstallera och dra det sedan till papperskorgen.

Relaterad information

➔ ”Applikation för uppdatering av programvara och fast programvara (Epson Software Updater)” på sidan 201

Göra inställningar för anslutning till datorn

Följ eventuella anvisningar från din administratör om hur du ansluter skrivaren.


Gå till följande webbplats och ange produktens namn. Gå till **Inställning** och starta sedan konfigurationen.

<https://epson.sn>

För att konfigurera en delad skrivare i nätverket väljer du en skrivare som finns i nätverket och påbörjar konfigurationen.

Kontrollera skrivarens status för nätverksanslutning (rapport om nätverksanslutning)

Du kan skriva ut en nätverksanslutningsrapport för att kontrollera statusen mellan skrivaren och den trådlösa routern.

1. Välj  på startskärmen.
Välj en artikel, använd knapparna ▲ ▼ ◀ ▶ och tryck sedan på OK-knappen.
2. Välj **Information > När du inte kan ansluta till nätverket > Kontroll av nätverksanslutning**.
Anslutningskontrollen startar.
3. Följ instruktionerna på skrivarens skärm för att skriva ut nätverksanslutningsrapporten.
Kontakta administratören om ett fel har inträffat.

Relaterad information

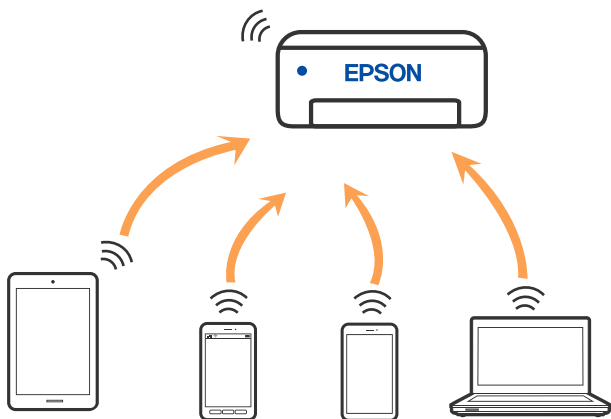
➔ ”Meddelanden och lösningar i nätverksanslutningsrapporten” på sidan 54

Ansluta en smartenhet och skrivare direkt (Wi-Fi Direct)

Wi-Fi Direct (enkel AP) tillåter dig att ansluta en smartenhet direkt till skrivaren utan en trådlös router och skriva ut från smartenheten.

Om Wi-Fi Direct

Använd den här metoden när du inte använder Wi-Fi hemma eller på kontoret, eller när du vill ansluta skrivaren och den smarta enheten direkt. I det här läget fungerar skrivaren som trådlös router och du kan ansluta enheter till skrivaren utan att använda en vanlig trådlös router. Enheter som är direkt anslutna till skrivaren kan dock inte kommunicera med varandra via skrivaren.



Skrivaren kan anslutas med Wi-Fi eller Ethernet och Wi-Fi Direct (enkel AP)-anslutning samtidigt. Men om du startar en nätverksanslutning i Wi-Fi Direct (enkel AP)-anslutning när skrivaren är ansluten med Wi-Fi, kopplas Wi-Fi temporärt bort.

Ansluta till enheter med Wi-Fi Direct

Med den här metoden kan du ansluta skrivaren direkt till enheter utan att använda en trådlös router.

Anmärkning:

För användare av iOS eller Android är det praktiskt att konfigurera från Epson Smart Panel.

Du behöver endast konfigurera detta för skrivaren och smartenheten som du vill ansluta till en gång. Oberoende av om du avaktiverar Wi-Fi Direct eller återställer nätverksinställningar till standardinställningar behöver du inte konfigurera detta igen.

1. Välj **Wi-Fi** på startskärmen.

Välj en artikel, använd knapparna ▲ ▼ ◀ ▶ och tryck sedan på OK-knappen.

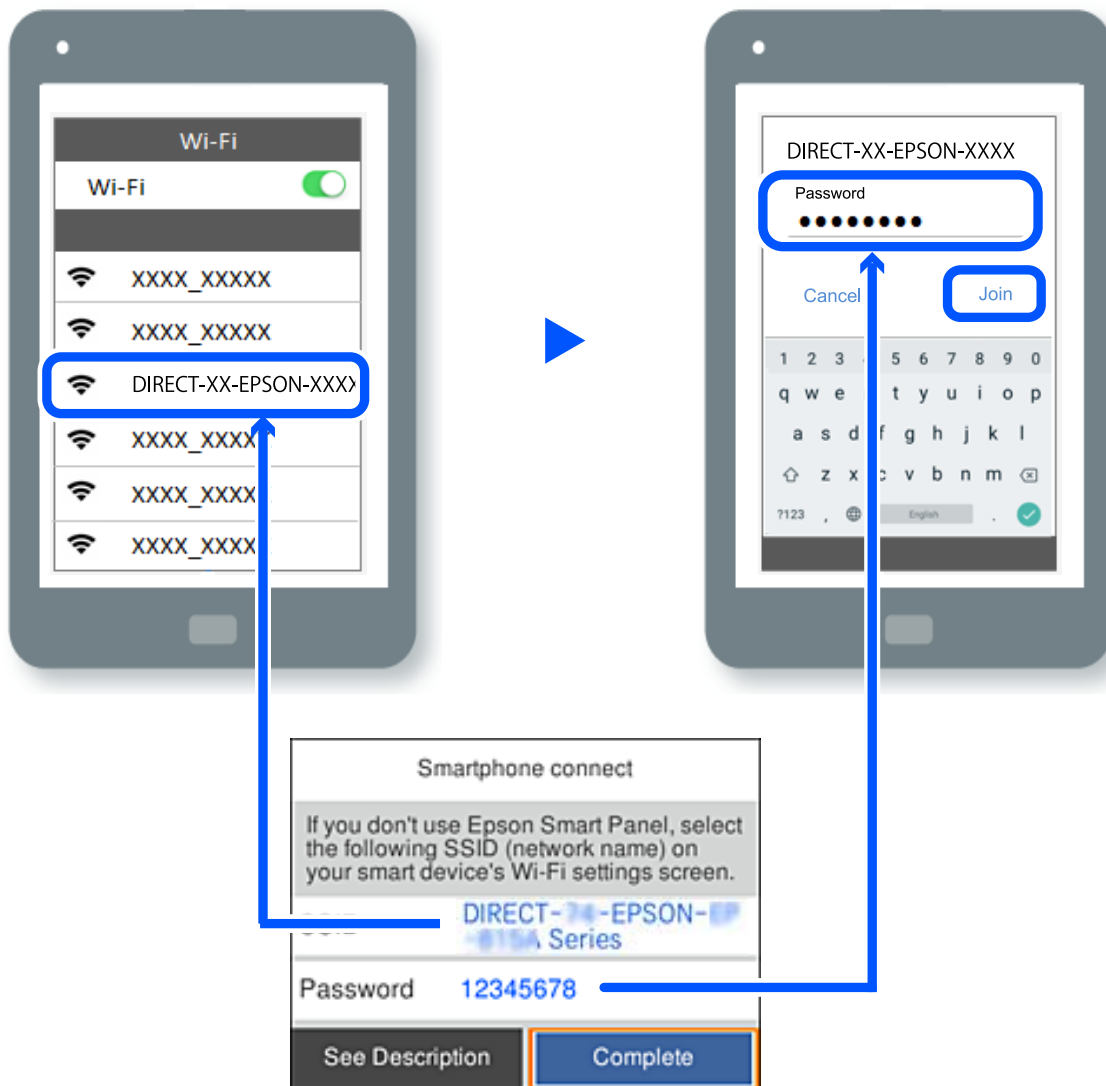
2. Välj **Wi-Fi Direct**.

3. Tryck på knappen OK.

4. Välj **Övriga metoder**.

5. Välj **Övriga OS-enheter**.

6. Välj SSID som visas på skrivarens kontrollpanel på smartenhetens Wi-Fi-skärm och ange sedan lösenordet.



7. På skärmen till utskriftsappen på den smarta enheten så väljer du den skrivare du vill ansluta till.

8. Välj **Slutförd** på skrivarens kontrollpanel.

För smartenheter som har varit anslutna till skrivaren tidigare ska du välja nätverksnamnet (SSID) på smartenhetens Wi-Fi-skärm för att ansluta till skrivaren igen.

Anmärkning:


Om du använder en iOS-enhet kan du även ansluta genom att skanna QR-koden med standard iOS-kamera. Se länken nedan <https://epson.sn>.

Ansluta till datorn med hjälp av Wi-Fi Direct

När skrivaren och datorn är anslutna via Wi-Fi Direct kan du inte komma åt Internet från datorn. Om du behöver ansluta till skrivaren kontinuerligt rekommenderar vi att du använder en Wi-Fi-anslutning.

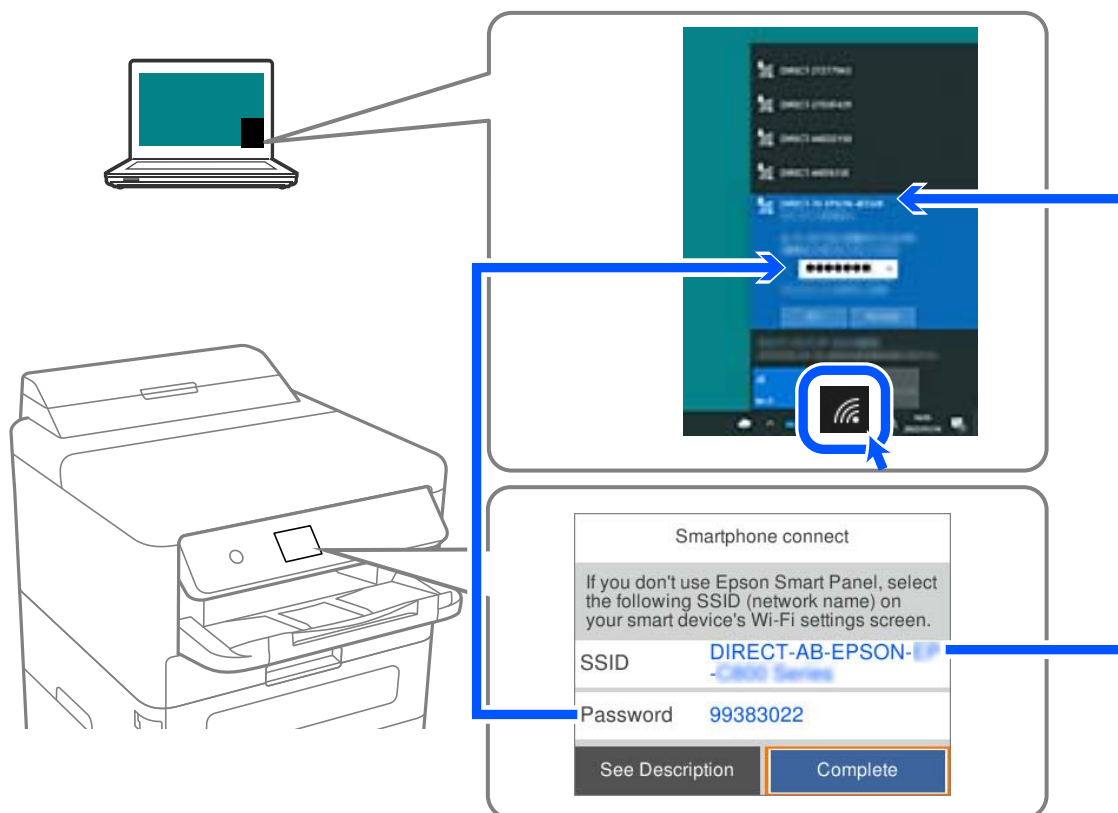
1. Gå till Epsons webbplats och ladda ner skrivardrivrutinen för skrivaren till den dator som ska anslutas till skrivaren.

<http://www.epson.com>

2. Välj , och välj sedan **Wi-Fi Direct**.
3. Välj **Gör inställningar**.
4. Välj **Övriga metoder**.
5. Välj **Övriga OS-enheter**.

Nätverksnamn(SSID) och **Lösenord** för skrivarens Wi-Fi Direct visas.

6. På datorns nätverksanslutningsskärm väljer du det SSID som visas på skrivarens kontrollpanel och anger sedan lösenordet.



7. Välj **Nästa** på skrivarens kontrollpanel.
8. Dubbelklicka på den nedladdade skrivardrivrutinen på datorn för att installera den. Följ instruktionerna på skärmen.
9. Välj **Slutförd** på skrivarens kontrollpanel.

Koppla bort Wi-Fi Direct-anslutning (enkel AP)

Anmärkning:

Om Wi-Fi Direct (enkel AP)-anslutning är inaktiverad, är alla datorer och smarta enheter som är anslutna till skrivaren med Wi-Fi Direct (enkel AP)-anslutning fränkopplade. Om du vill koppla bort en viss enhet ska du koppla bort från den enheten i stället för från skrivaren.

1. Välj **Wi-Fi** på skrivarens startskärm.

Välj en artikel, använd knapparna ▲ ▼ ◀ ▶ och tryck sedan på OK-knappen.

2. Välj **Wi-Fi Direct**.

Wi-Fi Direct-informationen visas.

3. Tryck på knappen OK.


4. Välj .

5. Välj **Avaktivera Wi-Fi Direct**.

6. Följ instruktionerna på skärmen.

Ändra Wi-Fi Direct (enkel AP) inställningar såsom SSID

När Wi-Fi Direct-anslutning (enkel AP) har aktiverats kan du ändra inställningarna från **Wi-Fi > Wi-Fi Direct >**

Gör inställningar > , så visas följande menyalternativ.

Ändra nätverksnamn

Ändra Wi-Fi Direct (enkel AP)-nätverksnamn (SSID) som används till att ansluta skrivaren till ditt godtyckliga namn. Du kan ange nätverksnamnet (SSID) med ASCII-tecken som visas på tangentbordet på kontrollpanelen. Du kan ange upp till 22 tecken.

När du ändrar nätverksnamnet (SSID) kopplas alla anslutna enheter bort. Använd det nya nätverksnamnet (SSID) om du vill ansluta till enheten igen.

Ändra lösenord

Ändra Wi-Fi Direct (enkel AP)-lösenord för att ansluta till skrivaren med ditt godtyckliga värde. Du kan ange lösenordet med ASCII-tecken som visas på tangentbordet på kontrollpanelen. Du kan ange från 8 till 22 tecken.

När du ändrar lösenordet kopplas alla anslutna enheter bort. Använd det nya lösenordet om du vill ansluta till enheten igen.

Ändra frekvensintervall

Ändra frekvensintervallet på Wi-Fi Direct som användas för att ansluta skrivaren. Du kan välja 2,4 GHz eller 5 GHz.

När du ändrar frekvensintervallet kopplas alla anslutna enheter bort. Anslut enheten igen.

Observera att du inte kan ansluta igen från enheter som inte stöder frekvensintervallet 5 GHz när du ändrar till 5 GHz.

Avaktivera Wi-Fi Direct

Inaktivera skrivarens Wi-Fi Direct (enkel AP)-inställningar. När du inaktiverar de kopplas alla enheter som är anslutna till skrivaren med Wi-Fi Direct (enkel AP)-anslutning bort.

Återställ inställningarna

Återställ alla Wi-Fi Direct (enkel AP)-inställningar till fabriksinställningar.

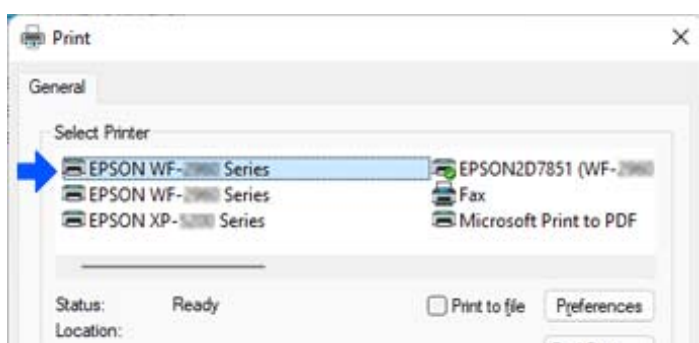
Smartenhetens Wi-Fi Direct (enkel AP)-anslutningsinformation som finns sparade på skrivaren tas bort.

Ändra anslutningen från Wi-Fi till USB

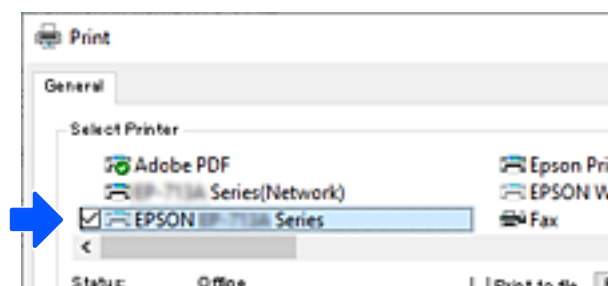
Följ stegen nedan om det Wi-Fi du använder är instabilt eller om du vill byta till en stabilare USB-anslutning.

1. Anslut skrivaren till en dator med en USB-kabel.
2. Välj en skrivare som inte är märkt (XXXXX) när du skriver ut med en USB-anslutning.
Skrivarens namn eller "Nätverk" visas i XXXXX beroende på operativsystemets version.

Exempel i Windows 11



Exempel i Windows 10



Om skrivaren inte känns igen när den ansluts till datorn med en USB-kabel, kan en skrivaradministratör ha begränsat anslutning via externt gränssnitt. Kontakta administratören.

Relaterad information

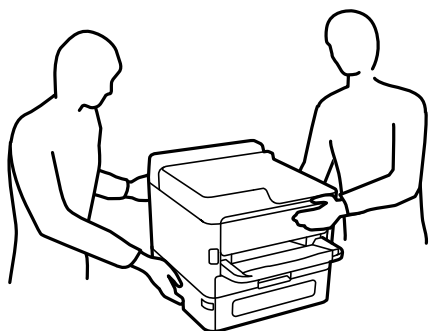
- ➔ "Baksida" på sidan 22
- ➔ "Begränsa USB-anslutningar" på sidan 262

Transportera och förvara skrivaren

Följ anvisningarna nedan för att förvara skrivaren när du måste reparera eller flytta på den.

 **Obs!**


- Du måste stå stadigt och korrekt när du lyfter skrivaren. Om du lyfter fel kan du skada dig.
- Eftersom den här skrivaren är tung bör den alltid bäras av två eller flera personer vid upppackning och transport.
- När skrivaren ska lyftas bör två eller fler personer inta de korrekta positioner som visas nedan. Avmontera den valfria papperskassetten om en sådan är monterad. Om du håller i skrivaren på annat sätt när du lyfter den, kan du tappa den eller så kan du klämma fingrarna när du sätter ned skrivaren.



- Luta inte skrivaren mer än 10 grader när du bär den. Annars kan den falla.

 **Viktigt:**

- När skrivaren förvaras eller transporteras ska du undvika att luta den, placera den vertikalt eller vända den upp och ned eftersom det kan göra att bläck läcker ut.
- Låt bläckförsörjarenheter vara installerad. Om bläckförsörjarenheter tas bort kan skrivarhuvudet torka ut, vilket kan göra att det inte går att skriva ut.

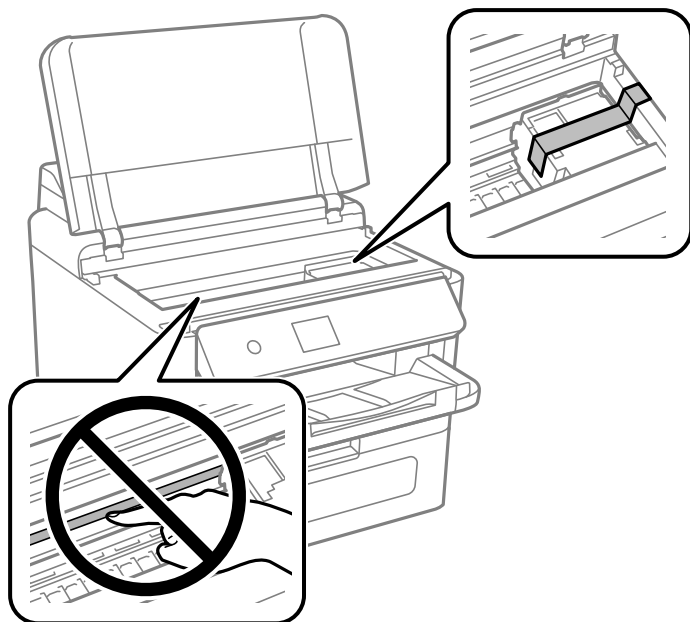
1. Stäng av skrivaren genom att trycka på -knappen.
2. Se till att strömindikatorn slocknar och dra sedan ur strömkabeln.

 **Viktigt:**

Dra ur strömkabeln när strömindikatorn är avstängd. Annars återgår skrivhuvudet inte till startpositionen, vilket får bläcket att torka och kan leda till att det inte går att skriva ut.

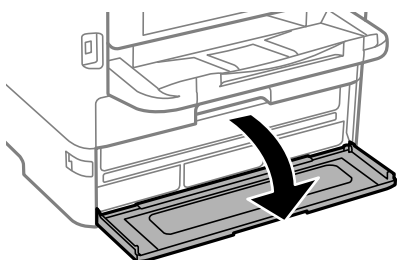
3. Koppla loss alla sladdar, som strömkabeln och USB-sladden.
4. Om skrivaren stöder externa lagringsenheter, kontrollera att de inte är anslutna.
5. Ta bort allt papper från skrivaren.

6. Öppna skrivarluckan. Fäst skrivhuvudet vid höljet med tejp.

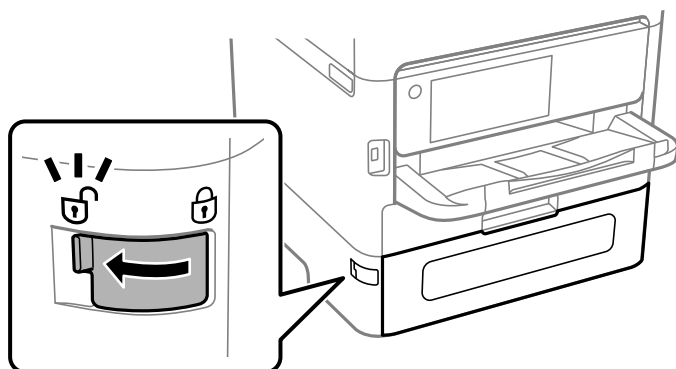


7. Stäng skrivarluckan.

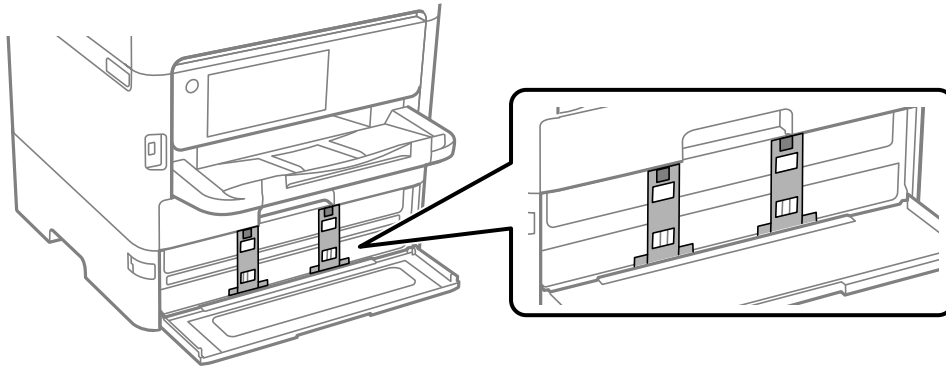
8. Öppna bläcklocket.



Om bläcklocket är låst går det inte att öppna det. Lås upp locket.

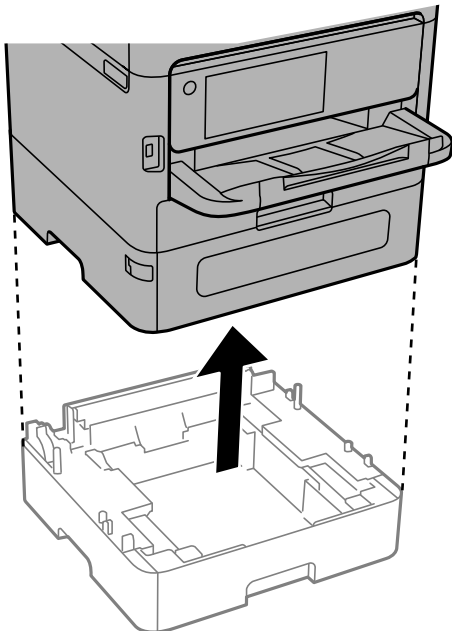


9. Säkra bläckbrickan genom att sätta på skyddsmaterialet som medföljer med tejp så att facket inte kan öppnas.

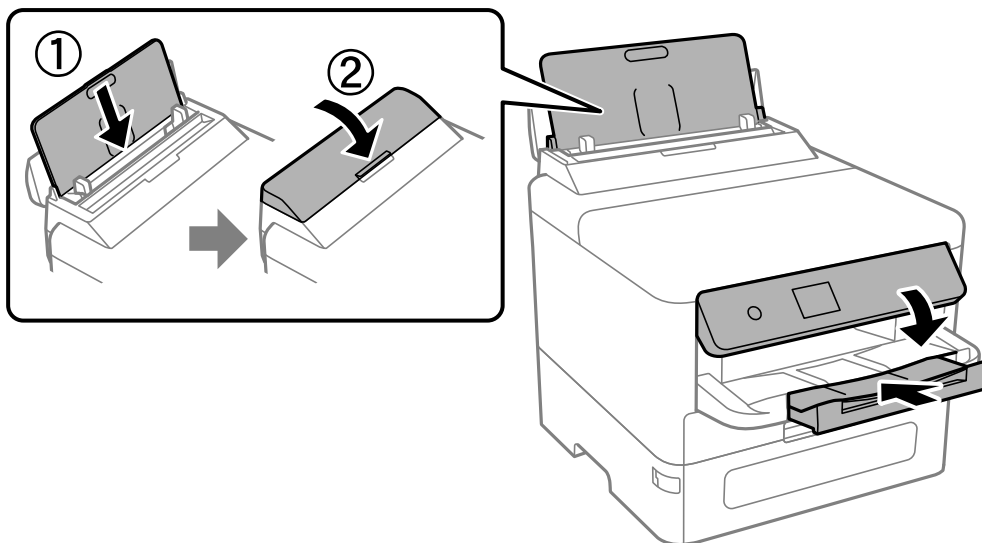


10. Stäng bläcklocket.

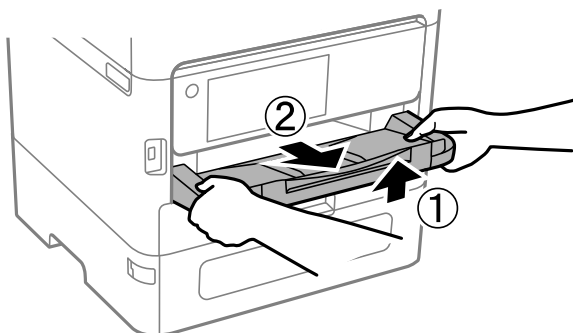
11. Avmontera den valfria papperskassetten om en sådan är monterad.



12. Paketera skrivaren enligt bilden nedan.



13. Ta ut utmatningsfacket från skrivaren.



14. Paketera skrivaren i dess kartong tillsammans med skyddsmaterial.

När du använder skrivaren igen ska du se till att ta bort tejp som säkrar skrivhuvudet och skyddsmaterialet som är fäst på bläckfacket. Rensa och justera skrivhuvudet nästa gång du skriver ut om utskriftskvaliteten har försämrats.

Relaterad information

- ➔ [”Kontrollera och rengöra skrivhuvudet”](#) på sidan 134
- ➔ [”Anpassa regelstyrda linjer”](#) på sidan 135

Lösa problem

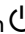
Problemlösning.	158
Det går inte att skriva ut.	160
Utskriftskvaliteten är dålig.	165
Ett meddelande visas på LCD-skärmen.	173
Papper fastnar.	175
Det är dags att byta bläckförsörjarenhet.	176
Det är dags att byta underhållslådan.	181
Det är dags att byta ut upphämtningsvalsarna.	182
Skrivaren kan inte användas enligt förväntningarna.	183
Kan inte åtgärda problemet efter att ha testat alla lösningar.	186

Problemlösning

Om några problem uppstår kontrollerar du följande för att hitta orsaken.

Kontrollera skrivarens felstatus.

Kontrollera om det föreligger problem med själva skrivaren.


Kontrollpunkt	Lösning
Finns det något felmeddelande på skrivaren?	Om ett felmeddelande visas på LCD-skärmen följer du anvisningarna för att lösa problemet. Om du inte kan lösa det på grund av begränsad åtkomst kontaktar du administratören.
	Om ett papper har fastnat kontrollerar du LCD-skärmen för att se var papperet har fastnat och följer sedan instruktionerna för att ta bort det. Försiktighetsåtgärder finns i tillämpliga beskrivningar i denna handbok.
	Om ett meddelande om att byta ut förbrukningsvaror visas följer du instruktionerna på skärmen för att byta ut dem. Försiktighetsåtgärder vid hantering finns i tillämpliga beskrivningar i denna handbok.
Finns det några problem med kablarna eller skrivarens utseende?	Stäng eventuella lock eller skydd som är öppna. Sätt i eventuella lösa kablar ordentligt.
Är strömmen avstängd?	Om strömmen är avstängd trycker du på knappen  för att slå på den.

Relaterad information

- ➔ ”Ett meddelande visas på LCD-skärmen” på sidan 173
- ➔ ”Papper fastnar” på sidan 175
- ➔ ”Det är dags att byta bläckförsörjarenhet” på sidan 176
- ➔ ”Det är dags att byta underhållslådan” på sidan 181
- ➔ ”Det är dags att byta ut upphämtningsvalsarna” på sidan 182

Kontrollera skrivarens anslutning.

Kontrollera om det föreligger problem med skrivarens anslutning.

Kontrollpunkt	Lösning
Är skrivaren korrekt ansluten till nätverket?	Kör en kontroll av nätverksanslutningen för att kontrollera nätverksanslutningen. På LCD-skärmen väljer du  > Information > När du inte kan ansluta till nätverket . Skriv ut nätverksanslutningsrapporten och be sedan administratören att lösa problemet om det finns ett anslutningsproblem.
Är skrivardrivrutinen installerad på din dator?	Du kan kontrollera om skrivardrivrutinen är installerad genom att gå till Settings > Devices > Printers på datorn. Se relaterad information för detaljer.

Kontrollpunkt	Lösning
Visas skrivarens information på din dator?	Du kan använda Epson Status Monitor 3 för att kontrollera anslutningsstatusen mellan datorn och skrivaren. Se relaterad information för detaljer.
	Om du inte kan se skrivarens status kanske rätt port inte har valts. När du ansluter till skrivaren i nätverket rekommenderar vi att du väljer EpsonNet Print Port . Om EpsonNet Print Port inte är tillgänglig bör du installera om skrivardrivrutinen.
Har den trådlösa LAN-anslutningen (Wi-Fi) avbrutits eller går den inte att ansluta när du använder en USB 3.0-enhet på din dator?	När du ansluter en enhet till USB 3.0-porten på en Mac-datorn kan störningar i radiofrekvensen uppstå. Prova följande. <ul style="list-style-type: none"> <input type="checkbox"/> Placera enheten som är ansluten till USB 3.0-porten längre bort från datorn. <input type="checkbox"/> Stäng av USB 3.0-enheter som inte används eller anslut dem bara när det behövs. <input type="checkbox"/> Anslut till SSID:et för 5 GHz-frekvensen.
Kan din dator eller smarta enhet anslutas till nätverket?	Kontrollera om du kan se webbplatsen på din dator eller smarta enhet (datakommunikation avstängd). Om du inte kan se det är den föreligger ett problem med nätverket. Be administratören att lösa problemet.

Relaterad information

- ➔ ["Kontrollera skrivarens status för nätverksanslutning \(rapport om nätverksanslutning\)" på sidan 147](#)
- ➔ ["Det föreligger ett problem med skrivarens status." på sidan 161](#)
- ➔ ["Skrivarporten är inte inställd korrekt." på sidan 161](#)
- ➔ ["Skrivaren kan inte anslutas via USB" på sidan 163](#)
- ➔ ["Installera programmen separat" på sidan 141](#)

Kontrollera skrivarinställningarna.

Kontrollera skrivarinställningarna. Skrivare som hanteras av administratören kan begränsas så att skrivarinställningarna inte kan ändras. Kontakta administratören om du inte kan utföra några åtgärder.

Kontrollpunkt	Lösning
Utskriften startar inte.	Det kan fortfarande finnas data kvar i skrivaren. Öppna skrivarkön och kontrollera sedan utskriftsjobbets status. Om det finns det pågående fel rensar du felet och startar om det eller tar bort utskriftsjobbet med felet. Då börjar resten av utskrifterna att skrivas ut.
	Om standardskrivaren är i viloläge eller offline ställer du in den på online i skrivarinställningarna på Windows-datorn.
	Välj skrivaren och porten som ska användas.
Menyn som du vill använda visas inte.	Administratören har ställt in åtkomstkontroll. Kontakta administratören för att få den information som krävs för att använda menyn som saknas.
	Vissa funktioner kräver ett separat avtal för att kunna användas. Kontakta din administratör för att kontrollera om funktionen är tillgänglig för din skrivare.

Relaterad information

- ➔ ”Det finns fortfarande ett jobb som väntar på utskrift.” på sidan 161
- ➔ ”Skrivaren är i vänteläge eller är offline.” på sidan 160
- ➔ ”Använda skrivarporten” på sidan 217

Det går inte att skriva ut

Programmet eller skrivardrivrutinen fungerar inte korrekt

Kan inte skriva ut även om en anslutning har upprättats (Windows)

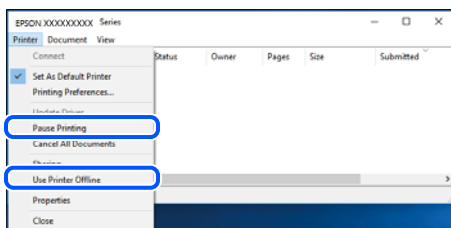
De följande orsakerna kan övervägas.

■ Skrivaren är i vänteläge eller är offline.

Lösningar

Klicka på **Utskriftskö** på fliken **Underhåll** för skrivardrivrutinen.

Om skrivaren är fränkopplad eller väntande, rensar du inställningarna för fränkopplad och väntande på menyn **Skrivare**.



■ Det finns ett problem med programmet eller med data.

Lösningar

- Kontrollera att en äkta skrivardrivrutin från Epson (EPSON XXXXX) är installerad. Om en äkta skrivardrivrutin från Epson inte är installerad, är de tillgängliga funktionerna begränsade. Vi rekommenderar att använda en äkta skrivardrivrutin från Epson.
 - Om du skriver ut en bild med stor datastorlek kan minnet i datorn ta slut. Skriv ut bilden med en lägre upplösning eller i en mindre storlek.
 - Om du har försökt med alla lösningar och problemet inte är löst, kan du försöka att avinstallera och sedan återinstallera skrivardrivrutinen.
 - En del problem kan lösas genom att uppdatera mjukvaran till den senaste versionen. Använd mjukvaruuppdateringsverktyget för att kontrollera mjukvarustatus.
- ➔ ”Kontrollera att en äkta skrivardrivrutin från Epson är installerad — Windows” på sidan 142
 - ➔ ”Kontrollera att en äkta skrivardrivrutin från Epson är installerad — Mac OS” på sidan 143
 - ➔ ”Installera eller avinstallera programmen separat” på sidan 141

Det föreligger ett problem med skrivarens status.

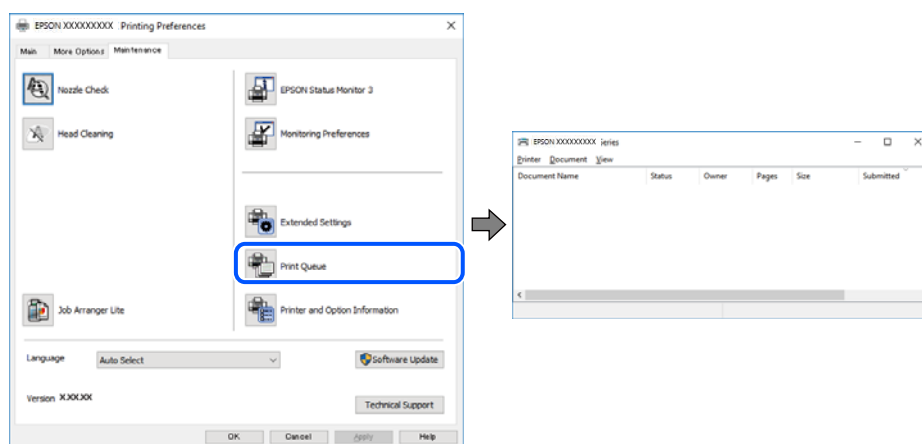
Lösningar

Klicka på **EPSON Status Monitor 3** på skrivarens drivrutinsflik **Underhåll** och kontrollera sedan skrivarstatus. Om **EPSON Status Monitor 3** är inaktiverad klickar du på **Utökade inställningar** på fliken **Underhåll** och väljer sedan **Aktivera EPSON Status Monitor 3**.

Det finns fortfarande ett jobb som väntar på utskrift.

Lösningar

Klicka på **Utskriftskö** på fliken **Underhåll** för skrivardrivrutinen. Om onödiga data ligger kvar väljer du **Avbryt alla dokument** från menyn **Skrivare**.



Skrivaren har inte valts som standardskrivare.

Lösningar

Högerklicka på skrivarikonen under **Kontrollpanel > Visa enheter och skrivare** (eller **Skrivare, Skrivare och fax**) och klicka sedan på **Ange som standardskrivare**.

Anmärkning:

Om det finns flera skrivare att välja mellan, se följande om hur du väljer rätt skrivare.

Exempel)

USB-anslutning: EPSON XXXX-serien

Nätverksanslutning: EPSON XXXX-serien (nätverk)

Om du installerar skrivardrivrutinen flera gånger kan kopior på skrivardrivrutinen skapas. Om kopior, såsom "EPSON XXXX-serien (kopia 1)" skapas högerklickar du på den kopierade drivrutinsikonen och sedan klickar du på **Ta bort enhet**.

Skrivarporten är inte inställd korrekt.

Lösningar

Klicka på **Utskriftskö** på fliken **Underhåll** för skrivardrivrutinen.

Kontrollera att skrivarporten är korrekt inställd som det visas nedan i **Egenskaper > Port** i menyn **Skrivare**.

USB-anslutning: **USBXXX**, nätverksanslutning: **EpsonNet Print Port**

Om du inte kan ändra porten väljer du **Kör som administratör** på menyn **Skrivare**. Om **Kör som administratör** inte visas, kontakta din systemadministratör.

Skrivaren skriver inte ut när PostScript-skrivardrivrutinen används (Windows)

De följande orsakerna kan övervägas.

Inställningen Utskriftsspråk måste ändras.

Lösningar

Ställ in inställningen **Utskriftsspråk** till **Auto** eller **PS** på kontrollpanelen.

Ett stort antal jobb har skickats.

Lösningar

Om ett stort jobb har skickats i Windows kanske skrivaren inte skriver ut. Välj **Skriv ut direkt till skrivaren** på fliken **Avancerat** i skrivaregenskaperna.

Kan inte skriva ut även om en anslutning har upprättats (Mac OS)

De följande orsaken kan övervägas.

Det finns ett problem med programmet eller med data.

Lösningar

- Kontrollera att en äkta skrivardrivrutin från Epson (EPSON XXXXX) är installerad. Om en äkta skrivardrivrutin från Epson inte är installerad, är de tillgängliga funktionerna begränsade. Vi rekommenderar att använda en äkta skrivardrivrutin från Epson.
 - Om du skriver ut en bild med stor datastorlek kan minnet i datorn ta slut. Skriv ut bilden med en lägre upplösning eller i en mindre storlek.
 - Om du har försökt med alla lösningar och problemet inte är löst, kan du försöka att avinstallera och sedan återinstallera skrivardrivrutinen.
 - En del problem kan lösas genom att uppdatera mjukvaran till den senaste versionen. Använd mjukvaruuppdateringsverktyget för att kontrollera mjukvarustatus.
- ➔ [”Kontrollera att en äkta skrivardrivrutin från Epson är installerad — Windows”](#) på sidan 142
- ➔ [”Kontrollera att en äkta skrivardrivrutin från Epson är installerad — Mac OS”](#) på sidan 143
- ➔ [”Installera eller avinstallera programmen separat”](#) på sidan 141

Det finns ett problem med skrivarens status.

Lösningar

Kontrollera att skrivarens status inte är **Paus**.

Välj **Systeminställningar** i menyn **Apple > Skrivare och skannrar** (eller **Skriv ut och skanna, Skriv ut och faxa**) och dubbelklicka sedan på skrivaren. Om skrivaren är pausad klickar du på **Återuppta**.

Skrivaren skriver inte ut när PostScript-skrivardrivrutinen används (Mac OS)

Inställningen Utskriftsspråk måste ändras.

Lösningar

Ställ in inställningen **Utskriftsspråk** till **Auto** eller **PS** på kontrollpanelen.

Kan inte skriva ut även om en anslutning har upprättats (iOS)

De följande orsaken kan övervägas.

■ Pappersinställn. automatisk visning är inaktiverat.

Lösningar

Aktivera **Pappersinställn. automatisk visning** i följande meny.

Inst. > Allmänna inställningar > Skrivarinställningar > Papperkälla inställn. > Pappersinställn. automatisk visning

■ AirPrint är inaktiverat.

Lösningar

Aktivera inställningen AirPrint på Web Config.

➔ [”Applikation för att konfigurera skrivaråtgärder \(Web Config\)”](#) på sidan 199

Skrivaren kan inte anslutas via USB

De följande orsakerna kan övervägas.

■ USB-kabeln är inte korrekt ansluten till USB-ingången.

Lösningar

Anslut USB-kabeln säkert till skrivaren och datorn.

■ Det finns ett problem med USB-hubben.

Lösningar

Om du använder en USB-hubb kan du försöka ansluta skrivaren direkt till datorn.

■ Det finns ett problem med USB-kabeln eller USB-porten.

Lösningar

Om USB-kabeln inte känns av ska du byta port eller USB-kabel.

■ Skrivaren är ansluten till en SuperSpeed USB-port.

Lösningar

Om du ansluter skrivaren till en SuperSpeed USB-port med en USB 2.0-kabel, kan ett kommunikationsfel uppstå på vissa datorer. I så fall återansluter du skrivaren på ett av följande sätt.

- Använd en USB 3.0-kabel (endast modeller som stöds).
- Anslut till en höghastighets USB-port på datorn.
- Anslut till en annan SuperSpeed USB-port än den port som genererade kommunikationsfelet.

Papper matas inte in eller matas inte in korrekt

Punkter att kontrollera

Kontrollera följande punkter och försök sedan att lösa problemen.

■ Installationsplatsen är inte lämplig.

Lösningar

Placera skrivaren på en plan yta och använd den under rekommenderade miljöförhållanden.

➔ [”Miljöspecifikationer” på sidan 223](#)

■ Papper som inte stöds används.

Lösningar

Använd papper som hanteras av den här skrivaren.

➔ [”Tillgängligt papper och kapacitet” på sidan 189](#)

➔ [”Otillgängliga papperstyper” på sidan 192](#)

■ Olämplig pappershantering.

Lösningar

Följ försiktighetsåtgärder för pappershantering.

➔ [”Försiktighetsåtgärder för pappershantering” på sidan 78](#)

■ För många ark har fylls på i skrivaren.

Lösningar

Fyll inte på med mer än maximalt antal ark som anges för papperet. För vanligt papper fyller du inte på över linjen som anges med triangelsymbolen på kantstödet.

➔ [”Tillgängligt papper och kapacitet” på sidan 189](#)

■ Skrivarens pappersinställningar är felaktiga.

Lösningar

Kontrollera att inställningarna för pappersstorlek och papperstyp stämmer med den faktiska pappersstorleken och papperstypen som fyllts på i skrivaren.

➔ [”Inställningar för pappersformat- och typ” på sidan 78](#)

Pappret matas in snett

De följande orsaken kan övervägas.

■ Papperet fylls inte på korrekt.

Lösningar

Fyll på papper i rätt riktning och skjut kantstyrningen mot papperskanten.

Flera pappersark matas i taget

De följande orsaken kan övervägas.

■ Papperet är fuktigt eller vått.

Lösningar

Fyll på nytt papper.

■ Statisk el orsakar att pappersark häftar vid varandra.

Lösningar

Vädra papperet innan du fyller på det. Om papperet fortfarande inte matas ska du fylla på ett pappersark i taget.

Pappersfel vid utmatning inträffar

■ Papper har inte placerats i mitten av pappersfacket.

Lösningar

När ett pappersfel vid utmatning inträffar även fast papper har fyllts på i pappersfacket ska du fylla på papperet igen i mitten av pappersfacket.

Papperet matas inte från papperskassettenheterna

■ Inställningar för valfria objekt har inte gjorts i skrivardrivrutinen.

Lösningar

Du behöver göra inställningar i skrivardrivrutinen.

→ ”Ställa in tillgängliga valfria objekt” på sidan 59

Utskriftskvaliteten är dålig

Utskrifter saknar färg, innehåller linjer eller oväntade färger



■ Skrivhuvudets munstycken kan vara tilltäppta.

Lösningar

Använd funktionen **Justering av utskriftskvalitet**. Om du inte har använt skrivaren på länge kan skrivhuvudets munstycken vara igentäppta och bläckdropparna kan därför tränga igenom.

→ [”Justera utskriftskvaliteten” på sidan 132](#)

Färgade ränder visas i intervall om cirka 3.3 cm



De följande orsaken kan övervägas.

■ Pappersinställningen matchar inte papperet som fylls på.

Lösningar

Välj lämplig inställning för papperstyp för den typ av papper som fyllts på i skrivaren.

→ [”Lista över papperstyper” på sidan 79](#)

■ Utskriftskvaliteten är inställd till för låg.

Lösningar

Skriv ut med en inställning för papper av högre kvalitet när du skriver ut på vanligt papper.

Windows

Välj **Hög** från **Kvalitet** i skrivardrivrutinens flik för **Huvudinställningar**.

Mac OS

Välj **Fin** som **Utskriftskval.** i utskriftsdialogrutans meny för **Utskriftsinställningar**.

■ Skrivhuvudet position ligger utanför justeringen.

Lösningar

Justera skrivhuvudet med hjälp av funktionen **Justering av utskriftskvalitet**.

Suddiga utskrifter, vertikala streck eller feljustering



enthalten alle
Aufdruck. W
↓ 5008 "Regel

De följande orsakerna kan övervägas. Kontrollera orsakerna och följ lösningarna i turordning uppifrån och ner.

■ Skrivhuvudet position ligger utanför justeringen.

Lösningar

Justera skrivhuvudet med hjälp av funktionen **Justering av utskriftskvalitet**.

■ Inställningen för dubbelriktad utskrift är aktiverad.

Lösningar

Om utskriftskvaliteten inte förbättras även efter justering av skrivhuvudet ska du inaktivera inställningen för dubbelriktad utskrift.

Vid dubbelriktad utskrift (med hög hastighet) skriver skrivhuvudet i båda riktningarna och vertikala linjer kan bli feljusterade. Om du inaktiverar den här inställningen kan utskriftshastigheten bli långsammare med utskriftskvaliteten kan förbättras.

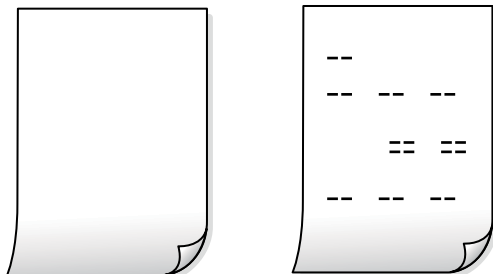
Windows

Avmarkera **Dubbelriktad utskrift** på skrivardrivrutinens flik **Fler alternativ**.

Mac OS

Välj **Systeminställningar** på menyn Apple > **Skrivare och skannrar** (eller **Skriv ut och skanna**, **Skriv ut och faxa**) och välj sedan skrivare. Klicka på **Alternativ och förbrukningsmaterial** > **Alternativ** (eller **Drivrutin**). Välj **Av** som inställning för **Dubbelriktad utskrift**.

Utskrifter är tomma, eller endast några rader utskrivna



■ Skrivhuvudets munstycken kan vara tilltäppta.

Lösningar

Använd funktionen **Justering av utskriftskvalitet**. Om du inte har använt skrivaren på länge kan skrivhuvudets munstycken vara igentäppta och bläckdropparna kan därför tränga igenom.

➔ [”Justera utskriftskvaliteten” på sidan 132](#)

■ Skrivarinställningarna och pappersformatet som finns i skrivaren skiljer sig åt.

Lösningar

Ändra utskriftsinställningarna enligt det pappersformat som fyllts på i skrivaren. Fyll på papper som stämmer överens med skrivarinställningarna i skrivaren.

■ Flera papperark matas i skrivaren samtidigt.

Lösningar

Se följande för att förhindra att flera papperark matas i skrivaren samtidigt.

➔ [”Flera pappersark matas i taget”](#) på sidan 165

Utskrivet vid en vinkel



■ Papperet är böjt.

Lösningar

Om papperet är upprullat eller papperets kanter är vikta kan det vidröra skrivhuvudet och matas i en vinkel.

Lägga papperet på en jämn yta och kontrollera, om det är böjt. Om det är så, jämna ut det.

■ Papperet fylls inte på korrekt.

Lösningar

Fyll på papper i rätt riktning och skjut kantstyrningen mot papperskanten.

Papperet är kladdigt eller repigt



De följande orsaken kan övervägas.

■ Papper fylls inte på korrekt.

Lösningar

När horisontella streck (lodrät till utskriftsriktningen) visas eller överdelen eller underdelen av papperet är kladdigt ska du lägga i papper i rätt riktning och skjuta kantstöden mot kanterna på papperet.

➔ [”Fylla på papper”](#) på sidan 80

■ Pappersbanan är kladdig.

Lösningar

Rengör pappersbanan när vertikala streck (horisontellt till utskriftsriktningen) uppträder eller papperet är kladdigt.

➔ [”Rensa pappersbanan för bläckfläckar”](#) på sidan 135

■ Papperet är böjt.

Lösningar

Lägga papperet på en jämn yta och kontrollera, om det är böjt. Om det är så, jämna ut det.

■ Skrivhuvudet nöter av pappersytan.

Lösningar

Vid utskrift på tjockt papper ligger skrivhuvudet nära utskriftsytan och papperet kan bli nött. I det här fallet ska du aktivera inställningen för minskad nötning. Om du aktiverar den här inställningen kan utskriftskvaliteten försämrans eller utskriften bli långsammare.

Kontrollpanel

Välj **Inst. > Allmänna inställningar > Skrivarinställningar** och aktivera sedan **Tjockt papper**.

Windows

Klicka på **Utökade inställningar** på skrivardrivrutinens **Underhåll**-flik och välj sedan **Tjockt papper och kuvert**.

Mac OS

Välj **Systeminställningar** i menyn **Apple > Skrivare och skannrar** (eller **Skriv ut och skanna, Skriv ut och faxa**) och välj sedan skrivare. Klicka på **Alternativ och förbrukningsmaterial > Alternativ** (eller **Drivrutin**). Välj **På** som inställning för **Tjockt papper och kuvert**.

■ Papperets baksida har skrivits utan innan sidan som redan skrevs ut har torkat.

Lösningar

Kontrollera att bläcket har torkat helt innan du lägger i papperet igen vid manuella dubbelsidiga utskrifter.

■ Vid utskrift med automatisk dubbelsidig utskrift är skrivarens densitet för hög och torktiden för kort.

Lösningar

Om du använder automatisk dubbelsidig utskrift och skriver ut data med hög densitet, som foton eller diagram, ska du ställa in en lägre densitetsnivå och en längre torktid.

➔ [”Skriva ut dubbelsidigt”](#) på sidan 90

Utskrivna foton är kladdiga



Utskriften gjordes på fel sida av fotopapperet.

Lösningar

Se till att du skriver ut på sidan som tål utskrift. Om du skriver ut på fel sida av fotopapperet, måste du rengöra pappersvägen.

➔ [”Rensa pappersbanan för bläckfläckar” på sidan 135](#)

Bilder eller foton skrivs ut i oväntade färger



De följande orsaken kan övervägas.

Skrivhuvudets munstycken kan vara tilltäppta.

Lösningar

Använd funktionen **Justering av utskriftskvalitet**. Om du inte har använt skrivaren på länge kan skrivhuvudets munstycken vara igentäppta och bläckdropparna kan därför tränga igenom.

➔ [”Justera utskriftskvaliteten” på sidan 132](#)

Färgkorrigering har tillämpats.

Lösningar

När du skriver ut från Windows-skrivardrivrutinen, används Epson-inställning för automatisk fotojustering som standard beroende av papperstypen. Försök att ändra inställningen.

I fliken **Fler alternativ**, välj **Anpassad** i **Färgkorrigering** och klicka sedan på **Avancerat**. Ändra inställningen **Scenkorrigering** från **Automatisk** till annat alternativ. Om det inte går att ändra inställningen, använd en metod för färgjustering annan än **PhotoEnhance** i **Färghantering**.

➔ [”Justera utskriftsfärgen” på sidan 107](#)

■ Datorn har manuellt försatt i Viloläge eller Vänteläge när utskrift pågår.

Lösningar

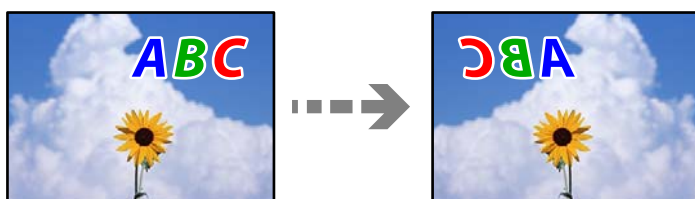
Försätt inte datorn i **Viloläge**- eller **Vänteläge**-läge manuellt när utskrift pågår. Sidor med förvrängd text kan skrivas ut nästa gång du startar datorn.

■ Om du använder skrivardrivrutinen för en annan skrivaren.

Lösningar

Kontrollera att skrivardrivrutinen du använder är till för den här skrivaren. Kontrollera skrivarens namn överst i fönstret för skrivardrivrutinen.

Den utskrivna bilden är inverterad



■ Bilden är inställd till horisontellt spegelvänd i utskriftsinställningarna.

Lösningar

Avmarkera alla inställningar för spegelvända bilder i skrivarens drivrutiner eller i programmet.

- Windows

Avmarkera **Spegelvänd bild** på skrivardrivrutinens flik **Fler alternativ**.

- Mac OS

Avmarkera **Spegelvänd bild** på menyn **Utskriftsinställningar** för dialogrutan för utskrift.

Mosaikliknande mönster i utskrifterna



■ Bilder eller foton med låg upplösning skrevs ut.

Lösningar

Skriv ut med högre upplösningsdata vid utskrift av bilder eller foton. Bilder på webbplatser har ofta låg upplösning även om de ser tillräckligt bra ut på skärmen, vilket kan leda till att utskriftskvaliteten blir sämre.

Oavsiktlig dubbelsidig utskrift

Inställningen för dubbelsidig utskrift är aktiverad.

Lösningar

Rensa inställningen för dubbelsidig utskrift i skrivardrivrutinen.

- Windows

Välj **Av** från **Dubbelsidig utskrift** i skrivardrivrutinens flik för **Huvudinställningar**.

- Mac OS

Välj **Av** i **Dubbelsidig utskrift** i utskriftsdialogrutans meny för **Inst. för dubbelsidig utskrift**.

Skrivaren skriver inte ut korrekt när PostScript-skrivardrivrutinen används

De följande orsakerna kan övervägas.

Det finns ett problem med data.

Lösningar

- Om filen skapades i ett program där du kan ändra dataformat, exempelvis Adobe Photoshop, måste du kontrollera att inställningarna i programmet matchar inställningarna i skrivardrivrutinen.
- EPS-filer med binärt format kanske inte skrivs ut korrekt. Ändra formatet till ASCII när du skapar EPS-filer i ett program.
- I Windows kan skrivaren inte skriva ut binära data när den är ansluten till datorn via ett USB-gränssnitt. Ändra inställningen för **Utskriftsprotokoll** på fliken **Enhetsinställningar** i skrivaregenskaperna till **ASCII** eller **TBCP**.
- I Windows väljer du lämpliga ersättningsteckensnitt på fliken **Enhetsinställningar** i skrivaregenskaperna.

Utskriftskvaliteten är dålig när PostScript-skrivardrivrutinen används

Färginställningar har inte gjorts.

Lösningar

Det går inte att ange färginställningar på fliken **Papper/kvalitet** i skrivardrivrutinen. Klicka på **Avancerat** och ange sedan inställningen för **Color Mode**.

Ett meddelande visas på LCD-skärmen

Om ett felmeddelande visas på LCD-skärmen följer du anvisningarna på skärmen eller lösningarna nedan för att åtgärda problemet.

Felmeddelanden	Lösningar
<p>Skrivarfel</p> <p>Slå på skrivaren igen. Se din dokumentation för mer information.</p>	<ul style="list-style-type: none"> <input type="checkbox"/> Ta bort allt papper eller skyddande material i skrivaren och papperskassetten. Om felmeddelandet fortfarande visas efter att strömmen har slagits av och satts på igen bör du kontakta Epsons support. <input type="checkbox"/> När följande felkoder visas ska du kontrollera papperet för att se maximalt antal ark som kan fyllas på för varje papperskälla. 000181, 000184
<p>Slut på papper i XX.</p>	<p>Fyll på papper och för sedan in papperskassetten hela vägen.</p>
<p>För många papperskassettenheter är installerade. Stäng av strömmen och avinstallera extra enheter. Se dokumentationen för mer information.</p>	<p>Du kan installera upp till tre valfria papperskassetter. Övriga valfria papperskassettenheter avinstalleras du genom att följa stegen för installation i omvänd ordning.</p>
<p>Kan inte skriva ut eftersom XX inte fungerar. Du kan skriva ut från en annan kassetten.</p>	<p>Stäng av strömmen och slå på den igen och sätt sedan tillbaka papperskassetten. Om felmeddelandet fortfarande visas kontaktar du Epson eller en auktoriserad tjänsteleverantör från Epson och efterfrågar en reparation.</p>
<p>Pickup-rullen i XX börjar närma sig slutet av sin livslängd.</p>	<p>Upphämtningsvalsarna måste bytas ut regelbundet. Papper matas inte korrekt från papperskassetten när det är dags för byte. Förbered nya upphämtningsvalsar.</p>
<p>Pickup-rullen i XX har nått slutet av sin livslängd.</p>	<p>Byt ut upphämtningsvalsarna. När du har bytt ut valsarna väljer du Inst. > Underhåll > Information ompickup-rullen > Återställ räknare, och väljer sedan den papperskassetten som du bytte ut upphämtningsvalsarna för.</p>
<p>Du behöver byta ink supply units.</p>	<p>När skrivaren indikerar att det är dags att byta ut patronen finns en säkerhetsreserv med bläck kvar i bläckförsörjarenheten så att du hela tiden får hög utskriftskvalitet och skyddar skrivhuvudet. Byt ut mot nya bläckförsörjarenheter.</p>
<p>Paper Setup Auto Display står på Av. Några funktioner är kanske inte tillgängliga. För mer information, se din dokumentation.</p>	<p>Om Pappersinställn. automatisk visning är inaktiverat kan du inte använda AirPrint.</p>
<p>Kombinationen av IP-adressen och subnätmasken är ogiltig. Se din dokumentation för mer information.</p>	<p>Kontakta skrivarens administratör.</p>
<p>Uppdatera rootcertifikatet till att använda molntjänster.</p>	<p>Kontakta skrivarens administratör.</p>
<p>Kontrollera om portinställningarna för Skrivare (exempelvis IP-adress) eller skrivardrivrutinen är korrekta på datorn.</p>	<p>Kontrollera att skrivarporten är korrekt vald i Egenskap > Port på menyn Skrivare enligt följande.</p> <p>Välj "USBXXX" som en USB-anslutning eller "EpsonNet Print Port" som en nätverksanslutning.</p>
<p>Pappersmatningsfel. Ta bort XX och fyll på papperet samt kontrollera att det inte finns papper som fastnat kvar i skrivaren.</p>	<p>Dra ut papperskassetten1, ta bort igensatt papper invändigt i skrivaren och för sedan in papperskassetten.</p> <p>Även om du inte kan mata papper ska du kontrollera positionen för pickupvalsens lås. Om positionen är fel, trycker du upp pickupvalsens lås med fingret för att korrigera positionen. Se Webbvideobruksanvis för positionen i pickupvalsens lås.</p> <p>https://support.epson.net/publist/vlink.php?code=NPD7274</p>

Felmeddelanden	Lösningar
Recovery Mode Update Firmware	Kontakta skrivarens administratör.

Papper fastnar

Kontrollera felet som visas på kontrollpanelen och följ anvisningarna för att ta bort papper som fastnat, inklusive alla bortrivna bitar. LCD-skärmen visar en animering som demonstrerar hur du tar bort papperstrassel.



Obs!

Rör aldrig knapparna på kontrollpanelen när du har handen i skrivaren. Om skrivaren börjar arbeta kan det leda till skador. Var försiktig så att du inte rör vid några utstickande delar och skadar dig.



Viktigt:

Ta försiktigt bort pappret som har fastnat. Skrivaren kan skadas om du tar bort pappret för hastigt.

Förebygga papperstrassel

Kontrollera följande om papperstrassel uppstår ofta.

- Placera skrivaren på en plan yta och använd den under rekommenderade miljöförhållanden.
[”Miljöspecifikationer” på sidan 223](#)
- Använd papper som stöds av skrivaren.
[”Tillgängligt papper och kapacitet” på sidan 189](#)
- Följ försiktighetsåtgärder för pappershantering.
[”Försiktighetsåtgärder för pappershantering” på sidan 78](#)
- Fyll på papper i rätt riktning och skjut kantstyrningen mot papperskanten.
[”Fylla på papper” på sidan 80](#)
- Fyll inte på med mer än det maximala antalet ark som anges för papperet.
- Ladda ett ark åt gången om du har laddat flera pappersark.
- Kontrollera att inställningarna för pappersstorlek och papperstyp stämmer med den faktiska pappersstorleken och papperstypen som fyllts på i skrivaren.
[”Lista över papperstyper” på sidan 79](#)

Det är dags att byta bläckförsörjarenhet

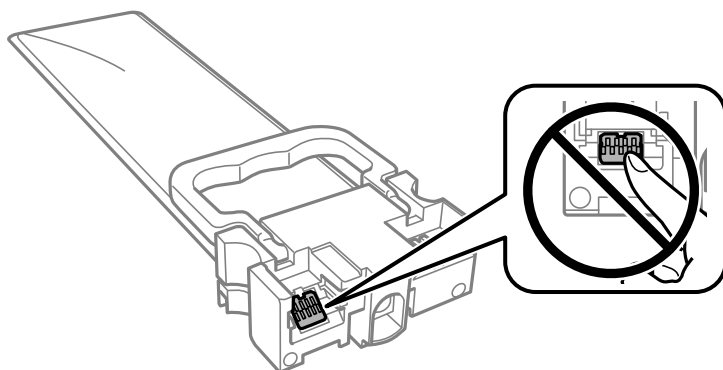
Försiktighetsåtgärder för Bläckförsörjarenhet

Lagringsföreskrifter för bläck

- Utsätt inte bläckförsörjningsenheterna för direkt solljus.
- Förvara inte bläckförsörjningsenheterna i höga temperaturer eller frystemperaturer.
- För bästa resultat rekommenderar Epson att du använder bläckpatronerna före det bäst före-datum som anges på förpackningen eller inom ett år efter installationen, beroende på vilket som inträffar först.
- För bästa resultat förvarar du bläckförsörjarenhet-paketerna med botten nedåt.
- Låt bläckförsörjarenhet värmas upp till rumstemperatur minst 12 timmar före användning när du har tagit in den från en kall förvaringsplats.
- Undvik att tappa eller stöta bläckförsörjarenhet mot hårda föremål, eftersom bläcket kan börja läcka.

Försiktighetsåtgärder vid byte av bläck

- Ta inte på delarna som visas på bilden. Detta kan förhindra normal användning och utskrift.



- Du måste sätta in alla bläckförsörjarenheter för att kunna skriva ut.
- Stäng inte av skrivaren medan bläcket fylls på. Du kommer inte att kunna skriva ut om bläckpåfyllnaden inte slutförs.
- Lämna inte skrivaren med utplockade bläckförsörjarenheter, eftersom bläcket som finns kvar i skrivarhuvudets munstycken kan torka, och skrivaren då inte kan användas.
- Se till att du skyddar området för bläcktillgång från smuts och damm om du tillfälligt måste ta bort en bläckförsörjarenhet. Förvara bläckförsörjarenhet i samma miljö som skrivaren. Eftersom porten för bläcktillgång har en ventil som är utformad för att hålla kvar överskottsbläck, behöver du inte använda egna lock eller pluggar.
- bläckförsörjarenheter som tagits bort kan ha kvar bläck runt porten för bläcktillgång, så var försiktig så att bläck inte hamnar på omgivande området när du tar bort bläckförsörjarenheter.
- Den här skrivaren använder bläckförsörjarenhet med ett grönt chip som övervakar information som hur mycket bläck som finns kvar i varje bläckförsörjarenheter. Det betyder att du fortfarande kan använda bläckförsörjarenhet som du har tagit bort från skrivaren innan den har tagit slut, genom att sätta in bläckförsörjarenhet på nytt.

- För att du hela tiden ska få hög utskriftskvalitet och skydda skrivarhuvudet, finns en säkerhetsreserv med bläck kvar i bläckförsörjarenhet när skrivaren indikerar att det är dags att byta ut bläckförsörjarenhet. Kapaciteten som anges omfattar inte reserven.
- Ta inte isär eller gör om bläckförsörjarenhet, eftersom det kan leda till att du inte kan skriva ut.
- Du kan inte använda de bläckförsörjarenheter som följde med för utbyte.
- Om formen på bläckförsörjarenhet har ändrats eftersom den har tappats eller liknande, rättar du till den innan du sätter in den i skrivaren. Annars kan det hända att den inte kan ställas in korrekt.

Bläckförbrukning

- För att skrivarhuvudet ska prestera så bra som möjligt, förbrukas en del bläck från alla bläckförsörjarenheter under underhåll såsom rengöring av skrivarhuvud. Bläcket kan även förbrukas när du slår på skrivaren.
- När du gör svartvita utskrifter eller använder gråskala kan färgbläck användas istället för svart bläck beroende på papperstypen eller inställningarna för utskriftskvalitet. Detta beror på att en blandning av färgbläck används för att skapa svart färg.
- Bläcket i bläckförsörjarenheter som följer med skrivaren används delvis under den inledande installationen. Skrivarhuvudet i skrivaren laddas helt med bläck för att producera utskrifter av hög kvalitet. Den här engångsprocessen förbrukar en bläckkvantitet, och därför kan dessa bläckförsörjarenheter komma att skriva ut färre sidor än efterföljande bläckförsörjarenheter.
- De uppgivna värdena kan variera beroende på vilken typ av bilder som skrivs ut, vilken typ av papper som används, hur ofta utskrift sker samt omgivningsförhållanden som temperatur.

Byta ut Bläckförsörjarenheter

När ett meddelande visas där du ombeds ersätta bläckförsörjarenheter, väljer du **Hur** och sedan visa animeringar som visas på kontrollpanelen för att se hur du byter bläckförsörjarenheter.

Relaterad information

- ➔ [”Koder för Bläckförsörjarenhet” på sidan 193](#)
- ➔ [”Försiktighetsåtgärder för Bläckförsörjarenhet” på sidan 176](#)

Tillfällig utskrift med svart bläck

När färgbläcket är slut men det fortfarande finns kvar svart bläck, kan du använda följande inställningar för att fortsätta skriva ut under en kort tid med enbart svart bläck.

- Papperstyp: vanligt papper, Kuvert
- Färg: **Gråskala**
- EPSON Status Monitor 3: Aktiverad (endast för Windows)

Eftersom den här funktionen endast är tillgänglig i ungefär fem dagar, bör du byta ut bläckförsörjarenhet så snart som möjligt.

Anmärkning:

- Om **EPSON Status Monitor 3** är inaktiverad, öppnar du skrivardrivrutinerna, klickar på **Utökade inställningar** på fliken **Underhåll** och väljer sedan **Aktivera EPSON Status Monitor 3**.
- Den tillgängliga perioden varierar beroende på användningsvillkor.

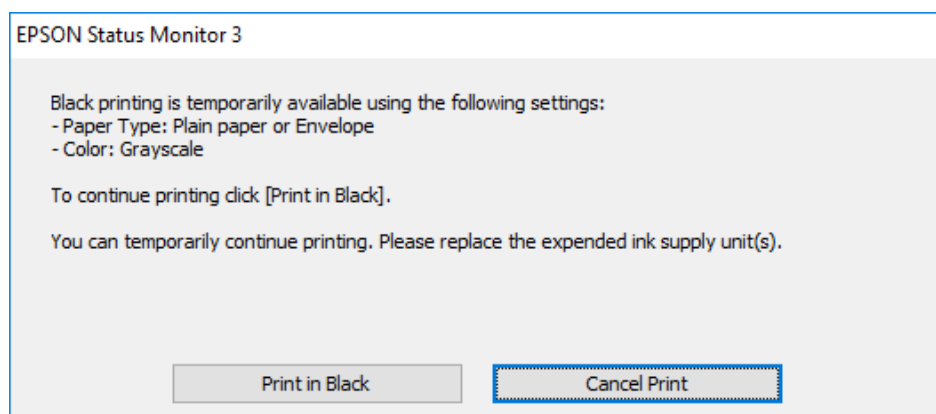
Tillfällig utskrift med svart bläck — kontrollpanel

1. När det visas ett meddelande som uppmanar dig att byta bläckförsörjarenheter, tryck på knappen OK. Ett meddelande visas som meddelar dig att du kan tillfälligt skriva ut med svart bläck.
2. Kontrollera meddelandet och tryck på OK-knappen.
3. Om du vill skriva ut monokromt, välj **Nej, avbryt utskrift..**
Det pågående jobbet avbryts och du kan skriva ut på vanligt papper med marginal runt kanterna.

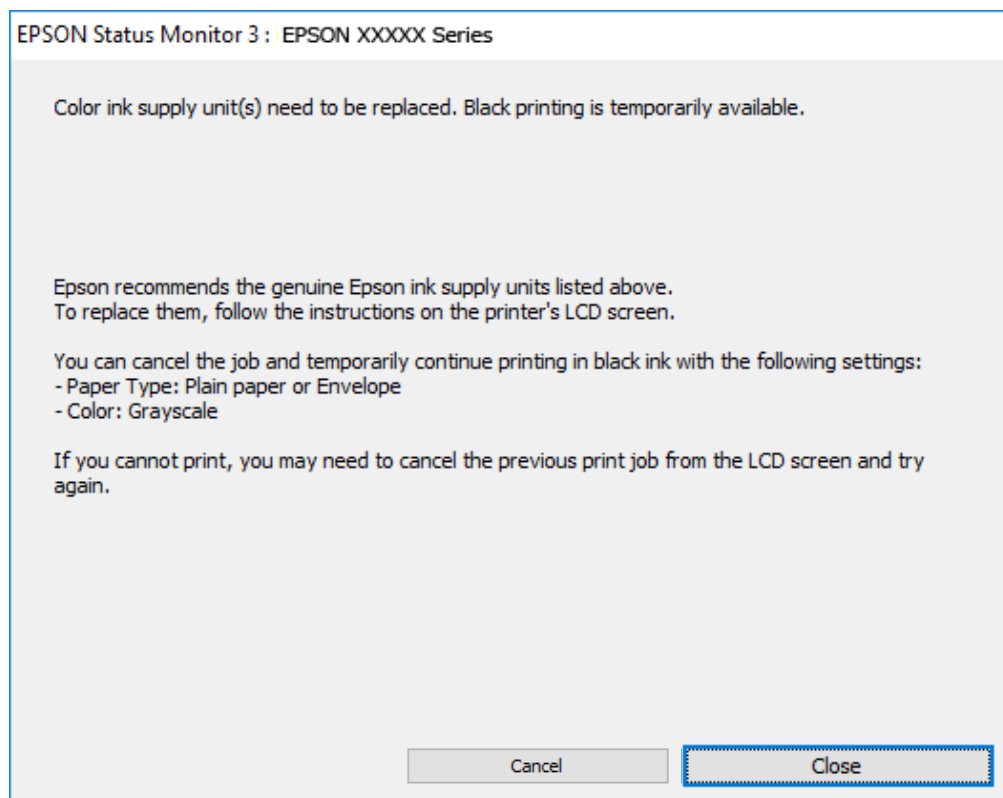
Fortsätt att tillfälligt skriva ut med endast svart bläck (Windows)

Gör något av följande alternativ.

- Välj **Skriv ut i svart** när följande fönster visas.



- Avbryt utskrift när följande fönster visas. Skriv sedan ut igen.



Anmärkning:

Om du inte kan avbryta utskriften via datorn ska du avbryta den via skrivarens kontrollpanel.

Följ stegen nedan när du skriver ut igen.

1. Öppna fönstret för skrivardrivrutinen.
2. Välj en **Papperstyp** som stöder Skriv ut i svart.
3. Välj **Gråskala**.
4. Ställ in de övriga objekten på flikarna **Huvudinställningar** och **Fler alternativ** efter behov och klicka sedan på **OK**.
5. Klicka på **Skriv ut**.
6. Klicka på **Skriv ut i svart** i fönstret som visas.

Fortsätt att tillfälligt skriva ut med endast svart bläck (Mac OS)

Anmärkning:

Anslut via **Bonjour** om du vill använda funktionen i ett nätverk.

1. Klicka på skrivarikonen i **Docka**.

2. Avbryt jobbet.

Anmärkning:

Om du inte kan avbryta utskriften via datorn ska du avbryta den via skrivarens kontrollpanel.

3. Välj **Systeminställningar** (eller **Systeminställningar**) i menyn Apple > **Skrivare och skannrar** (eller **Skriv ut och skanna, Skriv ut och faxa**), och välj sedan skrivaren. Klicka på **Alternativ och förbrukningsmaterial** > **Alternativ** (eller **Drivrutin**).
4. Välj **På** som inställning för **Tillåt svartvit utskrift tillfälligt**.
5. Öppna dialogrutan för utskrift.
6. Välj **Utskriftsinställningar** från snabbmenyn.
7. Välj en papperstyp som stöder **Tillåt svartvit utskrift tillfälligt** som inställningen **Medietyp**.
8. Välj **Gråskala**.
9. Ställ in andra alternativ efter behov.
10. Klicka på **Skriv ut**.

Spara svart bläck när svart bläck börjar ta slut (endast för Windows)

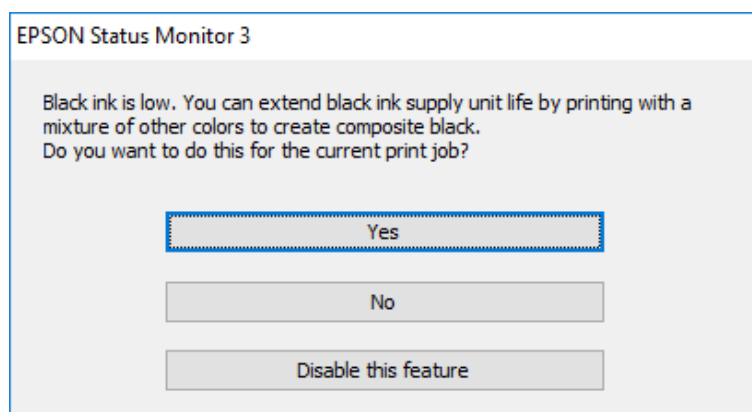
När svart bläck börjar ta slut och det finns tillräckligt mycket färgbläck kvar, kan du använda en blandning av de färgade bläckerna för att skapa svart. Du kan fortsätta skriva ut medan du förbereder en svart bläckförsörjarenhet att byta till.

Den här funktionen är endast tillgänglig när du väljer följande inställningar för skrivardrivrutinen.

- Papperstyp: **vanligt papper**
- Kvalitet: **Standard**
- EPSON Status Monitor 3: Aktiverad

Anmärkning:

- Om EPSON Status Monitor 3 är inaktiverad, öppnar du skrivardrivrutinerna, klickar på **Utökade inställningar** på fliken **Underhåll** och väljer sedan **Aktivera EPSON Status Monitor 3**.*
- Blandsvart har ett något annat utseende än ren svart. Utskriftshastigheten sänks också.*
- Dessutom förbrukas svart bläck för att bibehålla skrivarhuvudets kvalitet.*



Alternativ	Beskrivning
Ja	Välj det här för att använda en blandning av färgade bläck för att skapa svart. Det här fönstret visas nästa gång du skriver ut ett likande jobb.
Nej	Välj det här för att fortsätta använda det kvarvarande svarta bläcket. Det här fönstret visas nästa gång du skriver ut ett likande jobb.
Inaktivera funktionen	Välj det här för att fortsätta använda det kvarvarande svarta bläcket. Det här fönstret visas inte förrän du har bytt ut den svarta bläckförsörjarenhet och den håller på att ta slut igen.

Det är dags att byta underhållslådan

Försiktighetsåtgärder för underhållsenhet

Läs följande anvisningar innan du ersätter underhållsenheten.

- Rör inte vid det gröna chipet på sidan av underhållsenheten. Detta kan förhindra normal användning och utskrift.
- Tappa inte underhållsboxen eller utsätt den för kraftiga stötar.
- Byt inte ut underhållsenheten vid utskrift, då kan bläck läcka ut.
- Ta inte bort underhållsenheten och dess skydd, med undantag för när du byter ut enheten, eftersom bläck kan läcka ut.
- Luta inte underhållsenheten förrän den stoppats i den medföljande plastpåsen, annars kan bläck läcka ut.
- Rör inte vid öppningarna på underhållsboxen eftersom du kan få bläck på dig.
- Återanvänd inte en underhållsenhet som har tagits bort och lämnats oanvänd under en längre tid. Bläcket i enheten kommer att ha stelnat och inget mer bläck kan absorberas.
- Utsätt inte underhållsenheten för direkt solljus.
- Förvara inte underhållsenheten i höga temperaturer eller frystemperaturer.

Ersätta en underhållsenhet

I vissa rengöringscykler samlas en liten mängd överflödigt bläck i underhållsenheten. För att förhindra att bläck läcker ut ur underhållsenheten slutar skrivaren att skriva ut när underhållsenhetens absorberingskapacitet har nått maxgränsen. Om och hur ofta detta behövs varierar beroende på antalet sidor du skriver ut, typen av material du skriver ut och antalet rengöringscykler som produkten utför.

När ett meddelande visas där du ombeds byta underhållsenheten ska du kontrollera animationerna som visas på kontrollpanelen. Att enheten behöver bytas ut betyder inte att skrivaren har slutat fungera enligt specifikationerna. Epson-garantin täcker inte kostnaden för detta utbyte. Det är en del som användaren kan serva själv.



Anmärkning:

- När den är full kan du inte skriva ut och inte heller rengöra skrivhuvudet till den byts för att undvika läckage.

Relaterad information

- ➔ "Kod för underhållsenhet" på sidan 194
- ➔ "Försiktighetsåtgärder för underhållsenhet" på sidan 181

Det är dags att byta ut upphämtningsvalsarna

Byte av upphämtningsvalsar för papperskassetten

Se mellanlägget som medföljer upphämtningsvalsens kartong för byte av upphämtningsvalsarna för papperskassetten.

 Du kan också titta på proceduren på Webbvideobruksanvis. Gå till följande webbplats.

<https://support.epson.net/publist/vlink.php?code=NPD6984>

Relaterad information

- ➔ "Koder för upphämtningsvalsar" på sidan 194

Byte av upphämtningsvalsar för de valfria papperskassetterna

Se mellanlägget som medföljer upphämtningsvalsens kartong för byte av upphämtningsvalsarna för de valfria papperskassetterna.

 Du kan också titta på proceduren på Webbvideobruksanvis. Gå till följande webbplats.

<https://support.epson.net/publist/vlink.php?code=NPD6986>

Relaterad information

→ ”Koder för upphämningsvalsar” på sidan 194

Skrivaren kan inte användas enligt förväntningarna

Skrivaren startar inte eller stängs inte av

Strömmen slås inte på

De följande orsaken kan övervägas.

■ Strömsladden är inte ansluten korrekt till eluttaget.

Lösningar

Kontrollera att strömsladden är ordentligt ansluten.

■ Knappen tryckets inte ned tillräckligt länge.



Lösningar

Håll ner -knappen lite längre tid.

Strömmen stängs inte av

■ Knappen tryckets inte ned tillräckligt länge.

Lösningar

Håll ner -knappen lite längre tid. Om du fortfarande inte kan stänga av skrivaren drar du ut strömsladden. Förhindra att skrivarhuvudet torkar ut genom att sätta igång skrivaren igen och sedan stänga av den med -knappen.

Strömmen stängs av automatiskt

■ Funktionen Avstängningsinst. eller Avstängningstimer är aktiverad.

Lösningar

- Välj **Inst. > Allmänna inställningar > Grundl. inställn. > Avstängningsinst.** och inaktivera sedan inställningarna **Avstängning om inaktiv** och **Avstängning vid fränkoppling**.
- Välj **Inst. > Allmänna inställningar > Grundl. inställn.** och inaktivera sedan inställningen **Avstängningstimer**.

Anmärkning:

*Din produkt kan ha funktionen **Avstängningsinst.** eller funktionen **Avstängningstimer** beroende på plats för inköp.*

Driften är långsam

Utskriften är för långsam

De följande orsakerna kan övervägas.

■ Onödiga program körs.

Lösningar

Stäng alla onödiga program på datorn eller smartenheten.

■ Utskriftskvaliteten är inställd till för hög.

Lösningar

Sänk kvalitetsinställningen.

■ Dubbelriktad utskrift är inaktiverad.

Lösningar

Aktivera den dubbelriktade (eller höghastighets-) inställningen. När den här inställningen är aktiverad, skriver skrivhuvudet i båda riktningarna och utskriftshastigheten ökar.

Windows

Välj **Dubbelriktad utskrift** på fliken **Fler alternativ** för skrivardrivrutinen.

Mac OS


Välj **Systeminställningar** på menyn Apple > **Skrivare och skannrar** (eller **Skriv ut och skanna**, **Skriv ut och faxa**) och välj sedan skrivare. Klicka på **Alternativ och förbrukningsmaterial** > **Alternativ** (eller **Drivrutin**). Välj **På** som inställning för **Dubbelriktad utskrift**.

■ Tyst läge är aktiverat.

Lösningar

Inaktivera **Tyst läge**. Utskriftshastigheten går långsammare när skrivaren körs i **Tyst läge**.

Kontrollpanel

Välj  på startskärmen och välj sedan **Av**.

Windows

Välj **Av** som inställning för **Tyst läge** på skrivardrivrutinens flik **Huvudinställningar**.

Mac OS

Välj **Systeminställningar** (eller **Systeminställningar**) från Apple-menyn > **Skrivare och skannrar** (eller **Skriv ut och skanna**, **Skriv ut och faxa**) och välj sedan skrivaren. Klicka på **Alternativ och förbrukningsmaterial** > **Alternativ** (eller **Drivrutin**). Välj **Av** som inställning för **Tyst läge**.

■ Torkning tar en stund för dubbelsidig utskrift.

Lösningar

För dubbelsidig utskrift skrivs ena sidan på papperet ut och torkar, och den andra sidan skrivs ut. Eftersom torktiden varierar beroende på miljön, såsom temperatur eller luftfuktighet, eller utskriftsdata, kan utskriftshastigheten bli lägre.

Utskriften är för långsam när PostScript-skrivardrivrutinen används

■ Utskriftskvaliteten är inställd till hög.

Lösningar

Ange inställningen för **Print Quality** till **Fast** i skrivardrivrutinen.

LCD-skärmen är mörk

■ Skrivaren är i viloläge.

Lösningar

Tryck på valfri knapp på kontrollpanelen för att återställa LCD-skärmen till dess ursprungliga status.


Hög ljudvolym vid drift

■ Tyst läge är inaktiverat på skrivaren.

Lösningar

Om skrivarens ljudvolym är för hög ska du aktivera **Tyst läge**. Om du aktiverar denna funktion kan skrivarhastigheten försämrats.

- Kontrollpanel

Välj  på startskärmen och aktivera sedan **Tyst läge**.

- Windows

Aktivera **Tyst läge** på fliken **Huvudinställningar** för skrivardrivrutinen.

- Mac OS

Välj **Systeminställningar** (eller **Systeminställningar**) från Apple-menyn > **Skrivare och skannrar** (eller **Skriv ut och skanna**, **Skriv ut och faxes**) och välj sedan skrivaren. Klicka på **Alternativ och förbrukningsmaterial** > **Alternativ** (eller **Drivrutin**). Aktivera inställningen **Tyst läge**.

Datum och tid är felaktiga

■ Fel på strömförsörjningen.

Lösningar

Klockan kan visa fel tid efter ett strömavbrott som orsakats av blixtnedslag eller om strömmen har lämnats på under för lång tid. Ställ in datumet och tiden korrekt i **Inst. > Allmänna inställningar > Grundl. inställn. > Datum-/tidsinställningar** på kontrollpanelen.

Rotcertifikatet behöver uppdateras

■ Rotcertifikatet har gått ut.

Lösningar

Kör Web Config och uppdatera sedan rotcertifikatet.

➔ [”Applikation för att konfigurera skrivareåtgärder \(Web Config\)”](#) på sidan 199

Det går inte att utföra manuell dubbelsidig utskrift (Windows)

■ EPSON Status Monitor 3 är inaktiverat.

Lösningar

På skrivardrivrutinens flik **Underhåll**, klicka på **Utökade inställningar** och välj sedan **Aktivera EPSON Status Monitor 3**.

Det är kanske inte tillgänglig när skrivaren används via ett nätverk eller används som en delad skrivare.

Menyn Utskriftsinställningar visas inte (Mac OS)

■ En skrivardrivrutin från Epson har inte installerats korrekt.

Lösningar

Om **Utskriftsinställningar**-menyn inte visas på macOS Catalina (10.15) eller senare, macOS High Sierra (10.13), macOS Sierra (10.12), OS X El Capitan (10.11), OS X Yosemite (10.10), OS X Mavericks (10.9), har Epson-skrivaren inte installerats korrekt. Aktivera den via följande meny.

Välj **Systeminställningar** (eller **Systeminställningar**) i menyn Apple > **Skrivare och skannrar** (eller **Skriv ut och skanna**, **Skriv ut och faxa**), ta bort skrivaren och lägg sedan till den på nytt.

macOS Mojave (10.14) kan inte komma åt **Utskriftsinställningar** i program från Apple såsom TextEdit.

Kan inte åtgärda problemet efter att ha testat alla lösningar

Kontakta Epsons support om du inte kan lösa problemet med lösningarna ovan.

Om du inte kan lösa problem med utskrift eller kopiering ska du läsa följande information relaterad till det.

Relaterad information

➔ ["Kan inte lösa problem med utskrift eller kopiering" på sidan 186](#)

Kan inte lösa problem med utskrift eller kopiering

Försök med följande lösningar för att börja uppifrån tills du löser problemet.

- Kontrollera att papperstypen du fyllde på i skrivaren matchar med den papperstyp som är inställd på skrivaren i inställningar för papperstyp i skrivardrivrutinen.

["Inställningar för pappersformat- och typ" på sidan 78](#)

- Använd en högre kvalitetsinställning på kontrollpanelen eller i skrivardrivrutinen.
- Installera om bläckpatronsenheten som redan är installerad i skrivaren.

Om du installerar om bläckmatningsenheterna kan problemet med igensatta munstycken i skrivhuvudet lösas och bläck kan börja flyta jämnt igen.

Men eftersom bläck förbrukas när bläckförsörjarenheten ominstalleras kan ett meddelande med fråga om du vill byta bläckförsörjarenheten visas beroende på hur mycket bläck som finns kvar.

- Använd funktionen **Justering av utskriftskvalitet**.

[”Justera utskriftskvaliteten” på sidan 132](#)

- Kontrollera att du använder äkta bläckmatningsenheter från Epson.

Prova att använda Epson-originalbläckmatningsenheter. Produkten är konstruerad för att justera färgerna baserat på Epson-originalbläckmatningsenheter. Användning av bläckmatningsenheter från andra tillverkare kan göra att utskriftskvaliteten försämras.

- Kontrollera att det inte finns några pappersbitar kvar i skrivaren.

- Kontrollera papperet.

Kontrollera om papperet är böjt eller om det har fyllts på utskriftssidan vänd uppåt.

[”Försiktighetsåtgärder för pappershantering” på sidan 78](#)

[”Tillgängligt papper och kapacitet” på sidan 189](#)

[”Otillgängliga papperstyper” på sidan 192](#)

Om du inte kan lösa problemet med ovanstående lösningar kan du behöva lämna in skrivaren på reparation. Kontakta Epson support.

Relaterad information

➔ [”Innan du kontaktar Epson” på sidan 304](#)

➔ [”Kontakta Epsons kundtjänst” på sidan 304](#)

Produktinformation

Pappersinformation.	189
Information om förbrukningsmaterial.	193
Information om valfria objekt.	194
Programvaruinformation.	194
Lista över menyinställningar.	202
Produktspecifikationer.	216
Information om bestämmelser.	240

Pappersinformation

Tillgängligt papper och kapacitet


Originalpapper från Epson

Epson rekommenderar att du använder originalpapper från Epson för högkvalitativa utskrifter.

Anmärkning:

- Originalpapper från Epson är inte tillgängligt när du skriver ut med Epsons universella skrivardrivrutin.
- Papperstillgången skiljer sig åt från område till område. Kontakta Epsons support för att få den senaste informationen om papperstillgången i ditt område.
- Se följande information om tillgängliga papperstyper för dubbelsidig utskrift.
[”Papper för dubbelsidig utskrift” på sidan 192](#)
- De enda inställningarna för utskriftskvalitet som är tillgängliga när du skriver ut på originalpapper från Epson med en användardefinierad storlek är **Standard** eller **Normal**. Trots att vissa skrivardrivrutiner låter dig välja en bättre utskriftskvalitet, skrivs utskrifterna ut med storlekarna **Standard** eller **Normal**.

Papper som passar för utskrift av dokument

Medienamn	Storlek	Påfyllningskapacitet (ark)		
		Papperskasse tt 1	Papperskasse tt 2 till 4	Pappersfack
Epson Business Paper	A4	Upp till linjen som anges med  -symbolen på kantstödet.		80
Epson Bright White Ink Jet Paper	A4	200	400	50

Papper som passar för utskrift av dokument och bilder

Medienamn	Storlek	Påfyllningskapacitet (ark)		
		Papperskasse tt 1	Papperskasse tt 2 till 4	Pappersfack
Epson Photo Quality Ink Jet Paper	A4	80	80	70
Epson Matte Paper-Heavyweight	A4	50	50	20
Epson Double-Sided Matte Paper	A4	50	50	20

Papper som passar för utskrift av bilder

Medienamn	Storlek	Påfyllningskapacitet (ark)		
		Papperskasset 1	Papperskasset 2 till 4	Pappersfack
Epson Ultra Glossy Photo Paper	A4, 20×25 cm (8×10 tum)	50	50	20
	10×15 cm (4×6 tum), 13×18 cm (5×7 tum)	50	-	20
Epson Premium Glossy Photo Paper	A4, 20×25 cm (8×10 tum)	50	50	20
	10×15 cm (4×6 tum), 16:9 bred (4×7,11 tum), 13×18 cm (5×7 tum)	50	-	20
Epson Premium Semigloss Photo Paper	A4	50	50	20
	10×15 cm (4×6 tum), 13×18 cm (5×7 tum)	50	-	20
Epson Photo Paper Glossy	A4	50	50	20
	10×15 cm (4×6 tum), 13×18 cm (5×7 tum)	50	-	20

Kommersiellt tillgängliga papper

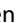

Anmärkning:

- Storlekarna Half Letter, SP1 (210×270 mm), SP2 (210×149 mm), SP3 (100×170 mm), SP4 (130×182 mm), SP5 (192×132 mm) och 16K (195×270 mm) och Indian-Legal är inte tillgängliga vid utskrift med PostScript-skrivardrivrutinen.
- Se följande information om tillgängliga papperstyper för dubbelsidig utskrift.
["Papper för dubbelsidig utskrift" på sidan 192](#)

Vanligt papper

Vanligt papper inkluderar kopieringspapper, förtryckt papper (papper som på olika sätt är förtryckt, exempelvis kvitton eller värdepapper), brevhuvud, färgat papper, återvunnet papper.

Storlek	Påfyllningskapacitet (ark)		
	Papperskasset 1	Papperskasset 2 till 4	Pappersfack
A4, A5, A6, B5, B6, Executive, Half Letter, 16K (195×270 mm), Indian-Legal, Letter, 8,5×13 tum, Legal, SP1 (210×270 mm), SP2 (210×149 mm), SP3 (100×170 mm), SP4 (130×182 mm)	Upp till linjen som anges med ▼-symbolen på kantstödet.		80
SP5 (192×132 mm)	Upp till linjen som anges med ▼-symbolen på kantstödet.	-	80

Storlek	Påfyllningskapacitet (ark)		
	Papperskasset 1	Papperskasset 2 till 4	Pappersfack
Användardefinierat (mm) 85 till 215,9×125 till 355,6	Upp till linjen som anges med  -symbolen på kantstödet.	-	-
Användardefinierat (mm) 100 till 215,9×148 till 355,6	-	Upp till linjen som anges med  -symbolen på kantstödet.	-
Användardefinierat (mm) 64 till 215,9×125 till 6 000	-	-	80

Tjockt papper (91 till 160 g/m²)

Storlek	Påfyllningskapacitet (ark)		
	Papperskasset 1	Papperskasset 2 till 4	Pappersfack
A4, A5, A6, B5, B6, Executive, Half Letter, 16K (195×270 mm), Indian-Legal, Letter, 8,5×13 tum, Legal, SP1 (210×270 mm), SP2 (210×149 mm), SP3 (100×170 mm), SP4 (130×182 mm)	90	250	30
SP5 (192×132 mm)	90	-	30
Användardefinierat (mm) 85 till 215,9×125 till 355,6	90	-	-
Användardefinierat (mm) 100 till 215,9×148 till 355,6	-	250	-
Användardefinierat (mm) 64 till 215,9×125 till 6 000	-	-	30

Tjockt papper (161 till 256 g/m²)

Storlek	Påfyllningskapacitet (ark)		
	Papperskasset 1	Papperskasset 2 till 4	Pappersfack
A4, A5, A6, B5, B6, Executive, Half Letter, 16K (195×270 mm), Indian-Legal, Letter, 8,5×13 tum, Legal, SP1 (210×270 mm), SP2 (210×149 mm), SP3 (100×170 mm), SP4 (130×182 mm), SP5 (192×132 mm)	-	-	30

Storlek	Påfyllningskapacitet (ark)		
	Papperskasset 1	Papperskasset 2 till 4	Pappersfack
Användardefinierat (mm) 64 till 215,9×125 till 6 000	–	–	30

Kuvert

Medienamn	Storlek	Påfyllningskapacitet (kuvert)		
		Papperskasset 1	Papperskasset 2 till 4	Pappersfack
Kuvert	Kuvert nr 10, Kuvert DL, Kuvert C6	10	–	10
	Kuvert C4	–	–	1

Papper för dubbelsidig utskrift

Originalpapper från Epson

- Epson Business Paper
- Epson Bright White Ink Jet Paper

Relaterad information

➔ [”Tillgängligt papper och kapacitet” på sidan 189](#)

Kommersiellt tillgängliga papper

Använd bara pappersfacket om du vill skriva ut dubbelsidiga utskriftsjobb manuellt.

- Vanligt papper, kopieringspapper, förtryckt papper, brevhuvud, färgat papper, återvunnet papper^{*1}
- Tjockt papper (91 till 160 g/m²)^{*1}
- Tjockt papper (161 till 250 g/m²)^{*2}

*1 A4, A5, B5, executive, 16K, letter, SP1 och användardefinierad storlek (148 till 215,9×210 till 297 mm) stöds för automatisk dubbelsidig utskrift.

*2 Endast manuell dubbelsidig utskrift.

Relaterad information

➔ [”Tillgängligt papper och kapacitet” på sidan 189](#)

Otillgängliga papperstyper

Använd inte följande papper. Sådant papper kan leda till att pappret fastnar eller att utskrifterna blir kladdiga.

- Papper som är vågiga
- Papper som är slitna eller skurna
- Papper som är vikta
- Papper som är fuktiga
- Papper som är för tjocka eller för tunna
- Papper som har klistermärken

Använd inte följande kuvert. Användning av sådana kuvert kan leda till att pappret fastnar eller att utskrifterna blir kladdiga.

- Kuvert som är rullade eller vikta
- Kuvert med vidhäftande ytor på flikarna eller på fönsterkuvert
- Kuvert som är för tunna
De kan bli krulliga under utskrift.

Information om förbrukningsmaterial

Koder för Bläckförsörjarenhet

Epson rekommenderar att du använder Epsons original-bläckförsörjarenheter. Epson kan inte garantera kvalitet eller tillförlitlighet för bläck av andra märken. Användandet av bläck av andra märken kan orsaka skada som inte omfattas av Epsons garantier, och som i vissa fall kan leda till att skrivaren fungerar felaktigt. Det är inte säkert att information visas om nivåerna för bläck av andra märken.

Följande är koderna för original bläckförsörjarenheter från Epson.

Anmärkning:

- Bläckförsörjarenhet-koderna kan variera med plats. Kontakta Epson-support för rätta koder inom ditt område.
- Alla bläckförsörjarenheter finns inte tillgängliga i alla regioner.

För Europa

Black (Svart)	Cyan	Magenta	Yellow (Gul)
T11P1	T11P2	T11P3	T11P4
T11N1	T11N2	T11N3	T11N4

Europeiska användare kan gå till följande webbplats för information om Epsons bläckförsörjarenhet-kapacitet.

<http://www.epson.eu/pageyield>

For Australia and New Zealand

Black (Svart)	Cyan	Magenta	Yellow (Gul)
T12P1	T12P2	T12P3	T12P4
T12N1	T12N2	T12N3	T12N4

Kod för underhållsenhet

Epson rekommenderar att du använder en Epson-underhållsenhet.

Kod för underhållsenhet: C9382



Viktigt:

När en underhållsenhet har installerats i en skrivare kan den inte användas med andra skrivare.

Koder för upphämtningsvalsar

Epson rekommenderar att upphämtningsvalsar i original från Epson används.

Här följer koderna.

Paper cassette 1 (Paper Feed Roller for Cassette A): C12C938261

Paper cassette 2 to 4 (Paper Feed Roller for Cassette B): C12C938281

Information om valfria objekt

Koder för tillvalsartiklar

Tillvalsobjekt	Kod
Autentiseringsenhetstabel-P2	C12C939531
Valfri enkel kassett-P2	C12C937901

Programvaruinformation

I det här avsnittet presenteras några av de program som finns tillgängliga för skrivaren. För en lista över programvara som stöds, se följande Epson-webbplats eller starta Epson Software Updater för att få en bekräftelse. Du kan ladda ner de senaste programmen.

<http://www.epson.com>

Relaterad information

➔ [”Applikation för uppdatering av programvara och fast programvara \(Epson Software Updater\)” på sidan 201](#)

Applikation för utskrift från datorn (Windows-skrivardrivrutin)

Skrivardrivrutinen styr skrivaren enligt kommandona från ett program. Du får bäst utskriftsresultat om du anger inställningar i skrivardrivrutinen. Du kan också kontrollera skrivarens status och hålla den i toppskick med skrivardrivrutinens verktyg.

Anmärkning:

Du kan ändra språket i skrivardrivrutinen. Välj språket du vill använda i inställningen **Språk** på fliken **Underhåll**.

Öppna skrivardrivrutinen via program

Om du vill ange inställningar som bara gäller i programmet du använder ska du öppna skrivardrivrutinen från det programmet.

Välj **Skriv ut** eller **Skrivarinställning** på menyn **Arkiv**. Välj skrivaren och klicka på **Inställningar** eller **Egenskaper**.

Anmärkning:

Åtgärder skiljer sig åt mellan olika program. Mer information finns i programhjälpen.

Åtkomst till skrivardrivrutinen från kontrollpanelen och så vidare

Tillämpa inställningar för alla program på kontrollpanelen genom att följa stegen nedan.

Windows 11

Klicka på startknappen och välj sedan **Inställningar** > **Blåtand och enheter** > **Skrivare och skannrar**. Klicka på skrivaren och välj **Skrivarinställningar**.

Windows 10/Windows Server 2022/Windows Server 2019/Windows Server 2016

Klicka på startknappen och välj sedan **Windows-system** > **Kontrollpanel** > **Visa enheter och skrivare i Maskinvara och ljud**. Högerklicka på din skrivare eller tryck och håll ner den och välj sedan **Utskriftsinställningar**.

Windows 8.1/Windows 8/Windows Server 2012 R2/Windows Server 2012

Välj **Skrivbord** > **Inställningar** > **Kontrollpanel** > **Visa enheter och skrivare i Maskinvara och ljud**. Högerklicka på din skrivare eller tryck och håll ner den och välj sedan **Utskriftsinställningar**.

Windows 7/Windows Server 2008 R2

Klicka på startknappen och välj **Kontrollpanel** > **Visa enheter och skrivare i Maskinvara och ljud**. Högerklicka på skrivaren och välj **Utskriftsinställningar**.

Windows Server 2008

Klicka på startknappen och välj **Kontrollpanel** > **Skrivare i Maskinvara och ljud**. Högerklicka på skrivaren och välj **Utskriftsinställningar**.

Öppna skrivardrivrutinen via skrivarikonen på aktivitetsfältet

Skrivarikonen på skrivbordets aktivitetsfält är en genvägsikon som gör att du snabbt kan öppna skrivardrivrutinen.

Om du klickar på skrivarikonen och väljer **Skrivarinställningar**, kan du öppna samma skrivarinställningsfönster som det som visas i kontrollpanelen. Du kan kontrollera skrivarens status genom att dubbelklicka på ikonen.

Anmärkning:

Om skrivarikonen inte visas på aktivitetsfältet ska du öppna skrivardrivrutinens fönster, klicka på **Övervakningsinställningar** på fliken **Underhåll** och sedan välja **Registrera genvägsikonen på aktivitetsfältet**.

Starta verktyget

Öppna fönstret för skrivardrivrutinen. Klicka på fliken **Underhåll**.

Relaterad information

➔ [”Menyalternativ för skrivardrivrutin” på sidan 85](#)

Vägledning för skrivardrivrutinen i Windows

EPSON Status Monitor 3

Du kan använda det här verktyget för att övervaka skrivarens status och visa felmeddelanden och mer. Du kan också kontrollera förbrukningsartiklarnas status och hur skrivningen fortskrider. Du måste installera den här programvaran för att använda den.

Applikation för utskrift från datorn (Mac OS-skrivardrivrutin)

Skrivardrivrutinen styr skrivaren enligt kommandona från ett program. Du får bäst utskriftsresultat om du anger inställningar i skrivardrivrutinen. Du kan också kontrollera skrivarens status och hålla den i toppskick med skrivardrivrutinens verktyg.

Öppna skrivardrivrutinen via program

Klicka på **Utskriftsformat** eller **Skriv ut** i menyn **Arkiv** i programmet. Om det behövs klickar du på **Visa detaljer** (eller ▼) för att expandera skrivarfönstret.

Anmärkning:

*Beroende på det program som används kanske **Utskriftsformat** inte visas i menyn **Arkiv**, och metoden för att visa utskriftsskärmen kan variera. Se programmets hjälpaavsnitt för mer information.*

Starta verktyget

Välj **Systeminställningar** (eller **Systeminställningar**) från Apple-menyn > **Skrivare och skannrar** (eller **Skriv ut och skanna**, **Skriv ut och faxes**) och välj sedan skrivaren. Klicka på **Alternativ och förbrukningsmaterial** > **Verktyg** > **Öppna skrivarverktyg**.

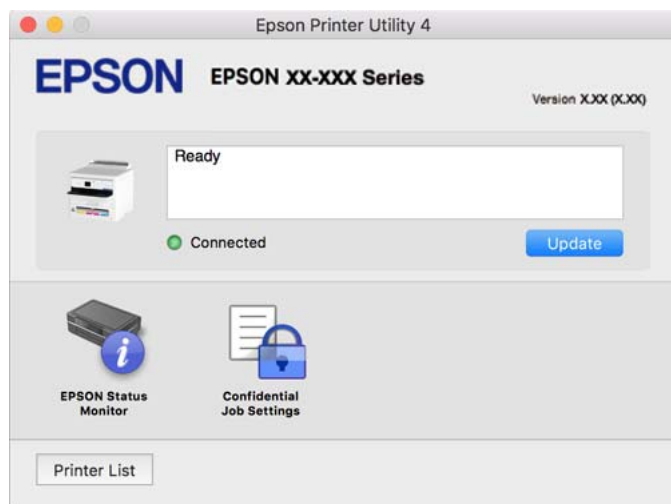
Relaterad information

➔ [”Menyalternativ för skrivardrivrutin” på sidan 115](#)

Vägledning för skrivardrivrutinen i Mac OS

Epson Printer Utility

Du kan kontrollera skrivarens status och fel genom att starta **EPSON Status Monitor**.



Applikation som kan skriva ut PostScript-fonter (Windows PostScript-skrivardrivrutin)

PostScript-skrivardrivrutinen tillåter skrivaren att ta emot och tolka utskriftsinstruktioner på sidbeskrivningsspråket som skickas från datorn och skriva ut korrekt. Detta är lämpligt för utskrift från PostScript-kompatibla applikationer som används för DTP.

Öppna skrivardrivrutinen via program

Om du vill ange inställningar som bara gäller i programmet du använder ska du öppna skrivardrivrutinen från det programmet.

Välj **Skriv ut** eller **Skrivarinställning** på menyn **Arkiv**. Välj skrivaren och klicka på **Inställningar** eller **Egenskaper**.

Anmärkning:

Åtgärder skiljer sig åt mellan olika program. Mer information finns i programhjälpen.

Åtkomst till skrivardrivrutinen från kontrollpanelen

Tillämpa inställningar för alla program på kontrollpanelen.

Windows 11

Klicka på startknappen och välj sedan **Inställningar > Blåtand och enheter > Skrivare och skannrar**. Klicka på skrivaren och välj **Skrivarinställningar**.

Windows 10/Windows Server 2022/Windows Server 2019/Windows Server 2016

Klicka på startknappen och välj sedan **Windows-system > Kontrollpanel > Visa enheter och skrivare i Maskinvara och ljud**. Högerklicka på din skrivare eller tryck och håll ner den och välj sedan **Utskriftsinställningar**

Windows 8.1/Windows 8/Windows Server 2012 R2/Windows Server 2012

Välj **Skrivbord > Inställningar > Kontrollpanel > Visa enheter och skrivare i Maskinvara och ljud**. Högerklicka på din skrivare eller tryck och håll ner den och välj sedan **Utskriftsinställningar**

Windows 7/Windows Server 2008 R2

Klicka på startknappen och välj **Kontrollpanel** > **Visa enheter och skrivare** i **Maskinvara och ljud**. Högerklicka på skrivaren och välj **Utskriftsinställningar**.

Windows Server 2008

Klicka på startknappen och välj **Kontrollpanel** > **Skrivare** i **Maskinvara och ljud**. Högerklicka på skrivaren och välj **Utskriftsinställningar**.

Öppna skrivardrivrutinen via skrivarikonen på aktivitetsfältet

Skrivarikonen på skrivbordets aktivitetsfält är en genvägsikon som gör att du snabbt kan öppna skrivardrivrutinen.

Om du klickar på skrivarikonen och väljer **Skrivarinställningar**, kan du öppna samma skrivarinställningsfönster som det som visas i kontrollpanelen. Du kan kontrollera skrivarens status genom att dubbelklicka på ikonen.

Relaterad information

➔ [”Menyalternativ för PostScript-skrivardrivrutin” på sidan 110](#)

Applikation som kan skriva ut PostScript-fonter (Mac OS PostScript-skrivardrivrutin)

PostScript-skrivardrivrutinen tillåter skrivaren att ta emot och tolka utskriftsinstruktioner på sidbeskrivningsspråket som skickas från datorn och skriva ut korrekt. Detta är lämpligt för utskrift från PostScript-kompatibla applikationer som används för DTP.

Öppna skrivardrivrutinen via program

Klicka på **Utskriftsformat** eller **Skriv ut** i menyn **Arkiv** i programmet. Om det behövs klickar du på **Visa detaljer** (eller ▼) för att expandera skrivarfönstret.

Anmärkning:

Beroende på det program som används kanske **Utskriftsformat** inte visas i menyn **Arkiv**, och metoden för att visa utskriftsskärmen kan variera. Se programmets hjälpaavsnitt för mer information.

Starta verktyget

Välj **Systeminställningar** (eller **Systeminställningar**) från Apple-menyn > **Skrivare och skannrar** (eller **Skriv ut och skanna**, **Skriv ut och faxa**) och välj sedan skrivaren. Klicka på **Alternativ och förbrukningsmaterial** > **Verktyg** > **Öppna skrivarverktyg**.

Relaterad information

➔ [”Menyalternativ för PostScript-skrivardrivrutin” på sidan 122](#)

Applikation som kan skriva ut PCL-språk (PCL-skrivardrivrutin)

PCL-skrivardrivrutinen tillåter skrivaren att ta emot och tolka utskriftsinstruktioner på sidbeskrivningsspråket som skickas från datorn och skriva ut korrekt. Detta är lämpligt för utskrift från allmänna applikationer såsom Microsoft Office.

Anmärkning:

Mac OS stöds inte.

Anslut skrivaren till samma nätverk som datorn och följ sedan proceduren nedan för att installera skrivardrivrutinen.

1. Hämta drivrutinens körbara fil från Epsons supportwebbplats.

<http://www.epson.eu/Support> (endast Europa)

<http://support.epson.net/>

2. Dubbeklicka på körfilen.
3. Följ anvisningarna på skärmen för resten av installationen.

Anmärkning:

Om produkten levereras med en mjukvaruskiva kan du även installera med hjälp av skivan. Öppna "Driver\PCL Universal".

Applikation för att konfigurera skrivarätgärder (Web Config)

Web Config är ett program som körs i en webbläsare, till exempel Microsoft Edge eller Safari, på en dator eller smartenhet. Du kan bekräfta skrivarens status och ändra inställningar för nätverkstjänsten eller skrivaren. Använd Web Config genom att ansluta skrivaren och datorn eller enheten till samma nätverk.

Det finns stöd för följande webbläsare. Använd den senaste versionen.

Microsoft Edge, Internet Explorer, Firefox, Chrome, Safari

Anmärkning:

Du kan bli ombedd att ange administratörens lösenord när du använder Web Config. Se den tillhörande informationen nedan för mer information.

Relaterad information

➔ ["Standardvärde för administratörslösenord" på sidan 16](#)

Kör Web Config i en webbläsare

1. Kontrollera skrivarens IP-adress.

Välj nätverksikonen på skrivarens hemskärm och sedan den aktiva anslutningsmetoden för att bekräfta skrivarens IP-adress.

Välj en artikel, använd knapparna ▲ ▼ ◀ ▶ och tryck sedan på OK-knappen.

Anmärkning:

Du kan också kontrollera IP-adressen genom att skriva ut nätverksanslutningsrapporten.

2. Öppna webbläsaren på en dator eller smartenhet och ange sedan skrivarens IP-adress.

Format:

IPv4: <http://skrivarens IP-adress/>

IPv6: [http://\[skrivarens IP-adress\]/](http://[skrivarens IP-adress]/)

Exempel:

IPv4: <http://192.168.100.201/>

IPv6: [http://\[2001:db8::1000:1\]/](http://[2001:db8::1000:1]/)

Anmärkning:

På smartenheten kan du även köra Web Config från skärmen produktinformation på Epson Smart Panel.

Eftersom skrivaren använder ett självsignerat certifikat vid åtkomst till HTTPS visas en varning i webbläsaren vid start Web Config; detta tyder inte på ett problem och kan ignoreras med säkerhet.

Relaterad information

- ➔ ["Skriva ut en rapport om nätverksanslutning" på sidan 51](#)
- ➔ ["Skriva ut med Epson Smart Panel" på sidan 125](#)

Importera ett självsignerat certifikat (Windows)

När du har importerat ett självsignerat certifikat slutar webbläsaren att visa en varning när du startar Web Config. Kontakta din administratör för att få information och säkerhetsåtgärder för självsignerade certifikat.

Anmärkning:

- Metoden för att importera det självsignerade certifikatet beror på din miljö.*
- Användningsmetoden kan skilja sig åt beroende på OS-versionen.*

1. Ange skrivarens IP-adress i webbläsaren för att komma åt Web Config.
2. Välj fliken **Nätverkssäkerhet**.
3. Klicka på **Ladda ner**.
Ett självsignerat certifikat hämtas.
4. Högerklicka på det nedladdade certifikatet och välj **Installera certifikat**.
5. Välj **Lokal maskin** på skärmen **Välkommen till guiden för import av certifikat** som visas.
6. Klicka på **Nästa** och sedan på **Ja** på skärmen som visas.
7. På skärmen **Certifikatarkiv** väljer du **Placera alla certifikat i följande arkiv**.
8. Klicka på **Bläddra**, välj **Betrodda rotcertifikatutfärdare** och klicka på **OK**.
9. Klicka på **Nästa** på skärmen **Certifikatarkiv**.
10. Kontrollera inställningarna på skärmen **Slutföra guiden för import av certifikat** på skärmen, kontrollera inställningarna och klicka på **Slutför**.
11. Klicka på **OK** på nästa skärm för att slutföra.
Starta om webbläsaren så att det importerade självsignerade certifikatet visas.

Relaterad information

- ➔ ["Kör Web Config i en webbläsare" på sidan 199](#)
- ➔ ["Om digital certifiering" på sidan 271](#)

Importera ett självsignerat certifikat(Mac OS)

När du har importerat ett självsignerat certifikat slutar webbläsaren att visa en varning när du startar Web Config. Kontakta din administratör för att få information och säkerhetsåtgärder för självsignerade certifikat.

Anmärkning:

- Metoden för att importera det självsignerade certifikatet beror på din miljö.
- Användningsmetoden kan skilja sig åt beroende på OS-versionen.

1. Ange skrivarens IP-adress i webbläsaren för att komma åt Web Config.
2. Välj fliken **Nätverkssäkerhet**.
3. Klicka på **Ladda ner**.
Ett självsignerat certifikat hämtas.
4. Dubbelklicka på det nedladdade certifikatet.
Åtkomst till nyckelring startar med det självsignerade certifikatet importerat.
5. Klicka på **Certifikat** på skärmen **Åtkomst till nyckelring** och dubbelklicka på det importerade certifikatet.
6. På skärmen som visas väljer du följande objekt.
Lita på > När det här certifikatet används > Lita alltid på
7. Stäng skärmen för att slutföra importen.
Starta om webbläsaren så att det importerade självsignerade certifikatet visas.

Relaterad information

- ➔ ["Kör Web Config i en webbläsare" på sidan 199](#)
- ➔ ["Om digital certifiering" på sidan 271](#)

Applikation för uppdatering av programvara och fast programvara (Epson Software Updater)

EPSON Software Updater är ett program som installerar ny programvara och uppdaterar firmware och manualer över Internet. Om du vill söka efter uppdateringsinformation regelbundet kan du ställa in intervallet för att söka efter uppdateringar i inställningar för automatisk uppdatering i EPSON Software Updater.

Anmärkning:

Windows Server-operativsystem stöds inte.

Börja med Windows

- Windows 11
Klicka på startknappen och välj sedan **Alla appar > EPSON Software > Epson Software Updater**.
- Windows 10
Klicka på startknappen och välj sedan **EPSON Software > Epson Software Updater**.
- Windows 8.1/Windows 8
Ange programvarans namn i sökfältet och välj sedan den ikon som visas.

Windows 7

Klicka på startknappen och välj sedan **Alla program** (eller **Program**) > **EPSON Software** > **Epson Software Updater**.

Anmärkning:

*Du kan också starta EPSON Software Updater genom att klicka på skrivarikonen på aktivitetsfältet på skrivbordet och sedan välja **Programuppdatering**.*

Börja med Mac OS

Välj **Gå** > **Applikationer** > **Epson Software** > **EPSON Software Updater**.

Relaterad information

➔ [”Installera programmen separat” på sidan 141](#)

Programvara för hantering av enheter i nätverket (Epson Device Admin)

Epson Device Admin är en multifunktionell programvara som hanterar enheten i nätverket.

Följande funktioner är tillgängliga.

- Övervaka eller hantera upp till 2 000 skrivare över segmentet
- Skapa en detaljerad rapport, t.ex. för förbrukningsartiklar eller produktstatus
- Uppdatera produktens firmware
- Introducera enheten i nätverket
- Använd de enhetliga inställningarna på flera enheter.

Du kan ladda ner Epson Device Admin från Epsons supportwebbplats. Mer information finns i dokumentationen eller ta hjälp av Epson Device Admin.

Epsons autentiseringssystem (Epson Print Admin)

Epson Print Admin är ett autentiseringssystem som gör att du kan hantera Epson-enheter, samt stödja kostnadsreducering och operationell effektivitet och därmed garantera säkerheten. Det finns funktioner listade nedan.

Kontakta din återförsäljare för mer information.

- Skriva ut efter att enheten har autentiserats.
- Begränsa enheter, funktioner och tidsperioder under vilka användare kan komma åt enheten.
- Lagring av poster på alla användare och enheter.
- Registrera användare genom att använda användarinformationen i Active Directory eller LDAP-server.

Lista över menyinställningar

Välj **Inst.** på hemskärmen för skrivaren för att göra olika inställningar.

Namn på funktioner och objekt på inställningsmeny kan variera beroende på fast programvara.

Allmänna inställningar

Välj menyerna på kontrollpanelen enligt beskrivningen nedan.

Inst. > Allmänna inställningar

Grundl. inställn.

Välj menyerna på kontrollpanelen enligt beskrivningen nedan.

Inst. > Allmänna inställningar > Grundl. inställn.

LCD-ljusstyrka:

Justera ljusstyrkan på LCD-skärmen.

Sömntimer: 

Justera tidsperioden för att övergå till viloläge (energiparläge) när skrivaren inte har utfört några åtgärder. LCD-skärmen blir svart när angiven tid har passerat.

Avstängningstimer: 

Din produkt har den här funktionen eller funktionen **Avstängningsinst.** beroende på plats för inköpet.

Välj den här inställningen för att stänga av skrivaren automatiskt om den inte används under en viss tidsperiod. Du kan justera tiden innan energisparfunktioner tillämpas. Alla ökningar påverkar produktens energieffektivitet. Tänk på miljön innan du tillämpar ändringar.

Avstängningsinst.: 

Din produkt har den här funktionen eller funktionen **Avstängningstimer** beroende på plats för inköpet.

Avstängning om inaktiv:

Välj den här inställningen för att stänga av skrivaren automatiskt om den inte används under en viss tidsperiod. Du kan justera tiden innan energisparfunktioner tillämpas. Alla ökningar påverkar produktens energieffektivitet. Tänk på miljön innan du tillämpar ändringar.

Avstängning vid fränkoppling:

Välj den här inställningen om du vill stänga av skrivaren efter en angiven tid när alla portar, inklusive USB-porten, är fränkopplade. Beroende på region är det inte säkert att funktionen kommer att vara tillgänglig.

Se följande webbplats för den angivna tiden.

<https://www.epson.eu/energy-consumption>

Datum-/tidsinställningar: 

Datum/tid:

Ange aktuellt datum och tid.

Sommar- /vintertid:

Välj de inställningar för sommartid som gäller för din plats.

Tidsskillnad:

Ange tidsskillnaden mellan lokal tid och UTC-tid (Coordinated Universal Time).

Språk/Language: 

Välj det språk som används på LCD-skärmen.

Åtgärdens avbröts: 

Välj **På** för att återgå till den initiala skärmen när ingen åtgärd har utförts på angiven tid.

Tangentbord:

Ändra layout för tangentbordet på LCD-skärmen.

Relaterad information

➔ [”Mata in tecken” på sidan 27](#)

Skrivarinställningar

Välj menyerna på kontrollpanelen enligt beskrivningen nedan.

Inst. > Allmänna inställningar > Skrivarinställningar

Papperkälla inställn.:

Pappersinställning:

Välj den pappersstorlek och papperstyp som du fyllde på i papperskällan.

Ppr.matn prio.:

Välj **På** för att utskriften ska prioritera papperet som finns i pappersfacket.

A4/Brev auto. växling:

Välj **På** för att mata in papper från papperskällan som angetts till A4-storlek när ingen papperskälla har ställts in som Letter, eller mata från papperskällan som är inställd på Letter-storlek när papperskällan A4 inte har angetts.

Välj inställn. autom.:

När papperet tar slut så matas papper automatiskt från en papperskälla som har samma inställningar som pappersinställningarna för utskriftsjobben. Du kan ställa in automatiskt val för alla papperskällor. Du kan ställa in allting till av.

Den här inställningen är inaktiverad när du väljer en specifik papperskälla i pappersinställningarna för utskriftsjobbet. Beroende på papperstypsinställningarna på fliken **Huvudinställningar** i skrivardrivrutinen kanske papperet inte matas ordentligt.

Felmeddelande:

Pappersstorlek medd.:

Välj **På** för att visa ett felmeddelande när den valda pappersstorleken inte matchar det påfyllda papperet.

Papperstyp meddelande:

Välj **På** för att visa ett felmeddelande när den valda papperstypen inte matchar det påfyllda papperet.

Pappersinställn. automatisk visning:

Välj **På** för att visa skärmen för **Pappersinställning** vid påfyllning av papper i papperskällan. Om du inaktiverar den här funktionen kan du inte skriva ut från en iPhone, iPad eller iPod touch med AirPrint.

Utskriftsspråk: 

USB:

Välj utskriftsspråk för USB-gränssnittet.

Nätverk:

Välj utskriftsspråk för nätverksgränssnittet.

Univ. utskriftsinställn.: 

De här utskriftsinställningarna tillämpas när du skriver ut via en extern enhet utan att använda skrivardrivrutinen. Justeringsinställningarna tillämpas när du skriver ut med skrivardrivrutinen.

Övre förskjutning:

Justera papperets toppmarginal.

Förskjutning till vänst.:

Justera papperets vänstermarginal.

Ö. förskjutn. inm. bak.:

Justera toppmarginalen för baksidan vid dubbelsidig utskrift.

Förskjutn. vänst. bak.:

Justera vänstermarginalen för baksidan vid dubbelsidig utskrift.

Kontrollera pappersbredd:

Välj **På** för att kontrollera pappersbredden före utskrift. Det här förhindrar utskrift utanför papperets kanter när pappersstorleken inte är korrekt inställd, men utskriften kan ta längre tid.

Hoppa över tom sida:

Hoppar över tomma sidor i utskriftsdata automatiskt för att spara papper.

PDL utskriftskonfiguration: 

Standardinställningar:

Pappersstorlek:

Ställ in standardpappersstorlek för utskrift.

Papperstyp:

Ställ in standardpapperstypen för utskrift.

Orientering:

Ställ in standardorientering för utskrift.

Kvalitet:

Välj utskriftskvalitet.

Bläcksparläge:

Välj **På** för att spara bläck genom att minska utskriftsdensiteten.

Skriv ut beställning:

Välj utskriftsorder, från första sidan eller sista sidan.

Sista sidan överst:

Startar utskriften från första sidan av en fil.

Första sidan överst:

Startar utskriften från sista sidan av en fil.

Antal kopior:

Ställ in antalet kopior som ska skrivas ut.

Bindningsmarginal:

Ange bindningsplats.

Auto pap.utmatning:

Välj **På** för att mata ut papper automatiskt när utskriften stoppas under ett utskriftsjobb.

Dubbelsidig utskr.:

Välj **På** för att göra dubbelsidig utskrift.

PCL-meny:

Gör inställningar för PCL-utskrift.

Teckensnittskälla:

Inbyggt:

Välj att använda ett förinstallerat teckensnitt på skrivaren.

Ladda ner:

Välj att använda ett teckensnitt som du har hämtat.

Teckensnittsnummer:

Välj standardteckensnittsnummer för den t Teckensnittskälla som är standard. Tillgängliga nummer varierar utifrån angivna inställningar.

Täthet:

Ställ in standardbreddsteg för teckensnitt om teckensnittet är skalbart och har fast breddsteg. Du kan välja mellan 0,44 och 99,99 cpi (tecken per tum) i 0,01 steg.

Det kan hända att det här alternativet inte visas beroende på inställningarna för Teckensnittskälla eller Teckensnittsnummer.

Teckenstorlek:

Ställ in standardhöjd för teckensnitt om teckensnittet är skalbart och proportionellt. Du kan välja mellan 4,00 till 999,75 punkter för 0,25 steg.

Det kan hända att det här alternativet inte visas beroende på inställningarna för Teckensnittskälla eller Teckensnittsnummer.

Symboluppsättning:

Välj standardsymboluppsättning. Om teckensnittet som du valde i inställningen Teckensnittskälla och Teckensnittskälla inte finns tillgängligt i den nya symboluppsättningen ersätts inställningen Teckensnittskälla och Teckensnittsnummer automatiskt med standardvärdet IBM-US.

Linjer:

Ange antal linjer för vald pappersstorlek och orientering. Det här förändrar även avståndet mellan linjer (VMI) och det nya VMI-värdet lagras i skrivaren. Det innebär att senare förändringar i sidstorlek och orienteringsinställningar orsakar ändringar i formulärvärdet baserat på lagrat VMI.

CR-funktion:

Välj radreturinmatningskommandot när du skriver ut med en drivrutin från ett specifikt operativsystem.

LF-funktion:

Välj linjeinmatningskommandot när du skriver ut med en drivrutin från ett specifikt operativsystem.

Tilldela pap.skälla:

Ange tilldelning för papperskällans kommando för val. När **4** har markerats ställs kommandona in som kompatibla med HP LaserJet 4. När **4K** har valts ställs kommandon enligt kompatibilitet med HP LaserJet 4000, 5000 och 8000. När **5S** har markerats ställs kommandona in som kompatibla med HP LaserJet 5S.

PS-menyn:

Gör inställningar för PS-utskrift.

Felsida:

Välj **På** för att skriva ut ett statusark när ett fel uppstår under PostScript- eller PDF-utskrift.

Färgning:

Välj färgläge för PostScript-utskrift.

Binär:

Välj **På** vid utskrift av data som innehåller binära bilder. Det kan hända att programmet skickar binära data även om skrivardrivrutinens inställning är inställd på ASCII. Du kan dock skriva ut data när den här funktionen är aktiverad.

PDF Sidstorlek:

Välj pappersstorlek vid utskrift av en PDF-fil.

Automatisk problemlösare: 

Välj en åtgärd som ska utföras när ett dubbelsidigt utskriftsfel uppstår eller om minnet är fullt.

På

Visar en varning och skriver ut i enkelsidigt läge när ett dubbelsidigt utskriftsfel uppstår, eller skriver bara ut det som skrivaren kan bearbeta när ett felmeddelande för fullt minne visas.

Av

Visar ett felmeddelande och avbryter utskriften.

Tjockt papper: 

Välj **På** för att förhindra bläck från att smeta ut på dina utskrifter, men detta kan resultera i lägre utskriftshastighet.

Tyst läge: 

Välj **På** för att minska ljud under utskrift, men detta kan resultera i lägre utskriftshastighet. Beroende på vilka inställningar för papperstyp och utskriftskvalitet som du väljer kanske det inte finns någon skillnad i skrivarens ljudnivå. Markera **På** för att prioritera minskat driftbuller. För att prioritera utskriftshastighet; markera **På (Låg nivå)**.

Bläcktorkningstid: 2-sidig utskrift:

Välj torktid för bläcket när du utför dubbelsidig utskrift. Efter att skrivaren skrivit ut på ena sidan dröjer det en stund innan utskriften torkar för utskrift på andra sidan. Om din utskrift blir smetig ska du öka tidsinställningen.

PC Anslutning via USB: 

Välj **Aktivera** för att göra det möjligt för en dator att få åtkomst till skrivaren när den ansluts med USB. När **Avaktivera** har valts blir utskrift som inte skickas via en nätverksanslutning stoppad.

USB I/F timeout-inst.: 

Ange antal sekunder som måste passera innan USB-kommunikationen med en dator avslutas när skrivaren tagit emot ett utskriftsjobb från en PostScript-skrivardrivrutin eller en PCL-skrivardrivrutin. Om jobbet sluttid inte är tydligt definierad i en PostScript-skrivardrivrutin eller en PCL-skrivardrivrutin kan ändlös USB-kommunikation uppstå. När det här inträffar avslutar

skrivaren kommunikationen efter att angiven tid har förflutit. Ange 0 (noll) om du inte vill att kommunikationen avslutas.

Relaterad information

- ➔ ”Fylla på papper” på sidan 80
- ➔ ”Skriva ut med hjälp av enkla inställningar” på sidan 84

Nätverksinställningar

Välj menyerna på kontrollpanelen enligt beskrivningen nedan.

Inst. > Allmänna inställningar > Nätverksinställningar

Inställning av Wi-Fi:

Router:

Wi-Fi guide till inställningar:

Konfigurera Wi-Fi-inställningar genom att ange SSID och lösenord.

Tryckknappsinst(WPS):

Konfigurerar Wi-Fi-inställningar genom Tryckknappsinst(WPS).

Övriga:

- PIN-kodsinst. (WPS)
Gör Wi-Fi-inställningar genom PIN-kodsinst. (WPS).
- Auto ansl av Wi-Fi
Gör Wi-Fi-inställningar med hjälp av Wi-Fi-informationen på datorn eller den smarta enheten.
- Avaktivera Wi-Fi
Inaktiverar Wi-Fi. Infrastrukturanlutningar kommer att brytas.

Wi-Fi Direct:

 (Meny):

- Ändra nätverksnamn
Ändrar SSID (nätverksnamn) för Wi-Fi Direct.
- Ändra lösenord
Ändrar lösenordet för anslutning med Wi-Fi Direct.
- Ändra frekvensintervall
Välj frekvensband för Wi-Fi Direct-anslutning. Om du ändrar frekvensen fränkopplas den anslutna enheten.
Dessa kanalers tillgänglighet och användning av produkten utomhus över dessa kanaler varierar beroende på plats.
<http://support.epson.net/wifi5ghz/>

- Avaktivera Wi-Fi Direct

Inaktiverar Wi-Fi Direct.

- Återställ inställningarna

Återställer inställningarna för Wi-Fi Direct.

Övriga metoder:

- iOS

Läser QR-koden på din iPhone, iPad, or iPod touch för att ansluta med Wi-Fi Direct.

- Övriga OS-enheter

Konfigurerar inställningar för Wi-Fi Direct genom att ange SSID och lösenord.

Konfiguration av trådbundet LAN:

Installera eller ändra en nätverksanslutning som har en LAN-kabel och router. När den används inaktiveras Wi-Fi-anslutningarna.

Nätverksstatus:

Kabel-LAN/Wi-Fi-status:

Visar skrivarens nätverksinformation.

Wi-Fi Direct Status:

Visar aktuella Wi-Fi Direct-inställningar.

statusblad:

Skriver ut ett statusark för nätverket.

Information för Ethernet, Wi-Fi, Wi-Fi Direct, och så vidare trycks på två eller flera sidor.

Kontroll av nätverksanslutning:

Kontrollerar den aktuella nätverksanslutningen och skriver ut en rapport. Om det finns några problem med anslutningen löser du dem med hjälp av rapporten.

Avancerat:

Enhetsnamn:

Ändrar enhetsnamnet till ett valfritt namn på 2 till 53 tecken.

TCP/IP:

Konfigurerar IP-inställningar om IP-adressen är statisk.

Välj automatisk konfiguration om IP-adressen ska tilldelas genom DHCP.

Växla till **Manuell** för manuell inställning av IP-adress och ange sedan IP-adressen.

Proxy-server:

Välj detta om du använder en proxyserver i nätverksmiljön och du vill ställa in den på skrivaren.

IPv6-adresser:

Ställer in om IPv6-adressering ska aktiveras.

Linjehastighet och Duplex:

Välj lämplig Ethernet-hastighet och duplex-inställning. Om du väljer en annan inställning än Automatisk, ska du se till att inställningen överensstämmer med inställningarna i hubben du använder.

Omdirigera HTTP till HTTPS:

Aktiverar eller inaktiverar omdirigering från HTTP till HTTPS.

Avaktivera IPsec/IP Filtering:

Inaktiverar inställningen för IPsec-/IP-filtrering.

Avaktivera IEEE802.1X:

Inaktiverar inställningen för IEEE802.1X.

iBeacon-överföring:

Välj om du vill aktivera eller inaktivera iBeacon-överföringsfunktionen. När den är aktiverat kan du söka efter skrivaren från iBeacon-aktiverade enheter.

Relaterad information

- ➔ "Konfigurera Wi-Fi genom att ange SSID och lösenord" på sidan 48
- ➔ "Hantera Wi-Fi-inställningar med Push-knappkonfiguration (WPS)" på sidan 49
- ➔ "Utföra Wi-Fi-inställningar med PIN-kod-konfiguration (WPS)" på sidan 50
- ➔ "Kontrollera skrivarens status för nätverksanslutning (rapport om nätverksanslutning)" på sidan 147

Inställningar för webbtjänst

Välj menyerna på kontrollpanelen enligt beskrivningen nedan.

Inst. > Allmänna inställningar > Inställningar för webbtjänst

Epson Connect-tjänster:

Visar om skrivaren är registrerad och ansluten till Epson Connect.

Du kan registrera dig för denna service genom att välja **Registrera** och följa anvisningarna.

För användaranvisningar, gå till följande portal på webbplatsen.

<https://www.epsonconnect.com/>

<http://www.epsonconnect.eu> (endast Europa)

När du har registrerat dig kan du ändra följande inställningar.

Pausa/återuppta:

Välj om du vill avbryta eller återuppta Epson Connect-tjänster.

Avregistrera:

Avregistrerar skrivaren från Epson Connect-tjänster.

Systemadministration

Du kan underhålla produkten som systemadministratör med denna funktion. Du kan också välja att begränsa produktfunktioner för individuella användare för att det ska passa till den arbets- eller kontorsstil.

Välj menyerna på kontrollpanelen enligt beskrivningen nedan.

Inst. > Allmänna inställningar > Systemadministration

Periodisk rengöring:

Aktivera den här inställningen för att utföra periodisk huvudrengöring när ett visst antal sidor har skrivits ut eller skrivaren känner av att huvudrengöring behövs. Välj vad som helst utom **Av** för att bibehålla förstklassig utskriftskvalitet. Under följande förhållanden utför du själv **Skriv.huv. Kontr. munst.** och **Rengör. av skrivarhuvud.**

- Problem med utskrift
- När **Av** väljs för **Periodisk rengöring**
- Vid utskrift i hög kvalitet, exempelvis av bilder

Av:

Inaktiverar periodisk huvudrengöring.

Efter Utskrift:

Utför periodisk huvudrengöring när utskriften är slutförd.

Schemalägg:

Utför periodisk huvudrengöring vid den tidpunkt du anger.

Om skrivaren är avstängd vid den angivna tidpunkten utförs periodisk huvudrengöring när skrivaren slås på.

Rensa interna minnets data:

PDL-teckensnitt, makro och arbetsområde:

Rensar nedladdade teckensnitt, makron och alla utskriftjobb i det interna minnet.

Radera alla Internminne-jobb:

Rensar alla utskriftsjobb som är lagrade i det interna minnet.

Säkerhetsinställningar:

Admin. inställningar:

Administratörslösenord:

Du kan ändra och ta bort ett administratörslösenord.

Låsinställning:

Välj om du vill låsa kontrollpanelen med det lösenord som finns registrerat i **Administratörslösenord** eller inte.

Lösenordskryptering:

Välj **På** för att kryptera ditt lösenord. Om du stänger av strömmen när omstarten görs kan data bli korrupta och skrivarinställningarna återställs till standardinställningarna. Händer det behöver lösenordsinformationen ställas in igen.

Granskningslogg:

Välj **På** för att skapa en granskningslogg.

Programverifikation vid start:

Välj **På** för att verifiera skrivarens program vid uppstart.

Kundundersökning:

Om du godkänner att erbjuda kundanvändningsinformation, erbjuds produktanvändningsinformation, såsom antal utskrifter, till Seiko Epson Corporation.

Informationen som samlas in används för att förbättra våra produkter och tjänster.

Tillhandahålla användningsdata:

Visar om du har godkänt att uppge din kundanvändningsinformation eller inte.

Land/region:

Visar land eller region där du använder produkten om du har godkänt att ge din kund användningsinformation.

Återställ inställningarna:

Nätverksinställningar:

Återställer nätverksinställningarna till standardinställningarna.

Alla utom Nätverksinställningar:

Återställer alla inställningar utom nätverksinställningarna till sina standardinställningar.

Alla inställningar:

Rensar all personlig information som finns lagrad i skrivarens minne och återställer alla inställningar till standardinställningarna.

Uppdatering av fast programvara:

Du kan få information om uppdatering av inbyggd programvara som aktuell version och information om tillgängliga uppdateringar.

Uppdatera:

Uppdaterar den inbyggda programvaran manuellt.

Automatisk uppgradering av inbyggd programvara:

Automatisk uppgradering av inbyggd programvara:

Välj **På** för att uppdatera inbyggd programvara automatiskt och ställ in veckodag/ starttid för att uppdatera.

Dag:

Välj vilken dag i veckan du vill uppdatera den inbyggda programvaran.

Tid:

Ställ in tiden för när du vill börja uppdatera den inbyggda programvaran.

Meddelande:

Välj **På** så visas ikonen för uppdatering av den inbyggda programvaran på startskärmen.

Version fast program:

Visar versionen av den inbyggda programvaran.

Utskriftsräknare

Välj menyerna på kontrollpanelen enligt beskrivningen nedan.

Inst. > Utskriftsräknare

Visar det totala antalet utskrifter, svartvita utskrifter och färgutskrifter samt alternativ som statusark från den tidpunkt då du köpte skrivaren. Välj **Skriv ut blad** för att skriva ut ett informationsblad som visar skrivarens användningshistorik.

Du kan även kontrollera antalet sidor som skrivs ut från andra funktioner på Ark för användarhistorik.

Status för förbruknings.

Välj menyn på kontrollpanelen enligt beskrivningen nedan.

Inst. > Status för förbruknings.

Visar ungefärliga nivåer för bläck och servicelivslängd för underhållsenheten.

När  visas börjar bläcket ta slut eller så är underhållslådan nästan full. När  visas är bläcket slut eller så är underhållslådan full.

Relaterad information

➔ ["Det är dags att byta bläckförsörjarenhet" på sidan 176](#)

Underhåll

Välj menyerna på kontrollpanelen enligt beskrivningen nedan.

Inst. > Underhåll

Justering av utskriftskvalitet:

Välj den här funktionen om det finns några problem med dina utskrifter. Du kan kontrollera igensatta munstycken och rengör skrivhuvudet vid behov och justera sedan vissa parametrar för att förbättra utskriftskvaliteten.

Skriv.huv. Kontr. munst.:

Välj den här funktionen för att kontrollera om skrivarhuvudets munstycken är tilltäppta. Skrivaren skriver ut ett munstyckeskrollmönster.

Rengör. av skrivarhuvud:

Välj den här funktionen för att rengöra tilltäppta munstycken i skrivarhuvudet.

Just. av linjeavst.:

Välj den här funktionen för att anpassa vertikala linjer.

Guide för pappersrengör.:

Välj den här funktionen om det finns bläckfläckar på de invändiga rullarna. Skrivaren matar papper för att rengöra de invändiga rullarna.

Information ompickup-rullen:

Välj den här funktionen för att kontrollera upphämtningsvalsens tjänstelivtid för papperskassetten. Du kan även återställa upphämtningsvalsens räkneverk.

Justering av utskriftskvalitet per papper:

Beroende på papperstyp skiljer sig bläckfördelningen. Välj den här funktionen om det förekommer bandning i utskrifterna eller feljustering av en viss papperstyp.

Relaterad information

➔ [”Kontrollera och rengöra skrivhuvudet” på sidan 134](#)

Språk/Language

Välj menyerna på kontrollpanelen enligt beskrivningen nedan.

Inst. > Språk/Language

Välj det språk som används på LCD-skärmen.

Skrivarstatus/Skriv ut

Välj menyerna på kontrollpanelen enligt beskrivningen nedan.

Inst. > Skrivarstatus/Skriv ut

Skriv ut statusblad:

Konfiguration statusark:

Skriv ut informationsblad som visar den befintliga skrivarens status och inställningar.

Statusark för material:

Skriv ut ett informationsblad som visar status för förbrukningsmaterial.

Ark för användarhistorik:

Skriv ut informationsblad som visar skrivarens användningshistorik.

PS-teckensnittlista:

Skriver ut en lista med teckensnitt tillgängliga för en PostScript-skrivare.

PCL-teckensnittlista:

Skriver ut en lista med teckensnitt tillgängliga för en PCL-utskrift.

Nätverk:

Visar de aktuella nätverksinställningarna. Du kan också skriva ut statusbladet.

Kabel-LAN/Wi-Fi-status:

Visar skrivarens nätverksinformation.

Wi-Fi Direct Status:

Visar aktuella Wi-Fi Direct-inställningar.

statusblad:

Skriver ut ett statusark för nätverket.

Information för Ethernet, Wi-Fi, Wi-Fi Direct, och så vidare trycks på två eller flera sidor.

Autentisera enhetsstatus

Välj menyerna på kontrollpanelen enligt beskrivningen nedan.

Inst. > Autentisera enhetsstatus

Visar status för autentiseringsenheten.

Information om Epson Open Platform

Välj menyerna på kontrollpanelen enligt beskrivningen nedan.

Inst. > Information om Epson Open Platform

Visar status för Epson Open Platform.

Produktspecifikationer

Skrivarspecifikationer

Placering av munstycke i skrivarhuvud	Bläckmunstycken för svart bläck: 800 Bläckmunstycken för färgat bläck: 800 för varje färg
---------------------------------------	--

Pappersvikt*	Vanligt papper	64 till 90 g/m ²
	Tjockt papper	91 till 256 g/m ²
	Kuvert	75 till 100 g/m ²

* Även när papperstjockleken ligger inom det här området kanske papperet inte matas in i skrivaren eller också kan utskriftsresultatet påverkas, beroende på pappersegenskaper eller kvalitet.

Utskriftsområde

Utskriftsområde för enstaka ark

Utskriftskvaliteten kan bli sämre i skuggade områden på grund av skrivarmekanismen.

	A	3.0 mm (0.12 tum)
	B	3.0 mm (0.12 tum)
	C	47.0 mm (1.85 tum)
	D	45.0 mm (1.77 tum)

* Orientering av papperet som fylls på.

Utskriftsområde för kuvert

Utskriftskvaliteten kan bli sämre i skuggade områden på grund av skrivarmekanismen.

	A	3.0 mm (0.12 tum)
	B	3.0 mm (0.12 tum)
	C	18.0 mm (0.71 tum)
	D	47.0 mm (1.85 tum)

* Orientering av papperet som fylls på.

Använda skrivarporten

Skrivaren använder den följande porten. Nätverksadministratören bör tillåta att dessa portar bli tillgängliga efter behov.

När avsändaren (klient) är skrivaren

Använd	Plats (server)	Protokoll	Portnummer
Skicka e-post (När e-postavisering används från skrivaren)	SMTP-server	SMTP (TCP)	25
		SMTP SSL/TLS (TCP)	465
		SMTP STARTTLS (TCP)	587
POP före SMTP-anslutning (När e-postavisering används från skrivaren)	POP-server	POP3 (TCP)	110
Om Epson Connect används	Epson Connect-server	HTTPS	443
		XMPP	5222
Kontroll-WSD	Klientdator	WSD (TCP)	5357

När avsändaren (klient) är klientdatorn

Använd	Plats (server)	Protokoll	Portnummer
Skicka fil (När FTP-utskrift används från skrivaren)	Skrivare	FTP (TCP)	20
			21
Identifiera skrivaren via ett program såsom EpsonNet Config, skrivardrivrutin.	Skrivare	ENPC (UDP)	3289
Samla och konfigurera MIB-informationen via ett program såsom EpsonNet Config, skrivardrivrutin.	Skrivare	SNMP (UDP)	161
Vidarebefordra LPR-data	Skrivare	LPR (TCP)	515
Vidarebefordra RAW-data	Skrivare	RAW (Port 9100) (TCP)	9100
Vidarebefordra AirPrint-data (IPP/IPPS-utskrift)	Skrivare	IPP/IPPS (TCP)	631
Söka efter WSD-skrivare	Skrivare	WS-Discovery (UDP)	3702
Web Config	Skrivare	HTTP (TCP)	80
		HTTPS (TCP)	443

Gränssnittsspecifikationer

För dator	Höghastighets USB*
-----------	--------------------

* USB 3.0-kablar stöds inte.

Nätverksspecifikationer

Wi-Fi-specifikationer

Se följande tabell för Wi-Fi-specifikationer.

Länder eller regioner utom de som anges nedan	"Tabell A" på sidan 219
Irland, Storbritannien, Österrike, Tyskland, Liechtenstein, Schweiz, Frankrike, Belgien, Luxemburg, Nederländerna, Italien, Portugal, Spanien, Danmark, Finland, Norge, Sverige, Island, Kroatien, Cypern, Grekland, Nordmakedonien, Serbien, Slovenien, Malta, Bosnien och Hercegovina, Kosovo, Montenegro, Albanien, Bulgarien, Tjeckien, Estland, Ungern, Lettland, Litauen, Polen, Rumänien, Slovakien, Turkiet, Israel, Australien, Nya Zeeland, Kina, Hongkong, Mongoliet, Taiwan, Sydkorea	"Tabell B" på sidan 219
Turkiet	<p>Serienummer som börjar med XCV9: "Tabell A" på sidan 219</p> <p>Serienummer som börjar med XCV8: "Tabell B" på sidan 219</p>

Tabell A

Standarder	IEEE 802.11b/g/n*1
Frekvensintervall	2,4 GHz
Kanaler	1/2/3/4/5/6/7/8/9/10/11/12/13
Koordineringslägen	Infrastruktur, Wi-Fi Direct (enkel AP)*2*3
Säkerhetsprotokoll*4	WEP (64/128bit), WPA2-PSK (AES)*5, WPA3-SAE (AES), WPA2/WPA3-Enterprise

*1 Finns endast för HT20.

*2 Stöds inte för IEEE 802.11b.

*3 Infrastruktur och lägen för Wi-Fi Direct eller en Ethernet-anslutning kan användas samtidigt.

*4 Wi-Fi Direct stöder endast WPA2-PSK (AES).

*5 Överensstämmer med WPA2-standarder för stöd för WPA/WPA2 Personal.

Tabell B

Standarder	IEEE 802.11a/b/g/n*1/ac
Frekvensintervall	IEEE 802.11b/g/n: 2,4 GHz, IEEE 802.11a/n/ac: 5 GHz

Kanaler	Wi-Fi	2,4 GHz	1/2/3/4/5/6/7/8/9/10/11/12* ² /13* ²
		5 GHz* ³	W52 (36/40/44/48), W53 (52/56/60/64), W56 (100/104/108/112/116/120/124/128/132/136/140/144), W58 (149/153/157/161/165)
	Wi-Fi Direct	2,4 GHz	1/2/3/4/5/6/7/8/9/10/11/12* ² /13* ²
		5 GHz* ³	W52 (36/40/44/48) W58 (149/153/157/161/165)
Anslutningslägen	Infrastruktur, Wi-Fi Direct (enkel AP)* ⁴ , * ⁵		
Säkerhetsprotokoll* ⁶	WEP (64/128bit), WPA2-PSK (AES)* ⁷ , WPA3-SAE (AES), WPA2/WPA3-Enterprise		

*1 Finns endast för HT20.

*2 Ej tillgänglig i Taiwan.

*3 Tillgängligheten till dessa kanaler och användning av produkten utomhus över dessa kanaler varierar beroende på plats. För mer information, se följande webbplats.

<http://support.epson.net/wifi5ghz/>

*4 Stöds inte för IEEE 802.11b.

*5 Infrastruktur och lägen för Wi-Fi Direct eller en Ethernet-anslutning kan användas samtidigt.

*6 Wi-Fi Direct stöder endast WPA2-PSK (AES).

*7 Överensstämmer med WPA2-standarder för stöd för WPA/WPA2 Personal.

Ethernet-specifikationer

Standarder	IEEE 802.3i (10BASE-T)* ¹ IEEE 802.3u (100BASE-TX) IEEE 802.3ab (1000BASE-T)* ¹ IEEE 802.3az (Energy Efficient Ethernet)* ²
Kommunikationsläge	Automatisk, 10 Mbps full duplex, 10 Mbps halv duplex, 100 Mbps full duplex, 100 Mbps halv duplex
Koppling	RJ-45

*1 Använd en kategori 5e- (eller högre) STP-kabel (Shielded twisted pair) för att minska risken för radiostörningar.

*2 Den anslutna enheten måste uppfylla IEEE 802.3az-standarder.

Nätverksfunktioner och IPv4/IPv6

Funktioner			Stöds	Anmärkningar
Nätverksutskrift	EpsonNet Print (Windows)	IPv4	✓	-
	Standard TCP/IP (Windows)	IPv4, IPv6	✓	-
	WSD-utskrift (Windows)	IPv4, IPv6	✓	-
	Bonjour-utskrift (Mac OS)	IPv4, IPv6	✓	-
	IPP-utskrift (Windows, Mac OS)	IPv4, IPv6	✓	-
	FTP-utskrift	IPv4, IPv6	✓	-
	Epson Connect (utskrift till e-post, extern utskrift)	IPv4	✓	-
	AirPrint (iOS, Mac OS)	IPv4, IPv6	✓	iOS 5 eller senare, OS X Mavericks (10.9.5) eller senare*
Nätverksskanning	Epson Scan 2	IPv4, IPv6	-	-
	Document Capture Pro (Windows)	IPv4	-	-
	Document Capture (Mac OS)			
	Document Capture Pro Server (Windows)	IPv4, IPv6	-	-
	Epson Connect (skanna till molnet)	IPv4	-	-
AirPrint (skanning)	IPv4, IPv6	-	-	
Fax	Skicka fax	IPv4	-	-
	Ta emot fax	IPv4	-	-
	Epson Connect (Fax till molnet)	IPv4	-	-
	AirPrint (faxes)	IPv4, IPv6	-	-

* Vi rekommenderar att du använder den senaste versionen av iOS eller Mac OS.

Säkerhetsprotokoll

IEEE 802.1X*1	
IPsec/IP-filtrering	
SSL/TLS	HTTPS-server/klient
	IPPS

TLS Version	1.3, 1.2, 1.1*2, 1.0*2
SMTPS (STARTTLS, SSL/TLS)	
SNMPv3	

*1 Du måste använda en enhet för anslutning som överensstämmer med IEEE 802.1X.

*2 Inaktiverad enligt standard.

PostScript Level 3-kompatibilitet

Det PostScript som används på den här skrivaren är kompatibelt med PostScript Level 3.

Tjänster från tredje part som stöds

Tjänster		Stöds	Anmärkningar
AirPrint	Utskrift	✓	iOS 5 eller senare/OS X Mavericks (10.9.5) eller senare*
	Skanning	-	-
	Fax	-	-
Universal Print (Microsoft)		✓	Windows 10 2004 (20H1) eller senare

* Vi rekommenderar att du använder den senaste versionen av iOS eller Mac OS.

Dimensioner

Dimensioner*1

Skick	Papperskassett 1 installerad	Papperskassett 1 och 2 installerade	Papperskassett 1, 2 och 3 installerade	Papperskassett 1, 2, 3 och 4 installerade
Vid lagring	<input type="checkbox"/> Bredd: 425 mm (16.7 tum)*2 <input type="checkbox"/> Djup: 535 mm (21.1 tum) <input type="checkbox"/> Höjd: 413 mm (16.3 tum)	<input type="checkbox"/> Bredd: 425 mm (16.7 tum)*2 <input type="checkbox"/> Djup: 535 mm (21.1 tum) <input type="checkbox"/> Höjd: 513 mm (20.2 tum)	<input type="checkbox"/> Bredd: 425 mm (16.7 tum)*2 <input type="checkbox"/> Djup: 535 mm (21.1 tum) <input type="checkbox"/> Höjd: 613 mm (24.1 tum)	<input type="checkbox"/> Bredd: 425 mm (16.7 tum)*2 <input type="checkbox"/> Djup: 535 mm (21.1 tum) <input type="checkbox"/> Höjd: 713 mm (28.1 tum)
Skriva ut	<input type="checkbox"/> Bredd: 425 mm (16.7 tum)*2 <input type="checkbox"/> Djup: 578 mm (22.8 tum) <input type="checkbox"/> Höjd: 505 mm (19.9 tum)	<input type="checkbox"/> Bredd: 425 mm (16.7 tum)*2 <input type="checkbox"/> Djup: 578 mm (22.8 tum) <input type="checkbox"/> Höjd: 605 mm (23.8 tum)	<input type="checkbox"/> Bredd: 425 mm (16.7 tum)*2 <input type="checkbox"/> Djup: 578 mm (22.8 tum) <input type="checkbox"/> Höjd: 705 mm (27.8 tum)	<input type="checkbox"/> Bredd: 425 mm (16.7 tum)*2 <input type="checkbox"/> Djup: 578 mm (22.8 tum) <input type="checkbox"/> Höjd: 805 mm (31.7 tum)

Vikt*1, *3

Skick	Papperskassett 1 installerad	Papperskassett 1 och 2 installerade	Papperskassett 1, 2 och 3 installerade	Papperskassett 1, 2, 3 och 4 installerade
Vikt	Cirka 38.8 kg (17.6 lb)	Cirka 48.7 kg (22.1 lb)	Cirka 58.6 kg (26.6 lb)	Cirka 68.6 kg (31.1 lb)

*1 Med utmatningsfacket.

*2 Bredd: 532 mm (20.9 tum) när autentiseringsenhetstabellen installerats.

*3 Utan bläckförsörjarenheten och strömsladden.

Elektrisk specifikation

Strömförsörjning	AC 100–240 V	AC 220–240 V
Märkfrekvensintervall	50–60 Hz	50–60 Hz
Märkström	0.7–0.4 A	0.4 A
Strömförbrukning (med USB-anslutning)	Utskrift: ca 27.0 W (ISO/IEC24712) Klar-läge: ca 7.0 W Viloläge: ca 1.1 W Avstängd: ca 0.2 W	Utskrift: ca 27.0 W (ISO/IEC24712) Klar-läge: ca 7.0 W Viloläge: ca 1.1 W Avstängd: ca 0.2 W

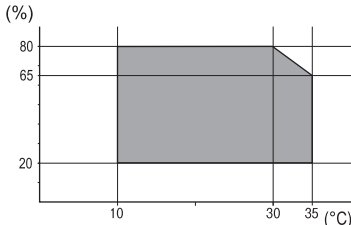
Anmärkning:

Kontrollera spänningen som finns angiven på skrivarens etikett.

För användare i Europa finns information om strömförbrukning på följande webbplats.

<http://www.epson.eu/energy-consumption>

Miljöspecifikationer

Vid drift	Använd skrivaren inom områdena för temperatur (°C) och fuktighet (%) som visas i grafen och i en miljö utan kondens. 
Vid lagring	Temperatur efter första bläckpåfyllning: -15 till 40°C (5 till 104°F)* Temperatur före första bläckpåfyllning: -20 till 40°C (-4 till 104°F)* Luftfuktighet: 5 till 85% RL (utan kondens)

* Du kan lagra under en månad i 40°C (104°F).

Miljöspecifikationer för Bläckförsörjarenheter

Lagringstemperatur	-30 till 40 °C (-22 till 104 °F)*
Frys punkt	Bläck kan frysa om det lagras under 0 °C (32 °F). Bläck tinar och kan användas efter cirka 5 timmar vid 25 °C (77 °F).

* Du kan lagra under en månad i 40 °C (104 °F).

Intallationsplats och utrymme

För att garantera säker användning placerar du skrivaren på en plats som uppfyller följande villkor.

- En plan, stabil yta som kan hantera skrivarens vikt
- Plats där det inte finns några blockeringar för skrivarens fläktar och öppningar
- Platser där du kan fylla på och ta ur papper utan problem
- Platser som uppfyller villkoren i ”Miljöspecifikationer” i den här bruksanvisningen



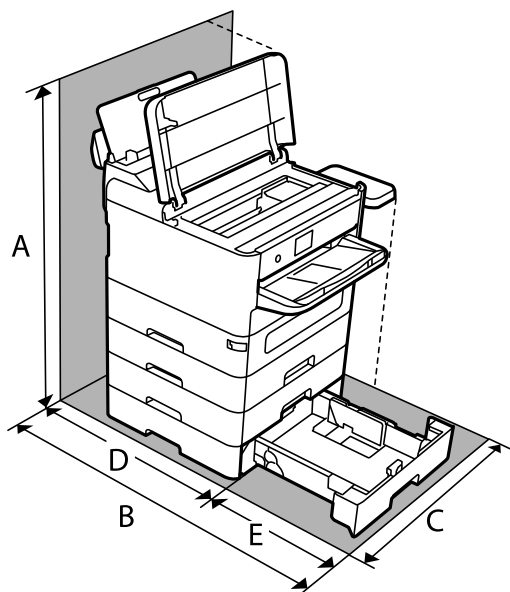
Viktigt:

Placera inte skrivaren på följande platser; annars kan felfunktion uppstå.

- Exponering för direkt solljus*
- Exponering för situationer där temperatur och luftfuktighet kan förändras snabbt*
- Exponering för brand*
- Exponering för flyktiga ämnen*
- Exponering för stötar och vibrationer*
- Nära TV eller radio*
- Nära omfattande smuts eller damm*
- Nära vatten*
- Nära luftkonditionering eller värmeutrustning*
- Nära en luftfuktare*

Använd en kommersiellt tillgänglig, antistatisk matta för att förhindra bildande av statisk elektricitet på platser som är benägna för det.

Säkra platsen tillfälligt för att installera och använda skrivaren på rätt sätt.



A	899.4 mm
B	907.0 mm
C	532.0 mm
D	475.5 mm
E	431.5 mm

Systemkrav

- Windows
Windows 7, Windows 8/8.1, Windows 10, Windows 11 eller senare
Windows Server 2008 eller senare
- Mac OS
Mac OS X 10.9.5 eller senare, macOS 11 eller senare
- Chrome OS
Chrome OS 89 eller senare

Anmärkning:

Stöder endast OS-standardfunktioner.

Fontspecifikationer

Tillgängliga teckensnitt för PostScript

Teckensnittsnamn	Familj	HP-likvärdigt
NimbusMono	Medium, Bold, Italic, Bold Italic	Courier
LetterGothic	Medium, Bold, Italic	Letter Gothic
NimbusMonoPS	Regular, Bold, Oblique, Bold Oblique	CourierPS
NimbusRomanNo4	Medium, Bold, Italic, Bold Italic	CG Times
URWClassico	Medium, Bold, Italic, Bold Italic	CG Omega
URWCoronet	-	Coronet
URWClarendon-Condensed	-	Clarendon Condensed
URWClassicSans	Medium, Bold, Italic, Bold Italic	Univers
URWClassicSans-Condensed	Medium, Bold, Italic, Bold Italic	Univers Condensed
AntiqueOlive	Medium, Bold, Italic	Antique Olive
Garamond	Antiqua, Halbfett, Kursiv, Kursiv Halbfett	Garamond
Mauritius	-	Marigold
Algiers	Medium, Extra Bold	Albertus
NimbusSansNo2	Medium, Bold, Italic, Bold Italic	Arial
NimbusRomanNo9	Medium, Bold, Italic, Bold Italic	Times New Roman
NimbusSans	Medium, Bold, Oblique, Bold Oblique	Helvetica
NimbusSans-Narrow	Medium, Bold, Oblique, Bold Oblique	Helvetica Narrow
Palladio	Roman, Bold, Italic, Bold Italic	Palatino
URWGothic	Book, Demi, Book Oblique, Demi Oblique	ITC Avant Garde
URWBookman	Light, Demi, Light Italic, Demi Italic	ITC Bookman
URWCenturySchoolbook	Roman, Bold, Italic, Bold Italic	New Century Schoolbook
NimbusRoman	Medium, Bold, Italic, Bold Italic	Times
URWChancery-MediumItalic	-	ITC Zapf Chancery Italic
Symbol	-	Symbol
URWDingbats	-	Wingdings
Dingbats	-	ITC Zapf Dingbats
StandardSymbol	-	SymbolPS

Tillgängliga teckensnitt för PCL (URW)

Skalbart teckensnitt

Teckensnittsnamn	Familj	HP-likvärdigt	Symboluppsättning för PCL5
NimbusMono	Medium, Bold, Italic, Bold Italic	Courier	1
LetterGothic	Medium, Bold, Italic	Letter Gothic	1
NimbusMonoPS	Regular, Bold, Oblique, Bold Oblique	CourierPS	3
NimbusRmnNo4	Medium, Bold, Italic, Bold Italic	CG Times	2
URWClassico	Medium, Bold, Italic, Bold Italic	CG Omega	3
URW Coronet	-	Coronet	3
URWClarendon Cd	-	Clarendon Condensed	3
URWClSsans	Medium, Bold, Italic, Bold Italic	Univers	2
URWClSsans Cd	Medium, Bold, Italic, Bold Italic	Univers Condensed	3
AntiqueOlive	Medium, Bold, Italic	Antique Olive	3
Garamond	Antiqua, Halbfett, Kursiv, Kursiv Halbfett	Garamond	3
Mauritius	-	Marigold	3
Algiers	Medium, Extra Bold	Albertus	3
NimbusSans2	Medium, Bold, Italic, Bold Italic	Arial	3
NimbusRmnNo9	Medium, Bold, Italic, Bold Italic	Times New	3
NimbusSans	Medium, Bold, Oblique, Bold Oblique	Helvetica	3
NimbusSansNw	Medium, Bold, Oblique, Bold Oblique	Helvetica Narrow	3
Palladio	Roman, Bold, Italic, Bold Italic	Palatino	3
URWGothic	Book, Demi, Book Oblique, Demi Oblique	ITC Avant Garde Gothic	3
URWBookman	Light, Demi, Light Italic, Demi Italic	ITC Bookman	3
URWCenturySb	Roman, Bold, Italic, Bold Italic	New Century Schoolbook	3
NimbusRmn	Medium, Bold, Italic, Bold Italic	Times	3
URWChancery It	-	ITC Zapf Chancery Medium Italic	3
Symbol	-	Symbol	4
URW Dingbats	-	Wingdings	5
Dingbats	-	ITC Zapf Dingbats	6
Standard Symbol	-	SymbolPS	4

Teckensnittsnamn	Familj	HP-likvärdigt	Symboluppsättning för PCL5
URW David	Medium, Bold	HP David	7
URW Narkis	Medium, Bold	HP Narkis	7
URW Miryam	Medium, Bold, Italic	HP Miryam	7
URW Koufi	Medium, Bold	Koufi	8
URW Naskh	Medium, Bold	Naskh	8
URW Ryadh	Medium, Bold	Ryadh	8

Bitmapteckensnitt

Teckensnittsnamn	Symboluppsättning
Line Printer	9

OCR/Bitmapsteckensnitt för streckkod (endast för PCL5)

Teckensnittsnamn	Familj	Symboluppsättning
OCR A	-	10
OCR B	-	11
Code39	9.37cpi, 4.68cpi	12
EAN/UPC	Medium, Bold	13

Anmärkning:

Beroende på utskriftsdensiteten eller på kvaliteten eller färgen på pappret, kanske teckensnitten OCR A, OCR B, Code39 och EAN/UPC inte är läsbara. Gör en provutskrift och kontrollera att teckensnitten kan läsas innan du skriver ut ett stort antal sidor.

Lista över symboluppsättningar

Din skrivare har åtkomst till flera symboluppsättningar. Många av dessa symboluppsättningar skiljer sig endast avseende internationella tecken som är specifika för varje språk.

När du bestämmer vilket teckensnitt du ska använda, bör du även bestämma vilken symboluppsättning som ska kombineras med teckensnittet.

Anmärkning:

Eftersom de flesta program hanterar teckensnitt och symboler automatiskt, behöver du troligen aldrig ändra inställningarna i skrivaren. Men om du skriver egna styrprogram för skrivaren, eller om du använder äldre program som inte kan styra teckensnitt, bör du läsa följande avsnitt för information om symboluppsättningar.

Lista över symboluppsättningar för PCL 5

Symboluppsättningens namn	Attribut	Klassificering av teckensnitt												
		1	2	3	4	5	6	7	8	9	10	11	12	13
Norweg1	0D	✓	✓	✓	-	-	-	-	-	-	-	-	-	-
Roman Extension	0E	-	-	-	-	-	-	-	-	✓	-	-	-	-
Italian	0I	✓	✓	✓	-	-	-	-	-	-	-	-	-	-
ECM94-1	0N	✓	✓	✓	-	-	-	-	-	✓	-	-	-	-
Swedis2	0S	✓	✓	✓	-	-	-	-	-	-	-	-	-	-
ANSI ASCII	0U	✓	✓	✓	-	-	-	✓	✓	-	-	-	-	-
UK	1E	✓	✓	✓	-	-	-	-	-	-	-	-	-	-
French2	1F	✓	✓	✓	-	-	-	-	-	-	-	-	-	-
German	1G	✓	✓	✓	-	-	-	-	-	-	-	-	-	-
Legal	1U	✓	✓	✓	-	-	-	-	-	✓	-	-	-	-
8859-2 ISO	2N	✓	✓	✓	-	-	-	-	-	✓	-	-	-	-
Spanish	2S	✓	✓	✓	-	-	-	-	-	-	-	-	-	-
ISO 8859/4 Latin 4	4N	✓	✓	✓	-	-	-	-	-	-	-	-	-	-
Roman-9	4U	✓	✓	✓	-	-	-	-	-	-	-	-	-	-
PsMath	5M	✓	✓	✓	-	-	-	✓	✓	-	-	-	-	-
8859-9 ISO	5N	✓	✓	✓	-	-	-	-	-	✓	-	-	-	-
WiTurkish	5T	✓	✓	✓	-	-	-	-	-	-	-	-	-	-
MsPublishin	6J	✓	✓	✓	-	-	-	-	-	-	-	-	-	-
VeMath	6M	✓	✓	✓	-	-	-	-	-	-	-	-	-	-
8859-10ISO	6N	✓	✓	✓	-	-	-	-	-	✓	-	-	-	-
DeskTop	7J	✓	✓	✓	-	-	-	-	-	-	-	-	-	-
Math-8	8M	✓	✓	✓	-	-	-	✓	✓	-	-	-	-	-
Roman-8	8U	✓	✓	✓	-	-	-	-	-	✓	-	-	-	-
WiE.Europe	9E	✓	✓	✓	-	-	-	-	-	-	-	-	-	-
Pc1004	9J	✓	✓	✓	-	-	-	-	-	-	-	-	-	-
8859-15ISO	9N	✓	✓	✓	-	-	-	-	-	✓	-	-	-	-
PcTk437	9T	✓	✓	✓	-	-	-	-	-	-	-	-	-	-
Windows	9U	✓	✓	✓	-	-	-	-	-	-	-	-	-	-

Symboluppsättningens namn	Attribut	Klassificering av teckensnitt												
		1	2	3	4	5	6	7	8	9	10	11	12	13
PsText	10J	✓	✓	✓	-	-	-	-	-	-	-	-	-	-
IBM-US	10U	✓	✓	✓	-	-	-	-	-	✓	-	-	-	-
IBM-DN	11U	✓	✓	✓	-	-	-	-	-	✓	-	-	-	-
McText	12J	✓	✓	✓	-	-	-	-	-	-	-	-	-	-
PcMultiling	12U	✓	✓	✓	-	-	-	-	-	✓	-	-	-	-
VeInternati	13J	✓	✓	✓	-	-	-	-	-	-	-	-	-	-
PcEur858	13U	✓	✓	✓	-	-	-	-	-	-	-	-	-	-
VeUS	14J	✓	✓	✓	-	-	-	-	-	-	-	-	-	-
PiFont	15U	✓	✓	✓	-	-	-	-	-	-	-	-	-	-
PcE.Europe	17U	✓	✓	✓	-	-	-	-	-	-	-	-	-	-
Unicode 3.0	18N	✓	✓	✓	-	-	-	✓	✓	-	-	-	-	-
WiBALT	19L	✓	✓	✓	-	-	-	-	-	-	-	-	-	-
WiAnsi	19U	✓	✓	✓	-	-	-	-	-	-	-	-	-	-
PcBlt775	26U	✓	✓	✓	-	-	-	-	-	-	-	-	-	-
Pc866Cyr	3R	✓	✓	-	-	-	-	-	-	-	-	-	-	-
Greek8	8G	✓	✓	-	-	-	-	-	-	-	-	-	-	-
WinGrk	9G	✓	✓	-	-	-	-	-	-	-	-	-	-	-
WinCyr	9R	✓	✓	-	-	-	-	-	-	-	-	-	-	-
Pc851Grk	10G	✓	✓	-	-	-	-	-	-	-	-	-	-	-
ISOCyr	10N	✓	✓	-	-	-	-	-	-	✓	-	-	-	-
Pc8Grk	12G	✓	✓	-	-	-	-	-	-	-	-	-	-	-
ISOGrk	12N	✓	✓	-	-	-	-	-	-	-	-	-	-	-
Pc866Ukr	14R	✓	✓	-	-	-	-	-	-	-	-	-	-	-
Hebrew7	0H	✓	-	-	-	-	-	✓	-	-	-	-	-	-
8859-8 ISO	7H	✓	-	-	-	-	-	✓	-	-	-	-	-	-
Hebrew8	8H	✓	-	-	-	-	-	✓	-	-	-	-	-	-
Pc862Heb	15H	✓	-	-	-	-	-	✓	-	-	-	-	-	-
PC-862, Hebrew	15Q	✓	-	-	-	-	-	✓	-	-	-	-	-	-
Arabic8	8V	-	-	-	-	-	-	-	✓	-	-	-	-	-
HPWARA	9V	-	-	-	-	-	-	-	✓	-	-	-	-	-

Symboluppsättningens namn	Attribut	Klassificering av teckensnitt												
		1	2	3	4	5	6	7	8	9	10	11	12	13
Pc864Ara	10V	-	-	-	-	-	-	-	✓	-	-	-	-	-
Symbol	19M	-	-	-	✓	-	-	-	-	-	-	-	-	-
Wingdings	579L	-	-	-	-	✓	-	-	-	-	-	-	-	-
ZapfDingbats	14L	-	-	-	-	-	✓	-	-	-	-	-	-	-
OCR A	00	-	-	-	-	-	-	-	-	-	✓	-	-	-
OCR B	10	-	-	-	-	-	-	-	-	-	-	✓	-	-
OCR B Extension	3Q	-	-	-	-	-	-	-	-	-	-	✓	-	-
Code3-9	0Y	-	-	-	-	-	-	-	-	-	-	-	✓	-
EAN/UPC	8Y	-	-	-	-	-	-	-	-	-	-	-	-	✓

Epson BarCode-fonter (endast Windows)

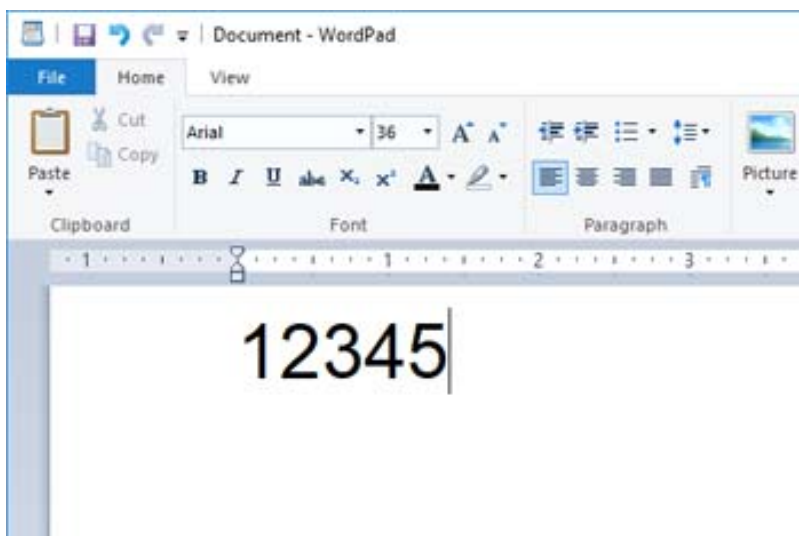
Epson BarCode-fonter låter dig enkelt skapa och skriva ut många typer av streckkoder.

Normalt är streckkodskapande en arbetskrävande process som kräver att du anger olika kommandokoder, till exempel Startstreck, Stoppstreck och OCR-B, förutom själva streckkodstecknen. Epson BarCode-fonter är dock utformade för att lägga till sådana koder automatiskt, så att du enkelt kan skriva ut streckkoder som överensstämmer med olika streckkodstandarder.

Skriva ut med Epson BarCode Fonts

Följ stegen nedan för att skapa och skriva ut streckkoder med Epson BarCode Fonts. Applikationen som finns i dessa instruktioner är Microsoft WordPad i Windows 10. Den faktiska proceduren kan skilja sig något när du skriver ut från andra applikationer.

1. Öppna ett dokument i din applikation och ange de tecken du vill konvertera till en streckkod.



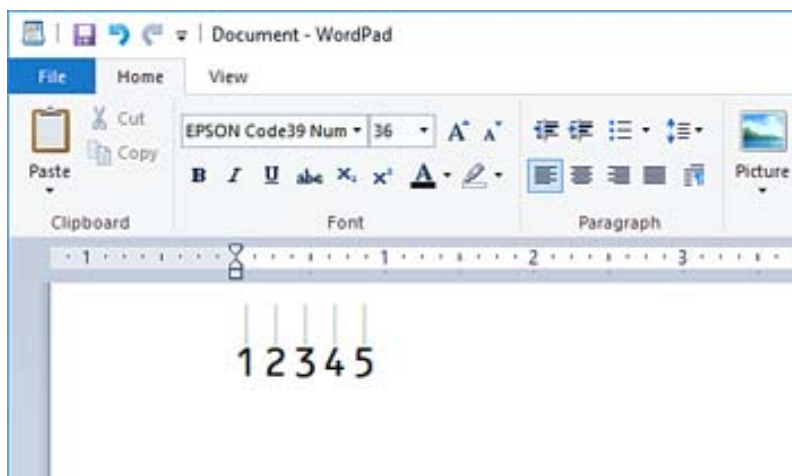
2. Välj tecken och välj sedan den Epson BarCode font du vill använda och teckenstorlek.



Anmärkning:

Du kan inte använda teckensnittstorlekar större än 96 punkter när du skriver ut streckkoder.

3. De tecken du valt visas som streckkodstecken som liknar dem som visas nedan.



4. Välj **Skriv ut** från Fil-menyn. Välj din Epson-skrivare, klicka på **Inställningar**, och gör sedan skrivardrivrutinsinställningarna.
5. Klicka på **Skriv ut** för att skriva ut streckkoden.

Anmärkning:

Om det finns ett fel i streckkodstecksträngen, till exempel olämplig data, kommer streckkoden att skrivas ut som den visas på skärmen, men den kan inte läsas av en streckkodsläsare.

Anmärkningar om inmatning och formatering av streckkoder

Observera följande när du matar in och formaterar streckkodstecken:

- Använd inte skuggning eller formatering av specialtecken, som fetstil, kursiv eller understrykning.
- Skriv endast ut streckkoder i svartvitt.
- När du roterar tecken, ange endast rotationsvinklar på 90°, 180° och 270°.
- Stäng av alla automatiska tecken- och ordavståndsställningar i din applikation.
- Använd inte funktioner i din applikation som förstörar eller förminskar storleken på tecken endast i vertikal eller horisontell riktning.
- Stäng av applikationens autokorrigerande funktioner för stavning, grammatik, avstånd etc.
- För att lättare skilja streckkoder från annan text i ditt dokument, ställ in din applikation för att visa textsymboler, till exempel styckemärkningar, flikar, etc.
- Eftersom specialtecken som Startstreck och Stoppstreck läggs till när en Epson BarCode Font väljs kan den resulterande streckkoden ha fler tecken än vad som ursprungligen matades in.
- För bästa resultat, använd bara de fontstorlekar som rekommenderas i ”Epson BarCode Font-specifikationer” för den Epson BarCode Font du använder. Streckkoder i andra storlekar kanske inte är läsbara för alla streckkodsläsare.
- Välj **Gråskala** i **Utskriftsinställningar** och **Standard** eller **Hög** i **Kvalitet**.

Anmärkning:

Beroende på utskriftsdensitet, eller på papperets kvalitet eller färg, kanske streckkoder inte är läsbara för alla streckkodsläsare. Gör en provutskrift och kontrollera att streckkoden kan läsas innan du skriver ut ett stort antal sidor.

Epson BarCode Fonts-specifikationer

Det här avsnittet innehåller detaljer om specifikationerna för teckeninmatning för varje Epson BarCode Font.

EPSON EAN-8

- EAN-8 är en åttasiffrig förkortad version av streckkodsstandardens EAN.
- Eftersom kontrollsiffran läggs till automatiskt kan endast 7 tecken matas in.

Teckentyp	Siffror (0 till 9)
Antal tecken	7 tecken
Fontstorlek	52 pt till 96 pt. Rekommenderade storlekar är 52 pt och 65 pt (standard).

Följande koder matas in automatiskt och behöver inte matas in för hand:

- Vänster-/Höger marginal
- Vänster/Höger riktstreck
- Mittstreck
- Kontrollsiffra
- OCR-B

Utskriftsexempel



EPSON EAN-13

- EAN-13 är den standardmässiga 13-siffriga EAN-streckkoden.
- Eftersom kontrollsiffran läggs till automatiskt kan endast 12 tecken matas in.

Teckentyp	Siffror (0 till 9)
Antal tecken	12 tecken
Fontstorlek	60 pt till 96 pt. Rekommenderade storlekar är 60 pt och 75 pt (standard).

Följande koder matas in automatiskt och behöver inte matas in för hand:

- Vänster-/Höger marginal
- Vänster/Höger riktstreck
- Mittstreck
- Kontrollsiffra

- OCR-B

Utskriftsexempel



EPSON UPC-A

- UPC-A är den standardstreckkod som anges av American Universal Product Code (UPC Symbolspecifikationsmanual).
- Endast vanliga UPC-koder stöds. Tilläggs-koder stöds inte.

Teckentyp	Siffror (0 till 9)
Antal tecken	11 tecken
Fontstorlek	60 pt till 96 pt. Rekommenderade storlekar är 60 pt och 75 pt (standard).

Följande koder matas in automatiskt och behöver inte matas in för hand:

- Vänster-/Högermarginall
- Vänster/Höger riktstreck
- Mittstreck
- Kontrollsiffra
- OCR-B

Utskriftsexempel



EPSON UPC-E

- UPC-E är UPC-A noll-undertryckning (raderar extra nollor) streckkod som anges av American Universal Product Code (UPC Symbol Specification Manual, Symbolspecifikationsmanual).

Teckentyp	Siffror (0 till 9)
Antal tecken	6 tecken
Fontstorlek	60 pt till 96 pt. Rekommenderade storlekar är 60 pt och 75 pt (standard).

Följande koder matas in automatiskt och behöver inte matas in för hand:

- Vänster-/Högermarginal
- Vänster/Höger riktstreck
- Kontrollsiffra
- OCR-B
- Siffran ”0”

Utskriftsexempel



EPSON Code39



- Fyra Code39-fonter finns tillgängliga, så att du kan aktivera och inaktivera automatisk infogning av kontrollsiffror och OCR-B.
- Streckkodens höjd justeras automatiskt till 15 % eller mer av dess totala längd, i enlighet med Code39-standard. Av detta skäl är det viktigt att behålla minst ett blanksteg mellan streckkoden och den omgivande texten för att förhindra överlappning.
- Blanksteg i Code39 streckkoder ska matas in som ”_” understreck.
- När du skriver ut två eller flera streckkoder på en rad ska du separera streckkoderna med en tab eller välja ett annat teckensnitt än ett streckkodsteckensnitt och mata in blanksteget. Om ett blanksteg matas in när fonten Code39 har valts kommer streckkoden inte att vara korrekt.

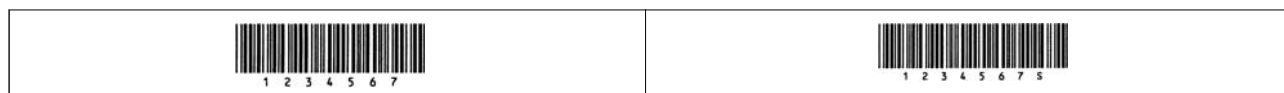
Teckentyp	Alfanumeriska tecken (A till Z, 0 till 9) Symboler (- . blanksteg \$ / + %)
Antal tecken	Ingen begränsning
Fontstorlek	När OCR-B inte används: 26 pt till 96 pt. Rekommenderade storlekar är 26 pt, 52 pt och 78 pt. När OCR-B används: 36 pt till 96 pt. Rekommenderade storlekar är 36 pt och 72 pt.

Följande koder matas in automatiskt och behöver inte matas in för hand:

- Vänster/höger tyst zon
- Kontrollsiffra
- Start-/Stopptecken

Utskriftsexempel

EPSON Code39	EPSON Code39 CD
	
EPSON Code39 Num	EPSON Code39 CD Num



EPSON Code128

- Code128-fonter stöder koduppsättningar A, B och C. När koduppsättningen för en rad med tecken ändras i mitten av raden infogas automatiskt en konverteringskod.
- Streckkodens höjd justeras automatiskt till 15 % eller mer av dess totala längd, i enlighet med Code128-standard. Av detta skäl är det viktigt att behålla minst ett blanksteg mellan streckkoden och den omgivande texten för att förhindra överlappning.
- Vissa applikationer raderar automatiskt utrymmena i slutet av raderna eller ändrar flera mellanslag till tabuleringar. Streckkoder som innehåller blanksteg kanske inte kan skrivas ut korrekt från applikationer som automatiskt tar bort blanksteg från radsluten eller ändrar flera blanksteg till tabuleringar.
- När du skriver ut två eller flera streckkoder på en rad ska du separera streckkoderna med en tab eller välja ett annat teckensnitt än ett streckkodsteckensnitt och mata in blanksteget. Om ett blanksteg matas in när fonten Code128 har valts kommer streckkoden inte att vara korrekt.

Teckentyp	Alla ASCII-tecken (totalt 95)
Antal tecken	Ingen begränsning
Fontstorlek	26 pt till 96 pt. Rekommenderade storlekar är 26 pt, 52 pt och 78 pt.

Följande koder matas in automatiskt och behöver inte matas in för hand:

- Vänster/höger tyst zon
- Start-/Stopptecken
- Kontrollsiffror
- Ändra kodinställningstecken

Utskriftsexempel



EPSON ITF

- EPSON ITF fonts överensstämmer med standarden USS Interleaved 2-of-5 (Amerikansk).
- Fyra EPSON ITF fonts finns tillgängliga, så att du kan aktivera och inaktivera automatisk infogning av kontrollsiffror och OCR-B.
- Streckkodens höjd justeras automatiskt till 15 % eller mer av dess totala längd, i enlighet med Interleaved 2-of-5-standard. Av detta skäl är det viktigt att behålla minst ett blanksteg mellan streckkoden och den omgivande texten för att förhindra överlappning.
- Interleaved 2-of-5 behandlar varje par tecken som en uppsättning. När det finns ett udda antal tecken lägger EPSON ITF fonts automatiskt till en nolla i början av teckensträngen.





Teckentyp	Siffror (0 till 9)
-----------	--------------------

Antal tecken	Ingen begränsning
Fontstorlek	När OCR-B inte används: 26 pt till 96 pt. Rekommenderade storlekar är 26 pt, 52 pt och 78 pt. När OCR-B används: 36 pt till 96 pt. Rekommenderade storlekar är 36 pt och 72 pt.

Följande koder matas in automatiskt och behöver inte matas in för hand:

- Vänster/höger tyst zon
- Start-/Stopptecken
- Kontrollsiffra
- Siffran "0" (läggs till i början av teckensträngar efter behov)

Utskriftsexempel

EPSON ITF	EPSON ITF CD
	
EPSON ITF Num	EPSON ITF CD Num
	

EPSON Codabar





- Fyra EPSON Codabar finns tillgängliga, så att du kan aktivera och inaktivera automatisk infogning av kontrollsiffror och OCR-B.
- Streckkodens höjd justeras automatiskt till 15 % eller mer av dess totala längd, i enlighet med Codabar-standard. Av detta skäl är det viktigt att behålla minst ett blanksteg mellan streckkoden och den omgivande texten för att förhindra överlappning.
- När varken ett Start- eller ett Stopp-tecken matas in, anger Codabar-fonter automatiskt det kompletterande tecknet.
- Om varken Start eller Stop-tecken matas in matas dessa tecken automatiskt in som bokstaven "A".

Teckentyp	Siffror (0 till 9) Symboler (- \$: / . +)
Antal tecken	Ingen begränsning
Fontstorlek	När OCR-B inte används: 26 pt till 96 pt. Rekommenderade storlekar är 26 pt, 52 pt och 78 pt. När OCR-B används: 36 pt till 96 pt. Rekommenderade storlekar är 36 pt och 72 pt.

Följande koder matas in automatiskt och behöver inte matas in för hand:

- Vänster/höger tyst zon
- Start-/Stopp-tecken (när det inte matats in)
- Kontrollsiffra

Utskriftsexempel

EPSON Codabar	EPSON Codabar CD
	
EPSON Codabar Num	EPSON Codabar CD Num
	

EPSON EAN128

- GS1-128(EAN128)-fonter stöder koduppsättningar A, B och C. När koduppsättningen för en rad med tecken ändras i mitten av raden infogas automatiskt en konverteringskod.
- Följande fyra typer av egenskaper stöds som Applikationsidentifierare (AI).
 - 01: Globalt handlat artikelnummer
 - 10: Batch-/partinummer
 - 17: Utgångsdatum
 - 30: Kvantitet
- Streckkodens höjd justeras automatiskt till 15 % eller mer av dess totala längd, i enlighet med Code128-standard. Av detta skäl är det viktigt att behålla minst ett blanksteg mellan streckkoden och den omgivande texten för att förhindra överlappning.
- Vissa applikationer raderar automatiskt utrymmena i slutet av raderna eller ändrar flera mellanslag till tabuleringar. Streckkoder som innehåller blanksteg kanske inte kan skrivas ut korrekt från applikationer som automatiskt tar bort blanksteg från radsluten eller ändrar flera blanksteg till tabuleringar.
- När du skriver ut två eller flera streckkoder på en rad ska du separera streckkoderna med en tab eller välja ett annat teckensnitt än ett streckkodsteckensnitt och mata in blanksteget. Om ett blanksteg matas in när fonten GS1-128(EAN128) har valts kommer streckkoden inte att vara korrekt.

Teckentyp	Alfanumeriska tecken (A till Z, 0 till 9) Parentes är endast för identifiering av applikationsidentifieraren (AI) Endast stora bokstäver stöds av inmatningen med små bokstäver.
Antal tecken	Det ändras med applikationsidentifieraren (AI). 01: 4 tecken "(01)" och 13 siffror 17: 4 tecken "(17)" och 6 siffror 10: 4 tecken "(10)" och högst 20 alfanumeriska tecken 30: 4 tecken "(30)" och högst 8 siffror
Fontstorlek	36 pt eller mer Rekommenderade storlekar 36 pt, 72 pt

Följande koder matas in automatiskt och behöver inte matas in för hand:

- Vänster/höger tyst zon
- Start-/Stopptecken

FNC1-tecken

Den anger för bedömning från Code128 och för en paus av applikationsidentifieraren med variabel längd.

Kontrollsiffra

Ändra kodinställningstecken

Utskriftsexempel



Information om bestämmelser

Standarder och godkännanden

Standarder och typgodkännande för den amerikanska modellen

Säkerhet	UL60950-1 CAN/CSA-C22.2 No. 60950-1-07
EMC	FCC Part 15 Subpart B Class B CAN ICES-3 (B)/NMB-3 (B)

Denna utrustning innehåller följande trådlösa modul.

Tillverkare: Seiko Epson Corporation

Typ: J26H005

Denna produkt överensstämmer med del 15 i FCC-reglerna och RSS i IC-reglerna. Epson accepterar inget ansvar för eventuell bristande uppfyllelse av skyddskraven som resultat av ej rekommenderade modifieringar av produkterna. Användningen är föremål för följande två villkor: (1) enheten får inte orsaka skadliga störningar och (2) måste kunna hantera mottagna störningar, inklusive störningar som kan orsaka oönskad funktion.

För att förhindra radiostörningar på den licensierade trafiken är denna anordning avsedd att användas inomhus och ej i närheten av fönster för att få maximal avskärmning. Utrustning (eller dess sändarantenn) som installeras utomhus måste licensieras.

Den här utrustningen efterlever strålningsgränsvärdena för FCC/IC som anges för en okontrollerad miljö och uppfyller FCC-radiofrekvensens (RF) exponeringsriktlinjer i bilaga C för OET65 och RSS för IC-radiofrekvensens (RF) exponeringsvärden. Den här utrustningen ska installeras och användas så att elementet är minst 7,9 tum (20 cm) från en persons kropp (utskjutande kroppsdelar: händer, vristar, fötter och anklor).

Standarder och typgodkännande för den europeiska modellen

Följande modell är CE/UKCA-märkt och uppfyller de relevanta lagstadgade kraven.

Den hela texten i direktivet om överensstämmelse finns tillgänglig på följande webbplats:

<https://www.epson.eu/conformity>

B653E

Frekvensintervall	Maximal radiofrekvensström som överförs
2400–2483,5 MHz	20 dBm (EIRP)
5150–5250 MHz	20 dBm (EIRP)
5250–5350 MHz	20 dBm (EIRP)
5470–5725 MHz	20 dBm (EIRP)



Standarder och typgodkännande för den australiensiska modellen

EMC	AS/NZS CISPR32 Class B
-----	------------------------

Epson deklarerar härmed att följande utrustningsmodeller överensstämmer med de väsentliga kraven och övriga gällande bestämmelser i AS/NZS4268:

B653E

Epson accepterar inget ansvar för eventuell bristande uppfyllelse av skyddskraven som resultat av ej rekommenderade modifieringar av produkterna.

ZICTA Skriv godkännande för användare i Zambia

Se följande webbplats för att kontrollera information för ZICTA Skriv godkännande.

<https://support.epson.net/zicta/>

Den tyska blå ängeln

Se följande webbplats för att undersöka om skrivaren uppfyller kraven för den tyska blå ängeln eller inte.

<http://www.epson.de/blauerengel>

Kopieringsrestriktioner

Observera följande begränsningar för att använda produkten på ett ansvarsfullt och lagligt sätt.

Kopiering av följande objekt är förbjuden enligt lag:

- Sedlar, mynt, statspapper avsedda för den allmänna marknaden, statsobligationer samt kommunvärdepapper
- Oanvända frimärken, förfrankerade vykort och andra officiella postartiklar med giltigt porto
- Officiella kontramärken och värdepapper utfärdade enligt laglig procedur

Var uppmärksam vid kopiering av följande artiklar:

- Privata värdepapper avsedda för den allmänna marknaden (aktiebrev, överlåtbara värdepapper, checkar osv.), månatliga passerkort, rabattkuponger osv.
- Pass, körkort, hälsointyg, vägpasserkort, matransoneringskort, biljetter osv.

Anmärkning:

Det kan vara förbjudet enligt lag att kopiera sådana handlingar.

Ansvarsfullt bruk av upphovsrättsskyddat material:

Skrivare kan missbrukas genom oriktig kopiering av upphovsrättsskyddat material. Om du inte kan rådfråga en kunnig jurist bör du visa ansvar och respekt genom att inskaffa upphovsrättsinnehavarens tillstånd innan du kopierar publicerat material.

Information om hantering

Hantera skrivaren.	244
Säkerhetsinställningar för produkten.	260
Säkerhetsinställningar för nätverket.	266
Använda Epson Open Platform.	300
Epson Remote Services-information.	302

Hantera skrivaren

Kontrollera information för en fjärrskrivare

Du kan kontrollera följande information om skrivaren i bruk från **Status** via Web Config.

Produktstatus

Kontrollera status, molntjänst, produktnummer, MAC-adress etc.

Om du har registrerat information i **Administratörs namn/Kontaktinformation** på fliken **Enhetshantering**, visas administratörsinformation på fliken Status.

Nätverksstatus

Kontrollera informationen om nätverksanslutningsstatus, IP-adress, DNS-server etc.

Användningsstatus

Kontrollera den första dagen med utskrifter, utskrivna sidor, utskriftsantal för varje språk etc.

Hårdvarustatus

Kontrollera statusen för varje funktion på skrivaren.

Panel stillbild

Visa en ögonblicksskärbild som visas på enhetens kontrollpanel.

Inställning av kontrollpanelen

Installation för skrivarens kontrollpanel. Du kan ställa in enligt följande.

1. Ange skrivarens IP-adress i en webbläsare för att komma till Web Config.

Ange skrivarens IP-adress från en dator som är ansluten till samma nätverk som skrivaren.

Du kan kontrollera skrivarens IP-adress från följande meny.

Inst. > Allmänna inställningar > Nätverksinställningar > Nätverksstatus > Kabel-LAN/Wi-Fi-status

2. Ange administratörslösenordet för att logga in som administratör.

3. Välj i följande ordning.

Fliken **Enhetshantering > Kontrollpanel**

4. Ställ in följande alternativ efter behov.

Språk

Välj språket som visas på kontrollpanelen.

Panellås

Om du väljer **På**, krävs administratörslösenordet när du utför en åtgärd som kräver administratörens behörighet. Om administratörslösenordet inte är inställt är panellåset inaktiverat.

Drifttimeout

Om du väljer **På** när du loggar in som användare eller administratör för åtkomstkontroll loggas du automatiskt ut och navigeras till startskärmen om det inte förekommer någon aktivitet under en viss tidsperiod.

Du kan ställa in mellan 10 sekunder och 240 minuter i sekundsteg.

Anmärkning:

Du kan också göra inställningar från skrivarens kontrollpanel.

- Språk:** *Inst.* > *Allmänna inställningar* > *Grundl. inställn.* > *Språk/Language*
- Panellås:** *Inst.* > *Allmänna inställningar* > *Systemadministration* > *Säkerhetsinställningar* > *Admin. inställningar* > *Låsinställning*
- Drifttimeout:** *Inst.* > *Allmänna inställningar* > *Grundl. inställn.* > *Åtgärdens avbröts* (Du kan ange På eller Av.)

5. Klicka på OK.

Relaterad information

➔ [”Standardvärde för administratörslösenord” på sidan 16](#)

Styra panelens funktion

Om du aktiverar Låsinställning kan du låsa de objekt som är relaterade till skrivarens systeminställningar så att användarna inte kan ändra dem.

Målobjekt för Låsinställning

Menyobjekt på kontrollpanelen som begränsas när administratörslåset är aktiverat, se relaterad information.

Låsta menyer är markerade med . Menyer på lägre nivå låses också.

Relaterad information

➔ [”Lista över menyinställningar” på sidan 202](#)

Hantera nätverksanslutningen

Du kan kontrollera eller konfigurera nätverksanslutningen.

Kontrollera eller konfigurera grundläggande nätverksinställningar

1. Ange skrivarens IP-adress i en webbläsare för att komma till Web Config.
Ange skrivarens IP-adress från en dator som är ansluten till samma nätverk som skrivaren.
Du kan kontrollera skrivarens IP-adress från följande meny.
Inst. > **Allmänna inställningar** > **Nätverksinställningar** > **Nätverksstatus** > **Kabel-LAN/Wi-Fi-status**
2. Ange administratörslösenordet för att logga in som administratör.
3. Välj i följande ordning.
Fliken **Nätverk** > **Grundläggande**
4. Ställ in varje objekt.

5. Klicka på **Nästa**.
Ett bekräftelsemeddelande visas.
6. Klicka på **OK**.
Skrivaren är uppdaterad.

Relaterad information

- ➔ [”Standardvärde för administratörslösenord” på sidan 16](#)
- ➔ [”Inställningsalternativ för nätverket” på sidan 246](#)

Inställningsalternativ för nätverket

Alternativ	Inställningsvärde och beskrivning
Enhetsnamn	Visa Enhetsnamn. För att ändra Enhetsnamn anger du ett nytt Enhetsnamn i extrutan.
Plats	Ange enhetens Plats.
Hämta IP-adress	Välj inställningsmetoden för IP-adress, antingen automatisk eller manuell. Om du väljer manuell måste du ange IP-adressen, nätmasken och så vidare.
Ställ in med BOOTP	Du kan ange om du vill tillåta Ställ in med BOOTP eller inte.
Ställ in med Automatisk privat IP-adressering (APIPA)	Du kan ange om du vill tillåta Ställ in med Automatisk privat IP-adressering (APIPA) eller inte.
IP-adress	Ange IP-adress. Ange i formatet xxx.xxx.xxx.xxx. Ange ett tal mellan 0 och 255 för xxx. Kontrollera att IP-adress är unik och inte kommer i konflikt med någon annan enhet i nätverket.
Nätmask	Ange Nätmask. Ange i formatet xxx.xxx.xxx.xxx. Ange ett tal mellan 0 och 255 för xxx.
Standard-gateway	Ange Standard-gateway. Ange i formatet xxx.xxx.xxx.xxx. Ange ett tal mellan 0 och 255 för xxx.
DNS-serverinställning	Välj metod för DNS-serverinställning, antingen Auto eller Manuellt. Manuell väljs när Hämta IP-adress ställs in på Manuellt.
Primär DNS-server	Ange Primär DNS-server. Ange i formatet xxx.xxx.xxx.xxx. Ange ett tal mellan 0 och 255 för xxx.
Sekundär DNS-server	Ange Sekundär DNS-server. Ange i formatet xxx.xxx.xxx.xxx. Ange ett tal mellan 0 och 255 för xxx.
Inställningar för DNS-värddamn	Välj metod för Inställningar för DNS-värddamn, antingen automatisk eller manuell.
DNS-värddamn	Visa befintligt DNS-värddamn.
Inställningar för DNS-domännamn	Välj inställningsmetod för DNS-domännamn, antingen automatisk eller manuell.

Alternativ	Inställningsvärde och beskrivning
DNS-domännamn	<p>Ange DNS-domännamn i enlighet med följande regler.</p> <ul style="list-style-type: none"> <input type="checkbox"/> Ange mellan 2 och 249 tecken med "A-Z", "a-z", "0-9", bindestreck "-" och en punkt ".". <input type="checkbox"/> "0-9", bindestreck "-" eller en punkt "." får inte vara det första tecknet. <input type="checkbox"/> Ett bindestreck "-" eller en punkt "." får inte vara det sista tecknet. <input type="checkbox"/> Varje del i domännamnet måste vara mellan 1 och 63 tecken och avgränsas med en punkt. <p>Det totala antalet tecken i värdnamnet och domännamnet får inte överstiga 251.</p>
Registrera nätverksgränssnittsadressen till DNS	<p>Du kan ange om du vill tillåta Registrera nätverksgränssnittsadressen till DNS eller inte.</p> <p>Aktivera om du vill registrera värdnamnet och domännamnet med DNS-servern via en DHCP-server som stöder dynamisk DNS.</p> <p>Om du väljer Aktivera måste du ange värdnamn och domännamn.</p>
Proxy-serverinställning	Du kan ange om du vill använda Proxy-serverinställning eller inte. När detta väljs måste du konfigurera de efterföljande proxyserverinställningarna.
Proxyserver	Ange adressen för Proxyserver i IPv4- eller FQDN-format.
Portnummer för Proxyserver	Ange ett tal mellan 1 och 65535.
Användarnamn för Proxyserver	Ange proxyserverns användarnamn på mellan 0 och 255 tecken i ASCII (0x20–0x7E).
Lösenord för Proxyserver	Ange proxyserverns lösenord på mellan 0 och 255 tecken i ASCII (0x20–0x7E).
IPv6-inställning	Du kan ange om du vill tillåta IPv6-inställning eller inte.
IPv6-sekretesstillägg	Du kan ange om du vill tillåta IPv6-sekretesstillägg eller inte.
IPv6 DHCP-serverinställningar	Du kan ange om du vill tillåta IPv6 DHCP-serverinställningar eller inte.
IPv6-adresser	<p>Ange i följande format när IPv6-adresser används.</p> <ul style="list-style-type: none"> <input type="checkbox"/> xxxx: xxxx: xxxx: xxxx: xxxx: xxxx: xxxx: xxxx / prefix <input type="checkbox"/> xxxx är ett hexadecimalt tal på 1 till 4 siffror, och prefixet är ett decimaltal på 1 till 128. <input type="checkbox"/> Om det finns på varandra följande block där xxxx endast består av nollor kan det utelämnas som :: (Endast ett ställe).
IPv6-adresser Standard-gateway	<p>Ange i följande format när IPv6-adresser Standard-gateway tilldelas.</p> <p>Ange i följande format.</p> <ul style="list-style-type: none"> <input type="checkbox"/> xxxx: xxxx: xxxx: xxxx: xxxx: xxxx: xxxx: xxxx <input type="checkbox"/> xxxx är ett hexadecimalt tal på 1 till 4 siffror. <input type="checkbox"/> Om det finns på varandra följande block där xxxx endast består av nollor kan det utelämnas som :: (Endast ett ställe).
IPv6 Länk-lokal adress	Visar giltig IPv6 Länk-lokal adress.
IPv6-tillståndslös adress	Visar giltig IPv6-tillståndslös adress.
IPv6-tillståndslös adress 1	Visar giltig IPv6-tillståndslös adress 1.

Alternativ	Inställningsvärde och beskrivning
IPv6-tillståndslös adress 2	Visar giltig IPv6-tillståndslös adress 2.
IPv6-tillståndslös adress 3	Visar giltig IPv6-tillståndslös adress 3.
IPv6 Primär DNS-server	Ange den primära DNS-servern för IPv6 i följande format. <input type="checkbox"/> xxxx: xxxx: xxxx: xxxx: xxxx: xxxx: xxxx: xxxx <input type="checkbox"/> xxxx är ett hexadecimalt tal på 1 till 4 siffror. <input type="checkbox"/> Om det finns på varandra följande block där xxxx endast består av nollor kan det utelämnas som :: (Endast ett ställe).
IPv6 Sekundär DNS-server	Ange i följande format när IPv6 Sekundär DNS-server tilldelas. <input type="checkbox"/> xxxx: xxxx: xxxx: xxxx: xxxx: xxxx: xxxx: xxxx <input type="checkbox"/> xxxx är ett hexadecimalt tal på 1 till 4 siffror. <input type="checkbox"/> Om det finns på varandra följande block där xxxx endast består av nollor kan det utelämnas som :: (Endast ett ställe).
IEEE802.11k/v	Du kan ange om du vill tillåta IEEE802.11k/v eller inte. För modeller som stöder Wi-Fi visas det här alternativet när det trådlösa LAN-gränssnittet är installerat.
IEEE802.11r	Du kan ange om du vill tillåta IEEE802.11r eller inte. För modeller som stöder Wi-Fi visas det här alternativet när det trådlösa LAN-gränssnittet är installerat.

Wi-Fi

Du kan kontrollera anslutningsstatusen för Wi-Fi eller Wi-Fi Direct.

För att visa statusen för Wi-Fi Direct klickar du på Wi-Fi Direct-fliken.

Anmärkning:

För modeller som stöder Wi-Fi visas det här alternativet när det trådlösa LAN-gränssnittet är installerat.

Knappen Konfiguration

När du klickar på knappen Konfiguration visas skärmen för Wi-Fi-inställning (infrastrukturläge).

Knappen Avaktivera Wi-Fi

När du klickar på knappen Avaktivera Wi-Fi inaktiveras funktionen Wi-Fi (infrastrukturläge).

Om du tidigare har använt Wi-Fi (trådlöst LAN) men inte längre behöver göra det på grund av ett ändrat anslutningsläge eller liknande kan du, genom att ta bort onödiga Wi-Fi-signaler, även minska belastningen på skrivarens energiförbrukning i standby-läge.

Anmärkning:

Du kan även göra inställningar från skrivarens kontrollpanel.

Inst. > Allmänna inställningar > Nätverksinställningar

Konfigurera inställningar för trådbundet LAN

1. Ange skrivarens IP-adress i en webbläsare för att komma till Web Config.
Ange skrivarens IP-adress från en dator som är ansluten till samma nätverk som skrivaren.
Du kan kontrollera skrivarens IP-adress från följande meny.
Inst. > Allmänna inställningar > Nätverksinställningar > Nätverksstatus > Kabel-LAN/Wi-Fi-status
2. Ange administratörslösenordet för att logga in som administratör.
3. Välj i följande ordning.
Fliken **Nätverk > Kabelanslutet LAN**
4. Ställ in varje objekt.
 - Länkhastighet & Duplex
Välj kommunikationsläge från listan.
 - IEEE 802.3az
Du kan ange om du vill tillåta IEEE 802.3az eller inte.
5. Klicka på **Nästa**.
Ett bekräftelsemeddelande visas.
6. Klicka på **OK**.
Skrivaren är uppdaterad.

Relaterad information

➔ ["Standardvärde för administratörslösenord" på sidan 16](#)

Konfigurera Wi-Fi Direct-inställningarna

Du kan kontrollera eller konfigurera Wi-Fi Direct-inställningarna.

Anmärkning:

För modeller som stöder Wi-Fi visas det här alternativet när det trådlösa LAN-gränssnittet är installerat.

1. Ange skrivarens IP-adress i en webbläsare för att komma till Web Config.
Ange skrivarens IP-adress från en dator som är ansluten till samma nätverk som skrivaren.
Du kan kontrollera skrivarens IP-adress från följande meny.
Inst. > Allmänna inställningar > Nätverksinställningar > Nätverksstatus > Kabel-LAN/Wi-Fi-status
2. Ange administratörslösenordet för att logga in som administratör.
3. Välj i följande ordning.
Fliken **Nätverk > Wi-Fi Direct**

4. Konfigurerar varje objekt.

Wi-Fi Direct

Du kan ange om du vill aktivera Wi-Fi Direct eller inte.

SSID

Du kan ändra SSID (nätverksnamn).

Lösenord

Ange ett nytt lösenord när du ändrar Wi-fi Direct-lösenordet.

Frekvensintervall

Välj det frekvensområde som ska användas i Wi-Fi Direct.

IP-adress

Välj inställningsmetoden för IP-adress, antingen automatisk eller manuell.

5. Klicka på **Nästa**.

Ett bekräftelsemeddelande visas.

Anmärkning:

Om du vill återställa Wi-Fi Direct-inställningarna trycker du på knappen Återställ inställningarna.

6. Klicka på **OK**.

Skrivaren är uppdaterad.

Relaterad information

➔ ["Standardvärde för administratörlösenord" på sidan 16](#)

Konfigurera e-postaviseringar när händelser inträffar

Du kan konfigurera e-postaviseringar så att ett e-postmeddelande skickas till de angivna adresserna när händelser som utskriftsstopp eller skivarfel inträffar. Du kan registrera upp till fem destinationer och ställa in aviseringsinställningarna för varje destination.

För att använda den här funktionen måste du konfigurera e-postservern innan du ställer in aviseringar. Konfigurera e-postservern i nätverket som du vill skicka e-postmeddelandet till.

1. Ange skrivarens IP-adress i en webbläsare för att komma till Web Config.

Ange skrivarens IP-adress från en dator som är ansluten till samma nätverk som skrivaren.

Du kan kontrollera skrivarens IP-adress från följande meny.

Inst. > Allmänna inställningar > Nätverksinställningar > Nätverksstatus > Kabel-LAN/Wi-Fi-status

2. Ange administratörlösenordet för att logga in som administratör.

3. Välj i följande ordning.

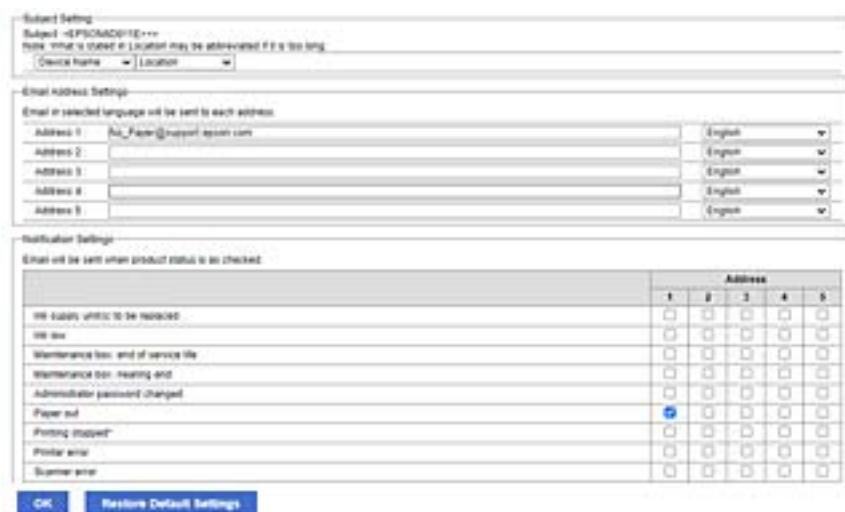
Fliken **Enhetshantering > E-postavisering**

4. Ställ in ämnet för e-postaviseringen.

Välj innehållet som visas på ämnet från de två rullgardinsmenyerna.

Det valda innehållet visas bredvid **Ämne**.

- Samma innehåll kan inte ställas in till vänster och höger.
 - När antalet tecken på **Plats** överstiger 32 byte, utelämnas tecken som överstiger 32 byte.
5. Ange e-postadressen för att skicka e-postaviseringar.
Använd A-Z a-z 0-9 ! # \$ % & ' * + - . / = ? ^ _ { | } ~ @, och ange mellan 1 och 255 tecken.
 6. Välj språk för e-postaviseringar.
 7. Markera kryssrutan för händelsen som du vill få en avisering om.
Antalet **Aviseringsinställningar** är länkat till destinationsnumret för **Inställningar för e-postadress**.



Om du vill att en avisering ska skickas till den e-postadress som är inställd för nummer 1 i **Inställningar för e-postadress** när skrivaren har slut på papper markerar du kryssrutan för kolumn **1** i raden **Slut på papper**.

8. Klicka på **OK**.
Bekräfta att en e-postavisering kommer att skickas genom att orsaka en händelse.
Exempel: Skriv ut genom att ange Papperskälla där papper inte är inställt.

Relaterad information

- ➔ ["Standardvärde för administratörslösenord"](#) på sidan 16
- ➔ ["Konfigurera en e-postserver"](#) på sidan 61

Alternativ för e-postmeddelande

Alternativ	Inställningar och förklaringar
Bläckförsörjningsenhet(er) som ska bytas.	Meddela när bläcket är slut.
Låg bläcknivå	Meddela när bläcket nästan är slut.
Underhållsenhet: uttjänt	Meddela när underhållsenheten är full.
Underhållsenhet: nästan uttjänt	Meddela när underhållsenheten nästan är full.

Alternativ	Inställningar och förklaringar
Administratörslösenord ändrat	Meddela när administratörslösenordet har ändrats.
Slut på papper	Meddela när pappersfel har inträffat i den angivna papperskällan.
Utskrift stoppad	Meddela när utskriften stoppas på grund av papperstrassel eller att papperskassetten inte har ställts in.
Skrivarfel	Meddela när skrivarfel har inträffat.
Wi-Fi-fel	Meddela när fel i det trådlösa LAN-gränssnittet har inträffat.
Inbyggt SD-kort-fel	Meddela när fel i det inbyggda SD-kortet har inträffat.
PDL-kort-fel	Meddela när fel på PDL-underlaget har inträffat.

Relaterad information

➔ [”Konfigurera e-postaviseringar när händelser inträffar”](#) på sidan 250

Energisparinställningar under inaktivitet

Du kan ställa in tiden för att växla till energisparläget eller stänga av strömmen när skrivarens kontrollpanel inte används under en viss tid. Ställ in tiden beroende på din användningsmiljö.

- Ange skrivarens IP-adress i en webbläsare för att komma till Web Config.
Ange skrivarens IP-adress från en dator som är ansluten till samma nätverk som skrivaren.
Du kan kontrollera skrivarens IP-adress från följande meny.
Inst. > Allmänna inställningar > Nätverksinställningar > Nätverksstatus > Kabel-LAN/Wi-Fi-status
- Ange administratörslösenordet för att logga in som administratör.
- Välj i följande ordning.
Fliken **Enhetshantering > Energispar**
- Ställ in följande alternativ efter behov.
 - Sömntimer
Ange tiden då man växlar till energisparläge vid inaktivitet.

Anmärkning:

Du kan också göra inställningar från skrivarens kontrollpanel.

Inst. > Allmänna inställningar > Grundl. inställn. > Sömntimer

- Avstängningstimer eller Avstängn. om inaktiv

Välj en tid från när skrivaren har varit inaktiv till när den automatiskt stängs av.

Anmärkning:

Du kan också göra inställningar från skrivarens kontrollpanel.

Inst. > Allmänna inställningar > Grundl. inställn. > Avstängningstimer eller Avstängningsinst. > Avstängning om inaktiv

- Avstängn. vid fränkoppl.

Välj den här inställningen om du vill stänga av skrivaren efter en specifik tid när alla portar, inklusive USB-porten, är fränkopplade. Beroende på region är det inte säkert att funktionen kommer att vara tillgänglig.

Se följande webbplats för angiven tidsperiod.

<https://www.epson.eu/energy-consumption>

Anmärkning:

Du kan också göra inställningar från skrivarens kontrollpanel.

Inst. > Allmänna inställningar > Grundl. inställn. > Avstängningsinst. > Avstängning vid fränkoppling

5. Klicka på OK.

Relaterad information

➔ ”Standardvärde för administratörslösenord” på sidan 16

Säkerhetskopiera och importera skrivarinställningar

Du kan exportera inställningsvärdet från Web Config till filen. Du kan importera den exporterade filen till skrivaren genom att använda webbkonfiguration. Du kan använda den för att säkerhetskopiera inställningsvärdena, byta ut skrivaren etc.

Den exporterade filen kan inte redigeras eftersom den exporteras som en binär fil.

Exportera inställningarna

Exportera inställningen för skrivaren.

1. Ange skrivarens IP-adress i en webbläsare för att komma till Web Config.

Ange skrivarens IP-adress från en dator som är ansluten till samma nätverk som skrivaren.

Du kan kontrollera skrivarens IP-adress från följande meny.

Inst. > Allmänna inställningar > Nätverksinställningar > Nätverksstatus > Kabel-LAN/Wi-Fi-status

2. Ange administratörslösenordet för att logga in som administratör.

3. Välj i följande ordning.

Fliken **Enhetshantering > Inställningsvärde för export och import > Exportera**

4. Välj de inställningar som du vill exportera.

Välj den inställning som du vill exportera. Om du väljer den överordnade kategorin väljs även dess underkategorier. Underkategorier som orsakar fel genom duplicering inom samma nätverk (som IP-adresser och så vidare) kan dock inte väljas.

5. Ange ett lösenord för att koda den exporterade filen.

Du behöver ett lösenord för att importera filen. Lämna detta tomt, om du inte vill koda filen.

6. Klicka på **Exportera**.



Viktigt:

Om du vill exportera skrivarens nätverksinställningar som enhetsnamn och IPv6-adress väljer du **Aktivera för att välja de enskilda inställningarna för enheten**, och väljer fler objekt. Använd endast de valda värdena för ersättnings skrivaren.

Relaterad information

➔ ["Standardvärde för administratörslösenord" på sidan 16](#)

Importera inställningarna

Importera den exporterade Web Config-filen till skrivaren.



Viktigt:

När du importerar värden som innehåller individuell information såsom ett skrivarnamn eller en IP-adress, måste du se till att samma IP-adress inte finns i samma nätverk.

1. Ange skrivarens IP-adress i en webbläsare för att komma till Web Config.
Ange skrivarens IP-adress från en dator som är ansluten till samma nätverk som skrivaren.
Du kan kontrollera skrivarens IP-adress från följande meny.
Inst. > Allmänna inställningar > Nätverksinställningar > Nätverksstatus > Kabel-LAN/Wi-Fi-status
2. Ange administratörslösenordet för att logga in som administratör.
3. Välj i följande ordning.
Fliken **Enhetshantering > Inställningsvärde för export och import > Importera**
4. Välj den exporterade filen och ange sedan det kodade lösenordet.
5. Klicka på **Nästa**.
6. Välj inställningarna du vill importera och klicka sedan på **Nästa**.
7. Klicka på **OK**.

Inställningarna tillämpas på skrivaren.

Relaterad information

➔ ["Standardvärde för administratörslösenord" på sidan 16](#)

Uppdatering av den inbyggda programvaran

Uppdatera skrivarens inbyggda programvara med hjälp av kontrollpanelen

Om skrivaren kan anslutas till Internet kan du uppdatera skrivarens inbyggda programvara via kontrollpanelen. Du kan också ställa in skrivaren så att den regelbundet kontrollerar om det finns uppdateringar för inbyggd programvara och meddela dig om det finns några tillgängliga.

1. Välj **Inst.** på startskärmen.

Välj en artikel, använd knapparna ▲ ▼ ◀▶ och tryck sedan på OK-knappen.

2. Välj **Allmänna inställningar > Systemadministration > Uppdatering av fast programvara > Uppdatera.**

Anmärkning:

Välj **Meddelande > På** om du vill ställa in skrivaren så att den regelbundet kontrollerar efter tillgängliga uppdateringar för inbyggd programvara.

3. Kontrollera meddelandet som visas på skärmen och starta sökning efter tillgängliga uppdateringar.
4. Om ett meddelande visas på LCD-skärmen med information om att en firmware-uppdatering är tillgänglig följer du instruktionerna på skärmen för att starta uppdateringen.



Viktigt:

- Stäng inte av eller koppla från skrivaren tills uppdateringen är klar. Annars fungerar kanske inte skrivaren.
- Om uppdateringen av inbyggd programvara inte slutförs eller misslyckas, startar inte skrivaren normalt och "Recovery Mode" visas på LCD-skärmen nästa gång skrivaren startas. I detta fall måste du uppdatera den inbyggda programvaran igen med en dator. Anslut skrivaren till datorn med en USB-kabel. Medan "Recovery Mode" visas på skrivaren, kan du inte uppdatera den inbyggda programvaran via en nätverksanslutning. Gå till den lokala Epson-webbplatsen via datorn, och hämta sedan den senaste inbyggda programvaran för skrivaren. Se instruktionerna på hemsidan för nästa steg.

Uppdatera skrivarens inbyggda programvara automatiskt

Du kan konfigurera den inbyggda programvaran så att den uppdateras automatiskt när skrivaren ansluts till internet.

När panellåset är aktiverat kan bara administratören utföra den här funktionen. Kontakta skrivarens administratör om du behöver hjälp.

1. Välj **Inst.** på skrivarens kontrollpanel.

Välj en artikel, använd knapparna ▲ ▼ ◀▶ och tryck sedan på OK-knappen.

2. Välj **Allmänna inställningar > Systemadministration > Uppdatering av fast programvara.**

3. Välj **Automatisk uppgradering av inbyggd programvara** så visas inställningsskärmen.

4. Välj **Automatisk uppgradering av inbyggd programvara** för att aktivera denna funktion.

Välj **Godkänner** bekräftelseskärmen för att gå tillbaka till inställningsskärmen.

5. Ställ in dag och tid för uppdateringen och välj sedan **OK**.

Anmärkning:

Du kan välja flera veckodagar, men du kan inte ange tiden för varje veckodag.

Installationen är klar när anslutningen till servern bekräftas.



Viktigt:

- Stäng inte av eller koppla bort skrivaren förrän uppdateringen är klar. Nästa gång du slår på skrivaren kan "Recovery Mode" visas på LCD-skärmen och det kanske inte går att använda skrivaren.
- Om "Recovery Mode" visas följer du stegen nedan för att uppdatera den inbyggda programvaran igen.
 1. Anslut datorn och skrivaren med en USB-kabel. (Det går inte att utföra uppdateringar i återställningsläge över ett nätverk.)
 2. Ladda ner den senaste inbyggda programvaran från Epsons webbplats och påbörja uppdateringen. Med information finns under "Uppdateringsmetod" på nedladdningssidan.

Anmärkning:

Du kan ställa in att den inbyggda programvara ska uppdateras automatiskt från Web Config. Välj fliken **Enhetshantering** > **Automatisk uppgradering av inbyggd programvara**, aktivera inställningarna och ställ sedan in veckodag och tid.

Uppdatera firmware med Web Config

När skrivaren är ansluten till internet kan du uppdatera firmware från Web Config.

1. Ange skrivarens IP-adress i en webbläsare för att komma till Web Config.

Ange skrivarens IP-adress från en dator som är ansluten till samma nätverk som skrivaren.

Du kan kontrollera skrivarens IP-adress från följande meny.

Inst. > Allmänna inställningar > Nätverksinställningar > Nätverksstatus > Kabel-LAN/Wi-Fi-status
2. Ange administratörslösenordet för att logga in som administratör.
3. Välj i följande ordning.

Fliken **Enhetshantering** > **Firmware-uppdatering**
4. Klicka på **Starta**, och följ sedan anvisningarna på skärmen.

Bekräftelsen av firmware startar och informationen om firmware visas om en uppdaterad firmware finns.

Anmärkning:

Du kan också uppdatera firmware med Epson Device Admin. Du kan visuellt bekräfta firmwareinformationen i enhetslistan. Det är användbart när du vill uppdatera flera enheters firmware. Se guiden Epson Device Admin eller hjälpavsnittet för mer information.

Relaterad information

➔ "Standardvärde för administratörslösenord" på sidan 16

Uppdatera firmware utan Internet-anslutning

Du kan hämta enhetens firmware från webbplatsen för Epson på datorn och sedan ansluta enheten och datorn med USB-kabeln för att uppdatera firmware. Prova följande om du inte kan uppdatera via nätverket.

1. Öppna webbplatsen för Epson och hämta firmware.
2. Anslut datorn som innehåller hämtad firmware till skrivaren med USB-kabeln.
3. Dubbelklicka på den hämtade .exe-filen.
Epson Firmware Updater startar.
4. Följ instruktionerna på skärmen.

Synkronisering av datum och tid med tidsservern

När du synkroniserar med tidsservern (NTP-servern) kan du synkronisera tiden för skrivaren och datorn på nätverket. Tidsservern kan skötas inom organisationen eller publiceras på internet.

När ni använder CA-certifikat eller Kerberos-autentisering kan tidsrelaterade problem förhindras om ni synkroniserar med tidsservern.

1. Ange skrivarens IP-adress i en webbläsare för att komma till Web Config.
Ange skrivarens IP-adress från en dator som är ansluten till samma nätverk som skrivaren.
Du kan kontrollera skrivarens IP-adress från följande meny.
Inst. > Allmänna inställningar > Nätverksinställningar > Nätverksstatus > Kabel-LAN/Wi-Fi-status
2. Ange administratörslösenordet för att logga in som administratör.
3. Välj i följande ordning.
Fliken **Enhetshantering > Datum och tid > Tidsserver**.
4. Välj **Använd** för **Använd Tidsserver**.
5. Ange tidsserverns adress för **Tidserver-adress**.
Du kan använda formatet IPv4, IPv6 eller FQDN. Ange 252 tecken eller mindre. Om du inte specificerar detta, lämna det tomt.
6. Ange **Uppdateringsintervall (min)**.
Du kan konfigurera upp till 10 080 minuter på minuten.
7. Klicka på **OK**.

Anmärkning:

Du kan bekräfta anslutningsstatus med tidsservern på **Status för Tidsserver**.

Relaterad information

➔ ["Standardvärde för administratörslösenord" på sidan 16](#)

Rensa interna minnesdata

Du kan radera skrivarens interna minnesdata, såsom nedladdade teckensnitt och makron för PCL-utskrift, eller jobb med lösenordsutskrift.

Anmärkning:

Du kan också göra inställningar från skrivarens kontrollpanel.

Inst. > Allmänna inställningar > Systemadministration > Rensa interna minnets data

1. Ange skrivarens IP-adress i en webbläsare för att komma till Web Config.
Ange skrivarens IP-adress från en dator som är ansluten till samma nätverk som skrivaren.
Du kan kontrollera skrivarens IP-adress från följande meny.
Inst. > Allmänna inställningar > Nätverksinställningar > Nätverksstatus > Kabel-LAN/Wi-Fi-status
2. Ange administratörslösenordet för att logga in som administratör.
3. Välj i följande ordning.
Fliken **Enhetshantering > Rensa interna minnets data**
4. Klicka på **Radera** för **PDL-teckensnitt, makro och arbetsområde**.

Relaterad information

➔ [”Standardvärde för administratörslösenord” på sidan 16](#)

Konfigurera periodisk rengöring

Du kan göra inställningar för att utföra regelbunden rengöring av skrivhuvudet.

1. Ange skrivarens IP-adress i en webbläsare för att komma till Web Config.
Ange skrivarens IP-adress från en dator som är ansluten till samma nätverk som skrivaren.
Du kan kontrollera skrivarens IP-adress från följande meny.
Inst. > Allmänna inställningar > Nätverksinställningar > Nätverksstatus > Kabel-LAN/Wi-Fi-status
2. Ange administratörslösenordet för att logga in som administratör.
3. Välj i följande ordning.
Fliken **Enhetshantering > Periodisk rengöring**
4. Välj ett alternativ från listan.
5. När du väljer **Schemalägg** behöver du ange tiden för rengöring från listan.
6. Klicka på **OK**.

Relaterad information

➔ [”Standardvärde för administratörslösenord” på sidan 16](#)

➔ [”Periodisk rengöring:” på sidan 212](#)

Styra strömförsörjningen till skrivaren med Web Config

Du kan stänga av eller starta om skrivaren från en dator med Web Config även när datorn är placerad långt från skrivaren.

1. Ange skrivarens IP-adress i en webbläsare för att komma till Web Config.
Ange skrivarens IP-adress från en dator som är ansluten till samma nätverk som skrivaren.
Du kan kontrollera skrivarens IP-adress från följande meny.
Inst. > Allmänna inställningar > Nätverksinställningar > Nätverksstatus > Kabel-LAN/Wi-Fi-status
2. Ange administratörslösenordet för att logga in som administratör.
3. Välj i följande ordning.
Fliken **Enhetshantering > Ström**
4. Välj **Stäng av** eller **Starta om**.
5. Klicka på **Kör**.

Relaterad information

➔ ["Standardvärde för administratörslösenord" på sidan 16](#)

Återställa standardinställningarna

Du kan välja de nätverksinställningar eller andra inställningar som lagras i skrivaren och återställa dessa inställningar till standardinställningarna.

1. Ange skrivarens IP-adress i en webbläsare för att komma till Web Config.
Ange skrivarens IP-adress från en dator som är ansluten till samma nätverk som skrivaren.
Du kan kontrollera skrivarens IP-adress från följande meny.
Inst. > Allmänna inställningar > Nätverksinställningar > Nätverksstatus > Kabel-LAN/Wi-Fi-status
2. Ange administratörslösenordet för att logga in som administratör.
3. Välj i följande ordning.
Fliken **Enhetshantering > Återställ inställningarna**
4. Välj ett alternativ från listan.
5. Klicka på **Kör**.
Följ instruktionerna på skärmen.

Relaterad information

➔ ["Standardvärde för administratörslösenord" på sidan 16](#)

Säkerhetsinställningar för produkten

Begränsa tillgängliga funktioner

Du kan registrera användarkonton på skrivaren, länka dem med funktioner och kontrollera funktioner som användare kan använda.

När du registrerar autentiseringsinformationen till skrivarens drivrutin kan du skriva ut från datorn. För detaljer i drivrutinsinställningar, se hjälpavsnittet eller manualen för drivrutinen.

Skapa användarkontot

Skapa användarkontot för åtkomstkontroll.

1. Ange skrivarens IP-adress i en webbläsare för att komma till Web Config.

Ange skrivarens IP-adress från en dator som är ansluten till samma nätverk som skrivaren.

Du kan kontrollera skrivarens IP-adress från följande meny.

Inst. > Allmänna inställningar > Nätverksinställningar > Nätverksstatus > Kabel-LAN/Wi-Fi-status

2. Ange administratörslösenordet för att logga in som administratör.

3. Välj i följande ordning.

Fliken **Produktsäkerhet > Inställningar för åtkomstkontroll > Användarinställningar**

4. Klicka på **Lägg till** för det nummer du vill registrera.



Viktigt:

När du använder skrivaren med Epsons eller andra företags autentiseringssystem ska du registrera användarnamnet för begränsningsinställningen i nummer 2 till nummer 10.

Programvara som autentiseringssystemet använder nummer ett, så att användarnamnet inte visas på skrivarens kontrollpanel.

5. Ställ in varje objekt.

- Användarnamn:

Ange namnet som visas i listan med användarnamn mellan 1 och 14 tecken med hjälp av alfanumeriska tecken.

- Lösenord:

Ange ett lösenord mellan 0 och 20 tecken i ASCII (0x20–0x7E). Lämna lösenordet tomt när du initierar lösenordet.

- Markera kryssrutan för att aktivera eller inaktivera varje funktion.

Välj den funktion som du tillåter användning av.

6. Klicka på **Tillämpa**.

Återgå till listan med användarinställningar efter en viss tidsperiod.

Kontrollera att användarnamnet du registrerade på **Användarnamn** visas och ändrade **Lägg till** till **Redigera**.

Relaterad information

➔ ["Standardvärde för administratörslösenord" på sidan 16](#)

Redigera användarkontot

Redigera kontot som är registrerat för åtkomstkontroll.

1. Ange skrivarens IP-adress i en webbläsare för att komma till Web Config.
Ange skrivarens IP-adress från en dator som är ansluten till samma nätverk som skrivaren.
Du kan kontrollera skrivarens IP-adress från följande meny.
Inst. > Allmänna inställningar > Nätverksinställningar > Nätverksstatus > Kabel-LAN/Wi-Fi-status
2. Ange administratörslösenordet för att logga in som administratör.
3. Välj i följande ordning.
Fliken **Produktsäkerhet > Inställningar för åtkomstkontroll > Användarinställningar**
4. Klicka på **Redigera** för det nummer du vill redigera.
5. Ändra varje alternativ.
6. Klicka på **Tillämpa**.
Återgå till listan med användarinställningar efter en viss tidsperiod.

Relaterad information

➔ ["Standardvärde för administratörslösenord" på sidan 16](#)

Ta bort användarkontot

Ta bort kontot som är registrerat för åtkomstkontroll.

1. Ange skrivarens IP-adress i en webbläsare för att komma till Web Config.
Ange skrivarens IP-adress från en dator som är ansluten till samma nätverk som skrivaren.
Du kan kontrollera skrivarens IP-adress från följande meny.
Inst. > Allmänna inställningar > Nätverksinställningar > Nätverksstatus > Kabel-LAN/Wi-Fi-status
2. Ange administratörslösenordet för att logga in som administratör.
3. Välj i följande ordning.
Fliken **Produktsäkerhet > Inställningar för åtkomstkontroll > Användarinställningar**
4. Klicka på **Redigera** för det nummer du vill ta bort.

5. Klicka på **Radera**.



Viktigt:

När du klickar på **Radera** tas användarkontot bort utan att ett bekräftelsemeddelande visas. Var försiktig när du tar bort kontot.

Återgå till listan med användarinställningar efter en viss tidsperiod.

Relaterad information

- ➔ ["Standardvärde för administratörslösenord" på sidan 16](#)

Aktivera åtkomstkontroll

När du aktiverar åtkomstkontroll kan endast den registrerade användaren använda skrivaren.

Anmärkning:

När *Inställningar för åtkomstkontroll* är aktiverade måste du meddela användaren om dennes kontoinformation.

1. Ange skrivarens IP-adress i en webbläsare för att komma till Web Config.
Ange skrivarens IP-adress från en dator som är ansluten till samma nätverk som skrivaren.
Du kan kontrollera skrivarens IP-adress från följande meny.
Inst. > Allmänna inställningar > Nätverksinställningar > Nätverksstatus > Kabel-LAN/Wi-Fi-status
2. Ange administratörslösenordet för att logga in som administratör.
3. Välj i följande ordning.
Fliken **Produktsäkerhet > Inställningar för åtkomstkontroll > Grundläggande**
4. Välj **Aktivera åtkomstkontroll**.
Om du aktiverar åtkomstkontroll och vill skriva ut från smarta enheter som inte har autentiseringsinformation väljer du **Tillåt utskrift och skanning utan autentiseringsinformation från en dator**.
5. Klicka på **OK**.

Relaterad information

- ➔ ["Standardvärde för administratörslösenord" på sidan 16](#)
- ➔ ["Menyalternativ för skrivardrivrutin" på sidan 85](#)

Begränsa USB-anslutningar

Du kan inaktivera gränssnittet som används för att ansluta enheten till skrivaren. Gör inställningar för att begränsa utskrift annat än via nätverk.

Anmärkning:

Du kan också sätta begränsningsinställningar på skrivarens kontrollpanel.

PC Anslutning via USB: **Inst. > Allmänna inställningar > Skrivarinställningar > PC Anslutning via USB**

1. Ange skrivarens IP-adress i en webbläsare för att komma till Web Config.
Ange skrivarens IP-adress från en dator som är ansluten till samma nätverk som skrivaren.
Du kan kontrollera skrivarens IP-adress från följande meny.
Inst. > Allmänna inställningar > Nätverksinställningar > Nätverksstatus > Kabel-LAN/Wi-Fi-status
2. Ange administratörlösenordet för att logga in som administratör.
3. Välj i följande ordning.
Fliken **Produktsäkerhet > Externt gränssnitt**
4. Välj **Inaktivera** på de funktioner du vill ställa in.
Välj **Aktivera** när du vill avbryta kontrollen.
PC-anslutning via USB
Du kan begränsa användningen av USB-anslutningen från datorn. Om du vill begränsa det, välj **Inaktivera**.
5. Klicka på **OK**.
6. Kontrollera att den inaktiverade porten inte kan användas.
PC Anslutning via USB
Om drivrutinen var installerad på datorn
Anslut skrivaren till datorn med en USB-kabel och bekräfta sedan att skrivaren inte skriver ut.
Om drivrutinen inte var installerad på datorn
Windows:
Öppna enhetshanteraren och behåll den, anslut skrivaren till datorn med en USB-kabel och bekräfta sedan att enhetshanterarens displayinnehåll förblir oförändrat.
Mac OS:
Anslut skrivaren till datorn med en USB-kabel och bekräfta sedan att skrivaren inte är listad om du vill lägga till skrivaren från **Skrivare och skannrar**.

Relaterad information

➔ [”Standardvärde för administratörlösenord” på sidan 16](#)

Kryptera lösenordet

Med hjälp av lösenordskryptering kan du kryptera konfidentiell information (alla lösenord, privata certifikatnycklar) som är lagrade i skrivaren.

1. Ange skrivarens IP-adress i en webbläsare för att komma till Web Config.
Ange skrivarens IP-adress från en dator som är ansluten till samma nätverk som skrivaren.
Du kan kontrollera skrivarens IP-adress från följande meny.
Inst. > Allmänna inställningar > Nätverksinställningar > Nätverksstatus > Kabel-LAN/Wi-Fi-status
2. Ange administratörlösenordet för att logga in som administratör.

3. Välj i följande ordning.

Fliken **Produktsäkerhet** > **Lösenordskryptering**

Anmärkning:

Du kan också göra inställningar från skrivarens kontrollpanel.

Inst. > **Allmänna inställningar** > **Systemadministration** > **Säkerhetsinställningar** > **Lösenordskryptering**

4. Välj **På** för att aktivera kryptering.

5. Klicka på **OK**.

Relaterad information

➔ [”Standardvärde för administratörslösenord” på sidan 16](#)

Använda funktionen Granskningslogg

Du kan aktivera funktionen Granskningslogg eller exportera loggdata.

Att regelbundet kontrollera granskningsloggarna kan bidra till att tidigt identifiera felaktig användning och spåra möjliga säkerhetsproblem.

1. Ange skrivarens IP-adress i en webbläsare för att komma till Web Config.

Ange skrivarens IP-adress från en dator som är ansluten till samma nätverk som skrivaren.

Du kan kontrollera skrivarens IP-adress från följande meny.

Inst. > **Allmänna inställningar** > **Nätverksinställningar** > **Nätverksstatus** > **Kabel-LAN/Wi-Fi-status**

2. Ange administratörslösenordet för att logga in som administratör.

3. Välj i följande ordning.

Fliken **Produktsäkerhet** > **Granskningslogg**

4. Ändra inställningarna efter behov.

Inställning för granskningslogg

Välj **På** och klicka sedan på **OK** för att aktivera denna funktion.

Anmärkning:

Du kan också göra inställningar från skrivarens kontrollpanel.

Inst. > **Allmänna inställningar** > **Systemadministration** > **Säkerhetsinställningar** > **Granskningslogg**

Exporterar granskningsloggar till CSV-filen.

Klicka på **Exportera** för att exportera loggarna som en CSV-fil.

Raderar granskningsloggar.

Klicka på **Radera** för att ta bort alla loggdata.

Relaterad information

➔ [”Standardvärde för administratörslösenord” på sidan 16](#)

Begränsa filåtgärder från PDL

Den här funktionen skyddar filer från obehöriga PDL-åtgärder.

1. Ange skrivarens IP-adress i en webbläsare för att komma till Web Config.
Ange skrivarens IP-adress från en dator som är ansluten till samma nätverk som skrivaren.
Du kan kontrollera skrivarens IP-adress från följande meny.
Inst. > Allmänna inställningar > Nätverksinställningar > Nätverksstatus > Kabel-LAN/Wi-Fi-status
2. Ange administratörslösenordet för att logga in som administratör.
3. Välj i följande ordning.
Fliken **Produktsäkerhet > Filåtgärder från PDL**
4. Anger om **Filåtgärder från PDL** ska tillåtas eller inte.
5. Klicka på **OK**.

Relaterad information

➔ ["Standardvärde för administratörslösenord" på sidan 16](#)

Ändra administratörslösenordet med Web Config

Du kan ställa in administratörslösenordet med Web Config.

Att byta lösenord förhindrar obehörig läsning eller modifiering av informationen som lagras på enheten, såsom ID, lösenord, nätverksinställningar etc. Det minskar även många säkerhetsrisker, såsom informationsläckor i nätverksmiljöer och säkerhetspolicyer.

1. Ange skrivarens IP-adress i en webbläsare för att komma till Web Config.
Ange skrivarens IP-adress från en dator som är ansluten till samma nätverk som skrivaren.
Du kan kontrollera skrivarens IP-adress från följande meny.
Inst. > Allmänna inställningar > Nätverksinställningar > Nätverksstatus > Kabel-LAN/Wi-Fi-status
2. Ange administratörslösenordet för att logga in som administratör.
3. Välj i följande ordning.
Fliken **Produktsäkerhet > Ändra Administratörslösenord**
4. Ange det aktuella lösenordet i **Nuvarande lösenord**.
5. Ange det nya lösenordet i **Nytt Lösenord** och i **Bekräfta nytt Lösenord**. Ange användarnamnet om det krävs.
6. Klicka på **OK**.

Anmärkning:

För att återställa administratörslösenordet till det ursprungliga lösenordet klickar du på **Återställ inställningarna** på skärmen **Ändra Administratörslösenord**.

Relaterad information

➔ ["Standardvärde för administratörslösenord" på sidan 16](#)

Aktivera programverifiering vid uppstart

Om du aktiverar funktionen för programverifiering utför skrivaren verifiering vid start för att kontrollera om obehöriga tredje parter har manipulerat programmet. Om några problem upptäcks startar inte skrivaren.

1. Ange skrivarens IP-adress i en webbläsare för att komma till Web Config.

Ange skrivarens IP-adress från en dator som är ansluten till samma nätverk som skrivaren.

Du kan kontrollera skrivarens IP-adress från följande meny.

Inst. > Allmänna inställningar > Nätverksinställningar > Nätverksstatus > Kabel-LAN/Wi-Fi-status

2. Ange administratörslösenordet för att logga in som administratör.

3. Välj i följande ordning.

Fliken **Produktsäkerhet > Programverifikation vid start**

Anmärkning:

Du kan också göra inställningar från skrivarens kontrollpanel.

Inst. > Allmänna inställningar > Systemadministration > Säkerhetsinställningar > Programverifikation vid start

4. Välj **På** för att aktivera **Programverifikation vid start**.

5. Klicka på **OK**.

Relaterad information

➔ ["Standardvärde för administratörslösenord" på sidan 16](#)

Säkerhetsinställningar för nätverket

Styra med hjälp av protokoll

Du kan använda många olika vägar och protokoll för att skriva ut.

Du kan minska oönskade säkerhetsrisker genom att begränsa utskrift från specifika vägar eller genom att kontrollera tillgängliga funktioner.

Följ stegen nedan för att konfigurera protokollinställningarna.

1. Ange skrivarens IP-adress i en webbläsare för att komma till Web Config.

Ange skrivarens IP-adress från en dator som är ansluten till samma nätverk som skrivaren.

Du kan kontrollera skrivarens IP-adress från följande meny.

Inst. > Allmänna inställningar > Nätverksinställningar > Nätverksstatus > Kabel-LAN/Wi-Fi-status

2. Ange administratörslösenordet för att logga in som administratör.

3. Välj i följande ordning.
Fliken **Nätverkssäkerhet** > **Protokoll**
4. Konfigurera varje alternativ.
5. Klicka på **Nästa**.
6. Klicka på **OK**.
Inställningarna tillämpas på skrivaren.

Relaterad information

- ➔ [”Standardvärde för administratörslösenord” på sidan 16](#)
- ➔ [”Protokoll som kan aktiveras eller inaktiveras” på sidan 267](#)
- ➔ [”Inställningsalternativ för Protokoll” på sidan 268](#)

Protokoll som kan aktiveras eller inaktiveras

Protokoll	Beskrivning
Bonjour-inställningar	Du kan specificera om Bonjour ska användas. Bonjour används för att söka efter enheter, skriva ut etc.
iBeacon-inställningar	Du kan aktivera eller inaktivera en iBeacon-transmissionsfunktion. När den är aktiverad kan du söka efter skrivaren från iBeacon-aktiverade enheter.
SLP-inställningar	Du kan aktivera eller inaktivera SLP-funktionen. SLP används för nätverkssökning i EpsonNet Config.
WSD-inställningar	Du kan aktivera eller inaktivera WSD-funktionen. När den är aktiverad kan du lägga till WSD-enheter, och skriv ut från WSD-porten.
LLTD-inställningar	Du kan aktivera eller inaktivera LLTD-funktionen. När den är aktiverad visas den på Windows-nätverkskartan.
LLMNR-inställningar	Du kan aktivera eller inaktivera LLMNR-funktionen. När denna är aktiverad kan du använda namnupplösning utan NetBIOS även om du inte kan använda DNS.
LPR-inställningar	Du kan ange om du vill tillåta LPR-utskrift eller inte. När den är aktiverad kan du skriva ut från LPR-porten.
RAW(Port9100)-inställningar	Du kan ange om du vill tillåta utskrift från RAW-porten eller inte (Port 9100). När den är aktiverad kan du skriva ut från RAW-porten (Port 9100).
RAW(Anpassad port)-inställningar	Du kan ange om du vill tillåta utskrift från RAW-porten eller inte (standardport). När den är aktiverad kan du skriva ut från RAW-porten (standardporten).
IPP-inställningar	Du kan aktivera eller inaktivera IPP-funktionen. När det är aktiverat kan du skriva ut över internet. Det visas även när du söker efter enheter i nätverket.
FTP-inställningar	Du kan ange om du vill tillåta FTP-utskrift eller inte. När den är aktiverad kan du skriva ut via en FTP-server.
SNMPv1/v2c-inställningar	Du kan ange om du vill tillåta SNMPv1/v2c eller inte. Detta används för att konfigurera enheter, övervakning och så vidare.

Protokoll	Beskrivning
SNMPv3-inställningar	Du kan ange om du vill tillåta SNMPv3 eller inte. Detta används för att ställa in krypterade enheter, övervakning etc.

Relaterad information

- ➔ [”Styra med hjälp av protokoll” på sidan 266](#)
- ➔ [”Inställningsalternativ för Protokoll” på sidan 268](#)

Inställningsalternativ för Protokoll

Bonjour-inställningar

Alternativ	Inställningsvärde och beskrivning
Använd Bonjour	Välj detta för att söka efter eller använda enheter via Bonjour.
Bonjour-namn	Visar Bonjour-namnet.
Tjänstenamn f. Bonjour	Visar Bonjour-servicenamnet.
Plats	Visar Bonjour-platsnamnet.
Topprioritetsprotokoll	Välj det högsta prioritetsprotokollet för Bonjour-utskrift.
Wide-Area Bonjour	Ställ in om du ska använda Wide-Area Bonjour eller inte.

iBeacon-inställningar

Alternativ	Inställningsvärde och beskrivning
Aktivera iBeacon-överföring	Välj detta för att aktivera iBeacon-transmissionsfunktionen.

SLP-inställningar

Alternativ	Inställningsvärde och beskrivning
Aktivera SLP	Välj detta för att aktivera SLP-funktionen. Detta används som nätverkssökning i EpsonNet Config.

WSD-inställningar

Alternativ	Inställningsvärde och beskrivning
Aktivera WSD	Välj detta för att aktivera att lägga till enheter med WSD, och skriva ut från WSD-porten. Om du inte vill att den här produkten ska söka efter enheter, inaktiverar du den här punkten och inaktiverar Aktivera IPP .
Utskriftstimeout (sek)	Ange tidsgränsen för kommunikation för WSD-utskrift till mellan 3 till 3600 sekunder.
Enhetsnamn	Visar WSD-enhetsnamnet.

Alternativ	Inställningsvärde och beskrivning
Plats	Visar WSD-platsnamnet.

LLTD-inställningar

Alternativ	Inställningsvärde och beskrivning
Aktivera LLTD	Välj detta för att aktivera LLTD. Skrivaren visas på Windows nätverkskarta.
Enhetsnamn	Visar LLTD-enhetsnamnet.

LLMNR-inställningar

Alternativ	Inställningsvärde och beskrivning
Aktivera LLMNR	Välj detta för att aktivera LLMNR. Du kan använda namnupplösning utan NetBIOS även om du inte kan använda DNS.

LPR-inställningar

Alternativ	Inställningsvärde och beskrivning
Tillåt LPR-portutskrift	Välj för att tillåta utskrift från LPR-porten.
Utskriftstimeout (sek)	Ange tidsgränsen för LPR-utskrift till mellan 0 till 3600 sekunder. Om du inte vill ha någon tidsgräns anger du 0.

RAW(Port9100)-inställningar

Alternativ	Inställningsvärde och beskrivning
Tillåt RAW(Port9100)-utskrift	Välj för att tillåta utskrift från RAW-porten (Port 9100).
Utskriftstimeout (sek)	Ange tidsgränsen för RAW (Port 9100) till mellan 0 till 3600 sekunder. Om du inte vill ha någon tidsgräns anger du 0.

RAW(Anpassad port)-inställningar

Alternativ	Inställningsvärde och beskrivning
Tillåt RAW(Anpassad port)-utskrift	Välj för att tillåta utskrift från RAW-porten (standardport).
Portnummer	Ange portnumret för RAW-utskrift mellan 1024 och 65535 (förutom 9100, 1865, 2968).
Utskriftstimeout (sek)	Ange tidsgränsen för RAW (standardport) till mellan 0 till 3600 sekunder. Om du inte vill ha någon tidsgräns anger du 0.

IPP-inställningar

Alternativ	Inställningsvärde och beskrivning
Aktivera IPP	Välj för att aktivera IPP-kommunikation. Med alternativet aktiverat kan du skriva ut via internet. Det visas även vid sökning efter enheter i nätverket. Endast skrivare som stöder IPP visas.
Tillåt icke säker kommunikation	Välj Tillåtet för att låta skrivaren kommunicera utan några säkerhetsåtgärder (IPP).
Kommunikationstimeout (sek)	Ange tidsgränsen för IPP-utskrift till mellan 0 till 3600 sekunder.
Kräva PIN-kod när IPP-utskrift används	Välj om du vill ha en PIN-kod eller inte när du använder IPP-utskrift. Om du väljer Ja , sparas inte IPP-utskriftsjobb utan PIN-koder i skrivaren.
URL (Nätverk)	Visar IPP URL:er (http och https) när skrivaren är ansluten till nätverket. URL:n är ett kombinerat värde för skrivarens IP-adress, portnummer och IPP-skrivarnamn.
URL (Wi-Fi Direct)	Visar IPP URL:er (http och https) när skrivaren är ansluten genom Wi-Fi Direct. URL:n är ett kombinerat värde för skrivarens IP-adress, portnummer och IPP-skrivarnamn.
Skrivarnamn	Visar IPP-skrivarnamnet.
Plats	Visar IPP-platsen.

FTP-inställningar

Alternativ	Inställningsvärde och beskrivning
Aktivera FTP-server	Välj för att aktivera FTP-utskrift. Endast skrivare som stöder FTP-utskrift visas.
Kommunikationstimeout (sek)	Ange tidsgränsen för FTP-kommunikation till mellan 0 till 3600 sekunder. Om du inte vill ha någon tidsgräns anger du 0.

SNMPv1/v2c-inställningar

Alternativ	Inställningsvärde och beskrivning
Aktivera SNMPv1	SNMPv1 aktiveras när rutan är markerad.
Aktivera SNMPv2c	SNMPv2c aktiveras när rutan är markerad.
Åtkomstbehörighet	Ställ in åtkomsttillåtelse när SNMPv1/v2c är aktiverad. Välj Skrivskyddad eller Läs/Skriv .
Gemenskapsnamn (endast läsa)	Ange 0 till 32 ASCII (0x20 till 0x7E)-tecken.
Gemenskapsnamn (läsa/skriva)	Ange 0 till 32 ASCII (0x20 till 0x7E)-tecken.
Tillåt åtkomst från Epson-verktyg	Ställ in om information ska kunna anges via Epson-verktyg, t.ex. Epson Device Admin.

SNMPv3-inställningar

Alternativ		Inställningsvärde och beskrivning
Aktivera SNMPv3		SNMPv3 är aktiverad när rutan är markerad.
Användarnamn		Ange mellan 1 och 32 tecken genom att använda tecken på 1 byte.
Autentiseringsinställningar		
	Algoritm	Välj en algoritm för en autentisering för SNMPv3.
	Lösenord	Välj ett lösenord för en autentisering för SNMPv3. Ange mellan 8 och 32 tecken i ASCII (0x20–0x7E). Om du inte specificerar detta, lämna det tomt.
	Bekräfta lösenord	Ange lösenordet du konfigurerade för bekräftelse.
Krypteringsinställningar		
	Algoritm	Välj en algoritm för en kryptering för SNMPv3.
	Lösenord	Ange ett lösenord för en kryptering för SNMPv3. Ange mellan 8 och 32 tecken i ASCII (0x20–0x7E). Om du inte specificerar detta, lämna det tomt.
	Bekräfta lösenord	Ange lösenordet du konfigurerade för bekräftelse.
Kontextnamn		Ange 32 tecken eller mindre i Unicode (UTF-8). Om du inte specificerar detta, lämna det tomt. Antalet tecken som kan anges varierar beroende på språk.

Relaterad information

- ➔ [”Styra med hjälp av protokoll” på sidan 266](#)
- ➔ [”Protokoll som kan aktiveras eller inaktiveras” på sidan 267](#)

Använda ett digitalt certifikat

Om digital certifiering

CA-signerat Certifikat

Det här är ett certifikat som signerats av CA (certifikatutfärdare). Du kan ansöka om att få den från Certificate Authority. Det här certifikatet intygar existensen att skrivaren är och används för SSL/TLS-kommunikation så att du kan garantera säkerheten i datakommunikationen.

När den används för SSL/TLS-kommunikation, används den som ett servercertifikat.

När den är konfigurerad för IPsec/IP-filtrering eller IEEE 802.1X-kommunikation, används den som ett klientcertifikat.

❑ CA-certifikat

Det här är ett certifikat som ingår i kedjan för CA-signerat Certifikat, även kallat mellanliggande CA-certifikat. Det används av webbläsaren för att validera sökvägen till skrivarens certifikat vid åtkomst till servern för den andra parten eller Web Config.

För CA-certifikatet ska du konfigurera när du vill validera sökvägen för servercertifikatet vid åtkomst från skrivaren. För skrivaren konfigurerar du om du vill certifiera sökvägen för CA-signerat Certifikat för SSL/TLS-anslutning.

Du kan erhålla CA-certifikatet för skrivaren från Certification Authority där CA-certifikatet utfärdades.

Du kan också få CA-certifikatet som används för att validera servern för den andra parten från Certification Authority som har utfärdat CA-signerat Certifikat för den andra servern.

❑ Självsignerat certifikat

Det här är ett certifikat som skrivaren signerar och utfärdar. Det kallas även rotcertifikat. Eftersom utfärdaren själv certifierar är den inte tillförlitlig och kan inte förhindra impersonifiering.

Använd den när du gör säkerhetsinställningar och utför enkel SSL/TLS-kommunikation utan CA-signerat Certifikat.

Om du använder detta certifikat för SSL/TLS-kommunikation kan en säkerhetsvarning visas i webbläsaren, eftersom certifikatet inte är registrerat i en webbläsare. Du kan bara använda detta Självsignerat certifikat för SSL/TLS-kommunikation.

Relaterad information

➔ [”Uppdatera ett självsignerat certifikat” på sidan 276](#)

➔ [”Konfigurera ett CA-certifikat” på sidan 277](#)

Konfigurera ett CA-signerat Certifikat

Erhålla ett CA-signerat certifikat

För att få ett CA-signerat certifikat, skapa en CSR (Certificate Signing Request) och tillämpa den på certifikatutfärdaren. Du kan skapa en CSR med hjälp av Web Config och en dator.

Följ stegen för att skapa en CSR och få ett CA-signerat certifikat med Web Config. Vid skapande av en CSR med Web Config är certifikatet i PEM/DER-format.

1. Ange skrivarens IP-adress i en webbläsare för att komma till Web Config.

Ange skrivarens IP-adress från en dator som är ansluten till samma nätverk som skrivaren.

Du kan kontrollera skrivarens IP-adress från följande meny.

Inst. > Allmänna inställningar > Nätverksinställningar > Nätverksstatus > Kabel-LAN/Wi-Fi-status

2. Ange administratörslösenordet för att logga in som administratör.

3. Välj i följande ordning.

Fliken **Nätverkssäkerhet. > SSL/TLS > Certifikat** eller **IPsec/IP Filterning > Klientcertifikat** eller **IEEE802.1X > Klientcertifikat**

Vad du än väljer kan du få samma certifikat och använda det gemensamt.

4. Klicka på **Generera** av **CSR**.

En sida för att skapa CSR öppnas.

5. Ange ett värde för varje alternativ.

Anmärkning:

Tillgänglig nyckellängd och förkortningar varierar beroende på certifikatutfärdare. Skapa en begäran enligt reglerna för varje certifikatutfärdare.

6. Klicka på **OK**.

Ett slutförandedokument visas.

7. Välj fliken **Nätverkssäkerhet**. Välj sedan **SSL/TLS > Certifikat**, eller **IPsec/IP Filtering > Klientcertifikat** eller **IEEE802.1X > Klientcertifikat**.

8. Klicka på en av nedladdningsknapparna för **CSR** i enlighet med ett specificerat format av varje certifikatutfärdare för att ladda ner en CSR till en dator.



Viktigt:

Generera inte en CSR igen. Om du gör det kanske du inte kan importera ett utfärdat CA-signerat Certifikat.

9. Skicka CSR till en certifikatutfärdare och skaffa ett CA-signerat Certifikat.

Följ reglerna för varje certifikatutfärdare avseende sändningsmetod och form.

10. Spara det utfärdade CA-signerat Certifikat på en dator som är ansluten till skrivaren.

Erhållande av CA-signerat Certifikat är klar när du sparar ett certifikat till en destination.

Relaterad information

➔ [”Standardvärde för administratörslösenord” på sidan 16](#)

Inställningsalternativ för CSR

Alternativ	Inställningar och förklaringar
Nyckellängd	Välj nyckellängd för CSR.
Nätverksnamn	Du kan uppges mellan 1 och 128 tecken. Om det är en IP-adress ska det vara en statisk IP-adress. Du kan ange 1 till 5 IPv4-adresser, IPv6-adresser, värdnamn, FQDN genom att separera dem med kommatecken. Det första elementet lagras med gemensamt namn, och övriga element lagras i aliasfältet för certifikatsämnet. Exempel: Skrivarens IP-adress: 192.0.2.123, skrivarnamn: EPSONA1B2C3 Nätverksnamn: EPSONA1B2C3,EPSONA1B2C3.local,192.0.2.123
Organisation/ Organisationsenhet/ Plats/ Stat/provins	Du kan ange mellan 0 och 64 tecken i ASCII (0x20–0x7E). Du kan skilja unika namn åt med komman.
Land	Skriv en landskod med ett tvåsiffrigt nummer enligt ISO-3166.
Avsändarens e-postadress	Du kan ange avsändarens e-postadress i inställningen för postserver. Ange samma e-postadress som Avsändarens e-postadress för fliken Nätverk > E-postserver > Grundläggande .

Relaterad information

➔ ”Erhålla ett CA-signerat certifikat” på sidan 272

Importera ett CA-signerat certifikat

Importera erhållet CA-signerat Certifikat till skrivaren.



Viktigt:

- Se till att skrivarens datum och tid är korrekt inställda. Certifikatet kan vara ogiltigt.
- Om du erhåller ett certifikat med hjälp av en CSR skapad från Web Config kan du importera ett certifikat en gång.

1. Ange skrivarens IP-adress i en webbläsare för att komma till Web Config.
Ange skrivarens IP-adress från en dator som är ansluten till samma nätverk som skrivaren.
Du kan kontrollera skrivarens IP-adress från följande meny.
Inst. > Allmänna inställningar > Nätverksinställningar > Nätverksstatus > Kabel-LAN/Wi-Fi-status
2. Ange administratörslösenordet för att logga in som administratör.
3. Välj i följande ordning.
Fliken Nätverkssäkerhet. > SSL/TLS > Certifikat, eller IPsec/IP Filtering > Klientcertifikat eller IEEE802.1X
4. Klicka på **Importera**
En certifikatsimporteringssida öppnas.
5. Ange ett värde för varje alternativ. Ställ in **CA-certifikat 1** och **CA-certifikat 2** när du verifierar sökvägen för certifikatet i webbläsaren som har åtkomst till skrivaren.
Beroende på var du skapar en CSR och certifikatets filformat kan de nödvändiga inställningarna variera. Ange värden på obligatoriska objekt enligt följande.
 - Ett certifikat i PEM/DER-format erhållet från Web Config
 - Privat nyckel:** Konfigurera inte eftersom skrivaren innehåller en privat nyckel.
 - Lösenord:** Konfigurera inte.
 - CA-certifikat 1/CA-certifikat 2:** Valfritt
 - Ett certifikat i PEM/DER-format erhållet från en dator
 - Privat nyckel:** Måste ställas in.
 - Lösenord:** Konfigurera inte.
 - CA-certifikat 1/CA-certifikat 2:** Valfritt
 - Ett certifikat i PKCS#12-format erhållet från en dator
 - Privat nyckel:** Konfigurera inte.
 - Lösenord:** Valfritt
 - CA-certifikat 1/CA-certifikat 2:** Konfigurera inte.

6. Klicka på **OK**.

Ett slutförändemeddelande visas.

Anmärkning:

Klicka på **Bekräfta** för att verifiera certifikatinformationen.

Relaterad information

- ➔ ”Standardvärde för administratörslösenord” på sidan 16
- ➔ ”Ta bort ett CA-signerat certifikat” på sidan 275

CA-signerade certifikat att importera inställningsobjekt

Alternativ	Inställningar och förklaringar
Servercertifikat eller Klientcertifikat	Välj ett certifikats format. För SSL/TLS-anslutning visas Servercertifikat. För IPsec-/IP-filtrering eller IEEE 802.1X visas Klientcertifikat.
Privat nyckel	Om du får ett certifikat i PEM-/DER-format med hjälp av en CSR skapad från en dator, ska du ange en privat nyckelfil som matchar ett certifikat.
Lösenord	Om filformatet är Certifikat med privat nyckel (PKCS#12) , anger du lösenordet för att kryptera den privata nyckeln som är inställd när du får certifikatet.
CA-certifikat 1	Om ditt certifikats format är Certifikat (PEM/DER) importerar du ett certifikat från en certifikatutfärdare som utfärdar ett CA-signerat Certifikat som används som servercertifikat. Ange en fil om det behövs.
CA-certifikat 2	Om ditt certifikats format är Certifikat (PEM/DER) importerar du ett certifikat från en certifikatutfärdare som utfärdar CA-certifikat 1. Ange en fil om det behövs.

Relaterad information

- ➔ ”Importera ett CA-signerat certifikat” på sidan 274

Ta bort ett CA-signerat certifikat

Du kan ta bort ett importerat certifikat när certifikatet har gått ut eller när en krypterad anslutning inte längre är nödvändig.



Viktigt:

Om du erhåller ett certifikat med hjälp av en CSR skapad från Web Config kan du inte importera ett borttaget certifikat igen. Skapa i så fall en CSR och erhåll ett certifikat igen.

1. Ange skrivarens IP-adress i en webbläsare för att komma till Web Config.
Ange skrivarens IP-adress från en dator som är ansluten till samma nätverk som skrivaren.
Du kan kontrollera skrivarens IP-adress från följande meny.
Inst. > Allmänna inställningar > Nätverksinställningar > Nätverksstatus > Kabel-LAN/Wi-Fi-status
2. Ange administratörslösenordet för att logga in som administratör.

3. Välj i följande ordning.
Fliken **Nätverkssäkerhet**.
4. Välj en av följande.
 - SSL/TLS > Certifikat**
 - IPsec/IP Filtering > Klientcertifikat**
 - IEEE802.1X > Klientcertifikat**
5. Klicka på **Radera**.
6. Bekräfta att du vill ta bort certifikatet i meddelandet som visas.

Relaterad information

➔ ["Standardvärde för administratörslösenord" på sidan 16](#)

Uppdatera ett självsignerat certifikat

Eftersom det Självsignerat certifikat utfärdas av skrivaren kan du uppdatera det när det har löpt ut eller när innehållet som beskrivs ändras.

1. Ange skrivarens IP-adress i en webbläsare för att komma till Web Config.
Ange skrivarens IP-adress från en dator som är ansluten till samma nätverk som skrivaren.
Du kan kontrollera skrivarens IP-adress från följande meny.
Inst. > Allmänna inställningar > Nätverksinställningar > Nätverksstatus > Kabel-LAN/Wi-Fi-status
2. Ange administratörslösenordet för att logga in som administratör.
3. Välj i följande ordning.
Fliken **Nätverkssäkerhet > SSL/TLS > Certifikat**
4. Klicka på **Uppdatera**.
5. Ange **Nätverksnamn**.
Du kan ange upp till 5 IPv4-adresser, IPv6-adresser, värdnamn, FQDN:er mellan 1 och 128 tecken och separera dem med kommatecken. Den första parametern finns i det gemensamma namnet och de andra lagras i aliasfältet för certifikatets ämne.
Exempel:
Skrivarens IP-adress: 192.0.2.123, Skrivarnamn: EPSONA1B2C3
Gemensamt namn: EPSONA1B2C3,EPSONA1B2C3.local,192.0.2.123
6. Ange en giltighetsperiod för certifikatet.
7. Klicka på **Nästa**.
Ett bekräftelsemeddelande visas.

8. Klicka på **OK**.

Skrivaren är uppdaterad.

Anmärkning:

Du kan kontrollera certifikatinformationen i fliken **Nätverkssäkerhet > SSL/TLS > Certifikat > Självsignerat certifikat** och klicka på **Bekräfta**.

Relaterad information

➔ [”Standardvärde för administratörslösenord”](#) på sidan 16

Konfigurera ett CA-certifikat

När du ställer in CA-certifikat, kan du validera sökvägen till det CA-certifikat på servern som skrivaren har åtkomst till. Detta kan förhindra imitation.

Du kan få CA-certifikat från certifikatutfärdaren där CA-signerat Certifikat utfärdas.

Importera ett CA-certifikat

I följande fall, importera CA-certifikat till skrivaren.

- Använd IEEE802.1X (Wi-Fi)
- Certifikatverifiering med IEEE802.1X (trådbundet LAN)
- Autentisera IPsec/IP Filtering med certifikatet.

1. Ange skrivarens IP-adress i en webbläsare för att komma till Web Config.

Ange skrivarens IP-adress från en dator som är ansluten till samma nätverk som skrivaren.

Du kan kontrollera skrivarens IP-adress från följande meny.

Inst. > Allmänna inställningar > Nätverksinställningar > Nätverksstatus > Kabel-LAN/Wi-Fi-status

2. Ange administratörslösenordet för att logga in som administratör.

3. Välj i följande ordning.

Fliken **Nätverkssäkerhet > CA-certifikat**

4. Klicka på **Importera**.

5. Ange CA-certifikat du vill importera.

6. Klicka på **OK**.

När importen är klar skickas du tillbaka till skärmen med **CA-certifikat**, där det importerade CA-certifikat visas.

Relaterad information

- ➔ [”Standardvärde för administratörslösenord”](#) på sidan 16
- ➔ [”Konfigurera ett servercertifikat för skrivaren”](#) på sidan 279
- ➔ [”IEEE 802.1X Inställningsalternativ för nätverket”](#) på sidan 292

Ta bort ett CA-certifikat

Du kan ta bort det importerade CA-certifikat.

1. Ange skrivarens IP-adress i en webbläsare för att komma till Web Config.
Ange skrivarens IP-adress från en dator som är ansluten till samma nätverk som skrivaren.
Du kan kontrollera skrivarens IP-adress från följande meny.
Inst. > Allmänna inställningar > Nätverksinställningar > Nätverksstatus > Kabel-LAN/Wi-Fi-status
2. Ange administratörslösenordet för att logga in som administratör.
3. Välj i följande ordning.
Fliken **Nätverkssäkerhet > CA-certifikat**
4. Klicka på **Radera** bredvid CA-certifikat som du vill ta bort.
5. Bekräfta att du vill ta bort certifikatet i meddelandet som visas.
6. Klicka på **Starta om nätverk**, och kontrollera sedan att det borttagna CA-certifikatet inte finns på den uppdaterade skärmen.

Relaterad information

➔ ["Standardvärde för administratörslösenord" på sidan 16](#)

SSL-/TLS-kommunikation med skrivaren

När servercertifikatet är konfigurerat med SSL-/TLS-kommunikation (Secure Sockets Layer/Transport Layer Security) för skrivaren, kan du kryptera kommunikationssökvägen mellan datorer. Gör detta om du vill förhindra fjärrstyrd åtkomst och obehörig åtkomst.

Konfigurera grundläggande SSL-/TLS-inställningar

Om skrivaren stöder HTTPS-serverfunktionen kan du använda en SSL-/TLS-kommunikation för att kryptera kommunikation. Du kan konfigurera och hantera skrivaren med Web Config och samtidigt säkerställa säkerheten.

Konfigurera krypteringsstyrka och omdirigeringsfunktion.

1. Ange skrivarens IP-adress i en webbläsare för att komma till Web Config.
Ange skrivarens IP-adress från en dator som är ansluten till samma nätverk som skrivaren.
Du kan kontrollera skrivarens IP-adress från följande meny.
Inst. > Allmänna inställningar > Nätverksinställningar > Nätverksstatus > Kabel-LAN/Wi-Fi-status
2. Ange administratörslösenordet för att logga in som administratör.
3. Välj i följande ordning.
Fliken **Nätverkssäkerhet > SSL/TLS > Grundläggande**

4. Ange ett värde för varje objekt.
 - Krypteringsstyrka
Välj nivå på krypteringsstyrkan.
 - Omdirigera HTTP till HTTPS
Välj aktivera (enable) eller inaktivera (disable). Standardvärdet är "Aktivera".
 - TLS 1.0
Välj aktivera (enable) eller inaktivera (disable). Standardvärdet är "Inaktivera".
 - TLS.1.1
Välj aktivera (enable) eller inaktivera (disable). Standardvärdet är "Inaktivera".
 - TLS.1.2
Välj aktivera (enable) eller inaktivera (disable). Standardvärdet är "Aktivera".
5. Klicka på **Nästa**.
Ett bekräftelsemeddelande visas.
6. Klicka på **OK**.
Skrivaren är uppdaterad.

Konfigurera ett servercertifikat för skrivaren

1. Ange skrivarens IP-adress i en webbläsare för att komma till Web Config.
Ange skrivarens IP-adress från en dator som är ansluten till samma nätverk som skrivaren.
Du kan kontrollera skrivarens IP-adress från följande meny.
Inst. > Allmänna inställningar > Nätverksinställningar > Nätverksstatus > Kabel-LAN/Wi-Fi-status
2. Ange administratörslösenordet för att logga in som administratör.
3. Välj i följande ordning.
Fliken **Nätverkssäkerhet > SSL/TLS > Certifikat**
4. Ange ett certifikat som ska användas på **Servercertifikat**.
 - Självsignerat certifikat
Ett självsignerat certifikat har genererats av skrivaren. Om du inte får ett CA-signerat certifikat, välj detta.
 - CA-signerat Certifikat
Om du får och importerar ett CA-signerat certifikat i förväg kan du ange detta.
5. Klicka på **Nästa**.
Ett bekräftelsemeddelande visas.
6. Klicka på **OK**.
Skrivaren är uppdaterad.

Relaterad information

- ➔ ["Standardvärde för administratörslösenord" på sidan 16](#)
- ➔ ["Konfigurera ett CA-signerat Certifikat" på sidan 272](#)
- ➔ ["Uppdatera ett självsignerat certifikat" på sidan 276](#)

Krypterad kommunikation med IPsec/IP-filtrering

Om IPsec/IP Filtering

Du kan filtrera trafiken baserat på IP-adresser, tjänster och port genom att använda IPsec/IP-filtreringsfunktionen. Genom att kombinera filter kan du konfigurera att skrivaren ska acceptera eller blockera angivna klienter och data. Du kan även höja säkerhetsnivån genom att använda IPsec.

Anmärkning:

Datorer som kör Windows Vista eller senare eller Windows Server 2008 eller senare stöder IPsec.

Konfigurera standardpolicy

Konfigurera standardpolicyn för att filtrera trafik. Standardpolicyn gäller för varje användare eller grupp som ansluter till skrivaren. Konfigurera grupplicyter om du vill ha mer detaljerad kontroll över användare och grupper.

1. Ange skrivarens IP-adress i en webbläsare för att komma till Web Config.
Ange skrivarens IP-adress från en dator som är ansluten till samma nätverk som skrivaren.
Du kan kontrollera skrivarens IP-adress från följande meny.
Inst. > Allmänna inställningar > Nätverksinställningar > Nätverksstatus > Kabel-LAN/Wi-Fi-status
2. Ange administratörslösenordet för att logga in som administratör.
3. Välj i följande ordning.
Fliken **Nätverkssäkerhet > IPsec/IP Filtering > Grundläggande**
4. Ange ett värde för varje alternativ.
5. Klicka på **Nästa**.
Ett bekräftelsemeddelande visas.
6. Klicka på **OK**.
Skrivaren är uppdaterad.

Relaterad information

- ➔ ["Standardvärde för administratörslösenord" på sidan 16](#)

Standardpolicy för inställningsalternativ

Standardpolicy

Alternativ	Inställningar och förklaringar
IPsec/IP Filtring	Du kan aktivera eller inaktivera en IPsec-/IP-filtreringsfunktion.

Åtkomstkontroll

Konfigurera en kontrollmetod för trafik med IP-paket.

Alternativ	Inställningar och förklaringar
Tillåt åtkomst	Välj detta för att tillåta att konfigurerade IP-paket passerar.
Neka åtkomst	Välj detta för att neka att konfigurerade IP-paket passerar.
IPsec	Välj detta för att tillåta att konfigurerade IPsec-paket passerar.

IKE Version

Välj **IKEv1** eller **IKEv2** som **IKE Version**. Välj en av dem beroende på den enhet som skrivaren är ansluten till.

IKEv1

Följande objekt visas när du väljer **IKEv1** som **IKE Version**.

Alternativ	Inställningar och förklaringar
Autentiseringsmetod	För att välja Certifikat , måste du skaffa och importera ett CA-signerat certifikat i förväg.
I förväg delad nyckel	Om du väljer I förväg delad nyckel som Autentiseringsmetod , ska du ange en i förväg delad nyckel på mellan 1 och 127 tecken.
Bekräfta I förväg delad nyckel	Ange nyckeln du konfigurerade som bekräftelse.

IKEv2

Följande objekt visas när du väljer **IKEv2** som **IKE Version**.

Alternativ	Inställningar och förklaringar	
Lokal	Autentiseringsmetod	För att välja Certifikat , måste du skaffa och importera ett CA-signerat certifikat i förväg.
	ID Typ	Om du väljer I förväg delad nyckel som Autentiseringsmetod , ska du välja ID-typ för skrivaren.
	ID	Ange det ID för skrivaren som matchar ID-typen. Du kan inte använda "@", "#" och "=" som första tecken. Utmärkande namn: Ange 1 till 255 1-byte ASCII (0x20 till 0x7E)-tecken. Du måste inkludera "=". IP-adress: Ange IPv4- eller IPv6-format. FQDN: Ange en kombination av mellan 1 och 255 tecken med A–Z, a–z, 0–9, "-" och punkt (.). E-postadress: Ange 1 till 255 1-byte ASCII (0x20 till 0x7E)-tecken. Du måste inkludera "@". Nyckel ID: Ange 1 till 255 1-byte ASCII (0x20 till 0x7E)-tecken.
	I förväg delad nyckel	Om du väljer I förväg delad nyckel som Autentiseringsmetod , ska du ange en i förväg delad nyckel på mellan 1 och 127 tecken.
	Bekräfta I förväg delad nyckel	Ange nyckeln du konfigurerade som bekräftelse.

Alternativ		Inställningar och förklaringar
Fjärr	Autentiseringsmetod	För att välja Certifikat , måste du skaffa och importera ett CA-signerat certifikat i förväg.
	ID Typ	Om du väljer I förväg delad nyckel som Autentiseringsmetod , ska du välja vilken typ av ID för enheten som du vill autentisera.
	ID	Ange det ID för skrivaren som matchar ID-typen. Du kan inte använda "@", "#" och "=" som första tecken. Utmärkande namn: Ange 1 till 255 1-byte ASCII (0x20 till 0x7E)-tecken. Du måste inkludera "=". IP-adress: Ange IPv4- eller IPv6-format. FQDN: Ange en kombination av mellan 1 och 255 tecken med A-Z, a-z, 0-9, "-" och punkt (.). E-postadress: Ange 1 till 255 1-byte ASCII (0x20 till 0x7E)-tecken. Du måste inkludera "@". Nyckel ID: Ange 1 till 255 1-byte ASCII (0x20 till 0x7E)-tecken.
	I förväg delad nyckel	Om du väljer I förväg delad nyckel som Autentiseringsmetod , ska du ange en i förväg delad nyckel på mellan 1 och 127 tecken.
	Bekräfta I förväg delad nyckel	Ange nyckeln du konfigurerade som bekräftelse.

Inkapsling

Om du väljer **IPsec** som **Åtkomstkontroll**, måste du konfigurera ett inkapslingsläge.

Alternativ	Inställningar och förklaringar
Transportläge	Om du bara använder skrivaren på samma LAN väljer du det här. IP-paket i lager 4 eller senare är krypterade.
Tunnelläge	Välj det här alternativet om du använder skrivaren i Internet-kapabla nätverk som IPsec-VPN. Sidhuvudet och data för IP-paketerna är krypterade. Fjärrgateway(Tunnelläge): Om du väljer Tunnelläge som Inkapsling , ska du ange en gateway-adress på mellan 1 och 39 tecken.

Säkerhetsprotokoll

Om du väljer **IPsec** som **Åtkomstkontroll**, ska du välja ett alternativ.

Alternativ	Inställningar och förklaringar
ESP	Välj detta för att säkerställa integriteten för en autentisering och för data, och för att kryptera data.
AH	Välj detta för att säkerställa integriteten för en autentisering och för data. Även om kryptering av data är förbjuden kan du använda IPsec.

□ Algoritmställningar

Det rekommenderas att du väljer **Valfri** för alla inställningar eller väljer ett alternativ annat än **Valfri** för varje inställning. Om du väljer **Valfri** för några av inställningarna och väljer ett alternativ annat än **Valfri** för de andra inställningarna, kanske enheten inte kan kommunicera beroende på den andra enheten som du vill autentisera.

Alternativ		Inställningar och förklaringar
IKE	Kryptering	Välj krypteringsalgoritmen för IKE. Objekten varierar beroende på versionen av IKE.
	Autentisering	Välj autentiseringsalgoritm för IKE.
	Nyckelutbyte	Välj nyckelutbytesalgoritm för IKE. Objekten varierar beroende på versionen av IKE.
ESP	Kryptering	Välj krypteringsalgoritmen för ESP. Detta är tillgängligt när ESP är valt som Säkerhetsprotokoll .
	Autentisering	Välj autentiseringsalgoritm för ESP. Detta är tillgängligt när ESP är valt som Säkerhetsprotokoll .
AH	Autentisering	Välj krypteringsalgoritmen för AH. Detta är tillgängligt när AH är valt som Säkerhetsprotokoll .

Relaterad information

- ➔ ["Standardvärde för administratörslösenord" på sidan 16](#)
- ➔ ["Standardvärde för administratörslösenord" på sidan 16](#)

Konfigurera gruppolicy

En gruppolicy är en eller flera regler som tillämpas på en användare eller användargrupp. Skrivaren kontrollerar IP-paket som matchar konfigurerade policyer. IP-paket autentiseras i ordningen för en gruppolicy 1 till 10 och sedan en standardpolicy.

1. Ange skrivarens IP-adress i en webbläsare för att komma till Web Config.
Ange skrivarens IP-adress från en dator som är ansluten till samma nätverk som skrivaren.
Du kan kontrollera skrivarens IP-adress från följande meny.
Inst. > Allmänna inställningar > Nätverksinställningar > Nätverksstatus > Kabel-LAN/Wi-Fi-status
2. Ange administratörslösenordet för att logga in som administratör.
3. Välj i följande ordning.
Fliken **Nätverkssäkerhet > IPsec/IP Filtering > Grundläggande**
4. Klicka på den numrerade flik du vill konfigurera.
5. Ange ett värde för varje alternativ.

6. Klicka på **Nästa**.
Ett bekräftelsemeddelande visas.
7. Klicka på **OK**.
Skrivaren är uppdaterad.

Relaterad information

➔ [”Standardvärde för administratörslösenord” på sidan 16](#)

Gruppolicy för inställningsalternativ

Alternativ	Inställningar och förklaringar
Aktivera denna Gruppolicy	Du kan aktivera eller inaktivera en gruppolicy.

Åtkomstkontroll

Konfigurera en kontrollmetod för trafik med IP-paket.

Alternativ	Inställningar och förklaringar
Tillåt åtkomst	Välj detta för att tillåta att konfigurerade IP-paket passerar.
Neka åtkomst	Välj detta för att neka att konfigurerade IP-paket passerar.
IPsec	Välj detta för att tillåta att konfigurerade IPsec-paket passerar.

Lokal adress(skrivare)

Välj en IPv4- eller IPv6-adress som matchar din nätverksmiljö. Om en IP-adress tilldelas automatiskt kan du välja **Använda automatiskt erhållen IPv4-adress**.

Anmärkning:

Om en IPv6-adress tilldelas automatiskt kan anslutningen vara otillgänglig. Konfigurera en statisk IPv6-adress.

Fjärradress(värd)

Ange en enhets IP-adress för att kontrollera åtkomst. IP-adressen måste vara 43 tecken eller mindre. Om du inte anger en IP-adress kontrolleras alla adresser.

Anmärkning:

Om en IP-adress tilldelas automatiskt (t.ex. tilldelad av DHCP) kan anslutningen vara otillgänglig. Konfigurera en statisk IP-adress.

Metod för att välja port

Välj en metod för att ange portar.

Tjänstnamn

Om du väljer **Tjänstnamn** som **Metod för att välja port**, ska du välja ett alternativ.

Transportprotokoll

Om du väljer **Portnummer** som **Metod för att välja port**, måste du konfigurera ett inkapslingsläge.

Alternativ	Inställningar och förklaringar
Valfritt protokoll	Välj detta för att kontrollera alla protokolltyper.
TCP	Välj detta för att kontrollera data för enkelsändning.
UDP	Välj detta för att kontrollera data för flersändning.
ICMPv4	Välj detta för att kontrollera ping-kommandot.

Lokal port

Om du väljer **Portnummer** som **Metod för att välja port** och om du väljer **TCP** eller **UDP** som **Transportprotokoll**, anger du portnummer för att kontrollera mottagande paket och separera dem med kommatecken. Du kan ange maximalt 10 portnummer.

Exempel: 20,80,119,5220

Om du inte anger ett portnummer kontrolleras alla portar.

Fjärrport

Om du väljer **Portnummer** som **Metod för att välja port** och om du väljer **TCP** eller **UDP** som **Transportprotokoll**, anger du portnummer för att kontrollera skickade paket och separera dem med kommatecken. Du kan ange maximalt 10 portnummer.

Exempel: 25,80,143,5220

Om du inte anger ett portnummer kontrolleras alla portar.

IKE Version

Välj **IKEv1** eller **IKEv2** som **IKE Version**. Välj en av dem beroende på den enhet som skrivaren är ansluten till.

IKEv1

Följande objekt visas när du väljer **IKEv1** som **IKE Version**.

Alternativ	Inställningar och förklaringar
Autentiseringsmetod	Om du väljer IPsec som Åtkomstkontroll , ska du välja ett alternativ. Använt certifikat är vanligt med en standardpolicy.
I förväg delad nyckel	Om du väljer I förväg delad nyckel som Autentiseringsmetod , ska du ange en i förväg delad nyckel på mellan 1 och 127 tecken.
Bekräfta I förväg delad nyckel	Ange nyckeln du konfigurerade som bekräftelse.

IKEv2

Följande objekt visas när du väljer IKEv2 som IKE Version.

Alternativ		Inställningar och förklaringar
Lokal	Autentiseringsmetod	Om du väljer IPsec som Åtkomstkontroll , ska du välja ett alternativ. Använt certifikat är vanligt med en standardpolicy.
	ID Typ	Om du väljer I förväg delad nyckel som Autentiseringsmetod , ska du välja ID-typ för skrivaren.
	ID	Ange det ID för skrivaren som matchar ID-typen. Du kan inte använda "@", "#" och "=" som första tecken. Utmärkande namn: Ange 1 till 255 1-byte ASCII (0x20 till 0x7E)-tecken. Du måste inkludera "=". IP-adress: Ange IPv4- eller IPv6-format. FQDN: Ange en kombination av mellan 1 och 255 tecken med A-Z, a-z, 0-9, "-" och punkt (.). E-postadress: Ange 1 till 255 1-byte ASCII (0x20 till 0x7E)-tecken. Du måste inkludera "@". Nyckel ID: Ange 1 till 255 1-byte ASCII (0x20 till 0x7E)-tecken.
	I förväg delad nyckel	Om du väljer I förväg delad nyckel som Autentiseringsmetod , ska du ange en i förväg delad nyckel på mellan 1 och 127 tecken.
	Bekräfta I förväg delad nyckel	Ange nyckeln du konfigurerade som bekräftelse.
Fjärr	Autentiseringsmetod	Om du väljer IPsec som Åtkomstkontroll , ska du välja ett alternativ. Använt certifikat är vanligt med en standardpolicy.
	ID Typ	Om du väljer I förväg delad nyckel som Autentiseringsmetod , ska du välja vilken typ av ID för enheten som du vill autentisera.
	ID	Ange det ID för skrivaren som matchar ID-typen. Du kan inte använda "@", "#" och "=" som första tecken. Utmärkande namn: Ange 1 till 255 1-byte ASCII (0x20 till 0x7E)-tecken. Du måste inkludera "=". IP-adress: Ange IPv4- eller IPv6-format. FQDN: Ange en kombination av mellan 1 och 255 tecken med A-Z, a-z, 0-9, "-" och punkt (.). E-postadress: Ange 1 till 255 1-byte ASCII (0x20 till 0x7E)-tecken. Du måste inkludera "@". Nyckel ID: Ange 1 till 255 1-byte ASCII (0x20 till 0x7E)-tecken.
	I förväg delad nyckel	Om du väljer I förväg delad nyckel som Autentiseringsmetod , ska du ange en i förväg delad nyckel på mellan 1 och 127 tecken.
	Bekräfta I förväg delad nyckel	Ange nyckeln du konfigurerade som bekräftelse.

Inkapsling

Om du väljer **IPsec** som **Åtkomstkontroll**, måste du konfigurera ett inkapslingsläge.

Alternativ	Inställningar och förklaringar
Transportläge	Om du bara använder skrivaren på samma LAN väljer du det här. IP-paket i lager 4 eller senare är krypterade.
Tunnelläge	Välj det här alternativet om du använder skrivaren i Internet-kapabla nätverk som IPsec-VPN. Sidhuvudet och data för IP-paketerna är krypterade. Fjärrgateway(Tunnelläge): Om du väljer Tunnelläge som Inkapsling , ska du ange en gateway-adress på mellan 1 och 39 tecken.

Säkerhetsprotokoll

Om du väljer **IPsec** som **Åtkomstkontroll**, ska du välja ett alternativ.

Alternativ	Inställningar och förklaringar
ESP	Välj detta för att säkerställa integriteten för en autentisering och för data, och för att kryptera data.
AH	Välj detta för att säkerställa integriteten för en autentisering och för data. Även om kryptering av data är förbjuden kan du använda IPsec.

Algoritmställningar

Det rekommenderas att du väljer **Valfri** för alla inställningar eller väljer ett alternativ annat än **Valfri** för varje inställning. Om du väljer **Valfri** för några av inställningarna och väljer ett alternativ annat än **Valfri** för de andra inställningarna, kanske enheten inte kan kommunicera beroende på den andra enheten som du vill autentisera.

Alternativ	Inställningar och förklaringar	
IKE	Kryptering	Välj krypteringsalgoritmen för IKE. Objekten varierar beroende på versionen av IKE.
	Autentisering	Välj autentiseringsalgoritm för IKE.
	Nyckelutbyte	Välj nyckelutbytesalgoritm för IKE. Objekten varierar beroende på versionen av IKE.
ESP	Kryptering	Välj krypteringsalgoritmen för ESP. Detta är tillgängligt när ESP är valt som Säkerhetsprotokoll .
	Autentisering	Välj autentiseringsalgoritm för ESP. Detta är tillgängligt när ESP är valt som Säkerhetsprotokoll .
AH	Autentisering	Välj krypteringsalgoritmen för AH. Detta är tillgängligt när AH är valt som Säkerhetsprotokoll .

Kombinationen av Lokal adress(skrivare) och Fjärradress(värd) på Gruppolicy

	Inställning för Lokal adress(skrivare)		
	IPv4	IPv6*2	Alla adresser*3

Inställning för Fjärradress(värd)	IPv4*1	✓	–	✓
	IPv6*1*2	–	✓	✓
	Tom	✓	✓	✓

*1 : Om IPsec är valt som **Åtkomstkontroll** kan du inte ange en prefixlängd.

*2 : Om IPsec är valt som **Åtkomstkontroll** kan du välja en länklokal adress (fe80::) men gruppprincipen blir avaktiverad.

*3 : Förutom länklokala IPv6-adresser.

Hänvisningar till tjänstenamn i gruppolicyn

Anmärkning:

Otillgängliga tjänster visas men kan inte väljas.

Tjänstenamn	Protokolltyp	Lokalt portnummer	Fjärrportnumm er	Funktioner som kontrolleras
Valfri	–	–	–	Alla tjänster
ENPC	UDP	3289	Någon port	Söka efter en skrivare från applikationer som Epson Device Admin, och skrivardrivrutinen
SNMP	UDP	161	Någon port	Skaffa och konfigurerar MIB från applikationer som Epson Device Admin, och skrivardrivrutinen
LPR	TCP	515	Någon port	Vidarebefordra LPR-data
RAW (Port9100)	TCP	9100	Någon port	Vidarebefordra RAW-data
IPP/IPPS	TCP	631	Någon port	Vidarebefordra data från IPP-/IPPS-utskrift
WSD	TCP	Någon port	5357	Kontrollera WSD
WS-Discovery	UDP	3702	Någon port	Söka efter en skrivare från WSD
FTP-data (lokal)	TCP	20	Någon port	FTP-server (vidarebefordra data för FTP-utskrift)
FTP-styrning (lokal)	TCP	21	Någon port	FTP-server (kontrollera FTP-utskrift)
HTTP (lokal)	TCP	80	Någon port	HTTP(S) -server (vidarebefordra data från Web Config och WSD)
HTTPS (lokal)	TCP	443	Någon port	
HTTP (fjärr)	TCP	Någon port	80	HTTP(S)-klient (kommunicera mellan Epson Connect, uppdatering av firmware och uppdatering av rotcertifikat)
HTTPS (fjärr)	TCP	Någon port	443	

Konfigurationsexempel på IPsec/IP Filtering

Endast ta emot IPsec-paket

Detta exempel är bara för att konfigurera en standardpolicy.

Standardpolicy:

- IPsec/IP Filtering: Aktivera**
- Åtkomstkontroll: IPsec**
- Autentiseringsmetod: I förväg delad nyckel**
- I förväg delad nyckel:** Ange upp till 127 tecken.

Gruppolicy: Konfigurera inte.

Ta emot utskriftsdata och skrivarinställningar

Detta exempel tillåter kommunikation av utskriftsdata och skrivarkonfiguration från specificerade tjänster.

Standardpolicy:

- IPsec/IP Filtering: Aktivera**
- Åtkomstkontroll: Neka åtkomst**

Gruppolicy:

- Aktivera denna Gruppolicy:** Markera rutan.
- Åtkomstkontroll: Tillåt åtkomst**
- Fjärradress(värd):** En klients IP-adress
- Metod för att välja port: Tjänstnamn**
- Tjänstnamn:** Markera rutan för **ENPC, SNMP, HTTP (lokal), HTTPS (lokal) och RAW (Port9100)**.

Anmärkning:

För att undvika att ta emot HTTP (lokal) och HTTPS (lokal), rensa deras kryssrutor i **Gruppolicy**. Då kan du tillfälligt avaktivera IPsec-/IP-filtrering från skrivarens kontrollpanel för att ändra skrivarinställningarna.

Endast få åtkomst från en angiven IP-adress

I det här exemplet kan en angiven IP-adress komma åt skrivaren.

Standardpolicy:

- IPsec/IP Filtering: Aktivera**
- Åtkomstkontroll: Neka åtkomst**

Gruppolicy:

- Aktivera denna Gruppolicy:** Markera rutan.
- Åtkomstkontroll: Tillåt åtkomst**
- Fjärradress(värd):** En administratörs klients IP-adress

Anmärkning:

Oavsett policykonfiguration kan klienten komma åt och konfigurera skrivaren.

Konfigurera ett certifikat för IPsec-/IP-filtrering

Konfigurera ett klientcertifikat för IPsec-/IP-filtrering. När du ställer in det kan du använda certifikatet som en autentiseringsmetod för IPsec-/IP-filtrering. Gå till **CA-certifikat** om du vill konfigurera certifikatutfärdaren.

1. Ange skrivarens IP-adress i en webbläsare för att komma till Web Config.
Ange skrivarens IP-adress från en dator som är ansluten till samma nätverk som skrivaren.
Du kan kontrollera skrivarens IP-adress från följande meny.
Inst. > Allmänna inställningar > Nätverksinställningar > Nätverksstatus > Kabel-LAN/Wi-Fi-status
2. Ange administratörslösenordet för att logga in som administratör.
3. Välj i följande ordning.
Fliken **Nätverkssäkerhet > IPsec/IP Filtrering > Klientcertifikat**
4. Importera certifikatet i **Klientcertifikat**.
Om du redan har importerat ett certifikat som har publicerat av en certifikatutfärdare kan du kopiera certifikatet och använda det i IPsec-/IP-filtrering. För att kopiera väljer du certifikatet från **Kopiera från**, och klickar sedan på **Kopiera**.

Relaterad information

- ➔ ["Standardvärde för administratörslösenord" på sidan 16](#)
- ➔ ["Konfigurera ett CA-signerat Certifikat" på sidan 272](#)
- ➔ ["Konfigurera ett CA-certifikat" på sidan 277](#)

Ansluta skrivaren till ett IEEE802.1X-nätverk

Konfigurera ett IEEE 802.1X-nätverk

När du konfigurerar IEEE 802.1X för skrivaren kan du använda det i nätverket anslutet till en RADIUS-server, en LAN-switch med autentiseringsfunktion eller en åtkomstpunkt.

TLS version 1.3 stöder inte denna funktion.

1. Ange skrivarens IP-adress i en webbläsare för att komma till Web Config.
Ange skrivarens IP-adress från en dator som är ansluten till samma nätverk som skrivaren.
Du kan kontrollera skrivarens IP-adress från följande meny.
Inst. > Allmänna inställningar > Nätverksinställningar > Nätverksstatus > Kabel-LAN/Wi-Fi-status
2. Ange administratörslösenordet för att logga in som administratör.
3. Välj i följande ordning.
Fliken **Nätverkssäkerhet > IEEE802.1X > Grundläggande**

4. Ange ett värde för varje alternativ.

Om du vill använda skrivaren i ett Wi-Fi-nätverk klickar du på **Wi-Fi-inställning** och väljer eller anger ett SSID.

Anmärkning:

Du kan dela inställningar mellan Ethernet och Wi-Fi.

5. Klicka på **Nästa**.

Ett bekräftelsemeddelande visas.

6. Klicka på **OK**.

Skrivaren är uppdaterad.

Relaterad information

➔ [”Standardvärde för administratörslösenord”](#) på sidan 16

IEEE 802.1X Inställningsalternativ för nätverket

Alternativ	Inställningar och förklaringar	
IEEE802.1X (trådbundet LAN)	Du kan aktivera eller inaktivera sidans inställningar (IEEE802.1X > Grundläggande) för IEEE802.1X (Trådbunden LAN).	
IEEE802.1X (Wi-Fi)	Anslutningsstatusen för IEEE802.1X (Wi-Fi) visas.	
Anslutningsmetod	Anslutningsmetoden för ett aktuellt nätverk visas.	
EAP-typ	Välj ett alternativ för en autentiseringsmetod mellan skrivaren och en RADIUS-server.	
	EAP-TLS	Du måste skaffa och importera ett CA-signerat certifikat.
	PEAP-TLS	
	EAP-TTLS	Du måste konfigurera ett lösenord.
	PEAP/MSCHAPv2	
Användar-ID	Konfigurera ett ID som ska användas för en autentisering av en RADIUS-server. Ange 1 till 128 1-byte ASCII (0x20 till 0x7E)-tecken.	
Lösenord	Konfigurera ett lösenord för att autentisera skrivaren. Ange 1 till 128 1-byte ASCII (0x20 till 0x7E)-tecken. Om du använder en Windows-server som en RADIUS-server, kan du ange upp till 127 tecken.	
Bekräfta lösenord	Ange lösenordet du konfigurerade för bekräftelse.	
Server-ID	Du kan konfigurera ett server-ID för autentisering med en angiven RADIUS-server. Autentiseraren verifierar om ett server-ID finns i fältet subject/subjectAltName i ett servercertifikat som skickas från en RADIUS-server eller inte. Ange 0 till 128 1-byte ASCII (0x20 till 0x7E)-tecken.	
Certifikatverifiering (trådbundet LAN)	Om du vill utföra Certifikatverifiering med IEEE802.1X (trådbundet LAN) , välj Aktivera . Om du väljer Aktivera, se relaterad information och importera CA-certifikat . Notera att that Certifikatverifiering alltid är aktiverad i IEEE802.1X (Wi-Fi). Se till att importera CA-certifikat.	

Alternativ	Inställningar och förklaringar	
Anonymt namn	Om du väljer PEAP-TLS , EAP-TTLS eller PEAP/MSCHAPv2 som EAP-typ , kan du konfigurera ett anonymt namn istället för ett användar-ID för fas 1 i en PEAP-autentisering. Ange 0 till 128 1-byte ASCII (0x20 till 0x7E)-tecken.	
Krypteringsstyrka	Du kan välja en av följande.	
	Hög	AES256/3DES
	Medelhög	AES256/3DES/AES128/RC4

Relaterad information

- ➔ ["Konfigurera ett IEEE 802.1X-nätverk" på sidan 291](#)
- ➔ ["Importera ett CA-certifikat" på sidan 277](#)

Konfigurera ett certifikat för IEEE 802.1X

Konfigurera klientcertifikatet för IEEE802.1X. När du ställer in det kan du använda **EAP-TLS** och **PEAP-TLS** som en autentiseringsmetod för IEEE 802.1X. Gå till **CA-certifikat** om du vill konfigurera certifikatet från certifieringsmyndigheten.

1. Ange skrivarens IP-adress i en webbläsare för att komma till Web Config.
Ange skrivarens IP-adress från en dator som är ansluten till samma nätverk som skrivaren.
Du kan kontrollera skrivarens IP-adress från följande meny.
Inst. > Allmänna inställningar > Nätverksinställningar > Nätverksstatus > Kabel-LAN/Wi-Fi-status
2. Ange administratörslösenordet för att logga in som administratör.
3. Välj i följande ordning.
Fliken **Nätverkssäkerhet > IEEE802.1X > Klientcertifikat**
4. Ange ett certifikat i **Klientcertifikat**.
Om du redan har importerat ett certifikat som har publicerat av en certifieringsmyndighet kan du kopiera certifikatet och använda det i IEEE802.1X. För att kopiera väljer du certifikatet från **Kopiera från**, och klickar sedan på **Kopiera**.

Relaterad information

- ➔ ["Standardvärde för administratörslösenord" på sidan 16](#)
- ➔ ["Konfigurera ett CA-signerat Certifikat" på sidan 272](#)
- ➔ ["Konfigurera ett CA-certifikat" på sidan 277](#)

Kontrollerar IEEE 802.1X-nätverksstatus

Du kan kontrollera IEEE 802.1X-statusen genom att skriva ut ett statusark för nätverket.

Status-ID	IEEE 802.1X-status
Disable	IEEE 802.1X-funktionen är inaktiverad.
EAP Success	IEEE 802.1X-autentiseringen lyckades och nätverksanslutningen är tillgänglig.
Authenticating	IEEE 802.1X-autentiseringen har inte slutförts.
Config Error	Autentiseringen misslyckades eftersom ett användar-ID inte har ställts in.
Client Certificate Error	Autentiseringen misslyckades eftersom klientcertifikatet är inaktuellt.
Timeout Error	Autentiseringen misslyckades eftersom det inte RADIUS-servern och/eller autentiseraren inte svarar.
User ID Error	Autentiseringen misslyckades eftersom skrivarens användar-ID och/eller certifikatprotokoll är felaktiga.
Server ID Error	Autentiseringen misslyckades eftersom server-ID:et för servercertifikatet och server-ID:et inte matchar.
Server Certificate Error	Autentiseringen misslyckades eftersom det finns följande fel i servercertifikatet. <ul style="list-style-type: none"> <input type="checkbox"/> Servercertifikatet är inaktuellt. <input type="checkbox"/> Servercertifikatets kedja är felaktig.
CA Certificate Error	Autentiseringen misslyckades eftersom det finns följande fel i CA-certifikatet. <ul style="list-style-type: none"> <input type="checkbox"/> Det angivna CA-certifikatet är felaktigt. <input type="checkbox"/> Rätt CA-certifikat är inte importerat. <input type="checkbox"/> CA-certifikatet är inaktuellt.
EAP Failure	Autentiseringen misslyckades eftersom det finns följande fel i skrivarinställningarna. <ul style="list-style-type: none"> <input type="checkbox"/> Om EAP-typ är EAP-TLS eller PEAP-TLS, är klientcertifikatet felaktigt eller har vissa problem. <input type="checkbox"/> Om EAP-typ är EAP-TTLS eller PEAP/MSCHAPv2, är användar-ID:et eller lösenordet inte korrekt.

Relaterad information

➔ ["Kabel-LAN/Wi-Fi-status:" på sidan 210](#)

Säkerhetsproblem för nätverket

Återställa säkerhetsinställningarna

När du upprättar en mycket säker miljö, såsom IPsec-/IP-filtrering eller IEEE802.1X, kan du inte kommunicera med enheter, på grund av felaktiga inställningar eller fel i enheten eller servern. I så fall återställs säkerhetsinställningarna för att göra inställningar för enheten igen, eller för att medge tillfällig användning.

Inaktivera säkerhetsfunktionen via kontrollpanelen

Du kan inaktivera IPsec-/IP-filtrering eller IEEE 802.1X via skrivarens kontrollpanel.

1. Välj **Inst.** > **Allmänna inställningar** > **Nätverksinställningar**.
2. Välj **Avancerat**.
3. Välj bland följande objekt som du vill inaktivera.
 - Avaktivera IPsec/IP Filtering**
 - Avaktivera IEEE802.1X**
4. Välj **Fortsätt** på bekräftelseskärmen.

Problem att använda funktionerna för nätverkssäkerhet

Bortglömd på förhand delad nyckel

Konfigurera om en på förhand delad nyckel.

För att ändra nyckeln öppnar du Web Config och väljer fliken **Nätverkssäkerhet** > **IPsec/IP Filtering** > **Grundläggande** > **Standardpolicy** eller **Grupppolicy**.

När du ändrar den i förväg delade nyckeln, konfigurera den i förväg delade nyckeln för datorer.

Relaterad information

- ➔ [”Standardvärde för administratörslösenord”](#) på sidan 16
- ➔ [”Krypterad kommunikation med IPsec/IP-filtrering”](#) på sidan 280

Det går inte att kommunicera med IPsec-kommunikation

Specificera algoritmen som skrivaren eller datorn inte stöder.

Skrivaren har stöd för följande algoritmer. Kontrollera datorns inställningar.

Säkerhetsmetoder	Algoritmer
IKE-krypteringsalgoritm	AES-CBC-128, AES-CBC-192, AES-CBC-256, AES-GCM-128*, AES-GCM-192*, AES-GCM-256*, 3DES
IKE-autentiseringsalgoritm	SHA-1, SHA-256, SHA-384, SHA-512, MD5
IKE-nyckelutväxlingsalgoritm	DH-grupp 1, DH-grupp 2, DH-grupp 5, DH-grupp 14, DH-grupp 15, DH-grupp 16, DH-grupp 17, DH-grupp 18, DH-grupp 19, DH-grupp 20, DH-grupp 21, DH-grupp 22, DH-grupp 23, DH-grupp 24, DH-grupp 25, DH-grupp 26, DH-grupp 27*, DH-grupp 28*, DH-grupp 29*, DH-grupp 30*
ESP-krypteringsalgoritm	AES-CBC-128, AES-CBC-192, AES-CBC-256, AES-GCM-128, AES-GCM-192, AES-GCM-256, 3DES
ESP-autentiseringsalgoritm	SHA-1, SHA-256, SHA-384, SHA-512, MD5
AH-autentiseringsalgoritm	SHA-1, SHA-256, SHA-384, SHA-512, MD5

* endast tillgänglig för IKEv2

Relaterad information

➔ [”Krypterad kommunikation med IPsec/IP-filtrering”](#) på sidan 280

Plötsligt går det inte att kommunicera

IP-adressen för skrivaren har ändrats eller kan inte användas.

När IP-adressen som registrerats för den lokala adressen på Gruppolicy har ändrats eller inte kan användas går det inte att utföra IPsec-kommunikation. Inaktivera IPsec med skrivarens kontrollpanel.

Om DHCP är för gammal startar du om, eftersom IPv6-adressen är för gammal eller inte har hämtats, och sedan kanske den registrerade IP-adressen för skrivarens Web Config (**Nätverkssäkerhet**-flik > **IPsec/IP Filtrering** > **Grundläggande** > **Gruppolicy** > **Lokal adress(skrivare)**).

Använd en statisk IP-adress.

IP-adressen för datorn har ändrats eller kan inte användas.

När IP-adressen som registrerats för fjärradressen på Gruppolicy har ändrats eller inte kan användas går det inte att utföra IPsec-kommunikation.

Inaktivera IPsec med skrivarens kontrollpanel.

Om DHCP är för gammal startar du om, eftersom IPv6-adressen är för gammal eller inte har hämtats, och sedan kanske den registrerade IP-adressen för skrivarens Web Config (**Nätverkssäkerhet**-flik > **IPsec/IP Filtrering** > **Grundläggande** > **Gruppolicy** > **Fjärradress(värd)**).

Använd en statisk IP-adress.

Relaterad information

➔ [”Standardvärde för administratörslösenord”](#) på sidan 16

➔ [”Krypterad kommunikation med IPsec/IP-filtrering”](#) på sidan 280

Det går inte att skapa en säker IPP-utskriftsport

Är rätt certifikat inte angett som servercertifikat för SSL/TLS-kommunikation?

Om fel certifikat har angetts kanske det inte går att skapa en port. Kontrollera att du använder rätt certifikat.

CA-certifikatet är inte importerat på datorn som har åtkomst till skrivaren.

Om ett CA-certifikat inte har importerats på datorn kanske det inte går att skapa en port. Kontrollera att ett CA-certifikat har importerats.

Relaterad information

➔ [”Konfigurera ett servercertifikat för skrivaren”](#) på sidan 279

Det går inte att ansluta efter konfiguration av IPsec/IP-filtrering

Inställningarna för IPsec/IP-filtrering är felaktiga.

Inaktivera IPsec/IP-filtrering från skrivarens kontrollpanel. Anslut skrivaren och datorn och gör inställningar för IPsec/IP-filtrering igen.

Relaterad information

➔ [”Krypterad kommunikation med IPsec/IP-filtrering”](#) på sidan 280

Kan inte komma åt skrivaren efter konfiguration av IEEE802.1X

Inställningen för IEEE802.1X är fel.

Avaktivera IEEE802.1X och Wi-Fi från skrivarens kontrollpanel. Anslut skrivaren och en dator och konfigurera sedan IEEE802.1X igen.

Relaterad information

➔ [”Konfigurera ett IEEE 802.1X-nätverk”](#) på sidan 291

Problem att använda ett digitalt certifikat

Kan inte importera ett CA-signerat Certifikat

CA-signerat Certifikat informationen på CSR överensstämmer inte.

Om CA-signerat Certifikat och CSR inte innehåller samma information kan CSR inte importeras. Kontrollera följande:

- Försöker du importera certifikatet på en enhet som inte har samma information?
Kontrollera informationen i CSR och importera sedan certifikatet på en enhet som har samma information.
- Har du skrivit över den CSR som sparades på skrivaren efter det att du skickade förfrågan till en certifikatutfärdare?
Hämta det CA-signerade certifikatet igen med ditt CSR.

CA-signerat Certifikat är mer än 5KB.

Du kan inte importera ett CA-signerat Certifikat som är större än 5 KB.

Lösenordet för import av certifikatet är felaktigt.

Ange rätt lösenord. Du kan inte importera certifikatet om du har glömt bort lösenordet. Hämta CA-signerat Certifikat på nytt.

Relaterad information

➔ [”Importera ett CA-signerat certifikat”](#) på sidan 274

Det går inte att uppdatera ett självsignerat certifikat

Nätverksnamn har inte angett.

Du måste ange **Nätverksnamn**.

Tecken som inte stöds har angetts i Nätverksnamn.

Ange mellan 1 och 128 tecken för IPv4, IPv6, värddnamn eller FQDN-format i ASCII (0x20–0x7E).

Ett komma eller mellanslag är inkluderat i det gemensamma namnet.

Om det finns ett komma kommer **Nätverksnamn** att delas i det läget. Ett fel inträffar om ett mellanslag anges före eller efter ett komma.

Relaterad information

➔ [”Uppdatera ett självsignerat certifikat” på sidan 276](#)

Det går inte att skapa en CSR

Nätverksnamn har inte angett.

Du måste ange **Nätverksnamn**.

Tecken som inte stöds har angetts i Nätverksnamn, Organisation, Organisationsenhet, Plats och Stat/provins.

Ange tecken för IPv4, IPv6, värddnamn eller FQDN-format i ASCII (0x20–0x7E).

Ett komma eller mellanslag är inkluderat i Nätverksnamn.

Om det finns ett komma kommer **Nätverksnamn** att delas i det läget. Ett fel inträffar om ett mellanslag anges före eller efter ett komma.

Relaterad information

➔ [”Erhålla ett CA-signerat certifikat” på sidan 272](#)

Varningar om ett digitalt certifikat visas

Meddelanden	Orsak/åtgärd
Ange ett Servercertifikat.	Orsak: Du har inte valt en fil som ska importeras. Åtgärd: Välj en fil och klicka på Importera .
CA-certifikat 1 är inte angivet.	Orsak: CA-certifikat 1 har inte angetts, endast CA-certifikat 2 har angetts. Åtgärd: Importera CA-certifikat 1 först.

Meddelanden	Orsak/åtgärd
Ogiltigt värde nedan.	<p>Orsak: Filers sökväg och/eller lösenordet innehåller tecken som inte stöds.</p> <p>Åtgärd: Kontrollera att rätt tecken angetts i posten.</p>
Ogiltigt datum och tid.	<p>Orsak: Datum och klockslag har inte ställts in på skrivaren.</p> <p>Åtgärd: Konfigurera datum och tid med Web Config, EpsonNet Config eller skrivarens kontrollpanel.</p>
Ogiltigt lösenord.	<p>Orsak: Lösenordet som angetts för CA-certifikatet och det angivna lösenordet matchar inte varandra.</p> <p>Åtgärd: Ange rätt lösenord.</p>
Ogiltig fil.	<p>Orsak: Du importerar inte en certifikatfil med X509-format.</p> <p>Åtgärd: Kontrollera att du väljer rätt certifikat som skickats av en betrodd certifikatutfärdare.</p>
	<p>Orsak: Filen som du importerade är för stor. Den maximala filstorleken är 5 KB.</p> <p>Åtgärd: Om du valt rätt fil kan certifikatet vara skadat eller förfalskat.</p>
	<p>Orsak: Kedjan i certifikatet är inte giltig.</p> <p>Åtgärd: Mer information om certifikatet finns på certifikatutfärdarens webbplats.</p>
Kan inte använda Servercertifikat som innehåller fler än tre CA-certifikat.	<p>Orsak: Certifikatfilen i PKCS#12-format innehåller mer än 3 CA-certifikat.</p> <p>Åtgärd: Importera varje certifikat som konverterats från PKCS#12-format till PEM-format eller importera en certifikatfil i PKCS#12-format som innehåller högst 2 CA-certifikat.</p>
Certifikatet har upphört att gälla. Kontrollera om certifikat är giltigt eller kontrollera datum och tid på din skrivare.	<p>Orsak: Certifikatet har gått ut.</p> <p>Åtgärd:</p> <ul style="list-style-type: none"> <input type="checkbox"/> Om certifikatet har gått ut ska du hämta och importera ett nytt certifikat. <input type="checkbox"/> Om certifikatet inte har gått ut ska du kontrollera att rätt datum och klockslag ställts in på skrivaren.

Meddelanden	Orsak/åtgärd
Privat nyckel är obligatoriskt.	<p>Orsak:</p> <p>Det finns ingen parad privat nyckel med certifikatet.</p> <p>Åtgärd:</p> <ul style="list-style-type: none"> <input type="checkbox"/> Om certifikatet är i PEM/DER-formatet och det hämtats med en CSR via en dator ska du ange den privata nyckelfilen. <input type="checkbox"/> Om certifikatet är i PKCS#12-formatet och det hämtats med en CSR via en dator ska du skapa en fil som innehåller den privata nyckeln.
	<p>Orsak:</p> <p>Du har importerat ett PEM/DER-certifikat som hämtats med en CSR med Web Config på nytt.</p> <p>Åtgärd:</p> <p>Om certifikatet är i PEM/DER-formatet och det hämtats med en CSR via Web Config kan du bara importera det en gång.</p>
Fel vid inställning.	<p>Orsak:</p> <p>Det går inte att avsluta konfigurationen eftersom det blev fel i kommunikationen mellan skrivaren och datorn eller filen inte går att läsa på grund av fel.</p> <p>Åtgärd:</p> <p>Importerera filen igen när du har kontrollerat den angivna filen och kommunikationen.</p>

Relaterad information

➔ ["Om digital certifiering" på sidan 271](#)

Ett CA-signerat certifikat har raderats av misstag

Det finns ingen säkerhetskopieringsfil för det CA-signerade certifikatet.

Importerera certifikatet igen om du inte har en säkerhetskopia.

Om du hämtar ett certifikat med en CSR som skapats i Web Config kan du inte importera ett certifikat som raderats. Skapa en CSR och hämta ett nytt certifikat.

Relaterad information

➔ ["Importerera ett CA-signerat certifikat" på sidan 274](#)

➔ ["Ta bort ett CA-signerat certifikat" på sidan 275](#)

Använda Epson Open Platform

Epson Open Platform Översikt

Epson Open Platform är en plattform för användning av Epsons skrivare med funktionen som tillhandahålls av servern för autentiseringssystemet.

Du kan förvärva loggar för varje enhet och användare tillsammans med servern, och konfigurera restriktioner på enheten och funktioner som kan användas för varje användare och grupp. Det kan användas med Epson Print Admin (Epson Authentication System) eller ett autentiseringssystem från tredje part.

Om du ansluter en autentiseringsenhet kan du även utföra användarautentisering med ID-kort.

Relaterad information

➔ [”Epsons autentiseringssystem \(Epson Print Admin\)” på sidan 202](#)

Konfigurera Epson Open Platform

Aktivera Epson Open Platform så att du kan använda enheten från autentiseringssystemet.

1. Ange skrivarens IP-adress i en webbläsare för att komma till Web Config.
Ange skrivarens IP-adress från en dator som är ansluten till samma nätverk som skrivaren.
Du kan kontrollera skrivarens IP-adress från följande meny.
Inst. > Allmänna inställningar > Nätverksinställningar > Nätverksstatus > Kabel-LAN/Wi-Fi-status
2. Ange administratörslösenordet för att logga in som administratör.
3. Välj i följande ordning.
Fliken **Epson Open Platform > Produktnyckel eller Licensnyckel**
4. Ange ett värde för varje alternativ.
 - Serienummer
Enhetens serienummer visas.
 - Version av Epson Open Platform
Välj version av Epson Open Platform. Motsvarande version varierar beroende på autentiseringssystemet.
 - Produktnyckel eller Licensnyckel
Ange produktnyckeln som erhållits från den dedikerade webbplatsen. Se manualen Epson Open Platform för information om hur du får produktnyckeln.
5. Klicka på **Nästa**.
Ett bekräftelsemeddelande visas.
6. Klicka på **OK**.
Skrivaren är uppdaterad.

Relaterad information

➔ [”Standardvärde för administratörslösenord” på sidan 16](#)

Validering av Epson Open Platform

Du kan kontrollera giltigheten för Epson Open Platform med någon av följande metoder.

Web Config

En produktnyckel har angetts på fliken **Epson Open Platform > Produktnyckel eller Licensnyckel > Produktnyckel eller Licensnyckel** och fliken **Epson Open Platform > Autentiseringsystem** visas till vänster om menyträdet.

Skrivarens kontrollpanel

En produktnyckel visas under Startskärmen > **Inst.** > **Information om Epson Open Platform.**

Epson Remote Services-information

Epson Remote Services är en tjänst som med jämna mellanrum samlar in skrivarinformation via Internet. Detta kan användas för att förutsäga när förbrukningsvaror och reservdelar behöver bytas ut eller fyllas på, och för att snabbt lösa eventuella fel eller problem.

Kontakta din säljrepresentant för mer information om Epson Remote Services.

Var du kan få hjälp

Webbplatsen för teknisk support. 304

Kontakta Epsons kundtjänst. 304

Webbplatsen för teknisk support

Om du behöver ytterligare hjälp kan du gå till Epsons kundtjänstwebbplats som visas nedan. Välj land eller region och gå till supportdelen på din lokala Epson-webbplats. Dessutom finns de senaste drivrutinerna, svar på vanliga frågor, handböcker och övrigt nedladdningsbart material på webbplatsen.

<http://support.epson.net/>

<http://www.epson.eu/support> (Europa)

Kontakta Epsons kundtjänst för hjälp om Epson-produkten inte fungerar som den ska och du inte kan lösa problemet.

Kontakta Epsons kundtjänst

Innan du kontaktar Epson

Kontakta Epsons kundtjänst för hjälp om Epson-produkten inte fungerar som den ska och du inte kan lösa problemet med felsökningsinformationen i produktens dokumentation.

Den följande listan över Epson support baseras på försäljningslandet. Vissa produkter kanske inte säljs på din nuvarande plats, så se till att du kontaktar Epson support för området där du köpte din produkt.

Kontakta återförsäljaren som du köpte produkten hos om en lokal Epson kundtjänst inte anges nedan.

Epsons kundtjänst kan hjälpa dig mycket snabbare om du tillhandahåller följande information:

- Produktens serienummer
(Etikettens position beror på produkten. Den kan sitta på baksidan, den öppna sidan på luckan eller undersidan.)
- Produktmodell
- Produktens programvaruversion
(Klicka på **About**, **Version Info** eller en liknande knapp i produktprogrammet.)
- Märke och modell på datorn
- Datorns operativsystem och version
- Namn och versioner på programvara som du brukar använda med produkten

Anmärkning:

Beroende på produkten, kan nätverksinställningar lagras i produktens minne. om produkten går sönder eller måste repareras, kan inställningar gå förlorade. Epson kan inte hållas ansvarigt för dataförluster, för säkerhetskopior eller återställning av inställningar även om garantiperioden fortfarande gäller. Vi rekommenderar att du gör egna säkerhetskopior av uppgifterna eller antecknar inställningarna.

Hjälp för användare i Europa

Det europeiska garantidokumentet innehåller information om hur du kontaktar Epsons kundtjänst.

Hjälptjänst för användare i Taiwan

Kontaktpunkter för information, support och tjänster är:

Webben

<http://www.epson.com.tw>

Information om produktspecifikationer, nedladdningsbara drivrutiner och produktfrågor kan tillhandahållas.

Epson HelpDesk

Telefon: +886-2-2165-3138

Vårt HelpDesk-team kan hjälpa dig med följande per telefon:

- Försäljningsfrågor och produktinformation
- Frågor eller problem som gäller produktens användning
- Reparations- och garantifrågor

Servicecenter för reparationer:

<http://www.tekcare.com.tw/branchMap.page>

TekCare corporation är ett auktoriserat servicecenter för Epson Taiwan Technology & Trading Ltd.

Hjälptjänst för användare i Australien

Epson i Australien strävar efter att erbjuda kundservice av hög klass. Förutom produktens dokumentation tillhandahåller vi följande informationskällor:

Internet-URL

<http://www.epson.com.au>

Gå till webbplatsen för Epson i Australien. Den är värd ett besök då och då! Webbplatsen har en nedladdningsplats för drivrutiner och tillhandahåller kontaktställen för Epson, ny produktinformation och teknisk support (e-post).

Epson Helpdesk

Telefon: 1300-361-054

Epson Helpdesk fungerar som en sista backup för att ge råd och hjälp till våra kunder. Operatörerna i Helpdesk kan hjälpa dig att installera, konfigurera och använda din Epson-produkt. Av säljpersonalen i Helpdesk kan du få produktinformation om nya Epson-produkter och information om var närmaste återförsäljare eller servicerepresentant finns. Många olika typer av frågor besvaras här.

Vi rekommenderar att du har all relevant information till hands när du ringer. Ju mer information du kan tillhandahålla, desto snabbare kan vi hjälpa dig att lösa problemet. Denna information omfattar Epsons produktokumentation, typ av dator, operativsystem, program, samt övrig information som kan behövas.

Transportera produkten

Epson rekommenderar att produktens förpackning behålls för framtida transporter.

Hjälpt för användare i Nya Zeeland

Epson i Nya Zeeland strävar efter att erbjuda kundservice av hög klass. Förutom produktens dokumentation tillhandahåller vi följande informationskällor:

Internet-URL

<http://www.epson.co.nz>

Gå till webbplatsen för Epson i Nya Zeeland. Den är värd ett besök då och då! Webbplatsen har en nedladdningsplats för drivrutiner och tillhandahåller kontaktställen för Epson, ny produktinformation och teknisk support (e-post).

Epson Helpdesk

Telefon: 0800 237 766

Epson Helpdesk fungerar som en sista backup för att ge råd och hjälp till våra kunder. Operatörerna i Helpdesk kan hjälpa dig att installera, konfigurera och använda din Epson-produkt. Av säljpersonalen i Helpdesk kan du få produktinformation om nya Epson-produkter och information om var närmaste återförsäljare eller servicerepresentant finns. Många olika typer av frågor besvaras här.

Vi rekommenderar att du har all relevant information till hands när du ringer. Ju mer information du kan tillhandahålla, desto snabbare kan vi hjälpa dig att lösa problemet. Denna information omfattar Epsons produktokumentation, datortyp, operativsystem, program samt övrig information som kan behövas.

Transport av produkten

Epson rekommenderar att produktens förpackning behålls för framtida transporter.

Hjälpt för användare i Singapore

Källor för information, support och tjänster från Epson Singapore:

Webben

<http://www.epson.com.sg>

Information om produktspecifikationer, nedladdningsbara drivrutiner, vanliga frågor, försäljningsfrågor och teknisk support kan fås via e-post.

Epson HelpDesk

Avgiftsfritt: 800-120-5564

Vårt HelpDesk-team kan hjälpa dig med följande per telefon:

- Försäljningsfrågor och produktinformation
- Frågor eller problem som gäller produktens användning
- Reparations- och garantifrågor

Hjälpt för användare i Thailand

Kontaktpunkter för information, support och tjänster är:

Webben

<http://www.epson.co.th>

Information om produktspecifikationer, nedladdningsbara drivrutiner, vanliga frågor och e-post kan tillhandahållas.

Epsons samtalscenter

Telefon: 66-2460-9699

E-post: support@eth.epson.co.th

Vårt kundtjänstteam kan hjälpa dig med följande per telefon:

- Försäljningsfrågor och produktinformation
- Frågor eller problem som gäller produktens användning
- Reparations- och garantifrågor

Hjälpt för användare i Vietnam

Kontaktpunkter för information, support och tjänster är:

Epson Servicecenter

27 Yen Lang, Trung Liet Ward, Dong Da District, Ha Noi City. Tel: +84 24 7300 0911

38 Le Dinh Ly, Thac Gian Ward, Thanh Khe District, Da Nang. Tel: +84 23 6356 2666

194/3 Nguyen Trong Tuyen, Ward 8, Phu Nhuan Dist., HCMC. Tel: +84 28 7300 0911

31 Phan Boi Chau, Ward 14, Binh Thanh District, HCMC. Tel: +84 28 35100818

Hjälpt för användare i Indonesien

Kontaktpunkter för information, support och tjänster är:

Webben

<http://www.epson.co.id>

- Information om produktspecifikationer, hämtbara drivrutiner
- Vanliga frågor och svar, försäljningsförfrågningar, frågor via e-post

Epson Hotline

Telefon: 1500-766 (Indonesia Only)

E-post: customer.care@ein.epson.co.id

Vårt Hotline-team kan hjälpa dig med följande per telefon eller e-post:

- Försäljningsfrågor och produktinformation
- Teknisk support

Hjälpt för användare i Hongkong

Användarna kan kontakta Epson Hong Kong Limited för teknisk support samt andra after sales-tjänster.

Hemsida på Internet

<http://www.epson.com.hk>

Epson Hong Kong har en lokal hemsida på både kinesiska och engelska på Internet där användarna kan få information om följande:

- Produktinformation
- Svar på vanliga frågor
- De senaste drivrutinsversionerna för Epson-produkter

Hotline för teknisk support

Du kan även kontakta vår tekniska personal på följande telefon- och faxnummer:

Telefon: 852-2827-8911

Fax: 852-2827-4383

Hjälpt för användare i Malaysia

Kontaktpunkter för information, support och tjänster är:

Webben

<http://www.epson.com.my>

- Information om produktspecifikationer, hämtbara drivrutiner
- Vanliga frågor och svar, försäljningsförfrågningar, frågor via e-post

Epsons samtalscenter

Telefon: 1800-81-7349 (avgiftsfri)

E-post: websupport@emsb.epson.com.my

- Försäljningsfrågor och produktinformation
- Frågor eller problem som gäller produktens användning
- Reparations- och garantifrågor

Epson Malaysia Sdn Bhd (huvudkontor)

Telefon: 603-56288288

Fax: 603-5628 8388/603-5621 2088

Hjälpt för användare i Indien

Kontaktpunkter för information, support och tjänster är:

Webben

<http://www.epson.co.in>

Information om produktspecifikationer, nedladdningsbara drivrutiner och produktfrågor kan tillhandahållas.

Avgiftsfri hjälplinje

För service, produktinformation eller för att beställa förbrukningsmaterial -

18004250011 / 186030001600 / 1800123001600 (09.00–18.00)

E-postadress

calllog@epson-india.in

WhatsApp

+91 96400 00333

Hjälpt för användare i Filippinerna

Användare kan kontakta Epson Philippines Corporation på telefon- och faxnumren samt e-postadresserna nedan för teknisk support samt andra efterförsäljningstjänster:

Webben

<http://www.epson.com.ph>

Information om produktspecifikationer, nedladdningsbara drivrutiner, vanliga frågor och e-post kan tillhandahållas.

Epson Philippines Customer Care

Avgiftsfritt: (PLDT) 1-800-1069-37766

Avgiftsfritt: (Digitel) 1-800-3-0037766

Metro Manila: +632-8441-9030

Webbplats: <https://www.epson.com.ph/contact>

E-post: customercare@epc.epson.com.ph

Öppet 9:00 till 18:00, måndag till lördag (utom helgdagar)

Vårt kundtjänstteam kan hjälpa dig med följande per telefon:

- Försäljningsfrågor och produktinformation
- Frågor eller problem som gäller produktens användning
- Reparations- och garantifrågor

Epson Philippines Corporation

Huvudlinje: +632-8706-2609

Fax: +632-8706-2663 / +632-8706-2665