

EPSON

EP-C800 Series

Kullanım Kılavuzu

Yazdırma

Yazıcının Bakımını Yapma

Sorun Çözme

İçindekiler

Bu Kılavuza Kılavuz

Kılavuzlara Giriş.	7
Önemli Güvenlik Talimatları (kağıda basılı kılavuz).	7
Buradan Başlayın (kağıda basılı kılavuz).	7
Kullanım Kılavuzu (dijital kılavuz).	7
En Son Kılavuzlar Hakkında Bilgi.	7
Bilgi Arama.	7
Yalnızca İhtiyacınız Olan Sayfaları Yazdırma.	8
Bu Kılavuz Hakkında.	8
İşaret ve Semboller.	8
Ekran Görüntüleri ve Çizimler Hakkında Notlar.	9
İşletim Sistemi Referansları.	9
Ticari Markalar.	10
Telif Hakkı.	11

Önemli Yönergeler

Güvenlik Talimatları.	13
Yazıcıyla İlgili Öneriler ve Uyarılar.	14
Yazıcı Kurulumu Hakkında Öneriler ve Uyarılar.	14
Yazıcının Kullanılması Hakkında Öneriler ve Uyarılar.	15
LCD Ekranı Kullanma Önerileri ve Uyarıları.	15
İnternete Bağlanmak için Öneriler ve Uyarılar.	15
Yazıcıyı Kablosuz Bağlantı ile Kullanma Önerileri ve Uyarıları.	15
Yönetici Parolasıyla İlgili Notlar.	16
Yazıcıyı Taşıma veya Depolama Hakkında Öneriler ve Uyarılar.	17
Kişisel Bilgilerinizin Korunması.	17

Parça Adları ve İşlevleri

Ön.	19
İç.	21
Arka.	22

Kontrol Paneli Kılavuzu

Kontrol Paneli.	24
Ana Ekran Yapılandırması.	25
Ağ Simgesine Kılavuz.	26
Menü Ekranı Yapılandırması.	26
Karakterleri Girme.	27

Yazıcıyı Hazırlama ve Başlangıç Ayarlarını Yapma

Yazıcıyı Hazırlama ve Başlangıç Ayarları Yapma Özeti.	29
Yazıcıyı Hazırlama.	29
Yazıcıyı Yetkisiz Ayar Değişikliklerinden Koruma.	29
Ağ Bağlantısını Yapılandırma.	29
Her Özellik İçin Gerekli Hazırlıkların Özeti.	30
Yazıcı Ayarlarını Yapma.	30
İsteğe Bağlı Kağıt Kasedi Birimlerini Takma.	31
Bir Kimlik Doğrulama Aygıtı Takma.	36
Kimlik Doğrulama Aygıtını Bağlama.	36
Kimlik Doğrulama Cihazının Bağlantı Durumunu Onaylama.	40
Kimlik Doğrulama Kartının Tanındığını Onaylama.	40
Kimlik Doğrulama Aygıtında Sorun Giderme.	41
Ağ Bağlantısı Oluşturma ve Ayarların Yapılması.	41
Yönetici Parolasını Değiştirme.	41
Panel Kilidi Kullanarak Ayarları Koruma.	43
Yazıcıyı Ağa Bağlama.	44
Ağ Bağlantılarında Sorun Giderme.	50
Yazıcıyı Kullanıma Göre Hazırlama ve Ayarlama.	59
Kullanılabilir İsteğe Bağlı Öğeleri Ayarlama.	59
Posta Sunucusunu Yapılandırma.	61
Yazdırma için Başlangıç Ayarları.	65
Yazdırma İşlevlerini Kullanma.	65
Kağıt Kaynağını Ayarlama.	69
Arayüzü Ayarlama.	70
Hataları Ayarlama.	71
Evrensel Yazdırmayı Ayarlama.	71
Universal Print (Microsoft) Ayarlama.	73
AirPrint Ayarlama.	74
Ayarlar Yaparken Sorunlar.	74
Sorunları Çözme İpuçları.	74
Web Config'e Erişilemiyor.	75

Kağıt Yükleme

Kağıt Kullanımı Önlemleri.	78
Kağıt Boyutu ve Türü Ayarları.	78
Kağıt Türü Listesi.	79
Kağıt Yükleme.	80
Çeşitli Kağıtları Yükleme.	81
Zarfları Yükleme.	81

Önceden Delinmiş Kağıt Yükleme.	81
Uzun Kağıtları Yükleme.	82

Yazdırma

Belgeleri Yazdırma.	84
Bilgisayardan Yazdırma — Windows.	84
PostScript Yazıcı Sürücüsünü Kullanarak Bir Belge Yazdırma (Windows).	109
Bilgisayardan Yazdırma — Mac OS.	113
Mac OS'da PostScript Yazıcı Sürücüsünden Yazdırma.	121
Akıllı Cihazlardan Belgeleri Yazdırma.	125
Zarflara Yazdırma.	127
Bilgisayardan Zarflara Yazdırma (Windows).	127
Bilgisayardan Zarflara Yazdırma (Mac OS).	127
Web Sayfalarını Yazdırma.	127
Akıllı Cihazlardan Web Sayfalarını Yazdırma.	127
Bulut Hizmeti Kullanarak Yazdırma.	128

Yazıcının Bakımını Yapma

Sarf Malzemelerinin Durumunu Kontrol Etme.	130
Baskı Kalitesini İyileştirme.	131
Yazdırma Kalitesini Ayarlama.	131
Kağıt Başına Yazdırma Kalitesini Ayarlama.	132
Yazdırma Başlığını Kontrol Etme ve Temizleme	133
Başlık tıkanmasını önleme.	134
Çizgili Hat Hizalama.	134
Mürekkep Lekeleri için Kağıt Yolunu Temizleme.	134
Yarı Saydam Filmi Temizleme.	135
Yazıcıyı Temizleme.	137

Şu Durumlarda

Bilgisayar Olarak Değiştirirken.	140
Uygulamaları Ayrı Ayrı Yükleme veya Kaldırma.	140
Uygulamaları Ayrı Ayrı Yükleme.	140
PostScript Yazıcı Sürücüsünü Yükleme.	143
Orijinal Bir Epson Yazıcı Eklemek (Yalnızca Mac OS için).	144
Uygulamaları Kaldırma.	144
Bilgisayara Bağlanmak İçin Ayarlar Yapma.	146
Yazıcının Ağ Bağlantı Durumunu Kontrol Etme (Ağ Bağlantısı Raporu).	146
Akıllı Bir Cihazı ve Yazıcıyı Doğrudan Bağlama (Wi-Fi Direct).	147
Wi-Fi Direct Hakkında.	147
Wi-Fi Direct Kullanarak Cihazlara Bağlanma.	147

Wi-Fi Direct Kullanarak Bilgisayara Bağlanma.	148
Wi-Fi Direct (Basit EN) Bağlantısını Kesme.	150
SSID Gibi Wi-Fi Direct (Basit EN) Ayarlarını Değiştirme.	150
Bağlantıyı Wi-Fi'dan USB'ye Değiştirme.	151
Yazıcıyı Taşıma ve Depolama.	152

Sorun Çözme

Sorun Çözme.	157
Yazıcının hata durumunu kontrol edin..	157
Yazıcı bağlantısını kontrol edin..	157
Yazıcı ayarlarını kontrol edin..	158
Yazdırılamıyor.	159
Uygulama veya Yazıcı Sürücüsü Düzgün Çalışmıyor.	159
Yazıcı USB İle Bağlanamıyor.	162
Kağıt Doğru Bir Şekilde Beslenmiyor veya Çıkmıyor.	163
Yazdırma Kalitesi Düşük.	164
Çıktılarda Renk Eksik, Bantlar veya Beklenmedik Renkler Görünüyor.	164
Yaklaşık 3.3 cm Aralıklarla Renkli Şeritler Görünüyor.	165
Bulanık Baskılar, Dikey Şerit veya Yanlış Hizalama.	165
Çıktılar Boş veya Yalnızca Bazı Çizgiler Yazdırılıyor.	166
Açılı Basılmış.	167
Kağıt Lekeli veya Zedelenmiş.	167
Yazdırılan Fotoğraflar Yapışkan.	168
Görüntüler ve Fotoğraflar Beklenilmeyen Renklerde Yazdırılıyor.	169
Çıktı Konumu, Boyutu veya Kenar Boşlukları Yanlış.	169
Basılı Karakterler Yanlış veya Bozuk.	170
Yazdırılan Görüntü Ters.	171
Baskılarda Mozaik Gibi Desenler.	171
İstemeyerek 2 Taraflı Yazdırma.	171
PostScript Yazıcı Sürücüsünü Kullanırken Yazıcı Doğru Yazdırmıyor.	172
PostScript Yazıcı Sürücüsünü Kullanırken Baskı Kalitesi Düşük.	172
LCD Ekranda Görüntülenen Bir Mesaj.	172
Kağıt Sıkışıyor.	173
Kağıt Sıkışmalarını Önleme.	174
Mürekkep Besleme Ünitelerini Değiştirme Zamanı.	174
Mürekkep Besleme Ünitesi İşleme Önlemleri.	174
Mürekkep Besleme Üniteleri Değiştirme.	176
Siyah Mürekkeple Geçici Olarak Yazdırma.	176

Siyah Mürekkep Azaldığında Siyah Mürekkep Tasarrufu (Sadece Windows için) . . .	178
Bakım Kutusunu Değiştirmenin Zamanı Geldi. . .	179
Bakım Kutusu İşleme Alma Tedbirleri.	179
Bir Bakım Kutusunun Değiştirilmesi.	180
Kağıt Alma Silindirlerini Değiştirme Zamanı Geldi.	180
Kağıt Kasedi Birimi için Kağıt Alma Silindirlerini Değiştirme.	180
İsteğe Bağlı Kağıt Kasedi Birimleri için Kağıt Alma Silindirlerini Değiştirme.	181
Yazıcı Beklendiği Gibi Çalıştırılmıyor.	181
Yazıcı Açılmıyor veya Kapanmıyor.	181
İşlemler Yavaş.	182
LCD Ekran Kararıyor.	183
Çalışma Sesi Yüksek.	183
Tarih ve Saat Yanlış.	184
Kök Sertifikanın Güncellenmesi Gerekliyor.	184
Manuel 2 Taraflı Yazdırma Gerçekleştirilemiyor (Windows).	184
Yazdırma Ayarları Menüsü Görüntülenmiyor (Mac OS).	184
Tüm Çözümler Denendikten Sonra Sorun Çözülemedi.	184
Yazdırma veya Kopyalama Sorunları Çözülemiyor.	185

Ürün Bilgileri

Kağıt Bilgileri.	187
Kullanılabilir Kağıtlar ve Kapasiteler.	187
Sarf Malzemesi Ürünleri Bilgileri.	191
Mürekkep Besleme Ünitesi Kodları.	191
Bakım Kutusu Kodu.	191
Kağıt Alma Silindirleri Kodu.	192
İsteğe Bağlı Öğeler Hakkında Bilgiler.	192
İsteğe Bağlı Öğeler için Kodlar.	192
Yazılım Bilgileri.	192
Bilgisayardan Yazdırma İçin Uygulama (Windows Yazıcı Sürücüsü).	192
Bilgisayardan Yazdırma İçin Uygulama (Mac OS Yazıcı Sürücüsü).	194
PostScript Yazı Tiplerini (Windows PostScript Yazıcı Sürücüsü) yazdırabilen uygulama.	195
PostScript Yazı Tiplerini (Mac OS PostScript Yazıcı Sürücüsü) yazdırabilen uygulama.	196
PCL Dilini (PCL Yazıcı Sürücüsü) yazdırabilen uygulama.	196
Yazıcı İşlemlerini Yapılandırma Uygulaması (Web Config).	197

Yazılım ve Bellenimi Güncelleme İçin Uygulama (Epson Software Updater).	199
Ağda Aygıtları Yönetmek İçin Yazılım (Epson Device Admin).	200
Epson Kimlik Doğrulama Sistemi (Epson Print Admin).	200
Ayarlar Menüsü Listesi.	200
Genel Ayarlar.	200
Yazdırma Sayacı.	212
Besleme Durumu.	212
Bakım.	212
Dil/Language 	213
Yazıcı Durumu/Yazdır.	213
Kimlik Doğrulama Aygıtı Durumu.	214
Epson Open Platform Bilgileri.	214
Ürün Özellikleri.	214
Yazıcı Özellikleri.	214
Yazıcı İçin Bağlantı Noktasını Kullanma.	215
Arayüz Özellikleri.	216
Ağ Özellikleri.	216
PostScript Seviye 3 Uyumluluğu.	219
Desteklenen Üçüncü Taraf Hizmetleri.	220
Boyutlar.	220
Elektrik Özellikleri.	221
Çevre Teknik Özellikleri.	221
Kurulum Konumu ve Alanı.	222
Sistem Gereksinimleri.	223
Yazı Tipi Özellikleri.	223
Düzenleyici Bilgileri.	237
Standartlar ve Onaylar.	237
German Blue Angel.	238
Kopyalama Sınırlamaları.	238

Yönetici Bilgileri

Yazıcıyı Yönetme.	241
Uzak Yazıcı İçin Bilgileri Kontrol Etme.	241
Kontrol Panelinin Ayarlanması.	241
Panel İşlemini Kontrol Etme.	242
Ağ Bağlantısını Yönetme.	242
Olaylar Meydana Geldiğinde E-posta Bildirimlerini Yapılandırma.	247
Etkin Olmama Sırasında Güç Tasarrufu Ayarları.	249
Yazıcı Ayarlarını Yedekleme ve Alma.	250
Üretici Yazılımını Güncelleme.	252
Zaman Sunucusu ile Tarih ve Saati Eşitleme.	254
Dahili Bellek Verilerini Temizleme.	254
Periyodik Temizlemeyi Yapılandırma.	255
Web Config'i Kullanarak Yazıcıya Giden Güç Kaynağını Kontrol Etme.	255

Varsayılan Ayarları Geri Yükle.	256
Ürün Güvenliği Ayarları.	256
Kullanılabilir Özellikleri Kısıtlama.	256
USB Bağlantılarını Kısıtlama.	259
Parolayı Şifreleme.	260
Denetim Günlüğü Özelliğini Kullanma.	261
PDL'den Dosya İşlemlerini Kısıtlama.	261
Web Config'i Kullanarak Yönetici Parolasını Değiştirme.	262
Başlangıçta Program Doğrulamayı Etkinleştirme.	262
Ağ Güvenliği Ayarları.	263
Protokolleri Kullanarak Kontrol Etme.	263
Dijital Sertifika Kullanımı.	268
Yazıcıyla SSL/TLS İletişimi.	275
IPsec/IP Filtrelemeyi Kullanan Şifrelenmiş İletişim.	277
Yazıcıyı bir IEEE802.1X Ağına Bağlama.	288
Ağ Güvenliği Sorunları.	292
Epson Open Platform Kullanma.	298
Epson Open Platform'a Genel Bakış.	298
Epson Open Platform'unu Yapılandırma.	298
Epson Open Platform'un Doğrulanması.	299
Epson Remote Services Bilgileri.	299

Nereden Yardım Alınır

Teknik Destek Web Sitesi.	301
Epson Desteğe Başvurma.	301
Epson ile İletişime Geçmeden Önce.	301
Avrupa'daki Kullanıcılar için Yardım.	301
Tayvan'daki Kullanıcılar İçin Yardım.	301
Avustralya'daki Kullanıcılar için Yardım.	302
Yeni Zelanda'daki Kullanıcılar İçin Yardım.	302
Singapur'daki Kullanıcılar için Yardım.	303
Tayland'daki Kullanıcılar için Yardım.	303
Vietnam'daki Kullanıcılar için Yardım.	304
Endonezya'daki Kullanıcılar için Yardım.	304
Hong Kong'daki Kullanıcılar için Yardım.	304
Malezya'daki Kullanıcılar için Yardım.	305
Hindistan'daki Kullanıcılar için Yardım.	305
Filipinler'deki Kullanıcılar için Yardım.	306

Bu Kılavuza Kılavuz

Kılavuzlara Giriş.	7
Bilgi Arama.	7
Yalnızca İhtiyacınız Olan Sayfaları Yazdırma.	8
Bu Kılavuz Hakkında.	8
Ticari Markalar.	10
Telif Hakkı.	11

Kılavuzlara Giriş

Epson yazıcınızla aşağıdaki kılavuzlar verilir. Kılavuzların yanı sıra, yazıcıdan veya Epson yazılım uygulamalardan çeşitli yardım bilgisi türlerini kontrol edebilirsiniz.

Önemli Güvenlik Talimatları (kağıda basılı kılavuz)

Size bu yazıcının güvenli kullanımını için talimatlar sunar.

Buradan Başlayın (kağıda basılı kılavuz)

Yazıcının ayarlanması ve yazılımın kurulması hakkında bilgi verir.

Kullanım Kılavuzu (dijital kılavuz)

Bu kılavuz, PDF ve Web kılavuzu olarak mevcuttur. Yazıcıyı kullanma ve sorunları çözme hakkında ayrıntılı bilgi ile talimatlar sağlar.

En Son Kılavuzlar Hakkında Bilgi

❑ Kağıda basılı kılavuz

<http://www.epson.eu/support> adresindeki Epson Avrupa destek web sitesini ya da <http://support.epson.net/> adresindeki Epson dünya çapında destek web sitesini ziyaret edin.

❑ Dijital kılavuz

Aşağıdaki web sitesini ziyaret edin, ürün adını girin ve ardından **Destek** kısmına gidin.

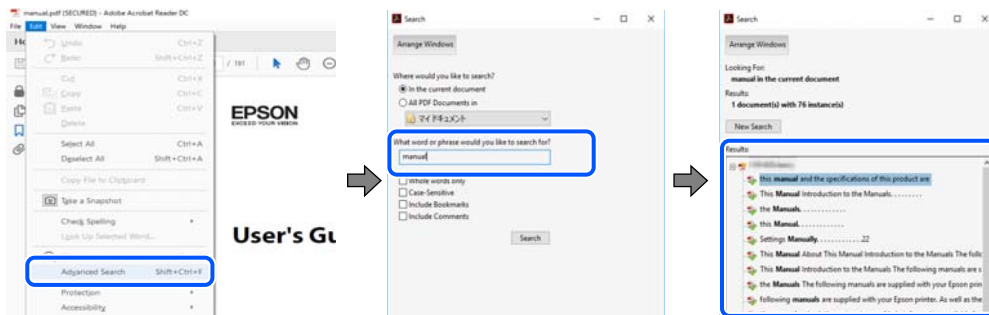
<https://epson.sn>

Bilgi Arama

PDF kılavuz, anahtar sözcüğe göre bulmak istediğiniz bilgiyi aramanızı veya yer işaretlerini kullanarak doğrudan belirli kısımlara atlamayı sağlar. Bu bölümde bilgisayarınızda Adobe Acrobat Reader DC'de açılmış bir PDF kılavuzun nasıl kullanılacağı açıklanmaktadır.

Anahtar sözcüğe göre arama

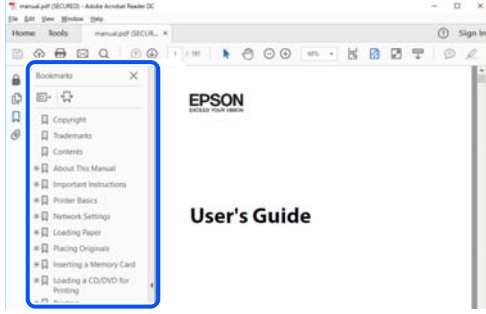
Düzen > Gelişmiş Arama'ya tıklayın. Arama penceresinde bulmak istediğiniz bilgi için anahtar sözcüğü (metin) girin ve sonra **Ar**a ögesine tıklayın. İsbetler bir liste olarak görüntülenir. O sayfaya gitmek için görüntülenen isabetlerden birine tıklayın.



Doğrudan yer işaretlerinden atlama

O sayfaya atlamak için bir başlığa tıklayın. O bölümdeki alt düzey başlıkları görüntülemek için + veya > ögesine tıklayın. Önceki sayfaya dönmek için klavyenizde aşağıdaki işlemi gerçekleştirin.

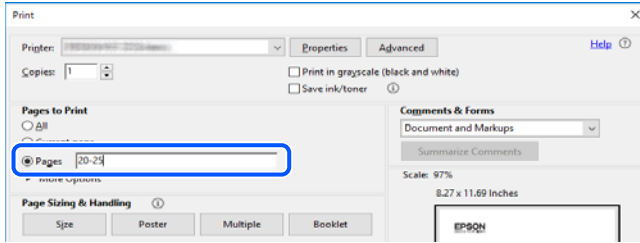
- Windows: **Alt** tuşunu basılı tutun ve sonra ← öğesine basın.
- Mac OS: bir komut tuşunu basılı tutun ve sonra ← öğesine basın.



Yalnızca İhtiyacınız Olan Sayfaları Yazdırma

Yalnızca gereken sayfaları çıkarabilir ve yazdırabilirsiniz. **Dosya** menüsünde **Yazdır** öğesine tıklayın ve sonra **Yazdırılacak Sayfalar** içindeki **Sayfalar** içinde yazdırmak istediğiniz sayfaları belirtin.

- Sayfa serisi belirtmek için başlangıç sayfası ve bitiş sayfası arasına bir tire girin.
Örnek: 20-25
- Seri olmayan sayfaları belirtmek için sayfaları virgüllerle ayırın.
Örnek: 5, 10, 15



Bu Kılavuz Hakkında

Bu kısımda işaret ve sembollerin anlamı, açıklamalar hakkında notlar ve bu kılavuzda kullanılan işletim sistemi referansı bilgileri açıklanmaktadır.

İşaret ve Semboller



Dikkat:

Kendinize bir zarar gelmemesi için uyulması gereken talimatlar.



Önemli:


Aygıtınıza bir zarar gelmemesi için uyulması gereken talimatlar.

Not:

Tamamlayıcı ve referans bilgiler sağlar.

İlgili Bilgi

➔ İlgili bölümlere bağlantılar.

 Çalıştırma talimatları Web Video Kılavuzları belgelerini sağlar. İlgili bilgiler bağlantısına bakın.

Aşağıdaki simgeler, yazıcının kontrol paneli menülerindeki öğelerin kullanılabilirliğini açıklar.

 Yönetici kilidi etkinleştirildiğinde kısıtlanan öğeler.

Ekran Görüntüleri ve Çizimler Hakkında Notlar

- Yazıcı sürücüsü ekran görüntüleri Windows 10 veya macOS High Sierra'dan alınmıştır (10.13). Ekranlarda görüntülenen içerik, model ve duruma göre değişir.
- Bu kılavuzda kullanılan çizimler sadece örnek amaçlıdır. Kullanılan modele bağlı olarak küçük farklılıklar gözlemlenmesine rağmen çalışma yöntemi aynıdır.
- LCD ekranında görüntülenen bazı menü öğeleri modele ve ayarlara göre farklılık gösterir.
- Özel uygulamayı kullanarak QR kodunu okuyabilirsiniz.

İşletim Sistemi Referansları

Windows

Bu kılavuzda, "Windows 11", "Windows 10", "Windows 8.1", "Windows 8", "Windows 7", "Windows Server 2022", "Windows Server 2019", "Windows Server 2016", "Windows Server 2012 R2", "Windows Server 2012", "Windows Server 2008 R2" ve "Windows Server 2008" gibi terimlerle aşağıdaki işletim sistemleri ifade edilmektedir. Ayrıca "Windows" ile tüm sürümler ifade edilmektedir.

- Microsoft® Windows® 11 işletim sistemi
- Microsoft® Windows® 10 işletim sistemi
- Microsoft® Windows® 8.1 işletim sistemi
- Microsoft® Windows® 8 işletim sistemi
- Microsoft® Windows® 7 işletim sistemi
- Microsoft® Windows Server® 2022 işletim sistemi
- Microsoft® Windows Server® 2019 işletim sistemi
- Microsoft® Windows Server® 2016 işletim sistemi
- Microsoft® Windows Server® 2012 R2 işletim sistemi
- Microsoft® Windows Server® 2012 işletim sistemi
- Microsoft® Windows Server® 2008 R2 işletim sistemi
- Microsoft® Windows Server® 2008 işletim sistemi

Mac OS

Bu kılavuzda, “Mac OS” Mac OS X 10.9.5 veya sonrasında, ayrıca macOS 11 veya sonrasında ifade etmek için kullanılır.

Ticari Markalar

- Microsoft, Azure, Excel, Internet Explorer, Microsoft 365, Microsoft Edge, SharePoint, Windows and Windows Server are trademarks of the Microsoft group of companies.
- Apple, Mac, macOS, OS X, Bonjour, ColorSync, Safari, AirPrint, iPad, iPhone, iPod touch, TrueType, and iBeacon are trademarks of Apple Inc., registered in the U.S. and other countries.
- Use of the Works with Apple badge means that an accessory has been designed to work specifically with the technology identified in the badge and has been certified by the developer to meet Apple performance standards.
- IOS is a trademark or registered trademark of Cisco in the U.S. and other countries and is used under license.
- Chrome, Chrome OS, Google Play, and Android are trademarks of Google LLC.
- Albertus, Arial, Coronet, and Times New Roman are trademarks of Monotype Imaging Inc. registered in the United States Patent and Trademark Office and may be registered in certain jurisdictions.
- CG Omega, CG Times, Courier, Garamond Antiqua, Garamond Halbfett, Garamond Kursiv, and Garamond Kursiv Halbfett are trademarks of Monotype Imaging Inc. and may be registered in certain jurisdictions.
- Helvetica, Palatino, Times, and Univers are trademarks of Monotype Imaging Inc. registered in the U.S. Patent and Trademark Office and may be registered in certain other jurisdictions.
- ITC Avant Garde Gothic, ITC Bookman, ITC Zapf Chancery, ITC Zapf Dingbats are trademarks of Monotype ITC Inc. registered in the U.S. Patent and Trademark Office and which may be registered in certain other jurisdictions.
- New Century Schoolbook is a trademark of Linotype AG and/or its subsidiaries.
- Wingdings is a registered trademark of Microsoft Corporation in the United States and other countries.
- Antique Olive is a trademark of Madame Marcel Olive.
- Marigold is a trademark of Alpha Omega Typography.
- PCL is a trademark of Hewlett-Packard Company.
- SAP and all SAP logos are trademarks or registered trademarks of SAP AG in Germany and in several other countries.
- HP and HP LaserJet are registered trademarks of the Hewlett-Packard Company.
- Adobe, Acrobat, Photoshop, PostScript®3™, and Reader are either registered trademarks or trademarks of Adobe in the United States and/or other countries.
- Copyright © 2024 Adobe Inc. All Rights Reserved.
- QR Code is a registered trademark of DENSO WAVE INCORPORATED in Japan and other countries.
- Firefox is a trademark of the Mozilla Foundation in the U.S. and other countries.
- The Mopria™ word mark and the Mopria™ Logo are registered and/or unregistered trademarks of Mopria Alliance, Inc. in the United States and other countries. Unauthorized use is strictly prohibited.
- Wi-Fi®, Wi-Fi Direct®, and Wi-Fi Protected Access® are registered trademarks of Wi-Fi Alliance®. Wi-Fi Protected Setup™, WPA2™, WPA3™ are trademarks of Wi-Fi Alliance®.

- Genel Uyarı: diğer tüm ticari markalar ilgili sahiplerinin mülkiyetindedir ve yalnızca tanımlama amacıyla kullanılır.



microSDHC ürünün parçasıdır ve sökülemez.

Telif Hakkı

Bu belgenin herhangi bir kısmı, Seiko Epson Corporation'ın yazılı izni olmadan kısmen veya bütün olarak çoğaltılamaz, bilgi erişim sistemlerinde saklanamaz veya elektronik, mekanik yöntemlerle, fotokopi, kayıt yöntemleriyle veya diğer yöntemlerle başka ortamlara aktarılamaz. Burada bulunan bilgilerin kullanımı konusunda herhangi bir patent yükümlülüğü olduğu varsayılmamıştır. Buradaki bilgilerin kullanılması sonucu oluşan zararlar için de herhangi bir sorumluluk kabul edilmez. Burada bulunan bilgiler yalnızca bu Epson ürünü ile kullanılmak üzere tasarlanmıştır. Epson, bu bilgilerin diğer ürünlerle ilgili olarak herhangi bir şekilde kullanılmasından sorumlu değildir.

Seiko Epson Corporation ve bağlı kuruluşları ürünü satın alanın veya üçüncü kişilerin kaza, ürünün yanlış veya kötü amaçla kullanılması, ürün üzerinde yetkisiz kişilerce yapılan değişiklikler, onarımlar veya tadilatlar veya (ABD hariç olmak üzere) Seiko Epson Corporation'ın çalıştırma ve bakım talimatlarına aykırı hareketler nedeniyle uğradıkları zarar, kayıp, maliyet veya gider konusunda ürünü satın alana ve üçüncü kişilere karşı kesinlikle yükümlü olmayacaktır.

Seiko Epson Corporation tarafından Orijinal Epson Ürünü veya Epson Tarafından Onaylanmış Ürün olarak tanımlananlar dışında herhangi bir opsiyonun veya sarf malzemesi ürünün kullanılmasından kaynaklanan herhangi bir zarar veya sorun için Seiko Epson Corporation ve yan kuruluşları sorumlu tutulamaz.

Seiko Epson Corporation tarafından Epson Tarafından Onaylanmış Ürün olarak tanımlananlar dışında herhangi bir arayüz kablosu kullanıldığında oluşan elektromanyetik parazitlerden kaynaklanan herhangi bir hasar için Seiko Epson Corporation sorumlu tutulamaz.

© 2024 Seiko Epson Corporation

Bu kılavuzun içeriği ve bu ürünün teknik özellikleri önceden haber verilmeksizin değiştirilebilir.

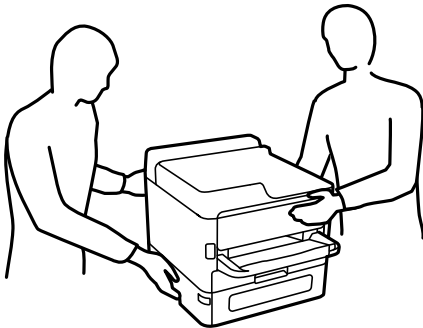
Önemli Yönergeler

Güvenlik Talimatları.	13
Yazıcıyla İlgili Öneriler ve Uyarılar.	14
Kişisel Bilgilerinizin Korunması.	17

Güvenlik Talimatları

Bu yazıcıyı güvenli bir şekilde kullanabilmek için bu talimatlara uyun. İleride başvurmak üzere bu kılavuzu saklayın. Ayrıca, yazıcı üzerinde belirtilen tüm uyarılara ve talimatlara uymaya özen gösterin.

- Yazıcınızda kullanılan sembollerden bazıları güvenliği ve yazıcının düzgün kullanımını sağlamak içindir. Sembollerin anlamlarını öğrenmek için aşağıdaki siteyi ziyaret edin.
<http://support.epson.net/symbols/>
- Yalnızca yazıcıyla verilen güç kablosunu kullanın ve kabloyu başka bir ekipmanla kullanmayın. Bu yazıcıyla başka kabloların kullanımı veya ekipmanla ürünle verilen güç kablosunun kullanımı yangına veya elektrik çarpmasına neden olabilir.
- AC güç kablonuzun ilgili yerel güvenlik standardına uygun olmasına dikkat edin.
- Yazıcı kılavuzunda özellikle belirtilmedikçe elektrik kablosunu, fişini, yazıcı ünitesini veya çevresel üniteleri kendi başınıza hiçbir zaman sökmeyin, değiştirmeyin veya tamir etmeye çalışmayın.
- Aşağıdaki durumlarda yazıcının fişini çıkarın ve servis için yetkili bir servis personeline başvurun:
Güç kablosu veya fiş hasar görmüş, yazıcının içine su girmiş, yazıcı yere düşürülmüş veya kasası zarar görmüş, yazıcı normal biçimde çalışmıyor veya çalışması eskisinden farklı. Çalıştırma talimatlarında belirtilmemiş kumanda parçalarını ayarlamayın.
- Yazıcıyı, fişinin kolayca çıkarılabileceği bir prizine yakınına yerleştirin.
- Yazıcıyı açık alanlara, aşırı kir veya toz, su, ısı kaynaklarının yanına veya şok, titreme, yüksek sıcaklık veya neme maruz kalabileceği yerlere yerleştirmeyin veya bu tarz alanlarda depolamayın.
- Yazıcının üzerine sıvı sıçratmamaya ve yazıcıyı ıslak ellerle kullanmamaya dikkat edin.
- Yazıcıyı, kalp pillerinden en az 22 cm uzakta tutun. Yazıcının yaydığı radyo dalgaları, kalp pillerinin çalışmasını olumsuz yönde etkileyebilir.
- LCD ekranın zarar görmesi durumunda satıcınızla irtibata geçin. Likit kristal solüsyonun ellerinize bulaşması durumunda su ve sabunla iyice yıkayın. Likid kristal solüsyonun gözlerinize teması durumunda derhal suyla yıkayın. Bol suyla yıkadıktan sonra rahatsızlık duyarsanız veya görüş sorunları olursa hemen bir doktora başvurun.
- Yazıcı ağırdır ve en az iki kişi tarafından kaldırılmalı veya taşınmalıdır. Kağıt Kasedi 1 dışında kağıt kasetleri takılıysa, yazıcıyı kaldırmadan önce bunları çıkarın. Yazıcıyı kaldırırken, iki veya daha fazla kişi aşağıda gösterilen şekilde doğru pozisyonda olmalıdır.



- Mürekkep çıkış yerlerinin etrafında mürekkep kalmış olabileceğinden kullanılmış mürekkep besleme üniteleri'ni tutarken dikkatli olun.
 - Cildinize mürekkep bulaşırsa söz konusu yeri su ve sabunla iyice yıkayın.
 - Mürekkep gözünüze kaçarsa gözünüzü hemen bol suyla yıkayın. Gözünüzü bol suyla yıkadıktan sonra, yine de bir rahatsızlık hissederseniz veya görmenizde bir sorun olursa, hemen bir doktora başvurun.
 - Ağzınıza mürekkep kaçarsa, hemen bir doktora başvurun.
- mürekkep besleme ünitesi ve bakım kutusunu sökmeyin; aksi takdirde, gözünüze veya cildinize mürekkep bulaşabilir.
- mürekkep besleme üniteleri'ni kuvvetli bir şekilde sallamayın; aksi takdirde mürekkep besleme üniteleri'nden mürekkep sızabilir.
- mürekkep besleme üniteleri ve bakım kutusunu çocukların erişemeyeceği bir yerde saklayın.

Yazıcıyla İlgili Öneriler ve Uyarılar

Yazıcıya veya malınıza zarar vermeyi önlemek için şu yönergeleri okuyun ve izleyin. Bu kılavuzu daha sonra başvurmak üzere saklayın.

Yazıcı Kurulumu Hakkında Öneriler ve Uyarılar



- Yazıcı üzerindeki hava deliklerini ve aralıkları tıkamayın ya da örtmeyin.
- Yalnızca, yazıcının etiketinde belirtilen türde güç kaynağı kullanın.
- Düzenli olarak açılıp kapatılan fotokopi makineleri ya da hava kontrol sistemleri gibi cihazlarla aynı prize takmaktan kaçının.
- Duvar üzerinde bulunan düğmelerle veya otomatik zaman ayarlayıcılarla kontrol edilen elektrik prizleri kullanmayın.
- Tüm bilgisayar sistemini, hoparlörler ya da kablosuz telefonların yuvaları gibi elektromanyetik parazite neden olabilecek kaynaklardan uzak tutun.
- Elektrik kabloları, sürtünme, kesilme, yıpranma, kıvrılma ve düğümlenme olmayacak şekilde yerleştirilmelidir. Elektrik kabloları üzerine herhangi bir nesne koymayın ve elektrik kabloları üzerine basılmasına veya üzerinden geçilmesine izin vermeyin. Özellikle uçlarda tüm elektrik kablolarını düz tutmaya özen gösterin.
- Yazıcıyla birlikte bir uzatma kablosu kullanırsanız, uzatma kablosuna takılan cihazların toplam amper değerinin kablonun amper değerini geçmediğinden emin olun. Ayrıca, elektrik prizine bağlı aygıtların toplam amper değerinin de elektrik prizinin amper değerini aşmadığından emin olun.
- Bu yazıcıyı Almanya'da kullanmayı düşünüyorsanız, kısa devre durumunda veya bu yazıcının fazla akım çekmesi durumunda gerekli korumayı sağlamak için bina tesisatında 10 veya 16 amperlik devre kesiciler kullanılmalıdır.
- Yazıcıyı kablo ile bilgisayara veya başka bir aygıtla bağlarken, konektör yönlerinin doğru olmasına dikkat edin. Her konektör için yalnızca bir doğru yön vardır. Bir konektörü yanlış yönde takmak, kabloya bağlı iki aygıtta da zarar verebilir.
- Yazıcıyı düz, sağlam ve yazıcının tabanından her yöne doğru daha geniş bir zemine yerleştirin. Yazıcı, eğimli bir zeminde düzgün çalışmaz.
- Yazıcı üzerinde yazıcı kapağını tamamen kaldırayabileceğiniz kadar boşluk olmasını sağlayın.
- Yazıcının önünde kağıdın tam olarak çıkartılabilmesi için yeterli yer bırakın.

- ❑ Ani ısı ve nem değişikliklerinin olduğu yerleri seçmeyin. Ayrıca yazıcıyı, doğrudan güneş ışığı alan yerlerden, güçlü ışık ya da ısı kaynaklarından uzak tutun.

İlgili Bilgi

- ➔ [“Kurulum Konumu ve Alanı” sayfa 222](#)

Yazıcının Kullanılması Hakkında Öneriler ve Uyarılar

- ❑ Yazıcının üzerindeki yuvalara herhangi bir cisim sokmayın.
- ❑ Yazıcı çalışır durumdayken, elinizi yazıcının içine sokmayın.
- ❑ Yazıcının içinde bulunan beyaz düz kabloya dokunmayın.
- ❑ Yazıcının içinde ya da çevresinde yanıcı gazlar içeren aerosol ürünler kullanmayın. Bu, yangına neden olabilir.
- ❑ Yazdırma kafasını elinizle hareket ettirmeyin; aksi takdirde yazıcı zarar görebilir.
- ❑ Yazıcıyı her zaman  düğmesini kullanarak kapatın.  ışığının yanıp sönmeye kadar yazıcının fişini çıkarmayın veya prizden gücünü kapatmayın.
- ❑ Yazıcıyı uzun bir süre kullanmayacaksanız elektrik kablosunu prizden çektiğinizden emin olun.

LCD Ekranı Kullanma Önerileri ve Uyarıları

- ❑ LCD ekranın üzerinde birkaç küçük parlak veya koyu nokta olabilir ve kendi özellikleri nedeniyle eşit olmayan bir parlaklığa sahip olabilir. Bunlar normaldir ve herhangi bir şekilde hasar görmüş oldukları anlamına gelmez.
- ❑ Temizleme için sadece kuru, yumuşak bir bez kullanın. Sıvı veya kimyasal temizlik maddeleri kullanmayın.
- ❑ LCD dış kapağı sert bir darbe alması durumunda kırılabilir. Ekranın yüzeyinin kırılması veya çatlaması durumunda satıcınız ile temasa geçin ve kırılan parçalara dokunmayın veya bu parçaları çıkartmaya çalışmayın.

İnternete Bağlanmak için Öneriler ve Uyarılar

Bu ürünü doğrudan İnternet'e bağlamayın. Bir yönlendirici veya güvenlik duvarı tarafından korunan bir ağa bağlayın.

Yazıcıyı Kablosuz Bağlantı ile Kullanma Önerileri ve Uyarıları

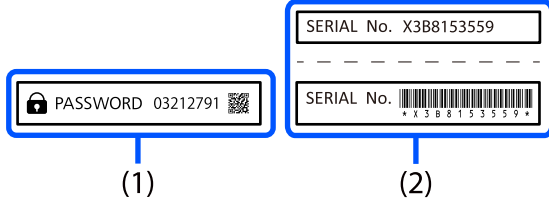
- ❑ Bu yazıcıdan gelen radyo dalgaları tıbbi cihazların çalışmasını bozarak arızalara neden olabilir. Bu yazıcıyı tıbbi tesisler içinde ya da tıbbi cihaz yanında kullanırken, tıbbi tesisin ilgili sorumlularının talimatlarına ve tıbbi cihaza ilişkin tüm ilgili uyarı ve yönetmeliklere uyun.
- ❑ Bu yazıcıdan gelen radyo dalgaları otomatik kapılar ya da yangın alarmları gibi otomatik kumandalı cihazların çalışmasını olumsuz etkileyebilir ve arızadan ötürü kazalara neden olabilir. Bu yazıcıyı otomatik kumandalı cihazlar yanında kullanırken bu cihazlardaki tüm ilgili uyarı ve talimatları takip edin.

Yönetici Parolasıyla İlgili Notlar

Bu yazıcı, bir ağa bağlanırken üründe depolanan cihaz ayarlarında ve ağ ayarlarında yetkisiz erişimi veya değişiklikleri önlemek için bir yönetici parolası belirlemenizi sağlar.

Yönetici Şifresinin Varsayılan Değeri

Yönetici şifresinin varsayılan değeri, gösterilen gibi ürünün üzerindeki etikette basılıdır.



Hem (1) hem de (2) numaralı etiketler takılıysa, (1)'deki etikette yazılı olan PASSWORD'un yanındaki değer varsayılan değerdir. Bu örnekte, varsayılan değer 03212791'dir.

Not:

Etiket (1) görülmesi zor bir konumda olduğundan, konumu onaylamak için bağlantıdaki bilgileri kontrol edin.

<https://support.epson.net/manu/adminpw/index.html>

Etiketi (1) bulamazsanız, (2)'deki etikette basılı seri numarası varsayılan değerdir. Bu örnekte, varsayılan değer X3B8153559'dur.

Yönetici Parolasını Değiştirme

Güvenlik nedenleriyle, ilk parolayı değiştirmenizi öneririz.

Yazıcı kontrol panelinden, Web Config ve Epson Device Admin kısmından değiştirilebilir. Parolayı değiştirirken, en az 8 adet tek baytlık alfasayısal karakter ve simgeyle ayarlayın.

İlgili Bilgi

- ➔ “Kontrol Panelinden Yönetici Parolasını Değiştirme” sayfa 42
- ➔ “Bilgisayardan Yönetici Parolasını Değiştirme” sayfa 42

Yönetici Parolasını Girmenizi Gerektiren İşlemler

Aşağıdaki işlemleri yaparken yönetici parolasını girmeniz istenirse, yazıcıda ayarlanan yönetici parolasını girin.

- Yazıcının yazılımını bir bilgisayardan veya akıllı cihazdan güncellerken
- Web Config'in gelişmiş ayarlarında oturum açarken
- Yazıcının ayarlarını değiştirebilecek bir uygulama kullanarak ayarlarken
- Yöneticiniz tarafından kilitlemiş yazıcının kontrol panelindeki bir menüyü seçerken

İlgili Bilgi

- ➔ “Kilit Ayarları Hedef Öğeleri” sayfa 242

Yönetici Parolasını Başlatma

Yönetici ayarları menüsünden yönetici parolasını varsayılan ayarlara döndürebilirsiniz. Parolanızı unuttuysanız ve varsayılan ayarlara geri döneemezseniz, servis talebinde bulunmak için Epson Destek ile iletişime geçmeniz gerekir.

İlgili Bilgi

- ➔ “Kontrol Panelinden Yönetici Parolasını Değiştirme” sayfa 42
- ➔ “Bilgisayardan Yönetici Parolasını Değiştirme” sayfa 42
- ➔ “Nereden Yardım Alınır” sayfa 300

Yazıcıyı Taşıma veya Depolama Hakkında Öneriler ve Uyarılar

- Yazıcıyı depolarken veya taşıırken sarsmayın, dikey olarak veya baş aşağı koymayın; aksi takdirde mürekkep akabilir.
- Yazıcıyı bir yere taşımadan önce, yazdırma kafasının yuvasında (en sağ) ve mürekkep besleme üniteleri öğelerinin yüklenmiş olduğundan emin olun.

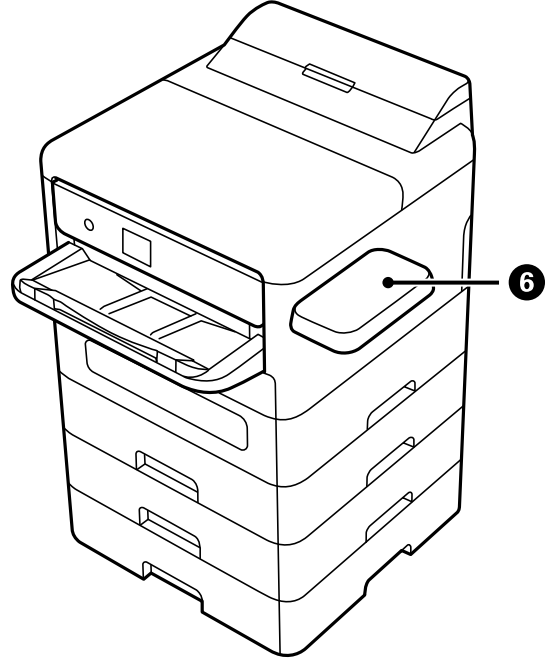
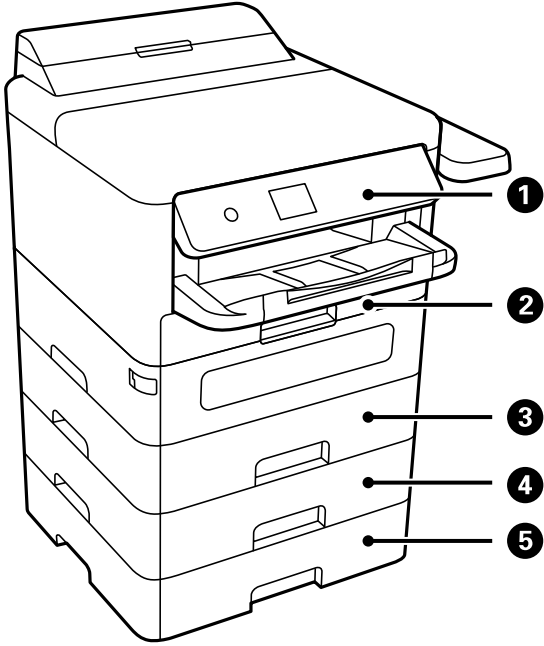
Kişisel Bilgilerinizin Korunması

Yazıcıyı başka birine verirsiniz veya imha ederseniz, kontrol panelinde **Ayarlar > Genel Ayarlar > Sistem Yöneticisi > Varsayılan Ayarları Geri Yükle > Tüm Ayarlar** seçeneklerini seçerek yazıcı belleğinde depolanan tüm kişisel bilgileri temizleyin. Ayrıca, kontrol panelinde **Ayarlar > Genel Ayarlar > Sistem Yöneticisi > Dahili Bellek Verilerini Temizle > PDL Yz Tı, Mkr, Çış Aln** öğesini seçerek yazıcının dahili bellek verilerini de sildiğinizden emin olun.

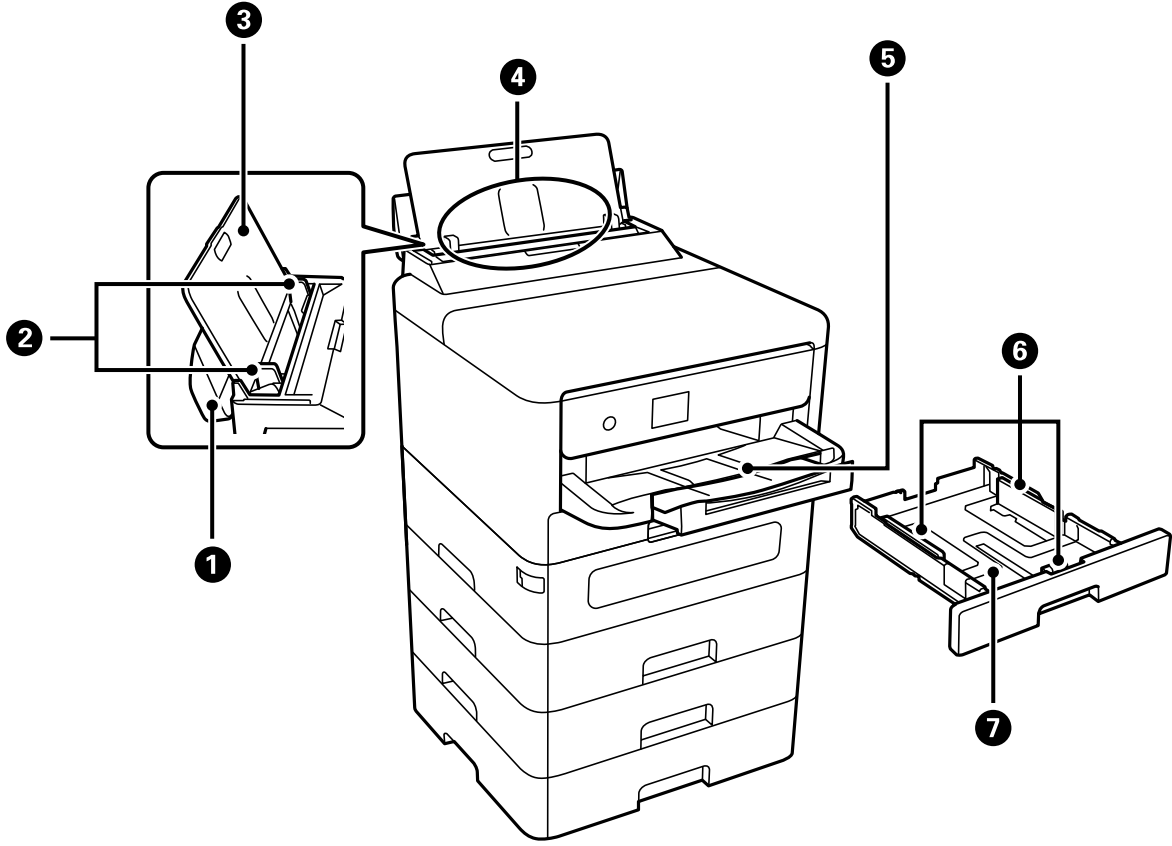
Parça Adları ve İşlevleri

Ön.	19
İç.	21
Arka.	22

Ön

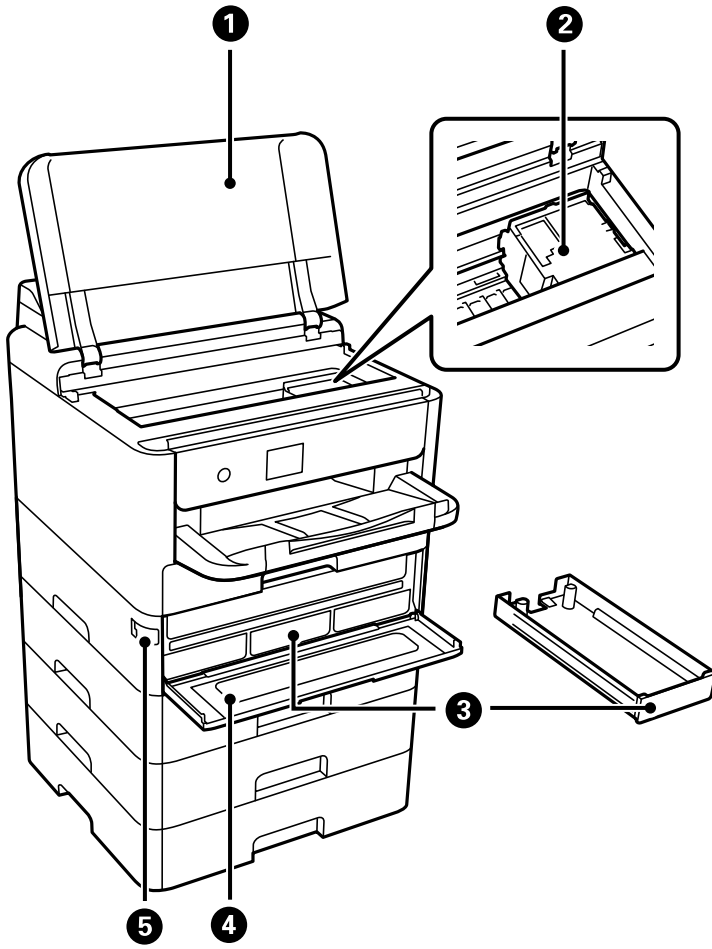


1	Kontrol paneli	Yazıcıda ayarlar yapmanızı ve işlemler gerçekleştirmenizi sağlar. Ayrıca yazıcının durumunu da görüntüler.
2	Kağıt kasedi 1 veya Kağıt kasedi (C1)	Kağıt yüklenir.
3	Kağıt kasedi 2 (C2)	İsteğe bağlı kağıt kasedi birimi. Kağıt yüklenir. En fazla 3 kağıt kasedi birimi takabilirsiniz.
4	Kağıt kaseti 3 (C3)	
5	Kağıt kaseti 4 (C4)	
6	Kimlik Doğrulama Cihazı Tablosu-P2(İsteğe bağlı)	Yazıcı tarafından desteklenen bir kimlik doğrulama cihazı eklemenizi sağlar. Ardından, yazıcı üzerine bir kimlik doğrulama kartı tutarak yazıcıda oturum açabilirsiniz.



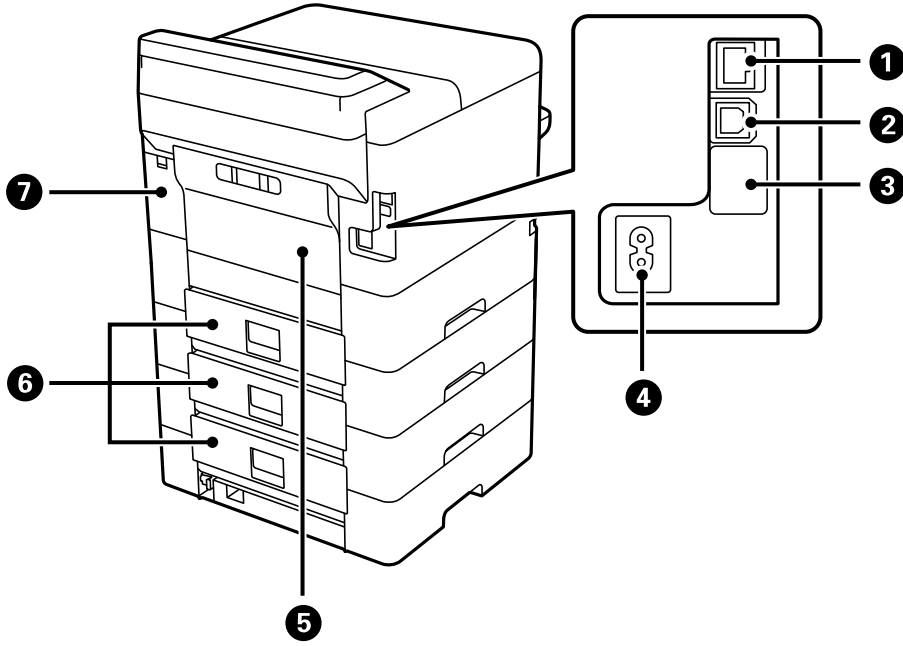
❶	Kağıt tepsi kapağı	Yabancı nesnenin yazıcıya girmesini önler. Genellikle bu kapağı kapalı tutun.
❷	Kenar kılavuzları	Kağıdı yazıcıya düz besler. Kağıt kenarlarına kaydırın.
❸	Kağıt desteği	Yüklenen kağıdı destekler.
❹	Kağıt tepsi (B)	Kağıt yüklenir.
❺	Çıkış tepsi	Çıkarılan kağıdı tutar. Tepsiyi elinizle dışarı kaydırın ve saklamak için içeri geri itin.
❻	Kenar kılavuzları	Kağıdı yazıcıya düz besler. Kağıt kenarlarına kaydırın.
❼	Kağıt kasedi	Kağıt yüklenir.

İç



①	Yazıcı kapağı (J)	Sıkışan kağıdı çıkarmak için açın. Bu kapak genel olarak kapalı tutulmalıdır.
②	Yazdırma kafası	Mürekkep püskürtür.
③	Mürekkep tepsisi	Bir mürekkep besleme ünitesi ayarlar.
④	Mürekkep kapağı (A)	mürekkep besleme üniteleri öğesini değiştirirken açın.
⑤	Kapak kilidi	Mürekkep kapağını kilitler.

Arka

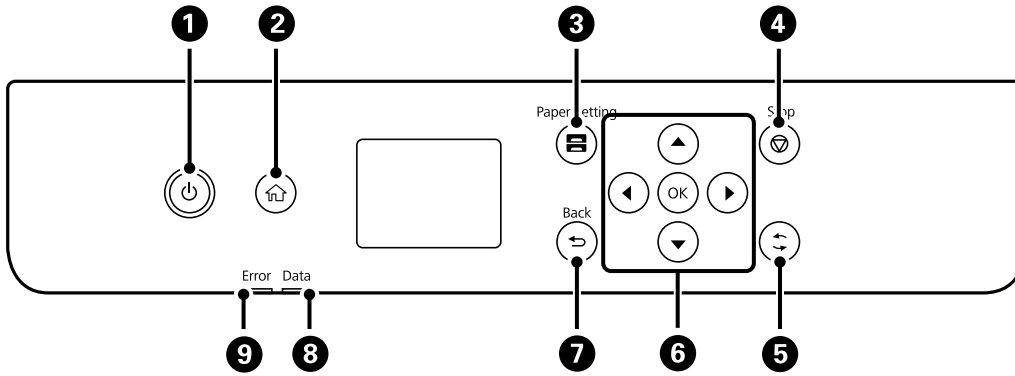


1	LAN bağlantı noktası	LAN kablosunu bağlar.
2	USB bağlantı noktası	Bilgisayara bağlanmak için bir USB kablosu bağlar.
3	Servis USB bağlantı noktası	Gelecekte kullanım için USB bağlantı noktası. Etiketini çıkarmayın.
4	AC girişi	Güç kablosu bağlanır.
5	Arka kapak (D)	Kağıt alma silindirini değiştirirken veya sıkışan kağıdı çıkarırken açın.
6	Arka kapak (E)	Kağıt alma silindirini değiştirirken veya sıkışan kağıdı çıkarırken açın.
7	Bakım kutusu kapağı (H)	Bakım kutusunu değiştirirken açın. Bakım kutusu, temizleme veya yazdırma sırasında çok az miktarda fazla mürekkebi toplayan bir kaptır.

Kontrol Paneli Kılavuzu

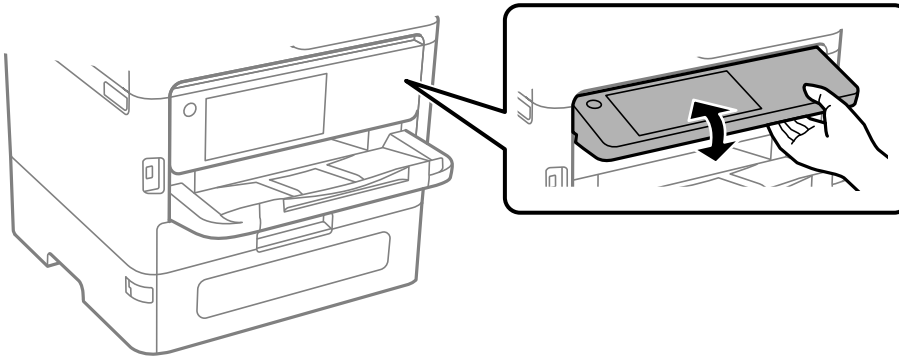
Kontrol Paneli.	24
Ana Ekran Yapılandırması.	25
Menü Ekranı Yapılandırması.	26
Karakterleri Girme.	27

Kontrol Paneli

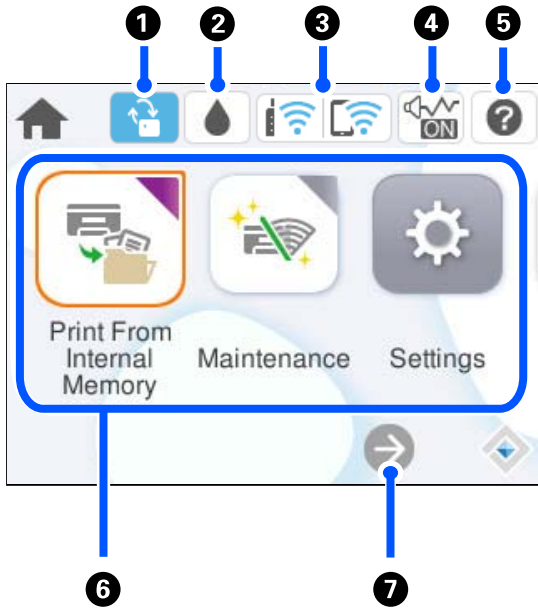








1	Yazıcıyı açar veya kapatır. Güç ışığı söndüğünde güç kablosunu çıkarın.
2	Ana ekranı görüntüler.
3	Kâğıt Ayarı ekranını görüntüler. Her bir kağıt kaynağı için kağıt boyutu ve kağıt türü ayarlarını seçebilirsiniz.
4	Mevcut işlemi durdurur.
5	Duruma bağlı olarak çeşitli işlevleri uygular.
6	Öğeleri seçmek için ◀▶▶▼ düğmelerini kullanarak odağı taşıyın ve ardından seçiminizi onaylamak ya da seçili özelliği çalıştırmak için OK düğmesine basın.
7	Önceki ekrana döner.
8	Yazıcı veri işlerken yanıp söner. Kuyruğa alınmış işler bulunduğunda yanar.
9	Bir hata oluştuğunda yanıp söner veya yanar.

Kontrol panelini eğebilirsiniz.









Ana Ekran Yapılandırması

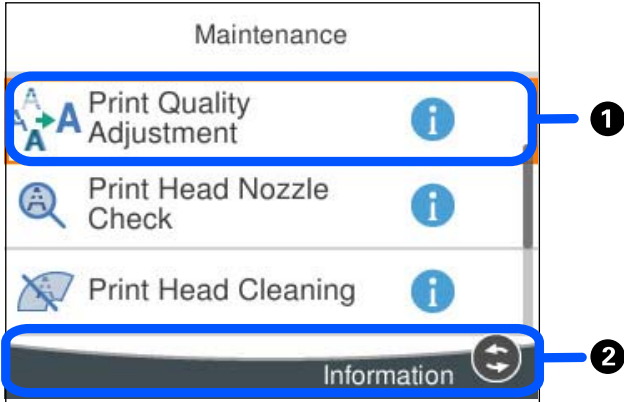



1		Bu, bir üretici yazılımı güncellemesi mevcut olduğunda görüntülenir. Yazıcının özelliklerini geliştirmek amacıyla üretici yazılımını güncellemek için seçin. Yazıcıyı en son üretici yazılımı sürümüyle kullanmanızı öneririz.
2		Yaklaşık mürekkep seviyelerini ve bakım kutusunun yaklaşık kullanım ömrünü kontrol edebilirsiniz.
3		Ağ bağlantı durumunu görüntüler. Daha fazla ayrıntı için aşağıya bakın. "Ağ Simgesine Kılavuz" sayfa 26
4		Sessiz Mod öğesinin yazıcı için ayarlandığını gösterir. Bu özellik etkinleştirildiğinde, yazıcı işlemlerinin yaptığı gürültü azalır, ancak yazdırma hızı yavaşlayabilir. Ancak, gürültüler seçili kağıt türüne ve yazdırma kalitesine bağlı olarak azalmayabilir. Ayarı değiştirmek için seçin.
5		Yardım ekranını görüntüler. İşlem talimatlarını veya sorunların çözümlerini görüntüleyebilirsiniz.
6	Her menüyü görüntüler. <input type="checkbox"/> Dâhili Bellekten Yazdır Yazdırmadan önce yazıcı sürücüsünden yazıcının belleğine gönderilen işleri geçici olarak kaydetmenizi sağlar. Birden fazla kopya yazdırırken parola korumalı bir işi ve test baskılarını yazdırabilirsiniz. <input type="checkbox"/> Bakım Bir püskürtme ucu kontrol deseni yazdırarak ve kafa temizleme işlemini gerçekleştirerek ve yazdırma başlığını hizalayarak çıktılarındaki bulanıklık veya bantı iyileştirerek püskürtme uçlarının tıkanıklığını açmak gibi çıktı kalitesini iyileştirmenizi öneren menüleri görüntüler. <input type="checkbox"/> Ayarlar Bakım, yazıcı ayarları ve işlemlerle ilgili ayarlar yapmanızı sağlar. <input type="checkbox"/> Wi-Fi Kablosuz bir ağda kullanmak için yazıcıyı ayarlamanızı sağlayan menüleri görüntüler.	
7		Ekranın sağa doğru devam ettiğini gösterir.

Ağ Simgesine Kılavuz

	Yazıcı, kablolu (Ethernet) ağa veya kablosuz (Wi-Fi) ağa bağlı değil.
	Yazıcı bir kablolu (Ethernet) ağa bağlı.
	Yazıcı SSID arıyor, IP adresi ayarlanmamış veya kablosuz (Wi-Fi) ağda sorun var.
	Yazıcı bir kablosuz (Wi-Fi) ağa bağlı. Çubuk sayısı, bağlantının sinyal gücünü belirtir. Ne kadar fazla çubuk varsa bağlantı o kadar güçlüdür.
	Yazıcı Wi-Fi Direct (Basit EN) modunda bir kablosuz (Wi-Fi) ağa bağlı değil.
	Yazıcı Wi-Fi Direct (Basit EN) modunda bir kablosuz (Wi-Fi) ağa bağlı.

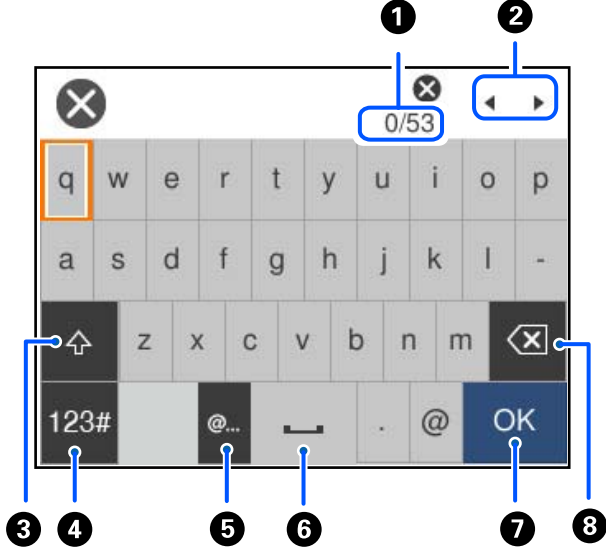
Menü Ekranı Yapılandırması



1	 görüntülediğinde, 2'de gösterilen düğmeyi seçerek ek bilgileri görüntüleyebilirsiniz.
2	Kullanılabilir düğmeler görüntülenir.

Karakterleri Girme

Ağ ayarlarını yaptığınızda vb. ekrandaki klavyeyi kullanarak karakter ve sembolleri girebilirsiniz.



1	Karakter sayısını gösterir.
2	İmleci giriş konumuna taşır.
3	Büyük küçük harf değiştirir.
4	Karakter türünü değiştirir. ABC: Alfabe 123#: Sayı ve semboller
5	Sık kullanılan e-posta etki alanı adreslerini veya URL'leri seçerek girer.
6	Bir boşluk girer.
7	Karakter girer.
8	Soldaki bir karakteri siler. İmleç satırın başlangıcındaysa ve solda bir karakter yoksa sağdaki bir karakteri siler.

Yazıcıyı Hazırlama ve Başlangıç Ayarlarını Yapma

Yazıcıyı Hazırlama ve Başlangıç Ayarları Yapma Özeti.	29
İsteğe Bağlı Kağıt Kasedi Birimlerini Takma.	31
Bir Kimlik Doğrulama Aygıtı Takma.	36
Ağ Bağlantısı Oluşturma ve Ayarların Yapılması.	41
Yazıcıyı Kullanıma Göre Hazırlama ve Ayarlama.	59
Yazdırma için Başlangıç Ayarları.	65
Ayarlar Yaparken Sorunlar.	74

Yazıcıyı Hazırlama ve Başlangıç Ayarları Yapma Özeti

Bu bölümde, yazıcıyı bir ağa bağlamak ve onu paylaşılan bir yazıcı olarak kullanmak için gereken iş açıklanmaktadır.

Bu iş, yazıcı yöneticisi tarafından yapılmalıdır.

İlgili Bilgi

- ➔ “Yazıcıyı Hazırlama” sayfa 29
- ➔ “Panel Kilidi Kullanarak Ayarları Koruma” sayfa 43
- ➔ “Ağ Bağlantısını Yapılandırma” sayfa 29
- ➔ “Her Özellik İçin Gerekli Hazırlıkların Özeti” sayfa 30
- ➔ “Yazıcı Ayarlarını Yapma” sayfa 30

Yazıcıyı Hazırlama

Hazırlık aşamasında, gerektiğinde isteğe bağlı öğeleri veya bir kimlik doğrulama aygıtı yükleyin.

İlgili Bilgi

- ➔ “İsteğe Bağlı Kağıt Kasedi Birimlerini Takma” sayfa 31
- ➔ “Bir Kimlik Doğrulama Aygıtı Takma” sayfa 36

Yazıcıyı Yetkisiz Ayar Değişikliklerinden Koruma

Kullanıcının yazıcı ayarlarını değiştirmesini önlemek için aşağıdaki işlemi gerçekleştirmenizi öneririz.

- Yönetici Parolasını Değiştirme
- Yazıcı yöneticisinin kontrol paneli menü öğelerini kilitlemesine izin veren bir özellik olan **Panel Kilidi**'ni ayarlayın.

İlgili Bilgi

- ➔ “Yönetici Parolasını Değiştirme” sayfa 41
- ➔ “Panel Kilidi Kullanarak Ayarları Koruma” sayfa 43

Ağ Bağlantısını Yapılandırma

Yazıcıyı, paylaşılan bir yazıcı olarak kullanılabilmesi için bir ağa bağlayın.

TCP/IP ayarları ve İnternet bağlantısı gibi harici bağlantılara izin veren bir ağa bağlanırken, proxy sunucusunu gerektiği gibi ayarlayın.

İlgili Bilgi

- ➔ “Ağ Bağlantısı Oluşturma ve Ayarların Yapılması” sayfa 41

Her Özellik İçin Gerekli Hazırlıkların Özeti

Yazıcıyı nasıl kullanacağınıza ve kullanılacağı ortama göre aşağıdaki işlemleri yapın.

Öğeler	Açıklama
Posta Sunucusunu Yapılandırma	Belirli bir kişiye yazıcı durumunu e-posta ile bildirmek istiyorsanız, posta sunucusunu yapılandırın. “Posta Sunucusunu Yapılandırma” sayfa 61
Yazdırma için Başlangıç Ayarları	Kağıt besleme aygıtı ayarlarını özelleştirin ve ortamınıza uyacak şekilde varsayılan ayarları yazdırın. Diğer şirketler tarafından sağlanan yazdırma hizmetlerini kullanmak için ayarları yapın.

Yazıcının güvenlik ayarları ve diğer yönetim ayarları için aşağıdaki ilgili bilgi bağlantısına bakın.

İlgili Bilgi

- ➔ [“Yazıcıyı Kullanıma Göre Hazırlama ve Ayarlama” sayfa 59](#)
- ➔ [“Yazdırma için Başlangıç Ayarları” sayfa 65](#)
- ➔ [“Yönetici Bilgileri” sayfa 240](#)

Yazıcı Ayarlarını Yapma

Yazıcı için ayarlar yaptığınızda çeşitli yöntemler kullanılabilir.

İlgili Bilgi

- ➔ [“Yazıcının Kontrol Panelinden Ayarlama” sayfa 30](#)
- ➔ [“Bilgisayardan Web Config’i Kullanarak Ayarlama” sayfa 30](#)
- ➔ [“Bilgisayardan Epson Device Admin’i Kullanarak Ayarlama \(Yalnızca Windows\)” sayfa 31](#)

Yazıcının Kontrol Panelinden Ayarlama

Panel kilidi etkinleştirilirse, kilitli öğeleri çalıştırmak için bir yönetici parolasına ihtiyacınız olacaktır.

Daha fazla ayrıntı için ilgili bilgilere bakın.

İlgili Bilgi

- ➔ [“Yönetici Şifresinin Varsayılan Değeri” sayfa 16](#)

Bilgisayardan Web Config’i Kullanarak Ayarlama

Web Config, yazıcının ayarlarını yapılandırmak için yazıcının yerleşik bir web sayfasıdır. Ağa bağlı yazıcıyı bilgisayardan çalıştırabilirsiniz.

Web Config’e erişmek için önce yazıcıya bir IP adresi atamış olmanız gerekir.

Not:

- IP adresini ayarlamadan önce, bilgisayarı ve yazıcıyı doğrudan bir LAN kablosuyla bağlayarak ve varsayılan IP adresini belirterek Web Config'i açabilirsiniz.
- Yazıcı HTTPS'ye erişirken kendinden imzalı sertifika kullandığından, Web Config'i başlattığımızda tarayıcıda bir uyarı görüntülenir; bu, bir sorun olduğunu göstermez ve güvenle yoksayılabilir.
- Web Config'i başlattıktan sonra yönetim sayfasını açmak için yazıcıda yönetici parolasıyla oturum açmanız gerekir.

Daha fazla ayrıntı için ilgili bilgilere bakın.

İlgili Bilgi

- ➔ “Yönetici Şifresinin Varsayılan Değeri” sayfa 16
- ➔ “Yazıcı İşlemlerini Yapılandırma Uygulaması (Web Config)” sayfa 197

Bilgisayardan Epson Device Admin'i Kullanarak Ayarlama (Yalnızca Windows)

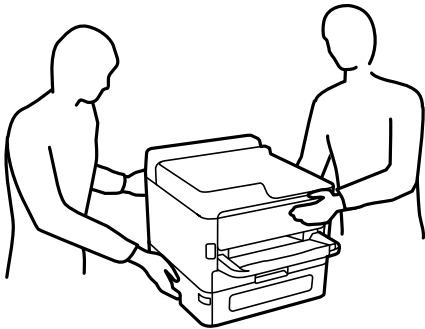
Toplu halde birden çok yazıcı kurarken Epson Device Admin'i kullanın.

İsteğe Bağlı Kağıt Kasedi Birimlerini Takma

En fazla 3 kağıt kasedi birimi takabilirsiniz.


Dikkat:

- Yazıcıyı kapattığımızdan, yazıcının elektrik kablosunu çıkardığımızdan emin olun ve kurulumu başlamadan önce tüm kabloları çıkarın. Aksi halde elektrik kablosu hasar görebilir ve yangına ya da elektrik çarpmasına neden olabilir.
- Yazıcı ağırdır ve en az iki kişi tarafından kaldırılmalı veya taşınmalıdır. Kağıt Kasedi 1 dışında kağıt kasetleri takılıysa, yazıcıyı kaldırmadan önce bunları çıkarın. Yazıcıyı kaldırırken, iki veya daha fazla kişi aşağıda gösterilen şekilde doğru pozisyonda olmalıdır.

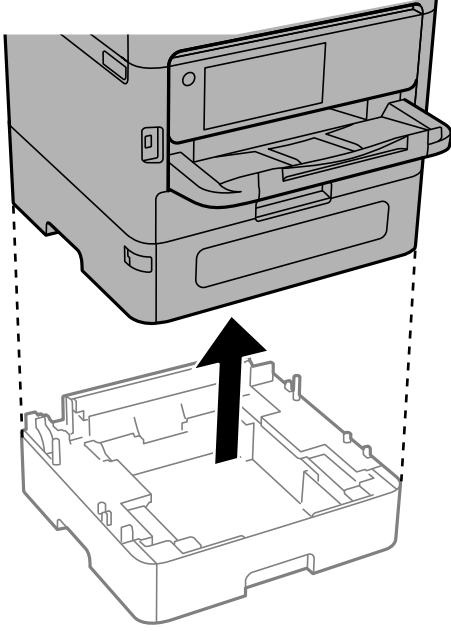


Önemli:

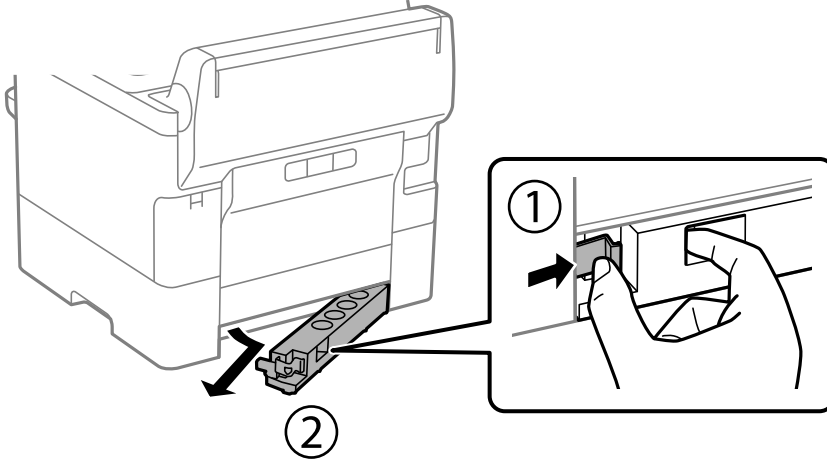
- İsteğe bağlı kaset birimlerini takmak ve çıkarmak için bir tornavida hazırlayın.
- Uygun boyutta ve tipte bir tornavida kullanın. Aksi takdirde, vidayı çeviremeyebilirsiniz veya yanlışlıkla başka bir vidayı çıkarabilirsiniz.

-  düğmesine basarak yazıcıyı kapatın ve ardından elektrik kablosunu çıkarın.

2. Bağlı kabloları çıkarın.
3. Diğer isteğe bağlı kağıt kasedi birimleri takıldıysa, bir tornavida kullanarak bunları çıkarın.

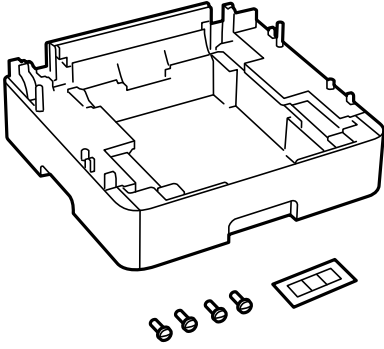


4. Yazıcının arkasındaki parçayı çıkarın.

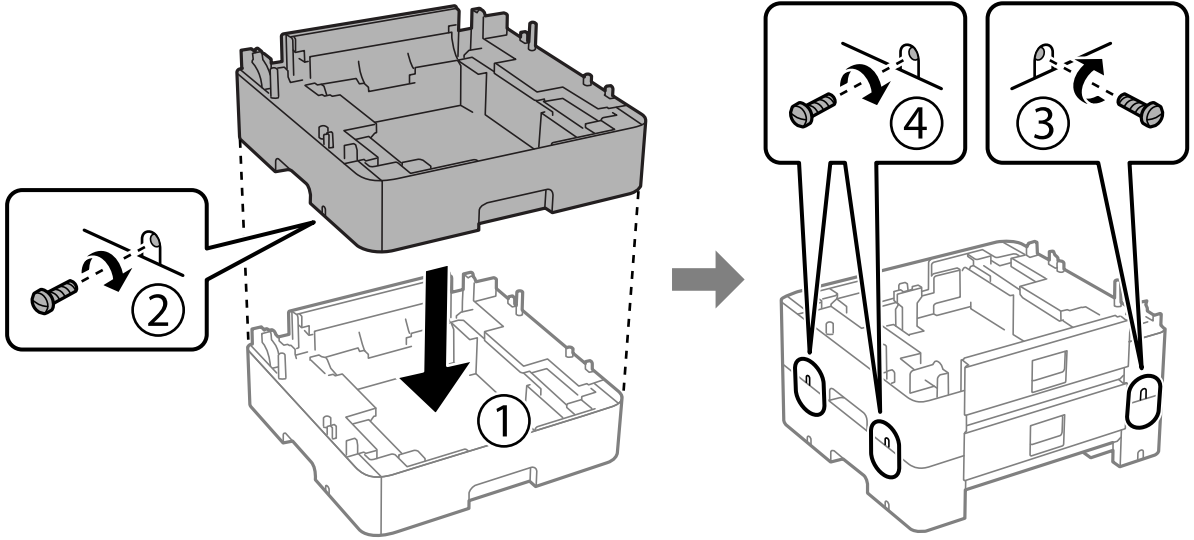


5. İsteğe bağlı kağıt kasedi birimini kutusundan çıkarın ve sonra tüm koruyucu malzemeleri sökün.

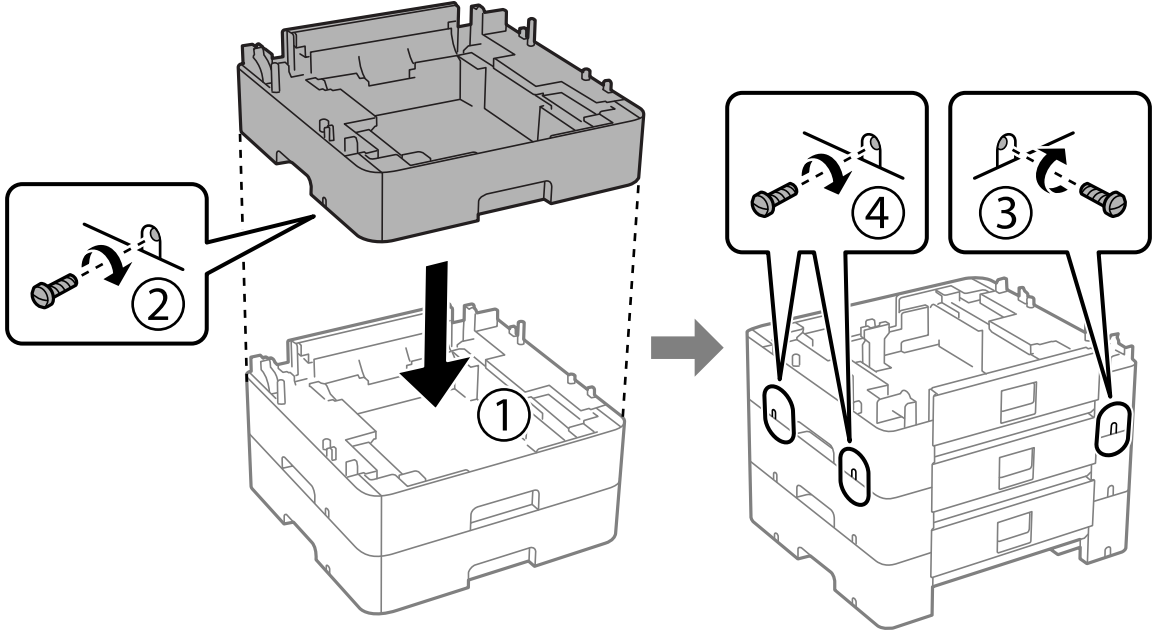
6. Gelen parçaları kontrol edin.



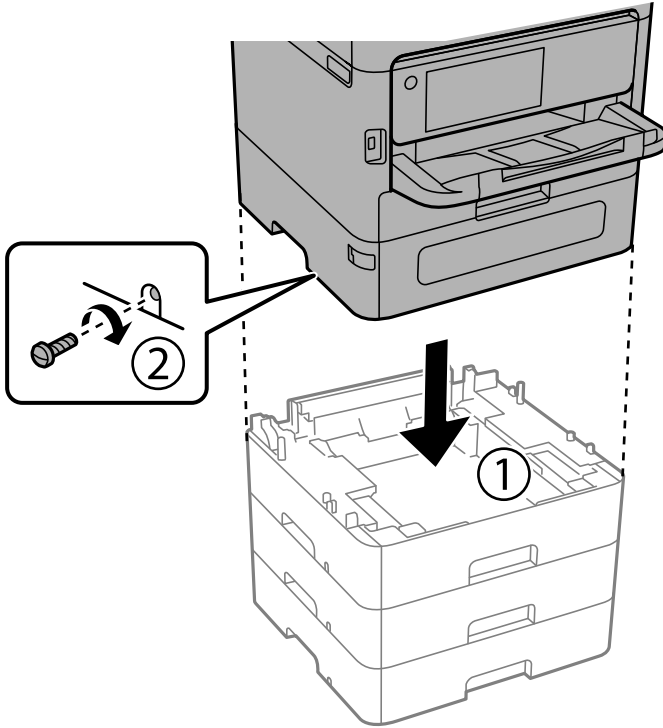
7. En alttaki isteğe bağlı kağıt kasedi birimini, yazıcıyı kurmak istediğiniz yere yerleştirin.
8. Yalnızca bir isteğe bağlı kağıt kasedi birimi kullanıyorsanız, 11. adıma gidin. İki veya üç isteğe bağlı kaset birimi kullanıyorsanız, sonraki adıma gidin.
9. İsteğe bağlı kağıt kasedi birimlerini en alttaki isteğe bağlı kağıt kasedi biriminin üzerine istifleyin ve ardından bir tornavida kullanarak bunları vidalarla sabitleyin.



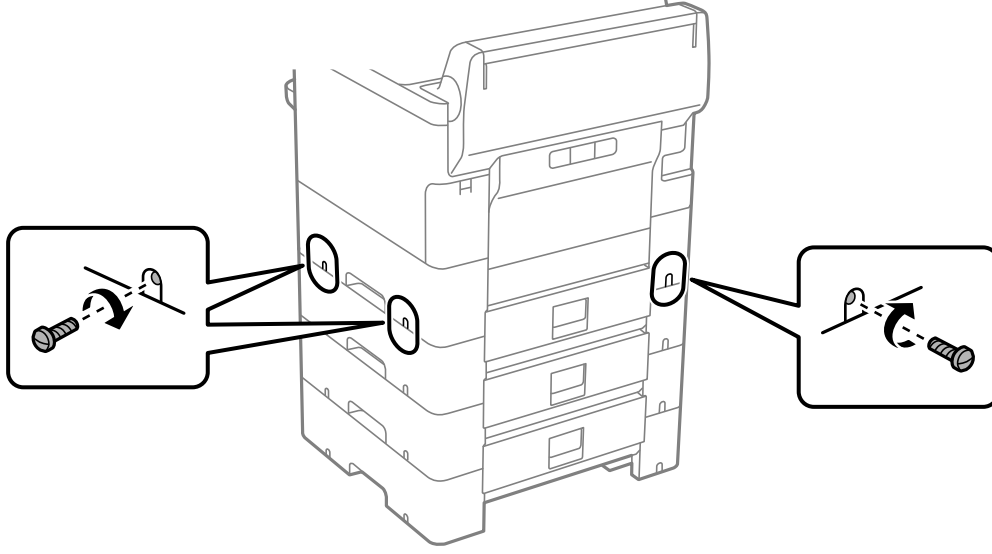
10. Daha fazla isteğe bağlı kağıt kasedi birimi eklemek için önceki adımı tekrarlayın.



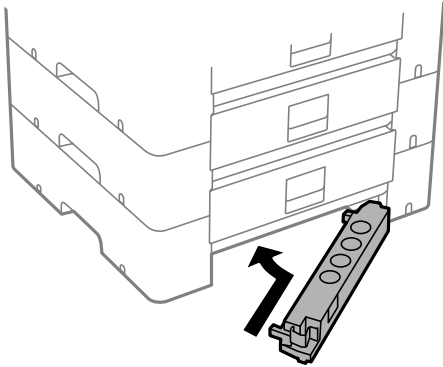
11. Köşeleri hizalayarak yazıcıyı isteğe bağlı kağıt kasedi birimleri üzerine yavaşça indirin ve ardından bir tornavida kullanarak vidalarla sabitleyin.



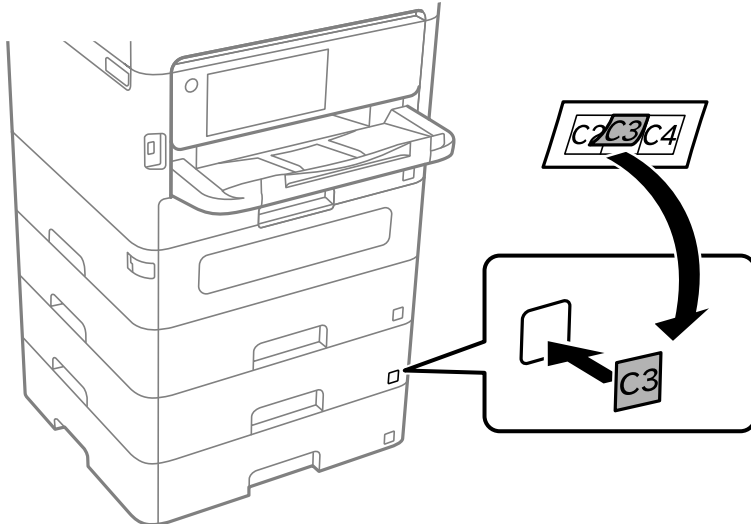
12. Bir tornavida kullanarak isteğe bağlı kağıt kaseti birimlerini ve yazıcıyı arkadan ve sağdan vidalarla sabitleyin.




13. 4. adımda çıkardığınız parçayı en alttaki isteğe bağlı kağıt kaseti biriminin arkasına takın.




14. Kaset numarasını belirten etiketi yerleştirin.



15. Elektrik kablosu ve diğer kabloları geri takın ve ardından yazıcının fişini takın.

16.  düğmesine basarak yazıcıyı açın.

17.  düğmesine basın ve ardından taktığınız isteğe bağlı kaset biriminin **Kâğıt Ayarı** ekranında görüntülediğini kontrol edin.

Not:

İsteğe bağlı kağıt kasedi birimini sökerken, yazıcıyı kapatın, güç kablosunu ve tüm kabloları çıkarın ve ardından kurulum işlemlerini ters sırayla gerçekleştirin.

Yazıcı sürücüsü ayarlarına devam edin.

İlgili Bilgi

➔ “Kullanılabilir İsteğe Bağlı Öğeleri Ayarlama” sayfa 59

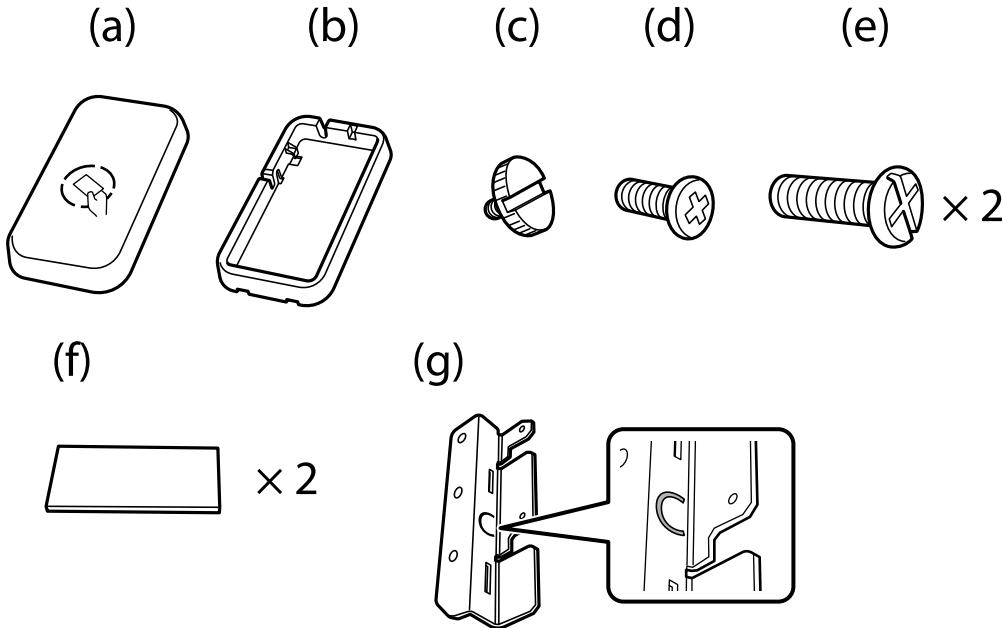
➔ “İsteğe Bağlı Öğeler için Kodlar” sayfa 192

Bir Kimlik Doğrulama Aygıtı Takma

Kimlik doğrulama sistemi ile bir kimlik doğrulama cihazı kullanırken, IC kart okuyucu gibi kimlik doğrulama cihazını yazıcıya bağlayın.

Kimlik Doğrulama Aygıtını Bağlama

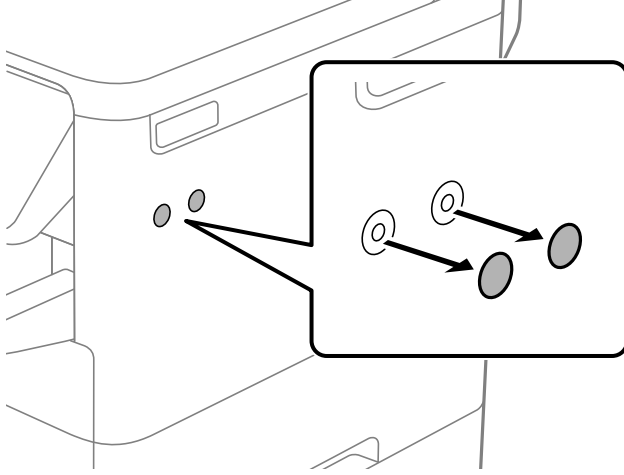
Bu bölümde isteğe bağlı kimlik doğrulama cihazı standı P2 ve kimlik doğrulama cihazının nasıl kurulacağı açıklanmaktadır. Kimlik doğrulama cihazı standı P2’yi aşağıdaki aksesuarları kullanarak takın. Bu modelde başka hiçbir parça kullanılmamaktadır.



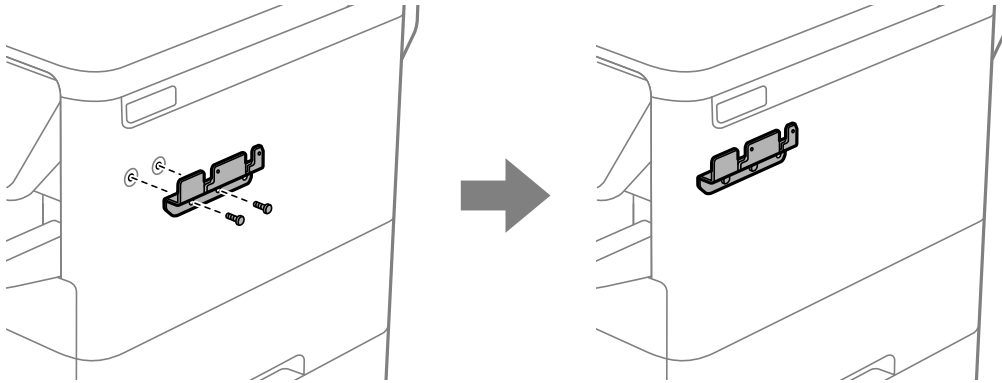
Not:

- ❑ Kimlik doğrulama cihazı, bir kimlik doğrulama sistemi kullanılırken kullanılabilir.
- ❑ Kimlik doğrulama kartını onaylamak için kullanılan kimlik doğrulama aygıtıyla aynı model numarasına sahip bir kimlik doğrulama aygıtı bağlayın.

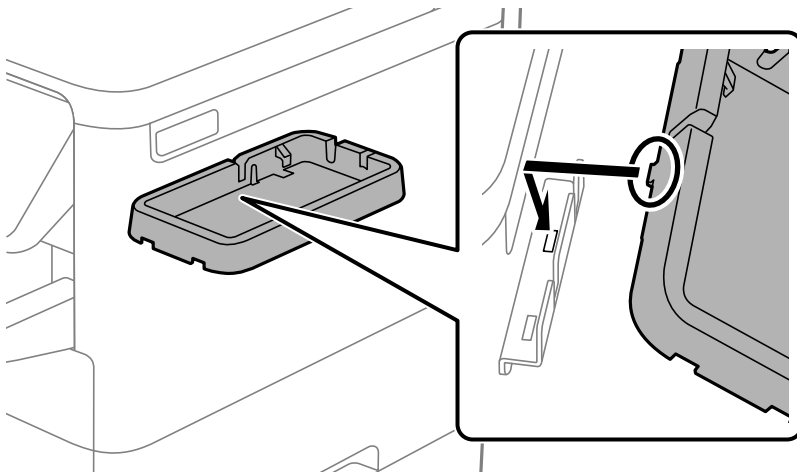
1. Yazıcının yan tarafındaki vida deliklerini kapatan mühürlü yüzeyi soyun.



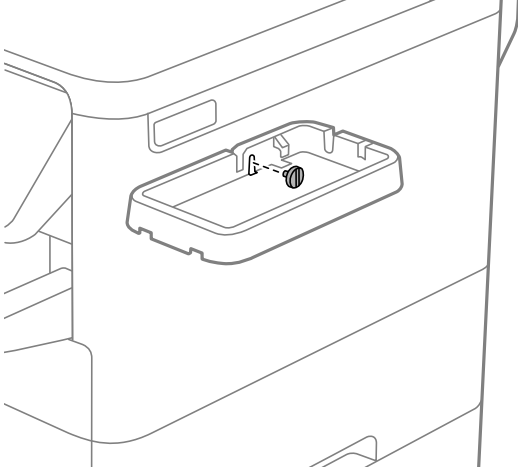
2. Yıldız tornavida kullanarak, metal plakayı (g) iki vida (e) ile sabitleyin.



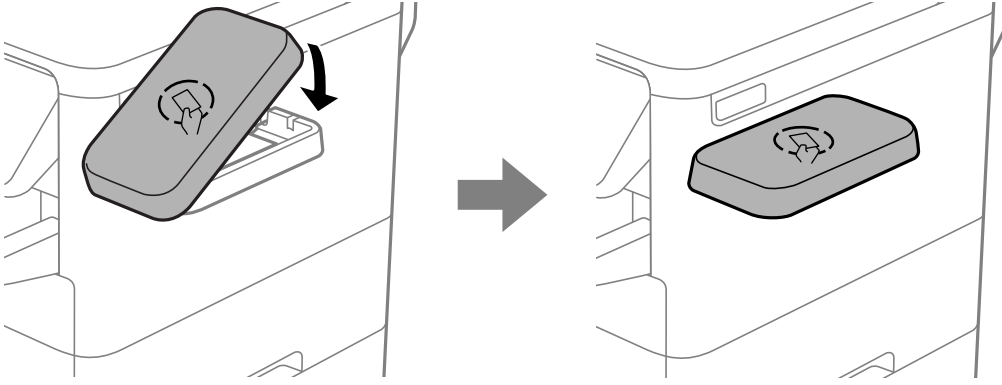
3. Kimlik doğrulama cihazı standının alt kısmını (b) metal plakanın (g) üzerine yerleştirin.



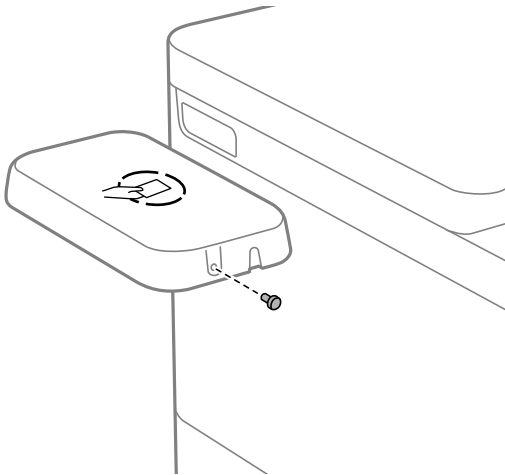
4. Kimlik doğrulama cihazı standının alt kısmını (b) vida (c) ile sabitleyin. Vidayı (c) elle çevirin.



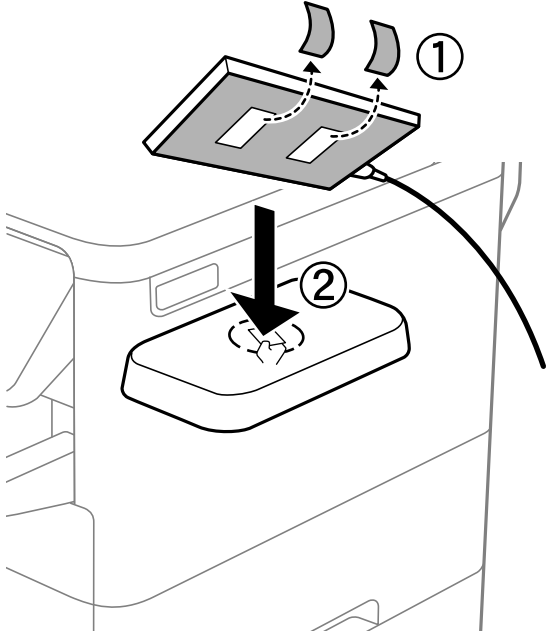
5. Üst parçayı (a) şekilde gösterildiği gibi kimlik doğrulama cihazı standına yerleştirin.



6. Kimlik doğrulama cihazı standını vida (d) ile sabitlemek için bir yıldız tornavida kullanın.



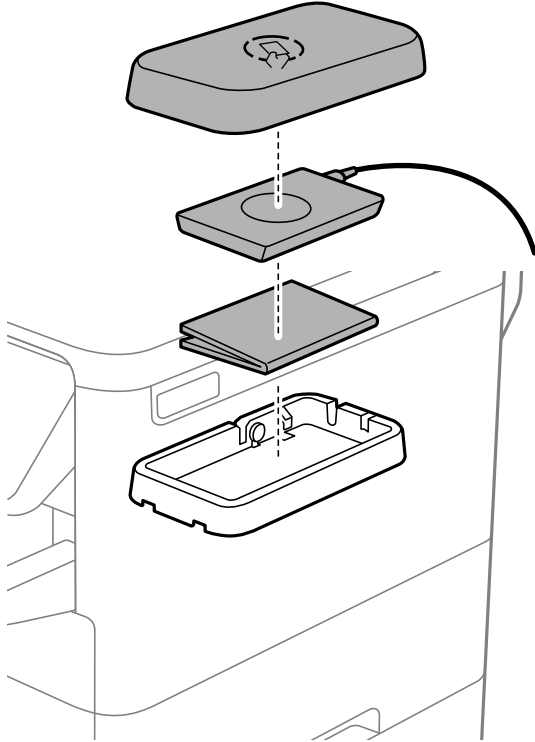
7. Kimlik doğrulama cihazını birlikte verilen iki adet çift taraflı bant (f) ile standın üst kısmına sabitleyin.



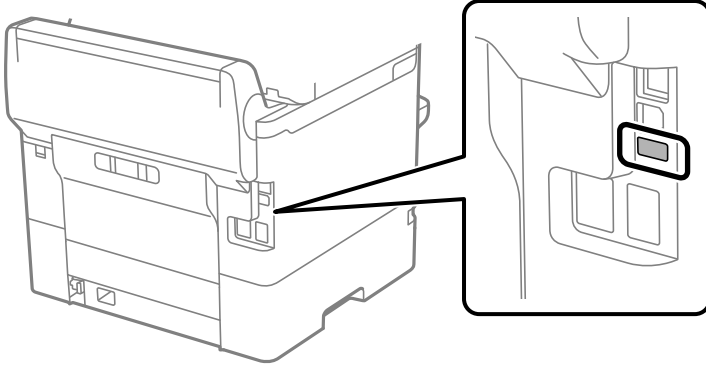
Not:

Kimlik doğrulama cihazını standta bırakmak istiyorsanız, cihazı yükseltmek için kimlik doğrulama cihazının altına kalın bir şey (katlanmış kağıt gibi) yerleştirin. Ancak, metal bir nesne veya elektromanyetik dalgalar üreten herhangi bir şey kullanmayın.

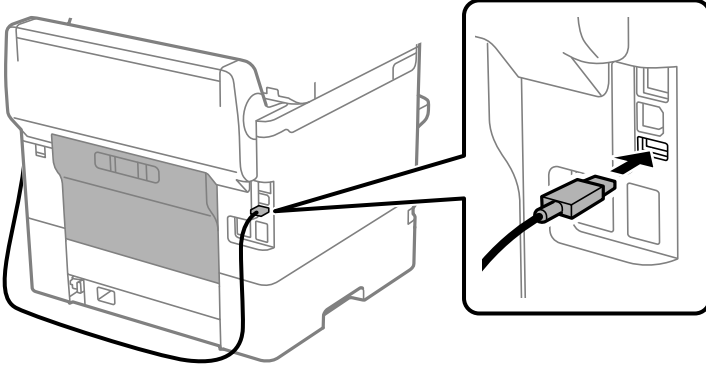
Kimlik doğrulama cihazı yükseltilmezse, kullanım ortamı veya kimlik doğrulama cihazının iletişim mesafesi özellikleri gibi teknik özellikleri nedeniyle kimlik doğrulama kartları okunamayabilir.



8. Yazıcının servis bağlantı noktasından mühürlü yüzeyi soyun.



9. Kimlik doğrulama cihazının kablosunu servis bağlantı noktasına bağlayın ve ardından kabloyu yazıcının arka ünitesinden uzak duracak şekilde düzenleyin.



Kimlik Doğrulama Cihazının Bağlantı Durumunu Onaylama

Kimlik doğrulama cihazının bağlantı durumunu onaylamak için birkaç yöntemden yararlanabilirsiniz.

Yazıcının kontrol paneli

Ayarlar > Kimlik Doğrulama Aygıtı Durumu

Web Config

Aşağıdaki menülerin herhangi birinden onaylayabilirsiniz.

Durum sekmesi > Ürün Durumu > Kartı Okuyucu Durumu

Aygıt Yönetimi sekmesi > Kart Okuyucu > Kontrol et

Kimlik Doğrulama Kartının Tanındığını Onaylama

Kimlik doğrulama kartlarının tanınıp tanınmadığını Web Config'i kullanarak kontrol edebilirsiniz.

1. Web Config'e erişmek için bir tarayıcıya yazıcının IP adresini girin.
Yazıcıyla aynı ağa bağlı bir bilgisayardan yazıcının IP adresini girin.
Yazıcının IP adresini aşağıdaki menüden kontrol edebilirsiniz.
Ayarlar > Genel Ayarlar > Ağ Ayarları > Ağ Durumu > Kablolu LAN/Wi-Fi Durumu
2. Yönetici olarak oturum açmak için yönetici parolasını girin.
3. Aşağıdaki sırayla seçin.
Aygıt Yönetimi sekmesi > **Kart Okuyucu**
4. Kimlik doğrulama kartını kimlik doğrulama aygıtının üzerinde tutun.
5. **Kontrol et** ögesine tıklayın.
Sonuç görüntülenir.

İlgili Bilgi

➔ [“Yönetici Şifresinin Varsayılan Değeri” sayfa 16](#)

Kimlik Doğrulama Aygıtında Sorun Giderme

Kimlik Doğrulama Kartı Okunamıyor

Aşağıdakini kontrol edin.

- Kimlik doğrulama aygıtının yazıcıya düzgün bağlanıp bağlanmadığını kontrol edin.
Kimlik doğrulama aygıtını yazıcının servis bağlantı noktasına bağladığınızdan emin olun.
- Kimlik doğrulama aygıtının ve kimlik doğrulama kartının sertifikalı olduğunu kontrol edin.
Desteklenen kimlik doğrulama aygıtları ve kartları hakkında bilgi için bayinize başvurun.

Ağ Bağlantısı Oluşturma ve Ayarların Yapılması

Bu bölümde, aynı ağdaki kullanıcıların yazıcıyı kullanabilmesi için gerekli ayarlar açıklanmaktadır.

Yönetici Parolasını Değiştirme

Yazıcı için bir yönetici parolası belirlenir. Yazıcıyı kullanmadan önce başlangıç parolasını değiştirmenizi öneririz.

Yönetici parolasını unutursanız, **Panel Kilidi** kullanılarak kilitlenen öğelerin ayarlarını değiştiremezsiniz ve kilidinin açılması için servis desteğine başvurmanız gerekir.

İlgili Bilgi

- ➔ [“Yönetici Parolasıyla İlgili Notlar” sayfa 16](#)
- ➔ [“Kontrol Panelinden Yönetici Parolasını Değiştirme” sayfa 42](#)
- ➔ [“Bilgisayardan Yönetici Parolasını Değiştirme” sayfa 42](#)

Kontrol Panelinden Yönetici Parolasını Değiştirme

1. Yazıcının kontrol panelinde **Ayarlar** ögesini seçin.
2. **Genel Ayarlar > Sistem Yöneticisi > Güvenlik Ayarları > Yntci Ayarları > Yönetici Parolası > Değiştir** ögesini seçin.
3. Geçerli bir parola girin.

Not:

Yönetici parolasının varsayılanı için aşağıdaki ilgili bilgilere bakın.

4. Yeni bir parola ayarlamak için ekrandaki talimatları izleyin.

Not:

Yönetici parolasını varsayılan değerine geri yüklemek için kontrol panelinde aşağıdaki menüleri seçin.

Genel Ayarlar > Sistem Yöneticisi > Güvenlik Ayarları > Yntci Ayarları > Yönetici Parolası > Varsayılan Ayarları Geri Yükle

İlgili Bilgi

➔ [“Yönetici Şifresinin Varsayılan Değeri” sayfa 16](#)

Bilgisayardan Yönetici Parolasını Değiştirme

Web Config'i kullanarak Yönetici parolasını ayarlayabilirsiniz. Web Config'i kullanırken, yazıcıyı ağa bağlamak gerekir. Yazıcı ağa bağlı değilse, doğrudan bir ethernet kablosuyla bilgisayara bağlayın.

1. Web Config'e erişmek için bir tarayıcıya yazıcının IP adresini girin.
Yazıcıyla aynı ağa bağlı bir bilgisayardan yazıcının IP adresini girin.
Yazıcının IP adresini aşağıdaki menüden kontrol edebilirsiniz.
Ayarlar > Genel Ayarlar > Ağ Ayarları > Ağ Durumu > Kablolu LAN/Wi-Fi Durumu
2. Yönetici olarak oturum açmak için yönetici parolasını girin.
Oturum Aç ögesini seçip yönetici parolasını girin ve **Tamam** ögesine tıklayın.
3. **Ürün Güvenliği-Yönetici Şifresini Değiştir** ögesini seçin.
4. **Mevcut parola** ve **Yeni parola** ve **Yeni Parolayı Doğrula** alanlarına bir parola girin. Gerekirse kullanıcı adını girin.

Not:

Yönetici parolasının varsayılanı için aşağıdaki ilgili bilgilere bakın.

5. **Tamam** ögesini seçin.

Not:

*Yönetici parolasını başlangıç parolasına geri yüklemek için, **Vars.Ayr.GeriYükle** ögesini **Yönetici Şifresini Değiştir** ekranında seçin.*

İlgili Bilgi

➔ [“Yönetici Şifresinin Varsayılan Değeri” sayfa 16](#)

Panel Kilidi Kullanarak Ayarları Koruma

Ağa bağlıyken yetkisiz kullanıcıların yazıcı ayarlarını veya ağ ayarlarını görüntülemesini veya değiştirmesini önlemek için yöneticiler, Panel Kilidi işlevini kullanarak kontrol paneli menü öğelerini kilitleyebilir. Kilitli menü öğelerini çalıştırmak için yönetici olarak oturum açmanız gerekir.

Not:

Parolayı daha sonra değiştirebilirsiniz.

İlgili Bilgi

➔ “Kontrol Panelinin Ayarlanması” sayfa 241

Kontrol Panelinden Kilit Ayarları Öğesini Etkinleştirme

1. Yazıcının kontrol panelinde **Ayarlar** öğesini seçin.
2. **Genel Ayarlar > Sistem Yöneticisi > Güvenlik Ayarları > Yntci Ayarları** öğesini seçin.
3. **Kilit Ayarları** öğesinde **Açık** öğesini seçin.

Ayarlar > Genel Ayarlar > Ağ Ayarları öğesini seçin ve sonra parolanın gerekli olduğunu kontrol edin.

İlgili Bilgi

➔ “Yönetici Şifresinin Varsayılan Değeri” sayfa 16

Bilgisayardan Kilit Ayarları Öğesini Etkinleştirme

1. Web Config'e erişmek için bir tarayıcıya yazıcının IP adresini girin.
Yazıcıyla aynı ağa bağlı bir bilgisayardan yazıcının IP adresini girin.
Yazıcının IP adresini aşağıdaki menüden kontrol edebilirsiniz.
Ayarlar > Genel Ayarlar > Ağ Ayarları > Ağ Durumu > Kablolu LAN/Wi-Fi Durumu
2. Parolayı girin ve sonra **Tamam** öğesine tıklayın.
3. Aşağıdaki sırayla seçin.
Aygıt Yönetimi sekmesi > **Kontrol Paneli**
4. **Panel Kilidi** öğesinde **Açık** öğesini seçin.
5. **Tamam** öğesine tıklayın.
6. Yazıcının kontrol panelinde **Ayarlar > Genel Ayarlar > Ağ Ayarları** öğesini seçin ve sonra parolanın gerekli olduğunu kontrol edin.

İlgili Bilgi

➔ “Yönetici Şifresinin Varsayılan Değeri” sayfa 16

➔ “Yazıcı İşlemlerini Yapılandırma Uygulaması (Web Config)” sayfa 197

Yazıcıyı Ağa Bağlama

Yazıcıyı ağa birçok yolla bağlayabilirsiniz.

- Kontrol panelinde gelişmiş ayarları kullanarak bağlayın.
- Yükleyiciyi kullanarak bağlanın.

Yükleyiciyi web sitesinden veya yazılım diskinden çalıştırabilirsiniz (bir yazılım diskiyle gelen ve yazılım diskinin bulunduğu modeller için).

Bu kısımda yazıcının kontrol paneli kullanılarak yazıcıyı ağa bağlama prosedürü açıklanmaktadır.

Ağ Bağlantısını Yapmadan Önce

Ağa bağlamak için bağlantı için bağlantı yöntemini ve ayar bilgilerini önceden kontrol edin.

Bağlantı Ayarı Hakkında Bilgiler Toplama

Bağlanmak için gerekli ayar bilgilerini hazırlayın. Aşağıdaki bilgileri önceden kontrol edin.

Bölümler	Öğeler	Not
Aygıt bağlantı yöntemi	<input type="checkbox"/> Ethernet <input type="checkbox"/> Wi-Fi	<p>Yazıcının ağa nasıl bağlanacağına karar verin.</p> <p>Kablolu LAN için LAN anahtarına bağlanın.</p> <p>Wi-Fi için erişim noktasının ağına (SSID) bağlanın.</p>
LAN bağlantı bilgileri	<input type="checkbox"/> IP adresi <input type="checkbox"/> Alt ağ maskesi <input type="checkbox"/> Varsayılan ağ geçidi	<p>Yazıcıya atamak için IP adresine karar verin.</p> <p>IP adresini statik atadığınızda tüm değerler gerekir.</p> <p>IP adresini DHCP işlevini kullanarak dinamik atarken, otomatik ayarlandığından bu bilgi gerekmez.</p>
Wi-Fi bağlantısı bilgileri	<input type="checkbox"/> SSID <input type="checkbox"/> Parola	<p>Bunlar yazıcının bağlandığı erişim noktasının SSID'si (ağ adı) ve parolasıdır.</p> <p>MAC adresi filtresi ayarlandıysa yazıcıyı kaydetmek için önceden yazıcının MAC adresini kaydedin.</p> <p>Desteklenen standartlar için aşağıya bakın.</p> <p>"Wi-Fi Özellikleri" sayfa 216</p>
DNS sunucusu bilgileri	<input type="checkbox"/> Birincil DNS için IP adresi <input type="checkbox"/> İkincil DNS için IP adresi	<p>Bunlar DNS sunucuları belirtilirken gerekir. Sistemde gereksiz yapılandırma olduğunda ve ikincil DNS sunucusu olduğunda ikincil DNS ayarlanır.</p> <p>Küçük bir organizasyonunuz varsa ve DNS sunucusu ayarlanmazsa yönlendiricinin IP adresini ayarlayın.</p>
Proxy sunucusu bilgileri	<input type="checkbox"/> Proxy sunucusu adı	<p>İnternet'e intranetten erişmek için ağ ortamınız proxy sunucusunu kullandığınızda ve yazıcının doğrudan internet'e eriştiği işlevi kullandığınızda bunu ayarlayın.</p> <p>Aşağıdaki işlevler için yazıcı doğrudan İnternet'e bağlanın.</p> <ul style="list-style-type: none"> <input type="checkbox"/> Epson Connect Hizmetleri <input type="checkbox"/> Diğer şirketlerin bulut hizmetleri <input type="checkbox"/> Bellenim güncelleme

Bölümler	Öğeler	Not
Bağlantı noktası numarası bilgileri	<input type="checkbox"/> Bırakılacak bağlantı noktası numarası	Yazıcı ve bilgisayar tarafından kullanılan bağlantı noktası numarasını kontrol edin, sonra gerekirse bir güvenlik duvarıyla engellenen bağlantı numarasını bırakın. Yazıcı tarafından kullanılan bağlantı noktası numarası için aşağıya bakın. "Yazıcı İçin Bağlantı Noktasını Kullanma" sayfa 215

IP Adresi Ataması

Bunlar aşağıdaki IP adresi ataması türleridir.

Statik IP adresi:

Önceden belirlenen IP adresini yazıcıya (ana makine) manüel atayın.

Ağa bağlanma bilgilerinin (alt ağ maskesi, varsayılan ağ geçidi, DNS sunucusu vb.) manuel ayarlanması gerekir.

IP adresi aygıt kapatılsa bile değişmez, bu yüzden IP adresini değiştiremediğiniz bir ortam olmadan aygıtları yönetmek istediğinizde veya aygıtları IP adresini kullanarak yönetmek istediğinizde bu kullanışlıdır. Birçok bilgisayarın erişebildiği yazıcı, sunucu vb. ayarlarını öneririz. Ayrıca, IPsec/IP filtreleme gibi güvenlik özellikleri kullanılırken sabit bir IP adresi atayın, böylece IP adresi değişmez.

DHCP işlevini (dinamik IP adresi) kullanarak otomatik atama:

IP adresini yazıcıya (ana makine) DHCP sunucusunun veya yönlendiricinin DHCP işlevini kullanarak otomatik atayın.

Ağa bağlanma bilgileri (alt ağ maskesi, varsayılan ağ geçidi, DNS sunucusu vb.) otomatik ayarlanır, bu yüzden aygıtı ağa kolayca bağlayabilirsiniz.

Aygıt veya yönlendirici kapatılırsa veya DHCP sunucusu ayarlarına bağlı olarak yeniden bağlanırken IP adresi değişebilir.

IP adresi ve IP adresini izleyebilen protokollerle iletişim kurma dışında aygıtları yönetmenizi öneririz.

Not:

DHCP'nin IP adresi ayırma işlevini kullandığımızda, aynı IP adresini aygıtlara istediğiniz zaman atayabilirsiniz.

DNS Sunucusu ve Proxy Sunucusu

DNS sunucusunun IP adresi bilgileriyle ilişkilendirilmiş bir ana bilgisayar adı, e-posta adresinin etki alanı adı vb.'si vardır.

Bilgisayar veya yazıcı IP iletişimi gerçekleştirirken diğer taraf ana bilgisayar adı, etki alanı adı vb. ile tanımlanıyorsa iletişim mümkün değildir.

O bilgi için DNS sunucusunu sorgular ve diğer tarafın IP adresini alır. Bu işlem ad çözümlemesi olarak adlandırılır.

Bu yüzden, bilgisayar ve yazıcı gibi aygıtlar IP adresi kullanılarak iletişim kurabilir.

E-posta işlevi veya Internet bağlantısı işlevini kullanarak iletişim kurmak için yazıcı için ad çözümlemesi gerekir.

Bu işlevleri kullanırken, DNS sunucusu ayarlarını yapın.

DHCP sunucusu veya yönlendiricinin DHCP işlevini kullanarak yazıcının IP adresini atarken otomatik ayarlanır.

Proxy sunucusu ağ ve Internet arasındaki ağ geçidine yerleştirilir ve bunlardan her biri yerine bilgisayar, yazıcı ve Internet (karşı sunucu) ile iletişim kurar. Karşı sunucu yalnızca proxy sunucusuyla iletişim kurar. Bu yüzden, IP adresi ve bağlantı noktası numarası gibi yazıcı bilgileri okunamaz ve güvenliğin artması beklenir.

Internet'e proxy sunucusu yoluyla bağlandığınızda, yazıcıdaki proxy sunucusunu yapılandırın.

Kontrol Panelinden Ağa Bağlanma

Yazıcının kontrol panelini kullanarak yazıcıyı ağa bağlayın.

IP Adresi Atama

IP Adresi, **Alt Ağ Maskesi**, **Varsayılan Ağ Geçidi** gibi temel öğeleri ayarlayın.

Bu kısımda statik bir IP adresi ayarlama prosedürü açıklanmaktadır.

Kilit Ayarları etkinken bir yazıcıda ayarları yapılandırmak istiyorsanız, yönetici olarak oturum açmanız gerekir.

Kilitli bir menüye girerken yönetici şifresini girmeniz istenecektir.

1. Yazıcıyı açın.
2. Yazıcının kontrol panelinde giriş ekranından **Ayarlar** > **Genel Ayarlar** > **Ağ Ayarları** > öğesini seçin.

3. **Gelişmiş** > **TCP/IP** öğesini seçin.

4. **IP Adresi Alın** için **Manuel** seçeneğini belirleyin.

Yönlendiricinin DHCP işlevini kullanarak IP adresini otomatik olarak ayarladığınızda, **Otomatik** öğesini seçin. Bu durumda, ayrıca adım 5 ile 6 arasında **IP Adresi**, **Alt Ağ Maskesi** ve **Varsayılan Ağ Geçidi** otomatik olarak ayarlanır, bu nedenle adım 7'ye gidin.

5. IP adresini girin.

Önceki ekranda yansıtılan değeri onaylayın.

6. **Alt Ağ Maskesi** ve **Varsayılan Ağ Geçidi** öğelerini ayarlayın.

Önceki ekranda yansıtılan değeri onaylayın.



Önemli:

IP Adresi, **Alt Ağ Maskesi** ve **Varsayılan Ağ Geçidi** kombinasyonu yanlışsa, **Ayarı Başlat** etkin değildir ve ayarlara devam edilemez. Girişte bir hata olmadığını onaylayın.

7. Birincil DNS sunucusunun IP adresini girin.

Önceki ekranda yansıtılan değeri onaylayın.

IP adresi atama ayarları için **Otomatik** seçeneğini belirlediğinizde, **Manuel** veya **Otomatik** kısmından DNS sunucusu ayarlarını seçebilirsiniz. DNS sunucusu adresini otomatik olarak alamıyorsanız, **Manuel** öğesini seçin ve DNS sunucusu adresini girin. Sonra, ikincil DNS sunucusu adresini doğrudan girin. **Otomatik** öğesini seçerseniz, adım 9'a gidin.

8. İkincil DNS sunucusunun IP adresini girin.

Önceki ekranda yansıtılan değeri onaylayın.

9. Şunu seçin **Ayarı Başlat**.

İlgili Bilgi

➔ “Yönetici Şifresinin Varsayılan Değeri” sayfa 16

Proxy Sunucusunu Ayarlama

Aşağıdakilerden ikisi de doğruysa proxy sunucusunu ayarlayın.

- Proxy sunucusu Internet bağlantısı için oluşturulur.
- Epson Connect hizmeti veya başka bir şirketin bulut hizmetleri gibi bir yazıcının doğrudan Internet'e bağlanabileceği bir işlev kullanırken.

Kilit Ayarları etkinken bir yazıcıda ayarları yapılandırmak istiyorsanız, yönetici olarak oturum açmanız gerekir.

Kilitli bir menüye girerken yönetici şifresini girmeniz istenecektir.

1. Ana ekranda **Ayarlar** ögesini seçin.
IP adresi ayarından sonra ayarlar yaparken, **Gelişmiş** ekranı görüntülenir. Adım 3'e gidin.
2. **Genel Ayarlar > Ağ Ayarları > Gelişmiş** ögesini seçin.
3. **Proxy Sunucu** ögesini seçin.
4. **Kullan** için **Proxy Sunucu Ayarları** seçimini yapın.
5. Proxy sunucusu için IPv4 veya FQDN biçiminde adresi girin.
Önceki ekranda yansıtılan değeri onaylayın.
6. Proxy sunucusu için bağlantı noktası numarasını girin.
Önceki ekranda yansıtılan değeri onaylayın.
7. **Ayarı Başlat** ögesini seçin.

Ethernet'i Bağlama

Bir Ethernet kablosu kullanarak yazıcıyı ağa bağlayın ve bağlantıyı kontrol edin.

Kilit Ayarları etkinken bir yazıcıda ayarları yapılandırmak istiyorsanız, yönetici olarak oturum açmanız gerekir.

Kilitli bir menüye girerken yönetici şifresini girmeniz istenecektir.

1. Yazıcıyı ve hub'ı (LAN anahtarı) Ethernet kablosu ile bağlayın.
2. Ana ekranda **Ayarlar** ögesini seçin.
3. **Genel Ayarlar > Ağ Ayarları > Bağlantı Kontrolü** ögesini seçin.
Bağlantı tanılama sonucu görüntülenir. Bağlantının düzgün olduğunu onaylayın.

Kablosuz LAN'a Bağlanma (Wi-Fi)

Yazıcıyı kablosuz LAN'a (Wi-Fi) birçok yolla bağlayabilirsiniz. Kullandığınız ortamla ve koşullarla eşleşen bağlantı yöntemini seçin.

SSID ve parola gibi kablosuz yönlendiriciye ait bilgileri biliyorsanız ayarları manuel yapabilirsiniz.

Kablosuz yönlendirici WPS'yi destekliyorsa düğme ayarı ile ayarları yapabilirsiniz.

Yazıcıyı ağa bağladıktan sonra, yazıcıyı kullanmak istediğin iz aygıttan (bilgisayar, akıllı cihaz, tablet vb.) bağlayın.

İlgili Bilgi

- ➔ “Wi-Fi 5 GHz Bağlantısı Kullanırken Dikkat Edin” sayfa 48
- ➔ “SSID ve Parolayı Girerek Wi-Fi Ayarlarını Yapma” sayfa 48
- ➔ “Basmalı Düğme Kurulumu (WPS) ile Wi-Fi Ayarlarını Yapma” sayfa 49
- ➔ “PIN Kodu Ayarına (WPS) göre Wi-Fi Ayarlarını Yapma” sayfa 50

Wi-Fi 5 GHz Bağlantısı Kullanırken Dikkat Edin

Bu yazıcı normalde Wi-Fi Direct'e (Basit EN) bağlanırken kanal olarak W52'yi (36 kanal) kullanır. Kablosuz LAN (Wi-Fi) bağlantısı için kanal otomatik olarak seçildiğinden, kullanılan kanal bir Wi-Fi Direct bağlantısı ile aynı anda kullanıldığında farklılık gösterebilir. Kanallar farklıysa, yazıcıya veri gönderme gecikebilir. Kullanıma engel olmazsa, 2,4 GHz bandında SSID'ye bağlayın. 2,4 GHz frekans bandında, kullanılan kanallar eşleşecektir.

Kablosuz LAN'ı 5 GHz'e ayarlarken, Wi-Fi Direct'i devre dışı bırakmanızı öneririz.

SSID ve Parolayı Girerek Wi-Fi Ayarlarını Yapma

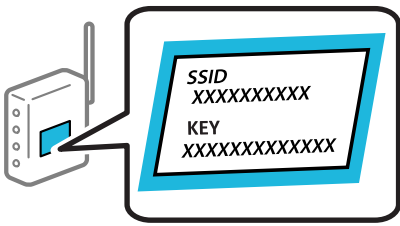
Yazıcının kontrol panelinden kablosuz bir yönlendiriciye bağlanmak için gerekli bilgileri girerek bir Wi-Fi ağını ayarlayabilirsiniz. Bu yöntemi kullanarak ayarlamak için kablosuz bir yönlendirici için SSID ve parolaya ihtiyacınız vardır.

Kilit Ayarları etkinken bir yazıcıda ayarları yapılandırmak istiyorsanız, yönetici oturum açmanız gerekir.

Kilitli bir menüye girerken yönetici şifresini girmeniz istenecektir.

Not:

Varsayılan ayarlarıyla bir kablosuz yönlendirici kullanıyorsanız, SSID ve parola etiket üzerindedir. SSID ve parolayı bilmiyorsanız, kablosuz yönlendiriciyi ayarlayan kişiye başvurun veya kablosuz yönlendiriciyle sağlanan belgelere bakın.



1. Ana ekranda **Wi-Fi** ögesini seçin.

Bir ögeyi seçmek için ▲ ▼ ◀▶ düğmelerini kullanın ve sonra OK düğmesine basın.

2. **Yönlendirici** ögesini seçin.

3. OK düğmesine basın.

Ağ bağlantısı zaten ayarlandıysa bağlantı ayrıntıları görüntülenir. Ayarları değiştirmek için **Wi-Fi bağlantısına değiştirin.** veya **Ayarları Değiştir** ögesini seçin.

4. **Wi-Fi Kurulum Sihirbazı** ögesini seçin.

5. SSID'yi seçmek için ekrandaki talimatları izleyin, kablosuz yönlendirici için parolayı girin ve kurulumu başlatın.

Kurulum tamamlandıktan sonra yazıcı için ağ bağlantısı durumunu kontrol etmek istiyorsanız, ayrıntılar için aşağıdaki ilgili bilgiler bağlantısına bakın.

Not:

- SSID'yi bilmiyorsanız, kablosuz yönlendiricinin etiketinde yazıp yazmadığını kontrol edin. Varsayılan ayarlarıyla kablosuz yönlendiriciyi kullanıyorsanız, etikette yazılı SSID'yi kullanın. Bir bilgiyi bulamıyorsanız kablosuz yönlendiriciyle sağlanan belgelere bakın.
- Parola küçük/büyük harf duyarlıdır.
- Parolayı bilmiyorsanız, bilgilerin kablosuz yönlendiricinin etiketinde yazıp yazmadığını kontrol edin. Etiket, parola "Network Key", "Wireless Password" vb. yazılabilir. Varsayılan ayarlarıyla kablosuz yönlendiriciyi kullanıyorsanız, etikette yazılı parolayı kullanın.

İlgili Bilgi

- ➔ ["Yazıcının Ağ Bağlantı Durumunu Kontrol Etme \(Ağ Bağlantısı Raporu\)" sayfa 146](#)
- ➔ ["Ağ Bağlantısı Raporu Yazdırma" sayfa 50](#)

Basmalı Düğme Kurulumu (WPS) ile Wi-Fi Ayarlarını Yapma

Kablosuz yönlendiricide bir düğmeye basarak bir Wi-Fi ağını otomatik ayarlayabilirsiniz. Aşağıdaki koşullar karşılandığında, bu yöntemi kullanarak ayarlayabilirsiniz.

Kilit Ayarları etkinken bir yazıcıda ayarları yapılandırmak istiyorsanız, yönetici olarak oturum açmanız gerekir.

Kilitli bir menüye girerken yönetici şifresini girmeniz istenecektir.

- Kablosuz yönlendirici WPS (Wi-Fi Protected Setup) ile uyumludur.
- Kablosuz yönlendiricide bir düğmeye basarak geçerli Wi-Fi bağlantısı kurulmuştur.

Not:

Düğmeyi bulamıyorsanız veya yazılımı kullanarak ayarlarsanız, kablosuz yönlendiriciyle sağlanan belgelere bakın.

1. Ana ekranda **Wi-Fi** ögesini seçin.

Bir ögeyi seçmek için ▲ ▼ ◀ ▶ düğmelerini kullanın ve sonra OK düğmesine basın.

2. **Yönlendirici** ögesini seçin.

3. OK düğmesine basın.

Ağ bağlantısı zaten ayarlandıysa bağlantı ayrıntıları görüntülenir. Ayarları değiştirmek için **Wi-Fi bağlantısına değiştirin.** veya **Ayarları Değiştir** ögesini seçin.

4. **Düğme Kurulumu (WPS)** ögesini seçin.

5. Ekrandaki talimatları izleyin.

Kurulum tamamlandıktan sonra yazıcı için ağ bağlantısı durumunu kontrol etmek istiyorsanız, ayrıntılar için aşağıdaki ilgili bilgiler bağlantısına bakın.

Not:

Bağlantı başarısız olursa kablosuz yönlendiriciyi yeniden başlatın, yazıcıya yaklaştırın ve yeniden deneyin. Hala çalışmıyorsa bir ağ bağlantısı raporu yazdırın ve çözümü kontrol edin.

İlgili Bilgi

➔ “Ağ Bağlantısı Raporu Yazdırma” sayfa 50

PIN Kodu Ayarına (WPS) göre Wi-Fi Ayarlarını Yapma

Bir kablosuz yönlendiriciye bir PIN kodu kullanarak otomatik bağlanabilirsiniz. Bir kablosuz yönlendirici WPS (Wi-Fi Korunmalı Kurulumu) özellikliyse ayarlamak için bu yöntemi kullanabilirsiniz. Kablosuz yönlendiriciye bir PIN kodu girmek için bir bilgisayar kullanın.

Kilit Ayarları etkinken bir yazıcıda ayarları yapılandırmak istiyorsanız, yönetici olarak oturum açmanız gerekir.

Kilitli bir menüye girerken yönetici şifresini girmeniz istenecektir.

1. Ana ekranda **Wi-Fi** ögesini seçin.

Bir ögeyi seçmek için ▲ ▼ ◀ ▶ düğmelerini kullanın ve sonra OK düğmesine basın.

2. **Yönlendirici** ögesini seçin.

3. OK düğmesine basın.

Ağ bağlantısı zaten ayarlandıysa bağlantı ayrıntıları görüntülenir. Ayarları değiştirmek için **Wi-Fi bağlantısına değiştirin.** veya **Ayarları Değiştir** ögesini seçin.

4. **Diğerleri > PIN Kodu Kurulumu (WPS)** ögesini seçin

5. Ekrandaki talimatları izleyin.

Kurulum tamamlandıktan sonra yazıcı için ağ bağlantısı durumunu kontrol etmek istiyorsanız, ayrıntılar için aşağıdaki ilgili bilgiler bağlantısına bakın.

Not:

Bir PIN kodu girme hakkında ayrıntılar için kablosuz yönlendiricinizle sağlanan belgelere bakın.

İlgili Bilgi

➔ “Ağ Bağlantısı Raporu Yazdırma” sayfa 50

Ağ Bağlantılarında Sorun Giderme

Ağ Bağlantısı Raporu Yazdırma

Yazıcı ve kablosuz yönlendirici arasındaki durumu kontrol etmek için bir ağ bağlantısı raporu yazdırabilirsiniz.

Kilit Ayarları etkinken bir yazıcıda ayarları yapılandırmak istiyorsanız, yönetici olarak oturum açmanız gerekir.

Kilitli bir menüye girerken yönetici şifresini girmeniz istenecektir.

1. Ana ekranda **Ayarlar** ögesini seçin.

Bir ögeyi seçmek için ▲ ▼ ◀ ▶ düğmelerini kullanın ve sonra OK düğmesine basın.

2. Aşağıdakileri seçin: **Genel Ayarlar > Ağ Ayarları > Bağlantı Kontrolü.**

Bağlantı kontrolü başlar.

3. Tanılama sonuçları ekranda görüntülenirken talimatları izleyin.

Bir hata oluştuysa, ağ bağlantısı raporunu kontrol edin ve sonra yazdırılan çözümleri izleyin.

İlgili Bilgi

➔ “Ağ Ayarları” sayfa 206

➔ “Ağ Bağlantısı Raporu Hakkında Mesaj ve Çözümler” sayfa 54

Ağa Bağlanılamıyor

IP adresi yanlış atanmış.

Yazıcıya atanan IP adresi 169.254.XXX.XXX ve alt ağ maskesi 255.255.0.0 ise IP adresi doğru atanmamış olabilir.

Yazıcının kontrol panelinde **Ayarlar > Genel Ayarlar > Ağ Ayarları > Gelişmiş > TCP/IP** öğesini seçin ve sonra IP adresinin ve alt ağ maskesinin yazıcıya atandığını kontrol edin.

Kablosuz yönlendiriciyi yeniden başlatın veya yazıcının ağ ayarlarını sıfırlayın.

Yazıcı ağ ayarları yanlışsa, ağ ortamına göre yazıcı ağ ayarlarını yeniden yapılandırın.

İlgili Bilgi

➔ “Kontrol Panelinden Ağa Bağlanma” sayfa 46

Yazıcı IEEE 802.3az (Energy Efficient Ethernet) destekleyen aygıtlar kullanılarak Ethernet ile bağlandı.

IEEE 802.3az (Enerji Tasarruflu Ethernet)’i destekleyen cihazlar kullanarak yazıcıyı Ethernet ile bağlarken, kullandığınız hub veya yönlendiriciye bağlı olarak aşağıdaki sorunlar oluşabilir.

- Bağlantı tutarsız duruma gelir, art arda yazıcı bağlanır ve bağlantısı kesilir.
- Yazıcıya bağlanılamıyor.
- İletişim hızı yavaşlar.

Yazıcı için IEEE 802.3az’yi devre dışı bırakmak ve bağlanmak için aşağıdaki adımları izleyin.

1. Bilgisayara ve yazıcıya bağlı Ethernet kablosunu çıkarın.
2. Bilgisayar için IEEE 802.3az etkinleştirildiğinde, devre dışı bırakın.
Ayrıntılar için bilgisayarla sağlanan belgelere bakın.
3. Bilgisayarı ve yazıcıyı bir Ethernet kablosuyla doğrudan bağlayın.
4. Yazıcıda, bir ağ bağlantısı raporu yazdırın.
“Ağ Bağlantısı Raporu Yazdırma” sayfa 50
5. Ağ bağlantısı raporundan yazıcının IP adresini kontrol edin.
6. Bilgisayarda, Web Config’e erişin.
Bir Web tarayıcısını başlatın ve ardından yazıcının IP adresini girin.

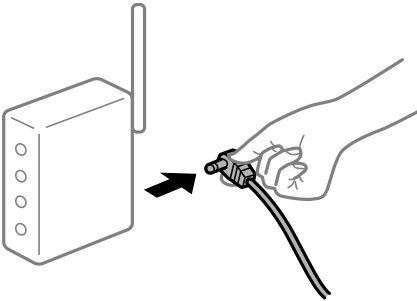
[“Bir Web Tarayıcısında Web Config Çalıştırma” sayfa 197](#)

7. **Ağ** sekmesi > **Kablolu LAN** ögesini seçin.
 8. **Kapalı** için **IEEE 802.3az** seçimini yapın.
 9. **İleri** ögesini tıkkatın.
 10. **Tamam** ögesini tıkkatın.
 11. Bilgisayara ve yazıcıya bağılı Ethernet kablosunu çıkarın.
 12. 2. adımda bilgisayar için IEEE 802.3az'yi devre dışı bıraktıysanız, etkinleştirin.
 13. Adım 1'de çıkardığınız Ethernet kablolarını bilgisayara ve yazıcıya bağılayın.
- Sorun hala devam ediyorsa yazıcı dışındaki cihazlar soruna neden oluyor olabilir.

Wi-Fi bağlantısı için ağ cihazlarıyla ilgili bir şeyler yanlış.

Ortamınızda kablosuz LAN yönlendiricisini sıfırlayabiliyorsanız, aşağıdakileri deneyin.

Ağa bağılamak istediğiniz cihazları kapatın. Yaklaşık 10 saniye bekleyin ve sonra cihazları şu sırayla açın; kablosuz yönlendirici, bilgisayar veya akıllı cihaz ve sonra yazıcı. Yazıcıyı ve bilgisayarı veya akıllı cihazı radyo dalgası iletişimine yardımcı olmak için kablosuz yönlendiricinin yakınına taşıyın ve sonra ağ ayarlarını yeniden yapmayı deneyin.



Araları çok açık olduğundan cihazlar kablosuz yönlendiriciden sinyalleri alamıyor.

Cihazı kurulum ortamında taşıyabiliyorsanız aşağıdakileri deneyin.

Bilgisayarı veya akıllı cihazı ve yazıcıyı kablosuz yönlendiricinin yakınına taşıdıktan sonra kablosuz yönlendiriciyi kapatın ve sonra yeniden açın.

Kablosuz yönlendiriciyi değiştirirken, ayarlar yeni yönlendiriciyle eşleşmiyor.

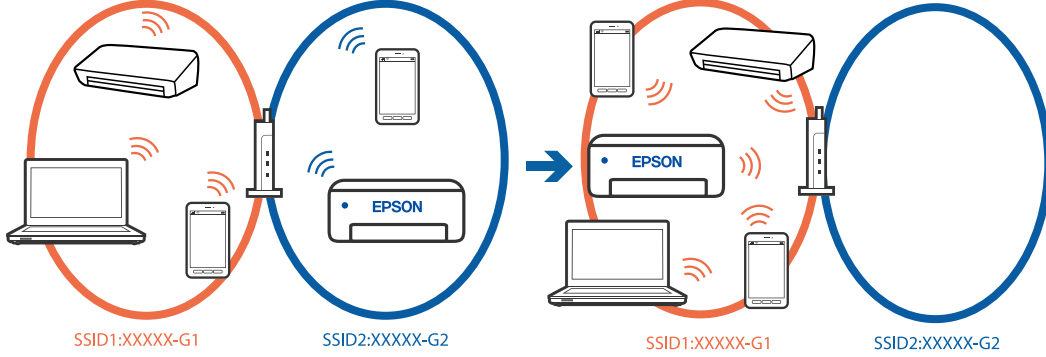
Bağılantı ayarlarını yeni kablosuz yönlendiriciyle eşleşecek şekilde yeniden yapın.

İlgili Bilgi

➔ [“Kontrol Panelinden Ağa Bağılanma” sayfa 46](#)

Bilgisayardan veya akıllı cihazdan ve bilgisayardan bağlanan SSID'ler farklı.

Birden fazla kablosuz yönlendiriciyi aynı zamanda kullanırken veya kablosuz yönlendiricinin birden fazla SSID'si ve aygıtı farklı SSID'lere bağlandığında, kablosuz yönlendiriciye bağlanamazsınız.



Bilgisayarı veya akıllı cihazı yazıcıyla aynı SSID'ye bağlayın.

- Ağ bağlantısı kontrol raporunu yazdırarak yazıcının bağlı olduğu SSID'yi kontrol edin.
- Yazıcıya bağlamak istediğiniz tüm bilgisayarlarda ve akıllı cihazlarda, bağlı olduğunuz Wi-Fi veya ağın adını kontrol edin.
- Yazıcı ve bilgisayarınız veya akıllı cihazınız farklı ağlara bağlıysa, cihazı yazıcının bağlı olduğu SSID'ye yeniden bağlayın.

Kablosuz yönlendiricide özel bir ayraç bulunur.

Çoğu kablosuz yönlendiricinin, aynı SSID içindeki aygıtlar arasındaki iletişimi engelleyen bir ayırıcı işlevi vardır. Aynı ağa bağlı olsalar bile yazıcı ile bilgisayar veya akıllı cihaz arasında iletişim kuramıyorsanız, kablosuz yönlendiricideki ayırıcı işlevini devre dışı bırakın. Ayrıntılar için kablosuz yönlendiriciyle verilen kılavuza bakın.

Ağ Bağlantısı Raporu Hakkında Mesaj ve Çözümler

Ağ bağlantısı raporundaki mesaj ve hata kodlarını kontrol edin ve sonra çözümleri izleyin.

Check Network Connection

Check Result FAIL

Error code (E-2)

See the Network Status and check if the Network Name (SSID) is the SSID you want to connect.
If the SSID is correct, make sure to enter the correct password and try again.

If your problems persist,
see your documentation for help and networking tips.

Checked Items

Wireless Network Name (SSID) Check	FAIL
Communication Mode Check	Unchecked
Security Mode Check	Unchecked
MAC Address Filtering Check	Unchecked
Security Key/Password Check	Unchecked
IP Address Check	Unchecked
Detailed IP Setup Check	Unchecked

Network Status

Printer Name	EPSON XXXXXX
Printer Model	XX-XXX Series
IP Address	169.254.137.8
Subnet Mask	255.255.0.0
Default Gateway	
Network Name (SSID)	EpsonNet
Security	None
Signal Strength	Poor
MAC Address	F8:D0:27:40:C0:AC

a. Hata kodu

b. Ağ Ortamındaki Mesajlar

İlgili Bilgi

- ➔ “E-1” sayfa 55
- ➔ “E-2, E-3, E-7” sayfa 55
- ➔ “E-5” sayfa 56
- ➔ “E-6” sayfa 56
- ➔ “E-8” sayfa 56
- ➔ “E-9” sayfa 57
- ➔ “E-10” sayfa 57
- ➔ “E-11” sayfa 57
- ➔ “E-12” sayfa 58
- ➔ “E-13” sayfa 58
- ➔ “Ağ Ortamındaki Mesaj” sayfa 59

E-1

Çözümler:

- Ethernet kablosunun yazıcınıza, bir hub'a veya diğer ağ cihazlarına tam olarak bağlandığından emin olun.
- Hub veya diğer ağ aygıtlarının açık olduğundan emin olun.
- Yazıcıyı Wi-Fi ile bağlamak istiyorsanız, devre dışı bırakılacağından yazıcı için Wi-Fi ayarlarını yeniden yapın.

E-2, E-3, E-7

Çözümler:

- Kablosuz yönlendiricinizin açık olduğundan emin olun.
- Bilgisayarınızın veya diğer aygıtların kablosuz yönlendiriciye düzgün bağlandığını kontrol edin.
- Kablosuz yönlendiriciyi kapatın. Yaklaşık 10 saniye bekleyin ve sonra açın.
- Yazıcıyı kablosuz yönlendiriciye yakın bir yere koyun ve aralarındaki engelleri kaldırın.
- SSID'yi el ile girdiyse, doğru olup olmadığını kontrol edin. SSID'yi ağ bağlantı raporundaki **Ağ Durumu** bölümünden kontrol edin.
- Bir kablosuz yönlendiricinin noktasının birden fazla SSID'si varsa görüntülenen SSID'yi seçin. SSID uyumlu olmayan bir frekans kullandığında, yazıcı bunları görüntüleyemez.
- Ağ bağlantısını kurmak için düğme ayarını kullanıyorsanız kablosuz yönlendiricinizin WPS'yi desteklediğinden emin olun. Kablosuz yönlendiriciniz WPS'yi desteklemiyorsa düğme ayarını kullanamazsınız.
- SSID'nin yalnızca ASCII karakterlerini (alfasayısal karakterler ve semboller) kullandığından emin olun. Yazıcı ASCII dışı karakterler içeren bir SSID'yi görüntüleyemez.
- Kablosuz yönlendiriciyi bağlamadan önce SSID'nizi ve parolanızı bildiğinizden emin olun. Varsayılan ayarlarıyla bir kablosuz yönlendirici kullanıyorsanız, SSID ve parola erişim noktasındaki etiket üzerindedir. SSID ve parolanızı bilmiyorsanız, kablosuz yönlendiriciyi ayarlayan kişiye başvurun veya kablosuz yönlendiriciyle sağlanan belgelere bakın.
- İnternet paylaşımını bir aygıttan üretilen bir SSID'ye bağlanmak istiyorsanız, akıllı cihazla sağlanan belgelerdeki SSID ve parolayı kontrol edin.
- Wi-Fi bağlantınız aniden kesilirse aşağıdaki durumları kontrol edin. Bu durumlardan herhangi biri varsa aşağıdaki web sitesinden yazılımı indirerek ve çalıştırarak ağ ayarlarınızı sıfırlayın.
<https://epson.sn> > **Kurulum**
 - Düğme ayarı kullanılarak başka bir akıllı cihaz ağa eklendi.
 - Düğme ayarı dışında bir yöntem kullanılarak Wi-Fi ağı ayarlandı.

İlgili Bilgi

- ➔ “Bilgisayara Bağlanmak İçin Ayarlar Yapma” sayfa 146
- ➔ “Kablosuz LAN'a Bağlanma (Wi-Fi)” sayfa 47

E-5

Çözümler:

Kablosuz yönlendiricinin güvenlik türünün aşağıdakilerden birine ayarlandığından emin olun. Aksi halde, kablosuz yönlendiricideki güvenlik türünü değiştirin ve sonra yazıcının ağ ayarlarını sıfırlayın.

- WEP-64 bit (40 bit)
- WEP-128 bit (104 bit)
- WPA PSK (TKIP/AES)*
- WPA2 PSK (TKIP/AES)*
- WPA (TKIP/AES)
- WPA2 (TKIP/AES)
- WPA3-SAE (AES)
- WPA2/WPA3-Kuruluş

* WPA PSK, WPA Kişisel olarak da bilinir. WPA2 PSK, WPA2 Kişisel olarak da bilinir.

E-6

Çözümler:

- MAC adresi filtrelemenin devre dışı bırakılıp bırakılmadığını kontrol edin. Etkinse, filtrelenmemesi için yazıcının MAC adresini kaydedin. Ayrıntılar için kablosuz yönlendiriciyle verilen belgelere bakın. Yazıcının MAC adresini, ağ bağlantı raporundaki **Ağ Durumu** kısmından kontrol edebilirsiniz.
- Kablosuz yönlendiriciniz WEP güvenliği ile paylaşılan kimlik doğrulaması kullanıyorsa kimlik doğrulama anahtarı ve dizininin doğru olduğundan emin olun.
- Kablosuz yönlendiricideki bağlanabilir aygıtların sayısı bağlamak istediğiniz ağ aygıtları sayısından az ise kablosuz yönlendiricide ayarları yaparak bağlanabilir aygıtların sayısını artırın. Ayarları yapmak için kablosuz yönlendiriciyle verilen belgelere bakın.

İlgili Bilgi

➔ [“Bilgisayara Bağlanmak İçin Ayarlar Yapma” sayfa 146](#)

E-8

Çözümler:

- Yazıcının IP Adresi Al Otomatik olarak ayarlandığında kablosuz yönlendiricisinde DHCP’yi etkinleştirin.
- Yazıcının IP Adresi Al ayarı Manual olarak ayarlanırsa, el ile ayarladığınız IP adresi aralık dışında olur (örneğin: 0.0.0.0). Yazıcının kontrol panelinden geçerli bir IP adresi ayarlayın.

İlgili Bilgi

➔ [“IP Adresi Atama” sayfa 46](#)

E-9

Çözümler:

Aşağıdakileri kontrol edin.

- Cihazlar açık.
- Yazıcıya bağlamak istediğiniz cihazlardan Internet'e ve aynı ağdaki diğer bilgisayarlara veya ağ cihazlarına erişebiliyorsunuz.

Yukarıdakiler doğrulandıktan sonra yazıcınız ve ağ aygıtlarınız hala bağlanmıyorsa kablosuz yönlendiriciyi kapatın. Yaklaşık 10 saniye bekleyin ve sonra açın. Ardından aşağıdaki web sitesinden yükleyiciyi indirerek ve çalıştırarak ağ ayarlarınızı sıfırlayın.

<https://epson.sn> > **Kurulum**

İlgili Bilgi

➔ “Bilgisayara Bağlanmak İçin Ayarlar Yapma” sayfa 146

E-10

Çözümler:

Aşağıdakileri kontrol edin.

- Ağdaki diğer cihazlar açık.
- Ağ adresleri (IP adresi, alt ağ maskesi ve varsayılan ağ geçidi) yazıcının IP Adresi Al değeri Manüel olarak ayarlanırsa doğrudur.

Bunlar yanı sıra ağ adresini sıfırlayın. IP adresi, alt ağ maskesi ve varsayılan ağ geçidini ağ bağlantı raporunda **Ağ Durumu** bölümünden kontrol edebilirsiniz.

İlgili Bilgi

➔ “IP Adresi Atama” sayfa 46

E-11

Çözümler:

Aşağıdakileri kontrol edin.

- Yazıcının TCP/IP Ayarı özelliğini Elle olarak ayarlarsanız varsayılan ağ geçidi adresi doğrudur.
- Varsayılan ağ geçidi olarak ayarlı cihaz açık.

Doğru ağ geçidi adresini ayarlayın. Varsayılan ağ geçidi adresini ağ bağlantı raporundaki **Ağ Durumu** kısmından kontrol edebilirsiniz.

İlgili Bilgi

➔ “IP Adresi Atama” sayfa 46

E-12

Çözümler:

Aşağıdakileri kontrol edin.

- Ağdaki diğer cihazlar açık.
- El ile giriyorsanız ağ adresleri (IP adresi, alt ağ maskesi ve varsayılan ağ geçidi) doğru.
- Diğer cihazlar için ağ adresleri (alt ağ maskesi ve varsayılan ağ geçidi) aynı.
- IP adresi diğer cihazlarla çakışmıyor.

Yukarıdakiler doğrulandıktan sonra yazıcınız ve ağ aygıtlarınız hala bağlanmıyorsa aşağıdakileri deneyin.

- Kablosuz yönlendiriciyi kapatın. Yaklaşık 10 saniye bekleyin ve sonra açın.
- Yükleyiciyi kullanarak ağ ayarlarını tekrar yapın. Aşağıdaki web sitesinden çalıştırabilirsiniz.
<https://epson.sn> > **Kurulum**
- WEP güvenlik türünü kullanan bir kablosuz yönlendiricide birçok parolayı kaydedebilirsiniz. Birçok parola kaydedildiyse ilk kaydedilen parolanın yazıcıda ayarlanıp ayarlanmadığını kontrol edin.

İlgili Bilgi

- ➔ “IP Adresi Atama” sayfa 46
- ➔ “Bilgisayara Bağlanmak İçin Ayarlar Yapma” sayfa 146

E-13

Çözümler:

Aşağıdakileri kontrol edin.

- Bir kablosuz yönlendirici, hub ve yönlendirici gibi ağ cihazları açık.
- Ağ cihazları için TCP/IP Ayarı manüel yapılmadı. (Yazıcının TCP/IP Ayarı otomatik ayarlanırken diğer ağ cihazları için TCP/IP Ayarı manüel gerçekleştirilirse yazıcının ağı diğer cihazların ağından farklı olabilir.)

Yukarıdakileri kontrol ettikten sonra hala çalışmıyorsa aşağıdakileri deneyin.

- Kablosuz yönlendiriciyi kapatın. Yaklaşık 10 saniye bekleyin ve sonra açın.
- Yükleyiciyi kullanarak yazıcıyla aynı ağdaki bilgisayarda ağ ayarlarını yapın. Aşağıdaki web sitesinden çalıştırabilirsiniz.
<https://epson.sn> > **Kurulum**
- WEP güvenlik türünü kullanan bir kablosuz yönlendiricide birçok parolayı kaydedebilirsiniz. Birçok parola kaydedildiyse ilk kaydedilen parolanın yazıcıda ayarlanıp ayarlanmadığını kontrol edin.

İlgili Bilgi

- ➔ “IP Adresi Atama” sayfa 46
- ➔ “Bilgisayara Bağlanmak İçin Ayarlar Yapma” sayfa 146

Ağ Ortamındaki Mesaj

Mesaj	Çözüm
Wi-Fi ortamının iyileştirilmesi gerekli. Kablosuz yönlendiriciyi kapatıp açın. Bağlantıda iyileşme olmazsa, kablosuz yönlendiricinin belgelerine bakın.	Yazıcıyı kablosuz yönlendiriciye yaklaştırdıktan ve aralarındaki engelleri kaldırdıktan sonra, kablosuz yönlendiriciyi kapatın. Yaklaşık 10 saniye bekleyin ve sonra açın. Hala bağlanmıyorsa kablosuz yönlendiriciyle sağlanan belgelere bakın.
*Daha fazla aygıt bağlanamıyor. Başka bir aygıt eklemek isterseniz bağlılardan birini çıkarın.	Bilgisayar ve aynı anda bağlanabilen akıllı cihazlar Wi-Fi Direct (Basit EN) bağlantısında tam bağlanırlar. Başka bir bilgisayar veya akıllı cihaz eklemek için önce bağlı cihazlardan birinin bağlantısını kesin veya başka bir ağa bağlayın. Ağ durum sayfasını veya yazıcının kontrol panelini kontrol ederek eşzamanlı olarak bağlanabilen kablosuz cihaz sayısını ve bağlı cihazların sayısını onaylayabilirsiniz.
Ortamda Wi-Fi Direct ile aynı SSID var. Yazıcıya bir akıllı aygıt bağlayamazsanız Wi-Fi Direct SSID ayarını değiştirin.	Yazıcının kontrol panelinde, Wi-Fi Direct Kurulumu ekranına gidin ve ayarı değiştirmek için menüyü seçin. DIRECT-XX- ardından gelen ağ adını değiştirebilirsiniz. En fazla 22 karakter girin.

İlgili Bilgi

➔ “Yazdırma Durumu Sayfası:” sayfa 208

Yazıcıyı Kullanıma Göre Hazırlama ve Ayarlama

Kullanılabilir İsteğe Bağlı Öğeleri Ayarlama

Bilgisayardan yazdırırken isteğe bağlı bir kağıt kaynağı kullanmak için yazıcı sürücüsünde ayarlar yapmanız gerekir.

Kullanılabilir İsteğe Bağlı Öğeleri Ayarlama - Windows

Not:

Bilgisayarımızda yönetici olarak oturum açın.

1. **İsteğe Bağlı Ayarlar** sekmesini yazıcı özelliklerinden açın.

Windows 11

Başlat düğmesine tıklayın ve ardından **Ayarlar > Bluetooth ve cihazlar > Yazıcılar ve tarayıcılar** öğelerini seçin. Yazıcı > **Yazıcı özellikleri** öğesini seçin ve ardından **İsteğe Bağlı Ayarlar** sekmesini tıklayın.

Windows 10/Windows Server 2022/Windows Server 2019/Windows Server 2016

Başlat düğmesine tıklayın ve ardından **Windows Sistemi > Denetim Masası > Donanım ve Ses** içinde **Aygıtları ve yazıcıları görüntüle** öğesini seçin. Yazıcınıza sağ tıklayın veya basılı tutup **Yazıcı özellikleri**'ni seçin ve ardından **İsteğe Bağlı Ayarlar** sekmesine tıklayın.

Windows 8.1/Windows 8/Windows Server 2012 R2/Windows Server 2012

Donanım ve Ses içinde **Masaüstü > Ayarlar > Denetim Masası > Aygıtları ve yazıcıları görüntüle** öğesini seçin. Yazıcınıza sağ tıklayın veya basılı tutup **Yazıcı özellikleri**'ni seçin ve ardından **İsteğe Bağlı Ayarlar** sekmesine tıklayın.

- Windows 7/Windows Server 2008 R2

Başlat düğmesine tıklayın, **Denetim Masası > Donanım ve Ses > Tarayıcı ve Kameralar** ögesini seçin ve ardından yazıcının görüntülenip görüntülenmediğini kontrol edin. Yazıcıya sağ tıklayın, **Yazıcı özellikleri**'ni seçin ve ardından **İsteğe Bağlı Ayarlar** ögesine tıklayın.

- Windows Server 2008

Başlat düğmesini tıklattın ve sonra **Donanım ve Ses** bölümünden **Denetim Masası > Yazıcılar** seçeneklerini seçin. Yazıcıya sağ tıklayın, **Özellik**'i seçin ve ardından **İsteğe Bağlı Ayarlar** ögesine tıklayın.

2. **Yazıcıdan al** seçeneğini ve ardından **Al** seçeneğini tıklattın.
3. **Tamam** ögesini tıklattın.

Kullanılabilir İsteğe Bağlı Öğeleri Ayarlama - Windows PostScript

Not:

Bilgisayarınızda yönetici olarak oturum açın.

1. Yazıcı özelliklerinden **Aygıt Ayarları** sekmesini açın.

- Windows 11

Başlat düğmesine tıklayın ve ardından **Ayarlar > Bluetooth ve cihazlar > Yazıcılar ve tarayıcılar** öğelerini seçin. Yazıcı > **Yazıcı özellikleri** ögesini seçin ve ardından **Aygıt Ayarları** sekmesini tıklattın.

- Windows 10/Windows Server 2022/Windows Server 2019/Windows Server 2016

Başlat düğmesine tıklayın ve ardından **Windows Sistemi > Denetim Masası > Donanım ve Ses** içinde **Aygıtları ve yazıcıları görüntüle** ögesini seçin. Yazıcınıza sağ tıklayın veya basılı tutup **Yazıcı özellikleri**, ögesini seçin ve ardından **Cihaz Ayarları** sekmesine tıklayın.

- Windows 8.1/Windows 8/Windows Server 2012 R2/Windows Server 2012

Masaüstü > Ayarlar > Denetim Masası > Donanım ve Ses içinde **Aygıtları ve yazıcıları görüntüle** ögesini seçin. Yazıcınıza sağ tıklayın veya basılı tutup **Yazıcı özellikleri**, ögesini seçin ve ardından **Cihaz Ayarları** sekmesine tıklayın.

- Windows 7/Windows Server 2008 R2

Başlat düğmesini tıklattın ve **Denetim Masası > Donanım ve Ses** içinde **Aygıtları ve yazıcıları görüntüle** ögesini seçin. Yazıcınıza sağ tıklayın ve **Yazıcı özellikleri**'ni seçin ve ardından **Cihaz Ayarları** sekmesine tıklayın.

- Windows Server 2008

Başlat düğmesini tıklattın ve **Denetim Masası > Donanım ve Ses** içinde **Yazıcılar** ögesini seçin. Yazıcınıza sağ tıklayın ve **Özellikler**'i seçin ve ardından **Cihaz Ayarları** sekmesine tıklayın.

2. **Yüklenbilir Seçenekler** ayarında isteğe bağlı cihazı seçin.
3. **Tamam** ögesini tıklattın.

Kullanılabilir İsteğe Bağlı Öğeleri Ayarlama - Mac OS

1. Apple menüsü > **Yazıcılar ve Tarayıcılar** (veya **Yazdırma ve Tarama, Yazdırma ve Fakslama**) kısmından **Sistem Tercihleri** (veya **Sistem Ayarları**) ögesini ve sonra yazıcıyı seçin. **Seçenekler ve Sarf Malzemeleri > Seçenekler** (veya **Sürücü**) ögesini tıklattın.
2. İsteğe bağlı ünitenin türüne göre ayarları yapın.

3. **Tamam** ögesini tıkladın.

Kullanılabilir İsteğe Bağlı Öğeleri Ayarlama - Mac OSPostScript

1. Apple menüsü > **Yazıcılar ve Tarayıcılar** (veya **Yazdırma ve Tarama, Yazdırma ve Fakslama**) kısmından **Sistem Tercihleri** (veya **Sistem Ayarları**) ögesini ve sonra yazıcıyı seçin. **Seçenekler ve Sarf Malzemeleri** > **Seçenekler** (veya **Sürücü**) ögesini tıkladın.
2. İsteğe bağlı ünitenin türüne göre ayarları yapın.
3. **Tamam** ögesini tıkladın.

Posta Sunucusunu Yapılandırma

Posta sunucusunu Web Config'den ayarlayın.

Ayarlamadan önce aşağıdakini kontrol edin.

- Yazıcı posta sunucusuna erişebilen ağa bağlı.
- Bilgisayarın yazıcıyla aynı posta sunucusunu kullanan e-posta ayar bilgileri.

Not:

İnternet'te posta sunucusunu kullandığımızda, sağlayıcıdan veya web sitesinden ayar bilgilerini onaylayın.

1. Web Config'e erişmek için bir tarayıcıya yazıcının IP adresini girin.
Yazıcıyla aynı ağa bağlı bir bilgisayardan yazıcının IP adresini girin.
Yazıcının IP adresini aşağıdaki menüden kontrol edebilirsiniz.
Ayarlar > Genel Ayarlar > Ağ Ayarları > Ağ Durumu > Kablolu LAN/Wi-Fi Durumu
2. Yönetici olarak oturum açmak için yönetici parolasını girin.
3. Aşağıdaki sırayla seçin.
Ağ sekmesi > E-posta Sncsu > Temel
4. Her öge için bir değer girin.
5. **Tamam** ögesini seçin.
Seçtiğiniz ayarlar görüntülenir.

Posta Sunucusu Ayar Öğeleri

Öğeler	Ayarlar ve Açıklama	
Doğrulama Yöntemi	Posta sunucusuna erişmek için yazıcı için kimlik doğrulama yöntemini belirtin.	
	Kapalı	Posta sunucusunun kimlik doğrulamaya ihtiyaç duymadığı zamanı ayarlayın.
	SMTP Doğrulaması	E-postayı gönderirken SMTP sunucusunda (giden posta sunucusu) kimlik doğrulaması yapar. Posta sunucusunun SMTP kimlik doğrulamasını desteklemesi gerekir.
	SMTP öncesinde POP	E-postayı göndermeden önce POP3 sunucusunda (giden posta sunucusu) kimlik doğrulaması yapar. Bu öğeyi seçtiğinizde, POP3 sunucusunu ayarlayın.
Doğrulama Hesabı	SMTP Doğrulaması veya SMTP öncesinde POP 'yi Doğrulama Yöntemi olarak seçerseniz, ASCII'de (0x20-0x7E) 0 ile 255 karakter arasında kimliği doğrulanmış hesap adını girin. SMTP Doğrulaması öğesini seçtiğinizde, SMTP sunucusu hesabını girin. SMTP öncesinde POP öğesini seçtiğinizde, POP3 sunucusu hesabını girin.	
Doğrulanmış Parola	SMTP Doğrulaması veya SMTP öncesinde POP 'yi Doğrulama Yöntemi olarak seçerseniz, ASCII'de (0x20-0x7E) 0 ile 20 karakter arasında kimliği doğrulanmış parolayı girin. SMTP Doğrulaması öğesini seçtiğinizde, SMTP sunucusu için kimliği doğrulanmış hesabı girin. SMTP öncesinde POP öğesini seçtiğinizde, POP3 sunucusu için kimliği doğrulanmış hesabı girin.	
Gönderenin Eposta Adresi	Sistem yöneticisinin e-posta adresi olarak gönderenin e-posta adresini girin. Bu kimlik doğrulanırken kullanılır, bu nedenle posta sunucusuna kayıtlı geçerli bir e-posta adresi girin. : () < > [] ; ¥ hariç olmak üzere 0 ve 255 arası karakteri ASCII (0x20 – 0x7E) cinsinden girin. Nokta "." ilk karakter olamaz.	
SMTP Sunucusu Adresi	Şunları kullanarak 0 ve 255 arası karakter girin: A-Z a-z 0-9 . - . IPv4 veya FQDN biçimini kullanabilirsiniz.	
SMTP Sunucusu Port Numarası	1 ila 65535 arasında bir sayı girin.	
Güvenli Bağlantı	Posta sunucusuyla iletişimin şifreleme yöntemini seçin.	
	Hiçbiri	Doğrulama Yöntemi içinde SMTP öncesinde POP 'yi seçerseniz, bağlantı şifrelenmez.
	SSL/TLS	Bu, Doğrulama Yöntemi ayarı Kapalı veya SMTP Doğrulaması olarak yapıldığında kullanılabilir. İletişim baştan itibaren şifrelenir.
	STARTTLS	Bu, Doğrulama Yöntemi ayarı Kapalı veya SMTP Doğrulaması olarak yapıldığında kullanılabilir. İletişim baştan itibaren şifrelenmez ancak ağ ortamına bağlı olarak iletişimin şifrelenip şifrelenmeyeceği değişir.
Sertifika Doğrulama	Bu etkinleştirildiğinde sertifika doğrulanır. Bunu Etkinleştir olarak ayarlamayı öneririz. Ayarlamak için CA Sertifikası öğesini yazıcıya almanız gerekir. Sertifikanın güvenilir olmadığını belirten bir hata mesajı görüntülenirse, aşağıya bakın. "Tarih ve Saat Yanlış" sayfa 184 "Kök Sertifikanın Güncellenmesi Gerekli" sayfa 184	

Öğeler	Ayarlar ve Açıklama
POP3 Sunucusu Adresi	Doğrulama Yöntemi olarak SMTP öncesinde POP 'yi seçerseniz, POP3 sunucu adresini şunları kullanarak 0 ile 255 karakter arasında girin: A-Z a-z 0-9 . - . IPv4 veya FQDN biçimini kullanabilirsiniz.
POP3 Sunucusu Port Numarası	Doğrulama Yöntemi olarak SMTP öncesinde POP 'yi seçerseniz, 1 ile 65535 arasında bir sayı girin.

Posta Sunucusu Bağlantısını Kontrol Etme

Bağlantı kontrolünü gerçekleştirerek posta sunucusuna olan bağlantıyı kontrol edebilirsiniz.

1. Yazıcının IP adresini tarayıcıya girin ve Web Config'i başlatın.
Yazıcıyla aynı ağa bağlı bir bilgisayardan yazıcının IP adresini girin.
2. Yönetici olarak oturum açmak için yönetici parolasını girin.
3. Aşağıdaki sırayla seçin.
Ağ sekmesi > **E-posta Sncsu** > **Bağlantı Testi**
4. **Başlat** öğesini seçin.
Posta sunucusuna bağlantı testi başlatılır. Testten sonra kontrol raporu görüntülenir.

Posta Sunucusu Bağlantı Testi Referansları

Mesajlar	Neden
Bağlantı testi başarılı oldu.	Bu mesaj sunucu ile bağlantı başarılı olduğunda görünür.
SMTP sunucusu iletişim hatası. Aşağıdakini kontrol edin. - Ağ Ayarları	Bu mesaj şu durumlarda görünür <input type="checkbox"/> Yazıcınız ağa bağlı olmadığına <input type="checkbox"/> SMTP sunucusu kapalıyken <input type="checkbox"/> Ağ bağlantısı iletişim kurulurken devre dışı bırakıldı <input type="checkbox"/> Tamamlanmamış veriler alındı
POP3 sunucusu iletişim hatası. Aşağıdakini kontrol edin. - Ağ Ayarları	Bu mesaj şu durumlarda görünür <input type="checkbox"/> Yazıcınız ağa bağlı olmadığına <input type="checkbox"/> POP3 sunucusu kapalıyken <input type="checkbox"/> Ağ bağlantısı iletişim kurulurken devre dışı bırakıldı <input type="checkbox"/> Tamamlanmamış veriler alındı
SMTP sunucusuna bağlanırken bir hata oluştu. Aşağıdakileri kontrol edin. - SMTP Sunucusu Adresi - DNS Sunucusu	Bu mesaj şu durumlarda görünür <input type="checkbox"/> Bir DNS sunucusuna bağlanılamadı <input type="checkbox"/> Bir SMTP sunucusu için ad çözümlenemedi

Mesajlar	Neden
POP3 sunucusuna bağlanırken bir hata oluştu. Aşağıdakileri kontrol edin. - POP3 Sunucusu Adresi - DNS Sunucusu	Bu mesaj şu durumlarda görünür <input type="checkbox"/> Bir DNS sunucusuna bağlanılamadı <input type="checkbox"/> Bir POP3 sunucusu için ad çözümlenemedi
SMTP sunucusu kimlik doğrulama hatası. Aşağıdakileri kontrol edin. - Kimlik Doğrulama Yöntemi - Kimliği Doğrulanmış Hesap - Kimliği Doğrulanmış Şifre	Bu mesaj SMTP sunucusu kimlik doğrulaması başarısız olduğunda görünür.
POP3 sunucusu kimlik doğrulama hatası. Aşağıdakileri kontrol edin. - Kimlik Doğrulama Yöntemi - Kimliği Doğrulanmış Hesap - Kimliği Doğrulanmış Şifre	Bu mesaj POP3 sunucusu kimlik doğrulaması başarısız olduğunda görünür.
Desteklenmeyen iletişim yöntemi. Aşağıdakileri kontrol edin. - SMTP Sunucusu Adresi - SMTP Sunucusu Bağlantı Noktası Numarası	Bu mesaj desteklenmeyen protokollerle iletişim kurulmaya çalışıldığında görünür.
SMTP sunucusuna bağlanılamadı. Güvenli Bağlantı ayarını Hiçbiri olarak değiştirin.	Bu mesaj bir sunucu ve bir istemci arasında bir SMTP eşleşmemesi oluştuğunda veya sunucu SMTP güvenli bağlantısını (SSL bağlantısı) desteklemediğinde görünür.
SMTP sunucusuna bağlanılamadı. Güvenli Bağlantı ayarını SSL/TLS olarak değiştirin.	Bu mesaj bir sunucu ve bir istemci arasında bir SMTP eşleşmemesi oluştuğunda veya SMTP güvenli bağlantısı için sunucu bir SSL/TLS bağlantısı istediğinde görünür.
SMTP sunucusuna bağlanılamadı. Güvenli Bağlantı ayarını STARTTLS olarak değiştirin.	Bu mesaj bir sunucu ve bir istemci arasında bir SMTP eşleşmemesi oluştuğunda veya SMTP güvenli bağlantısı için sunucu bir STARTTLS bağlantısı istediğinde görünür.
Bağlantı güvenli değil. Aşağıdakileri kontrol edin. - Tarih ve Saat	Bu mesaj yazıcının tarih ve saat ayarı yanlış olduğunda veya sertifika sona erdiğinde görünür. "Tarih ve Saat Yanlış" sayfa 184
Bağlantı güvenli değil. Aşağıdakileri kontrol edin. - CA Sertifikası	Bu mesaj yazıcıda sunucuyla ilgili bir kök sertifikası olmadığında veya bir CA Sertifikası alınmadığında görünür. "Kök Sertifikanın Güncellenmesi Gerekli" sayfa 184
Bağlantı güvenli değil.	Bu mesaj alınan sertifika hasar gördüğünde görünür.
SMTP sunucusu kimlik doğrulaması başarısız oldu. Kimlik Doğrulama Yöntemini SMTP-AUTH olarak değiştirin.	Bu mesaj bir sunucu ve bir istemci arasında bir kimlik doğrulama yöntemi eşleşmemesi oluştuğunda görünür. Sunucu SMTP Doğrulaması' u destekler.
SMTP sunucusu kimlik doğrulaması başarısız oldu. Kimlik Doğrulama Yöntemini SMTP ayarından önce POP olarak değiştirin.	Bu mesaj bir sunucu ve bir istemci arasında bir kimlik doğrulama yöntemi eşleşmemesi oluştuğunda görünür. Sunucu SMTP Doğrulaması' u desteklemez.
Gönderenin E-posta Adresi yanlış. E-posta hizmetinize yönelik e-posta adresine değiştirin.	Bu mesaj belirtilen gönderenin E-posta adresi yanlış olduğunda görünür.
İşlem bitene dek yazıcıya ulaşılamaz.	Yazıcı meşgulken bu mesaj görünür.

Yazdırma için Başlangıç Ayarları

Kağıt boyutu veya yazdırma hatası gibi yazdırma ayarlarını yapın.

Yazdırma İşlevlerini Kullanma

Ağdan yazdırma işlevini kullanmayı etkinleştirin.

Ağda yazıcıyı kullanmak için bilgisayarın ağ bağlantısı ve yazıcının ağ bağlantısı için bağlantı noktasını ayarlamanız gerekir.

Yazıcı Bağlantısı Türleri

Yazıcının ağ bağlantısı için aşağıdaki iki yöntem kullanılabilir.

- Uçtan uca bağlantı (doğrudan yazdırma)
- Sunucu/istemci bağlantısı (Windows sunucusu kullanılarak yazıcı paylaşımı)

Uçtan Uca Bağlantı Ayarları

Bu, ağdaki yazıcıyı ve bilgisayarı doğrudan bağlamak için bağlantıdır. Yalnızca ağ uyumlu bir model bağlanabilir.

Bağlantı yöntemi:

Yazıcıyı ağa hub veya erişim noktası yoluyla doğrudan bağlayın.

Yazıcı sürücüsü:

Her istemci bilgisayara yazıcı sürücüsünü yükleyin.

EpsonNet SetupManager kullanırken yazıcı ayarlarını içeren sürücünün paketini sağlayabilirsiniz.

Özellikler:

- Yazdırma işi yazıcıya doğrudan gönderildiğinden yazdırma işi hemen başlar.
- Yazıcı çalıştığı sürece yazdırabilirsiniz.

Sunucu/İstemci Bağlantısı Ayarları

Bu, sunucu bilgisayarın yazıcıyla paylaştığı bağlantıdır. Sunucu bilgisayar yoluyla gitmeden bağlantıyı yasaklamak için güvenliği artırabilirsiniz.

USB'yi kullanırken, ağ işlevi olmadan yazıcı da paylaşılabilir.

Bağlantı yöntemi:

Yazıcıyı ağa LAN anahtarı veya erişim noktası yoluyla bağlayın.

Yazıcıyı sunucuya ayrıca doğrudan USB kablosu yoluyla bağlayabilirsiniz.

Yazıcı sürücüsü:

İstemci bilgisayarın işletim sistemine göre Windows sunucusunda yazıcı sürücüsünü yükleyin.

Windows sunucusuna erişerek ve yazıcıyı bağlayarak yazıcı sürücüsü istemci bilgisayara yüklenir ve kullanılabilir.

Özellikler:

- Yazıcı ve yazıcı sürücüsünü toplu halde yönetin.
- Tüm yazdırma işleri yazıcı sunucusundan gittiğinden sunucu özelliğine bağlı olarak yazdırma işini başlatma biraz zaman alabilir.
- Windows sunucusu kapalıyken yazdıramazsınız.

Uçtan Uca Bağlantı İçin Yazdırma Ayarları

Uçtan uca bağlantı (doğrudan yazdırma) için bir yazıcı ve istemci bilgisayarın bire bir ilişkisi olmalıdır.

Yazıcı sürücüsü her istemci bilgisayara yüklenmelidir.

Sunucu/İstemci Bağlantısı İçin Yazdırma Ayarları

Sunucu/istemci bağlantısı olarak bağlanan yazıcıdan yazdırmayı etkinleştirin.

Sunucu/istemci bağlantısı için önce yazdırma sunucusunu ayarlayın ve sonra yazıcıyı ağda paylaşın.

Sunucuya bağlanmak için USB kablosunu kullanırken, önce yazdırma sunucusunu da ayarlayın ve sonra yazıcıyı ağda paylaşın.

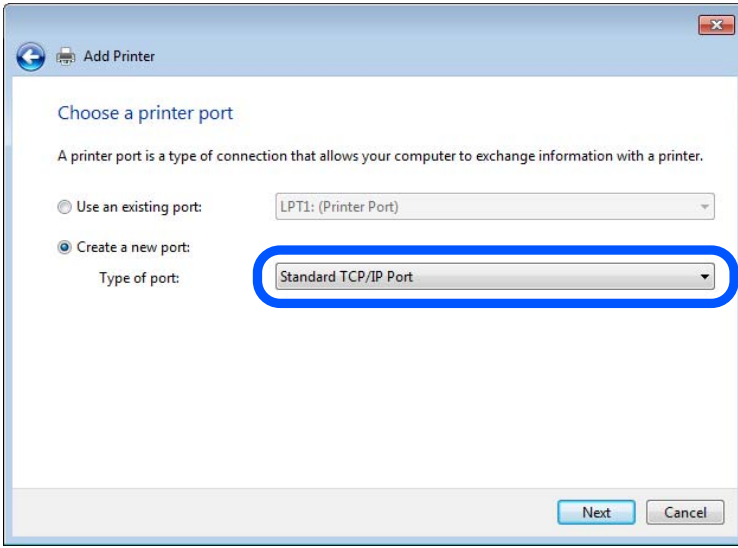
Ağ Bağlantı Noktalarını Ayarlama

Standart TCP/IP'yi kullanarak yazdırma sunucusunda ağdan yazdırma için yazdırma kuyruğu oluşturun ve sonra ağ bağlantı noktasını ayarlayın.

Bu örnek Windows Server 2012 R2 kullanımı içindir.

1. Aygıtlar ve yazıcılar ekranını açın.
Masaüstü > Ayarlar > Denetim Masası > Donanım ve Ses veya Donanım > Aygıtlar ve Yazıcılar.
2. Bir yazıcı ekleyin.
Yazıcı ekle'yi tıklayın ve sonra **Listelemediğim yazıcı** ögesini seçin.
3. Yerel bir yazıcı ekleyin.
El ile yapılan ayarlarla yerel yazıcı veya ağ yazıcısı ekle ögesini seçin ve sonra **İleri**'yi tıklayın.

4. **Yeni bir bağlantı noktası oluştur** ögesini seçin, Bağlantı Noktası Türü olarak **Standart TCP/IP Bağlantı Noktası** ögesini seçin ve sonra **İleri**'yi tıklayın.



5. **Ana Bilgisayar Adı veya IP Adresi** veya **Yazıcı Adı veya IP Adresi** ögesine yazıcının IP adresini ve yazıcının adını girin ve sonra **İleri**'ye tıklayın.

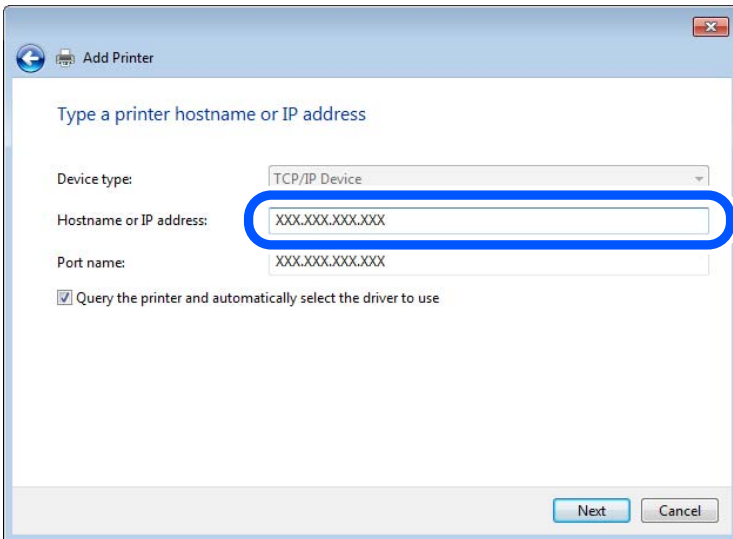
Örnek:

Yazıcı adı: EPSONA1A2B3C

IP adresi: 192.0.2.111

Bağlantı noktası adı'nı değiştirmeyin.

Kullanıcı Hesabı Denetimi ekranı görüntülediğinde **Devam**'ı tıklayın.



Not:

Ad çözünürlüğünün kullanılabilir olduğu ağda yazıcının adını belirtirseniz, yazıcının IP adresi DHCP ile değiştirilse bile IP adresi izlenir. Yazıcının kontrol panelinde veya ağ durumu sayfasında ağ durumu ekranından yazıcı adını onaylayabilirsiniz.

6. Yazıcı sürücüsünü ayarlayın.

Yazıcı sürücüsü zaten yüklüyse:

Üretici ve **Yazıcılar**'ı seçin. **İleri**'yi tıkklatın.

7. Ekrandaki talimatları izleyin.

Sunucu/istemci bağlantısı (Windows sunucusunu kullanarak yazıcı paylaşımı) altında yazıcıyı kullanırken bundan sonra paylaşım ayarlarını yapın.

Bağlantı Noktası Yapılandırmasını Kontrol Etme — Windows

Yazdırma kuyruğu için doğru bağlantı noktasının ayarlandığından emin olun.

1. Aygıtlar ve yazıcılar ekranını açın.

Masaüstü > Ayarlar > Denetim Masası > Donanım ve Ses veya Donanım > Aygıtlar ve Yazıcılar.

2. Yazıcı özellikleri ekranını açın.

Yazıcı simgesini sağ tıkklatın ve sonra **Yazıcı özellikleri**'ni tıkklatın.

3. **Bağlantı Noktaları** sekmesini tıkklatın, **Standart TCP/IP Bağlantı Noktası** öğesini seçin ve sonra **Bağlantı Noktasını Yapılandır** öğesini tıkklatın.

4. Bağlantı noktası yapılandırmasını kontrol edin.

RAW için

Protokol'de **Raw** öğesinin seçili olduğunu kontrol edin ve sonra **Tamam**'ı tıkklatın.

LPR için

Protokol'de **LPR**'nin seçili olduğunu kontrol edin. **LPR Ayarları**'dan **Kuyruk adı**'na "PASSTHRU" yazın. **LPR Bayt Sayımı Etkin** öğesini seçin ve sonra **Tamam**'ı tıkklatın.

Yazıcıyı Paylaşma (Sadece Windows)

Yazıcıyı sunucu / istemci bağlantısı altında kullanırken (Windows sunucusunu kullanarak yazıcı paylaşımı), yazdırma sunucusundan yazıcı paylaşımını ayarlayın.

1. Yazdırma sunucusunda **Kontrol Paneli > Aygıtları ve yazıcıları görüntüle** öğesini seçin.

2. Paylaşmak istediğiniz yazıcı simgesine (yazdırma kuyruğu) sağ tıkklayın ve ardından **Yazıcı Özellikleri > Paylaşım** sekmesine tıkklayın.

3. **Bu yazıcıyı paylaş** öğesini seçin ve ardından **Paylaşım adı** öğesine girin.

Windows Server 2012 için, **Paylaşım Seçeneklerini Değiştir** öğesine tıkklayın ve ardından ayarları yapılandırın.

Ek Sürücülerini Yükleme (Sadece Windows)

Bir sunucu ve istemciler için Windows sürümleri farklıysa, yazdırma sunucusuna ek sürücüler yüklemeniz önerilir.

1. Yazdırma sunucusunda **Kontrol Paneli > Aygıtları ve yazıcıları görüntüle** öğesini seçin.

- İstemcilerle paylaşmak istediğiniz yazıcı simgesine sağ tıklayın ve ardından **Yazıcı Özellikleri > Paylaşım** sekmesine tıklayın.
- Ek Sürücüler** ögesine tıklayın.
Windows Server 2012 için, Change Sharing Options ögesine tıklayın ve ardından ayarları yapılandırın.
- İstemciler için Windows sürümlerini seçin ve ardından Tamam'a tıklayın.
- Yazıcı sürücüsü (*.inf) için bilgi dosyasını seçin ve ardından sürücüyü yükleyin.

Paylaşılan bir Yazıcının Kullanımı – Windows

Yönetici, yazıcı sunucusuna atanan bilgisayar adını ve yazıcıyı bilgisayarlarına nasıl ekleyeceklerini istemcilere bildirmelidir. Ek sürücüler henüz yapılandırılmamışsa, istemcileri paylaşılan yazıcıyı eklemek için **Aygıtlar ve Yazıcılar** ögesini nasıl kullanacakları hakkında bilgilendirin.

Ek sürücü(ler) yazıcı sunucusunda halihazırda yapılandırılmışsa, aşağıdaki adımları izleyin:

- Windows Explorer** içinde atanan yazıcı sunucusunu seçin.
- Kullanmak istediğiniz yazıcıya çift tıklayın.

Kağıt Kaynağını Ayarlama

Her kağıt kaynağında yüklenecek kağıdın boyut ve türünü ayarlayın.

- Web Config'e erişmek için bir tarayıcıya yazıcının IP adresini girin.
Yazıcıyla aynı ağa bağlı bir bilgisayardan yazıcının IP adresini girin.
Yazıcının IP adresini aşağıdaki menüden kontrol edebilirsiniz.
Ayarlar > Genel Ayarlar > Ağ Ayarları > Ağ Durumu > Kablolu LAN/Wi-Fi Durumu
- Yönetici olarak oturum açmak için yönetici parolasını girin.
- Aşağıdaki sırayla seçin.
Yazdır sekmesi > **Kağıt Kaynağı Ayarları**
- Her öğeyi ayarlayın.
Görüntülenen öğeler duruma göre değişebilir.
 - Kağıt kaynağı adı
kağıt tepsisi, **Kaset 1** gibi Hedef kağıt kaynak adını görüntüleyin.
 - Kağıt Boyutu**
Açılır menüden ayarlamak istediğiniz kağıt türünü seçin.
 - Birim**
Kullanıcı tanımlı boyutun birimini seçin. **Kağıt Boyutu** ögesinde **Kullanıcı Tanımlı** ögesi seçildiğinde seçebilirsiniz.

Genişlik

Kullanıcı tanımlı boyutun yatay uzunluğunu ayarlayın.

Burada girebileceğiniz aralık, **Genişlik** tarafında gösterilen kağıt kaynağına bağlıdır.

mm ögesini **Birim** içinde seçtiğinizde, en fazla bir ondalık yer girebilirsiniz.

inç ögesini **Birim** içinde seçtiğinizde en fazla iki ondalık yer girebilirsiniz.

Yükseklik

Kullanıcı tanımlı boyutun dikey uzunluğunu ayarlayın.

Burada girebileceğiniz aralık, **Yükseklik** tarafında gösterilen kağıt kaynağına bağlıdır.

mm ögesini **Birim** içinde seçtiğinizde, en fazla bir ondalık yer girebilirsiniz.

inç ögesini **Birim** içinde seçtiğinizde en fazla iki ondalık yer girebilirsiniz.

Kağıt Türü

Açılır menüden ayarlamak istediğiniz kağıt boyutunu seçin.

5. Ayarları kontrol edin ve sonra **Tamam** ögesine tıklayın.

Arayüzü Ayarlama

Yazdırma işlerinin zaman aşımını veya her arayüze atanan yazdırma dilini ayarlayın.

Bu öge PCL veya PostScript uyumlu yazıcıda görüntülenir.

1. Web Config'e erişmek için bir tarayıcıya yazıcının IP adresini girin.

Yazıcıyla aynı ağa bağlı bir bilgisayardan yazıcının IP adresini girin.

Yazıcının IP adresini aşağıdaki menüden kontrol edebilirsiniz.

Ayarlar > Genel Ayarlar > Ağ Ayarları > Ağ Durumu > Kablolu LAN/Wi-Fi Durumu

2. Yönetici olarak oturum açmak için yönetici parolasını girin.

3. Aşağıdaki sırayla seçin.

Yazdır sekmesi > **Arabirim Ayarları**

4. Her öğeyi ayarlayın.

Zaman Aşımı Ayarları

USB yoluyla gönderilen yazdırma işlerinin zaman aşımını ayarlayın.

5 ve 300 saniye arasında saniye cinsinden ayarlayabilirsiniz.

Zaman aşımına uğramak istemediğinizde 0 girin.

Basım Dili

Her USB arayüzü ve ağ arayüzü için yazdırma dilini seçin.

Otomatik ögesini seçtiğinizde, yazdırma dili gönderilmekte olan yazdırma işleri tarafından otomatik algılanır.

5. Ayarları kontrol edin ve sonra **Tamam** ögesini tıklatın.

Hataları Ayarlama

Aygıt için görüntüleme hatasını ayarlayın.

1. Web Config'e erişmek için bir tarayıcıya yazıcının IP adresini girin.
Yazıcıyla aynı ağa bağlı bir bilgisayardan yazıcının IP adresini girin.
Yazıcının IP adresini aşağıdaki menüden kontrol edebilirsiniz.
Ayarlar > Genel Ayarlar > Ağ Ayarları > Ağ Durumu > Kablolu LAN/Wi-Fi Durumu
2. Yönetici olarak oturum açmak için yönetici parolasını girin.
3. Aşağıdaki sırayla seçin.
Yazdır sekmesi > **Hata Ayarları**
4. Her öğeyi ayarlayın.
 - Kağıt Byt Uyarısı
Belirtilen kağıt kaynağının kağıt boyutu yazdırma verilerinin kağıt boyutundan farklıyken kontrol panelinde bir hata görüntüleyip görüntülememeyi seçin.
 - Kağıt Türü Uyarısı
Belirtilen kağıt kaynağının kağıt türü yazdırma verilerinin kağıt türünden farklıyken kontrol panelinde bir hata görüntüleyip görüntülememeyi seçin.
 - Oto Hata Çzcü
Hata görüntüledikten sonra kontrol panelinde 5 saniye kadar hiç işlem yapılmadıysa otomatik olarak hatayı iptal edip etmemeyi seçin.
5. Ayarları kontrol edin ve sonra **Tamam** ögesine tıklayın.

Evrensel Yazdırmayı Ayarlama

Yazıcı sürücüsünü kullanmadan harici aygıtlardan yazdırırken ayarlayın.

Yazıcınızın yazdırma diline bağlı olarak bazı öğeler görüntülenmez.

1. Web Config'e erişmek için bir tarayıcıya yazıcının IP adresini girin.
Yazıcıyla aynı ağa bağlı bir bilgisayardan yazıcının IP adresini girin.
Yazıcının IP adresini aşağıdaki menüden kontrol edebilirsiniz.
Ayarlar > Genel Ayarlar > Ağ Ayarları > Ağ Durumu > Kablolu LAN/Wi-Fi Durumu
2. Yönetici olarak oturum açmak için yönetici parolasını girin.
3. Aşağıdaki sırayla seçin.
Yazdır sekmesi > **Genel Yazdırma Ayarları**
4. Her öğeyi ayarlayın.
5. Ayarları kontrol edin ve sonra **Tamam** ögesine tıklayın.

Temel

Öğeler	Açıklama
Üst Ofset(-30.0-30.0mm)	Yazdırmanın başladığı kağıdın dikey konumunu ayarlar.
Sol Ofset(-30.0-30.0mm)	Yazdırmanın başladığı kağıdın yatay konumunu ayarlar.
Arkada Üst Ofset(-30.0-30.0mm)	Çift taraflı yazdırmada kağıdın arka tarafının yazdırılmaya başlandığı kağıdın dikey konumunu ayarlar.
Arkada Sol Ofset(-30.0-30.0mm)	Çift taraflı yazdırmada kağıdın arka tarafının yazdırılmaya başlandığı kağıdın yatay konumunu ayarlar.
Kğıt Gnşlğ Kontrolü	Yazdırırken kağıt genişliğini kontrol edip etmemeyi ayarlayın.
Boş Sayfayı Atla	Yazdırma verisinde boş sayfa varsa boş bir sayfa yazdırmamayı ayarlayın.

PDL Baskı Yplandırması

PCL veya PostScript yazdırma için ayarları belirtebilirsiniz.

Bu öge PCL veya PostScript uyumlu yazıcıda görüntülenir.

Ortak Ayarlar

Öğeler	Açıklama
Kağıt Boyutu	Üzerine yazdırmak istediğiniz kağıt boyutunu seçin.
Kağıt Türü	Yazdırdığınız kağıt türünü seçin.
Yön	Yazdırmak için kullanmak istediğiniz yönü seçin.
Kalite	Yazdırmak için kullanmak istediğiniz baskı kalitesini seçin.
Mürekkep Tasarrufu Modu	Düşük mürekkep tüketimiyle yazdırılıp yazdırılmayacağını ayarlayın.
Baskı Emri	En üst veya son sayfadan yazdırmayı seçin.
Kopya Sayısı(1-999)	Yazdırmak istediğiniz kopya sayısını ayarlayın.
CiltKenarBoşl.	Ciltleme konumunu seçin.
Otomatik Kâğıt Çıkarma	Yazdırma işi alma sırasında zaman aşımı olduğunda kağıdın otomatik olarak çıkarılıp çıkarılmayacağını seçin.
2 Taraflı Yazdırma	Yazdırmanın 2 yönlü olup olmayacağını ayarlayın.

PCL Menüsü

Öğeler	Açıklama
Yazı Tipi Kaynağı	Yazıcıda yüklü yazı tipinin kullanılıp kullanılmayacağını veya indirilip indirilmeyeceğini seçin.
Font Number	Kullanmak istediğiniz yazı tipi numarasını belirtin.

Öğeler	Açıklama
Aralk(0.44-99.99cpi)	Kullanılacak yazı tipi ölçeklenebilir ve sabit aralıklı yazı tipi ise, yazı tipi boyutunu aralık olarak belirtin.
Nokta Bytu(4.00-999.75pt)	Kullanılacak yazı tipi ölçeklenebilir ve orantılı yazı tipi ise, yazı tipi boyutunu nokta olarak belirtin.
Simge Kümesi	Kullanmak istediğiniz yazı tipinin sembol kümesini seçin.
Satır(5-128satır)	Sayfa başına satır sayısını belirtin.
CR İşlevi	CR kodu (dönüş) için işlemi seçin.
LF İşlevi	LF kodu (yeni satır), FF kodu (yeni sayfa) için işlemi seçin.
Kâğıt Kaynağı Atama	PCL kâğıt besleme komutu için kâğıt besleyici atamasını belirtin.

PS Menüsü

Öğeler	Açıklama
Hata Sayfası	PS3 yazdırma hatası oluştuğunda bir hata sayfası yazdırılıp yazdırılmayacağını ayarlayın.
Renklendirme	Renkli yazdırma veya tek renkli yazdırma olarak ayarlayın.
İkili	İkili verilerin kabul edilip edilmeyeceğini ayarlayın.
PDF Sayfa Boyutu	PDF yazdırma için kâğıt boyutunu ayarlayın.

Universal Print (Microsoft) Ayarlama

Yazıcınızı Universal Print kullanacak şekilde ayarlayabilirsiniz. Bu işlevi kullanmak için, Microsoft 365 ve Azure Active Directory hizmetini kullanıyor olmanız gerekir.

- Web Config'e erişmek için bir tarayıcıya yazıcının IP adresini girin.
Yazıcıyla aynı ağa bağlı bir bilgisayardan yazıcının IP adresini girin.
Yazıcının IP adresini aşağıdaki menüden kontrol edebilirsiniz.
Ayarlar > Genel Ayarlar > Ağ Ayarları > Ağ Durumu > Kablolu LAN/Wi-Fi Durumu
- Yönetici olarak oturum açmak için yönetici parolasını girin.
- Aşağıdaki sırayla seçin.
Ağ sekmesi > Universal Print
- Kaydet** öğesine tıklayın.
- Görüntülenen mesajı okuyun ve ardından bağlantıya tıklayın.
- Yazıcıyı kaydetmek için ekrandaki talimatları izleyin.
Kayıt durumu kayıttan sonra Web Config ekranında **Kayıtlı** olarak görüntüleniyorsa, kurulum tamamlanmıştır.

Not:

Universal Print'in nasıl kullanılacağı gibi Azure Active Directory'yi çalıştırmayla ilgili ayrıntılar için Microsoft web sitesine bakın.

AirPrint Ayarlama

AirPrint yazdırmayı kullanırken ayarlayın.

Web Config'e erişin ve **Ağ** sekmesi > **AirPrint Kurulumu** ögesini seçin.

Öğeler	Açıklama
Bonjour Hizmet Adı	ASCII (0x20 – 0x7E) biçiminde 1 ve 41 karakter arası Bonjour hizmet adını girin.
Bonjour Konumu	127 bayt veya daha az, Unicode (UTF-8) cinsinden yazıcının yeri gibi konum bilgilerini girin.
Coğrafi konum Enlem ve Boylam (WGS84)	Yazıcının konum bilgilerini girin. Bu giriş isteğe bağlıdır. Enlem ve boylamı bir virgülle ayıran WGS-84 verisini kullanarak değerleri girin. Enlem değeri için -90 ila +90 arası ve boylam değeri için -180 ila +180 arası bir değer girin. Altıncı basamağa bir ondalıktan daha küçük bir değer girebilirsiniz ve "+" işaretini atlayabilirsiniz.
Öncelikli İletişim Kuralları	IPP ve Port 9100'den en üst öncelik protokolünü seçin.
Wide-Area Bonjour	Geniş Alan Bonjour'u kullanıp kullanmamayı ayarlayın. Bunu kullanırsanız, yazıcıyı segment üzerinden arayabilmek için yazıcılar DNS sunucusuna kaydedilmelidir.
iBeacon İletimi	iBeacon iletim işlevini etkinleştirmeyi veya devre dışı bırakmayı seçin. Etkinleştirildiğinde, iBeacon etkin aygıtlardan yazıcıyı arayabilirsiniz.
IPP yazdırma kullanılırken PIN Kodu gerekir	IPP yazdırmayı kullanırken bir PIN kodu gerekip gerekmediğini seçin. Evet ögesini seçerseniz, PIN kodları olmadan IPP yazdırma işleri yazıcıya kaydedilmez.
AirPrint'i Etkinleştir	IPP, Bonjour, AirPrint etkinleşir ve IPP yalnızca güvenli iletişimle kurulur.

Ayarlar Yaparken Sorunlar

Sorunları Çözme İpuçları

Hata mesajını kontrol etme

Sorun oluştuğunda, önce yazıcının kontrol panelinde veya sürücü ekranında herhangi bir mesaj olup olmadığını kontrol edin. Olaylar oluştuğunda bildirim e-postasına ayarlandıysa durumu hemen öğrenebilirsiniz.

Ağ bağlantısı raporu

Ağı ve yazıcı durumunu tanıyın ve sonra sonucu yazdırın.

Yazıcı tarafından tanınan hatayı bulabilirsiniz.

İletişim durumunu kontrol etme

Ping ve ipconfig gibi komutları kullanarak sunucu bilgisayarının veya istemci bilgisayarın iletişim durumunu kontrol edin.

Bağlantı testi

Yazıcıdan posta sunucusuna olan bağlantıyı kontrol etmek için yazıcıdan bağlantı testini gerçekleştirin. Ayrıca, iletişim durumunu kontrol etmek için istemci bilgisayarından sunucuya olan bağlantıyı kontrol edin.

Ayarları ilkleme

Ayarlar ve iletişim durumu hiç sorun göstermiyorsa sorunlar yazıcının ağ ayarları devre dışı bırakılarak veya ilklenerek ve sonra ve yeniden ayarlanarak çözülebilir.

Web Config'e Erişilemiyor

IP adresi yazıcıya atanmamış.

Çözümler

Geçerli bir IP adresi yazıcıya atanmayabilir. Yazıcının kontrol panelini kullanarak IP adresini yapılandırın. Bir ağ durumu sayfası ile veya yazıcının kontrol panelinden geçerli ayar bilgilerini onaylayabilirsiniz.

TLS sürümü desteklenmiyor

Çözümler

TLS sürüm 1.2 veya sonraki bir sürümünü kullanarak iletişim kurmanız gerekir.

TLS'nin 1.0 veya 1.1 sürümü başlangıçta devre dışıdır.

TLS Sürüm 1.0 veya 1.1 ile iletişim kurmak istiyorsanız, önce TLS Sürüm 1.2 veya sonrası ile iletişim kurabilen bir cihazdan Web Config'e erişin ve ardından TLS Sürüm 1.0 veya 1.1'i etkinleştirin.

➔ [“Temel SSL/TLS Ayarlarını Yapılandırma” sayfa 275](#)

Web tarayıcısı SSL/TLS için Şifreleme Güvenlik Düzeyini desteklemiyor.

Çözümler

SSL/TLS'de Şifreleme Gücü var. Aşağıda gösterildiği gibi toplu şifrelemeleri kullanarak bir web tarayıcısı kullanarak Web Config'i açabilirsiniz. Desteklenen bir tarayıcı kullandığınızı kontrol edin.

- 80 bit: AES256/AES128/3DES
- 112 bit: AES256/AES128/3DES
- 128 bit: AES256/AES128
- 192 bit: AES256
- 256 bit: AES256

CA İmzalı Sertifika sona erdi.

Çözümler

SSL/TLS iletişimiyle (https) Web Config'e bağlanırken sertifikanın sona erme tarihiyle ilgili bir sorun varsa “Sertifika süresi doldu” görüntülenir. Mesaj sona erme tarihinden önce görünürse yazıcının tarihi düzgün yapılandırıldığından emin olun.

■ Sertifikanın ve yazıcının ortak adı eşleşmiyor.

Çözümler

Sertifika ve yazıcının ortak adı eşleşmiyorsa SSL/TLS iletişimi (https) kullanılarak Web Config'e erişirken "Güvenlik sertifikasının adı eşleşmiyor..." mesajı görüntülenir. Bu, aşağıdaki IP adresleri eşleşmediğinden olur.

- Bir Kendinden İmzalı Sertifika veya CSR oluşturmak için ortak adı girilen yazıcının IP adresi
- Web Config çalıştırırken web tarayıcısına girilen IP adresi

Kendinden İmzalı Sertifika için sertifikayı güncelleyin.

CA İmzalı Sertifika için yazıcı için sertifikayı yeniden alın.

■ Yerel adresin proxy sunucusu ayarı web tarayıcısına ayarlanmamış.

Çözümler

Yazıcı bir proxy sunucusu kullanmaya ayarlandığında, proxy sunucusu yoluyla web tarayıcısını yerel adrese bağlanmamaya yapılandırın.

- Windows:

Denetim Masası > Ağ ve İnternet > İnternet Seçenekleri > Bağlantılar > LAN ayarları > Proxy sunucusu öğesini seçin ve sonra LAN (yerel adresler) için proxy sunucusunu kullanmamayı yapılandırın.

- Mac OS:

Sistem Tercihleri (veya Sistem Ayarları) > Ağ > Gelişmiş > Proxy'ler öğesini seçin ve sonra **Bu Ana Bilgisayarlar ve Etki Alanları için proxy ayarlarını atlayın** için yerel adresi kaydedin.

Örnek:

192.168.1.*: Yerel adres 192.168.1.XXX, alt ağ maskesi 255.255.255.0

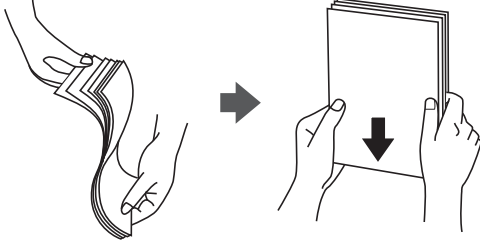
192.168.*.*: Yerel adres 192.168.XXX.XXX, alt ağ maskesi 255.255.0.0

Kağıt Yükleme

Kağıt Kullanımı Önlemleri.	78
Kağıt Boyutu ve Türü Ayarları.	78
Kağıt Yükleme.	80
Çeşitli Kağıtları Yükleme.	81

Kağıt Kullanımı Önlemleri

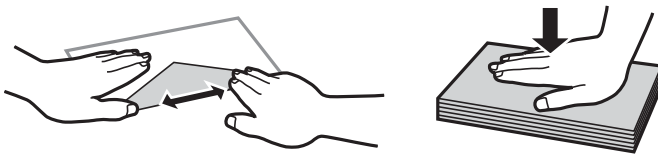
- ❑ Belgeler ile birlikte verilen talimat sayfalarını okuyun.
- ❑ Orijinal Epson kağıtla yüksek kaliteli çıktılar elde etmek için kağıdı kağıtla sağlanan sayfalarda belirtilen ortamda kullanın.
- ❑ Yüklemeden önce kağıdın kenarlarını havalandırın ve hizalayın. Fotoğraf kağıdını havalandırmayın veya kıvrımayın. Bu işlem, yazdırılabilir tarafın hasar görmesine sebep olabilir.



- ❑ Kağıt kıvrılmış veya katlanmış ise yüklemeden önce bu kağıdı düzeltin veya hafifçe ters yöne kıvrın. Kıvrılmış veya katlanmış kağıda yazdırmanız, kağıt besleme sorunlarına ve çıktılarda lekelerle neden olabilir.



- ❑ Önceden basılmış kağıdın bir tarafına yazdırırken manuel 2 taraflı yazdırma için kağıt besleme sorunları sık sık oluşabilir. Kağıt sıkışmaları devam ederse yaprak sayısını yarıya indirin veya daha da azaltın veya bir kerede bir kağıt yapağı yükleyin.
- ❑ Yüklemeden önce zarfların kenarlarını havalandırın ve hizalayın. Yığın haline getirilmiş zarflar havayla dolmuşsa onları yüklemeye önce sıkıştırarak düzleştirin.



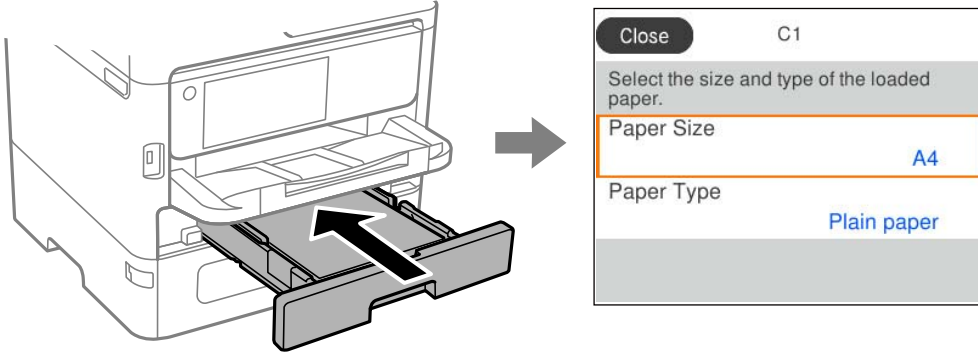
İlgili Bilgi

- ➔ “Kullanılabilir Kağıtlar ve Kapasiteler” sayfa 187
- ➔ “Kullanılmayan Kağıt Türleri” sayfa 190

Kağıt Boyutu ve Türü Ayarları

Kağıt yüklediğinizde, görüntülenen ekranda kağıt boyutunu ve türünü kaydettiğinizden emin olun. Kayıtlı bilgiler ve yazdırma ayarları farklılık gösterdiğinde yazıcı sizi bilgilendirir. Bu, kağıt türüyle eşleşmeyen ayarlar kullanma

nedeniyle yanlış kağıt boyutuna yazdırmamanızı sağlayarak kağıt ve mürekkep israfı yapmanızı veya yanlış renkte yazdırmanızı önler.



Görüntülenen kağıt boyutu ve türü yüklenen kağıttan farklı ise değiştirmek istediğiniz öğeyi seçin. Ayarlar yüklenen kağıtla eşleşiyorsa ekranı kapatın.

Bir öğeyi seçmek için ▲ ▼ ◀ ▶ düğmelerini kullanın ve sonra OK düğmesine basın.

Not:

Kağıt yüklediğinizde kağıt ayarları ekranının otomatik olarak görüntülenmesini istemiyorsanız, aşağıda açıklandığı gibi ana ekrandaki menüleri seçin.

Ayarlar > Genel Ayarlar > Yzc Ayarları > Kağıt Kaynağı Ayarları > Kağıt Ayarı Otomatik Görüntüle > Kplı

İlgili Bilgi

→ “Kağıt Ayarı Otomatik Görüntüle:” sayfa 203

Kağıt Türü Listesi

Optimum baskı sonuçları elde etmek için kağıda uygun kağıt türünü seçin.

Ortam Adı	Ortam Türü			
	Kontrol Paneli	Yazıcı Sürücüsü, Akıllı cihaz*	PostScript Yazıcı Sürücüsü	Epson Universal Yazıcı Sürücüsü
Epson Bright White Ink Jet Paper	Düz kağıt	Düz kağıtlar	Plain	Düz
Epson Business Paper	Yüksek kaliteli düz kâğıt	Yüksek kaliteli düz kağıt	Yüksek kaliteli düz kağıt	Yüksek kaliteli düz kağıt
Epson Ultra Glossy Photo Paper	Ultra Glossy	Epson Ultra Glossy	Epson Ultra Glossy	-
Epson Premium Glossy Photo Paper	Premium Glossy	Epson Premium Glossy	Epson Premium Glossy	-
Epson Premium Semigloss Photo Paper	Premium Semigloss	Epson Premium Semigloss	Epson Premium Semigloss	-
Epson Photo Paper Glossy	Glossy	Photo Paper Glossy	Photo Paper Glossy	-

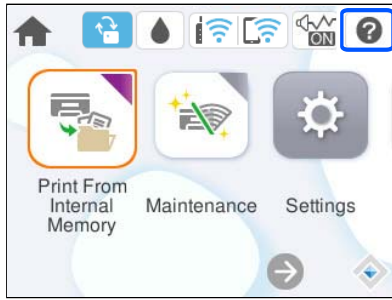
Ortam Adı	Ortam Türü			
	Kontrol Paneli	Yazıcı Sürücüsü, Akıllı cihaz*	PostScript Yazıcı Sürücüsü	Epson Universal Yazıcı Sürücüsü
Epson Matte Paper- Heavyweight Epson Double-Sided Matte Paper	Matte	Epson Matte	Epson Matte	-
Epson Photo Quality Ink Jet Paper	Photo Quality Ink Jet	Epson Photo Quality Ink Jet	Epson Photo Quality Ink Jet	-
Kalın kağıt (91 – 160 g/m ²)	Kalın kağıt1	Thick paper1	Thick1	Kalın Kağıt1
Kalın kağıt (161–256 g/m ²)	Kalın kağıt2	Thick paper2	Thick2	Kalın Kağıt2

* Akıllı cihazlarda bu ortam türleri Epson Smart Panel kullanılarak baskı sırasında seçilebilir.

Kağıt Yükleme

Yazıcının LCD ekranında görüntülenen animasyonlara bakarak kağıt veya zarflar yükleyebilirsiniz.

? ögesini seçin ve sonra **Nasıl** > **Kağıt yükleyin** ögesini seçin.



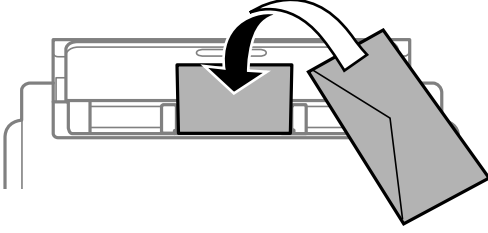
Animasyonları görüntülemek için kullanmak istediğiniz kağıt türü ve kağıt kaynağını seçin.

Animasyon ekranını kapatmak için **Son** ögesini seçin.

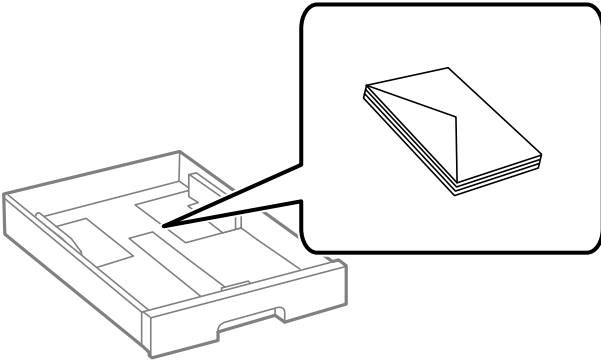
Çeşitli Kağıtları Yükleme

Zarfları Yükleme

Zarfları kağıt tepsi ortasına önce kısa kenarından zarfların kapağı aşağı gelecek şekilde yükleyin ve kenar kılavuzlarını zarfların kenarlarına kaydırın.



Zarfları kapakları yukarı bakacak şekilde kağıt kaseti içine yükleyin ve sonra kenar kılavuzlarını zarfların kenarlarına kaydırın.



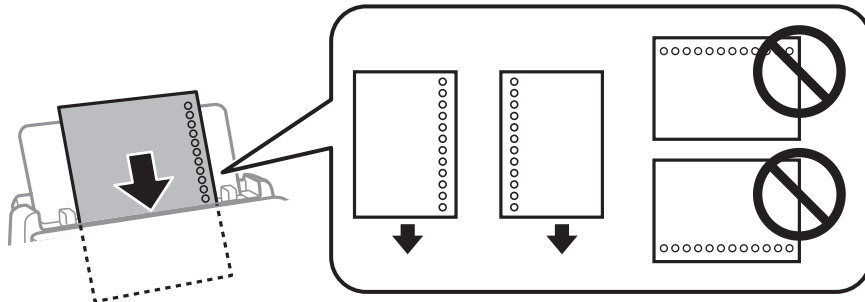
İlgili Bilgi

- ➔ “Kullanılabilir Kağıtlar ve Kapasiteler” sayfa 187
- ➔ “Kağıt Kullanımı Önlemleri” sayfa 78
- ➔ “Kullanılmayan Kağıt Türleri” sayfa 190

Önceden Delinmiş Kağıt Yükleme

Kağıt tepsisine önceden delinmiş kağıdın tek bir sayfasını yükleyin.

Kağıt boyutu: A4, B5, A5, A6, Letter, Legal



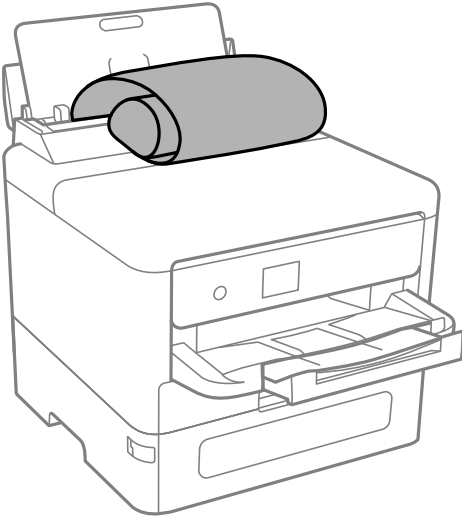
- Delikler üzerine yazdırmaktan kaçınmak için dosyanızın baskı konumunu ayarlayın.
- Otomatik 2 taraflı yazdırma, önceden delinmiş kağıt için kullanılamaz.

İlgili Bilgi

- ➔ “Kullanılabilir Kağıtlar ve Kapasiteler” sayfa 187
- ➔ “Kullanılmayan Kağıt Türleri” sayfa 190

Uzun Kağıtları Yükleme

Kağıdın ön kenarının ters kıvrılmasına izin vererek arka sayfa bekleme içine uzun kağıdı yükleyin. Kağıt boyutu ayarı olarak **Kullanıcı Tanımlı** öğesini seçin.



- Kağıdın ucunun dik kesildiğinden emin olun. Çapraz bir kesit kağıt besleme sorunlarına neden olabilir.
- Uzun kağıt çıkış tepsisinde tutulamaz. Kağıdın zemine düşmemesinden emin olmak için bir kutu vb. hazırlayın.
- Beslenmekte veya çıkarılmakta olan kağıda dokunmayın. Elinizi yaralayabilir veya yazdırma kalitesinin düşmesine neden olabilir.

İlgili Bilgi

- ➔ “Kullanılabilir Kağıtlar ve Kapasiteler” sayfa 187
- ➔ “Kullanılmayan Kağıt Türleri” sayfa 190

Yazdırma

Belgeleri Yazdırma.	84
Zarflara Yazdırma.	127
Web Sayfalarını Yazdırma.	127
Bulut Hizmeti Kullanarak Yazdırma.	128

Belgeleri Yazdırma

Bilgisayardan Yazdırma — Windows

Yazıcı sürücüsü ayarlarının bir kısmını değiştiremezseniz, bu ayarlar yönetici tarafından kısıtlanmış olabilir. Yardım için yazıcı yöneticinizle iletişim kurun.

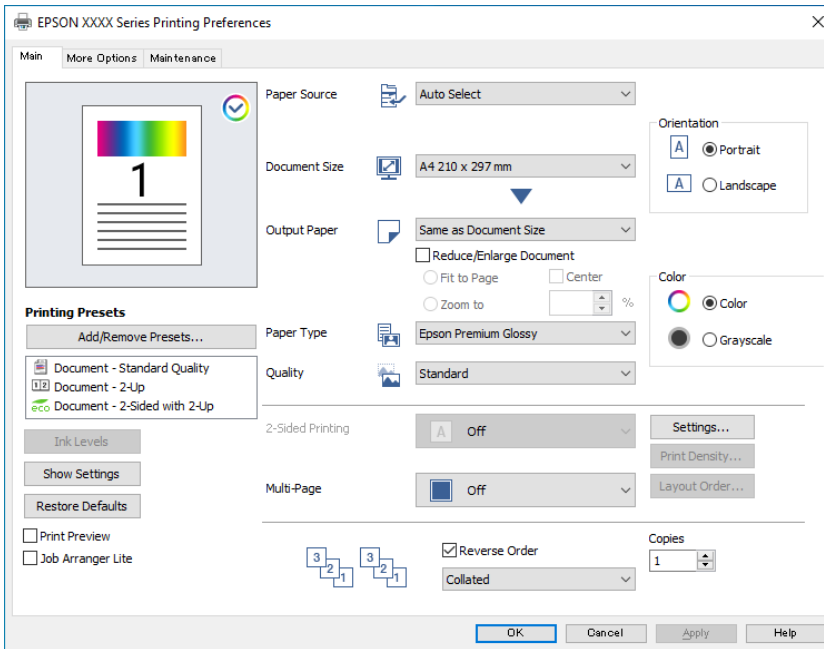
Kolay Ayarları Kullanarak Yazdırma



Not:

Uygulamaya bağlı olarak işlemler farklılık gösterebilir. Ayrıntılar için uygulamanın yardımına bakın.

1. Yazıcıya kağıt yükleyin.
“Kağıt Yükleme” sayfa 80
2. Yazdırmak istediğiniz dosyayı açın.
3. **Dosya** menüsünden **Yazdır** veya **Yazdırma Ayarı** ögesini seçin.
4. **YAZICINIZI** seçin.
5. **YAZICI** sürücüsü penceresine erişim için **Tercihler** veya **Özellikler** ögesini seçin.



6. Ayarları gerektiği gibi değiştirin.

Ayrıntılar için yazıcı sürücüsünün menü seçeneklerine bakın.

Not:

- Ayar öğelerinin açıklamaları için çevrimiçi yardımı da görebilirsiniz. Bir öğe sağ tıklatıldığında **Yardım** görüntülenir.*
- Baskı Önizleme** öğesini seçtiğinizde, yazdırmadan önce belgenizin bir önizlemesini görebilirsiniz.

7. Yazıcı sürücüsü penceresini kapatmak için **OK** öğesine tıklayın.

8. **Yazdır** öğesini tıklatın.

Not:

- Baskı Önizleme** öğesini seçtiğinizde, bir önizleme penceresi görüntülenir. Ayarları değiştirmek için **İptal** öğesini tıklatın ve sonra prosedürü adım 3'ten itibaren tekrarlayın.
- Yazdırmayı iptal etmek istiyorsanız, bilgisayarınızda **Aygıtlar ve Yazıcılar**, **Yazıcı** içinde veya **Yazıcılar ve Fakslar** içinde yazıcınızı sağ tıklatın. **Ne yazdırıldığını gör**'ü tıklatın, iptal etmek istediğiniz işi sağ tıklatın ve sonra **İptal**'i seçin. Ancak, bir yazdırma işini tamamen yazıcıya gönderildikten sonra bilgisayardan iptal edemezsiniz. Bu durumda, yazıcının kontrol panelini kullanarak yazdırma işini iptal edin.

İlgili Bilgi

- ➔ “Kullanılabilir Kağıtlar ve Kapasiteler” sayfa 187
- ➔ “Kağıt Türü Listesi” sayfa 79
- ➔ “Yazıcı Sürücüsü İçin Menü Seçenekleri” sayfa 85

Yazıcı Sürücüsü İçin Menü Seçenekleri

Bir uygulamada yazdırma penceresini açın, yazıcıyı seçin ve sonra yazıcı sürücüsü penceresine erişin.

Not:

Menüler seçtiğiniz seçeneğe göre değişir.

Ana Sekmesi

Yazdırma Ön Ayarları:

Önayarları Ekle/Kaldır:

Sık kullanılan yazdırma ayarları için kendi ön ayarlarınızı ekleyebilir veya kaldırabilirsiniz. Listedeki kullanmak istediğiniz ön ayarı seçin.

Mürekkep Seviyeleri:

Yaklaşık mürekkep düzeyini görüntüler. Bu özelliği etkinleştirmek için EPSON Status Monitor 3 öğesini yüklemeniz gerekir. Epson web sitesinden indirebilirsiniz.

<http://www.epson.com>

Ayarları Göster/Ayarları Gizle:

Ana ve **Daha Fazla Seçenek** sekmelerinde geçerli olarak ayarlanan öğe listesini görüntüler. Geçerli ayarlar listesi ekranını gösterebilir veya gizleyebilirsiniz.

Varsayılanlara Geri Yükle:

Tüm ayarları fabrika varsayılan değerlerine döndürün. **Daha Fazla Seçenek** sekmesindeki ayarlar da varsayılanlarına sıfırlanır.

Baskı Önizleme:

Yazdırmadan önce belgenizin bir ön izlemesini görüntüler.

İş Düzenleyici Lite:

Job Arranger Lite farklı uygulamalar tarafından oluşturulan birden fazla dosyayı birleştirmenize ve tek bir yazdırma işi olarak yazdırmanıza imkan tanır.

Kağıt Kaynağı:

Kağıdın beslendiği kağıt kaynağını seçin. Yazıcıdaki yazdırma ayarlarından seçilen kağıt kaynağını otomatik olarak seçmek için **Otomatik Seçim** ögesini seçin.

Kağıt Boyutu:

Üzerine yazdırmak istediğiniz kağıt boyutunu seçin. **Kullanıcı Tanımlı** ögesini seçerseniz, kağıt genişliği ve yüksekliğini girin ve sonra boyutu kaydedin.

Çıktı Kağıt:

Üzerine yazdırmak istediğiniz kağıt boyutunu seçin. **Kağıt Boyutu** ögesi **Çıktı Kağıt** ayarından farklı olduğunda, **Belgeyi Küçült/Büyüt** otomatik olarak seçilir. Belgenin boyutunu küçültmeden veya büyütmeden yazdırma işlemi yapacağınızda bunu seçmeniz gerekmez.

Belgeyi Küçült/Büyüt:

Belgenin boyutunu küçültmenizi veya büyütmenizi sağlar.

Sayfaya Sığdır:

Çıktı Kağıt içinde seçili kağıt boyutuna uyması için belgeyi otomatik olarak küçültün veya büyütün.

Yakınlaştır:

Belirli bir yüzdeyle yazdırır.

Orta:

Görüntüleri kağıdın ortasına yazdırır.

Kağıt Türü:

Yazdığınız kağıt türünü seçin. **Otomatik Seçim (Düz kağıt)** ögesini seçerseniz, yazdırma, kağıt türünün yazıcı ayarlarında aşağıdaki şekilde ayarlandığı kağıt kaynağından gerçekleştirilir.

Düz kağıtlar, Recycled, Yüksek kaliteli düz kağıt

Ancak kağıt, yazıcının **Oto Seçme Ayarları** içinde kapalı olarak ayarlanmış bir kağıt kaynağından beslenemez.

Kalite:

Yazdırmak için kullanmak istediğiniz yazdırma kalitesini seçin. Kullanılabilir ayarlar seçtiğiniz kağıt türüne bağlıdır. **Yüksek** ögesini seçerek daha yüksek yazdırma kalitesi elde edebilirsiniz; ancak, yazdırma hızı daha yavaş olabilir.

Yön:

Yazdırmak için kullanmak istediğiniz yönü seçin.

Renk:

Renkli veya tek renk yazdırmayı seçin.

2- taraflı yazdırma:

2 taraflı yazdırma yapmanızı sağlar.

Ayarlar:

Cilt kenarını ve cilt kenar boşluklarını belirleyebilirsiniz. Birden fazla belge yazdırırken, sayfanın ön veya arka tarafından yazdırmayı seçebilirsiniz.

Yazdırma Yoğunluğu:

Yazdırma yoğunluğunu ayarlamak için belge türünü seçin. Doğru yazdırma yoğunluğu seçildiğinde, resimlerin arka tarafa akmasını önleyebilirsiniz. Yazdırma yoğunluğunu manuel olarak ayarlamak için **Kullanıcı Tanımlı** ögesini seçin.

Çok sayfalı:

Bir yaprağa birçok sayfa yazdırmanızı veya poster yazdırma işlemi gerçekleştirmenizi sağlar. Sayfaların yazdırılacağı sırayı belirtmek için **Yrleşim Düzen** ögesini tıkklatın.

Ters Sırada:

Sayfaların yazdırma işlemi sonrasında doğru sırada yığılanması için yazdırma işlemi son sayfadan başlatabilmenizi sağlar.

Harmanlanmış/Harmanlanmamış:

Sırayla harmanlanmış ve setlere sıralanmış çok sayfalı belge yazdırmak için **Harmanlanmış** ögesini seçin.

Kopya Sayısı:

Yazdırmak istediğiniz kopya sayısını ayarlayın.

Daha Fazla Seçenek Sekmesi

Yazdırma Ön Ayarları:

Önayarları Ekle/Kaldır:

Sık kullanılan yazdırma ayarları için kendi ön ayarlarınızı ekleyebilir veya kaldırabilirsiniz. Listeden kullanmak istediğiniz ön ayarı seçin.

Ayarları Göster/Ayarları Gizle:

Ana ve **Daha Fazla Seçenek** sekmelerinde geçerli olarak ayarlanan öge listesini görüntüler. Geçerli ayarlar listesi ekranını gösterebilir veya gizleyebilirsiniz.

Varsayılanlara Geri Yükle:

Tüm ayarları fabrika varsayılan değerlerine döndürün. **Ana** sekmesindeki ayarlar da varsayılanlarına sıfırlanır.

İş Türü:

Yazdırırken gizli belgeleri korumak için bir parola ayarlamak için **Gizli İş** öğesini seçin. Bu özelliği kullanırsanız, yazdırma verileri yazıcıda depolanır ve yazıcının kontrol paneli kullanılarak yalnızca parola girildikten sonra yazdırılabilir. Ayarları değiştirmek için **Ayarlar** öğesini tıklayın.

Renk Düzeltme:

Otomatik:

Görüntülerin tonunu otomatik ayarlar.

Özel:

Manüel renk düzeltmesi gerçekleştirmenizi sağlar. **Gelişmiş** öğesine tıklandığında, ayrıntılı bir renk düzeltme yöntemi seçebileceğiniz Renk Düzeltme ekranı açılır. **Görüntü Seçenekleri** öğesini tıklattığınızda Renkli Evrensel Baskı için olan yöntemi ayarlamanızı ve metni ve ince çizgileri vurgulamanızı sağlar. Kenar Yumuşatma ve Kırmızı Göz Düzelt öğelerini de etkinleştirebilirsiniz.

Ek Ayarlar:

Filigran Özellikleri:

Kopyalamaya karşı desenler, filigranlar veya üstbilgi ve altbilgiler için ayarları yapmanızı sağlar.

Ekle/Sil:

Kullanmak istediğiniz herhangi bir kopyalama önleme desenini veya filigranı eklemenize veya kaldırmanıza izin verir.

Ayarlar:

Kopyalamaya karşı desenler veya filigranlar için yazdırma yöntemini ayarlamanızı sağlar.

Üstbilgi/Altbilgi:

Kullanıcı adı ve yazdırma tarihi gibi bilgileri üstbilgide veya altbilgide yazdırabilirsiniz.

180° Döndür:

Yazdırma öncesinde sayfaları 180 derece döndürür. Yazıcıya sabit yönde yüklenen zarf gibi kağıtlar üzerine yazdırma yaparken bu öğeyi seçin.

İki yönlü yazdırma:

Yazdırma başlığı her iki yönde hareket ettiğinde yazdırır. Yazdırma hızı daha yüksek olabilir ancak kalite düşebilir.

Ayna Yansıması:

Görüntüyü ayna görüntüsü şeklinde yazdırmak için çevirir.

Sessiz Modu:

Yazıcının çıkardığı sesi azaltır. Ancak, bunu etkinleştirme, yazdırma hızını düşürebilir.

Bakım Sekmesi

İş Düzenleyici Lite:

İş Düzenleyici Lite penceresini açar. Burada önceden kaydedilen verileri açabilir ve düzenleyebilirsiniz.

EPSON Status Monitor 3:

EPSON Status Monitor 3 penceresini açar. Burada yazıcının ve sarf malzemelerinin durumunu onaylayabilirsiniz. Bu özelliği etkinleştirmek için EPSON Status Monitor 3 ögesini yüklemeniz gerekir. Epson web sitesinden indirebilirsiniz.

<http://www.epson.com>

İzleme Tercihleri:

EPSON Status Monitor 3 penceresindeki öğeler için ayarlar yapmanızı sağlar. Bu özelliği etkinleştirmek için EPSON Status Monitor 3 ögesini yüklemeniz gerekir. Epson web sitesinden indirebilirsiniz.

<http://www.epson.com>

Genişletilmiş Ayarlar:

Çeşitli ayarlar yapmanızı sağlar. Daha fazla ayrıntı için Yardım ögesini görüntülemek için her ögeye sağ tıklayın.

Yazdırma Kuyruğu:

Yazdırılmayı bekleyen işleri görüntüler. Yazdırma işlerini kontrol edebilir, duraklatabilir veya sürdürebilirsiniz.

Yazıcı ve Seçenek Bilgileri:

Kullanıcı hesaplarını kaydedebilirsiniz. Yazıcıda erişim kontrolü ayarlandıysa, hesabınızı kaydetmeniz gerekir.

Dil:

Yazıcı sürücüsü penceresinde kullanılacak dili değiştirir. Ayarları uygulamak için yazıcı sürücüsünü kapatın ve sonra yeniden açın.

Yazılım Güncelleme:

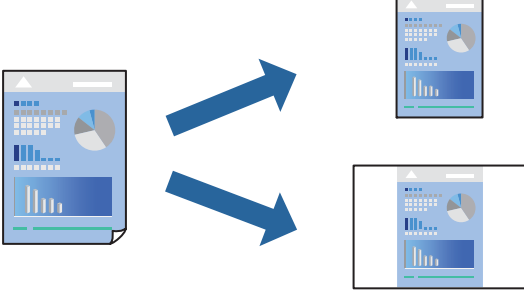
İnternet'te uygulamaların en son sürümünü kontrol etmek için EPSON Software Updater ögesini başlatır.

Teknik Destek:

Kılavuz bilgisayarınızda yüklü ise kılavuz görüntülenir. Yüklü değilse kılavuzu ve mevcut teknik desteği kontrol etmek için Epson Web sitesine bağlanabilirsiniz.

Kolay Yazdırma İçin Yazdırma Önarılarını Ekleme

Yazıcı sürücüsünde kendi sık kullanılan yazdırma önayarınızı oluşturursanız, listeden önayarı seçerek kolayca yazdırabilirsiniz.



1. Yazıcı sürücüsünün **Ana** veya **Daha Fazla Seçenek** sekmesinde, her öğeyi ayarlayın (**Kağıt Boyutu** ve **Kağıt Türü** gibi).
2. **Yazdırma Ön Ayarları** içinde **Önarıları Ekle/Kaldır** öğesini tıklatın.
3. Bir **Ad** girin ve gerekirse bir açıklama girin.
4. **Kaydet** öğesini tıklatın.

Not:

*Eklenen bir önayarı silmek için **Önarıları Ekle/Kaldır** öğesini tıklatın, listeden silmek istediğiniz önayar adını seçin ve ardından silin.*

[“Ana Sekmesi” sayfa 85](#)

[“Daha Fazla Seçenek Sekmesi” sayfa 87](#)

5. **Yazdır** öğesini tıklatın.

Aynı ayarları kullanarak bir sonraki yazdırmak istediğinizde, kayıtlı ayar adını **Yazdırma Ön Ayarları** içinden seçin ve **OK** öğesini tıklatın.

İlgili Bilgi

- ➔ [“Kağıt Yükleme” sayfa 80](#)
- ➔ [“Kolay Ayarları Kullanarak Yazdırma” sayfa 84](#)

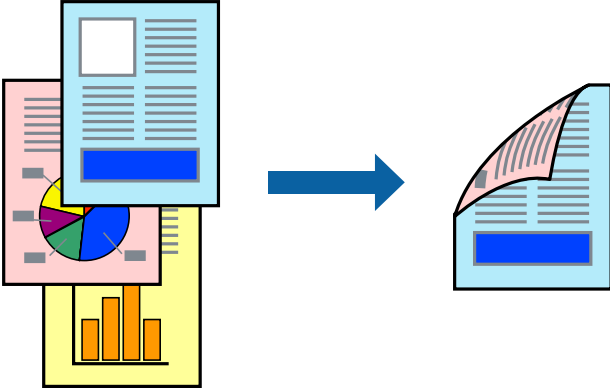
2 Taraflı Yazdırma

Kağıdın her iki tarafına yazdırmak için aşağıdaki yöntemlerden birini kullanabilirsiniz.

- Otomatik 2 taraflı yazdırma

Manüel 2 taraflı yazdırma

Yazıcı ilk tarafı yazdırmayı tamamladığında, diğer tarafa yazdırmak için kağıdı ters çevirin.



Not:

- 2 taraflı yazdırmaya uygun olmayan kağıt kullanmanız durumunda yazdırma kalitesi düşebilir ve kağıt sıkışmaları meydana gelebilir.

[“2 Taraflı Yazdırma İçin Kağıt” sayfa 190](#)

- Kağıda ve veriye bağlı olarak mürekkep sayfanın diğer tarafına geçebilir.
- EPSON Status Monitor 3** ile yazdırma durumunu kontrol etmek istiyorsanız bunun yüklenmesi gerekir. Bunu Epson web sitesinden indirebilirsiniz.
- Ancak, yazıcıya bir ağ üzerinden erişiliyor veya paylaştırılmış bir yazıcı olarak kullanılıyorsa bu özellik kullanılamayabilir.

1. **Ana** sekmesinde **2- taraflı yazdırma** yöntemini seçin.
2. **Ayarlar** ögesini tıklatın, uygun ayarları yapın ve sonra **Tamam** ögesini tıklatın.
3. **Yazdırma Yoğunluğu** ögesini tıklatın, uygun ayarları yapın ve sonra **Tamam** ögesini tıklatın.
Yazdırma Yoğunluğu ayarı ile yazdırma yoğunluğunu belge türüne göre ayarlayabilirsiniz.

Not:

- Manuel 2 taraflı yazdırmayı seçtiğinizde bu ayar kullanılamaz.
- Belge Türünü Belirleyin** için **Yazdırma Yoğunluğu Ayarlama** penceresinde ve **Kalite** için **Ana** sekmesinde seçilen seçeneklerin kombinasyonuna bağlı olarak yazdırma işlemi yavaş olabilir.

4. **Ana** ve **Daha Fazla Seçenek** sekmelerinde diğer öğeleri gerektiği gibi ayarlayın ve sonra **Tamam** ögesini tıklatın.

[“Ana Sekmesi” sayfa 85](#)

[“Daha Fazla Seçenek Sekmesi” sayfa 87](#)

5. **Yazdır** ögesini tıklatın.

Manuel 2 taraflı yazdırma için ilk tarafın yazdırılması tamamlandığında, bilgisayarda bir açılır pencere görüntülenir. Ekrandaki talimatları izleyin.

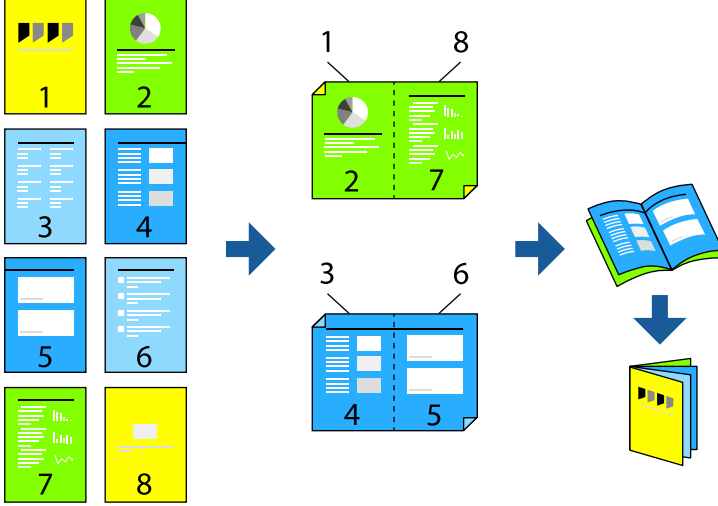
İlgili Bilgi

- ➔ [“Kullanılabilir Kağıtlar ve Kapasiteler” sayfa 187](#)
- ➔ [“Kağıt Yükleme” sayfa 80](#)

➔ “Kolay Ayarları Kullanarak Yazdırma” sayfa 84

Kitapçık Yazdırma

Sayfaları yeniden sıralayarak ve çıktığı katlayarak oluşturulabilecek bir kitapçık da yazdırabilirsiniz.



Not:

- 2 taraflı yazdırmaya uygun olmayan kağıt kullanmanız durumunda yazdırma kalitesi düşebilir ve kağıt sıkışmaları meydana gelebilir.

“2 Taraflı Yazdırma İçin Kağıt” sayfa 190

- Kağıda ve veriye bağlı olarak mürekkep sayfanın diğer tarafına geçebilir.
- EPSON Status Monitor 3 ile yazdırma durumunu kontrol etmek istiyorsanız bunun yüklenmesi gerekir. Bunu Epson web sitesinden indirebilirsiniz.
- Ancak, yazıcıya bir ağ üzerinden erişiliyor veya paylaşılmış bir yazıcı olarak kullanılıyorsa bu özellik kullanılamayabilir.

1. Yazıcı sürücüsünün **Ana** sekmesinde, **2- taraflı yazdırma** içinden kullanmak istediğiniz uzun kenardan ciltleme türünü seçin.
2. **Ayarlar**, ögesine tıklayın **kitapçık** ögesini ve ardından **Orta Kenar** veya **Yan Cilt** ögesini seçin.
 - Orta Kenar: bu yöntemi yığılanabilen ve kolayca ortadan katlanabilen az sayıda sayfa yazdırırken kullanın.
 - Yan Cilt: bu yöntemi bir kerede bir yaprak (dört sayfa) yazdırırken, her birini ortadan katlarken ve sonra bir cilt olarak birleştirirken kullanın.
3. **OK**'ı tıkkatın.
4. Birçok fotoğraf ve görüntü içeren verileri yazdırırken, **Yazdırma Yoğunluğu** ögesine tıklayın ve sonra uygun ayarları yapın ve sonra **Tamam** ögesine tıklayın.

Yazdırma Yoğunluğu ayarı ile yazdırma yoğunluğunu belge türüne göre ayarlayabilirsiniz.

Not:

Belge Türünü Belirleyin için Yazdırma Yoğunluğu Ayarlama penceresinde ve **Kalite** için **Ana** sekmesinde seçilen seçeneklerin kombinasyonuna bağlı olarak yazdırma işlemi yavaş olabilir.

5. **Ana** ve **Daha Fazla Seçenek** sekmelerinde diğer öğeleri gerektiği gibi ayarlayın ve sonra **Tamam** öğesini tıkklatın.

“Ana Sekmesi” sayfa 85

“Daha Fazla Seçenek Sekmesi” sayfa 87

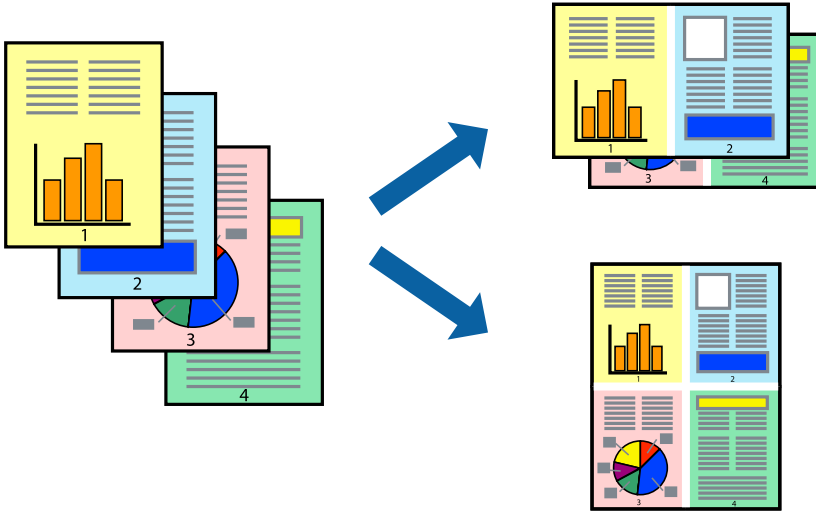
6. **Yazdır** öğesini tıkklatın.

İlgili Bilgi

- ➔ “Kullanılabilir Kağıtlar ve Kapasiteler” sayfa 187
- ➔ “Kağıt Yükleme” sayfa 80
- ➔ “Kolay Ayarları Kullanarak Yazdırma” sayfa 84

Birden Fazla Sayfayı bir Sayfaya Yazdırma

Birkaç sayfalık veriyi tek bir kağıda yazdırabilirsiniz.



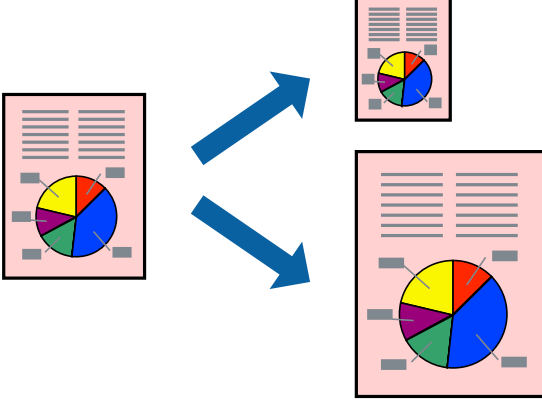
1. Yazıcı sürücüsünün **Ana** sekmesinde, **2 yanyana**, **4 yanyana**, **6-birlikde**, **8 yanyana**, **9-birlikde** veya **16-birlikde** öğesini **Çok sayfalı** ayarı olarak seçin.
2. **Yrleşim Düzen** öğesini tıkklatın, uygun ayarları yapın ve sonra **Tamam** öğesini tıkklatın.
3. **Ana** ve **Daha Fazla Seçenek** sekmelerinde diğer öğeleri gerektiği gibi ayarlayın ve sonra **Tamam** öğesini tıkklatın.
“Ana Sekmesi” sayfa 85
“Daha Fazla Seçenek Sekmesi” sayfa 87
4. **Yazdır** öğesini tıkklatın.

İlgili Bilgi

- ➔ “Kağıt Yükleme” sayfa 80
- ➔ “Kolay Ayarları Kullanarak Yazdırma” sayfa 84

Kağıt Boyutuna Uydurarak Yazdırma

Yazıcıya yüklediğiniz kağıt boyutunu Hedef Kağıt Boyutu ayarı olarak seçin.



1. Yazıcı sürücüsünün **Ana** sekmesinde aşağıdaki ayarları yapın.
 - Kağıt Boyutu: Uygulama ayarında ayarladığınız kağıdın boyutunu seçin.
 - Çıktı Kağıt: Yazıcıya yüklediğiniz kağıt boyutunu seçin.
Sayfaya Sığdır otomatik seçilir.

Not:

*Kağıdın ortasına küçültülen görüntüyü yazdırmak için **Orta** ögesini tıklatın.*

2. **Ana** ve **Daha Fazla Seçenek** sekmelerinde diğer öğeleri gerektiği gibi ayarlayın ve sonra **Tamam** ögesini tıklatın.
 - [“Ana Sekmesi” sayfa 85](#)
 - [“Daha Fazla Seçenek Sekmesi” sayfa 87](#)
3. **Yazdır** ögesini tıklatın.

İlgili Bilgi

- ➔ [“Kağıt Yükleme” sayfa 80](#)
- ➔ [“Kolay Ayarları Kullanarak Yazdırma” sayfa 84](#)

Herhangi Bir Büyütme Oranında Küçültülmüş veya Büyütülmüş Belge Yazdırma

Bir belgenin boyutunu belirli bir yüzde olarak küçültebilir veya büyütebilirsiniz.



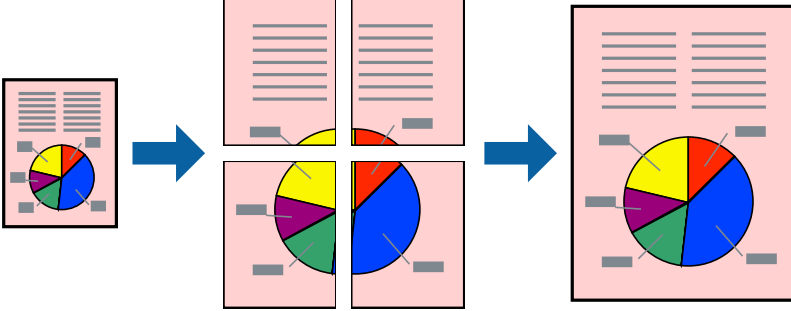
1. Yazıcı sürücüsünün **Ana** sekmesinde, **Kağıt Boyutu** ayarından belge boyutunu seçin.
2. **Çıktı Kağıt** ayarından üzerine yazdırmak istediğiniz kağıt boyutunu seçin.
3. **Yakınlaştır** seçeneklerini seçin ve bir yüzde girin. **Çıktı Kağıt** olarak **Belge Boyutu ile Aynı** seçtiyseniz, önce **Belgeyi Küçült/Büyüt** ögesini seçin.
4. **Ana** ve **Daha Fazla Seçenek** sekmelerinde diğer öğeleri gerektiği gibi ayarlayın ve sonra **Tamam** ögesini tıklatın.
“Ana Sekmesi” sayfa 85
“Daha Fazla Seçenek Sekmesi” sayfa 87
5. **Yazdır** ögesine tıklayın.

İlgili Bilgi

- ➔ “Kağıt Yükleme” sayfa 80
- ➔ “Kolay Ayarları Kullanarak Yazdırma” sayfa 84

Bir Görüntüyü Birden Fazla Büyütme Sayfasına Yazdırma (Poster Oluşturma)

Bu özellik, bir görüntüyü birden fazla sayfaya yazdırmanızı sağlar. Bunları bantlayıp bir araya getirerek büyük bir poster oluşturabilirsiniz.



Not:

Bu özellik, 2 taraflı yazdırma ile kullanılamaz.

1. Yazıcı sürücüsünün **Ana** sekmesinde, **2x1 Poster**, **2x2 Poster**, **3x3 Poster**, veya **4x4 Poster** öğesini **Çok sayfalı** ayarı olarak seçin.
2. **Ayarlar** öğesini tıklatın, uygun ayarları yapın ve sonra **Tamam** öğesini tıklatın.

Not:

Kesme Kılavuz Çizgilerini Yazdır, bir kesme kılavuzu yazdırmanızı sağlar.

3. **Ana** ve **Daha Fazla Seçenek** sekmelerinde diğer öğeleri gerektiği gibi ayarlayın ve sonra **Tamam** öğesini tıklatın.

“**Ana Sekmesi**” sayfa 85

“**Daha Fazla Seçenek Sekmesi**” sayfa 87

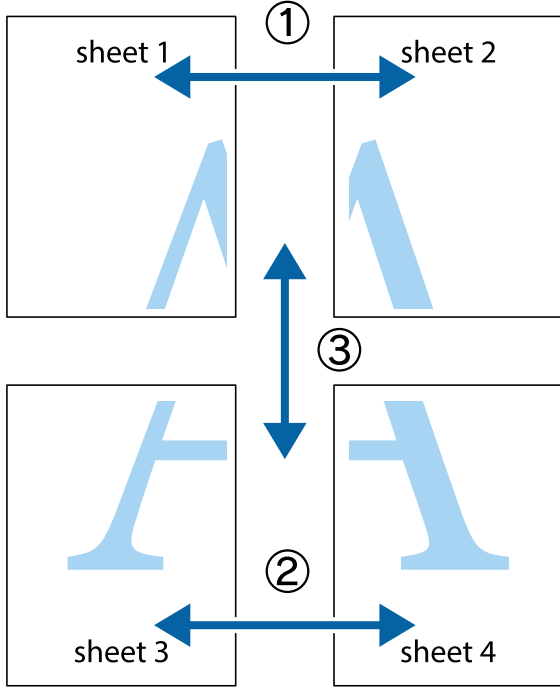
4. **Yazdır** öğesini tıklatın.

İlgili Bilgi

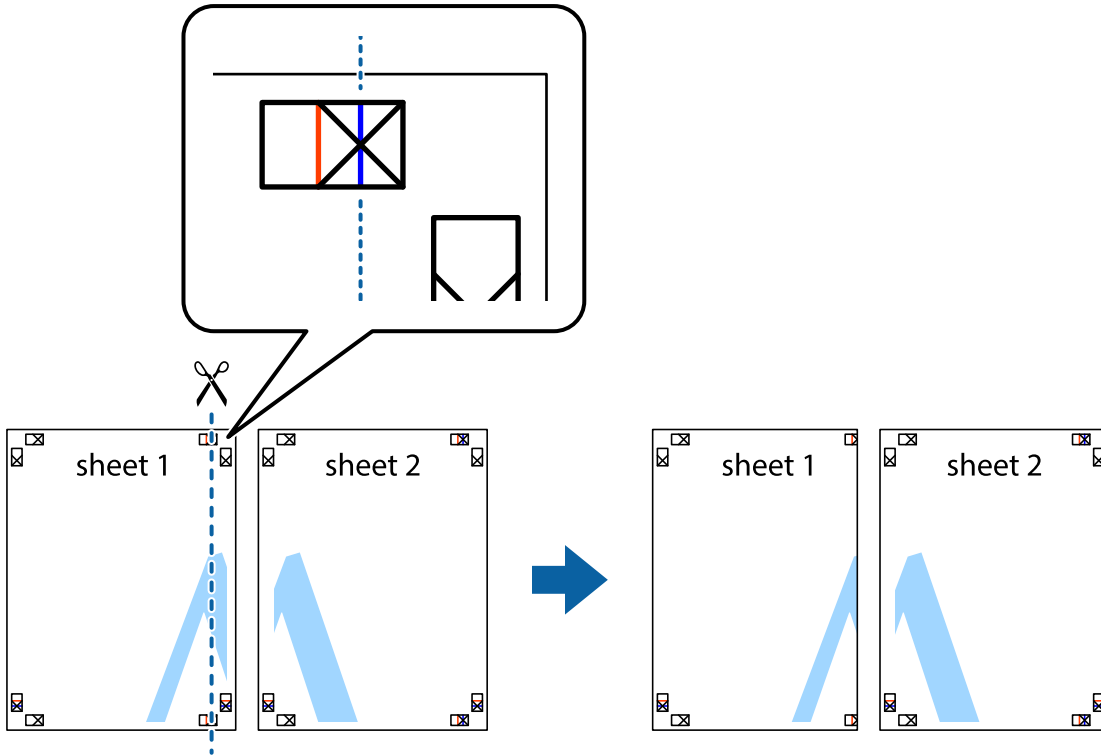
- ➔ “**Kağıt Yükleme**” sayfa 80
- ➔ “**Kolay Ayarları Kullanarak Yazdırma**” sayfa 84

Üst Üste Binen Hizalama İşaretleri Kullanarak Posterler Yapma

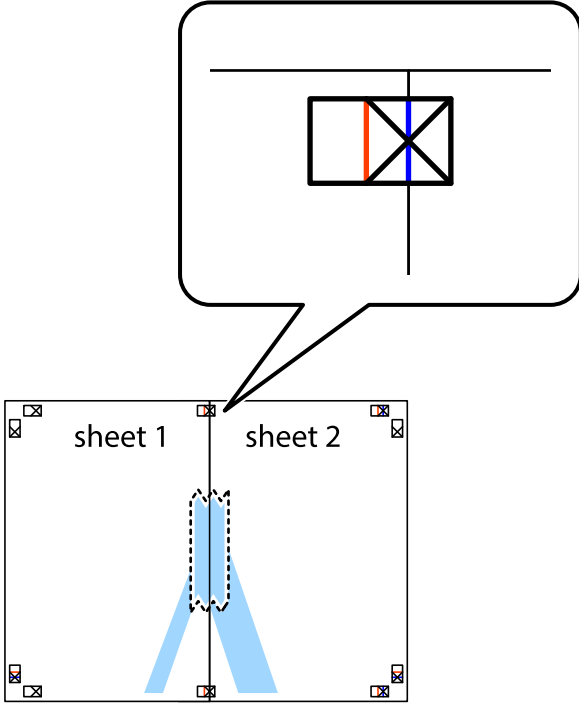
2x2 Poster seçildiğinde ve Çakışan Hizalama İşaretleri, Kesme Kılavuz Çizgilerini Yazdır'nda seçildiğinde nasıl poster yapılacağına bir örneği.



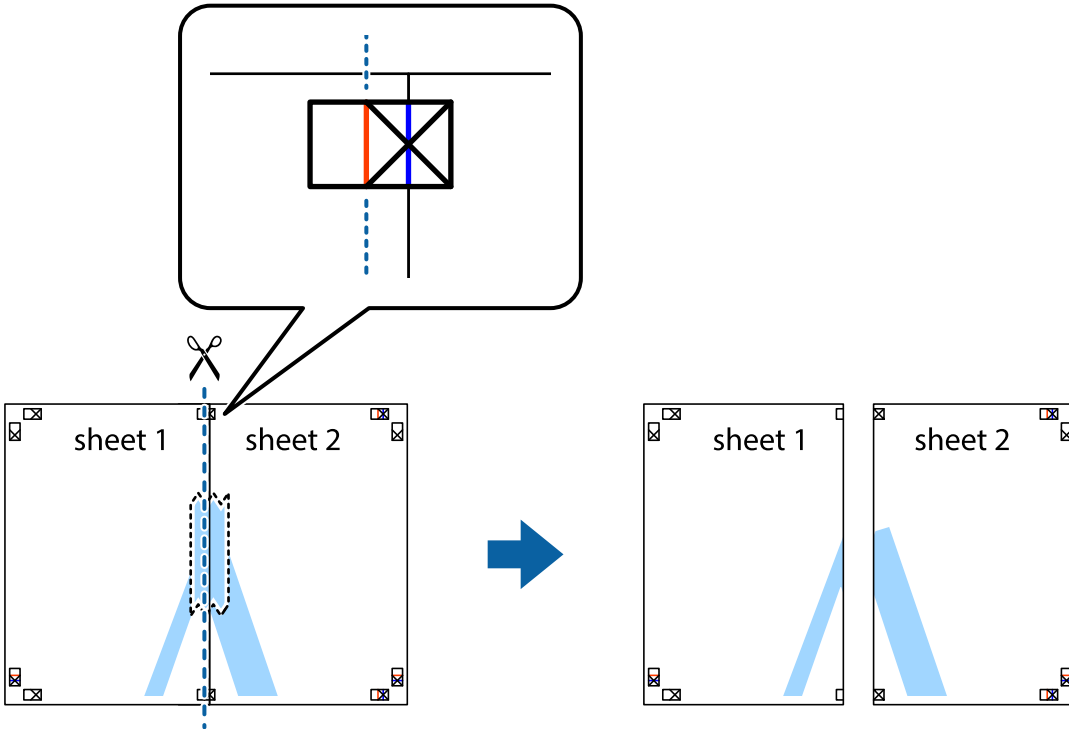
1. Sheet 1 ve Sheet 2 hazırlayın. Üst ve alt çarpı işaretlerinin ortasından dikey mavi çizgi boyunca Sheet 1 kenar boşluklarını kesin.



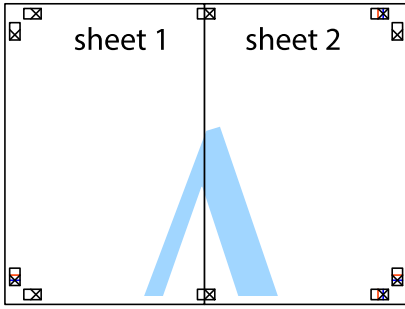
- Sheet 1 kenarını Sheet 2 üstüne yerleştirip, çarpı işaretlerini hizalayın ve ardından iki sayfayı arkadan geçici olarak bantlayın.



- Hizalama işaretlerindeki kırmızı dikey çizgi boyunca bantlı sayfaları ikiye kesin (bu sefer çarpı işaretlerinin solundaki çizgi).

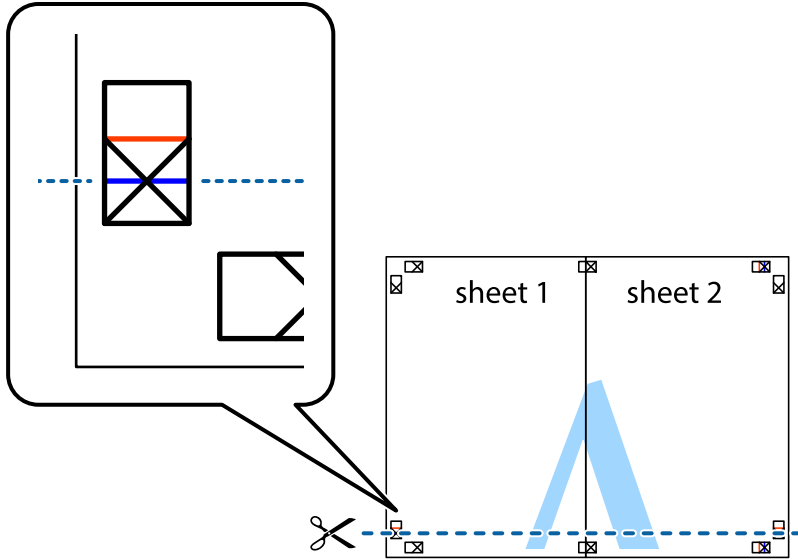


4. Sayfaları arkadan birbirine bantlayın.

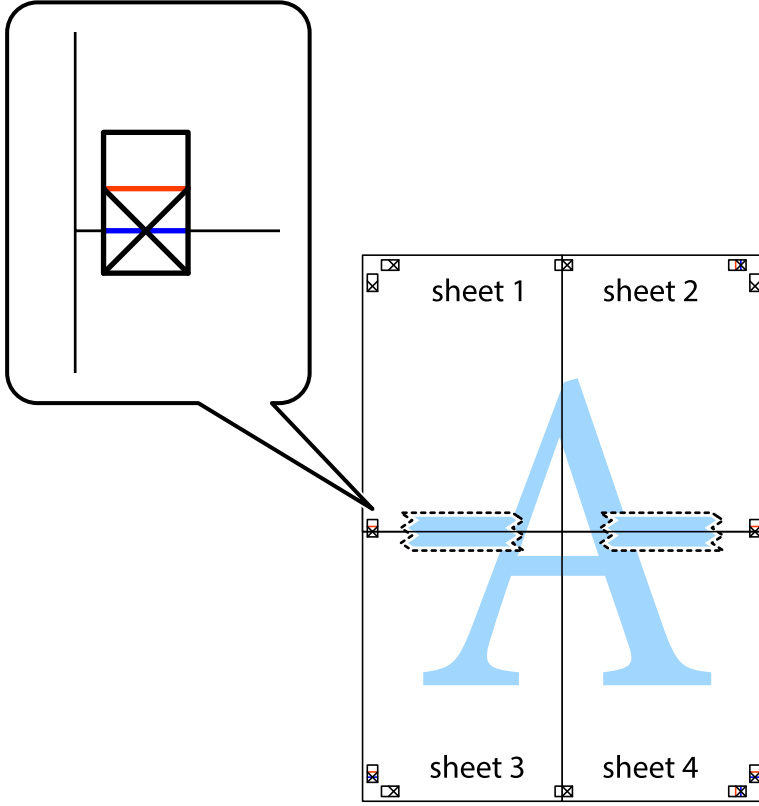


5. Sheet 3 ve Sheet 4'ü birbirine bantlamak için 1'den 4'e kadar olan adımları tekrarlayın.

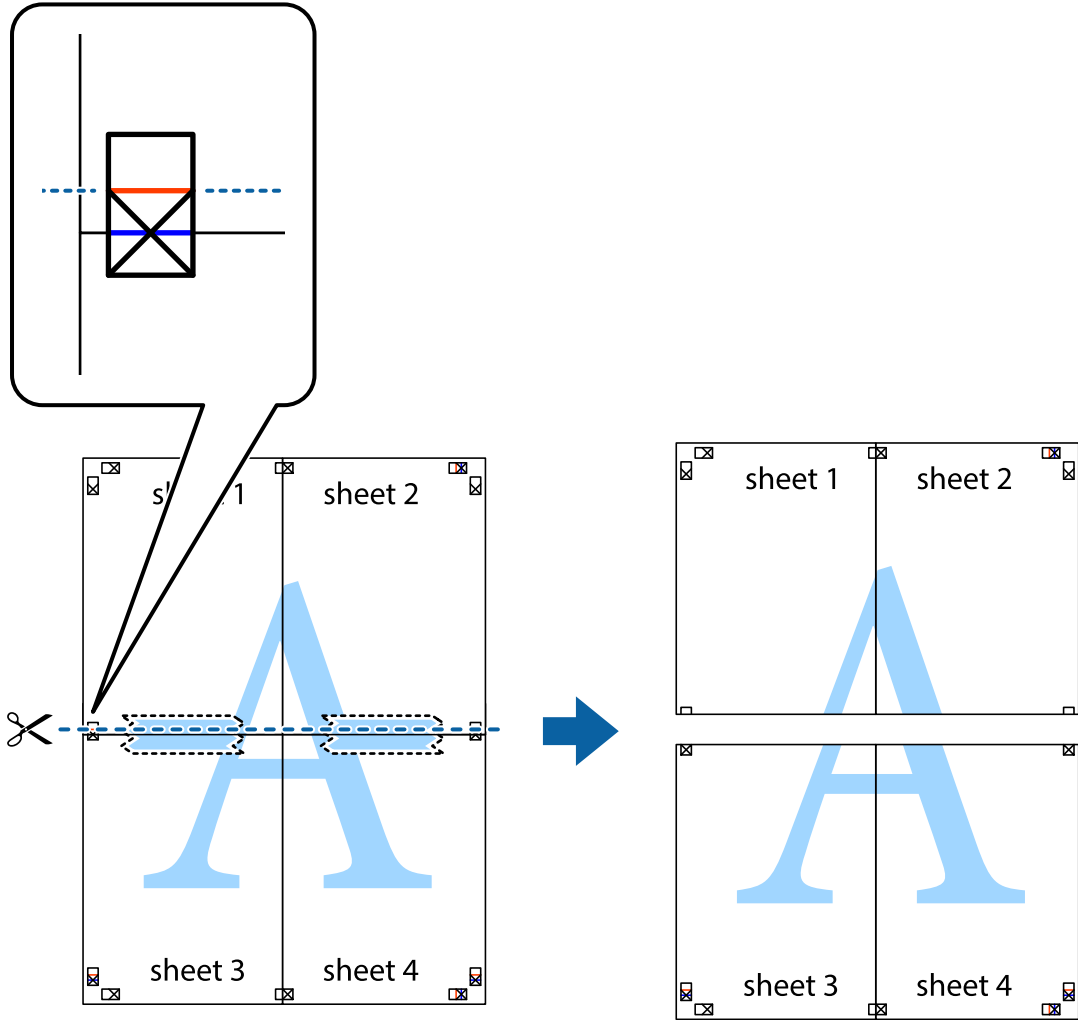
6. Sol ve sağ çarpı işaretlerinin ortasından yatay mavi çizgi boyunca Sheet 1 ve Sheet 2 kenar boşluklarını kesin.



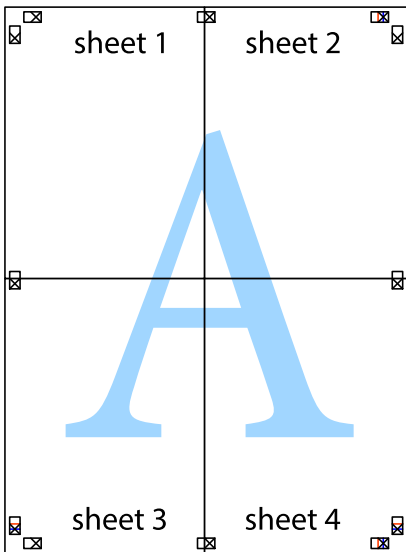
7. Sheet 1 ve Sheet 2 kenarını Sheet 3 ve Sheet 4 kenarına yerleştirin ve ardından çarpı işaretlerini hizalayıp, arkadan geçici olarak birbirine bantlayın.



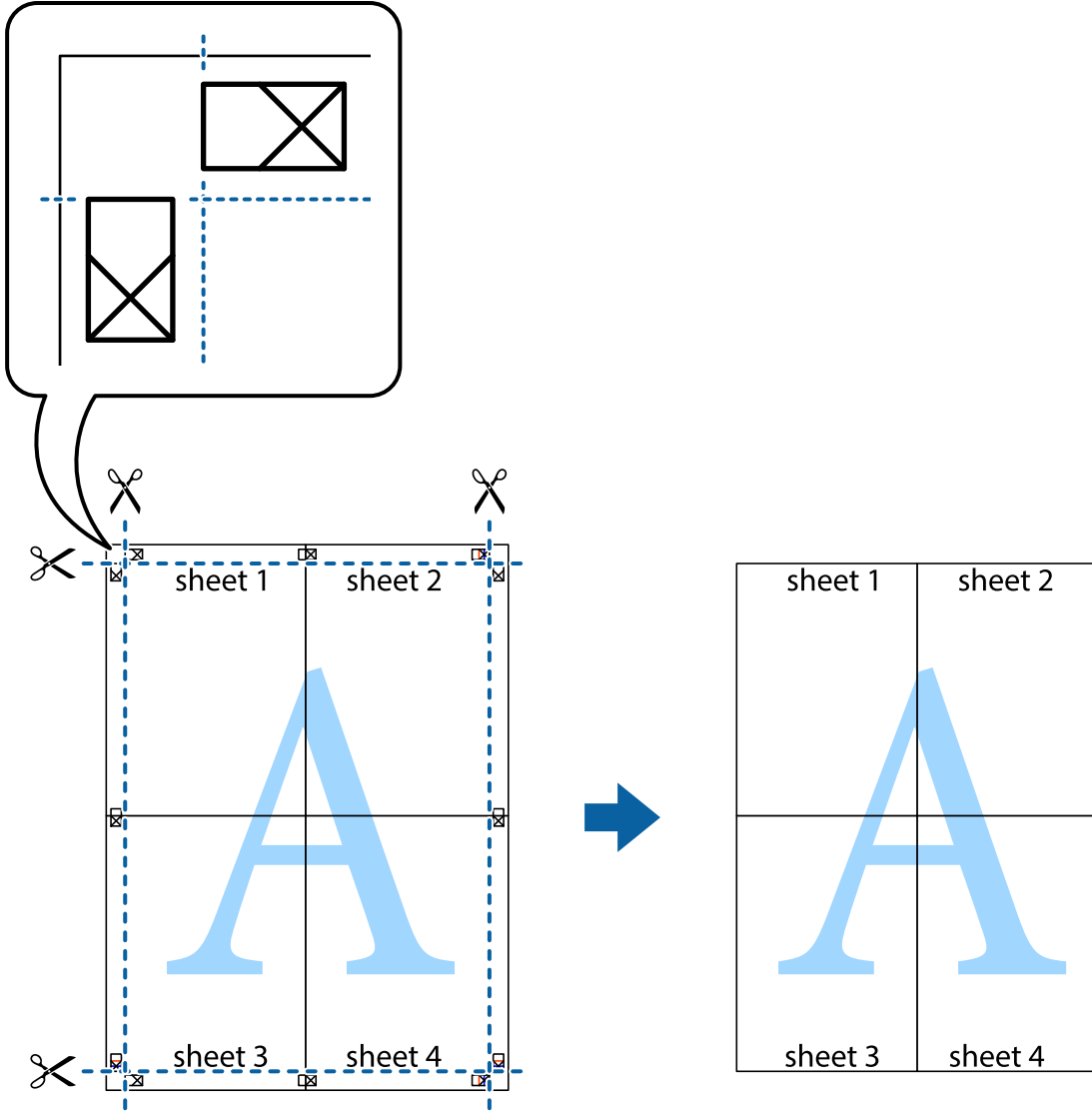
8. Hizalama işaretlerindeki kırmızı yatay çizgi boyunca bantlı sayfaları ikiye kesin (bu sefer çarpı işaretlerinin üstündeki çizgi).



9. Sayfaları arkadan birbirine bantlayın.

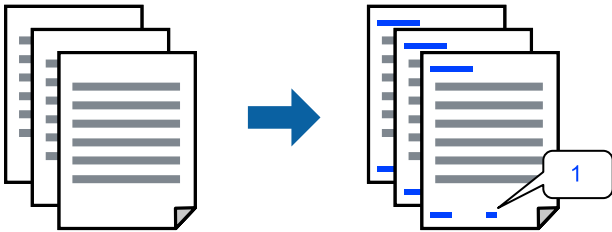


10. Kalan kenar boşluklarını dış kılavuz boyunca kesin.



Üstbilgi ve Altbilgiyle Yazdırma

Kullanıcı adı ve yazdırma tarihi gibi bilgileri üstbilgide veya altbilgide yazdırabilirsiniz.



1. Yazıcı sürücüsünün **Daha Fazla Seçenek** sekmesinde, **Filigran Özellikleri** ögesini tıklatın ve sonra **Üstbilgi/Altbilgi** onay kutusunu seçin.

2. **Ayarlar** öğesini seçin, yazdırmak istediğiniz öğeleri seçin ve OK tıklatın.

Not:

- İlk sayfa numarasını belirtmek için **Sayfa Numarası** öğesini üstbilgi veya altbilgide yazdırmak istediğiniz konumdan seçin ve sonra **Başlangıç numarası** içinde numarayı seçin.
- Metni üstbilgi veya altbilgide yazdırmak istiyorsanız, yazdırmak istediğiniz konumu seçin ve sonra **Metin** öğesini seçin. Yazdırmak istediğiniz metni metin giriş alanına girin.

3. **Ana** ve **Daha Fazla Seçenek** sekmelerinde diğer öğeleri gerektiği gibi ayarlayın ve sonra **Tamam** öğesini tıklatın.

[“Ana Sekmesi” sayfa 85](#)

[“Daha Fazla Seçenek Sekmesi” sayfa 87](#)

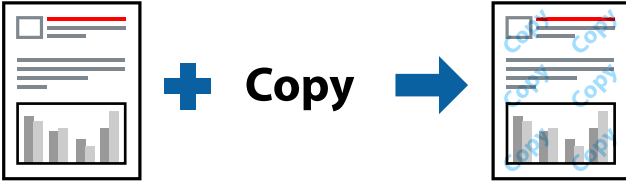
4. **Yazdır** öğesini tıklatın.

İlgili Bilgi

- ➔ [“Kağıt Yükleme” sayfa 80](#)
- ➔ [“Kolay Ayarları Kullanarak Yazdırma” sayfa 84](#)

Kopyalama Önleme Deseni Yazdırma

Çıktılarınızda bir kopyalama önleme deseni yazdırabilirsiniz. Yazdırırken, harflerin kendileri yazdırılmaz ve tüm yazdırma hafifçe ekran tonlanır. Orijinali kopyalarından ayırt etmek için fotokopi çekildiğinde gizli harfler görünür.



Kopyalama Koruması Deseni aşağıdaki koşullar altında kullanılabilir:

- Kağıt Türü: Düz kağıt, Kopya kağıdı, Antetli, Geri Dönüştürülmüş, Renkli, Önceden Basılı, Yüksek Kaliteli Düz Kağıt veya Kalın kağıt 1
- Kalite: Standart
- 2- taraflı yazdırma: Kapalı
- Renk Düzeltme: Otomatik

Not:

Ayrıca kendi kopyalama önleme deseninizi de ekleyebilirsiniz.

1. Yazıcı sürücüsünün **Daha Fazla Seçenek** sekmesinde, **Filigran Özellikleri** öğesini tıklatın ve sonra Kopyalama Koruması Deseni öğesini seçin.
2. Desenin boyutu veya hedefi gibi ayrıntıları değiştirmek için **Ayarlar** öğesini tıklatın.
3. **Ana** ve **Daha Fazla Seçenek** sekmelerinde diğer öğeleri gerektiği gibi ayarlayın ve sonra **Tamam** öğesini tıklatın.

[“Ana Sekmesi” sayfa 85](#)

[“Daha Fazla Seçenek Sekmesi” sayfa 87](#)

4. **Yazdır** ögesine tıklayın.

İlgili Bilgi

- ➔ [“Kağıt Yükleme” sayfa 80](#)
- ➔ [“Kolay Ayarları Kullanarak Yazdırma” sayfa 84](#)

Filigran Yazdırma

Çıktılarınızda “Gizli” gibi bir filigran yazdırabilirsiniz. Ayrıca kendi filigranınızı da ekleyebilirsiniz.



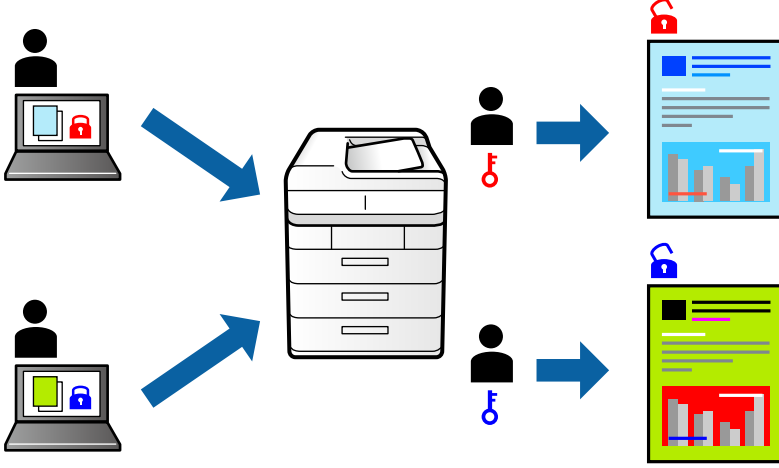
1. Yazıcı sürücüsünün **Daha Fazla Seçenek** sekmesinde, **Filigran Özellikleri** ögesine tıklayın ve ardından, filigran desenini seçin.
2. Desenin veya işaretin boyut, yoğunluk veya konumu gibi ayrıntılarını değiştirmek için **Ayarlar** ögesine tıklayın.
3. **Ana** ve **Daha Fazla Seçenek** sekmelerinde diğer öğeleri gerektiği gibi ayarlayın ve sonra **Tamam** ögesini tıkkatın.
4. **Yazdır** ögesini tıkkatın.

İlgili Bilgi

- ➔ [“Kağıt Yükleme” sayfa 80](#)
- ➔ [“Kolay Ayarları Kullanarak Yazdırma” sayfa 84](#)

Parolayla Korunan İşi Yazdırma

Yazdırma işi için bir parola ayarlayabilirsiniz, böylece yalnızca yazıcının kontrol panelinden parola girildikten sonra yazdırmayı başlatır.



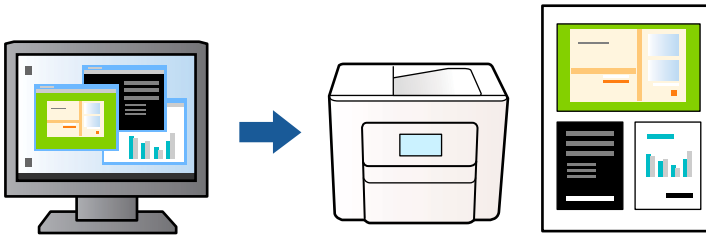
1. Yazıcı sürücüsünün **Daha Fazla Seçenek** sekmesinde **İş Türü** içinden **Gizli İş** seçeneğini belirleyin.
2. Parolayı girin ve sonra **Tamam** ögesine tıklayın.
3. Diğer öğeleri gerektiği gibi ayarlayın ve sonra **Tamam** ögesini tıklatın.
4. **Yazdır** ögesini tıklatın.
5. İşi yazdırmak için yazıcının kontrol panelinin ana ekranında **Dâhili Bellekten Yazdır** ögesini seçin. Yazdırmak istediğiniz işi seçin ve sonra parolayı girin.

İlgili Bilgi

- ➔ “Kağıt Yükleme” sayfa 80
- ➔ “Kolay Ayarları Kullanarak Yazdırma” sayfa 84

Birden Fazla Dosyayı Birlikte Yazdırma

İş Düzenleyici Lite farklı uygulamalar tarafından oluşturulan birden fazla dosyayı birleştirmenize ve tek bir yazdırma işi olarak yazdırmanıza imkan tanır. Çok sayfalı düzen ve 2 taraflı yazdırma gibi birleştirilmiş dosyalar için yazdırma ayarlarını belirtebilirsiniz.



1. Yazıcı sürücüsünün **Ana** sekmesinde, **İş Düzenleyici Lite** seçeneğini seçin ve sonra **Tamam** ögesine tıklayın.
“Ana Sekmesi” sayfa 85

2. **Yazdır** ögesini tıklatın.

Yazdırmayı başlattığınızda, İş Düzenleyici Lite penceresi görüntülenir.

3. İş Düzenleyici Lite penceresi açıkken geçerli dosyayla birleştirmek istediğiniz dosyayı açın ve sonra yukarıdaki adımları tekrarlayın.

4. İş Düzenleyici Lite penceresinde Projeyi Yazdır ögesine eklenmiş bir yazdırma işi seçtiğinizde sayfa düzenini değiştirebilirsiniz.

5. Yazdırmayı başlatmak için **Dosya** menüsünden **Yazdır** ögesine tıklayın.

Not:

Tüm yazdırma verilerini Projeyi Yazdır ögesine eklemeyen önce İş Düzenleyici Lite penceresini kapatırsanız geçerli olarak üzerinde çalıştığınız yazdırma işi iptal edilir. Geçerli işi kaydetmek için **Dosya** menüsünden **Kaydet** ögesine tıklayın. Kaydedilen dosyaların uzantısı ".ecl" dir.

Bir Yazdırma Projesi açmak için, İş Düzenleyici Lite penceresi açmak üzere yazıcı sürücüsünün **Bakım** sekmesine üzerindeki **İş Düzenleyici Lite** seçeneğine tıklayın. Daha sonra dosyayı seçmek için **Aç** menüsünden **Dosya** ögesini seçin.

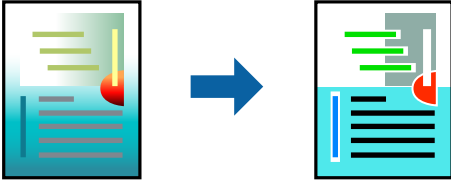
İlgili Bilgi

➔ "Kağıt Yükleme" sayfa 80

➔ "Kolay Ayarları Kullanarak Yazdırma" sayfa 84

Renk Evrensel Yazdırma Özelliği Kullanılarak Yazdırma

Çıktılardaki metin ve görüntülerin görünürliğini iyileştirebilirsiniz.



Renkli Evrensel Baskı yalnızca aşağıdaki ayarlar seçildiğinde kullanılabilir.

- Kağıt Türü: düz kağıt, Antetli Kağıt, Geri dönüştürülmüş kağıt, Renkli kağıt, Önceden yazdırılmış kağıt, Yüksek kaliteli düz kağıt veya Kalın kağıt 1
- Kalite: **Standart** veya daha yüksek bir kalite
- Yazdırma Rengi: **Renk**
- Uygulamalar: Microsoft® Office 2007 veya üstü
- Metin Boyutu: 96 punto veya daha az

1. Yazıcı sürücüsünün **Daha Fazla Seçenek** sekmesinde, **Renk Düzeltme** ayarında **Görüntü Seçenekleri** ögesini tıklatın.

2. **Renkli Evrensel Baskı** ayarından bir seçenek seçin.

3. Daha fazla ayar yapmak için **Pekiştirme Seçenekleri** ögesine tıklayın.

4. **Ana** ve **Daha Fazla Seçenek** sekmelerinde diğer öğeleri gerektiği gibi ayarlayın ve ardından, **Tamam** öğesine tıklayın.

[“Ana Sekmesi” sayfa 85](#)

[“Daha Fazla Seçenek Sekmesi” sayfa 87](#)

5. **Yazdır** öğesini tıklatın.

Not:

- Bazı karakterler “±” olarak görünen “+” gibi desenlerle değiştirilebilir.
- Uygulamaya özgü desenler ve alt çizgiler bu ayarlar kullanılarak yazdırılan içeriği değiştirebilir.
- Renkli Evrensel Baskı ayarları kullanılırken fotoğraflarda ve diğer görüntülerde yazdırma kalitesi azalabilir.
- Yazdırma Renkli Evrensel Baskı ayarları kullanılırken daha yavaştır.

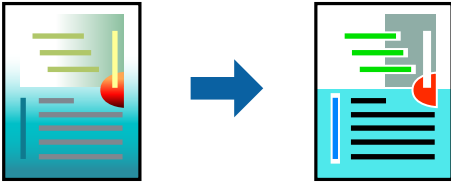
İlgili Bilgi

➔ [“Kağıt Yükleme” sayfa 80](#)

➔ [“Kolay Ayarları Kullanarak Yazdırma” sayfa 84](#)

Yazdırma Rengini Ayarlama

Yazdırma işlemi için kullanılan renkleri ayarlayabilirsiniz. Bu ayarlamalar orijinal veriye uygulanmaz.



PhotoEnhance özelliği orijinal resim verisinin kontrastını, doygunluğunu ve parlaklığını otomatik olarak ayarlayarak daha net resimler ve daha canlı renkler üretir.

Not:

PhotoEnhance konu konumunu analiz ederek rengi ayarlar. Bu nedenle eğer konu konumunu resmi küçülterek, büyüterek, kırparak veya döndürerek değiştirdiyse, renk beklenmeyen şekilde değişebilir. Resim odak dışındaysa, ton doğal olmayabilir. Renk değiştirilir veya yapay hale gelirse, **PhotoEnhance** dışında bir modda yazdırın.

1. Yazıcısı sürücüsünün **Daha Fazla Seçenek** sekmesinde, **Renk Düzeltme** ayarından renk düzeltme yöntemini seçin.

- Otomatik: bu ayarla, kağıt türü ve yazdırma kalitesi ayarlarıyla eşleşen ton otomatik olarak ayarlanır.
- Özel: **Gelişmiş** öğesine tıklayarak kendi ayarlarınızı yapabilirsiniz.

2. **Ana** ve **Daha Fazla Seçenek** sekmelerinde diğer öğeleri gerektiği gibi ayarlayın ve sonra **Tamam** öğesini tıklatın.

[“Ana Sekmesi” sayfa 85](#)

[“Daha Fazla Seçenek Sekmesi” sayfa 87](#)

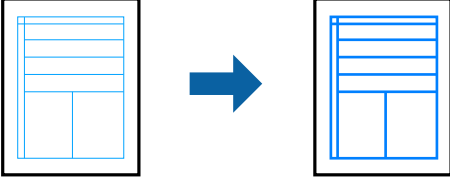
3. **Yazdır** öğesini tıklatın.

İlgili Bilgi

- ➔ “Kağıt Yükleme” sayfa 80
- ➔ “Kolay Ayarları Kullanarak Yazdırma” sayfa 84

İnce Çizgileri Vurgulamak İçin Yazdırma

Yazdırmak için çok ince olan çizgileri kalınlaştırabilirsiniz.



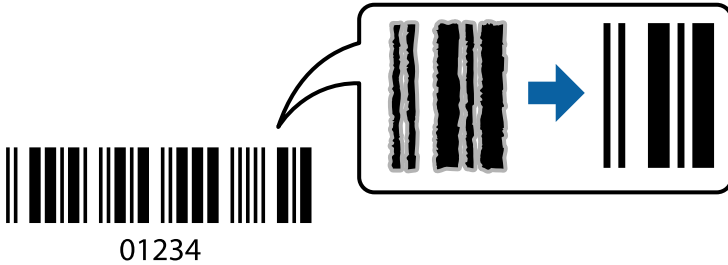
1. Yazıcı sürücüsünün **Daha Fazla Seçenek** sekmesinde, **Renk Düzeltme** ayarında **Görüntü Seçenekleri** ögesini tıklatın.
2. **İnce Çizgileri Vurgula** ögesini seçin.
3. **Ana** ve **Daha Fazla Seçenek** sekmelerinde diğer öğeleri gerektiği gibi ayarlayın ve sonra **Tamam** ögesini tıklatın.
4. **Yazdır** ögesini tıklatın.

İlgili Bilgi

- ➔ “Kağıt Yükleme” sayfa 80
- ➔ “Kolay Ayarları Kullanarak Yazdırma” sayfa 84

Temiz Barkodlar Yazdırma

Yazdırılan barkodlar düzgün okunamıyorsa azaltılmış mürekkep akmasını kullanarak net bir şekilde yazdırabilirsiniz. Bu özelliği yalnızca yazdırdığınız barkod taranamıyorsa etkinleştirin.



Bu özelliği aşağıdaki koşullarda kullanabilirsiniz.

- Kağıt: düz kağıt, Antetli, Geri Dönüştürülmüş, Renkli, Önceden Basılı, Yüksek Kaliteli Düz Kağıt, Kalın kağıt, Epson Fotoğraf Kaliteli Mürekkep Püskürtmeli, Epson Mat veya Zarf
- Kağıt Türü: üzerine yazdırılacak kağıda göre doğru kağıt türünü ayarlayın.
“Kağıt Türü Listesi” sayfa 79

Kalite: **Standart, Yüksek**

Epson Fotoğraf Kalitesinde Mürekkep Püskürtmeli, Epson Mat ve 151–256 g/m² değerine kadar kalın kağıt **Yüksek** ile uyumlu değildir.

Not:

Bulanıklık giderme şartlarına bağlı olarak her zaman mümkün olmayabilir.

1. Yazıcı sürücüsünün **Bakım** sekmesinde, **Genişletilmiş Ayarlar** ögesine tıklayın ve ardından, **Barkot modu** ögesini seçin.
2. **Ana** ve **Daha Fazla Seçenek** sekmelerinde diğer öğeleri gerektiği gibi ayarlayın ve sonra **Tamam** ögesini tıklayın.
[“Ana Sekmesi” sayfa 85](#)
[“Daha Fazla Seçenek Sekmesi” sayfa 87](#)
3. **Yazdır** ögesini tıklayın.

İlgili Bilgi

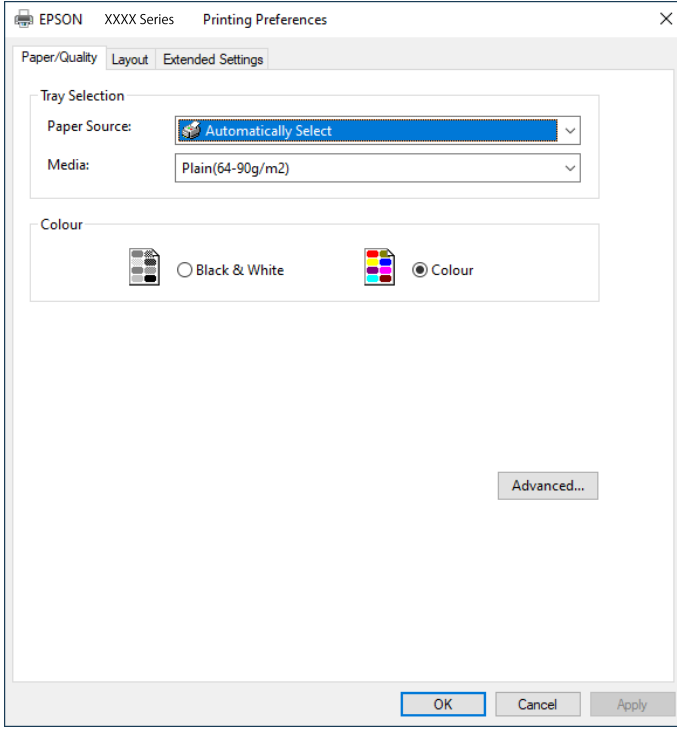
- ➔ [“Kağıt Yükleme” sayfa 80](#)
- ➔ [“Kolay Ayarları Kullanarak Yazdırma” sayfa 84](#)

PostScript Yazıcı Sürücüsünü Kullanarak Bir Belge Yazdırma (Windows)

PostScript Yazıcı Sürücüsü, bir PostScript Sayfa Açıklaması Dili kullanarak yazdırma komutlarını bir yazıcıya çıkaran bir sürücüdür.

1. Yazdırmak istediğiniz dosyayı açın.
Henüz kağıt yüklü değilse yazıcıya kağıt yükleyin.
2. **Dosya** menüsünden **Yazdır** veya **Yazdırma Ayarı** ögesini seçin
3. Yazıcınızı seçin.

4. Yazıcı sürücüsü penceresine erişim için **Tercihler** veya **Özellikler** öğesini seçin.



5. Ayarları gerektiği gibi değiştirin.

Ayrıntılar için yazıcı sürücüsünün menü seçeneklerine bakın.

6. Ayrıntılar için yazıcı sürücüsünü kapatmak için **OK** öğesini tıklatın.

7. **Yazdır** öğesini tıklatın.

İlgili Bilgi

- ➔ “Kullanılabilir Kağıtlar ve Kapasiteler” sayfa 187
- ➔ “Kağıt Yükleme” sayfa 80
- ➔ “Kağıt Türü Listesi” sayfa 79
- ➔ “Kağıt/Kalite Sekmesi” sayfa 110
- ➔ “Düzen Sekmesi” sayfa 111

PostScript Yazıcı Sürücüsü İçin Menü Seçenekleri

Bir uygulamada yazdırma penceresini açın, yazıcıyı seçin ve sonra yazıcı sürücüsü penceresine erişin.

Not:

Menüler seçtiğiniz seçeneğe göre değişir.

Kağıt/Kalite Sekmesi

Tepsi Seçimi:

Kağıt kaynağı ve ortamı seçin.

Kağıt Kaynağı:

Kağıdın beslendiği kağıt kaynağını seçin.

Yazıcıda **Kâğıt Ayarı** içinde seçilen kağıt kaynağını otomatik seçmek için **Otomatik Seç** ögesini seçin.

Ortam:

Yazdırdığınız kağıt türünü seçin. **Belirtilmemiş** ögesini seçerseniz, yazdırma, kağıt türünün yazıcı ayarlarında aşağıdaki şekilde ayarlandığı kağıt kaynağından gerçekleştirilir.

Düz kağıtlar, Recycled, Yüksek kaliteli düz kağıt

Ancak kağıt, yazıcının **Oto Seçme Ayarları** içinde kapalı olarak ayarlanmış bir kağıt kaynağından beslenemez.

Renk:

Yazdırma işiniz için rengi seçin.

Düzen Sekmesi

Yön:

Yazdırmak için kullanmak istediğiniz yönü seçin.

Her İki Tarafa Yazdır:

2 taraflı yazdırma yapmanızı sağlar.

Sayfa Sırası:

En üst veya son sayfadan yazdırmayı seçin. **Arkadan Öne** ögesini seçerseniz, sayfalar yazdırdıktan sonraki sayfa sırasına göre doğru sırada yığılır.

Sayfa Biçimi:

Yaprak Başına Sayfa Adedi:

Sayfa/Yaprak Düzeni:

Birden fazla sayfayı bir yaprağa yazdırırken sayfa düzenini belirtmenizi sağlar.

Kitapçık:

Kitapçık Ciltleme:

Kitapçık için ciltleme konumunu seçin.

Kenarlıkları Çiz:

Bir sayfaya birçok sayfa yazdırırken veya bir kitapçık oluştururken her sayfa için bir kenar çizgisi yerleştirmek istiyorsanız bunu seçin.

Extended Settings Sekmesi

Job Settings:

Yazıcı kullanımı yönetici tarafından kısıtlandıysa yazdırma hesabınızı yazıcı sürücüsünde kaydettikten sonra yapılabilir. Kullanıcı hesabınız için yöneticiye başvurun.

Save Access Control settings:

Bir kullanıcı adı ve parola girmenizi sağlar.

User Name:

Bir kullanıcı adı girin.

Password:

Bir parola girin.

Reserve Job Settings:

Yazıcının belleğinde depolanan yazdırma işleri için ayarları yapın.

Confidential Job:

Confidential Job öğesini seçin ve parolayı girin. Yazıcı, yazıcının kontrol panelinde parolayı girene kadar yazdırmayacaktır.

Password:

Confidential Job parolasını girin.

User Name:

Bir kullanıcı adı girin.

Job Name:

Bir iş adı girin.

Gelişmiş Seçenekler

Kağıt/Çıkış:

Kağıt boyutunu ve kopya sayısını seçin.

Kağıt Boyutu:

Üzerine yazdırmak istediğiniz kağıt boyutunu seçin.

Kopya Sayısı:

Yazdırmak istediğiniz kopya sayısını ayarlayın.

Grafik:

Aşağıdaki menü öğelerini ayarlayın.

Baskı Kalitesi:

Yazdırmak için kullanmak istediğiniz yazdırma kalitesini seçin.

Görüntü Renk Yönetimi:

ICM yöntemini veya amacı seçin.

Ölçekleme:

Belgeyi küçültmenizi veya büyütmenizi sağlar.

TrueType Yazı Tipi:

Yazı tipi yerine TrueType Yazı tipini ayarlar.

Belge Seçenekleri:

Gelişmiş Yazdırma Özellikleri:

Yazdırma özellikleri için ayrıntılı ayarlar yapmanızı sağlar.

PostScript Seçenekleri:

İsteğe bağlı ayarlar yapmanızı sağlar.

Yazıcı Özellikleri:

Aşağıdaki menü öğelerini ayarlayın.

Color Mode:

Renkli veya tek renk yazdırmayı seçin.

Press Simulation:

Ofset baskının CMYK mürekkep rengini yeniden üreterek yazdırma yaptığınızda bir CMYK mürekkep rengi seçebilirsiniz.

Ink Save Mode:

Baskı yoğunluğunu azaltarak mürekkep tasarrufu yapar.

Rotate by 180°:

Yazdırma öncesinde verileri 180 derece döndürür.

Bilgisayardan Yazdırma — Mac OS

Kolay Ayarları Kullanarak Yazdırma

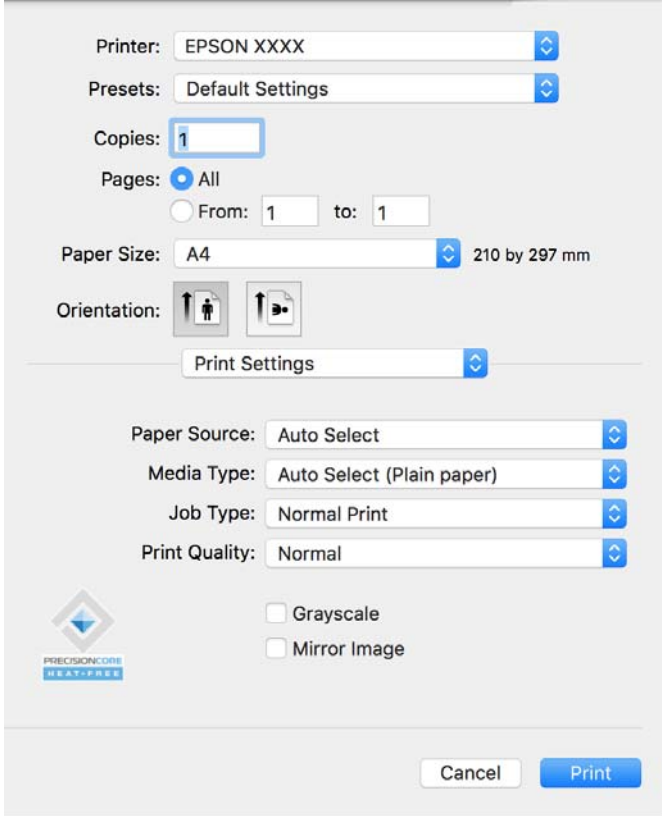


Not:

Uygulamaya bağlı olarak işlemler ve ekranlar farklılık gösterebilir. Ayrıntılar için uygulamanın yardımına bakın.

1. Yazıcıya kağıt yükleyin.
[“Kağıt Yükleme” sayfa 80](#)
2. Yazdırmak istediğiniz dosyayı açın.

3. Yazdırma iletişimine ulaşmak için **Dosya** menüsünden **Yazdır** ögesini veya başka bir komut seçin.
Gerekirse yazdırma penceresini genişletmek için **Ayrıntıları Göster** veya ▼ ögesine tıklayın.
4. Yazıcınızı seçin.
5. Açılır menüden **Yazdırma Ayarları** ögesini seçin.



Not:

macOS Catalina (10.15) veya sonrası, macOS High Sierra (10.13), macOS Sierra (10.12), OS X El Capitan (10.11), OS X Yosemite (10.10), OS X Mavericks (10.9), işletim sistemlerinde **Yazdırma Ayarları** menüsü görüntülenmiyorsa Epson yazıcı sürücüsü doğru şekilde yüklenmemiştir. Aşağıdaki menüden etkinleştirin.

Apple menüden **Sistem Tercihleri > Yazıcılar ve Tarayıcılar** (veya **Yazdır ve Tarama**, **Yazdır ve Faksla**) ögesini seçin, yazıcıyı kaldırın ve sonra yazıcıyı yeniden yükleyin. Yazıcı eklemek için aşağıdakileri takip edin.

[“Orijinal Bir Epson Yazıcı Eklemek \(Yalnızca Mac OS için\)” sayfa 144](#)

macOS Mojave (10.14), TextEdit gibi Apple tarafından üretilen uygulamalarda **Yazdırma Ayarları**’e erişemez.

6. Ayarları gerektiği gibi değiştirin.
Ayrıntılar için yazıcı sürücüsünün menü seçeneklerine bakın.
7. **Yazdır** ögesini tıklatın.

Not:

Yazdırmayı iptal etmek istiyorsanız, bilgisayarda **Dok** içindeki yazıcı simgesini tıklatın. İptal etmek istediğiniz işi seçin ve ardından ilerleme göstergesinin yanındaki **X** ögesine tıklayın. Ancak, bir yazdırma işini tamamen yazıcıya gönderildikten sonra bilgisayardan iptal edemezsiniz. Bu durumda, yazıcının kontrol panelini kullanarak yazdırma işini iptal edin.

İlgili Bilgi

- ➔ “Kullanılabilir Kağıtlar ve Kapasiteler” sayfa 187
- ➔ “Kağıt Türü Listesi” sayfa 79
- ➔ “Yazdırma Ayarları İçin Menü Seçenekleri” sayfa 116

Yazıcı Sürücüsü İçin Menü Seçenekleri

Bir uygulamada yazdırma penceresini açın, yazıcıyı seçin ve sonra yazıcı sürücüsü penceresine erişin.

Not:

Menüler seçtiğiniz seçeneğe göre değişir.

Düzen İçin Menü Seçenekleri

Sayfa/Yaprak:

Bir yaprağa yazdırılacak sayfa sayısını seçin.

Düzen Yönü:

Sayfaların yazdırılacağı sırayı belirtin.

Kenarlık:

Sayfaların çevresine bir kenarlık yazdırır.

Ters sayfa yönelimi:

Yazdırma öncesinde sayfaları 180 derece döndürür. Yazıcıya sabit yönde yüklenen zarf gibi kağıtlar üzerine yazdırma yaparken bu öğeyi seçin.

Yatay döndür:

Bir görüntüyü yazdırmak için ayna görüntüsüne çevirir.

Renk Eşleme İçin Menü Seçenekleri

ColorSync/EPSON Renk Kontrolleri:

Renk ayarlaması yöntemini seçin. Bu seçenekler, renkteki farkı minimuma indirmek için yazıcı ve bilgisayar ekranı arasındaki renkleri ayarlar.

Kağıt İşleme İçin Menü Seçenekleri

Sayfaları harmanla:

Sırayla toplanan ve setler halinde sıralanan çok sayfalı belgeleri yazdırır.

Yazdırılacak Sayfalar:

Yalnızca tek sayfaları veya çift sayfaları yazdırmayı seçin.

Sayfa Sırası:

En üstteki veya son sayfadan yazdırmayı seçin.

Kağıt boyutuna göre ölçekle:

Yüklediğiniz kağıt boyutuna göre ölçekleyecek şekilde yazdırır.

Hedef Kağıt Boyutu:

Üzerine yazdırılacak kağıt boyutunu seçin.

Yalnızca aşağı ölçekle:

Yazdırma verisi yazıcıda yüklü kayıt boyutu için çok büyük olduğunda boyutu azaltmak istediğinizde bunu seçin.

Kapak Sayfası İçin Menü Seçenekleri

İşletim sistemine bağlı olarak bu menü görüntülenmeyebilir.

Kapak Sayfası Yazdır:

Kapak sayfasının yazdırılıp yazdırılmayacağını seçin. Bir arka kapak eklemek istediğinizde, **Belge sonrası** ögesini seçin.

Kapak Sayfası Türü:

Kapak sayfasının içeriğini seçin.

Yazdırma Ayarları İçin Menü Seçenekleri

Kağıt Kaynağı:

Kağıdın beslendiği kağıt kaynağını seçin. Yazıcıdaki yazdırma ayarlarından seçilen kağıt kaynağını otomatik olarak seçmek için **Otomatik Seçim** ögesini seçin.

Ortam Türü:

Yazdırdığımız kağıt türünü seçin. **Otomatik Seçim (Düz kağıt)** ögesini seçerseniz, yazdırma, kağıt türünün yazıcı ayarlarında aşağıdaki şekilde ayarlandığı kağıt kaynağından gerçekleştirilir.

Düz kağıtlar, Recycled, Yüksek kaliteli düz kağıt

Ancak kağıt, yazıcının **Oto Seçme Ayarları** içinde kapalı olarak ayarlanmış bir kağıt kaynağından beslenemez.

İş Türü:

Gizli İş ögesini seçerseniz, yazdırma verileri yazıcıda depolanır ve yazıcının kontrol paneli kullanılarak yalnızca parola girildikten sonra yazdırılabilir. Yardımcı Programlar ekranındaki **Gizli İş Ayarları** bölümünde parolayı ayarlayın.

Baskı Kalitesi:

Yazdırmak için kullanmak istediğiniz baskı kalitesini seçin. Seçenekler kağıt türüne bağlı olarak değişir.

Griölçek:

Siyah veya gri tonlarında yazdırmak istiyorsanız ögesini seçin.

Ayna Yansıması:

Görüntüyü ayna görüntüsü şeklinde yazdırmak için çevirir.

Renk Seçenekleri İçin Menü Seçenekleri

Manuel Ayarlar:

Rengi menüel ayarlar. **Gelişmiş Ayarlar** içinde ayrıntılı ayarları seçebilirsiniz.

PhotoEnhance:

Orijinal resim verisinin kontrastını, doygunluğunu ve parlaklığını otomatik olarak ayarlayarak daha net resimler ve daha canlı renkler üretir.

Kapalı (Renk Ayarı Kullanma):

Rengi herhangi bir şekilde geliştirmeden veya ayarlamadan yazdırın.

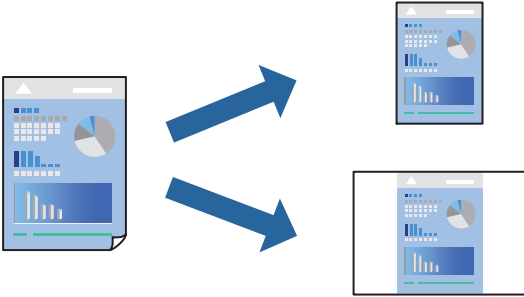
İki taraflı Yazdırma Ayarları İçin Menü Seçenekleri

İki taraflı Yazdırma:

Kağıdın her iki tarafına yazdırır.

Kolay Yazdırma İçin Yazdırma Önyayarlarını Ekleme

Yazıcı sürücüsünde kendi sık kullanılan yazdırma önyayarınızı oluşturursanız, listeden önyayarı seçerek kolayca yazdırabilirsiniz.



1. **Yazdırma Ayarları** ve **Düzen (Kağıt Boyutu, Ortam Türü vb.)** gibi her öğeyi ayarlayın.
2. Geçerli ayarları bir ön ayar olarak kaydetmek için **Önyayarlar**'a tıklayın.
3. **OK**'a tıklayın.

Not:

*Eklenen bir önyayarı silmek için **Ön Ayarlar > Ön Ayarları Göster** öğesine tıklayın, listeden silmek istediğiniz önyayar adını seçin ve ardından silin.*

4. **Yazdır** öğesine tıklayın.

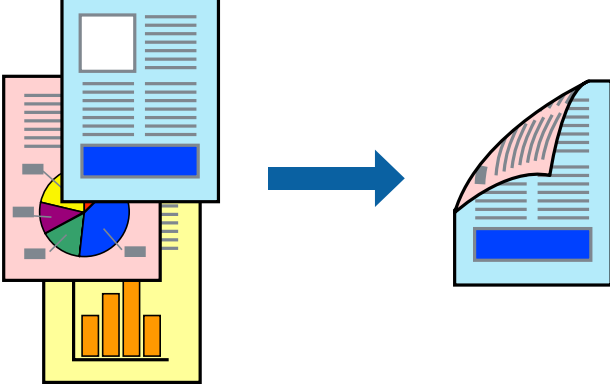
Aynı ayarları kullanarak bir sonraki yazdırmak istediğinizde, kayıtlı önyayar adını **Önyayarlar**'dan seçin.

İlgili Bilgi

- ➔ “Kağıt Yükleme” sayfa 80
- ➔ “Kolay Ayarları Kullanarak Yazdırma” sayfa 113

2- Taraflı Yazdırma

Kağıdın her iki tarafına yazdırabilirsiniz.



Not:

- 2- taraflı yazdırmaya uygun olmayan kağıt kullanmanız durumunda baskı kalitesi düşebilir ve kağıt sıkışmaları meydana gelebilir.

[“2 Taraflı Yazdırma İçin Kağıt” sayfa 190](#)

- Kağıda ve veriye bağlı olarak mürekkep sayfanın diğer tarafına geçebilir.

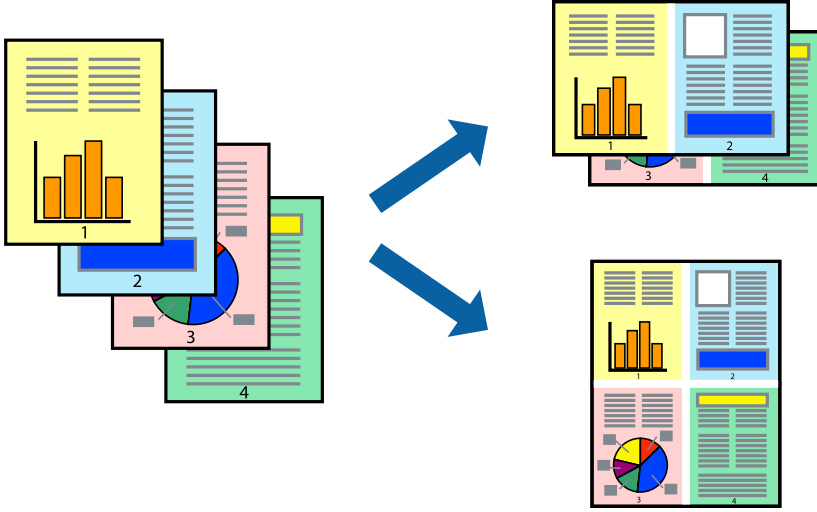
1. Açılır menüden **İki taraflı Yazdırma Ayarları** ögesini seçin.
2. **İki taraflı Yazdırma** içinden ciltleri seçin.
3. Diğer öğeleri gerektiği gibi ayarlayın.
4. **Yazdır** ögesine tıklayın.

İlgili Bilgi

- ➔ [“Kullanılabilir Kağıtlar ve Kapasiteler” sayfa 187](#)
- ➔ [“Kağıt Yükleme” sayfa 80](#)
- ➔ [“Kolay Ayarları Kullanarak Yazdırma” sayfa 113](#)

Birden Fazla Sayfayı bir Sayfaya Yazdırma

Birkaç sayfalık veriyi tek bir kağıda yazdırabilirsiniz.



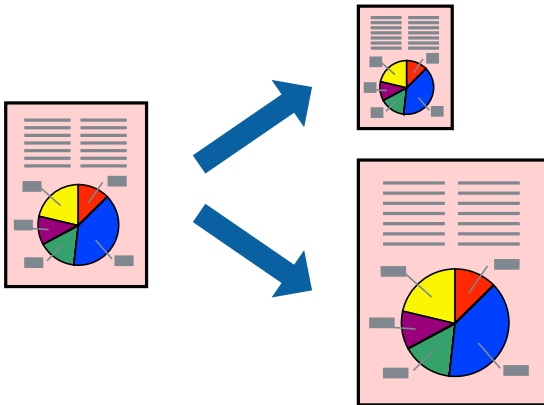
1. Açılır menüden **Düzen**'i seçin.
2. Sayfa sayısını **Yaprak Başına Sayfa Adedi**, **Yerleşim Yönü** (sayfa sırası) ve **Kenar** seçeneklerinden seçin.
“Düzen İçin Menü Seçenekleri” sayfa 115
3. Gereken diğer öğeleri ayarlayın.
4. **Yazdır** öğesine tıklayın.

İlgili Bilgi

- ➔ “Kağıt Yükleme” sayfa 80
- ➔ “Kolay Ayarları Kullanarak Yazdırma” sayfa 113

Kağıt Boyutuna Uydurarak Yazdırma

Yazıcıya yüklediğiniz kağıt boyutunu Hedef Kağıt Boyutu ayarı olarak seçin.



1. Uygulamada belirlediğiniz kağıt boyutunu **Kağıt Boyutu** ayarı olarak seçin.

2. Açılan menüden **Kağıt İşleme**'yi seçin.
3. **Kağıt boyutuna göre ölçekle**'yi seçin.
4. Yazıcıya yüklediğiniz kağıt boyutunu **Hedef Kağıt Boyutu** ayarı olarak seçin.
5. Gereken diğer öğeleri ayarlayın.
6. **Yazdır** öğesine tıklayın.

İlgili Bilgi

- ➔ “Kağıt Yükleme” sayfa 80
- ➔ “Kolay Ayarları Kullanarak Yazdırma” sayfa 113

Herhangi Bir Büyütme Oranında Küçültülmüş veya Büyütülmüş Belge Yazdırma

Bir belgenin boyutunu belirli bir yüzde olarak küçültebilir veya büyütebilirsiniz.



Not:

Uygulamaya bağlı olarak işlemler farklılık gösterir. Ayrıntılar için uygulamanın yardımına bakın.

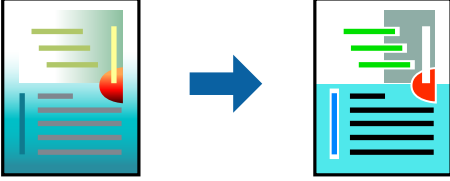
1. Aşağıdakilerden birini yapın.
 - Uygulamanın **Dosya** menüsünden **Yazdır**'i seçin. **Sayfa Düzeni** seçeneğine tıklayın ve ardından **Biçim** içinden yazıcınızı seçin. Yazdırılacak verinin boyutunu **Sayfa Boyutu** içinden seçin, **Ölçek** içine bir yüzde girin ve ardından **Tamam** seçeneğine tıklayın.
 - Uygulamanın **Dosya** menüsünden **Sayfa Düzeni** öğesini seçin. Yazıcınızı **Biçim** içinden seçin. Yazdırılacak verinin boyutunu **Sayfa Boyutu** içinden seçin, **Ölçek** içine bir yüzde girin ve ardından **Tamam** seçeneğine tıklayın. **Dosya** menüsünden **Yazdır**'i seçin.
2. Yazıcınızı **Yazıcı** menüsünden seçin.
3. Diğer öğeleri gerektiği gibi ayarlayın.
4. **Yazdır** öğesini tıklatın.

İlgili Bilgi

- ➔ “Kağıt Yükleme” sayfa 80
- ➔ “Kolay Ayarları Kullanarak Yazdırma” sayfa 113

Yazdırma Rengini Ayarlama

Yazdırma işlemi için kullanılan renkleri ayarlayabilirsiniz. Bu ayarlamalar orijinal veriye uygulanmaz.



PhotoEnhance özelliği orijinal resim verisinin kontrastını, doygunluğunu ve parlaklığını otomatik olarak ayarlayarak daha net resimler ve daha canlı renkler üretir.

Not:

PhotoEnhance konu konumunu analiz ederek rengi ayarlar. Bu nedenle eğer konu konumunu resmi küçülterek, büyüterek, kırparak veya döndürerek değiştirdiyse, renk beklenmeyen şekilde değişebilir. Resim odak dışındaysa, ton doğal olmayabilir. Renk değiştirilir veya yapay hale gelirse, **PhotoEnhance** dışında bir modda yazdırın.

1. Açılır menüden **Renk Eşleme** ögesini ve ardından **EPSON Renk Kontrolleri** ögesini seçin.
2. Açılır menüden **Renk Seçenekleri** ögesini ve ardından mevcut seçeneklerden birini seçin.
3. **Gelişmiş Ayarlar** seçeneğinin yanında bulunan oka tıklayın ve gerekli ayarlamaları yapın.
4. Gereken diğer öğeleri ayarlayın.
5. **Yazdır** ögesine tıklayın.

İlgili Bilgi

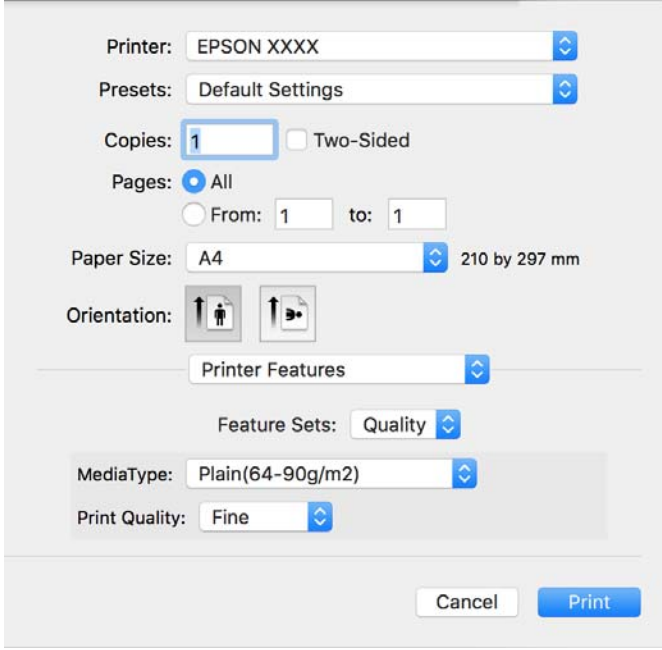
- ➔ “Kağıt Yükleme” sayfa 80
- ➔ “Kolay Ayarları Kullanarak Yazdırma” sayfa 113

Mac OS'da PostScript Yazıcı Sürücüsünden Yazdırma

PostScript Yazıcı Sürücüsü, bir PostScript Sayfa Açıklaması Dili kullanarak yazdırma komutlarını bir yazıcıya çıkaran bir sürücüdür.

1. Yazdırmak istediğiniz dosyayı açın.
Henüz kağıt yüklü değilse yazıcıya kağıt yükleyin.
2. **Dosya** menüsünden **Yazdır** veya **Yazdırma Ayarı** ögesini seçin.
Gerekirse yazdırma penceresini genişletmek için **Ayrıntıları Göster** veya ▼ ögesine tıklayın.
3. Yazıcınızı seçin.

4. Açılan menüden **Yazdırma Özellikleri**'ni seçin.



5. Ayarları gerektiği gibi değiştirin.

Ayrıntılar için yazıcı sürücüsünün menü seçeneklerine bakın.

6. **Yazdır** ögesine tıklayın.

İlgili Bilgi

- ➔ “Kullanılabilir Kağıtlar ve Kapasiteler” sayfa 187
- ➔ “Kağıt Yükleme” sayfa 80
- ➔ “Kağıt Türü Listesi” sayfa 79
- ➔ “Yazıcı Özellikleri İçin Menü Seçenekleri” sayfa 124

PostScript Yazıcı Sürücüsü İçin Menü Seçenekleri

Bir uygulamada yazdırma penceresini açın, yazıcıyı seçin ve sonra yazıcı sürücüsü penceresine erişin.

Not:

Menüler seçtiğiniz seçeneğe göre değişir.

Düzen İçin Menü Seçenekleri

Sayfa/Yaprak:

Bir yaprağa yazdırılacak sayfa sayısını seçin.

Düzen Yönü:

Sayfaların yazdırılacağı sırayı belirtin.

Kenarlık:

Sayfaların çevresine bir kenarlık yazdırır.

İki Taraflı:

2 taraflı yazdırma yapmanızı sağlar.

Ters sayfa yönelimi:

Yazdırma öncesinde sayfaları 180 derece döndürür.

Yatay döndür:

Görüntüyü ayna görüntüsü şeklinde yazdırmak için çevirir.

Renk Eşleme İçin Menü Seçenekleri

ColorSync/Yazıcıda:

Renk ayarlama yöntemini seçin. Bu seçenekler, renkteki farkı minimuma indirmek için yazıcı ve bilgisayar ekranı arasındaki rengi ayarlar.

Kağıt İşleme İçin Menü Seçenekleri

Sayfaları harmanla:

Sırayla toplanan ve setler halinde sıralanan çok sayfalı belgeleri yazdırır.

Yazdırılacak Sayfalar:

Yalnızca tek sayfaları veya çift sayfaları yazdırmayı seçin.

Sayfa Sırası:

En üst veya son sayfadan yazdırmayı seçin.

Kağıt boyutuna göre ölçekle:

Yüklediğiniz kağıt boyutuna göre ölçekleyecek şekilde yazdırır.

Hedef Kağıt Boyutu:

Üzerine yazdırılacak kağıt boyutunu seçin.

Yalnızca aşağı ölçekle:

Belgenin boyutunu azaltırken seçin.

Kağıt Besleme İçin Menü Seçenekleri

Kağıdın beslendiği kağıt kaynağını seçin.

Şundan İtibaren Tüm Sayfalar:

Otomatik Seç seçildiğinde yazıcıdaki **Kâğıt Ayarı** ile eşleşen kağıt kaynağı otomatik seçilir.

İlk Sayfa Başlangıcı/Kalan Başlangıcı:

Sayfa için kağıt kaynağını da seçebilirsiniz.

Kapak Sayfası İçin Menü Seçenekleri

İşletim sistemine bağlı olarak bu menü görüntülenmeyebilir.

Kapak Sayfası Yazdır:

Kapak sayfasının yazdırılıp yazdırılmayacağını seçin. Bir arka kapak eklemek istediğinizde, **Belge sonrası** öğesini seçin.

Kapak Sayfası Türü:

Kapak sayfasının içeriğini seçin.

İş Ayarları İçin Menü Seçenekleri

Gizli İş:

Yazdırma işine bir parola girmenizi sağlar.

Kullanıcı Adı:

Bir kullanıcı adı girin.

İş Adı:

Bir iş adı girin.

Parola:

Bir parola girin.

Yazıcı Özellikleri İçin Menü Seçenekleri

Özellik Setleri:

Quality:

MediaType:

Yazdırdığınız kağıt türünü seçin. **Belirtilmemiş** öğesini seçerseniz, yazdırma, kağıt türünün yazıcı ayarlarında aşağıdaki şekilde ayarlandığı kağıt kaynağından gerçekleştirilir.

Düz kağıtlar, Recycled, Yüksek kaliteli düz kağıt

Ancak kağıt, yazıcının **Oto Seçme Ayarları** içinde kapalı olarak ayarlanmış bir kağıt kaynağından beslenemez.

Print Quality:

Yazdırmak için kullanmak istediğiniz yazdırma kalitesini seçin.

Renk:

Color Mode:

Renkli veya tek renk yazdırmayı seçin.

Press Simulation:

Ofset baskının CMYK mürekkep rengini yeniden üreterek yazdırma yaptığınızda bir CMYK mürekkep rengi seçebilirsiniz.

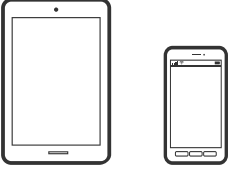
Diğerleri:

Ink Save Mode:

Baskı yoğunluğunu azaltarak mürekkep tasarrufu yapar.

Akıllı Cihazlardan Belgeleri Yazdırma

Akıllı telefon veya tablet gibi bir akıllı bir cihazdan belgeleri yazdırabilirsiniz.



Epson Smart Panel Kullanarak Yazdırma

Epson Smart Panel, akıllı telefon veya tablet gibi akıllı bir cihazdan yazdırma dahil yazıcı işlemlerini kolayca gerçekleştirmenizi sağlayan bir uygulamadır. Yazıcıyı ve akıllı cihazı kablosuz bir ağ üzerinden birbirine bağlayabilir, mürekkep seviyelerini ve yazıcı durumunu kontrol edebilir ve bir hata oluşursa çözümlere bakabilirsiniz.



Aşağıdaki URL veya QR kodundan Epson Smart Panel'i yükleyin.

<https://support.epson.net/smpdl/>



Epson Smart Panel'i başlatıp, ardından ana ekranda yazdırma menüsünü seçin.

AirPrint Kullanarak Belgeleri Yazdırma

AirPrint, iPhone, iPad, iPod touch ve Mac'ten sürücülerini yükleme veya yazılım indirme gereksinimi olmadan anında kablosuz yazdırma sağlar.



Not:

Yazıcınızın kontrol panelindeki kağıt yapılandırma mesajlarını devre dışı bıraktıysanız AirPrint kullanamazsınız. Gerekirse mesajları etkinleştirmek için aşağıdaki bağlantıya bakın.

1. Yazıcınızı kablosuz yazdırma için ayarlayın. Aşağıdaki bağlantıya bakın.

<https://epson.sn>

2. Apple aygıtını yazıcınızın kullandığıyla aynı kablosuz ağa bağlayın.
3. Aygıtınızdan yazıcıya iş göndererek yazdırma işlemi gerçekleştirin.

Not:

Ayrıntılar için Apple web sitesindeki AirPrint sayfasına bakın.

İlgili Bilgi

➔ “Bir Bağlantı Kurulduğu Halde Yazdıramıyor (iOS)” sayfa 162

Epson Print Enabler'ı Kullanarak Yazdırma

Belgelerinizi, e-postalarınızı, fotoğraflarınızı ve web sayfalarınızı Android doğrudan telefonunuzdan veya tabletinizden (Android v 4.4 veya üstü) yazdırabilirsiniz. Birkaç dokunuşla Android aygıtınız aynı kablosuz ağa bağlı Epson yazıcıyı keşfedecektir.

Epson Print Enabler'ı Google Play'den arayın ve yükleyin.

Android aygıtınızda **Ayarlar** sekmesine gidin, **Yazdırma** seçeneğini seçin ve ardından Epson Print Enabler'ı etkinleştirin. Chrome gibi bir Android uygulamasından menü simgesine dokununuz ve ekrandakileri yazdırın.

Not:

Yazıcınızı göremiyorsanız **Tüm Yazıcılar'a** dokununuz ve yazıcınızı seçin.

Mopria Print Service Kullanarak Yazdırma

Mopria Print Service, Android akıllı telefonlar veya tabletlerden anında kablosuz yazdırmayı sağlar.

Google Play'den Mopria Print Service'ı yükleyin.



Daha fazla ayrıntı için <https://mopria.org> adresindeki Mopria web sitesine bakın.

Zarflara Yazdırma

Bilgisayardan Zarflara Yazdırma (Windows)

1. Yazıcıya zarfları yükleyin.
“Kağıt Yükleme” sayfa 80
2. Yazdırmak istediğiniz dosyayı açın.
3. Yazıcı sürücüsü penceresine erişin.
4. **Ana** sekmesinde **Kağıt Boyutu** içinden zarf boyutunu seçin ve sonra **Kağıt Türü** içinden **Zarf** ögesini seçin.
5. **Ana** ve **Daha Fazla Seçenek** sekmelerinde diğer öğeleri gerektiği gibi ayarlayın ve sonra **Tamam** ögesini tıkklatın.
6. **Yazdır** ögesini tıkklatın.

Bilgisayardan Zarflara Yazdırma (Mac OS)

1. Yazıcıya zarfları yükleyin.
“Kağıt Yükleme” sayfa 80
2. Yazdırmak istediğiniz dosyayı açın.
3. Yazdırma iletişimine ulaşmak için **Dosya** menüsünden **Yazdır** ögesini veya başka bir komut seçin.
4. **Kağıt Boyutu** ayarıyla aynı boyutu seçin.
5. Açılır menüden **Yazdırma Ayarları** ögesini seçin.
6. **Ortam Türü** ayarı olarak **Zarf1** seçin.
7. Diğer öğeleri gerektiği gibi ayarlayın.
8. **Yazdır** ögesini tıkklatın.

Web Sayfalarını Yazdırma

Akıllı Cihazlardan Web Sayfalarını Yazdırma

Aşağıdaki URL veya QR kodundan Epson Smart Panel'i yükleyin.

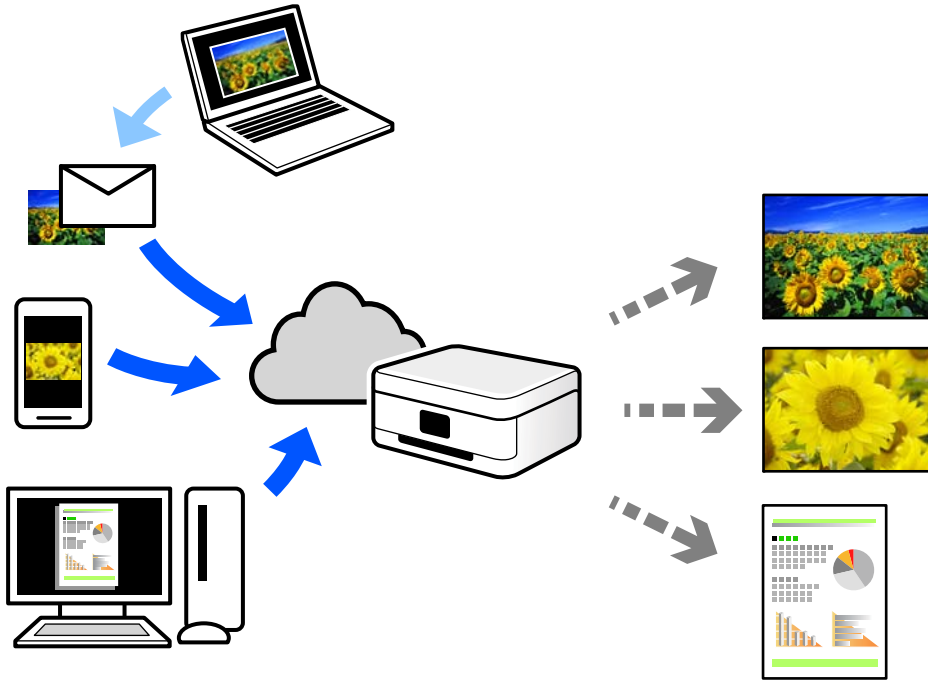
<https://support.epson.net/smpdl/>



Web tarayıcısı uygulamanızda yazdırmak istediğiniz web sayfasını açın. Web tarayıcı uygulamasının menüsünden **Paylaş** ögesine dokununuz, **Smart Panel** ögesini seçin ve ardından yazdırmaya başlayın.

Bulut Hizmeti Kullanarak Yazdırma

Epson Connect'i İnternet üzerinden kullanarak herhangi bir zamanda ve herhangi bir yerden akıllı telefonunuz, tablet bilgisayarınız veya dizüstü bilgisayarınızla kolayca yazdırma yapabilirsiniz. Bu hizmeti kullanmak için kullanıcıyı ve yazıcıyı Epson Connect'te kaydetmeniz gerekir.



İnternet'te bulunan özellikler şu şekildedir.

Email Print

Yazıcıya atanmış bir e-posta adresine belge veya resim gibi ekleri içeren bir e-posta gönderdiğinizde, bu e-postayı ve ekleri ev veya ofis yazıcınız gibi uzak konumlardan yazdırabilirsiniz.

Remote Print Driver

Bu, Uzak Yazdırma Sürücüsü tarafından desteklenen paylaşılan bir sürücüdür. Uzak bir konumda bir yazıcı kullanarak yazdırırken, normal uygulamalar penceresindeki yazıcıyı değiştirerek yazdırabilirsiniz.

Kurma veya yazdırma hakkında ayrıntılar için Epson Connect web portalına bakın.


<https://www.epsonconnect.com/>

<http://www.epsonconnect.eu> (yalnızca Avrupa)

Yazıcının Bakımını Yapma

Sarf Malzemelerinin Durumunu Kontrol Etme.	130
Baskı Kalitesini İyileştirme.	131
Yazıcıyı Temizleme.	137

Sarf Malzemelerinin Durumunu Kontrol Etme

Yazıcının kontrol panelinden yaklaşık mürekkep seviyelerini ve bakım kutusunun yaklaşık kullanım ömrünü izleyebilirsiniz. Ana ekranda  ögesini seçin.

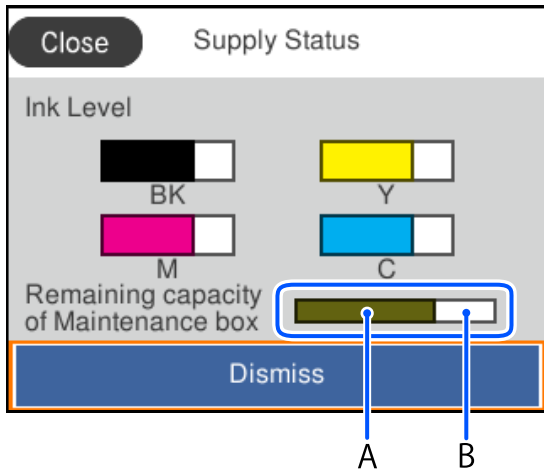
Bir ögeyi seçmek için ▲ ▼ ◀ ▶ düğmelerini kullanın ve sonra OK düğmesine basın.

Not:

Aşağıda, bakım kutusundaki boş alan miktarı gösterilmektedir.

A:Boş alan

B:Atık mürekkep miktarı



Mürekkep seviyesi düşük mesajı görüntülenirken yazdırmaya devam edebilirsiniz. Gerektiğinde mürekkep besleme üniteleri'yi değiştirin.

Not:

Ayrıca, yaklaşık mürekkep seviyelerini ve bakım kutusunun yaklaşık servis ömrünü yazıcı sürücüsünün durum monitöründen kontrol edebilirsiniz.

Windows

Bakım sekmesinde **EPSON Status Monitor 3** ögesini tıklatın.

EPSON Status Monitor 3 devre dışıysa **Genişletilmiş Ayarlar** ögesine (**Bakım** sekmesinde) tıklayın ve sonra **EPSON Status Monitor 3'ü Etkinleştir** ögesini seçin.

Mac OS

Apple menüsü > **Sistem Tercihleri** > **Yazıcılar ve Tarayıcılar** (veya **Yazdır ve Tarama, Yazdır ve Faksla**) > Epson(XXXX) > **Seçenekler ve Sarf Malzemeleri** > **Yardımcı Program** > **Yazıcı Yardımcı Programını Aç** > **EPSON Status Monitor**

İlgili Bilgi

➔ “Mürekkep Besleme Ünitelerini Değiştirme Zamanı” sayfa 174

➔ “Bakım Kutusunu Değiştirmenin Zamanı Geldi” sayfa 179

Baskı Kalitesini İyileştirme

Yazdırma Kalitesini Ayarlama

Hizalanmamış dikey çizgiler, bulanık görüntüler veya yatay bantla karşılaşırsanız yazdırma kalitesini ayarlayın. Kağıt başına yazdırma kalitesini ayarlamak istiyorsanız önce bu ayarı yapın. Kağıt başına ayarı yaptıktan sonra bu ayarı yaparsanız kağıt başına ayar değeri sıfırlanır.

1. Yazıcıya A4 boyutunda düz kağıt yükleyin.

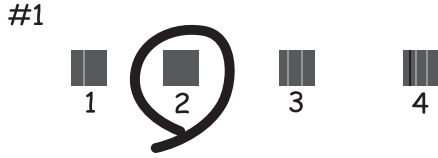
2. Yazıcının kontrol panelinde **Bakım** ögesini seçin.

Bir ögeyi seçmek için ▲ ▼ ◀ ▶ düğmelerini kullanın ve sonra OK düğmesine basın.

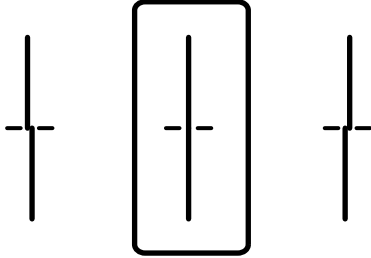
3. **Yazdırma Kalitesi Ayarı** ögesini seçin.

4. Yazdırma başlığı hizalama için desenleri yazdırmak için ekrandaki talimatları izleyin ve sonra yazdırma başlığını hizalayın.

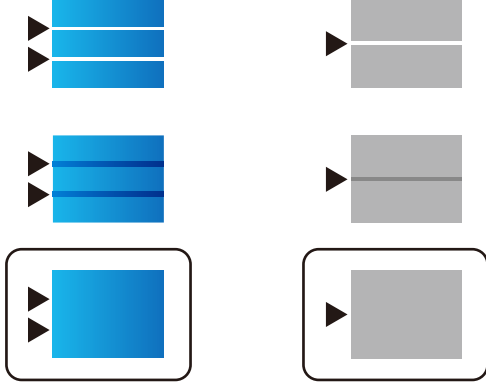
- Bu desen çıktılarınız bulanık görünürse hizalamayı gerçekleştirmenizi sağlar.
En aralıksız desene ait sayıyı bulun ve seçin.



- Bu desen dikey çizgiler hizalanmamış görünürse hizalamayı gerçekleştirmenizi sağlar.
Hizasız dikey çizgisi en az olan desenin sayısını bulun ve seçin.



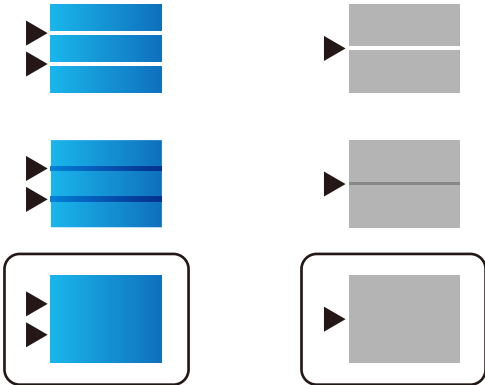
- Bu desen düzenli aralıklarla yatay bant görürseniz hizalamayı gerçekleştirmenizi sağlar. En az ayrılan ve örtüşen desen sayısını bulun ve girin.



Kağıt Başına Yazdırma Kalitesini Ayarlama

Kağıt başına yazdırma kalitesi ayarlarını yapın. Düz kağıt, geri dönüştürülmüş kağıt, yüksek kaliteli düz kağıt, önceden basılı kağıt, renkli kağıt, antetli kağıt ve kalın kağıt 1 desteklenir.

1. Yazıcıya yazdırma kalitesini ayarlamak istediğiniz kağıdı yükleyin.
2. Yazıcının kontrol panelinde **Bakım** ögesini seçin.
Bir ögeyi seçmek için ▲ ▼ ◀ ▶ düğmelerini kullanın ve sonra OK düğmesine basın.
3. **Sayfa Başına Yazdırma Kalitesi Ayarı** ögesini seçin.
4. **Yazdırma Deseni** veya **Ayarlı Değeri Girin** ögesinden nasıl ayarlayacağınızı seçin.
5. Yazıcıya yüklediğiniz kağıt türünü seçin.
6. Yazdırma başlığını hizalamak için ekrandaki talimatları izleyin.
Düzenli aralıklarla yatay bantlar görüyorsanız bu düzen onu ayarlar.
En az ayrılan ve örtüşen desen sayısını bulun ve girin.



Not:

Kalitesi ayarlanabilen kağıt yazdırırken, yazıcı sürücüsü için **Kağıt Türü** ögesinde **Otomatik Seçim (düz kağıtlar)** ögesini seçin, böylece ayarlama değeri otomatik uygulanır.

7. Bilgi ekranını kapatın.

Bu ayarlama yapıldıktan sonra yazdırma kalitesi iyileşmezse, standart ayarlama değerlerini ayarlamak için **Yazdırma Kalitesi Ayarı** işlemini gerçekleştirin ve ardından kağıt türüne göre ayarlamaları tekrar yapın.

Yazdırma Başlığını Kontrol Etme ve Temizleme

Başlıklar tıkalıysa çıktılar soluk olur, görünür bantlar vardır veya beklenmeyen renkler görülür. Başlıklar ciddi şekilde tıkanırsa boş bir sayfa yazdırılacaktır. Yazdırma kalitesi düştüğünde, önce başlıkların tıkalı olup olmadığını kontrol etmek için başlık kontrolü özelliğini kullanın. Başlıklar tıkalıysa yazdırma başlığını temizleyin.



Önemli:

- Kafa temizleme işlemi sırasında mürekkep kapağını açmayın ya da yazıcıyı kapatmayın. Kafa temizleme işlemi tamamlanmazsa yazdırma işlemi gerçekleştirilemez.*
- Kafa temizleme mürekkep tüketir ve gereğinden fazla yapılamamalıdır.*
- Mürekkep azaldığında yazdırma kafasını temizleyebilirsiniz.*
- Başlık kontrolü ve kafa temizleme işlemini 3 kez yaptırdıktan sonra baskı kalitesi iyileşmediyse yazdırmadan en az 12 saat bekleyin ve gerekirse başlık kontrolünü gerçekleştirin ve kafa temizlemeyi tekrarlayın. ⏪ düğmesini kullanarak yazıcıyı kapatmanızı öneririz. Baskı kalitesi halen iyileşmediyse, Epson destek ile iletişime geçin.*
- Yazdırma başlığının kurummasını önlemek için güç açıkken yazıcı fişini çekmeyin.*

Yazıcının kontrol panelini kullanarak yazdırma başlığını kontrol edebilir ve temizleyebilirsiniz.

1. Yazıcının kontrol panelinde **Bakım** ögesini seçin.

Bir öğeyi seçmek için ▲ ▼ ◀ ▶ düğmelerini kullanın ve sonra OK düğmesine basın.

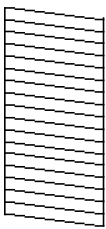
2. **Yazdırma Kafası Başlık Kontrolü** ögesini seçin.

3. Kağıdı yüklemek ve baskı kontrol deseni yazdırmak için ekrandaki talimatları izleyin.

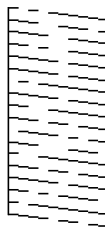
4. Yazdırılan deseni inceleyin.

- “NG” deseninde gösterildiği gibi kesik çizgiler veya eksik segmentler varsa, yazdırma kafası başlıkları tıkanmış olabilir. Sonraki adıma gidin.
- Aşağıdaki “OK” deseninde olduğu gibi kesik çizgi veya eksik segment görmüyorsanız, başlıklar tıkanmamıştır. Yazdırma kafası temizleme gerekmez. Çıkmak için ögesini seçin.

OK



NG



5. ögesini seçin.

6. Yazdırma kafasını temizlemek için ekrandaki talimatları izleyin.
7. Temizleme işlemi tamamlandığında tekrar püskürtme denetimi deseni yazdırmak için ekrandaki talimatları izleyin. Tüm çizgiler tamamen yazdırılana kadar temizleme ve yazdırmayı tekrarlayın.

Başlık tıkanmasını önleme

Yazıcıyı açıp kapatırken her zaman güç düğmesini kullanın.

Güç kablosunun bağlantısını kesmeden önce güç ışığının sönmük olduğunu kontrol edin.

Kapatılmazsa mürekkebin kendisi kuruyabilir. Dolma kalemin veya yağ ölçer kaleminin kurummasını önlemek için kapağını kapattığınız gibi mürekkebin kurummasını önlemek için yazdırma başlığının düzgün kapatıldığından emin olun.

Yazıcı çalışırken elektrik kablosu çıkarıldığında veya elektrik kesintisi olduğunda, yazdırma başlığı düzgün kapatılmayabilir. Başlıkların (mürekkep çıkışları) tıkanmasına neden olacak şekilde yazdırma başlığı olduğu gibi bırakılırsa kurur.

Bu gibi durumlarda, yazdırma başlığını kapatmak için yazıcıyı en kısa sürede yeniden açıp kapatın.

Çizgili Hat Hizalama

Dikey çizgiler hizalanmamış görünüyorsa çizgili hatları hizalayın.

1. Yazıcının kontrol panelinde **Bakım** ögesini seçin.
Bir ögeyi seçmek için ▲ ▼ ◀ ▶ düğmelerini kullanın ve sonra OK düğmesine basın.
2. **Çizgili Hat Hizalama** ögesini seçin.
3. Ekrandaki talimatları izleyin.

Mürekkep Lekeleri için Kağıt Yolunu Temizleme

Çıktılar lekeli veya eskimiş görünüyorsa, içerideki ruloyu temizleyin.



Önemli:

Yazıcının içini temizlemek için kağıt mendil kullanmayın. Yazdırma başlığı başlıkları tiftikle tıkanabilir.

1. Yazıcının kontrol panelinde **Bakım** ögesini seçin.
Bir ögeyi seçmek için ▲ ▼ ◀ ▶ düğmelerini kullanın ve sonra OK düğmesine basın.
2. **Kağıt Kılavznu Tmzleme** ögesini seçin.
3. Kağıdı yüklemek ve kağıt yolunu temizlemek için ekrandaki talimatları izleyin.
4. Kağıda mürekkep bulaşmayana kadar bu işlemi tekrarlayın.

Yarı Saydam Filmi Temizleme

Yazdırma başlığının hizalanması veya kağıt yolunun temizlenmesi sonrasında çıktılarda iyileşme olmazsa yazıcı içindeki yarı saydam filmde lekelenme oluşmuş olabilir.


Gereken malzemeler:

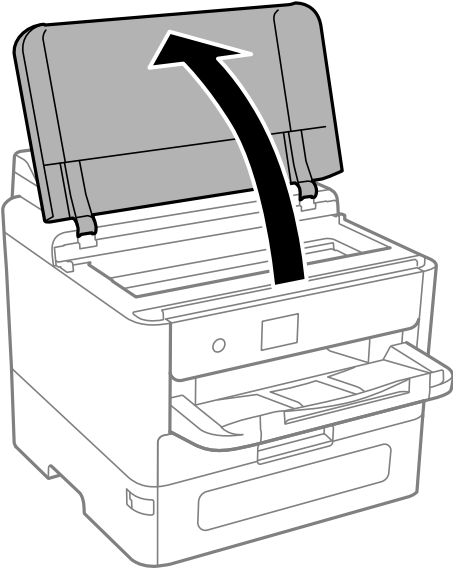
- Kulak temizleme çubuğu (birkaç adet)
- Birkaç damla deterjan eklenmiş su (1/4 kap musluk suyuna 2 veya 3 damla kadar)
- Lekelerin kontrol edilmesi için ışık



Önemli:

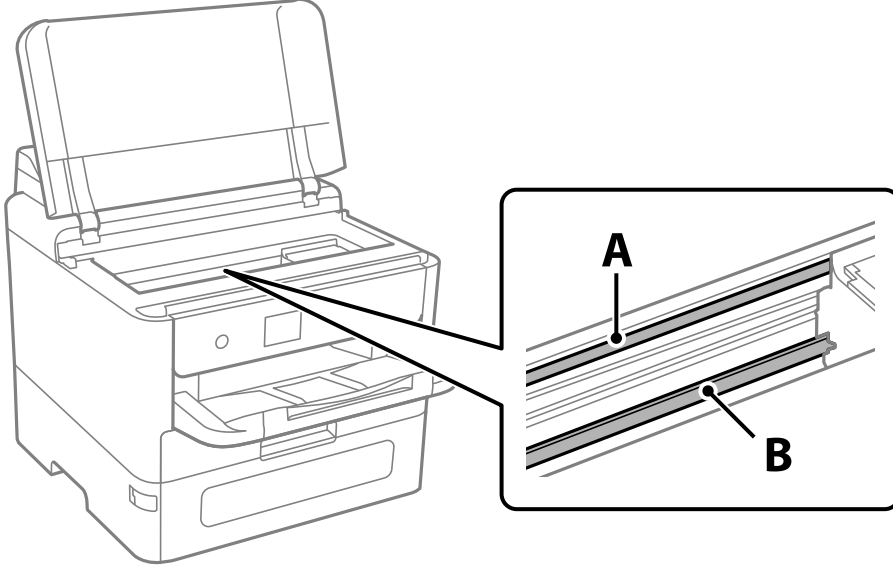
Birkaç damla deterjan içeren su dışında bir temizleme sıvısı kullanmayın.

1.  düğmesine basarak yazıcıyı kapatın.
2. Yazıcı kapağını açın.



3. Yarı saydam filmde lekelenme olup olmadığını kontrol edin. Işık kullanmanız halinde lekelenmeleri daha kolay görebilirsiniz.

Yarı saydam film üzerinde lekeler (parmak izi veya gres gibi) varsa (A) sonraki adıma gidin.



A: yarı saydam film

B: ray

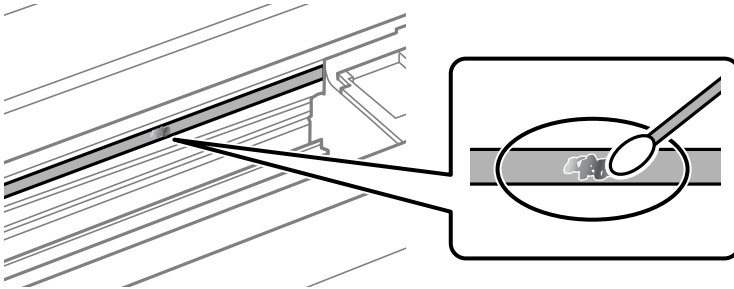


Önemli:

Raya (B) dokunmamaya özen gösterin. Aksi takdirde yazdırma işlemini gerçekleştiremeyebilirsiniz. İşlemler için gerekli olduğundan ray üzerindeki gresi silmeyin.

4. Bir kulak temizleme çubuğunu birkaç damla deterjan içeren su ile damlalar aşağı akmayacak kadar nemlendirin ve lekelenmiş bölümü silin.

Yazıcının içine yapışan mürekkebe dokunmamaya dikkat edin.



Önemli:

Lekeyi nazikçe silin. Kulak temizleme çubuğunu filme çok sert bastırmanız halinde, film yayları yerinden çıkabilir ve yazıcı zarar görebilir.

5. Filmi silmek için yeni ve kuru bir kulak temizleme çubuğu kullanın.



Önemli:

Film üzerinde herhangi bir lif kalmadığından emin olun.

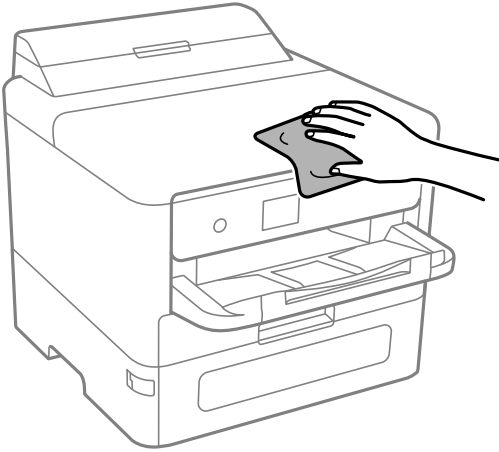
Not:

Lekelerin yayılmasını önlemek için kulak temizleme çubuğunu sıklıkla yenisiyle değiştirin.

6. 4 ve 5. adımları filmde leke kalmayınca kadar yineleyin.
7. Filmde leke olup olmadığını gözle kontrol edin.

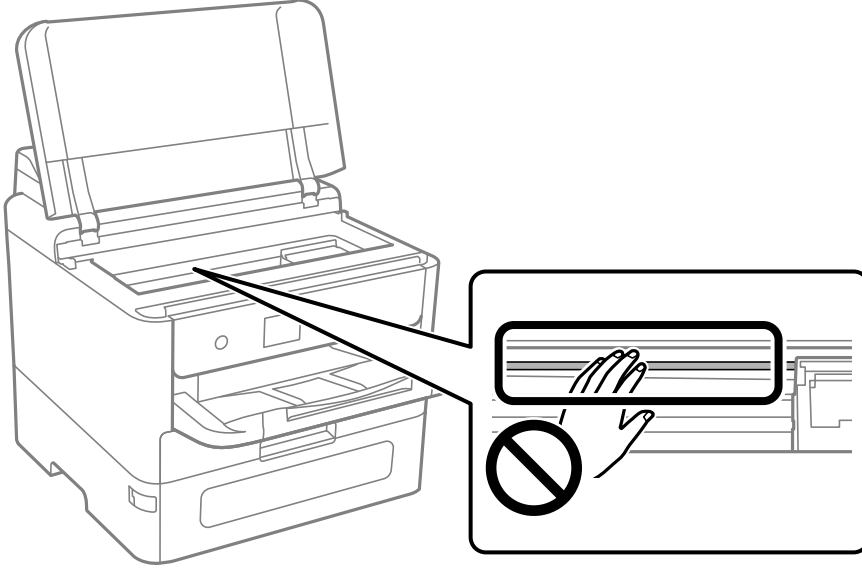
Yazıcıyı Temizleme

Bileşenler ve muhafaza kirli veya tozluysa yazıcıyı kapatın ve bunları suyla nemlendirilmiş yumuşak, temiz bir bezle temizleyin. Kiri gideremiyorsanız, nemli beze az miktarda hafif deterjan eklemeyi deneyin.



! Önemli:

- ❑ Yazıcı mekanizması veya elektrikli bileşenler içine su girmemesine dikkat edin. Aksi halde, yazıcı hasar görebilir.
- ❑ Bileşenleri temizlemek için kesinlikle alkol veya boya tineri kullanmayın. Bu kimyasallar zarar verebilir.
- ❑ Aşağıdaki çizimde gösterilen parçalara dokunmayın. Bu, arızaya neden olabilir.



Şu Durumlarda

Bilgisayar Olarak Deęiřtirirken.	140
Uygulamaları Ayrı Ayrı Yükleme veya Kaldırma.	140
Bilgisayara Bağlanmak İçin Ayarlar Yapma.	146
Yazıcının Ağ Bağlantı Durumunu Kontrol Etme (Ağ Bağlantısı Raporu).	146
Akıllı Bir Cihazı ve Yazıcıyı Doğrudan Bağlama (Wi-Fi Direct).	147
Baęlantıyı Wi-Fi'dan USB'ye Deęiřtirme.	151
Yazıcıyı Taşıma ve Depolama.	152

Bilgisayar Olarak Deęiřtirirken

Ařaęıdakiler yalnızca kullanıcı iřlemlerine izin veriliyorsa gerekleřtirilmelidir.

Yeni bilgisayara yazıcı sürücüsünü ve dięer yazılımları yüklemeniz gerekir.

Ařaęıdaki web sitesine eriřin ve sonra ürünün adını girin. **Kurulum** öęesine gidin ve sonra ayarlamayı bařlatın. Ekrandaki talimatları izleyin.

<https://epson.sn>

Uygulamaları Ayrı Ayrı Yükleme veya Kaldırma

Bilgisayarınızı aęa baęlayın ve web sitesinden uygulamaların en son sürümünü yükleyin. Bilgisayarınızda yönetici olarak oturum açın. Bilgisayar sorarsa yönetici parolasını girin.

Uygulamaları Ayrı Ayrı Yükleme

Not:

Uygulamayı tekrar yüklerken uygulamayı öncelikle kaldırmanız gerekir.

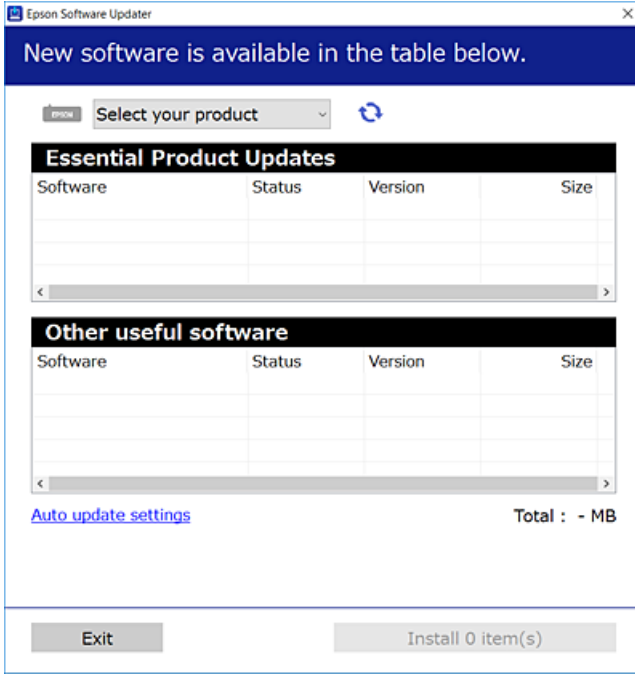
En son uygulamaları Epson web sitesinden indirebilirsiniz.


<http://www.epson.com>

Windows Server iřletim sistemlerini kullanıyorsanız, Epson Software Updater öęesini kullanamazsınız. En son uygulamaları Epson web sitesinden indirin.

1. Yazıcının ve bilgisayarın iletişim için kullanılabilir olduęundan ve yazıcının İnternet'e baęlı olduęundan emin olun.

2. EPSON Software Updater programını başlatın.
Ekran görüntüsü Windows için bir örnektir.



3. Windows için yazıcınızı seçin ve ardından en yeni uygulamalar için  öğesine tıklayın.
4. Yükleme veya güncelleme istediğiniz öğeleri seçin ve yükle düğmesine tıklayın.



Önemli:

Güncelleme tamamlanana kadar yazıcıyı kapatmayın veya fişini çıkarmayın. Aksi halde yazıcıda arızayla sonuçlanabilir.

İlgili Bilgi

- ➔ “Yazılım ve Bellenimi Güncelleme İçin Uygulama (Epson Software Updater)” sayfa 199
- ➔ “Uygulamaları Kaldırma” sayfa 144

Orijinal bir Epson yazıcı sürücüsü yüklü olup olmadığını kontrol etme — Windows

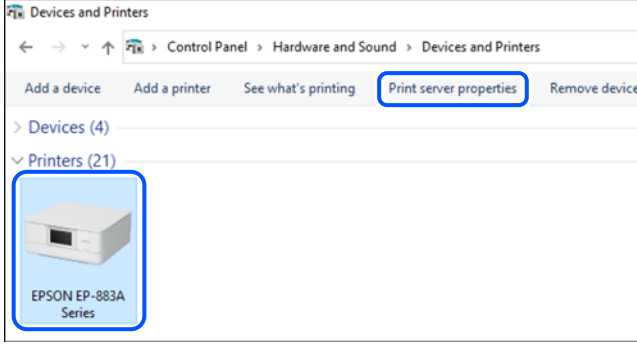
Aşağıdaki yöntemlerden birini kullanarak orijinal bir Epson yazıcı sürücüsünün bilgisayarınızda yüklü olup olmadığını kontrol edebilirsiniz.

- Windows 11

Başlat düğmesine tıklayın ve ardından **Ayarlar > Bluetooth ve aygıtlar > Yazıcılar ve tarayıcılar**'i seçip daha sonra **İlgili ayarlar** altında **Yazdırma sunucusu özellikleri**'ne tıklayın.

- ❑ Windows 10/Windows 8.1/Windows 8/Windows 7/Windows Server 2022/Windows Server 2019/Windows Server 2016/Windows Server 2012 R2/Windows Server 2012/Windows Server 2008 R2

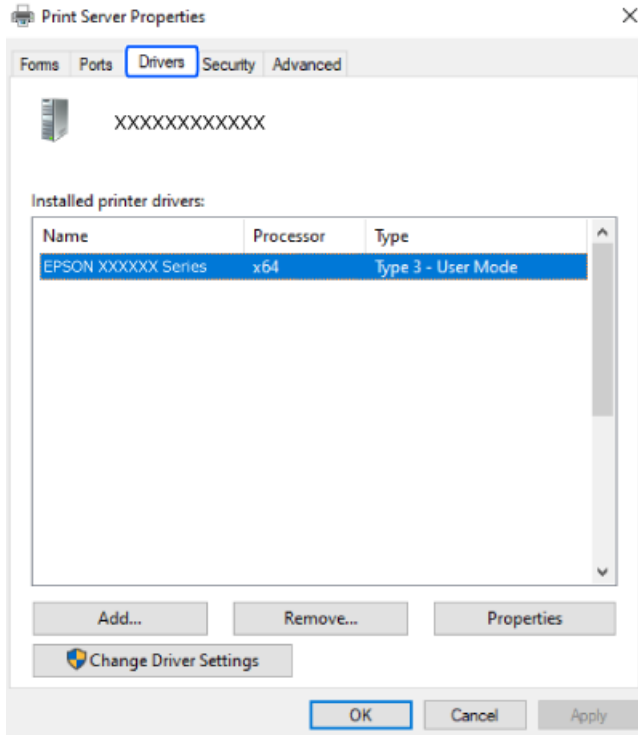
Donanım ve Ses'te kontrol paneli > Aygıtları ve yazıcıları görüntüle'yi (Yazıcılar, Yazıcılar ve Fakslar) seçin, yazıcı simgesine ve ardından pencerenin üst kısmındaki Yazdırma sunucusu özellikleri'ne tıklayın.



- ❑ Windows Server 2008

Yazıcılar klasörüne sağ tıklayın ve sonra **Yönetici olarak çalıştır > Sunucu Özellikleri** öğesine tıklayın.

Sürücüler sekmesine tıklayın. Yazıcınızın adı listede görüntülenirse orijinal bir Epson yazıcı sürücüsü bilgisayarınıza yüklenir.



İlgili Bilgi

- ➔ [“Uygulamaları Ayrı Ayrı Yükleme” sayfa 140](#)

Orijinal bir Epson yazıcı sürücüsü yüklü olup olmadığını kontrol etme — Mac OS

Aşağıdaki yöntemlerden birini kullanarak orijinal bir Epson yazıcı sürücüsünün bilgisayarınızda yüklü olup olmadığını kontrol edebilirsiniz.

Apple menüsü > **Yazıcılar ve Tarayıcılar** (veya **Yazdırma ve Tarama, Yazdırma ve Faks**) kısmından **Sistem Tercihleri** (veya **Sistem Ayarları**) öğesini ve sonra yazıcıyı seçin. **Seçenekler ve Sarf Malzemeleri** öğesine tıklayın ve **Seçenekler** sekmesi ve **Yardımcı Program** sekmesi pencerede görüntülenirse orijinal bir Epson yazıcı sürücüsü bilgisayarınıza yüklenir.



İlgili Bilgi

→ [“Uygulamaları Ayrı Ayrı Yükleme” sayfa 140](#)

PostScript Yazıcı Sürücüsünü Yükleme

PostScript Yazıcı Sürücüsünü Yükleme — Windows

1. Aşağıdaki seçeneklerden birinden yükleme sürecini başlatın.

Web sitesinden indirin.

Aşağıdaki web sitesinden yazıcınızın sayfasına erişin, PostScript yazıcı sürücüsünü indirin ve sonra yürütme dosyasını çalıştırın.

<http://www.epson.eu/Support> (Avrupa)

<http://support.epson.net/> (Avrupa dışındakiler)

Yazılım diski kullanma (yazılım diski ile birlikte gelen ve yazılım diski mevcut olan modeller için).

Yazılım diskini bilgisayara takın, aşağıdaki klasör yoluna erişin ve sonra SETUP64.EXE (veya SETUP.EXE) dosyasını çalıştırın.

Driver\PostScript\WINX64 (veya WINX86)\SETUP\SETUP64.EXE (veya SETUP.EXE)

2. Yazıcınızı seçin.

3. Ekrandaki talimatları izleyin.
4. Ağ bağlantısından veya USB bağlantısından bağlantı yöntemini seçin.
 - Ağ bağlantısı için.**
Aynı ağdaki kullanılabilir yazıcıların bir listesi görüntülenir.
Kullanmak istediğiniz yazıcıyı seçin.
 - USB bağlantısı için.**
Yazıcıyı bilgisayara bağlamak için ekrandaki talimatları izleyin.
5. PostScript yazıcı sürücüsünü yüklemek için ekrandaki talimatları izleyin.

PostScript Yazıcı Sürücüsünü Yükleme — Mac OS

Epson Destek web sitesinden yazıcı sürücüsünü indirin ve sonra yükleyin.

<http://www.epson.eu/Support> (Avrupa)

<http://support.epson.net/> (Avrupa dışındakiler)

Yazıcı sürücüsünü yüklerken yazıcının IP adresine ihtiyaç duyarsınız.

Yazıcının ana ekranındaki ağ simgesini seçin ve sonra yazıcının IP adresini onaylamak için etkin bağlantı yöntemini seçin.


Orijinal Bir Epson Yazıcı Eklemek (Yalnızca Mac OS için)

1. Apple menüsü > **Yazıcılar ve Tarayıcılar** (veya **Yazdırma ve Tarama, Yazdırma ve Fakslama**) kısmından **Sistem Tercihleri** (veya **Sistem Ayarları**) öğesini seçin.
2. + (veya **Yazıcı, Tarayıcı veya Faks Ekle**) öğesini tıklatın ve görüntülenen ekranda yazıcınızı seçin.
3. Aşağıdaki ayarları yapın.
 - macOS Monterey (12.x) veya sonrası
Kullanım'dan **Yazılım Seç**'e tıklayın, görüntülenen ekranda yazıcınızı seçin ve ardından **OK**'e tıklayın.
 - Mac OS X Mavericks (10.9.5) ila macOS Big Sur (11.x)
Kullan kısmından yazıcınızı seçin.
4. **Ekle**'yi tıklatın.
Not:
 - Yazıcınız listede yer almıyorsa bilgisayara doğru bağlandığını ve yazıcının açık olduğunu kontrol edin.
 - USB, IP veya Bonjour bağlantısı için yazıcıyı ekledikten sonra isteğe bağlı kağıt kaseti birimini ayarlayın.


Uygulamaları Kaldırma

Bilgisayarınızda yönetici olarak oturum açın. Bilgisayar sorarsa yönetici parolasını girin.

Uygulamaları Kaldırma — Windows

1. Yazıcıyı kapatmak için  düğmesine basın.
2. Çalışan tüm uygulamaları kapatın.
3. **Denetim Masası**'nı açın:
 - Windows 11
Başlat düğmesini tıklatın ve ardından **Tüm uygulamalar > Windows Araçları > Denetim Masası**'nı seçin.
 - Windows 10/Windows Server 2022/Windows Server 2019/Windows Server 2016
Başlat düğmesini tıklatın ve ardından **Windows Sistemi > Denetim Masası**'nı seçin.
 - Windows 8.1/Windows 8/Windows Server 2012 R2/Windows Server 2012
Masaüstü > Ayarlar > Denetim Masası'nı seçin.
 - Windows 7/Windows Server 2008 R2/Windows Server 2008
Başlat düğmesine tıklayın ve **Denetim Masası**'nı seçin.
4. **Program kaldır** (veya **Program ekle veya kaldır**)'ı açın:
Programlar'da **Program kaldır**'ı seçin.
5. Kaldırmak istediğiniz uygulamayı seçin.
Bir yazdırma işi varsa yazıcı sürücüsünü kaldıramazsınız. Yüklemeyi kaldırmadan önce işleri silin veya yazdırılmalarını bekleyin.
6. Uygulamaları kaldırın:
Kaldır/Değiştir veya **Kaldır** ögesine tıklayın.
Not:
Kullanıcı Hesabı Denetimi penceresi görüntülenirse, Devam düğmesine tıklayın.
7. Ekrandaki talimatları izleyin.

Uygulamaları Kaldırma — Mac OS

1. Uninstaller uygulamasını EPSON Software Updater'ı kullanarak yükleyin.
Uninstaller'ı yükledikten sonra, uygulamayı kaldırdığınız bir sonraki seferde tekrar yüklemeniz gerekmez.
2. Yazıcıyı kapatmak için  düğmesine basın.
3. Yazıcı sürücüsünü kaldırmak için Apple menüsü > **Yazıcılar ve Tarayıcılar** (veya **Yazdır ve Tara, Yazdır ve Faks**) kısmından **Sistem Tercihleri** (veya **Sistem Ayarları**) ögesini seçin ve ardından yazıcıyı etkinleştirilmiş yazıcılar listesinden kaldırın.
4. Çalışan tüm uygulamaları kapatın.
5. **Git > Uygulamalar > Epson Software > Uninstaller** ögesini seçin.

6. Kaldırmak istediğiniz uygulamayı seçin ve ardından **Uninstall** ögesine tıklayın.



Önemli:

Uninstaller bilgisayardaki tüm Epson mürekkep püskürtmeli yazıcı sürücülerini kaldırır. Birden fazla Epson mürekkep püskürtmeli yazıcı kullanıyorsanız ve sadece bazı sürücülerini silmek isterseniz, öncelikle hepsini silin ve ardından gereken yazıcı sürücüsünü tekrar yükleyin.

Not:

Kaldırmak istediğiniz uygulamayı uygulama listesinde bulamıyorsanız, Uninstaller ile kaldıramazsınız. Bu durumda, **Git > Uygulamalar > Epson Software**'i seçin, kaldırmak istediğiniz uygulamayı seçin ve çöp simgesine sürükleyin.

İlgili Bilgi

- ➔ “Yazılım ve Bellenimi Güncelleme İçin Uygulama (Epson Software Updater)” sayfa 199

Bilgisayara Bağlanmak İçin Ayarlar Yapma

Yazıcıyı nasıl bağlayacağınızla ilgili olarak yöneticinizden gelen talimatları izleyin.


Aşağıdaki web sitesine erişin ve sonra ürünün adını girin. **Kurulum** ögesine gidin ve ardından, kurulumu başlatın.

<https://epson.sn>

Ağ üzerinde paylaşılan bir yazıcıyı yapılandırmak için ağda bulunan bir yazıcıyı seçin ve yapılandırmaya başlayın.

Yazıcının Ağ Bağlantı Durumunu Kontrol Etme (Ağ Bağlantısı Raporu)

Yazıcı ve kablosuz yönlendirici arasındaki durumu kontrol etmek için bir ağ bağlantısı raporu yazdırabilirsiniz.

1. Ana ekranda  ögesini seçin.
Bir öğeyi seçmek için ▲ ▼ ◀ ▶ düğmelerini kullanın ve sonra OK düğmesine basın.
2. **Bilgi > Ağa bağlanamadığınızda > Bağlantı Kontrolü** ögesini seçin.
Bağlantı kontrolü başlar.
3. Ağ bağlantısı raporunu yazdırmak için yazıcının ekranındaki talimatları izleyin.
Bir hata oluşursa, yöneticinize başvurun.

İlgili Bilgi

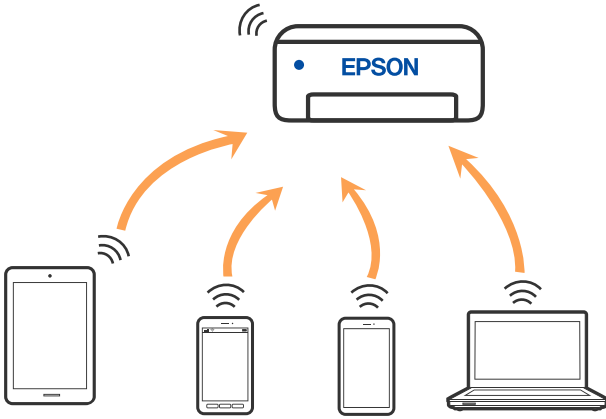
- ➔ “Ağ Bağlantısı Raporu Hakkında Mesaj ve Çözümler” sayfa 54

Akıllı Bir Cihazı ve Yazıcıyı Doğrudan Bağlama (Wi-Fi Direct)

Wi-Fi Direct (Basit EN) akıllı bir cihazı kablosuz yönlendirici olmadan doğrudan yazıcıya bağlamanızı ve akıllı cihazdan yazdırmanızı sağlar.

Wi-Fi Direct Hakkında

Bu bağlantı yöntemini Wi-Fi'yi evde veya ofiste kullanmadığınızda veya yazıcıyı ve bilgisayar ve akıllı cihazı doğrudan bağlamak istediğinizde kullanın. Bu modda, yazıcı bir kablosuz yönlendirici görevi görür ve standart kablosuz yönlendirici kullanmanız gerekmeden yazıcıya cihazları bağlayabilirsiniz. Ancak, doğrudan yazıcıya bağlı cihazlar yazıcı yoluyla birbiriyle iletişim kuramazlar.



Yazıcı Wi-Fi veya Ethernet ile ve Wi-Fi Direct (Basit EN) bağlantısıyla aynı anda bağlanabilir. Ancak, Wi-Fi Direct (Basit EN) bağlantısında yazıcı Wi-Fi ile bağlıyken bir ağ bağlantısı başlatırsanız, Wi-Fi bağlantısı geçici olarak kesilir.

Wi-Fi Direct Kullanarak Cihazlara Bağlanma

Bu yöntem, kablosuz yönlendirici olmadan yazıcıyı doğrudan aygıtlara bağlamanızı sağlar.

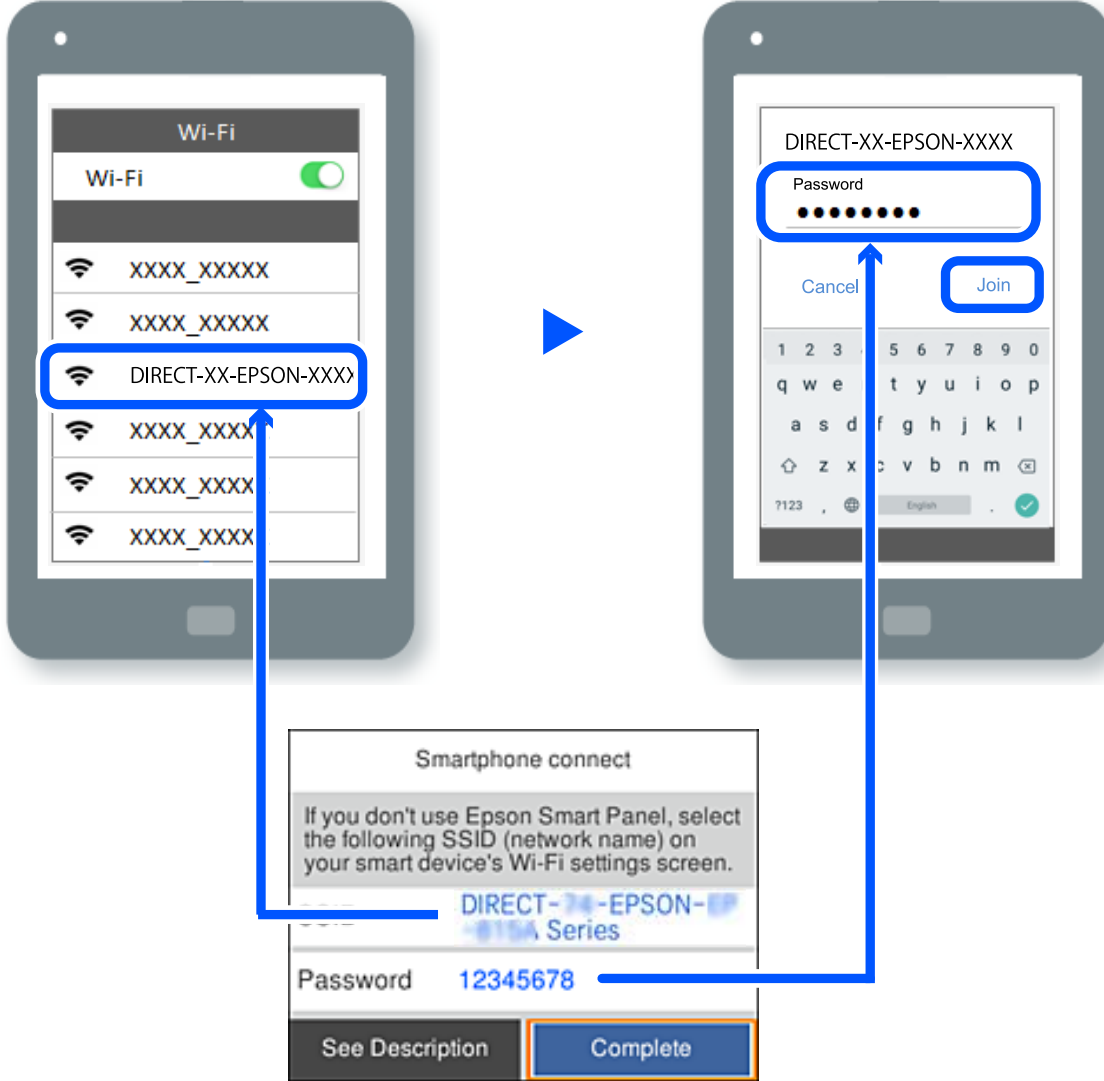
Not:

iOS veya Android kullanıcıları için Epson Smart Panel uygulamasından kurulum yapılması kolay bir seçenek olabilir.

Bu ayarları bağlanmak istediğiniz yazıcı ve aygıt için yalnızca bir kez yapmanız gerekir. Wi-Fi Direct'i devre dışı bırakmadıkça veya ağ ayarlarını varsayılanlarına geri yüklemedikçe bu ayarları yeniden yapmanız gerekmez.

1. Ana ekranda **Wi-Fi** ögesini seçin.
Bir ögeyi seçmek için ▲ ▼ ◀ ▶ düğmelerini kullanın ve sonra OK düğmesine basın.
2. **Wi-Fi Direct** ögesini seçin.
3. OK düğmesine basın.
4. **Diğer Yöntemler** ögesini seçin.
5. **Diğer İşletim Sistemli Aygıtlar** ögesini seçin.

6. Aygıtın Wi-Fi ekranında, yazıcının kontrol panelinde görüntülenen SSID'yi seçin ve sonra parolayı girin.



7. Aygıtın yazdırma uygulaması ekranında bağlanmak istediğiniz yazıcıyı seçin.

8. Yazıcının kontrol panelinde **Tamam** ögesini seçin.

Yazıcıya önceden bağlanmış aygıtlar için bunları yeniden bağlamak için aygıtın Wi-Fi ekranındaki ağ adını (SSID) seçin.

Not:

Bir iOS aygıtı kullanıyorsanız, QR kodu standart iOS kamera ile tarayarak da bağlantı kurabilirsiniz. Aşağıdaki bağlantıya bakın: <https://epson.sn>.

Wi-Fi Direct Kullanarak Bilgisayara Bağlanma

Yazıcı ve bilgisayar Wi-Fi Direct kullanılarak bağlarken, bilgisayardan İnternet'e erişemezsiniz. Yazıcıya sürekli bağlanmanız gerekiyorsa Wi-Fi bağlantısı kullanmanızı öneririz.

1. Epson web sitesine erişin ve yazıcınızın yazıcı sürücüsünü yazıcıya bağlanacak bilgisayara indirin.
<http://www.epson.com>



2. **Wi-Fi Direct** ögesini ve ardından, **Wi-Fi Direct** ögesini seçin.

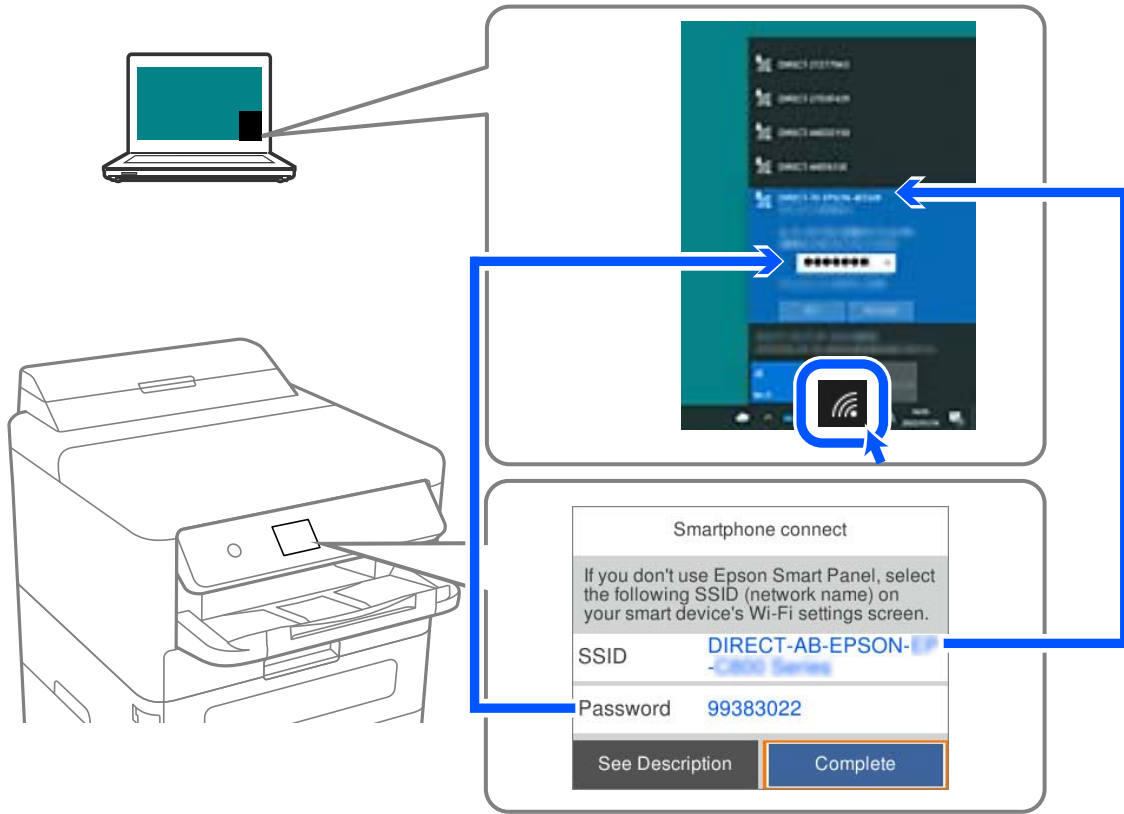
3. **Ayarı Başlat** ögesini seçin.

4. **Diğer Yöntemler** ögesini seçin.

5. **Diğer İşletim Sistemli Aygıtlar** ögesini seçin.

Yazıcı için Wi-Fi Direct Ağ Adı (SSID) ve Şifre öğeleri görüntülenir.

6. Bilgisayarın ağ bağlantı ekranında, yazıcının kontrol panelinde görüntülenen SSID'yi seçin ve sonra parolayı girin.



7. Yazıcının kontrol panelinde **İleri** ögesini seçin.
8. Yüklemek için bilgisayara indirilen yazıcı sürücüsüne çift tıklayın.
Ekrandaki talimatları izleyin.
9. Yazıcının kontrol panelinde **Tamam** ögesini seçin.

Wi-Fi Direct (Basit EN) Bağlantısını Kesme

Not:

Wi-Fi Direct (Basit EN) bağlantısı devre dışı bırakıldığında, tüm bilgisayarlar ve Wi-Fi Direct (Basit EN) bağlantısında yazıcıya bağlı akıllı cihazların bağlantısı kesilir. Belirli bir cihazın bağlantısını kesmek istiyorsanız, yazıcının bağlantısını kesmek yerine cihazını kesin.

1. Yazıcının ana ekranında **Wi-Fi** ögesini seçin.

Bir ögeyi seçmek için ▲ ▼ ◀ ▶ düğmelerini kullanın ve sonra OK düğmesine basın.

2. **Wi-Fi Direct** ögesini seçin.

Wi-Fi Direct bilgileri görüntülenir.


3. OK düğmesine basın.

4.  ögesini seçin.

5. **Wi-Fi Direct işlevini devre dışı bırak** ögesini seçin.

6. Ekrandaki talimatları izleyin.

SSID Gibi Wi-Fi Direct (Basit EN) Ayarlarını Değiştirme

Wi-Fi Direct (basit EN) bağlantısı etkinleştirildiğinde, ayarları **Wi-Fi > Wi-Fi Direct > Ayarı Başlat** >  ögesinden değiştirebilirsiniz, ardından aşağıdaki menü öğeleri görüntülenir.

Ağ Adını Değiştir

Yazıcıyı isteğe bağlı adınıza bağlamak için Wi-Fi Direct (basit EN) ağ adını (SSID) değiştirin. Ağ adını (SSID) kontrol panelinin yazılım klavyesinde görüntülenen ASCII karakterler olarak ayarlayabilirsiniz. En fazla 22 karakter girebilirsiniz.

Ağ adını değiştirirken (SSID), bağlı tüm aygıtların bağlantısı kesilir. Aygıtı yeniden bağlamak istiyorsanız yeni ağ adını (SSID) kullanın.

Şifreyi Değiştir

Yazıcıyı isteğe bağlı değerimize bağlamak için Wi-Fi Direct (basit EN) parolasını değiştirin. Parolayı kontrol panelinin yazılım klavyesinde görüntülenen ASCII karakterler olarak ayarlayabilirsiniz. 8 ila 22 arasında karakter girebilirsiniz.

Parolayı değiştirirken, bağlı tüm aygıtların bağlantısı kesilir. Aygıtı yeniden bağlamak istiyorsanız yeni parolayı kullanın.

Frekans Aralığını Değiştir

Wi-Fi Direct'in yazıcıya bağlanmak için kullanılan frekans aralığını değiştirin. 2,4 GHz veya 5 GHz'yi seçebilirsiniz.

Frekans aralığını değiştirirken, bağlı tüm aygıtların bağlantısı kesilir. Aygıtı yeniden bağlayın.

5 GHz'ye değiştirirken 5 GHz frekans aralığını desteklemeyen aygıtlardan yeniden bağlanamayacağınızı unutmayın.

Wi-Fi Direct işlevini devre dışı bırak

Yazıcının Wi-Fi Direct (basit EN) ayarlarını devre dışı bırakın. Devre dışı bırakırken, Wi-Fi Direct (Basit EN) bağlantısında yazıcıya bağlı tüm aygıtların bağlantısı kesilir.

Varsayılan Ayarları Geri Yükle

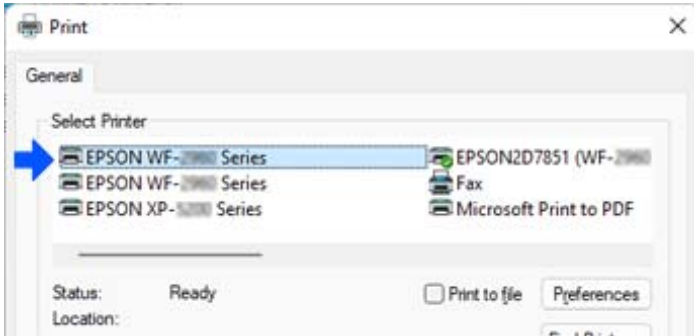
Tüm Wi-Fi Direct (basit EN) ayarlarını varsayılanlarına geri yükleyin.

Yazıcıya bağlı akıllı aygıtın Wi-Fi Direct (basit EN) bağlantısı bilgileri silinir.

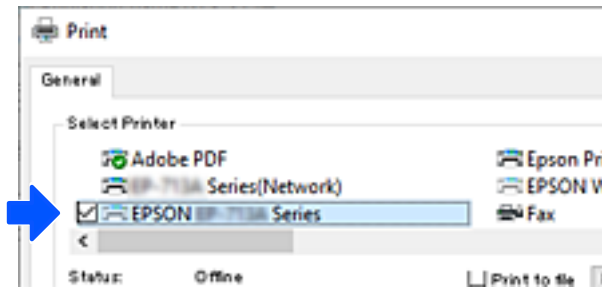
Bağlantıyı Wi-Fi'dan USB'ye Değiştirme

Kullandığınız Wi-Fi kararlı durumda değilse veya daha kararlı bir USB bağlantısına geçmek istiyorsanız, aşağıdaki adımları izleyin.

1. Yazıcıyı USB kablosu ile bilgisayara bağlayın.
2. USB bağlantısı kullanarak yazdırırken, (XXXXXX) etiketli olmayan bir yazıcı seçin.
Yazıcınızın adı veya "Ağ", işletim sistemi sürümüne bağlı olarak XXXXX kısmında görüntülenir.
Windows 11 örneği



Windows 10 örneği



Yazıcı bilgisayara bir USB kablosuyla bağlıyken tanınmazsa, yazıcı yöneticisi harici arabirim bağlantısını kısıtlamış olabilir. Yöneticinize başvurun.

İlgili Bilgi

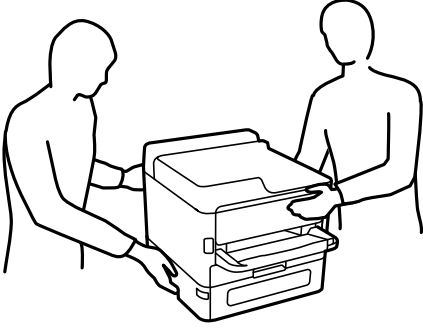
- ➔ "Arka" sayfa 22
- ➔ "USB Bağlantılarını Kısıtlama" sayfa 259

Yazıcıyı Taşıma ve Depolama

Hareket ederken veya onarımlar için yazıcıyı depolamanız veya taşımanız gerektiğinde, yazıcıyı paketlemek için aşağıdaki adımları izleyin.

Dikkat:


- Yazıcıyı taşırken, dengeli bir pozisyonda kaldırın. Yazıcının dengesiz bir pozisyonda kaldırılması yaralanmaya neden olabilir.
- Yazıcı ağır bir cihaz olduğundan ambalajdan çıkarma ve taşıma işlemleri daima iki veya daha fazla kişi tarafından yapılmalıdır.
- Yazıcıyı kaldırırken, iki veya daha fazla kişi aşağıda gösterilen şekilde doğru pozisyonda olmalıdır. Takılıysa, isteğe bağlı kağıt kasedi birimini kaldırın. Yazıcıyı diğer konumlardan tutarak kaldırırsanız, yazıcınız düşebilir veya yazıcıyı yerleştirirken parmaklarınız sıkışabilir.



- Yazıcıyı taşırken 10 dereceden fazla yatırmayın; aksi halde yazıcı düşebilir.

Önemli:

- Yazıcıyı depolarken veya taşırken sarsmayın, dikey olarak veya baş aşağı koymayın; aksi takdirde mürekkep akabilir.
- mürekkep besleme üniteleri'ni takılı bırakın. mürekkep besleme üniteleri'nin çıkartılması, yazıcı kafasını kurutarak, yazıcının baskı yapmasını engelleyebilir.

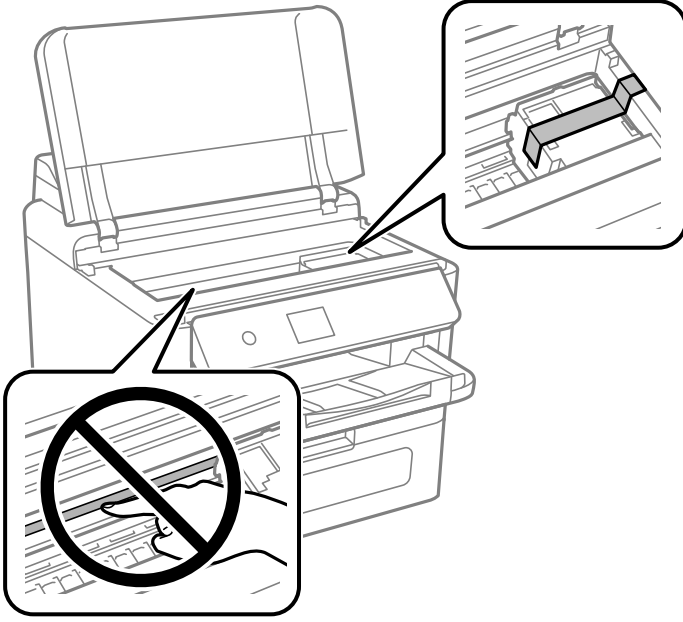
1.  düğmesine basarak yazıcıyı kapatın.
2. Güç ışığının söndüğünden emin olduktan sonra güç kablosunu çıkarın.

Önemli:

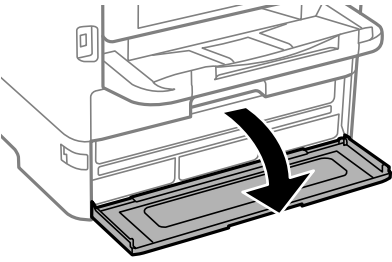
Güç ışığı söndüğünde güç kablosunu çıkarın. Aksi takdirde, yazdırma başlığı başlangıç konumuna dönmez ve mürekkebin kurumasına neden olarak yazdırma işleminin imkansız hale gelmesine yol açabilir.

3. Güç kablosu ve USB kablosu gibi tüm kabloların bağlantılarını kesin.
4. Yazıcı harici depolama cihazlarını destekliyorsa bağlı olmadıklarından emin olun.
5. Yazıcıdaki tüm kağıtları çıkarın.

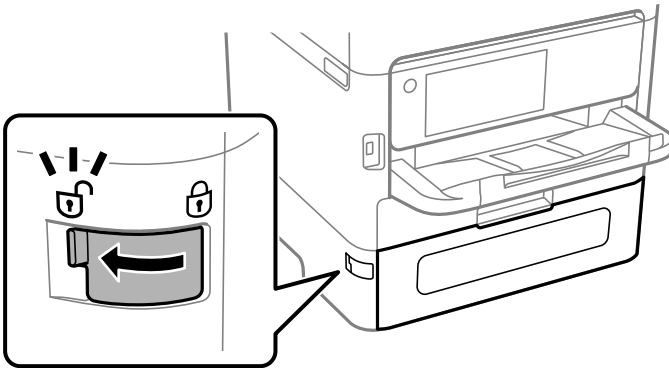
6. Yazıcı kapağını açın. Bant yardımıyla yazdırma kafasını gövdeye sabitleyin.



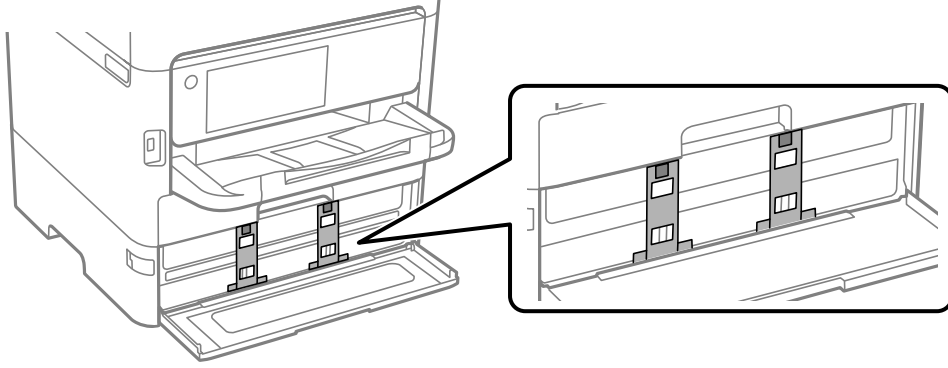
7. Yazıcı kapağını kapatın.
8. Mürekkep kapağını açın.



Mürekkep kapağı kilitliyse, açamazsınız. Kapak kilidini açın.

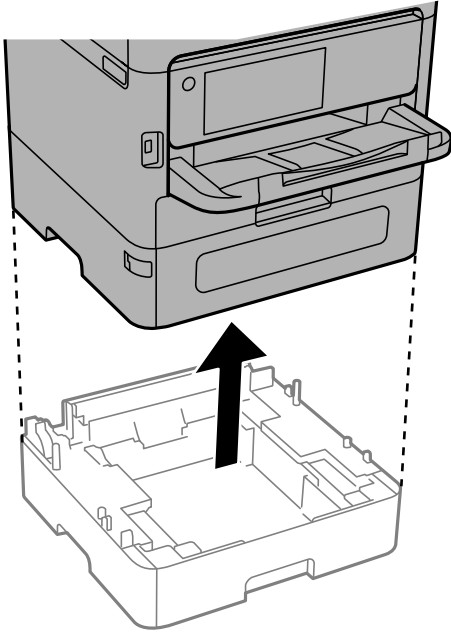


9. Birlikte verilen koruyucu malzemeyi bantla mürekkep tepsisini sabitleyin, böylece tepsi açılmaz.

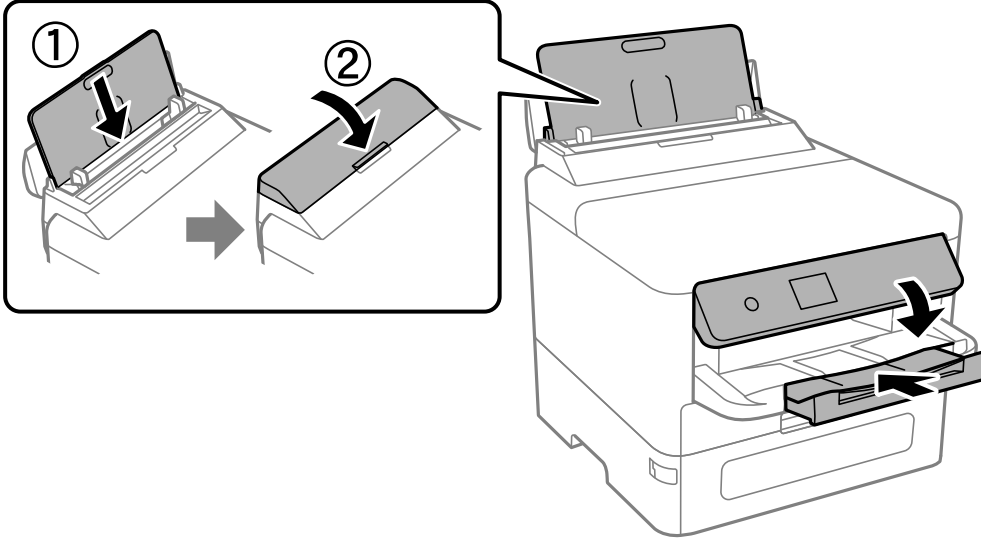


10. Mürekkep kapağını kapatın.

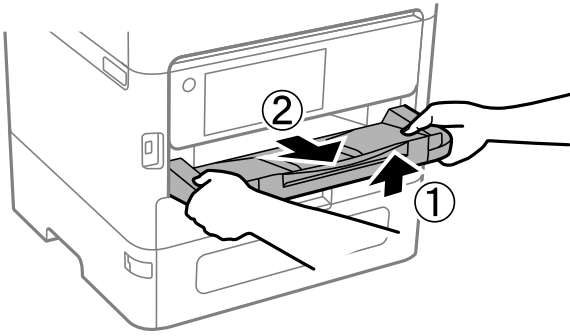
11. Takılıysa, isteğe bağlı kağıt kasedi birimini kaldırın.



12. Yazıcıyı aşağıda gösterildiği üzere paketlenmeye hazırlanın.



13. Yazıcıdan çıkış tepsisini çıkarın.



14. Yazıcıyı koruyucu materyalleri kullanarak yeniden kutusuna koyun.

Yazıcıyı yeniden kullandığınızda, yazdırma kafasını sabitleyen bandı ve mürekkep tepsisine takılı koruyucu malzemeyi çıkardığınızdan emin olun. Gerçekleştirdiğiniz bir sonraki yazdırma işleminde baskı kalitesi düşüyse, yazdırma kafasını temizleyin ve hizalayın.

İlgili Bilgi

- ➔ [“Yazdırma Başlığını Kontrol Etme ve Temizleme” sayfa 133](#)
- ➔ [“Çizgili Hat Hizalama” sayfa 134](#)

Sorun Çözme


Sorun Çözme.	157
Yazdırılmıyor.	159
Yazdırma Kalitesi Düşük.	164
LCD Ekranda Görüntülenen Bir Mesaj.	172
Kağıt Sıkışıyor.	173
Mürekkep Besleme Ünitelerini Değiştirme Zamanı.	174
Bakım Kutusunu Değiştirmenin Zamanı Geldi.	179
Kağıt Alma Silindirlerini Değiştirme Zamanı Geldi.	180
Yazıcı Beklendiği Gibi Çalıştırılmıyor.	181
Tüm Çözümler Denendikten Sonra Sorun Çözülemedi.	184

Sorun Çözme

Herhangi bir sorun oluşursa, nedenini bulmak için aşağıdakileri kontrol edin.

Yazıcının hata durumunu kontrol edin.

Yazıcının kendisinde bir sorun olup olmadığını kontrol edin.



Kontrol Noktası	Çözüm
Yazıcıda bir hata mı var?	LCD ekranda bir hata mesajı görüntülenirse, sorunu çözmek için mesajı izleyin. Sınırlı erişim kontrolleri nedeniyle çözemezseniz, yöneticiye başvurun. Kağıt sıkışmışsa, kağıdın nerede sıkıştığını görmek için LCD ekranı kontrol edin ve ardından kağıdı çıkarmak için talimatları izleyin. Önlemler için bu kılavuzdaki ilgili açıklamalara bakın. Sarf malzemelerini değiştirmek için bir mesaj görüntülenirse, bunları değiştirmek için ekrandaki talimatları izleyin. Kullanım önlemleri için bu kılavuzdaki ilgili açıklamalara bakın.
Kablolarda veya yazıcının görünümünde herhangi bir sorun var mı?	Kapaklar düzgün kapatılmamışsa kapatın. Kabloların bağlantısı kesilmek üzereyse, kabloları sıkıca takın.
Güç kapalı mı?	Güç kapalıysa, açmak için  düğmesine basın.

İlgili Bilgi

- ➔ “LCD Ekranda Görüntülenen Bir Mesaj” sayfa 172
- ➔ “Kağıt Sıkışıyor” sayfa 173
- ➔ “Mürekkep Besleme Ünitelerini Değiştirme Zamanı” sayfa 174
- ➔ “Bakım Kutusunu Değiştirmenin Zamanı Geldi” sayfa 179
- ➔ “Kağıt Alma Silindirlerini Değiştirme Zamanı Geldi” sayfa 180

Yazıcı bağlantısını kontrol edin.

Yazıcı bağlantısında bir sorun olup olmadığını kontrol edin.

Kontrol noktası	Çözüm
Yazıcı ağa düzgün şekilde bağlı mı?	Ağ bağlantısını kontrol etmek için bir ağ bağlantısı kontrolü çalıştırın.  LCD ekranda,  > Bilgi > Ağa bağlanmadığınızda ögesini seçin. Ağ bağlantısı raporunu yazdırın ve ardından bir bağlantı sorunu varsa yöneticiden sorunu çözmesini isteyin.
Yazıcı sürücüsü bilgisayarınızda yüklü mü?	Bilgisayarınızdaki Ayarlar > Cihazlar > Yazıcılar ögesini kontrol ederek yazıcı sürücüsünün yüklenip yüklenmediğini kontrol edebilirsiniz. Ayrıntılar için ilgili bilgilere bakın.

Kontrol noktası	Çözüm
Yazıcının bilgileri bilgisayarınızda görüntüleniyor mu?	Bilgisayar ve yazıcı arasındaki bağlantı durumunu kontrol etmek için Epson Status Monitor 3'ü kullanabilirsiniz. Ayrıntılar için ilgili bilgilere bakın. Yazıcı durumunu kontrol edemiyorsanız, doğru bağlantı noktası seçilmemiş olabilir. Ağdaki yazıcıya bağlandığınızda, EpsonNet Yazdırma Bağlantı Noktası öğesini seçmenizi öneririz. EpsonNet Yazdırma Bağlantı Noktası kullanılabilir değilse, yazıcı sürücüsünü yeniden yükleyin.
Bilgisayarınızda bir USB 3.0 aygıtı kullanırken kablosuz LAN (Wi-Fi) bağlantısı kesildi mi veya bağlanamıyor mu?	Aygıtı bir Mac'te USB 3.0 bağlantı noktasına bağladığınızda, radyo frekansı etkileşimi oluşabilir. Aşağıdakini deneyin. <input type="checkbox"/> USB 3.0 bağlantı noktasına bağlı aygıtı bilgisayardan biraz daha uzaklaştırın. <input type="checkbox"/> Kullanılmayan USB 3.0 aygıtlarını kapatın veya yalnızca gerektiğinde bağlayın. <input type="checkbox"/> 5 GHz aralığı için SSID'ye bağlanın.
Bilgisayarınız veya akıllı cihazınız ağa bağlanabiliyor mu?	Web sitesini bilgisayarınızda veya akıllı cihazınızda görüntüleyip görüntüleyemediğinizi kontrol edin (veri iletişimi kapalı). Görüntüleyemiyorsanız, ağda bir sorun vardır. Yöneticiden sorunu çözmesini isteyin.

İlgili Bilgi

- ➔ [“Yazıcının Ağ Bağlantı Durumunu Kontrol Etme \(Ağ Bağlantısı Raporu\)” sayfa 146](#)
- ➔ [“Yazıcının durumunda bir sorun var.” sayfa 160](#)
- ➔ [“Yazıcı bağlantı noktası düzgün ayarlanmamış.” sayfa 160](#)
- ➔ [“Yazıcı USB İle Bağlanamıyor” sayfa 162](#)
- ➔ [“Uygulamaları Ayrı Ayrı Yükleme” sayfa 140](#)

Yazıcı ayarlarını kontrol edin.

Yazıcı ayarlarını kontrol edin. Yönetici tarafından yönetilen yazıcılar, yazıcı ayarlarının değiştirilememesi için kısıtlanmış olabilir. İşlemleri gerçekleştiremiyorsanız, yöneticiye başvurun.

Kontrol noktası	Çözüm
Yazdırma başlamıyor.	Yazıcıda hala veri kalmış olabilir. Yazıcı kuyruğunu açın ve ardından yazdırma işleminin durumunu kontrol edin. Bir hatayla bekliyorsa, hatayı temizleyin ve yeniden başlatın veya hatalı işi silin, ardından verilerin geri kalanı yazdırılmaya başlayacaktır. Varsayılan yazıcı beklemede veya çevrimdışıysa, Windows bilgisayardaki yazıcı ayarlarında çevrimiçi olarak ayarlayın. Doğru şekilde çıktı almak için yazıcıyı ve bağlantı noktasını seçin.
Kullanmak istediğiniz menü görüntülenmiyor.	Erişim kontrolü yöneticiniz tarafından ayarlandı. Eksik menüyü kullanmak üzere gerekli bilgiler için yöneticiye başvurun. Bazı özellikleri kullanmak için ayrı bir sözleşme gerekir. Özelliğin yazıcınız için kullanılabilir olup olmadığını kontrol etmek için yöneticinize başvurun.

İlgili Bilgi

- “Hala yazdırılmayı bekleyen bir iş var.” sayfa 160
- “Yazıcı beklemede veya çevrimdışı.” sayfa 159
- “Yazıcı İçin Bağlantı Noktasını Kullanma” sayfa 215

Yazdırılmıyor

Uygulama veya Yazıcı Sürücüsü Düzgün Çalışmıyor

Bir Bağlantı Kurulduğu Halde Yazdırılmıyor (Windows)

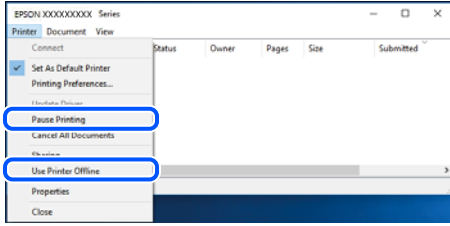
Aşağıdaki nedenler düşünülebilir.

■ Yazıcı beklemede veya çevrimdışı.

Çözümler

Yazıcı sürücüsünün **Yazdırma Kuyruğu** sekmesinde **Bakım** ögesine tıklayın.

Yazıcı çevrimdışıysa veya bekliyorsa, **Yazıcı** menüsünden çevrimdışı veya bekliyor ayarını kaldırın.



■ Yazılım veya verilerde bir sorun var.

Çözümler

- Orijinal Epson yazıcısı sürücüsünün (EPSON XXXXX) yüklü olduğundan emin olun. Orijinal Epson yazıcısı sürücüsü yüklü değilse kullanılabilir işlevler sınırlıdır. Orijinal Epson yazıcısı sürücüsünün kullanılmasını öneriyoruz.
 - Büyük veri boyutunda bir görüntü yazdırmayı deniyorsanız, bilgisayarınızın belleği yeterli olmayabilir. Resmi daha düşük çözünürlük veya daha küçük boyut kullanarak yazdırın.
 - Çözümlerin hepsini denediyseniz ve sorunu çözemediyseniz, yazıcı sürücüsünü kaldırmayı ve yeniden yüklemeyi deneyin.
 - Yazılımı en son sürüme güncelleyerek sorunu düzeltebilirsiniz. Yazılım durumunu kontrol etmek için yazılım güncelleme aracını kullanın.
- “Orijinal bir Epson yazıcı sürücüsü yüklü olup olmadığını kontrol etme — Windows” sayfa 141
 - “Orijinal bir Epson yazıcı sürücüsü yüklü olup olmadığını kontrol etme — Mac OS” sayfa 143
 - “Uygulamaları Ayrı Ayrı Yükleme veya Kaldırma” sayfa 140

Yazıcının durumunda bir sorun var.

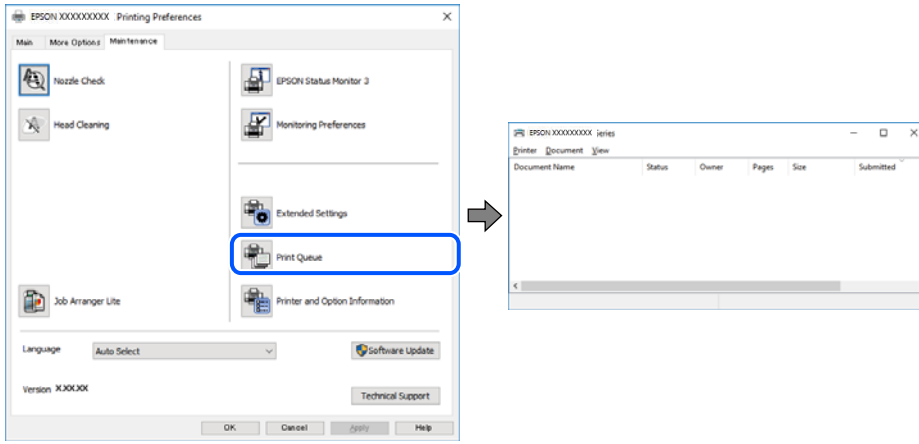
Çözümler

Yazıcı sürücüsünün **Bakım** sekmesinde **EPSON Status Monitor 3** öğesine tıklayın ve yazıcı durumunu kontrol edin. **EPSON Status Monitor 3** devre dışıysa **Genişletilmiş Ayarlar** öğesine (**Bakım** sekmesinde) tıklayın ve sonra **EPSON Status Monitor 3'ü Etkinleştir** öğesini seçin.

Hala yazdırılmayı bekleyen bir iş var.

Çözümler

Yazıcı sürücüsünün **Yazdırma Kuyruğu** sekmesinde **Bakım** öğesine tıklayın. Gereksiz veriler varsa **Yazıcı** menüsünden **Tüm belgeleri iptal et** öğesini seçin.



Yazıcı varsayılan yazıcı olarak seçilmedi.

Çözümler

Denetim Masası > Aygıtları ve yazıcıları görüntüle (veya **Yazıcılar, Yazıcılar ve Fakslar**) içinde yazıcı simgesine sağ tıklayın ve **Varsayılan yazıcı olarak ayarla** öğesine tıklayın.

Not:

Birden fazla yazıcı simgesi varsa doğru yazıcıyı seçmek için şuna bakın.

Örnek)

USB bağlantısı: EPSON XXXX Serisi

Ağ bağlantısı: EPSON XXXX Serisi (ağ)

Yazıcı sürücüsünü birden fazla defa yüklerseniz yazıcı sürücüsünün kopyaları oluşturulabilir. "EPSON XXXX Serisi (kopya 1)" gibi kopyalar oluşturulursa kopyalanan sürücü simgesine sağ tıklayın ve **Aygıtı Kaldır**'a tıklayın.

Yazıcı bağlantı noktası düzgün ayarlanmamış.

Çözümler

Yazıcı sürücüsünün **Yazdırma Kuyruğu** sekmesinde **Bakım** öğesini tıklayın.

Yazıcı bağlantı noktasının **Yazıcı** menüsünden **Özellik > Bağlantı Noktası** içinde gösterildiği gibi düzgün ayarlandığından emin olun.

USB bağlantısı: **USBXXX**, Ağ bağlantısı: **EpsonNet Print Port**

Bağlantı noktasını değiştirmek istemiyorsanız, **Yazıcı** menüsünde **Yönetici olarak çalıştır** öğesini seçin. **Yönetici olarak çalıştır** görüntülenmezse sistem yöneticinize başvurun.

PostScript Yazıcı Sürücüsünü Kullanırken Yazıcı Yazdırmıyor (Windows)

Aşağıdaki nedenler düşünülebilir.

■ Basım Dili ayarının değiştirilmesi gerekir.

Çözümler

Kontrol panelinde **Basım Dili** ayarını **Otomatik** veya **PS** olarak ayarlayın.

■ Çok sayıda iş gönderildi.

Çözümler

Windows'ta çok sayıda iş gönderilirse yazıcı yazdıramayabilir. Yazıcı özelliklerinde **Gelişmiş** sekmesinde **Doğrudan yazıcıya yazdır** 'ı seçin.

Bir Bağlantı Kurulduğu Halde Yazdıramıyor (Mac OS)

Aşağıdaki nedenler düşünülebilir.

■ Yazılım veya verilerde bir sorun var.

Çözümler

- Orijinal Epson yazıcısı sürücüsünün (EPSON XXXXX) yüklü olduğundan emin olun. Orijinal Epson yazıcısı sürücüsü yüklü değilse kullanılabilir işlevler sınırlıdır. Orijinal Epson yazıcısı sürücüsünün kullanılmasını öneriyoruz.
 - Büyük veri boyutunda bir görüntü yazdırmayı deniyorsanız, bilgisayarınızın belleği yeterli olmayabilir. Resmi daha düşük çözünürlük veya daha küçük boyut kullanarak yazdırın.
 - Çözümlerin hepsini denediyseniz ve sorunu çözemediyseniz, yazıcı sürücüsünü kaldırmayı ve yeniden yüklemeyi deneyin.
 - Yazılımı en son sürüme güncelleyerek sorunu düzeltebilirsiniz. Yazılım durumunu kontrol etmek için yazılım güncelleme aracını kullanın.
- ➔ [“Orijinal bir Epson yazıcı sürücüsü yüklü olup olmadığını kontrol etme — Windows” sayfa 141](#)
- ➔ [“Orijinal bir Epson yazıcı sürücüsü yüklü olup olmadığını kontrol etme — Mac OS” sayfa 143](#)
- ➔ [“Uygulamaları Ayrı Ayrı Yükleme veya Kaldırma” sayfa 140](#)

■ Yazıcının durumuyla ilgili bir sorun var.

Çözümler

Yazıcı durumunun **Duraklat** olmadığından emin olun.

Apple menüsü > **Yazıcılar ve Tarayıcılar** (veya **Yazdır ve Tara**, **Yazdır ve Faks**) içinden **Sistem Tercihleri** öğesini seçin ve sonra yazıcıyı çift tıklayın. Yazıcı duraklatılırsa **Sürdür** öğesine tıklayın.

PostScript Yazıcı Sürücüsünü Kullanırken Yazıcı Yazdırmıyor (Mac OS)

■ Basım Dili ayarının değiştirilmesi gerekir.

Çözümler

Kontrol panelinde **Basım Dili** ayarını **Otomatik** veya **PS** olarak ayarlayın.

Bir Bağlantı Kurulduğu Halde Yazdırılmıyor (iOS)

Aşağıdaki nedenler düşünülebilir.

■ Kâğıt Ayarı Otomatik Görüntüle devre dışı.

Çözümler

Aşağıdaki menüde **Kâğıt Ayarı Otomatik Görüntüle** öğesini etkinleştirin.

Ayarlar > Genel Ayarlar > Yzc Ayarları > Kâğıt Kaynağı Ayarları > Kâğıt Ayarı Otomatik Görüntüle

■ AirPrint devre dışı.

Çözümler

AirPrint ayarını Web Config öğesinde etkinleştirin.

➔ [“Yazıcı İşlemlerini Yapılandırma Uygulaması \(Web Config\)” sayfa 197](#)

Yazıcı USB İle Bağlanamıyor

Aşağıdaki nedenler düşünülebilir.

■ USB kablosu USB girişine düzgün takılmamış.

Çözümler

USB kablosunu yazıcıya ve bilgisayara sıkıca bağlayın.

■ USB hubda bir sorun var.

Çözümler

Bir USB hub'ı kullanıyorsanız, yazıcıyı doğrudan bilgisayara bağlamaya çalışın.

■ USB kablo veya USB girişinde bir sorun var.

Çözümler

USB kablosu tanınmıyorsa bağlantı noktasını veya USB kablosunu değiştirin.

■ Yazıcı SuperSpeed USB bağlantı noktasına bağlı.

Çözümler

Yazıcıyı USB 2.0 kablosu kullanarak bir SuperSpeed USB bağlantı noktasına bağlarsanız, bazı bilgisayarlarda iletişim hatası oluşabilir. Bu durumda, yazıcıyı aşağıdaki yöntemlerden birini kullanarak yeniden bağlayın.

- Bir USB 3.0 kablosu kullanın (Yalnızca desteklenen modeller).
- Bilgisayarda Yüksek Hızlı bir USB bağlantı noktasına bağlanın.
- İletişim hatası üreten bağlantı noktası dışında SuperSpeed USB bağlantı noktasına bağlanın.

Kağıt Doğru Bir Şekilde Beslenmiyor veya Çıkıyor

Kontrol Edilecek Noktalar

Aşağıdaki öğeleri kontrol edin ve ardından sorunlara göre çözümleri deneyin.

■ Yükleme konumu uygun değilse.

Çözümler

Yazıcıyı düz bir yüzeye yerleştirin ve tavsiye edilen ortam koşullarında çalıştırın.

→ “Çevre Teknik Özellikleri” sayfa 221

■ Desteklenmeyen kağıt kullanılmakta.

Çözümler

Bu yazıcının desteklediği kağıdı kullanın.

→ “Kullanılabilir Kağıtlar ve Kapasiteler” sayfa 187

→ “Kullanılmayan Kağıt Türleri” sayfa 190

■ Kağıt kullanımı uygun değil.

Çözümler

Kağıt kullanım önlemlerinizi izleyin.

→ “Kağıt Kullanımı Önlemleri” sayfa 78

■ Yazıcıya çok fazla sayfa yüklendi.

Çözümler

Kağıtta belirtilen maksimum sayıda sayfadan fazla yükleme yapmayın. Düz kağıt kullanıldığında kenar kılavuzunda üçgen sembol ile belirtilen çizgiyi aşacak şekilde kağıt yüklemeyin.

→ “Kullanılabilir Kağıtlar ve Kapasiteler” sayfa 187

■ Yazıcıdaki kağıt ayarları yanlış.

Çözümler

Kağıt boyutu ve kağıt türü ayarlarının yazıcıya yüklenen gerçek kağıt boyutu ve kağıt türüne uygun olduğundan emin olun.

→ “Kağıt Boyutu ve Türü Ayarları” sayfa 78

Kağıt Eğik Besleniyor

Aşağıdaki nedenler düşünülebilir.

■ Kağıt yanlış yüklendi.

Çözümler

Kağıdı doğru yönde yükleyin ve kenar kılavuzu kağıdın kenarına denk gelecek şekilde kaydırın.

Aynı Anda Birkaç Kağıt Besleniyor

Aşağıdaki nedenler düşünülebilir.

■ Kağıt nemli veya rutubetli.

Çözümler

Yeni kağıt yükleyin.

■ Statik elektrik kağıt sayfalarının birbirine yapışmasına neden oluyor.

Çözümler

Yüklemeden önce kağıtları havalandırın. Kağıt hala beslenmiyorsa bir kerede bir kağıt yaprağı yükleyin.

Kağıt Yok Hatası Oluşuyor

■ Kağıt, kağıt tepsinin ortasına yüklenmedi.

Çözümler

Kağıt tepsinde kağıt yüklü olduğu halde bir kağıt çıkış hatası oluştuğunda, kağıt tepsinin ortasına kağıdı yeniden yükleyin.

Kağıt Kasedi Birimlerinden Kağıt Beslenmiyor

■ Yazıcı sürücüsünde isteğe bağlı öğeler için ayarlar yapılmamış.

Çözümler

Yazıcı sürücüsünde ayarlar yapmanız gerekir.

→ [“Kullanılabilir İsteğe Bağlı Öğeleri Ayarlama” sayfa 59](#)

Yazdırma Kalitesi Düşük

Çıktılarda Renk Eksik, Bantlar veya Beklenmedik Renkler Görünüyor



■ Yazdırma başlığı püskürtme uçları tıkanmış olabilir.

Çözümler

Yazdırma Kalitesi Ayarı özelliğini kullanın. Yazıcıyı uzun süre kullanmadıysanız yazdırma başlığı başlıkları tıkanmış olabilir ve mürekkep damlaları boşaltılamaz.

→ [“Yazdırma Kalitesini Ayarlama” sayfa 131](#)

Yaklaşık 3.3 cm Aralıklarla Renkli Şeritler Görünüyor



Aşağıdaki nedenler düşünülebilir.

■ Kağıt türü ayarı yüklenen kağıtla eşleşmiyor.

Çözümler

Yazıcıya yüklenen kağıt türü için uygun kağıt türü ayarını seçin.

➔ “Kağıt Türü Listesi” sayfa 79

■ Yazdırma kalitesi çok düşüğe ayarlı.

Çözümler

Düz kağıda yazdırırken, yüksek kaliteli bir ayar kullanarak yazdırın.

Windows

Yazıcı sürücüsünün **Ana** sekmesindeki **Kalite** içinden **Yüksek** ögesini seçin.

Mac OS

Yazdır iletişim kutusunun **Yazdırma Ayarları** menüsünden **Baskı Kalitesi** olarak **İyi** ögesini seçin.

■ Yazdırma başlığı konumu hizasız.

Çözümler

Yazdırma başlığını **Yazdırma Kalitesi Ayarı** özelliğini kullanarak hizalayın.

Bulanık Baskılar, Dikey Şerit veya Yanlış Hizalama



enthalten alle
Aufdruck. W
↓ 5008 "Regel

Aşağıdaki nedenler düşünülebilir. Nedenlere bakın ve çözümleri yukarıdan sırayla takip edin.

■ Yazdırma başlığı konumu hizasız.

Çözümler

Yazdırma başlığını **Yazdırma Kalitesi Ayarı** özelliğini kullanarak hizalayın.

Çift yönlü yazdırma ayarı etkin.

Çözümler

Yazdırma başlığını hizaladıktan sonra yazdırma kalitesi iyileşmezse çift yönlü ayarı devre dışı bırakın.

Çift yönlü (veya yüksek hızlı) yazdırma esnasında, yazdırma başlığı her iki yönde hareket ederken yazdırma yapar ve dikey çizgiler yanlış hizalanabilir. Bu ayar devre dışı bırakıldığında yazdırma hızı yavaşlayabilir, ancak yazdırma kalitesi iyileşebilir.

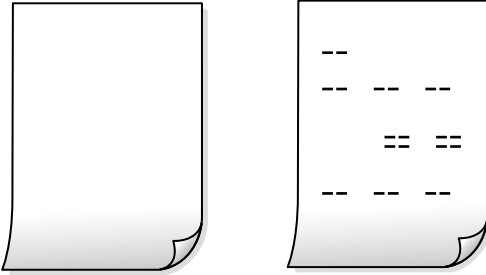
Windows

Yazıcı sürücüsünün **Daha Fazla Seçenek** sekmesinden **İki yönlü yazdırma** öğesinin işaretini temizleyin.

Mac OS

Apple menüsünden **Sistem Tercihleri > Yazıcılar ve Tarayıcılar** (veya **Yazdır ve Tarama, Yazdır ve Faks**) öğesini seçin ve sonra yazıcıyı seçin. **Seçenekler ve Sarf Malzemeleri > Seçenekler** (veya **Sürücü**) öğesini tıklayın. **Kapalı** ayarı olarak **İki yönlü yazdırma** öğesini seçin.

Çıktılar Boş veya Yalnızca Bazı Çizgiler Yazdırılıyor



Yazdırma başlığı püskürtme uçları tıkanmış olabilir.

Çözümler

Yazdırma Kalitesi Ayarı özelliğini kullanın. Yazıcıyı uzun süre kullanmadıysanız yazdırma başlığı başlıkları tıkanmış olabilir ve mürekkep damlaları boşaltılamaz.

→ [“Yazdırma Kalitesini Ayarlama” sayfa 131](#)

Yazdırma ayarları ve yazıcıda yüklü kağıt boyutu farklı.

Çözümler

Yazdırma ayarlarını yazıcıya yüklenen kağıt boyutuna göre değiştirin. Yazıcıya, yazdırma ayarlarına uygun kağıt yükleyin.

Yazıcıya aynı zamanda birden fazla kağıt yaprağı beslendi.

Çözümler

Birden fazla kağıt sayfasının yazıcıya aynı zamanda beslenmesini önlemek için aşağıya bakın.

→ [“Aynı Anda Birkaç Kağıt Besleniyor” sayfa 164](#)

Açılı Basılmış



■ Kağıt kıvrık.

Çözümler

Kağıt kıvrılmışsa veya kağıdın kenarları katlanmışsa, yazıcı kafasına dokunabilir ve eğik besleme oluşabilir.

Kıvrılıp kıvrılmadığını kontrol etmek için kağıdı düz bir yüzeye yerleştirin. Kıvrılmışsa düzeltin.

■ Kağıt yanlış yüklendi.

Çözümler

Kağıdı doğru yönde yükleyin ve kenar kılavuzu kağıdın kenarına denk gelecek şekilde kaydırın.

Kağıt Lekeli veya Zedelenmiş



Aşağıdaki nedenler düşünülebilir.

■ Kağıt yanlış yüklendi.

Çözümler

Yatay bant (yazdırma yönüne dik) görüldüğünde veya kağıdın üstü veya altı lekeliyse kağıdı doğru yönde yükleyin ve kenar kılavuzlarını kağıdın kenarlarına kaydırın.

→ “Kağıt Yükleme” sayfa 80

■ Kağıt yolu bulaşmış.

Çözümler

Dikey bant (yazdırma yönüne paralel) görüldüğünde veya kağıt lekeliyse kağıt yolunu temizleyin.

→ “Mürekkep Lekeleri için Kağıt Yolunu Temizleme” sayfa 134

Kağıt kıvrık.

Çözümler

Kıvrılıp kıvrılmadığını kontrol etmek için kağıdı düz bir yüzeye yerleştirin. Kıvrılmışsa düzeltin.

Yazdırma başlığı kağıdın yüzeyine sürüyor.

Çözümler

Kalın kağıda yazarken, yazdırma başlığı yazdırma yüzeyine yakındır ve kağıt zedelenebilir. Bu durumda, zedelemeyi azaltma ayarını etkinleştirin. Bu ayarı etkinleştirirseniz, yazdırma kalitesi düşebilir veya yazdırma yavaşlayabilir.

Kontrol paneli

Ayarlar > Genel Ayarlar > Yzc Ayarları ögesini seçin ve sonra **Kalın Kağıt** ögesini etkinleştirin.

Windows

Yazıcı sürücüsünün **Genişletilmiş Ayarlar** sekmesinde **Bakım** ögesine tıklayın ve sonra **Kalın kağıt ve zarflar** ögesini seçin.

Mac OS

Apple menüsünden **Sistem Tercihleri > Yazıcılar ve Tarayıcılar** (veya **Yazdır ve Tarama, Yazdır ve Faks**) ögesini seçin ve sonra yazıcıyı seçin. **Seçenekler ve Sarf Malzemeleri > Seçenekler** (veya **Sürücü**) ögesini tıklayın. **Açık ayarı** olarak **Kalın kağıt ve zarflar** ögesini seçin.

Önceden yazdırılan taraf kurumadan kağıdın arka tarafı yazdırılmış.

Çözümler

Manüel olarak 2 taraflı olarak yazdırırken, kağıdı yeniden yüklemeyi önce mürekkebin tamamen kurduğundan emin olun.

Otomatik 2 taraflı yazdırmayı kullanarak yazdırırken, yazdırma yoğunluğu çok yüksek ve kurutma süresi çok kısa.

Çözümler

Otomatik 2 taraflı yazdırma özelliği kullanılarak görüntüler ve grafikler gibi yüksek yoğunluklu veriler yazdırılırken, yazdırma yoğunluğunu daha düşük ve kuruma süresini daha uzun olacak şekilde ayarlayın.

➔ [“2 Taraflı Yazdırma” sayfa 90](#)

Yazdırılan Fotoğraflar Yapışkan



■ Yazdırma fotoğraf kağıdının yanlış tarafında yapılmış.

Çözümler

Yazdırılabilir tarafa yazdığınızdan emin olun. Fotoğraf kağıdının yanlış tarafına yazdırırken, kağıt yolunu temizlemeniz gerekir.

→ “Mürekkep Lekeleri için Kağıt Yolunu Temizleme” sayfa 134

Görüntüler ve Fotoğraflar Beklenilmeyen Renklerde Yazdırılıyor



Aşağıdaki nedenler düşünülebilir.

■ Yazdırma başlığı püskürtme uçları tıkanmış olabilir.

Çözümler

Yazdırma Kalitesi Ayarı özelliğini kullanın. Yazıcıyı uzun süre kullanmadıysanız yazdırma başlığı başlıkları tıkanmış olabilir ve mürekkep damlaları boşaltılamaz.

→ “Yazdırma Kalitesini Ayarlama” sayfa 131

■ Renk düzeltme uygulandı.

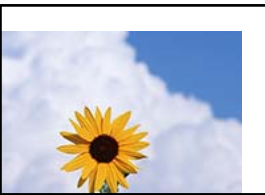
Çözümler

Windows yazıcı sürücüsünden yazdırırken, Epson otomatik fotoğraf ayarlama ayarı kağıt türüne bağlı olarak varsayılan olarak uygulanır. Ayarı değiştirmeyi deneyin.

Daha Fazla Seçenek sekmesinde, **Özel** ögesini **Renk Düzeltme** içinden seçin ve sonra **Gelişmiş** ögesine tıklayın. **Manzara Düzeltme** ayarını **Otomatik** iken başka bir seçeneğe değiştirin. Ayarı değiştirme işe yaramazsa, **PhotoEnhance** dışında (**Renk Yönetimi** ögesinde) herhangi bir renk değiştirme yöntemi kullanın.

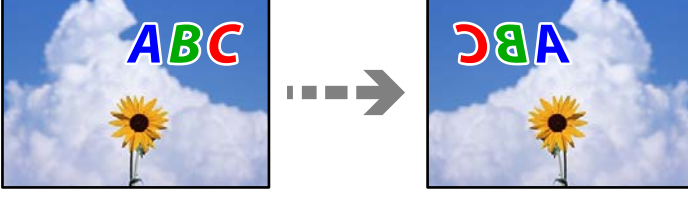
→ “Yazdırma Rengini Ayarlama” sayfa 107

Çıktı Konumu, Boyutu veya Kenar Boşlukları Yanlış



Aşağıdaki nedenler düşünülebilir.

Yazdırılan Görüntü Ters



Yazdırma ayarlarında görüntü yatay ters çevirmeye ayarlı.

Çözümler

Yazıcı sürücüsünde veya uygulamada tüm yansıma görüntü ayarlarını temizleyin.

Windows

Yazıcı sürücüsünün **Daha Fazla Seçenek** sekmesinde **Ayna Yansıması** öğesinin işaretini kaldırın.

Mac OS

Yazdırma iletişiminin **Ayna Yansıması** menüsünü kullanarak **Yazdırma Ayarları** öğesini temizleyin.

Baskılarda Mozaik Gibi Desenler



Düşük çözünürlüklü görüntüler veya fotoğraflar yazdırıldı.

Çözümler

Resimler veya fotoğraflar yazdırırken yüksek çözünürlüklü veriler kullanarak yazdırın. Ekranda iyi görünmelerine rağmen web sitelerinde kullanılan resimler genellikle düşük çözünürlüklüdür ve yazdırma kalitesinin düşmesine neden olabilir.

İstemeyerek 2 Taraflı Yazdırma

2 taraflı yazdırma ayarı etkin.

Çözümler

Yazıcı sürücüsündeki 2 taraflı yazdırma ayarını temizleyin.

Windows

Yazıcı sürücüsünün **Ana** sekmesindeki **2- taraflı yazdırma** içinden **Kapalı** öğesini seçin.

Mac OS

Yazdırma iletişim kutusunun **İki taraflı Yazdırma Ayarları** menüsündeki **İki taraflı Yazdırma** öğesinden **Kapalı** öğesini seçin.

PostScript Yazıcı Sürücüsünü Kullanırken Yazıcı Doğru Yazdırmıyor

Aşağıdaki nedenler düşünülebilir.

Verilerde bir sorun var.

Çözümler

- Dosya, Adobe Photoshop gibi veri biçimini değiştirmenize izin veren bir uygulamada oluşturulursa, uygulamadaki ayarların yazıcı sürücüsündeki ayarlarla aynı olduğundan emin olun.
- İkili biçimde oluşturulan EPS dosyaları doğru yazdırılamayabilir. Bir uygulamada EPS dosyaları oluştururken biçimi ASCII olarak ayarlayın.
- Windows için, bir USB arayüzünden bilgisayara bağlı olduğunda yazıcı ikili verileri yazdıramaz. Yazıcı özelliklerinde **Cihaz Ayarları** sekmesinde **Çıkış Protokolü**'nü ASCII veya TBCP olarak ayarlayın.
- Windows için, yazıcı özelliklerinde **Cihaz Ayarları** sekmesinden uygun yedek yazı tiplerini seçin.

PostScript Yazıcı Sürücüsünü Kullanırken Baskı Kalitesi Düşük

Renk ayarları yapılmadı.

Çözümler

Yazıcı sürücüsünde **Kağıt/Kalite** sekmesinde renk ayarları yapamazsınız. **Gelişmiş'e** tıklayın ve ardından **Color Mode** ayarını ayarlayın.

LCD Ekranda Görüntülenen Bir Mesaj

LCD ekranda bir hata mesajı görüntülenirse sorunu çözmek için ekrandaki talimatları veya aşağıdaki çözümleri izleyin.

Hata Mesajları	Çözümler
Yazıcı Hatası Yazıcıyı tekrar açın. Daha fazla ayrıntı için belgelerimize bakın.	<ul style="list-style-type: none"><input type="checkbox"/> Yazıcı ve kağıt kasedi içindeki kağıt veya koruyucu malzemeyi çıkarın. Gücü kapatıp tekrar açtıktan sonra hata mesajı görüntülenmeye devam ederse Epson destek birimi ile iletişime geçin.<input type="checkbox"/> Aşağıdaki hata kodları görüntülediğinde, her kağıt kaynağında yüklenebilen maksimum sayfa numarası için kağıdı kontrol edin. 000181, 000184
XX kısmında kâğıt bitti.	Kağıdı yükleyin ve sonra kağıt kasedi birimini tamamen takın.
Çok fazla kâğıt kasedi birimi takılı. Gücü kapatın ve ek birimleri kaldırın. Ayrıntılar için belgelerimize bakın.	En fazla üç isteğe bağlı kağıt kasedi birimi takabilirsiniz. Diğer isteğe bağlı kağıt kasedi birimleri için montaj adımlarını ters sırayla uygulayarak sökün.
XX bozuk olduğundan yazdırılamıyor. Başka bir kasetten yazdırabilirsiniz.	Gücü kapatıp açın ve sonra kağıt kasedi ünitesini yeniden takın. Hata mesajı hala görüntüleniyorsa, onarım talepleriniz için Epson desteği veya yetkili bir Epson servis tedarikçisi ile iletişim kurun.
XX içindeki toplama rulosu hizmet ömrünün sonuna yaklaştı.	Kağıt alma silindirlerinin periyodik olarak değiştirilmesi gerekir. Değiştirme zamanı geldiğinde kağıt kasedi ünitesinden kağıt doğru beslenmez. Yeni kağıt alma silindirleri hazırlayın.

Hata Mesajları	Çözümler
XX içindeki toplama rulosu hizmet ömrünün sonuna ulaştı.	Kağıt alma silindirlerini değiştirin. Silindirleri değiştirdikten sonra, Ayarlar > Bakım > Toplama rulosu bilgileri > Sayacı Sıfırla öğesini seçin ve ardından kağıt alma silindirlerini değiştirdiğiniz kağıt kasedi öğesini seçin.
ink supply units kısmını değiştirmeniz gerekli.	En yüksek yazdırma kalitesini elde etmek ve yazdırma başlığının korunmasına yardımcı olmak amacıyla, yazıcınız mürekkep besleme ünitesinin değiştirilmesi zamanı geldiğini belirttiğinde, mürekkep besleme ünitesii içerisinde yedek olarak bir miktar mürekkep kalır. Bunları yeni mürekkep besleme üniteleri ile değiştirin.
Paper Setup Auto Display Kapalı olarak ayarlı. Bazı özellikler kullanılamayabilir. Ayrıntılar için belgelerimize bakın.	Kâğıt Ayarı Otomatik Görüntüle devre dışıysa AirPrint kullanılamaz.
IP adresi ve alt ağ maskesi bileşimi geçersiz. Daha fazla ayrıntı için belgelerimize bakın.	Yazıcı yöneticinizle iletişim kurun.
Bulut hizmetlerini kullanmak için kök sertifikayı güncelleyin.	Yazıcı yöneticinizle iletişim kurun.
Bilgisayarla, Yazıcı bağlantı noktası ayarlarının (IP Adresi gibi) veya yazıcı sürücüsünün doğru olup olmadığını denetleyin.	Yazıcı bağlantı noktasının Yazıcı menüsündeki Özellik > Bağlantı Noktası içinde şu şekilde düzgün seçildiğinden emin olun. Bir USB bağlantısı için "USBXXX" öğesini seçin veya bir ağ bağlantısı için "EpsonNet Print Port" öğesini seçin.
Kâğıt besleme hatası. XX kısmını çıkarın, sıkışan kâğıt kalmadığından emin olup tekrar kâğıt yükleyin.	Kağıt kasedi1'i dışarı çekin, sıkışan kağıdı yazıcının içinden çıkarın ve ardından kağıt kasetini yeniden takın. Kağıdı besleyemeseniz bile, kağıt alma silindiri kilidinin konumunu kontrol edin. Konum yanlışsa, konumu düzeltmek için kağıt alma silindiri kilidini parmağınızla itin. Kağıt alma silindiri kilidinin konumu için bkz. Web Video Kılavuzları. https://support.epson.net/publist/vlink.php?code=NPD7274
Recovery Mode Update Firmware	Yazıcı yöneticinizle iletişim kurun.

Kağıt Sıkışıyor

Kontrol panelinde görüntülenen hatayı kontrol edin ve yırtılan tüm parçalar dahil olmak üzere sıkışan kağıdı çıkarmak için talimatları izleyin. LCD ekranda sıkışan kağıdı nasıl çıkaracağınızı gösteren bir animasyon görüntülenir.



Dikkat:

Eliniz yazıcının içindeyken kontrol panelindeki düğmelere asla dokunmayın. Yazıcı çalışmaya başlarsa yaralanmanıza neden olabilir. Yaralanmaları önlemek amacıyla çıkıntılı parçalara dokunmamaya özen gösterin.



Önemli:

Sıkışan kağıdı dikkatli bir şekilde çıkarın. Kağıdı kuvvetli bir şekilde çıkarmaya çalışmak yazıcıya zarar verebilir.

Kağıt Sıkışmalarını Önleme

Sık sık kağıt sıkışmaları oluşuyorsa aşağıdakini kontrol edin.

- Yazıcıyı düz bir yüzeye yerleştirin ve tavsiye edilen ortam koşullarında çalıştırın.
“Çevre Teknik Özellikleri” sayfa 221
- Bu yazıcının destekledięi kağıdı kullanın.
“Kullanılabilir Kağıtlar ve Kapasiteler” sayfa 187
- Kağıt kullanım önlemlerinizi izleyin.
“Kağıt Kullanımı Önlemleri” sayfa 78
- Kağıdı doğru yönde yükleyin ve kenar kılavuzu kağıdın kenarına denk gelecek şekilde kaydırın.
“Kağıt Yükleme” sayfa 80
- Kağıtta belirtilen maksimum sayıda sayfadan fazla yükleme yapmayın.
- Birden fazla kağıt yüklediyseniz her seferde tek bir kağıt yükleyin.
- Kağıt boyutu ve kağıt türü ayarlarının yazıcıya yüklenen gerçek kağıt boyutu ve kağıt türüne uygun olduğundan emin olun.
“Kağıt Türü Listesi” sayfa 79

Mürekkep Besleme Ünitelerini Deęiřtirme Zamanı

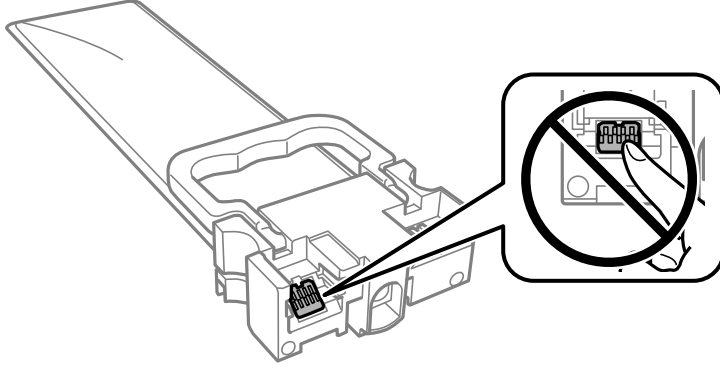
Mürekkep Besleme Ünitesi İşleme Önlemleri

Mürekkep için depolama önlemleri

- Besleme ünitelerini doğrudan güneş ışığından uzak tutun.
- Besleme ünitelerini yüksek sıcaklıkta veya donma sıcaklığında depolamayın.
- En iyi sonuçlar için Epson, mürekkep besleme ünitelerini paket üzerinde yazan tarihten önce veya takılmasından itibaren iki yıl içinde (hangisi daha önceyse) kullanmayı önerir.
- Mümkün olan en iyi sonuçları elde etmek için mürekkep besleme ünitesi paketlerinin alt kısımları aşağıya bakacak şekilde muhafaza edin.
- Saklandığı soğuk ortamdan çıkarılan mürekkep besleme ünitesi'ni kullanmadan önce oda sıcaklığında en az 12 saat ısınmaya bırakın.
- mürekkep besleme ünitesi'ni düşürmeyin veya sert bir nesneye çarpmayın; aksi takdirde mürekkep sızabilir.

Mürekkep değiştirme için işleme önlemleri

- Resimde gösterilen kısımlara dokunmayın. Bu, normal çalışma ve yazdırma işlemini engelleyebilir.



- Tüm mürekkep besleme üniteleri takın; aksi takdirde yazdırma işlemi gerçekleştiremezsiniz.
- Mürekkep dolumu esnasında yazıcıyı kapatmayın. Mürekkep dolum işlemi tamamlanmazsa yazdırma işlemi gerçekleştiremeyebilirsiniz.
- mürekkep besleme üniteleri çıkarılmış şekilde yazıcıyı bırakmayın; aksi takdirde yazdırma kafasındaki püskürtme uçları kuruyabilir ve yazdırma işlemini gerçekleştirmeniz mümkün olmayabilir.
- Bir mürekkep besleme ünitesi'ni geçici bir süre için çıkarmanız gerekirse mürekkep besleme alanının tozlanmamasına ve kirlenmemesine dikkat edin. mürekkep besleme ünitesi'ni bu yazıcının bulunduğu ortama benzer ortamda saklayın. Mürekkep tahliye noktasında atılan fazla mürekkebi tutmak için tasarlanan bir valf bulunduğundan, kendi kapaklarınızı ve fişlerinizi sağlamanız gerekmez.
- Çıkarılan mürekkep besleme üniteleri'nin mürekkep tahliye noktasının çevresinde mürekkep olabilir. Dolayısıyla, mürekkep besleme üniteleri çıkartılırken, çevresindeki alana mürekkep bulaştırmamaya dikkat edin.
- Bu yazıcıda, her mürekkep besleme ünitesi için kalan mürekkep miktarı bilgisi gibi bilgileri izleyen yeşil bir yongaya sahip mürekkep besleme üniteleri kullanılır. Bu, mürekkep besleme ünitesi boşalmadan önce yazıcıdan çıkarılsa bile, yeniden yazıcıya taktığınızda bu mürekkep besleme ünitesi'ni hala kullanabileceğiniz anlamına gelir.
- En üstün yazdırma kalitesine ulaşmanızı sağlamak ve yazdırma kafasını korumaya yardımcı olmak için mürekkep besleme ünitesi mürekkep doldurmanız gerektiğini belirttiğinde, mürekkep besleme ünitesi'nde değişken miktarda bir mürekkep güvenlik rezervi kalır. Verilen tüketim rakamlarına bu rezerv dahil değildir.
- mürekkep besleme ünitesi'ni parçalara ayırmayın veya şeklini değiştirmeyin; aksi takdirde normal yazdırma yapamayabilirsiniz.
- Yazıcı ile birlikte verilen mürekkep besleme üniteleri'ni yedek parça olarak kullanamazsınız.
- Düşürülme vb. nedenlerle mürekkep besleme ünitesi şekli değiştirdiyse yazıcıya takmadan önce şekli düzeltin; aksi halde, doğru ayarlanmayabilir.

Mürekkep tüketimi

- Optimum yazdırma kafası performansı elde etmek için yazdırma kafası temizleme gibi bakım işlemleri sırasında tüm mürekkep besleme üniteleri'nden biraz mürekkep tüketilir. Yazıcıyı açtığınızda da mürekkep tüketilebilir.
- Tek renkli veya gri ölçekli baskı alırken, kağıt türü ve baskı kalitesi ayarlarına bağlı olarak, siyah mürekkep yerine renkli mürekkepler kullanılabilir. Bunun nedeni, siyah rengi oluşturmak için renkli mürekkeplerin belirli bir karışımının kullanılmasıdır.

- Yazıcınız ile birlikte verilen mürekkep besleme üniteleri başlangıç ayarları sırasında kısmen kullanılmıştır. Yüksek kalitede çıktı elde etmek için yazıcınızın yazdırma kafası tamamen mürekkeple doldurulacaktır. Bir kereye mahsus bu işlem bir miktar mürekkep tüketir; bu nedenle bu mürekkep besleme üniteleri'nde, daha sonra takılacak olan mürekkep besleme üniteleri'ne oranla daha az sayfa yazdırılabilir.
- Verilen tüketim rakamları bastığınız resimlere, kullandığınız kağıt tipine, yaptığınız baskı sıklığına ve sıcaklık gibi ortam koşullarına bağlı olarak değişiklik gösterebilir.

Mürekkep Besleme Üniteleri Değiştirme

mürekkep besleme üniteleri değiştirmenizi isteyen bir mesaj görüntülediğinde, **Nasıl** ögesini seçin ve sonra mürekkep besleme üniteleri değiştirmek için kontrol panelinde görüntülenen animasyonları görüntüleyin.

İlgili Bilgi

- ➔ “Mürekkep Besleme Ünitesi Kodları” sayfa 191
- ➔ “Mürekkep Besleme Ünitesi İşleme Önlemleri” sayfa 174

Siyah Mürekkeple Geçici Olarak Yazdırma

Renkli mürekkep tükendiğinde ancak siyah mürekkep mevcut olduğunda, geçici bir süre yalnızca siyah mürekkep ile yazdırma işlemi yapmaya devam etmek için aşağıdaki ayarları kullanabilirsiniz.

- Kağıt türü: Düz kağıtlar, Zarf
- Renkli: **Griölçek**
- EPSON Status Monitor 3: Etkin (sadece Windows için)

Bu özellik sadece yaklaşık beş gün süreyle kullanılabilmesi için, biten mürekkep besleme ünitesi'i mümkün olduğunca kısa zamanda değiştirin.

Not:

- EPSON Status Monitor 3 devre dışıysa, yazıcı sürücüsüne erişin, **Genişletilmiş Ayarlar** ögesine **Bakım** sekmesinden tıklayın ve ardından **EPSON Status Monitor 3'ü Etkinleştir** ögesini seçin.*
- Kullanılabilir süre, kullanım koşullarına bağlıdır.*

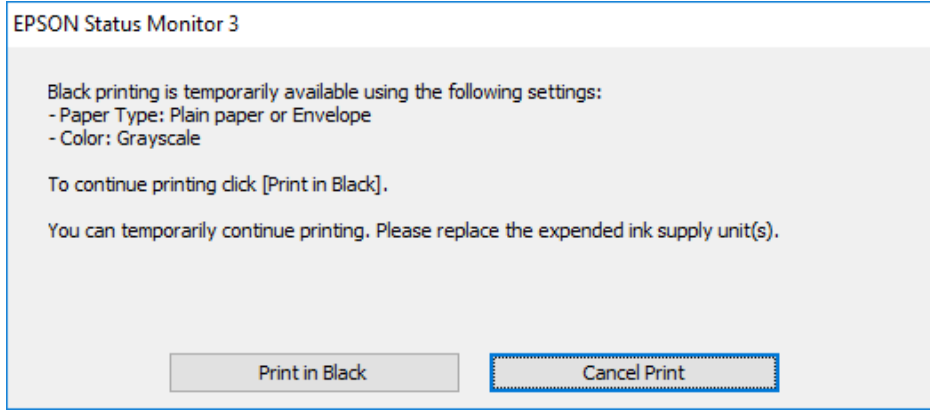
Siyah Mürekkeple Geçici Olarak Yazdırma — Kontrol Paneli

- mürekkep besleme üniteleri öğelerini değiştirmenizi isteyen bir mesaj görüntülediğinde, OK düğmesine basın.
Geçici olarak yazdırabileceğinizi söyleyen bir mesaj görüntülenir.
- Mesajı kontrol edin ve sonra OK düğmesine basın.
- Tek renkli yazdırmak isterseniz, **Hayır, yazd. iptal et** ögesini seçin.
Devam eden iş iptal edilir ve kenarların etrafında kağıt boşluklarıyla düz kağıda yazdırabilirsiniz.

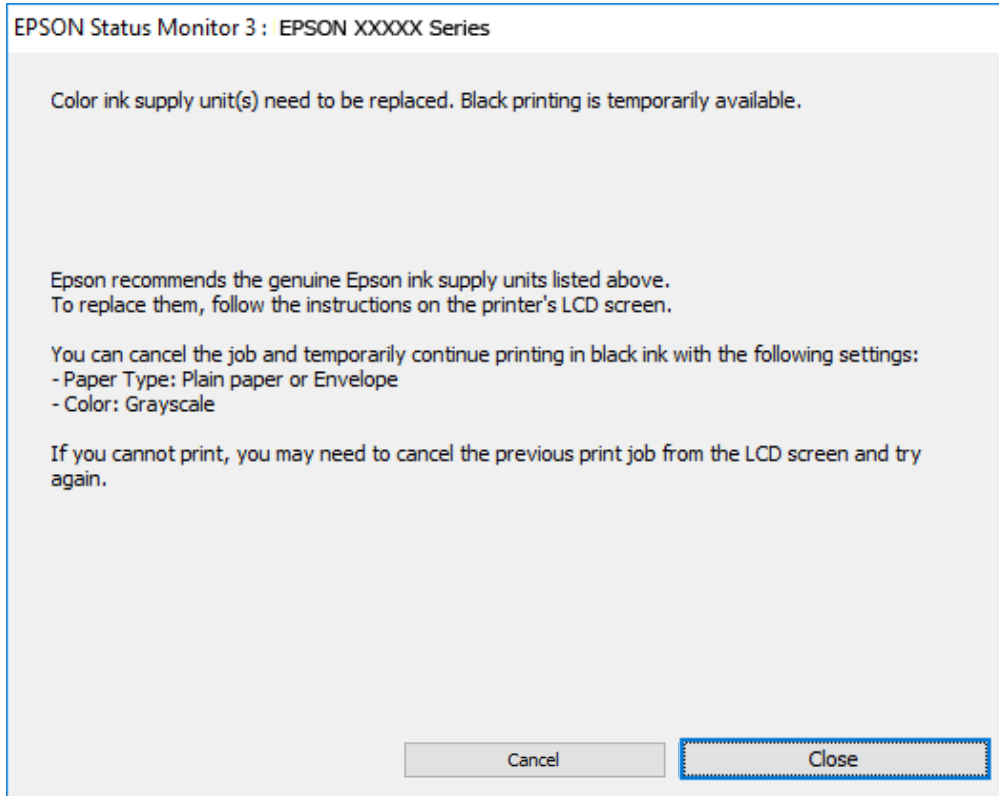
Yalnızca Siyah Mürekkeple Geçici Olarak Yazdırmaya Devam Edin (Windows)

Aşağıdakilerden birini yapın.

- ❑ Ařaęıdaki pencere görüntüledięinde **Siyah Yazdır** öęesini seçin.



- ❑ Ařaęıdaki pencere görüntüledięinde, yazdırmayı iptal edin. Ve sonra yeniden yazdırın.



Not:

Bilgisayardan yazdırmayı iptal edemezseniz, yazıcının kontrol panelini kullanarak iptal edin.

Yeniden yazdırırken ařaęıdaki adımları izleyin.

1. Yazıcı sürücüsü penceresine eriřin.
2. Siyah Yazdır öęesini destekleyen bir **Kaęıt Türü** seçin.
3. **Griölçek** öęesini seçin.

4. **Ana** ve **Daha Fazla Seçenek** sekmelerinde diğer öğeleri gerektiği gibi ayarlayın ve sonra **Tamam** öğesini tıkklatın.
5. **Yazdır** öğesini tıkklatın.
6. Görüntülenen pencerede **Siyah Yazdır**'a tıkklayın.

Yalnızca Siyah Mürekkeple Geçici Olarak Yazdırmaya Devam Edin (Mac OS)

Not:

Bu özelliği ağ üzerinden kullanmak için **Bonjour** ile bağlanın.

1. **Yerleştir** içindeki yazıcı simgesine tıkklayın.
2. İşi iptal edin.

Not:

Bilgisayardan yazdırmayı iptal edemezseniz, yazıcının kontrol panelini kullanarak iptal edin.

3. Apple menüsü > **Yazıcılar ve Tarayıcılar** (veya **Yazdırma ve Tarama, Yazdırma ve Fakslama**) kısmından **Sistem Tercihleri** (veya **Sistem Ayarları**) öğesini ve ardından yazıcıyı seçin. **Seçenekler ve Sarf Malzemeleri** > **Seçenekler** (veya **Sürücü**) öğesine tıkklayın.
4. **Açık** ayarı olarak **Geçici siyah yazdırmaya izin** öğesini seçin.
5. Yazdırma iletişimine erişin.
6. Açılır menüden **Yazdırma Ayarları** öğesini seçin.
7. **Ortam Türü** ayarı olarak **Geçici siyah yazdırmaya izin** öğesini destekleyen bir kağıt türü seçin.
8. **Griölçek** öğesini seçin.
9. Diğer öğeleri gerektiği gibi ayarlayın.
10. **Yazdır** öğesini tıkklatın.

Siyah Mürekkep Azaldığında Siyah Mürekkep Tasarrufu (Sadece Windows için)

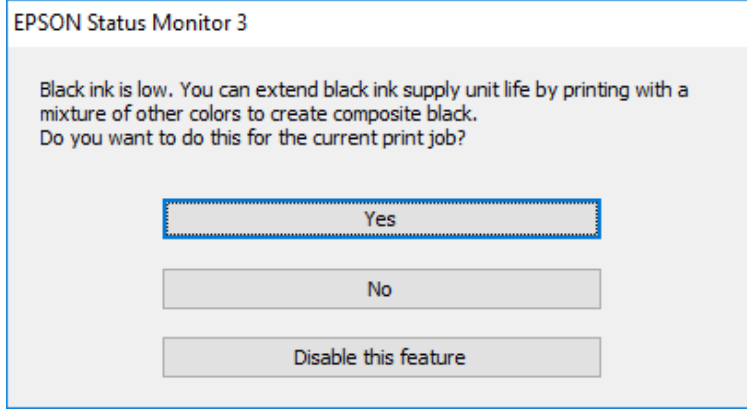
Siyah mürekkep azaldığında ve yeterli miktarda renkli mürekkep bulunduğunda, siyah renge ulaşmak için renkleri karıştırabilirsiniz. Yedek bir siyah mürekkep besleme ünitesi hazırlarken yazdırma işlemine devam edebilirsiniz.

Bu özellik sadece yazıcı sürücüsünde aşağıdaki ayarları seçtiğinizde görüntülenir.

- Kağıt Türü: **Düz kağıtlar**
- Kalite: **Standart**
- EPSON Status Monitor 3: Etkin

Not:

- EPSON Status Monitor 3** devre dışıysa, yazıcı sürücüsüne erişin, **Genişletilmiş Ayarlar** ögesine **Bakım** sekmesinden tıklayın ve ardından **EPSON Status Monitor 3'ü Etkinleştir** ögesini seçin.
- Birleşik siyah renk, saf siyah renkten biraz farklı görünür. Buna ek olarak, yazdırma hızı da azaltılır.
- Yazdırma kafasının kalitesinin korunması için siyah mürekkep de tüketilir.



Seçenekler	Açıklama
Evet	Siyah rengi oluşturmak için, bir renkli mürekkep karışımı kullanmayı seçin. Bu pencere, benzer bir işi yazdırmak istediğiniz zaman gösterilir.
Hayır	Kalan siyah mürekkebi kullanarak devam etmek için seçim yapın. Bu pencere, benzer bir işi yazdırmak istediğiniz zaman gösterilir.
Hayır, hiçbir zaman	Kalan siyah mürekkebi kullanarak devam etmek için seçim yapın. Bu pencere, siz yeniden siyah mürekkep besleme ünitesi takana ve mürekkep bitene kadar tekrar görüntülenmez.

Bakım Kutusunu Değiştirmenin Zamanı Geldi

Bakım Kutusu İşleme Alma Tedbirleri

Bakım kutusunu değiştirmeden önce aşağıdaki talimatları okuyun.

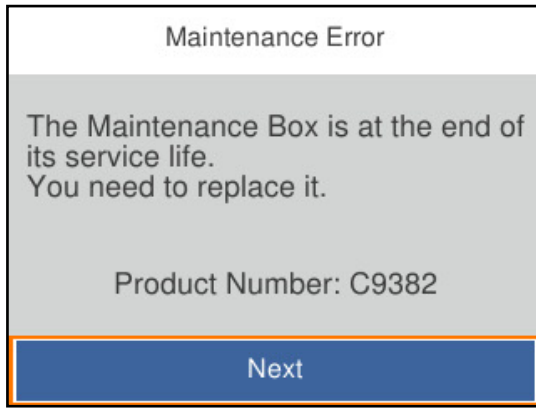
- Bakım kutusunun yan tarafındaki yeşil çipe dokunmayın. Bu, normal çalışma ve yazdırma işlemini engelleyebilir.
- Bakım kutusunu düşürmeyin veya güçlü darbelere maruz bırakmayın.
- Yazdırma sırasında bakım kutusunu değiştirmeyin; aksi halde mürekkep sızıntısı olabilir.
- Bakım kutusunu değiştirmeden önce bakım kutusunu ve kapağını çıkarmayın; aksi takdirde mürekkep sızabilir.
- Plastik poşete yerleştirilene kadar kullanılan bakım kutusunu eğmeyin; aksi halde mürekkep sızıntısı olabilir.
- Mürekkep bulaşabileceğinden bakım kutusunun açıklıklarına dokunmayın.
- Sökülmüş ve uzun süre ayrı bırakılmış bir bakım kutusunu yeniden kullanmayın. Kutu içindeki mürekkep kurur ve daha fazla mürekkep emilemez.
- Bakım kutusunu doğrudan güneş ışığından uzak tutun.

- Bakım kutusunu yüksek sıcaklıkta veya donma sıcaklığında depolamayın.

Bir Bakım Kutusunun Değiştirilmesi

Bazı baskı çalışmalarında, bakım kutusunda az miktarda fazla mürekkep birikebilir. Bakım kutusundan mürekkep kaçağını önlemek amacıyla, bakım kutusunun emme kapasitesi sınırına ulaştığında yazıcının yazdırmayı durdurması tasarlanmıştır. Bu işlemin gerekip gerekmeyeceği ve ne sıklıkta gerekeceği yazdırdığınız sayfa sayısına, yazdırdığınız malzemenin türüne ve yazıcının gerçekleştirdiği temizleme döngüsü sayısına göre değişir.

Bakım kutusunu değiştirmenizi isteyen bir mesaj görüntülediğinde, kontrol panelinde görüntülenen animasyonlara bakın. Kutunun değiştirilmesi ihtiyacı yazıcınızın teknik özelliklerine göre çalışmayı durdurduğu anlamına gelmez. Epson garantisi bu değiştirmeyi kapsamaz. Kullanıcının servisini yapabileceği bir parçadır.



Not:

- Dolu olduğunda, mürekkep sızıntısını önlemek için bakım kutusu değiştirilene kadar yazdıramazsınız ve yazdırma başlığını temizleyemezsiniz.*


İlgili Bilgi

- ➔ “Bakım Kutusu Kodu” sayfa 191
- ➔ “Bakım Kutusu İşleme Alma Tedbirleri” sayfa 179

Kağıt Alma Silindirlerini Değiştirme Zamanı Geldi

Kağıt Kasedi Birimi için Kağıt Alma Silindirlerini Değiştirme

Kağıt kasedi birimi için kağıt alma silindirlerini değiştirmek üzere kağıt alma silindirinin karton kutusu ile sağlanan not sayfasına bakın.

 İşlemi Web Video Kılavuzları kısmından da izleyebilirsiniz. Aşağıdaki web sitesine erişin.


<https://support.epson.net/publist/vlink.php?code=NPD6984>

İlgili Bilgi

- ➔ “Kağıt Alma Silindirleri Kodu” sayfa 192

İsteğe Bağlı Kağıt Kasedi Birimleri için Kağıt Alma Silindirlerini Değiştirme

İsteğe bağlı kağıt kasedi birimleri için kağıt alma silindirlerini değiştirmek üzere kağıt alma silindirinin karton kutusu ile sağlanan not sayfasına bakın.

 İşlemi Web Video Kılavuzları kısmından da izleyebilirsiniz. Aşağıdaki web sitesine erişin.

<https://support.epson.net/publist/vlink.php?code=NPD6986>

İlgili Bilgi

➔ “Kağıt Alma Silindirleri Kodu” sayfa 192

Yazıcı Beklendiği Gibi Çalıştırılmıyor

Yazıcı Açılmıyor veya Kapanmıyor

Güç Açılmıyor

Aşağıdaki nedenler düşünülebilir.


■ Güç kablosu elektrik prizine düzgün takılmamış.

Çözümler

Güç kablosunun sıkıca takıldığından emin olun.

■ düğmesine yeterince uzun süre basılmadı.


Çözümler

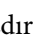
 düğmesini biraz daha uzun süre basılı tutun.

Güç Kapanmıyor

■ düğmesine yeterince uzun süre basılmadı.

Çözümler

 düğmesini biraz daha uzun süre basılı tutun. Yazıcıyı kapatamazsanız, güç kablosunu çıkarın.

Yazdırma başlığının kurumasını önlemek için,  düğmesine basarak yazıcıyı tekrar açın ve kapatın.

Güç Otomatik Olarak Kapanır

■ Kapatma Ayarları veya Kapanma Zamanı özelliği etkin.

Çözümler

- Ayarlar > Genel Ayarlar > Temel Ayarlar > Kapatma Ayarları öğelerini seçip, **Etkin Değilse Kapat** ve **Bağlantı Kesilirse Kapat** ayarlarını devre dışı bırakın.
- Ayarlar > Genel Ayarlar > Temel Ayarlar öğelerini seçip, **Kapanma Zamanı** Ayarını devre dışı bırakın.

Not:

Ürününüz, satın alındığı konuma bağlı olarak **Kapatma Ayarları** veya **Kapanma Zamanı** özelliğine sahip olabilir.

İşlemler Yavaş

Yazdırma Çok Yavaş

Aşağıdaki nedenler düşünülebilir.

■ Gereksiz uygulamalar çalışıyor.

Çözümler

Bilgisayarınızdaki veya akıllı cihazınızdaki gereksiz uygulamaları kapatın.

■ Yazdırma kalitesi çok yükseğe ayarlı.

Çözümler

Kalite ayarını düşürün.

■ Çift yönlü yazdırma devre dışı.

Çözümler

Çift yönlü (veya yüksek hız) ayarını etkinleştirin. Bu ayar etkinleştirildiğinde, yazdırma başlığı her iki yönde hareket ederken yazdırma yapar ve yazdırma hızı artar.

- Windows

Yazıcı sürücüsünün **Daha Fazla Seçenek** sekmesinde **İki yönlü yazdırma** öğesini seçin.

- Mac OS


Apple menüsünden **Sistem Tercihleri** > **Yazıcılar ve Tarayıcılar** (veya **Yazdır ve Tarama, Yazdır ve Faks**) öğesini seçin ve sonra yazıcıyı seçin. **Seçenekler ve Sarf Malzemeleri** > **Seçenekler** (veya **Sürücü**) öğesine tıklayın. **Açık** ayarı olarak **İki yönlü yazdırma** öğesini seçin.

■ Sessiz Modu etkin.

Çözümler

Sessiz Modu devre dışı bırakın. Yazıcı **Sessiz Modu** içinde çalışırken yazdırma hızı yavaşlar.

- Kontrol paneli

Ana ekrandan  öğesini ve ardından **Kplı** öğesini seçin.

- Windows

Kapalı ögesini **Sessiz Modu** ayarı olarak yazıcı sürücüsünün **Ana** sekmesinden seçin.

- Mac OS

Apple menüsü > **Yazıcılar ve Tarayıcılar** (veya **Yazdırma ve Tarama, Yazdırma ve Fakslama**) kısmından **Sistem Tercihleri** (veya **Sistem Ayarları**) ögesini ve sonra yazıcıyı seçin. **Seçenekler ve Sarf Malzemeleri** > **Seçenekler** (veya **Sürücü**) ögesini tıklatın. **Sessiz Modu** ayarı olarak **Kapalı** ögesini seçin.

■ Kuruma 2 taraflı yazdırma için biraz zaman alabilir.

Çözümler

2 taraflı yazdırma için kağıdın bir tarafı yazdırılır ve kurutulur ve sonra diğer taraf yazdırılır. Sıcaklık veya nem gibi ortama veya yazdırma verilerine göre bağlı olarak kurutma zamanı değiştiğinden yazdırma hızı düşebilir.

PostScript Yazıcı Sürücüsünü Kullanırken Baskı Hızı Çok Düşük

■ Yazdırma kalitesi ayarı çok yüksek.

Çözümler

Print Quality ayarını yazıcı sürücüsünde **Fast** olarak ayarlayın.

LCD Ekran Kararıyor

■ Yazıcı uyku modundadır.

Çözümler

LCD ekranı önceki durumuna getirmek için kontrol panelindeki herhangi bir düğmeye basın.


Çalışma Sesi Yüksek

■ Sessiz Modu yazıcıda devre dışı bırakıldı.

Çözümler

Çalışma sesleri çok yüksekse **Sessiz Modu** ögesini etkinleştirin. Bu özelliği etkinleştirmek yazdırma hızını düşürebilir.

- Kontrol paneli

Ana ekrandan  ögesini seçin ve sonra **Sessiz Mod** ögesini etkinleştirin.

- Windows

Yazıcı sürücüsünün **Ana** sekmesinde **Sessiz Modu** ögesini etkinleştirin.

- Mac OS

Apple menüsü > **Yazıcılar ve Tarayıcılar** (veya **Yazdırma ve Tarama, Yazdırma ve Fakslama**) kısmından **Sistem Tercihleri** (veya **Sistem Ayarları**) ögesini ve sonra yazıcıyı seçin. **Seçenekler ve Sarf Malzemeleri** > **Seçenekler** (veya **Sürücü**) ögesini tıklatın. **Sessiz Modu** ayarını etkinleştirin.

Tarih ve Saat Yanlış

■ Güç kaynağında sorun oluştu.

Çözümler

Bir şimşegın neden olduđu elektrik kesintisinin ardından veya uzun bir süre güç kesilirse saat yanlış zamanı gösterebilir. Kontrol panelinde **Ayarlar > Genel Ayarlar > Temel Ayarlar > Tarih/Saat Ayarları** içinde tarih ve saati düzgün ayarlayın.

Kök Sertifikanın Güncellenmesi Gerekiyor

■ Kök sertifikası süresi doldu.

Çözümler

Web Config'i çalıştırın ve sonra kök sertifikasını güncelleyin.

→ “[Yazıcı İşlemlerini Yapılandırma Uygulaması \(Web Config\)](#)” sayfa 197

Manuel 2 Taraflı Yazdırma Gerçekleştirilemiyor (Windows)

■ EPSON Status Monitor 3 devre dışı.

Çözümler

Yazıcı sürücüsünün **Bakım** sekmesinde, **Genişletilmiş Ayarlar** ögesini tıklatın ve sonra **EPSON Status Monitor 3'ü Etkinleştir** ögesini seçin.

Ancak, yazıcıya bir ağ üzerinden erişiliyor veya paylaşılmış bir yazıcı olarak kullanılıyorsa bu özellik kullanılamayabilir.

Yazdırma Ayarları Menüsü Görüntülenmiyor (Mac OS)

■ Epson Yazıcı Sürücüsü Doğru Yüklenmemiş.

Çözümler

macOS Catalina (10.15) veya sonrası, macOS High Sierra (10.13), macOS Sierra (10.12), OS X El Capitan (10.11), OS X Yosemite (10.10), OS X Mavericks (10.9), işletim sistemlerinde **Yazdırma Ayarları** menüsü görüntülenmiyorsa Epson yazıcı sürücüsü doğru şekilde yüklenmemiştir. Aşağıdaki menüden etkinleştirin.

Apple menüsü > **Yazıcılar ve Tarayıcılar** (veya **Yazdır ve Tarama, Yazdır ve Faks**) kısmından **Sistem Tercihleri** (veya **Sistem Ayarları**) ögesini seçin, yazıcıyı kaldırın ve sonra yazıcıyı yeniden yükleyin.

macOS Mojave (10.14), TextEdit gibi Apple tarafından üretilen uygulamalarda **Yazdırma Ayarları**'e erişemez.

Tüm Çözümler Denendikten Sonra Sorun Çözülemedi

Tüm çözümleri denedikten sonra sorun çözülmediyse Epson desteğine başvurun.

Yazdırma veya kopyalama sorunlarını çözemezseniz aşağıdaki ilgili bilgilere bakın.

İlgili Bilgi

➔ [“Yazdırma veya Kopyalama Sorunları Çözülemedi” sayfa 185](#)

Yazdırma veya Kopyalama Sorunları Çözülemedi

Sorunu çözüme kadar en üstten başlayarak sırayla aşağıdaki sorunları deneyin.

- Yazıcıda yüklenen kağıt türü ve yazıcıda ayarlanan kağıt türünün yazıcı sürücüsündeki kağıt türü ayarlarıyla eşleştiğinden emin olun.
[“Kağıt Boyutu ve Türü Ayarları” sayfa 78](#)
- Kontrol panelinde veya yazıcı sürücüsünde daha yüksek kalite ayarını kullanın.
- Yazıcıda takılı mürekkep besleme ünitelerini yeniden takın.
Mürekkep besleme ünitelerini yeniden takma yazdırma başlığı başlıklarındaki tıkanıklığı temizleyebilir ve mürekkebin düzgün akmasını sağlayabilir.
Ancak, mürekkep besleme ünitesi yeniden takıldığında mürekkep tüketildiğinden, kalan mürekkep miktarına bağlı olarak mürekkep besleme ünitesini değiştirmenizi isteyen bir mesaj görüntülenebilir.
- Yazdırma Kalitesi Uyarı** özelliğini kullanın.
[“Yazdırma Kalitesini Ayarlama” sayfa 131](#)
- Orijinal Epson mürekkep besleme ünitelerini kullandığınızı kontrol edin.
Orijinal Epson mürekkep besleme ünitelerini kullanmaya çalışın. Bu ürün, orijinal Epson mürekkep besleme üniteleri kullanımına bağlı olarak renkleri ayarlamak üzere tasarlanmıştır. Orijinal olmayan mürekkep besleme ünitelerinin kullanılması, yazdırma kalitesinin düşmesine neden olabilir.
- Yazıcı içinde hiç kağıt parçası kalmadığından emin olun.
- Kağıdı kontrol edin.
Kağıdın kıvrık olup olmadığını veya yazdırılabilir yüzeyinin yukarı bakıp bakmadığını kontrol edin.
[“Kağıt Kullanımı Önlemleri” sayfa 78](#)
[“Kullanılabilir Kağıtlar ve Kapasiteler” sayfa 187](#)
[“Kullanılmayan Kağıt Türleri” sayfa 190](#)

Yukarıdaki çözümleri kontrol ederek sorunu çözemezseniz, onarım istemeniz gerekebilir. Epson destek birimiyle irtibat kurun.

İlgili Bilgi

- ➔ [“Epson ile İletişime Geçmeden Önce” sayfa 301](#)
- ➔ [“Epson Desteğe Başvurma” sayfa 301](#)

Ürün Bilgileri

Kağıt Bilgileri.	187
Sarf Malzemesi Ürünleri Bilgileri.	191
İsteğe Bağlı Öğeler Hakkında Bilgiler.	192
Yazılım Bilgileri.	192
Ayarlar Menüsü Listesi.	200
Ürün Özellikleri.	214
Düzenleyici Bilgileri.	237

Kağıt Bilgileri

Kullanılabilir Kağıtlar ve Kapasiteler


Orijinal Epson Kağıdı

Epson, yüksek kaliteli çıktılar elde etmeniz için orijinal Epson kağıtları kullanmanızı önerir.

Not:

- Epson evrensel yazıcı sürücüsüyle yazdırma yaparken orijinal Epson kağıt kullanılamaz.
- Kağıtların bulunabilirliği konuma göre değişir. Bölgenizde bulunabilen kağıtlar hakkında en güncel bilgi için Epson destek bölümüne başvurun.
- 2 taraflı yazdırma için kullanılabilir kağıt türleri hakkında bilgi için aşağıya bakın.
[“2 Taraflı Yazdırma İçin Kağıt” sayfa 190](#)
- Kullanıcı tarafından belirlenen boyutta bir orijinal Epson kağıdı ile yazdırma işlemi yapılırken yalnızca **Standart** veya **Normal** yazdırma kalitesi ayarları kullanılabilir. Her ne kadar bazı yazıcı sürücülerini daha iyi bir yazdırma kalitesi seçilmesine izin verse de çıktılar **Standart** veya **Normal** ayarı kullanılarak yazdırılır.

Belgeleri yazdırmak için uygun kağıt

Ortam Adı	Boyut	Yükleme Kapasitesi (Sayfalar)		
		Kağıt Kasedi 1	Kağıt Kasedi 2 - 4	Kağıt Tepsisi
Epson Business Paper	A4	Kenar kılavuzu üzerinde  sembolü ile belirtilen çizgiye kadar.		80
Epson Bright White Ink Jet Paper	A4	200	400	50

Belgeleri ve fotoğrafları yazdırmak için uygun kağıt

Ortam Adı	Boyut	Yükleme Kapasitesi (Sayfalar)		
		Kağıt Kasedi 1	Kağıt Kasedi 2 - 4	Kağıt Tepsisi
Epson Photo Quality Ink Jet Paper	A4	80	80	70
Epson Matte Paper-Heavyweight	A4	50	50	20
Epson Double-Sided Matte Paper	A4	50	50	20

Fotoğrafları yazdırmak için uygun kağıt

Ortam Adı	Boyut	Yükleme Kapasitesi (Sayfalar)		
		Kağıt Kasedi 1	Kağıt Kasedi 2 - 4	Kağıt Tepsisi
Epson Ultra Glossy Photo Paper	A4, 20 × 25 cm (8 × 10 inç)	50	50	20
	10 × 15 cm (4 × 6 inç), 13 × 18 cm (5 × 7 inç)	50	-	20
Epson Premium Glossy Photo Paper	A4, 20 × 25 cm (8 × 10 inç)	50	50	20
	10 × 15 cm (4 × 6 inç), 16:9 geniş (4 × 7,11 inç), 13 × 18 cm (5 × 7 inç)	50	-	20
Epson Premium Semigloss Photo Paper	A4	50	50	20
	10 × 15 cm (4 × 6 inç), 13 × 18 cm (5 × 7 inç)	50	-	20
Epson Photo Paper Glossy	A4	50	50	20
	10 × 15 cm (4 × 6 inç), 13 × 18 cm (5 × 7 inç)	50	-	20

Piyasada Satılan Kağıt

Not:



PostScript yazıcı sürücüsüyle yazdırırken Half Letter, SP1 (210 × 270 mm), SP2 (210 × 149 mm), SP3 (100 × 170 mm), SP4 (130 × 182 mm), SP5 (192 × 132 mm), 16K (195 × 270 mm) ve Indian-Legal boyutları kullanılamaz.

2 taraflı yazdırma için kullanılabilir kağıt türleri hakkında bilgi için aşağıya bakın.

[“2 Taraflı Yazdırma İçin Kağıt” sayfa 190](#)

Düz kağıtlar

Düz kağıt; kopya kağıdını, ön baskılı kağıdı (makbuz veya değerli kağıtlar gibi çeşitli formların önceden basıldığı kağıt), antetli kağıdı, renkli kağıdı ve geri dönüştürülmüş kağıdı içerir.

Boyut	Yükleme Kapasitesi (Sayfalar)		
	Kağıt Kasedi 1	Kağıt Kasedi 2 - 4	Kağıt Tepsisi
A4, A5, A6, B5, B6, Executive, Half Letter, 16K (195 × 270 mm), Indian-Legal, Letter, 8,5 × 13 inç, Legal, SP1 (210 × 270 mm), SP2 (210 × 149 mm), SP3 (100 × 170 mm), SP4 (130 × 182 mm)	Kenar kılavuzu üzerinde  sembolü ile belirtilen çizgiye kadar.		80
SP5 (192 × 132 mm)	Kenar kılavuzu üzerinde  sembolü ile belirtilen çizgiye kadar.	-	80

Boyut	Yükleme Kapasitesi (Sayfalar)		
	Kağıt Kasedi 1	Kağıt Kasedi 2 - 4	Kağıt Tepsisi
Kullanıcı Tanımlı (mm) 85 ila 215,9×125 ila 355,6	Kenar kılavuzu üzerinde ▼ sembolü ile belirtilen çizgiye kadar.	-	-
Kullanıcı Tanımlı (mm) 100 ila 215,9×148 ila 355,6	-	Kenar kılavuzu üzerinde ▼ sembolü ile belirtilen çizgiye kadar.	-
Kullanıcı Tanımlı (mm) 64 ila 215,9×125 ila 6.000	-	-	80

Kalın kağıt (91–160 gr/m²)

Boyut	Yükleme Kapasitesi (Sayfalar)		
	Kağıt Kasedi 1	Kağıt Kasedi 2 - 4	Kağıt Tepsisi
A4, A5, A6, B5, B6, Executive, Half Letter, 16K (195 × 270 mm), Indian-Legal, Letter, 8,5 × 13 inç, Legal, SP1 (210 × 270 mm), SP2 (210 × 149 mm), SP3 (100 × 170 mm), SP4 (130 × 182 mm)	90	250	30
SP5 (192 × 132 mm)	90	-	30
Kullanıcı Tanımlı (mm) 85 ila 215,9×125 ila 355,6	90	-	-
Kullanıcı Tanımlı (mm) 100 ila 215,9×148 ila 355,6	-	250	-
Kullanıcı Tanımlı (mm) 64 ila 215,9×125 ila 6.000	-	-	30

Kalın kağıt (161–256 gr/m²)

Boyut	Yükleme Kapasitesi (Sayfalar)		
	Kağıt Kasedi 1	Kağıt Kasedi 2 - 4	Kağıt Tepsisi
A4, A5, A6, B5, B6, Executive, Half Letter, 16K (195 × 270 mm), Indian-Legal, Letter, 8,5 × 13 inç, Legal, SP1 (210 × 270 mm), SP2 (210 × 149 mm), SP3 (100 × 170 mm), SP4 (130 × 182 mm), SP5 (192 × 132 mm)	-	-	30
Kullanıcı Tanımlı (mm) 64 ila 215,9×125 ila 6.000	-	-	30

Zarf

Ortam Adı	Boyut	Yükleme Kapasitesi (Zarflar)		
		Kağıt Kasedi 1	Kağıt Kasedi 2 - 4	Kağıt Tepsisi
Zarf	Zarf No. 10, Zarf DL, Zarf C6	10	-	10
	Zarf C4	-	-	1

2 Taraflı Yazdırma İçin Kağıt

Orijinal Epson Kağıdı

- Epson Business Paper
- Epson Bright White Ink Jet Paper

İlgili Bilgi

➔ “Kullanılabilir Kağıtlar ve Kapasiteler” sayfa 187

Piyasada Satılan Kağıt

2 taraflı yazdırma işlerini manüel olarak yazdırmak için sadece kağıt tepsisini kullanın.

- Düz kağıt, Kopya kağıdı, Önceden yazdırılmış kağıt, Antetli, Renkli kağıt, Geri dönüştürülmüş kağıt^{*1}
- Kalın kağıt (91–160 g/m²)^{*1}
- Kalın kağıt (161–250 g/m²)^{*2}

*1 A4, A5, B5, Executive, 16K, Letter, SP1 ve kullanıcı tanımlı boyutta (148 ila 215,9 × 210 ila 297 mm) kağıt, otomatik 2 taraflı yazdırma için desteklenir.

*2 Yalnızca manüel 2 taraflı yazdırma.

İlgili Bilgi

➔ “Kullanılabilir Kağıtlar ve Kapasiteler” sayfa 187

Kullanılmayan Kağıt Türleri

Aşağıdaki kağıtları kullanmayın. Bu gibi kağıtlar kullanmak kağıt sıkışmalarına veya çıktılar üzerinde bulaşmalara sebep olabilir.

- Dalgalı kağıtlar
- Yırtık veya kesik kağıtlar
- Katlanmış kağıtlar
- Nemli kağıtlar
- Çok kalın veya çok ince kağıtlar

- Etiketler içeren kağıtlar

Aşağıdaki zarfları kullanmayın. Bu gibi kağıtlar kullanmak zarf sıkışmalarına veya çıktılar üzerinde bulaşmalara sebep olabilir.

- Kıvrılmış veya katlanmış zarflar
- Kapağında veya pencere zarflarda yapıştırıcı yüzey bulunan zarflar
- Çok ince zarflar
Yazdırma sırasında kıvrılabilirler.

Sarf Malzemesi Ürünleri Bilgileri

Mürekkep Besleme Ünitesi Kodları

Epson, orijinal Epson mürekkep besleme üniteleri kullanmanızı önermektedir. Epson, orijinal olmayan mürekkeplerin kalitesini ve güvenilirliğini garanti edemez. Orijinal olmayan mürekkep kullanılması Epson'un garanti kapsamına girmeyen hasarlara neden olabilir ve bazı koşullarda yazıcının istikrarsız çalışmasına yol açabilir. Orijinal olmayan mürekkep seviyelerine ilişkin bilgiler görüntülenemeyebilir.

Orijinal Epson mürekkep besleme üniteleri kodları aşağıda verilmiştir.

Not:

- Mürekkep besleme ünitesi kodları konuma göre değişebilir. Bölgenizdeki doğru kodlar için Epson desteğine başvurun.
- mürekkep besleme üniteleri'n tamamı tüm bölgelerde bulunmayabilir.

Avrupa için

Black (Siyah)	Cyan (Deniz Mavisi)	Magenta (Eflatun)	Yellow (Sarı)
T11P1 T11N1	T11P2 T11N2	T11P3 T11N3	T11P4 T11N4

Epson'un mürekkep besleme ünitesi verimi hakkında bilgi için aşağıdaki web sitesine bakın.

<http://www.epson.eu/pageyield>

For Australia and New Zealand

Black (Siyah)	Cyan (Deniz Mavisi)	Magenta (Eflatun)	Yellow (Sarı)
T12P1 T12N1	T12P2 T12N2	T12P3 T12N3	T12P4 T12N4

Bakım Kutusu Kodu

Epson, orijinal Epson bakım kutusu kullanmanızı önermektedir.

Bakım kutusu kodu: C9382



Önemli:

Bakım kutusu bir yazıcıya takıldığında diğer yazıcılarla kullanılamaz.

Kağıt Alma Silindirleri Kodu

Epson, orijinal Epson kağıt alma silindirlerinin kullanılmasını önerir.

Kodlar aşağıda verilmiştir.

Paper cassette 1 (Paper Feed Roller for Cassette A): C12C938261

Paper cassette 2 to 4 (Paper Feed Roller for Cassette B): C12C938281

İsteğe Bağlı Öğeler Hakkında Bilgiler

İsteğe Bağlı Öğeler için Kodlar

İsteğe Bağlı Öğe	Kod
Kimlik Doğrulama Cihazı Tablosu-P2	C12C939531
İsteğe Bağlı Tek Kaset-P2	C12C937901

Yazılım Bilgileri

Bu bölümde, yazıcınız için kullanılabilen bazı uygulamaları tanıtılmaktadır. Desteklenen yazılımların listesi için aşağıdaki Epson web sitesine bakın veya doğrulamak için Epson Software Updater'i başlatın. En son uygulamaları indirebilirsiniz.

<http://www.epson.com>

İlgili Bilgi

➔ “Yazılım ve Bellenimi Güncelleme İçin Uygulama (Epson Software Updater)” sayfa 199

Bilgisayardan Yazdırma İçin Uygulama (Windows Yazıcı Sürücüsü)

Yazıcı sürücüsü, bir uygulamadan gelen komutlara göre yazıcıyı kontrol eder. Yazıcı sürücüsünün ayarlarını gerçekleştirmek mümkün olan en iyi yazdırma sonuçlarını elde etmenizi sağlar. Ayrıca, yazıcı sürücüsü yardımcı programını kullanarak yazıcının durumunu kontrol edebilir veya en iyi çalışma koşulunda tutabilirsiniz.

Not:

Yazıcı sürücüsünün dilini değiştirebilirsiniz. **Dil** sekmesinde bulunan **Bakım** ayarını kullanarak kullanmak istediğiniz dili seçin.

Uygulamalar üzerinden yazıcı sürücüsüne erişme

Ayarların yalnızca kullandığınız uygulamada etkin olması için bu uygulamadan erişin.

Dosya menüsünden **Yazdır** veya **Yazdırma Ayarı** öğesini seçin. Yazıcınızı seçin ve ardından **Tercihler** veya **Özellikler** öğesini seçin.

Not:

Uygulamaya bağlı olarak işlemler farklılık gösterir. Ayrıntılar için uygulamanın yardımına bakın.

Kontrol panelinden yazıcı sürücüsüne erişim vb

Tüm uygulamalar için geçerli ayarları yapmak için, aşağıdaki adımları izleyin.

Windows 11

Başlat düğmesine tıklayın ve ardından **Ayarlar > Bluetooth ve cihazlar > Yazıcılar ve tarayıcılar** öğelerini seçin. Yazıcınıza tıklayın ve ardından, **Yazdırma tercihleri** öğesini seçin.

Windows 10/Windows Server 2022/Windows Server 2019/Windows Server 2016

Başlat düğmesine tıklayın ve ardından **Windows Sistemi > Denetim Masası > Donanım ve Ses** içinde **Aygıtları ve yazıcıları görüntüle** öğesini seçin. Yazıcınıza sağ tıklayın veya basılı tutup **Yazdırma tercihleri** öğesini seçin.

Windows 8.1/Windows 8/Windows Server 2012 R2/Windows Server 2012

Masaüstü > Ayarlar > Denetim Masası > Donanım ve Ses içinde **Aygıtları ve yazıcıları görüntüle** öğesini seçin. Yazıcınıza sağ tıklayın veya basılı tutup **Yazdırma tercihleri** öğesini seçin.

Windows 7/Windows Server 2008 R2

Başlat düğmesini tıklatın ve **Denetim Masası > Donanım ve Ses** içinde **Aygıtları ve yazıcıları görüntüle** öğesini seçin. Yazıcınıza sağ tıklayın ve **Yazdırma tercihleri** öğesini seçin.

Windows Server 2008

Başlat düğmesini tıklatın ve **Denetim Masası > Donanım ve Ses** içinde **Yazıcılar** öğesini seçin. Yazıcınıza sağ tıklayın ve **Yazdırma tercihleri** öğesini seçin.

Görev çubuğunda bulunan yazıcı simgesi üzerinden yazıcı sürücüsüne erişme

Masaüstü görev çubuğunda bulunan yazıcı simgesini kullanarak hızlıca yazıcı sürücüsüne erişebilirsiniz.

Yazıcı simgesine tıklar ve **Yazıcı Ayarları** öğesini seçerseniz, kontrol panelinde görüntülenen ile aynı yazıcı ayar penceresine erişebilirsiniz. Bu simgeye çift tıklarsanız, yazıcı durumunu kontrol edebilirsiniz.

Not:

*Yazıcı simgesi görev çubuğunda görüntülenmezse **İzleme Tercihleri** sekmesinde **Bakım** öğesine tıklayarak ve ardından **Kısayol simgesini görev çubuğuna kaydedin** öğesini seçerek yazıcı sürücüsü penceresine erişebilirsiniz.*

Yardımcı programı başlatma

Yazıcı sürücüsü penceresine erişin. **Bakım** sekmesine tıklayın.

İlgili Bilgi

➔ “Yazıcı Sürücüsü İçin Menü Seçenekleri” sayfa 85

Windows Yazıcı Sürücüsü Kılavuzu

EPSON Status Monitor 3

Yazıcınızın durumunu izlemek ve hata mesajlarını ve daha fazlasını görüntülemek için bu yardımcı programı kullanabilirsiniz. Ayrıca sarf malzemelerinin durumunu ve yazdırmanın ilerlemesini kontrol edebilirsiniz. Kullanmak için bu yazılımı yüklemeniz gerekir.

Bilgisayardan Yazdırma İçin Uygulama (Mac OS Yazıcı Sürücüsü)

Yazıcı sürücüsü, bir uygulamadan gelen komutlara göre yazıcıyı kontrol eder. Yazıcı sürücüsünün ayarlarını gerçekleştirmek mümkün olan en iyi yazdırma sonuçlarını elde etmenizi sağlar. Ayrıca, yazıcı sürücüsü yardımcı programını kullanarak yazıcının durumunu kontrol edebilir veya en iyi çalışma koşulunda tutabilirsiniz.

Uygulamalar üzerinden yazıcı sürücüsüne erişme

Uygulamanızın **Dosya** menüsünde **Sayfa Yapısı** veya **Yazdır**'a tıklayın. Gerekirse, yazdırma penceresini genişletmek için **Ayrıntıları Göster** (veya ▼ ögesine) tıklayın.

Not:

*Kullanılan uygulamaya bağlı olarak, **Dosya** menüsünde **Sayfa Yapısı** görüntülenmeyebilir ve yazdırma ekranını gösterme işlemleri farklı olabilir. Ayrıntılar için uygulamanın yardımına bakın.*

Yardımcı programı başlatma

Apple menüsü > **Yazıcılar ve Tarayıcılar** (veya **Yazdırma ve Tarama, Yazdırma ve Fakslama**) kısmından **Sistem Tercihleri** (veya **Sistem Ayarları**) ögesini ve sonra yazıcıyı seçin. **Seçenekler ve Sarf Malzemeleri** > **Yardımcı Program** > **Yazıcı Yardımcı Programını Aç** ögesini tıklatın.

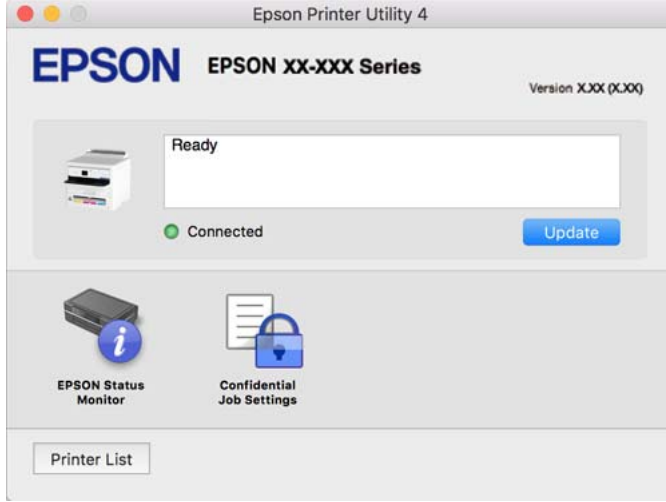
İlgili Bilgi

➔ [“Yazıcı Sürücüsü İçin Menü Seçenekleri” sayfa 115](#)

Mac OS Yazıcı Sürücüsü Kılavuzu

Epson Printer Utility

Yazıcı durumunu ve hataları **EPSON Status Monitor** ögesini başlatarak kontrol edebilirsiniz.



PostScript Yazı Tiplerini (Windows PostScript Yazıcı Sürücüsü) yazdırabilen uygulama

PostScript yazıcı sürücüsü, bilgisayardan gönderilen ve düzgün yazdırılan sayfa tanımlama dilinde yazıcının yazdırma talimatlarını almasına ve yorumlamasına izin verir. Bu, DTP için kullanılan PostScript uyumlu uygulamalardan yazdırmak için uygundur.

Uygulamalar üzerinden yazıcı sürücüsüne erişme

Ayarların yalnızca kullandığınız uygulamada etkin olması için bu uygulamadan erişin.

Dosya menüsünden **Yazdır** veya **Yazdırma Ayarı** ögesini seçin. Yazıcınızı seçin ve ardından **Tercihler** veya **Özellikler** ögesini seçin.

Not:

Uygulamaya bağlı olarak işlemler farklılık gösterir. Ayrıntılar için uygulamanın yardımına bakın.

Kontrol panelinden yazıcı sürücüsüne erişim

Tüm uygulamalar için geçerli ayarları yapılandırmak için, kontrol panelinden erişim sağlayın.

Windows 11

Başlat düğmesine tıklayın ve ardından **Ayarlar > Bluetooth ve cihazlar > Yazıcılar ve tarayıcılar** ögelerini seçin. Yazıcınıza tıklayın ve ardından, **Yazdırma tercihleri** ögesini seçin.

Windows 10/Windows Server 2022/Windows Server 2019/Windows Server 2016

Başlat düğmesine tıklayın ve ardından **Windows Sistemi > Denetim Masası > Donanım ve Ses** içinde **Aygıtları ve yazıcıları görüntüle** ögesini seçin. Yazıcınıza sağ tıklayın veya basılı tutup **Yazdırma tercihleri** ögesini seçin

Windows 8.1/Windows 8/Windows Server 2012 R2/Windows Server 2012

Masaüstü > Ayarlar > Denetim Masası > Donanım ve Ses içinde **Aygıtları ve yazıcıları görüntüle** ögesini seçin. Yazıcınıza sağ tıklayın veya basılı tutup **Yazdırma tercihleri** ögesini seçin

Windows 7/Windows Server 2008 R2

Başlat düğmesini tıklatın ve **Denetim Masası > Donanım ve Ses içinde Aygıtları ve yazıcıları görüntüle** ögesini seçin. Yazıcınıza sağ tıklayın ve **Yazdırma tercihleri** ögesini seçin.

Windows Server 2008

Başlat düğmesini tıklatın ve **Denetim Masası > Donanım ve Ses içinde Yazıcılar** ögesini seçin. Yazıcınıza sağ tıklayın ve **Yazdırma tercihleri** ögesini seçin.

Görev çubuğunda bulunan yazıcı simgesi üzerinden yazıcı sürücüsüne erişme

Masaüstü görev çubuğunda bulunan yazıcı simgesini kullanarak hızlıca yazıcı sürücüsüne erişebilirsiniz.

Yazıcı simgesine tıklar ve **Yazıcı Ayarları** ögesini seçerseniz, kontrol panelinde görüntülenen ile aynı yazıcı ayar penceresine erişebilirsiniz. Bu simgeye çift tıklarsanız, yazıcı durumunu kontrol edebilirsiniz.

İlgili Bilgi

➔ [“PostScript Yazıcı Sürücüsü İçin Menü Seçenekleri” sayfa 110](#)

PostScript Yazı Tiplerini (Mac OS PostScript Yazıcı Sürücüsü) yazdırabilen uygulama

PostScript yazıcı sürücüsü, bilgisayardan gönderilen ve düzgün yazdırılan sayfa tanımlama dilinde yazıcının yazdırma talimatlarını almasına ve yorumlamasına izin verir. Bu, DTP için kullanılan PostScript uyumlu uygulamalardan yazdırmak için uygundur.

Uygulamalar üzerinden yazıcı sürücüsüne erişme

Uygulamanızın **Dosya** menüsünde **Sayfa Yapısı** veya **Yazdır**'a tıklayın. Gerekirse, yazdırma penceresini genişletmek için **Ayrıntıları Göster** (veya ▼ ögesine) tıklayın.

Not:

*Kullanılan uygulamaya bağlı olarak, **Dosya** menüsünde **Sayfa Yapısı** görüntülenmeyebilir ve yazdırma ekranını gösterme işlemleri farklı olabilir. Ayrıntılar için uygulamanın yardımına bakın.*

Yardımcı programı başlatma

Apple menüsü > **Yazıcılar ve Tarayıcılar** (veya **Yazdırma ve Tarama, Yazdırma ve Fakslama**) kısmından **Sistem Tercihleri** (veya **Sistem Ayarları**) ögesini ve sonra yazıcıyı seçin. **Seçenekler ve Sarf Malzemeleri > Yardımcı Program > Yazıcı Yardımcı Programını Aç** ögesini tıklatın.

İlgili Bilgi

➔ [“PostScript Yazıcı Sürücüsü İçin Menü Seçenekleri” sayfa 122](#)

PCL Dilini (PCL Yazıcı Sürücüsü) yazdırabilen uygulama

PCL Yazıcı Sürücüsü, bilgisayardan gönderilen ve düzgün yazdırılan sayfa tanımlama dilinde yazıcının yazdırma talimatlarını almasına ve yorumlamasına izin verir. Bu, Microsoft Office gibi genel uygulamalardan yazdırma için uygundur.

Not:

Mac OS desteklenmemektedir.

Yazıcıyı bilgisayarla aynı ağa bağlayın ve sonra yazıcı sürücüsünü yüklemek için aşağıdaki prosedürü izleyin.

1. Epson destek web sitesinden sürücünün yürütülebilir dosyasını indirin.

<http://www.epson.eu/Support> (yalnızca Avrupa)

<http://support.epson.net/>

2. Yürütülebilir dosyaya çift tıklayın.
3. Kurulumun kalan kısmı için ekrandaki talimatları izleyin.

Not:

Ürününüz bir yazılım diskiyle birlikte geliyorsa, diski kullanarak da yükleyebilirsiniz. “Driver\PCL Universal” seçeneğine erişin.

Yazıcı İşlemlerini Yapılandırma Uygulaması (Web Config)

Web Config, Microsoft Edge ve Safari gibi bir web tarayıcıda bilgisayar veya akıllı cihaz üzerinde çalışan bir uygulamadır. Yazıcı durumunu onaylayabilir ya da ağ servisini ve yazıcı ayarlarını değiştirebilirsiniz. Web Config kullanımı için yazıcı ve bilgisayarı ya da cihazı aynı ağa bağlayın.

Aşağıdaki tarayıcılar desteklenmektedir. En yeni sürümü kullanın.

Microsoft Edge, Internet Explorer, Firefox, Chrome, Safari

Not:

Web Config'i çalıştırırken yönetici parolasını girmeniz istenebilir. Ayrıntılı bilgi için aşağıdaki ilgili bilgiler bölümüne bakın.

İlgili Bilgi

➔ “Yönetici Şifresinin Varsayılan Değeri” sayfa 16

Bir Web Tarayıcısında Web Config Çalıştırma

1. Yazıcının IP adresini kontrol edin.

Yazıcının ana ekranındaki ağ simgesini seçin ve sonra yazıcının IP adresini onaylamak için etkin bağlantı yöntemini seçin.

Bir öğeyi seçmek için ▲ ▼ ◀▶ düğmelerini kullanın ve sonra OK düğmesine basın.

Not:

Ağ bağlantı raporunu yazdırarak da IP adresini kontrol edebilirsiniz.

2. Bir bilgisayardan ya da akıllı cihazdan bir web tarayıcısını başlatın ve ardından yazıcının IP adresini girin.

Biçim:

IPv4: <http://yazıcının IP adresi/>

IPv6: [http://\[yazıcının IP adresi\]/](http://[yazıcının IP adresi]/)

Örnekler:

IPv4: <http://192.168.100.201/>

IPv6: [http://\[2001:db8::1000:1\]/](http://[2001:db8::1000:1]/)

Not:

Akıllı bir aygıt kullanarak, ayrıca Epson Smart Panel ürün bilgi ekranından Web Config öğesini çalıştırabilirsiniz.

Yazıcı HTTPS'ye erişirken kendinden imzalı sertifika kullandığından, Web Config'i başlattığımızda tarayıcıda bir uyarı görüntülenir; bu, bir sorun olduğunu göstermez ve güvenle yoksayılabılır.

İlgili Bilgi

- ➔ [“Ağ Bağlantısı Raporu Yazdırma” sayfa 50](#)
- ➔ [“Epson Smart Panel Kullanarak Yazdırma” sayfa 125](#)

Kendinden İmzalı Sertifika Alma (Windows)

Kendinden imzalı bir sertifikayı aldıktan sonra, tarayıcınız Web Config'i başlatırken uyarı görüntülemeyi durdurur. Kendinden imzalı sertifikalara ilişkin ayrıntılar ve güvenlik önlemleri için yöneticinize başvurun.

Not:

- Kendinden imzalı sertifikayı alma yöntemi, ortamınıza bağlıdır.
- Çalıştırma yöntemi, işletim sistemi sürümüne bağlı olarak farklılık gösterebilir.

1. Web Config'e erişmek için tarayıcınıza yazıcının IP adresini girin.
2. **Ağ Güvenliği** sekmesini seçin.
3. **İndir** ögesine tıklayın,
Kendinden imzalı sertifika indirilir.
4. İndirilen sertifikaya çift tıklayın ve **Sertifikayı Yükle** ögesini seçin.
5. Görüntülenen **Sertifika Alma Sihirbazına Hoş Geldiniz** ekranında **Yerel Makine**'yi seçin.
6. **İleri** ögesine tıklayın ve görüntülenen ekranda **Evet**'e tıklayın.
7. **Sertifika Deposu** ekranında, **Tüm sertifikaları aşağıdaki depoya yerleştir** ögesini seçin.
8. **Gözet**'a tıklayın, **Güvenilir Kök Sertifika Yetkilileri**'ni seçin ve ardından **Tamam**'a tıklayın.
9. **Sertifika Deposu** ekranında **İleri**'ye tıklayın.
10. **Sertifika Alma Sihirbazı Tamamlanıyor** ekranında, ayarları kontrol edin ve **Bitir**'e tıklayın.
11. Tamamlamak için bir sonraki ekranda **Tamam**'a tıklayın.
Alınan kendinden imzalı sertifikayı yansıtmak için tarayıcınızı yeniden başlatın.

İlgili Bilgi

- ➔ [“Bir Web Tarayıcısında Web Config Çalıştırma” sayfa 197](#)
- ➔ [“Dijital Sertifikasyon Hakkında” sayfa 268](#)

Kendinden İmzalı Sertifika Alma (Mac OS)

Kendinden imzalı bir sertifikayı aldıktan sonra, tarayıcınız Web Config'i başlatırken uyarı görüntülemeyi durdurur. Kendinden imzalı sertifikalara ilişkin ayrıntılar ve güvenlik önlemleri için yöneticinize başvurun.

Not:

- Kendinden imzalı sertifikayı alma yöntemi, ortamınıza bağlıdır.
- Çalıştırma yöntemi, işletim sistemi sürümüne bağlı olarak farklılık gösterebilir.

1. Web Config'e erişmek için tarayıcınıza yazıcının IP adresini girin.
2. **Ağ Güvenliği** sekmesini seçin.
3. **İndir** ögesine tıklayın,
Kendinden imzalı sertifika indirilir.
4. İndirilen sertifikaya çift tıklayın.
Anahtarlık Erişimi, alınan kendinden imzalı sertifika ile başlar.
5. **Anahtarlık Erişimi** ekranında **Sertifikalar**'a tıklayın ve alınan sertifikaya çift tıklayın.
6. Görüntülenen ekranda aşağıdaki öğeleri seçin.
Güven > Bu sertifikayı kullanırken > Her Zaman Güven
7. Almayı tamamlamak için ekranı kapatın.
Alınan kendinden imzalı sertifikayı yansıtmak için tarayıcınızı yeniden başlatın.

İlgili Bilgi

- ➔ [“Bir Web Tarayıcısında Web Config Çalıştırma” sayfa 197](#)
- ➔ [“Dijital Sertifikasyon Hakkında” sayfa 268](#)

Yazılım ve Bellenimi Güncelleme İçin Uygulama (Epson Software Updater)

EPSON Software Updater, yeni yazılımı yükleyen ve Internet üzerinden bellenimi ve kılavuzları güncelleyen bir uygulamadır. Güncelleme bilgilerini düzenli olarak kontrol etmek istiyorsanız EPSON Software Updater Otomatik Güncelleme Ayarları içinde güncellemeleri kontrol etmek için aralığı ayarlayabilirsiniz.

Not:

Windows Server işletim sistemleri desteklenmemektedir.

Windows Üzerinde Başlatma

- Windows 11
Başlat düğmesine tıklayın ve ardından **Tüm uygulamalar > EPSON Software > Epson Software Updater** ögesini seçin.
- Windows 10
Başlat düğmesini tıklatın ve ardından **EPSON Software > Epson Software Updater** ögesini seçin.
- Windows 8.1/Windows 8
Arama kutusuna uygulama adını girin ve ardından görüntülenen simgeyi seçin.
- Windows 7
Başlat düğmesine tıklayın ve sonra **Tüm Programlar** veya **Programlar > EPSON Software > Epson Software Updater** ögesini seçin.

Not:

EPSON Software Updater uygulamasını, masaüstünde bulunan görev çubuğundaki yazıcı simgesine tıklayıp **Yazılım Güncelleme** öğesini seçerek de başlatabilirsiniz.

Mac OS Üzerinde Başlatma

Git > Uygulamalar > Epson Software > EPSON Software Updater öğesini seçin.

İlgili Bilgi

→ [“Uygulamaları Ayır Ayır Yükleme” sayfa 140](#)

Ağda Aygıtları Yönetmek İçin Yazılım (Epson Device Admin)

Epson Device Admin, ağdaki aygıtı yöneten çok işlevli bir uygulama yazılımıdır.

Aşağıdaki işlevler kullanılabilir.

- Segment üzerinden en fazla 2000 yazıcı izleyin veya yönetin
- Sarf malzemeleri veya ürün durumu gibi ayrıntılı bir rapor yapın
- Ürün belenimini güncelleyin
- Aygıtı ağa tanıtır
- Birleşik ayarları birden fazla aygıtta uygulayın.

Epson Device Admin öğesini Epson destek web sitesinden indirebilirsiniz. Daha fazla bilgi için Epson Device Admin dokümantasyonuna veya yardıma bakın.

Epson Kimlik Doğrulama Sistemi (Epson Print Admin)

Epson Print Admin, Epson cihazlarını yönetmenize olanak tanıyan, ayrıca maliyet düşürmeyi ve operasyonel verimliliği destekleyerek güvenliği sağlayan bir kimlik doğrulama sistemidir. Aşağıda listelenen özellikler vardır.

Daha fazla bilgi için satıcınıza başvurun.

- Cihazın kimliğini doğruladıktan sonra yazdırma.
- Kullanıcıların cihaza erişebileceği cihazları, işlevleri ve zaman dilimlerini sınırlama.
- Kayıtları tüm kullanıcılarda ve cihazlarda saklamak.
- Active Directory veya LDAP sunucusundaki kullanıcı bilgilerini kullanarak kullanıcıları kaydetme.

Ayarlar Menüsü Listesi

Çeşitli ayarları yapmak için yazıcının ana ekranında **Ayarlar** öğesini seçin.

Özellik adları ve ayar menüsü öğeleri, donanım yazılımı sürümüne bağlı olarak değişebilir.

Genel Ayarlar

Kontrol panelindeki menüleri aşağıda açıklandığı gibi seçin.

Ayarlar > Genel Ayarlar

Temel Ayarlar

Kontrol panelindeki menüleri aşağıda açıklandığı gibi seçin.

Ayarlar > Genel Ayarlar > Temel Ayarlar

LCD Parlaklığı:

LCD ekranın parlaklığını ayarlayın.

Uyku Zmnlaycsı:

Yazıcı herhangi bir işlem gerçekleştirmediğinde uyku moduna (enerji tasarrufu modu) girmek için geçecek süreyi ayarlayın. Ayarlanan süre geçtiğinde LCD ekran kararır.

Kapanma Zamanı:

Ürününüz, satın alındığı konuma bağlı olarak bu özelliğe veya **Kapatma Ayarları** özelliğine sahip olabilir.

Bu ayarı belirtilen süre kadar kullanılmadığında yazıcıyı otomatik kapatmak için seçin. Güç yönetimi uygulanmadan önceki süreyi ayarlayabilirsiniz. Herhangi bir artış, ürünün enerji verimliliğini düşürür. Herhangi bir değişiklik yapmadan önce lütfen çevreyi düşünün.

Kapatma Ayarları:

Ürününüz, satın alındığı konuma bağlı olarak bu özelliğe veya **Kapanma Zamanı** özelliğine sahip olabilir.

Etkin Değilse Kapat:

Bu ayarı belirtilen süre kadar kullanılmadığında yazıcıyı otomatik kapatmak için seçin. Güç yönetimi uygulanmadan önceki süreyi ayarlayabilirsiniz. Herhangi bir artış, ürünün enerji verimliliğini düşürür. Herhangi bir değişiklik yapmadan önce lütfen çevreyi düşünün.

Bağlantı Kesilirse Kapat:

USB bağlantı noktasını da içermek üzere tüm bağlantı noktalarının bağlantısı kesildikten belirli bir süre sonra yazıcıyı kapatmak için bu ayarı seçin. Bu özellik bölgenize bağlı olarak kullanılamayabilir.

Belirtilen süre için aşağıdaki web sitesine bakın.

<https://www.epson.eu/energy-consumption>

Tarih/Saat Ayarları:

Tarih/Saat:


Güncel tarih ve saati girin.

Yaz Saati:


Bölgeniz için geçerli yaz saati ayarını seçin.

Zaman Farkı:

Yerel saatiniz ile UTC (Koordineli Evresel Saat) arasındaki saat farkını girin.

Dil/Language: 

LCD ekranda kullanılan dili seçin.

Çalışma Zaman Aşımı: 

Belirlenen zaman boyunca herhangi bir işlem yapılmadığında başlangıç ekranına dönmek için **Açık** seçeneğini belirleyin.

Klavye:

LCD ekrandaki klavye düzenini değiştirin.

İlgili Bilgi

➔ [“Karakterleri Girme” sayfa 27](#)

Yzc Ayarları

Kontrol panelindeki menüleri aşağıda açıklandığı gibi seçin.

Ayarlar > Genel Ayarlar > Yzc Ayarları

Kağıt Kaynağı Ayarları:

Kâğıt Ayarı:

Kağıt kaynağına yüklediğiniz kağıt boyutu ve kağıt türünü seçin.

Kağıt tepsisi önceliği:

Kağıt tepsisine yüklenen kağıda yazdırma önceliği vermek için **Açık** ögesini seçin.

A4/Otomatik Kağıt Geçişi:

Letter olarak ayarlanmış kağıt kaynağı olmadığında A4 boyutta olarak ayarlanmış kağıt kaynağından kağıt beslemek için **Açık** ögesini seçin veya A4 olarak ayarlanmış kağıt kaynağı olmadığında Letter boyut olarak ayarlanmış kağıt kaynağından besleyin.

Oto Seçme Ayarları:

Kağıt bittiğinde, kağıt otomatik olarak yazdırma işlerinin kağıt ayarlarıyla aynı ayarlara sahip bir kağıt kaynağından beslenir. Her bir kağıt kaynağı için otomatik seçimi ayarlayabilirsiniz. Her şeyi kapalı olarak ayarlayamazsınız.

Bu ayar, yazdırma işleri için kağıt ayarlarında belirli bir kağıt kaynağı seçtiğinizde devre dışı bırakılır. Yazıcı sürücüsünün **Ana** sekmesindeki kağıt türü ayarına bağlı olarak, kağıt otomatik beslenmeyebilir.

Hata Uyarısı:

Kağıt Byt Uyarısı:

Seçili kağıt boyutu yüklenen kağıtla eşleşmediğinde bir hata mesajı görüntülemek için **Açık** ögesini seçin.

Kağıt Türü Uyarısı:

Seçili kağıt türü yüklenen kağıtla eşleşmediğinde bir hata mesajı görüntülemek için **Açık** öğesini seçin.

Kâğıt Ayarı Otomatik Görüntüle:

Kağıt kaynağında kağıt yüklerken **Açık** ekranını görüntülemek için **Kâğıt Ayarı** öğesini seçin. Bu özelliği devre dışı bırakırsanız, AirPrint kullanarak iPhone, iPad veya iPod touch'tan yazdıramazsınız.

Basım Dili:

USB:

USB arabirimi için yazdırma dilini seçin.

Ağ:

Ağ arabirimi için yazdırma dilini seçin.

Genel Yazdırma Ayarları:

Yazıcı sürücüsünü kullanmadan bir harici aygıtı ile yazdırma yaptığınızda bu yazdırma ayarları uygulanır. Yazıcı sürücüsünü kullanarak yazdırırken ofset ayarları uygulanır.

Üst Ofset:

Kağıdın üst kenar boşluğunu ayarlayın.

Sol Ofset:

Kağıdın sol kenar boşluğunu ayarlayın.

Arkada Üst Ofset:

2 taraflı yazdırma gerçekleştirirken sayfanın arka kısmı için üst kenar boşluğunu ayarlayın.

Arkada Sol Ofset:

2 taraflı yazdırma gerçekleştirirken sayfanın arka kısmı için sol kenar boşluğunu ayarlayın.

Kğıt Gnşlğ Kontrolü:

Yazdırmadan önce kağıt genişliğini kontrol etmek için **Açık** öğesini seçin. Bu, kağıt boyutu ayarı yanlış ayarlandığında kağıdın kenarlarının dışına yazdırmayı önler, ancak bu yazdırma hızını düşürebilir.

Boş Sayfayı Atla:

Kağıt tasarrufu yapmak için yazdırma verilerindeki boş sayfaları otomatik olarak atlar.

PDL Baskı Yplandırması:

Genel Ayarlar:

Kağıt Boyutu:

Yazdırmak için varsayılan kağıt boyutunu seçin.

Kağıt Türü:

Yazdırma için varsayılan kağıt türünü seçin.

Yön:

Yazdırma için varsayılan yönü seçin.

Kalite:

Baskı kalitesini seçin.

Mürekkep Tasarrufu Modu:

Yazdırma yoğunluğunu azaltarak mürekkep tasarrufu için **Açık** ögesini seçin.

Baskı Emri:

İlk sayfadan veya son sayfadan yazdırma sırasını seçin.

Son Sayfa Üstte:

Dosyanın ilk sayfasından yazdırmaya başlar.

İlk Sayfa Üstte:

Dosyanın son sayfasından yazdırmaya başlar.

Kopya Sayısı:

Yazdırılacak kopya sayısını ayarlayın.

CiltKenarBoşl.:

Ciltleme konumunu seçin.

Otomatik Kâğıt Çıkarma:

Bir yazdırma işi sırasında yazdırma durduğunda kağıdı otomatik çıkarmak için **Açık** ögesini seçin.

2 Taraflı Yazdırma:

2 taraflı yazdırma gerçekleştirmek için **Açık** ögesini seçin.

PCL Menüsü:

PCL yazdırma için ayarları yapın.

Yazı Tipi Kaynağı:

Yerleşik:

Yazıcıda önceden yüklü bir yazı tipini kullanmak için seçin.

İndirme:

İndirdiğiniz bir yazı tipini kullanmak için seçin.

Font Number:

Varsayılan Yazı Tipi Kaynağı için varsayılan yazı tipi numarasını seçin. Kullanılabilir numara, yaptığımız ayarlara bağlı olarak değişir.

Aralk:

Yazı tipi ölçeklenebilirse ve sabit aralığa sahipse varsayılan yazı tipi aralığını ayarlayın. 0,01 artışlarla 0,44 ile 99,99 cpi (inç başına karakter) arasında seçim yapabilirsiniz.

Yazı Tipi Kaynağı veya Font Number ayarlarına bağlı olarak bu öge görünmeyebilir.

Nokta Bytu:

Yazı tipi ölçeklenebilirse ve orantılıysa varsayılan yazı tipi yüksekliğini ayarlayın. 4,00 ile 999,75 nokta arasında seçim yapabilir ve 0,25 kademeli olarak artırabilirsiniz.

Yazı Tipi Kaynağı veya Font Number ayarlarına bağlı olarak bu öge görünmeyebilir.

Simge Kümesi:

Varsayılan sembol kümesini seçin. Yazı Tipi Kaynağı ve Yazı Tipi Kaynağı ayarında seçtiğiniz yazı tipi yeni sembol kümesi ayarında kullanılamıyorsa, Yazı Tipi Kaynağı ve Font Number ayarları otomatik olarak varsayılan değer IBM-US ile değiştirilir.

Satır:

Seçilen kağıt boyutu ve yönü için satır sayısını ayarlayın. Bu, satır aralığının (VMI) değişmesine de neden olur ve yeni VMI değeri yazıcıya kaydedilir. Yani bu, sayfa boyutu veya yönü ayarlarında yapılan sonraki değişikliklerin kayıtlı VMI'ya dayalı olarak Form değerinde değişikliklere neden olduğu anlamına gelir.

CR İşlevi:

Belirli bir işletim sisteminden bir sürücü ile yazdırırken satır başı komutunu seçin.

LF İşlevi:

Belirli bir işletim sisteminden bir sürücü ile yazdırırken satır besleme komutunu seçin.

Kâğıt Kaynağı Atama:

Kâğıt kaynağı seçme komutu atamasını ayarlayın. **4** seçildiğinde, komutlar HP LaserJet 4 ile uyumlu olarak ayarlanır. **4K** seçildiğinde, komutlar HP LaserJet 4000, 5000 ve 8000 ile uyumlu olarak ayarlanır. **5S** seçildiğinde, komutlar HP LaserJet 5S ile uyumlu olarak ayarlanır.

PS Menüsü:

PS yazdırma için ayarları yapın.

Hata Sayfası:

PostScript veya PDF yazdırma sırasında bir hata oluşursa durumu gösteren bir sayfayı yazdırmak için **Açık** ögesini seçin.

Renklendirme:

PostScript yazdırma için renk modunu seçin.

İkili:

İkili resimler içeren verileri yazdırırken **Açık** ögesini seçin. Yazıcı sürücüsü ayarı ASCII olarak ayarlanırsa bile uygulama ikili verileri gönderebilir ancak bu özellik etkinleştirildiğinde verileri yazdırabilirsiniz.

PDF Sayfa Boyutu:

Bir PDF dosyası yazdırırken kağıt boyutunu seçin.

Oto Hata Çözümü:

2 taraflı yazdırma hatası veya bir bellek dolu hatası oluştuğunda gerçekleştirilecek eylemi seçin.

Açık

Bellek dolu hatası oluştuğunda bir uyarı görüntüler ve 2 taraflı yazdırma hatası oluşursa tek taraflı moda yazdırır veya yalnızca yazıcının işleyebildiğini yazdırır.

Kplı

Bir hata mesajı görüntüler ve yazdırmayı iptal eder.

Kalın Kağıt:

Çıktılarınıza mürekkep bulaşmasını önlemek için **Açık** öğesini seçin, ancak bu yazdırma hızını düşürebilir.

Sessiz Mod:

Yazdırma sırasında gürültüyü azaltmak için **Açık** öğesini seçin, ancak bu yazdırma hızını düşürebilir. Seçtiğiniz kağıt türüne ve yazdırma kalitesi ayarlarına bağlı olarak, yazıcının gürültü düzeyinde hiç fark olmayabilir. Çalışma gürültüsünü azaltmaya öncelik vermek için **Açık** seçeneğini belirleyin. Yazdırma hızına öncelik atamak için **Açık (Düşük Seviye)** öğesini seçin.

Mükemmel kuruma süresi: 2 taraflı yazdırma:

2 taraflı yazdırma işlemi gerçekleştirirken kullanmak istediğiniz mürekkep kurutma süresini seçin. Yazıcı bir tarafa yazdırdıktan sonra, diğer tarafa yazdırmadan önce kurumaya için bir süre bekler. Çıktınız lekeli ise, süre ayarını artırın.

PC Bağlantısı USB üzerinden:

USB ile bağlanırken bir bilgisayarın yazıcıya erişmesine izin vermek için **Etkin** öğesini seçin. **Dvr dışı** seçildiğinde, ağ bağlantısı üzerinden gönderilmeyen yazdırma kısıtları.

USB I/F Zaman Aşımı Ayarı:

Yazıcı, bir PostScript yazıcı sürücüsünden veya PCL yazıcı sürücüsünden bir yazdırma işi aldıktan sonra bilgisayarla USB iletişimini sonlandırmadan önce geçmesi gereken saniye olarak süre uzunluğunu belirtin. PostScript yazıcı sürücüsünden veya PCL yazıcısı sürücüsünden iş sonlandırma açık bir şekilde tanımlanmadıysa sonsuz USB iletişimine neden olabilir. Bu durumda yazıcı, belirtilen süre geçtikten sonra iletişimi sonlandırır. İletişimi sonlandırmak istemiyorsanız 0 (sıfır) girin.

İlgili Bilgi

→ “Kağıt Yükleme” sayfa 80

→ “Kolay Ayarları Kullanarak Yazdırma” sayfa 84

Ağ Ayarları

Kontrol panelindeki menüleri aşağıda açıklandığı gibi seçin.

Ayarlar > Genel Ayarlar > Ağ Ayarları

Wi-Fi Ayarı:

Yönlendirici:

Wi-Fi Kurulum Sihirbazı:

SSID ve parolayı girerek Wi-Fi ayarlarını yapar.

Düğme Kurulumu (WPS):

Düğme Kurulumu (WPS) ile Wi-Fi ayarlarını yapar.

Diğerleri:

PIN Kodu Kurulumu (WPS)

PIN Kodu Kurulumu (WPS) göre Wi-Fi ayarlarını yapar.

Wi-Fi Otomatik Bağlantısı

Bilgisayar veya akıllı cihaz üzerindeki Wi-Fi bilgilerini kullanarak Wi-Fi ayarlarını yapar.

Wi-Fi'ı Devre Dışı Bırak

Wi-Fi'ı devre dışı bırakır. Altyapı bağlantılarının bağlantısı kesilecektir.

Wi-Fi Direct:

(Menü) :

Ağ Adını Değiştir

Wi-Fi Direct SSID'yi (ağ adı) değiştirir.

Şifreyi Değiştir

Wi-Fi Direct bağlantısının parolasını değiştirir.

Frekans Aralığını Değiştir

Wi-Fi Direct bağlantısı için frekans bandını seçin. Frekansın değiştirilmesi bağlı cihazın bağlantısını keser.

Bu kanalların kullanılabilirliği ve ürünün bu kanallar üzerinden dış mekanda kullanımı konuma göre değişir.

<http://support.epson.net/wifi5ghz/>

Wi-Fi Direct işlevini devre dışı bırak

Wi-Fi Direct işlevini devre dışı bırakır.

Varsayılan Ayarları Geri Yükle

Wi-Fi Direct ayarlarını geri yükler.

Diğer Yöntemler:

iOS

Wi-Fi Direct kullanarak bağlanmak için iPhone, iPad, or iPod touch'ınızdan QR kodunu okur.

Diğer İşletim Sistemli Aygıtlar

SSID ve parolayı girerek Wi-Fi Direct ayarlarını yapar.

Kablolu LAN Ayarı:

Bir LAN kablosu ve merkez kullanan bir ağ bağlantısı ayarlayın veya değiştirin. Bu kullanılırken, Wi-Fi bağlantıları devre dışı bırakılır.

Ağ Durumu:

Kablolu LAN/Wi-Fi Durumu:

Yazıcının ağ bilgilerini görüntüler.

Wi-Fi Direct Durumu:

Wi-Fi Direct ayar bilgilerini görüntüler.

Yazdırma Durumu Sayfası:

Bir ağ durumu sayfası yazdırır.

Ethernet, Wi-Fi, Wi-Fi Direct vb. hakkında bilgi, iki veya daha fazla sayfaya yazdırılır.

Bağlantı Kontrolü:

Geçerli ağ bağlantısını kontrol eder ve bir rapor yazdırır. Bağlantıda herhangi bir sorun varsa sorunu çözmek için rapora bakın.

Gelişmiş:

Aygıt Adı:

Cihaz adını 2 ila 53 karakter arasında herhangi bir adla değiştirir.

TCP/IP:

IP adresi statikse, IP ayarlarını yapılandırır.

Otomatik yapılandırma için, DHCP tarafından atanan IP adresini kullanın.

Manuel olarak ayarlamak için, **Manuel** seçeneğine geçin ve ardından, atamak istediğiniz IP adresini girin.

Proxy Sunucu:

Ağ ortamınızda bir proxy sunucusu kullanırken ve yazıcı için de ayarlamak istediğinizde bu seçeneği ayarlayın.

IPv6 Adresi:

IPv6 adreslemesinin etkinleştirilip etkinleştirilmeyeceğini ayarlar.

Bağlantı Hızı ve Çift Yönlü:

Uygun Ethernet hızını ve dupleks ayarını seçin. Otomatik dışında bir ayar seçerseniz, ayarın kullandığımız hubdaki ayarlara uyduğundan emin olun.

HTTP'yi HTTPS'ye yönlendir:

HTTP'den HTTPS'ye yeniden yönlendirmeyi etkinleştirir veya devre dışı bırakır.

IPsec/IP Filtreleme devre dışı bırak:

IPsec/IP filtresi ayarını devre dışı bırakır.

IEEE802.1X devre dışı bırak:

IEEE802.1X ayarını devre dışı bırakır.

iBeacon İletimi:

iBeacon iletim işlevini etkinleştirmeyi veya devre dışı bırakmayı seçin. Etkinleştirildiğinde, iBeacon etkin aygıtlardan yazıcıyı arayabilirsiniz.

İlgili Bilgi

- ➔ “SSID ve Parolayı Girerek Wi-Fi Ayarlarını Yapma” sayfa 48
- ➔ “Basmalı Düğme Kurulumu (WPS) ile Wi-Fi Ayarlarını Yapma” sayfa 49
- ➔ “PIN Kodu Ayarına (WPS) göre Wi-Fi Ayarlarını Yapma” sayfa 50
- ➔ “Yazıcının Ağ Bağlantı Durumunu Kontrol Etme (Ağ Bağlantısı Raporu)” sayfa 146

Web Hizmeti Ayarları

Kontrol panelindeki menüleri aşağıda açıklandığı gibi seçin.

Ayarlar > Genel Ayarlar > Web Hizmeti Ayarları

Epson Connect Servisleri:

Yazıcının Epson Connect hizmetine kayıtlı ve bağlı olup olmadığını görüntüler.

Hizmeti **Kayıt ol** ögesini seçerek ve talimatları izleyerek kaydedebilirsiniz.

Kullanım kılavuzları için aşağıdaki portal web sitesine bakın.

<https://www.epsonconnect.com/>

<http://www.epsonconnect.eu> (yalnızca Avrupa)

Kaydettiğinizde, aşağıdaki ayarları değiştirebilirsiniz.

Beklet/Süzdür:

Epson Connect hizmetlerini bekletmeyi veya süzdürmeyi seçin.

Kaydı Kaldır:

Yazıcının Epson Connect hizmetlerinden kaydını kaldırır.

Sistem Yöneticisi

Bu menüyü kullanarak, ürünü bir sistem yöneticisi olarak koruyabilirsiniz. İşinize veya ofis stiline uyacak şekilde tek tek kullanıcılar için ürün özelliklerini kısıtlamanızı da sağlar.

Kontrol panelindeki menüleri aşağıda açıklandığı gibi seçin.

Ayarlar > Genel Ayarlar > Sistem Yöneticisi

Düzenli Temizleme:

Belirli sayıda sayfa yazdırıldığında veya yazıcı kafa temizleme işleminin gerekli olduğunu algıladığında, periyodik kafa temizleme işlemi gerçekleştirmek için bu ayarı etkinleştirin. Üstün baskı kalitesini korumak için **Kplı** dışında bir şey seçin. Aşağıdaki koşullar altında, **Yzdrm Kafası Bşlk Kontrolü** ve **Yzdrm Kafası Tmzleme** işlemini kendiniz gerçekleştirin.

- Çıktı sorunları
- Düzenli Temizleme** için **Kplı** seçildiğinde
- Fotoğraflar gibi yüksek kalitede yazdırırken

Kplı:

Periyodik kafa temizleme işlemini devre dışı bırakır.

Yazdırdıktan Sonra:

Yazdırma işlemi tamamlandığında periyodik kafa temizleme işlemini gerçekleştirir.

Program:

Belirttiğiniz saatte periyodik kafa temizleme işlemini gerçekleştirir.

Yazıcı belirtilen saatte kapatılırsa, yazıcı açıldığında periyodik kafa temizleme işlemi yapılır.

Dahili Bellek Vılrni Temzle:

PDL Yz Tp, Mkr, Çlş Aln:

İndirilen yazı tiplerini, makroları ve dahili bellekteki tüm yazdırma işlerini temizler.

Tüm dâhilî bellek işlerini Sil:

Dahili bellekte kayıtlı tüm yazdırma işlerini temizler.

Güvenlik Ayarları:

Yntci Ayarları:

Yönetici Parolası:

Yönetici parolasını değiştirebilir ve silebilirsiniz.

Kilit Ayarları:

Yönetici Parolası alanında kaydedilen parola kullanılarak kontrol panelinin kilitlenip kilitlenmeyeceğini seçin.

Parola ile Şifreleme:

Parolanızı şifrelemek için **Açık** ögesini seçin. Yeniden başlatma işlemi sürerken gücü kapatırsanız, veriler bozulabilir ve yazıcı ayarları varsayılanlarına geri yüklenir. Bu durumda, parola bilgilerini yeniden ayarlayın.

Denetim Günlüğü:

Bir denetim günlüğünü kaydetmek için **Açık** ögesini seçin.

Başlangıçta Program Doğrulama:

Başlatılırken yazıcının programını doğrulamak için **Açık** ögesini seçin.

Müşteri Araştırması:

Müşteri kullanım bilgilerinizi sağlamayı kabul ederseniz, baskı sayısı gibi ürün kullanım bilgileri Seiko Epson Corporation'a sağlanacaktır.

Toplanan bilgiler, ürünlerimizi ve hizmetlerimizi geliştirmek için kullanılır.

Kullanım verisi sağlayın:

Müşteri kullanım bilgilerinizi sağlamayı kabul edip etmediğinizi görüntüler.

Ülke/Bölge:

Müşteri kullanım bilgilerinizi sağlamayı kabul ettiyseniz, ürünü kullandığınız ülkeyi veya bölgeyi görüntüler.

Varsayılan Ayarları Geri Yükle:

Ağ Ayarları:

Ağ ayarını varsayılan değere sıfırlar.

Ağ Ayarları Dışında Tümü:

Ağ ayarları için olanlar hariç tüm ayarları varsayılanlarına sıfırlar.

Tüm Ayarlar:

Yazıcının belleğinde saklanan tüm kişisel bilgileri siler ve tüm ayarları varsayılan değerlerine sıfırlar.

Aygıt Yazılımı Güncelleme:

Geçerli sürümünüz ve kullanılabilir güncellemeler hakkında bilgi gibi üretici yazılımı bilgilerini alabilirsiniz.

Güncelle:

Üretici yazılımını manuel olarak günceller.

Otomatik Üretici Yazılımı Güncellemesi:

Otomatik Üretici Yazılımı Güncellemesi:

Üretici yazılımını otomatik olarak güncellemek için **Açık** ögesini seçin ve güncellemek için haftanın gününü/başlangıç saatini ayarlayın.

Gün:

Üretici yazılımını güncellemek istediğiniz haftanın gününü seçin.

Süre:

Üretici yazılımını güncellemeye başlamak istediğiniz saati ayarlayın.

Bildirim:

Ana ekranda üretici yazılımı güncelleme simgesini görüntülemek için **Açık** ögesini seçin.

Bellenim Sürümü:

Üretici yazılımı sürümünü görüntüler.

Yazdırma Sayacı

Kontrol panelindeki menüleri aşağıda açıklandığı gibi seçin.

Ayarlar > Yazdırma Sayacı

Yazıcıyı sayın aldığınız zamandan itibaren durum sayfası gibi toplam basılı sayısı, siyah beyaz baskı ve renkli baskıyı görüntüler. **Sayfa Yazdır** ögesini seçerseniz, Kullanım Geçmişi Sayfası yazdırılır.



Kullanım Geçmiş Sayfası üzerindeki diğer işlemlerden yazdırılan sayfa sayısını da kontrol edebilirsiniz.

Besleme Durumu

Kontrol panelindeki menüyü aşağıda açıklandığı gibi seçin.

Ayarlar > Besleme Durumu

Bakım kutusunun yaklaşık seviyesini ve hizmet ömrünü görüntüler.

 görüntülediğinde, mürekkep azalmıştır veya bakım kutusu hemen hemen doludur.  görüntülediğinde, mürekkep bittiğinden veya bakım kutusu dolu olduğundan ögeyi değiştirmeniz gerekir.

İlgili Bilgi

➔ [“Mürekkep Besleme Ünitelerini Değiştirme Zamanı” sayfa 174](#)

Bakım

Kontrol panelindeki menüleri aşağıda açıklandığı gibi seçin.

Ayarlar > Bakım

Yazdırma Kalitesi Ayarı:

Bu özelliği çıktılarınızda bir sorun varsa seçin. Tıkalı başlıkları kontrol edebilir ve gerekirse yazdırma başlığını temizleyebilirsiniz ve sonra yazdırma kalitesini iyileştirmek için bazı parametreleri ayarlayabilirsiniz.

Yazdırma Kafası Başlık Kontrolü:

Bu özelliği yazdırma kafası başlıklarının tıkalı olup olmadığını kontrol etmek için seçin. Yazıcı bir başlık kontrol deseni yazdırır.

Yazdırma Kafası Temizleme:

Bu özelliği yazdırma kafasındaki tıkalı başlıkları temizlemek için seçin.

Çizgili Hat Hizalama:

Bu özelliği dikey çizgileri hizalamak için seçin.

Kağıt Kılavzunu Temizleme:

Bu özelliği iç rulolarda mürekkep izleri varsa seçin. Yazıcı iç ruloları temizlemek için kağıdı besler.

Toplama rulosu bilgileri:

Kağıt kasedinin kağıt alma silindiri hizmet ömrünü kontrol etmek için bu özelliği seçin. Kağıt alma silindiri sayacını da sıfırlayabilirsiniz.

Sayfa Başına Yazdırma Kalitesi Ayarı:

Kağıt türüne bağlı olarak mürekkep tüylenmesi farklı olabilir. Belirli bir kağıt türü için çıktılarda şeritler veya yanlış hizalama varsa, bu özelliği seçin.

İlgili Bilgi

→ “Yazdırma Başlığını Kontrol Etme ve Temizleme” sayfa 133

Dil/Language

Kontrol panelindeki menüleri aşağıda açıklandığı gibi seçin.

Ayarlar > Dil/Language

LCD ekranda kullanılan dili seçin.

Yazıcı Durumu/Yazdır

Kontrol panelindeki menüleri aşağıda açıklandığı gibi seçin.

Ayarlar > Yazıcı Durumu/Yazdır

Yazdırma Durumu Sayfası:

Yapılandırma Durum Sayfası:

Mevcut yazıcı durumu ve ayarlarını gösteren bilgi sayfalarını yazdırın.

Tedarik Durum Kıdđı:

Sarf malzemelerinin durumunu gösteren bilgi sayfalarını yazdırın.

Kullanım Geçmiş Sayfası:

Yazıcı kullanım geçmişini gösteren bilgi sayfalarını yazdırın.

PS Font Listesi:

PostScript yazıcısı için kullanılacak yazı tiplerinin bir listesini yazdırın.

PCL Yazı Tipi Listesi:

PCL yazdırma için kullanılacak yazı tiplerinin bir listesini yazdırın.

Ağ:

Geçerli ağ ayarlarını görüntüler. Durum sayfasını da yazdırabilirsiniz.

Kablolu LAN/Wi-Fi Durumu:

Yazıcının ağ bilgilerini görüntüler.

Wi-Fi Direct Durumu:

Wi-Fi Direct ayar bilgilerini görüntüler.

Yazdırma Durumu Sayfası:

Bir ağ durumu sayfası yazdırır.

Ethernet, Wi-Fi, Wi-Fi Direct vb. hakkında bilgi, iki veya daha fazla sayfaya yazdırılır.

Kimlik Doğrulama Aygıtı Durumu

Kontrol panelindeki menüleri aşağıda açıklandığı gibi seçin.

Ayarlar > Kimlik Doğrulama Aygıtı Durumu

Kimlik doğrulama aygıtının durumunu görüntüler.

Epson Open Platform Bilgileri

Kontrol panelindeki menüleri aşağıda açıklandığı gibi seçin.

Ayarlar > Epson Open Platform Bilgileri

Epson Open Platform durumunu görüntüler.

Ürün Özellikleri

Yazıcı Özellikleri

Yazdırma Kafası Başlığı Yerleştirme	Siyah mürekkep başlıkları: 800 Renkli mürekkep başlıkları: her renk için 800	
Kağıt Ağırlığı*	Düz Kağıt	64–90 g/m ²
	Kalın Kağıt	91–256 g/m ²
	Zarflar	75–100 g/m ²

* Kağıt kalınlığı bu aralık içinde olduğunda bile kağıt özelliklerine veya kaliteye bağlı olarak yazdırma kalitesi düşebilir veya yazıcıya kağıt beslenmeyebilir.

Yazdırılabilir Alan

Tek Sayfalar İçin Yazdırılabilir Alan

Yazıcının mekanik özellikleri nedeniyle gölgeleri alanlarda yazdırma kalitesi düşebilir.

	A	3.0 mm (0.12 inç)
	B	3.0 mm (0.12 inç)
	C	47.0 mm (1.85 inç)
	D	45.0 mm (1.77 inç)

* Beslenmekte olan kağıdın yönü.

Zarflar İçin Yazdırılabilir Alan

Yazıcının mekanik özellikleri nedeniyle gölgeleri alanlarda yazdırma kalitesi düşebilir.

	A	3.0 mm (0.12 inç)
	B	3.0 mm (0.12 inç)
	C	18.0 mm (0.71 inç)
	D	47.0 mm (1.85 inç)

* Beslenmekte olan kağıdın yönü.

Yazıcı İçin Bağlantı Noktasını Kullanma

Yazıcı aşağıdaki bağlantı noktasını kullanır. Bu bağlantı noktalarına gerektiği gibi ağ yöneticisi tarafından kullanılabilir olmasına izin verilmesi gerekir.

Gönderen (İstemci) Yazıcı Olduğunda

Kullan	Hedef (Sunucu)	Protokol	Bağlantı Noktası Numarası
E-posta gönderme (E-posta bildirimini yazıcıdan kullanıldığında)	SMTP sunucusu	SMTP (TCP)	25
		SMTP SSL/TLS (TCP)	465
		SMTP STARTTLS (TCP)	587
SMTP öncesi POP bağlantısı (E-posta bildirimini yazıcıdan kullanıldığında)	POP sunucusu	POP3 (TCP)	110
Epson Connect kullanıldığında	Epson Connect Sunucusu	HTTPS	443
		XMPP	5222
Kontrol WSD	İstemci bilgisayarı	WSD (TCP)	5357

Gönderen (İstemci) İstemci Bilgisayarı Olduğunda

Kullan	Hedef (Sunucu)	Protokol	Bağlantı Noktası Numarası
Dosya gönderme (FTP yazdırma yazıcıdan kullanıldığında)	Yazıcı	FTP (TCP)	20
			21
EpsonNet Config, yazıcı sürücüsü gibi bir uygulamadan yazıcıyı bulun.	Yazıcı	ENPC (UDP)	3289
EpsonNet Config, yazıcı sürücüsü gibi bir uygulamadan MIB bilgilerini toplayın ve ayarlayın.	Yazıcı	SNMP (UDP)	161
LPR verilerini iletme	Yazıcı	LPR (TCP)	515
RAW verilerini iletme	Yazıcı	RAW (Port 9100) (TCP)	9100
AirPrint (IPP/IPPS yazdırma) verilerini iletme	Yazıcı	IPP/IPPS (TCP)	631
WSD yazıcısı arama	Yazıcı	WS-Bulma (UDP)	3702
Web Config	Yazıcı	HTTP (TCP)	80
		HTTPS (TCP)	443

Arayüz Özellikleri

Bilgisayar için	Yüksek Hızlı USB*
-----------------	-------------------

* USB 3.0 kabloları desteklenmez.

Ağ Özellikleri

Wi-Fi Özellikleri

Wi-Fi özellikleri için aşağıdaki tabloya bakın.

Aşağıda listelenenler hariç ülkeler veya bölgeler	"Tablo A" sayfa 217
İrlanda, Birleşik Krallık, Avusturya, Almanya, Lihtenştayn, İsviçre, Fransa, Belçika, Lüksemburg, Hollanda, İtalya, Portekiz, İspanya, Danimarka, Finlandiya, Norveç, İsveç, İzlanda, Hırvatistan, Kıbrıs, Yunanistan, Kuzey Makedonya, Sırbistan, Slovenya, Malta, Bosna Hersek, Kosova, Karadağ, Arnavutluk, Bulgaristan, Çek Cumhuriyeti, Estonya, Macaristan, Letonya, Litvanya, Polonya, Romanya, Slovakya, İsrail, Avustralya, Yeni Zelanda, Çin, Hong Kong, Moğolistan, Tayvan, Güney Kore	"Tablo B" sayfa 217

Türkiye	XCV9 ile başlayan seri numaraları: "Tablo A" sayfa 217 XCV8 ile başlayan seri numaraları: "Tablo B" sayfa 217
---------	--

Tablo A

Standartlar	IEEE 802.11b/g/n*1
Frekans Aralığı	2.4 GHz
Kanallar	1/2/3/4/5/6/7/8/9/10/11/12/13
Koordinasyon Modları	Altyapı, Wi-Fi Direct (Basit EN)*2*3
Güvenlik Protokolleri*4	WEP (64/128bit), WPA2-PSK (AES)*5, WPA3-SAE (AES), WPA2/WPA3-Enterprise

*1 Yalnızca HT20 için kullanılabilir.

*2 IEEE 802.11b için desteklenmez.

*3 Altyapı ve Wi-Fi Direct modları veya bir Ethernet bağlantısı eşzamanlı olarak kullanılabilir.

*4 Wi-Fi Direct yalnızca WPA2-PSK (AES) destekler.

*5 WPA/WPA2 Personal desteğine sahip WPA2 standartlarıyla uyumludur.

Tablo B

Standartlar	IEEE 802.11a/b/g/n*1/ac		
Frekans Aralıkları	IEEE 802.11b/g/n: 2,4 GHz, IEEE 802.11a/n/ac: 5 GHz		
Kanallar	Wi-Fi	2.4 GHz	1/2/3/4/5/6/7/8/9/10/11/12*2/13*2
		5 GHz*3	W52 (36/40/44/48), W53 (52/56/60/64), W56 (100/104/108/112/116/120/124/128/132/136/140/144), W58 (149/153/157/161/165)
	Wi-Fi Direct	2.4 GHz	1/2/3/4/5/6/7/8/9/10/11/12*2/13*2
		5 GHz*3	W52 (36/40/44/48) W58 (149/153/157/161/165)
Bağlantı Modları	Altyapı, Wi-Fi Direct (Basit EN)*4,*5		
Güvenlik Protokolleri*6	WEP (64/128bit), WPA2-PSK (AES)*7, WPA3-SAE (AES), WPA2/WPA3-Enterprise		

*1 Yalnızca HT20 için kullanılabilir.

*2 Tayvan'da kullanılamaz.

*3 Bu kanalların kullanılabilirliği ve ürünün bu kanallar üzerinden dış mekanda kullanımı konuma göre değişir. Daha fazla bilgi için aşağıdaki web sitesine bakın.

<http://support.epson.net/wifi5ghz/>

*4 IEEE 802.11b için desteklenmez.

- *5 Altyapı ve Wi-Fi Direct modları veya bir Ethernet bağlantısı eşzamanlı olarak kullanılabilir.
- *6 Wi-Fi Direct yalnızca WPA2-PSK (AES) destekler.
- *7 WPA/WPA2 Personal desteğine sahip WPA2 standartlarıyla uyumludur.

Ethernet Özellikleri

Standartlar	IEEE 802.3i (10BASE-T)*1 IEEE 802.3u (100BASE-TX) IEEE 802.3ab (1000BASE-T)*1 IEEE 802.3az (Enerji Tasarruflu Ethernet)*2
İletişim Modu	Otomatik, 10 Mbps Tam duplex, 10 Mbps Yarı duplex, 100 Mbps Tam duplex, 100 Mbps Yarı duplex
Konektör	RJ-45

*1 Radyo parazit riskini önlemek için 5e veya üzeri kategoride bir STP (Ekranlı bükümlü tel çifti) kablosu kullanın.

*2 Bağlanan cihaz IEEE 802.3az standartlarına uygun olmalıdır.

Ağ İşlevleri ve IPv4/IPv6

İşlevler		İşlevler	Açıklamalar	
Ağdan Yazdırma	EpsonNet Print (Windows)	IPv4	✓	-
	Standard TCP/IP (Windows)	IPv4, IPv6	✓	-
	WSD Yazdırma (Windows)	IPv4, IPv6	✓	-
	Bonjour Yazdırma (Mac OS)	IPv4, IPv6	✓	-
	IPP Yazdırma (Windows, Mac OS)	IPv4, IPv6	✓	-
	FTP Yazdırma	IPv4, IPv6	✓	-
	Epson Connect (E-posta Yazdırma, Uzaktan Yazdırma)	IPv4	✓	-
	AirPrint (iOS, Mac OS)	IPv4, IPv6	✓	iOS 5 veya üstü, OS X Mavericks (10.9.5) veya üstü*

İşlevler		İşlevler	Açıklamalar
Ağdan Tarama	Epson Scan 2	IPv4, IPv6	-
	Document Capture Pro (Windows)	IPv4	-
	Document Capture (Mac OS)		
	Document Capture Pro Server (Windows)	IPv4, IPv6	-
	Epson Connect (Buluta Tara)	IPv4	-
	AirPrint (Tara)	IPv4, IPv6	-
Faks	Faks gönderme	IPv4	-
	Faks alma	IPv4	-
	Epson Connect (Fakstan Buluta)	IPv4	-
	AirPrint (Faks Gönderme)	IPv4, IPv6	-

* iOS veya Mac OS'nin en son sürümünü kullanmanızı öneririz.

Güvenlik Protokolü

IEEE 802.1X*1	
IPsec/IP Filtreleme	
SSL/TLS	HTTPS Sunucu/İstemci
	IPPS
TLS Sürümü	1.3, 1.2, 1.1*2, 1.0*2
SMTPS (STARTTLS, SSL/TLS)	
SNMPv3	

*1 IEEE 802.1X uyumlu bağlantı için bir cihaz kullanmanız gerekir.

*2 Varsayılan olarak devre dışıdır.

PostScript Seviye 3 Uyumluluğu

Bu yazıcıda kullanılan PostScript, PostScript Seviye 3 ile uyumludur.

Desteklenen Üçüncü Taraf Hizmetleri

Hizmetler		İşlevler	Açıklamalar
AirPrint	Yazdırma	✓	iOS 5 veya üstü/OS X Mavericks (10.9.5) veya üstü*
	Tara	-	-
	Faks	-	-
Universal Print (Microsoft)		✓	Windows 10 2004 (20H1) veya üstü

* iOS veya Mac OS'nin en son sürümünü kullanmanızı öneririz.

Boyutlar

Boyutlar*1

Durum	Kağıt Kaseti 1 Takılı	Kağıt Kaseti 1 ve 2 Takılı	Kağıt Kaseti 1, 2 ve 3 Takılı	Kağıt Kaseti 1, 2, 3 ve 4 Takılı
Depolama	<input type="checkbox"/> Genişlik: 425 mm (16.7 inç)*2 <input type="checkbox"/> Derinlik: 535 mm (21.1 inç) <input type="checkbox"/> Yükseklik: 413 mm (16.3 inç)	<input type="checkbox"/> Genişlik: 425 mm (16.7 inç)*2 <input type="checkbox"/> Derinlik: 535 mm (21.1 inç) <input type="checkbox"/> Yükseklik: 513 mm (20.2 inç)	<input type="checkbox"/> Genişlik: 425 mm (16.7 inç)*2 <input type="checkbox"/> Derinlik: 535 mm (21.1 inç) <input type="checkbox"/> Yükseklik: 613 mm (24.1 inç)	<input type="checkbox"/> Genişlik: 425 mm (16.7 inç)*2 <input type="checkbox"/> Derinlik: 535 mm (21.1 inç) <input type="checkbox"/> Yükseklik: 713 mm (28.1 inç)
Yazdırma	<input type="checkbox"/> Genişlik: 425 mm (16.7 inç)*2 <input type="checkbox"/> Derinlik: 578 mm (22.8 inç) <input type="checkbox"/> Yükseklik: 505 mm (19.9 inç)	<input type="checkbox"/> Genişlik: 425 mm (16.7 inç)*2 <input type="checkbox"/> Derinlik: 578 mm (22.8 inç) <input type="checkbox"/> Yükseklik: 605 mm (23.8 inç)	<input type="checkbox"/> Genişlik: 425 mm (16.7 inç)*2 <input type="checkbox"/> Derinlik: 578 mm (22.8 inç) <input type="checkbox"/> Yükseklik: 705 mm (27.8 inç)	<input type="checkbox"/> Genişlik: 425 mm (16.7 inç)*2 <input type="checkbox"/> Derinlik: 578 mm (22.8 inç) <input type="checkbox"/> Yükseklik: 805 mm (31.7 inç)

Ağırlık*1, *3

Durum	Kağıt Kaseti 1 Takılı	Kağıt Kaseti 1 ve 2 Takılı	Kağıt Kaseti 1, 2 ve 3 Takılı	Kağıt Kaseti 1, 2, 3 ve 4 Takılı
Ağırlık	Yaklaşık 17.6 kg (38.8 lb)	Yaklaşık 22.1 kg (48.7 lb)	Yaklaşık 26.6 kg (58.6 lb)	Yaklaşık 31.1 kg (68.6 lb)

*1 Çıkış tepsisiyle.

*2 Genişlik: kimlik doğrulama cihazı tablosu yüklendiğinde, 532 mm (20.9 inç).

*3 Mürekkep besleme üniteleri ve güç kablosu olmadan.

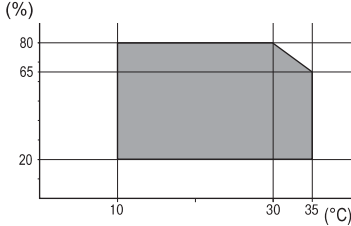
Elektrik Özellikleri

Güç Kaynağı Derecesi	AC 100 – 240 V	AC 220 – 240 V
Nominal Frekans Aralığı	50 – 60 Hz	50 – 60 Hz
Nominal Akım	0.7 – 0.4 A	0.4 A
Güç Tüketimi (USB Bağlantısıyla)	Yazdırma: yaklaşık 27.0 W (ISO/ IEC24712) Hazır modu: yaklaşık 7.0 W Uyku modu: yaklaşık 1.1 W Güç kapatma: yaklaşık 0.2 W	Yazdırma: yaklaşık 27.0 W (ISO/ IEC24712) Hazır modu: yaklaşık 7.0 W Uyku modu: yaklaşık 1.1 W Güç kapatma: yaklaşık 0.2 W

Not:

- Voltajı öğrenmek için yazıcı etiketini kontrol edin.
- Avrupalı kullanıcılar için; güç tüketimi ile ilgili bilgiler için aşağıdaki Web sitesini inceleyin.
<http://www.epson.eu/energy-consumption>

Çevre Teknik Özellikleri

İşletim	Yazıcıyı grafikte gösterilen sıcaklık (°C) ve nem (%) aralıklarında ve yoğuşmasız bir ortamda kullanın. 
Depolama	İlk mürekkep şarjından sonraki sıcaklık: -15 ila 40°C (5 ila 104°F)* İlk mürekkep şarjından önceki sıcaklık: -20 ila 40°C (-4 ila 104°F)* Nem: %5 ila 85 RH (yoğuşma olmadan)

* 40°C'de (104°F) bir ay saklayabilirsiniz.

Mürekkep Besleme Üniteleri için Çevresel Özellikler

Saklama Sıcaklığı	-30–40 °C (-22–104 °F)*
Donma Sıcaklığı	Mürekkep, 0 °C'nin altında saklanırsa donabilir (32 °F). Mürekkep 25 °C'de (77 °F) yaklaşık 5 saat bekledikten sonra çözünür ve kullanılabilir.

* 40 °C'de (104 °F) bir ay saklayabilirsiniz.

Kurulum Konumu ve Alanı

Güvenli kullanımı sağlamak için yazıcıyı aşağıdaki koşulları karşılayan bir konuma yerleştirin.

- Yazıcıyı tartabilen düz, sabit bir yüzey
- Yazıcıdaki hava deliklerini ve açıklıkları engellemeyen konumlar
- Kağıt yükleyebileceğiniz ve kağıdı kolayca çıkarabileceğiniz konumlar
- Bu kılavuzdaki “Çevre Özellikleri” koşullarını karşılayan konumlar



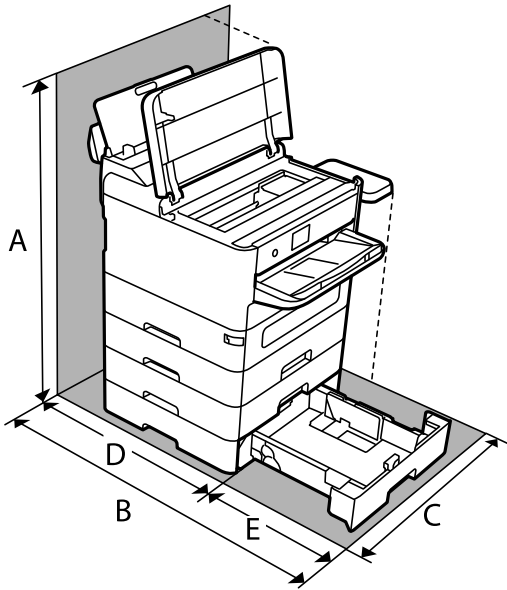
Önemli:

Yazıcıyı aşağıdaki konumlara yerleştirmeyin; aksi halde bir arıza oluşabilir.

- Doğrudan güneş ışığına maruz
- Ani ısı ve nem değişikliklerine maruz
- Yangına maruz
- Uçucu maddelere maruz
- Darbe veya titreşimlere maruz
- Bir televizyon veya bir video yakını
- Aşırı kir veya toz yakını
- Su yakını
- Klima veya ısı ekipmanı yakını
- Nemlendirici yakını

Statik enerji oluşturmaya maruz konumlarda statik oluşmasını önlemek için satın alabileceğiniz antistatik altlık kullanın.

Yazıcıyı düzgün kurmak ve çalıştırmak için yeterli alan sağlayın.



A	899.4 mm
---	----------

B	907.0 mm
C	532.0 mm
D	475.5 mm
E	431.5 mm

Sistem Gereksinimleri

Windows

Windows 7, Windows 8/8.1, Windows 10, Windows 11 veya üstü

Windows Server 2008 veya üstü

Mac OS

Mac OS X 10.9.5 veya üstü, macOS 11 veya üstü

Chrome OS

Chrome OS 89 veya üstü

Not:

Yalnızca standart OS özelliklerini destekler.

Yazı Tipi Özellikleri

PostScript için Kullanılabilir Yazı Tipleri

Yazı Tipi Adı	Aile	HP Eşdeğeri
NimbusMono	Medium, Bold, Italic, Bold Italic	Courier
LetterGothic	Medium, Bold, Italic	Letter Gothic
NimbusMonoPS	Regular, Bold, Oblique, Bold Oblique	CourierPS
NimbusRomanNo4	Medium, Bold, Italic, Bold Italic	CG Times
URWClassico	Medium, Bold, Italic, Bold Italic	CG Omega
URWCoronet	-	Coronet
URWClarendon-Condensed	-	Clarendon Condensed
URWClassicSans	Medium, Bold, Italic, Bold Italic	Univers
URWClassicSans-Condensed	Medium, Bold, Italic, Bold Italic	Univers Condensed
AntiqueOlive	Medium, Bold, Italic	Antique Olive
Garamond	Antiqua, Halbfett, Kursiv, Kursiv Halbfett	Garamond
Mauritius	-	Marigold
Algiers	Medium, Extra Bold	Albertus

Yazı Tipi Adı	Aile	HP Eşdeğeri
NimbusSansNo2	Medium, Bold, Italic, Bold Italic	Arial
NimbusRomanNo9	Medium, Bold, Italic, Bold Italic	Times New Roman
NimbusSans	Medium, Bold, Oblique, Bold Oblique	Helvetica
NimbusSans-Narrow	Medium, Bold, Oblique, Bold Oblique	Helvetica Narrow
Palladio	Roman, Bold, Italic, Bold Italic	Palatino
URWGothic	Book, Demi, Book Oblique, Demi Oblique	ITC Avant Garde
URWBookman	Light, Demi, Light Italic, Demi Italic	ITC Bookman
URWCenturySchoolbook	Roman, Bold, Italic, Bold Italic	New Century Schoolbook
NimbusRoman	Medium, Bold, Italic, Bold Italic	Times
URWChancery-MediumItalic	-	ITC Zapf Chancery Italic
Symbol	-	Symbol
URWDingbats	-	Wingdings
Dingbats	-	ITC Zapf Dingbats
StandardSymbol	-	SymbolPS

PCL İçin Kullanılabilir Yazı Tipleri (URW)

Ölçeklenebilir Yazı Tipi

Yazı Tipi Adı	Aile	HP Eşdeğeri	PCL5 İçin Sembol Kümesi
NimbusMono	Medium, Bold, Italic, Bold Italic	Courier	1
LetterGothic	Medium, Bold, Italic	Letter Gothic	1
NimbusMonoPS	Regular, Bold, Oblique, Bold Oblique	CourierPS	3
NimbusRmnNo4	Medium, Bold, Italic, Bold Italic	CG Times	2
URWClassico	Medium, Bold, Italic, Bold Italic	CG Omega	3
URW Coronet	-	Coronet	3
URWClarendon Cd	-	Clarendon Condensed	3
URWCIsSans	Medium, Bold, Italic, Bold Italic	Univers	2
URWCIsSans Cd	Medium, Bold, Italic, Bold Italic	Univers Condensed	3
AntiqueOlive	Medium, Bold, Italic	Antique Olive	3
Garamond	Antiqua, Halbfett, Kursiv, Kursiv Halbfett	Garamond	3

Yazı Tipi Adı	Aile	HP Eşdeğeri	PCL5 için Sembol Kümesi
Mauritius	-	Marigold	3
Algiers	Medium, Extra Bold	Albertus	3
NimbusSans2	Medium, Bold, Italic, Bold Italic	Arial	3
NimbusRmnNo9	Medium, Bold, Italic, Bold Italic	Times New	3
NimbusSans	Medium, Bold, Oblique, Bold Oblique	Helvetica	3
NimbusSansNw	Medium, Bold, Oblique, Bold Oblique	Helvetica Narrow	3
Palladio	Roman, Bold, Italic, Bold Italic	Palatino	3
URWGothic	Book, Demi, Book Oblique, Demi Oblique	ITC Avant Garde Gothic	3
URWBookman	Light, Demi, Light Italic, Demi Italic	ITC Bookman	3
URWCenturySb	Roman, Bold, Italic, Bold Italic	New Century Schoolbook	3
NimbusRmn	Medium, Bold, Italic, Bold Italic	Times	3
URWChancery It	-	ITC Zapf Chancery Medium Italic	3
Symbol	-	Symbol	4
URW Dingbats	-	Wingdings	5
Dingbats	-	ITC Zapf Dingbats	6
Standard Symbol	-	SymbolPS	4
URW David	Medium, Bold	HP David	7
URW Narkis	Medium, Bold	HP Narkis	7
URW Miryam	Medium, Bold, Italic	HP Miryam	7
URW Koufi	Medium, Bold	Koufi	8
URW Naskh	Medium, Bold	Naskh	8
URW Ryadh	Medium, Bold	Ryadh	8

Bit Eşlem Yazı Tipi

Yazı Tipi Adı	Sembol Kümesi
Line Printer	9

OCR/Barkod Bit Eşlem Yazı Tipi (yalnızca PCL5 için)

Yazı Tipi Adı	Aile	Sembol Kümesi
OCR A	-	10
OCR B	-	11
Code39	9.37cpi, 4.68cpi	12
EAN/UPC	Medium, Bold	13

Not:

Baskı yoğunluğuna veya kağıt kalitesi veya rengine bağlı olarak OCR A, OCR B, Code39 ve EAN/UPC yazı tipleri okunamayabilir. Bir örnek yazdırın ve büyük miktarda yazdırmadan önce yazı tiplerinin okunabilir olduğundan emin olun.

Sembol Kümelerinin Listesi

Yazıcınız çeşitli sembol kümelerine erişim sağlayabilir. Bu sembol kümelerinin büyük kısmı her bir dile özgü uluslararası karakterler açısından farklılık gösterir.

Hangi yazı tipinin kullanılacağını değerlendirirken, yazı tipi ile birlikte hangi sembol setinin kullanılacağını da değerlendirmelisiniz.

Not:

Çoğu yazılım yazı tipleri ve sembolleri otomatik olarak yönettiğinden dolayı, yazıcı ayarlarını muhtemelen hiç değiştirmeniz gerekmez. Ancak kendi yazıcı kontrol programlarınızı yazarken veya yazı tiplerini kontrol eden daha eski bir yazılım kullanıyorsanız, sembol kümesi ayrıntıları için aşağıdaki bölümlere bakınız.

PCL 5 için Sembol Kümesi Listesi

Sembol Kümesi Adı	Sembol	Yazı Tipi Sınıflaması												
		1	2	3	4	5	6	7	8	9	10	11	12	13
Norweg1	0D	✓	✓	✓	-	-	-	-	-	-	-	-	-	-
Roman Extension	0E	-	-	-	-	-	-	-	-	✓	-	-	-	-
Italian	0I	✓	✓	✓	-	-	-	-	-	-	-	-	-	-
ECM94-1	0N	✓	✓	✓	-	-	-	-	-	✓	-	-	-	-
Swedis2	0S	✓	✓	✓	-	-	-	-	-	-	-	-	-	-
ANSI ASCII	0U	✓	✓	✓	-	-	-	✓	✓	-	-	-	-	-
UK	1E	✓	✓	✓	-	-	-	-	-	-	-	-	-	-
French2	1F	✓	✓	✓	-	-	-	-	-	-	-	-	-	-
German	1G	✓	✓	✓	-	-	-	-	-	-	-	-	-	-
Legal	1U	✓	✓	✓	-	-	-	-	-	✓	-	-	-	-
8859-2 ISO	2N	✓	✓	✓	-	-	-	-	-	✓	-	-	-	-

Sembol Kümesi Adı	Sembol	Yazı Tipi Sınıflaması												
		1	2	3	4	5	6	7	8	9	10	11	12	13
Spanish	2S	✓	✓	✓	-	-	-	-	-	-	-	-	-	-
ISO 8859/4 Latin 4	4N	✓	✓	✓	-	-	-	-	-	-	-	-	-	-
Roman-9	4U	✓	✓	✓	-	-	-	-	-	-	-	-	-	-
PsMath	5M	✓	✓	✓	-	-	-	✓	✓	-	-	-	-	-
8859-9 ISO	5N	✓	✓	✓	-	-	-	-	-	✓	-	-	-	-
WiTurkish	5T	✓	✓	✓	-	-	-	-	-	-	-	-	-	-
MsPublishin	6J	✓	✓	✓	-	-	-	-	-	-	-	-	-	-
VeMath	6M	✓	✓	✓	-	-	-	-	-	-	-	-	-	-
8859-10ISO	6N	✓	✓	✓	-	-	-	-	-	✓	-	-	-	-
DeskTop	7J	✓	✓	✓	-	-	-	-	-	-	-	-	-	-
Math-8	8M	✓	✓	✓	-	-	-	✓	✓	-	-	-	-	-
Roman-8	8U	✓	✓	✓	-	-	-	-	-	✓	-	-	-	-
WiE.Europe	9E	✓	✓	✓	-	-	-	-	-	-	-	-	-	-
Pc1004	9J	✓	✓	✓	-	-	-	-	-	-	-	-	-	-
8859-15ISO	9N	✓	✓	✓	-	-	-	-	-	✓	-	-	-	-
PcTk437	9T	✓	✓	✓	-	-	-	-	-	-	-	-	-	-
Windows	9U	✓	✓	✓	-	-	-	-	-	-	-	-	-	-
PsText	10J	✓	✓	✓	-	-	-	-	-	-	-	-	-	-
IBM-US	10U	✓	✓	✓	-	-	-	-	-	✓	-	-	-	-
IBM-DN	11U	✓	✓	✓	-	-	-	-	-	✓	-	-	-	-
McText	12J	✓	✓	✓	-	-	-	-	-	-	-	-	-	-
PcMultiling	12U	✓	✓	✓	-	-	-	-	-	✓	-	-	-	-
VeInternati	13J	✓	✓	✓	-	-	-	-	-	-	-	-	-	-
PcEur858	13U	✓	✓	✓	-	-	-	-	-	-	-	-	-	-
VeUS	14J	✓	✓	✓	-	-	-	-	-	-	-	-	-	-
PiFont	15U	✓	✓	✓	-	-	-	-	-	-	-	-	-	-
PcE.Europe	17U	✓	✓	✓	-	-	-	-	-	-	-	-	-	-
Unicode 3.0	18N	✓	✓	✓	-	-	-	✓	✓	-	-	-	-	-
WiBALT	19L	✓	✓	✓	-	-	-	-	-	-	-	-	-	-
WiAnsi	19U	✓	✓	✓	-	-	-	-	-	-	-	-	-	-

Sembol Kümesi Adı	Sembol	Yazı Tipi Sınıflaması												
		1	2	3	4	5	6	7	8	9	10	11	12	13
PcBlit775	26U	✓	✓	✓	-	-	-	-	-	-	-	-	-	-
Pc866Cyr	3R	✓	✓	-	-	-	-	-	-	-	-	-	-	-
Greek8	8G	✓	✓	-	-	-	-	-	-	-	-	-	-	-
WinGrk	9G	✓	✓	-	-	-	-	-	-	-	-	-	-	-
WinCyr	9R	✓	✓	-	-	-	-	-	-	-	-	-	-	-
Pc851Grk	10G	✓	✓	-	-	-	-	-	-	-	-	-	-	-
ISOCyr	10N	✓	✓	-	-	-	-	-	-	✓	-	-	-	-
Pc8Grk	12G	✓	✓	-	-	-	-	-	-	-	-	-	-	-
ISOGrk	12N	✓	✓	-	-	-	-	-	-	-	-	-	-	-
Pc866Ukr	14R	✓	✓	-	-	-	-	-	-	-	-	-	-	-
Hebrew7	0H	✓	-	-	-	-	-	✓	-	-	-	-	-	-
8859-8 ISO	7H	✓	-	-	-	-	-	✓	-	-	-	-	-	-
Hebrew8	8H	✓	-	-	-	-	-	✓	-	-	-	-	-	-
Pc862Heb	15H	✓	-	-	-	-	-	✓	-	-	-	-	-	-
PC-862, Hebrew	15Q	✓	-	-	-	-	-	✓	-	-	-	-	-	-
Arabic8	8V	-	-	-	-	-	-	-	✓	-	-	-	-	-
HPWARA	9V	-	-	-	-	-	-	-	✓	-	-	-	-	-
Pc864Ara	10V	-	-	-	-	-	-	-	✓	-	-	-	-	-
Symbol	19M	-	-	-	✓	-	-	-	-	-	-	-	-	-
Wingdings	579L	-	-	-	-	✓	-	-	-	-	-	-	-	-
ZapfDingbats	14L	-	-	-	-	-	✓	-	-	-	-	-	-	-
OCR A	00	-	-	-	-	-	-	-	-	-	✓	-	-	-
OCR B	10	-	-	-	-	-	-	-	-	-	-	✓	-	-
OCR B Extension	3Q	-	-	-	-	-	-	-	-	-	-	✓	-	-
Code3-9	0Y	-	-	-	-	-	-	-	-	-	-	-	✓	-
EAN/UPC	8Y	-	-	-	-	-	-	-	-	-	-	-	-	✓

Epson Barkod Yazı Tipleri (Yalnızca Windows)

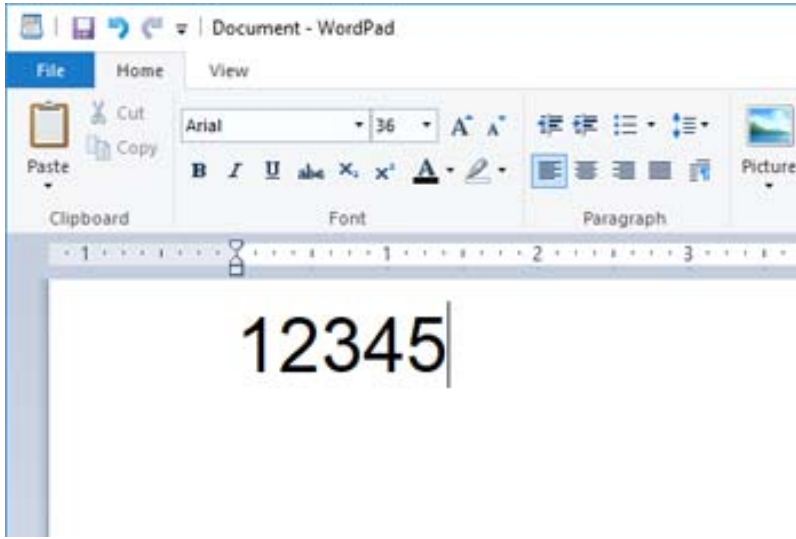
Epson Barkod Yazı Tipleri birçok barkod türünü kolayca oluşturmanızı ve yazdırmanızı sağlar.

Normalde, barkod oluşturma barkod karakterlerinin kendilerine ek olarak Başlangıç çubuğu, Bitiş çubuğu ve OCR-B gibi çeşitli komut kodları belirtmenizi gerektiren zahmetli bir işlemdir. Ancak, Epson Barkod Yazı Tipleri bu tür kodları otomatik eklemek için tasarlanmıştır, birçok barkod standardını karşılayan barkodları kolayca yazdırmanızı sağlar.

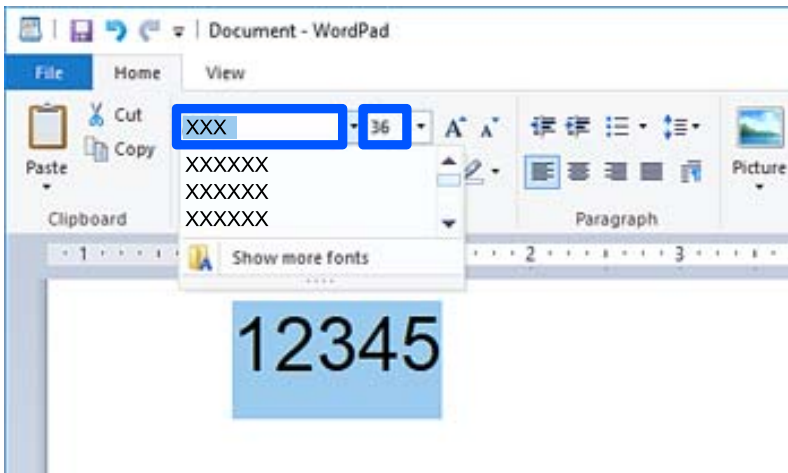
Epson BarCode Fonts ile Yazdırma

Epson BarCode Fonts kullanarak barkodlar oluşturmak ve yazdırmak için aşağıdaki adımları izleyin. Bu talimatlarda bahsedilen uygulama Windows 10'da Microsoft WordPad'dir. Diğer uygulamalardan yazdırırken gerçek prosedür biraz değişebilir.

1. Uygulamanızda bir belge açın ve bir barkoda dönüştürmek istediğiniz karakterleri girin.



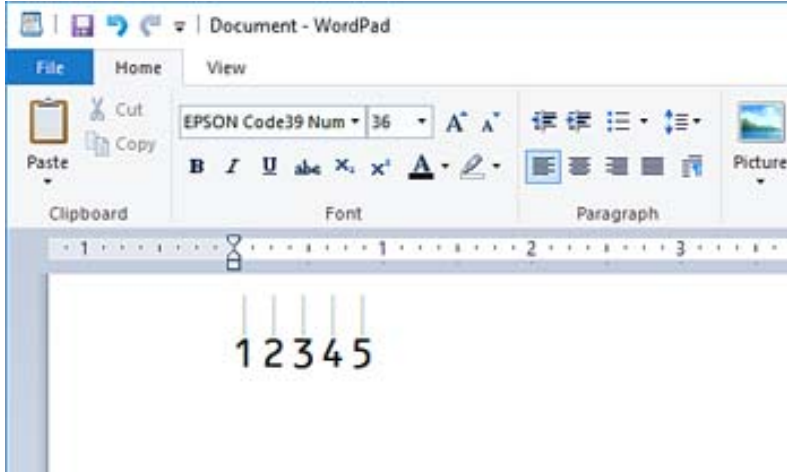
2. Karakterleri seçin, sonra kullanmak istediğiniz Epson BarCode font ögesini ve yazı tipi boyutunu seçin.



Not:

Barkodları yazdırırken 96 noktadan büyük yazı tipi boyutlarını kullanabilirsiniz.

3. Seçtiğiniz karakterler, aşağıda gösterilene benzer barkod karakterleri olarak görünür.



4. Dosya menüsünden **Yazdır**'i seçin, Epson yazıcınızı seçin, **Tercihler**'i tıklatın ve sonra yazıcı sürücüsü ayarlarını yapın.
5. Barkod yazdırmak için **Yazdır**'i tıklatın.

Not:

Barkod karakter dizisinde yanlış veriler gibi bir hata varsa barkod ekranda görüldüğü gibi yazdırılır, ancak barkod okuyucu tarafından okunamaz.

Barkodları girme ve biçimlendirmeye ilgili notlar

Lütfen barkod karakterlerini girerken ve biçimlendirirken şunları unutmayın:

- Gölgeleme veya kalın, italik veya alt çizgi gibi özel karakter biçimi uygulamayın.
- Barkodları yalnızca siyah beyaz yazdırın.
- Karakterleri döndürürken yalnızca 90°, 180° ve 270° dönüş açılarını belirtin.
- Uygulamanızda tüm otomatik karakterleri ve kelime aralık ayarlarını kapatın.
- Uygulamanızda yalnızca dikey veya yatay yönde karakterlerin boyutunu büyüten veya küçülten özellikleri kullanmayın.
- Uygulamanızın yazım denetimi, gramer, boşluk verme vb. gibi otomatik düzeltme özelliklerini kapatın.
- Barkodları belgenizdeki diğer metinlerden daha kolay ayırt etmek için uygulamanızı paragraf işaretleri, sekmeler vb. gibi metin sembollerini göstermeye ayarlayın.
- Bir Epson BarCode Font seçtiğinizde başlangıç çubuğu ve Bitiş çubuğu gibi özel karakterler eklendiğinden, sonuçtaki barkodda orijinal olarak girilenden fazla karakter olabilir.
- En iyi sonuçlar için kullandığınız Epson BarCode Font için yalnızca "Epson BarCode Font Özellikleri" içinde önerilen yazı tipi boyutlarını kullanın. Diğer boyutlardaki barkodlar tüm barkod okuyucuları ile okunabilir olmayabilir.
- Yazdırma Ayarları** içinde **Griölçek** ögesini seçin ve **Kalite** içinde **Standart** veya **Yüksek** ögesini seçin.

Not:

Yazdırma yoğunluğuna veya kağıdın kalitesine veya rengine bağlı olarak, barkodlar tüm barkod okuyucuları tarafından okunabilir olmayabilir. Bir örnek yazdırın ve büyük miktarda yazdırmadan önce barkodun okunabilir olduğundan emin olun.

Epson BarCode Fonts özellikleri

Bu kısım her Epson BarCode Font için karakter girişi özellikleriyle ilgili ayrıntılar içerir.

EPSON EAN-8

- EAN-8, EAN barkod standardının sekiz basamaklı bir kısaltılmış sürümüdür.
- Kontrol basamağı otomatik eklendiğinden yalnızca 7 karakter girilebilir.

Karakter türü	Sayılar (0 ila 9)
Karakter sayısı	7 karakter
Yazı tipi boyutu	52 pt ila 96 pt. Önerilen boyutlar 52 pt ve 65 pt'dir (standart).

Şu kodlar otomatik eklenir ve elle girilmeleri gerekmez:

- Sol/Sağ kenar boşluğu
- Sol/Sağ kılavuz çubuğu
- Orta çubuk
- Kontrol basamağı
- OCR-B

Yazdırma örneği

EPSON EAN-8


EPSON EAN-13

- EAN-13, standart 13 basamaklı EAN barkodudur.
- Kontrol basamağı otomatik eklendiğinden yalnızca 12 karakter girilebilir.

Karakter türü	Sayılar (0 ila 9)
Karakter sayısı	12 karakter
Yazı tipi boyutu	60 pt ila 96 pt. Önerilen boyutlar 60 pt ve 75 pt'dir (standart).

Şu kodlar otomatik eklenir ve elle girilmeleri gerekmez:

- Sol/Sağ kenar boşluğu
- Sol/Sağ kılavuz çubuğu
- Orta çubuk
- Kontrol basamağı

OCR-B

Yazdırma örneği



EPSON UPC-A

- UPC-A, Amerikan Evrensel Ürün Kodu (UPC Sembol Özelliği Kılavuzu) tarafından belirtilen standart barkoddur.
- Yalnızca normal UPC kodları desteklenir. Ek kodlar desteklenmez.

Karakter türü	Sayılar (0 ila 9)
Karakter sayısı	11 karakter
Yazı tipi boyutu	60 pt ila 96 pt. Önerilen boyutlar 60 pt ve 75 pt'dir (standart).

Şu kodlar otomatik eklenir ve elle girilmeleri gerekmez:

- Sol/Sağ kenar boşluğu
- Sol/Sağ kılavuz çubuğu
- Orta çubuk
- Kontrol basamağı
- OCR-B

Yazdırma örneği



EPSON UPC-E

- UPC-E, Amerikan Evrensel Ürün Kodu (UPC Sembol Özelliği Kılavuzu) tarafından belirtilen UPC-A sıfır bastırma (ekstra sıfırları siler) barkoddur.

Karakter türü	Sayılar (0 ila 9)
Karakter sayısı	6 karakter
Yazı tipi boyutu	60 pt ila 96 pt. Önerilen boyutlar 60 pt ve 75 pt'dir (standart).

Şu kodlar otomatik eklenir ve elle girilmeleri gerekmez:

- Sol/Sağ kenar boşluğu
- Sol/Sağ kılavuz çubuğu
- Kontrol basamağı
- OCR-B
- "0" sayısı

Yazdırma örneği

EPSON UPC-E


EPSON Code39



- Kontrol dijitaleri ve OCR-B'yi otomatik eklemeyi etkinleştirmenizi veya devre dışı bırakmanızı sağlayan dört Code39 yazı tipi kullanılabilir.
- Barkod yüksekliği Code39 standardına uygun şekilde toplam uzunluğunun %15 veya daha fazlasına otomatik ayarlanır. Bu nedenle üst üste binmeyi önlemek için barkod ve çevresindeki metin arasında en az bir boşluk tutmak önemlidir.
- Code39 barkodları içindeki boşluklar çubuklar altında "_" olarak girilmelidir.
- İki veya daha fazla barkodu bir çizgi üzerine yazdırırken, barkodları bir sekme ile ayırın veya Barkod Yazı Tipi haricinde bir yazı tipi seçin ve boşluk girin. Bir Code39 yazı tipi seçildiğinde bir boşluk girilirse barkod doğru olmayacaktır.

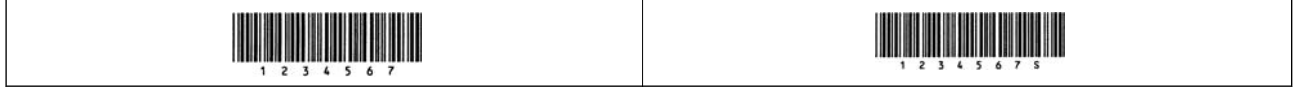
Karakter türü	Alfasayısal karakterler (A ila Z, 0 ila 9) Semboller (- . boşluk \$ / + %)
Karakter sayısı	Sınırsız
Yazı tipi boyutu	OCR-B kullanılmadığında: 26 pt ila 96 pt. Önerilen boyutlar 26 pt, 52 pt ve 78 pt'dir. OCR-B kullanıldığında: 36 pt ila 96 pt. Önerilen boyutlar 36 pt ve 72 pt'dir.

Şu kodlar otomatik eklenir ve elle girilmeleri gerekmez:

- Sol/Sağ sessiz bölge
- Kontrol basamağı
- Başlat/Durdur karakteri

Yazdırma örneği

EPSON Code39	EPSON Code39 CD
	
EPSON Code39 Num	EPSON Code39 CD Num



EPSON Code128

- Code128 yazı tipleri A, B ve C kod ayarlarını destekler. Bir karakter çizgisinin kod ayarı çizginin ortasında değiştiğinde bir dönüştürme kodu otomatik eklenir.
- Barkod yüksekliği Code128 standardına uygun şekilde toplam uzunluğunun %15 veya daha fazlasına otomatik ayarlanır. Bu nedenle üst üste binmeyi önlemek için barkod ve çevresindeki metin arasında en az bir boşluk tutmak önemlidir.
- Bazı uygulamalar otomatik olarak çizgilerin sonundaki boşlukları siler veya birden fazla boşluğu sekmelere dönüştürür. Boşluklar içeren barkodlar, çizgilerin sonundan boşlukları otomatik silen uygulamalardan düzgün yazdırılamayabilir veya birden fazla boşluğu sekmelere değiştirebilir.
- İki veya daha fazla barkodu bir çizgi üzerine yazdırırken, barkodları bir sekme ile ayırın veya Barkod Yazı Tipi haricinde bir yazı tipi seçin ve boşluk girin. Bir Code128 yazı tipi seçildiğinde bir boşluk girilirse barkod doğru olmayacaktır.

Karakter türü	Tüm ASCII karakterleri (toplam 95)
Karakter sayısı	Sınırsız
Yazı tipi boyutu	26 pt ila 96 pt. Önerilen boyutlar 26 pt, 52 pt ve 78 pt'dir.

Şu kodlar otomatik eklenir ve elle girilmeleri gerekmez:

- Sol/Sağ sessiz bölge
- Başlat/Durdur karakteri
- Kontrol basamağı
- Kod seti değiştir karakteri

Yazdırma örneği



EPSON ITF

- EPSON ITF fonts, USS Interleaved 2-of-5 standardıyla (Amerikan) uyumludur.
- Kontrol dijitaleri ve OCR-B'yi otomatik eklemeyi etkinleştirmenizi veya devre dışı bırakmanızı sağlayan dört EPSON ITF fonts kullanılabilir.
- Barkod yüksekliği Interleaved 2-of-5 standardına uygun şekilde toplam uzunluğunun %15 veya daha fazlasına otomatik ayarlanır. Bu nedenle üst üste binmeyi önlemek için barkod ve çevresindeki metin arasında en az bir boşluk tutmak önemlidir.
- Interleaved 2-of-5, her iki karakteri bir set olarak işler. Tek sayılı karakterler olduğunda, EPSON ITF fonts karakter dizisinin başlangıcına otomatik olarak bir sıfır ekleyin.





Karakter türü	Sayılar (0 ila 9)
---------------	-------------------

Karakter sayısı	Sınırsız
Yazı tipi boyutu	OCR-B kullanılmadığında: 26 pt ila 96 pt. Önerilen boyutlar 26 pt, 52 pt ve 78 pt'dir. OCR-B kullanıldığında: 36 pt ila 96 pt. Önerilen boyutlar 36 pt ve 72 pt'dir.

Şu kodlar otomatik eklenir ve elle girilmeleri gerekmez:

- Sol/Sağ sessiz bölge
- Başlat/Durdur karakteri
- Kontrol basamağı
- "0" sayısı (gerektiğinde karakter dizisinin başlangıcına eklenir)

Yazdırma örneği

EPSON ITF	EPSON ITF CD
	
EPSON ITF Num	EPSON ITF CD Num
 0 1 2 3 4 5 6 7	 1 2 3 4 5 6 7 0

EPSON Codabar





- Kontrol dijitaleri ve OCR-B'yi otomatik eklemeyi etkinleştirmenizi veya devre dışı bırakmanızı sağlayan dört EPSON Codabar kullanılabilir.
- Barkod yüksekliği Codabar standardına uygun şekilde toplam uzunluğunun %15 veya daha fazlasına otomatik ayarlanır. Bu nedenle üst üste binmeyi önlemek için barkod ve çevresindeki metin arasında en az bir boşluk tutmak önemlidir.
- Bir Başlat veya bir Durdur karakteri girildiğinde, Codabar yazı tipleri otomatik olarak tamamlayıcı karakteri ekler.
- Başlat ve Durdur karakterleri girilmezse bu karakterler "A" harfi olarak otomatik girilir.

Karakter türü	Sayılar (0 ila 9) Semboller (- \$: / . +)
Karakter sayısı	Sınırsız
Yazı tipi boyutu	OCR-B kullanılmadığında: 26 pt ila 96 pt. Önerilen boyutlar 26 pt, 52 pt ve 78 pt'dir. OCR-B kullanıldığında: 36 pt ila 96 pt. Önerilen boyutlar 36 pt ve 72 pt'dir.

Şu kodlar otomatik eklenir ve elle girilmeleri gerekmez:

- Sol/Sağ sessiz bölge
- Başlat/Durdur karakteri (girilmediğinde)
- Kontrol basamağı

Yazdırma örneği

EPSON Codabar	EPSON Codabar CD
	
EPSON Codabar Num	EPSON Codabar CD Num
 A 1 2 3 4 5 6 7 A	 A 1 2 3 4 5 6 7 4 A

EPSON EAN128

- GS1-128(EAN128) yazı tipleri A, B ve C kod ayarlarını destekler. Bir karakter çizgisinin kod ayarı çizginin ortasında değiştiğinde bir dönüştürme kodu otomatik eklenir.
- Aşağıdaki 4 tür özellik Uygulama Tanımlayıcısı (AI) olarak desteklenir.
 - 01: Küresel ticari ürün numarası
 - 10: Parti/Lot numarası
 - 17: Sona erme tarihi
 - 30: Miktar
- Barkod yüksekliği Code128 standardına uygun şekilde toplam uzunluğunun %15 veya daha fazlasına otomatik ayarlanır. Bu nedenle üst üste binmeyi önlemek için barkod ve çevresindeki metin arasında en az bir boşluk tutmak önemlidir.
- Bazı uygulamalar otomatik olarak çizgilerin sonundaki boşlukları siler veya birden fazla boşluğu sekmelere dönüştürür. Boşluklar içeren barkodlar, çizgilerin sonundan boşlukları otomatik silen uygulamalardan düzgün yazdırılamayabilir veya birden fazla boşluğu sekmelere değiştirebilir.
- İki veya daha fazla barkodu bir çizgi üzerine yazdırırken, barkodları bir sekme ile ayırın veya Barkod Yazı Tipi haricinde bir yazı tipi seçin ve boşluk girin. Bir GS1-128(EAN128) yazı tipi seçildiğinde bir boşluk girilirse barkod doğru olmayacaktır.

Karakter türü	Alfasayısal karakterler (A ila Z, 0 ila 9) Parantezler yalnızca Uygulama Tanımlayıcısının (AI) tanımı içindir Büyük harfler yalnızca küçük harf tuş girişiyle desteklenir.
Karakter sayısı	Uygulama Tanımlayıcısıyla (AI) değişir. 01: 4 karakter "(01)" ve 13 sayı 17: 4 karakter "(17)" ve 6 sayı 10: 4 karakter "(10)" ve maksimum 20 alfasayısal karakter 30: 4 karakter "(30)" ve maksimum 8 sayı
Yazı tipi boyutu	36 pt veya daha fazla Önerilen boyutlar 36 pt, 72 pt'dir

Şu kodlar otomatik eklenir ve elle girilmeleri gerekmez:

- Sol/Sağ sessiz bölge
- Başlat/Durdur karakteri
- FNC1 karakter
 - Code128'i ayırt etmek için ve değişken uzunluklu uygulama tanıtıcısına duraklama olarak eklenir.

- Kontrol basamağı
- Kod seti değiştir karakteri

Yazdırma örneği

EPSON EAN128
 (01) 14912345678901 (17) 990101 (30) 12 (10) ABC

Düzenleyici Bilgileri

Standartlar ve Onaylar

ABD Modeli için Standartlar ve Onaylar

Güvenlik	UL60950-1 CAN/CSA-C22.2 No. 60950-1-07
EMC	FCC Part 15 Subpart B Class B CAN ICES-3 (B)/NMB-3 (B)

Bu ekipman, aşağıdaki kablosuz modülü içerir.

Üretici: Seiko Epson Corporation

Tip: J26H005

Bu ürün, FCC Kuralları Bölüm 15 ve IC Kuralları RSS'ye uygundur. Epson, ürün üzerinde yapılacak, önerilmeyen bir değişiklikten dolayı koruma gereklerinin yerine getirilmemesi durumunda sorumluluk kabul etmez. Çalışma şu iki koşula bağlıdır: (1) bu cihaz zararlı girişime neden olmaz ve (2) bu cihaz ortamda mevcut olması durumunda yanlış şekilde çalışmasına neden olabilecek girişimlere de maruz kalabilir.

Lisanslı hizmete radyo paraziti karışmasını önlemek için, bu cihaz, azami perdeleme sağlamak amacıyla iç mekânlarda ve pencerelerden uzakta çalıştırılmak üzere tasarlanmıştır. Dış mekanlara kurulan ekipmanlar (veya ekipmanın aktarım anteni), lisansa tabidir.

Bu cihaz, kontrolsüz bir ortam için belirlenmiş FCC/IC radyasyona maruz kalma sınırlarıyla uyumludur ve IC radyo frekansı (RF) maruz kalma sınırlarının OET65 ve RSS Ek C kısmındaki FCC radyo frekansı (RF) Maruz Kalma Kılavuzlarını karşılar. Bu cihaz, radyatörün bir insan bedeninden (eller, el bilekleri, ayaklar ve ayak bilekleri hariç) en az 7,9 inç (20 cm) veya daha uzak olacak şekilde kurulmalı ve çalıştırılmalıdır.

Avrupa Modeli için Standartlar ve Onaylar

Aşağıdaki model CE/UKCA işaretlidir ve ilgili yasal gerekliliklere uygundur.

Uygunluk beyanının tam metni aşağıdaki web sitesinde bulunabilir:

<https://www.epson.eu/conformity>

B653E

Frekans Aralığı	İletilen En Yüksek Radyo Frekansı Gücü
2400 – 2483,5 MHz	20 dBm (EIRP)
5150–5250 MHz	20 dBm (EIRP)
5250–5350 MHz	20 dBm (EIRP)
5470–5725 MHz	20 dBm (EIRP)



Avustralya Modeli için Standartlar ve Onaylar

EMC	AS/NZS CISPR32 Class B
-----	------------------------

Seiko Epson Corporation olarak, aşağıdaki cihaz Modellerinin AS/NZS4268 yönergesinin temel gereklilikleri ve ilgili diğer hükümleriyle uyumlu olduğunu beyan ederiz:

B653E

Epson, ürünler üzerinde yapılacak, önerilmeyen bir değişiklikten dolayı koruma gereklerinin yerine getirilmemesi durumunda sorumluluk kabul etmez.

Zambia'daki Kullanıcılar için ZICTA Tip Onayı

ZICTA Tip Onayı hakkında bilgi almak için aşağıdaki web sitesini ziyaret edin.

<https://support.epson.net/zicta/>

German Blue Angel

Bu yazıcının German Blue Angel standartlarını karşılayıp karşılamadığını kontrol etmek için aşağıdaki web sitesine bakın.

<http://www.epson.de/blauerengel>

Kopyalama Sınırlamaları

Yazıcının sorumlu ve kanuni kullanımını sağlamak için aşağıdaki kısıtlamalara riayet edin.

Aşağıdaki öğeleri kopyalamak kanunen yasaklanmıştır:

- Banknotlar, bozuk para, devlet güvenceli satılabilir tahviller, devlet teminatlı tahviller ve belediye menkul kıymetleri
- Kullanılmamış posta pulları, mühürlenmiş kartpostallar ve postalamaya yarayan geçerli diğer resmi posta öğeleri
- Devlet tarafından çıkarılan pullar ve kanuni prosedüre göre çıkartılmış tahviller

Aşağıdaki öğeleri kopyalarken dikkat gösterin:

- Özel satılabilir tahviller (hisse senetleri, emre muharrer senetler, çekler, vb.), aylık pasolar, imtiyaz biletleri, vb.
- Pasaport, ehliyet, garanti belgeleri, otoyol geçiş pasoları, yemek fişleri, biletler vb.

Not:

Bu belgelerin çoğaltılması ayrıca kanunlar tarafından da yasaklanmıştır.

Telif haklı materyallerin kullanım sorumluluğu:

Yazıcılar, telif hakkı kapsamındaki malzemelerin izinsiz kopyalanması için kötü amaçla kullanılabilir. Malumat sahibi bir avukatın tavsiyesi doğrultusundan hareket edilmediği sürece, basılı materyalleri kopyalamadan önce sorumluluk sahibi davranış sergileyerek telif hakkı sahibinin iznini alıp telif hakkı sahibine saygı gösterin.

Yönetici Bilgileri

Yazıcıyı Yönetme.	241
Ürün Güvenliği Ayarları.	256
Ağ Güvenliği Ayarları.	263
Epson Open Platform Kullanma.	298
Epson Remote Services Bilgileri.	299

Yazıcıyı Yönetme

Uzak Yazıcı İçin Bilgileri Kontrol Etme

Durum altından Web Config'i kullanarak çalışan yazıcının aşağıdaki bilgilerini kontrol edebilirsiniz.

Ürün Durumu

Durumu, bulut hizmetini, ürün numarasını, MAC adresini vb. kontrol edin.

Aygıt Yönetimi sekmesinde **Yönetici Adı/İletişim Bilgileri** bölümünde bilgi kaydettiyseniz, Durum sekmesinde yönetici bilgileri görüntülenir.

Ağ Durumu

Ağ bağlantısı durumu, IP adresi, DNS sunucusu vb. bilgileri kontrol edin.

Kullanım Durumu

Yazdırma ilk gününü, yazdırılan sayfaları, her dil için yazdırma sayısını vb. kontrol edin.

Donanım Durumu

Yazıcının her işlevinin durumunu kontrol edin.

Panel Anlık Görüntüsü

Aygıtın kontrol panelinde görüntülenen bir ekran anlık görüntüsü görüntüleyin.

Kontrol Panelinin Ayarlanması

Yazıcının kontrol paneli için kurulum yapın. Aşağıdaki şekilde ayarlayabilirsiniz.

1. Web Config'e erişmek için bir tarayıcıya yazıcının IP adresini girin.

Yazıcıyla aynı ağa bağlı bir bilgisayardan yazıcının IP adresini girin.

Yazıcının IP adresini aşağıdaki menüden kontrol edebilirsiniz.

Ayarlar > Genel Ayarlar > Ağ Ayarları > Ağ Durumu > Kablolu LAN/Wi-Fi Durumu

2. Yönetici olarak oturum açmak için yönetici parolasını girin.

3. Aşağıdaki sırayla seçin.

Aygıt Yönetimi sekmesi > **Kontrol Paneli**

4. Aşağıdaki öğeleri gerektiği gibi ayarlayın.

Dil

Kontrol panelinde görüntülenen dili seçin.

Panel Kilidi

Açık ögesini seçerseniz, yöneticinin yetkisini gerektiren bir işlem yaptığınızda yönetici parolası gerekir. Yönetici parolası belirlenmemişse, panel kilidi devre dışı bırakılır.

Çalışma Zaman Aşımı

Erişim kontrol kullanıcısı veya yönetici olarak oturum açtığınızda **Açık** ögesini seçmeniz halinde, otomatik olarak oturumunuz kapatılır ve belirli bir süre boyunca herhangi bir etkinlik olmazsa ilk ekrana gidin.

10 saniye ve 240 dakika arasında saniye cinsinden ayarlayabilirsiniz.

Not:

Yazıcının kontrol panelinden de ayarlayabilirsiniz.

- ❑ Dil: **Ayarlar > Genel Ayarlar > Temel Ayarlar > Dil/Language**
- ❑ Panel Kilidi: **Ayarlar > Genel Ayarlar > Sistem Yöneticisi > Güvenlik Ayarları > Yntci Ayarları > Kilit Ayarları**
- ❑ Çalışma Zaman Aşımı: **Ayarlar > Genel Ayarlar > Temel Ayarlar > Çalışma Zaman Aşımı** (Açık veya Kapalı'yı belirtebilirsiniz.)

5. **Tamam** ögesine tıklayın.

İlgili Bilgi

➔ [“Yönetici Şifresinin Varsayılan Değeri” sayfa 16](#)

Panel İşlemini Kontrol Etme

Kilit Ayarları ögesini etkinleştirirseniz, kullanıcıların değiştirememesi için yazıcının sistem ayarlarıyla ilgili öğeleri kilitleyebilirsiniz.

Kilit Ayarları Hedef Öğeleri

Yönetici kilidi etkinleştirildiğinde kısıtlanan kontrol paneli menü öğeleri için ilgili bilgilere bakın.

Kilitli menüler  ile işaretlenir. Alt düzey menüler de kilitlenecektir.

İlgili Bilgi

➔ [“Ayarlar Menüsü Listesi” sayfa 200](#)

Ağ Bağlantısını Yönetme

Ağ bağlantısını kontrol edebilir veya yapılandırabilirsiniz.

Temel Ağ Ayarlarını Kontrol Etme veya Yapılandırma

1. Web Config'e erişmek için bir tarayıcıya yazıcının IP adresini girin.
Yazıcıyla aynı ağa bağlı bir bilgisayardan yazıcının IP adresini girin.
Yazıcının IP adresini aşağıdaki menüden kontrol edebilirsiniz.
Ayarlar > Genel Ayarlar > Ağ Ayarları > Ağ Durumu > Kablolu LAN/Wi-Fi Durumu
2. Yönetici olarak oturum açmak için yönetici parolasını girin.
3. Aşağıdaki sırayla seçin.
Ağ sekmesi > Temel
4. Her öğeyi ayarlayın.

5. **İleri** ögesine tıklayın.
Bir onay mesajı görüntülenir.
6. **Tamam** ögesine tıklayın.
Yazıcı güncellenir.

İlgili Bilgi

- ➔ “Yönetici Şifresinin Varsayılan Değeri” sayfa 16
- ➔ “Ağ Ayarı Öğeleri” sayfa 243

Ağ Ayarı Öğeleri

Öğeler	Ayar değeri ve Açıklama
Aygıt Adı	Aygıt Adı ögesini görüntüleyin. Aygıt Adı ögesini değiştirmek için, metin kutusuna yeni Aygıt Adı ögesini girin.
Konum	Aygıtın Konum ögesini girin.
IP Adresini al	Otomatik veya Manuel arasından IP Adresi ayar yöntemini seçin. Manuel'i seçerseniz, IP adresini, alt ağ maskesini vb. girmeniz gerekecektir.
BOOTP kullanarak ayarla	BOOTP kullanarak ayarla ögesini etkinleştirip etkinleştirmemeyi belirtebilirsiniz.
Otomatik Özel IP Adresleme (APIPA) kullanarak ayarla	Otomatik Özel IP Adresleme (APIPA) kullanarak ayarla ögesini etkinleştirip etkinleştirmemeyi belirtebilirsiniz.
IP Adresi	IP Adresi ögesini girin. xxx.xxx.xxx.xxx biçiminde girin. xxx için 0 ila 255 arasında bir sayı girin. IP Adresi ögesinin benzersiz olduğundan ve ağdaki diğer cihazlarla çakışmadığından emin olun.
Alt ağ Maskesi	Alt ağ Maskesi ögesini girin. xxx.xxx.xxx.xxx biçiminde girin. xxx için 0 ila 255 arasında bir sayı girin.
Varsayılan Ağ Geçidi	Varsayılan Ağ Geçidi ögesini girin. xxx.xxx.xxx.xxx biçiminde girin. xxx için 0 ila 255 arasında bir sayı girin.
DNS Sunucu Ayarı	Otm. veya Manuel arasından DNS Sunucu Ayarı yöntemini seçin. IP Adresini al ögesi Manuel olarak ayarlandığında, manuel seçilir.
Birincil DNS Sunucusu	Birincil DNS Sunucusu ögesini girin. xxx.xxx.xxx.xxx biçiminde girin. xxx için 0 ila 255 arasında bir sayı girin.
İkincil DNS Sunucusu	İkincil DNS Sunucusu ögesini girin. xxx.xxx.xxx.xxx biçiminde girin. xxx için 0 ila 255 arasında bir sayı girin.
DNS Ana Bilgisayar Adı Ayarı	Otomatik veya Manuel arasından DNS Ana Bilgisayar Adı Ayarı yöntemini seçin.
DNS Ana Bilgisayar Adı	Geçerli DNS Ana Bilgisayar Adı ögesini görüntüleyin.
DNS Etki Alanı Adı Ayarı	Otomatik veya Manuel arasından DNS Etki Alanı Adı ayar yöntemini seçin.

Öğeler	Ayar değeri ve Açıklama
DNS Etki Alanı Adı	<p>Aşağıdaki kurallara göre DNS Etki Alanı Adı öğesini girin.</p> <ul style="list-style-type: none"> <input type="checkbox"/> Şunları kullanarak 2 ve 249 karakter arası girin "A-Z", "a-z", "0-9", tire "-" ve nokta ".". <input type="checkbox"/> "0-9", tire "-" ve nokta "." ilk karakter olamaz. <input type="checkbox"/> Tire "-" ve nokta "." son karakter olamaz. <input type="checkbox"/> Etki alanı adındaki her etiket, 1 ila 63 karakter arasında olmalı ve bir nokta ile ayrılmalıdır. <p>Ana bilgisayar adı ve etki alanı adının toplam karakter sayısı 251'i geçmemelidir.</p>
Ağ arabirimi adresini DNS'ye kaydettir	<p>Ağ arabirimi adresini DNS'ye kaydettir öğesini etkinleştirip etkinleştirmemeyi belirtebilirsiniz.</p> <p>Dinamik DNS'yi destekleyen bir DHCP sunucusu aracılığıyla ana bilgisayar adını ve etki alanı adını DNS sunucusuna kaydetmek istiyorsanız etkinleştirin.</p> <p>Etkinleştir'i seçerseniz, ana bilgisayar adını ve etki alanı adını ayarlamamız gerekecektir.</p>
Proxy Sunucu Ayarı	Proxy Sunucu Ayarı öğesini kullanıp kullanmamayı belirtebilirsiniz. Bu seçildiğinde, sonraki proxy sunucusu ayarlarını yapılandırmanız gerekir.
Proxy Sunucu	Proxy Sunucu için IPv4 veya FQDN biçiminde adresi girin.
Vekil Sunucu Bağlantı Noktası Numarası	1 ila 65535 arasında bir sayı girin.
Vekil Sunucu Kullanıcı Adı	ASCII (0x20–0x7E) biçiminde 0 ila 255 karakter arasında proxy sunucusu kullanıcı adını girin.
Vekil Sunucu Şifresi	ASCII (0x20–0x7E) biçiminde 0 ila 255 karakter arasında proxy sunucusu parolasını girin.
IPv6 Ayarı	IPv6 Ayarı öğesini etkinleştirip etkinleştirmemeyi belirtebilirsiniz.
IPv6 Gizlilik Uzantısı	IPv6 Gizlilik Uzantısı öğesini etkinleştirip etkinleştirmemeyi belirtebilirsiniz.
IPv6 DHCP Sunucusu Ayarı	IPv6 DHCP Sunucusu Ayarı öğesini etkinleştirip etkinleştirmemeyi belirtebilirsiniz.
IPv6 Adresi	<p>IPv6 Adresi kullanırken, aşağıdaki biçimde girin.</p> <ul style="list-style-type: none"> <input type="checkbox"/> xxxx: xxxx: xxxx: xxxx: xxxx: xxxx: xxxx: xxxx / önek <input type="checkbox"/> xxxx, 1 ila 4 basamaklı bir onaltılık sayıdır ve önek 1 ila 128 arasında bir ondalık sayıdır. <input type="checkbox"/> xxxx'in tümünün 0 olduğu ardışık bloklar varsa, :: olarak atlanabilir. (Yalnızca bir hane).
IPv6 Adresi Varsayılan Ağ Geçidi	<p>IPv6 Adresi Varsayılan Ağ Geçidi atarken, aşağıdaki biçimde girin.</p> <p>Aşağıdaki biçimde girin.</p> <ul style="list-style-type: none"> <input type="checkbox"/> xxxx: xxxx: xxxx: xxxx: xxxx: xxxx: xxxx: xxxx <input type="checkbox"/> xxxx, 1 ila 4 basamaklı bir onaltılık sayıdır. <input type="checkbox"/> xxxx'in tümünün 0 olduğu ardışık bloklar varsa, :: olarak atlanabilir. (Yalnızca bir hane).
IPv6 Bağlantı Yerel Adres	Geçerli IPv6 Bağlantı Yerel Adres öğesini görüntüler.
IPv6 Denetlemeli Adres	Geçerli IPv6 Denetlemeli Adres öğesini görüntüler.

Öğeler	Ayar değeri ve Açıklama
IPv6 Durumsuz Adres 1	Geçerli IPv6 Durumsuz Adres 1 öğesini görüntüler.
IPv6 Durumsuz Adres 2	Geçerli IPv6 Durumsuz Adres 2 öğesini görüntüler.
IPv6 Durumsuz Adres 3	Geçerli IPv6 Durumsuz Adres 3 öğesini görüntüler.
IPv6 Birincil DNS Sunucusu	IPv6 birincil DNS sunucusunu aşağıdaki biçimde girin. <input type="checkbox"/> xxxx: xxxx: xxxx: xxxx: xxxx: xxxx: xxxx: xxxx <input type="checkbox"/> xxxx, 1 ila 4 basamaklı bir onaltılık sayıdır. <input type="checkbox"/> xxxx'in tümünün 0 olduğu ardışık bloklar varsa, :: olarak atlanabilir. (Yalnızca bir hane).
IPv6 İkincil DNS Sunucusu	IPv6 İkincil DNS Sunucusu atarken, aşağıdaki biçimde girin. <input type="checkbox"/> xxxx: xxxx: xxxx: xxxx: xxxx: xxxx: xxxx: xxxx <input type="checkbox"/> xxxx, 1 ila 4 basamaklı bir onaltılık sayıdır. <input type="checkbox"/> xxxx'in tümünün 0 olduğu ardışık bloklar varsa, :: olarak atlanabilir. (Yalnızca bir hane).
IEEE802.11k/v	IEEE802.11k/v öğesini etkinleştirip etkinleştirmemeyi belirtebilirsiniz. Wi-Fi'yi destekleyen modeller için bu öğe, Kablosuz LAN Arabirimi yüklendiğinde görüntülenir.
IEEE802.11r	IEEE802.11r öğesini etkinleştirip etkinleştirmemeyi belirtebilirsiniz. Wi-Fi'yi destekleyen modeller için bu öğe, Kablosuz LAN Arabirimi yüklendiğinde görüntülenir.

Wi-Fi

Wi-Fi veya Wi-Fi Direct bağlantı durumunu kontrol edebilirsiniz.

Wi-Fi Direct durumunu görüntülemek için Wi-Fi Direct sekmesine tıklayın.

Not:

Wi-Fi'yi destekleyen modeller için bu öğe, Kablosuz LAN Arabirimi yüklendiğinde görüntülenir.

Ayarla düğmesi

Ayarla düğmesine tıklandığında, Wi-Fi kurulum (altyapı modu) ekranı görüntülenir.

Wi-Fi engelle düğmesi

Wi-Fi engelle düğmesine tıklandığında, Wi-Fi (altyapı modu) işlevi devre dışı bırakılır.

Daha önce Wi-Fi'yi (kablosuz LAN) kullandıysanız ancak bağlantı modundaki bir değişiklik vb. nedeniyle artık kullanmanız gerekmiyorsa, gereksiz Wi-Fi sinyallerini kaldırarak yazıcının bekleme modundaki güç kullanımı üzerindeki yükü de azaltabilirsiniz.

Not:

Yazıcının kontrol panelinden de ayarlayabilirsiniz.

Ayarlar > Genel Ayarlar > Ağ Ayarları

Kablolu LAN Ayarlarını Yapılandırma

1. Web Config'e erişmek için bir tarayıcıya yazıcının IP adresini girin.
Yazıcıyla aynı ağa bağlı bir bilgisayardan yazıcının IP adresini girin.
Yazıcının IP adresini aşağıdaki menüden kontrol edebilirsiniz.
Ayarlar > Genel Ayarlar > Ağ Ayarları > Ağ Durumu > Kablolu LAN/Wi-Fi Durumu
2. Yönetici olarak oturum açmak için yönetici parolasını girin.
3. Aşağıdaki sırayla seçin.
Ağ sekmesi > **Kablolu LAN**
4. Her öğeyi ayarlayın.
 - Bağlantı Hızı ve Çift Yönlü
Listeden iletişim modunu seçin.
 - IEEE 802.3az
IEEE 802.3az öğesini etkinleştirip etkinleştirmemeyi belirtebilirsiniz.
5. **İleri** öğesine tıklayın.
Bir onay mesajı görüntülenir.
6. **Tamam** öğesine tıklayın.
Yazıcı güncellenir.

İlgili Bilgi

➔ [“Yönetici Şifresinin Varsayılan Değeri” sayfa 16](#)

Wi-Fi Direct Ayarlarını Yapılandırma

Wi-Fi Direct Ayarlarını kontrol edebilir veya yapılandırabilirsiniz.

Not:

Wi-Fi'yi destekleyen modeller için bu öğe, Kablosuz LAN Arabirimi yüklendiğinde görüntülenir.

1. Web Config'e erişmek için bir tarayıcıya yazıcının IP adresini girin.
Yazıcıyla aynı ağa bağlı bir bilgisayardan yazıcının IP adresini girin.
Yazıcının IP adresini aşağıdaki menüden kontrol edebilirsiniz.
Ayarlar > Genel Ayarlar > Ağ Ayarları > Ağ Durumu > Kablolu LAN/Wi-Fi Durumu
2. Yönetici olarak oturum açmak için yönetici parolasını girin.
3. Aşağıdaki sırayla seçin.
Ağ sekmesi > **Wi-Fi Direct**

4. Her öğeyi ayarlar.

Wi-Fi Direct

Wi-Fi Direct öğesini etkinleştirip etkinleştirmemeyi belirtebilirsiniz.

SSID

SSID'yi (Ağ Adı) etkinleştirilip etkinleştirilmeyecek şekilde değiştirebilirsiniz

Parola

Wi-fi Direct parolasını değiştirirken, yeni bir parola girin.

Frekans Aralığı

Wi-Fi Direct'te kullanılacak frekans aralığını seçin.

IP Adresi

Otomatik veya Manuel arasından IP Adresi ayar yöntemini seçin.

5. **İleri** öğesine tıklayın.

Bir onay mesajı görüntülenir.

Not:

Wi-Fi Direct ayarlarını geri yüklemek için, Vars.Ayr.GeriYükle düğmesine tıklayın.

6. **Tamam** öğesine tıklayın.

Yazıcı güncellenir.

İlgili Bilgi

➔ [“Yönetici Şifresinin Varsayılan Değeri” sayfa 16](#)

Olaylar Meydana Geldiğinde E-posta Bildirimlerini Yapılandırma

E-posta bildirimlerini, yazdırma işleminin durması veya yazıcı hataları gibi olaylar meydana geldiğinde belirtilen adreslere bir e-posta gönderilecek şekilde yapılandırabilirsiniz. En fazla beş hedef kaydedebilir ve her hedef için bildirim ayarlarını yapabilirsiniz.

Bu işlevi kullanmak için bildirimleri ayarlamadan önce posta sunucusunu ayarlamanız gerekir. E-postayı göndermek istediğiniz ağda e-posta sunucusunu ayarlayın.

1. Web Config'e erişmek için bir tarayıcıya yazıcının IP adresini girin.

Yazıcıyla aynı ağa bağlı bir bilgisayardan yazıcının IP adresini girin.

Yazıcının IP adresini aşağıdaki menüden kontrol edebilirsiniz.

Ayarlar > Genel Ayarlar > Ağ Ayarları > Ağ Durumu > Kablolu LAN/Wi-Fi Durumu

2. Yönetici olarak oturum açmak için yönetici parolasını girin.

3. Aşağıdaki sırayla seçin.

Aygıt Yönetimi sekmesi > **E-posta Bildirimi**

4. E-posta bildiriminin konusunu ayarlayın.

İki açılır menüden konuda görüntülenen içerikleri seçin.

Seçili içerikler, **Konu** yanında görüntülenir.

- Aynı içerikler, solda ve sağda ayarlanamaz.
 - Konum** içindeki karakter sayısı 32 baytı aştığında, 32 baytı aşan karakterler atlanır.
5. Bildirim e-postasını göndermek için e-posta adresini girin.
Şunları kullanın A-Z a-z 0-9 ! # \$ % & ' * + - . / = ? ^ _ { | } ~ @ ve 1 ila 255 karakter arasında girin.
 6. E-posta bildirimleri için dili seçin.
 7. Bir bildirim almak istediğiniz olaydaki onay kutusunu seçin.

Bildirim Ayarları sayısı, **E-posta Adresi Ayarları** hedef sayısına bağlıdır.

E-posta Adresi Ayarları içinde sayı 1 için ayarlanmış e-posta adresine bir bildirim gönderilmesini istiyorsanız, yazıcıda kağıt bittiğinde **Kâğıt çıkışı** satırında onay kutusu sütun **1** ögesini seçin.

8. **Tamam** ögesine tıklayın.
Bir e-posta bildirimini bir olaya neden olarak gönderileceğini onaylayın.
Örnek: Kağıdın ayarlanmadığı yerde Kağıt Kaynağı belirterek yazdırın.

İlgili Bilgi

- ➔ “Yönetici Şifresinin Varsayılan Değeri” sayfa 16
- ➔ “Posta Sunucusunu Yapılandırma” sayfa 61

E-posta Bildirimi İçin Öğeler

Öğeler	Ayarlar ve Açıklama
Değiştirilecek mürekkep besleme birimleri	Mürekkep bittiğinde bildirim.
Mürekkep düşük	Mürekkep bitmeye yaklaştığında bildirim.
Bakım kutusu: Hizmet ömrünün sonunda	Bakım kutusu dolduğunda bildirim.

Öğeler	Ayarlar ve Açıklama
Bakım kutusu: Ömrünün sonuna yaklaşıyor	Bakım kutusu dolmaya yaklaştığında bildirim.
Yönetici şifresi değiştirildi	Yönetici parolası değiştirildiğinde bildirim.
Kâğıt çıkışı	Belirtilen kâğıt kaynağında kâğıt bitti hatası oluştuğunda bildirim.
Yazdırma durduruldu	Kâğıt sıkışması veya kâğıt kasetinin ayarlanmaması nedeniyle yazdırma durduğunda bildirim.
Yazıcı hatası	Yazıcı hatası oluştuğunda bildirim.
Wi-Fi arızası	Kablosuz LAN arayüzü hatası olduğunda bildirim.
Yerleşik SD kart arızası	Dahili SD kart hatası olduğunda bildirim.
PDL kartı arızası	PDL alt tabakası hatası olduğunda bildirim.

İlgili Bilgi

➔ [“Olaylar Meydana Geldiğinde E-posta Bildirimlerini Yapılandırma” sayfa 247](#)

Etkin Olmama Sırasında Güç Tasarrufu Ayarları

Yazıcının kontrol paneli belirli bir süre çalışmadığında güç tasarrufu modunu kaydırmak veya gücü kapatmak için süreyi ayarlayabilirsiniz. Kullanım ortamınıza göre süreyi ayarlayın.

- Web Config'e erişmek için bir tarayıcıya yazıcının IP adresini girin.
Yazıcıyla aynı ağa bağlı bir bilgisayardan yazıcının IP adresini girin.
Yazıcının IP adresini aşağıdaki menüden kontrol edebilirsiniz.
Ayarlar > Genel Ayarlar > Ağ Ayarları > Ağ Durumu > Kablolü LAN/Wi-Fi Durumu
- Yönetici olarak oturum açmak için yönetici parolasını girin.
- Aşağıdaki sırayla seçin.
Aygıt Yönetimi sekmesi > **Güç Tasarrufu**
- Aşağıdaki öğeleri gerektiği gibi ayarlayın.
 Uyku Zmnlaycsı
Etkin olmama durumunda güç tasarrufu moduna geçmek için süreyi girin.

Not:

Yazıcının kontrol panelinden de ayarlayabilirsiniz.

Ayarlar > Genel Ayarlar > Temel Ayarlar > Uyku Zmnlaycsı

- Kapanma Zamanlayıcı veya Etkin Değilse Kapat
Yazıcının etkin olmadığı zamandan otomatik olarak kapanacağı zamana kadar bir zaman seçin.

Not:

Yazıcının kontrol panelinden de ayarlayabilirsiniz.

Ayarlar > Genel Ayarlar > Temel Ayarlar > Kapanma Zamanı veya Kapatma Ayarları > Etkin Değilse Kapat

Bağlantı Kesilirse Kapat

USB bağlantı noktası dahil tüm bağlantı noktalarının bağlantısı kesildiğinde belirli bir süre sonra yazıcıyı kapatmak için bu ayarı seçin. Bu özellik bölgenize bağlı olarak kullanılamayabilir.

Belirtilen süre için aşağıdaki web sitesine bakın.

<https://www.epson.eu/energy-consumption>

Not:

Yazıcının kontrol panelinden de ayarlayabilirsiniz.

Ayarlar > Genel Ayarlar > Temel Ayarlar > Kapatma Ayarları > Bağlantı Kesilirse Kapat

5. **Tamam** öğesine tıklayın.

İlgili Bilgi

➔ “Yönetici Şifresinin Varsayılan Değeri” sayfa 16

Yazıcı Ayarlarını Yedekleme ve Alma

Ayarlanan ayar değerini Web Config'den dosyaya aktarabilirsiniz. Verilen dosyayı Web Config'i kullanarak yazıcıya alabilirsiniz. Ayar değerlerini yedeklemek, yazıcıyı değiştirmek vb. için kullanabilirsiniz.

Verilen dosya, ikili dosya olarak dışa aktarıldığından düzenlenemez.

Ayarları verme

Yazıcı için ayarı verin.

1. Web Config'e erişmek için bir tarayıcıya yazıcının IP adresini girin.

Yazıcıyla aynı ağa bağlı bir bilgisayardan yazıcının IP adresini girin.

Yazıcının IP adresini aşağıdaki menüden kontrol edebilirsiniz.

Ayarlar > Genel Ayarlar > Ağ Ayarları > Ağ Durumu > Kablolu LAN/Wi-Fi Durumu

2. Yönetici olarak oturum açmak için yönetici parolasını girin.

3. Aşağıdaki sırayla seçin.

Aygıt Yönetimi sekmesi > **Ayar Değerini Dışa ve İçte Aktar** > **Dışa Aktar**

4. Vermek istediğiniz ayarları seçin.

Vermek istediğiniz ayarları seçin. Üst kategoriyi seçerseniz, alt kategoriler de seçilir. Ancak aynı ağ içinde kopyalanarak hataya neden olan alt kategoriler (IP adresleri vb.) seçilemez.

5. Verilen dosyayı şifrelemek için bir parola girin.

Dosyayı almak için parola gerekir. Dosyayı şifrelemek istemiyorsanız, bunu boş bırakın.

6. **Dışa Aktar** ögesine tıklayın.



Önemli:

Yazıcının aygıt adı ve IPv6 adresi gibi ağ ayarlarını vermek istiyorsanız, **Aygıtın ayarlarını birbirinden bağımsız olarak seçmek için etkinleştirin** ögesini seçip daha fazla öge seçin. Yedek yazıcı için yalnızca seçili değerleri kullanın.

İlgili Bilgi

➔ “Yönetici Şifresinin Varsayılan Değeri” sayfa 16

Ayarları alma

Verilen Web Config dosyasını yazıcıya alın.



Önemli:

Yazıcı adı veya IP adresi gibi tek tek bilgileri içeren değerleri alırken aynı IP adresinin aynı ağda olmadığından emin olun.

1. Web Config'e erişmek için bir tarayıcıya yazıcının IP adresini girin.
Yazıcıyla aynı ağa bağlı bir bilgisayardan yazıcının IP adresini girin.
Yazıcının IP adresini aşağıdaki menüden kontrol edebilirsiniz.
Ayarlar > Genel Ayarlar > Ağ Ayarları > Ağ Durumu > Kablolu LAN/Wi-Fi Durumu
2. Yönetici olarak oturum açmak için yönetici parolasını girin.
3. Aşağıdaki sırayla seçin.
Aygıt Yönetimi sekmesi > **Ayar Değerini Dışa ve İç Aktar > İç Aktar**
4. Verilen dosyayı seçin ve sonra kodlanmış şifreyi girin.
5. **İleri** ögesine tıklayın.
6. Almak istediğiniz ayarları seçin ve sonra **İleri** ögesine tıklayın.
7. **Tamam** ögesine tıklayın.

Ayarlar yazıcıya uygulanır.

İlgili Bilgi

➔ “Yönetici Şifresinin Varsayılan Değeri” sayfa 16

Üretici Yazılımını Güncelleme

Kontrol Panelini Kullanarak Yazıcının Bellenimini Güncelleme

Yazıcı İnternet'e bağlanabiliyorsa kontrol panelini kullanarak yazıcının bellenimini güncelleyebilirsiniz. Bellenim güncellemelerini düzenli kontrol etmek için de yazıcıyı ayarlayabilirsiniz, varsa size bildirilir.

1. Ana ekranda **Ayarlar** ögesini seçin.

Bir ögeyi seçmek için ▲ ▼ ◀ ▶ düğmelerini kullanın ve sonra OK düğmesine basın.

2. **Genel Ayarlar > Sistem Yöneticisi > Aygıt Yazılımı Güncelleme > Güncelle** ögesini seçin.

Not:

*Yazıcıyı kullanılabilir bellenim güncellemelerini düzenli kontrol etmeye ayarlamak için **Bildirim > Açık** ögesini seçin.*

3. Ekranda görüntülenen mesajı inceleyin ve uygun güncellemeleri aramaya başlayın.
4. Bir bellenim güncellemesinin kullanılabilir olduğu bilgisini veren bir mesaj LCD ekranda görüntülenirse güncellemeyi başlatmak için ekran talimatlarını izleyin.



Önemli:

- Güncelleme tamamlanana kadar yazıcıyı kapatmayın veya fişini çıkarmayın; aksi halde yazıcı arızalanabilir.
- Bellenim güncellemesi tamamlanmadıysa veya başarısız olursa yazıcı normal başlamaz ve yazıcı bir sonraki kez açıldığında LCD ekranda "Recovery Mode" görüntülenir. Bu durumda, bir bilgisayar kullanarak bellenimi yeniden güncellemeniz gerekir. Yazıcıyı bir USB kablosu ile bilgisayara bağlayın. Yazıcıda "Recovery Mode" görüntülenirken, bir ağ bağlantısı üzerinden bellenimi güncelleyemezsiniz. Bilgisayarda, yerel Epson web sitesine erişin ve sonra en son yazıcı bellenimini indirin. Sonraki adımlar için web sitesindeki talimatlara bakın.

Yazıcının Üretici Yazılımını Otomatik Olarak Güncelleme

Üretici yazılımını, yazıcı İnternet'e bağlandığında otomatik olarak güncellenecek şekilde ayarlayabilirsiniz. Panel kilidi etkinken, yalnızca yönetici bu işlevi yürütebilir. Yardım için yazıcı yöneticinizle iletişim kurun.

1. Yazıcının kontrol panelinde **Ayarlar** ögesini seçin.

Bir ögeyi seçmek için ▲ ▼ ◀ ▶ düğmelerini kullanın ve sonra OK düğmesine basın.

2. **Genel Ayarlar > Sistem Yöneticisi > Aygıt Yazılımı Güncelleme** ögesini seçin.

3. Ayarlar ekranını görüntülemek için **Otomatik Üretici Yazılımı Güncellemesi** ögesini seçin.

4. Bu özelliği etkinleştirmek için **Otomatik Üretici Yazılımı Güncellemesi** ögesini seçin.

Ayarlar ekranına dönmek için onay ekranında **Kabul** ögesini seçin.

5. Güncelleme için gün ve saati ayarlayın ve ardından **Tamam** ögesini seçin.

Not:

Haftanın birden fazla gününü seçebilirsiniz ancak haftanın her günü için saati belirtemezsiniz.

Sunucuya bağlantı onaylandığında kurulum tamamlanmıştır.



Önemli:

- ❑ Güncelleme tamamlanana kadar yazıcıyı kapatmayın veya fişini çıkarmayın. Yazıcıyı bir sonraki açışınızda, LCD ekranda "Recovery Mode" görüntülenebilir ve yazıcıyı çalıştıramayabilirsiniz.
- ❑ "Recovery Mode" görüntülenirse, üretici yazılımını yeniden güncellemek için aşağıdaki adımları izleyin.
 1. Bilgisayarı ve yazıcıyı bir USB kablosu kullanarak bağlayın. (Bir ağ üzerinden kurtarma modunda güncelleme gerçekleştiremezsiniz.)
 2. Epson web sitesinden en son üretici yazılımını indirin ve güncellemeye başlayın. Ayrıntılar için indirme sayfasındaki "Güncelleme yöntemi"ne bakın.

Not:

Web Config'den üretici yazılımını otomatik olarak güncellemeye ayarlayabilirsiniz. **Aygıt Yönetimi** sekmesi > **Otomatik Üretici Yazılımı Güncellemesi** öğesini seçin, ayarları etkinleştirin ve ardından haftanın gününü ve saati ayarlayın.

Web Config'i Kullanarak Üretici Yazılımını Güncelleme

Yazıcı Internet'e bağlanabilirken, üretici yazılımını Web Config'den güncelleyebilirsiniz.

1. Web Config'e erişmek için bir tarayıcıya yazıcının IP adresini girin.

Yazıcıyla aynı ağa bağlı bir bilgisayardan yazıcının IP adresini girin.

Yazıcının IP adresini aşağıdaki menüden kontrol edebilirsiniz.

Ayarlar > Genel Ayarlar > Ağ Ayarları > Ağ Durumu > Kablolu LAN/Wi-Fi Durumu
2. Yönetici olarak oturum açmak için yönetici parolasını girin.
3. Aşağıdaki sırayla seçin.

Aygıt Yönetimi sekmesi > **Firmware Güncellemesi**
4. **Başlat** öğesine tıklayın ve sonra ekrandaki talimatları izleyin.

Üretici yazılımını onayı başlar ve güncellenen üretici yazılımı varsa üretici yazılımı bilgileri görüntülenir.

Not:

Üretici yazılımını Epson Device Admin kullanarak da güncelleyebilirsiniz. Aygıt listesinde üretici yazılımı bilgilerini görsel olarak onaylayabilirsiniz. Birden fazla aygıtın üretici yazılımını güncellemek istediğinizde bu kullanışıdır. Daha fazla ayrıntı için Epson Device Admin kılavuzuna veya yardıma bakın.

İlgili Bilgi

➔ ["Yönetici Şifresinin Varsayılan Değeri" sayfa 16](#)

Internet'e Bağlanmadan Bellenimi Güncelleme

Aygıtın bellenimini bilgisayardaki Epson web sitesinden indirebilirsiniz ve sonra bellenimi güncellemek için USB kablosu ile aygıtı ve bilgisayarı bağlayın. Ağ üzerinden güncelleyemiyorsanız bu yöntemi deneyin.

1. Epson web sitesine erişin ve bellenimi indirin.
2. USB kablosuyla indirilen bellenimi içeren bilgisayarı yazıcıya bağlayın.

- İndirilen .exe dosyasına çift tıklayın.
Epson Firmware Updater başlar.
- Ekrandaki talimatları izleyin.

Zaman Sunucusu ile Tarih ve Saati Eşitleme

Zaman sunucusu (NTP sunucusu) ile eşitlerken, ağdaki yazıcının ve bilgisayarın saatini eşitleyebilirsiniz. Zaman sunucusu kuruluş içinde çalıştırılabilir veya İnternet'te yayınlanabilir.

CA sertifikasını veya Kerberos kimlik doğrulamasını kullanırken, zaman sunucusuyla eşitleyerek zamanla ilgili sorun önlenir.

- Web Config'e erişmek için bir tarayıcıya yazıcının IP adresini girin.
Yazıcıyla aynı ağa bağlı bir bilgisayardan yazıcının IP adresini girin.
Yazıcının IP adresini aşağıdaki menüden kontrol edebilirsiniz.
Ayarlar > Genel Ayarlar > Ağ Ayarları > Ağ Durumu > Kablolü LAN/Wi-Fi Durumu
- Yönetici olarak oturum açmak için yönetici parolasını girin.
- Aşağıdaki sırayla seçin.
Aygıt Yönetimi sekmesi > **Tarih ve Saat** > **Zaman Sunucusu**.
- Zaman Sunucusu Kullan** için **Kullan** ögesini seçin.
- Zaman Sunucusu Adresi** için zaman sunucusu adresini girin.
IPv4, IPv6 veya FQDN biçimini kullanabilirsiniz. 252 veya daha az karakter girin. Bunu belirtmezseniz boş bırakın.
- Güncelleme Aralığı (dk.)** ögesini girin.
Dakika olarak en fazla 10.080 dakika girebilirsiniz.
- Tamam** ögesine tıklayın.
Not:
Zaman Sunucusu Durumu üzerindeki zaman sunucusuyla bağlantı durumunu onaylayabilirsiniz.

İlgili Bilgi

➔ [“Yönetici Şifresinin Varsayılan Değeri” sayfa 16](#)

Dahili Bellek Verilerini Temizleme

PCL yazdırma için indirilen yazı tipleri ve makrolar veya parola yazdırma işleri gibi yazıcının dahili bellek verilerini silebilirsiniz.

Not:
Yazıcının kontrol panelinden de ayarlayabilirsiniz.

Ayarlar > Genel Ayarlar > Sistem Yöneticisi > Dahili Bellek Verilerini Temizle

1. Web Config'e erişmek için bir tarayıcıya yazıcının IP adresini girin.
Yazıcıyla aynı ağa bağlı bir bilgisayardan yazıcının IP adresini girin.
Yazıcının IP adresini aşağıdaki menüden kontrol edebilirsiniz.
Ayarlar > Genel Ayarlar > Ağ Ayarları > Ağ Durumu > Kablolü LAN/Wi-Fi Durumu
2. Yönetici olarak oturum açmak için yönetici parolasını girin.
3. Aşağıdaki sırayla seçin.
Aygıt Yönetimi sekmesi > **Dahili Bellek Vılrni Temzle**
4. **PDL Yz Tıp, Mkr, Çlş Aln** için **Sil** ögesine tıklayın.

İlgili Bilgi

➔ [“Yönetici Şifresinin Varsayılan Değeri” sayfa 16](#)

Periyodik Temizlemeyi Yapılandırma

Yazdırma kafasının periyodik temizliğini gerçekleştirmek için ayarlar yapabilirsiniz.

1. Web Config'e erişmek için bir tarayıcıya yazıcının IP adresini girin.
Yazıcıyla aynı ağa bağlı bir bilgisayardan yazıcının IP adresini girin.
Yazıcının IP adresini aşağıdaki menüden kontrol edebilirsiniz.
Ayarlar > Genel Ayarlar > Ağ Ayarları > Ağ Durumu > Kablolü LAN/Wi-Fi Durumu
2. Yönetici olarak oturum açmak için yönetici parolasını girin.
3. Aşağıdaki sırayla seçin.
Aygıt Yönetimi sekmesi > **Düzenli Temizleme**
4. Listedeki bir seçenek belirleyin.
5. **Program** ögesini seçerken, listedeki temizlemenin gerçekleştirileceği zamanı belirtin.
6. **Tamam** ögesine tıklayın.

İlgili Bilgi

➔ [“Yönetici Şifresinin Varsayılan Değeri” sayfa 16](#)

➔ [“Düzenli Temizleme:” sayfa 210](#)

Web Config'i Kullanarak Yazıcıya Giden Güç Kaynağını Kontrol Etme

Bilgisayar yazıcıdan uzakta olsa bile, Web Config'i kullanarak yazıcıyı bir bilgisayardan kapatabilir veya yeniden başlatabilirsiniz.

1. Web Config'e erişmek için bir tarayıcıya yazıcının IP adresini girin.
Yazıcıyla aynı ağa bağlı bir bilgisayardan yazıcının IP adresini girin.

Yazıcının IP adresini aşağıdaki menüden kontrol edebilirsiniz.

Ayarlar > Genel Ayarlar > Ağ Ayarları > Ağ Durumu > Kablolu LAN/Wi-Fi Durumu

2. Yönetici olarak oturum açmak için yönetici parolasını girin.
3. Aşağıdaki sırayla seçin.
Aygıt Yönetimi sekmesi > **Güç**
4. **Güç Kapalı** veya **Yeniden Başlat** ögesini seçin
5. **Yürüt** ögesine tıklayın.

İlgili Bilgi

➔ [“Yönetici Şifresinin Varsayılan Değeri” sayfa 16](#)

Varsayılan Ayarları Geri Yükle

Yazıcıda depolanan ağ ayarlarını veya diğer ayarları seçebilir ve bu ayarları varsayılanlarına geri yükleyebilirsiniz.

1. Web Config'e erişmek için bir tarayıcıya yazıcının IP adresini girin.
Yazıcıyla aynı ağa bağlı bir bilgisayardan yazıcının IP adresini girin.
Yazıcının IP adresini aşağıdaki menüden kontrol edebilirsiniz.
Ayarlar > Genel Ayarlar > Ağ Ayarları > Ağ Durumu > Kablolu LAN/Wi-Fi Durumu
2. Yönetici olarak oturum açmak için yönetici parolasını girin.
3. Aşağıdaki sırayla seçin.
Aygıt Yönetimi sekmesi > **Vars.Ayr.GeriYükle**
4. Listedeki bir seçenek belirleyin.
5. **Yürüt** ögesine tıklayın.
Ekrandaki talimatları izleyin.

İlgili Bilgi

➔ [“Yönetici Şifresinin Varsayılan Değeri” sayfa 16](#)

Ürün Güvenliği Ayarları

Kullanılabilir Özellikleri Kısıtlama

Yazıcıda kullanıcı hesaplarını kaydedebilir, işlemlere bağlayabilir ve kullanıcıların kullanabileceği işlemleri kontrol edebilirsiniz.

Kimlik doğrulama bilgilerini yazıcı sürücüsüne kaydederken, bilgisayardan yazdırabileceksiniz. Sürücü ayarları hakkında ayrıntılar için sürücünün yardımına veya kılavuzuna bakın.

Kullanıcı Hesabı Oluşturma

Erişim kontrolü için kullanıcı hesabını oluşturun.

1. Web Config'e erişmek için bir tarayıcıya yazıcının IP adresini girin.
Yazıcıyla aynı ağa bağlı bir bilgisayardan yazıcının IP adresini girin.
Yazıcının IP adresini aşağıdaki menüden kontrol edebilirsiniz.
Ayarlar > Genel Ayarlar > Ağ Ayarları > Ağ Durumu > Kablolu LAN/Wi-Fi Durumu
2. Yönetici olarak oturum açmak için yönetici parolasını girin.
3. Aşağıdaki sırayla seçin.
Ürün Güvenliği sekmesi > **Erişim Denetimi Ayarları** > **Kullnc Ayrları**
4. Kaydetmek istediğiniz numara için **Ekle** ögesine tıklayın.



Önemli:

Yazıcıyı Epson veya diğer şirketlerin kimlik doğrulama sistemiyle kullanırken, 2 ile 10 numaralı kısıtlama ayarının kullanıcı adını kaydedin.

Kimlik doğrulama sistemi gibi uygulama yazılımı bir numarayı kullanır, böylece kullanıcı adı yazıcının kontrol panelinde görüntülenmez.

5. Her öğeyi ayarlayın.
 - Kullanıcı Adı:
Kullanıcı adı listesinde görüntülenen adı 1 ile 14 karakter uzunluğunda alfasayısal karakterler kullanarak girin.
 - Parola:
ASCII (0x20–0x7E) olarak 0 ile 20 karakter uzunluğunda bir parola girin. Parolayı başlatırken boş bırakın.
 - Her bir işlevi etkinleştirmek veya devre dışı bırakmak için onay kutusunu seçin.
Kullanmaya izin verdiğiniz işlevi seçin.
6. **Uygula** ögesine tıklayın.
Belirli bir süre sonra kullanıcı ayar listesine geri dönün.
Kullanıcı Adı alanına kaydettiğiniz kullanıcı adının görüntülendiğini ve **Ekle** ögesinin **Dğšt** olarak değiştiğini kontrol edin.

İlgili Bilgi

➔ [“Yönetici Şifresinin Varsayılan Değeri” sayfa 16](#)

Kullanıcı Hesabını Düzenleme

Erişim kontrolüne kayıtlı hesabı düzenleyin.

1. Web Config'e erişmek için bir tarayıcıya yazıcının IP adresini girin.
Yazıcıyla aynı ağa bağlı bir bilgisayardan yazıcının IP adresini girin.
Yazıcının IP adresini aşağıdaki menüden kontrol edebilirsiniz.
Ayarlar > Genel Ayarlar > Ağ Ayarları > Ağ Durumu > Kablolu LAN/Wi-Fi Durumu
2. Yönetici olarak oturum açmak için yönetici parolasını girin.
3. Aşağıdaki sırayla seçin.
Ürün Güvenliği sekmesi > **Erişim Denetimi Ayarları > Kullanıcı Ayarları**
4. Düzenlemek istediğiniz numara için **Dğšt** ögesine tıklayın.
5. Her ögeyi değiştirin.
6. **Uygula** ögesine tıklayın.
Belirli bir süre sonra kullanıcı ayar listesine geri dönün.

İlgili Bilgi

➔ [“Yönetici Şifresinin Varsayılan Değeri” sayfa 16](#)

Kullanıcı Hesabını Silme

Erişim kontrolüne kayıtlı hesabı silin.

1. Web Config'e erişmek için bir tarayıcıya yazıcının IP adresini girin.
Yazıcıyla aynı ağa bağlı bir bilgisayardan yazıcının IP adresini girin.
Yazıcının IP adresini aşağıdaki menüden kontrol edebilirsiniz.
Ayarlar > Genel Ayarlar > Ağ Ayarları > Ağ Durumu > Kablolu LAN/Wi-Fi Durumu
2. Yönetici olarak oturum açmak için yönetici parolasını girin.
3. Aşağıdaki sırayla seçin.
Ürün Güvenliği sekmesi > **Erişim Denetimi Ayarları > Kullanıcı Ayarları**
4. Silmek istediğiniz numara için **Dğšt** ögesine tıklayın.
5. **Sil** ögesine tıklayın.



Önemli:

Sil ögesine tıklandığında, kullanıcı hesabı bir onay mesajı olmadan silinecektir. Hesabı silerken dikkatli olun.

Belirli bir süre sonra kullanıcı ayar listesine geri dönün.

İlgili Bilgi

➔ [“Yönetici Şifresinin Varsayılan Değeri” sayfa 16](#)

Erişim Kontrolünü Etkinleştirme

Erişim kontrolü etkinleştirildiğinde, yalnızca kayıtlı kullanıcı yazıcıyı kullanabilecektir.

Not:

Erişim Denetimi Ayarları etkinleştirildiğinde, kullanıcıya hesap bilgilerinizi bildirmeniz gerekir.

1. Web Config'e erişmek için bir tarayıcıya yazıcının IP adresini girin.
Yazıcıyla aynı ağa bağlı bir bilgisayardan yazıcının IP adresini girin.
Yazıcının IP adresini aşağıdaki menüden kontrol edebilirsiniz.
Ayarlar > Genel Ayarlar > Ağ Ayarları > Ağ Durumu > Kablolu LAN/Wi-Fi Durumu
2. Yönetici olarak oturum açmak için yönetici parolasını girin.
3. Aşağıdaki sırayla seçin.
Ürün Güvenliği sekmesi > **Erişim Denetimi Ayarları** > **Temel**
4. **Erişim Denetimini Etkinleştirir** ögesini seçin.
Erişim Kontrolünü etkinleştirirseniz ve kimlik doğrulama bilgileri olmayan akıllı cihazlardan yazdırmak istiyorsanız, **Bir bilgisayardan kimlik doğrulama bilgileri olmadan yazdırmaya ve taramaya izin ver** ögesini seçin.
5. **Tamam** ögesine tıklayın.

İlgili Bilgi

- ➔ “Yönetici Şifresinin Varsayılan Değeri” sayfa 16
- ➔ “Yazıcı Sürücüsü İçin Menü Seçenekleri” sayfa 85

USB Bağlantılarını Kısıtlama

Aygıtı yazıcıya bağlamak için kullanılan arabirimi devre dışı bırakabilirsiniz. Ağ yoluyla hariç yazdırmayı kısıtlamak için kısıtlama ayarlarını yapın.

Not:

Yazıcının kontrol panelinde kısıtlama ayarları da yapabilirsiniz.

*PC Bağlı USB üzerinden: **Ayarlar > Genel Ayarlar > Yzc Ayarları > PC Bağlı USB üzerinden***

1. Web Config'e erişmek için bir tarayıcıya yazıcının IP adresini girin.
Yazıcıyla aynı ağa bağlı bir bilgisayardan yazıcının IP adresini girin.
Yazıcının IP adresini aşağıdaki menüden kontrol edebilirsiniz.
Ayarlar > Genel Ayarlar > Ağ Ayarları > Ağ Durumu > Kablolu LAN/Wi-Fi Durumu
2. Yönetici olarak oturum açmak için yönetici parolasını girin.
3. Aşağıdaki sırayla seçin.
Ürün Güvenliği sekmesi > **Harici Arabirim**

4. Ayarlamak istediğiniz işlemlerde **Devre dışı bırak** ögesini seçin.
Kontrol etmeyi iptal etmek istediğinizde **Etkinleştir** ögesini seçin.
USB aracılığıyla PC bağlantısı
Bilgisayardan USB bağlantısı kullanmayı kısıtlayabilirsiniz. Kısıtlamak istiyorsanız, **Devre dışı bırak** ögesini seçin.
5. **Tamam** ögesine tıklayın.
6. Devre dışı bağlantı noktasının kullanılmadığını kontrol edin.
PC Bağlantısı USB üzerinden
Sürücü bilgisayarda yüklüyse
Yazıcıyı bilgisayara bir USB kablosu kullanarak bağlayın ve sonra yazıcının yazdırmadığını onaylayın.
Sürücü bilgisayarda yüklü değilse
Windows:
Aygıt yöneticisini açın ve açık tutun, yazıcıyı bilgisayara bir USB kablosu kullanarak bağlayın ve sonra aygıt yöneticisinin ekran içeriklerinin değişmeden kaldığını onaylayın.
Mac OS:
Yazıcıyı bilgisayara bir USB kablo kullanarak bağlayın ve sonra yazıcıyı **Yazıcılar ve Tarayıcılar** içinden eklemek istiyorsanız yazıcının listelenmediğini onaylayın.

İlgili Bilgi

➔ [“Yönetici Şifresinin Varsayılan Değeri” sayfa 16](#)

Parolayı Şifreleme

Parola şifreleme yazıcıda depolanan gizli bilgileri (tüm parolalar, sertifika özel anahtarları) şifrelemenizi sağlar.

1. Web Config'e erişmek için bir tarayıcıya yazıcının IP adresini girin.
Yazıcıyla aynı ağa bağlı bir bilgisayardan yazıcının IP adresini girin.
Yazıcının IP adresini aşağıdaki menüden kontrol edebilirsiniz.
Ayarlar > Genel Ayarlar > Ağ Ayarları > Ağ Durumu > Kablolu LAN/Wi-Fi Durumu
2. Yönetici olarak oturum açmak için yönetici parolasını girin.
3. Aşağıdaki sırayla seçin.
Ürün Güvenliği sekmesi > **Parola ile Şifreleme**
Not:
Yazıcının kontrol panelinden de ayarlayabilirsiniz.
Ayarlar > Genel Ayarlar > Sistem Yöneticisi > Güvenlik Ayarları > Parola ile Şifreleme
4. Şifrelemeyi etkinleştirmek için **Açık** ögesini seçin.
5. **Tamam** ögesine tıklayın.

İlgili Bilgi

➔ “Yönetici Şifresinin Varsayılan Değeri” sayfa 16

Denetim Günlüğü Özelliğini Kullanma

Denetim Günlüğü özelliğini etkinleştirebilir veya günlük verilerini gönderebilirsiniz.

Denetim günlüklerinin periyodik olarak kontrol edilmesi, uygunsuz kullanımın erkenden belirlenmesine ve olası güvenlik sorunlarının izlenmesine yardımcı olabilir.

1. Web Config'e erişmek için bir tarayıcıya yazıcının IP adresini girin.
Yazıcıyla aynı ağa bağlı bir bilgisayardan yazıcının IP adresini girin.
Yazıcının IP adresini aşağıdaki menüden kontrol edebilirsiniz.
Ayarlar > Genel Ayarlar > Ağ Ayarları > Ağ Durumu > Kablolu LAN/Wi-Fi Durumu

2. Yönetici olarak oturum açmak için yönetici parolasını girin.

3. Aşağıdaki sırayla seçin.

Ürün Güvenliği sekmesi > **Denetim Günlüğü**

4. Ayarları gerektiği gibi değiştirin.

Denetim günlüğü ayarı

Açık ögesini seçin ve ardından bu özelliği etkinleştirmek için **Tamam** ögesine tıklayın.

Not:

Yazıcının kontrol panelinden de ayarlayabilirsiniz.

Ayarlar > Genel Ayarlar > Sistem Yöneticisi > Güvenlik Ayarları > Denetim Günlüğü

Denetim günlüklerini CSV dosyasına dışa aktarır.

Günlüğü CSV dosyası olarak göndermek için **Dışa Aktar** ögesine tıklayın.

Tüm denetim günlüklerini siler.

Tüm günlük verilerini silmek için **Sil** ögesine tıklayın.

İlgili Bilgi

➔ “Yönetici Şifresinin Varsayılan Değeri” sayfa 16

PDL'den Dosya İşlemlerini Kısıtlama

Bu özellik, dosyaları yetkisiz PDL işlemlerinden korur.

1. Web Config'e erişmek için bir tarayıcıya yazıcının IP adresini girin.
Yazıcıyla aynı ağa bağlı bir bilgisayardan yazıcının IP adresini girin.
Yazıcının IP adresini aşağıdaki menüden kontrol edebilirsiniz.
Ayarlar > Genel Ayarlar > Ağ Ayarları > Ağ Durumu > Kablolu LAN/Wi-Fi Durumu
2. Yönetici olarak oturum açmak için yönetici parolasını girin.

3. Aşağıdaki sırayla seçin.
 Ürün Güvenliği sekmesi > **PDL'den Dosya İşlemleri**
4. **PDL'den Dosya İşlemleri**'ye izin verilip verilmeyeceğini ayarlar.
5. **Tamam** ögesine tıklayın.

İlgili Bilgi

➔ “Yönetici Şifresinin Varsayılan Değeri” sayfa 16

Web Config'i Kullanarak Yönetici Parolasını Değiştirme

Web Config'i kullanarak yönetici parolasını ayarlayabilirsiniz.

Parolanın değiştirilmesi kimlik, parola, ağ ayarları vb. gibi aygıtta depolanan bilgilerin yetkisiz olarak okunmasını veya değiştirilmesini önler. Ayrıca ağ ortamlarındaki bilgi sızıntıları ve güvenlik ilkeleri gibi çok çeşitli güvenlik risklerini de azaltır.

1. Web Config'e erişmek için bir tarayıcıya yazıcının IP adresini girin.
 Yazıcıyla aynı ağa bağlı bir bilgisayardan yazıcının IP adresini girin.
 Yazıcının IP adresini aşağıdaki menüden kontrol edebilirsiniz.
 Ayarlar > Genel Ayarlar > Ağ Ayarları > Ağ Durumu > Kablolu LAN/Wi-Fi Durumu
2. Yönetici olarak oturum açmak için yönetici parolasını girin.
3. Aşağıdaki sırayla seçin.
 Ürün Güvenliği sekmesi > **Yönetici Şifresini Değiştir**
4. **Mevcut parola** alanına geçerli parolayı girin.
5. **Yeni parola** ve **Yeni Parolayı Doğrula** alanına yeni parolayı girin. Gerekirse kullanıcı adını girin.
6. **Tamam** ögesine tıklayın.

Not:

Yönetici parolasını başlangıç parolasına geri yüklemek için, Vars.Ayr.GeriYükle ögesine Yönetici Şifresini Değiştir ekranında tıklayın.

İlgili Bilgi

➔ “Yönetici Şifresinin Varsayılan Değeri” sayfa 16

Başlangıçta Program Doğrulamayı Etkinleştirme

Program Doğrulama özelliğini etkinleştirirseniz, yazıcı yetkisiz üçüncü tarafların programı kurcalayıp kurcalamadığını kontrol etmek için başlatma sırasında doğrulama gerçekleştirir. Herhangi bir sorun algılanırsa, yazıcı başlamaz.

1. Web Config'e erişmek için bir tarayıcıya yazıcının IP adresini girin.
 Yazıcıyla aynı ağa bağlı bir bilgisayardan yazıcının IP adresini girin.

Yazıcının IP adresini aşağıdaki menüden kontrol edebilirsiniz.

Ayarlar > Genel Ayarlar > Ağ Ayarları > Ağ Durumu > Kablolu LAN/Wi-Fi Durumu

2. Yönetici olarak oturum açmak için yönetici parolasını girin.

3. Aşağıdaki sırayla seçin.

Ürün Güvenliği sekmesi > **Başlangıçta Program Doğrulama**

Not:

Yazıcının kontrol panelinden de ayarlayabilirsiniz.

Ayarlar > Genel Ayarlar > Sistem Yöneticisi > Güvenlik Ayarları > Başlangıçta Program Doğrulama

4. **Başlangıçta Program Doğrulama** öğesini etkinleştirmek için **Açık** öğesini seçin.

5. **Tamam** öğesine tıklayın.

İlgili Bilgi

➔ [“Yönetici Şifresinin Varsayılan Değeri” sayfa 16](#)

Ağ Güvenliği Ayarları

Protokolleri Kullanarak Kontrol Etme

Çeşitli yollar ve protokoller kullanarak yazdırabilirsiniz.

Belirli yollardan yazdırmayı kısıtlayarak veya mevcut işlevleri kontrol ederek istenmeyen güvenlik risklerini azaltabilirsiniz.

Protokol ayarlarını yapılandırmak için aşağıdaki adımları izleyin.

1. Web Config'e erişmek için bir tarayıcıya yazıcının IP adresini girin.

Yazıcıyla aynı ağa bağlı bir bilgisayardan yazıcının IP adresini girin.

Yazıcının IP adresini aşağıdaki menüden kontrol edebilirsiniz.

Ayarlar > Genel Ayarlar > Ağ Ayarları > Ağ Durumu > Kablolu LAN/Wi-Fi Durumu

2. Yönetici olarak oturum açmak için yönetici parolasını girin.

3. Aşağıdaki sırayla seçin.

Ağ Güvenliği sekmesi > **İletişim Kuralı**

4. Her öğeyi yapılandırın.

5. **İleri** öğesine tıklayın.

6. **Tamam** öğesine tıklayın.

Ayarlar yazıcıya uygulanır.

İlgili Bilgi

- ➔ “Yönetici Şifresinin Varsayılan Değeri” sayfa 16
- ➔ “Etkinleştirebileceğiniz veya Devre Dışı Bırakabileceğiniz Protokoller” sayfa 264
- ➔ “Protokol Ayar Öğeleri” sayfa 265

Etkinleştirebileceğiniz veya Devre Dışı Bırakabileceğiniz Protokoller

Protokol	Açıklama
Bonjour Ayarları	Bonjour kullanıp kullanmamayı belirtebilirsiniz. Bonjour aygıtları aramak, yazdırmak vb. için kullanılır.
iBeacon Ayarları	iBeacon iletim işlevini etkinleştirebilir veya devre dışı bırakabilirsiniz. Etkinleştirildiğinde, iBeacon etkin aygıtlardan yazıcıyı arayabilirsiniz.
SLP Ayarları	SLP işlevini etkinleştirebilir veya devre dışı bırakabilirsiniz. SLP EpsonNet Config’de ağda arama için kullanılır.
WSD Ayarları	WSD işlevini etkinleştirebilir veya devre dışı bırakabilirsiniz. Etkinleştirildiğinde, WSD aygıtlarını ekleyebilir ve WSD bağlantı noktasından yazdırabilirsiniz.
LLTD Ayarları	LLTD işlevini etkinleştirebilir veya devre dışı bırakabilirsiniz. Etkinleştirildiğinde, Windows ağ haritasında görüntülenir.
LLMNR Ayarları	LLMNR işlevini etkinleştirebilir veya devre dışı bırakabilirsiniz. Etkinleştirildiğinde, DNS’yi kullanmasanız bile NetBIOS olmadan ad çözünürlüğünü kullanabilirsiniz.
LPR Ayarları	LPR yazdırmaya izin verip vermemeyi belirtebilirsiniz. Etkinleştirildiğinde, LPR bağlantı noktasından yazdırabilirsiniz.
RAW (Port9100) Ayarları	RAW bağlantı noktasından (Bağlantı noktası 9100) yazdırmaya izin verip vermemeyi belirtebilirsiniz. Etkinleştirildiğinde, RAW bağlantı noktasından (Bağlantı noktası 9100) yazdırabilirsiniz.
RAW (Özel Bağlantı Noktası) Ayarları	RAW bağlantı noktasından (özel bağlantı noktası) yazdırmaya izin verip vermemeyi belirtebilirsiniz. Etkinleştirildiğinde, RAW bağlantı noktasından (özel bağlantı noktası) yazdırabilirsiniz.
IPP Ayarları	IPP işlevini etkinleştirebilir veya devre dışı bırakabilirsiniz. Etkinleştirildiğinde, İnternet üzerinden yazdırabileceksiniz. Ayrıca ağda cihaz ararken de görüntülenir.
FTP Ayarları	FTP yazdırmaya izin verip vermemeyi belirtebilirsiniz. Etkinleştirildiğinde, bir FTP sunucusu üzerinden yazdırabilirsiniz.
SNMPv1/v2c Ayarları	SNMPv1/v2c öğesini etkinleştirip etkinleştirmemeyi belirtebilirsiniz. Bu, aygıtları ayarlamak, izlemek vb. için kullanılır.
SNMPv3 Ayarları	SNMPv3 öğesini etkinleştirip etkinleştirmemeyi belirtebilirsiniz. Bu, şifreli aygıtları ayarlamak, izlemek vb. için kullanılır.

İlgili Bilgi

- ➔ “Protokolleri Kullanarak Kontrol Etme” sayfa 263
- ➔ “Protokol Ayar Öğeleri” sayfa 265

Protokol Ayar Öğeleri

Bonjour Ayarları

Öğeler	Ayar değeri ve Hedef
Bonjour Kullan	Bonjour yoluyla aygıtları aramak ve kullanmak için bunu seçin.
Bonjour Adı	Bonjour adını görüntüler.
Bonjour Hizmet Adı	Bonjour hizmet adını görüntüler.
Konum	Bonjour konum adını görüntüler.
Öncelikli İletişim Kuralları	Bonjour yazdırma için en öncelikli protokolü seçin.
Wide-Area Bonjour	Wide-Area Bonjour'u kullanıp kullanmamayı ayarlayın.

iBeacon Ayarları

Öğeler	Ayar değeri ve Hedef
iBeacon İletimini Etkinleştir	iBeacon iletim işlevini etkinleştirmek için seçin.

SLP Ayarları

Öğeler	Ayar değeri ve Hedef
SLP Etkinleştir	SLP işlevini etkinleştirmek için seçin. Bu, EpsonNet Config içinde ağ arama gibi kullanılır.

WSD Ayarları

Öğeler	Ayar değeri ve Hedef
WSD Etkinleştir	WSD kullanarak aygıtları eklemeyi etkinleştirmek için bunu seçin ve WSD bağlantı noktasından yazdırın. Bu ürünün cihaz aramasını istemiyorsanız, bu öğeyi ve IPP Etkinleştir öğesini devre dışı bırakın.
Yazdırma Zaman Aşımı (sn.)	WSD yazdırma için iletişim zaman aşımı değerini 3 ila 3600 saniye arasında girin.
Aygıt Adı	WSD aygıt adını görüntüler.
Konum	WSD konum adını görüntüler.

LLTD Ayarları

Öğeler	Ayar değeri ve Hedef
LLTD Etkinleştir	LLTD'yi etkinleştirmek için bunu seçin. Windows ağ haritasında yazıcı görüntülenir.
Aygıt Adı	LLTD aygıt adını görüntüler.

LLMNR Ayarları

Öğeler	Ayar değeri ve Hedef
LLMNR Etkinleştir	LLMNR'yi etkinleştirmek için bunu seçin. DNS'yi kullanamıyorsanız bile NetBIOS olmadan ad çözünürlüğünü kullanabilirsiniz.

LPR Ayarları

Öğeler	Ayar değeri ve Hedef
LPR Bağlantı Noktası Yazdırmaya İzin Ver	LPR bağlantı noktasından yazdırmaya izin vermeyi seçin.
Yazdırma Zaman Aşımı (sn.)	LPR yazdırma için zaman aşımı değerini 0 ila 3600 saniye arasında girin. Zaman aşımına uğramak istemiyorsanız 0 girin.

RAW (Port9100) Ayarları

Öğeler	Ayar değeri ve Hedef
RAW (Port9100) Yazdırmaya İzin Ver	RAW bağlantı noktasından (Port 9100) yazdırmaya izin vermeyi seçin.
Yazdırma Zaman Aşımı (sn.)	RAW (Port 9100) yazdırma için zaman aşımı değerini 0 ila 3600 saniye arasında girin. Zaman aşımına uğramak istemiyorsanız 0 girin.

RAW (Özel Bağlantı Noktası) Ayarları

Öğeler	Ayar değeri ve Hedef
RAW (Özel Bağlantı Noktası) Yazdırmaya İzin Ver	RAW bağlantı noktasından (özel bağlantı noktası) yazdırmaya izin vermeyi seçin.
Port Numarası	RAW yazdırma için 1024 ve 65535 (9100, 1865, 2968 hariç) arasında bağlantı noktası numarasını girin.
Yazdırma Zaman Aşımı (sn.)	RAW (özel bağlantı noktası) yazdırma için zaman aşımı değerini 0 ila 3600 saniye arasında girin. Zaman aşımına uğramak istemiyorsanız 0 girin.

IPP Ayarları

Öğeler	Ayar değeri ve Hedef
IPP Etkinleştir	IPP iletişimini etkinleştirmeyi seçin. Etkinleştirildiğinde, internet üzerinden çıktı alabileceksiniz. Ayrıca ağda cihaz ararken de görüntülenir. Yalnızca IPP'yi destekleyen yazıcılar görüntülenir.
Güvenli Olmayan İletişime İzin Ver	Yazıcının herhangi bir güvenlik önlemi (IPP) olmadan iletişim kurmasına izin vermek için İzinli öğesini seçin.
İletişim Zaman Aşımı (sn.)	IPP yazdırma için zaman aşımı değerini 0 ila 3600 saniye arasında girin.

Öğeler	Ayar değeri ve Hedef
IPP yazdırma kullanılırken PIN Kodu gerektir	IPP yazdırmayı kullanırken bir PIN kodu gerekip gerekmediğini seçin. Evet ögesini seçerseniz, PIN kodları olmadan IPP yazdırma işleri yazıcıya kaydedilmez.
URL (Ağ)	Yazıcı ağa bağlandığında IPP URL'lerini (http ve https) görüntüler. URL, yazıcının IP adresi, Bağlantı noktası numarası ve IPP yazıcı adı arasındaki birleştirilmiş değerdir.
URL (Wi-Fi Direct)	Yazıcı Wi-Fi Direct ile bağlandığında IPP URL'leri (http ve https) görüntüler. URL, yazıcının IP adresi, Bağlantı noktası numarası ve IPP yazıcı adı arasındaki birleştirilmiş değerdir.
Yazıcı Adı	IPP yazıcı adını görüntüler.
Konum	IPP konumunu görüntüler.

FTP Ayarları

Öğeler	Ayar değeri ve Hedef
FTP Sunucusunu Etkinleştir	FTP yazdırmayı etkinleştirmek için seçin. Yalnızca FTP yazdırmayı destekleyen yazıcılar görüntülenir.
İletişim Zaman Aşımı (sn.)	FTP iletişimi için zaman aşımı değerini 0 ila 3600 saniye arasında girin. Zaman aşımına uğramak istemiyorsanız 0 girin.

SNMPv1/v2c Ayarları

Öğeler	Ayar değeri ve Hedef
SNMPv1 Etkinleştir	Kutu işaretlendiğinde SNMPv1 etkinleştirilir.
SNMPv2c Etkinleştir	Kutu işaretlendiğinde SNMPv2c etkinleştirilir.
Erişim Yetkisi	SNMPv1/v2c etkinleştirildiğinde erişim yetkilisini ayarlayın. Salt Okunur veya Okuma/Yazma ögesini seçin.
Topluluk Adı (Yalnızca Okuma)	0 ila 32 ASCII (0x20 ila 0x7E) arası karakter girin.
Topluluk Adı (Okuma/Yazma)	0 ila 32 ASCII (0x20 ila 0x7E) arası karakter girin.
Epson araçlarında erişime izin ver	Epson Device Admin gibi Epson araçları tarafından bilgilerin yazılmasına izin verilip verilmeyeceğini ayarlayın.

SNMPv3 Ayarları

Öğeler	Ayar değeri ve Hedef
SNMPv3 Etkinleştir	Kutu işaretlendiğinde SNMPv3 etkinleştirilir.
Kullanıcı Adı	1 bayt karakterler kullanarak 1 ve 32 arası karakter girin.
Kimlik Doğrulama Ayarları	

Öğeler		Ayar değeri ve Hedef
	Algoritma	SNMPv3 için kimlik doğrulama için bir algoritma seçin.
	Parola	SNMPv3 için kimlik doğrulama için parolayı girin. 8 ve 32 arası karakteri ASCII (0x20 – 0x7E) cinsinden girin. Bunu belirtmezseniz boş bırakın.
	Şifreyi Onayla	Onay için yapılandırduğunuz parolayı girin.
Şifreleme Ayarları		
	Algoritma	SNMPv3 için şifreleme için bir algoritma seçin.
	Parola	SNMPv3 için şifreleme için parolayı girin. 8 ve 32 arası karakteri ASCII (0x20 – 0x7E) cinsinden girin. Bunu belirtmezseniz boş bırakın.
	Şifreyi Onayla	Onay için yapılandırduğunuz parolayı girin.
İçerik Adı		32 veya daha az karakteri Unicode (UTF-8) cinsinden girin. Bunu belirtmezseniz boş bırakın. Girilebilen karakter sayısı dile bağlı olarak değişir.

İlgili Bilgi

- ➔ [“Protokolleri Kullanarak Kontrol Etme” sayfa 263](#)
- ➔ [“Etkinleştirebileceğiniz veya Devre Dışı Bırakabileceğiniz Protokoller” sayfa 264](#)

Dijital Sertifika Kullanımı

Dijital Sertifikasyon Hakkında

CA İmzalı Sertifika

Bu, CA (Sertifika Yetkilisi) tarafından imzalanan bir sertifikadır. Sertifika Yetkilisi'ne uygulamak için bunu alabilirsiniz. Bu sertifika yazıcının bulunduğu belgeler ve SSL/TLS iletişimi için kullanılır, bu yüzden veri iletişimi güvenliğini sağlayabilirsiniz.

SSL/TLS iletişimi için kullanıldığında, bir sunucu sertifikası olarak kullanılır.

IPsec/IP Filtreleme veya IEEE 802.1X iletişimi olarak ayarlandığında, bir istemci sertifikası olarak kullanılır.

CA Sertifikası

Bu, CA İmzalı Sertifika zincirinde bir sertifikadır, ayrıca orta CA sertifikası olarak adlandırılır. Diğer tarafın veya Web Config'in sunucusuna erişirken web tarayıcısı tarafından yazıcı sertifikası yolunu doğrulamak için kullanılır.

CA Sertifikası için yazıcıdan erişilen sunucu sertifikası yolunu doğrularken ayarlayın. Yazıcı için SSL/TLS bağlantısı için CA İmzalı Sertifika yolunu onaylamak için ayarlayın.

Yazıcının CA sertifikasını CA sertifikasının verdiği Sertifika Yetkilisi'nden alabilirsiniz.

Ayrıca, diğer sunucunun CA İmzalı Sertifika öğesini veren Sertifika Yetkilisi'nden diğer tarafın sunucusunu doğrulamak için kullanılan CA sertifikasını alabilirsiniz.

Kendinden İmzalı Sertifika

Bu, yazıcının imzaladığı ve kendisi verdiği bir sertifikadır. Kök sertifika olarak da adlandırılır. Verici kendisini belgelediğinden güvenilir değildir ve kişiselleştirmeyi önleyemez.

Güvenlik ayarı yaparken ve CA İmzalı Sertifika olmadan basit SSL/TLS iletişimi gerçekleştirirken kullanın.

Bir SSL/TLS iletişimi için bu sertifikayı kullanıyorsanız, sertifika bir web tarayıcısında kaydedilmediğinden web tarayıcısında bir güvenlik uyarısı görüntülenebilir. Kendinden İmzalı Sertifika ögesini yalnızca bir SSL/TLS iletişimi için kullanabilirsiniz.

İlgili Bilgi

➔ “Kendinden İmzalı Sertifikayı Güncelleme” sayfa 273

➔ “CA Sertifikası Yapılandırma” sayfa 274

CA İmzalı Sertifika Yapılandırma

CA İmzalı Bir Sertifikayı Edinme

CA imzalı bir sertifika edinmek için bir CSR (Sertifika İmzalama İsteği) oluşturun ve sertifika yetkilisine uygulayın. Web Config ve bir bilgisayar kullanarak bir CSR oluşturabilirsiniz.

Bir CSR oluşturma adımlarını izleyin ve Web Config’i kullanarak CA imzalı bir sertifika edinin. Web Config kullanarak bir CSR oluştururken bir sertifika PEM/DER biçimindedir.

1. Web Config’e erişmek için bir tarayıcıya yazıcının IP adresini girin.

Yazıcıyla aynı ağa bağlı bir bilgisayardan yazıcının IP adresini girin.

Yazıcının IP adresini aşağıdaki menüden kontrol edebilirsiniz.

Ayarlar > Genel Ayarlar > Ağ Ayarları > Ağ Durumu > Kablolu LAN/Wi-Fi Durumu

2. Yönetici olarak oturum açmak için yönetici parolasını girin.

3. Aşağıdaki sırayla seçin.

Ağ Güvenliği sekmesi. > **SSL/TLS** > **Sertifika** veya **IPsec/IP Filtreleme** > **İstemci Sertifikası** veya **IEEE802.1X** > **İstemci Sertifikası**

Ne seçerseniz seçin aynı sertifikayı alabilir ve ortak olarak kullanabilirsiniz.

4. **CSR'nin Oluştur** ögesine tıklayın.

Bir CSR oluşturma sayfası açılır.

5. Her öge için bir değer girin.

Not:

Kullanılabilir anahtar uzunluğu ve kısaltmalar sertifika yetkilisine göre değişir. Her bir sertifika yetkilisinin kurallarına göre bir istek oluşturun.

6. **Tamam** ögesine tıklayın.

Bir tamamlama mesajı görüntülenir.

7. **Ağ Güvenliği** sekmesini seçin. Ardından, **SSL/TLS** > **Sertifika** veya **IPsec/IP Filtreleme** > **İstemci Sertifikası** veya **IEEE802.1X** > **İstemci Sertifikası** ögesini seçin.

8. Bir CSR'yi bir bilgisayara indirmek için her sertifika yetkilisinin belirttiği biçime göre CSR indirme düğmelerinden birine tıklayın.



Önemli:

Yeniden bir CSR oluşturmayın. Bunu yaparsanız, verilen bir CA İmzalı Sertifika ögesini alamayabilirsiniz.

9. CSR'yi bir sertifika yetkilisine gönderin ve bir CA İmzalı Sertifika edinin.
Gönderme yöntemi ve form hakkında her sertifika yetkilisinin kurallarını izleyin.
10. Verilen CA İmzalı Sertifika ögesini yazıcıya bağlı bir bilgisayara kaydedin.
Bir sertifikayı bir hedefe kaydettiğinizde bir CA İmzalı Sertifika alma tamamlanır.

İlgili Bilgi

➔ “Yönetici Şifresinin Varsayılan Değeri” sayfa 16

CSR Ayarlama Öğeleri

Öğeler	Ayarlar ve Açıklama
Anahtar Uzunluğu	CSR için anahtar uzunluğu seçin.
Ortak Ad	1 ve 128 karakter arası girebilirsiniz. Bu bir IP adresi ise, sabit bir IP adresi olmalıdır. 1 ila 5 arası IPv4 adresi, IPv6 adresi, ana bilgisayar adı, FQDN virgüllerle ayrılarak girebilirsiniz. İlk öge ortak adda depolanır ve diğer öğeler sertifika konusunun takma ad alanında depolanır. Örnek: Yazıcının IP adresi: 192.0.2.123, Yazıcı adı: EPSONA1B2C3 Ortak Ad: EPSONA1B2C3,EPSONA1B2C3.local,192.0.2.123
Kuruluş/ Kuruluş Birimi/ Bölge/ Eyalet/İl	0 ve 64 karakter arası ASCII (0x20–0x7E) girebilirsiniz. Belirleyici isimleri virgüllerle ayırabilirsiniz.
Ülke	ISO-3166 tarafınca belirlenmiş iki haneli bir şehir kodu girin.
Gönderenin Eposta Adresi	Posta sunucusu ayarı için gönderenin e-posta adresini girebilirsiniz. Ağ sekmesi > E-posta Sncsu > Temel için Gönderenin Eposta Adresi olarak aynı e-posta adresini girin.

İlgili Bilgi

➔ “CA İmzalı Bir Sertifikayı Edinme” sayfa 269

CA İmzalı Bir Sertifikayı Alma

Edinilen CA İmzalı Sertifika ögesini yazıcıya alın.



Önemli:

- Yazıcının tarih ve saatinin düzgün ayarlandığından emin olun. Sertifika geçersiz olabilir.
- Web Config'den oluşturulan bir CSR kullanarak bir sertifika alırsanız bir sertifikayı bir kerede alabilirsiniz.

1. Web Config'e erişmek için bir tarayıcıya yazıcının IP adresini girin.

Yazıcıyla aynı ağa bağlı bir bilgisayardan yazıcının IP adresini girin.

Yazıcının IP adresini aşağıdaki menüden kontrol edebilirsiniz.

Ayarlar > Genel Ayarlar > Ağ Ayarları > Ağ Durumu > Kablolu LAN/Wi-Fi Durumu

2. Yönetici olarak oturum açmak için yönetici parolasını girin.

3. Aşağıdaki sırayla seçin.

Ağ Güvenliği sekmesi. > **SSL/TLS** > **Sertifika** veya **IPsec/IP Filtreleme** > **İstemci Sertifikası** veya **IEEE802.1X**

4. **İçe Aktar** ögesine tıklayın

Bir sertifika alma sayfası açılır.

5. Her öge için bir değer girin. Yazıcıya erişen web tarayıcısında sertifikanın yolunu doğrularken **CA Sertifikası 1** ve **CA Sertifikası 2** öğelerini ayarlayın.

Bir CSR dosyasını oluşturduğunuz yere ve sertifikanın dosya biçimine bağlı olarak gerekli ayarlar değişebilir. Aşağıdakilere göre gerekli öğelere değerler girin.

- Web Config'den alınan PEM/DER biçiminde bir sertifika
 - Özel Anahtar:** Yazıcı özel bir anahtar içerdiğinden yapılandırmayın.
 - Parola:** Yapılandırmayın.
 - CA Sertifikası 1/CA Sertifikası 2:** İsteğe bağlı
- Bir bilgisayardan alınan PEM/DER biçiminde bir sertifika
 - Özel Anahtar:** Ayarlamamız gerekir.
 - Parola:** Yapılandırmayın.
 - CA Sertifikası 1/CA Sertifikası 2:** İsteğe bağlı
- Bir bilgisayardan alınan PKCS#12 biçiminde bir sertifika
 - Özel Anahtar:** Yapılandırmayın.
 - Parola:** İsteğe bağlı
 - CA Sertifikası 1/CA Sertifikası 2:** Yapılandırmayın.

6. **Tamam** ögesine tıklayın.

Bir tamamlama mesajı görüntülenir.

Not:

Sertifika bilgilerini doğrulamak için **Onayla** ögesine tıklayın.

İlgili Bilgi

➔ “Yönetici Şifresinin Varsayılan Değeri” sayfa 16

➔ “CA İmzalı Bir Sertifikayı Silme” sayfa 272

CA-imzalı Sertifika Alma Ayar Öğeleri

Öğeler	Ayarlar ve Açıklama
Sunucu Sertifikası veya İstemci Sertifikası	Bir sertifikanın biçimini seçin. SSL/TLS bağlantısı için Sunucu Sertifikası görüntülenir. IPsec/IP Filtreleme veya IEEE 802.1X için İstemci Sertifikası görüntülenir.
Özel Anahtar	Bilgisayardan oluşturulmuş bir CSR kullanarak PEM/DER biçiminin bir sertifikasını alırsanız bir sertifikayla eşleşen bir özel anahtar dosyası belirtin.
Parola	Dosya biçimi Özel Anahtarlı Sertifika (PKCS#12) ise sertifika aldığınızda ayarlanmış özel anahtarı şifrelemek için parolayı girin.
CA Sertifikası 1	Sertifikanın biçimi Sertifika (PEM/DER) ise sunucu sertifikası olarak kullanılan bir CA İmzalı Sertifika veren sertifika yetkilisinin bir sertifikasını alın. Gerekirse bir dosya belirtin.
CA Sertifikası 2	Sertifikanızın biçimi Sertifika (PEM/DER) ise CA Sertifikası 1 veren sertifika yetkilisinin bir sertifikasını alın. Gerekirse bir dosya belirtin.

İlgili Bilgi

➔ “CA İmzalı Bir Sertifikayı Alma” sayfa 270

CA İmzalı Bir Sertifikayı Silme

Sertifikanın süresi dolduğunda veya bir şifreli bağlantı artık gerekli olmadığında alınan bir sertifikayı silebilirsiniz.



Önemli:

Web Config'den oluşturulan CSR kullanarak bir sertifika alırsanız, silinen bir sertifikayı yeniden alamazsınız. Bu durumda, bir CSR oluşturun ve bir sertifikayı yeniden alın.

- Web Config'e erişmek için bir tarayıcıya yazıcının IP adresini girin.
Yazıcıyla aynı ağa bağlı bir bilgisayardan yazıcının IP adresini girin.
Yazıcının IP adresini aşağıdaki menüden kontrol edebilirsiniz.
Ayarlar > Genel Ayarlar > Ağ Ayarları > Ağ Durumu > Kablolu LAN/Wi-Fi Durumu
- Yönetici olarak oturum açmak için yönetici parolasını girin.
- Aşağıdaki sırayla seçin.
Ağ Güvenliği sekmesi.
- Aşağıdakilerden birini seçin.
 SSL/TLS > Sertifika
 IPsec/IP Filtreleme > İstemci Sertifikası
 IEEE802.1X > İstemci Sertifikası

5. **Sil** ögesine tıklayın.
6. Görüntülenen mesajda sertifikayı silmek istediğinizi onaylayın.

İlgili Bilgi

➔ “Yönetici Şifresinin Varsayılan Değeri” sayfa 16

Kendinden İmzalı Sertifikayı Güncelleme

Kendinden İmzalı Sertifika yazıcı tarafından verildiğinden, sona erdiğinde veya açıklanan içerik değiştiğinde bunu güncelleyebilirsiniz.

1. Web Config'e erişmek için bir tarayıcıya yazıcının IP adresini girin.
Yazıcıyla aynı ağa bağlı bir bilgisayardan yazıcının IP adresini girin.
Yazıcının IP adresini aşağıdaki menüden kontrol edebilirsiniz.
Ayarlar > Genel Ayarlar > Ağ Ayarları > Ağ Durumu > Kablolü LAN/Wi-Fi Durumu
2. Yönetici olarak oturum açmak için yönetici parolasını girin.
3. Aşağıdaki sırayla seçin.
Ağ Güvenliği sekmesi > **SSL/TLS** > **Sertifika**
4. **Güncelle** ögesine tıklayın.
5. **Ortak Ad** ögesini girin.
1 ila 128 karakter arasında ve virgüllerle ayırarak en fazla 5 IPv4 adresi, IPv6 adresi, ana bilgisayar adı, FQDN girebilirsiniz. İlk parametre ortak adda depolanır ve diğerleri sertifikanın konusu için takma ad alanında depolanır.
Örnek:
Yazıcının IP adresi: 192.0.2.123, Yazıcı adı: EPSONA1B2C3
Ortak ad: EPSONA1B2C3,EPSONA1B2C3.local,192.0.2.123
6. Sertifika için bir geçerlilik süresi belirtin.
7. **İleri** ögesine tıklayın.
Bir onay mesajı görüntülenir.
8. **Tamam** ögesine tıklayın.
Yazıcı güncellenir.

Not:

Sertifika bilgilerini **Ağ Güvenliği** sekmesi > **SSL/TLS** > **Sertifika** > **Kendinden İmzalı Sertifika** ögesinden kontrol edebilir ve **Onayla** ögesine tıklayabilirsiniz.

İlgili Bilgi

➔ “Yönetici Şifresinin Varsayılan Değeri” sayfa 16

CA Sertifikası Yapılandırma

CA Sertifikası ögesini ayarladığınızda, yolu yazıcının eriştiği sunucunun CA sertifikasına doğrulayabilirsiniz. Bu, kişiselleştirmeyi önleyebilir.

CA Sertifikası ögesini CA İmzalı Sertifika verildiği Sertifika Yetkilisinden alabilirsiniz.

CA Sertifikası Alma

Aşağıdaki durumlarda, CA Sertifikası ögesini yazıcıya aktarın.

- IEEE802.1X (Wi-Fi) Kullanımı
- IEEE802.1X (Kablolu LAN) kullanarak Sertifika Doğrulama
- Sertifika ile IPsec/IP Filtreleme kimliğini doğrulayın.

1. Web Config'e erişmek için bir tarayıcıya yazıcının IP adresini girin.

Yazıcıyla aynı ağa bağlı bir bilgisayardan yazıcının IP adresini girin.

Yazıcının IP adresini aşağıdaki menüden kontrol edebilirsiniz.

Ayarlar > Genel Ayarlar > Ağ Ayarları > Ağ Durumu > Kablolu LAN/Wi-Fi Durumu

2. Yönetici olarak oturum açmak için yönetici parolasını girin.

3. Aşağıdaki sırayla seçin.

Ağ Güvenliği sekmesi > **CA Sertifikası**

4. **İçe Aktar** ögesine tıklayın.

5. İçeri aktarmak istediğiniz CA Sertifikası ögesini belirtin.

6. **Tamam** ögesine tıklayın.

İçeri aktarma işlemi tamamlandığında, **CA Sertifikası** ekranına dönersiniz ve içeri aktarılan CA Sertifikası görüntülenir.

İlgili Bilgi

- ➔ [“Yönetici Şifresinin Varsayılan Değeri” sayfa 16](#)
- ➔ [“Yazıcı İçin Bir Sunucu Sertifikası Yapılandırma” sayfa 276](#)
- ➔ [“IEEE 802.1X Ağ Ayarı Öğeleri” sayfa 289](#)

CA Sertifikası Silme

Alınan CA Sertifikası ögesini silebilirsiniz.

1. Web Config'e erişmek için bir tarayıcıya yazıcının IP adresini girin.

Yazıcıyla aynı ağa bağlı bir bilgisayardan yazıcının IP adresini girin.

Yazıcının IP adresini aşağıdaki menüden kontrol edebilirsiniz.

Ayarlar > Genel Ayarlar > Ağ Ayarları > Ağ Durumu > Kablolu LAN/Wi-Fi Durumu

2. Yönetici olarak oturum açmak için yönetici parolasını girin.

3. Aşağıdaki sırayla seçin.
Ağ Güvenliği sekmesi > **CA Sertifikası**
4. Silmek istediğiniz CA Sertifikası yanındaki **Sil** ögesine tıklayın.
5. Görüntülenen mesajda sertifikayı silmek istediğinizi onaylayın.
6. **Ağı Yeniden Başlat** ögesine tıklayın ve sonra silinen CA Sertifikasının güncellenen ekranda listelenmediğini kontrol edin.

İlgili Bilgi

➔ “Yönetici Şifresinin Varsayılan Değeri” sayfa 16

Yazıcıyla SSL/TLS İletişimi

Yazıcıya SSL/TLS (Secure Sockets Layer (Güvenli Giriş Katmanı)/Transport Layer Security (Aktarım Katmanı Güvenliği)) iletişimi kullanılarak sunucu sertifikası ayarlandığında bilgisayarlar arasında iletişim yolunu şifreleyebilirsiniz. Bunu uzak ve yetkisiz erişimi önlemek istediğinizde yapın.

Temel SSL/TLS Ayarlarını Yapılandırma

Yazıcı HTTPS sunucu özelliğini destekliyorsa, iletişimleri şifrelemek için bir SSL/TLS iletişimi kullanabilirsiniz. Güvenliği sağlarken, yazıcıyı Web Config kullanarak yapılandırabilir ve yönetebilirsiniz.

Şifreleme gücünü yapılandırın ve özelliği yönlendirin.

1. Web Config'e erişmek için bir tarayıcıya yazıcının IP adresini girin.
Yazıcıyla aynı ağa bağlı bir bilgisayardan yazıcının IP adresini girin.
Yazıcının IP adresini aşağıdaki menüden kontrol edebilirsiniz.
Ayarlar > Genel Ayarlar > Ağ Ayarları > Ağ Durumu > Kablolü LAN/Wi-Fi Durumu
2. Yönetici olarak oturum açmak için yönetici parolasını girin.
3. Aşağıdaki sırayla seçin.
Ağ Güvenliği sekmesi > **SSL/TLS** > **Temel**
4. Her öge için bir değer seçin.
 - Şifreleme Gücü
Şifreleme gücü düzeyini seçin.
 - HTTP iletişimini HTTPS iletişimine yönlendir
Etkinleştir veya devre dışı bırak'ı seçin. Varsayılan değer “Etkinleştir”dir.
 - TLS 1.0
Etkinleştir veya devre dışı bırak'ı seçin. Varsayılan değer “Devre dışı bırak”dır.
 - TLS.1.1
Etkinleştir veya devre dışı bırak'ı seçin. Varsayılan değer “Devre dışı bırak”dır.

TLS.1.2

Etkinleştir veya devre dışı bırak'ı seçin. Varsayılan değer "Etkinleştir"dır.

5. **İleri** ögesine tıklayın.

Bir onay mesajı görüntülenir.

6. **Tamam** ögesine tıklayın.

Yazıcı güncellenir.

Yazıcı İçin Bir Sunucu Sertifikası Yapılandırma

1. Web Config'e erişmek için bir tarayıcıya yazıcının IP adresini girin.

Yazıcıyla aynı ağa bağlı bir bilgisayardan yazıcının IP adresini girin.

Yazıcının IP adresini aşağıdaki menüden kontrol edebilirsiniz.

Ayarlar > Genel Ayarlar > Ağ Ayarları > Ağ Durumu > Kablolu LAN/Wi-Fi Durumu

2. Yönetici olarak oturum açmak için yönetici parolasını girin.

3. Aşağıdaki sırayla seçin.

Ağ Güvenliği sekmesi > **SSL/TLS** > **Sertifika**

4. **Sunucu Sertifikası** üzerinde kullanmak için bir sertifika belirtin.

Kendinden İmzalı Sertifika

Kendinden imzalı sertifika yazıcı tarafından oluşturuldu. CA imzalı bir sertifika almazsanız, bunu seçin.

CA İmzalı Sertifika

CA imzalı bir sertifikayı önceden edinirseniz ve alırsanız, bunu belirtebilirsiniz.

5. **İleri** ögesine tıklayın.

Bir onay mesajı görüntülenir.

6. **Tamam** ögesine tıklayın.

Yazıcı güncellenir.

İlgili Bilgi

➔ "Yönetici Şifresinin Varsayılan Değeri" sayfa 16

➔ "CA İmzalı Sertifika Yapılandırma" sayfa 269

➔ "Kendinden İmzalı Sertifikayı Güncelleme" sayfa 273

IPsec/IP Filtrelemeyi Kullanan Şifrelenmiş İletişim

IPsec/IP Filtreleme Hakkında

IPsec/IP Filtreleme işlevini kullanarak IP adresleri, hizmetler ve bağlantı noktasına göre trafiği filtreleyebilirsiniz. Filtreleme özelliğini dahil ederek yazıcıyı belirli müşterileri ve belirli verileri kabul edecek ya da engelleyecek şekilde yapılandırabilirsiniz. Ayrıca, IPsec kullanarak güvenlik seviyesini arttırabilirsiniz.

Not:

Windows Vista veya üstünü ya da Windows Server 2008 veya üstünü çalıştıran bilgisayarlar IPsec'i destekler.

Varsayılan İlkeyi Yapılandırma

Trafiği filtrelemek için varsayılan ilkeyi yapılandırın. Varsayılan ilke, yazıcıya bağlanan her kullanıcı veya grup için geçerlidir. Kullanıcılar ve kullanıcı grupları üzerinde daha ayrıntılı kontrol için grup ilkelerini yapılandırın.

1. Web Config'e erişmek için bir tarayıcıya yazıcının IP adresini girin.
Yazıcıyla aynı ağa bağlı bir bilgisayardan yazıcının IP adresini girin.
Yazıcının IP adresini aşağıdaki menüden kontrol edebilirsiniz.
Ayarlar > Genel Ayarlar > Ağ Ayarları > Ağ Durumu > Kablolu LAN/Wi-Fi Durumu
2. Yönetici olarak oturum açmak için yönetici parolasını girin.
3. Aşağıdaki sırayla seçin.
Ağ Güvenliği sekmesi > **IPsec/IP Filtreleme** > **Temel**
4. Her öğe için bir değer girin.
5. **İleri** öğesine tıklayın.
Bir onay mesajı görüntülenir.
6. **Tamam** öğesine tıklayın.
Yazıcı güncellenir.

İlgili Bilgi

➔ [“Yönetici Şifresinin Varsayılan Değeri” sayfa 16](#)

Varsayılan İlke Ayarlama Öğeleri

Varsayılan İlke

Öğeler	Ayarlar ve Açıklama
IPsec/IP Filtreleme	IPsec/IP Filtre özelliğini etkinleştirebilir ya da devre dışı bırakabilirsiniz.

Erişim Denetimi

IP paketlerinin trafiği için bir kontrol yöntemi yapılandırın.

Öğeler	Ayarlar ve Açıklama
Erişime İzin Ver	Yapılandırılmış IP paketlerinin düz geçişlerine izin vermek için bu öğeyi seçin.
Erişimi Reddet	Yapılandırılmış IP paketlerinin düz geçişlerini reddetmek için bu öğeyi seçin.
IPsec	Yapılandırılmış IPsec paketlerinin düz geçişlerine izin vermek için bu öğeyi seçin.

IKE Sürümü

IKE Sürümü için **IKEv1** veya **IKEv2** ögesini seçin. Yazıcının bağlı olduğu ağıta göre bunlardan birini seçin.

IKEv1

IKE Sürümü için **IKEv1** ögesini seçtiğinizde aşağıdaki öğeler görüntülenir.

Öğeler	Ayarlar ve Açıklama
Doğrulama Yöntemi	Sertifika ögesini seçmek için önceden CA imzalı sertifika almış ve içe aktarımını gerçekleştirmiş olmalısınız.
Önceden Paylaşılmış Anahtar	Doğrulama Yöntemi için Önceden Paylaşılmış Anahtar ögesini seçerseniz, 1 ve 127 karakter arasında önceden paylaşılan bir anahtar girin.
Önceden Paylaşılmış Anahtarı Onayla	Yapılandırdığınız anahtarı onay için girin.

IKEv2

IKE Sürümü için **IKEv2** ögesini seçtiğinizde aşağıdaki öğeler görüntülenir.

Öğeler	Ayarlar ve Açıklama	
Lokal	Doğrulama Yöntemi	Sertifika ögesini seçmek için önceden CA imzalı sertifika almış ve içe aktarımını gerçekleştirmiş olmalısınız.
	Kimlik Türü	Doğrulama Yöntemi için Önceden Paylaşılmış Anahtar ögesini seçerseniz, yazıcının kimlik türünü seçin.
	Kimlik	Kimliğin türüyle eşleşen yazıcının kimliğini girin. İlk karakter için "@" , "#" ve "=" öğelerini kullanamazsınız. Ayrıcalıklı Ad: 1 ila 255 arasında 1 baytlık ASCII (0x20 ila 0x7E) karakterler girin. "=" ögesini eklemeniz gerekir. IP Adresi: IPv4 veya IPv6 biçimini girin. FQDN: A-Z, a-z, 0-9, "-" ve nokta (.) karakterlerini kullanarak 1 ila 255 karakter arası bir kombinasyon girin. Eposta Adresi: 1 ila 255 arasında 1 baytlık ASCII (0x20 ila 0x7E) karakterler girin. "@" ögesini eklemeniz gerekir. Anahtar Kimliği: 1 ila 255 arasında 1 baytlık ASCII (0x20 ila 0x7E) karakterler girin.
	Önceden Paylaşılmış Anahtar	Doğrulama Yöntemi için Önceden Paylaşılmış Anahtar ögesini seçerseniz, 1 ve 127 karakter arasında önceden paylaşılan bir anahtar girin.
	Önceden Paylaşılmış Anahtarı Onayla	Yapılandırdığınız anahtarı onay için girin.

Öğeler		Ayarlar ve Açıklama
Uzak	Doğrulama Yöntemi	Sertifika öğesini seçmek için önceden CA imzalı sertifika almış ve içe aktarımını gerçekleştirmiş olmalısınız.
	Kimlik Türü	Doğrulama Yöntemi için Önceden Paylaşılmış Anahtar öğesini seçerseniz, kimlik doğrulamasını yapmak istediğiniz aygıtın kimlik türünü seçin.
	Kimlik	Kimliğin türüyle eşleşen yazıcının kimliğini girin. İlk karakter için "@", "#" ve "=" öğelerini kullanamazsınız. Ayrıcalıklı Ad: 1 ila 255 arasında 1 baytlık ASCII (0x20 ila 0x7E) karakterler girin. "=" öğesini eklemeniz gerekir. IP Adresi: IPv4 veya IPv6 biçimini girin. FQDN: A-Z, a-z, 0-9, "-" ve nokta (.) karakterlerini kullanarak 1 ila 255 karakter arası bir kombinasyon girin. Eposta Adresi: 1 ila 255 arasında 1 baytlık ASCII (0x20 ila 0x7E) karakterler girin. "@" öğesini eklemeniz gerekir. Anahtar Kimliği: 1 ila 255 arasında 1 baytlık ASCII (0x20 ila 0x7E) karakterler girin.
	Önceden Paylaşılmış Anahtar	Doğrulama Yöntemi için Önceden Paylaşılmış Anahtar öğesini seçerseniz, 1 ve 127 karakter arasında önceden paylaşılan bir anahtar girin.
	Önceden Paylaşılmış Anahtarı Onayla	Yapılandırdığınız anahtarı onay için girin.

Kuşatma

IPsec için **Erişim Denetimi** öğesini seçerseniz, bir kapsülleme modu yapılandırmanız gerekir.

Öğeler	Ayarlar ve Açıklama
Taşıma Modu	Aynı LAN üzerinde sadece yazıcıyı kullanırsanız bu öğeyi seçin. Katman 4 ya da sonraki IP paketleri şifrelenmiştir.
Tünel Modu	Yazıcıyı IPsec-VPN gibi Internet özellikli bir ağda kullanıyorsanız bu seçeneği seçin. IP paketlerinin başlıkları ve verileri şifrelenmiştir. Uzak Ağ Geçidi (Tünel Modu): Kuşatma için Tünel Modu öğesini seçerseniz, 1 ve 39 karakter arası bir ağ geçidi adresi girin.

Güvenlik İletişim Kuralı

Erişim Denetimi için IPsec öğesini seçerseniz bir seçenek seçin.

Öğeler	Ayarlar ve Açıklama
ESP	Kimlik doğrulama ve veri bütünlüğünü sağlamak ve veri şifrelemesi için bu öğeyi seçin.
AH	Kimlik doğrulama ve veri bütünlüğünü sağlamak için bu öğeyi seçin. Veri şifrelemesi yasaklandığında bile IPsec kullanabilirsiniz.

❑ Algoritma Ayarları

Tüm ayarlar için **Herhangi** ögesini seçmeniz veya her ayar için **Herhangi** dışımda bir öge seçmeniz önerilir. Ayarların bazıları için **Herhangi** ögesini seçerseniz ve diğer ayarlar için **Herhangi** dışında bir öge seçerseniz, aygıt kimliğini doğrulamak istediğiniz diğer aygıtlara bağlı olarak iletişim kuramayabilir.

Öğeler		Ayarlar ve Açıklama
IKE	Şifreleme	IKE için şifreleme algoritmasını seçin. Öğeler IKE sürümüne bağlı olarak değişir.
	Yetkilendirme	IKE için kimlik doğrulama algoritmasını seçin.
	Anahtar Değişimi	IKE için anahtar değiştirme algoritmasını seçin. Öğeler IKE sürümüne bağlı olarak değişir.
ESP	Şifreleme	ESP için şifreleme algoritmasını seçin. Bu, ESP ögesi Güvenlik İletişim Kuralı için seçildiğinde kullanılabilir.
	Yetkilendirme	ESP için kimlik doğrulama algoritmasını seçin. Bu, ESP ögesi Güvenlik İletişim Kuralı için seçildiğinde kullanılabilir.
AH	Yetkilendirme	AH için şifreleme algoritmasını seçin. Bu, AH ögesi Güvenlik İletişim Kuralı için seçildiğinde kullanılabilir.

İlgili Bilgi

- ➔ “Yönetici Şifresinin Varsayılan Değeri” sayfa 16
- ➔ “Yönetici Şifresinin Varsayılan Değeri” sayfa 16

Grup İlkesini Yapılandırma

Grup ilkesi, bir kullanıcıya veya kullanıcı grubuna uygulanan bir veya daha fazla kuraldır. Yazıcı, yapılandırılmış ilkelerle eşleşen IP paketlerini kontrol eder. IP paketleri, 1'den 10'a kadar bir grup ilkesi ve ardından bir varsayılan ilke sırasına göre doğrulanır.

1. Web Config'e erişmek için bir tarayıcıya yazıcının IP adresini girin.
Yazıcıyla aynı ağa bağlı bir bilgisayardan yazıcının IP adresini girin.
Yazıcının IP adresini aşağıdaki menüden kontrol edebilirsiniz.
Ayarlar > Genel Ayarlar > Ağ Ayarları > Ağ Durumu > Kablolu LAN/Wi-Fi Durumu
2. Yönetici olarak oturum açmak için yönetici parolasını girin.
3. Aşağıdaki sırayla seçin.
Ağ Güvenliği sekmesi > **IPsec/IP Filtreleme** > **Temel**
4. Yapılandırmak istediğiniz numaralı bir sekmeye tıklayın.
5. Her öge için bir değer girin.
6. **İleri** ögesine tıklayın.
Bir onay mesajı görüntülenir.

7. **Tamam** ögesine tıklayın.

Yazıcı güncellenir.

İlgili Bilgi

➔ “Yönetici Şifresinin Varsayılan Değeri” sayfa 16

Grup İlkesi Ayarlama Öğeleri

Öğeler	Ayarlar ve Açıklama
Bu Grup İlkesini etkinleştir	Bir grup ilkesi etkinleştirebilir ya da devre dışı bırakabilirsiniz.

Erişim Denetimi

IP paketlerinin trafiği için bir kontrol yöntemi yapılandırın.

Öğeler	Ayarlar ve Açıklama
Erişime İzin Ver	Yapılandırılmış IP paketlerinin düz geçişlerine izin vermek için bu öğeyi seçin.
Erişimi Reddet	Yapılandırılmış IP paketlerinin düz geçişlerini reddetmek için bu öğeyi seçin.
IPsec	Yapılandırılmış IPsec paketlerinin düz geçişlerine izin vermek için bu öğeyi seçin.

Yerel Adres (Yazıcı)

Ağ ortamınızla eşleşen bir IPv4 adresi veya IPv6 adresi seçin. Bir IP adresi otomatik atanırsa, **Otomatik olarak alınan IPv4 adresini kullan** ögesini seçebilirsiniz.

Not:

Bir IPv6 adresi otomatik atandıysa bağlantı kullanılamaz olabilir. Statik bir IPv6 adresi yapılandırın.

Uzak Adres (Ana Bilgisayar)

Erişimi kontrol etmek için bir cihazın IP adresini girin. IP adresi 43 karakter veya daha kısa olmalıdır. Bir IP adresi girmezseniz, tüm adresler kontrol edilir.

Not:

Bir IP adresi otomatik olarak atanmışsa (örneğin DHCP tarafından atanmışsa), bağlantı kurulamayabilir. Sabit bir IP adresi yapılandırın.

Bağlantı Noktası Seçme Yöntemi

Bağlantı noktalarını belirtmek için bir yöntem seçin.

Hizmet Adı

Bağlantı Noktası Seçme Yöntemi için **Hizmet Adı** ögesini seçerseniz bir seçenek seçin.

Taşıma İletişim Kuralı

Port Numarası için **Bağlantı Noktası Seçme Yöntemi** ögesini seçerseniz, bir kapsülleme modu yapılandırmanız gerekir.

Öğeler	Ayarlar ve Açıklama
Herhangi Bir İletişim Kuralı	Tüm protokol türlerini kontrol etmek için bunu seçin.
TCP	Tekli gönderim amacıyla veri kontrolü için bu öğeyi seçin.
UDP	Çoklu gönderim ve yayın amacıyla veri kontrolü için bu öğeyi seçin.
ICMPv4	Ping komutu kontrolü için bu öğeyi seçin.

Yerel Bağlantı Noktası

Bağlantı Noktası Seçme Yöntemi için **Port Numarası** ögesini seçerseniz ve **Taşıma İletişim Kuralı** için **TCP** veya **UDP** ögesini seçerseniz, paketleri almayı kontrol etmek için bağlantı noktaları virgüllerle ayırarak girin. En fazla 10 bağlantı noktası sayısı girebilirsiniz.

Örnek: 20,80,119,5220

Bir bağlantı noktası sayısı girmezseniz, tüm bağlantı noktaları kontrol edilir.

Uzak Bağlantı Noktası

Bağlantı Noktası Seçme Yöntemi için **Port Numarası** ögesini seçerseniz ve **Taşıma İletişim Kuralı** için **TCP** veya **UDP** ögesini seçerseniz, paketleri göndermeyi kontrol etmek için bağlantı noktaları virgüllerle ayırarak girin. En fazla 10 bağlantı noktası sayısı girebilirsiniz.

Örnek: 25,80,143,5220

Bir bağlantı noktası sayısı girmezseniz, tüm bağlantı noktaları kontrol edilir.

IKE Sürümü

IKE Sürümü için **IKEv1** veya **IKEv2** ögesini seçin. Yazıcının bağlı olduğu aygıtta göre bunlardan birini seçin.

IKEv1

IKE Sürümü için **IKEv1** ögesini seçtiğinizde aşağıdaki öğeler görüntülenir.

Öğeler	Ayarlar ve Açıklama
Doğrulama Yöntemi	Erişim Denetimi için IPsec ögesini seçerseniz bir seçenek seçin. Kullanılmış sertifika, varsayılan ilke ile ortaktır.
Önceden Paylaşılmış Anahtar	Doğrulama Yöntemi için Önceden Paylaşılmış Anahtar ögesini seçerseniz, 1 ve 127 karakter arasında önceden paylaşılan bir anahtar girin.
Önceden Paylaşılmış Anahtar Onayla	Yapılandırdığınız anahtar onay için girin.

☐ IKEv2

IKE Sürümü için **IKEv2** ögesini seçtiğinizde aşağıdaki ögeler görüntülenir.

Ögeler		Ayarlar ve Açıklama
Lokal	Doğrulama Yöntemi	Erişim Denetimi için IPsec ögesini seçerseniz bir seçenek seçin. Kullanılmış sertifika, varsayılan ilke ile ortaktır.
	Kimlik Türü	Doğrulama Yöntemi için Önceden Paylaşılmış Anahtar ögesini seçerseniz, yazıcının kimlik türünü seçin.
	Kimlik	Kimliğin türüyle eşleşen yazıcının kimliğini girin. İlk karakter için "@" , "#" ve "=" ögelerini kullanamazsınız. Ayrıcalıklı Ad: 1 ila 255 arasında 1 baytlık ASCII (0x20 ila 0x7E) karakterler girin. "=" ögesini eklemeniz gerekir. IP Adresi: IPv4 veya IPv6 biçimini girin. FQDN: A-Z, a-z, 0-9, "-" ve nokta (.) karakterlerini kullanarak 1 ila 255 karakter arası bir kombinasyon girin. Eposta Adresi: 1 ila 255 arasında 1 baytlık ASCII (0x20 ila 0x7E) karakterler girin. "@" ögesini eklemeniz gerekir. Anahtar Kimliği: 1 ila 255 arasında 1 baytlık ASCII (0x20 ila 0x7E) karakterler girin.
	Önceden Paylaşılmış Anahtar	Doğrulama Yöntemi için Önceden Paylaşılmış Anahtar ögesini seçerseniz, 1 ve 127 karakter arasında önceden paylaşılan bir anahtar girin.
	Önceden Paylaşılmış Anahtarı Onayla	Yapılandırdığınız anahtarı onay için girin.
	Uzak	Doğrulama Yöntemi
Uzak	Kimlik Türü	Doğrulama Yöntemi için Önceden Paylaşılmış Anahtar ögesini seçerseniz, kimlik doğrulamasını yapmak istediğiniz aygıtın kimlik türünü seçin.
	Kimlik	Kimliğin türüyle eşleşen yazıcının kimliğini girin. İlk karakter için "@" , "#" ve "=" ögelerini kullanamazsınız. Ayrıcalıklı Ad: 1 ila 255 arasında 1 baytlık ASCII (0x20 ila 0x7E) karakterler girin. "=" ögesini eklemeniz gerekir. IP Adresi: IPv4 veya IPv6 biçimini girin. FQDN: A-Z, a-z, 0-9, "-" ve nokta (.) karakterlerini kullanarak 1 ila 255 karakter arası bir kombinasyon girin. Eposta Adresi: 1 ila 255 arasında 1 baytlık ASCII (0x20 ila 0x7E) karakterler girin. "@" ögesini eklemeniz gerekir. Anahtar Kimliği: 1 ila 255 arasında 1 baytlık ASCII (0x20 ila 0x7E) karakterler girin.
	Önceden Paylaşılmış Anahtar	Doğrulama Yöntemi için Önceden Paylaşılmış Anahtar ögesini seçerseniz, 1 ve 127 karakter arasında önceden paylaşılan bir anahtar girin.
	Önceden Paylaşılmış Anahtarı Onayla	Yapılandırdığınız anahtarı onay için girin.

Kuşatma

IPsec için **Erişim Denetimi** ögesini seçerseniz, bir kapsülleme modu yapılandırmanız gerekir.

Öğeler	Ayarlar ve Açıklama
Taşıma Modu	Aynı LAN üzerinde sadece yazıcıyı kullanırsanız bu öğeyi seçin. Katman 4 ya da sonraki IP paketleri şifrelenmiştir.
Tünel Modu	Yazıcıyı IPsec-VPN gibi Internet özellikli bir ağda kullanıyorsanız bu seçeneği seçin. IP paketlerinin başlıkları ve verileri şifrelenmiştir. Uzak Ağ Geçidi (Tünel Modu): Kuşatma için Tünel Modu öğesini seçerseniz, 1 ve 39 karakter arası bir ağ geçidi adresi girin.

Güvenlik İletişim Kuralı

Erişim Denetimi için IPsec öğesini seçerseniz bir seçenek seçin.

Öğeler	Ayarlar ve Açıklama
ESP	Kimlik doğrulama ve veri bütünlüğünü sağlamak ve veri şifrelemesi için bu öğeyi seçin.
AH	Kimlik doğrulama ve veri bütünlüğünü sağlamak için bu öğeyi seçin. Veri şifrelemesi yasaklandığında bile IPsec kullanabilirsiniz.

Algoritma Ayarları

Tüm ayarlar için **Herhangi** öğesini seçmeniz veya her ayar için **Herhangi** dışında bir öğe seçmeniz önerilir. Ayarların bazıları için **Herhangi** öğesini seçerseniz ve diğer ayarlar için **Herhangi** dışında bir öğe seçerseniz, aygıt kimliğini doğrulamak istediğiniz diğer aygıtlara bağlı olarak iletişim kuramayabilir.

Öğeler	Ayarlar ve Açıklama	
IKE	Şifreleme	IKE için şifreleme algoritmasını seçin. Öğeler IKE sürümüne bağlı olarak değişir.
	Yetkilendirme	IKE için kimlik doğrulama algoritmasını seçin.
	Anahtar Değişimi	IKE için anahtar değiştirme algoritmasını seçin. Öğeler IKE sürümüne bağlı olarak değişir.
ESP	Şifreleme	ESP için şifreleme algoritmasını seçin. Bu, ESP öğesi Güvenlik İletişim Kuralı için seçildiğinde kullanılabilir.
	Yetkilendirme	ESP için kimlik doğrulama algoritmasını seçin. Bu, ESP öğesi Güvenlik İletişim Kuralı için seçildiğinde kullanılabilir.
AH	Yetkilendirme	AH için şifreleme algoritmasını seçin. Bu, AH öğesi Güvenlik İletişim Kuralı için seçildiğinde kullanılabilir.

Yerel Adres (Yazıcı) ve Uzak Adres (Ana Bilgisayar) öğelerinin Grup İlkesi'deki kombinasyonu

	Yerel Adres (Yazıcı) Ayarlaması		
		IPv4	IPv6*2

Uzak Adres (Ana Bilgisayar) Ayarlama	IPv4*1	✓	–	✓
	IPv6*1*2	–	✓	✓
	Boş	✓	✓	✓

*1 : IPsec ögesi **Erişim Denetimi** için seçilirse, bir önek uzunluğu belirtebilirsiniz.

*2 : IPsec ögesi **Erişim Denetimi** için seçilirse, bir bağlantı yerel adresi seçebilirsiniz (fe80:) ancak grup ilkesi devre dışı bırakılacaktır.

*3 : IPv6 bağlantı yerel adresleri dışında.

Grup İlkesindeki Hizmet Adı Referansları

Not:

Kullanılmayan hizmetler görüntülenir ancak seçilemez.

Hizmet Adı	Protokol türü	Yerel bağlantı noktası numarası	Uzak bağlantı noktası numarası	Kontrol edilen özellikler
Herhangi	–	–	–	Tüm hizmetler
ENPC	UDP	3289	Herhangi bir bağlantı noktası	Epson Device Admin gibi uygulamalardan ve yazıcı sürücüsünden bir yazıcıyı arama
SNMP	UDP	161	Herhangi bir bağlantı noktası	Epson Device Admin ve yazıcı sürücüsü gibi uygulamalardan MIB'i alma ve yapılandırma
LPR	TCP	515	Herhangi bir bağlantı noktası	LPR verilerini iletme
RAW (Port9100)	TCP	9100	Herhangi bir bağlantı noktası	RAW verilerini iletme
IPP/IPPS	TCP	631	Herhangi bir bağlantı noktası	IPP/IPPS yazdırma verilerini iletme
WSD	TCP	Herhangi bir bağlantı noktası	5357	WSD'yi Kontrol Etme
WS-Discovery	UDP	3702	Herhangi bir bağlantı noktası	WSD'den bir yazıcıyı arama
FTP Verisi (Yerel)	TCP	20	Herhangi bir bağlantı noktası	FTP sunucusu (FTP yazdırmanın iletme verileri)
FTP Kontrolü (Yerel)	TCP	21	Herhangi bir bağlantı noktası	FTP sunucusu (FTP yazdırmayı kontrol etme)
HTTP (Yerel)	TCP	80	Herhangi bir bağlantı noktası	HTTP(S) sunucusu (Web Config ve WSD verilerini iletme)
HTTPS (Yerel)	TCP	443	Herhangi bir bağlantı noktası	

Hizmet Adı	Protokol türü	Yerel bağlantı noktası numarası	Uzak bağlantı noktası numarası	Kontrol edilen özellikler
HTTP (Uzak)	TCP	Herhangi bir bağlantı noktası	80	HTTP(S) istemcisi (Epson Connect, belenim güncelleme ve kök sertifika güncelleme arasında iletişim kurma)
HTTPS (Uzak)	TCP	Herhangi bir bağlantı noktası	443	

IPsec/IP Filtreleme Yapılandırma Örnekleri

Yalnızca IPsec paketleri alma

Bu örnek yalnızca varsayılan ilkeyi yapılandırmak içindir.

Varsayılan İlke:

- IPsec/IP Filtreleme: Etkinleştir
- Erişim Denetimi: IPsec
- Doğrulama Yöntemi: Önceden Paylaşılmış Anahtar
- Önceden Paylaşılmış Anahtar: En fazla 127 karakter girin.

Grup İlkesi: Yapılandırmayın.

Yazdırma verilerini ve yazıcı ayarlarını alma

Bu örnek belirtilen hizmetlerden yazdırma verileri ve yazıcı yapılandırması iletişimlerine izin verir.

Varsayılan İlke:

- IPsec/IP Filtreleme: Etkinleştir
- Erişim Denetimi: Erişimi Reddet

Grup İlkesi:

- Bu Grup İlkesini etkinleştir: Kutuyu işaretleyin.
- Erişim Denetimi: Erişime İzin Ver
- Uzak Adres (Ana Bilgisayar): İstemcinin IP adresi
- Bağlantı Noktası Seçme Yöntemi: Hizmet Adı
- Hizmet Adı: ENPC, SNMP, HTTP (Yerel), HTTPS (Yerel) ve RAW (Port9100) öğelerinin kutusunu işaretleyin.

Not:

HTTP (Yerel) ve HTTPS (Yerel) öğelerini almaktan kaçınmak için **Grup İlkesi** içinde onay kutularının işaretlerini kaldırın. Bunu yaptığımızda, yazıcı ayarlarını değiştirmek için yazıcının kontrol panelinden geçici olarak IPsec/IP filtresini devre dışı bırakın.

Yalnızca belirtilen bir IP adresinden erişim alma

Bu örnek yazıcıya erişmek için belirtilen bir IP adresine izin verir.

Varsayılan İlke:

- IPsec/IP Filtreleme: Etkinleştir

Erişim Denetimi:Erişimi Reddet

Grup İlkesi:

Bu Grup İlkesini etkinleştir: Kutuyu işaretleyin.

Erişim Denetimi: Erişime İzin Ver

Uzak Adres (Ana Bilgisayar): Yöneticinin istemcisinin IP adresi

Not:

İlke yapılandırmasına bakılmaksızın, istemci yazıcıya erişebilecek ve yapılandırabilecektir.

IPsec/IP Filtresi İçin Bir Sertifikayı Yapılandırma

IPsec/IP Filtresi İçin İstemci Sertifikasını yapılandırın. Ayarladığınızda, sertifikayı IPsec/IP Filtresi için bir kimlik doğrulama yöntemi olarak kullanabilirsiniz. Sertifika yetkilisini yapılandırmak istiyorsanız, **CA Sertifikası** ögesine gidin.

1. Web Config'e erişmek için bir tarayıcıya yazıcının IP adresini girin.

Yazıcıyla aynı ağa bağlı bir bilgisayardan yazıcının IP adresini girin.

Yazıcının IP adresini aşağıdaki menüden kontrol edebilirsiniz.

Ayarlar > Genel Ayarlar > Ağ Ayarları > Ağ Durumu > Kablolü LAN/Wi-Fi Durumu

2. Yönetici olarak oturum açmak için yönetici parolasını girin.

3. Aşağıdaki sırayla seçin.

Ağ Güvenliği sekmesi > **IPsec/IP Filtreleme** > **İstemci Sertifikası**

4. **İstemci Sertifikası** içinde sertifikayı alın.

Zaten Sertifika Yetkilisi tarafından yayınlanmış bir sertifika aldıysanız, sertifikayı kopyalayabilir ve IPsec/IP Filtresi içinde kullanabilirsiniz. Kopyalamak için sertifikayı **Kopyalama Kaynağı** içinden seçin ve sonra **Kopyala** ögesine tıklayın.

İlgili Bilgi

➔ [“Yönetici Şifresinin Varsayılan Değeri” sayfa 16](#)

➔ [“CA İmzalı Sertifika Yapılandırma” sayfa 269](#)

➔ [“CA Sertifikası Yapılandırma” sayfa 274](#)

Yazıcıyı bir IEEE802.1X Ağına Bağlama

IEEE 802.1X Ağını Yapılandırma

IEEE 802.1X'i yazıcıya ayarladığınızda, bir RADIUS sunucusuna bağlı ağda, kimlik doğrulama işlevine sahip bir LAN anahtarında veya bir erişim noktasında kullanabilirsiniz.

TLS sürüm 1.3 bu işlevi desteklemez.

1. Web Config'e erişmek için bir tarayıcıya yazıcının IP adresini girin.
Yazıcıyla aynı ağa bağlı bir bilgisayardan yazıcının IP adresini girin.
Yazıcının IP adresini aşağıdaki menüden kontrol edebilirsiniz.
Ayarlar > Genel Ayarlar > Ağ Ayarları > Ağ Durumu > Kablolü LAN/Wi-Fi Durumu
2. Yönetici olarak oturum açmak için yönetici parolasını girin.
3. Aşağıdaki sırayla seçin.
Ağ Güvenliği sekmesi > **IEEE802.1X** > **Temel**
4. Her öge için bir değer girin.
Yazıcıyı bir Wi-Fi ağında kullanmak istiyorsanız, **Wi-Fi Kurulumu** ögesine tıklayın ve bir SSID seçin veya girin.
Not:
Ayarları Ethernet ve Wi-Fi arasında paylaşabilirsiniz.
5. **İleri** ögesine tıklayın.
Bir onay mesajı görüntülenir.
6. **Tamam** ögesine tıklayın.
Yazıcı güncellenir.

İlgili Bilgi

➔ [“Yönetici Şifresinin Varsayılan Değeri” sayfa 16](#)

IEEE 802.1X Ağ Ayarı Ögeleri

Ögeler	Ayarlar ve Açıklama	
IEEE802.1X (Kablolu LAN)	IEEE802.1X (Kablolu LAN) için sayfanın ayarlarını etkinleştirebilir veya devre dışı bırakabilirsiniz (IEEE802.1X > Temel).	
IEEE802.1X (Wi-Fi)	IEEE802.1X (Wi-Fi) bağlantı durumu görüntülenir.	
Bağlantı Yöntemi	Geçerli bir ağın bağlantı yöntemi görüntülenir.	
EAP Türü	Yazıcı ve bir RADIUS sunucusu arasında bir kimlik doğrulama yöntemi seçeneği belirleyin.	
	EAP-TLS	CA imzalı bir sertifika almanız ve içeri aktarmanız gerekir.
	PEAP-TLS	
	EAP-TTLS	Bir parola yapılandırmanız gerekir.
PEAP/MSCHAPv2		
Kullanıcı Kimliği	Bir RADIUS sunucusunun kimlik doğrulaması için kullanılacak bir kimlik yapılandırın. 1 ila 128 1 bayt ASCII (0x20 ila 0x7E) arası karakter girin.	

Öğeler	Ayarlar ve Açıklama	
Parola	Yazıcının kimliğini doğrulamak için bir parola yapılandırın. 1 ila 128 1 bayt ASCII (0x20 ila 0x7E) arası karakter girin. RADIUS sunucusu olarak bir Windows sunucusu kullanıyorsanız, en fazla 127 karakter girebilirsiniz.	
Şifreyi Onayla	Onay için yapılandığınız parolayı girin.	
Sunucu Kimliği	Belirtilen bir RADIUS sunucusuyla kimlik doğrulaması yapmak için bir sunucu kimliği yapılandırabilirsiniz. Kimlik Doğrulayıcı, bir RADIUS sunucusundan gönderilen bir sunucu sertifikasının subject/subjectAltName alanında bir sunucu kimliğinin bulunup bulunmadığını doğrular. 0 ila 128 1 bayt ASCII (0x20 ila 0x7E) arası karakter girin.	
Sertifika Doğrulama (Kablolu LAN)	IEEE802.1X (Kablolu LAN) kullanarak Sertifika Doğrulama işlemini gerçekleştirmek istiyorsanız, Etkinleştir ögesini seçin. Etkinleştir ögesini seçerseniz, ilgili bilgilere bakın ve CA Sertifikası ögesini içeri aktarın. Sertifika Doğrulama ögesinin IEEE802.1X (Wi-Fi) kısmında her zaman etkin olduğunu unutmayın. CA Sertifikası ögesini içeri aktardığınızdan emin olun.	
Adsız	EAP Türü için PEAP-TLS , EAP-TTLS veya PEAP/MSCHAPv2 seçerseniz, PEAP kimlik doğrulamasının 1. aşaması için kullanıcı kimliği yerine anonim bir ad yapılandırabilirsiniz. 0 ila 128 1 bayt ASCII (0x20 ila 0x7E) arası karakter girin.	
Şifreleme Gücü	Aşağıdakilerden birini seçebilirsiniz.	
	Yüksek	AES256/3DES
	Orta	AES256/3DES/AES128/RC4

İlgili Bilgi

- ➔ [“IEEE 802.1X Ağını Yapılandırma” sayfa 288](#)
- ➔ [“CA Sertifikası Alma” sayfa 274](#)

IEEE 802.1X İçin Bir Sertifikayı Yapılandırma

IEEE802.1X için İstemci Sertifikasını yapılandırın. Ayarladığınızda, **EAP-TLS** ve **PEAP-TLS** öğelerini IEEE 802.1X'in bir kimlik doğrulama yöntemi olarak kullanabilirsiniz. Sertifika yetkilisi sertifikasını yapılandırmak istiyorsanız, **CA Sertifikası** ögesine gidin.

1. Web Config'e erişmek için bir tarayıcıya yazıcının IP adresini girin.
Yazıcıyla aynı ağa bağlı bir bilgisayardan yazıcının IP adresini girin.
Yazıcının IP adresini aşağıdaki menüden kontrol edebilirsiniz.
Ayarlar > Genel Ayarlar > Ağ Ayarları > Ağ Durumu > Kablolu LAN/Wi-Fi Durumu
2. Yönetici olarak oturum açmak için yönetici parolasını girin.
3. Aşağıdaki sırayla seçin.
Ağ Güvenliği sekmesi > **IEEE802.1X** > **İstemci Sertifikası**

4. **İstemci Sertifikası** içinde bir sertifika girin.

Zaten Sertifika Yetkilisi tarafından yayınlanmış bir sertifika aldıysanız, sertifikayı kopyalayabilir ve IEEE802.1X içinde kullanabilirsiniz. Kopyalamak için sertifikayı **Kopyalama Kaynağı** içinden seçin ve sonra **Kopyala** ögesine tıklayın.

İlgili Bilgi

- ➔ “Yönetici Şifresinin Varsayılan Değeri” sayfa 16
- ➔ “CA İmzalı Sertifika Yapılandırma” sayfa 269
- ➔ “CA Sertifikası Yapılandırma” sayfa 274

IEEE 802.1X Ağ Durumunu Kontrol Etme

Bir ağ durumu sayfası yazdırarak IEEE 802.1X durumunu kontrol edebilirsiniz.

Durum Kimliği	IEEE 802.1X Durumu
Disable	IEEE 802.1X özelliği devre dışıdır.
EAP Success	IEEE 802.1X kimlik doğrulama başarılı oldu ve ağ bağlantısı kullanılabilir.
Authenticating	IEEE 802.1X kimlik doğrulaması tamamlanmadı.
Config Error	Kullanıcı kimliği ayarlanmadığından kimlik doğrulama başarısız oldu.
Client Certificate Error	İstemci sertifikası güncel olmadığından kimlik doğrulama başarısız oldu.
Timeout Error	RADIUS sunucusundan ve/veya kimlik doğrulayıcıdan yanıt olmadığından kimlik doğrulama başarısız oldu.
User ID Error	Yazıcının kullanıcı kimliği ve/veya sertifika protokolü yanlış olduğundan kimlik doğrulama başarısız oldu.
Server ID Error	Sunucu sertifikasının sunucu kimliği ve sunucunun kimliği eşleşmediğinden kimlik doğrulama başarısız oldu.
Server Certificate Error	Sunucu sertifikasında aşağıdaki hatalar olduğundan kimlik doğrulama başarısız oldu. <input type="checkbox"/> Sunucu sertifikası güncel değil. <input type="checkbox"/> Sunucu sertifikasının zinciri yanlış.
CA Certificate Error	CA sertifikasında aşağıdaki hatalar olduğundan kimlik doğrulama başarısız oldu. <input type="checkbox"/> Belirtilen CA sertifikası yanlış. <input type="checkbox"/> Doğru CA sertifikası alınmadı. <input type="checkbox"/> CA sertifikası güncel değil.
EAP Failure	Yazıcı ayarlarında aşağıdaki hatalar olduğundan kimlik doğrulama başarısız oldu. <input type="checkbox"/> EAP Türü ögesi EAP-TLS veya PEAP-TLS ise istemci sertifikası yanlıştır veya bazı sorunlar vardır. <input type="checkbox"/> EAP Türü ögesi EAP-TTLS veya PEAP/MSCHAPv2 ise kullanıcı kimliği veya parola doğru değildir.

İlgili Bilgi

➔ “Kablolu LAN/Wi-Fi Durumu.” sayfa 208

Ağ Güvenliği Sorunları

Güvenlik Ayarlarını Geri Yükleme

IPsec/IP Filtreleme veya IEEE802.1X gibi yüksek güvenli bir ortam kurarken, yanlış ayarlar veya aygıt veya sunucuyla sorun nedeniyle aygıtlarla iletişim kuramayabilirsiniz. Bu durumda, aygıt ayarlarını yeniden yapmak için veya gecikmeli kullanıma izin vermek için güvenlik ayarlarını geri yükleyin.

Kontrol Panelini Kullanarak Güvenlik İşlevini Devre Dışı Bırakma

Yazıcının kontrol panelini kullanarak IPsec/IP Filtresi veya IEEE 802.1X ögesini devre dışı bırakabilirsiniz.

1. **Ayarlar > Genel Ayarlar > Ağ Ayarları** ögesini seçin.
2. **Gelişmiş** ögesini seçin.
3. Devre dışı bırakmak istediğiniz aşağıdaki öğelerden seçim yapın.
 - IPsec/IP Filtreleme devre dışı bırak**
 - IEEE802.1X devre dışı bırak**
4. Onay ekranında **İlerle** ögesini seçin.

Ağ Güvenlik Özellikleri Kullanımı Sorunları

Önceden Paylaşılmış Bir Anahtar Unutuldu

Önceden paylaşılan bir anahtarı yeniden yapılandırın.

Anahtarı değiştirmek için Web Config ögesine erişin ve **Ağ Güvenliği** sekmesi > **IPsec/IP Filtreleme** > **Temel** > **Varsayılan Ülke** veya **Grup Ülkesi** ögesini seçin.

Önceden paylaşılan anahtarı değiştirirken bilgisayarlar için önceden paylaşılan anahtarı yapılandırın.

İlgili Bilgi

➔ “Yönetici Şifresinin Varsayılan Değeri” sayfa 16

➔ “IPsec/IP Filtrelemeyi Kullanan Şifrelenmiş İletişim” sayfa 277

IPsec İletişimi ile İletişim Kurulamıyor

Yazıcının veya bilgisayarın desteklemediği algoritmayı belirtin.

Yazıcı aşağıdaki algoritmaları destekler. Bilgisayarın ayarlarını kontrol edin.

Güvenlik Yöntemleri	Algoritmalar
IKE şifreleme algoritması	AES-CBC-128, AES-CBC-192, AES-CBC-256, AES-GCM-128*, AES-GCM-192*, AES-GCM-256*, 3DES
IKE kimlik doğrulama algoritması	SHA-1, SHA-256, SHA-384, SHA-512, MD5
IKE anahtar değiştirme algoritması	DH Grubu 1, DH Grubu 2, DH Grubu 5, DH Grubu 14, DH Grubu 15, DH Grubu 16, DH Grubu 17, DH Grubu 18, DH Grubu 19, DH Grubu 20, DH Grubu 21, DH Grubu 22, DH Grubu 23, DH Grubu 24, DH Grubu 25, DH Grubu 26, DH Grubu 27*, DH Grubu 28*, DH Grubu 29*, DH Grubu 30*
ESP şifreleme algoritması	AES-CBC-128, AES-CBC-192, AES-CBC-256, AES-GCM-128, AES-GCM-192, AES-GCM-256, 3DES
ESP kimlik doğrulama algoritması	SHA-1, SHA-256, SHA-384, SHA-512, MD5
AH kimlik doğrulama algoritması	SHA-1, SHA-256, SHA-384, SHA-512, MD5

* yalnızca IKEv2 için kullanılabilir

İlgili Bilgi

➔ [“IPsec/IP Filtrelemeyi Kullanan Şifrelenmiş İletişim” sayfa 277](#)

İletişim Aniden Kesiliyor

Yazıcının IP adresi değişti veya kullanılamıyor.

Grup İlkesi öğesinde yerel adrese kayıtlı IP adresi değiştiğinde veya kullanılamadığında, IPsec iletişimi gerçekleştirilemez. Yazıcının kontrol panelini kullanarak IPsec'i devre dışı bırakın.

DHCP süresi dolduysa yeniden başlatın veya IPv6 adresi süresi geçmişse veya alınmamışsa yazıcının Web Config (**Ağ Güvenliği** sekmesi > **IPsec/IP Filtreleme** > **Temel** > **Grup İlkesi** > **Yerel Adres (Yazıcı)**) öğesi için kayıtlı IP adresi bulunamayabilir.

Sabit bir IP adresi kullanın.

Bilgisayarın IP adresi değişti veya kullanılamıyor.

Grup İlkesi öğesinde uzak adrese kayıtlı IP adresi değiştiğinde veya kullanılamadığında, IPsec iletişimi gerçekleştirilemez.

Yazıcının kontrol panelini kullanarak IPsec'i devre dışı bırakın.

DHCP süresi dolduysa yeniden başlatın veya IPv6 adresi süresi geçmişse veya alınmamışsa yazıcının Web Config (**Ağ Güvenliği** sekmesi > **IPsec/IP Filtreleme** > **Temel** > **Grup İlkesi** > **Uzak Adres (Ana Bilgisayar)**) öğesi için kayıtlı IP adresi bulunamayabilir.

Sabit bir IP adresi kullanın.

İlgili Bilgi

➔ [“Yönetici Şifresinin Varsayılan Değeri” sayfa 16](#)

➔ [“IPsec/IP Filtrelemeyi Kullanan Şifrelenmiş İletişim” sayfa 277](#)

Güvenli IPP Yazdırma Bağlantı Noktası Oluşturulamıyor

Doğru sertifika SSL/TLS iletişimi için sunucu sertifikası olarak belirtilememiş.

Belirlenen sertifika doğru değilse, bağlantı noktası oluşturma işlemi başarısız olabilir. Doğru sertifikayı kullandığınızdan emin olun.

CA sertifikası yazıcıya erişen bilgisayara alınmamış.

Bir CA sertifikası bilgisayara içe aktarılmadıysa, bağlantı noktası oluşturma işlemi başarısız olabilir. CA sertifikasının içe aktarıldığından emin olun.

İlgili Bilgi

➔ [“Yazıcı İçin Bir Sunucu Sertifikası Yapılandırma” sayfa 276](#)

IPsec/IP Filtreleme Yapılandırıldıktan Sonra Bağlanılamıyor

IPsec/IP Filtreleme ayarları yanlış.

Yazıcının kontrol panelinden IPsec/IP filtrelemeyi devre dışı bırakın. Yazıcı ve bilgisayarı bağlayıp, IPsec/IP Filtreleme ayarlarını tekrar yapın.

İlgili Bilgi

➔ [“IPsec/IP Filtrelemeyi Kullanan Şifrelenmiş İletişim” sayfa 277](#)

IEEE802.1X Yapılandırıldıktan Sonra Yazıcıya Erişilemiyor

IEEE802.1X ayarları yanlış.

IEEE802.1X ve Wi-Fi'yi yazıcının kontrol panelinden devre dışı bırakın. Yazıcıyı ve bilgisayarı bağlayın ve ardından IEEE802.1X'i yeniden yapılandırın.

İlgili Bilgi

➔ [“IEEE 802.1X Ağını Yapılandırma” sayfa 288](#)

Dijital Sertifika Kullanımı Sorunları

CA İmzalı Sertifika Alınamıyor

CSR'deki CA İmzalı Sertifika ve bilgisi eşleşmiyor.

CA İmzalı Sertifika ve CSR aynı bilgilere sahip değilse CSR alınamaz. Aşağıdakileri kontrol yapın:

- Sertifikayı, aynı bilgilere sahip olmayan bir cihaza mı içe aktarmaya çalışıyorsunuz?
CSR bilgilerinizi kontrol edin ve ardından sertifikayı aynı bilgilere sahip olan bir cihaza içe aktarın.
- CSR'ı bir sertifika yetkilisine gönderdikten sonra yazıcıya kayıtlı CSR'ın üzerine mi yazdınız?
CSR ile CA imzalı sertifikayı tekrar alın.

CA İmzalı Sertifika 5 KB'den fazla.

5 KB'den fazla bir CA İmzalı Sertifika ögesini alamazsınız.

Sertifikayı alma parolası yanlış.

Doğru parolayı girin. Şifreyi unuttuysanız sertifikayı içe aktaramazsınız. CA İmzalı Sertifika ögesini yeniden alın.

İlgili Bilgi

➔ [“CA İmzalı Bir Sertifikayı Alma” sayfa 270](#)

Kendinden İmzalı bir Sertifika Güncellenmiyor

Ortak Ad girilmedi.

Ortak Ad girilmelidir.

Desteklenmeyen karakterler Ortak Ad içine girildi.

ASCII (0x20–0x7E) kısmına IPv4, IPv6, ana makine ya da FQDN formatında 1 ila 128 karakter girin.

Ortak ad içinde bir virgöl veya boşluk var.

Ortak Ad virgöl içeriyorsa, o noktada ayrılır. Virgölün önünde ya da ardında sadece bir boşluk girilmişse hata oluşur.

İlgili Bilgi

➔ [“Kendinden İmzalı Sertifikayı Güncelleme” sayfa 273](#)

CSR Oluşturulamıyor

Ortak Ad girilmedi.

Ortak Ad girilmelidir.

Desteklenmeyen karakterler Ortak Ad, Kuruluş, Kuruluş Birimi, Bölge ve Eyalet/İL ögelerine girildi.

ASCII (0x20–0x7E) kısmına IPv4, IPv6, ana makine ya da FQDN formatında karakterler girin.

Ortak Ad virgöl ya da boşluk içeriyor.

Ortak Ad virgöl içeriyorsa, o noktada ayrılır. Virgölün önünde ya da ardında sadece bir boşluk girilmişse hata oluşur.

İlgili Bilgi

➔ [“CA İmzalı Bir Sertifikayı Edinme” sayfa 269](#)

Görüntülenen bir Dijital Sertifikaya İlişkin Uyarı

Mesajlar	Neden/Çözüm
Bir Sunucu Sertifikası girin.	Neden: İçe aktarmak için bir dosya seçmediniz. Çözüm: Bir dosya seçin ve İçe Aktar ögesine tıklayın.
CA Sertifikası 1 girilmedi.	Neden: CA sertifikası 1 girilmedi ve sadece CA sertifikası 2 girildi. Çözüm: Önce CA sertifikası 1'i içe aktarın.
Aşağıdaki değer geçersiz.	Neden: Dosya yolu ve/veya şifrede desteklenmeyen karakterler mevcut. Çözüm: Öge için girilen karakterlerin doğru olduğundan emin olun.
Geçersiz tarih ve saat.	Neden: Yazıcının tarih ve saat ayarları yapılmamış. Çözüm: Web Config, EpsonNet Config veya yazıcının kontrol panelini kullanarak tarih ve saati ayarlayın.
Geçersiz şifre.	Neden: CA sertifikası için ayarlanan şifre ile girilen şifre eşleşmiyor. Çözüm: Doğru şifreyi girin.
Geçersiz dosya.	Neden: X509 formatındaki sertifika dosyasını içe aktarmıyorsunuz. Çözüm: Güvenilir sertifika yetkilisi tarafından gönderilen doğru sertifikayı seçtiğinizden emin olun. Neden: İçe aktardığınız dosya çok büyük. Maksimum dosya boyutu 5 KB. Çözüm: Doğru dosyayı seçerseniz, sertifika bozulabilir ya da sahte bir tane oluşabilir. Neden: Sertifikadaki zincir geçersiz. Çözüm: Sertifika hakkında daha fazla bilgi için sertifika yetkilisinin web sitesini ziyaret edin.

Mesajlar	Neden/Çözüm
Üçten fazla CA sertifikası içeren Sunucu Sertifikaları kullanılamaz.	Neden: PKCS#12 formatındaki sertifika dosyası 3'ten daha fazla CA sertifikası içeriyor. Çözüm: Her bir sertifikayı PKCS#12 formatından PEM formatına dönüştürerek içe aktarın ya da en fazla 2 CA sertifikası içeren PKCS#12 formatındaki sertifika dosyasını içe aktarın.
Sertifikanın süresi dolmuş. Sertifikanın geçerli olup olmadığını veya yazıcınızdaki tarih ve saat ayarını kontrol edin.	Neden: Sertifika süre aşımına uğradı. Çözüm: <input type="checkbox"/> Sertifika süresi dolduysa yeni bir sertifika alın ya da içe aktarın. <input type="checkbox"/> Sertifika süre aşımına uğramadıysa, yazıcının tarih ve saat ayarının doğru ayarlandığından emin olun.
Özel anahtar gereklidir.	Neden: Sertifika ile eşleşen özel anahtar yok. Çözüm: <input type="checkbox"/> Sertifika PEM/DER formatındaysa ve bilgisayar kullanılarak bir CSR'dan alındıysa, özel anahtar dosyasını belirleyin. <input type="checkbox"/> Sertifika PKCS#12 formatındaysa ve bilgisayar kullanılarak bir CSR'dan alındıysa, özel anahtar içeren bir dosya oluşturun.
	Neden: Web Config'i kullanılarak bir CSR'dan alınan PEM/DER sertifikasını yeniden içe aktardınız. Çözüm: Sertifika PEM/DER formatındaysa ve Web Config kullanılarak bir CSR'dan alındıysa, sadece bir kez içe aktarabilirsiniz.
Kurulum başarısız oldu.	Neden: Yazıcı ve bilgisayar arasındaki iletişim başarısız olduğu için yapılandırma bitirilemiyor ya da bazı hatalar sebebiyle dosya okunamıyor. Çözüm: Belirlenen dosya ve iletişim seçildikten sonra, dosyayı tekrar içe aktarın.

İlgili Bilgi

➔ [“Dijital Sertifikasyon Hakkında” sayfa 268](#)

Yanlışlıkla CA İmzalı bir Sertifikanın Silinmesi

CA imzalı sertifika için hiç yedek dosya yok.

Yedek dosyanız varsa, sertifikayı tekrar içe aktarın.

Web Config tarafından hazırlanmış bir CSR kullanıyorsanız, silinmiş bir sertifikayı tekrar içe aktaramazsınız. Bir CSR oluşturun ve yeni bir sertifika alın.

İlgili Bilgi

- ➔ “CA İmzalı Bir Sertifikayı Alma” sayfa 270
- ➔ “CA İmzalı Bir Sertifikayı Silme” sayfa 272

Epson Open Platform Kullanma

Epson Open Platform'a Genel Bakış

Epson Open Platform, kimlik doğrulama sisteminin sunucusunun sağladığı işlevle Epson yazıcılarını kullanmak için bir platformdur.

Sunucuyla birlikte çalışan her aygıtın ve kullanıcının günlüklerini alabilirsiniz ve her kullanıcı ve grup için kullanılabilen işlevlerdeki ve aygıttaki kısıtlamaları yapılandırabilirsiniz. Epson Print Admin (Epson Kimlik Doğrulama Sistemi) ile veya üçüncü taraf bir kimlik doğrulama sistemi ile kullanılabilir.

Bir kimlik doğrulama aygıtını bağlarsanız, kimlik kartını kullanarak kullanıcı kimlik doğrulaması işlemini gerçekleştirebilirsiniz.

İlgili Bilgi

- ➔ “Epson Kimlik Doğrulama Sistemi (Epson Print Admin)” sayfa 200

Epson Open Platform'unu Yapılandırma

Kimlik doğrulama sisteminden aygıtı kullanabilmeniz için Epson Open Platform'u etkinleştirin.

1. Web Config'e erişmek için bir tarayıcıya yazıcının IP adresini girin.
Yazıcıyla aynı ağa bağlı bir bilgisayardan yazıcının IP adresini girin.
Yazıcının IP adresini aşağıdaki menüden kontrol edebilirsiniz.
Ayarlar > Genel Ayarlar > Ağ Ayarları > Ağ Durumu > Kablolu LAN/Wi-Fi Durumu
2. Yönetici olarak oturum açmak için yönetici parolasını girin.
3. Aşağıdaki sırayla seçin.
Epson Open Platform sekmesi > **Ürün Anahtarı veya Lisans Anahtarı**
4. Her öğe için bir değer girin.
 - Seri Numarası
Aygıtın seri numarası görüntülenir.
 - Epson Open Platform Sürümü
Epson Open Platform sürümünü seçin. İlgili sürüm kimlik doğrulama sistemine bağlı olarak değişir.
 - Ürün Anahtarı veya Lisans Anahtarı
Özel Web sitesinden alınan ürün anahtarını girin. Ürün anahtarının nasıl alınacağı gibi ayrıntılar için Epson Open Platform kılavuzuna bakın.

5. **İleri** öğesine tıklayın.
Bir onay mesajı görüntülenir.
6. **Tamam** öğesine tıklayın.
Yazıcı güncellenir.

İlgili Bilgi

➔ [“Yönetici Şifresinin Varsayılan Değeri” sayfa 16](#)

Epson Open Platform’un Doğrulanması

Aşağıdaki yöntemlerden birini kullanarak Epson Open Platform geçerliliğini kontrol edebilirsiniz.

- Web Config
Epson Open Platform sekmesi > **Ürün Anahtarı veya Lisans Anahtarı** > **Ürün Anahtarı veya Lisans Anahtarı** alanına bir ürün anahtarı girilmiştir ve menü ağacının solunda **Epson Open Platform** sekmesi > **Kimlik Doğrulama Sistemi** görüntülenir.
- Yazıcının kontrol paneli
Ana ekran > **Ayarlar** > **Epson Open Platform Bilgileri** alanında bir ürün anahtarı görüntülenir.

Epson Remote Services Bilgileri

Epson Remote Services, internet üzerinden periyodik olarak yazıcı bilgilerini toplayan bir hizmettir. Bu, sarf malzemeleri ve yedek parçaların değiştirilmesi veya doldurulması gereken zamanı öngörmek ve hata veya sorunları hızlı bir şekilde çözmek için kullanılabilir.

Epson Remote Services hakkında daha fazla bilgi için satış temsilcinizle irtibata geçin.

Nereden Yardım Alınır

Teknik Destek Web Sitesi.	301
Epson Desteęe Başvurma.	301

Teknik Destek Web Sitesi

Daha fazla yardıma ihtiyaç duyarsanız, aşağıda gösterilen Epson destek web sitesini ziyaret edin. Ülkenizi veya bölgenizi seçin ve yerel Epson web sitesinin destek bölümüne girin. Siteden en güncel sürücüler, SSS, kılavuzlar ve diğer yüklemeler de indirilebilir.

<http://support.epson.net/>

<http://www.epson.eu/support> (Avrupa)

Epson ürününüz doğru çalışmıyorsa ve sorunu çözemiyorsanız, yardım için Epson destek hizmetlerine başvurun.

Epson Desteğe Başvurma

Epson ile İletişime Geçmeden Önce

Epson ürününüz doğru çalışmıyorsa ve ürün kılavuzlarında bulunan sorun giderme bilgilerini kullanarak sorunu çözemiyorsanız, yardım için Epson destek hizmetleri ile iletişime geçin.

Aşağıdaki Epson destek listesi, satış ülkesine dayalıdır. Bazı ürünler mevcut durumda bulunduğunuz konumda satılmıyor olabilir, dolayısıyla ürünü satın aldığınız alandaki Epson destek birimiyle irtibat kurduğunuzdan emin olun.

Bölgenizdeki Epson desteği aşağıdaki listede bulunmuyorsa, ürünü satın aldığınız bayi ile irtibat kurun.

Aşağıdaki bilgileri vermeniz durumunda Epson desteği size çok daha hızlı yardımcı olacaktır:

- Ürün seri numarası
(Etiket ekinin pozisyonu ürüne göre değişiklik gösterir: arka tarafta, kapağın açık tarafında veya alt tarafta olabilir.)
- Ürün modeli
- Ürün yazılımı sürümü
(**Hakkında, Sürüm Bilgisi** ögesine veya ürün yazılımında benzer bir düğmeye tıklayın.)
- Bilgisayarınızın markası ve modeli
- Bilgisayar işletim sistemi adı ve sürümü
- Ürün ile normal olarak kullandığınız yazılım uygulamalarının adları ve sürümleri

Not:

Ürüne bağlı olarak, ağ ayarları ürünün belleğinde depolanabilir. Ürünün bozulması veya tamir edilmesi sırasında ayarlar kaybolabilir. Epson, garanti süresi içinde bile herhangi bir veri kaybından, ayarların yedeklenmesinden veya geri yüklenmesinden sorumlu tutulamaz. Verilerinizi kendinizin yedeklemenizi veya not almanızı öneririz.

Avrupa'daki Kullanıcılar için Yardım

Epson desteğiyle irtibat bilgileri için Tüm Avrupa Garanti Belgesine bakınız.

Tayvan'daki Kullanıcılar için Yardım

Bilgi, destek ve hizmetler için:

World Wide Web

<http://www.epson.com.tw>

Ürün özellikleri hakkında bilgi, indirilebilir sürücüler ve ürünlerle ilgili sorular mevcuttur.

Epson Yardım Masası

Telefon: +886-2-2165-3138

Yardım Masası ekibimiz size, aşağıdaki konular için telefonda yardımcı olabilir:

- Satış ile ilgili sorular ve ürün bilgileri
- Ürün kullanımıyla ilgili sorular ya da sorunlar
- Onarım hizmeti ve garanti ile ilgili sorular

Onarım servis merkezi:

<http://www.tekcare.com.tw/branchMap.page>

TekCare şirketi, Epson Taiwan Technology & Trading Ltd. için yetkili servis merkezidir.

Avustralya'daki Kullanıcılar İçin Yardım

Epson Avustralya, size yüksek seviyede müşteri hizmeti sunmak için çalışmaktadır. Ürün kılavuzlarına ek olarak, bilgi almanız için aşağıdaki kaynakları sunuyoruz:

İnternet URL'si

<http://www.epson.com.au>

Epson Avustralya World Wide Web sayfalarına erişim. Ara sıra gezinme için modemi buraya getirmeye değer! Site, sürücüler için bir indirme bölümü, Epson iletişim noktaları, yeni ürün bilgileri ve teknik destek (e-posta) sağlamaktadır.

Epson Yardım Masası

Telefon: 1300-361-054

Epson Yardım Masası, müşterilerimizin bilgiye ulaşmasını sağlamak için sunulan son bir önlemdir. Yardım Masasındaki operatörler, Epson ürününüzü kurma, yapılandırma ve çalıştırma konusunda yardımcı olabilir. Satış Öncesi Yardım Masası personeli yeni Epson ürünleri hakkındaki belgeleri sunabilir ve en yakın bayi ya da servis acentesinin yeri hakkında bilgi verebilir. Çok çeşitli soruların cevapları burada verilmektedir.

Aradığınız zaman, ilgili tüm bilgilerin yanınızda olması gerekir. Ne kadar çok bilgi hazırlarsanız, sorununuzu o kadar hızlı çözebiliriz. Bu bilgiler, Epson ürün kılavuzlarını, bilgisayar türünü, işletim sistemini, uygulama programlarını ve gerekli olduğunı düşündüğünüz bilgileri içermektedir.

Ürünün Taşınması

Epson, ürün ambalajının ileride nakliye sırasında kullanılmak üzere saklanması önerir.

Yeni Zelanda'daki Kullanıcılar İçin Yardım

Epson Yeni Zelanda, size yüksek seviyede müşteri hizmeti sunmak için çalışmaktadır. Ürün belgelerine ek olarak, bilgi almak için aşağıdaki kaynakları sunuyoruz:

İnternet URL'si

<http://www.epson.co.nz>

Epson Yeni Zelanda World Wide Web sayfalarına erişim. Ara sıra gezinme için modemi buraya getirmeye değer! Site, sürücüler için bir indirme bölümü, Epson iletişim noktaları, yeni ürün bilgileri ve teknik destek (e-posta) sağlamaktadır.

Epson Yardım Masası

Telefon: 0800 237 766

Epson Yardım Masası, müşterilerimizin bilgiye ulaşmasını sağlamak için sunulan son bir önlemdir. Yardım Masasındaki operatörler, Epson ürününüzü kurma, yapılandırma ve çalıştırma konusunda yardımcı olabilir. Satış Öncesi Yardım Masası personeli yeni Epson ürünleri hakkındaki belgeleri sunabilir ve en yakın bayi ya da servis acentesinin yeri hakkında bilgi verebilir. Çok çeşitli soruların cevapları burada verilmektedir.

Aradığınız zaman, ilgili tüm bilgilerin yanınızda olması gerekmektedir. Ne kadar çok bilgi hazırlarsanız, sorununuzu o kadar hızlı çözebiliriz. Bu bilgiler, Epson ürün belgelerini, bilgisayar türünü, işletim sistemini, uygulama programlarını ve gerekli olduğunu düşündüğünüz bilgileri içermektedir.

Ürünün Nakliyesi

Epson, ürün ambalajının ileride nakliye sırasında kullanılmak üzere saklanmasını önerir.

Singapur'daki Kullanıcılar için Yardım

Epson Singapur'un sunduğu bilgi kaynakları, destek ve hizmetleri aşağıda verilmektedir:

World Wide Web

<http://www.epson.com.sg>

Ürün özellikleriyle ilgili bilgiler, indirilebilen sürücüler, Sık Sorulan Sorular (SSS), Satış ile İlgili Sorular ve e-posta ile Teknik Destek mevcuttur.

Epson Yardım Masası

Ücretsiz Telefon: 800-120-5564

Yardım Masası ekibimiz size, aşağıdaki konular için telefonda yardımcı olabilir:

- Satış ile ilgili sorular ve ürün bilgileri
- Ürün kullanım soruları ve sorun giderme
- Onarım hizmeti ve garanti ile ilgili sorular

Tayland'daki Kullanıcılar için Yardım

Bilgi, destek ve hizmetler için:

World Wide Web

<http://www.epson.co.th>

Ürün özellikleriyle ilgili bilgiler, indirilebilen sürücüler, Sık Sorulan Sorular (SSS), e-posta mevcuttur.

Epson Çağrı Merkezi

Telefon: 66-2460-9699

E-posta: support@eth.epson.co.th

Çağrı Merkezi ekibimiz size, aşağıdaki konular için telefonda yardımcı olabilir:

- Satış ile ilgili sorular ve ürün bilgileri
- Ürün kullanımıyla ilgili sorular ya da sorunlar
- Onarım hizmeti ve garanti ile ilgili sorular

Vietnam'daki Kullanıcılar için Yardım

Bilgi, destek ve hizmetler için:

Epson Servis Merkezi

27 Yen Lang, Trung Liet Ward, Dong Da District, Ha Noi City. Tel: +84 24 7300 0911

38 Le Dinh Ly, Thac Gian Ward, Thanh Khe District, Da Nang. Tel: +84 23 6356 2666

194/3 Nguyen Trong Tuyen, Ward 8, Phu Nhuan Dist., HCMC. Tel: +84 28 7300 0911

31 Phan Boi Chau, Ward 14, Binh Thanh District, HCMC. Tel: +84 28 35100818

Endonezya'daki Kullanıcılar için Yardım

Bilgi, destek ve hizmetler için:

World Wide Web

<http://www.epson.co.id>

- Ürün özellikleri hakkında bilgi, indirme sürücüleri
- Sık Sorulan Sorular (SSS), Satış ile İlgili Sorular, e-posta ile soru sorma

Epson Yardım Hattı

Telefon: 1500-766 (Indonesia Only)

E-posta: customer.care@ein.epson.co.id

Yardım Hattı ekibimiz size, aşağıdaki konular için telefonda veya e-posta ile yardımcı olabilir:

- Satış ile ilgili sorular ve ürün bilgileri
- Teknik destek

Hong Kong'daki Kullanıcılar için Yardım

Teknik destek almak ve diğer satış sonrası hizmetler için, kullanıcılar Epson Hong Kong Limited'le irtibat kurabilir.

İnternet Ana Sayfası

<http://www.epson.com.hk>

Epson Hong Kong, kullanıcılara aşağıdaki konularda bilgi vermek için internette Çince ve İngilizce dillerinde yerel bir ana sayfa hazırlamıştır:

- Ürün bilgileri
- Sık Sorulan Sorulara (SSS) cevaplar
- Epson ürün sürücülerinin en son sürümleri

Teknik Destek Yardım Hattı

Ayrıca, aşağıdaki telefon ve faks numaralarından teknik personelimize irtibat kurabilirsiniz:

Telefon: 852-2827-8911

Faks: 852-2827-4383

Malezya'daki Kullanıcılar için Yardım

Bilgi, destek ve hizmetler için:

World Wide Web

<http://www.epson.com.my>

- Ürün özellikleri hakkında bilgi, indirme sürücülerini
- Sık Sorulan Sorular (SSS), Satış ile İlgili Sorular, e-posta ile soru sorma

Epson Çağrı Merkezi

Telefon: 1800-81-7349 (Ücretsiz Telefon)

E-posta: websupport@emsb.epson.com.my

- Satış ile ilgili sorular ve ürün bilgileri
- Ürün kullanımıyla ilgili sorular ya da sorunlar
- Onarım hizmetleri ve garantiyle ilgili sorular

Epson Malaysia Sdn Bhd (Merkez Ofis)

Telefon: 603-56288288

Faks: 603-5628 8388/603-5621 2088

Hindistan'daki Kullanıcılar için Yardım

Bilgi, destek ve hizmetler için:

World Wide Web

<http://www.epson.co.in>

Ürün özellikleri hakkında bilgi, indirilebilir sürücüler ve ürünlerle ilgili sorular mevcuttur.

Ücretsiz Yardım Hattı

Servis, Ürün bilgileri veya sarf malzemeleri siparişi için -

18004250011 / 186030001600 / 1800123001600 (9:00 – 18:00)

E-posta

callog@epson-india.in

WhatsApp

+91 96400 00333

Filipinler'deki Kullanıcılar için Yardım

Kullanıcılar, teknik destek ve satış sonrası diğer hizmetler için aşağıdaki telefon, faks numaralarından ve e-posta adresinden Epson Philippines Corporation'a ulaşabilir:

World Wide Web

<http://www.epson.com.ph>

Ürün özellikleriyle ilgili bilgiler, indirme sürücüler, Sık Sorulan Sorular (SSS) ve E-posta ile Soru Sorma mevcuttur.

Epson Filipinler Müşteri Hizmetleri

Ücretsiz Telefon: (PLDT) 1-800-1069-37766

Ücretsiz Telefon: (Dijital) 1-800-3-0037766

Metro Manila: +632-8441-9030

Web Sitesi: <https://www.epson.com.ph/contact>

E-posta: customercare@epc.epson.com.ph

Pazartesi - Cumartesi günleri saat 9:00 - 18:00 arasında erişilebilir (Resmi tatiller hariç)

Müşteri Hizmetleri ekibimiz size, aşağıdaki konular için telefonda yardımcı olabilir:

- Satış ile ilgili sorular ve ürün bilgileri
- Ürün kullanımıyla ilgili sorular ya da sorunlar
- Onarım hizmeti ve garanti ile ilgili sorular

Epson Philippines Corporation

Ana Hat: +632-8706-2609

Faks: +632-8706-2663 / +632-8706-2665