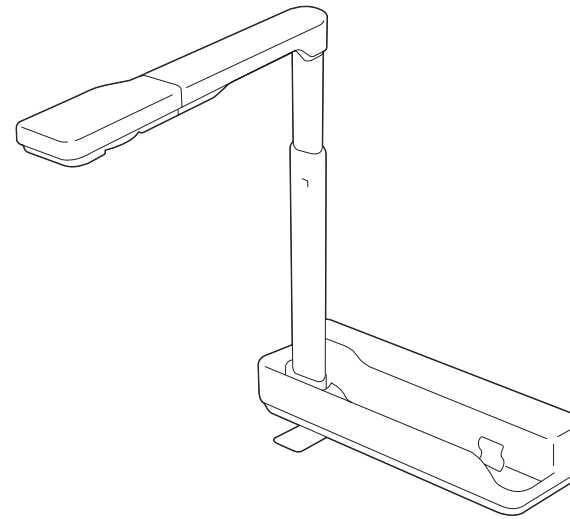


EPSON®
EXCEED YOUR VISION

ELPDC07

كاميرا عرض المستندات
دليل المستخدم





شرح الرموز الواردة في الدليل

• رموز للسلامة

يستخدم هذا المستند والمنتج رموزاً رسومية لشرح كيفية استخدام هذا المنتج بأمان. المؤشرات ومعانيها هي كما يلي. الرجاء التأكد من فهم هذه الرموز التحذيرية والالتزام بها لتجنب حدوث إصابة بشرية أو تلف في ممتلكات.

يشير هذا الرمز إلى المعلومات التي لو تم تجاهلها يمكن أن تتسبب في حدوث إصابة شخصية أو حتى الوفاة بسبب التعامل مع المنتج بشكل غير صحيح.	تحذير
يشير هذا الرمز إلى المعلومات التي لو تم تجاهلها يمكن أن تتسبب في حدوث إصابة شخصية أو تلف مادي بسبب التعامل مع المنتج بشكل غير صحيح.	تنبيه

• رموز للمعلومات العامة

يشير إلى معلومات قد يؤدي تجاهلها إلى خلل وظيفي بالمنتج أو تلفه.	تنبيه
يشير إلى المعلومات الإضافية والنقاط التي قد يكون الإلمام بها مفيداً في أي موضوع.	
يشير إلى صفحة يمكن العثور فيها على معلومات مفصلة بخصوص موضوع ما.	
يشير إلى أسماء أزرار لوحة التحكم. على سبيل المثال: الزر [Return]	[اسم]



تعليمات الأمان

قم بقراءة دليل المستخدم هذا واتبع كافة تعليمات السلامة المتعلقة بكاميرا عرض المستندات الخاصة بك. احتفظ بهذا الدليل في متناول اليد للرجوع إليه في المستقبل.

تحذير

افصل الكاميرا عن مأخذ التيار الكهربائي واتصل بالوكيل المحلي أو شركة Epson للحصول على المساعدة في الحالات التالية:

- إذا صدر من الجهاز دخان أو رائحة غريبة أو أصوات غريبة
- إذا دخل إلى الجهاز سوائل أو أجسام غريبة
- إذا سقط الجهاز أو تلف الغلاف

الاستمرار في الاستعمال في ظل هذه الظروف قد يؤدي إلى وقوع حريق أو صدمة كهربائية.

لا تفتح أبدًا أية أغطية لكاميرا عرض المستندات إلا بالطريقة التي يحددها الشرح في دليل المستخدم هذا. لا تحاول أبدًا تفكيك أو تعديل كاميرا عرض المستندات. أوكل كافة مهام التصليح إلى فنيي الصيانة المؤهلين.

لا تضع أي أوعية تحتوي على سوائل أعلى الكاميرا أو بالقرب منها.

لا تسمح أبدًا بدخول أجسام من أي نوع في أي من فتحات الكاميرا. ولا تترك أجسام، وبخاصة القابلة للاشتعال، بالقرب من الكاميرا. وإلا، فقد ينشب حريق أو تحدث صدمة كهربائية.

لا تستخدم الكاميرا ولا تخزنها في مكان حار، مثل مركبة مغلقة أو في أشعة الشمس المباشرة أو بالقرب من تكييف هواء أو فتحات تدفئة أو بالقرب من فتحة عادم هواء جهاز العرض. فقد يحدث تلف حراري أو حريق أو عطل.

لا تعتمد على استعمال أو حفظ كاميرا عرض المستندات في الخارج لفترة زمنية طويلة، أو في أماكن قد تكون فيها عرضة للمطر أو الماء أو الرطوبة الزائدة. فقد ينتج عن ذلك وقوع حريق أو صدمة كهربائية.

لا تعتمد على النظر إلى العدسة عندما يكون مصباح LED مضاءً. الضوء الساطع يمكن أن يلحق الضرر بعينيك.



تنبيه



لا تضع أجسام ثقيلة على الكاميرا. وإلا، فقد تتعرض للتلف.
عند استخدام هذه الكاميرا، تأكد من إطالة القدم. وإلا، فقد تسقط الكاميرا أو تنقلب أو تنكسر، مما يتسبب في حدوث إصابة شخصية.
توخَّ الحذر حتى لا تنحسر أصابعك في الأجزاء المتحركة بالكاميرا.
لا تعتمد إلى وضع كاميرا عرض المستندات في مكان غير ثابت، مثل طاولة متقلقلة أو سطح مائل. قد تسقط كاميرا عرض المستندات أو تنقلب، مما يتسبب في حدوث إصابة شخصية. إذا كنت تستعمل طاولة أو عربة ذات عجلات أو حامل، احرص على أن يكون ثابتاً وأن لا يسقط.
عند رفع ذراع الكاميرا، استخدم كلتا يديك. في حالة تحرير الذراع قبل رفعه بالكامل، قد تندفع رأس الكاميرا لأعلى مما يتسبب في حدوث إصابة شخصية.
لا تضع كاميرا عرض المستندات ولا تخزنها في مكان يسهل وصول الأطفال الصغار إليه. فقد تسقط أو تنقلب وتتسبب في حدوث إصابة شخصية.
لا تعتمد إلى وضع كاميرا عرض المستندات بالقرب من أسلاك كهربائية عالية الجهد أو مصادر مجالات مغناطيسية. فقد يؤثر هذا على التشغيل الصحيح.
افصل كبل USB قبل تنظيف الكاميرا.
لا تضع الكاميرا على سجادة أو بطانية، وما إلى ذلك، ولا تغطها أثناء الاستخدام.
لا تركب الكاميرا في مكان حار، بالقرب من سخان مثلاً.
مرر الكبلات بحيث تتجنب خطر التعثر بها. وإلا، فقد يتعثر شخص بها ويسقط أو يتعرض لإصابة.

احتياطات الاستعمال

شغل الكاميرا في ظروف بيئية مناسبة. (👉) "المواصفات العامة" ص 28

لا تستخدم كاميرا عرض المستندات في مكان تكون فيه عرضة لدخان أو بخار أو غازات مسبة للتآكل أو أتربة كثيفة. فقد ينتج عن ذلك وقوع حريق أو صدمة كهربائية.
لا تخزن الكاميرا في أماكن معرضة لأشعة الشمس المباشرة أو بالقرب من أجهزة تدفئة.
لا تضع الكاميرا في مكان تكون فيه عرضة لاهتزاز أو اصطدام.
لا تلمس عدسة الكاميرا بيدين عاريتين. إذ لن تكون الصور المعروضة واضحة في حالة وجود بصمات أصابع أو دهون من بشرتك على سطح العدسة.
تأكد من فصل كبل USB عند عدم استخدام الكاميرا أو عند نقلها.
قم باستعمال قطعة قماش جافة للتنظيف (أو قطعة قماش رطبة تم عصرها من الماء بشكل جيد للبقع العنيدة). لا تعتمد إلى استعمال المنظفات السائلة أو الرذاذات أو المواد المذيبة مثل الكحول أو الشتر أو البنزين.
استخدم حاوية الأغراض الخفيفة عند نقل الكاميرا.
وصل الكاميرا بجهاز العرض مباشرة باستخدام كبل USB المرفق. لن تعمل الكاميرا بشكل سليم في حالة استخدام موثع USB.
تخلص من الكاميرا وفقاً للوائح المحلية.



20	مشكلات وحلول
20	مشكلات التشغيل
20	لا تظهر صور على الشاشة
20	ظهور الرسالة تم توصيل جهاز USB غير معروف.
20	مشكلات جودة الصورة
20	الصورة ضبابية أو خارج نطاق التركيز البؤري
21	قائمة اتصال آلة العرض إبسون Epson
21	EUROPE
24	AFRICA
24	MIDDLE EAST
24	NORTH, CENTRAL AMERICA & CARIBBEAN ISLANDS
24	SOUTH AMERICA
25	ASIA AND OCEANIA

ملاحظات

28	المواصفات
28	المواصفات العامة
30	الرموز الدالة على استيفاء الجهاز لمعايير السلامة IEC60950-1 A2
31	حقوق الطبع والعلامات التجارية
31	مسؤولية استخدام المواد ذات الحقوق المحفوظة
31	العلامات التجارية

2	شرح الرموز الواردة في الدليل
---	------------------------------

3	تعليمات الأمان
---	----------------

تشغيل الكاميرا

7	البنود المتضمنة
8	أجزاء كاميرا عرض المستندات
8	أعلى / الجنب / الخلف
9	رأس الكاميرا
10	توصيل الكاميرا وعرض الصور
11	التوصيل بجهاز العرض من خلال جهاز كمبيوتر
12	عرض صورة
12	تجميد صورة
12	عرض صور لوحة بيضاء
13	العرض من خلال ميكروسكوب
13	فصل الكاميرا

استخدام برامج الكمبيوتر

16	استخدام Easy Interactive Tools
16	متطلبات النظام
17	التثبيت
17	إلغاء التثبيت
18	استخدام برامج أخرى
18	التثبيت
18	إلغاء التثبيت

حل المشكلات



تشغيل الكاميرا

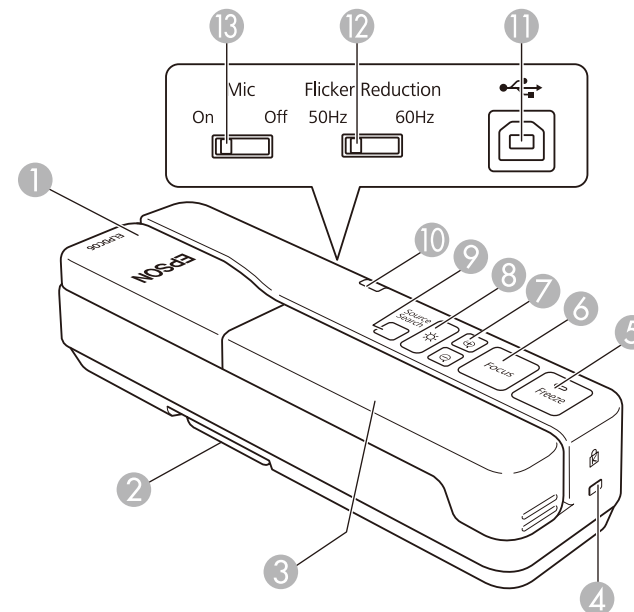


- كاميرا عرض المستندات
- كبل USB (للاستخدام مع كاميرا عرض المستندات فقط) بطول 3.0 أمتار
- حاوية الأغراض الخفيفة*
- EPSON Document Camera Software CD-ROM
- Document CD-ROM
- دليل البداية السريعة
- محول ميكروسكوب
- ملصق الإعداد
- * لا ترفق حاوية الأغراض الخفيفة عندما تكون الكاميرا مرفقة ضمن عبوة جهاز عرض.



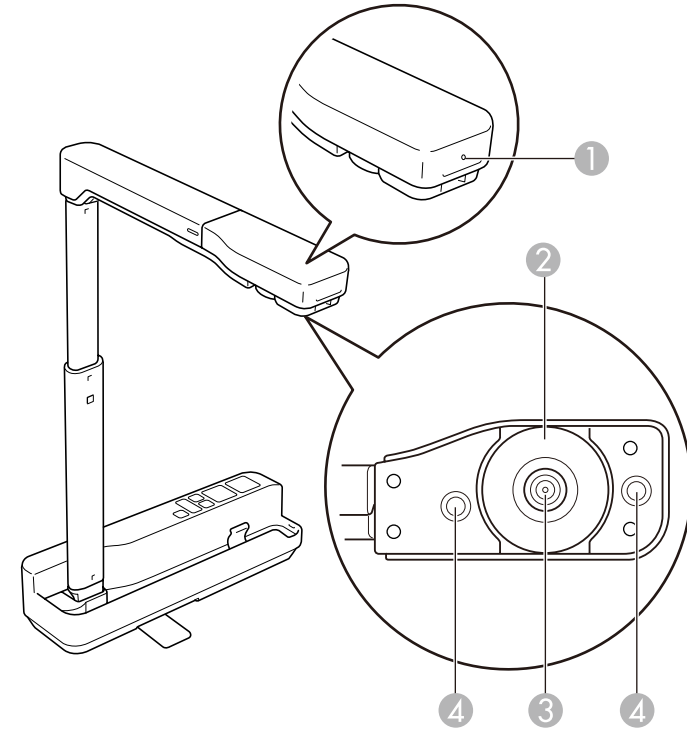
الوظيفة	الاسم
يشغل لمبة بيان الحالة أو يوقف تشغيلها.	الزر [] 8
يغير الصورة المعروضة من جهاز العرض. عند توصيل أجهزة متعددة بجهاز العرض، اضغط على هذا الزر بشكل متكرر إلى أن تظهر الصورة المطلوب عرضها. ولا تتوفر هذه الميزة عندما تكون الكاميرا موصلة بكمبيوتر.	الزر [Source Search] 9
يضيء هذا المؤشر عند تزويد الوحدة بالطاقة من جهاز العرض أو الكمبيوتر.	مؤشر الطاقة 10
يوصّل الكاميرا بجهاز عرض أو كمبيوتر باستخدام كبل USB المرفق.	منفذ USB (من النوع B) 11
اضبطه على 50Hz أو 60Hz حسب تردد القدرة المستخدم في المنطقة التي تسكن بها. ويؤدي ذلك إلى تقليل خفقان الصورة.	مفتاح Flicker Reduction 12
اضبطه على Off لتعطيل الإشارة الداخلة من الميكروفون الداخلي. وينبغي ضبطه عادة على On.	مفتاح Mic 13

أعلى / الجنب / الخلف



الوظيفة	الاسم
رأس الكاميرا	1 رأس الكاميرا "9 صد
القدم	2 أطل القدم عند التركيب.
ذراع الكاميرا	3 يمكن بسطه أو ضمه لضبط ارتفاع رأس الكاميرا.
فتحة الأمان	4 فتحة الأمان متوافقة مع نظام الحماية Microsaver المصنع من قبل Kensington.
الزر [Freeze]	5 يجمّد الصور المعروضة مباشرة. اضغط عليه مرة أخرى لاستئناف العرض. يضيء المؤشر عند تجمد الصورة. ولكن الصوت لا يتوقف.
الزر [Focus]	6 يضبط تركيز الصورة تلقائياً. لا تستطيع الكاميرا التركيز بؤرياً على الأجسام التي تبعد عن سطح عدسة الكاميرا مسافة 10 سم أو أقل.
الزران [⊖] [⊕]	7 يعمل على تكبير أو تصغير الصورة دون تغيير مقياس العرض.

رأس الكاميرا



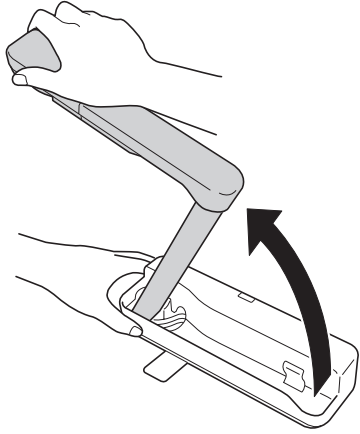
الاسم	الوظيفة
① ميكروفون	يُدخل إشارة الصوت.
② قرص تدوير الصورة	يدير الصورة المعروضة بزاوية $90 \pm$ درجة.
③ عدسة الكاميرا	تلتقط الصورة.
④ مصباح LED	يوفر إضاءة إضافية عند عدم وجود إضاءة على المستند.

تنبيه

لا تحك العدسة بمواد خشنة أو تعرضها للصدمات، حيث أنها يمكن أن تتلف بسهولة. استعمل قطعة قماش ناعمة وامسح بلطف العدسة.

وصّل الكاميرا بجهاز عرض باستخدام كبل USB المرفق بالكاميرا. للاطلاع على معلومات حول أجهزة العرض التي يمكن توصيلها، راجع دليل المستخدم المرفق بجهاز العرض.

1 أطل القدم، ثم أمسك بالمقبض وارفع رأس الكاميرا.

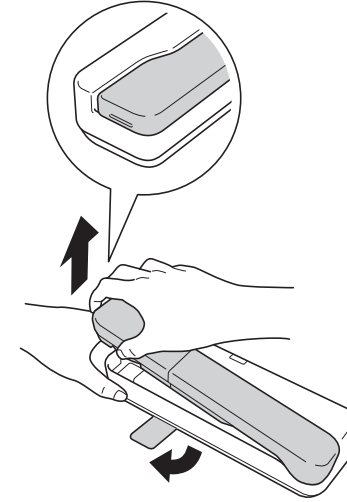


تنبيه



لا تحرر رأس الكاميرا إلا بعد أن يصبح ذراع الكاميرا في الوضع الرأسي. فقد تتسبب رأس الكاميرا في حدوث إصابة شخصية في حالة ارتطامها بك.

3 أدر ذراع الكاميرا بزاوية 90 درجة وأدر رأس الكاميرا بحيث تواجه سطح الطاولة. اضبط الارتفاع وفقاً لذلك.



تنبيه



- عند استخدام هذه الكاميرا، تأكد من إطالة القدم. فقد تسقط الكاميرا مما يتسبب في حدوث إصابة شخصية في حالة ارتطامها بأحد الأشخاص.
- توخّ الحذر حتى لا تنحسر أصابعك في الأجزاء المتحركة بالكاميرا.

2 أثناء الإمساك برأس الكاميرا، ارفع ذراع الكاميرا.



- لن تعمل الكاميرا بشكل سليم في حالة استخدام موّجّ USB. وصلّ جهاز العرض بالكاميرا مباشرة.
- في حالة عدم عرض أي صورة، اضغط على الزر [Source Search] في الكاميرا.

تحذير



لا تقم بالنظر صوب عدسة الكاميرا عندما يكون مصباح LED مضاءً.

التوصيل بجهاز العرض من خلال جهاز كمبيوتر

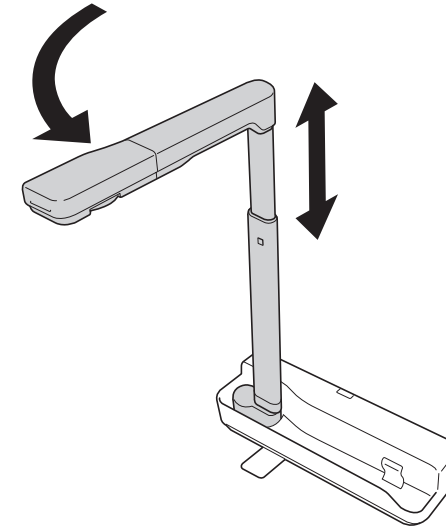
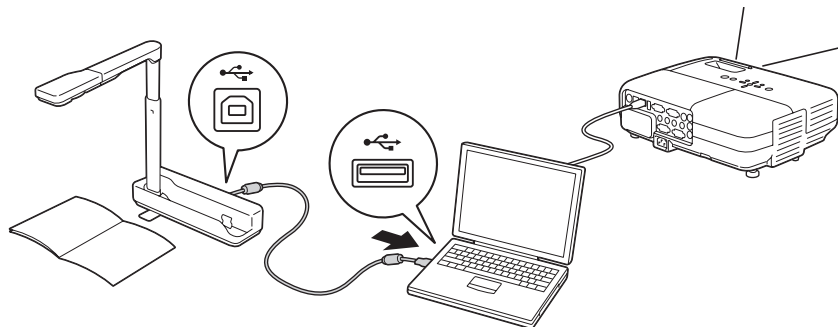
عندما تكون الكاميرا موصّلة بكمبيوتر باستخدام كبل USB، يمكنك تشغيلها من الكمبيوتر. باستخدام البرامج المرفقة، يمكنك حفظ الصور ومقاطع الفيديو وضبط جودة الصورة وتكبيرها أو تصغيرها، وما إلى ذلك.

👉 "استخدام برامج الكمبيوتر" ص 15

وصلّ كبل USB بمنفذ USB-B في الكاميرا ومنفذ USB في الكمبيوتر.

وصلّ بعد ذلك الكمبيوتر بجهاز العرض باستخدام كبل مناسب. راجع الوثائق المرفقة بالكمبيوتر وجهاز العرض لتحديد نوع الكبل الصحيح.

- وصل كاميرا عرض المستندات بمنفذ USB 2.0 بكمبيوتر. إذا وصلتها بمنفذ USB 3.0، فقد لا تعمل بشكل سليم.
- لا توصّل أكثر من كاميرا بكمبيوتر واحد في المرة الواحدة.



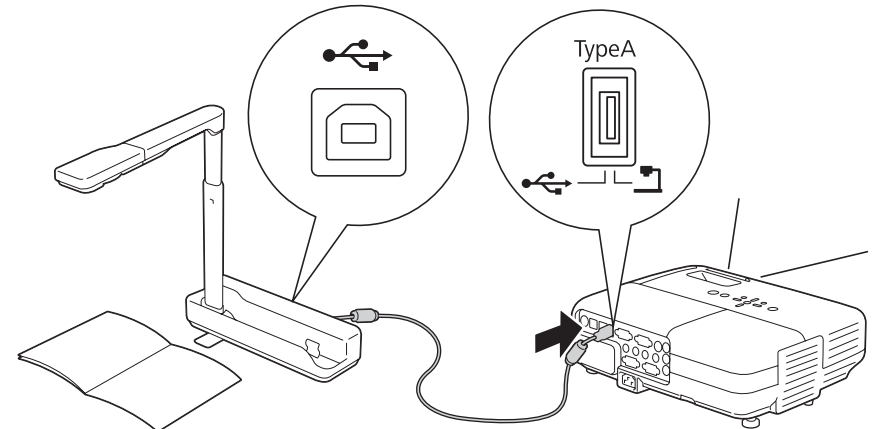
قم بتشغيل البروجيكتور الخاص بك.

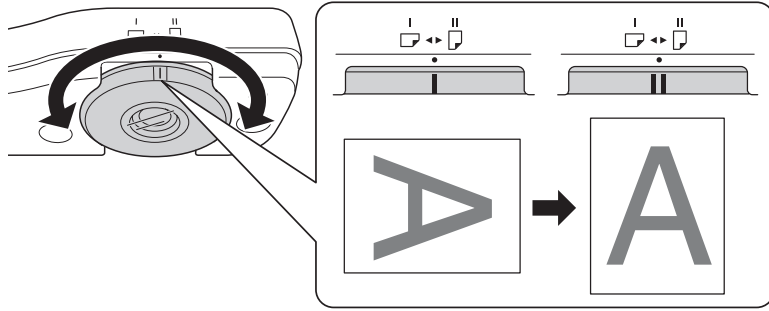
4

وصلّ كبل USB المرفق بمنفذ USB (من نوع B) في الكاميرا ومنفذ USB (من نوع A) في جهاز العرض.

5

يتم عرض صور مباشرة من الكاميرا عبر جهاز العرض.





6 اضغط على الزر [A] لإضاءة المستند.

تجميد صورة

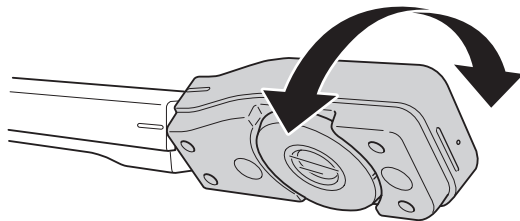
اضغط على الزر [Freeze] لتجميد الصورة.

بعد تجميد الصورة، يمكنك إزالة المستند الخاص بك مع الإبقاء على الصورة الخاصة به معروضة على الشاشة. ضع المستند التالي تحت عدسة الكاميرا واضغط على الزر [Freeze] مرة أخرى، وسيستمر العرض التلقائي دون مقاطعة.

عرض صور لوحة بيضاء

يمكنك استعمال كاميرا عرض المستندات لعرض محاضرة أو عرض تقديمي أمام غرفة، أو التقاط صور سبورة بيضاء أو سبورة.

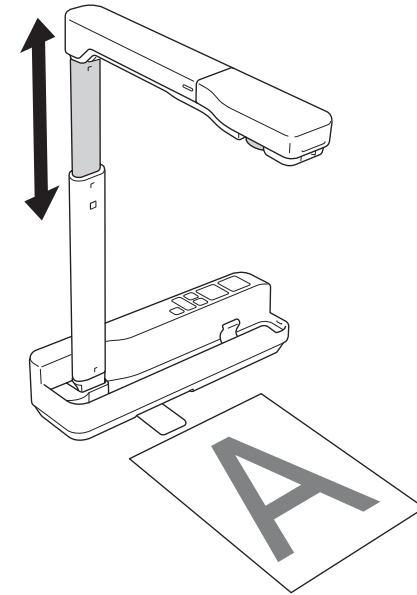
1 أدر رأس الكاميرا واضبطها في اتجاه الجسم.



عرض صورة

1 قم بوضع المستند الخاص بك على الطاولة تحت رأس الكاميرا.

2 أطل أو أبسط ذراع الكاميرا لضبط حجم الصورة.

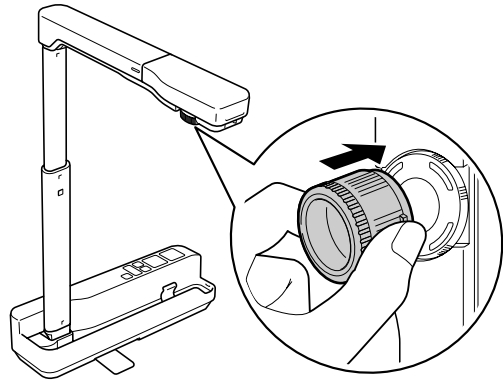


3 اضغط على الزر [Focus].

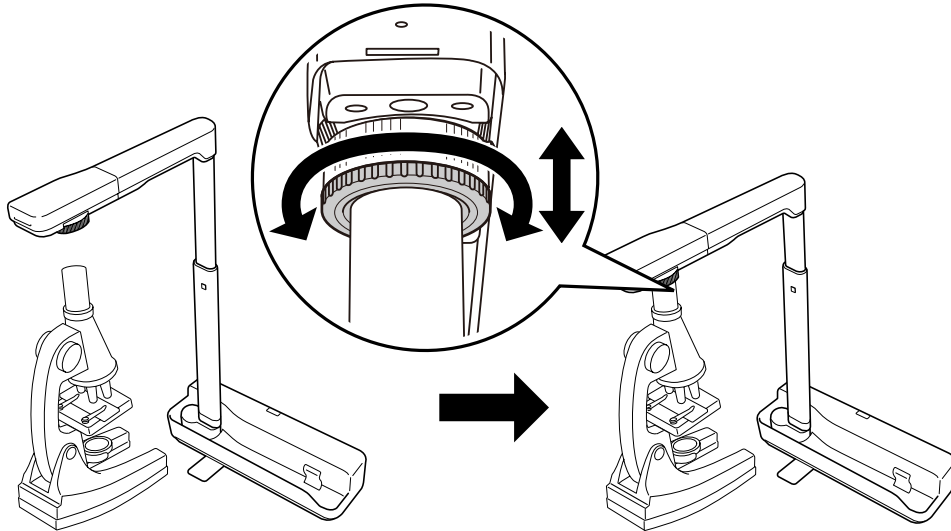
يتم ضبط التركيز تلقائياً.

4 اضغط على الزرين [⊕]/[⊖] للتكبير أو التصغير.

5 إذا أردت تدوير الصورة المعروضة، فأدر قرص تدوير الصورة.



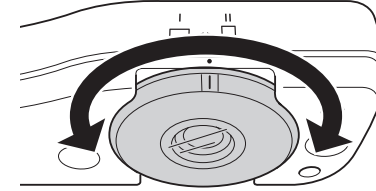
2 ضع رأس الكاميرا على عدسة الميكروسكوب. ابسط حلقة المهائى ورگهها في فتحة الميكروسكوب. ويمكنك بسط حلقة المهائى حتى 5 مم.



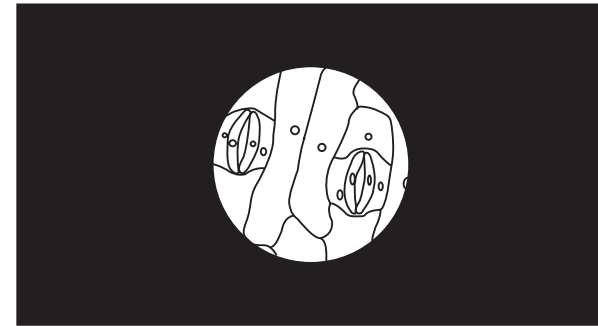
فصل الكاميرا

1 افصل كبل USB من الكاميرا.

2 إذا أردت تدوير الصورة المعروضة، فأدر قرص تدوير الصورة.



العرض من خلال ميكروسكوب



الصورة المعروضة

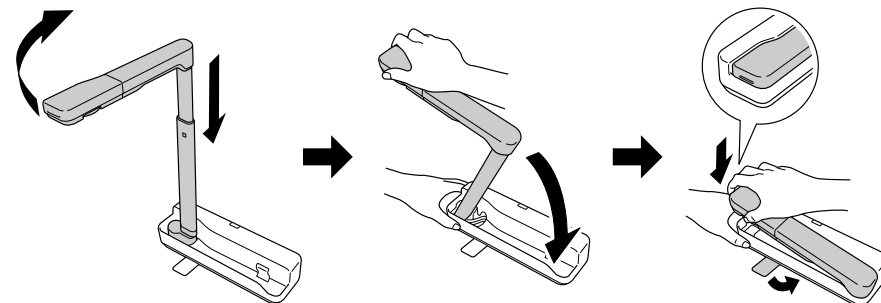
لعرض الأجسام كما تبدو من خلال الميكروسكوب، استعمل مهائى الميكروسكوب المرفق.

- اضبط بؤرة وزووم الميكروسكوب قبل تركيبه بكاميرا عرض المستندات.
- قد لا تعرض الصور على النحو الصحيح اعتماداً على الخصائص البصرية للميكروسكوب.

1 قم بتوصيل محول الميكروسكوب مع قرص تدوير الصورة. ادفع المحول أثناء الضغط على أزرار التركيب في مهائى الميكروسكوب.



2 اطي ذراع الكاميرا.





استخدام برامج الكمبيوتر

تتيح لك البرامج المرفقة تشغيل الكاميرا من جهاز كمبيوتر.



وحدة المعالجة المركزية (CPU)	معالج Intel Core2 Duo بسرعة 1.2 جيجاهرتز أو أسرع الموصى به: معالج Intel Core i3 أو أسرع
حجم الذاكرة	1 جيجابايت أو أكبر الموصى به: 2 جيجابايت أو أعلى
مساحة القرص الصلب	100 ميجابايت أو أعلى
الشاشة	الدقة ليس أقل من XGA (1024 768 x) ولا أعلى من WUXGA (1920 x 1200) شاشة ملونة بألوان 16 بت أو أكثر

* Service Pack 2 أو أحدث

OS X

نظام التشغيل*	OS X 10.7.x OS X 10.8.x OS X 10.9.x OS X 10.10.x OS X 10.11.x
وحدة المعالجة المركزية (CPU)	معالج Intel Core2 Duo بسرعة 1.2 جيجاهرتز أو أسرع الموصى به: معالج Intel Core i5 أو أسرع
حجم الذاكرة	1 جيجابايت أو أكبر الموصى به: 2 جيجابايت أو أعلى
مساحة القرص الصلب	100 ميجابايت أو أعلى
الشاشة	الدقة ليس أقل من XGA (1024 768 x) ولا أعلى من WUXGA (1920 x 1200) شاشة ملونة بألوان 16 بت أو أكثر

* يتطلب QuickTime 7.7 أو إصداراً أحدث.

عند استخدام شاشة كاميرا Easy Interactive Tools، يمكنك عرض صور من الكاميرا على كمبيوتر موصول عبر كبل USB. يمكنك ضبط حجم الصورة وسطوعها، وما إلى ذلك.

لمزيد من التفاصيل حول Easy Interactive Tools، راجع دليل تشغيل Easy Interactive Tools.

عند عرض صورة باستخدام جهاز عرض يدعم عمليات القلم التفاعلي أو اللمس، يمكنك تشغيل Easy Interactive Tools في الصورة المعروضة.



متطلبات النظام

Windows

نظام التشغيل	Windows Vista*	Ultimate 32-bit Enterprise 32-bit Business 32-bit Home Premium 32-bit Home Basic 32-bit
	Windows 7	Ultimate 32-/64-bit Enterprise 32-/64-bit Professional 32-/64-bit Home Premium 32-/64-bit Home Basic 32-bit
	Windows 8	Windows 8 32-/64-bit Windows 8 Pro 32-/64-bit Windows 8 Enterprise 32-/64-bit
	Windows 8.1	Windows 8.1 32-/64-bit Windows 8.1 Pro 32-/64-bit Windows 8.1 Enterprise 32-/64-bit
	Windows 10	Home إصدار 32/64 بت Pro إصدار 32/64 بت Enterprise 32-/64-bit Education إصدار 32/64 بت



إلغاء التثبيت

Windows Vista/Windows 7

- 1 انقر بدء، ومن ثم لوحة التحكم.
- 2 انقر إزالة تثبيت برنامج.
- 3 حدد Easy Interactive Tools Ver.X.XX ثم انقر على إزالة تثبيت.

Windows 8/Windows 8.1

- 1 حدد بحث في الرموز ثم ابحث عن Easy Interactive Tools Ver.X.XX.
- 2 انقر بزر الماوس الأيمن (اضغط مع الاستمرار) على Easy Interactive Tools Ver.X.XX ثم حدد إزالة التثبيت من شريط التطبيقات.
- 3 حدد Easy Interactive Tools Ver.X.XX ثم حدد إزالة تثبيت.

Windows 10

- 1 انقر بزر الماوس الأيمن فوق ابدأ.
- 2 انقر فوق لوحة التحكم.
- 3 انقر إزالة تثبيت برنامج.
- 4 حدد Easy Interactive Tools Ver.X.XX ثم انقر على إزالة تثبيت.

OS X

- 1 انقر نقرًا مزدوجًا على تطبيقات - Easy Interactive Tools Ver.X.XX.
- 2 ابدأ تشغيل البرنامج Easy Interactive Tools Uninstaller من المجلد أدوات.
- 3 اتبع التعليمات الموجودة على الشاشة لإزالة التثبيت.

التثبيت

- يجب تثبيت البرامج بواسطة مستخدم يمتلك حق وصول مسؤول.
- أغلق كل التطبيقات قيد التشغيل قبل بدء التثبيت.



Windows

- 1 قم بتشغيل جهاز الكمبيوتر الخاص بك.
- 2 أدخل في الكمبيوتر القرص المضغوط الذي يشتمل على برامج الكاميرا EPSON Document Camera Software CD-ROM.
- 3 يتم عندئذٍ عرض شاشة المثبت تلقائيًا.
- 4 عند ظهور اتفاقية الترخيص، اقبل البنود وانقر فوق التالي.
- 5 في شاشة Easy Interactive Tools Setup، حدد رسم على شاشة الكاميرا وانقر على تثبيت.

OS X

- 1 قم بتشغيل جهاز الكمبيوتر الخاص بك.
- 2 أدخل في الكمبيوتر القرص المضغوط الذي يشتمل على برامج الكاميرا EPSON Document Camera Software CD-ROM.
- 3 يتم عندئذٍ عرض شاشة المثبت تلقائيًا.
- 4 انقر نقرًا مزدوجًا على أيقونة Install Navi في نافذة EPSON.
- 5 اتبع التعليمات المعروضة على الشاشة لتثبيت البرنامج.
- 6 عند ظهور اتفاقية الترخيص، انقر فوق متابعة ثم انقر فوق موافقة.
- 7 في شاشة Easy Interactive Tools Setup، حدد رسم على شاشة الكاميرا وانقر على تثبيت.



3 حدد **TWAIN Driver for Epson Document Camera Ver.X.XX**، ثم حدد إزالة التثبيت.

Windows 10

1 انقر بزر الماوس الأيمن فوق أبدأ.

2 انقر فوق لوحة التحكم.

3 انقر إزالة تثبيت برنامج.

4 حدد **TWAIN Driver for Epson Document Camera Ver.X.XX**، ثم انقر فوق إزالة التثبيت.

يجب تثبيت برنامج تشغيل TWAIN للكاميرا عرض المستندات من Epson (الإصدار 2.00 أو أحدث) لاستخدام البرامج التي تدعم TWAIN. (يتم دعم أنظمة تشغيل Windows فقط)

التثبيت

1 قم بتشغيل جهاز الكمبيوتر الخاص بك.

2 أدخل في الكمبيوتر القرص المضغوط الذي يشتمل على برامج الكاميرا
EPSON Document Camera Software CD-ROM.

3 انقر نقرًا مزدوجًا فوق الكمبيوتر - **TWAIN Driver for Epson Document Camera** - **setup.exe**.

يتم عندئذٍ عرض شاشة المثبت تلقائيًا.

4 اتبع التعليمات الظاهرة على الشاشة لتثبيت كامل البرنامج.

إلغاء التثبيت

Windows Vista/Windows 7

1 انقر فوق البدء ثم فوق لوحة التحكم.

2 انقر إزالة تثبيت برنامج.

3 حدد **TWAIN Driver for Epson Document Camera Ver.X.XX**، ثم انقر فوق إزالة التثبيت.

Windows 8/Windows 8.1

1 حدد بحث في شريط الرموز ثم ابحث عن **TWAIN Driver for Epson Document Camera Ver.X.XX**.

2 انقر بزر الماوس الأيمن (مع الاستمرار) فوق **TWAIN Driver for Epson Document Camera Ver.X.XX** ثم حدد إزالة التثبيت من شريط التطبيقات.



حل المشكلات



مشكلات التشغيل

لا تظهر صور على الشاشة

- تأكد من صحة توصيل كبل USB ومن وميض مؤشر الطاقة.
- قم باختبار المصدر الصحيح في البروجيكتور الخاص بك. يشير المصدر إلى المنفذ الموجود في جهاز العرض الذي وصّنت الكبل فيه.

ظهور الرسالة "تم توصيل جهاز USB غير معروف."

عند توصيل بعض أجهزة عرض Epson، قد تظهر الرسالة التالية: "تم توصيل جهاز USB غير معروف. إزالة جهاز USB." اضبط مفتاح Mic في الكاميرا على Off، ثم أعد توصيلها بجهاز العرض. (تجدد الإشارة إلى أن ضبط مفتاح Mic على وضع إيقاف التشغيل سيؤدي إلى تعطيل الإشارة الداخلة من الميكروفون الداخلي).

🖱️ "أعلى / الجنب / الخلف" ص 8

مشكلات جودة الصورة

الصورة ضبابية أو خارج نطاق التركيز البؤري

قد لا تعمل وظيفة التركيز التلقائي بشكل صحيح في الحالات التالية:

- إذا كانت المسافة بين المستند وعدسة الكاميرا أقل من 10 سم.
 - إذا كان تباين المستند أقل مما ينبغي
 - إذا كان المستند يحتوي على أمشاط تفصيلية، كخطوط أفقية وأمشاط بها رسومات مربعات
 - إذا كانت البيئة المحيطة مظلمة
 - إذا كانت خلفية المستند ساطعة
- تحقق من بيئة العرض الضوئي، ثم اضغط على الزر [Focus] مجدداً.



<http://www.mrservis.hr>

CYPRUS

Mechatronic Ltd.

<http://www.mechatronic.com.cy>

CZECH REPUBLIC

Epson Europe B.V.
Branch Office Czech Republic

<http://www.epson.cz>

DENMARK

Epson Denmark

<http://www.epson.dk>

ESTONIA

Epson Service Center, Estonia

<http://www.epson.ee>

FINLAND

Epson Finland

<http://www.epson.fi>

FRANCE and DOM-TOM TERRITORIES

Epson France S.A.

<http://www.epson.fr>

GERMANY

Epson Deutschland GmbH

راجع قائمة جهات الاتصال التالية في حالة حدوث مشكلات عند استخدام الكاميرا خارج اليابان.
راجع صفحة الويب الرئيسية المتوفرة مع كل جهة اتصال للاطلاع على أحدث معلومات الاتصال. وفي حالة عدم توفر البلد الذي توجد به، فراجع الصفحة الرئيسية www.epson.com.

EUROPE

ALBANIA

ITD Sh.p.k.

<http://www.itd-al.com>

AUSTRIA

Epson Deutschland GmbH

<http://www.epson.at>

BELGIUM

Epson Europe B.V.
Branch office Belgium

<http://www.epson.be>

BOSNIA AND HERZEGOVINA

NET d.o.o. Computer Engineering

<http://www.net.com.ba>

BULGARIA

Epson Service Center, Bulgaria

<http://www.kolbis.com>

CROATIA

MR servis d.o.o.



<http://www.epson.lv>

LITHUANIA

Epson Service Center Lithuania

<http://www.epson.lt>

LUXEMBURG

Epson Europe B.V. Branch office Belgium

<http://www.epson.be>

MACEDONIA

Digit Computer Engineering

<http://www.digit.com.mk>

NETHERLANDS

Epson Europe B.V. Benelux sales office

<http://www.epson.nl>

NORWAY

Epson Norway

<http://www.epson.no>

POLAND

Epson EUROPE B.V. Branch Office Poland

<http://www.epson.pl>

PORTUGAL

Epson Iberica S.A.U. Branch Office Portugal

<http://www.epson.pt>

<http://www.epson.de>

GREECE

Oktabit S.A.

<http://www.oktabit.gr>

HUNGARY

**Epson Europe B.V.
Branch Office Hungary**

<http://www.epson.hu>

IRELAND

Epson (UK) Ltd.

<http://www.epson.ie>

ISRAEL

Epson Israel

<http://www.epson.co.il>

ITALY

Epson Italia s.p.a.

<http://www.epson.it>

KAZAKHSTAN

Epson Kazakhstan Rep. Office

<http://www.epson.kz>

LATVIA

Epson Service Center, Latvia

**SWEDEN****Epson Sweden**<http://www.epson.se>**SWITZERLAND****Epson Deutschland GmbH Branch office Switzerland**<http://www.epson.ch>**TURKEY****Tecpro Bilgi Teknolojileri Tic. ve San. Ltd. Sti.**<http://www.tecpro.com.tr>**UK****Epson (UK) Ltd.**<http://www.epson.co.uk>

Indication of the manufacturer and the importer in accordance with requirements of EU directive

Manufacturer: SEIKO EPSON CORPORATION
 Address: 3-5, Owa 3-chome, Suwa-shi, Nagano-ken 392-8502 Japan
 Telephone: 81-266-52-3131
[/http://www.epson.com](http://www.epson.com)

.Importer: EPSON EUROPE B.V
 Address: Atlas Arena, Asia Building, Hoogoorddreef 5,1101 BA Amsterdam Zuidoost The Netherlands
 Telephone: 31-20-314-5000
<http://www.epson.com/europe.html>

ROMANIA**Epson Europe B.V. Branch Office Romania**<http://www.epson.ro>**RUSSIA****Epson CIS**<http://www.epson.ru>**UKRAINE****Epson Kiev Rep Office**<http://www.epson.ua>**SERBIA****AVG d.o.o. Beograd**<http://www.a-v-g.rs>**SLOVAKIA****Epson EUROPE B.V. Branch Office Czech Republic**<http://www.epson.sk>**SLOVENIA****Birotehna d.o.o**<http://www.birotehna.si>**SPAIN****Epson Iberica, S.A.U.**<http://www.epson.es>



<http://www.epson.com.mx>

ECUADOR

Epson Ecuador

<http://www.epson.com.ec>

U.S.A.

Epson America, Inc.

<http://www.epson.com>

SOUTH AMERICA

ARGENTINA

Epson Argentina S.R.L.

<http://www.epson.com.ar>

BRAZIL

Epson do Brasil

<http://www.epson.com.br>

CHILE

Epson Chile S.A.

<http://www.epson.cl>

COLOMBIA

Epson Colombia Ltd.

AFRICA

<http://www.epson.co.za>

أو

<http://www.epson.fr>

SOUTH AFRICA

Epson South Africa

<http://www.epson.co.za>

MIDDLE EAST

Epson (Middle East)

<http://www.epson.ae>

NORTH, CENTRAL AMERICA & CARIBBEAN ISLANDS

CANADA

Epson Canada, Ltd.

<http://www.epson.ca>

COSTA RICA

Epson Costa Rica, S.A.

<http://www.epson.co.cr>

MEXICO

Epson Mexico, S.A. de C.V.



<http://www.epson.co.in>

INDONESIA

PT. Epson Indonesia

<http://www.epson.co.id>

JAPAN

**SEIKO EPSON CORPORATION
TOYOSHINA OFFICE**

<http://www.epson.jp>

KOREA

Epson Korea Co., Ltd.

<http://www.epson.co.kr>

MALAYSIA

Epson Malaysia Sdn. Bhd.

<http://www.epson.com.my>

NEW ZEALAND

Epson New Zealand

<http://www.epson.co.nz>

PHILIPPINES

Epson Philippines Co.

<http://www.epson.com.ph>

SINGAPORE

Epson Singapore Pte. Ltd.

<http://www.epson.com.co>

PERU

Epson Peru S.A.

<http://www.epson.com.pe>

VENEZUELA

Epson Venezuela S.A.

<http://www.epson.com.ve>

ASIA AND OCEANIA

AUSTRALIA

Epson Australia Pty. Ltd.

<http://www.epson.com.au>

CHINA

Epson (CHINA) CO., Ltd.

<http://www.epson.com.cn>

HONG KONG

Epson Hong Kong Ltd.

<http://www.epson.com.hk>

INDIA

Epson India Pvt., Ltd.



<http://www.epson.com.sg>

TAIWAN

**Epson Taiwan
Technology & Trading Ltd.**

<http://www.epson.com.tw>

THAILAND

Epson (Thailand) Co., Ltd.

<http://www.epson.co.th>



ملاحظات



المواصفات العامة

ELPDC07	اسم المنتج
منفذ USB (من النوع B)*1	واجهة التوصيل
مفتوحة (عرض × عمق × ارتفاع): 388 × 76 × 260 مم مطوية (عرض × عمق × ارتفاع): 60 × 76 × 260 مم	الأبعاد
حساس CMOS مقاس 1/2.7 بوصة	نوع المستشعر
البؤرة = 2.0	العدسة
2 ميجابكسل (1920 × 1080)	البكسل الفعال
VGA/SVGA/XGA/SXGA/WXGA/720p/1080p	دقة الإخراج
حد أقصى 36.4 × 27.3 سم	منطقة التصوير
تلقائي	ضبط التركيز البؤري
تكبير رقمي 8 أضعاف*2	ضبط التكبير / التصغير
لغاية 30 إطار / ثانية	معدل الإطارات
تلقائي	تعويض التعرض للضوء
تلقائي	White Balance
الاتجاه الأفقي ±90°	تدوير الصورة
الاتجاه الرأسي ±90°	تدوير الكاميرا
1 (دخل أذن واحدة)	الميكروفون الداخلي
5 فولت تيار مستمر	مصدر الطاقة
2.5 وات كحد أقصى	استهلاك الطاقة
0 إلى 2286 متراً فوق مستوى سطح البحر	نطاق ارتفاع التشغيل
5+ إلى 35+ مئوية، بدون تكاثف	درجة حرارة التشغيل
10- إلى 60+ مئوية، بدون تكاثف	درجة حرارة التخزين






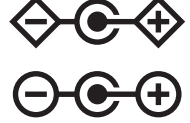

1 كجم تقريباً	الوزن
---------------	-------

*1 يتم دعم USB 2.0، لكن ليس ثمة ما يضمن تشغيل كل الأجهزة المتوافقة مع USB.

*2 قد يتم التكبير 4 أضعاف حسب جهاز العرض المستخدم.

يتضمن الجدول التالي معاني رموز السلامة المميزة على الجهاز.

الرقم.	علامة الرمز	المعايير المعتمدة	المعنى
11		IEC60417 No.5019	الأرضي الواقي لتحديد الطرف الذي يجب توصيله بالموصل الخارجي بغرض الحماية من الصدمات الكهربائية في حالة وقع خطأ أو طرف الإلكترود الأرضي الواقي.
12		IEC60417 No.5017	أرضي يشير إلى منفذ تأريض عند عدم استدعاء المعيار No.11 بشكل واضح.
13		IEC60417 No.5032	التيار المتردد للإشارة إلى ملائمة التيار المتردد للجهاز في لوحة التصنيف، ولتحديد الأطراف المناسبة.
14		IEC60417 No.5031	التيار المباشر للإشارة إلى ملائمة التيار المباشر للجهاز في لوحة التصنيف، ولتحديد الأطراف المناسبة.
15		IEC60417 No.5172	جهاز من الفئة II لتحديد الجهاز الذي يلبي متطلبات السلامة المخصصة للأجهزة من الفئة II وفقاً لـ IEC 61140.
16		ISO 3864	المحظورات العامة لتحديد الإجراءات أو العمليات المحظورة.
17		ISO 3864	تحذيرات الاتصال للإشارة إلى الإصابات التي قد تحدث نتيجة للمس جزء محدد من الجهاز.
18		---	يحظر النظر مباشرة إلى العدسة أثناء تشغيل العرض.
19		---	للإشارة إلى أن العنصر المميز بعلامة لا يجب وضع أية أغراض فوق جهاز العرض.
20		ISO3864 IEC60825-1	تنبيه إشعاع ليزر للإشارة إلى جزء الجهاز الذي يوجد به أشعة ليزر.
21		ISO 3864	حظر التفكيك للإشارة إلى خطر وقوع إصابات، مثل الإصابة بصدمة كهربائية، في حالة تفكيك الجهاز.
22		---	يشير إلى ضرورة عدم النظر في العدسة عندما يكون مؤشر بيان الحالة في وضع التشغيل.

الرقم.	علامة الرمز	المعايير المعتمدة	المعنى
1		IEC60417 No.5007	"ON (تشغيل)" (الطاقة) للإشارة إلى الاتصال بمصدر التيار الكهربائي.
2		IEC60417 No.5008	"OFF (إيقاف تشغيل)" (الطاقة) للإشارة إلى الانفصال عن مصدر التيار الكهربائي.
3		IEC60417 No.5009	وضع الاستعداد لتحديد المفتاح الكهربائي أو وضعيته بمعنى أي جزء من الجهاز قيد التشغيل بهدف تحويله إلى وضع الاستعداد.
4		ISO7000 No.0434B IEC3864-B3.1	احترس لتحديد التنبيه العام عند استخدام المنتج.
5		IEC60417 No.5041	تنبيه، سطح ساخن للإشارة إلى احتمالية أن يكون العنصر المحدد ساخناً ومن ثم فلا يجب لمسة إلا بحذر.
6		IEC60417 No.6042 ISO3864-B3.6	تنبيه، خطر حدوث صدمة كهربائية لتحديد المعدات التي تحتوي على خطر حدوث صدمة كهربائية.
7		IEC60417 No.5957	للاستعمال الداخلي فقط لتحديد أن الجهاز الكهربائي صُمم للاستخدام الداخلي في المقام الأول.
8		IEC60417 No.5926	قطبية موصل الطاقة d.c. لتحديد التوصلات الإيجابية والسلبية (القطبية) في جزء من الجهاز الذي قد يتصل به مصدر التزويد بالطاقة d.c.
9		IEC60417 No.5001B	البطارية، عام جهاز يشتغل على طاقة البطارية. لتحديد جهاز على سبيل المثال غطاء حجرة البطارية، أو أطراف الموصل.
10		IEC60417 No.5002	تحديد موضع الخلايا لتحديد حامل البطارية ولتحديد موضع الخلية (الخلايا) داخل حامل البطارية.



هذه المعلومة عرضة للتغيير دون اشعار مسبق.

© SEIKO EPSON CORPORATION 2016. All rights reserved.

جميع الحقوق محفوظة. لا يجوز نسخ أي جزء من هذا الدليل أو تخزينه في نظام استرجاع أو نقله في أي شكل من الأشكال أو باستخدام أي وسيلة، سواء أكانت إلكترونية أم ميكانيكية أو من خلال النسخ الضوئي أو التسجيل أو غير ذلك، دون الحصول على إذن كتابي مسبق من شركة Seiko Epson Corporation. لا تتحمل الشركة أية مسؤولية عن المطالبة ببراءات الاختراع فيما يتعلق باستخدام المعلومات الواردة في هذا الدليل. كما لا تتحمل الشركة أية مسؤولية عن الأضرار الناجمة عن استخدام المعلومات الواردة في هذا الدليل.

لا تتحمل شركة Seiko Epson Corporation أو الشركات التابعة لها المسؤولية أمام مشتري هذا المنتج، أو أي أطراف أخرى، عن الأضرار أو الخسائر أو التكاليف التي يتكبدها المشتري، أو الأطراف الأخرى، نتيجة للآتي: وقوع حادث أو سوء استخدام هذا المنتج أو استخدامه بشكل خاطئ أو إجراء تعديلات أو إصلاحات أو تغييرات غير مصرح بها في هذا المنتج، أو (باستثناء الولايات المتحدة) عدم الالتزام الدقيق بتعليمات التشغيل والصيانة الخاصة بشركة Seiko Epson Corporation.

لن تكون شركة Seiko Epson Corporation مسؤولة عن أي أضرار أو مشكلات تنشأ عن استخدام أي من الوحدات الاختيارية أو المنتجات الاستهلاكية غير تلك المشار إليها بأنها منتجات Epson الأصلية أو منتجات معتمدة من Epson من قبل شركة Seiko Epson Corporation.

يحق للشركة تحديث محتويات هذا الدليل أو تغييرها دون إصدار إشعار آخر بذلك.

قد يوجد اختلافات بين الرسومات التوضيحية في هذا الدليل وجهاز العرض الفعلي.

مسؤولية استخدام المواد ذات الحقوق المحفوظة

تدعو Epson كافة المستخدمين بأن يتحلوا بالمسؤولية ويحترموا قانون حقوق الطبع عند استعمال منتج Epson. تسمح قوانين بعض البلدان النسخ أو إعادة استخدام مواد محفوظة الحقوق بشكل محدود في حالات معينة، لكن تلك الحالات ليست واسعة النطاق كما يفترض البعض. اتصل بالمستشار القانوني الخاص بك لأي أسئلة تتعلق بقانون حقوق الطبع.

العلامات التجارية

OS X علامة تجارية مسجلة لشركة Apple Inc.

Microsoft و Windows و Windows Vista وشعار Windows علامات تجارية أو علامات تجارية مسجلة لشركة Microsoft Corporation في الولايات المتحدة و / أو بلدان أخرى.

أسماء المنتجات الأخرى المستخدمة في هذا الدليل هي لأغراض التوضيح فقط، ويجوز أن تكون علامات تجارية مملوكة لها. Epson تخلي مسؤوليتها عن كافة الحقوق المتعلقة بهذه العلامات.