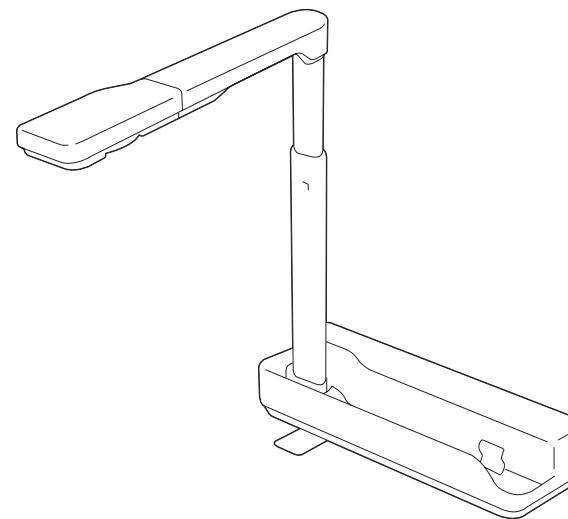


EPSON®
EXCEED YOUR VISION

ELPDC07

Dokumentkamera Brugerhåndbog





Betydning af symbolerne i vejledningen



- **Sikkerhedssymboler**

Dokumentationen og dette produkt bruger grafiske symboler til at vise, hvordan det kan bruges på en sikker måde.

Symbolerne og deres betydninger er som følger. Sørg for, at du forstår og overholder disse advarselssymboler for at undgå skader på personer eller ejendom.

 Advarsel	Dette symbol angiver oplysninger, der, hvis de ignoreres, kan medføre personskaade eller dødsfald som følge af ukorrekt håndtering.
 Pas på	Dette symbol angiver oplysninger, der, hvis de ignoreres, kunne resultere i personskaade eller fysisk beskaadigelse som følge af ukorrekt håndtering.

- **Symboler for generelle oplysninger**

Advarsel	Angiver oplysninger, der, hvis de ignoreres, kunne resultere i fejlfunktion eller beskaadigelse.
	Angiver yderligere oplysninger, som kan være nyttige at vide om et emne.
	Angiver en side, som indeholder detaljerede oplysninger om et emne.
[Navn]	Viser navnene på knapperne på kontrolpanelet. Eksempel: [Return]-knap

Sikkerhedsanvisninger

Læs denne *Brugerhåndbog*, og følg sikkerhedsanvisningerne for dokumentkameraet. Opbevar håndbogen til senere brug.

Advarsel

Tag dokumentkameraets stik ud af stikkontakten, og kontakt din lokale forhandler eller Epson for hjælp i følgende tilfælde:

- Hvis der kommer røg, mærkelige lugte eller mærkelige lyde fra enheden
- Hvis der kommer væske eller fremmedlegemer ind i enheden
- Hvis enheden har været tabt, eller hvis huset er beskadiget

Forsat brug i disse situationer kan medføre brand eller elektrisk stød.

Åbn ikke nogen af dokumentkameraets dæksler undtagen som specifikt forklaret i denne *Brugerhåndbog*. Forsøg ikke at adskille eller modificere dokumentkameraet. Lad alle reparationer udføre af kvalificerede teknikere.

Sæt ikke beholdere med væske oven på eller i nærheden af dokumentkameraet.

Stik aldrig nogen genstande i nogen åbninger i dokumentkameraet. Efterlad ikke genstande, specielt brandbare genstande, i nærheden af dokumentkameraet. Dette kan medføre brand eller elektrisk stød.

Dokumentkameraet må ikke bruges eller opbevares på et varmt sted, som f.eks. i et lukket køretøj, i direkte sollys, i nærheden af airconditionanlæg eller varmeventilatorer, eller i nærheden af ventilationsåbningen på en projektor. Der kan opstå varmeskade, brand eller fejlfunktion.

Brug og opbevar ikke dokumentkameraet udendørs i længere tid eller på steder, hvor det kan blive udsat for regn, vand eller høj luftfugtighed. Det kan forårsage brand eller elektrisk stød.

Se ikke ind i linsen, mens LED-illuminationslampen lyser. Det kraftige lys kan skade øjnene.

Pas på

Sæt ikke tunge genstande på dokumentkameraet. I modsat fald kan den blive beskadiget.

Sørg for at folde foden ud, når du bruger dokumentkameraet. I modsat fald kan dokumentkameraet vælte eller gå i stykker og forårsage personskaade.

Undgå, at dine fingre kommer i klemme i de bevægelige dele af dokumentkameraet.

Placer ikke dokumentkameraet på et ustabilt sted som f.eks. et vakkelvornet bord eller en skrå flade. Dokumentkameraet kan falde ned eller vælte og forårsage personskaade. Hvis du bruger et bord, en vogn eller et stativ, skal du kontrollere, at det er stabilt og ikke kan vælte.

Når du løfter dokumentkameraets arm, skal du bruge begge hænder. Hvis du slipper armen, inden den er løftet helt, kan kamerahovedet springe opad og forårsage personskaade.

Placer eller opbevar ikke dokumentkameraet, hvor mindre børn kan nå den. Det kan falde eller vælte, og forårsage personskaade.

Opstil ikke dokumentkameraet i nærheden af højspændingsledninger eller magnetfelter. Det kan influere på korrekt funktion.


Inden rengøring af dokumentkameraet, skal du fjerne USB-kablet.

Placer ikke dokumentkameraet på et tæppe, en dyne, etc. og tildæk det ikke under brug.

Placer ikke dokumentkameraet på et varmt sted, som f.eks. i nærheden af en radiator.

Før kablerne, så de ikke udgør en risiko. I modsat fald kan nogen snuble over dem. og forårsage et fald eller kvæstelser.

Forholdsregler for brug

Kameraet må kun bruges i passende miljøforhold.  "Generelle specifikationer" s.29

Brug eller opbevar ikke dokumentkameraet på steder, hvor det kan blive udsat for røg, damp, sprængfarlige gasser eller støvfylde omgivelser. Det kan forårsage brand eller elektrisk stød.

Opbevar ikke dokumentkameraet på steder med direkte sollys eller i nærheden af varmeapparater.

Placer eller opbevar ikke dokumentkameraet på steder, hvor det kan blive udsat for vibrationer eller stød.

Berør ikke kameralinsen med bare hænder. De viste billeder vil ikke være tydelige, hvis der er fingeraftryk eller olie fra din hud på linsens overflade.

Sørg for, at fjerne USB-kablet, når du ikke bruger eller flytter dokumentkameraet.

Brug en tør klud (eller en fugtig, hårdt opvredet klud ved vanskelige pletter) til rengøring. Brug ikke væske, spraymidler eller opløsningsmidler såsom alkohol, fortynder eller rensbenzin.

Når du transporterer dokumentkameraet skal du bruge den blød bæretaske.

Tilslut dokumentkameraet direkte til en projektor vha. det medfølgende USB-kabel. Dokumentkameraet vil ikke fungere korrekt, hvis der bruges en USB-hub.



Bortskaf dokumentkameraet i henhold til de lokale bestemmelser.

Betydning af symbolerne i vejledningen	2
---	----------

Sikkerhedsanvisninger	3
------------------------------------	----------

Betjening af dokumentkameraet

Medfølgende dele	8
-------------------------------	----------

Dokumentkameraets dele	9
-------------------------------------	----------

Top/side/bagside	9
------------------------	---

Kamerahoved	10
-------------------	----

Tilslutning af dokumentkameraet og projicering af billeder	11
---	-----------

Tilslutning til en projektor gennem en computer	12
---	----

Sådan projiceres et billede	13
-----------------------------------	----

Frysning af et billede	13
------------------------------	----

Visning af whiteboard-billeder	14
--------------------------------------	----

Projicering gennem et mikroskop	14
---------------------------------------	----

Sådan afbrydes dokumentkameraet	15
---------------------------------------	----

Brug af computer-softwaren

Brug af Easy Interactive Tools	17
---	-----------

Systemkrav	17
------------------	----

Installation	18
--------------------	----

Afinstallation	18
----------------------	----

Brug af anden software	20
-------------------------------------	-----------

Installation	20
--------------------	----

Afinstallation	20
----------------------	----

Problemløsning

Problemer og løsninger	22
-------------------------------------	-----------

Funktionsproblemer	22
--------------------------	----

Der vises ikke et billede på skærmen	22
--	----

Ukendt USB-enhed er tilsluttet. vises.	22
---	----

Problemer med billedkvalitet	22
------------------------------------	----

Billedet er uskarpt eller ikke i fokus	22
--	----

Kontaktliste vedrørende din Epson projektor	23
--	-----------

EUROPE	23
--------------	----

AFRICA	25
--------------	----

MIDDLE EAST	25
-------------------	----

NORTH, CENTRAL AMERICA & CARIBBEAN ISLANDS	26
--	----

SOUTH AMERICA	26
---------------------	----

ASIA AND OCEANIA	26
------------------------	----

Bemærkninger

Specifikationer	29
------------------------------	-----------

Generelle specifikationer	29
---------------------------------	----

Symboler, som indikerer, at enheden opfylder kravene i IEC60950-1 A2 Sikkerhedsstandarder	31
--	-----------

Ophavsrettigheder og varmemærker	33
---	-----------

Ansvarlig brug af ophavsretligt beskyttet materiale	33
---	----

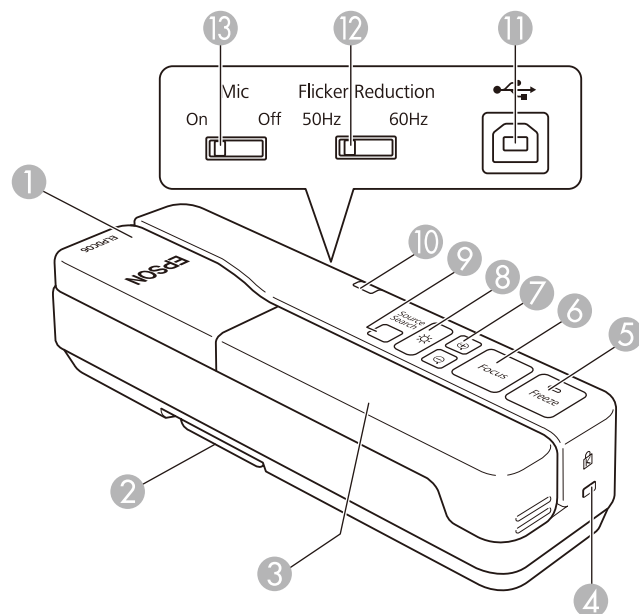
Varemærker	33
------------------	----



Betjening af dokumentkameraet

- Dokumentkamera
 - USB-kabel (kun til brug med dokumentkameraet) 3,0 m
 - Blød bæretaske*
 - EPSON Document Camera Software CD-ROM
 - Document CD-ROM
 - Introduktion
 - Mikroskopadapter
 - Opsætningsmærkat
- *Den bløde bæretaske medfølger ikke, når dokumentkameraet leveres sammen med en projektor.

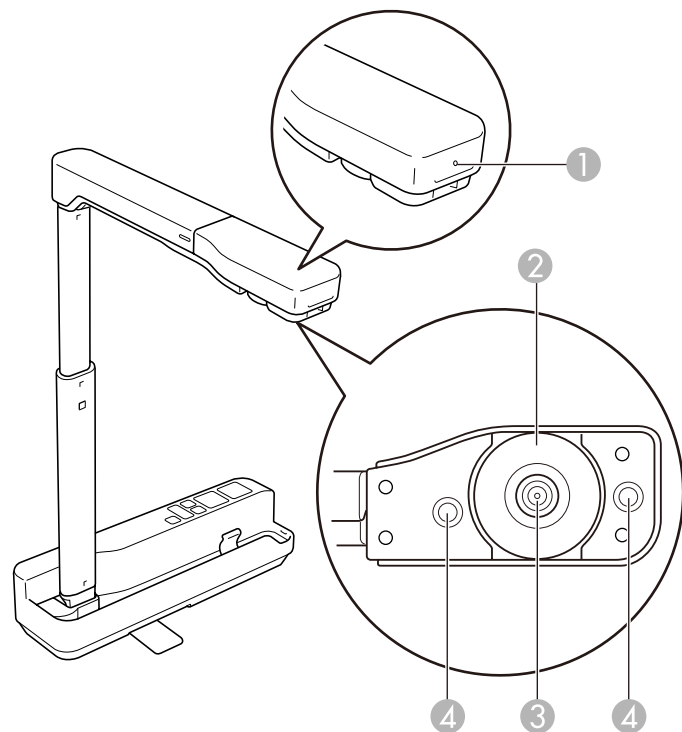
Top/side/bagside



Navn	Funktion
1 Kamerahoved	"Kamerahoved" s.10
2 Fod	Træk foden ud ved installationen.
3 Kameraarm	Folder kameraarmen ud og ind, for at justere højden på kamerahovedet.
4 Sikkerhedsåbning	Sikkerhedsåbningen er kompatibel med Kensingtons MicroSaver-sikkerhedssystem.
5 [Freeze]-knap	Fastholder live-billeder. Tryk på knappen igen for at genoptage projiceringen. Indikatoren lyser, når billedet fastholdes. Lyden stopper ikke.
6 Knappen [Focus]	Fokuserer automatisk billedet. Dokumentkameraet kan ikke fokusere på genstande, der er ca. 10 cm eller mindre fra kameralinsens overflade.

Navn	Funktion
7 Knapperne [⊕] [⊖]	Forstørrer eller reducerer billedet uden at ændre projiceringsstørrelsen.
8 [☀]-knap	Tænder og slukker for LED-lampen.
9 Knappen [Source Search]	Ændrer billedet, som projiceres fra projektoren. Når flere enheder er tilsluttet til projektoren, skal du trykke gentagne gange på knappen, indtil billedet, som du ønsker at vise, projiceres. Dette er ikke tilgængeligt, når dokumentkameraet er sluttet til en computer.
10 Strømindikator	Denne indikator tændes, når der leveres strøm fra en projektor eller computer.
11 USB-porten (type B)	Forbinder dokumentkameraet til en projektor eller computer vha. det medfølgende USB-kabel.
12 Kontakt til reduktion af flimrer	Ændr til 50Hz eller 60Hz i henhold til strømfrekvensen i dit område. Dette reducerer flimren i billeder.
13 Mikrofonkontakt	Indstil dette til Off for at deaktivere indgangen fra den interne mikrofon. Dette skal normalt indstilles til On.

Kamerahoved



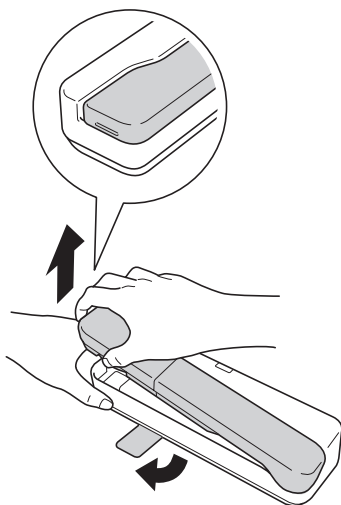
Advarsel

Du skal ikke gnide linsen med hårde materialer eller udsætte den for stød, da den nemt kan blive beskadiget. Brug en blød klud til at tørre linsen forsigtigt.

Navn	Funktion
① Mikrofon	Tilslutter lyden.
② Billedrotationsknap	Drejer det valgte billede ± 90 grader.
③ Kameralinse	Optager billedet.
④ LED-lampe	Giver yderligere lys, når der ikke er nok lys på dokumentet.

Tilslut dokumentkameraet til en projektor med USB-kablet, som følger med dokumentkameraet. I *brugerhåndbog*, der følger med projektoren kan du finde flere oplysninger om hvilke projektorer, der kan tilsluttes.

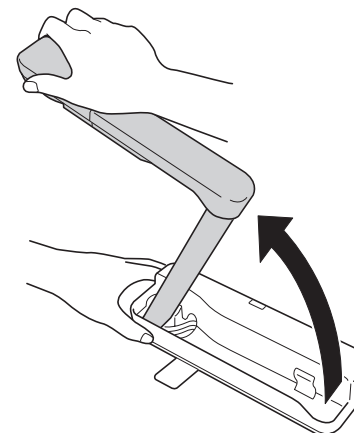
- 1** Fold foden ud, og hold derefter i håndtaget og løft dokumentkameraets hoved op.



Pas på

- Sørg for at folde foden ud, når du bruger dokumentkameraet. Dokumentkameraet kan falde ned og forårsage personskade, hvis det rammer nogen.
- Undgå, at dine fingre kommer i klemme i de bevægelige dele af dokumentkameraet.

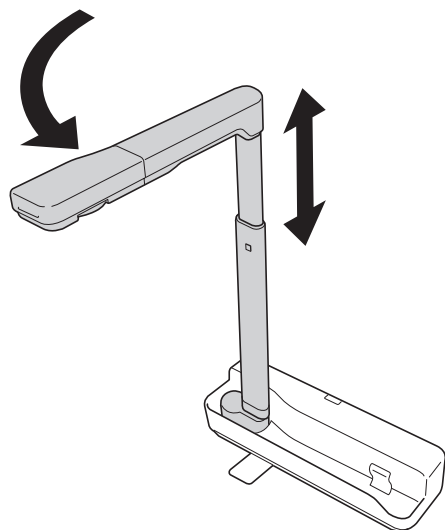
- 2** Hæv kameraarmen, mens du holder fat i kamerahovedet.



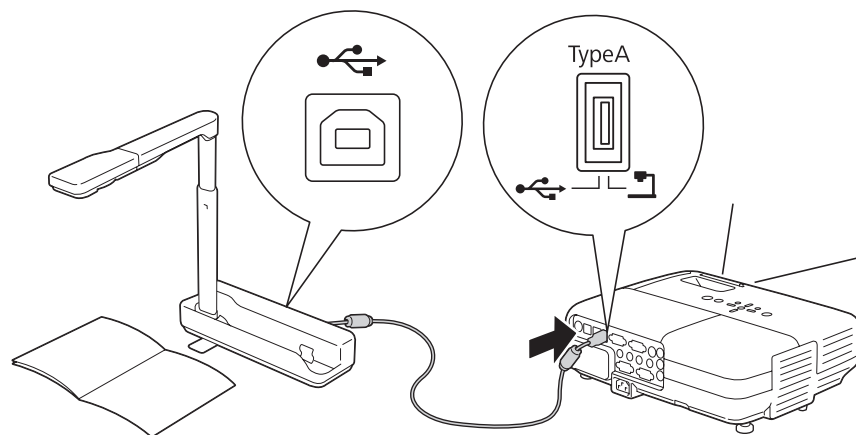
Pas på

Slip ikke kamerahovedet, før kameraarmen står lodret. Kamerahovedet kan forårsage personskade, hvis det rammer dig.

- 3** Drej kameraarmen 90° og drej kamerahovedet således, af det vender mod bordets overflade. Juster højden.



- 4** Tænd projektoren.
- 5** Tilslut det medfølgende USB-kabel til USB-porten (type B) på dokumentkameraet og USB-porten (type A) på projektoren.
Live-billeder fra dokumentkameraet projiceres fra projektoren.



- Dokumentkameraet vil ikke fungere korrekt, hvis der bruges en USB-hub. Tilslut projektoren direkte til dokumentkameraet.
- Hvis der ikke projiceres nogen billeder, skal du trykke på knappen [Source Search] på dokumentkameraet.



Advarsel

Kig ikke ind i kameranlinsen, når LED-lampen er tændt.

Tilslutning til en projektor gennem en computer

Når dokumentkameraet er forbundet til en computer med et USB-kabel, kan du styre dokumentkameraet fra computeren. Med den medfølgende software kan du gemme billeder og videoer, justere billedkvalitet, zoom, osv.

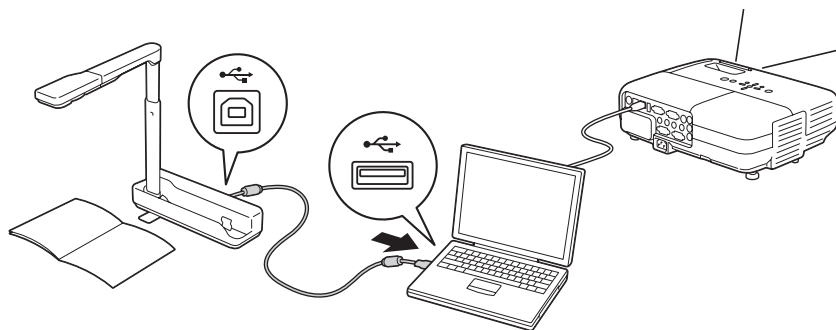
☛ "Brug af computer-softwaren" [s.16](#)

Tilslut USB-kablet til USB-B-porten på dokumentkameraet og USB-porten på computeren.

Forbind derefter computeren til projektoren med et passende kabel. Se dokumentationen til din computer og projektoren for oplysninger om det rigtige kabel.

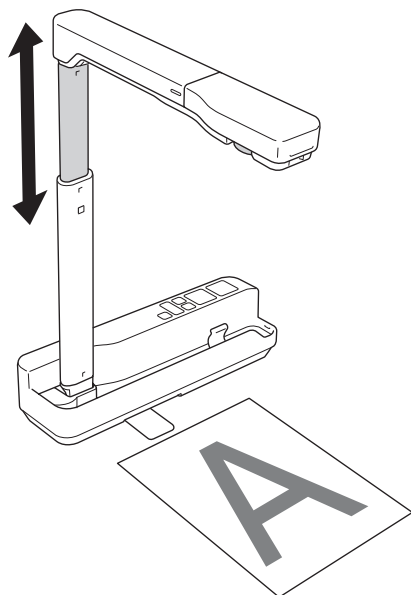


- Slut dokumentkameraet til en USB 2.0-port på en computer. Hvis du slutter det til en USB 3.0-port, fungerer det muligvis ikke korrekt.
- Tilslut kun ét dokumentkamera til en computer ad gangen.

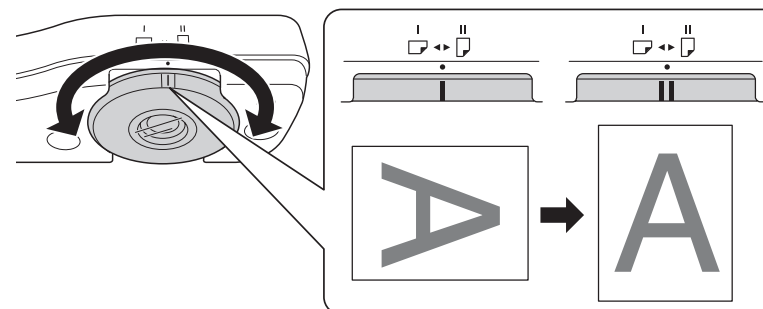


Sådan projiceres et billede

- 1 Placer dokumentet på bordet under kamerahovedet.
- 2 Løft eller sænk kameraarmen for at justere billedets størrelse.



- 3 Tryk på knappen [Focus].
Fokuseringen indstilles automatisk.
- 4 Tryk på knapperne [⊕]/[⊖] for at zoome ind og ud.
- 5 Hvis du ønsker at dreje det projicerede billede, skal du bruge billedrotationsdrejeskiven.



- 6 Tryk på knappen [☀] for at belyse dokumentet.

Frysning af et billede

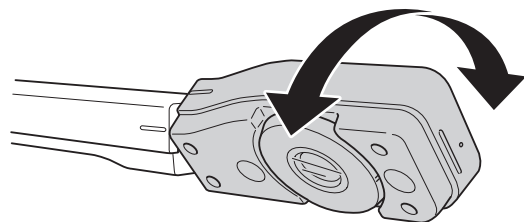
Tryk på knappen [Freeze] for at fastholde billedet.

Efter frysning af billedet kan du fjerne dokumentet og lade billedet af det stå på skærmen. Læg det næste dokument under kameralinsen, og tryk på knappen [Freeze] igen; på den måde forsætter din præsentation uden afbrydelse.

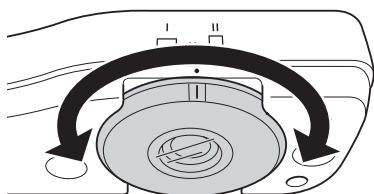
Visning af whiteboard-billeder

Du kan bruge dokumentkameraet til at vise et foredrag eller en præsentation forrest i et rum eller til at tage billeder af et whiteboard eller af en tavle.

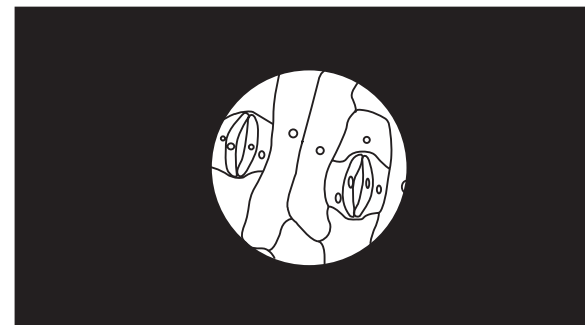
- 1 Drej kamerahovedet og indstil det mod genstanden.



- 2 Hvis du ønsker at dreje det projicerede billede, skal du bruge billedrotationsdrejeskiven.



Projicering gennem et mikroskop



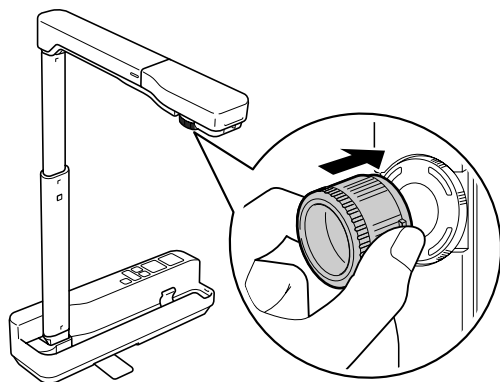
Projiceret billede

Brug den medfølgende mikroskopadapter for at vise genstande som set gennem et mikroskop.

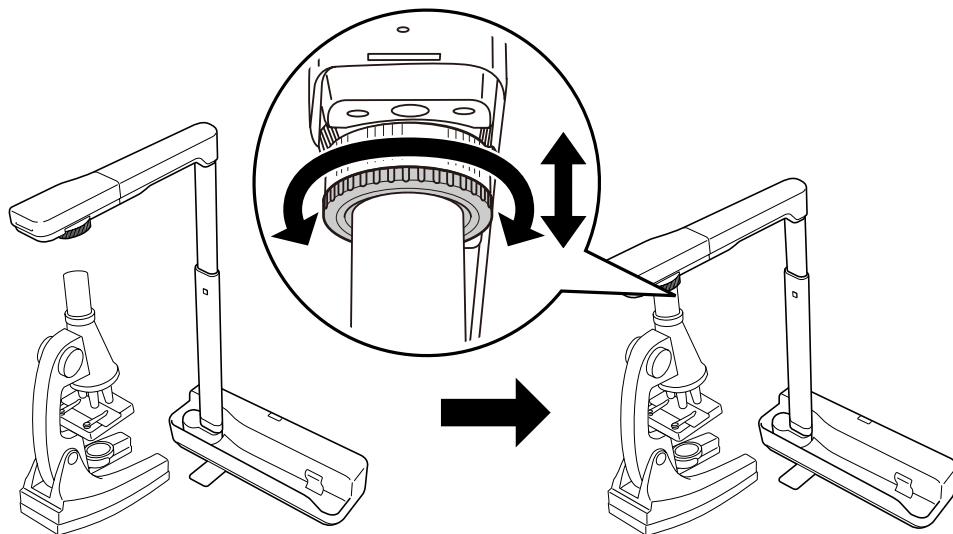


- Juster mikroskopets fokus og zoom inden montering til dokumentkameraet.
- Billeder vises muligvis ikke korrekt afhængigt af mikroskopets optiske egenskaber.

- 1 Monter mikroskopadapteren på billedrotationsdrejeskiven. Tryk på adapteren, mens du holder fastgørelsesknapperne nede på mikroskopadapteren.

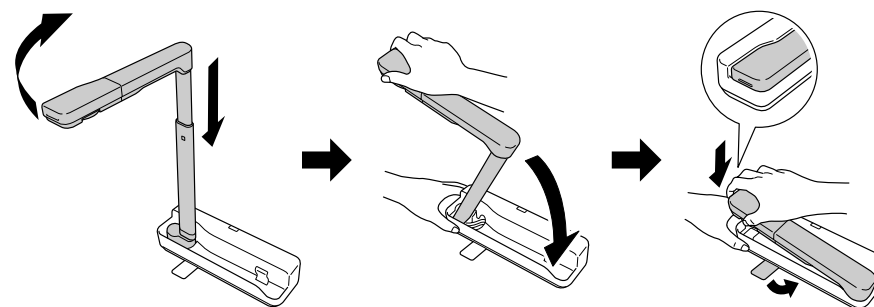


- 2** Placer kamerahovedet på mikroskopets objektiv. Udvid adapterringen, og fastgør den til mikroskopets objektiv. Du kan udvide adapterringen op til 5 mm.



Sådan afbrydes dokumentkameraet

- 1** Træk USB-kablet ud fra dokumentkameraet.
- 2** Fold kameraarmen ned.





Brug af computer-softwaren

Ved at bruge den medfølgende software, kan du styre dokumentkameraet fra en computer.

Når du bruger kameraskærmen i Easy Interactive Tools, kan du vise billeder fra dokumentkameraet på en computer, som er forbundet med et USB-kabel. Du kan justere billedets størrelse, lysstyrke mm.

For yderligere oplysninger om Easy Interactive Tools, bedes du venligst se afsnittet *Betjeningsvejledning for Easy Interactive Tools*.



Når du projicerer et billede med en projektor, som understøtter den interaktive pen eller fingerbetjening, kan du betjene Easy Interactive Tools på det projicerede billede.

Systemkrav

Windows

Operativsystem	Windows Vista*	Ultimate 32 bit Enterprise 32 bit Business 32 bit Home Premium 32 bit Home Basic 32 bit
	Windows 7	Ultimate 32-/64-bit Enterprise 32-/64-bit Professional 32-/64-bit Home Premium 32-/64-bit Home Basic 32 bit
	Windows 8	Windows 8 32-/64-bit Windows 8 Pro 32-/64-bit Windows 8 Enterprise 32-/64-bit
	Windows 8.1	Windows 8.1 32-/64-bit Windows 8.1 Pro 32-/64-bit Windows 8.1 Enterprise 32-/64-bit

	Windows 10	Home 32/64 bit Pro 32/64 bit Enterprise 32/64 bit Education 32/64 bit
CPU	Intel Core 2 Duo 1,2 GHz eller hurtigere Anbefalet: Intel Core i3 eller hurtigere	
Hukommelse	1 GB eller mere Anbefalet: 2 GB eller mere	
Harddisk Plads	100 MB eller mere	
Display	Opløsning ikke mindre end XGA (1.024 x 768) og ikke større end WUXGA (1.920 x 1.200) Displayfarve på 16 bit farve eller mere	

* Servicepakke 2 eller nyere

OS X

OS*	OS X 10.7.x OS X 10.8.x OS X 10.9.x OS X 10.10.x OS X 10.11.x	
CPU	Intel Core 2 Duo 1,2 GHz eller hurtigere Anbefalet: Intel Core i5 eller hurtigere	
Hukommelse	1 GB eller mere Anbefalet: 2 GB eller mere	
Harddisk Plads	100 MB eller mere	
Display	Opløsning ikke mindre end XGA (1.024 x 768) og ikke større end WUXGA (1.920 x 1.200) Displayfarve på 16 bit farve eller mere	

* Der kræves QuickTime 7.7 eller nyere.

Installation



- Softwaren skal installeres af en bruger med administratorrettigheder.
- Luk alle igangværende programmer, inden du starter installationen.

Windows

- 1 Tænd computeren.
- 2 Sæt EPSON Document Camera Software CD-ROM i din computer. Installationskærmen vises automatisk.
- 3 Når licensaftalen vises, skal du acceptere vilkårene og klikke på **Næste**.
- 4 På opsætningskærmen for Easy Interactive Tools, skal du vælge **Sådan tegner du på kameraets skærm** og klikke på **Installer**.

OS X

- 1 Tænd computeren.
- 2 Sæt EPSON Document Camera Software CD-ROM i din computer. Installationskærmen vises automatisk.
- 3 Dobbeltklik på ikonet **Install Navi** i vinduet EPSON.
- 4 Følg installationsvejledningen på skærmen for at installere softwaren.
- 5 Når licensaftalen vises, skal du klikke på **Forsæt** og klik derefter på **Samtykker**.
- 6 På opsætningskærmen for Easy Interactive Tools, skal du vælge **Sådan tegner du på kameraets skærm** og klikke på **Installer**.

Afinstallation

Windows Vista/Windows 7

- 1 Klik på **Start**, og klik derefter på **Kontrolpanel**.
- 2 Klik på **Fjern et program**.
- 3 Vælg **Easy Interactive Tools Ver.X.XX**, og tryk derefter på **Afinstallation**.

Windows 8/Windows 8.1

- 1 Vælg **Søg** på symbollinjen, og søg efter **Easy Interactive Tools Ver.X.XX**.
- 2 Højreklik på (tryk og hold) **Easy Interactive Tools Ver.X.XX**, og vælg derefter **Afinstaller** fra app-linjen.
- 3 Vælg **Easy Interactive Tools Ver.X.XX**, og vælg derefter **Afinstaller**.

Windows 10

- 1 Højreklik på **Start**.
- 2 Klik på **Kontrolpanel**.
- 3 Klik på **Fjern et program**.
- 4 Vælg **Easy Interactive Tools Ver.X.XX**, og tryk derefter på **Afinstallation**.

OS X

- 1 Dobbeltklik på **Programmer - Easy Interactive Tools Ver.X.XX**.



- 2** Kør **Easy Interactive Tools Uninstaller** fra mappen **Tools**.
- 3** Følg instruktionerne på skærmen for at fjerne programmet.

Du skal installere TWAIN-driveren til dokumentkameraet fra Epson (ver. 2.00 eller senere) for at kunne bruge software, som understøtter TWAIN. (Kun til Windows)

Installation

- 1 Tænd computeren.
- 2 Sæt EPSON Document Camera Software CD-ROM i din computer.
- 3 Dobbeltklik på **Computer - TWAIN Driver for Epson Document Camera - setup.exe**.
Installationskærmen vises automatisk.
- 4 Følg anvisningerne på skærmen for at installere al softwaren.

Afinstallation

Windows Vista/Windows 7

- 1 Klik på **Start - Kontrolpanel**.
- 2 Klik på **Fjern et program**.
- 3 Vælg **TWAIN Driver for Epson Document Camera Ver.X.XX**, og klik derefter på **Afinstaller**.

Windows 8/Windows 8.1

- 1 Vælg **Søg** fra symbollinjen, og søg efter **TWAIN Driver for Epson Document Camera Ver.X.XX**.

- 2 Højreklik (og hold) på **TWAIN Driver for Epson Document Camera Ver.X.XX**, og vælg derefter **Afinstaller** fra programlinjen.
- 3 Vælg **TWAIN Driver for Epson Document Camera Ver.X.XX**, og vælg derefter **Afinstaller**.

Windows 10

- 1 Højreklik på **Start**.
- 2 Klik på **Kontrolpanel**.
- 3 Klik på **Fjern et program**.
- 4 Vælg **TWAIN Driver for Epson Document Camera Ver.X.XX**, og klik derefter på **Afinstaller**.



Problemløsning

Funktionsproblemer

Der vises ikke et billede på skærmen

- Kontroller, at USB-kablet er korrekt tilsluttet og at strømindikatorens blinker.
- Vælg den korrekte kilde på projektoren. Kilden henviser til den port på projektoren, hvortil du har tilsluttet kablet.

"Ukendt USB-enhed er tilsluttet." vises.

Når du forbinder til nogle Epson-projektorer, vises følgende meddelelse muligvis: "Ukendt USB-enhed er tilsluttet. Fjern USB-enheden." Sæt mikrofonkontakten på dokumentkameraet til Off, og tilslut derefter projektoren igen. (Bemærk, at ved at sætte mikrofonkontakten til Off, deaktiveres indgangen fra den interne mikrofon.)

☛ "Top/side/bagside" [s.9](#)

Problemer med billedkvalitet

Billedet er uskarpt eller ikke i fokus

I følgende situationer fungerer autofokus muligvis ikke korrekt:

- Hvis dokumentet er mindre end 10 cm fra kameranlinsen.
- Hvis kontrasten for dokumentet er for lav
- Hvis dokumentet indeholder detaljerede mønstre, som f.eks. vandrette striber og ternede mønstre
- Hvis omgivelserne er mørke
- Hvis dokumentet har en lys baggrund

Kontroller projiceringsomgivelserne, og tryk derefter på knappen [Focus] igen.

Se venligst følgende kontaktliste, hvis der opstår problemer under brug af dokumentkameraet uden for Japan.

Du kan finde de seneste kontaktoplysninger til hver kontaktperson på dennes hjemmeside. Hvis du bor i et land, som ikke er nævnt, bedes du venligst se www.epson.com.

EUROPE

ALBANIA

ITD Sh.p.k.

<http://www.itd-al.com>

AUSTRIA

Epson Deutschland GmbH

<http://www.epson.at>

BELGIUM

Epson Europe B.V.
Branch office Belgium

<http://www.epson.be>

BOSNIA AND HERZEGOVINA

NET d.o.o. Computer Engineering

<http://www.net.com.ba>

BULGARIA

Epson Service Center, Bulgaria

<http://www.kolbis.com>

CROATIA

MR servis d.o.o.

<http://www.mrservis.hr>

CYPRUS

Mechatronic Ltd.

<http://www.mechatronic.com.cy>

CZECH REPUBLIC

Epson Europe B.V.

Branch Office Czech Republic

<http://www.epson.cz>

DENMARK

Epson Danmark

<http://www.epson.dk>

ESTONIA

Epson Service Center, Estonia

<http://www.epson.ee>

FINLAND

Epson Finland

<http://www.epson.fi>

FRANCE and DOM-TOM TERRITORIES

Epson France S.A.

<http://www.epson.fr>

GERMANY

Epson Deutschland GmbH

<http://www.epson.de>

GREECE

Oktabit S.A.

<http://www.oktabit.gr>

HUNGARY

**Epson Europe B.V.
Branch Office Hungary**

<http://www.epson.hu>

IRELAND

Epson (UK) Ltd.

<http://www.epson.ie>

ISRAEL

Epson Israel

<http://www.epson.co.il>

ITALY

Epson Italia s.p.a.

<http://www.epson.it>

KAZAKHSTAN

Epson Kazakhstan Rep. Office

<http://www.epson.kz>

LATVIA

Epson Service Center, Latvia

<http://www.epson.lv>

LITHUANIA

Epson Service Center Lithuania

<http://www.epson.lt>

LUXEMBURG

Epson Europe B.V. Branch office Belgium

<http://www.epson.be>

MACEDONIA

Digit Computer Engineering

<http://www.digit.com.mk>

NETHERLANDS

Epson Europe B.V. Benelux sales office

<http://www.epson.nl>

NORWAY

Epson Norway

<http://www.epson.no>

POLAND

Epson EUROPE B.V. Branch Office Poland

<http://www.epson.pl>

PORTUGAL

Epson Iberica S.A.U. Branch Office Portugal

<http://www.epson.pt>

ROMANIA

Epson Europe B.V. Branch Office Romania

<http://www.epson.ro>

RUSSIA

Epson CIS

<http://www.epson.ru>

UKRAINE

Epson Kiev Rep Office

<http://www.epson.ua>

SERBIA

AVG d.o.o. Beograd

<http://www.a-v-g.rs>

SLOVAKIA

Epson EUROPE B.V. Branch Office Czech Republic

<http://www.epson.sk>

SLOVENIA

Birotehna d.o.o

<http://www.birotehna.si>

SPAIN

Epson Ibérica, S.A.U.

<http://www.epson.es>

SWEDEN

Epson Sweden

<http://www.epson.se>

SWITZERLAND

Epson Deutschland GmbH Branch office Switzerland

<http://www.epson.ch>

TURKEY

Tecpro Bilgi Teknolojileri Tic. ve San. Ltd. Sti.

<http://www.tecpro.com.tr>

UK

Epson (UK) Ltd.

<http://www.epson.co.uk>

Indication of the manufacturer and the importer in accordance with requirements of EU directive

Manufacturer: SEIKO EPSON CORPORATION

Address: 3-5, Owa 3-chome, Suwa-shi, Nagano-ken 392-8502 Japan

Telephone: 81-266-52-3131

<http://www.epson.com/>

Importer: EPSON EUROPE B.V.

Address: Atlas Arena, Asia Building, Hoogoorddreef5,1101 BA Amsterdam Zuidoost
The Netherlands

Telephone: 31-20-314-5000

<http://www.epson.com/europe.html>

AFRICA

<http://www.epson.co.za>

eller

<http://www.epson.fr>

SOUTH AFRICA

Epson South Africa

<http://www.epson.co.za>

MIDDLE EAST

Epson (Middle East)

<http://www.epson.ae>

NORTH, CENTRAL AMERICA & CARIBBEAN ISLANDS

CANADA

Epson Canada, Ltd.

<http://www.epson.ca>

COSTA RICA

Epson Costa Rica, S.A.

<http://www.epson.co.cr>

MEXICO

Epson Mexico, S.A. de C.V.

<http://www.epson.com.mx>

ECUADOR

Epson Ecuador

<http://www.epson.com.ec>

U.S.A.

Epson America, Inc.

<http://www.epson.com>

SOUTH AMERICA

ARGENTINA

Epson Argentina S.R.L.

<http://www.epson.com.ar>

BRAZIL

Epson do Brasil

<http://www.epson.com.br>

CHILE

Epson Chile S.A.

<http://www.epson.cl>

COLOMBIA

Epson Colombia Ltd.

<http://www.epson.com.co>

PERU

Epson Peru S.A.

<http://www.epson.com.pe>

VENEZUELA

Epson Venezuela S.A.

<http://www.epson.com.ve>

ASIA AND OCEANIA

AUSTRALIA

Epson Australia Pty. Ltd.

<http://www.epson.com.au>

CHINA

Epson (CHINA) CO., Ltd.

<http://www.epson.com.cn>

HONG KONG

Epson Hong Kong Ltd.

<http://www.epson.com.hk>

INDIA

Epson India Pvt., Ltd.

<http://www.epson.co.in>

INDONESIA

PT. Epson Indonesia

<http://www.epson.co.id>

JAPAN

**SEIKO EPSON CORPORATION
TOYOSHINA OFFICE**

<http://www.epson.jp>

KOREA

Epson Korea Co., Ltd.

<http://www.epson.co.kr>

MALAYSIA

Epson Malaysia Sdn. Bhd.

<http://www.epson.com.my>

NEW ZEALAND

Epson New Zealand

<http://www.epson.co.nz>

PHILIPPINES

Epson Philippines Co.

<http://www.epson.com.ph>

SINGAPORE

Epson Singapore Pte. Ltd.

<http://www.epson.com.sg>

TAIWAN

**Epson Taiwan
Technology & Trading Ltd.**

<http://www.epson.com.tw>

THAILAND

Epson (Thailand) Co., Ltd.

<http://www.epson.co.th>



Bemærkninger

Generelle specifikationer

Produktnavn	ELPDC07
Grænseflade	USB-port (type B)*1
Mål	Åben (B × D × H): 260 × 76 × 388 mm Sammenfoldet (B × D × H): 260 × 76 × 60 mm
Sensortype	1/2,7 tommer CMOS-sensor
Linse	F = 2,0
Effektive pixel	2 megapixel (1.920 × 1.080)
Outputopløsning	VGA/SVGA/XGA/SXGA/WXGA/720p/1.080p
Billedområde	Maksimum 27,3 × 36,4 cm
Fokusjustering	Automatisk
Zoomjustering	8x digital zoom*2
Rammehastighed	Op til 30 bps
Eksponeringskompensation	Automatisk
White Balance	Automatisk
Billedrotation	Horisontal retning ±90°
Kamerarotation	Vertikal retning ±90°
Indbygget mikrofon	1 (monolydinput)
Strømforsyning	5 V DC
Strømforbrug	Maksimal 2,5 W
Driftshøjde	0 til 2.286 m over havets overflade
Driftstemperatur	+5 til +35°C, ingen kondensering
Opbevaringstemperatur	-10 til +60°C, ingen kondensering








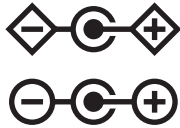



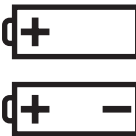






Vægt	Ca. 1 kg
-------------	----------







*1 USB 2.0 er understøttet, men betjeningen af alle USB-kompatible enheder kan ikke garanteres.

*2 Dette kan være x4, afhængig af den anvendte projektor.

Følgende tabel viser betydningen af de sikkerhedssymboler, der er vist på udstyrets mærkater.

No.	Symbol	Anerkendte standarder	Betydning
①		IEC60417 No.5007	"Tænd" (strøm) Indikerer, at der er strøm på apparatet.
②		IEC60417 No.5008	"SLUKKET" (strøm) Indikerer, at der ikke er strøm på apparatet.
③		IEC60417 No.5009	Standby Identificerer den kontakt eller omskifterposition, der bruges til at tænde for dele af udstyret, for at sætte det i standby-tilstand.
④		ISO7000 No.0434B IEC3864-B3.1	Forsigtig Viser generelle farer ved brug af produktet.
⑤		IEC60417 No.5041	Advarsel, varm overflade Indikerer, at det markerede område kan være varmt og kun bør berøres med forsigtighed.
⑥		IEC60417 No.6042 ISO3864-B3.6	Advarsel, risiko for elektrisk stød Identificerer udstyr, der indebærer risiko for elektrisk stød.
⑦		IEC60417 No.5957	Kun til indendørs brug Identificerer elektrisk udstyr, der primært er beregnet til indendørs brug.
⑧		IEC60417 No.5926	Polariteten for jævnstrømsstrømforsyningen Identificerer de positive og negative ender (polariteten) af et udstyr, jævnstrømsstrømforsyningen kan være tilsluttet.

No.	Symbol	Anerkendte standarder	Betydning
⑨		IEC60417 No.5001B	Batteri, generel På batteridrevet udstyr. Identificerer en del, som f.eks. dækslet til batterirummet eller tilslutningsterminalerne.
⑩		IEC60417 No.5002	Anbringelsen af batteriet Identificerer selve batteriholderen og identificerer, hvordan batteriet skal vende i batteriholderen.
⑪		IEC60417 No.5019	Jordforbindelse Identificerer en strømforbindelse, der skal tilsluttes en ekstern jordledning for at beskytte mod elektrisk stød i tilfælde af en fejl, eller terminalen med jordforbindelsen.
⑫		IEC60417 No.5017	Jordforbindelse Indikerer et stik til jordforbindelse, når No.11 ikke udtrykkeligt er nødvendigt.
⑬		IEC60417 No.5032	Vekselstrøm Indikerer på typeskiltet, at udstyret kun kan bruges med vekselstrøm. Identificerer relevante terminaler.
⑭		IEC60417 No.5031	Jævnstrøm Indikerer på typeskiltet, at udstyret kun kan bruges med jævnstrøm. Identificerer relevante terminaler.
⑮		IEC60417 No.5172	Klasse II-udstyr Identificerer udstyr, der opfylder sikkerhedskravene for Klasse II-udstyr iht. IEC 61140.
⑯		ISO 3864	Generelt forbud Identificerer forbudte handlinger.

No.	Symbol	Anerkendte standarder	Betydning
17		ISO 3864	Forbud mod berøring Indikerer, at der kan opstå personskader ved berøring af bestemte dele af udstyret.
18		---	Kig aldrig ind i objektivet, mens projektoren er tændt.
19		---	Indikerer, at der ikke må anbringes noget ovenpå udstyret.
20		ISO3864 IEC60825-1	Forsigtig, laserstråling Indikerer, at udstyret afgiver laserstråling.
21		ISO 3864	Forbud mod adskillelse Indikerer en risiko for skader, som f.eks. elektrisk stød, hvis udstyret skilles ad.
22		---	Indikerer, at du ikke må se ind i objektivet, når LED-lampen er tændt.

Alle rettigheder forbeholdes. Ingen del af denne publikation må gengives, gemmes på søgemaskiner eller overføres på nogen måde eller i nogen form – det være sig elektronisk, mekanisk, ved fotokopiering, optagelse eller på anden vis – uden forudgående, skriftlig tilladelse fra Seiko Epson Corporation. Der påtages intet patentansvar, hvad angår brugen af de heri indeholdte oplysninger. Ligeledes påtages der intet ansvar, hvad angår skader, der måtte opstå ved brugen af de heri indeholdte oplysninger.

Hverken Seiko Epson Corporation eller deres datterselskaber er ansvarlige over for køber af dette produkt eller tredjepart for skader, tab, omkostninger eller udgifter, som køber eller tredjepart har pådraget sig som følge af: uheld, fejlagtig brug eller misbrug af dette produkt eller uautoriserede modifikationer, reparationer eller ændringer af produktet eller (undtagen i USA) manglende overholdelse Seiko Epson Corporations betjenings- og vedligeholdelsesanvisninger.

SEIKO EPSON CORPORATION påtager sig intet ansvar for skader eller problemer, der måtte opstå som følge af brug af ekstraudstyr eller forbrugsmaterialer ud over dem, der er betegnet som originale Epson-produkter eller Epson-produkter godkendt af Seiko Epson Corporation.

Indholdet i denne brugerhåndbog kan ændres eller opdateres uden varsel.

Illustrationer i denne håndbog og den faktiske projektor kan afvige.

Ansvarlig brug af ophavsretligt beskyttet materiale

Epson opfordrer alle brugere til at udvise ansvar og respekt for lovene om ophavsret ved brug af Epson-produkter. Selvom nogle lande tillader begrænset kopiering eller genbrug af ophavsretligt beskyttet materiale under visse omstændigheder, er disse forhold ikke så omfattende, som nogen tror. Kontakt din advokat, hvis du har spørgsmål vedrørende loven om ophavsret.

Varemærker

OS X er et registreret varemærke tilhørende Apple Inc.

Microsoft, Windows, Windows Vista og Windows-logoet er varemærker eller registrerede varemærker tilhørende Microsoft Corporation i USA og/eller andre lande.

Andre produktnavne, der nævnes heri, anvendes udelukkende til identifikationsformål og kan være varemærker tilhørende deres respektive ejere. Epson fralægger sig enhver rettighed til disse mærker.

Disse oplysninger kan ændres uden varsel.

© SEIKO EPSON CORPORATION 2016. All rights reserved.