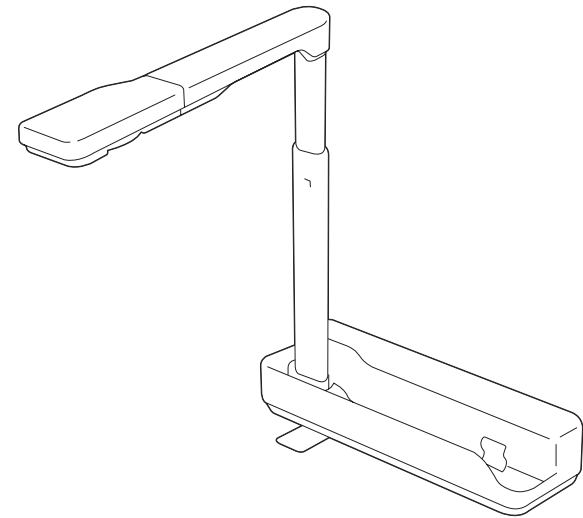


EPSON®
EXCEED YOUR VISION

ELPDC07

Κάμερα εγγράφων

Εγχειρίδιο χρήσης





Σημασία συμβόλων στον οδηγό



- **Σύμβολα για την ασφάλεια**

Η τεκμηρίωση και αυτό το προϊόν χρησιμοποιούν γραφικά σύμβολα για να δείξουν τον ασφαλή τρόπο χρήσης αυτού του προϊόντος.

Οι υποδείξεις και το νοήμά τους διαμορφώνονται ως εξής. Βεβαιωθείτε ότι κατανοείτε και σέβεστε αυτά τα σύμβολα προειδοποίησης, προς αποφυγή τραυματισμού σε ανθρώπους ή περιουσιακά στοιχεία.

 Προειδοποίηση	Αυτό το σύμβολο υποδηλώνει πληροφορίες, οι οποίες αν παραβλεφθούν, ενδέχεται να προκαλέσουν προσωπικό τραυματισμό ή ακόμα και θάνατο, λόγω λανθασμένου χειρισμού.
 Προσοχή	Αυτό το σύμβολο υποδηλώνει πληροφορίες, οι οποίες αν παραβλεφθούν, ενδέχεται να προκαλέσουν προσωπικό τραυματισμό ή σωματική φθορά λόγω λανθασμένου χειρισμού.

- **Σύμβολα γενικών πληροφοριών**

Προσοχή	Υποδεικνύει πληροφορίες οι οποίες, σε περίπτωση που αγνοηθούν, δύναται να προκαλέσουν δυσλειτουργία του προϊόντος ή βλάβη.
	Υποδεικνύει πρόσθετες πληροφορίες και οδηγίες, χρήσιμες για το χρήστη, σχετικά με ένα θέμα.
	Υποδεικνύει μια σελίδα στην οποία ο χρήστης μπορεί να βρει αναλυτικές πληροφορίες σχετικά με ένα θέμα.
[Όνομα]	Υποδεικνύει τα ονόματα των κουμπιών για τον πίνακα ελέγχου. Παράδειγμα: Πλήκτρο [Return]

Οδηγίες ασφαλείας

Διαβάστε αυτό το *Εγχειρίδιο χρήσης* και ακολουθήστε όλες τις οδηγίες ασφαλείας για την κάμερα εγγράφων σας. Διατηρήστε αυτόν τον οδηγό σε σημείο όπου θα μπορείτε να ανατρέξετε εύκολα σε αυτόν στο μέλλον.

Προειδοποίηση

Αποσυνδέστε την κάμερα εγγράφων και επικοινωνήστε με τον τοπικό αντιπρόσωπο της Epson για βοήθεια στις ακόλουθες περιπτώσεις:

- Αν παρατηρήσετε καπνό, παράξενες οσμές ή παράξενους θορύβους που προέρχονται από τη συσκευή
- Αν μέσα στη συσκευή εισχωρήσουν υγρά ή ξένα αντικείμενα
- Αν η συσκευή έχει υποστεί πτώση ή αν το περίβλημα έχει υποστεί βλάβη

Η συνέχιση της χρήσης υπό αυτές τις συνθήκες ενδέχεται να έχει ως αποτέλεσμα την πρόκληση πυρκαγιάς ή ηλεκτροπληξίας.

Μην ανοίγετε ποτέ τα καλύμματα της κάμερας εγγράφων, εκτός από τις περιπτώσεις που εξηγούνται επακριβώς σε αυτό το *Εγχειρίδιο χρήσης*. Μην επιχειρήσετε ποτέ να αποσυναρμολογήσετε ή να τροποποιήσετε την κάμερα εγγράφων. Για κάθε επισκευή, ανατρέξτε σε εξειδικευμένο τεχνικό συντήρησης.

Μην τοποθετείτε δοχεία με υγρό πάνω στην κάμερα εγγράφων ή κοντά σε αυτή.

Μην επιτρέπετε ποτέ σε αντικείμενα οποιουδήποτε είδους να εισέρχονται σε ανοίγματα της κάμερας εγγράφων. Μην αφήνετε αντικείμενα, ειδικά εύφλεκτα, κοντά στην κάμερα εγγράφων. Αυτό ενδέχεται να προκαλέσει πυρκαγιά ή ηλεκτροπληξία.

Μη χρησιμοποιείτε ή αποθηκεύετε την κάμερα εγγράφων σε σημείο με υψηλή θερμοκρασία, όπως σε κλειστό όχημα, άμεσο ηλιακό φως, κοντά σε κλιματιστικό ή θερμάστρα ή κοντά στη θυρίδα εξαερισμού του βιντεοπροβολέα. Ενδέχεται να προκληθεί θερμική βλάβη, πυρκαγιά ή δυσλειτουργία.

Μην χρησιμοποιείτε ή αποθηκεύετε την κάμερα εγγράφων για μεγάλα χρονικά διαστήματα σε εξωτερικούς χώρους ή σε σημεία στα οποία ενδέχεται να εκτεθεί στη βροχή, το νερό ή σε υπερβολική υγρασία. Ενδέχεται να προκληθεί πυρκαγιά ή ηλεκτροπληξία.

Μην κοιτάτε στο εσωτερικό του φακού όταν είναι ενεργοποιημένη η λυχνία φωτισμού LED. Το έντονο φως ενδέχεται να προκαλέσει βλάβες στα μάτια σας.

Προσοχή

Μην τοποθετείτε βαριά αντικείμενα επάνω στην κάμερα εγγράφων. Ειδάλλως, ενδέχεται να καταστραφεί.

Όταν χρησιμοποιείτε την κάμερα εγγράφων, βεβαιωθείτε ότι έχετε προεκτείνει το πόδι. Διαφορετικά, η κάμερα εγγράφων ενδέχεται να ανατραπεί ή να σπάσει, με αποτέλεσμα την πρόκληση προσωπικού τραυματισμού.

Προσέξτε έτσι ώστε να μην μαγκώσετε τα δάκτυλά σας στα κινούμενα μέρη της κάμερας εγγράφων.

Μην τοποθετείτε την κάμερα εγγράφων σε μη σταθερή θέση, όπως ασταθές τραπέζι ή επιφάνεια με κλίση. Η κάμερα εγγράφων ενδέχεται να πέσει ή να ανατραπεί, με αποτέλεσμα την πρόκληση προσωπικού τραυματισμού. Αν χρησιμοποιείτε τραπέζι, τροχήλατη βάση ή στήριγμα, βεβαιωθείτε ότι είναι σταθερά και ότι δεν θα ανατραπούν.

Όταν σηκώνετε τον βραχίονα της κάμερας εγγράφων, χρησιμοποιήστε και τα δύο χέρια. Αν αποδεσμεύσετε τον βραχίονα πριν ανυψωθεί πλήρως, η κάμερα ενδέχεται να εκτιναχτεί, προκαλώντας προσωπικό τραυματισμό.

Μην τοποθετείτε ή αποθηκεύετε την κάμερα εγγράφων σε μέρος στο οποίο έχουν πρόσβαση μικρά παιδιά. Ενδέχεται να πέσει ή να ανατραπεί, προκαλώντας προσωπικό τραυματισμό.

Μην ρυθμίζετε την κάμερα εγγράφων κοντά σε ηλεκτρικά καλώδια υψηλής τάσης ή σε πηγές μαγνητικών πεδίων. Ενδέχεται να διαταραχτεί η σωστή λειτουργία της.

Πριν καθαρίσετε την κάμερα εγγράφων, αποσυνδέστε το καλώδιο USB.

Μην τοποθετείτε την κάμερα εγγράφων πάνω σε χαλί, κουβέρτα, και ούτω καθεξής, και μην την καλύπτετε κατά τη διάρκεια της χρήσης της.

Μην εγκαθιστάτε την κάμερα εγγράφων σε σημείο με υψηλή θερμοκρασία, όπως κοντά σε θερμάστρα.

Κατευθύνετε τα καλώδια ώστε να μην υπάρχει κίνδυνος να παραπατήσει κάποιος. Διαφορετικά, ενδέχεται να παραπατήσει κάποιος και να προκληθεί πτώση ή τραυματισμός.

Προφυλάξεις χρήσης

Χρησιμοποιείτε την κάμερα στις κατάλληλες περιβαλλοντικές συνθήκες. 🖱️ "Γενικές προδιαγραφές" [σελ.29](#)

Μη χρησιμοποιείτε ή αποθηκεύετε την κάμερα εγγράφων σε σημείο το οποίο ενδέχεται να είναι εκτεθειμένο σε καπνό, ατμό, διαβρωτικά αέρα ή υπερβολική σκόνη. Ενδέχεται να προκληθεί πυρκαγιά ή ηλεκτροπληξία.

Μην φυλάσσετε την κάμερα εγγράφων σε θέσεις που έρχονται σε άμεση επαφή με το ηλιακό φως ή κοντά σε θερμαντήρες.

Μην τοποθετείτε την κάμερα εγγράφων σε σημεία στα οποία ενδέχεται να είναι εκτεθειμένη σε δονήσεις ή κραδασμούς.

Μην ακουμπάτε το φακό της κάμερας με γυμνά χέρια. Οι εικόνες που εμφανίζονται δεν θα καθαρίζουν αν υπάρχουν δακτυλικά αποτυπώματα ή λίπος από το δέρμα σας στην επιφάνεια του φακού.

Βεβαιωθείτε ότι αποσυνδέετε το καλώδιο USB όταν δεν χρησιμοποιείται ή όταν μετακινείτε την κάμερα εγγράφων.

Χρησιμοποιήστε στεγνό πανί (ή, για επίμονους λεκέδες, χρησιμοποιήστε ένα νοτισμένο και καλά στυμμένο πανί) για τον καθαρισμό. Μην χρησιμοποιείτε υγρά καθαριστικά ή καθαριστικά σε μορφή αερολύματος ή διαλύτες, όπως οινόπνευμα, αραιωτικό ή βενζίνη.



Όταν μεταφέρετε την κάμερα εγγράφων, χρησιμοποιήστε τη μαλακή θήκη μεταφοράς.

Συνδέστε την κάμερα εγγράφων απευθείας στον βιντεοπροβολέα σας με το παρεχόμενο καλώδιο USB. Η κάμερα εγγράφων δεν θα λειτουργήσει κανονικά αν χρησιμοποιείται διάυλος USB.

Απορρίψτετε την κάμερα εγγράφων σύμφωνα με τους τοπικούς κανονισμούς.

Σημασία συμβόλων στον οδηγό	2
------------------------------------	----------

Οδηγίες ασφαλείας	3
--------------------------	----------

Λειτουργία της κάμερας εγγράφων

Αντικείμενα που περιλαμβάνονται	8
--	----------

Εξαρτήματα κάμερας εγγράφων	9
------------------------------------	----------

Επάνω μέρος/πλαϊνό μέρος/πίσω μέρος	9
Κεφαλή κάμερας	10

Σύνδεση κάμερας εγγράφων και εμφάνιση εικόνων	11
--	-----------

Σύνδεση σε ένα Μηχάνημα Προβολής μέσω ενός Υπολογιστή	12
Εμφάνιση εικόνας	13
Πάγωμα εικόνας	14
Προβολή εικόνων πίνακα	14
Προβολή μέσω μικροσκοπίου	14
Αποσύνδεση της κάμερας εγγράφων	15

Χρήση του λογισμικού υπολογιστή

Χρήση του Easy Interactive Tools	17
---	-----------

Απαιτήσεις συστήματος	17
Εγκατάσταση	18
Κατάργηση εγκατάστασης	18

Χρήση άλλου λογισμικού	20
-------------------------------	-----------

Εγκατάσταση	20
Κατάργηση εγκατάστασης	20

Επίλυση προβλημάτων

Προβλήματα και λύσεις	22
------------------------------	-----------

Προβλήματα λειτουργίας	22
Δεν εμφανίζεται εικόνα στην οθόνη	22
Εμφανίζεται το μήνυμα Συνδέθηκε άγνωστη συσκευή USB.	22
Προβλήματα ποιότητας εικόνας	22
Η εικόνα είναι ασαφής ή θολή	22

Κατάλογος διευθύνσεων διεθνούς εγγύησης βιντεοπροβολών

Epson	23
--------------	-----------

EUROPE	23
AFRICA	25
MIDDLE EAST	26
NORTH, CENTRAL AMERICA & CARIBBEAN ISLANDS	26
SOUTH AMERICA	26
ASIA AND OCEANIA	26

Επισημάνσεις

Προδιαγραφές	29
---------------------	-----------

Γενικές προδιαγραφές	29
----------------------	----

Σύμβολα τα οποία υποδηλώνουν ότι η συσκευή πληροί τα πρότυπα ασφαλείας IEC60950-1 A2	31
---	-----------

Πνευματικά δικαιώματα και εμπορικά σήματα	33
--	-----------

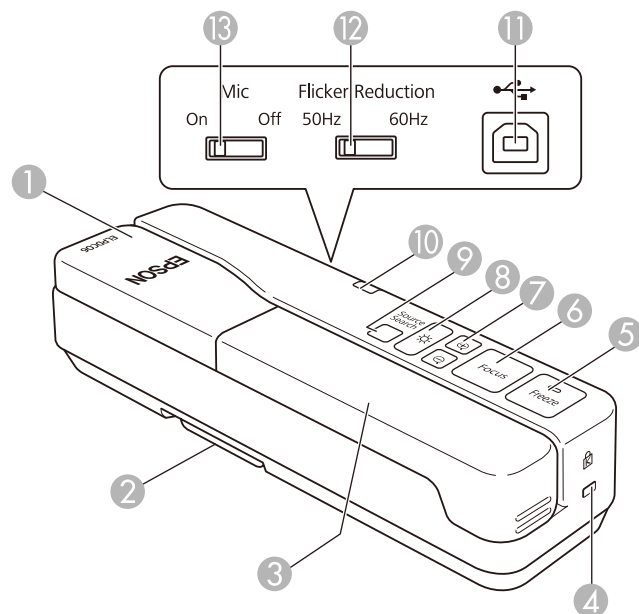
Υπεύθυνη χρήση υλικών που υπόκεινται σε πνευματικά δικαιώματα	33
Εμπορικά σήματα	33



Λειτουργία της κάμερας εγγράφων

- Κάμερα εγγράφων
 - Καλώδιο USB (μόνο για χρήση με την κάμερα εγγράφων) 3,0 m
 - Μαλακή θήκη μεταφοράς*
 - EPSON Document Camera Software CD-ROM
 - Document CD-ROM
 - Οδηγός γρήγορης εκκίνησης
 - Προσαρμογέας για μικροσκόπιο
 - Ετικέτα ρύθμισης
- *Η Μαλακή θήκη μεταφοράς δεν περιλαμβάνεται όταν η κάμερα εγγράφων συσκευάζεται μαζί με το βιντεοπροβολέα.

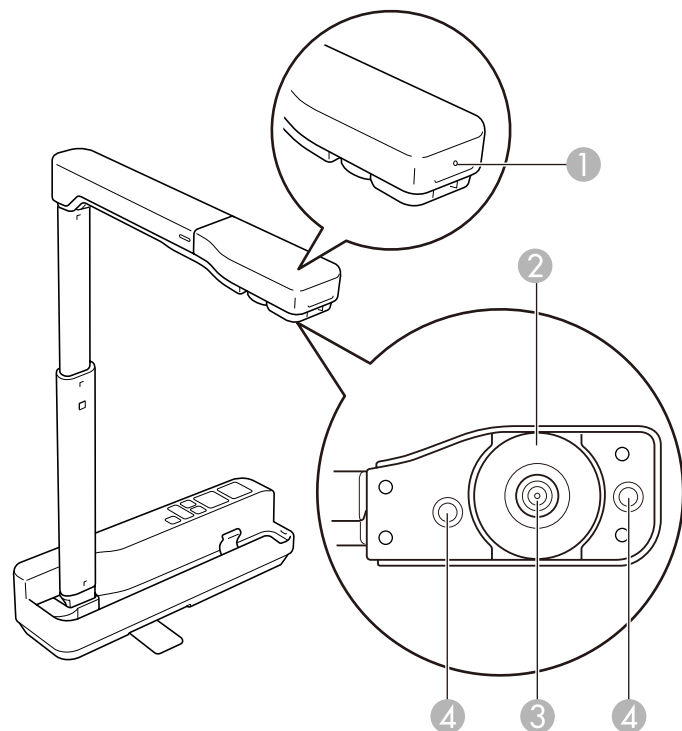
Επάνω μέρος/πλαϊνό μέρος/πίσω μέρος



Όνομα	Λειτουργία
1	Κεφαλή κάμερας "Κεφαλή κάμερας" σελ.10
2	Πόδι Επεκτείνετε το άκρο στήριξης κατά την εγκατάσταση.
3	Βραχίονας κάμερας Προεκτείνει ή επαναφέρει για να προσαρμόσετε το ύψος της κεφαλής της κάμερας.
4	Υποδοχή ασφαλείας Η υποδοχή ασφαλείας είναι συμβατή με το σύστημα ασφαλείας Microsaver που έχει δημιουργηθεί από την Kensington.
5	Κουμπί [Freeze] Παγώνει ζωντανές εικόνες. Πατήστε το κουμπί ξανά για να συνεχίσετε την προβολή. Η ενδεικτική λυχνία ανάβει όταν η εικόνα είναι παγωμένη. Ο ήχος δεν σταματά.

Όνομα	Λειτουργία
6	Κουμπί [Focus] Πραγματοποιεί εστίαση στην εικόνα αυτόματα. Η κάμερα εγγράφων δεν μπορεί να εστιάσει σε αντικείμενα που βρίσκονται σε απόσταση περίπου 10 cm ή λιγότερων από την επιφάνεια του φακού της κάμερας.
7	Κουμπιά [⊕] [⊖] Μεγεθύνει ή σμικρύνει την εικόνα χωρίς να αλλάζει το μέγεθος της προβολής.
8	Κουμπί [☀] Θέτει τη λυχνία LED σε λειτουργία ή εκτός λειτουργίας.
9	Κουμπί [Source Search] Αλλάζει την εικόνα που προβάλλεται από το βιντεοπροβολέα. Όταν είναι συνδεδεμένες πολλές συσκευές στο μηχάνημα προβολής, πατήστε παρατεταμένα το κουμπί έως ότου προβληθεί η εικόνα που θέλετε να εμφανίσετε. Αυτή η λειτουργία δεν είναι διαθέσιμη όταν η κάμερα εγγράφων είναι συνδεδεμένη σε έναν υπολογιστή.
10	Ενδεικτική λυχνία τροφοδοσίας Αυτή η ενδεικτική λυχνία λειτουργίας ενεργοποιείται όταν παρέχεται ισχύς από ένα μηχάνημα προβολής ή έναν υπολογιστή.
11	Θύρα USB (τύπου B) Συνδέει την κάμερα εγγράφων σε βιντεοπροβολέα ή υπολογιστή με το παρεχόμενο καλώδιο USB.
12	Διακόπτης μείωσης τρεμοπαίγματος Αλλάζτε σε 50Hz ή 60Hz ανάλογα με τη συχνότητα ισχύος στην περιοχή που μένετε. Αυτή η λειτουργία μειώνει το τρεμόπαιγμα στις εικόνες.
13	Διακόπτης μικροφώνου Ορίστε το σε Off για να απενεργοποιήσετε την είσοδο από το εσωτερικό μικρόφωνο. Αυτό θα πρέπει συνήθως να ορίζεται σε On.

Κεφαλή κάμερας



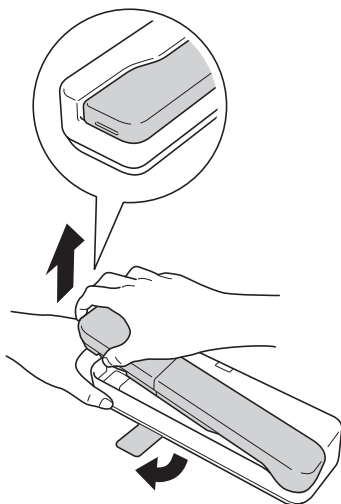
Προσοχή

Μην τρίβετε το φακό με σκληρά υλικά και προφυλάξτε τον από κραδασμούς, διότι μπορεί εύκολα να προκληθεί ζημιά. Χρησιμοποιήστε ένα μαλακό πανί για να σκουπίσετε απαλά το φακό.

Όνομα	Λειτουργία
① Μικρόφωνο	Εισάγει ήχο.
② Πλάκα περιστροφής εικόνας	Περιστρέφει την προβαλλόμενη εικόνα κατά ± 90 μοίρες.
③ Φακός κάμερας	Αποτυπώνει την εικόνα.
④ Λυχνία LED	Παρέχει επιπλέον φως όταν δεν υπάρχει αρκετό φως στο έγγραφό σας.

Συνδέστε την κάμερα εγγράφων σε ένα μηχάνημα προβολής με τη χρήση του καλωδίου USB που παρέχεται με την κάμερα εγγράφων. Για πληροφορίες σχετικά με τα μηχανήματα προβολής που μπορούν να συνδεθούν, ανατρέξτε στο *Εγχειρίδιο χρήσης* που παρέχεται με το μηχάνημα προβολής.

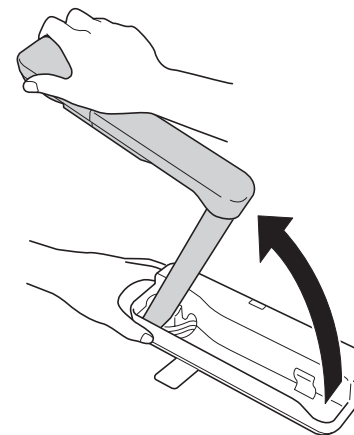
- 1** Προεκτείνετε το άκρο στήριξης και στη συνέχεια, κρατήστε τη λαβή και σηκώστε την κεφαλή της κάμερας.



Προσοχή

- Όταν χρησιμοποιείτε την κάμερα εγγράφων, βεβαιωθείτε ότι έχετε προεκτείνει το πόδι. Η κάμερα εγγράφων ενδέχεται να πέσει, προκαλώντας προσωπικό τραυματισμό σε περίπτωση που χτυπήσει κάποιον.
- Προσέξτε έτσι ώστε να μην μαγκώσετε τα δάκτυλά σας στα κινούμενα μέρη της κάμερας εγγράφων.

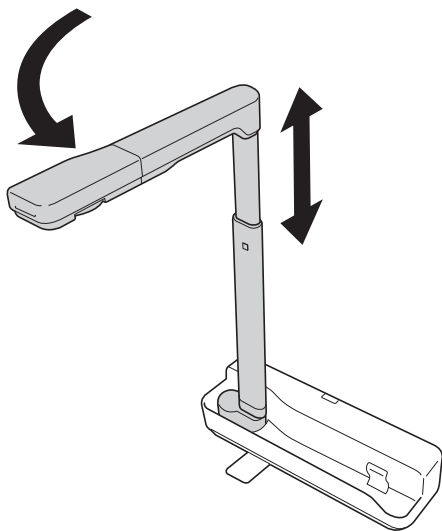
- 2** Καθώς κρατάτε την κεφαλή της κάμερας, σηκώστε το βραχίονά της.



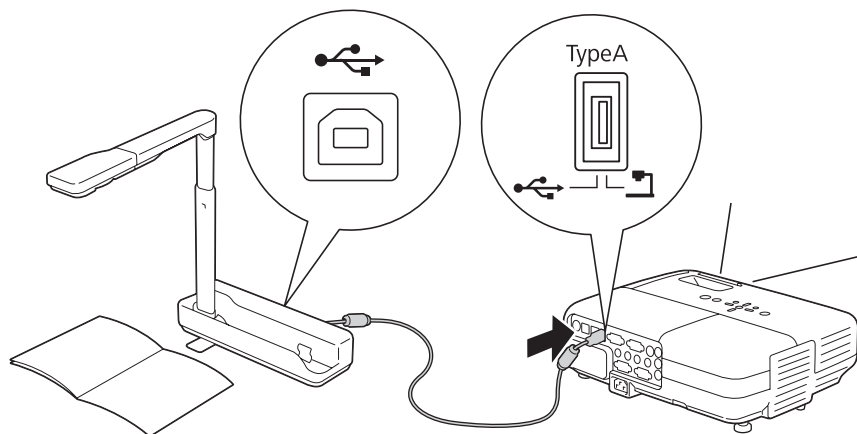
Προσοχή

Μην αποδεσμεύσετε την κεφαλή της κάμερας πριν ο βραχίονάς της είναι σε κάθετη θέση. Η κεφαλή της κάμερας ενδέχεται να προκαλέσει προσωπικό τραυματισμό σε περίπτωση που σας χτυπήσει.

- 3** Περιστρέψτε το βραχίονα της κάμερας κατά 90° και περιστρέψτε την κεφαλή της κάμερας με τέτοιο τρόπο ώστε να βρίσκεται με την όψη πάνω στην επιφάνεια του τραπεζιού. Ρυθμίστε το ύψος ανάλογα.



- 4** Ενεργοποιήστε το μηχάνημα προβολής.
- 5** Συνδέστε το παρεχόμενο καλώδιο USB στη θύρα USB (τύπου B) στην κάμερα εγγράφων και τη θύρα USB (τύπου A) στο μηχάνημα προβολής.
Οι ζωντανές εικόνες από την κάμερα εγγράφων προβάλλονται από το βιντεοπροβολέα.



- Η κάμερα εγγράφων δεν θα λειτουργήσει κανονικά αν χρησιμοποιείται δίαυλος USB. Συνδέστε το μηχάνημα προβολής απευθείας στην κάμερα εγγράφων.
- Εάν δεν προβάλλεται καμία εικόνα, πιέστε το κουμπί [Source Search] στην κάμερα εγγράφων.



Προειδοποίηση

Μην κοιτάτε στο εσωτερικό του φακού της κάμερας όταν είναι ενεργοποιημένη η λυχνία LED.

Σύνδεση σε ένα Μηχάνημα Προβολής μέσω ενός Υπολογιστή

Όταν η κάμερα εγγράφων είναι συνδεδεμένη σε υπολογιστή χρησιμοποιώντας καλώδιο USB, μπορείτε να λειτουργήσετε την κάμερα εγγράφων από τον υπολογιστή. Χρησιμοποιώντας το παρεχόμενο λογισμικό, μπορείτε να αποθηκεύσετε εικόνες και βίντεο, να προσαρμόσετε την ποιότητα της εικόνας, το ζουμ και τα λοιπά.

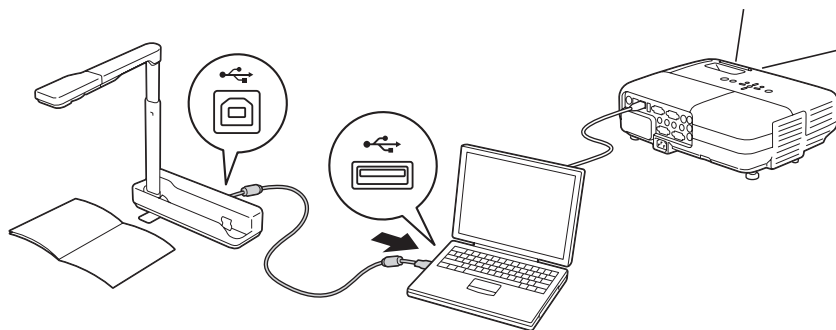
☛ "Χρήση του λογισμικού υπολογιστή" [σελ.16](#)

Συνδέστε το καλώδιο USB στη θύρα USB-B στην κάμερα εγγράφων και τη θύρα USB στον υπολογιστή.

Στη συνέχεια, συνδέστε τον υπολογιστή σας στο βιντεοπροβολέα μέσω ενός κατάλληλου καλωδίου. Ανατρέξτε στην τεκμηρίωση του υπολογιστή και του βιντεοπροβολέα για να προσδιορίσετε το σωστό καλώδιο.

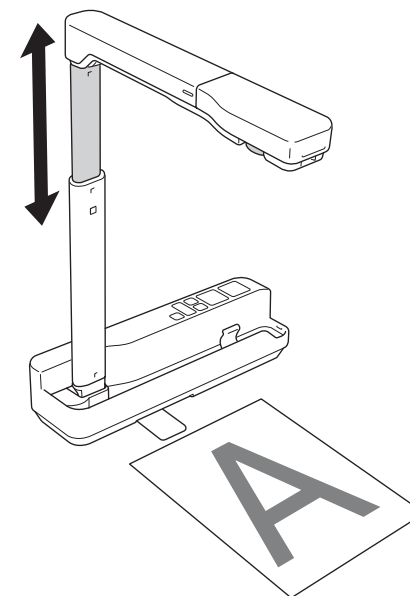


- Συνδέστε την κάμερα εγγράφων σε θύρα USB 2.0 ενός υπολογιστή. Αν τη συνδέσετε σε θύρα USB 3.0 ενδέχεται να μη λειτουργεί κατάλληλα.
- Συνδέστε μόνο μία κάμερα εγγράφων σε έναν υπολογιστή τη φορά.

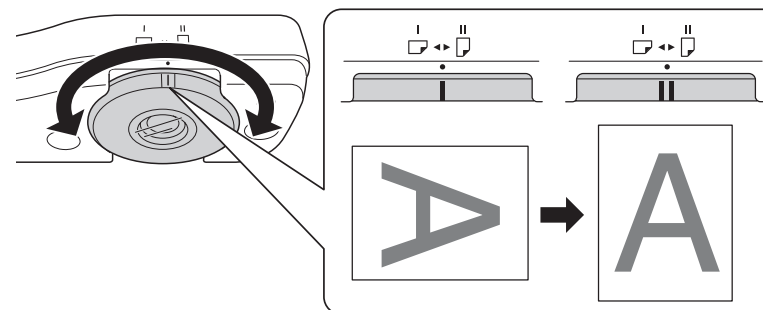


Εμφάνιση εικόνας

- 1** Τοποθετήστε το έγγραφό σας στο τραπέζι, κάτω από την κεφαλή της κάμερας.
- 2** Προεκτείνετε ή επαναφέρεται το βραχίονα της κάμερας στη θέση του για να προσαρμόσετε το ύψος της εικόνας.



- 3** Πατήστε το κουμπί [Focus].
Η εστίαση προσαρμόζεται αυτόματα.
- 4** Πατήστε τα κουμπιά [⊕]/[⊖] για να κάνετε μεγέθυνση ή σμίκρυνση.
- 5** Αν θέλετε να περιστρέψετε την προβαλλόμενη εικόνα, γυρίστε το ρυθμιστικό περιστροφής εικόνας.



- 6** Πατήστε το κουμπί [☀️] για να φωτίσετε το έγγραφο.

Πάγωμα εικόνας

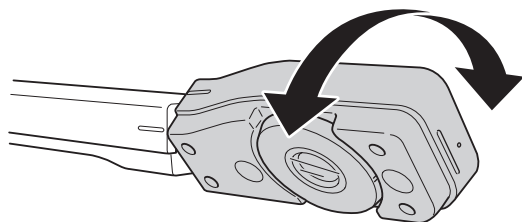
Πατήστε το κουμπί [Freeze], για να παγώσετε την εικόνα.

Μετά το πάγωμα της εικόνας, μπορείτε να αφαιρέσετε το έγγραφό σας, ενώ η εικόνα θα συνεχίσει να προβάλλεται στην οθόνη. Τοποθετήστε το επόμενο έγγραφό σας κάτω από το φακό της κάμερας και πατήστε ξανά το κουμπί [Freeze]. Η παρουσίασή σας συνεχίζεται χωρίς διακοπή.

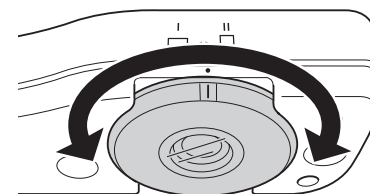
Προβολή εικόνων πίνακα

Μπορείτε να χρησιμοποιήσετε την κάμερα εγγράφων για να προβάλετε μια διάλεξη ή παρουσίαση στο μπροστινό μέρος μιας αίθουσας ή για να αποτυπώσετε εικόνες από έναν πίνακα.

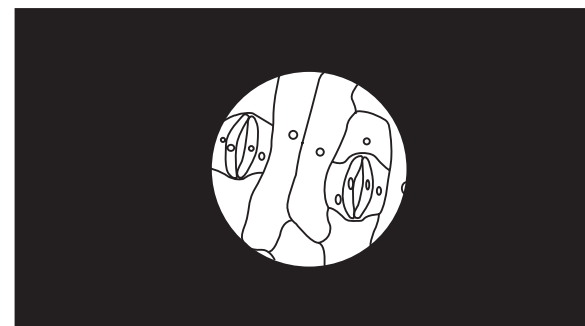
- 1** Περιστρέψτε την κεφαλή της κάμερας και ρυθμίστε την στην κατεύθυνση του αντικειμένου.



- 2** Αν θέλετε να περιστρέψετε την προβαλλόμενη εικόνα, γυρίστε το ρυθμιστικό περιστροφής εικόνας.



Προβολή μέσω μικροσκοπίου



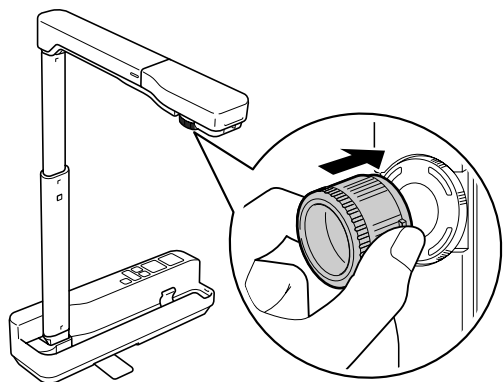
Προβαλλόμενη εικόνα

Για να προβάλετε αντικείμενα όπως φαίνονται με το μικροσκόπιο, χρησιμοποιήστε τον προσαρμογέα για μικροσκόπιο που περιλαμβάνεται.

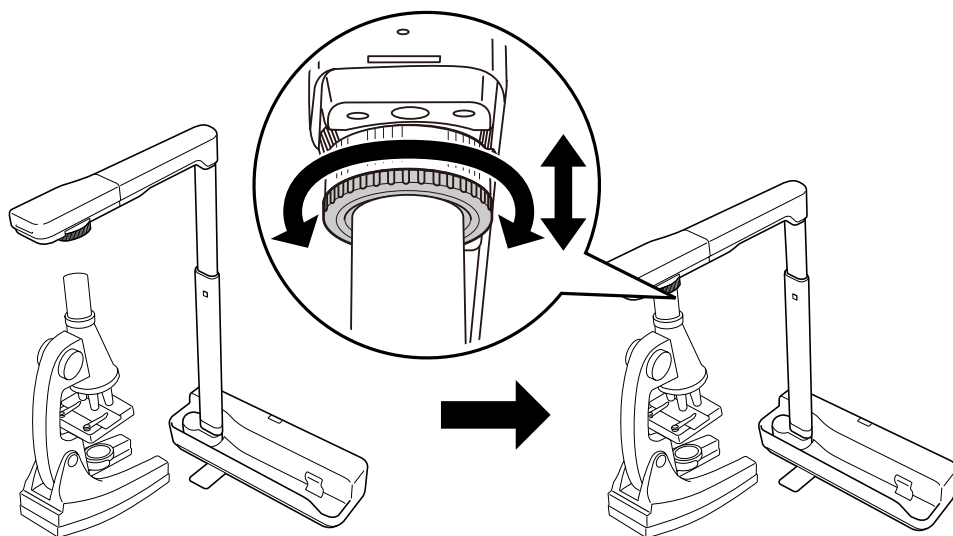


- Προσαρμόστε την εστίαση και το ζουμ ενός μικροσκοπίου πριν το συνδέσετε στην κάμερα εγγράφων.
- Οι εικόνες ενδέχεται να μην εμφανίζονται σωστά, ανάλογα με τις ιδιότητες των οπτικών εξαρτημάτων του μικροσκοπίου σας.

- 1** Συνδέστε τον προσαρμογέα για μικροσκόπιο στην πλάκα περιστροφής της εικόνας. Ωθήστε τον προσαρμογέα καθώς κρατάτε κάτω τα κουμπιά σύναψης στον προσαρμογέα του μικροσκοπίου.

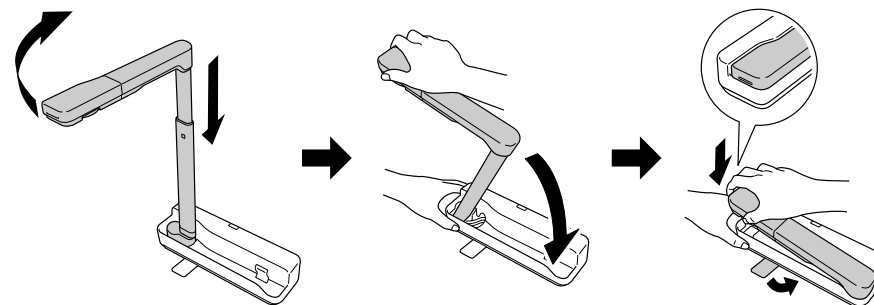


- 2** Τοποθετήστε την κεφαλή της κάμερας πάνω στο φακό του μικροσκοπίου. Επεκτείνετε το δακτύλιο του προσαρμογέα και προσαρτήστε τον στον προσοφθάλμιο φακό του μικροσκοπίου. Μπορείτε να εκτείνετε το δακτύλιο του προσαρμογέα έως και 5 mm.



Αποσύνδεση της κάμερα εγγράφων

- 1** Αποσυνδέστε το καλώδιο USB από την κάμερα εγγράφων.
- 2** Διπλώστε προς τα κάτω από το βραχίονα της κάμερας.





Χρήση του λογισμικού υπολογιστή

Το παρεχόμενο λογισμικό σας επιτρέπει να λειτουργείτε την κάμερα εγγράφων από υπολογιστή.

Όταν χρησιμοποιείτε την οθόνη κάμερας Easy Interactive Tools, μπορείτε να προβάλλετε εικόνες από την κάμερα εγγράφων σε υπολογιστή συνδεδεμένο μέσω καλωδίου USB. Μπορείτε να ρυθμίσετε το μέγεθος, τη φωτεινότητα της εικόνας κ.ο.κ.

Για περισσότερες λεπτομέρειες σχετικά με το Easy Interactive Tools, δείτε το *Εγχειρίδιο λειτουργίας του Easy Interactive Tools*.



Κατά την προβολή εικόνας χρησιμοποιώντας βιντεοπροβολέα ο οποίος υποστηρίζει το διαδραστικό στυλό ή λειτουργίες αφής, μπορείτε να λειτουργήσετε το Easy Interactive Tools στην προβαλλόμενη εικόνα.

Απαιτήσεις συστήματος

Windows

Λειτουργικό σύστημα	Windows Vista*	Ultimate 32 bit Enterprise 32 bit Business 32 bit Home Premium 32 bit Home Basic 32 bit
	Windows 7	Ultimate 32/64 bit Enterprise 32/64 bit Professional 32/64 bit Home Premium 32/64 bit Home Basic 32 bit
	Windows 8	Windows 8 32/64 bit Windows 8 Pro 32/64 bit Windows 8 Enterprise 32/64 bit
	Windows 8.1	Windows 8.1 32/64 bit Windows 8.1 Pro 32/64 bit Windows 8.1 Enterprise 32/64 bit

	Windows 10	Home 32/64 bit Pro 32/64 bit Enterprise 32/64 bit Education 32/64 bit
CPU	Intel Core2 Duo 1,2 GHz ή ταχύτερος Προτείνεται: Intel Core i3 ή ταχύτερος	
Ποσότητα μνήμης	1 GB ή περισσότερη Προτείνεται: 2 GB ή περισσότερη	
Σκληρός δίσκος Χώρος	100 MB ή περισσότερος	
Οθόνη	Αναλύσεις όχι χαμηλότερες από XGA (1.024 x 768) και όχι υψηλότερες από WUXGA (1.920 x 1.200) Έγχρωμη απεικόνιση 16 bit χρώματος ή ανώτερη	

* Service Pack 2 ή μεταγενέστερο

OS X

Λειτουργικό σύστημα*	OS X 10.7.x OS X 10.8.x OS X 10.9.x OS X 10.10.x OS X 10.11.x	
CPU	Intel Core2 Duo 1,2 GHz ή ταχύτερος Προτείνεται: Intel Core i5 ή ταχύτερος	
Ποσότητα μνήμης	1 GB ή περισσότερη Προτείνεται: 2 GB ή περισσότερη	
Σκληρός δίσκος Χώρος	100 MB ή περισσότερος	
Οθόνη	Αναλύσεις όχι χαμηλότερες από XGA (1.024 x 768) και όχι υψηλότερες από WUXGA (1.920 x 1.200) Έγχρωμη απεικόνιση 16 bit χρώματος ή ανώτερη	

* Απαιτείται QuickTime 7.7 ή μεταγενέστερο.

Εγκατάσταση



- Το λογισμικό πρέπει να εγκατασταθεί από χρήστη με πρόσβαση διαχειριστή.
- Κλείστε όλες τις ανοικτές εφαρμογές προτού αρχίσετε την εγκατάσταση.

Windows

- 1** Ενεργοποιήστε τον υπολογιστή σας.
- 2** Τοποθετήστε το CD-ROM EPSON Document Camera Software CD-ROM στον υπολογιστή σας.
Η οθόνη εγκατάστασης εμφανίζεται αυτόματα.
- 3** Όταν εμφανιστεί η σύμβαση άδειας χρήσης, αποδεχτείτε τους όρους και κάνετε κλικ στην επιλογή **Επόμενο**.
- 4** Στην οθόνη ρύθμισης Easy Interactive Tools, επιλέξτε **Σχέδιο στην οθόνη της Κάμερας** και κάντε κλικ στην επιλογή **Εγκατάσταση**.

OS X

- 1** Ενεργοποιήστε τον υπολογιστή σας.
- 2** Τοποθετήστε το CD-ROM EPSON Document Camera Software CD-ROM στον υπολογιστή σας.
Η οθόνη εγκατάστασης εμφανίζεται αυτόματα.
- 3** Κάντε διπλό κλικ στο εικονίδιο **Install Navi** στο παράθυρο EPSON.
- 4** Ακολουθήστε τις οδηγίες στην οθόνη για να εγκαταστήσετε το λογισμικό.

- 5** Όταν εμφανιστεί η σύμβαση άδειας χρήσης, κάντε κλικ στην επιλογή **Συνέχεια** και στη συνέχεια κάντε κλικ στην επιλογή **Συμφωνώ**.

- 6** Στην οθόνη ρύθμισης Easy Interactive Tools, επιλέξτε **Σχέδιο στην οθόνη της Κάμερας** και κάντε κλικ στην επιλογή **Εγκατάσταση**.

Κατάργηση εγκατάστασης

Windows Vista/Windows 7

- 1** Επιλέξτε **Έναρξη** και στη συνέχεια **Πίνακας ελέγχου**.
- 2** Κάντε κλικ στο **Κατάργηση εγκατάστασης ενός προγράμματος**.
- 3** Επιλέξτε **Easy Interactive Tools Ver.X.XX** και, στη συνέχεια, κάντε κλικ στην επιλογή **Κατάργηση εγκατάστασης**.

Windows 8/Windows 8.1

- 1** Επιλέξτε **Αναζήτηση** στα Σύμβολα και στη συνέχεια αναζητήστε **Easy Interactive Tools Ver.X.XX**.
- 2** Κάντε δεξί κλικ (παρατεταμένα) στην επιλογή **Easy Interactive Tools Ver.X.XX** και κατόπιν επιλέξτε **κατάργηση εγκατάστασης** από τη γραμμή εφαρμογής.
- 3** Επιλέξτε **Easy Interactive Tools Ver.X.XX** και, στη συνέχεια, κάντε επιλέξετε στην επιλογή **κατάργηση εγκατάστασης**.

Windows 10

- 1** Κάντε δεξί κλικ στην επιλογή **Έναρξη**.
- 2** Κάντε κλικ στην επιλογή **Πίνακας ελέγχου**.

- 3 Κάντε κλικ στο **Κατάργηση εγκατάστασης ενός προγράμματος**.
- 4 Επιλέξτε **Easy Interactive Tools Ver.X.XX** και, στη συνέχεια, κάντε κλικ στην επιλογή **Κατάργηση εγκατάστασης**.

OS X

- 1 Κάντε διπλό κλικ στην επιλογή **Εφαρμογές - Easy Interactive Tools Ver.X.XX**.
- 2 Εκτελέστε το **Easy Interactive Tools Uninstaller** από το φάκελο **Tools**.
- 3 Ακολουθήστε τις οδηγίες που εμφανίζονται στην οθόνη για την απεγκατάσταση.

Χρειάζεται να εγκαταστήσετε το TWAIN Driver for Epson Document Camera (Εκδ. 2.00 ή νεότερη) για χρήση λογισμικού το οποίο υποστηρίζει TWAIN. (Υποστηρίζει μόνο Windows)

Εγκατάσταση

- 1 Ενεργοποιήστε τον υπολογιστή σας.
- 2 Τοποθετήστε το CD-ROM EPSON Document Camera Software CD-ROM στον υπολογιστή σας.
- 3 Κάντε διπλό κλικ στο στοιχείο **Υπολογιστής - TWAIN Driver for Epson Document Camera - setup.exe**.
Η οθόνη εγκατάστασης εμφανίζεται αυτόματα.
- 4 Ακολουθήστε τις οδηγίες στην οθόνη, για να εγκαταστήσετε το λογισμικό.

Κατάργηση εγκατάστασης

Windows Vista/Windows 7

- 1 Κάντε κλικ στην επιλογή **Έναρξη - Πίνακας Ελέγχου**.
- 2 Κάντε κλικ στο **Κατάργηση εγκατάστασης ενός προγράμματος**.
- 3 Επιλέξτε **TWAIN Driver for Epson Document Camera Ver.X.XX**, και κατόπιν κάντε κλικ στην επιλογή **Κατάργηση εγκατάστασης**.

Windows 8/Windows 8.1

- 1 Επιλέξτε **Αναζήτηση** από την Γραμμή συμβόλων και κατόπιν αναζητήστε **TWAIN Driver for Epson Document Camera Ver.X.XX**.
- 2 Κάντε δεξί κλικ (παρατεταμένα) στην επιλογή **TWAIN Driver for Epson Document Camera Ver.X.XX** και κατόπιν επιλέξτε **Κατάργηση εγκατάστασης** από τη γραμμή εφαρμογής.
- 3 Επιλέξτε **TWAIN Driver for Epson Document Camera Ver.X.XX**, και κατόπιν επιλέξτε **Κατάργηση εγκατάστασης**.

Windows 10

- 1 Κάντε δεξί κλικ στην επιλογή **Έναρξη**.
- 2 Κάντε κλικ στην επιλογή **Πίνακας ελέγχου**.
- 3 Κάντε κλικ στο **Κατάργηση εγκατάστασης ενός προγράμματος**.
- 4 Επιλέξτε **TWAIN Driver for Epson Document Camera Ver.X.XX**, και κατόπιν κάντε κλικ στην επιλογή **Κατάργηση εγκατάστασης**.



Επίλυση προβλημάτων

Προβλήματα λειτουργίας

Δεν εμφανίζεται εικόνα στην οθόνη

- Ελέγξτε ότι το καλώδιο USB είναι κατάλληλα συνδεδεμένο και πως η ενδεικτική λυχνία λειτουργίας αναβοσβήνει.
- Επιλέξτε τη σωστή προέλευση για το μηχάνημα προβολής. Η πηγή αναφέρεται στη θύρα του βιντεοπροβολέα στην οποία έχετε συνδέσει το καλώδιο.

Εμφανίζεται το μήνυμα "Συνδέθηκε άγνωστη συσκευή USB. "

Όταν συνδεθείτε στους βιντεοπροβολείς Epson, εμφανίζεται το ακόλουθο μήνυμα: "Συνδέθηκε άγνωστη συσκευή USB. Καταργήστε τη συσκευή USB." Ορίστε το διακόπτη μικροφώνου στην κάμερα εγγράφων σε Off και στη συνέχεια συνδέστε στο βιντεοπροβολέα ξανά. (Να σημειωθεί ότι όταν ο διακόπτης μικροφώνου ρυθμίζεται σε Ανενεργό απενεργοποιείται η εισαγωγή από το εσωτερικό μικρόφωνο.)

☛ "Επάνω μέρος/πλαϊνό μέρος/πίσω μέρος" [σελ.9](#)

Προβλήματα ποιότητας εικόνας

Η εικόνα είναι ασαφής ή θολή

Στις παρακάτω περιπτώσεις, η λειτουργία αυτόματης εστίασης ενδέχεται να μη λειτουργήσει σωστά:

- Εάν το έγγραφο βρίσκεται σε απόσταση μικρότερη από 10 cm από το φακό της κάμερας.
- Εάν η αντίθεση για το έγγραφο είναι πολύ χαμηλή
- Εάν το έγγραφο έχει λεπτομερή μοτίβα, όπως οριζόντιες ρίγες και καρδό μοτίβα
- Εάν η περιβάλλουσα περιοχή είναι σκοτεινή

- Εάν το έγγραφο έχει ένα φωτεινό φόντο
Ελέγξτε το περιβάλλον προβολής και στη συνέχεια πατήστε το κουμπί [Focus] ξανά.

Δείτε τον ακόλουθο κατάλογο επαφών σε περίπτωση που προκύψουν προβλήματα κατά τη χρήση της κάμερας εγγράφων εκτός Ιαπωνίας.

Δείτε την Αρχική ιστοσελίδα που παρέχεται με κάθε επαφή για τα πιο πρόσφατα στοιχεία επικοινωνίας. Σε περίπτωση που η χώρα στην οποία βρίσκεστε δεν παρέχεται, μεταβείτε στην την κύρια ιστοσελίδα, www.epson.com.

EUROPE

ALBANIA

ITD Sh.p.k.

<http://www.itd-al.com>

AUSTRIA

Epson Deutschland GmbH

<http://www.epson.at>

BELGIUM

Epson Europe B.V.

Branch office Belgium

<http://www.epson.be>

BOSNIA AND HERZEGOVINA

NET d.o.o. Computer Engineering

<http://www.net.com.ba>

BULGARIA

Epson Service Center, Bulgaria

<http://www.kolbis.com>

CROATIA

MR servis d.o.o.

<http://www.mrservis.hr>

CYPRUS

Mechatronic Ltd.

<http://www.mechatronic.com.cy>

CZECH REPUBLIC

Epson Europe B.V.

Branch Office Czech Republic

<http://www.epson.cz>

DENMARK

Epson Denmark

<http://www.epson.dk>

ESTONIA

Epson Service Center, Estonia

<http://www.epson.ee>

FINLAND

Epson Finland

<http://www.epson.fi>

FRANCE and DOM-TOM TERRITORIES

Epson France S.A.

<http://www.epson.fr>

GERMANY

Epson Deutschland GmbH

<http://www.epson.de>

GREECE

Oktabit S.A.

<http://www.oktabit.gr>

HUNGARY

**Epson Europe B.V.
Branch Office Hungary**

<http://www.epson.hu>

IRELAND

Epson (UK) Ltd.

<http://www.epson.ie>

ISRAEL

Epson Israel

<http://www.epson.co.il>

ITALY

Epson Italia s.p.a.

<http://www.epson.it>

KAZAKHSTAN

Epson Kazakhstan Rep. Office

<http://www.epson.kz>

LATVIA

Epson Service Center, Latvia

<http://www.epson.lv>

LITHUANIA

Epson Service Center Lithuania

<http://www.epson.lt>

LUXEMBURG

Epson Europe B.V. Branch office Belgium

<http://www.epson.be>

MACEDONIA

Digit Computer Engineering

<http://www.digit.com.mk>

NETHERLANDS

Epson Europe B.V. Benelux sales office

<http://www.epson.nl>

NORWAY

Epson Norway

<http://www.epson.no>

POLAND

Epson EUROPE B.V. Branch Office Poland

<http://www.epson.pl>

PORTUGAL

Epson Iberica S.A.U. Branch Office Portugal

<http://www.epson.pt>

ROMANIA

Epson Europe B.V. Branch Office Romania

<http://www.epson.ro>

RUSSIA**Epson CIS**<http://www.epson.ru>**UKRAINE****Epson Kiev Rep Office**<http://www.epson.ua>**SERBIA****AVG d.o.o. Beograd**<http://www.a-v-g.rs>**SLOVAKIA****Epson EUROPE B.V. Branch Office Czech Republic**<http://www.epson.sk>**SLOVENIA****Birotehna d.o.o**<http://www.birotehna.si>**SPAIN****Epson Iberica, S.A.U.**<http://www.epson.es>**SWEDEN****Epson Sweden**<http://www.epson.se>**SWITZERLAND****Epson Deutschland GmbH Branch office Switzerland**<http://www.epson.ch>**TURKEY****Tecpro Bilgi Teknolojileri Tic. ve San. Ltd. Sti.**<http://www.tecpro.com.tr>**UK****Epson (UK) Ltd.**<http://www.epson.co.uk>**Indication of the manufacturer and the importer in accordance with requirements of EU directive**

Manufacturer: SEIKO EPSON CORPORATION

Address: 3-5, Owa 3-chome, Suwa-shi, Nagano-ken 392-8502 Japan

Telephone: 81-266-52-3131

<http://www.epson.com/>

Importer: EPSON EUROPE B.V.

Address: Atlas Arena, Asia Building, Hoogoorddreef5,1101 BA Amsterdam Zuidoost
The Netherlands

Telephone: 31-20-314-5000

<http://www.epson.com/europe.html>

AFRICA<http://www.epson.co.za>

ή

<http://www.epson.fr>**SOUTH AFRICA****Epson South Africa**<http://www.epson.co.za>

MIDDLE EAST

Epson (Middle East)

<http://www.epson.ae>

NORTH, CENTRAL AMERICA & CARIBBEAN ISLANDS

CANADA

Epson Canada, Ltd.

<http://www.epson.ca>

COSTA RICA

Epson Costa Rica, S.A.

<http://www.epson.co.cr>

MEXICO

Epson Mexico, S.A. de C.V.

<http://www.epson.com.mx>

ECUADOR

Epson Ecuador

<http://www.epson.com.ec>

U.S.A.

Epson America, Inc.

<http://www.epson.com>

SOUTH AMERICA

ARGENTINA

Epson Argentina S.R.L.

<http://www.epson.com.ar>

BRAZIL

Epson do Brasil

<http://www.epson.com.br>

CHILE

Epson Chile S.A.

<http://www.epson.cl>

COLOMBIA

Epson Colombia Ltd.

<http://www.epson.com.co>

PERU

Epson Peru S.A.

<http://www.epson.com.pe>

VENEZUELA

Epson Venezuela S.A.

<http://www.epson.com.ve>

ASIA AND OCEANIA

AUSTRALIA

Epson Australia Pty. Ltd.

<http://www.epson.com.au>

CHINA

Epson (CHINA) CO., Ltd.

<http://www.epson.com.cn>

HONG KONG

Epson Hong Kong Ltd.

<http://www.epson.com.hk>

INDIA

Epson India Pvt., Ltd.

<http://www.epson.co.in>

INDONESIA

PT. Epson Indonesia

<http://www.epson.co.id>

JAPAN

**SEIKO EPSON CORPORATION
TOYOSHINA OFFICE**

<http://www.epson.jp>

KOREA

Epson Korea Co., Ltd.

<http://www.epson.co.kr>

MALAYSIA

Epson Malaysia Sdn. Bhd.

<http://www.epson.com.my>

NEW ZEALAND

Epson New Zealand

<http://www.epson.co.nz>

PHILIPPINES

Epson Philippines Co.

<http://www.epson.com.ph>

SINGAPORE

Epson Singapore Pte. Ltd.

<http://www.epson.com.sg>

TAIWAN

**Epson Taiwan
Technology & Trading Ltd.**

<http://www.epson.com.tw>

THAILAND

Epson (Thailand) Co., Ltd.

<http://www.epson.co.th>



Επισημάνσεις

Γενικές προδιαγραφές

Όνομα προϊόντος	ELPDC07
Διασύνδεση	θύρα USB (τύπος B)*1
Διαστάσεις	Ανοιχτό (Π × Β × Υ): 260 × 76 × 388 mm Διπλωμένο (Π × Β × Υ): 260 × 76 × 60 mm
Τύπος αισθητήρα	Αισθητήρας CMOS 1/2,7 ιντσών
Φακός	F = 2,0
Ενεργά pixel	2 megapixel (1.920 × 1.080)
Ανάλυση αποτελέσματος	VGA/SVGA/XGA/SXGA/WXGA/720p/1.080p
Περιοχή απεικόνισης	Μέγιστο 27,3 × 36,4 cm
Προσαρμογή εστίασης	Αυτόματο
Προσαρμογή ζουμ	8x ψηφιακό ζουμ*2
Ρυθμός καρέ	Έως 30 καρέ/δευτ.
Αναπλήρωση έκθεσης	Αυτόματο
White Balance	Αυτόματο
Περιστροφή εικόνας	Οριζόντια κατεύθυνση ±90°
Περιστροφή κάμερας	Κάθετη κατεύθυνση ±90°
Εσωτερικό μικρόφωνο	1 (μονοφωνική είσοδος)
Τροφοδοσία ρεύματος	5 VDC
Κατανάλωση ενέργειας	Μέγιστο 2,5 W
Ανύψωση λειτουργίας	0 έως 2.286 m πάνω από τη στάθμη της θάλασσας
Θερμοκρασία λειτουργίας	+5 έως +35°C, χωρίς συμπύκνωση
Θερμοκρασία αποθήκευσης	-10 έως +60°C, χωρίς συμπύκνωση










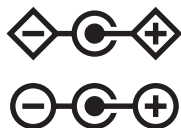

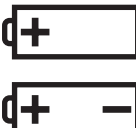



Βάρος	Περίπου 1 kg
--------------	--------------

*1 Υποστηρίζεται το USB 2.0, ωστόσο, δεν είναι η λειτουργία όλων των συμβατών συσκευών USB εγγυημένη.

*2 Αυτό μπορεί να είναι x4 ανάλογα με το μηχάνημα προβολής που χρησιμοποιείται.

Ο ακόλουθος πίνακας περιλαμβάνει την έννοια των συμβόλων ασφαλείας της ετικέτας που έχει επικολληθεί στον εξοπλισμό.

Αριθ.	Ένδειξη συμβόλου	Εγκεκριμένα πρότυπα	Σημασία
1		IEC60417 Αριθ. 5007	"ON" (ισχύς) Για να υποδηλώσει σύνδεση στο ρεύμα.
2		IEC60417 Αριθ. 5008	"OFF" (ισχύς) Για να υποδηλώσει αποσύνδεση από το ρεύμα.
3		IEC60417 Αριθ. 5009	Αναμονή Για αναγνώριση του διακόπτη ή της θέσης του διακόπτη με την έννοια ποιο μέρος του εξοπλισμού είναι ενεργοποιημένο ώστε να περάσει σε λειτουργία αναμονής.
4		ISO7000 Αριθ. 0434B IEC3864-B3.1	Προσοχή Για αναγνώριση της γενικής προειδοποίηση κατά τη χρήση του προϊόντος.
5		IEC60417 Αριθ. 5041	Προσοχή, καυτή επιφάνεια Για να υποδηλώσει ότι το αντικείμενο που φέρει τη σήμανση ενδέχεται να καίει και ότι πρέπει να το αγγίζετε παίρνοντας τις κατάλληλες προφυλάξεις.
6		IEC60417 Αριθ. 6042 ISO3864-B3.6	Προσοχή, κίνδυνος ηλεκτροπληξίας Για αναγνώριση εξοπλισμού ο οποίος είναι επικίνδυνος για πρόκληση ηλεκτροπληξίας.
7		IEC60417 Αριθ. 5957	Μόνο για χρήση σε εσωτερικό χώρο Για αναγνώριση ηλεκτρικού εξοπλισμού ο οποίος έχει σχεδιαστεί κυρίως για χρήση σε εσωτερικό χώρο.

Αριθ.	Ένδειξη συμβόλου	Εγκεκριμένα πρότυπα	Σημασία
8		IEC60417 Αριθ. 5926	Πολικότητα συνδέσμου ισχύος Σ.Ρ. Για αναγνώριση των θετικών και αρνητικών συνδέσεων (πολικότητα) ενός εξοπλισμού στον οποίο μπορεί να συνδεθεί παροχή ισχύος Σ.Ρ.
9		IEC60417 Αριθ. 5001B	Μπαταρία, γενικά Σε εξοπλισμό που τροφοδοτείται με μπαταρία. Για αναγνώριση μιας συσκευής, για παράδειγμα, κάλυμμα για το θάλαμο της μπαταρίας, ή τα τερματικά του συνδέσμου.
10		IEC60417 Αριθ. 5002	Τοποθέτηση στοιχείου συσσωρευτή Για αναγνώριση της ίδιας της υποδοχής της μπαταρίας και αναγνώριση της τοποθέτησης του στοιχείου συσσωρευτή εντός της υποδοχής της μπαταρίας.
11		IEC60417 Αριθ. 5019	Γείωση προστασίας Για αναγνώριση τερματικού το οποίο προορίζεται για σύνδεση σε εξωτερικό αγωγό, για προστασία από ηλεκτροπληξία σε περίπτωση βλάβης, ή το τερματικό ηλεκτροδίου γείωσης προστασίας.
12		IEC60417 Αριθ. 5017	Γείωση Υποδηλώνει θύρα γείωσης όταν ο Αριθ. 11 δεν καλείται ρητώς.
13		IEC60417 Αριθ. 5032	Εναλλασσόμενο ρεύμα Επισημάνση στον πίνακα στοιχείων ότι ο εξοπλισμός είναι κατάλληλος μόνο για εναλλασσόμενο ρεύμα, προς αναγνώριση σχετικών τερματικών.

Αριθ.	Ένδειξη συμβόλου	Εγκεκριμένα πρότυπα	Σημασία
14		IEC60417 Αριθ. 5031	Συνεχές ρεύμα Επισήμανση στον πίνακα στοιχείων ότι ο εξοπλισμός είναι κατάλληλος μόνο για συνεχές ρεύμα, προς αναγνώριση σχετικών τερματικών.
15		IEC60417 Αριθ. 5172	Εξοπλισμός Κλάσης II Για αναγνώριση εξοπλισμού ο οποίος πληροί τις προϋποθέσεις ασφαλείας που καθορίζονται για εξοπλισμό Κλάσης II σύμφωνα με το IEC 61140.
16		ISO 3864	Γενική απαγόρευση Για αναγνώριση ενεργειών ή λειτουργιών οι οποίες απαγορεύονται.
17		ISO 3864	Απαγόρευση επαφής Επισήμανση τραυματισμού που μπορεί να προκύψει λόγω επαφής με συγκεκριμένο μέρος του εξοπλισμού.
18		---	Μην κοιτάτε ποτέ μέσα στον οπτικό φακό όταν είναι ενεργοποιημένος ο βιντεοπροβολέας.
19		---	Επισήμανση ότι το στοιχείο που έχει επιλεγεί δεν τοποθετεί κάτι πάνω στο βιντεοπροβολέα.
20		ISO3864 IEC60825-1	Προσοχή, ακτινοβολία λέιζερ Επισήμανση ότι ο εξοπλισμός διαθέτει εξάρτημα ακτινοβολίας λέιζερ.
21		ISO 3864	Απαγόρευση συναρμολόγησης Επισήμανση κινδύνου τραυματισμού, όπως ηλεκτροπληξία, σε περίπτωση αποσυναρμολόγησης του εξοπλισμού.
22		---	Υποδηλώνει ότι δεν πρέπει να κοιτάτε μέσα στο φακό όταν η ενδεικτική λυχνία LED είναι ενεργοποιημένη.

Με επιφύλαξη παντός δικαιώματος. Απαγορεύεται η αναπαραγωγή, η αποθήκευση σε σύστημα ανάκτησης και η μετάδοση με οποιαδήποτε μορφή και με οποιοδήποτε μέσο, ηλεκτρονικό, μηχανικό, φωτοαντιγραφικό ή άλλο, οποιουδήποτε μέρους της παρούσας έκδοσης, χωρίς την προηγούμενη έγγραφη άδεια της Seiko Epson Corporation. Δεν γίνεται ανάληψη ευθύνης ευρεσιτεχνίας σε σχέση με τη χρήση των πληροφοριών που περιέχονται στο παρόν. Επίσης, δεν γίνεται ανάληψη ευθύνης για ζημιές που τυχόν θα προκύψουν από τη χρήση των πληροφοριών που περιέχονται στο παρόν.

Ούτε η Seiko Epson Corporation ούτε και οι θυγατρικές της φέρουν ευθύνη απέναντι στον αγοραστή αυτού του προϊόντος ή σε τρίτους για τυχόν ζημιές, απώλειες, κόστη ή δαπάνες που θα υποστεί ο αγοραστής ή τρίτοι σε περίπτωση: ατυχήματος, λανθασμένης χρήσης ή κατάχρησης του προϊόντος ή μη εξουσιοδοτημένων τροποποιήσεων, επιδιορθώσεων ή μετατροπών στο προϊόν, ή (εξαιρούνται οι Η.Π.Α.) αδυναμίας αυστηρής συμμόρφωσης με τις οδηγίες λειτουργίας και συντήρησης της Seiko Epson Corporation.

Η Seiko Epson Corporation δεν φέρει ευθύνη για οποιεσδήποτε ζημιές ή προβλήματα που θα προκύψουν από τη χρήση προαιρετικών εξαρτημάτων ή αναλώσιμων προϊόντων άλλων, εκτός αυτών που ορίζονται ως Γνήσια προϊόντα Epson ή Εγκεκριμένα προϊόντα Epson από τη Seiko Epson Corporation.

Τα περιεχόμενα του παρόντος οδηγού μπορεί να αλλάξουν ή να ενημερωθούν χωρίς περαιτέρω ειδοποίηση.

Οι εικόνες του παρόντος οδηγού μπορεί να διαφέρουν από το βιντεοπρόβολα.

Υπεύθυνη χρήση υλικών που υπόκεινται σε πνευματικά δικαιώματα

Η Epson συνιστά σε κάθε χρήστη να επιδεικνύει υπευθυνότητα και να σέβεται τη νομοθεσία περί πνευματικών δικαιωμάτων κατά τη χρήση οποιουδήποτε προϊόντος της Epson. Ενώ οι νομοθεσίες ορισμένων χωρών επιτρέπουν την περιορισμένη αντιγραφή ή επανάχρηση υλικού που καλύπτεται από πνευματικά δικαιώματα σε ορισμένες περιπτώσεις, αυτές οι περιπτώσεις δεν είναι τόσο συχνές όσο θεωρούν ορισμένα άτομα.

Επικοινωνήστε με τον νομικό σας σύμβουλο για τυχόν απορίες όσον αφορά τη νομοθεσία περί πνευματικών δικαιωμάτων.

Εμπορικά σήματα

Το OS X αποτελεί σήμα κατατεθέν της Apple, Inc.

Οι επωνυμίες Microsoft, Windows, Windows Vista και το λογότυπο των Windows είναι εμπορικά σήματα ή σήματα κατατεθέντα της Microsoft Corporation στις Ηνωμένες Πολιτείες ή/και σε άλλες χώρες.

Άλλα ονόματα προϊόντων που χρησιμοποιούνται στο παρόν προορίζονται μόνο για σκοπούς αναγνώρισης και ενδέχεται να αποτελούν εμπορικά σήματα των αντίστοιχων κατόχων τους. Η Epson αποποιείται όλα τα δικαιώματα σε αυτά τα σήματα.

Αυτές οι πληροφορίες υπόκεινται σε αλλαγές χωρίς ειδοποίηση.

© SEIKO EPSON CORPORATION 2016. All rights reserved.