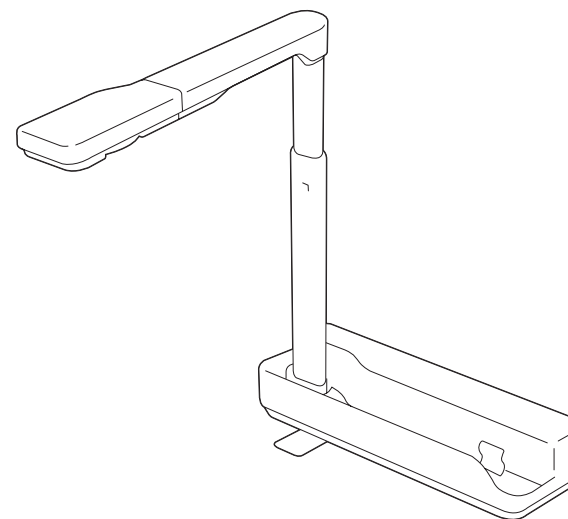


EPSON®
EXCEED YOUR VISION

ELPDC07



Құжат-камера Пайдаланушы нұсқаулығы





Нұсқаулықтағы таңбалардың мағынасы

• Қауіпсіздік таңбалары

Құжаттамада және осы проекторда осы өнімді қауіпсіз пайдалану жолын көрсету үшін графикалық таңбалар пайдаланылады. Көрсеткіштер мен олардың мағыналары төменде берілген. Адамдардың жарақат алуын немесе мүліктің зақымдалуын болдырмау үшін осы сақтандыру таңбаларын түсінгеніңізге көз жеткізіңіз және ескеріңіз.

 Ескерту	Бұл таңба еленбесе, дұрыс пайдаланбауға байланысты жарақат алуға немесе тіпті өлімге әкелуі мүмкін ақпаратты көрсетеді.
 Абай болыңыз	Бұл таңба еленбесе, дұрыс пайдаланбауға байланысты жарақат алуға немесе физикалық зақымдалуға әкелуі мүмкін ақпаратты көрсетеді.

• Жалпы ақпараттық таңбалар

Назар аударыңыз	Еленбеген жағдайда өнімнің ақаулануына әкелуі немесе зақым келтіруі мүмкін ақпаратты көрсетеді.
	Тақырыпқа қатысты білу пайдалы болуы мүмкін қосымша ақпаратты және тұстарды көрсетеді.
	Тақырыпқа қатысты егжей-тегжейлі ақпаратты табуға болатын бетті көрсетеді.
[Атау]	Басқару тақтасына арналған түйме аттарын көрсетеді. Мысалы: [Return] түймесі

Қауіпсіздік нұсқаулары

Осы *Пайдаланушы нұсқаулығы* оқыңыз және құжат-камераның барлық қауіпсіздік нұсқауларын орындаңыз. Осы нұсқаулықты болашақта анықтама ретінде пайдалану үшін жақын жерде сақтаңыз.

Ескерту

Төмендегі жағдайларда құжат-камераны ажыратып, көмек алу үшін жергілікті дилерге немесе Epson компаниясына хабарласыңыз:

- Құрылғыдан түтін, оғаш иіс, оғаш шу шықса
- Құрылғы ішіне сұйықтық немесе бөгде заттар түсіп кетсе
- Құрылғы құлап кеткен болса немесе корпус зақымдалған болса

Аталған жағдайларда құрылғыны әрі қарай пайдалану өртке немесе электр тогының соғуына әкелуі мүмкін.

Құжат-камерадағы қақпақтарды осы *Пайдаланушы нұсқаулығы* арнайы айтылғаннан басқа жағдайларда ешқашан ашпаңыз. Құжат-камерасын ешқашан бөлшектеуге немесе өзгертуге тырыспаңыз. Барлық жөндеу жұмыстарын білікті техникалық қызмет көрсету мамандарына тапсырыңыз.

Құжат-камераның үстіне ешқандай сұйықтығы бар контейнерлерді қоймаңыз.

Ешқашан құжат-камера саңылауларына бөгде заттардың түсіп кетуіне жол бермеңіз. Құжат-камера жанында заттарды, әсіресе тұтанғыш заттарды қалдырмаңыз. Әйтпесе ол өртке немесе электр тогының соғуына әкелуі мүмкін.

Құжат-камераны ыстық жерде, мысалы, жабық көлікте, тікелей күн сәулесінің астында, ауаны желдету немесе жылытқыш тесіктерінің жанында немесе проектордың ауа шығару тесігінің жанында пайдаланабаңыз немесе сақтамаңыз. Термиялық зақым, өрт немесе ақаулық орын алуы мүмкін.

Құжат-камераны ұзақ уақыт бойы сыртта немесе жаңбыр, су не шамадан тыс ылғалдылыққа ұшырайтын жерлерде пайдаланбаңыз және сақтамаңыз. Бұл өртке немесе электр тогының соғуына әкелуі мүмкін.

ЖД жарық түсіргіш шам қосулы болған кезде объективке қарамаңыз. Қатты жарық көзіңізді зақымдауы мүмкін.

Абай болыңыз

Құжат-камераға ауыр заттарды қоймаңыз. Әйтпесе ол зақымдалуы мүмкін.

Құжат-камераны пайдалану кезінде аяғын ұзартқаныңызға көз жеткізіңіз. Әйтпесе, құжат-камера аударылып кетіп не сынып, дене жарақатын тудыруы мүмкін.

Саусақтарыңызды құжат-камераның қозғалмалы бөлшектеріне қысып алмаңыз.

Құжат-камераны теңселетін үстел немесе көлбеу бет сияқты тұрақсыз жерге қоймаңыз. Құжат-камера құлап не аударылып кетіп, дене жарақатын тудыруы мүмкін. Егер үстел, арбаша немесе тіректі пайдалансаңыз, оның орнықты екеніне және аударылып кетпейтініне көз жеткізіңіз.

Құжат-камераның тұтқасын екі қолыңызбен көтеріңіз. Егер тұтқасын толығымен көтермей жібере саласаңыз, камера басы шығып, дене жарақатын тудыруы мүмкін.

Құжат-камераны кішкентай балалардың қолы жететін жерге қоймаңыз және сақтамаңыз. Ол құлап не аударылып кетіп, дене жарақатын тудыруы мүмкін.

Құжат-камераны жоғары вольтты электр сымдарының немесе магниттік өріс көздерінің жанына орнатпаңыз. Ол өнімнің дұрыс жұмыс істеуіне кедергі келтіруі мүмкін.

Құжат-камераны тазаламас бұрын, USB кабелін ажыратыңыз.

Құжат-камераны кілем, жапқыш, т.с.с. үстіне қоюға немесе пайдалану кезінде құрылғыны олармен жабуға болмайды.

Құжат-камераны жылытқыш сияқты ыстық жерге орнатпаңыз.

Кабельдерді ілініп қалу қаупін туғызбайтындай етіп төсеңіз. Әйтпесе оларға ілініп қалып, құлау немесе жарақат алу қаупі бар.

Пайдалану бойынша сақтық шаралары

Тиісті қоршаған орта жағдайларында пайдаланыңыз.  «Жалпы сипаттамалар» [29-6](#)

Құжат-камераны түтін, бу, коррозиялық газ немесе шамадан тыс шаңның әсеріне ұшырайтын жерлерде пайдаланбаңыз және сақтамаңыз. Бұл өртке немесе электр тогының соғуына әкелуі мүмкін.

Құжат-камераны тікелей күн сәулесі түсетін немесе жылытқыштары бар жерлерде сақтамаңыз.

Құжат-камераны діріл не соққы әсеріне ұшырауы мүмкін жерге қоймаңыз.

Камера объективін жалаңаш қолыңызбен ұстамаңыз. Егер объектив бетінде саусақ іздері немесе май болса, көрсетілген кескіндер анық болмайды.

Құжат-камераны пайдаланбаған немесе оны жылжитқан кезде USB кабелінің ажыратылғандығына көз жеткізіңіз.

Тазалау үшін құрғақ матаны (немесе кетуі қиын кірлер үшін сығылған ылғал матаны) пайдаланыңыз. Сұйық, аэрозольді тазалау құралдары немесе спирт, сұйылтқыш немесе бензин сияқты еріткіштерді пайдаланбаңыз.



Құжат-камераны тасымалдау кезінде жұмсақ қапты пайдаланыңыз.

Құжат-камераны берілген USB кабелін пайдалана отырып, тікелей проекторға жалғаңыз. USB концентраторы пайдаланылған жағдайда, құжат-камера дұрыс жұмыс істемейді.

Құжат-камераны жергілікті заң талаптарына сай жойыңыз.

Нұсқаулықтағы таңбалардың мағынасы ... 2

Қауіпсіздік нұсқаулары 3

Құжат-камераны пайдалану

Жинаққа кіретін элементтер 8

Құжат-камера бөлшектері 9

Үсті/Жаны/Арты 9

Камера басы 10

Құжат-камераны қосу және кескіндерді көрсету 11

Проекторға компьютер арқылы қосылу 12

Кескінді көрсету 13

Кескінді қатыру 13

Тақта кескіндерін көрсету 14

Микроскоп арқылы проекциялау 14

Құжат-камераны ажырату 15

Компьютерлік бағдарламалық жасақтаманы пайдалану

Easy Interactive Tools қолданбасын пайдалану 17

Жүйе талаптары 17

Орнату 18

Жою 18

Басқа бағдарламалық жасақтаманы пайдалану 20

Орнату 20

Жою 20

Мәселелердің шешімін табу

Мәселелер және шешімдер 22

Пайдалану мәселелері 22

Экранда кескін көрсетілмейді 22

An unknown USB device has been connected. көрсетіледі. 22

Кескін сапасына қатысты мәселелер 22

Кескін анық емес немесе фокусталмаған 22

Epson проекторының контактілер тізімі 23

EUROPE 23

AFRICA 25

MIDDLE EAST 26

NORTH, CENTRAL AMERICA & CARIBBEAN ISLANDS 26

SOUTH AMERICA 26

ASIA AND OCEANIA 26

Ескертпелер

Техникалық сипаттамалар 29

Жалпы сипаттамалар 29

Құрылғының IEC60950-1 A2 қауіпсіздік стандарттарына сәйкестігін көрсететін таңбалар 31

Авторлық құқықтар мен сауда белгілері 33

Авторлық құқықпен қорғалған материалдарды жауаптылықпен пайдалану 33

..... 33

Сауда белгілері 33

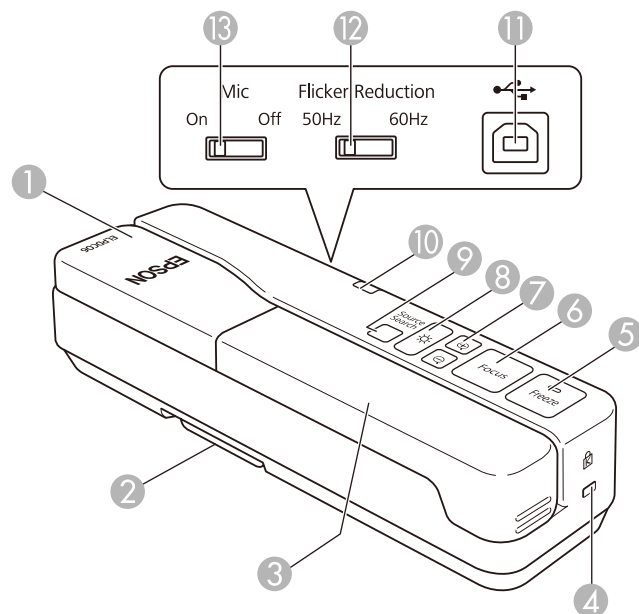


Құжат-камераны пайдалану

- Құжат-камера
- 3,0 м USB кабелі (тек құжат-камерамен пайдалануға арналған)
- Жұмсақ қап*
- EPSON Document Camera Software CD-ROM
- Document CD-ROM
- Қысқаша іске қосу нұсқаулығы
- Микроскоп адаптері
- Орнату белгісі

*Құжат-камера қаптамада проектормен бірге келгенде оның ішінде жұмсақ қап болмайды.

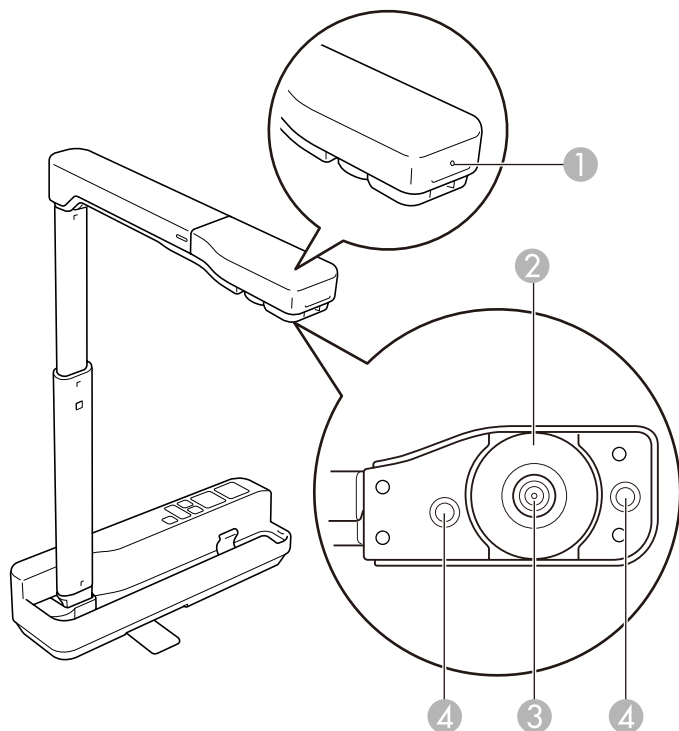
Үсті/Жаны/Арты



Аты	Функция
1 Камера басы	«Камера басы» 10-6
2 Аяғы	Орнату кезінде аяғын ұзартыңыз.
3 Камера тұтқасы	Камера басының биіктігін реттеу үшін созылады және тартылады.
4 Қауіпсіздік ұясы	Қауіпсіздік ұясы Kensington жасап шығаратын Microsaver security system жүйесімен үйлесімді.
5 [Freeze] түймесі	Тікелей кескіндерді қатырады. Проекцияны жалғастыру үшін түймені қайта басыңыз. Кескін қатырылған кезде индикатор қосылады. Дыбысы тоқтамайды.

Аты	Функция
6 [Focus] түймесі	Кескін автоматты түрде фокустайды. Құжат-камера объектив бетінен шамамен 10 см немесе одан аз ара қашықтықтағы заттарға фокустала алмайды.
7 [⊕] [⊖] түймелері	Проекция өлшемін өзгертпестен суретті үлкейтеді немесе кішірейтеді.
8 [☀] түймесі	ЖД шамын қосады немесе өшіреді.
9 [Source Search] түймесі	Проектор проекциялаған кескінді өзгертеді. Проекторға бірнеше құрылғы жалғанған кезде, көрсеткіңіз келген кескін шыққанша түймені үздіксіз басып отырыңыз. Құжат-камера компьютерге жалғанғанда бұл қолжетімсіз болады.
10 Қуат көрсеткіші	Бұл индикатор проектор не компьютерден қуат берілгенде жанады.
11 USB порты (B түрі)	Құжат-камераны берілген USB кабелін пайдалана отырып, проекторға не компьютерге жалғайды.
12 Flicker Reduction тетігі	Өзіңіз тұратын аймақтағы қуат беру жиілігіне байланысты 50Hz немесе 60Hz мәніне өзгертіңіз. Бұл кескіндердегі жыпылықтауды азайтады.
13 Mic тетігі	Ішкі микрофон кірісін өшіру үшін мәнді Off күйіне орнатыңыз. Бұл әдетте On күйіне орнатылған болуы керек.

Камера басы



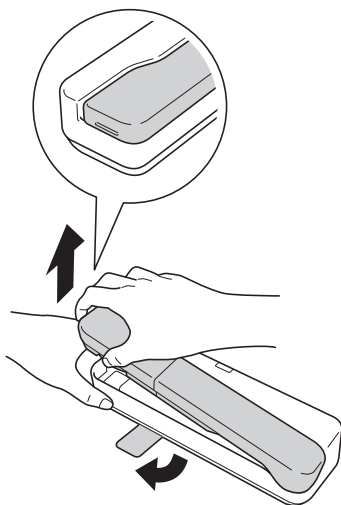
Назар аударыңыз

Объективті қатты материалдармен үйкемеңіз немесе соққыға ұшыратпаңыз, өйткені ол оңай зақымдалуы мүмкін. Объективті абайлап сүрту үшін жұмсақ матаны пайдаланыңыз.

Аты		Функция
①	Микрофон	Дыбысты енгізеді.
②	Кескін айналуын реттеу тұтқасы	Проекцияланған кескін ± 90 градусқа айналдырады.
③	Камера объективі	Кескінді түсіреді.
④	ЖД шамы	Құжатқа жарық жеткіліксіз түскен кезде қосымша жарықты қамтамасыз етеді.

Құжат-камераны проекторға құжат-камерамен бірге берілген USB кабелін пайдалана отырып қосыңыз. Қосылмайтын проекторлар туралы ақпарат алу үшін, проектормен бірге берілген *Пайдаланушы нұсқаулығын* қараңыз.

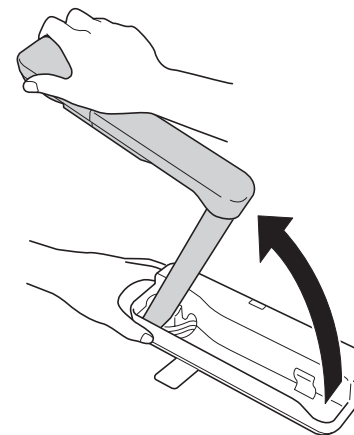
- 1** Аяғын ұзартып, содан соң тұтқасын ұстап тұрып, камера басын көтеріңіз.



Абай болыңыз

- Құжат-камераны пайдалану кезінде аяғын ұзартқаныңызға көз жеткізіңіз. Құжат-камера құлап қалуы мүмкін, нәтижесінде біреуге тиген жағдайда дене жарақатын тудыруы мүмкін.
- Саусақтарыңызды құжат-камераның қозғалмалы бөлшектеріне қысып алмаңыз.

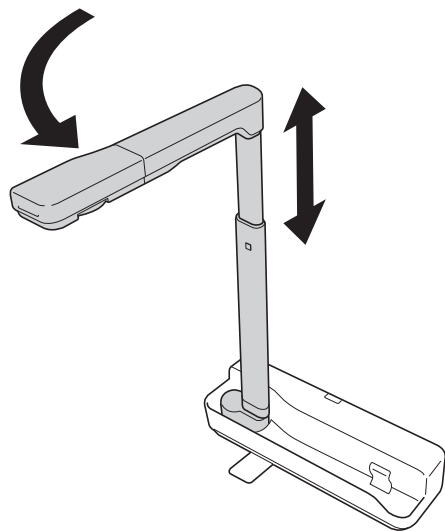
- 2** Камера басын ұстап тұрып, камера тұтқасын көтеріңіз.



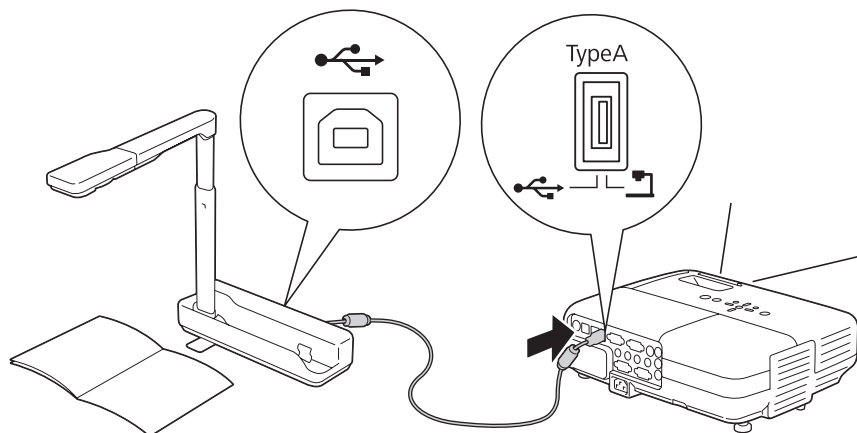
Абай болыңыз

Камера басы тік күйге келмейінше камера басын босатпаңыз. Камера басы сізге тиген кезде денеңізді жарақаттап алуыңыз мүмкін.

- 3** Камера тұтқасын 90° бұрып, камера басын үстел бетіне қарайтындай етіп бұрыңыз. Биіктігін сәйкесінше реттеңіз.



- 4** Проекторды қосыңыз.
- 5** Берілген USB кабелін құжат-камерасындағы USB портына (B түрі) және проектордағы USB портына (A түрі) жалғаңыз. Құжат-камерадағы тікелей кескіндер проектордан проекцияланады.



- USB концентраторы пайдаланылған жағдайда, құжат-камера дұрыс жұмыс істемейді. Проекторды тікелей құжат-камерасына жалғаңыз.
- Егер ешқандай кескін проекцияланбаса, құжат-камерадағы [Source Search] түймесін басыңыз.



Ескерту

ЖД шамдары қосулы тұрған кезде камера объективіне қарамаңыз.

Проекторға компьютер арқылы қосылу

Құжат-камера USB кабелі арқылы компьютерге жалғанған кезде, құжат-камераны компьютерден басқара аласыз. Берілген бағдарламалық жасақтаманы пайдалана отырып, кескіндер мен бейнені сақтауға, сурет сапасын реттеуге, масштабтауға және т.б. әрекеттерді орындауға болады.

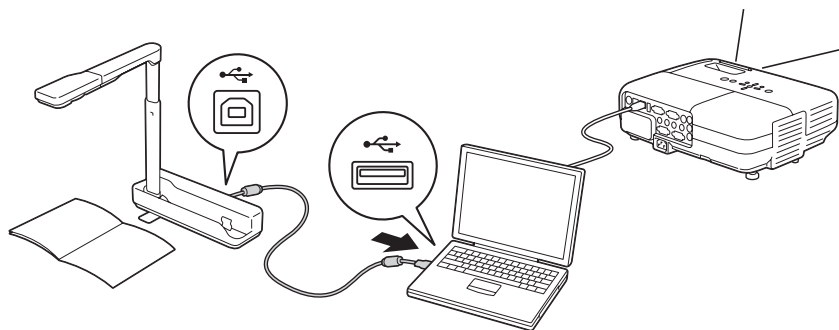
🖱 «Компьютерлік бағдарламалық жасақтаманы пайдалану»
16-6

USB кабелін құжат-камерасындағы USB-B портына және компьютердегі USB портына жалғаңыз

Содан соң, компьютерді проекторға сәйкес кабель арқылы қосыңыз. Дұрыс кабельді анықтау үшін, компьютер немесе проектор құжаттамасына қараңыз.

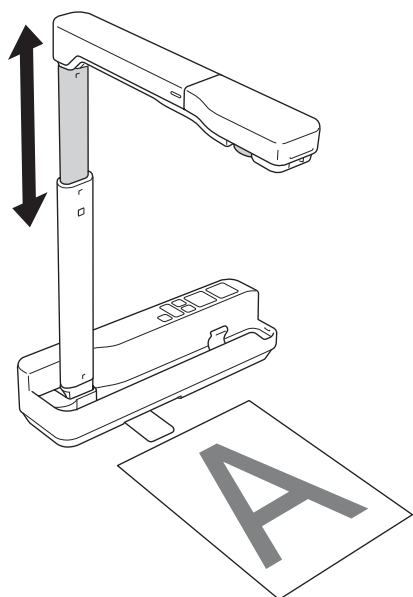


- Құжат-камераны компьютердің USB 2.0 портына жалғаңыз. Егер оны USB 3.0 портына жалғасаңыз, ол дұрыс жұмыс істемеуі мүмкін.
- Бір уақытта компьютерге тек бір ғана құжат-камераны қосыңыз.

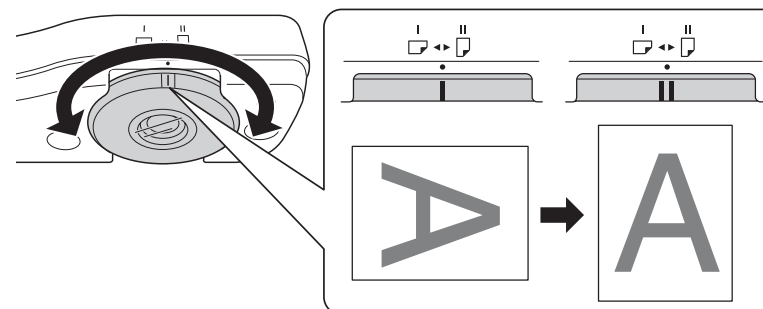


Кескінді көрсету

- 1 Құжатты үстелге камера басының астына қойыңыз.
- 2 Кескін өлшемін реттеу үшін камера тұтқасын ұзартыңыз немесе қысқартыңыз.



- 3 [Focus] түймесін басыңыз.
Фокус автоматты түрде реттеледі.
- 4 Ұлғайту не кішірейту үшін [+]/[-] түймелерін басыңыз.
- 5 Егер проекцияланған кескінді айналдырғыңыз келсе, кескінді айналдыру тұтқасын бұрыңыз.



- 6 Құжатқа жарық түсіру үшін [-☀-] түймесін басыңыз.

Кескінді қатыру

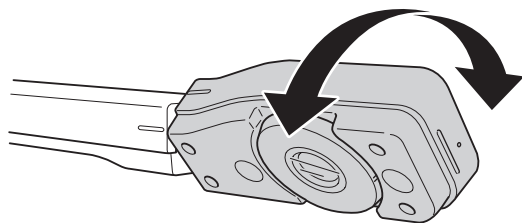
Кескінді қатыру үшін [Freeze] түймесін басыңыз.

Кескінді қатырғаннан кейін, кескінді экранда көрсетілген күйінде қалдыра отырып, оның құжатын жоюыңызға болады. Камера объективінің астына келесі құжатты қойып, [Freeze] түймесін қайта басыңыз; көрсетілім үзіліссіз жалғаса береді.

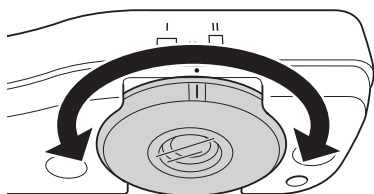
Тақта кескіндерін көрсету

Құжат-камераны дәрісті немесе көрсетілімді бөлменің алдыңғы жағында көрсету үшін немесе тақтадағы немесе сынып тақтасындағы кескіндерді түсіру үшін пайдалануға болады.

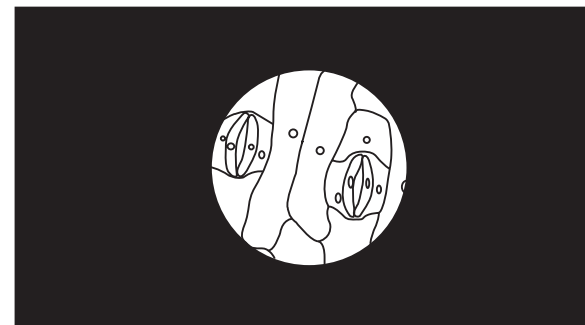
- 1 Камера басын бұрып, оны нысанға қаратып орнатыңыз.



- 2 Егер проекцияланған кескінді айналдырғыңыз келсе, кескінді айналдыру тұтқасын бұрыңыз.



Микроскоп арқылы проекциялау



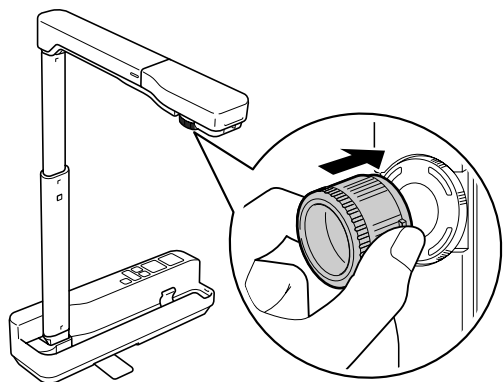
Проекцияланған кескін

Нысандарды суретте көрсетілгендей көрсету үшін, жинаққа кіретін микроскоп адаптерін пайдаланыңыз.

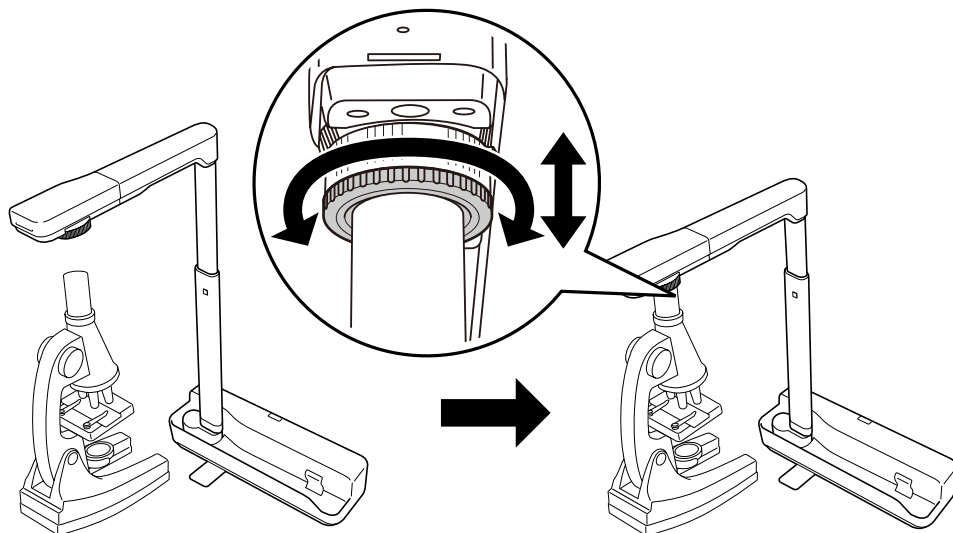


- Құжат-камераға жалғамас бұрын, микроскоп фокусы мен масштабын реттеңіз.
- Микроскоптың оптикалық қасиеттеріне байланысты кескіндер дұрыс көрсетілмеуі мүмкін.

- 1 Микроскоп адаптерін кескін айналуын реттеу тұтқасына бекітіңіз. Микроскоп адаптеріндегі тіркеу түймелерін ұстай отырып, адаптерді итеріңіз.

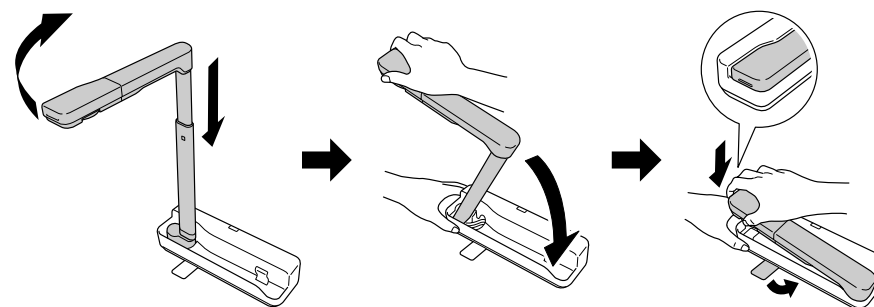


- 2** Камера басын микроскоп объективіне орналастырыңыз. Адаптер сақинасын кеңейтіп, оны микроскоптың көздігіне бекітіңіз. Адаптер сақинасын 5 мм-ге дейін кеңейтуге болады.



Құжат-камераны ажырату

- 1** USB кабелін құжат-камерадан ажыратыңыз.
- 2** Камера тұтқасын салып қойыңыз.





Компьютерлік бағдарламалық жасақтаманы пайдалану

Жинаққа кіретін бағдарламалық жасақтама құжат-камераны компьютерден басқаруға мүмкіндік береді.

Easy Interactive Tools камера экранын пайдаланған кезде, құжат-камерадағы кескіндерді USB кабелі арқылы қосылған компьютерден көрсетуге болады. Кескін өлшемін, жарықтығын және т.с.с. реттей аласыз.

Easy Interactive Tools қолданбасы туралы қосымша мәліметтерді *Easy Interactive Tools қолдану нұсқаулығы* қараңыз.



Интерактивті қаламсап немесе сенсорлық әрекеттерге қолдау көрсететін проектор арқылы кескінді проекциялаған кезде, проекцияланған кескінге Easy Interactive Tools қолданбасын қолдануыңызға болады.

Жүйе талаптары

Windows

ОЖ	Windows Vista*	Ultimate 32 биттік Enterprise 32 биттік Business 32 биттік Home Premium 32 биттік Home Basic 32 биттік
	Windows 7	Ultimate 32/64 биттік Enterprise 32/64 биттік Professional 32/64 биттік Home Premium 32/64 биттік Home Basic 32 биттік
	Windows 8	Windows 8 32/64 биттік Windows 8 Pro 32/64 биттік Windows 8 Enterprise 32/64 биттік

	Windows 8.1	Windows 8.1 32/64 биттік Windows 8.1 Pro 32/64 биттік Windows 8.1 Enterprise 32/64 биттік
	Windows 10	Home 32/64 биттік Pro 32/64 биттік Enterprise 32/64 биттік Education 32/64 биттік
Орталық процессор	Intel Core2 Duo 1,2 ГГц немесе одан жылдам Ұсынылады: Intel Core i3 немесе одан жылдам	
Жад көлемі	1 ГБ немесе одан көп Ұсынылады: 2 ГБ немесе одан көп	
Қатты диск Бос орын	100 МБ немесе одан көп	
Дисплей	XGA (1024 x 768) мәнінен төмен болмайтын және WUXGA (1920 x 1200) мәнінен жоғары болмайтын ажыратымдылықтар 16 биттік немесе одан көп дисплей түсі	

* 2 немесе одан кейінгі жаңарту бумасы

OS X

ОЖ*	OS X 10.7.x OS X 10.8.x OS X 10.9.x OS X 10.10.x OS X 10.11.x
Орталық процессор	Intel Core2 Duo 1,2 ГГц немесе одан жылдам Ұсынылады: Intel Core i5 немесе одан жылдам
Жад көлемі	1 ГБ немесе одан көп Ұсынылады: 2 ГБ немесе одан көп

Қатты диск Бос орын	100 МБ немесе одан көп
Дисплей	XGA (1024 x 768) мәнінен төмен болмайтын және WUXGA (1920 x 1200) мәнінен жоғары болмайтын ажыратымдылықтар 16 биттік немесе одан көп дисплей түсі

* QuickTime 7.7 немесе одан кейінгі нұсқасын қажет етеді.

Орнату



- Бағдарламалық жасақтаманы әкімші құқығы бар пайдаланушы орнату тиіс.
- Орнатуды бастамас бұрын, барлық пайдаланылып жатқан қолданбаларды жабыңыз.

Windows

- 1 Компьютерді қосыңыз.
- 2 EPSON Document Camera Software CD-ROM құрылғысын компьютерге салыңыз.
Орнату құралының экраны автоматты түрде көрсетіледі.
- 3 Лицензия келісімін көргенде талаптарды қабылдап, **Next** түймесін басыңыз.
- 4 Easy Interactive Tools орнату экранында **Drawing on the Camera screen** опциясын таңдап, **Install** түймесін басыңыз.

OS X

- 1 Компьютерді қосыңыз.

- 2 EPSON Document Camera Software CD-ROM құрылғысын компьютерге салыңыз.
Орнату құралының экраны автоматты түрде көрсетіледі.
- 3 EPSON терезесіндегі **Install Navi** белгішесін екі рет басыңыз.
- 4 Бағдарламалық жасақтаманы орнату үшін экрандағы нұсқауларды орындаңыз.
- 5 Лицензия келісімін көргенде **Жалғастыру**, содан соң **Келісемін** түймесін басыңыз.
- 6 Easy Interactive Tools орнату экранында **Drawing on the Camera screen** опциясын таңдап, **Install** түймесін басыңыз.

Жою

Windows Vista/Windows 7

- 1 **Бастау** түймесін, содан соң **Басқару тақтасы** түймесін басыңыз.
- 2 **Бағдарламаны жою** опциясын басыңыз.
- 3 **Easy Interactive Tools Ver.X.XX** опциясын таңдап, содан кейін **Жою** опциясын басыңыз.

Windows 8/Windows 8.1

- 1 Шебер түймелер тармағынан **Іздеу** опциясын таңдап, **Easy Interactive Tools Ver.X.XX** іздеңіз.

2 **Easy Interactive Tools Ver.X.XX** опциясын тінтуірдің оң жақ түймесімен басып (ұстап тұрып), қолданбалар тақтасынан **Жою** опциясын таңдаңыз.

3 **Easy Interactive Tools Ver.X.XX** опциясын таңдап, содан кейін **Жою** опциясын таңдаңыз.

Windows 10

1 Тінтуірдің оң жақ түймесімен **Іске қосу** түймесін басыңыз.

2 **Басқару тақтасы** түймесін басыңыз.

3 **Бағдарламаны жою** опциясын басыңыз.

4 **Easy Interactive Tools Ver.X.XX** опциясын таңдап, содан кейін **Жою** опциясын басыңыз.

OS X

1 **Қолданбалар - Easy Interactive Tools Ver.X.XX** опциясын екі рет басыңыз.

2 **Tools** қалтасынан **Easy Interactive Tools Uninstaller** құралын іске қосыңыз.

3 Жою үшін экрандық нұсқауларды орындаңыз.

TWAIN технологиясына қолдау көрсететін (тек Windows операциялық жүйесінде қолданылады) бағдарламалық жасақтаманы пайдалану үшін, Epson құжат-камерасына арналған TWAIN драйверін (2.00 немесе одан кейінгі нұсқа) орнату қажет. (Тек Windows операциялық жүйесінде қолданылады)

Орнату

- 1 Компьютерді қосыңыз.
- 2 EPSON Document Camera Software CD-ROM құрылғысын компьютерге салыңыз.
- 3 **Компьютер - TWAIN Driver for Epson Document Camera - setup.exe** тармағын екі рет басыңыз.
Орнату құралының экраны автоматты түрде көрсетіледі.
- 4 Барлық бағдарламалық жасақтаманы орнату үшін, экрандағы нұсқауларды орындаңыз.

Жою

Windows Vista/Windows 7

- 1 **Басқару - Басқару тақтасы** тармағын басыңыз.
- 2 **Бағдарламаны жою** опциясын басыңыз.
- 3 **TWAIN Driver for Epson Document Camera Ver.X.XX** опциясын таңдап, содан кейін **Жою** опциясын басыңыз.

Windows 8/Windows 8.1

- 1 Белгі жолағынан **Іздеу** опциясын таңдап, содан кейін **TWAIN Driver for Epson Document Camera Ver.X.XX** опциясын іздеңіз.
- 2 **TWAIN Driver for Epson Document Camera Ver.X.XX** опциясын тінтуірдің оң жақ түймесімен басыңыз (және ұстап тұрыңыз) да, қолданбалар тақтасынан **Жою** опциясын таңдаңыз.
- 3 **TWAIN Driver for Epson Document Camera Ver.X.XX** опциясын таңдап, содан кейін **Жою** опциясын таңдаңыз.

Windows 10

- 1 Тінтуірдің оң жақ түймесімен **Іске қосу** түймесін басыңыз.
- 2 **Басқару тақтасы** түймесін басыңыз.
- 3 **Бағдарламаны жою** опциясын басыңыз.
- 4 **TWAIN Driver for Epson Document Camera Ver.X.XX** опциясын таңдап, содан кейін **Жою** опциясын басыңыз.



Мәселелердің шешімін табу

Пайдалану мәселелері

Экранда кескін көрсетілмейді

- USB кабелінің тиісінше қосылғанын және қуат индикаторының жанып тұрғанын тексеріңіз.
- Проектордағы сәйкес көзді таңдаңыз. Көз кабель жалғанған проектордағы портқа қатысты.

"An unknown USB device has been connected. " көрсетіледі.

Кейбір Epson проекторларына қосылғанда мынадай хабар көрсетіледі: "An unknown USB device has been connected. Remove the USB device." Құжат-камерадағы Mic тетігін Off күйіне орнатып, проекторды қайта қосыңыз. (Mic тетігін Өшірулі күйіне қойған жағдайда ішкі микрофон кірісінің өшірілетіндігін ескеріңіз.)

☛ «Үсті/Жаны/Арты» [9-6](#)

Кескін сапасына қатысты мәселелер

Кескін анық емес немесе фокусталмаған

Келесі жағдайларда автофокус функциясы тиісінше жұмыс істемеуі мүмкін:

- Егер құжат камераның объективінен 10 см қашықтықта болса.
- Егер құжатқа арналған контраст деңгейі тым төмен болса
- Егер құжатта көлденең жолақтар мен шахмат торлары сияқты белгіленген өрнектер болса
- Егер айналасы күңгірт болса
- Егер құжат фоны жарық болса

Проекциялау ортасын тексеріп, [Focus] түймесін қайта басыңыз.

Құжат-камераны Жапониядан тыс аумақта пайдаланған кезде қандай да бір мәселе орын алса, төмендегі байланыс тізімін қараңыз.

Ең соңғы байланыс ақпаратын алу үшін, әр контактімен бірге берілген басты веб-бетті қараңыз. Егер сіздің еліңіз берілмесе, мына веб-тораптан басты бетті қараңыз: www.epson.com.

EUROPE

ALBANIA

ITD Sh.p.k.

<http://www.itd-al.com>

AUSTRIA

Epson Deutschland GmbH

<http://www.epson.at>

BELGIUM

Epson Europe B.V.

Branch office Belgium

<http://www.epson.be>

BOSNIA AND HERZEGOVINA

NET d.o.o. Computer Engineering

<http://www.net.com.ba>

BULGARIA

Epson Service Center, Bulgaria

<http://www.kolbis.com>

CROATIA

MR servis d.o.o.

<http://www.mrservis.hr>

CYPRUS

Mechatronic Ltd.

<http://www.mechatronic.com.cy>

CZECH REPUBLIC

Epson Europe B.V.

Branch Office Czech Republic

<http://www.epson.cz>

DENMARK

Epson Denmark

<http://www.epson.dk>

ESTONIA

Epson Service Center, Estonia

<http://www.epson.ee>

FINLAND

Epson Finland

<http://www.epson.fi>

FRANCE and DOM-TOM TERRITORIES

Epson France S.A.

<http://www.epson.fr>

GERMANY**Epson Deutschland GmbH**<http://www.epson.de>**GREECE****Oktabit S.A.**<http://www.oktabit.gr>**HUNGARY****Epson Europe B.V.
Branch Office Hungary**<http://www.epson.hu>**IRELAND****Epson (UK) Ltd.**<http://www.epson.ie>**ISRAEL****Epson Israel**<http://www.epson.co.il>**ITALY****Epson Italia s.p.a.**<http://www.epson.it>**KAZAKHSTAN****Epson Kazakhstan Rep. Office**<http://www.epson.kz>**LATVIA****Epson Service Center, Latvia**<http://www.epson.lv>**LITHUANIA****Epson Service Center Lithuania**<http://www.epson.lt>**LUXEMBURG****Epson Europe B.V. Branch office Belgium**<http://www.epson.be>**MACEDONIA****Digit Computer Engineering**<http://www.digit.com.mk>**NETHERLANDS****Epson Europe B.V. Benelux sales office**<http://www.epson.nl>**NORWAY****Epson Norway**<http://www.epson.no>**POLAND****Epson EUROPE B.V. Branch Office Poland**<http://www.epson.pl>**PORTUGAL****Epson Iberica S.A.U. Branch Office Portugal**<http://www.epson.pt>**ROMANIA****Epson Europe B.V. Branch Office Romania**<http://www.epson.ro>

RUSSIA**Epson CIS**<http://www.epson.ru>**UKRAINE****Epson Kiev Rep Office**<http://www.epson.ua>**SERBIA****AVG d.o.o. Beograd**<http://www.a-v-g.rs>**SLOVAKIA****Epson EUROPE B.V. Branch Office Czech Republic**<http://www.epson.sk>**SLOVENIA****Birotehna d.o.o**<http://www.birotehna.si>**SPAIN****Epson Iberica, S.A.U.**<http://www.epson.es>**SWEDEN****Epson Sweden**<http://www.epson.se>**SWITZERLAND****Epson Deutschland GmbH Branch office Switzerland**<http://www.epson.ch>**TURKEY****Tecpro Bilgi Teknolojileri Tic. ve San. Ltd. Sti.**<http://www.tecpro.com.tr>**UK****Epson (UK) Ltd.**<http://www.epson.co.uk>**Indication of the manufacturer and the importer in accordance with requirements of EU directive**

Manufacturer: SEIKO EPSON CORPORATION

Address: 3-5, Owa 3-chome, Suwa-shi, Nagano-ken 392-8502 Japan

Telephone: 81-266-52-3131

<http://www.epson.com/>

Importer: EPSON EUROPE B.V.

Address: Atlas Arena, Asia Building, Hoogoorddreef 5,1101 BA Amsterdam
Zuidoost The Netherlands

Telephone: 31-20-314-5000

<http://www.epson.com/europe.html>

AFRICA<http://www.epson.co.za>

немец

<http://www.epson.fr>**SOUTH AFRICA****Epson South Africa**<http://www.epson.co.za>

MIDDLE EAST

Epson (Middle East)

<http://www.epson.ae>

NORTH, CENTRAL AMERICA & CARIBBEAN ISLANDS

CANADA

Epson Canada, Ltd.

<http://www.epson.ca>

COSTA RICA

Epson Costa Rica, S.A.

<http://www.epson.co.cr>

MEXICO

Epson Mexico, S.A. de C.V.

<http://www.epson.com.mx>

ECUADOR

Epson Ecuador

<http://www.epson.com.ec>

U.S.A.

Epson America, Inc.

<http://www.epson.com>

SOUTH AMERICA

ARGENTINA

Epson Argentina S.R.L.

<http://www.epson.com.ar>

BRAZIL

Epson do Brasil

<http://www.epson.com.br>

CHILE

Epson Chile S.A.

<http://www.epson.cl>

COLOMBIA

Epson Colombia Ltd.

<http://www.epson.com.co>

PERU

Epson Peru S.A.

<http://www.epson.com.pe>

VENEZUELA

Epson Venezuela S.A.

<http://www.epson.com.ve>

ASIA AND OCEANIA

AUSTRALIA

Epson Australia Pty. Ltd.

<http://www.epson.com.au>

CHINA

Epson (CHINA) CO., Ltd.

<http://www.epson.com.cn>

HONG KONG

Epson Hong Kong Ltd.

<http://www.epson.com.hk>

INDIA

Epson India Pvt., Ltd.

<http://www.epson.co.in>

INDONESIA

PT. Epson Indonesia

<http://www.epson.co.id>

JAPAN

**SEIKO EPSON CORPORATION
TOYOSHINA OFFICE**

<http://www.epson.jp>

KOREA

Epson Korea Co., Ltd.

<http://www.epson.co.kr>

MALAYSIA

Epson Malaysia Sdn. Bhd.

<http://www.epson.com.my>

NEW ZEALAND

Epson New Zealand

<http://www.epson.co.nz>

PHILIPPINES

Epson Philippines Co.

<http://www.epson.com.ph>

SINGAPORE

Epson Singapore Pte. Ltd.

<http://www.epson.com.sg>

TAIWAN

**Epson Taiwan
Technology & Trading Ltd.**

<http://www.epson.com.tw>

THAILAND

Epson (Thailand) Co., Ltd.

<http://www.epson.co.th>



Ескертпелер

Жалпы сипаттамалар

Өнімнің атауы	ELPDC07
Интерфейс	USB порты (B түрі)*1
Өлшемдер	Ашық күйінде (Е × Қ × Б): 260 × 76 × 388 мм Бүктелген күйінде (Е × Қ × Б): 260 × 76 × 60 мм
Датчик түрі	1/2,7 дюймдік CMOS датчигі
Объектив	F = 2,0
Тиімді пиксельдер саны	2 мегапиксель (1920 × 1080)
Шығыс ажыратымдылығы	VGA/SVGA/XGA/SXGA/WXGA/720p/1080p
Кескіндеу аймағы	Ең көп дегенде 27,3 × 36,4 см
Фокусты реттеу	Автоматты
Масштабты реттеу	8x сандық масштабтау*2
Кадр жиілігі	30 кадр/секундқа дейін
Экспозиция түзетімі	Автоматты
White Balance	Автоматты
Кескінді бұру	Көлденең бағыт ±90°
Камераны бұру	Тік бағыт ±90°
Ішкі микрофон	1 (монофондық кіріс)
Қуат көзі	5 В ТТ
Қуатты тұтыну	Ең көп дегенде 2,5 Вт
Жұмыс кезіндегі жоғарылау бұрышы	Теңіз деңгейінен 0-2286 м жоғары
Жұмыс температурасы	+5 - +35°C, конденсациясыз
Сақтау температурасы	-10 - +60°C, конденсациясыз










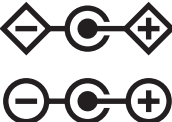

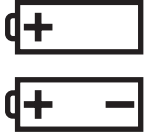



Салмағы	Шамамен 1 кг
----------------	--------------

*1 USB 2.0 портына қолдау көрсетіледі, алайда, барлық USB үйлесімді құрылғылардың жұмыс істейтініне кепілдік берілмейді.


*2 Бұл пайдаланылатын проекторға байланысты x4 болуы мүмкін.

Келесі кесте жабдыққа жапсырылған қауіпсіздік таңбаларының мағынасын тізімдейді.

№	Таңба белгісі	Мақұлданған стандарттар	Мағынасы
1		IEC60417 №5007	"ҚОСУЛЫ" (қуат) Қуат көзіне жалғаулы екенін көрсету үшін.
2		IEC60417 №5008	"ӨШІРУЛІ" (қуат) Қуат көзінен ажыратылғанын көрсету үшін.
3		IEC60417 №5009	Күту Күту жағдайына әкелу үшін жабдықтың қай бөлігі қосулы екені арқылы қосқышты немесе қосқыш күйін анықтау үшін.
4		ISO7000 №0434B IEC3864-B3.1	Абай болыңыз Өнімді пайдалану кезінде жалпы сақтандыруды анықтау үшін.
5		IEC60417 №5041	Абай болыңыз, ыстық бет Белгіленген элементтің ыстық болуы мүмкін екені және мұқият болу қажеттігін көрсету үшін.
6		IEC60417 №6042 ISO3864-B3.6	Абай болыңыз, ток соғу қаупі Жабдықтың ток соғу қаупі бар екенін анықтау үшін.
7		IEC60417 №5957	Тек бөлме ішінде қолдануға арналған Электр жабдықтың тек көбіне бөлме ішінде қолдануға арналғанын анықтау үшін.

№	Таңба белгісі	Мақұлданған стандарттар	Мағынасы
8		IEC60417 №5926	Тұрақты қуат қосқышының кереғарлығы Тұрақты қуат қосқышының қосылуы мүмкін жабдық бөлігіндегі оң және теріс қосылымдарды (кереғарлық) анықтау үшін.
9		IEC60417 №5001B	Батарея, жалпы Батарея арқылы қуаттанатын жабдықта. Құрылғыны анықтау үшін, мысалы, батарея бөлімінің қақпағы немесе қосқыш терминалдары.
10		IEC60417 №5002	Ұяшықты орналастыру Батарея ұстағышын анықтау және ұяшық(тар) дың батарея ұстағышының ішінде орналасуын анықтау үшін.
11		IEC60417 №5019	Қорғағыш жер қосылымы Ақаулық немесе қорғағыш жер қосылымы электродының терминалы жағдайларында ток соғудан қорғайтын сыртқы өткізгішке қосылуға арналған кез келген терминалды анықтау үшін.
12		IEC60417 №5017	Жер №11 порт нақты қажет болмаған кездегі жерге тұйықтаушы портты көрсетеді.
13		IEC60417 №5032	Айнымалы ток Техникалық деректер тақтасында жабдықтың тек айнымалы токқа сәйкес екендігін көрсету; сәйкес терминалдарды анықтау үшін.

№	Таңба белгісі	Мақұлданған стандарттар	Мағынасы
14		IEC60417 №5031	Тікелей ток Техникалық деректер тақтасында жабдықтың тек тікелей токқа сәйкес екендігін көрсету; сәйкес терминалдарды анықтау үшін.
15		IEC60417 №5172	II класты жабдық Жабдықтың IEC 61140 стандартына сәйкес II класты жабдыққа арналған қауіпсіздік талаптарына сәйкес келетіндігін анықтау үшін.
16		ISO 3864	Жалпы тыйым Тыйым салынған әрекеттер немесе операцияларды анықтау үшін.
17		ISO 3864	Жанасу тыйымы Жабдықтың белгілі бір бөлшектеріне жанасудан туындайтын жарақаттарды көрсету үшін.
18		---	Шам қосулы кезде оптикалық объектив ішіне ешқашан қарамаңыз.
19		---	Белгіленген элементте проекторға ештеңе қоюға болмайтындығын көрсету үшін.
20		ISO3864 IEC60825-1	Абай болыңыз, лазерлі сәулелендіру Жабдықтың лазерлі сәулелендіру бөлшегі бар екендігін көрсету үшін.
21		ISO 3864	Бөлшектеу тыйымы Жабдық бөлшектелген болса, ток соғу сияқты жарақат қаупін көрсету үшін.

№	Таңба белгісі	Мақұлданған стандарттар	Мағынасы
22		---	ЖД қосулы болған кезде объективке қарауға болмайтынын көрсетеді.

Барлық құқықтары қорғалған. Бұл жарияланымның ешбір бөлігін Seiko Epson Corporation компаниясының алдын ала жазбаша рұқсатынсыз көшірмеуге, іздеу жүйесінде сақтауға немесе ешбір пішінде не ешбір жолмен, электрондық, механикалық, фотокөшіру, жазу не басқаша таратуға болмайды. Мұнда қамтылған ақпараттың қолданылуына байланысты ешқандай патенттік жауапкершілік қарастырылмаған. Сондай-ақ мұнда қамтылған ақпараттың қолданылу нәтижесінен пайда болған зақымдар үшін ешқандай жауапкершілік қарастырылмаған.

Seiko Epson Corporation компаниясы мен оның филиалдары келесі жағдайлардың нәтижесінде сатып алушы не үшінші тараптар тап болған зақымдар, шығындар не ұсталымдар үшін осы өнімнің сатып алушысы не үшінші тараптарға жауап бермейді: жазатайым оқиға, қате пайдалану немесе осы өнімді теріс пайдалану немесе осы өнімді рұқсатсыз өзгерту, жөндеу не түрлендіру немесе (АҚШ қоспағанда) Seiko Epson Corporation басқару және техникалық қызмет көрсету нұсқауларын бұлжытпай орындамау.

Seiko Epson Corporation компаниясы түпнұсқалы Epson өнімдерінен немесе Seiko Epson Corporation компаниясы мақұлдаған Epson өнімдері ретінде белгіленгендерден басқа кез келген опциялар не кез келген тұтынылатын өнімдердің қолданылуынан пайда болған ешқандай зақымдар мен мәселелер үшін жауапкершілігін көтермейді.

Бұл нұсқаулық ескертусіз өзгертілуі не жаңартылуы мүмкін.

Бұл нұсқаулықтағы суреттер мен нақты проектор арасында айырмашылық болуы мүмкін.

жауаптылықпен және құрметпен қарауды ұсынады. Кейбір елдердің заңдарымен авторлық құқықпен қорғалған материалдарды белгілі бір жағдайларды шектеулі түрде көшіруге немесе қайта пайдалануға рұқсат етілгенімен, ол жағдайлар кейбір адамдар есептегендей кең болмауы мүмкін. Авторлық құқық туралы заңға қатысты кез келген сұрақтарыңызды заңды кеңесшіден сұраңыз.

Сауда белгілері

X операциялық жүйесі - Apple Inc корпорациясының тіркелген сауда белгісі.

Microsoft, Windows, Windows Vista және Windows логотипі - Microsoft корпорациясының Америка Құрама Штаттарындағы және/немесе басқа елдердегі сауда белгілері немесе тіркелген сауда белгілері.

Мұнда пайдаланылған басқа өнім атаулары тек анықтау мақсатында пайдаланылған және тиісті иелерінің сауда белгілері болуы мүмкін. Epson сол белгілерге қатысты кез келген және барлық құқықтардан бас тартады.

Бұл ақпарат ескертусіз өзгертілуі мүмкін.

© SEIKO EPSON CORPORATION 2016. All rights reserved.

Авторлық құқықпен қорғалған материалдарды жауаптылықпен пайдалану

Epson компаниясы әр пайдаланушыға Epson өнімдерін пайдаланған кезде авторлық құқық туралы заңдарға