

# EPSON

## DS-900WN DS-800WN

## دليل المستخدم

مميزات المنتج

أساسيات الماسحة الضوئية

مواصفات المستندات الأصلية ووضعها

المسح الضوئي

الصيانة

حل المشاكل

## المحتويات

### حول هذا الدليل

7. مقدمة حول أدلة الاستخدام.
7. العلامات والرموز.
7. الأشكال المستخدمة في هذا الدليل.
8. مراجع أنظمة التشغيل.
8. حقوق الطبع والنشر.
9. العلامات التجارية.

### تعليمات هامة

11. إرشادات السلامة.
12. قيود النسخ.
12. التحذيرات والتنبيهات الخاصة باستخدام شاشة اللمس.
13. التنبيهات والتحذيرات المعنية بالاتصال بالإنترنت.
13. حماية معلوماتك الشخصية.
13. ملاحظات عن كلمة مرور المسؤول.
13. كلمة مرور المسؤول الأولية.
13. العمليات التي تتطلب كلمة مرور المسؤول.
13. تغيير كلمة مرور المسؤول.
14. إعادة تعيين كلمة مرور المسؤول.

### مميزات المنتج

- تقنية المسح الضوئي للشبكة من Epson "ScanWay16".
- توفير خيارات المصادقة لبيئة مسح ضوئي آمنة.
- وظائف المسح الضوئي التي تدعم الإنتاجية العالية.
- مميزات مفيدة لضبط جودة الصور.

### أساسيات المساحة الضوئية

22. أسماء الأجزاء ووظائفها.
24. Paper Alignment Plate.
24. إرفاق Paper Alignment Plate.
25. إزالة Paper Alignment Plate.
25. لوحة التحكم.
25. الأزرار والمصابيح.
26. تكوين الشاشة الرئيسي.
30. إدخال محرك USB وإخراجه.
30. إدخال محرك USB.
31. إزالة محرك USB.
31. معلومات عن التطبيقات.
- تطبيق مسح المستندات ضوئياً (Document Capture Pro / Document Capture).
31. تطبيق التحكم في المساحة الضوئية (Epson Scan 2).
32. تطبيق للمسح الضوئي من الأجهزة الذكية (Epson Smart Panel).
- 32.

33. تطبيق لتحديث البرنامج والبرامج الثابتة (EPSON Software Updater).
33. تطبيق لتكوين عمليات تشغيل المساحة الضوئية (Web Config).
34. تطبيق لضبط الجهاز على الشبكة (EpsonNet Config).
35. برنامج لإدارة الأجهزة على الشبكة (Epson Device Admin).
35. تطبيق لإنشاء حزم برامج تشغيل (EpsonNet SetupManager).
35. برنامج يستخدم خادماً للمسح الضوئي المعتمد (Epson Print Admin).
36. برنامج لا يستخدم خادماً للمسح المعتمد (Epson Print Admin Serverless).
36. معلومات الاستهلاك وعناصر الاختيار.
36. رموز ورقة الحامل.
37. رموز أدوات تركيب البكر.
37. رموز Paper Alignment Plate.
38. رموز أدوات التنظيف.

### مواصفات المستندات الأصلية ووضعها

40. مواصفات المستندات الأصلية التي يمكن مسحها ضوئياً.
40. المواصفات العامة للمستندات الأصلية التي يجري مسحها ضوئياً.
44. أنواع المستندات الأصلية تتطلب الانتباه إليها.
45. أنواع المستندات الأصلية التي لا يجب مسحها ضوئياً.
46. وضع المستندات الأصلية.
46. مستندات أصلية ذات حجم قياسي.
50. ورق طويل.
54. بطاقات بلاستيكية.
57. بطاقات مغلقة.
59. مستندات أصلية بأحجام كبيرة.
62. المستندات الأصلية غير منتظمة الشكل.
64. صور فوتوغرافية.
67. الأطراف.
70. خليط من المستندات الأصلية.

### المسح الضوئي

75. المسح الضوئي باستخدام لوحة تحكم المساحة الضوئية.
75. المسح الضوئي للمستندات الأصلية إلى كمبيوتر.
76. المسح الضوئي إلى مجلد الشبكة.
81. مسح المستندات الأصلية للإرسال عبر البريد الإلكتروني.
85. المسح الضوئي للتخزين في وسائط التخزين السحابية.
88. المسح الضوئي إلى محرك USB.
92. المسح الضوئي باستخدام WSD.
93. مجموعات لـ تنسيق الملف ونوع الصورة المتاحة.
94. المسح الضوئي باستخدام إعدادات تعيين مسبق.

## خيارات القائمة الخاصة بالإعدادات

147	الإعدادات الأساسية.
147	سطوع LCD.
147	الأصوات.
147	موقت النوم.
147	إعدادات إيقاف تشغيل.
147	تشغيل مباشر.
147	إعدادات التاريخ/الوقت.
147	اللغة/Language.
147	لوحة المفاتيح.
148	انتهاء مهلة العملية.
148	الاتصال بكمبيوتر عبر USB.
148	إعدادات الماسحة الضوئية.
149	تحرير الشاشة الرئيسية.
150	إعدادات المستخدم.
150	إعدادات الشبكة.
150	إعداد Wi-Fi.
151	إعداد شبكة LAN السلكية.
151	حالة الشبكة.
151	متقدم.
151	إعدادات خدمة الويب.
152	Document Capture Pro.
152	مدير جهات الاتصال.
152	إدارة النظام.
152	مدير جهات الاتصال.
153	إعدادات المسؤول.
153	القيود.
153	التحكم في الوصول.
153	تشفير كلمة المرور.
153	تحقق من البرنامج عند بدء التشغيل.
153	أبحاث العملاء.
153	إعدادات WSD.
153	استعادة الإعدادات الافتراضية.
154	تحديث البرامج الثابتة.
154	معلومات الجهاز.
155	صيانة الماسحة الضوئية.
155	إعداد تنبيه استبدال البكرة.
155	إعدادات تنبيه التنظيف المنتظم.

## الصيانة

157	تنظيف الماسحة الضوئية من الخارج.
157	تنظيف الماسحة الضوئية من الداخل.
162	استبدال أدوات تركيب البكر.
	إعادة تعيين عدد النسخ الممسوحة ضوئياً بعد استبدال
166	البكرات.
167	توفير الطاقة.
167	نقل الماسحة الضوئية.

95	المسح الضوئي من جهاز كمبيوتر.
	المسح الضوئي باستخدام Document Capture Pro
95	(أنظمة التشغيل Windows).
	المسح الضوئي باستخدام Document Capture (أنظمة
101	التشغيل Mac OS).
107	المسح الضوئي باستخدام Epson Scan 2.
112	ميزات لضبط جودة صور البرنامج.
	المسح الضوئي من جهاز كمبيوتر باستخدام ماسحة ضوئية
112	مع تفعيل التحكم في الوصول.
112	استخدام AirPrint.
113	المسح الضوئي باستخدام Chromebook.
113	إعداد مهمة.
	إنشاء مهمة وتعيين مهمة إلى لوحة التحكم (Windows)
114	
114	إنشاء مهمة وتسجيلها (Mac OS).
114	تعيين مهمة للوحة التحكم (Mac OS).
115	المسح الضوئي في وضع التغذية التلقائية.
117	المسح الضوئي من جهاز ذكي.
117	المسح الضوئي باستخدام Epson Smart Panel.
118	المسح الضوئي باستخدام Mopria Scan.

## الإعدادات اللازمة للمسح الضوئي

120	توصيل الماسحة الضوئية بالشبكة.
120	تسجيل خادم بريد إلكتروني.
121	التحقق من اتصال خادم البريد الإلكتروني.
123	إنشاء مجلد شبكة.
129	إتاحة جهات الاتصال.
130	مقارنة تكوين جهات الاتصال.
	تسجيل وجهة إلى جهات الاتصال باستخدام Web Config
130	
132	تسجيل وجهة ممتلئة مجموعة باستخدام Web Config.
133	النسخ الاحتياطي لجهات الاتصال واستردادها.
	تصدير جهات الاتصال وتسجيلها بشكل مجمع باستخدام
133	الأداة.
135	التعاون بين خادم LDAP والمستخدمين.
138	إعداد AirPrint.

## تخصيص شاشة لوحة التحكم

140	تسجيل تعيين مسبق.
141	خيارات القائمة الخاصة بتعيين مسبق.
142	تحرير الشاشة الرئيسية للوحة التحكم.
142	تغيير التخطيط للصفحة الرئيسية.
143	إضافة رمز.
144	إزالة رمز.
145	نقل رمز.

194. . . . . تعذر حل المشكلات في الصورة الممسوحة ضوئياً.
195. . . . . Document Capture Pro. مشكلات
195. . . . . إلغاء تثبيت التطبيقات وتثبيتها.
195. . . . . إزالة تثبيت التطبيقات.
196. . . . . تثبيت التطبيقات الخاصة بك.

## إضافة كمبيوتر أو أجهزة أو استبدالها

198. . . . . الاتصال بماسحة ضوئية تم توصيلها بالشبكة.
198. . . . . استخدام الماسحة الضوئية الخاصة بالشبكة من كمبيوتر ثانٍ.
198. . . . . استخدام الماسحة الضوئية الخاصة بالشبكة من خلال جهاز ذكي.
198. . . . . توصيل جهاز ذكي وماسحة ضوئية مباشرةً (Wi-Fi Direct)
199. . . . . معلومات حول Wi-Fi Direct.
199. . . . . الاتصال من جهاز ذكي باستخدام Wi-Fi Direct.
200. . . . . قطع اتصال Wi-Fi Direct (نقطة الوصول البسيط).
200. . . . . تغيير إعدادات Wi-Fi Direct (نقطة الوصول البسيط)
200. . . . . مثل معرف مجموعة الخدمات.
201. . . . . إعادة ضبط الاتصال بالشبكة.
201. . . . . عند استبدال الموجه اللاسلكي.
202. . . . . عند تغيير الكمبيوتر.
202. . . . . تغيير طريقة الاتصال بالكمبيوتر.
203. . . . . ضبط إعدادات Wi-Fi من لوحة التحكم.
206. . . . . التحقق من حالة الاتصال بالشبكة.
206. . . . . التحقق من حالة الاتصال بالشبكة من لوحة التحكم.
207. . . . . التحقق من شبكة الكمبيوتر (Windows فقط).

## المواصفات الفنية

210. . . . . المواصفات العامة للماسحة الضوئية.
211. . . . . مواصفات الشبكة.
211. . . . . مواصفات شبكة Wi-Fi.
212. . . . . مواصفات الإنترنت.
212. . . . . ميزات الشبكة ودعم IPv4/IPv6.
213. . . . . بروتوكول الأمان.
213. . . . . خدمات الطرف الثالث المدعومة.
213. . . . . مواصفات محرك USB.
213. . . . . استخدام منفذ الماسحة الضوئية.
215. . . . . مواصفات الوزن والأبعاد.
216. . . . . المواصفات الكهربائية.
216. . . . . المواصفات الكهربائية للماسحة الضوئية.
218. . . . . المواصفات الكهربائية لمهايئ التيار المتردد.
218. . . . . المواصفات البيئية.
218. . . . . متطلبات النظام.

## المعايير والموافقات

220. . . . . المعايير والموافقات المعنية بالطرز الأوروبية.

168. . . . . تحديث التطبيقات والبرامج الثابتة.
169. . . . . تحديث البرامج الثابتة للماسحة الضوئية باستخدام لوحة التحكم.
170. . . . . تحديث البرنامج الثابت باستخدام Web Config.
170. . . . . تحديث البرامج الثابتة بدون الاتصال بالإنترنت.

## حل المشاكل

172. . . . . مشكلات الماسحة الضوئية.
172. . . . . التحقق من رسائل الخطأ على لوحة التحكم.
172. . . . . تعذر تشغيل الماسحة الضوئية.
173. . . . . تتوقف الماسحة الضوئية بصورة غير مفاجئة.
173. . . . . نسيان كلمة مرور المسؤول الخاصة بك.
173. . . . . مشكلات عند إعداد المسح الضوئي للشبكة.
173. . . . . تلميحات لحل المشكلات.
174. . . . . يتعذر الوصول إلى Web Config.
175. . . . . مشاكل بدء المسح الضوئي.
175. . . . . يتعذر تشغيل المسح الضوئي من الكمبيوتر.
180. . . . . تعذر بدء المسح الضوئي من الجهاز الذكي.
183. . . . . لا يمكن حفظ الصور الممسوحة ضوئياً في المجلد المشترك.
184. . . . . لا يمكن إرسال الصور الممسوحة ضوئياً إلى السحابة.
184. . . . . تعذر إرسال الصور الممسوحة ضوئياً إلى عنوان بريد إلكتروني.
185. . . . . مشكلات تغذية الورق.
185. . . . . تغذية عدة مستندات أصلية (تغذية مزدوجة).
185. . . . . إزالة المستندات المحشورة من الماسحة الضوئية.
187. . . . . تحدث مشكلات انحشار الورق، وأخطاء تغذية الورق، وحماية المستند بصورة متكررة.
188. . . . . ميزة حماية الورق لا تعمل بصورة صحيحة.
189. . . . . لم يتم إخراج المستندات الأصلية بإتقان.
189. . . . . المستندات الأصلية تخرج متسخة.
189. . . . . انخفاض سرعة المسح الضوئي عند المسح الضوئي بشكل متواصل.
190. . . . . المسح الضوئي يستغرق وقتاً طويلاً.
190. . . . . مشاكل الصورة الممسوحة ضوئياً.
190. . . . . تظهر خطوط (علامات) عند إجراء المسح الضوئي من ADF.
190. . . . . تنبيه بوجود بقع بداخل الماسحة الضوئية لا تزال ظاهرة.
191. . . . . الألوان غير متناسقة في الصورة الممسوحة ضوئياً.
191. . . . . تكبير الصورة الممسوحة ضوئياً أو تصغيرها.
191. . . . . الوجه الخلفي للمستند الأصلي يحتوي على صورة تظهر في الصورة الممسوحة ضوئياً.
192. . . . . النصوص أو الصور الممسوحة ضوئياً مفقودة أو غير واضحة.
192. . . . . ظهور الأنماط المتموجة (ظلال شبيهة بالشبكة العنكبوتية).
193. . . . . تعذر المسح الضوئي لحافة المستند الأصلي عند استخدام الكشف التلقائي عن حجم المستند الأصلي.
194. . . . . لا يتم التعرف على الحروف بشكل صحيح.

- المعايير والموافقات الخاصة بالطرازات الأسترالية. . . . . 220  
المقاييس والمواصفات الخاصة بطرازات الولايات المتحدة. . . . . 220  
اعتماد نوع ZICTA للمستخدمين في زامبيا. . . . . 221

### أين تجد المساعدة

- موقع الويب للدعم الفني. . . . . 223  
الاتصال بدعم شركة Epson. . . . . 223  
قبل الاتصال بشركة Epson. . . . . 223  
تعليمات للمستخدمين في أوروبا. . . . . 223  
تعليمات للمستخدمين في تايوان. . . . . 223  
تعليمات للمستخدمين في أستراليا. . . . . 224  
تعليمات للمستخدمين في سنغافورة. . . . . 224  
تعليمات للمستخدمين في تايلاند. . . . . 225  
تعليمات للمستخدمين في فيتنام. . . . . 225  
تعليمات للمستخدمين في إندونيسيا. . . . . 225  
تعليمات للمستخدمين في ماليزيا. . . . . 226  
تعليمات للمستخدمين في الهند. . . . . 226  
تعليمات للمستخدمين في الفلبين. . . . . 227

## حول هذا الدليل

7. مقدمة حول أدلة الاستخدام.....
7. العلامات والرموز.....
7. الأشكال المستخدمة في هذا الدليل.....
8. مراجع أنظمة التشغيل.....
8. حقوق الطبع والنشر.....
9. العلامات التجارية.....

## مقدمة حول أدلة الاستخدام

تتوفر أحدث الإصدارات من أدلة الاستخدام التالية على موقع ويب دعم Epson.

<http://www.epson.eu/support> (من أوروبا)

<http://support.epson.net/>

□ ابدأ من هنا (الدليل المطبوع)

يقدم معلومات عن إعداد المنتج وتثبيت التطبيق.

□ دليل المستخدم (الدليل الرقمي)

يقدم تعليمات عن استخدام المنتج وصيانته وحل المشاكل التي قد يتعرض لها.

□ دليل المسؤول (الدليل الرقمي)

يوفر معلومات لمسؤولي المساحة الضوئية. فهو يشرح كيفية تثبيت المنتج في بيئة الشبكة الخاصة بك، وضبط إعدادات الأمان، وإدارة المنتج.

بالإضافة إلى أدلة الاستخدام المذكورة أعلاه، يتم تضمين أدلة استخدام ومساعدة مختلفة في التطبيقات.

## العلامات والرموز

تنبيه: 

التعليمات التي يتعين اتباعها بعناية لتجنب الإصابة.

هام: 

التعليمات التي يتعين اتباعها لتجنب تلف الجهاز.

ملاحظة:

تقدم معلومات إضافية ومرجعية.

معلومات ذات صلة

← ترتبط بالأقسام ذات الصلة.

## الأشكال المستخدمة في هذا الدليل

□ لقطات الشاشة للتطبيقات مأخوذة من Windows 10 أو macOS High Sierra. يختلف المحتوى المعروض على الشاشات حسب الطراز والحالة.

□ تُستخدم الرسوم التوضيحية الواردة في هذا الدليل للأغراض المرجعية فقط. وعلى الرغم من أنها قد تختلف اختلافاً طفيفاً عن المنتج الحقيقي، إلا أن طرق التشغيل واحدة.

## مراجع أنظمة التشغيل

### Windows

في هذا الدليل، تشير مصطلحات مثل "Windows 11" و"Windows 10" و"Windows 8.1" و"Windows 8" و"Windows 7" و"Windows Server 2022" و"Windows Server 2019" و"Windows Server 2016" و"Windows Server 2012 R2" و"Windows Server 2012" و"Windows Server 2008 R2" و"Windows Server 2008" إلى أنظمة التشغيل التالية. إضافة إلى ذلك، يُستخدم مصطلح "Windows" للإشارة إلى كل الإصدارات.

- نظام التشغيل Microsoft® Windows® 11
- نظام التشغيل Microsoft® Windows® 10
- نظام التشغيل Microsoft® Windows® 8.1
- نظام التشغيل Microsoft® Windows® 8
- نظام التشغيل Microsoft® Windows® 7
- نظام التشغيل Microsoft® Windows Server® 2022
- نظام التشغيل Microsoft® Windows Server® 2019
- نظام التشغيل Microsoft® Windows Server® 2016
- نظام التشغيل Microsoft® Windows Server® 2012 R2
- نظام التشغيل Microsoft® Windows Server® 2012
- نظام التشغيل Microsoft® Windows Server® 2008 R2
- نظام التشغيل Microsoft® Windows Server® 2008

### Mac OS

في هذا الدليل، يُستخدم "Mac OS" للإشارة إلى Mac OS X 10.9 أو الأحدث، أو macOS 11 أو الأحدث.

## حقوق الطبع والنشر

يُحظر إعادة إنتاج أي جزء من هذا الدليل أو تخزينه في نظام استرجاع أو نقله بأي شكل أو طريقة، إلكترونيًا أو ميكانيكيًا أو نُسخًا مصورة أو تسجيلًا أو خلاف ذلك، بدون تصريح مسبق مكتوب من شركة Seiko Epson Corporation. لا توجد مسؤولية قانونية تجاه براءة الاختراع فيما يخص استخدام المعلومات الواردة هنا. كما لا توجد أي مسؤولية قانونية تجاه الأضرار الناجمة عن استخدام المعلومات الواردة هنا. تُعد المعلومات المذكورة هنا معدة للاستخدام مع منتج Epson هذه فقط. لا تُعد Epson مسؤولة عن أي استخدام لهذه المعلومات مع منتجات أخرى.

لن تتحمل Seiko Epson Corporation أو أي من الشركات التابعة لها تجاه مشتري هذا المنتج أو أطراف أخرى المسؤولية عن الأضرار أو الخسائر أو التكاليف أو النفقات التي يتعرض لها المشتري أو أطراف أخرى كنتيجة لحادث أو سوء استخدام أو العبث بهذا المنتج أو التعديلات أو الإصلاحات أو التغييرات غير المصرح بها لهذا المنتج، أو (باستثناء الولايات المتحدة) الفشل في الالتزام الكامل بإرشادات الصيانة والتشغيل الخاصة بشركة Seiko Epson Corporation.

لن تتحمل شركة Seiko Epson Corporation والشركات التابعة لها مسؤولية أي أضرار أو مشاكل تنجم عن استخدام أي وحدات اختيارية أو أي منتجات استهلاكية غير تلك المعينة كمنتجات Epson الأصلية أو المنتجات المعتمدة من Epson بواسطة شركة Seiko Epson Corporation.

لن تتحمل شركة Seiko Epson Corporation مسؤولية أي ضرر ناجم عن التشويش الكهرومغناطيسي الذي يحدث نتيجة استخدام أي كابلات توصيل غير تلك المعينة كمنتجات معتمدة من Epson بواسطة شركة Seiko Epson Corporation.

© Seiko Epson Corporation 2024

تُعد محتويات هذا الدليل والمواصفات عرضة للتغيير دون إشعار.



## العلامات التجارية

Microsoft, Windows, Windows Server, Microsoft Edge, SharePoint, and Internet Explorer are trademarks of the   
Microsoft group of companies.

Apple, Mac, macOS, OS X, Bonjour, Safari, and AirPrint are trademarks of Apple Inc., registered in the U.S. and other   
countries.

Use of the Works with Apple badge means that an accessory has been designed to work specifically with the technology   
identified in the badge and has been certified by the developer to meet Apple performance standards.

Chrome, Chromebook, Google Play and Android are trademarks of Google LLC.

Wi-Fi®, Wi-Fi Direct®, and Wi-Fi Protected Access® are registered trademarks of Wi-Fi Alliance®. Wi-Fi Protected   
Setup™, WPA2™, WPA3™ are trademarks of Wi-Fi Alliance®.

The SuperSpeed USB Trident Logo is a registered trademark of USB Implementers Forum, Inc.

The Mopria™ word mark and the Mopria™ Logo are registered and/or unregistered trademarks of Mopria Alliance, Inc.   
in the United States and other countries. Unauthorized use is strictly prohibited.

Firefox is a trademark of the Mozilla Foundation in the U.S. and other countries.

QR Code is a registered trademark of DENSO WAVE INCORPORATED in Japan and other countries.

إشعار عام: جميع العلامات التجارية الأخرى ملك لأصحابها وتُستخدم لأغراض التعريف فقط.

## تعليمات هامة

11. إرشادات السلامة.
12. قيود النسخ.
12. التحذيرات والتنبيهات الخاصة باستخدام شاشة اللمس.
13. التنبيهات والتحذيرات المعنية بالاتصال بالإنترنت.
13. حماية معلوماتك الشخصية.
13. ملاحظات عن كلمة مرور المسؤول.

## إرشادات السلامة

اقرأ التعليمات التالية واتبعها لضمان الاستخدام الآمن لهذا المنتج ووحدات المنتج الخيارية. تأكد من الحفاظ على هذا الدليل للرجوع إليه في المستقبل. تأكد أيضاً من اتباع جميع التحذيرات والتعليمات الموضحة على المنتج ووحدات المنتج الخيارية.

□ بعض الرموز المستخدمة على المنتج الخاص بك ووحدات المنتج الخيارية هي لضمان السلامة والاستخدام السليم للمنتج. يُرجى زيارة الموقع التالي لتتعرف على معاني تلك الرموز.

<http://support.epson.net/symbols>

□ ضع المنتج ووحدات المنتج الخيارية على سطح مستو وثابت تتجاوز مساحته قاعدة المنتج ووحدات المنتج الخيارية في جميع الاتجاهات. وفي حال وضع المنتج ووحدات المنتج الخيارية إلى جوار الحائط، فاترك مسافة تزيد عن 10 سم بين الجانب الخلفي للمنتج ووحدات المنتج الخيارية والحائط.

□ ضع المنتج ووحدات المنتج الخيارية بالقرب من جهاز الكمبيوتر بما يكفي لوصول كبل واجهة التوصيل إليه بسهولة. لا تضع المنتج ووحدات المنتج الخيارية أو مهائئ التيار المتردد أو تخزينها بالخارج أو بالقرب من مصادر حرارة، أو مياه، أو أوساخ، أو أتربة، أو في أماكن معرضة للصدمات، أو الاهتزازات، أو درجات الحرارة المرتفعة، أو الرطوبة العالية، أو أشعة الشمس المباشرة، أو مصادر الإضاءة القوية، أو الأماكن ذات التغييرات السريعة في درجة الحرارة أو الرطوبة.

□ لا تستخدم المنتج بيدين مبتلئين.

□ ضع المنتج ووحدات المنتج الخيارية بالقرب من مأخذ تيار كهربائي بحيث يسهل فصل المهائئ.

□ ينبغي وضع سلك مهائئ التيار المتردد بطريقة تحول دون كشطه، وقطعه، وتنسله، وتجعبه، والتوائه. ولا تضع أي أشياء أعلى السلك، ولا تسمح بالسير على مهائئ التيار المتردد أو السلك أو الجري فوقهما. توخ الحذر الشديد بشكل خاص للحفاظ على استقامة الكبل عند طرفه.

□ استخدم سلك الطاقة المرفق مع المنتج فقط ولا تستخدم السلك مع أي جهاز آخر. قد يتسبب استخدام أسلاك أخرى مع هذا المنتج أو استخدام سلك الطاقة المرفق مع جهاز آخر في نشوب حريق أو التعرض لصدمة كهربائية.

□ احرص على استخدام مهائئ التيار المتردد المرفق بالمنتج فقط. قد يؤدي استخدام أي مهائئ آخر إلى نشوب حريق، أو صدمة كهربائية، أو وقوع إصابة.

□ صُمم مهائئ التيار المتردد للاستخدام مع المنتج المرفق به. لا تحاول استخدامه مع أجهزة إلكترونية أخرى ما لم يُحدد خلاف ذلك.

□ استخدم فقط نوع مصدر الطاقة الموضح على ملصق مهائئ التيار المتردد، وقم بتزويد الطاقة دائماً بشكل مباشر من مأخذ كهربائي منزلي قياسي باستخدام مهائئ تيار متردد يتوافق مع معايير السلامة المحلية ذات الصلة.

□ عند توصيل هذا المنتج ووحدات المنتج الخيارية بجهاز كمبيوتر أو بجهاز آخر باستخدام أحد الكابلات، تأكد من التوجيه الصحيح للموصلات. حيث يوجد اتجاه صحيح واحد فقط لكل موصل. قد يؤدي إدخال الموصل بتوجيه غير صحيح إلى تلف كلا الجهازين الموصلين بالكبل.

□ تجنب استخدام مأخذ على دائرة ناسخات الصور الفوتوغرافية أو أجهزة التحكم في الهواء نفسها والتي يتم تشغيلها وإيقاف تشغيلها بشكل متكرر.

□ إذا كنت تستخدم سلك إطالة مع المنتج، فتأكد أن إجمالي معدل الأمبير للأجهزة المتصلة بسلك الإطالة لا يتجاوز معدل أمبير الكبل. وتأكد أيضاً أن معدل الأمبير الإجمالي لجميع الأجهزة الموصلة في مأخذ الحائط لا يتجاوز معدل أمبير مأخذ الحائط.

□ لا تفك مهائئ التيار المتردد، أو المنتج، أو وحدات المنتج الاختيارية أو تعديلها، أو تحاول إصلاحها بنفسك أبداً باستثناء ما هو موضح بشكل خاص في أدلة المنتج.

□ تجنب إدخال أي أشياء في أي فتحة بالمنتج؛ فقد تلمس نقاط فولتية خطيرة أو تحدث ماساً كهربائياً في الأجزاء. احترس من مخاطر التعرض لصدمة كهربائية.

□ في حالة تلف القابس، استبدل مجموعة السلك أو استشر فنياً مؤهلاً. في حالة وجود منصرهات في القابس، تأكد من استخدام منصرهات أخرى ذات معدل وحجم صحيحين عند الاستبدال.

□ أفضل المنتج والوحدات الاختيارية للمنتج، ومهائئ التيار المتردد عن مأخذ التيار الكهربائي، واستعن بفني صيانة مؤهل في الحالات التالية: تلف قابس أو مهائئ التيار المتردد؛ أو انسكاب سائل في المنتج، أو الوحدات الاختيارية للمنتج، أو مهائئ التيار المتردد، أو سقوط المنتج أو مهائئ التيار المتردد، أو تحطم الغطاء، أو عمل المنتج أو الوحدات الاختيارية للمنتج أو مهائئ التيار المتردد، بشكل غير طبيعي أو ظهور تغير واضح في الأداء. (لا تضبط أدوات التحكم التي لا تشملها تعليمات التشغيل).

□ أفضل المنتج ومهائئ التيار المتردد قبل التنظيف. ولا تستخدم سوى قطعة قماش مبللة بالماء عند التنظيف. لا تستخدم منظفات سائلة أو منظفات الأيروسول باستثناء ما هو موضح بشكل خاص في أدلة المنتج.

- إذا كنت تنوي عدم استخدام المنتج لفترة زمنية طويلة، فتأكد من فصل مهايئ التيار المتردد عن مأخذ التيار الكهربائي.
- بعد استبدال الأجزاء القابلة للاستهلاك، تخلص منها بشكل صحيح عن طريق اتباع قواعد السلطة المحلية المختصة. تجنب تفكيكها.
- أبعد هذا المنتج مسافة 22 سم على الأقل عن أجهزة تنظيم ضربات القلب المزروعة في الجسم. قد تؤثر موجات الراديو الصادرة عن هذا المنتج سلباً على عمل أجهزة تنظيم ضربات القلب.
- لا تستخدم هذا المنتج داخل منشآت طبية أو بالقرب من أجهزة طبية. فقد يتأثر تشغيلها سلباً بفعل موجات الراديو الصادرة من هذا المنتج.
- لا تستخدم هذا المنتج بالقرب من أجهزة تعمل بالتحكم الآلي، مثل الأبواب الأوتوماتيكية أو إنذارات الحريق. فقد تؤدي موجات الراديو الصادرة من هذا المنتج إلى التأثير سلباً على هذه الأجهزة؛ مما قد يتسبب في وقوع حوادث نتيجة للأعطال التي تصيها.
- إذا كانت شاشة LCD تالفة، فاتصل بالموزع. إذا لامس محلول الكريستال السائل يديك، فاغسلهما بالكامل بالماء والصابون. وإذا لامس محلول الكريستال السائل عينيك، فاغسلهما فوراً بالماء. وفي حالة استمرار الشعور بعدم الارتياح أو الشعور بمشكلات في الرؤية بعد غسل العينين جيداً بالماء، سارع بزيارة الطبيب.

## قيود النسخ

- التزم بالقيود التالية للتأكد من استخدام المنتج بشكل مسؤول وقانوني.
  - يحظر نسخ العناصر التالية بموجب القانون:
  - الفواتير البنكية والعملات المعدنية والأوراق المالية الرسمية القابلة للتداول في السوق والسندات المالية الحكومية والأوراق المالية المحلية
  - الطوابع البريدية غير المستخدمة والبطاقات البريدية مسبقة اللصق والعناصر البريدية الرسمية الأخرى التي تحمل علامة بريدية صالحة
  - طوابع الواردات الحكومية والأوراق المالية الصادرة وفقاً لإجراء قانوني
  - انتبه عند نسخ العناصر التالية:
  - الأوراق المالية الخاصة القابلة للتداول في السوق (شهادات البورصة والأوراق النقدية القابلة للتداول والشيكات، وما إلى ذلك)، والإجازات الشهرية وبطاقات التنازل، وما إلى ذلك.
  - جوازات السفر ورخص القيادة وتراخيص اللياقة وإجازات الطرق وأختام الأطعمة والتذاكر، وما إلى ذلك.
- ملاحظة:**  
قد يكون نسخ هذه العناصر محظوراً أيضاً بموجب القانون.
- الاستخدام المسؤول للمواد المحمية بحقوق طبع ونشر:  
قد يُساء استخدام المنتجات عن طريق النسخ غير المناسب لمواد محمية بحقوق طبع ونشر. احرص على أن تتسم تعاملاتك بالمسؤولية والاحترام بالحصول على تصريح من حامل حق الطبع والنشر قبل نسخ مواد منشورة، إلا إذا كان تصرفك وفقاً لنصيحة وكيل موثوق فيه.

## التحذيرات والتنبيهات الخاصة باستخدام شاشة اللمس

- قد تشتمل شاشة LCD على بضع نقاط ساطعة أو مظلمة صغيرة. ونظراً لميزاتها، فقد تشتمل على مستويات سطوع غير متساوية. تعتبر هذه النقاط طبيعية ولا تشير إلى تلف الشاشة بأي حال من الأحوال.
- استخدم فقط قطعة قماش جافة وناعمة للتنظيف. لا تستخدم منظفات كيميائية أو سائلة.
- قد ينكسر الغطاء الخارجي لشاشة اللمس إذا تلقى صدمة قوية. اتصل بالموزع إذا انكسر سطح اللوحة أو تشقق، ولا تلمس أو تحاول إزالة القطع المكسورة.
- اضغط على شاشة اللمس بإصبعك برفق. لا تضغط بشدة أو تشغلها بأظافرك.
- لا تستخدم أية أدوات حادة مثل أقلام الحبر الجاف أو الأقلام الحادة لتنفيذ العملية.
- قد ينتج عن التكاثر داخل شاشة اللمس بسبب التغييرات المفاجئة في درجة الحرارة أو الرطوبة إلى تدهور الأداء.

## التنبيهات والتحذيرات المعنية بالاتصال بالإنترنت

لا توصل هذا المنتج بالإنترنت مباشرة. وصّه بشبكة محمية بجهاز توجيه (راوتر) أو جدار حماية.

## حماية معلوماتك الشخصية

عند إعطاء الماسحة الضوئية إلى شخص آخر أو عند التخلص منها، قم بمسح جميع المعلومات الشخصية المخزنة في ذاكرة الماسحة الضوئية عن طريق تحديد القوائم على لوحة التحكم كما هو موضح أدناه.

الإعدادات < إدارة النظام < استعادة الإعدادات الافتراضية < كل الإعدادات

## ملاحظات عن كلمة مرور المسؤول

يسمح لك الجهاز بتعيين كلمة مرور المسؤول لحظر الجهات الخارجية غير المصرح بها من إمكانية الوصول إلى إعدادات الجهاز أو إعدادات الشبكة المخزنة في الجهاز أو تغييرها عند اتصاله بإحدى الشبكات.

في حال تعيين كلمة مرور المسؤول، ستحتاج إلى إدخال كلمة المرور عند تغيير الإعدادات في برنامج التكوين مثل Web Config.

تم تعيين كلمة مرور المسؤول الأولية على الماسحة الضوئية، ولكن يمكنك تغييرها لأي كلمة مرور.

## كلمة مرور المسؤول الأولية

تختلف كلمة مرور المسؤول الأولية باختلاف الملصق المثبت على المنتج. إذا كان هناك ملصق "PASSWORD" مثبت على الجانب الخلفي، فأدخل الأرقام الثمانية الموضحة على الملصق. إذا لم يتوفر ملصق "PASSWORD" مثبت، فأدخل الرقم المتسلسل المتوفر على الملصق المثبت على الجانب الخلفي للمنتج لكلمة مرور المسؤول الأولية.

نوصي بتغيير كلمة مرور المسؤول الأولية من الإعدادات الافتراضية.

ملاحظة:

لا يتم تعيين اسم المستخدم بصورة افتراضية.

## العمليات التي تتطلب كلمة مرور المسؤول

إذا طلب منك إدخال كلمة مرور المسؤول أثناء إجراء العمليات التالية، فأدخل كلمة مرور المسؤول الموضحة على المنتج.

عند تسجيل الدخول إلى الإعدادات المتقدمة لـ Web Config

عند تشغيل قائمة متوفرة على لوحة التحكم التي تم حظرها من قبل المسؤول

عند تغيير إعدادات الجهاز في التطبيق

عند تحديث البرنامج الثابت للجهاز

عند تغيير كلمة مرور المسؤول أو إعادة تعيينها

## تغيير كلمة مرور المسؤول

يمكنك إجراء التغيير من لوحة تحكم المنتج أو في Web Config.

عند تغيير كلمة المرور، يجب أن يتراوح طول كلمة المرور الجديدة بين 8 و20 حرفاً وألا تحتوي إلا على الأحرف الأبجدية الرقمية والرموز وحيدة البابت.

## إعادة تعيين كلمة مرور المسؤول

يُمكنك إعادة تعيين كلمة مرور المسؤول على الإعدادات الأولية من لوحة تحكم المنتج أو في تهيئة الويب. في حال نسيت كلمة المرور ولم تتمكن من إعادة تعيينها على الإعدادات الافتراضية، يلزم إعادة تثبيت المنتج. اتصل بالموزع المحلي.

## مميزات المنتج

تقنية المسح الضوئي للشبكة من Epson "ScanWay16. . . . ."

16. . . . . توفير خيارات المصادقة لبيئة مسح ضوئي آمنة.

17. . . . . وظائف المسح الضوئي التي تدعم الإنتاجية العالية.

17. . . . . مميزات مفيدة لضبط جودة الصور.

## تقنية المسح الضوئي للشبكة من Epson "ScanWay"

هذه الماسحة الضوئية عبارة عن ماسحة ضوئية للشبكة تحتوي على ثلاثة عناصر، "من دون كمبيوتر" و"مشاركة" و"آمن".

«من دون كمبيوتر»

□ يمكنك إرسال الصورة الممسوحة ضوئياً إلى وجهة محددة (مثل مجلد الشبكة، أو البريد الإلكتروني، أو الخدمة السحابية، أو محرك USB) عن طريق تشغيل شاشة اللمس الخاصة بالماسحة الضوئية.

"المسح الضوئي باستخدام لوحة تحكم الماسحة الضوئية" في الصفحة 75

□ يمكنك أيضاً استخدام تطبيق الجهاز الذي Epson Smart Panel لتعيين إعدادات الماسحة الضوئية ومسح الصور وحفظها على الجهاز.

"تطبيق للمسح الضوئي من الأجهزة الذكية (Epson Smart Panel)" في الصفحة 32

"مشاركة"

□ تأتي هذه الماسحة الضوئية مع شاشة تعمل باللمس كبيرة الحجم، بحجم 4.3 بوصة وسهلة الاستخدام.

□ يمكنك تخصيص شاشة العرض لتناسب احتياجات المسح الضوئي الخاصة بك. من خلال تغيير الرمز والألوان على شاشة العرض، يمكنك العثور على إعداد المسح الضوئي المفضل لديك بسهولة. تكون هذه الميزة مفيدة عند مشاركة الماسحة الضوئية مع أكثر من شخص.

"تخصيص شاشة لوحة التحكم" في الصفحة 139

«آمن»

توفر هذه الماسحة الضوئية خيارات المصادقة لبيئة مسح ضوئي آمنة.

اعتماداً على البيئة الخاصة بك، يمكنك إعداد خادم مصادقة أو استخدام الماسحة الضوئية للمصادقة من دون الحاجة إلى خادم.

"توفير خيارات المصادقة لبيئة مسح ضوئي آمنة" في الصفحة 16

## توفير خيارات المصادقة لبيئة مسح ضوئي آمنة

تدعم الماسحة الضوئية خيارات المصادقة التالية، والتي توفر مجموعة متنوعة من طرق المصادقة، مثل لمس الماسحة الضوئية ببطاقة المعرف. وأيضاً، لإنشاء بيئة مسح ضوئي آمنة، يتم عرض وظيفة المسح الضوئي وإعدادات الواجهة على اللوحة لكل مستخدم لمنع العمليات غير المقصودة.

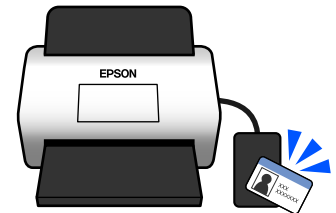
Epson Print Admin □

يمكنك إنشاء نظام مصادقة باستخدام خادم.

Epson Print Admin Serverless □

يمكنك استخدام وظيفة المصادقة المدمجة في الماسحة الضوئية من دون الحاجة إلى خادم.

اتصل بالموزع الخاص بك للحصول على المزيد من المعلومات.





## وظائف المسح الضوئي التي تدعم الإنتاجية العالية

توفر هذا الماسحة الضوئية وظائف مسح ضوئي تدعم الإنتاجية العالية.

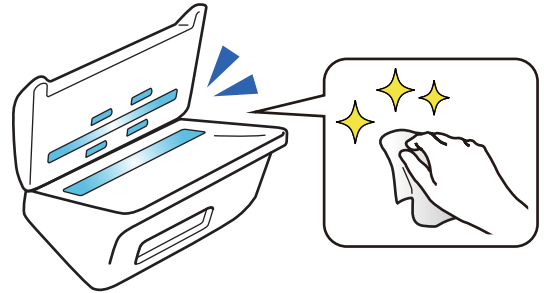
### حماية الورق لتقليل تلف المستندات الأصلية

تتوفر بهذه الماسحة الضوئية ميزة حماية الورق. إذا اكتشف المستشعر خطأ ما، مثل عند إجراء المسح الضوئي لمستند تم تدبيسه، فسيتم إيقاف عن المسح الضوئي لمنع تلف المستند الذي قد يحدث بسبب انحشار الورق.



### إشعار بوجود أوساخ على السطح الزجاجي

تستطيع هذه الماسحة الضوئية اكتشاف الأوساخ الموجودة على السطح الزجاجي، وتُخطرُك بأنك بحاجة إلى تنظيف السطح الزجاجي قبل أن تتسبب الأوساخ في ظهور خطوط (علامات) في الصور الممسوحة ضوئياً. يمكنك الحفاظ على نظافة السطح الزجاجي بسهولة، وتجنب انخفاض جودة الصورة. تكون هذه الميزة مغلقة بشكل افتراضي.



### معلومات ذات صلة

- ◀ "إعدادات الماسحة الضوئية" في الصفحة 148
- ◀ "تنظيف الماسحة الضوئية من الداخل" في الصفحة 157

## مميزات مفيدة لضبط جودة الصور

### المسح الضوئي تلقائياً باللون الأمثل

يمكنك كشف اللون الخاص بالمستندات تلقائياً ومن ثم مسحها ضوئياً. حتى عندما تختلط الألوان مع الأبيض والأسود في المستندات الأصلية، يمكن مسحها ضوئياً بصورة تلقائية باللون الأمثل (نوع الصورة).

لون المستند الأصلي: المسح الضوئي باستخدام اللون.

المستندات الأصلية باللون الأبيض والأسود مع تدرجات الألوان (مناطق رمادية): المسح الضوئي باستخدام رمادي.

المستندات الأصلية باللون الأبيض والأسود دون تدرجات الألوان (لا توجد مناطق رمادية): المسح الضوئي باستخدام أبيض/أسود.

			أمثلة على المستندات الأصلية
أبيض/أسود	رمادي	اللون	نوع الصورة ليتم تحديده

حدد تلقائي في نوع الصورة في برنامج تشغيل الماسحة الضوئية (Epson Scan 2).

عند إجراء المسح الضوئي من لوحة التحكم، حدد اللون/تدرج الرمادي/أبيض وأسود، أو اللون/أبيض وأسود، أو اللون/الطباعة بالأسود فقط في نوع الصورة. يختلف نوع الصورة الذي يمكن تحديده عن الميزة المستخدمة وتنسيق الملف الذي من المقرر حفظه.

ملاحظة:

عند استخدام *Epson Smart Panel*، قم بتعيين نوع الصورة على إجراء المسح الضوئي للصور في الوضع تلقائي سواء أكان اللون أو رمادي.

#### ميزة تقنية تحسين النص

يمكنك إجراء المسح الضوئي للنص الذي تصعب قراءته بسبب الخلفيات وعوامل أخرى. يمكنك إبراز النص وإزالة الأخطأ المنقطعة في خلفية المستند الأصلي وفقاً للمستند الأصلي.

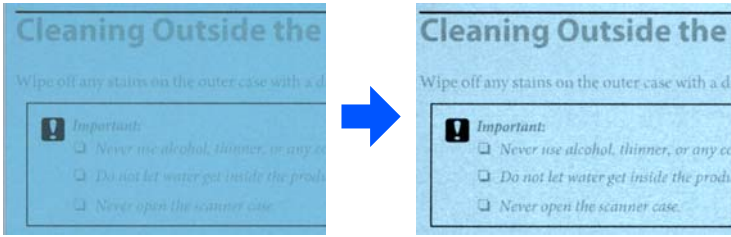
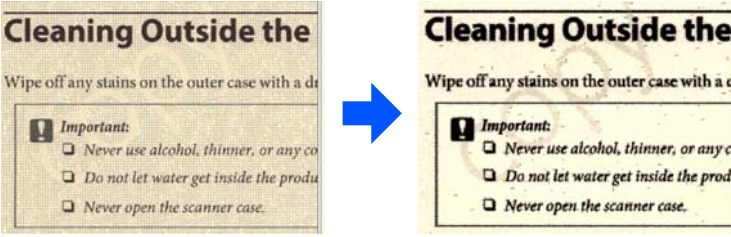
يمكنك تعيين ذلك في علامة التبويب إعدادات متقدمة < تقنية تحسين النص > الإعدادات في برنامج تشغيل الماسحة الضوئية (Epson Scan 2).

عند المسح الضوئي باستخدام اللون أو رمادي

تتوفر الميزات التالية.

ملاحظة:

عند إجراء المسح الضوئي من لوحة التحكم، يمكنك ميزة كمبيوتر فقط.

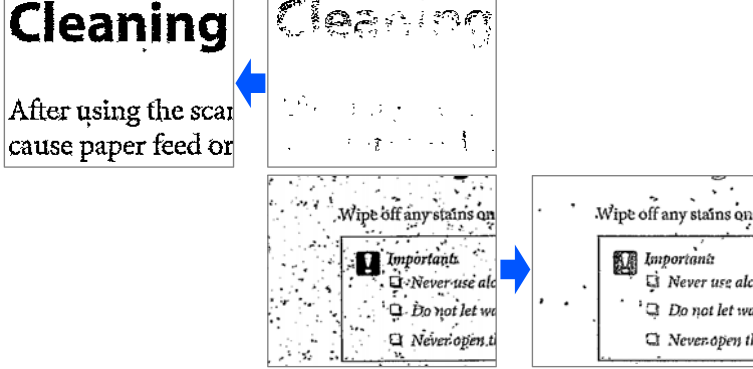
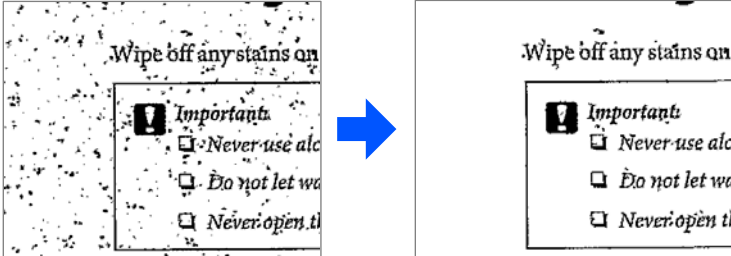
الميزة	الشرح
إبراز الحروف الباهتة لإجراء OCR	يمكنك التأكيد على الحروف الخفيفة بحيث يتم التعرف عليها بسهولة باستخدام OCR. يمكنك ضبط مستوى التأثير. 
إزالة نقاط الألوان النصفية	عند إجراء المسح الضوئي باستخدام اللون أو رمادي، قم بتفعيل الأخطأ المنقطعة أو إزالتها من خلفية المستند الأصلي. 

عند إجراء المسح الضوئي باستخدام أبيض/أسود

تتوفر الميزات التالية.

ملاحظة:

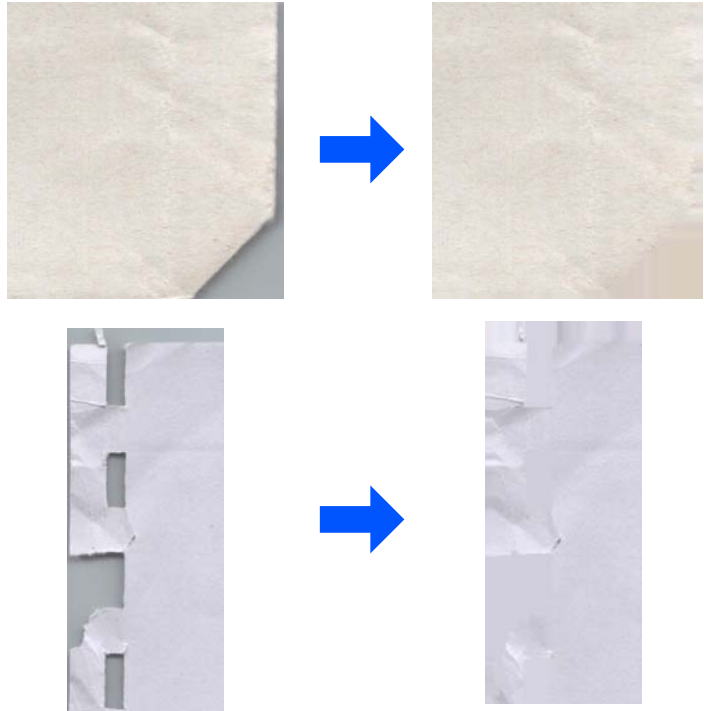
يمكنك أيضاً استخدام هذه الميزات عند إجراء المسح الضوئي من لوحة التحكم.

الميزة	الشرح
إبراز الحروف الباهتة/إزالة الخلفية	<p>يمكنك ضبط مستوى تصحيح النص والخلفية لتعزيز النص الخفيف، وإزالة ألوان الخلفية وأمطها وتموجاتها وإزاحتها.</p> 
إزالة التشويش النقطي	<p>يمكنك إزالة النقاط السوداء الموجودة في خلفية المستند الأصلي الذي يمكن إزالته عن طريق تفتيح الخلفية. يمكنك ضبط مستوى التأثير.</p> 

تصحيح الطيات والتمزقات

يمكنك تصحيح الصور الممسوحة ضوئياً عند طي أو تمزيق زوايا أو حواف المستند الأصلي، أو عند ظهور ظل حول الصورة الممسوحة ضوئياً. ستتم تعبئة الزوايا أو الحواف المفقودة في الصورة الممسوحة ضوئياً بلون المستند الأصلي.

يمكنك تعيين ذلك في علامة التبويب إعدادات متقدمة < تصحيح الحواف < الإعدادات في برنامج تشغيل الماسحة الضوئية (Epson Scan 2).



معلومات ذات صلة

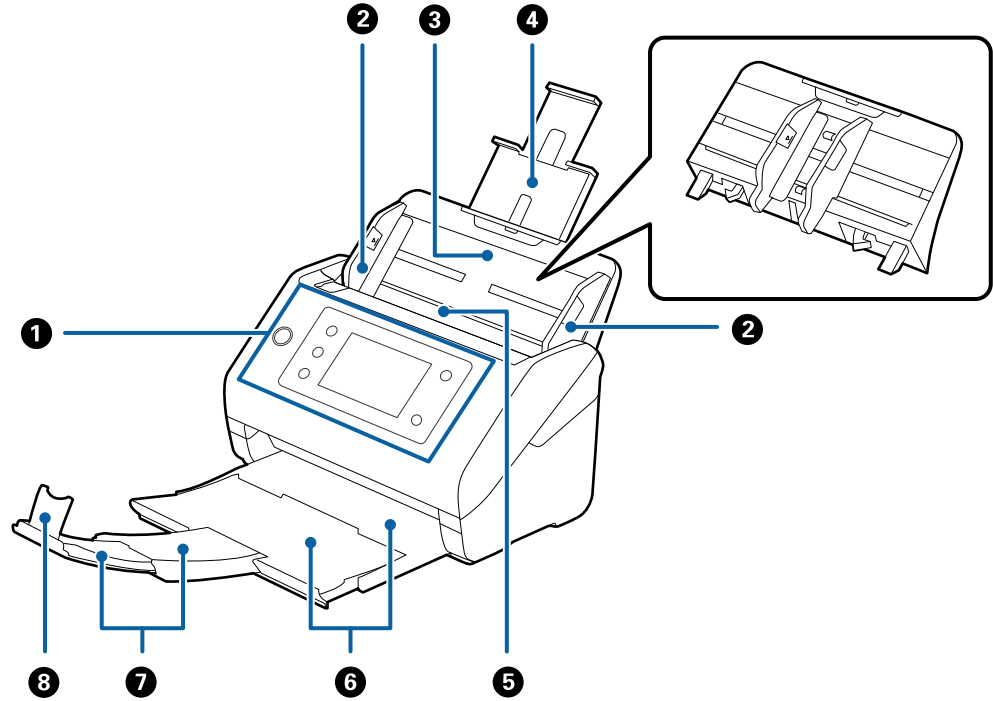
◀ "مميزات لضبط جودة صور البرنامج" في الصفحة 112

# أساسيات الماسحة الضوئية

22. . . . . أسماء الأجزاء ووظائفها.
24. . . . . Paper Alignment Plate
25. . . . . لوحة التحكم.
30. . . . . إدخال محرك USB وإخراجه.
31. . . . . معلومات عن التطبيقات.
36. . . . . معلومات الاستهلاك وعناصر الاختيار.

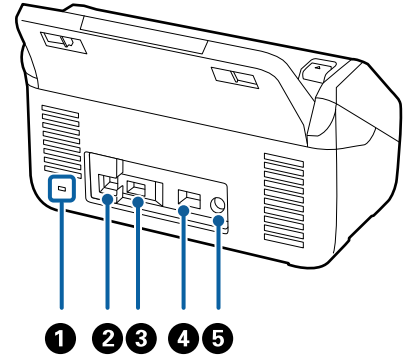
## أسماء الأجزاء ووظائفها

من الأمام



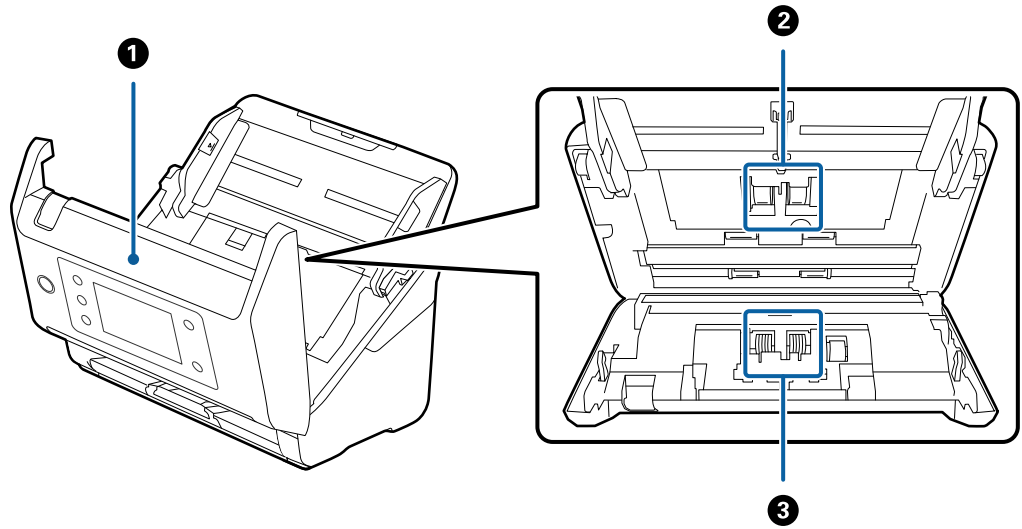
للإشارة إلى حالة الماسحة الضوئية وللسماع لك بضبط إعدادات المسح الضوئي.	لوحة التحكم	1
لتغذية المستندات الأصلية داخل الماسحة الضوئية مباشرة. تنزلق نحو حواف المستندات الأصلية.	موجهات الحافة	2
يحمل المستندات الأصلية. اسحب الملحق الإضافي للدرج إذا كانت المستندات الأصلية طويلة جداً عن درج الإدخال. يمنع هذا الأمر تجعد الورق وانحشاره.	درج الإدخال	3
عند إخراج درج الإدخال، دع الخطافات الموجودة على كلا الطرفين الموجودين في الجزء الخلفي تنزلق، ثم اسحب درجة الإدخال إلى الخارج.	ملحق درج الإدخال	4
لتغذية المستندات الأصلية التي يتم تحميلها تلقائياً.	ADF (وحدة التغذية التلقائية للمستندات)	5
يحمل المستندات الأصلية التي يتم إخراجها من الماسحة الضوئية. اسحب الملحق الإضافي لدرج الإخراج وفقاً لطول المستندات الأصلية.	درج الإخراج	6
	امتداد درج الإخراج	7
لمنع سقوط المستندات التي يتم إخراجها خارج ملحق الدرج. قم بضبطه وفقاً لطول المستندات.	حاجز	8

الجزء الخلفي



1	فتحة الأمان	تدخل قفل الأمان لمنع السرقة.
2	منفذ USB	يُستخدم في توصيل كبل USB.
3	منفذ USB للواجهة الخارجية	لتوصيل محرك USB أو جهاز مصادقة.
4	منفذ LAN	لتوصيل كبل LAN.
5	مدخل التيار المستمر	يعمل على توصيل مهابئ التيار المتردد.

من الداخل



1	غطاء الماسحة الضوئية	اسحب الذراع وافتح غطاء الماسحة الضوئية عند تنظيف الماسحة من الداخل وإزالة الورق المحشور.
2	أسطوانة الالتقاط	تغذي المستندات الأصلية. من الضروري استبدالها عندما يتجاوز عدد مرات المسح رقم الخدمة الخاص بالورق.
3	بكرة الفصل	لتغذية المستندات بشكل منفصل واحداً تلو الآخر. من الضروري استبدالها عندما يتجاوز عدد مرات المسح رقم الخدمة الخاص بالورق.

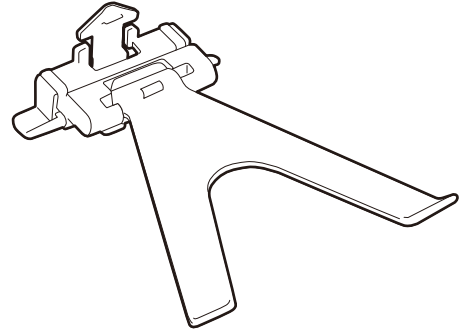
معلومات ذات صلة

← "تنظيف الماسحة الضوئية من الداخل" في الصفحة 157

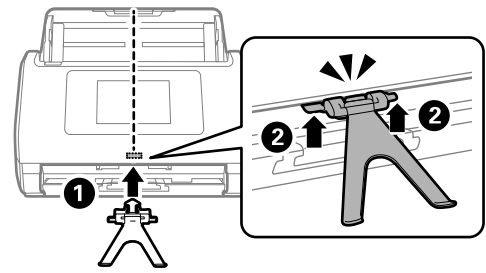
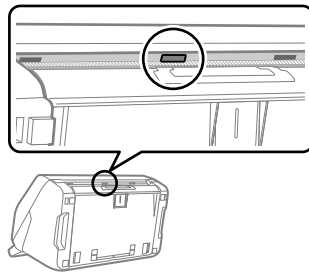
← "استبدال أدوات تركيب البكر" في الصفحة 162

## Paper Alignment Plate

مرفقة مع DS-900WN. كما تتوفر أيضاً كمنتج اختياري يُباع بشكل منفصل. يساعد هذا على تحسين محاذاة المستندات الأصلية التي تم إخراجها. وهو مفيد عند إجراء المسح الضوئي لمستندات أصلية ذات أحجام مختلفة.



### إرفاق Paper Alignment Plate



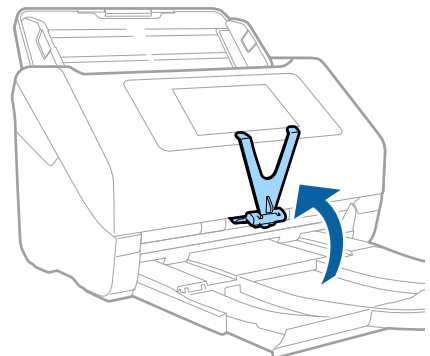
أدخل Paper Alignment Plate في فتحة التركيب الموجودة في وسط أسفل لوحة التحكم (1)، ثم ادفع في كلا اتجاهي اللوحة حتى تسمع صوت استقرارها (2).

ملاحظة:

ارفع Paper Alignment Plate في الحالات التالية.

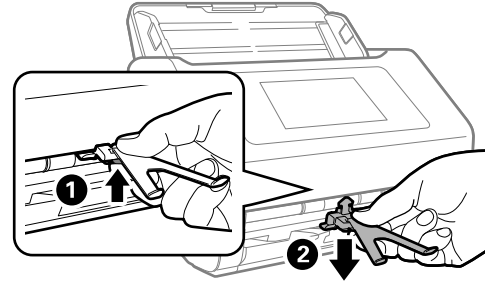
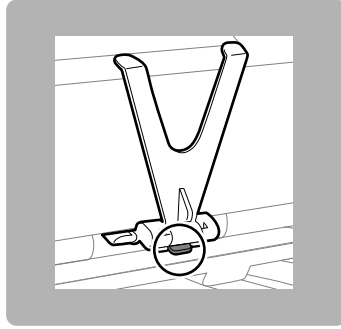
□ عند إجراء المسح الضوئي لورق رقيق: لا يمكن إخراج الورق بشكل صحيح.

□ عند إغلاق درج إخراج الورق: لا يمكن تخزين درج إخراج الورق، وقد تتضرر Paper Alignment Plate.





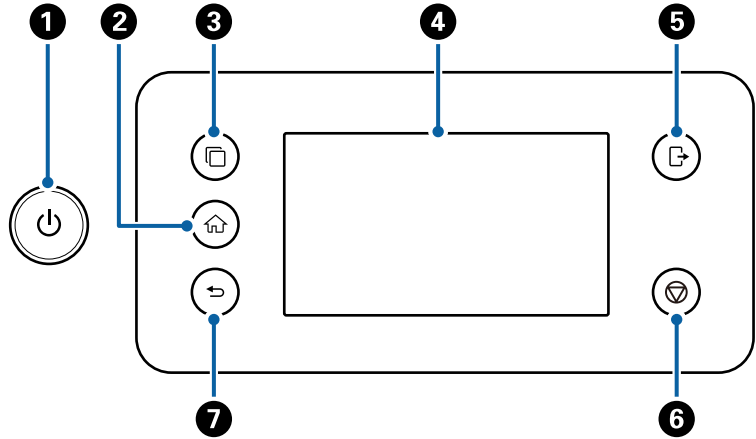
## إزالة Paper Alignment Plate




لإزالة Paper Alignment Plate، أثناء دفع الخطاف الموجود في أسفل اللوحة (1)، اسحب اللوحة حتى تخرج من الأسفل (2).

## لوحة التحكم

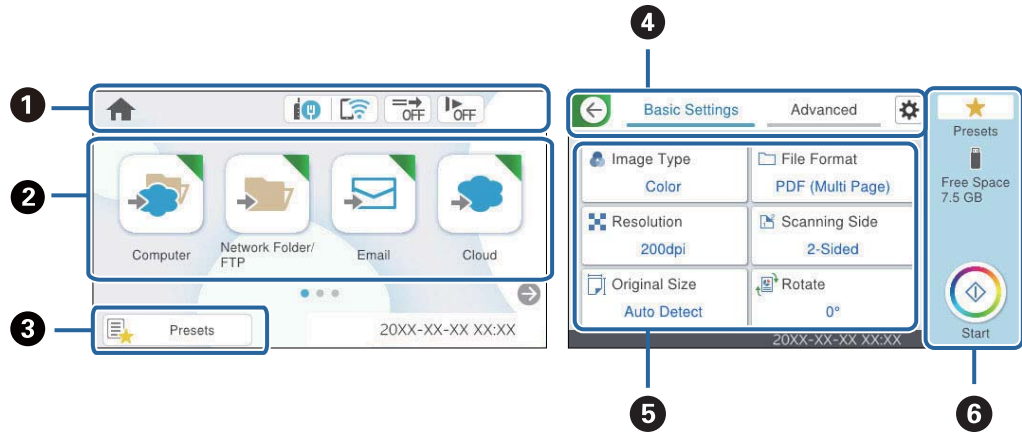
### الأزرار والمصابيح



رقم	الاسم	الوظيفة	عندما يكون الزر متاحاً	عندما يكون الزر غير متاح
1	مصباح/زر الطاقة	لتشغيل الماسحة الضوئية أو إيقاف تشغيلها. لا توقف تشغيل الماسحة الضوئية أثناء وميض المصباح لأن الماسحة الضوئية تكون قيد التشغيل أو تعالج بيانات.	-	-
2	زر الشاشة الرئيسية	يعرض الشاشة الرئيسية.	عندما يتم عرض شاشة أخرى غير الشاشة الرئيسية	عندما يتم عرض الشاشة الرئيسية (يتم عرض  في أعلى يسار الشاشة)
3	زر التبديل بين خوادم ISV	للتبديل بين الأنظمة عند تسجيل أنظمة متزامنة متعددة في الماسحة الضوئية.	عندما يتم تسجيل أنظمة متزامنة متعددة في الماسحة الضوئية	عند عدم تسجيل أي أنظمة متزامنة في الماسحة الضوئية <input type="checkbox"/> عند تسجيل نظام متزامن واحد فقط في الماسحة الضوئية <input type="checkbox"/>

رقم	الاسم	الوظيفة	عندما يكون الزر متاحاً	عندما يكون الزر غير متاح
4	شاشة LCD	اضغط على الشاشة لتحديد القوائم أو ضبط الإعدادات.	-	-
5	زر تسجيل الخروج	لتسجيل خروجك إذا سجلت الدخول إلى ماسحة ضوئية باستخدام إعدادات القفل، أو التحكم في الوصول، أو نظام مصادقة تمت تهيئته.	عند تفعيل إعدادات القفل، أو التحكم في الوصول، أو نظام مصادقة، وتسجيلك الدخول إلى الماسحة الضوئية (يتم عرض في أعلى يمين الشاشة) "تسجيل الدخول إلى الماسحة الضوئية من لوحة التحكم" في الصفحة 28	عند عدم تسجيلك الدخول إلى الماسحة الضوئية
6	زر الإيقاف	لإيقاف العملية الحالية.	عند إجراء عملية مثل المسح الضوئي	عند عدم إجراء أي عملية
7	زر العودة	يعود إلى الشاشة السابقة.	عندما يتم عرض شاشة أخرى غير الشاشة الرئيسية	عندما يتم عرض الشاشة الرئيسية (يتم عرض في أعلى يسار الشاشة)

## تكوين الشاشة الرئيسي




1	لتوضيح حالة الماسحة الضوئية باعتبارها رموزاً. حدد الرمز للتحقق من الإعدادات الحالية أو للوصول إلى جميع قوائم الإعدادات.
2	لعرض القوائم. يمكنك إضافة رموز قوائم وتغيير ترتيب العرض.
3	لعرض قائمة الإعدادات المسبقة. يمكنك تحميل الإعدادات المسبقة الخاصة بك وتسجيل إعدادات مسبقة جديدة.
4	قم بتبديل علامات التبويب.
5	لعرض قائمة عناصر الإعدادات. حدّد كل عنصر لضبط الإعدادات أو تغييرها. لا تتوفر العناصر المظللة باللون الرمادي.
6	لبدء المسح الضوئي باستخدام الإعدادات الحالية.


## الرموز المعروضة على شاشة LCD

يتم عرض الرموز التالية حسب حالة الماسحة الضوئية.

<p>يُشير هذا الرمز إلى أنك في الشاشة الرئيسية.</p>	
<p>لعرض حالة الاتصال بالشبكة. حدّد الرمز للتحقق من الإعدادات الحالية وتغييرها. يُعد ذلك رمز الاختصار للقائمة التالية. <b>الإعدادات &lt; إعدادات الشبكة &lt; إعدادات Wi-Fi</b></p>	
<p>الماسحة الضوئية غير متصلة بشبكة سلكية (إيثرنت) أو لم يتم ضبطها.</p>	
<p>الماسحة الضوئية متصلة بشبكة سلكية (إيثرنت).</p>	
<p>الماسحة الضوئية غير متصلة بشبكة لاسلكية (Wi-Fi).</p>	
<p>تبحث الماسحة الضوئية عن SSID، أو لم يتم ضبط عنوان IP، أو حدوث مشكلة في شبكة لاسلكية (Wi-Fi).</p>	
<p>الماسحة الضوئية متصلة بشبكة لاسلكية (Wi-Fi). عدد الأشرطة يوضح قوة إشارة الاتصال. كلما زاد عدد الأشرطة؛ زادت قوة الاتصال.</p>	
<p>الماسحة الضوئية غير متصلة بشبكة لاسلكية (Wi-Fi) في وضع Wi-Fi Direct (نقطة الوصول البسيط).</p>	
<p>الماسحة الضوئية متصلة بشبكة لاسلكية (Wi-Fi) في وضع Wi-Fi Direct (نقطة الوصول البسيط).</p>	
<p>يُشير الرمز إلى ما إذا كانت ميزة <b>وظيفة تخطي اكتشاف تغذية مزدوجة</b> (وظيفة تخطي اكتشاف التغذية المزدوجة) تم تمكينها أو لا. عند تمكينها، سيتغير الرمز إلى . تساعد هذه الميزة على تخطي عملية اكتشاف التغذية المزدوجة مرة واحدة ومتابعة عملية المسح الضوئي. مكن هذا العنصر لمسح المستندات الأصلية التي تم اكتشافها كتغذية مزدوجة ضوئياً، على سبيل المثال البطاقات البلاستيكية أو الأظرف.</p>	
<p>يُشير الرمز إلى ما إذا كانت ميزة <b>بطئ</b> ممكنة أم لا. عند تمكينها، سيتغير الرمز إلى . تقلل هذه الميزة من سرعة المسح الضوئي. مكن هذا لإجراء المسح الضوئي للمستندات الأصلية التي يُمكن أن تنحسر، وذلك مثل الورق الرقيق.</p>	
<p>يُشير إلى تفعيل ميزة تقييد المستخدم. حدّد هذا الرمز لتسجيل الدخول على الماسحة الضوئية. تحتاج إلى إدخال كلمة مرور. تواصل مع مسؤول الماسحة الضوئية الذي تتبعه للحصول على كلمة المرور. عندما يتم عرض ، يعني ذلك قيام مستخدم مُصرّح له بتسجيل الدخول. حدد الرمز لتسجيل الخروج.</p>	
<p>يعود إلى الشاشة السابقة.</p>	
<p>يوضح أن إعدادات المسح الضوئي قد تم تغييرها من إعدادات المصنع أو الإعدادات الافتراضية في إعدادات المستخدم.</p>	
<p>يوضح أن هناك معلومات إضافية. حدد الرمز لعرض الرسالة.</p>	
<p>يوضح أن هناك مشكلة في العناصر. حدد الرمز للتحقق من طريقة حل المشكلة. <input type="checkbox"/> استبدال البكرة: عدد عمليات المسح الضوئي تزيد عن عدد الدورات الافتراضية للبكرات. استبدل البكرات. <input type="checkbox"/> تنظيف الزجاج: تم اكتشاف أوساخ على السطح الزجاجي داخل الماسحة الضوئية. نظف الماسحة الضوئية من الداخل. <input type="checkbox"/> تنظيف منتظم: حان وقت تنظيف الجزء الداخلي للماسحة الضوئية.</p>	

### تسجيل الدخول إلى الماسحة الضوئية من لوحة التحكم

عند تفعيل إعداد القفل أو التحكم في الوصول، يظهر  على لوحة التحكم، وتكون الوظائف مقيدة. في هذه الحالة، لا يمكن للمستخدمين تغيير إعدادات الماسحة الضوئية، ولا تتوفر سوى بعض الوظائف. عليك تسجيل الدخول لاستخدام الماسحة الضوئية.

1. اضغط على  في الجزء العلوي الأيمن من الشاشة.



2. عند عرض شاشة تحديد المستخدم، حدد المستخدم لتسجيل الدخول.

3. أدخل كلمة المرور لتسجيل الدخول.

#### ملاحظة:


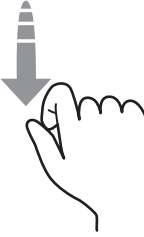
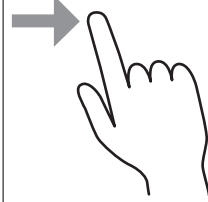
تواصل مع المسؤول الخاص بك للحصول على معلومات المستخدم وكلمة المرور.

تُعرض رسالة اكمال تسجيل الدخول، ثم تُعرض الشاشة الرئيسية في لوحة التحكم.

لتسجيل الخروج، اضغط على  في أعلى يمين الشاشة أو اضغط على الزر .

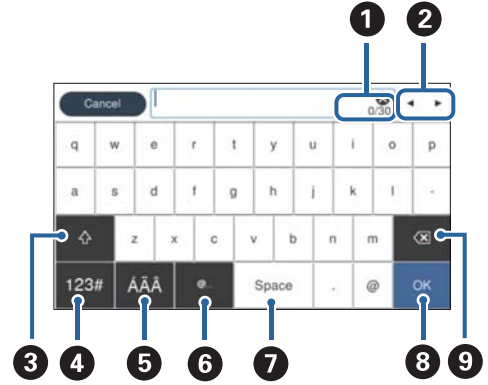
### عمليات شاشة اللمس

تتوافق شاشة اللمس مع العمليات التالية.

اضغط على العناصر أو الرموز أو حددها.		اضغط على
مرر الشاشة بسرعة.		النقر بالإصبع
اضغط باستمرار على العناصر وانقلها.		التمرير

## إدخال الأحرف

يمكنك إدخال الحروف والرموز باستخدام لوحة المفاتيح المعروضة على الشاشة عند قيامك بتسجيل جهة اتصال، وضبط إعدادات الشبكة، وما إلى ذلك.



ملاحظة:

تختلف الرموز المتوفرة حسب عنصر الإعداد.

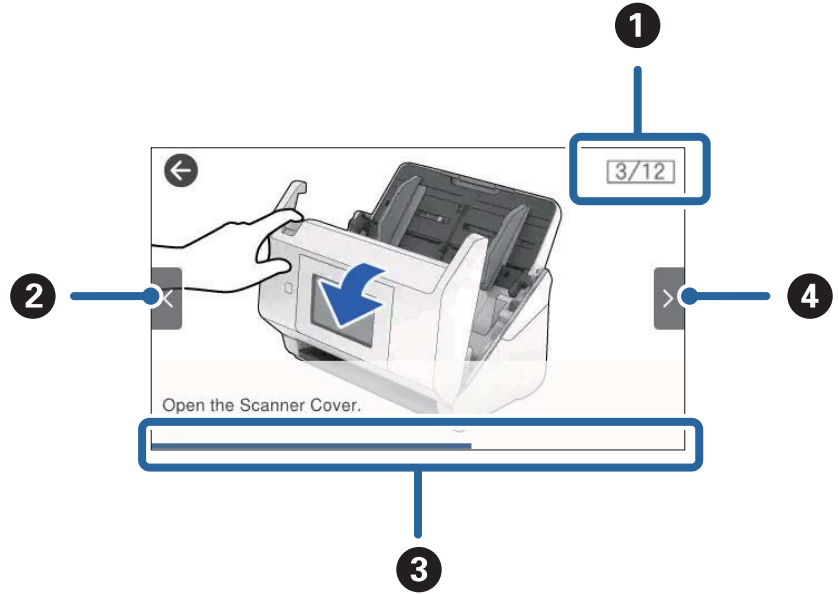
1	عرض عدد الأحرف.
2	لتحريك المؤشر إلى وضع الإدخال.
3	للتحويل بين الأحرف الكبيرة والصغيرة أو الأرقام والرموز.
4	لتبديل نوع الأحرف. 123#: يمكنك إدخال أرقام ورموز. ABC: يمكنك إدخال حروف.
5	لتبديل نوع الأحرف. يمكنك إدخال رموز أبجدية رقمية، وأحرف خاصة مثل العلامات والتشكيلات.
6	لإدخال عناوين URL أو عناوين مجال البريد الإلكتروني المستخدمة بشكل متكرر عن طريق تحديد العنصر فحسب.
7	لإدخال مسافات.
8	لتصحيح الأحرف التي تم إدخالها.
9	لحذف الأحرف التي تم إدخالها.

## عرض الرسوم المتحركة

يمكنك تحميل مجموعة متنوعة من أنواع المستندات الأصلية عن طريق عرض الرسوم المتحركة الإرشادية على لوحة التحكم.

حدد تعليمات على الشاشة الرئيسية في لوحة التحكم: لعرض شاشة التعليمات. حدد طريقة استخدام ثم حدد العناصر التي ترغب في عرضها.

حدد طريقة استخدام الموجودة على الجانب السفلي من شاشة التشغيل: لعرض الرسوم المتحركة التي تتبع السياق. ولاحظ أن الرسوم المتحركة تعتمد على طراز الماسحة الضوئية.



1	يوضح إجمالي عدد الخطوات ورقم الخطوة الحالية. يوضح المثال الخطوة 3 من 12 خطوات.
2	العودة إلى الخطوة السابقة.
3	لتوضيح مدى تقدمك في الخطوة الحالية. يتكرر الرسم المتحرك عند وصول شريط التقدم إلى النهاية.
4	لانتقال إلى الخطوة التالية.

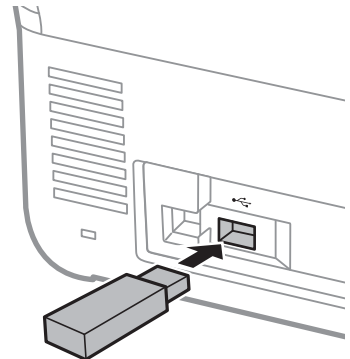
## إدخال محرك USB وإخراجه

ملاحظة:

إذا قمت بتوصيل جهاز توثيق بمنفذ USB للواجهة الخارجية، فلا يمكنك استخدام المنفذ لتوصيل محرك USB لحفظ الصورة الممسوحة ضوئياً.

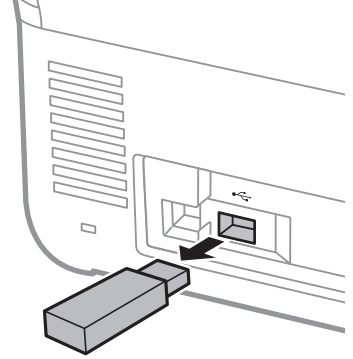
### إدخال محرك USB

أدخل محرك USB في منفذ USB للواجهة الخارجية.



## إزالة محرك USB

أزل محرك USB.



### هام!

- إذا قمت بإزالة محرك USB في أثناء نقل البيانات إلى الماسحة الضوئية، فقد تُفقد البيانات الموجودة على محرك USB.
- وفي أثناء نقل البيانات، يتم عرض رسالة على لوحة التحكم.

أيضاً، قم بعمل نسخة احتياطية للبيانات الموجودة في جهاز التخزين الخارجي إلى وسائط أخرى حسب الضرورة.

قد تُفقد البيانات أو تتلف في الحالات التالية:

- عند التأثر بالكهرباء الساكنة أو الضوضاء الكهربائية
- عند الاستخدام بصورة غير صحيحة
- عند حدوث انقطاع أو إصلاح
- عند التلف بسبب كارثة طبيعية

## معلومات عن التطبيقات

يقدم هذا القسم منتجات التطبيق المتاحة للماسحة الضوئية الخاصة بك. يمكن تثبيت أحدث التطبيقات عبر موقع Epson.

## تطبيق مسح المستندات ضوئياً (Document Capture Pro / Document Capture)

يُعد Document Capture Pro\* تطبيقاً يتيح لك مسح النسخ الأصلية بفعالية مثل المستندات.

يمكنك تسجيل مجموعة من العمليات، مثل المسح الضوئي — حفظ — إرسال، على أنها "مهمة". عن طريق تسجيل مجموعة من العمليات مسبقاً باعتبارها مهمة، يمكنك إجراؤها جميعاً عن طريق اختيار المهمة فحسب. عن طريق تعيين وظيفة للوحة تحكم الماسحة الضوئية، يمكنك بدء المهمة من لوحة التحكم (تعيين الزر).

راجع تعليمات (Windows Document Capture Pro) أو (Mac OS Document Capture) ( للاطلاع على تفاصيل حول استخدام التطبيق).

\* هذا الاسم مخصص لنظام Windows. وبالنسبة لنظام Mac OS، يكون الاسم Document Capture.

### بدء التشغيل في أنظمة التشغيل Windows

Windows 11

انقر على زر البدء، ثم حدد كل التطبيقات < Epson Software < Document Capture Pro.

Windows 10

انقر على زر البدء، ثم حدد Document Capture Pro < Epson Software.

Windows 8.1/Windows 8

أدخل اسم التطبيق في رمز البحث، ثم حدد الرمز المعروف.

Windows 7

انقر على زر البدء، ثم حدد كل البرامج < Epson Software < Document Capture Pro.

### بدء التشغيل في أنظمة التشغيل Mac OS

حدد الانتقال إلى < التطبيقات < Epson Software < Document Capture.

## تطبيق التحكم في الماسحة الضوئية (Epson Scan 2)

Epson Scan 2 هو برنامج تشغيل الماسحة الضوئية يسمح لك بالتحكم في الماسحة الضوئية. يمكنك ضبط حجم الصور الممسوحة ضوئياً ودقتها وسطوعها وتباينها وجودتها. ويمكنك أيضاً بدء هذا التطبيق من تطبيق مسح ضوئي متوافق مع TWAIN. راجع تعليمات Epson Scan 2 للاطلاع على تفاصيل حول استخدام التطبيق.

### بدء التشغيل في أنظمة التشغيل Windows

ملاحظة:

بالنسبة لأنظمة التشغيل Windows Server تأكد من تثبيت ميزة الخبرة المكتسبة من استخدام الكمبيوتر.

Windows 11/Windows Server 2022

انقر على زر البدء، ثم حدد كل التطبيقات < EPSON < Epson Scan 2.

Windows 10/Windows Server 2016/Windows Server 2019

انقر على زر البدء، ثم حدد Epson Scan 2 < EPSON.

Windows 8.1/Windows 8/Windows Server 2012 R2/Windows Server 2012

أدخل اسم التطبيق في رمز البحث، ثم حدد الرمز المعروف.

Windows 7/Windows Server 2008 R2/Windows Server 2008

انقر على زر البدء، ثم حدد كل البرامج أو البرامج < EPSON < Epson Scan 2 < Epson Scan 2.

### بدء التشغيل في أنظمة التشغيل Mac OS

حدد الانتقال إلى < التطبيقات < Epson Software < Epson Scan 2.

## تطبيق للمسح الضوئي من الأجهزة الذكية (Epson Smart Panel)

Epson Smart Panel هو أحد التطبيقات التي تتيح لك مسح المستندات ضوئياً باستخدام الأجهزة الذكية مثل الهواتف الذكية والأجهزة اللوحية. يمكنك حفظ البيانات الممسوحة ضوئياً في أجهزة ذكية أو في الخدمات السحابية، وإرسالها عبر البريد الإلكتروني.

حتى إذا لم يكن لديك موجّه لاسلكي، فيمكنك توصيل الأجهزة الذكية التي تدعم شبكة Wi-Fi تلقائياً بالماسحة الضوئية باستخدام شبكة Wi-Fi Direct.

يمكنك تنزيل Epson Smart Panel وتثبيته من App Store أو Google Play.



## تطبيق لتحديث البرنامج والبرامج الثابتة (EPSON Software Updater)

EPSON Software Updater عبارة عن تطبيق يعمل على تثبيت البرامج الجديدة وتحديث البرامج الثابتة وأدلة الاستخدام عبر الإنترنت. إذا كنت ترغب في التحقق بانتظام من وجود معلومات التحديث، يمكنك تعيين الفاصل الزمني للتحقق من التحديثات، في إعدادات التحديث التلقائي الخاصة بـ EPSON Software Updater.

ملاحظة:

أنظمة تشغيل Windows Server غير مدعومة.

بدء التشغيل على نظام التشغيل Windows

Windows 11

انقر فوق زر البدء، ومن ثم حدد EPSON Software Updater < Epson Software < All apps.

Windows 10

انقر فوق زر البدء، ومن ثم حدد EPSON Software Updater < Epson Software.

Windows 8.1/Windows 8

أدخل اسم التطبيق في رمز البحث، ثم حدد الرمز المعروض.

Windows 7

انقر فوق زر البدء، ثم حدد كل البرامج < Epson Software < EPSON Software Updater.

بدء التشغيل على نظام التشغيل Mac OS

حدد الانتقال إلى < التطبيقات < Epson Software < EPSON Software Updater.

## تطبيق لتكوين عمليات تشغيل الماسحة الضوئية (Web Config)

Web Config هو تطبيق يتم تشغيله في متصفحات ويب، مثل Microsoft Edge و Safari. على جهاز كمبيوتر أو جهاز ذكي، يمكنك التأكد من حالة الماسحة الضوئية أو تغيير خدمة الشبكة وإعدادات الماسحة الضوئية. لاستخدام Web Config، قم بتوصيل الماسحة الضوئية وجهاز الكمبيوتر والجهاز بالشبكة نفسها.

وفيما يلي أسماء المتصفحات المدعومة. استخدم أحدث إصدار.

Microsoft Edge، Windows Internet Explorer، Firefox، Chrome، Safari.

ملاحظة:

قد يُطلب منك إدخال كلمة مرور المسؤول أثناء استخدام هذا الجهاز. راجع ما يلي للحصول على تفاصيل حول كلمة مرور المسؤول.

"ملاحظات عن كلمة مرور المسؤول" في الصفحة 13

معلومات ذات صلة

← "يتعذر الوصول إلى Web Config" في الصفحة 174

## كيفية تشغيل Web Config في متصفح ويب

تأتي الماسحة الضوئية مزودة ببرنامج مدمج يُعرف باسم Web Config (صفحة ويب حيث يمكنك إجراء الإعدادات). للوصول إلى Web Config، ما عليك سوى إدخال عنوان IP الخاص بالماسحة الضوئية المتصلة بالشبكة في متصفحك.

1. تحقق من عنوان IP الخاص بالماسحة الضوئية.

حدد الإعدادات < إعدادات الشبكة < حالة الشبكة في لوحة تحكم الماسحة الضوئية. ثم اختر طريقة الاتصال النشط (وضع LAN/Wi-Fi السلكي أو حالة Wi-Fi Direct) لتأكيد عنوان IP الخاص بالماسحة الضوئية.

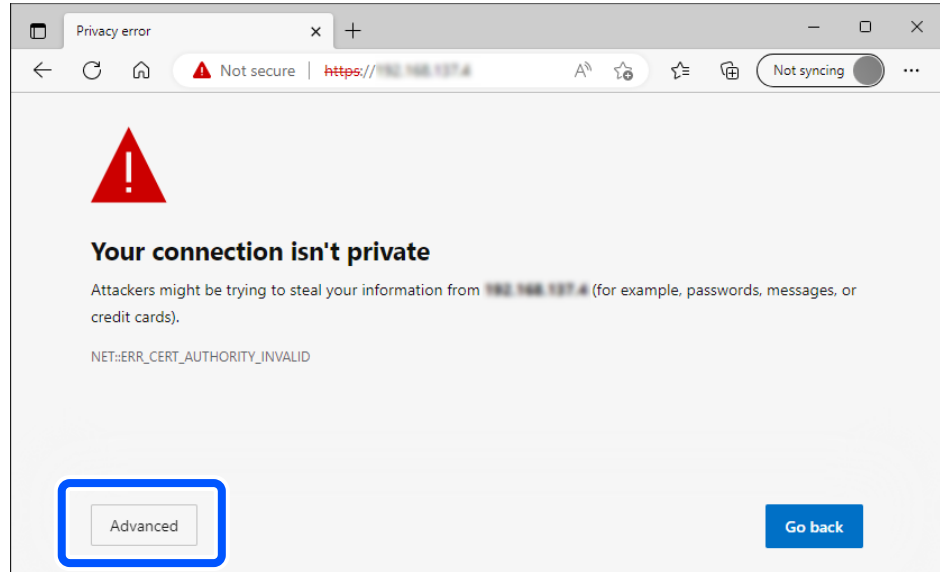
مثال على عنوان IP: 192.168.100.201

2. شغل المتصفح من أحد أجهزة الكمبيوتر أو الأجهزة الذكية، ثم أدخل عنوان IP الخاص بالماسحة الضوئية في شريط العنوان.  
التنسيق: http://عنوان الـ IP الخاص بالماسحة الضوئية/

مثال: http://192.168.100.201/

في حال عرض رسالة تحذير على المتصفح لديك، يمكنك تجاهلها بأمان وتشغيل صفحة الويب (Web Config). نظراً لأن الماسحة الضوئية تستخدم شهادة موقعة ذاتياً عند الوصول إلى HTTPS، يتم عرض تحذير على المتصفح عند بدء تشغيل Web Config؛ وهذا لا يشير إلى وجود مشكلة ويمكن تجاهله بأمان. بناءً على المتصفح لديك، قد تحتاج إلى النقر على الإعدادات المتقدمة لعرض صفحة الويب.

مثال: خاص بـ Microsoft Edge



ملاحظة:

□ إذا لم تظهر شاشة تحذيرية، فانتقل إلى الخطوة التالية.

□ بالنسبة لعناوين IPv6، استخدم التنسيق التالي.

التنسيق: http://عنوان IP الخاص بالماسحة الضوئية/

مثال: http://[2001:db8::1000:1]/

3. لتغيير إعدادات الماسحة الضوئية، ستحتاج إلى التسجيل بصفحتك مسؤول Web Config.  
انقر على **Log in** في الجزء العلوي الأيمن من الشاشة. أدخل **User Name** و **Current password**، ثم انقر على **OK**.

يوفر ما يلي قيماً أولية لمعلومات المسؤول Web Config.

• اسم المستخدم: لا يوجد (فارغ)

• كلمة المرور: تعتمد على الملصق المثبت على المنتج.

إذا كان هناك ملصق "PASSWORD" مثبت على الجانب الخلفي، فأدخل الأرقام الثمانية الموضحة على الملصق. إذا لم يتوفر ملصق "PASSWORD" مثبت، فأدخل الرقم المتسلسل المتوفر على الملصق المثبت على الجانب الخلفي للمنتج لكلمة مرور المسؤول الأولية.

ملاحظة:

□ إذا تم عرض **Log out** في أعلى يمين الشاشة، فهذا يعني أنك سجلت الدخول بالفعل كمسؤول.

□ سيتم تسجيل خروجك تلقائياً بعد حوالي 20 دقيقة تقريباً من عدم النشاط.

## تطبيق لضبط الجهاز على الشبكة (EpsonNet Config)

EpsonNet Config هو تطبيق يسمح لك بتحديد العناوين والبروتوكولات الخاصة بواجهة الشبكة. انظر دليل العمليات الخاص بتطبيق EpsonNet Config أو إلى تعليمات التطبيق لمعرفة المزيد من التفاصيل.

### بدء التشغيل في أنظمة التشغيل Windows

Windows 11/Windows Server 2022

انقر على زر البدء، ثم حدد كل التطبيقات < EpsonNet < EpsonNet Config.

Windows 10/Windows Server 2019/Windows Server 2016

انقر على زر البدء، ثم حدد EpsonNet < EpsonNet Config.

Windows 8.1/Windows 8/Windows Server 2012 R2/Windows Server 2012

أدخل اسم التطبيق في رمز البحث، ثم حدد الرمز المعروف.

Windows 7/Windows Vista/Windows Server 2008 R2/Windows Server 2008/Windows Server 2003 R2/Windows Server 2003

انقر على زر البدء، ثم حدد كافة البرامج أو البرامج < EpsonNet < EpsonNet Config SE < EpsonNet Config.

### بدء التشغيل في أنظمة التشغيل Mac OS

الاتصال إلى < التطبيقات < Epson Software < EpsonNet < EpsonNet Config SE < EpsonNet Config.

## برنامج لإدارة الأجهزة على الشبكة (Epson Device Admin)

Epson Device Admin عبارة عن برنامج تطبيقات متعدد الوظائف يُدير الجهاز على الشبكة.

تتوفر الوظائف التالية.

مراقبة ما يصل إلى 2000 طابعة أو ماسحة ضوئية في نطاق مقطع الشبكة أو إدارتها

إعداد تقرير مُفصّل، مثل إعداد تقارير حول العناصر الاستهلاكية أو حالة المنتج

تحديث البرامج الثابتة للمنتج

تجربة الجهاز على الشبكة

تطبيق الإعدادات الموحدة على أجهزة متعددة.

يمكنك تنزيل Epson Device Admin من موقع الويب الخاص بدعم منتجات Epson. لمزيد من المعلومات، انظر الوثائق أو التعليمات الخاصة بتطبيق Epson Device Admin.

## تطبيق لإنشاء حزم برامج تشغيل (EpsonNet SetupManager)

EpsonNet SetupManager هو برنامج لإنشاء حزمة لتثبيت ماسحة ضوئية بسيطة، مثل تثبيت برنامج تشغيل الماسحة الضوئية وما إلى ذلك. ويتيح هذا البرنامج للمسؤول إنشاء حزم برامج مميزة وتوزيعها على المجموعات.

ولمزيد من المعلومات، يُرجى زيارة موقع Epson المحلي.

<http://www.epson.com>

## برنامج يستخدم خادماً للمسح الضوئي المعتمد (Epson Print Admin)

يتيح لك هذا الخيار إنشاء نظام مصادقة باستخدام خادم للمصادقة. تتوفر مجموعة متنوعة من طرق المصادقة مثل لمس الماسحة الضوئية ببطاقة تعريفية.

لإنشاء بيئة مسح ضوئي آمنة، يتم عرض وظيفة المسح الضوئي وإعدادات الوجهة على اللوحة لكل مستخدم لمنع العمليات غير المقصودة، ويتم استخدام وظيفة إدارة سجل الاستخدام.

اتصل بالموزع الخاص بك للحصول على المزيد من المعلومات.

### خيار لتعزيز وظيفة المسح الضوئي (EPA Advanced Workflows)

يمكنك إضافة إعدادات المسح الضوئي باستخدام خيار EPA Advanced Workflows.

- زيادة عناصر إعدادات المسح الضوئي
- فرز نتائج المسح الضوئي
- زيادة وجهات المسح الضوئي
- إخراج المعلومات عند المسح الضوئي

## برنامج لا يستخدم خادماً للمسح المعتمد (Epson Print Admin Serverless)

يتيح لك هذا الخيار استخدام وظيفة المصادقة المدمجة في الماسحة الضوئية من دون الحاجة إلى خادم. تتوفر مجموعة متنوعة من طرق المصادقة مثل لمس الماسحة الضوئية ببطاقة تعريفية.

لإنشاء بيئة مسح ضوئي آمنة، يتم عرض وظيفة المسح الضوئي وإعدادات الواجهة على اللوحة لكل مستخدم لمنع العمليات غير المقصودة. اتصل بالموزع الخاص بك للحصول على المزيد من المعلومات.

## معلومات الاستهلاك وعناصر الاختيار

### رموز ورقة الحامل

يسمح لك استخدام ورقة الحامل بمسح المستندات أو الصور ذات الأشكال غير المنتظمة التي يمكن خدشها بسهولة. بإمكانك مسح المستندات الأصلية التي تزيد عن حجم A4 باستخدام carrier sheet عن طريق طيها إلى نصفين.

اسم الجزء	الرموز <sup>1*</sup>	دورة الاستبدال
ورقة الحامل	B12B819051	3000 <sup>2*</sup>

<sup>1\*</sup> يمكنك استخدام carrier sheet فقط مع الرمز.

<sup>2\*</sup> يُعد هذا الرقم دليلاً لدورة الاستبدال. لا تستخدم ورقة الحامل مخدوشة.

#### ملاحظة:

يمكنك استخدام ورقة الحامل فقط عند المسح الضوئي من جهاز كمبيوتر، أو عند المسح الضوئي من لوحة تحكم الماسحة الضوئية باستخدام ميزة كمبيوتر.

لا يمكنك استخدام ورقة الحامل عند المسح الضوئي من لوحة التحكم الخاصة بالماسحة الضوئية باستخدام الميزات التالية:

- مجلد الشبكة/FTP
- البريد الإلكتروني
- التخزين السحابي
- محرك أقراص USB
- WSD

Scan to My Email (عند استخدام Epson Print Admin Serverless)

Scan to My Folder (عند استخدام Epson Print Admin Serverless)

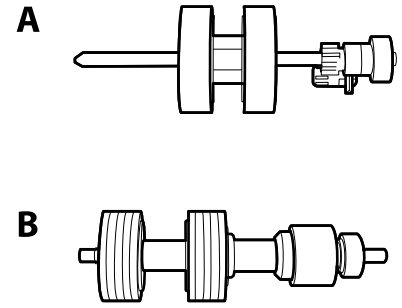
المسح الضوئي المعين مسبقاً (عند استخدام Epson Print Admin)

#### معلومات ذات صلة

- ← "المواصفات العامة للمستندات الأصلية التي يجري مسحها ضوئياً" في الصفحة 40
- ← "وضع مستندات أصلية كبيرة الحجم" في الصفحة 59
- ← "وضع المستندات الأصلية غير منتظمة الشكل" في الصفحة 62
- ← "وضع الصور الفوتوغرافية" في الصفحة 65

## رموز أدوات تركيب البكر

يجب استبدال بعض الأجزاء مثل (بكرة السحب وبكرة الفصل) عندما يتجاوز عدد النسخ الممسوحة ضوئياً رقم الخدمة. يمكنك التحقق من آخر عدد من عمليات المسح على لوحة التحكم أو في Epson Scan 2 Utility.



أ: بكرة السحب، ب: بكرة الفصل

اسم الجزء	الرموز	دورة العمر الافتراضي
أدوات تركيب البكر 2	B12B819711 B12B819721 (الهند فقط)	200,000*

\* تم الوصول لهذا الرقم عن طريق المسح المتتابع باستخدام أوراق اختبار المستندات الأصلية من Epson، وهو دليل لدورة الاستبدال. قد تختلف دورة الاستبدال حسب أنواع الورق المختلفة، مثل الورق الذي يسبب الكثير من غبار الورق أو الورق الخشن الذي قد يقلل من دورة العمر الافتراضي.

#### معلومات ذات صلة

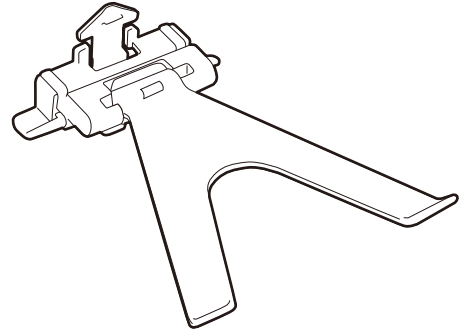
- ← "استبدال أدوات تركيب البكر" في الصفحة 162
- ← "إعادة تعيين عدد النسخ الممسوحة ضوئياً بعد استبدال البكرات" في الصفحة 166

## رموز Paper Alignment Plate

يساعد هذا على تحسين محاذاة المستندات الأصلية التي تم إخراجها. وهو مفيد عند إجراء المسح الضوئي لمستندات أصلية ذات أحجام مختلفة.

ملاحظة:

يتم توفير واحد مع DS-900WN.



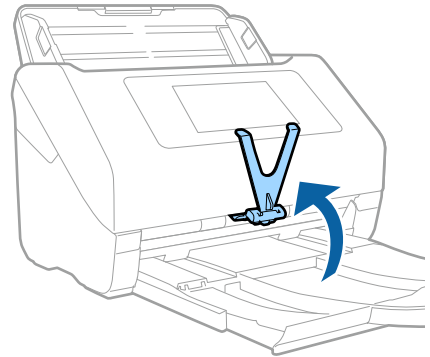
الرموز	اسم الجزء
B12B819691 B12B819701 (الهند فقط)	لوحة محاذاة الورق

ملاحظة:

ارفع *Paper Alignment Plate* في الحالات التالية.

عند إجراء المسح الضوئي لورق رفيع: لا يمكن إخراج الورق بشكل صحيح.

عند إغلاق درج إخراج الورق: لا يمكن تخزين درج إخراج الورق، وقد تتضرر *Paper Alignment Plate*.



## رموز أدوات التنظيف

استخدم هذا عند تنظيف الماسحة الضوئية من الداخل. تتكون هذه المجموعة من سائل تنظيف وقطعة قماش للتنظيف.

الرموز	اسم الجزء
B12B819291	أدوات التنظيف

معلومات ذات صلة

← "تنظيف الماسحة الضوئية من الداخل" في الصفحة 157

## مواصفات المستندات الأصلية ووضعها

40. مواصفات المستندات الأصلية التي يمكن مسحها ضوئياً.....

46. وضع المستندات الأصلية.....

## مواصفات المستندات الأصلية التي يمكن مسحها ضوئياً

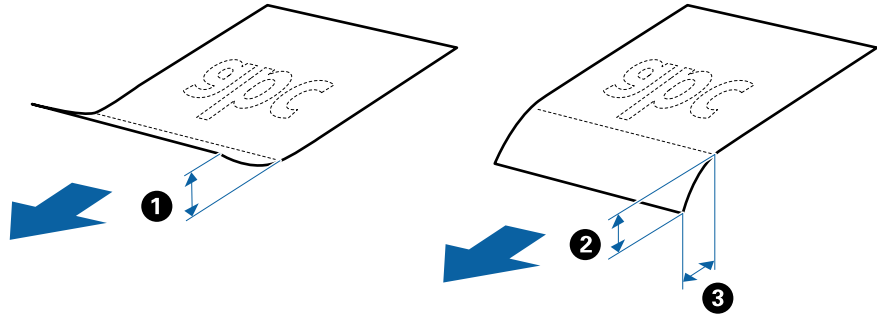
يوضح هذا القسم مواصفات المستندات الأصلية التي يمكن تحميلها في ADF وشروطها.

### المواصفات العامة للمستندات الأصلية التي يجري مسحها ضوئياً

نوع المستندات الأصلية	السُمك	الحجم
ورق عادي ورق ناعم ورق معاد تصنيعه بطاقة بريدية بطاقة عمل أطرف بطاقات بلاستيكية متوافقة مع النوع ISO7810 ID-1 (مزخرفة أو بدون زخرفة) بطاقات مغلقة الورق الحراري	من 27 إلى 413 جم/م <sup>2</sup> حجم A8 أو أصغر: من 127 إلى 413 جم/م <sup>2</sup> البطاقات البلاستيكية: 1.24 ملم (0.05 بوصة) أو أصغر (هما في ذلك البطاقات المزخرفة) البطاقات المغلفة: 0.8 ملم (0.03 بوصة) أو أصغر	الحد الأقصى: 215.9×6096.0 ملم (8.5×240.0 بوصة) الحد الأقصى: 50.8×50.8 ملم (2.0×2.0 بوصة) يختلف الحجم القابل للتحميل حسب نوع المستندات الأصلية ودقة المسح الضوئي وطريقة المسح الضوئي.

#### ملاحظة:

- يجب أن تكون جميع المستندات الأصلية مستوية عند الحافة الأمامية.
- تأكد من بقاء الأجزاء المجمعة على الحافة الأمامية للمستندات الأصلية داخل النطاق التالي.
- يجب أن يكون **1** بحجم 3 ملم أو أقل.
- يجب أن يكون **2** بحجم 1 ملم أو أقل بينما يكون **2** مساوياً لـ **3** أو أقل منه. عندما يكون **3** مساوياً لـ **2** أو أكبر بعشر مرات من حجمه، يمكن أن يكون **2** أكبر من 1 ملم.



- حتى عندما يتوافق المستند الأصلي مع مواصفات المستندات الأصلية التي يمكن وضعها في ADF، فقد لا تتم التغذية من ADF أو ربما تقل جودة المسح الضوئي حسب خصائص الورق أو جودته.

### مواصفات المستندات الأصلية ذات الحجم القياسي

قائمة بالمستندات الأصلية ذات الحجم القياسي التي يمكنك تحميلها إلى داخل الماسحة.



الحجم	القياس	السُمك	نوع الورق	سعة التحميل*
Legal	215.9×355.6 ملم (8.5×14 بوصة)	من 27 إلى 413 جم/م <sup>2</sup>	ورق عادي ورق ناعم ورق معاد تصنيعه	سُمك مجموعة المستندات الأصلية: أقل من 12 ملم (0.47 بوصة) 80 جم/م <sup>2</sup> : ورقة 90 جم/م <sup>2</sup> : 69 ورقات 104 جم/م <sup>2</sup> : 59 ورقات 127 جم/م <sup>2</sup> : 50 ورقات 157 جم/م <sup>2</sup> : 40 ورقات 209 جم/م <sup>2</sup> : 30 ورقات 256 جم/م <sup>2</sup> : 24 ورقات 413 جم/م <sup>2</sup> : 14 ورقات تختلف سعة التحميل حسب نوع الورق.
Letter	215.9×279.4 ملم (8.5×11 بوصة)	من 127 إلى 413 جم/م <sup>2</sup>		سُمك مجموعة المستندات الأصلية: أقل من 12 ملم (0.47 بوصة) 80 جم/م <sup>2</sup> : 100 ورقات 90 جم/م <sup>2</sup> : 86 ورقات 104 جم/م <sup>2</sup> : 74 ورقات 127 جم/م <sup>2</sup> : 62 ورقات 157 جم/م <sup>2</sup> : 50 ورقات 209 جم/م <sup>2</sup> : 38 ورقات 256 جم/م <sup>2</sup> : 30 ورقات 413 جم/م <sup>2</sup> : 18 ورقات تختلف سعة التحميل حسب نوع الورق.
A4	210×297 ملم (8.3×11.7 بوصة)			
B5	182×257 ملم (7.2×10.1 بوصة)			
A5	148×210 ملم (5.8×8.3 بوصة)			
B6	128×182 ملم (5.0×7.2 بوصة)			
A6	105×148 ملم (4.1×5.8 بوصة)			
A8	52×74 ملم (2.1×2.9 بوصة)			
بطاقة عمل	55×89 ملم (2.1×3.4 بوصة)	210 جم/م <sup>2</sup>		سُمك مجموعة المستندات الأصلية: أقل من 12 ملم (0.47 بوصة) 30 ورقات

\* يمكنك إعادة تعبئة المستندات الأصلية وصولاً إلى سعة التحميل القصوى خلال عملية المسح الضوئي.

## مواصفات الورق الطويل

مواصفات الورق الطويل الذي يمكنك تحميله إلى داخل الماسحة الضوئية.

ملاحظة:

يُقصد بالورق الطويل المستندات الأصلية التي يبلغ طولها 393.8 ملم (15.5 بوصة) أو أكثر.

عند إجراء المسح الضوئي لأوراق طويلة، تقل سرعة المسح الضوئي.

الحجم	السُمك	نوع الورق	سعة التحميل
الحد الأقصى للعرض: 215.9 ملم (8.5 بوصة) الحد الأقصى للطول: 6096.0 ملم (240.0 بوصة)*	من 50 إلى 130 جم/م <sup>2</sup>	ورق عادي ورق ناعم ورق معاد تصنيعه	صفحة واحدة

### الحد الأقصى لطول الورق الطويل

يوضح ما يلي الحد الأقصى للطول وفقاً لدقة المسح الضوئي وطريقته.

طريقة المسح الضوئي	دقة المسح الضوئي	الحد الأقصى للطول
<input type="checkbox"/> المسح الضوئي من كمبيوتر <input type="checkbox"/> المسح الضوئي من لوحة التحكم الخاصة بالماسحة الضوئية باستخدام ميزة كمبيوتر	من 50 حتى 200 نقطة لكل بوصة	6096.0 مم (240.0 بوصة)
	من 201 إلى 300 نقطة لكل بوصة	5461.0 مم (215.0 بوصة)
	من 301 حتى 600 نقطة لكل بوصة	1346.0 ملم (53.0 بوصة)
المسح الضوئي من لوحة التحكم الخاصة بالماسحة الضوئية باستخدام الميزات التالية: <input type="checkbox"/> مجلد الشبكة/FTP <input type="checkbox"/> البريد الإلكتروني <input type="checkbox"/> التخزين السحابي <input type="checkbox"/> محرك أقراص USB <input type="checkbox"/> *Scan to My Email <input type="checkbox"/> *Scan to My Folder	200 نقطة لكل بوصة	914.4 مم (36.0 بوصة)
	300 نقطة لكل بوصة	
<input type="checkbox"/> البريد الإلكتروني <input type="checkbox"/> التخزين السحابي <input type="checkbox"/> محرك أقراص USB <input type="checkbox"/> *Scan to My Email <input type="checkbox"/> *Scan to My Folder	600 نقطة لكل بوصة	الورق الطويل غير مدعوم
	100 نقطة لكل بوصة 300 نقطة لكل بوصة	الورق الطويل غير مدعوم
المسح الضوئي باستخدام Epson Smart Panel	200 نقطة لكل بوصة 300 نقطة لكل بوصة 600 نقطة لكل بوصة	الورق الطويل غير مدعوم

\* عند استخدام Epson Print Admin ServerlessEpson Print Admin /

ملاحظة:

لا يمكنك إجراء المسح الضوئي للورق الطويل باستخدام Epson Smart Panel.

### مواصفات البطاقات البلاستيكية

مواصفات البطاقات البلاستيكية التي يمكنك تحميلها إلى داخل الماسحة الضوئية.

مواصفات المستندات الأصلية ووضعها < مواصفات المستندات الأصلية التي يمكن مسحها ضوئيًا > المواصفات العامة للمستندات الأصلية التي ؛

الحجم	نوع البطاقة	السُمك	سعة التحميل	اتجاه التحميل
النوع ISO7810 ID-1 54.0×85.6 ملم (2.1×3.3 بوصة)	بالنسبة للبطاقات المزخرفة	1.24 ملم (0.05 بوصة) أو أقل	بطاقة واحدة	أفقي (عرضي)
	بالنسبة للبطاقات غير المزخرفة	من 0.76 ملم (0.03 بوصة) إلى 1.1 ملم (0.04 بوصة)*	5 بطاقات	
		أقل من 0.76 ملم (0.03 بوصة)	5 بطاقات	

\* يمكنك إجراء المسح الضوئي لهذه البطاقات فقط عندما تكون الدقة 300 نقطة لكل بوصة أو أقل، وتعطيل وضع بطئي.

## مواصفات البطاقات المغلفة

مواصفات البطاقات المغلفة التي يمكنك تحميلها إلى داخل الماسحة الضوئية.

الحجم	السُمك	سعة التحميل
120.0×150.0 ملم (4.7×5.9 بوصة) أو أقل	0.8 ملم (0.03 بوصة) أو أقل	بطاقة واحدة

ملاحظة:

لا يمكنك مسح بطاقات مغلفة باستخدام *Epson Smart Panel*.

## مواصفات المستندات الأصلية التي تستخدم ورقة الحامل

ورقة الحامل الاختياري هو ورقة مصممة لنقل المستندات الأصلية عبر الماسحة الضوئية. يمكنك مسح مستندات أصلية بأحجام أكبر من A4/ Letter، أو مستندات أو صور مهمة والتي يجب ألا يلحق بها ضرر، والورق الرقيق، والمستندات الأصلية غير منتظمة الشكل، إلخ.

يحتوي الجدول التالي على الشروط الواجب توافرها لاستخدام ورقة الحامل.

النوع	الحجم	السُمك	سعة تحميل ورقة الحامل
المستندات الأصلية التي لا يمكن تحميلها إلى داخل الماسحة الضوئية بشكل مباشر	A3 <sup>1*</sup> A4 B4 <sup>1*</sup> Letter Legal <sup>1*</sup> B5 A5 B6 A6 A8 حجم مخصص: <input type="checkbox"/> العرض: يصل إلى 431.8 ملم (17 بوصة) <sup>2*</sup> <input type="checkbox"/> الطول: يصل إلى 297 ملم (11.7 بوصة) <sup>3*</sup>	0.3 ملم (0.012 بوصة) أو أقل (دون أن يشمل سُمك ورقة الحامل)	10 أوراق

- 1\* قم بطيها من المنتصف لضبطها.
- 2\* تحتاج المستندات الأصلية المعرض من 215.9 ملم (8.5 بوصة) إلى أن تطوى من المنتصف.
- 3\* يجب وضع الحافة الأمامية للمستند الأصلي في جزء التجميع لورقة الحامل عند إجراء مسح ضوئي لمستند أصلي بطول 297 ملم (11.7 بوصة) تقريباً. وإلا فقد يصبح طول الصورة الممسوحة ضوئياً أطول من المطلوب بما أن الماسحة الضوئية تقوم بالمسح حتى نهاية ورقة الحامل عند تحديدها اكتشاف تلقائي كإعداد حجم المستند في التطبيق.

#### ملاحظة:

لا يمكنك مسح المستندات الأصلية ضوئياً باستخدام ورقة الحامل باستخدام *Epson Smart Panel* على الأجهزة الذكية.

#### معلومات ذات صلة

← "رموز ورقة الحامل" في الصفحة 36

## مواصفات الأظرف

مواصفات الأظرف التي يمكنك تحميلها إلى داخل الماسحة الضوئية.

الحجم	القياس	السُمك	سعة التحميل
C6	114×162 ملم (4.49×6.38 بوصة). (الحجم القياسي)	0.38 ملم (0.015 بوصة) أو أقل	10 أظرف
DL	110×220 ملم (4.33×8.66 بوصة). (الحجم القياسي)		

## أنواع المستندات الأصلية تتطلب الانتباه إليها

قد لا يتم مسح أنواع المستندات الأصلية التالية ضوئياً بنجاح.

- المستندات الأصلية ذات السطح غير المستوي مثل الأوراق المعنونة.
- المستندات الأصلية التي بها أسطر مجعدة أو مطوية
- المستندات الأصلية المثقوبة
- المستندات الأصلية التي بها طابع أو ملصقات
- الأوراق غير الكربونية
- المستندات الأصلية المجعدة
- الورق المغلف

#### هام!

تحتوي الأوراق غير الكربونية على مواد كيميائية يمكن أن تتسبب في إلحاق الضرر بالبكرات. إذا كنت تجري مسحاً ضوئياً لأوراق غير كربونية، فنظف بكرة الالتقاط وبكرة الفصل بانتظام. وكذلك قد يتسبب مسح الأوراق غير الكربونية ضوئياً في تقليل العمر الافتراضي للبكرات بصورة أسرع من مسح الورق العادي ضوئياً.

#### ملاحظة:

- يمكن مسح المستندات الأصلية المجددة ضوئياً بصورة أفضل إذا قمت بخفض سرعة التغذية خلال المسح الضوئي أو قمت بتنعيم التجاعيد قبل التحميل.
- لمسح المستندات الأصلية الحساسة ضوئياً أو المستندات الأصلية التي تتجدد بسهولة، استخدم ورقة الحامل (تُباع منفصلة).
- لإجراء المسح الضوئي للمستندات الأصلية التي تم اكتشافها بطريقة غير صحيحة على أنها تغذية مزدوجة، قم بتعيين وظيفة تخطي اكتشاف تغذية مزدوجة (وظيفة تخطي اكتشاف التغذية المزدوجة) على الوضع شغل في لوحة التحكم قبل استئناف المسح الضوئي أو حدد إيقاف تشغيل في اكتشاف التغذية المزدوجة في علامة التبويب الإعدادات الرئيسية الموجودة في نافذة *Epson Scan 2*.
- عند استخدام *Document Capture Pro*، يمكنك فتح النافذة من خلال الضغط على الزر الإعدادات التفصيلية في شاشة إعدادات المسح الضوئي.
- يجب أن تثبت الطوابق أو الملصقات بإحكام على المستندات الأصلية دون وجود أجزاء غراء زائدة.
- حاول أن تساوي المستندات الأصلية المجددة قبل المسح الضوئي.

#### معلومات ذات صلة

← "أساسيات الماسحة الضوئية" في الصفحة 21

← "الصيانة" في الصفحة 156

## أنواع المستندات الأصلية التي لا يجب مسحها ضوئياً

أنواع المستندات الأصلية التالية لا يجب مسحها ضوئياً.

- الصور
- الكتيبات
- الدفاتر المصرفية
- جوازات السفر
- المستندات الأصلية غير الورقية (مثل الملفات الشفافة، و المنسوجة، والرقائق المعدنية)
- المستندات الأصلية التي بها دبابيس أو مشابك ورق
- المستندات الأصلية المتصلة ببعضها بالغراء
- المستندات الأصلية الممزقة
- المستندات الأصلية المكرومسة أو المجددة بشدة
- المستندات الأصلية الشفافة مثل الرقائق الشفافة لجهاز (OHP)
- المستندات الأصلية التي بها ورق كربون من الخلف
- المستندات الأصلية التي بها حبر رطب
- المستندات الأصلية المرفق بها ملاحظات ملصقة

#### ملاحظة:

- لا تقم بتغذية الماسحة بصور، أو عمل فني أصلي ذي قيمة، أو مستندات هامة لا ترغب في تعريضها للضرر أو التشويه بداخل الماسحة الضوئية مباشرة. قد تتسبب التغذية بشكل خاطيء في تجعد المستند الأصلي أو إلحاق الضرر به. عند إجراء المسح الضوئي لمثل هذه المستندات الأصلية، تأكد من استخدامك ورقة الحامل (تُباع منفصلة).
- يمكنك إجراء مسح ضوئي للمستندات الأصلية الممزقة، أو المكرومسة، أو المجددة إذا استخدمت ورقة الحامل (تُباع منفصلة).

#### معلومات ذات صلة

← "صور فوتوغرافية" في الصفحة 64

## وضع المستندات الأصلية

### مستندات أصلية ذات حجم قياسي

#### مواصفات المستندات الأصلية ذات الحجم القياسي

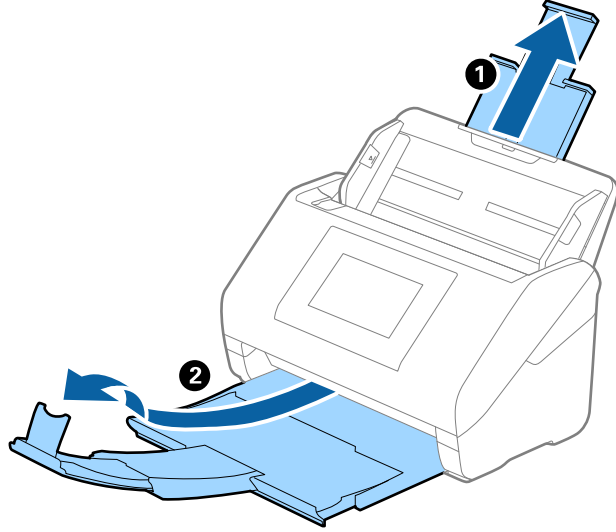
قائمة بالمستندات الأصلية ذات الحجم القياسي التي يمكنك تحميلها إلى داخل المساحة.

الحجم	القياس	السُمك	نوع الورق	سعة التحميل*
Legal	215.9×355.6 ملم (8.5×14 بوصة)	من 27 إلى 413 جم/م <sup>2</sup>	ورق عادي ورق ناعم ورق معاد تصنيعه	سُمك مجموعة المستندات الأصلية: أقل من 12 ملم (0.47 بوصة) 80 جم/م <sup>2</sup> : 80 ورقة 90 جم/م <sup>2</sup> : 69 ورقات 104 جم/م <sup>2</sup> : 59 ورقات 127 جم/م <sup>2</sup> : 50 ورقات 157 جم/م <sup>2</sup> : 40 ورقات 209 جم/م <sup>2</sup> : 30 ورقات 256 جم/م <sup>2</sup> : 24 ورقات 413 جم/م <sup>2</sup> : 14 ورقات تختلف سعة التحميل حسب نوع الورق.
Letter	215.9×279.4 ملم (8.5×11 بوصة)	من 127 إلى 413 جم/م <sup>2</sup>		سُمك مجموعة المستندات الأصلية: أقل من 12 ملم (0.47 بوصة) 80 جم/م <sup>2</sup> : 100 ورقات 90 جم/م <sup>2</sup> : 86 ورقات 104 جم/م <sup>2</sup> : 74 ورقات 127 جم/م <sup>2</sup> : 62 ورقات 157 جم/م <sup>2</sup> : 50 ورقات 209 جم/م <sup>2</sup> : 38 ورقات 256 جم/م <sup>2</sup> : 30 ورقات 413 جم/م <sup>2</sup> : 18 ورقات تختلف سعة التحميل حسب نوع الورق.
A4	210×297 ملم (8.3×11.7 بوصة)			
B5	182×257 ملم (7.2×10.1 بوصة)			
A5	148×210 ملم (5.8×8.3 بوصة)			
B6	128×182 ملم (5.0×7.2 بوصة)			
A6	105×148 ملم (4.1×5.8 بوصة)			
A8	52×74 ملم (2.1×2.9 بوصة)			
بطاقة عمل	55×89 ملم (2.1×3.4 بوصة)			

\* يمكنك إعادة تعبئة المستندات الأصلية وصولاً إلى سعة التحميل القصوى خلال عملية المسح الضوئي.

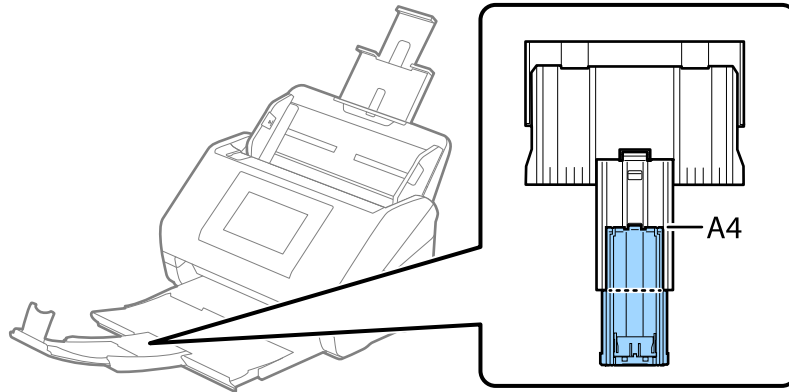
## وضع مستندات أصلية ذات حجم قياسي

1. افتح الملحق الإضافي لدرج الإدخال. حرك درج إخراج الورق إلى الخارج، واسحب امتداد درج الإخراج، ثم ارفع السدادة.



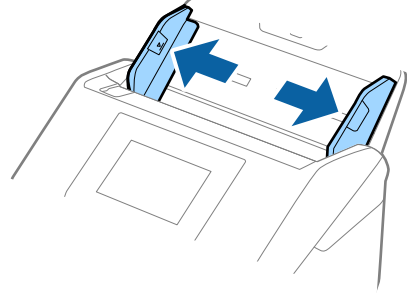
### ملاحظة:

- بالنسبة للمستندات الأصلية بحجم A4 أو أكبر، تأكد من أنك قمت بسحب الملحق الإضافي لدرج الإدخال للخارج وفتحه.
- تأكد من سحب الملحقات الإضافية لدرج إخراج الورق وتمديدتها حتى تصبح أطول قليلاً من طول المستندات الأصلية، وارفع السدادة حتى تتمكن من ترتيب المستندات الأصلية التي يتم إخراجها بشكلٍ مريح في درج إخراج الورق.
- عند تحميل المستندات الأصلية من نوع A4، قم بتمديد درج إخراج الورق كما هو موضَّح في الصورة التالية.

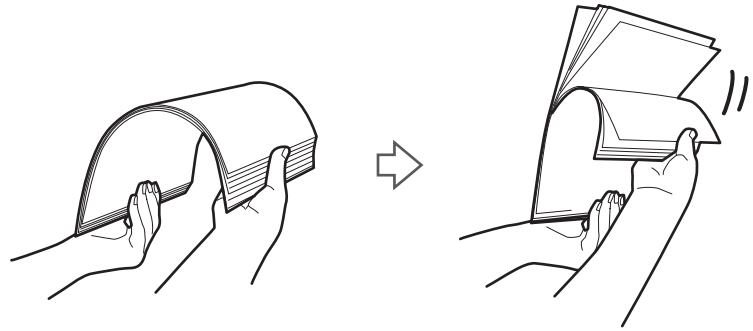


- يمكن تحريك السدادة إلى الأمام وإلى الخلف في امتداد درج الإخراج حتى يمكنك ضبط موقع السدادة بسهولة في أفضل موقع بالنسبة للمستندات الأصلية التي يجري مسحها ضوئياً.
- إذا اصطدمت مستندات أصلية سميكة بداخل درج الإخراج وسقطت منه، فقم بإغلاق درج الإخراج ولا تستخدمه لجمع المستندات الأصلية الخارجة.
- إذا كانت الصور الممسوحة ضوئياً لا تزال متأثرة بسبب اصطدام المستندات الأصلية الخارجة بالسطح أسفل الماسحة الضوئية، فننصحك بوضع الماسحة على حافة طاولة حيث يمكن للمستندات الأصلية الخارجة السقوط بحرية ويمكنك إمساكها.

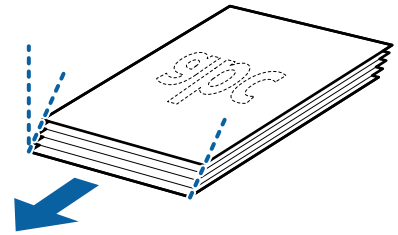
2. دع موجهاً الحافة تنزلق على درج الإدخال للخارج.



3. قم بتهوية المستندات الأصلية.  
أمسك طرفي المستندات الأصلية وقم بتهويتها لعدة مرات.

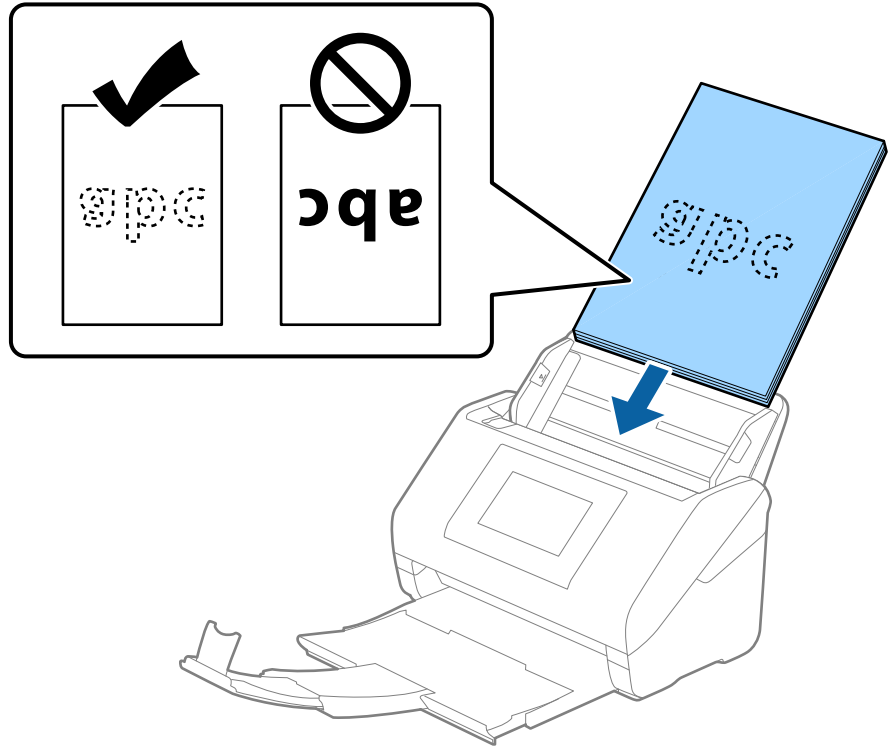


4. اضبط محاذاة حواف المستندات الأصلية بتوجيه الوجه المطبوع لأسفل ودع الحافة الأمامية تنزلق في شكل وتدي.

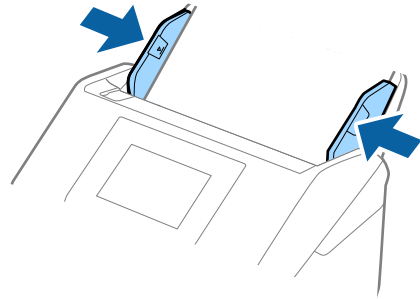




5. حمل المستندات الأصلية إلى داخل درج الإدخال متجهة لأسفل بينما الحافة العلوية بمواجهة الداخل في ADF. دع المستندات الأصلية تنزلق إلى داخل ADF حتى تشعر بوجود مقاومة.

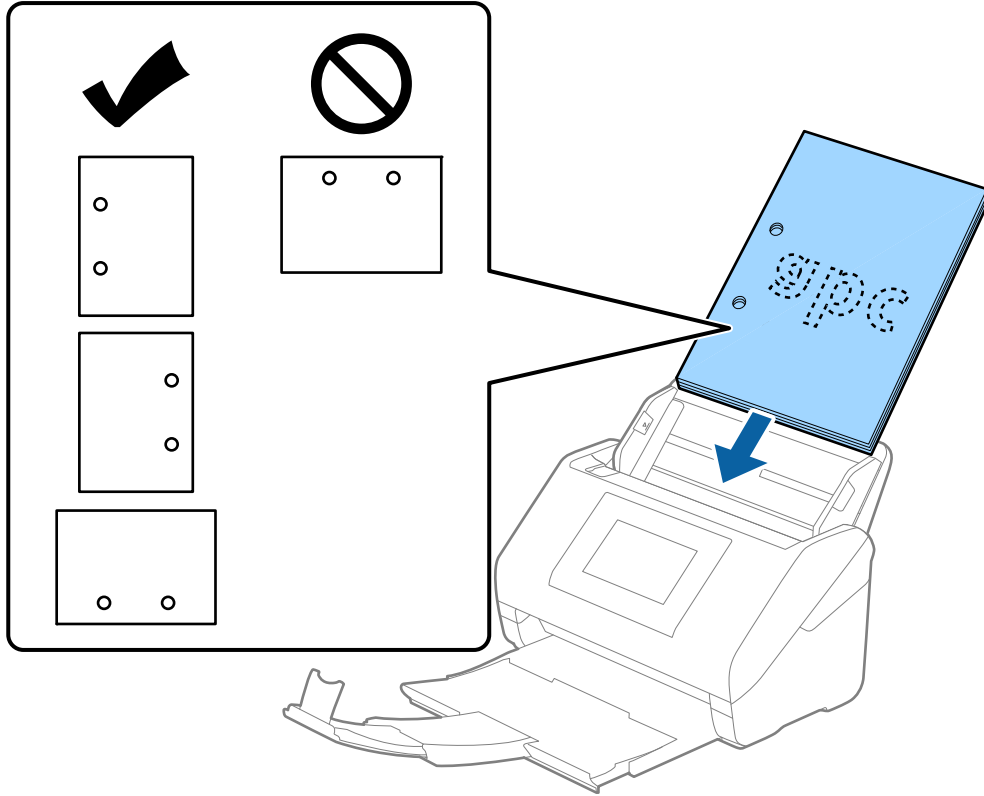


6. دع موجبات الحافة تنزلق ملاءمة حواف المستندات الأصلية والتأكد من عدم وجود فجوات بين المستندات الأصلية وموجبات الحافة. وإلا، فقد يحدث انحراف في تغذية المستندات الأصلية.



**ملاحظة:**

□ عند إجراء مسح ضوئي لمستندات أصلية بها ثقوب مثل ورقة فضاضة ذات ثقوب جانبية، حمل المستندات الأصلية مع توجيه الثقوب إلى الجانب أو بمواجهة الأسفل. يجب ألا توجد أي ثقوب في مساحة 30 ملم (1.2 بوصة) من مركز المستندات الأصلية. على أي حال، يمكن أن توجد ثقوب في مساحة 30 ملم (1.2 بوصة) من الحافة الأمامية للمستندات الأصلية. تأكد من أن حواف مجموعة الثقوب ليس بها نتوءات أو تجاعيد.



□ عند إجراء المسح الضوئي لورقة رقيقة مجعدة تسبب انحشار الورق أو ازدواج التغذية، قد يمكنك تحسين الوضع عن طريق تمكين بطن. للقيام بذلك، حدد الإعدادات < إعدادات الماسحة الضوئية > بطن في لوحة التحكم وعينها على شغل لتقليل سرعة التغذية.

## ورق طويل

### مواصفات الورق الطويل

مواصفات الورق الطويل الذي يمكنك تحميله إلى داخل الماسحة الضوئية.

**ملاحظة:**

□ يُقصد بالورق الطويل المستندات الأصلية التي يبلغ طولها 393.8 ملم (15.5 بوصة) أو أكثر.

□ عند إجراء المسح الضوئي لأوراق طويلة، تقل سرعة المسح الضوئي.

الحجم	السُمك	نوع الورق	سعة التحميل
الحد الأقصى للعرض: 215.9 ملم (8.5 بوصة)	من 50 إلى 130 جم/م <sup>2</sup>	ورق عادي	صفحة واحدة
الحد الأقصى للطول: 6096.0 ملم (240.0 بوصة)*		ورق ناعم ورق معاد تصنيعه	

## الحد الأقصى لطول الورق الطويل

يوضح ما يلي الحد الأقصى للطول وفقاً لدقة المسح الضوئي وطريقته.

طريقة المسح الضوئي	دقة المسح الضوئي	الحد الأقصى للطول
<input type="checkbox"/> المسح الضوئي من كمبيوتر <input type="checkbox"/> المسح الضوئي من لوحة التحكم الخاصة بالماسحة الضوئية باستخدام ميزة كمبيوتر	من 50 حتى 200 نقطة لكل بوصة	6096.0 مم (240.0 بوصة)
	من 201 إلى 300 نقطة لكل بوصة	5461.0 مم (215.0 بوصة)
	من 301 حتى 600 نقطة لكل بوصة	1346.0 ملم (53.0 بوصة)
المسح الضوئي من لوحة التحكم الخاصة بالماسحة الضوئية باستخدام الميزات التالية: <input type="checkbox"/> مجلد الشبكة/FTP <input type="checkbox"/> البريد الإلكتروني <input type="checkbox"/> التخزين السحابي <input type="checkbox"/> محرك أقراص USB <input type="checkbox"/> *Scan to My Email <input type="checkbox"/> *Scan to My Folder	200 نقطة لكل بوصة	914.4 مم (36.0 بوصة)
	300 نقطة لكل بوصة	
	600 نقطة لكل بوصة	الورق الطويل غير مدعوم
المسح الضوئي من لوحة التحكم الخاصة بالماسحة الضوئية باستخدام ميزة WSD	100 نقطة لكل بوصة	الورق الطويل غير مدعوم
	300 نقطة لكل بوصة	
المسح الضوئي باستخدام Epson Smart Panel	200 نقطة لكل بوصة	الورق الطويل غير مدعوم
	300 نقطة لكل بوصة	
	600 نقطة لكل بوصة	

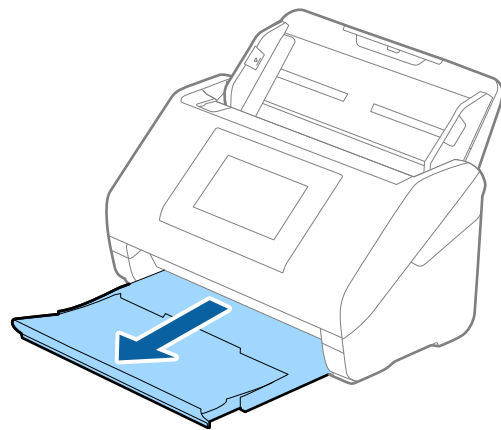
\* عند استخدام Epson Print Admin ServerlessEpson Print Admin

ملاحظة:

لا يمكنك إجراء المسح الضوئي للورق الطويل باستخدام Epson Smart Panel.

## وضع ورقة طويلة

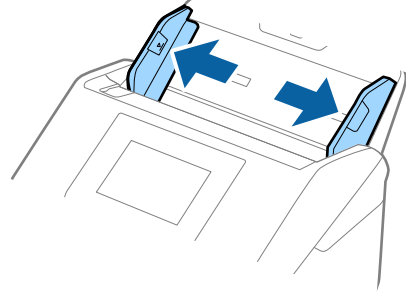
1. دع درج الإخراج ينزلق إلى الخارج.



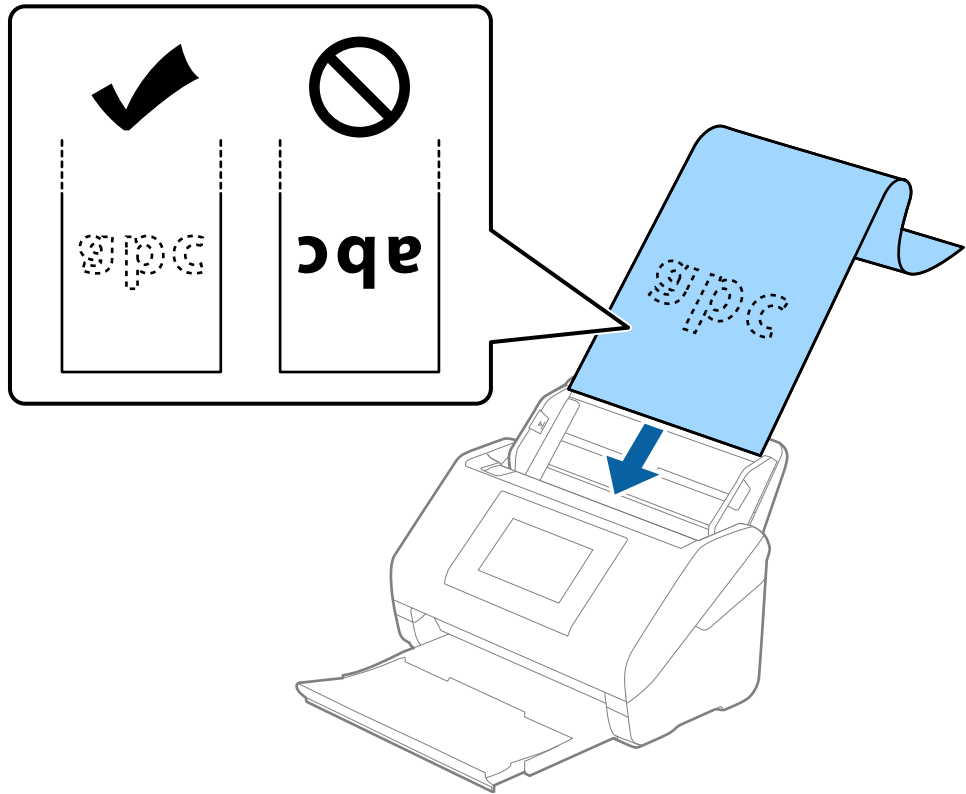
ملاحظة:

لا تقم بفتح الملحق الإضافي لدرج الإدخال والملحقات الإضافية لدرج الإخراج ولا ترفع الحاجز.

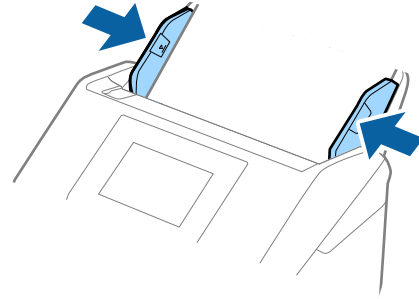
2. دع موجّهات الحافة تنزلق على درج الإدخال للخارج.



3. حملّ المستند الأصلي بشكل مستقيم إلى داخل درج الإدخال، بمواجهة الأسفل مع جعل الحافة العلوية بمواجهة الداخل في ADF. دع المستند الأصلي ينزلق إلى داخل ADF حتى تشعر بوجود مقاومة.



4. اضبط موجّهات الحافة لملاءمة حواف الورقة الطويلة والتأكد من عدم وجود فجوات بين الورقة وموجّهات الحافة. وإلا، فقد يحدث انحراف في تغذية المستندات الأصلية.



**ملاحظة:**

❑ راجع ما يلي لمعرفة الحد الأقصى للأطوال حسب الحالة.

"الحد الأقصى لطول الورق الطويل" في الصفحة 42

❑ يجب تحديد حجم الورقة في نافذة *Epson Scan 2*.

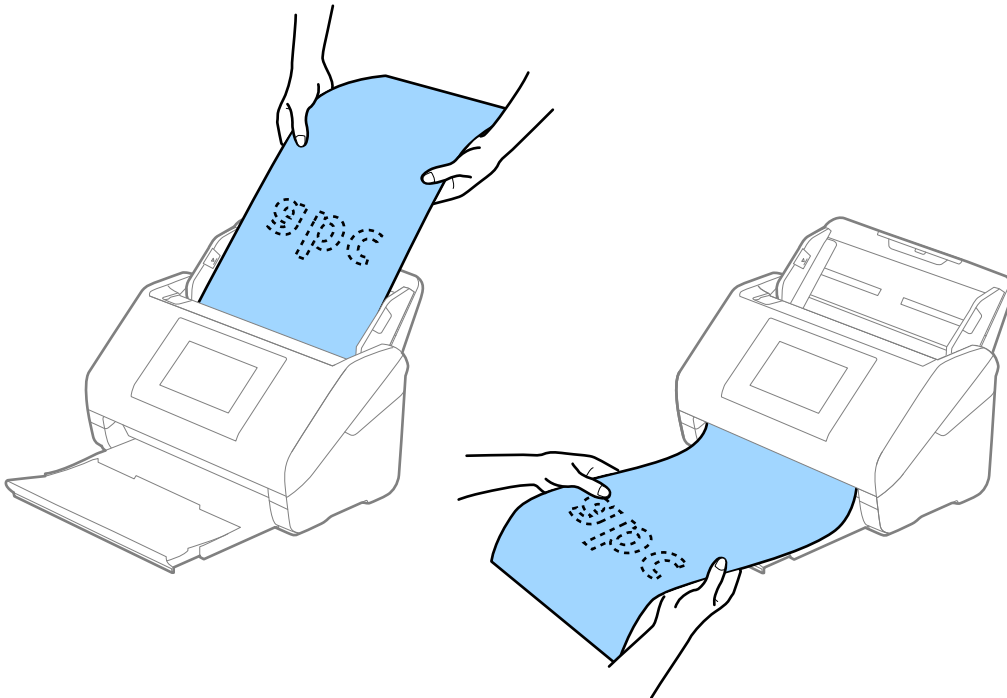
عند استخدام *Document Capture Pro*، يمكنك فتح النافذة من خلال الضغط على الزر الإعدادات التفصيلية في شاشة إعدادات المسح الضوئي.

توجد ثلاث طرق لتحديد حجم الورقة في نافذة *Epson Scan 2*.

إذا كان طول الورقة 3048 ملم (120 بوصة) أو أقل، يمكنك تحديد كشف تلقائي (ورق طويل) لاكتشاف الحجم تلقائياً.

إذا كان طول الورقة أكبر من 3048 ملم (120 بوصة)، فأنت تحتاج إلى تحديد تخصيص وإدخال حجم الورقة. إذا كان طول الورقة 5461 ملم (215 بوصة) أو أقل، يمكنك استخدام اكتشاف طول الورقة بدلاً من إدخال ارتفاع الورقة. إذا كانت الورقة أطول من 5461 ملم (215 بوصة)، يجب عليك إدخال عرض الورقة وارتفاعها.

❑ قم بدعم الورقة الطويلة من جهة الإدخال حتى لا تقع خارج *ADF*، وعلى جهة الإخراج حتى لا تسقط الورقة الخارجة من درج الإخراج.



معلومات ذات صلة

← "الإعدادات اللازمة للمستندات الخاصة في نافذة *Epson Scan 2*" في الصفحة 111

## بطاقات بلاستيكية

### مواصفات البطاقات البلاستيكية

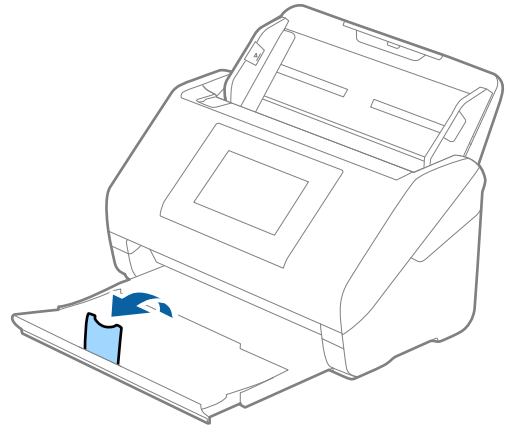
مواصفات البطاقات البلاستيكية التي يمكنك تحميلها إلى داخل الماسحة الضوئية.

الحجم	نوع البطاقة	السُمك	سعة التحميل	اتجاه التحميل
النوع ISO7810 ID-1 54.0×85.6 ملم (2.1×3.3 بوصة)	بالنسبة للبطاقات المزخرقة	1.24 ملم (0.05 بوصة) أو أقل	بطاقة واحدة	أفقي (عرضي)
		من 0.76 ملم (0.03 بوصة) إلى 1.1 ملم (0.04 بوصة)*	5 بطاقات	
	أقل من 0.76 ملم (0.03 بوصة)	5 بطاقات		

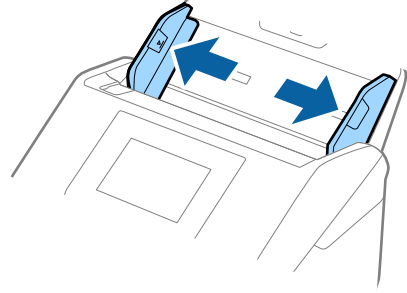
\* يمكنك إجراء المسح الضوئي لهذه البطاقات فقط عندما تكون الدقة 300 نقطة لكل بوصة أو أقل، وتعطيل وضع بطيء.

### وضع البطاقات البلاستيكية

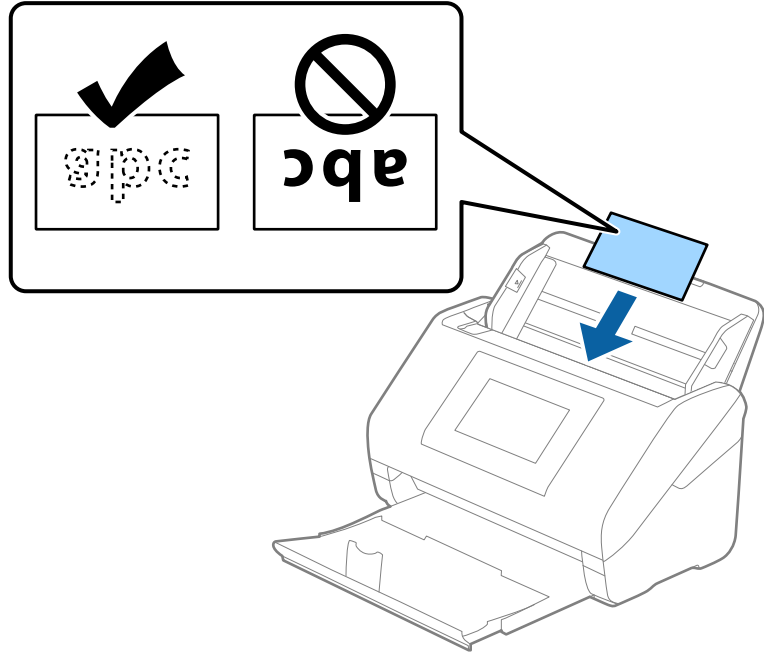
1. دع درج الإخراج ينزلق إلى الخارج، ثم ارفع الحاجز.

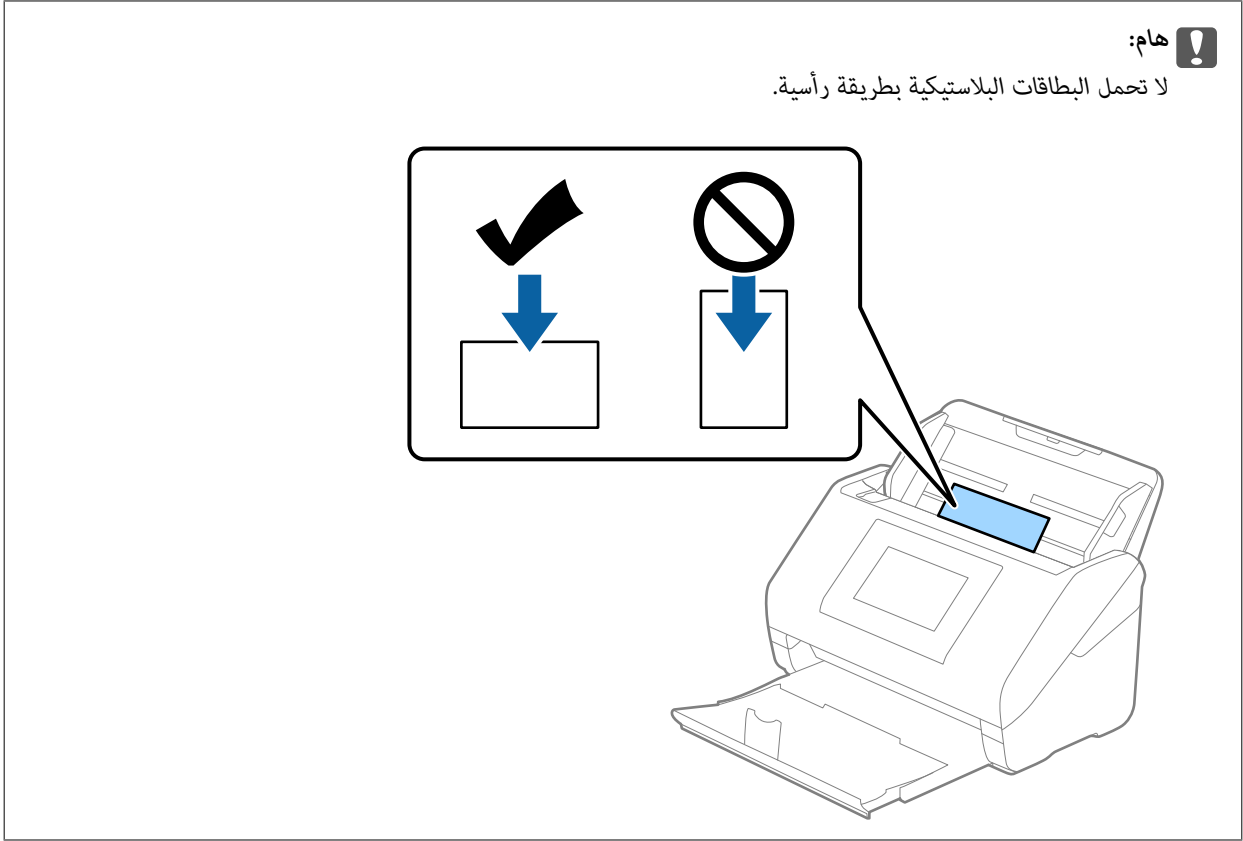


2. دع موجّهات الحافة تنزلق على درج الإدخال للخارج.

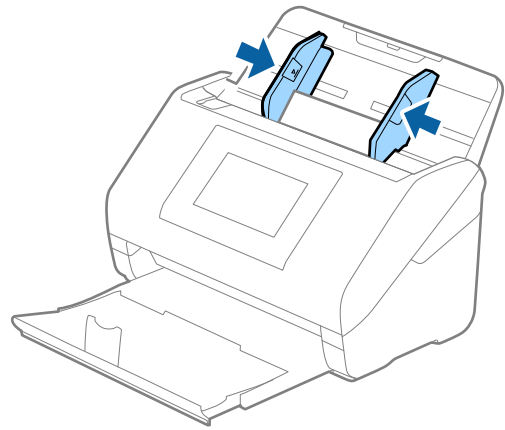


3. حمل البطاقات البلاستيكية إلى داخل درج الإدخال بمواجهة الأسفل بينما الحافة العلوية بمواجهة الداخل في ADF. دع البطاقات البلاستيكية تنزلق إلى داخل ADF حتى تشعر بوجود مقاومة.





4. دع موجهاً الحافة تنزلق لملاءمة حواف البطاقات البلاستيكية.



#### ملاحظة:

لمسح البطاقات البلاستيكية ضوئياً، عيّن الإعداد المناسب في نافذة *Epson Scan 2*.

عند استخدام *Document Capture Pro*، يُمكنك فتح النافذة من خلال الضغط على الزر الإعدادات التفصيلية في شاشة إعدادات المسح الضوئي.

حدد بطاقة بلاستيكية في حجم المستند أو حدد إيقاف تشغيل في اكتشاف التغذية المزدوجة من علامة التبويب الإعدادات الرئيسية في *Epson Scan 2*. انظر تعليمات *Epson Scan 2* لمعرفة التفاصيل.

إذا تم تمكين اكتشاف التغذية المزدوجة في نافذة *Epson Scan 2* وحدث خطأ التغذية المزدوجة، فأزل البطاقة من *ADF* ثم أعد تحميلها، واضغط على وظيفة تخطي اكتشاف تغذية مزدوجة في شاشة لوحة التحكم لتعيينها على الوضع شغل والذي يعمل على تعطيل اكتشاف التغذية المزدوجة خلال عملية المسح التالية، ومن ثم إجراء المسح الضوئي مرة أخرى. لا يعمل وظيفة تخطي اكتشاف تغذية مزدوجة (وظيفة تخطي اكتشاف التغذية المزدوجة) إلا على تعطيل اكتشاف التغذية المزدوجة لصفحة واحدة فقط.



معلومات ذات صلة

← "الإعدادات اللازمة للمستندات الخاصة في نافذة Epson Scan 2" في الصفحة 111

## بطاقات مغلفة

### مواصفات البطاقات المغلفة

مواصفات البطاقات المغلفة التي يمكنك تحميلها إلى داخل الماسحة الضوئية.

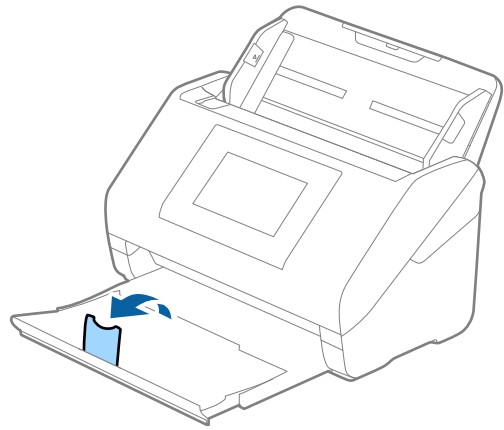
الحجم	السُمك	سعة التحميل
120.0×150.0 ملم (4.7×5.9 بوصة) أو أقل	0.8 ملم (0.03 بوصة) أو أقل	بطاقة واحدة

ملاحظة:

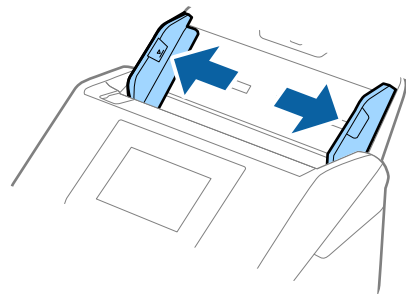
لا يمكنك مسح بطاقات مغلفة باستخدام *Epson Smart Panel*.

### وضع البطاقات المغلفة

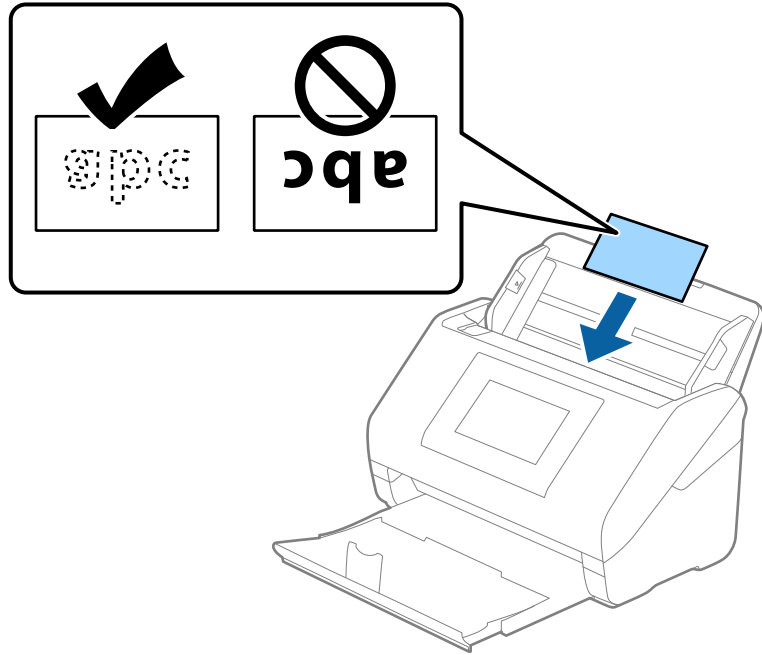
1. دع درج الإخراج ينزلق إلى الخارج، ثم ارفع الحاجز.



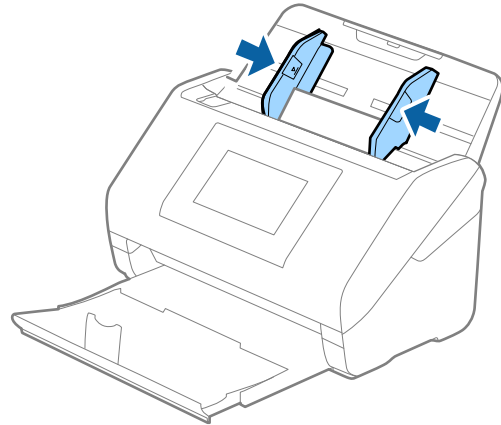
2. دع موجهات الحافة تنزلق على درج الإدخال للخارج.



3. حمل البطاقات المغلقة إلى داخل درج الإدخال بمواجهة الأسفل بينما الحافة العلوية بمواجهة الداخل في ADF. دع البطاقات المغلقة تنزلق إلى داخل ADF حتى تشعر بوجود مقاومة.



4. دع موجهاً الحافة تنزلق لملاءمة حواف البطاقات المغلقة.



#### ملاحظة:

لمسح البطاقات المغلقة ضوئياً، عين الإعداد المناسب في نافذة *Epson Scan 2*.

عند استخدام *Document Capture Pro*، يمكنك فتح النافذة من خلال الضغط على الزر الإعدادات التفصيلية في شاشة إعدادات المسح الضوئي.

لزيادة دقة اكتشاف الحجم تلقائياً، حدد علامة التبويب الإعدادات الرئيسية < حجم المستند < الإعدادات < المسح الضوئي لبطاقة مجلدة. انظر تعليمات *Epson Scan 2* لمعرفة التفاصيل.

حدد علامة التبويب الإعدادات الرئيسية < اكتشاف التغذية المزدوجة < إيقاف تشغيل. انظر تعليمات *Epson Scan 2* لمعرفة التفاصيل.

إذا تم تمكين اكتشاف التغذية المزدوجة في نافذة *Epson Scan 2*، وفي حال حدوث خطأ التغذية المزدوجة، فأزل البطاقة من ADF ثم أعد تحميلها واضغط على وظيفة تخطي اكتشاف التغذية مزدوجة في شاشة لوحة التحكم لتعيينها على الوضع شغل، والذي يعمل على تعطيل اكتشاف التغذية المزدوجة خلال عملية المسح الضوئي التالية، ومن ثم أجر المسح الضوئي مرة أخرى. لا يعمل وظيفة تخطي اكتشاف التغذية مزدوجة (وظيفة تخطي اكتشاف التغذية المزدوجة) إلا على تعطيل اكتشاف التغذية المزدوجة لصفحة واحدة فقط.

معلومات ذات صلة

← "الإعدادات اللازمة للمستندات الخاصة في نافذة Epson Scan 2" في الصفحة 111

## مستندات أصلية بأحجام كبيرة

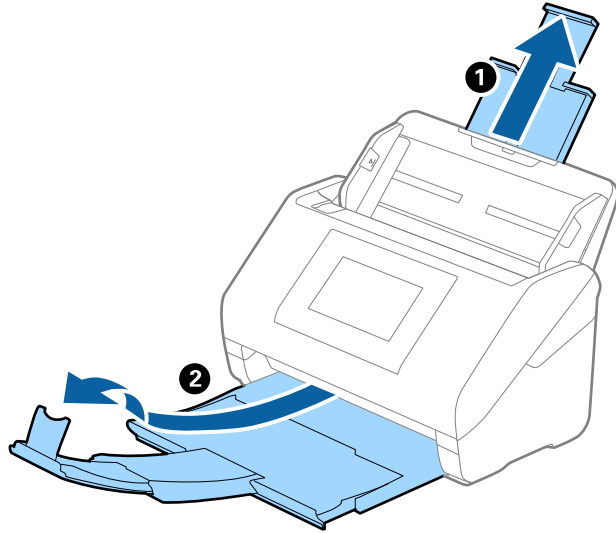
### مواصفات المستندات الأصلية كبيرة الحجم

باستخدام ورقة الحامل والذي يُباع منفصلاً وبطي المستندات الأصلية من المنتصف، يمكنك إجراء المسح الضوئي لمستندات أصلية بحجم أكبر من A4، مثل حجمي A3 أو B4.

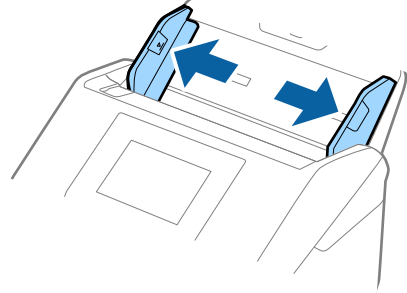
الحجم	السُمك	نوع الورق	سعة تحميل ورقة الحامل
بحجم يصل إلى A3	0.3 ملم (0.012 بوصة) أو أقل (دون أن يشمل سُمك ورقة الحامل)	ورق عادي ورق ناعم ورق معاد تصنيعه	10 ورقات ناقلية

### وضع مستندات أصلية كبيرة الحجم

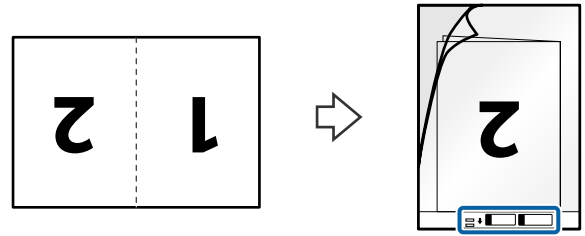
1. افتح الملقق الإضافي لدرج الإدخال. دع درج الإخراج ينزلق للخارج، واسحب الملقق الإضافي لدرج الإخراج، ثم ارفع حاجز الورق.



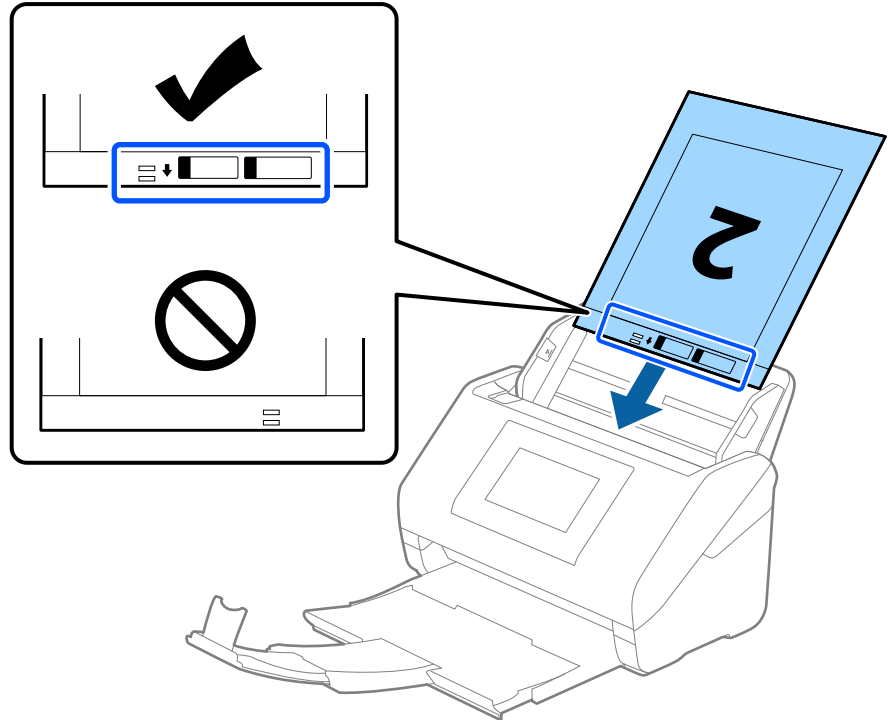
2. دع موجهاً الحافة تنزلق على درج الإدخال للخارج.



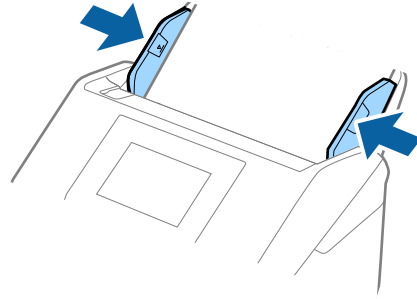
3. ضع ورقة الحامل مع الرسم التوضيحي في الحافة الأمامية بمواجهة الأعلى وقم بوضع المستند الأصلي في داخل ورقة الناقل عن طريق طي المستند من المنتصف حتى يصبح الجانب المراد مسحه ضوئياً بمواجهة الخارج، مع جعل الجانب الأيمن في المقدمة.



4. حمل ورقة الحامل في درج الإدخال بحيث تكون الحافة العلوية (الحافة المقيدة) مواجهة لداخل ADF. تأكد من أن الجانب الذي يحتوي على تعليمات الاستخدام متجه للأعلى. دع ورقة الحامل ينزلق إلى داخل ADF حتى تشعر بوجود مقاومة.

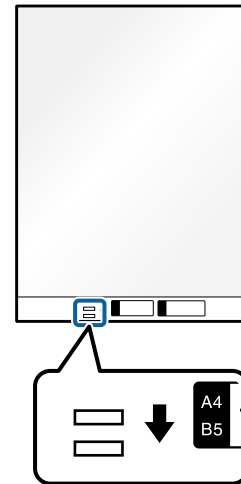


5. دع موجّهات الحافة تنزلق لملاءمة حواف ورقة الحامل والتأكد من عدم وجود فجوات بين ورقة الحامل وموجّهات الحافة. وإلا قد يحدث انحراف في تغذية ورقة الناقل.



#### ملاحظة:

- قد تحتاج لإيقاف استخدام ورقة الحامل التي بها خدوش أو تم مسحها ضوئياً لأكثر من 3000 مرة.
- لمسح كلا الحجمين ضوئياً ودمجهما معاً، عيّن الإعداد المناسب في نافذة *Epson Scan 2*.
- عند استخدام *Document Capture Pro*، يمكنك فتح النافذة من خلال الضغط على الزر الإعدادات التفصيلية في شاشة إعدادات المسح الضوئي.
- حدد على الوجهين من جانب المسح الضوئي وحدد يسار ويمين من تجميع صور في نافذة *Epson Scan 2*. انظر تعليمات *Epson Scan 2* لمعرفة التفاصيل.
- عند إجراء مسح ضوئي لورقة الحامل عن طريق تحديد اكتشاف تلقائي كإعداد لـ حجم المستند، يتم مسح الصورة تلقائياً عن طريق استخدام انحراف الورقة في إعداد تصحيح انحراف الورق.
- يجب وضع الحافة الأمامية للمستند الأصلي في جزء التجميع لورقة الحامل عند إجراء مسح ضوئي لمستند أصلي بطول 297 ملم تقريباً. وإلا فقد يصبح طول الصورة الممسوحة ضوئياً أطول من المطلوب بما أن الماسحة الضوئية تقوم بالمسح حتى نهاية ورقة الحامل عند تحديد اكتشاف تلقائي كإعداد حجم المستند في نافذة *Epson Scan 2*.
- استخدم فقط ورقة الحامل المصمم للماسحة الضوئية الخاصة بك. يتم التعرف تلقائياً على ورقة الحامل بواسطة الماسحة الضوئية عن طريق الكشف عن اثنين من الثقوب المستطيلة الصغيرة على الحافة الأمامية. اترك الثقوب نظيفة ومكشوفة.



#### معلومات ذات صلة

- ← "رموز ورقة الحامل" في الصفحة 36
- ← "الإعدادات اللازمة للمستندات الخاصة في نافذة *Epson Scan 2*" في الصفحة 111

## المستندات الأصلية غير منتظمة الشكل

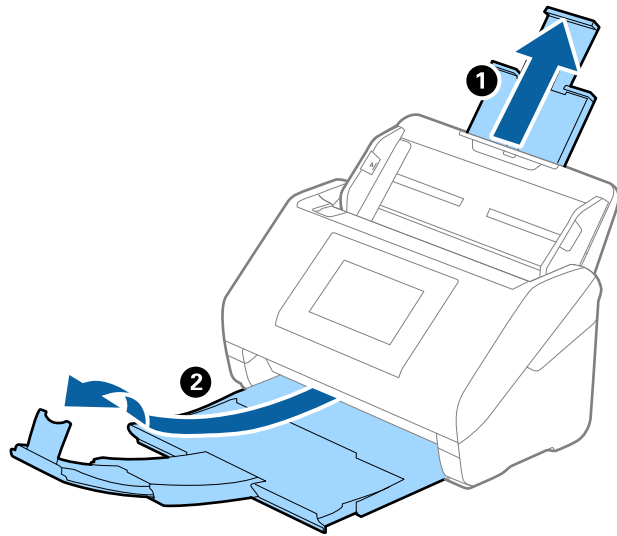
### مواصفات المستندات الأصلية غير منتظمة الشكل

باستخدام ورقة الحامل والذي يُباع منفصلاً، يمكنك إجراء المسح الضوئي لمستندات أصلية مكرمشة، أو مجعدة، أو رقيقة جداً، أو غير منتظمة الشكل.

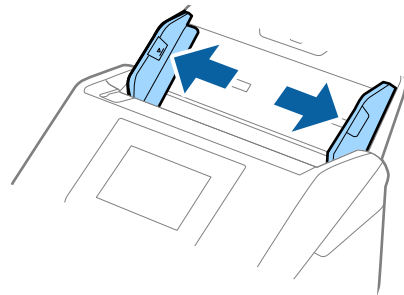
الحجم	السُمك	سعة تحميل ورقة الحامل
بحجم يصل إلى A4	0.3 ملم (0.012 بوصة) أو أقل (دون أن يشمل سُمك ورقة الحامل)	10 ورقات

### وضع المستندات الأصلية غير منتظمة الشكل

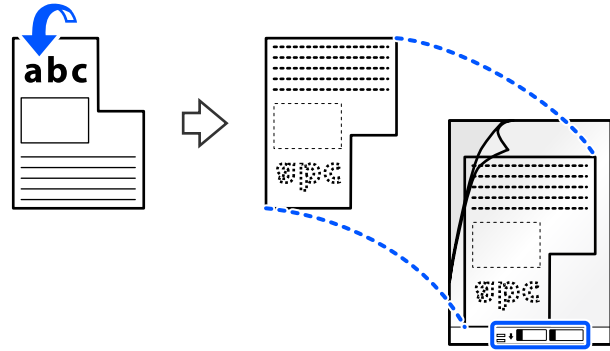
1. افتح الملحق الإضافي لدرج الإدخال. دع درج الإخراج ينزلق للخارج، واسحب الملحق الإضافي لدرج الإخراج، ثم ارفع حاجز الورق.



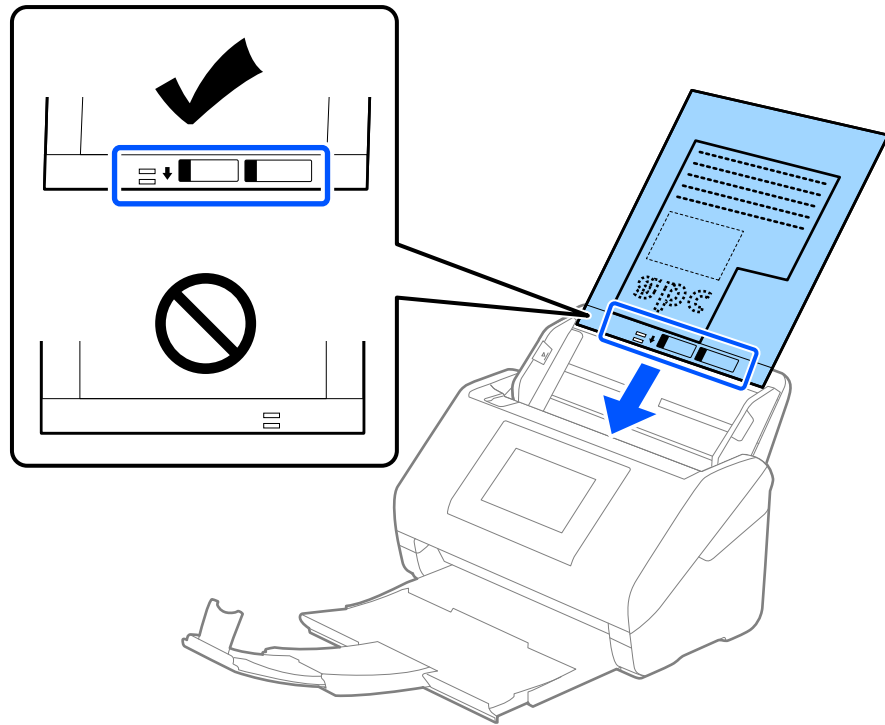
2. دع موجهات الحافة تنزلق على درج الإدخال للخارج.



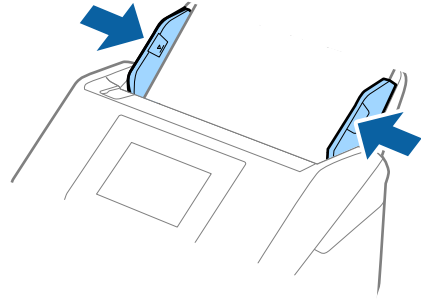
3. ضع ورقة الحامل مع الرسم التوضيحي في الحافة الأمامية بمواجهة الأعلى وقم بوضع المستند الأصلي في منتصف ورقة الحامل مع جعل الجانب المراد مسحه بمواجهة الأسفل.



4. حمل ورقة الحامل في درج الإدخال بحيث تكون الحافة العلوية (الحافة المقيدة) مواجهة لداخل ADF. تأكد من أن الجانب الذي يحتوي على تعليمات الاستخدام متجه للأعلى. دع ورقة الحامل ينزلق إلى داخل ADF حتى تشعر بوجود مقاومة.

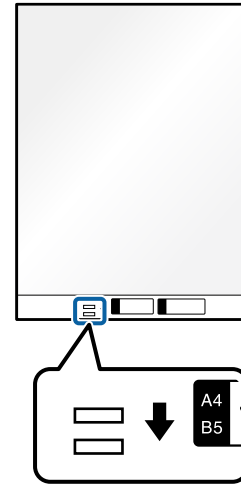


5. دع موجّهات الحافة تنزلق لملاءمة حواف ورقة الحامل والتأكد من عدم وجود فجوات بين ورقة الحامل وموجّهات الحافة. وإلا قد يحدث انحراف في تغذية ورقة الناقل.



#### ملاحظة:

- قد تحتاج إيقاف استخدام ورقة الحامل التي بها خدوش أو تم مسحها ضوئياً لأكثر من 3000 مرة.
- إذا تعذر عليك العثور على حجم مناسب للمستند الأصلي الذي تريد مسحه ضوئياً في حجم المستند، فحدد اكتشاف تلقائي.
- عند استخدام Epson Scan 2، يمكنك أيضاً تحديد تخصيص لإنشاء حجم مستند مخصص.
- عند إجراء مسح ضوئي لورقة الحامل عن طريق تحديد اكتشاف تلقائي كإعداد لـ حجم المستند، يتم مسح الصورة تلقائياً عن طريق استخدام انحراف الورقة في إعداد تصحيح انحراف الورق.
- استخدم فقط ورقة الحامل المصمم للمسح الضوئي الخاصة بك. يتم التعرف تلقائياً على ورقة الحامل بواسطة المساحة الضوئية عن طريق الكشف عن اثنين من الثقوب المستطيلة الصغيرة على الحافة الأمامية. اترك الثقوب نظيفة ومكشوفة.



#### معلومات ذات صلة

- ← "رموز ورقة الحامل" في الصفحة 36
- ← "الإعدادات اللازمة للمستندات الخاصة في نافذة Epson Scan 2" في الصفحة 111

## صور فوتوغرافية

### مواصفات الصور الفوتوغرافية

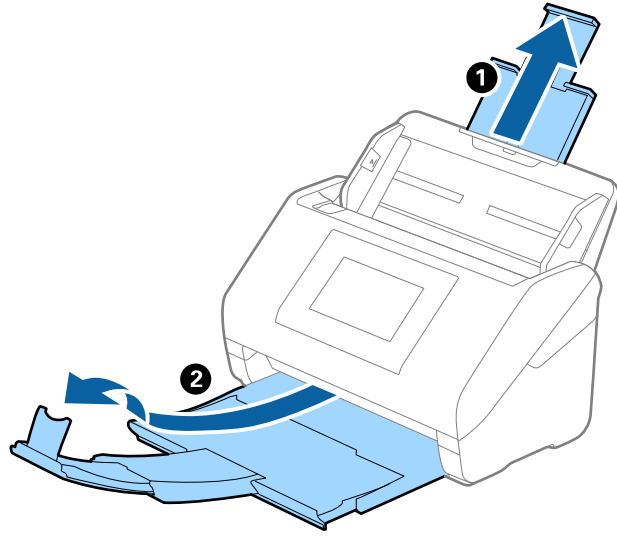
باستخدام ورقة الحامل والذي يُباع منفصلاً، يمكنك إجراء المسح الضوئي للصور الفوتوغرافية بدون القلق حول تعرضها للضرر.



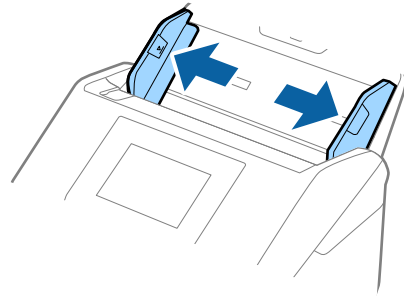
الحجم	السُمك	سعة تحميل ورقة الحامل
بحجم يصل إلى A4	0.3 ملم (0.012 بوصة) أو أقل (دون أن يشمل سُمك ورقة الحامل)	10 ورقات

## وضع الصور الفوتوغرافية

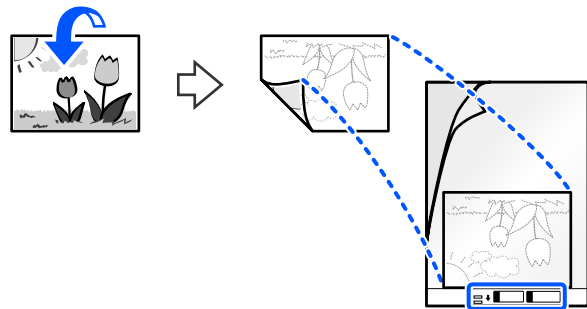
1. افتح المملق الإضافي لدرج الإدخال. دع درج الإخراج ينزلق للخارج، واسحب المملق الإضافي لدرج الإخراج، ثم ارفع حاجز الورق.



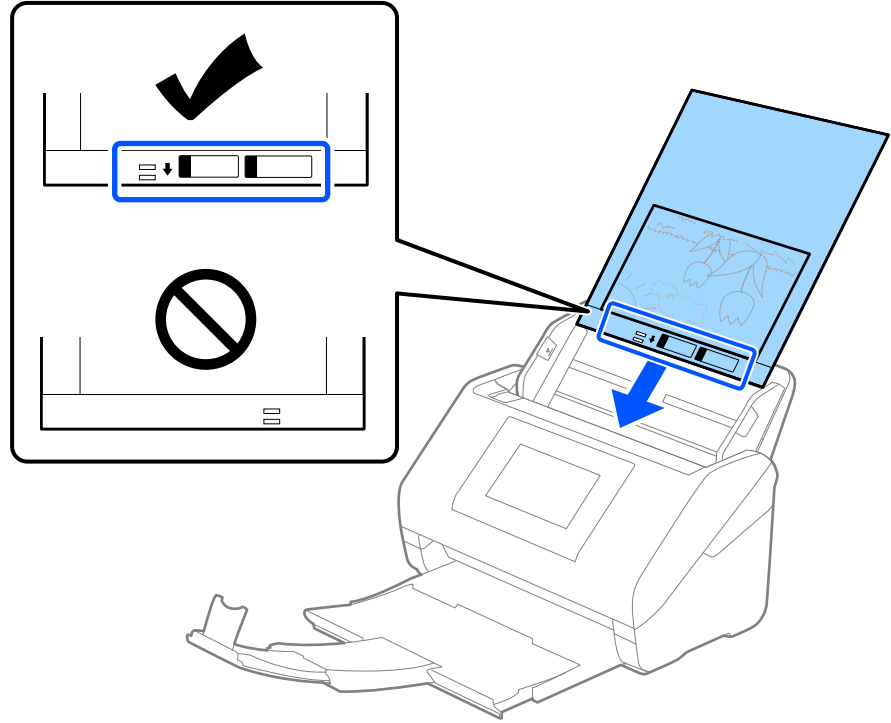
2. دع موجهات الحافة تنزلق على درج الإدخال للخارج.



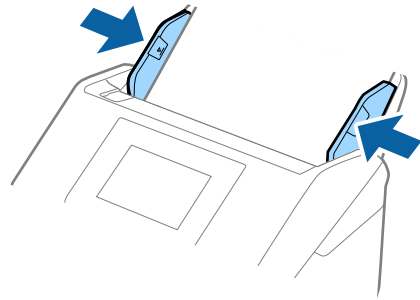
3. ضع ورقة الحامل مع الرسم التوضيحي في الحافة الأمامية بمواجهة الأعلى وقم بوضع الصورة في منتصف ورقة الحامل مع جعل الجانب المراد مسحه بمواجهة الأسفل.



4. حمل ورقة الحامل في درج الإدخال بحيث تكون الحافة العلوية (الحافة المقيدة) مواجهة لداخل ADF. تأكد من أن الجانب الذي يحتوي على تعليمات الاستخدام متجه للأعلى. دع ورقة الحامل ينزلق إلى داخل ADF حتى تشعر بوجود مقاومة.

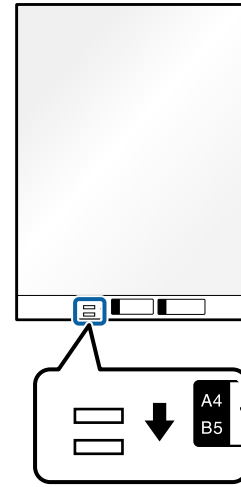


5. دع موجهاً الحافة تنزلق لملاءمة حواف ورقة الحامل والتأكد من عدم وجود فجوات بين ورقة الحامل وموجهاً الحافة. وإلا قد يحدث انحراف في تغذية ورقة الناقل.



**ملاحظة:**

- قد تحتاج لإيقاف استخدام ورقة الحامل التي بها خدوش أو تم مسحها ضوئياً لأكثر من 3000 مرة.
- إذا تعذر عليك العثور على حجم مناسب للمستند الأصلي الذي تريد مسحه ضوئياً في حجم المستند، فحدد اكتشاف تلقائي. عند استخدام Epson Scan 2، يمكنك أيضاً تحديد تخصيص لإنشاء حجم مستند مخصص.
- عند إجراء مسح ضوئي لـ ورقة الحامل عن طريق تحديد اكتشاف تلقائي كإعداد لـ حجم المستند، يتم مسح الصورة تلقائياً عن طريق استخدام انحراف الورقة في إعداد تصحيح انحراف الورق.
- لا تترك الصور في داخل ورقة الحامل لفترة طويلة.
- استخدم فقط ورقة الحامل المصمم للمسح الضوئي الخاصة بك. يتم التعرف تلقائياً على ورقة الحامل بواسطة المساحة الضوئية عن طريق الكشف عن اثنين من الثقوب المستطيلة الصغيرة على الحافة الأمامية. اترك الثقوب نظيفة ومكشوفة.



**معلومات ذات صلة**

- ← "رموز ورقة الحامل" في الصفحة 36
- ← "الإعدادات اللازمة للمستندات الخاصة في نافذة Epson Scan 2" في الصفحة 111

## الأطرف

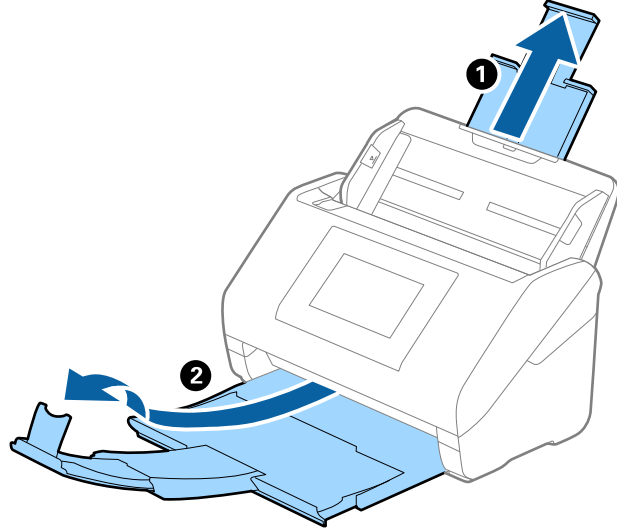
### مواصفات الأطرف

مواصفات الأطرف التي يمكنك تحميلها إلى داخل المساحة الضوئية.

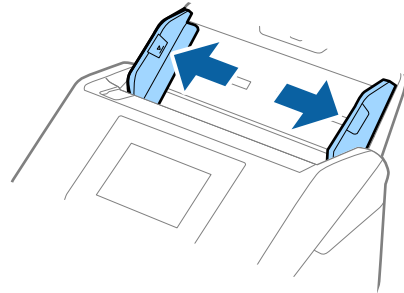
سعة التحميل	السُمك	القياس	الحجم
10 أطرف	0.38 ملم (0.015 بوصة) أو أقل	114×162 ملم (4.49×6.38 بوصة). (الحجم القياسي)	C6
		110×220 ملم (4.33×8.66 بوصة). (الحجم القياسي)	DL

## وضع الأطراف

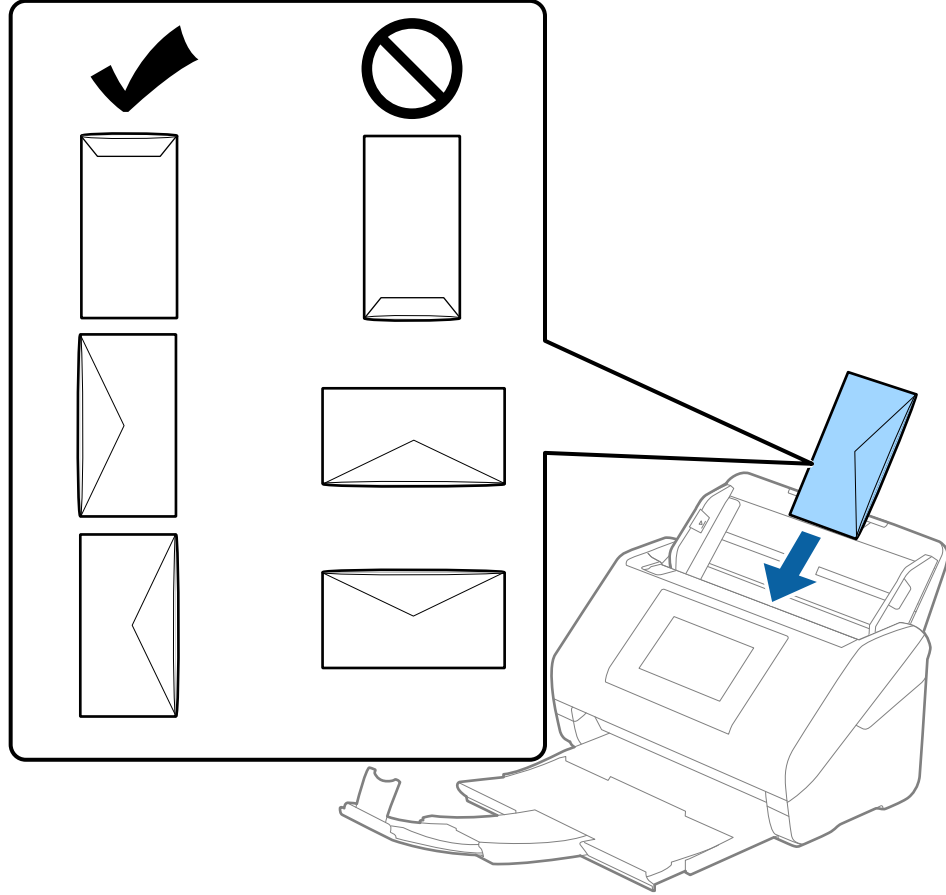
1. افتح الملحق الإضافي لدرج الإدخال. حرك درج الإخراج إلى الخارج، واسحب الملحق الإضافي لدرج الإخراج، ثم ارفع السدادة.



2. دع موجّهات الحافة تنزلق على درج الإدخال للخارج.



3. حمل الأظرف داخل درج الإدخال لأسفل وتأكد من أن الحافة المفتوحة (الجانب المتحرك) للظرف تتجه جانباً. بالنسبة للأظرف ذات الحافة المفتوحة (جانب لسان الظرف) من الجانب الأقصر، يمكنك تحميل الظرف مع توجيه الحافة المفتوحة (جانب لسان الظرف) لأعلى. دع الأظرف تنزلق إلى داخل ADF حتى تشعر بوجود مقاومة.



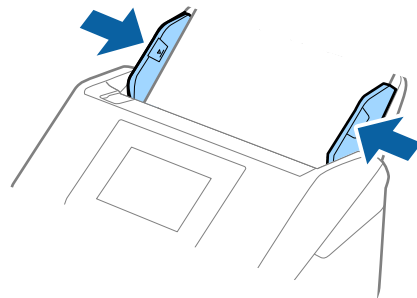
هام: !

لا تقم بتحميل الأظرف التي يوجد عليها مواد لاصقة.

ملاحظة:

- قد لا يتم المسح الضوئي بشكل صحيح للأظرف التي لا تفتح عن طريق القطع الحاد من ناحية حافة لسان الظرف.
- يمكن تحميل الأظرف التي لم تغلق بعد مع جعل لسان الظرف مفتوحاً متجهاً لأعلى.

4. دع موجّهات الحافة تنزلق لملاءمة حواف الأظرف بهدف التأكد من عدم وجود فجوات بين الأظرف وموجهات الحافة. وإلا قد يحدث انحراف في تغذية الأظرف.



#### ملاحظة:

❑ نوصي بتحديد زاوية التدوير المناسبة أو تلقائي باعتباره إعداد تدوير في التطبيق.

❑ لمسح الأطراف المغلفة ضوئياً، عين الإعداد المناسب في نافذة *Epson Scan 2*.

عند استخدام *Document Capture Pro*، يمكنك فتح النافذة من خلال الضغط على الزر الإعدادات التفصيلية في شاشة إعدادات المسح الضوئي.

حدد علامة التبويب الإعدادات الرئيسية < اكتشاف التغذية المزدوجة < إيقاف تشغيل. انظر تعليمات *Epson Scan 2* لمعرفة التفاصيل. إذا تم تمكين اكتشاف التغذية المزدوجة في نافذة *Epson Scan 2* وحدث خطأ التغذية المزدوجة، فأزل الطرف من *ADF* ثم أعد تحميله، واضغط على وظيفة تخطي اكتشاف التغذية المزدوجة في شاشة لوحة التحكم لتعيينها على الوضع شغل والذي يعمل على تعطيل اكتشاف التغذية المزدوجة خلال عملية المسح التالية، ومن ثم إجراء المسح الضوئي مرة أخرى. لا يعمل وظيفة تخطي اكتشاف التغذية المزدوجة (وظيفة تخطي اكتشاف التغذية المزدوجة) إلا على تعطيل اكتشاف التغذية المزدوجة لصفحة واحدة فقط.

#### معلومات ذات صلة

← "الإعدادات اللازمة للمستندات الخاصة في نافذة *Epson Scan 2*" في الصفحة 111

## خليط من المستندات الأصلية

### مواصفات المستندات الأصلية التي تشكل مزيجاً من الأحجام المختلفة

يمكنك تحميل مزيج من المستندات الأصلية بأحجام من 50.8×50.8 ملم (2.0×2.0 بوصة). إلى حجم A4 (أو Letter). يمكنك أيضاً تحميل مزيج من أنواع الورق أو بدرجات سُمك مختلفة.

يمكنك تحسين محاذاة المستندات الأصلية التي تم إخراجها باستخدام *Paper Alignment Plate* الاختيارية أو المزودة.

#### هام!

❑ عند وضع مستندات أصلية ذات أحجام مختلفة ومسحها ضوئياً، فقد تتم تغذية المستندات الأصلية بصورة مائلة نظراً لعدم دعم خطوط إرشادات الحافة لجميع أنواع المستندات الأصلية.

❑ قد تنحسر المستندات الأصلية أو تتم تغذيتها بصورة مائلة إذا قمت بتعيين أنواع مختلفة أو أحجام مختلفة تماماً من المستندات الأصلية، كما هو الحال في الحالات التالية.

• ورق رقيق وورق سميك

• ورق حجم A4 وورق بحجم البطاقة

إذا تمت تغذية المستندات الأصلية بصورة مائلة، فتتحقق مما إذا كانت الصور الممسوحة ضوئياً متوفرة أم لا.

#### ملاحظة:

❑ إذا انحسرت المستندات الأصلية أو لم يتم تغذيتها بصورة صحيحة، فقد يؤدي تمكين الوضع بطيء إلى تحسين عملية التغذية.

❑ بدلا من ذلك، يمكنك مسح مستندات أصلية مختلفة الأحجام والأنواع عن طريق تحميلها واحداً تلو الآخر باستخدام وضع التغذية التلقائية.

#### معلومات ذات صلة

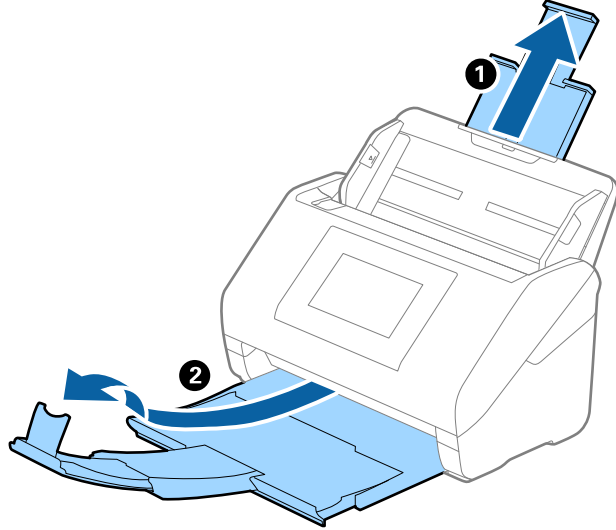
← "رموز *Paper Alignment Plate*" في الصفحة 37

## وضع مزيج من المستندات الأصلية بأحجام مختلفة

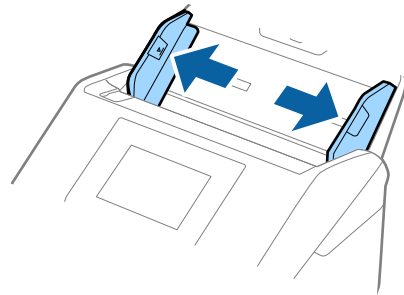
1. افتح الملحق الإضافي لدرج الإدخال. حرك درج الإخراج إلى الخارج، واسحب الملحق الإضافي لدرج الإخراج، ثم ارفع السدادة.

ملاحظة:

إذا كان هناك أي مستندات أصلية سميكة، لمنعها من الاصطدام بداخل درج الإخراج والسقوط منه، فقم بإغلاق درج الإخراج ولا تستخدمه لجمع المستندات الأصلية الخارجة.



2. دع موجّهات الحافة تنزلق على درج الإدخال للخارج.



3. حمل المستندات الأصلية إلى منتصف درج الإدخال على شكل ترتيب تنازلي حسب حجم الورق مع وضع الورق المعرض في الخلف والأصغر في الأمام.

هام: !

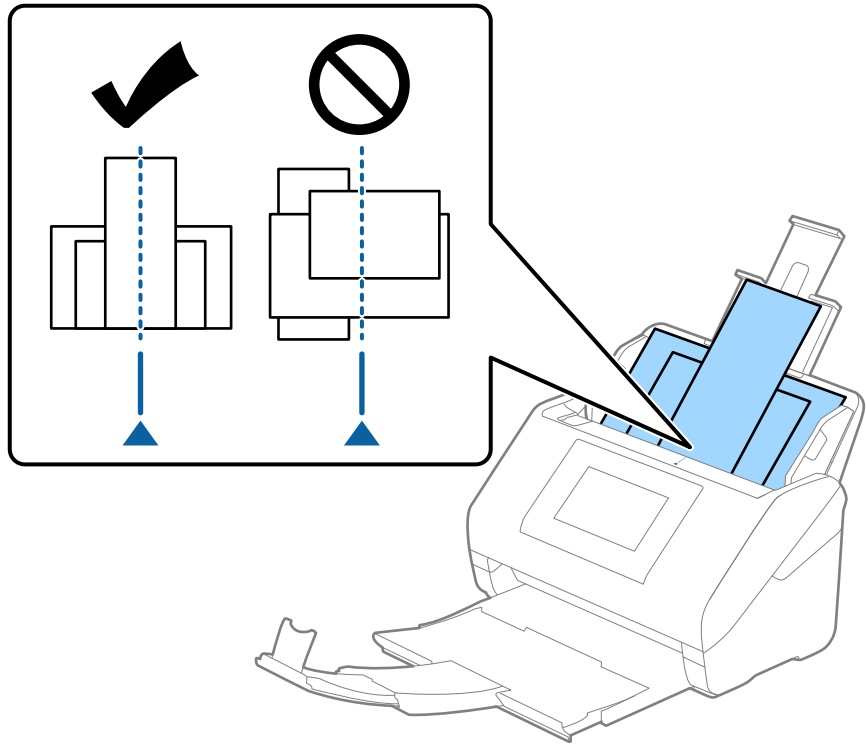
تحقق من النقاط التالية عند إعداد أعداد مختلفة من المستندات الأصلية.

❑ حرك المستندات الأصلية مع محاذاة الحواف الأمامية، حتى تتوافق مع المقاومة في ADF.

❑ عين المستندات الأصلية في منتصف درج الإدخال. ارجع إلى علامة ▲ الموجودة في المساحة الضوئية باعتبارها الدليل الخاص بك.

❑ عين المستندات الأصلية بصورة مستقيمة.

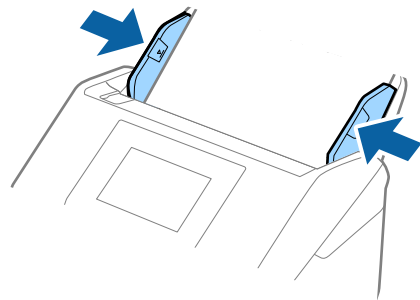
إذا لم تتمكن من فعل ذلك، فقد يحدث انحراف أو انحشار في تغذية المستندات الأصلية.



ملاحظة:

حمل المستندات الأصلية إلى داخل درج الإدخال بمواجهة الأسفل وحرك الحواف العلوية قليلاً بزواية مواجهة للداخل في ADF.

4. دع خطوط إرشادات الحافة تنزلق لملاءمة حواف المستندات المعرض.





معلومات ذات صلة

◀ "المسح الضوئي في وضع التغذية التلقائية" في الصفحة 115

## المسح الضوئي

75. ....المسح الضوئي باستخدام لوحة تحكم الماسحة الضوئية.
94. ....المسح الضوئي باستخدام إعدادات تعيين مسبق.
95. ....المسح الضوئي من جهاز كمبيوتر.
113. ....إعداد مهمة.
115. ....المسح الضوئي في وضع التغذية التلقائية.
117. ....المسح الضوئي من جهاز ذكي.

## المسح الضوئي باستخدام لوحة تحكم الماسحة الضوئية

يمكنك حفظ الصور الممسوحة ضوئياً من لوحة تحكم الماسحة الضوئية إلى الجهات التالية.

كمبيوتر

يمكنك حفظ الصورة الممسوحة ضوئياً على جهاز كمبيوتر متصل بالماسحة الضوئية.

مجلد الشبكة/FTP

يمكنك حفظ الصورة الممسوحة ضوئياً في مجلد شبكة مُكوّن مسبقاً.

البريد الإلكتروني

يمكنك إرسال صورة ممسوحة ضوئياً عبر البريد الإلكتروني مباشرةً من الماسحة الضوئية من خلال خادم بريد إلكتروني مُكوّن مسبقاً.

التخزين السحابي

يمكنك إرسال الصورة الممسوحة ضوئياً مباشرةً إلى الخدمات السحابية التي تم تسجيلها مسبقاً.

محرك أقراص USB

يمكنك حفظ الصورة الممسوحة ضوئياً مباشرةً إلى محرك USB متصل بالماسحة الضوئية.

WSD

يمكنك حفظ الصورة الممسوحة ضوئياً على جهاز كمبيوتر متصل بالماسحة الضوئية، باستخدام ميزة WSD.

معلومات ذات صلة

- ◀ "المسح الضوئي للمستندات الأصلية إلى كمبيوتر" في الصفحة 75
- ◀ "المسح الضوئي إلى مجلد الشبكة" في الصفحة 76
- ◀ "مسح المستندات الأصلية للإرسال عبر البريد الإلكتروني" في الصفحة 81
- ◀ "المسح الضوئي للتخزين في وسائط التخزين السحابية" في الصفحة 85
- ◀ "المسح الضوئي إلى محرك USB" في الصفحة 88
- ◀ "المسح الضوئي باستخدام WSD" في الصفحة 92

## المسح الضوئي للمستندات الأصلية إلى كمبيوتر

يمكنك مسح المستندات الأصلية ضوئياً من لوحة التحكم من خلال استخدام المهام التي تم إنشاؤها في Document Capture Pro (نظام Windows)/Document Capture (نظام Mac OS).

ملاحظة:

قبل المسح الضوئي، تُثبّت Document Capture Pro/Document Capture على جهاز الكمبيوتر الخاص بك، ثم أنشئ مهمة، ثم قم بتعيين المهمة إلى لوحة التحكم. توجد مهمة مسبقة الإعداد تعمل على حفظ الصور الممسوحة ضوئياً كملف PDF.

قبل المسح الضوئي، تأكد من أن الماسحة الضوئية متصلة بالكمبيوتر بشكل صحيح.

1. ضع المستندات الأصلية.
2. حدد كمبيوتر على الشاشة الرئيسية في لوحة التحكم الخاصة بالماسحة الضوئية.
3. في حال ظهور شاشة تحديد كمبيوتر، حدّد جهاز الكمبيوتر.

ملاحظة:

تعرض لوحة التحكم بالماسحة الضوئية ما يصل إلى 111 جهاز كمبيوتر يتم تثبيت Document Capture Pro عليها.

4. في حال ظهور شاشة تحديد مهمة، حدد المهمة.


ملاحظة:

إذا لم تقم بتعيين سوى مهمة واحدة فقط، فلا يجب عليك تحديد المهمة. تابع إلى الخطوة التالية.

5. أكد جهاز الكمبيوتر والمهمة اللذين حددتهما.

ملاحظة:

حدد ★ لحفظ إعداداتك كإعداد مسبق.

6. اضغط على .

يبدأ تشغيل Document Capture Pro تلقائياً على جهاز الكمبيوتر الخاص بك، إضافة إلى بداية المسح الضوئي.

معلومات ذات صلة

← "إعداد مهمة" في الصفحة 113

← "إنشاء مهمة وتعيين مهمة إلى لوحة التحكم (Windows)" في الصفحة 114

← "تعيين مهمة للوحة التحكم (Mac OS)" في الصفحة 114

## المسح الضوئي إلى مجلد الشبكة

يمكنك حفظ الصورة الممسوحة ضوئياً في مجلد محدد على الشبكة. يمكنك تحديد المجلد بإدخال مسار المجلد مباشرة، ولكن قد يكون من الأسهل إذا قمت بتسجيل بيانات المجلد في قائمة جهات الاتصال أولاً.

قبل المسح الضوئي، ستحتاج إلى إعداد مجلد شبكة أو خادم FTP.

ملاحظة:

تأكد من صحة إعدادات التاريخ/الوقت وفرق التوقيت في الماسحة الضوئية. حدد الإعدادات < الإعدادات الأساسية < إعدادات التاريخ/الوقت على لوحة التحكم.

يمكنك التحقق من الواجهة قبل المسح الضوئي. حدد الإعدادات < إعدادات الماسحة الضوئية، ثم قم بتمكين الإعداد تأكيد المستلم.

1. ضع المستندات الأصلية.

2. حدد مجلد الشبكة/FTP في الشاشة الرئيسية للوحة تحكم الماسحة الضوئية.

3. حدد المجلد.

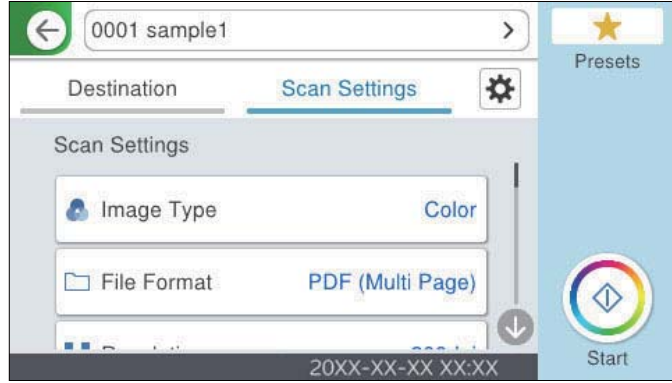


لتحديد العناوين المستخدمة بشكل متكرر: حدد الرموز المعروضة على الشاشة.

لإدخال مسار المجلد مباشرة: حدد لوحة مفاتيح. حدد وضع الاتصال، ثم أدخل مسار المجلد باعتباره الموقع (مطلوب). اضبط العناصر الأخرى اللازمة.

□ للتحديد من قائمة جهات الاتصال: حدد جهات اتصال، وحدد جهة اتصال، ثم حدد إغلاق. يمكنك البحث عن المجلد من قائمة جهات الاتصال. أدخل كلمة البحث الرئيسية في المربع الموجود في أعلى الشاشة.

4. حدد إعدادات مسح ضوئي، وتحقق من الإعدادات مثل تنسيق الحفظ، ثم قم بتغييرها إذا لزم الأمر.



ملاحظة:

☆ حدد لحفظ إعداداتك كإعداد مسبق.

5. حدد ⚙️، وتحقق من إعدادات الماسحة الضوئية، ثم قم بتغييرها عند الضرورة. يمكنك تغيير إعدادات، مثل: بطيء أو وظيفة تخطي اكتشاف تغذية مزدوجة.

6. اضغط على ⏏.

معلومات ذات صلة

← "إنشاء مجلد شبكة" في الصفحة 123

## خيارات قائمة الوجهة للمسح الضوئي إلى مجلد

لوحة مفاتيح:

افتح شاشة تحرير الموقع. أدخل مسار المجلد، واضبط كل عنصر من العناصر الموجودة على الشاشة.

□ وضع الاتصال

حدد وضع الاتصال للمجلد.

□ الموقع (مطلوب)

أدخل مسار مجلد لحفظ الصورة الممسوحة ضوئياً. أدخل مسار المجلد بالتنسيقات التالية.

عند استخدام SMB: \\اسم المضيف\اسم المجلد

عند استخدام FTP: ftp://اسم المضيف/اسم المجلد

عند استخدام FTPS: ftps://اسم المضيف/اسم المجلد

عند استخدام WebDAV (HTTP): http://\*host name/folder name

عند استخدام WebDAV (HTTPS): https://\*host name/folder name

\* SharePoint Online غير مدعوم عند المسح الضوئي لـ مجلد الشبكة/FTP من لوحة تحكم الماسحة الضوئية.

إذا كنت تريد حفظ صورة الماسحة الضوئية في SharePoint Online، فاستخدم Document Capture Pro بعد تثبيت SharePoint Online Connector. راجع دليل Document Capture Pro لمعرفة التفاصيل.

<https://support.epson.net/dcp/>

اسم المستخدم

أدخل اسم مستخدم لتسجيل الدخول إلى المجلد المحدد.

كلمة المرور

أدخل كلمة مرور متوافقة مع اسم المستخدم.

وضع الاتصال

حدد وضع اتصال المجلد.

رقم المنفذ

أدخل رقم منفذ للمجلد.

إعدادات الخادم الوكيل:

حدد إذا ما كنت ستستخدم الخادم الوكيل أو لا.

جهات اتصال:

حدد مجلدًا لحفظ الصورة الممسوحة ضوئيًا فيه من قائمة جهات الاتصال.

## خيارات قائمة المسح للمسح الضوئي إلى مجلد

ملاحظة:

قد لا تتوفر العناصر حسب الإعدادات الأخرى التي اخترتها.

نوع الصورة:

حدد لون صورة الإخراج.

عند تحديد ما يلي، تكتشف الماسحة الضوئية لون النسخ الأصلية تلقائيًا وتحفظ الصور باستخدام الألوان المكتشفة.

اللون/تدرج الرمادي/أبيض وأسود

لتحويل الصورة الممسوحة ضوئيًا إلى لون أحادي أو لون بعمق 24 بت، أو لون بعمق 8 بت (نظام الأبيض والأسود الثنائي). عند تحديد هذا، اضبط الحساسية لتحديد ما إذا كان المستند الأصلي ذا تدرج رمادي أو أحادي اللون عند إجراء المسح الضوئي لمستند أصلي دون ألوان.

اللون/الطباعة بالأسود فقط:

لتحويل الصورة الممسوحة ضوئيًا إلى لون رمادي بعمق 8 بت أو لون بعمق 24 بت.

اللون/أبيض وأسود:

لتحويل الصورة الممسوحة ضوئيًا إلى لون أحادي أو لون بعمق 24 بت (نظام الأبيض والأسود الثنائي).

قد تختلف أنواع الألوان المتاحة حسب تنسيق الملف الذي حددته. راجع ما يلي لمعرفة المزيد من التفاصيل.

"مجموعات لتنسيق الملف ونوع الصورة المتاحين" في الصفحة 93

تنسيق الملف:

حدد التنسيق المطلوب لحفظ الصورة الممسوحة ضوئيًا.

عندما ترغب في الحفظ بتنسيق PDF أو PDF/A أو TIFF، حدد ما إذا كنت تريد حفظ كل النسخ الأصلية كملف واحد (متعدد الصفحات) أو حفظ كل نسخة أصلية بصورة منفصلة (صفحة واحدة).

معدل الضغط:

حدد درجة ضغط الصورة الممسوحة ضوئيًا.

#### □ إعدادات PDF:

في حال حددت PDF إعدادات لتنسيق الحفظ، استخدم تلك الإعدادات لحماية الملفات المحفوظة بتنسيق PDF. لإنشاء ملف بتنسيق PDF يتطلب كلمة مرور عند الفتح، عيّن كلمة مرور فتح المستند. لإنشاء ملف بتنسيق PDF يتطلب كلمة مرور عند الطباعة أو التحرير، عيّن كلمة مرور الأذونات.

#### الدقة:

حدد درجة دقة المسح الضوئي.

#### الجانب المراد مسحه ضوئياً:

حدد جانب المستند الأصلي الذي تريد في مسحه ضوئياً.

#### □ تجليد (الأصل):

حدد اتجاه التجليد للمستند الأصلي.

#### الحجم الأصلي:

حدد حجم المستند الأصلي الذي وضعته.

#### □ اقتصاص الهوامش لحجم "تلقائي":

اضبط مساحة الاقتصاص عند تحديد كشف تلقائي.

#### □ مسح ضوئي لبطاقة لامعة:

بالنسبة إلى المستندات الأصلية المغلفة، يتم أيضاً إجراء مسح ضوئي للمساحات الشفافة حول الحواف.

#### ملاحظة:

قد لا تتحقق التأثيرات المناسبة حسب المستند الأصلي.

#### تدوير:

يمكنك تدوير الصورة الممسوحة ضوئياً في اتجاه عقارب الساعة. حدد زاوية الدوران حسب المستند الأصلي الذي تريد مسحه ضوئياً.

#### الكثافة:

حدد درجة تباين الصورة الممسوحة ضوئياً.

#### إزالة الخلفية:

يمكنك إزالة لون خلفية النسخ الأصلية من الصورة الممسوحة ضوئياً.

لاستخدام هذه الميزة، يجب أن يكون لون خلفية المستندات الأصلية اللون الأبيض في المستندات الأصلية، كما يجب أن يكون موحدًا. لا يتم استخدام هذه الميزة بشكل صحيح إذا كانت هناك نقوش في الخلفية، أو إذا كانت هناك نصوص أو رسومات توضيحية يكون لونها أفتح من لون الخلفية.

#### تحسين النص:

يمكنك تحويل النصوص غير الواضحة في المستند الأصلي إلى نص واضح ودقيق. يمكنك أيضاً تقليل الإزاحة أو عدم الاستواء في الخلفية.

#### □ إبراز الحروف الباهتة/إزالة الخلفية:

يمكنك تعيين مستوى التصحيح بين النص والخلفية. عند تحريك شريط التمرير بالقرب من إبراز الحروف الباهتة، يتم إبراز الحروف الخفيفة في الصورة الممسوحة الضوئية. عند تحريك شريط التمرير بالقرب من إزالة الخلفية، تتم إزالة لون الخلفية، أو الأمط، أو التجاعيد، أو الإزاحة في الصورة الممسوحة ضوئياً.

#### □ إزالة النقاط السوداء:

يمكنك إزالة النقاط السوداء الموجودة في خلفية المستند الأصلي الذي يمكن إزالته عن طريق تفتيح الخلفية. يمكنك ضبط مستوى التأثير.

**ملاحظة:**

عند حديد هذه الميزة، يمكن أيضاً إزالة النقاط الصغيرة وكذلك النقاط السوداء الموجودة في الخلفية.

**إزالة الظل:**

أزل ظلال المستند الأصلي التي تظهر في الصورة الممسوحة ضوئياً.

إطار:

أزل الظلال الموجودة على حافة المستند الأصلي.

**تصحيح انحراف الورق:**

صحح الانحراف في الصورة الممسوحة ضوئياً.

قد يتعذر تصحيح المستندات التي بها انحراف شديد باستخدام هذه الميزة.

**تخطي الصفحات الفارغة:**

تجاوز الصفحات الفارغة عند المسح الضوئي حال وجود أي منها في المستندات الأصلية.

إذا جاءت النتيجة على غير المتوقع، فاضبط مستوى الاكتشاف.

**ملاحظة:**

قد يتم تجاوز بعض الصفحات عن طريق الخطأ باعتبارها صفحات فارغة.

لا تتوفر هذه الوظيفة عند إجراء مسح ضوئي على الوجهين لمستندات أصلية مدبّسة.

**وضع التغذية التلقائية:**

عين وضع التغذية التلقائية. تتيح لك هذه الميزة استمرار المسح الضوئي تلقائياً بعد مسح المستندات الضوئية ضوئياً. هذه الميزة مفيدة عند إجراء المسح الضوئي لأحجام أو أنواع مختلفة من المستندات الأصلية واحدة تلو الأخرى.

اضبط موجات حافة الماسحة الضوئية قبل وضع كل نسخة أصلية.

تشغيل (تلقائي تماماً): يبدأ المسح الضوئي عندما يكون المستند الأصلي مضبوطاً أثناء عرض رسالة تأكيد الاستمرار.

تشغيل (شبه تلقائي): يبدأ المسح الضوئي عند الضغط على زر بدء المسح الضوئي أثناء عرض رسالة تأكيد الاستمرار.

**اكتشاف تغذية مزدوجة:**

يمكنك عرض تحذير عند التغذية بالعديد من المستندات الأصلية في الوقت نفسه.

مستشعر الموجات فوق الصوتية: يمكنك اكتشاف التغذية المزدوجة باستخدام مستشعر موجات فوق صوتية. يمكنك تحدي نطاق الكشف.

الطول: يمكنك اكتشاف تغذية مزدوجة حسب الطول. تحدث التغذية المزدوجة عندما يكون طول المستند الأصلي الثاني الممسوح ضوئياً مختلفاً عن الأول. يمكنك تحديد فرق الطول الخاص بالكشف.

**اسم الملف:**

بادئة اسم الملف:

أدخل سابقة لاسم الصور باستخدام أحرف أبجدية رقمية ورموز.

إضافة التاريخ:

أضف التاريخ لاسم الملف.

إضافة وقت:

أضف الوقت لاسم الملف.

**مسح كل الإعدادات**

إعادة ضبط إعدادات المسح الضوئي على قيمها الافتراضية.



## مسح المستندات الأصلية للإرسال عبر البريد الإلكتروني

يمكنك إرسال الصورة الممسوحة ضوئياً عبر البريد الإلكتروني مباشرةً من الماسحة الضوئية. قبل المسح الضوئي، ستحتاج إلى تهيئة خادم البريد الإلكتروني.

يمكنك تحديد عنوان البريد الإلكتروني بإدخاله مباشرةً، ولكن قد يكون من الأسهل تسجيل عنوان البريد الإلكتروني في قائمة جهات الاتصال أولاً.

### ملاحظة:

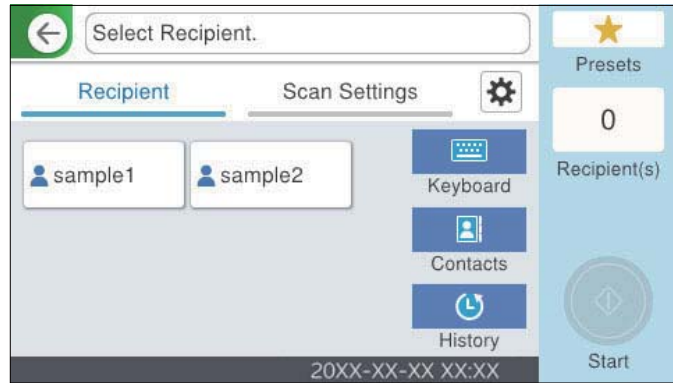
تأكد من صحة إعدادات التاريخ/الوقت وفرق التوقيت في الماسحة الضوئية. حدد الإعدادات < الإعدادات الأساسية < إعدادات التاريخ/الوقت على لوحة التحكم.

يمكنك التحقق من الواجهة قبل المسح الضوئي. حدد الإعدادات < إعدادات الماسحة الضوئية، ثم قم بتمكين الإعداد تأكيد المستلم.

1. ضع المستندات الأصلية.

2. حدد البريد الإلكتروني في الشاشة الرئيسية للوحة تحكم الماسحة الضوئية.

3. حدد الواجهة.



لتحديد العناوين المستخدمة بشكل متكرر: حدد الرموز المعروضة على الشاشة.

لإدخال عنوان البريد الإلكتروني يدوياً: حدد لوحة مفاتيح، وأدخل عنوان البريد الإلكتروني، ثم حدد OK.

للتحديد من قائمة جهات الاتصال: حدد جهات اتصال، وحدد جهة اتصال أو مجموعة، ثم حدد إغلاق. يمكنك البحث عن جهة اتصال من قائمة جهات الاتصال. أدخل كلمة البحث الرئيسية في المربع الموجود في أعلى الشاشة.

للتحديد من قائمة المحفوظات: حدد محفوظات، وحدد جهة اتصال، ثم حدد إغلاق.

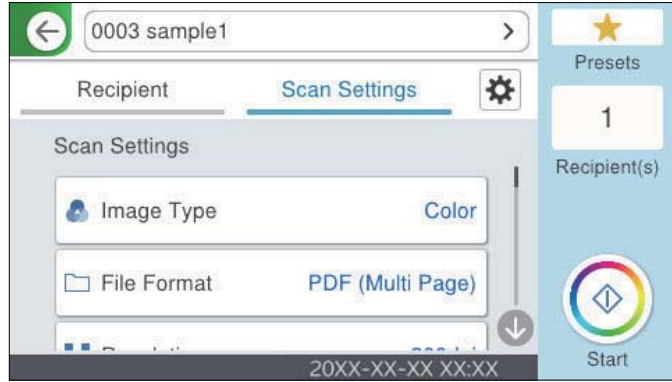
### ملاحظة:

يتم عرض عدد المستلمين الذي حددته على الجانب الأيمن من الشاشة. يمكنك إرسال رسائل بريد إلكتروني إلى ما يصل إلى 10 عناوين ومجموعات.

إذا تم إدراج المجموعات في المستلمين، يمكنك تحديد ما يصل إلى إجمالي 200 عنوان فردي، مع مراعاة العناوين الموجودة في المجموعات.

حدد مربع العنوان في الجزء العلوي من الشاشة لعرض قائمة بالعناوين المحددة.

4. حدد إعدادات مسح ضوئي، وتحقق من الإعدادات مثل تنسيق الحفظ، ثم قم بتغييرها إذا لزم الأمر.



ملاحظة:

حدد ★ لحفظ إعداداتك كإعداد مسبق.

5. حدد ⚙️، وتحقق من إعدادات الماسحة الضوئية، ثم قم بتغييرها عند الضرورة. يمكنك تغيير إعدادات، مثل: بطيء أو وظيفة تخطي اكتشاف تغذية مزدوجة.

6. اضغط على ⏏️.

معلومات ذات صلة

← "تسجيل خادم بريد إلكتروني" في الصفحة 120

## خيارات قائمة المسح الضوئي للمسح الضوئي إلى بريد إلكتروني

ملاحظة:

قد لا تتوفر العناصر حسب الإعدادات الأخرى التي اخترتها.

نوع الصورة:

حدد لون صورة الإخراج.

عند تحديد ما يلي، تكتشف الماسحة الضوئية لون النسخ الأصلية تلقائياً وتحفظ الصور باستخدام الألوان المكتشفة.

اللون/تدرج الرمادي/أبيض وأسود

لتحويل الصورة الممسوحة ضوئياً إلى لون أحادي أو لون بعمق 24 بت، أو لون بعمق 8 بت (نظام الأبيض والأسود الثنائي). عند تحديد هذا، اضبط الحساسية لتحديد ما إذا كان المستند الأصلي ذا تدرج رمادي أو أحادي اللون عند إجراء المسح الضوئي لمستند أصلي دون ألوان.

اللون/الطباعة بالأسود فقط:

لتحويل الصورة الممسوحة ضوئياً إلى لون رمادي بعمق 8 بت أو لون بعمق 24 بت.

اللون/أبيض وأسود:

لتحويل الصورة الممسوحة ضوئياً إلى لون أحادي أو لون بعمق 24 بت (نظام الأبيض والأسود الثنائي).

قد تختلف أنواع الألوان المتاحة حسب تنسيق الملف الذي حددته. راجع ما يلي لمعرفة المزيد من التفاصيل.

"مجموعات لـ تنسيق الملف ونوع الصورة المتاحين" في الصفحة 93

#### تنسيق الملف:

حدد التنسيق المطلوب لحفظ الصورة الممسوحة ضوئياً.

عندما ترغب في الحفظ بتنسيق PDF أو PDF/A أو TIFF، حدد ما إذا كنت تريد حفظ كل النسخ الأصلية كملف واحد (متعدد الصفحات) أو حفظ كل نسخة أصلية بصورة منفصلة (صفحة واحدة).

معدل الضغط:

حدد درجة ضغط الصورة الممسوحة ضوئياً.

إعدادات PDF:

في حال حددت PDF كإعداد لتنسيق الحفظ، استخدم تلك الإعدادات لحماية الملفات المحفوظة بتنسيق PDF. لإنشاء ملف بتنسيق PDF يتطلب كلمة مرور عند الطباعة أو التحرير، عيّن كلمة مرور الأذونات. لإنشاء ملف بتنسيق PDF يتطلب كلمة مرور عند فتح المستند. لإنشاء ملف بتنسيق PDF يتطلب

#### الدقة:

حدد درجة دقة المسح الضوئي.

الجانب المراد مسحه ضوئياً:

حدد جانب المستند الأصلي الذي تريد في مسحه ضوئياً.

تجليد (الأصل):

حدد اتجاه التجليد للمستند الأصلي.

#### الحجم الأصلي:

حدد حجم المستند الأصلي الذي وضعته.

اقتصاص الهوامش لحجم "تلقائي":

اضبط مساحة الاقتصاص عند تحديد كشف تلقائي.

مسح ضوئي لبطاقة لامعة:

بالنسبة إلى المستندات الأصلية المغلفة، يتم أيضاً إجراء مسح ضوئي للمساحات الشفافة حول الحواف.

#### ملاحظة:

قد لا تتحقق التأثيرات المناسبة حسب المستند الأصلي.

#### تدوير:

يمكنك تدوير الصورة الممسوحة ضوئياً في اتجاه عقارب الساعة. حدد زاوية الدوران حسب المستند الأصلي الذي تريد مسحه ضوئياً.

#### الكثافة:

حدد درجة تباين الصورة الممسوحة ضوئياً.

#### إزالة الخلفية:

يمكنك إزالة لون خلفية النسخ الأصلية من الصورة الممسوحة ضوئياً.

لاستخدام هذه الميزة، يجب أن يكون لون خلفية المستندات الأصلية اللون الأفتح في المستندات الأصلية، كما يجب أن يكون موحدًا. لا يتم استخدام هذه الميزة بشكل صحيح إذا كانت هناك نقوش في الخلفية، أو إذا كانت هناك نصوص أو رسومات توضيحية يكون لونها أفتح من لون الخلفية.

#### تحسين النص:

يمكنك تحويل النصوص غير الواضحة في المستند الأصلي إلى نص واضح ودقيق. يمكنك أيضاً تقليل الإزاحة أو عدم الاستواء في الخلفية.

#### □ إبراز الحروف الباهتة/إزالة الخلفية:

يمكنك تعيين مستوى التصحيح بين النص والخلفية. عند تحريك شريط التمرير بالقرب من إبراز الحروف الباهتة، يتم إبراز الحروف الخفيفة في الصورة الممسوحة الضوئية. عند تحريك شريط التمرير بالقرب من إزالة الخلفية، تتم إزالة لون الخلفية، أو الأخطأ، أو التجاعيد، أو الإزاحة في الصورة الممسوحة ضوئياً.

#### □ إزالة النقاط السوداء:

يمكنك إزالة النقاط السوداء الموجودة في خلفية المستند الأصلي الذي يمكن إزالته عن طريق تفتيح الخلفية. يمكنك ضبط مستوى التأثير.

#### ملاحظة:

عند حديد هذه الميزة، يمكن أيضاً إزالة النقاط الصغيرة وكذلك النقاط السوداء الموجودة في الخلفية.

#### إزالة الظل:

أزل ظلال المستند الأصلي التي تظهر في الصورة الممسوحة ضوئياً.

#### □ إطار:

أزل الظلال الموجودة على حافة المستند الأصلي.

#### تصحيح انحراف الورق:

صحح الانحراف في الصورة الممسوحة ضوئياً.

قد يتعذر تصحيح المستندات التي بها انحراف شديد باستخدام هذه الميزة.

#### تخطي الصفحات الفارغة:

تجاوز الصفحات الفارغة عند المسح الضوئي حال وجود أي منها في المستندات الأصلية.

إذا جاءت النتيجة على غير المتوقع، فاضبط مستوى الاكتشاف.

#### ملاحظة:

□ قد يتم تجاوز بعض الصفحات عن طريق الخطأ باعتبارها صفحات فارغة.

□ لا تتوفر هذه الوظيفة عند إجراء مسح ضوئي على الوجهين لمستندات أصلية مدبّسة.

#### وضع التغذية التلقائية:

عين وضع التغذية التلقائية. تتيح لك هذه الميزة استمرار المسح الضوئي تلقائياً بعد مسح المستندات الضوئية ضوئياً. هذه الميزة مفيدة عند إجراء المسح الضوئي لأحجام أو أنواع مختلفة من المستندات الأصلية واحدة تلو الأخرى.

اضبط موجهات حافة الماسحة الضوئية قبل وضع كل نسخة أصلية.

□ تشغيل (تلقائي تماماً): يبدأ المسح الضوئي عندما يكون المستند الأصلي مضبوطاً أثناء عرض رسالة تأكيد الاستمرار.

□ تشغيل (شبه تلقائي): يبدأ المسح الضوئي عند الضغط على زر بدء المسح الضوئي أثناء عرض رسالة تأكيد الاستمرار.

#### اكتشاف تغذية مزدوجة:

يمكنك عرض تحذير عند التغذية بالعديد من المستندات الأصلية في الوقت نفسه.

□ مستشعر الموجات فوق الصوتية: يمكنك اكتشاف التغذية المزدوجة باستخدام مستشعر موجات فوق صوتية. يمكنك تحدي نطاق الكشف.

□ الطول: يمكنك اكتشاف تغذية مزدوجة حسب الطول. تحدث التغذية المزدوجة عندما يكون طول المستند الأصلي الثاني

الممسوح ضوئياً مختلفاً عن الأول. يمكنك تحديد فرق الطول الخاص بالكشف.

#### الموضوع:

أدخل موضوعاً لرسالة البريد الإلكتروني باستخدام حروف أبجدية رقمية ورموز.

الحد الأقصى لحجم الملف المرفق:

حدد الحد الأقصى لحجم الملف الذي يمكن إرفاقه برسالة البريد الإلكتروني.

اسم الملف:

بادئة اسم الملف:

أدخل سابقة لاسم الصور باستخدام أحرف أبجدية رقمية ورموز.

إضافة التاريخ:

أضف التاريخ لاسم الملف.

إضافة وقت:

أضف الوقت لاسم الملف.

مسح كل الإعدادات

إعادة ضبط إعدادات المسح الضوئي على قيمها الافتراضية.

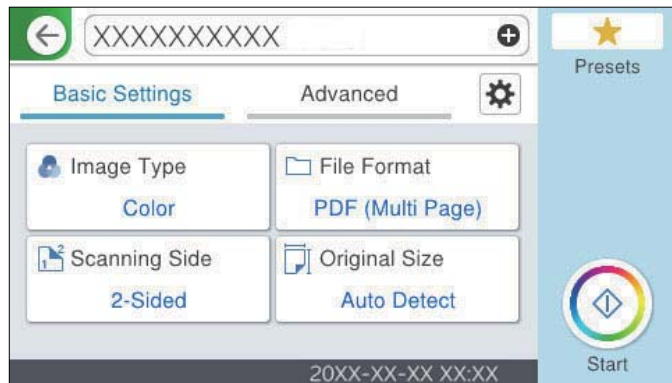
## المسح الضوئي للتخزين في وسائط التخزين السحابية

يمكنك أيضاً إرسال صور ممسوحة ضوئياً إلى الخدمات السحابية. قبل استخدام هذه الخاصية، اضبط الإعدادات باستخدام Epson Connect. راجع موقع بوابة Epson Connect الإلكترونية على الويب للاطلاع على التفاصيل.

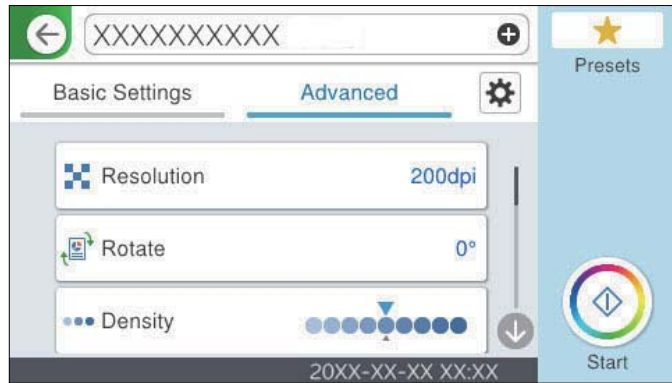
<https://www.epsonconnect.com/>

<http://www.epsonconnect.eu> (أوروبا فقط)

1. ضع المستندات الأصلية.
2. حدد التخزين السحابي في الشاشة الرئيسية للوحة تحكم الماسحة الضوئية.
3. حدد **+** على الجزء العلوي من الشاشة، ثم حدد إحدى الوجهات.
4. قم بتعيين العناصر في علامة التبويب الإعدادات الأساسية مثل تنسيق الحفظ.



5. حدد متقدم، ثم تحقق من الإعدادات، وقم بتغييرها إذا لزم الأمر.



ملاحظة:

حدد ★ لحفظ إعداداتك كإعداد مسبق.

6. حدد ⚙️، وتحقق من إعدادات الماسحة الضوئية، ثم قم بتغييرها عند الضرورة. يُمكنك تغيير إعدادات، مثل: بطى أو وظيفة تخطي اكتشاف تغذية مزدوجة.

7. اضغط على ⏏️.

## خيارات القائمة الأساسية للمسح الضوئي إلى وسائط التخزين السحابية

ملاحظة:

قد لا تتوفر العناصر حسب الإعدادات الأخرى التي اخترتها.

نوع الصورة:

حدد لون صورة الإخراج.

عند تحديد ما يلي، تكتشف الماسحة الضوئية لون المستندات الأصلية تلقائياً وتحفظ الصور باستخدام الألوان المكتشفة.

اللون/الطباعة بالأسود فقط:

لتحويل الصورة الممسوحة ضوئياً إلى لون رمادي بعمق 8 بت أو لون بعمق 24 بت.

قد تختلف أنواع الصور المتاحة حسب تنسيق الملف الذي حددته. راجع ما يلي لمعرفة المزيد من التفاصيل.

"مجموعات لـ تنسيق الملف ونوع الصورة المتاحين" في الصفحة 93

تنسيق الملف:

حدد التنسيق المطلوب لحفظ الصورة الممسوحة ضوئياً.

عندما تحدد الحفظ بتنسيق PDF، حدد ما إذا كنت تريد حفظ كل النسخ الأصلية كملف واحد (متعدد الصفحات) أو حفظ كل نسخة أصلية بصورة منفصلة (صفحة واحدة).

الجانب المراد مسحه ضوئياً:

حدد جانب المستند الأصلي الذي تريد في مسحه ضوئياً.

تجليد (الأصل):

حدد اتجاه التجليد للمستند الأصلي.

#### الحجم الأصلي:

حدد حجم المستند الأصلي الذي وضعته.

□ اقتصاص الهوامش لحجم "تلقائي":

اضبط مساحة الاقتصاص عند تحديد كشف تلقائي.

□ مسح ضوئي لبطاقة لامعة:

بالنسبة إلى المستندات الأصلية المغلفة، يتم أيضاً إجراء مسح ضوئي للمساحات الشفافة حول الحواف.

#### ملاحظة:

قد لا تتحقق التأثيرات المناسبة حسب المستند الأصلي.

## خيارات القائمة المتقدمة للمسح الضوئي إلى وسائط التخزين السحابية

#### ملاحظة:

قد لا تتوفر العناصر حسب الإعدادات الأخرى التي اخترتها.

#### الدقة:

حدد درجة دقة المسح الضوئي.

#### تدوير:

يمكنك تدوير الصورة الممسوحة ضوئياً في اتجاه عقارب الساعة. حدد زاوية الدوران حسب المستند الأصلي الذي تريد مسحه ضوئياً.

#### الكثافة:

حدد درجة تباين الصورة الممسوحة ضوئياً.

#### إزالة الخلفية:

يمكنك إزالة لون خلفية النسخ الأصلية من الصورة الممسوحة ضوئياً.

لاستخدام هذه الميزة، يجب أن يكون لون خلفية المستندات الأصلية اللون الأفتح في المستندات الأصلية، كما يجب أن يكون موحدًا. لا يتم استخدام هذه الميزة بشكل صحيح إذا كانت هناك نقوش في الخلفية، أو إذا كانت هناك نصوص أو رسومات توضيحية يكون لونها أفتح من لون الخلفية.

#### تحسين النص:

يمكنك تحويل النصوص غير الواضحة في المستند الأصلي إلى نص واضح ودقيق. يمكنك أيضاً تقليل الإزاحة أو عدم الاستواء في الخلفية.

□ إبراز الحروف الباهتة/إزالة الخلفية:

يمكنك تعيين مستوى التصحيح بين النص والخلفية. عند تحريك شريط التمرير بالقرب من إبراز الحروف الباهتة، يتم إبراز الحروف الخفيفة في الصورة الممسوحة الضوئية. عند تحريك شريط التمرير بالقرب من إزالة الخلفية، تتم إزالة لون الخلفية، أو الأماط، أو التجاعيد، أو الإزاحة في الصورة الممسوحة ضوئياً.

□ إزالة النقاط السوداء:

يمكنك إزالة النقاط السوداء الموجودة في خلفية المستند الأصلي الذي يمكن إزالته عن طريق تفتيح الخلفية. يمكنك ضبط مستوى التأثير.

#### ملاحظة:

عند حديد هذه الميزة، يمكن أيضاً إزالة النقاط الصغيرة وكذلك النقاط السوداء الموجودة في الخلفية.

#### إزالة الظل:

أزل ظلال المستند الأصلي التي تظهر في الصورة الممسوحة ضوئياً.

□ إطار:

أزل الظلال الموجودة على حافة المستند الأصلي.

تصحيح انحراف الورق:

صحح الانحراف في الصورة الممسوحة ضوئياً.

قد يتعذر تصحيح المستندات التي بها انحراف شديد باستخدام هذه الميزة.

تخطي الصفحات الفارغة:

تجاوز الصفحات الفارغة عند المسح الضوئي حال وجود أي منها في المستندات الأصلية.

إذا جاءت النتيجة على غير المتوقع، فاضبط مستوى الاكتشاف.

ملاحظة:

□ قد يتم تجاوز بعض الصفحات عن طريق الخطأ باعتبارها صفحات فارغة.

□ لا تتوفر هذه الوظيفة عند إجراء مسح ضوئي على الوجهين لمستندات أصلية مدبّسة.

وضع التغذية التلقائية:

عين وضع التغذية التلقائية. تتيح لك هذه الميزة استمرار المسح الضوئي تلقائياً بعد مسح المستندات الضوئية ضوئياً. هذه الميزة مفيدة عند إجراء المسح الضوئي لأحجام أو أنواع مختلفة من المستندات الأصلية واحدة تلو الأخرى.

اضبط موجات حافة الماسحة الضوئية قبل وضع كل نسخة أصلية.

□ تشغيل (تلقائي تماماً): يبدأ المسح الضوئي عندما يكون المستند الأصلي مضبوطاً أثناء عرض رسالة تأكيد الاستمرار.

□ تشغيل (شبه تلقائي): يبدأ المسح الضوئي عند الضغط على زر بدء المسح الضوئي أثناء عرض رسالة تأكيد الاستمرار.

اكتشاف تغذية مزدوجة:

يمكنك عرض تحذير عند التغذية بالعديد من المستندات الأصلية في الوقت نفسه.

□ مستشعر الموجات فوق الصوتية: يمكنك اكتشاف التغذية المزدوجة باستخدام مستشعر موجات فوق صوتية. يمكنك تحدي نطاق الكشف.

□ الطول: يمكنك اكتشاف تغذية مزدوجة حسب الطول. تحدث التغذية المزدوجة عندما يكون طول المستند الأصلي الثاني الممسوح ضوئياً مختلفاً عن الأول. يمكنك تحديد فرق الطول الخاص بالكشف.

مسح كل الإعدادات

إعادة ضبط إعدادات المسح الضوئي على قيمها الافتراضية.

## المسح الضوئي إلى محرك USB

يمكنك حفظ الصورة الممسوحة ضوئياً على محرك USB.

1. ضع المستندات الأصلية.

2. أدخل محرك USB في منفذ USB للواجهة الخارجية بالماسحة الضوئية.

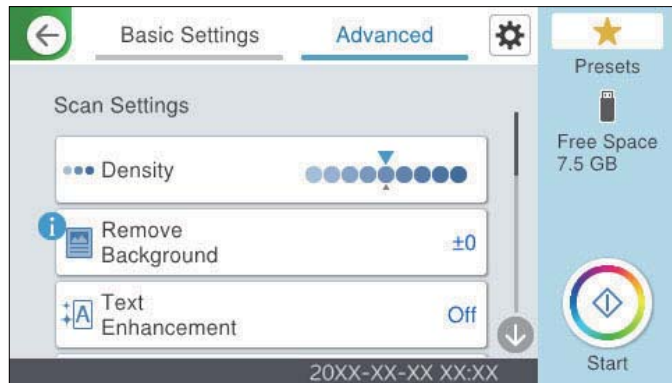
3. حدد محرك أقراص USB في الشاشة الرئيسية للوحة تحكم الماسحة الضوئية.



4. قم بتعيين العناصر في علامة التبويب الإعدادات الأساسية مثل تنسيق الحفظ.



5. حدد متقدم، ثم تحقق من الإعدادات، وقم بتغييرها إذا لزم الأمر.



ملاحظة:

حدد ★ لحفظ إعداداتك كإعداد مسبق.

6. حدد ⚙️، وتحقق من إعدادات الماسحة الضوئية، ثم قم بتغييرها عند الضرورة. يمكنك تغيير إعدادات، مثل: بطيء أو وظيفة تخطي اكتشاف تغذية مزدوجة.

7. اضغط على ⏏️.

معلومات ذات صلة

← "إدخال محرك USB وإخراجه" في الصفحة 30

## خيارات القائمة الأساسية للمسح الضوئي إلى محرك USB

ملاحظة:

قد لا تتوفر العناصر حسب الإعدادات الأخرى التي اخترتها.

نوع الصورة:

حدد لون صورة الإخراج.

عند تحديد ما يلي، تكتشف الماسحة الضوئية لون النسخ الأصلية تلقائياً وتحفظ الصور باستخدام الألوان المكتشفة.

#### □ اللون/تدرج الرمادي/أبيض وأسود

لتحويل الصورة الممسوحة ضوئياً إلى لون أحادي أو لون بعمق 24 بت، أو لون بعمق 8 بت (نظام الأبيض والأسود الثنائي). عند تحديد هذا، اضبط الحساسية لتحديد ما إذا كان المستند الأصلي ذا تدرج رمادي أو أحادي اللون عند إجراء المسح الضوئي لمستند أصلي دون ألوان.

#### □ اللون/الطباعة بالأبيض والأسود فقط:

لتحويل الصورة الممسوحة ضوئياً إلى لون رمادي بعمق 8 بت أو لون بعمق 24 بت.

#### □ اللون/أبيض وأسود:

لتحويل الصورة الممسوحة ضوئياً إلى لون أحادي أو لون بعمق 24 بت (نظام الأبيض والأسود الثنائي).

قد تختلف أنواع الألوان المتاحة حسب تنسيق الملف الذي حددته. راجع ما يلي لمعرفة المزيد من التفاصيل.

"مجموعات لتتنسيق الملف ونوع الصورة المتاحين" في الصفحة 93

#### تنسيق الملف:

حدد التنسيق المطلوب لحفظ الصورة الممسوحة ضوئياً.

عندما ترغب في الحفظ بتنسيق PDF أو PDF/A أو TIFF، حدد ما إذا كنت تريد حفظ كل النسخ الأصلية كملف واحد (متعدد الصفحات) أو حفظ كل نسخة أصلية بصورة منفصلة (صفحة واحدة).

#### □ معدل الضغط:

حدد درجة ضغط الصورة الممسوحة ضوئياً.

#### □ إعدادات PDF:

في حال حددت PDF كإعداد لتنسيق الحفظ، استخدم تلك الإعدادات لحماية الملفات المحفوظة بتنسيق PDF. لإنشاء ملف بتنسيق PDF يتطلب كلمة مرور عند الطباعة أو التحرير، عيّن كلمة مرور الأذونات. كلمة مرور عند فتح المستند. لإنشاء ملف بتنسيق PDF يتطلب

#### الدقة:

حدد درجة دقة المسح الضوئي.

#### الجانب المراد مسحه ضوئياً:

حدد جانب المستند الأصلي الذي تريد في مسحه ضوئياً.

#### □ تجليد (الأصل):

حدد اتجاه التجليد للمستند الأصلي.

#### الحجم الأصلي:

حدد حجم المستند الأصلي الذي وضعته.

#### □ اقتصاص الهوامش لحجم "تلقائي":

اضبط مساحة الاقتصاص عند تحديد كشف تلقائي.

#### □ مسح ضوئي لبطاقة لامعة:

بالنسبة إلى المستندات الأصلية المغلفة، يتم أيضاً إجراء مسح ضوئي للمساحات الشفافة حول الحواف.

#### ملاحظة:

قد لا تتحقق التأثيرات المناسبة حسب المستند الأصلي.

#### تدوير:

يمكنك تدوير الصورة الممسوحة ضوئياً في اتجاه عقارب الساعة. حدد زاوية الدوران حسب المستند الأصلي الذي تريد مسحه ضوئياً.

## خيارات القائمة المتقدمة للمسح الضوئي إلى محرك USB

ملاحظة:

قد لا تتوفر العناصر حسب الإعدادات الأخرى التي اخترتها.

الكثافة:

حدد درجة تباين الصورة الممسوحة ضوئياً.

إزالة الخلفية:

يمكنك إزالة لون خلفية النسخ الأصلية من الصورة الممسوحة ضوئياً.

لاستخدام هذه الميزة، يجب أن يكون لون خلفية المستندات الأصلية اللون الأفتح في المستندات الأصلية، كما يجب أن يكون موحدًا. لا يتم استخدام هذه الميزة بشكل صحيح إذا كانت هناك نقوش في الخلفية، أو إذا كانت هناك نصوص أو رسومات توضيحية يكون لونها أفتح من لون الخلفية.

تحسين النص:

يمكنك تحويل النصوص غير الواضحة في المستند الأصلي إلى نص واضح ودقيق. يمكنك أيضاً تقليل الإزاحة أو عدم الاستواء في الخلفية.

□ إبراز الحروف الباهتة/إزالة الخلفية:

يمكنك تعيين مستوى التصحيح بين النص والخلفية. عند تحريك شريط التمرير بالقرب من إبراز الحروف الباهتة، يتم إبراز الحروف الخفيفة في الصورة الممسوحة الضوئية. عند تحريك شريط التمرير بالقرب من إزالة الخلفية، تتم إزالة لون الخلفية، أو الأخطأ، أو التجاعيد، أو الإزاحة في الصورة الممسوحة ضوئياً.

□ إزالة النقاط السوداء:

يمكنك إزالة النقاط السوداء الموجودة في خلفية المستند الأصلي الذي يمكن إزالته عن طريق تفتيح الخلفية. يمكنك ضبط مستوى التأثير.

ملاحظة:

عند حديد هذه الميزة، يمكن أيضاً إزالة النقاط الصغيرة وكذلك النقاط السوداء الموجودة في الخلفية.

إزالة الظل:

أزل ظلال المستند الأصلي التي تظهر في الصورة الممسوحة ضوئياً.

□ إطار:

أزل الظلال الموجودة على حافة المستند الأصلي.

تصحيح انحراف الورق:

صحح الانحراف في الصورة الممسوحة ضوئياً.

قد يتعذر تصحيح المستندات التي بها انحراف شديد باستخدام هذه الميزة.

تخطي الصفحات الفارغة:

تجاوز الصفحات الفارغة عند المسح الضوئي حال وجود أي وجود أي منها في المستندات الأصلية.

إذا جاءت النتيجة على غير المتوقع، فاضبط مستوى الاكتشاف.

ملاحظة:

□ قد يتم تجاوز بعض الصفحات عن طريق الخطأ باعتبارها صفحات فارغة.

□ لا تتوفر هذه الوظيفة عند إجراء مسح ضوئي على الوجهين لمستندات أصلية مدبّسة.

وضع التغذية التلقائية:

عبر وضع التغذية التلقائية. تتيح لك هذه الميزة استمرار المسح الضوئي تلقائياً بعد مسح المستندات الضوئية ضوئياً. هذه الميزة مفيدة عند إجراء المسح الضوئي لأحجام أو أنواع مختلفة من المستندات الأصلية واحدة تلو الأخرى.

اضبط موجهاً حافة الماسحة الضوئية قبل وضع كل نسخة أصلية.

□ تشغيل (تلقائي تماماً): يبدأ المسح الضوئي عندما يكون المستند الأصلي مضبوطاً أثناء عرض رسالة تأكيد الاستمرار.

□ تشغيل (شبه تلقائي): يبدأ المسح الضوئي عند الضغط على زر بدء المسح الضوئي أثناء عرض رسالة تأكيد الاستمرار.

اكتشاف تغذية مزدوجة:

يمكنك عرض تحذير عند التغذية بالعديد من المستندات الأصلية في الوقت نفسه.

□ مستشعر الموجات فوق الصوتية: يمكنك اكتشاف التغذية المزدوجة باستخدام مستشعر موجات فوق صوتية. يمكنك تحدي نطاق الكشف.

□ الطول: يمكنك اكتشاف تغذية مزدوجة حسب الطول. تحدث التغذية المزدوجة عندما يكون طول المستند الأصلي الثاني الممسوح ضوئياً مختلفاً عن الأول. يمكنك تحديد فرق الطول الخاص بالكشف.

اسم الملف:

□ بادئة اسم الملف:

أدخل سابقة لاسم الصور باستخدام أحرف أبجدية رقمية ورموز.

□ إضافة التاريخ:

أضف التاريخ لاسم الملف.

□ إضافة وقت:

أضف الوقت لاسم الملف.

مسح كل الإعدادات

إعادة ضبط إعدادات المسح الضوئي على قيمها الافتراضية.

## المسح الضوئي باستخدام WSD

ملاحظة:

لا تتوفر هذه الميزة إلا لأجهزة الكمبيوتر المتاحة التي تعمل بأنظمة التشغيل *Windows Vista* أو الأحدث فقط.


في حال عدم عرض الكمبيوتر الوجهة، اتبع الخطوات الواردة أدناه لإضافة جهاز المسح الضوئي *WSD*.

["إضافة جهاز المسح الضوئي WSD" في الصفحة 92](#)

1. ضع المستندات الأصلية.

2. حدد *WSD* في الشاشة الرئيسية للوحة تحكم الماسحة الضوئية.

3. حدد وجهة.

4. اضغط على .

5. اتبع التعليمات التي تظهر على الشاشة عند عرض شاشة جهاز المسح الضوئي *WSD* على جهاز الكمبيوتر الخاص بك.

## إضافة جهاز المسح الضوئي WSD

بناء على بيئتك، قد تحتاج إلى جهاز المسح الضوئي *WSD* على جهاز الكمبيوتر الخاص بك.

يُعد الإجراء التالي مثلاً لنظام التشغيل *Windows 10*. قد يختلف الإجراء وفقاً لبيئتك.

1. اعرض قائمة الجهاز.

انقر على زر البدء، ثم حدد الإعدادات < الأجهزة < الطابعات والماسحات الضوئية.

2. انقر على إضافة طابعة أو ماسحة ضوئية.

3. حدد الماسحة الضوئية، ثم انقر على إضافة جهاز.

ملاحظة:

إذا كنت لا تعرف اسم الجهاز الخاص بماسحتك الضوئية، فيمكنك التحقق من الاسم على لوحة تحكم الماسحة الضوئية. حدد الإعدادات < إعدادات الشبكة < حالة الشبكة في لوحة تحكم الماسحة الضوئية، ثم حدد حالة طريقة الاتصال النشط للتحقق من اسم الجهاز.

يُكتمل الإجراء عند إضافة الماسحة الضوئية إلى القائمة.

ملاحظة:

يمكنك تغيير حدث المسح الضوئي باستخدام WSD. انقر على الماسحة الضوئية التي أضفتها، ثم انقر على إدارة < خصائص الماسحة الضوئية < الخصائص < الأحداث.

يمكنك إضافة جهاز المسح الضوئي WSD من لوحة تحكم نظام التشغيل Windows. حدد لوحة التحكم < الأجهزة والصوت < عرض الأجهزة والطابعات. ثم انقر على إضافة جهاز.

## مجموعات ل تنسيق الملف ونوع الصورة المتاحين

يمكنك تحديد أنواع الصور التالية وفقاً للميزة المستخدمة وتنسيق الملف الذي تريد حفظ الصور به.

ميزة مسح ضوئي إلى كمبيوتر

تعتمد على إعداد Document Capture Pro.

ميزة مسح ضوئي إلى محرك أقراص USB، ميزة مسح ضوئي إلى مجلد الشبكة/FTP

✓ : يمكن تحديدها. - : يتعذر تحديدها.

تنسيق الملف				نوع الصورة
TIFF (متعدد الصفحات)	TIFF (صفحة واحدة)	PDF (أحادي الصفحة) PDF (متعدد الصفحات) PDF/A (أحادي الصفحة) PDF/A (متعدد الصفحات)	JPEG	
-	✓	✓	✓	اللون
✓	✓	✓	-	أبيض/أسود
-	✓	✓	✓	رمادي
-	✓	✓	-	اللون/تدرج الرمادي/أبيض وأسود
-	✓	✓	-	اللون/أبيض وأسود
-	✓	✓	✓	اللون/الطباعة بالأسود فقط

### ميزة مسح ضوئي إلى سحابة

✓ : يمكن تحديدها. - : يتعذر تحديدها.

تنسيق الملف				نوع الصورة
TIFF (متعدد الصفحات)	TIFF (صفحة واحدة)	PDF (أحادي الصفحة) PDF (متعدد الصفحات)	JPEG	
-	-	✓	✓	اللون
-	-	✓	-	أبيض/أسود
-	-	✓	✓	رمادي
-	-	-	-	اللون/تدرج الرمادي/أبيض وأسود
-	-	-	-	اللون/أبيض وأسود
-	-	✓	✓	اللون/الطباعة بالأسود فقط

### ميزة مسح ضوئي إلى البريد الإلكتروني

✓ : يمكن تحديدها. - : يتعذر تحديدها.

تنسيق الملف				نوع الصورة
TIFF (متعدد الصفحات)	TIFF (صفحة واحدة)	PDF (أحادي الصفحة) PDF (متعدد الصفحات) PDF/A (أحادي الصفحة) PDF/A (متعدد الصفحات)	JPEG	
-	-	✓	✓	اللون
✓	✓	✓	-	أبيض/أسود
-	-	✓	✓	رمادي
-	-	✓	-	اللون/تدرج الرمادي/أبيض وأسود
-	-	✓	-	اللون/أبيض وأسود
-	-	✓	✓	اللون/الطباعة بالأسود فقط

## المسح الضوئي باستخدام إعدادات تعيين مسبق

يمكنك تحميل إعدادات تعيين مسبق المُكوّنة مسبقًا، والتي ترغب في استخدامها للمسح الضوئي.

1. يمكنك استخدام إحدى الطرق التالية لتحميل تعيين مسبق.

حدد تعيين مسبق في الشاشة الرئيسية للوحة تحكم الماسحة الضوئية، ثم حدد الإعداد من القائمة.

حدد ★ في قائمة المسح الضوئي، ثم اختر تحميل الإعدادات المسبقة، ثم حدد الإعداد من القائمة.


إذا قمت بإضافة رمز تعيين مسبق إلى الشاشة الرئيسية، فحدد الرمز من الشاشة الرئيسية.

#### ملاحظة:

إذا قمت بتمكين الإرسال السريع في إعدادات الإعداد المسبق، من شاشة إعداد الإعداد المسبق، يبدأ المسح الضوئي على الفور.

2. إذا تم عرض شاشة تأكيد التحميل، فحدد إغلاق لإغلاق الشاشة.

3. تحقق من إعدادات تعيين مسبق التي تم تحميلها.

4. اضغط على .

#### معلومات ذات صلة

← "تسجيل تعيين مسبق" في الصفحة 140

## المسح الضوئي من جهاز كمبيوتر

### المسح الضوئي باستخدام Document Capture Pro (أنظمة التشغيل Windows)

يسمح لك Document Capture Pro بإنشاء نسخ رقمية للنماذج والمستندات الأصلية بسهولة وفعالية لتناسب احتياجاتك.

تتوفر الوظائف التالية مع Document Capture Pro.

يمكنك إدارة مجموعة عمليات وتنفيذها، مثل: المسح الضوئي، والحفظ باعتبارها "مهمة".

يمكنك تكوين "مهمة" لحفظ الصور الممسوحة ضوئياً بتنسيقات مختلفة (PDF/BMP/JPEG/JPEG2000/TIFF/Multi-TIFF/PNG/DOCX/XLSX/PPTX).

يمكنك فرز المهام تلقائياً عن طريق إدراج ورق فاصل بين المستندات الأصلية أو باستخدام معلومات الرمز الشريطي على المستندات الأصلية.

يمكنك إخراج معلومات المسح الضوئي أو العناصر الضرورية للمحتوى الممسوح ضوئياً كبيانات فهرس.

يمكنك تعيين وجهات متعددة.

يمكنك إجراء المسح الضوئي باستخدام عمليات بسيطة دون الحاجة إلى إنشاء مهمة.

باستخدام هذه الوظائف، يمكنك إنشاء نسخ رقمية من المستندات الورقية بشكل أكثر كفاءة، مثل المسح الضوئي لعدد كبير من المستندات أو استخدامها عبر شبكة.

#### ملاحظة:

للحصول على معلومات مفصلة حول كيفية استخدام Document Capture Pro، يمكنك الرجوع إلى عنوان URL التالي:

<https://support.epson.net/dcp/>

لا يدعم Document Capture Pro خادم Windows.

### ما المقصود بمسح المهمة ضوئياً؟

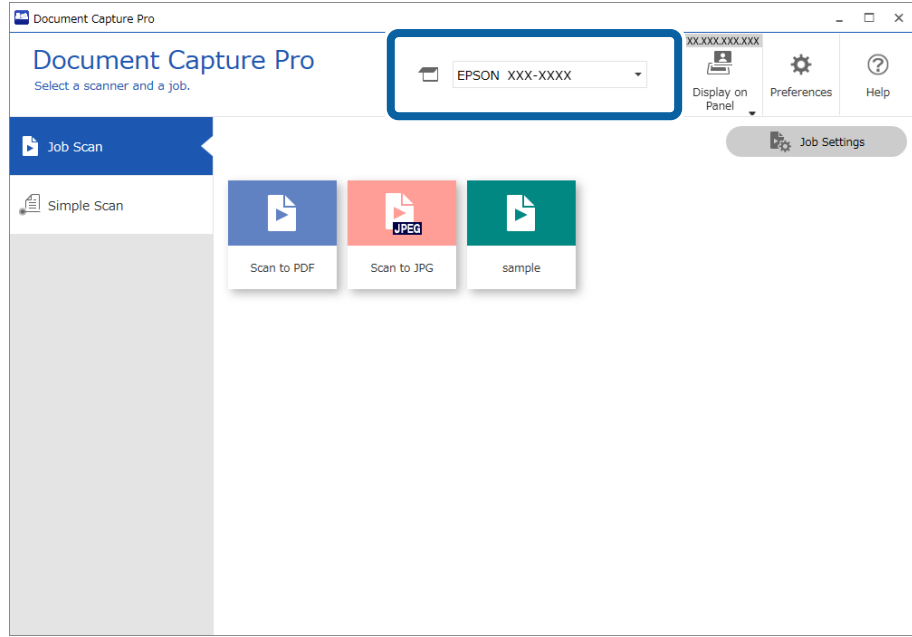
عند تسجيل سلسلة من العمليات المستخدمة بشكل متكرر كمهمة، يمكنك تنفيذ هذه العمليات ببساطة عن طريق اختيار الوظيفة.

عند تعيين مهمة إلى لوحة التحكم الخاصة بالماسحة الضوئية، يمكنك أيضاً تنفيذ المهمة من لوحة التحكم.

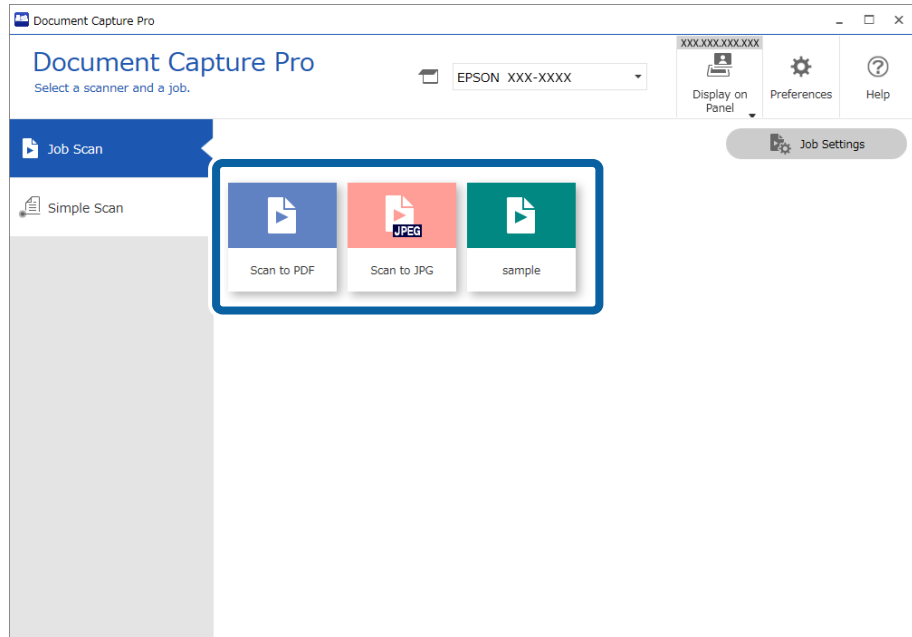
### تنفيذ مهمة مسح ضوئي

يشرح هذا القسم سير مهام العمل أثناء المسح الضوئي باستخدام مهمة.

1. حدد الماسحة الضوئية التي تريد استخدامها من الشاشة العلوية Document Capture Pro. عند بدء تشغيل البرنامج، يتصل تلقائيًا بآخر مساحة ضوئية استخدمتها.



2. انقر فوق علامة التبويب مسح ضوئي المهمة ثم انقر فوق رمز المهمة المطلوب تنفيذها.



تم إجراء المهمة المحددة.

عند إجراء مهمة تم تحديد إظهار المعاينة أثناء المسح الضوئي في "إعدادات المسح الضوئي"، يتم عرض شاشة معاينة أثناء المسح الضوئي.

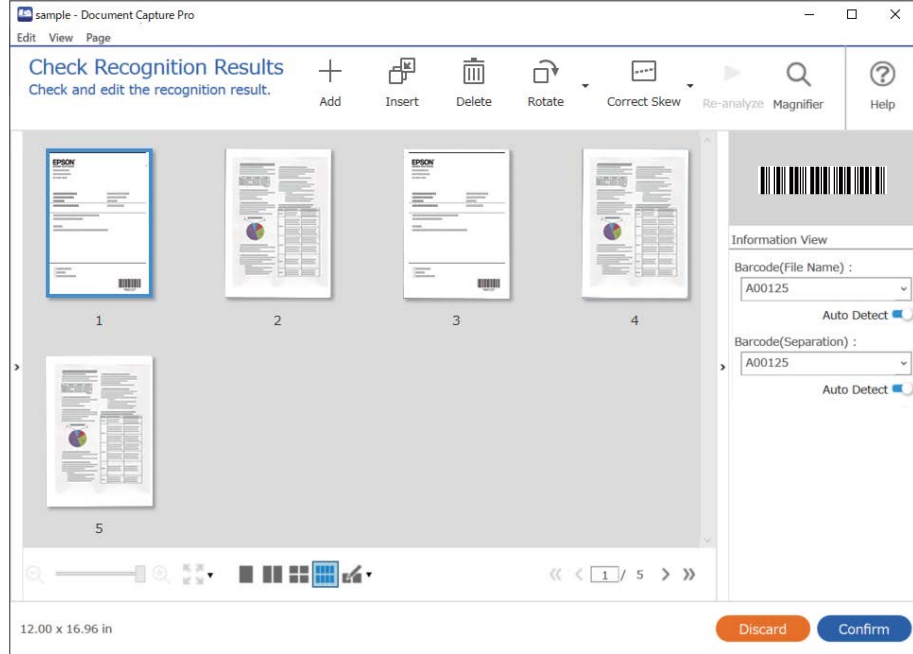
3. إذا نُقِذَت مهمة تحتوي على العناصر التالية في إعدادات "اسم الملف" أو "إعدادات الفصل" أو "إعدادات الفهرس المُعرَّف من قِبَل المستخدم" من "إعدادات الحفظ"، وتم اكتشاف العناصر في الصفحة الممسوحة ضوئيًا، فسيتم عرض منطقة الكشف على الصورة كأداة تحديد. صرح نتائج التعرف يدويًا إذا لزم الأمر، أو قم بتغيير المنطقة وتشغيل ميزة التعرف مرة أخرى.

التعرف الضوئي على الأحرف

الرمز الشريطي

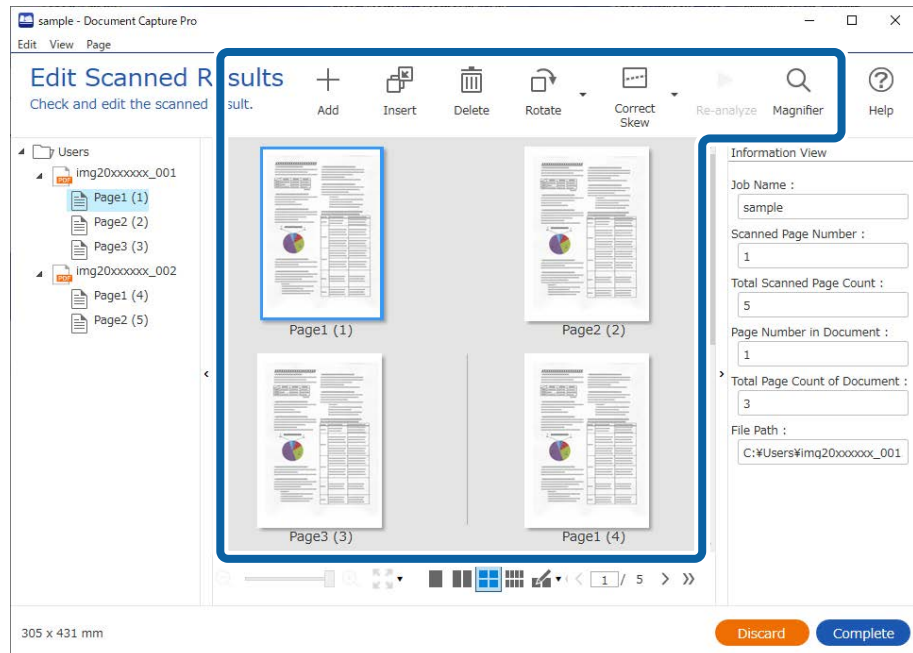


- النموذج
- MRZ في جوازات السفر
- MRZ في وثائق السفر

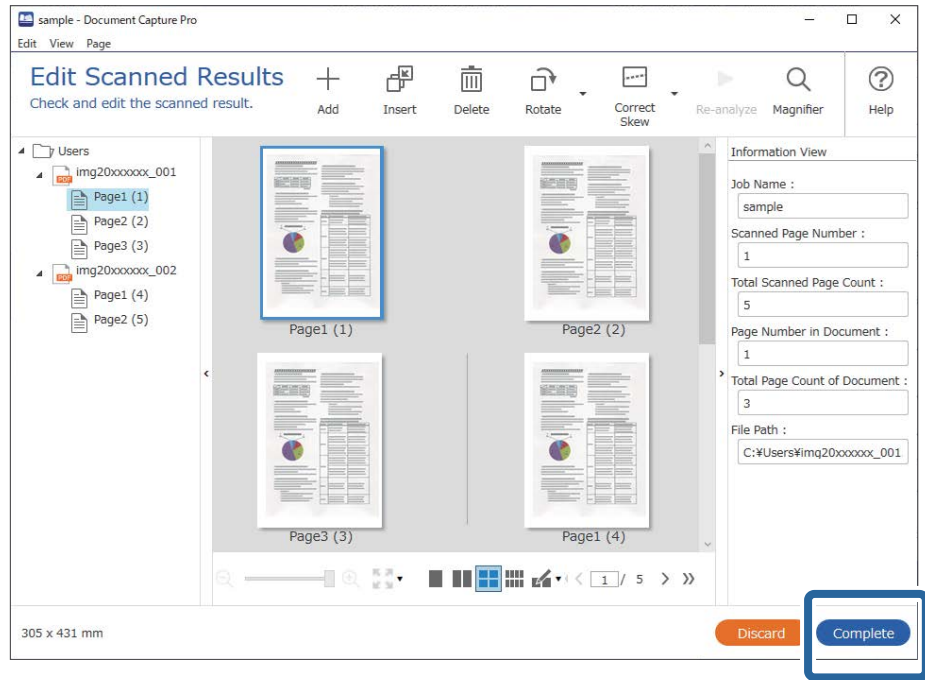


4. بالنسبة للمهام التي تم تحديد عرض مربع حوار **Edit Page** (تحرير الصفحة) قبل الحفظ لها في إعدادات المسح الضوئي، تحقق من نتائج المسح الضوئي على شاشة تعديل نتائج المسح الضوئي بعد المسح الضوئي، ثم أجرِ التعديلات حسب الضرورة. يمكنك التحقق مما يلي وتحريره على شاشة تعديل نتائج المسح الضوئي.

- نتائج الفصل
- الصور الممسوحة ضوئياً
- بيانات الفهرس



5. انقر فوق إكمال لإنهاء إجراء "المسح الضوئي".



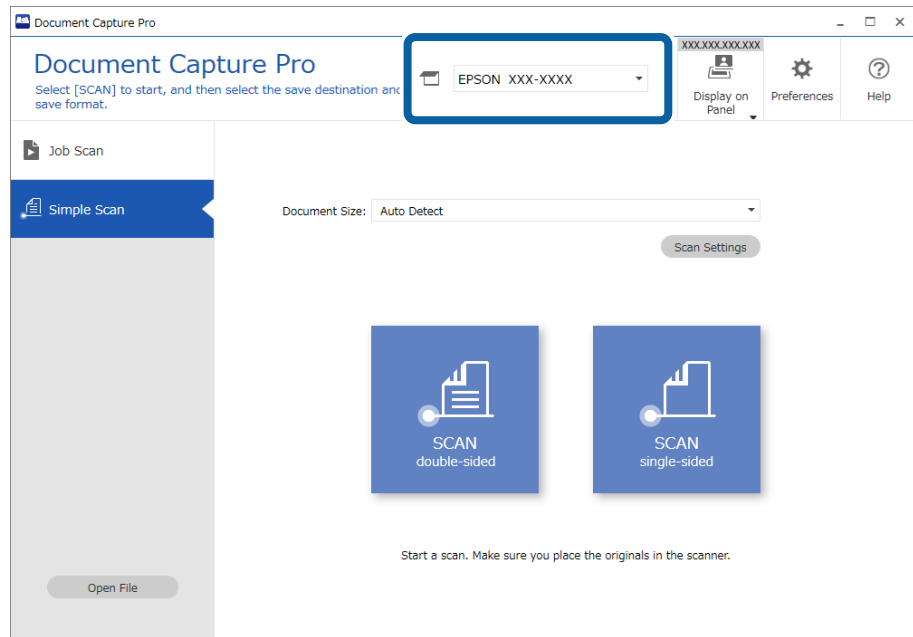
## ما المقصود بالمسح الضوئي البسيط؟

يمكنك مسح المستندات ضوئياً دون إنشاء مهمة. تحقق من النتائج بعد المسح الضوئي، ثم احفظ الوجهة أو عيِّدها. عند تعيين إعدادات المسح الضوئي البسيط إلى لوحة التحكم الخاصة بالمسح الضوئي، يمكنك أيضاً تنفيذ المسح الضوئي البسيط من لوحة التحكم.

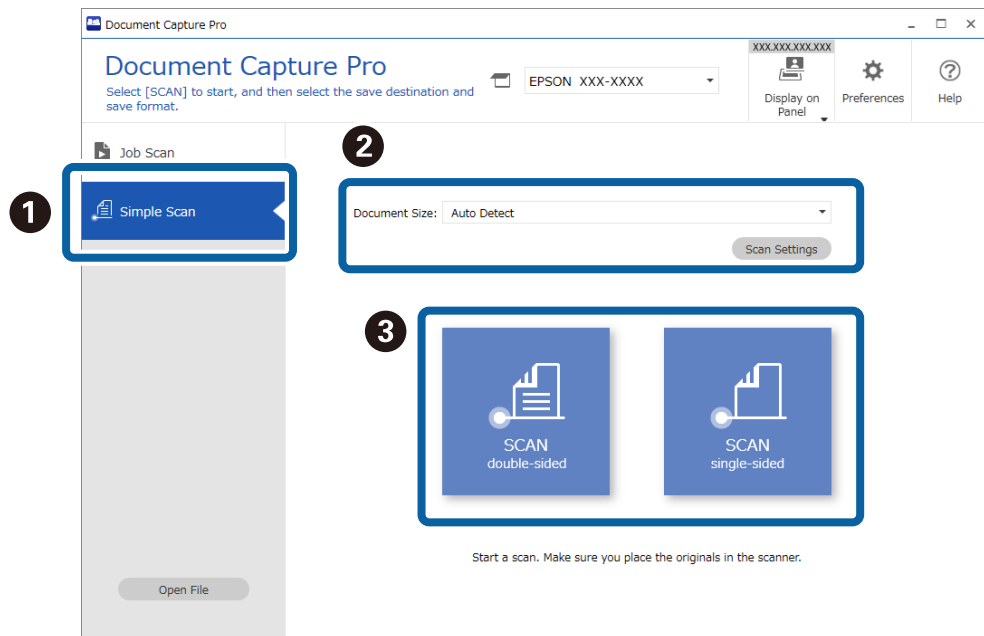
## إجراء مسح ضوئي بسيط

يشرح هذا القسم سير مهام العمل أثناء المسح الضوئي دون استخدام مهمة.

1. حدد الماسحة الضوئية التي تريد استخدامها من الشاشة العلوية Document Capture Pro. عند بدء تشغيل البرنامج، يتصل تلقائيًا بآخر مساحة ضوئية استخدمتها.



2. انقر فوق علامة التبويب مسح ضوئي بسيط وحدد حجم المستند ثم انقر فوق الرمز المسح الضوئي على الوجهين أو المسح الضوئي على وجه واحد.

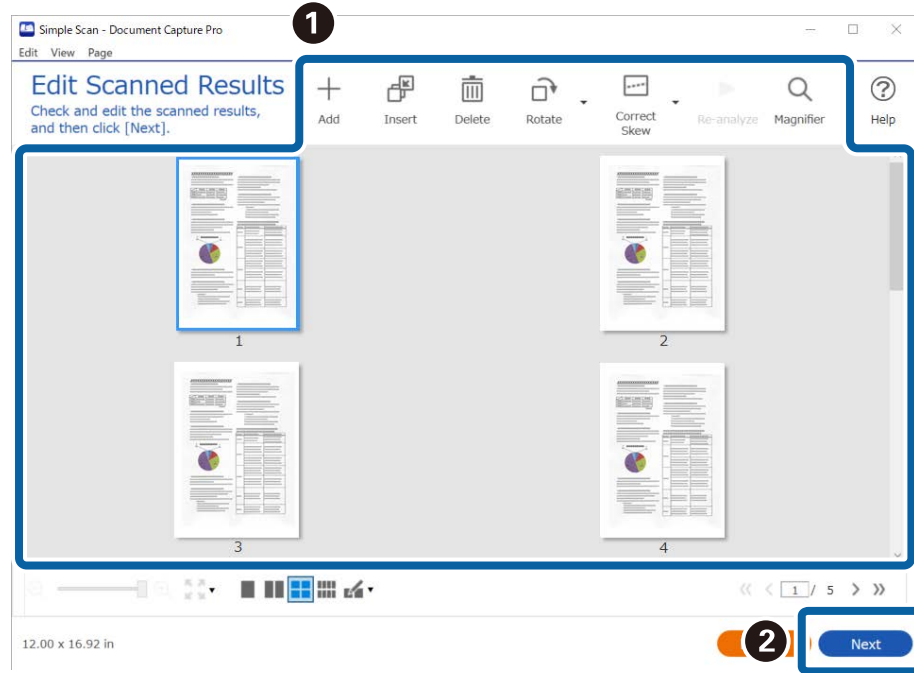


**ملاحظة:**

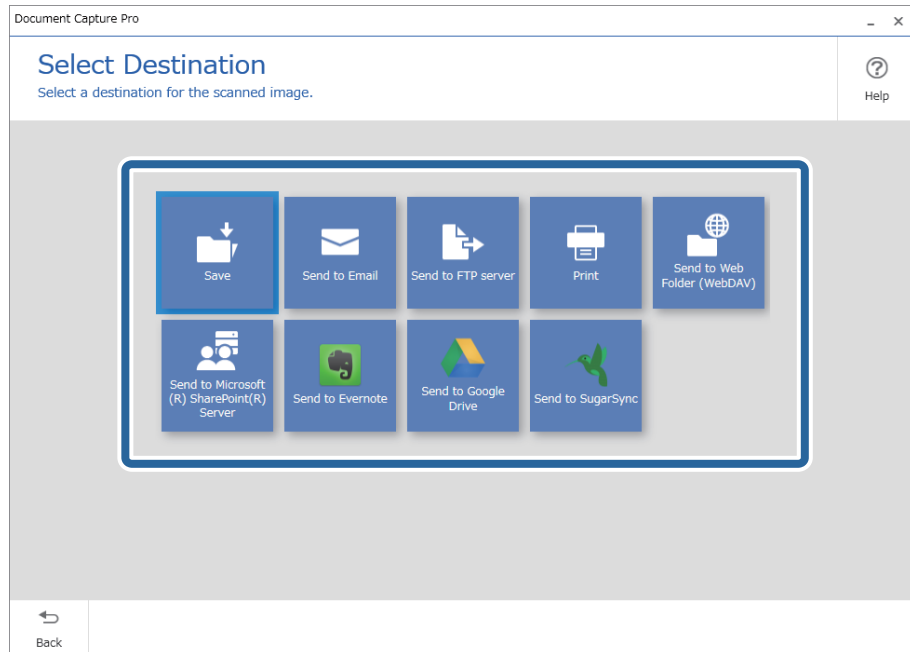
انقر فوق إعدادات المسح الضوئي لتعيين الدقة. يمكنك إجراء إعدادات أكثر تفصيلاً من Epson Scan 2.

تُعرض الصورة التي يتم مسحها ضوئياً.

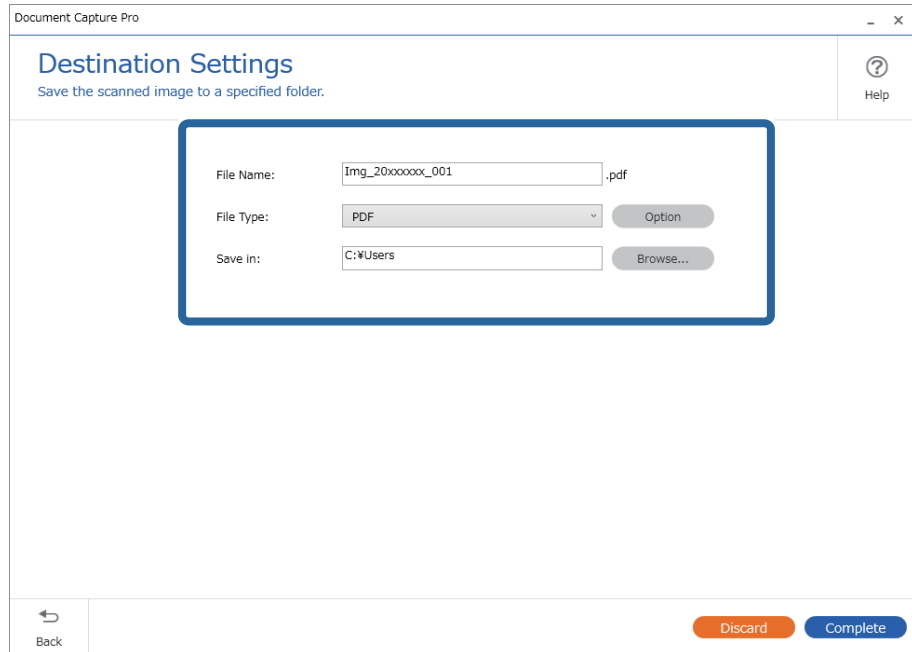
3. تحقق من نتائج المسح الضوئي على شاشة تعديل نتائج المسح الضوئي، وقم بإجراء التعديلات حسب الضرورة، ثم انقر فوق التالي.



4. حدد وجهة البيانات الممسوحة ضوئياً من شاشة تحديد الوجهة.



5. عين الملف الذي تريد حفظه وتنسيق الحفظ على شاشة إعدادات الواجهة. يمكنك أيضاً ضبط إعدادات أكثر تفصيلاً وفقاً للواجهة. تعتمد العناصر المعروضة على الواجهة. يتم عرض الشاشة التالية عند تحديد حفظ.



6. انقر فوق إكمال لإنهاء إجراء "المسح الضوئي البسيط".

## المسح الضوئي باستخدام Document Capture (أنظمة التشغيل Mac OS)

يتيح لك هذا التطبيق إجراء العديد من المهام، مثل حفظ الصورة في جهاز الكمبيوتر الخاص بك، أو إرسالها بالبريد الإلكتروني، أو طباعتها، أو تحميلها إلى خادم أو خدمة تخزين سحابي. ويمكنك كذلك تسجيل إعدادات المسح الضوئي لإحدى المهام لتبسيط عمليات المسح الضوئي.

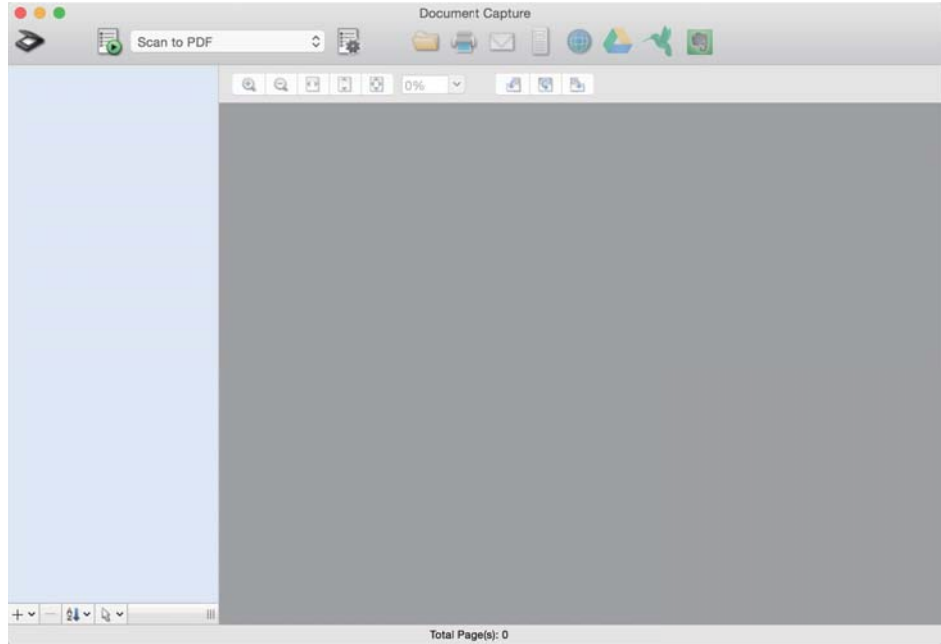
راجع تعليمات Document Capture للاطلاع على التفاصيل الخاصة بالميزات.

### ملاحظة:

تجنب استخدام وظيفة التبديل السريع بين المستخدمين أثناء استخدام الماسحة الضوئية.


1. ابدأ Document Capture.

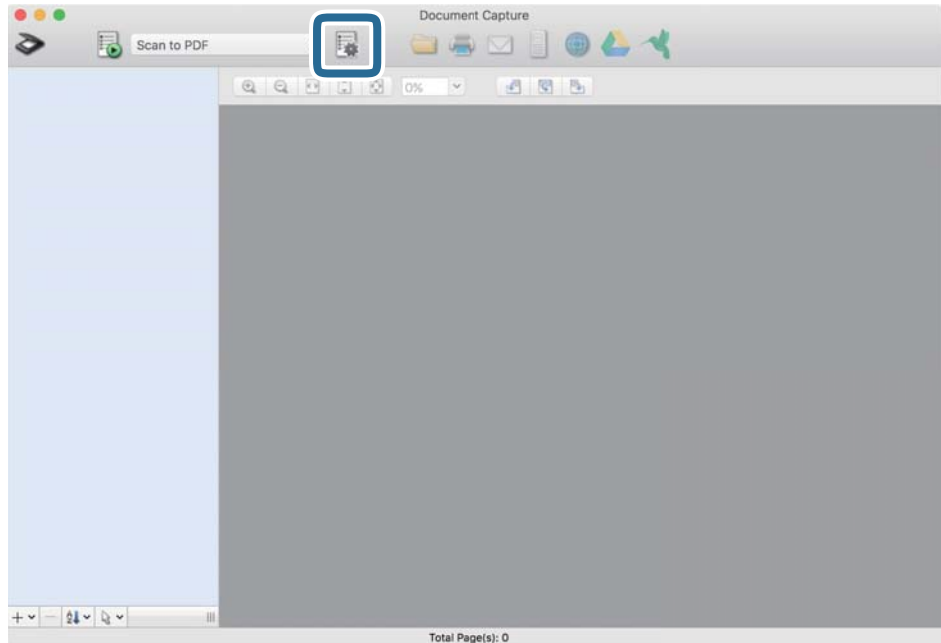
حدد Finder < الانتقال إلى < التطبيقات < Epson Software < Document Capture.



ملاحظة:

قد يلزم تحديد المساحة الضوئية التي تريد استخدامها من قائمة المساحات الضوئية.

2. انقر فوق .

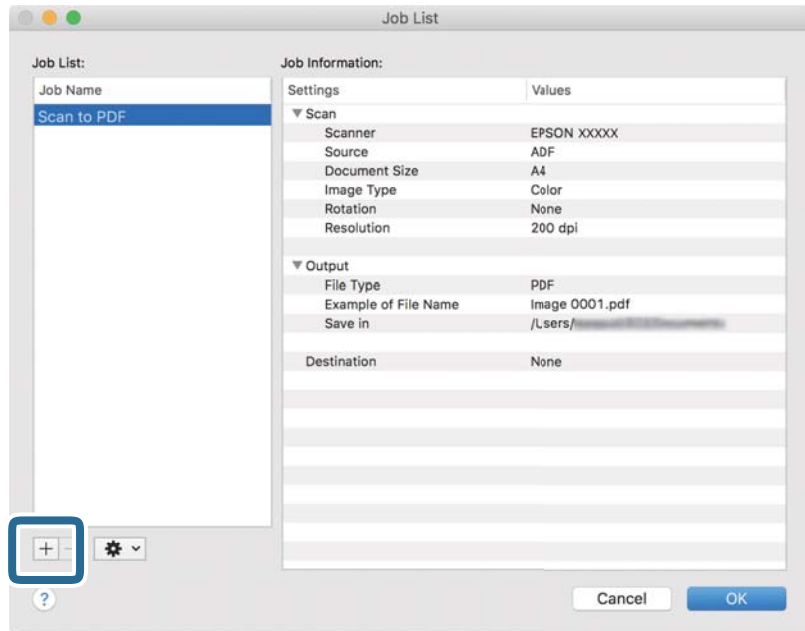


تظهر عندئذٍ شاشة قائمة المهام.

ملاحظة:

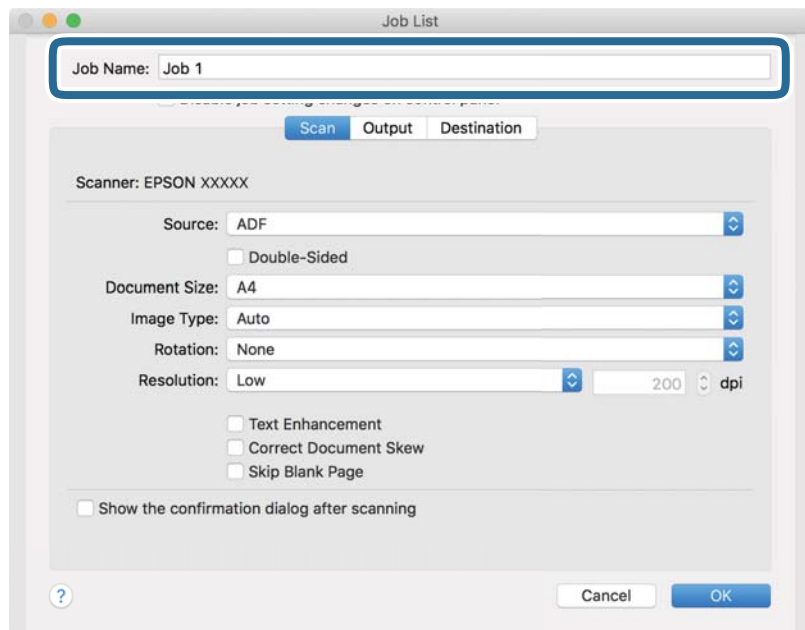
تتوفر مهمة مُعدة مسبقاً من شأنها أن تسمح لك بحفظ الصور الممسوحة ضوئياً بصيغة PDF. عند استخدام هذه المهمة، تخطّ هذا الإجراء وانتقل إلى الإجراء 10.

3. انقر فوق الرمز +.

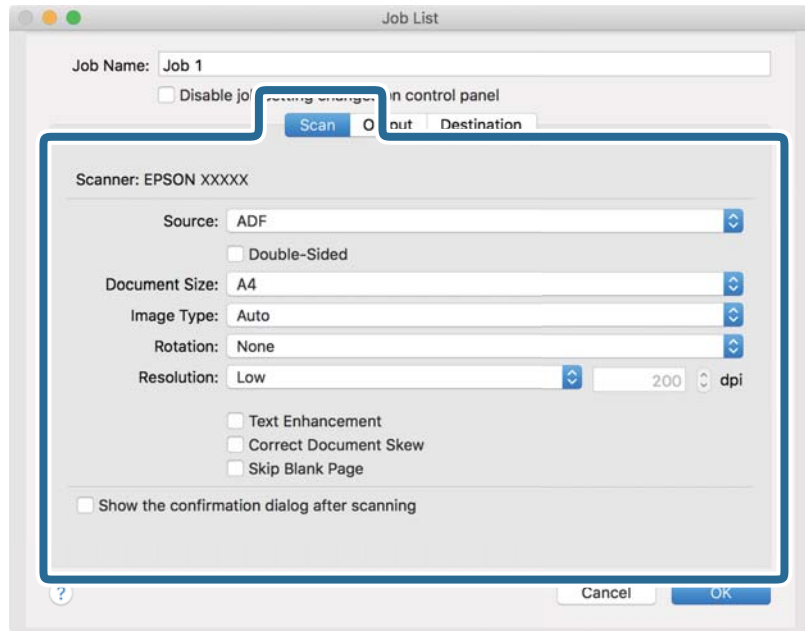


يتم عرض شاشة إعداد المهمة.

4. عين اسم المهمة.



5. اضبط إعدادات المسح الضوئي في علامة التبويب المسح الضوئي.



- المصدر: حدد المصدر حيث يوضع المستند الأصلي. حدد مزدوجة الأوجه لمسح كلا وجهي المستندات الأصلية ضوئياً.
- حجم المستند: حدد حجم المستند الأصلي الذي وضعته.
- نوع الصورة: حدد اللون الذي ترغب في استخدامه لحفظ الصورة الممسوحة ضوئياً.
- التدوير: حدد زاوية الدوران حسب المستند الأصلي الذي تريد مسحه ضوئياً.
- الدقة: حدد الدقة.

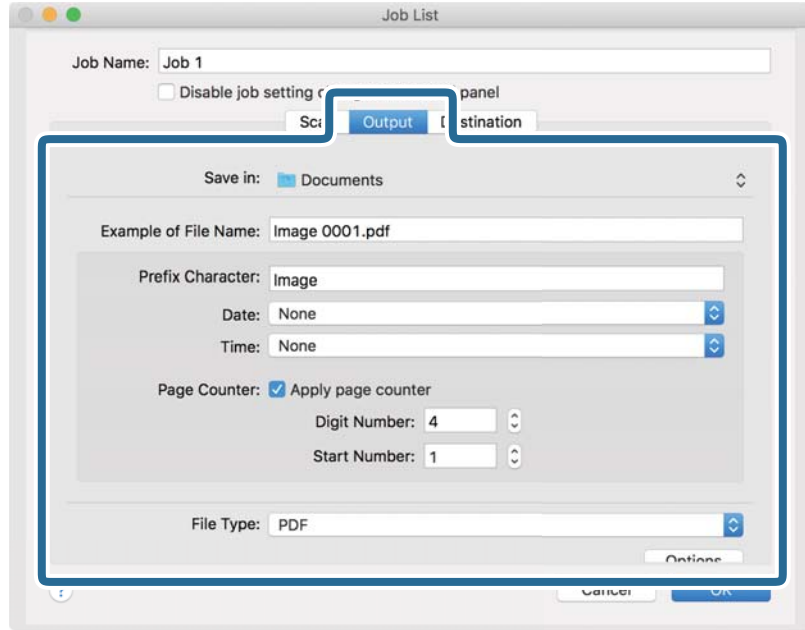
ملاحظة:

يمكنك أيضاً ضبط الصورة باستخدام العناصر التالية.

- تحسين النص: حدد هذا الخيار لجعل النصوص الأصلية المشوشة واضحة ومصقولة.
- تصحيح انحراف المستند: حدد هذا الخيار لتصحيح ميل المستند الأصلي.
- تخطي الصفحة الفارغة: حدد هذا الخيار لتخطي الصفحات الفارغة إذا وُجد أيٌّ منها في المستندات الأصلية.



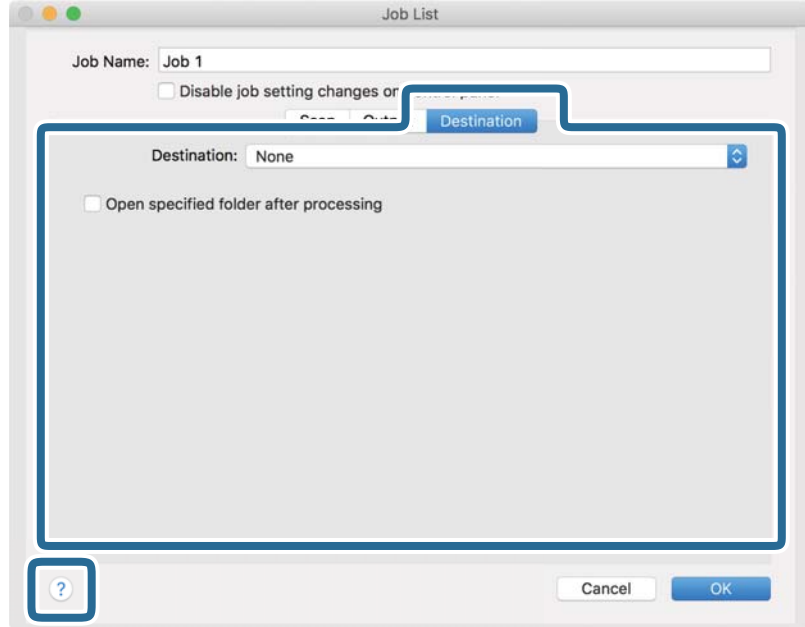
6. انقر فوق الإخراج، ثم اضبط إعدادات الإخراج.



- حفظ في: حدد مجلد حفظ للصورة الممسوحة ضوئياً.
- مثال على اسم الملف: قم بعرض مثال عن اسم الملف للإعدادات الحالية.
- أحرف بادئة: عين سابقة اسم الملف.
- التاريخ: أضف التاريخ لاسم الملف.
- الوقت: أضف الوقت لاسم الملف.
- عداد الصفحات: أضف عداد الصفحات لاسم الملف.
- نوع الملف: حدد تنسيق الحفظ من القائمة. انقر فوق الخيارات لضبط الإعدادات التفصيلية للملف.

7. انقر فوق الواجهة، ثم حدد الواجهة.

يتم عرض عنصر إعداد الواجهة حسب الواجهة التي حددتها. اضبط الإعدادات التفصيلية إذا لزم الأمر. انقر فوق الرمز؟ (تعليمات) للحصول على التفاصيل المتعلقة بكل عنصر.



ملاحظة:


إذا أردت التحميل إلى خدمة تخزين سحابي، فسيلزم إعداد حسابك في تلك الخدمة السحابية مقدماً.

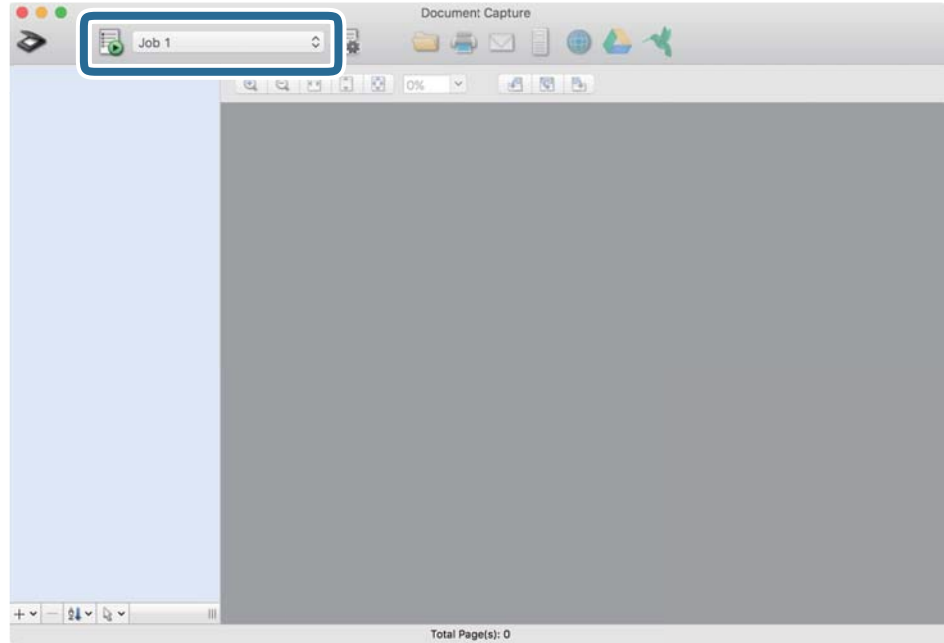
إذا أردت استخدام Evernote كواجهة، فنزل التطبيق Evernote من موقع شركة Evernote Corporation على الويب وثبته قبل استخدام هذه الميزة.

8. انقر فوق موافق لإغلاق شاشة إعدادات المهمة.

9. انقر فوق موافق لإغلاق شاشة قائمة المهام.

10. ضع المستند الأصلي.

11. حدد المهمة من القائمة المنسدلة، ثم انقر فوق الرمز .




تم إجراء المهمة المحددة.

12. اتبع الإرشادات المعروضة على الشاشة.

يتم حفظ الصورة الممسوحة ضوئياً باستخدام الإعدادات التي قمت بضبطها لهذه المهمة.

ملاحظة:

يمكنك مسح المستندات الأصلية ضوئياً وإرسال الصور الممسوحة ضوئياً دون استخدام المهمة. انقر فوق  واضبط إعدادات المسح الضوئي، ثم انقر فوق المسح الضوئي. ثم انقر فوق الوجهة التي ترغب في إرسال الصورة الممسوحة ضوئياً إليها.

## المسح الضوئي باستخدام Epson Scan 2

يمكن مسح المستندات الأصلية ضوئياً باستخدام إعدادات مفصلة والتي تكون مناسبة للمستندات النصية.

1. ضع المستند الأصلي.

2. شغل Epson Scan 2.

نظام تشغيل Windows 11

انقر على زر البدء، ثم حدد كل التطبيقات < EPSON < Epson Scan 2.

Windows 10/Windows Server 2016

انقر فوق زر البدء، ثم حدد Epson Scan 2 < EPSON.

Windows 8.1/Windows 8/Windows Server 2012 R2/Windows Server 2012

أدخل اسم التطبيق في رمز البحث، ثم حدد الرمز المعروض.

Windows 7/Windows Vista/Windows XP/Windows Server 2008 R2/Windows Server 2008/Windows Server 2003

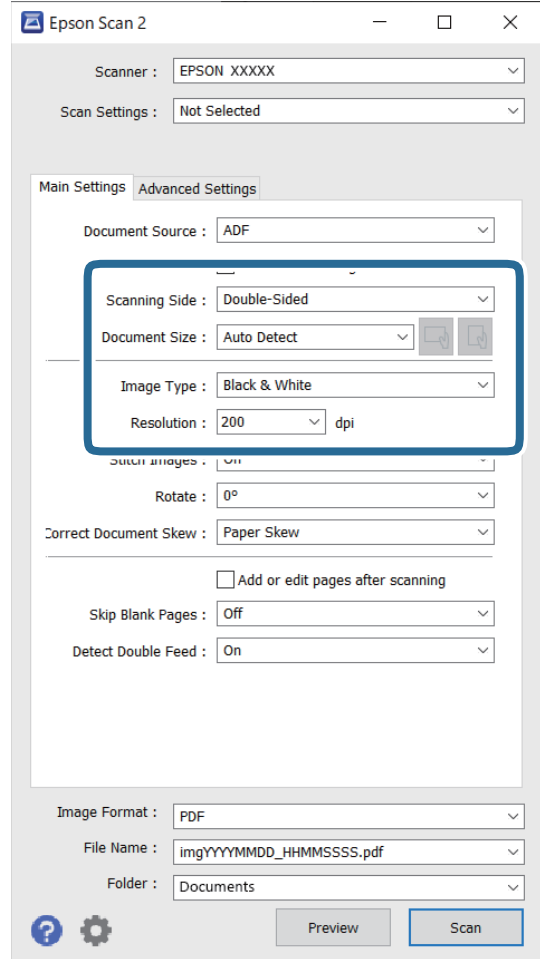
R2/Windows Server 2003

انقر فوق زر البدء، ثم حدد جميع البرامج أو البرامج < EPSON < Epson Scan 2 < Epson Scan 2.

Mac OS

حدد الانتقال إلى < التطبيقات < Epson Software < Epson Scan 2.

3. اضبط الإعدادات التالية من علامة التبويب الإعدادات الرئيسية.



□ جانب المسح الضوئي: حدد جانب المستند الأصلي الذي تريد مسحه ضوئياً. حدد على الوجهين لمسح كلا وجهي المستندات الأصلية ضوئياً.

□ حجم المستند: حدد حجم المستند الأصلي الذي وضعته.

□ زرا / □ (اتجاه المستند الأصلي): حدد اتجاه مجموعة المستند الأصلي الذي وضعته. حسب حجم المستند الأصلي، قد يتم تعيين هذا العنصر تلقائياً ولا يمكن تغييره.

□ نوع الصورة: حدد اللون لحفظ الصورة الممسوحة ضوئياً.

□ الدقة: حدد مقدار الدقة.

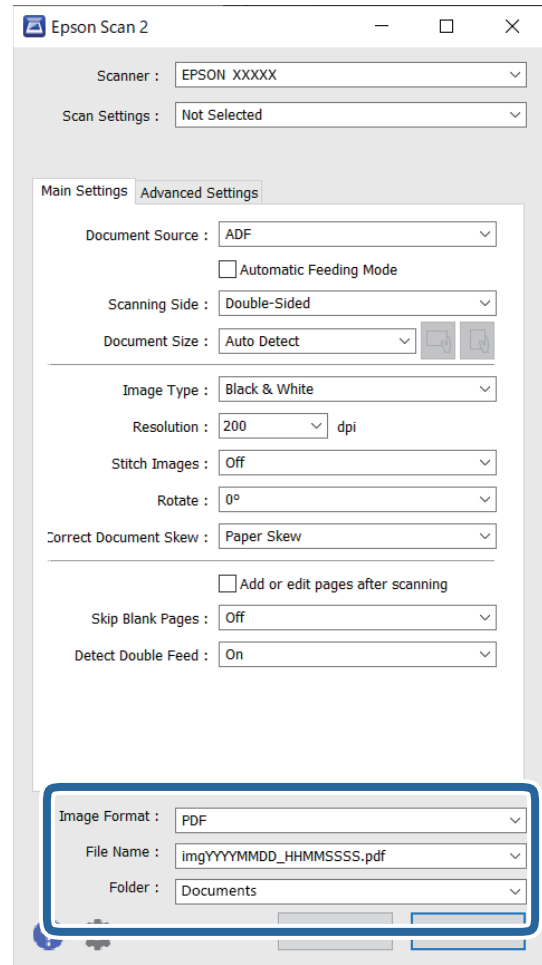
**ملاحظة:**

- تم ضبط وحدة ADF بصيغة مصدر المستند تلقائياً.
  - في علامة التبويب الإعدادات الرئيسية يمكنك أيضاً ضبط الإعدادات التالية.
  - تجميع صور:** حدد هذا الخيار لجمع الصور على الجزء الأمامي والخلفي عند مسح كلا جانبي المستند الأصلي ضوئياً.
  - تدوير:** حدد هذا الخيار لتدوير المستند الأصلي في اتجاه عقارب الساعة ومسحه ضوئياً.
  - تصحيح انحراف الورق:** حدد هذا الخيار لتصحيح ميل المستند الأصلي.
  - إضافة صفحات أو تحريرها بعد المسح:** حدد هذا الخيار لإضافة مستندات أصلية مختلفة أو تحرير (تدوير، وتحريك، وحذف) الصفحات الممسوحة ضوئياً بعد المسح الضوئي.
  - تجاوز الصفحات الفارغة:** حدد هذا الخيار لتخطي الصفحات الفارغة إذا وُجد أيُّ منها في المستندات الأصلية.
  - اكتشاف التغذية المزدوجة:** حدد هذا الخيار لعرض تحذير عند التغذية بالعديد من المستندات الأصلية في الوقت نفسه.
4. اضبط الإعدادات الأخرى للمسح إذا لزم الأمر.
- يمكنك معاينة الصورة الممسوحة ضوئياً للوجه الأول للصفحة الأولى من المستندات الأصلية. قم بتحميل الصفحة الأولى فقط من مستنداتك الأصلية إلى داخل درج الإدخال واضغط على الزر معاينة. تفتح نافذة المعاينة، وتظهر الصورة التي تتم معاينتها، ويتم إخراج الصفحة من الماسحة الضوئية.
  - استبدل الصفحة التي تم إخراجها مع بقية المستندات الأصلية.
  - في علامة التبويب إعدادات متقدمة، يمكنك ضبط إعدادات الصورة باستخدام إعدادات مفصلة والتي تكون مناسبة للمستندات النصية، مثل الأنواع التالية.
  - إزالة الخلفية:** حدد هذا الخيار لإزالة الخلفية من المستندات الأصلية.
  - تقنية تحسين النص:** حدد هذا الخيار لجعل النصوص الأصلية المشوشة واضحة ومصقولة.
  - تقسيم تلقائي للمنطقة:** حدد هذا الخيار لجعل الحروف تظهر بشكل أوضح وتجعل الصور مصقولة عند إجراء مسح ضوئي بالأبيض والأسود لمستند يحتوي على صور.
  - اللون المفقود:** حدد هذا الخيار لإزالة اللون المحدد من الصورة الممسوحة ضوئياً، ثم حفظها بتدرج رمادي، أو أسود، أو أبيض. على سبيل المثال، يمكنك مسح العلامات أو الملاحظات التي كتبتها في الهوامش بقلم الألوان أثناء عملية المسح الضوئي.
  - تحسين اللون:** حدد هذا الخيار لتحسين اللون المحدد للصورة الممسوحة ضوئياً، ثم حفظها بتدرج رمادي، أو أسود، أو أبيض. على سبيل المثال، يمكنك تحسين الأحرف أو السطور ذات الألوان الفاتحة.

**ملاحظة:**

قد لا تتوفر بعض العناصر حسب الإعدادات الأخرى التي اخترتها.

5. اضبط إعدادات حفظ الملف.



تنسيق الصورة: حدد تنسيق الحفظ من القائمة.

يمكنك ضبط إعدادات مفصلة لجميع تنسيقات الحفظ فيما عدا BITMAP و PNG. بعد تحديد تنسيق الحفظ، حدد خيارات من القائمة.

اسم الملف: تحقق من اسم الملف المحفوظ المعروف.


يمكنك تغيير الإعدادات لاسم الملف بواسطة تحديد الإعدادات من القائمة.

مجلد: حدد مجلد حفظ للصورة الممسوحة ضوئياً من القائمة.

يمكنك تحديد مجلد آخر أو إنشاء مجلد جديد بواسطة تحديد حدد من القائمة.

6. انقر فوق مسح ضوئي.

ملاحظة:

يمكنك أيضاً بدء المسح الضوئي عن طريق الضغط على الزر  في لوحة تحكم الماسحة الضوئية.

لمسح المستندات الأصلية التي من المحتمل أن تنحسر، على سبيل المثال الورق الرقيق، مكن الوضع بطيء في لوحة التحكم لخفض سرعة المسح الضوئي.

الصورة الممسوحة ضوئياً محفوظة في المجلد الذي حددته.

## الإعدادات اللازمة للمستندات الخاصة في نافذة Epson Scan 2

أنت في حاجة إلى ضبط عناصر محددة في علامة التبويب الإعدادات الرئيسية في نافذة Epson Scan 2 عند مسح مستندات خاصة. عند استخدام Document Capture Pro، يمكنك فتح النافذة من خلال الضغط على الزر الإعدادات التفصيلية في شاشة إعدادات المسح الضوئي.

نوع المستندات الأصلية	الإعدادات اللازمة
أظرف	حدد إيقاف تشغيل في اكتشاف التغذية المزدوجة.
بطاقات بلاستيكية	حدد بطاقة بلاستيكية في قائمة حجم المستند، أو حدد إيقاف تشغيل في اكتشاف التغذية المزدوجة.
ورقة الحامل	<input type="checkbox"/> إذا حددت اكتشاف تلقائي من قائمة حجم المستند، فسيتم تصحيح انحراف الورق في المستند الأصلي تلقائياً حتى إذا حددت إيقاف تشغيل في تصحيح انحراف الورق. <input type="checkbox"/> إذا حددت حجم آخر بخلاف اكتشاف تلقائي من قائمة حجم المستند، فسيتمكن استخدام انحراف المحتويات فقط عند استخدام تصحيح انحراف الورق. انحراف الورقة لا يسري عند اختيار هذا. عند قيامك بتحديد انحراف الورقة والمحتويات، فسيتم تصحيح المحتويات المنحرفة فقط.
مستندات أصلية بأحجام كبيرة	إذا كان حجم المستند الأصلي الذي ترغب في مسحه ضوئياً غير مدرج في قائمة حجم المستند، فاختر تخصيص لإنشاء الحجم يدوياً في النافذة.
ورق طويل	إذا لم يكن الحجم مدرجاً في قائمة حجم المستند، فحدد كشف تلقائي (ورق طويل) أو حدد تخصيص لإنشاء حجم مستند مخصص.
بطاقات مغلقة	لمسح المناطق الشفافة حول الحواف، حدد الإعدادات في قائمة حجم المستند لفتح نافذة إعدادات حجم المستند. ثم، حدد المسح الضوئي لبطاقة مجلدة في النافذة. <b>ملاحظة:</b> قد لا يتحقق التأثير المناسب حسب المستند الأصلي. إذا لم يتم مسح المناطق الشفافة حول الحواف، فحدد تخصيص من قائمة حجم المستند، ثم قم بإنشاء الحجم يدوياً.

## تعيين درجة دقة مناسبة لغرض عملية المسح الضوئي

### مزايا وعيوب زيادة الدقة

تشير الدقة إلى عدد وحدات البكسل (أصغر مساحة من صورة) لكل بوصة (25.4 مم)، وتُقاس بوحدة dpi (نقطة في البوصة). وتفيد زيادة الدقة في تحسين التفاصيل في الصورة، إلا أنه يُعاب عليها كبر حجم الملف.

- يصبح حجم الملف كبيراً.
- (عند مضاعفة الدقة، يصبح حجم الملف أكبر بمقدار أربعة أضعاف تقريباً.)
- تستغرق إجراءات مسح الصورة ضوئياً وحفظها وقراءتها وقتاً طويلاً.
- تستغرق إجراءات إرسال رسائل بريد إلكتروني أو فاكسات واستلامها وقتاً طويلاً.
- يصبح حجم الصورة أكبر مما ينبغي للظهور بشكل ملائم على شاشة العرض أو للطباعة على ورق.

### قائمة بدرجات الدقة المقترحة لتلائم غرضك

راجع الجدول وعين الدقة المناسبة من أجل الصورة الممسوحة ضوئياً الخاصة بك.

الغرض	الدقة (مرجعية)
العرض على شاشة الإرسال من خلال البريد الإلكتروني	بدقة تصل إلى 200 نقطة لكل بوصة
استخدام التعرف الضوئي على الحروف (OCR) إنشاء ملف PDF نصي قابل للبحث	من 200 حتى 300 نقطة لكل بوصة
الطباعة باستخدام طابعة الإرسال من خلال الفاكس	من 200 حتى 300 نقطة لكل بوصة

## مميزات لضبط جودة صور البرنامج

تتيح لك ميزة Epson Scan 2 (برنامج تشغيل الماسحة الضوئية) ضبط جودة الصور عند إجراء المسح الضوئي. عند استخدام Document Capture Pro، يمكنك فتح نافذة Epson Scan 2 عن طريق النقر على الزر الإعدادات التفصيلية في شاشة إعدادات المسح الضوئي. يمكنك ضبط جودة الصور الممسوحة ضوئياً باستخدام الميزات الموجودة في علامة تبويب إعدادات متقدمة. لمزيد من التفاصيل عن كل ميزة، راجع التعليمات التي تظهر على الشاشة.

### ملاحظة:

قد لا تتوفر بعض العناصر حسب الإعدادات الأخرى التي اخترتها.

## المسح الضوئي من جهاز كمبيوتر باستخدام ماسحة ضوئية مع تفعيل التحكم في الوصول

عند تفعيل وظيفة التحكم في الوصول للماسحة الضوئية، فإنك تحتاج إلى تسجيل اسم المستخدم وكلمة السر عند المسح الضوئي باستخدام Epson Scan 2. اتصل بالمسؤول الذي تتبعه إذا كنت لا تعرف كلمة المرور.

1. ابدأ تشغيل Epson Scan 2.
2. على شاشة Epson Scan 2 تأكد من تحديد الماسحة الضوئية الخاصة بك على قائمة ماسحة ضوئية.
3. حدد الإعدادات من ماسحة ضوئية لفتح شاشة إعدادات الماسحة الضوئية.
4. انقر على التحكم في الوصول .
5. على شاشة التحكم في الوصول أدخل اسم المستخدم و كلمة السر للحساب الذي يحتوي على إذن لإجراء المسح الضوئي.
6. انقر فوق موافق.

## استخدام AirPrint

يؤدي AirPrint إلى تمكين المسح الضوئي الفوري من جهاز Mac دون الحاجة إلى تثبيت برامج تشغيل أو تنزيل برامج.



1. قم بتحميل مستنداتك الأصلية.
2. وصل المنتج بالشبكة نفسها التي يتصل بها جهاز Mac الخاص بك، أو وصل المنتج بجهاز Mac الخاص بك باستخدام كبل USB.



3. في شاشة تفضيلات النظام على جهاز Mac الخاص بك، انقر فوق الطابعات والمسحات الضوئية.

4. حدد المساحة الضوئية الخاصة بك من القائمة ثم انقر فوق فتح المساحة الضوئية.

5. حدد إعدادات المسح الضوئي حسب الحاجة، ثم ابدأ المسح الضوئي.

ملاحظة:

لمعرفة التفاصيل، راجع دليل مستخدم نظام التشغيل macOS.

## المسح الضوئي باستخدام Chromebook

يمكنك إجراء المسح الضوئي باستخدام Chromebook.

1. ضع المستندات الأصلية.

2. وصل المساحة الضوئية بالشبكة التي يتصل بها Chromebook الخاص بك، أو وصل المساحة الضوئية بجهاز Chromebook الخاص بك باستخدام كبل USB.

3. افتح تطبيق المسح الضوئي بجهاز Chromebook الخاص بك.

حدد الوقت في الجانب الأيمن السفلي للشاشة < زر الإعدادات < متقدم < الطباعة والمسح الضوئي < المسح الضوئي.

4. اختر المساحة الضوئية الخاصة بك، ثم عين العناصر الأخرى إذا لزم الأمر.

5. أجر المسح الضوئي من جهاز Chromebook الخاص بك باستخدام ماسحتك الضوئية.

ملاحظة:

للمزيد من التفاصيل، راجع <https://www.google.com/chromebook/>.

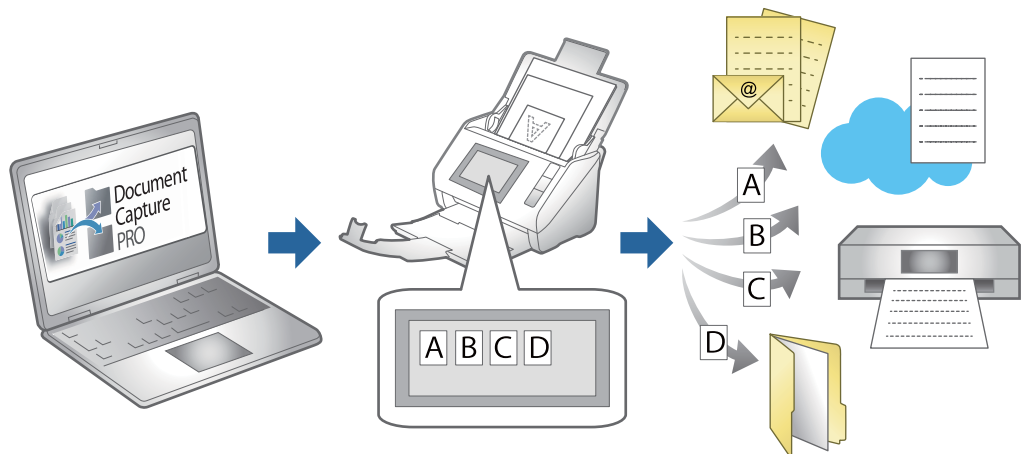
## إعداد مهمة

يمكنك تسجيل مجموعة من العمليات، مثل المسح الضوئي — حفظ — إرسال، على أنها "مهمة".

عن طريق تسجيل مجموعة من العمليات مقدماً باعتبارها مهمة باستخدام Document Capture Pro (Windows) أو Document Capture (Mac OS)، يمكنك إجراء جميع العمليات عن طريق تحديد المهمة فقط.

ملاحظة:

يمكنك تعيين المهمة المسجلة باعتبارها Presets من لوحة تحكم المساحة الضوئية. هذا متوفر فقط لأجهزة الكمبيوتر المتصلة على الشبكة.



## إنشاء مهمة وتعيين مهمة إلى لوحة التحكم (Windows)

راجع دليل Document Capture Pro لمعرفة التفاصيل. تفضلُ زيارة الرابط أدناه لعرض أحدث دليل.

<https://support.epson.net/dcp/>

ملاحظة:


توجد مهمة مسبقة الإعداد تعمل على حفظ الصور الممسوحة ضوئياً كملفات PDF.

معلومات ذات صلة

← "المسح الضوئي للمستندات الأصلية إلى كمبيوتر" في الصفحة 75



## إنشاء مهمة وتسجيلها (Mac OS)

لتوضيح كيفية تعيين مهمة في Document Capture. راجع تعليمات Document Capture للاطلاع على التفاصيل الخاصة بالميزات.

1. ابدأ Document Capture.
2. انقر فوق رمز  في النافذة الرئيسية. تظهر عندئذٍ النافذة قائمة المهام.
3. انقر فوق الرمز +. تظهر عندئذٍ النافذة إعدادات المهمة.
4. اضبط إعدادات المهمة من النافذة إعدادات المهمة.
  - اسم المهمة: أدخل اسم المهمة التي ترغب في تسجيلها.
  - المسح الضوئي: اضبط إعدادات المسح الضوئي مثل حجم المستندات الأصلية أو الدقة.
  - الإخراج: تعيين وجهة الحفظ، وتنسيقها، وقواعد تسمية الملفات، وما إلى ذلك.
  - الوجهة: حدد الوجهة للصور الممسوحة ضوئياً. يمكنك إرسالها عبر البريد الإلكتروني أو إعادة توجيهها إلى خادم FTP أو خادم ويب.
5. انقر فوق موافق للعودة إلى النافذة قائمة المهام. تم تسجيل المهمة التي تم إنشاؤها في قائمة المهام.
6. انقر فوق موافق للعودة إلى النافذة الرئيسية.

## تعيين مهمة للوحة التحكم (Mac OS)

لتوضيح كيفية تعيين مهمة للوحة تحكم الماسحة الضوئية في Document Capture. راجع تعليمات Document Capture للاطلاع على التفاصيل الخاصة بالميزات.

1. ابدأ Document Capture.
2. انقر فوق رمز  في النافذة الرئيسية. تظهر عندئذٍ النافذة قائمة المهام.
3. انقر فوق الرمز  وحدد إعدادات الحدث.

4. حدد المهمة التي ترغب في تشغيلها على لوحة التحكم من القائمة المنسدلة.

5. انقر فوق موافق للعودة إلى النافذة قائمة المهام.

يتم تعيين المهمة للوحة تحكم المساحة الضوئية.

6. انقر فوق موافق للعودة إلى النافذة الرئيسية.

معلومات ذات صلة

← "المسح الضوئي للمستندات الأصلية إلى كمبيوتر" في الصفحة 75

## المسح الضوئي في وضع التغذية التلقائية

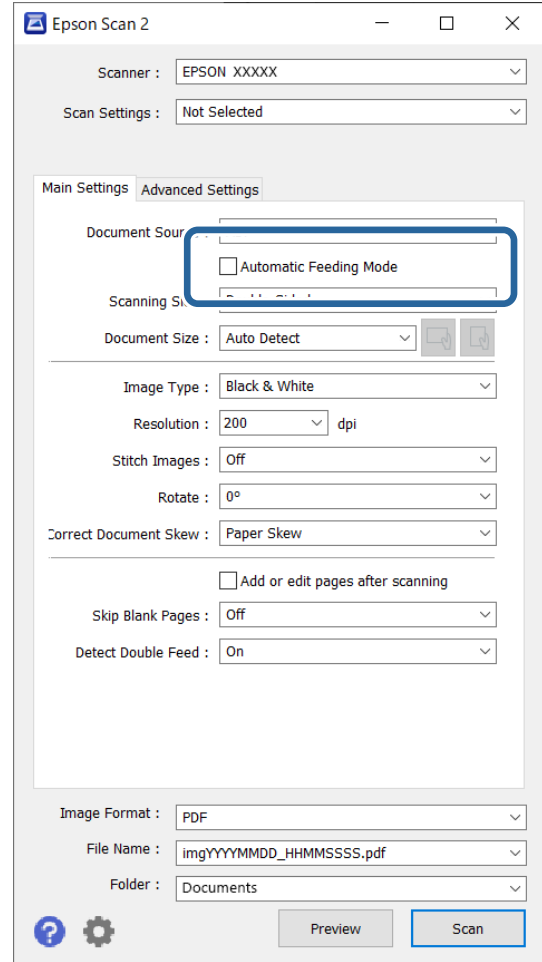
في وضع وضع التغذية التلقائية، تبدأ عملية المسح الضوئي تلقائياً عند تحميل المستندات الأصلية في ADF. يكون هذا مفيداً عندما ترغب في مسح المستندات الأصلية واحداً تلو الآخر، أو إضافة مستندات أصلية إلى عملية المسح الضوئي الحالية. عند قيامك باستخدام Document Capture Pro، يمكنك أيضاً استخدام وضع التغذية التلقائية.

1. شغّل Epson Scan 2.

ملاحظة:

عند استخدام Document Capture Pro، يمكنك فتح نافذة Epson Scan 2 من خلال الضغط على الزر الإعدادات التفصيلية في شاشة إعدادات المسح الضوئي.

2. حدد وضع التغذية التلقائية بعلامة التبويب الإعدادات الرئيسية.



3. اضبط الإعدادات الأخرى للمسح الضوئي في النافذة الرئيسية Epson Scan 2.

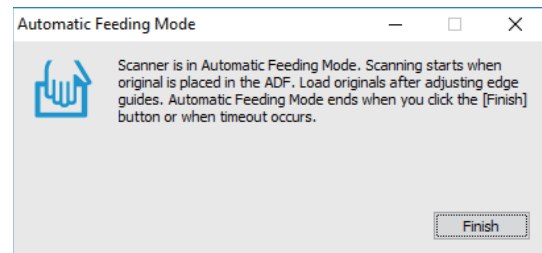
4. انقر فوق مسح ضوئي.

ملاحظة:

عند استخدام *Document Capture Pro*، انقر فوق **حفظ** لحفظ إعدادات المسح الضوئي. عند بدء إجراء المسح الضوئي، يتم تشغيل وضع التغذية التلقائية.

يبدأ تشغيل وضع التغذية التلقائية.

يتم عرض نافذة وضع التغذية التلقائية على جهاز الكمبيوتر والمساحة الضوئية الخاصة بك.



5. اضبط خطوط إرشادات الحافة، ثم ضع المستند الأصلي في ADF.

يبدأ المسح الضوئي تلقائياً.

6. بعد انتهاء المسح، ضع المستند الأصلي التالي في ADF.

كرر هذا الإجراء حتى تنتهي من مسح كل المستندات الأصلية.

**ملاحظة:**

يمكنك ضبط إعدادات الماسحة الضوئية من لوحة تحكم الماسحة الضوئية.

• بطيء: للتقليل من سرعة المسح الضوئي. استخدم هذا العنصر لمسح المستندات الأصلية التي يُحتمل أن تتحشر، على سبيل المثال الورق الرقيق.

توقيت إيقاف التغذية المزدوجة: اضبط عملية التشغيل عند اكتشاف أي تغذية مزدوجة.

• وظيفة تخطي اكتشاف تغذية مزدوجة: يتخطى اكتشاف التغذية المزدوجة مرة واحدة ويواصل عملية المسح الضوئي. استخدم هذا العنصر لمسح المستندات الأصلية التي تم اكتشافها كتغذية مزدوجة ضوئياً، على سبيل المثال البطاقات البلاستيكية أو الأظرف.

• حماية الورق: لتقليل تلف المستندات الأصلية من خلال إيقاف المسح الضوئي في الحال عند حدوث خطأ في عملية التغذية.

• الكشف عن الأوساخ الزجاجية: يكتشف الأوساخ الموجودة على السطح الزجاجي داخل الماسحة الضوئية.

7. بعد مسح جميع المستندات الأصلية ضوئياً، أغلق وضع التغذية التلقائية.

حدد تم في لوحة تحكم الماسحة الضوئية، أو انقر فوق إنهاء في شاشة وضع التغذية التلقائية المعروضة على جهاز الكمبيوتر الخاص بك.

**ملاحظة:**

يمكنك ضبط إعدادات المهلة لإنهاء وضع التغذية التلقائية.

حدد الإعدادات في قائمة مصدر المستند لفتح شاشة إعدادات مصدر المستند. اضبط وقت الانتهاء على الشاشة المعروضة.

الصورة الممسوحة ضوئياً محفوظة في المجلد الذي حددته.

معلومات ذات صلة

← "وضع المستندات الأصلية" في الصفحة 46

## المسح الضوئي من جهاز ذكي

### المسح الضوئي باستخدام Epson Smart Panel

لإجراء المسح الضوئي من جهازك الذكي، ابحث عن Epson Smart Panel وثبته من متجر التطبيقات أو Google Play.

**ملاحظة:**

وصّل الماسحة الضوئية بالجهاز الذي قبل إجراء المسح الضوئي.

1. ضع المستند الأصلي.

2. شغّل Epson Smart Panel.

3. اتبع الإرشادات المعروضة على الشاشة للمسح الضوئي.

**ملاحظة:**

إذا لم يظهر حجم المستند الأصلي في القائمة، فحدد *Auto*.

يتم حفظ الصورة الممسوحة ضوئياً على جهازك الذكي، أو إرسالها إلى الخدمة السحابية، أو إرسالها إلى البريد الإلكتروني.

## المسح الضوئي باستخدام Mopria Scan

يقوم Mopria Scan بتمكين المسح الضوئي للشبكة على الفور من الهواتف الذكية أو الأجهزة اللوحية التي تعمل بنظام Android.



1. ثبّت Mopria Scan من Google Play.
  2. ضع المستندات الأصلية.
  3. اضبط ماسحتك الضوئية للمسح الضوئي للشبكة. راجع الرابط أدناه.  
<https://epson.sn>
  4. وصل جهاز Android الخاص بك عبر اتصال لاسلكي (Wi-Fi) بالشبكة نفسها التي تستخدمها ماسحتك الضوئية.
  5. أجرِ المسح الضوئي من جهازك باستخدام ماسحتك الضوئية.
- ملاحظة:  
للمزيد من التفاصيل، نفضّل بزيارة موقع Mopria الإلكتروني على <https://mopria.org>.

## الإعدادات اللازمة للمسح الضوئي

120. . . . . توصيل الماسحة الضوئية بالشبكة.
120. . . . . تسجيل خادم بريد إلكتروني.
123. . . . . إنشاء مجلد شبكة.
129. . . . . إتاحة جهات الاتصال.
138. . . . . إعداد AirPrint.

## توصيل الماسحة الضوئية بالشبكة

إذا لم تتصل الماسحة الضوئية بالشبكة، فاستخدم المثبت لتوصيل الماسحة الضوئية بالشبكة. لبدء تشغيل المثبت، عليك الوصول إلى الموقع الإلكتروني التالي، ثم أدخل اسم المنتج. انتقل إلى الإعداد، ثم قم ببدء الإعداد.

<https://epson.sn>

يمكنك عرض تعليمات التشغيل في أدلة الأفلام عبر الويب. قم بالوصول إلى عنوان URL التالي.

<https://support.epson.net/publist/vlink.php?code=NPD7509>

معلومات ذات صلة

← "التحقق من حالة الاتصال بالشبكة" في الصفحة 206

## تسجيل خادم بريد إلكتروني

تحقق مما يلي قبل تهيئة خادم البريد الإلكتروني.

الماسحة الضوئية متصلة بالشبكة

معلومات إعداد خادم البريد الإلكتروني

عندما تستخدم خادم البريد الإلكتروني القائم على الإنترنت، تحقق من معلومات الإعداد من مقدم الخدمة أو الموقع الإلكتروني.

كيفية التسجيل

قم بالوصول إلى Web Config، حدد علامة التبويب **Basic < Email Server < Network**.

"كيفية تشغيل Web Config في متصفح ويب" في الصفحة 33

يمكنك أيضاً ضبط الإعدادات من لوحة تحكم الماسحة الضوئية. حدد الإعدادات < إعدادات الشبكة < متقدم < خادم البريد الإلكتروني < إعدادات الخادم.

عناصر إعداد خادم البريد الإلكتروني

العنصر	الإعدادات والشرح
Authentication Method	حدد أسلوب المصادقة الذي يتيح للماسحة الضوئية الوصول إلى خادم البريد.
	Off يتم تعطيل المصادقة عند الاتصال بخادم البريد الإلكتروني.
	SMTP AUTH يحتاج خادم البريد الإلكتروني إلى دعم مصادقة SMTP.
	POP before SMTP عندما تحدد هذا العنصر، عين خادم POP3.
Authenticated Account	إذا حددت SMTP AUTH أو POP before SMTP في Authentication Method، فأدخل اسم حساب المصادقة. أدخل ما يتراوح بين 0 و255 حرفاً بتنسيق (ASCII (0x20-0x7E).
Authenticated Password	إذا حددت SMTP AUTH أو POP before SMTP في Authentication Method، فأدخل كلمة مرور المصادقة. أدخل ما يتراوح بين 0 و20 حرفاً بتنسيق (ASCII (0x20-0x7E).
Sender's Email Address	عين عنوان البريد الإلكتروني الذي سيتم استخدامه لإرسال رسائل البريد الإلكتروني من الماسحة الضوئية. وعلى الرغم من أنه يمكنك استخدام عنوان بريد إلكتروني موجود بالفعل، فإننا نوصيك بالحصول على عنوان بريد إلكتروني مخصص وإعداده بحيث يمكنك تمييزه عن رسائل البريد الإلكتروني المرسله من الماسحة الضوئية. أدخل عدداً من الرموز تتراوح ما بين 0 و255 رمزاً بتنسيق (ASCII (0x20-0x7E فيما عدا: ( ) < > [ ] ; ¥. لا يمكن أن تكون الفاصلة الزمنية " " الرمز الأول.



العنصر	الإعدادات والشرح
SMTP Server Address	أدخل عددًا من الرموز يتراوح ما بين 0 و255 رمزًا باستخدام A-Z، وa-z، و0-9. يمكنك استخدام تنسيق IPv4 أو FQDN.
SMTP Server Port Number	أدخل عددًا يتراوح بين 1 و65535.
Secure Connection	حدّد طريقة التوصيل الآمنة لخادم البريد الإلكتروني.
	None إذا قمت بتحديد POP before SMTP في Authentication Method، فسيتم ضبط طريقة التوصيل على None.
	SSL/TLS هذا يكون متاحًا عندما يتم ضبط Authentication Method على الوضع Off أو SMTP AUTH.
STARTTLS هذا يكون متاحًا عندما يتم ضبط Authentication Method على الوضع Off أو SMTP AUTH.	
Web) Certificate Validation (فقط Config)	يتم التحقق من صحة الشهادة عند تمكين هذا الوضع. إننا نوصي بضغط الإعداد على Enable عند تعيين Secure Connection على أي شيء بخلاف None.
POP3 Server Address	إذا حددت POP before SMTP في Authentication Method، فأدخل عنوان الخادم الخاص بخادم POP3. يمكنك إدخال عدد من الرموز يتراوح ما بين 0 و255 رمزًا باستخدام A-Z، وa-z، و0-9. يمكنك استخدام تنسيق IPv4 أو FQDN.
POP3 Server Port Number	عين عند تحديد POP before SMTP في Authentication Method. أدخل عددًا يتراوح بين 1 و65535.

## التحقق من اتصال خادم البريد الإلكتروني

1. حدد قائمة اختبار الاتصال.

عند ضبط الإعداد من Web Config:

حدد علامة التبويب Network < Email Server < Connection Test < Start.

عند الإعداد من لوحة التحكم:

حدد الإعدادات < إعدادات الشبكة < متقدم < خادم البريد الإلكتروني < التحقق من الاتصال.

تم بدء اختبار الاتصال بخادم البريد.

2. تحقق من نتائج الاختبار.

يكون الاختبار ناجحًا عندما يتم عرض الرسالة. Connection test was successful.

في حال عرض رسالة خطأ، اتبع التعليمات الواردة في الرسالة لتصحيح الخطأ.

"مراجع اختبار اتصال خادم البريد" في الصفحة 122

## مراجع اختبار اتصال خادم البريد

السبب	الرسالة
<p>تظهر هذه الرسالة عند</p> <p><input type="checkbox"/> عدم اتصال الماسحة الضوئية بالشبكة</p> <p><input type="checkbox"/> تعطل خادم SMTP</p> <p><input type="checkbox"/> قطع الاتصال بالشبكة أثناء الاتصال</p> <p><input type="checkbox"/> عدم اكتمال البيانات المستلمة</p>	<p>SMTP server communication error. Check the following. - Network Settings</p>
<p>تظهر هذه الرسالة عند</p> <p><input type="checkbox"/> عدم اتصال الماسحة الضوئية بالشبكة</p> <p><input type="checkbox"/> تعطل خادم POP3</p> <p><input type="checkbox"/> قطع الاتصال بالشبكة أثناء الاتصال</p> <p><input type="checkbox"/> عدم اكتمال البيانات المستلمة</p>	<p>POP3 server communication error. Check the following. - Network Settings</p>
<p>تظهر هذه الرسالة عند</p> <p><input type="checkbox"/> فشل الاتصال بخادم DNS</p> <p><input type="checkbox"/> فشل تحليل الاسم لخادم SMTP</p>	<p>An error occurred while connecting to SMTP server. Check the followings. - SMTP Server Address - DNS Server</p>
<p>تظهر هذه الرسالة عند</p> <p><input type="checkbox"/> فشل الاتصال بخادم DNS</p> <p><input type="checkbox"/> فشل تحليل الاسم لخادم POP3</p>	<p>An error occurred while connecting to POP3 server. Check the followings. - POP3 Server Address - DNS Server</p>
<p>تظهر هذه الرسالة عند تعذر مصادقة خادم SMTP.</p>	<p>SMTP server authentication error. Check the followings. - Authentication Method - Authenticated Account - Authenticated Password</p>
<p>تظهر هذه الرسالة عند تعذر مصادقة خادم POP3.</p>	<p>POP3 server authentication error. Check the followings. - Authentication Method - Authenticated Account - Authenticated Password</p>
<p>تظهر هذه الرسالة عند محاولة الاتصال ببروتوكولات غير معتمدة.</p>	<p>Unsupported communication method. Check the followings. - SMTP Server Address - SMTP Server Port Number</p>
<p>تظهر هذه الرسالة عند حدوث عدم توافق SMTP بين الخادم وأحد العملاء أو عندما لا يدعم الخادم الاتصال الآمن ل SMTP (اتصال SSL).</p>	<p>Connection to SMTP server failed. Change Secure Connection to None.</p>
<p>تظهر هذه الرسالة عند حدوث عدم توافق SMTP بين الخادم وأحد العملاء أو عندما يطلب الخادم استخدام اتصال SSL/TLS للاتصال الآمن ب SMTP.</p>	<p>Connection to SMTP server failed. Change Secure Connection to SSL/TLS.</p>
<p>تظهر هذه الرسالة عند حدوث عدم توافق SMTP بين الخادم وأحد العملاء أو عندما يطلب الخادم استخدام اتصال STARTTLS للاتصال الآمن ب SMTP.</p>	<p>Connection to SMTP server failed. Change Secure Connection to STARTTLS.</p>
<p>تظهر هذه الرسالة عندما تكون إعدادات التاريخ والوقت للماسحة الضوئية غير صحيحة أو إذا انتهت صلاحية الشهادة.</p>	<p>The connection is untrusted. Check the following. - Date and Time</p>
<p>تظهر هذه الرسالة عندما لا تحتوي الماسحة الضوئية على شهادة جذر تتوافق مع الخادم أو لم يتم استيراد CA Certificate.</p>	<p>The connection is untrusted. Check the following. - CA Certificate</p>
<p>تظهر هذه الرسالة عند تلف الشهادة التي تم الحصول عليها.</p>	<p>The connection is not secured.</p>

السبب	الرسالة
تظهر هذه الرسالة عندما يحدث عدم توافق في طريقة المصادقة بين الخادم وأحد العملاء. يدعم الخادم SMTP AUTH.	SMTP server authentication failed. Change Authentication Method to SMTP-AUTH.
تظهر هذه الرسالة عندما يحدث عدم توافق في طريقة المصادقة بين الخادم وأحد العملاء. لا يدعم الخادم خاصية SMTP AUTH.	SMTP server authentication failed. Change Authentication Method to POP before SMTP.
تظهر هذه الرسالة عندما يكون عنوان البريد الإلكتروني للمرسل المحدد خاطئ.	Sender's Email Address is incorrect. Change to the email address for your email service.
تظهر هذه الرسالة عندما تكون المساحة الضوئية مشغولة.	Cannot access the product until processing is complete.

## إنشاء مجلد شبكة

إنشاء مجلد شبكة على الكمبيوتر لديك. قم بتوصيل الكمبيوتر بالشبكة نفسها التي تتصل بها المساحة الضوئية. تختلف طريقة تعيين مجلد الشبكة تبعاً للبيئة. فيما يلي مثال على إنشاء مجلد شبكة على سطح المكتب في الكمبيوتر في البيئة التالية.

نظام التشغيل: Windows 10


مكان إنشاء المجلد المشترك: سطح المكتب

مسار المجلد: Users\xxxx\Desktop\scan\_folder\C (قم بإنشاء مجلد شبكة بعنوان "scan\_folder" على سطح المكتب)

1. سجل الدخول إلى جهاز الكمبيوتر الذي تريد إنشاء مجلد الشبكة عليه باستخدام حساب مستخدم يتمتع بصلاحيات المسؤول.

**ملاحظة:**

إذا كنت لا تعلم حساب مستخدم يتمتع بصلاحيات المسؤول، فتتحقق من مسؤول الكمبيوتر لديك.

2. تأكد من أن اسم الجهاز (اسم الكمبيوتر) لا يحتوي على أحرف مزدوجة البايث. انقر على زر البدء في نظام التشغيل Windows، ثم حدد  الإعدادات < النظام < حول.

**ملاحظة:**

إذا كانت الأحرف مزدوجة البايث موجودة في اسم الجهاز، فقد يفشل حفظ الملف.

3. تحقق من أن السلسلة المعروضة في مواصفات الجهاز < اسم الجهاز لا تحتوي على أي أحرف مزدوجة البايث.

يجب ألا تكون هناك مشكلات إذا كان اسم الجهاز يحتوي على أحرف أحادية البايث فقط. أغلق الشاشة.

مثال: EPSPUB313

[See details in Windows Security](#)

### Device specifications

Device name	EPSPUB313
Processor	Intel(R) Core(TM) i7-1065G7 @ 1.30GHz 2.00 GHz
Installed RAM	4.00 GB
Device ID	7F527468-822C-4680-8000-F00000000000
Product ID	00000-0000-0000-0000
System type	64-bit operating system, x64-based processor
Pen and touch	No pen or touch input is available for this display

Copy

Rename this PC

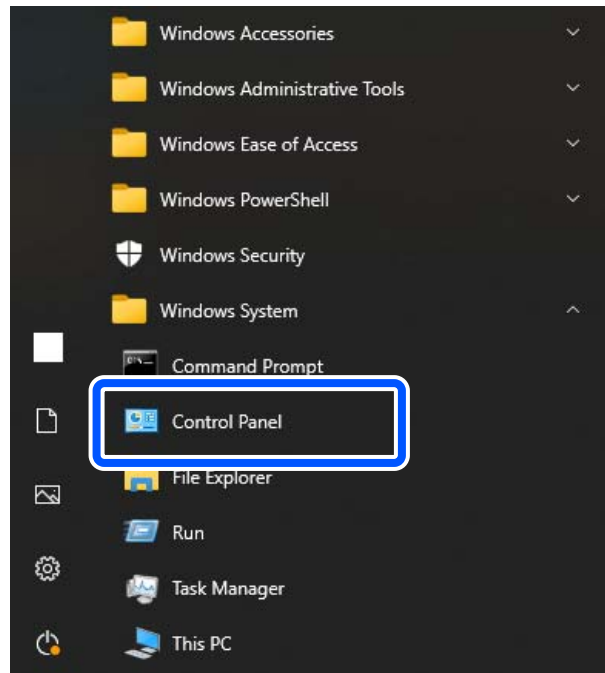
**هام!**

إذا كان اسم الجهاز يحتوي على أحرف ثنائية البايت، فاستخدم جهاز الكمبيوتر الذي لا يستخدم أحرفاً مزدوجة البايت أو أعد تسمية الجهاز.

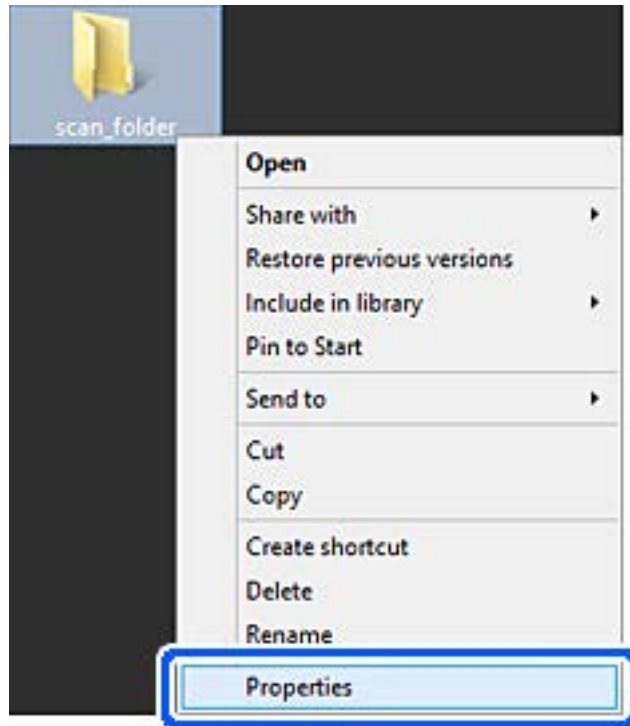
إذا كنت تحتاج إلى تغيير اسم الجهاز، فتأكد من التحقق من مسؤول الكمبيوتر مقدماً إذ قد يؤثر ذلك في إدارة الكمبيوتر وإمكانية الوصول إلى الموارد.

ثم، تحقق من إعدادات الكمبيوتر لديك.

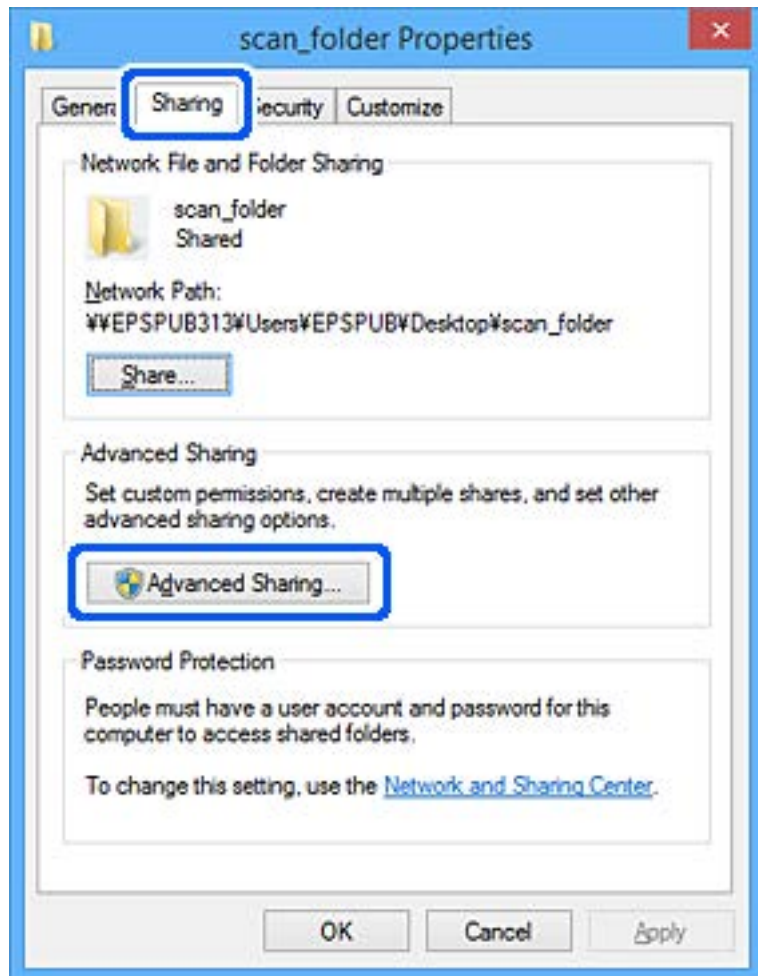
4. انقر على زر البدء بنظام التشغيل Windows، ثم حدد نظام < Windows لوحة التحكم.



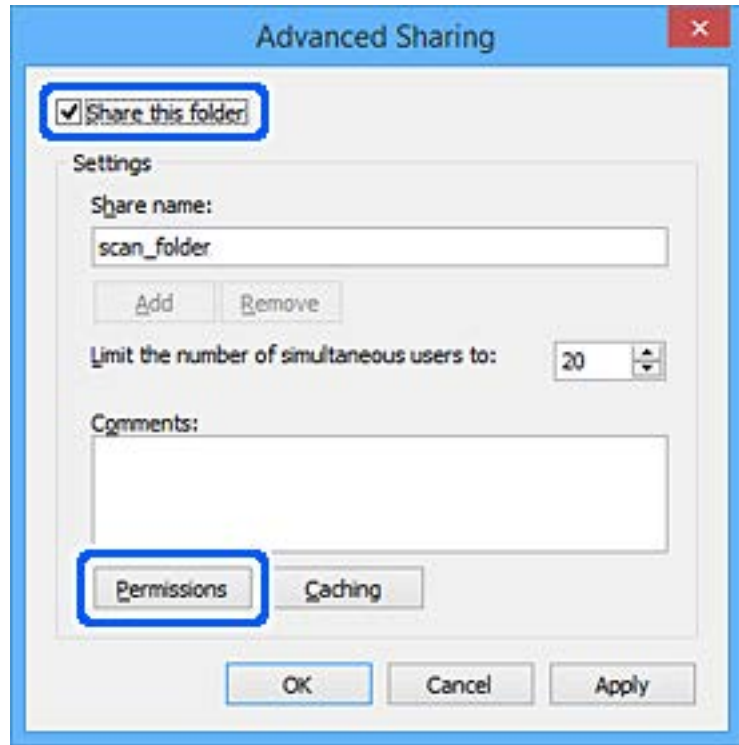
5. في لوحة التحكم، انقر على الشبكة والإنترنت < مركز الشبكة والمشاركة < تغيير إعدادات المشاركة مقدماً. يتم عرض ملف تعريف الشبكة.
6. تأكد من تحديد تشغيل مشاركة الملف والطابعة ضمن مشاركة الملف والطابعة بملف تعريف الشبكة (ملف التعريف الحالي). إذا كان محدداً بالفعل، فانقر على إلغاء وأغلق النافذة. عندما تقوم بتغيير الإعدادات، انقر على حفظ التغييرات وأغلق النافذة. ثم، قم بإنشاء مجلد الشبكة.
7. قم بإنشاء مجلد وتسميته على سطح المكتب. بالنسبة لاسم المجلد، أدخل ما بين حرف واحد و12 حرفاً أبجدياً رقمياً. إذا تجاوز الاسم 12 حرفاً، فقد لا تتمكن من الوصول إلى المجلد بناءً على البيئة الخاصة بك.  
مثال: scan\_folder
8. انقر بزر الماوس الأيمن على المجلد، ثم حدد خصائص.



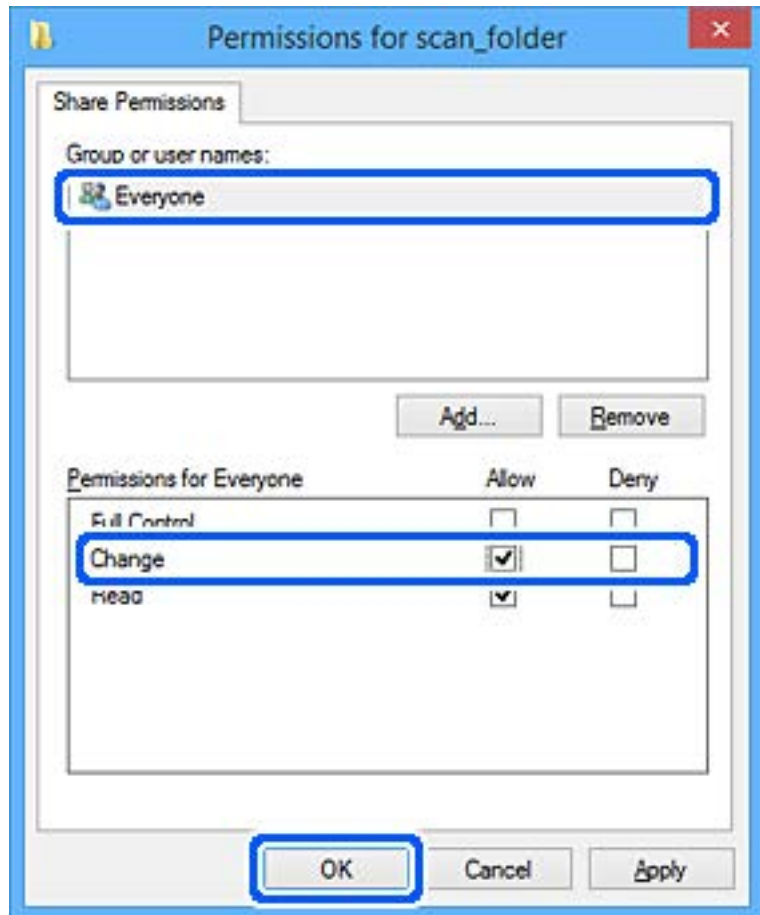
9. انقر على المشاركة المتقدمة من علامة التبويب المشاركة.



10. حدد مشاركة هذا المجلد، ثم انقر على الأذونات.



11. حدد الجميع في أسماء المجموعات أو المستخدمين، حدد السماح من تغيير، ثم انقر على موافق.

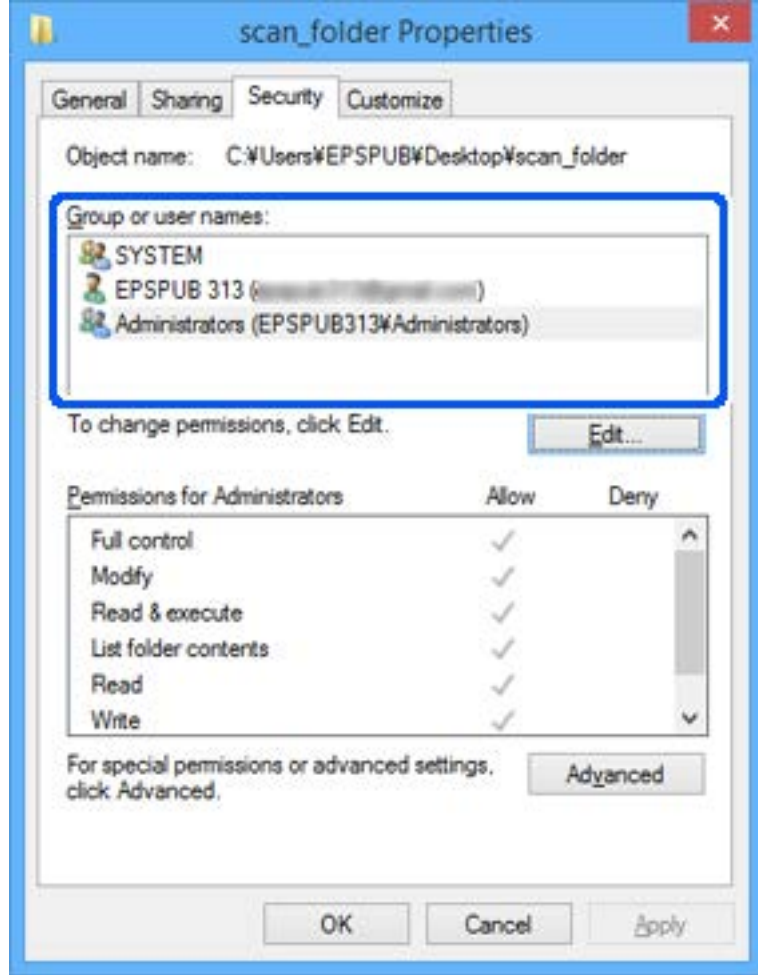


12. انقر على موافق لإغلاق الشاشة والعودة إلى نافذة خصائص.

ملاحظة:

يمكنك التحقق من أي المجموعات أو المستخدمين يمكنهم الوصول إلى مجلد الشبكة في علامة التبويب الأمان < أسماء المجموعات أو المستخدمين.

مثال: عند تسجيل دخول المستخدم إلى الكمبيوتر يتمكن المسؤولون أيضاً من الوصول إلى مجلد الشبكة.

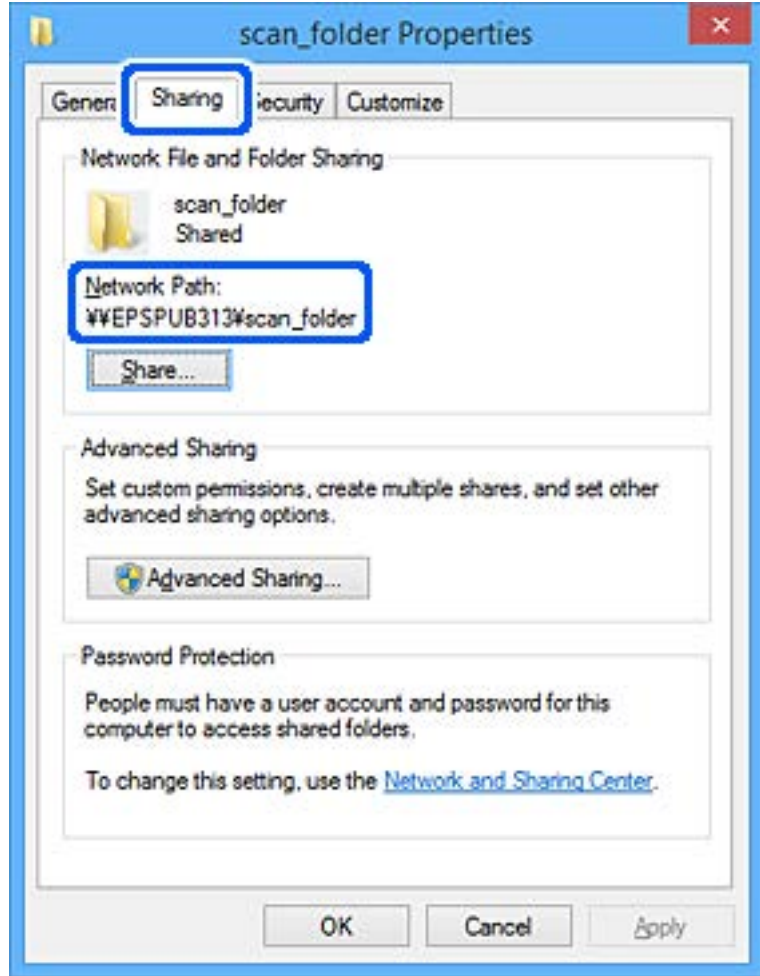


13. حدد علامة التبويب المشاركة.

يتم عرض مسار الشبكة الخاص بمجلد الشبكة. ويُستخدم ذلك عند التسجيل بجهات الاتصال الخاصة بك للماسحة الضوئية. تُرجى كتابته.



مثال: \\scan\_folderEPSPUB313\



14. انقر على إغلاق أو موافق لإغلاق النافذة.

يؤدي ذلك إلى إكمال إنشاء مجلد الشبكة.

## إتاحة جهات الاتصال

يُتيح لك تسجيل الوجهات في قائمة جهات اتصال الماسحة الضوئية الدخول بسهولة إلى الوجهة عند المسح الضوئي. يمكنك تسجيل أنواع الوجهات التالية في قائمة جهات الاتصال. يمكنك تسجيل ما يصل إلى 300 من المدخلات بصورة إجمالية.

**ملاحظة:**

يمكنك أيضاً استخدام خادم LDAP (بحث خادم LDAP) لإدخال الوجهة.

البريد الإلكتروني	وجهة البريد الإلكتروني. يجب عليك تكوين إعدادات خادم البريد الإلكتروني مسبقاً.
مجلد الشبكة	وجهة بيانات المسح الضوئي. تحتاج إلى إعداد مجلد الشبكة مسبقاً.

معلومات ذات صلة

← "التعاون بين خادم LDAP والمستخدمين" في الصفحة 135

## مقارنة تكوين جهات الاتصال

توجد ثلاث أدوات لتكوين جهات اتصال الماسحة الضوئية: Web Config، وEpson Device Admin، ولوحة تحكم الماسحة الضوئية. يتضمن الجدول أدناه الفروق بين هذه الأدوات.

الميزات	Web Config*	Epson Device Admin	لوحة تحكم الماسحة الضوئية
تسجيل الوجهة	✓	✓	✓
تحرير الوجهة	✓	✓	✓
إضافة مجموعة	✓	✓	✓
تحرير مجموعة	✓	✓	✓
حذف وجهة أو مجموعات	✓	✓	✓
حذف جميع الوجهات	✓	✓	-
استيراد ملف	✓	✓	-
التصدير إلى ملف	✓	✓	-

\* سجّل الدخول كمسؤول لضبط الإعدادات.

## تسجيل وجهة إلى جهات الاتصال باستخدام Web Config

ملاحظة:

يمكنك أيضاً تسجيل جهات الاتصال على لوحة التحكم بالماسحة الضوئية.

1. قم بالوصول إلى Web Config وحدد علامة التبويب **Contacts < Scan**.

2. حدد العدد الذي تريد تسجيله، ثم انقر فوق **Edit**.

3. أدخل **Index Word** و **Name**.

4. حدد نوع الوجهة في خيار **Type**.

ملاحظة:

لا يمكنك تغيير خيار **Type** بعد اكتمال التسجيل. إذا أردت تغيير النوع، احذف الوجهة ثم قم بالتسجيل مرةً أخرى.

5. أدخل قيمةً لكل عنصر، ثم انقر فوق **Apply**.

معلومات ذات صلة

← "كيفية تشغيل Web Config في متصفح ويب" في الصفحة 33

## عناصر إعداد الواجهة

العناصر	الإعدادات والشرح
إعدادات عامة	
Name	أدخل الاسم المعروف في جهات الاتصال المكون من 30 حرفاً أو أقل بتنسيق (Unicode (UTF-16). إذا لم تحدد ذلك، فاتركه فارغاً.
Index Word	أدخل اسماً باستخدام 30 حرفاً أو أقل بتنسيق (Unicode (UTF-16) للبحث في جهات الاتصال بلوحة تحكم المساحة الضوئية. إذا لم تحدد ذلك، فاتركه فارغاً.
Type	حدد نوع العنوان الذي تريد تسجيله.
Assign to Frequent Use	حدد تعيين العنوان المسجل باعتباره عنواناً يتم استخدامه بشكل متكرر. عند تعيينه كعنوان يتم استخدامه بصورة متكررة، يتم عرضه على الشاشة العلوية الخاصة بالمسح الضوئي، ويمكنك تحديد الواجهة دون عرض جهات الاتصال.
Email	
Email Address	أدخل عدداً من الرموز يتراوح ما بين رمز واحد و255 رمزاً باستخدام A-Z، وa-z، و0-9!#\$%&*+./_{}~@. =
Network Folder (SMB)	
Save to	//مسار المجلد" أدخل المكان الذي يوجد به المجلد المستهدف ما بين حرف واحد و253 حرفاً بتنسيق (Unicode (UTF-16)، مع حذف "\". أدخل مسار الشبكة المعروف في شاشة خصائص المجلد. راجع ما يلي للحصول على تفاصيل حول إعداد مسار الشبكة. <a href="#">"إنشاء مجلد شبكة" في الصفحة 123</a>
User Name	أدخل اسم المستخدم للوصول إلى مجلد الشبكة بنحو 30 حرفاً أو أقل بتنسيق (Unicode (UTF-16). ومع ذلك، تجنب استخدام أحرف التحكم (0x00 إلى 0x1f، 0x7F).
Password	أدخل كلمة مرور للوصول إلى مجلد شبكة بين 0 و20 حرفاً في (Unicode (UTF-16). ومع ذلك، تجنب استخدام أحرف التحكم (0x00 إلى 0x1f، 0x7F).
FTP	
Secure Connection	حدد خادم FTP أو FTPS وفقاً لبروتوكول نقل الملفات الذي يدعمه خادم FTP. حدّد FTPS للسماح للمساحة الضوئية بالاتصال بالتدابير الأمنية.
Save to	أدخل اسم الخادم باستخدام ما بين حرف واحد و253 حرفاً بتنسيق (Unicode (UTF-16)، مع حذف "ftp://" أو "ftps://".
User Name	أدخل اسم المستخدم للوصول إلى خادم FTP بنحو 30 حرفاً أو أقل بتنسيق (Unicode (UTF-16). ومع ذلك، تجنب استخدام أحرف التحكم (0x00 إلى 0x1f، 0x7F). إذا كان الخادم يسمح بالاتصالات المجهولة، فأدخل اسم المستخدم كمجهول وFTP. إذا لم تحدد ذلك، فاتركه فارغاً.
Password	أدخل كلمة مرور للوصول إلى خادم FTP بين 0 و20 حرفاً في (Unicode (UTF-16). ومع ذلك، تجنب استخدام أحرف التحكم (0x00 إلى 0x1f، 0x7F). إذا لم تحدد ذلك، فاتركه فارغاً.
Connection Mode	حدد وضع الاتصال من القائمة. في حال تحديد جدار حماية بين المساحة الضوئية وخادم FTP، فحدد <b>Passive Mode</b> .
Port Number	أدخل رقم منفذ خادم FTP ما بين رمز واحد و65535 حرفاً.

العناصر	الإعدادات والشرح
Certificate Validation	يتم التحقق من صحة شهادة خادم FTP عند تمكين ذلك. يتوفر ذلك عند تحديد FTPS لـ <b>Secure Connection</b> . للإعداد، تحتاج إلى استيراد CA Certificate إلى الماسحة الضوئية.
*SharePoint(WebDAV)	
Secure Connection	حدد HTTP أو HTTPS وفقاً لبروتوكول نقل الملفات الذي يدعمه الخادم. حدّد HTTPS للسماح للماسحة الضوئية بالاتصال بالتدابير الأمنية.
Save to	أدخل اسم الخادم باستخدام ما بين حرف واحد و253 حرفاً بتنسيق (UTF-16 Unicode)، مع حذف "http://" أو "https://".
User Name	أدخل اسم المستخدم للوصول إلى أحد الخوادم بنحو 30 حرفاً أو أقل بتنسيق (UTF-16 Unicode). ومع ذلك، تجنب استخدام أحرف التحكم (0x00 إلى 0x1f، 0x7F). إذا لم تحدد ذلك، فاتركه فارغاً.
Password	أدخل كلمة مرور للوصول إلى أحد الخوادم بين 0 و20 حرفاً في (UTF-16 Unicode). ومع ذلك، تجنب استخدام أحرف التحكم (0x00 إلى 0x1f، 0x7F). إذا لم تحدد ذلك، فاتركه فارغاً.
Certificate Validation	يتم التحقق من صحة شهادة الخادم عند تمكين ذلك. يتوفر ذلك عند تحديد HTTPS لـ <b>Secure Connection</b> . للإعداد، تحتاج إلى استيراد CA Certificate إلى الماسحة الضوئية.
Proxy Server	حدد إذا ما كنت ستستخدم الخادم الوكيل أو لا.

\* SharePoint Online غير مدعوم عند المسح الضوئي لمجلد الشبكة من لوحة تحكم الماسحة الضوئية.

إذا كنت تريد حفظ صورة الماسحة الضوئية في SharePoint Online، فاستخدم Document Capture Pro بعد تثبيت SharePoint Online Connector. راجع دليل Document Capture Pro لمعرفة التفاصيل.

<https://support.epson.net/dcp/>

## تسجيل وجهة بمثابة مجموعة باستخدام Web Config

في حال تعيين نوع الوجهة إلى Email، فإنه يمكنك تسجيل الوجهات بمثابة مجموعة.

1. قم بالوصول إلى Web Config وحدد علامة التبويب **Contacts < Scan**.
2. حدد العدد الذي تريد تسجيله، ثم انقر فوق **Edit**.
3. حدد مجموعة من **Type**.
4. انقر فوق **Select لـ Contact(s) for Group**. يتم عرض الوجهات المتاحة.
5. حدد الوجهة التي ترغب في تسجيلها في مجموعة، ثم انقر فوق **Select**.
6. أدخل **Name** و **Index Word**.
7. حدد سواء كنت قمت بتعيين المجموعة المسجلة إلى المجموعة المستخدمة بشكل متكرر أم لا.

ملاحظة:

يمكن تسجيل الوجهات لمجموعات متعددة.

8. انقر فوق **Apply**.

معلومات ذات صلة

← "كيفية تشغيل Web Config في متصفح ويب" في الصفحة 33

## النسخ الاحتياطي لجهات الاتصال واستردادها

باستخدام Web Config أو الأدوات الأخرى، يمكنك إجراء عملية النسخ الاحتياطي لجهات الاتصال واستردادها. بالنسبة لـ Web Config، يمكنك إجراء النسخ الاحتياطي لجهات الاتصال من خلال تصدير إعدادات المساحة الضوئية التي تتضمن جهات الاتصال. لا يمكن تحرير الملف المصدر لأنه يتم تصديره باعتباره ملفاً ثنائياً. عند استيراد إعدادات المساحة الضوئية إلى المساحة الضوئية، سيتم استبدال جهات الاتصال. بالنسبة لـ Epson Device Admin، يمكن تصدير جهات الاتصال فقط من شاشة خصائص الجهاز. بالإضافة إلى ذلك، إذا لم تقم بتصدير العناصر المتعلقة بالأمان، يمكنك تحرير جهات الاتصال التي تم تصديرها واستيرادها لأنه يمكن حفظها باعتبارها ملف SYLK أو ملف CSV.

## استيراد جهات الاتصال باستخدام Web Config

إذا كانت لديك مساحة ضوئية تتيح لك إجراء نسخ احتياطي لجهات الاتصال ومتوافقة مع هذه المساحة الضوئية، يمكنك تسجيل جهات الاتصال بسهولة عن طريق استيراد ملف النسخ الاحتياطي.

ملاحظة:

للحصول على إرشادات حول كيفية عمل نسخة احتياطية من جهات اتصال المساحة الضوئية، انظر الدليل المرفق مع المساحة الضوئية.

اتباع الخطوات أدناه لاستيراد جهات الاتصال إلى هذه المساحة الضوئية.

1. قم بالوصول إلى Web Config، وحدد علامة التبويب **Export and Import Setting Value < Device Management < Import**.
2. حدد ملف النسخ الاحتياطي الذي قمت بإنشائه في **File**، وأدخل كلمة المرور، ثم انقر فوق **Next**.
3. حدد خانة الاختيار **Contacts**، ثم انقر فوق **Next**.

## نسخ جهات الاتصال احتياطياً باستخدام Web Config

قد تُفقد بيانات جهات الاتصال بسبب تعطل المساحة الضوئية. نوصي بإعداد نسخة احتياطية من البيانات في أي وقت تُحدَّث البيانات خلاله. لن تتحمل Epson المسؤولية عند فقدان البيانات، لعمل نسخة احتياطية أو استعادة البيانات و/أو الإعدادات حتى أثناء فترة الضمان. باستخدام Web Config، يمكنك إجراء نسخ احتياطي لبيانات جهات الاتصال المخزنة في المساحة الضوئية وإرسالها إلى الكمبيوتر.

1. ادخل إلى Web Config، ثم حدد علامة التبويب **Export < Export and Import Setting Value < Device Management**.
2. حدد خانة الاختيار **Contacts** الموجودة تحت فئة **Scan**.
3. أدخل كلمة مرور لتشفير الملف الذي تم تصديره.
4. احتجاج إلى كلمة المرور لاستيراد الملف. اترك هذه الخانة فارغة إذا لم ترغب في تشفير الملف.
4. انقر فوق **Export**.

## تصدير جهات الاتصال وتسجيلها بشكل مجمع باستخدام الأداة

إذا كنت تستخدم Epson Device Admin، يمكنك إنشاء نسخة احتياطية فقط لجهات الاتصال وتحرير الملفات المصدر، ثم تسجيلها جميعاً مرة واحدة.

يُعد ذلك مفيداً إذا كنت ترغب في إنشاء نسخة احتياطية فقط من جهات الاتصال أو عند استبدال الماسحة الضوئية وترغب في نقل جهات الاتصال من الماسحة الضوئية القديمة إلى الأخرى الجديدة.

## تصدير جهات الاتصال

احفظ معلومات جهات الاتصال على الملف.

يُمكنك تحرير الملفات المحفوظة بتنسيق SYLK أو تنسيق csv باستخدام تطبيق جدول البيانات أو محرر النصوص. كما يُمكنك تسجيلها جميعاً مرة واحدة بعد حذف المعلومات أو إضافتها.

يُمكن حفظ المعلومات التي تتضمن عناصر الأمان مثل المعلومات الشخصية وكلمة المرور في تنسيق ثنائي بكلمة المرور. لا يُمكنك تحرير الملف. حيث يُمكن استخدام هذا باعتباره ملف النسخ الاحتياطي للمعلومات بما في ذلك عناصر الأمان.

1. شغل Epson Device Admin.

2. حدد **Devices** في قائمة شريط المهام الجانبي.

3. حدد الجهاز الذي ترغب في تهيئته من قائمة الجهاز.

4. انقر فوق **Device Configuration** في علامة التبويب **Home** على قائمة الشريط.

عند تعيين كلمة مرور المسؤول، أدخل كلمة المرور وانقر فوق **OK**.

5. انقر فوق **Common < Contacts**.

6. حدد تنسيق التصدير من **Export < Export items**.

All Items

قم بتصدير ملف ثنائي مشفر. حدد التوقيت الذي ترغب فيه في تضمين عناصر الأمان مثل المعلومات الشخصية وكلمة المرور. لا يُمكنك تحرير الملف. إذا قمت بتحديد، فيجب عليك تعيين كلمة المرور. انقر فوق **Configuration** وعين كلمة مرور يتراوح طولها بين 8 إلى 63 حرفاً بتنسيق ASCII. تُعد كلمة المرور هذه مطلوبة عند استيراد الملف الثنائي.

Items except Security Information

قم بتصدير الملفات ذات تنسيق SYLK أو تنسيق csv. حدد التوقيت الذي ترغب فيه في تحرير معلومات الملف المصدر.

7. انقر فوق **Export**.

8. حدد المكان لحفظ الملف، وحدد نوع الملف، ثم انقر فوق **Save**.

تُعرض رسالة الاكتمال.

9. انقر فوق **OK**.

تأكد من حفظ الملف في المكان المحدد.

## استيراد جهات الاتصال

قم باستيراد معلومات جهات الاتصال من الملف.

يُمكنك استيراد الملفات المحفوظة بتنسيق SYLK أو تنسيق csv أو الملف الثنائي المنسوخ احتياطياً الذي يتضمن عناصر الأمان.

1. شغل Epson Device Admin.

2. حدد **Devices** في قائمة شريط المهام الجانبي.

3. حدد الجهاز الذي ترغب في تهيئته من قائمة الجهاز.

4. انقر فوق **Device Configuration** في علامة التبويب **Home** على قائمة الشريط. عند تعيين كلمة مرور المسؤول، أدخل كلمة المرور وانقر فوق **OK**.
5. انقر فوق **Common < Contacts**.
6. انقر فوق **Browse** على **Import**.
7. حدد الملف الذي ترغب في استرداده، ثم انقر فوق **Open**. عندما تحدد الملف الثاني، في **Password** أدخل كلمة المرور التي قمت بتعيينها عند تصدير الملف.
8. انقر فوق **Import**. يتم عرض شاشة تأكيد.
9. انقر فوق **OK**. يتم عرض نتيجة التحقق.  
 Edit the information read  
 انقر فوقه عندما ترغب في تحرير المعلومات بشكل فردي.  
 Read more file  
 انقر فوقه عندما ترغب في استيراد الملفات المتعددة.
10. انقر فوق **Import**. ثم انقر فوق **OK** على شاشة إكمال الاستيراد. ارجع إلى شاشة خصائص الجهاز.
11. انقر فوق **Transmit**.
12. انقر فوق **OK** على رسالة التأكيد. تم إرسال الإعدادات إلى الماسحة الضوئية.
13. على شاشة إكمال الإرسال، انقر فوق **OK**. يتم تحديث معلومات الماسحة الضوئية. افتح جهات الاتصال من Web Config أو لوحة تحكم الماسحة الضوئية، ثم تحقق من تحديث جهات الاتصال.

## التعاون بين خادم LDAP والمستخدمين

عند التعاون مع خادم LDAP، يمكنك استخدام معلومات العنوان المسجلة في خادم LDAP كوجهة بريد إلكتروني.

### تكوين خادم LDAP

لاستخدام معلومات خادم LDAP، قم بتسجيلها على الماسحة الضوئية.

1. ادخل إلى Web Config وحدد علامة التبويب **Network < LDAP Server < Basic**.
2. أدخل قيمة لكل عنصر.
3. حدد **OK**. يتم عرض الإعدادات التي قمت بتحديدتها.

## عناصر إعداد خادم LDAP

العناصر	الإعدادات والشرح
Use LDAP Server	حدّد Use أو Do Not Use.
LDAP Server Address	أدخل عنوان خادم LDAP. أدخل عددًا من الأحرف يتراوح ما بين حرف واحد و255 حرفًا بتنسيق IPv4، أو IPv6، أو FQDN. لتنسيق FQDN، يمكنك استخدام رموز أبجدية رقمية بتنسيق ASCII (0x20-0x7E)، و«-»، و«.»، و«» فيما عدا في بداية العنوان ونهايته.
LDAP server Port Number	أدخل رقم منفذ خادم LDAP ما بين رمز واحد و65535 حرفًا.
Secure Connection	حدد أسلوب المصادقة عندما تتصل الماسحة الضوئية بخادم LDAP.
Certificate Validation	عند تمكين ذلك، يتم التحقق من صحة شهادة خادم LDAP. نوصي بأن يتم ضبط ذلك على <b>Enable</b> . للإعداد، يجب استيراد <b>CA Certificate</b> إلى الماسحة الضوئية.
Search Timeout (sec)	عين طول وقت البحث قبل انتهاء المهلة ما بين 5 إلى 300.
Authentication Method	حدد أحد الأساليب. إذا حددت <b>Kerberos Authentication</b> ، فحدد <b>Kerberos Settings</b> لضبط إعدادات Kerberos. لإجراء Kerberos Authentication، يلزم توفير البيئة التالية. <input type="checkbox"/> يمكن للماسحة الضوئية وخادم DNS الاتصال فيما بينهما. <input type="checkbox"/> تتم مزامنة وقت الماسحة الضوئية وخادم KDC والخادم المطلوب مصادقته (خادم LDAP، وخادم SMTP، وخادم الملف). <input type="checkbox"/> عند تعيين خادم الخدمة كعنوان IP، يُسجّل FQDN الخاص بخادم الخدمة على منطقة بحث انعكاس خادم DNS.
Kerberos Realm to be Used	إذا حددت <b>Kerberos Authentication</b> لـ <b>Authentication Method</b> ، فحدد نطاق Kerberos الذي ترغب في استخدامه.
Administrator DN / User Name	أدخل اسم المستخدم الخاص بخادم LDAP بنحو 128 حرفًا أو أقل بتنسيق (UTF-8 Unicode). لا يمكنك استخدام رموز التحكم، مثل 0x00-0x1F و0x7F. لا يستخدم هذا الإعداد عند تحديد <b>Anonymous Authentication</b> بصفته <b>Authentication Method</b> . إذا لم تحدد ذلك، فاتركه فارغًا.
Password	أدخل كلمة المرور الخاصة بمصادقة خادم LDAP بنحو 128 حرفًا أو أقل بتنسيق (UTF-8 Unicode). لا يمكنك استخدام رموز التحكم، مثل 0x00-0x1F و0x7F. لا يستخدم هذا الإعداد عند تحديد <b>Anonymous Authentication</b> بصفته <b>Authentication Method</b> . إذا لم تحدد ذلك، فاتركه فارغًا.

## إعدادات Kerberos

إذا حددت **Kerberos Authentication** لـ **Authentication Method** الخاصة بـ **LDAP Server < Basic**، فاضبط إعدادات Kerberos التالية من علامة التبويب **Network < Kerberos Settings**. يمكنك تسجيل ما يصل إلى 10 إعدادات خاصة بإعدادات Kerberos.

العناصر	الإعدادات والشرح
Realm (Domain)	أدخل نطاق مصادقة Kerberos يتكون من 255 حرفًا أو أقل بتنسيق ASCII (0x20-0x7E). إذا لم تسجل ذلك، فاتركه فارغًا.
KDC Address	أدخل عنوان خادم مصادقة Kerberos. أدخل 255 حرفًا أو قل إما بتنسيق IPv4، وإما IPv6، وإما FQDN. إذا لم تسجل ذلك، فاتركه فارغًا.
Port Number (Kerberos)	أدخل رقم منفذ خادم Kerberos ما بين حرف واحد إلى 65535 حرفًا.



## تكوين إعدادات بحث خادم LDAP

عند ضبط إعدادات البحث، يمكنك استخدام عنوان البريد الإلكتروني المسجل لخادم LDAP.

1. قم بالوصول إلى Web Config وحدد علامة التبويب **Search Settings < LDAP Server < Network**.
  2. أدخل قيمة لكل عنصر.
  3. انقر فوق **OK** لعرض نتيجة الإعداد.
- يتم عرض الإعدادات التي قمت بتعديلها.

### عناصر إعداد بحث خادم LDAP

العناصر	الإعدادات والشرح
Search Base (Distinguished Name)	إذا أردت البحث عن نطاق عشوائي، فحدد اسم نطاق خادم LDAP. أدخل ما بين 0 إلى 128 حرفاً بتنسيق Unicode (UTF-8). إذا لم تكن تبحث عن سمة عشوائية، فاترك هذا الخيار فارغاً. مثال على دليل الخادم المحلي: dc=local,dc=server
Number of search entries	حدد عدد مدخلات البحث ما بين 5 إلى 500. يتم حفظ العدد المحدد من مدخلات البحث وعرضه مؤقتاً. حتى إذا كان عدد مدخلات البحث يزيد عن العدد المحدد وظهور رسالة خطأ، فمن الممكن إكمال البحث.
User name Attribute	حدد اسم السمة الذي يتم عرضه عند البحث عن أسماء المستخدمين. أدخل ما بين 1 إلى 255 حرفاً بتنسيق Unicode (UTF-8). يجب أن يكون الرمز الأول a-z، أو A-Z. مثال: uid, cn
User name Display Attribute	حدد اسم السمة الذي يتم عرضه بمثابة اسم المستخدم. أدخل ما بين 0 إلى 255 حرفاً بتنسيق Unicode (UTF-8). يجب أن يكون الرمز الأول a-z، أو A-Z. مثال: sn, cn
Email Address Attribute	حدد اسم السمة الذي يتم عرضه عند البحث عن عناوين البريد الإلكتروني. أدخل مزيجاً من الرموز يتراوح بين 1 إلى 255 رمزاً باستخدام A-Z، و a-z، و 0-9، و - . يجب أن يكون الرمز الأول a-z، أو A-Z. مثال: mail
- Arbitrary Attribute 1 Arbitrary Attribute 4	يمكنك تحديد سمات عشوائية أخرى للبحث عنها. أدخل ما بين 0 إلى 255 حرفاً بتنسيق Unicode (UTF-8). يجب أن يكون الرمز الأول a-z أو A-Z. إذا لم ترد البحث عن سمات عشوائية، فاترك هذا الإعداد فارغاً. مثال: ou, o

## التحقق من اتصال خادم LDAP

أجر اختبار الاتصال إلى خادم LDAP باستخدام مجموعة المعلومات في **Search Settings < LDAP Server**.

1. قم بالوصول إلى Web Config وحدد علامة التبويب **Connection Test < LDAP Server < Network**.
  2. حدد **Start**.
- يتم بدء اختبار الاتصال. بعد الاختبار، يتم عرض تقرير الفحص.

## مراجع اختبار اتصال خادم LDAP

الرسائل	الشرح
Connection test was successful.	تظهر هذه الرسالة عند نجاح الاتصال بالخادم.
Connection test failed. Check the settings.	تظهر هذه الرسالة للأسباب التالية: <input type="checkbox"/> عنوان خادم LDAP أو رقم المنفذ غير صحيحين. <input type="checkbox"/> حلول وقت انتهاء المهلة. <input type="checkbox"/> يتم تحديد Do Not Use بصفته Use LDAP Server. <input type="checkbox"/> إذا تم تحديد Kerberos Authentication بصفته Authentication Method، تكون الإعدادات مثل KDC Address ,Realm (Domain) و Port Number (Kerberos) غير صحيحة.
Connection test failed. Check the date and time on your product or server.	تظهر هذه الرسالة عند فشل الاتصال نظراً لعدم تطابق إعدادات الوقت الخاصة بالماسحة الضوئية وخادم LDAP.
Authentication failed. Check the settings.	تظهر هذه الرسالة للأسباب التالية: <input type="checkbox"/> User Name و/أو Password غير صحيحين. <input type="checkbox"/> إذا تم تحديد Kerberos Authentication بصفته Authentication Method، فقد لا تتم تهيئة الوقت/التاريخ.
Cannot access the product until processing is complete.	تظهر هذه الرسالة عندما تكون الماسحة الضوئية مشغولة.

## إعداد AirPrint

قم بالوصول إلى Web Config، ثم حدد علامة التبويب Network، ثم حدد AirPrint Setup.

العناصر	الشرح
Bonjour Service Name	أدخل اسم خدمة Bonjour باستخدام نص بتنسيق ASCII (0x20-0x7E) ولما يصل إلى 41 حرفاً.
Bonjour Location	أدخل وصفاً لموقع الماسحة الضوئية باستخدام نص بتنسيق Unicode (UTF-8) ولما يصل إلى 127 بايت.
Wide-Area Bonjour	قم بتعيين ما إذا كان يتم استخدام Wide-Area Bonjour أو لا. وفي حال استخدامه، يجب أن تكون الماسحة الضوئية مسجلة على خادم DNS حتى تتمكن من البحث في الماسحة الضوئية عبر المقطع.
Enable AirPrint	لتفعيل Bonjour و AirPrint (خدمة المسح الضوئي)، هذا الزر متاح فقط عند تعطيل AirPrint. <b>ملاحظة:</b> إذا كانت AirPrint معطلة، يتم أيضاً تعطيل خدمة المسح الضوئي من Mopria من أجهزة Windows و Chromebooks وتطبيق Mopria Scan.

# تخصيص شاشة لوحة التحكم

140 ..... تسجيل تعيين مسبق.

142 ..... تحرير الشاشة الرئيسية للوحة التحكم.

## تسجيل تعيين مسبق

يمكنك تسجيل إعداد المسح الضوئي المستخدم بشكل متكرر على أنها **تعيين مسبق**. يمكنك تسجيل حتى 48 إعدادًا مسبقًا.

ملاحظة:

❑ يمكنك تسجيل الإعدادات الحالية عن طريق تحديد ★ في شاشة بدء المسح الضوئي.

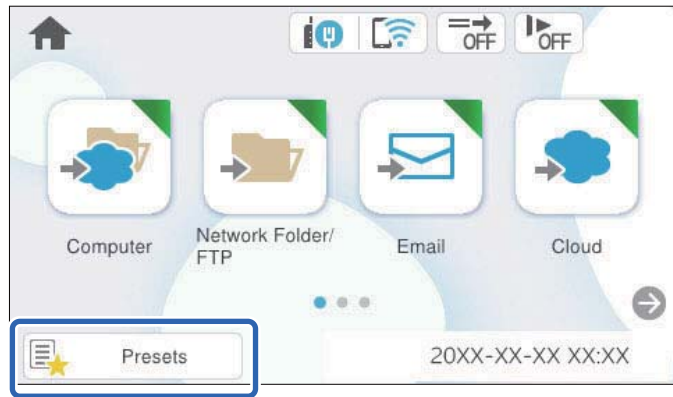
❑ يمكنك كذلك تسجيل **Presets** في **Web Config**.

حدد علامة التبويب **Presets < Scan**.

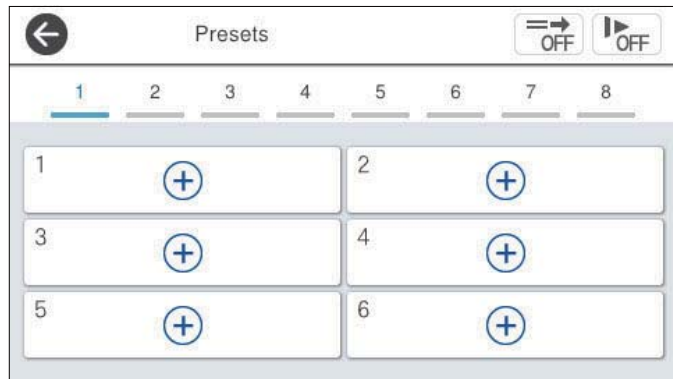
❑ إذا اخترت مسح ضوئي إلى كمبيوتر عند التسجيل، يمكنك تسجيل المهمة التي تم إنشاؤها في **Document Capture Pro** باعتبارها **Presets**. هذا متوفر فقط لأجهزة الكمبيوتر المتصلة على الشبكة. سجل المهمة في **Document Capture Pro** مسبقًا.

❑ في حال تمكين وظيفة المصادقة، فلن يتمكن أحد من تسجيل **Presets** سوى المسؤول.

1. حدد **تعيين مسبق** على الشاشة الرئيسية في لوحة التحكم الخاصة بالماسحة الضوئية.




2. حدد +



3. حدد القائمة التي تريد استخدامها لتسجيل الإعداد المسبق.



4. عينَ عنصراً آخر، ثم حدد .

ملاحظة:

عند قيامك باختيار مسح ضوئي إلى كمبيوتر، اختر جهاز الكمبيوتر الذي تم تثبيت Document Capture Pro عليه، ثم اختر مهمة مسجلة. هذا متوفر فقط لأجهزة الكمبيوتر المتصلة على الشبكة.

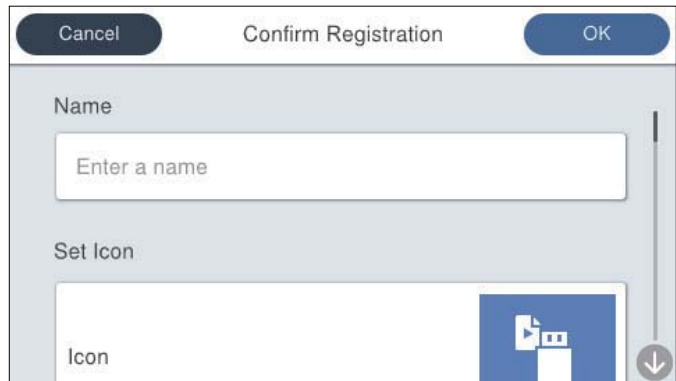
5. اضبط الإعدادات المسبقة.

الاسم: لتعيين الاسم.

تعيين الرمز: لتعيين صورة الرمز ولونه لعرضهما.

إعداد الإرسال السريع: لبدء المسح الضوئي على الفور دون تأكيد عند تحديد الإعداد المسبق.

المحتويات: للتحقق من إعدادات المسح الضوئي.



6. حدد OK.

معلومات ذات صلة

← "إعداد مهمة" في الصفحة 113

## خيارات القائمة الخاصة بتعيين مسبق

يمكنك تغيير الإعدادات لإعداد مسبق عن طريق تحديد > في كل إعداد مسبق.

تغيير الاسم:

لتغيير اسم الإعداد المسبق.

تغيير الرمز:

لتغيير صورة الرمز ولون الإعداد المسبق.

إعداد الإرسال السريع:

لبدء المسح الضوئي على الفور دون تأكيد عند تحديد الإعداد المسبق.

تغيير الموضع:

لتغيير ترتيب عرض الإعدادات المسبقة.

حذف:

لحذف الإعداد المسبق.

إضافة الرمز أو إزالته في الصفحة الرئيسية:

لإضافة رمز الإعداد المسبق أو حذفه من الشاشة الرئيسية.

تأكيد التفاصيل:

لعرض إعدادات الإعداد المسبق. يمكنك تحميل الإعداد المسبق عن طريق تحديد استخدام هذا الإعداد.

## تحرير الشاشة الرئيسية للوحة التحكم

يمكنك تخصيص الشاشة الرئيسية عن طريق تحديد الإعدادات < تحرير الشاشة الرئيسية في لوحة تحكم الماسحة الضوئية.

□ التخطيط: لتغيير طريقة عرض رموز القائمة.

"تغيير التخطيط للصفحة الرئيسية" في الصفحة 142

□ إضافة رمز: لإضافة الرموز إلى إعدادات تعيين مسبق التي أجريتها، أو لاستعادة الرموز التي حذفها من الشاشة.

"إضافة رمز" في الصفحة 143

□ إزالة رمز: لحذف الرموز من الشاشة الرئيسية.

"إزالة رمز" في الصفحة 144

□ نقل رمز: لتغيير ترتيب عرض الرموز.

"نقل رمز" في الصفحة 145

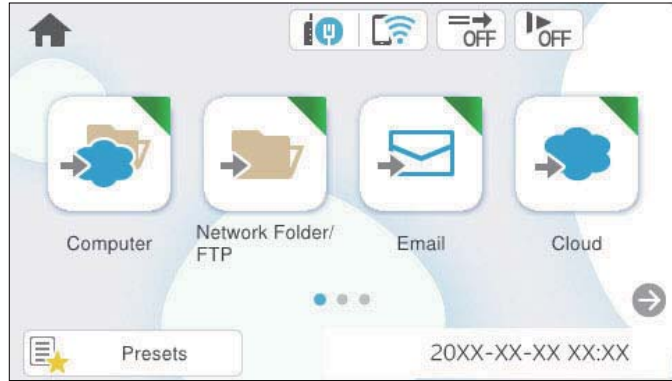
□ استعادة طريقة العرض الافتراضية للرموز: لاستعادة إعدادات العرض الافتراضية للشاشة الرئيسية.

## تغيير التخطيط للصفحة الرئيسية

1. حدد الإعدادات < تحرير الشاشة الرئيسية > التخطيط في لوحة تحكم الماسحة الضوئية.


2. حدد سطر أو مصفوفة.

سطر:



مصفوفة:



3. حدد  للعودة إلى الشاشة الرئيسية والتحقق منها.

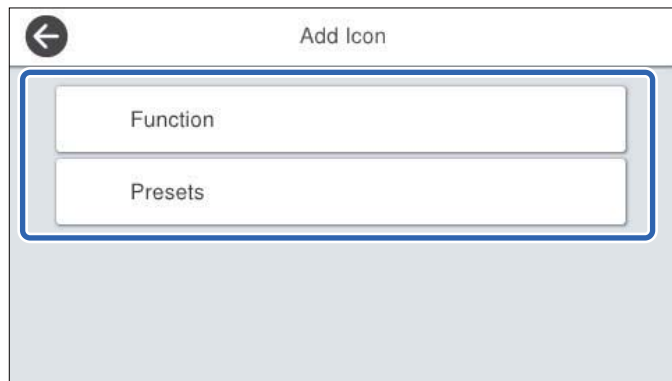
## إضافة رمز

1. حدد الإعدادات < تحرير الشاشة الرئيسية < إضافة رمز في لوحة تحكم الماسحة الضوئية.

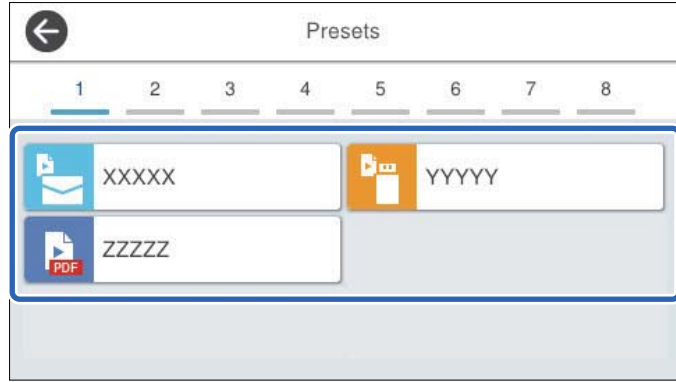
2. حدّد الوظيفة أو تعيين مسبق.

الوظيفة: لعرض الوظائف الافتراضية المعروضة على الشاشة الرئيسية.

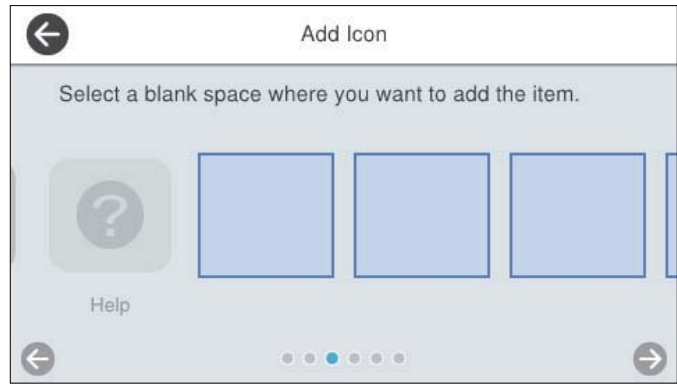
تعيين مسبق: لعرض الإعدادات المسبقة المسجلة.




3. حدد العنصر الذي ترغب في إضافته إلى الشاشة الرئيسية.



4. حدد المساحة الفارغة التي تريد إضافة العنصر فيها. إذا كنت تريد إضافة رموز متعددة، فكرر الخطوتين 3 و4.

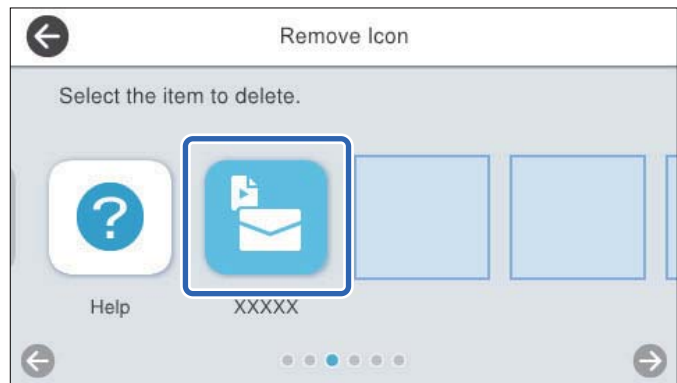


5. حدد  للعودة إلى الشاشة الرئيسية والتحقق منها.


## إزالة رمز

1. حدد الإعدادات < تحرير الشاشة الرئيسية < إزالة رمز في لوحة تحكم الماسحة الضوئية.

2. حدد الرمز الذي تريد حذفه.

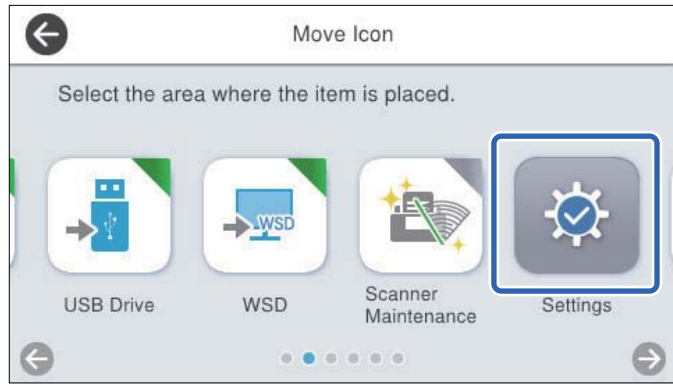




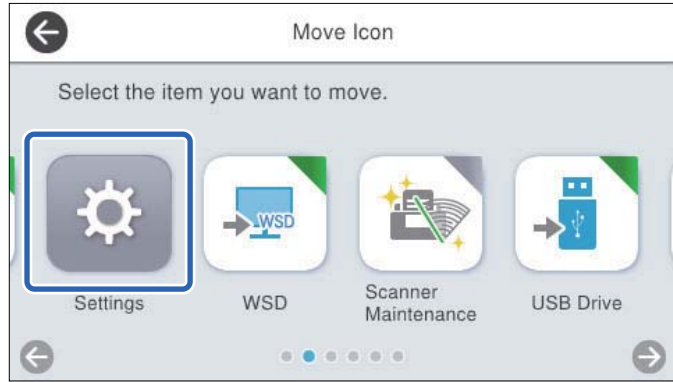
3. حدد نعم للإنهاء.
- إذا كنت تريد حذف رموز متعددة، فكرر الخطوات 2 و3.
4. حدد  للعودة إلى الشاشة الرئيسية والتحقق منها.


## نقل رمز

1. حدد الإعدادات < تحرير الشاشة الرئيسية < نقل رمز في لوحة تحكم الماسحة الضوئية.
2. حدد الرمز الذي تريد نقله.



3. حدد إطار الوجهة.
- إذا تم بالفعل تعيين رمز آخر في إطار الوجهة، يتم استبدال الرموز.



4. حدد  للعودة إلى الشاشة الرئيسية والتحقق منها.

## خيارات القائمة الخاصة بالإعدادات

147. . . . . الإعدادات الأساسية.
148. . . . . إعدادات الماسحة الضوئية.
149. . . . . تحرير الشاشة الرئيسية.
150. . . . . إعدادات المستخدم.
150. . . . . إعدادات الشبكة.
151. . . . . إعدادات خدمة الويب.
152. . . . . Document Capture Pro.
152. . . . . مدير جهات الاتصال.
152. . . . . إدارة النظام.
154. . . . . معلومات الجهاز.
155. . . . . صيانة الماسحة الضوئية.
155. . . . . إعداد تنبيه استبدال البكرة.
155. . . . . إعدادات تنبيه التنظيف المنتظم.

## الإعدادات الأساسية

### سطوع LCD

اضبط درجة سطوع شاشة LCD.

### الأصوات

زر الضغط: عين مستوى صوت نغمات الضغط على لوحة التحكم، أو عندما تتم المصادقة بنجاح في شاشة تسجيل الدخول.

نغمة رسالة الخطأ: عين مستوى الصوت الصادر عند حدوث خطأ، أو فشل المصادقة في شاشة تسجيل الدخول.

### موقت النوم

اضبط الفترة الزمنية للدخول في وضع السكون (وضع توفير الطاقة) عند عدم قيام الماسحة الضوئية بأي عمليات. تتحول شاشة LCD إلى اللون الأسود عند انقضاء الفترة الزمنية المحددة.

عند تسجيل دخولك في لوحة التحكم بصفتك مسؤولاً، يتم تسجيل خروجك عندما تدخل الماسحة الضوئية في وضع السكون.

### ملاحظة:

يمكنك أيضاً ضبط الإعدادات من Web Config. حدد **Sleep Timer < Power Saving < Device Management**.

### إعدادات إيقاف تشغيل

قد يشتمل المنتج على هذه الميزة أو ميزة مؤقت إيقاف الطاقة حسب مكان الشراء.

قم بإيقاف تشغيل الماسحة الضوئية تلقائياً.

إيقاف تشغيل في حالة عدم النشاط

حدد هذا الإعداد لإيقاف تشغيل الماسحة الضوئية تلقائياً في حال عدم استخدامها لفترة زمنية معينة. ستؤثر أي زيادة على كفاءة الطاقة التي يعمل بها المنتج. يرجى مراعاة البيئة المحيطة قبل إجراء أي تعديلات.

إيقاف تشغيل في حالة الفصل

حدد هذا الإعداد لإيقاف تشغيل الماسحة الضوئية بعد مرور المدة الزمنية المحددة عند قطع اتصال جميع المنافذ؛ بما فيها منفذ USB. قد لا تتوفر هذه الميزة حسب منطقتك.

راجع موقع الويب التالي للاطلاع على المدة الزمنية المحددة.

<https://www.epson.eu/energy-consumption>

### تشغيل مباشر

قم بتشغيل الماسحة الضوئية مباشرةً عند توصيل الماسحة الضوئية بمصدر الطاقة، دون الضغط على زر الطاقة.

### إعدادات التاريخ/الوقت

التاريخ/الوقت: أدخل الوقت والتاريخ الحاليين.

ضبط حسب التوقيت الصيفي: حدد إعداد التوقيت الصيفي المستخدم في منطقتك.

فرق التوقيت: أدخل فارق التوقيت بين التوقيت المحلي الخاص بمنطقتك و UTC (التوقيت العالمي المتفق عليه).

### اللغة/Language

حدد الدولة أو المنطقة التي تستخدم فيها الماسحة الضوئية.

### لوحة المفاتيح

قم بتغيير تخطيط لوحة المفاتيح على شاشة LCD.

### انتهاء مهلة العملية

عند تعيين شغل، تتم إعادتك إلى الشاشة الرئيسية عند عدم القيام بأي عمليات لمدة محددة. يتم تطبيق هذا الإعداد عند عرض أي شاشة أخرى بخلاف الشاشة الرئيسية.


عند تسجيل الدخول إلى لوحة التحكم بصفتك مسؤولاً، يتم تسجيل خروجك عند إعادتك إلى الشاشة الرئيسية عند تعيين مؤقت عدم التشغيل.

### الاتصال بكمبيوتر عبر USB

يمكنك تقييد الاستخدام الخاص باتصال USB من جهاز الكمبيوتر. إذا كنت ترغب في تقييد الاتصال، حدد **تعطيل**.

## إعدادات الماسحة الضوئية

### بطئ

لخفض سرعة التغذية عند إجراء عملية المسح الضوئي. عند التعيين على **شغل**، يتغير الرمز إلى . يمكن ذلك في الحالات التالية:

عند انحسار المستندات الأصلية بصورة متكررة

عند تحميل مستندات أصلية رفيعة

عند مسح أنواع أو أحجام مختلفة من المستندات الأصلية ضوئياً مرة واحدة

إذا كنت تشعر أن الماسحة الضوئية تصدر صوتاً مزعجاً

### توقيت إيقاف التغذية المزدوجة


اضبط عملية التشغيل عند اكتشاف أي تغذية مزدوجة.

مباشر: لإيقاف التغذية فور اكتشاف أي تغذية مزدوجة.

بعد الإخراج: يتم المسح الضوئي للمستندات الأصلية المُكتشفة على أن بها تغذية مزدوجة كما هي، ويتم إيقاف التغذية اللاحقة للمستندات الأصلية بصورة مؤقتة.

إذا لم تكن هناك مشكلة في الصورة الممسوحة ضوئياً، فيمكنك استئناف المسح الضوئي كما هو.

### وظيفة تخطي اكتشاف تغذية مزدوجة

يتخطى اكتشاف التغذية المزدوجة مرة واحدة ويواصل عملية المسح الضوئي. عند التعيين على **شغل**، يتغير الرمز إلى . يمكن هذا العنصر لمسح المستندات الأصلية التي تم اكتشافها كتغذية مزدوجة ضوئياً، على سبيل المثال البطاقات البلاستيكية أو الأطراف.

### حماية الورق

يحد من تلف المستندات الأصلية من خلال إيقاف المسح الضوئي في الحال عند اكتشاف حدوث أي من الحالات التالية.

حدوث خطأ في تغذية المستندات الأصلية

تغذية المستندات الأصلية بصورة مائلة

حدد مستوى الاكتشاف لتمكين هذه الميزة. اطلع على الجدول أدناه للحصول على تفاصيل حول كل مستوى.

المستوى	الوصف
أدنى	اخفض الحساسية لاكتشاف انحراف المستندات الأصلية.
متوسط	يمكنك اكتشاف انحراف المستندات الأصلية المدبسة والانحراف الذي لم يتمكن أدنى من اكتشافها.

المستوى	الوصف
أعلى	قم بزيادة الحساسية لاكتشاف انحراف المستندات الأصلية.

### هام!

- لا تمنع هذه الوظيفة دائماً تلف المستندات الأصلية.
- وقد يتعذر اكتشاف أخطاء التغذية حسب حالة المستندات الأصلية التي تتم تغذيتها.

### ملاحظة:

قد لا تعمل هذه الميزة بصورة صحيحة وذلك حسب المستند الأصلي، أو حالة التغذية، أو المستوى الذي تحدده.

- حدد إيقاف لتعطيل الميزة عند مسح البطاقات البلاستيكية أو الورق الرقيق ضوئياً.
- عند حدوث خطأ لاكتشاف بصورة متكررة، اخفض مستوى هذه الميزة.
- قد يتم الكشف عن بعض المستندات الأصلية بصورة خطأ باعتبارها مشكلات في التغذية، مثل مستندات أصلية غير منتظمة الشكل أو مستندات أصلية ممسوحة ضوئياً بصورة مائلة.
- عند تحميل عدة مستندات أصلية، تأكد من محاذاة الحافة الأمامية للمستندات الأصلية. قد يتم الكشف عن المستندات الأصلية بصورة خطأ باعتبارها مشكلات في التغذية في حال كانت حواف المستندات الأصلية غير مُحاذاة، حتى وإن كانت ممسوحة ضوئياً بصورة صحيحة.
- لمسح المستندات الأصلية ضوئياً دون انحراف، اضبط خطوط إرشادات الحافة لتكون ملائمة للمستندات الأصلية قبل إجراء المسح الضوئي.

### الكشف عن الأوساخ الزجاجية

يكتشف الأوساخ الموجودة على السطح الزجاجي داخل الماسحة الضوئية. يمكنك تحديد مستوى الاكتشاف. قد لا تعمل هذه الميزة بصورة صحيحة، وذلك تبعاً للأوساخ الموجودة.

### كشف تغذية مزدوجة بهوج فوق صوتي

يكتشف خطأ التغذية المزدوجة عند تغذية عدد من المستندات الأصلية ويتوقف عن إجراء المسح الضوئي. استخدم ذلك عندما يتعذر ضبط كشف التغذية المزدوجة من برنامج خارجي. حسب المستند الأصلي-على سبيل المثال: الأطراف، والبطاقات البلاستيكية، والمستندات ذات الملصقات أو التسميات، وما إلى ذلك- قد لا تعمل هذه الميزة بصورة صحيحة.

### مهلة وضع التغذية التلقائية

عَيِّن المهلة عند استخدام وضع التغذية التلقائية.

لا يتوفر هذا الإعداد إلا عند توفر المسح الضوئي من "الشبكة أو مجلد/FTP" أو "البريد الإلكتروني" أو "سحابة" أو "محرك أقراص USB". يمكنك تعيين المدة الزمنية لإتمام عملية المسح الضوئي بشكل تلقائي عندما يكون "وضع التغذية التلقائية" معيّنًا على "تشغيل".

### تأكيد المستلم

تحقق من الجهة قبل المسح الضوئي.

## تحرير الشاشة الرئيسية

يمكنك تعديل إعدادات عرض الشاشة الرئيسية.

### التخطيط

لتغيير طريقة عرض رموز القائمة.

إضافة رمز

لإضافة رموز إلى تعيين مسبق التي قمت بضبطها، أو استعادة الرموز التي حذفها مسبقاً من الشاشة.

إزالة رمز

لحذف الرموز من الشاشة الرئيسية. إذا كنت ترغب في إعادة عرض الرموز المحذوفة، فحدد إضافة رمز أو استعادة طريقة العرض الافتراضية للرموز.

نقل رمز

لتغيير ترتيب عرض الرموز.

استعادة طريقة العرض الافتراضية للرموز

لاستعادة إعدادات العرض الافتراضية للشاشة الرئيسية.

## إعدادات المستخدم

يمكنك تغيير إعدادات المسح الضوئي الأويي إلى التالي.

مسح ضوئي إلى مجلد الشبكة/FTP

مسح ضوئي إلى البريد الإلكتروني

مسح ضوئي إلى محرك أقراص USB

مسح ضوئي إلى سحابة

## إعدادات الشبكة

إعدادات Wi-Fi:

قم بضبط إعدادات الشبكة اللاسلكية أو تغييرها. اختر طريقة الاتصال من الطرق التالية ثم اتبع التعليمات الموجودة على لوحة التحكم.

راوتر:

معالج إعدادات Wi-Fi

إعداد زر الضغط (WPS)


أخرى

إعداد رمز PIN (WPS)

اتصال Wi-Fi تلقائي

تعطيل Wi-Fi

قد يكون بإمكانك حل مشكلات الشبكة من خلال تعطيل إعدادات Wi-Fi أو ضبط إعدادات Wi-Fi مرة أخرى.

اضغط على  < راوتر < تغيير الإعدادات < أخرى < تعطيل < Wi-Fi بدء الإعداد.

Wi-Fi Direct:

يعرض المعلومات اللازمة للاتصال بالهاتف الذكي.

اضغط على تغيير لتغيير الإعدادات.

تغيير اسم الشبكة

تغيير كلمة المرور

تغيير نطاق التردد

قد لا يتم عرض هذا الإعداد حسب المنطقة.

تعطيل Wi-Fi Direct

استعادة الإعدادات الافتراضية

إعداد شبكة LAN السلكية:

قم بإعداد اتصال الشبكة الذي يستخدم كابل LAN وجهاز توجيه أو تغييره. عند استخدام ذلك، يتم تعطيل اتصالات Wi-Fi.

حالة الشبكة

لعرض إعدادات الشبكة الحالية للعناصر التالية.

وضع LAN/Wi-Fi السلكي

حالة Wi-Fi Direct

حالة خادم البريد الإلكتروني

متقدم

قم بضبط الإعدادات التفصيلية التالية.

اسم الجهاز

TCP/IP

الخادم الوكيل

خادم البريد الإلكتروني

إعدادات الخادم

التحقق من الاتصال

عنوان IPv6

سرعة الارتباط والازدواج

إعادة توجيه HTTP إلى HTTPS

تعطيل تصفية IPsec/IP

تعطيل IEEE802.1X

## إعدادات خدمة الويب

خدمات Epson Connect:

لمعرفة ما إذا كانت الماسحة الضوئية مسجلة ومتصلة بخدمة Epson Connect.

يمكنك التسجيل في الخدمة عن طريق تحديد تسجيل واتباع الإرشادات.

عندما يتم تسجيلك، يمكنك تغيير الإعدادات التالية.

تعليق/استئناف

إلغاء التسجيل

للحصول على مزيد من التفاصيل، اطلع على موقع الويب التالي.

<https://www.epsonconnect.com/>

<http://www.epsonconnect.eu> (أوروبا فقط)

## Document Capture Pro

إعدادات المجموعة

تتمكين إعدادات المجموعة في المساحة الضوئية. استخدم هذا العنصر عند قيامك بتمكين إعدادات المجموعة في Document Capture Pro.

مجموعة

أدخل رقم المجموعة عند تمكين إعدادات المجموعة.

## مدير جهات الاتصال

تسجيل/حذف:

سجل جهات الاتصال لقوائم مسح ضوئي إلى البريد الإلكتروني ومسح ضوئي إلى مجلد الشبكة/FTP و/أو حذفها.

الأكثر استخدامًا:

سجل جهات الاتصال المستخدمة بشكل متكرر للوصول إليها بشكل سريع. يمكنك أيضاً تغيير ترتيب القائمة.

عرض الخيارات:

قم بتغيير طريقة عرض قائمة جهات الاتصال.

خيارات البحث:

قم بتغيير أسلوب البحث عن جهات الاتصال.

## إدارة النظام

مدير جهات الاتصال

تسجيل/حذف:

سجل جهات الاتصال لقوائم مسح ضوئي إلى البريد الإلكتروني ومسح ضوئي إلى مجلد الشبكة/FTP و/أو حذفها.

الأكثر استخدامًا:

سجل جهات الاتصال المستخدمة بشكل متكرر للوصول إليها بشكل سريع. يمكنك أيضاً تغيير ترتيب القائمة.

عرض الخيارات:

قم بتغيير طريقة عرض قائمة جهات الاتصال.

خيارات البحث:

قم بتغيير أسلوب البحث عن جهات الاتصال.



### إعدادات المسؤول

كلمة مرور المسؤول: سجّل كلمة مرور المسؤول التي لا تسمح إلا لأحد المسؤولين بتغيير الإعدادات فقط. يجب أن يتراوح طول كلمة المرور بين 8 و20 حرفاً.

إعداد القفل: اقفل إعدادات الماسحة الضوئية لحمايتها من التغيير من قبل المستخدمين الآخرين.

### القيود

السماح بتغيير إعدادات العناصر التالية عند تمكين قفل اللوحة.

الوصول لتسجيل/حذف جهات الاتصال

الوصول إلى آخر مسح ضوئي إلى البريد الإلكتروني

الوصول إلى اللغة

حماية البيانات الشخصية

التحكم في الوصول:

التحكم في الوصول:

حدد شغل لتقييد ميزات المنتج. يتطلب هذا من المستخدمين تسجيل الدخول إلى لوحة تحكم المنتج باستخدام اسم المستخدم وكلمة المرور الخاصة بهم قبل تمكنهم من استخدام ميزات لوحة التحكم.

قبول مهام المستخدم غير المعروف:

يمكنك تحديد ما إذا كنت ستسمح بتنفيذ المهام غير الحاصلة على معلومات المصادقة الضرورية أو لا.

تشفير كلمة المرور

شفر كلمة المرور.

إذا أوقفت تشغيل الطاقة خلال إعادة التشغيل، فقد تعرّض البيانات للتلف ومن ثمّ تتم استعادة الإعدادات الافتراضية للماسحة الضوئية. في هذه الحالة، عين معلومات كلمة المرور مرةً أخرى.

تحقق من البرنامج عند بدء التشغيل

عند بدء التشغيل، تتحقق الماسحة الضوئية مما إذا كانت أطراف ثلاثة غير مصرح لها قد تلاعبت بالبرنامج. إذا تم اكتشاف أي مشكلات، فلن يبدأ تشغيل الماسحة الضوئية.

أبحاث العملاء

حدد موافقة لتوفير معلومات استخدام المنتج مثل عدد عمليات المسح الضوئي لدى Seiko Epson Corporation.

إعدادات WSD

مكّن ميزة WSD (خدمات الويب للأجهزة) أو عطّلها.

استعادة الإعدادات الافتراضية

إعدادات الشبكة: قم باستعادة الإعدادات المتعلقة بالشبكة إلى حالتها الأولية.

الكل باستثناء إعدادات الشبكة: قم باستعادة الإعدادات الأخرى إلى حالتها الأولية باستثناء الإعدادات المتعلقة بالشبكة.

كل الإعدادات: قم باستعادة جميع الإعدادات إلى حالتها الأولية عند الشراء.

**هام:**

إذا حددت كل الإعدادات، فسيتم حذف جميع بيانات الإعدادات المسجّلة في الماسحة الضوئية بما في ذلك جهات الاتصال. لا يمكنك استعادة الإعدادات المحذوفة.

تحديث البرامج الثابتة:

يمكنك الحصول على معلومات البرنامج الثابت للماسح الضوئي مثل نسختك الحالية ومعلومات حول الترقيات المتاحة.

تحديث:

تحقق مما إذا كان تم تحميل الإصدار الأخير للبرامج الثابتة في خادم شبكة الإنترنت أم لا. إذا كان التحديث متوفرًا، فيمكنك تحديد إذا ما كنت ستبدأ التحديث أم لا.

إشعار:

اختر شغل لاستلام إعلام إذا توفر تحديث للبرنامج الثابت.

## معلومات الجهاز

الرقم التسلسلي

يعرض الرقم التسلسلي للماسحة الضوئية.

الإصدار الحالي

يعرض إصدار البرنامج الثابت الحالي.

إجمالي عدد مرات المسح الضوئي

يعرض إجمالي عدد النسخ الممسوحة ضوئيًا.

مرات المسح الضوئي على وجه واحد

يعرض عدد النسخ الممسوحة ضوئيًا من جانب واحد فقط.

عدد مرات المسح الضوئي على الوجهين

يعرض عدد النسخ الممسوحة ضوئيًا من الجانبين.

عدد مرات المسح الضوئي بورقة ناقل

يعرض عدد مرات المسح الضوئي باستخدام ورقة الحامل.


عدد الصور الممسوحة ضوئيًا بعد استبدال الاسطوانة

يعرض عدد النسخ الممسوحة ضوئيًا بعد استبدال أدوات تركيب البكرة.

لإعادة التعيين، حدد  من معلومات الجهاز، وحدد عدد الصور الممسوحة ضوئيًا بعد استبدال الاسطوانة، ثم حدد نعم.

عدد الصور الممسوحة ضوئيًا بعد إجراء تنظيف منتظم

يعرض عدد النسخ الممسوحة ضوئيًا بعد إجراء عملية التنظيف الدورية.

لإعادة التعيين، حدد  من معلومات الجهاز عدد الصور الممسوحة ضوئيًا بعد إجراء تنظيف منتظم، ثم حدد نعم.

حالة جهاز المصادقة

لعرض حالة جهاز المصادقة.

معلومات Epson Open Platform

لعرض حالة Epson Open Platform.

## صيانة الماسحة الضوئية

تنظيف الاسطوانات

يعرض كيفية تنظيف البكرة داخل الماسحة الضوئية.

استبدال البكرة

يعرض كيفية استبدال أدوات تركيب البكرة. يمكنك أيضاً إعادة تعيين عدد النسخ بعد استبدال أدوات تركيب البكرة.

تنظيف منتظم

يعرض كيفية إجراء التنظيف الدوري للجزء الداخلي للماسحة الضوئية. يمكنك أيضاً إعادة تعيين عدد النسخ بعد إجراء عملية التنظيف الدورية.

تنظيف الزجاج

لعرض كيفية إجراء تنظيف زجاج الماسحة الضوئية داخل الماسحة الضوئية.

## إعداد تنبيه استبدال البكرة

تعيين عدد التنبيهات

لتغيير عدد مرات المسح الضوئي عندما يتم عرض إشعار استبدال البكرة.

## إعدادات تنبيه التنظيف المنتظم

إعداد التنبيه التحذيري

يخبرك عندما يحين وقت التنظيف داخل الماسحة الضوئية.

تعيين عدد التنبيهات

يُغير عدد النسخ الممسوحة ضوئياً عند عرض إشعار التنظيف.

## الصيانة


157. . . . . تنظيف الماسحة الضوئية من الخارج.
157. . . . . تنظيف الماسحة الضوئية من الداخل.
162. . . . . استبدال أدوات تركيب البكر.
166. . . . . إعادة تعيين عدد النسخ الممسوحة ضوئياً بعد استبدال البكرات.
167. . . . . توفير الطاقة.
167. . . . . نقل الماسحة الضوئية.
168. . . . . تحديث التطبيقات والبرامج الثابتة.

## تنظيف الماسحة الضوئية من الخارج

امسح أي بقع على الغطاء الخارجي بقطعة قماش جافة أو باستخدام قطعة قماش مبللة بمنظف خفيف وماء.

### هام!

- لا تستخدم أبداً الكحول، أو مرقق دهان، أو أي مذيب مسبب للتآكل لتنظيف الماسحة الضوئية. حيث قد يتسبب ذلك في بعض التشوهات أو تغير في اللون.
- لا تدع الماء يدخل إلى المنتج. فقد يؤدي هذا إلى حدوث عطل.
- لا تفتح أبداً حاوية الماسحة الضوئية.

1. اضغط على الزر  لإيقاف تشغيل الماسحة الضوئية.

2. افصل مهائئ التيار المتردد من الماسحة الضوئية.

3. نظف الحاوية الخارجية باستخدام قطعة قماش مبللة بمنظف مخفف وماء.

### ملاحظة:

امسح شاشة اللمس باستخدام قطعة قماش ناعمة وجافة.

## تنظيف الماسحة الضوئية من الداخل

بعد استخدام الماسحة الضوئية لفترة من الوقت، قد يتسبب غبار الغرفة أو الورق الموجود على البكرة أو جزء الزجاج الداخلي للماسحة الضوئية في حدوث مشكلات في تغذية الورق أو في جودة الصورة الممسوحة. قم بتنظيف الماسحة الضوئية من الداخل بعد كل 5,000 عملية مسح ضوئي.

يمكنك التحقق من آخر عدد من عمليات المسح على لوحة التحكم أو في Epson Scan 2 Utility.

إذا تلوث أحد الأسطح بمادة يصعب إزالتها، فاستخدم أداة تنظيف Epson الأصلية لإزالة البقع. استخدم كمية صغيرة من المنظف على قطعة قماش تنظيف لإزالة البقع.

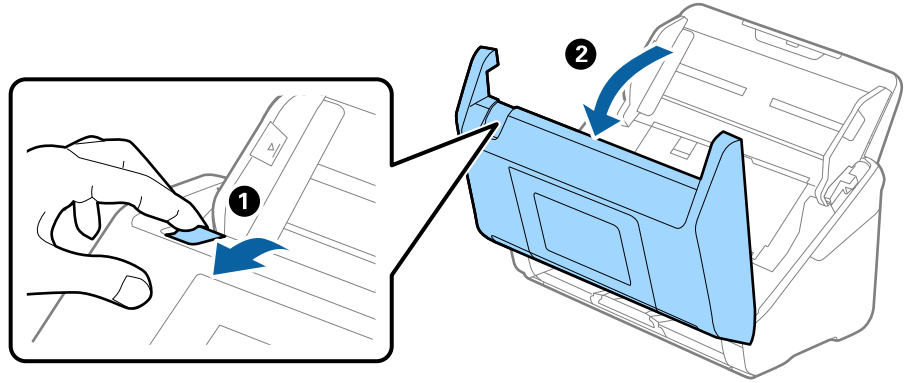
### هام!

- لا تستخدم أبداً كحولاً أو مرقق دهان (ثر) أو مذيبياً أكالاً لتنظيف الماسحة الضوئية. قد تحدث بعض التشوهات أو تغيير في اللون.
- لا تقم على الإطلاق برش أي سائل أو مواد تشحيم على الماسحة الضوئية. قد يؤدي التلف الذي يلحق بالمعدات أو الدوائر إلى التشغيل بطريقة غير معتادة.
- لا تفتح أبداً الحاوية الخارجية للماسحة الضوئية.

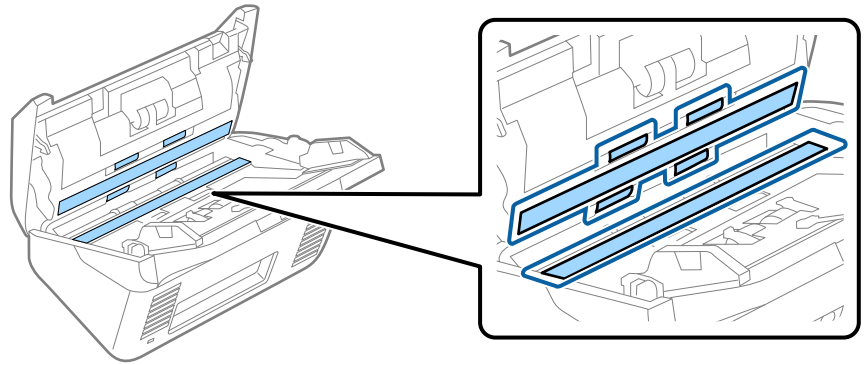
1. اضغط على الزر  لإيقاف تشغيل الماسحة الضوئية.

2. افصل مهائئ التيار المتردد من الماسحة الضوئية.

3. اسحب الذراع وافتح غطاء الماسحة الضوئية.



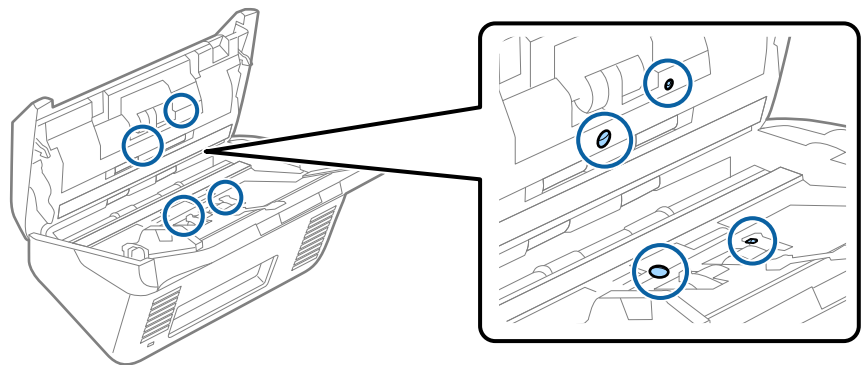
4. امسح أي بقع على البكرة البلاستيكية (4 مواقع) والسطح الزجاجي في الجزء السفلي داخل غطاء الماسحة الضوئية. امسح بقطعة قماش ناعمة خالية من الوبر مبللة بكمية ضئيلة من المنظف المخصص أو الماء.



هام: !

- لا تستخدم القوة المفرطة على السطح الزجاجي.
- لا تستخدم الفرشاة أو أي أداة صلبة. قد يؤثر حدوث أي خدوش بالزجاج على جودة المسح.
- لا ترش المنظف مباشرةً على السطح الزجاجي.

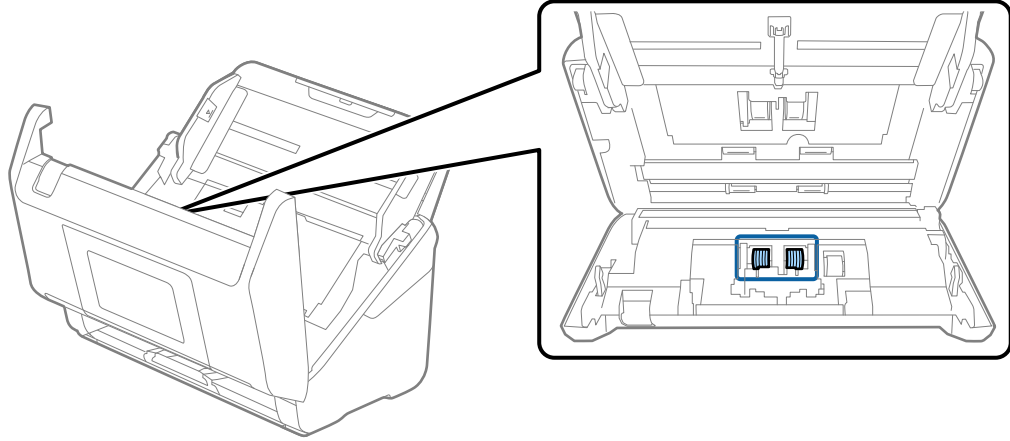
5. امسح أي بقع على أدوات الاستشعار باستخدام قطعة قطن.



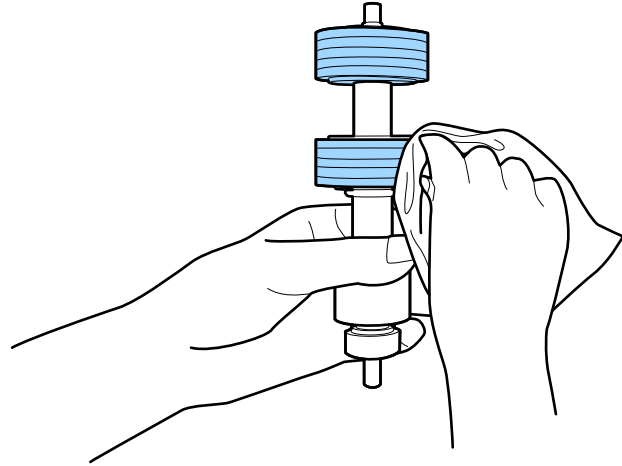
هام: !

لا تستخدم أي سائل مثل المنظف على قطعة القطن.

6. افتح غطاء المساحة الضوئية، ثم قم بإزالة بكرة الفصل.  
راجع "استبدال أدوات تركيب البكرة" لمزيد من التفاصيل.



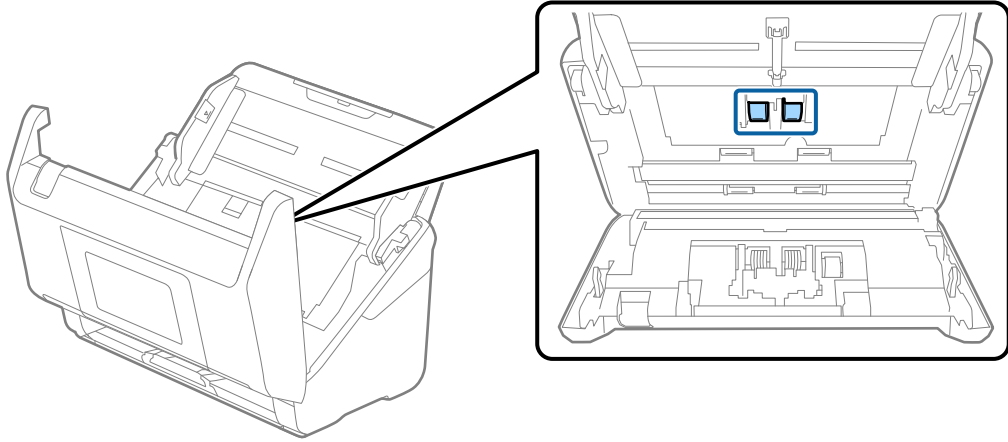
7. امسح بكرة الفصل. امسح بقطعة قماش ناعمة خالية من الوبر مبللة بكمية ضئيلة من المنظف المخصص أو الماء.



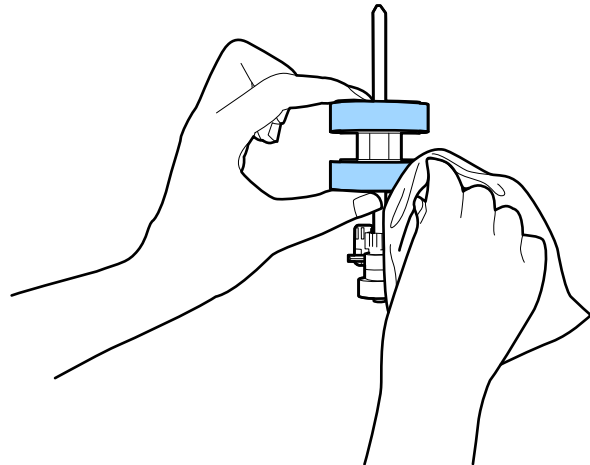
هام: !

لا تستخدم إلا أداة تنظيف Epson الأصلية أو قطعة قماش ناعمة ومبللة لتنظيف البكرة فقط. قد يؤدي استخدام قطعة قماش جافة إلى تلف سطح البكرة.

8. افتح الغطاء، ثم قم بإزالة بكرة السحب.  
راجع "استبدال أدوات تركيب البكرة" لمزيد من التفاصيل.



9. امسح بكرة الالتقاط. امسح بقطعة قماش ناعمة خالية من الوبر مبللة بكمية ضئيلة من المنظف المخصص أو الماء.



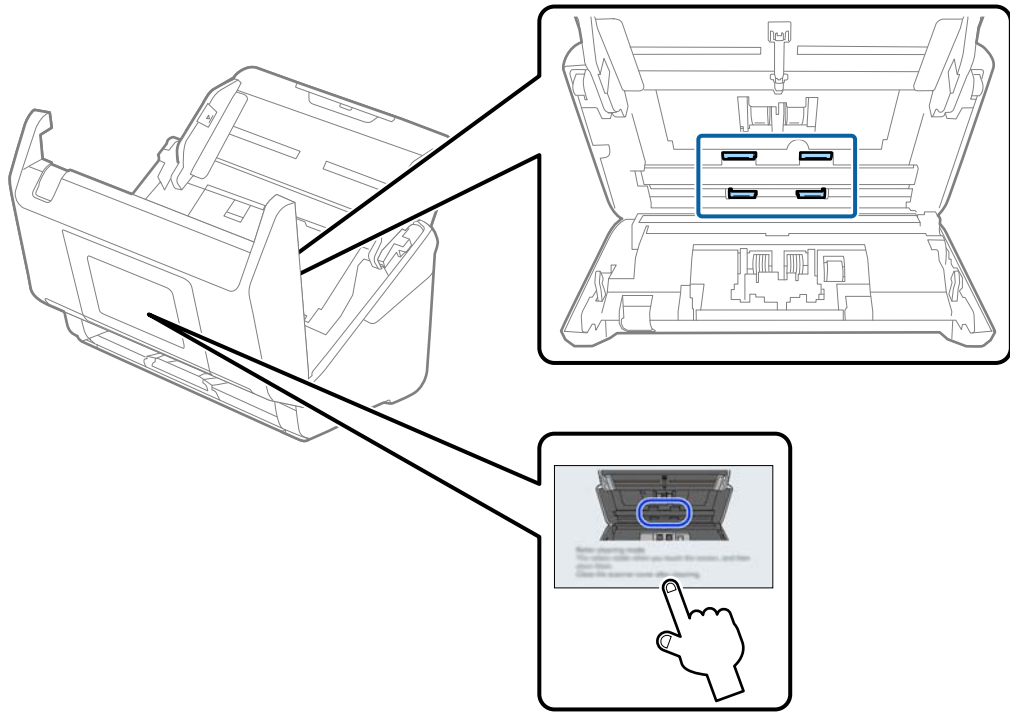
**هام!**

لا تستخدم إلا أداة تنظيف Epson الأصلية أو قطعة قماش ناعمة ومبللة لتنظيف البكرة فقط. قد يؤدي استخدام قطعة قماش جافة إلى تلف سطح البكرة.

10. أغلق غطاء الماسحة الضوئية.  
11. قم بتوصيل مهايئ التيار المتردد، ثم قم بتشغيل الماسحة الضوئية.  
12. حدد صيانة الماسحة الضوئية من الشاشة الرئيسية.  
13. في شاشة صيانة الماسحة الضوئية، حدد تنظيف الاسطوانات.  
14. اسحب الذراع لفتح غطاء الماسحة الضوئية.  
تدخل الماسحة الضوئية في وضع تنظيف البكرات.



15. أدر البكرات ببطء في الجزء السفلي عن طريق الضغط على أي مكان على شاشة LCD. امسح سطح البكرات باستخدام أداة تنظيف Epson الأصلية أو بقطعة قماش ناعمة ومبللة بالماء. كرر هذا الخطوات حتى يتم تنظيف البكرات.



**تنبيه:** ⚠

احرص على عدم حشر يديك أو شعرك في الآلة عند تشغيل الأسطوانة. حيث قد يؤدي هذا إلى حدوث إصابة.

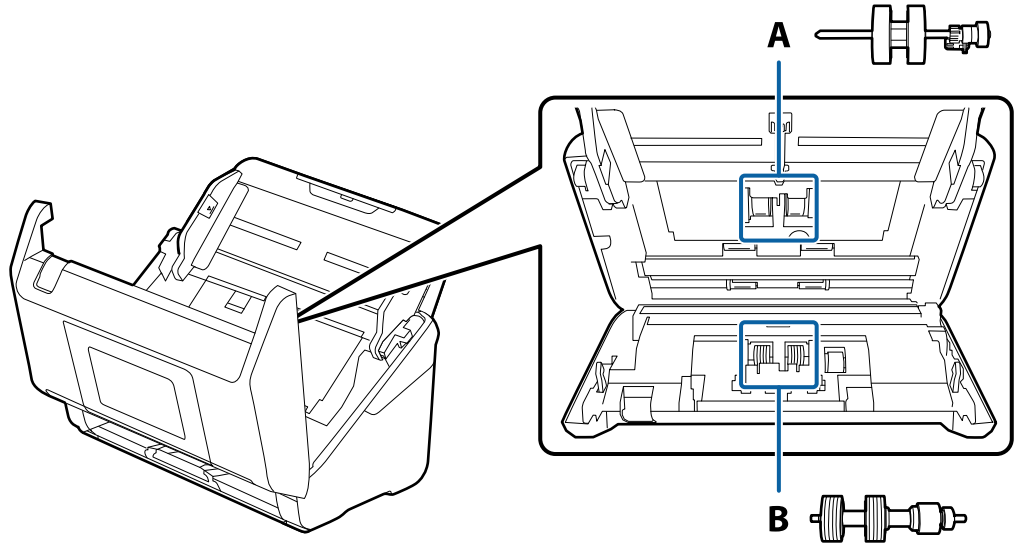
16. أغلق غطاء المساحة الضوئية.  
تنتهي المساحة الضوئية من وضع تنظيف البكرات.

معلومات ذات صلة


- ← "رموز أدوات التنظيف" في الصفحة 38
- ← "استبدال أدوات تركيب البكر" في الصفحة 162

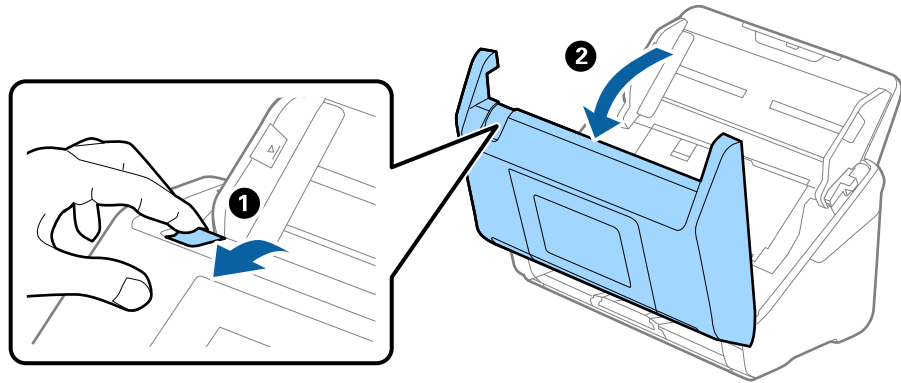
## استبدال أدوات تركيب البكر

يجب استبدال أداة تركيب البكر (بكرة الالتقاط وبكرة الفصل) عندما يتجاوز عدد مرات المسح الضوئي العمر الافتراضي للبكرات. عند ظهور رسالة الاستبدال على لوحة التحكم أو على شاشة الكمبيوتر الخاص بك، فاتبع الخطوات المذكورة أدناه لاستبدالها.

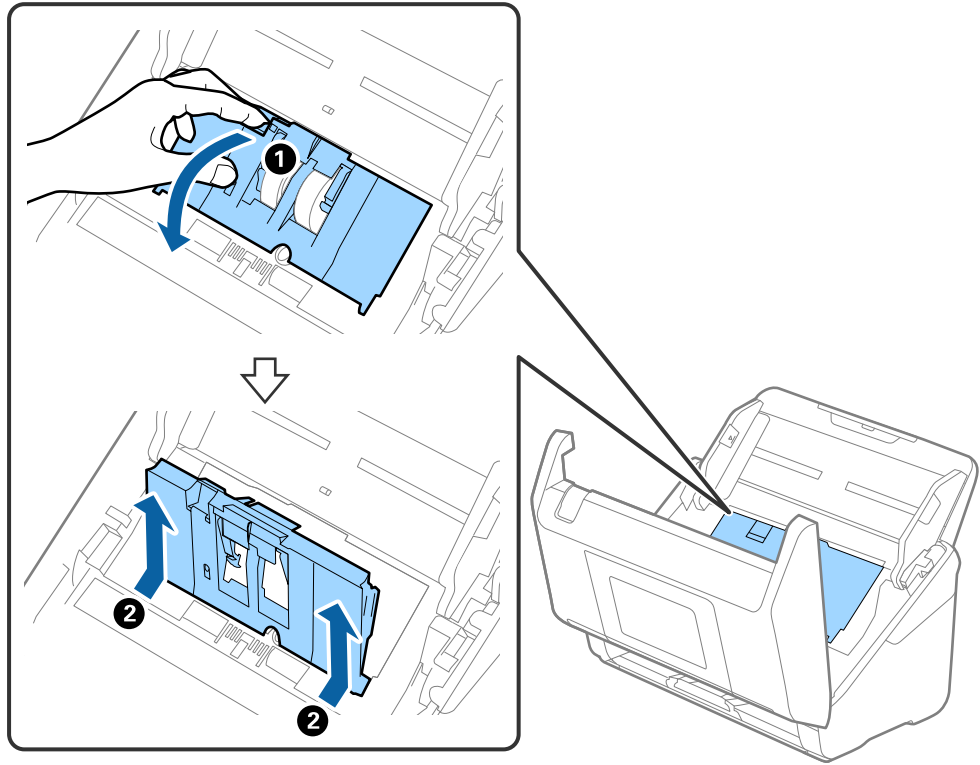


أ: بكرة الالتقاط، ب: بكرة الفصل

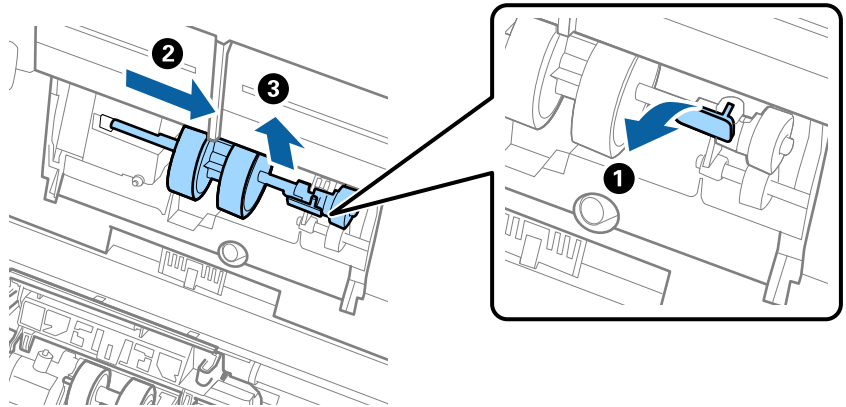
1. اضغط على الزر  لإيقاف تشغيل الماسحة الضوئية.
2. افصل مهايئ التيار المتردد من الماسحة الضوئية.
3. اسحب الذراع وافتح غطاء الماسحة الضوئية.



4. افتح غطاء بكرة السحب، ثم قم بتحريكها وإزالتها.



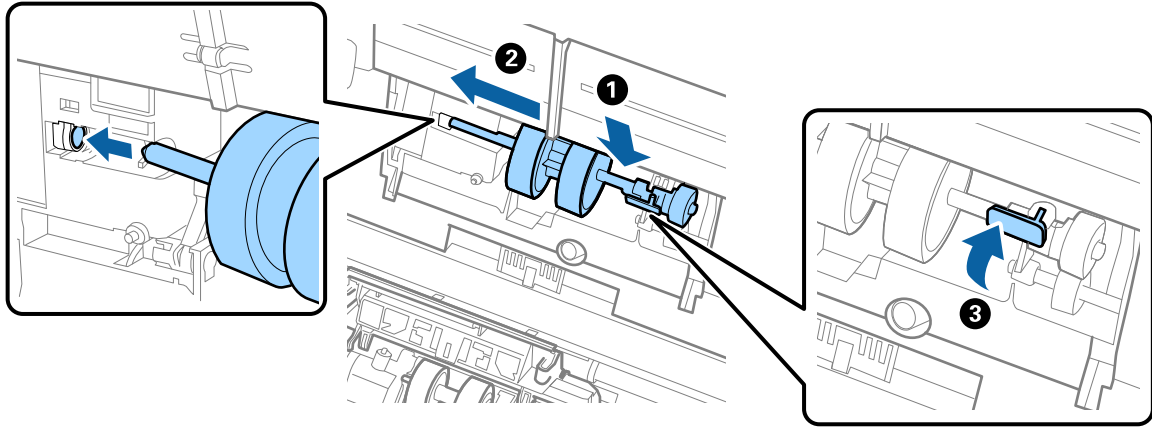
5. اسحب مثبت محور البكرة ثم قم بتحريكه وإزالة بكرات السحب التي تم تثبيتها.



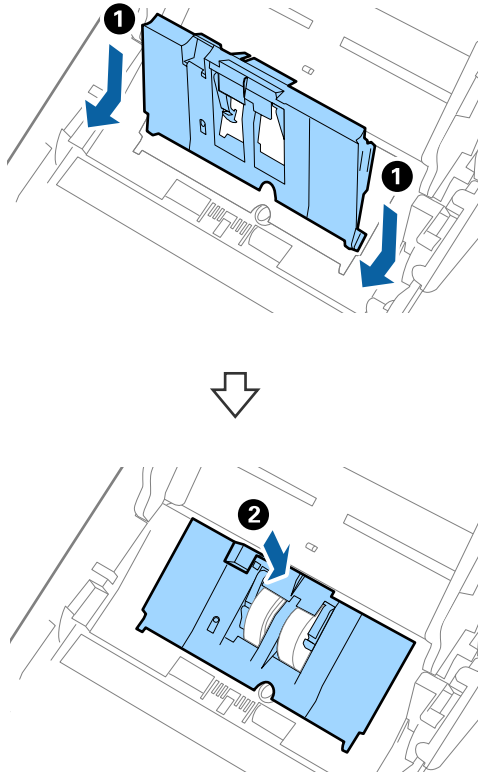
هام: !

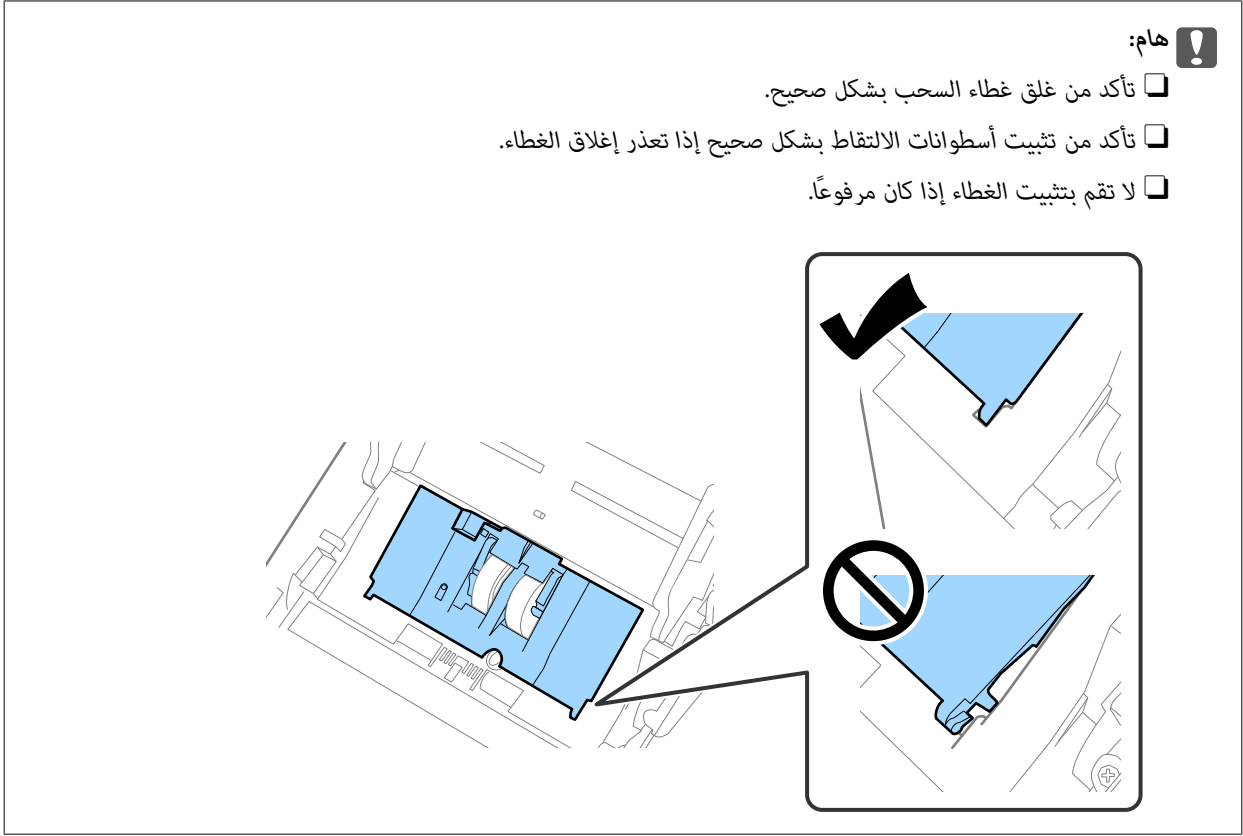
لا تسحب بكرة السحب بقوة. حيث قد يؤدي هذا إلى تلف الماسحة الضوئية من الداخل.

6. أثناء الضغط المستمر على المثبت، قم بتحريك بكرة السحب الجديدة إلى اليسار وإدخالها في الفتحة في الماسحة الضوئية. اضغط على المثبت لإحكامه.

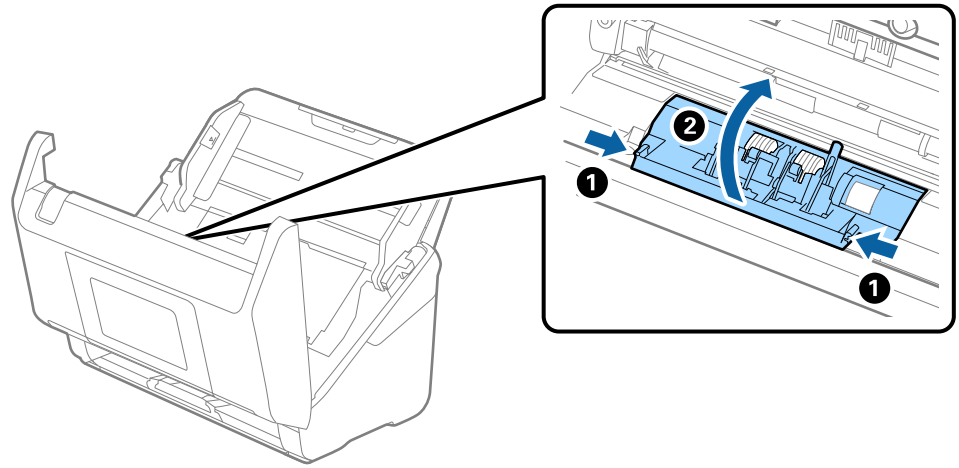


7. ضع حافة غطاء بكرة السحب في التجويف ودعها تنزلق. أغلق الغطاء بإحكام.

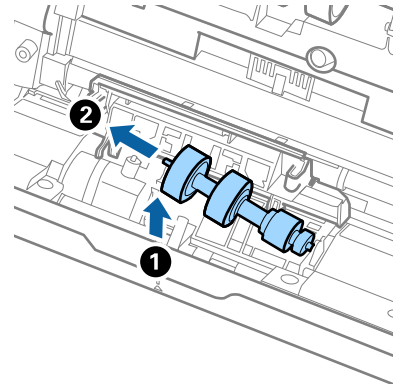




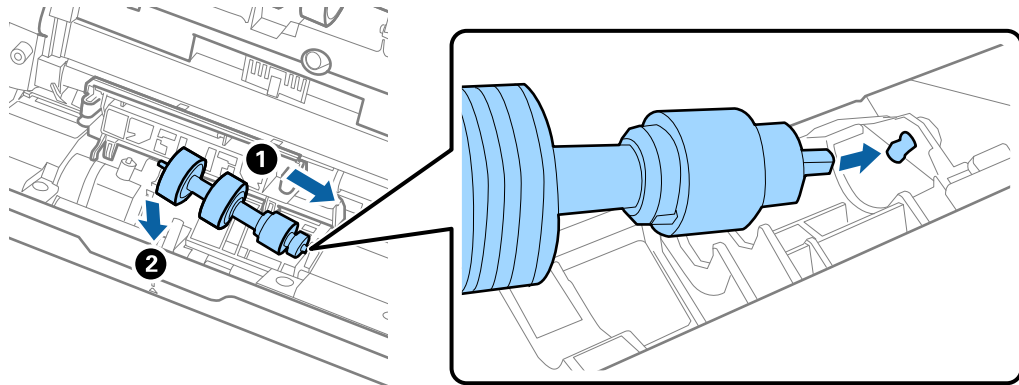
8. اضغط على الخطافات في طرفي غطاء بكرة الفصل لفتح الغطاء.



9. ارفع الجانب الأيسر من بكرة الفصل، ثم دع بكرات الفصل المثبتة تنزلق وقم بإزالتها.



10. أدخل محور بكرة الفصل الجديد في الفتحة الموجودة على الجانب الأيمن، ثم اخفض البكرة.



11. أغلق غطاء بكرة السحب.



هام:

إذا كان من الصعب إغلاق الغطاء، فتأكد من تركيب بكرات الفصل بشكل صحيح.

12. أغلق غطاء الماسحة الضوئية.

13. قم بتوصيل مهائئ التيار المتردد، ثم تشغيل الماسحة الضوئية.

14. أعد تعيين عدد النسخ الممسوحة ضوئياً على لوحة التحكم.

ملاحظة:

تخلص من بكرة السحب وبكرة الفصل وفقاً للقواعد واللوائح الخاصة بالسلطة المحلية التي تتبع لها. تجنب تفكيكها.

معلومات ذات صلة

← "رموز أدوات تركيب البكر" في الصفحة 37

## إعادة تعيين عدد النسخ الممسوحة ضوئياً بعد استبدال البكرات

أعد تعيين عدد مرات المسح الضوئي باستخدام لوحة التحكم أو Epson Scan 2 Utility بعد استبدال أدوات تركيب البكرة. يوضح هذا القسم كيفية إعادة التعيين باستخدام لوحة التحكم.

1. اضغط على صيانة الماسحة الضوئية في الشاشة الرئيسية.

2. اضغط على استبدال البكرة.

3. اضغط على إعادة تعيين عدد مرات المسح الضوئي.

4. حدد عدد الصور الممسوحة ضوئياً بعد استبدال الاسطوانة، ثم اضغط على نعم.

ملاحظة:

لإعادة التعيين من *Epson Scan 2 Utility*، قم بتشغيل *Epson Scan 2 Utility*، ثم انقر على علامة التبويب عداد، ثم انقر على إعادة الضبط في طقم مجموعة الأسطوانات.

معلومات ذات صلة

← "استبدال أدوات تركيب البكر" في الصفحة 162

## توفير الطاقة

يمكنك توفير الطاقة عن طريق استخدام وضع السكون أو وضع إيقاف التشغيل التلقائي عندما لا توجد عمليات تنفيذها الماسحة الضوئية. يمكنك ضبط مدة زمنية قبل دخول الماسحة الضوئية في وضع السكون والتوقف عن التشغيل تلقائياً. ستؤثر أي زيادة على كفاءة الطاقة التي يعمل بها المنتج. يرجى مراعاة البيئة المحيطة قبل إجراء أي تعديلات.

1. حدد الإعدادات على الشاشة الرئيسية.

2. حدد الإعدادات الأساسية.

3. حدد موقت النوم أو إعدادات إيقاف تشغيل ثم اضبط الإعدادات.

ملاحظة:

قد تختلف الميزات المتاحة اعتماداً على موقع الشراء.

## نقل الماسحة الضوئية

عندما تحتاج إلى نقل الماسحة الضوئية لوضعها في مكانٍ آخر أو لإصلاحها، اتبع الخطوات أدناه لتعبئة الماسحة الضوئية.

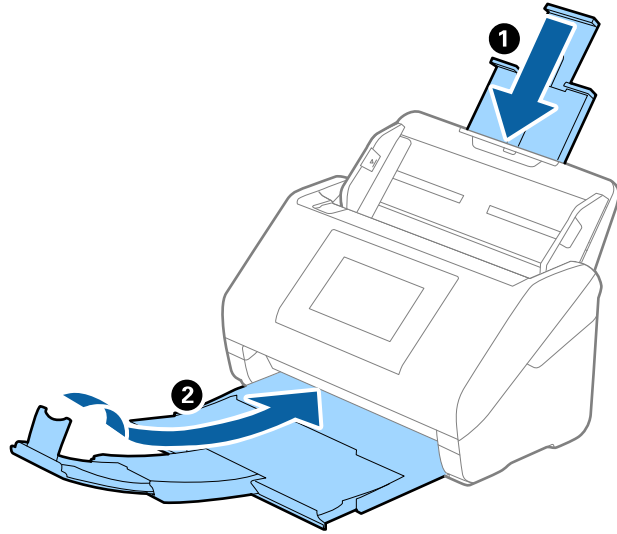
1. اضغط على الزر  لإيقاف تشغيل الماسحة الضوئية.

2. افصل مهايئ التيار المتردد.

3. أزل الكبلات والأجهزة.

أزل Paper Alignment Plate الاختيارية أو المزودة إن كانت مرفقة.

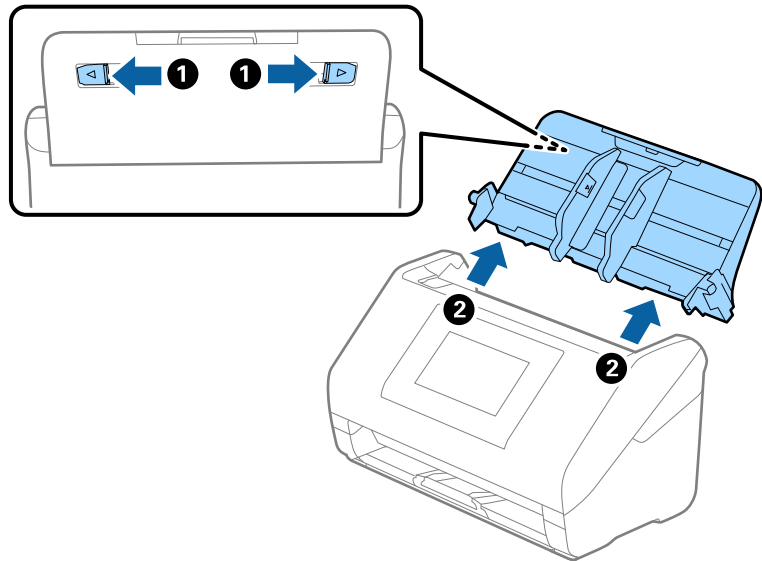
4. أغلق الملحق الإضافي لدرج الإدخال ودرج الإخراج.



هام: !

تأكد من إغلاق درج الإخراج بإحكام؛ وإلا قد يتعرض للضرر أثناء عملية النقل.

5. أخرج درج الإدخال.



6. أرفق مواد التغليف الواردة مع الماسحة الضوئية، ثم أعد تعبئة الماسحة الضوئية في علبتها الأصلية أو علبة أخرى قوية.

## تحديث التطبيقات والبرامج الثابتة

يمكنك إزالة بعض المشكلات وتحسين الوظائف أو إضافة وظائف جديدة من خلال تحديث التطبيقات والبرامج الثابتة. تأكد من استخدام أحدث إصدار من التطبيقات والبرامج الثابتة.





هام:

لا توقف تشغيل الكمبيوتر أو الماسحة الضوئية أثناء التحديث.

ملاحظة:

يمكنك تحديث البرامج الثابتة من *Web Config* في حال إمكانية اتصال الماسحة الضوئية بشبكة الإنترنت. حدد علامة التبويب *Device Management* < *Firmware Update*، وتحقق من الرسالة المعروضة، ثم انقر فوق *Start*.

1. تأكد من توصيل الماسحة الضوئية بالكمبيوتر، واتصال الكمبيوتر بالإنترنت.

2. ابدأ تشغيل EPSON Software Updater، وحدّث التطبيقات أو البرامج الثابتة.

ملاحظة:

أنظمة تشغيل *Windows Server* غير مدعومة.

Windows 11

انقر فوق زر البدء، ثم حدد كل التطبيقات < Epson Software < EPSON Software Updater.

Windows 10

انقر فوق زر البدء، ومن ثمّ حدد EPSON Software Updater < Epson Software.

Windows 8.1/Windows 8

أدخل اسم التطبيق في رمز البحث، ثم حدد الرمز المعروض.

Windows 7

انقر فوق زر البدء ثم حدد جميع البرامج أو البرامج < Epson Software < EPSON Software Updater.

Mac OS

حدد Finder < الانتقال إلى < التطبيقات < Epson Software < EPSON Software Updater.

ملاحظة:

إذا لم تستطع العثور على التطبيق الذي تريد تحديثه في القائمة، فإنه لا يمكنك التحديث باستخدام *EPSON Software Updater*. ابحث عن أحدث إصدارات التطبيقات في موقع *Epson* المحلي على الويب.

<http://www.epson.com>

## تحديث البرامج الثابتة للماسحة الضوئية باستخدام لوحة التحكم

يمكنك تحديث البرامج الثابتة للماسحة الضوئية باستخدام لوحة التحكم في حال إمكانية اتصال الماسحة الضوئية بشبكة الإنترنت. يمكنك أيضاً ضبط الماسحة الضوئية للتحقق بانتظام من تحديثات البرامج الثابتة وإشعارك عند توفر أي منها.

1. حدد الإعدادات على الشاشة الرئيسية.

2. حدد إدارة النظام < تحديث البرامج الثابتة < تحديث.

ملاحظة:

حدد إشعار < شغل لضبط الماسحة الضوئية للتحقق بانتظام من تحديثات البرامج الثابتة المتوفرة.

3. تحقق من الرسالة المعروضة على الشاشة وابدأ البحث عن التحديثات المتوفرة.

4. إذا أبلغتك الرسالة المعروضة على شاشة LCD بتوفر تحديثات للبرامج الثابتة، فاتبع التعليمات المعروضة على الشاشة لتبدأ التحديث.

هام: 

❑ لا تغلق الماسحة الضوئية أو تفصلها حتى يكتمل التحديث؛ وإلا فقد تتعطل الماسحة الضوئية.

❑ في حال عدم اكتمال تحديث البرامج الثابتة أو عدم نجاحه، لا تبدأ الماسحة الضوئية في العمل بصورة طبيعية ويظهر "Recovery Mode" على شاشة LCD في المرة التالية لتشغيل الماسحة الضوئية. في هذه الحالة، أنت بحاجة إلى تحديث البرامج الثابتة مرة أخرى باستخدام جهاز كمبيوتر. وصل الماسحة الضوئية بالكمبيوتر باستخدام كبل USB. أثناء ظهور "Recovery Mode" على الماسحة الضوئية، لا يمكنك تحديث البرامج الثابتة عبر اتصال إحدى الشبكات. من خلال الكمبيوتر، تفضل بزيارة موقع Epson المحلي، ثم قم بتنزيل أحدث إصدار من البرامج الثابتة للماسحة الضوئية. راجع التعليمات على موقع الويب لمعرفة الخطوات التالية.

## تحديث البرنامج الثابت باستخدام Web Config

يمكنك تحديث البرامج الثابتة من Web Config في حال إمكانية اتصال الماسحة الضوئية بشبكة الإنترنت.

1. قم بالوصول إلى Web Config وحدد علامة التبويب **Firmware Update < Device Management**.

2. انقر فوق **Start**، ثم اتبع الإرشادات الظاهرة على الشاشة.

يتم بدء تأكيد البرنامج الثابت، ويتم عرض معلومات البرنامج الثابت إذا تم العثور على برنامج ثابت محدث.

ملاحظة:

يمكنك أيضاً تحديث البرامج الثابتة *Epson Device Admin*. يمكنك التأكد بعينك من معلومات البرنامج الثابت على قائمة الجهاز. يُعد ذلك مفيداً عندما ترغب في تحديث عدة برامج ثابتة للأجهزة. راجع دليل *Epson Device Admin* أو التعليمات للحصول على مزيد من التفاصيل.

معلومات ذات صلة

← "تطبيق لتكوين عمليات تشغيل الماسحة الضوئية (Web Config)" في الصفحة 33

## تحديث البرامج الثابتة بدون الاتصال إلى الإنترنت

يمكنك تنزيل البرنامج الثابت للجهاز من موقع Epson الإلكتروني على الكمبيوتر، ثم وصل الجهاز والكمبيوتر بكبل USB لتحديث البرنامج الثابت. If you cannot update over the network, try this method.

ملاحظة:

قبل التحديث، تأكد من تثبيت برنامج تشغيل الماسحة الضوئية *Epson Scan 2* على جهاز الكمبيوتر الخاص بك. إذا لم يتم تثبيت *Epson Scan 2*، فقم بتثبيته مرة أخرى.

1. تحقق من موقع Epson الإلكتروني للبحث عن أحدث إصدارات تحديث البرنامج الثابت.

<http://www.epson.com>

❑ إذا كان هناك برنامج ثابت لماسحتك الضوئية، فقم بتنزيله ثم انتقل إلى الخطوة التالية.

❑ إذا لم تتوفر معلومات عن البرنامج الثابت على الموقع الإلكتروني، فأنت تستخدم أحدث برنامج ثابت بالفعل.

2. وصل الكمبيوتر الذي يحتوي على برنامج ثابت تم تنزيله على الماسحة الضوئية عن طريق كبل USB.

3. انقر نقرًا مزدوجًا على ملف exe الذي تم تنزيله.

يبدأ تشغيل Epson Firmware Updater.

4. اتبع الإرشادات المعروضة على الشاشة.

## حل المشاكل

172. . . . .مشكلات الماسحة الضوئية.
173. . . . .مشكلات عند إعداد المسح الضوئي للشبكة.
175. . . . .مشاكل بدء المسح الضوئي.
185. . . . .مشكلات تغذية الورق.
190. . . . .مشاكل الصورة الممسوحة ضوئياً.
195. . . . .مشكلات Document Capture Pro.
195. . . . .إلغاء تثبيت التطبيقات وتثبيتها.

## مشكلات الماسحة الضوئية

### التحقق من رسائل الخطأ على لوحة التحكم

إذا تم عرض إحدى رسائل الخطأ على لوحة التحكم، فاتبع الإرشادات المعروضة على الشاشة أو الحلول أدناه لإصلاح المشكلات.

ملاحظة:

انظر ما يلي إذا تم عرض رسالة خطأ عند المسح الضوئي إلى مجلد الشبكة.

"يتم عرض الرسائل على لوحة التحكم عند المسح الضوئي إلى مجلد الشبكة" في الصفحة 183

الحلول	رسائل الخطأ
<p><input type="checkbox"/> تأكد من اتصال الماسحة الضوئية بجهاز الكمبيوتر الخاص بك بشكل صحيح.</p> <p><input type="checkbox"/> ثبت Epson Scan 2 و Document Capture Pro/Document Capture على الكمبيوتر الخاص بك.</p> <p><input type="checkbox"/> ثبت الإصدار الأخير من التطبيق.</p> <p><input type="checkbox"/> تأكد من إحكام توصيل مهائئ التيار المتردد بالماسحة الضوئية ومأخذ التيار الكهربائي.</p> <p>تحقق من أن مأخذ التيار الكهربائي يعمل. وصل جهازاً آخر بمأخذ التيار الكهربائي وتحقق من إمكانية تشغيله.</p> <p><input type="checkbox"/> تحقق من إعدادات جدار الحماية لبرنامج Epson.</p> <p><input type="checkbox"/> عين المجموعة نفسها للماسحة الضوئية والكمبيوتر.</p> <p><input type="checkbox"/> ابحث عن الكمبيوتر مرة أخرى.</p>	<p>تحقق مما يلي إذا لم يتم العثور على كمبيوتر. - الاتصال بين الماسحة الضوئية والكمبيوتر (USB أو شبكة) - تثبيت تطبيق ضروري - إصدار التطبيق - إمداد الطاقة إلى الكمبيوتر - إعدادات جدار الحماية وبرامج الأمان - إعداد المجموعة ماسحة ضوئية Document Capture Pro - تنفيذ عملية إعادة بحث للتفاصيل، راجع الوثائق المتوفرة لديك.</p>
<p>أدخل عنوان IP أو البوابة الافتراضية الصحيحة. اتصل بالشخص الذي قام بإعداد الشبكة للمساعدة.</p>	<p>توليفة عنوان IP وقناع الشبكة الفرعية غير صالحة. راجع الوثائق المتوفرة لديك للاطلاع على مزيد من التفاصيل.</p>
<p>بدأ تشغيل الماسحة الضوئية في وضع الاستعادة نظراً لفشل تحديث البرامج الثابتة. اتبع الخطوات أدناه لتحديث البرامج الثابتة مرة أخرى.</p> <p>1. وصل الكمبيوتر بالماسحة الضوئية باستخدام كابل USB. (أثناء وضع الاستعادة، لا يمكنك تحديث البرامج الثابتة خلال اتصال شبكة.)</p> <p>2. تفضل بزيارة موقع Epson المحلي للحصول على المزيد من التعليمات.</p>	<p>Recovery Mode</p>

معلومات ذات صلة

← "تحديث التطبيقات والبرامج الثابتة" في الصفحة 168

← "تثبيت التطبيقات الخاصة بك" في الصفحة 196

### تعذر تشغيل الماسحة الضوئية

تأكد من إحكام توصيل مهائئ التيار المتردد بالماسحة الضوئية ومأخذ التيار الكهربائي.

تحقق من أن مأخذ التيار الكهربائي يعمل. وصل جهازاً آخر بمأخذ التيار الكهربائي وتحقق من إمكانية تشغيله.

## تتوقف الماسحة الضوئية بصورة غير مفاجئة

تحقق من الإعدادات الموجودة في إعدادات إيقاف تشغيل. إذا تم تفعيل إعدادات إيقاف تشغيل، يتم إيقاف تشغيل الماسحة الضوئية تلقائياً بعد فترة زمنية محددة.

معلومات ذات صلة

← "توفير الطاقة" في الصفحة 167

## نسيان كلمة مرور المسؤول الخاصة بك

أنت بحاجة إلى مساعدة من موظفي الخدمة. اتصل بالموزع المحلي.

ملاحظة:

يوفر ما يلي القيم الأولية لمسؤول *Web Config*.

□ اسم المستخدم: لا يوجد (فارغ)

□ كلمة المرور: تعتمد على الملصق المثبت على المنتج.

إذا كان هناك ملصق "PASSWORD" مثبت على الجانب الخلفي، فأدخل الأرقام الثمانية الموضحة على الملصق.

إذا لم يتوفر ملصق "PASSWORD" مثبت، فأدخل الرقم المتسلسل المتوفر على الملصق المثبت على الجانب الخلفي للمنتج لكلمة مرور المسؤول الأولية.

إذا قمت باستعادة كلمة مرور المسؤول، فسيُعاد تعيينها على القيمة الأولية في وقت الشراء.

## مشكلات عند إعداد المسح الضوئي للشبكة

### تلميحات لحل المشكلات

□ التحقق من رسالة الخطأ

عند حدوث مشكلة، تحقق أولاً مما إذا كانت هناك أي رسائل على لوحة تحكم الماسحة الضوئية أو شاشة برنامج التشغيل أو لا. إذا كنت قد ضبطت بريد الإشعار عند وقوع الأحداث، يمكنك معرفة الحالة على الفور.

□ التحقق من حالة الاتصال

تحقق من حالة الاتصال في كمبيوتر الخادم أو كمبيوتر العميل باستخدام الأمر مثل `ping` و `ipconfig`.

□ اختبار الاتصال

للتحقق من الاتصال بين الماسحة الضوئية وخادم البريد الإلكتروني، أجرِ اختبار الاتصال من الماسحة الضوئية. بالإضافة إلى ذلك، تحقق من الاتصال من كمبيوتر العميل إلى الخادم للتحقق من حالة الاتصال.

□ تهيئة الإعدادات

إذا لم تُظهر الإعدادات وحالة الاتصال أي مشكلة، فقد يتم حل المشكلات عن طريق تعطيل إعدادات شبكة الماسحة الضوئية أو تهيئتها، ثم إعدادها مرة أخرى.

معلومات ذات صلة

← "تسجيل خادم بريد إلكتروني" في الصفحة 120

← "التحقق من رسائل الخطأ على لوحة التحكم" في الصفحة 172

## يتعذر الوصول إلى Web Config

لم يتم تعيين عنوان IP للماسحة الضوئية.

### الحلول

قد لا يتم تعيين عنوان IP صالحاً للماسحة الضوئية. قم بتكوين عنوان IP باستخدام لوحة التحكم بالماسحة الضوئية. يمكنك التأكد من معلومات الإعداد الحالية من لوحة تحكم الماسحة الضوئية.

لا يدعم مستعرض الويب قوة التشفير لـ SSL/TLS.

### الحلول

يتمتع SSL/TLS بـ Encryption Strength. يمكنك فتح Web Config باستخدام مستعرض ويب يدعم التشفير المجمع وفقاً لما هو موضح أدناه. تحقق من استخدامك مستعرضاً مدعوماً.

80 بت: AES256/AES128/3DES

112 بت: AES256/AES128/3DES

128 بت: AES256/AES128

192 بت: AES256

256 بت: AES256

انتهت صلاحية CA-signed Certificate.

### الحلول

إذا كانت هناك مشكلة تتعلق بتاريخ انتهاء صلاحية الشهادة، فستعرض رسالة "انتهت صلاحية الشهادة" حال الاتصال بـ Web Config مع اتصال (https) SSL/TLS. إذا ظهرت الرسالة قبل حلول تاريخ انتهاء الصلاحية، فتأكد من أن تاريخ الماسحة الضوئية قد تم تكوينه بصورة صحيحة.

لا يتطابق الاسم الشائع للشهادة والماسحة الضوئية.

### الحلول

إذا لم يتطابق الاسم الشائع للشهادة والماسحة الضوئية، فستعرض رسالة «اسم شهادة الأمان غير متطابق...» عند الدخول إلى Web Config باستخدام اتصالات (https) SSL/TLS. يحدث هذا بسبب عدم تطابق عناوين IP التالية.

تم إدخال عنوان IP الخاص بالماسحة الضوئية إلى الاسم الشائع لإنشاء Self-signed Certificate أو CSR

تم إدخال عنوان IP إلى متصفح الويب عند تشغيل Web Config

وبالنسبة إلى Self-signed Certificate، حدّث الشهادة.

وبالنسبة إلى CA-signed Certificate، احصل على الشهادة مرة أخرى للماسحة الضوئية.

لم يُضبط إعداد الخادم الوكيل للعنوان المحلي على مستعرض الويب.

### الحلول

عند ضبط الماسحة الضوئية على استخدام الخادم الوكيل، قم بتكوين موقع الويب كي لا يتصل بالعنوان المحلي بواسطة الخادم الوكيل.

Windows:

حدد لوحة التحكم < الشبكة والإنترنت < خيارات الإنترنت < الاتصالات < إعدادات < LAN الخادم الوكيل، ثم قم بالتكوين كي لا يُستخدم الخادم الوكيل لـ LAN (العناوين المحلية).

Mac OS

حدد تفضيلات النظام (أو إعدادات النظام) < الشبكة < متقدمة < الوكلاء، ثم سجل العنوان المحلي لعملية تجاوز إعدادات الوكيل لهذه الأجهزة المضيفة والنطاقات.

مثال:

192.168.1.\*: العنوان المحلي 192.168.1.XXX, قناع الشبكة الفرعية 255.255.255.0

192.168.\*.\*: العنوان المحلي 192.168.XXX.XXX, قناع الشبكة الفرعية 255.255.0.0

■ تم تعطيل بروتوكول التكوين الديناميكي للمضيف (DHCP) من إعدادات جهاز الكمبيوتر.

## الحلول

إذا كان بروتوكول DHCP الخاص بالحصول على عنوان IP تلقائياً قد تم تعطيله على جهاز الكمبيوتر، فلن تتمكن من الوصول إلى Web Config. تمكين بروتوكول DHCP.

مثال لنظام التشغيل Windows 10:

افتح لوحة التحكم ثم انقر فوق الشبكة والإنترنت < مركز الشبكة والمشاركة < تغيير إعدادات المحول. افتح شاشة الخصائص الخاصة بالاتصال الذي تستخدمه، ثم افتح شاشة خصائص بروتوكول الإنترنت الإصدار 4 (TCP/IPv4) أو بروتوكول الإنترنت الإصدار 6 (TCP/IPv6). تحقق من تحديد الحصول على عنوان IP تلقائياً في الشاشة المعروضة.

## مشاكل بدء المسح الضوئي

### يتعدّر تشغيل المسح الضوئي من الكمبيوتر

تأكد من توصيل الكمبيوتر والمساحة الضوئية بصورة صحيحة. يختلف سبب المشكلة وحلها اعتماداً على ما إذا تم توصيلهما أو لا.

### التحقق من حالة الاتصال (Windows)

استخدم Epson Scan 2 Utility للتحقق من حالة الاتصال.

ملاحظة:

يُعرف Epson Scan 2 Utility بأنه تطبيق مزود ببرنامج تشغيل المساحة الضوئية.

1. ابدأ تشغيل Epson Scan 2 Utility.

Windows 11

انقر على زر البدء، ثم حدد كل التطبيقات < EPSON < Epson Scan 2 Utility.

Windows 10

انقر على زر البدء، ثم حدد Epson Scan 2 Utility < EPSON.

Windows 8.1/Windows 8

أدخل اسم التطبيق في رمز البحث، ثم حدد الرمز المعروض.

Windows 7

انقر على زر البدء، ثم حدد كل البرامج أو البرامج < EPSON < Epson Scan 2 < Epson Scan 2 Utility.

2. من شاشة Epson Scan 2 Utility، افتح قائمة مساحة ضوئية، ثم انقر على الإعدادات لعرض شاشة إعدادات المساحة الضوئية.

إذا كانت شاشة إعدادات المساحة الضوئية معروضة بالفعل بدلاً من شاشة Epson Scan 2 Utility، فانقل إلى التالي.

3. إذا لم تُعرض الماسحة الضوئية على شاشة إعدادات الماسحة الضوئية، فلن يتم الكشف عن الماسحة الضوئية الخاصة بك. انقر على إضافة، ثم أضف الماسحة الضوئية الخاصة بك في شاشة إضافة ماسحة ضوئية متصلة بالشبكة.

وإذا لم تتمكن من البحث عن الماسحة الضوئية أو تعذر عليك المسح الضوئي حتى إذا تم تحديد الماسحة الضوئية الصحيحة، فراجع المعلومات ذات الصلة.

#### معلومات ذات صلة

- ◀ "تعذر الاتصال بالشبكة" في الصفحة 176
- ◀ "يتعدّر توصيل الماسحة الضوئية عن طريق USB" في الصفحة 179
- ◀ "يتعدّر إجراء المسح الضوئي حتى ولو تم إنشاء اتصال بصورة صحيحة" في الصفحة 180

### التحقق من حالة الاتصال (Mac OS)

استخدم Epson Scan 2 Utility للتحقق من حالة الاتصال.

#### ملاحظة:

يُعرف *Epson Scan 2 Utility* بأنه تطبيق مزود ببرنامج تشغيل الماسحة الضوئية.


1. ابدأ تشغيل *Epson Scan 2 Utility*.

حدد انتقال < التطبيقات < *Epson Software* < *Epson Scan 2 Utility*.

2. من شاشة *Epson Scan 2 Utility*، افتح قائمة ماسحة ضوئية، ثم انقر فوق الإعدادات لعرض شاشة إعدادات الماسحة الضوئية.

إذا كانت شاشة إعدادات الماسحة الضوئية معروضة بالفعل بدلاً من شاشة *Epson Scan 2 Utility*، فانقل إلى التالي

3. إذا لم تُعرض الماسحة الضوئية على شاشة إعدادات الماسحة الضوئية، فلن يتم الكشف عن الماسحة الضوئية الخاصة بك.

انقر فوق الرمز ، ومن ثمّ اسمح للبرنامج بإجراء تغييرات.

4. انقر فوق الرمز ، ثم أضف الماسحة الضوئية الخاصة بك في شاشة إضافة ماسحة ضوئية متصلة بالشبكة.

وإذا لم تتمكن من البحث عن الماسحة الضوئية أو تعذر عليك المسح الضوئي حتى إذا تم تحديد الماسحة الضوئية الصحيحة، فراجع المعلومات ذات الصلة.

#### معلومات ذات صلة

- ◀ "تعذر الاتصال بالشبكة" في الصفحة 176
- ◀ "يتعدّر توصيل الماسحة الضوئية عن طريق USB" في الصفحة 179
- ◀ "يتعدّر إجراء المسح الضوئي حتى ولو تم إنشاء اتصال بصورة صحيحة" في الصفحة 180

#### تعذر الاتصال بالشبكة

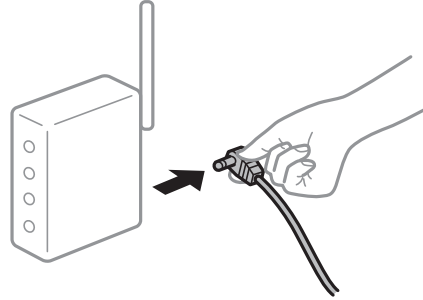
يمكن أن تكون المشكلة إحدى المشكلات التالية.



هناك خطأ ما في أجهزة الشبكة لاتصال Wi-Fi.

#### الحلول

أغلق الأجهزة التي ترغب في توصيلها بالشبكة. انتظر لمدة 10 ثوان، ثم شغل الأجهزة بالترتيب التالي؛ الموجه اللاسلكي، أو الكمبيوتر أو الجهاز الذي، ثم الماسحة الضوئية. قم بنقل الماسحة الضوئية والكمبيوتر أو الجهاز الذي بالقرب من الموجه اللاسلكي للمساعدة في الاتصال بموجات الراديو، ثم حاول ضبط إعدادات الشبكة مجدداً.



لا يمكن للأجهزة تلقي إشارات من الموجه اللاسلكي لأنها متباعدة جداً.

#### الحلول

بعد نقل الكمبيوتر أو الجهاز الذي والماسحة الضوئية إلى مسافة أقرب إلى الموجه اللاسلكي، أوقف تشغيل الموجه اللاسلكي، ثم أعد تشغيله مرة أخرى.

لا تتطابق الإعدادات مع الموجه الجديد عند تغيير الموجه اللاسلكي.

#### الحلول

اضبط إعدادات الاتصال مرة أخرى بحيث تتوافق مع الموجه اللاسلكي الجديد.

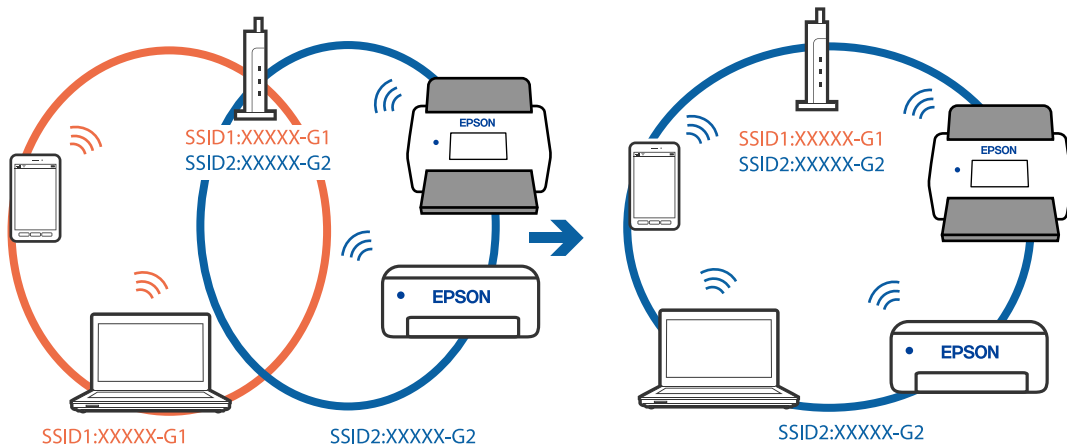
← "عند استبدال الموجه اللاسلكي" في الصفحة 201

معرفة SSID المتصلة بالكمبيوتر أو الجهاز الذي والكمبيوتر مختلفة.

#### الحلول

عند استخدام موجات لاسلكية متعددة في الوقت نفسه أو إذا كان الموجه اللاسلكي يحتوي على معرفات SSID متعددة والأجهزة متصلة بمعرفة SSID مختلفة، لا يمكنك الاتصال بالموجه اللاسلكي.

قم بتوصيل الكمبيوتر أو الجهاز الذي بمعرف الشبكة SSID نفسه الذي تستخدمه الماسحة الضوئية.



يتوفر فاصل خصوصية في الموجه اللاسلكي.

#### الحلول

تملك معظم الموجهات اللاسلكية ميزة فاصل الخصوصية التي تحظر الاتصال بين الأجهزة المتصلة. إذا لم تتمكن من إجراء الاتصال بين الماسحة الضوئية وجهاز الكمبيوتر أو الجهاز الذي حتى وإن كانا متصلين بالشبكة نفسها، فقم بتعطيل فاصل الخصوصية على الموجه اللاسلكي. انظر الدليل المرفق مع الموجه اللاسلكي للحصول على التفاصيل.

تم تعيين عنوان IP بصورة غير صحيحة.

#### الحلول

إذا كان عنوان IP المعلن إلى الماسحة الضوئية هو XXX.XXX.169.254، وكان قناع الشبكة الفرعية هو 255.255.0.0، فقد يتم تعيين عنوان IP بشكل غير صحيح.

حدد الإعدادات < إعدادات الشبكة > متقدم < TCP/IP في لوحة التحكم بالماسحة الضوئية، ثم تحقق من عنوان IP. وقناع الشبكة الفرعية المعلن للماسحة الضوئية.

أعد تشغيل الموجه اللاسلكي الخاص بالماسحة الضوئية أو أعد ضبط إعدادات شبكتها.

← "إعادة ضبط الاتصال بالشبكة" في الصفحة 201

هناك مشكلة في إعدادات الشبكة على الكمبيوتر.

#### الحلول

حاول الوصول إلى أي موقع إلكتروني من جهاز الكمبيوتر الخاص بك للتأكد من صحة إعدادات شبكة الكمبيوتر الخاص بك. إذا لم تستطع الوصول إلى أي موقع إلكتروني، فعندئذٍ تكون هناك مشكلة بجهاز الكمبيوتر.

افحص اتصال الشبكة للكمبيوتر. انظر الوثائق المرفقة مع الحاسوب للاطلاع على التفاصيل.

تم توصيل الماسحة الضوئية عبر شبكة Ethernet باستخدام الأجهزة التي تدعم IEEE 802.3az (اتصال Ethernet الذي يتميز بالفاعلية في استهلاك الطاقة).

#### الحلول

عندما تقوم بتوصيل الماسحة الضوئية من خلال شبكة الإيثرنت باستخدام الأجهزة التي تدعم IEEE 802.3az (اتصال إيثرنت الذي يتميز بالفاعلية في استهلاك الطاقة)، قد تحدث المشكلات التالية حسب المحور أو الموجه الذي تستخدمه.

□ يُصبح الاتصال غير مستقر، ويتم توصيل الماسحة الضوئية وفصلها مراراً وتكراراً.

□ يتعدّر الاتصال بالماسحة الضوئية.

□ تصبح سرعة الاتصال بطيئة.

اتباع الخطوات أدناه لتعطيل IEEE 802.3az للماسحة الضوئية ومن ثمّ قم بالتوصيل.

1. انزع كبل الإيثرنت المتصل بالكمبيوتر والماسحة الضوئية.

2. عند تمكين IEEE 802.3az للكمبيوتر، قم بتعطيله.

انظر الوثائق المرفقة مع الحاسوب للاطلاع على التفاصيل.

3. وصل الكمبيوتر بالماسحة الضوئية باستخدام كبل شبكة الإيثرنت مباشرةً.

4. في الماسحة الضوئية، تحقق من إعدادات الشبكة.

حدد الإعدادات < إعدادات الشبكة > حالة الشبكة < وضع LAN/Wi-Fi السلكي.

5. تحقق من عنوان IP الخاص بالماسحة الضوئية.

6. على جهاز الكمبيوتر، قم بالوصول إلى Web Config .  
شغل متصفح ويب، ثم أدخل عنوان IP للماسحة الضوئية.  
"كيفية تشغيل Web Config في متصفح ويب" في الصفحة 33
7. حدد علامة التبويب **Network < Wired LAN**.
8. حدد **OFF** لـ **IEEE 802.3az**.
9. انقر فوق **Next**.
10. انقر فوق **OK**.
11. انزع كبل الإيثرنت المتصل بالكمبيوتر والماسحة الضوئية.
12. إذا قمت بتعطيل IEEE 802.3az لجهاز الكمبيوتر في الخطوة رقم 2، فقم بتمكينه.
13. قم بتوصيل كابلات الإيثرنت التي قمت بنزعها في الخطوة رقم 1 بالكمبيوتر والماسحة الضوئية.  
إذا كانت المشكلة لا تزال موجودة، فقد تكون الأجهزة بخلاف الماسحة الضوئية هي ما تسبب المشكلة.

#### الماسحة الضوئية في وضع إيقاف التشغيل.

##### الحلول

تأكد من تشغيل الماسحة الضوئية.  
أيضاً، انتظر حتى يتوقف مؤشر بيان الحالة عن الوميض للإشارة إلى استعداد الماسحة الضوئية لإجراء عملية المسح الضوئي.

يتعدّر توصيل الماسحة الضوئية عن طريق USB  
يمكن النظر في الأسباب التالية.

لا يتم توصيل كابل USB بالمأخذ الكهربائي بصورة صحيحة.

##### الحلول

قم بإحكام توصيل كبل USB بالماسحة الضوئية والكمبيوتر.

توجد مشكلة في محور USB.

##### الحلول

إذا كنت تستخدم محور USB، فحاول توصيل الماسحة الضوئية بجهاز الكمبيوتر مباشرةً.

هناك مشكلة في كابل USB أو مدخل USB.

##### الحلول

إذا تعذر التعرف على كابل USB، فقم بتغيير المنفذ، أو قم بتغيير كابل USB.

الماسحة الضوئية في وضع إيقاف التشغيل.

##### الحلول

تأكد من تشغيل الماسحة الضوئية.

أيضاً، انتظر حتى يتوقف مؤشر بيان الحالة عن الوميض للإشارة إلى استعداد الماسحة الضوئية لإجراء عملية المسح الضوئي.

يتعذر إجراء المسح الضوئي حتى ولو تم إنشاء اتصال بصورة صحيحة

■ لم يتم تثبيت التطبيقات المطلوبة على الكمبيوتر الخاص بك.

#### الحلول

تأكد من تثبيت التطبيقات التالية:

□ (Windows) Document Capture Pro أو (Mac OS) Document Capture Pro

□ Epson Scan 2

إذا لم تكن التطبيقات مثبتة، فأعد تثبيتها مجدداً.

← "تثبيت التطبيقات الخاصة بك" في الصفحة 196

■ لم يتم تعيين المهمة للوحة تحكم الماسحة الضوئية.

#### الحلول

تحقق من تعيين المهمة بشكل صحيح إلى لوحة تحكم الماسحة الضوئية الموجودة في (Windows) Document Capture Pro أو (Mac OS) Document Capture Pro.

← "إنشاء مهمة وتعيين مهمة إلى لوحة التحكم (Windows)" في الصفحة 114

■ إذا كنت تستخدم أي برامج متوافقة مع TWAIN، فلن يتم تحديد الماسحة الضوئية الصحيحة وفقاً لإعداد المصدر. (Windows)

#### الحلول

تأكد من تحديد الماسحة الضوئية الصحيحة من قائمة برامجك.

■ إعداد المسح الضوئي للشبكة معطل

#### الحلول

في Web Config، حدد علامة التبويب < Network Scan < Scan. ثم حدد Enable scanning في Epson Scan 2.

■ تم تعطيل AirPrint.

#### الحلول

قم بتمكين إعداد AirPrint في Web Config.

## تعذر بدء المسح الضوئي من الجهاز الذي

تأكد من توصيل الجهاز الذي والماسحة الضوئية بصورة صحيحة.

يختلف سبب المشكلة وحلها اعتماداً على ما إذا تم توصيل الجهاز الذي بها أم لا.

## التحقق من حالة الاتصال (الجهاز الذي)

يمكنك استخدام Epson Smart Panel للتحقق من حالة الاتصال للجهاز الذي والماسحة الضوئية.

1. شغّل Epson Smart Panel على جهازك الذي.
  2. تحقق مما إذا كان اسم الماسحة الضوئية معروفاً أم لا في Epson Smart Panel. إذا تم عرض اسم الماسحة الضوئية، فهذا يعني أنه تم إنشاء الاتصال بين الجهاز الذي والماسحة الضوئية بنجاح. إذا تم عرض رسالة تفيد بعدم تحديد الماسحة الضوئية، فهذا يعني أنه لم يتم إنشاء اتصال بين الجهاز الذي والماسحة الضوئية. اتبع التعليمات المعروضة في Epson Smart Panel للاتصال بالماسحة الضوئية.
- إذا لم تتمكن من الاتصال بالماسحة الضوئية عبر شبكة، فتتحقق من المعلومات ذات الصلة.

#### معلومات ذات صلة

← "تعذر الاتصال بالشبكة" في الصفحة 181

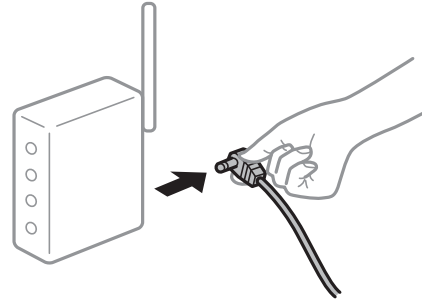
#### تعذر الاتصال بالشبكة

يمكن أن تكون المشكلة إحدى المشكلات التالية.

■ هناك خطأ ما في أجهزة الشبكة لاتصال Wi-Fi.

#### الحلول

أغلق الأجهزة التي ترغب في توصيلها بالشبكة. انتظر لمدة 10 ثوان، ثم شغل الأجهزة بالترتيب التالي؛ الموجه اللاسلكي، أو الكمبيوتر أو الجهاز الذي، ثم الماسحة الضوئية. قم بنقل الماسحة الضوئية والكمبيوتر أو الجهاز الذي بالقرب من الموجه اللاسلكي للمساعدة في الاتصال بموجات الراديو، ثم حاول ضبط إعدادات الشبكة مجدداً.



■ لا يمكن للأجهزة تلقي إشارات من الموجه اللاسلكي لأنها متباعدة جداً.

#### الحلول

بعد نقل الكمبيوتر أو الجهاز الذي والماسحة الضوئية إلى مسافة أقرب إلى الموجه اللاسلكي، أوقف تشغيل الموجه اللاسلكي، ثم أعد تشغيله مرة أخرى.

■ لا تتطابق الإعدادات مع الموجه الجديد عند تغيير الموجه اللاسلكي.

#### الحلول

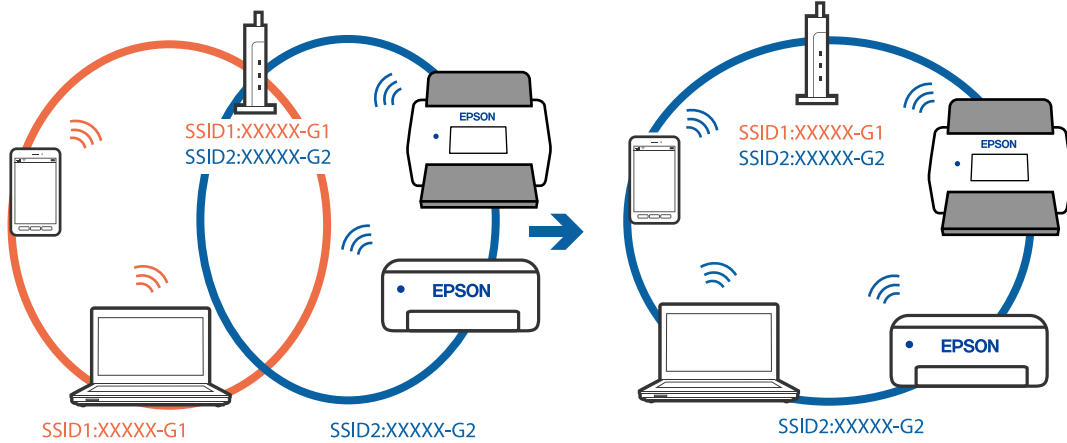
اضبط إعدادات الاتصال مرة أخرى بحيث تتوافق مع الموجه اللاسلكي الجديد.

← "عند استبدال الموجه اللاسلكي" في الصفحة 201

## معرفة SSID المتصلة بالكمبيوتر أو الجهاز الذي والكمبيوتر مختلفة.

### الحلول

عند استخدام موجات لاسلكية متعددة في الوقت نفسه أو إذا كان الموجه اللاسلكي يحتوي على معرفات SSID متعددة والأجهزة متصلة بمعرفات SSID مختلفة، لا يمكنك الاتصال بالموجه اللاسلكي.  
قم بتوصيل الكمبيوتر أو الجهاز الذي بمعرف الشبكة SSID نفسه الذي تستخدمه الماسحة الضوئية.



يتوفر فاصل خصوصية في الموجه اللاسلكي.

### الحلول

تملك معظم الموجات اللاسلكية ميزة فاصل الخصوصية التي تحظر الاتصال بين الأجهزة المتصلة. إذا لم تتمكن من إجراء الاتصال بين الماسحة الضوئية وجهاز الكمبيوتر أو الجهاز الذي حتى وإن كانا متصلين بالشبكة نفسها، فقم بتعطيل فاصل الخصوصية على الموجه اللاسلكي. انظر الدليل المرفق مع الموجه اللاسلكي للحصول على التفاصيل.

تم تعيين عنوان IP بصورة غير صحيحة.

### الحلول

إذا كان عنوان IP المعلن إلى الماسحة الضوئية هو XXX.XXX.169.254، وكان قناع الشبكة الفرعية هو 255.255.0.0، فقد يتم تعيين عنوان IP بشكل غير صحيح.

حدد الإعدادات < إعدادات الشبكة > متقدم < TCP/IP في لوحة التحكم بالماسحة الضوئية، ثم تحقق من عنوان IP وقناع الشبكة الفرعية المعلن للماسحة الضوئية.

أعد تشغيل الموجه اللاسلكي الخاص بالماسحة الضوئية أو أعد ضبط إعدادات شبكتها.

← "إعادة ضبط الاتصال بالشبكة" في الصفحة 201

توجد مشكلة في إعدادات الشبكة بالجهاز الذي.

### الحلول

حاول الوصول إلى أي موقع إلكتروني من جهازك الذي للتأكد من صحة إعدادات شبكة جهازك الذي. إذا لم تستطع الوصول إلى أي موقع إلكتروني، فعندئذ تكون هناك مشكلة في الجهاز الذي.

افحص اتصال الشبكة للكمبيوتر. برجاء الاطلاع على الوثائق المرفقة مع الجهاز الذي لمعرفة التفاصيل.

## الماسحة الضوئية في وضع إيقاف التشغيل.

### الحلول

تأكد من تشغيل الماسحة الضوئية.

أيضاً، انتظر حتى يتوقف مؤشر بيان الحالة عن الوميض للإشارة إلى استعداد الماسحة الضوئية لإجراء عملية المسح الضوئي.

## لا يمكن حفظ الصور الممسوحة ضوئياً في المجلد المشترك

### يتم عرض الرسائل على لوحة التحكم عند المسح الضوئي إلى مجلد الشبكة

عندما يتم عرض رسائل الخطأ على لوحة التحكم، تحقق من الرسالة نفسها أو القائمة التالية لحل المشكلات.

الرسائل	الحلول
خطأ في DNS. راجع إعدادات DNS.	<p>يتعدّر الاتصال بجهاز الكمبيوتر. تحقق مما يلي.</p> <ul style="list-style-type: none"> <li><input type="checkbox"/> تأكد من توافق العنوان الموجود في قائمة جهات الاتصال في الماسحة الضوئية مع عنوان المجلد المشترك.</li> <li><input type="checkbox"/> إذا كان عنوان IP الخاص بالكمبيوتر ثابتاً وتم تعيينه يدوياً، فقم بتغيير اسم جهاز الكمبيوتر في مسار الشبكة إلى عنوان IP. مثال: \\EPSON02\SCAN إلى \\192.168.xxx.xxx\SCAN</li> <li><input type="checkbox"/> تأكد من تشغيل جهاز الكمبيوتر وأنه ليس في وضع السكون. إذا كان الكمبيوتر في وضع السكون، فلن تتمكن من حفظ الصور الممسوحة ضوئياً في المجلد المشترك.</li> <li><input type="checkbox"/> قم بتعطيل برنامج جدار الحماية وبرامج الأمان مؤقتاً. إذا قام ذلك بإزالة الخطأ، تحقق من الإعدادات في برنامج الأمان.</li> <li><input type="checkbox"/> إذا تم تحديد الشبكة العامة كموقع للشبكة، فلن تتمكن من حفظ الصور الممسوحة ضوئياً في المجلد المشترك. تأكد من إعدادات الإرسال الخاصة بكل منفذ.</li> <li><input type="checkbox"/> إذا كنت تستخدم كمبيوتر محمولاً، وتم تعيين عنوان IP ك DHCP، فقد يتغير عنوان IP عند إعادة الاتصال بالشبكة. احصل على عنوان IP مجدداً.</li> <li><input type="checkbox"/> تأكد من صحة إعدادات DNS. تواصل مع مسؤول الشبكة الخاص بك لمعرفة المزيد حول إعدادات DNS.</li> <li><input type="checkbox"/> قد يختلف اسم الكمبيوتر وعنوان IP عند عدم تحديث جدول إدارة خادم DNS. تواصل مع مسؤول خادم DNS الخاص بك.</li> </ul>
خطأ في المصادقة. تحقق من الموقع واسم المستخدم وكلمة المرور.	<p>تأكد من صحة اسم المستخدم وكلمة المرور في جهاز الكمبيوتر وفي جهات الاتصال في الماسحة الضوئية. أيضاً، تأكد من عدم انتهاء صلاحية كلمة المرور.</p>
خطأ في الاتصال. تحقق من اتصال Wi-Fi/الشبكة.	<p>يتعدّر الاتصال بمجلد شبكة مُسجّل في قائمة جهات الاتصال. تحقق مما يلي.</p> <ul style="list-style-type: none"> <li><input type="checkbox"/> تأكد من توافق العنوان الموجود في قائمة جهات الاتصال في الماسحة الضوئية مع عنوان المجلد المشترك.</li> <li><input type="checkbox"/> يجب أن تتم إضافة حقوق الوصول الخاصة بالمستخدم في قائمة جهات الاتصال في علامة التبويب المشاركة وعلامة التبويب الأمان في خصائص المجلد المشترك. أيضاً، يجب تعيين أذونات المستخدم إلى «مسموح».</li> </ul>
اسم الملف قيد الاستخدام بالفعل. أعد تسمية الملف وامسحه ضوئياً مرة أخرى.	<p>تغيير إعدادات اسم الملف. بخلاف ذلك، قم بنقل الملفات أو حذفها، أو تغيير اسم الملف في المجلد المشترك.</p>
الملف أو الملفات الممسوحة ضوئياً أكبر مما ينبغي. تم إرسال XX من الصفحات فقط. تأكد من وجود مساحة كافية في الموقع.	<p>لا توجد مساحة خالية على القرص الصلب لجهاز الكمبيوتر. زيادة المساحة الخالية على الكمبيوتر.</p>

## التحقق من النقطة التي حدث فيها الخطأ

عند حفظ الصور الممسوحة ضوئياً في المجلد المشترك، تجري عملية الحفظ على النحو التالي. يمكنك ذلك التحقق من النقطة التي حدث فيها الخطأ.

العناصر	التشغيل	رسائل الخطأ
التوصيل	قم بالاتصال بجهاز الكمبيوتر من الماسحة الضوئية.	خطأ في DNS. راجع إعدادات DNS.
تسجيل الدخول إلى جهاز الكمبيوتر	تسجيل الدخول إلى جهاز الكمبيوتر بواسطة اسم المستخدم وكلمة المرور.	خطأ في المصادقة. تحقق من الموقع واسم المستخدم وكلمة المرور.
التحقق من المجلد المراد حفظه	التحقق من مسار الشبكة الخاص بالمجلد المشترك.	خطأ في الاتصال. تحقق من اتصال Wi-Fi/الشبكة.
التحقق من اسم الملف	التحقق مما إذا كان هناك ملف يحمل اسماً مشابهاً للملف الذي تريد حفظه في المجلد.	اسم الملف قيد الاستخدام بالفعل. أعد تسمية الملف وامسحه ضوئياً مرة أخرى.
كتابة الملف	كتابة ملف جديد.	الملف أو الملفات الممسوحة ضوئياً أكبر مما ينبغي. تم إرسال XX من الصفحات فقط. تأكد من وجود مساحة كافية في الموقع.

## حفظ الصور الممسوحة ضوئياً يستغرق وقتاً طويلاً

يستغرق تحليل دقة الاسم وقتاً طويلاً ليتوافق مع "اسم المجال" و "عنوان IP".

### الحلول

تحقق من النقاط التالية.

- تأكد من صحة إعداد DNS.
- تأكد من صحة كل إعداد من إعدادات DNS عند التحقق من Web Config.
- تأكد من صحة اسم نطاق DNS.

## لا يمكن إرسال الصور الممسوحة ضوئياً إلى السحابة

- عند استخدام ميزة مسح ضوئي إلى سحابة، راجع صفحة استكشاف الأخطاء وإصلاحها المتوفرة على موقع Epson Connect الإلكتروني للاطلاع على التفاصيل.
- وإصلاحها من أجل خدمات Epson Connect < <https://www.epsonconnect.com/> < Learn More في الميزة مسح ضوئي إلى سحابة < قائمة المحتويات المنسدلة < استكشاف الأخطاء وإصلاحها من إدخالك المعلومات الصحيحة عند تسجيلك الدخول.
- تأكد من تشغيل الخدمة. قد تتعطل الخدمة نتيجة إجراء صيانة للنظام. تحقق من موقع خدمة المحاسبة للحصول على معلومات أكثر تفصيلاً.

## تعذر إرسال الصور الممسوحة ضوئياً إلى عنوان بريد إلكتروني

- تأكد من أن عنوان البريد الإلكتروني الذي تم إدخاله يعمل.
- تأكد من صحة إعدادات خادم البريد الإلكتروني.
- اتصل بمسؤول خادم البريد الإلكتروني للتأكد من تشغيل الخادم.



معلومات ذات صلة

← "التحقق من اتصال خادم البريد الإلكتروني" في الصفحة 121

## مشكلات تغذية الورق

### تغذية عدة مستندات أصلية (تغذية مزدوجة)

تحقق مما يلي عند حدوث تغذية مزدوجة.

- عند انحشار المستندات الأصلية داخل الماسحة الضوئية، افتح غطاء الماسحة الضوئية وأخرج المستندات الأصلية، ثم أغلق غطاء الماسحة الضوئية.
  - تحقق من الصورة الممسوحة ضوئياً، ثم امسح المستندات الأصلية ضوئياً مرة أخرى عند الضرورة.
  - إذا تمت تغذية الماسحة الضوئية بمستندات أصلية عديدة بصورة متكررة، فقم بتجربة الطرق التالية.
  - إذا كنت تقوم بتحميل مستندات غير مدعومة، فقد تتم تغذية الماسحة الضوئية بالعديد من المستندات الأصلية في المرة الواحدة.
  - نظّف البكرات الموجودة داخل الماسحة الضوئية.
  - قلل عدد المستندات الأصلية التي يتم وضعها في المرة الواحدة.
  - حدد بطئ على لوحة التحكم لتقليل سرعة المسح الضوئي.
  - استخدم وضع التغذية التلقائية، وامسح المستندات الأصلية ضوئياً واحداً تلو الآخر.
- عند استخدام Document Capture Pro، يُمكنك فتح نافذة Epson Scan 2 من خلال الضغط على الزر الإعدادات التفصيلية في شاشة إعدادات المسح الضوئي.

معلومات ذات صلة

- ← "المسح الضوئي في وضع التغذية التلقائية" في الصفحة 115
- ← "تنظيف الماسحة الضوئية من الداخل" في الصفحة 157
- ← "إزالة المستندات المحشورة من الماسحة الضوئية" في الصفحة 185

### إزالة المستندات المحشورة من الماسحة الضوئية

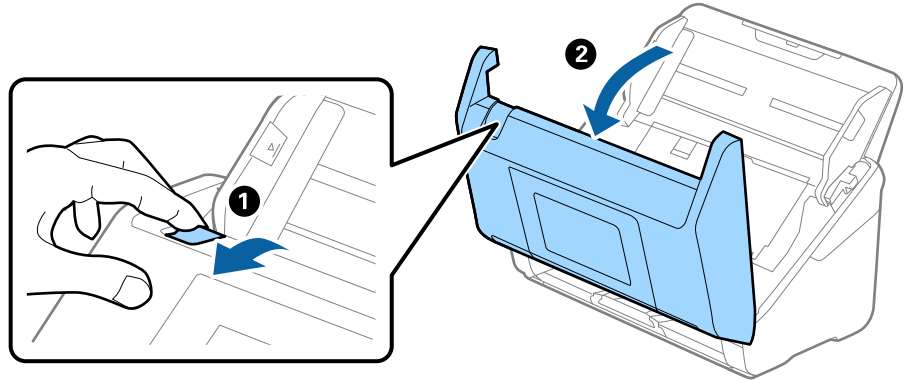
إذا انحشر أي مستند داخل الماسحة الضوئية، فاتبع هذه الخطوات لإزالته.

ملاحظة:

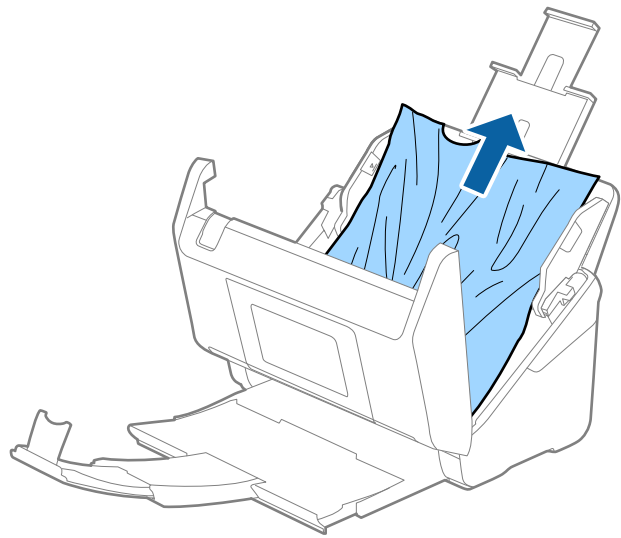
لا يدعم Epson Smart Panel المسح الضوئي للورق الطويل (393.8 ملم (15.5 بوصة) أو أكثر).

1. أزل جميع المستندات الأصلية المتبقية في درج الإدخال.

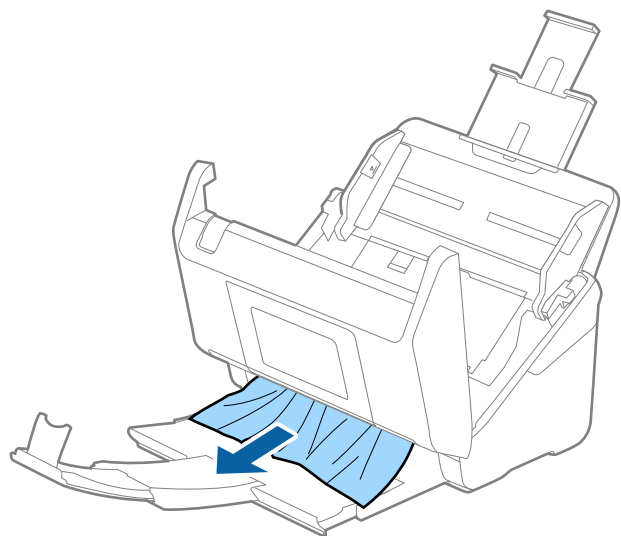
2. اسحب الذراع وافتح غطاء الماسحة الضوئية.



3. قم بحذر بإزالة أي مستندات أصلية متبقية داخل الماسحة الضوئية.



4. إذا تعذّر سحب المستندات الأصلية مباشرة إلى الأعلى، فاسحب المستندات الأصلية بحذر إلى الخارج من درج الإخراج في اتجاه السهم.





هام:

تأكد من عدم وجود أوراق داخل الماسحة الضوئية.

5. أغلق غطاء الماسحة الضوئية.

معلومات ذات صلة

- ◀ "تغذية عدة مستندات أصلية (تغذية مزدوجة)" في الصفحة 185
- ◀ "ميزة حماية الورق لا تعمل بصورة صحيحة" في الصفحة 188
- ◀ "تحدث مشكلات انحشار الورق، وأخطاء تغذية الورق، وحماية المستند بصورة متكررة" في الصفحة 187

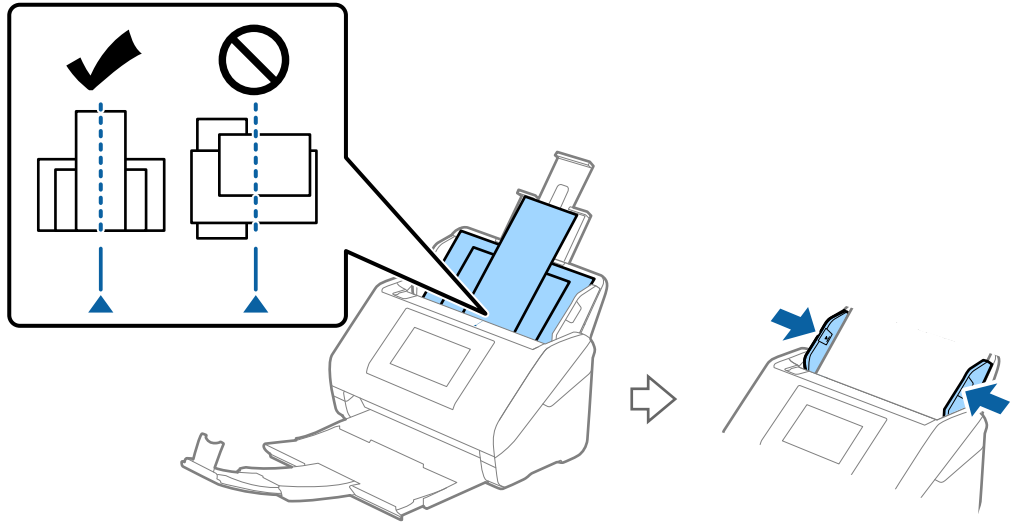
## تحدث مشكلات انحشار الورق، وأخطاء تغذية الورق، وحماية المستند بصورة متكررة

في حال حدوث المشكلات التالية، تحقق من المستندات الأصلية وحالة الماسحة الضوئية.

- انحشار المستندات الأصلية بصورة متكررة
- تحدث مشكلات تغذية الورق بصورة متكررة
- تحدث مشكلات حماية المستندات بصورة متكررة

نقاط للتحقق عند تحميل المستندات الأصلية


- بالنسبة لمستندات أصلية ذات طيات أو مجعدة، قم بفرد المستندات الأصلية قبل التحميل.
- عند تحميل مستندات أصلية بأحجام مختلفة، قم بتحميل المستندات الأصلية على أن يكون الجانب المراد مسحة ضوئياً متجهاً لأعلى على شكل ترتيب تنازلي حسب حجم الورق مع وضع الورق المعرض في الخلف والأصغر في الأمام بدرج الإدخال. ثم، مرر خطوط إرشادات الحافة لمحاذاتها مع المستندات الأصلية المعرض.



"خليط من المستندات الأصلية" في الصفحة 70

في حال حل المشكلة، حاول إجراء المسح الضوئي لكل حجم من أحجام المستندات الأصلية على حدة، أو امسح المستندات الأصلية مستنداً تلو الآخر. قم بمحاذاة خطوط إرشادات الحافة مع عرض المستندات الأصلية كل مرة تقوم بتحميلها.

#### ملاحظة:

- يمكنك استخدام الطرق التالية لإجراء المسح الضوئي للمستندات الأصلية عدة مرات بصورة منفصلة ومن ثم حفظها في ملف واحد.
- عند استخدام *Epson Scan 2*، حدد خانة الاختيار **إضافة صفحات أو تحريرها بعد المسح**، ثم امسح المستندات الأصلية ضوئياً. يمكنك إضافة مستندات أصلية مختلفة أو تحرير (تدوير ونقل وحذف) الصفحات الممسوحة ضوئياً بعد إجراء المسح الضوئي. انظر تعليمات *Epson Scan 2* لمعرفة التفاصيل.
- عندما تستخدم *Document Capture Pro*، يمكنك إضافة الصفحات وتعديلها بعد المسح الضوئي على شاشة تعديل نتائج المسح الضوئي. انظر تعليمات *Document Capture Pro* لمعرفة التفاصيل.
- عند استخدام *Epson Smart Panel*، قم بتحميل المستند الأصلي التالي، ثم انقر على **مسح ضوئي** بعد إجراء المسح الضوئي للصفحة الأولى لعرض الشاشة "تحرير". يمكنك تدوير الصفحات ونقلها وحذفها في الشاشة "تحرير".
- عند إجراء المسح الضوئي من لوحة التحكم (المسح الضوئي إلى ميزة)، قم بتعيين وضع التغذية التلقائية على تشغيل (شبه تلقائي)، ثم قم بإجراء المسح الضوئي للمستندات الأصلية بالترتيب الذي تريد حفظها به.
- ومع ذلك، عند إجراء المسح الضوئي للمستندات الأصلية وحفظها على جهاز الكمبيوتر (مسح ضوئي إلى كمبيوتر)، أنت بحاجة إلى ضبط إعدادات المهمة. انظر تعليمات *Document Capture Pro* لمعرفة التفاصيل.
- قم بتفعيل الوضع البطيء لإبطاء سرعة تغذية الورق. حدد  < **بطئ**.
- بعد إجراء المسح الضوئي، أخرج المستندات الأصلية من درج إخراج الورق.

#### نقاط للتحقق من الماسحة الضوئية

- نظّف البكرات الموجودة داخل الماسحة الضوئية.
- "تنظيف الماسحة الضوئية من الداخل" في الصفحة 157
- تحقق من عدد الأوراق الممسوحة ضوئياً عن طريق بكرة الالتقاط. إذا تجاوز عدد مرات المسح الضوئي العمر الافتراضي لبكرة الالتقاط (200، 000 ورقة)، فاستبدل أدوات تركيب البكرة بواحدة أخرى.
- حتى إذا لم يتجاوز عدد مرات المسح الضوئي العمر الافتراضي لبكرة الالتقاط، فإننا نوصي باستبدال أدوات تركيب البكرة بواحدة أخرى في حال تآكل سطح البكرة.
- "استبدال أدوات تركيب البكرة" في الصفحة 162

#### ملاحظة:

- يمكنك التحقق من عدد مرات المسح الضوئي عن طريق بكرة الالتقاط الموجودة في لوحة التحكم أو في *Epson Scan 2 Utility*.
- للتحقق من لوحة التحكم، اضغط على **صيانة الماسحة الضوئية < استبدال البكرة** في الشاشة الرئيسية، ثم تحقق من عدد مرات المسح الضوئي.
- للتحقق من *Epson Scan 2 Utility*، قم بتشغيل *Epson Scan 2 Utility*، ثم انقر على علامة التبويب **عداد**، ثم تحقق من عدد عمليات المسح الضوئي في طقم مجموعة الأسطوانات.

#### معلومات ذات صلة

- ◀ "أنواع المستندات الأصلية تتطلب الانتباه إليها" في الصفحة 44
- ◀ "وضع مزيج من المستندات الأصلية بأحجام مختلفة" في الصفحة 71
- ◀ "تنظيف الماسحة الضوئية من الداخل" في الصفحة 157
- ◀ "تغذية عدة مستندات أصلية (تغذية مزدوجة)" في الصفحة 185
- ◀ "ميزة حماية الورق لا تعمل بصورة صحيحة" في الصفحة 188

## ميزة حماية الورق لا تعمل بصورة صحيحة

حسب المستند الأصلي ومستوى الذي قمت بتعيينه، فقد لا تعمل هذه الميزة بصورة صحيحة.

- حدد إيقاف لتعطيل الميزة عند مسح البطاقات البلاستيكية أو الورق السميك ضوئياً.
- عند حدوث خطأ الاكتشاف بصورة متكررة، اخفض مستوى هذه الميزة.
- في حال تلف المستند الأصلي، تحقق من تمكين هذه الميزة. إذا تم تمكينها بالفعل، فقم بزيادة مستوى الحماية للميزة.

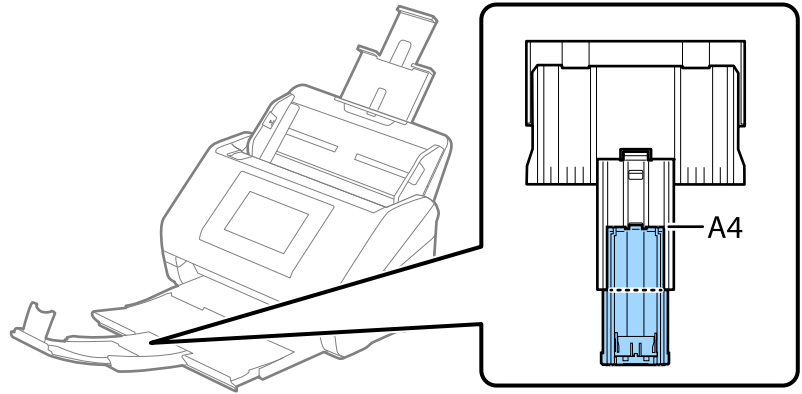
معلومات ذات صلة

← "إعدادات الماسحة الضوئية" في الصفحة 148

← "إزالة المستندات المحشورة من الماسحة الضوئية" في الصفحة 185

## لم يتم إخراج المستندات الأصلية بإتقان

إذا لم يتم إخراج المستندات الأصلية بإتقان، فتأكد من قيامك بتمديد امتدادات درج الإخراج حتى تصبح أطول قليلاً من طول المستندات الأصلية، وارفح السدادة حتى يتم ترتيب المستندات الأصلية التي يتم إخراجها بصورة متقنة في درج إخراج الورق. وأيضاً، عند تحميل المستندات الأصلية من نوع A4، قم بتمديد درج إخراج الورق كما هو موضَّح في الصورة التالية.



عند مسح المستندات الأصلية التي تتكون من خليط من أحجام مختلفة، يمكنك تحسين محاذاة المستندات الأصلية التي تم إخراجها باستخدام الخيار الاختياري أو المرفق Paper Alignment Plate. يتم توفير واحد مع DS-900WN.

معلومات ذات صلة

← "رموز Paper Alignment Plate" في الصفحة 37

## المستندات الأصلية تخرج متسخة

نظف الماسحة الضوئية من الداخل.

معلومات ذات صلة

← "تنظيف الماسحة الضوئية من الداخل" في الصفحة 157

## انخفاض سرعة المسح الضوئي عند المسح الضوئي بشكل متواصل

عند إجراء مسح ضوئي باستخدام ADF بشكل مستمر، تنخفض سرعة المسح الضوئي لحماية آلية الماسحة الضوئية من السخونة الزائدة والتلف. ومع ذلك، يمكنك مواصلة المسح الضوئي.

للعودة إلى سرعة المسح الضوئي الطبيعية، اترك الماسحة الضوئية خاملة لمدة 30 دقيقة على الأقل. لن يتم الرجوع إلى سرعة المسح الضوئي الطبيعية حتى إذا تم إيقاف تشغيل الطاقة.

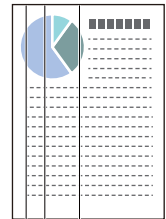
## المسح الضوئي يستغرق وقتاً طويلاً

- قد تتباطأ سرعة المسح الضوئي وفقاً لظروف المسح الضوئي، مثل الدقة العالية، وميزات ضبط الصورة، وتنسيق الملف، ووضع الاتصال، وما إلى ذلك.
- تستطيع أجهزة الكمبيوتر ذات المنافذ USB 3.0 (فائقة السرعة) أو منافذ USB 2.0 (عالية السرعة) إجراء المسح الضوئي بشكل أسرع من الأجهزة ذات المنافذ USB 1.1. إذا كنت تستخدم منفذ USB 3.0 أو USB 2.0 مع الماسحة الضوئية، فتأكد من توافقه مع متطلبات النظام.
- عند استخدام برنامج حماية، قم باستثناء الملف TWAIN.log من المراقبة، أو اضبط TWAIN.log كملف قراءة فقط. لمزيد من المعلومات حول وظائف برنامج الحماية لديك، راجع التعليمات وغيرها من الأشياء المتوفرة مع البرنامج. يحفظ ملف TWAIN.log في الأماكن التالية.

Users\user name\AppData\Local\Temp\C

## مشاكل الصورة الممسوحة ضوئياً

### تظهر خطوط (علامات) عند إجراء المسح الضوئي من ADF



- قم بتنظيف ADF.
- قد تظهر خطوط مستقيمة (علامات) في الصورة عند وجود حطام أو أوساخ في ADF.
- أزل أي حطام أو أوساخ تلتصق بالمستند الأصلي.
- يؤدي استخدام ميزة الكشف عن الأوساخ الزجاجية إلى عرض إشعار عند اكتشاف أوساخ على السطح الزجاجي داخل الماسحة الضوئية. حدد الإعدادات في الشاشة الرئيسية < إعدادات الماسحة الضوئية > الكشف عن الأوساخ الزجاجية، ثم حدد أدنى أو أعلى. عندما يتم عرض رسالة التنبيه، نظف الأسطح الزجاجية داخل ماسحتك الضوئية باستخدام أدوات التنظيف الأصلية من Epson أو قطعة قماش ناعمة.

["تنظيف الماسحة الضوئية من الداخل" في الصفحة 157](#)

ملاحظة:

- قد لا يتم اكتشاف بعض البقع بشكل صحيح.
- إذا كانت ميزة الاكتشاف لا تعمل بصورة صحيحة، فغير الإعداد.
- في حال لم يتم الكشف عن وجود بقع، حدد أعلى. في حال لم يتم الكشف عن وجود بقع بشكل صحيح، حدد أدنى أو إيقاف.

معلومات ذات صلة

← ["تنظيف الماسحة الضوئية من الداخل" في الصفحة 157](#)

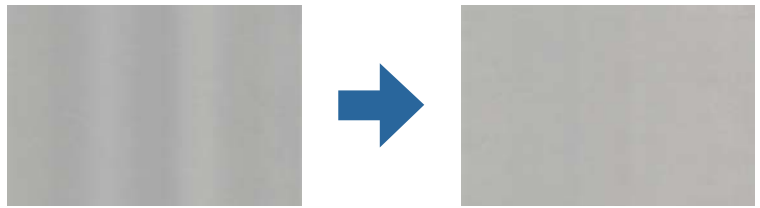
## تنبيه بوجود بقع بداخل الماسحة الضوئية لا تزال ظاهرة

إذا ظهر تنبيه على الشاشة بعد التنظيف بداخل الماسحة الضوئية، فستكون هناك حاجة إلى استبدال الجزء الزجاجي. ويمكنك التواصل مع الموزع المحلي لإجراء عملية الإصلاح.

معلومات ذات صلة

← "تنظيف الماسحة الضوئية من الداخل" في الصفحة 157

## الألوان غير متناسقة في الصورة الممسوحة ضوئياً



إذا كانت الماسحة الضوئية عرضة لضوء قوي مثل ضوء الشمس المباشر، فإن المستشعر الموجود داخل الماسحة الضوئية يكشف عن الضوء بصورة خطأ وتصبح الألوان في الصورة الممسوحة ضوئياً غير متناسقة.

□ ولذلك غير اتجاه الماسحة الضوئية حتى لا يُسلط أي ضوء قوي على الجزء الأمامي من الماسحة الضوئية.

□ وانقل الماسحة الضوئية إلى مكان لا تتعرض به لضوء قوي.

## تكبير الصورة الممسوحة ضوئياً أو تصغيرها

عند تكبير الصورة الممسوحة ضوئياً أو تصغيرها، يمكنك ضبط نسبة التكبير باستخدام خاصية عمليات الضبط الموجودة في Epson Scan 2 Utility. تتوفر هذه الميزة فقط لنظام التشغيل Windows.

ملاحظة:

الأداة المساعدة *Epson Scan 2 Utility* هي أحد التطبيقات المرفقة ضمن برامج الماسحة الضوئية.

1. ابدأ *Epson Scan 2 Utility*.

□ Windows 11/Windows Server 2019/Windows Server 2022

انقر على زر البدء، ثم حدد كل التطبيقات < EPSON < *Epson Scan 2 Utility*.

□ Windows 10/Windows Server 2016

انقر على زر البدء، ثم حدد *Epson Scan 2 Utility* < EPSON.

□ Windows 8.1/Windows 8/Windows Server 2012 R2/Windows Server 2012

أدخل اسم التطبيق في رمز البحث، ثم حدد الرمز المعروض.

□ Windows 7/Windows Server 2008 R2

انقر على زر البدء، ثم حدد كل البرامج أو البرامج < EPSON < *Epson Scan 2 Utility*.

2. حدد علامة التبويب عمليات الضبط.

3. استخدم التكبير / التصغير لضبط نسبة التكبير للصور الممسوحة ضوئياً.

4. انقر على تعيين لتطبيق الإعدادات على الماسحة الضوئية.

## الوجه الخلفي للمستند الأصلي يحتوي على صورة تظهر في الصورة الممسوحة ضوئياً

قد تظهر الصور التي تكون خلف المستند الأصلي في الصورة الممسوحة ضوئياً.

□ عندما يكون الخيار تلقائياً، أو ألوان، أو تدرج الرمادي محدداً في نوع الصورة:

□ تأكد من تحديد إزالة الخلفية.

لوحة التحكم: قم بتمكين إزالة الخلفية في إعدادات المسح الضوئي.

Document Capture Pro (نظام التشغيل Windows)/Document Capture (نظام التشغيل Mac OS X): اضغط على الزر الإعدادات التفصيلية المتوفر بشاشة إعدادات المسح الضوئي لفتح شاشة Epson Scan 2. انقر على علامة التبويب إعدادات متقدمة > إزالة الخلفية.

Epson Scan 2: في علامة التبويب إعدادات متقدمة، حدد إزالة الخلفية.

□ تأكد من تحديد تقنية تحسين النص.

لوحة التحكم: قم بتمكين تحسين النص في إعدادات المسح الضوئي.

Document Capture Pro (نظام التشغيل Windows)/Document Capture (نظام التشغيل Mac OS X): في الشاشة إعدادات المسح الضوئي، حدد تقنية تحسين النص.

Epson Scan 2: في علامة التبويب إعدادات متقدمة، حدد تقنية تحسين النص.

□ عند تحديد أبيض وأسود من نوع الصورة:

تأكد من تحديد تقنية تحسين النص.

لوحة التحكم: قم بتمكين تحسين النص في إعدادات المسح الضوئي.

Document Capture Pro (نظام التشغيل Windows)/Document Capture (نظام التشغيل Mac OS X): في الشاشة إعدادات المسح الضوئي، حدد تقنية تحسين النص.

Epson Scan 2: في علامة التبويب إعدادات متقدمة، حدد تقنية تحسين النص.

بناءً على حالة الصورة الممسوحة ضوئياً لديك، انقر على الإعدادات، ثم حرك شريط التمرير باتجاه إزالة الخلفية.

## النصوص أو الصور الممسوحة ضوئياً مفقودة أو غير واضحة

يمكنك ضبط مظهر الصورة أو النص الممسوح ضوئياً عن طريق زيادة درجة الدقة أو ضبط جودة الصورة.

□ غير درجة الدقة ثم أعد المسح الضوئي.

عين درجة الدقة المناسبة لغرض الصورة الممسوحة ضوئياً.

□ تأكد من تحديد تقنية تحسين النص.

لوحة التحكم: قم بتمكين تحسين النص في إعدادات المسح الضوئي.

Document Capture Pro (نظام التشغيل Windows)/Document Capture (نظام التشغيل Mac OS X): في الشاشة إعدادات المسح الضوئي، حدد تقنية تحسين النص.

Epson Scan 2: في علامة التبويب إعدادات متقدمة، حدد تقنية تحسين النص.

عند تحديد أبيض وأسود في نوع الصورة، بناءً على حالة الصورة الممسوحة ضوئياً الإعدادات وضبط شريط التمرير من أجل إبراز الحروف الباهتة/إزالة الخلفية، قم بإيقاف تشغيل إزالة التشويش النقطي، أو اضبط المستوى على منخفض.

□ إذا كنت تُجري مسحاً ضوئياً بتنسيق JPEG، فجرب تغيير مستوى الضغط.

Document Capture Pro (Mac OS X)/Document Capture (Windows): انقر على خيارات في شاشة حفظ الإعدادات لتغيير جودة JPEG.

Epson Scan 2: انقر على تنسيق الصورة < خيارات، ثم غير جودة الصورة.



## قائمة بدرجات الدقة المقترحة لتلائم غرضك

راجع الجدول وعين الدقة المناسبة من أجل الصورة الممسوحة ضوئياً الخاصة بك.

الغرض	الدقة (مرجعية)
العرض على شاشة الإرسال من خلال البريد الإلكتروني	بدقة تصل إلى 200 نقطة لكل بوصة
استخدام التعرف الضوئي على الحروف (OCR) إنشاء ملف PDF نصي قابل للبحث	من 200 حتى 300 نقطة لكل بوصة
الطباعة باستخدام طابعة الإرسال من خلال الفاكس	من 200 حتى 300 نقطة لكل بوصة

## ظهور الأنماط المتموجة (ظلال شبيهة بالشبكة العنكبوتية)

إذا كان المستند الأصلي مستنداً مطبوعاً، فقد تظهر أنماط متموجة (ظلال شبيهة بالشبكة العنكبوتية) في الصورة الممسوحة ضوئياً.

- تأكد من تحديد تنقية الصورة في نافذة Epson Scan 2. عند استخدام Document Capture Pro، يمكنك فتح النافذة من خلال الضغط على الزر الإعدادات التفصيلية في شاشة إعدادات المسح الضوئي.
- انقر فوق علامة التبويب إعدادات متقدمة < تنقية الصورة.



- غير درجة الدقة ثم أعد المسح الضوئي.

## تعذر المسح الضوئي لحافة المستند الأصلي عند استخدام الكشف التلقائي عن حجم المستند الأصلي

حسب المستند الأصلي، قد يتعذر إجراء مسح ضوئي لحافة المستند الأصلي عند استخدام الكشف التلقائي عن حجم المستند الأصلي.

- اضبط اقتطاع الهوامش للحجم "تلقائي" في نافذة Epson Scan 2. عند استخدام Document Capture Pro، يمكنك فتح النافذة من خلال الضغط على الزر الإعدادات التفصيلية في شاشة إعدادات المسح الضوئي.

انقر فوق علامة التبويب الإعدادات الرئيسية < حجم المستند > الإعدادات. في شاشة إعدادات حجم المستند اضبط اقتطاع الهوامش للحجم "تلقائي".

- حسب المستند الأصلي، قد لا يتم اكتشاف منطقة المستند الأصلي بصورة صحيحة عند استخدام ميزة اكتشاف تلقائي. حدد الحجم المناسب للمستند الأصلي من القائمة حجم المستند.

### ملاحظة:

إذا كان حجم المستند الأصلي الذي ترغب في مسحه ضوئياً غير مدرجاً، فقم بإنشاء الحجم يدوياً في نافذة Epson Scan 2. عند استخدام Document Capture Pro، يمكنك فتح النافذة من خلال الضغط على الزر الإعدادات التفصيلية في شاشة إعدادات المسح الضوئي.

انقر فوق علامة التبويب الإعدادات الرئيسية < حجم المستند، ثم حدد تخصيص.

## لا يتم التعرف على الحروف بشكل صحيح

تحقق مما يلي لزيادة سرعة التعرف في OCR (التعرف الضوئي على الحروف).

□ تحقق من وضع المستند الأصلي بشكل مستقيم.

□ استخدم مستند أصلي بنص واضح. قد تقل قدرة التعرف على النص لأنواع المستندات الأصلية التالية.

□ المستندات الأصلية المنسوخة عدة مرات

□ المستندات الأصلية المستلمة عن طريق الفاكس (بدقة منخفضة)

□ المستندات الأصلية التي تحتوي على نص ذي أحرف متقاربة أو تباعد ضيق للأسطر

□ المستندات الأصلية التي تحتوي على نص مكتوب على خطوط التسطير أو النص المُسطَّر

□ المستندات الأصلية التي تحتوي على نص مكتوب بالخط اليدوي

□ المستندات الأصلية المجددة أو المكرمشة

□ قد تتدهور كفاءة نوع الورق المصنوع من ورق حراري، مثل الإيصالات، بسبب التقادم أو الاحتكاك؛ لذا، احرص على مسحها ضوئياً في أقرب وقت ممكن.

□ عند الحفظ في ملفات Microsoft® Office أو ملف PDF قابل للبحث، تحقق من تحديد اللغات الصحيحة.

□ إذا قمت بتعيين نوع الصورة على ألوان أو تدرج الرمادي في Epson Scan 2، فحاول ضبط الإعدادات تقنية تحسين النص.

انقر على علامة التبويب إعدادات متقدمة < تقنية تحسين النص > الإعدادات، ثم حدد إبراز الحروف الباهتة لإجراء OCR في الوضع.

ملاحظة:

أنت بحاجة إلى حفظ EPSON Scan OCR component ك ملف PDF قابل للبحث. يتم تثبيت ذلك تلقائياً عند إعداد الماسحة الضوئية باستخدام المثبت.

## تعذر حل المشكلات في الصورة الممسوحة ضوئياً

إذا قمت بتجربة جميع الحلول ولم يتم حل المشكلة، فقم بتهيئة إعدادات برنامج تشغيل الماسحة الضوئية (Epson Scan 2) باستخدام Epson Scan 2 Utility.

ملاحظة:

الأداة المساعدة Epson Scan 2 Utility هي أحد التطبيقات المرفقة ضمن برامج الماسحة الضوئية.

1. شغل Epson Scan 2 Utility.

□ Windows 11/Windows Server 2019/Windows Server 2022

انقر فوق زر البدء، ثم حدد جميع التطبيقات < EPSON < Epson Scan 2 Utility.

□ Windows 10/Windows Server 2016

انقر فوق زر البدء، ثم حدد Epson Scan 2 Utility < EPSON.

□ Windows 8.1/Windows 8/Windows Server 2012 R2/Windows Server 2012

أدخل اسم التطبيق في رمز البحث، ثم حدد الرمز المعروض.

□ Windows 7/Windows Server 2008 R2/Windows Server 2008

انقر فوق زر البدء، ثم حدد جميع البرامج أو البرامج < EPSON < Epson Scan 2 < Epson Scan 2 Utility.

□ Mac OS

حدد الانتقال إلى < التطبيقات < Epson Software < Epson Scan 2 Utility.

2. حدد علامة التبويب أخرى.

3. انقر فوق إعادة الضبط.

ملاحظة:

قم بإلغاء تثبيت برنامج تشغيل الماسحة الضوئية (Epson Scan 2) وأعد تثبيته، وذلك إذا لم تحل التهيئة المشكلة.

## مشكلات Document Capture Pro

فيما يخصّ المشكلات التي تحدث عند المسح الضوئي باستخدام Document Capture Pro، ادخل على الرابط التالي لمراجعة دليل Document Capture Pro.

<https://support.epson.net/dcp/>

## إلغاء تثبيت التطبيقات وتثبيتها

### إزالة تثبيت التطبيقات

قد يلزم إزالة تثبيت التطبيقات ثم إعادة تثبيتها لحل بعض المشاكل أو في حالة ترقية نظام التشغيل. سجّل الدخول إلى الكمبيوتر التابع لك كمسؤول. أدخل كلمة مرور المسؤول إذا طلب الكمبيوتر منك ذلك.

### إزالة تثبيت التطبيقات لنظام التشغيل Windows

1. قم بإنهاء كل التطبيقات قيد التشغيل.

2. افصل الماسحة الضوئية عن جهاز الكمبيوتر الخاص بك.

3. افتح لوحة التحكم:

Windows 11/Windows Server 2022

انقر على زر البدء، ثم حدد جميع التطبيقات < أدوات < Windows لوحة التحكم.

Windows 10/Windows Server 2016/Windows Server 2019

انقر فوق زر البدء، ثم حدد نظام < Windows لوحة التحكم.

Windows 8.1/Windows 8/Windows Server 2012 R2/Windows Server 2012

حدد سطح المكتب < الإعدادات < لوحة التحكم.

Windows 7/Windows Server 2008 R2

انقر فوق زر البدء، ثم حدد لوحة التحكم.

4. حدد إزالة تثبيت برنامج في البرامج.

5. حدد التطبيق الذي تريد إلغاء تثبيته.

6. انقر فوق إزالة التثبيت/تغيير أو إزالة التثبيت.

ملاحظة:

إذا ظهرت نافذة "التحكم في حساب المستخدم"، فانقر فوق "متابعة".

7. اتبع الإرشادات المعروضة على الشاشة.

**ملاحظة:**

قد تظهر رسالة تطالبك بإعادة تشغيل الكمبيوتر. إذا ظهرت تلك الرسالة، فتأكد من تحديد أريد إعادة تشغيل الكمبيوتر الآن، ثم انقر فوق إنهاء.

## إلغاء تثبيت تطبيقاتك الخاصة بنظام التشغيل Mac OS

**ملاحظة:**

تأكد من تثبيت *EPSON Software Updater*.

1. نزل برنامج إزالة التثبيت باستخدام *EPSON Software Updater*. بعد تنزيل برنامج إزالة التثبيت، لا يلزم تنزيله مجدداً في كل مرة تتم فيها إزالة تثبيت التطبيق.
2. افصل الماسحة الضوئية عن جهاز الكمبيوتر الخاص بك.
3. لإزالة تثبيت برنامج تشغيل الماسحة الضوئية، حدد تفضيلات النظام من القائمة Apple < الطابعات والمسحات الضوئية (أو الطباعة والمسح الضوئي أو الطباعة والفاكس)، ثم أزل الماسحة الضوئية من قائمة المسحات الممكنة.
4. قم بإنهاء كل التطبيقات قيد التشغيل.
5. حدد الانتقال < التطبيقات < *Epson Software* < برنامج إزالة التثبيت.
6. حدد التطبيق الذي تريد إزالة تثبيته، ثم انقر فوق "إزالة التثبيت".

**هام:**

يزيل برنامج إزالة التثبيت كل برامج التشغيل لمسحات *Epson* الضوئية من الكمبيوتر. إذا كنت تستخدم عدة مسحات ضوئية من *Epson* وتريد حذف بعض برامج التشغيل فقط، فاحذفها جميعاً أولاً، ثم أعد تثبيت برامج تشغيل المسحات الضرورية مرة أخرى.

**ملاحظة:**

إذا تعذر عليك العثور على التطبيق الذي تريد إزالة تثبيته في قائمة التطبيقات، فلا يمكنك إزالة التثبيت باستخدام برنامج إزالة التثبيت. في تلك الحالة، حدد الانتقال < التطبيقات < *Epson Software*، ثم حدد التطبيق الذي ترغب في إزالة تثبيته، ثم اسحبه باتجاه رمز المهمات.

## تثبيت التطبيقات الخاصة بك

اتباع الخطوات المذكورة أدناه لتثبيت التطبيقات الضرورية.

**ملاحظة:**

سجّل الدخول إلى الكمبيوتر الخاص بك كمسؤول. أدخل كلمة مرور المسؤول إذا طلب الكمبيوتر منك ذلك.

عند إعادة تثبيت التطبيقات، يجب إزالة تثبيتها أولاً.

1. قم بإنهاء كل التطبيقات قيد التشغيل.
2. عند تثبيت برنامج تشغيل الماسحة الضوئية *Epson Scan 2*، افصل الماسحة الضوئية والكمبيوتر مؤقتاً.

**ملاحظة:**

لا توصل الماسحة الضوئية والكمبيوتر إلى أن يُطلب منك ذلك.

3. ثبت التطبيق باتباع التعليمات الواردة على موقع الويب أدناه.

<https://epson.sn>

## إضافة كمبيوتر أو أجهزة أو استبدالها

- 198 .....الاتصال بماسحة ضوئية تم توصيلها بالشبكة.
- 199 .....توصيل جهاز ذكي وماسحة ضوئية مباشرةً (Wi-Fi Direct).
- 201 .....إعادة ضبط الاتصال بالشبكة.
- 206 .....التحقق من حالة الاتصال بالشبكة.

## الاتصال بماسحة ضوئية تم توصيلها بالشبكة

عندما تكون الماسحة الضوئية متصلة بالفعل بالشبكة، يمكنك توصيل جهاز كمبيوتر أو جهاز ذكي بالماسحة الضوئية عبر الشبكة.

### استخدام الماسحة الضوئية الخاصة بالشبكة من كمبيوتر ثانٍ

نوصي باستخدام المثبت لتوصيل الماسحة الضوئية بالكمبيوتر.

لبدء تشغيل المثبت، عليك الوصول إلى الموقع الإلكتروني التالي، ثم أدخل اسم المنتج. انتقل إلى الإعداد، ثم قم ببدء الإعداد.

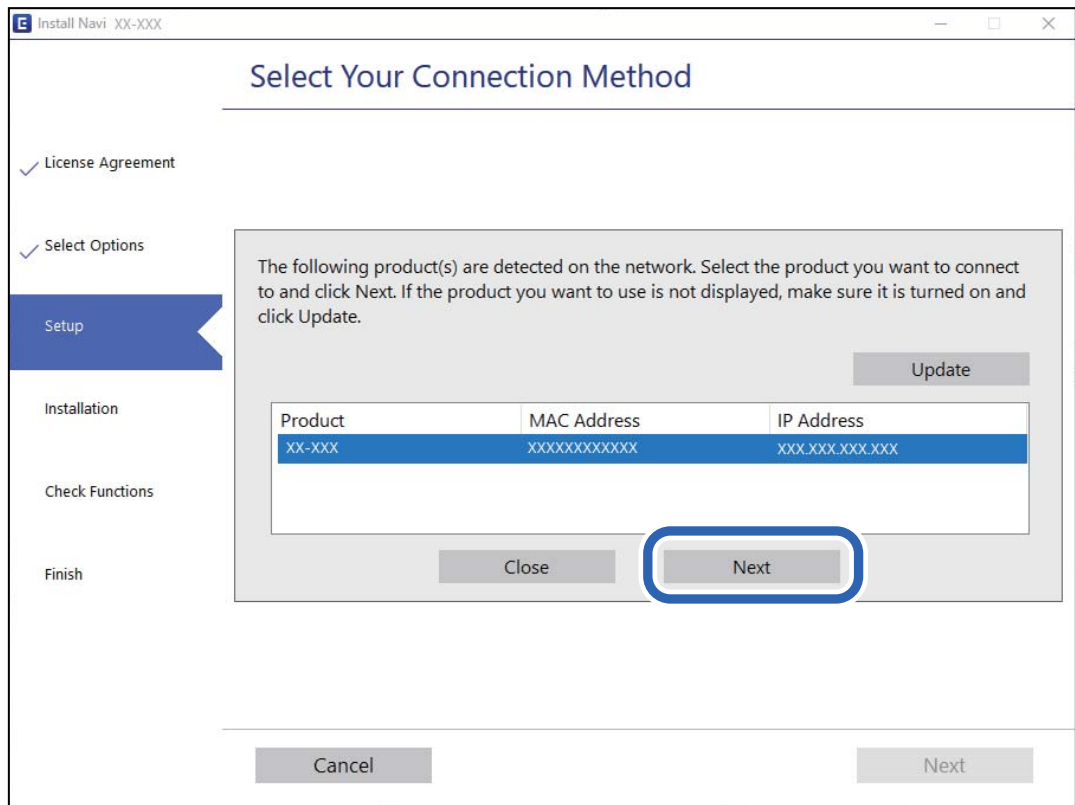
<https://epson.sn>

يمكنك عرض تعليمات التشغيل في أدلة الأفلام عبر الويب. قم بالوصول إلى عنوان URL التالي.

<https://support.epson.net/publist/vlink.php?code=NPD7509>

#### تحديد الماسحة الضوئية

اتبع التعليمات المعروضة على الشاشة حتى تظهر الشاشة التالية، وحدد اسم الماسحة الضوئية التي ترغب في الاتصال بها ومن ثم انقر على التالي.



اتبع الإرشادات المعروضة على الشاشة.

### استخدام الماسحة الضوئية الخاصة بالشبكة من خلال جهاز ذكي

يمكنك توصيل جهاز ذكي بالماسحة الضوئية باستخدام إحدى الطرق التالية.

### الاتصال عبر موجة لاسلكي

وصل الجهاز الذي بشبكة (Wi-Fi (SSID) نفسها التي تتصل بها الماسحة الضوئية.

راجع ما يلي لمعرفة المزيد من التفاصيل.

"ضبط الإعدادات للاتصال بالجهاز الذكي" في الصفحة 202

### الاتصال عبر Wi-Fi Direct

وصل الجهاز الذي بالماسحة الضوئية مباشرةً دون موجة لاسلكي.

راجع ما يلي لمعرفة المزيد من التفاصيل.

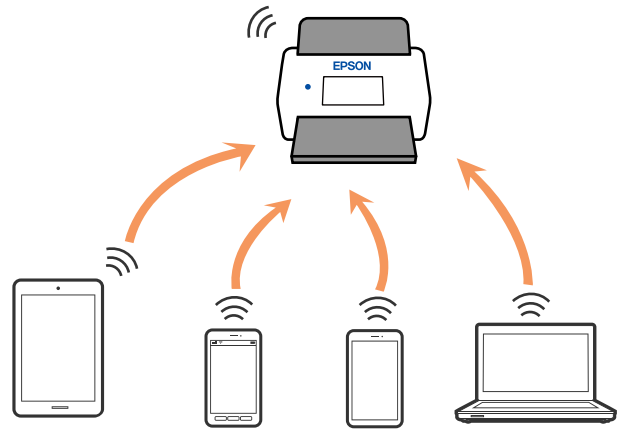
"توصيل جهاز ذكي وماسحة ضوئية مباشرةً (Wi-Fi Direct)" في الصفحة 199

## توصيل جهاز ذكي وماسحة ضوئية مباشرةً (Wi-Fi Direct)

يسمح لك Wi-Fi Direct (نقطة الوصول البسيط) بتوصيل جهاز ذكي بالماسحة الضوئية مباشرةً دون موجة لاسلكي والمسح الضوئي من الجهاز الذكي.

### معلومات حول Wi-Fi Direct

استخدم طريقة الاتصال هذه عندما لا تستخدم شبكة Wi-Fi في المنزل أو في المكتب، أو عندما ترغب في توصيل الماسحة الضوئية بالكمبيوتر أو بالجهاز الذكي مباشرةً. في هذا الوضع، تعمل الماسحة الضوئية كموجه لاسلكي، ويمكنك توصيل الأجهزة بالماسحة الضوئية دون الحاجة إلى استخدام موجة لاسلكي قياسي. وعلى الرغم من ذلك، يتعدّر اتصال الأجهزة المتصلة مباشرةً بالماسحة الضوئية ببعضها البعض من خلال الماسحة الضوئية.



يُمكن توصيل الماسحة الضوئية عن طريق شبكة Wi-Fi، أو شبكة إيثرنت ووضع اتصال Wi-Fi Direct (نقطة الوصول البسيط) في آن واحد. ومع ذلك، إذا بدأت الاتصال بإحدى الشبكات في وضع اتصال Wi-Fi Direct (نقطة الوصول البسيط) عندما تكون الماسحة الضوئية متصلة عبر شبكة Wi-Fi، يتم قطع اتصال شبكة Wi-Fi مؤقتًا.

### الاتصال من جهاز ذكي باستخدام Wi-Fi Direct

تتيح لك هذه الطريقة توصيل الماسحة الضوئية مباشرةً بأجهزة ذكية دون موجة لاسلكي.

1. حدد  على الشاشة الرئيسية.

2. حدد **Wi-Fi Direct**.

3. حدد بدء الإعداد.

4. شغل Epson Smart Panel على جهازك الذكي.

5. اتبع التعليمات المعروضة على Epson Smart Panel للاتصال بالماسحة الضوئية.

عندما يكون جهازك الذكي متصلاً بالماسحة الضوئية، انتقل إلى الخطوة التالية.

6. في لوحة التحكم الخاصة بالماسحة الضوئية، حدد اكتمل.

## قطع اتصال Wi-Fi Direct (نقطة الوصول البسيط)

توجد طريقتان متاحتان لتعطيل اتصال Wi-Fi Direct (نقطة الوصول البسيط): يمكنك تعطيل جميع الاتصالات باستخدام لوحة تحكم الماسحة الضوئية، أو تعطيل كل اتصال من الكمبيوتر أو الجهاز الذكي.

عند رغبتك في تعطيل جميع الاتصالات، اختر  < **Wi-Fi Direct** < بدء الإعداد < تغيير < تعطيل **Wi-Fi Direct**.

### هام!

عند تعطيل اتصال **Wi-Fi Direct** (نقطة الوصول البسيط)، يتم قطع الاتصال بجميع أجهزة الكمبيوتر والأجهزة الذكية المتصلة بالماسحة الضوئية عن طريق اتصال **Wi-Fi Direct** (نقطة الوصول البسيط).


### ملاحظة:

إذا رغبت في فصل جهاز محدد، فقم بفصله من الجهاز بدلاً من فصله من الماسحة الضوئية. استخدم إحدى الطرق التالية لفصل اتصال **Wi-Fi Direct** (نقطة الوصول البسيط) عن الجهاز.

اقطع اتصال شبكة **Wi-Fi** بمعرّف خدمة الشبكة الخاص بالماسحة الضوئية (**SSID**).

قم بالاتصال باسم شبكة (**SSID**) أخرى.

## تغيير إعدادات Wi-Fi Direct (نقطة الوصول البسيط) مثل معرف مجموعة الخدمات

عند تمكين اتصال **Wi-Fi Direct** (نقطة الوصول البسيط)، يمكنك تغيير الإعدادات من  < **Wi-Fi Direct** < بدء الإعداد < تغيير، ومن ثمّ يتم عرض عناصر القائمة التالية.

### تغيير اسم الشبكة

قم بتغيير اسم شبكة **Wi-Fi Direct** (نقطة الوصول البسيط) (**SSID**) المستخدم للاتصال بالماسحة الضوئية إلى اسمك العشوائي. يمكنك تعيين اسم الشبكة (**SSID**) بأحرف بتنسيق ASCII يتم عرضها على لوحة المفاتيح البرمجية الموجودة على لوحة التحكم. يمكنك إدخال ما يصل إلى 22 حرفاً.

عند تغيير اسم الشبكة (**SSID**)، يتم فصل جميع الأجهزة المتصلة. استخدم اسم الشبكة الجديد (**SSID**) إذا كنت ترغب في إعادة توصيل الجهاز.

### تغيير كلمة المرور

قم بتغيير كلمة مرور **Wi-Fi Direct** (نقطة الوصول البسيط) للاتصال بالماسحة الضوئية إلى القيمة العشوائية الخاصة بك. يمكنك تعيين كلمة المرور بأحرف بتنسيق ASCII يتم عرضها على لوحة المفاتيح البرمجية الموجودة على لوحة التحكم. يمكنك إدخال من 8 إلى 22 حرفاً.

عند تغيير كلمة المرور، يتم فصل جميع الأجهزة المتصلة. استخدم كلمة المرور الجديدة إذا كنت ترغب في إعادة توصيل الجهاز.



### تغيير نطاق التردد

غير نطاق تردد شبكة Wi-Fi Direct المستخدمة للاتصال بالماسحة الضوئية. يمكنك تحديد 2.4 جيجاهرتز أو 5 جيجاهرتز. عند تغيير نطاق التردد، يتم فصل جميع الأجهزة المتصلة. أعد توصيل الجهاز. لاحظ أنه لا يمكنك إعادة التوصيل من الأجهزة التي لا تدعم نطاق تردد 5 جيجاهرتز عند تغييرها إلى 5 جيجاهرتز. وفقاً للمنطقة، قد لا يظهر هذا الإعداد.

### تعطيل Wi-Fi Direct

عطل إعدادات Wi-Fi Direct (نقطة الوصول البسيط) للماسحة الضوئية. وعند تعطيلها، يتم فصل جميع الأجهزة المتصلة بالماسحة الضوئية في اتصال شبكة Wi-Fi Direct (نقطة الوصول البسيط).

### استعادة الإعدادات الافتراضية

أعد ضبط جميع إعدادات Wi-Fi Direct (نقطة الوصول البسيط) إلى إعداداتها الافتراضية. يتم حذف معلومات اتصال شبكة Wi-Fi Direct (نقطة الوصول البسيط) الخاصة بالجهاز الذكي المحفوظة في الماسحة الضوئية.

#### ملاحظة:

يمكنك أيضاً الإعداد من علامة التبويب *Wi-Fi Direct < Network* على *Web Config* للإعدادات التالية.

تمكين أو تعطيل *Wi-Fi Direct* (نقطة الوصول البسيط)

تغيير اسم الشبكة (SSID)

تغيير كلمة المرور

تغيير نطاق التردد

وفقاً للمنطقة، قد لا يظهر هذا الإعداد.

استعادة إعدادات *Wi-Fi Direct* (نقطة الوصول البسيط)

## إعادة ضبط الاتصال بالشبكة

يشرح هذا القسم كيفية ضبط إعدادات الاتصال بالشبكة وتغيير طريقة الاتصال عند استبدال الموجه اللاسلكي أو الكمبيوتر.

### عند استبدال الموجه اللاسلكي

عندما تستبدل الموجه اللاسلكي، اضبط إعدادات الاتصال بين الكمبيوتر أو الجهاز الذكي والماسحة الضوئية. أنت بحاجة إلى ضبط تلك الإعدادات إذا غيرت موقع خدمة الإنترنت الخاص بك وما إلى ذلك.

### ضبط الإعدادات للاتصال بالكمبيوتر

نوصي باستخدام المثبت لتوصيل الماسحة الضوئية بالكمبيوتر.

لبدء تشغيل المثبت، عليك الوصول إلى الموقع الإلكتروني التالي، ثم أدخل اسم المنتج. انتقل إلى الإعداد، ثم قم ببدء الإعداد.

<https://epson.sn>

يمكنك عرض تعليمات التشغيل في أدلة الأفلام عبر الويب. قم بالوصول إلى عنوان URL التالي.

<https://support.epson.net/publist/vlink.php?code=NPD7509>

## اختيار طريقة التوصيل

اتبع الإرشادات المعروضة على الشاشة. من شاشة تحديد خيار التثبيت، حدد قم بإعداد اتصال الطابعة مرة أخرى (لراوتر الشبكة الجديدة أو تغيير USB إلى شبكة، وما إلى ذلك)، ثم انقر على التالي.  
اتبع الإرشادات المعروضة على الشاشة لإنهاء الإعداد.  
إذا لم تستطع الاتصال، فراجع ما يلي لمحاولة حل المشكلة.  
["تعذر الاتصال بالشبكة" في الصفحة 176](#)

## ضبط الإعدادات للاتصال بالجهاز الذكي

يمكنك استخدام الماسحة الضوئية من أحد الأجهزة الذكية عندما تقوم بتوصيل الماسحة الضوئية بشبكة (Wi-Fi) نفسها كما هو الحال في الجهاز الذكي. لاستخدام الماسحة الضوئية من جهاز ذكي، عليك الوصول إلى الموقع الإلكتروني التالي، ثم أدخل اسم المنتج. انتقل إلى الإعداد، ثم قم ببدء الإعداد.

<https://epson.sn>

قم بالوصول إلى الموقع الإلكتروني من الجهاز الذكي الذي تريد توصيله بالماسحة الضوئية.

## عند تغيير الكمبيوتر

عند تغيير الكمبيوتر، اضبط إعدادات الاتصال بين الكمبيوتر والماسحة الضوئية.

## ضبط الإعدادات للاتصال بالكمبيوتر

نوصي باستخدام المثبت لتوصيل الماسحة الضوئية بالكمبيوتر.  
لبدء تشغيل المثبت، عليك الوصول إلى الموقع الإلكتروني التالي، ثم أدخل اسم المنتج. انتقل إلى الإعداد، ثم قم ببدء الإعداد.

<https://epson.sn>

يمكنك عرض تعليمات التشغيل في أدلة الأفلام عبر الويب. قم بالوصول إلى عنوان URL التالي.

<https://support.epson.net/publist/vlink.php?code=NPD7509>

اتبع الإرشادات المعروضة على الشاشة.

## تغيير طريقة الاتصال بالكمبيوتر

يشرح هذا القسم كيفية تغيير طريقة الاتصال عند توصيل الكمبيوتر والماسحة الضوئية.

## تغيير الاتصال بالشبكة من Ethernet إلى Wi-Fi

غير اتصال Ethernet إلى الاتصال بشبكة Wi-Fi من لوحة تحكم الماسحة الضوئية. تُعد طريقة الاتصال المتغيرة متماثلة مع إعدادات الاتصال بشبكة Wi-Fi في الأساس.

معلومات ذات صلة

◀ "ضبط إعدادات Wi-Fi من لوحة التحكم" في الصفحة 203

## تغيير وضع الاتصال بالشبكة من Wi-Fi إلى Ethernet

اتبع الخطوات أدناه للتغيير من الاتصال بشبكة Wi-Fi إلى الاتصال بشبكة Ethernet.

1. حدد الإعدادات على الشاشة الرئيسية.
2. حدد إعدادات الشبكة < إعداد شبكة LAN السلكية.
3. اتبع الإرشادات المعروضة على الشاشة.

## التغيير من USB إلى الاتصال بالشبكة

استخدم المثبت وأعد الضبط في وضع اتصال مختلف. قم بالوصول إلى الموقع الإلكتروني التالي، ثم أدخل اسم المنتج. انتقل إلى الإعداد، ثم قم ببدء الإعداد.

<https://epson.sn>

### اختيار تغيير طرق الاتصال

اتبع التعليمات الواردة في كل نافذة. من شاشة تحديد خيار التثبيت، حدد قم بإعداد اتصال الطابعة مرة أخرى (لراوتر الشبكة الجديدة أو تغيير USB إلى شبكة، وما إلى ذلك)، ثم انقر على التالي.

حدد اتصال الشبكة الذي ترغب في استخدامه اتصال عبر شبكة لاسلكية (Wi-Fi) أو الاتصال عبر شبكة LAN سلكية (إيثرنت)، ومن ثم انقر على التالي.

اتبع الإرشادات المعروضة على الشاشة لإنهاء الإعداد.

## ضبط إعدادات Wi-Fi من لوحة التحكم

يمكنك ضبط إعدادات الشبكة من لوحة تحكم الماسحة الضوئية بعدة طرق. اختر طريقة الاتصال التي تتوافق مع البيئة والظروف التي تستخدمها.

إذا كنت تعرف معلومات عن الموجه اللاسلكي مثل معرف مجموعة الخدمات (SSID) وكلمة المرور، يمكنك ضبط الإعدادات يدويًا.

إذا كان الموجه اللاسلكي يدعم إعداد Wi-Fi المحمي، يمكنك ضبط الإعدادات عن طريق استخدام إعداد زر الضغط.

بعد توصيل الماسحة الضوئية بالشبكة، اتصل بالماسحة الضوئية من الجهاز الذي الذي ترغب في استخدامه (الكمبيوتر، الجهاز الذي، الجهاز اللوحي، وما شابه ذلك).

## ملاحظة عند استخدام اتصال Wi-Fi بتردد 5 جيجاهرتز

يستخدم هذا المنتج عادةً W52 (قناة 36) كقناة عند الاتصال بشبكة Wi-Fi Direct (نقطة الوصول البسيط). حيث إنه تم تحديد قناة لاتصال شبكة LAN (Wi-Fi) لاسلكية تلقائيًا، قد تختلف القناة المستخدمة عند استخدامها في نفس الوقت كاتصال Wi-Fi Direct. إذا اختلفت القنوات، فقد يكون اتصال البيانات بالماسحة الضوئية بطيئًا. إذا كانت لا تتداخل مع الاستخدام، فاتصل بشبكة SSID في نطاق 2.4 جيجاهرتز. في نطاق التردد 2.4 جيجاهرتز، تتطابق القنوات المستخدمة.

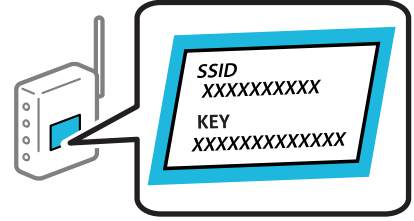
عند إعداد شبكة الـ LAN على تردد 5 جيجاهرتز، إننا نوصي بتعطيل شبكة Wi-Fi Direct.

## ضبط إعدادات Wi-Fi عن طريق إدخال SSID وكلمة المرور

يمكنك إعداد شبكة Wi-Fi عن طريق إدخال المعلومات اللازمة للاتصال بالموجه اللاسلكي من لوحة التحكم بالماسحة الضوئية. للإعداد باستخدام هذه الطريقة، تحتاج إلى معرف SSID وكلمة المرور الخاصة بالموجه اللاسلكي.

#### ملاحظة:

إذا كنت تستخدم موجهاً لاسلكياً مع الإعدادات الافتراضية الخاصة بها، فستجد معرف الشبكة وكلمة المرور على الملصق. إذا كنت تجهل معرف الشبكة SSID وكلمة المرور، فاتصل بالشخص الذي قام بإعداد الموجه اللاسلكي، أو راجع الوثائق المرفقة مع الموجه اللاسلكي.



1. اضغط على  في الشاشة الرئيسية.

2. حدد راوتر.

3. اضغط على بدء الإعداد.

إذا تم إعداد اتصال الشبكة بالفعل، فسيتم عرض تفاصيل الاتصال. اضغط على غير إلى اتصال Wi-Fi. أو تغيير الإعدادات لتغيير الإعدادات.

4. حدد معالج إعداد Wi-Fi.

5. اتبع التعليمات المعروضة على الشاشة لتحديد SSID. وأدخل كلمة المرور الخاصة بالموجه اللاسلكي، وابدأ الإعداد.

إذا كنت تريد التحقق من حالة اتصال الشبكة للماسحة الضوئية بعد اكتمال الإعداد، فاطلع على رابط المعلومات ذي الصلة أدناه للحصول على التفاصيل.

#### ملاحظة:

إذا كنت لا تعرف معرف SSID، فتتحقق مما إذا كان مكتوباً على ملصق الموجه اللاسلكي. إذا كنت تستخدم الموجه اللاسلكي بإعداداته الافتراضية، فاستخدم معرف الشبكة المكتوب على الملصق. إذا لم تتمكن من العثور على أي معلومات، فراجع الوثائق المرفقة مع الموجه اللاسلكي.

كلمة المرور حساسة لحالة الأحرف.

إذا كنت تجهل كلمة المرور، فتتحقق مما إذا كانت المعلومات مكتوبة على ملصق الموجه اللاسلكي. قد تتم كتابة كلمة المرور "Network Key"، و"Wireless Password"، وما إلى ذلك، على الملصق. إذا كنت تستخدم الموجه اللاسلكي بإعداداته الافتراضية، فاستخدم كلمة المرور المكتوبة على الملصق.

إذا لم تتمكن من رؤية معرف SSID الذي تريد الاتصال به، فاستخدم برنامجاً أو تطبيقاً لإعداد Wi-Fi من جهاز الكمبيوتر أو الجهاز الذي الخاص بك، مثل الهاتف الذي أو الجهاز اللوحي. لمزيد من المعلومات، اكتب "<https://epson.sn>" في متصفحك للوصول إلى الموقع الإلكتروني، وأدخل اسم منتجك، ثم انتقل إلى الإعداد.

#### معلومات ذات صلة

← "التحقق من حالة الاتصال بالشبكة" في الصفحة 206

### ضبط إعدادات Wi-Fi عن طريق الضغط على زر الإعداد (WPS)

يمكنك إعداد شبكة Wi-Fi تلقائياً بالضغط على الزر في الموجه اللاسلكي. إذا تم استيفاء الشروط التالية، فيمكنك إجراء الإعداد عن طريق استخدام هذه الطريقة.

يتوافق الموجه اللاسلكي مع (WPS (Wi-Fi Protected Setup).

تم إنشاء الاتصال بشبكة Wi-Fi الحالية بالضغط على الزر في الموجه اللاسلكي.

#### ملاحظة:

إذا لم تتمكن من إيجاد الزر أو قمت بالإعداد باستخدام البرنامج، فانظر الوثائق المرفقة مع الموجه اللاسلكي.

1. اضغط على  في الشاشة الرئيسية.

2. حدد راوتر.

3. اضغط على بدء الإعداد.

إذا تم إعداد اتصال الشبكة بالفعل، فسيتم عرض تفاصيل الاتصال. اضغط على غير إلى اتصال Wi-Fi. أو تغيير الإعدادات لتغيير الإعدادات.

4. حدد إعداد زر الضغط (WPS).

5. اتبع الإرشادات المعروضة على الشاشة.

إذا كنت تريد التحقق من حالة اتصال الشبكة للماسحة الضوئية بعد اكتمال الإعداد، فاطلع على رابط المعلومات ذي الصلة أدناه للحصول على التفاصيل.

#### ملاحظة:

في حال فشل الاتصال، أعد تشغيل الموجه اللاسلكي ونقله بالقرب من الماسحة الضوئية، وحاول مرة أخرى.

#### معلومات ذات صلة

← "التحقق من حالة الاتصال بالشبكة" في الصفحة 206

## ضبط إعدادات Wi-Fi عن طريق إعداد رمز (WPS) PIN

يمكنك الاتصال تلقائياً بموجه لاسلكي باستخدام رمز التعريف الشخصي. يمكنك استخدام هذه الطريقة لتحديد ما إذا كان الموجه اللاسلكي قادراً على إعداد Wi-Fi المحمي (WPS). استخدم جهاز الحاسوب لإدخال رمز المعرف الشخصي في الموجه اللاسلكي.

1. اضغط على  في الشاشة الرئيسية.

2. حدد راوتر.

3. اضغط على بدء الإعداد.

إذا تم إعداد اتصال الشبكة بالفعل، فسيتم عرض تفاصيل الاتصال. اضغط على غير إلى اتصال Wi-Fi. أو تغيير الإعدادات لتغيير الإعدادات.

4. حدد أخرى < إعداد رمز PIN (WPS).

5. اتبع الإرشادات المعروضة على الشاشة.

إذا كنت تريد التحقق من حالة اتصال الشبكة للماسحة الضوئية بعد اكتمال الإعداد، فاطلع على رابط المعلومات ذي الصلة أدناه للحصول على التفاصيل.

#### ملاحظة:

انظر الوثائق المرفقة مع الموجه اللاسلكي للحصول على تفاصيل حول إدخال رمز التعريف الشخصي.

#### معلومات ذات صلة

← "التحقق من حالة الاتصال بالشبكة" في الصفحة 206

## التحقق من حالة الاتصال بالشبكة

يمكنك فحص حالة اتصال الشبكة بالطريقة التالية.

### التحقق من حالة الاتصال بالشبكة من لوحة التحكم

يمكنك التحقق من حالة الاتصال بالشبكة من خلال استخدام رمز الشبكة أو معلومات الشبكة في لوحة التحكم الخاصة بالماسحة الضوئية.

### التحقق من حالة اتصال الشبكة باستخدام رمز الشبكة

يمكنك التحقق من حالة الاتصال بالشبكة وقوة الموجة اللاسلكية باستخدام رمز الشبكة على الشاشة الرئيسية للماسحة الضوئية.



لعرض حالة الاتصال بالشبكة. حدّد الرمز للتحقق من الإعدادات الحالية وتغييرها. يُعد ذلك رمز الاختصار للقائمة التالية.		
<b>الإعدادات &lt; إعدادات الشبكة &lt; إعدادات Wi-Fi</b>		
الماسحة الضوئية غير متصلة بشبكة لاسلكية (Wi-Fi).		
تبحث الماسحة الضوئية عن SSID، أو لم يتم ضبط عنوان IP، أو حدوث مشكلة في شبكة لاسلكية (Wi-Fi).		
الماسحة الضوئية متصلة بشبكة لاسلكية (Wi-Fi). عدد الأشرطة يوضح قوة إشارة الاتصال. كلما زاد عدد الأشرطة؛ زادت قوة الاتصال.		
الماسحة الضوئية غير متصلة بشبكة لاسلكية (Wi-Fi) في وضع Wi-Fi Direct (نقطة الوصول البسيط).		
الماسحة الضوئية متصلة بشبكة لاسلكية (Wi-Fi) في وضع Wi-Fi Direct (نقطة الوصول البسيط).		
الماسحة الضوئية غير متصلة بشبكة سلكية (إيثرنت) أو لم يتم ضبطها.		
الماسحة الضوئية متصلة بشبكة سلكية (إيثرنت).		

### عرض المعلومات التفصيلية للشبكة في لوحة التحكم

في حال اتصال الماسحة الضوئية بالشبكة يمكنك أيضاً استعراض المعلومات الأخرى المتعلقة بالشبكة من خلال تحديد قوائم الشبكة التي تريد التحقق منها.

1. حدد الإعدادات على الشاشة الرئيسية.

2. حدد إعدادات الشبكة < حالة الشبكة.

3. للتحقق من المعلومات، حدد القوائم التي ترغب في التحقق منها.

وضع LAN/Wi-Fi السلكي

تعرض معلومات الشبكة (اسم الجهاز، والاتصال، وقوة الإشارة، وما إلى ذلك) لاتصالات الإيثرنت أو Wi-Fi.

حالة Wi-Fi Direct

تعرض ما إذا كان Wi-Fi Direct مُمكنًا أو معطلًا، و SSID، وكلمة المرور وما إلى ذلك فيما يتعلق باتصالات Wi-Fi Direct.

حالة خادم البريد الإلكتروني

تعرض معلومات الشبكة لخادم البريد الإلكتروني.

## التحقق من شبكة الكمبيوتر (فقط Windows)

تحقق من حالة اتصال جهاز الكمبيوتر ومسار الاتصال بالماسحة الضوئية، وذلك باستخدام موجه الأوامر. سيقودك هذا إلى حل المشكلات.

أمر ipconfig

اعرض حالة اتصال واجهة الشبكة التي يستخدمها الكمبيوتر في الوقت الحالي.

يُمكنك التحقق مما إذا كان الاتصال صحيحًا، وذلك عن طريق مقارنة معلومات الإعداد بالاتصال الفعلي. يُمكنك اكتشاف العنوان الفعلي المعين لجهاز الكمبيوتر، وخادم DNS المشار إليه، وغير ذلك، وذلك إذا كانت هناك عدة خوادم DHCP على الشبكة نفسها.

التنسيق: ipconfig /all

أمثلة:

```
Administrator: Command Prompt
c:\>ipconfig /all
Windows IP Configuration

Host Name . . . . . : WIN2012R2
Primary Dns Suffix . . . . . : pubs.net
Node Type . . . . . : Hybrid
IP Routing Enabled. . . . . : No
WINS Proxy Enabled. . . . . : No
DNS Suffix Search List. . . . . : pubs.net

Ethernet adapter Ethernet:

Connection-specific DNS Suffix . . : 
Description . . . . . : Gigabit Network Connection
Physical Address. . . . . : XX-XX-XX-XX-XX-XX
DHCP Enabled. . . . . : No
Autoconfiguration Enabled . . . . : Yes
Link-local IPv6 Address . . . . . : fe80::38fb:7546:18a8:d20e%14(Preferred)
IPv4 Address. . . . . : 192.168.111.10(Preferred)
Subnet Mask . . . . . : 255.255.255.0
Default Gateway . . . . . : 192.168.111.1
DHCPv6 IAID . . . . . : 283142549
DHCPv6 Client DUID. . . . . : 00-01-00-01-20-40-2F-45-00-1D-73-6A-44-00
DNS Servers . . . . . : 192.168.111.2
NetBIOS over Tcpip. . . . . : Enabled

Tunnel adapter isatap.{00000000-ABCD-EFGH-IJK-LMNOPQRSTUUV}>:

Media State . . . . . : Media disconnected
Connection-specific DNS Suffix . . : 
Description . . . . . : Microsoft ISATAP Adapter #2
Physical Address. . . . . : 00-00-00-00-00-00-E0
DHCP Enabled. . . . . : No
Autoconfiguration Enabled . . . . : Yes

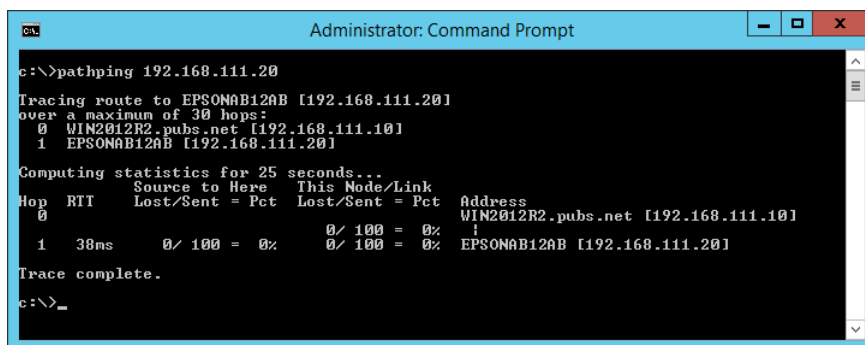
c:\>_
```

□ أمر pathping

يُمكنك تأكيد قائمة الموجهات التي تمر عبر المضيف الهدف ومسار الاتصال.

□ التنسيق: pathping xxx.xxx.xxx.xxx

□ الأمثلة: pathping 192.0.2.222



```
Administrator: Command Prompt
c:\>pathping 192.168.111.20
Tracing route to EPSONAB12AB [192.168.111.20]
over a maximum of 30 hops:
  0  WIN2012R2.pubs.net [192.168.111.10]
  1  EPSONAB12AB [192.168.111.20]

Computing statistics for 25 seconds ..
Hop  RTT      Source to Here   This Node/Link   Address
  0   0ms         0/ 100 = 0%      0/ 100 = 0%      WIN2012R2.pubs.net [192.168.111.10]
  1  38ms         0/ 100 = 0%      0/ 100 = 0%      EPSONAB12AB [192.168.111.20]

Trace complete.
c:\>_
```



## المواصفات الفنية

- 210 . . . . . المواصفات العامة للماسحة الضوئية.
- 211 . . . . . مواصفات الشبكة.
- 213 . . . . . خدمات الطرف الثالث المدعومة.
- 213 . . . . . مواصفات محرك USB.
- 213 . . . . . استخدام منفذ للماسحة الضوئية.
- 215 . . . . . مواصفات الوزن والأبعاد.
- 216 . . . . . المواصفات الكهربائية.
- 218 . . . . . المواصفات البيئية.
- 218 . . . . . متطلبات النظام.

## المواصفات العامة للماسحة الضوئية

ملاحظة:

المواصفات عرضة للتغيير بدون إشعار.

نوع الماسحة الضوئية	ماسحة ضوئية مزودة بوحدة تغذية الورق، وماسحة ضوئية ثنائية اللون أحادية الممر
جهاز كهروضوئي	مستشعر ملامسة الصورة (CIS)
وحدات البكسل الفعالة	5, 9, 100, 300 عند 600 نقطة لكل بوصة 2, 64, 550, 500 عند 300 نقطة لكل بوصة
مصدر الإضاءة	RGB LED
دقة المسح الضوئي	600 نقطة لكل بوصة (المسح الضوئي الرئيسي) 600 نقطة لكل بوصة (المسح الضوئي الفرعي)
دقة الإخراج	50 إلى 1200 نقطة لكل بوصة (معدل تزايد 1 نقطة لكل بوصة) <sup>1*</sup>
حجم المستند	الحد الأقصى: 6×215.9, 096 ملم (8.5×240 بوصة) <sup>2*</sup> الحد الأدنى: 50.8×50.8 ملم (2×2 بوصة)
إدخال الورق	تحميل الورق للأسفل
إخراج الورق	إخراج الورق للأسفل
سعة الورق	100 ورقة 80 جم/م <sup>2</sup>
عمق الألوان	اللون <input type="checkbox"/> 30 بت لكل بكسل داخلي (10 بت لكل بكسل لكل لون داخلي) <input type="checkbox"/> 24 بت لكل بكسل خارجي (8 بت لكل بكسل لكل لون خارجي) التدرج الرمادي <input type="checkbox"/> 10 بت لكل بكسل داخلي <input type="checkbox"/> 8 بت لكل بكسل خارجي الأسود والأبيض <input type="checkbox"/> 10 بت لكل بكسل داخلي <input type="checkbox"/> 1 بت لكل بكسل خارجي
الواجهة	وحدة USB بالغة السرعة USB عالي السرعة (مضيف) IEEE 802.11a/b/g/n/ac أو IEEE 802.11b/g/n <sup>3*</sup> إيثرنت 100BASE-T/100BASE-TX/10BASE-T

1\* تكون القيمة عند إجراء المسح الضوئي باستخدام الكمبيوتر. قد تختلف درجات الدقة المتوفرة وفقاً لطريقة المسح الضوئي.

2\* قد يختلف الحد الأقصى للطول وفقاً لطريقة المسح الضوئي والدقة. راجع ما يلي لمعرفة المزيد من التفاصيل.

"الحد الأقصى لطول الورق الطويل" في الصفحة 42

3\* تختلف واجهات Wi-Fi المتوفرة حسب منطقتك.

## مواصفات الشبكة

### مواصفات شبكة Wi-Fi

راجع الجدول التالي لمعرفة مواصفات شبكة Wi-Fi.

الجدول أ	البلدان أو المناطق باستثناء تلك الواردة أدناه
الجدول ب	أيرلندا، والمملكة المتحدة، والنمسا، وألمانيا، وليختنشتاين، وسويسرا، وفرنسا، وبلجيكا، ولوكسمبورغ، وهولندا، وإيطاليا، والبرتغال، وإسبانيا، والدنمارك، وفنلندا، والترويج، والسويد، وأيسلندا، وكرواتيا، وقبرص، واليونان، ومقدونيا الشمالية، وصربيا، وسلوفينيا، ومالطا، والبوسنة والهرسك، وكوسوفو، والجبل الأسود، وألبانيا، وبلغاريا، وجمهورية التشيك، وإستونيا، والمجر، ولاتفيا، وليتوانيا، وبولندا، ورومانيا، وسلوفاكيا، وإسرائيل، وأستراليا، ونيوزيلندا، وتايوان
الجدول ب	تركيا
الجدول أ	الأرقام التسلسلية التي تبدأ بـ XDA8: الجدول أ
الجدول ب	الأرقام التسلسلية التي تبدأ بـ XDA7: الجدول ب
الجدول أ	الأرقام التسلسلية التي تبدأ بـ XDA2: الجدول أ
الجدول ب	الأرقام التسلسلية التي تبدأ بـ XD9Z: الجدول ب

#### الجدول أ

المقاييس	IEEE 802.11b/g/n <sup>1*</sup>
نطاق التردد	من 2400 إلى 2483.5 ميغا هرتز
الحد الأقصى لطاقة التردد اللاسلكي المنقولة	20 ديسيبل (EIRP)
القنوات	1/2/3/4/5/6/7/8/9/10/11/12/13
أوضاع الاتصال	البنية الأساسية، شبكة Wi-Fi Direct (نقطة الوصول البسيط) <sup>2*3*</sup>
بروتوكولات الأمان <sup>4*</sup>	WPA2/WPA3-Enterprise، WPA3-SAE (AES) <sup>5*</sup> ، WPA2-PSK (AES)، WEP (64/128bit)

1\* لا يتوفر إلا لـ HT20 فقط.

2\* غير مدعوم للتوافق مع IEEE 802.11b.

3\* يمكن استخدام أوضاع البنية الأساسية و Wi-Fi Direct أو اتصال Ethernet في وقت واحد.

4\* لا تدعم شبكة Wi-Fi Direct سوى WPA2-PSK (AES).

5\* متوافق مع مقاييس WPA2 مع دعم WPA/WPA2 الشخصي.

#### الجدول ب

المقاييس	IEEE 802.11a/b/g/n <sup>1*</sup> ac
نطاقات التردد	IEEE 802.11b/g/n: 2.4 جيجا هرتز، IEEE 802.11a/n/ac: 5 جيجا هرتز

القنوات	شبكة Wi-Fi	2, 4 جيجا هرتز 2 <sup>2</sup> /13 <sup>1</sup> 1/2/3/4/5/6/7/8/9/10/11/12
		5 جيجا هرتز <sup>3*</sup> (W52 (36/40/44/48), (W53 (52/56/60/64), (W56 (100/104/108/112/116/120/124/128/132/136/140/144), (W58 (149/153/157/161/165)
	Wi-Fi Direct	2, 4 جيجا هرتز 2 <sup>2</sup> /13 <sup>1</sup> 1/2/3/4/5/6/7/8/9/10/11/12
		5 جيجا هرتز <sup>3*</sup> (W52 (36/40/44/48), (W58 (149/153/157/161/165)
أوضاع الاتصال	البنية الأساسية، Wi-Fi Direct (نقطة الوصول البسيط) 5*4*	
بروتوكولات الأمان <sup>6*</sup>	WPA2/WPA3-Enterprise , WPA3-SAE (AES) , 7* WPA2-PSK (AES) , WEP (64/128bit)	

1\* لا يتوفر إلا لـ HT20 فقط.

2\* غير متوفر في تايبوان.

3\* يختلف توفر هذه القنوات واستخدام المنتج بالخارج على هذه القنوات حسب الموقع. للمزيد من المعلومات، انظر <http://support.epson.net/wifi5ghz/>

4\* غير مدعوم للتوافق مع IEEE 802.11b.

5\* يمكن استخدام أوضاع البنية الأساسية وWi-Fi Direct أو اتصال Ethernet في وقت واحد.

6\* لا تدعم Wi-Fi Direct إلا WPA2-PSK (AES).

7\* متوافق مع مقاييس WPA2 مع دعم WPA/WPA2 الشخصي.

## مواصفات الإيثرنت

المقاييس	1*(IEEE802.3i (10BASE-T 1*(IEEE802.3u (100BASE-TX 1*(IEEE802.3ab (1000BASE-T 2*(IEEE802.3az (Energy Efficient Ethernet
وضع الاتصال	تلقائي، ازدواج كامل بسرعة 10 ميغابت/ثانية، أحادي الاتجاه بسرعة 10 ميغابت/ثانية، ازدواج كامل بسرعة 100 ميغابت/ثانية، أحادي الاتجاه بسرعة 100 ميغابت/ثانية
الموصل	RJ-45

1\* استخدم كبلًا مزدوجًا مجدولًا مصفحًا (STP) من الفئة 5e أو أعلى للحد من مخاطر تداخل الموجات اللاسلكية.

2\* يجب أن يتوافق الجهاز المتصل مع معايير IEEE802.3az.

## مميزات الشبكة ودعم IPv4/IPv6

الميزات	الدعم
Epson Scan 2	IPv4 و IPv6

الميزات	الدعم
Document Capture Pro /Document Capture	IPv4
Epson Connect (المسح الضوئي للخدمة السحابية)	IPv4
AirPrint	IPv4 و IPv6

## بروتوكول الأمان

IEEE802.1X*	
تشفير IPsec/IP	
SSL/TLS	عميل/خادم HTTPS
SMTPS (STARTTLS و SSL/TLS)	
SNMPv3	

\* يجب عليك استخدام جهاز اتصال متوافق مع IEEE802.1X.

## خدمات الطرف الثالث المدعومة

AirPrint	OS X Mavericks (10.9.5) أو الإصدار الأحدث
----------	---

\* نوصي باستخدام الإصدار الأحدث من Mac OS.

## مواصفات محرك USB

الأجهزة	الحد الأقصى للسعة
جهاز ذاكرة USB	TB 2 (تمت التهيئة بتنسيق FAT أو FAT32 أو exFAT)

لا يمكنك استخدام المحركات التالية:

محرك يتطلب برنامج تشغيل مخصصاً

محرك يتضمن إعدادات تأمين (كلمة مرور، تشفير، وما إلى ذلك)

لا تتضمن شركة Epson كافة العمليات الخاصة بالمحركات المتصلة خارجياً.

## استخدام منفذ للماسحة الضوئية

تستخدم الماسحة الضوئية المنفذ التالي. يجب على مسؤول الشبكة السماح بتوفر هذه المنافذ حسب الضرورة.

## عندما يكون المرسل (العميل) هو الماسحة الضوئية

رقم المنفذ	البروتوكول	الوجهة (الخادم)	الاستخدام
20	FTP/FTPS (TCP)	خادم FTP/FTPS	إرسال الملف (عند إجراء المسح الضوئي إلى مجلد الشبكة من الماسحة الضوئية)
21			
445	SMB (TCP)	خادم الملف	
137	NetBIOS (UDP)		
138			
139	NetBIOS (TCP)		
80	بروتوكول HTTP (TCP)	خادم WebDAV	
443	بروتوكول HTTPS (TCP)		
25	SMTP (TCP)	خادم SMTP	إرسال البريد الإلكتروني (عند استخدام المسح الضوئي إلى البريد الإلكتروني من الماسحة الضوئية)
465	SMTP SSL/TLS (TCP)		
587	SMTP STARTTLS (TCP)		
110	(POP3 (TCP	خادم POP	اتصال POP قبل SMTP (عند استخدام المسح الضوئي إلى البريد الإلكتروني من الماسحة الضوئية)
443	HTTPS	خادم Epson Connect	عند استخدام Epson Connect
5222	XMPP		
389	LDAP (TCP)	خادم LDAP	جمع معلومات المستخدم (استخدام جهات الاتصال من الماسحة الضوئية)
636	LDAP SSL/TLS (TCP)		
389	LDAP STARTTLS (TCP)		
88	Kerberos	خادم KDC	مصادقة المستخدم عند جمع معلومات المستخدم (عند استخدام جهات الاتصال من الماسحة الضوئية) مصادقة المستخدم عند استخدام المسح الضوئي إلى مجلد الشبكة (SMB) من الماسحة الضوئية
5357	WSD (TCP)	جهاز كمبيوتر العميل	ضبط WSD
2968	اكتشاف شبكة المسح الضوئي بالنقل	جهاز كمبيوتر العميل	ابحث في جهاز الكمبيوتر عند إجراء المسح الضوئي من أحد التطبيقات

## عندما يكون المرسل (العميل) هو جهاز الكمبيوتر الخاص بالعميل

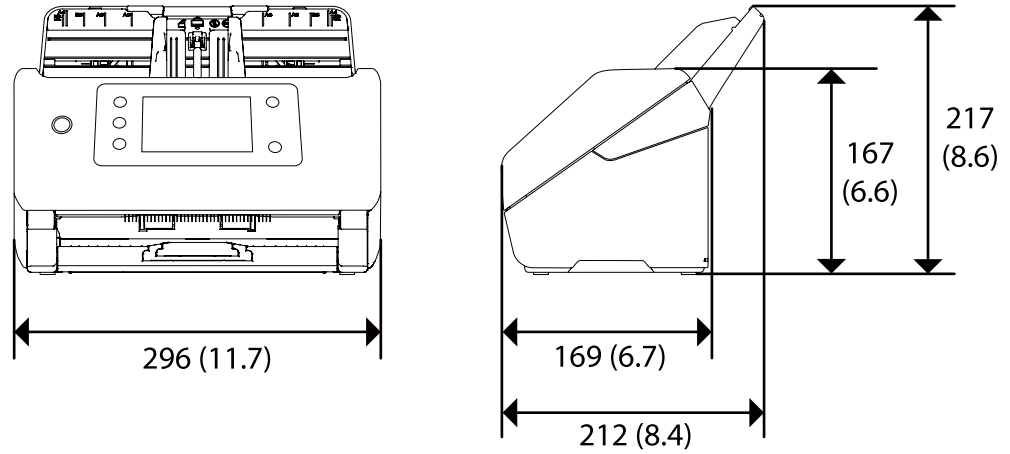
رقم المنفذ	البروتوكول	الوجهة (الخادم)	الاستخدام
3289	ENPC (UDP)	الماسحة الضوئية	اكتشاف الماسحة الضوئية من تطبيق مثل EpsonNet Config وبرنامج تشغيل الماسحة الضوئية.
161	SNMP (UDP)	الماسحة الضوئية	اجمع معلومات MIB وقم بإعدادها من تطبيق مثل EpsonNet Config وبرنامج تشغيل الماسحة الضوئية.
3702	بروتوكول (WS-Discovery (UDP	الماسحة الضوئية	البحث عن الماسحة الضوئية WSD
1865	المسح الضوئي للشبكة (TCP)	الماسحة الضوئية	إعادة إرسال بيانات المسح الضوئي من تطبيق ما

رقم المنفذ	البروتوكول	الوجهة (الخادم)	الاستخدام
2968	المسح الضوئي بالدفع للشبكة	الماسحة الضوئية	جمع معلومات المهمة عند إجراء المسح الضوئي من تطبيق ما
80	HTTP (TCP)	الماسحة الضوئية	Web Config
443	HTTPS (TCP)		

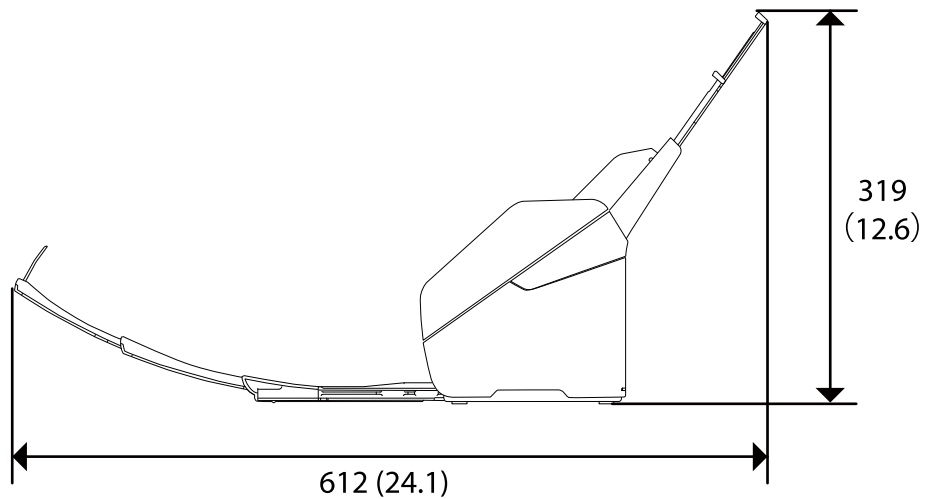
## مواصفات الوزن والأبعاد

الأبعاد

التخزين (الوحدة: ملم (بوصات))



المسح الضوئي (الوحدة: ملم (بوصات))



الوزن

حوالي 3.7 كجم (8.2 رطل)

## المواصفات الكهربائية

### المواصفات الكهربائية للماسحة الضوئية

تيار مستمر 24 فولت	الجهد المقدر للتغذية بطاقة دخل التيار المستمر
1 أمبير	التيار المقدر لطاقة دخل التيار المستمر



<p>:DS-900WN</p> <p>اتصال USB</p> <p><input type="checkbox"/> التشغيل: حوالي 19 واط</p> <p><input type="checkbox"/> وضع الاستعداد: حوالي 5.6 واط</p> <p><input type="checkbox"/> وضع السكون: حوالي 1.2 واط</p> <p><input type="checkbox"/> إيقاف التشغيل: حوالي 0.1 واط</p> <p>اتصال Wi-Fi</p> <p><input type="checkbox"/> التشغيل: حوالي 19 واط</p> <p><input type="checkbox"/> وضع الاستعداد: حوالي 5.8 واط</p> <p><input type="checkbox"/> وضع السكون: حوالي 1.4 واط</p> <p><input type="checkbox"/> إيقاف التشغيل: حوالي 0.1 واط</p> <p>اتصال إيثرنت</p> <p><input type="checkbox"/> التشغيل: حوالي 20 واط</p> <p><input type="checkbox"/> وضع الاستعداد: حوالي 6.1 واط</p> <p><input type="checkbox"/> وضع السكون: حوالي 1.2 واط</p> <p><input type="checkbox"/> إيقاف التشغيل: حوالي 0.1 واط</p>	<p>استهلاك الطاقة</p>
<p>:DS-800WN</p> <p>اتصال USB</p> <p><input type="checkbox"/> التشغيل: حوالي 18 واط</p> <p><input type="checkbox"/> وضع الاستعداد: حوالي 5.6 واط</p> <p><input type="checkbox"/> وضع السكون: حوالي 1.2 واط</p> <p><input type="checkbox"/> إيقاف التشغيل: حوالي 0.1 واط</p> <p>اتصال Wi-Fi</p> <p><input type="checkbox"/> التشغيل: حوالي 19 واط</p> <p><input type="checkbox"/> وضع الاستعداد: حوالي 5.8 واط</p> <p><input type="checkbox"/> وضع السكون: حوالي 1.4 واط</p> <p><input type="checkbox"/> إيقاف التشغيل: حوالي 0.1 واط</p> <p>اتصال إيثرنت</p> <p><input type="checkbox"/> التشغيل: حوالي 19 واط</p> <p><input type="checkbox"/> وضع الاستعداد: حوالي 6.1 واط</p> <p><input type="checkbox"/> وضع السكون: حوالي 1.2 واط</p> <p><input type="checkbox"/> إيقاف التشغيل: حوالي 0.1 واط</p>	

**ملاحظة:**

للمستخدمين في أوروبا، الرجاء زيارة الموقع الإلكتروني التالي لمزيد من التفاصيل حول استهلاك الطاقة.

<http://www.epson.eu/energy-consumption>

## المواصفات الكهربائية لمهايئ التيار المتردد

الطراز	A461H (تيار متردد يتراوح بين 100-240 فولت) A462E (تيار متردد يتراوح بين 220-240 فولت)
تيار الدخل المحدد	1 أمبير
نطاق التردد المحدد	50-60 هرتز
الجهد المحدد لمزود طاقة الإخراج	تيار مستمر 24 فولت
تيار الإخراج المحدد	1 أمبير

## ملاحظة:

بالنسبة للمستخدمين الأوروبيين، تفضل زيارة موقع الويب التالي للحصول على تفاصيل حول استهلاك الطاقة.

<http://www.epson.eu/energy-consumption>

## المواصفات البيئية

درجة الحرارة	عند التشغيل	من 5 إلى 35 درجة مئوية (من 41 إلى 95 درجة فهرنهايت)
	عند التخزين	من 25- إلى 60 درجة مئوية (من 13- إلى 140 درجة فهرنهايت)
الرطوبة	عند التشغيل	من 15 إلى 80% (بدون تكاثف)
	عند التخزين	من 15 إلى 85% (بدون تكاثف)
ظروف التشغيل	الظروف المعتادة في المكتب أو المنزل. تجنب تشغيل الماسحة الضوئية في ضوء الشمس المباشر أو بالقرب من مصدر إضاءة قوي أو في أماكن بها غبار كثيف.	

## متطلبات النظام

قد تختلف أنظمة التشغيل المعتمدة حسب التطبيق.

نظام تشغيل Windows <sup>1*</sup>	نظام تشغيل Windows 11 أو الإصدار الأحدث نظام تشغيل Windows 10 نظام تشغيل Windows 8/8.1 نظام تشغيل Windows 7 Windows Server 2008 أو الإصدار الأحدث
Mac OS <sup>2*</sup> ، 3*	Mac OS X 10.9 أو الإصدار الأحدث، macOS 11 أو الإصدار الأحدث

1\* لا يدعم Document Capture Pro أنظمة التشغيل Windows Vista، Windows XP، و Windows Server.

3\* نظام الملفات UNIX (UFS) الخاص بنظام التشغيل Mac OS غير مدعوم.

2\* ميزة التبديل السريع بين المستخدمين غير مدعومة في إصدار نظام التشغيل Mac OS أو الإصدارات الأحدث.

## المعايير والمواصفات

220. . . . . المعايير والمواصفات المعنية بالطرز الأوروبية.
220. . . . . المعايير والمواصفات الخاصة بالطرازات الأسترالية.
220. . . . . المقاييس والمواصفات الخاصة بطرازات الولايات المتحدة.
- 221 . . . . . اعتماد نوع ZICTA للمستخدمين في زامبيا.

## المعايير والموافقات المعنية بالطرز الأوروبية

المنتج ومهايئ التيار المتردد

خاص بالمستخدمين الأوروبيين

تقر شركة Seiko Epson Corporation أن طرازات معدات الراديو تتوافق مع التوجيه 2014/53/EU. يتوفر النص الكامل لإعلان المطابقة الصادر عن الاتحاد الأوروبي على الموقع التالي.

<http://www.epson.eu/conformity>

J382J

A462E، A461H

ينحصر الاستخدام على أيرلندا، والمملكة المتحدة، والنمسا، وألمانيا، وليختنشتاين، وسويسرا، وفرنسا، وبلجيكا، ولوكسمبرج، وهولندا، وإيطاليا، والبرتغال، وأسبانيا، والدانمارك، وفنلندا، والنرويج، والسويد، وأيسلندا، وقبرص، وكرواتيا، واليونان، وسلوفينيا، ومالطا وبلغاريا، والتشيك، وإستونيا، والمجر ولاتفيا، وليتوانيا، وبولندا، ورومانيا، وسلوفاكيا.

لن تتحمل شركة Epson مسؤولية أي فشل في تحقيق متطلبات الحماية نتيجة إجراء أية تعديلات غير موصى بها على المنتج.



## المعايير والموافقات الخاصة بالطرازات الأسترالية

المنتج

التوافق الكهرومغناطيسي	الفئة B من AS/NZS CISPR32
------------------------	---------------------------

تقر شركة Epson، بموجب هذا المستند، أن الطرز التالية من الأجهزة تتوافق مع المتطلبات الأساسية والقوانين الأخرى ذات الصلة بمعايير AS/NZS4268:

J382J

لن تتحمل شركة Epson مسؤولية أي فشل في تحقيق متطلبات الحماية نتيجة إجراء أي تعديلات غير موصى بها على المنتج.

مهايئ التيار المتردد (A461H)

التوافق الكهرومغناطيسي	الفئة B من AS/NZS CISPR32
------------------------	---------------------------

## المقاييس والموصفات الخاصة بطرازات الولايات المتحدة

المنتج

التوافق الكهرومغناطيسي	FCC Part 15 Subpart B Class B CAN ICES-3 (B)/NMB-3 (B)
------------------------	---

يحتوي هذا الجهاز على الوحدة اللاسلكية التالية.

الجهة المصنعة: Seiko Epson Corporation

النوع: J26H005

يتوافق هذا المنتج مع الجزء 15 من قواعد لجنة الاتصالات الفيدرالية FCC و RSS-210 من قواعد IC. لن تتحمل شركة Epson مسؤولية أي فشل في تحقيق متطلبات الحماية نتيجة إجراء أي تعديلات غير موصى بها على المنتج. يخضع التشغيل للشرطين التاليين: (1) لا يتسبب هذا الجهاز في حدوث تداخل ضار، و (2) يجب أن يقبل هذا الجهاز أي تداخل قد يصل إليه بما في ذلك الموجات التي قد تؤثر بالسلب على تشغيله.

لمنع تشويش موجات الراديو على الخدمة المرخصة، تم تصميم هذا الجهاز ليتم استخدامه داخل المنشآت والمنازل وبعيداً عن النوافذ لضمان الحصول على أقصى درجات الحماية. ويخضع الجهاز (أو هوائي الإرسال الخاص به) المثبت خارج المنشآت والمنازل للترخيص.

يتوافق هذا الجهاز مع حدود التعرض للإشعاع التي وضعتها لجنة الاتصالات الفيدرالية FCC/وقواعد IC لبيئة غير خاضعة للرقابة، وتتوافق مع إرشادات التعرض للموجات الراديوية الخاصة بلجنة الاتصالات الفيدرالية FCC في ملحق C حتى OET65 و RSS-102 الخاص بقواعد IC الخاصة بالتعرض للموجات الراديوية. يجب تثبيت هذا الجهاز وتشغيله حتى يكون الإشعاع على بعد 7.9 بوصة (20 سم) على الأقل من جسم الإنسان أو أبعد من ذلك (فيما عدا الأطراف: اليدين، والمعصمين، والقدمين والكاحلين).

مهايئ التيار المتردد (A461H)

FCC Part 15 Subpart B Class B	التوافق الكهرومغناطيسي
CAN ICES-3 (B)/NMB-3 (B)	

## اعتماد نوع ZICTA للمستخدمين في زامبيا

راجع المواقع الإلكترونية التالية للتحقق من المعلومات الخاصة باعتماد نوع ZICTA.

<https://support.epson.net/zicta/>

---

## أين تجد المساعدة

223 ..... موقع الويب للدعم الفني.

223 ..... الاتصال بدعم شركة Epson.

## موقع الويب للدعم الفني

إذا كنت بحاجة إلى تعليمات إضافية، قم بزيارة موقع دعم الويب الخاص بشركة Epson الموضح أدناه. حدد البلد أو المنطقة ثم انتقل إلى قسم الدعم لموقع ويب Epson المحلي. تتوفر أيضاً أحدث برامج التشغيل أو الأسئلة الشائعة أو الأدلة أو مواد التنزيل الأخرى من الموقع.

<http://support.epson.net/>

<http://www.epson.eu/support> (أوروبا)

إذا كان منتج Epson لديك لا يعمل بشكل صحيح ولا يمكنك حل المشكلة، فاتصل بخدمات دعم شركة Epson للحصول على المساعدة.

## الاتصال بدعم شركة Epson

### قبل الاتصال بشركة Epson

إذا كان منتج Epson لديك لا يعمل بشكل صحيح ولا يمكنك حل المشكلة باستخدام معلومات استكشاف الأخطاء وإصلاحها الموجودة في أدلة المنتج، فاتصل بخدمات دعم شركة Epson للحصول على المساعدة. إذا كان دعم شركة Epson في منطقتك غير مضمن في القائمة التالية، فاتصل بالموزع حيث اشترت المنتج.

سيكون دعم شركة Epson قادراً على المساعدة بسرعة أكبر في حالة توفير المعلومات التالية:

الرقم التسلسلي للمنتج

(عادةً ما يوجد ملصق الرقم التسلسلي في الجزء الخلفي للمنتج.)

طراز المنتج

إصدار برنامج المنتج

(انقر فوق **حول**، **معلومات الإصدار**، أو **الزر المماثل** في برنامج المنتج.)

ماركة الكمبيوتر ونوعه

اسم نظام تشغيل الكمبيوتر وإصداره

أسماء وإصدارات تطبيقات البرامج التي تستخدمها عادةً مع المنتج

**ملاحظة:**

استناداً إلى المنتج، قد يتم تخزين بيانات قائمة الاتصال للفاكس و/أو إعدادات الشبكة في ذاكرة المنتج. قد يتم فقد البيانات و/أو الإعدادات، بسبب عطل المنتج أو إصلاحه. لن تتحمل Epson المسؤولية عند فقدان البيانات، لعمل نسخة احتياطية أو استعادة البيانات و/أو الإعدادات حتى أثناء فترة الضمان. نوصي بإجراء نسخ احتياطي للبيانات أو تدوين ملاحظات.

## تعليمات للمستخدمين في أوروبا

راجع مستند الضمان في أوروبا للحصول على معلومات حول طريقة الاتصال بدعم شركة Epson.

## تعليمات للمستخدمين في تايوان

اتصل للحصول على المعلومات والدعم والخدمات التالية:

صفحة الويب العالمية

<http://www.epson.com.tw>

تتوفر معلومات حول مواصفات المنتج وبرامج التشغيل للتنزيل والاستعلام عن المنتجات.

## مكتب الدعم الفني بشركة Epson

هاتف: +886-2-2165-3138

يستطيع فريق مكتب الدعم لدينا مساعدتك فيما يلي عبر الهاتف:

- استعلامات المبيعات ومعلومات المنتج
- مشكلات استخدام المنتج أو الأسئلة الخاصة بذلك
- استعلامات حول خدمة الإصلاح والضمان

مركز خدمة الإصلاح:

<http://www.tekcare.com.tw/branchMap.page>

مؤسسة TekCare هي مركز خدمة معتمد لشركة Epson Taiwan Technology & Trading Ltd.

## تعليمات للمستخدمين في أستراليا

يتبنى فرع شركة Epson في أستراليا توفير مستوى عالٍ من خدمة العملاء. بالإضافة إلى أدلة المنتج، نحن نوفر المصادر التالية للحصول على معلومات:

عنوان URL على شبكة الإنترنت

<http://www.epson.com.au>

قم بالوصول لصفحات الويب العالمية الخاصة بفرع شركة Epson في أستراليا. موقع يستحق استخدام المودم لتصفحه! يوفر الموقع منطقة تنزيل لبرامج التشغيل و جهات الاتصال بشركة Epson ومعلومات المنتجات الجديدة والدعم الفني (البريد الإلكتروني).

## مكتب الدعم الفني بشركة Epson

هاتف: 1300-361-054

يعتبر مكتب الدعم الفني بشركة Epson آخر إجراء احتياطي للتأكد من وصول العملاء للنصائح المطلوبة. يستطيع العاملون في مكتب الدعم الفني المساعدة في تثبيت منتجات Epson وتكوينها وتشغيلها. يستطيع أفراد الدعم الفني لما قبل المبيعات توفير الوثائق حول منتجات Epson الجديدة وتقديم النصيحة حول مكان أقرب موزع أو وكيل صيانة. تتم الإجابة على أنواع عديدة من الاستعلامات هنا.

نحن نشجعك على الحصول على كل المعلومات المطلوبة عند الاتصال. كلما قمت بإعداد المزيد من المعلومات، زادت سرعتنا في مساعدتك على حل المشكلة. تتضمن هذه المعلومات أدلة منتج Epson ونوع الكمبيوتر ونظام التشغيل وبرامج التطبيق وأي معلومات تشعر بأنها مطلوبة.

## نقل المنتج

توصي Epson بالاحتفاظ بعبوة المنتج تحسباً لنقله مستقبلاً.

## تعليمات للمستخدمين في سنغافورة

مصادر المعلومات والدعم والخدمات المتوفرة من Epson في سنغافورة هي:

صفحة الويب العالمية

<http://www.epson.com.sg>

تتوفر معلومات حول مواصفات المنتج وبرامج التشغيل للتنزيل والأسئلة الشائعة واستعلامات المبيعات والدعم الفني عبر البريد الإلكتروني.

## مكتب الدعم الفني بشركة Epson

الاتصال المجاني: 800-120-5564



يستطيع فريق مكتب الدعم لدينا مساعدتك فيما يلي عبر الهاتف:

- استعلامات المبيعات ومعلومات المنتج
- الأسئلة المتعلقة باستخدام المنتج أو استكشاف المشكلات وحلها
- استعلامات حول خدمة الإصلاح والضمان

## تعليمات للمستخدمين في تايلاند

اتصل للحصول على المعلومات، والدعم، والخدمات التالية:

صفحة الويب العالمية

<http://www.epson.co.th>

تتوفر معلومات حول مواصفات المنتج وبرامج التشغيل المتاحة للتنزيل والأسئلة الشائعة والبريد الإلكتروني.

مركز اتصالات Epson

الهاتف: 66-2460-9699

البريد الإلكتروني: support@eth.epson.co.th

يستطيع مركز الاتصالات لدينا مساعدتك فيما يلي عبر الهاتف:

- استعلامات المبيعات ومعلومات المنتج
- مشكلات استخدام المنتج أو الأسئلة الخاصة بذلك
- استعلامات حول خدمة الإصلاح والضمان

## تعليمات للمستخدمين في فيتنام

اتصل للحصول على المعلومات والدعم والخدمات التالية:

مركز خدمة شركة Epson

27 Yen Lang, Trung Liet Ward, Dong Da District, Ha Noi City. Tel: +84 24 7300 0911

38 Le Dinh Ly, Thac Gian Ward, Thanh Khe District, Da Nang. Tel: +84 23 6356 2666

194/3 Nguyen Trong Tuyen, Ward 8, Phu Nhuan Dist., HCMC. Tel: +84 28 7300 0911

31 Phan Boi Chau, Ward 14, Binh Thanh District, HCMC. Tel: +84 28 35100818

## تعليمات للمستخدمين في إندونيسيا

اتصل للحصول على المعلومات والدعم والخدمات التالية:

صفحة الويب العالمية

<http://www.epson.co.id>

- معلومات عن مواصفات المنتجات، وبرامج التشغيل المتوفرة للتنزيل
- الأسئلة الشائعة واستعلامات المبيعات والأسئلة عبر البريد الإلكتروني

### الخط الساخن لشركة Epson

هاتف: 1500-766 (Indonesia Only)

البريد الإلكتروني: customer.care@ein.epson.co.id

باستطاعة فريق خطنا الساخن مساعدتك فيما يلي عبر الهاتف أو البريد الإلكتروني:

□ استعلامات المبيعات ومعلومات المنتج

□ الدعم الفني

## تعليمات للمستخدمين في ماليزيا

اتصل للحصول على المعلومات والدعم والخدمات التالية:

صفحة الويب العالمية

<http://www.epson.com.my>

□ معلومات عن مواصفات المنتجات، وبرامج التشغيل المتوفرة للتنزيل

□ الأسئلة الشائعة واستعلامات المبيعات والأسئلة عبر البريد الإلكتروني

### مركز اتصالات Epson

الهاتف: 1800-81-7349 (اتصال مجاني)

البريد الإلكتروني: websupport@emsb.epson.com.my

□ استعلامات المبيعات ومعلومات المنتج

□ مشكلات استخدام المنتج أو الأسئلة الخاصة بذلك

□ استعلامات حول خدمات الإصلاح والضمان

Epson Malaysia Sdn Bhd (المكتب الرئيسي)

هاتف: 603-56288288

فاكس: 603-5628 8388/603-5621 2088

## تعليمات للمستخدمين في الهند

اتصل للحصول على المعلومات والدعم والخدمات التالية:

صفحة الويب العالمية

<http://www.epson.co.in>

تتوفر معلومات حول مواصفات المنتج وبرامج التشغيل للتنزيل والاستعلام عن المنتجات.

خط المساعدة المجاني

للحصول على الخدمة أو معلومات المنتج أو لطلب مواد مستهلكة -

1800123001600 / 186030001600 / 918004250011 (ص - 6 م)

البريد الإلكتروني

calllog@epson-india.in

WhatsApp

+91 96400 00333

## تعليمات للمستخدمين في الفلبين

للحصول على الدعم الفني بالإضافة إلى خدمات ما بعد البيع، نرحب باتصال المستخدمين بشركة Epson Philippines Corporation من خلال الهاتف أو الفاكس ومن خلال عنوان البريد الإلكتروني أدناه:

صفحة الويب العالمية

<http://www.epson.com.ph>

تتوفر معلومات حول مواصفات المنتج وبرامج التشغيل للتنزيل والأسئلة الشائعة واستعلامات البريد الإلكتروني.

خدمة العملاء بشركة Epson Philippines

الاتصال المجاني: (PLDT) 1-800-1069-37766

الاتصال المجاني: (رقمي) 1-800-3-0037766

مترو مانيلا: +632-8441-9030

موقع الويب: <https://www.epson.com.ph/contact>

البريد الإلكتروني: [customercare@epc.epson.com.ph](mailto:customercare@epc.epson.com.ph)

يمكنك الاتصال من 9 صباحاً حتى 6 مساءً، من الاثنين إلى السبت (باستثناء الإجازات العامة)

يستطيع فريق خدمة العملاء لدينا مساعدتك فيما يلي عبر الهاتف:

استعلامات المبيعات ومعلومات المنتج

مشكلات استخدام المنتج أو الأسئلة الخاصة بذلك

استعلامات حول خدمة الإصلاح والضمان

Epson Philippines Corporation

خط الاتصال الرئيسي: +632-8706-2609

فاكس: +632-8706-2665 / +632-8706-2663