

DS-900WN DS-800WN

راهنمای کاربر

ویژگی‌های محصول

اصول اولیه اسکنر

مشخصات و بارگذاری اسناد

اسکن کردن

نگهداری

حل کردن مشکلات

درباره این دفترچه راهنما

- 7. مقدمه‌ای بر کتابچه‌های راهنما.
- 7. علائم و نشان‌ها.
- 7. توضیحات مورد استفاده در این دفترچه راهنما.
- 8. مراجع سیستم عامل.
- 8. حق نسخه‌برداری.
- 9. علائم تجاری.

دستورالعمل‌های مهم

- 11. دستورالعمل‌های ایمنی.
- 12. محدودیت‌های مربوط به تکثیر.
- 12. توصیه‌ها و هشدارها برای استفاده از صفحه لمسی.
- 13. توصیه‌ها و هشدارها برای اتصال به اینترنت.
- 13. محافظت از اطلاعات شخصی.
- 13. نکاتی در مورد رمز عبور سرپرست.
- 13. رمز عبور سرپرست اولیه.
- 13. عملیاتی که به رمز عبور سرپرست نیاز دارند.
- 14. تغییر رمز عبور سرپرست.
- 14. بازنشانی رمز عبور سرپرست.

ویژگی‌های محصول

- «ScanWay16. Epson» فناوری اسکن شبکه
- 16. ارائه گزینه‌های تأیید هویت برای یک محیط اسکن ایمن.
- 17. قابلیت‌های اسکن که از بهره‌وری بالا پشتیبانی می‌کنند.
- 17. قابلیت‌های مفید برای تنظیم کیفیت تصویر.

اصول اولیه اسکن

- 22. نام قطعات و عملکردها.
- 24. Paper Alignment Plate.
- 24. پیوست کردن Paper Alignment Plate.
- 25. حذف Paper Alignment Plate.
- 25. پانل کنترل.
- 25. دکمه‌ها و چراغ‌ها.
- 26. ترکیب بندی‌های ساده صفحه.
- 30. وارد کردن و خارج کردن درایو USB.
- 31. وارد کردن یک درایو USB.
- 31. جدا کردن یک درایو USB.
- 32. اطلاعاتی درباره برنامه‌ها.
- برنامه‌های برای اسکن کردن سندها (Document Capture Pro / Document Capture).
- 32. برنامه‌ای برای کنترل کردن اسکنر (Epson Scan 2).
- 32. برنامه‌ای برای اسکن از دستگاه‌های هوشمند (Epson Smart Panel).
- 33. .

برنامه روزرسانی نرم افزار و سفت‌افزار/فریمور

- 33. (EPSON Software Updater).
- 33. برنامه پیکربندی عملیات اسکنر (Web Config).
- EpsonNet نرم افزاری برای تنظیم دستگاه در شبکه
- 35. (Config).
- Epson Device نرم‌افزار مدیریت دستگاه‌ها در شبکه
- 35. (Admin).
- EpsonNet برنامه برای ایجاد بسته‌های درایور
- 36. (SetupManager).
- EpsonNet نرم‌افزاری که از یک سرور برای اسکن تأییدشده استفاده می‌کند
- 36. (Epson Print Admin36).
- EpsonNet نرم‌افزاری که از سرور برای اسکن تأییدشده استفاده نمی‌کند
- 36. (Epson Print Admin Serverless36).
- 37. اطلاعات مربوطه به لوازم اختیاری و اقلام مصرفی.
- 37. برگه حامل کدها.
- 38. کدهای کیت مجموعه غلتک.
- 38. Paper Alignment Plate کدها.
- 39. کدهای کیت تمیز کاری.

مشخصات و بارگذاری اسناد

- 41. مشخصات اسنادی که می‌توان اسکن کرد.
- 41. مشخصات عمومی سندهایی که اسکن می‌شوند.
- 45. انواع اسنادی که نیاز به دقت دارند.
- 46. انواع اسنادی که نباید اسکن شوند.
- 47. بارگذاری اسناد.
- 47. سندهای دارای اندازه استاندارد.
- 52. کاغذ بلند.
- 56. کارت‌های پلاستیکی.
- 59. کارت‌های لمینت.
- 61. سندهای دارای اندازه بزرگ.
- 64. سندهای دارای شکل نامنظم.
- 66. عکس‌ها.
- 69. پاکت نامه‌ها.
- 72. ترکیب سندهای مختلف.

اسکن کردن

- 77. اسکن کردن از طریق پانل کنترل اسکنر.
- 77. اسکن و ذخیره اسناد اصلی در یک رایانه.
- 78. اسکن به یک پوشه شبکه.
- 83. اسکن اسناد و ارسال به ایمیل.
- 87. ذخیره اسکن در فضای ذخیره ابری.
- 90. اسکن کردن به درایو USB.
- 94. اسکن کردن با استفاده از WSD.
- 95. ترکیبات برای قالب فایل و نوع تصویر.
- 96. اسکن کردن با استفاده از تنظیمات پیش‌تنظیمات.
- 97. اسکن از رایانه.

151	صداهای
151	تایمر خواب
151	تنظیم خاموش کردن
151	روشن کردن مستقیم
151	تاریخ / تنظیمات زمان
151	زبان/Language
151	صفحه کلید
152	وقفه عملیات
152	اتصال رایانه از طریق USB
152	تنظیمات اسکنر
153	ویرایش صفحه اصلی
154	تنظیمات کاربر
154	تنظیمات شبکه
154	نصب Wi-Fi
155	تنظیم LAN سیم دار
155	وضعیت شبکه
155	پیشرفته
155	تنظیمات سرویس وب
156	Document Capture Pro
156	مدیر مخاطبان
156	سرپرست سیستم
156	مدیر مخاطبان
157	تنظیمات سرپرست
157	محدودیت ها
157	کنترل دسترسی
157	رمزگذاری رمز عبور
157	تأیید برنامه هنگام شروع به کار
157	تحقیق مشتری
157	تنظیمات WSD
157	بازگرداندن تنظیمات اولیه
158	به روز رسانی میان افزار
158	اطلاعات دستگاه
159	تعمیر و نگهداری اسکنر
159	تنظیم هشدار تعویض رولر
159	تنظیمات هشدار تمیز کردن به طور منظم

نگهداری

161	تمیز کردن قسمت خارجی اسکنر
161	تمیز کردن قسمت داخلی اسکنر
166	تعویض کیت مجموعه غلتک
170	بازنشانی تعداد اسکن ها پس از تعویض کردن غلتک ها
171	صرفه جویی در انرژی
171	حمل و نقل اسکنر
172	به روز رسانی برنامه ها و سفت افزار (فریمور)
173	به روز رسانی ثابت افزار اسکنر با استفاده از پانل کنترل
174	به روز رسانی ثابت افزار از طریق Web Config
174	به روز رسانی ثابت افزار بدون اتصال به اینترنت

97	اسکن کردن با استفاده از Document Capture Pro (Windows)
103	اسکن کردن با استفاده از MacDocument Capture (OS)
109	اسکن کردن با استفاده از Epson Scan 2
114	قابلیت های نرم افزار برای تنظیم کیفیت تصویر
114	اسکنر از کامپیوتر با استفاده از اسکنر با کنترل دسترسی فعال است
114	استفاده از AirPrint
115	اسکن کردن با استفاده از Chromebook
115	تنظیم یک کار
116	ایجاد یک کار و تخصیص یک کار به پانل کنترل (Windows)
116	ایجاد و ثبت کار (Mac OS)
116	تخصیص کار به پانل کنترل (Mac OS)
117	اسکن کردن در حالت تغذیه خودکار
119	اسکن کردن از دستگاه هوشمند
119	اسکن کردن با استفاده از Epson Smart Panel
120	اسکن کردن با استفاده از Mopria Scan

تنظیمات لازم برای اسکن کردن

122	اتصال اسکنر به شبکه
122	ثبت دوباره یک سرور ایمیل
123	بررسی اتصال سرور ایمیل
125	ایجاد یک پوشه اشتراک گذاری
132	در دسترس قرار دادن مخاطبین
133	مقایسه پیکربندی مخاطبین
133	ثبت یک مقصد برای مخاطبین با استفاده از Web Config
135	ثبت مقصدها به عنوان گروه از طریق Web Config
136	پشتیبان گیری و وارد کردن مخاطبین
137	استخراج و ثبت گروهی مخاطبین با استفاده از ابزار
138	همکاری بین کاربران سرور LDAP و کاربران
141	راه اندازی AirPrint

سفارشی کردن نمایشگر پانل کنترل

144	ثبت پیش تنظیمات
145	گزینه های منو پیش تنظیمات
146	ویرایش صفحه اصلی پانل کنترل
146	تغییر صفحه بندی صفحه اصلی
147	افزودن نماد
148	حذف نماد
149	جابجایی نماد

گزینه های منو تنظیمات

151	تنظیمات اصلی
151	روشنایی LCD

حل کردن مشکلات

- مشکلات موجود در اسکنر. 177
- بررسی پیام‌های خطا صفحه کنترل. 177
- اسکنر روشن نمی‌شود. 177
- اسکنر به طور غیرمنتظره خاموش می‌شود. 178
- رمز عبور سرپرست خود را فراموش کرده اید. 178
- مشکلات هنگام تهیه اسکن شبکه. 178
- راهنمایی‌های حل کردن مشکلات. 178
- عدم دسترسی به Web Config. 179
- اشکالات شروع اسکن. 180
- اسکن کردن از رایانه شروع نمی‌شود. 180
- اسکن کردن از دستگاه هوشمند شروع نمی‌شود. 185
- ذخیره تصاویر اسکن شده در پوشه اشتراک‌گذاری امکان‌پذیر نمی‌باشد. 188
- نمی‌توان تصاویر اسکن‌شده را به فضای ابری ارسال کرد
- نمی‌توان تصاویر اسکن شده را به ایمیل ارسال کرد. 190
- مشکلات تغذیه کاغذ. 190
- چندین سند اصل اغذیه می‌شوند (تغذیه دوبل). 190
- خارج کردن اسناد گیر کرده از اسکنر. 190
- گیرکردن کاغذ، خطاهای تغذیه کاغذ، و مشکلات حفاظت از اسناد اغلب رخ می‌دهد. 192
- محافظت کاغذ به درستی کار نمی‌کند. 193
- اسناد به طور مرتب خارج نمی‌شوند. 194
- سندها کثیف می‌شوند. 194
- سرعت اسکن کردن در زمان اسکن پیوسته کاهش می‌یابد. 194
- اسکن کردن خیلی طول می‌کشد. 195
- مشکلات تصویر اسکن شده. 195
- خطوط اضافی هنگام اسکن از ADF ظاهر می‌شوند. 195
- هشدار درباره لک‌های داخل اسکنر همچنان ظاهر می‌شود. 195
- رنگ‌های در تصویر اسکن‌شده یکنواخت نیست. 196
- گسترش یا جمع کردن تصویر اسکن شده. 196
- تصویر واقع در پشت اصل سند بر در تصویر اسکن شده دیده می‌شود. 196
- متن یا تصویر اسکن‌شده موجود نیست یا تار است. 197
- طرح‌های مویر (سایه‌های شبکه مانند) نمایش داده می‌شود. 198
- هنگام شناسایی خودکار اندازه سند، لبه سند اسکن نمی‌شود. 198
- نویسه به درستی تشخیص داده نمی‌شود. 198
- برطرف کردن مشکلات در تصویر اسکن‌شده امکان‌پذیر نیست. 199
- مشکلات Document Capture Pro. 200
- حذف و نصب برنامه‌ها. 200
- حذف برنامه‌ها. 200
- نصب برنامه‌های شما. 201

افزودن یا تعویض رایانه یا دستگاه‌ها

- اتصال به یک اسکنر که به شبکه متصل شده است. 203
- استفاده از یک اسکنر شبکه از رایانه دوم. 203
- استفاده از یک اسکنر شبکه از دستگاه هوشمند. 203
- وصل کردن مستقیم یک دستگاه هوشمند و یک اسکنر (Wi-Fi Direct) 204
- درباره Wi-Fi Direct. 204
- اتصال به یک دستگاه هوشمند با Wi-Fi Direct. 204
- قطع اتصال (Wi-Fi Direct (Simple AP) 205
- تغییر تنظیمات (Simple AP Wi-Fi Direct) مانند SSID 205
- تنظیم مجدد اتصال شبکه. 206
- هنگام تعویض روتر بی‌سیم. 206
- هنگام تغییر رایانه. 207
- تغییر دادن روش اتصال به رایانه. 207
- انجام تنظیمات Wi-Fi از صفحه کنترل. 208
- بررسی وضعیت اتصال شبکه. 211
- بررسی وضعیت اتصال شبکه از پانل کنترل. 211
- بررسی شبکه رایانه (Windows فقط). 212

مشخصات فنی

- مشخصات عمومی اسکنر. 215
- مشخصات شبکه. 216
- مشخصات Wi-Fi. 216
- مشخصات اترنت. 217
- ویژگی‌های شبکه و پشتیبانی IPv4/IPv6. 217
- پروتکل امنیتی. 218
- سرویس‌های شخص ثالث پشتیبانی شده. 218
- مشخصات درایو USB. 218
- استفاده از درگاه برای اسکنر. 218
- مشخصات ابعاد و وزن. 220
- مشخصات برق. 221
- مشخصات الکتریکی اسکنر. 221
- مشخصات الکتریکی آداپتور AC. 223
- مشخصات محیطی. 223
- نیازمندی‌های سیستم. 223

استانداردها و تأییدیه‌ها

- استانداردها و تأییدیه‌ها برای مدل‌های اروپا. 225
- استانداردها و تأییدیه‌های مربوط به مدل‌های استرالیایی 225
- استانداردها و تأییدیه‌ها برای مدل‌های ایالات متحده. 225
- ZICTA تأیید نوع برای کاربران مقیم زامبیا. 226

جایی که می‌توانید راهنما را دریافت کنید

- وب سایت پشتیبانی فنی. 228

228.	تماس با پشتیبانی Epson.
228	قبل از تماس با Epson.
228	راهنما برای کاربران در اروپا.
228	راهنما برای کاربران در تایوان.
229.	راهنما برای کاربران در استرالیا.
229	راهنمایی برای کاربران در سنگاپور.
230	راهنمایی برای کاربران در تایلند.
230.	راهنمایی برای کاربران در ویتنام.
231	راهنمایی برای کاربران در اندونزی.
231.	راهنمایی برای کاربران در مالزی.
231	راهنمایی برای کاربران در هند.
232	راهنمایی برای کاربران در فیلیپین.

درباره این دفترچه راهنما

- 7. مقدمه‌ای بر کتابچه‌های راهنما.
- 7. علائم و نشان‌ها.
- 7. توضیحات مورد استفاده در این دفترچه راهنما.
- 8. مراجع سیستم عامل.
- 8. حق نسخه‌برداری.
- 9. علایم تجاری.

مقدمه‌ای بر کتابچه‌های راهنما

آخرین نسخه دفترچه‌های راهنمای زیر از وبسایت پشتیبانی Epson قابل دسترسی است.

<http://www.epson.eu/support> (اروپا)

<http://support.epson.net/>

□ از اینجا شروع کنید (دفترچه راهنمای کاغذی)

اطلاعات مربوط به راه‌اندازی محصول و نصب برنامه را در اختیار شما قرار می‌دهد.

□ راهنمای کاربر (دفترچه راهنمای دیجیتالی)

دستورالعمل‌هایی در مورد استفاده از محصول، تعمیر و نگهداری و حل مشکلات ارائه می‌دهد.

□ راهنمای سرپرست (دفترچه راهنمای دیجیتالی)

اطلاعاتی را برای مدیران اسکتر فراهم می‌کند. نحوه نصب محصول در محیط شبکه، انجام تنظیمات امنیتی و مدیریت محصول را توضیح می‌دهد.

علاوه بر راهنماهای بالا، راهنماها و راهنماهای مختلفی در برنامه‌ها گنجانده شده است.

علائم و نشان‌ها

 **احتیاط:**

دستورالعمل‌هایی که باید با دقت دنبال شود تا از آسیب بدنی جلوگیری شود.

 **مهم:**

دستورالعمل‌هایی که باید مورد توجه قرار گیرد تا از آسیب به تجهیزات جلوگیری شود.

نکته:

اطلاعات تکمیلی و مرجع ارائه می‌دهد.

اطلاعات مرتبط

← به بخش‌های مربوطه پیوند می‌دهد.

توضیحات مورد استفاده در این دفترچه راهنما

□ تصاویر صفحه نمایش مربوط به برنامه‌ها از Windows 10 یا macOS High Sierra گرفته شده‌اند. محتوای نمایش داده شده بر روی صفحه نمایش بسته به مدل و موقعیت متفاوت است.

□ تصاویر مورد استفاده در این دفترچه راهنما تنها به‌عنوان نمونه است. اگرچه ممکن است این موارد اندکی با محصول واقعی تفاوت داشته باشند، اما شیوه کار آنها یکسان است.

مراجع سیستم عامل

Windows

در این دفترچه راهنما، عباراتی نظیر "Windows 11"، "Windows 10"، "Windows 8.1"، "Windows 8"، "Windows 7"، "Windows"، "Server 2022"، "Windows Server 2019"، "Windows Server 2016"، "Windows Server 2012 R2"، "Windows Server 2012"، "Windows Server 2008 R2" و "Windows Server 2008" به این سیستم عامل‌ها اشاره دارند. به علاوه "Windows" برای ارجاع به تمامی نسخه‌ها استفاده شده است.

- سیستم عامل Microsoft® Windows® 11
- سیستم عامل Microsoft® Windows® 10
- سیستم عامل Microsoft® Windows® 8.1
- سیستم عامل Microsoft® Windows® 8
- سیستم عامل Microsoft® Windows® 7
- سیستم عامل Microsoft® Windows Server® 2022
- سیستم عامل Microsoft® Windows Server® 2019
- سیستم عامل Microsoft® Windows Server® 2016
- سیستم عامل Microsoft® Windows Server® 2012 R2
- سیستم عامل Microsoft® Windows Server® 2012
- سیستم عامل Microsoft® Windows Server® 2008 R2
- سیستم عامل Microsoft® Windows Server® 2008

Mac OS

در این دفترچه راهنما، از "Mac OS" برای اشاره به Mac OS X 10.9 یا جدیدتر و همچنین macOS 11 یا نسخه جدیدتر استفاده می‌شود.

حق نسخه‌برداری

تکثیر و نگهداری این نشریه در سیستم‌های بازبایی یا انتقال هر بخش از آن به روش‌های مختلف الکترونیکی، مکانیکی، فتوکپی، ضبط یا جز آن بدون کسب مجوز کتبی از شرکت Seiko Epson ممنوع است. استفاده از اطلاعات مندرج در اینجا مشمول مسئولیت حق اختراع نیست. بابت خسارات ناشی از استفاده اطلاعات در اینجا هیچ مسئولیتی پذیرفته نمی‌شود. اطلاعات مندرج در اینجا فقط برای محصولات Epson طراحی شده است. Epson بابت استفاده از این اطلاعات برای محصولات دیگر مسئولیتی نمی‌پذیرد.

نه شرکت Seiko Epson و نه شرکت‌های وابسته آن در قبال خسارت، زیان، هزینه یا مخارج تحمیل شده به خریدار یا اشخاص ثالث در نتیجه تصادف، سوءاستفاده یا استفاده نادرست از این محصول یا اصلاحات، تعمیرات یا تغییرات غیرمجاز محصول یا (به استثنای ایالات متحده) کوتاهی در رعایت دستورالعمل‌های بهره‌برداری و نگهداری شرکت Seiko Epson در برابر خریدار این محصول یا اشخاص ثالث مسئولیتی نخواهد داشت.

شرکت Seiko Epson و شرکت‌های وابسته به آن در قبال خسارات یا مشکلات ناشی از استفاده از گزینه‌ها یا محصولات مصرفی غیر از مواردی که شرکت Seiko Epson "محصولات اصل Epson" یا "محصولات مورد تایید Epson" اعلام کرده است، مسئولیتی نخواهند داشت.

شرکت Seiko Epson بابت خسارات ناشی از تداخل الکترومغناطیسی بر اثر مصرف کابل‌های رابط غیر از آنهایی که شرکت Seiko Epson "محصولات مورد تایید Epson" اعلام کرده است، مسئولیتی ندارد.

© Seiko Epson Corporation 2024

محتوای این راهنما و مشخصات این محصول ممکن است بدون اعلام قبلی تغییر کند.

علائم تجاری

Microsoft, Windows, Windows Server, Microsoft Edge, SharePoint, and Internet Explorer are trademarks of the Microsoft group of companies.

Apple, Mac, macOS, OS X, Bonjour, Safari, and AirPrint are trademarks of Apple Inc., registered in the U.S. and other countries.

Use of the Works with Apple badge means that an accessory has been designed to work specifically with the technology identified in the badge and has been certified by the developer to meet Apple performance standards.

Chrome, Chromebook, Google Play and Android are trademarks of Google LLC.

Wi-Fi®, Wi-Fi Direct®, and Wi-Fi Protected Access® are registered trademarks of Wi-Fi Alliance®. Wi-Fi Protected Setup™, WPA2™, WPA3™ are trademarks of Wi-Fi Alliance®.

The SuperSpeed USB Trident Logo is a registered trademark of USB Implementers Forum, Inc.

The Mopria™ word mark and the Mopria™ Logo are registered and/or unregistered trademarks of Mopria Alliance, Inc. in the United States and other countries. Unauthorized use is strictly prohibited.

Firefox is a trademark of the Mozilla Foundation in the U.S. and other countries.

QR Code is a registered trademark of DENSO WAVE INCORPORATED in Japan and other countries.

اطلاعیه عمومی: همه علائم تجاری دیگر متعلق به مالکان مربوطه هستند و فقط برای اهداف شناسایی استفاده می‌شوند.

دستورالعمل‌های مهم

11. دستورالعمل‌های ایمنی.

12. محدودیت‌های مربوط به تکثیر.

12. توصیه‌ها و هشدارها برای استفاده از صفحه لمسی.

13. توصیه‌ها و هشدارها برای اتصال به اینترنت.

13. محافظت از اطلاعات شخصی.

13. نکاتی در مورد رمز عبور سرپرست.

دستورالعمل‌های ایمنی

برای استفاده ایمن از این محصول و لوازم جانبی این دستورالعمل‌ها را مطالعه و دنبال کنید. این دفترچه راهنما را برای مراجعه بعدی نگه دارید. همینطور، همه دستورالعمل‌ها و هشدارهای علامت گذاری شده در این محصول و لوازم جانبی را دنبال کنید.

برخی از نمادهای استفاده شده در محصول شما و لوازم جانبی برای حصول اطمینان از تأمین ایمنی و استفاده صحیح از محصول هستند. برای آشنایی با معنای نمادها، از وب سایت زیر بازدید نمایید.

<http://support.epson.net/symbols>

محصول و لوازم جانبی را در سطحی صاف و پایدار قرار دهید در تمام جهات فضای بیشتری نسبت به پایه محصول و لوازم جانبی داشته باشد. اگر محصول و لوازم جانبی را در کنار دیوار قرار می‌دهید، باید بین پشت محصول و دیوار بیش از 10 سانتی‌متر فاصله باشد.

محصول و لوازم جانبی را نزدیک به کامپیوتر قرار دهید تا کابل رابط به راحتی به آن برسد. محصول و لوازم جانبی یا آداپتور برق متناوب را در فضای باز، در نزدیکی گرد و غبار بیش از حد، منبع آب و حرارت یا در مکان‌های در معرض شوک، لرزش، درجه حرارت یا رطوبت بالا، نور مستقیم خورشید، منابع نور قوی یا دارای تغییرات سریع دما یا رطوبت قرار ندهد یا در این محل‌ها نگهداری نکنید.

با دستان خیس از آن استفاده نکنید.

محصول و لوازم جانبی را در نزدیکی پریش برق قرار دهید تا آداپتور آن را بتوان به راحتی از برق کشید.

سیم آداپتور برق متناوب باید طوری قرار داده شود که در معرض خراش، بریدگی، ساییدگی، تاخوردگی و پیچ خوردگی نباشد. چیزی بر روی سیم قرار ندهید و اجازه ندهید کسی پا بر روی آداپتور برق متناوب یا سیم بگذارد یا از روی آن رد شود. بسیار مراقب باشید که سیم در قسمت انتهایی آن صاف باشد.

فقط از سیم برقی که به همراه محصول ارائه شده استفاده کنید و از سیم سایر دستگاه‌ها استفاده نکنید. استفاده از سایر سیم‌ها برای این محصول یا استفاده از سیم برق ارائه شده با سایر تجهیزات می‌تواند منجر به شوک الکتریکی یا آتش سوزی شود.

فقط از آداپتور برق متناوب ارائه شده به همراه محصول استفاده کنید. استفاده از هر آداپتور دیگری می‌تواند منجر به آتش سوزی، شوک الکتریکی یا جراحت شود.

آداپتور برق متناوب برای استفاده به همراه محصولات طراحی شده که به همراه آنها ارائه گردیده است. از آن برای سایر دستگاه‌های الکترونیکی استفاده نکنید مگر اینکه مجاز شمرده شده باشد.

فقط از نوع منبع تغذیه ذکر شده بر روی برچسب آداپتور برق متناوب استفاده کنید و همیشه برق را به طور مستقیم از پریش برق خانگی استاندارد و با آداپتور برق متناوب مطابق با استانداردهای ایمنی محلی مربوطه تأمین کنید.

در هنگام اتصال این محصول و لوازم جانبی به کامپیوتر یا دستگاه‌های دیگر با استفاده از کابل، از صحیح بودن جهت اتصال‌ها اطمینان حاصل نمایید. هر اتصال تنها دارای یک جهت صحیح است. وارد کردن اتصال در جهت اشتباه ممکن است به هر دو دستگاه متصل شده با کابل آسیب برساند.

از پریش‌های مدارهای مربوط به دستگاه فتوکپی یا سیستم‌های کنترل هوا که به طور مرتب خاموش و روشن می‌شوند، استفاده نکنید.

اگر از سیم رابط جهت محصول استفاده می‌کنید، مطمئن شوید که مجموع آمپر اسمی دستگاه‌های متصل به سیم رابط از میزان آمپر اسمی سیم تجاوز نکند. همچنین مطمئن شوید که مجموع آمپر اسمی تمام دستگاه‌های متصل به پریش دیوار از آمپر اسمی پریش دیوار تجاوز ننماید.

هرگز شخصاً اقدام به جدا کردن قطعات، دستکاری یا تعمیر آداپتور برق متناوب، محصول یا لوازم جانبی محصول نکنید مگر اینکه این مسئله به طور مشخص در راهنمای محصول توضیح داده شده باشد.

چیزی را وارد سوراخ‌های محصول نکنید زیرا ممکن است به نقاط دارای ولتاژ خطرناک برخورد کند یا موجب اتصال کوتاه قطعات شود. مراقب خطرات شوک الکتریکی باشید.

اگر دوشاخه آسیب دیده است، سیم را عوض کنید یا با برقکار واجد شرایط مشورت نمایید. اگر دوشاخه دارای فیوز است، آنها را با فیوزهایی با اندازه و توان اسمی صحیح تعویض نمایید.

در موارد زیر محصول، لوازم جانبی و آداپتور برق متناوب را از برق بکشید و کار تعمیر را به پرسنل واجد شرایط بسپارید: آداپتور برق متناوب یا پریش آسیب دیده باشد؛ مایعی وارد محصول، لوازم جانبی یا آداپتور برق متناوب شده باشد؛ محصول یا آداپتور برق متناوب افتاده باشد یا قاب آن آسیب دیده باشد؛ محصول، لوازم جانبی یا آداپتور برق متناوب به طور معمول کار نکند یا تغییرات واضحی در عملکرد آن مشهود باشد. (کنترل‌هایی که در دستورالعمل‌های اجرایی به آنها پرداخته نشده است را تنظیم نکنید.)

قبل از تمیز کردن، محصول و آداپتور برق متناوب را از برق بکشید. تنها با یک پارچه مرطوب پاک کنید. از پاک کننده‌های مایع یا افشانه‌ای به جز مواردی که به طور مشخص در راهنمای محصول توضیح داده شده باشد استفاده نکنید.

- اگر نمی‌خواهید از محصول برای مدت زمانی طولانی استفاده کنید، لازم است آداپتور برق متناوب را از پریز برق بکشید.
- بعد از تعویض قطعات مصرفی، آنها را به شیوه صحیح و طبق قوانین منطقه خود دور بریزید. قطعات آنها را از هم جدا نکنید.
- محصول باید حداقل 22 سانتی‌متر از ضربان‌ساز قلب دور نگهداشته شود. ممکن است امواج رادیویی این محصول بر عملکرد ضربان‌ساز قلب تأثیر نامطلوبی داشته باشد.
- از این محصول در داخل تأسیسات پزشکی یا در نزدیکی تجهیزات پزشکی استفاده نکنید. ممکن است امواج رادیویی این محصول بر عملکرد تجهیزات پزشکی الکتریکی تأثیر نامطلوبی داشته باشد.
- از این محصول در نزدیکی دستگاه‌های کنترل خودکار مانند درب‌های اتوماتیک یا اخطار آتش‌سوزی استفاده نکنید. ممکن است امواج رادیویی این محصول بر عملکرد این قبیل دستگاه‌ها تأثیر نامطلوبی داشته باشد و به دلیل عملکرد نادرست منجر به بروز حادثه شود.
- اگر صفحه LCD آسیب دیده است، با فروشنده خود تماس بگیرید. اگر محلول کریستال مایع با دست شما تماس پیدا کرد، آنها را بطور کامل با آب و صابون بشویید. اگر محلول کریستال مایع با چشمان شما تماس پیدا کرد، فوراً آنها را با آب بشویید. اگر بعد از شستن کامل، چشمتان ناراحت است یا مشکل دید دارید فوراً به پزشک مراجعه کنید.

محدودیت‌های مربوط به تکثیر

برای اطمینان از استفاده مسئولانه و قانونی از این محصول، محدودیت‌های زیر را رعایت کنید.

تکثیر موارد زیر بر اساس قانون ممنوع است:

- صورت‌حساب‌های بانکی، اسکناس‌ها، اوراق بهادار دولتی قابل عرضه در بازار، اوراق قرضه دولتی و اوراق بهادار شهرداری
 - تمبرهای پستی استفاده نشده، کارت پستال‌های تمبردار و سایر اقلام رسمی پستی که هزینه پستی آنها معتبر است
 - تمبرهای درآمد دولتی و اوراق بهادار صادر شده بر اساس روال قانونی
- در هنگام تکثیر موارد زیر احتیاط کنید:
- اوراق بهادار خصوصی قابل عرضه در بازار (گواهی سهام، اوراق قابل معامله، چک‌ها و غیره)، مجوزهای ماهانه، بلیط امتیاز و غیره.
 - گذرنامه، گواهی‌نامه رانندگی، گواهی معاینه فنی خودرو، مجوز عبور از جاده، بن غذا، بلیت و غیره.

نکته:

ممکن است تکثیر این موارد نیز بر اساس قانون ممنوع باشد.

استفاده مسئولانه از اقلام دارای حق تکثیر:

در صورت تکثیر نادرست مطالب دارای حق تکثیر، امکان سوء استفاده از محصولات وجود دارد. با کسب مجوز از دارنده حق تکثیر قبل از تکثیر نمودن مطالب منتشر شده (مگر در صورت مشاوره با یک وکیل آگاه) مسئولیت‌پذیری و احترام به حقوق دیگران را رعایت کنید.

توصیه‌ها و هشدارها برای استفاده از صفحه لمسی

- ممکن است صفحه LCD تعدادی نقاط روشن و تاریک داشته باشد و به دلیل عملکردهای خود روشنایی ناهمواری داشته باشد. این موارد عادی است و نشان دهنده این نیست که دستگاه آسیب دیده است.
- برای تمیز کردن فقط از یک پارچه خشک و نرم استفاده کنید. از تمیزکننده‌های شیمیایی یا مایعات استفاده نکنید.
- درپوش جلوی صفحه لمسی در صورت فشار سنگین روی آن می‌شکند. اگر سطح پانل حالت ترک یا ورقه شدن دارد با فروشنده خود تماس بگیرید و سعی نکنید قطعات شکسته را خارج کنید یا به آنها دست بزنید.
- صفحه لمسی را به آرامی با انگشت خود لمس کنید. فشار وارد نیاورید یا با ناخن راه اندازی نکنید.
- برای انجام کارها از اجسام نوک تیز مثل نوک خودکار یا مداد تیز استفاده نکنید.

□ تراکم ایجاد شده در صفحه لمسی که در نتیجه تغییرات ناگهانی دما و رطوبت ایجاد می‌شود می‌تواند منجر به عملکرد نامناسب دستگاه شود.

توصیه‌ها و هشدارها برای اتصال به اینترنت

این دستگاه را مستقیم به اینترنت وصل نکنید. آن را به شبکه ای که با روتر یا فایروال محافظت می‌شود وصل کنید.

محافظت از اطلاعات شخصی

اگر می‌خواهید اسکنر خود را به شخص دیگری واگذار کنید یا دور بیندازید، همه اطلاعات شخصی موجود در حافظه اسکنر را با انتخاب منوهای پانل کنترل به شرح زیر پاک کنید.

تنظیم < سرپرست سیستم > بازگرداندن تنظیمات اولیه < همه تنظیمات

نکاتی در مورد رمز عبور سرپرست

این دستگاه به شما امکان می‌دهد رمز عبور سرپرست را تنظیم کنید تا از دسترسی اشخاص ثالث غیرمجاز یا تغییر تنظیمات دستگاه یا تنظیمات شبکه ذخیره‌شده در دستگاه هنگام اتصال آن به شبکه جلوگیری کنید.

اگر رمز عبور سرپرست را تنظیم کنید، هنگام تغییر تنظیمات در نرم‌افزارهای پیکربندی مانند Web Config باید رمز عبور را وارد کنید. رمز عبور سرپرست اولیه روی اسکنر تنظیم شده است، اما می‌توانید آن را به هر رمز عبوری تغییر دهید.

رمز عبور سرپرست اولیه

رمز عبور سرپرست اولیه بسته به برچسب چسبانده‌شده به محصول متفاوت است. اگر برچسب «PASSWORD» به پشت چسبانده شده است، عدد 8 رقمی درج‌شده روی برچسب را وارد کنید. اگر برچسب «PASSWORD» چسبانده نشده است، شماره سریال روی برچسب چسبانده‌شده به پشت محصول را برای رمز عبور سرپرست اولیه وارد کنید.

توصیه می‌کنیم رمز عبور اولیه سرپرست را از تنظیمات پیش‌فرض تغییر دهید.

نکته:

هیچ نام کاربری به‌عنوان پیش‌فرض تنظیم نشده است.

عملیاتی که به رمز عبور سرپرست نیاز دارند

اگر در طی عملیات زیر در پیام‌واره‌ای از شما خواسته شد رمز عبور سرپرست را وارد کنید، رمز عبور سرپرست تنظیم‌شده روی محصول را وارد کنید.

□ هنگام ورود به تنظیمات پیشرفته Web Config

□ هنگام کار کردن با منویی در پانل کنترل که سرپرست قفل کرده است

□ هنگام تغییر تنظیمات دستگاه در برنامه

□ هنگام به‌روزرسانی ثابت‌افزار دستگاه

□ هنگام تغییر دادن یا بازنشانی رمز عبور سرپرست

تغییر رمز عبور سرپرست

می‌توانید از پانل کنترل محصول یا در Web Config تغییر دهید.
هنگام تغییر رمز عبور، رمز عبور جدید باید 8 تا 20 نویسه داشته باشد و فقط شامل نویسه‌ها و نمادهای الفبایی-عددی تک‌بایتی باشد.

بازنشانی رمز عبور سرپرست

می‌توانید رمز عبور سرپرست را از پانل کنترل محصول یا در Web Config به تنظیمات اولیه بازنشانی کنید.
اگر رمز عبور را فراموش کرده‌اید و نمی‌توانید آن را به تنظیمات پیش‌فرض بازنشانی کنید، محصول باید تعمیر شود. با فروشنده محلی تماس بگیرید.

ویژگی‌های محصول

فناوری اسکن شبکه « Epson » ScanWay16.

16. ارائه گزینه‌های تأیید هویت برای یک محیط اسکن ایمن.

17. قابلیت‌های اسکن که از بهره‌وری بالا پشتیبانی می‌کنند.

17. قابلیت‌های مفید برای تنظیم کیفیت تصویر.

فناوری اسکن شبکه «Epson ScanWay»

این اسکنر یک اسکنر شبکه است که دارای سه عنصر «بدون نیاز به کامپیوتر»، «به اشتراک گذاری» و «ایمنی» است.

«بدون نیاز به کامپیوتر»

با فعال کردن صفحه لمسی اسکنر می‌توانید تصویر اسکن شده را به مقصد منتخب (مانند پوشه شبکه، ایمیل، سرویس ابری یا درایو USB) ارسال کنید.

"اسکن کردن از طریق پانل کنترل اسکنر" در صفحه 77

همچنین می‌توانید از برنامه دستگاه هوشمند Epson Smart Panel استفاده کنید تا تنظیمات اسکنر را وارد کنید و تصاویر را با دستگاه، اسکن و ذخیره کنید.

"برنامه ای برای اسکن از دستگاه‌های هوشمند (Epson Smart Panel)" در صفحه 33

«به اشتراک گذاری»

این اسکنر از یک صفحه لمسی ساده با ابعاد بزرگ با اندازه 4.3 اینچ استفاده می‌کند.

می‌توانید صفحه نمایش را متناسب با نیازهای اسکن خود شخصی سازی کنید. با تغییر آیکون و رنگ صفحه نمایش، می‌توانید به راحتی تنظیمات اسکن مورد نظر خود را پیدا کنید. این ویژگی برای به اشتراک گذاری اسکنر با بیش از یک نفر مفید است.

"سفارشی کردن نمایشگر پانل کنترل" در صفحه 143

«امنیت»

این اسکنر گزینه‌های تأیید هویت را برای یک محیط اسکن ایمن فراهم می‌کند.

بسته به محیط خود، می‌توانید بدون نیاز به سرور، یک سرور تأیید هویت را آماده کنید یا از اسکنر برای تأیید هویت استفاده کنید.

"ارائه گزینه‌های تأیید هویت برای یک محیط اسکن ایمن" در صفحه 16

ارائه گزینه‌های تأیید هویت برای یک محیط اسکن ایمن

این اسکنر از گزینه‌های تأیید هویت زیر پشتیبانی می‌کند که انواع روش‌های تأیید هویت مانند لمس اسکنر با کارت شناسایی را ارائه می‌دهد. همچنین برای دستیابی به یک محیط اسکن ایمن، عملکرد اسکن و تنظیمات مقصد برای هر کاربر روی پنل نمایش داده می‌شود تا از عملیات‌های تصادفی جلوگیری شود.

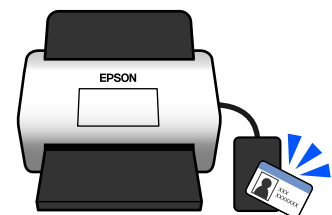
Epson Print Admin

شما می‌توانید با استفاده از یک سرور یک سیستم تأیید هویت بسازید.

Epson Print Admin Serverless

شما می‌توانید از قابلیت تأیید هویت تعبیه شده در اسکنر بدون نیاز به سرور استفاده کنید.

برای کسب اطلاعات بیشتر، با فروشنده خود تماس بگیرید.



قابلیت‌های اسکن که از بهره‌وری بالا پشتیبانی می‌کنند

این اسکنر قابلیت‌های اسکنی را ارائه می‌دهد که از بهره‌وری بالا پشتیبانی می‌کند.

محافظت از کاغذ برای کاهش صدمه به اصل سند

این اسکنر از ویژگی محافظ کاغذ برخوردار است. اگر حسگر خطایی را تشخیص دهد، مانند هنگام اسکن سندی که منگنه شده است، اسکنر را متوقف می‌کند تا از آسیب به سند که ممکن است در اثر گیرکردن کاغذ ایجاد شود، جلوگیری کند.

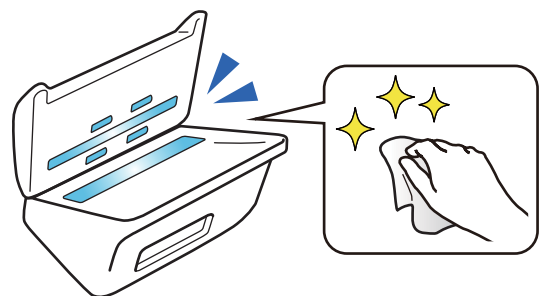


اطلاع از کثیفی روی سطح شیشه‌ای

این اسکنر می‌تواند آلودگی روی سطح شیشه‌ای را تشخیص دهد، و به شما اطلاع می‌دهد قبل از اینکه آلودگی باعث ایجاد خطوط در تصاویر اسکن شده شود، سطح شیشه را تمیز کنید.

به راحتی می‌توانید سطح شیشه را تمیز نگه دارید و از افت کیفیت تصویر خودداری کنید.

این ویژگی به طور پیش‌فرض خاموش است.



اطلاعات مرتبط

◀ "تنظیمات اسکنر" در صفحه 152

◀ "تمیز کردن قسمت داخلی اسکنر" در صفحه 161

قابلیت‌های مفید برای تنظیم کیفیت تصویر

اسکن خودکار با رنگ بهینه

می‌توانید به صورت خودکار رنگ سند را تشخیص دهید و سپس آن را اسکن کنید. حتی زمانی که اسناد رنگی و سیاه و سفید باهم ترکیب می‌شوند، باهم می‌توانند در رنگ بهینه (نوع تصویر) اسکن شوند.

سند رنگی: با استفاده از رنگی اسکن کنید.

اسناد سیاه و سفید با درجه‌بندی (قسمت‌های خاکستری): با استفاده از خاکستری اسکن کنید.

اسناد سیاه و سفید بدون درجه‌بندی (قسمت‌های خاکستری): با استفاده از سیاه/سفید اسکن کنید.

			فونه سند
سیاه/سفید	خاکستری	رنگی	نوع تصویر برای شناسایی

گزینه خودکار را به عنوان نوع تصویر در درایور اسکنر (Epson Scan 2) انتخاب کنید.

هنگام اسکن کردن از پانل کنترل، رنگ/سایه خاکستری/سیاه و سفید یا رنگ/سیاه و سفید یا رنگ/مقیاس خاکستری را به عنوان نوع تصویر انتخاب کنید. نوع تصویر که می‌تواند انتخاب شود، بسته به قابلیت مورد استفاده و فرمت فایل ذخیره‌سازی، متفاوت است.

نکته:

هنگام استفاده از *Epson Smart Panel*، تنظیم نوع تصویر روی خودکار باعث اسکن شدن تصویر به صورت رنگی یا خاکستری می‌شود.

قابلیت ارتقای متن

می‌توانید متنی را که خواندن آن به دلیل پس‌زمینه‌ها و عوامل دیگر سخت است، به صورت واضح اسکن کنید. بسته به سند، می‌توانید متن را برجسته کنید و قسمت‌های نقطه‌دار در پس‌زمینه سند را حذف کنید.

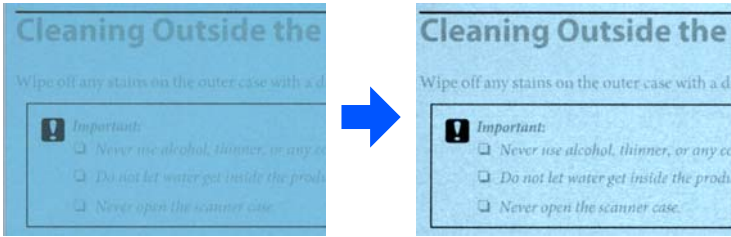
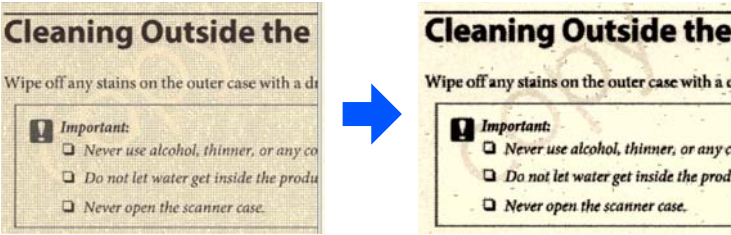
می‌توانید آن را در زبانه تنظیمات پیشرفته < ارتقای متن > تنظیمات در درایور اسکنر (Epson Scan 2) تنظیم کنید.

هنگام اسکن کردن در رنگی یا خاکستری

قابلیت‌های زیر موجود هستند.

نکته:

هنگام اسکن کردن از پانل کنترل، می‌توانید فقط از قابلیت کامپیوتر استفاده کنید.

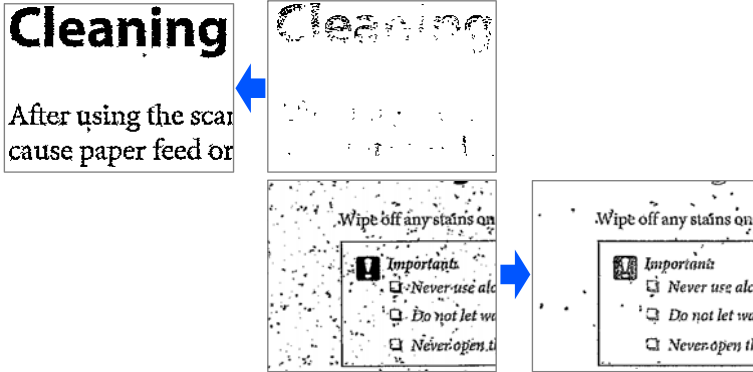
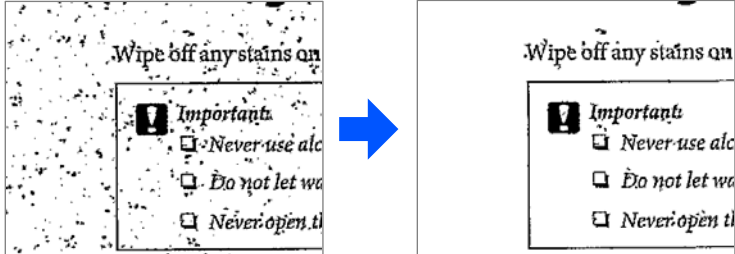
ویژگی	توضیحات
تمرکز روی حروف کمرنگ برای OCR	می‌توانید حروف روشن را برجسته کنید، طوری که بتوانند به آسانی توسط OCR تشخیص داده شوند. می‌توانید سطح افکت را تنظیم کنید. 
حذف نقطه‌های کم رنگ	هنگام اسکن کردن در رنگی یا خاکستری، این گزینه را روشن کنید تا قسمت‌های نقطه‌دار در پس‌زمینه سند را حذف کنید. 

هنگام اسکن کردن در سیاه/سفید

قابلیت‌های زیر موجود هستند.

نکته:

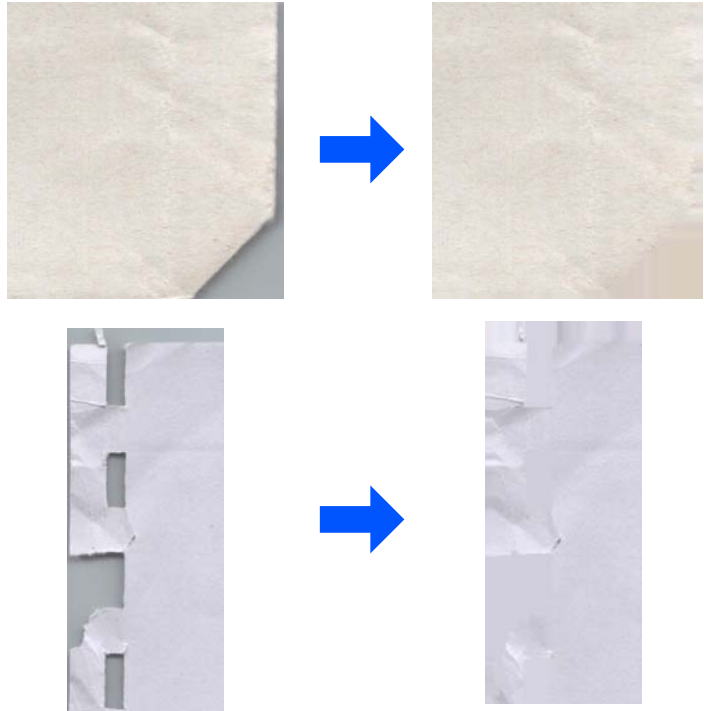
از اینها همچنین در هنگام اسکن کردن از پانل کنترل نیز می‌توانید استفاده کنید.

توضیحات	ویژگی
<p>می‌توانید میزان تصحیح متن و پس‌زمینه را تعیین کنید تا متن روشن را افزایش دهید، و رنگ‌ها، الگوها، چروک‌ها و مناطق خارج از محدوده در پس‌زمینه را حذف کنید.</p> 	<p>تمرکز روی حروف کمرنگ/حذف پس زمینه</p>
<p>می‌توانید نقاط سیاه در پس‌زمینه سند را که با روشن کردن پس‌زمینه قابل حذف نیستند، حذف کنید. می‌توانید سطح افکت را تنظیم کنید.</p> 	<p>حذف نقطه‌های پراکنده</p>

تصحیح تاخوردگی یا پارگی

هنگامی که گوشه‌ها یا لبه‌های سند تاخورده‌اند یا پاره شده‌اند، یا هنگامی که سایه‌ای در اطراف تصویر اسکن شده ظاهر می‌شود، می‌توانید تصاویر اسکن شده را تصحیح کنید. لبه‌ها یا گوشه‌های غایب تصویر اسکن شده، با رنگ سند اصلی پر خواهند شد.

می‌توانید آن را در زبانه تنظیمات پیشرفته < تصحیح لبه < تنظیمات در درایور اسکنر (Epson Scan 2) تنظیم کنید.



اطلاعات مرتبط

◀ "قابلیت‌های نرم‌افزار برای تنظیم کیفیت تصویر" در صفحه 114

اصول اولیه اسکنر

22. نام قطعات و عملکردها.

24. Paper Alignment Plate

25. پانل کنترل.

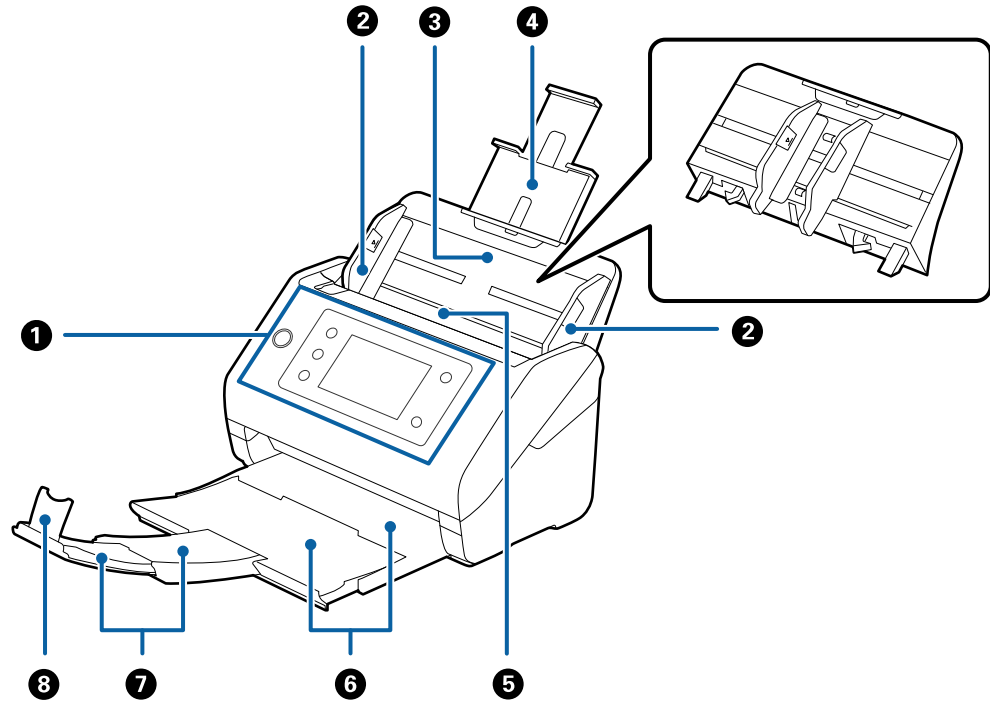
30. وارد کردن و خارج کردن درایو USB.

32. اطلاعاتی درباره برنامه ها.

37. اطلاعات مربوطه به لوازم اختیاری و اقلام مصرفی.

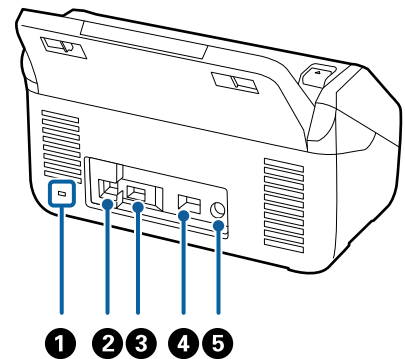
نام قطعات و عملکردها

قسمت جلو



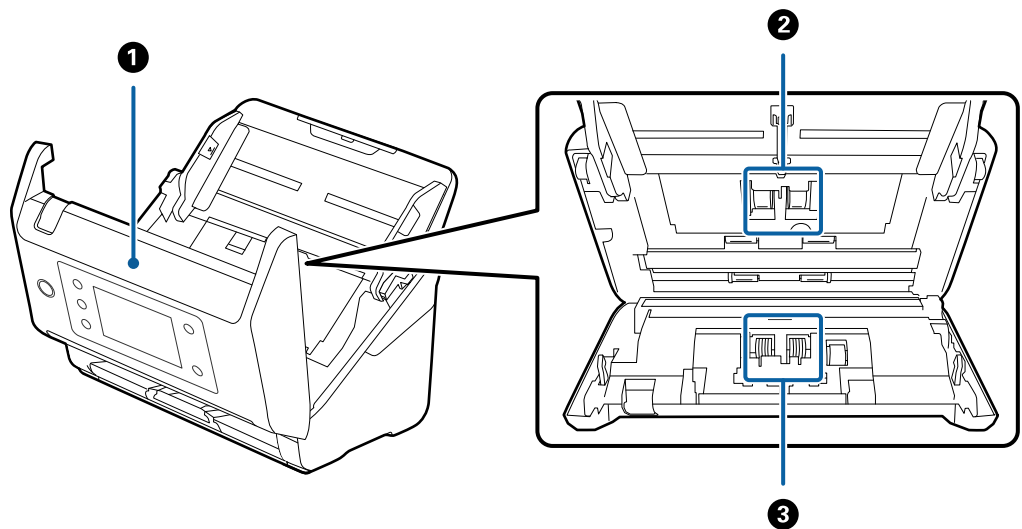
وضعیت اسکنر را نشان می‌دهد و امکان تغییر دادن تنظیمات اسکنر را فراهم می‌کند.	پانل کنترل	1
اسناد را به طور مستقیم در اسکنر تغذیه می‌کند. به طرف لبه‌های اسناد بلغزانید.	راهنمای لبه	2
اسناد را درون دستگاه قرار می‌دهد. اگر اسناد برای سینی ورودی بسیار بزرگ هستند، رابط سینی را بیرون بکشید. این کار باعث جلوگیری از لوله شدن و در نتیجه گیر کردن کاغذ می‌شود. برای برداشتن سینی ورودی، قلاب‌های پشتی دو طرف را بلغزانید و سپس سینی ورودی را بیرون بکشید.	سینی ورودی	3
	رابط سینی ورودی	4
اسناد قرار داده شده را بطور خودکار تغذیه می‌کند.	ADF (تغذیه کننده خودکار سند)	5
اسناد خارج شده از اسکنر را نگه می‌دارد. رابط سینی خروجی را به اندازه طول اسناد بیرون بکشید.	سینی خروجی	6
	توسعه سینی خروجی	7
باعث جلوگیری از بیرون ریختن اسنادی خارج شده از سینی رابط می‌شود. آن را با طول اسناد تنظیم کنید.	متوقف کننده	8

عقب



شکاف امنیتی	1	یک قفل امنیتی برای جلوگیری از دزدی قرار می‌دهد.
پورت USB	2	کابل USB را متصل می‌کند.
درگاه USB رابط خارجی	3	یک درایو USB یا یک دستگاه تأیید هویت را متصل می‌کند.
درگاه LAN	4	کابل LAN را وصل می‌کند.
ورودی برق مستقیم	5	آداپتور برق متناوب را وصل می‌کند.

داخل دستگاه



قاب اسکنر	1	برای تمیز کردن قسمت داخل اسکنر و خارج کردن کاغذ گیر کرده، اهرم را بکشید و قاب اسکنر را باز کنید.
غلتک بلندکننده	2	اسناد را تغذیه می‌کند. هنگامی که تعداد اسکن‌ها از شماره سرویس کاغذها بیشتر می‌شود، این قطعه باید تعویض شود.
غلتک جداکننده	3	اسناد را به صورت جداگانه و یک به یک تغذیه می‌کند. هنگامی که تعداد اسکن‌ها از شماره سرویس کاغذها بیشتر می‌شود، این قطعه باید تعویض شود.

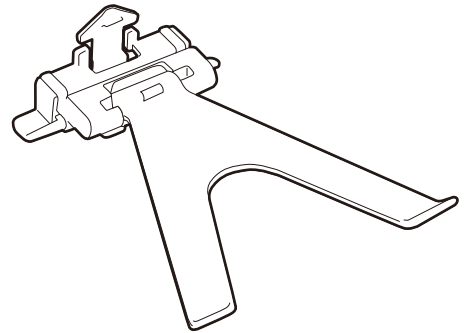
اطلاعات مرتبط

← "تمیز کردن قسمت داخلی اسکنر" در صفحه 161

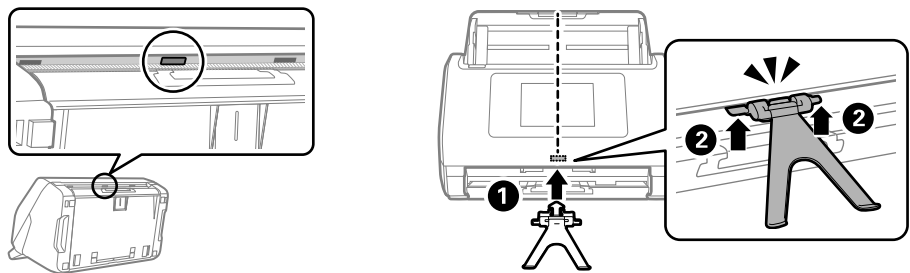
← "تعویض کیت مجموعه غلتک" در صفحه 166

Paper Alignment Plate

همراه با DS-900WN ارائه می‌شود. این نیز به‌عنوان یک محصول اختیاری که به‌صورت جداگانه فروخته می‌شود، موجود است. این به بهبود هم‌ترازی اسناد خارج‌شده کمک می‌کند. این زمانی مفید است که ترکیبی از اسناد با اندازه‌های مختلف را اسکن می‌کنید.



پیوست کردن Paper Alignment Plate



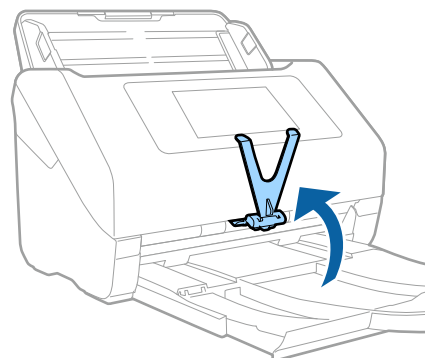
Paper Alignment Plate را در سوراخ نصب واقع در قسمت زیر، وسط پنل کنترل (1) وارد کنید و سپس دو سمت واحد پایه را به داخل فشار دهید تا صدای کلیک شنیده شود (2).

نکته:

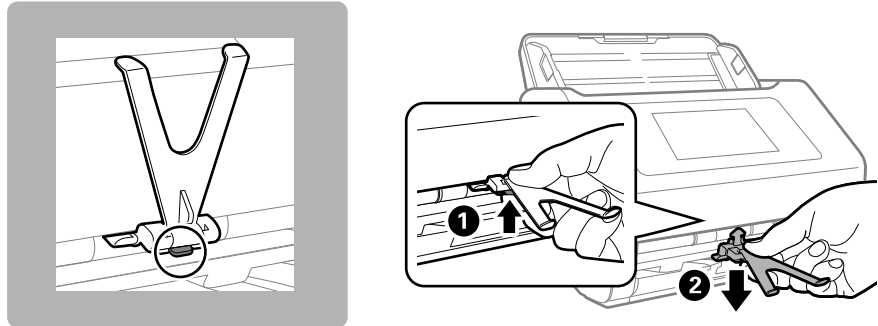
Paper Alignment Plate را در شرایط زیر بالا ببرید.

هنگام اسکن کاغذ نازک: کاغذ را نمی‌توان به‌درستی بیرون آورد.

هنگام بستن سینی خروجی: سینی خروجی را نمی‌توان به‌دقت جا داد و *Paper Alignment Plate* ممکن است آسیب ببیند.



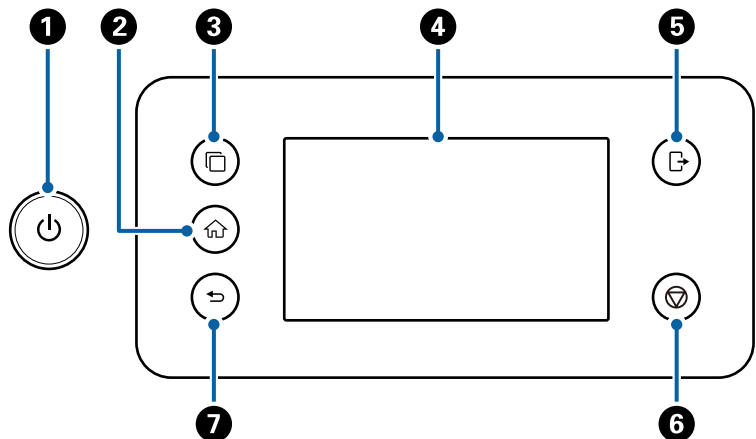
حذف Paper Alignment Plate



برای باز کردن Paper Alignment Plate، در حالی که قلاب زیر پایه (1) را فشار می‌دهید، پایه را از قسمت زیر (2) بیرون بکشید.

پانل کنترل

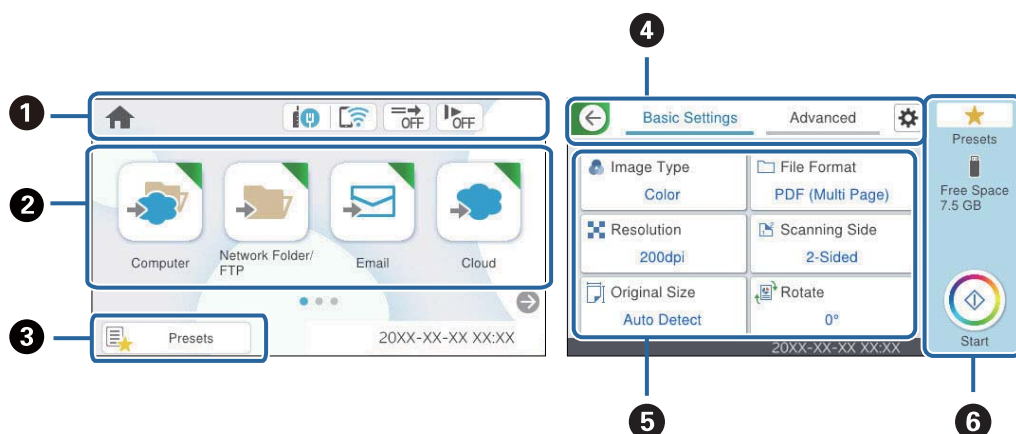
دکمه‌ها و چراغ‌ها



شماره	نام	عملکرد	وقتی دکمه در دسترس است	وقتی دکمه در دسترس نیست
1	دکمه/چراغ برق	اسکنر را روشن و خاموش می‌کند. در مدت چشمک زدن این چراغ اسکنر را خاموش نکنید زیرا اسکنر در حال کار کردن یا پردازش اطلاعات است.	-	-
2	دکمه صفحه اصلی	صفحه اصلی را نشان می‌دهد.	وقتی صفحه‌ای غیر از صفحه اصلی نمایش داده می‌شود	هنگامی که صفحه اصلی نمایش داده می‌شود (🏠) در سمت چپ بالای صفحه نمایش داده می‌شود

شماره	نام	عملکرد	وقتی دکمه در دسترس است	وقتی دکمه در دسترس نیست
3	دکمه سرور ISV را تغییر دهید	هنگامی که چندین سیستم همگام سازی شده در اسکنر ثبت شده اند، سیستم ها را تغییر می دهد.	هنگامی که چندین سیستم همگام سازی شده اند	هنگامی که هیچ سیستم همگام سازی شده ای در اسکنر ثبت نشده است هنگامی که فقط یک سیستم همگام سازی شده در اسکنر ثبت شده است
4	صفحه LCD	برای انتخاب منوها یا انجام تنظیمات، روی صفحه ضربه بزنید.	-	-
5	دکمه خروج از سیستم	اگر با تنظیم قفل، کنترل دسترسی یا سیستم تأیید هویت پیکربندی شده به اسکنر وارد شده باشید، شما را از سیستم خارج می کند.	هنگامی که تنظیم قفل، کنترل دسترسی، یا یک سیستم تأیید هویت فعال است، و شما به اسکنر وارد شده اید (در سمت راست بالای صفحه نمایش داده می شود)	زمانی که به اسکنر وارد نشده اید
6	دکمه توقف	عملکرد فعلی را متوقف می کند.	هنگام انجام عملیاتی مانند اسکن	زمانی که عملیاتی انجام نمی شود
7	دکمه بازگشت	به صفحه قبلی باز می گردد.	وقتی صفحه ای غیر از صفحه اصلی نمایش داده می شود	هنگامی که صفحه اصلی نمایش داده می شود (در سمت چپ بالای صفحه نمایش داده می شود)

ترکیب بندی های ساده صفحه




1	وضعیت اسکنر را به عنوان آیکون نشان می دهد. برای بررسی تنظیمات فعلی یا دسترسی به هر کدام از منوهای تنظیمات این آیکون را انتخاب کنید.
2	منوها را نشان می دهد. می توانید آیکون های منو را اضافه کرده و ترتیب نمایش را تغییر دهید.
3	لیست پیش تنظیم ها را نمایش می دهد. می توانید پیش تنظیم های خود را بارگیری کرده و پیش تنظیم های جدید را ثبت کنید.
4	جابجایی بین زبانه ها.

5	فهرست گزینه های تنظیم را نشان می دهد. برای تنظیم هر مورد یا تغییر تنظیمات مربوطه آن را انتخاب کنید. موارد خاکستری در دسترس نیستند.
6	اسکن را با استفاده از تنظیمات فعلی شروع می کند.


آیکون های نمایش داده شده بر روی صفحه LCD


آیکون های زیر بسته به وضعیت اسکنر ظاهر می شوند.

	این آیکون نشان می دهد در صفحه اصلی هستید.
	وضعیت اتصال شبکه را نشان می دهد. برای بررسی و تغییر دادن تنظیمات جاری این آیکون را انتخاب کنید. این یک میانبر دسترسی به منوی زیر است. تنظیم < تنظیمات شبکه < نصب Wi-Fi
	اسکنر به یک شبکه با سیم (اترنت) متصل نیست یا آدرس آن را صفر کرده است.
	اسکنر به یک شبکه با سیم (اترنت) متصل است.
	اسکنر به یک شبکه بی سیم (Wi-Fi) متصل نیست.
	اسکنر در حال جستجوی SSID یا صفر کردن آدرس IP است یا جهت اتصال به یک شبکه بیسیم (Wi-Fi) با مشکل مواجه شده است.
	اسکنر به یک شبکه بیسیم (Wi-Fi) متصل است. تعداد نوارها، قدرت سیگنال اتصال را نشان می دهند. هرچه تعداد نوارها بیشتر باشد، اتصال قوی تر خواهد بود.
	اسکنر به یک شبکه بیسیم (Wi-Fi) در حالت (Wi-Fi Direct (Simple AP متصل نیست.
	اسکنر به یک شبکه بیسیم (Wi-Fi) در حالت (Wi-Fi Direct (Simple AP متصل است.
	این آیکون فعال یا غیرفعال بودن ویژگی عملکرد DFDS را نشان می دهد (عملکرد لغو شناسایی تغذیه دوتایی). هنگام فعال بودن، آیکون به  تغییر می کند. این قابلیت تشخیص تغذیه دوتایی را نادیده گرفته و به اسکن ادامه می دهد. این گزینه را برای اسکنندهایی که به عنوان تغذیه دوتایی شناسایی شده اند، مثلاً کارت پلاستیکی یا پاکت نامه، فعال کنید.
	این آیکون فعال یا غیرفعال بودن قابلیت آهسته را نشان می دهد. هنگام فعال بودن، آیکون به  تغییر می کند. این قابلیت سرعت اسکن را کاهش می دهد. این گزینه را برای اسکن اسنادی مانند کاغذ نازک که احتمال گیر کردن دارند فعال کنید.
	نشان می دهد که ویژگی محدودیت کاربر فعال است. برای وارد شدن به اسکنر، این آیکون را انتخاب کنید. شما باید یک رمز عبور را وارد کنید. برای دریافت رمز عبور، با سرپرست اسکنر خود تماس بگیرید. هنگامی که  نمایش داده می شود، یک کاربر با اجازه دسترسی به سیستم وارد شده است. برای خروج از سیستم، این آیکون را انتخاب کنید.
	به صفحه قبلی باز می گردد.
	نشان می دهد که تنظیمات اسکنر از حالت پیش فرض کارخانه یا حالت پیش فرض تنظیم شده در بخش تنظیمات کاربر تغییر داده شده اند.
	نشان می دهد که اطلاعات اضافی وجود دارد. آیکون مربوط به نمایش پیام را انتخاب کنید.

	<p>نشان می دهد مشکلی در رابطه با این موارد وجود دارد. برای بررسی روش رفع مشکل، این آیکون را انتخاب کنید.</p> <p><input type="checkbox"/> تعویض غلطک: تعداد اسکن از چرخه عمر غلتک ها بیشتر شد. غلتک ها را تعویض کنید.</p> <p><input type="checkbox"/> پاک کردن شیشه: گردو خاک روی سطح شیشه ای داخل اسکنر تشخیص داده شد. قسمت داخلی اسکنر را تمیز کنید.</p> <p><input type="checkbox"/> تمیز کردن مرتب: زمان تمیز کردن داخل اسکنر رسیده است.</p>
---	---

از پنل کنترل وارد اسکنر شوید

وقتی تنظیم قفل یا کنترل دسترسی فعال است،  در پنل کنترل نمایش داده می شود و عملکردها محدود می شوند. در این شرایط، کاربران نمی توانند تنظیمات اسکنر را تغییر دهند و فقط برخی از عملکردها در دسترس هستند. برای استفاده از اسکنر باید وارد سیستم شوید.

1. روی گزینه  در گوشه بالا سمت راست صفحه ضربه بزنید.



2. وقتی صفحه انتخاب کاربر نمایش داده شد، کاربری را برای ورود به سیستم انتخاب کنید.

3. رمز عبور را برای ورود به سیستم وارد کنید.

نکته:


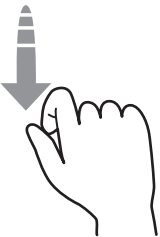
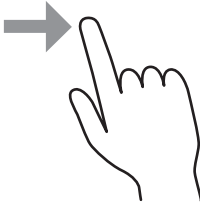
برای اطلاعات کاربری و رمز عبور با سرپرست خود تماس بگیرید.

پیام تکمیل ورود به سیستم نمایش داده می شود و سپس صفحه اصلی در پنل کنترل نمایش داده می شود.

برای خروج از سیستم، روی  در سمت راست بالای صفحه ضربه بزنید یا دکمه  را فشار دهید.

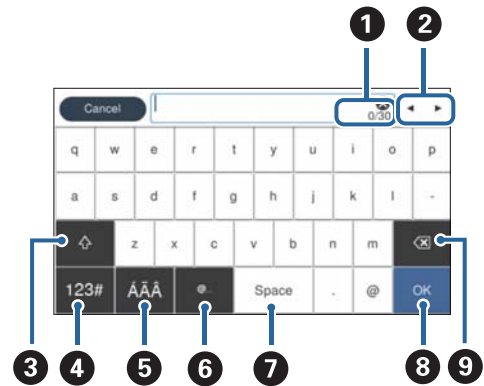
عملیات صفحه لمسی

صفحه لمسی با عملکردهای زیر سازگار است.

	<p>ضربه</p>	<p>گزینه ها یا آیکون ها را فشار دهید یا انتخاب کنید.</p>
	<p>تلنگر</p>	<p>صفحه را به سرعت پیمایش کنید.</p>
	<p>لغزش</p>	<p>گزینه ها را نگه دارید و به اطراف حرکت دهید.</p>

وارد کردن نویسه

با استفاده از صفحه کلید روی صفحه می توانید در هنگام ثبت مخاطب، انجام تنظیمات شبکه و موارد دیگر نویسه ها و آیکون ها را وارد کنید.



نکته:

آیکون های قابل استفاده به گزینه تنظیم بستگی دارد.

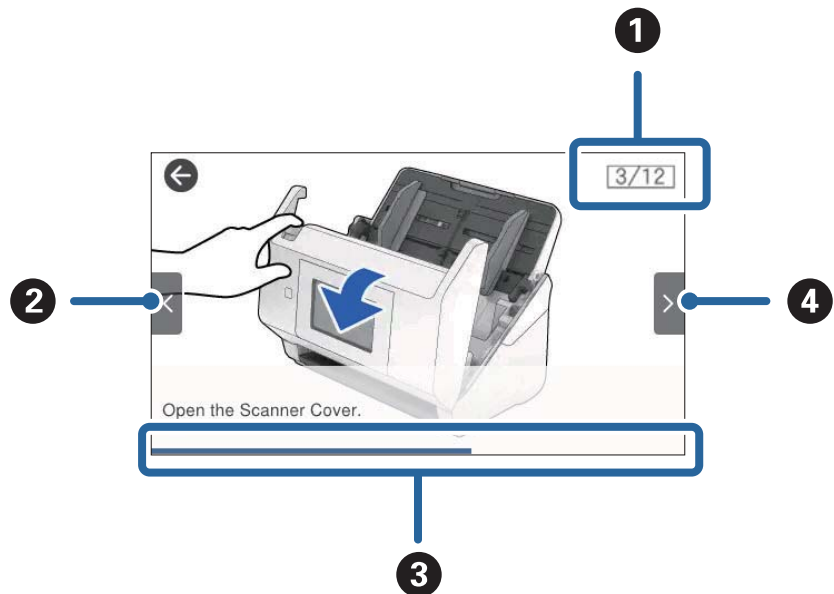
تعداد نویسه ها را نشان می دهد.	1
مکان نما را به موقعیت ورود منتقل می کند.	2
بین حالت های ورودی حروف بزرگ و کوچک یا اعداد و آیکون ها تغییر می کند.	3
نوع نویسه را تغییر می دهد. 123#: می توانید اعداد و آیکون ها را وارد کنید. ABC: می توانید حروف را وارد کنید.	4
نوع نویسه را تغییر می دهد. شما می توانید نویسه های الفبا-عددی و نویسه های خاص مانند ادغام ها و اکسان ها را وارد کنید.	5
نشانی دامنه های ایمیل یا URL های پرکاربرد را با انتخاب آنها وارد می کند.	6
فاصله وارد می کند.	7
نویسه های وارد شده را اصلاح می کند.	8
نویسه های وارد شده را حذف می کند.	9

مشاهده انیمیشن ها

به کمک انیمیشن های راهنما در پانل کنترل می توانید اسناد مختلف را بارگذاری کنید.

منوی راهنما را در صفحه اصلی پانل کنترل انتخاب کنید: صفحه راهنما را نشان می دهد. گزینه چگونه را انتخاب کنید و موارد مدنظر برای مشاهده را انتخاب کنید.

□ چگونه را در پایین صفحه بهره برداری انتخاب کنید: پویانمایی حساس به زمینه را نشان می دهد. توجه داشته باشید که انیمیشن بسته به مدل اسکنر متفاوت می باشد.



تعداد کل مراحل و شماره مرحله جاری را نشان می دهد. مثال مرحله 3 از 12 را نشان می دهد.	1
به مرحله قبلی باز می گردد.	2
پیشرفت شما در مرحله جاری را نشان می دهد. با رسیدن نوار پیشرفت به انتها، پویانمایی تکرار می شود.	3
به مرحله بعد می رود.	4

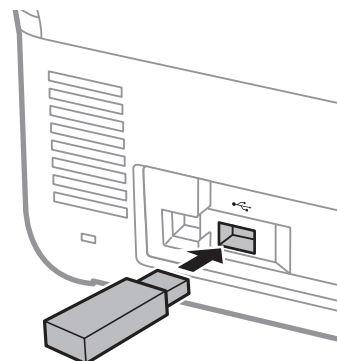
وارد کردن و خارج کردن درایو USB

نکته:

اگر یک دستگاه تأیید هویت را به درگاه USB رابط خارجی وصل کنید، قادر نخواهید بود از درگاه برای اتصال یک درایو USB جهت ذخیره تصویر اسکن شده استفاده کنید.

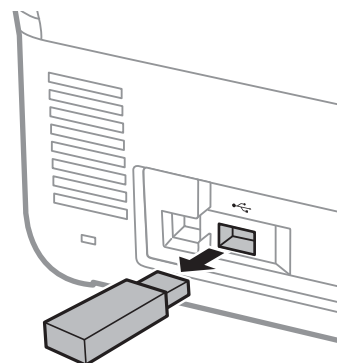
وارد کردن یک درایو USB

یک دستگاه USB را در درگاه USB رابط خارجی وارد کنید.



جدا کردن یک درایو USB

درایو USB را جدا کنید.



مهم!

- اگر دستگاه درایو USB را حین انتقال اطلاعات به اسکر جدا کنید، ممکن است داده‌های روی درایو USB از دست بروند.
- در هنگام انتقال داده‌ها، یک پیام روی پانل کنترل نمایش داده می‌شود.

همچنین، در صورت لزوم از داده‌های موجود در دستگاه ذخیره سازی خارجی در رسانه دیگر نیز نسخه پشتیبان تهیه کنید. داده‌ها ممکن است مفقود شوند یا در موقعیت‌های زیر مخدوش گردند.

- هنگامی که تحت تأثیر الکتریسیته ساکن یا نویز الکتریکی قرار گیرد
- هنگام استفاده نادرست
- هنگام خراب شدن یا تعمیر
- هنگام آسیب با بلایای طبیعی

اطلاعاتی درباره برنامه ها

این بخش محصولات برنامه موجود برای اسکنر شما را معرفی می کند. جدیدترین برنامه را می توانید از وب سایت Epson نصب کنید.

برنامه‌ای برای اسکن کردن سندها (Document Capture Pro / Document Capture)

Document Capture Pro* برنامه‌ای است که امکان اسکن کردن اسنادی مانند مدارک را فراهم می‌کند.

می‌توانید مجموعه ای از عملیات را مانند Send — Save — Scan به عنوان یک «کار» ثبت کنید. با ثبت پیشاپیش مجموعه ای از عملکردها به عنوان یک کار، می‌توانید همه این عملکردها را با انتخاب کار انجام دهید. با تخصیص دادن کار به پانل کنترل اسکنر می‌توانید کار را از پانل کنترل آغاز کنید (Button Assignment).

برای کسب اطلاعات بیشتر درباره استفاده از برنامه، به راهنمای (Windows Document Capture Pro) یا (Mac Document Capture) (OS) مراجعه کنید.

* این نام مربوط به Windows است. برای Mac OS این نام Document Capture است.

شروع در Windows

Windows 11

روی دکمه شروع کلیک کنید و سپس همه برنامه‌ها < Epson Software < Document Capture Pro را انتخاب کنید.

Windows 10

روی دکمه شروع کلیک کنید و سپس Document Capture Pro < Epson Software را انتخاب کنید.

Windows 8.1/Windows 8

نام برنامه را در قسمت جستجو وارد و سپس نماد نشان‌داده‌شده را انتخاب کنید.

Windows 7

روی دکمه شروع کلیک کنید و سپس همه برنامه‌ها < Epson Software < Document Capture Pro را انتخاب کنید.

شروع در Mac OS

مسیر برو < برنامه‌ها < Epson Software < Document Capture را انتخاب کنید.

برنامه ای برای کنترل کردن اسکنر (Epson Scan 2)

Epson Scan 2 درایور اسکنری است که امکان کنترل اسکنر را برایتان فراهم می‌کند. می‌توانید اندازه، وضوح، روشنایی، کنتراست و کیفیت تصویر اسکن شده را تنظیم کنید. شما می‌توانید این برنامه را از یک برنامه اسکن سازگار با TWAIN شروع کنید.

برای مشاهده اطلاعات بیشتر در خصوص استفاده از برنامه، به راهنمای Epson Scan 2 مراجعه کنید.

شروع در Windows

نکته:

برای سیستم‌های عامل Windows Server، اطمینان حاصل کنید ویژگی تجربه دستکاپ را نصب می‌کنید.

Windows 11/Windows Server 2022

روی دکمه شروع کلیک کنید و سپس تمام برنامه‌ها < EPSON < Epson Scan 2 را انتخاب کنید.

Windows 10/Windows Server 2016/Windows Server 2019

روی دکمه شروع کلیک کنید و سپس Epson Scan 2 < EPSON را انتخاب کنید.

Windows 8.1/Windows 8/Windows Server 2012 R2/Windows Server 2012

نام برنامه را در قسمت جستجو وارد و سپس نماد نشان داده شده را انتخاب کنید.

Windows 7/Windows Server 2008 R2/Windows Server 2008

روی دکمه شروع کلیک کنید و سپس گزینه‌های همه برنامه‌ها یا برنامه‌ها < EPSON < Epson Scan 2 < Epson Scan 2 را انتخاب کنید.

شروع در Mac OS

مسیر برو < برنامه‌ها < Epson Software < Epson Scan 2 را انتخاب کنید.

برنامه ای برای اسکن از دستگاه‌های هوشمند (Epson Smart Panel)

Epson Smart Panel برنامه‌ای است که به شما امکان می‌دهد اسکن را از طریق تلفن‌های هوشمند و تبلت اسکن کنید. اطلاعات اسکن شده را می‌توانید در دستگاه‌های هوشمند یا سرویس‌های ابری ذخیره کنید و توسط ایمیل ارسال نمایید.

حتی اگر یک مودم بی‌سیم ندارید، با Wi-Fi Direct می‌توانید دستگاه‌های هوشمند دارای قابلیت Wi-Fi را به صورت خودکار به اسکنر وصل کنید.

می‌توانید Epson Smart Panel را از Store یا Google play دانلود و نصب کنید.

برنامه روزرسانی نرم افزار و سفت‌افزار/فریمور (EPSON Software Updater)

EPSON Software Updater برنامه‌ای است که نرم افزار جدید را نصب نموده و ثابت افزار و دفترچه راهنماها را از طریق اینترنت بروزسانی می‌کند. اگر در نظر دارید به طور مرتب اطلاعات بروزسانی را بررسی کنید، فواصل زمانی برای بررسی بروزسانی‌ها را می‌توانید در تنظیمات بروزسانی خودکار EPSON Software Updater تعیین کنید.

نکته:

از سیستم عامل Windows Server پشتیبانی نمی‌شود.

شروع در Windows

Windows 11

روی دکمه شروع کلیک کنید و سپس All apps < Epson Software < EPSON Software Updater را انتخاب کنید.

Windows 10

روی دکمه شروع کلیک کنید و سپس Epson Software < EPSON Software Updater را انتخاب کنید.

Windows 8.1/Windows 8

نام برنامه را در قسمت جستجو وارد کنید و سپس آیکون نشان داده شده را انتخاب نمایید.

Windows 7

روی دکمه شروع کلیک کنید و سپس همه برنامه‌ها < Epson Software < EPSON Software Updater را انتخاب کنید.

شروع در Mac OS

مسیر برو < برنامه‌ها < Epson Software < EPSON Software Updater را انتخاب کنید.

برنامه پیکربندی عملیات اسکنر (Web Config)

Web Config برنامه‌ای است که در مرورگرهای وب نظیر Microsoft Edge و Safari در رایانه یا دستگاه هوشمند اجرا می‌شود. می‌توانید وضعیت اسکنر را تأیید کنید یا سرویس شبکه و تنظیمات اسکنر را تغییر دهید. برای استفاده از Web Config، اسکنر و رایانه یا دستگاه را به شبکه یکسانی متصل کنید.

از مرورگرهای زیر پشتیبانی می‌شود. از جدیدترین نسخه استفاده کنید.

Microsoft Edge، Windows Internet Explorer، Firefox، Chrome، Safari

نکته:

ممکن است هنگام استفاده از این دستگاه در پیام‌واره‌ای از شما خواسته شود رمز عبور سرپرست را وارد کنید. برای اطلاع از جزئیات بیشتر در مورد رمز عبور سرپرست، بخش زیر را ببینید.

"نکاتی در مورد رمز عبور سرپرست" در صفحه 13

اطلاعات مرتبط

← "عدم دسترسی به Web Config" در صفحه 179

اجرای Web Config در یک مرورگر وب

اسکتر، با نرم‌افزار یکپارچه به نام Web Config تحویل داده می‌شود (یک صفحه وب که در آن می‌توانید تنظیمات را انجام دهید). برای دسترسی به Web Config، کافی است آدرس IP یک اسکتر متصل به شبکه را در مرورگر خود وارد کنید.

1. آدرس IP اسکتر را بررسی کنید.

گزینه تنظیم < تنظیمات شبکه > وضعیت شبکه را در پانل کنترل اسکتر انتخاب کنید. سپس روش اتصال فعال (وضعیت LAN/Wi-Fi سیمی یا وضعیت Wi-Fi Direct) را برای تأیید نشانی IP اسکتر انتخاب کنید.

آدرس IP نمونه: 192.168.100.201

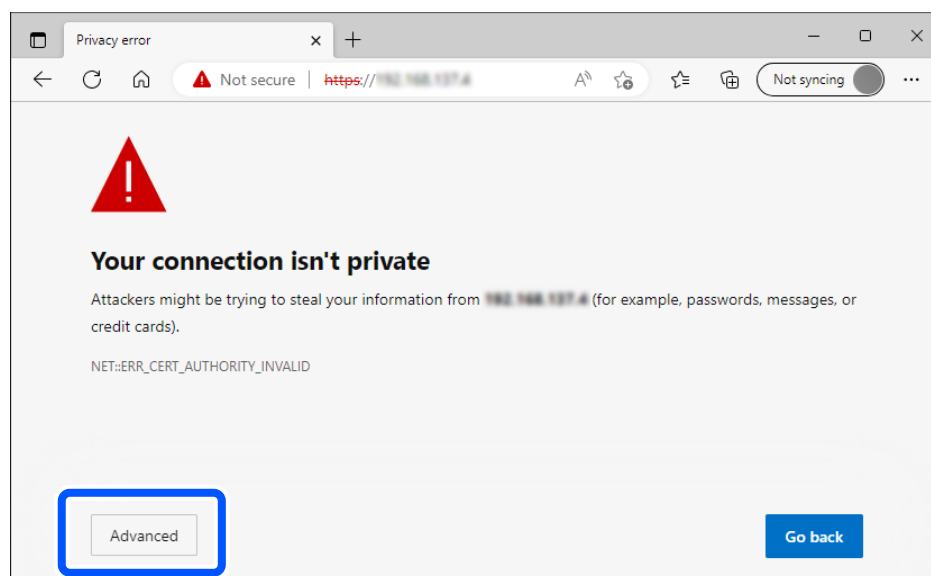
2. یک مرورگر را از کامپیوتر یا دستگاه هوشمند خود راه‌اندازی کنید و سپس آدرس IP اسکتر را در نوار آدرس وارد کنید.

فرمت: http://آدرس IP اسکتر/

مثال: http://192.168.100.201/

اگر یک صفحه هشدار در مرورگرتان ظاهر شد، می‌توانید با اطمینان هشدار را نادیده بگیرید و صفحه وب را نمایش دهید (Web Config). از آنجا که اسکتر از یک گواهی خود-امضاء شونده هنگام دسترسی به HTTPS استفاده می‌کند وقتی Web Config را راه‌اندازی کنید، یک هشدار در مرورگر نمایش داده می‌شود؛ این بدان معنا نیست که مشکلی وجود دارد و با خیال راحت می‌توانید از آن صرف‌نظر کنید. بسته به مرورگرتان، ممکن است لازم باشد روی تنظیمات پیشرفته کلیک کنید تا صفحه وب را ببینید.

مثال: برای Microsoft Edge



نکته:

اگر یک صفحه هشدار ظاهر نشد، به مرحله بعد بروید.

برای نشانی‌های IPv6، از فرمت زیر استفاده کنید.

فرمت: http://[نشانی IP اسکرن]/

مثال: http://[2001:db8::1000:1]/

3. برای تغییر تنظیمات اسکرن، باید به عنوان یک سرپرست Web Config وارد شوید.

روی **Log in** در گوشه بالا سمت راست صفحه کلیک کنید. **User Name** و **Current password** را وارد کنید و سپس روی **OK** کلیک کنید.

در بخش زیر، مقادیر اولیه برای اطلاعات سرپرست Web Config ارائه می‌شوند.

نام کاربری: هیچ‌کدام (خالی)

رمز عبور: بستگی به برچسب چسبانده شده به محصول دارد.

اگر برچسب «PASSWORD» به پشت چسبانده شده است، عدد 8 رقمی درج شده روی برچسب را وارد کنید. اگر برچسب «PASSWORD» چسبانده نشده است، شماره سریال روی برچسب چسبانده شده به پشت محصول را برای رمز عبور سرپرست اولیه وارد کنید.

نکته:

اگر **Log out** در سمت راست بالای صفحه نمایش داده شود، شما قبلاً به عنوان سرپرست وارد سیستم شده‌اید.

اگر تقریباً 20 دقیقه فعالیت نداشته باشید، به طور خودکار از سیستم خارج خواهید شد.

نرم افزاری برای تنظیم دستگاه در شبکه (EpsonNet Config)

EpsonNet Config برنامه‌ای است که به شما امکان می‌دهد نشانی‌ها و پروتکل‌های رابط شبکه را تنظیم کنید. برای کسب اطلاعات بیشتر، به راهنمای عملکردهای EpsonNet Config یا راهنمای برنامه مراجعه کنید.

شروع در Windows

Windows 11/Windows Server 2022

روی دکمه شروع کلیک کنید و سپس همه برنامه‌ها < EpsonNet < EpsonNet Config را انتخاب کنید.

Windows 10/Windows Server 2019/Windows Server 2016

روی دکمه شروع کلیک کنید و سپس EpsonNet < EpsonNet Config را انتخاب کنید.

Windows 8.1/Windows 8/Windows Server 2012 R2/Windows Server 2012

نام برنامه را در قسمت جستجو وارد و سپس نماد نشان داده شده را انتخاب کنید.

Windows 7/Windows Vista/Windows Server 2008 R2/Windows Server 2008/Windows Server 2003 R2/Windows Server 2003

روی دکمه شروع کلیک کرده و همه برنامه‌ها یا برنامه‌ها < EpsonNet < EpsonNet Config SE < EpsonNet Config را انتخاب کنید.

شروع در Mac OS

برو < برنامه‌ها < Epson Software < EpsonNet < EpsonNet Config SE < EpsonNet Config را انتخاب کنید.

نرم افزار مدیریت دستگاهها در شبکه (Epson Device Admin)

نرم افزار Epson Device Admin یک برنامه چندمنظوره است که دستگاه متصل به شبکه را مدیریت می‌کند.

عملکردهای زیر در دسترس می‌باشند.

نظارت یا مدیریت تا حداکثر 2000 چاپگر یا اسکنر از طریق بخش موردنظر شبکه

تهیه یک گزارش جامع مانند وضعیت محصول یا اقلام مصرفی

بروزرسانی ثابت افزار محصول

معرفی دستگاه به شبکه

تنظیمات یکپارچه را برای چندین دستگاه اعمال کنید.

برنامه Epson Device Admin را می‌توانید از وب‌سایت پشتیبانی Epson دانلود کنید. برای دریافت اطلاعات بیشتر، به اسناد یا راهنمای Epson Device Admin مراجعه کنید.

برنامه برای ایجاد بسته های درایور (EpsonNet SetupManager)

EpsonNet SetupManager نرم‌افزاری برای ایجاد یک بسته برای نصب آسان اسکنر می‌باشد، مانند نصب درایور اسکنر و نصب. این نرم‌افزار به سرپرست اجازه می‌دهد تا بسته های نرم‌افزاری منحصر به فرد ایجاد کرده و بین گروه ها توزیع نماید.

برای کسب اطلاعات بیشتر از وب سایت Epson بازدید کنید.

<http://www.epson.com>

نرم‌افزاری که از یک سرور برای اسکن تأیید شده استفاده می‌کند (Epson Print Admin)

این گزینه به شما اجازه می‌دهد تا با استفاده از یک سرور برای تأیید هویت، یک سیستم تأیید هویت را بسازید. طیفی از روش‌های تأیید هویت شامل لمس اسکنر با کارت شناسایی موجود می‌باشند.

برای دستیابی به یک محیط اسکنر ایمن، عملکرد اسکنر و تنظیمات مقصد برای هر کاربر در پنل نمایش داده می‌شود تا از عملیات‌های تصادفی جلوگیری شود و از عملکرد مدیریت گزارش استفاده، استفاده می‌شود.

برای کسب اطلاعات بیشتر، با فروشنده خود تماس بگیرید.

گزینه‌ای برای گسترش عملکرد اسکنر (EPA Advanced Workflows)

با استفاده از گزینه EPA Advanced Workflows می‌توانید تنظیمات اسکنر را اضافه کنید.

گسترش موارد تنظیم اسکنر

مرتب‌سازی نتایج اسکنر

گسترش مقاصد اسکنر

خروجی اطلاعات هنگام اسکنر

نرم‌افزاری که از سرور برای اسکن تأیید شده استفاده نمی‌کند (Epson Print Admin Serverless)

این گزینه به شما امکان می‌دهد بدون نیاز به سرور از قابلیت تأیید هویت تعبیه شده در اسکنر استفاده کنید. طیفی از روش‌های تأیید هویت شامل لمس اسکنر با کارت شناسایی موجود می‌باشند.

برای دستیابی به یک محیط اسکنر ایمن، عملکرد اسکنر و تنظیمات مقصد برای هر کاربر روی پنل نمایش داده می‌شود تا از عملیات‌های تصادفی جلوگیری شود.

برای کسب اطلاعات بیشتر، با فروشنده خود تماس بگیرید.

اطلاعات مربوطه به لوازم اختیاری و اقلام مصرفی

برگه حامل کدها

استفاده از یک برگه حامل به شما امکان می‌دهد که سندها یا عکس‌های دارای اشکال نامنظم که ممکن است به راحتی مخدوش شوند را اسکن نمایید. می‌توانید سندهای بزرگتر از اندازه A4 را با تا کردن از وسط و توسط یک برگه حامل اسکن نمایید.

نام قطعه	کدها ^{1*}	دوره تعویض
برگه حامل	B12B819051	3000 ^{2*}

1* برگه حامل را فقط با کد می‌توانید استفاده کنید.

2* این عدد راهنمای دوره تعویض است. از برگه حامل دارای خراشیدگی استفاده نکنید.

نکته:

شما می‌توانید تنها از برگه حامل هنگام اسکن کردن از یک کامپیوتر یا هنگام اسکن کردن از طریق پنل کنترل اسکنر با استفاده از ویژگی کامپیوتر استفاده کنید.

هنگام اسکن کردن از طریق پنل کنترل اسکنر با استفاده از ویژگی‌های زیر می‌توانید از گزینه برگه حامل استفاده کنید:

پوشه شبکه/FTP

ایمیل

اینترنتی

درایو USB

WSD

Scan to My Email (هنگام استفاده از Epson Print Admin ServerlessEpson Print Admin)

Scan to My Folder (هنگام استفاده از Epson Print Admin ServerlessEpson Print Admin)

اسکن از پیش تنظیم شده (هنگام استفاده از Epson Print Admin)

اطلاعات مرتبط

◀ "مشخصات عمومی سندهایی که اسکن می‌شوند" در صفحه 41

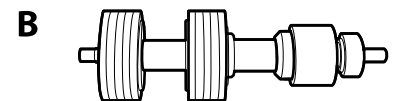
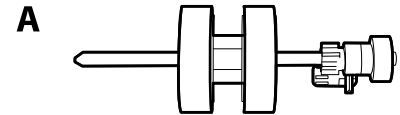
◀ "قراردادن اسناد سایز بزرگ" در صفحه 61

◀ "قراردادن اسناد نامنظم" در صفحه 64

◀ "قراردادن عکس‌ها" در صفحه 67

کدهای کیت مجموعه غلتک

هنگامی که تعداد اسکنرها از شماره سرویس بیشتر می شود، قطعه های (غلتک بلندکننده و یک غلتک جداکننده) باید تعویض شوند. آخرین عدد اسکنرها را می توانید در پانل کنترل یا Epson Scan 2 Utility بررسی کنید.



A: غلتک بلندکننده، B: غلتک جداکننده

چرخه عمر	کدها	نام قطعه
*000,200	B12B819711 B12B819721 (فقط هند)	کیت اتصال غلتک 2

* این عدد به واسطه اسکنهای پشت سرهم با استفاده از کاغذهای سند آزمایش Epson حاصل می شود و یک راهنما برای دوره تعویض است. بسته به انواع مختلف کاغذ، نظیر کاغذی که غبار زیادی تولید می کند یا کاغذی که دارای سطح ناصافی است که باعث کوتاه شدن چرخه عمر می شود، ممکن است دوره تعویض متفاوت باشد.

اطلاعات مرتبط

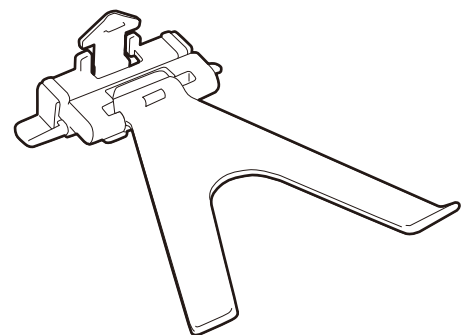
- ◀ "تعویض کیت مجموعه غلتک" در صفحه 166
- ◀ "بازنشانی تعداد اسکنرها پس از تعویض کردن غلتکها" در صفحه 170

Paper Alignment Plate کدها

این به بهبود هم ترازی اسناد خارج شده کمک می کند. این زمانی مفید است که ترکیبی از اسناد با اندازه های مختلف را اسکن می کنید.

نکته:

یکی با DS-900WN ارائه می شود.



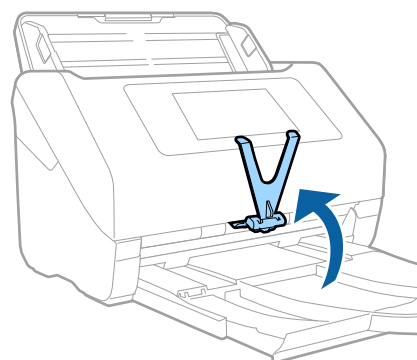
کدها	نام قطعه
B12B819691 B12B819701 (فقط هند)	صفحه تراز کاغذ

نکته:

Paper Alignment Plate را در شرایط زیر بالا ببرید.

هنگام اسکن کاغذ نازک: کاغذ را نمی‌توان به درستی بیرون آورد.

هنگام بستن سینی خروجی: سینی خروجی را نمی‌توان به دقت جا داد و *Paper Alignment Plate* ممکن است آسیب ببیند.



کدهای کیت تمیز کاری

هنگام تمیز کردن قسمت داخلی اسکنر از این استفاده کنید. این کیت از مایع تمیز کننده و یک دستمال مخصوص تشکیل شده است.

کدها	نام قطعه
B12B819291	کیت تمیز کاری

اطلاعات مرتبط

← "تمیز کردن قسمت داخلی اسکنر" در صفحه 161

مشخصات و بارگذاری اسناد

41. مشخصات اسنادی که می‌توان اسکن کرد.

47. بارگذاری اسناد.

مشخصات اسنادی که می‌توان اسکن کرد

در این بخش مشخصات و شرایط سندهایی که می‌توان در ADF قرار داد توضیح داده می‌شود.

مشخصات عمومی سندهایی که اسکن می‌شوند

نوع سند	ضخامت	اندازه
کاغذ ساده کاغذ نازک کاغذ بازیافتی کارت پستال کارت تجاری پاکت نامه‌ها کارت‌های پلاستیکی که با نوع ISO7810 ID-1 (با یا بدون برجستگی) سازگارند کارت‌های لمینت کاغذ حرارتی	27 تا 413 گرم/مترمربع اندازه A8 یا کوچکتر: 127 تا 413 گرم/مترمربع کارت‌های پلاستیکی: 1.24 میلی‌متر (0.05 اینچ) یا کوچکتر (شامل برجستگی) کارت‌های لمینت: 0.8 میلی‌متر (0.03 اینچ) یا کوچکتر	حداکثر: 215.9×6096.0 میلی‌متر (8.5×240.0 اینچ) حداقل: 50.8×50.8 میلی‌متر (2.0×2.0 اینچ) اندازه قابل بارگذاری بسته به نوع اسناد، وضوح اسکن و روش اسکن متفاوت است.

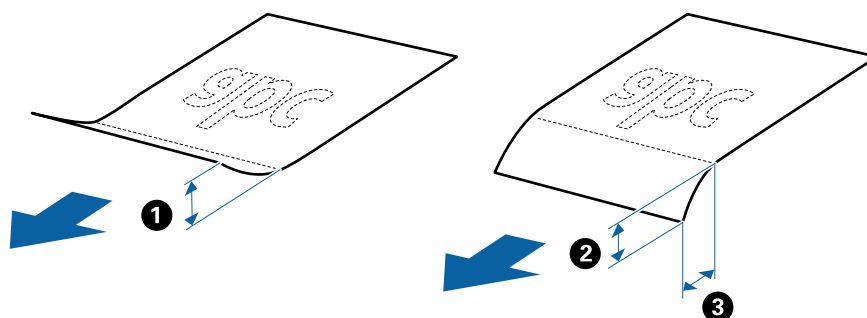
نکته:

لبه جلویی همه سندها باید صاف باشد.

اطمینان حاصل کنید که تاشدگی لبه جلویی سندها در داخل محدوده زیر باشد.

① باید 3 میلی‌متر یا کمتر باشد.

② باید 1 میلی‌متر یا کمتر باشد در حالی که ② باید مساوی یا کمتر از ③ باشد. هنگامی که ③ مساوی یا کمتر از 10 برابر اندازه ② باشد، ② می‌تواند بیشتر از 1 میلی‌متر باشد.



حتی اگر سند دارای مشخصات اسنادی باشد که می‌توان در ADF قرار داد، ممکن است نتوان آن را از ADF تغذیه کرد یا کیفیت اسکن ممکن است بسته به ویژگی‌ها یا کیفیت کاغذ افت کند.

مشخصات سندهای دارای اندازه استاندارد

فهرست سندهای دارای اندازه استاندارد که می‌توانید در اسکنر قرار دهید.

اندازه	اندازه‌گیری	ضخامت	نوع کاغذ	ظرفیت قرار دادن*
Legal	215.9×355.6 میلی متر (8.5×14 اینچ)	27 تا 413 g/m ²	کاغذ ساده کاغذ نازک کاغذ بازیافتی	ضخامت بسته سند: کمتر از 12 میلی متر (0.47 اینچ) 80 g/m ² : 80 برگ 90 g/m ² : 69 برگ 104 g/m ² : 59 برگ 127 g/m ² : 50 برگ 157 g/m ² : 40 برگ 209 g/m ² : 30 برگ 256 g/m ² : 24 برگ 413 g/m ² : 14 برگ ظرفیت قرار دادن بسته به نوع کاغذ متفاوت است.
Letter	215.9×279.4 میلی متر (8.5×11 اینچ)			ضخامت بسته سند: کمتر از 12 میلی متر (0.47 اینچ) 80 g/m ² : 100 برگ 90 g/m ² : 86 برگ 104 g/m ² : 74 برگ 127 g/m ² : 62 برگ 157 g/m ² : 50 برگ 209 g/m ² : 38 برگ 256 g/m ² : 30 برگ 413 g/m ² : 18 برگ ظرفیت قرار دادن بسته به نوع کاغذ متفاوت است.
A4	210×297 میلی متر (8.3×11.7 اینچ)			
B5	182×257 میلی متر (7.2×10.1 اینچ)			
A5	148×210 میلی متر (5.8×8.3 اینچ)			
B6	128×182 میلی متر (5.0×7.2 اینچ)			
A6	105×148 میلی متر (4.1×5.8 اینچ)			
A8	52×74 میلی متر (2.1×2.9 اینچ)	127 تا 413 g/m ²		
کارت تجاری	55×89 میلی متر (2.1×3.4 اینچ)	210 g/m ²		

* در حین اسکن کردن می‌توانید سندها را تا حداکثر ظرفیت پر کنید.

مشخصات کاغذ بلند

مشخصات کاغذ بلند که می‌توانید در داخل اسکنر قرار دهید.

نکته:

کاغذ بلند به معنای اسناد دارای طول 393.8 میلی متر (15.5 اینچ یا بیشتر) است.

هنگام اسکن کردن کاغذ بلند، سرعت اسکن کاهش می‌یابد.

اندازه	ضخامت	نوع کاغذ	ظرفیت بارگذاری
حداکثر عرض: 215.9 میلی‌متر (8.5 اینچ) حداکثر طول: 6096.0 میلی‌متر (240.0 اینچ)*	50 تا 130 گرم/مترمربع	کاغذ ساده کاغذ نازک کاغذ بازیافتی	1 برگ

حداکثر طول کاغذ بلند

جدول زیر حداکثر طول را با توجه به وضوح اسکن و روش اسکن نشان می‌دهد.

روش اسکن	وضوح اسکن	حداکثر طول
<input type="checkbox"/> اسکن از رایانه <input type="checkbox"/> اسکن کردن از طریق پانل کنترل اسکنر با استفاده از ویژگی کامپیوتر	50 تا 200 dpi	6096.0 میلی‌متر (240.0 اینچ)
	201 تا 300 dpi	5461.0 میلی‌متر (215.0 اینچ)
	301 تا 600 dpi	1346.0 میلی‌متر (53.0 اینچ)
اسکن کردن از طریق پانل کنترل اسکنر با استفاده از ویژگی‌های زیر: <input type="checkbox"/> پوشه شبکه/FTP <input type="checkbox"/> ایمیل <input type="checkbox"/> اینترنتی <input type="checkbox"/> درایو USB <input type="checkbox"/> *Scan to My Email <input type="checkbox"/> *Scan to My Folder	200 نقطه در اینچ	914.4 میلی‌متر (36.0 اینچ)
	300 نقطه در اینچ	
<input type="checkbox"/> اسکن کردن از طریق پانل کنترل اسکنر با استفاده از ویژگی WSD	600 dpi	کاغذ بلند پشتیبانی نمی‌شود
	100 dpi 300 dpi	کاغذ بلند پشتیبانی نمی‌شود
اسکن با Epson Smart Panel	200 dpi	کاغذ بلند پشتیبانی نمی‌شود
	300 dpi	
	600 dpi	

* هنگام استفاده از Epson Print Admin ServerlessEpson Print Admin

نکته:

با استفاده از Epson Smart Panel می‌توانید کاغذ بلند را اسکن کنید.

مشخصات کارت های پلاستیکی

مشخصات کارت های پلاستیکی که می‌توانید در داخل اسکنر قرار دهید.

اندازه	نوع کارت	ضخامت	ظرفیت بارگذاری	جهت بارگذاری
نوع ISO7810 ID-1 54.0×85.6 میلی متر (2.1×3.3 اینچ)	دارای برجستگی	1.24 میلی متر (0.05 اینچ) یا کمتر	1 کارت	افقی (منظره)
	بدون برجستگی	0.76 میلی متر (0.03 اینچ) تا 1.1 میلی متر (0.04 اینچ) اینچ*	5 کارت	
		کمتر از 0.76 میلی متر (0.03 اینچ)	5 کارت	

* می‌توانید این کارت‌ها را زمانی اسکن کنید که وضوح dpi 300 یا کمتر است و حالت آهسته را غیر فعال کنید.

مشخصات کارت‌های لمینت

مشخصات کارت‌های لمینت که می‌توانید در اسکنر بارگذاری کنید.

اندازه	ضخامت	ظرفیت بارگذاری
120.0×150.0 میلی متر (4.7×5.9 اینچ) یا کمتر	0.8 میلی متر (0.03 اینچ) یا کمتر	1 کارت

نکته:

کارت‌های لمینت را نمی‌توانید با استفاده از Epson Smart Panel اسکن کنید.

مشخصات سندها هنگام استفاده از برگه حامل

برگه حامل اختیاری، یک برگه است که برای انتقال سندها از طریق اسکنر طراحی شده است. می‌توانید سندهای بزرگتر از اندازه A4/ Letter، سندهای مهم یا عکس‌هایی که نباید آسیب ببینند، کاغذ نازک، سندهای دارای شکل نامنظم و غیره را اسکن کنید.

جدول زیر شرایط استفاده از برگه حامل را ارائه می‌دهد.

نوع	اندازه	ضخامت	ظرفیت بارگذاری برگه حامل
اسنادی که نمی‌توان به صورت مستقیم در اسکنر قرار داد	A3 ^{1*} A4 B4 ^{1*} نامه قانونی ^{1*} B5 A5 B6 A6 A8 اندازه سفارشی:	0.3 میلی متر (0.012 اینچ) یا کمتر (به جز ضخامت برگه حامل)	10 برگ
	<input type="checkbox"/> عرض: تا 431.8 میلی متر (17 اینچ) ^{2*}		
	<input type="checkbox"/> طول: تا 297 میلی متر (11.7 اینچ) ^{3*}		

- 1* از وسط تا کنید تا تنظیم شود.
- 2* سندهای عریض تر از 215.9 میلی متر (8.5 اینچ) باید از وسط تا شوند.
- 3* هنگام اسکن کردن سندی با طول تقریبی 297 میلی متر (11.7 اینچ)، لبه جلویی سند باید در قسمت شیرازه برگه حامل قرار داده شود. درغیراین صورت ممکن است طول تصویر اسکن شده بیشتر از حد انتظار باشد زیرا زمانی که شناسایی خودکار را به عنوان تنظیم اندازه سند در نرم افزار انتخاب می‌کنید، اسکنر تا انتهای برگه حامل را اسکن می‌کند.

نکته:

می‌توانید اسناد را با استفاده از برگه حامل و *Epson Smart Panel* روی تلفن هوشمند اسکن کنید.

اطلاعات مرتبط

◀ "برگه حامل کدها" در صفحه 37

مشخصات پاکت نامه ها

مشخصات پاکت نامه هایی که می‌توانید در داخل اسکنر قرار دهید.

ظرفیت قرار دادن	ضخامت	اندازه‌گیری	اندازه
10 پاکت نامه	0.38 میلی متر (0.015 اینچ) یا کمتر	114×162 میلی متر (4.49×6.38 اینچ) (اندازه استاندارد)	C6
		110×220 میلی متر (4/33×8/66 اینچ) (اندازه استاندارد)	DL

انواع اسنادی که نیاز به دقت دارند

انواع اسناد زیر ممکن است با موفقیت اسکن نشوند.

- اسناد دارای سطح ناصاف نظیر کاغذ سربرگ.
- اسناد دارای خطوط چین و چروک یا تاشدگی
- اسناد پرفراژ شده
- سندهای دارای برچسب
- کاغذ بدون نیاز به کاربن
- سندهای لوله شده
- کاغذ پوشش دار

مهم!

کاغذ بدون نیاز به کاربن دارای مواد شیمیایی است که می‌تواند به غلتک‌ها صدمه بزند. در صورت اسکن کاغذ بدون نیاز به کاربن، غلتک بلندکننده و غلتک جداکننده را به طور منظم تمیز کنید. همچنین، اسکن کاغذ بدون نیاز به کاربن نسبت به اسکن کاغذ معمولی می‌تواند باعث کوتاه شدن عمر غلتک‌ها شوند.

نکته:

اگر سرعت تغذیه را در حین اسکن کردن کاهش دهید یا چین و چروک‌ها را پیش از قرار دادن صاف کنید، سندهای دارای چین و چروک ممکن است بهتر اسکن شوند.

برای اسکن کردن سندهای ظریف یا سندهایی که به سادگی چروک می‌شوند، از برگه حامل استفاده کنید (به صورت جداگانه به فروش می‌رسد).

برای اسکن اسنادی که به غلط به عنوان تغذیه‌های دوبل شناخته شده‌اند، گزینه **عملکرد DFDS** (عملکرد لغو شناسایی تغذیه دوتایی) را تنظیم کنید تا **On** روی پانل کنترل قبل از استفاده از اسکن یا انتخاب خاموش در شناسایی تغذیه دوتایی روی زبانه تنظیمات اصلی در پنجره **Epson Scan 2** قرار بگیرد.

هنگام استفاده از **Document Capture Pro**، می‌توانید پنجره را با فشار دادن دکمه **Detailed Settings** در صفحه **Scan Settings** باز کنید.

برچسب‌ها باید به طور محکم به سندها چسبیده باشند به طوری که چسب از آنها بیرون نزده باشد.

سعی کنید اسناد لوله شده را پیش از اسکن کردن صاف کنید.

اطلاعات مرتبط

◀ "اصول اولیه اسکن" در صفحه 21

◀ "نگهداری" در صفحه 160

انواع اسنادی که نباید اسکن شوند

انواع سندهای زیر نباید اسکن شوند.

عکس‌ها

کتابچه‌ها

کتاب‌های بانکی

گذرنامه

سند غیر کاغذی (نظیر فایل‌های شفاف، پارچه و فویل‌های فلزی)

اسناد دارای سوزن‌منگنه یا گیره کاغذ

اسنادی که با چسب چسبیده‌اند

اسناد پاره شده

اسناد دارای چین و چروک یا تاشدگی زیاد

سندهای شفاف نظیر فیلم OHP

سندهای دارای کاغذ کربنی در پشت

سندهای دارای جوهر خشک نشده

سندهای دارای یادداشت‌های چسبان

نکته:

عکس‌ها، اثرهای هنری ارزشمند یا مدارک مهمی که نمی‌خواهید آسیب ببینند یا تغییر شکل دهند را به صورت مستقیم در اسکنر قرار ندهید. تغذیه نادرست ممکن است باعث ایجاد چین و چروک یا آسیب دیدن سند شود. هنگام اسکن کردن چنین سندهایی، اطمینان حاصل کنید که از برگه حامل استفاده می‌کنید (به صورت جداگانه به فروش می‌رسد).

اگر از برگه حامل استفاده کنید (به صورت جداگانه به فروش می‌رسد) می‌توانید سندهای پاره شده، دارای چین و چروک یا تاشده را به آسانی اسکن کنید.

اطلاعات مرتبط

◀ "عکس ها" در صفحه 66

بارگذاری اسناد

سندهای دارای اندازه استاندارد

مشخصات سندهای دارای اندازه استاندارد

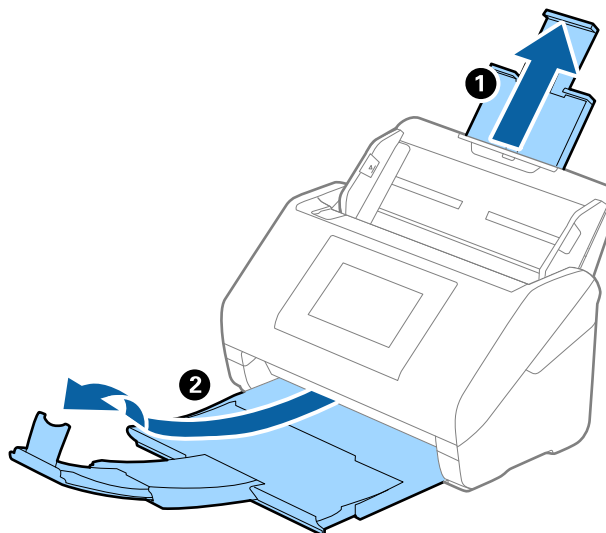
فهرست سندهای دارای اندازه استاندارد که می توانید در اسکنر قرار دهید.

اندازه	اندازه گیری	ضخامت	نوع کاغذ	ظرفیت قرار دادن*
Legal	215.9×355.6 میلی متر (8.5×14 اینچ)	27 تا 413 g/m ²	کاغذ ساده کاغذ نازک کاغذ بازیافتی	ضخامت بسته سند: کمتر از 12 میلی متر (0.47 اینچ) 80 g/m ² : 80 برگ 90 g/m ² : 69 برگ 104 g/m ² : 59 برگ 127 g/m ² : 50 برگ 157 g/m ² : 40 برگ 209 g/m ² : 30 برگ 256 g/m ² : 24 برگ 413 g/m ² : 14 برگ ظرفیت قرار دادن بسته به نوع کاغذ متفاوت است.
Letter	215.9×279.4 میلی متر (8.5×11 اینچ)			ضخامت بسته سند: کمتر از 12 میلی متر (0.47 اینچ) 80 g/m ² : 100 برگ 90 g/m ² : 86 برگ 104 g/m ² : 74 برگ 127 g/m ² : 62 برگ 157 g/m ² : 50 برگ 209 g/m ² : 38 برگ 256 g/m ² : 30 برگ 413 g/m ² : 18 برگ ظرفیت قرار دادن بسته به نوع کاغذ متفاوت است.
A4	210×297 میلی متر (8.3×11.7 اینچ)			
B5	182×257 میلی متر (7.2×10.1 اینچ)			
A5	148×210 میلی متر (5.8×8.3 اینچ)			
B6	128×182 میلی متر (5.0×7.2 اینچ)			
A6	105×148 میلی متر (4.1×5.8 اینچ)			
A8	52×74 میلی متر (2.1×2.9 اینچ)	127 تا 413 g/m ²		
کارت تجاری	55×89 میلی متر (2.1×3.4 اینچ)	210 g/m ²		

* در حین اسکن کردن می‌توانید سندها را تا حداکثر ظرفیت پر کنید.

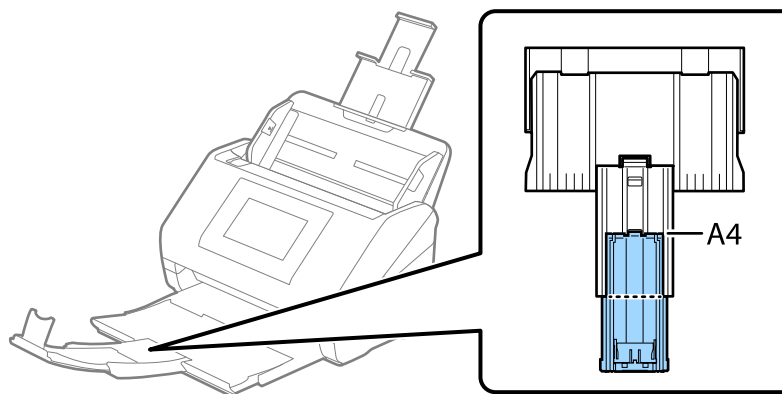
قرار دادن سند دارای اندازه استاندارد

1. زبانه سینی ورودی را باز کنید. سینی خروجی را به بیرون بلغزانید، زبانه سینی خروجی را به سمت بیرون بکشید و سپس متوقف کننده را بالا ببرید.



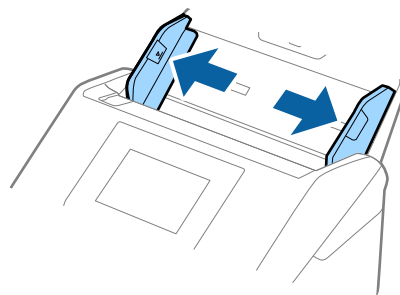
نکته:

- در مورد سندهای اندازه A4 یا بزرگتر اطمینان حاصل کنید که زبانه سینی ورودی را بیرون کشیده و گسترش دهید.
- اطمینان حاصل کنید که زبانه‌های سینی خروجی را بیرون کشیده و باز کنید تا کمی بلندتر از طول سند باشند و متوقف کننده را بالا بیاورید تا سندهای خارج شده بتوانند به راحتی در سینی خروجی جمع شوند.
- هنگام بارگذاری اسناد اندازه A4، سینی خروجی را مطابق با تصویر زیر بیرون بکشید.



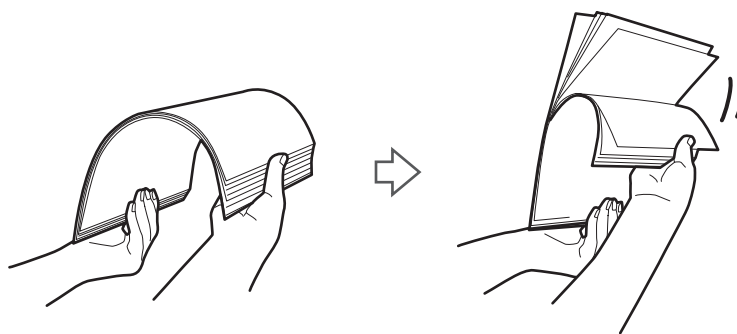
- متوقف کننده را می‌توانید روی زبانه سینی خروجی به سمت جلو و عقب حرکت دهید تا بتوانید به راحتی موقعیت متوقف کننده را با بهترین موقعیت برای اسکن کردن سندها تنظیم نمایید.
- اگر سندهای ضخیم با سینی خروجی برخورد کرده و از آن را بیرون می‌ریزند، از سینی خروجی نگهداری کرده و برای سندهای خارج شده استفاده نکنید.
- اگر هنوز هم تصاویر اسکن شده تحت تأثیر برخورد سندهای خارج شده به قسمت زیر اسکنر قرار دارند، توصیه می‌کنیم اسکنر را در لبه یک میز قرار دهید تا سندهای خارج شده به راحتی بیفتند و شما بتوانید آنها را بگیرید.

2. گیره‌های نگهدارنده لبه را روی سینی ورودی به طور کامل به بیرون بلغزانید.

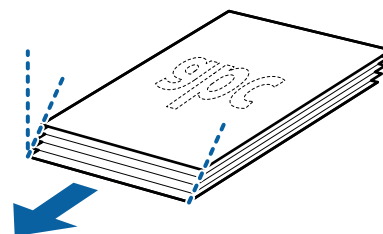


3. سندها را باد بزنید.

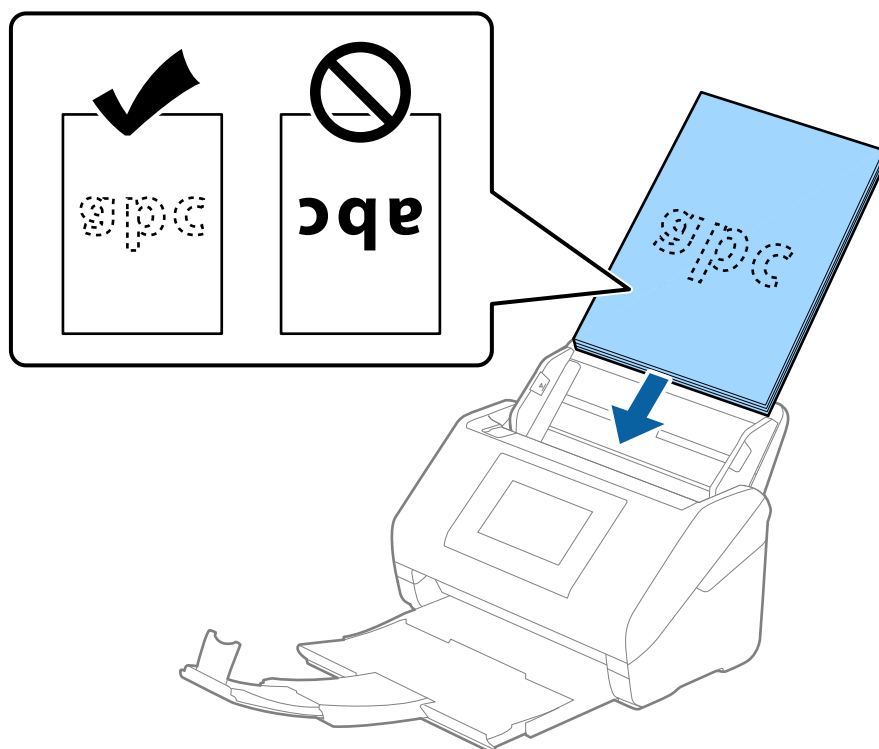
هر دو انتهای سندها را نگه داشته و آنها را چند بار باد بزنید.



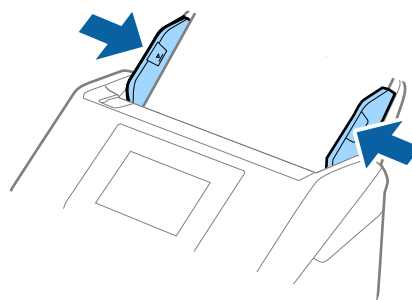
4. لبه‌های سندها را طوری تراز کنید که قسمت چاپ شده رو به پایین باشد و لبه جلویی را به داخل شکل گوه بلغزانید.



5. سندها را طوری در داخل سینی ورودی قرار دهید که رو به پایین باشند و لبه بالایی رو به ADF باشد. سندها را به داخل ADF بلغزانید تا جایی که مقاومت کنند.

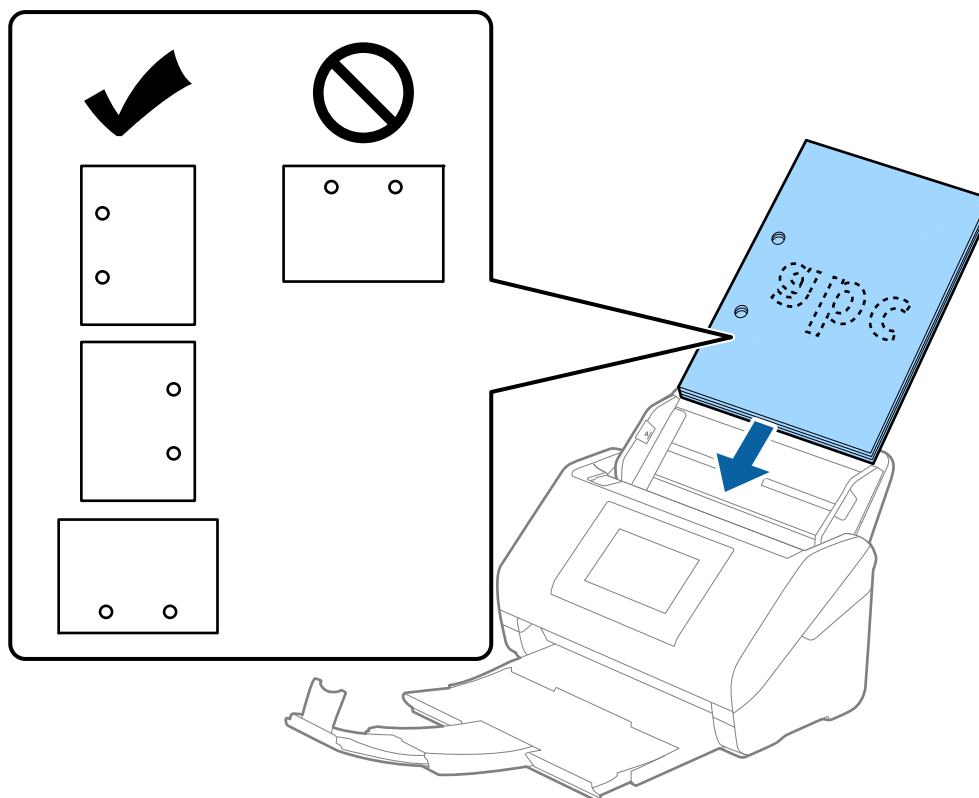


6. گیره‌های نگهدارنده لبه را بلغزانید تا با لبه اسناد تنظیم شوند و اطمینان حاصل کنید که هیچ فاصله‌ای بین اسناد و گیره‌های نگهدارنده لبه وجود نداشته باشد. در غیر این صورت ممکن است سندها به صورت کج تغذیه شوند.



نکته:

□ هنگام اسکن کردن سندهای دارای سوراخ‌های پنج‌نظیر کاغذ کلاسور، سندها را طوری قرار دهید که سوراخ‌ها به طرف کناره یا رو به پایین باشند. نباید هیچ سوراخی در داخل یک نوار 30 میلی‌متری (1.2 اینچی) در مرکز سندها قرار داشته باشد. با این وجود، سوراخ‌ها می‌توانند در داخل 30 میلی‌متری (1.2 اینچی) از لبه جلویی سندها قرار داشته باشند. اطمینان حاصل کنید که لبه‌های سوراخ‌های پنج‌دارای دندان‌ه یا تاشدگی نباشند.



□ هنگام اسکن کردن کاغذ نازک دارای چین و چروک که باعث گیر کردن کاغذ یا تغذیه دوتایی می‌شود، با فعال کردن **آهسته** ممکن است بتوانید وضعیت را بهتر کنید. برای این کار، مسیر تنظیم < تنظیمات اسکنر > **آهسته** را در پانل کنترل انتخاب و آن را روی **On** تنظیم کنید تا سرعت تغذیه کاهش یابد.

کاغذ بلند

مشخصات کاغذ بلند

مشخصات کاغذ بلند که می‌توانید در داخل اسکنر قرار دهید.

نکته:

□ کاغذ بلند به معنای اسناد دارای طول 393.8 میلی‌متر (15.5 اینچ یا بیشتر) است.

□ هنگام اسکن کردن کاغذ بلند، سرعت اسکن کاهش می‌یابد.

اندازه	ضخامت	نوع کاغذ	ظرفیت بارگذاری
حداکثر عرض: 215.9 میلی‌متر (8.5 اینچ) حداکثر طول: 6096.0 میلی‌متر (240.0 اینچ)*	50 تا 130 گرم/مترمربع	کاغذ ساده کاغذ نازک کاغذ بازیافتی	1 برگ

حداکثر طول کاغذ بلند

جدول زیر حداکثر طول را با توجه به وضوح اسکن و روش اسکن نشان می‌دهد.

روش اسکن	وضوح اسکن	حداکثر طول
<input type="checkbox"/> اسکن از رایانه <input type="checkbox"/> اسکن کردن از طریق پانل کنترل اسکنر با استفاده از ویژگی کامپیوتر	50 تا 200 dpi	6096.0 میلی‌متر (240.0 اینچ)
	201 تا 300 dpi	5461.0 میلی‌متر (215.0 اینچ)
	301 تا 600 dpi	1346.0 میلی‌متر (53.0 اینچ)
اسکن کردن از طریق پانل کنترل اسکنر با استفاده از ویژگی‌های زیر: <input type="checkbox"/> پوشه شبکه/FTP <input type="checkbox"/> ایمیل <input type="checkbox"/> اینترنتی <input type="checkbox"/> درایو USB <input type="checkbox"/> *Scan to My Email <input type="checkbox"/> *Scan to My Folder	200 نقطه در اینچ	914.4 میلی‌متر (36.0 اینچ)
	300 نقطه در اینچ	
	600 dpi	کاغذ بلند پشتیبانی نمی‌شود
اسکن کردن از طریق پنل کنترل اسکنر با استفاده از ویژگی WSD	100 dpi	کاغذ بلند پشتیبانی نمی‌شود
	300 dpi	
اسکن با Epson Smart Panel	200 dpi	کاغذ بلند پشتیبانی نمی‌شود
	300 dpi	
	600 dpi	

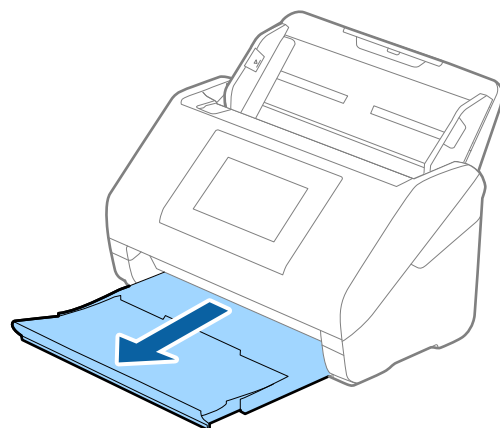
* هنگام استفاده از Epson Print Admin Serverless/Epson Print Admin

نکته:

با استفاده از Epson Smart Panel نمی‌توانید کاغذ بلند را اسکن کنید.

بارگذاری کاغذ بلند

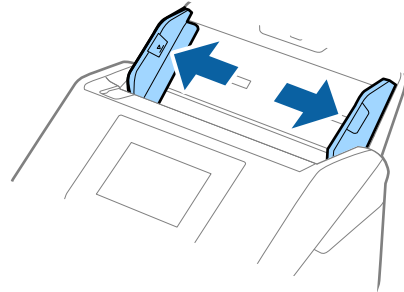
1. سینی خروجی را بیرون ببلغانید.



نکته:

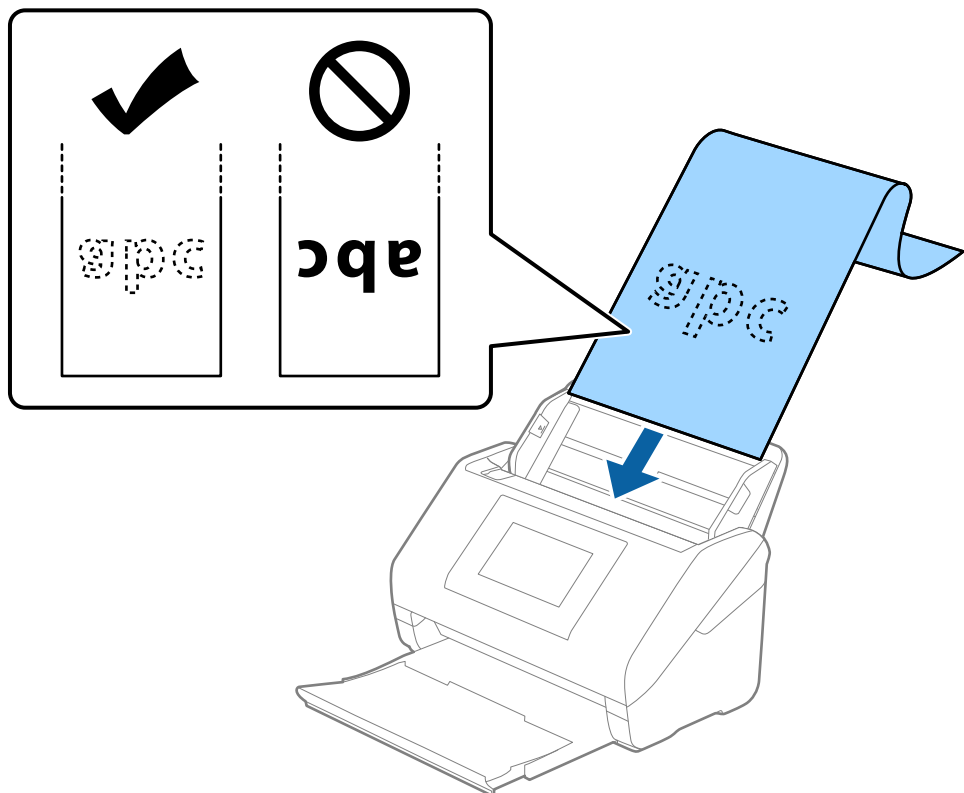
رابط سینی ورودی و رابط‌های سینی خروجی را بیرون نکشید و متوقف کننده را بالا نیاورید.

2. راهنماهای لبه را روی سینی ورودی به طور کامل به بیرون بلغزانید.

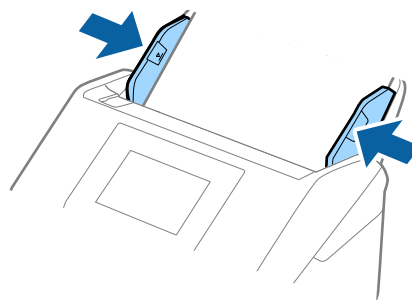


3. سند را مستقیم در داخل سینی ورودی قرار دهید به طوری که رو به پایین باشد و لبه بالایی رو به ADF باشد.

سند را به داخل ADF بلغزانید تا جایی که مقاومت کند.



4. راهنماهای لبه را با لبه کاغذ بلند تنظیم کنید و اطمینان حاصل کنید که هیچ فاصله‌ای بین لبه کاغذ و راهنماهای لبه وجود نداشته باشد. در غیر این صورت ممکن است سندها به صورت کج تغذیه شوند.



نکته:

بسته به وضعیت، طول‌های حداکثر زیر را ملاحظه کنید.

”حداکثر طول کاغذ بلند“ در صفحه 43

اندازه کاغذ را باید در پنجره *Epson Scan 2* مشخص کنید.

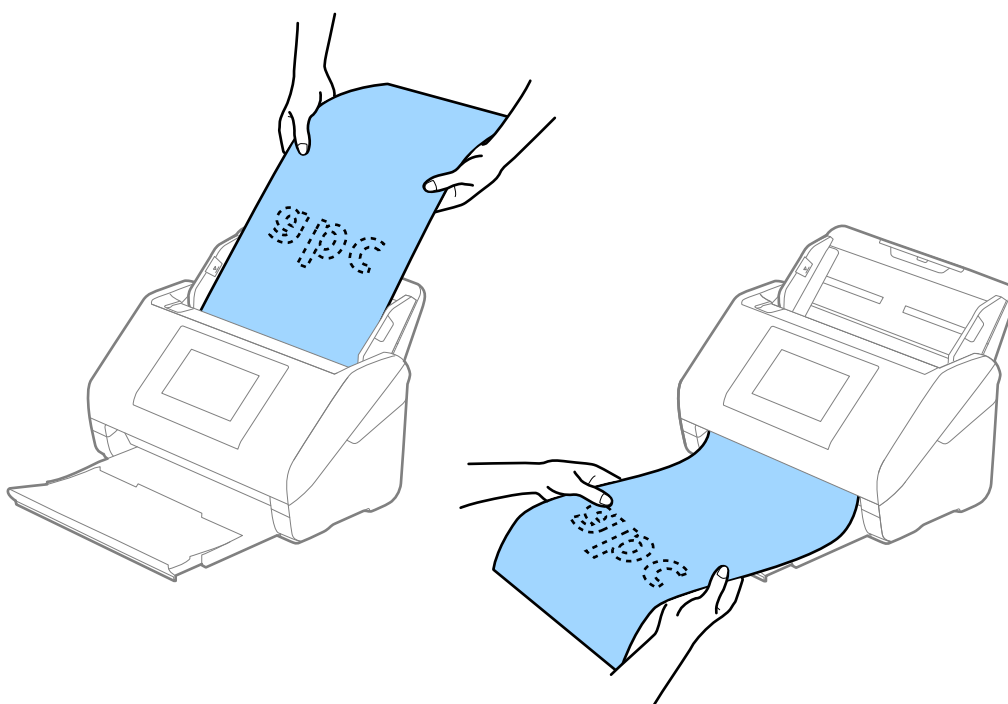
هنگام استفاده از *Document Capture Pro*، می‌توانید پنجره را با فشار دادن دکمه *Detailed Settings* در صفحه *Scan Settings* باز کنید.

سه روش برای مشخص کردن اندازه کاغذ در پنجره *Epson Scan 2* وجود دارد.

اگر طول کاغذ 3048 میلی‌متر (120 اینچ) یا کمتر است، می‌توانید گزینه تشخیص خودکار (کاغذ طویل) را انتخاب کنید تا اندازه به صورت خودکار تشخیص داده شود.

اگر طول کاغذ بیشتر از 3048 میلی‌متر (120 اینچ) است، باید تنظیم سفارشی را انتخاب کنید و اندازه کاغذ را وارد نمایید. اگر طول کاغذ 5461 میلی‌متر (215 اینچ) یا کمتر است، می‌توانید از گزینه شناسایی طول کاغذ به جای وارد کردن ارتفاع کاغذ استفاده کنید. اگر طول کاغذ بیشتر از 5461 میلی‌متر (215 اینچ) است، باید عرض و ارتفاع کاغذ را وارد کنید.

کاغذ بلند را در قسمت ورودی نکه دارید تا از *ADF* بیرون نیفتد و همچنین قسمت خروجی طوری که کاغذ خارج شده، از سینی خروجی بیرون نریزد.



اطلاعات مرتبط

← "تنظیمات ضروری مربوط به اسنادهای خاص در Windows" در صفحه 2112 Epson Scan

کارت های پلاستیکی

مشخصات کارت های پلاستیکی

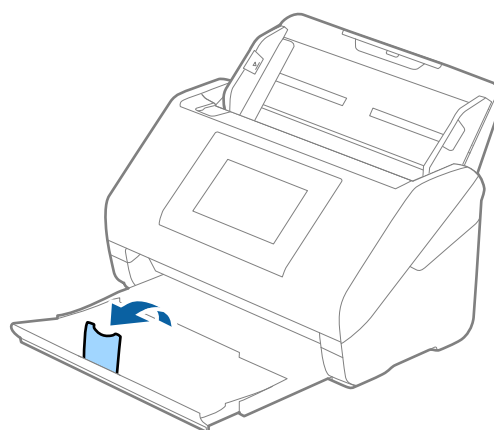
مشخصات کارت های پلاستیکی که می توانید در داخل اسکنر قرار دهید.

اندازه	نوع کارت	ضخامت	ظرفیت بارگذاری	جهت بارگذاری
نوع ISO7810 ID-1 54.0×85.6 میلی متر (2.1×3.3 اینچ)	دارای برجستگی	1.24 میلی متر (0.05 اینچ) یا کمتر	1 کارت	افقی (منظره)
	بدون برجستگی	0.76 میلی متر (0.03 اینچ) تا 1.1 میلی متر (0.04 اینچ) * (اینچ)	5 کارت	
		کمتر از 0.76 میلی متر (0.03 اینچ)	5 کارت	

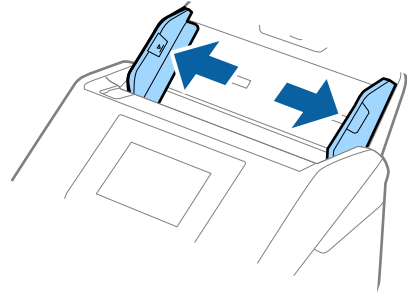
* می توانید این کارت ها را زمانی اسکن کنید که وضوح 300 dpi یا کمتر است و حالت آهسته را غیر فعال کنید.

جای گذاری کارت های اعتباری

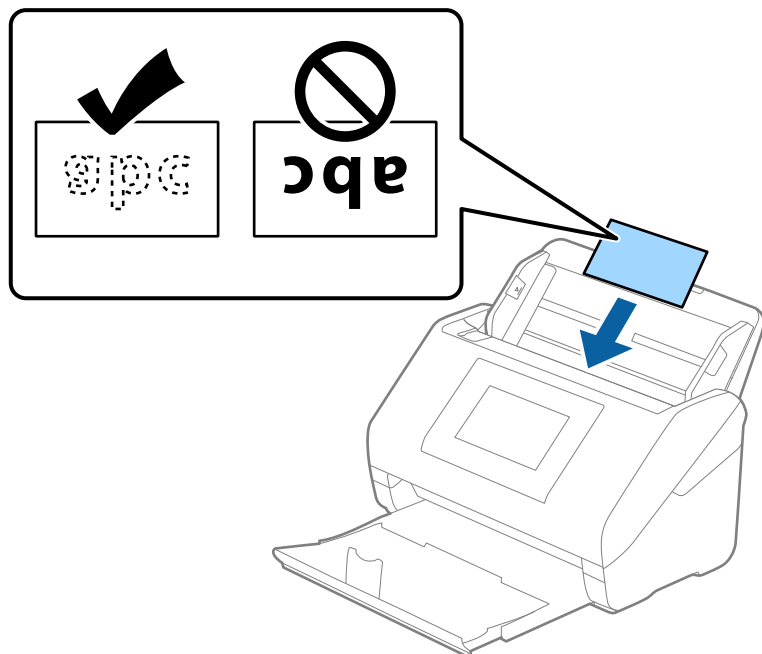
1. سینی خروجی را بیرون بکشید و متوقف کننده را بلند کنید.

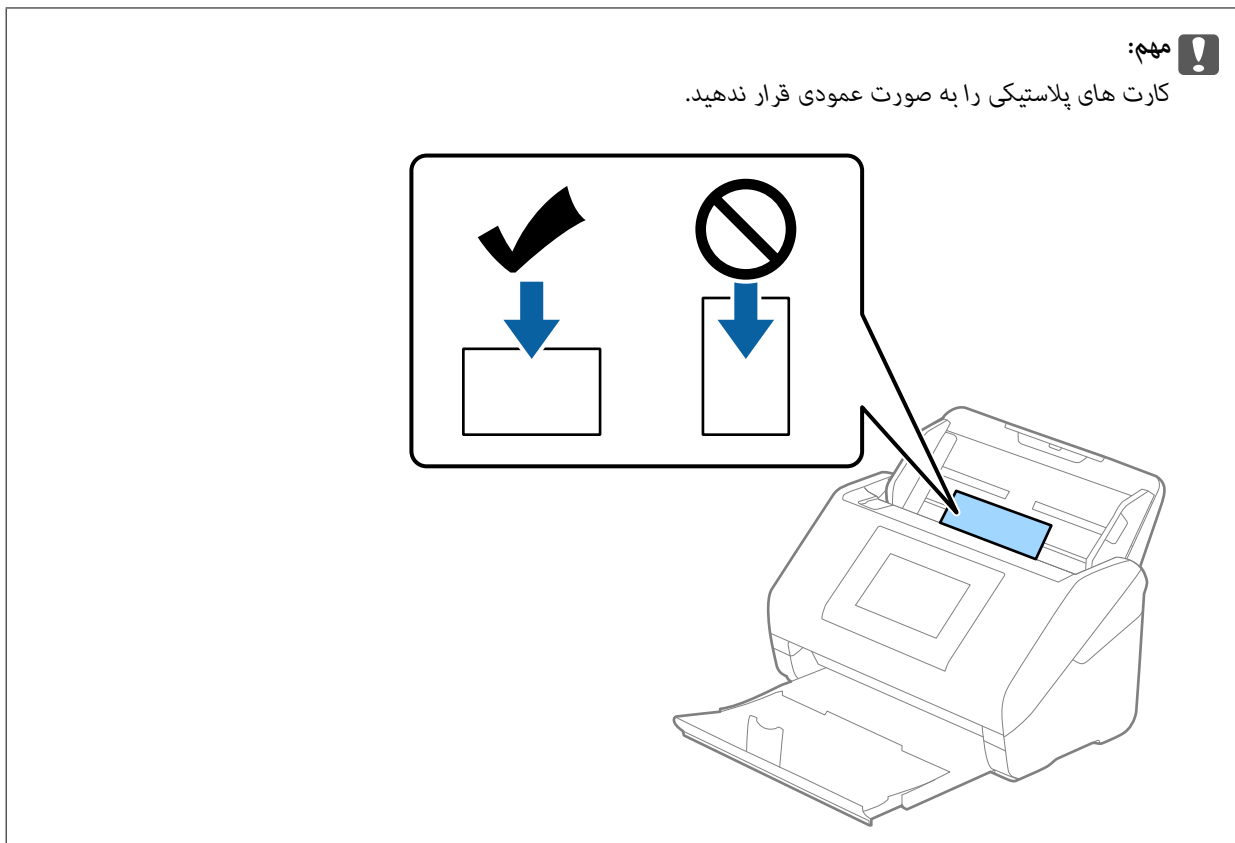


2. راهنماهای لبه را روی سینی ورودی به طور کامل به بیرون بلغزانید.

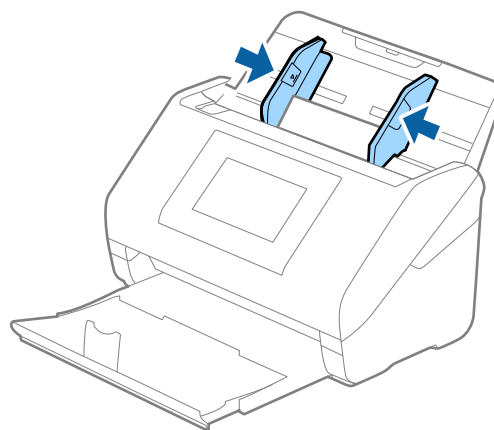


3. کارت های پلاستیکی را طوری در داخل سینی ورودی قرار دهید که رو به پایین باشند و لبه بالایی رو به ADF باشد. کارت های پلاستیکی را به داخل ADF بلغزانید تا جایی که مقاومت کنند.





4. راهنماهای لبه را حرکت دهید تا با لبه کارت های پلاستیکی تنظیم شوند.



نکته:

برای اسکن کارت های پلاستیکی، تنظیمات مناسب را در پنجره *Epson Scan 2* اعمال کنید.

هنگام استفاده از *Document Capture Pro*، می توانید پنجره را با فشار دادن دکمه *Detailed Settings* در صفحه *Scan Settings* باز کنید.

کارت پلاستیکی را در اندازه سند انتخاب کنید یا خاموش را در شناسایی تغذیه دوتایی از زبانه تنظیمات اصلی در *Epson Scan 2* انتخاب کنید. برای اطلاعات بیشتر به راهنمای *Epson Scan 2* مراجعه کنید.

اگر شناسایی تغذیه دوتایی در پنجره *Epson Scan 2* فعال بوده و خطای تغذیه دوتایی رخ دهد، کارت را از *ADF* خارج کنید و سپس آن را دوباره قرار دهید، روی عملکرد *DFDS* روی صفحه کنترل ضربه بزنید و آن را روی *On* تنظیم کنید تا شناسایی تغذیه دوتایی برای اسکن بعدی غیرفعال شود، سپس دوباره اسکن کنید. گزینه عملکرد *DFDS* (عملکرد لغو شناسایی تغذیه دوتایی) شناسایی تغذیه دوتایی را فقط برای یک برگ غیرفعال می کند.

اطلاعات مرتبط

← "تنظیمات ضروری مربوط به سندهای خاص در Windows" در صفحه Epson Scan 2112

کارت های لمینت

مشخصات کارت های لمینت

مشخصات کارت های لمینت که می توانید در اسکنر بارگذاری کنید.

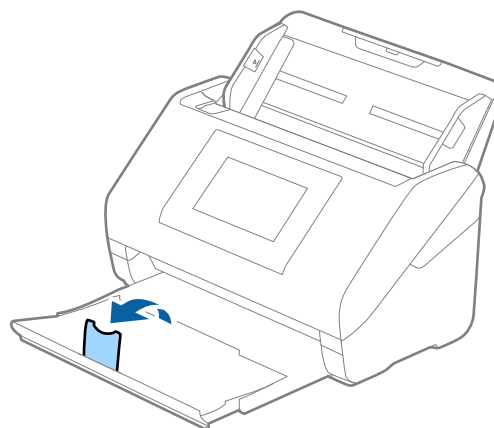
ظرفیت بارگذاری	ضخامت	اندازه
1 کارت	0.8 میلی متر (0.03 اینچ) یا کمتر	120.0×150.0 میلی متر (4.7×5.9 اینچ) یا کمتر

نکته:

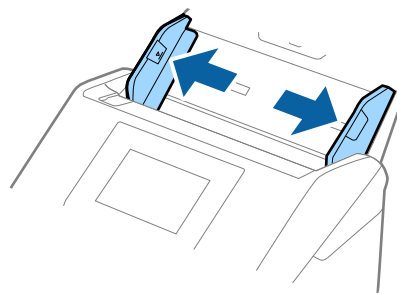
کارت های لمینت را نمی توانید با استفاده از *Epson Smart Panel* اسکن کنید.

قرار دادن کارت های لمینت

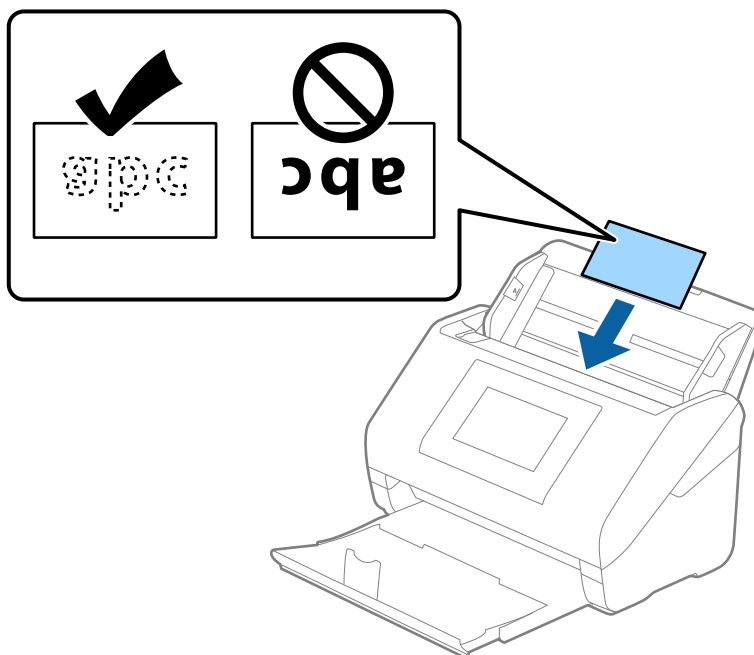
1. سینی خروجی را بیرون بکشید و متوقف کننده را بلند کنید.



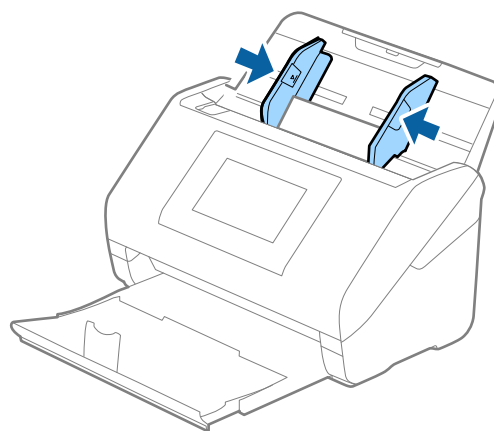
2. راهنماهای لبه را روی سینی ورودی به طور کامل به بیرون بلغزانید.



3. کارت های لمینت را طوری در داخل سینی ورودی قرار دهید که رو به پایین باشند و لبه بالایی رو به ADF باشد. کارت های لمینت را به داخل ADF بلغزانید تا جایی که مقاومت کنند.



4. راهنماهای لبه را حرکت دهید تا با لبه کارت های لمینت تنظیم شوند.



نکته:

برای اسکن کارت های لمینت، تنظیمات مناسب را در پنجره *Epson Scan 2* اعمال کنید.

هنگام استفاده از *Document Capture Pro*، می توانید پنجره را با فشار دادن دکمه *Detailed Settings* در صفحه *Scan Settings* باز کنید.

برای افزایش دقت تشخیص اندازه، زبانه تنظیمات اصلی < اندازه سند < تنظیمات < اسکن کارت لمینت شده را انتخاب کنید. برای اطلاعات بیشتر به راهنمای *Epson Scan 2* مراجعه کنید.

زبانه تنظیمات اصلی < شناسایی تغذیه دوتایی < خاموش را انتخاب کنید. برای اطلاعات بیشتر به راهنمای *Epson Scan 2* مراجعه کنید.

شناسایی تغذیه دوتایی در پنجره *Epson Scan 2* فعال بوده و خطای تغذیه دوتایی رخ دهد، کارت را از *ADF* خارج کنید و سپس آن را دوباره قرار دهید، روی عملکرد *DFDS* روی صفحه کنترل ضربه بزنید و آن را روی *On* تنظیم کنید تا شناسایی تغذیه دوتایی برای اسکن بعدی غیرفعال شود، سپس دوباره اسکن کنید. گزینه عملکرد *DFDS* (عملکرد لغو شناسایی تغذیه دوتایی) شناسایی تغذیه دوتایی را فقط برای یک برگ غیرفعال می کند.

اطلاعات مرتبط

← "تنظیمات ضروری مربوط به سندهای خاص در Windows" در صفحه Epson Scan 2112

سندهای دارای اندازه بزرگ

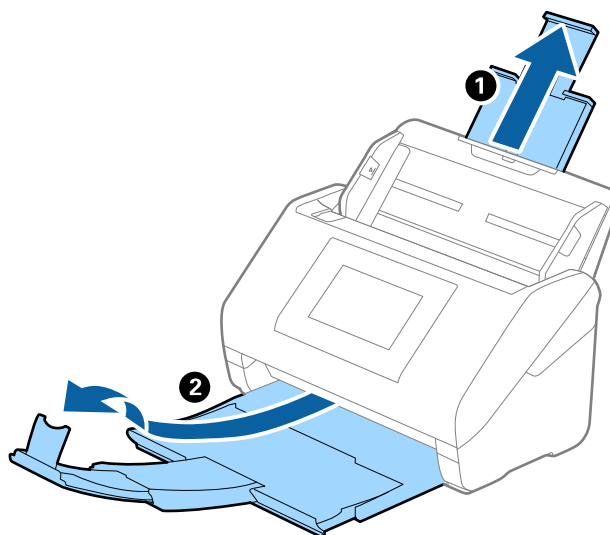
مشخصات سندهای دارای اندازه بزرگ

با استفاده از برگه حامل که به صورت جداگانه به فروش می رسد و تا کردن سندها از وسط می توانید سندهای بزرگتر از اندازه A4 نظیر اندازه های A3 یا B4 را اسکن کنید.

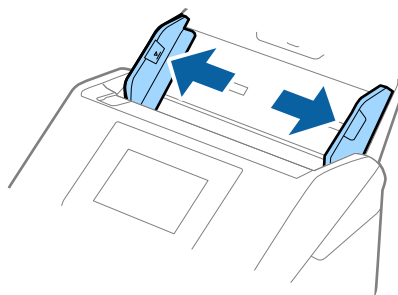
اندازه	ضخامت	نوع کاغذ	ظرفیت قرار دادن برگه حامل
تا A3	0.3 میلی متر (0.012 اینچ) یا کمتر (به جز ضخامت برگه حامل)	کاغذ ساده کاغذ نازک کاغذ بازیافتی	10 برگه حامل

قراردادن اسناد سایز بزرگ

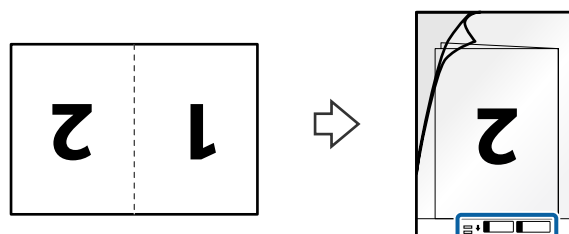
1. رابط سینی ورودی را باز کنید. سینی خروجی را به بیرون بلغزانید، رابط سینی خروجی را گسترش دهید و سپس متوقف کننده را بالا ببرید.



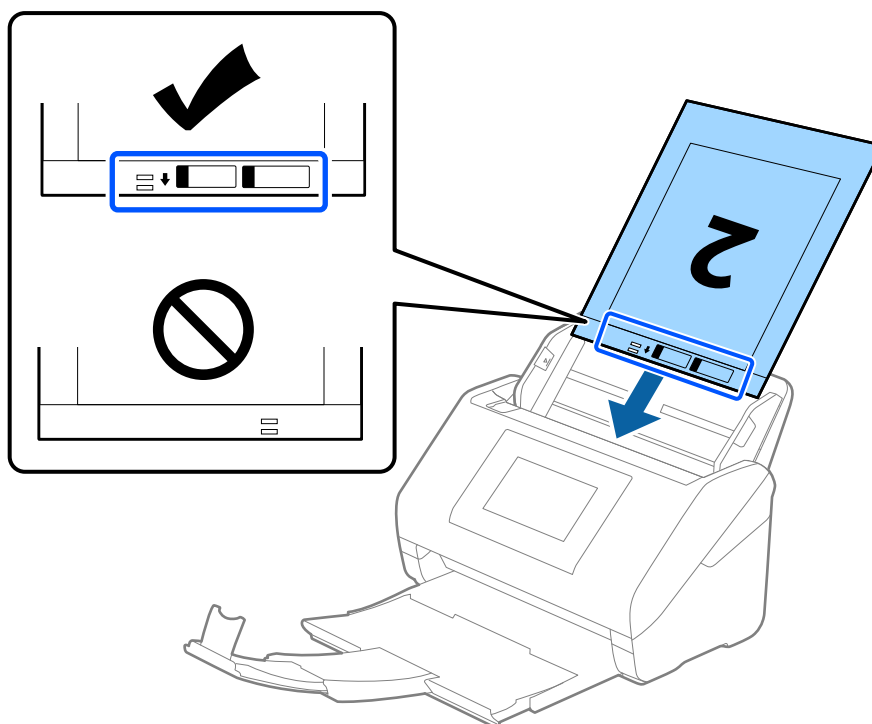
2. راهنماهای لبه را روی سینی ورودی به طور کامل به بیرون بلغزانید.



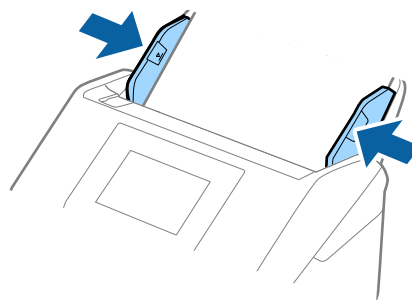
3. برگه حامل را طوری قرار دهید که تصویر لبه جلویی رو به بالا باشد و سند را از وسط تا کنید و طوری در برگه حامل قرار دهید که قسمتی که باید اسکن شود رو به بیرون باشد و طرف راست در جلو باشد.



4. برگه حامل را با لبه بالایی (لبه محدود) به سمت ADF در سینی ورودی قرار دهید. اطمینان حاصل کنید که سمت دارای دستورالعمل‌های استفاده روبه‌بالا باشد. برگه حامل را به داخل ADF بلغزانید تا جایی که مقاومت کند.

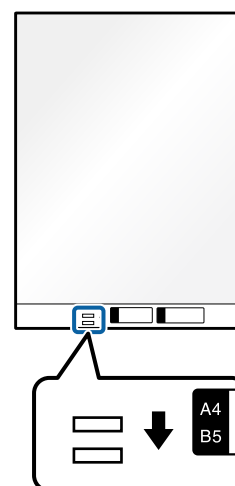


5. راهنماهای لبه را بلغزانید تا با لبه برگه حامل تنظیم شوند و اطمینان حاصل کنید که هیچ فاصله ای بین برگه حامل و راهنماهای لبه وجود نداشته باشد. در غیر این صورت، ورق حامل ممکن است به صورت مورب تغذیه شود.



نکته:

- ممکن است لازم باشد استفاده از برگه حامل که مخدوش شده یا بیش از 3,000 بار اسکن شده است را متوقف کنید.
- برای اسکن هر دو اندازه و وصله با هم، تنظیمات مناسب را در پنجره *Epson Scan 2* اعمال کنید.
- هنگامی که از *Document Capture Pro* استفاده می کنید، می توانید با فشار دادن دکمه *Detailed Settings* در صفحه *Scan Settings* پنجره را باز کنید.
- دو طرفه را از طرف اسکن و چپ و راست را از اتصال تصاویر به یکدیگر در پنجره *Epson Scan 2* انتخاب کنید. برای اطلاعات بیشتر به راهنمای *Epson Scan 2* مراجعه کنید.
- هنگام اسکن کردن برگه حامل با انتخاب شناسایی خودکار به عنوان تنظیمات اندازه سند، تصویر به طور خودکار با اعمال انحراف کاغذ در تنظیم تصحیح انحراف سند اسکن می شود.
- هنگام اسکن کردن سندی با طول تقریبی 297 میلی متر، لبه جلویی سند باید در قسمت شیرازه برگه حامل قرار داده شود. در غیر این صورت، زمانی که شناسایی خودکار را به عنوان تنظیمات اندازه سند در پنجره *Epson Scan 2* انتخاب می کنید، ممکن است طول تصویر اسکن شده بیشتر از طول موردنظر باشد؛ زیرا اسکنر تا انتهای برگه حامل را اسکن می کند.
- فقط از برگه حامل که برای اسکنر شما طراحی شده است استفاده کنید. برگه حامل به طور خودکار توسط اسکنر با تشخیص دو سوراخ مستطیلی کوچک در لبه جلویی شناسایی می شود. سوراخ ها را همیز نگه دارید و روی آنها را نپوشانید.



اطلاعات مرتبط

- ◀ "برگه حامل کدها" در صفحه 37
- ◀ "تنظیمات ضروری مربوط به سندهای خاص در Windows" در صفحه 2112 Epson Scan

سندهای دارای شکل نامنظم

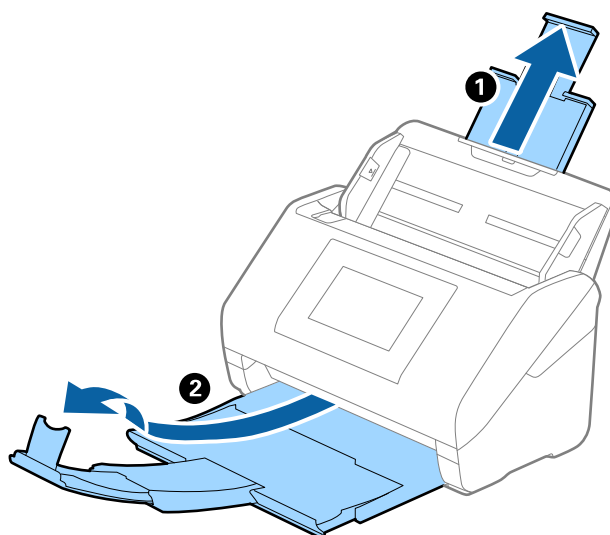
مشخصات سندهای دارای شکل نامنظم

با استفاده از برگه حامل که به صورت جداگانه به فروش می رسد می توانید سندهای دارای چین و چروک، لوله شده، بسیار نازک یا دارای شکل نامنظم را اسکن کنید.

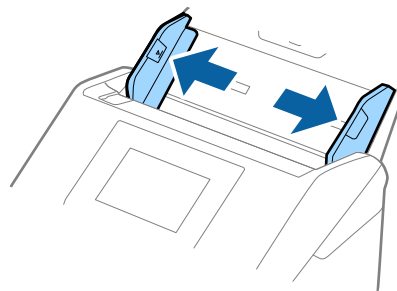
اندازه	ضخامت	ظرفیت قرار دادن برگه حامل
A4 تا	0.3 میلی متر (0.012 اینچ) یا کمتر (به جز ضخامت برگه حامل)	10 برگ

قرار دادن اسناد نامنظم

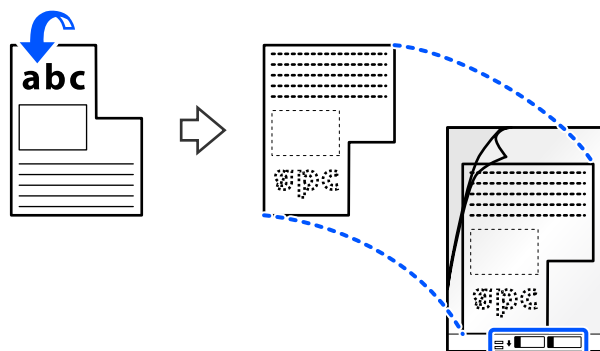
1. رابط سینی ورودی را باز کنید. سینی خروجی را به بیرون بلغزانید، رابط سینی خروجی را گسترش دهید و سپس متوقف کننده را بالا ببرید.



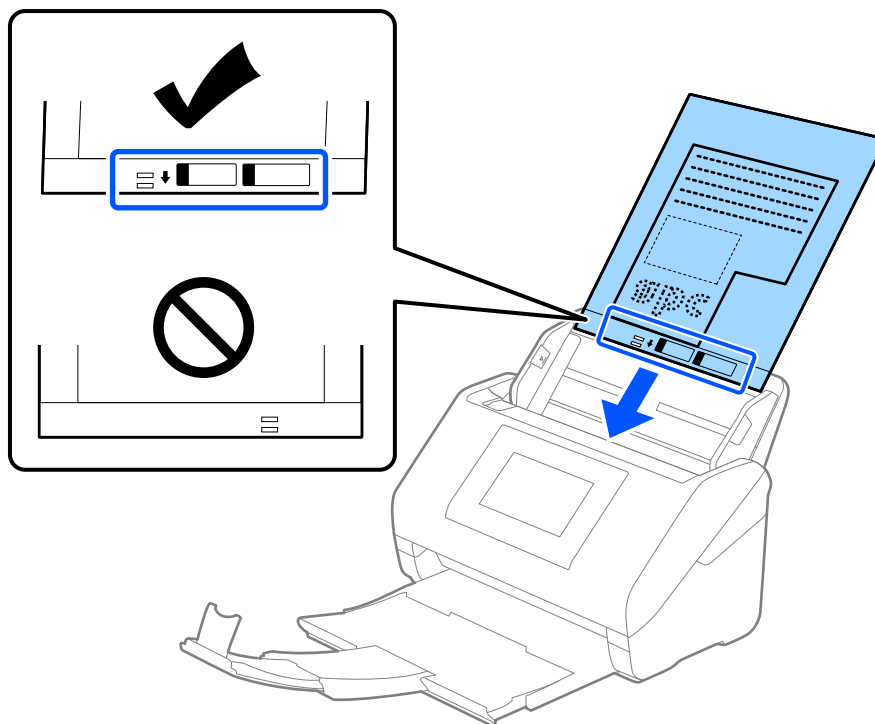
2. راهنماهای لبه را روی سینی ورودی به طور کامل به بیرون بلغزانید.



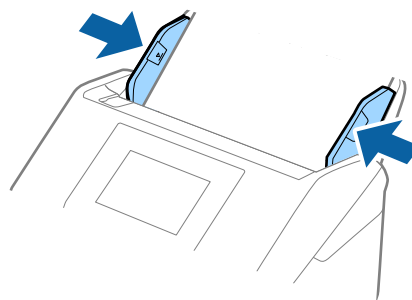
3. برگه حامل را طوری قرار دهید که تصویر لبه جلویی رو به بالا باشد و سند را در مرکز برگه حامل طوری قرار دهید که طرفی که باید اسکن شود روبه پایین باشد.



4. برگه حامل را با لبه بالایی (لبه محدود) به سمت ADF در سینی ورودی قرار دهید. اطمینان حاصل کنید که سمت دارای دستورالعمل‌های استفاده روبه بالا باشد. برگه حامل را به داخل ADF بلغزانید تا جایی که مقاومت کند.

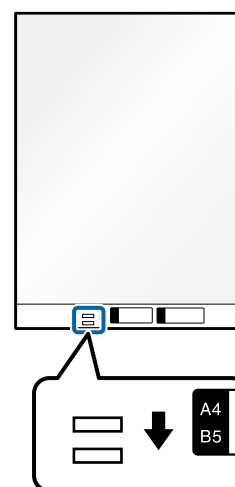


5. راهنماهای لبه را بلغزانید تا با لبه برگه حامل تنظیم شوند و اطمینان حاصل کنید که هیچ فاصله ای بین برگه حامل و راهنماهای لبه وجود نداشته باشد. در غیر این صورت، ورق حامل ممکن است به صورت مورب تغذیه شود.



نکته:

- ممکن است لازم باشد استفاده از برگه حامل که مخدوش شده یا بیش از 3,000 بار اسکن شده است را متوقف کنید.
- اگر نمی‌توانید اندازه مناسب برای سند مورد نظر جهت اسکن را در فهرست اندازه سند پیدا کنید، شناسایی خودکار را انتخاب کنید. هنگام استفاده از Epson Scan 2 همچنین می‌توانید تنظیم سفارشی را برای ایجاد اندازه سند دلخواه انتخاب کنید.
- هنگام اسکن کردن یک برگه حامل با انتخاب شناسایی خودکار به عنوان تنظیم اندازه سند، تصویر به صورت خودکار و با اعمال انحراف کاغذ در تنظیم تصحیح انحراف سند اسکن می‌شود.
- فقط از برگه حامل که برای اسکن شما طراحی شده است استفاده کنید. برگه حامل به طور خودکار توسط اسکنر با تشخیص دو سوراخ مستطیلی کوچک در لبه جلویی شناسایی می‌شود. سوراخ‌ها را تمیز نگه دارید و روی آنها را نپوشانید.



اطلاعات مرتبط

- ◀ "برگه حامل کدها" در صفحه 37
- ◀ "تنظیمات ضروری مربوط به سندهای خاص در Windows" در صفحه Epson Scan 2112

عکس ها

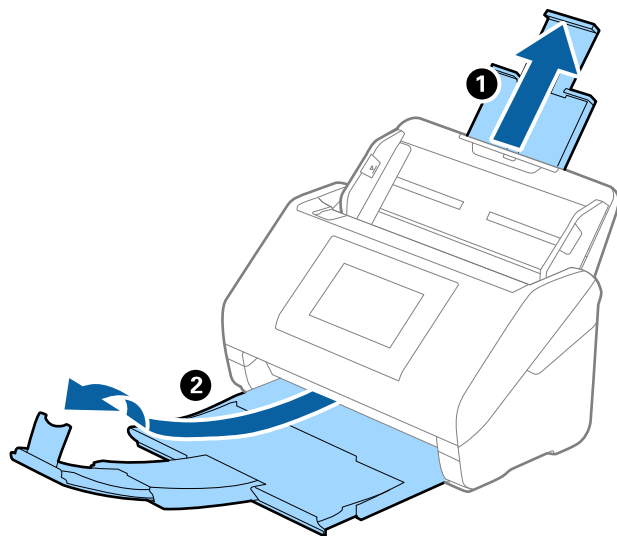
مشخصات عکس ها

با استفاده از برگه حامل که به صورت جداگانه به فروش می‌رسد می‌توانید عکس‌ها را بدون نگرانی در مورد آسیب دیدن آنها اسکن نمایید.

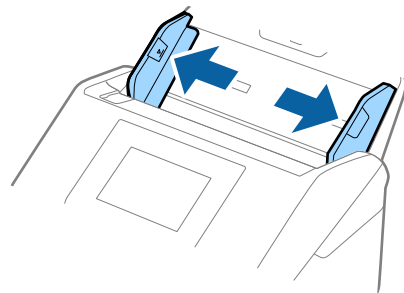
اندازه	ضخامت	ظرفیت قرار دادن برگه حامل
A4 تا	0.3 میلی متر (0.012 اینچ) یا کمتر (به جز ضخامت برگه حامل)	10 برگ

قرار دادن عکس‌ها

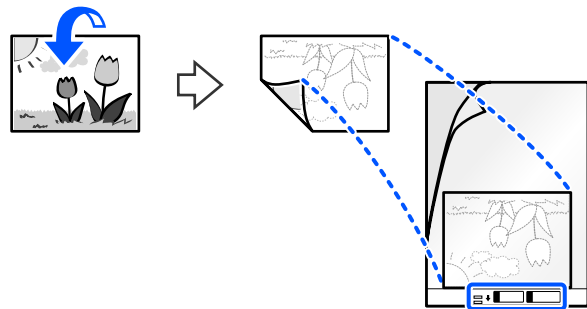
1. رابط سینی ورودی را باز کنید. سینی خروجی را به بیرون بلغزانید، رابط سینی خروجی را گسترش دهید و سپس متوقف کننده را بالا ببرید.



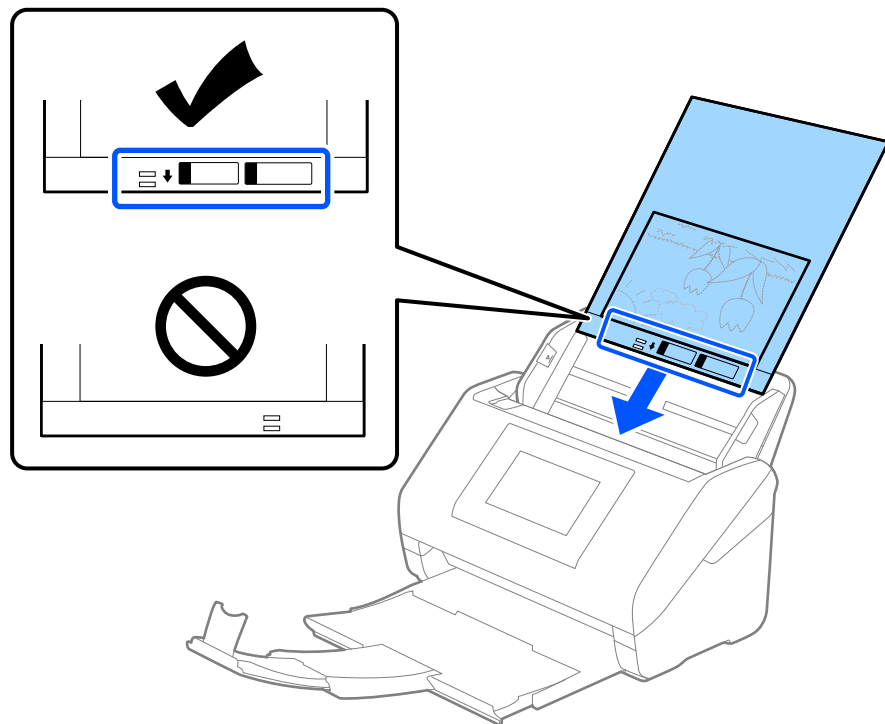
2. راهنماهای لبه را روی سینی ورودی به طور کامل به بیرون بلغزانید.



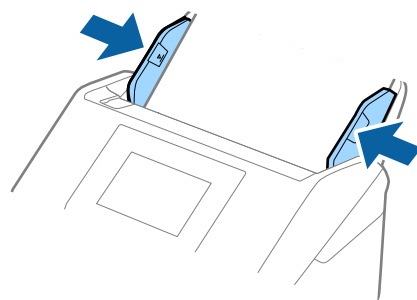
3. برگه حامل را طوری قرار دهید که تصویر لبه جلویی رو به بالا باشد و عکس را در مرکز برگه حامل طوری قرار دهید که طرفی که باید اسکن شود روبه پایین باشد.



4. برگه حامل را با لبه بالایی (لبه محدود) به سمت ADF در سینی ورودی قرار دهید. اطمینان حاصل کنید که سمت دارای دستورالعمل‌های استفاده روبه بالا باشد. برگه حامل را به داخل ADF بلغزانید تا جایی که مقاومت کند.

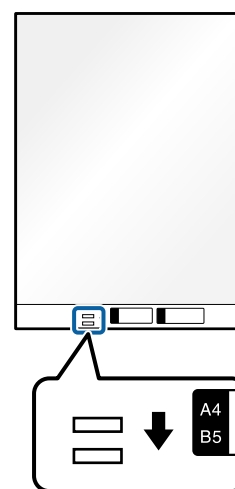


5. راهنماهای لبه را بلغزانید تا با لبه برگه حامل تنظیم شوند و اطمینان حاصل کنید که هیچ فاصله ای بین برگه حامل و راهنماهای لبه وجود نداشته باشد. در غیر این صورت، ورق حامل ممکن است به صورت مورب تغذیه شود.



نکته:

- ممکن است لازم باشد استفاده از برگه حامل که مخدوش شده یا بیش از 3,000 بار اسکن شده است را متوقف کنید.
- اگر نمی‌توانید اندازه مناسب برای سند مورد نظر جهت اسکن را در فهرست اندازه سند پیدا کنید، شناسایی خودکار را انتخاب کنید. هنگام استفاده از Epson Scan 2 همچنین می‌توانید تنظیم سفارشی را برای ایجاد اندازه سند دلخواه انتخاب کنید.
- هنگام اسکن کردن یک برگه حامل با انتخاب شناسایی خودکار به عنوان تنظیم اندازه سند، تصویر به صورت خودکار و با اعمال انحراف کاغذ در تنظیم تصحیح انحراف سند اسکن می‌شود.
- عکس‌ها را به مدت طولانی داخل برگه حامل رها نکنید.
- فقط از برگه حامل که برای اسکن شما طراحی شده است استفاده کنید. برگه حامل به طور خودکار توسط اسکنر با تشخیص دو سوراخ مستطیلی کوچک در لبه جلویی شناسایی می‌شود. سوراخ‌ها را تمیز نگه دارید و روی آنها را نپوشانید.



اطلاعات مرتبط

- ◀ "برگه حامل کدها" در صفحه 37
- ◀ "تنظیمات ضروری مربوط به سندهای خاص در Windows" در صفحه Epson Scan 2112

پاکت نامه ها

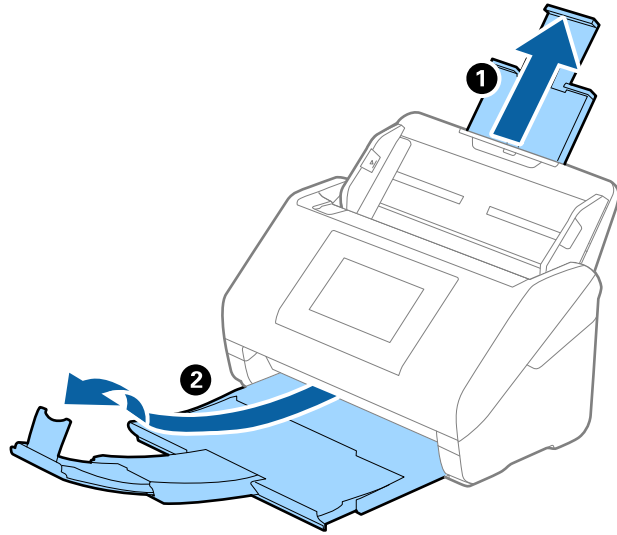
مشخصات پاکت نامه ها

مشخصات پاکت نامه هایی که می‌توانید در داخل اسکنر قرار دهید.

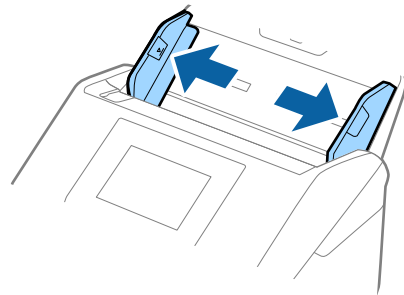
اندازه	اندازه‌گیری	ضخامت	ظرفیت قرار دادن
C6	114×162 میلی متر (اینچ) (اندازه استاندارد) 4.49×6.38	0.38 میلی متر (0.015 اینچ) یا کمتر	10 پاکت نامه
DL	110×220 میلی متر (اینچ) (اندازه استاندارد) 4/33×8/66		

قرار دادن پاکت نامه

1. رابط سینی ورودی را باز کنید. سینی خروجی را به بیرون بلغزانید، رابط سینی خروجی را گسترش دهید و سپس متوقف کننده را بالا ببرید.

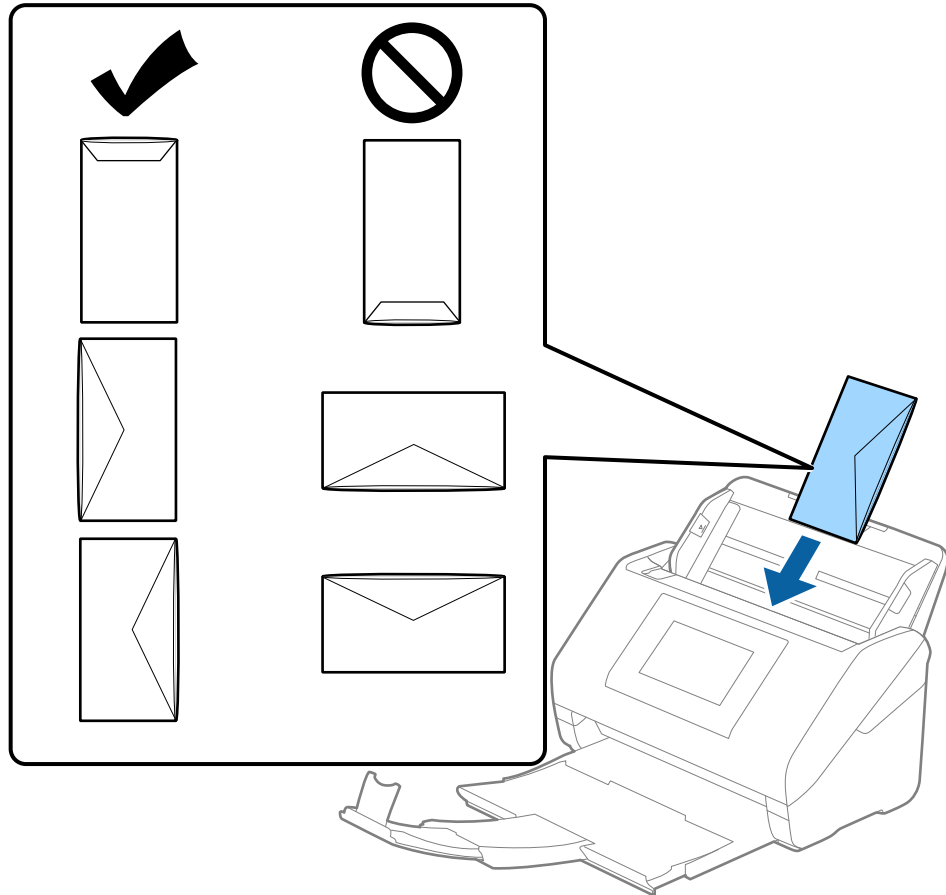


2. راهنماهای لبه را روی سینی ورودی به طور کامل به بیرون بلغزانید.



3. پاکت نامه ها را رو به پایین داخل سینی ورودی قرار دهید و اطمینان حاصل کنید که لبه باز (سمت برگردان) پاکت نامه رو به کنار باشد. در مورد پاکت نامه هایی که دارای لبه باز (سمت برگردان) در سمت کوتاه تر هستند، می توانید پاکت نامه را طوری قرار دهید که لبه باز (سمت برگردان) رو به بالا باشد.

پاکت نامه ها را به داخل ADF بلغزانید تا جایی که مقاومت کنند.



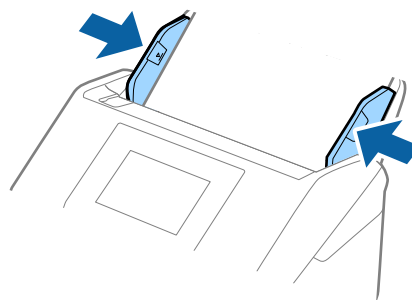
مهم!

پاکت نامه های دارای چسب را قرار ندهید.

نکته:

- پاکت نامه هایی که با بریدن دقیق لبه برگردان باز نشده اند، ممکن است به صورت صحیح اسکن نشوند.
- پاکت نامه هایی که هنوز بسته نشده اند را می توان طوری قرار داد که لبه برگردان آنها باز باشد و رو به بالا باشند.

4. راهنماهای لبه را بلغزانید تا با لبه پاکت نامه ها تنظیم شوند و اطمینان حاصل کنید که هیچ فاصله ای بین پاکت نامه ها و راهنماهای لبه وجود نداشته باشد. در غیر این صورت ممکن است پاکت نامه ها به صورت کج تغذیه شوند.



نکته:

توصیه می شود زاویه چرخش مناسب یا خودکار را به عنوان تنظیمات چرخاندن در برنامه انتخاب کنید.

برای اسکن پاکت نامه، تنظیمات مناسب را در پنجره *Epson Scan 2* اعمال کنید.

هنگام استفاده از *Document Capture Pro*، می توانید پنجره را با فشار دادن دکمه *Detailed Settings* در صفحه *Scan Settings* باز کنید.

زبان تنظیمات اصلی < شناسایی تغذیه دوتایی > خاموش را انتخاب کنید. برای اطلاعات بیشتر به راهنمای *Epson Scan 2* مراجعه کنید.

شناسایی تغذیه دوتایی در پنجره *Epson Scan 2* فعال بوده و خطای تغذیه دوتایی رخ دهد، پاکت را از *ADF* خارج کنید و سپس آن را دوباره قرار دهید، روی عملکرد *DFDS* روی صفحه کنترل ضربه بزنید و آن را روی *On* تنظیم کنید تا شناسایی تغذیه دوتایی برای اسکن بعدی غیرفعال شود، سپس دوباره اسکن کنید. گزینه عملکرد *DFDS* (عملکرد لغو شناسایی تغذیه دوتایی) شناسایی تغذیه دوتایی را فقط برای یک برگ غیرفعال می کند.

اطلاعات مرتبط

← "تنظیمات ضروری مربوط به سندهای خاص در *Windows*" در صفحه *Epson Scan 2112*

ترکیب سندهای مختلف

مشخصات سندهایی که ترکیبی از اندازه های مختلف هستند

می توانید ترکیبی از سندها از اندازه 50.8×50.8 میلی متر (2.0×2.0 اینچ) تا A4 (یا Letter) را قرار دهید. همچنین می توانید ترکیبی از انواع کاغذ یا ضخامت را قرار دهید.

با استفاده از گزینه *Paper Alignment Plate* اختیاری یا ارائه شده، می توانید هم ترازای اسناد خروجی را بهبود ببخشید.

مهم!

هنگام قراردادن و اسکن سندهای دارای اندازه های مختلف، ممکن است سندها به صورت کج اسکن شوند، زیرا راهنماهای لبه از همه سندها پشتیبانی نمی کند.

در صورتی که انواع مختلف یا اندازه بسیار متفاوت سندها را، مانند نمونه های زیر، تنظیم کنید، ممکن است آنها گیر کنند یا به صورت کج اسکن شوند.

• کاغذ نازک و ضخیم

• کاغذ اندازه A4 و کاغذ اندازه کارت

اگر اسناد بصورت کج اسکن شوند، بررسی کنید آیا عکس اسکن شده موجود است یا خیر.

نکته:

- ❑ اگر اسناد به صورت کج اسکن شوند یا به طور صحیح تغذیه نشوند، فعال کردن حالت آهسته می‌تواند عملیات تغذیه را بهبود بخشد.
- ❑ همچنین می‌توانید سندهای دارای اندازه و نوع کاغذ مختلف را به صورت یک به یک و با استفاده از حالت تغذیه خودکار قرار دهید.

اطلاعات مرتبط

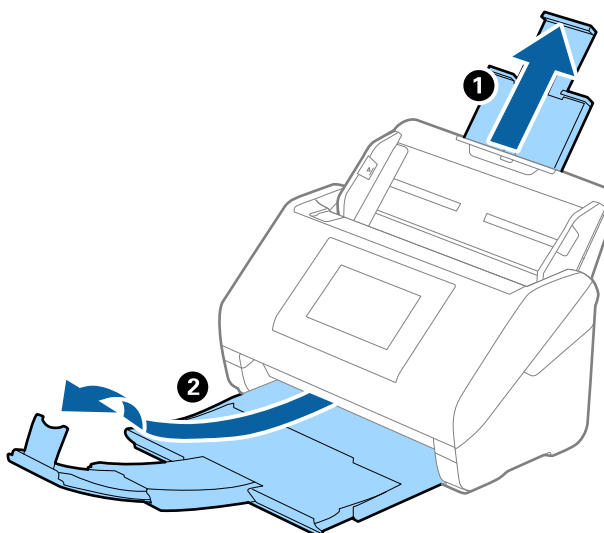
← "Paper Alignment Plate" در صفحه 38

قرار دادن ترکیبی از سندهای دارای اندازه های مختلف

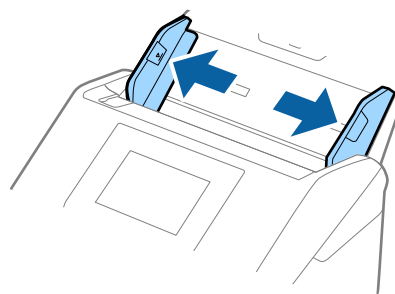
1. رابط سینی ورودی را باز کنید. سینی خروجی را به بیرون بلغزانید، رابط سینی خروجی را گسترش دهید و سپس متوقف کننده را بالا ببرید.

نکته:

اگر سند ضخیم وجود دارد، برای جلوگیری از برخورد آنها با سینی خروجی بیرون افتادن از آن، از سینی خروجی نگهداری کرده و برای سندهای خارج شده استفاده نکنید.



2. راهنماهای لبه را روی سینی ورودی به طور کامل به بیرون بلغزانید.



3. سندها را در مرکز سینی ورودی و به ترتیب نزولی اندازه کاغذ قرار دهید طوری که عریض ترین ها در عقب و نازک ترین ها در جلو قرار گیرند.

مهم!

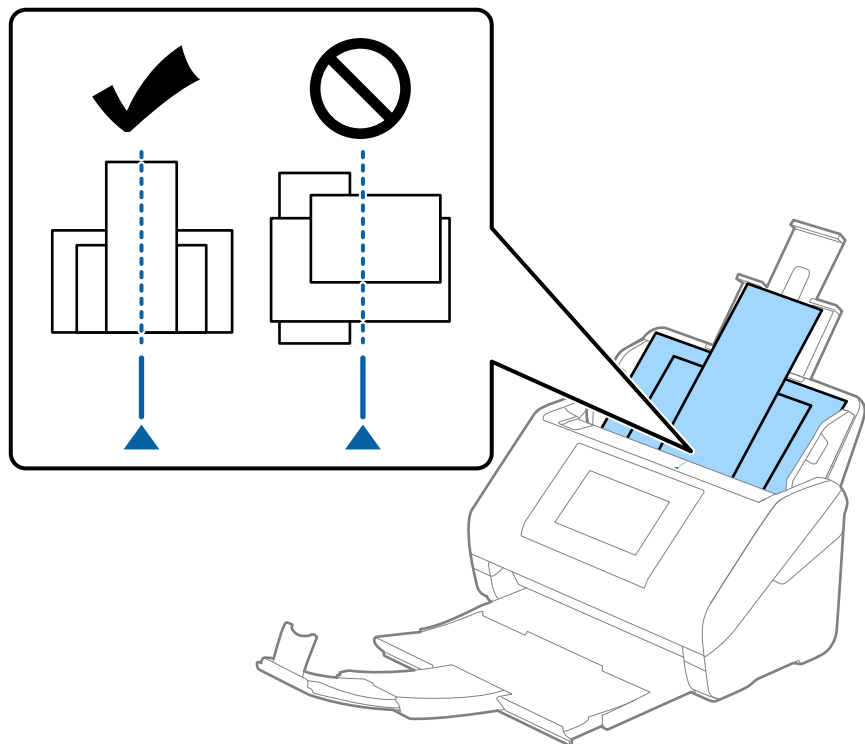
نکات زیر را در زمان تنظیم اندازه‌های مختلف سندها بررسی کنید.

☐ سندها را در حالی که لبه‌های آنها هم‌تراز است به داخل ADF بلغزانید تا جایی که مقاومت کند.

☐ سندها را در وسط سینی ورودی قرار دهید. برای راهنما به علامت ▲ اسکنر توجه کنید.

☐ سندها را به صورت مستقیم قرار دهید.

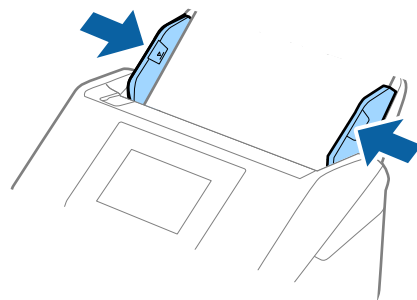
عدم انجام این کار می‌تواند باعث شود سندها به صورت کج تغذیه شوند یا گیر کنند.



نکته:

سندها را طوری در داخل سینی ورودی قرار دهید که رو به پایین باشند و لبه‌های بالایی را با زاویه مختصری رو به ADF جابجا کنید.

4. راهنماهای لبه را حرکت دهید تا با لبه‌های عریض‌ترین سند تنظیم شوند.



اطلاعات مرتبط

◀ "اسکن کردن در حالت تغذیه خودکار" در صفحه 117

اسکن کردن

77. اسکن کردن از طریق پانل کنترل اسکنر.
96. اسکن کردن با استفاده از تنظیمات پیش‌تنظیمات.
97. اسکن از رایانه.
115. تنظیم یک کار.
117. اسکن کردن در حالت تغذیه خودکار.
119. اسکن کردن از دستگاه هوشمند.

اسکن کردن از طریق پانل کنترل اسکنر

می توانید تصاویر اسکن شده را از پانل کنترل اسکنر به مقاصد زیر ذخیره نمایید.

کامپیوتر

می توانید تصویر اسکن شده را در رایانه متصل به اسکنر ذخیره کنید.

پوشه شبکه/FTP

تصویر اسکن شده را می توانید در یک پوشه شبکه از قبل پیکربندی شده ذخیره کنید.

ایمیل

می توانید تصویر اسکن شده را با ایمیل مستقیماً از اسکنر و از طریق سرور ایمیل پیکربندی شده ارسال کنید.

اینترنتی

تصویر اسکن شده را می توانید مستقیماً به سرویس های ابری که قبلاً ثبت شده اند، ارسال کنید.

درایو USB

تصویر اسکن شده را می توانید مستقیماً در درایو USB متصل به اسکنر ذخیره کنید.

WSD

می توانید تصویر اسکن شده را با استفاده از قابلیت WSD در رایانه متصل به اسکنر ذخیره کنید.

اطلاعات مرتبط

- ◀ "اسکن و ذخیره اسناد اصلی در یک رایانه" در صفحه 77
- ◀ "اسکن به یک پوشه شبکه" در صفحه 78
- ◀ "اسکن اسناد و ارسال به ایمیل" در صفحه 83
- ◀ "ذخیره اسکن در فضای ذخیره ابری" در صفحه 87
- ◀ "اسکن کردن به درایو USB" در صفحه 90
- ◀ "اسکن کردن با استفاده از WSD" در صفحه 94

اسکن و ذخیره اسناد اصلی در یک رایانه

با استفاده از کارهای ایجاد شده در Document Capture (Mac OS) / Document Capture (Windows) می توانید اسنادها را از صفحه کنترل اسکن کنید.

نکته:

قبل از اسکن کردن، Document Capture Pro / Document Capture را در رایانه خود نصب کنید. کار ایجاد کرده و سپس کار را در پانل کنترل تخصیص دهید. یک کار پیش تنظیم وجود دارد که تصاویر اسکن شده را در قالب فایل های PDF ذخیره می کند.

قبل از اسکن، اطمینان حاصل کنید که اسکنر به درستی به رایانه وصل شده است.

1. اسناد اصلی را بارگذاری کنید.

2. منوی کامپیوتر در صفحه اصلی پانل کنترل اسکنر را انتخاب کنید.

3. اگر صفحه کامپیوتری انتخاب کنید نشان داده شد، رایانه را انتخاب کنید.

نکته:

پانل کنترل اسکنر تا حداکثر 111 رایانه را که Document Capture Pro در آنها نصب شده باشد نمایش می دهد.

4. اگر صفحه انتخاب کار نشان داده شد، کار را انتخاب کنید.

نکته:

در صورتی که تنها یک کار تنظیم کرده‌اید، نیازی به انتخاب کار نخواهید داشت. به مرحله بعدی بروید.

5. رایانه و کاری که انتخاب کردید را تأیید نمایید.

نکته:

برای ذخیره تنظیمات به عنوان پیش‌تنظیم، گزینه ★ را انتخاب کنید.

6. روی گزینه  ضربه بزنید.

Document Capture Pro به طور خودکار رایانه شما را راه‌اندازی کرده و شروع به اسکن می‌کند.

اطلاعات مرتبط

◀ "تنظیم یک کار" در صفحه 115

◀ "ایجاد یک کار و تخصیص یک کار به پانل کنترل (Windows)" در صفحه 116

◀ "تخصیص کار به پانل کنترل (Mac OS)" در صفحه 116

اسکن به یک پوشه شبکه

می‌توانید تصویر اسکن شده را در پوشه تعیین شده در یک شبکه ذخیره کنید. می‌توانید مسیر پوشه را مستقیماً وارد کنید، اما اگر اطلاعات پوشه را قبلاً در فهرست مخاطبین وارد کرده باشید، کارتان آسان تر می‌شود.

قبل از اسکن کردن نیاز دارید یک پوشه شبکه یا سرور FTP تعیین کنید.

نکته:

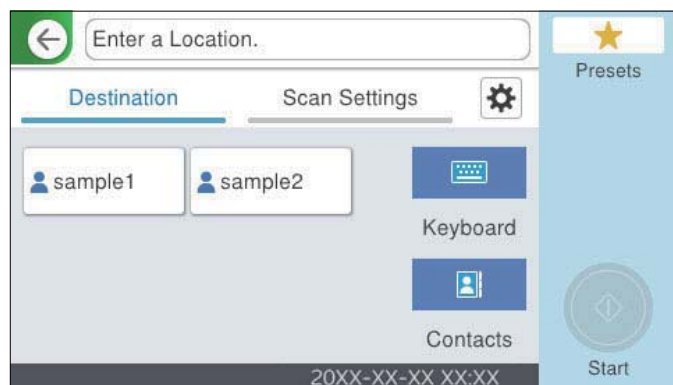
مطمئن شوید تنظیمات اسکنر تاریخ/زمان و اختلاف زمان صحیح هستند. تنظیم < تنظیمات اصلی > تاریخ / تنظیمات زمان را در پانل کنترل انتخاب کنید.

می‌توانید مقصد را پیش از اسکن کردن بررسی کنید. تنظیم < تنظیمات اسکنر > را انتخاب کنید و سپس تأیید گیرنده را فعال کنید.

1. سندها را قرار دهید.

2. منوی پوشه شبکه/FTP را در صفحه اصلی پانل کنترل اسکنر انتخاب کنید.

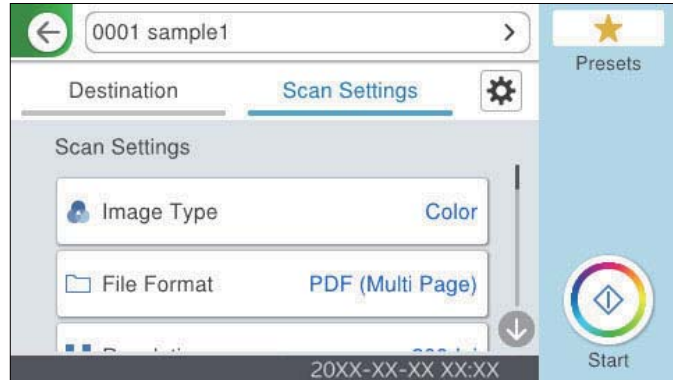
3. پوشه را تعیین کنید.



برای انتخاب آدرس‌های پرکاربرد: آیکون‌های روی صفحه را انتخاب کنید.

برای وارد کردن مستقیم مسیر پوشه: گزینه صفحه کلید را انتخاب کنید. گزینه ارتباطی را انتخاب کنید و مسیر پوشه را به عنوان مکان (لازم است) وارد کنید. در صورت نیاز سایر موارد را تنظیم کنید.

- برای انتخاب از لیست مخاطبین: مخاطبین را انتخاب کنید، سپس یک مخاطب و در نهایت بستن را انتخاب کنید. می توانید پوشه را از فهرست مخاطبان جستجو کنید. کلیدواژه جستجو را در کادر بالای صفحه وارد کنید.
4. گزینه تنظیمات اسکن را انتخاب کنید و سپس تنظیماتی مانند قالب ذخیره را بررسی کنید و در صورت لزوم تغییر دهید.



نکته:

- برای ذخیره تنظیمات به عنوان پیش تنظیم، گزینه ★ را انتخاب کنید.
5. □ را انتخاب کنید و تنظیمات اسکنر را بررسی کنید و در صورت لزوم آنها را تغییر دهید. می توانید تنظیماتی مانند آهسته یا عملکرد DFDS را تغییر دهید.
6. روی □ ضربه بزنید.

اطلاعات مرتبط

◀ "ایجاد یک پوشه اشتراک گذاری" در صفحه 125

گزینه‌های منوی مقصد برای اسکن کردن به پوشه

صفحه کلید:

صفحه ویرایش مکان را باز کنید. مسیر پوشه را وارد کنید و هر کدام از موارد موجود در صفحه را تنظیم کنید.

□ حالت ارتباطی

حالت ارتباط را برای پوشه انتخاب کنید.

مکان (لازم است)

مسیر پوشه ذخیره تصویر اسکن شده را انتخاب کنید. مسیر پوشه را در قالب زیر وارد کنید.

در صورت استفاده از SMB: \\نام میزبان\نام پوشه [نام میزبان در چپ]

در صورت استفاده از FTP: ftp://:نام پوشه/نام میزبان [نام میزبان در چپ]

در صورت استفاده از FTPS: ftps://:نام پوشه/نام میزبان [نام میزبان در چپ]

در صورت استفاده از WebDAV (HTTP): http://*:نام میزبان/نام پوشه [نام میزبان در چپ]

در صورت استفاده از WebDAV (HTTPS): https://*:نام میزبان/نام پوشه [نام میزبان در چپ]

* SharePoint Online هنگام اسکن کردن به پوشه شبکه/FTP از پانل کنترل اسکنر پشتیبانی نمی‌شود.

اگر می‌خواهید تصویر اسکن شده را در SharePoint Online ذخیره کنید، از Document Capture Pro پس از نصب SharePoint Online Connector استفاده کنید. برای اطلاع از جزئیات، به دفترچه راهنمای Document Capture Pro مراجعه کنید.

<https://support.epson.net/dcp/>

نام کاربر

یک نام کاربری برای ورود به پوشه مشخص شده وارد کنید.

رمز عبور

یک رمز عبور برای نام کاربری مذکور وارد کنید.

حالت اتصال

حالت اتصال را برای پوشه انتخاب کنید.

شماره پورت

شماره درگاه را برای پوشه وارد کنید.

تنظیمات پروکسی سرور:

انتخاب کنید که آیا می‌خواهید از یک سرور پروکسی استفاده کنید یا خیر.

مخاطبین:

پوشه‌ای را برای ذخیره تصویر اسکن شده از فهرست مخاطبین انتخاب کنید.

گزینه‌های منوی اسکن برای اسکن کردن به پوشه

نکته:

موارد ممکن است بسته به سایر تنظیماتی که انجام داده‌اید در دسترس نباشند.

نوع تصویر:

رنگ عکس خروجی را انتخاب کنید.

هنگام انتخاب موارد زیر، اسکنر به طور خودکار رنگ اسناد اصل را تشخیص داده و با استفاده از رنگ‌های شناسایی شده، تصاویر را ذخیره می‌کند.

رنگ/سایه خاکستری/سیاه و سفید

تصویر اسکن شده را به رنگی 24 بیت، خاکستری 8 بیت یا تک‌رنگ (باینری سیاه و سفید) تبدیل می‌کند. وقتی این گزینه انتخاب شده است، حساسیت موردنظر را برای اینکه هنگام اسکن کردن یک سند غیر-رنگی تعیین شود آیا سند اصلی سایه خاکستری یا تک‌رنگ است تنظیم کنید.

رنگ/مقیاس خاکستری:

تصویر اسکن شده را به رنگی 24 بیت یا خاکستری 8 بیت تبدیل می‌کند.

□ رنگ/سیاه و سفید:

تصویر اسکن شده را به رنگی 24 بیت یا تک‌رنگ (باینری سیاه و سفید) تبدیل می‌کند.

انواع تصاویر موجود ممکن است بسته به قالب فایل انتخاب شده شما متفاوت باشند. برای اطلاعات بیشتر به بخش زیر مراجعه کنید.

"ترکیبات برای قالب فایل و نوع تصویر" در صفحه 95

قالب فایل:

قالب مورد نظر برای ذخیره تصویر اسکن شده را انتخاب کنید.

وقتی می‌خواهید به عنوان PDF/A و PDF یا TIFF ذخیره کنید، انتخاب کنید آیا همه اسناد به عنوان یک فایل (چندصفحه ای) ذخیره شوند یا هر سند به صورت مجزا (تک صفحه ای) ذخیره شوند.

□ نسبت فشرده سازی:

میزان فشرده سازی تصویر اسکن شده را انتخاب کنید.

□ تنظیمات PDF:

هنگام انتخاب PDF برای قالب ذخیره، از این تنظیمات برای محافظت از فایل های PDF استفاده کنید.

برای ایجاد فایل PDF که برای باز شدن نیاز به رمز عبور دارد، رمز عبور باز کردن سند را تنظیم کنید. برای ایجاد فایل PDF که برای چاپ یا ویرایش شدن به رمز عبور نیاز دارد، رمز عبور مجوزها را تنظیم کنید.

وضوح:

وضوح اسکن را انتخاب کنید.

سمت اسکن شونده:

روی سندی که می‌خواهید اسکن کنید را انتخاب کنید.

□ شیرازه(اصلی):

جهت صحافی سند را انتخاب کنید.

اندازه اصلی:

اندازه سندی که قرار داده اید را انتخاب کنید.

□ برش حاشیه ها برای اندازه "خودکار":

محل برش را در هنگام انتخاب شناسایی خودکار تنظیم کنید.

□ اسکن کارت لمینت:

برای سندهای لمینت، قسمت های کم رنگ اطراف لبه ها نیز ممکن است اسکن شوند.

نکته:

جلوه های مناسب ممکن است بسته به سند ایجاد نشوند.

چرخش:

تصویر اسکن شده را در جهت عقربه های ساعت بچرخانید. زاویه چرخش را بسته به سندی که می‌خواهید اسکن کنید، انتخاب نمایید.

تراکم:

وضوح تصویر اسکن شده را انتخاب کنید.

حذف پس زمینه:

رنگ پس زمینه اصلی اسناد اصلی را از تصویر اسکن شده خارج کنید.

برای استفاده از این قابلیت، رنگ پس زمینه سند باید روشن ترین رنگ سند و یکنواخت باشد. اگر پس زمینه طرحدار باشد یا سند حاوی متن یا شکلی روشن تر از پس زمینه باشد، این قابلیت به درستی کار نمی کند.

ارتقای متن:

می توانید حروف تار در سند را واضح و خوانا کنید. همچنین می توانید انحراف یا ناهمواری پس زمینه را کاهش دهید.

□ حروف کم رنگ شفاف شود/پس زمینه را بردارید:

می توانید میزان تصحیح میان متن و پس زمینه را تعیین کنید. هنگامی که نوار لغزنده را به حروف کم رنگ شفاف شود نزدیک می کنید، حروف روشن در تصویر اسکن شده برجسته می شوند. هنگامی که نوار لغزنده را به پس زمینه را بردارید نزدیک می کنید، رنگ پس زمینه، الگو، چروک ها، یا قسمت های خارج از محدوده در تصویر اسکن شده حذف می شوند.

□ لکه های نقطه ای را پاک کنید:

می توانید نقاط سیاه در پس زمینه سند را که با روشن کردن پس زمینه قابل حذف نیستند، حذف کنید. می توانید سطح افکت را تنظیم کنید.

نکته:

هنگامی که این قابلیت را انتخاب می کنید، ممکن است نقاط کوچک و نیز نقاط سیاه پس زمینه را حذف کند.

حذف سایه:

سایه های سند را که در تصویر اسکن شده ظاهر می شود، حذف کنید.

□ کادر:

سایه های لبه سند را حذف کنید.

تصحیح انحراف سند:

انحراف را در عکس اسکن شده، تصحیح کنید.

ممکن است این ویژگی نتواند سندهایی که بیش از حد کج وارد شده اند را تصحیح کند.

رد شدن از صفحه های خالی:

هنگام اسکن کردن در صورت وجود صفحات خالی در سند اصلی از آنها عبور کند.

اگر نتیجه مطابق انتظار شما نیست، سطح تشخیص را تنظیم کنید.

نکته:

□ ممکن است بعضی از صفحه ها به اشتباه به عنوان صفحه خالی رد شده باشد.

□ این قابلیت هنگام اسکن سند اصلی دورو که منگنه شده باشد کار نمی کند.

حالت تغذیه خودکار:

حالت تغذیه خودکار را تنظیم کنید. این ویژگی به شما امکان می دهد اسکن کردن را پس از اسکن شدن اسناد به طور خودکار ادامه دهید. این ویژگی برای اسکن اندازه های مختلف یا انواع اسناد اصلی به صورت تک به تک مفید است.

راهنماهای لبه را قبل از قرار دادن اصل سند تنظیم کنید.

□ روشن (کاملاً خودکار): وقتی سند تنظیم شده و پیام تأیید ادامه نمایش داده می شود، شروع به اسکن می کند.

□ روشن (نیمه خودکار): وقتی دکمه شروع اسکن فشار داده شده و پیام تأیید ادامه نمایش داده می شود، شروع به اسکن می کند.

تشخیص فید دوتایی:

هنگام وارد کردن همزمان چندین سند این اخطار را نشان می دهد.

□ حسگر اولتراسوند: با استفاده از حسگر فراصوتی، اگر دو سند وارد شود این حالت را تشخیص می دهد. محدوده تشخیص را می توانید مشخص کنید.

طول: تغذیه دوبل طول را پیدا کنید. اگر طول سند اسکن شده با سند اولیه فرق داشته باشد، این طور تصور می شود که دو سند در دستگاه قرار گرفته است. تفاوت در طول مدنظر برای تشخیص را می توانید مشخص کنید.

نام فایل:

پیشوند نام فایل:

پیشوند نام تصاویر را به نویسه های حرفی عددی و نمادها وارد کنید.

افزودن تاریخ:

افزودن تاریخ به نام فایل.

افزودن زمان:

افزودن زمان به نام فایل.

پاک کردن همه تنظیمات

تنظیمات اسکن را به مقادیر پیش فرض بازنشانی می کند.

اسکن اسناد و ارسال به ایمیل

می توانید تصویر اسکن شده را با کمک ایمیل مستقیماً از اسکنر ارسال کنید. قبل از اسکن کردن باید سرور ایمیل را پیکربندی کنید. می توانید آدرس ایمیل را مستقیماً وارد کنید، اما اگر آدرس ایمیل را قبلاً در فهرست مخاطبین وارد کرده باشید، کارتان آسان تر می شود.

نکته:

مطمئن شوید تنظیمات اسکنر تاریخ / زمان و اختلاف زمان صحیح هستند. تنظیم < تنظیمات اصلی > تاریخ / تنظیمات زمان را در پانل کنترل انتخاب کنید.

می توانید مقصد را پیش از اسکن کردن بررسی کنید. تنظیم < تنظیمات اسکنر > را انتخاب کنید و سپس تأیید گیرنده را فعال کنید.

1. سندها را قرار دهید.

2. منوی ایمیل را در صفحه اصلی پانل کنترل اسکنر انتخاب کنید.

3. مقصد را مشخص کنید.



برای انتخاب آدرس های پرکاربرد: آیکون های روی صفحه را انتخاب کنید.

برای وارد کردن دستی آدرس ایمیل: گزینه صفحه کلید را انتخاب کنید، آدرس ایمیل را وارد کنید و سپس OK را انتخاب کنید.

برای انتخاب از لیست مخاطبین: مخاطبین را انتخاب کنید، مخاطب یا گروهی و سپس بستن را انتخاب کنید.

می توانید مخاطب را از فهرست مخاطبین جستجو کنید. کلیدواژه جستجو را در کادر بالای صفحه وارد کنید.

□ برای انتخاب از فهرست تاریخچه: **سابقه** را انتخاب کنید، سپس یک مخاطب و در نهایت **بستن** را انتخاب کنید.

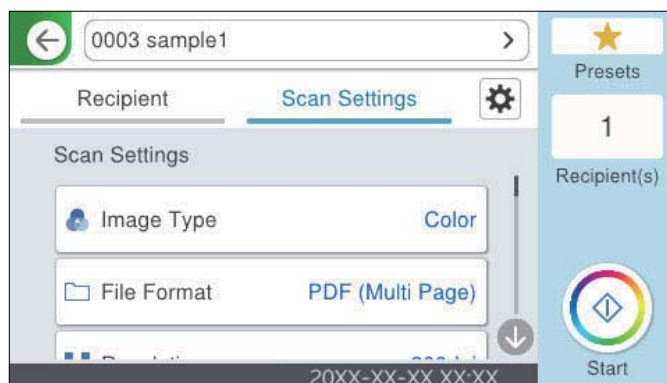
نکته:

□ تعداد گیرندگان انتخاب شده در سمت راست صفحه ظاهر می شود. می توانید به حداکثر 10 آدرس و گروه ایمیل بفرستید.

اگر گروه ها جزو گیرندگان باشند، می توانید مجموعاً 200 آدرس را با احتساب آدرس های درون گروه انتخاب کنید.

□ کادر آدرس در بالای صفحه را انتخاب کنید تا فهرست آدرس های انتخاب شده ظاهر شود.

4. گزینه **تنظیمات اسکن** را انتخاب کنید و سپس تنظیماتی مانند قالب ذخیره را بررسی کنید و در صورت لزوم تغییر دهید.



نکته:

برای ذخیره تنظیمات به عنوان پیش تنظیم، گزینه ★ را انتخاب کنید.

5. □ را انتخاب کنید و **تنظیمات اسکنر** را بررسی کنید و در صورت لزوم آنها را تغییر دهید.

می توانید تنظیماتی مانند **آهسته** یا **عملکرد DFDS** را تغییر دهید.

6. روی ضربه بزنید.

اطلاعات مرتبط

◀ "ثبت دوباره یک سرور ایمیل" در صفحه 122

گزینه های منو برای اسکن و ارسال به ایمیل

نکته:

موارد ممکن است بسته به سایر تنظیماتی که انجام داده اید در دسترس نباشند.

نوع تصویر:

رنگ عکس خروجی را انتخاب کنید.

هنگام انتخاب موارد زیر، اسکنر به طور خودکار رنگ اسناد اصل را تشخیص داده و با استفاده از رنگ های شناسایی شده، تصاویر را ذخیره می کند.

□ رنگ/سایه خاکستری/سیاه و سفید

تصویر اسکن شده را به رنگی 24 بیت، خاکستری 8 بیت یا تکرنگ (باینری سیاه و سفید) تبدیل می کند. وقتی این گزینه انتخاب شده است، حساسیت مورد نظر را برای اینکه هنگام اسکن کردن یک سند غیر-رنگی تعیین شود آیا سند اصلی سایه خاکستری یا تکرنگ است تنظیم کنید.

□ رنگ/مقیاس خاکستری:

تصویر اسکن شده را به رنگی 24 بیت یا خاکستری 8 بیت تبدیل می کند.

□ رنگ/سیاه و سفید:

تصویر اسکن شده را به رنگی 24 بیت یا تک‌رنگ (باینری سیاه و سفید) تبدیل می‌کند.

انواع تصاویر موجود ممکن است بسته به قالب فایل انتخاب شده شما متفاوت باشند. برای اطلاعات بیشتر به بخش زیر مراجعه کنید.

"ترکیبات برای قالب فایل و نوع تصویر" در صفحه 95

قالب فایل:

قالب مورد نظر برای ذخیره تصویر اسکن شده را انتخاب کنید.

وقتی می‌خواهید به عنوان PDF/A و PDF یا TIFF ذخیره کنید، انتخاب کنید آیا همه اسناد به عنوان یک فایل (چندصفحه ای) ذخیره شوند یا هر سند به صورت مجزا (تک صفحه ای) ذخیره شوند.

□ نسبت فشرده سازی:

میزان فشرده سازی تصویر اسکن شده را انتخاب کنید.

□ تنظیمات PDF:

هنگام انتخاب PDF برای قالب ذخیره، از این تنظیمات برای محافظت از فایل های PDF استفاده کنید.

برای ایجاد فایل PDF که برای باز شدن نیاز به رمز عبور دارد، رمز عبور باز کردن سند را تنظیم کنید. برای ایجاد فایل PDF که برای چاپ یا ویرایش شدن به رمز عبور نیاز دارد، رمز عبور مجوزها را تنظیم کنید.

وضوح:

وضوح اسکن را انتخاب کنید.

سمت اسکن شونده:

روی سندی که می‌خواهید اسکن کنید را انتخاب کنید.

□ شیرازه(اصلی):

جهت صحافی سند را انتخاب کنید.

اندازه اصلی:

اندازه سندی که قرار داده اید را انتخاب کنید.

□ برش حاشیه ها برای اندازه "خودکار":

محل برش را در هنگام انتخاب شناسایی خودکار تنظیم کنید.

□ اسکن کارت لمینت:

برای سندهای لمینت، قسمت های کم رنگ اطراف لبه ها نیز ممکن است اسکن شوند.

نکته:

جلوه های مناسب ممکن است بسته به سند ایجاد نشوند.

چرخش:

تصویر اسکن شده را در جهت عقربه های ساعت بچرخانید. زاویه چرخش را بسته به سندی که می‌خواهید اسکن کنید، انتخاب نمایید.

تراکم:

وضوح تصویر اسکن شده را انتخاب کنید.

حذف پس زمینه:

رنگ پس زمینه اصلی اسناد اصلی را از تصویر اسکن شده خارج کنید.

برای استفاده از این قابلیت، رنگ پس زمینه سند باید روشن ترین رنگ سند و یکنواخت باشد. اگر پس زمینه طرحدار باشد یا سند حاوی متن یا شکلی روشن تر از پس زمینه باشد، این قابلیت به درستی کار نمی کند.

ارتقای متن:

می توانید حروف تار در سند را واضح و خوانا کنید. همچنین می توانید انحراف یا ناهمواری پس زمینه را کاهش دهید.

□ حروف کم رنگ شفاف شود/پس زمینه را بردارید:

می توانید میزان تصحیح میان متن و پس زمینه را تعیین کنید. هنگامی که نوار لغزنده را به حروف کم رنگ شفاف شود نزدیک می کنید، حروف روشن در تصویر اسکن شده برجسته می شوند. هنگامی که نوار لغزنده را به پس زمینه را بردارید نزدیک می کنید، رنگ پس زمینه، الگو، چروک ها، یا قسمت های خارج از محدوده در تصویر اسکن شده حذف می شوند.

□ لکه های نقطه ای را پاک کنید:

می توانید نقاط سیاه در پس زمینه سند را که با روشن کردن پس زمینه قابل حذف نیستند، حذف کنید. می توانید سطح افکت را تنظیم کنید.

نکته:

هنگامی که این قابلیت را انتخاب می کنید، ممکن است نقاط کوچک و نیز نقاط سیاه پس زمینه را حذف کند.

حذف سایه:

سایه های سند را که در تصویر اسکن شده ظاهر می شود، حذف کنید.

□ کادر:

سایه های لبه سند را حذف کنید.

تصحیح انحراف سند:

انحراف را در عکس اسکن شده، تصحیح کنید.

ممکن است این ویژگی نتواند سندهایی که بیش از حد کج وارد شده اند را تصحیح کند.

رد شدن از صفحه های خالی:

هنگام اسکن کردن در صورت وجود صفحات خالی در سند اصلی از آنها عبور کند.

اگر نتیجه مطابق انتظار شما نیست، سطح تشخیص را تنظیم کنید.

نکته:

□ ممکن است بعضی از صفحه ها به اشتباه به عنوان صفحه خالی رد شده باشد.

□ این قابلیت هنگام اسکن سند اصلی دورو که منگنه شده باشد کار نمی کند.

حالت تغذیه خودکار:

حالت تغذیه خودکار را تنظیم کنید. این ویژگی به شما امکان می دهد اسکن کردن را پس از اسکن شدن اسناد به طور خودکار ادامه دهید. این ویژگی برای اسکن اندازه های مختلف یا انواع اسناد اصلی به صورت تک به تک مفید است.

راهنماهای لبه را قبل از قرار دادن اصل سند تنظیم کنید.

□ روشن (کاملاً خودکار): وقتی سند تنظیم شده و پیام تأیید ادامه نمایش داده می شود، شروع به اسکن می کند.

□ روشن (نیمه خودکار): وقتی دکمه شروع اسکن فشار داده شده و پیام تأیید ادامه نمایش داده می شود، شروع به اسکن می کند.

تشخیص فید دوتایی:

هنگام وارد کردن همزمان چندین سند این اخطار را نشان می دهد.

□ حسگر اولتراسوند: با استفاده از حسگر فراصوتی، اگر دو سند وارد شود این حالت را تشخیص می دهد. محدوده تشخیص را می توانید مشخص کنید.

□ طول: تغذیه دوبل طول را پیدا کنید. اگر طول سند اسکن شده با سند اولیه فرق داشته باشد، این طور تصور می شود که دو سند در دستگاه قرار گرفته است. تفاوت در طول مدنظر برای تشخیص را می توانید مشخص کنید.

سوژه:

موضوعی را برای ایمیل به نویسه های حرفی عددی و نمادها وارد کنید.

حداکثر اندازه فایل پیوست شده:

حداکثر اندازه فایل قابل پیوست به ایمیل را انتخاب کنید.

نام فایل:

□ پیشوند نام فایل:

پیشوند نام تصاویر را به نویسه های حرفی عددی و نمادها وارد کنید.

□ افزودن تاریخ:

افزودن تاریخ به نام فایل.

□ افزودن زمان:

افزودن زمان به نام فایل.

پاک کردن همه تنظیمات

تنظیمات اسکن را به مقادیر پیش فرض بازنشانی می کند.

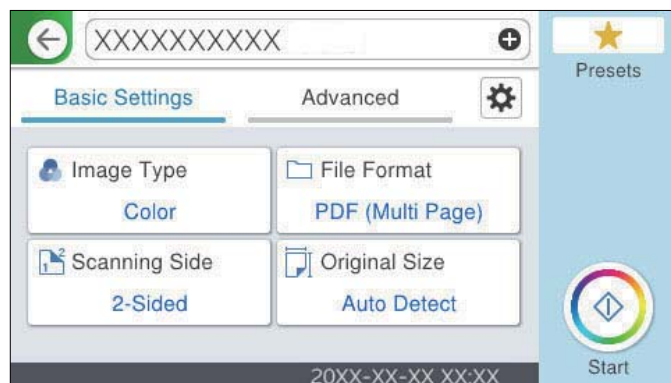
ذخیره اسکن در فضای ذخیره ابری

می توانید تصاویر اسکن شده را به سرویس های ذخیره سازی اینترنتی ارسال کنید. پیش از استفاده از این ویژگی، تنظیمات را با استفاده از Epson Connect انجام دهید. برای اطلاعات بیشتر به وب سایت پورتال Epson Connect مراجعه کنید.

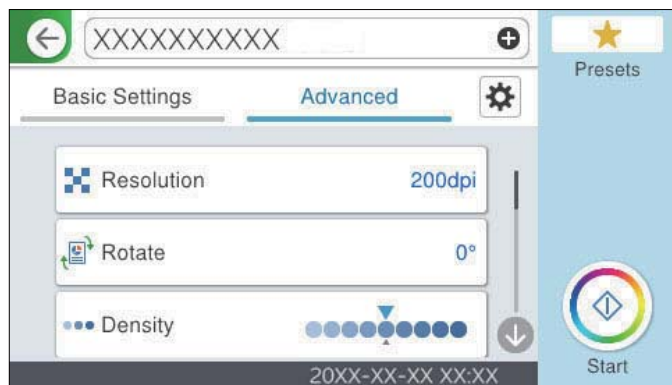
<https://www.epsonconnect.com/>

<http://www.epsonconnect.eu> (فقط اروپا)

1. سندها را قرار دهید.
2. منوی اینترنتی را در صفحه اصلی پانل کنترل اسکنر انتخاب کنید.
3. گزینه + در بالای صفحه و سپس یک مقصد انتخاب کنید.
4. گزینه های زبانه تنظیمات اصلی مانند قالب ذخیره را تنظیم کنید.



5. گزینه پیشرفته را انتخاب کنید و سپس تنظیمات را بررسی کنید و در صورت نیاز آنها را تغییر دهید.



نکته:

برای ذخیره تنظیمات به عنوان پیش تنظیم، گزینه را انتخاب کنید.

6. را انتخاب کنید و تنظیمات اسکنر را بررسی کنید و در صورت لزوم آنها را تغییر دهید. می توانید تنظیماتی مانند آهسته یا عملکرد DFDS را تغییر دهید.

7. روی ضربه بزنید.

گزینه‌های منو ابتدایی برای اسکن کردن در حافظه ابری

نکته:

موارد ممکن است بسته به سایر تنظیماتی که انجام داده‌اید در دسترس نباشند.

نوع تصویر:

رنگ عکس خروجی را انتخاب کنید.

هنگام انتخاب موارد زیر، اسکنر به طور خودکار رنگ اسناد را تشخیص داده و با استفاده از رنگ های شناسایی شده، تصاویر را ذخیره می کند.

رنگ/مقیاس خاکستری:

تصویر اسکن شده را به رنگی 24 بیت یا خاکستری 8 بیت تبدیل می کند.

انواع تصاویر موجود ممکن است بسته به قالب فایل انتخاب شده شما متفاوت باشند. برای اطلاعات بیشتر به بخش زیر مراجعه کنید.

["ترکیبات برای قالب فایل و نوع تصویر" در صفحه 95](#)

قالب فایل:

قالب مورد نظر برای ذخیره تصویر اسکن شده را انتخاب کنید.

وقتی می خواهید به عنوان PDF ذخیره کنند، انتخاب کنید آیا همه اسناد به عنوان یک فایل (چندصفحه ای) ذخیره شوند یا هر سند به صورت مجزا (تک صفحه ای) ذخیره شوند.

سمت اسکن شونده:

روی سندی که می خواهید اسکن کنید را انتخاب کنید.

شیرازه(اصلی):

جهت صحافی سند را انتخاب کنید.

اندازه اصلی:

اندازه سندی که قرار داده اید را انتخاب کنید.

❑ برش حاشیه ها برای اندازه "خودکار":

محل برش را در هنگام انتخاب شناسایی خودکار تنظیم کنید.

❑ اسکن کارت لمینت:

برای سندهای لمینت، قسمت های کم رنگ اطراف لبه ها نیز ممکن است اسکن شوند.

نکته:

جلوه های مناسب ممکن است بسته به سند ایجاد نشوند.

گزینه های منوی پیشرفته برای اسکن کردن در حافظه ابری

نکته:

موارد ممکن است بسته به سایر تنظیماتی که انجام داده اید در دسترس نباشند.

وضوح:

وضوح اسکن را انتخاب کنید.

چرخش:

تصویر اسکن شده را در جهت عقربه های ساعت بچرخانید. زاویه چرخش را بسته به سندی که می خواهید اسکن کنید، انتخاب نمایید.

تراکم:

وضوح تصویر اسکن شده را انتخاب کنید.

حذف پس زمینه:

رنگ پس زمینه اصلی اسناد اصلی را از تصویر اسکن شده خارج کنید.

برای استفاده از این قابلیت، رنگ پس زمینه سند باید روشن ترین رنگ سند و یکنواخت باشد. اگر پس زمینه طرحدار باشد یا سند حاوی متن یا شکلی روشن تر از پس زمینه باشد، این قابلیت به درستی کار نمی کند.

ارتقای متن:

می توانید حروف تار در سند را واضح و خوانا کنید. همچنین می توانید انحراف یا ناهمواری پس زمینه را کاهش دهید.

❑ حروف کم رنگ شفاف شود/پس زمینه را بردارید:

می توانید میزان تصحیح میان متن و پس زمینه را تعیین کنید. هنگامی که نوار لغزنده را به حروف کم رنگ شفاف شود نزدیک می کنید، حروف روشن در تصویر اسکن شده برجسته می شوند. هنگامی که نوار لغزنده را به پس زمینه را بردارید نزدیک می کنید، رنگ پس زمینه، الگو، چروک ها، یا قسمت های خارج از محدوده در تصویر اسکن شده حذف می شوند.

❑ لکه های نقطه ای را پاک کنید:

می توانید نقاط سیاه در پس زمینه سند را که با روشن کردن پس زمینه قابل حذف نیستند، حذف کنید. می توانید سطح افکت را تنظیم کنید.

نکته:

هنگامی که این قابلیت را انتخاب می کنید، ممکن است نقاط کوچک و نیز نقاط سیاه پس زمینه را حذف کند.

حذف سایه:

سایه های سند را که در تصویر اسکن شده ظاهر می شود، حذف کنید.

□ کادر:

سایه های لبه سند را حذف کنید.

تصحیح انحراف سند:

انحراف را در عکس اسکن شده، تصحیح کنید.

ممکن است این ویژگی نتواند سندهایی که بیش از حد کج وارد شده اند را تصحیح کند.

رد شدن از صفحه های خالی:

هنگام اسکن کردن در صورت وجود صفحات خالی در سند اصلی از آنها عبور کند.

اگر نتیجه مطابق انتظار شما نیست، سطح تشخیص را تنظیم کنید.

نکته:

□ ممکن است بعضی از صفحه ها به اشتباه به عنوان صفحه خالی رد شده باشد.

□ این قابلیت هنگام اسکن سند اصلی دورو که منگنه شده باشد کار نمی کند.

حالت تغذیه خودکار:

حالت تغذیه خودکار را تنظیم کنید. این ویژگی به شما امکان می دهد اسکن کردن را پس از اسکن شدن اسناد به طور خودکار ادامه دهید. این ویژگی برای اسکن اندازه های مختلف یا انواع اسناد اصلی به صورت تک به تک مفید است.

راهنماهای لبه را قبل از قرار دادن اصل سند تنظیم کنید.

□ روشن (کاملاً خودکار): وقتی سند تنظیم شده و پیام تأیید ادامه نمایش داده می شود، شروع به اسکن می کند.

□ روشن (نیمه خودکار): وقتی دکمه شروع اسکن فشار داده شده و پیام تأیید ادامه نمایش داده می شود، شروع به اسکن می کند.

تشخیص فید دوتایی:

هنگام وارد کردن همزمان چندین سند این اخطار را نشان می دهد.

□ حسگر اولتراسوند: با استفاده از حسگر فراصوتی، اگر دو سند وارد شود این حالت را تشخیص می دهد. محدوده تشخیص را می توانید مشخص کنید.

□ طول: تغذیه دویل طول را پیدا کنید. اگر طول سند اسکن شده با سند اولیه فرق داشته باشد، این طور تصور می شود که دو سند در دستگاه قرار گرفته است. تفاوت در طول مدنظر برای تشخیص را می توانید مشخص کنید.

پاک کردن همه تنظیمات

تنظیمات اسکن را به مقادیر پیش فرض بازنشانی می کند.

اسکن کردن به درایو USB

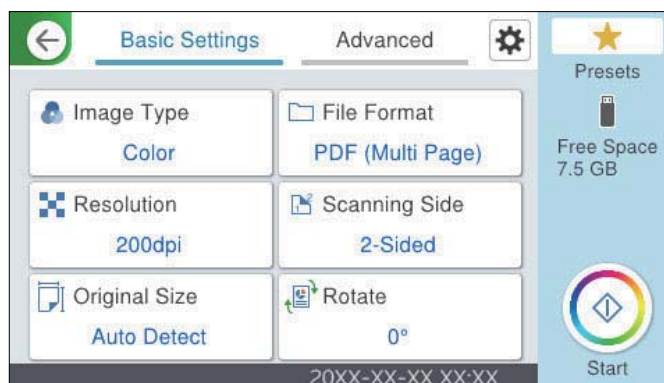
تصویر اسکن شده را می توانید در یک درایو USB ذخیره کنید.

1. اسناد اصلی را بارگذاری کنید.

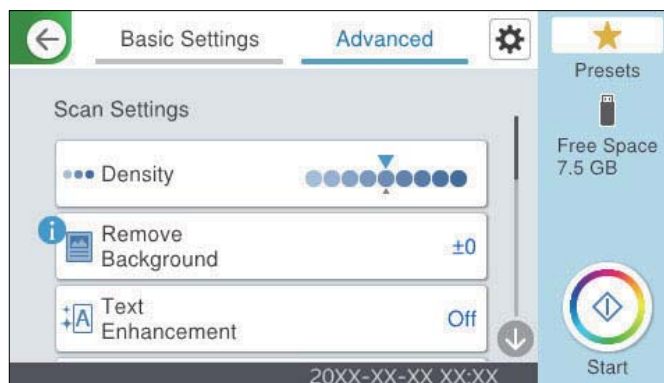
2. یک دستگاه USB را در درگاه USB رابط خارجی اسکنر وارد کنید.

3. منوی درایو USB را در صفحه اصلی پانل کنترل اسکنر انتخاب کنید.

4. گزینه‌های زبانه تنظیمات اصلی مانند قالب ذخیره را تنظیم کنید.



5. گزینه پیشرفته را انتخاب کنید و سپس تنظیمات را بررسی کنید و در صورت نیاز آنها را تغییر دهید.



نکته:

برای ذخیره تنظیمات به عنوان پیش‌تنظیم، گزینه ★ را انتخاب کنید.

6. ⚙️ را انتخاب کنید و تنظیمات اسکنر را بررسی کنید و در صورت لزوم آنها را تغییر دهید. می‌توانید تنظیماتی مانند آهسته یا عملکرد DFDS را تغییر دهید.

7. روی گزینه 1 ضربه بزنید.

اطلاعات مرتبط

◀️ "وارد کردن و خارج کردن درایو USB" در صفحه 30

گزینه‌های منوی ابتدایی برای اسکن به درایو USB

نکته:

موارد ممکن است بسته به سایر تنظیماتی که انجام داده‌اید در دسترس نباشند.

نوع تصویر:

رنگ عکس خروجی را انتخاب کنید.

هنگام انتخاب موارد زیر، اسکنر به طور خودکار رنگ اسناد اصل را تشخیص داده و با استفاده از رنگ‌های شناسایی شده، تصاویر را ذخیره می‌کند.

❑ رنگ/سایه خاکستری/سیاه و سفید

تصویر اسکن شده را به رنگی 24 بیت، خاکستری 8 بیت یا تکرنگ (باینری سیاه و سفید) تبدیل می‌کند. وقتی این گزینه انتخاب شده است، حساسیت مورد نظر را برای اینکه هنگام اسکن کردن یک سند غیر-رنگی تعیین شود آیا سند اصلی سایه خاکستری یا تکرنگ است تنظیم کنید.

❑ رنگ/مقیاس خاکستری:

تصویر اسکن شده را به رنگی 24 بیت یا خاکستری 8 بیت تبدیل می‌کند.

❑ رنگ/سیاه و سفید:

تصویر اسکن شده را به رنگی 24 بیت یا تکرنگ (باینری سیاه و سفید) تبدیل می‌کند.

انواع تصاویر موجود ممکن است بسته به قالب فایل انتخاب شده شما متفاوت باشند. برای اطلاعات بیشتر به بخش زیر مراجعه کنید.

"ترکیبات برای قالب فایل و نوع تصویر" در صفحه 95

قالب فایل:

قالب مورد نظر برای ذخیره تصویر اسکن شده را انتخاب کنید.

وقتی می‌خواهید به عنوان PDF/A و PDF یا TIFF ذخیره کنید، انتخاب کنید آیا همه اسناد به عنوان یک فایل (چندصفحه ای) ذخیره شوند یا هر سند به صورت مجزا (تک صفحه ای) ذخیره شوند.

❑ نسبت فشرده سازی:

میزان فشرده سازی تصویر اسکن شده را انتخاب کنید.

❑ تنظیمات PDF:

هنگام انتخاب PDF برای قالب ذخیره، از این تنظیمات برای محافظت از فایل های PDF استفاده کنید.

برای ایجاد فایل PDF که برای باز شدن نیاز به رمز عبور دارد، رمز عبور باز کردن سند را تنظیم کنید. برای ایجاد فایل PDF که برای چاپ یا ویرایش شدن به رمز عبور نیاز دارد، رمز عبور مجوزها را تنظیم کنید.

وضوح:

وضوح اسکن را انتخاب کنید.

سمت اسکن شونده:

روی سندی که می‌خواهید اسکن کنید را انتخاب کنید.

❑ شیرازه(اصلی):

جهت صحافی سند را انتخاب کنید.

اندازه اصلی:

اندازه سندی که قرار داده اید را انتخاب کنید.

❑ برش حاشیه ها برای اندازه "خودکار":

محل برش را در هنگام انتخاب شناسایی خودکار تنظیم کنید.

❑ اسکن کارت لمینت:

برای سندهای لمینت، قسمت های کم رنگ اطراف لبه ها نیز ممکن است اسکن شوند.

نکته:

جلوه های مناسب ممکن است بسته به سند ایجاد نشوند.

چرخش:

تصویر اسکن شده را در جهت عقربه های ساعت بچرخانید. زاویه چرخش را بسته به سندی که می‌خواهید اسکن کنید، انتخاب نمایید.

گزینه‌های منوی پیشرفته برای اسکن کردن به درایو USB

نکته:

موارد ممکن است بسته به سایر تنظیماتی که انجام داده‌اید در دسترس نباشند.

تراکم:

وضوح تصویر اسکن شده را انتخاب کنید.

حذف پس زمینه:

رنگ پس زمینه اصلی اسناد اصلی را از تصویر اسکن شده خارج کنید.

برای استفاده از این قابلیت، رنگ پس زمینه سند باید روشن‌ترین رنگ سند و یکنواخت باشد. اگر پس زمینه طرحدار باشد یا سند حاوی متن یا شکلی روشن‌تر از پس زمینه باشد، این قابلیت به درستی کار نمی‌کند.

ارتقای متن:

می‌توانید حروف تار در سند را واضح و خوانا کنید. همچنین می‌توانید انحراف یا ناهمواری پس زمینه را کاهش دهید.

□ حروف کم رنگ شفاف شود/پس زمینه را بردارید:

می‌توانید میزان تصحیح میان متن و پس‌زمینه را تعیین کنید. هنگامی که نوار لغزنده را به حروف کم رنگ شفاف شود نزدیک می‌کنید، حروف روشن در تصویر اسکن شده برجسته می‌شوند. هنگامی که نوار لغزنده را به پس زمینه را بردارید نزدیک می‌کنید، رنگ پس‌زمینه، الگو، چروک‌ها، یا قسمت‌های خارج از محدوده در تصویر اسکن شده حذف می‌شوند.

□ لکه‌های نقطه‌ای را پاک کنید:

می‌توانید نقاط سیاه در پس‌زمینه سند را که با روشن کردن پس‌زمینه قابل حذف نیستند، حذف کنید. می‌توانید سطح افکت را تنظیم کنید.

نکته:

هنگامی که این قابلیت را انتخاب می‌کنید، ممکن است نقاط کوچک و نیز نقاط سیاه پس‌زمینه را حذف کند.

حذف سایه:

سایه‌های سند را که در تصویر اسکن شده ظاهر می‌شود، حذف کنید.

□ کادر:

سایه‌های لبه سند را حذف کنید.

تصحیح انحراف سند:

انحراف را در عکس اسکن شده، تصحیح کنید.

ممکن است این ویژگی نتواند سندهایی که بیش از حد کج وارد شده اند را تصحیح کند.

رد شدن از صفحه‌های خالی:

هنگام اسکن کردن در صورت وجود صفحات خالی در سند اصلی از آنها عبور کند.

اگر نتیجه مطابق انتظار شما نیست، سطح تشخیص را تنظیم کنید.

نکته:

□ ممکن است بعضی از صفحه‌ها به اشتباه به عنوان صفحه خالی رد شده باشد.

□ این قابلیت هنگام اسکن سند اصلی دورو که منگنه شده باشد کار نمی‌کند.

حالت تغذیه خودکار:

حالت تغذیه خودکار را تنظیم کنید. این ویژگی به شما امکان می‌دهد اسکن کردن را پس از اسکن شدن اسناد به طور خودکار ادامه دهید. این ویژگی برای اسکن اندازه‌های مختلف یا انواع اسناد اصلی به صورت تک به تک مفید است.

راهنماهای لبه را قبل از قرار دادن اصل سند تنظیم کنید.

روشن (کاملاً خودکار): وقتی سند تنظیم شده و پیام تأیید ادامه نمایش داده می‌شود، شروع به اسکن می‌کند.

روشن (نیمه خودکار): وقتی دکمه شروع اسکن فشار داده شده و پیام تأیید ادامه نمایش داده می‌شود، شروع به اسکن می‌کند.

تشخیص فید دوتایی:

هنگام وارد کردن همزمان چندین سند این اخطار را نشان می‌دهد.

حسگر اولتراسوند: با استفاده از حسگر فراصوتی، اگر دو سند وارد شود این حالت را تشخیص می‌دهد. محدوده تشخیص را می‌توانید مشخص کنید.

طول: تغذیه دابل طول را پیدا کنید. اگر طول سند اسکن شده با سند اولیه فرق داشته باشد، این طور تصور می‌شود که دو سند در دستگاه قرار گرفته است. تفاوت در طول مدنظر برای تشخیص را می‌توانید مشخص کنید.

نام فایل:

پیشوند نام فایل:

پیشوند نام تصاویر را به نویسه‌های حرفی عددی و نمادها وارد کنید.

افزودن تاریخ:

افزودن تاریخ به نام فایل.

افزودن زمان:

افزودن زمان به نام فایل.

پاک کردن همه تنظیمات

تنظیمات اسکن را به مقادیر پیش‌فرض بازنشانی می‌کند.


اسکن کردن با استفاده از WSD

نکته:

این ویژگی تنها برای رایانه‌های دارای سیستم‌عامل *Windows Vista* یا بالاتر در دسترس است.

اگر رایانه مقصد نمایش داده می‌شود، مراحل زیر را برای افزودن دستگاه اسکن *WSD* دنبال کنید.

“[افزودن دستگاه اسکن WSD](#)” در صفحه 94

1. اسناد اصلی را قرار دهید.
2. منوی **WSD** را در صفحه اصلی پانل کنترل اسکنر انتخاب کنید.
3. مقصدی را انتخاب کنید.
4. روی گزینه  ضربه بزنید.
5. هنگامی که صفحه دستگاه اسکن **WSD** در رایانه شما نمایش داده می‌شود، دستورالعمل‌های روی صفحه را دنبال کنید.

افزافه کردن دستگاه اسکن WSD

بسته به محیط شما، ممکن است لازم باشد یک دستگاه اسکن **WSD** را روی رایانه خود اضافه کنید.

روش زیر مثالی برای *Windows 10* است. روال کار ممکن است بسته به محیط شما متفاوت باشد.

1. فهرست دستگاه‌ها را نمایش دهید.
روی دکمه شروع کلیک کنید و سپس تنظیمات < دستگاه‌ها < چاپگرها و اسکنرها را انتخاب کنید.
2. روی اضافه کردن چاپگر یا اسکنر کلیک کنید.
3. اسکنر خود را انتخاب و سپس روی افزودن دستگاه کلیک کنید.

نکته:

اگر نام دستگاه اسکنر خود را نمی‌دانید، می‌توانید نام آن را در پانل کنترل اسکنر بررسی کنید.
گزینه تنظیم < تنظیمات شبکه < وضعیت شبکه را در پانل کنترل اسکنر انتخاب کنید، سپس وضعیت روش اتصال فعال را انتخاب کنید تا نام دستگاه را بررسی کنید.

هنگامی که اسکنر به فهرست اضافه شود، روند تکمیل می‌شود.

نکته:

می‌توانید رویداد اسکن WSD را تغییر دهید. روی اسکنری که اضافه کرده‌اید کلیک کنید و سپس روی مدیریت < ویژگی‌های اسکنر < ویژگی‌ها < رویدادها کلیک کنید.

می‌توانید دستگاه اسکن WSD را از «پانل کنترل Windows» اضافه کنید.

پانل کنترل < سخت‌افزار و صدا < مشاهده دستگاه‌ها و چاپگرها را انتخاب و سپس روی افزودن دستگاه کلیک کنید.

ترکیبات برای قالب فایل و نوع تصویر

می‌توانید انواع تصاویر زیر را با توجه به قابلیتی که استفاده می‌شود و قالب فایل که تحت آن ذخیره خواهند شد انتخاب کنید.

قابلیت ذخیره اسکن در رایانه

بستگی به تنظیمات Document Capture Pro دارد.

قابلیت اسکن و ارسال به درایو USB و قابلیت اسکن در پوشه شبکه/FTP

✓ : می‌تواند انتخاب شود. - : نمی‌تواند انتخاب شود.

قالب فایل				نوع تصویر
TIFF (چند صفحه)	TIFF (تک صفحه)	PDF (صفحه تکی) PDF (چند صفحه) PDF/A (صفحه تکی) PDF/A (چند صفحه)	JPEG	
-	✓	✓	✓	رنگی
✓	✓	✓	-	سیاه/سفید
-	✓	✓	✓	خاکستری
-	✓	✓	-	رنگ/سایه خاکستری/سیاه و سفید
-	✓	✓	-	رنگ/سیاه و سفید
-	✓	✓	✓	رنگ/مقیاس خاکستری

قابلیت ذخیره اسکن در فضای ابری

✓: می‌تواند انتخاب شود. - : نمی‌تواند انتخاب شود.

قالب فایل				نوع تصویر
TIFF (چند صفحه)	TIFF (تک صفحه)	PDF (صفحه تکی) PDF (چند صفحه)	JPEG	
-	-	✓	✓	رنگی
-	-	✓	-	سیاه/سفید
-	-	✓	✓	خاکستری
-	-	-	-	رنگ/سایه خاکستری/سیاه و سفید
-	-	-	-	رنگ/سیاه و سفید
-	-	✓	✓	رنگ/مقیاس خاکستری

قابلیت اسکن در ایمیل

✓: می‌تواند انتخاب شود. - : نمی‌تواند انتخاب شود.

قالب فایل				نوع تصویر
TIFF (چند صفحه)	TIFF (تک صفحه)	PDF (صفحه تکی) PDF (چند صفحه) PDF/A (صفحه تکی) PDF/A (چند صفحه)	JPEG	
-	-	✓	✓	رنگی
✓	✓	✓	-	سیاه/سفید
-	-	✓	✓	خاکستری
-	-	✓	-	رنگ/سایه خاکستری/سیاه و سفید
-	-	✓	-	رنگ/سیاه و سفید
-	-	✓	✓	رنگ/مقیاس خاکستری

اسکن کردن با استفاده از تنظیمات پیش‌تنظیمات

می‌توانید تنظیمات از پیش تعیین شده پیش‌تنظیمات را که می‌خواهید برای اسکن از آنها استفاده کنید، بارگذاری کنید.

1. برای بارگذاری پیش‌تنظیمات یکی از روش‌های زیر را استفاده کنید.

گزینه پیش‌تنظیمات را در صفحه اصلی پانل کنترل اسکنر انتخاب کنید و سپس تنظیمات را از لیست انتخاب کنید.

گزینه ★ را در منوی اسکن کردن را انتخاب کنید، سپس گزینه بارگذاری موارد از پیش تنظیم شده و در انتها تنظیمات را از لیست انتخاب کنید.

□ اگر آیکن **پیش‌تنظیمات** را به صفحه اصلی اضافه کرده‌اید، آیکن را از صفحه اصلی انتخاب کنید.

نکته:

اگر ارسال فوری را در تنظیمات از پیش تعیین شده، فعال کرده‌اید، اسکن بلافاصله شروع می‌شود.

2. اگر صفحه تأیید بارگذاری نمایش داده می‌شود، **بستن** را انتخاب کنید تا صفحه را ببندید.

3. تنظیمات **پیش‌تنظیمات** بارگذاری شده را بررسی کنید.

4. روی گزینه  ضربه بزنید.

اطلاعات مرتبط

◀ "ثبت پیش‌تنظیمات" در صفحه 144

اسکن از رایانه

اسکن کردن با استفاده از Document Capture Pro (Windows)

Document Capture Pro این امکان را برایتان فراهم می‌سازد تا اسناد و فرم‌ها را برای رفع نیازهای شما به راحتی و با کارایی بالا به نسخه دیجیتالی تبدیل کنید.

با استفاده از Document Capture Pro عملکردهای زیر در دسترس می‌باشند.

□ شما می‌توانید مجموعه‌ای از عملیات‌ها از قبیل اسکن و ذخیره کردن را به عنوان یک "کار" مدیریت کرده و اجرا نمایید.

□ شما می‌توانید یک "کار" پیکربندی کنید تا تصاویر اسکن شده را با قالب‌های مختلف (PDF/BMP/JPEG/JPEG2000/TIFF/Multi-) (TIFF/PNG/DOCX/XLSX/PPTX) ذخیره کند.

□ با قرار دادن کاغذ تقسیم کننده بین اسناد یا با استفاده از اطلاعات بارکد روی اسناد می‌توانید اسناد را به طور خودکار مرتب کنید.

□ شما می‌توانید از اطلاعات اسکن کردن یا موارد لازم برای محتوای اسکن شده به صورت داده‌های فهرست راهنما خروجی بگیرید.

□ شما می‌توانید چندین مقصد تنظیم کنید.

□ شما می‌توانید با استفاده از عملیات‌های ساده بدون نیاز به ایجاد یک کار اسکن کنید.

با استفاده از این عملکردها می‌توانید اسناد کاغذی را به نحو کارآمدتری دیجیتالی کنید، برای مثال، وقتی تعداد زیادی اسناد اسکن می‌کنید یا از آنها در یک شبکه استفاده می‌کنید.

نکته:

□ جهت کسب اطلاعات دقیق درباره نحوه کار با *Document Capture Pro*، به URL زیر مراجعه کنید:

<https://support.epson.net/dcp/>

□ *Document Capture Pro* سرور Windows را پشتیبانی نمی‌کند.

اسکن کار به چه معناست؟

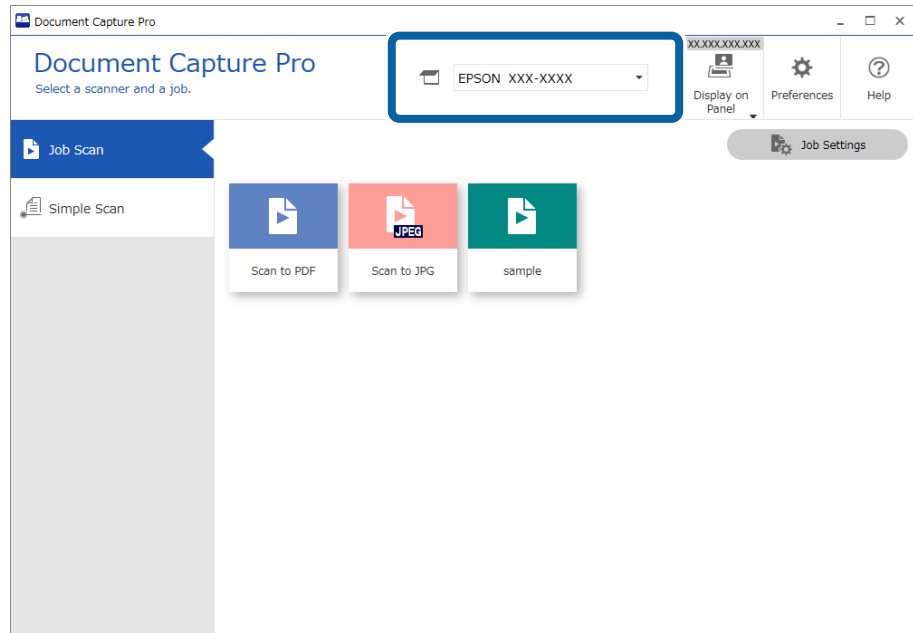
با ثبت مجموعه‌ای از عملکردهای پرکاربرد به عنوان یک کار، می‌توانید همه این عملکردها را با انتخاب کار ثبت شده انجام دهید.

با تخصیص دادن کار به پانل کنترل اسکن می‌توانید کار را از پانل کنترل نیز آغاز کنید.

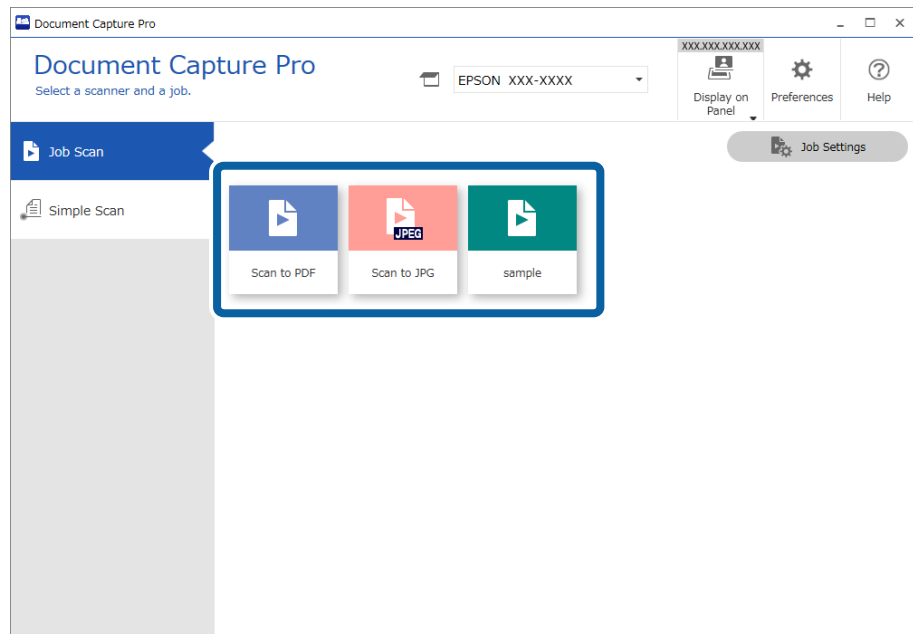
انجام یک اسکن کار

این بخش جریان کار اسکن با استفاده از یک کار موجود را شرح می‌دهد.

1. اسکنر مدنظر جهت استفاده را از صفحه بالای Document Capture Pro انتخاب کنید. وقتی نرم‌افزار را اجرا کنید، به طور به آخرین اسکنر استفاده شده متصل می‌شود.



2. روی زبانه Job Scan و سپس آیکن کاری که می‌خواهید انجام دهید، کلیک کنید.



کار انتخاب شده اجرا می‌شود.

وقتی کاری را اجرا می‌کنید که گزینه **Show the preview while scanning** در بخش تنظیمات اسکن برای آن انتخاب شده است، صفحه پیش‌نمایش در حین اسکن نشان داده می‌شود.

3. اگر کاری را اجرا کنید که حاوی عناصر زیر در تنظیمات نام فابل، تنظیمات، تنظیمات جداسازی یا تنظیمات نمایه کردن تعریف شده توسط کاربر در تنظیمات ذخیره است و عناصر در صفحه اسکن شده تشخیص داده شوند، ناحیه تشخیص به صورت یک سایه روی تصویر نمایش داده می‌شود. در صورت نیاز، نتایج تشخیص را به صورت دستی تصحیح کنید یا ناحیه را تغییر دهید و عملکرد تشخیص را مجدداً اجرا کنید.

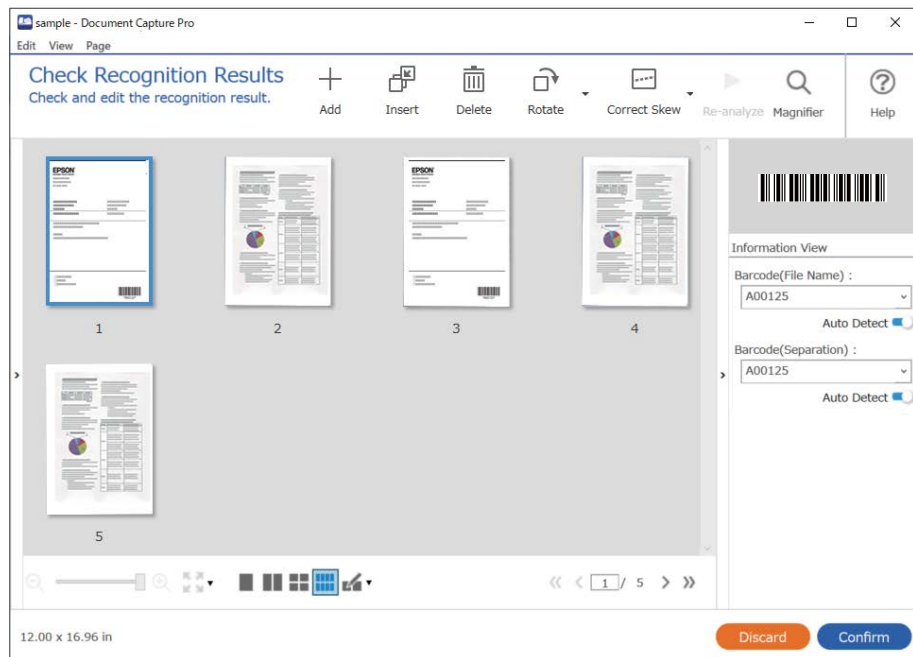
OCR

بارکد

فرم

MRZ در گذرنامه‌ها

MRZ در مدارک سفر



4. برای کارهایی که **Show Edit Page dialog before saving** در تنظیمات اسکن انتخاب شده‌اند، نتایج اسکن را بعد از اسکن در صفحه **Edit Scanned Results** بررسی کنید و سپس در صورت لزوم، اصلاح کنید.

شما می‌توانید موارد زیر را در صفحه **Edit Scanned Results** بررسی و ویرایش کنید.

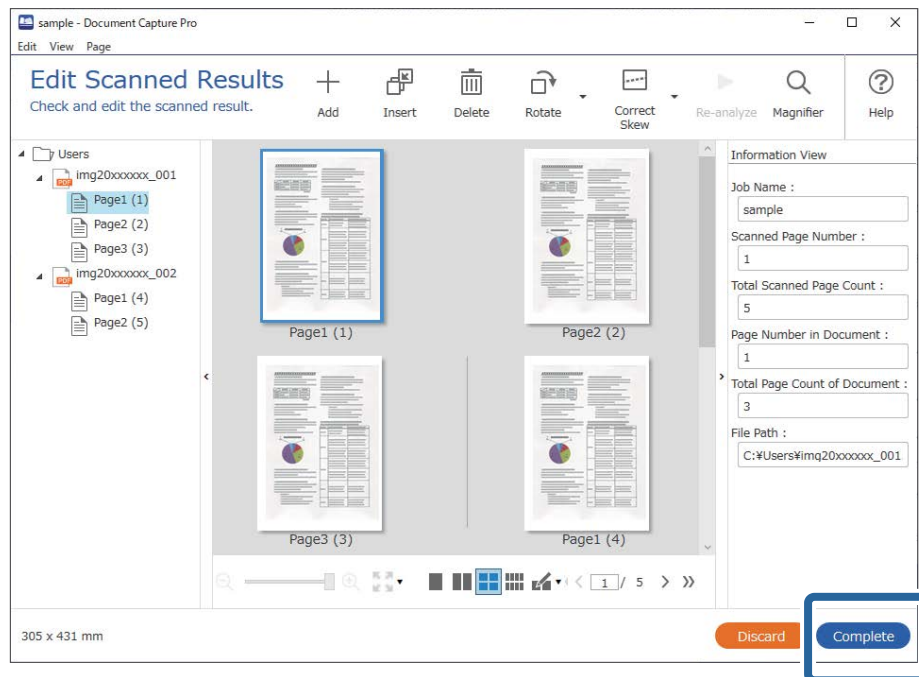
نتایج جداسازی

تصاویر اسکن شده

داده‌های فهرست راهنما



5. برای پایان اجرای یک اسکن کار، روی گزینه **Complete** کلیک کنید.



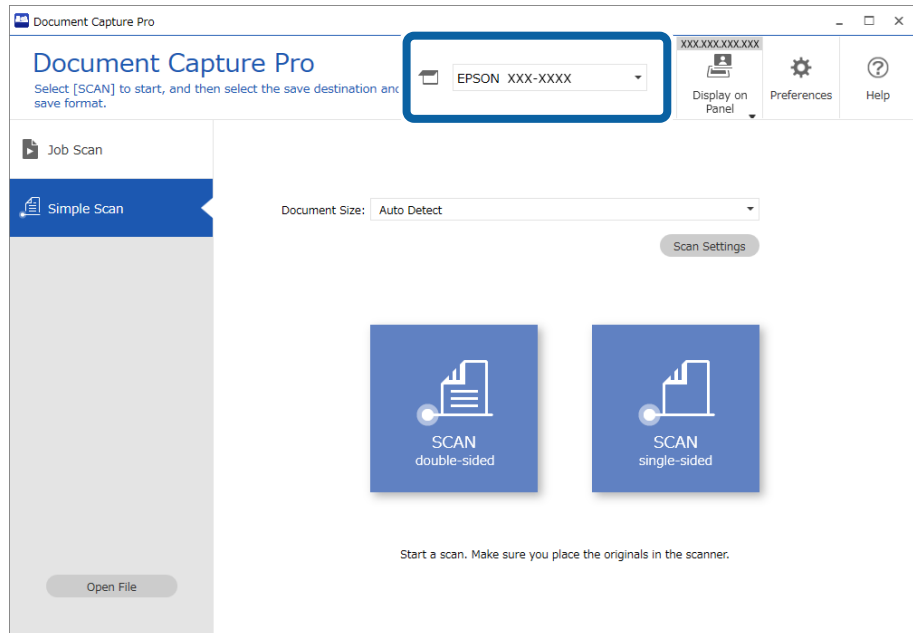
اسکن ساده به چه معناست؟

شما می‌توانید بدون ایجاد یک کار اسناد را اسکن کنید. نتایج را پس از اسکن بررسی کنید و سپس مقصد را ذخیره یا تنظیم کنید. با تخصیص دادن تنظیمات اسکن ساده به پانل کنترل اسکن می‌توانید اسکن را از پانل کنترل نیز آغاز کنید.

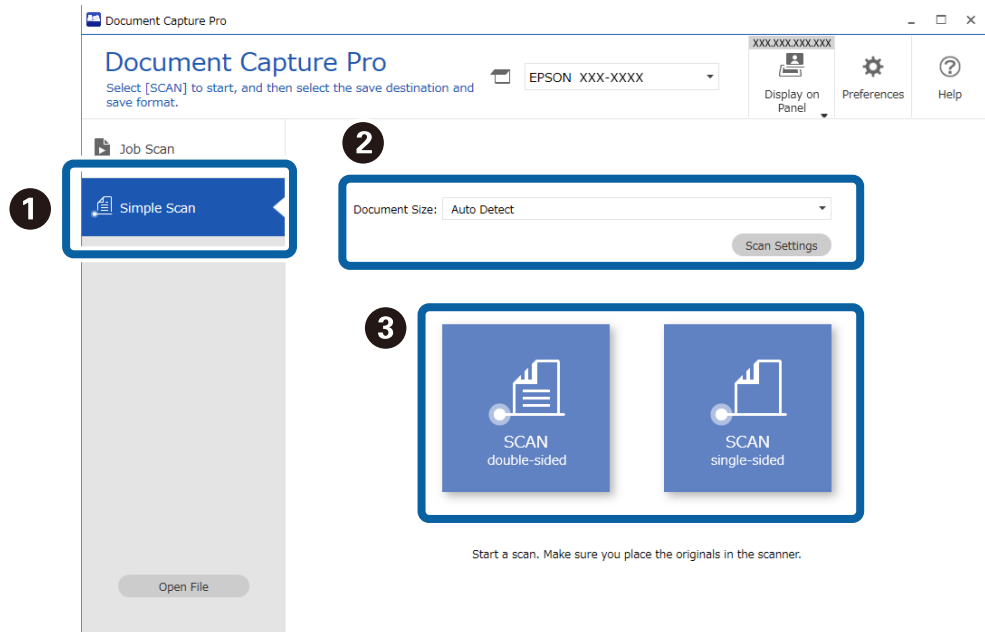
انجام یک اسکن ساده

این بخش جریان کار اسکن بدون استفاده از یک کار را شرح می‌دهد.

1. اسکنر مدنظر جهت استفاده را از صفحه بالای Document Capture Pro انتخاب کنید. وقتی نرم‌افزار را اجرا کنید، به طور به آخرین اسکنر استفاده شده متصل می‌شود.



2. روی زبانه **Simple Scan** کلیک کنید، گزینه **Document Size** را انتخاب کنید و سپس روی آیکن **SCANdouble-sided** یا **SCAN single-sided** کلیک کنید.

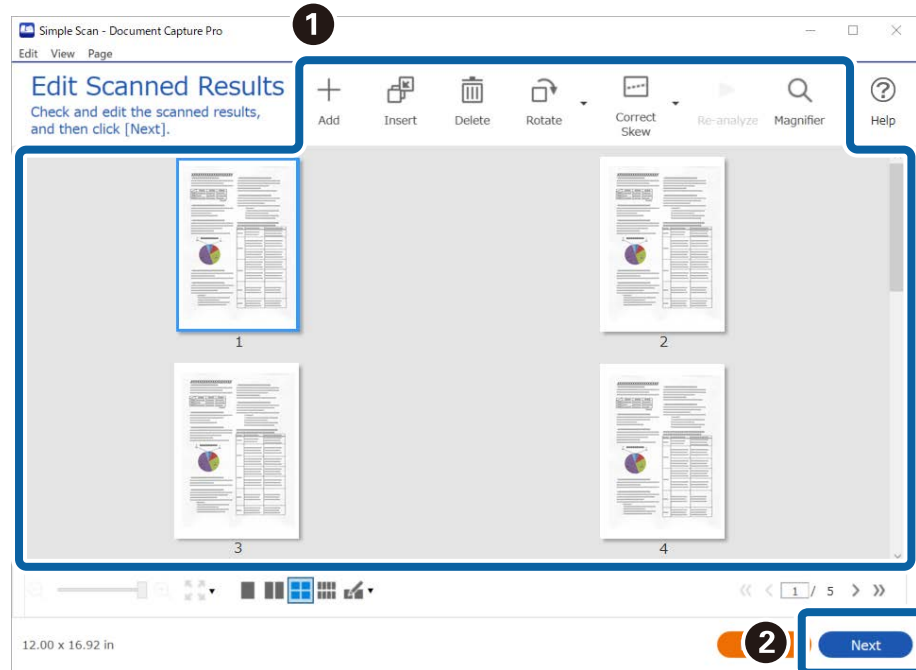


نکته:

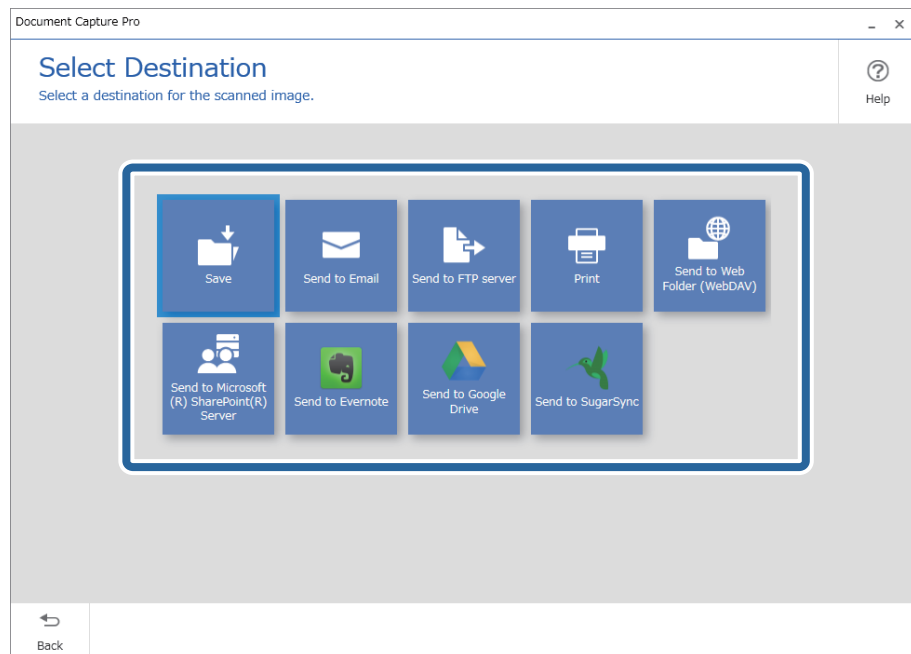
برای انتخاب وضوح روی گزینه **Scan Settings** کلیک کنید. تنظیمات دقیق‌تر را می‌توانید از طریق **Epson Scan 2** انجام دهید.

تصویر در حال اسکن نمایش داده می‌شود.

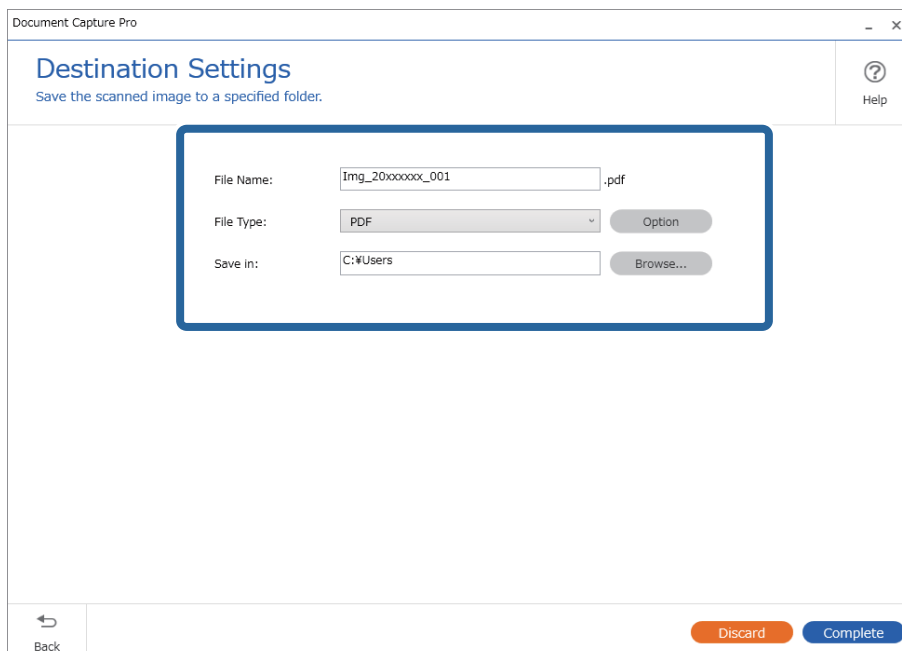
3. روی نتایج اسکن در صفحه **Edit Scanned Results** کلیک کنید، موارد لازم را ویرایش نمایید و در نهایت روی گزینه **Next** کلیک کنید.



4. مقصد داده‌های اسکن شده را در صفحه **Select Destination** تنظیم کنید.



5. فایل موردنظر برای ذخیره کردن و قالب ذخیره سازی را در صفحه **Destination Settings** انتخاب کنید. همچنین، تنظیمات دقیق تر را می توانید مطابق با مقصد اعمال کنید. موارد نمایش یافته به مقصد بستگی دارند. وقتی گزینه **Save** انتخاب شده باشد، صفحه زیر نمایش داده می شود.



6. برای پایان اجرای یک اسکن ساده، روی گزینه **Complete** کلیک کنید.

اسکن کردن با استفاده از Document Capture (Mac OS)

این برنامه به شما اجازه می دهد کارهای مختلفی از جمله ذخیره کردن تصویر در کامپیوتر، ارسال آن از طریق ایمیل، چاپ و بارگذاری در سرور یا خدمات ذخیره سازی ابری را انجام دهید. همچنین می توانید تنظیمات اسکن مربوط به کاری را ذخیره کنید تا عملیات اسکن ساده تر شود.

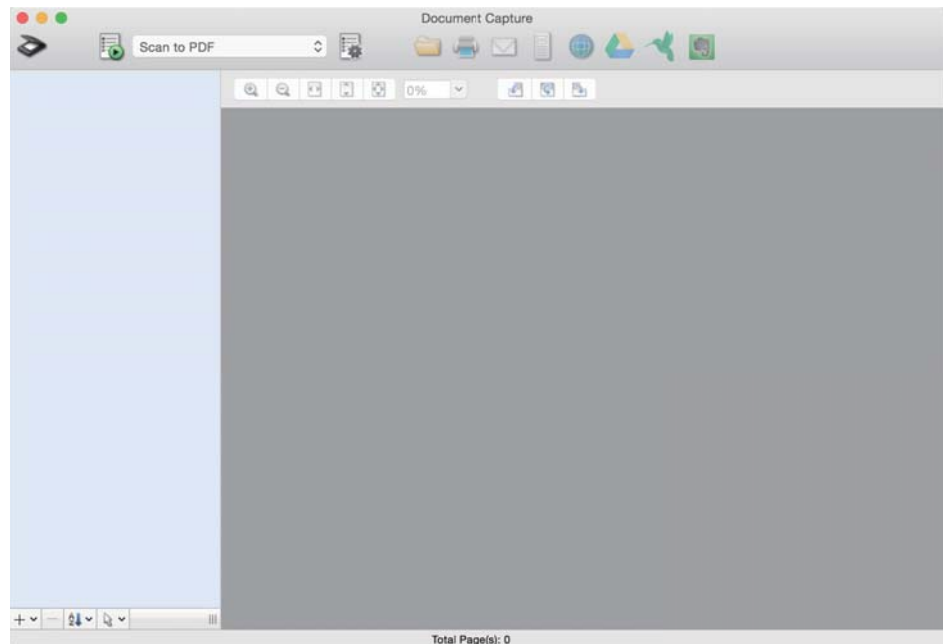
برای کسب اطلاعات بیشتر درباره قابلیت ها، به راهنمای Document Capture مراجعه کنید.

نکته:

در هنگام استفاده از اسکنر خود از عملکرد جایجایی سریع کاربر استفاده نکنید.

1. Document Capture را آغاز کنید.

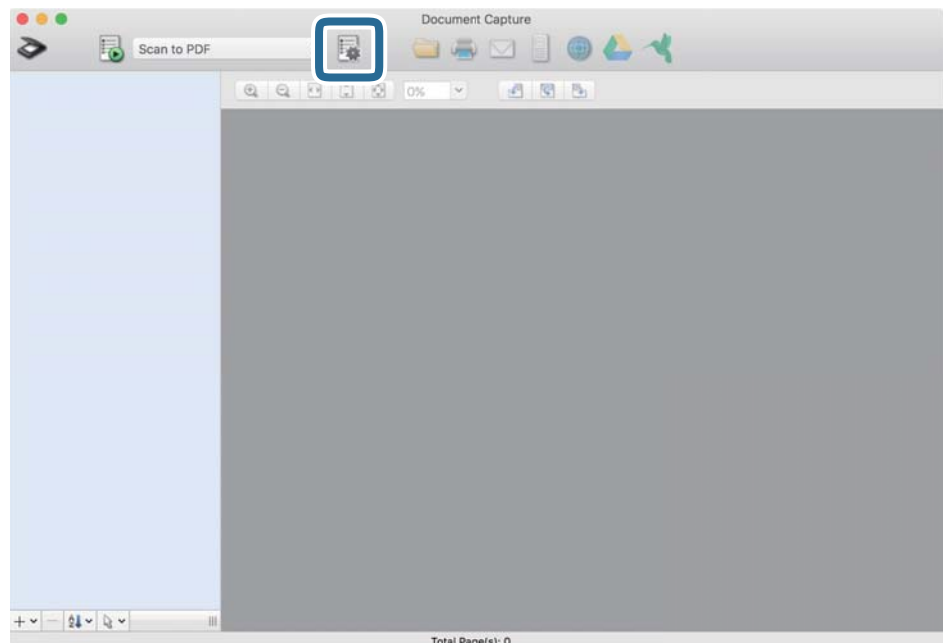
گزینه Finder < برو < برنامه‌ها < Epson Software < Document Capture را انتخاب کنید.



نکته:

ممکن است لازم باشد اسکنر مورد نظر جهت استفاده را از فهرست اسکنرها انتخاب نمایید.

2. روی  کلیک کنید.

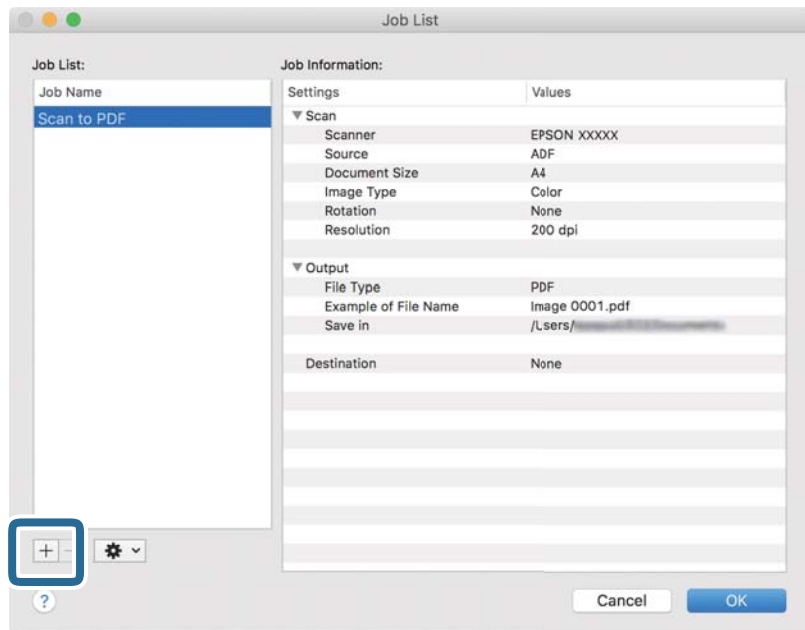


صفحه **Job List** نمایش داده می‌شود.

نکته:

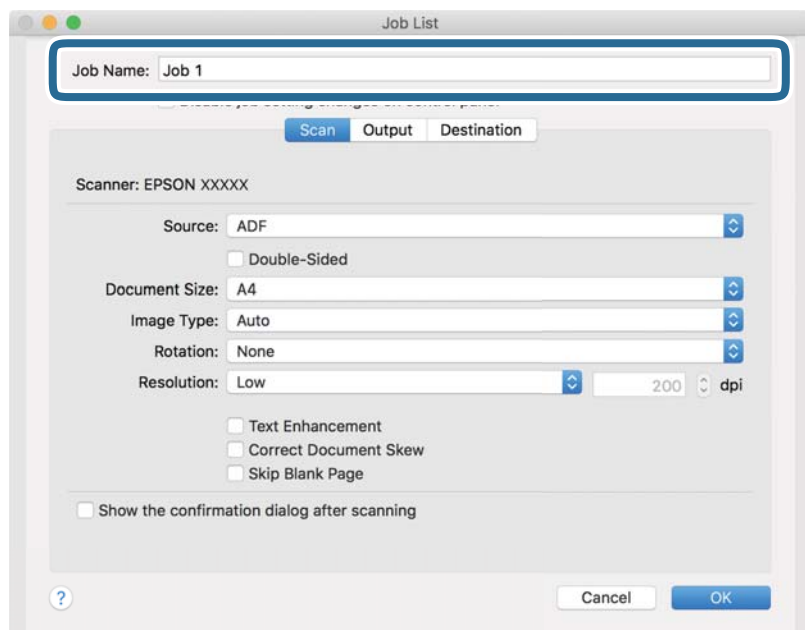
یک کار از پیش تنظیم شده وجود دارد که امکان ذخیره کردن تصاویر اسکن شده در قالب PDF را فراهم می‌کند. در صورت استفاده از این کار، این روال را نادیده بگیرید و به روال 10 بروید.

3. بر روی نماد + کلیک کنید.

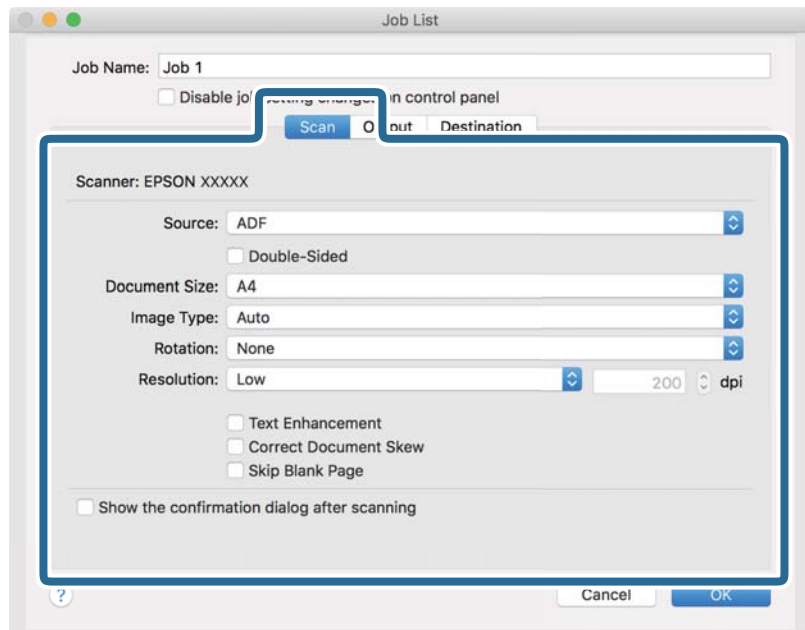


صفحه تنظیم کار نمایش داده می‌شود.

4. Job Name را تنظیم کنید.



5. تنظیمات اسکن را در زبانه **Scan** تغییر دهید.



Source: منبعی که سند در آن قرار داده شده است را انتخاب کنید. برای اسکن کردن هر دو طرف سند، دو-رویه را انتخاب کنید.

Document Size: اندازه سندی که قرار داده‌اید را انتخاب کنید.

Image Type: رنگ مورد نظر برای استفاده در ذخیره‌سازی تصویر اسکن شده را انتخاب کنید.

Rotation: زاویه چرخش را بسته به سندی که می‌خواهید اسکن کنید، انتخاب نمایید.

Resolution: رزولوشن را انتخاب کنید.

نکته:

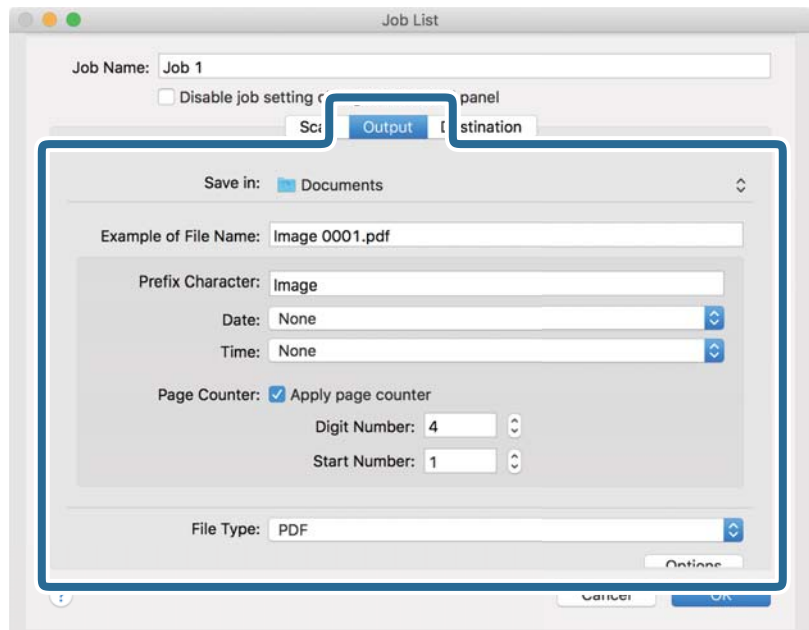
همچنین می‌توانید تنظیم را با استفاده از موارد زیر تنظیم کنید.

Text Enhancement: انتخاب کنید تا حروف تار سند، واضح و خوانا شوند.

Correct Document Skew: انتخاب کنید تا کجی سند تصحیح شود.

Skip Blank Page: انتخاب کنید تا از صفحه‌های خالی در صورتی که در سندها وجود داشته باشد، صرف نظر گردد.

6. پس از کلیک کردن بر روی **Output** تنظیمات خروجی را اعمال کنید.



Save in: پوشه ذخیره‌سازی برای تصویر اسکن شده را انتخاب کنید.

Example of File Name: نمونه‌ای از نام فایل ساخته شده با تنظیمات جاری را نشان می‌دهد.

Prefix Character: برای نام فایل پیشوند تعیین کنید.

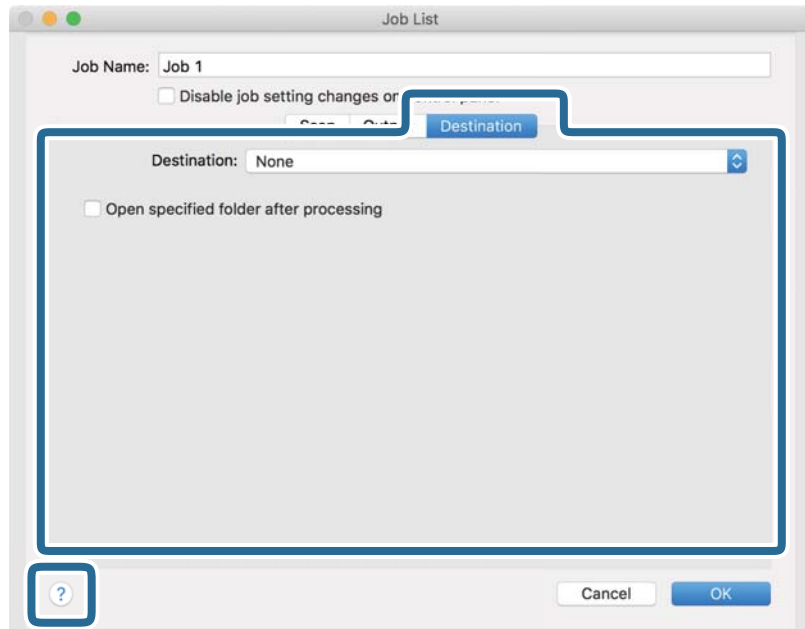
Date: به نام فایل تاریخ اضافه کنید.

Time: به نام فایل زمان اضافه کنید.

Page Counter: به نام فایل شمارنده صفحه اضافه کنید.

File Type: فرمت ذخیره‌سازی را از فهرست انتخاب کنید. برای اعمال تنظیمات دقیق برای فایل بر روی **Options** کلیک کنید.

7. روی **Destination** کلیک کنید، سپس **Destination** را انتخاب نمایید. گزینه‌های تنظیم جداسازی بر حسب مقصد انتخابی نمایش داده می‌شود. سایر تنظیمات را در صورت لزوم اعمال کنید. برای مشاهده جزئیات هر گزینه بر روی ? (Help) کلیک کنید.




نکته:

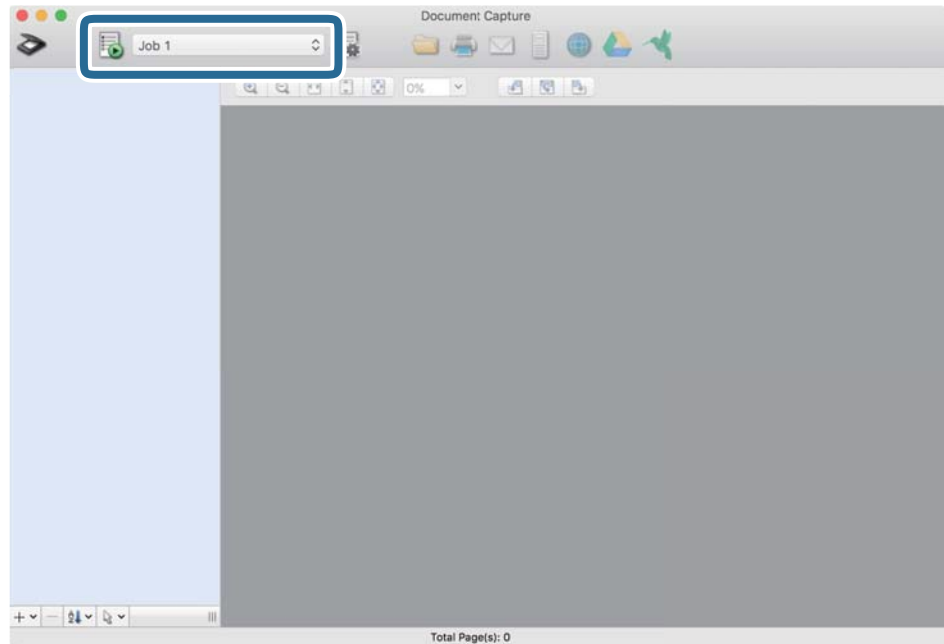
- اگر می‌خواهید آنها را بر روی خدمات ذخیره‌سازی ابری بارگذاری کنید، ابتدا لازم است حساب خود را در خدمات ذخیره‌سازی ابری مذکور ایجاد کنید.
- اگر می‌خواهید از *Evernote* به عنوان مقصد استفاده کنید، پیش از استفاده از این ویژگی، برنامه *Evernote* را از وبسایت *Evernote Corporation* دانلود کرده و آن را نصب کنید.

8. بر روی **OK** کلیک کنید تا صفحه تنظیمات کارها بسته شود.

9. بر روی **OK** کلیک کنید تا صفحه **Job List** بسته شود.

10. سند را قرار دهید.

11. کار را از فهرست کشویی انتخاب کنید و بر روی نماد  کلیک کنید.




کار انتخاب شده انجام می‌گیرد.

12. از دستورالعمل‌های روی صفحه نمایش پیروی کنید.

تصویر اسکن شده با استفاده از تنظیمات اعمال شده در کار ذخیره می‌شود.

نکته:

می‌توانید اسناد را اسکن کنید و تصویر اسکن شده را بدون استفاده از کار بفرستید. پس از کلیک کردن بر روی  تنظیمات را تغییر دهید و بر روی **Preview Scan** کلیک کنید. سپس، بر روی مقصد ارسال تصویر اسکن شده کلیک کنید.

اسکن کردن با استفاده از Epson Scan 2

اسناد را می‌توانید با استفاده از تنظیمات مفصل که برای سندهای متنی مناسب هستند، اسکن کنید.

1. سند را قرار دهید.

2. Epson Scan 2 را آغاز کنید.

Windows 11

روی دکمه شروع کلیک کنید و سپس **همه برنامه‌ها < EPSON < Epson Scan 2** را انتخاب کنید.

Windows 10/Windows Server 2016

روی دکمه شروع کلیک کنید و سپس **EPSON < Epson Scan 2** را انتخاب کنید.

Windows 8.1/Windows 8/Windows Server 2012 R2/Windows Server 2012

نام برنامه را در قسمت جستجو وارد کنید و سپس آیکن نشان داده شده را انتخاب نمایید.

Windows 7/Windows Vista/Windows XP/Windows Server 2008 R2/Windows Server 2008/Windows Server 2003

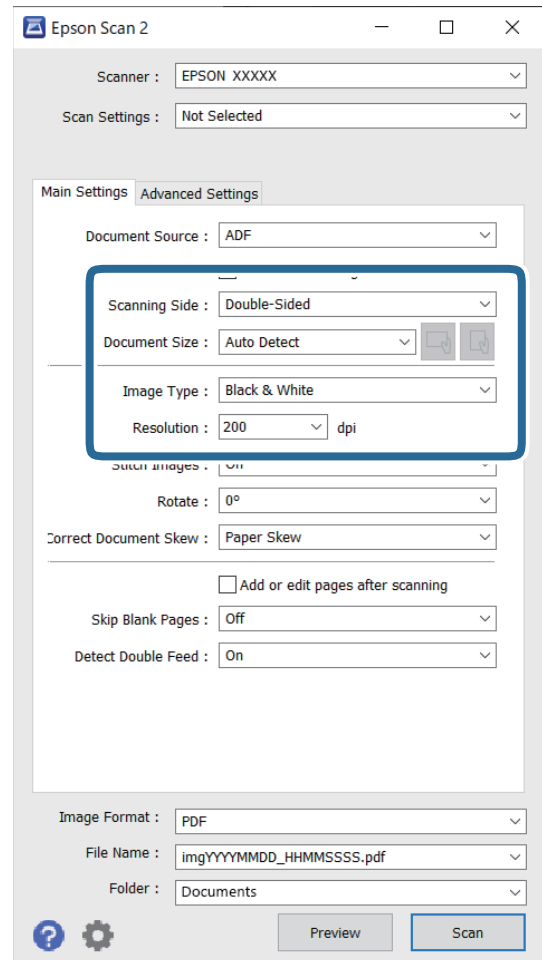
R2/Windows Server 2003

روی دکمه شروع کلیک کنید و سپس **همه برنامه‌ها یا برنامه‌ها < EPSON < Epson Scan 2 < Epson Scan 2** را انتخاب کنید.

Mac OS

مسیر برو < برنامه‌ها < Epson Software < Epson Scan 2 را انتخاب کنید.

3. تنظیمات زیر را در زبانه تنظیمات اصلی انجام دهید.



طرف اسکن: روی سندی که می‌خواهید اسکن کنید را انتخاب کنید. برای اسکن کردن هر دو طرف سند، **دو طرفه** را انتخاب کنید.

اندازه سند: اندازه سندی که قرار داده اید را انتخاب کنید.

دکمه‌های / (جهت نمایش سند اصلی): انتخاب جهت نمایش سند اصلی که بارگذاری کردید. با توجه به اندازه سند، ممکن است این مورد به صورت خودکار تنظیم شده و قابل تغییر نباشد.

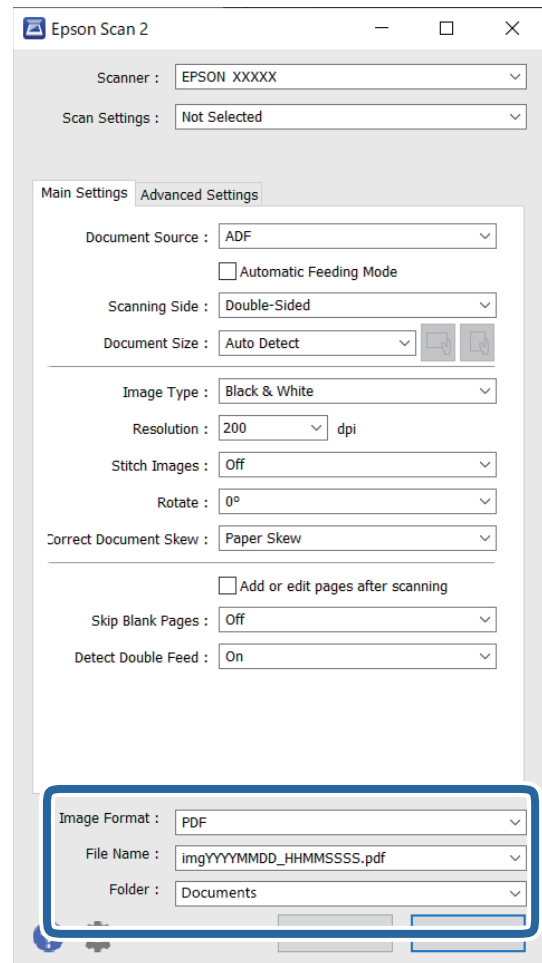
نوع تصویر: رنگ مربوط به ذخیره سازی تصویر اسکن شده را انتخاب کنید.

دقت تصویر: وضوح تصویر را انتخاب کنید.

نکته:

- گزینه **ADF** به صورت خودکار به عنوان حالت منبع سند تنظیم شده است.
 - در زبانه تنظیمات اصلی می‌توانید تنظیمات زیر را نیز اعمال کنید.
 - اتصال تصاویر به یکدیگر:** برای وصله کردن تصاویر به جلو و عقب در هنگام اسکن کردن هر دو طرف سند این گزینه را انتخاب کنید.
 - چرخاندن:** برای چرخاندن ساعتگرد سند و اسکن کردن آن این گزینه را انتخاب کنید.
 - تصحیح انحراف سند:** انتخاب کنید تا کجی سند تصحیح شود.
 - افزودن/ویرایش بعد از اسکن:** برای افزودن اسناد دیگر یا ویرایش (چرخاندن، حرکت دادن و حذف کردن) صفحات اسکن شده پس از اسکن کردن، این گزینه را انتخاب کنید.
 - عبور از صفحه های خالی:** انتخاب کنید تا از صفحه‌های خالی که ممکن است در اسناد وجود داشته باشد، صرف‌نظر گردد.
 - شناسایی تغذیه دوتایی:** برای نشان دادن هشدار در هنگام وارد کردن همزمان چندین سند این گزینه را انتخاب کنید.
4. سایر تنظیمات اسکن را در صورت لزوم انجام دهید.
- می‌توانید پیش‌نمایش تصویر اسکن شده سمت اول صفحه اول اسناد را ببینید. فقط صفحه اول سند اصلی را درون سینی ورودی قرار دهید و روی دکمه پیش‌نمایش کلیک کنید. پنجره پیش‌نمایش باز می‌شود، تصویر پیش‌نمایش نشان داده می‌شود و صفحه از اسکن خارج می‌شود.
 - صفحه بیرون آمده را به همراه دیگر اسناد اصلی به جای خود بازگردانید.
 - در زبانه تنظیمات پیشرفته می‌توانید تنظیمات تصویر را با استفاده از تنظیمات مفصل از قبیل موارد زیر که برای اسناد متنی مناسبند، انجام دهید.
 - حذف پس زمینه:** برای حذف کردن پس زمینه از سند این گزینه را انتخاب کنید.
 - ارتقای متن:** انتخاب کنید تا حروف تار در سند واضح و خوانا شوند.
 - تقسیم بندی خودکار بخش‌ها:** انتخاب کنید تا در زمان اجرای اسکن سیاه و سفید برای سندی که حاوی تصاویر است، حروف واضح‌تر شده و تصاویر صاف‌تر شوند.
 - حذف شدگی:** رنگ مشخص شده را می‌توانید از تصویر اسکن شده حذف کنید و سپس آن را به صورت طیف خاکستری یا سیاه و سفید ذخیره نمایید. به طور مثال، می‌توانید علامت‌ها یا نکاتی که توسط قلم رنگی در حاشیه‌ها نوشته‌اید را هنگام اسکن کردن پاک کنید.
 - تقویت رنگ:** می‌توانید رنگ مشخص شده در تصویر اسکن شده را تقویت کنید و سپس آن را به صورت طیف خاکستری یا سیاه و سفید ذخیره نمایید. مثلاً، می‌توانید حروف یا خطوط روشن را تقویت کنید.
- نکته:**
برخی از موارد ممکن است بسته به سایر تنظیماتی که انجام داده‌اید در دسترس نباشند.

5. تنظیمات ذخیره فایل را انجام دهید.



قالب تصویر: قالب ذخیره سازی را از فهرست انتخاب کنید.

تنظیمات مفصل مربوط به هر فرمت ذخیره سازی به غیر از BITMAP و PNG را انجام دهید. پس از انتخاب فرمت ذخیره سازی، گزینه ها را از فهرست انتخاب کنید.

نام فایل: نام فایل ذخیره سازی که نمایش داده شده است را بررسی کنید.


می توانید تنظیمات مربوط به نام فایل را با انتخاب تنظیمات از فهرست، تغییر دهید.

پوشه: پوشه ذخیره سازی برای تصویر اسکن شده را از فهرست انتخاب کنید.

با انتخاب انتخاب از فهرست می توانید پوشه دیگری انتخاب کنید یا یک پوشه جدید ایجاد کنید.

6. روی اسکن کلیک کنید.

نکته:

با فشردن دکمه  روی پانل کنترل اسکنر نیز می توانید اسکن را آغاز کنید.

برای اسکن کردن سندی مانند کاغذ نازک که احتمالاً گیر می کند، آهسته را در پانل کنترل فعال کنید تا سرعت اسکن کاهش یابد.

تصویر اسکن شده در پوشه ای که تعیین کرده اید ذخیره می شود.

تنظیمات ضروری مربوط به سندهای خاص در Windows Epson Scan 2

هنگام اسکن کردن سندهای خاص، باید برخی گزینه ها را در زبانه تنظیمات اصلی در Epson Scan 2 تنظیم کنید.

هنگام استفاده از Document Capture Pro، می‌توانید پنجره را با فشار دادن دکمه **Detailed Settings** زیانه **Scan Settings** باز کنید.

نوع سند	تنظیمات لازم
پاکت نامه‌ها	گزینه خاموش را در شناسایی تغذیه دوتایی انتخاب کنید.
کارت‌های اعتباری	گزینه کارت پلاستیکی را از فهرست اندازه سند انتخاب کنید، یا خاموش را در شناسایی تغذیه دوتایی انتخاب کنید.
برگه حامل	<input type="checkbox"/> اگر شناسایی خودکار را از فهرست اندازه سند انتخاب کنید، کجی کاغذ سند به صورت خودکار تصحیح می‌شود حتی اگر خاموش را در تصحیح انحراف سند انتخاب کرده باشید. <input type="checkbox"/> اگر اندازه‌ای به غیر از شناسایی خودکار را از فهرست اندازه سند انتخاب کنید، فقط می‌توانید از انحراف محتوا هنگام استفاده از تصحیح انحراف سند استفاده کنید. انحراف کاغذ در زمان انتخاب این گزینه، اعمال نمی‌شود. هنگامی که انحراف کاغذ و محتوا را انتخاب می‌کنید، فقط کجی محتویات تصحیح می‌شود.
سند های دارای اندازه بزرگ	اگر اندازه سند مورد نظر برای اسکن کردن، در لیست اندازه سند وجود ندارد، اندازه را به صورت دستی در پنجره تنظیم سفارشی انتخاب ایجاد کنید.
کاغذ بلند	اگر اندازه در فهرست اندازه سند وجود ندارد، تشخیص خودکار (کاغذ طویل) یا تنظیم سفارشی را انتخاب کنید تا یک اندازه سند سفارشی ایجاد شود.
کارت‌های لمینت	برای اسکن کردن نواحی اطراف لبه‌ها، تنظیمات را از فهرست اندازه سند انتخاب کنید تا پنجره تنظیم اندازه سند باز شود. سپس، اسکن کارت لمینت شده را از پنجره انتخاب کنید. ذکته: بسته به سند ممکن است تأثیر مناسب حاصل نگردد. اگر نواحی شفاف اطراف لبه‌ها اسکن نمی‌شوند، تنظیم سفارشی را از فهرست اندازه سند انتخاب کنید و سپس به صورت دستی یک اندازه ایجاد نمایید.

تنظیم وضوحی که متناسب با هدف اسکن باشد

مزایا و معایب افزایش وضوح

وضوح به معنای تعداد پیکسل‌ها (کوچک‌ترین محل یک تصویر) در هر اینچ (25.4 میلی‌متر) است و بر اساس واحد dpi (نقطه در اینچ) اندازه گیری می‌شود. مزایای افزایش وضوح این است که جزئیات تصویر دقیق‌تر هستند. عیب و اشکال آن این است که انداز فایل بزرگ می‌شود.

اندازه فایل بزرگ می‌شود

(وقتی وضوح را دو برابر می‌کنید، اندازه فایل چهار برابر می‌شود).

اسکن کردن، ذخیره و خواندن تصویر، زمان بیشتری طول می‌کشد.

ارسال و دریافت ایمیل‌ها یا ارسال فکس مدت زمان بیشتری طول می‌کشد.

تصویر خیلی بزرگ می‌شود و در صفحه نمایش جا نمی‌گیرد یا به درستی روی صفحه چاپ نمی‌شود

فهرست وضوح‌های توصیه شده برای تأمین هدف شما

به جدول مراجعه کنید و وضوح متناسب برای تصویر اسکن شده خود را تنظیم کنید.

هدف	وضوح (مرجع)
نمایش روی یک صفحه ارسال به وسیله ایمیل	تا 200 dpi

هدف	وضوح (مرجع)
استفاده از شناسایی نویسه نوری (OCR) ایجاد یک PDF با قابلیت جستجوی متن	200 تا 300 dpi
چاپ با استفاده از یک چاپگر ارسال به وسیله فکس	200 تا 300 dpi

قابلیت‌های نرم‌افزار برای تنظیم کیفیت تصویر

قابلیت Epson Scan 2 (درایور اسکنر) به شما اجازه می‌دهد کیفیت تصویر را در زمان اسکن کردن تنظیم کنید. هنگام استفاده از Document Capture Pro می‌توانید پنجره Epson Scan 2 را با کلیک کردن دکمه **Detailed Settings** در صفحه تنظیمات اسکن باز کنید.

با استفاده از ویژگی‌های موجود در زبانه **تنظیمات پیشرفته** می‌توانید کیفیت تصاویر اسکن شده را تنظیم کنید. برای اطلاعات بیشتر درباره هر قابلیت، به بخش راهنما در صفحه ظاهر شده بروید.

نکته:

برخی از موارد ممکن است بسته به سایر تنظیماتی که انجام داده‌اید در دسترس نباشند.

اسکن از کامپیوتر با استفاده از اسکنر با کنترل دسترسی فعال است

هنگامی که عملکرد کنترل دسترسی برای یک اسکنر فعال است، شما باید هنگام اسکن کردن با استفاده از Epson Scan 2، نام کاربر و رمز عبور را ثبت کنید. اگر رمز عبور را نمی‌دانید با سرپرست خود تماس بگیرید.

1. شروع Epson Scan 2.
2. در صفحه Epson Scan 2، اطمینان حاصل نمایید که اسکنر شما در لیست اسکنر انتخاب شده باشد.
3. تنظیمات را از اسکنر انتخاب کنید تا صفحه تنظیمات اسکنر باز شود.
4. روی کنترل دسترسی کلیک کنید.
5. در صفحه کنترل دسترسی، نام کاربر و رمز عبور مربوط به حسابی که اجازه اسکن کردن دارد را وارد کنید.
6. روی تأیید کلیک کنید.

استفاده از AirPrint

AirPrint اسکن فوری از یک دستگاه Mac بدون نیاز به نصب درایورها یا دانلود نرم‌افزار را امکان‌پذیر می‌کند.



1. اسناد را بارگذاری کنید.
2. محصول را به همان شبکه‌ای وصل کنید که دستگاه Mac شما متصل است یا محصول خود را از طریق یک کابل USB به Mac وصل کنید.
3. در صفحه ترجیحات سیستم در دستگاه Mac خود، روی گزینه چاپگرها و اسکنرها کلیک کنید.

4. اسکنر خود را از فهرست انتخاب کنید و سپس بر روی گزینه باز کردن اسکنر کلیک کنید.

5. تنظیمات اسکن مورد نیاز را انتخاب کنید و سپس شروع به اسکن کنید.

نکته:

برای مشاهده اطلاعات بیشتر، راهنمای کاربری macOS خود را ببینید.

اسکن کردن با استفاده از Chromebook

شما می‌توانید از طریق Chromebook اسکن کنید.

1. اسناد اصلی را قرار دهید.

2. اسکنر را به شبکه‌ای که Chromebook به آن متصل است وصل کنید یا اسکنر را با استفاده از یک کابل USB به Chromebook متصل کنید.

3. برنامه اسکن را در Chromebook باز کنید.

زمان را در سمت راست پایین صفحه انتخاب کنید دکمه < تنظیمات > پیشرفته < چاپ و اسکن > اسکن.

4. اسکنر خود را انتخاب کرده و سپس در صورت نیاز سایر موارد را تنظیم کنید.

5. از Chromebook خود در اسکنر اسکن کنید.

نکته:

جهت مشاهده جزئیات، پیوند <https://www.google.com/chromebook/> را بررسی کنید.

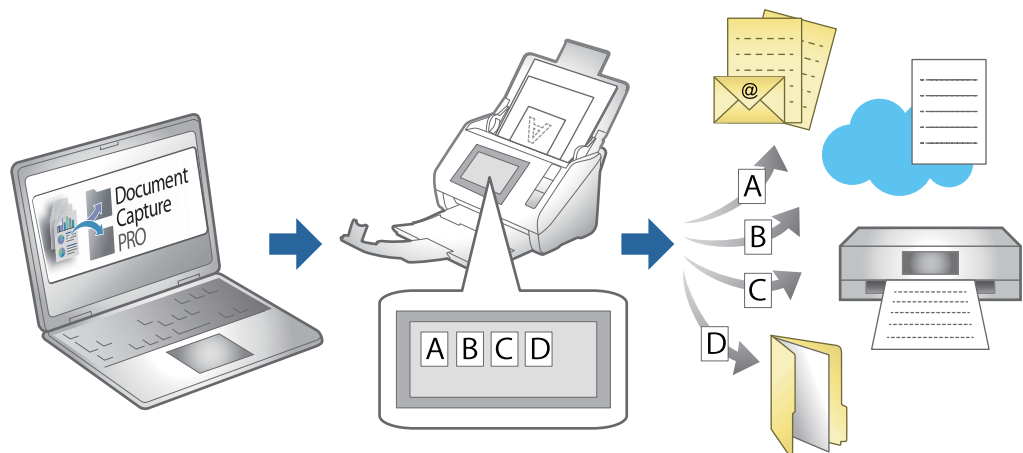
تنظیم یک کار

می‌توانید مجموعه‌ای از عملیات را مانند Send — Save — Scan به عنوان یک «کار» ثبت کنید.

با ثبت پیشاپیش مجموعه‌ای از عملکردها به عنوان یک کار با استفاده از Document Capture Pro (Windows) یا Document Capture (Mac OS)، می‌توانید همه این عملکردها را با انتخاب کار انجام دهید.

نکته:

کار ثبت شده را می‌توانید به عنوان *Presets* در پانل کنترل اسکنر تنظیم کنید. این تنها برای رایانه‌های متصل از طریق شبکه در دسترس می‌باشد.



ایجاد یک کار و تخصیص یک کار به پانل کنترل (Windows)

برای اطلاعات بیشتر به دفترچه راهنمای Document Capture Pro مراجعه کنید. برای مشاهده تازه‌ترین دفترچه راهنما از URL زیر بازدید نمایید.

<https://support.epson.net/dcp/>

نکته:

یک کار پیش‌تنظیم وجود دارد که تصاویر اسکن شده را در قالب فایل‌های PDF ذخیره می‌کند.

اطلاعات مرتبط

← "اسکن و ذخیره اسناد اصلی در یک رایانه" در صفحه 77


ایجاد و ثبت کار (Mac OS)


روش تنظیم کار در Document Capture را شرح می‌دهد. برای کسب اطلاعات بیشتر درباره قابلیت‌ها، به راهنمای Document Capture مراجعه کنید.

1. Document Capture را آغاز کنید.
2. روی نماد  در پنجره اصلی کلیک کنید.
پنجره **Job List** نمایش داده می‌شود.
3. بر روی نماد + کلیک کنید.
پنجره **Job Settings** نمایش داده می‌شود.
4. تنظیمات کار را در پنجره **Job Settings** انجام دهید.
 Job Name: نام کاری را که می‌خواهید ثبت کنید وارد نمایید.
 Scan: تنظیمات اسکن مانند اندازه یا وضوح سند را تغییر دهید.
 Output: مقصد ذخیره، قالب ذخیره، قوانین نامگذاری فایلها و... را تنظیم کنید.
 Destination: مقصد تصویر اسکن شده را انتخاب کنید. می‌توانید آنها را با ایمیل بفرستید یا به سرور FTP یا سرور وب هدایت کنید.
5. بر روی **OK** کلیک کنید تا به پنجره **Job List** بازگردید.
کار ایجاد شده در **Job List** ثبت می‌شود.
6. بر روی **OK** کلیک کنید تا به پنجره اصلی بازگردید.

تخصیص کار به پانل کنترل (Mac OS)

روش تخصیص کار به پانل کنترل در Document Capture را شرح می‌دهد. برای کسب اطلاعات بیشتر درباره قابلیت‌ها، به راهنمای Document Capture مراجعه کنید.

1. Document Capture را آغاز کنید.
2. روی نماد  در پنجره اصلی کلیک کنید.
پنجره **Job List** نمایش داده می‌شود.

3. روی نماد  کلیک و **Event Settings** را انتخاب کنید.
4. کاری را که می‌خواهید در پانل کنترل اجرا شود از منو کشویی انتخاب کنید.
5. بر روی **OK** کلیک کنید تا به پنجره **Job List** بازگردید.
کار به پانل کنترل اسکن اختصاص داده می‌شود.
6. بر روی **OK** کلیک کنید تا به پنجره اصلی بازگردید.

اطلاعات مرتبط

◀ "اسکن و ذخیره اسناد اصلی در یک رایانه" در صفحه 77

اسکن کردن در حالت تغذیه خودکار

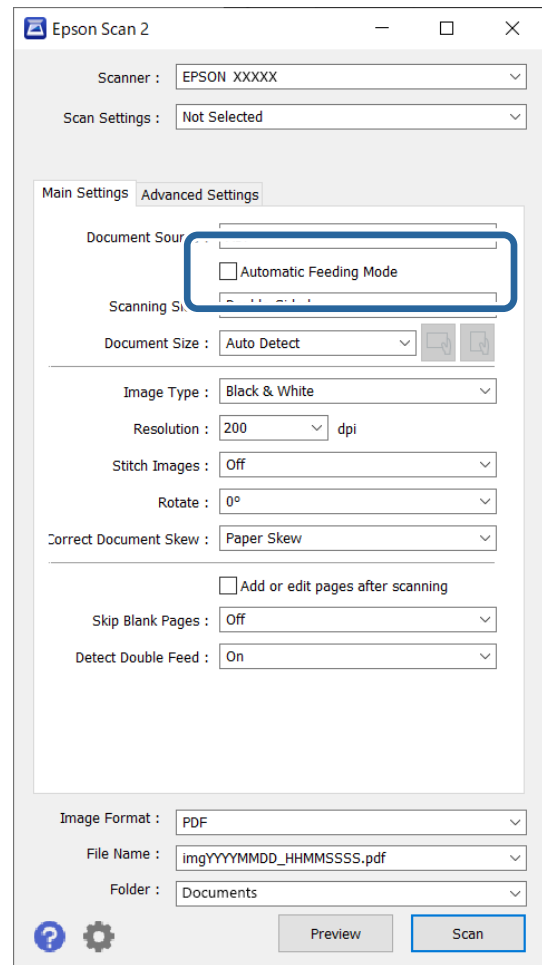
در حالت تغذیه خودکار، هنگامی که سندها در ADF قرار می‌گیرند، فرآیند اسکن به صورت خودکار آغاز می‌گردد. این زمانی مفید است که در نظر داشته باشید اسناد را یک به یک اسکن کنید یا اسنادی را به فرآیند اسکن فعلی اضافه نمایید. هنگام استفاده از Document Capture Pro می‌توانید از حالت تغذیه خودکار نیز استفاده کنید.

1. Epson Scan 2 را آغاز کنید.

نکته:

هنگام استفاده از Document Capture Pro می‌توانید پنجره Epson Scan 2 را با فشار دادن دکمه **Detailed Settings** در صفحه تنظیمات اسکن باز کنید.

2. حالت تغذیه خودکار در زبانه تنظیمات اصلی را انتخاب کنید.



3. سایر تنظیمات مربوط به اسکن را در پنجره اصلی Epson Scan 2 انجام دهید.

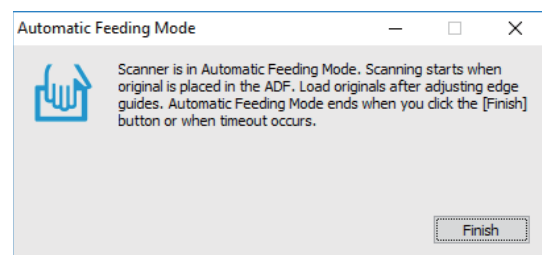
4. روی اسکن کلیک کنید.

نکته:

هنگام استفاده از *Document Capture Pro*، برای ذخیره تنظیمات اسکن روی ذخیره کلیک کنید. پس از شروع اسکن، حالت تغذیه خودکار شروع می‌شود.

حالت تغذیه خودکار شروع می‌شود.

پنجره حالت تغذیه خودکار در رایانه و اسکنر نمایش داده می‌شود.



5. راهنماهای لبه را تنظیم کنید و سپس سند را در ADF قرار دهید.

اسکنر به صورت خودکار شروع می‌شود.

6. پس از متوقف شدن اسکن، سند بعدی را در ADF قرار دهید.
این پروسه را تکرار کنید تا اینکه همه اسکنها را اسکن شوند.

نکته:

تنظیمات اسکن را می‌توانید در پانل کنترل اسکن تنظیم کنید.

• آهسته: سرعت اسکن را کاهش می‌دهد. از این گزینه برای اسکن سندهایی مانند کاغذ نازک که احتمال گیر کردن دارند، استفاده کنید.

• زمان توقف ورود دوتایی: وقتی تغذیه دوتایی انتخاب شود، عملیات را تنظیم می‌کند.

• عملکرد DFDS: تشخیص تغذیه دوتایی را نادیده گرفته و به اسکن ادامه می‌دهد. از این گزینه برای اسکن سندهایی که به عنوان تغذیه دوتایی شناسایی شده‌اند، مثلاً کارت پلاستیکی یا پاکت نامه، استفاده کنید.

• محافظت کاغذ: با متوقف کردن فوری اسکن در زمانی که خطای تغذیه رخ می‌دهد، آسیب به اسکنها را کاهش می‌دهد.

• تشخیص کثیفی شیشه: گرد و خاک روی سطح شیشه‌ای داخل اسکن را تشخیص می‌دهد.

7. پس از اسکن کردن همه اسناد، حالت تغذیه خودکار را ببندید.

گزینه انجام شد در پانل کنترل اسکن را انتخاب کنید یا روی گزینه پایان در صفحه حالت تغذیه خودکار که در رایانه شما ظاهر می‌شود کلیک کنید.

نکته:

می‌توانید تنظیمات پایان زمان را برای خروج از حالت تغذیه خودکار انجام دهید.

تنظیمات را از فهرست منبع سند انتخاب نمایید تا صفحه تنظیم منبع سند باز شود. زمان پایان مهلت زمانی را که در صفحه نمایش داده می‌شود تنظیم کنید.

تصویر اسکن شده در پوشه‌ای که تعیین کرده‌اید ذخیره می‌شود.

اطلاعات مرتبط

← "بارگذاری اسناد" در صفحه 47

اسکن کردن از دستگاه هوشمند

اسکن کردن با استفاده از Epson Smart Panel

برای اسکن کردن از دستگاه هوشمند خود، جستجو کرده و Epson Smart Panel را از App Store یا Google Play نصب کنید.

نکته:

قبل از اسکن کردن، اسکن را به دستگاه هوشمند وصل کنید.

1. سند را قرار دهید.

2. Epson Smart Panel را آغاز کنید.

3. دستورالعمل‌های روی صفحه را برای اسکن کردن دنبال کنید.

نکته:

اگر اندازه سند اصلی مورد نظر در لیست نمایش داده نمی‌شود، گزینه *Auto* را انتخاب کنید.

تصویر اسکن شده در دستگاه هوشمند شما ذخیره می‌شود. آن را به سرویس ابری یا به ایمیل ارسال کنید.

اسکن کردن با استفاده از Mopria Scan

Mopria Scan اسکن شبکه‌ای فوری از طریق تلفن‌های هوشمند یا تبلت‌های Android را میسر می‌سازد.



1. برنامه Mopria Scan را از Google Play نصب کنید.
2. اسناد اصلی را قرار دهید.
3. اسکنر خود را برای اسکن شبکه‌ای تنظیم کنید. لینک زیر را مشاهده کنید.
<https://epson.sn>
4. دستگاه Android خود را از طریق یک اتصال بی‌سیم (Wi-Fi) به همان شبکه که اسکنر استفاده می‌کند وصل کنید.
5. از دستگاه خود در اسکنر اسکن کنید.

نکته:

جهت اطلاع از جزئیات بیشتر، از طریق آدرس <https://mopria.org> به وبسایت Mopria مراجعه کنید.

تنظیمات لازم برای اسکن کردن

122 اتصال اسکنر به شبکه.

122 ثبت دوباره یک سرور ایمیل.

125 ایجاد یک پوشه اشتراک‌گذاری.

132 در دسترس قرار دادن مخاطبین.

141 راه‌اندازی AirPrint.

اتصال اسکنر به شبکه

اگر اسکنر به شبکه وصل نشده است، از اتصال دهنده برای اتصال اسکنر به شبکه استفاده کنید. برای راه‌اندازی نصب‌کننده، به وبسایت زیر بروید و سپس نام محصول را وارد کنید. به منوی تنظیم بروید و راه‌اندازی را شروع کنید.

<https://epson.sn>

دستورالعمل‌های استفاده را می‌توانید در دفترچه راهنمای فیلم وب ببینید. به URL پایین بروید.

<https://support.epson.net/publist/vlink.php?code=NPD7509>

اطلاعات مرتبط

◀ "بررسی وضعیت اتصال شبکه" در صفحه 211

ثبت دوباره یک سرور ایمیل

قبل از پیکربندی سرور ایمیل، موارد زیر را بررسی کنید.

اسکنر به شبکه وصل باشد

اطلاعات تنظیم برای سرور ایمیل

هنگام استفاده از یک سرور ایمیل مبتنی بر اینترنت، اطلاعات مربوط به تنظیمات را از ارائه‌دهنده یا وبسایت کنترل کنید.

روش ثبت

به بخش Web Config وارد شوید و **Basic < Email Server < Network** را انتخاب کنید.

"اجرای Web Config در یک مرورگر وب" در صفحه 34

تنظیمات را می‌توانید از طریق پانل کنترل اسکنر نیز اعمال کنید. مسیر تنظیم < تنظیمات شبکه < پیشرفته < سرور ایمیل < تنظیمات سرور را انتخاب کنید.

موارد تنظیم سرور ایمیل

تنظیمات و توضیحات	مورد
روش تأیید اعتبار اسکنر برای دسترسی به سرور ایمیل را مشخص کنید.	Authentication Method
تأیید اعتبار زمان ارتباط با سرور ایمیل غیرفعال است.	Off
لازم است سرور ایمیل از تأیید اعتبار SMTP پشتیبانی کند.	SMTP AUTH
هنگام انتخاب این مورد، یک سرور POP3 را تعیین کنید.	POP before SMTP
اگر SMTP AUTH یا POP before SMTP را به عنوان Authentication Method انتخاب کنید، نام حساب معتبر را وارد کنید. حداکثر 0 تا 255 نویسه اسکی (0x20-0x7E) وارد کنید.	Authenticated Account
اگر SMTP AUTH یا POP before SMTP را به عنوان Authentication Method انتخاب کنید، رمز معتبر را وارد کنید. بین 0 تا 20 نویسه با قالب اسکی (0x20-0x7E) وارد کنید.	Authenticated Password
آدرس ایمیلی را که برای فرستادن ایمیل‌ها از اسکنر استفاده خواهد شد تعیین کنید. اگرچه می‌توانید از یک ایمیل موجود استفاده کنید، توصیه می‌کنیم یک آدرس ایمیل اختصاصی تعیین کنید تا از ایمیل‌هایی که از اسکنر فرستاده می‌شوند متمایز باشد. بین 0 تا 255 نویسه با فرمت اسکی (0x20-0x7E) به جز برای () < > [] ; ¥ وارد کنید. نقطه «.» می‌تواند اولین نویسه باشد.	Sender's Email Address

تنظیمات و توضیحات	مورد	
بین 0 تا 255 نویسه را با استفاده از A-Z a-z 0-9 وارد کنید. یا خط تیره (-). می توانید از فرمت IPv4 یا FQDN استفاده کنید.	SMTP Server Address	
عددی بین 1 تا 65535 وارد کنید.	SMTP Server Port Number	
روش اتصال ایمن را برای این سرور ایمیل مشخص کنید.	Secure Connection	
اگر POP before SMTP را در Authentication Method انتخاب کنید، روش اتصال روی None تنظیم می شود.		None
این زمانی موجود است که Authentication Method روی Off یا SMTP AUTH تنظیم باشد.		SSL/TLS
این زمانی موجود است که Authentication Method روی Off یا SMTP AUTH تنظیم باشد.	STARTTLS	
زمانی که این فعال باشد گواهی تأیید می شود. توصیه می کنیم آن را روی Enable تنظیم کنید اگر Secure Connection روی گزینه ای غیر از None تنظیم شده است.	Certificate Validation (فقط Web Config)	
اگر POP before SMTP را به عنوان Authentication Method انتخاب می کنید، آدرس سرور POP3 را وارد کنید. می توانید بین 0 تا 255 نویسه را با استفاده از A-Z a-z 0-9 وارد کنید. می توانید از فرمت IPv4 یا FQDN استفاده کنید.	POP3 Server Address	
هنگامی که POP before SMTP را انتخاب می کنید، روی Authentication Method تنظیم کنید. عددی بین 1 تا 65535 وارد کنید.	POP3 Server Port Number	

بررسی اتصال سرور ایمیل

1. منوی تست اتصال را انتخاب کنید.

هنگام تنظیم از **Web Config**:

زبانه **Network** سپس **Email Server < Connection Test < Start** را انتخاب کنید.

هنگام تنظیم از پانل کنترل:

مسیر تنظیم < تنظیمات شبکه < پیشرفته < سرور ایمیل < بررسی اتصال را انتخاب کنید.

بررسی اتصال به سرور ایمیل شروع می شود.

2. نتایج تست را کنترل کنید.

این تست زمانی موفق است که پیام **Connection test was successful** ظاهر شود.

اگر یک پیام خطا ظاهر شود، دستورات موجود در پیام را دنبال کنید تا خطا را برطرف کنید.

"مرجع های بررسی اتصال سرور ایمیل" در صفحه 124

مرجع های بررسی اتصال سرور ایمیل

پیام	علت
SMTP server communication error. Check the following. - Network Settings	این پیام زمانی ظاهر می شود که <input type="checkbox"/> اسکتر به شبکه وصل نباشد <input type="checkbox"/> سرور SMTP فعال نباشد <input type="checkbox"/> ارتباط با سرور در حین تبادل اطلاعات قطع شود <input type="checkbox"/> داده ناقص دریافت شود
POP3 server communication error. Check the following. - Network Settings	این پیام زمانی ظاهر می شود که <input type="checkbox"/> اسکتر به شبکه وصل نباشد <input type="checkbox"/> سرور POP3 فعال نباشد <input type="checkbox"/> ارتباط با سرور در حین تبادل اطلاعات قطع شود <input type="checkbox"/> داده ناقص دریافت شود
An error occurred while connecting to SMTP server. Check the followings. - SMTP Server Address - DNS Server	این پیام زمانی ظاهر می شود که <input type="checkbox"/> ارتباط با سرور DNS برقرار نشود <input type="checkbox"/> تفکیک نام برای سرور SMTP ناموفق باشد
An error occurred while connecting to POP3 server. Check the followings. - POP3 Server Address - DNS Server	این پیام زمانی ظاهر می شود که <input type="checkbox"/> ارتباط با سرور DNS برقرار نشود <input type="checkbox"/> تفکیک نام برای یک سرور POP3 ناموفق باشد
SMTP server authentication error. Check the followings. - Authentication Method - Authenticated Account - Authenticated Password	این پیام زمانی ظاهر می شود که تایید هویت سرور SMTP ناموفق باشد.
POP3 server authentication error. Check the followings. - Authentication Method - Authenticated Account - Authenticated Password	این پیام زمانی ظاهر می شود که تایید هویت سرور POP3 ناموفق باشد.
Unsupported communication method. Check the followings. - SMTP Server Address - SMTP Server Port Number	این پیام زمانی ظاهر می شود که بخواهید با پروتکل های پشتیبانی نشده ارتباط برقرار کنید.
Connection to SMTP server failed. Change Secure Connection to None.	این پیام زمانی ظاهر می شود که ناسازگاری SMTP بین سرور و مشتری رخ بدهد، یا سرور از اتصال امن SMTP (اتصال SSL) پشتیبانی نکند.
Connection to SMTP server failed. Change Secure Connection to SSL/TLS.	این پیام زمانی ظاهر می شود که ناسازگاری SMTP بین سرور و مشتری رخ بدهد، یا سرور خواستار استفاده از اتصال SSL/TLS برای اتصال امن SMTP باشد.
Connection to SMTP server failed. Change Secure Connection to STARTTLS.	این پیام زمانی ظاهر می شود که ناسازگاری SMTP بین سرور و مشتری رخ بدهد، یا سرور خواستار استفاده از اتصال STARTTLS برای اتصال امن SMTP باشد.
The connection is untrusted. Check the following. - Date and Time	این پیام زمانی ظاهر می شود که تنظیم تاریخ و ساعت اسکتر نادرست باشد یا گواهی منقضی شده باشد.
The connection is untrusted. Check the following. - CA Certificate	این پیام زمانی ظاهر می شود که اسکتر فاقد گواهی ریشه متناظر با سرور باشد یا CA Certificate وارد نشده باشد.
The connection is not secured.	این پیام زمانی ظاهر می شود که گواهی کسب شده آسیب دیده باشد.

پیام	علت
SMTP server authentication failed. Change Authentication Method to SMTP-AUTH.	این پیام زمانی ظاهر می‌شود که ناسازگاری روش تایید هویت بین سرور و مشتری رخ دهد. سرور از SMTP AUTH پشتیبانی نمی‌کند.
SMTP server authentication failed. Change Authentication Method to POP before SMTP.	این پیام زمانی ظاهر می‌شود که ناسازگاری روش تایید هویت بین سرور و مشتری رخ دهد. سرور از SMTP AUTH پشتیبانی نمی‌کند.
Sender's Email Address is incorrect. Change to the email address for your email service.	این پیام زمانی ظاهر می‌شود که نشانی ایمیل فرستنده معین نادرست باشد.
Cannot access the product until processing is complete.	این پیام زمانی ظاهر می‌شود که اسکنر مشغول باشد.

ایجاد یک پوشه اشتراک گذاری

یک پوشه شبکه در کامپیوترتان ایجاد کنید. کامپیوتر باید به همان شبکه‌ای که اسکنر متصل است وصل باشد. روش تنظیم پوشه شبکه، بسته به محیط متفاوت است. این مثالی است از ایجاد یک پوشه شبکه در دسکتاپ یک کامپیوتر در محیط زیر.

سیستم عامل: Windows 10

محل ایجاد پوشه اشتراک گذاری: دسکتاپ

مسیر پوشه: C:\Users\xxxx\Desktop\scan_folder (یک پوشه شبکه با نام «scan_folder» در دسکتاپ درست کنید)

1. در کامپیوتری که می‌خواهید پوشه شبکه را در آن ایجاد کنید، با یک حساب کاربری که اختیارات سرپرست را دارد وارد شوید.

نکته:

اگر نمی‌دانید کدام حساب کاربری اختیارات سرپرست را دارد، از سرپرست کامپیوترتان بپرسید.



2. مطمئن شوید که نام دستگاه (نام کامپیوتر) شامل کاراکترهای دوبایتی نیست. روی دکمه شروع Windows کلیک کنید و سپس تنظیمات < سیستم > درباره را انتخاب کنید.

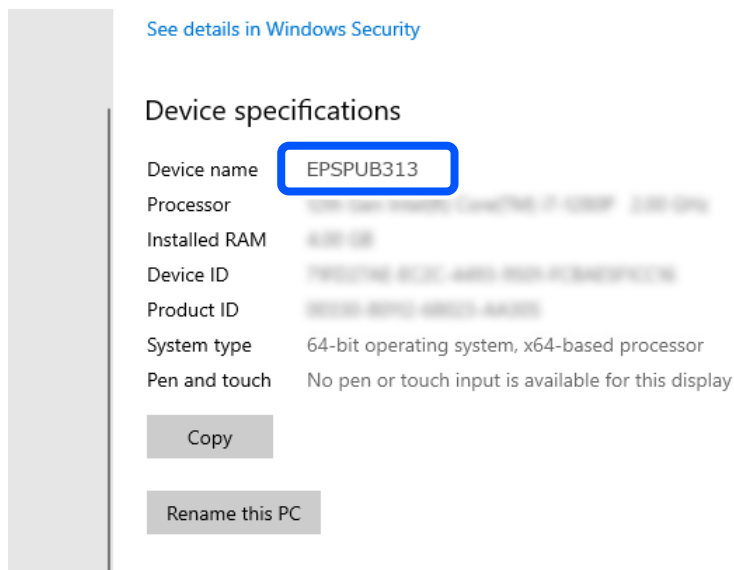
نکته:

اگر کاراکترهای دوبایتی در نام دستگاه وجود داشته باشند، ذخیره کردن فایل ممکن است ناموفق باشد.

3. کنترل کنید که ردیف ظاهر شده در مشخصات دستگاه < نام دستگاه شامل هیچ کاراکتر دوبایتی نباشد.

اگر نام دستگاه فقط دارای کاراکترهای یک‌بایتی باشد، مشکلی نباید وجود داشته باشد. صفحه را ببندید.

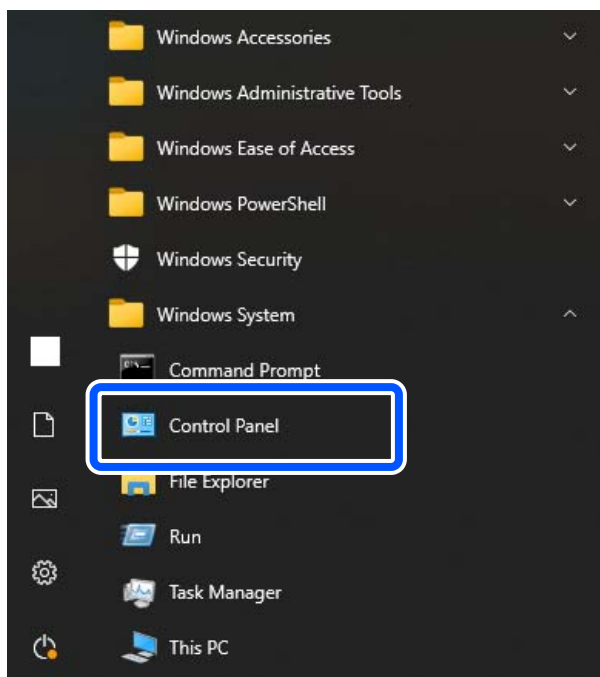
مثال: EPS PUB313



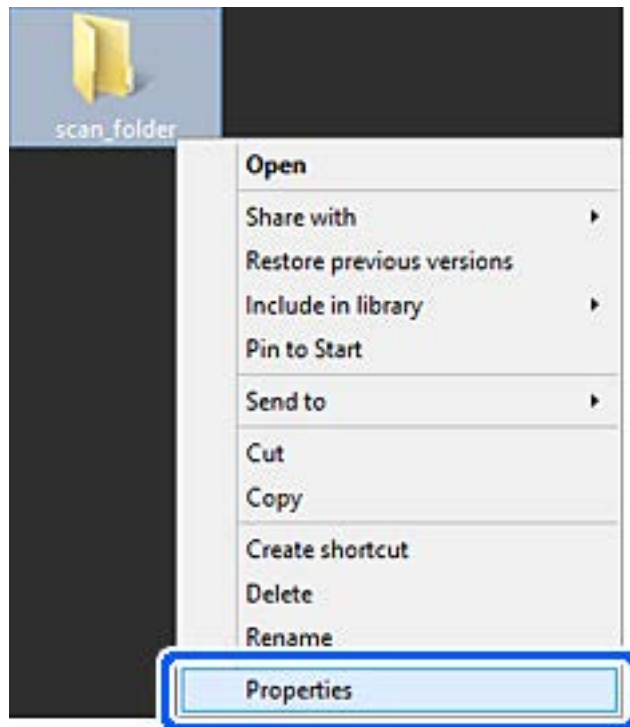
مهم! اگر نام دستگاه شامل کاراکترهای دوبایتی باشد، از کامیوتری استفاده کنید که از کاراکترهای دوبایتی استفاده نمی کند یا نام دستگاه را عوض کنید. اگر باید نام دستگاه را عوض کنید، حتما قبلا با سرپرست کامپیوترتان کنترل کنید، چون ممکن است بر مدیریت کامپیوتر و دسترسی به منابع تاثیر بگذارد.

سپس تنظیمات کامپیوترتان را کنترل کنید.

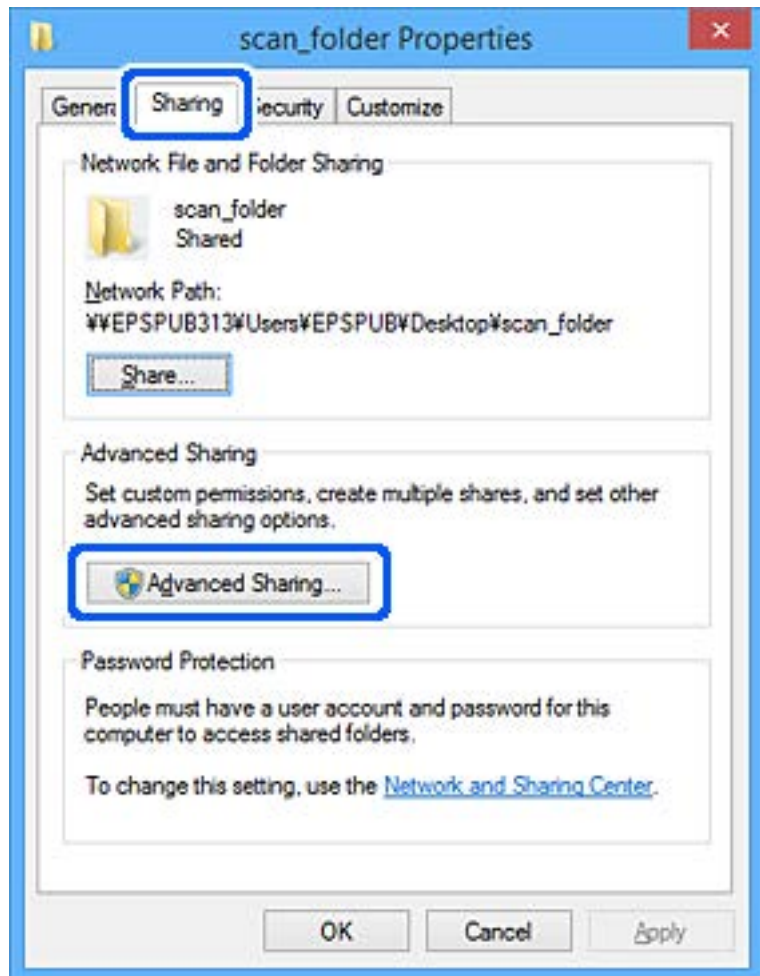
4. روی دکمه شروع Windows کلیک کنید و سپس سیستم < Windows پانل کنترل را انتخاب کنید.



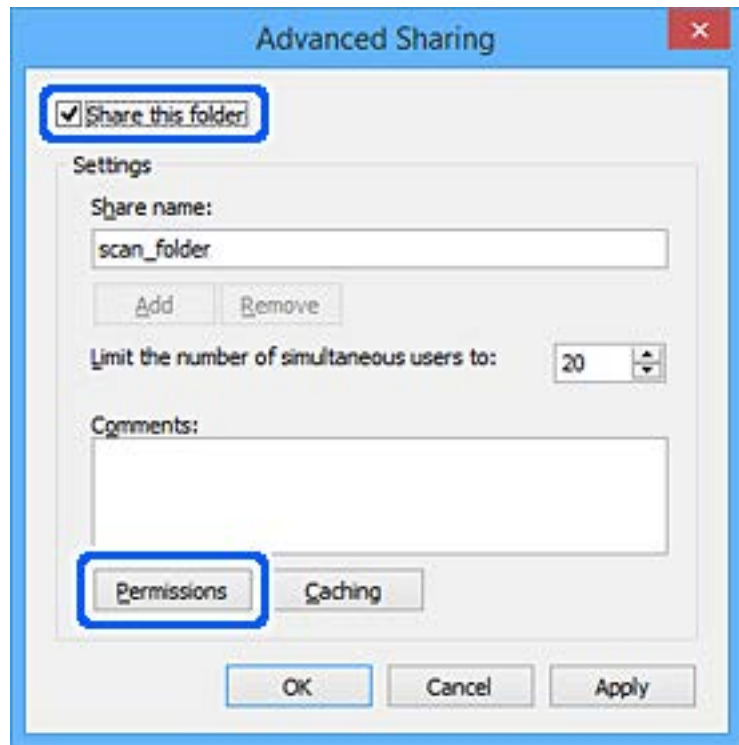
5. در پانل کنترل، روی شبکه و اینترنت < شبکه و مرکز اشتراک گذاری > تنظیمات پیشرفته اشتراک گذاری را تغییر دهید کلیک کنید. پروفایل شبکه نمایش داده می شود.
6. مطمئن شوید که اشتراک گذاری فایل و چاپگر را روشن کنید در اشتراک گذاری فایل و چاپگر برای پروفایل شبکه (پروفایل جاری) انتخاب می شود.
در صورتی که از قبل انتخاب شده است، روی لغو کلیک کنید و پنجره را ببندید.
وقتی تنظیمات را تغییر دادید، روی ذخیره تنظیمات کلیک کنید و پنجره را ببندید.
سپس یک پوشه شبکه ایجاد کنید.
7. یک پوشه در دسکتاپ خود ایجاد و نام گذاری کنید.
نام پوشه را با 1 تا 12 نویسه الفبایی عددی وارد کنید. در صورتی که تعداد نویسه ها از 12 مورد فراتر برود، بسته به سیستم شما ممکن است قادر به دسترسی به پوشه نباشید.
مثال: scan_folder
8. روی پوشه کلیک راست کرده و سپس ویژگی ها را انتخاب کنید.



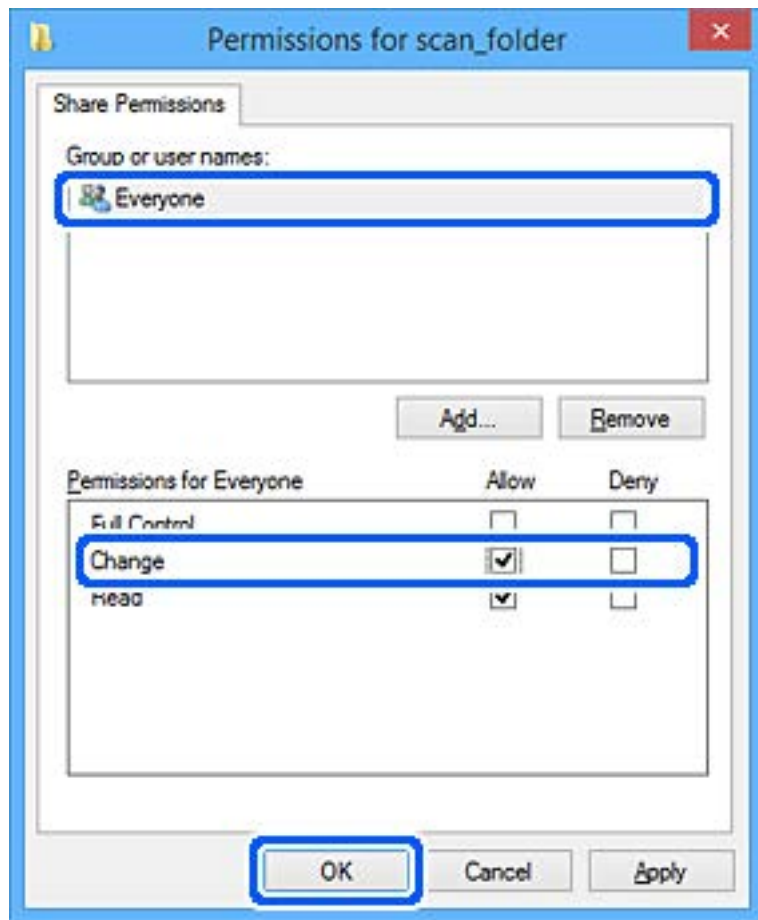
9. روی اشتراک گذاری پیشرفته در زبانه اشتراک گذاری کلیک کنید.



10. گزینه اشتراک گذاری این پوشه را انتخاب کنید و سپس روی مجوزها کلیک کنید.



11. گزینه همه در قسمت نام کاربران یا گروه ها را انتخاب کنید و سپس گزینه اجازه دادن در قسمت تغییر را برگزینید و روی OK کلیک کنید.

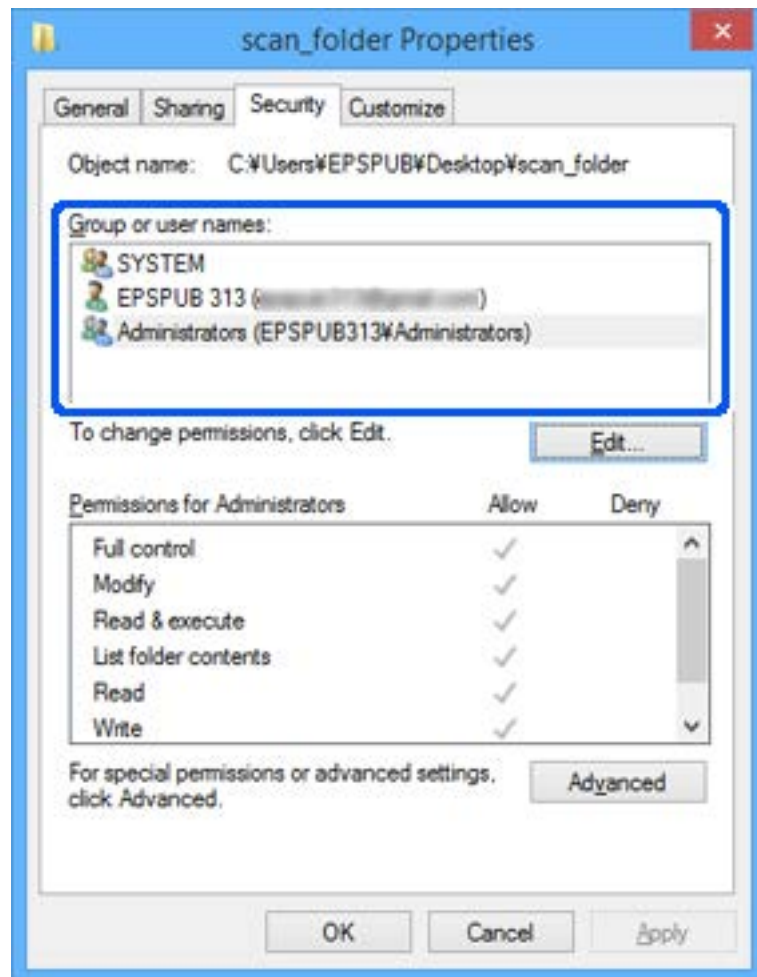


12. روی OK کلیک کنید تا صفحه را ببندید. و به پنجره «ویژگی‌ها» برگردید.

نکته:

می‌توانید کنترل کنید کدام گروه‌ها یا کاربران به پوشه شبکه در زبانه امنیت < نام گروه یا کاربران دسترسی دارند.

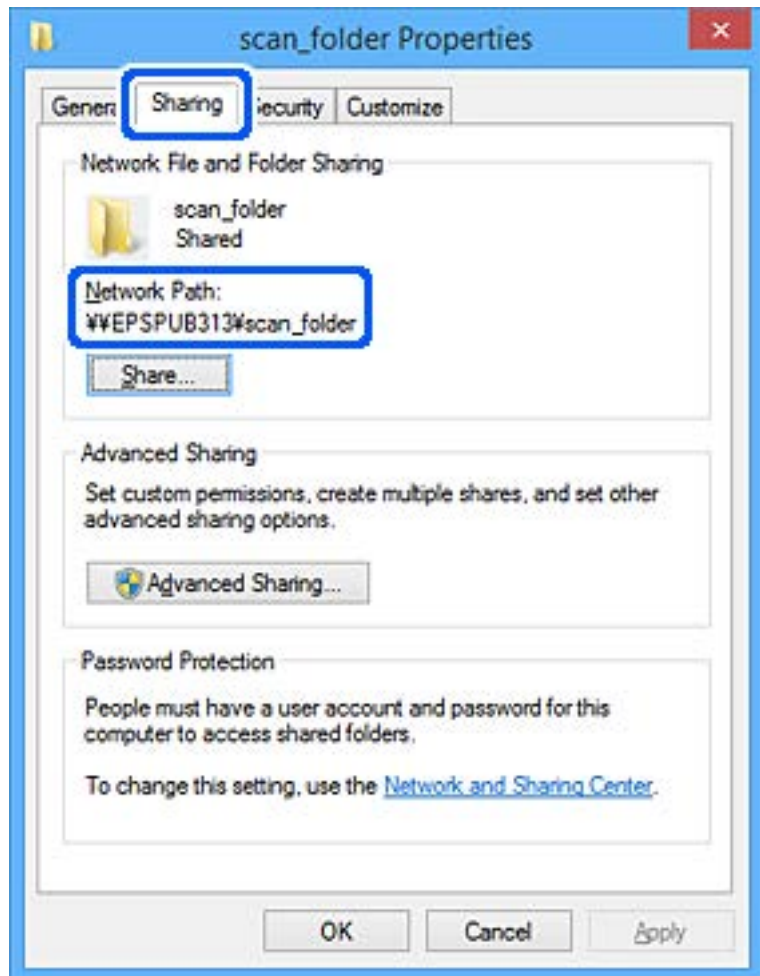
مثال: هنگامی که کاربر وارد کامپیوتر شده و سرپرستان نیز می‌توانند به پوشه شبکه دسترسی داشته باشند



13. زبانه اشتراک گذاری را انتخاب کنید.

مسیر شبکه مربوط به پوشه شبکه نمایش داده می‌شود. این مسیر هنگام ثبت در لیست مخاطبین اسکنر شما استفاده می‌شود. لطفاً آن را یادداشت کنید.

مثال: \\scan_folderEPSPUB313\



14. برای بستن پنجره، روی بستن یا تایید کلیک کنید.

این کار، ایجاد یک پوشه شبکه را تکمیل می‌کند.

در دسترس قرار دادن مخاطبین

ثبت کردن مقصدها در لیست مخاطبین اسکنر به شما اجازه می‌دهد تا هنگام اسکن کردن به راحتی وارد مقصد شوید. شما می‌توانید انواع مقصدهای زیر را در لیست مخاطبین ثبت کنید. در مجموع تا 300 ورودی را می‌توانید ثبت کنید.

نکته:

همچنین می‌توانید از سرور LDAP (جستجوی LDAP) برای ورود به مقصد استفاده کنید.

ایمیل	مقصد برای ایمیل. قبل از هر چیز باید تنظیمات سرور ایمیل را پیکربندی کنید.
پوشه شبکه	مقصد برای داده‌های اسکن. باید از قبل پوشه شبکه را آماده کنید.

اطلاعات مرتبط

← "همکاری بین کاربران سرور LDAP و کاربران" در صفحه 138

مقایسه پیکربندی مخاطبین

سه ابزار برای پیکربندی مخاطبین اسکنر وجود دارد: Web Config، Epson Device Admin و پانل کنترل اسکنر. تفاوت‌های بین این سه ابزار در جدول زیر عنوان شده است.

ویژگی‌ها	Web Config*	Epson Device Admin	پانل کنترل اسکنر
ثبت یک مقصد	✓	✓	✓
ویرایش یک مقصد	✓	✓	✓
افزودن یک گروه	✓	✓	✓
ویرایش یک گروه	✓	✓	✓
حذف یک مقصد یا گروه‌ها	✓	✓	✓
حذف همه مقصدها	✓	✓	-
وارد کردن یک فایل	✓	✓	-
استخراج کردن به یک فایل	✓	✓	-

* برای اعمال تنظیمات به عنوان سرپرست به حساب خود وارد شوید.

ثبت یک مقصد برای مخاطبین با استفاده از Web Config

نکته:

همچنین می‌توانید مخاطبین را در پانل کنترل اسکنر ثبت کنید.

1. وارد Web Config شوید و زبانه **Scan < Contacts** را انتخاب کنید.

2. عددی را که می‌خواهید ثبت کنید انتخاب نمایید و سپس روی **Edit** کلیک کنید.

3. **Name** و **Index Word** را وارد کنید.

4. نوع مقصد را به عنوان گزینه **Type** انتخاب کنید.

نکته:

پس از پایان یافتن فرآیند ثبت می‌توانید گزینه **Type** را تغییر دهید. اگر بخواهید نوع را تغییر دهید، باید مقصد را حذف و دوباره ثبت کنید.

5. مقداری برای هر گزینه وارد کنید و روی **Apply** کلیک کنید.

اطلاعات مرتبط

← "اجرای Web Config در یک مرورگر وب" در صفحه 34

موارد تنظیم مقصد

تنظیمات و توضیحات	موارد
تنظیمات عمومی	
Name	نامی را که باید در مخاطبین ظاهر شود با حداکثر 30 نویسه یونیکد (UTF-16) وارد کنید. اگر نمی‌خواهید این قسمت را مشخص کنید، خالی بگذارید.
Index Word	نام موردنظرتان را با استفاده از 30 نویسه یا کمتر در قالب یونیکد (UTF-16) وارد کنید تا مخاطبین در پانل کنترل اسکن جستجو شوند. اگر نمی‌خواهید این قسمت را مشخص کنید، خالی بگذارید.
Type	نوع نشانی‌ای را که می‌خواهید ثبت کنید انتخاب کنید.
Assign to Frequent Use	برای تنظیم نشانی ثبت‌شده به‌عنوان نشانی پرکاربرد انتخاب کنید. در صورت تنظیم کردن به‌عنوان نشانی پرکاربرد، در صفحه بالایی اسکن نمایش داده می‌شود و می‌توانید مقصد را بدون نمایش مخاطبین مشخص کنید.
Email	
Email Address	بین 1 تا 255 نویسه را با استفاده از A-Z a-z 0-9 وارد کنید # \$ % & * ' _ { } ~ @.
Network Folder (SMB)	
Save to	«مسیر پوشه» مکان پوشه هدف را با 1 تا 253 نویسه یونیکد (UTF-16) بدون «\» وارد کنید. مسیر شبکه نمایش‌یافته در صفحه ویژگی‌های پوشه را وارد کنید. برای کسب اطلاعات بیشتر درباره تنظیم مسیر شبکه، بخش زیر را ببینید. "ایجاد یک پوشه اشتراک‌گذاری" در صفحه 125
User Name	نام کاربری برای دسترسی به پوشه شبکه را با حداکثر 30 نویسه یونیکد (UTF-16) وارد کنید. هرچند، نباید از نویسه‌های کنترلی (0x00 تا 0x1f، 0x7F) استفاده کنید.
Password	رمز عبور برای دسترسی به پوشه شبکه را با 0 تا 20 نویسه با قالب یونیکد (UTF-16) وارد کنید. هرچند، نباید از نویسه‌های کنترلی (0x00 تا 0x1f، 0x7F) استفاده کنید.
FTP	
Secure Connection	FTP یا FTPS را مطابق با پروتکل انتقال فایل‌ی که سرور FTP پشتیبانی می‌کند انتخاب کنید. گزینه FTPS را انتخاب کنید تا به اسکنر اجازه دهید با معیارهای امنیتی ارتباط برقرار کند.
Save to	نام سرور را با 1 تا 253 نویسه در قالب یونیکد (UTF-16) بدون «:ftp» یا «:ftps» وارد کنید.
User Name	نام کاربری برای دسترسی به سرور FTP را با حداکثر 30 نویسه یونیکد (UTF-16) وارد کنید. هرچند، نباید از نویسه‌های کنترلی (0x00 تا 0x1f، 0x7F) استفاده کنید. اگر سرور اتصالات بی‌نام را مجاز بداند، باید نام کاربری مانند Anonymous و FTP وارد کنید. اگر نمی‌خواهید این قسمت را مشخص کنید، خالی بگذارید.
Password	رمز عبور برای دسترسی به سرور FTP را با 0 تا 20 نویسه در قالب یونیکد (UTF-16) وارد کنید. هرچند، نباید از نویسه‌های کنترلی (0x00 تا 0x1f، 0x7F) استفاده کنید. اگر نمی‌خواهید این قسمت را مشخص کنید، خالی بگذارید.
Connection Mode	حالت اتصال را از منو انتخاب کنید. اگر دیوار آتشی بین اسکنر و سرور FTP تنظیم شده است، Passive Mode را انتخاب کنید.
Port Number	شماره درگاه سرور FTP را از 1 تا 65535 وارد کنید.

تنظیمات و توضیحات	موارد
زمانی که این گزینه فعال باشد، گواهی سرور FTP تأیید می‌شود. این گزینه زمانی موجود است که FTPS برای Secure Connection انتخاب شده باشد. برای انجام دادن تنظیمات، لازم است CA Certificate را به اسکنر وارد کنید.	Certificate Validation
*SharePoint(WebDAV)	
نام سرور را با 1 تا 253 نویسه در قالب یونیکد (UTF-16) بدون «http://» یا «https://» وارد کنید.	Save to
نام کاربری برای دسترسی به سرور را با حداکثر 30 نویسه یونیکد (UTF-16) وارد کنید. هر چند، نباید از نویسه‌های کنترلی (0x00 تا 0x1f، 0x7F) استفاده کنید. اگر نمی‌خواهید این قسمت را مشخص کنید، خالی بگذارید.	User Name
رمز عبور برای دسترسی به سرور را با 0 تا 20 نویسه در قالب یونیکد (UTF-16) وارد کنید. هر چند، نباید از نویسه‌های کنترلی (0x00 تا 0x1f، 0x7F) استفاده کنید. اگر نمی‌خواهید این قسمت را مشخص کنید، خالی بگذارید.	Password
زمانی که این گزینه فعال باشد، گواهی سرور تأیید می‌شود. این گزینه زمانی موجود است که HTTPS برای Secure Connection انتخاب شده باشد. برای انجام دادن تنظیمات، لازم است CA Certificate را به اسکنر وارد کنید.	Certificate Validation
انتخاب کنید که آیا می‌خواهید از یک سرور پروکسی استفاده کنید یا خیر.	Proxy Server

* SharePoint Online هنگام اسکن کردن به پوشه شبکه از پانل کنترل اسکنر پشتیبانی نمی‌شود.

اگر می‌خواهید تصویر اسکن شده را در SharePoint Online ذخیره کنید، از Document Capture Pro پس از نصب SharePoint Online Connector استفاده کنید. برای اطلاع از جزئیات، به دفترچه راهنمای Document Capture Pro مراجعه کنید.

<https://support.epson.net/dcp/>

ثبت مقصدها به عنوان گروه از طریق Web Config

اگر نوع مقصد روی **Email** تنظیم شده باشد، می‌توانید مقصدها را به عنوان گروه ثبت کنید.

1. وارد Web Config شوید و زبانه **Scan < Contacts** را انتخاب کنید.
2. عددی را که می‌خواهید ثبت کنید انتخاب نمایید و سپس روی **Edit** کلیک کنید.
3. از **Type** یک گروه انتخاب کنید.
4. روی **Select** مربوط به **Contact(s) for Group** کلیک کنید.
مقصدهای موجود نمایش داده می‌شود.
5. مقصدهایی را که می‌خواهید در گروه ثبت شوند انتخاب کنید و روی **Select** کلیک کنید.
6. **Name** و **Index Word** را وارد کنید.
7. انتخاب کنید که آیا گروه ثبت شده را به گروه پرکاربرد تخصیص می‌دهید یا خیر.

نکته:

مقصدها را می‌توان در چندین گروه ثبت کرد.

8. روی **Apply** کلیک کنید.

اطلاعات مرتبط

◀ "اجرای Web Config در یک مرورگر وب" در صفحه 34

پشتیبان گیری و وارد کردن مخاطبین

با استفاده از Web Config یا سایر ابزارها می توانید از مخاطبین نسخه پشتیبان تهیه کرده و آنها را وارد کنید.

در رابطه با Web Config، می توانید با استخراج تنظیمات اسکنر که شامل مخاطبین نیز می شود، از مخاطبین نسخه پشتیبان تهیه کنید. فایل استخراج شده قابل ویرایش نمی باشد زیرا به صورت یک فایل دودویی استخراج می شود.

هنگام وارد کردن تنظیمات اسکنر به اسکنر، مخاطبین جاگذاری می شوند.

در رابطه با Epson Device Admin، تنها مخاطبین را می توان از طریق صفحه مشخصات دستگاه استخراج کرد. همچنین، اگر موارد مرتبط با امنیت را استخراج نکنید، می توانید مخاطبین استخراج شده را ویرایش کرده و آنها را وارد کنید زیرا این را می توان به صورت یک فایل SYLK یا CSV ذخیره کرد.

وارد کردن مخاطبین از طریق Web Config

اگر چاپگری دارید که اجازه می دهد از مخاطبین نسخه پشتیبان تهیه کنید و با اسکنر جاری سازگار است، قادر خواهید بود به راحتی مخاطبین را با وارد کردن فایل پشتیبان ثبت کنید.

نکته:

برای مشاهده دستورالعمل های تهیه نسخه پشتیبان از مخاطبین اسکنر، دفترچه راهنمای ارائه شده به همراه اسکنر را مشاهده کنید.

برای وارد کردن مخاطبین به این اسکنر مراحل زیر را طی کنید.

1. به بخش Web Config وارد شوید و **Device Management < Export and Import Setting Value < Import** را انتخاب کنید.
2. فایل پشتیبان که در **File** ایجاد کرده اید را انتخاب کنید، رمز عبور را وارد کنید و سپس روی **Next** کلیک کنید.
3. کادر علامت گذاری **Contacts** را انتخاب کرده و سپس روی **Next** کلیک کنید.

تهیه نسخه پشتیبان از مخاطبین با استفاده از Web Config

در صورت اشکال در کارکرد اسکنر، ممکن است داده های مخاطبین حذف شوند. توصیه می کنیم در هنگام به روز رسانی داده ها، از آنها پشتیبان گیری کنید. Epson در مورد از دست دادن هر نوع داده، برای پشتیبان گیری یا بازیابی داده و یا تنظیمات حتی در طول دوره ضمانت مسئولیتی ندارد.

با استفاده از Web Config، می توانید از داده های تماس ذخیره شده در اسکنر در رایانه نسخه پشتیبان تهیه کنید.

1. وارد Web Config شوید و سپس زبانه **Device Management < Export and Import Setting Value < Export** را انتخاب کنید.
2. کادر علامت گذاری **Contacts** در زیر دسته **Scan** را انتخاب کنید.
3. برای رمزنگاری فایل استخراج شده، رمز عبور وارد کنید.
4. برای وارد کردن فایل به رمز عبور نیاز دارید. اگر نمی خواهید فایل را رمزنگاری کنید، اینجا را خالی بگذارید.
4. روی **Export** کلیک کنید.

استخراج و ثبت گروهی مخاطبین با استفاده از ابزار

در صورت استفاده از Epson Device Admin، قادر خواهید بود از مخاطبین نسخه پشتیبان تهیه کرده و فایل های استخراج شده را ویرایش نمایید و سپس آنها را یکجا ثبت کنید.

این قابلیت در مواردی به کار می آید که در نظر دارید فقط از مخاطبین نسخه پشتیبان تهیه کنید یا اسکنر را تعویض نمایید و مخاطبین را از دستگاه قدیمی به دستگاه جدید انتقال دهید.

استخراج کردن مخاطبین

اطلاعات مخاطبین را در یک فایل ذخیره کنید.

فایل های ذخیره شده با قالب SYLK یا csv را می توانید با استفاده از برنامه های صفحه گسترده یا ویرایشگر متن ویرایش نمایید. شما می توانید پس از حذف یا افزودن اطلاعات، همه را با هم ثبت کنید.

اطلاعاتی که موارد امنیتی مانند رمز عبور و اطلاعات شخصی را در بردارند را می توان به صورت یک فایل دودویی حفاظت شونده با رمز عبور ذخیره کرد. شما نمی توانید فایل را ویرایش کنید. این را می توان به عنوان فایل پشتیبان اطلاعاتی که شامل موارد امنیتی هستند، استفاده کرد.

1. Epson Device Admin را آغاز کنید.

2. گزینه **Devices** را در منوی نوار کارهای جانبی انتخاب کنید.

3. دستگاه موردنظر خود برای پیکربندی را از لیست دستگاه ها انتخاب کنید.

4. روی **Device Configuration** در زبانه **Home** از منوی روبان کلیک کنید.

پس از تنظیم رمز عبور سرپرست، رمز عبور را وارد کرده و روی **OK** کلیک کنید.

5. روی **Common < Contacts** کلیک کنید.

6. قالب استخراج را از طریق **Export < Export items** انتخاب کنید.

All Items

فایل دودویی رمزنگاری شده را استخراج کنید. زمان هایی که در نظر دارید موارد امنیتی مانند رمز عبور و اطلاعات شخصی شامل شوند را انتخاب کنید. شما نمی توانید فایل را ویرایش کنید. در صورت انتخاب آن، لازم است رمز عبور تنظیم کنید. روی **Configuration** کلیک کنید و یک رمز عبور با طول بین 8 تا 63 نویسه در ASCII وارد کنید. این رمز عبور برای وارد کردن فایل دودویی مورد نیاز می باشد.

Items except Security Information

فرمت SYLK یا فایل های csv را استخراج کنید. مواردی که در نظر دارید اطلاعات فایل استخراج شده قابل ویرایش باشند را انتخاب کنید.

7. روی **Export** کلیک کنید.

8. محل مورد نظر برای ذخیره فایل و نوع فایل را انتخاب کنید و سپس روی **Save** کلیک کنید.

یک پیام تکمیل نشان داده می شود.

9. روی **OK** کلیک کنید.

بررسی کنید آیا فایل در محل مشخص شده ذخیره می گردد.

وارد کردن مخاطبین

اطلاعات مخاطبین را از فایل وارد کنید.

شما می توانید فایل های ذخیره شده با قالب SYLK یا csv را وارد کنید یا از فایل دودویی که شامل موارد امنیتی است، نسخه پشتیبان تهیه کنید.

1. Epson Device Admin را آغاز کنید.
2. گزینه **Devices** را در منوی نوار کارهای جانبی انتخاب کنید.
3. دستگاه موردنظر خود برای پیکربندی را از لیست دستگاه ها انتخاب کنید.
4. روی **Device Configuration** در زبانه **Home** از منوی روبان کلیک کنید.
پس از تنظیم رمز عبور سرپرست، رمز عبور را وارد کرده و روی **OK** کلیک کنید.
5. روی **Common < Contacts** کلیک کنید.
6. روی **Browse** در **Import** کلیک کنید.
7. فایلی را که می خواهید وارد کنید انتخاب کرده و سپس روی **Open** کلیک کنید.
وقتی فایل دودویی را انتخاب می کنید، در قسمت **Password** همان رمزی که هنگام استخراج فایل تنظیم کرده بودید را وارد کنید.
8. روی **Import** کلیک کنید.
صفحه تأییدیه نمایش داده می شود.
9. روی **OK** کلیک کنید.
نتیجه تأیید نمایش داده می شود.
 Edit the information read
وقتی در نظر دارید اطلاعات را به صورت جداگانه ویرایش کنید، کلیک نمایید.
 Read more file
وقتی در نظر دارید چندین فایل را وارد کنید، کلیک نمایید.
10. روی **Import** و سپس **OK** در صفحه تکمیل وارد کردن کلیک کنید.
به صفحه مشخصات دستگاه برگردید.
11. روی **Transmit** کلیک کنید.
12. روی **OK** در پیام تأییدیه کلیک کنید.
تنظیمات به اسکنر ارسال می شوند.
13. در صفحه تکمیل ارسال، روی **OK** کلیک کنید.
اطلاعات چاپگر به روز می شوند.
مخاطبین را از طریق Web Config یا پانل کنترل اسکنر باز کنید و سپس بررسی کنید مخاطبین به روز هستند.

همکاری بین کاربران سرور LDAP و کاربران

هنگام همکاری با سرور LDAP، می توانید اطلاعات آدرس ثبت شده در سرور LDAP را به عنوان مقصد ایمیل ثبت کنید.

پیگیری سرور LDAP

برای استفاده از اطلاعات سرور LDAP، اسکنر را در آن ثبت کنید.

1. وارد Web Config شوید و زبانه **Basic < LDAP Server < Network** را انتخاب کنید.

2. برای هر مورد یک مقدار وارد کنید.

3. **OK** را انتخاب کنید.

تنظیمات انتخاب شده نمایش داده می شود.

گزینه های تنظیم سرور LDAP

موارد	تنظیمات و توضیحات
Use LDAP Server	گزینه Use یا Do Not Use را انتخاب کنید.
LDAP Server Address	نشانی سرور LDAP را وارد کنید. 1 تا 255 نویسه را در قالب IPv4، IPv6 یا FQDN وارد کنید. برای قالب FQDN، می توانید از نویسه های الفبایی-عددی اسکی ASCII (0x20-0x7E) و «-» به جز در ابتدا و انتهای نشانی استفاده کنید.
LDAP server Port Number	شماره درگاه سرور LDAP را از 1 تا 65535 وارد کنید.
Secure Connection	روش تأیید اعتبار هنگام دسترسی اسکنر به سرور LDAP را تعیین کنید.
Certificate Validation	وقتی این گزینه فعال باشد، اعتبار گواهی سرور LDAP تأیید می شود. ما توصیه می کنیم این روی Enable تنظیم باشد. برای تنظیم آن، لازم است CA Certificate به اسکنر وارد شود.
Search Timeout (sec)	مدت زمان جستجو پیش از وقوع وقفه را از 5 تا 300 وارد کنید.
Authentication Method	یکی از روش ها را انتخاب کنید. اگر Kerberos Authentication را انتخاب کرده اید، برای اعمال تنظیمات موردنظر برای Kerberos، گزینه Kerberos Settings را انتخاب کنید. برای انجام Kerberos Authentication، شرایط زیر ضروری می باشند. <input type="checkbox"/> اسکنر و سرور DNS می توانند ارتباط برقرار کنند. <input type="checkbox"/> زمان اسکنر، سرور KDC و سرور مورد نیاز برای تأیید اعتبار (سرور LDAP، سرور SMTP، سرور File) همگام می شوند. <input type="checkbox"/> وقتی سرور خدمات به عنوان آدرس IP تخصیص داده می شود، FQDN سرور خدمات در سرور DNS متضاد با منطقه جستجو ثبت می شود.
Kerberos Realm to be Used	اگر Kerberos Authentication را برای Authentication Method انتخاب کنید، باید محدوده Kerberos مورد نظر را انتخاب کنید.
Administrator DN / User Name	نام کاربر سرور LDAP را با حداکثر 128 نویسه یونیکد (UTF-8) وارد کنید. استفاده از نویسه های کنترلی مانند 0x00-0x1F و 0x7F مجاز نیست. این تنظیم در صورتی که Anonymous Authentication به عنوان Authentication Method انتخاب شود، کاربرد ندارد. اگر نمی خواهید این را مشخص کنید، خالی بگذارید.
Password	رمز عبور مربوط به تأیید هویت سرور LDAP را با حداکثر 128 نویسه یونیکد (UTF-8) وارد کنید. استفاده از نویسه های کنترلی مانند 0x00-0x1F و 0x7F مجاز نیست. این تنظیم در صورتی که Anonymous Authentication به عنوان Authentication Method انتخاب شود، کاربرد ندارد. اگر نمی خواهید این را مشخص کنید، خالی بگذارید.

تنظیمات Kerberos

اگر Kerberos Authentication Method را برای Kerberos Authentication Method مربوط به Basic < LDAP Server انتخاب می کنید، تنظیمات Kerberos زیر را از زبانه Network < Kerberos Settings اعمال کنید. می توانید تا 10 تنظیم را برای تنظیمات Kerberos ثبت کنید.

تنظیمات و توضیحات	موارد
محدوده تایید هویت Kerberos را با حداکثر 255 نویسه اسکی ASCII (0x20-0x7E) وارد کنید. اگر نمی خواهید این گزینه را ثبت کنید، آن را خالی بگذارید.	Realm (Domain)
نشانی سرور تایید هویت Kerberos را وارد کنید. حداکثر 255 نویسه را در قالب IPv4، IPv6 یا FQDN وارد کنید. اگر نمی خواهید این گزینه را ثبت کنید، آن را خالی بگذارید.	KDC Address
شماره درگاه سرور Kerberos را از 1 تا 65535 وارد کنید.	Port Number (Kerberos)

بیکربندی تنظیمات جستجوی سرور LDAP

وقتی تنظیمات جستجو را اعمال کنید، می توانید از آدرس ایمیل ثبت شده در سرور LDAP استفاده کنید.

1. وارد Web Config شوید و زبانه Network < LDAP Server < Search Settings را انتخاب کنید.

2. برای هر مورد یک مقدار وارد کنید.

3. روی OK کلیک کنید تا نتیجه تنظیم نمایش داده شود.

تنظیمات انتخاب شده نمایش داده می شود.

گزینه های تنظیم جستجوی سرور LDAP

تنظیمات و توضیحات	موارد
اگر می خواهید دامنه ای اختیاری را جستجو کنید، باید نام دامنه سرور LDAP را مشخص کنید. از 0 تا 128 نویسه یونیکد (UTF-8) وارد کنید. اگر مشخصه اختیاری را جستجو نمی کنید، این قسمت را خالی بگذارید. نمونه دایرکتوری سرور محلی: dc=local,dc=server	Search Base (Distinguished Name)
تعداد مدخل های جستجو را از 5 تا 500 مشخص کنید. عدد مشخص شده مدخل های جستجو شده ذخیره می و موقتاً نمایش داده می شود. حتی اگر تعداد مدخل های جستجو بیش از عدد مشخص شده باشد و پیام خطا ظاهر شود، می توان جستجو را انجام داد.	Number of search entries
نام مشخصه ای که باید در هنگام جستجوی نام کاربر نمایش داده شود، تعیین کنید. از 1 تا 255 نویسه یونیکد (UTF-8) وارد کنید. نویسه اول باید a-z یا A-Z باشد. مثال: uid, cn	User name Attribute
نام مشخصه ای که باید به عنوان نام کاربر نمایش داده شود، تعیین کنید. از 0 تا 255 نویسه یونیکد (UTF-8) وارد کنید. نویسه اول باید a-z یا A-Z باشد. مثال: sn, cn	User name Display Attribute
نام مشخصه ای که باید در هنگام جستجوی نشانی های ایمیل نمایش داده شود، تعیین کنید. ترکیبی از نویسه های بین 1 و 255 را با A-Z، a-z، 0-9 و - وارد کنید. نویسه اول باید a-z یا A-Z باشد. مثال: mail	Email Address Attribute

تنظیمات و توضیحات	موارد
می توانید دیگر مشخصه های اختیاری را برای جستجو مشخص کنید. از 0 تا 255 نویسه یونیکد (UTF-8) وارد کنید. نویسه اول باید a-z یا A-Z باشد. اگر می خواهید مشخصه های اختیاری را جستجو کنید، این قسمت را خالی بگذارید. مثال: o، ou	1 Arbitrary Attribute 4 Arbitrary Attribute

بررسی اتصال سرور LDAP

تست اتصال به سرور LDAP را با استفاده از مجموعه پارامتر موجود در **LDAP Server < Search Settings** انجام دهید.

1. وارد **Web Config** شوید و زبانه **Network < LDAP Server < Connection Test** را انتخاب کنید.

2. **Start** را انتخاب کنید.

آزمایش اتصال آغاز می شود. پس از آزمایش، گزارش بررسی نمایش داده می شود.

مراجع آزمایش اتصال سرور LDAP

پیام ها	توضیحات
Connection test was successful.	این پیام زمانی ظاهر می شود که ارتباط با سرور با موفقیت برقرار شود.
Connection test failed. Check the settings.	این پیام به دلایل زیر ظاهر می شود: <input type="checkbox"/> نشانی سرور LDAP یا شماره درگاه نادرست است. <input type="checkbox"/> وقفه رخ داده است. <input type="checkbox"/> گزینه Do Not Use به عنوان حالت Use LDAP Server انتخاب شده است. <input type="checkbox"/> اگر Kerberos Authentication به عنوان Authentication Method انتخاب شده است، تنظیماتی مانند KDC Address, Realm (Domain) و Port Number (Kerberos) نادرست باشند.
Connection test failed. Check the date and time on your product or server.	این پیام زمانی ظاهر می شود که اتصال به دلیل ناسازگاری تنظیمات زمان اسکنر و سرور LDAP قطع شود.
Authentication failed. Check the settings.	این پیام به دلایل زیر ظاهر می شود: <input type="checkbox"/> User Name و/یا Password نادرست باشد. <input type="checkbox"/> اگر Kerberos Authentication به عنوان Authentication Method انتخاب شود، ممکن است ساعت/تاریخ پیکربندی نشود.
Cannot access the product until processing is complete.	این پیام زمانی ظاهر می شود که اسکنر مشغول باشد.

راهاندازی AirPrint

به بخش **Web Config** بروید، زبانه **Network** و سپس گزینه **AirPrint Setup** را انتخاب کنید.

توضیحات	موارد
یک نام سرویس Bonjour با استفاده از متن ASCII (0x20-0x7E) و تا حداکثر 41 نویسه وارد کنید.	Bonjour Service Name
توضیحات مربوط به موقعیت اسکنر را با استفاده از متن Unicode (UTF-8) و تا حداکثر 127 بایت وارد کنید.	Bonjour Location
مشخص کنید که آیا از Wide-Area Bonjour استفاده شود یا خیر. در صورت استفاده از آن، لازم است اسکنر در سرور DNS ثبت باشند تا جستجوی اسکنر از طریق بخش شبکه موردنظر ممکن باشد.	Wide-Area Bonjour
AirPrint و Bonjour (سرویس اسکن) را فعال می‌کند. این دکمه فقط زمانی در دسترس است که AirPrint غیرفعال باشد. نکته: اگر AirPrint غیرفعال است، Mopria اسکن از <i>Windows</i> ، <i>Chromebooks</i> و برنامه <i>Mopria</i> نیز غیرفعال می‌شود.	Enable AirPrint

سفارشی کردن نمایشگر پانل کنترل

144 ثبت پیش تنظیمات.

146 ویرایش صفحه اصلی پانل کنترل.

ثبت پیش‌تنظیمات

می‌توانید تنظیمات اسکن که اغلب استفاده می‌شوند را با گزینه **پیش‌تنظیمات** ثبت کنید. می‌توانید تا 48 مورد پیش‌تنظیم را ثبت کنید.
نکته:

تنظیمات جاری را می‌توانید با انتخاب گزینه ★ در صفحه شروع اسکن ثبت کنید.

می‌توانید **Presets** را در **Web Config** ثبت کنید.

زبان **Scan < Presets** را انتخاب کنید.

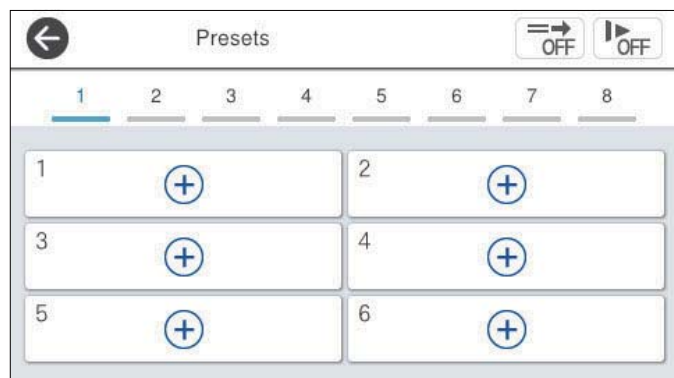
اگر هنگام ثبت گزینه **ذخیره اسکن در رایانه** را انتخاب کنید قادر خواهید بود کار ایجاد شده را در بخش **Document Capture Pro** به عنوان **Presets** ثبت کنید. این تنها برای رایانه‌های متصل از طریق شبکه در دسترس می‌باشد. کار را از قبل در **Document Capture Pro** ثبت کنید.

اگر عملکرد تأیید هویت فعال شود، تنها سرپرست می‌تواند **Presets** را ثبت نماید.

1. منوی **پیش‌تنظیمات** در صفحه اصلی پانل کنترل اسکن را انتخاب کنید.




2. گزینه **+** را انتخاب کنید.



3. منوی مورد نظر برای ثبت یک تنظیم از پیش تعیین شده را انتخاب کنید.



4. هر مورد را تنظیم کنید و سپس  را انتخاب کنید.

نکته:

وقتی گزینه ذخیره اسکن در رایانه را انتخاب می‌کنید، رایانه‌ای را که در آن Document Capture Pro نصب است انتخاب کنید و سپس یک کار ثبت شده را انتخاب نمایید. این تنها برای رایانه‌های متصل از طریق شبکه در دسترس می‌باشد.

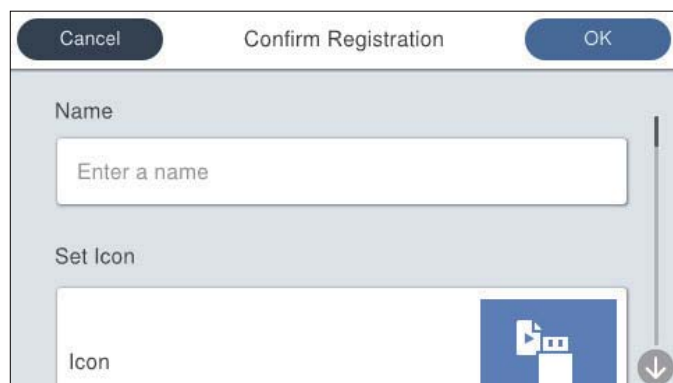
5. تنظیمات از پیش تعیین شده را ایجاد کنید.

نام: نام را تنظیم کنید.

تنظیم همد: تصویر و رنگ آیکن مدنظر جهت نمایش را تنظیم کنید.

تنظیم ارسال فوری: بلافاصله با انتخاب تنظیمات از پیش تعیین شده، اسکن بدون تأیید شروع می‌شود.

فهرست مطالب: تنظیمات اسکن را بررسی کنید.




6. گزینه OK را انتخاب کنید.

اطلاعات مرتبط

← "تنظیم یک کار" در صفحه 115

گزینه‌های منو پیش‌تنظیمات

تنظیمات از پیش تعیین شده را می‌توانید با انتخاب گزینه  در هر تنظیم از پیش تعیین شده تغییر دهید.

تغییر نام:

نام پیش‌تنظیم را تغییر می‌دهد.

تغییر نماد:

تصویر آیکن و رنگ پیش‌تنظیم را تغییر می‌دهد.

تنظیم ارسال فوری:

بلافاصله با انتخاب تنظیمات از پیش تعیین شده، اسکن بدون تأیید شروع می‌شود.

تغییر محل:

ترتیب نمایش تنظیمات از پیش تعیین شده را تغییر می‌دهد.

حذف:

مورد پیش‌تنظیم را حذف می‌کند.

افزودن یا حذف نماد در صفحه اصلی:

آیکن از پیش تعیین شده را اضافه کرده یا حذف می‌کند.

تأیید جزئیات:

تنظیمات یک مورد پیش‌تنظیم را ببینید. با انتخاب گزینه استفاده از این تنظیمات، مورد پیش‌تنظیم را بارگیری کنید.

ویرایش صفحه اصلی پانل کنترل

شما می‌توانید صفحه اصلی را با انتخاب گزینه تنظیم < ویرایش صفحه اصلی > از پانل کنترل اسکر شخصی‌سازی کنید.

صفحه‌بندی: شیوه نمایش آیکن‌های منو را تغییر می‌دهد.

"تغییر صفحه‌بندی صفحه اصلی" در صفحه 146

افزودن نماد: آیکن‌ها را به تنظیمات پیش‌تنظیمات که ایجاد کرده‌اید اضافه می‌کند، یا آیکن‌های حذف شده از صفحه را بازیابی می‌کند.

"افزودن نماد" در صفحه 147

حذف نماد: آیکن‌ها را از صفحه اصلی حذف می‌کند.

"حذف نماد" در صفحه 148

جابجایی نماد: ترتیب نمایش آیکن‌ها را تغییر می‌دهد.

"جابجایی نماد" در صفحه 149

بازیابی نمایشگر نماد پیش فرض: تنظیمات پیش‌فرض نشان داده شده در صفحه اصلی را بازگردانی می‌کند.

تغییر صفحه‌بندی صفحه اصلی


1. گزینه تنظیم < ویرایش صفحه اصلی > صفحه‌بندی را در پانل کنترل اسکر انتخاب کنید.

2. گزینه خط یا ماتریس را انتخاب کنید.
خط:



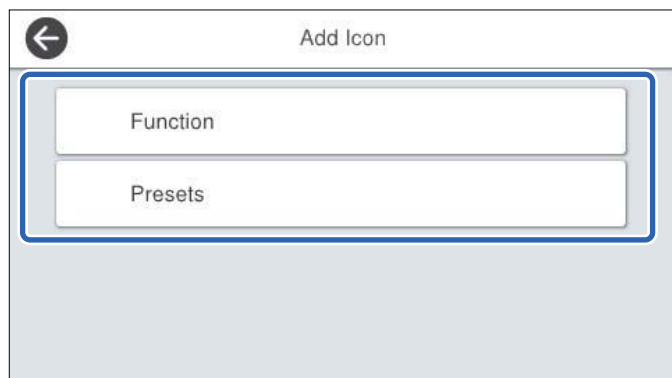
ماتریس:



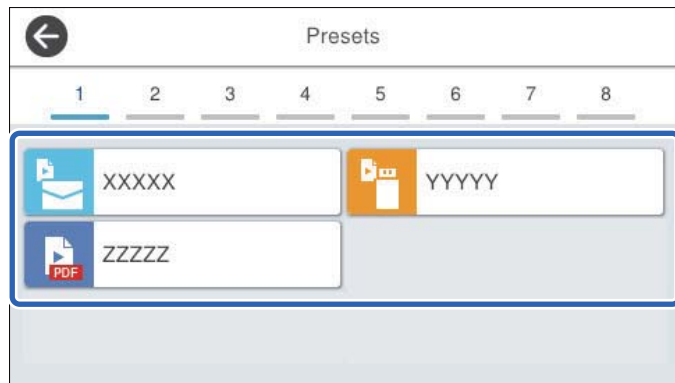
3. برای بازگشت و بررسی صفحه اصلی،  را انتخاب کنید.

افزودن نماد

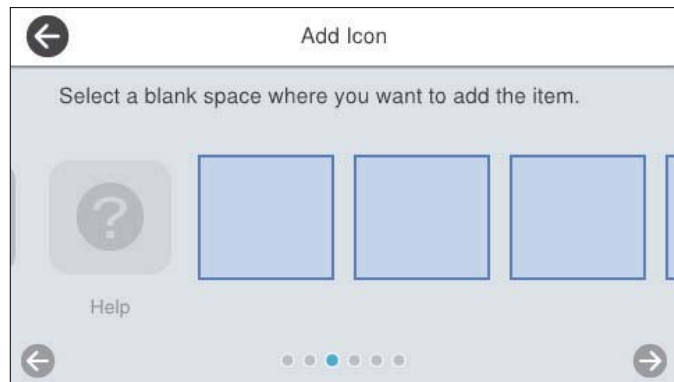
1. گزینه تنظیم < ویرایش صفحه اصلی < افزودن نماد را در پانل کنترل اسکرین انتخاب کنید.
 2. گزینه کارکرد یا پیش‌تنظیمات را انتخاب کنید.
- کارکرد: عملکردهای پیش‌فرض نشان داده شده در صفحه اصلی را نشان می‌دهد.
- پیش‌تنظیمات: تنظیمات از پیش تنظیم شده را نشان می‌دهد.



3. قابلیت مدنظر خود را که می‌خواهید به صفحه اصلی اضافه کنید نشان دهید.



4. فضای خالی را که می‌خواهید در آن موردی اضافه کنید انتخاب کنید. اگر می‌خواهید چندین آیکن اضافه کنید، مراحل 3 تا 4 را تکرار کنید.

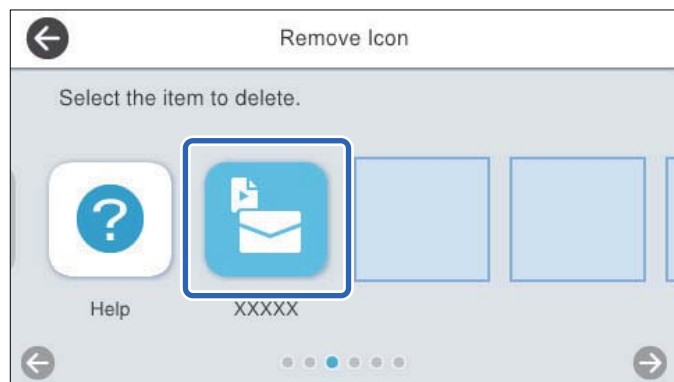



5. برای بازگشت و بررسی صفحه اصلی، گزینه  را انتخاب کنید.

حذف نماد

1. گزینه تنظیم < ویرایش صفحه اصلی > حذف نماد را در پانل کنترل اسکرین انتخاب کنید.

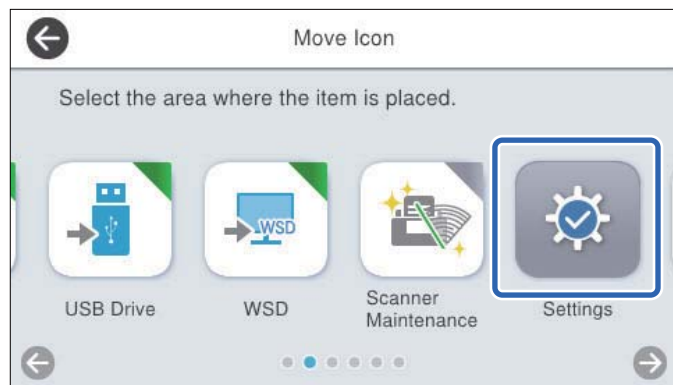
2. آیکن مورد نظر برای حذف را انتخاب کنید.



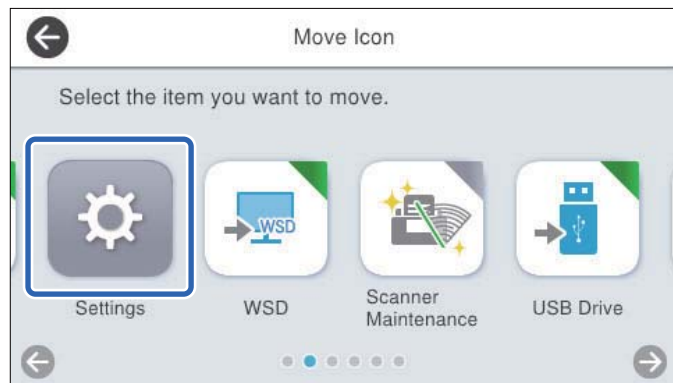
3. برای پایان دادن، گزینه بله را انتخاب کنید.
اگر می‌خواهید چندین آیکن را حذف کنید، مراحل 2 تا 3 را تکرار کنید.
4. برای بازگشت و بررسی صفحه اصلی، گزینه  را انتخاب کنید.

جابجایی نماد

1. گزینه تنظیم < ویرایش صفحه اصلی > جابجایی نماد را در پانل کنترل اسکرین انتخاب کنید.
2. آیکن مورد نظر برای جابجایی را انتخاب کنید.



3. چارچوب مقصد را دوباره انتخاب کنید.
اگر آیکن دیگری قبلاً در کادر مقصد تنظیم شده باشد، آیکن‌ها جایگزین می‌شوند.



4. برای بازگشت و بررسی صفحه اصلی، گزینه  را انتخاب کنید.

گزینه‌های منو تنظیمات

151	تنظیمات اصلی.
152	تنظیمات اسکتر.
153	ویرایش صفحه اصلی.
154	تنظیمات کاربر.
154	تنظیمات شبکه.
155	تنظیمات سرویس وب.
156	Document Capture Pro.
156	مدیر مخاطبان.
156	سرپرست سیستم.
158	اطلاعات دستگاه.
159	تعمیر و نگهداری اسکتر.
159	تنظیم هشدار تعویض رولر.
159	تنظیمات هشدار تمیز کردن به طور منظم.

تنظیمات اصلی

روشنایی LCD

روشنایی نمایشگر LCD را تنظیم کنید.

صداها

فشردن دکمه: صدای تلنگر بر روی پانل کنترل یا اعلام موفقیت آمیز بودن تایید هویت در صفحه ورود را تنظیم کنید.

زنگ خطا: صدای اعلام خطا یا ناموفق بودن تایید هویت در صفحه ورود را تنظیم کنید.

تایمر خواب

زمان انتظار ورود به حالت خواب (حالت صرفه جویی در مصرف برق) در صورت بیکار ماندن اسکنر را تنظیم کنید. صفحه LCD پس از سپری شدن مدت تنظیم شده تاریک می‌شود.

هنگامی که به عنوان سرپرست در پانل کنترل وارد سیستم می‌شوید، زمانی که اسکنر وارد حالت خواب می‌شود، از سیستم خارج می‌شوید.

نکته:

از طریق *Web Config* نیز می‌توانید تعیین کنید. *Sleep Timer < Power Saving < Device Management* را انتخاب کنید.

تنظیم خاموش کردن

بسته به محل خرید، ممکن است محصول این ویژگی یا ویژگی **زمان سنج خاموش کردن** را داشته باشد.

اسکنر را به‌طور خودکار خاموش می‌کند.

خاموش شدن در صورت غیرفعال بودن

این تنظیم را انتخاب کنید تا اگر اسکنر به مدت معینی استفاده نشود، به‌طور خودکار خاموش شود. هرگونه افزایش روی بهره‌وری انرژی محصول تأثیر می‌گذارد. پیش از انجام دادن هرگونه تغییر، لطفاً محیط زیست را در نظر بگیرید.

خاموش شدن در صورت قطع اتصال

این تنظیم را انتخاب کنید تا اسکنر پس از مدت زمان مشخصی که اتصال همه درگاه‌ها از جمله درگاه USB قطع می‌شود خاموش شود. ممکن است بسته به منطقه این ویژگی وجود نداشته باشد.

برای اطلاع از این مدت زمان مشخص، به وبسایت زیر مراجعه کنید.

<https://www.epson.eu/energy-consumption>

روشن کردن مستقیم

هنگام اتصال اسکنر به منبع تغذیه، بدون فشار دادن دکمه روشن، مستقیماً اسکنر را روشن کنید.

تاریخ / تنظیمات زمان

تاریخ / زمان: تاریخ و زمان جاری را وارد کنید.

ساعت تابستانی: تنظیم ساعت تابستانی منطقه خود را انتخاب کنید.

اختلاف زمان: اختلاف بین ساعت محلی خود و UTC (زمان جهانی) را وارد کنید.

زبان / Language

کشور یا منطقه‌ای را که اسکنر در آن استفاده می‌شود انتخاب نمایید.

صفحه کلید

آرایش صفحه کلید را در صفحه LCD تغییر دهید.

وقفه عملیات

با انتخاب **On**، اگر در مدت مشخص شده کاری انجام نگیرد، به صفحه اصلی باز می‌گردید. این تنظیم زمانی اعمال می‌شود که هر صفحه‌ای به جز صفحه اصلی نمایش داده شود.



هنگامی که به عنوان سرپرست وارد پانل کنترل می‌شوید، زمانی که تایمر غیرعملیات تنظیم می‌شود و به صفحه اصلی برمی‌گردید، از سیستم خارج می‌شوید.

اتصال رایانه از طریق USB

می‌توانید استفاده از اتصال USB کامپیوتر را محدود کنید. اگر می‌خواهید آن را محدود کنید، غیر فعال کردن را انتخاب کنید.

تنظیمات اسکنر

آهسته

هنگام اسکن سرعت تغذیه سیستم را کاهش می‌دهد. وقتی روی **On** تنظیم شود، آیکون  به  تغییر می‌کند.

این را در شرایط زیر فعال کنید:

زمانی که سند مرتباً گیر می‌کند

هنگام قرار دادن سندهای نازک

هنگام اسکن همزمان سندهای دارای نوع و اندازه متفاوت

اگر احساس می‌کنید که اسکنر نویز دارد

زمان توقف ورود دوتایی



وقتی هر فید دوگانه‌ای شناسایی شد، عملیات را تنظیم کنید.

فوری: بلافاصله پس از تشخیص هرگونه تغذیه دوگانه، تغذیه را متوقف می‌کند.

بعد از خروج: اسنادی که به صورت تغذیه دوتایی تشخیص داده می‌شوند، به همان صورت اسکن می‌شوند و تغذیه متعاقب اسناد به طور موقت متوقف می‌شود.

در صورتی که تصویر اسکن شده مشکلی ندارد، اسکن کردن را می‌توانید به همان صورت از سر بگیرید.

عملکرد DFDS

تشخیص تغذیه دوتایی را نادیده گرفته و به اسکن ادامه می‌دهد. وقتی روی **On** تنظیم شود، آیکون  به  تغییر می‌کند.

این گزینه را برای اسکن سندهایی که به عنوان تغذیه دوتایی شناسایی شده اند، مثلاً کارت پلاستیکی یا پاکت نامه، فعال کنید.

محافظت کاغذ

با متوقف کردن فوری اسکن در زمانی که وضعیت زیر تشخیص داده می‌شود، آسیب به سندها را کاهش می‌دهد.

خطای تغذیه در سندها رخ می‌دهد

اسناد بصورت کج اسکن شوند

برای فعال کردن این قابلیت، سطح تشخیص را انتخاب کنید. برای جزئیات هر سطح به جدول زیر مراجعه کنید.

سطح	شرح
روشن-پایین	حساسیت را کم کنید تا حتی کمترین انحراف از اسناد اصلی را تشخیص دهید.

شرح	سطح
انحراف بسیار کم از اسناد پیوست شده را تشخیص دهید و انحرافی که روشن-پایین نتوانسته تخصیص دهد را پیدا کنید.	روشن-متوسط
حساسیت را افزایش دهید تا حتی کمترین انحراف از اسناد اصلی را تشخیص دهید.	روشن-بالا

مهم!

- این عملکرد همیشه از بروز آسیب اسناد جلوگیری نمی‌کند.
- بسته به وضعیت اسنادی که تغذیه می‌شوند، تشخیص خطاهای تغذیه ممکن نیست.

نکته:

- با توجه به سند، شرایط تغذیه آن و سطحی که تنظیم می‌کنید، ممکن این قابلیت به درستی کار نکند.
- در زمان اسکن کارت‌های اعتباری یا کاغذ ضخیم، برای غیرفعال کردن این قابلیت، گزینه **Off** را انتخاب کنید.
- هنگامی که چند بار تشخیص نادرست رخ می‌دهد، سطح این قابلیت را کاهش دهید.
- ممکن است بعضی از سندها، به عنوان مثال اسناد دارای شکل نامنظم یا اسنادی که کج اسکن شده‌اند، به صورت نادرست به عنوان خطای تغذیه تشخیص داده شوند.
- هنگام بارگذاری چندین سند، مطمئن شوید لبه جلویی اسناد همراستا هستند. اگر لبه‌های اسناد تراز نباشند، حتی اگر به درستی اسکن شوند، ممکن است به اشتباه به عنوان خطاهای تغذیه تشخیص داده شوند.
- به منظور اسکن سندها بدون کج شدن، گیره‌های نگهدارنده لبه را پیش از اسکن تنظیم کنید تا روی هم قرار بگیرند.

تشخیص کثیفی شیشه

- گردو خاک روی سطح شیشه ای داخل اسکنر را تشخیص می‌دهد. شما می‌توانید سطح تشخیص را انتخاب کنید.
- بسته به میزان گردو خاک، ممکن است این قابلیت به درستی کار نکند.

تشخیص اولتراسونیک دو سند

- هنگامی که چند اسناد تغذیه می‌شوند، یک خطای فید دوگانه را تشخیص می‌دهد و اسکن را متوقف می‌کند.
- وقتی نمی‌توانید تشخیص تغذیه دوتایی را از طریق نرم‌افزار خارجی تنظیم کنید، از این گزینه استفاده کنید.
- بسته به سند، مانند پاکت‌های نامه، کارت‌های پلاستیکی، اسناد دارای برچسب یا استیکر و غیره، این ویژگی ممکن است به درستی کار نکند.

پایان فرصت حالت تغذیه خودکار

- هنگام استفاده از حالت تغذیه خودکار مهلت زمانی را تنظیم کنید.
- این تنظیم فقط زمانی قابل استفاده است که از "شبکه پوشه/FTP"، "ایمیل"، "ابر" یا "درایو USB" اسکن می‌کنید. وقتی "حالت تغذیه خودکار" روی "روشن" تنظیم شده باشد، می‌توانید زمان پایان خودکار اسکن را تنظیم کنید.

تأیید گیرنده

- قبل از اسکن کردن، مقصد را بررسی کنید.

ویرایش صفحه اصلی

- می‌توانید تنظیمات صفحه نمایش را برای صفحه اصلی ویرایش کنید.

صفحه‌بندی

- نوع نمایش آیکون‌های منو را تغییر می‌دهد.

افزودن نماد

آیکون‌هایی به پیش‌تنظیمات که تنظیم کرده‌اید، اضافه می‌کند، یا آیکون‌های حذف شده از صفحه را بازیابی می‌کند.

حذف نماد

آیکون‌ها را از صفحه اصلی حذف می‌کند. اگر می‌خواهید آیکون‌های حذف شده را دوباره نمایش دهید، افزودن نماد یا بازیابی نمایشگر نماد پیش فرض را انتخاب کنید.

جابجایی نماد

ترتیب نمایش آیکون‌های منو را تغییر می‌دهد.

بازیابی نمایشگر نماد پیش فرض

تنظیمات پیش فرض نشان داده شده در صفحه اصلی را بازگردانی می‌کند.

تنظیمات کاربر

شما می‌توانید تنظیمات اولیه اسکن را برای هر گروه ذخیره شده تغییر دهید.

اسکن در پوشه شبکه/FTP

اسکن در ایمیل

اسکن و ارسال به درایو USB

ذخیره اسکن در فضای ابری

تنظیمات شبکه

نصب Wi-Fi:

تنظیمات شبکه بی‌سیم را تنظیم کنید یا تغییر دهید. روش اتصال را از میان گزینه‌های زیر انتخاب کرده و دستورالعمل‌هایی که در پانل کنترل نمایش داده می‌شوند را دنبال کنید.

روتر:

راهنمای گام به گام تنظیم Wi-Fi

راه اندازی پوش باتن (WPS)


سایر موارد

نصب کد PIN (WPS)

اتصال خودکار Wi-Fi

غیر فعال سازی Wi-Fi

شاید بتوانید با غیر فعال کردن تنظیم Wi-Fi یا انجام مجدد تنظیم Wi-Fi، مشکلات شبکه را برطرف کنید. روی

گزینه‌های  < روتر > < تغییر تنظیمات > < سایر موارد > < غیر فعال سازی > Wi-Fi تنظیمات را شروع کنید ضربه بزنید.

Wi-Fi Direct:

اطلاعات لازم برای اتصال به تلفن هوشمند را نمایش می‌دهد.

برای تغییر دادن تنظیمات بر روی تغییر تلنگر بزنید.

تغییر نام شبکه

تغییر گذرواژه تغییر دامنه فرکانس

این تنظیم ممکن است برای برخی مناطق نمایش داده نشود.

 غیرفعال کردن Wi-Fi Direct بازگشت به تنظیمات پیش فرض

تنظیم LAN سیم دار:

اتصال شبکه که یک کابل LAN یا روتر استفاده می‌کند را تنظیم نموده یا تغییر دهید. وقتی این گزینه استفاده شود، اتصالات Wi-Fi غیرفعال می‌شوند.

وضعیت شبکه

تنظیمات شبکه فعلی را برای موارد زیر نمایش می‌دهد.

 وضعیت LAN/Wi-Fi سیمی وضعیت Wi-Fi Direct وضعیت سرور ایمیل

پیشرفته

تنظیمات دقیق زیر را انجام دهید.

 نام دستگاه TCP/IP پروکسی سرور سرور ایمیل تنظیمات سرور بررسی اتصال آدرس IPv6 سرعت پیوند و دوبلکس هدایت مجدد HTTP به HTTPS غیرفعال کردن IPsec/IP Filtering غیرفعال کردن IEEE802.1X

تنظیمات سرویس وب

خدمات اتصال Epson:

نمایش می‌دهد آیا اسکنر ثبت شده است و به Epson Connect وصل شده است یا خیر.

با انتخاب کردن ثبت و پیروی از دستورالعمل‌ها می‌توانید برای سرویس ثبت نام کنید.

پس از ثبت نام، می‌توانید تنظیمات زیر را تغییر دهید.

 تعلیق/از سر گیری لغو ثبت

برای مشاهده جزییات، به وب سایت زیر مراجعه کنید.

<https://www.epsonconnect.com/>

<http://www.epsonconnect.eu> (فقط اروپا)

Document Capture Pro

تنظیمات گروهی

تنظیمات گروه را در اسکنر فعال کنید. وقتی تنظیمات گروه را در Document Capture Pro فعال کردید، از این گزینه استفاده کنید.

گروه

وقتی تنظیمات گروهی فعال شد، شماره گروه را وارد کنید.

مدیر مخاطبان

ثبت/حذف:

مخاطبین مربوط به منوهای اسکن در ایمیل و اسکن در پوشه شبکه/FTP را ثبت و/یا حذف کنید.

مکرر:

مخاطبین پرکاربرد را ثبت کنید تا بتوانید به سرعت به آنها دسترسی پیدا کنید. می توانید ترتیب فهرست را نیز تغییر دهید.

مشاهده گزینه ها:

روش نمایش لیست مخاطبین را تغییر دهید.

گزینه های جستجو:

روش جستجوی مخاطبین را تغییر دهید.

سرپرست سیستم

مدیر مخاطبان

ثبت/حذف:

مخاطبین مربوط به منوهای اسکن در ایمیل و اسکن در پوشه شبکه/FTP را ثبت و/یا حذف کنید.

مکرر:

مخاطبین پرکاربرد را ثبت کنید تا بتوانید به سرعت به آنها دسترسی پیدا کنید. می توانید ترتیب فهرست را نیز تغییر دهید.

مشاهده گزینه ها:

روش نمایش لیست مخاطبین را تغییر دهید.

گزینه های جستجو:

روش جستجوی مخاطبین را تغییر دهید.

تنظیمات سرپرست

رمز عبور سرپرست: رمز عبور سرپرست را ثبت کنید که فقط سرپرست را مجاز به تغییر دادن تنظیمات می‌کند. رمز عبور شما باید 8 تا 20 نویسه داشته باشد.

تنظیم قفل: تنظیمات اسکنر را قفل کنید تا از آنها در برابر تغییر یافتن از سوی کاربران دیگر محافظت کنید.

محدودیت‌ها

اجازه دهید تنظیمات موارد زیر هنگام فعال بودن قفل پانل تغییر داده شوند.

دسترسی برای ثبت/حذف مخاطبان

دسترسی به موارد اخیر اسکن در ایمیل

دسترسی به زبان

محافظت از داده‌های شخصی

کنترل دسترسی:

کنترل دسترسی:

برای محدود کردن قابلیت‌های محصول، گزینه **On** را انتخاب کنید. بدین ترتیب، برای اینکه کاربران امکان استفاده ویژگی‌های پانل کنترل را داشته باشند، می‌بایست ابتدا با وارد کردن نام کاربری و رمز عبور خویش به پانل کنترل محصول وارد شوند.

پذیرش عملیات کاربر ناشناس:

می‌توانید انتخاب کنید که آیا کارهایی که اطلاعات احراز هویت لازم را ندارند مجاز باشند یا نه.

رمزگذاری رمز عبور

رمزنگاری کردن رمز عبور خود.

اگر حین راه اندازی مجدد سیستم آن را خاموش کنید، ممکن است داده‌ها دچار مشکل شوند و تنظیمات اسکنر به موارد پیش فرض بازگردانده شوند. در این حالت، اطلاعات رمز عبور را مجدداً تنظیم کنید.

تأیید برنامه هنگام شروع به کار

هنگام راه‌اندازی، اسکنر بررسی می‌کند که آیا اشخاص ثالث غیرمجاز برنامه را دست‌کاری کرده‌اند یا خیر. اگر مشکلی شناسایی شود، اسکنر شروع به کار نمی‌کند.

تحقیق مشتری

برای ارائه اطلاعات مصرف دستگاه از قبیل تعداد اسکن‌ها به Seiko Epson Corporation، گزینه **تأیید** را انتخاب کنید.

تنظیمات WSD

قابلیت WSD (سرویس وب ویژه دستگاه‌ها) را فعال یا غیرفعال کنید.

بازگرداندن تنظیمات اولیه

تنظیمات شبکه: تنظیمات مربوط به شبکه را به وضعیت اولیه آنها بازگردانید.

همه موارد بجز تنظیمات شبکه: همه تنظیمات غیر از تنظیمات مربوط به شبکه را به وضعیت اولیه آنها بازگردانید.

همه تنظیمات: همه تنظیمات را به وضعیت زمان خرید بازگردانید.



مهم:

اگر گزینه **همه تنظیمات** را انتخاب کنید، همه داده‌های تنظیمات ثبت شده در اسکنر شامل مخاطبین حذف خواهند شد. شما نمی‌توانید تنظیمات حذف شده را بازیابی کنید.

به‌روز رسانی میان افزار:

شما می‌توانید اطلاعات ثابت‌افزار خود از قبیل نسخه فعلی و به‌روزرسانی‌های موجود را کسب نمایید.

به‌روز رسانی:

بررسی می‌کند که آیا آخرین نسخه نرم‌افزار داخلی در سرور شبکه آپلود شده است یا خیر. اگر به‌روزرسانی در دسترس باشد، می‌توانید انتخاب کنید که به‌روزرسانی شروع شود یا خیر.

اعلامیه:

برای دریافت اعلان وجود به‌روز رسانی نرم‌افزار داخلی On را انتخاب کنید.

اطلاعات دستگاه

شماره سریال

شماره سریال اسکنر را نمایش می‌دهد.

نسخه فعلی

نسخه ثابت افزار فعلی را نمایش می‌دهد.

تعداد کل اسکنرها

تعداد کل اسکنرها را نمایش می‌دهد.

تعداد اسکنرهای 1 رو

تعداد اسکنرهای یک رو را نمایش می‌دهد.

تعداد اسکنرهای 2 رو


تعداد اسکنرهای دو رو را نمایش می‌دهد.

تعداد اسکنرهای برگه حامل

تعداد اسکنر را با استفاده از برگه حامل نمایش می‌دهد.


تعداد اسکنرها بعد از تعویض غلطک

پس از تعویض کیت مجموعه غلتک، تعداد اسکنرها را نمایش می‌دهد.

برای بازنشانی،  را از اطلاعات دستگاه، تعداد اسکنرها بعد از تعویض غلطک و سپس بله را انتخاب کنید.

تعداد اسکنرها بعد از تمیز کردن مرتب

تعداد اسکنرها را پس از انجام تمیز کردن منظم نشان می‌دهد.

برای بازنشانی،  را از اطلاعات دستگاه، تعداد اسکنرها بعد از تمیز کردن مرتب و سپس بله را انتخاب کنید.

وضعیت دستگاه تأیید هویت

وضعیت دستگاه تأیید هویت را نمایش می‌دهد.

اطلاعات Epson Open Platform

وضعیت Epson Open Platform را نشان می‌دهد.

تعمیر و نگهداری اسکتر

تمیز کردن رولر

نحوه تمیز کردن غلتک داخل اسکتر را نشان می‌دهد.

تعویض غلطک

نحوه تعویض کیت مجموعه غلتک را نشان می‌دهد. همچنین می‌توانید عدد را پس از تعویض کیت مجموعه غلتک بازنشانی کنید.

تمیز کردن مرتب

نحوه تمیز کردن منظم داخل اسکتر را نشان می‌دهد. همچنین می‌توانید عدد را پس از تمیز کردن منظم بازنشانی کنید.

پاک کردن شیشه

نحوه تمیز کردن شیشه اسکتر داخل اسکتر را نشان می‌دهد.

تنظیم هشدار تعویض رولر

تنظیم هشدار تعداد

هنگام نمایش اعلان تعویض غلتک، شماره اسکن را تغییر می‌دهد.

تنظیمات هشدار تمیز کردن به طور منظم

تنظیمات هشدار

فرا رسیدن زمان تمیز کردن داخل اسکتر را به شما اطلاع می‌دهد.

تنظیم هشدار تعداد

شماره اسکن را هنگامی که اعلان تمیز کردن نمایش داده می‌شود تغییر می‌دهد.

نگهداری


161. تمیز کردن قسمت خارجی اسکتر.
161. تمیز کردن قسمت داخلی اسکتر.
166. تعویض کیت مجموعه غلتک.
170. بازنشانی تعداد اسکن‌ها پس از تعویض کردن غلتک‌ها.
171. صرفه‌جویی در انرژی.
171. حمل و نقل اسکتر.
172. به‌روزرسانی برنامه‌ها و سفت‌افزار (فریمور).

تمیز کردن قسمت خارجی اسکنر

هر گونه لکه روی روکش بیرونی را توسط یک دستمال خشک یا یک دستمال نمدار با پاک کننده ملایم و آب پاک کنید.

مهم!

- هرگز از الکل، تینر یا هر حلال خورنده دیگر برای تمیز کردن اسکنر استفاده نکنید. ممکن است تغییر شکل یا تغییر رنگ رخ دهد.
- اجازه ندهید آب به داخل محصول وارد شود. این امر سبب بروز نقص در کارکرد دستگاه می‌شود.
- هرگز قاب اسکنر را باز نکنید.

1. دکمه  را برای خاموش کردن اسکنر فشار دهید.

2. آداپتور AC را از اسکنر جدا کنید.

3. قاب بیرونی را با یک دستمال مرطوب شده با ماده شوینده ملایم و آب تمیز کنید.

نکته:

صفحه لمسی را با دستمال نرم و خشک تمیز کنید.

تمیز کردن قسمت داخلی اسکنر


پس از مدتی استفاده از اسکنر، ممکن است کاغذ و گرد و غبار اتاق روی غلتک یا قسمت داخلی شیشه اسکنر بنشینند و باعث بروز اشکال در تغذیه کاغذ یا کیفیت تصویر اسکن شده گردد. قسمت داخلی اسکنر را پس از هر 5,000 اسکن تمیز کنید.

آخرین عدد اسکن ها را می توانید در پانل کنترل یا Epson Scan 2 Utility بررسی کنید.

اگر سطح به موادی که زدودن آنها دشوار است آغشته شده است، برای تمیز کردن آن از کیت تمیز کردن اصل Epson استفاده کنید. برای از بین بردن لکه‌ها از مقدار کمی پاک‌کننده روی دستمال تمیزکننده استفاده کنید.

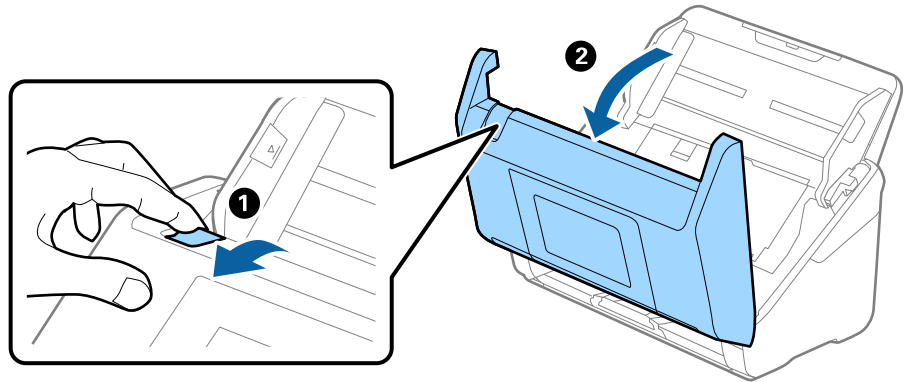
مهم!

- هرگز از الکل، تینر یا هر حلال خورنده ای برای تمیز کردن اسکنر استفاده نکنید. ممکن است تغییر شکل یا تغییر رنگ رخ دهد.
- هرگز هیچ گونه مایع یا روانکار را روی اسکنر نپاشید. آسیب دیدن تجهیزات یا مدارها ممکن است باعث عملکرد غیرعادی شود.
- هرگز قاب اسکنر را باز نکنید.

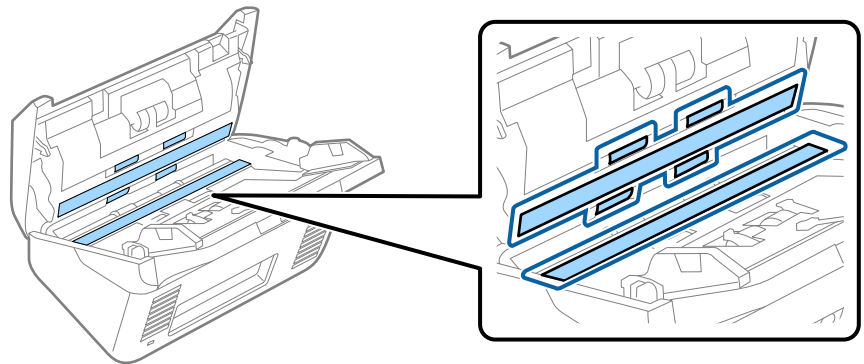
1. دکمه  را برای خاموش کردن اسکنر فشار دهید.

2. آداپتور برق متناوب را از اسکنر جدا کنید.

3. اهرم را بکشید و قاب اسکنر را باز کنید.



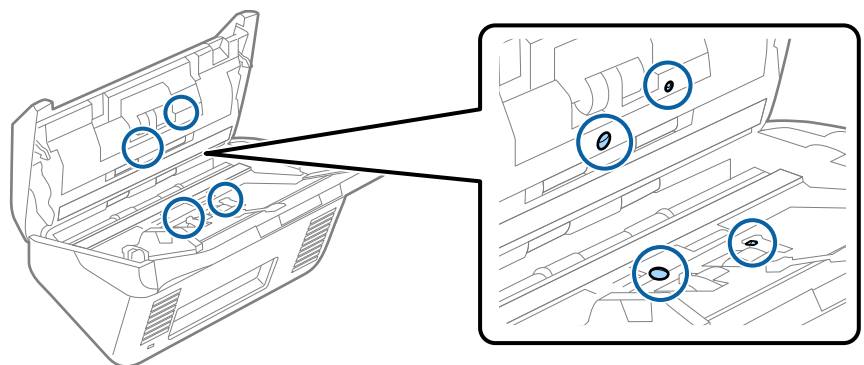
4. هرگونه لکه روی غلتک پلاستیکی (۴ مکان) و سطح شیشه‌ای در پایین درپوش اسکنر را پاک کنید. با یک دستمال نرم و بدون پُرز که کمی با تمیزکننده اختصاصی یا آب مرطوب شده است، پاک کنید.



مهم!

- فشار خیلی زیاد روی سطح شیشه وارد نکنید.
- از برس یا ابزار سخت استفاده نکنید. ایجاد هرگونه خراش روی شیشه ممکن است بر کیفیت اسکن تأثیر بگذارد.
- پاک‌کننده را مستقیماً روی سطح شیشه اسپری نکنید.

5. هرگونه لکه روی سنسورها را با یک گوش پاک کن پاک کنید.

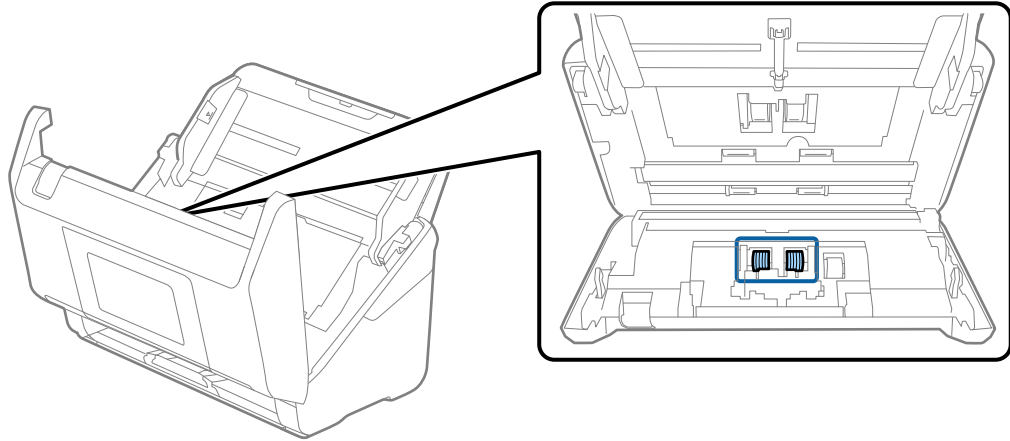


مهم: !

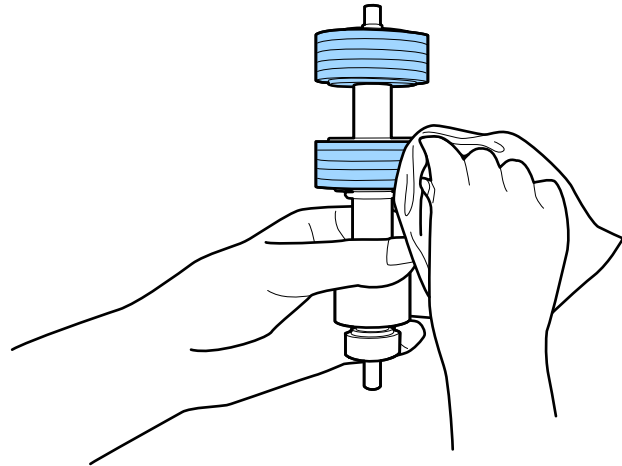
از مایعاتی نظیر شوینده ها روی گوش پاک کن استفاده نکنید.

6. قاب را باز کرده و غلتک جداکننده را بیرون بیاورید.

برای کسب جزئیات بیشتر به «تعویض کیت مونتاژ غلتکی» مراجعه کنید.



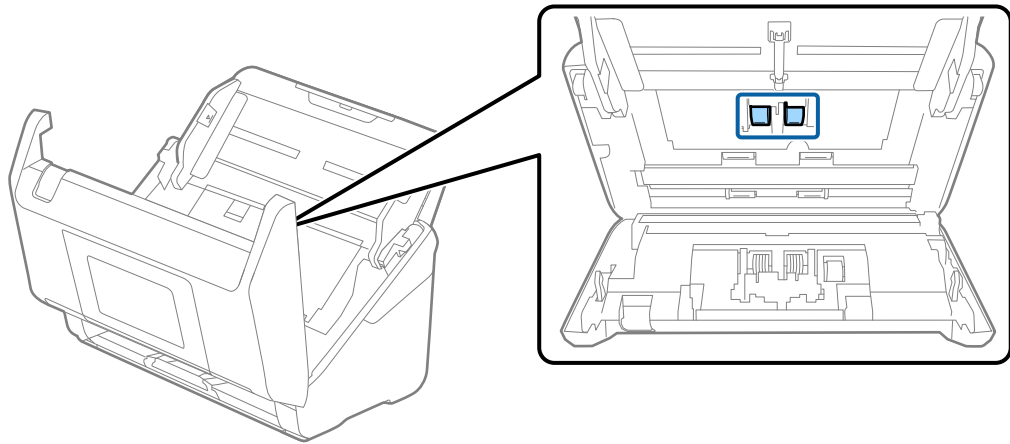
7. غلتک جداکننده را پاک کنید. با یک دستمال نرم و بدون پُرز که کمی با تمیزکننده اختصاصی یا آب مرطوب شده است پاک کنید.



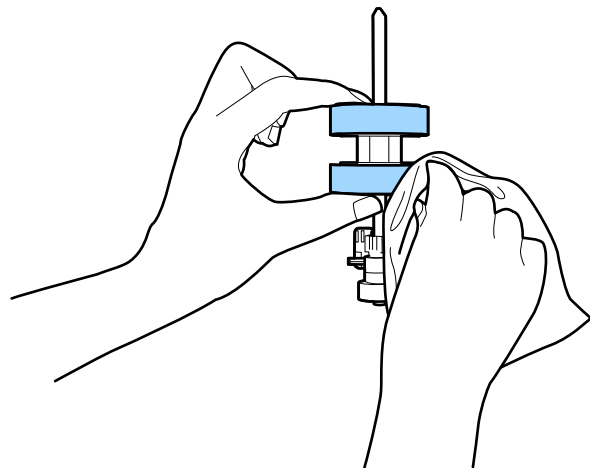
مهم: !

برای تمیز کردن غلتک فقط از یک کیت تمیزکننده اصلی Epson یا یک دستمال نرم و مرطوب استفاده کنید. دستمال خشک ممکن است به سطح غلتک آسیب برساند.

8. درپوش را باز کرده و غلتک بلندکننده را بیرون بیاورید.
برای کسب جزئیات بیشتر به «تعویض کیت مونتاز غلتکی» مراجعه کنید.



9. غلتک بلندکننده را پاک کنید. با یک دستمال نرم و بدون پُرز که کمی با تمیزکننده اختصاصی یا آب مرطوب شده است پاک کنید.

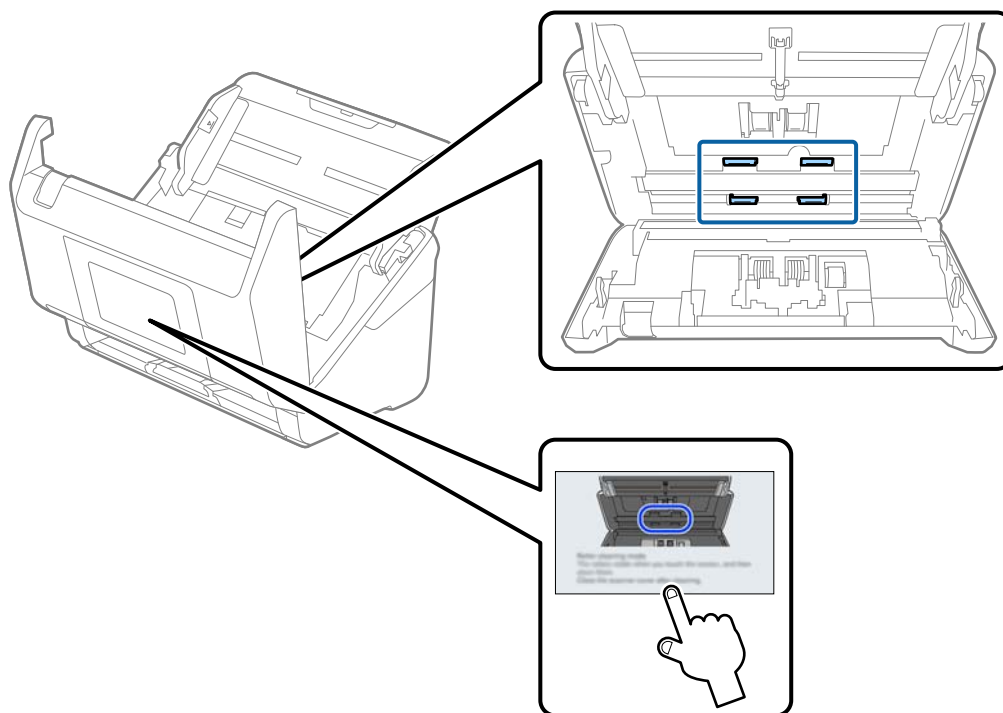


مهم!

برای تمیز کردن غلتک فقط از یک کیت تمیزکننده اصلی Epson یا یک دستمال نرم و مرطوب استفاده کنید. دستمال خشک ممکن است به سطح غلتک آسیب برساند.

10. قاب اسکر را ببندید.
11. آداپتور برق متناوب را به پریز وصل کنید و سپس اسکر را روشن کنید.
12. گزینه تعمیر و نگهداری اسکر را از صفحه اصلی انتخاب کنید.
13. در صفحه تعمیر و نگهداری اسکر، گزینه تمیز کردن رولر را انتخاب کنید.
14. اهرم را بکشید و قاب اسکر را باز کنید.
اسکر وارد حالت تمیز کردن غلتک می‌شود.

15. با ضربه زدن به هر نقطه از LCD، غلتک‌ها را به آرامی از پایین بچرخانید. سطح غلتک‌ها را با کیت تمیزکننده اصل Epson یا دستمال نرم آغشته به آب تمیز کنید. این کار را تا تمیز شدن کامل غلتک‌ها ادامه دهید.



⚠️ احتیاط:

هنگام کار با غلتک مراقب باشید دست‌ها یا موهایتان در مکانیسم دستگاه گیر نکند. ممکن است منجر به جراحت شود.

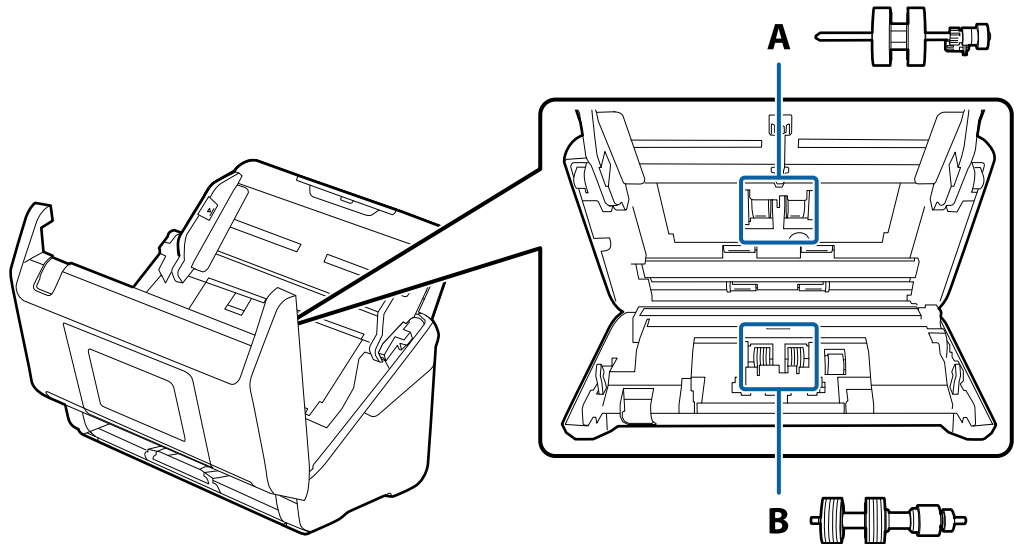
16. درپوش اسکنر را ببندید.
اسکنر از حالت تمیز کردن غلتک خارج می‌شود.

اطلاعات مرتبط


- ◀ "کدهای کیت تمیز کاری" در صفحه 39
- ◀ "تعویض کیت مجموعه غلتک" در صفحه 166

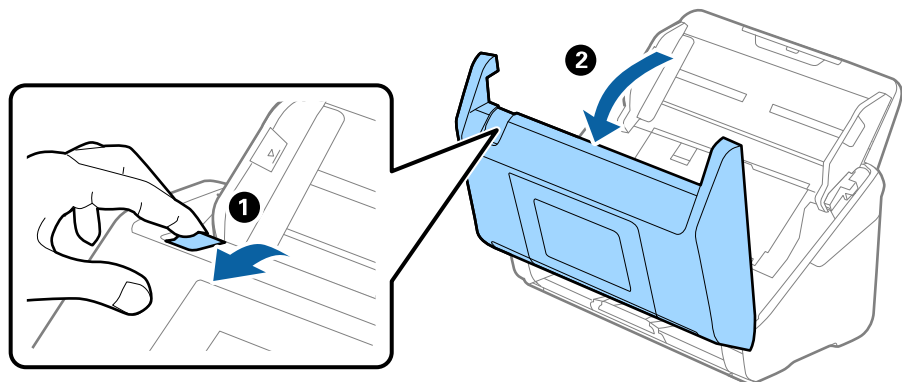
تعویض کیت مجموعه غلتک

هنگامی که تعداد اسکن‌ها از چرخه عمر غلتک‌ها بیشتر شود، کیت مجموعه غلتک (غلتک بلندکننده و غلتک جداکننده) باید تعویض شود. هنگامی که یک پیام تعویض در پانل کنترل یا صفحه رایانه نمایش داده می‌شود، مراحل زیر را برای تعویض آن دنبال کنید.

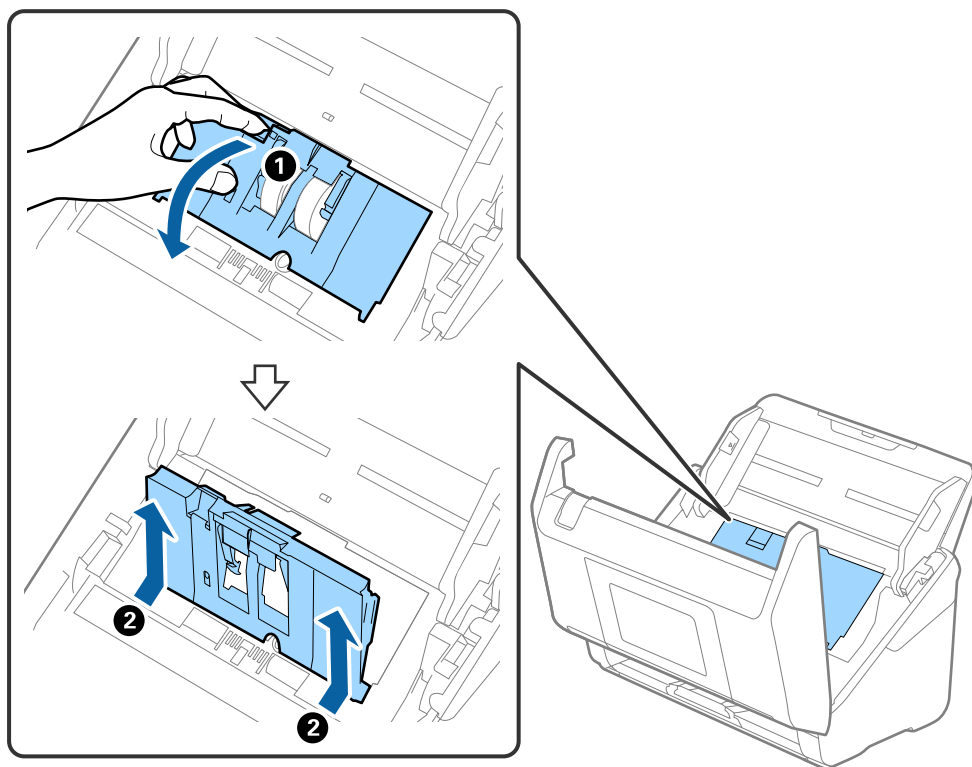


A: غلتک بلندکننده، B: غلتک جداکننده

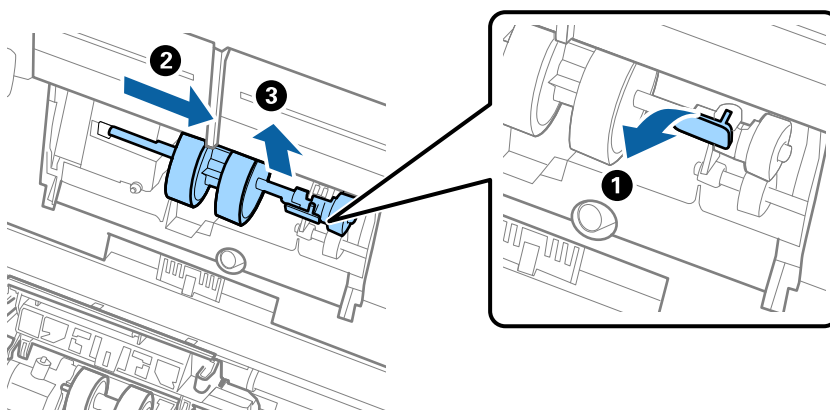
1. دکمه  را برای خاموش کردن اسکنر فشار دهید.
2. آداپتور AC را از اسکنر جدا کنید.
3. اهرم را بکشید و قاب اسکنر را باز کنید.



4. روکش غلتک بلندکننده را باز کنید و سپس آن را بلغزانید و خارج کنید.



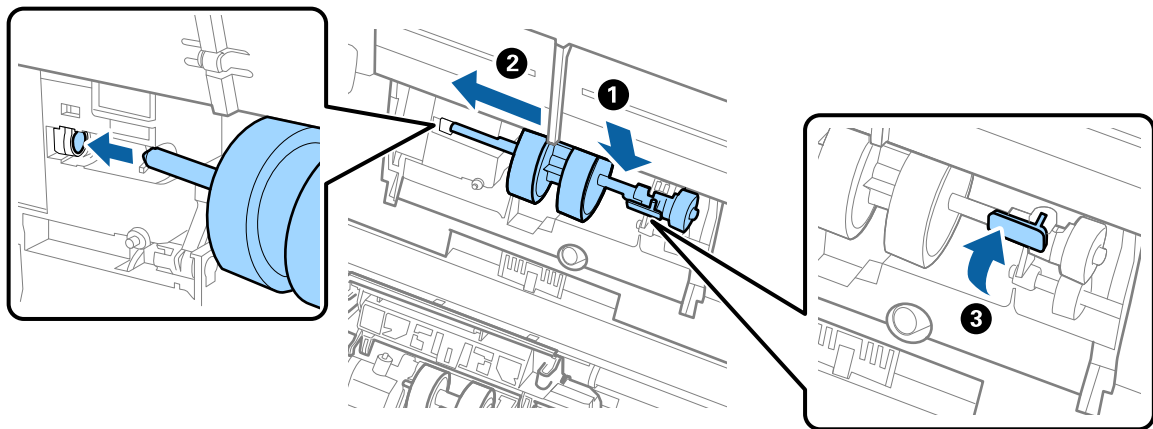
5. نگهدارنده محور غلتک را به سمت پایین بکشید و سپس غلتک‌های بلندکننده نصب شده را بلغزانید و خارج نمایید.



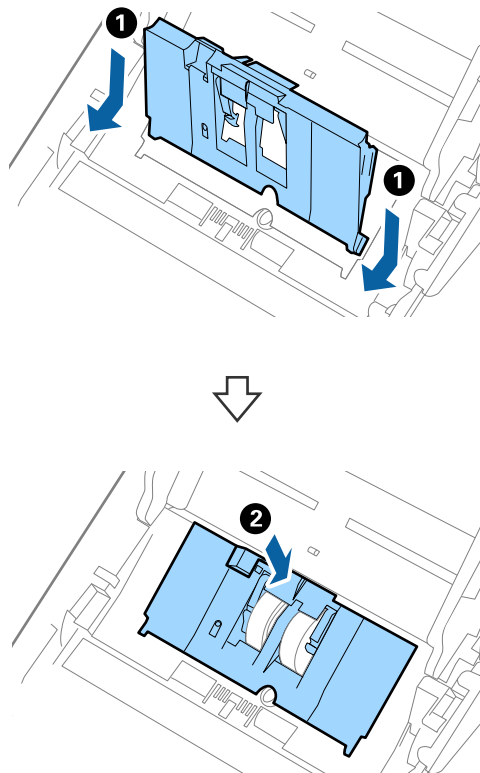
مهم:

غلتک بلندکننده را با فشار بیرون نکشید. این کار ممکن است به قسمت داخلی اسکرآسیب بزند.

6. در حالی که نگهدارنده را پایین نگه داشته اید، غلتک بلندکننده جدید را به سمت چپ بلغزانید و آن را داخل سوراخ اسکنر قرار دهید. نگهدارنده را فشار دهید تا محکم شود.

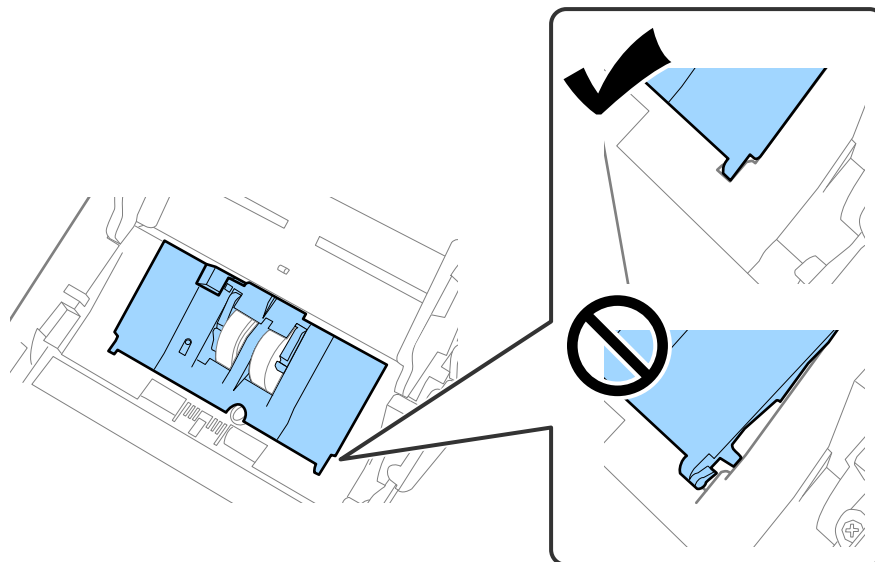


7. لبه روکش غلتک بلندکننده را داخل شیار قرار داده و بلغزانید. روکش را محکم ببندید.

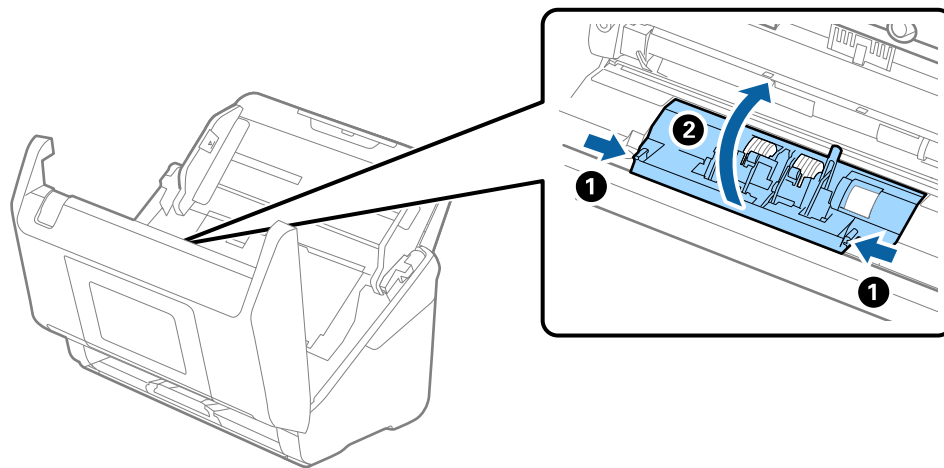


مهم!

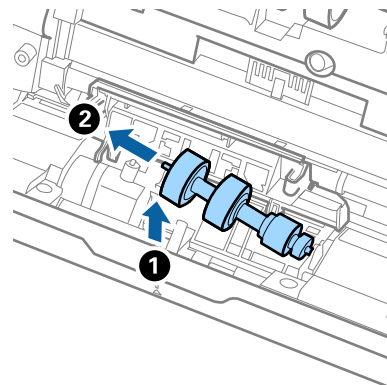
- اطمینان حاصل کنید که روکش بلندکننده به طور صحیح بسته شود.
- در صورتی که بستن روکش سخت است، اطمینان حاصل کنید که غلتک‌های بلندکننده به طور صحیح نصب شده باشند.
- در صورتی که روکش بلند شده است آن را نصب نکنید.



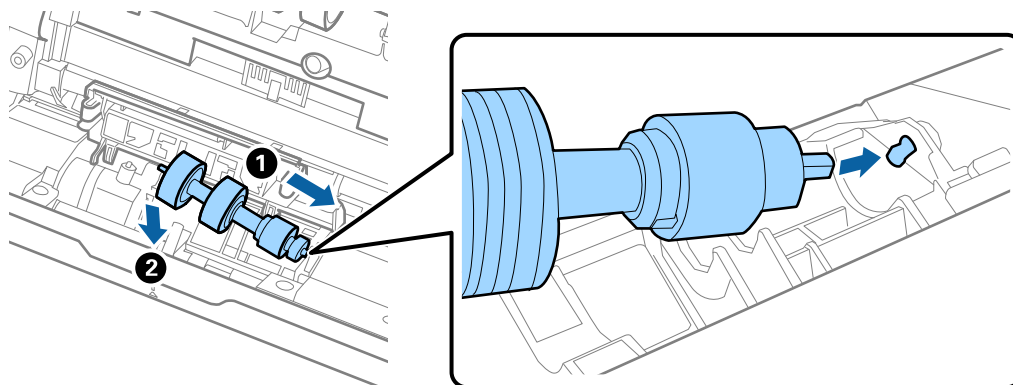
8. قلاب‌های دو طرف انتهایی روکش غلتک جداکننده را فشار دهید تا روکش باز شود.



9. سمت چپ غلتک جداکننده را بلند کنید و سپس غلتک‌های جداکننده نصب شده را بلغزانید و خارج نمایید.



10. محور غلتک جداکننده جدید را داخل سوراخ سمت راست قرار دهید و سپس غلتک را پایین بیاورید.



11. روکش غلتک جداکننده را ببندید.



مهم:

اگر بستن قاب دشوار است، باید از نصب صحیح غلتک‌های جداکننده مطمئن شوید.

12. قاب اسکنر را ببندید.

13. آداپتور AC را وصل کنید و سپس اسکنر را روشن کنید.

14. تعداد اسکن را می‌توانید در پانل کنترل بازنشانی کنید.

نکته:

غلتک بلندکننده و غلتک جداکننده را براساس قوانین و مقررات مسئولین محلی خود دور بیندازید. قطعات آنها را از هم جدا نکنید.

اطلاعات مرتبط

← "کدهای کیت مجموعه غلتک" در صفحه 38

بازنشانی تعداد اسکن‌ها پس از تعویض کردن غلتک‌ها

پس از تعویض کیت مجموعه غلتک، با استفاده از پانل کنترل یا Epson Scan 2 Utility تعداد اسکن‌ها را بازنشانی کنید. این بخش نحوه بازنشانی را با استفاده از پانل کنترل را شرح می‌دهد.

1. در صفحه اصلی، روی تعمیر و نگهداری اسکنر ضربه بزنید.

2. روی تعویض غلطک ضربه بزنید.

3. روی گزینه بازنشانی تعداد اسکن ها ضربه بزنید.

4. گزینه تعداد اسکن ها بعد از تعویض غلطک را انتخاب کنید و سپس روی بله ضربه بزنید.

نکته:

برای بازنشانی از *Epson Scan 2 Utility*، نخست *Epson Scan 2 Utility* را روشن کنید، روی زبانه شمارشگر کلیک کنید، سپس روی تنظیم مجدد در کیت اتصال غلتک کلیک کنید.

اطلاعات مرتبط

← "تعویض کیت مجموعه غلتک" در صفحه 166

صرفه جویی در انرژی

هنگامی که هیچ عملیاتی توسط اسکنر اجرا نمی شود، با استفاده از حالت خواب یا خاموشی خودکار می توانید در مصرف برق صرفه جویی کنید. مدت زمانی که طول می کشد تا اسکنر وارد حالت خواب شود یا به صورت خودکار خاموش گردد را می توانید تنظیم کنید. هر گونه افزایش، روی بهره وری انرژی محصول تاثیر می گذارد. پیش از انجام هرگونه تغییر، لطفاً محیط زیست را در نظر بگیرید.

1. در صفحه اصلی، گزینه تنظیم را انتخاب کنید.

2. تنظیمات اصلی را انتخاب کنید.


3. گزینه تایمر خواب یا تنظیم خاموش کردن را انتخاب کنید و سپس تنظیمات را انجام دهید.

نکته:

ویژگی های موجود با توجه به محل خرید ممکن است متفاوت باشد.

حمل و نقل اسکنر

هنگامی که نیاز به حمل و نقل اسکنر به منظور جابجایی یا انجام تعمیرات دارید، مراحل زیر را برای بسته بندی اسکنر دنبال کنید.

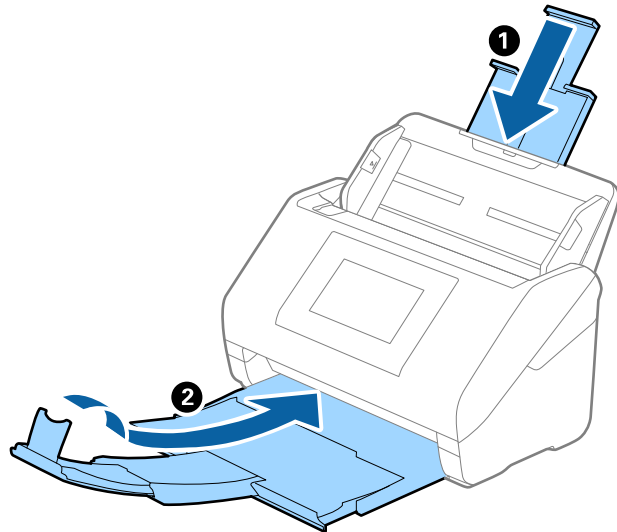
1. دکمه  را برای خاموش کردن اسکنر فشار دهید.

2. آداپتور برق متناوب را جدا کنید.

3. کابل ها و دستگاه ها را جدا کنید.

در صورت پیوست، Paper Alignment Plate اختیاری یا ارائه شده را حذف کنید.

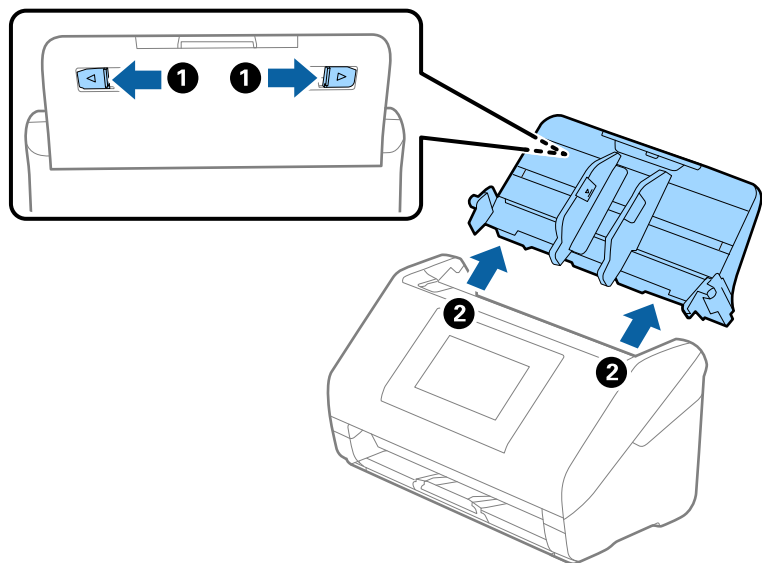
4. رابط سینی ورودی و سینی خروجی را ببندید.



مهم!

اطمینان حاصل کنید که سینی خروجی به‌طور محکم بسته باشد؛ در غیر این صورت ممکن است در حین اسکن کردن آسیب ببیند.

5. سینی ورودی را بردارید.



6. مواد بسته‌بندی که به همراه اسکنر ارائه شده است را سر جای خود قرار دهید و سپس اسکنر را در جعبه اصلی خود یا در جعبه‌ای محکم مجدداً بسته‌بندی نمایید.

به‌روزرسانی برنامه‌ها و سفت‌افزار (فریمور)

ممکن است با به‌روزرسانی برنامه‌ها و سیستم عامل بتوانید برخی مشکلات را از بین برده و باعث بهبود یا افزودن شدن به عملکردهای آنها شوید. اطمینان حاصل کنید که از جدیدترین نسخه برنامه‌ها و سیستم عامل استفاده می‌کنید.



در حین به روزرسانی کامپیوتر یا اسکر را خاموش نکنید.

نکته:

وقتی اسکر امکان اتصال به اینترنت را دارد، می‌توانید ثابت‌افزار را از طریق *Web Config* به روز کنید. زبانه *Device Management* را از < *Firmware Update* انتخاب کنید، پیام نمایش داده شده را بررسی کنید و سپس روی *Start* کلیک کنید.

1. مطمئن شوید که اسکر و رایانه به هم متصل بوده و رایانه به اینترنت وصل شده باشد.

2. EPSON Software Updater را باز کرده و برنامه‌ها یا میان‌افزار را به روزرسانی کنید.

نکته:

از سیستم عامل‌های *Windows Server* پشتیبانی نمی‌شود.

Windows 11

روی دکمه شروع کلیک کنید و سپس همه برنامه‌ها < *Epson Software* < *EPSON Software Updater* را انتخاب کنید.

Windows 10

روی دکمه شروع کلیک کنید و سپس *EPSON Software Updater* < *Epson Software* را انتخاب کنید.

Windows 8.1/Windows 8

نام برنامه را در قسمت جستجو وارد کنید و سپس آیکن نشان داده شده را انتخاب نمایید.

Windows 7

روی دکمه شروع کلیک کنید و سپس همه برنامه‌ها یا برنامه‌ها < *EPSON Software Updater* < *Epson Software* را انتخاب کنید.

Mac OS

گزینه *Finder* < *برو* < برنامه‌ها < *EPSON Software Updater* < *Epson Software* را انتخاب کنید.

نکته:

اگر برنامه مورد نظر برای بروزسانی را در لیست برنامه‌ها پیدا نمی‌کنید، می‌توانید از طریق *EPSON Software Updater* بروزسانی را انجام دهید. وجود جدیدترین نسخه برنامه‌ها را در وب سایت *Epson* مربوط به کشور خود بررسی کنید.

<http://www.epson.com>

بروزرسانی ثابت‌افزار اسکر با استفاده از پانل کنترل

اگر اسکر امکان اتصال به اینترنت را دارد، ثابت‌افزار اسکر را می‌توانید از طریق پانل کنترل بروزسانی کنید. همچنین می‌توانید اسکر را طوری تنظیم کنید که به طور منظم بروزسانی‌های ثابت‌افزار را بررسی کرده و در صورت وجود، به شما اطلاع دهد.

1. در صفحه اصلی، تنظیم را انتخاب کنید.

2. مسیر سرپرست سیستم < به روزرسانی میان‌افزار < به روزرسانی را انتخاب کنید.

نکته:

برای تنظیم اسکر به طوری که بروزسانی‌های ثابت‌افزار را به طور منظم بررسی کند، اعلامیه < *On* را انتخاب کنید.

3. پیام روی صفحه را بررسی کنید تا جستجوی بروزسانی‌های موجود آغاز شود.

4. اگر پیامی روی صفحه LCD نمایش داده شد مبنی بر اینکه به روزرسانی نرم‌افزار داخلی موجود است، دستورالعمل‌های روی صفحه را دنبال کنید تا به روزرسانی شروع شود.

مهم:

تا پایان به روزرسانی، اسکر را خاموش نکرده یا آن را از پریز برق نکشید؛ در غیر این صورت ممکن است اسکر دچار ایراد عملکردی شود.

اگر به روزرسانی نرم‌افزار داخلی به اتمام نرسید یا ناموفق بود، اسکر به صورت عادی شروع می‌کند و دفعه بعد که اسکر روشن می‌شود، «Recovery Mode» روی صفحه LCD نمایش داده می‌شود. در این وضعیت، باید دوباره ثابت‌افزار را با استفاده از رایانه به روزرسانی کنید. اسکر را توسط یک کابل USB به یک رایانه متصل کنید. در حالی که «Recovery Mode» در اسکر نشان داده شده است، نمی‌توانید ثابت‌افزار را از طریق اتصال شبکه به روزرسانی کنید. در رایانه، به وبسایت Epson محلی خود وارد شوید و سپس جدیدترین ثابت‌افزار اسکر را دانلود نمایید. برای اطلاع از مراحل بعدی، به دستورالعمل‌های ارائه شده در وبسایت مراجعه کنید.

به روزرسانی ثابت‌افزار از طریق Web Config

وقتی اسکر امکان اتصال به اینترنت را دارد، می‌توانید ثابت‌افزار را از طریق Web Config به روز کنید.

1. وارد Web Config شوید و زبانه **Firmware Update < Device Management** را انتخاب کنید.
 2. روی گزینه **Start** کلیک کنید و سپس دستورالعمل‌های روی صفحه را دنبال کنید.
- فرآیند تأیید ثابت‌افزار آغاز می‌شود و در صورت وجود ثابت‌افزار به‌روز شده، اطلاعات مربوط به آن نمایش داده می‌شود.

نکته:

به روز رسانی ثابت‌افزار با استفاده از *Epson Device Admin* نیز امکان‌پذیر است. اطلاعات ثابت‌افزار را می‌توانید در لیست دستگاه‌ها مشاهده کنید. این امر زمانی سودمند است که در نظر داشته باشید چند ثابت‌افزار دستگاه را به‌روز کنید. برای کسب اطلاعات بیشتر به راهنمای *Epson Device Admin* مراجعه کنید.

اطلاعات مرتبط

◀ "برنامه پیکربندی عملیات اسکر (Web Config)" در صفحه 33

به روزرسانی ثابت‌افزار بدون اتصال به اینترنت

می‌توانید نرم‌افزار داخلی دستگاه را از وبسایت Epson بر روی رایانه خود بارگیری کنید و سپس دستگاه و رایانه را با کابل USB به هم وصل کنید تا به روز رسانی نرم‌افزار انجام بگیرد. *If you cannot update over the network, try this method.*

نکته:

پیش از به‌روز رسانی، مطمئن شوید که درایور اسکر *Epson Scan 2* در کامپیوترتان نصب شده است. اگر *Epson Scan 2* نصب نیست، دوباره آن را نصب کنید.

1. آخرین به‌روزرسانی میان‌افزار را در وبسایت Epson جستجو کنید.

<http://www.epson.com>

- اگر میان‌افزاری برای اسکر شما وجود دارد، آن را دانلود کنید و به مرحله بعدی بروید.
- اگر اطلاعات میان‌افزار در وبسایت موجود نیست، در این صورت شما از آخرین نسخه میان‌افزار استفاده می‌کنید.

2. رایانه حاوی میان‌افزار دانلود شده را با کابل USB به اسکر وصل کنید.

3. بر روی فایل exe. دانلود شده دو بار متوالی کلیک کنید.

Epson Firmware Updater شروع می‌شود.

4. دستورالعمل‌های روی صفحه را دنبال کنید.

حل کردن مشکلات

- 177 مشکلات موجود در اسکنر.
- 178 مشکلات هنگام تهیه اسکن شبکه.
- 180 اشکالات شروع اسکن.
- 190 مشکلات تغذیه کاغذ.
- 195 مشکلات تصویر اسکن شده.
- 200 مشکلات Document Capture Pro.
- 200 حذف و نصب برنامه‌ها.

مشکلات موجود در اسکنر

بررسی پیام‌های خطا صفحه کنترل

اگر پیام خطایی روی پانل کنترل نمایش داده شود، دستورالعمل‌های روی صفحه یا راهکارهای زیر را برای برطرف کردن مشکل دنبال کنید.

نکته:

در صورت اسکن به پوشه شبکه، اگر پیام خطایی نمایش داده شد، موارد زیر را دنبال کنید.

"هنگام اسکن یک پوشه شبکه، پیام‌ها در پانل کنترل نمایش داده می‌شوند" در صفحه 188

پیام‌های خطا	راهکارها
اگر کامپیوتر پیدا نشد موارد زیر را بررسی کنید. - اتصال بین اسکنر و کامپیوتر (USB یا شبکه) - نصب برنامه ضروری - نسخه برنامه - منبع کاغذ کامپیوتر - تنظیمات فایروال و نرم افزار امنیتی - تنظیمات گروهی اسکنر و Document Capture Pro - جستجوی مجدد برای اطلاع از جزئیات به اسناد دستگاه مراجعه کنید.	<input type="checkbox"/> اطمینان حاصل کنید که اسکنر به درستی به رایانه وصل شده باشد. <input type="checkbox"/> Epson Scan 2 و Document Capture Pro/Document Capture را روی رایانه نصب کنید. <input type="checkbox"/> آخرین نسخه برنامه را نصب کنید. <input type="checkbox"/> اطمینان حاصل کنید که آداپتور AC به طور محکم به اسکنر و پریز برق متصل باشد. <input type="checkbox"/> بررسی کنید که پریز برق سالم است. یک دستگاه دیگر را به پریز برق وصل کنید و بررسی کنید که روشن می‌شود یا خیر. <input type="checkbox"/> تنظیمات فایروال را برای نرم افزار Epson بررسی کنید. <input type="checkbox"/> یک گروه مشخص را برای اسکنر و رایانه تنظیم کنید. <input type="checkbox"/> دوباره رایانه را جستجو کنید.
ترکیب نشانی IP و ماسک زیر شبکه نامعتبر است. برای اطلاع از جزئیات بیشتر به اسناد دستگاه مراجعه کنید.	آدرس IP صحیح یا دروازه پیش فرض را وارد کنید. با فردی که شبکه را راه اندازی کرده تماس بگیرید تا به شما کمک کند.
Recovery Mode	<p>اسکنر در حالت بازیابی راه اندازی شده است زیرا بروزرسانی نرم افزار داخلی انجام نشد. مراحل زیر را دنبال کنید تا دوباره نرم افزار داخلی بروزرسانی شود.</p> <p>1. رایانه و اسکنر را با یک کابل USB به هم وصل کنید. (در حالت بازیابی، نمی‌توانید ثابت افزار را از طریق اتصال شبکه بروزرسانی کنید.)</p> <p>2. برای دستورالعمل‌های بیشتر به وبسایت محلی Epson مراجعه کنید.</p>

اطلاعات مرتبط

← "به‌روزرسانی برنامه‌ها و سفت‌افزار (فریمور)" در صفحه 172

← "نصب برنامه‌های شما" در صفحه 201

اسکنر روشن نمی‌شود

اطمینان حاصل کنید که آداپتور برق متناوب به‌طور محکم به اسکنر و پریز برق متصل باشد.

بررسی کنید که پریز برق سالم است. یک دستگاه دیگر را به پریز برق وصل کنید و بررسی کنید که روشن می‌شود یا خیر.

اسکنر به طور غیرمنتظره خاموش می‌شود

در بخش تنظیم خاموش کردن تنظیمات را بررسی کنید. اگر تنظیم خاموش کردن فعال باشد، اسکنر پس از مدت زمان مشخصی به‌طور خودکار خاموش می‌شود.

اطلاعات مرتبط

◀ "صرفه‌جویی در انرژی" در صفحه 171

رمز عبور سرپرست خود را فراموش کرده اید

شما به کمک از طرف متخصصین سرویس نیاز دارید. با فروشنده محلی تماس بگیرید.

نکته:

در بخش زیر، مقادیر اولیه برای سرپرست *Web Config* ارائه می‌شوند.

□ نام کاربری: هیچ‌کدام (خالی)

□ رمز عبور: بستگی به برچسب چسبانده شده به محصول دارد.

اگر برچسب «PASSWORD» به پشت چسبانده شده است، عدد 8 رقمی درج‌شده روی برچسب را وارد کنید.

اگر برچسب «PASSWORD» چسبانده نشده است، شماره سریال روی برچسب چسبانده شده به پشت محصول را برای رمز عبور سرپرست اولیه وارد کنید.

اگر رمز عبور سرپرست را بازیابی کنید، به مقدار اولیه در زمان خرید بازنشانی می‌شود.

مشکلات هنگام تهیه اسکن شبکه

راهنمایی‌های حل کردن مشکلات

□ بررسی پیام خطا

وقتی مشکلی رخ می‌دهد، ابتدا بررسی کنید آیا هیچ پیامی در رابطه با آن در پانل کنترل اسکنر یا صفحه درایور وجود دارد. اگر تنظیمات را به نحوی اعمال کنید که هنگام وقوع رویداد اعلان ایمیلی ارسال شود، بلافاصله می‌توانید از وضعیت آن مطلع شوید.

□ بررسی وضعیت ارتباط

وضعیت ارتباطات رایانه سرور یا رایانه سرویس‌گیرنده را با استفاده از فرمانی مانند ping و ipconfig بررسی کنید.

□ تست اتصال

جهت بررسی اتصال بین اسکنر و سرور ایمیل، تست اتصال را از اسکنر انجام دهید. همچنین، اتصال رایانه سرویس‌گیرنده به سرور را نیز بررسی کنید تا وضعیت ارتباطی آنها نیز ارزیابی شود.

□ مقداردهی اولیه تنظیمات

اگر وضعیت تنظیمات و ارتباطات هیچ خطایی را نشان ندهد، ممکن است قادر باشید مشکلات را با غیرفعال کردن یا مقداردهی اولیه تنظیمات شبکه اسکنر و سپس تنظیم مجدد آنها برطرف نمایید.

اطلاعات مرتبط

◀ "ثبت دوباره یک سرور ایمیل" در صفحه 122

◀ "بررسی پیام‌های خطا صفحه کنترل" در صفحه 177

عدم دسترسی به Web Config

آدرس IP به اسکنر تخصیص داده نشده است.

راهکارها

آدرس IP معتبر به اسکنر تخصیص داده نشده است. آدرس IP را از طریق پانل کنترل اسکنر پیکربندی کنید. می‌توانید از طریق پانل کنترل اسکنر، اطلاعات تنظیم فعلی را تأیید کنید.

مروگر وب از قدرت رمزنگاری برای SSL/TLS پشتیبانی نمی‌کند.

راهکارها

SSL/TLS دارای Encryption Strength است. شما می‌توانید Web Config را با استفاده از یک مروگر وب که از رمزنگاری دسته‌ای پشتیبانی می‌کند، مطابق با آنچه در ادامه نشان داده شده است باز کنید. بررسی کنید آیا از یک مروگر تحت پشتیبانی استفاده می‌کنید.

80 بیت: AES256/AES128/3DES

112 بیت: AES256/AES128/3DES

128 بیت: AES256/AES128

192 بیت: AES256

256 بیت: AES256

CA-signed Certificate منقضی شده است.

راهکارها

اگر مشکلی در رابطه با تاریخ انقضای گواهی وجود داشته باشد، هنگام اتصال به Web Config از طریق ارتباط SSL/TLS (https)، پیام "گواهی منقضی شده است" نمایش داده می‌شود. اگر پیام قبل از تاریخ انقضای آن ظاهر شود، دقت کنید تاریخ اسکنر به درستی پیکربندی شده باشد.

نام مشترک گواهی و اسکنر مطابقت ندارد.

راهکارها

اگر نام مشترک گواهی و اسکنر مطابقت نداشته باشد، هنگام اتصال به Web Config از طریق ارتباط SSL/TLS (https)، پیام «نام گواهی امنیتی مطابقت ندارد...» نمایش داده می‌شود. دلیل بروز این مشکل عدم مطابقت آدرس‌های IP زیر است.

آدرس IP اسکنر وارد شده برای نام مشترک به منظور ایجاد یک Self-signed Certificate یا CSR

آدرس IP وارد شده در مروگر وب هنگام اجرای Web Config

در رابطه با Self-signed Certificate، گواهی را بروزرسانی کنید.

در رابطه با CA-signed Certificate، گواهی را مجدداً از اسکنر دریافت کنید.

تنظیمات سرور پروکسی آدرس محلی در مروگر وب اعمال نشده‌اند.

راهکارها

وقتی تنظیمات اسکنر به گونه‌ای باشند که از یک سرور پروکسی استفاده نماید، مروگر وب را به نحوی تنظیم کنید که از طریق سرور پروکسی به آدرس محلی متصل نشود.

Windows

گزینه پانل کنترل < شبکه و اینترنت < گزینه‌های اینترنت < اتصالات < تنظیمات < LAN سرور پراکسی را انتخاب کنید و سپس بیکربندی کنید که از سرور پراکسی برای LAN (آدرس‌های محلی) استفاده نشود.

Mac OS

گزینه ترجیحات سیستم (یا تنظیمات سیستم) < شبکه < پیشرفته < پراکسی‌ها را انتخاب کنید و سپس آدرس محلی برای نادیده گرفتن تنظیمات پراکسی برای این میزبان‌ها و دامنه‌ها را ثبت کنید.

مثال:

192.168.*: آدرس محلی XXX.192.168.1، پوشش زیر شبکه 255.255.255.0
192.168.*: آدرس محلی 192.168.XXX.XXX، پوشش زیر شبکه 255.255.0.0

DHCP در تنظیمات رایانه غیرفعال شده است.

راهکارها

اگر DHCP برای دریافت آدرس IP به طور خودکار در رایانه غیرفعال شده باشد، امکان دسترسی به Web Config را نخواهید داشت. DHCP را فعال کنید.

مثال مربوط به Windows 10:

پانل کنترل را باز کرده و روی گزینه‌های شبکه و اینترنت < مرکز شبکه و اشتراک‌گذاری < تغییر تنظیمات آداپتور کلیک کنید. صفحه ویژگی‌های اتصال مورد استفاده خود و در ادامه صفحه ویژگی‌های مربوط به پروتکل اینترنت نسخه 4 (TCP/IPv4) یا پروتکل اینترنت نسخه 6 (TCP/IPv6) را باز کنید. در صفحه نمایش یافته بررسی کنید گزینه دریافت خودکار آدرس IP انتخاب شده باشد.

اشکالات شروع اسکن

اسکن کردن از رایانه شروع نمی‌شود

مطمئن شوید رایانه و اسکنر به درستی متصل شده‌اند.
دلیل و راهکار رفع این مشکل بسته به متصل بودن یا نبودن آنها متفاوت خواهد بود.

بررسی وضعیت اتصال (Windows)

برای بررسی وضعیت اتصال از Epson Scan 2 Utility استفاده کنید.

نکته:

Epson Scan 2 Utility برنامه‌ای است که به همراه نرم افزار اسکنر ارائه شده است.

1. برنامه کاربردی Epson Scan 2 Utility را راه اندازی کنید.

Windows 11

روی دکمه شروع کلیک کنید و سپس تمام برنامه‌ها < EPSON < Epson Scan 2 Utility را انتخاب کنید.

Windows 10

روی دکمه شروع کلیک کنید و سپس EPSON < Epson Scan 2 Utility را انتخاب کنید.

Windows 8.1/Windows 8

نام برنامه را در قسمت جستجو وارد و سپس نماد نشان داده شده را انتخاب کنید.

Windows 7

روی دکمه شروع کلیک کنید و سپس گزینه‌های همه برنامه‌ها یا برنامه‌ها < EPSON < Epson Scan 2 < Epson Scan 2 Utility را انتخاب کنید.

- روی صفحه **Epson Scan 2 Utility** لیست اسکنر را باز کنید و سپس روی تنظیمات کلیک کنید تا صفحه تنظیمات اسکنر را باز کنید. اگر صفحه تنظیمات اسکنر به جای صفحه **Epson Scan 2 Utility** داده شده است، به قسمت بعدی بروید.
- اگر اسکنر روی صفحه نمایش تنظیمات اسکنر نشان داده نمی شود، اسکنر شما شناسایی نشده است. روی افزودن کلیک کنید، سپس اسکنر خود را به صفحه افزودن اسکنر شبکه اضافه کنید.
- اگر نمی توانید اسکنر را جستجو کنید یا حتی در صورت انتخاب اسکنر صحیح، نمی توانید اسکن کنید، به اطلاعات مربوطه مراجعه کنید.

اطلاعات مرتبط


- ◀ "اتصال به یک شبکه ممکن نیست" در صفحه 181
- ◀ "اتصال اسکنر از طریق USB ممکن نیست" در صفحه 184
- ◀ "اسکن ممکن نیست علیرغم آنکه اتصال به درستی برقرار شده است" در صفحه 185

بررسی وضعیت اتصال (Mac OS)

برای بررسی وضعیت اتصال از **Epson Scan 2 Utility** استفاده کنید.

نکته:

Epson Scan 2 Utility برنامه ای است که به همراه نرم افزار اسکنر ارائه شده است.

- برنامه کاربردی **Epson Scan 2 Utility** را راه اندازی کنید.
رفتن < برنامه ها < **Epson Software** < **Epson Scan 2 Utility** را انتخاب کنید.
- روی صفحه **Epson Scan 2 Utility** لیست اسکنر را باز کنید و سپس روی تنظیمات کلیک کنید تا صفحه تنظیمات اسکنر را باز کنید. اگر صفحه تنظیمات اسکنر به جای صفحه **Epson Scan 2 Utility** داده شده است، به قسمت بعدی بروید.
- اگر اسکنر روی صفحه نمایش تنظیمات اسکنر نشان داده نمی شود، اسکنر شما شناسایی نشده است. روی آیکون  کلیک کنید، سپس به نرم افزار اجازه دهید تغییرات را ایجاد کند.
- روی آیکون  کلیک کنید، سپس اسکنر خود را به صفحه نمایش افزودن اسکنر شبکه اضافه کنید. اگر نمی توانید اسکنر را جستجو کنید یا حتی در صورت انتخاب اسکنر صحیح، نمی توانید اسکن کنید، به اطلاعات مربوطه مراجعه کنید.

اطلاعات مرتبط

- ◀ "اتصال به یک شبکه ممکن نیست" در صفحه 181
- ◀ "اتصال اسکنر از طریق USB ممکن نیست" در صفحه 184
- ◀ "اسکن ممکن نیست علیرغم آنکه اتصال به درستی برقرار شده است" در صفحه 185

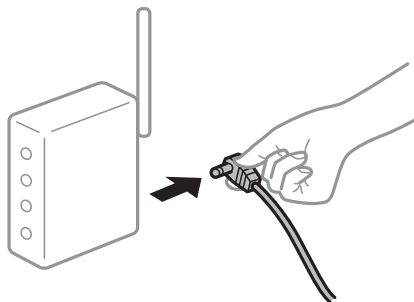
اتصال به یک شبکه ممکن نیست

ممکن است این مشکل بنا به یکی از دلایل زیر رخ داده باشد.

مشکلی در رابطه با دستگاه‌های شبکه برای اتصال Wi-Fi وجود دارد.

راهکارها

دستگاه‌هایی که می‌خواهید به شبکه متصل کنید را خاموش کنید. حدود 10 ثانیه صبر کنید و سپس دستگاه‌ها را به این ترتیب روشن کنید: روتر بی‌سیم، رایانه یا دستگاه هوشمند و سپس اسکنر. اسکنر و رایانه یا دستگاه هوشمند را به روتر بی‌سیم نزدیک کنید تا ارتباط امواج رادیویی بهتر شود و سپس سعی کنید تنظیمات شبکه را دوباره انجام دهید.



دستگاه‌ها نمی‌توانند سیگنال‌ها را از روتر بی‌سیم دریافت کنند زیرا بسیار دور از هم هستند.

راهکارها

پس از انتقال دادن رایانه یا دستگاه هوشمند و اسکنر به نزدیکی روتر بی‌سیم، روتر بی‌سیم را خاموش و سپس مجدداً روشن کنید.

هنگام تغییر روتر بی‌سیم، تنظیمات با روتر جدید مطابقت ندارند.

راهکارها

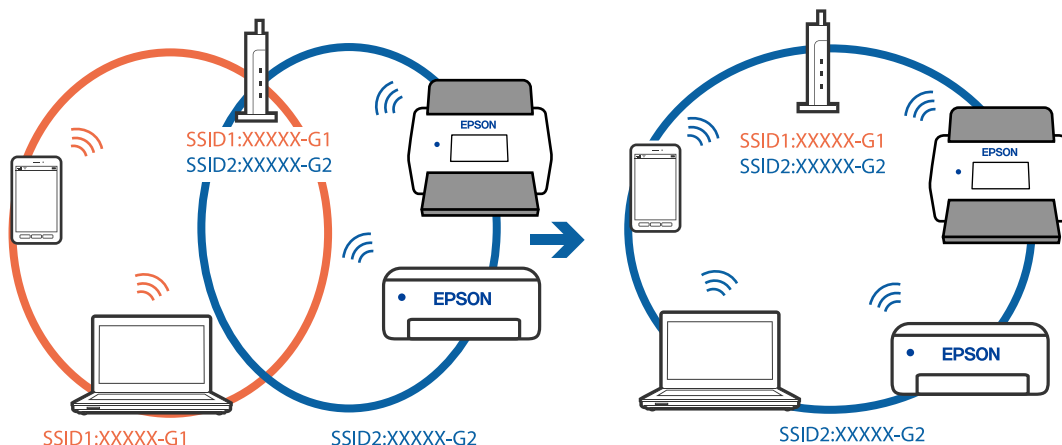
تنظیمات اتصال را مجدداً به نحوی اعمال کنید تا با روتر بی‌سیم جدید مطابقت داشته باشند.

← "هنگام تعویض روتر بی‌سیم" در صفحه 206

SSID های متصل شده از رایانه یا دستگاه هوشمند و رایانه متفاوت هستند.

راهکارها

هنگامی که از چندین روتر بی‌سیم به صورت همزمان استفاده می‌کنید یا روتر بی‌سیم چندین SSID دارد و دستگاه‌ها به SSID های متفاوتی متصل هستند، نمی‌توانید به روتر بی‌سیم وصل شوید. رایانه یا دستگاه هوشمند را به همان SSID که اسکنر متصل است وصل کنید.



یک جداکننده حریم خصوصی در روتر بی سیم در دسترس می باشد.

راهکارها

اغلب روترهای بی سیم یک ویژگی جداکننده حریم خصوصی دارند که ارتباط بین دستگاه متصل را مسدود می کند. اگر با وجود وصل بودن به یک شبکه یکسان، نمی توانید بین اسکنر و رایانه یا دستگاه هوشمند ارتباط برقرار کنید، جدا کننده حریم خصوصی را روی روتر بی سیم غیرفعال کنید. برای جزئیات بیشتر به مستندات عرضه شده با روتر بی سیم مراجعه کنید.

آدرس IP به درستی تخصیص نیافته است.

راهکارها

اگر نشانی IP اسکنر XXX.XXX.169.254 و ماسک زیرشبکه 255.255.0.0 باشد، نشانی IP را نمی‌توان به درستی تخصیص داد.

تنظیم < تنظیمات شبکه > پیشرفته < TCP/IP را در پانل کنترل اسکنر انتخاب کنید و سپس آدرس IP و ماسک شبکه فرعی تخصیص یافته به اسکنر را بررسی کنید.

روتر بی‌سیم را دوباره راه‌اندازی کنید یا تنظیمات شبکه اسکنر را بازنشانی کنید.

← "تنظیم مجدد اتصال شبکه" در صفحه 206

مشکلی در رابطه با تنظیمات شبکه در رایانه وجود دارد.

راهکارها

سعی کنید از طریق رایانه به یک وبسایت وارد شوید تا اطمینان حاصل کنید که تنظیمات شبکه رایانه شما صحیح است. اگر نمی‌توانید به هیچ وبسایتی دسترسی پیدا کنید، مشکلی در رایانه وجود دارد.

اتصال شبکه رایانه را بررسی کنید. برای جزئیات بیشتر به مستندات عرضه شده به همراه رایانه مراجعه کنید.

اسکنر توسط اترنت از طریق دستگاه‌هایی که IEEE 802.3az (اترنت با بازده انرژی بالا) را پشتیبانی می‌کنند متصل است.

راهکارها

وقتی اسکنر را از طریق اترنت با استفاده از دستگاه‌های پشتیبانی‌کننده IEEE 802.3az (اترنت با بازده انرژی بالا) متصل می‌کنید، ممکن است بسته به هاب یا روتر مورد استفاده مشکلات زیر بروز کنند.

□ اتصال دچار نوسان می‌شود، اسکنر بارها قطع و وصل می‌شود.

□ اتصال به اسکنر امکان‌پذیر نیست.

□ سرعت اتصال آهسته می‌شود.

برای غیرفعال کردن IEEE 802.3az مربوط به اسکنر، مراحل زیر را دنبال کنید و سپس متصل شوید.

1. کابل اترنت متصل به رایانه و اسکنر را جدا کنید.

2. وقتی IEEE 802.3az مخصوص رایانه فعال است، آن را غیرفعال کنید.

برای جزئیات بیشتر به مستندات عرضه شده به همراه رایانه مراجعه کنید.

3. رایانه و اسکنر را با کمک یک کابل اترنت به طور مستقیم به یکدیگر وصل کنید.

4. در اسکنر، تنظیمات شبکه را بررسی کنید.

مسیر تنظیم < تنظیمات شبکه > وضعیت شبکه < وضعیت LAN/Wi-Fi سیمی را انتخاب کنید.

5. نشانی IP اسکنر را بررسی کنید.

6. در رایانه، به Web Config وارد شوید.
یک مرورگر وب را اجرا کنید و سپس آدرس IP اسکنر را وارد نمایید.
"اجرای Web Config در یک مرورگر وب" در صفحه 34
7. زبانه **Wired LAN < Network** را انتخاب کنید.
8. گزینه **OFF** را برای **IEEE 802.3az** انتخاب کنید.
9. روی **Next** کلیک کنید.
10. روی **OK** کلیک کنید.
11. کابل اترنت متصل به رایانه و اسکنر را جدا کنید.
12. اگر **IEEE 802.3az** مخصوص رایانه را در مرحله 2 غیرفعال کردید، آن را فعال نمایید.
13. کابل های اترنت که در مرحله 1 جدا کرده بودید را به رایانه و اسکنر متصل کنید.
اگر مشکل هنوز باقی مانده است، ممکن است مشکل به دستگاه هایی غیر از اسکنر مربوط باشد.

■ اسکنر خاموش است.

راهکارها

اطمینان حاصل کنید که اسکنر روشن است.
همچنین منتظر بمانید تا چشمک زدن چراغ وضعیت تمام شود که این امر نشان می دهد اسکنر برای اسکن کردن آماده است.

■ اتصال اسکنر از طریق **USB** ممکن نیست

ممکن است بنا به دلایل زیر رخ داده باشد.

■ کابل **USB** به شکل صحیح به پریز برق متصل نشده است.

راهکارها

کابل **USB** را به طور ایمن به اسکنر و رایانه وصل کنید.

■ مشکلی در رابطه با هاب **USB** وجود دارد.

راهکارها

اگر از هاب **USB** استفاده می کنید، سعی کنید اسکنر را بطور مستقیم به رایانه وصل کنید.

■ مشکلی در رابطه با کابل **USB** یا ورودی **USB** وجود دارد.

راهکارها

اگر کابل **USB** شناسایی نشد، درگاه یا کابل **USB** را تغییر دهید.

■ اسکنر خاموش است.

راهکارها

اطمینان حاصل کنید که اسکنر روشن است.

همچنین منتظر بمانید تا چشمک زدن چراغ وضعیت تمام شود که این امر نشان می دهد اسکنر برای اسکن کردن آماده است.

اسکن ممکن نیست علیرغم آنکه اتصال به درستی برقرار شده است

برنامه های مورد نیاز در کامپیوتر شما نصب نیست.

راهکارها

اطمینان حاصل کنید که نرم افزارهای زیر نصب شده باشند:

(WindowsDocument Capture Pro) (یا (Mac OSDocument Capture Pro

Epson Scan 2

در صورت نصب نبودن این نرم افزارها، آنها را دوباره نصب کنید.

← "نصب برنامه های شما" در صفحه 201

کار به پانل کنترل اسکنر اختصاص داده نمی شود.

راهکارها

بررسی کنید که در (WindowsDocument Capture Pro) (یا (Mac OSDocument Capture Pro) تنظیم درست به پانل کنترل اسکنر اختصاص داده شده باشد.

← "ایجاد یک کار و تخصیص یک کار به پانل کنترل (Windows)" در صفحه 116

اگر از هرگونه برنامه سازگار با TWAIN استفاده می کنید، اسکنر صحیح به عنوان منبع انتخاب شده باشد. (Windows)

راهکارها

بررسی کنید اسکنر صحیح از لیست برنامه هایتان انتخاب شده باشد.

تنظیمات اسکن شبکه غیرفعال هستند

راهکارها

در Web Config زبانه Network Scan < Scan را انتخاب کنید و سپس Enable scanning را در Epson Scan 2 انتخاب کنید.

AirPrint غیر فعال است.

راهکارها

تنظیمات AirPrint را در Web Config فعال کنید.

اسکن کردن از دستگاه هوشمند شروع نمی شود

مطمئن شوید دستگاه هوشمند و اسکنر به درستی متصل شده اند.

دلیل و راهکار رفع این مشکل بسته به متصل بودن یا نبودن آنها متفاوت خواهد بود.

بررسی وضعیت اتصال (دستگاه هوشمند)

برای بررسی وضعیت اتصال برای دستگاه هوشمند و اسکنر، می توانید از برنامه Epson Smart Panel استفاده کنید.

1. Epson Smart Panel را روی دستگاه هوشمند خود راه اندازی کنید.

2. بررسی کنید که آیا نام اسکنر در Epson Smart Panel نمایش داده می شود.

اگر نام اسکنر نمایش داده می شود، اتصال بین دستگاه هوشمند و اسکنر به درستی برقرار شده است.

اگر پیامی نمایش داده شود مبنی بر این که اسکنر انتخاب نشده است، اتصال بین دستگاه هوشمند و اسکنر برقرار نشده است. برای اتصال به اسکنر، دستورالعمل Epson Smart Panel را دنبال کنید.

اگر نمی توانید از طریق شبکه به اسکنر متصل شوید، اطلاعات مرتبط را بررسی کنید.

اطلاعات مرتبط

◀ "اتصال به یک شبکه ممکن نیست" در صفحه 186

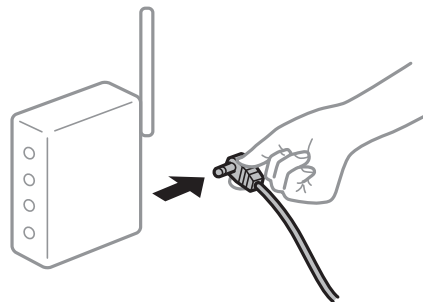
اتصال به یک شبکه ممکن نیست

ممکن است این مشکل بنا به یکی از دلایل زیر رخ داده باشد.

■ مشکلی در رابطه با دستگاه های شبکه برای اتصال Wi-Fi وجود دارد.

راهکارها

دستگاه هایی که می خواهید به شبکه متصل کنید را خاموش کنید. حدود 10 ثانیه صبر کنید و سپس دستگاه ها را به این ترتیب روشن کنید: روتر بی سیم، رایانه یا دستگاه هوشمند و سپس اسکنر. اسکنر و رایانه یا دستگاه هوشمند را به روتر بی سیم نزدیک کنید تا ارتباط امواج رادیویی بهتر شود و سپس سعی کنید تنظیمات شبکه را دوباره انجام دهید.



■ دستگاه ها نمی توانند سیگنال ها را از روتر بی سیم دریافت کنند زیرا بسیار دور از هم هستند.

راهکارها

پس از انتقال دادن رایانه یا دستگاه هوشمند و اسکنر به نزدیکی روتر بی سیم، روتر بی سیم را خاموش و سپس مجدداً روشن کنید.

■ هنگام تغییر روتر بی سیم، تنظیمات با روتر جدید مطابقت ندارند.

راهکارها

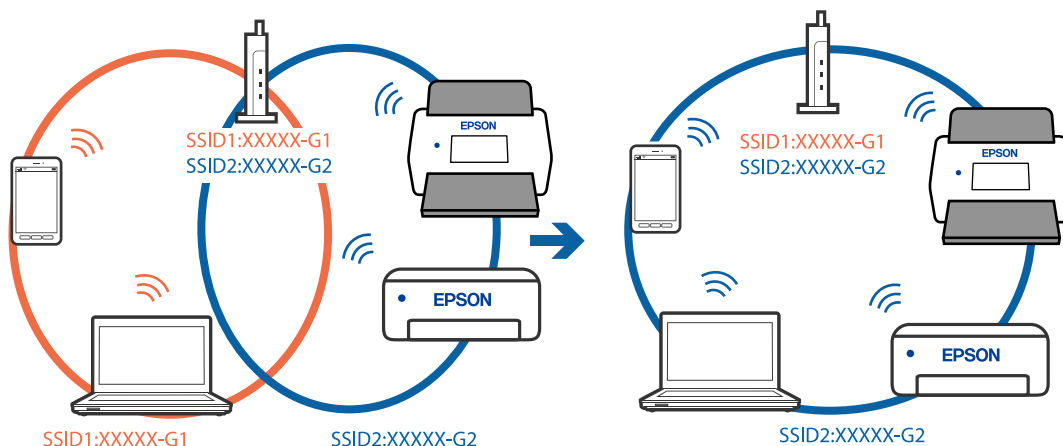
تنظیمات اتصال را مجدداً به نحوی اعمال کنید تا با روتر بی سیم جدید مطابقت داشته باشند.

◀ "هنگام تعویض روتر بی سیم" در صفحه 206

SSID های متصل شده از رایانه یا دستگاه هوشمند و رایانه متفاوت هستند.

راهکارها

هنگامی که از چندین روتر بی سیم به صورت همزمان استفاده می کنید یا روتر بی سیم چندین SSID دارد و دستگاه ها به SSID های متفاوتی متصل هستند، نمی توانید به روتر بی سیم وصل شوید. رایانه یا دستگاه هوشمند را به همان SSID که اسکنر متصل است وصل کنید.



یک جداکننده حریم خصوصی در روتر بی سیم در دسترس می باشد.

راهکارها

اغلب روترهای بی سیم یک ویژگی جداکننده حریم خصوصی دارند که ارتباط بین دستگاه متصل را مسدود می کند. اگر با وجود وصل بودن به یک شبکه یکسان، نمی توانید بین اسکنر و رایانه یا دستگاه هوشمند ارتباط برقرار کنید، جدا کننده حریم خصوصی را روی روتر بی سیم غیرفعال کنید. برای جزئیات بیشتر به مستندات عرضه شده با روتر بی سیم مراجعه کنید.

آدرس IP به درستی تخصیص نیافته است.

راهکارها

اگر نشانی IP اسکنر XXX.XXX.169.254 و ماسک زیر شبکه 255.255.0.0 باشد، نشانی IP را نمی توان به درستی تخصیص داد.

تنظیم < تنظیمات شبکه > پیشرفته < TCP/IP را در پانل کنترل اسکنر انتخاب کنید و سپس آدرس IP و ماسک شبکه فرعی تخصیص یافته به اسکنر را بررسی کنید.

روتر بی سیم را دوباره راه اندازی کنید یا تنظیمات شبکه اسکنر را بازنشانی کنید.

← "تنظیم مجدد اتصال شبکه" در صفحه 206

مشکلی در رابطه با تنظیمات شبکه در دستگاه هوشمند وجود دارد.

راهکارها

سعی کنید از طریق دستگاه هوشمند به یک وبسایت وارد شوید تا اطمینان حاصل کنید که تنظیمات شبکه دستگاه هوشمند شما صحیح است. اگر نمی توانید به هیچ وبسایتی دسترسی پیدا کنید، مشکلی در رابطه با دستگاه هوشمند وجود دارد.

اتصال شبکه رایانه را بررسی کنید. برای اطلاع از جزئیات به مستندات ارائه شده همراه دستگاه هوشمند خود مراجعه کنید.

اسکنر خاموش است.

راهکارها

اطمینان حاصل کنید که اسکنر روشن است.

همچنین منتظر بمانید تا چشمک زدن چراغ وضعیت تمام شود که این امر نشان می دهد اسکنر برای اسکن کردن آماده است.

ذخیره تصاویر اسکن شده در پوشه اشتراک گذاری امکان پذیر نمی باشد

هنگام اسکن یک پوشه شبکه، پیام ها در پانل کنترل نمایش داده می شوند

هنگامی که پیام های خطا در پانل کنترل نمایش داده می شوند، پیام یا لیست زیر را برای مشاهده روش برطرف کردن مشکلات بررسی کنید.

پیام ها	راهکارها
خطای DNS. تنظیمات DNS را بررسی کنید.	<p>اتصال به رایانه امکان پذیر نیست. موارد زیر را بررسی کنید.</p> <p><input type="checkbox"/> مطمئن شوید آدرس درج شده در لیست مخاطبین در اسکنر و آدرس پوشه اشتراک گذاری یکسان می باشند.</p> <p><input type="checkbox"/> در صورتی که آدرس IP رایانه شما ثابت است و به طور دستی تنظیم شده است، نام رایانه را در مسیر شبکه به آدرس IP تغییر دهید.</p> <p>مثال: \\EPSON02\SCAN به \\192.168.xxx.xxx\SCAN</p> <p><input type="checkbox"/> اطمینان حاصل کنید که رایانه روشن است و در حالت خواب نمی باشد. در صورتی که رایانه در حالت خواب باشد، نمی توانید تصاویر اسکن شده را در پوشه اشتراک گذاری ذخیره کنید.</p> <p><input type="checkbox"/> نرم افزار امنیتی و فایروال رایانه را به طور موقتی غیرفعال کنید. در صورتی که خطا پاک شد، تنظیمات را در نرم افزار امنیتی بررسی کنید.</p> <p><input type="checkbox"/> اگر شبکه عمومی به عنوان مکان شبکه انتخاب شده باشد، نمی توانید تصاویر اسکن شده را در پوشه اشتراک گذاری ذخیره کنید. تنظیمات باز-ارسال را برای هر درگاه تنظیم کنید.</p> <p><input type="checkbox"/> در صورتی که از یک رایانه لپ تاپ استفاده می کنید و آدرس IP روی DHCP تنظیم شده است، ممکن است هنگام اتصال مجدد به شبکه آدرس IP تغییر یابد. آدرس IP را مجدداً به دست آورید.</p> <p><input type="checkbox"/> مطمئن شوید تنظیمات DNS صحیح است. در مورد تنظیمات DNS با سرپرست شبکه خود تماس بگیرید.</p> <p><input type="checkbox"/> نام رایانه و آدرس IP ممکن است در صورت به روز نبودن جدول مدیریت سرور DNS متفاوت باشند. با سرپرست سرور DNS خود تماس بگیرید.</p>
خطای تأیید اعتبار. مکان، نام کاربر نام و گذرواژه را بررسی کنید.	<p>اطمینان حاصل کنید نام کاربری و رمز عبور در رایانه و مخاطبین در اسکنر صحیح هستند. همچنین، مطمئن شوید رمز عبور منقضی نشده است.</p>
خطای ارتباطی. اتصال شبکه Wi-Fi/n را بررسی کنید.	<p>برقراری ارتباط با یک پوشه شبکه که در لیست مخاطبین ثبت شده است، امکان پذیر نیست. موارد زیر را بررسی کنید.</p> <p><input type="checkbox"/> مطمئن شوید آدرس درج شده در لیست مخاطبین در اسکنر و آدرس پوشه اشتراک گذاری یکسان می باشند.</p> <p><input type="checkbox"/> حقوق دسترسی برای کاربر در لیست مخاطبین باید در زبانه اشتراک گذاری و زبانه امنیت در ویژگی های پوشه اشتراک گذاری اضافه شده باشند. همچنین، اجازه های کاربر باید روی «مجاز» تنظیم شده باشند.</p>
نام فایل قبلاً استفاده شده است. نام فایل را تغییر دهید و دوباره اسکن کنید.	<p>تنظیمات نام فایل را تغییر دهید. در غیر این صورت، فایل ها را انتقال داده یا حذف کنید یا نام فایل را در پوشه اشتراک گذاری تغییر دهید.</p>

پیام‌ها	راهکارها
فایل اسکن شده خیلی بزرگ است. فقط XX صفحه ارسال شده است. بررسی کنید مکان فضای کافی داشته باشد.	حافظه ذخیره سازی کافی در رایانه وجود ندارد. حافظه آزاد در رایانه را افزایش دهید.

بررسی موقعیت بروز خطا

هنگام ذخیره تصاویر اسکن شده در پوشه اشتراک گذاری، فرآیند ذخیره کردن به صورت زیر پیش می‌رود. شما می‌توانید موقعیت بروز خطا را بررسی کنید.

موارد	عملیات	پیام‌های خطا
اتصال	از طریق اسکنر به رایانه متصل شوید.	خطای DNS. تنظیمات DNS را بررسی کنید.
ورود به رایانه	با نام کاربری و رمز عبور به رایانه وارد شوید.	خطای تأیید اعتبار. مکان، نام کاربر نام و گذرواژه را بررسی کنید.
بررسی پوشه برای ذخیره	مسیر شبکه مربوط به پوشه اشتراک گذاری را بررسی کنید.	خطای ارتباطی. اتصال شبکه Wi-Fi/n را بررسی کنید.
بررسی نام فایل	بررسی کنید آیا فایل با نام یکسان با فایلی که در نظر دارید در پوشه ذخیره کنید وجود دارد.	نام فایل قبلاً استفاده شده است. نام فایل را تغییر دهید و دوباره اسکن کنید.
رایت کردن یک فایل	یک فایل جدید رایت کنید.	فایل اسکن شده خیلی بزرگ است. فقط XX صفحه ارسال شده است. بررسی کنید مکان فضای کافی داشته باشد.

ذخیره تصاویر اسکن شده مدت زیادی طول می‌کشد

■ پاسخ دادن تفکیک نام با «نام دامنه» و «آدرس IP» مدت زمان زیادی طول می‌کشد.

راهکارها

نکات زیر را بررسی کنید.

- مطمئن شوید تنظیمات DNS صحیح است.
- هنگام بررسی Web Config مطمئن شوید تمامی تنظیمات DNS صحیح هستند.
- مطمئن شوید نام دامنه DNS صحیح است.

نمی‌توان تصاویر اسکن شده را به فضای ابری ارسال کرد

هنگام استفاده از ویژگی ذخیره اسکن در فضای ابری، برای اطلاع از جزئیات بیشتر، به صفحه عیب‌یابی در وبسایت Epson Connect مراجعه کنید.

سرویس‌های Epson Connect < <https://www.epsonconnect.com/> < Learn More در ویژگی ذخیره اسکن در فضای ابری < فهرست کشویی محتواها < عیب‌یابی برای

هنگام ورود به سیستم، حتماً اطلاعات صحیح را وارد کنید.

اطمینان حاصل کنید که سرویس در حال اجرا است. سرویس ممکن است به دلیل نگهداری سیستم از کار بیفتد. برای کسب اطلاعات بیشتر، به وبسایت خدمات حسابداری مراجعه کنید.

می توان تصاویر اسکن شده را به ایمیل ارسال کرد

- اطمینان حاصل کنید که آدرس ایمیل وارد شده، فعال است.
- اطمینان حاصل کنید که تنظیمات سرور ایمیل صحیح است.
- برای اطمینان از عملکرد سرور با سرپرست سرور ایمیل تماس بگیرید.

اطلاعات مرتبط

← "بررسی اتصال سرور ایمیل" در صفحه 123

مشکلات تغذیه کاغذ

چندین سند اصل اغذیه می شوند (تغذیه دوبل)

- در صورت بروز تغذیه دوبل موارد زیر را بررسی کنید.
 - وقتی اسناد داخل اسکنر گیر کرده اند، قاب اسکنر را باز کرده و اسناد را برداشته و سپس قاب اسکنر را ببندید.
 - تصویر اسکن شده را بررسی کنید و سپس در صورت لزوم آن را دوباره اسکن کنید.
 - اگر چندین سند به دفعات تغذیه می شوند، موارد زیر را امتحان کنید.
 - اگر اسناد پشتیبانی نشده را قرار دهید، ممکن است اسکنر چندین سند را یکباره تغذیه کند.
 - غلتک های داخل اسکنر را تمیز کنید.
 - تعداد سندهایی که در یک زمان قرار می دهید را کاهش دهید.
 - برای کاهش سرعت اسکن گزینه آهسته را از پانل کنترل انتخاب کنید.
 - از حالت تغذیه خودکار استفاده کنید. سندها را یک به یک اسکن کنید.
- هنگام استفاده از Document Capture Pro، می توانید پنجره Epson Scan 2 را با فشار دادن دکمه **Detailed Settings** در صفحه **Scan Settings** باز کنید.

اطلاعات مرتبط

- ← "اسکن کردن در حالت تغذیه خودکار" در صفحه 117
- ← "تمیز کردن قسمت داخلی اسکنر" در صفحه 161
- ← "خارج کردن اسناد گیر کرده از اسکنر" در صفحه 190

خارج کردن اسناد گیر کرده از اسکنر

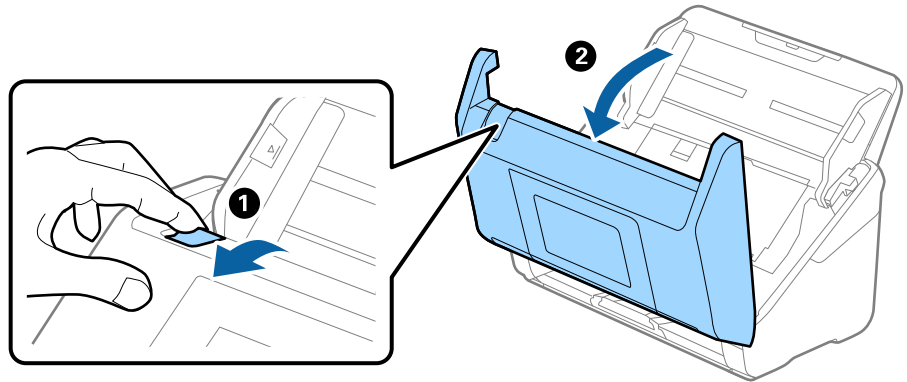
اگر یک سند داخل اسکنر گیر کرده است، این مراحل را برای خارج کردن آن دنبال کنید.

نکته:

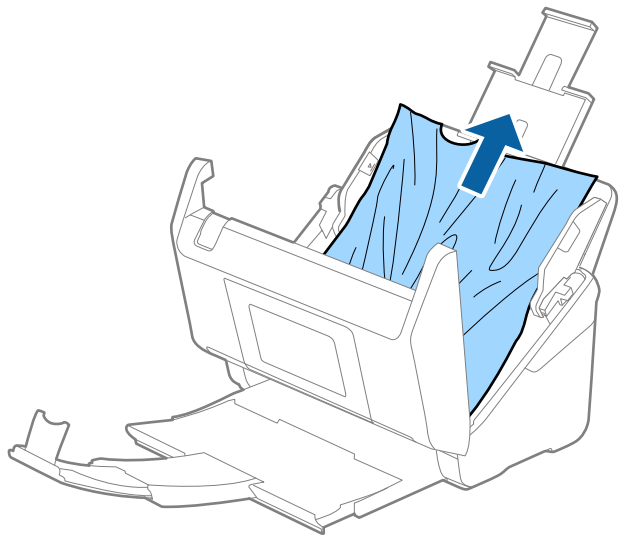
پانل هوشمند Epson از اسکن کاغذهای بلند (393.8 میلی متر (15.5 اینچ) یا بیشتر) پشتیبانی نمی کند.

1. همه اسناد باقیمانده در سینی ورودی را خارج کنید.

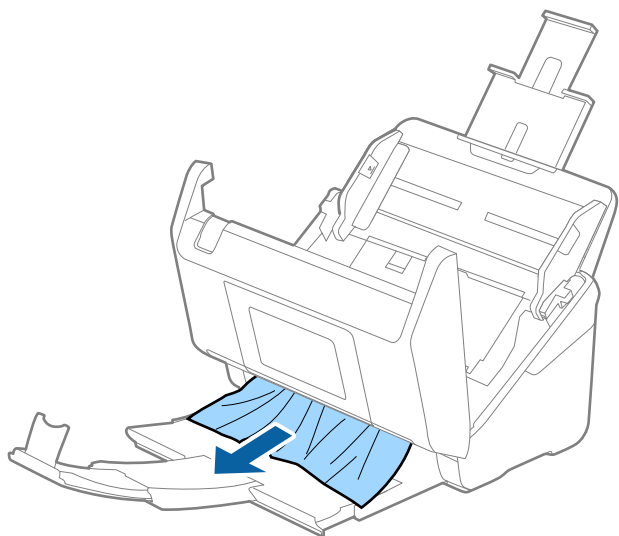
2. اهرم را بکشید و قاب اسکنر را باز کنید.



3. با دقت همه اسناد باقیمانده داخل اسکنر را خارج کنید.



4. اگر نمی توانید سندها را مستقیماً بالا بکشید، اسناد گیر کرده را در جهت پیکان با احتیاط از سینی خروجی بیرون بکشید.





مهم:

اطمینان حاصل کنید که هیچ کاغذی داخل اسکنر وجود نداشته باشد.

5. قاب اسکنر را ببندید.

اطلاعات مرتبط

- ◀ "چندین سند اصل اغذیه می شوند (تغذیه دوبل)" در صفحه 190
- ◀ "حفاظت کاغذ به درستی کار نمی کند" در صفحه 193
- ◀ "گیرکردن کاغذ، خطاهای تغذیه کاغذ، و مشکلات حفاظت از اسناد اغلب رخ می‌دهد" در صفحه 192

گیرکردن کاغذ، خطاهای تغذیه کاغذ، و مشکلات حفاظت از اسناد اغلب رخ می‌دهد

در صورت بروز مشکلات زیر، سند و وضعیت اسکنر را بررسی کنید.

اسناد مرتباً گیر می‌کنند

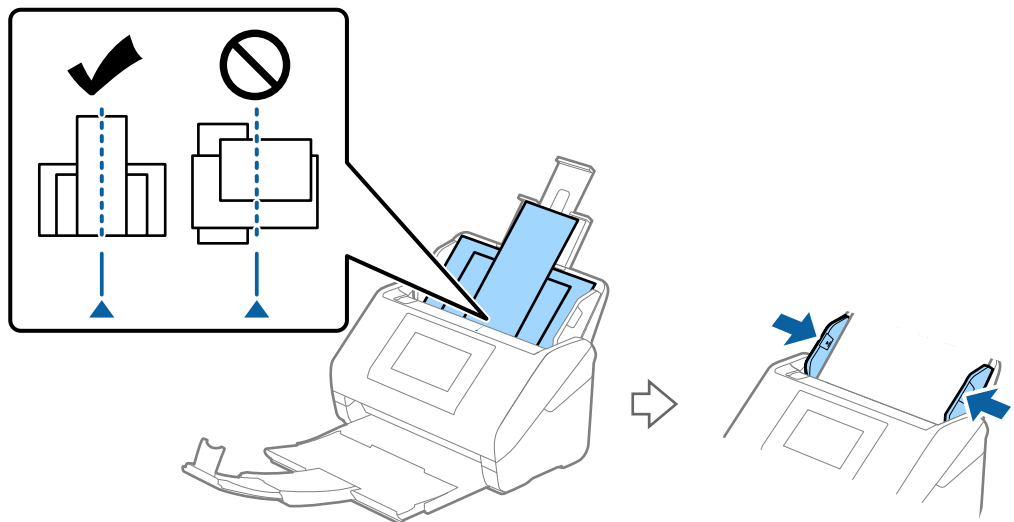
خطاهای تغذیه کاغذ اغلب رخ می‌دهد

مشکلات حفاظت از اسناد اغلب رخ می‌دهد

نکاتی که باید هنگام قراردادن اسناد بررسی شوند

اسنادی را که تا شده یا چین خورده هستند قبل از قراردادن در دستگاه صاف کنید.

هنگام قراردادن اسنادی که اندازه‌های مختلفی دارند، سندها را، درحالی‌که طرف موردنظر برای اسکن روبه‌بالا است، به ترتیب نزولی اندازه کاغذ قرار دهید طوری که عریض‌ترین‌ها در عقب و باریک‌ترین‌ها در مرکز سینی ورودی قرار گیرند. سپس، راهنماهای لبه را بلغزانید تا آنها را با عریض‌ترین اسناد تراز کنید.



"ترکیب سندهای مختلف" در صفحه 72

اگر مشکل حل نشد، اسناد هم‌اندازه را جداگانه اسکن کنید یا اسناد را یکی یکی اسکن کنید. هر بار که اسناد را قرار می‌دهید، راهنماهای لبه را با عرض آنها تراز کنید.

نکته:

می‌توانید با استفاده از روش‌های زیر، اسناد را چند بار جداگانه اسکن کنید و سپس آن‌ها را در یک فایل ذخیره کنید.


□ هنگام استفاده از *Epson Scan 2*، کادر انتخاب افزودن/ویرایش بعد از اسکن را انتخاب و سپس سند را اسکن کنید. می‌توانید پس از اسکن، اسناد مختلف را اضافه کنید یا صفحات اسکن شده را ویرایش کنید (بچرخانید، جابه‌جا کنید و حذف کنید). برای اطلاعات بیشتر به راهنمای *Epson Scan 2* مراجعه کنید.

□ هنگامی که از *Document Capture Pro* استفاده می‌کنید، می‌توانید صفحات را پس از اسکن در صفحه *Edit Scanned Results* اضافه و ویرایش کنید. برای اطلاعات بیشتر به راهنمای *Document Capture Pro* مراجعه کنید.

□ هنگامی که از *Epson Smart Panel* استفاده می‌کنید، سند بعدی را قرار دهید و پس از اسکن صفحه اول روی + اسکن ضربه بزنید تا صفحه ویرایش نمایش داده شود. می‌توانید صفحات را در صفحه ویرایش بچرخانید، جابه‌جا کنید و حذف کنید.

□ هنگام اسکن از پنل کنترل (ویژگی‌های «اسکن به»)، حالت تغذیه خودکار را روی روشن (نیمه خودکار) تنظیم کنید و سپس اسناد را به ترتیبی که می‌خواهید ذخیره شود اسکن کنید.

با این حال، هنگامی که اسناد را اسکن می‌کنید و در کامپیوتر (ذخیره اسکن در رایانه) ذخیره می‌کنید، باید تنظیمات کار را انجام دهید. برای اطلاعات بیشتر به راهنمای *Document Capture Pro* مراجعه کنید.

□ برای کاهش سرعت تغذیه کاغذ، حالت آهسته را فعال کنید.  آهسته را انتخاب کنید.

□ پس از اسکن، سند را از سینی خروجی خارج کنید.

نکاتی برای بررسی در اسکنر

□ غلتک‌های داخل اسکنر را تمیز کنید.

"تمیز کردن قسمت داخلی اسکنر" در صفحه 161

□ تعداد برگ‌های اسکن شده با غلتک بلندکننده را کنترل کنید. اگر تعداد اسکن‌ها از عمر مفید غلتک بلندکننده (200, 000 برگ) بیشتر باشد، کیت مجموعه غلتک را عوض کنید.

حتی اگر تعداد اسکن‌ها از عمر مفید غلتک بلندکننده بیشتر نباشد، توصیه می‌کنیم اگر سطح غلتک ساییده شده باشد، کیت مجموعه غلتک را عوض کنید.

"تعویض کیت مجموعه غلتک" در صفحه 166

نکته:

تعداد اسکن‌های انجام شده با غلتک بلندکننده را می‌توانید در پانل کنترل یا *Epson Scan 2 Utility* بررسی کنید.

برای بررسی از پنل کنترل، روی تعمیر و نگهداری اسکنر < تعویض غلطک > در صفحه اصلی ضربه بزنید و سپس تعداد اسکن‌های نمایش داده شده را بررسی کنید.

برای کنترل از *Epson Scan 2 Utility*، نخست *Epson Scan 2 Utility* را روشن کنید، روی زبانه شمارشگر کلیک کنید، سپس تعداد اسکن‌ها را در کیت اتصال غلتک کنترل کنید.

اطلاعات مرتبط

← "انواع اسنادی که نیاز به دقت دارند" در صفحه 45

← "قرار دادن ترکیبی از سندهای دارای اندازه‌های مختلف" در صفحه 73

← "تمیز کردن قسمت داخلی اسکنر" در صفحه 161

← "چندین سند اصل اغذیه می‌شوند (تغذیه دوبل)" در صفحه 190

← "محافظت کاغذ به درستی کار نمی‌کند" در صفحه 193

محافظت کاغذ به درستی کار نمی‌کند

با توجه به سندها و سطحی که تنظیم می‌کنید، ممکن این قابلیت به درستی کار نکند.

□ در زمان اسکن کارت‌های اعتباری یا کاغذ ضخیم، برای غیرفعال کردن این قابلیت، گزینه Off را انتخاب کنید.

□ هنگامی که چند بار تشخیص نادرست رخ می‌دهد، سطح این قابلیت را کاهش دهید.

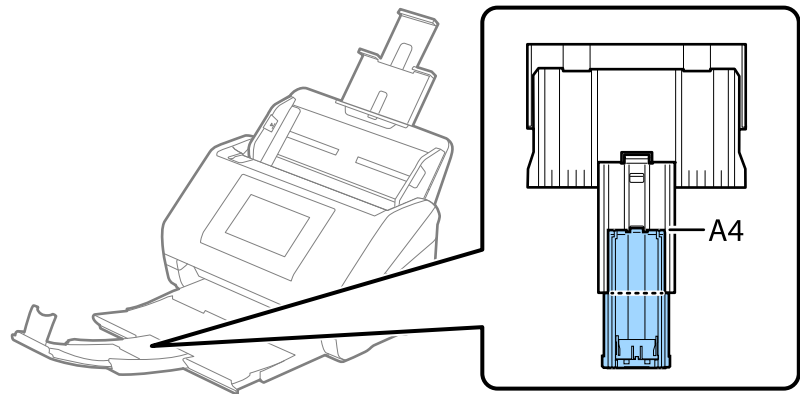
□ اگر سند اصلی شما خراب است، بررسی کنید که این ویژگی فعال باشد. اگر قبلاً فعال شده است، سطح محافظت این ویژگی را افزایش دهید.

اطلاعات مرتبط

- ◀ "تنظیمات اسکنر" در صفحه 152
- ◀ "خارج کردن اسناد گیر کرده از اسکنر" در صفحه 190

اسناد به طور مرتب خارج نمی شوند

اگر اسناد به طور مرتب خارج نمی شوند، اطمینان حاصل کنید که زبانه های سینی خروجی را بیرون کشیده و باز کنید تا کمی بلندتر از طول اسناد باشند و متوقف کننده را بالا بیاورید تا سندهای خارج شده به طور مرتب در سینی خروجی روی هم قرار بگیرند. همچنین، هنگام بارگذاری اسناد با اندازه A4، سینی خروجی را مطابق با تصویر زیر بیرون بکشید.



هنگام اسکن اسنادی که ترکیبی از اندازه های مختلف هستند، با استفاده از قابلیت اختیاری یا ارائه شده Paper Alignment Plate، می توانید اسناد خارج شده را مرتب تر دریافت کنید. یکی با DS-900WN ارائه می شود.

اطلاعات مرتبط

- ◀ "Paper Alignment Plate کدها" در صفحه 38

سندها کثیف می شوند

قسمت داخلی اسکنر را تمیز کنید.

اطلاعات مرتبط

- ◀ "تمیز کردن قسمت داخلی اسکنر" در صفحه 161

سرعت اسکن کردن در زمان اسکن پیوسته کاهش می یابد

هنگام اسکن کردن پیوسته با استفاده از ADF، سرعت اسکنر کاهش می یابد تا از گرم شدن بیش از حد و آسیب دیدن مکانیزم اسکنر جلوگیری کند. با این حال، شما می توانید به اسکن ادامه دهید.

برای بازیابی سرعت طبیعی اسکن، با اسکنر به مدت حداقل 30 دقیقه کار نکنید. حتی اگر دستگاه خاموش باشد، سرعت اسکن بازیابی نمی شود.

اسکن کردن خیلی طول می‌کشد

بسته به شرایط اسکن، مانند وضوح بالا، ویژگی‌های تنظیم تصویر، فرمت فایل، حالت ارتباط و غیره ممکن است سرعت اسکن کند شود.

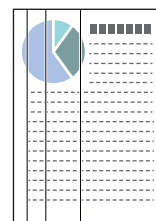
رایانه‌های دارای پورت USB 3.0 (SuperSpeed) یا USB 2.0 (Hi-Speed) می‌توانند سریع‌تر از رایانه‌های دارای پورت USB 1.1 اسکن را انجام دهند. اگر از پورت USB 3.0 یا USB 2.0 برای اسکنر استفاده می‌کنید، مطمئن شوید که الزامات سیستم را برآورده می‌کند.

هنگام استفاده از نرم‌افزار امنیتی، فایل TWAIN.log را از نظارت مستثنی کنید یا اینکه TWAIN.log را به عنوان یک فایل فقط-خواندنی تنظیم کنید. برای کسب اطلاعات بیشتر درباره عملکردهای نرم‌افزار امنیتی، به راهنما یا نظیر آن که همراه نرم‌افزار عرضه شده است مراجعه کنید. فایل TWAIN.log در محل‌های زیر ذخیره می‌شود.

C:\Users*(نام کاربر)*\AppData\Local\Temp

مشکلات تصویر اسکن شده

خطوط اضافی هنگام اسکن از ADF ظاهر می‌شوند



ADF را تمیز کنید.

وقتی رسوبات یا گرد و خاک وارد ADF شود، ممکن است خطوط صاف روی تصویر نمایش داده شود.

هرگونه گرد و خاک یا رسوبات روی سند را پاک کنید.

وقتی از تشخیص کیفیت شیشه استفاده می‌شود، در صورت وجود کیفی روی سطح شیشه اسکنر، یک اعلان نمایش داده می‌شود. تنظیم را در صفحه اصلی < تنظیمات اسکنر > تشخیص کیفیت شیشه انتخاب کنید و سپس روشن-پایین یا روشن-بالا را انتخاب نمایید. هنگام ظاهر شدن هشدار، سطح شیشه داخل اسکنر را با استفاده از کیت تمیز کردن اصل Epson یا دستمال نرم تمیز کنید.

"تمیز کردن قسمت داخلی اسکنر" در صفحه 161

نکته:

بعضی لک‌ها ممکن است درست تشخیص داده نشوند.

در صورتی که تشخیص به درستی کار نکرد، تنظیمات را تغییر دهید.

اگر هیچ لکی تشخیص داده نشد، روشن-بالا را انتخاب کنید. اگر لک‌ها به درستی تشخیص داده نشدند، روشن-پایین یا Off را انتخاب کنید.

اطلاعات مرتبط

◀ "تمیز کردن قسمت داخلی اسکنر" در صفحه 161

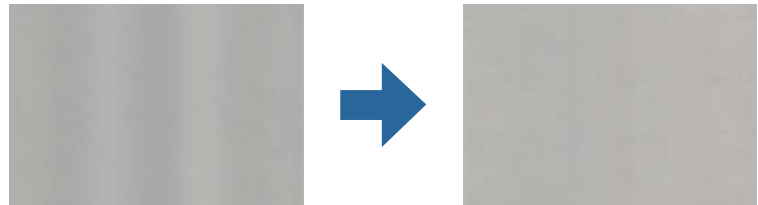
هشدار درباره لک‌های داخل اسکنر همچنان ظاهر می‌شود

چنانچه پس از تمیز کردن داخل اسکنر، هشدار کثیف بودن همچنان نمایش داده شد، سطح شیشه‌ای باید عوض شود. برای ترمیم، با فروشنده محلی تماس بگیرید.

اطلاعات مرتبط

← "تمیز کردن قسمت داخلی اسکنر" در صفحه 161

رنگ‌های در تصویر اسکن شده یکنواخت نیست



در صورتی که نور شدیدی مانند نور مستقیم آفتاب به اسکنر می‌تابد، حسگر داخل اسکنر نور را اشتباه تشخیص می‌دهد و رنگ‌های داخل عکس اسکن شده یکنواخت نخواهد بود.

□ محل اسکنر را تغییر دهید تا نور شدید روی آن تابیده نشود.

□ اسکنر را به مکانی ببرید که در معرض نور شدید قرار نداشته باشد.

گسترش یا جمع کردن تصویر اسکن شده

هنگام باز کردن یا بستن تصویر اسکن شده، می‌توانید نسبت گسترش را با استفاده از ویژگی تنظیم‌ها در Epson Scan 2 Utility تنظیم کنید. این ویژگی تنها برای Windows وجود دارد.

نکته:

Epson Scan 2 Utility یکی از برنامه‌هایی است که در نرم افزار اسکنر ارائه شده است.

1. *Epson Scan 2 Utility* را راه‌اندازی کنید.

□ Windows 11/Windows Server 2019/Windows Server 2022

روی دکمه شروع کلیک کنید و سپس همه برنامه‌ها < EPSON < *Epson Scan 2 Utility* را انتخاب کنید.

□ Windows 10/Windows Server 2016

روی دکمه شروع کلیک کنید و سپس EPSON < *Epson Scan 2 Utility* را انتخاب کنید.

□ Windows 8.1/Windows 8/Windows Server 2012 R2/Windows Server 2012

نام برنامه را در قسمت جستجو وارد و سپس نماد نشان‌داده شده را انتخاب کنید.

□ Windows 7/Windows Server 2008 R2

روی دکمه شروع کلیک کنید و سپس همه برنامه‌ها یا برنامه‌ها < EPSON < *Epson Scan 2 Utility* را انتخاب کنید.

2. زبانه تنظیم‌ها را انتخاب کنید.

3. از گسترش/کوچک کردن برای تنظیم نسبت گسترش تصویر اسکن شده استفاده کنید.

4. برای اعمال تنظیمات در اسکنر، روی تنظیم کلیک کنید.

تصویر واقع در پشت اصل سند بر در تصویر اسکن شده دیده می‌شود

ممکن است تصاویر موجود در پشت سند در تصویر اسکن شده نمایان شود.

وقتی خودکار، رنگ، یا طیف خاکستری به عنوان نوع تصویر انتخاب شده باشد:

بررسی کنید حذف پس زمینه انتخاب شده باشد.

پانل کنترل: پس زمینه را بردارید را در تنظیمات اسکن فعال کنید.

Scan Settings فشار دهید تا صفحه Epson Scan 2 را باز کنید. روی زبانه تنظیمات پیشرفته < حذف پس زمینه کلیک کنید.

Epson Scan 2: در زبانه تنظیمات پیشرفته گزینه حذف پس زمینه را انتخاب کنید.

بررسی کنید ارتقای متن انتخاب شده باشد.

پانل کنترل: ارتقای متن را در تنظیمات اسکن فعال کنید.

(Windows)/Document Capture (Mac OS X) Document Capture Pro: در صفحه Scan Settings گزینه ارتقای متن را انتخاب کنید.

Epson Scan 2: در زبانه تنظیمات پیشرفته گزینه ارتقای متن را انتخاب کنید.

هنگامی که سیاه و سفید را از نوع تصویر انتخاب می‌کنید:

بررسی کنید ارتقای متن انتخاب شده باشد.

پانل کنترل: ارتقای متن را در تنظیمات اسکن فعال کنید.

(Windows)/Document Capture (Mac OS X) Document Capture Pro: در صفحه Scan Settings گزینه ارتقای متن را انتخاب کنید.

Epson Scan 2: در زبانه تنظیمات پیشرفته گزینه ارتقای متن را انتخاب کنید.

بسته به شرایط تصویر اسکن شده شما، روی تنظیمات کلیک کنید و سپس نوار لغزنده را به سمت حذف پس زمینه حرکت دهید.

متن یا تصویر اسکن شده موجود نیست یا تار است

می‌توانید شکل ظاهری تصویر یا متن اسکن شده را با افزایش وضوح یا تنظیم کیفیت تصویر تنظیم کنید.

وضوح را تغییر دهید و دوباره اسکن کنید.

وضوح متناسب برای تصویر اسکن شده خود را تنظیم کنید.

بررسی کنید ارتقای متن انتخاب شده باشد.

پانل کنترل: ارتقای متن را در تنظیمات اسکن فعال کنید.

(Windows)/Document Capture (Mac OS X) Document Capture Pro: در صفحه Scan Settings گزینه ارتقای متن را انتخاب کنید.

Epson Scan 2: در زبانه تنظیمات پیشرفته گزینه ارتقای متن را انتخاب کنید.

هنگامی که سیاه و سفید را به عنوان نوع تصویر انتخاب می‌کنید، بسته به شرایط تصویر اسکن شده، روی تنظیمات کلیک کنید و نوار لغزنده را برای تمرکز روی حروف کمرنگ/حذف پس زمینه تنظیم کنید، حذف نقطه‌های پراکنده را خاموش کنید، یا میزان آن را روی کم تنظیم کنید.

اگر در قالب JPEG اسکن می‌کنید، سطح فشرده‌سازی را تغییر دهید.

(Windows)/Document Capture (Mac OS X) Document Capture Pro: روی Option در صفحه Save Settings کلیک کنید تا کیفیت JPEG را تغییر دهید.

Epson Scan 2: روی قالب تصویر < گزینه‌ها کلیک کنید، سپس کیفیت تصویر را تغییر دهید.

فهرست وضوح‌های توصیه شده برای تأمین هدف شما

به جدول مراجعه کنید و وضوح متناسب برای تصویر اسکن شده خود را تنظیم کنید.

هدف	وضوح (مرجع)
نمایش روی یک صفحه ارسال به وسیله ایمیل	تا 200 dpi
استفاده از شناسایی نویسه نوری (OCR) ایجاد یک PDF با قابلیت جستجوی متن	200 تا 300 dpi
چاپ با استفاده از یک چاپگر ارسال به وسیله فکس	200 تا 300 dpi

طرح های مویر (سایه های شبکه مانند) نمایش داده می شود

اگر سند از نوع سند چاپ شده است، الگوهای مویر (سایه های شبکه مانند) ممکن است روی تصویر اسکن شده نمایش داده شود.

- بررسی کنید حذف طرح مویر در پنجره Epson Scan 2 انتخاب شده باشد. هنگام استفاده از Document Capture Pro، می توانید پنجره را با فشار دادن دکمه Detailed Settings در صفحه Scan Settings باز کنید.
- روی زبانه تنظیمات پیشرفته < حذف طرح مویر کلیک کنید.



- وضوح را تغییر دهید و دوباره اسکن کنید.

هنگام شناسایی خودکار اندازه سند، لبه سند اسکن نمی شود

بسته به سند ممکن است زمانی که اندازه سند به صورت خودکار شناسایی می شود، لبه سند اسکن نشود.

- برش حاشیه ها برای اندازه "خودکار" را در پنجره Epson Scan 2 تنظیم کنید. هنگام استفاده از Document Capture Pro، می توانید پنجره را با فشار دادن دکمه Detailed Settings در صفحه Scan Settings باز کنید.
- روی زبانه تنظیمات اصلی < اندازه سند > تنظیمات کلیک کنید. در صفحه تنظیم اندازه سند، گزینه برش حاشیه ها برای اندازه "خودکار" را تنظیم کنید.
- بسته به سند، هنگام استفاده از ویژگی شناسایی خودکار، ممکن است ناحیه سند به صورت صحیح شناسایی نشود. اندازه مناسب سند را از فهرست اندازه سند انتخاب کنید.

نکته:

- اگر اندازه سند مورد نظر برای اسکن کردن، در فهرست وجود ندارد، اندازه را به صورت دستی در پنجره Epson Scan 2 ایجاد کنید. هنگام استفاده از Document Capture Pro، می توانید پنجره را با فشار دادن دکمه Detailed Settings در صفحه Scan Settings باز کنید.
- روی زبانه تنظیمات اصلی < اندازه سند کلیک و سپس تنظیم سفارشی را انتخاب کنید.

نویسه به درستی تشخیص داده نمی شود

- برای افزایش قدرت تشخیص OCR (تشخیص نویسه نوری)، موارد زیر را بررسی کنید.
- بررسی کنید که سند به صورت مستقیم قرار داده شده باشد.

□ از یک سند با متن واضح استفاده کنید. ممکن است شناسایی متن برای انواع سندهای زیر انجام نشود.

□ سندهایی که به دفعات زیاد کپی شده اند

□ سندهایی که توسط نمابر دریافت شده اند (با وضوح پایین)

□ سندهایی که فاصله نویسه‌ها یا خطوط در آنها خیلی کم است

□ سندهای دارای خطوط یا زیرخط در متن

□ سندهای دارای متن دست نویس

□ سندهای دارای چین و چروک یا انحنا

□ نوع کاغذی که از جنس کاغذ حرارتی است، مانند رسید، ممکن است به دلیل گذشت زمان یا ایجاد کشش و اصطکاک خراب شود. هرچه سریعتر آنها را اسکن کنید.

□ وقتی در فایل های Microsoft® Office یا **Searchable PDF** ذخیره می کنید، بررسی کنید زبان صحیح را انتخاب کرده باشید.

□ اگر نوع تصویر را روی رنگ یا طیف خاکستری در Epson Scan تنظیم کنید، سعی کنید ارتقای متن را تنظیم کنید.

روی زبانه تنظیمات پیشرفته < ارتقای متن > تنظیمات کلیک کنید و سپس تمرکز روی حروف کمرنگ برای OCR را به عنوان حالت انتخاب کنید.

نکته:

برای ذخیره کردن در قالب **Searchable PDF**، نیاز به *EPSON Scan OCR component* دارید. این، هنگامی که اسکنر را با استفاده از نصب کننده راه اندازی می کنید، به صورت خودکار نصب می شود.

برطرف کردن مشکلات در تصویر اسکن شده امکان پذیر نیست

اگر همه راه حل ها را امتحان کرده اید و مشکل هنوز برطرف نشده است، تنظیمات درایور اسکنر (Epson Scan 2) را با استفاده از Epson Scan 2 Utility مقاداردهی اولیه کنید.

نکته:

Epson Scan 2 Utility یکی از برنامه هایی است که در نرم افزار اسکنر ارائه شده است.

1. *Epson Scan 2 Utility* را راه اندازی کنید.

□ Windows 11/Windows Server 2019/Windows Server 2022

روی دکمه شروع کلیک کنید و سپس همه برنامه ها < EPSON < *Epson Scan 2 Utility* را انتخاب کنید.

□ Windows 10/Windows Server 2016

روی دکمه شروع کلیک کنید و سپس EPSON < *Epson Scan 2 Utility* را انتخاب کنید.

□ Windows 8.1/Windows 8/Windows Server 2012 R2/Windows Server 2012

نام برنامه را در قسمت جستجو وارد و سپس نماد نشان داده شده را انتخاب کنید.

□ Windows 7/Windows Server 2008 R2/Windows Server 2008

روی دکمه شروع کلیک کنید و سپس همه برنامه ها یا برنامه ها < EPSON < *Epson Scan 2 Utility* را انتخاب کنید.

□ Mac OS

برو < برنامه ها < *Epson Software* < *Epson Scan 2 Utility* را انتخاب کنید.

2. زبانه سایر موارد را انتخاب کنید.

3. روی تنظیم مجدد کلیک کنید.

نکته:

اگر بازگرداندن به مقادیر اولیه مشکل را برطرف نکرد، درایور اسکنر (*Epson Scan 2*) را لغو نصب و دوباره نصب کنید.

مشکلات Document Capture Pro

در خصوص مشکلاتی که هنگام اسکن کردن از طریق Document Capture Pro ایجاد می‌شوند، به URL زیر مراجعه کرده و دفترچه راهنمای Document Capture Pro را بررسی نمایید.

<https://support.epson.net/dcp/>

حذف و نصب برنامه‌ها

حذف برنامه‌ها

ممکن است لازم باشد برای حل برخی مشکلات یا در صورت ارتقای سیستم عامل خود، مجبور شوید برنامه‌های خود را حذف کرده و مجدداً نصب نمایید. به‌عنوان مدیر وارد کامپیوتر خود شوید. در صورت نیاز، رمز عبور مدیر را در کامپیوتر وارد کنید.

لغو نصب برنامه‌ها در Windows

1. از همه برنامه‌های در حال اجرا خارج شوید.

2. اسکنر را از رایانه جدا کنید.

3. پانل کنترل را باز کنید:

Windows 11/Windows Server 2022

روی دکمه شروع کلیک و سپس همه برنامه‌ها < Windows ابزارها < پانل کنترل را انتخاب کنید.

Windows 10/Windows Server 2016/Windows Server 2019

روی دکمه شروع کلیک کنید و سپس سیستم < Windows پانل کنترل را انتخاب کنید.

Windows 8.1/Windows 8/Windows Server 2012 R2/Windows Server 2012

دسکتاپ < تنظیمات < پانل کنترل را انتخاب کنید.

Windows 7/Windows Server 2008 R2

روی دکمه شروع کلیک و سپس پانل کنترل را انتخاب کنید.

4. گزینه لغو نصب برنامه را در برنامه‌ها انتخاب کنید.

5. برنامه مورد نظر جهت لغو نصب را انتخاب کنید.

6. روی لغو نصب/تغییر یا لغو نصب کلیک کنید.

نکته:

اگر پنجره کنترل حساب کاربر ظاهر شد، روی ادامه کلیک کنید.

7. دستورالعمل‌های روی صفحه را دنبال کنید.

نکته:

ممکن است پیغامی ظاهر شود و از شما بخواهد رایانه خود را مجدداً راه‌اندازی کنید. در صورت نمایش داده شدن آن، بررسی کنید که می‌خواهیم رایانه ام‌اکنون راه‌اندازی مجدد شود انتخاب شده باشد، و سپس روی پایان کلیک کنید.

لغو نصب برنامه‌ها در Mac OS

نکته:

مطمئن شوید که EPSON Software Updater را نصب کرده‌اید.

1. Uninstaller را با استفاده از EPSON Software Updater دانلود کنید.
پس از اینکه Uninstaller را دانلود کردید، لازم است هر بار که برنامه را لغو نصب می‌کنید، آن را مجدداً دانلود نمایید.
2. اسکنر را از رایانه جدا کنید.
3. برای لغو نصب درایور اسکنر، ترجیحات سیستم را از منوی Apple < چاپگرها و اسکنرها (یا چاپ و اسکن، چاپ و فکس) انتخاب کنید و سپس اسکنر را از لیست اسکنرهای فعال حذف نمایید.
4. از همه برنامه‌های در حال اجرا خارج شوید.
5. مسیر برو < برنامه‌ها < Epson Software < حذف نصب کنید را انتخاب کنید.
6. برنامه مورد نظر را جهت لغو نصب انتخاب کنید و سپس روی لغو نصب کلیک کنید.

مهم!

Uninstaller تمام درایورهای اسکنرهای Epson بر روی رایانه را حذف می‌کند. در صورتی که از چند اسکنر Epson استفاده می‌کند و می‌خواهید بعضی از درایورها را حذف کنید، ابتدا همه آنها را حذف کنید، سپس درایورهای مربوط به اسکنرهای ضروری را دوباره نصب نمایید.

نکته:

اگر می‌توانید برنامه مورد نظر جهت لغو نصب را در لیست برنامه‌ها پیدا کنید، می‌توانید با استفاده از Uninstaller کار لغو نصب را انجام دهید. در این صورت، مسیر برو < برنامه‌ها < Epson Software را انتخاب کنید، برنامه‌ای را که می‌خواهید لغو نصب کنید انتخاب کرده و سپس آن را به سطل زباله بکشید.

نصب برنامه‌های شما

برای نصب برنامه‌های لازم، مراحل زیر را دنبال کنید.

نکته:

- به عنوان مدیر وارد کامپیوتر خود شوید. در صورت نیاز، رمز عبور مدیر را در کامپیوتر وارد کنید.
- هنگام نصب مجدد برنامه‌ها، ابتدا باید آنها را حذف کنید.

1. از تمام برنامه‌های در حال اجرا خارج شوید.
2. در هنگام نصب درایور اسکنر (Epson Scan 2)، اسکنر را موقتاً از کامپیوتر جدا کنید.

نکته:

تا زمانی که از شما خواسته نشده است، اسکنر و کامپیوتر را به هم وصل نکنید.

3. برنامه را طبق دستورالعمل‌های موجود در وب سایت زیر نصب کنید.

<https://epson.sn>

افزودن یا تعویض رایانه یا دستگاه‌ها

203 اتصال به یک اسکتر که به شبکه متصل شده است.

204 وصل کردن مستقیم یک دستگاه هوشمند و یک اسکتر (Wi-Fi Direct).

206 تنظیم مجدد اتصال شبکه.

211 بررسی وضعیت اتصال شبکه.

اتصال به یک اسکنر که به شبکه متصل شده است

وقتی یک اسکنر قبلاً به شبکه متصل شده است، یک رایانه یا دستگاه هوشمند را می‌توانید از طریق شبکه به آن اسکنر وصل کنید.

استفاده از یک اسکنر شبکه از رایانه دوم

توصیه می‌کنیم که از نصب کننده برای اتصال اسکنر به یک کامپیوتر استفاده کنید.

برای راه‌اندازی نصب‌کننده، به وب‌سایت زیر بروید و سپس نام محصول را وارد کنید. به منوی **تنظیم** بروید و راه‌اندازی را شروع کنید.

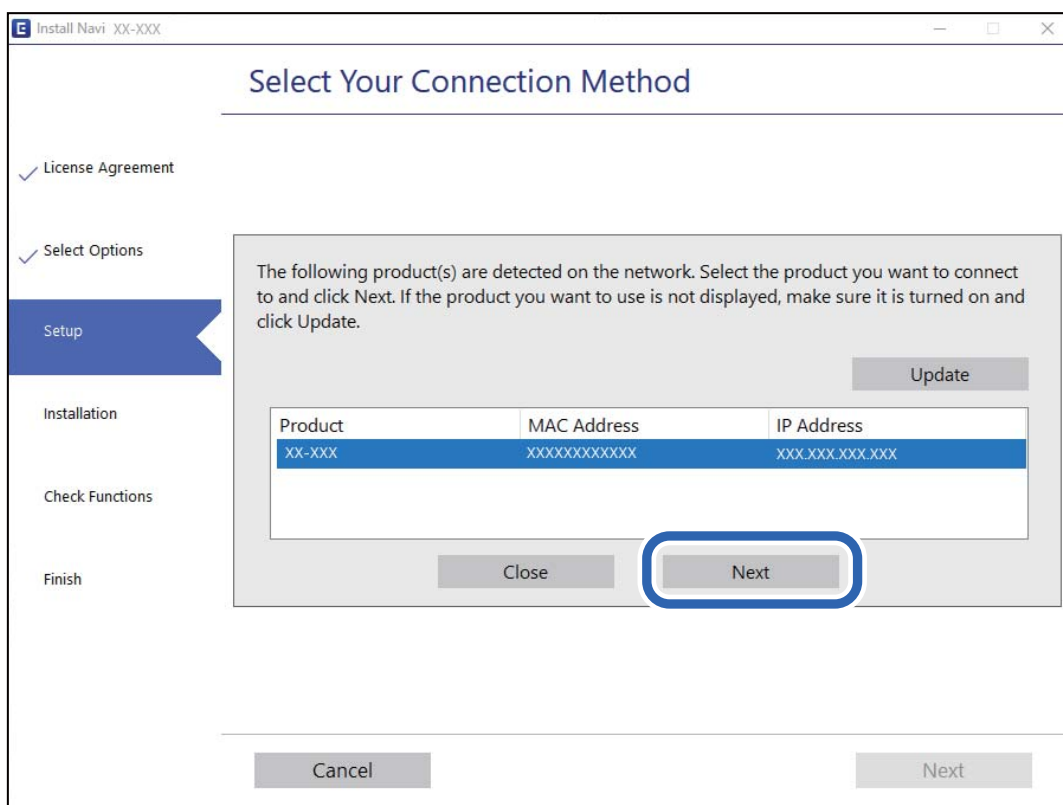
<https://epson.sn>

دستورالعمل‌های استفاده را می‌توانید در دفترچه راهنمای فیلم وب ببینید. به URL پایین بروید.

<https://support.epson.net/publist/vlink.php?code=NPD7509>

انتخاب اسکنر

دستورالعمل‌های روی صفحه را دنبال کنید تا صفحه زیر نمایش داده شود، نام اسکنری که می‌خواهید به آن وصل شوید را انتخاب کنید و در نهایت روی **بعدی** کلیک کنید.



دستورالعمل‌های روی صفحه را دنبال کنید.

استفاده از یک اسکنر شبکه از دستگاه هوشمند

با استفاده از یکی از روش‌های زیر می‌توانید یک دستگاه هوشمند را به اسکنر وصل کنید.

اتصال از طریق یک روتر بی سیم

دستگاه هوشمند را به همان شبکه (Wi-Fi (SSID که اسکنر وصل شده، متصل کنید.

برای اطلاعات بیشتر به بخش زیر مراجعه کنید.

"اقدامات تنظیمات برای اتصال به دستگاه هوشمند" در صفحه 207

اتصال از طریق Wi-Fi Direct

دستگاه هوشمند را به طور مستقیم و بدون استفاده از روتر بی سیم به اسکنر وصل کنید.

برای اطلاعات بیشتر به بخش زیر مراجعه کنید.

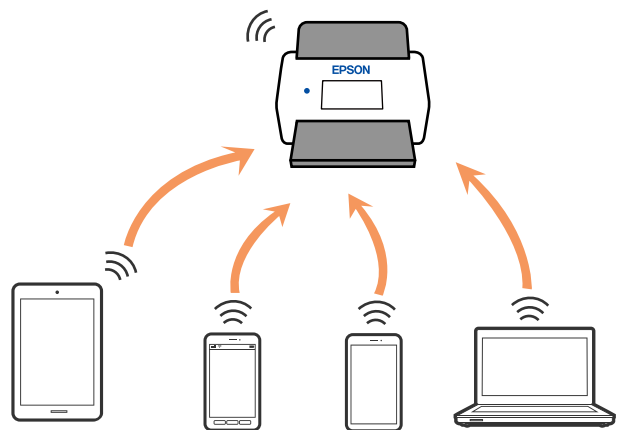
"وصل کردن مستقیم یک دستگاه هوشمند و یک اسکنر (Wi-Fi Direct)" در صفحه 204

وصل کردن مستقیم یک دستگاه هوشمند و یک اسکنر (Wi-Fi Direct)

(Simple APWi-Fi Direct)) به شما امکان می دهد بدون استفاده از یک روتر بی سیم یک دستگاه هوشمند را مستقیماً به یک اسکنر وصل کنید و از طریق دستگاه هوشمند اسکن کنید.

درباره Wi-Fi Direct


از این روش اتصال زمانی استفاده کنید که از Wi-Fi در خانه یا محل کار استفاده نمی کنید، یا زمانی که می خواهید اسکنر و کامپیوتر یا دستگاه هوشمند را به صورت مستقیم به هم وصل کنید. در این حالت، اسکنر به عنوان یک روتر بی سیم عمل می کند و شما می توانید دستگاه ها را بدون نیاز به استفاده از روتر بی سیم، به اسکنر وصل کنید. با این وجود، دستگاه هایی که به صورت مستقیم به اسکنر متصل می شوند نمی توانند از طریق اسکنر با یکدیگر ارتباط برقرار کنند.



اسکنر را می توانید با استفاده از Wi-Fi یا اترنت و (Simple APWi-Fi Direct)) به صورت همزمان وصل کنید. با این وجود اگر اتصال شبکه را در (Simple APWi-Fi Direct)) شروع کنید و در همین حال اسکنر نیز با Wi-Fi وصل باشد، Wi-Fi موقتاً قطع می شود.

اتصال به یک دستگاه هوشمند با Wi-Fi Direct

این روش به شما امکان می دهد که اسکنر را به صورت مستقیم به دستگاه های هوشمند بدون روتر بی سیم متصل کنید.

1. را در صفحه اصلی انتخاب کنید. 

2. Wi-Fi Direct را انتخاب کنید.

3. تنظیمات را شروع کنید را انتخاب کنید.
4. Epson Smart Panel را روی دستگاه هوشمند خود راه اندازی کنید.
5. برای اتصال به اسکتر خود، دستورالعمل‌های نمایش داده شده روی Epson Smart Panel را دنبال کنید. وقتی دستگاه هوشمند شما به اسکتر متصل است، به مرحله بعدی بروید.
6. در پانل کنترل اسکتر، گزینه کامل را انتخاب کنید.

قطع اتصال (Wi-Fi Direct (Simple AP

دو روش برای غیرفعال کردن اتصال (Simple AP Wi-Fi Direct) وجود دارد؛ می‌توانید همه اتصالات را از طریق پانل کنترل اسکتر غیرفعال کنید یا هر اتصال را از طریق رایانه یا دستگاه هوشمند غیرفعال کنید.

هنگامی که در نظر دارید همه اتصالات را غیرفعال کنید، مسیر  < Wi-Fi Direct < تنظیمات را شروع کنید < تغییر < غیرفعال کردن Wi-Fi Direct را انتخاب نمایید.

مهم!

هنگامی که اتصال (Simple AP Wi-Fi Direct) قطع می‌شود، اتصال همه رایانه‌ها و دستگاه‌های هوشمند متصل به اسکتر در اتصال Wi-Fi Direct قطع می‌شود.


نکته:

اگر می‌خواهید اتصال دستگاه خاصی را قطع کنید، اتصال را به جای اسکتر، از دستگاه قطع کنید. یکی از روش‌های زیر را برای قطع اتصال Wi-Fi Direct (Simple AP) از دستگاه استفاده کنید.

اتصال Wi-Fi به نام شبکه (SSID) اسکتر را قطع کنید.

به یک نام شبکه (SSID) دیگر وصل شوید.

تغییر تنظیمات (Simple AP Wi-Fi Direct) مانند SSID

وقتی اتصال (Simple AP Wi-Fi Direct) فعال باشد، شما می‌توانید تنظیمات را از طریق  < Wi-Fi Direct < تنظیمات را شروع کنید < تغییر تغییر دهید و سپس گزینه‌های منوی زیر نمایش داده می‌شوند.

تغییر نام شبکه

نام شبکه (SSID) مربوط به (Simple AP Wi-Fi Direct) مورد استفاده برای اتصال به اسکتر را به نام مدنظر خود تغییر دهید. نام شبکه (SSID) را به صورت نویسه‌های ASCII وارد کنید که در صفحه کلید نرم افزاری پانل کنترل نمایش داده می‌شوند. می‌توانید تا حداکثر 22 نویسه وارد کنید.

هنگام تغییر نام شبکه (SSID)، ارتباط همه دستگاه‌های متصل قطع خواهد شد. در صورت تمایل به اتصال مجدد دستگاه، از نام شبکه (SSID) جدید استفاده کنید.

تغییر گذرواژه

رمز عبور (Simple AP Wi-Fi Direct) برای اتصال دادن اسکتر را به مقدار اختیاری تغییر دهید. شما می‌توانید رمز عبور را به صورت نویسه‌های ASCII وارد کنید که در صفحه کلید نرم افزاری پانل کنترل نمایش داده می‌شوند. می‌توانید 8 الی 22 نویسه وارد کنید.

هنگام تغییر رمز عبور، ارتباط همه دستگاه‌های متصل قطع خواهد شد. در صورت تمایل به اتصال مجدد دستگاه، از رمز عبور جدید استفاده کنید.

تغییر دامنه فرکانس

دامنه فرکانس Wi-Fi Direct استفاده شده برای اتصال به اسکتر را تغییر دهید. شما می توانید 2.4 گیگاهرتز یا 5 گیگاهرتز را انتخاب کنید.

هنگام تغییر دامنه فرکانس، ارتباط همه دستگاه های متصل قطع خواهد شد. دستگاه را مجدداً وصل کنید.

توجه کنید که هنگام تغییر به فرکانس 5 گیگاهرتز، قادر نخواهید بود از طریق دستگاه هایی که دامنه فرکانس 5 گیگاهرتزی را پشتیبانی نمی کنند، مجدداً وصل شوید.

بسته به منطقه ممکن است این تنظیم نمایش داده نشود.

غیرفعال کردن Wi-Fi Direct

تنظیمات (Simple APWi-Fi Direct) اسکتر را غیرفعال کنید. هنگام غیرفعال کردن این تنظیمات، ارتباط همه دستگاه های متصل به اسکتر از طریق اتصال (Wi-Fi Direct (Simple AP قطع می شود.

بازگشت به تنظیمات پیش فرض

همه تنظیمات (Simple APWi-Fi Direct) را به مقادیر پیش فرض باز می گرداند.

اطلاعات اتصال (Wi-Fi Direct (Simple AP دستگاه هوشمند ذخیره شده در اسکتر حذف می شوند.

نکته:

همچنین می توانید تنظیمات زیر را از طریق زبان **Network < Wi-Fi Direct** در **Web Config** اعمال نمایید.

فعال یا غیرفعال کردن (Simple APWi-Fi Direct)

تغییر نام شبکه (SSID)

تغییر رمز عبور

تغییر دامنه فرکانس

بسته به منطقه ممکن است این تنظیم نمایش داده نشود.

بازیابی تنظیمات (Simple APWi-Fi Direct)

تنظیم مجدد اتصال شبکه

این بخش نحوه اعمال تنظیمات اتصال شبکه و تغییر روش اتصال هنگام تعویض روتر بی سیم یا رایانه را شرح می دهد.

هنگام تعویض روتر بی سیم

هنگام تعویض روتر بی سیم، تنظیمات اتصال بین رایانه یا دستگاه هوشمند و اسکتر را اعمال کنید.

اگر ارائه دهنده خدمات اینترنت خود و موارد مشابه را تغییر دهید، نیاز خواهید داشت این تنظیمات را اعمال کنید.

اعمال تنظیمات برای اتصال به رایانه

توصیه می کنیم که از نصب کننده برای اتصال اسکتر به یک کامپیوتر استفاده کنید.

برای راه اندازی نصب کننده، به وبسایت زیر بروید و سپس نام محصول را وارد کنید. به منوی **تنظیم** بروید و راه اندازی را شروع کنید.

<https://epson.sn>

دستورالعمل های استفاده را می توانید در دفترچه راهنمای فیلم وب ببینید. به URL پایین بروید.

<https://support.epson.net/publist/vlink.php?code=NPD7509>

انتخاب یک روش اتصال

دستورالعمل‌های روی صفحه را دنبال کنید. در صفحه گزینه نصب را انتخاب کنید، دوباره اتصال چاپگر را برقرار کنید (برای روتر شبکه جدید یا تغییر USB به شبکه و دیگر موارد) را انتخاب کنید و روی **بعدی** کلیک کنید.

برای پایان یافتن نصب، دستورالعمل‌های روی صفحه را دنبال کنید.

اگر اتصال برقرار نمی‌شود، برای رفع مشکل موارد زیر را ببینید.

"اتصال به یک شبکه ممکن نیست" در صفحه 181

اعمال تنظیمات برای اتصال به دستگاه هوشمند

زمانی که چاپگر را به همان شبکه (Wi-Fi (SSID) که دستگاه هوشمند متصل است وصل می‌کنید، می‌توانید از طریق یک دستگاه هوشمند از اسکنر استفاده کنید. برای استفاده از اسکنر از طریق یک دستگاه هوشمند، به وبسایت زیر بروید و سپس نام محصول را وارد کنید. به منوی تنظیم بروید و راه‌اندازی را شروع کنید.

<https://epson.sn>

از دستگاه هوشمند مورد نظر برای اتصال به اسکنر، به وبسایت دسترسی پیدا کنید.

هنگام تغییر رایانه

هنگام تغییر رایانه، تنظیمات اتصال بین رایانه و اسکنر را اعمال کنید.

اعمال تنظیمات برای اتصال به رایانه

توصیه می‌کنیم که از نصب کننده برای اتصال اسکنر به یک کامپیوتر استفاده کنید.

برای راه‌اندازی نصب کننده، به وبسایت زیر بروید و سپس نام محصول را وارد کنید. به منوی **تنظیم** بروید و راه‌اندازی را شروع کنید.

<https://epson.sn>

دستورالعمل‌های استفاده را می‌توانید در دفترچه راهنمای فیلم وب ببینید. به URL پایین بروید.

<https://support.epson.net/publist/vlink.php?code=NPD7509>

دستورالعمل‌های روی صفحه را دنبال کنید.

تغییر دادن روش اتصال به رایانه

این بخش نحوه تغییر دادن روش اتصال هنگامی که رایانه و اسکنر متصل هستند را توضیح می‌دهد.

تغییر اتصال شبکه از اترنت به Wi-Fi

از طریق پانل کنترل اسکنر، اتصال اترنت را به اتصال Wi-Fi تغییر دهید. تغییر دادن روش اتصال اساساً به همان صورت اعمال تنظیمات اتصال Wi-Fi انجام می‌شود.

اطلاعات مرتبط

◀ "انجام تنظیمات Wi-Fi از صفحه کنترل" در صفحه 208

تغییر اتصال شبکه از Wi-Fi به اترنت

مراحل زیر را برای تغییر از اتصال Wi-Fi به اتصال اترنت دنبال کنید.

1. در صفحه اصلی، گزینه تنظیم را انتخاب کنید.

2. مسیر تنظیمات شبکه < تنظیم LAN سیم دار را انتخاب کنید.

3. دستورالعمل‌های روی صفحه را دنبال کنید.

تغییر از اتصال USB به اتصال شبکه

استفاده از یک نصب کننده و راه اندازی مجدد با یک روش اتصال متفاوت.

به وبسایت زیر دسترسی پیدا کنید و سپس نام محصول را وارد کنید. به منوی تنظیم بروید و راه اندازی را شروع کنید.

<https://epson.sn>

انتخاب تغییر روش های اتصال

دستورالعمل‌های ارائه شده در هر پنجره را دنبال کنید. در صفحه گزینه نصب را انتخاب کنید، دوباره اتصال چاپگر را برقرار کنید (برای روتر شبکه جدید یا تغییر USB به شبکه و دیگر موارد) را انتخاب کنید و روی بعدی کلیک کنید.

اتصال شبکه اتصال از طریق شبکه بی سیم (Wi-Fi) یا از طریق LAN سیم دار (اترنت) وصل شوید که در نظر دارید استفاده کنید را انتخاب نمایید و سپس روی بعدی کلیک کنید.

برای پایان یافتن نصب، دستورالعمل‌های روی صفحه را دنبال کنید.

انجام تنظیمات Wi-Fi از صفحه کنترل

می توانید تنظیمات شبکه را به چندین روش از پانل کنترل اسکران انجام دهید. روش اتصال سازگار با محیط و شرایط استفاده را انتخاب کنید.

اگر اطلاعات روتر بی سیم مانند SSID و رمز عبور را در اختیار داشته باشید، می توانید تنظیمات را به صورت دستی انجام دهید.

اگر روتر بی سیم از WPS پشتیبانی کند، می توانید تنظیمات را با راه اندازی دکمه فشاری انجام دهید.

پس از وصل کردن اسکران به شبکه، از دستگاه مورد نظر برای استفاده (رایانه، دستگاه هوشمند، تبلت و غیره) به اسکران متصل شوید.

هنگام استفاده از اتصال Wi-Fi 5 گیگاهرتز توجه داشته باشید

این محصول معمولاً هنگام اتصال به AP (Wi-Fi Direct ساده) از W52 (36ch به عنوان کانال استفاده می کند. از آنجایی که کانال اتصال LAN بی سیم (Wi-Fi) به طور خودکار انتخاب می شود، کانال استفاده شده ممکن است هنگام استفاده همزمان با اتصال Wi-Fi Direct متفاوت باشد. اگر کانالها متفاوت باشند، ارتباط داده‌ها با اسکران ممکن است کند باشد. اگر با استفاده تداخلی ایجاد نمی کند، به SSID در باند 2.4 گیگاهرتز متصل شوید. در باند فرکانسی 2.4 گیگاهرتز، کانال‌های استفاده شده مطابقت دارند.

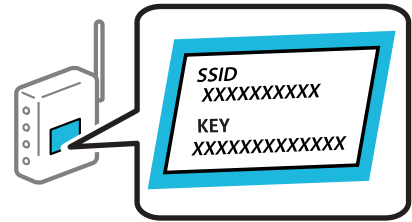
هنگام تنظیم LAN بی سیم روی 5 گیگاهرتز، توصیه می کنیم Wi-Fi Direct را غیرفعال کنید.


انجام تنظیمات Wi-Fi با وارد کردن SSID و رمز عبور

با وارد کردن اطلاعات لازم برای اتصال به یک روتر بی سیم از طریق پانل کنترل اسکران می توانید شبکه Wi-Fi را تنظیم کنید. برای انجام تنظیم به این روش، به SSID و رمز عبور روتر بی سیم نیاز دارید.

نکته:

اگر از روتر بی‌سیم با تنظیمات پیش‌فرض آن استفاده می‌کنید، SSID و رمز عبور روی برچسب آن قرار دارند. اگر SSID و رمز عبور را نمی‌دانید، با شخصی که روتر بی‌سیم را راه‌اندازی کرده است تماس بگیرید، یا اسناد ارائه‌شده به همراه روتر بی‌سیم را ببینید.



1. در صفحه اصلی، روی  ضربه بزنید.

2. روتر را انتخاب کنید.

3. روی تنظیمات را شروع کنید ضربه بزنید.

در صورتی که اتصال شبکه از قبل تنظیم شده است، جزئیات اتصال نمایش داده خواهند شد. برای تغییر تنظیمات، روی به اتصال Wi-Fi تغییر دهید. یا تغییر تنظیمات ضربه بزنید.

4. راهنمای گام به گام تنظیم Wi-Fi را انتخاب کنید.

5. برای انتخاب SSID، وارد کردن رمز عبور برای روتر بی‌سیم و شروع راه‌اندازی، دستورالعمل‌های روی صفحه را دنبال کنید.

اگر در نظر دارید وضعیت اتصال شبکه برای اسکتر را پس از تکمیل راه‌اندازی بررسی کنید، برای اطلاع از جزئیات، به پیوند اطلاعات مرتبط در زیر مراجعه کنید.

نکته:

اگر SSID را نمی‌دانید، بررسی کنید آیا روی برچسب روتر بی‌سیم نوشته شده است یا خیر. اگر از روتر بی‌سیم با تنظیمات پیش‌فرض آن استفاده می‌کنید، از SSID درج شده روی برچسب استفاده نمایید. اگر هیچ اطلاعاتی پیدا نکردید، به اسناد ارائه شده همراه با روتر بی‌سیم مراجعه کنید.

رمز عبور به بزرگ و کوچک بودن حروف حساس است.

اگر رمز عبور را نمی‌دانید، بررسی کنید که آیا اطلاعات روی برچسب روتر بی‌سیم نوشته شده است یا خیر. ممکن است رمز عبور روی برچسب با عنوان‌های «Network Key» یا «Wireless Password» و موارد مشابه مشخص شده باشد. اگر از روتر بی‌سیم با تنظیمات پیش‌فرض آن استفاده می‌کنید، از رمز عبور نوشته شده روی برچسب استفاده نمایید.

اگر نمی‌توانید SSID را که می‌خواهید به آن متصل شوید، ببینید، از نرم‌افزار یا برنامه‌ای برای راه‌اندازی Wi-Fi از کامپیوتر یا دستگاه هوشمند خود، مانند تلفن هوشمند یا تبلت، استفاده کنید. برای اطلاعات بیشتر، مت‌یاسبو به آت‌دینک‌دراو دوخ‌رگورم‌رد از «<https://epson.sn>» دیورید می‌پننه‌ه‌ب و دینک‌دراو از دوخ‌لوصحم‌مان دینک‌لدیپی‌سترسد.

اطلاعات مرتبط

◀ «بررسی وضعیت اتصال شبکه» در صفحه 211

انجام تنظیمات Wi-Fi توسط راه‌اندازی دکمه فشاری (WPS)


با فشار دادن یک دکمه روی روتر بی‌سیم می‌توانید شبکه Wi-Fi را بطور خودکار تنظیم کنید. در صورتی که شرایط زیر برقرار باشد، می‌توانید با استفاده از این روش تنظیم نمایید.

روتر بی‌سیم با WPS (Wi-Fi Protected Setup) سازگار است.

اتصال Wi-Fi فعلی با فشار دادن یک دکمه روی روتر بی‌سیم برقرار شده است.

نکته:

اگر می‌توانید دکمه را پیدا کنید یا با استفاده از نرم افزار تنظیم را انجام می‌دهید، به مستندات ارائه شده همراه روتر بی سیم مراجعه کنید.

1. در صفحه اصلی، روی  ضربه بزنید.

2. روتر را انتخاب کنید.

3. روی تنظیمات را شروع کنید ضربه بزنید.

در صورتی که اتصال شبکه از قبل تنظیم شده است، جزئیات اتصال نمایش داده خواهند شد. برای تغییر تنظیمات، روی **به اتصال Wi-Fi تغییر دهید** یا **تغییر تنظیمات** ضربه بزنید.

4. راه اندازی پوش باتن (WPS) را انتخاب کنید.

5. دستورالعمل‌های روی صفحه را دنبال کنید.

اگر در نظر دارید وضعیت اتصال شبکه برای اسکتر را پس از تکمیل راه اندازی بررسی کنید، برای اطلاع از جزئیات، به پیوند اطلاعات مرتبط در زیر مراجعه کنید.

نکته:

اگر اتصال برقرار نشد، روتر بی سیم را دوباره راه اندازی کنید، آن را به اسکتر نزدیکتر کنید و دوباره تلاش کنید.

اطلاعات مرتبط

◀ "بررسی وضعیت اتصال شبکه" در صفحه 211

انجام تنظیمات Wi-Fi توسط راه اندازی پین کد (WPS)

با استفاده از یک پین کد می‌توانید به طور خودکار به یک روتر بی سیم متصل شوید. در صورتی که روتر بی سیم مجهز به WPS (تنظیم محافظت شده Wi-Fi) باشد، می‌توانید از این روش برای تنظیم اتصال استفاده کنید. از یک رایانه برای وارد کردن پین کد به روتر بی سیم استفاده کنید.

1. در صفحه اصلی، روی  ضربه بزنید.

2. روتر را انتخاب کنید.

3. روی تنظیمات را شروع کنید ضربه بزنید.

در صورتی که اتصال شبکه از قبل تنظیم شده است، جزئیات اتصال نمایش داده خواهند شد. برای تغییر تنظیمات، روی **به اتصال Wi-Fi تغییر دهید** یا **تغییر تنظیمات** ضربه بزنید.

4. سایر موارد < نصب کد PIN (WPS) را انتخاب کنید

5. دستورالعمل‌های روی صفحه را دنبال کنید.

اگر در نظر دارید وضعیت اتصال شبکه برای اسکتر را پس از تکمیل راه اندازی بررسی کنید، برای اطلاع از جزئیات، به پیوند اطلاعات مرتبط در زیر مراجعه کنید.

نکته:

برای جزئیات بیشتر درباره وارد کردن پین کد به مستندات عرضه شده همراه روتر بی سیم مراجعه کنید.

اطلاعات مرتبط

◀ "بررسی وضعیت اتصال شبکه" در صفحه 211

بررسی وضعیت اتصال شبکه

به روش زیر می‌توانید وضعیت اتصال شبکه را بررسی کنید.

بررسی وضعیت اتصال شبکه از پانل کنترل

از طریق آیکن شبکه یا اطلاعات شبکه در پانل کنترل اسکتر می‌توانید وضعیت اتصال شبکه را بررسی کنید.

بررسی وضعیت اتصال شبکه با استفاده از آیکن شبکه

با استفاده از آیکن شبکه روی صفحه اصلی اسکتر می‌توانید وضعیت اتصال شبکه و قوت موج رادیویی را بررسی کنید.



وضعیت اتصال شبکه را نشان می‌دهد. برای بررسی و تغییر دادن تنظیمات جاری این آیکن را انتخاب کنید. این یک میانبر دسترسی به منوی زیر است. تنظیم < تنظیمات شبکه < نصب Wi-Fi	
اسکتر به یک شبکه بیسیم (Wi-Fi) متصل نیست.	
اسکتر در حال جستجوی SSID یا صفر کردن آدرس IP است یا جهت اتصال به یک شبکه بیسیم (Wi-Fi) با مشکل مواجه شده است.	
اسکتر به یک شبکه بیسیم (Wi-Fi) متصل است. تعداد نوارها، قدرت سیگنال اتصال را نشان می‌دهند. هرچه تعداد نوارها بیشتر باشد، اتصال قوی‌تر خواهد بود.	
اسکتر به یک شبکه بیسیم (Wi-Fi) در حالت (Wi-Fi Direct (Simple AP متصل نیست.	
اسکتر به یک شبکه بیسیم (Wi-Fi) در حالت (Wi-Fi Direct (Simple AP متصل است.	
اسکتر به یک شبکه با سیم (اترنت) متصل نیست یا آدرس آن را صفر کرده است.	
اسکتر به یک شبکه با سیم (اترنت) متصل است.	

نمایش اطلاعات کامل شبکه از پانل کنترل

زمانی که اسکتر به شبکه وصل است همچنین می‌توانید سایر اطلاعات مربوط به شبکه را با انتخاب منوهای شبکه مورد نظر برای بررسی مشاهده نمایید.

1. تنظیم را در صفحه اصلی انتخاب کنید.
2. تنظیمات شبکه < وضعیت شبکه را انتخاب کنید.

3. برای بررسی اطلاعات، منوهایی را که می خواهید بررسی نمایید انتخاب کنید.

وضعیت LAN/Wi-Fi سیمی

اطلاعات شبکه (نام دستگاه، اتصال، قدرت سیگنال و غیره) را برای اتصال های اترنت یا Wi-Fi نشان می دهد.

وضعیت Wi-Fi Direct

فعال یا غیرفعال بودن Wi-Fi Direct و نیز SSID، رمز عبور و امثال آن را برای اتصال های Wi-Fi Direct نشان می دهد.

وضعیت سرور ایمیل

اطلاعات شبکه سرور ایمیل را نشان می دهد.

بررسی شبکه رایانه (فقط Windows)

با استفاده از خط فرمان، وضعیت اتصال رایانه و مسیر اتصال اسکتر را بررسی کنید. این منجر به برطرف شدن مشکلات می شود.

فرمان ipconfig

وضعیت اتصال رابط شبکه ای که در حال حاضر توسط رایانه نمایش داده می شود را نمایش دهید.

با مقایسه اطلاعات تنظیمات ارتباط واقعی می توانید بررسی کنید آیا اتصال به درستی برقرار شده است. در مواردی که چندین سرور DHCP در یک شبکه واحد وجود دارد، شما می توانید آدرس واقعی تخصیص داده شده به رایانه، سرور DNS ارجاع داده شده و غیره را پیدا کنید.

قالب: ipconfig /all

مثال ها:

```
Administrator: Command Prompt
c:\>ipconfig /all
Windows IP Configuration

Host Name . . . . . : WIN2012R2
Primary Dns Suffix . . . . . : pubs.net
Node Type . . . . . : Hybrid
IP Routing Enabled. . . . . : No
WINS Proxy Enabled. . . . . : No
DNS Suffix Search List. . . . . : pubs.net

Ethernet adapter Ethernet:

Connection-specific DNS Suffix . . : 
Description . . . . . : Gigabit Network Connection
Physical Address. . . . . : xx-xx-xx-xx-xx-xx
DHCP Enabled. . . . . : No
Autoconfiguration Enabled . . . . : Yes
Link-local IPv6 Address . . . . . : fe80::38fb:7546:18a8:d20e%14(Preferred)
IPv4 Address. . . . . : 192.168.111.10(Preferred)
Subnet Mask . . . . . : 255.255.255.0
Default Gateway . . . . . : 192.168.111.1
DHCPv6 IAID . . . . . : 283142549
DHCPv6 Client DUID. . . . . : 00-01-00-01-20-40-2F-45-00-1D-73-6A-44-08
DNS Servers . . . . . : 192.168.111.2
NetBIOS over Tcpip. . . . . : Enabled

Tunnel adapter isatap.{00000000-ABCD-EFGH-IJK-LMNOPQRSTUUV}:

Media State . . . . . : Media disconnected
Connection-specific DNS Suffix . . : 
Description . . . . . : Microsoft ISATAP Adapter #2
Physical Address. . . . . : 00-00-00-00-00-00-E0
DHCP Enabled. . . . . : No
Autoconfiguration Enabled . . . . : Yes

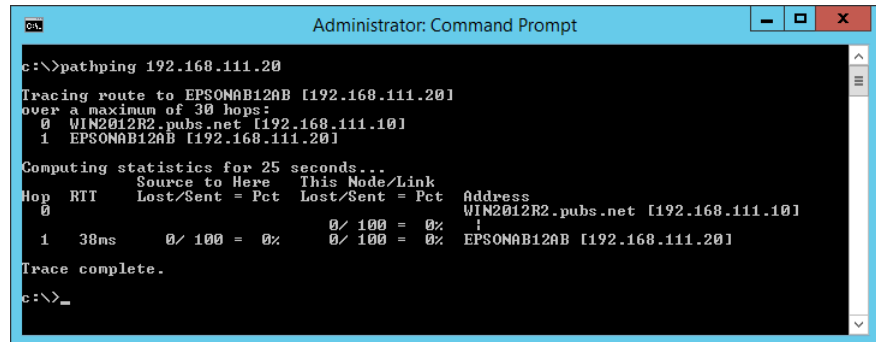
c:\>
```

فرمان pathping

شما می‌توانید لیست مسیرهای عبور کننده از طریق میزبان مقصد و مسیره‌ی ارتباط را تأیید کنید.

قالب: pathping xxx.xxx.xxx.xxx

مثال‌ها: pathping 192.0.2.222



```
Administrator: Command Prompt
c:\>pathping 192.168.111.20
Tracing route to EPSONAB12AB [192.168.111.20]
over a maximum of 30 hops:
  0  WIN2012R2.pubs.net [192.168.111.10]
  1  EPSONAB12AB [192.168.111.20]

Computing statistics for 25 seconds ..
Hop  RTT      Source to Here   This Node/Link   Address
  0   0ms         0/ 100 = 0%      0/ 100 = 0%      WIN2012R2.pubs.net [192.168.111.10]
  1  38ms         0/ 100 = 0%      0/ 100 = 0%      EPSONAB12AB [192.168.111.20]

Trace complete.
c:\>_
```

مشخصات فنی

215	مشخصات عمومی اسکتر.
216	مشخصات شبکه.
218	سرویس‌های شخص ثالث پشتیبانی شده.
218	مشخصات درایو USB.
218	استفاده از درگاه برای اسکتر.
220	مشخصات ابعاد و وزن.
221	مشخصات برق.
223	مشخصات محیطی.
223	نیازمندی های سیستم.

مشخصات عمومی اسکنر

نکته:

این مشخصات ممکن است بدون اطلاع قبلی تغییر کند.

نوع اسکنر	اسکنر رنگی تغذیه شونده با برگه، یک طرفه دوپلکس
دستگاه فتوالکترونیک	CIS
پیکسل‌های موثر	5, 100×9, 300 با dpi 600 2, 550×64, 500 با dpi 300
منبع نور	RGB LED
وضوح اسکن	600 dpi (اسکن اصلی) 600 dpi (اسکن فرعی)
وضوح خروجی	50 تا dpi 1200 (در فواصل 1 dpi) ^{1*}
اندازه سند	حداکثر: 6×215.9, 096 میلی‌متر (8.5×240 اینچ) ^{2*} حداقل: 2×2 میلی‌متر (50.8×50.8 اینچ)
ورودی کاغذ	بارگذاری رو به پایین
خروجی کاغذ	خروج رو به پایین
ظرفیت کاغذ	100 ورق کاغذ 80 گرم/متر مربع
عمق رنگ	رنگ <input type="checkbox"/> 30 بیت در هر پیکسل داخلی (10 بیت در هر پیکسل در هر رنگ داخلی) <input type="checkbox"/> 24 بیت در هر پیکسل خارجی (8 بیت در هر پیکسل در هر رنگ خارجی) سایه خاکستری <input type="checkbox"/> 10 بیت در هر پیکسل داخلی <input type="checkbox"/> 8 بیت در هر پیکسل خارجی سیاه و سفید <input type="checkbox"/> 10 بیت در هر پیکسل داخلی <input type="checkbox"/> 1 بیت در هر پیکسل خارجی
رابط	SuperSpeed USB USB پرسرعت (میزبان) IEEE 802.11a/b/g/n/ac یا IEEE 802.11b/g/n ^{3*} اترنت 1000BASE-T/100BASE-TX/10BASE-T

^{1*} این مقدار به حالت اسکن کردن با رایانه مربوط می‌شود. وضوح‌های موجود بسته به روش‌های اسکن متفاوت می‌باشند.

^{2*} حداکثر طول ممکن است بسته به روش اسکن و وضوح متفاوت باشد. برای اطلاعات بیشتر به بخش زیر مراجعه کنید.

["حداکثر طول کاغذ بلند" در صفحه 43](#)

^{3*} رابط‌های کاربری Wi-Fi موجود ممکن است بسته به منطقه متفاوت باشند.

مشخصات شبکه

مشخصات Wi-Fi

برای اطلاع از مشخصات Wi-Fi، جدول زیر را ملاحظه کنید.

جدول A	کشورها یا مناطق غیر از موارد ذکر شده در لیست زیر
جدول B	ایرلند، بریتانیا، اتریش، آلمان، لیختن‌اشتاین، سوئیس، فرانسه، بلژیک، لوکزامبورگ، هلند، ایتالیا، پرتغال، اسپانیا، دانمارک، فنلاند، نروژ، سوئد، ایسلند، کرواسی، قبرس، یونان، مقدونیه شمالی، صربستان، اسلوانی، مالت، بوسنی و هرزگوین، کوزوو، مونته‌نگرو، آلبانی، بلغارستان، جمهوری چک، استونی، مجارستان، لتونی، لیتوانی، لهستان، رومانی، اسلواکی، اسرائیل، استرالیا، نیوزیلند، تایوان
جدول A شماره‌های سریال که با XDA8 شروع می‌شود: جدول B شماره‌های سریال که با XDA7 شروع می‌شود:	ترکیه
جدول A شماره‌های سریال که با XDA2 شروع می‌شود: جدول B شماره‌های سریال که با XD9Z شروع می‌شود:	

جدول A

استانداردها	IEEE 802.11b/g/n ^{1*}
دامنه فرکانس	2400-2483.5 مگاهرتز
حداکثر نیروی فرکانس رادیویی ارسال شده	(20 dBm (EIRP
کانال‌ها	1/2/3/4/5/6/7/8/9/10/11/12/13
حالت های اتصال	زیرساخت، (Wi-Fi Direct (Simple AP) ^{2*3*}
پروتکل‌های امنیتی ^{4*}	WPA2/WPA3-Enterprise، WPA3-SAE (AES)، WPA2-PSK (AES) ^{5*} ، WEP (64/128bit)

1* تنها برای HT20 در دسترس می باشد.

2* برای IEEE 802.11b پشتیبانی نمی شود.

3* حالت های زیرساخت و Wi-Fi Direct یا یک اتصال اترنت را می توان به صورت همزمان استفاده کرد.

4* قابلیت Wi-Fi Direct تنها از WPA2-PSK (AES) پشتیبانی می کند.

5* با استانداردهای WPA2 با پشتیبانی برای WPA/WPA2 Personal مطابقت دارد.

جدول B

استانداردها	IEEE 802.11a/b/g/n ^{1*} ac
محدوده‌های فرکانس	IEEE 802.11b/g/n : 2.4 GHz، IEEE 802.11a/n/ac : 5 GHz

2.4 گیگاهرتز	Wi-Fi	کانالها
5 گیگاهرتز ^{3*}		
2.4 گیگاهرتز	Wi-Fi Direct	
5 گیگاهرتز ^{3*}		
زیرساخت، Wi-Fi Direct (AP ساده) ^{4*} ، ^{5*}		حالت های اتصال
WPA2/WPA3-Enterprise، WPA3-SAE (AES)، ^{7*} WPA2-PSK (AES)، WEP (64/128bit)		پروتکل های امنیتی ^{6*}

- 1* تنها برای HT20 در دسترس می باشد.
- 2* در تایوان ارائه نمی شود.
- 3* موجود بودن این کانال ها و استفاده از محصول در فضاهای باز از طریق این کانال ها بر اساس موقعیت متفاوت خواهد بود. جهت کسب اطلاعات بیشتر، <http://support.epson.net/wifi5ghz/> را ببینید
- 4* برای IEEE 802.11b پشتیبانی نمی شود
- 5* حالت های زیرساخت و Wi-Fi Direct یا یک اتصال اینترنت را می توان به صورت همزمان استفاده کرد.
- 6* Wi-Fi Direct تنها از WPA2-PSK (AES) پشتیبانی می کند.
- 7* با استانداردهای WPA2 با پشتیبانی برای WPA/WPA2 Personal مطابقت دارد.

مشخصات اترنت

استانداردها	1*(10BASE-T) IEEE802.3i 1*(100BASE-TX) IEEE802.3u 1*(1000BASE-T) IEEE802.3ab 2*(اترنت کم-مصرف) IEEE802.3az
حالت ارتباط	خودکار، 10 Mbps فول دوپلکس، 10 Mbps نیمه دوپلکس، 100 Mbps فول دوپلکس، 100 Mbps نیمه دوپلکس
رابط	RJ-45

- 1* برای جلوگیری از بروز تداخل رادیویی از کابل STP (جفت تابیده غلاف دار) رده 5e یا بالاتر استفاده کنید.
- 2* دستگاه متصل باید با استاندارد IEEE802.3az سازگار باشد.

ویژگی های شبکه و پشتیبانی IPv4/IPv6

ویژگی های	پشتیبانی شده
Epson Scan 2	IPv6، IPv4

ویژگی‌های	پشتیبانی شده
Document Capture Pro /Document Capture	IPv4
Epson Connect (اسکن به حافظه ابری)	IPv4
AirPrint	IPv4, IPv6

پروتکل امنیتی

IEEE802.1X*	
IPsec/IP Filtering	
HTTPS Server/Client	SSL/TLS
(SSL/TLS, SMTPS (STARTTLS)	
SNMPv3	

* استفاده از دستگاه اتصال سازگار با IEEE802.1X ضروری است.

سرویس‌های شخص ثالث پشتیبانی شده

AirPrint	OS X Mavericks (10.9.5) یا جدیدتر
----------	-----------------------------------

* بهتر است از آخرین نسخه Mac OS استفاده کنید.

مشخصات درایو USB

دستگاه‌ها	حداکثر ظرفیت
دستگاه حافظه USB	2 ترابایت (فرمت شده با FAT، FAT32 یا exFAT)

می‌توانید از دستگاه‌های زیر استفاده کنید:

درایوی که به یک درایور اختصاصی نیاز دارد

یک درایو با تنظیمات امنیتی (رمز عبور، رمزنگاری و موارد مشابه)

Epson نمی‌تواند تمام عملکردهای درایوهای متصل خارجی را تضمین کند.

استفاده از درگاه برای اسکنر

اسکنر از درگاه زیر استفاده می‌کند. سرپرست شبکه می‌بایست در صورت لزوم، دسترسی به این درگاه‌ها را اجازه دهد.

وقتی فرستنده (سرویس گیرنده) اسکتر است

شماره درگاه	پروتکل	مقصد (سرور)	موارد استفاده
20	FTP/FTPS (TCP)	سرور FTP/FTPS	ارسال فایل (وقتی قابلیت اسکن و ارسال به پوشه شبکه از اسکتر استفاده شود)
21			
445	SMB (TCP)	سرور فایل	
137	NetBIOS (UDP)		
138			
139	NetBIOS (TCP)		
80	پروتکل HTTP (TCP)	سرور WebDAV	
443	پروتکل HTTPS (TCP)		
25	SMTP (TCP)	سرور SMTP	ارسال ایمیل (وقتی قابلیت اسکن و ارسال به ایمیل از اسکتر استفاده شود)
465	SMTP SSL/TLS (TCP)		
587	SMTP STARTTLS (TCP)		
110	POP3 (TCP)	سرور POP	POP پیش از اتصال SMTP (وقتی قابلیت اسکن و ارسال به ایمیل در اسکتر استفاده شود)
443	HTTPS	سرور Epson Connect	در صورت استفاده از Epson Connect
5222	XMPP		
389	LDAP (TCP)	سرور LDAP	جمع آوری اطلاعات کاربر (با استفاده از مخاطبین اسکتر)
636	LDAP SSL/TLS (TCP)		
389	LDAP STARTTLS (TCP)		
88	Kerberos	سرور KDC	تأیید هویت هنگام جمع آوری اطلاعات کاربر (در صورت استفاده از مخاطبین اسکتر) تأیید هویت کاربر هنگام استفاده از قابلیت "اسکن و ارسال به پوشه شبکه" (SMB) اسکتر
5357	WSD (TCP)	رایانه سرویس گیرنده	Control WSD
2968	کشف اسکن و ارسال همزمان به شبکه	رایانه سرویس گیرنده	جستجوی رایانه هنگام استفاده از قابلیت اسکن و ارسال همزمان از طریق یک برنامه

وقتی فرستنده (سرویس گیرنده) رایانه سرویس گیرنده است

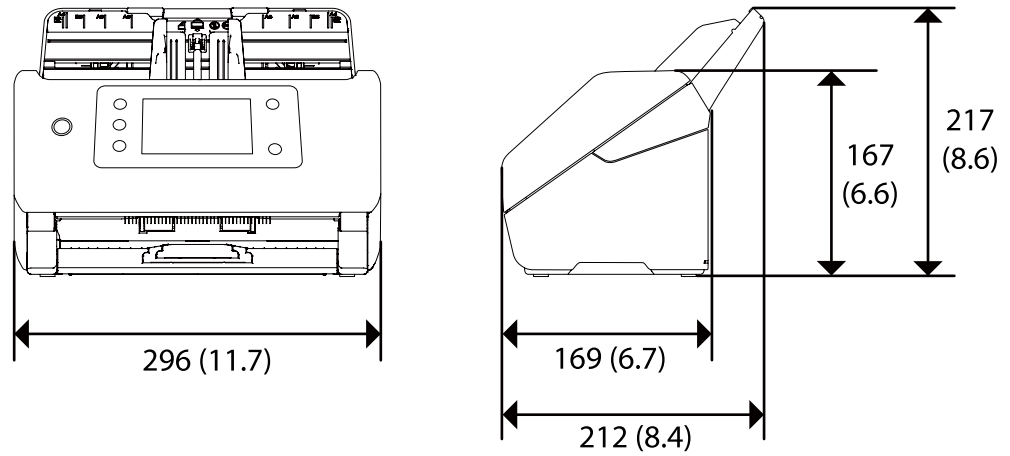
شماره درگاه	پروتکل	مقصد (سرور)	موارد استفاده
3289	ENPC (UDP)	اسکتر	اسکتر را از برنامه‌های مانند EpsonNet Config و درایور اسکتر کشف کنید.
161	SNMP (UDP)	اسکتر	از برنامه‌های مانند EpsonNet Config و درایور اسکتر، اطلاعات MIB را جمع آوری و تنظیم کنید.
3702	(WS-Discovery) UDP	اسکتر	جستجوی اسکتر WSD
1865	اسکن شبکه (TCP)	اسکتر	پیش-ارسال داده‌های اسکن از یک برنامه

شماره درگاه	پروتکل	مقصد (سرور)	موارد استفاده
2968	اسکن و ارسال همزمان به شبکه	اسکنر	جمع‌آوری اطلاعات کار هنگام استفاده از قابلیت اسکن و ارسال همزمان از طریق یک برنامه
80	HTTP (TCP)	اسکنر	Web Config
443	HTTPS (TCP)		

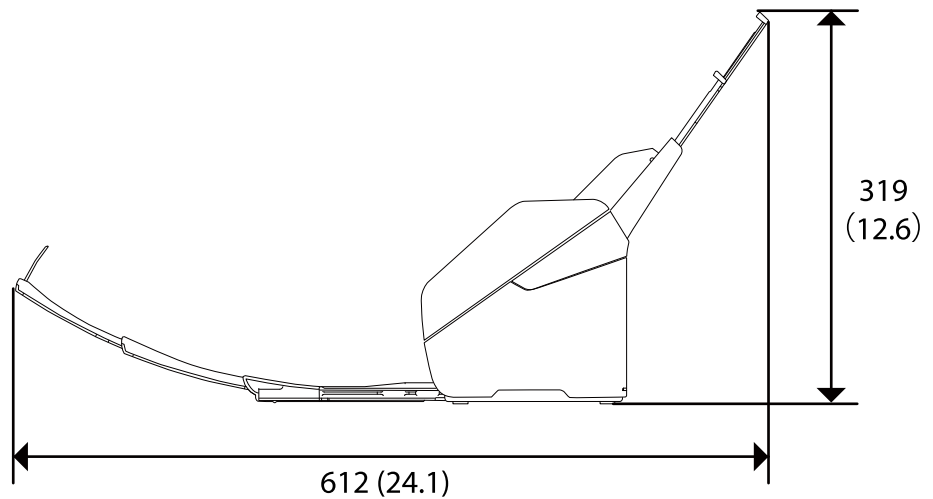
مشخصات ابعاد و وزن

ابعاد

وضعیت نگهداری (واحد: میلی‌متر (اینچ))



وضعیت اسکن کردن (واحد: میلی‌متر (اینچ))



وزن

تقریباً 3.7 کیلوگرم (8.2 پوند)

مشخصات برق

مشخصات الکتریکی اسکتر

ولتاژ منبع برق ورودی متناوب درجه بندی شده	برق جریان مستقیم 24 ولت
جریان مستقیم ورودی اسمی	1 آمپر

<p>DS-900WN:</p> <p>اتصال USB</p> <p><input type="checkbox"/> کارکرد: تقریباً 19 وات</p> <p><input type="checkbox"/> حالت آماده: حدود 5.6 وات</p> <p><input type="checkbox"/> حالت خواب: حدود 1.2 وات</p> <p><input type="checkbox"/> خاموش کردن: تقریباً 0.1 وات</p> <p>اتصال Wi-Fi</p> <p><input type="checkbox"/> کارکرد: تقریباً 19 وات</p> <p><input type="checkbox"/> حالت آماده: حدود 5.8 وات</p> <p><input type="checkbox"/> حالت خواب: حدود 1.4 وات</p> <p><input type="checkbox"/> خاموش کردن: تقریباً 0.1 وات</p> <p>اتصال اترنت</p> <p><input type="checkbox"/> کارکرد: تقریباً 20 وات</p> <p><input type="checkbox"/> حالت آماده: حدود 6.1 وات</p> <p><input type="checkbox"/> حالت خواب: حدود 1.2 وات</p> <p><input type="checkbox"/> خاموش کردن: تقریباً 0.1 وات</p>	<p>مصرف برق</p>
<p>DS-800WN:</p> <p>اتصال USB</p> <p><input type="checkbox"/> کارکرد: تقریباً 18 وات</p> <p><input type="checkbox"/> حالت آماده: حدود 5.6 وات</p> <p><input type="checkbox"/> حالت خواب: حدود 1.2 وات</p> <p><input type="checkbox"/> خاموش کردن: تقریباً 0.1 وات</p> <p>اتصال Wi-Fi</p> <p><input type="checkbox"/> کارکرد: تقریباً 19 وات</p> <p><input type="checkbox"/> حالت آماده: حدود 5.8 وات</p> <p><input type="checkbox"/> حالت خواب: حدود 1.4 وات</p> <p><input type="checkbox"/> خاموش کردن: تقریباً 0.1 وات</p> <p>اتصال اترنت</p> <p><input type="checkbox"/> کارکرد: تقریباً 19 وات</p> <p><input type="checkbox"/> حالت آماده: حدود 6.1 وات</p> <p><input type="checkbox"/> حالت خواب: حدود 1.2 وات</p> <p><input type="checkbox"/> خاموش کردن: تقریباً 0.1 وات</p>	

نکته:

برای کاربران اروپایی، برای جزئیات بیشتر در مورد مصرف برق به وبسایت زیر مراجعه کنید.

<http://www.epson.eu/energy-consumption>

مشخصات الکتریکی آداپتور AC

مدل	A461H (AC 100-240 ولت) A462E (AC 220-240 ولت)
توان اسمی ورودی	1 آمپر
دامنه فرکانس ارزیابی شده	50-60 هرتز
ولتاژ خروجی منبع برق ارزیابی شده	برق مستقیم 24 ولت
توان اسمی خروجی	1 آمپر

نکته:

کاربران ساکن اروپا، برای مشاهده اطلاعات بیشتر در مورد مصرف برق به این وبسایت مراجعه نمایند.

<http://www.epson.eu/energy-consumption>

مشخصات محیطی

دما	5 تا 35 درجه سانتی‌گراد (41 تا 95 درجه فارنهایت)	هنگام کارکرد
	-25 تا 60 درجه سانتی‌گراد (-13 تا 140 درجه فارنهایت)	هنگام نگهداری
رطوبت	15 تا 80% (بدون میعان)	هنگام کارکرد
	15 تا 85% (بدون میعان)	هنگام نگهداری
شرایط کاری	شرایط عادی دفتر یا خانه. از اسکتر در زیر نور مستقیم خورشید، نزدیک یک منبع نور قوی یا در محیط‌های بسیار پر گرد و خاک استفاده نکنید.	

نیازمندی های سیستم

سیستم عامل های پشتیبانی شده با توجه به برنامه ممکن است متفاوت باشند.

Windows 11 یا نسخه جدیدتر Windows 10 Windows 8/8.1 Windows 7 Windows Server 2008 یا نسخه جدیدتر	Windows ^{1*}
Mac OS X 10.9 یا نسخه جدیدتر، macOS 11 یا نسخه جدیدتر	Mac OS ^{2*} ، 3*

1* Windows Vista/Windows XP از Document Capture Pro و Windows Server پشتیبانی نمی‌کند.

3* سیستم فایل (UFS) UNIX برای Mac OS پشتیبانی نمی‌شود.

2* قابلیت جابجایی سریع کاربر در Mac OS یا نسخه‌های جدیدتر پشتیبانی نمی‌شود.

استانداردها و تأییدیه‌ها

225 استانداردها و تأییدیه‌ها برای مدل‌های اروپا.

225 استانداردها و تأییدیه‌های مربوط به مدل‌های استرالیایی.

225 استانداردها و تأییدیه‌ها برای مدل‌های ایالات متحده.

226 ZICTA تأیید نوع برای کاربران مقیم زامبیا.

استانداردها و تأییدیه‌ها برای مدل‌های اروپا

محصول و آداپتور برق متناوب

برای کاربران اروپایی

بدین وسیله، Seiko Epson Corporation اعلام می‌دارد که مدل‌های بی‌سیم زیر با آیین‌نامه 2014/53/EU انطباق دارند. متن کامل بیانیه EU در مورد انطباق در وب‌سایت زیر وجود دارد.

<http://www.epson.eu/conformity>

J382J

A462E، A461H

برای استفاده فقط در ایرلند، انگلستان، اتریش، آلمان، لیختن‌اشتاین، سوئیس، فرانسه، بلژیک، لوکزامبورگ، هلند، ایتالیا، پرتغال، اسپانیا، دانمارک، فنلاند، نروژ، سوئد، ایسلند، کرواسی، قبرس، یونان، اسلوانی، مالت، بلغارستان، چک، استونی، مجارستان، لتونی، لیتوانی، لهستان، رومانی و اسلواکی.

Epson نمی‌تواند در قبال هر نوع عدم رضایت از نیازمندی‌های محافظتی که در اثر تغییرات غیر توصیه شده محصول ایجاد می‌شود مسئولیتی را بپذیرد.



استانداردها و تأییدیه‌های مربوط به مدل‌های استرالیایی

محصول

EMC	AS/NZS CISPR32 کلاس B
-----	-----------------------

Epson بدینوسیله اعلام می‌کند که مدل‌های تجهیزات زیر با نیازمندی‌های ضروری و سایر مقررات مربوطه AS/NZS4268 مطابقت دارند:

J382J

Epson نمی‌تواند در قبال هر نوع عدم رضایت از نیازمندی‌های محافظتی که در اثر تغییرات غیر توصیه شده محصول ایجاد می‌شود مسئولیتی را بپذیرد.

آداپتور برق متناوب (A461H)

EMC	AS/NZS CISPR32 کلاس B
-----	-----------------------

استانداردها و تأییدیه‌ها برای مدل‌های ایالات متحده

محصول

EMC	FCC Part 15 Subpart B Class B CAN ICES-3 (B)/NMB-3 (B)
-----	---

این تجهیزات شامل مدل بی‌سیم زیر می‌شود.

سازنده: Seiko Epson Corporation

نوع: J26H005

این محصول با بخش 15 از قوانین FCC و RSS-210 از قوانین IC مطابقت دارد. Epson می‌تواند در قبال هر نوع عدم رضایت از نیازمندی‌های محافظتی که در اثر تغییرات غیر توصیه شده محصول ایجاد می‌شود مسئولیتی را بپذیرد. عملکرد دستگاه تحت دو شرط زیر است: (1) این دستگاه تداخل مضر ایجاد نمی‌کند، و (2) این دستگاه باید هر نوع تداخل دریافتی را بپذیرد از جمله تداخلی که می‌تواند منجر به کارکرد نامناسب دستگاه شود.

برای جلوگیری از تداخل رادیویی تحت سرویس مجوزدار، این دستگاه برای کارکرد در داخل ساختمان و دور از پنجره‌ها در نظر گرفته شده تا حداکثر حالت محافظت ارائه شود. تجهیزاتی (یا آنتن انتقال) که در بیرون از ساختمان نصب شده تحت این مجوز قرار دارد.

این دستگاه از محدودیت‌های قرارگیری در معرض تابش FCC/IC تبعیت می‌کند که برای محیط‌های بدون کنترل در نظر گرفته شده است. همچنین از دستورالعمل‌های قرارگیری در برابر تابش امواج رادیویی FCC و بخش مکمل C از قوانین قرارگیری در معرض تابش امواج رادیویی IC از OET65 و RSS-102 تبعیت می‌کند. این دستگاه باید چنان نصب و استفاده شود که فاصله رادیاتور از بدن انسان (به استثنای اندام‌های انتهایی: دست، مچ، پا و قوزک) حداقل 7.9 اینچ (20 سانتی متر) باشد.

آداپتور برق متناوب (A461H)

FCC Part 15 Subpart B Class B CAN ICES-3 (B)/NMB-3 (B)	EMC
---	-----

ZICTA تأیید نوع برای کاربران مقیم زامبیا

برای بررسی اطلاعات تأیید نوع ZICTA به وبسایت زیر مراجعه کنید.

<https://support.epson.net/zicta/>

جایی که می توانید راهنما را دریافت کنید

228 وب سایت پشتیبانی فنی.

228 تماس با پشتیبانی Epson.

وب سایت پشتیبانی فنی

اگر به راهنمایی بیشتری نیاز داشتید، به وب سایت پشتیبانی Epson نشان داده شده در زیر مراجعه کنید. کشور یا منطقه خود را انتخاب کنید و به بخش پشتیبانی وب سایت Epson محلی خود بروید. آخرین دراپورها، سوالات متداول، دفترچه های راهنما یا سایر موارد قابل دانلود نیز در سایت موجودند.

<http://support.epson.net/>

<http://www.epson.eu/support> (اروپا)

اگر محصول Epson شما به درستی کار نمی کند و نمی توانید مشکل را حل کنید، برای راهنمایی با سرویس های پشتیبانی Epson تماس بگیرید.

تماس با پشتیبانی Epson

قبل از تماس با Epson

اگر محصول Epson شما به درستی کار نمی کند و نمی توانید با استفاده از اطلاعات عیب یابی موجود در دفترچه های راهنمای محصول خود مشکل را حل کنید، برای راهنمایی با سرویس های پشتیبانی Epson تماس بگیرید. اگر پشتیبانی Epson برای ناحیه شما در لیست زیر قرار ندارد، با فروشنده ای که محصول خود را از آنجا خریداری کردید تماس بگیرید.

اگر اطلاعات زیر را در اختیار پشتیبانی Epson قرار دهید می توانند سریع تر به شما کمک کنند:

شماره سریال محصول

(برچسب شماره سریال معمولاً در پشت محصول است.)

مدل محصول

نسخه نرم افزار محصول

(روی **About**، **Version Info** یا دکمه مشابه در نرم افزار محصول کلیک کنید.)

مارک و مدل رایانه خود

نام و نسخه سیستم عامل رایانه

نام ها و نسخه های برنامه های نرم افزار که بطور معمول با محصول خود استفاده می کنید.

نکته:

بسته به محصول، داده لیست شماره گیری برای نمابر و یا تنظیمات شبکه ممکن است در حافظه محصول ذخیره شود. ممکن است به دلیل خرابی یا تعمیر محصول، داده ها و یا تنظیمات از دست بروند. Epson در مورد از دست دادن هر نوع داده، برای پشتیبان گیری یا بازیابی داده و یا تنظیمات حتی در طول دوره ضمانت مسئولیتی ندارد. توصیه می کنیم نسخه پشتیبان خود را ایجاد کرده و یادداشت هایی بردارید.

راهنما برای کاربران در اروپا

برای اطلاع از نحوه تماس با پشتیبانی Epson، سند ضمانت شناسه اروپایی خود را بررسی کنید.

راهنما برای کاربران در تایوان

اطلاعات تماس برای اطلاعات، پشتیبانی و سرویس ها:

وب جهانی

<http://www.epson.com.tw>

اطلاعات مربوط به مشخصات محصول، درایورها برای دانلود، و درخواست های مربوط به محصولات نیز موجودند.

بخش راهنمایی Epson

تلفن: +886-2-2165-3138

تیم راهنمای ما می توانند از طریق تلفن در موارد زیر به شما کمک کنند:

درخواست فروش و اطلاعات محصول

سوالات یا مشکلات مربوط به استفاده از محصول

درخواست های مربوط به ضمانت و سرویس تعمیر

مرکز سرویس تعمیر:

<http://www.tekcare.com.tw/branchMap.page>

شرکت TekCare یک مرکز خدمات مجاز Epson Taiwan Technology & Trading Ltd است.

راهنما برای کاربران در استرالیا

Epson استرالیا درصدد است سطح بالایی از سرویس مشتری را در اختیار شما قرار دهد. علاوه بر دفترچه های راهنمای محصول، ما منابع زیر را برای دریافت اطلاعات در اختیار شما قرار می دهیم:

URL اینترنت

<http://www.epson.com.au>

به صفحات وب جهانی Epson استرالیا بروید. برای جستجوی هر از گاهی در وب مودم خود را از اینجا دریافت کنید! سایت یک بخش دانلود برای درایورها، محل های تماس با Epson، اطلاعات محصولات جدید و پشتیبانی فنی (ایمیل) ارائه می دهد.

بخش راهنمایی Epson

تلفن: 1300-361-054

بخش راهنمایی Epson بعنوان یک نسخه پشتیبان نهایی ارائه می شود تا مطمئن شویم مشتریان ما به دستگاه ها دسترسی دارند. اپراتورهای بخش راهنما می توانند به شما در نصب، پیکربندی، و راه اندازی محصول Epson به شما کمک کنند. کارکنان بخش پیش فروش ما می توانند در مورد محصولات جدید توضیحاتی ارائه دهند و اینکه محل نزدیک ترین فروشنده یا نمایندگی سرویس را به شما ارائه دهند. بسیاری از سوالات در اینجا پاسخ داده شده است.

زمانی که تماس می گیرید همه اطلاعات مربوطه را آماده کنید. هر چه اطلاعات بیشتری آماده کنید، ما سریع تر می توانیم مشکل را حل کنیم. این اطلاعات شامل دفترچه های راهنمای محصول Epson، نوع رایانه، سیستم عامل، برنامه ها، و هر نوع اطلاعاتی که لازم است می شود.

جابجایی محصول

Epson توصیه می کند برای جابجایی های بعدی، بسته بندی محصول را نزد خود نگهدارید.

راهنمایی برای کاربران در سنگاپور

منابع اطلاعات، پشتیبانی، و سرویس هایی که از Epson سنگاپور موجودند عبارتند از:

وب جهانی

<http://www.epson.com.sg>

اطلاعات مربوط به مشخصات محصول، درایورها برای دانلود، سوالات متداول (FAQ)، درخواست های مربوط به فروش و پشتیبانی فنی از طریق ایمیل موجودند.

بخش راهنمایی Epson

تلفن رایگان: 800-120-5564

تیم راهنمای ما می توانند از طریق تلفن در موارد زیر به شما کمک کنند:

- درخواست فروش و اطلاعات محصول
- سوالات مربوط به استفاده از محصول و رفع اشکال
- درخواست های مربوط به ضمانت و سرویس تعمیر

راهنمایی برای کاربران در تایلند

اطلاعات تماس برای اطلاعات، پشتیبانی و خدمات:

شبکه جهانی وب

<http://www.epson.co.th>

اطلاعات مربوط به مشخصات محصول، درایورها برای دانلود، سوالات متداول (FAQ) و ایمیل موجودند.

مرکز تماس Epson

تلفن: 66-2460-9699

ایمیل: support@eth.epson.co.th

کارکنان مرکز تماس ما می توانند از طریق تلفن در موارد زیر به شما کمک کنند:

- درخواست فروش و اطلاعات محصول
- سوالات یا مشکلات مربوط به استفاده از محصول
- درخواست های مربوط به ضمانت و سرویس تعمیر

راهنمایی برای کاربران در ویتنام

اطلاعات تماس برای اطلاعات، پشتیبانی و خدمات:

مرکز سرویس Epson

27 Yen Lang, Trung Liet Ward, Dong Da District, Ha Noi City. Tel: +84 24 7300 0911

38 Le Dinh Ly, Thac Gian Ward, Thanh Khe District, Da Nang. Tel: +84 23 6356 2666

194/3 Nguyen Trong Tuyen, Ward 8, Phu Nhuan Dist., HCMC. Tel: +84 28 7300 0911

31 Phan Boi Chau, Ward 14, Binh Thanh District, HCMC. Tel: +84 28 35100818

راهنمایی برای کاربران در اندونزی

اطلاعات تماس برای اطلاعات، پشتیبانی و خدمات:

شبکه جهانی وب

<http://www.epson.co.id>

☐ اطلاعات مربوط به مشخصات محصول، درایورها برای دانلود

☐ پرسش‌های متداول (FAQ)، استعلام‌های فروش، سوالات مطرح شده از طریق ایمیل

خط مشاوره Epson

تلفن: 1500-766 (Indonesia Only)

ایمیل: customer.care@ein.epson.co.id

تیم راهنمایی ما می‌توانند از طریق تلفن یا ایمیل در موارد زیر به شما کمک کنند:

☐ درخواست فروش و اطلاعات محصول

☐ پشتیبانی فنی

راهنمایی برای کاربران در مالزی

اطلاعات تماس برای اطلاعات، پشتیبانی و خدمات:

شبکه جهانی وب

<http://www.epson.com.my>

☐ اطلاعات مربوط به مشخصات محصول، درایورها برای دانلود

☐ پرسش‌های متداول (FAQ)، استعلام‌های فروش، سوالات مطرح شده از طریق ایمیل

مرکز تماس Epson

تلفن: 1800-81-7349 (رایگان)

ایمیل: websupport@emsb.epson.com.my

☐ درخواست فروش و اطلاعات محصول

☐ سوالات یا مشکلات مربوط به استفاده از محصول

☐ درخواست‌های مربوط به ضمانت و سرویس تعمیر

Epson Malaysia Sdn Bhd (دفتر مرکزی)

تلفن: 603-56288288

فایبر: 603-5628 8388/603-5621 2088

راهنمایی برای کاربران در هند

اطلاعات تماس برای اطلاعات، پشتیبانی و خدمات:

شبکه جهانی وب

<http://www.epson.co.in>

اطلاعات مربوط به مشخصات محصول، درایورها برای دانلود، و درخواست های مربوط به محصولات نیز موجودند.

خط تماس و راهنمایی رایگان

اگر درباره خدمات و اطلاعات محصول سؤالی دارید، یا برای سفارش اقلام مصرفی -
با این شماره ها تماس بگیرید: 1800123001600 / 186030001600 / 18004250011 (9 صبح تا 6 عصر)

ایمیل:

calllog@epson-india.in

WhatsApp

+91 96400 00333

راهنمایی برای کاربران در فیلیپین

برای دسترسی به پشتیبانی فنی و همینطور سایر سرویس های پس از فروش، کاربران می توانند با Epson Philippines Corporation بصورت تلفنی یا از طریق نمابر و آدرس ایمیل زیر تماس داشته باشند:

شبکه جهانی وب

<http://www.epson.com.ph>

اطلاعات مشخصات محصول، درایورهای موردنظر جهت دانلود، پرسش های متداول (FAQ) و اعلام های ایمیلی موجود هستند.

خدمات مشتریان Epson در فیلیپین

رایگان: (PLDT) 1-800-1069-37766

تلفن رایگان: (Digitel) 1-800-3-0037766

منطقه مانیل: +632-8441-9030

وبسایت: <https://www.epson.com.ph/contact>

ایمیل: customercare@epc.epson.com.ph

روزهای دوشنبه تا شنبه از ساعت 9 صبح تا 6 عصر (بجز روزهای تعطیل عمومی)

تیم پشتیبانی مشتری ما می تواند از طریق تلفن در موارد زیر به شما کمک کنند:

درخواست فروش و اطلاعات محصول

سوالات یا مشکلات مربوط به استفاده از محصول

درخواست های مربوط به ضمانت و سرویس تعمیر

Epson Philippines Corporation

خط اصلی: +632-8706-2609

نمبر: +632-8706-2663 / +632-8706-2665