

EPSON

DS-900WN DS-800WN

Пайдаланушы нұсқаулығы

Өнім мүмкіндіктері

Сканер негізгі параметрлері

Түпнұсқалардың техникалық сипаттамалары және орналасуы

Сканерлеу

Қызмет көрсету

Ақауларды кетіру

Мазмұны

Осы нұсқаулық туралы

Нұсқаулықтарға кіріспе.	7
Белгілер мен таңбалар.	7
Осы нұсқаулықта пайдаланылған сипаттамалар.	7
Операциялық жүйенің сілтемелері.	8
Авторлық құқық.	8
Сауда белгілері.	9

Маңызды нұсқаулар

Қауіпсіздік нұсқаулары.	11
Көшіру шектеулері.	12
Сенсорлық экранды пайдалану жөніндегі ұсыныстар мен ескертулер.	13
Интернет қосылу бойынша ұсыныстар мен ескертулер.	13
Жеке ақпаратты қорғау.	13
Әкімші құпиясөзіне қатысты ескертулер.	14
Бастапқы әкімші құпиясөзі.	14
Әкімші құпиясөзін қажет ететін әрекеттер.	14
Әкімші құпиясөзін өзгерту.	14
Әкімші құпиясөзін қалпына келтіру.	14

Өнім мүмкіндіктері

Epson желісінің «ScanWay» сканерлеу технологиясы.	16
Қауіпсіз сканерлеу ортасына арналған аутентификация опцияларын ұсыну.	16
Жоғары өнімділікке қолдау көрсететін сканерлеу функциялары.	17
Пайдалы кескін сапасын реттеу мүмкіндіктері.	18

Сканер негізгі параметрлері

Бөлшек атаулары мен функциялары.	22
Paper Alignment Plate.	24
Paper Alignment Plate тіркеу.	24
Paper Alignment Plate жою.	25
Басқару тақтасы.	26
Түймелер мен шамдар.	26
Негізгі экран композициясы.	27
USB дискісін салу және алып тастау.	31
USB дискісін салу.	32

USB дискісін жою.	32
Бағдарламалар туралы ақпарат.	33
Құжаттарды сканерлеуге арналған бағдарлама (Document Capture Pro / Document Capture).	33
Сканерді бақылауға арналған қолданба (Epson Scan 2).	33
Смарт құрылғылардан сканерлеуге арналған қолданба (Epson Smart Panel).	34
Бағдарламалық құрал мен микробағдарламаға арналған қолданба (EPSON Software Updater).	34
Сканер жұмыстарын конфигурациялауға арналған қолданба (Web Config).	35
Желіде құрылғыны реттеуге арналған қолданба (EpsonNet Config).	36
Желіде құрылғыларды конфигурациялауға арналған бағдарламалық құрал (Epson Device Admin).	37
Драйвер бумаларын жасауға арналған қолданба (EpsonNet SetupManager).	37
Аутентификациямен сканерлеу үшін серверді қолданатын бағдарламалық құрал (Epson Print Admin).	38
Аутентификациямен сканерлеу үшін серверді қолданбайтын бағдарламалық құрал (Epson Print Admin Serverless).	38
Опция элементтері мен шығын материалдарының ақпараты.	38
Тасымалдауыш парақ кодтары.	38
Роликті бекіту жинағының кодтары.	39
Paper Alignment Plate кодтары.	40
Тазалау жинағының кодтары.	41

Түпнұсқалардың техникалық сипаттамалары және орналасуы

Сканерлеуге болатын түпнұсқаларға арналған сипаттамалар.	43
Сканерленіп жатқан түпнұсқалардың жалпы сипаттамалары.	43
Назар аудару қажет түпнұсқалардың түрлері.	48
Сканерленбеуі қажет түпнұсқалардың түрлері.	49

Түпнұсқаларды орналастыру.	49
Стандартты өлшем түпнұсқалары.	49
Ұзын қағаз.	54
Пластикалық карталар.	58
Ламинацияланған карталар.	61
Үлкен өлшемді түпнұсқалар.	64
Қате пішіндегі түпнұсқалар.	67
Фотосуреттер.	71
Хатқалталар.	74
Түпнұсқалардың қоспасы.	76

Сканерлеу

Сканердің басқару тақтасы арқылы сканерлеу.	81
Түпнұсқаларды компьютерге сканерлеу.	81
Желі қалтасына сканерлеу.	82
Түпнұсқаларды электрондық поштаға сканерлеу.	87
Бұлтқа сканерлеу.	92
USB дискісіне сканерлеу.	95
WSD арқылы сканерлеу.	100
Қолжетімді Файл пішімі және Кескін түрі тіркесімдері.	101
АлдПарам параметрлерін пайдалану арқылы сканерлеу.	102
Компьютерден сканерлеу.	103
Document Capture Pro (Windows) көмегімен сканерлеу.	103
Document Capture (Mac OS) көмегімен сканерлеу.	109
Epson Scan 2 пайдалану арқылы сканерлеу.	115
Бағдарламалы құрал кескін сапасын реттеу мүмкіндіктері.	120
Қатынасты басқару қосылған сканерді пайдалану арқылы компьютерден сканерлеу.	120
AirPrint функциясын пайдалану.	121
Chromebook пайдалану арқылы сканерлеу.	121
Тапсырманы реттеу.	121
Тапсырманы жасау және тапсырманы басқару тақтасына тағайындау (Windows).	122
Жұмысты жасау және тіркеу (Mac OS).	122
Тапсырманы басқару тақтасына тағайындау (Mac OS).	123
Қағазды автоматты беру режимі режимінде сканерлеу.	123
Смарт құрылғыдан сканерлеу.	125

Epson Smart Panel пайдалану арқылы сканерлеу.	125
Mopria Scan пайдалану арқылы сканерлеу.	126

Сканерлеуге қажетті параметрлер

Сканерді желіге жалғау.	128
Электрондық пошта серверін тіркеу.	128
Электрондық пошта серверінің байланысын тексеру.	129
Желі қалтасын жасау.	131
Контактілерді қолжетімді ету.	138
Контактілер конфигурациясын салыстыру.	139
Web Config мүмкіндігі арқылы тағайындалған орынды контактілерге тіркеу.	139
Орындарды Web Config арқылы топ ретінде тіркеу.	141
Контактілердің сақтық көшірмесін жасау және импорттау.	142
Құрал арқылы контактілерді экспорттау және жаппау тіркеу.	143
LDAP сервері мен пайдаланушылар арасында өзара әрекеттесу.	145
AirPrint орнату.	149

Басқару тақтасының дисплейін реттеу

АлдПарам құрылғысын тіркеу.	151
АлдПарам мәзір параметрлері.	152
Басқару тақтасының негізгі экранын өңдеу	153
Негізгі экранның Орналасуы параметрін өзгерту.	153
Қосу белгішесі.	154
Алып тастау белгішесі.	155
Жылжыту белгішесі.	156

Параметрлерге арналған мәзір опциялары

Нег. параметрлер.	159
LCD жарықтығы.	159
Дыбыстар.	159
Ұйқы таймері.	159
Қуатты өш. парам.	159
Тікелей қосу.	159
Күн/Уақыт параметрлері.	159

Тіл/Language.	160
Пернетақта.	160
Операция уақыты аяқталды.	160
USB арқылы ДК қосылымы.	160
Сканер параметрлері.	160
Басты экранды өзгерту.	162
Пайдаланушы параметрлері.	162
Желі параметрлері.	162
Wi-Fi орнату:.....	162
Сымды LAN орнату:.....	163
Желі күйі.	163
Қосымша.	163
Веб-қызмет параметрлері.	164
Document Capture Pro.	164
Контактілер реттеушісі.	164
Жүйе әкімшілігі.	165
Контактілер реттеушісі.	165
Әкімші параметрлері.	165
Шектеулер.	165
Қатынасты басқару:.....	165
Құпия сөзді кодтау.	165
Іске қосу кезінде бағд-ны тек-у.	166
Тұтынушылар арасындағы зерттеу.	166
WSD параметрлері.	166
Әдепкі параметрлерді қалпына келтіру. .	166
Микробағдарлама жаңартуы:.....	166
Құрылғы туралы ақпарат.	166
Скан. тех. қызм.	167
Ролик ауыстыруды ескерту параметрі.	168
Тұрақты тазалау туралы ескерту параметрлері.	168

Қызмет көрсету

Сканердің сыртын тазалау.	170
Сканердің ішін тазалау.	170
Роликті бекіту жинағын ауыстыру.	175
Роликтерді ауыстырған соң сканерлеу санын қайта орнату.	180
Қуат үнемдеу.	180
Сканерді тасымалдау.	180
Қолданбаларды және микробағдарламаны жаңарту.	182
Басқару тақтасы арқылы сканердің микробағдарламасын жаңарту.	183
Web Config параметрі арқылы микробағдарламаны жаңарту.	183
Микробағдарламаны интернетке жалғанбай жаңарту.	184

Ақауларды кетіру

Сканермен байланысты проблемалар.	186
Басқару тақтасындағы қате хабарларын тексеру.	186
Сканер қосылмайды.	187
Сканер күтпеген жерден өшіріледі.	187
Әкімшінің құпиясөзін ұмытқан жағдайда.	187
Желі сканерлеуін дайындағандағы проблемалар.	187
Проблемаларды шешу кеңестері.	187
Web Config қызметіне кіру мүмкін емес. .	188
Сканерлеуді бастаудың проблемалары. ...	189
Компьютерден сканерлеуді бастау мүмкін емес.	189
Смарт құрылғыдан сканерлеуді бастау мүмкін емес.	195
Сканерленген кескіндерді ортақ қалтаға сақтау мүмкін емес.	198
Сканерленген кескіндерді бұлтқа жіберу мүмкін емес.	200
Сканерленген кескіндерді электрондық поштаға жіберу мүмкін емес.	200
Қағаз беру проблемалары.	200
Бірнеше түпнұсқа берілген (қос беру). .	200
Сканерден кептелген түпнұсқаларды алып тастау.	201
Қағаз кептелістері, қағаз берілісі қателері және құжатты қорғау проблемалары жиі пайда болады.	202
Қағазды қорғау дұрыс жұмыс істемейді. .	204
Түпнұсқалар ыңғайлы шығарылмайды. .	204
Түпнұсқалар ластанады.	205
Үздіксіз сканерлегенде сканерлеу жылдамдығы төмендейді.	205
Сканерлеу уақыты ұзақ.	205
Сканерленген кескін мәселелері.	206
ADF құрылғысынан сканерлегенде сызықтар (жолақтар) пайда болады.	206
Сканер ішіндегі дақтар туралы ескерту бәрібір пайда болады.	207
Сканерленген кескінде түстер біркелкі емес.	207
Сканерленген кескінді жаю немесе қысу	207
Түпнұсқаның артқы жағындағы кескін сканерленген кескінде пайда болады. .	208
Сканерленген мәтін немесе кескіндер жоқ немесе бұрмаланған.	208
Муар үлгілері (тор тәрізді көлеңкелер) пайда болады.	209

Түпнұсқаның өлшемін автоматты түрде анықтағанда түпнұсқаның жиегі сканерленбейді.	210
Таңба дұрыс анықталмайды.	210
Сканерленген кескінде проблемаларды шешу мүмкін емес.	211
Document Capture Pro Ақаулар.	211
Қолданбаларды жою және орнату.	212
Бағдарламаларды жою.	212
Қолданбаларды орнату.	213

Компьютерді немесе құрылғыларды қосу не ауыстыру

Желіге жалғанған сканерге жалғау.	215
Желі сканерін екінші компьютерден пайдалану.	215
Желі сканерін смарт құрылғыдан пайдалану.	216
Смарт құрылғы мен сканерді тікелей жалғау (Wi-Fi Direct).	216
Wi-Fi Direct туралы ақпарат.	216
Wi-Fi Direct мүмкіндігі арқылы смарт құрылғыға жалғау.	217
Wi-Fi Direct (қарапайым AP) қосылымын ажырату.	217
SSID сияқты Wi-Fi Direct (қарапайым AP) параметрлерін өзгерту.	217
Желі қосылымын қайта реттеу.	219
Сымсыз маршрутизаторды ауыстырғанда.	219
Компьютерді өзгерткенде.	219
Компьютерге жалғау әдісін өзгерту.	220
Басқару тақтасынан Wi-Fi реттеулерін жасау.	221
Желі қосылымының күйін тексеру.	224
Басқару тақтасынан желі қосылымының күйін тексеру.	224
Компьютердің желісін тексеру (тек Windows).	225

Техникалық сипаттамалары

Сканердің жалпы сипаттамалары.	228
Желінің техникалық сипаттамалары.	229
Wi-Fi сипаттамалары.	229
Ethernet сипаттамалары.	230
Желі мүмкіндіктері және IPv4/IPv6 қолдауы.	231
Қауіпсіздік протоколы.	231

Қолдау көрсетілетін үшінші тарап қазметтері.	231
USB дискісінің сипаттамалары.	231
Сканерге арналған портты пайдалану.	232
Өлшемдер мен салмақ сипаттамалары.	233
Электр қуатына қатысты сипаттамалар.	234
Сканердің электрлік сипаттамалары.	234
Айнымалы ток адаптерінің электр қуатына қатысты сипаттамалар.	236
Қоршаған ортаға қатысты сипаттамалар.	236
Жүйе талаптары.	236

Стандарттар және мақұлдаулар

Еуропа үлгілеріне тән стандарттар мен бекітулер.	238
Австралия модельдеріне тән стандарттар мен бекітулер.	238
АҚШ модельдеріне арналған стандарттар мен растаулар.	239
ZICTA замбиядағы пайдаланушыларға арналған түріне байланысты растау.	239

Қолдау көрсету қызметі

Техникалық қолдау көрсету веб-торабы.	241
Epson қолдау көрсету орталығына хабарласу.	241
Epson компаниясына хабарласудан бұрын.	241
Еуропадағы пайдаланушыларға көмек.	241
Тайваньдағы пайдаланушылар үшін анықтама.	242
Австралиядағы пайдаланушыларға көмек.	242
Сингапурдағы пайдаланушыларға көмек.	243
Тайландтағы пайдаланушыларға көмек.	243
Вьетнамдағы пайдаланушыларға көмек.	243
Индонезиядағы пайдаланушыларға көмек.	244
Малайзиядағы пайдаланушыларға көмек.	244
Үндістандағы пайдаланушыларға көмек.	245
Филиппиндегі пайдаланушыларға көмек.	245

Осы нұсқаулық туралы

Нұсқаулықтарға кіріспе.	7
Белгілер мен таңбалар.	7
Осы нұсқаулықта пайдаланылған сипаттамалар.	7
Операциялық жүйенің сілтемелері.	8
Авторлық құқық.	8
Сауда белгілері.	9

Нұсқаулықтарға кіріспе

Келесі нұсқаулықтардың соңғы нұсқалары Epson қолдау көрсету веб-торабында қолжетімді.

<http://www.epson.eu/support> (Еуропа)

<http://support.epson.net/>

- Осы жерден бастаңыз (қағаз нұсқаулық)
Өнімді реттеу және бағдарламаны орнату бойынша ақпарат ұсынады.
- Пайдаланушы нұсқаулығы (сандық нұсқаулық)
Өнімді пайдалану, техникалық қызмет көрсету және мәселелерді шешу бойынша нұсқаулар ұсынады.
- Әкімші нұсқаулығы (сандық нұсқаулық)
Сканер әкімшілері үшін ақпарат береді. Онда желі ортасында өнімді орнату, қауіпсіздік реттеулерін жасау және өнімді басқару әдістері түсіндіріледі.

Жоғарыдағы нұсқаулықтармен қатар, қолданбада әртүрлі нұсқаулар мен анықтама қамтылған.

Белгілер мен таңбалар



Абайлаңыз:

Дене жарақатын алдын алу үшін мұқият орындау керек нұсқаулар.



Маңызды:

Жабдықтың зақымдалуын алдын алу үшін сақталуы керек нұсқаулар.

Ескертпе:

Қосымша және анықтама ақпаратын береді.

Қатысты ақпарат

➔ Қатысты бөлімдердің сілтемелері.

Осы нұсқаулықта пайдаланылған сипаттамалар

- Бағдарлама скриншоттары Windows 10 немесе macOS High Sierra жүйелерінен алынған. Экранда көрсетілген мазмұн үлгі мен жағдайға қарай әртүрлі болады.
- Бұл нұсқаулықта пайдаланылған суреттер тек анықтама үшін берілген. Нақты өнімнен аздап айырмашылығы болғанымен, жұмыс істеу әдістері бірдей.

Операциялық жүйенің сілтемелері

Windows

Осы нұсқаулықтағы «Windows 11», «Windows 10», «Windows 8.1», «Windows 8», «Windows 7», «Windows Server 2022», «Windows Server 2019», «Windows Server 2016», «Windows Server 2012 R2», «Windows Server 2012», «Windows Server 2008 R2» және «Windows Server 2008» сияқты элементтер келесі операциялық жүйелерге қатысты. Оған қоса, «Windows» барлық нұсқаларға қатысты пайдаланылады.

- Microsoft® Windows® 11 операциялық жүйесі
- Microsoft® Windows® 10 операциялық жүйесі
- Microsoft® Windows® 8.1 операциялық жүйесі
- Microsoft® Windows® 8 операциялық жүйесі
- Microsoft® Windows® 7 операциялық жүйесі
- Microsoft® Windows Server® 2022 операциялық жүйесі
- Microsoft® Windows Server® 2019 операциялық жүйесі
- Microsoft® Windows Server® 2016 операциялық жүйесі
- Microsoft® Windows Server® 2012 R2 операциялық жүйесі
- Microsoft® Windows Server® 2012 операциялық жүйесі
- Microsoft® Windows Server® 2008 R2 операциялық жүйесі
- Microsoft® Windows Server® 2008 операциялық жүйесі

Mac OS

Осы нұсқаулықта «Mac OS» термині Mac OS X 10.9 немесе одан кейінгі нұсқасына және macOS 11 немесе одан кейінгі нұсқасына қатысты қолданылады.

Авторлық құқық

Seiko Epson Corporation алдын ала жазбаша келісімінсіз осы өнімнің ешқандай бөлігін электрондық, механикалық, фотокошіру, жазу жолдарымен қайта шығаруға, қалпына келтіру жүйесіне сақтауға немесе басқа пішінде не басқа жолмен өткізуге болмайды. Осы құжаттағы ақпаратты пайдалануға қатысты патенттік заңнаманы бұзу болып табылмайды. Осы құжаттағы ақпаратты пайдалану салдарынан болған зақымдарға жауапты болмайды. Мұнда қамтылған ақпарат осы Epson өнімімен пайдалануға ғана арналған. Epson компаниясы осы ақпараттың басқа өнімдерге қолданылуына жауапты емес.

Seiko Epson Corporation компаниясы және бөлімшелері апаттық жағдайда, осы өнімді дұрыс пайдаланбау немесе қиянат ету, рұқсатсыз өзгерту, жөндеу немесе өнімге өзгерістер енгізу салдарынан болатын зақымдарға, залалдарға, қаражат жұмсауға не шығындарға немесе (АҚШ-ты қоспағанда) Seiko Epson Corporation компаниясының пайдалану және қызмет көрсету нұсқаулықтарының қатаң сақталмауына осы өнімді сатып алушы немесе үшінші тарап алдында жауапты болмайды.

Seiko Epson Corporation компаниясы және оның бөлімшелері Epson компаниясының түпнұсқа өнімдері немесе Seiko Epson Corporation компаниясы мақұлдаған Epson өнімдері болып

табылмайтын кез келген функцияларды немесе шығыс материалдарын пайдалану салдарынан болатын кез келген зақымдарға немесе ақауларға жауап болмайды.

Seiko Epson Corporation Epson бекітілген өнімдері деп танығаннан басқа интерфейс кабельдерін пайдаланудан болатын электромагниттік кедергіден туындаған қандай да бір зақымдарға Seiko Epson Corporation компаниясы жауапкершілік алмайды.

© 2024 Seiko Epson Corporation

Осы нұсқаулықтың мазмұны және өнімнің сипаттамалары алдын ала ескертусіз өзгертілуі мүмкін.

Сауда белгілері

- ❑ Microsoft, Windows, Windows Server, Microsoft Edge, SharePoint, and Internet Explorer are trademarks of the Microsoft group of companies.
- ❑ Apple, Mac, macOS, OS X, Bonjour, Safari, and AirPrint are trademarks of Apple Inc., registered in the U.S. and other countries.
- ❑ Use of the Works with Apple badge means that an accessory has been designed to work specifically with the technology identified in the badge and has been certified by the developer to meet Apple performance standards.
- ❑ Chrome, Chromebook, Google Play and Android are trademarks of Google LLC.
- ❑ Wi-Fi®, Wi-Fi Direct®, and Wi-Fi Protected Access® are registered trademarks of Wi-Fi Alliance®. Wi-Fi Protected Setup™, WPA2™, WPA3™ are trademarks of Wi-Fi Alliance®.
- ❑ The SuperSpeed USB Trident Logo is a registered trademark of USB Implementers Forum, Inc.
- ❑ The Mopria™ word mark and the Mopria™ Logo are registered and/or unregistered trademarks of Mopria Alliance, Inc. in the United States and other countries. Unauthorized use is strictly prohibited.
- ❑ Firefox is a trademark of the Mozilla Foundation in the U.S. and other countries.
- ❑ QR Code is a registered trademark of DENSO WAVE INCORPORATED in Japan and other countries.
- ❑ Жалпы ескертпе: барлық басқа сауда белгілері олардың тиісті иелерінің меншігі және тек анықтау мақсатында қолданылады.

Маңызды нұсқаулар

Қауіпсіздік нұсқаулары.	11
Көшіру шектеулері.	12
Сенсорлық экранды пайдалану жөніндегі ұсыныстар мен ескертулер. ...	13
Интернет қосылу бойынша ұсыныстар мен ескертулер.	13
Жеке ақпаратты қорғау.	13
Әкімші құпиясөзіне қатысты ескертулер.	14

Қауіпсіздік нұсқаулары

Осы өнімдерді және опцияларды қауіпсіз пайдалану үшін осы нұсқауларды оқып, орындаңыз. Осы нұсқаулықты алдағы уақытта қарау мақсатында сақтап қойғаныңыз жөн. Сонымен қатар, өнімде және опцияларда таңбаланған барлық ескертулерді және нұсқауларды орындауды ұмытпаңыз.

- Өнімдегі және опциялардағы кейбір таңбалар қауіпсіздікті сақтап, өнімді тиісті түрде пайдалануды көрсетеді. Таңбалардың сипаттамасы туралы қосымша ақпарат алу үшін келесі веб-сайтқа кіріңіз.
<http://support.epson.net/symbols>
- Өнімді және опцияларды барлық бағытта өнімнің және опциялардың негізінен асатын тегіс, тұрақты бетке орналастырыңыз. Егер өнімді және опцияларды қабырғаға орналастырсаңыз, құрылғының және опциялардың артқы жағы мен қабырғаның арасында 10 см-ден астам орын қалдырыңыз.
- Құрылғыны және опцияларды компьютерге интерфейс кабелі оңай жететіндей етіп орналастырыңыз. Өнімді және опцияларды немесе айнымалы ток адаптерін сыртта, қатты кір немесе шаң жерге, судың, ыстық көздер бар жерге немесе соққы, діріл, жоғары температура немесе ылғал, тікелей күн сәулесі, қатты жарық көздері немесе температурасы не ылғалдылығы жылдам ауысатын жерлерге орналастырмаңыз.
- Дымқыл қолдарыңызбен пайдаланбаңыз.
- Өнімді және өнімдерді адаптері оңай қосылатын электр розеткасының жанына орналастырыңыз.
- Айнымалы ток адаптерінің сымын үйкелмейтін, кесілмейтін, тозбайтын, майыспайтын және ширатылмайтын жерге орналастырыңыз. Сымның үстіне заттар қоймаңыз және айнымалы ток адаптерін немесе сымның басылуына немесе езілуіне жол бермеңіз. Ақырында сымды тік сақтауға аса мұқият болыңыз.
- Өніммен бірге келген қуат сымын ғана пайдаланыңыз және сымды өзге жабдықпен бірге пайдаланбаңыз. Осы өніммен бірге басқа сымдарды пайдалану немесе сымды өзге жабдықпен бірге пайдалану өрттің шығуына немесе электр тогының соғуына әкелуі мүмкін.
- Құрылғымен бірге берілген айнымалы ток адаптерін ғана пайдаланыңыз. Басқа адаптер пайдалану өртке, электр тогының соғуына немесе жарақатқа себеп болады.
- Айнымалы ток адаптері тек берілген өніммен пайдалану үшін арналған. Егер көрсетілмеген болса, оны басқа электрондық құрылғылармен пайдалануға болмайды.
- Айнымалы ток адаптерінің жапсырмасында көрсетілген қуат түрін ғана пайдаланыңыз және жергілікті қауіпсіздік стандарттарына сәйкес келетін айнымалы ток адаптері бар стандартты ішкі электр розеткасынан тікелей келетін қуат көзін әрқашан пайдаланыңыз.
- Осы өнімді және опцияларды компьютерге немесе басқа құрылғыға кабельмен жалғаған кезде, қосқыштар бағытының дұрыстығына көз жеткізіңіз. Әрбір қосқышта тек бір дұрыс бағыт болады. Қосқышты бұрыс бағытпен салу кабельмен жалғанған екі құрылғыны да зақымдайды.
- Үнемі қосылып не өшіріліп тұратын фото көшіру құрылғылары немесе ауа ағынын басқаратын жүйелер қосылған бірдей розеткаларды пайдаланбаңыз.
- Егер өніммен ұзартқыш сым пайдалансаңыз, ұзартқыш сымға қосылған құрылғылардың жалпы номиналды тогы сымның номиналды тогынан аспайтынын тексеріңіз. Сонымен қатар, қабырғадағы розеткаға қосылған барлық құрылғылардың жалпы амперлік қуатының қабырғадағы розеткада көрсетілген амперлік қуаттан аспайтынын тексеріңіз.
- Өнімнің нұсқаулығында нақты сипатталған жерлерден басқа айнымалы ток адаптерін, өнімді немесе өнім опцияларында өз бетіңізбен бөлшектеуге, өзгертуге немесе жөндеуге әрекеттенбеңіз.

- Өнімнің тесіктеріне заттар салмаңыз, олар қауіпті кернеу нүктелеріне тиіп кетуі немесе бөлшектерінің қысқа тұйықтауына себеп болады. Электр тогының соғу қаупінен сақ болыңыз.
- Егер аша зақымдалған болса, сым жинағын ауыстырыңыз немесе білікті электр маманына хабарласыңыз. Егер ашада сақтандырғыштар болса, оларды өлшемі және номиналды тогы бірдей сақтандырғыштармен ауыстырыңыз.
- Өнімді, опцияларды және айнымалы ток адаптерін ажыратып, келесі жағдайларда білікті маманға жөндетіңіз: айнымалы ток адаптері немесе аша зақымдалғанда; өнімге, опцияларға немесе айнымалы ток адаптеріне сұйық зат кіргенде; өнім, опциялар немесе айнымалы ток адаптері жерге түсірілгенде немесе корпусы зақымдалғанда; өнім, опциялар немесе айнымалы ток адаптері қалыпты жұмыс істемегенде немесе өнімділігі айқын өзгергенде. (Пайдалану нұсқауларында қамтылмаған реттеулерді орындамаңыз.)
- Өнімді және айнымалы ток адаптерін тазалаудан бұрын ажыратыңыз. Тек дымқыл шүберекпен тазалаңыз. Өнімнің нұсқаулығында көрсетілгеннен басқа сұйық немесе аэрозольді тазалау құралдарын пайдаланбаңыз.
- Егер өнімді ұзақ уақыт бойы пайдаланбайтын болсаңыз, айнымалы ток адаптерін электр розеткасынан ажыратып қойыңыз.
- Тұтынылатын бөлшектерді ауыстырғаннан кейін, оларды жергілікті билік бекіткен ережелер бойынша дұрыстап жойыңыз. Оларды бөлшектемеңіз.
- Өнімді кардиостимулятордан кемінде 22 см қашықтықта ұстаңыз. Өнімнен таралатын радиотолқындар кардиостимулятор жұмысына кері әсер етуі мүмкін.
- Өнімді медициналық нысандарда немесе медициналық жабдыққа жақын жерде пайдалануға болмайды. Өнімнен таралатын радиотолқындар медициналық электр жабдықтарының жұмысына кері әсер етуі мүмкін.
- Өнімді автоматты есіктер немесе өрт дабылдары сияқты автоматты түрде басқарылатын қондырғыларға жақын жерде пайдалануға болмайды. Өнімнен таралатын радиотолқындар аталмыш қондырғылардың жұмысына кері әсер етуі мүмкін және қызметтің бұзылуы нәтижесінде оқыс оқиғаларға себеп болуы мүмкін.
- Егер СҚД экраны зақымдалса, дилеріңізге хабарласыңыз. Егер сұйық кристал қолыңызға тисе, қолыңызды сабындап жуыңыз. Егер сұйық кристал көзіңізге тисе, көзіңізді дереу сумен шайыңыз. Егер жақсылап шайғаннан кейін де ыңғайсыз немесе көру ақаулары болса, дереу дәрігерге қаралыңыз.

Көшіру шектеулері

Өнімді жауапты әрі заңды түрде пайдалану үшін, келесі шектеулерді ескеру қажет.

Төмендегі элементтерді көшіруге заңмен тыйым салынады:

- банкноттар, тиындар, мемлекет шығарған бағалы қағаздар, мемлекеттік облигациялық бағалы қағаздар және муниципалдық бағалы қағаздар
- қолданылмаған пошта маркалары, таңбаланған ашық хаттар және басқа жарамды пошта алымы бар басқа ресми пошта заттары
- мемлекеттік акциздік маркалар және заңды іс рәсімімен шығарылған бағалы қағаздар

Төмендегі элементтерді көшіру кезінде абай болыңыз:

- жеке нарықтық бағалы қағаздар (акционерлік сертификаттар, берілетін соло вексельдер, банка чектері, т.б.), айлық билеттер, жеңілдік билеттері, т.б.

- паспорттар, жүргізуші куәліктері, фитнес купондар, жол билеттері, азық-түлік талондар, билеттер, т.б.

Ескертпе:

Бұл элементтерді көшіру заңмен тыйым салынған.

Авторлық құқықтары қорғалған материалдарды жауапты пайдалану

Авторлық құқықтары қорғалған материалдарды дұрыс көшірілмеу салдарынан өнімдер дұрыс пайдаланылмауы мүмкін. Білікті заңгердің кеңесі бойынша әрекет етпесе, жарияланған материалды көшірмес бұрын авторлық құқық иесінің рұқсатын алып, жауапты болыңыз және құрметтеңіз.

Сенсорлық экранды пайдалану жөніндегі ұсыныстар мен ескертулер

- СҚД экранында бірнеше кішкентай ашық немесе күңгірт дақтары болуы мүмкін, осы функцияның әсерінен анық емес ажыратымдылық болуы мүмкін. Бұл қалыпты жағдай болғандықтан оны зақымдалған деп ойламаңыз.
- Тазалау үшін тек құрғақ, жұмсақ шүберекті пайдаланыңыз. Сұйық немесе химиялық тазартқыштарды пайдаланбаңыз.
- Сенсорлық экранның сыртқы қақпағы қатты соққы алса, сынып кетуі мүмкін. Панельдің беткі жағы сынса немесе жарылса, сынған бөлшектерді ұстамаңыз немесе өз бетіңізбен жоймаңыз.
- Сенсорлы экранды саусағыңызбен жайлап басыңыз. Тырнағыңызбен қатты баспаңыз немесе пайдаланбаңыз.
- Операцияларды орындау үшін шарлы қаламсап немесе үшкір карандаштарды пайдаланбаңыз.
- Сенсорлық экранның ішіндегі конденсация температураның немесе ылғалдылықтың кенет өзгеруі өнімділіктің нашарлауына себеп болуы мүмкін.

Интернет қосылу бойынша ұсыныстар мен ескертулер

Бұл құрылғыны интернетке тікелей қоспаңыз. Оны роутер немесе брандмауэрмен қорғалған желіге қосыңыз.

Жеке ақпаратты қорғау

Сканерді басқа біреуге берген кезде немесе утилизацияласаңыз, басқару тақтасындағы мәзірлерді төменде көрсетілгендей таңдау арқылы сканер жадында сақталған барлық жеке ақпаратты өшіріңіз.

Параметрлер > Жүйе әкімшілігі > Әдепкі параметрлерді қалпына келтіру > Барлық параметрлер

Әкімші құпиясөзіне қатысты ескертулер

Бұл құрылғы желіге қосылған кезде рұқсат етілмеген үшінші тараптардың құрылғыда сақталған құрылғы параметрлеріне немесе желі параметрлеріне кіруіне немесе өзгертуіне тыйым салу үшін әкімші құпиясөзін орнатуға мүмкіндік береді.

Әкімші құпиясөзін орнатсаңыз, Web Config сияқты конфигурация бағдарламалық құралындағы параметрлерді өзгерткен кезде құпиясөзді енгізуіңіз қажет.

Сканерге бастапқы әкімші құпиясөзі орнатылады, бірақ оны кез келген құпиясөзге өзгертуге болады.

Бастапқы әкімші құпиясөзі

Бастапқы әкімші құпиясөзі өнімге жапсырылған жапсырмаға байланысты әртүрлі болады. Артқы жағына жабыстырылған «PASSWORD» жапсырмасы болса, жапсырмада көрсетілген 8 цифрлық санды енгізіңіз. Жабыстырылған «PASSWORD» жапсырмасы болмаса, бастапқы әкімшілік құпиясөз үшін өнімнің артқы жағына жабыстырылған жапсырмадағы сериялық нөмірді енгізіңіз.

Әдепкі параметрден бастапқы әкімші құпиясөзін өзгертуге кеңес береміз.

Ескертпе:

Әдепкі ретінде ешқандай пайдаланушы аты орнатылмаған.

Әкімші құпиясөзін қажет ететін әрекеттер

Келесі әрекеттер кезінде әкімші құпиясөзін енгізу сұралса, өнімде орнатылған әкімші құпиясөзін енгізіңіз.

- Web Config үшін кеңейтілген параметрлерге кірген кезде
- Әкімші құлыптаған басқару тақтасындағы мәзірмен жұмыс істеген кезде
- Қолданбадағы құрылғы параметрлерін өзгерткен кезде
- Құрылғы үшін микробағдарламаны жаңартқан кезде
- Әкімші құпиясөзін өзгерткенде немесе қалпына келтіргенде

Әкімші құпиясөзін өзгерту

Өнімнің басқару тақтасынан немесе Web Config қолданбасында өзгертуге болады.

Құпиясөзді өзгерткен кезде, жаңа құпиясөз ұзындығы 8–20 аралығындағы таңбадан тұруы қажет және тек бір биттік әріптік-сандық таңбалар мен символдардан тұруы керек.

Әкімші құпиясөзін қалпына келтіру

Әкімші құпиясөзін бастапқы параметріне өнімнің басқару тақтасынан немесе Web Config қолданбасынан қалпына келтіруге болады.

Құпиясөзді ұмытып қалсаңыз және әдепкі параметрлерге қалпына келтіре алмасаңыз, өнімді жөндеу қажет. Жергілікті дилерге хабарласыңыз.

Өнім мүмкіндіктері

Epson желісінің «ScanWay» сканерлеу технологиясы.	16
Қауіпсіз сканерлеу ортасына арналған аутентификация опцияларын ұсыну.	16
Жоғары өнімділікке қолдау көрсететін сканерлеу функциялары.	17
Пайдалы кескін сапасын реттеу мүмкіндіктері.	18

Epson желісінің «ScanWay» сканерлеу технологиясы

Бұл сканер — «Компьютерсіз», «Бөлісу» және «Қорғау» атты үш элемент бар желі сканері.

«Компьютерсіз»

- Сканердің сенсорлық экранын пайдалану арқылы сканерленген кескінді таңдалған орынға (мысалы, желі қалтасы, электрондық пошта, бұлттық қызмет немесе USB дискісі) жіберуге болады.

[“Сканердің басқару тақтасы арқылы сканерлеу” бетте 81](#)

- Сондай-ақ, сканер параметрлерін орнатып, кескіндерді құрылғыға сканерлеу және сақтау үшін Epson Smart Panel смарт құрылғы қолданбасын пайдалануға болады.

[“Смарт құрылғылардан сканерлеуге арналған қолданба \(Epson Smart Panel\)” бетте 34](#)

«Бөлісу»

- Бұл сканер пайдалануға оңай, 4,3 дюймдік үлкен өлшемдегі сенсорлық экранмен келеді.
- Сканер дисплейін сканерлеу қажеттеліктеріңізге реттеуге болады. Экран дисплейіндегі белгіше мен түстерді өзгерту арқылы қажетті сканерлеу параметріңізді оңай табуға болады. Бұл мүмкіндік сканерді бірнеше пайдаланушы пайдаланғанда пайдалы.

[“Басқару тақтасының дисплейін реттеу” бетте 150](#)

«Қорғау»

Бұл сканер қауіпсіз сканерлеу ортасына арналған аутентификация опцияларын ұсынады.

Жұмыс ортаңызға байланысты аутентификация серверін дайындауға немесе серверді пайдалану қажеттігінсіз аутентификациялау үшін сканерді пайдалануға болады.

[“Қауіпсіз сканерлеу ортасына арналған аутентификация опцияларын ұсыну” бетте 16](#)

Қауіпсіз сканерлеу ортасына арналған аутентификация опцияларын ұсыну

Сканер куәлікті сканерге тигізу сияқты әртүрлі аутентификация әдістерін ұсынатын келесі аутентификация опцияларына қолдау көрсетеді. Қауіпсіз сканерлеу ортасын қамтамасыз ету үшін, сканерлеу функциясы мен межелі орын параметрлері әр пайдаланушы үшін тақтада көрсетіліп, кездейсоқ әрекеттердің алдын алады.

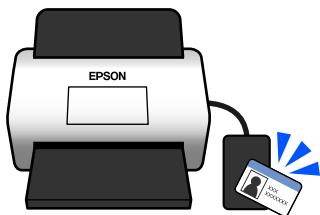
Epson Print Admin

Сервер арқылы аутентификациялау жүйесін құрастыруға болады.

Epson Print Admin Serverless

Серверді пайдалану қажеттігінсіз сканерге ендірілген аутентификация функциясын пайдалана аласыз.

Қосымша ақпарат алу үшін дилеріңізге хабарласыңыз.

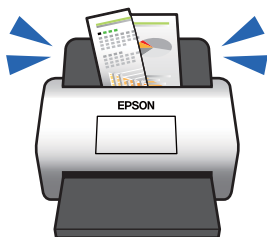


Жоғары өнімділікке қолдау көрсететін сканерлеу функциялары

Бұл сканер жоғары өнімділікке қолдау көрсететін сканерлеу функцияларын ұсынады.

Түпнұсқалардың зақымдануын азайту үшін қағаз қорғанысы

Бұл сканер қағаз қорғанысы мүмкіндігімен беріледі. Датчик, мысалы қапсырылған құжатты сканерлеген кезде қатені анықтаса, қағаз кептелісінен болатын құжаттың зақымдалуының алдын алу үшін сканерлеу тоқтатылады.

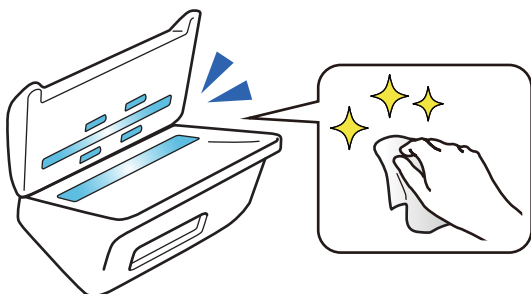


Шыны бетіндегі лас туралы хабарландыру

Бұл сканер шыны бетіндегі ласты анықтап, сканерленген кескіндерде сызықтардың пайда болуын болдырмау үшін шыны бетін тазалау қажет екенін хабарлайды.

Шыны бетін таза ұстап, кескін сапасының нашарлауын болдырмауға болады.

Бұл мүмкіндік әдепкі бойынша өшірулі.



Қатысты ақпарат

- ➔ [“Сканер параметрлері” бетте 160](#)
- ➔ [“Сканердің ішін тазалау” бетте 170](#)

Пайдалы кескін сапасын реттеу мүмкіндіктері


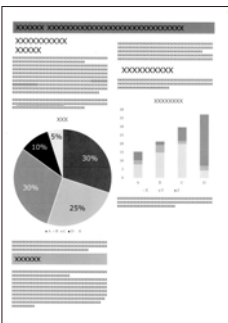

Оңтайлы түсте автоматты түрде сканерлеу

Түпнұсқа түсін автоматты түрде анықтап, оны сканерлеуге болады. Түрлі түсті және ақ-қара түпнұсқалар араласса да, оларды автоматты түрде оңтайлы түспен сканерлеуге болады (Кескін түрі).

Түрлі түсті түпнұсқа: Түс арқылы сканерлеңіз.

Градациясы бар ақ-қара түпнұсқалар (сұр аймақтар): Сұр арқылы сканерлеңіз.

Градациясы жоқ ақ-қара түпнұсқалар (сұр аймақтар жоқ): Ақ ж/е қара арқылы сканерлеңіз.

Түпнұсқа мысалы			
Анықталатын Кескін түрі	Түс	Сұр	Ақ ж/е қара

Сканер драйверінде **Авто** параметрін **Кескін түрі** ретінде таңдаңыз (Epson Scan 2).

Басқару тақтасынан сканерлеген кезде, **Түс/сұр түс реңктері/қара және ақ, Түс/Ақ-қара** немесе **Түс/Сұр реңк** параметрлерін **Кескін түрі** ретінде таңдаңыз. Таңдауға болатын Кескін түрі қолданылатын мүмкіндікке және сақталатын файл пішіміне байланысты әртүрлі болады.

Ескертпе:

Epson Smart Panel пайдаланған кезде, **Кескін түрі** параметрін **Авто** күйіне орнатсаңыз, кескін Түс немесе Сұр параметрінде сканерленеді.

Мәтінді жақсарту мүмкіндігі

Фондар мен басқа факторларға байланысты оқу қиын мәтінді анық сканерлей аласыз. Мәтінді бөлектеп алып, түпнұсқаның фонындағы нүктелі өрнектерді түпнұсқаға сәйкес алып тастауға болады.

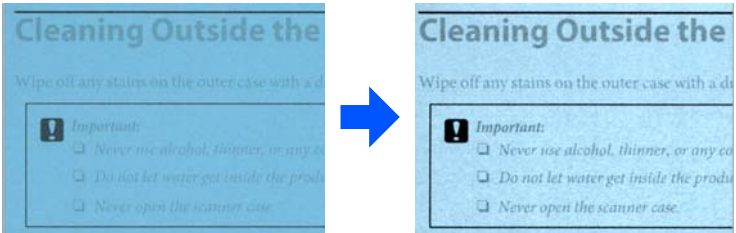
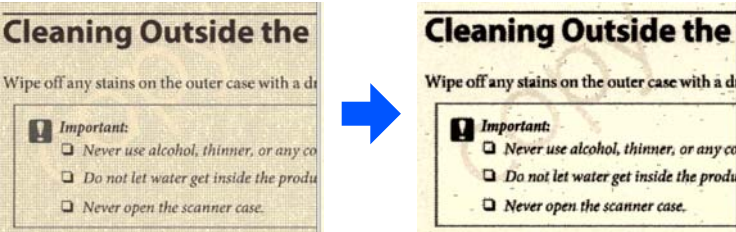
Оны сканер драйверіндегі **Кеңейтілген параметрлер** қойындысы > **Мәтінді жақсарту** > **Параметрлер** ішінен реттей аласыз (Epson Scan 2).

Түс немесе **Сұр** параметрінде сканерлеген кезде

Келесі мүмкіндіктер қолжетімді.

Ескертпе:

Басқару тақтасынан сканерлеген кезде, Компьютер мүмкіндігін ғана пайдалана аласыз.

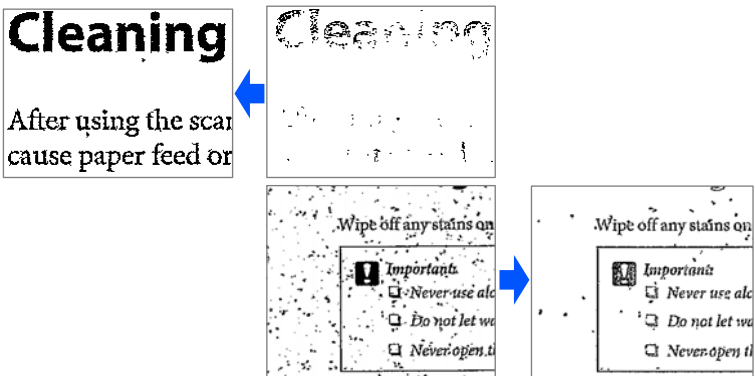
Мүмкіндік	Түсіндірме
<p>OCR (таңбаларды оптикалық тану) үшін ашық әріптерді сызып көрсету</p>	<p>Ашық әріптерді OCR арқылы оңай анықталатындай етіп бөлектеуге болады. Әсердің деңгейін реттеуге болады.</p> 
<p>Жартытонды нүктелерді жою</p>	<p>Түс немесе Сұр етіп сканерлеген кезде, түпнұсқа фонындағы нүктелі өрнектерді алып тастау үшін осыны қосыңыз.</p> 

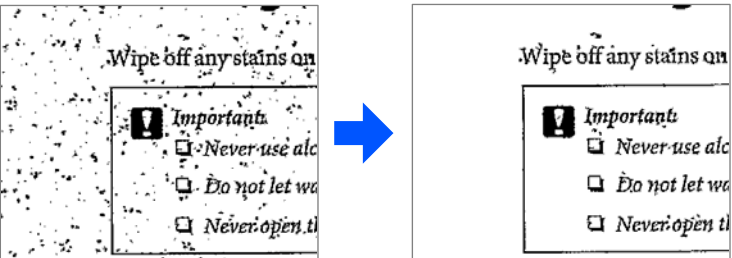
Ақ ж/е қара параметрінде сканерлеген кезде

Келесі мүмкіндіктер қолжетімді.

Ескертпе:

Сондай-ақ оларды басқару тақтасынан сканерлеген кезде пайдалануға болады.

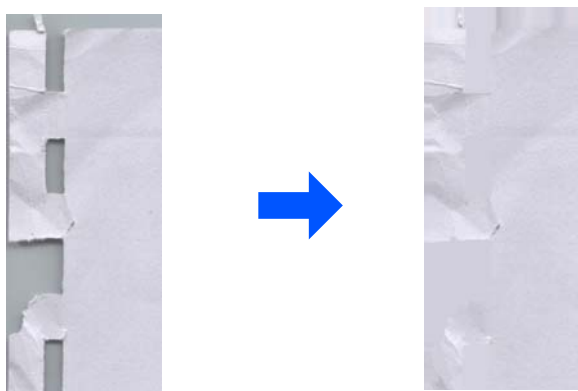
Мүмкіндік	Түсіндірме
<p>Ашық әріптерді сызып көрсету / Фонды жою</p>	<p>Ашық мәтінді жақсарту, фон түстерін, өрнектерді, қатпарлар мен ығысуды жою үшін мәтін деңгейі мен фондық түзетуді реттей аласыз.</p> 

Мүмкіндік	Түсіндірме
<p>Нүктелі шуды жою</p>	<p>Түпнұсқа фонындағы кетпейтін қара дақтарды фонды ағарту арқылы жоюға болады. Әсердің деңгейін реттеуге болады.</p> 

Бүгілген немесе жыртылған жерлерді түзету

Бұрыштар немесе түпнұсқа жиектері майысқан немесе жыртылған кезде немесе сканерленген кескін айналасында көлеңке пайда болған кезде сканерленген кескіндерді түзете алмайсыз. Сканерленген кескіннің жоқ жиектері немесе бұрыштары түпнұсқа құжат түсімен толтырылады.

Оны сканер драйверіндегі **Кеңейтілген параметрлер** қойындысы > **Жиегін түзету** > **Параметрлер** ішінен реттей аласыз (Epson Scan 2).



Қатысты ақпарат

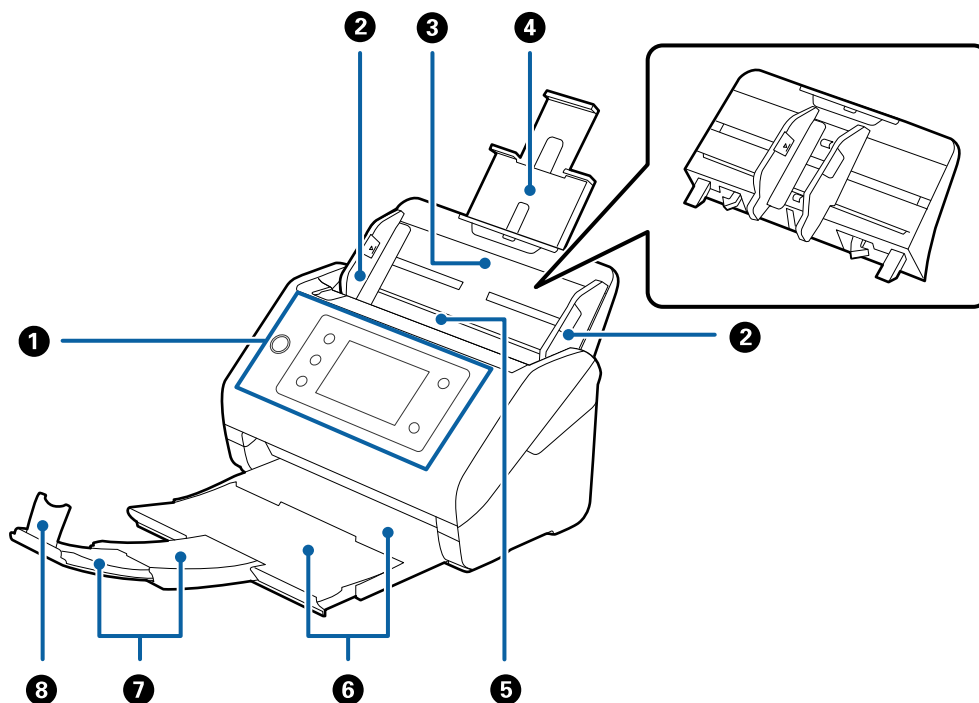
➔ “Бағдарламалы құрал кескін сапасын реттеу мүмкіндіктері” бетте 120

Сканер негізгі параметрлері

Бөлшек атаулары мен функциялары.	22
Paper Alignment Plate.	24
Басқару тақтасы.	26
USB дискісін салу және алып тастау.	31
Бағдарламалар туралы ақпарат.	33
Опция элементтері мен шығын материалдарының ақпараты.	38

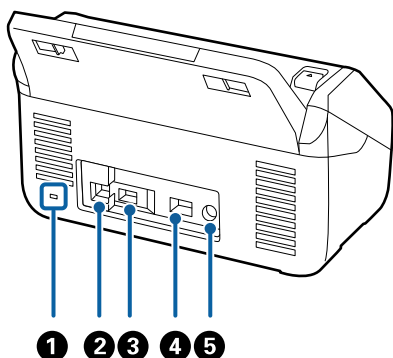
Бөлшек атаулары мен функциялары

Алды



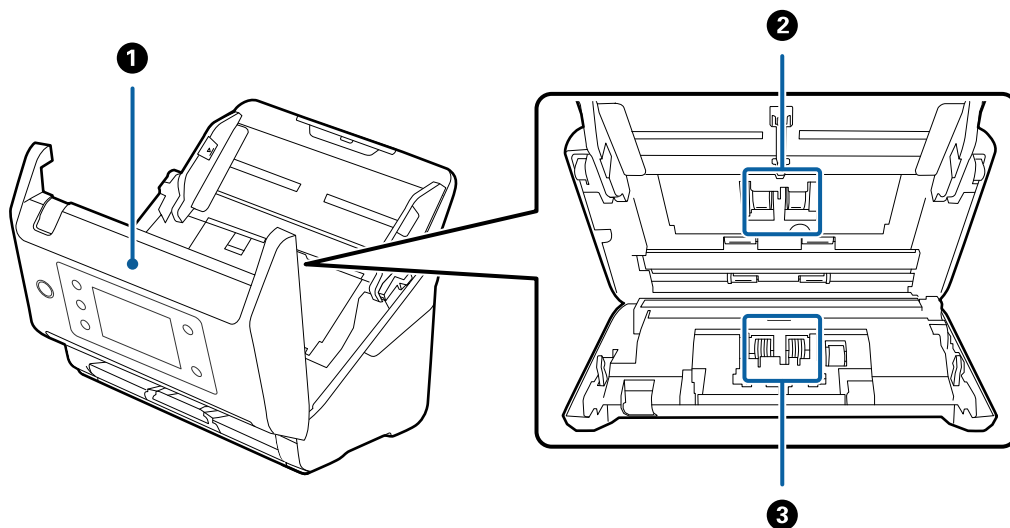
①	Басқару тақтасы	Сканердің күйін көрсетеді және сканерлеу параметрлерін орнатуға мүмкіндік береді.
②	Жиектік бағыттауыштар	Түпнұсқаларды сканерге тікелей береді. Түпнұсқалардың жиектеріне сырғытыңыз.
③	Кіріс науасы	Түпнұсқаларды жүктейді. Егер түпнұсқалар кіріс науасы үшін тым үлкен болса, науа ұзартуын тартыңыз. Бұл қағаздың майысуынан және қағаз кептелісінен қорғайды. Кіріс науасын алып тастаған кезде, артқы екі шетіндегі ілмектерді сырғытып, кіріс науасын шығарып алыңыз.
④	Кіріс науа ұзартуы	
⑤	ADF (Автоматты құжат беру құралы)	Салынған түпнұсқаларды автоматты түрде береді.
⑥	Шығыс науасы	Сканерден шығарылған түпнұсқаларды ұстайды. Шығыс науаның ұзартқышын түпнұсқалардың ұзындығына созыңыз.
⑦	Шығыс науаның кеңейтімі	
⑧	Стопор	Шығарылған түпнұсқаларды ұзарту науасынан құлауынан қорғайды. Оны түпнұсқалардың ұзындығына реттеңіз.

Артқы



1	Қауіпсіздік ұяшығы	Ұрлап кетпеу үшін қауіпсіздік құлпын енгізеді.
2	USB ұяшығы	USB кабелін жалғайды.
3	Сыртқы интерфейсстің USB порты	USB дискісін немесе аутентификациялау құрылғысын жалғайды.
4	LAN порты	LAN кабелін жалғайды.
5	Тұрақты ток кірісі	Айнымалы ток адаптерін қосады.

Іші



1	Сканер қақпағы	Сканердің ішін тазалағанда және кептелген қағазды алғанда, тұтқадан тартып, сканер қақпағын ашыңыз.
2	Қағазды алу ролигі	Түпнұсқаларды береді. Сканерлеулер саны қағаздардың қызмет санынан асып кеткенде ауыстыру қажет.
3	Бөлу ролигі	Түпнұсқаларды бір-бірден бөлек береді. Сканерлеулер саны қағаздардың қызмет санынан асып кеткенде ауыстыру қажет.

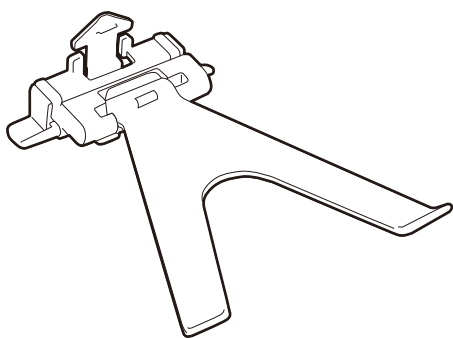
Қатысты ақпарат

- ➔ “Сканердің ішін тазалау” бетте 170
- ➔ “Роликті бекіту жинағын ауыстыру” бетте 175

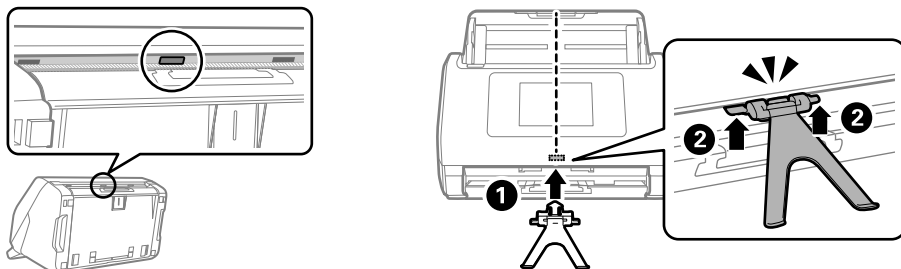
Paper Alignment Plate

DS-900WN құрылғысымен бірге келеді. Сондай-ақ жеке сатылатын қосымша өнім ретінде қолжетімді.

Бұл шығарылған түпнұсқалардың туралануын жақсартуға көмектеседі. Бұл әртүрлі өлшемдердің қоспасы болып табылатын түпнұсқаларды сканерлегенде пайдалы.



Paper Alignment Plate тіркеу

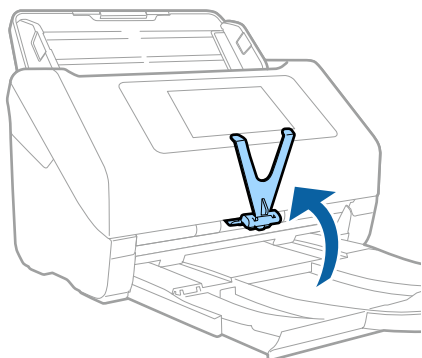


Paper Alignment Plate құралын басқару тақтасының (1) төмен ортасындағы орнатымға салыңыз, содан соң тақтаның екі жағын ол бекітілгенше басыңыз (2).

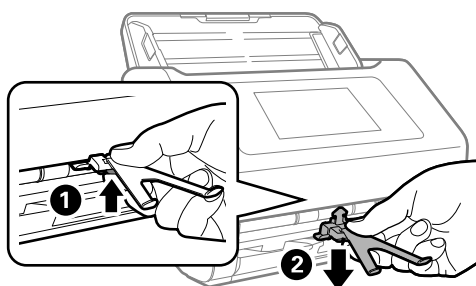
Ескертпе:

Келесі жағдайларда Paper Alignment Plate көтеріңіз.

- ❑ Жұқа қағазды сканерлеген кезде: қағаз дұрыс шығарылмайды.
- ❑ Шығыс науаны жапқан кезде: шығыс науаны алып тастауға болмайды, Paper Alignment Plate зақымдалуы мүмкін.



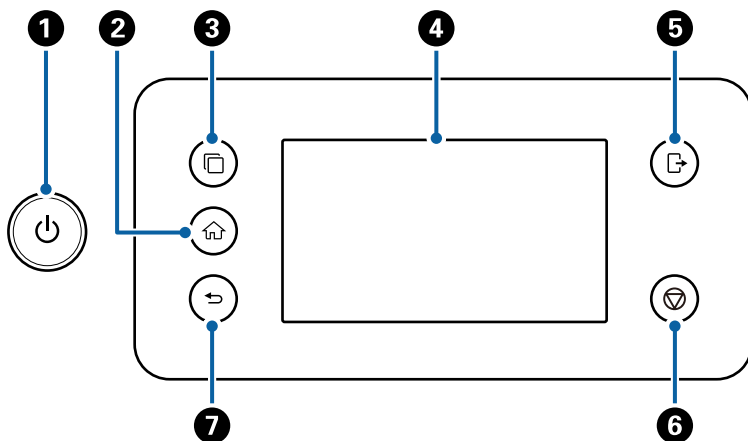
Paper Alignment Plate жою







Paper Alignment Plate құралын жою үшін, тақтаның (1) төменгі жағындағы ілмекті басып тұрып, тақтаны төменгі жағынан (2) тартып алыңыз.

Басқару тақтасы

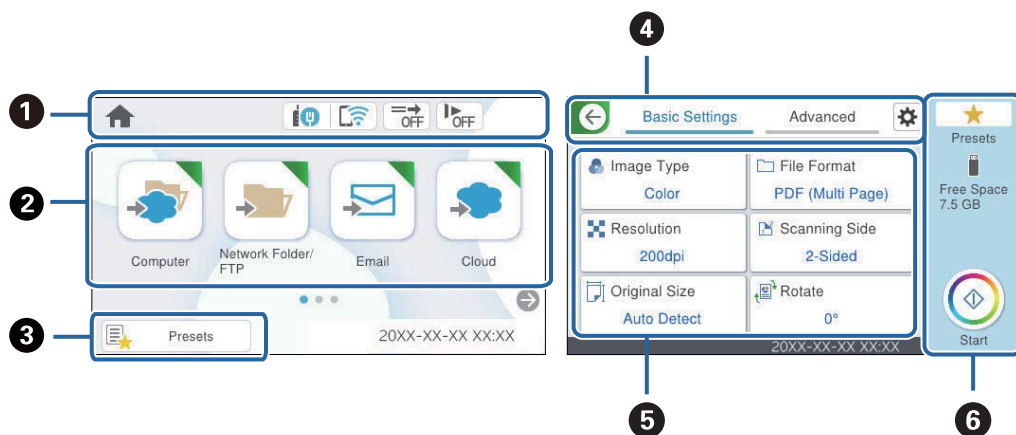
Түймелер мен шамдар



№	Аты	Функция	Түйме қолжетімді кезде	Түйме қолжетімді емес кезде
1	 Қуат түймесі/ шам	Сканерді қосады немесе өшіреді. Шам жыпылықтап тұрған кезде сканерді өшірмеңіз, себебі сканер жұмыс істеуде немесе деректерді өңдеуде.	-	-
2	 Басты түймесі	Негізгі экранды көрсетеді.	Басты экраннан басқа экран көрсетілген кезде	Басты экран көрсетілген кезде ( экранның үстіңгі сол жағында көрсетіледі)
3	 ISV серверін ауыстыру түймесі	Сканерге бірнеше синхрондалған жүйе тіркелген кезде жүйелер арасында ауысады.	Сканерге бірнеше синхрондалған жүйе тіркелген кезде	<input type="checkbox"/> Сканерге ешқандай синхрондалған жүйе тіркелмеген кезде <input type="checkbox"/> Сканерге тек бір синхрондалған жүйе тіркелген кезде
4	СҚД экраны	Мәзірлерді таңдау үшін экранды түртіңіз немесе параметрлерді орнатыңыз.	-	-
5	 Шығу түймесі	Сканерге Құлыптау параметрі, Қатынасты басқару немесе конфигурацияланған аутентификация жүйесі арқылы кірсеңіз, жүйеден шығасыз.	Құлыптау параметрі, Қатынасты басқару немесе аутентификация жүйесі қосылып, сіз сканерге кірген кезде ( экранның үстіңгі оң жағында көрсетіледі) “Басқару тақтасынан сканерге кіру” бетте 29	Сканерге кірмеген кезде

№	Аты	Функция	Түйме қолжетімді кезде	Түйме қолжетімді емес кезде
6	 Тоқтату түймесі	Ағымдағы әрекетті тоқтатады.	Сканерлеу сияқты операция орындаған кезде	Операция орындамаған кезде
7	 Артқа түймесі	Алдыңғы экранға оралады.	Басты экраннан басқа экран көрсетілген кезде	Басты экран көрсетілген кезде ( экранның үстіңгі сол жағында көрсетіледі)


Негізгі экран композициясы





















1	Сканер күйін белгішелер ретінде көрсетеді. Ағымдағы параметрлерді тексеру немесе әрбір параметр мәзіріне кіру үшін белгішені таңдаңыз.
2	Мәзірлерді бейнелейді. Мәзір белгішелерін қосып, көрсету ретін өзгертуге болады.
3	Алдын ала орнатулар тізімін көрсетеді. Алдын ала орнатуларды жүктеп, жаңа алдын ала орнатуларды тіркеуге болады.
4	Қойындыларды ауыстырыңыз.
5	Реттелетін элементтердің тізімін көрсетеді. Параметрлерді орнату немесе өзгерту үшін әрбір элементті таңдаңыз. Сұр түсті элементтер қолжетімді емес.
6	Ағымдағы параметрлер арқылы сканерлеуді бастайды.

СКД экранында бейнеленген белгішелер

Сканер күйіне байланысты келесі белгішелер көрсетіледі.


	Осы белгіше негізгі экранда екеніңізді көрсетеді.
---	---

	<p>Желі қосылымының күйін көрсетеді.</p> <p>Ағымдағы параметрлерді тексеріп, өзгерту үшін белгішені таңдаңыз. Бұл — келесі мәзірдің қысқа жолы.</p> <p>Параметрлер > Желі параметрлері > Wi-Fi орнату</p>
	<p>Сканер сымды (Ethernet) желіге қосылмаған немесе оны орнатпаңыз.</p>
	<p>Сканер сымды (Ethernet) желіге қосылған.</p>
	<p>Сканер сымсыз (Wi-Fi) желіге жалғанбаған.</p>
	<p>Сканер SSID идентификаторын, орнатылмаған IP мекенжайын немесе сымсыз (Wi-Fi) желісіне байланысты проблеманы іздеп жатыр.</p>
	<p>Сканер сымсыз (Wi-Fi) желіге жалғанған.</p> <p>Жолақтар саны байланыстың сигнал күшін көрсетеді. Жолақтар неғұрлым көп болса, байланыс соғұрлым күштірек болады.</p>
	<p>Сканер Wi-Fi Direct (қарапайым AP) режиміндегі сымсыз (Wi-Fi) желіге қосылмаған.</p>
	<p>Сканер Wi-Fi Direct (қарапайым AP) режиміндегі сымсыз (Wi-Fi) желіге қосылған.</p>
	<p>Осы белгіше DFDS функциясы (Қосарлы беруді анықтауды өткізу) мүмкіндігі қосылғанын немесе қосылмағанын көрсетеді. Қосылғанда, белгіше  белгішесіне өзгереді.</p> <p>Осы мүмкіндік қос беруді анықтауды бір уақытта өткізіп жіберіп, сканерлеуді жалғастырады. Пластик карталар немесе хатқалталар сияқты қос берулер ретінде анықталған түпнұсқаларды сканерлеу үшін осыны қосыңыз.</p>
	<p>Осы белгіше Баяу мүмкіндігі қосылғанын немесе қосылмағанын көрсетеді. Қосылғанда, белгіше  белгішесіне өзгереді.</p> <p>Осы мүмкіндік сканерлеу жылдамдығын баяулатады. Жұқа қағаз сияқты кептеліп қалуы мүмкін түпнұсқаларды сканерлеу үшін осыны қосыңыз.</p>
	<p>Пайдаланушының шектеу мүмкіндігі қосылғанын көрсетеді. Сканерге кіру үшін осы белгішені таңдаңыз. Құпиясөзді енгізу қажет. Құпиясөзді сканердің әкімшісінен алыңыз.</p> <p> көрсетілгенде, кіруге рұқсаты бар пайдаланушы кірді. Шығу үшін белгішені таңдаңыз.</p>
	<p>Алдыңғы экранға оралады.</p>
	<p>Пайдаланушы параметрлері бөлімінде сканерлеу параметрлері зауыттық әдепкі параметрден немесе әдепкі орнатылған параметрлерден өзгертілгенін көрсетеді.</p>
	<p>Бар қосымша ақпаратты көрсетеді. Хабарды көрсету үшін белгішені таңдаңыз.</p>
	<p>Элементтері бар проблеманы көрсетеді. Проблеманы шешу әдісін тексеру үшін белгішені таңдаңыз.</p> <ul style="list-style-type: none"> <input type="checkbox"/> Білікті ауыстыру: сканерлеулер саны роликтердің жарамдылық мерзімінің циклінен асып кетті. Роликтерді ауыстырыңыз. <input type="checkbox"/> Әйнекті тазалау: сканердің ішіндегі шыны бетінде лас анықталды. Сканердің ішін тазартыңыз. <input type="checkbox"/> Жүйелі тазалау: сканердің ішін тазалау уақыты келді.

Басқару тақтасынан сканерге кіру

Құлыптау параметрі немесе **Қатынасты басқару** қосылған кезде басқару тақтасында  көрсетіледі және функциялар шектеледі.

Бұл жағдайда пайдаланушылар сканер параметрлерін өзгерте алмайды және кейбір функциялар ғана қолжетімді. Сканерді пайдалану үшін жүйеге кіруіңіз қажет.

1. Экранның жоғарғы оң жағындағы  түймесін түртіңіз.
2. **Пайдаланушыны таңдау** экраны көрсетілгенде, жүйеге кіру үшін пайдаланушыны таңдаңыз.
3. Жүйеге кіру үшін құпиясөзді енгізіңіз.

Ескертпе:

Пайдаланушы мен құпиясөз туралы ақпаратты алу үшін әкімшіңізге хабарласыңыз.

Кіруді аяқтау туралы хабар көрсетіледі, сосын басқару тақтасындағы негізгі экран көрсетіледі.

Шығу үшін экранның үстіңгі оң жағындағы  түймесін түртіңіз немесе  түймесін басыңыз.

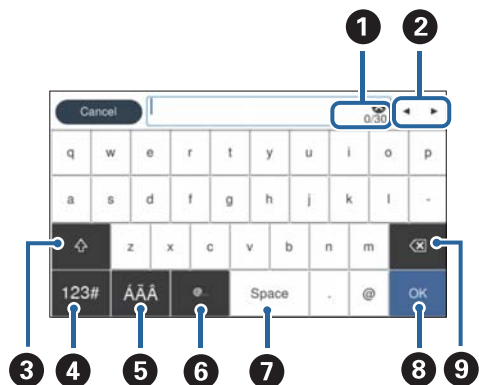
Сенсорлық экран әрекеттері

Сенсорлық экран келесі әрекеттермен үйлесімді.

Түрту		Элементтерді немесе белгішелерді басыңыз немесе таңдаңыз.
Жанап өту		Экранды жылдам айналдырыңыз.
Сырғыту		Элементтерді ұстап жылжытыңыз.

Таңбалар енгізу

Таңбаларды және белгілерді контактіні тіркегенде, желі параметрлерін орнатқанда және т.б. кезде экрандық пернетақта арқылы енгізуге болады.



Ескертпе:

Параметр элементіне қарай қолжетімді белгішелер әртүрлі болады.

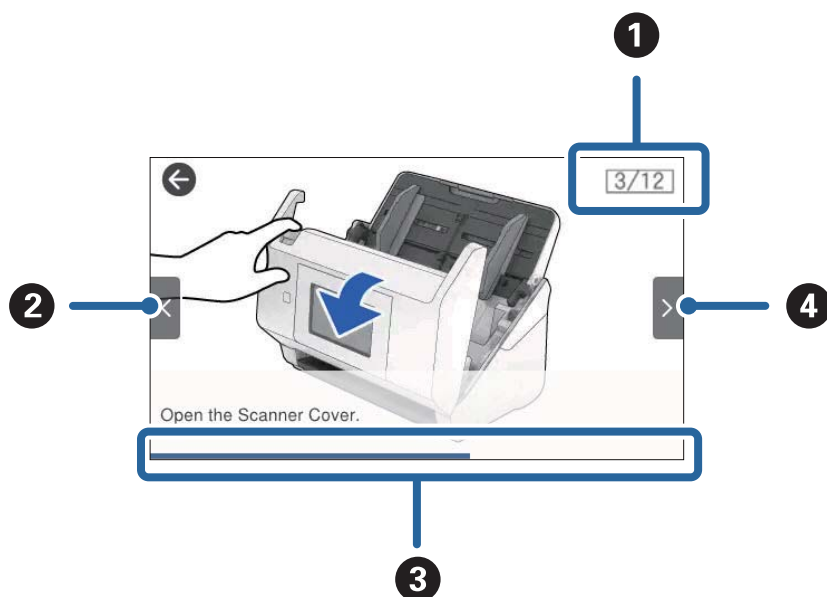
1	Таңбалар санын көрсетеді.
2	Курсорды енгізу күйіне жылжытады.
3	Жоғарғы регистр және төменгі регистр немесе сандар мен таңбалар арасында ауыстырады.
4	Таңба түрін ауыстырады. 123#: сандар мен белгілерді енгізуге болады. ABC: әріптер енгізуге болады.
5	Таңба түрін ауыстырады. Әріп және сан таңбаларын және умлаут пен диакритикалық арнайы таңбаларды енгізуге болады.
6	Элементті жай ғана таңдау арқылы жиі қолданылатын электрондық пошта доменінің мекенжайларын немесе URL мекенжайларын енгізеді.
7	Бос орын енгізеді.
8	Енгізілген таңбаларды түзетеді.
9	Енгізілген таңбаларды жояды.

Анимацияларды көру

Басқару тақтасындағы нұсқау анимацияларын көру арқылы түрлі түпнұсқаларды жүктеуге болады.

- Басқару тақтасының негізгі экранында **Анықтама** параметрін таңдаңыз: анықтама экраны көрсетіледі. **Пайд. жолы** параметрін таңдап, көру қажет элементтерді таңдаңыз.

- ❑ Операция экранының төменгі жағындағы **Пайдалану әдісі** параметрін таңдаңыз: контекст ескерілетін анимацияны көрсетеді. Анимация сканердің моделіне байланысты екенін ескеріңіз.



❶	Қадамдардың жалпы саны мен ағымдағы қадам нөмірін көрсетеді. Мысал 3/12 қадамын көрсетеді.
❷	Алдыңғы қадамға қайтады.
❸	Ағымдағы қадам бойынша прогресіңізді көрсетеді. Прогресс жолағы соңына жеткенде, анимация қайталаңады.
❹	Келесі қадамға өтеді.

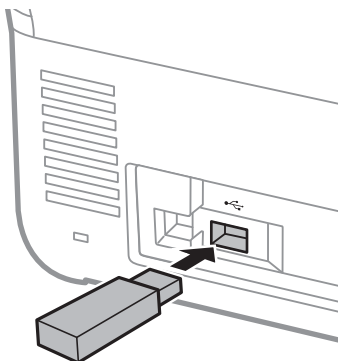
USB дискісін салу және алып тастау

Ескертпе:

Егер аутентификациялау құрылғысын сыртқы интерфейстің USB портына жалғасаңыз, сканерленген кескінді сақтау үшін USB дискісін жалғауға портты пайдалану мүмкін емес.

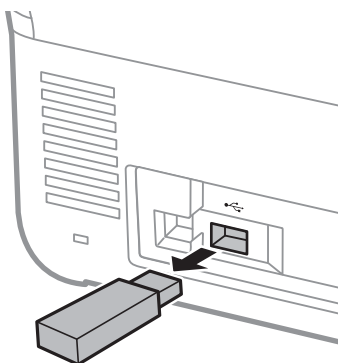
USB дискісін салу

USB дискісін сыртқы интерфейстің USB портына салыңыз.



USB дискісін жою

USB дискісін жойыңыз.



! Маңызды:

- Егер деректерді сканерге тасымалдау барысында USB дискісі құрылғысын алып тастасаңыз, сыртқы USB дискісіндегі деректер жоғалып қалуы мүмкін.
- Деректерді тасымалдаған кезде, басқару тақтасында хабар көрсетіледі.

Сондай-ақ, сыртқы сақтау құрылғысындағы деректерді басқа сақтау құрылғысына қажетінше сақтық көшірмелеңіз.

Келесі жағдайларда деректер жоғалуы немесе зақымдалуы мүмкін.

- Статикалық электр тогы немесе электрондық шуыл әсер еткенде
- Қате пайдаланылғанда
- Бұзылғанда немесе жөнделгенде
- Табиғи апаттан зақымдалғанда

Бағдарламалар туралы ақпарат

Осы бөлімде сканерге қолжетімді қолданбаның өнімдері түсіндіріледі. Ең соңғы қолданбаны Epson веб-сайтынан жүктеуге болады.

Құжаттарды сканерлеуге арналған бағдарлама (Document Capture Pro / Document Capture)

Document Capture Pro* — құжаттар сияқты түпнұсқаларды тиімді сканерлеуге мүмкіндік беретін бағдарлама.

Scan — Save — Send сияқты әрекеттер жинағын «тапсырма» ретінде тіркеуге болады. Әрекеттер сериясын тапсырма ретінде алдын ала тіркеу арқылы тапсырманы жай ғана таңдай отырып, әрекеттердің барлығын орындауға болады. Сканердің басқару тақтасына тапсырма тағайындау арқылы басқару тақтасынан тапсырманы бастауға болады (Button Assignment).

Қолданбаны пайдалану бойынша толық ақпарат алу үшін Document Capture Pro анықтамасын (Windows) немесе Document Capture (Mac OS) қараңыз.

* Осы атау Windows жүйесіне арналған. Mac OS үшін атауы — Document Capture.

Windows жүйесінде іске қосу

Windows 11

Бастау түймесін басыңыз, содан соң **Барлық қолданбалар > Epson Software > Document Capture Pro** параметрін таңдаңыз.

Windows 10

Бастау түймесін басып, **Epson Software > Document Capture Pro** таңдаңыз.

Windows 8.1/Windows 8

Іздеу жолағына қолданба атауын енгізіп, көрсетілетін белгішені таңдаңыз.

Windows 7

Бастау түймесін басыңыз, содан соң **Барлық бағдарлама > Epson Software > Document Capture Pro** параметрін таңдаңыз.

Mac OS жүйесінде іске қосу

Өту > Қолданбалар > Epson Software > Document Capture тармағын таңдаңыз.

Сканерді бақылауға арналған қолданба (Epson Scan 2)

Epson Scan 2 — сканерді бақылауға мүмкіндік беретін сканер драйвері. Сканерленген суреттің өлшемін, ажыратымдылығын, жарықтығын, контрастын және сапасын реттеуге болады. Сондай-ақ, бұл қолданбаны TWAIN үйлесімді сканерлеу қолданбасынан іске қосуға болады.

Қолданбаны пайдалану бойынша толық ақпарат алу үшін Epson Scan 2 анықтамасын қараңыз.

Windows жүйесінде іске қосу

Ескертпе:

*Windows Server операциялық жүйелері үшін **Жұмыс үстелі тәжірибесі** мүмкіндігі орнатылғанын тексеріңіз.*

Windows 11/Windows Server 2022

Бастау түймесін басып, содан соң **Барлық қолданбалар > EPSON > Epson Scan 2** таңдаңыз.

Windows 10/Windows Server 2016/Windows Server 2019

Бастау түймесін басыңыз, содан соң **EPSON > Epson Scan 2** параметрін таңдаңыз.

Windows 8.1/Windows 8/Windows Server 2012 R2/Windows Server 2012

Іздеу жолағына қолданба атауын енгізіп, көрсетілетін белгішені таңдаңыз.

Windows 7/Windows Server 2008 R2/Windows Server 2008

Бастау түймесін басыңыз, содан соң **Барлық бағдарлама** немесе **Бағдарламалар > EPSON > Epson Scan 2 > Epson Scan 2** параметрін таңдаңыз.

Mac OS жүйесінде іске қосу

Өту > Қолданба > Epson Software > Epson Scan 2 тармағын таңдаңыз.

Смарт құрылғылардан сканерлеуге арналған қолданба (Epson Smart Panel)

Epson Smart Panel — смартфондар және планшет құрылғылары сияқты смарт-құрылғылар арқылы құжаттарды сканерлеуге мүмкіндік беретін қолданба. Сканерленген деректерді смарт-құрылғыларда немесе бұлттық қызметтерде сақтауға және электрондық пошта арқылы жіберуге болады.

Сізде сымсыз маршрутизатор болмаса да, Wi-Fi Direct пайдалану арқылы Wi-Fi қосылған смарт құрылғыларды сканерге автоматты түрде жалғауға болады.

Epson Smart Panel қолданбасын App Store немесе Google Play дүкенінен жүктеп алуға және орнатуға болады.

Бағдарламалық құрал мен микробағдарламаға арналған қолданба (EPSON Software Updater)

EPSON Software Updater — интернет арқылы жаңа бағдарламалық құралды орнататын және микробағдарлама мен нұсқаулықтарды жаңартатын қолданба. Егер жаңарту ақпаратын жиі тексеру қажет болса, EPSON Software Updater құралының автоматты жаңарту параметрлерінде жаңартуларды тексеру аралығын орнатуға болады.

Ескертпе:

Windows Server операциялық жүйесі қолданылмайды.

Windows жүйесінде іске қосу

Windows 11

Бастау түймесін басып, **All apps > Epson Software > EPSON Software Updater** тармағын таңдаңыз.

Windows 10

Бастау түймесін басып, **Epson Software > EPSON Software Updater** таңдаңыз.

Windows 8.1/Windows 8

Іздеу жолағына қолданба атауын енгізіп, көрсетілетін белгішені таңдаңыз.

□ Windows 7

Бастау түймесін басыңыз, содан соң **Барлық бағдарлама > Epson Software > EPSON Software Updater** параметрін таңдаңыз.

Mac OS жүйесінде іске қосу

Өту > Қолданбалар > Epson Software > EPSON Software Updater тармағын таңдаңыз.

Сканер жұмыстарын конфигурациялауға арналған қолданба (Web Config)

Web Config — компьютер немесе смарт құрылғыдан Microsoft Edge және Safari сияқты веб браузерлерде жұмыс істейтін қолданба. Сканердің күйін растауға немесе желі қызметі мен сканер параметрлерін өзгертуге болады. Web Config қолданбасын пайдалану үшін сканер мен компьютерді немесе және құрылғыны бірдей желіге қосыңыз.

Келесі браузерлерге қолдау көрсетіледі. Ең соңғы нұсқаны пайдаланыңыз.

Microsoft Edge, Windows Internet Explorer, Firefox, Chrome, Safari

Ескертпе:

Осы құрылғыны пайдаланып жатқан кезде әкімші құпиясөзін енгізу сұралуы мүмкін. Әкімші құпиясөзі туралы мәліметтерді келесі бөлімнен қараңыз.

"Әкімші құпиясөзіне қатысты ескертулер" бетте 14

Қатысты ақпарат

➔ ["Web Config қызметіне кіру мүмкін емес" бетте 188](#)

Веб-браузерде Web Config іске қосу әдісі

Сканер Web Config деп аталатын ендірілген бағдарламалық құралмен келеді (реттеулер жасауға болатын веб-бет). Web Config қызметіне кіру үшін жай ғана браузердегі желі қосылған сканердің IP мекенжайын енгізіңіз.

1. Сканердің IP мекенжайын тексеріңіз.

Сканердің басқару тақтасында **Параметрлер > Желі параметрлері > Желі күйі** параметрін таңдаңыз. Содан соң, сканердің IP мекенжайын растау үшін белсенді қосылым әдісін (**Сымды LAN/Wi-Fi күйі** немесе **Wi-Fi Direct күйі**) таңдаңыз.

IP мекенжайының мысалы: 192.168.100.201

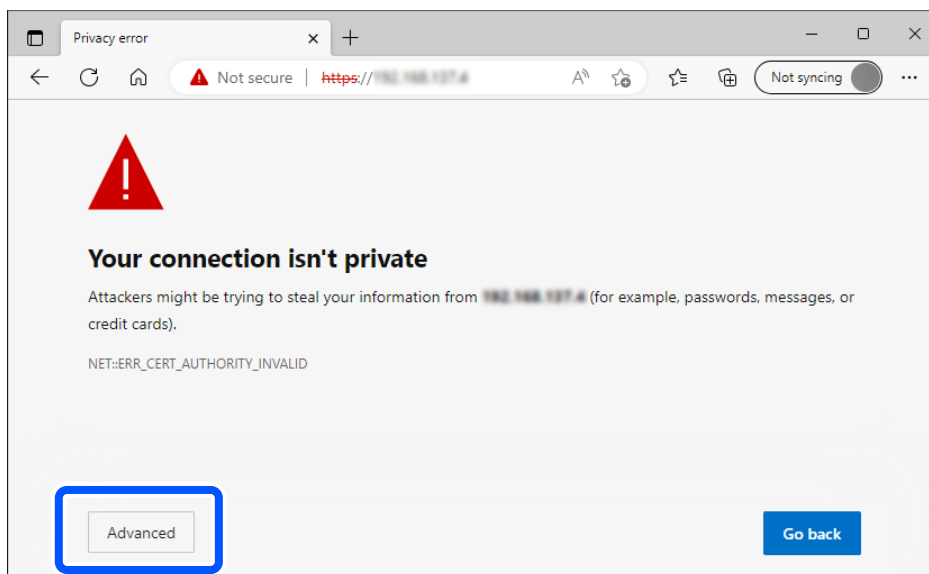
2. Браузерді компьютерден немесе смарт құрылғыдан іске қосып, мекенжай жолағына сканердің IP мекенжайын енгізіңіз.

Пішім: <http://сканердің IP мекенжайы/>

Мысалы: <http://192.168.100.201/>

Браузерде ескерту экраны көрсетілсе, ескертуді қауіпсіз түрде елемей, веб-бетті көрсетуге болады (Web Config). Сканер HTTPS протоколына кіргенде өздігінен куәландыратын сертификатты пайдаланады және Web Config қызметін іске қосқанда браузерде ескерту көрсетіледі; бұл проблема емес және оны қауіпсіз мән бермеуге болады. Браузерге байланысты веб-бетке кіру үшін **Кеңейтілген параметрлер** түймесін басыңыз қажет.

Мысалы: Microsoft Edge үшін



Ескертпе:

- Ескерту экраны көрсетілмесе, келесі қадамға өтіңіз.
- IPv6 мекенжайлары үшін келесі пішімді пайдаланыңыз.
Пішім: `http://[сканердің IP мекенжайы]/`
Мысалы: `http://[2001:db8::1000:1]/`

3. Сканер параметрлерін өзгерту үшін, Web Config әкімшісі ретінде кіруіңіз қажет.

Экранның жоғарғы оң жағындағы **Log in** түймесін басыңыз. **User Name** және **Current password** параметрін енгізіп, **OK** түймесін басыңыз.

Келесі бөлімде Web Config әкімшісі туралы ақпаратының бастапқы мәндері беріледі.

·Пайдаланушы аты: ешбір (бос)

Құпиясөз: өнімге тіркелген жапсырмаға байланысты.

Артқы жағына жабыстырылған «PASSWORD» жапсырмасы болса, жапсырмада көрсетілген 8 цифрлық санды енгізіңіз. Жабыстырылған «PASSWORD» жапсырмасы болмаса, бастапқы әкімшілік құпиясөз үшін өнімнің артқы жағына жабыстырылған жапсырмадағы сериялық нөмірді енгізіңіз.

Ескертпе:

- Егер экранның жоғарғы оң жағында **Log out** көрсетілсе, жүйеге әкімшісі ретінде кіріп қойдыңыз.
- Шамамен 20 минут әрекетсіздіктен кейін жүйеден автоматты түрде шығасыз.

Желіде құрылғыны реттеуге арналған қолданба (EpsonNet Config)

EpsonNet Config — желі интерфейсінің мекенжайлары мен протоколдарын орнатуға мүмкіндік беретін қолданба. Қосымша мәліметтер алу үшін EpsonNet Config немесе қолданбаның пайдалану нұсқаулығын қараңыз.

Windows жүйесінде іске қосу

- Windows 11/Windows Server 2022

Бастау түймесін басыңыз, содан соң **Барлық қолданбалар > EpsonNet > EpsonNet Config** параметрін таңдаңыз.

- Windows 10/Windows Server 2019/Windows Server 2016

Бастау түймесін басыңыз, содан соң **EpsonNet > EpsonNet Config** параметрін таңдаңыз.

- Windows 8.1/Windows 8/Windows Server 2012 R2/Windows Server 2012

Іздеу жолағына қолданба атауын енгізіп, көрсетілетін белгішені таңдаңыз.

- Windows 7/Windows Vista/Windows Server 2008 R2/Windows Server 2008/Windows Server 2003 R2/Windows Server 2003

Бастау түймесін басып, **Барлық бағдарлама** не **Бағдарламалар > EpsonNet > EpsonNet Config SE > EpsonNet Config** түймесін басыңыз.

Mac OS жүйесінде іске қосу

Өту > Қолданбалар > Epson Software > EpsonNet > EpsonNet Config SE > EpsonNet Config.

Желіде құрылғыларды конфигурациялауға арналған бағдарламалық құрал (Epson Device Admin)

Epson Device Admin — бұл құрылғыны желіде басқаратын көп функциялы қолданбалы бағдарлама.

Келесі функциялар қол жетімді.

- Сегмент бойынша 2000-ға дейін принтерді немесе сканерді бақылау немесе басқару
- Күнделікті тұтынылатын немесе өнімнің күйі туралы егжей-тегжейлі есеп жасау
- Өнімнің микробағдарламасын жаңартыңыз
- Құрылғыны желіге енгізу
- Біріктірілген параметрлерді бірнеше құрылғыға қолданыңыз.

Epson Device Admin опциясын Epson қолдау веб-сайтынан жүктей аласыз. Қосымша ақпарат алу үшін Epson Device Admin құжаттамасын немесе анықтамасын қараңыз.

Драйвер бумаларын жасауға арналған қолданба (EpsonNet SetupManager)

EpsonNet SetupManager — сканер драйверін орнату және сол сияқты қарапайым сканерді орнату жұмысына арналған буманы жасауға арналған бағдарламалық құрал. Бұл бағдарлама әкімшіге бірегей бағдарлама бумаларын жасау және оларды топтар арасында үлестіру мүмкіндігін береді.

Қосымша ақпарат алу үшін, аймақтық Epson веб-сайтына өтіңіз.

<http://www.epson.com>

Аутентификациямен сканерлеу үшін серверді қолданатын бағдарламалық құрал (Epson Print Admin)

Бұл опция аутентификация үшін сервер қолданатын аутентификация жүйесін құруға мүмкіндік береді. Әртүрлі аутентификациялау әдістері қолжетімді, мысалы, сканерге жеке куәлікті тигізу.

Қауіпсіз сканерлеу ортасын қамтамасыз ету үшін, сканерлеу функциясы мен межелі орын параметрлері әр пайдаланушы үшін тақтада көрсетіліп, кездейсоқ әрекеттердің алдын алады және пайдалану журналын басқару функциясы қолданылады.

Қосымша ақпарат алу үшін дилеріңізге хабарласыңыз.

Сканерлеу функциясын кеңейту опциясы (EPA Advanced Workflows)

EPA Advanced Workflows опциясы арқылы сканерлеу параметрлерін қоса аласыз.

- Сканерлеу параметрін кеңейту элементтері
- Сканерлеу нәтижелерін сұрыптау
- Сканерлеу межелі орындарын кеңейту
- Сканерлеу кезінде ақпарат шығару

Аутентификациямен сканерлеу үшін серверді қолданбайтын бағдарламалық құрал (Epson Print Admin Serverless)

Бұл опция серверді пайдалану қажеттігінсіз сканерге ендірілген аутентификация функциясын пайдалануға мүмкіндік береді. Әртүрлі аутентификациялау әдістері қолжетімді, мысалы, сканерге жеке куәлікті тигізу.

Қауіпсіз сканерлеу ортасын қамтамасыз ету үшін, сканерлеу функциясы мен межелі орын параметрлері әр пайдаланушы үшін тақтада көрсетіліп, кездейсоқ әрекеттердің алдын алады.

Қосымша ақпарат алу үшін дилеріңізге хабарласыңыз.

Опция элементтері мен шығын материалдарының ақпараты

Тасымалдауыш парақ кодтары

Тасымалдауыш парақ параметрі арқылы оңай сызылуы мүмкін қате пішіндегі түпнұсқаларды немесе фотосуреттерді сканерлеуге болады. Салмақ түсетін парақ арқылы А4 өлшемінен үлкен түпнұсқаларды жартысына бүктеп сканерлеуге болады.

Бөлшек атауы	Кодтар ^{*1}	Ауыстыру циклі
Тасымалдауыш парақ	B12B819051	3000 ^{*2}

*1 Коды бар салмақ түсетін парақты ғана пайдалануға болады.

*2 Бұл сан ауыстыру циклі үшін нұсқаулық болып табылады. Сызылған Тасымалдауыш парақ құралын пайдалануға болмайды.

Ескертпе:

Компьютерден сканерлегенде немесе **Компьютер** мүмкіндігі арқылы сканердің басқару тақтасынан сканерлегенде ғана Тасымалдауыш парақ құралын пайдалануға болады.

Келесі мүмкіндіктер арқылы сканердің басқару тақтасынан сканерлегенде Тасымалдауыш парақ құралын пайдалану мүмкін емес:

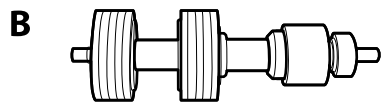
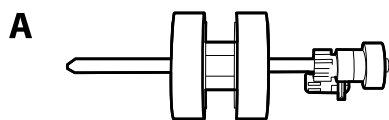
- Желі қалтасы/FTP
- Электрондық пошта
- Бұлт
- USB жады
- WSD
- Scan to My Email (Epson Print Admin/Epson Print Admin Serverless пайдаланғанда)
- Scan to My Folder (Epson Print Admin/Epson Print Admin Serverless пайдаланғанда)
- Алдын ала орнатылған сканерлеу (Epson Print Admin пайдаланған кезде)

Қатысты ақпарат

- ➔ “Сканерленіп жатқан түпнұсқалардың жалпы сипаттамалары” бетте 43
- ➔ “Үлкен өлшемдегі түпнұсқаларды қою” бетте 65
- ➔ “Қате пішімдегі түпнұсқаларды орналастыру” бетте 68
- ➔ “Фотосуреттерді қою” бетте 71

Роликті бекіту жинағының кодтары

Сканерлеулер саны қызмет көрсету санынан асып кеткенде, бөлшектерді (беру ролигі және бөлу ролигі) ауыстыру қажет. Ең соңғы сканерлеулер санын басқару тақтасынан немесе Epson Scan 2 Utility бөлімінде тексеруге болады.



A: беру ролигі, Ә: бөлу ролигі

Бөлшек атауы	Кодтары	Пайдалану мерзімі
2-роликті бекіту жинағы	B12B819711 B12B819721 (тек Үндістан)	200,000*

* Бұл санға Epson компаниясының сынақ түпнұсқалы қағаздарын тізбекті түрде сканерлеу арқылы жеткен және ауыстыру мерзімінің нұсқаулығы болып табылады. Ауыстыру мерзімі көп шаң жинайтын қағаз немесе пайдалану мерзімін қысқартатын беті қатпарлы қағаздар сияқты әртүрлі қағаздардың түріне байланысты өзгеруі мүмкін.

Қатысты ақпарат

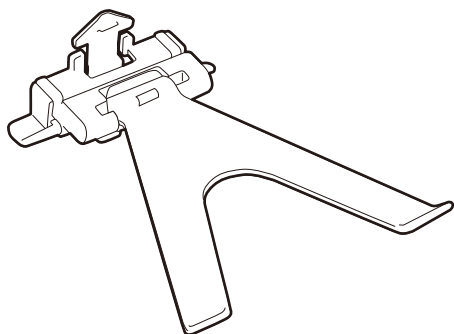
- ➔ “Роликті бекіту жинағын ауыстыру” бетте 175
- ➔ “Роликтерді ауыстырған соң сканерлеу санын қайта орнату” бетте 180

Paper Alignment Plate кодтары

Бұл шығарылған түпнұсқалардың туралануын жақсартуға көмектеседі. Бұл әртүрлі өлшемдердің қоспасы болып табылатын түпнұсқаларды сканерлегенде пайдалы.

Ескертпе:

Біреуі DS-900WN құрылғысымен бірге беріледі.

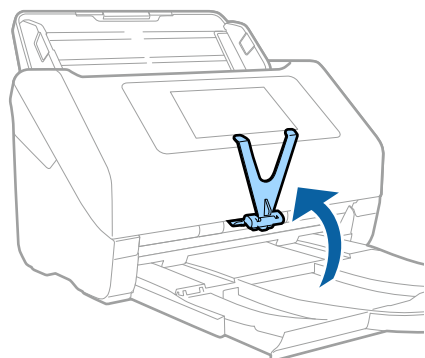


Бөлшек атауы	Кодтары
Қағаз туралау тақтасы	B12B819691 B12B819701 (тек Үндістан)

Ескертпе:

Келесі жағдайларда Paper Alignment Plate көтеріңіз.

- Жұқа қағазды сканерлеген кезде: қағаз дұрыс шығарылмайды.
- Шығыс науаны жапқан кезде: шығыс науаны алып тастауға болмайды, Paper Alignment Plate зақымдалуы мүмкін.



Тазалау жинағының кодтары

Мұны сканердің ішін тазалағанда пайдаланыңыз. Бұл жинақ тазалау сұйықтығы мен шүберегінен тұрады.

Бөлшек атауы	Кодтары
Тазалау жинағы	B12B819291

Қатысты ақпарат

➔ ["Сканердің ішін тазалау" бетте 170](#)

Түпнұсқалардың техникалық сипаттамалары және орналасуы

Сканерлеуге болатын түпнұсқаларға арналған сипаттамалар.43

Түпнұсқаларды орналастыру. 49

Сканерлеуге болатын түпнұсқаларға арналған сипаттамалар

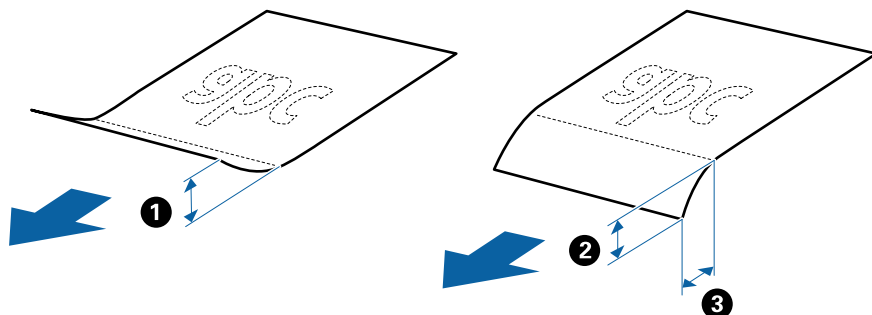
Бұл бөлімде ADF пішіміне жүктеуге болатын түпнұсқалардың сипаттамалары мен шарттары сипатталады.

Сканерленіп жатқан түпнұсқалардың жалпы сипаттамалары

Түпнұсқаның түрі	Қалыңдығы	Өлшемі
Қарапайым қағаз	27 – 413 г/м ²	Ең көбі: 215,9×6096,0 мм (8,5×240,0 дюйм)
Жоғары сапалы қағаз	A8 немесе одан кішкентай өлшем: 127 – 413 г/м ²	Ең азы: 50,8×50,8 мм (2,0×2,0 дюйм)
Қайта өңделетін қағаз	Пластикалық карталар: 1,24 мм (0,05 дюйм) немесе одан кішкентай (бедерді қосқанда)	Жүктелетін өлшем түпнұсқалардың түріне, сканерлеу ажыратымдылығына және сканерлеу әдісіне байланысты әртүрлі болады.
Ашық хат	Ламинацияланған карталар: 0,8 мм (0,03 дюйм) немесе одан кішкентай	
Бизнес карта		
Хатқалталар		
ISO7810 ID-1 түріне сәйкес келетін пластикалық карталар (бедерлі немесе бедерсіз)		
Ламинацияланған карталар		
Термо қағаз		

Ескертпе:

- ❑ Алдыңғы жиекте барлық түпнұсқалар тегіс болуы қажет.
- ❑ Түпнұсқалардың алдыңғы жиегіндегі бүктеулер келесі ауқымда екенін тексеріңіз.
 - ① параметрі 3 мм немесе одан кішкентай өлшемде болуы қажет.
 - ② параметрі ③ параметріне тең немесе одан кішкентай болғанда ② параметрі 1 мм немесе одан кішкентай болуы қажет. ③ параметрі ② өлшемінің 10 есесіне тең немесе одан көп болғанда, ② параметрі 1 мм өлшемнен көп бола алады.



- ❑ Түпнұсқа ADF үшін орналастыруға болатын сипаттамаларға сәйкес келсе де, оның ADF ішінен берілмеуі мүмкін немесе қағаз сипаттарына немесе сапасына байланысты сканерлеу сапасының төмендеуі мүмкін.

Стандартты өлшемдегі түпнұсқалардың сипаттамалары

Стандартты өлшемдегі түпнұсқалардың тізімін сканерге жүктеуге болады.

Өлшемі	Өлшем	Қалыңдығы	Қағаз түрі	Жүктеу сыйымдылығы*
Legal	215,9×355,6 мм (8,5×14 дюйм)	27–413 г/м ²	Қарапайым қағаз Жоғары сапалы қағаз Қайта өңделетін қағаз	Түпнұсқалар бумасының қалыңдығы: 12 мм-ден (0,47 дюйм) аз 80 г/м ² : 80 парақ 90 г/м ² : 69 парақ 104 г/м ² : 59 парақ 127 г/м ² : 50 парақ 157 г/м ² : 40 парақ 209 г/м ² : 30 парақ 256 г/м ² : 24 парақ 413 г/м ² : 14 парақ Жүктеу сыйымдылығы қағаз түріне байланысты әртүрлі болады.
Letter	215,9×279,4 мм (8,5×11 дюйм)	127–413 г/м ²		Түпнұсқалар бумасының қалыңдығы: 12 мм-ден (0,47 дюйм) аз
A4	210×297 мм (8,3×11,7 дюйм)			80 г/м ² : 100 парақ 90 г/м ² : 86 парақ
B5	182×257 мм (7,2×10,1 дюйм)			104 г/м ² : 74 парақ 127 г/м ² : 62 парақ
A5	148×210 мм (5,8×8,3 дюйм)			157 г/м ² : 50 парақ 209 г/м ² : 38 парақ
B6	128×182 мм (5,0×7,2 дюйм)			256 г/м ² : 30 парақ 413 г/м ² : 18 парақ
A6	105×148 мм (4,1×5,8 дюйм)			Жүктеу сыйымдылығы қағаз түріне байланысты әртүрлі болады.
A8	52×74 мм (2,1×2,9 дюйм)	127–413 г/м ²		Түпнұсқалар бумасының қалыңдығы: 12 мм-ден (0,47 дюйм) аз 30 парақ
Бизнес карта	55×89 мм (2,1×3,4 дюйм)	210 г/м ²		

* Сканерлеу барысында түпнұсқаларды ең көп сыйымдылыққа дейін толтыруға болады.

Ұзын қағаздың сипаттамалары

Ұзын қағаздың сипаттамасын сканерге жүктеуге болады.

Ескертпе:

- Ұзын қағаз 393,8 мм (15,5 дюйм) немесе одан артық ұзындықтағы түпнұсқаларды білдіреді.
- Ұзын қағазды сканерлегенде сканерлеу жылдамдығы азаяды.

Өлшемі	Қалыңдығы	Қағаз түрі	Жүктеу сыйымдылығы
Ең көп ені: 215,9 мм (8,5 дюйм) Ең көп ұзындығы: 6096,0 мм (240,0 дюйм)*	50 – 130 г/м ²	Қарапайым қағаз Жоғары сапалы қағаз Қайта өңделетін қағаз	1 парақ

Ұзын қағаз үшін ең көп ұзындық

Төменде сканерлеу ажыратымдылығына және сканерлеу әдісіне сәйкес ең көп ұзындық көрсетіледі.

Сканерлеу әдісі	Сканерлеу ажыратымдылығы	Ең көп ұзындығы
<input type="checkbox"/> Компьютерден сканерлеу	50–200 нүкте/дюйм	6096,0 мм (240,0 дюйм)
<input type="checkbox"/> Компьютер мүмкіндігі арқылы сканердің басқару тақтасынан сканерлеу	201–300 нүкте/дюйм	5461,0 мм (215,0 дюйм)
	301–600 нүкте/дюйм	1346,0 мм (53,0 дюйм)
Келесі мүмкіндіктер арқылы сканердің басқару тақтасынан сканерлеу:	200 нүкте/дюйм	914,4 мм (36,0 дюйм)
	300 нүкте/дюйм	
<input type="checkbox"/> Желі қалтасы/FTP <input type="checkbox"/> Электрондық пошта <input type="checkbox"/> Бұлт <input type="checkbox"/> USB жады <input type="checkbox"/> Scan to My Email* <input type="checkbox"/> Scan to My Folder*	600 нүкте/дюйм	Ұзын параққа қолдау көрсетілмейді
WSD мүмкіндігі арқылы сканердің басқару тақтасынан сканерлеу	100 нүкте/дюйм 300 нүкте/дюйм	Ұзын параққа қолдау көрсетілмейді
Epson Smart Panel қызметімен сканерлеу	200 нүкте/дюйм 300 нүкте/дюйм 600 нүкте/дюйм	Ұзын параққа қолдау көрсетілмейді

* Epson Print Admin/Epson Print Admin Serverless пайдаланғанда

Ескертпе:

Epson Smart Panel көмегімен ұзын қағазды сканерлеу мүмкін емес.

Пластикалық карталардың сипаттамалары

Пластикалық картаның сипаттамасын сканерге жүктеуге болады.

Өлшемі	Карта түрі	Қалыңдығы	Жүктеу сыйымдылығы	Жүктеу бағыты
ISO7810 ID-1 түрі 54,0×85,6 мм (2,1×3,3 дюйм)	Бедерлі	1,24 мм (0,05 дюйм) немесе одан аз	1 карта	Көлденең (Альбомдық)
	Бедерсіз	0,76 мм (0,03 дюйм) – 1,1 мм (0,04 дюйм)*	5 карта	
		0,76 мм-ден (0,03 дюйм) аз	5 карта	

* Бұл карталарды ажыратымдылық 300 нүкте/дюйм немесе одан аз болғанда ғана сканерлеуге және **Баяу** режимін өшіруге болады.

Ламинацияланған карталардың сипаттамалары

Ламинацияланған карталардың сипаттамасын сканерге жүктеуге болады.

Өлшемі	Қалыңдығы	Салу сыйымдылығы
120,0×150,0 мм (4,7×5,9 дюйм) немесе одан аз	0,8 мм (0,03 дюйм) немесе одан аз	1 карта

Ескертпе:

Epson Smart Panel арқылы ламинацияланған карталарды сканерлеу мүмкін емес.

Тасымалдауыш парақ құралын пайдаланатын түпнұсқалардың сипаттамалары

Қосымша Тасымалдауыш парақ құралы түпнұсқаларды сканер арқылы тасымалдауға арналған парақ болып табылады. A4/Letter өлшемінен үлкен, маңызды құжаттарды немесе зақымдалмауы қажет фотосуреттерді, жұқа қағазды, қате пішімді түпнұсқаларды және тағы басқа қағаздарды сканерлеуге болады.

Келесі кесте Тасымалдауыш парақ құралын пайдалануға арналған шарттарды береді.

Түрі	Өлшемі	Қалыңдығы	Тасымалдауыш парақ құралының сыйымдылығын жүктеу
Сканерге тікелей жүктеу мүмкін емес түпнұсқалар	A3*1 A4 B4*1 Letter Legal*1 B5 A5 B6 A6 A8 Реттелетін өлшем: <input type="checkbox"/> Ені: 431,8 мм (17 дюйм) дейін*2 <input type="checkbox"/> Ұзындығы: 297 мм (11,7 дюйм) дейін*3	0,3 мм (0,012 дюйм) немесе одан аз (Тасымалдауыш парақ құралының қалыңдығын қоспағанда)	10 парақ

*1 Орнату үшін жартысынан бүктеңіз.

*2 215,9 мм (8,5 дюйм) өлшемінен кең түпнұсқаларды жартысынан бүктемеу қажет.

*3 Ұзындығы шамамен 297 мм (11,7 дюйм) болатын түпнұсқаны сканерлегенде түпнұсқаның алдыңғы жиегі Тасымалдауыш парақ құрылғысының байланыстырушы бөлігіне қойылуы қажет. Кері жағдайда, **Автоматты түрде анықтау** параметрін қолданбадағы **Құжат өлшемі** параметрі ретінде таңдағанда, сканерленген кескіннің ұзындығы Тасымалдауыш парақ құрылғысының соңына дейін сканердің сканерленуінен ұзынырақ болуы мүмкін.

Ескертпе:

Смарт құрылғыда Epson Smart Panel арқылы Тасымалдауыш парақ мүмкіндігін пайдаланып түпнұсқаларды сканерлеу мүмкін емес.

Қатысты ақпарат

➔ [“Тасымалдауыш парақ кодтары” бетте 38](#)

Хатқалталардың сипаттамалары

Хатқалталардың сипаттамасын сканерге жүктеуге болады.

Өлшемі	Өлшем	Қалыңдығы	Жүктеу сыйымдылығы
C6	114×162 мм (4,49×6,38 дюйм) (стандартты өлшем)	0,38 мм (0,015 дюйм) немесе одан аз	10 хатқалта
DL	110×220 мм (4,33×8,66 дюйм) (стандартты өлшем)		

Назар аудару қажет түпнұсқалардың түрлері

Түпнұсқалардың келесі түрлері сәтті сканерленбеуі мүмкін.

- Тақырыбы бар хат қағазы сияқты беті тегіс емес түпнұсқалар.
- Мыжылған немесе бүктелген сызықтары бар түпнұсқалар
- Тесілген түпнұсқалар
- Таңбалар немесе жапсырмалар бар түпнұсқа
- Көшіру қағазы
- Майысқан түпнұсқалар
- Жылтыр қағаз



Маңызды:

Көшіру қағазының құрамында роликтерге зиян келтіруі мүмкін химиялық заттар бар. Егер көшіру қағазын сканерлесеніз, беру ролигі мен бөлу ролигін абайлап тазалаңыз. Сондай-ақ, көшіру қағазын сканерлеу қарапайым қағазды сканерлеуге қарағанда роликтердің жарамдылық мерзімінің циклін жылдамырақ қысқартуы мүмкін.

Ескертпе:

- Егер сканерлеу барысында беру жылдамдығын төмендетсеңіз немесе жүктеудің алдында қатпарларды жазсаңыз, қатпарланған түпнұсқалар жақсы сканерленуі мүмкін.
- Жұқа түпнұсқаларды немесе оңай қатпарланатын түпнұсқаларды сканерлеу үшін Тасымалдауыш парақ құрылғысын (бөлек сатылады) пайдаланыңыз.
- Қосарлы берулер ретінде қате анықталған түпнұсқаларды сканерлеу үшін, сканерлеуді жалғастыру алдында басқару тақтасынан **DFDS функциясы** параметрін (Қосарлы беруді анықтауды өткізу) **Қосу** күйіне қойыңыз немесе Epson Scan 2 терезесінде **Негізгі параметрлер** қойындысындағы **Екі парақтың берілуін анықтау** параметрінен **Өшіру** күйін таңдаңыз.
*Document Capture Pro мүмкіндігін пайдаланып жатқанда, **Scan Settings** экранындағы **Detailed Settings** түймесін басу арқылы терезені ашуға болады.*
- Таңбалар мен жапсырмалар түпнұсқаларға шығыңқы желімсіз тығыз жабысуы қажет.
- Сканерлеудің алдында бүктелген түпнұсқаларды жазып көріңіз.

Қатысты ақпарат

- ➔ "Сканер негізгі параметрлері" бетте 21
- ➔ "Қызмет көрсету" бетте 169

Сканерленбеуі қажет түпнұсқалардың түрлері

Келесі түпнұсқалардың түрлері сканерленбеуі қажет.

- Фотосуреттер
- Буклеттер
- Банктік кітаптар
- Паспорттар
- Қағаз емес түпнұсқа (мысалы, таза файлдар, мата және металл жұқалтыр)
- Қапсырмалар немесе қағаз түйреуіштері бар түпнұсқалар
- Желіммен жабысқан түпнұсқалар
- Жыртылған түпнұсқалар
- Қатты мыжылған немесе бүктелген түпнұсқалар
- ОНР пленкалары сияқты мөлдір түпнұсқалар
- Артында карбон қағазы бар түпнұсқалар
- Ылғал сиясы бар түпнұсқалар
- Бекітілген жабысқақ жазбалары бар түпнұсқалар

Ескертпе:

- Сканерде зақымдалмайтын немесе өшпейтін фотосуреттерді, қымбат өнер туындысын немесе маңызды құжаттарды салмаңыз. Кептелу түпнұсқаны мыжуы немесе зақымдауы мүмкін. Осындай түпнұсқаларды сканерлегенде Тасымалдауыш парақ құрылғысын (бөлек сатылады) пайдаланыңыз.
- Сондай-ақ, Тасымалдауыш парақ құрылғысын (бөлек сатылады) пайдалансаңыз, қабыршақты, мыжылған немесе бүктелген түпнұсқаларын сканерлеуге болады.

Қатысты ақпарат

→ [“Фотосуреттер” бетте 71](#)

Түпнұсқаларды орналастыру

Стандартты өлшем түпнұсқалары

Стандартты өлшемдегі түпнұсқалардың сипаттамалары

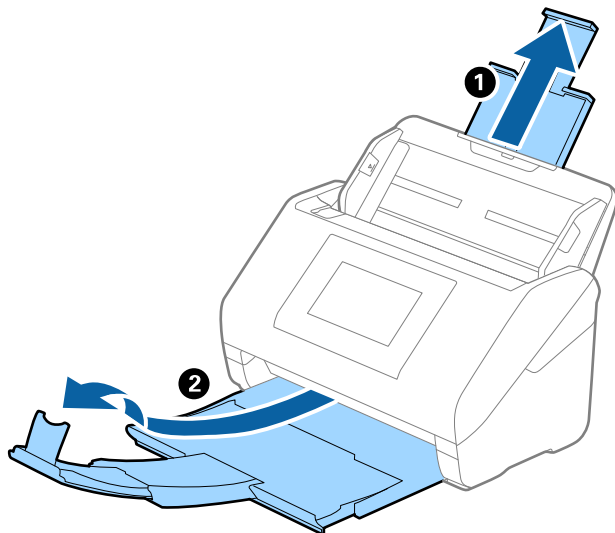
Стандартты өлшемдегі түпнұсқалардың тізімін сканерге жүктеуге болады.

Өлшемі	Өлшем	Қалыңдығы	Қағаз түрі	Жүктеу сыйымдылығы*
Legal	215,9×355,6 мм (8,5×14 дюйм)	27–413 г/м ²	Қарапайым қағаз Жоғары сапалы қағаз Қайта өңделетін қағаз	Түпнұсқалар бумасының қалыңдығы: 12 мм-ден (0,47 дюйм) аз 80 г/м ² : 80 парақ 90 г/м ² : 69 парақ 104 г/м ² : 59 парақ 127 г/м ² : 50 парақ 157 г/м ² : 40 парақ 209 г/м ² : 30 парақ 256 г/м ² : 24 парақ 413 г/м ² : 14 парақ Жүктеу сыйымдылығы қағаз түріне байланысты әртүрлі болады.
Letter	215,9×279,4 мм (8,5×11 дюйм)			Түпнұсқалар бумасының қалыңдығы: 12 мм-ден (0,47 дюйм) аз
A4	210×297 мм (8,3×11,7 дюйм)			80 г/м ² : 100 парақ 90 г/м ² : 86 парақ
B5	182×257 мм (7,2×10,1 дюйм)			104 г/м ² : 74 парақ 127 г/м ² : 62 парақ
A5	148×210 мм (5,8×8,3 дюйм)			157 г/м ² : 50 парақ 209 г/м ² : 38 парақ
B6	128×182 мм (5,0×7,2 дюйм)			256 г/м ² : 30 парақ 413 г/м ² : 18 парақ
A6	105×148 мм (4,1×5,8 дюйм)			Жүктеу сыйымдылығы қағаз түріне байланысты әртүрлі болады.
A8	52×74 мм (2,1×2,9 дюйм)	127–413 г/м ²		
Бизнес карта	55×89 мм (2,1×3,4 дюйм)	210 г/м ²	Түпнұсқалар бумасының қалыңдығы: 12 мм-ден (0,47 дюйм) аз 30 парақ	

* Сканерлеу барысында түпнұсқаларды ең көп сыйымдылыққа дейін толтыруға болады.

Стандартты өлшемдегі түпнұсқаларды қою

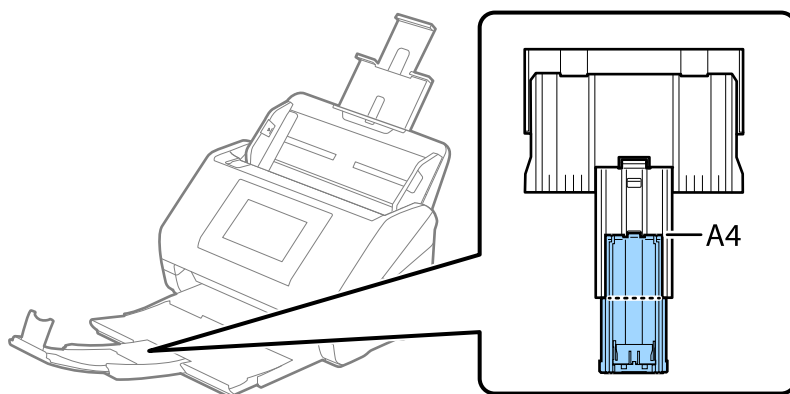
1. Кіріс науа ұзартқышын кеңейтіңіз. Шығыс науасын сыртқа сырғытып, шығыс науасының кеңейтімін кеңейтіп, стопорды көтеріңіз.



Ескертпе:

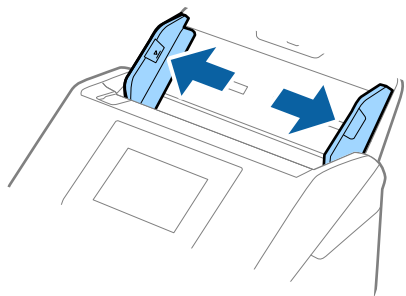
- ❑ A4 өлшемді немесе одан үлкен түпнұсқалар үшін кіріс науа ұзартқышын тартып, кеңейтілгенін тексеріңіз.
- ❑ Шығыс науаның ұзартқыштары түпнұсқаның ұзындығынан ұзынырақ болатындай етіп оларды тартып, созыңыз, содан соң стопорды шығарылған түпнұсқалар шығыс науасына ыңғайлы орналасатындай етіп көтеріңіз.

A4 өлшемді түпнұсқаларды салғанда, шығыс науасын келесі кескінде көрсетілгендей кеңейтіңіз.

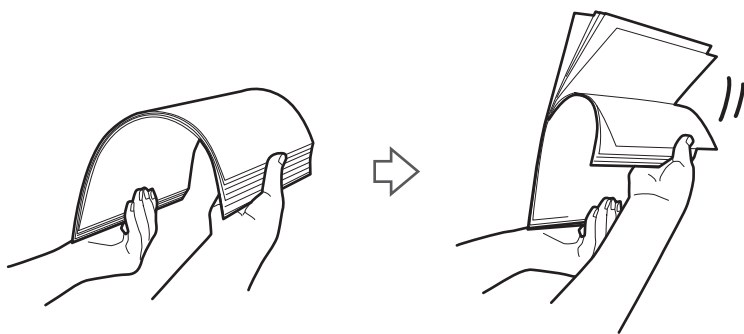


- ❑ Стопорды шығыс науасының кеңейтімінде алға және кері бағытта жылжытуға болады, сондықтан сканерленетін түпнұсқалар үшін стопордың күйін ең оңтайлы күйіне реттеуге болады.
- ❑ Егер қалың түпнұсқалар шығыс науаға қысылса және одан құласа, шығыс науаны сақтап, оны шығарылған түпнұсқаларды бүктеу үшін пайдаланбаңыз.
- ❑ Егер сканерленген кескіндерге сканердің төменгі бетіне қысылатын шығарылған түпнұсқалар әлі де әсер етсе, сканерді шығарылған түпнұсқалар еркін құлайтын және оларды алуға болатын үстел шетіне қояды ұсынамыз.

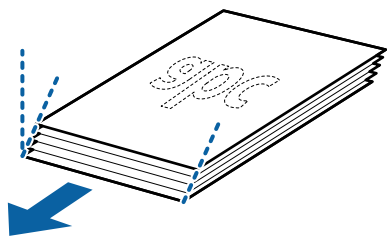
2. Жиектік бағыттауыштарын кіріс науасының бойымен сырғытыңыз.



3. Түпнұсқаларды желдетіңіз.
Түпнұсқалардың екі шетінен ұстап, оларды бірнеше рет желдетіңіз.

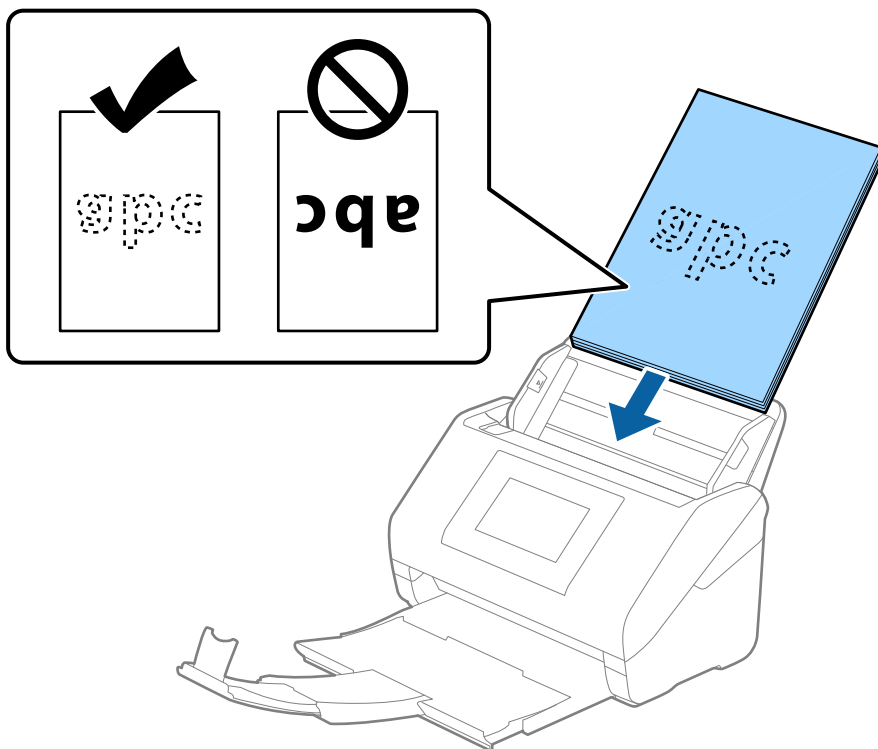


4. Түпнұсқалардың шеттерін басып шығарылған беті төмен қаратып сәйкестендіріп, алдыңғы жиегін сына пішініне сырғытыңыз.

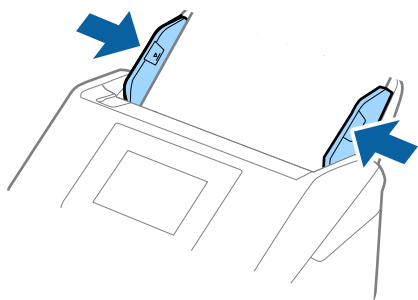


5. Түпнұсқаларды жоғарғы шетін ADF құрылғысына қаратып, бетін төмен қаратып кіріс науаға жүктеңіз.

Түпнұсқаларды ADF құрылғысына кедергіге тигенше сырғытыңыз.

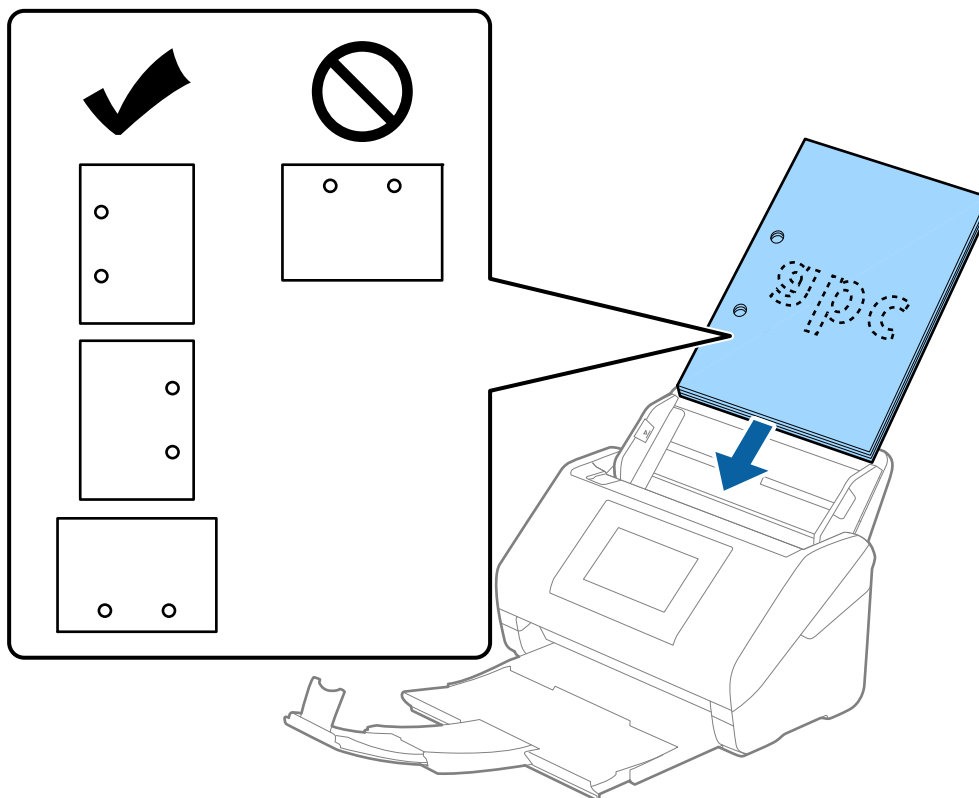


6. Түпнұсқалар мен жиектік бағыттауыштары арасында саңылаулардың жоқ екенін тексеріп, түпнұсқалардың жиегін сәйкестендіру үшін жиектік бағыттауыштарды сырғытыңыз. Кері жағдайда түпнұсқалар қисық берілуі мүмкін.



Ескертпе:

- Салынбалы қағаз сияқты тесілген саңылаулары бар түпнұсқаларды сканерлегенде, түпнұсқаларды саңылауларын бүйіріне немесе бетін төмен қаратып жүктеңіз. Түпнұсқалардың ортасындағы 30 мм (1,2 дюйм) жолағы бар қандай да бір саңылаулар болмауы қажет. Дегенмен, түпнұсқалардың алдыңғы жиегінде 30 мм (1,2 дюйм) саңылаулар бола алады. Тесілген саңылаулардың жиектерінде бұдырлар немесе бүктеулер жоқ екенін тексеріңіз.



- Қағаз кептелістеріне немесе қосарлы берілуге әкелетін қатпарлары бар жұқа қағазды сканерлеген кезде, **Баяу** қосу арқылы жағдайды жақсартуға болады. Мұны орындау үшін басқару тақтасындағы **Параметрлер > Сканер параметрлері > Баяу** тармағын түртіп, оны **Қосу** күйіне қою арқылы берілу жылдамдығын төмендетіңіз.

Ұзын қағаз

Ұзын қағаздың сипаттамалары

Ұзын қағаздың сипаттамасын сканерге жүктеуге болады.

Ескертпе:

- Ұзын қағаз 393,8 мм (15,5 дюйм) немесе одан артық ұзындықтағы түпнұсқаларды білдіреді.
- Ұзын қағазды сканерлегенде сканерлеу жылдамдығы азаяды.

Өлшемі	Қалыңдығы	Қағаз түрі	Жүктеу сыйымдылығы
Ең көп ені: 215,9 мм (8,5 дюйм) Ең көп ұзындығы: 6096,0 мм (240,0 дюйм)*	50 – 130 г/м ²	Қарапайым қағаз Жоғары сапалы қағаз Қайта өңделетін қағаз	1 парақ

Ұзын қағаз үшін ең көп ұзындық

Төменде сканерлеу ажыратымдылығына және сканерлеу әдісіне сәйкес ең көп ұзындық көрсетіледі.

Сканерлеу әдісі	Сканерлеу ажыратымдылығы	Ең көп ұзындығы
<input type="checkbox"/> Компьютерден сканерлеу	50–200 нүкте/дюйм	6096,0 мм (240,0 дюйм)
<input type="checkbox"/> Компьютер мүмкіндігі арқылы сканердің басқару тақтасынан сканерлеу	201–300 нүкте/дюйм	5461,0 мм (215,0 дюйм)
	301–600 нүкте/дюйм	1346,0 мм (53,0 дюйм)
Келесі мүмкіндіктер арқылы сканердің басқару тақтасынан сканерлеу:	200 нүкте/дюйм	914,4 мм (36,0 дюйм)
	300 нүкте/дюйм	
<input type="checkbox"/> Желі қалтасы/FTP	600 нүкте/дюйм	Ұзын параққа қолдау көрсетілмейді
<input type="checkbox"/> Электрондық пошта		
<input type="checkbox"/> Бұлт		
<input type="checkbox"/> USB жады		
<input type="checkbox"/> Scan to My Email*		
<input type="checkbox"/> Scan to My Folder*		
WSD мүмкіндігі арқылы сканердің басқару тақтасынан сканерлеу	100 нүкте/дюйм 300 нүкте/дюйм	Ұзын параққа қолдау көрсетілмейді
Epson Smart Panel қызметімен сканерлеу	200 нүкте/дюйм 300 нүкте/дюйм 600 нүкте/дюйм	Ұзын параққа қолдау көрсетілмейді

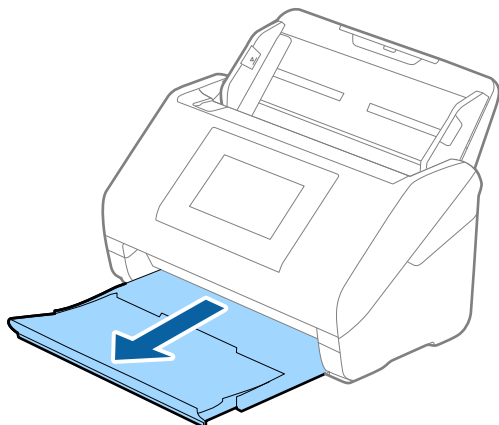
* Epson Print Admin/Epson Print Admin Serverless пайдаланғанда

Ескертпе:

Epson Smart Panel көмегімен ұзын қағазды сканерлеу мүмкін емес.

Ұзын қағазды қою

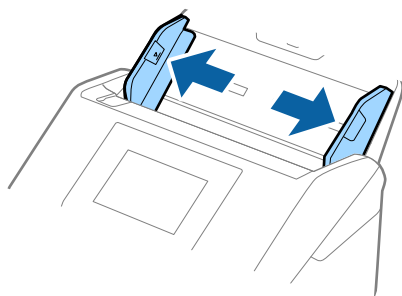
1. Шығыс науасын сырғытыңыз.



Ескертпе:

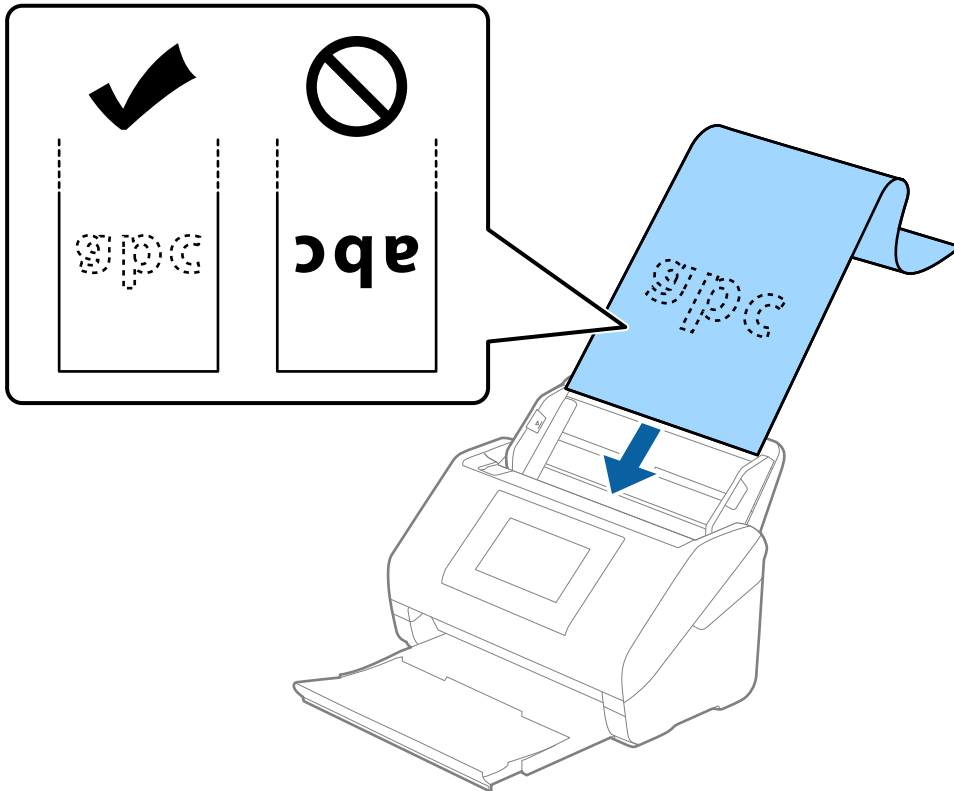
Кіріс науасының ұзартқышы мен шығыс науасының ұзартқыштарын кеңейтпеңіз және стопорды көтермеңіз.

2. Жиектік бағыттауыштарын кіріс науасының бойымен сырғытыңыз.

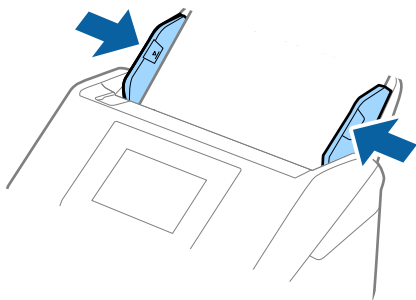


3. Түпнұсқаны жоғарғы шетін ADF құрылғысына қаратып, бетін төмен қаратып тікелей кіріс науаға жүктеңіз.

Түпнұсқаны ADF құрылғысына кедергіге тигенше сырғытыңыз.



4. Қағаз бен жиектік бағыттауыштары жиегінің арасында саңылаулардың жоқ екенін тексеріп, ұзын қағаздың жиегін сәйкестендіру үшін жиектік бағыттауыштарды реттеңіз. Кері жағдайда түпнұсқалар қисық берілуі мүмкін.



Ескертпе:

- Жағдайға байланысты ең көп ұзындықтарды келесі бөлімнен қараңыз.

"Ұзын қағаз үшін ең көп ұзындық" бетте 45

- *Epson Scan 2* терезесінде қағаз өлшемін көрсету қажет.

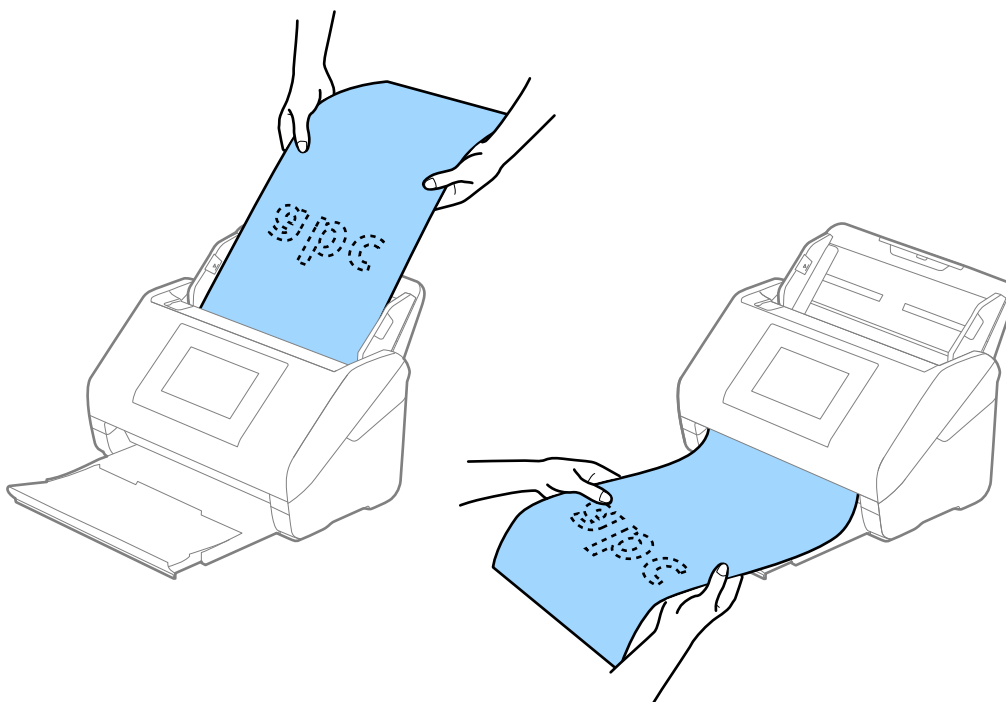
Document Capture Pro мүмкіндігін пайдаланып жатқанда, **Detailed Settings** экранындағы **Scan Settings** түймесін басу арқылы терезені ашуға болады.

Epson Scan 2 терезесінде қағаз өлшемін көрсетудің үш әдісі бар.

Егер қағаз өлшемі 3048 мм-ге (120 дюйм) тең немесе одан кіші болса, өлшемді автоматты түрде анықтау үшін **Ав. түр. ан. (ұз. қағ.)** опциясын таңдаңыз.

Егер қағаз ұзындығы 3048 мм (120 дюйм) өлшемінен артық болса, **Реттеу** параметрін таңдап, қағаздың өлшемін енгізу қажет. Егер қағаз өлшемі 5461 мм (215 дюйм) немесе одан аз өлшемде болса, қағаз биіктігін енгізудің орнына **Қағаз ұзындығын анықтау** параметрін пайдалануға болады. Егер қағаз 5461 мм (215 дюйм) өлшемінен ұзын болса, қағаздың ені мен биіктігін енгізу қажет.

- Қағаз ұзындығын кіріс жағында ол ADF құралынан шығып кетпейтіндей және шығыс жағында шығарылған қағазы шығыс науасынан шықпайтындай етіп ұстаңыз.



Қатысты ақпарат

➔ "Epson Scan 2 терезесіндегі арнайы түпнұсқаларға арналған қажетті параметрлер" бетте 119

Пластикалық карталар

Пластикалық карталардың сипаттамалары

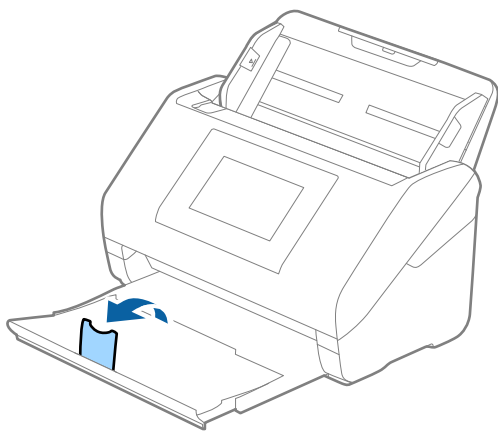
Пластикалық картаның сипаттамасын сканерге жүктеуге болады.

Өлшемі	Карта түрі	Қалыңдығы	Жүктеу сыйымдылығы	Жүктеу бағыты
ISO7810 ID-1 түрі 54,0×85,6 мм (2,1×3,3 дюйм)	Бедерлі	1,24 мм (0,05 дюйм) немесе одан аз	1 карта	Көлденең (Альбомдық)
	Бедерсіз	0,76 мм (0,03 дюйм) – 1,1 мм (0,04 дюйм)*	5 карта	
		0,76 мм-ден (0,03 дюйм) аз	5 карта	

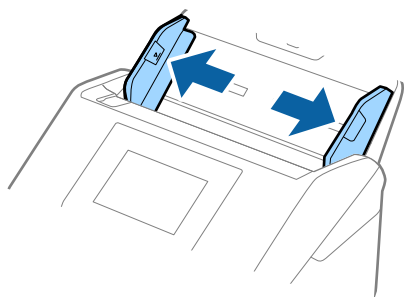
* Бұл карталарды ажыратымдылық 300 нүкте/дюйм немесе одан аз болғанда ғана сканерлеуге және **Баяу** режимін өшіруге болады.

Пластикалық карталарды қою

1. Шығыс науасын сырғытып, стопорды көтеріңіз.

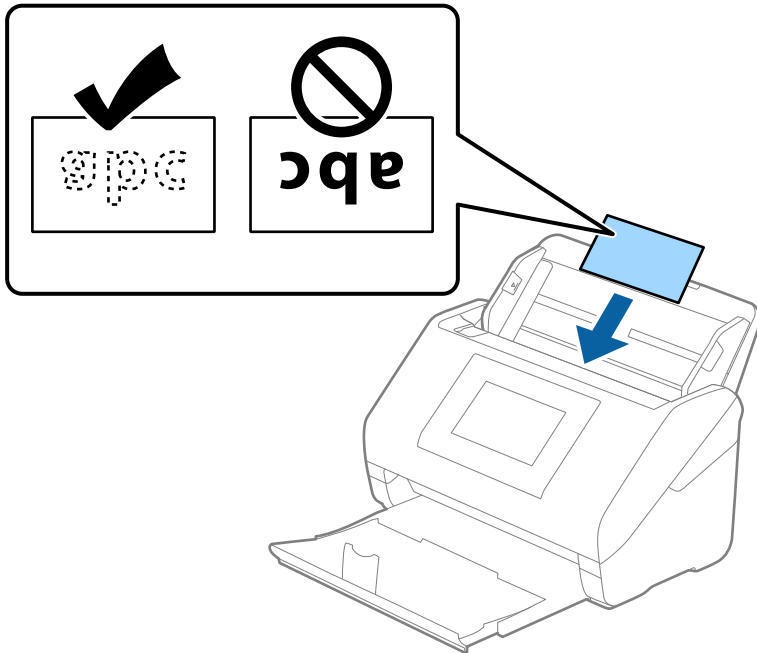


2. Жиектік бағыттауыштарын кіріс науасының бойымен сырғытыңыз.



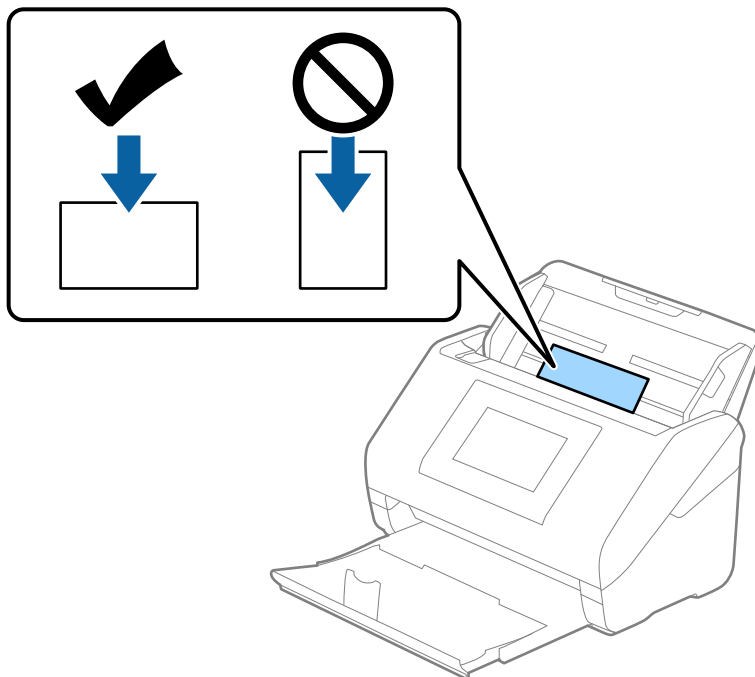
3. Пластикалық карталардың жоғарғы шетін ADF құрылғысына қаратып, бетін төмен қаратып кіріс науаға жүктеңіз.

Пластикалық карталарды ADF құрылғысына кедергіге тигенше сырғытыңыз.

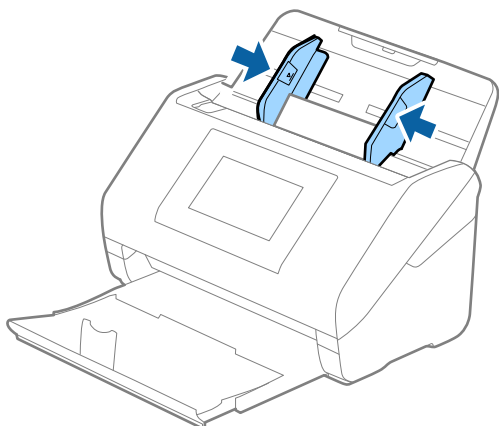


! Маңызды:

Пластикалық карталарды тігінен қоймаңыз.



4. Пластикалық карталардың шетін сәйкестендіру үшін жиектік бағыттауыштарды сырғытыңыз.



Ескертпе:

Пластикалық карталарды сканерлеу үшін Epson Scan 2 терезесінде тиісті параметрді орнатыңыз.

Document Capture Pro мүмкіндігін пайдаланып жатқанда, **Scan Settings** экранындағы **Detailed Settings** түймесін басу арқылы терезені ашуға болады.

Құжат өлшемі бөлімінде **Пластикалық карта** параметрін таңдаңыз немесе Epson Scan 2 құрылғысындағы **Негізгі параметрлер** қойындының **Екі парақтың берілуін анықтау** бөліміндегі **Өшіру** параметрін таңдаңыз. Мәліметтер алу үшін Epson Scan 2 бөлімін қараңыз.

Егер **Екі парақтың берілуін анықтау** параметрін Epson Scan 2 терезесінде қосылса және қос беру қатесі пайда болса, ADF құрылғысынан картаны алып тастап, оны қайта жүктеңіз, басқару тақтасының терезесінен **DFDS функциясы** түймесін түртіп, оны **Қосу** күйіне қойыңыз, сол кезде келесі сканерлеу үшін **Екі парақтың берілуін анықтау** өшеді, содан кейін қайта сканерлеңіз. **DFDS функциясы** (Қосарлы беруді анықтауды өткізу) түймесі бір парақ үшін тек **Екі парақтың берілуін анықтау** параметрін өшіреді.

Қатысты ақпарат

➔ [“Epson Scan 2 терезесіндегі арнайы түпнұсқаларға арналған қажетті параметрлер” бетте 119](#)

Ламинацияланған карталар

Ламинацияланған карталардың сипаттамалары

Ламинацияланған карталардың сипаттамасын сканерге жүктеуге болады.

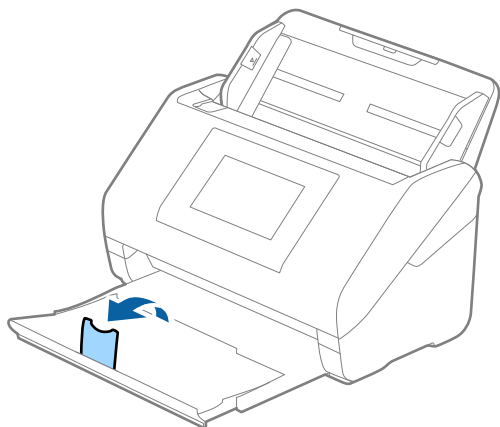
Өлшемі	Қалыңдығы	Салу сыйымдылығы
120,0×150,0 мм (4,7×5,9 дюйм) немесе одан аз	0,8 мм (0,03 дюйм) немесе одан аз	1 карта

Ескертпе:

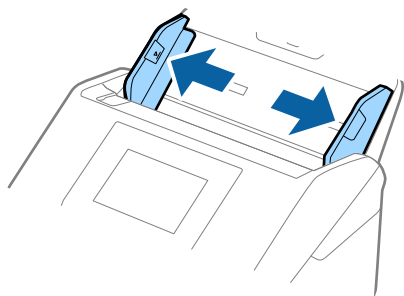
Epson Smart Panel арқылы ламинацияланған карталарды сканерлеу мүмкін емес.

Ламинацияланған карталарды қою

1. Шығыс науасын сырғытып, стопорды көтеріңіз.

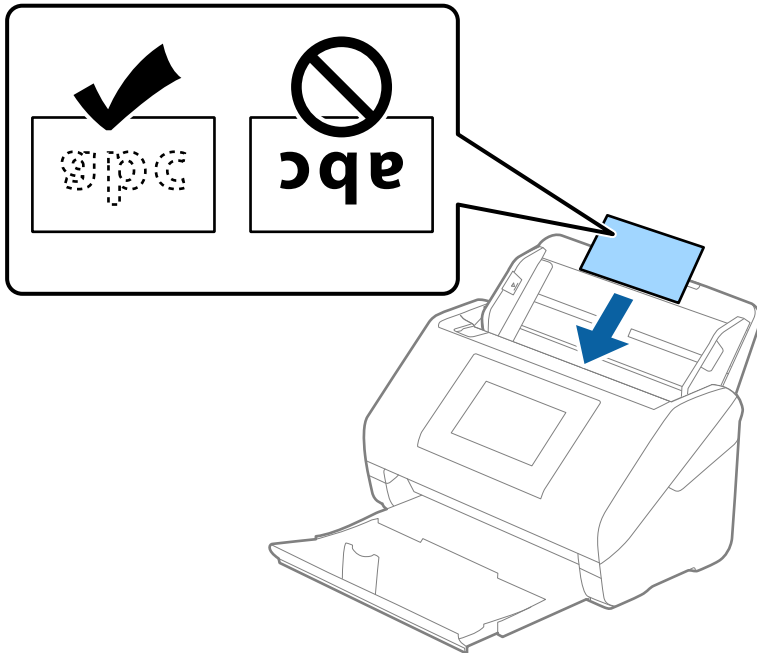


2. Жиектік бағыттауыштарын кіріс науасының бойымен сырғытыңыз.

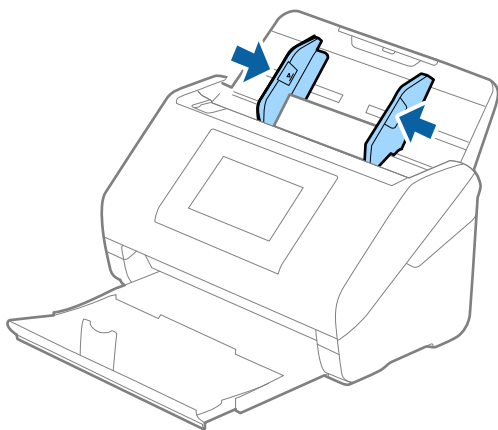


3. Ламинацияланған карталардың жоғарғы шетін ADF құрылғысына қаратып, бетін төмен қаратып кіріс науаға жүктеңіз.

Ламинацияланған карталарды ADF құрылғысына кедергіге тигенше сырғытыңыз.



4. Ламинацияланған карталардың шетін сәйкестендіру үшін жиектік бағыттауыштарды сырғытыңыз.



Ескертпе:

Ламинацияланған карталарды сканерлеу үшін *Epson Scan 2* терезесінде тиісті параметрді орнатыңыз.

Document Capture Pro мүмкіндігін пайдаланып жатқанда, **Scan Settings** экранындағы **Detailed Settings** түймесін басу арқылы терезені ашуға болады.

- ❑ Өлшемді автоматты анықтаудың дәлдігін арттыру үшін, **Негізгі параметрлер** қойындысын > **Құжат өлшемі** > **Параметрлер** > **Ламинацияланған картаны сканерлеу** параметрін таңдаңыз. Мәліметтер алу үшін *Epson Scan 2* бөлімін қараңыз.
- ❑ **Негізгі параметрлер** қойындысын > **Екі парақтың берілуін анықтау** > **Өшіру** параметрін таңдаңыз. Мәліметтер алу үшін *Epson Scan 2* бөлімін қараңыз.

Егер **Екі парақтың берілуін анықтау** параметрі *Epson Scan 2* терезесінде қосылса және қос беру қатесі пайда болса, ADF құрылғысынан картаны алып тастап, оны қайта жүктеңіз, басқару тақтасының терезесінен **DFDS функциясы** түймесін түртіп, оны **Қосу** күйіне қойыңыз, сол кезде келесі сканерлеу үшін **Екі парақтың берілуін анықтау** өшеді, содан кейін қайта сканерлеңіз. **DFDS функциясы** (Қосарлы беруді анықтауды өткізу) түймесі бір парақ үшін тек **Екі парақтың берілуін анықтау** параметрін өшіреді.

Қатысты ақпарат

➔ “[Epson Scan 2 терезесіндегі арнайы түпнұсқаларға арналған қажетті параметрлер](#)” бетте 119

Үлкен өлшемді түпнұсқалар

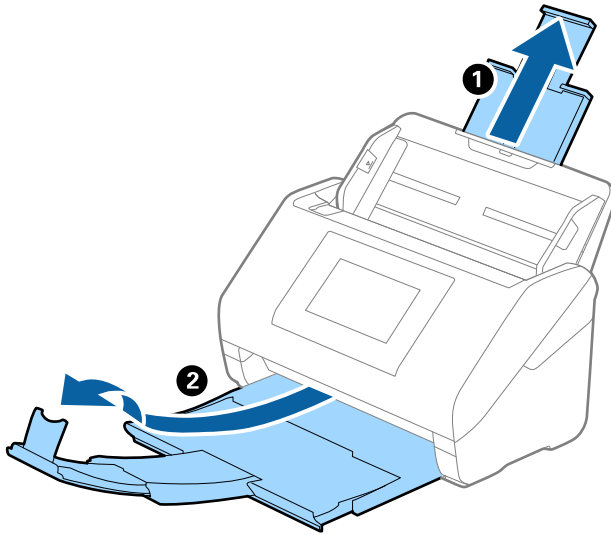
Үлкен өлшемдегі түпнұсқалардың сипаттамалары

Бөлек сатылатын Тасымалдауыш парақ құралын пайдалану және түпнұсқаларды жартысынан бүктеу арқылы А3 немесе В4 өлшемдері сияқты А4 өлшемінен үлкен түпнұсқаларды сканерлеуге болады.

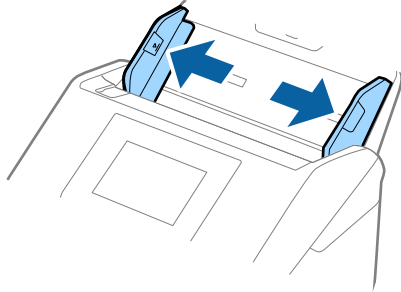
Өлшемі	Қалыңдығы	Қағаз түрі	Тасымалдауыш парақ құралының сыйымдылығын жүктеу
А3 өлшеміне дейін	0,3 мм (0,012 дюйм) немесе одан аз (Тасымалдауыш парақ құралының қалыңдығын қоспағанда)	Қарапайым қағаз Жоғары сапалы қағаз Қайта өңделетін қағаз	10 салмақ түсетін парақ

Үлкен өлшемдегі түпнұсқаларды қою

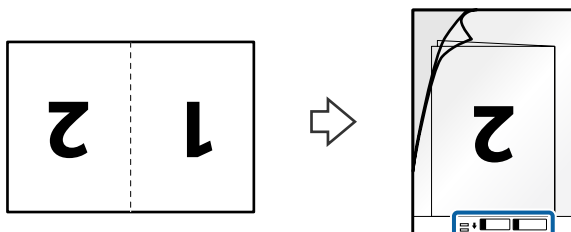
1. Кіріс науа ұзартқышын кеңейтіңіз. Шығыс науасын сыртқа сырғытып, шығыс науасының кеңейтімін кеңейтіп, стопорды көтеріңіз.



2. Жиектік бағыттауыштарын кіріс науасының бойымен сырғытыңыз.

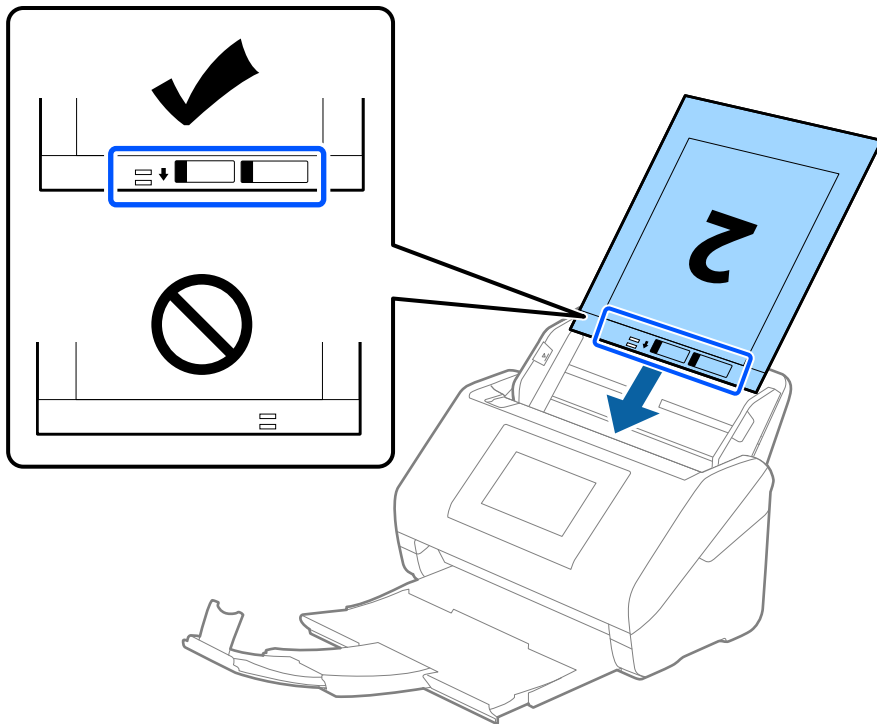


3. Алдыңғы шетінде суреті бар Тасымалдауыш парақ құралын бетін жоғары қаратып қойып, түпнұсқаны салмақ түсетін параққа алдыңғы жағындағы оң жақ бүйірін, сканерленетін беті сыртқа қарайтындай етіп, қойыңыз.

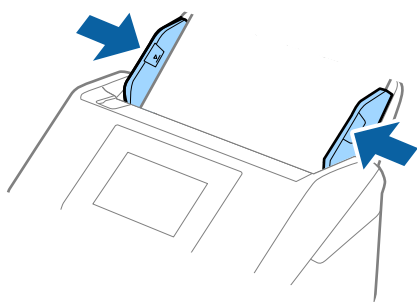


4. Тасымалдауыш парақ құралын үстіңгі шетін (тігілген шетін) ADF құрылғысына қаратып, кіріс науаға жүктеңіз.

Пайдалану нұсқаулығы көрсетілген жағы жоғары қарайтынына көз жеткізіңіз. Тасымалдауыш парақ құралын ADF құрылғысына кедергіге тигенше сырғытыңыз.



5. Тасымалдауыш парақ құралы мен жиектік бағыттауыштары арасында саңылаулардың жоқ екенін тексеріп, Тасымалдауыш парақ құралының жиегін сәйкестендіру үшін жиектік бағыттауыштарды сырғытыңыз. Кері жағдайда салмақ түсетін парақ қисық берілуі мүмкін.



Ескертпе:

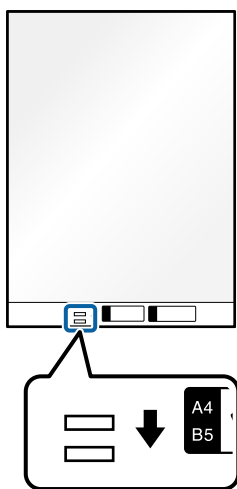
- ❑ *Сызылған немесе 3000 реттен көп сканерленген Тасымалдауыш парақ құралын пайдалануды тоқтату қажет болуы мүмкін.*

- ❑ *Екі өлшемін де сканерлеп, оларды бірге біріктіру үшін Epson Scan 2 терезесінде тиісті параметрді орнатыңыз.*

*Document Capture Pro мүмкіндігін пайдаланып жатқанда, **Detailed Settings** экранындағы **Scan Settings** түймесін басу арқылы терезені ашуға болады.*

Сканерленетін жақ бөлімінен **Екі жақтық** параметрін таңдап, Epson Scan 2 терезесіндегі **Кескін бір-у** бөлімінен **Сол жақ және оң жақ** параметрін таңдаңыз. Мәліметтер алу үшін Epson Scan 2 бөлімін қараңыз.

- ❑ *Тасымалдауыш парақ құралын **Автоматты түрде анықтау** параметрін **Құжат өлшемі** параметрі ретінде таңдау арқылы сканерлегенде кескін **Қағаздың қисық тұруы** параметріндегі **Құжат ауытқуын түзету** күйін қолдану арқылы автоматты түрде сканерленеді.*
- ❑ *Ұзындығы шамамен 297 мм болатын түпнұсқаны сканерлегенде түпнұсқаның алдыңғы жиегі Тасымалдауыш парақ құрылғысының байланыстырушы бөлігіне қойылуы қажет. Кері жағдайда, **Автоматты түрде анықтау** параметрін Epson Scan 2 терезесіндегі **Құжат өлшемі** параметрі ретінде таңдағанда, сканерленген кескіннің ұзындығы Тасымалдауыш парақ құрылғысының соңына дейін сканердің сканерленуінен ұзынырақ болуы мүмкін.*
- ❑ *Сканерге арналған Тасымалдауыш парақ құралын ғана пайдаланыңыз. Сканер алдыңғы шетіндегі екі шағын тікбұрышты саңылауды анықтау арқылы Тасымалдауыш парақ құралын автоматты түрде анықтайды. Саңылауларды таза күйде сақтап, жаппаңыз.*



Қатысты ақпарат

- ➔ [“Тасымалдауыш парақ кодтары” бетте 38](#)
- ➔ [“Epson Scan 2 терезесіндегі арнайы түпнұсқаларға арналған қажетті параметрлер” бетте 119](#)

Қате пішіндегі түпнұсқалар

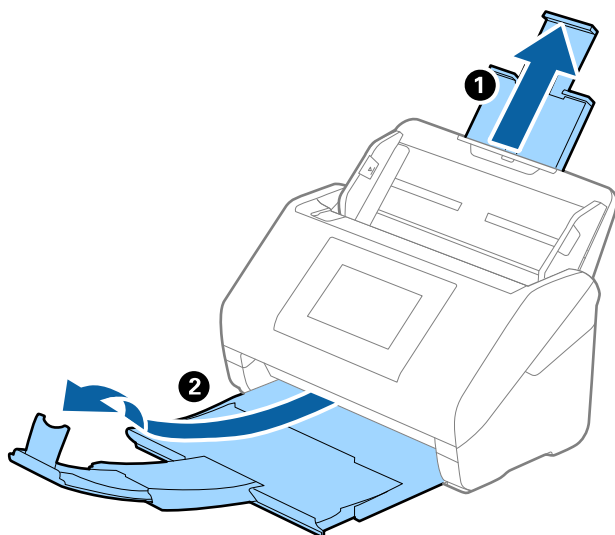
Қате пішіндегі түпнұсқалардың сипаттамалары

Бөлек сатылатын Тасымалдауыш парақ құралын пайдалану арқылы қабыршақты, бүктелген, өте жіңішке немесе қате пішіндегі түпнұсқаларды сканерлеуге болады.

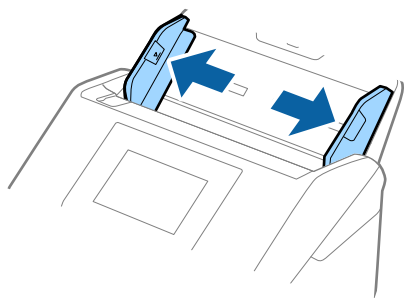
Өлшемі	Қалыңдығы	Тасымалдауыш парақ құралының сыйымдылығын жүктеу
A4 өлшеміне дейін	0,3 мм (0,012 дюйм) немесе одан аз (Тасымалдауыш парақ құралының қалыңдығын қоспағанда)	10 парақ

Қате пішімдегі түпнұсқаларды орналастыру

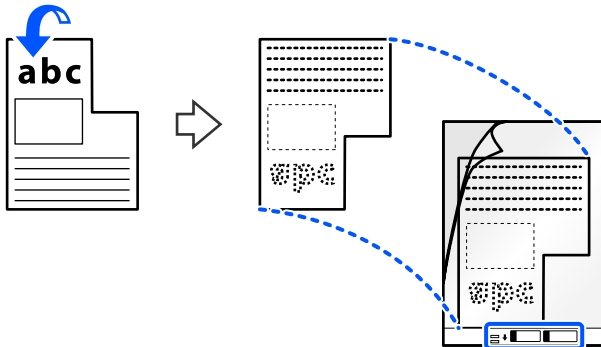
1. Кіріс науа ұзартқышын кеңейтіңіз. Шығыс науасын сыртқа сырғытып, шығыс науасының кеңейтімін кеңейтіп, стопорды көтеріңіз.



2. Жиектік бағыттауыштарын кіріс науасының бойымен сырғытыңыз.

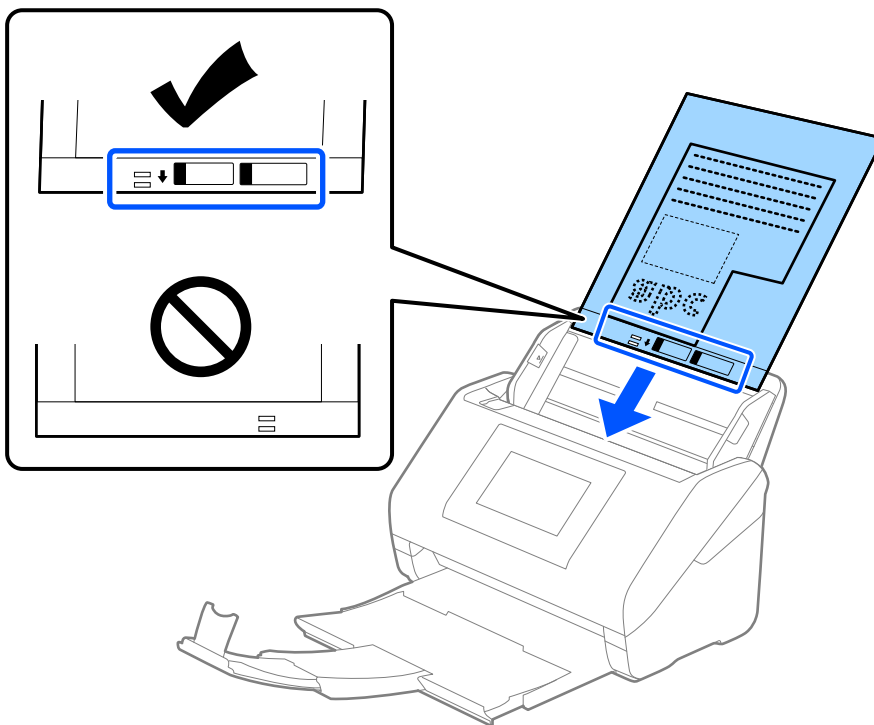


3. Алдыңғы шетінде суреті бар Тасымалдауыш парақ құралын бетін жоғары қаратып қойып, түпнұсқаны Тасымалдауыш парақ құралының ортасына сканерленетін бетін төмен қаратып қойыңыз.

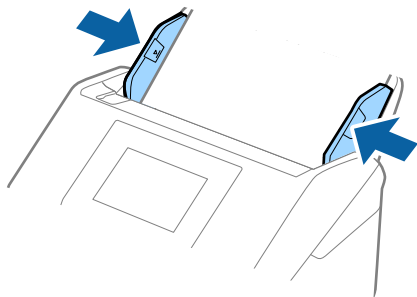


4. Тасымалдауыш парақ құралын үстіңгі шетін (тігілген шетін) ADF құрылғысына қаратып, кіріс науаға жүктеңіз.

Пайдалану нұсқаулығы көрсетілген жағы жоғары қарайтынына көз жеткізіңіз. Тасымалдауыш парақ құралын ADF құрылғысына кедергіге тигенше сырғытыңыз.

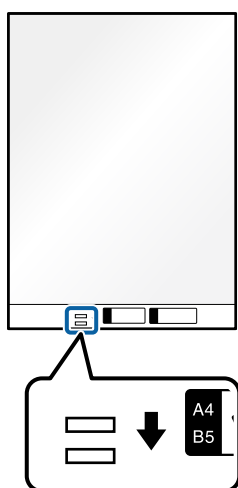


5. Тасымалдауыш парақ құралы мен жиектік бағыттауыштары арасында саңылаулардың жоқ екенін тексеріп, Тасымалдауыш парақ құралының жиегін сәйкестендіру үшін жиектік бағыттауыштарды сырғытыңыз. Кері жағдайда салмақ түсетін парақ қисық берілуі мүмкін.



Ескертпе:

- ❑ *Сызылған немесе 3000 реттен көп сканерленген Тасымалдауыш парақ құралын пайдалануды тоқтату қажет болуы мүмкін.*
- ❑ **Құжат өлшемі** бөлімінде сканерлеу қажет болған түпнұсқаның тиісті өлшемін табу мүмкін болмаса, **Автоматты түрде анықтау** параметрін таңдаңыз.
*Epson Scan 2 мүмкіндігін пайдаланғанда, реттелмелі құжат өлшемін жасау үшін **Реттеу** параметрін таңдауға да болады.*
- ❑ Тасымалдауыш парақ құралын **Автоматты түрде анықтау** параметрін **Құжат өлшемі** параметрі ретінде таңдау арқылы сканерлегенде кескін **Қағаздың қисық тұруы** параметріндегі **Құжат ауытқуын түзету** күйін қолдану арқылы автоматты түрде сканерленеді.
- ❑ Сканерге арналған Тасымалдауыш парақ құралын ғана пайдаланыңыз. Сканер алдыңғы шетіндегі екі шағын тікбұрышты саңылауды анықтау арқылы Тасымалдауыш парақ құралын автоматты түрде анықтайды. Саңылауларды таза күйде сақтап, жаппаңыз.



Қатысты ақпарат

- ➔ “Тасымалдауыш парақ кодтары” бетте 38
- ➔ “Epson Scan 2 терезесіндегі арнайы түпнұсқаларға арналған қажетті параметрлер” бетте 119

Фотосуреттер

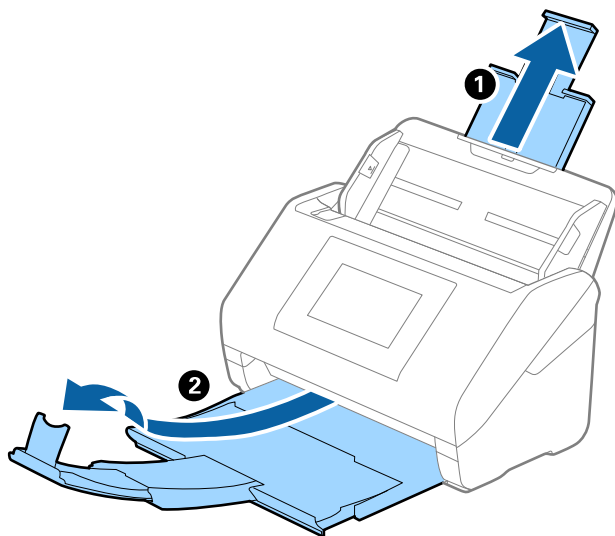
Фотосуреттердің сипаттамалары

Бөлек сатылатын Тасымалдауыш парақ құралын пайдалану арқылы фотосуреттерді зақымдамай сканерлеуге болады.

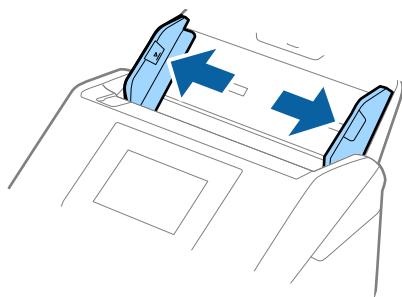
Өлшемі	Қалыңдығы	Тасымалдауыш парақ құралының сыйымдылығын жүктеу
A4 өлшеміне дейін	0,3 мм (0,012 дюйм) немесе одан аз (Тасымалдауыш парақ құралының қалыңдығын қоспағанда)	10 парақ

Фотосуреттерді қою

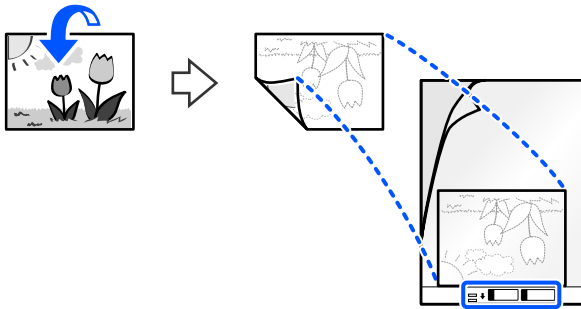
1. Кіріс науа ұзартқышын кеңейтіңіз. Шығыс науасын сыртқа сырғытып, шығыс науасының кеңейтімін кеңейтіп, стопорды көтеріңіз.



2. Жиектік бағыттауыштарын кіріс науасының бойымен сырғытыңыз.

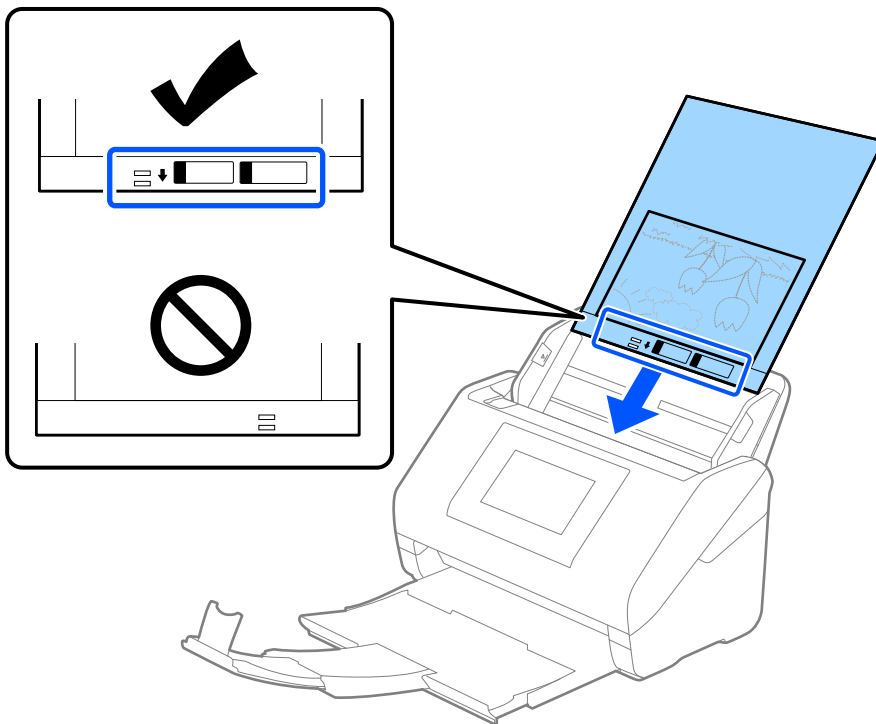


3. Алдыңғы шетінде суреті бар Тасымалдауыш парақ құралын бетін жоғары қаратып қойып, фотосуретті Тасымалдауыш парақ құралының ортасына сканерленетін бетін төмен қаратып қойыңыз.

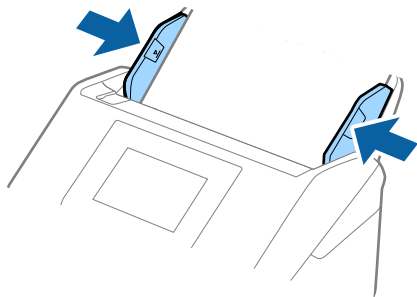


4. Тасымалдауыш парақ құралын үстіңгі шетін (тігілген шетін) ADF құрылғысына қаратып, кіріс науаға жүктеңіз.

Пайдалану нұсқаулығы көрсетілген жағы жоғары қарайтынына көз жеткізіңіз. Тасымалдауыш парақ құралын ADF құрылғысына кедергіге тигенше сырғытыңыз.

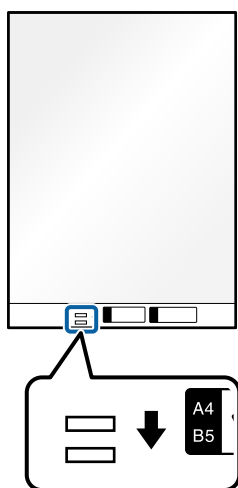


5. Тасымалдауыш парақ құралы мен жиектік бағыттауыштары арасында саңылаулардың жоқ екенін тексеріп, Тасымалдауыш парақ құралының жиегін сәйкестендіру үшін жиектік бағыттауыштарды сырғытыңыз. Кері жағдайда салмақ түсетін парақ қисық берілуі мүмкін.



Ескертпе:

- ❑ *Сызылған немесе 3000 реттен көп сканерленген Тасымалдауыш парақ құралын пайдалануды тоқтату қажет болуы мүмкін.*
- ❑ **Құжат өлшемі** бөлімінде сканерлеу қажет болған түпнұсқаның тиісті өлшемін табу мүмкін болмаса, **Автоматты түрде анықтау** параметрін таңдаңыз.
*Epson Scan 2 мүмкіндігін пайдаланғанда, реттелмелі құжат өлшемін жасау үшін **Реттеу** параметрін таңдауға да болады.*
- ❑ Тасымалдауыш парақ құралын **Автоматты түрде анықтау** параметрін **Құжат өлшемі** параметрі ретінде таңдау арқылы сканерлегенде кескін **Қағаздың қисық тұруы** параметріндегі **Құжат ауытқуын түзету** күйін қолдану арқылы автоматты түрде сканерленеді.
- ❑ Фотосуреттерді Тасымалдауыш парақ құрылғысында ұзақ уақытқа қалдырмаңыз.
- ❑ Сканерге арналған Тасымалдауыш парақ құралын ғана пайдаланыңыз. Сканер алдыңғы шетіндегі екі шағын тікбұрышты саңылауды анықтау арқылы Тасымалдауыш парақ құралын автоматты түрде анықтайды. Саңылауларды таза күйде сақтап, жаппаңыз.



Қатысты ақпарат

- ➔ “Тасымалдауыш парақ кодтары” бетте 38
- ➔ “Epson Scan 2 терезесіндегі арнайы түпнұсқаларға арналған қажетті параметрлер” бетте 119

Хатқалталар

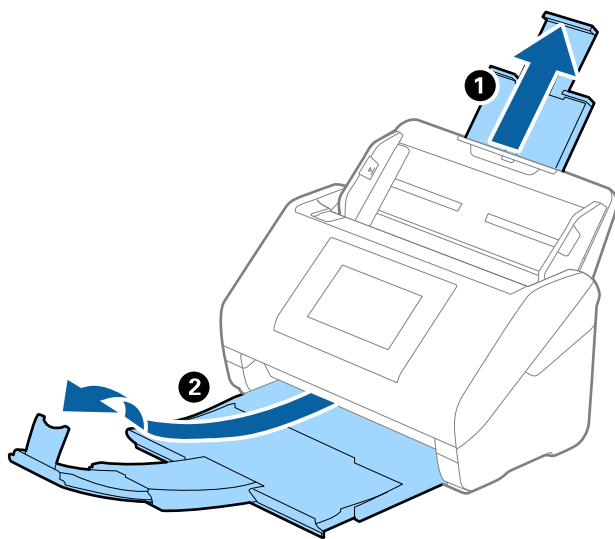
Хатқалталардың сипаттамалары

Хатқалталардың сипаттамасын сканерге жүктеуге болады.

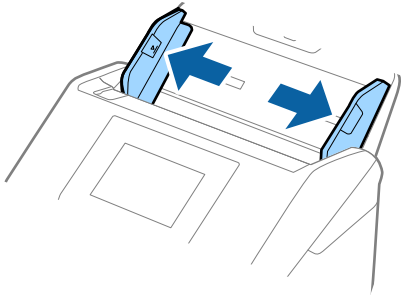
Өлшемі	Өлшем	Қалыңдығы	Жүктеу сыйымдылығы
C6	114×162 мм (4,49×6,38 дюйм) (стандартты өлшем)	0,38 мм (0,015 дюйм) немесе одан аз	10 хатқалта
DL	110×220 мм (4,33×8,66 дюйм) (стандартты өлшем)		

Хатқалталарды қою

1. Кіріс науа ұзартқышын кеңейтіңіз. Шығыс науасын сыртқа сырғытып, шығыс науасының ұзартқышын кеңейтіп, стопорды көтеріңіз.

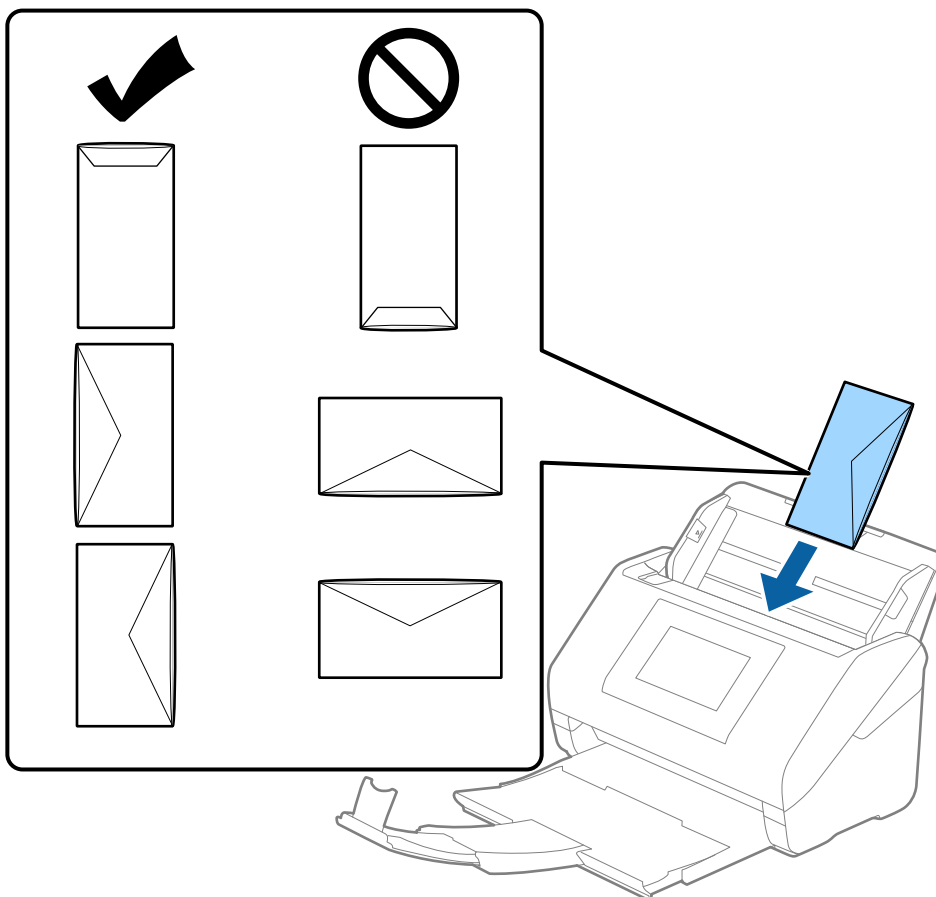


2. Жиектік бағыттауыштарын кіріс науасының бойымен сырғытыңыз.



3. Хатқалталарды кіріс науасына бетін төмен қаратып салып, хатқалтаның ашылған жиегі (жабысатын беті) төмен қарағанын тексеріңіз. Ашылған жиегі бар (жабысатын беті) хатқалталар үшін қысқа бетінде беті жоғары қарап ашылған жиегі бар хатқалтаны (жабысатын беті) жүктеуге болады.

Хатқалталарды ADF құрылғысына кедергіге тигенше сырғытыңыз.



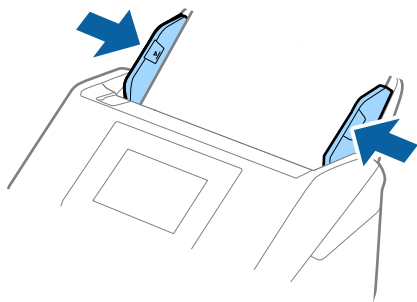
Маңызды:

Желімдері бар хатқалталарды жүктемеңіз.

Ескертпе:

- Тегіс жиекте жылдам кесу арқылы ашылмаған хатқалталар дұрыс сканерленбеуі мүмкін.*
- Жабылмаған хатқалталарды бетін ашық және жоғары қаратып жүктеуге болады.*

4. Хатқалталар мен жиектік бағыттауыштары арасында саңылаулардың жоқ екенін тексеріп, хатқалталардың жиегін сәйкестендіру үшін жиектік бағыттауыштарды сырғытыңыз. Кері жағдайда хатқалталар қисық берілуі мүмкін.



Ескертпе:

- Қолданбада тиісті айналу бұрышын немесе **Бұру** параметрі ретінде **Авто** күйін таңдауды ұсынамыз.*
- Хатқалталарды сканерлеу үшін Epson Scan 2 терезесінде тиісті параметрді орнатыңыз.*

*Document Capture Pro мүмкіндігін пайдаланып жатқанда, **Scan Settings** экранындағы **Detailed Settings** түймесін басу арқылы терезені ашуға болады.*

***Негізгі параметрлер** қойындысын > **Екі парақтың берілуін анықтау** > **Өшіру** параметрін таңдаңыз. Мәліметтер алу үшін Epson Scan 2 бөлімін қараңыз.*

***Екі парақтың берілуін анықтау** параметрі Epson Scan 2 терезесінде қосылса және қос беру қатесі пайда болса, ADF құрылғысынан хатқалтаны алып тастап, оны қайта жүктеңіз, басқару тақтасының терезесінен **DFDS функциясы** түймесін түртіп, оны **Қосу** күйіне қойыңыз, сол кезде келесі сканерлеу үшін **Екі парақтың берілуін анықтау** өшеді, содан кейін қайта сканерлеңіз. **DFDS функциясы** (Қосарлы беруді анықтауды өткізу) түймесі бір парақ үшін тек **Екі парақтың берілуін анықтау** параметрін өшіреді.*

Қатысты ақпарат

- ➔ [“Epson Scan 2 терезесіндегі арнайы түпнұсқаларға арналған қажетті параметрлер” бетте 119](#)

Түпнұсқалардың қоспасы

Әртүрлі өлшемнің қоспасындағы түпнұсқалардың сипаттамалары

50,8×50,8 мм (2,0×2,0 дюйм) — A4 (немесе Letter) өлшемі аралығындағы түпнұсқалардың қоспасын жүктеуге болады. Сондай-ақ, қағаз түрлерінің немесе қалыңдығының қоспасын жүктеуге болады.

Қосымша немесе бірге берілген Paper Alignment Plate параметрін пайдалану арқылы шығарылған түпнұсқалардың туралануын жақсартуға болады.

! **Маңызды:**

- ❑ Әртүрлі өлшемдердің қоспасы болып табылатын түпнұсқаларды қойғанда және сканерлегенде, жиектік бағыттауыштар барлық түпнұсқаларға қолдау көрсете бермейтіндіктен, түпнұсқалар қисық берілуі мүмкін.
 - ❑ Келесі жағдайлардағыдай түпнұсқалардың әртүрлі түрлері немесе тым басқа өлшемдері орнатылса, түпнұсқалар кептелуі немесе қисық берілуі мүмкін.
 - Жұқа қағаз және қалың қағаз
 - А4 өлшеміндегі қағаз және карта өлшеміндегі қағаз
- Егер түпнұсқалар қисық берілсе, сканерленген кескін қолжетімді немесе қолжетімді емес екенін тексеріңіз.

Ескертпе:

- ❑ Егер түпнұсқалар кептелсе немесе дұрыс берілмесе, **Баяу** режимін қосу беруді жақсартуы мүмкін.
- ❑ Не болмаса, әртүрлі қағаз өлшемдеріндегі және түрлеріндегі түпнұсқаларды **Қағазды автоматты беру режимі** параметрімен жүктеу арқылы оларды сканерлеуге болады.

Қатысты ақпарат

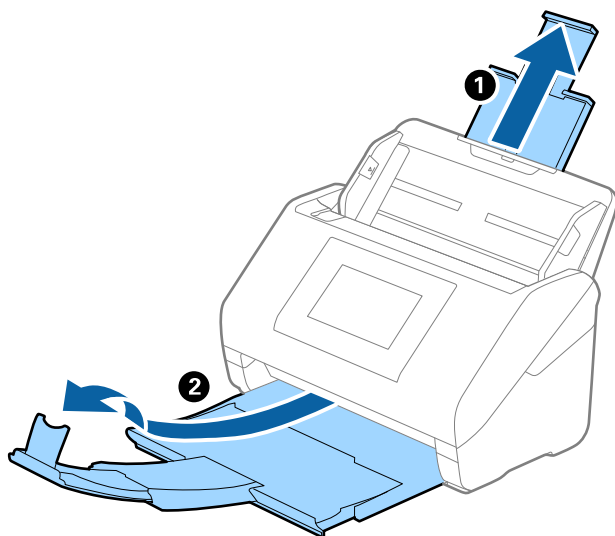
➔ ["Paper Alignment Plate кодтары" бетте 40](#)

Әртүрлі өлшемдегі түпнұсқалардың қоспасын қою

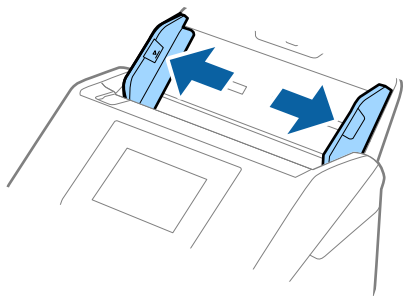
1. Кіріс науа ұзартқышын кеңейтіңіз. Шығыс науасын сыртқа сырғытып, шығыс науасының кеңейтімін кеңейтіп, стопорды көтеріңіз.

Ескертпе:

Егер қандай да бір қалың түпнұсқалар болса, олардың шығыс науасына тіреліп, құлап кетуін тоқтату үшін шығыс науасын сақтаңыз және оны шығарылған түпнұсқаларды бүктеу үшін пайдаланбаңыз.



2. Жиектік бағыттауыштарын кіріс науасының бойымен сырғытыңыз.



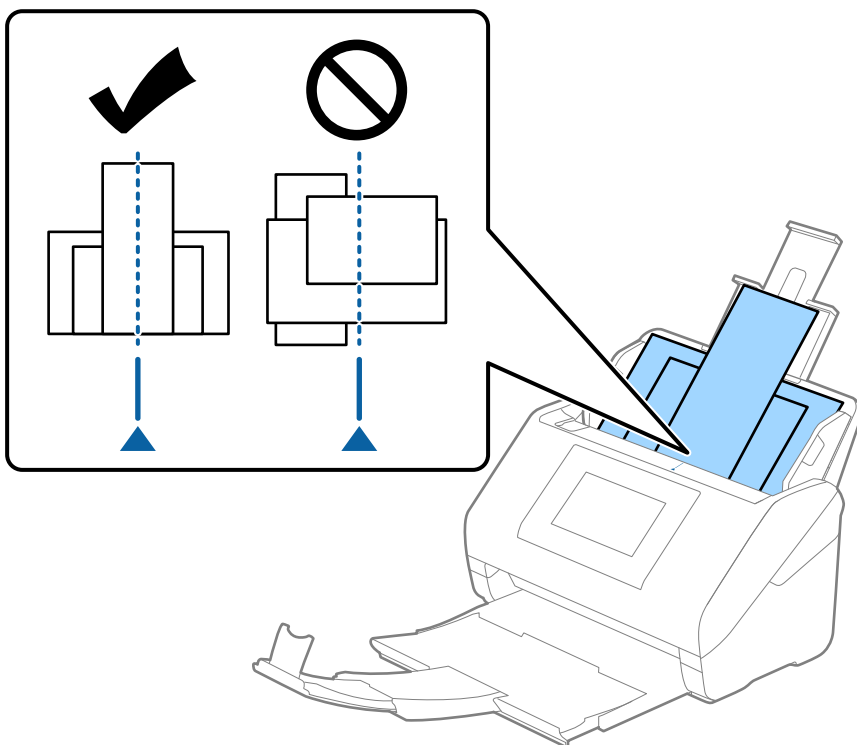
3. Түпнұсқаларды қағаз өлшемінің азаю ретімен, ең жалпағын арт жағында және ең еңсізін алдыңғы жағында кіріс науасының ортасына салыңыз.

! Маңызды:

Түпнұсқалардың әртүрлі өлшемдерін орнатқанда келесі бөлімдерді тексеріңіз.

- Түпнұсқалардың тураланған алдыңғы жиектерімен ADF құрылғысында кедергіге жеткенше сырғытыңыз.*
- Түпнұсқаларды кіріс науаның ортасына орнатыңыз. Нұсқауды сканердегі ▲ белгісінен қараңыз.*
- Түпнұсқаларды тіке орнатыңыз.*

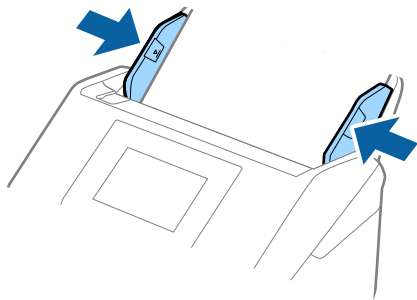
Тіке орнатылмаса, түпнұсқалар қисық берілуі немесе кептелуі мүмкін.



Ескертпе:

Түпнұсқаларды кіріс науасына бетін төмен қаратып салып, бұрыштағы жоғарғы жиектерін бетін ADF құрылғысына қаратып жаймен сырғытыңыз.

4. Ең кең түпнұсқаның жиектерін сәйкестендіру үшін жиектік бағыттауыштарды сырғытыңыз.



Қатысты ақпарат

➔ ["Қағазды автоматты беру режимі режимінде сканерлеу"](#) бетте 123

Сканерлеу

Сканердің басқару тақтасы арқылы сканерлеу.	81
АлдПарам параметрлерін пайдалану арқылы сканерлеу.	102
Компьютерден сканерлеу.	103
Тапсырманы реттеу.	121
Қағазды автоматты беру режимі режимінде сканерлеу.	123
Смарт құрылғыдан сканерлеу.	125

Сканердің басқару тақтасы арқылы сканерлеу

Сканерленген кескіндерді сканердің басқару тақтасынан келесі орындарға сақтауға болады.

Компьютер

Сканерленген кескінді сканерге қосылған компьютерге сақтауға болады.

Желі қалтасы/FTP

Сканерленген кескінді желідегі алдын ала конфигурацияланған желі қалтасына сақтауға болады.

Электрондық пошта

Сканерленген кескінді электрондық пошта арқылы тікелей сканерден алдын ала конфигурацияланған электрондық пошта сервері бойынша жіберуге болады.

Бұлт

Сканерленген кескінді алдын ала тіркелген бұлттық қызметтерге жіберуге болады.

USB жады

Сканерленген кескінді сканерге жалғанған USB дискісіне тікелей сақтауға болады.

WSD

WSD мүмкіндігі арқылы сканерленген кескінді сканерге жалғанған компьютерге сақтауға болады.

Қатысты ақпарат

- ➔ [“Түпнұсқаларды компьютерге сканерлеу” бетте 81](#)
- ➔ [“Желі қалтасына сканерлеу” бетте 82](#)
- ➔ [“Түпнұсқаларды электрондық поштаға сканерлеу” бетте 87](#)
- ➔ [“Бұлтқа сканерлеу” бетте 92](#)
- ➔ [“USB дискісіне сканерлеу” бетте 95](#)
- ➔ [“WSD арқылы сканерлеу” бетте 100](#)

Түпнұсқаларды компьютерге сканерлеу

Document Capture Pro (Windows)/Document Capture (Mac OS) жүйесінде жасалған тапсырмаларды пайдалану арқылы басқару тақтасынан түпнұсқаларды сканерлеуге болады.

Ескертпе:

- Сканерлеу алдында компьютерге Document Capture Pro/Document Capture қолданбасын орнатып, тапсырманы жасаңыз, содан соң басқару тақтасында тапсырманы тағайындаңыз. Сканерленген кескіндерді PDF құжаты ретінде сақтайтын алдын ала орнатылған тапсырма бар.
- Сканерлеу алдында, сканер компьютерге дұрыс жалғанғанын тексеріңіз.

1. Түпнұсқаларды қойыңыз.

2. Сканердің басқару тақтасындағы негізгі терезеден **Компьютер** параметрін таңдаңыз.

3. Егер **Компьютерді таңдау** экраны көрсетілсе, компьютерді таңдаңыз.

Ескертпе:

Сканердің басқару тақтасы Document Capture Pro орнатылған 111 компьютерге дейін көрсетеді.

4. Егер **Тапсырманы таңдау** экраны көрсетілсе, тапсырманы таңдаңыз.

Ескертпе:

Егер тек бір тапсырманы орнатсаңыз, онда тапсырманы таңдау қажет емес. Келесі қадамға өтіңіз.

5. Таңдалған компьютерді және тапсырманы растаңыз.

Ескертпе:

Параметрлерді алдын ала орнату ретінде сақтау үшін ★ түймесін таңдаңыз.

6. ◇ түймесін түртіңіз.

Компьютерде Document Capture Pro қолданбасы автоматты түрде іске қосылып, сканерлеу басталады.

Қатысты ақпарат

➔ [“Тапсырманы реттеу” бетте 121](#)

➔ [“Тапсырманы жасау және тапсырманы басқару тақтасына тағайындау \(Windows\)” бетте 122](#)

➔ [“Тапсырманы басқару тақтасына тағайындау \(Mac OS\)” бетте 123](#)

Желі қалтасына сканерлеу

Сканерленген кескінді желідегі көрсетілген қалтаға сақтай аласыз. Қалта жолын тікелей енгізу арқылы қалтаны көрсетуге болады, бірақ қалта ақпаратын алдымен контактілер тізіміне тіркесеңіз оңай болуы мүмкін.

Сканерлеу алдында, желі қалтасын немесе FTP серверін орнату қажет.

Ескертпе:

Сканердің **Күн/Уақыт** және **Уақыт айырмашылығы** параметрлері дұрыс екенін тексеріңіз.

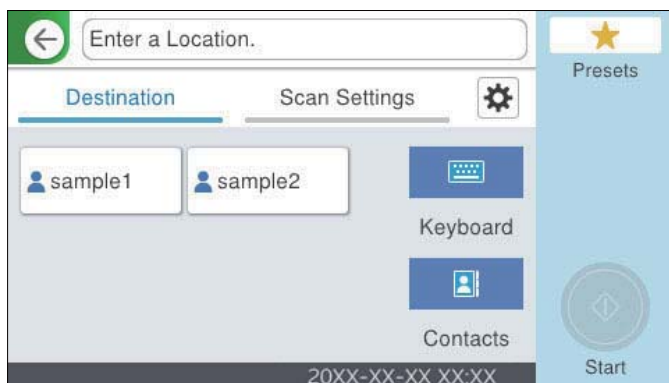
Параметрлер > Нег.параметрлер > Күн/Уақыт параметрлері опциясын басқару тақтасында таңдаңыз.

Сканерлеудің алдында тағайындау жерін тексеруге болады. **Параметрлер > Сканер параметрлері** тармағын таңдаңыз, содан кейін **Алушыны растау** параметрін қосыңыз.

1. Түпнұсқаларды қойыңыз.

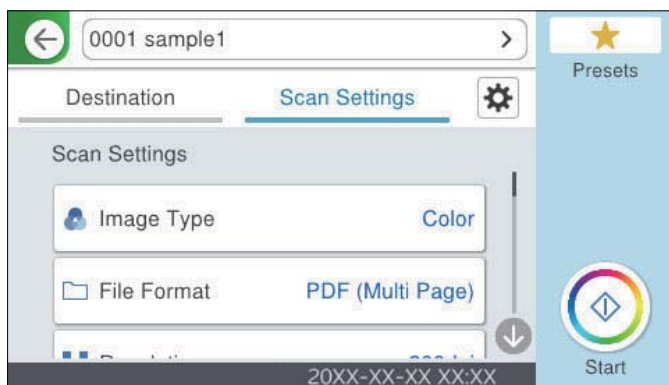
2. Сканердің басқару тақтасының негізгі терезеден **Желі қалтасы/FTP** параметрін таңдаңыз.

3. Қалтаны көрсетіңіз.



- Жиі пайдаланылатын мекенжайларды таңдау: экранда көрсетілген белгішелерді таңдаңыз.
- Қалта жолын тікелей енгізу үшін: **Пернетақта** түймесін таңдаңыз. **Байланыс режимі** параметрін таңдаңыз, содан соң **Орын (міндетті)** ретінде қалта жолын енгізіңіз. Басқа элементтерді қажетінше орнатыңыз.
- Контактілер тізімінен таңдау үшін: **Контактілер** түймесін таңдап, контактін таңдаңыз да, **Жабу** түймесін таңдаңыз.
Контактілер тізімінен қалтаны іздеуге болады. Экранның жоғарғы жағындағы жәшікке іздеу кілт сөзін енгізіңіз.

4. **Сканерлеу пар-і** түймесін таңдап, сақтау пішімі сияқты параметрлерді тексеріңіз, содан соң қажет болса, оларды өзгертіңіз.



Ескертпе:

Параметрлерді алдын ала орнату ретінде сақтау үшін ★ түймесін таңдаңыз.

- 5. ⚙️ параметрін таңдап, **Сканер параметрлері** ұясына белгі қойыңыз, содан соң оларды қажетінше өзгертіңіз.
Баяу немесе **DFDS функциясы** параметрі сияқты параметрлерді өзгертуге болады.
- 6. ⏏️ түймесін түртіңіз.

Қатысты ақпарат

➔ “Желі қалтасын жасау” бетте 131

Қалтаға сканерлеуге арналған орын мәзірінің опциялары

Пернетақта:

Орын өңдеу экранын ашыңыз. Қалта жолын енгізіп, экранда әрбір элементті орнатыңыз.

Байланыс режимі

Қалтаға арналған байланыс режимін таңдаңыз.

Орын (міндетті)

Сканерленген кескінді сақтайтын қалтаның жолын енгізіңіз. Қалта жолын келесі пішімде енгізіңіз.

SMB режимін пайдаланғанда: \\хост атауы\қалта атауы

FTP режимін пайдаланғанда: ftp://хост атауы/қалта атауы

FTPS режимін пайдаланғанда: ftps://хост атауы/қалта атауы

WebDAV (HTTP)* режимін пайдаланғанда: http://хост атауы/қалта атауы

WebDAV (HTTPS)* режимін пайдаланғанда: https://хост атауы/қалта атауы

* SharePoint Online қызметіне сканердің басқару тақтасынан **Желі қалтасы/FTP** қалтасына сканерлеген кезде қолдау көрсетілмейді.

Сканерленген кескінді SharePoint Online ішіне сақтағыңыз келсе, Document Capture Pro қызметін SharePoint Online Connector орнатқан соң пайдаланыңыз. Мәліметтер алу үшін Document Capture Pro нұсқаулығын қараңыз.

<https://support.epson.net/dcp/>

Пайдаланушы аты

Көрсетілген қалтаға кіру үшін пайдаланушы атын енгізіңіз.

Құпиясөз

Пайдаланушы атына сәйкес құпиясөзді енгізіңіз.

Қосылым режимі

Қалтаға арналған қосылым режимін таңдаңыз.

Порт нөмірі

Қалтаға арналған порт нөмірін енгізіңіз.

Proxu сервер параметрлері:

Прокси серверді пайдалану не пайдаланбауды таңдаңыз.

Контактілер:

Контактілер тізімінен сканерленген кескінді сақтайтын қалтаны таңдаңыз.

Қалтаға сканерлеуге арналған сканерлеу мәзірінің опциялары

Ескертпе:

Жасаған басқа реттеулерге байланысты элементтер қолжетімді болмауы мүмкін.

Кескін түрі:

Шығыс кескіннің түсін таңдаңыз.

Келесіні таңдағанда, сканер түпнұсқалардың түсін автоматты түрде анықтап, кескіндерді анықталған түстер арқылы сақтайды.

Түс/сұр түс реңктері/қара және ақ

Сканерленген кескінді 24 биттік түске, 8 биттік сұр немесе монохромды түске (қара және ақ бинарлық) түрлендіреді. Бұл таңдалғанда, түрлі-түсті емес түпнұсқаны сканерлегенде түпнұсқа сұр реңкте немесе монохромды түсте екенін анықтау үшін сезімталдықты орнатыңыз.

Түс/Сұр реңк:

Сканерленген кескінді 24 биттік түске немесе 8 биттік сұр түске түрлендіреді.

Түс/Ақ-қара:

Сканерленген кескінді 24 биттік түске немесе монохромды түске (қара және ақ бинарлық) түрлендіреді.

Қолжетімді кескін түрлері таңдалған Файл пішімі құралына қарай әртүрлі болуы мүмкін. Қосымша мәліметтер алу үшін келесіні қараңыз.

[“Қолжетімді Файл пішімі және Кескін түрі тіркесімдері” бетте 101](#)

Файл пішімі:

Сканерленген кескінді сақтайтын пішімді таңдаңыз.

PDF, PDF/A немесе TIFF пішімі ретінде сақтау қажет болғанда, барлық түпнұсқаны бір файл (көп бетті) немесе әр түпнұсқаны бөлек (бір бет) сақтауды таңдаңыз.

Қысым коэффициенті:

Сканерленген кескінді қаншалықты сығымдау керектігін таңдаңыз.

PDF параметрлері:

Сақтау пішімінің параметрі ретінде PDF пішімін таңдаған кезде PDF файлдарын қорғау үшін осы параметрлерді пайдаланыңыз.

Ашқан кезде құпиясөзді талап ететін PDF файлын жасау үшін Құжатты ашу құпиясөзі параметрін орнатыңыз. Басып шығарғанда немесе өңдегенде құпиясөзді талап ететін PDF файлын жасау үшін Рұқсаттар құпиясөзі параметрін орнатыңыз.

Ажыратымдылық:

Сканерлеу ажыратымдылығын таңдаңыз.

Сканерлеу беті:

Сканерлеу қажет түпнұсқаның бір жағын таңдаңыз.

Түптеу (түпн.):

Түпнұсқаның байланыстыру бағытын таңдаңыз.

Түп.өлш.:

Орналастырған түпнұсқаның өлшемін таңдаңыз.

Шекараларын "Авто" өлш. сәйкес қию:

Автоматты анықтау параметрін таңдағанда, қию аймағын реттеңіз.

Ламинатталған картаны сканерлеу:

Ламинатталған түпнұсқаларда жиектер айналасындағы мөлдір аумақтар да сканерленеді.

Ескертпе:

Түпнұсқаға байланысты тиісті нәтижелерге қол жеткізілмеуі мүмкін.

Айналдыру:

Сканерленген кескінді сағат тілі бағытымен бұрыңыз. Сканерлеу қажет түпнұсқаға байланысты айналу бұрышын таңдаңыз.

Интенсивтілік:

Сканерленген кескіннің контрастын таңдаңыз.

Фонды жою:

Сканерленген кескіннен түпнұсқалардың фондық түсін алып тастаңыз.

Осы мүмкіндікті пайдалану үшін, түпнұсқалардың фондық түсі түпнұсқалардағы ең ашық түс болуы және бірдей болуы қажет. Фонда кескіндер болса немесе фоннан түсі ашығырақ мәтін немесе суреттер болса, бұл мүмкіндік дұрыс қолданылмайды.

Мәтінді кеңейту:

Бұлынғыр әріптерді түпнұсқада анық әрі айқын етуге болады. Сонымен бірге фонның ығысуын немесе кедір-бұдырлығын азайтуыңызға болады.

Жарық әріптерді айқындау / Фонды алып тастаңыз:

Мәтін мен фон арасындағы түзету деңгейін реттеуге болады. Слайдерді **Жарық әріптерді айқындау** параметріне жақын жылжытқан кезде, сканерленген кескіндегі ашық әріптер бөлектеледі. Слайдерді **Фонды алып тастаңыз** параметріне жақын жылжытқан кезде, сканерленген кескіндегі фон түсі, өрнек, қатпарлар немесе ығысулар жойылады.

Нүктелік шуды жою:

Түпнұсқа фонындағы кетпейтін қара дақтарды фонды ағарту арқылы жоюға болады. Әсердің деңгейін реттеуге болады.

Ескертпе:

Осы мүмкіндікті таңдаған кезде, ол шағын дақтарды, сондай-ақ фондағы қара дақтарды да жоюы мүмкін.

Көлеңкені жою:

Сканерленген кескінде көрсетілетін түпнұсқаның көлеңкелерді алып тастайды.

Жақтау:

Түпнұсқаның жиегіндегі көлеңкелерді алып тастайды.

Құжат ауытқуын түзету:

Сканерленген кескінде қисықты түзетіңіз.

Бұл мүмкіндік тым қатты қисайған құжаттарды түзете алмауы мүмкін.

Бос беттерді өткізіп жіберу:

Егер түпнұсқада болса, сканерлеген кезде бос беттерді өткізіп отырыңыз.

Егер нәтиже күткендей болмаса, анықтау деңгейін реттеңіз.

Ескертпе:

Кейбір беттер бос деп қате жіберілуі мүмкін.

Бұл функция тігілген екі жақты түпнұсқаларды сканерлеген кезде қолжетімді емес.

Қағазды авт. беру режимі:

Қағазды авт. беру режимі параметрін орнатыңыз. Бұл функция түпнұсқалар сканерленгеннен кейін сканерлеуді автоматты түрде жалғастыруға мүмкіндік береді. Бұл мүмкіндік түпнұсқалардың әртүрлі өлшемдерін немесе түрлерін бір-бірден сканерлегенде пайдалы.

Әрбір түпнұсқаны қою алдында сканердің жиек бағыттауыштарын реттеңіз.

- Қосулы (толық авто): жалғастыруды растау хабары көрсетіліп тұрғанда түпнұсқа орнатылғанда сканерлеуді бастаңыз.
- Қосулы (жартылай авто): жалғастыруды растау хабары көрсетіліп тұрғанда **Сканерлеуді баст.** түймесі басылғанда сканерлеуді бастаңыз.

Қос арнаны анықтау:

Бір уақытта бірнеше түпнұсқа берілген кезде ескерту көрсетіңіз.

- Ультрадыбыстық датчик: екі парақтың берілуін ультрадыбыстық сенсормен анықтаңыз. Анықтау ауқымын көрсетуге болады.
- Ұзындығы: ұзындық бойынша қос беруді анықтаңыз. Екінші сканерленген түпнұсқаның ұзындығы біріншісінен өзгеше болғанда, бұл екі парақтың берілуі деп белгіленеді. Анықтау ұзындығындағы айырмашылықты көрсетуге болады.

Файл аты:

- Файл атауының префиксі:
Әріптер және сандардың таңбалары мен белгілері арқылы кескіндердің атауы үшін префикс енгізіңіз.
- Күн қосу:
Күнді файл атауына қосыңыз.
- Уақыт қосу:
Уақытты файл атауына қосыңыз.

Барлық параметрлерді өшіру

Сканерлеу параметрлерін әдепкі параметрлеріне қайта орнатады.

Түпнұсқаларды электрондық поштаға сканерлеу

Сканерленген кескінді сканерден электрондық поштаға тікелей жіберуге болады. Сканерлеу алдында, электрондық пошта серверін конфигурациялау қажет.

Электрондық пошта мекенжайын тікелей енгізу арқылы көрсетуге болады, бірақ электрондық пошта мекенжайын алдымен контактілер тізіміне тіркесеңіз оңай болуы мүмкін.

Ескертпе:

- Сканердің **Күн/Уақыт** және **Уақыт айырмашылығы** параметрлері дұрыс екенін тексеріңіз. **Параметрлер > Нег. параметрлер > Күн/Уақыт параметрлері** опциясын басқару тақтасында таңдаңыз.
- Сканерлеудің алдында тағайындау жерін тексеруге болады. **Параметрлер > Сканер параметрлері** тармағын таңдаңыз, содан кейін **Алушыны растау** параметрін қосыңыз.

1. Түпнұсқаларды қойыңыз.

2. Сканердің басқару тақтасының негізгі терезеден **Электрондық пошта** параметрін таңдаңыз.

3. Орынды көрсетіңіз.

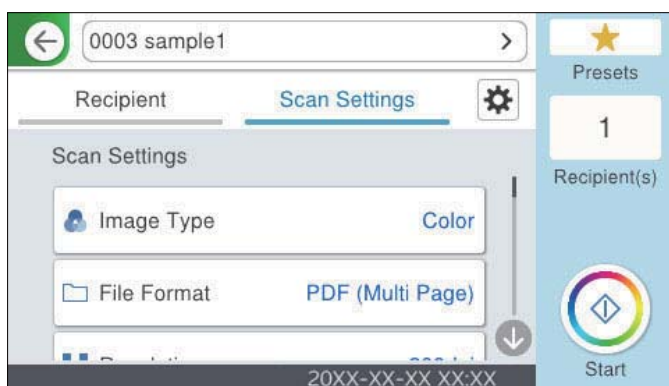


- Жиі пайдаланылатын мекенжайларды таңдау: экранда көрсетілген белгішелерді таңдаңыз.
- Электрондық пошта мекенжайын қолмен енгізу: **Пернетақта** түймесін таңдап, электрондық пошта мекенжайын енгізіңіз, содан соң **ОК** түймесін таңдаңыз.
- Контактілер тізімінен таңдау үшін: **Контактілер** түймесін таңдап, контактінi немесе топты таңдаңыз да, **Жабу** түймесін таңдаңыз.
Контактілер тізімінен контактінi іздеуге болады. Экранның жоғарғы жағындағы жәшікке іздеу кілт сөзін енгізіңіз.
- Журналдар тізімінен таңдау үшін: **Тарих** түймесін таңдап, контактінi таңдаңыз да, **Жабу** түймесін таңдаңыз.

Ескертпе:

- Таңдалған алушылар нөмірі экранның оң жағында көрсетіледі. 10 мекенжайға және топқа дейін электрондық пошта жіберуге болады.
Егер топтар алушыларға қосылса, тіркелгідегі топтардың мекенжайларын ескере отырып, жалпы 200 жеке мекенжайға дейін таңдауға болады.
- Таңдалған мекенжайлардың тізімін көрсету үшін экранның жоғарғы жағындағы мекенжай ұяшығын таңдаңыз.

4. **Сканерлеу пар-і** түймесін таңдап, сақтау пішімі сияқты параметрлерді тексеріңіз, содан соң қажет болса, оларды өзгертіңіз.



Ескертпе:

Параметрлерді алдын ала орнату ретінде сақтау үшін ★ түймесін таңдаңыз.

5.  параметрін таңдап, **Сканер параметрлері** ұясына белгі қойыңыз, содан соң оларды қажетінше өзгертіңіз.

Баяу немесе **DFDS функциясы** параметрі сияқты параметрлерді өзгертуге болады.

6.  түймесін түртіңіз.

Қатысты ақпарат

➔ [“Электрондық пошта серверін тіркеу” бетте 128](#)

Электрондық поштаға сканерлеуге арналған сканерлеу мәзірінің опциялары

Ескертпе:

Жасаған басқа реттеулерге байланысты элементтер қолжетімді болмауы мүмкін.

Кескін түрі:

Шығыс кескіннің түсін таңдаңыз.

Келесіні таңдағанда, сканер түпнұсқалардың түсін автоматты түрде анықтап, кескіндерді анықталған түстер арқылы сақтайды.

- Түс/сұр түс реңктері/қара және ақ

Сканерленген кескінді 24 биттік түске, 8 биттік сұр немесе монохромды түске (қара және ақ бинарлық) түрлендіреді. Бұл таңдалғанда, түрлі-түсті емес түпнұсқаны сканерлегенде түпнұсқа сұр реңкте немесе монохромды түсте екенін анықтау үшін сезімталдықты орнатыңыз.

- Түс/Сұр реңк:

Сканерленген кескінді 24 биттік түске немесе 8 биттік сұр түске түрлендіреді.

- Түс/Ақ-қара:

Сканерленген кескінді 24 биттік түске немесе монохромды түске (қара және ақ бинарлық) түрлендіреді.

Қолжетімді кескін түрлері таңдалған Файл пішімі құралына қарай әртүрлі болуы мүмкін. Қосымша мәліметтер алу үшін келесіні қараңыз.

[“Қолжетімді Файл пішімі және Кескін түрі тіркесімдері” бетте 101](#)

Файл пішімі:

Сканерленген кескінді сақтайтын пішімді таңдаңыз.

PDF, PDF/A немесе TIFF пішімі ретінде сақтау қажет болғанда, барлық түпнұсқаны бір файл (көп бетті) немесе әр түпнұсқаны бөлек (бір бет) сақтауды таңдаңыз.

- Қысым коэффициенті:

Сканерленген кескінді қаншалықты сығымдау керектігін таңдаңыз.

PDF параметрлері:

Сақтау пішімінің параметрі ретінде PDF пішімін таңдаған кезде PDF файлдарын қорғау үшін осы параметрлерді пайдаланыңыз.

Ашқан кезде құпиясөзді талап ететін PDF файлын жасау үшін Құжатты ашу құпиясөзі параметрін орнатыңыз. Басып шығарғанда немесе өңдегенде құпиясөзді талап ететін PDF файлын жасау үшін Рұқсаттар құпиясөзі параметрін орнатыңыз.

Ажыратымдылық:

Сканерлеу ажыратымдылығын таңдаңыз.

Сканерлеу беті:

Сканерлеу қажет түпнұсқаның бір жағын таңдаңыз.

Түптеу (түпн.):

Түпнұсқаның байланыстыру бағытын таңдаңыз.

Түп.өлш.:

Орналастырған түпнұсқаның өлшемін таңдаңыз.

Шекараларын "Авто" өлш. сәйкес қию:

Автоматты анықтау параметрін таңдағанда, қию аймағын реттеңіз.

Ламинатталған картаны сканерлеу:

Ламинатталған түпнұсқаларда жиектер айналасындағы мөлдір аумақтар да сканерленеді.

Ескертпе:

Түпнұсқаға байланысты тиісті нәтижелерге қол жеткізілмеуі мүмкін.

Айналдыру:

Сканерленген кескінді сағат тілі бағытымен бұрыңыз. Сканерлеу қажет түпнұсқаға байланысты айналу бұрышын таңдаңыз.

Интенсивтілік:

Сканерленген кескіннің контрастын таңдаңыз.

Фонды жою:

Сканерленген кескіннен түпнұсқалардың фондық түсін алып тастаңыз.

Осы мүмкіндікті пайдалану үшін, түпнұсқалардың фондық түсі түпнұсқалардағы ең ашық түс болуы және бірдей болуы қажет. Фонда кескіндер болса немесе фоннан түсі ашығырақ мәтін немесе суреттер болса, бұл мүмкіндік дұрыс қолданылмайды.

Мәтінді кеңейту:

Бұлынғыр әріптерді түпнұсқада анық әрі айқын етуге болады. Сонымен бірге фонның ығысуын немесе кедір-бұдырлығын азайтуыңызға болады.

Жарық әріптерді айқындау / Фонды алып тастаңыз:

Мәтін мен фон арасындағы түзету деңгейін реттеуге болады. Слайдерді **Жарық әріптерді айқындау** параметріне жақын жылжитқан кезде, сканерленген кескіндегі ашық әріптер бөлектеледі. Слайдерді **Фонды алып тастаңыз** параметріне жақын жылжитқан кезде, сканерленген кескіндегі фон түсі, өрнек, қатпарлар немесе ығысулар жойылады.

Нүктелік шуды жою:

Түпнұсқа фонындағы кетпейтін қара дақтарды фонды ағарту арқылы жоюға болады. Әсердің деңгейін реттеуге болады.

Ескертпе:

Осы мүмкіндікті таңдаған кезде, ол шағын дақтарды, сондай-ақ фондағы қара дақтарды да жоюы мүмкін.

Көлеңкені жою:

Сканерленген кескінде көрсетілетін түпнұсқаның көлеңкелерді алып тастайды.

Жақтау:

Түпнұсқаның жиегіндегі көлеңкелерді алып тастайды.

Құжат ауытқуын түзету:

Сканерленген кескінде қисықты түзетіңіз.

Бұл мүмкіндік тым қатты қисайған құжаттарды түзете алмауы мүмкін.

Бос беттерді өткізіп жіберу:

Егер түпнұсқада болса, сканерлеген кезде бос беттерді өткізіп отырыңыз.

Егер нәтиже күткендей болмаса, анықтау деңгейін реттеңіз.

Ескертпе:

Кейбір беттер бос деп қате жіберілуі мүмкін.

Бұл функция тігілген екі жақты түпнұсқаларды сканерлеген кезде қолжетімді емес.

Қағазды авт. беру режимі:

Қағазды авт. беру режимі параметрін орнатыңыз. Бұл функция түпнұсқалар сканерленгеннен кейін сканерлеуді автоматты түрде жалғастыруға мүмкіндік береді. Бұл мүмкіндік түпнұсқалардың әртүрлі өлшемдерін немесе түрлерін бір-бірден сканерлегенде пайдалы.

Әрбір түпнұсқаны қою алдында сканердің жиек бағыттауыштарын реттеңіз.

Қосулы (толық авто): жалғастыруды растау хабары көрсетіліп тұрғанда түпнұсқа орнатылғанда сканерлеуді бастаңыз.

Қосулы (жартылай авто): жалғастыруды растау хабары көрсетіліп тұрғанда **Сканерлеуді баст.** түймесі басылғанда сканерлеуді бастаңыз.

Қос арнаны анықтау:

Бір уақытта бірнеше түпнұсқа берілген кезде ескерту көрсетіңіз.

Ультрадыбыстық датчик: екі парақтың берілуін ультрадыбыстық сенсормен анықтаңыз. Анықтау ауқымын көрсетуге болады.

Ұзындығы: ұзындық бойынша қос беруді анықтаңыз. Екінші сканерленген түпнұсқаның ұзындығы біріншісінен өзгеше болғанда, бұл екі парақтың берілуі деп белгіленеді. Анықтау ұзындығындағы айырмашылықты көрсетуге болады.

Тақырып:

Әріптер және сандардың таңбалары мен белгілері арқылы электрондық хат тақырыбын енгізіңіз.

Бек.файл макс.көлемі:

Электрондық пошта арқылы жіберілетін хабарға тіркеуге болатын ең жоғары файл өлшемін таңдаңыз.

Файл аты:

Файл атауының префиксі:

Әріптер және сандардың таңбалары мен белгілері арқылы кескіндердің атауы үшін префикс енгізіңіз.

Күн қосу:

Күнді файл атауына қосыңыз.

Уақыт қосу:

Уақытты файл атауына қосыңыз.

Барлық параметрді өшіру

Сканерлеу параметрлерін әдепкі параметрлеріне қайта орнатады.

Бұлтқа сканерлеу

Сканерленген кескіндерді бұлттық қызметтерге жіберуге болады. Бұл мүмкіндікті пайдаланудың алдында реттеулерді Epson Connect мүмкіндігі арқылы жасауға болады. Мәліметтер алу үшін Epson Connect порталының веб-сайтын қараңыз.

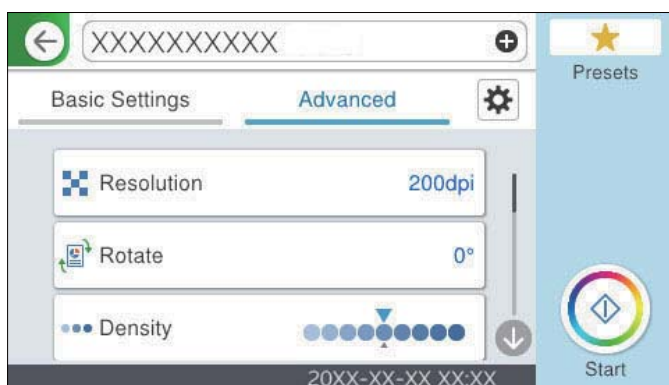
<https://www.epsonconnect.com/>

<http://www.epsonconnect.eu> (тек Еуропа)

1. Түпнұсқаларды қойыңыз.
2. Сканердің басқару тақтасының негізгі терезеден **Бұлт** параметрін таңдаңыз.
3. Экранның жоғарғы жағындағы **+** параметрін таңдап, орынды таңдаңыз.
4. **Нег.параметрлер** қойындысында сақтау пішімі сияқты элементтерді реттеңіз.



5. **Қосымша** қойындысын таңдап, параметрлерді тексеріңіз, қажет болса, оларды өзгертіңіз.



Ескертпе:

Параметрлерді алдын ала орнату ретінде сақтау үшін ★ түймесін таңдаңыз.

6. ⚙️ параметрін таңдап, **Сканер параметрлері** ұясына белгі қойыңыз, содан соң оларды қажетінше өзгертіңіз.

Баяу немесе **DFDS функциясы** параметрі сияқты параметрлерді өзгертуге болады.

7. ⬅️ түймесін түртіңіз.

Бұлтқа сканерлеуге арналған негізгі мәзір опциялары

Ескертпе:

Жасаған басқа реттеулерге байланысты элементтер қолжетімді болмауы мүмкін.

Кескін түрі:

Шығыс кескіннің түсін таңдаңыз.

Келесіні таңдағанда, сканер түпнұсқалардың түсін автоматты түрде анықтап, кескіндерді анықталған түстер арқылы сақтайды.

Түс/Сұр реңк:

Сканерленген кескінді 24 биттік түске немесе 8 биттік сұр түске түрлендіреді.

Қолжетімді кескін түрлері таңдалған Файл пішімі құралына қарай әртүрлі болуы мүмкін. Қосымша мәліметтер алу үшін келесіні қараңыз.

[“Қолжетімді Файл пішімі және Кескін түрі тіркесімдері” бетте 101](#)

Файл пішімі:

Сканерленген кескінді сақтайтын пішімді таңдаңыз.

PDF пішімі ретінде сақтау қажет болғанда, барлық түпнұсқаны бір файл (көп бетті) немесе әр түпнұсқаны бөлек (бір бет) сақтауды таңдаңыз.

Сканерлеу беті:

Сканерлеу қажет түпнұсқаның бір жағын таңдаңыз.

- Түптеу (түпн.):

Түпнұсқаның байланыстыру бағытын таңдаңыз.

Түп.өлш.:

Орналастырған түпнұсқаның өлшемін таңдаңыз.

- Шекараларын "Авто" өлш. сәйкес қию:

Автоматты анықтау параметрін таңдағанда, қию аймағын реттеңіз.

- Ламинатталған картаны сканерлеу:

Ламинатталған түпнұсқаларда жиектер айналасындағы мөлдір аумақтар да сканерленеді.

Ескертпе:

Түпнұсқаға байланысты тиісті нәтижелерге қол жеткізілмеуі мүмкін.

Бұлтқа сканерлеуге арналған кеңейтілген мәзір опциялары

Ескертпе:

Жасаған басқа реттеулерге байланысты элементтер қолжетімді болмауы мүмкін.

Ажыратымдылық:

Сканерлеу ажыратымдылығын таңдаңыз.

Айналдыру:

Сканерленген кескінді сағат тілі бағытымен бұрыңыз. Сканерлеу қажет түпнұсқаға байланысты айналу бұрышын таңдаңыз.

Интенсивтілік:

Сканерленген кескіннің контрастын таңдаңыз.

Фонды жою:

Сканерленген кескіннен түпнұсқалардың фондық түсін алып тастаңыз.

Осы мүмкіндікті пайдалану үшін, түпнұсқалардың фондық түсі түпнұсқалардағы ең ашық түс болуы және бірдей болуы қажет. Фонда кескіндер болса немесе фоннан түсі ашығырақ мәтін немесе суреттер болса, бұл мүмкіндік дұрыс қолданылмайды.

Мәтінді кеңейту:

Бұлынғыр әріптерді түпнұсқада анық әрі айқын етуге болады. Сонымен бірге фонның ығысуын немесе кедір-бұдырлығын азайтуыңызға болады.

- Жарық әріптерді айқындау / Фонды алып тастаңыз:

Мәтін мен фон арасындағы түзету деңгейін реттеуге болады. Слайдерді **Жарық әріптерді айқындау** параметріне жақын жылжитқан кезде, сканерленген кескіндегі ашық әріптер бөлектеледі. Слайдерді **Фонды алып тастаңыз** параметріне жақын жылжитқан кезде, сканерленген кескіндегі фон түсі, өрнек, қатпарлар немесе ығысулар жойылады.

- Нүктелік шуды жою:

Түпнұсқа фонындағы кетпейтін қара дақтарды фонды ағарту арқылы жоюға болады. Әсердің деңгейін реттеуге болады.

Ескертпе:

Осы мүмкіндікті таңдаған кезде, ол шағын дақтарды, сондай-ақ фондағы қара дақтарды да жоюы мүмкін.

Көлеңкені жою:

Сканерленген кескінде көрсетілетін түпнұсқаның көлеңкелерді алып тастайды.

Жақтау:

Түпнұсқаның жиегіндегі көлеңкелерді алып тастайды.

Құжат ауытқуын түзету:

Сканерленген кескінде қисықты түзетіңіз.

Бұл мүмкіндік тым қатты қисайған құжаттарды түзете алмауы мүмкін.

Бос беттерді өткізіп жіберу:

Егер түпнұсқада болса, сканерлеген кезде бос беттерді өткізіп отырыңыз.

Егер нәтиже күткендей болмаса, анықтау деңгейін реттеңіз.

Ескертпе:

Кейбір беттер бос деп қате жіберілуі мүмкін.

Бұл функция тігілген екі жақты түпнұсқаларды сканерлеген кезде қолжетімді емес.

Қағазды авт. беру режимі:

Қағазды авт. беру режимі параметрін орнатыңыз. Бұл функция түпнұсқалар сканерленгеннен кейін сканерлеуді автоматты түрде жалғастыруға мүмкіндік береді. Бұл мүмкіндік түпнұсқалардың әртүрлі өлшемдерін немесе түрлерін бір-бірден сканерлегенде пайдалы.

Әрбір түпнұсқаны қою алдында сканердің жиек бағыттауыштарын реттеңіз.

Қосулы (толық авто): жалғастыруды растау хабары көрсетіліп тұрғанда түпнұсқа орнатылғанда сканерлеуді бастаңыз.

Қосулы (жартылай авто): жалғастыруды растау хабары көрсетіліп тұрғанда **Сканерлеуді баст.** түймесі басылғанда сканерлеуді бастаңыз.

Қос арнаны анықтау:

Бір уақытта бірнеше түпнұсқа берілген кезде ескерту көрсетіңіз.

Ультрадыбыстық датчик: екі парақтың берілуін ультрадыбыстық сенсормен анықтаңыз. Анықтау ауқымын көрсетуге болады.

Ұзындығы: ұзындық бойынша қос беруді анықтаңыз. Екінші сканерленген түпнұсқаның ұзындығы біріншісінен өзгеше болғанда, бұл екі парақтың берілуі деп белгіленеді. Анықтау ұзындығындағы айырмашылықты көрсетуге болады.

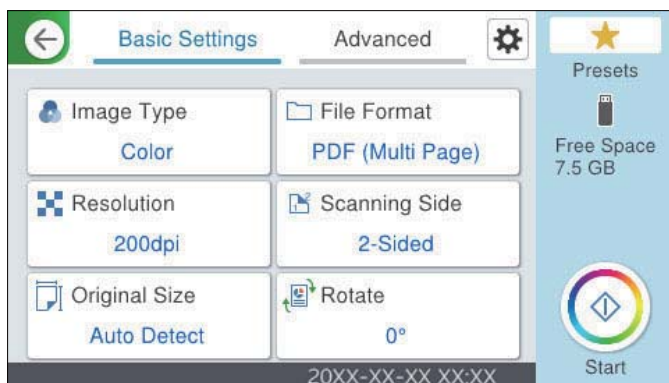
Барлық параметрлерді өшіру

Сканерлеу параметрлерін әдепкі параметрлеріне қайта орнатады.

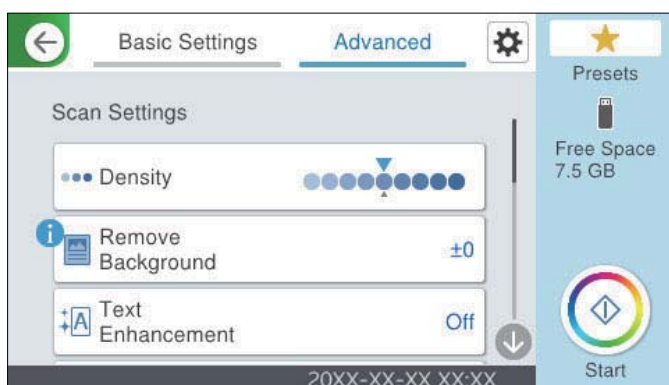
USB дискісіне сканерлеу

Сканерленген кескінді USB дискісіне сақтай аласыз.

1. Түпнұсқаларды қойыңыз.
2. USB дискісін сканердің сыртқы интерфейсінің USB портына салыңыз.
3. Сканердің басқару тақтасының негізгі терезеден **USB жады** параметрін таңдаңыз.
4. **Нег.параметрлер** қойындысында сақтау пішімі сияқты элементтерді реттеңіз.



5. **Қосымша** қойындысын таңдап, параметрлерді тексеріңіз, қажет болса, оларды өзгертіңіз.



Ескертпе:

Параметрлерді алдын ала орнату ретінде сақтау үшін ★ түймесін таңдаңыз.

6. ⚙ параметрін таңдап, **Сканер параметрлері** ұясына белгі қойыңыз, содан соң оларды қажетінше өзгертіңіз.
Баяу немесе **DFDS функциясы** параметрі сияқты параметрлерді өзгертуге болады.
7. ⬠ түймесін түртіңіз.

Қатысты ақпарат

➔ [“USB дискісін салу және алып тастау” бетте 31](#)

USB дискісіне сканерлеуге арналған негізгі мәзір опциялары

Ескертпе:

Жасаған басқа реттеулерге байланысты элементтер қолжетімді болмауы мүмкін.

Кескін түрі:

Шығыс кескіннің түсін таңдаңыз.

Келесіні таңдағанда, сканер түпнұсқалардың түсін автоматты түрде анықтап, кескіндерді анықталған түстер арқылы сақтайды.

Түс/сұр түс реңктері/қара және ақ

Сканерленген кескінді 24 биттік түске, 8 биттік сұр немесе монохромды түске (қара және ақ бинарлық) түрлендіреді. Бұл таңдалғанда, түрлі-түсті емес түпнұсқаны сканерлегенде түпнұсқа сұр реңкте немесе монохромды түсте екенін анықтау үшін сезімталдықты орнатыңыз.

Түс/Сұр реңк:

Сканерленген кескінді 24 биттік түске немесе 8 биттік сұр түске түрлендіреді.

Түс/Ақ-қара:

Сканерленген кескінді 24 биттік түске немесе монохромды түске (қара және ақ бинарлық) түрлендіреді.

Қолжетімді кескін түрлері таңдалған Файл пішімі құралына қарай әртүрлі болуы мүмкін. Қосымша мәліметтер алу үшін келесіні қараңыз.

["Қолжетімді Файл пішімі және Кескін түрі тіркесімдері" бетте 101](#)

Файл пішімі:

Сканерленген кескінді сақтайтын пішімді таңдаңыз.

PDF, PDF/A немесе TIFF пішімі ретінде сақтау қажет болғанда, барлық түпнұсқаны бір файл (көп бетті) немесе әр түпнұсқаны бөлек (бір бет) сақтауды таңдаңыз.

Қысым коэффициенті:

Сканерленген кескінді қаншалықты сығымдау керектігін таңдаңыз.

PDF параметрлері:

Сақтау пішімінің параметрі ретінде PDF пішімін таңдаған кезде PDF файлдарын қорғау үшін осы параметрлерді пайдаланыңыз.

Ашқан кезде құпиясөзді талап ететін PDF файлын жасау үшін Құжатты ашу құпиясөзі параметрін орнатыңыз. Басып шығарғанда немесе өңдегенде құпиясөзді талап ететін PDF файлын жасау үшін Рұқсаттар құпиясөзі параметрін орнатыңыз.

Ажыратымдылық:

Сканерлеу ажыратымдылығын таңдаңыз.

Сканерлеу беті:

Сканерлеу қажет түпнұсқаның бір жағын таңдаңыз.

Түптеу (түпн.):

Түпнұсқаның байланыстыру бағытын таңдаңыз.

Түп.өлш.:

Орналастырған түпнұсқаның өлшемін таңдаңыз.

Шекараларын "Авто" өлш. сәйкес қию:

Автоматты анықтау параметрін таңдағанда, қию аймағын реттеңіз.

- Ламинатталған картаны сканерлеу:

Ламинатталған түпнұсқаларда жиектер айналасындағы мөлдір аумақтар да сканерленеді.

Ескертпе:

Түпнұсқаға байланысты тиісті нәтижелерге қол жеткізілмеуі мүмкін.

Айналдыру:

Сканерленген кескінді сағат тілі бағытымен бұрыңыз. Сканерлеу қажет түпнұсқаға байланысты айналу бұрышын таңдаңыз.

USB дискісіне сканерлеуге арналған кеңейтілген мәзір опциялары

Ескертпе:

Жасаған басқа реттеулерге байланысты элементтер қолжетімді болмауы мүмкін.

Интенсивтілік:

Сканерленген кескіннің контрастын таңдаңыз.

Фонды жою:

Сканерленген кескіннен түпнұсқалардың фондық түсін алып тастаңыз.

Осы мүмкіндікті пайдалану үшін, түпнұсқалардың фондық түсі түпнұсқалардағы ең ашық түс болуы және бірдей болуы қажет. Фонда кескіндер болса немесе фоннан түсі ашығырақ мәтін немесе суреттер болса, бұл мүмкіндік дұрыс қолданылмайды.

Мәтінді кеңейту:

Бұлынғыр әріптерді түпнұсқада анық әрі айқын етуге болады. Сонымен бірге фонның ығысуын немесе кедір-бұдырлығын азайтуыңызға болады.

- Жарық әріптерді айқындау / Фонды алып тастаңыз:

Мәтін мен фон арасындағы түзету деңгейін реттеуге болады. Слайдерді **Жарық әріптерді айқындау** параметріне жақын жылжитқан кезде, сканерленген кескіндегі ашық әріптер бөлектеледі. Слайдерді **Фонды алып тастаңыз** параметріне жақын жылжитқан кезде, сканерленген кескіндегі фон түсі, өрнек, қатпарлар немесе ығысулар жойылады.

- Нүктелік шуды жою:

Түпнұсқа фонындағы кетпейтін қара дақтарды фонды ағарту арқылы жоюға болады. Әсердің деңгейін реттеуге болады.

Ескертпе:

Осы мүмкіндікті таңдаған кезде, ол шағын дақтарды, сондай-ақ фондағы қара дақтарды да жоюы мүмкін.

Көлеңкені жою:

Сканерленген кескінде көрсетілетін түпнұсқаның көлеңкелерді алып тастайды.

- Жақтау:

Түпнұсқаның жиегіндегі көлеңкелерді алып тастайды.

Құжат ауытқуын түзету:

Сканерленген кескінде қисықты түзетіңіз.

Бұл мүмкіндік тым қатты қисайған құжаттарды түзете алмауы мүмкін.

Бос беттерді өткізіп жіберу:

Егер түпнұсқада болса, сканерлеген кезде бос беттерді өткізіп отырыңыз.

Егер нәтиже күткендей болмаса, анықтау деңгейін реттеңіз.

Ескертпе:

Кейбір беттер бос деп қате жіберілуі мүмкін.

Бұл функция тігілген екі жақты түпнұсқаларды сканерлеген кезде қолжетімді емес.

Қағазды авт. беру режимі:

Қағазды авт. беру режимі параметрін орнатыңыз. Бұл функция түпнұсқалар сканерленгеннен кейін сканерлеуді автоматты түрде жалғастыруға мүмкіндік береді. Бұл мүмкіндік түпнұсқалардың әртүрлі өлшемдерін немесе түрлерін бір-бірден сканерлегенде пайдалы.

Әрбір түпнұсқаны қою алдында сканердің жиек бағыттауыштарын реттеңіз.

Қосулы (толық авто): жалғастыруды растау хабары көрсетіліп тұрғанда түпнұсқа орнатылғанда сканерлеуді бастаңыз.

Қосулы (жартылай авто): жалғастыруды растау хабары көрсетіліп тұрғанда **Сканерлеуді баст.** түймесі басылғанда сканерлеуді бастаңыз.

Қос арнаны анықтау:

Бір уақытта бірнеше түпнұсқа берілген кезде ескерту көрсетіңіз.

Ультрадыбыстық датчик: екі парақтың берілуін ультрадыбыстық сенсормен анықтаңыз. Анықтау ауқымын көрсетуге болады.

Ұзындығы: ұзындық бойынша қос беруді анықтаңыз. Екінші сканерленген түпнұсқаның ұзындығы біріншісінен өзгеше болғанда, бұл екі парақтың берілуі деп белгіленеді. Анықтау ұзындығындағы айырмашылықты көрсетуге болады.

Файл аты:

Файл атауының префиксі:

Әріптер және сандардың таңбалары мен белгілері арқылы кескіндердің атауы үшін префикс енгізіңіз.

Күн қосу:

Күнді файл атауына қосыңыз.

Уақыт қосу:

Уақытты файл атауына қосыңыз.

Барлық параметрлерді өшіру

Сканерлеу параметрлерін әдепкі параметрлеріне қайта орнатады.


WSD арқылы сканерлеу

Ескертпе:

Бұл мүмкіндік Windows Vista немесе кейінгі нұсқалар іске қосылған компьютерлерде ғана қолжетімді.

Мақсатты компьютер көрсетілмесе, WSD сканерлеу құрылғысын қосу үшін төмендегі қадамдарды орындаңыз.

"WSD сканерлеу құрылғысын қосу" бетте 100

1. Түпнұсқаларды қойыңыз.
2. Сканердің басқару тақтасының негізгі терезесінен **WSD** параметрін таңдаңыз.
3. Межелі орынды таңдаңыз.
4.  түймесін түртіңіз.
5. Компьютеріңізде **WSD сканерлеу құрылғысы** экраны көрсетілген кезде экрандағы нұсқауларды орындаңыз.

WSD сканерлеу құрылғысын қосу

Ортаңызға қарай компьютеріңізге WSD сканерлеу құрылғысын қосуыңыз қажет болуы мүмкін.

Келесі процедура Windows 10 үшін мысал болып табылады. Процедура ортаңызға байланысты әртүрлі болуы мүмкін.

1. Құрылғы тізімін көрсетіңіз.
Бастау түймесін басып, **Параметрлер > Құрылғылар > Принтерлер және сканерлер** тармағын таңдаңыз.
2. **Принтерді немесе сканерді қосу** түймесін басыңыз.
3. Принтер таңдаңыз да, **Құрылғы қосу** түймесін басыңыз.

Ескертпе:

Сканеріңіздегі құрылғы атауын білмесеңіз, сканердің басқару тақтасынан қарауыңызға болады.

*Сканердің басқару тақтасындағы **Параметрлер > Желі параметрлері > Желі күйі** параметрін таңдап, **Құрылғы атауы** тексеру үшін белсенді қосылым әдісінің күйін таңдаңыз.*

Сканер тізімге қосылған кезде процедура аяқталады.

Ескертпе:

*WSD сканерлеу оқиғасын өзгертуге болады. Қосқан сканеріңізді басып, **Басқару > Сканер сипаттары > Сипаттар > Оқиғалар** тармағын басыңыз.*

Windows басқару тақтасынан WSD сканерлеу құрылғысын қосуға болады.

***Басқару тақтасы > Жабдық және дыбыс > Құрылғылар мен принтерлерді көру** тармағын таңдап, **Құрылғыны қосу** түймесін басыңыз.*

Қолжетімді Файл пішімі және Кескін түрі тіркесімдері

Келесі кескін түрлерін қолданылатын функцияға және олар сақталатын Файл пішімі сәйкес таңдай аласыз.

Компьютерге сканерлеу мүмкіндігі

Document Capture Pro параметрлеріне байланысты.

USB жадымен сканерлеу мүмкіндігі, Желі қалтасына/FTP ішіне сканерлеу мүмкіндігі

✓ : таңдауға болады. - : таңдалмайды.

Кескін түрі	Файл пішімі			
	JPEG	PDF (бір бет) PDF (бірнеше бет) PDF/A (бір бет) PDF/A (бірнеше бет)	TIFF (бір бетті)	TIFF (көп бетті)
Түс	✓	✓	✓	-
Ақ ж/е қара	-	✓	✓	✓
Сұр	✓	✓	✓	-
Түс/сұр түс реңктері/қара және ақ	-	✓	✓	-
Түс/Ақ-қара	-	✓	✓	-
Түс/Сұр реңк	✓	✓	✓	-

Бұлтқа сканерлеу мүмкіндігі

✓ : таңдауға болады. - : таңдалмайды.

Кескін түрі	Файл пішімі			
	JPEG	PDF (бір бет) PDF (бірнеше бет)	TIFF (бір бетті)	TIFF (көп бетті)
Түс	✓	✓	-	-
Ақ ж/е қара	-	✓	-	-
Сұр	✓	✓	-	-
Түс/сұр түс реңктері/қара және ақ	-	-	-	-
Түс/Ақ-қара	-	-	-	-
Түс/Сұр реңк	✓	✓	-	-

Электрондық поштаға сканерлеу мүмкіндігі

✓ : таңдауға болады. - : таңдалмайды.

Кескін түрі	Файл пішімі			
	JPEG	PDF (бір бет) PDF (бірнеше бет) PDF/A (бір бет) PDF/A (бірнеше бет)	TIFF (бір бетті)	TIFF (көп бетті)
Түс	✓	✓	-	-
Ақ ж/е қара	-	✓	✓	✓
Сұр	✓	✓	-	-
Түс/сұр түс реңктері/қара және ақ	-	✓	-	-
Түс/Ақ-қара	-	✓	-	-
Түс/Сұр реңк	✓	✓	-	-

АлдПарам параметрлерін пайдалану арқылы сканерлеу

Сканерлеу үшін пайдалану қажет алдын ала конфигурацияланған **АлдПарам** параметрлерді жүктеуге болады.

1. **АлдПарам** жүктеу үшін келесі әдістердің бірін пайдаланыңыз.
 - Сканердің басқару тақтасының негізгі экранындағы **АлдПарам** параметрін таңдаңыз, содан соң тізімнен параметрді таңдаңыз.
 - Сканерлеу мәзіріндегі ★ параметрді таңдап, **Алдын ала орнатылған параметрлерді жүктеу** параметрін таңдаңыз, содан соң тізімнен параметрді таңдаңыз.
 - Егер **АлдПарам** белгішесін негізгі экранға қосып қойсаңыз, негізгі экраннан белгішені таңдаңыз.

Ескертпе:

*Егер алдын ала орнату параметрлерінде **Жылдам жіберу** мүмкіндігін қосқан болсаңыз, сканерлеу дереу басталады.*

2. Егер жүктеуді растау экраны көрсетілсе, экранды жабу үшін **Жабу** параметрін таңдаңыз.
3. Жүктелген **АлдПарам** параметрлерін тексеріңіз.
4. ⬠ түймесін түртіңіз.

Қатысты ақпарат

➔ [“АлдПарам құрылғысын тіркеу” бетте 151](#)

Компьютерден сканерлеу

Document Capture Pro (Windows) көмегімен сканерлеу

Document Capture Pro түпнұсқалар мен үлгілерді қажеттіліктеріңізге сәйкес оңай әрі тиімді цифрлауға мүмкіндік береді.

Document Capture Pro қолданбасымен келесі функциялар қолжетімді.

- Сканерлеу және сақтау секілді әрекеттер жинағын «тапсырма» ретінде басқаруға және орындауға болады.
- Сканерленген кескіндерді түрлі пішімдерде (PDF/BMP/JPEG/JPEG2000/TIFF/Multi-TIFF/PNG/DOCX/XLSX/PPTX) сақтау үшін «тапсырманы» конфигурациялауға болады.
- Түпнұсқалардағы штрихкод ақпаратын пайдалану немесе түпнұсқалардың арасына бөлгіш парақты салу арқылы тапсырмаларды автоматты түрде сұрыптауға болады.
- Сканерленген мазмұнға қажетті сканерлеу ақпаратын немесе элементтерді индекс деректері ретінде шығаруға болады.
- Бірнеше межелі орынды орнатуға болады.
- Тапсырманы жасамай-ақ, қарапайым әрекеттер арқылы сканерлеуге болады.

Осы функцияларды пайдалану арқылы қағаз түріндегі құжаттарды тиімдірек цифрлауға болады. Мысалы, үлкен көлемдегі құжаттарды сканерлеу немесе оларды желі арқылы пайдалану.

Ескертпе:

- Document Capture Pro қолданбасын пайдалану әдісі туралы толық ақпаратты келесі URL мекенжайынан қараңыз:*
<https://support.epson.net/dcp/>
- Document Capture Pro бағдарламасы Windows Server жүйесін қолдамайды.*

«Тапсырманы сканерлеу» деген не?

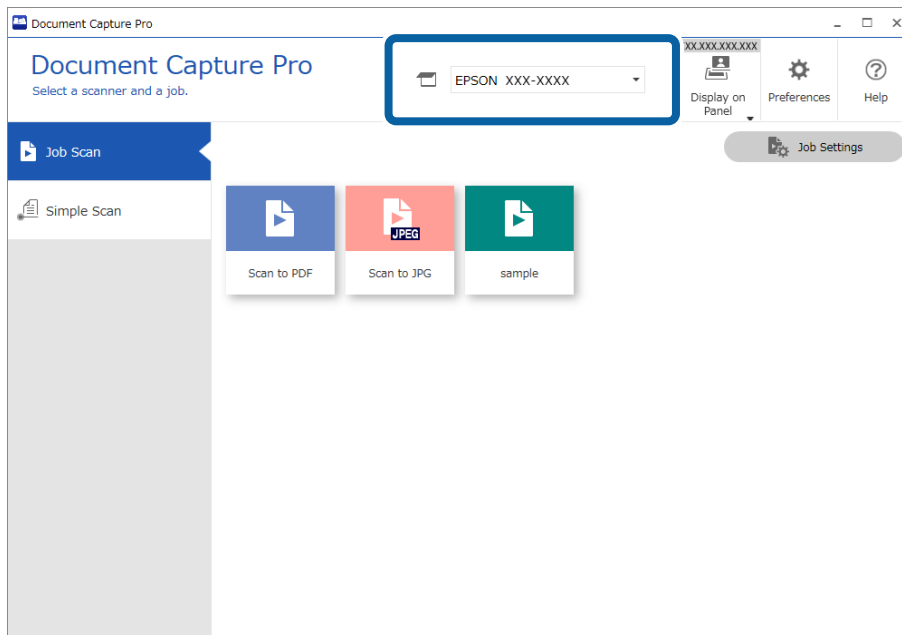
Жиі пайдаланылатын операциялардың қатарын тапсырма ретінде алдын ала тіркеу арқылы тапсырманы жай ғана таңдай отырып, осы әрекеттерді орындауға болады.

Тапсырманы сканердің басқару тақтасына тағайындау арқылы басқару тақтасынан тапсырманы да орындауға болады.

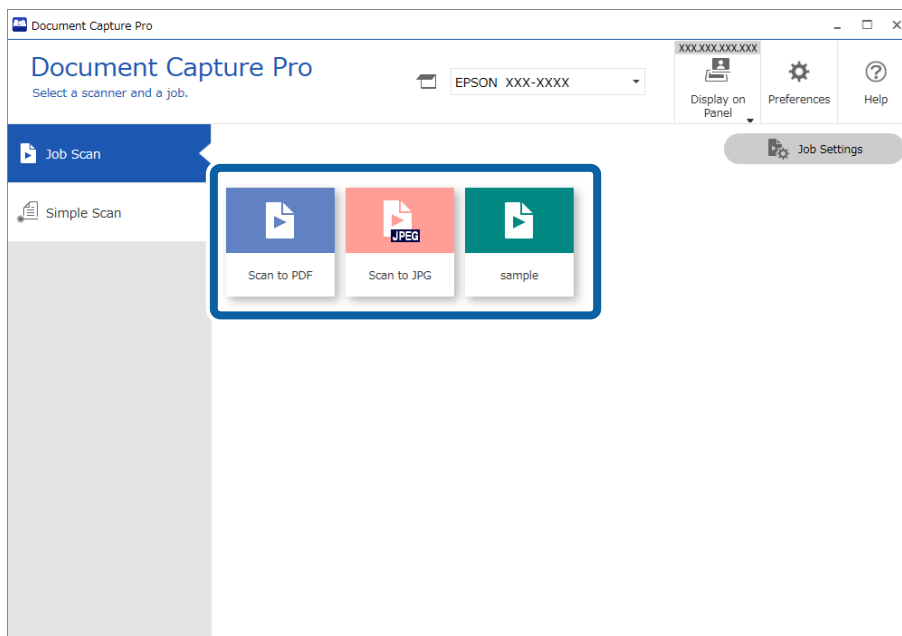
Сканерлеу тапсырмасын орындау

Бұл бөлімде ағымдағы тапсырма арқылы сканерлеудің жұмыс процесі сипатталады.

1. Document Capture Pro жоғарғы экранынан пайдалану қажет сканерді таңдаңыз. Бағдарламалық құралды іске қосқанда, ол соңғы пайдаланған сканерге автоматты түрде жалғайды.



2. **Job Scan** қойындысын басыңыз, содан соң орындау қажет тапсырманың белгішесін басыңыз.

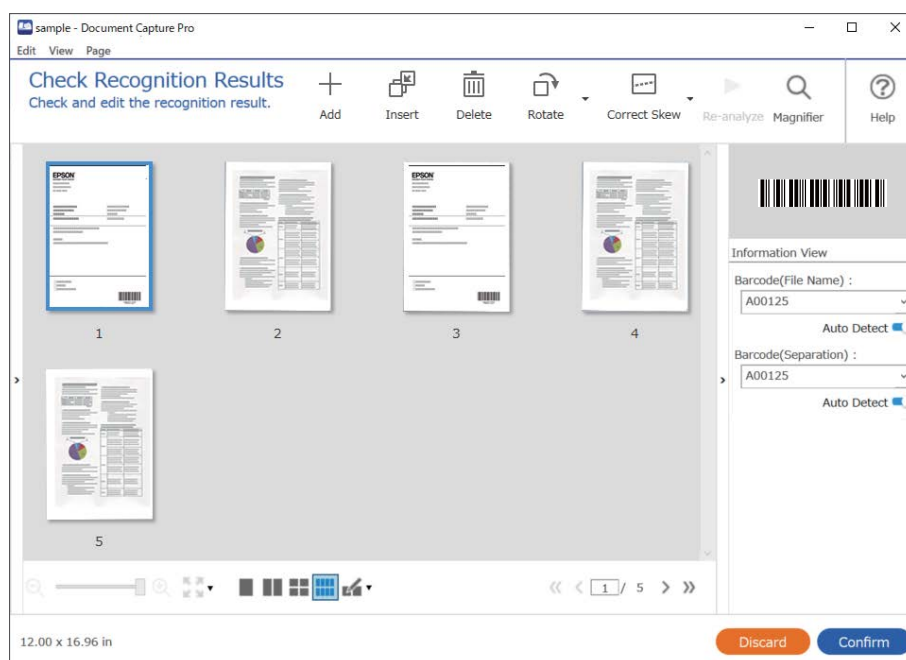


Таңдалған тапсырма орындалады.

«Сканерлеу параметрлері» бөлімінде таңдалған **Show the preview while scanning** үшін тапсырманы орындағанда, сканерлеу барысында алдын ала көру экраны көрсетіледі.

3. «Файл атауының параметрлері», «Бөлу параметрлері» немесе «Сақтау параметрлерінен пайдаланушы анықтаған индекс параметрлері» бөлімінде келесі элементтер бар тапсырманы орындасаңыз және сканерленген бетте элементтер анықталғанда, анықтау аймағы бөлектеу ретінде кескінде көрсетіледі. Қажет болса, анықтау нәтижелерін қолмен түзетіңіз немесе аймақты өзгертіп, анықтауды қайта іске қосыңыз.

- OCR
- Штрихкод
- Пішін
- Паспорттардағы MRZ
- Саяхат құжаттарындағы MRZ

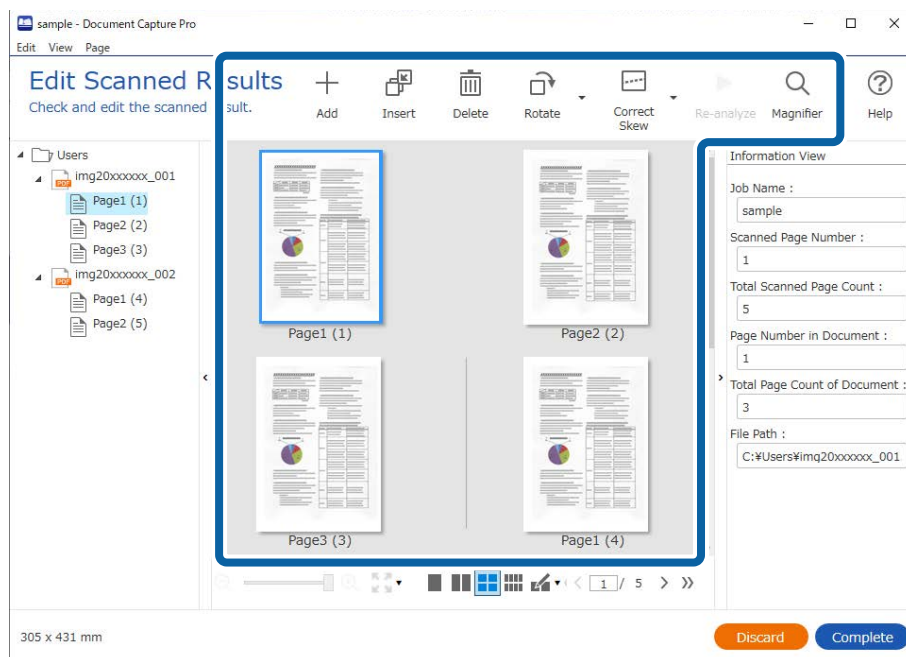


4. «Сканерлеу параметрлері» бөлімінде **Show Edit Page dialog before saving** параметрі таңдалған тапсырмалар үшін, сканерлеуден кейін **Edit Scanned Results** экранындағы сканерлеу нәтижелерін тексеріңіз, содан соң өңдеулерді қажетінше жасаңыз.

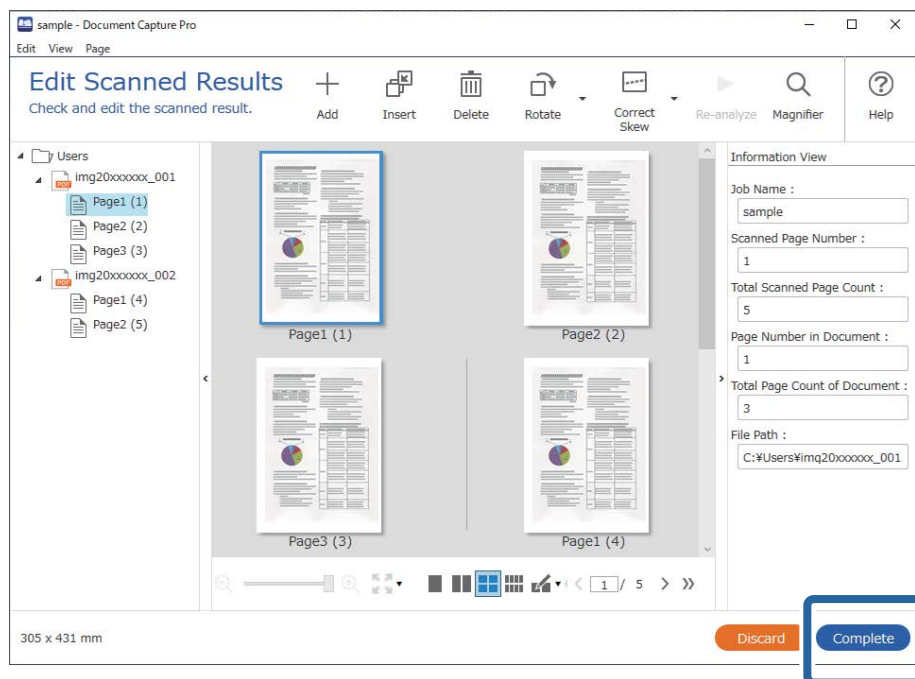
Edit Scanned Results экранында келесінің тексеріп, өзгертуге болады.

- Бөлу нәтижелері
- Сканерленген кескіндер

□ Индекс деректері



5. Тапсырманы сканерлеуді орындауды аяқтау үшін **Complete** түймесін басыңыз.



«Қарапайым сканерлеу» деген не?

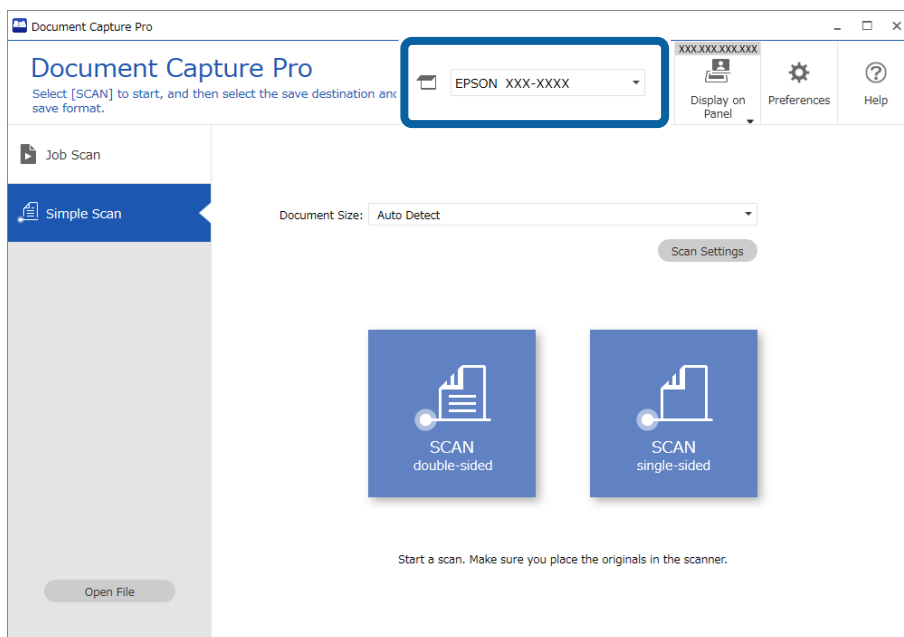
Құжаттарды тапсырманы жасамай сканерлеуге болады. Сканерлегеннен кейін нәтижелерді тексеріңіз, содан соң орынды сақтаңыз немесе орнатыңыз.

Қарапайым сканерлеу параметрлерін сканердің басқару тақтасына тағайындау арқылы басқару тақтасынан қарапайым сканерлеуді де орындауға болады.

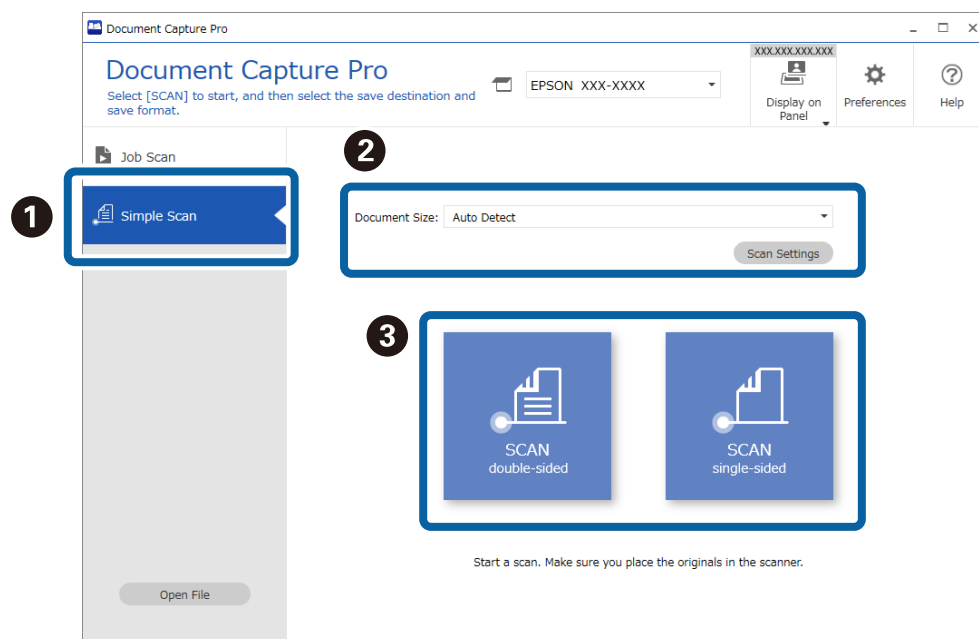
Қарапайым сканерлеу

Бұл бөлімде тапсырмасыз сканерлеу жұмыс процесі түсіндіріледі.

1. Document Capture Pro экранының жоғары жағынан пайдаланылатын сканерді таңдаңыз. Бағдарламалық құралды іске қосқан кезде, ол соңғы пайдаланылған сканерге автоматты түрде қосылады.



2. **Simple Scan** қойындысын басып, **Document Size** опциясын таңдаңыз да, **SCANdouble-sided** немесе **SCANsingle-sided** белгішесін басыңыз.

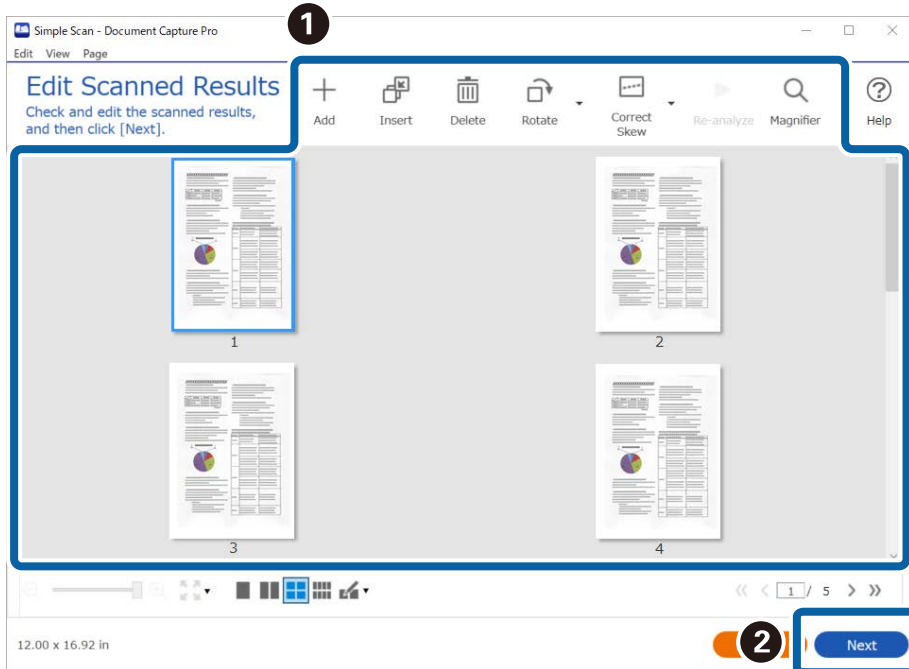


Ескертпе:

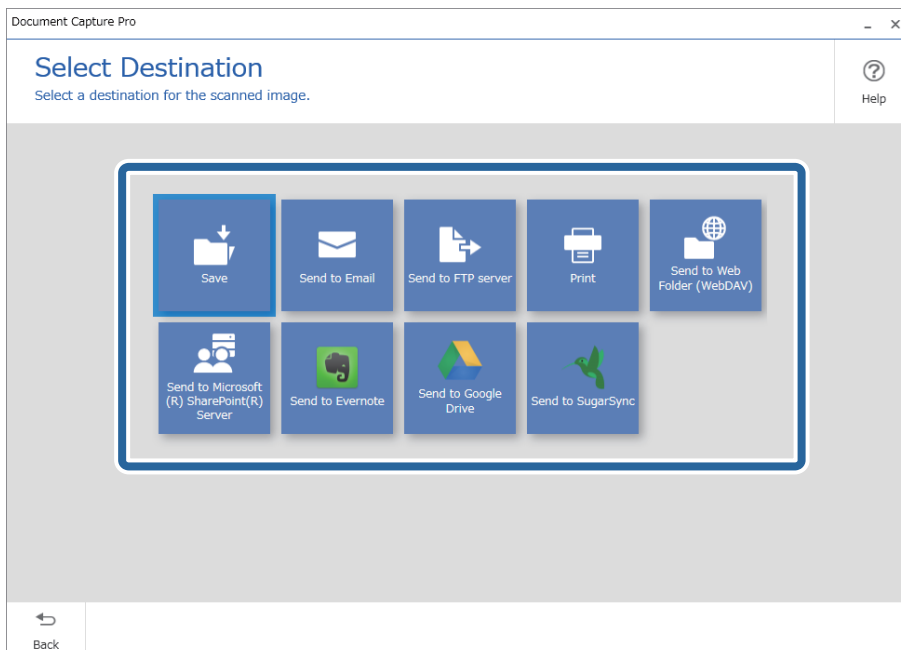
Ажыратымдықты орнату үшін **Scan Settings** түймесін басыңыз. Epson Scan 2 бөлімінен қосымша параметрлерді реттей аласыз.

Сканерленіп жатқан кескін көрсетіледі.

3. Сканерлеу нәтижелерін **Edit Scanned Results** экранынан тексеріңіз, қажет болса, өзгертулер енгізіңіз және **Next** түймесін басыңыз.

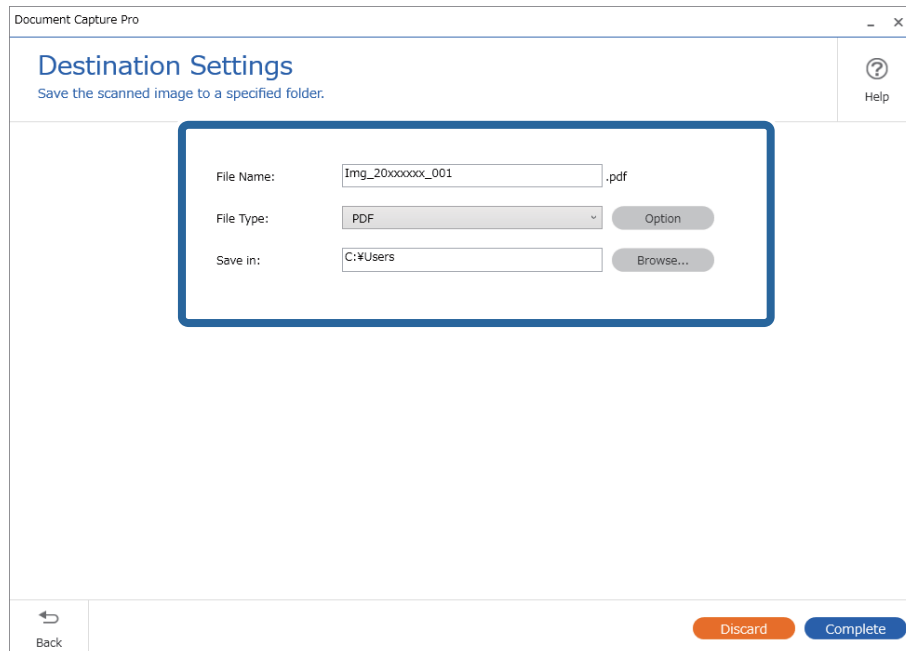


4. Сканерленген деректер үшін межелі орынды **Select Destination** экранынан таңдаңыз.



5. Сақталатын файлды және сақтау пішімін **Destination Settings** экранынан орнатыңыз. Межелі орынға байланысты қосымша параметрлерді де реттей аласыз.

Көрсетілген элементтер межелі орынға тәуелді. **Save** опциясын таңдаған кезде, келесі экран көрсетіледі.



6. Қарапайым сканерлеуді аяқтау үшін **Complete** түймесін басыңыз.

Document Capture (Mac OS) көмегімен сканерлеу

Бұл қолданба кескінді компьютерге сақтау, оны электрондық пошта арқылы жіберу, басып шығару және серверге немесе бұлт қызметіне жүктеп салу сияқты әртүрлі тапсырмаларды орындауға мүмкіндік береді. Сондай-ақ, сканерлеу операцияларын жеңілдету үшін сканерлеу параметрлерін тапсырмаға арналған параметрлеріне тіркеуге болады.

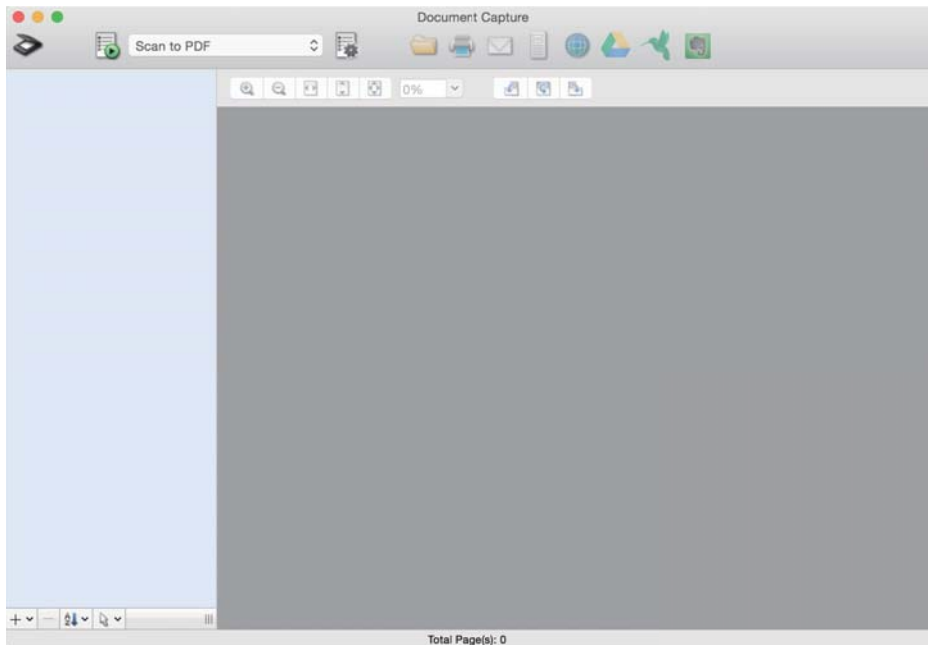
Мүмкіндіктер туралы мәліметтер алу үшін Document Capture анықтамасын қараңыз.

Ескертпе:

Сканеріңізбен жұмыс істеу барысында пайдаланушыларды жылдам ауыстыру функциясын (Fast User Switching) пайдаланбаңыз.

1. Document Capture бағдарламасын іске қосыңыз.

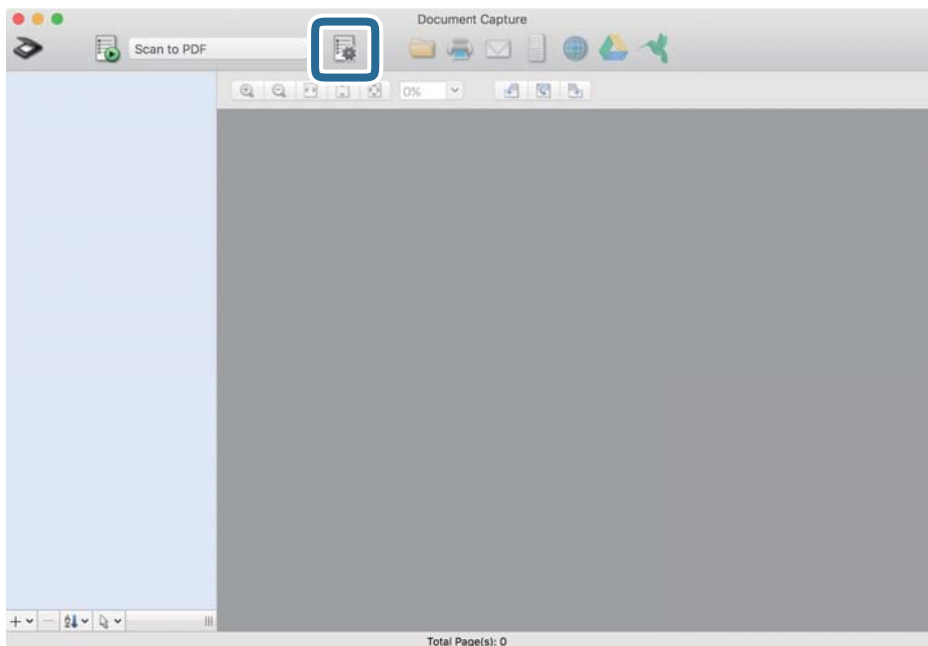
Finder > Өту > Қолданбалар > Epson Software > Document Capture параметрін таңдаңыз.



Ескертпе:

Сканерлер тізімінен пайдаланатын сканерді таңдауыңыз қажет.

2.  түймесін басыңыз.

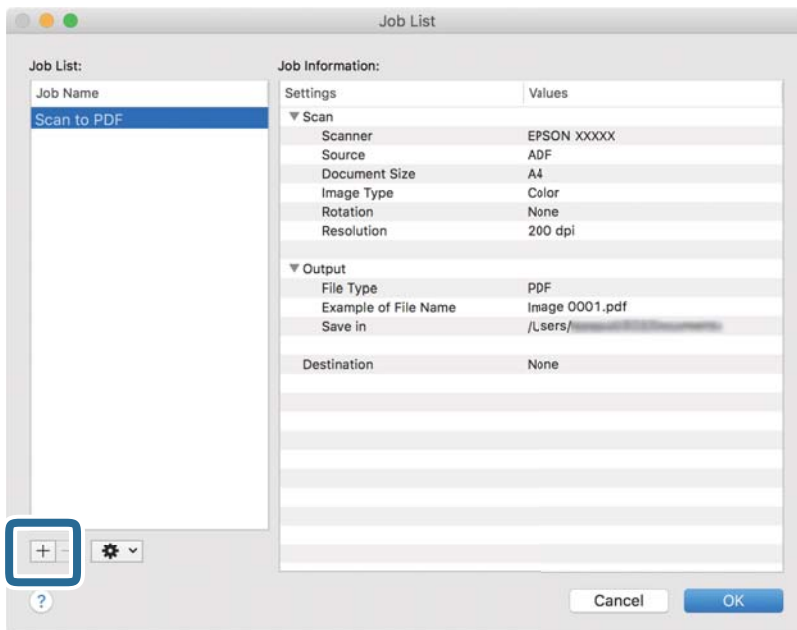


Job List экраны көрсетіледі.

Ескертпе:

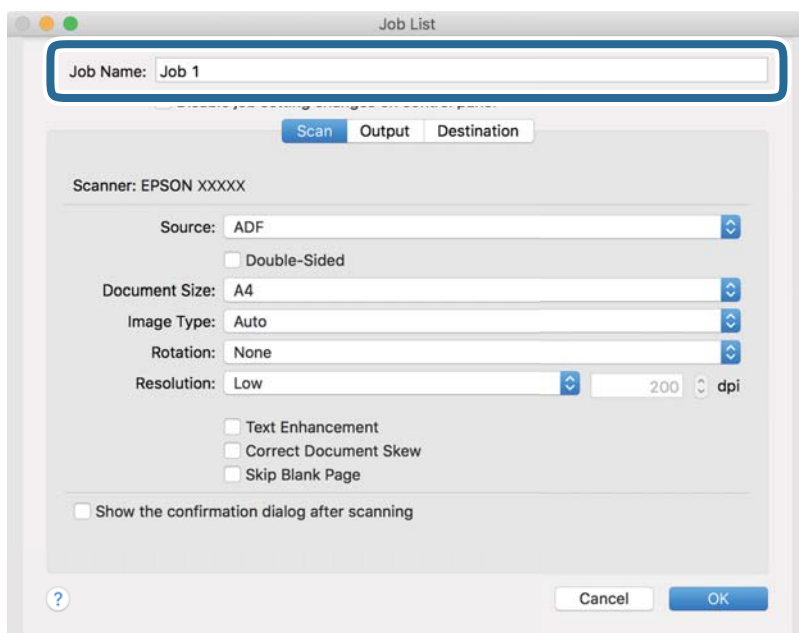
Сканерленген кескіндерді PDF ретінде сақтауға мүмкіндік беретін алдын ала орнатылған тапсырма қолжетімді. Тапсырманы пайдаланған кезде, осы процедураны өткізіп жіберіп, 10-процедураға өтіңіз.

3. + белгішесін басыңыз.

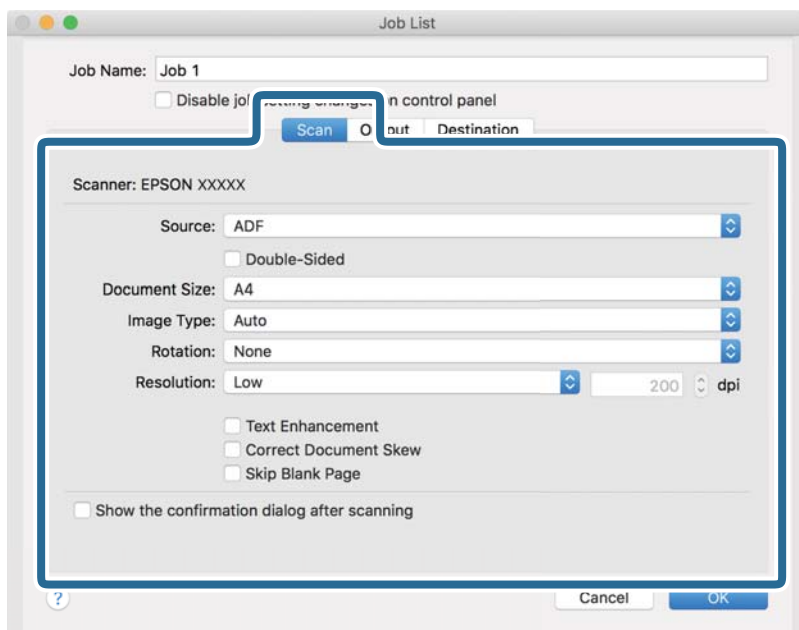


Тапсырманы реттеу терезесі көрсетіледі.

4. **Job Name** қойыңыз.



5. **Scan** қойындысындағы сканерлеу параметрлерін орнатыңыз.



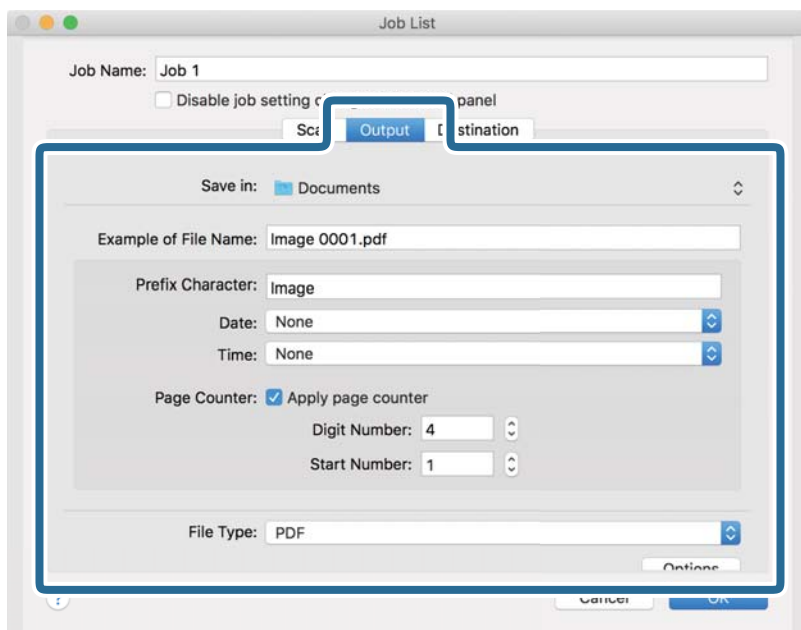
- Source:** Түпнұсқа орналасатын көзді таңдаңыз. Түпнұсқалардың екі жағын да сканерлеу үшін, екі жақты тармағын таңдаңыз.
- Document Size:** Орналастырған түпнұсқаның өлшемін таңдаңыз.
- Image Type:** Сканерленген кескінді сақтау үшін пайдаланатын түсті таңдаңыз.
- Rotation:** Сканерлеу қажет түпнұсқаға байланысты айналу бұрышын таңдаңыз.
- Resolution:** Ажыратымдылықты таңдаңыз.

Ескертпе:

Сондай-ақ, келесі элементтер арқылы кескінді реттеуге болады.

- Text Enhancement:** *Бұрмаланған әріптерді түпнұсқада анық әрі айқын ету үшін таңдаңыз.*
- Correct Document Skew:** *Түпнұсқаның қисығын түзету үшін таңдаңыз.*
- Skip Blank Page:** *Егер түпнұсқаларда бос беттер болса, оларды өткізіп жіберу үшін таңдаңыз.*

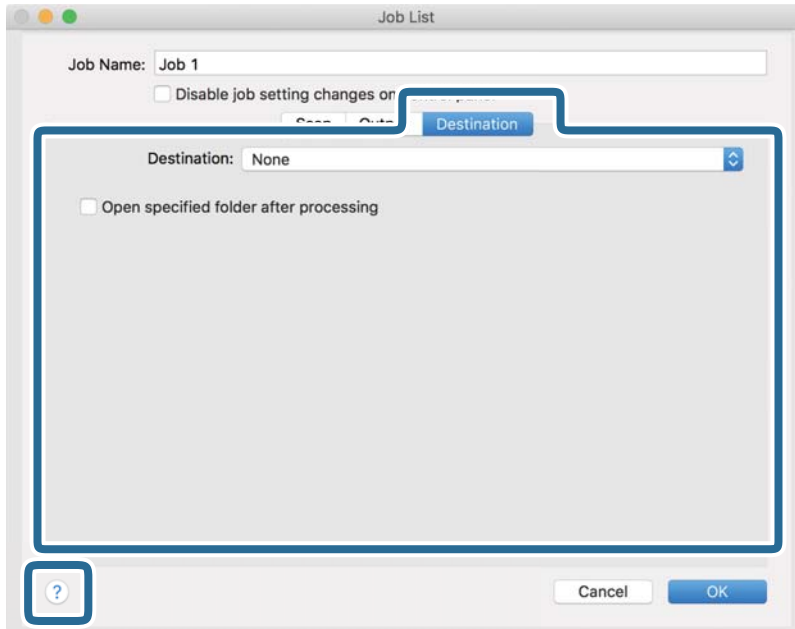
6. **Output** түймесін басып, шығу параметрлерін орнатыңыз.



- Save in:** Сканерленген кескінді сақтайтын қалтаны таңдаңыз.
- Example of File Name:** Ағымдағы параметрлер үшін файл атауының мысалын көрсетіңіз.
- Prefix Character:** Файл атауына префикс орнатыңыз.
- Date:** Файл атауына күнді қосыңыз.
- Time:** Файл атауына уақытты қосыңыз.
- Page Counter:** Файл атауына бет есептегішін қосыңыз.
- File Type:** Тізімнен сақтау пішімін таңдаңыз. Файл параметрлерін толық орнату үшін, **Options** түймесін басыңыз.

7. **Destination** түймесін басып, **Destination** параметрін таңдаңыз.

Мақсатты орынды реттеу элементтері таңдалған мақсатты орынға сәйкес көрсетіледі. Қажет болса, толық реттеулерін жасаңыз. Әр элемент туралы мәліметтер алу үшін, ? (Help) белгішесін басыңыз.



Ескертпе:

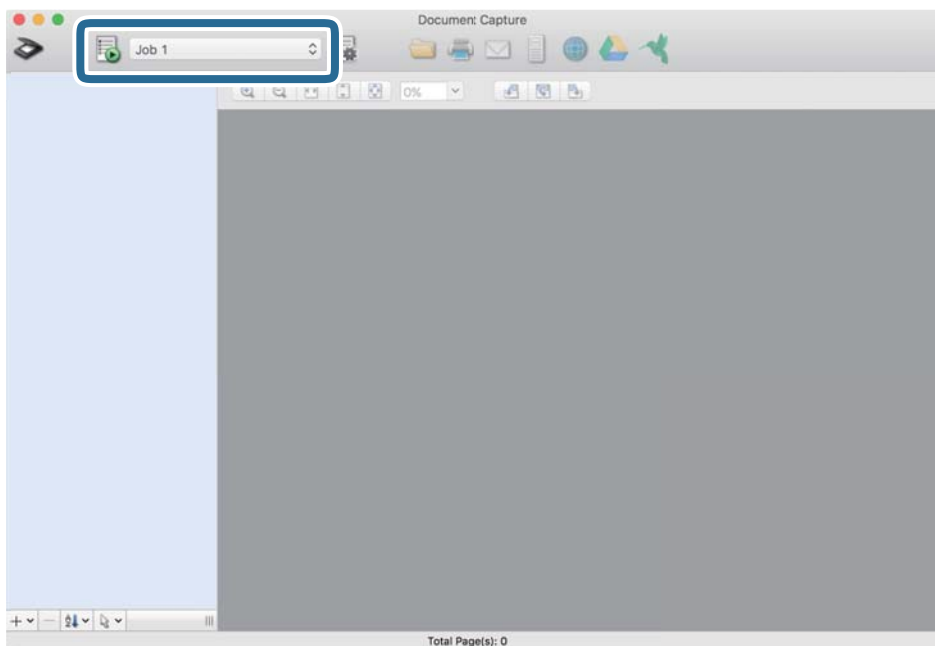
- Егер бұлт қызметіне кері жүктеуді қаласаңыз, бұлт қызметіне өз тіркелгіңізді алдын ала орнатуыңыз қажет.
- Егер Evernote мүмкіндігін мақсатты орын ретінде пайдалансаңыз, Evernote қолданбасын Evernote Corporation веб-сайтынан жүктеп, осы мүмкіндікті пайдаланудан бұрын орнатыңыз.

8. **OK** түймесін басып, тапсырма параметрлері терезесін жабыңыз.

9. **OK** түймесін басып, **Job List** экранын жабыңыз.

10. Түпнұсқаны қойыңыз.

11. Ашылмалы тізімнен тапсырманы таңдап,  белгішесін басыңыз.




Таңдалған тапсырма орындалады.

12. Экрандағы нұсқауларды орындаңыз.

Сканерленген кескін тапсырма үшін жасалған параметрлер арқылы сақталады.

Ескертпе:

Түпнұсқаларды сканерлеп, сканерленген кескінді тапсырманы қолданбай жіберуге болады.  түймесін басып, сканерлеу параметрлерін орнатыңыз, сосын **Preview Scan** түймесін басыңыз. Сосын сканерленген кескінді жіберу қажет мақсатты орынды басыңыз.

Epson Scan 2 пайдалану арқылы сканерлеу

Мәтіндік құжаттарға жарамды толық параметрлер арқылы түпнұсқаларды сканерлеуге болады.

1. Түпнұсқаны қойыңыз.

2. Epson Scan 2 бағдарламасын іске қосыңыз.

Windows 11

Бастау түймесін басыңыз, содан соң **Барлық қолданбалар > EPSON > Epson Scan 2** параметрін таңдаңыз.

Windows 10/Windows Server 2016

Бастау түймесін басыңыз, содан соң **EPSON > Epson Scan 2** параметрін таңдаңыз.

Windows 8.1/Windows 8/Windows Server 2012 R2/Windows Server 2012

Іздеу жолағына қолданба атауын енгізіп, көрсетілетін белгішені таңдаңыз.

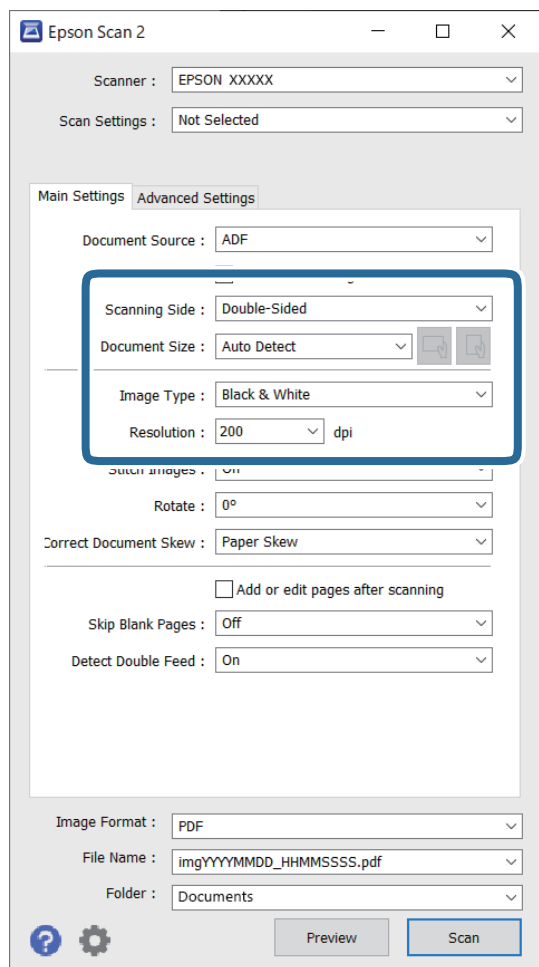
- ❑ Windows 7/Windows Vista/Windows XP/Windows Server 2008 R2/Windows Server 2008/Windows Server 2003 R2/Windows Server 2003

Бастау түймесін басыңыз, содан соң **Барлық бағдарлама** немесе **Бағдарламалар > EPSON > Epson Scan 2 > Epson Scan 2** параметрін таңдаңыз.

- ❑ Mac OS


Өту > Қолданбалар > Epson Software > Epson Scan 2 тармағын таңдаңыз.

3. **Негізгі параметрлер** қойындысындағы келесі параметрлерді орнатыңыз.



- ❑ **Сканерленетін жақ:** сканерлеу қажет түпнұсқаның бір жағын таңдаңыз. Түпнұсқалардың екі жағын да сканерлеу үшін, **Екі жақтық** тармағын таңдаңыз.

- ❑ **Құжат өлшемі:** орналастырған түпнұсқаның өлшемін таңдаңыз.

- ❑  (Бастапқы бағдар) пернелері: орналастырған түпнұсқаның орнатылған бағдарын таңдаңыз. Түпнұсқаның өлшеміне байланысты, осы элемент автоматты түрде орнатылуы және өзгертілмеуі мүмкін.

- ❑ **Кескін түрі:** сканерленген кескінді сақтауға арналған түсті таңдаңыз.

- ❑ **Ажыратымдылық:** ажыратымдылықты таңдаңыз.

Ескертпе:

- Беттерді автоматты түрде беру құрылғысы** параметрі **Құжат көзі** күйі ретінде автоматты түрде орнатылады.
- Негізгі параметрлер** қойындысында келесі параметрлерді де орнатуға болады.
 - Кескін бір-у:** түпнұсқаның екі жағын да сканерлеген кезде, алдыңғы және артқы жағындағы кескіндерді біріктіру үшін таңдаңыз.
 - Бұру:** түпнұсқаны сағат бағытымен бұрып сканерлеу үшін таңдаңыз.
 - Құжат ауытқуын түзету:** түпнұсқаның қисығын түзету үшін таңдаңыз.
 - Скан. кейін бетт. қосу не өңдеу:** сканерлеген соң әртүрлі түпнұсқаларды қосу немесе сканерленген беттерді өңдеу (бұру, жылжыту және жою) үшін таңдаңыз.
 - Бос беттерді өткізіп жіберу:** егер түпнұсқаларда бос беттер болса, оларды өткізіп жіберу үшін таңдаңыз.
 - Екі парақтың берілуін анықтау:** бір уақытта бірнеше түпнұсқа берілген кезде ескерту көрсету үшін таңдаңыз.

4. Қажет болса, басқа сканерлеу параметрлерін жасаңыз.

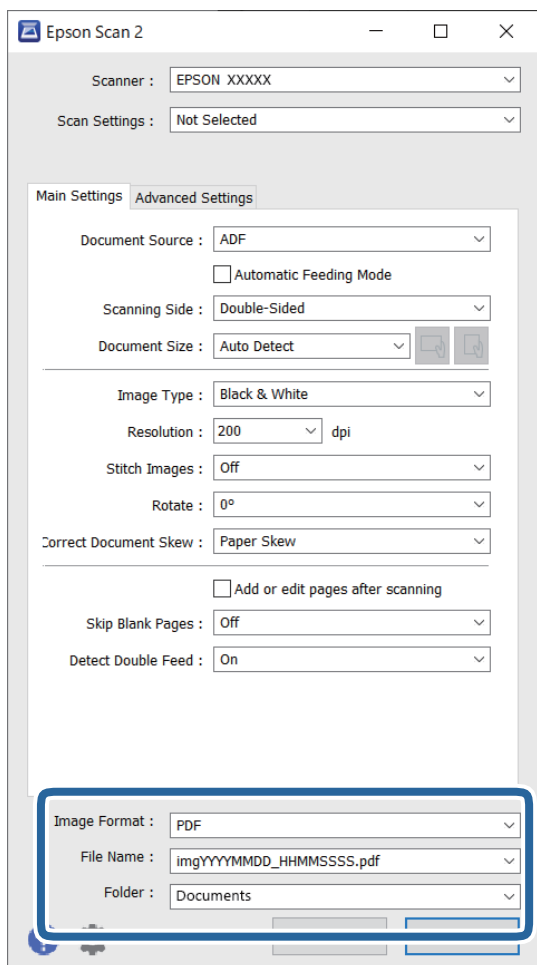
- Түпнұсқалардың бірінші бетінің бірінші жағының сканерленген кескінін алдын ала қарауға болады. Түпнұсқалардың бірінші бетін ғана кіріс науаға салып, **Қарап алу** түймесін басыңыз. Алдын ала қарау терезесі ашылып, алдын ала қаралған кескін көрсетіледі және қағаз сканерден шығады.

Шығарылған қағазды қалған түпнұсқалармен ауыстырыңыз.
- Кеңейтілген параметрлер** қойындысында келесі сияқты мәтіндік құжаттамаларға үйлесімді толық параметрлер арқылы кескін реттеулерін жасауға болады.
 - Фонды жою:** түпнұсқалардан фонды алып тастау үшін таңдаңыз.
 - Мәтінді жақсарту:** бұрмаланған әріптерді түпнұсқада анық әрі айқын ету үшін таңдаңыз.
 - Аумақты автоматты түрде бөлу:** құрамында кескіндер бар құжат үшін қара және ақ сканерлеу жасағанда әріптерді таза және кескіндерді анық ету үшін таңдаңыз.
 - Тастап кету:** сканерленген кескіннен көрсетілген түсті жойып, оны сұр реңкке немесе қара және ақ түске сақтау үшін таңдаңыз. Мысалы, сканерлегенде жиектерге түсті қаламмен жазған белгілер мен жазбаларды өшіруге болады.
 - Түстерді күшейту:** сканерленген кескіннен көрсетілген түсті күшейтіп, оны сұр реңкке немесе қара және ақ түске сақтау үшін таңдаңыз. Мысалы, ашық түсті әріптерді немесе сызықтарды күшейтуге болады.

Ескертпе:

Жасаған басқа реттеулерге байланысты кейбір элементтер қолжетімді болмауы мүмкін.

5. Файл сақтау параметрлерін орнатыңыз.



- Кескін пішімі:** тізімнен сақтау пішімін таңдаңыз.

BITMAP және PNG пішімінен басқа әрбір сақтау пішімі үшін толық реттеулерді жасауға болады. Сақтау пішімін таңдағаннан кейін тізімнен **Опциялар** параметрін таңдаңыз.

- Файл аты:** көрсетілген сақтау файлының атауын тексеріңіз.


Тізімнен **Параметрлер** параметрін таңдау арқылы файл атауы үшін параметрлерді өзгертуге болады.

- Қалта:** тізімнен сканерленген кескінге арналған сақтау қалтасын таңдаңыз.

Тізімнен **Таңдау** параметрін таңдау арқылы басқа қалтаны таңдауға немесе жаңа қалта жасауға болады.

6. Сканерлеу түймесін басыңыз.

Ескертпе:

- Сондай-ақ сканердің басқару тақтасындағы  түймесін басу арқылы сканерлеуді бастауға болады.
- Жіңішке қағаз сияқты кептеліп қалуы мүмкін түпнұсқаларды сканерлеу үшін, басқару тақтасындағы **Баяу** мүмкіндігін қосып, сканерлеу жылдамдығын азайтыңыз.

Сканерленген кескін көрсеткен қалтаға сақталады.

Epson Scan 2 терезесіндегі арнайы түпнұсқаларға арналған қажетті параметрлер

Арнайы түпнұсқаларды сканерлегенде Epson Scan 2 терезесінің **Негізгі параметрлер** қойындысындағы белгілі бір элементтерді орнату қажет.

Document Capture Pro мүмкіндігін пайдаланып жатқанда, **Detailed Settings** экранындағы **Scan Settings** түймесін басу арқылы терезені ашуға болады.

Түпнұсқаның түрі	Қажетті параметрлер
Хатқалталар	Екі парақтың берілуін анықтау бөлімінде Өшіру параметрін таңдаңыз.
Пластикалық карталар	Құжат өлшемі тізіміндегі Пластикалық карта параметрін таңдаңыз немесе Екі парақтың берілуін анықтау бөлімінде Өшіру параметрін таңдаңыз.
Тасымалдауш парақ	<input type="checkbox"/> Егер Құжат өлшемі тізімінен Автоматты түрде анықтау параметрін таңдасаңыз, түпнұсқадағы қағаз қисаюы Құжат ауытқуын түзету бөлімінде Өшіру параметрін таңдасаңыз да, автоматты түрде түзетіледі. <input type="checkbox"/> Егер Құжат өлшемі тізімінен Автоматты түрде анықтау параметрінен басқа өлшемді таңдасаңыз, Құжат ауытқуын түзету мүмкіндігін пайдаланғанда Мазмұнның қисық тұруы параметрін ғана пайдалануға болады. Бұл параметр таңдалғанда Қағаздың қисық тұруы мүмкіндігі қолданылмайды. Қағаз бен мазмұнның қисық тұруы параметрін таңдағанда, мазмұндардың қисығы түзетіледі.
Үлкен өлшемді түпнұсқалар	Егер сканерлеу қажет түпнұсқаның өлшемі Құжат өлшемі тізімінде болмаса, терезеде өлшемді қолмен жасау үшін Реттеу параметрін таңдаңыз.
Ұзын қағаз	Егер өлшем Құжат өлшемі тізімінде болмаса, өзгермелі құжаттама өлшемін жасау үшін Ав. түр. ан. (ұз. қағ.) немесе Реттеу параметрін таңдаңыз.
Ламинацияланған карталар	Жиектердің айналасындағы мөлдір аймақтарды сканерлеу мақсатында Құжат өлшемінің параметрлері терезесін ашу үшін Құжат өлшемі тізімінен Параметрлер параметрін таңдаңыз. Содан соң, терезедегі Ламинатталған картаны сканерлеу параметрін таңдаңыз. Ескертпе: <i>Түпнұсқаға байланысты тиісті әсерді алынбауы мүмкін. Егер жиектердің айналасындағы мөлдір аймақтар сканерленбеген болса, Құжат өлшемі тізімінен Реттеу параметрін таңдап, өлшемді қолмен жасаңыз.</i>

Сканерлеу мақсатына сай келетін ажыратымдылықты орнату

Ажыратымдылықты көтерудің артықшылықтары мен кемшіліктері

Ажыратымдылық әрбір дюйм (25,4 мм) үшін пиксельдер (кескіннің шағын аймағы) санын көрсетеді және нүкте/дюйм (бір дюймдегі нүктелер саны) арқылы өлшенеді. Ажыратымдылықты арттырудың артықшылығы - кескіндегі бөліктердің жақсаруында болып табылады. Кемшілігі - файл өлшемнің үлкеюі болып табылады.

Файл өлшемі артады

(Ажыратымдылықты екі есе арттырған кезде файл өлшемі төрт есе үлкен болады.)

Кескінді сканерлеу, сақтау және оқу ұзақ уақытты алады

- Электрондық хаттар немесе факстарды жіберу және қабылдау ұзақ уақытты алады
- Кескін дисплейге тура келу немесе парақта басып шығарылу үшін тым үлкен болады

Мақсатыңызға сәйкес келетін ұсынылатын ажыратымдылықтардың тізімі

Кестені қарап, сканерленген кескіннің мақсатына сәйкес келетін ажыратымдылықты қойыңыз.

Мақсат	Ажыратымдылық (Сілтеме)
Экранда көрсету Электрондық поштамен жіберу	200 нүкте/дюймге дейін
Таңбаларды оптикалық тану (OCR) мүмкіндігі арқылы Мәтін іздеуге болатын PDF жасау	200 – 300 нүкте/дюйм
Принтермен басып шығару Факспен жіберу	200 – 300 нүкте/дюйм

Бағдарламалы құрал кескін сапасын реттеу мүмкіндіктері

Epson Scan 2 (сканер драйвері) мүмкіндігі сканерлеген кезде кескін сапасын реттеуге мүмкіндік береді. Document Capture Pro мүмкіндігін пайдаланып жатқанда, «Сканерлеу параметрлері» экранындағы **Detailed Settings** түймесін басып арқылы Epson Scan 2 терезесін ашуға болады.

Кеңейтілген параметрлер қойындысындағы мүмкіндіктер арқылы сканерленген кескіндердің кескін сапасын реттеуге болады. Әр мүмкіндік туралы толық мәліметтерді көрсетілген экрандағы анықтамадан қараңыз.

Ескертпе:

Жасаған басқа реттеулерге байланысты кейбір элементтер қолжетімді болмауы мүмкін.

Қатынасты басқару қосылған сканерді пайдалану арқылы компьютерден сканерлеу

Сканер үшін кіруді басқару функциясы қосылған кезде, Epson Scan 2 параметрі арқылы сканерлегенде Пайдаланушы аты және Құпиясөз тіркеуіңіз қажет. Құпия сөзді білмесеңіз, әкімшімен хабарласыңыз.

1. Epson Scan 2 бағдарламасын іске қосыңыз.
2. Epson Scan 2 экранында **Сканер** тізімінен сканер таңдалғанын тексеріңіз.
3. **Сканер параметрлері** экранын ашу үшін **Сканер** ішінен **Параметрлер** тармағын таңдаңыз.
4. **Қолдану рұқсатын басқару** түймесін басыңыз.
5. **Қолдану рұқсатын басқару** экранында сканерлеуге рұқсаты бар тіркелгі үшін **Пайдаланушы аты** және **Құпиясөз** параметрін енгізіңіз.
6. **ОК** түймесін басыңыз.

AirPrint функциясын пайдалану

AirPrint қызметі Mac құрылғысынан драйверлерді орнатпай немесе бағдарламалық құралды жүктемей жылдам сканерлеуге мүмкіндік береді.



1. Түпнұсқаларды жүктеп салыңыз.
2. Құралды Mac жалғанған желіге жалғаңыз немесе USB кабелі бар Mac құрылғысына жалғаңыз.
3. Mac компьютеріндегі **Жүйе параметрлері** экранындағы **Принтерлер мен сканерлер** түймесін басыңыз.
4. Сканерді тізімнен таңдап, **Сканерді ашу** түймесін басыңыз.
5. Сканерлеу параметрлерін қажетінше таңдап, сканерлеуді бастаңыз.

Ескертпе:

Толығырақ әліметтерді macOS Пайдаланушы нұсқаулығынан қараңыз.

Chromebook пайдалану арқылы сканерлеу

Chromebook арқылы сканерлеуді пайдалануға болады.

1. Түпнұсқаларды қойыңыз.
2. Сканерді Chromebook құрылғыңыз жалғанған желіге жалғаңыз немесе сканерді Chromebook құрылғысына USB кабелі арқылы жалғаңыз.
3. Chromebook құрылғысында Сканерлеу қолданбасын ашыңыз.
Экранның төменгі оң жағындағы уақытты > **Параметрлер** түймесін > **Кеңейтілген** > **Басып шығару және сканерлеу** > **Сканерлеу** тармағын таңдаңыз.
4. Сканерді таңдаңыз, содан соң, қажет болса, басқа элементтерді орнатыңыз.
5. Chromebook құрылғысынан сканер арқылы сканерлеңіз.

Ескертпе:

Қосымша мәлімет алу үшін <https://www.google.com/chromebook/> веб-сайтын қараңыз.

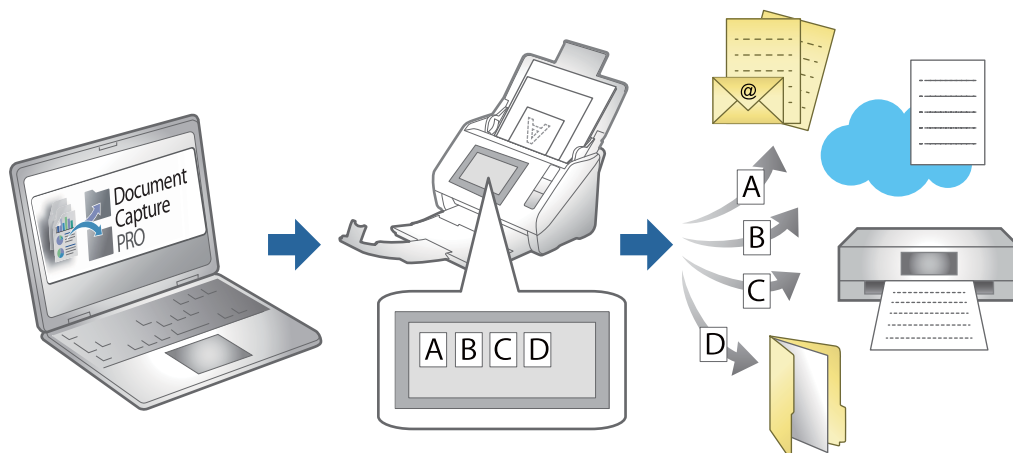
Тапсырманы реттеу

Scan — Save — Send сияқты әрекеттер жинағын «тапсырма» ретінде тіркеуге болады.

Әрекеттер сериясын Document Capture Pro (Windows) немесе Document Capture (Mac OS) алдын ала жұмыс ретінде тіркеу арқылы жұмысты жай ғана таңдай отырып, әрекеттердің барлығын орындауға болады.

Ескертпе:

Сканердің басқару тақтасында **Presets** опциясы ретінде тіркелген тапсырманы орнатуға болады. Бұл желі арқылы жалғанған компьютерлерге қолжетімді.



Тапсырманы жасау және тапсырманы басқару тақтасына тағайындау (Windows)

Мәліметтер алу үшін Document Capture Pro нұсқаулығын қараңыз. Ең соңғы нұсқаулықты төмендегі URL мекенжайына кіріңіз.

<https://support.epson.net/dcp/>

Ескертпе:


Сканерленген кескіндерді PDF құжаттары ретінде сақтайтын алдын ала орнатылған тапсырма бар.

Қатысты ақпарат

➔ “Түпнұсқаларды компьютерге сканерлеу” бетте 81

Жұмысты жасау және тіркеу (Mac OS)



Document Capture құралында жұмысты реттеу әдісін түсіндіреді. Мүмкіндіктер туралы мәліметтер алу үшін Document Capture анықтамасын қараңыз.

1. Document Capture бағдарламасын іске қосыңыз.
2. Негізгі терезедегі  белгішесін басыңыз.
Job List терезесі көрсетіледі.
3. + белгішесін басыңыз.
Job Settings терезесі көрсетіледі.
4. **Job Settings** терезесінде тапсырма реттеулерін жасаңыз.
 - Job Name:** Тіркеу қажет жұмыс атауын енгізіңіз.
 - Scan:** Түпнұсқалардың өлшемі немесе ажыратымдылық секілді сканерлеу параметрлерін орнатыңыз.

- Output:** Сақтау орнын, сақтау пішімін, файлдарды атау ережелерін және т.б. орнатыңыз.
 - Destination:** Сканерленген кескіндердің мақсатты орнын таңдаңыз. Оларды электрондық пошта арқылы жіберуге немесе FTP серверіне немесе веб-серверге бағыттауға болады.
5. **OK** түймесін басып, **Job List** терезесіне оралыңыз.
Жасалған жұмыс **Job List** ішіне тіркеледі.
 6. Негізгі терезеге қайту үшін, **OK** түймесін басыңыз.

Тапсырманы басқару тақтасына тағайындау (Mac OS)

Document Capture құралында сканердің басқару тақтасына жұмысты тағайындау әдісін түсіндіреді. Мүмкіндіктер туралы мәліметтер алу үшін Document Capture анықтамасын қараңыз.

1. Document Capture бағдарламасын іске қосыңыз.
2. Негізгі терезедегі  белгішесін басыңыз.
Job List терезесі көрсетіледі.
3.  белгішесін басып, **Event Settings** параметрін таңдаңыз.
4. Ашылмалы мәзірден басқару тақтасында іске қосу қажет жұмысты таңдаңыз.
5. **OK** түймесін басып, **Job List** терезесіне оралыңыз.
Тапсырма сканердің басқару тақтасына тағайындалады.
6. Негізгі терезеге қайту үшін, **OK** түймесін басыңыз.

Қатысты ақпарат

➔ [“Түпнұсқаларды компьютерге сканерлеу” бетте 81](#)

Қағазды автоматты беру режимі режимінде сканерлеу

Қағазды автоматты беру режимі режимінде түпнұсқалар ADF құрылғысына салынған кезде сканерлеу автоматты түрде басталады. Бұл түпнұсқаларды бір-бірден сканерлегенде немесе түпнұсқаларды ағымдағы сканерлеу процесіне қосқанда пайдалы.

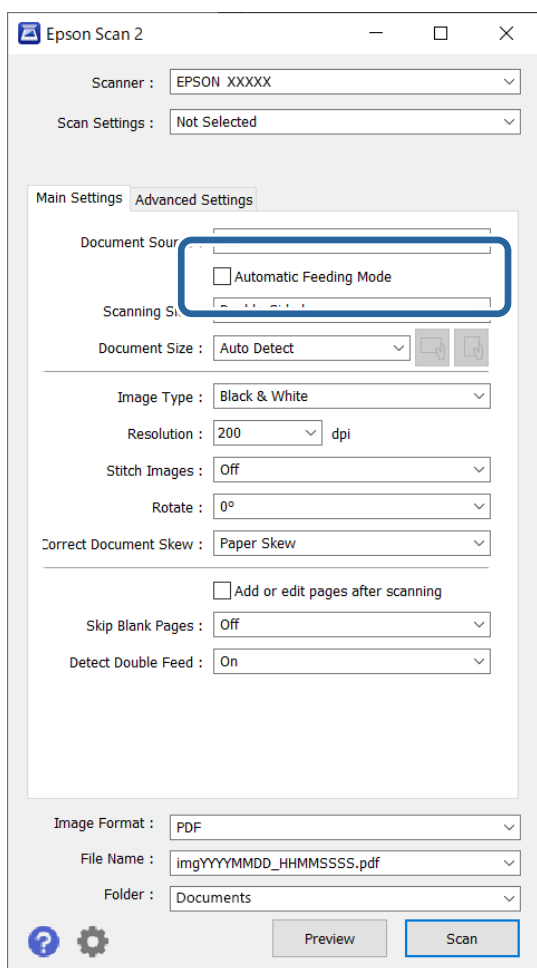
Document Capture Pro қолданбасын пайдаланып жатқанда Қағазды автоматты беру режимі режимін де пайдалануға болады.

1. Epson Scan 2 бағдарламасын іске қосыңыз.

Ескертпе:

*Document Capture Pro мүмкіндігін пайдаланып жатқанда, «Сканерлеу параметрлері» экранындағы **Detailed Settings** түймесін басу арқылы Epson Scan 2 терезені ашуға болады.*

- Негізгі параметрлер қойындысында **Қағазды автоматты беру режимі** параметрін таңдаңыз.



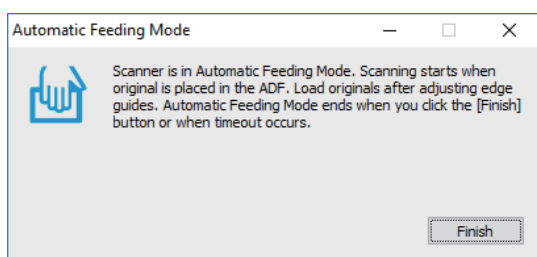
- Epson Scan 2 негізгі терезесінде сканерлеуге арналған басқа реттеулерді жасаңыз.
- Сканерлеу** түймесін басыңыз.

Ескертпе:

*Document Capture Pro қолданбасын пайдаланып жатқанда, сканерлеу параметрлерін сақтау үшін **Сақтау** түймесін басыңыз. Сканерлеуді бастағанда Қағазды автоматты беру режимі режимі іске қосылады.*

Қағазды автоматты беру режимі жұмысы басталады.

Компьютерде және сканерде **Қағазды автоматты беру режимі** терезесі көрсетіледі.



5. Жиектік бағыттауыштарды реттеп, түпнұсқаны ADF бөліміне қойыңыз.
Сканерлеу автоматты түрде басталады.

6. Сканерлеу тоқтағаннан кейін келесі түпнұсқаны ADF бөліміне қойыңыз.
Осы процедураны барлық түпнұсқаны сканерлегенше қайталаңыз.

Ескертпе:

Сканердің басқару тақтасында **Сканер параметрлері** опциясын орнатуға болады.

· **Баяу:** сканерлеу жылдамдығын баяулатады. Жіңішке қағаз сияқты кептеліп қалуы мүмкін түпнұсқаларды сканерлеу үшін осыны пайдаланыңыз.

· **Қос беру механизмін тоқтату уақыты:** қандай да бір қос беру анықталғанда операцияны орнатыңыз.

· **DFDS функциясы:** қос беруді анықтауды бір уақытта өткізіп жіберіп, сканерлеуді жалғастырады. Пластик карталар немесе хатқалталар сияқты қос берулер ретінде анықталған түпнұсқаларды сканерлеу үшін осыны пайдаланыңыз.

· **Қағазды қорғау:** беру қатесі пайда болғанда, сканерлеуді дереу тоқтатып, түпнұсқалардың зақымдалуын азайтады.

· **Шыныдағы кірді анықтау:** сканердің ішіндегі шыны бетіндегі ласты анықтайды.

7. Барлық түпнұсқаларды сканерлеп болған соң, Қағазды автоматты беру режимі жабыңыз.
Сканердің басқару тақтасындағы **Орындалды** параметрін таңдаңыз немесе компьютерде көрсетілген **Қағазды автоматты беру режимі** экранындағы **Аяқтау** түймесін басыңыз.

Ескертпе:

Қағазды автоматты беру режимі мүмкіндігінен шығу үшін күту уақыты реттеулерін жасауға болады.

Құжат көзінің параметрлері экранын ашу үшін **Құжат көзі** бөліміндегі **Параметрлер** параметрін таңдаңыз. Көрсетілген экранда күту уақытын орнатыңыз.

Сканерленген кескін көрсеткен қалтаға сақталады.

Қатысты ақпарат

→ [“Түпнұсқаларды орналастыру” бетте 49](#)

Смарт құрылғыдан сканерлеу

Epson Smart Panel пайдалану арқылы сканерлеу

Смарт-құрылғыдан сканерлеу үшін App Store немесе Google Play дүкенінен Epson Smart Panel қолданбасын іздеп, орнатыңыз.

Ескертпе:

Сканерлеуден бұрын, сканерді смарт-құрылғыға жалғаңыз.

1. Түпнұсқаны қойыңыз.
2. Epson Smart Panel бағдарламасын іске қосыңыз.

3. Сканерлеу үшін экрандағы нұсқауларды орындаңыз.

Ескертпе:

Түпнұсқа өлшемі тізімде көрінбесе, **Auto** опциясын таңдаңыз.

Сканерленген кескін смарт-құрылғыға сақталады, бұлттық қызметке жіберіледі немесе электрондық поштаға жіберіледі.

Mopria Scan пайдалану арқылы сканерлеу

Mopria Scan қолданбасы Android смартфондарынан немесе планшеттерінен лезде желілік сканерлеуге мүмкіндік береді.



1. Mopria Scan қолданбасын Google Play дүкенінен орнатуға болады.
2. Түпнұсқаларды қойыңыз.
3. Сканерді желі арқылы сканерлеуге реттеңіз. Төмендегі сілтемені қараңыз.
<https://epson.sn>
4. Android құрылғысын сымсыз қосылым (Wi-Fi) арқылы сканер пайдаланылып жатқан желіге жалғаңыз.
5. Сканер арқылы құрылғыдан сканерлеңіз.

Ескертпе:

Қосымша мәліметтерді <https://mopria.org> мекенжайы бойынша Mopria веб-сайтынан қараңыз.

Сканерлеуге қажетті параметрлер

Сканерді желіге жалғау.	128
Электрондық пошта серверін тіркеу.	128
Желі қалтасын жасау.	131
Контактілерді қолжетімді ету.	138
AirPrint орнату.	149

Сканерді желіге жалғау

Егер сканер желіге жалғанбаса, сканерді желіге жалғау үшін орнату құралын пайдаланыңыз.

Орнатқышты іске қосу үшін келесі веб-сайтқа кіріп, өнім атауын енгізіңіз. **Реттеу** бөліміне өтіп, орнатуды бастаңыз.

<https://epson.sn>

Пайдалану нұсқаулықтарын Веб бейне нұсқаулықтары ішінен көре аласыз. Келесі URL мекенжайына кіріңіз.

<https://support.epson.net/publist/vlink.php?code=NPD7509>

Қатысты ақпарат

➔ “Желі қосылымының күйін тексеру” бетте 224

Электрондық пошта серверін тіркеу

Электрондық пошта серверін конфигурациялаудан бұрын келесіні тексеріңіз.

Сканер желіге қосылған

Электрондық пошта серверін реттеу ақпараты

Интернетке негізделген электрондық пошта серверін пайдаланған кезде, провайдерден немесе веб-сайттан орнату туралы ақпаратты қараңыз.

Тіркеу әдісі

Web Config мүмкіндігіне кіріп, **Network** қойындысы > **Email Server** > **Basic** тармағын таңдаңыз.

“Веб-браузерде Web Config іске қосу әдісі” бетте 35

Сондай-ақ сканердің басқару тақтасындағы параметрлерді реттеуге болады. **Параметрлер > Желі параметрлері > Қосымша > Электрондық пошта сервері > Сервер параметрлері** параметрін таңдаңыз.

Электрондық пошта серверін орнату элементтері

Элемент	Параметрлер және түсіндірмесі	
Authentication Method	Пошта серверіне қатынасу үшін сканерге түпнұсқалық растама әдісін көрсетіңіз.	
	Off	Пошта серверімен байланысқан кезде, аутентификация өшіріледі.
	SMTP AUTH	Электрондық пошта сервері SMTP аутентификациясын қолдауы керек.
	POP before SMTP	Осы элементті таңдағанда POP3 серверін орнатыңыз.
Authenticated Account	SMTP AUTH немесе POP before SMTP параметрін Authentication Method ретінде таңдасаңыз, аутентификацияланған тіркелгі атауын енгізіңіз. ASCII (0x20–0x7E) пішімінде 0 мен 255 таңба аралығында енгізіңіз.	
Authenticated Password	SMTP AUTH немесе POP before SMTP параметрін Authentication Method ретінде таңдасаңыз, аутентификацияланған құпиясөзді енгізіңіз. ASCII (0x20–0x7E) пішімінде 0 бен 20 аралығындағы таңбаларды енгізіңіз.	

Элемент	Параметрлер және түсіндірмесі	
Sender's Email Address	Сканерден электрондық хаттар жіберуге қолданылатын электрондық пошта мекенжайын реттеңіз. Бұрыннан бар электрондық пошта мекенжайын пайдалансаңыз да, сканерден жіберілген электрондық хаттардан ерекшелеу үшін, арнайы электрондық мекенжай алуға және реттеуге кеңес беріледі. ASCII (0x20–0x7E) пішімінде : () < > [] ; ¥ таңбаларынан басқа 0 мен 255 таңба аралығында енгізіңіз. Нүкте «.» бірінші таңба болмауы керек.	
SMTP Server Address	A–Z a–z 0–9 . - таңбаларын пайдалану арқылы 0 мен 255 таңба аралығында енгізіңіз. IPv4 немесе FQDN пішімін пайдалануға болады.	
SMTP Server Port Number	1 және 65535 аралығындағы санды енгізіңіз.	
Secure Connection	Электрондық пошта серверіне қауіпсіз байланыс әдісін көрсетіңіз.	
	None	Егер POP before SMTP параметрін Authentication Method ішінде таңдасаңыз, байланыс әдісі None мәніне қойылады.
	SSL/TLS	Бұл Authentication Method Off немесе SMTP AUTH параметріне орнатылған кезде қолжетімді болады.
	STARTTLS	Бұл Authentication Method Off немесе SMTP AUTH параметріне орнатылған кезде қолжетімді болады.
Certificate Validation (тек Web Config)	Сертификат ол қосылған кезде жарамды болады. Secure Connection параметрін None пәрменінен басқаға реттеген кезде, оны Enable етіп реттеуге кеңес береміз.	
POP3 Server Address	Authentication Method әдісі ретінде POP before SMTP параметрін таңдасаңыз, POP3 серверінің сервер мекенжайын енгізіңіз. A–Z a–z 0–9 пайдалану арқылы 0 мен 255 таңба аралығында енгізіңіз. IPv4 немесе FQDN пішімін пайдалануға болады.	
POP3 Server Port Number	Authentication Method ішінен POP before SMTP таңдаған кезде орнатыңыз. 1 және 65535 аралығындағы санды енгізіңіз.	

Электрондық пошта серверінің байланысын тексеру

1. Байланыс сынағы мәзірін таңдаңыз.

Web Config арқылы орнатқан кезде:

Network қойындысын > **Email Server** > **Connection Test** > **Start** таңдаңыз.

Басқару тақтасынан орнату кезінде:

Параметрлер > **Желі параметрлері** > **Қосымша** > **Электрондық пошта сервері** > **Байланысты тексеру** тармағын таңдаңыз.

Пошта серверінің байланысын тексеру басталды.

2. Сынақ нәтижелерін тексеріңіз.

Connection test was successful. хабар көрсетілсе, сынақ сәтті өтті.

Қате көрсетілсе, қатені жою үшін хабардағы нұсқауларды орындаңыз.

[“Пошта серверінің қосылымын тексеру сілтемелері” бетте 130](#)

Пошта серверінің қосылымын тексеру сілтемелері

Хабар	Себебі
SMTP server communication error. Check the following. - Network Settings	<p>Осы хабар келесі жағдайларда көрсетіледі</p> <ul style="list-style-type: none"> <input type="checkbox"/> сканер желіге қосылмаған <input type="checkbox"/> SMTP сервері ажыратылған <input type="checkbox"/> байланыс барысында желі қосылымы ажыратылған <input type="checkbox"/> толық емес деректер алынды
POP3 server communication error. Check the following. - Network Settings	<p>Осы хабар келесі жағдайларда көрсетіледі</p> <ul style="list-style-type: none"> <input type="checkbox"/> сканер желіге қосылмаған <input type="checkbox"/> POP3 сервері ажыратылған <input type="checkbox"/> байланыс барысында желі қосылымы ажыратылған <input type="checkbox"/> толық емес деректер алынды
An error occurred while connecting to SMTP server. Check the followings. - SMTP Server Address - DNS Server	<p>Осы хабар келесі жағдайларда көрсетіледі</p> <ul style="list-style-type: none"> <input type="checkbox"/> DNS серверіне қосылу сәтсіз аяқталды <input type="checkbox"/> SMTP серверінің атау ажыратымдылығы сәтсіз аяқталды
An error occurred while connecting to POP3 server. Check the followings. - POP3 Server Address - DNS Server	<p>Осы хабар келесі жағдайларда көрсетіледі</p> <ul style="list-style-type: none"> <input type="checkbox"/> DNS серверіне қосылу сәтсіз аяқталды <input type="checkbox"/> POP3 сервері үшін атау рұқсаты сәтсіз аяқталды
SMTP server authentication error. Check the followings. - Authentication Method - Authenticated Account - Authenticated Password	SMTP серверінің аутентификациясы сәтсіз аяқталғанда осы хабар көрсетіледі.
POP3 server authentication error. Check the followings. - Authentication Method - Authenticated Account - Authenticated Password	POP3 серверінің аутентификациясы сәтсіз аяқталғанда осы хабар көрсетіледі.
Unsupported communication method. Check the followings. - SMTP Server Address - SMTP Server Port Number	Қолдау көрсетілмейтін протоколдармен байланысып көргенде осы хабар көрсетіледі.
Connection to SMTP server failed. Change Secure Connection to None.	Бұл хабар SMTP сервер мен клиент арасында сәйкессіздік болғанда немесе сервер SMTP қауіпсіздік байланысын (SSL байланысы) қолдамағанда көрсетіледі.
Connection to SMTP server failed. Change Secure Connection to SSL/TLS.	Сервер мен клиент арасында SMTP сәйкессіздігі пайда болғанда немесе сервер SSL/TLS қауіпсіздік сервері үшін SMTP қосылымын пайдалану сұрауын сұрағанда осы хабар көрсетіледі.
Connection to SMTP server failed. Change Secure Connection to STARTTLS.	Сервер мен клиент арасында SMTP сәйкессіздігі пайда болғанда немесе сервер STARTTLS қауіпсіздік сервері үшін SMTP қосылымын пайдалану сұрауын сұрағанда осы хабар көрсетіледі.
The connection is untrusted. Check the following. - Date and Time	Сканердің күн және уақыт параметрі қате болғанда немесе сертификат мерзімі өтіп кетсе, осы хабар көрсетіледі.

Хабар	Себебі
The connection is untrusted. Check the following. - CA Certificate	Сканерде серверге сәйкес келетін түбірлік сертификат болмағанда немесе CA Certificate сертификаты импортталмағанда осы хабар көрсетіледі.
The connection is not secured.	Алынған сертификат зақымдалғанда осы хабар көрсетіледі.
SMTP server authentication failed. Change Authentication Method to SMTP-AUTH.	Сервер мен клиент арасында аутентификациялау әдісінің сәйкессіздігі пайда болғанда осы хабар көрсетіледі. Сервер SMTP AUTH сертификатын қолдайды.
SMTP server authentication failed. Change Authentication Method to POP before SMTP.	Сервер мен клиент арасында аутентификациялау әдісінің сәйкессіздігі пайда болғанда осы хабар көрсетіледі. Сервер SMTP AUTH сертификатын қолдамайды.
Sender's Email Address is incorrect. Change to the email address for your email service.	Көрсетілген жіберушінің электрондық пошта мекенжайы қате болғанда осы хабар көрсетіледі.
Cannot access the product until processing is complete.	Сканер бос болмағанда осы хабар көрсетіледі.

Желі қалтасын жасау

Компьютерде желі қалтасын жасаңыз. Компьютер сканермен бірдей желіге қосылуы керек.


Желі қалтасын орнату әдісі ортаға байланысты әртүрлі болады. Бұл — келесі ортада компьютердің жұмыс үстелінде желі қалтасын жасаудың мысалы.

- Операциялық жүйе: Windows 10
- Ортақ қалтаны жасау орны: жұмыс үстелі
- Қалта жолы: C:\Users\xxxx\Desktop\scan_folder (жұмыс үстелінде «scan_folder» деп аталатын желі қалтасын жасаңыз)

1. Желі қалтасын жасағыңыз келетін компьютерге әкімші құқығы бар пайдаланушы тіркелгісімен кіріңіз.

Ескертпе:

Қай пайдаланушы тіркелгісінде әкімші құқығы бар екенін білмесеңіз, компьютер әкімшісімен тексеріңіз.

2. Құрылғы атауында (компьютер атауында) екі байттық таңба жоқ екенін тексеріңіз. Windows Start түймесін басып,  **Параметрлер > Жүйе > Ақпарат** тармағын таңдаңыз.

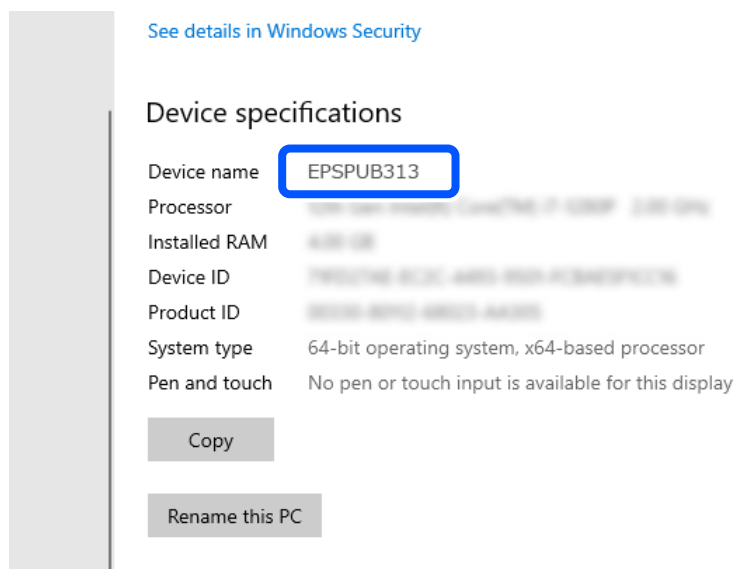
Ескертпе:

Құрылғы атауында екі байттық таңба болса, файл сақталмауы мүмкін.

3. **Құрылғы сипаттамалары > Құрылғы атауы** ішінде көрсетілген жолда екі байттық таңба жоқ екенін тексеріңіз.

Құрылғы атауында тек бір байттық таңбалар болса, проблема болмауы керек. Экранды жабыңыз.

Мысалы: EPSPUB313



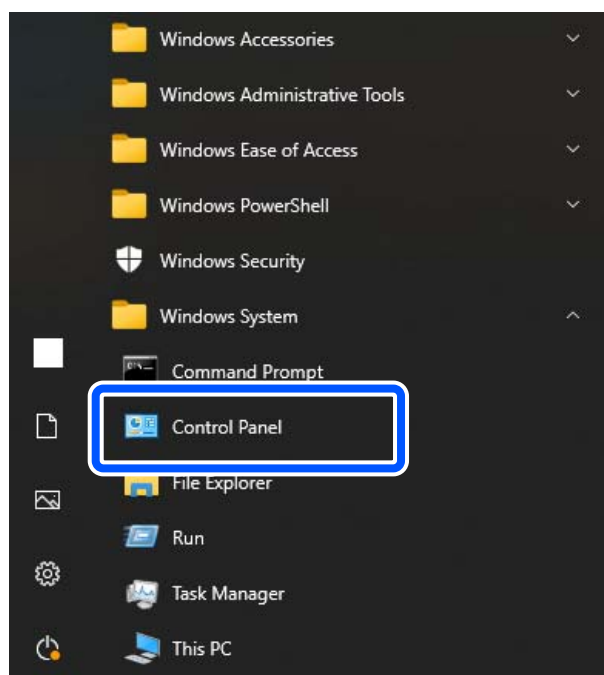
Маңызды:

Құрылғы атауында екі байттық таңбалар болса, екі байттық таңбаларды қолданбайтын компьютерді пайдаланыңыз немесе құрылғы атауын өзгертіңіз.

Құрылғы атауын өзгерткіңіз келсе, компьютер әкімшісімен алдын ала тексеріңіз, себебі ол компьютер басқаруына және ресурстарға кіруге әсер етуі мүмкін.

Сосын компьютер параметрлерін тексеріңіз.

4. Windows бастау түймесін басып, **Windows жүйесі** > **Басқару тақтасы** тармағын таңдаңыз.



- Басқару тақтасында **Желі және интернет > Желі және бөлісу орталығы > Кеңейтілген бөлісу параметрлерін өзгерту** түймесін басыңыз.

Желі профилі көрсетіледі.

- Желі профилі (ағымдағы профиль) үшін **Файл мен принтерді бөлісу** ішінен **Файл мен принтерді бөлісуді қосу** таңдалғанына көз жеткізіңіз.

Егер бұрыннан таңдалған болса, **Бас тарту** түймесін басып, терезені жабыңыз.

Параметрлерді өзгерткенде, **Өзгертулерді сақтау** түймесін басып, терезені жабыңыз.

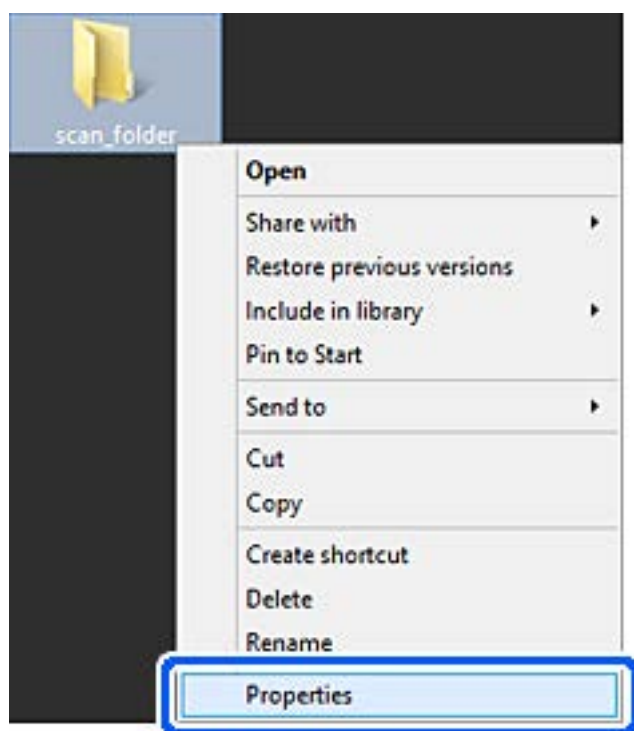
Сосын желі қалтасын жасаңыз.

- Жұмыс үстелінде қалтаны жасап, ат қойыңыз.

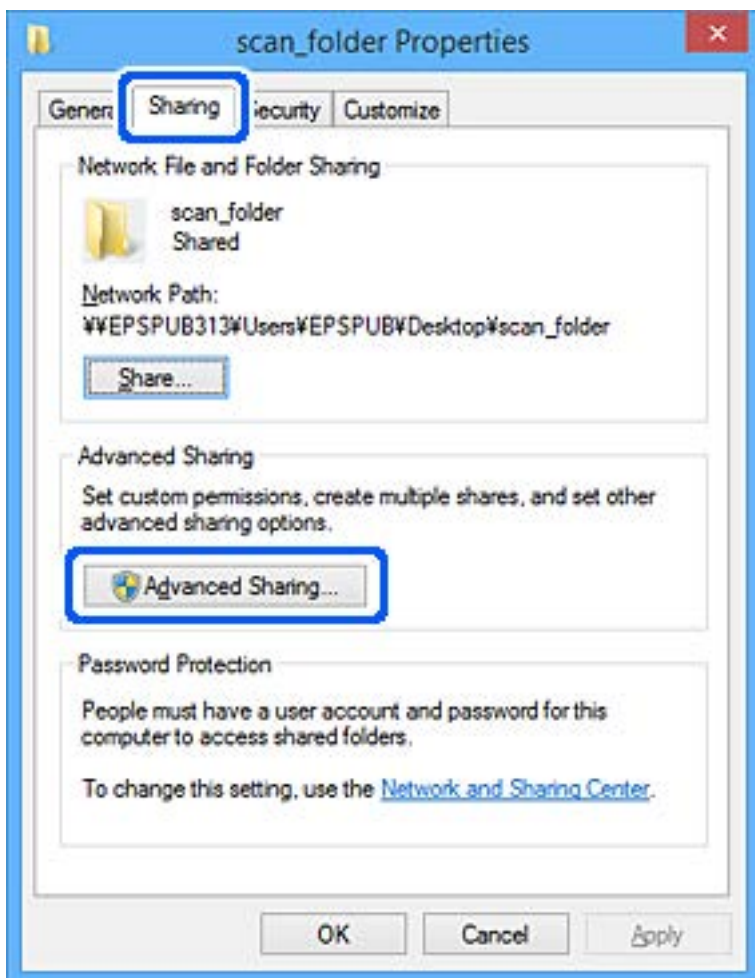
Қалта атауы үшін 1 мен 12 аралығында әріптік-сандық таңбалар енгізіңіз. Егер атау 12 таңбадан асып кетсе, ортаға байланысты қалтаға кіре алмауыңыз мүмкін.

Мысалы: scan_folder

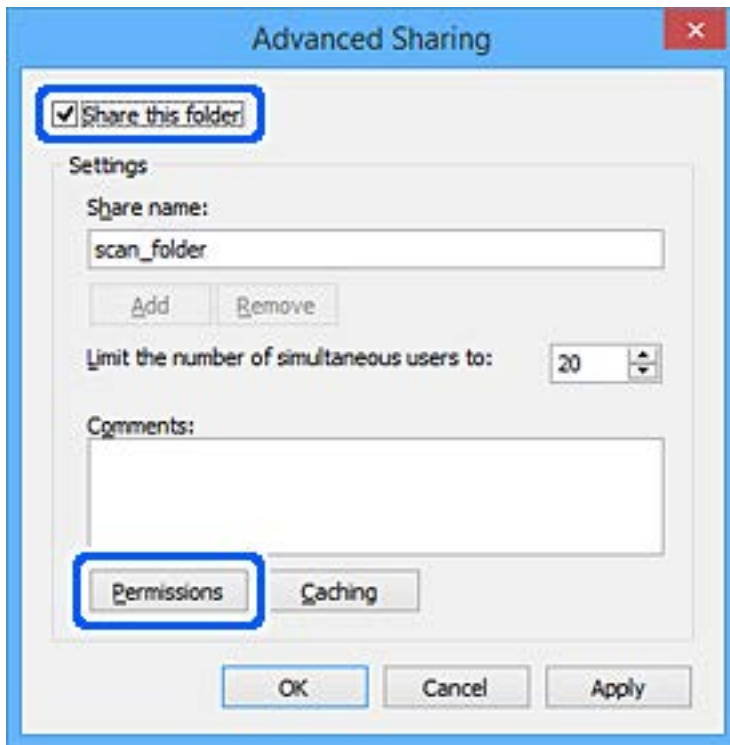
- Қалтаны тінтуірдің оң жағымен басып, **Сипаттар** параметрін таңдаңыз.



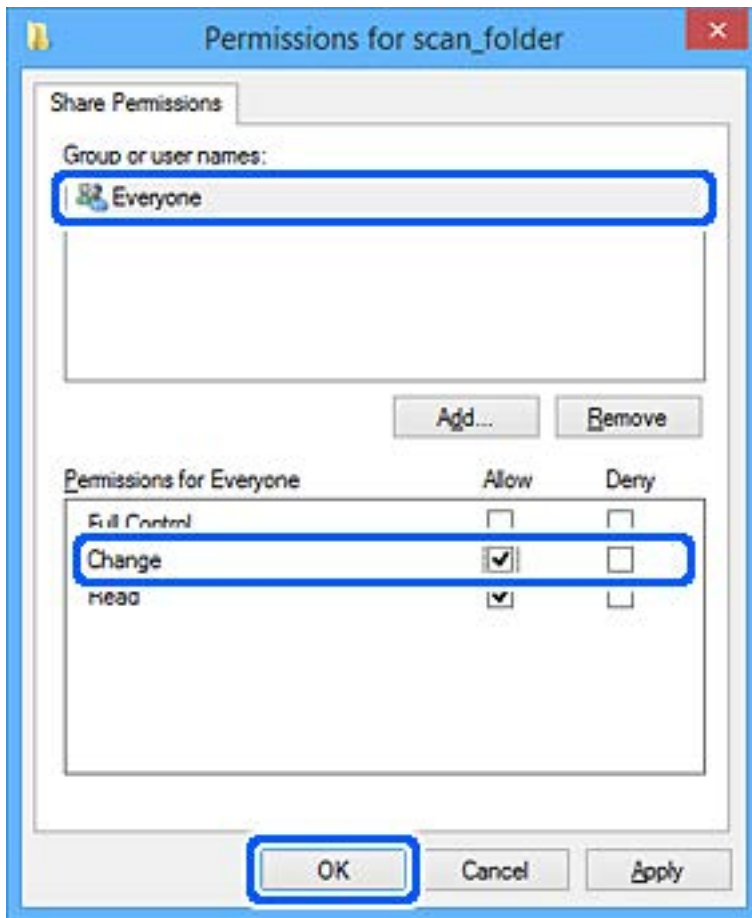
9. **Ортақ пайдалану** қойындысындағы **Кеңейтілген ортақ пайдалану** түймесін басыңыз.



10. Осы қалтаны бөлісу параметрін таңдаңыз, содан соң **Рұқсаттар** түймесін басыңыз.



11. **Топ немесе пайдаланушы аттары** ішінен **Әркім** тармағын таңдап, **Өзгерту** бөлімінен **Рұқсат** параметрін таңдаңыз, содан соң **ОК** түймесін басыңыз.

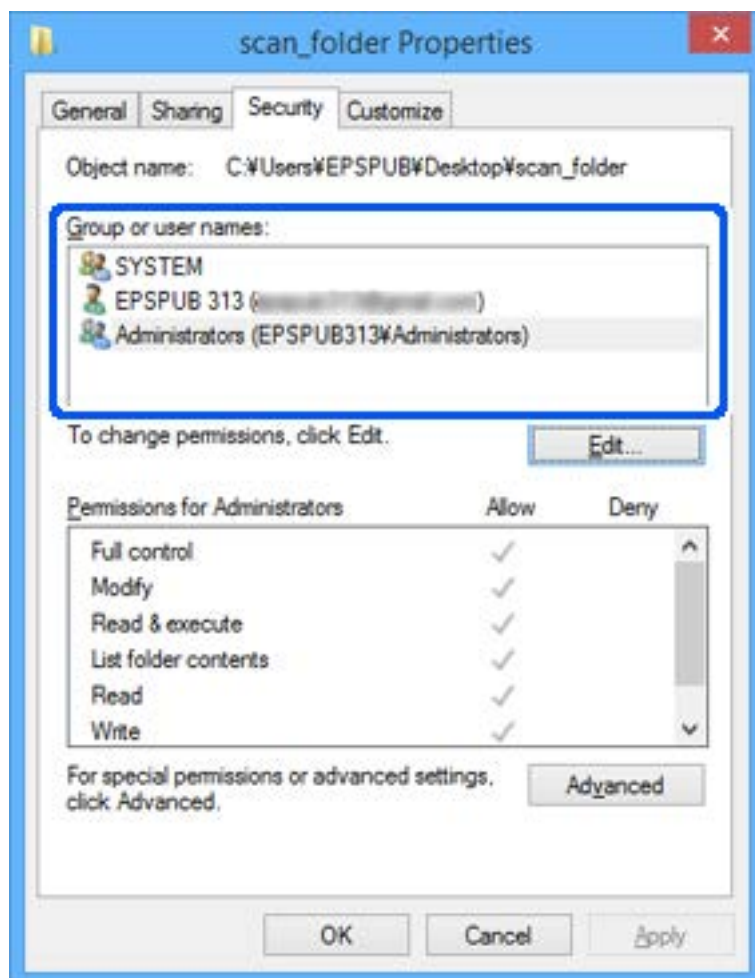


12. Экранды жауып, Сипаттар терезесіне оралу үшін **ОК** түймесін басыңыз.

Ескертпе:

Қай топтар немесе пайдаланушылардың **Қауіпсіздік** қойындысы > **Топтар немесе пайдаланушы аттары** ішіндегі желілік қалтаға кіре алатынын тексеруге болады.

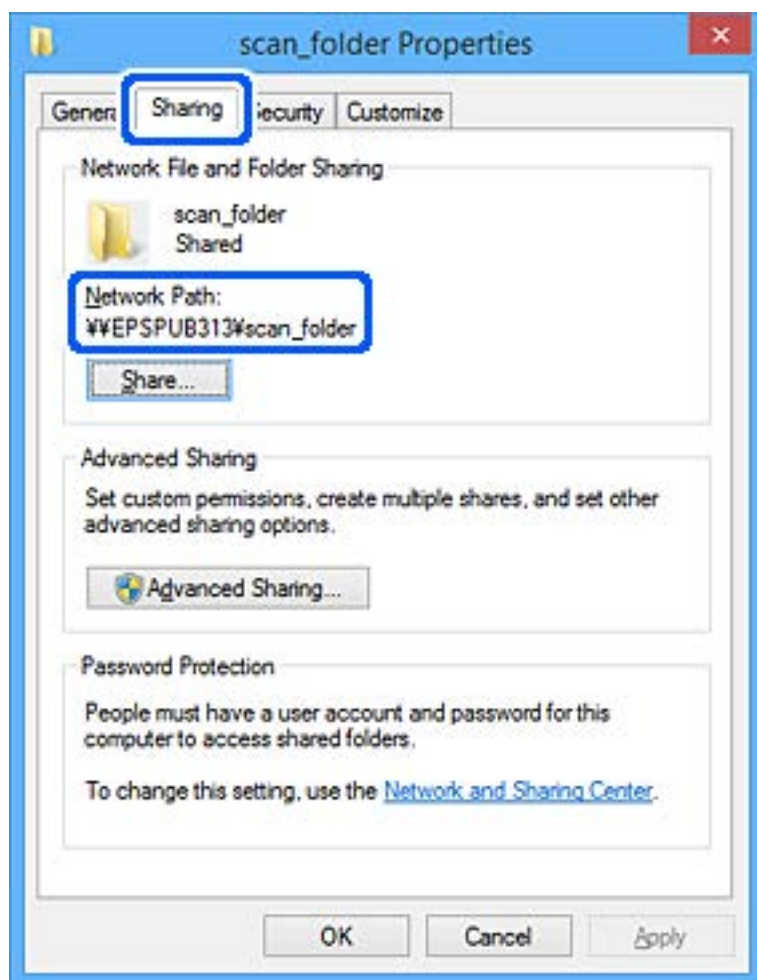
Мысалы: пайдаланушы компьютерге кіргенде, сонымен қатар Әкімшілер желілік қалтаға кіре алады



13. **Бөлісу** қойындысын таңдаңыз.

Желі қалтасы үшін желі жолы көрсетіледі. Бұл сканер үшін контактілерге тіркелгенде пайдаланылады. Оны жазып алыңыз.

Мысалы: \\EPSPUB313\scan_folder



14. Терезені жабу үшін **Жабу** немесе **ОК** түймесін басыңыз.

Осымен желі қалтасын жасау аяқталады.

Контактілерді қолжетімді ету

Сканердің контактілерінде орындарды тіркеу сканерлегенде орынға оңай кіруге мүмкіндік береді. Контактілер тізімінде орындардың келесі түрлерін тіркеуге болады. Барлығы 300 жазбаға дейін тіркеуге болады.

Ескертпе:

Сондай-ақ, орынға кіру үшін LDAP серверін (LDAP іздеу) пайдалануға болады.

Электрондық пошта	Электрондық поштаға арналған орын. Электрондық пошта серверінің параметрлерін алдын ала конфигурациялау қажет.
Желі қалтасы	Сканерлеу деректеріне арналған орын. Желі қалтасын алдын ала дайындау қажет.

Қатысты ақпарат

➔ [“LDAP сервері мен пайдаланушылар арасында өзара әрекеттесу” бетте 145](#)

Контактілер конфигурациясын салыстыру

Сканер контактілерін конфигурациялаудың үш құралы бар: Web Config, Epson Device Admin және сканердің басқару тақтасы. Үш құрал арасындағы айырмашылықтар төмендегі кестеде көрсетілген.

Мүмкіндіктер	Web Config*	Epson Device Admin	Сканердің басқару тақтасы
Тағайындауды тіркеу	✓	✓	✓
Тағайындауды өңдеу	✓	✓	✓
Топ қосу	✓	✓	✓
Топты өңдеу	✓	✓	✓
Тағайындауды немесе топтарды жою	✓	✓	✓
Барлық тағайындауларды жою	✓	✓	–
Файлды импорттау	✓	✓	–
Файлға экспорттау	✓	✓	–

* Реттеулерді жасау үшін жүйеге әкімші ретінде кіріңіз.

Web Config мүмкіндігі арқылы тағайындалған орынды контактілерге тіркеу

Ескертпе:

Сондай-ақ, сканердің басқару тақтасында контактілерді тіркеуге болады.

1. Web Config бөліміне кіріп, **Scan** қойындысын > **Contacts** қойындысын таңдаңыз.
2. Тіркеу қажет нөмірді таңдап, **Edit** түймесін басыңыз.
3. **Name** және **Index Word** мәнін енгізіңіз.
4. Тағайындау түрін **Type** параметрі ретінде таңдаңыз.

Ескертпе:

*Тіркеу аяқталғаннан кейін **Type** параметрін өзгерту мүмкін емес. Егер түрін өзгерткіңіз келсе, тағайындауды жойып, қайта тіркеңіз.*

5. Әрбір элемент мәнін енгізіп, **Apply** басыңыз.

Қатысты ақпарат

➔ [“Веб-браузерде Web Config іске қосу әдісі” бетте 35](#)

Тағайындау орны параметрінің элементтері

Элементтер	Параметрлер мен түсіндірме
Жалпы параметрлер	
Name	Контактілерде көрсетілетін атауды Unicode (UTF-16) стандартындағы 30 немесе одан аз таңба арқылы енгізіңіз. Егер мұны көрсетпесеңіз, оны бос қалдырыңыз.
Index Word	Сканердің басқару тақтасында контактілерді іздеу үшін атауды Unicode стандартындағы (UTF-16) 30 немесе одан аз таңба арқылы енгізіңіз. Егер мұны көрсетпесеңіз, оны бос қалдырыңыз.
Type	Тіркегіңіз келген мекенжай түрін таңдаңыз.
Assign to Frequent Use	Тіркелген мекенжайды жиі пайдаланылатын мекенжай ретінде орнату үшін таңдаңыз. Жиі қолданылатын мекенжай ретінде орнатқан кезде, ол сканерлеудің жоғарғы экранында көрсетіледі және контактілерді көрсетпей тағайындалған орынды көрсете аласыз.
Email	
Email Address	1 – 255 аралығындағы, құрамында A–Z a–z 0–9 ! # \$ % & ' * + - . / = ? ^ _ { } ~ @ таңбалары бар мәнді енгізіңіз.
Network Folder (SMB)	
Save to	\\«Қалта жолы» Мақсатты қалта орналасқан орынды Unicode (UTF-16) стандартындағы ұзындығы 1–253 таңба аралығында («\» таңбасын қоспай) енгізіңіз. Қалта сипаттамасының экранында көрсетілетін желі жолын енгізіңіз. Желі жолын орнату туралы мәліметтерді келесі бөлімнен қараңыз. "Желі қалтасын жасау" бетте 131
User Name	Желі қалтасына кіру үшін Unicode (UTF-16) стандартындағы 30 немесе одан аз таңбадан тұратын пайдаланушы атын енгізіңіз. Бірақ басқару таңбаларын (0x00–0x1F, 0x7F) пайдаланбаңыз.
Password	Желі қалтасына кіру үшін Unicode (UTF-16) стандартындағы 0–20 аралығындағы таңбадан тұратын құпиясөзді енгізіңіз. Бірақ басқару таңбаларын (0x00–0x1F, 0x7F) пайдаланбаңыз.
FTP	
Secure Connection	FTP сервері қолдайтын файлдарды жіберу протоколына сәйкес FTP немесе FTPS протоколын таңдаңыз. Сканерге қауіпсіздік құралдарымен байланыс орнатуға мүмкіндік беру үшін FTPS протоколын таңдаңыз.
Save to	Сервер атауын «ftp://» немесе «ftps://» таңбаларын қоспай, Unicode (UTF-16) стандартындағы ұзындығын 1–253 таңба аралығында енгізіңіз.
User Name	FTP серверіне кіру үшін пайдаланушы атын Unicode (UTF-16) стандартында, 30 таңбамен шектеліп, енгізіңіз. Бірақ басқару таңбаларын (0x00–0x1F, 0x7F) пайдаланбаңыз. Сервер анонимді байланысқа рұқсат берсе, «Anonymous» және «FTP» сияқты пайдаланушы атын енгізіңіз. Егер мұны көрсетпесеңіз, оны бос қалдырыңыз.

Элементтер	Параметрлер мен түсіндірме
Password	FTP серверіне кіру үшін Unicode (UTF-16) стандартында 0–20 аралығындағы таңбадан тұратын құпиясөзін енгізіңіз. Бірақ басқару таңбаларын (0x00–0x1F, 0x7F) пайдаланбаңыз. Егер мұны көрсетпесеңіз, оны бос қалдырыңыз.
Connection Mode	Мәзірден қосылым режимін таңдаңыз. Егер сканер және FTP сервері арасында брандмауэр орнатылса, Passive Mode режимін таңдаңыз.
Port Number	Ұзындығы 1–65 535 аралығындағы таңбадан тұратын FTP серверінің порт нөмірін енгізіңіз.
Certificate Validation	Бұл мүмкіндік қосылған кезде, FTP серверінің сертификаты тексеріледі. Secure Connection үшін FTPS таңдалған кезде осы қолжетімді болады. Орнату үшін CA Certificate сертификатын сканерге импорттау қажет.
SharePoint(WebDAV)*	
Secure Connection	Серверді қолдайтын файлды тасымалдау протоколына сәйкес HTTP немесе HTTPS параметрін таңдаңыз. Сканерге қауіпсіздік құралдарымен байланыс орнатуға мүмкіндік беру үшін HTTPS протоколын таңдаңыз.
Save to	Сервер атауын «http://» немесе «https://» таңбаларын қоспай, Unicode (UTF-16) стандартындағы ұзындығы 1–253 таңба арасындағы енгізіңіз.
User Name	Серверге кіру үшін пайдаланушы атын Unicode (UTF-16) стандартындағы 30 таңба көлемінде енгізіңіз. Бірақ басқару таңбаларын (0x00–0x1F, 0x7F) пайдаланбаңыз. Егер мұны көрсетпесеңіз, оны бос қалдырыңыз.
Password	Серверге кіру үшін Unicode (UTF-16) стандартындағы ұзындығы 0–20 аралығындағы таңбадан тұратын құпиясөзін енгізіңіз. Бірақ басқару таңбаларын (0x00–0x1F, 0x7F) пайдаланбаңыз. Егер мұны көрсетпесеңіз, оны бос қалдырыңыз.
Certificate Validation	Бұл мүмкіндік қосылған кезде, FTP серверінің сертификаты тексеріледі. Secure Connection үшін HTTPS таңдалған кезде осы қолжетімді болады. Орнату үшін CA Certificate сертификатын сканерге импорттау қажет.
Proxy Server	Прокси серверді пайдалану не пайдаланбауды таңдаңыз.

* Сканердің басқару тақтасынан желі қалтасына сканерлегенде, SharePoint Online платформасына қолдау көрсетілмейді.

Сканерленген кескінді SharePoint Online ішіне сақтағыңыз келсе, Document Capture Pro қызметін SharePoint Online Connector орнатқан соң пайдаланыңыз. Мәліметтер алу үшін Document Capture Pro нұсқаулығын қараңыз.

<https://support.epson.net/dcp/>

Орындарды Web Config арқылы топ ретінде тіркеу

Егер орын түрі **Email** параметріне орнатылса, орындарды топ ретінде тіркеуге болады.

1. Web Config бөліміне кіріп, **Scan** қойындысын > **Contacts** қойындысын таңдаңыз.
2. Тіркеу қажет нөмірді таңдап, **Edit** түймесін басыңыз.

3. **Type** бөлімінен топты таңдаңыз.
4. **Contact(s) for Group** параметрі үшін **Select** түймесін түртіңіз.
Қолжетімді орындар көрсетіледі.
5. Топқа тіркеу қажет орынды таңдап, **Select** түймесін басыңыз.
6. **Name** және **Index Word** мәнін енгізіңіз.
7. Тіркелген топты жиі пайдаланылатын топқа тіркеуді немесе тіркемеуді таңдаңыз.

Ескертпе:

Орындарды бірнеше топқа тіркеуге болады.

8. **Apply** түймесін басыңыз.

Қатысты ақпарат

➔ "Веб-браузерде Web Config іске қосу әдісі" бетте 35

Контактілердің сақтық көшірмесін жасау және импорттау

Web Config немесе басқа құралдар арқылы контактілердің сақтық көшірмесін жасауға және импорттауға болады.

Web Config параметрі үшін, құрамында контактілер үшін сканердің параметрлерін экспорттау арқылы контактілердің сақтық көшірмесін жасауға болады. Экспортталған файлды өңдеу мүмкін емес, себебі ол бинарлық файл ретінде экспортталды.

Сканердің параметрлерін сканерге импорттағанда контактілер қайта жазылады.

Epson Device Admin параметрі үшін, құрылғының сипаттамалар экранынан тек контактілерді экспорттауға болады. Сондай-ақ, қауіпсіздікке қатысты элементтерді экспорттамасаңыз, экспортталған контактілерді өңдеуге және оларды импорттауға болады, себебі оны SYLK файлы немесе CSV файлы ретінде сақтауға болады.

Web Config арқылы контактілерді импорттау

Контактілердің сақтық көшірмесін жасауға болатын сканер болса және осы сканермен үйлесімді болса, сақтық көшірме файлын импорттау арқылы контактілерді тіркеуге болады.

Ескертпе:

Сканердің контактілерінің сақтық көшірмесін жасау туралы нұсқауларды сканермен бірге берілген нұсқаулықтан қараңыз.

Контактілерді осы сканерге импорттау үшін төмендегі қадамдарды орындаңыз.

1. Web Config бөліміне кіріп, **Device Management** қойындысын > **Export and Import Setting Value** > **Import** параметрін таңдаңыз.
2. Жасаған сақтық көшірмеңізді **File** ішінен таңдап, құпиясөзді енгізіңіз де, **Next** түймесін басыңыз.

3. **Contacts** ұяшығына құсбелгі қойып, **Next** түймесін басыңыз.

Web Config арқылы контактілерді сақтық көшірмелеу

Сканер бұзылған жағдайда контактілердің деректері жоғалуы мүмкін. Деректерді жаңартқан сайын деректердің сақтық көшірмесін жасауды ұсынамыз. Epson кепілдік мерзімінде кез келген деректердің жоғалуына, деректерді және/немесе параметрлерді сақтық көшірмелеуге немесе қалпына келтіруге жауапты болмайды.

Web Config көмегімен сканерде сақталған контакт деректерін компьютерге сақтық көшірмелеуге болады.

1. Web Config мүмкіндігіне кіріп, **Device Management** қойындысын > **Export and Import Setting Value** > **Export** қойындысын таңдаңыз.
2. **Scan** санатындағы **Contacts** ұяшығына белгі қойыңыз.
3. Экспортталған файлды шифрлау үшін құпиясөзді енгізіңіз.
Файлды импорттау үшін құпиясөзді енгізуіңіз керек. Егер файлды шифрлағыңыз келмесе, оны бос қалдырыңыз.
4. **Export** түймесін басыңыз.

Құрал арқылы контактілерді экспорттау және жаппау тіркеу

Егер Epson Device Admin параметрін таңдасаңыз, онда тек контактілердің сақтық көшірмесін жасап, экспортталған файлдарды өңдеңіз, содан соң барлығын бірден тіркеңіз.

Ол тек контактілердің сақтық көшірмесін жасасаңыз немесе сканерді ауыстырғанда және контактілерді ескісінен жаңасына тасымалдағанда ыңғайлы.

Контактілерді экспорттау

Контактілер ақпаратын файлға сақтаңыз.

Электрондық кесте қолданбасы немесе мәтін өңдегішін пайдалану арқылы SYLK пішімінде немесе csv пішімінде сақталған файлдарды өңдеуге болады. Ақпаратты жою немесе қосудан кейін барлығын бірден тіркеуге болады.

Құпиясөз бен жеке ақпарат сияқты қауіпсіздік элементтерін қамтитын ақпаратты құпиясөзі бар бинарлық пішімде сақтауға болады. Файлды өңдеу мүмкін емес. Оны қауіпсіздік элементтері бар ақпараттың сақтық көшірме файлы ретінде пайдалануға болады.

1. Epson Device Admin бағдарламасын іске қосыңыз.
2. Бүйірлік тақта тапсырмалары мәзіріндегі **Devices** параметрін таңдаңыз.
3. Құрылғылар тізімінен конфигурациялау қажет құрылғыны таңдаңыз.
4. Таспа мәзіріндегі **Device Configuration** қойындысында **Home** түймесін басыңыз.
Әкімші құпиясөзі орнатылғанда, құпиясөзді енгізіп, **OK** түймесін басыңыз.

5. **Common > Contacts** тармағын таңдаңыз.
6. **Export > Export items** бөлімінен экспорттау пішімін таңдаңыз.
 - All Items
Шифрланған бинарлық файлды экспорттаңыз. Құпиясөз бен жеке ақпарат сияқты қауіпсіздік элементтерін қосу қажет кезде таңдаңыз. Файлды өңдеу мүмкін емес. Егер оны таңдасаңыз, құпиясөзді орнату керексіз. **Configuration** түймесін басып, ASCII пішіміндегі 8 бен 63 аралығындағы ұзындықтағы құпиясөзді орнатыңыз. Бинарлық файлды импорттағанда осы құпиясөз қажет болады.
 - Items except Security Information
SYLK пішіміндегі немесе csv пішіміндегі файлдарды экспорттаңыз. Экспортталған файлдардың ақпаратын өңдеу қажет болғанда таңдаңыз.
7. **Export** түймесін басыңыз.
8. Файлды сақтау қажет орынды таңдап, файл түрін таңдаңыз, содан соң **Save** түймесін басыңыз.
Аяқталу хабары көрсетіледі.
9. **OK** түймесін басыңыз.
Файл көрсетілген жерге сақталатынын тексеріңіз.

Контактілерді импорттау

Контактілер ақпаратын файлдан импорттаңыз.

SYLK пішіміндегі немесе csv пішімінде немесе қауіпсіздік элементтерін қамтитын сақтық көшірмеленген бинарлық файлда сақталған файлдарды импорттауға болады.

1. Epson Device Admin бағдарламасын іске қосыңыз.
2. Бүйірлік тақта тапсырмалары мәзіріндегі **Devices** параметрін таңдаңыз.
3. Құрылғылар тізімінен конфигурациялау қажет құрылғыны таңдаңыз.
4. Таспа мәзіріндегі **Device Configuration** қойындысында **Home** түймесін басыңыз.
Әкімші құпиясөзі орнатылғанда, құпиясөзді енгізіп, **OK** түймесін басыңыз.
5. **Common > Contacts** тармағын таңдаңыз.
6. **Import** бөлімінде **Browse** түймесін басыңыз.
7. Импорттау керек файлды таңдап, **Open** түймесін басыңыз.
Бинарлық файлды таңдағанда, **Password** бөлімінде файлды экспорттағанда орнатқан құпиясөзді енгізіңіз.
8. **Import** түймесін басыңыз.
Растау экраны көрсетіледі.

9. **OK** түймесін басыңыз.

Тексеру нәтижесі көрсетіледі.

Edit the information read

Ақпаратты жеке өңдеу қажет болғанда басыңыз.

Read more file

Бірнеше файлды импорттау қажет болғанда басыңыз.

10. **Import** түймесін басы, импорттау аяқталу экранындағы **OK** түймесін басыңыз.

Құрылғының сипаттамалар экранына қайтарады.

11. **Transmit** түймесін басыңыз.

12. Растау хабарындағы **OK** түймесін басыңыз.

Параметрлер сканерге жіберіледі.

13. Жіберудің аяқталуы экранында **OK** түймесін басыңыз.

Сканердің ақпараты жаңартылады.

Web Config бөлімінен немесе сканердің басқару тақтасынан контактілерді ашып, контакті жаңартылғанын тексеріңіз.

LDAP сервері мен пайдаланушылар арасында өзара әрекеттесу

LDAP серверімен өзара әрекеттескенде, LDAP серверінде тіркелген мекенжай ақпаратын электрондық поштаның тағайындалған орны ретінде пайдалануға болады.

LDAP серверін конфигурациялау

LDAP серверінің ақпаратын пайдалану үшін оны сканерде тіркеңіз.

1. Web Config мүмкіндігіне кіріп, **Network** қойындысын > **LDAP Server** > **Basic** қойындысын таңдаңыз.

2. Әрбір элемент мәнін енгізіңіз.

3. **OK** параметрін таңдаңыз.

Таңдалған параметрлер көрсетіледі.

LDAP сервері параметрінің элементтері

Элементтер	Параметрлер мен түсіндірмелер
Use LDAP Server	Use немесе Do Not Use параметрлерін таңдаңыз.

Элементтер	Параметрлер мен түсіндірмелер
LDAP Server Address	LDAP серверінің мекенжайын енгізіңіз. 1 және 255 аралығындағы таңбаларды IPv4, IPv6 немесе FQDN пішімінде енгізіңіз. FQDN пішімі үшін ASCII (0x20 – 0x7E) пішіміндегі әріптік-сандық таңбаларды және мекенжай басын және аяғын қоспағанда «-» пайдалануға болады.
LDAP server Port Number	1 мен 65535 арасындағы LDAP серверінің порт нөмірін енгізіңіз.
Secure Connection	Сканер LDAP серверіне кіргенде аутентификациялау әдісін көрсетіңіз.
Certificate Validation	Осы қосылғанда, LDAP серверінің сертификаты тексеріледі. Біз Enable күйіне орнатуды ұсынамыз. Реттеу үшін CA Certificate сертификаты сканерге импортталу керек.
Search Timeout (sec)	Күту уақыты орын алмас бұрын іздеу уақытының ұзақтығын 5 және 300 арасында орнатыңыз.
Authentication Method	Әдістердің біреуін таңдаңыз. Егер Kerberos Authentication параметрін таңдасаңыз, Kerberos жүйесіне реттеулерді жасау үшін Kerberos Settings параметрін таңдаңыз. Kerberos Authentication процесін орындау үшін келесі орта қажет етіледі. <input type="checkbox"/> Сканер мен DNS сервері байланыса алады. <input type="checkbox"/> Сканердің уақыты, KDC сервері және аутентификациялау қажет етілетін сервер (LDAP сервері, SMTP сервері, файл сервері) синхрондалады. <input type="checkbox"/> Қызмет сервері IP мекенжайы ретінде тағайындалғанда, қызмет серверінің FQDN параметрі DNS серверін кері қарау аймағында тіркеледі.
Kerberos Realm to be Used	Егер Authentication Method параметрі үшін Kerberos Authentication күйін таңдасаңыз, пайдалану қажет Kerberos аумағын таңдаңыз.
Administrator DN / User Name	LDAP сервері үшін 128 таңбадағы немесе Unicode (UTF-8) пішімінен аз пайдаланушы атын енгізіңіз. 0x00 – 0x1F және 0x7F сияқты басқару таңбаларын пайдалану мүмкін емес. Бұл параметрі Anonymous Authentication мүмкіндігі Authentication Method күйі ретінде таңдалғанда пайдаланылмайды. Егер мұны көрсетпесеңіз, оны бос қалдырыңыз.
Password	LDAP сервер атауы үшін 128 таңбадағы немесе Unicode (UTF-8) пішімінен аз құпиясөзді енгізіңіз. 0x00 – 0x1F және 0x7F сияқты басқару таңбаларын пайдалану мүмкін емес. Бұл параметрі Anonymous Authentication мүмкіндігі Authentication Method күйі ретінде таңдалғанда пайдаланылмайды. Егер мұны көрсетпесеңіз, оны бос қалдырыңыз.

Kerberos параметрлері

LDAP Server > Basic Authentication Method үшін **Kerberos Authentication** таңдасаңыз, **Network** қойындысы > **Kerberos Settings** арқылы келесі Kerberos параметрлерін реттеңіз. Kerberos параметрлері үшін 10 параметрге дейін тіркеуге болады.

Элементтер	Параметрлер мен түсіндірмелер
Realm (Domain)	ASCII (0x20 – 0x7E) пішімінде 255 немесе одан аз таңбадағы Kerberos аутентификациясының аумағын енгізіңіз. Егер мұны тіркемесеңіз, оны бос қалдырыңыз.
KDC Address	Kerberos түпнұсқалық растама серверінің мекенжайын енгізіңіз. IPv4, IPv6 немесе FQDN пішімінде 255 немесе одан аз таңбаны енгізіңіз. Егер мұны тіркемесеңіз, оны бос қалдырыңыз.
Port Number (Kerberos)	1 мен 65535 арасындағы Kerberos серверінің порт нөмірін енгізіңіз.

LDAP серверінің іздеу параметрлерін конфигурациялау

Іздеу параметрлерін реттегенде, LDAP серверіне тіркелген электрондық пошта мекенжайын пайдалануға болады.

1. Web Config мүмкіндігіне кіріп, **Network** қойындысын > **LDAP Server** > **Search Settings** қойындысын таңдаңыз.
2. Әрбір элемент мәнін енгізіңіз.
3. Реттеу нәтижесін көрсету үшін **OK** басыңыз.
Таңдалған параметрлер көрсетіледі.

LDAP сервері іздеу параметрінің элементтері

Элементтер	Параметрлер мен түсіндірмелер
Search Base (Distinguished Name)	Егер кездейсоқ егелікті іздегіңіз келсе, LDAP серверінің егелік атауын көрсетіңіз. Юникод (UTF-8) пішімінде 0 және 128 аралығындағы таңбаларды енгізіңіз. Егер кездейсоқ төлсипатты іздемесеңіз, бұны бос қалдырыңыз. Жергілікті сервер каталогының үлгісі: dc=сервер,dc=жергілікті
Number of search entries	5 және 500 аралығындағы іздеу жазбаларының санын көрсетіңіз. Іздеу жазбаларының көрсетілген саны сақталады және уақытша көрсетіледі. Тіпті егер іздеу жазбаларының саны көрсетілген саннан асса және қате хабары пайда болса, іздеуді аяқтауға болады.
User name Attribute	Пайдаланушы аттарын іздеген кезде көрсетілетін төлсипат атауын көрсетіңіз. Юникод (UTF-8) пішімінде 1 және 255 аралығындағы таңбаларды енгізіңіз. Бірінші таңба а – z немесе А – Z болуы қажет. Мысалы: cn, uid
User name Display Attribute	Пайдаланушы аты ретінде көрсетілетін төлсипат атауын көрсетіңіз. Юникод (UTF-8) пішімінде 0 және 255 аралығындағы таңбаларды енгізіңіз. Бірінші таңба а – z немесе А – Z болуы қажет. Мысалы: cn, sn

Элементтер	Параметрлер мен түсіндірмелер
Email Address Attribute	Электрондық пошта мекенжайларын іздеген кезде көрсетілетін төлсипат атауын көрсетіңіз. А – Z, а – z, 0 – 9 және - арқылы 1 және 255 аралығындағы таңбалар тіркесімін енгізіңіз. Бірінші таңба а – z немесе А – Z болуы қажет. Мысалы: mail
Arbitrary Attribute 1 - Arbitrary Attribute 4	Іздеу қажет басқа кездейсоқ төлсипаттарды көрсетуге болады. Юникод (UTF-8) пішімінде 0 және 255 аралығындағы таңбаларды енгізіңіз. Бірінші таңба а – z немесе А – Z болуы қажет. Егер кездейсоқ төлсипаттарды іздегіңіз келмесе, бұны бос қалдырыңыз. Мысалы: o, ou

LDAP серверінің қосылымын тексеру

LDAP Server > Search Settings бөлімінде орнатылған параметрлерді пайдалану арқылы LDAP серверіне қосылым сынағын орындайды.

1. Web Config мүмкіндігіне кіріп, **Network** қойындысын > **LDAP Server > Connection Test** қойындысын таңдаңыз.
2. **Start** параметрін таңдаңыз.
Қосылымды тексеру басталды. Тексеруден кейін тексеру есебі көрсетіледі.

LDAP серверінің қосылымын тексеру сілтемелері

Хабарлар	Түсіндірме
Connection test was successful.	Сервермен қосылым сәтті орындалғанда осы хабар көрсетіледі.
Connection test failed. Check the settings.	Бұл хабар мына себептерге байланысты пайда болады: <ul style="list-style-type: none"> <input type="checkbox"/> LDAP серверінің мекенжайы немесе порт нөмірі дұрыс емес. <input type="checkbox"/> Күту уақыты орын алды. <input type="checkbox"/> Do Not Use параметрі Use LDAP Server күйі ретінде таңдалды. <input type="checkbox"/> Егер Kerberos Authentication параметрі Authentication Method күйі ретінде таңдалса, Realm (Domain), KDC Address және Port Number (Kerberos) сияқты параметрлер дұрыс емес.
Connection test failed. Check the date and time on your product or server.	Бұл хабар қосылым сәтсіз болған кезде пайда болады, себебі сканердің және LDAP серверінің уақыт параметрлері сәйкес емес.
Authentication failed. Check the settings.	Бұл хабар мына себептерге байланысты пайда болады: <ul style="list-style-type: none"> <input type="checkbox"/> User Name және/немесе Password дұрыс емес. <input type="checkbox"/> Егер Kerberos Authentication параметрі Authentication Method күйі ретінде таңдалса, уақытты/күнді конфигурациялау мүмкін болмайды.
Cannot access the product until processing is complete.	Сканер бос болмағанда осы хабар көрсетіледі.

AirPrint орнату

Web Config бөліміне кіріп, **Network** қойындысын, сосын **AirPrint Setup** таңдаңыз.

Элементтер	Түсіндірме
Bonjour Service Name	ASCII мәтіні (0x20–0x7E) мен ең көбі 41 таңба арқылы Bonjour қызмет атауын енгізіңіз.
Bonjour Location	Unicode (UTF-8) мәтіні мен ең көбі 127 байт арқылы сканер орнының сипаттамасын енгізіңіз.
Wide-Area Bonjour	Wide-Area Bonjour мүмкіндігін пайдалануды не пайдаланбауды орнатыңыз. Егер оны пайдалансаңыз, сканерді сегмент арқылы іздей алуы үшін сканер DNS серверінде тіркелген болуы қажет.
Enable AirPrint	<p>Bonjour және AirPrint (сканерлеу қызметі) қосады. AirPrint өшірілген кезде ғана осы түйме қолжетімді.</p> <p>Ескертпе: <i>AirPrint өшірілсе, Chromebooks, Windows және Mopria Scan қолданбасынан Mopria сканерлеу де өшіріледі.</i></p>

Басқару тақтасының дисплейін реттеу

АлдПарам құрылғысын тіркеу.....151

Басқару тақтасының негізгі экранын өңдеу..... 153

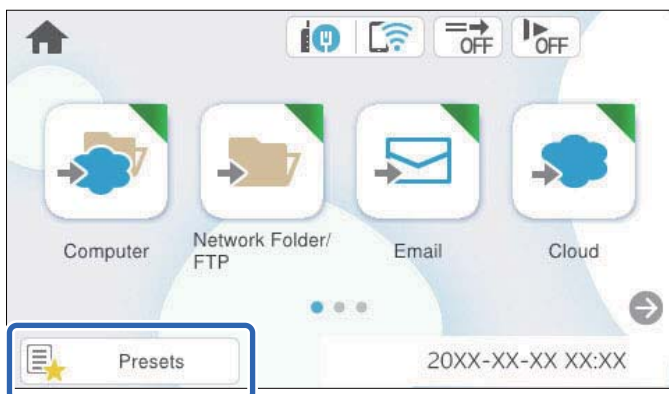
АлдПарам құрылғысын тіркеу

АлдПарам параметрі ретінде жиі пайдаланылатын сканерлеу параметрін тіркеуге болады. 48 алдын ала орнатуға дейін тіркеуге болады.

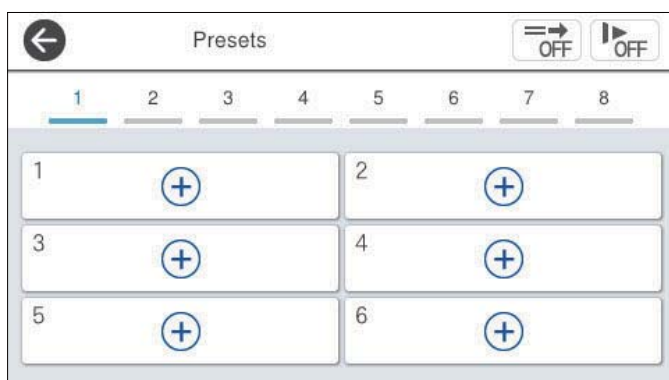
Ескертпе:

- ❑ Сканерлеуді бастау экранында ★ параметрін таңдау арқылы ағымдағы параметрлерді тіркеуге болады.
- ❑ **Presets** параметрін *Web Config* бөлімінде де тіркеуге болады.
Scan қойындысын > **Presets** параметрін таңдаңыз.
- ❑ Егер тіркегенде **Компьютерге сканерлеу** параметрін таңдасаңыз, *Document Capture Pro* бөлімінде **Presets** ретінде жасалған тапсырманы тіркеуге болады. Бұл желі арқылы жалғанған компьютерлерге қолжетімді. *Document Capture Pro* бөлімінде тапсырманы алдын ала тіркеңіз.
- ❑ Егер аутентификациялау функциясы қосылғанда, **Presets** параметрін тек әкімші тіркеу алады.

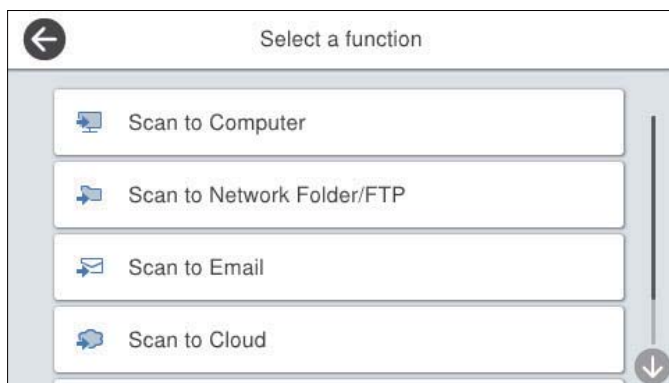
1. Сканердің басқару тақтасындағы негізгі терезеден **АлдПарам** параметрін таңдаңыз.



2. (+) параметрін таңдаңыз.



3. Алдын ала орнатуды тіркеу қажет мәзірді таңдаңыз.



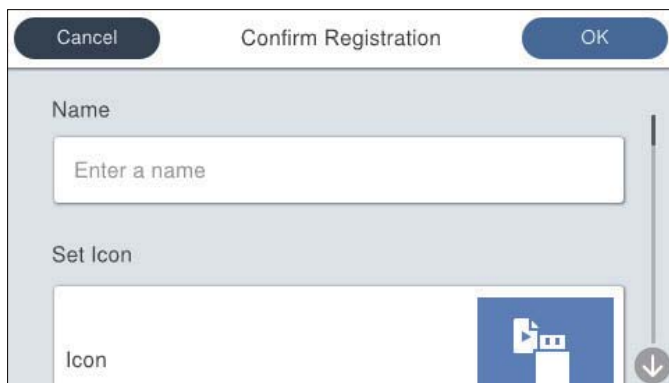
4. Әрбір элементті орнатыңыз, содан соң  параметрін таңдаңыз.

Ескертпе:

Егер **Компьютерге сканерлеу** параметрін таңдағанда, *Document Capture Pro* қолданбасы орнатылған компьютерді таңдаңыз, содан соң тіркелген тапсырманы таңдаңыз. Бұл желі арқылы жалғанған компьютерлерге қолжетімді.

5. Алдын ала орнату параметрлерін реттеңіз.

- Атауы:** атауды орнатыңыз.
- Белгішені орнату:** көрсетілетін белгішенің кескіні мен түсін орнатыңыз.
- Жылдам жіберу параметрі:** алдын ала орнату таңдалғанда, сканерлеуді растаусыз дереу іске қосады.
- Құрамы:** сканерлеу параметрлерін тексеріңіз.




6. **OK** параметрін таңдаңыз.

Қатысты ақпарат

➔ [“Тапсырманы реттеу” бетте 121](#)

АлдПарам мәзір параметрлері

Әрбір алдын ала орнатудағы  параметрін таңдау арқылы алдын ала орнатудың параметрлерін өзгертуге болады.

Атауын өзгерту:

алдын ала орнату атауын өзгертеді.

Белгішені өзгерту:

белгіше кескіні мен алдын ала орнатудың түсін өзгертеді.

Жылдам жіберу параметрі:

алдын ала орнату таңдалғанда, сканерлеуді растаусыз дереу іске қосады.

Күйін өзгерту:

алдын ала орнатулардың көрсетілу ретін өзгертеді.

Жою:

Алдын ала орнатуды жояды.

Home бетіне белгіше қосу немесе оны алып тастау:

негізгі экраннан алдын ала орнату белгішесін қосады немесе жояды.

Мәліметтерді растау:

алдын ала орнату параметрлерін көріңіз. Алдын ала орнатуды **Осы парам. пайдалану** таңдау арқылы жүктеуге болады.

Басқару тақтасының негізгі экранын өңдеу

Сканердің басқару тақтасындағы **Параметрлер** > **Басты экранды өзгерту** таңдау арқылы негізгі экранды реттеуге болады.

- Орналасуы: мәзір белгішелерінің көрсетілу әдісін өзгертеді.
[“Негізгі экранның Орналасуы параметрін өзгерту” бетте 153](#)
- Қосу белгішесі: белгішелерді жасалған **АлдПарам** параметрлеріне қосады немесе экраннан жойылған белгішелерді қалпына келтіреді.
[“Қосу белгішесі” бетте 154](#)
- Алып тастау белгішесі: негізгі экраннан белгішелерді жояды.
[“Алып тастау белгішесі” бетте 155](#)
- Жылжыту белгішесі: белгішелердің көрсетілу ретін өзгертеді.
[“Жылжыту белгішесі” бетте 156](#)
- Әдепкі таңбаның көрсетілуін ысыру: негізгі экранның әдепкі көрсету параметрлерін қалпына келтіреді.

Негізгі экранның Орналасуы параметрін өзгерту

1. Сканердің басқару тақтасында **Параметрлер** > **Басты экранды өзгерту** > **Орналасуы** параметрін таңдаңыз.

2. **Сызық** немесе **Матрица** параметрлерін таңдаңыз.

Сызық:



Матрица:



3. Қайтару және негізгі экранды тексеру үшін  параметрін таңдаңыз.

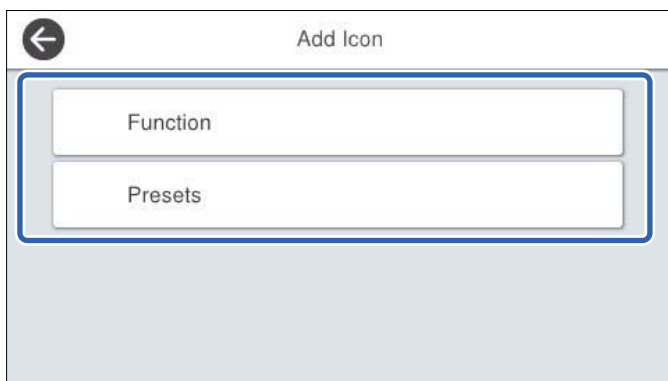
Қосу белгішесі

1. Сканердің басқару тақтасында **Параметрлер** > **Басты экранды өзгерту** > **Қосу белгішесі** параметрін таңдаңыз.

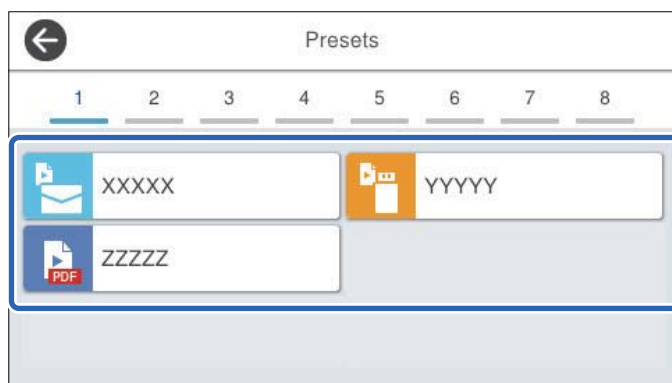
2. **Функция** немесе **АлдПарам** параметрлерін таңдаңыз.

- Функция: негізгі экранда көрсетілген әдепкі функцияларды көрсетеді.

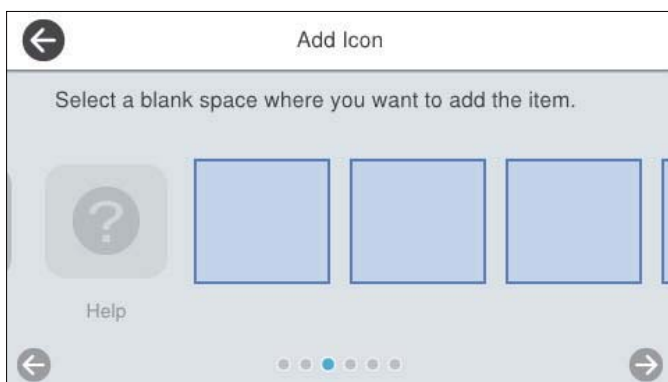
- ❑ АлдПарам: тіркелген алдын ала орнатуларды көрсетеді.



3. Негізгі экранға қосу қажет элементті таңдаңыз.



4. Элементті қосу қажет бос орынды таңдаңыз.
Егер бірнеше белгіше қосу қажет болса, 3–4 аралығындағы қадамдарды қайталаңыз.

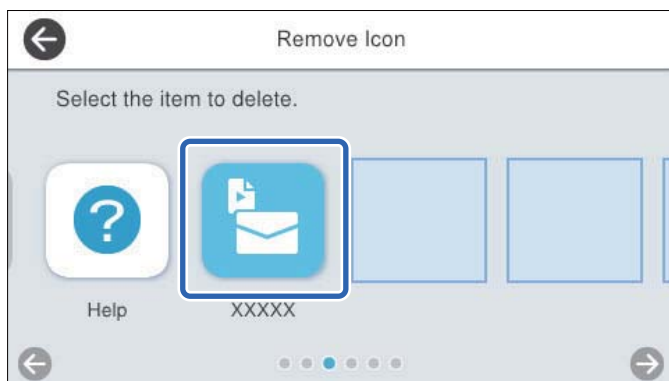



5. Қайтару және негізгі экранды тексеру үшін  параметрін таңдаңыз.

Алып тастау белгішесі

1. Сканердің басқару тақтасында **Параметрлер > Басты экранды өзгерту > Алып тастау белгішесі** параметрін таңдаңыз.

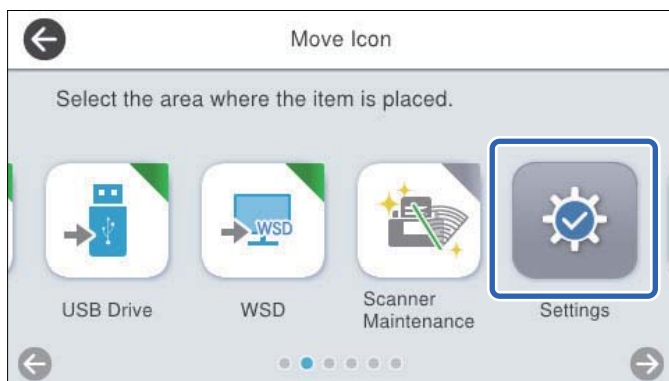
2. Алып тастау қажет белгішені таңдаңыз.



3. Аяқтау үшін **Иә** параметрін таңдаңыз.
Егер бірнеше белгішені алып тастау қажет болса, 2–3 аралығындағы процедураны қайталаңыз.
4. Қайтару және негізгі экранды тексеру үшін  параметрін таңдаңыз.

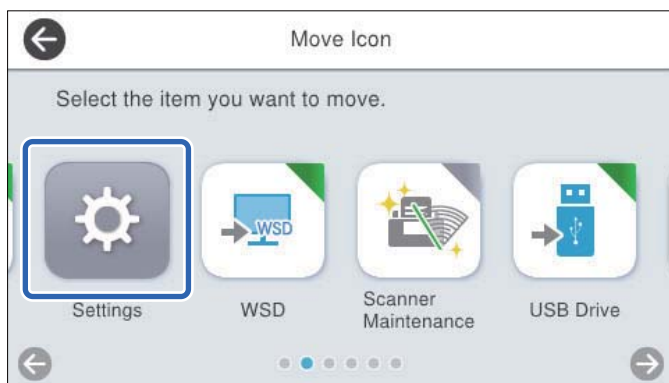
Жылжыту белгішесі

1. Сканердің басқару тақтасында **Параметрлер > Басты экранды өзгерту > Жылжыту белгішесі** параметрін таңдаңыз.
2. Жылжыту қажет белгішені таңдаңыз.



3. Орын жақтауын таңдаңыз.

Егер орын жақтауында басқа белгіше орнатылып қойылса, белгішелер ауысады.



4. Қайтару және негізгі экранды тексеру үшін  параметрін таңдаңыз.

Параметрлерге арналған мәзір опциялары

Нег.параметрлер.	159
Сканер параметрлері.	160
Басты экранды өзгерту.	162
Пайдаланушы параметрлері.	162
Желі параметрлері.	162
Веб-қызмет параметрлері.	164
Document Capture Pro.	164
Контактілер реттеушісі.	164
Жүйе әкімшілігі.	165
Құрылғы туралы ақпарат.	166
Скан. тех. қызм.	167
Ролик ауыстыруды ескерту параметрі.	168
Тұрақты тазалау туралы ескерту параметрлері.	168

Нег.параметрлер

LCD жарықтығы

СКД экранының жарықтығын реттейді.

Дыбыстар

- Түймені басу: басқару тақтасындағы түрту дыбыстарының немесе кіру экранында аутентификациялау сәтті болған кездегі дыбыс деңгейін қойыңыз.
- Қате үні: қате пайда болған кездегі немесе кіру экранында аутентификациялау сәтсіз болған кездегі дыбыс деңгейін қойыңыз.

Ұйқы таймері

Сканер ешқандай жұмыс орындамаған кезде, ұйқы режиміне (энергияны үнемдеу режиміне) өтудің уақыт аралығын реттеңіз. Қойылған уақыттан өткен кезде, сұйық кристалды экран қара түске өзгереді.

Басқару тақтасына әкімші ретінде кірген кезде, сканер ұйқы режиміне өткен кезде жүйеден шығасыз.

Ескертпе:

*Сондай-ақ Web Config қызметінен орнатуға болады. **Device Management > Power Saving > Sleep Timer** параметрін таңдаңыз.*

Қуатты өш. парам.

Сатып алынған жерге байланысты сіздің өніміңізде осы мүмкіндік немесе **Өшіру таймері** мүмкіндігі болуы мүмкін.

Сканерді автоматты түрде өшіріңіз.

- Белсенді болмағанда қуатты өшіру

Егер сканер көрсетілген уақыт аралығында пайдаланылмаса, оны автоматты түрде өшіру үшін осы параметрді таңдаңыз. Кез келген ұлғайту өнім қуатының тиімділігіне әсер етеді. Қандай да бір өзгертулер жасаудан бұрын қоршаған орта туралы ойлаңыз.

- Ажырағанда қуатты өшіру

Барлық порт, оның ішінде USB порты ажыратулы тұрғанда, көрсетілген уақыттан кейін сканерді өшіру үшін осы параметрді таңдаңыз. Аймағыңызға байланысты бұл мүмкіндіктің қолжетімді болмауы мүмкін.

Көрсетілген уақыт аралығы үшін келесі веб-сайтты қараңыз.

<https://www.epson.eu/energy-consumption>

Тікелей қосу

Сканер қуат көзіне жалғанғанда қуат түймесін баспай сканерді тікелей қосыңыз.

Күн/Уақыт параметрлері

- Күн/Уақыт: Ағымдағы күн мен уақытты енгізіңіз.
- Жазғы уақыт: Аймағыңызға қолданылатын жазғы уақыт параметрін таңдаңыз.
- Уақыт айырмашылығы: Жергілікті уақыт пен UTC (Реттелген әмбебап уақыт) аралығындағы уақыт айырмашылығын енгізіңіз.

Тіл/Language

Сканерді пайдаланатын елді немесе аймақты таңдаңыз.

Пернетақта

СКД экрандағы пернетақтаның орналасуын өзгертіңіз.

Операция уақыты аяқталды

Қосу пәрменіне реттелген кезде, белгілі бір уақыт аралығында ешқандай жұмыс орындалмаған кезде негізгі экранға ораласыз. Бұл параметр Негізгі экраннан басқа кез келген экран көрсетілген кезде қолданылады.


Басқару тақтасына әкімші ретінде кірген кезде, әрекетсіздік таймері орнатылған кезде негізгі экранға оралған кезде жүйеден шығасыз.

USB арқылы ДК қосылымы

Компьютерден USB қосылымын пайдалануды шектеуге болады. Шектегіңіз келсе, **Өшіру** түймесін таңдаңыз.

Сканер параметрлері

Баяу

Сканерлеген кезде беру жылдамдығын баяулатады. **Қосу** күйіне орнатқанда, белгіше  күйіне өзгереді.

Келесі жағдайларда мынаны қосыңыз:

- Түпнұсқалар жиі кептелгенде
- Жіңішке түпнұсқаларды салғанда
- Бір уақытта түпнұсқалардың әртүрлі түрлерін немесе өлшемдерін сканерлегенде
- Егер сканер шуыл шығаратынын сезсеңіз


Қос беру механизмін тоқтату уақыты

Қандай да бір қос беру анықталғанда операцияны орнатыңыз.

- Дерееу: қандай да бір қос беру анықталғаннан кейін беруді дерееу тоқтатады.
- Шығарғаннан кейін: қос беру ретінде анықталған түпнұсқалар сол күйінде сканерленеді және түпнұсқалардың одан кейінгі беру уақытша тоқтайды.

Егер сканерленген кескінде ақау болмаса, сканерлеуді сол күйінде жалғастыруға болады.

DFDS функциясы

Қос беруді анықтауды бір уақытта өткізіп жіберіп, сканерлеуді жалғастырады. **Қосу** күйіне орнатқанда, белгіше  күйіне өзгереді.

Пластик карталар немесе хатқалталар сияқты қос берулер ретінде анықталған түпнұсқаларды сканерлеу үшін осыны қосыңыз.

Қағазды қорғау

Келесі күй анықталғанда, сканерлеуді дереу тоқтатып, түпнұсқалардың зақымдалуын азайтады.

- Түпнұсқаларға арналған беру қатесі пайда болады
- Түпнұсқалар қисық берілді

Осы мүмкіндікті қосу үшін анықталу деңгейін таңдаңыз. Әрбір деңгей туралы мәліметтерді төмендегі кестеден қараңыз.

Деңгей	Сипаттама
Қосулы - төмен	Түпнұсқалардың қисығын анықтау үшін сезімталдықты төмендетіңіз.
Қосулы - орташа	Қапсырмланған түпнұсқалардың қисығын және Қосулы - төмен параметрі анықтай алмаған қисықты анықтаңыз.
Қосулы - жоғары	Түпнұсқалардың қисығын анықтау үшін сезімталдықты арттырыңыз.



Маңызды:

- Бұл функция түпнұсқалардың зақымдануын әрдайым болдыра бермейді.
- Беріліп жатқан түпнұсқалардың күйіне байланысты беру қателерін анықтау мүмкін емес.

Ескертпе:

Түпнұсқаға, берудің күйіне немесе орнатылған деңгейге байланысты осы мүмкіндік дұрыс жұмыс істемеуі мүмкін.

- Пластик карталарды немесе қалың қағазды сканерлегенде мүмкіндікті ажырату үшін **Өш.** параметрін таңдаңыз.
- Қате анықтау жиі пайда болғанда, осы мүмкіндіктің деңгейін төмендетіңіз.
- Кейбір түпнұсқалар Қате пішімделген түпнұсқалар немесе қисық сканерленген түпнұсқалар сияқты беру қателері ретінде қате анықталуы мүмкін.
- Бірнеше түпнұсқаны жүктегенде, түпнұсқалардың алдыңғы жиегін міндетті түрде туралаңыз. Егер түпнұсқалардың жиектері тураланбаса, олар дұрыс сканерленсе де түпнұсқалар беру қателері ретінде қате анықталуы мүмкін.
- Түпнұсқаларды қисайтпай сканерлеу мақсатында, сканерлеу алдында түпнұсқаларды сыйдыру үшін жиектік бағыттауыштарын реттеңіз.

Шыныдағы кірді анықтау

Сканердің ішіндегі шыны бетіндегі ласты анықтайды. Анықтау деңгейін таңдауға болады.

Ласқа байланысты осы мүмкіндік дұрыс жұмыс істемеуі мүмкін.

Қағ. қос. бер. ульт-пен анықтау

Бірнеше түпнұсқа беріліп, сканерлеуді тоқтатқан кезде қосарлы берілу қатесін анықтайды.

Сыртқы бағдарламалық құралдан қос беруді анықтауға орнату мүмкін болмағанда осыны пайдаланыңыз.

Хатқалталар, пластик карталар, белгілері немесе жапсырмалары бар түпнұсқалар және сол сияқты түпнұсқаға байланысты осы мүмкіндік дұрыс жұмыс істемеуі мүмкін.

Қағазды автоматты беру режимінің кідірісі

Қағазды автоматты беру режимі режимін пайдаланған кезде күту уақытын орнатыңыз.

Бұл параметр тек "Желі Қалта/FTP", "Электрондық пошта", "Бұлт" немесе "USB жады" арқылы сканерлеу кезінде ғана қолжетімді. "Қағазды автоматты беру режимі" "Қосулы" күйіне орнатылғанда сканерді автоматты түрде аяқтау уақытын орнатуға болады.

Алушыны растау

Сканерлеу алдында орынды тексеріңіз.

Басты экранды өзгерту

Негізгі экранның көрсету параметрлерін өңдеуге болады.

Орналасуы

Мәзір белгішелерінің көрсетілу әдісін өзгертеді.

Қосу белгішесі

Белгішелерді орнатқан **АлдПарам** бөліміне қосады немесе бұған дейін экраннан алынған белгішелерді қайтарады.

Алып тастау белгішесі

Негізгі экраннан белгішелерді жояды. Егер жойылған белгішелерді қайта көрсету қажет болса, **Қосу белгішесі** немесе **Әдепкі таңбаның көрсетілуін ысыру** параметрін таңдаңыз.

Жылжыту белгішесі

Белгішелердің көрсетілу ретін өзгертеді.

Әдепкі таңбаның көрсетілуін ысыру

Негізгі экранның әдепкі көрсету параметрлерін қалпына келтіреді.

Пайдаланушы параметрлері

Бастапқы сканерлеу параметрлерін келесіге өзгертуге болады.

Желі қалтасына/FTP ішіне сканерлеу

Электрондық поштаға сканерлеу

USB жадымен сканерлеу

Бұлтқа сканерлеу

Желі параметрлері

Wi-Fi орнату:

Сымсыз желі параметрлерін орнатыңыз немесе өзгертіңіз. Төмендегіден қосылым әдісін таңдап, басқару тақтасындағы нұсқауларды орындаңыз.

Роутер:

- Wi-Fi орнату шебері

Түймені басу арқылы реттеу (WPS)

Басқалар

PIN Код орнату (WPS)

Wi-Fi автоматты қосылу

Wi-Fi өшіру

Wi-Fi параметрлерін ажырату немесе Wi-Fi параметрлерін қайтадан орнату

арқылы желі ақауларын шешуге болады.



> **Роутер > Параметрлерді өзг. > Басқалар > Wi-Fi өшіру > Орнатуды бастау** түймесін түртіңіз.

Wi-Fi Direct:

Смартфонға жалғау үшін ақпаратты көрсетеді.

Параметрлерді өзгерту үшін, **Өзгерту** түймесін түртіңіз.

Желі атауын өзгерту

Құпия сөзді өзгерту

Жиілік диапазонын өзгерту

Бұл параметр аймаққа байланысты көрсетілмеуі мүмкін.

Wi-Fi Direct өшіру

Әдепкі парам. қалп. келтіру

Сымды LAN орнату:

LAN кабелі мен маршрутизаторын пайдаланатын желі қосылымын орнатыңыз немесе өзгертіңіз. Бұл пайдаланылғанда Wi-Fi қосылымдары ажыратылады.

Желі күйі

Келесі элементтер үшін ағымдағы желі параметрлерін көрсетеді.

Сымды LAN/Wi-Fi күйі

Wi-Fi Direct күйі

Электрондық пошта серверінің күйі

Қосымша

Келесі толық параметрлерді реттеңіз.

Құрылғы атауы

TCP/IP

Прокси-сервер

Электрондық пошта сервері

Сервер параметрлері

Байланысты тексеру

IPv6 мекенжайы

Байланыс жылдамдығы және дупл. байланыс

HTTP пішімін HTTPS пішіміне қайта бағыттау

- IPsec/IP сүзу өшіру
- IEEE802.1X өшіру

Веб-қызмет параметрлері

Epson Connect қызметтері:

Сканердің Epson Connect қызметіне тіркелгенін және қосылғанын көрсетеді.

Тіркеу түймесін тандап, нұсқауларды орындау арқылы қызметке тіркелуге болады.

Тіркегенде келесі параметрлерді өзгертуге болады.

- Тоқтату/Жалғастыру
- Тіркеуден шығару

Мәліметтерді келесі веб-сайттан қараңыз.

<https://www.epsonconnect.com/>

<http://www.epsonconnect.eu> (тек Еуропа)

Document Capture Pro

Топ параметрлері

Сканерде топ параметрлерін қосыңыз. Document Capture Pro қолданбасында топ параметрлерін қосқанда, осы элементті пайдаланыңыз.

топ

Топ параметрлері параметрі қосулы болғанда топ нөмірін енгізіңіз.

Контактілер реттеушісі

Тіркеу/Жою:

Электрондық поштаға сканерлеу және Желі қалтасына/FTP ішіне сканерлеу мәзірлерінің контактілерін тіркеңіз және/немесе жойыңыз.

Жиі:

Жиі пайдаланылатын контактілерге жылдам кіру үшін оларды тіркеңіз. Сондай-ақ, тізімнің ретін өзгертуге болады.

Көру опциялары:

Контактілер тізімінің көрсетілу әдісін өзгертіңіз.

Іздеу опциялары:

Контактілерді іздеу әдісін өзгертіңіз.

Жүйе әкімшілігі

Контактілер реттеушісі

Тіркеу/Жою:

Электрондық поштаға сканерлеу және Желі қалтасына/FTP ішіне сканерлеу мәзірлерінің контактілерін тіркеңіз және/немесе жойыңыз.

Жиі:

Жиі пайдаланылатын контактілерге жылдам кіру үшін оларды тіркеңіз. Сондай-ақ, тізімнің ретін өзгертуге болады.

Көру опциялары:

Контактілер тізімінің көрсетілу әдісін өзгертіңіз.

Іздеу опциялары:

Контактілерді іздеу әдісін өзгертіңіз.

Әкімші параметрлері

- Әкімші құпиясөзі: тек әкімшінің параметрлерді өзгертуіне мүмкіндік беретін әкімші құпиясөзін тіркеңіз. Құпиясөз ұзындығы 8–20 аралығындағы таңбадан тұруы қажет.
- Құлыптау параметрі: Сканер параметрлерін басқа пайдаланушылардың өзгертуінен қорғау үшін, оларды құлыптаңыз.

Шектеулер

Тақта құлпы қосұлы болғанда келесі элементтердің параметрлерін өзгертуге рұқсат беріңіз.

- Контактілер бөліміне тіркеу/жою құқығы
- Эл. поштаға сканерлеудің соңғы жазбасына кіру
- Тіл бөліміне кіру
- Жеке деректің қорғанысы

Қатынасты басқару:

Қатынасты басқару:

Өнім мүмкіндіктерін шектеу үшін **Қосу** күйін таңдаңыз. Пайдаланушылар басқару тақтасы мүмкіндіктерін пайдалана алудың алдында оларға өнімнің басқару тақтасына өздерінің пайдаланушы аты мен құпия сөзі арқылы кіруде талап етеді.

Белгісіз пайдалану тапсырмаларын қаб-у:

Қажетті түпнұсқалық растама ақпараты жоқ тапсырмаларға рұқсат ету не етпеуді таңдауға болады.

Құпия сөзді кодтау

Құпиясөзді шифрлаңыз.

Қайта іске қосу орындалып жатқанда қуатты өшірсеңіз, деректер зақымдалып, сканер параметрлері әдепкі параметрлерге қайта орнатылуы мүмкін. Мұндай жағдайда, құпиясөз ақпаратын қайта орнатыңыз.

Іске қосу кезінде бағд-ны тек-у

Іске қосылғанда сканер авторизацияланбаған үшінші тараптардың бағдарламаға кедергі келтірмегенін тексереді. Қандай да бір ақаулар анықталса, сканер іске қосылмайды.

Тұтынушылар арасындағы зерттеу

Seiko Epson Corporation компаниясына сканерлеулер саны сияқты өнімнің пайдалану ақпаратын беру үшін **Бекіту** параметрін таңдаңыз.

WSD параметрлері

WSD (Құрылғыларға арналған веб-қызмет) мүмкіндігін қосыңыз немесе өшіріңіз.

Әдепкі параметрлерді қалпына келтіру

- Желі параметрлері: желіге қатысты параметрлерді бастапқы күйіне қайта орнатыңыз.
- Желі параметрлерінен басқасының барлығы: желіге қатысты параметрлерден басқа параметрлерді бастапқы күйіне қайта орнатыңыз.
- Барлық параметрлер: сатып алған кезде, барлық параметрлерді бастапқы күйлеріне қайта орнатыңыз.



Маңызды:

Егер **Барлық параметрлер** параметрін таңдасаңыз, сканерге тіркелген барлық параметр деректері контактiлермен қоса жойылатын болады. Жойылған параметрлерді қалпына келтіру мүмкін емес.

Микробағдарлама жаңартуы:

Ағымдағы нұсқасы сияқты сканердің микробағдарлама ақпаратын және қолжетімді жаңартулар туралы ақпаратты алуға болады.

Жаңарту:

Микробағдарламаның ең соңғы нұсқасы желі серверіне жүктелгенін тексеріңіз. Егер жаңарту қолжетімді болса, жаңартуды бастау не бастамауды таңдауға болады.

Хабарландыру:

Микробағдарлама жаңартуы қолжетімді болғанда хабарландыру алу үшін **Қосу** күйін таңдаңыз.

Құрылғы туралы ақпарат

Сериялық нөмірі

Сканердің сериялық нөмірін көрсетеді.

Ағымдағы нұсқа

Ағымдағы микробағдарлама нұсқасын көрсетеді.

Сканерлеу әрек. жалпы саны

Сканерлеулердің жалпы санын көрсетеді.

1 жақты сканерлеу әрек. саны

Бір жақты сканерлеулердің санын көрсетеді.

2 жақты сканерлеу әрек. саны


Екі жақты сканерлеулердің санын көрсетеді.

Сканерлеу хатқалт. скан. саны

Тасымалдауыш парақ құрылғысы арқылы сканерлеулердің санын көрсетеді.


Білікті ауыстырғаннан кейінгі сканерлеу әрекеттерінің саны

Ролик жинағын ауыстырғаннан кейін сканерлеулердің санын көрсетеді.

Қалпына келтіру үшін **Құрылғы туралы ақпарат** ішінен  таңдаңыз, **Білікті ауыстырғаннан кейінгі сканерлеу әрекеттерінің саны**, сосын **Иә** таңдаңыз.

Жүйелі тазал. кейінгі скан. саны

Әдеттегі тексеруді орындағаннан кейін сканерлеулер санын көрсетеді.

Қалпына келтіру үшін **Құрылғы туралы ақпарат** ішінен  таңдаңыз, **Жүйелі тазал. кейінгі скан. саны**, сосын **Иә** таңдаңыз.

Аутентификация құрылғысының күйі

Аутентификациялау құрылғысының күйін көрсетеді.

Epson Open Platform туралы ақпарат

Epson Open Platform күйін көрсетеді.

Скан. тех. қызм.

Білікті тазалау

Сканердің ішіндегі роликті тазалау әдісін көрсетеді.

Білікті ауыстыру

Ролик жинағын ауыстыру әдісін көрсетеді. Сондай-ақ, ролик жинағын ауыстырғаннан кейін санды қайта орнатуға болады.

Жүйелі тазалау

Сканердің ішін әдеттегі тазалау әрекетін орындау әдісін көрсетеді. Сондай-ақ, әдеттегі тазалау әрекеттерін орындағаннан кейін санды қайта орнатуға болады.

Әйнекті тазалау

Сканердің ішіндегі сканер шынысын тазалау әдісін көрсетеді.

Ролик ауыстыруды ескерту параметрі

Санақ дабыл параметр

Роликті ауыстыру хабарландыруы көрсетілгенде сканерлеу санын өзгертеді.

Тұрақты тазалау туралы ескерту параметрлері

Ескерту дабылының параметрі

Сканердің ішін тазалағанда сізді хабарландырады.

Санақ дабыл параметр

Тазалау хабарландыруы көрсетілгенде сканерлеу санын өзгертеді.

Қызмет көрсету


Сканердің сыртын тазалау.	170
Сканердің ішін тазалау.	170
Роликті бекіту жинағын ауыстыру.	175
Роликтерді ауыстырған соң сканерлеу санын қайта орнату.	180
Қуат үнемдеу.	180
Сканерді тасымалдау.	180
Қолданбаларды және микробағдарламаны жаңарту.	182

Сканердің сыртын тазалау

Сыртқы корпустағы кез келген дақтарды құрғақ шүберекпен немесе жұмсақ жуу құралына және суға батырылған шүберекпен сүртіңіз.

! **Маңызды:**

- Сканерді спиртпен, еріткішпен немесе қандай да бір жемір еріткішпен ешқашан тазаламаңыз. Деформация немесе түстің өзгеруі пайда болуы мүмкін.
- Өнімнің ішіне судың кіруіне жол бермеңіз. Бұл ақаулыққа әкелуі мүмкін.
- Сканердің корпусын ешқашан ашпаңыз.

1. Сканерді өшіру үшін  түймесін басыңыз.
2. Сканердің айнымалы ток адаптерін ажыратыңыз.
3. Сыртқы корпусын жуғыш құралға және суға сәл дымқылданған шүберекпен тазалаңыз.

Ескертпе:

Жұмсақ, құрғақ шүберекпен сенсорын сүртіңіз.

Сканердің ішін тазалау


Сканерді белгілі бір уақыт пайдаланғаннан кейін, сканердің ішіндегі роликтегі немесе әйнек бөлшегіндегі қағаз және бөлмедегі шаң қағаз беру немесе сканерленген кескін сапасы ақауларын тудыруы мүмкін. Сканердің ішін әрбір 5,000 сканерлеуден кейін тазалаңыз.

Ең соңғы сканерлеулер санын басқару тақтасынан немесе Epson Scan 2 Utility бөлімінде тексеруге болады.

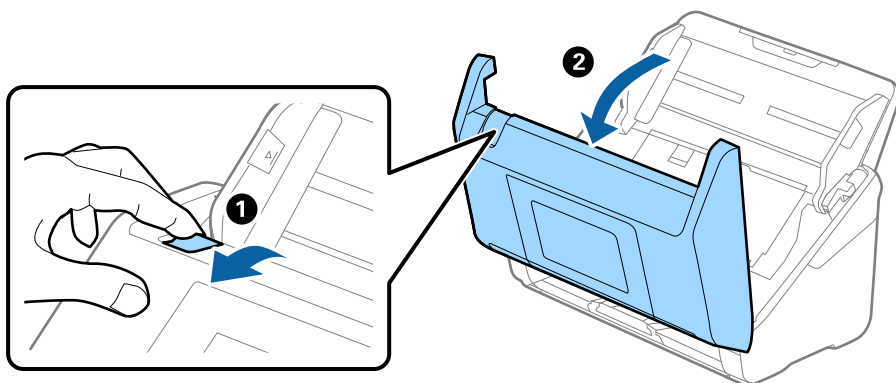
Беті кетіру қиын материалмен майланса, оларды кетіруге түпнұсқа Epson тазалау жинағын пайдаланыңыз. Дақтарды жою үшін тазалау шүберегіне тазалау құралының аз мөлшерін пайдаланыңыз.

! **Маңызды:**

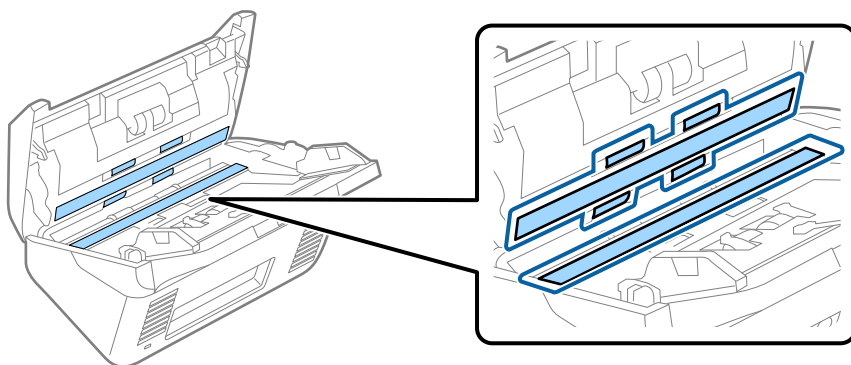
- Сканерді ешқашанда алкоголь, жұқартқыш немесе еріткіш құралдармен тазаламаңыз. Деформация немесе түстің өзгеруі пайда болуы мүмкін.
- Сканерге қандай да бір сұйықтықты немесе майлағыш майларды жақпаңыз. Жабдықтың немесе тізбектің зақымдалуы жұмыстың бұзылуына әкелуі мүмкін.
- Сканердің корпусын ешқашан ашпаңыз.

1. Сканерді өшіру үшін  түймесін басыңыз.
2. Сканердің айнымалы ток адаптерін ажыратыңыз.

3. Тұтқаны тартып, сканердің қақпағын ашыңыз.



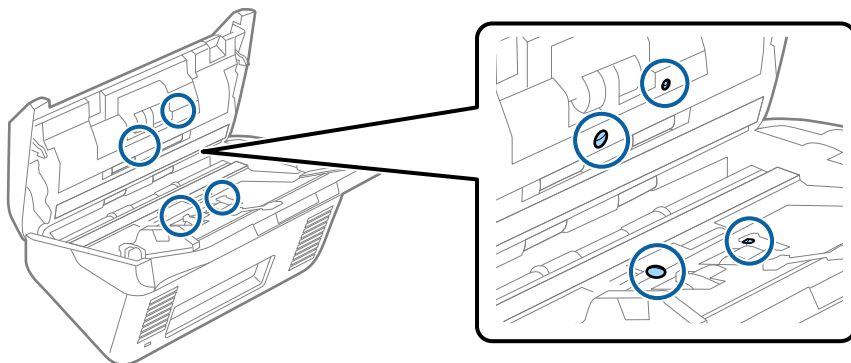
4. Сканер қақпағының ішкі төменгі жағындағы пластик ролик (4 орын) және айнек бетінен кез келген дақтарды сүртіңіз. Арнайы тазартқыштың немесе судың аз мөлшеріне батырылған жұмсақ түксіз шүберекпен сүртіңіз.



Маңызды:

- Әйнек бетіне тым күш салмаңыз.
- Щетканы немесе қатты құралды пайдаланбаңыз. Әйнектегі кез келген сызықтар сканерлеу сапасына әсер етуі мүмкін.
- Тазалау құралын әйнек бетіне тікелей шашпаңыз.

5. Датчиктердегі кез келген дақтарды мақта тампонымен сүртіңіз.

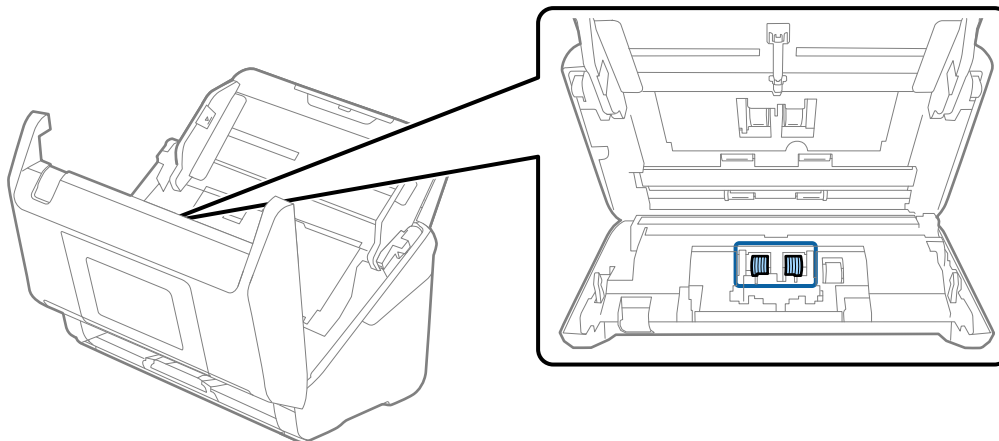




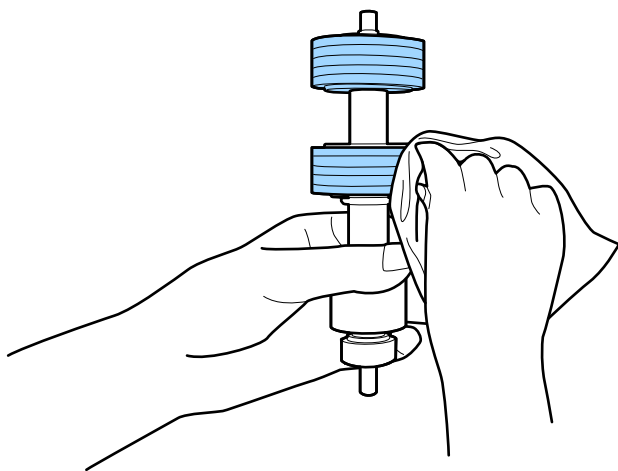
Маңызды:

Мақта тампонына тазалау құралы сияқты қандай да бір сұйықтықты жақпаңыз.

6. Қақпақты ашып, бөлу ролигін алып тастаңыз.
Қосымша мәліметтер алу үшін «Роликті бекіту жинағын ауыстыру» бөлімін қараңыз.



7. Бөлу ролигін сүртіңіз. Арнайы тазартқыштың немесе судың аз мөлшеріне батырылған жұмсақ түксіз шүберекпен сүртіңіз.

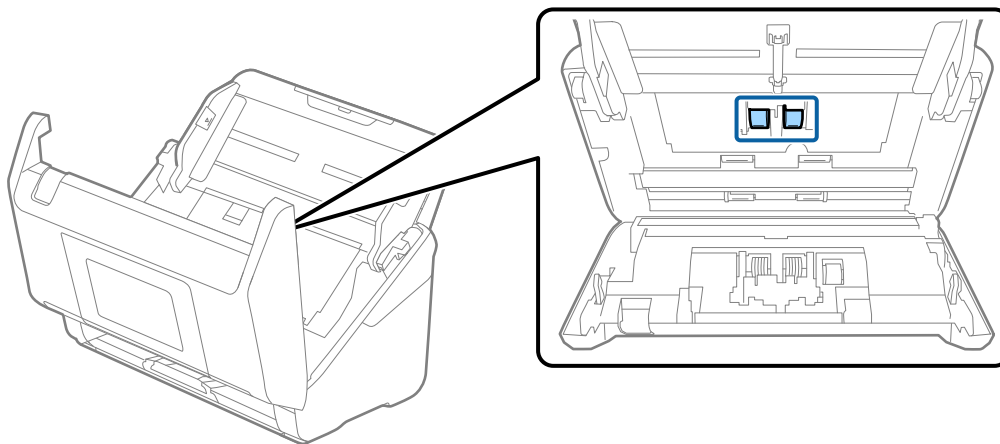


Маңызды:

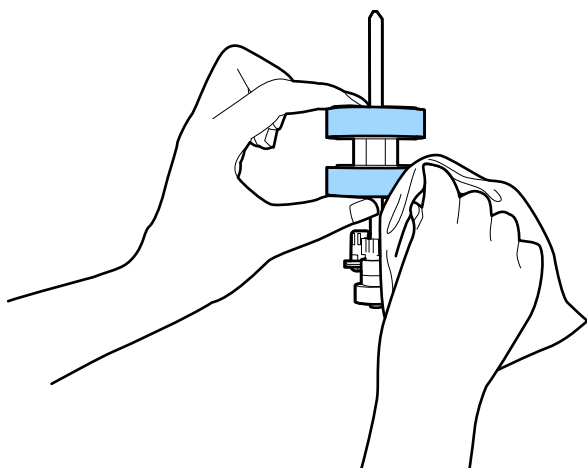
Роликті тазалауға тек түпнұсқа Epson тазалау жинағын немесе жұмсақ, ылғал шүберекті пайдаланыңыз. Құрғақ шүберек пайдалансаңыз, роликтің бетін зақымдауы мүмкін.

8. Қақпақты ашып, беру ролигін алып тастаңыз.

Қосымша мәліметтер алу үшін «Роликті бекіту жинағын ауыстыру» бөлімін қараңыз.



9. Беру ролигін сүртіңіз. Арнайы тазартқыштың немесе судың аз мөлшеріне батырылған жұмсақ түксіз шүберекпен сүртіңіз.



Маңызды:

Роликті тазалауға тек түпнұсқа Epson тазалау жинағын немесе жұмсақ, ылғал шүберекті пайдаланыңыз. Құрғақ шүберек пайдалансаңыз, роликтің бетін зақымдауы мүмкін.

10. Сканер қақпағын жабыңыз.

11. Айнымалы ток адаптерін қосып, сканерді қосыңыз.

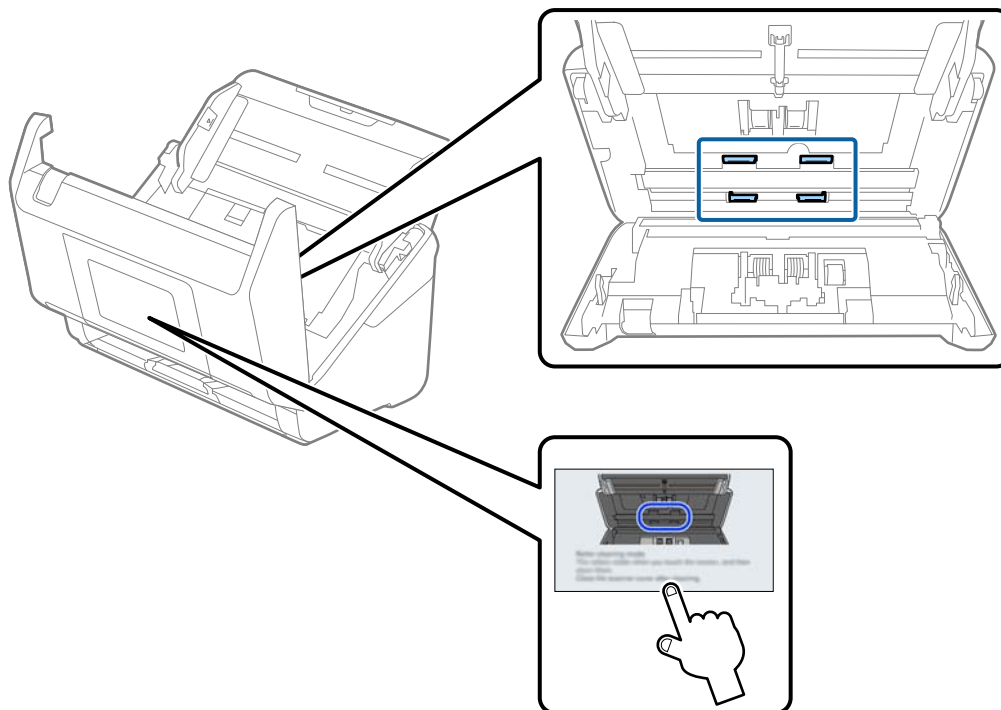
12. Негізгі экраннан **Скан. тех. қызм.** тармағын таңдаңыз.

13. **Скан. тех. қызм.** терезесінде **Білікті тазалау** тармағын таңдаңыз.

14. Сканердің қақпағын ашу үшін, тұтқаны тартыңыз.

Сканер роликті тазалау режиміне өтеді.

15. Сұйық кристалды экранның кез келген жерін түрту арқылы роликтерді төмен қарай баяу бұрыңыз. Түпнұсқа Epson тазалау жинағын немесе сумен ылғалданған жұмсақ шүберекті пайдалану арқылы роликтердің бетін сүртіңіз. Осы әрекетті роликтер тазаланғанша қайталаңыз.



⚠ Абайлаңыз:

Ролик жұмыс істеп тұрғанда қолыңызды немесе шашыңызды қысып алмаңыз. Бұл жарақаттануға әкелуі мүмкін.

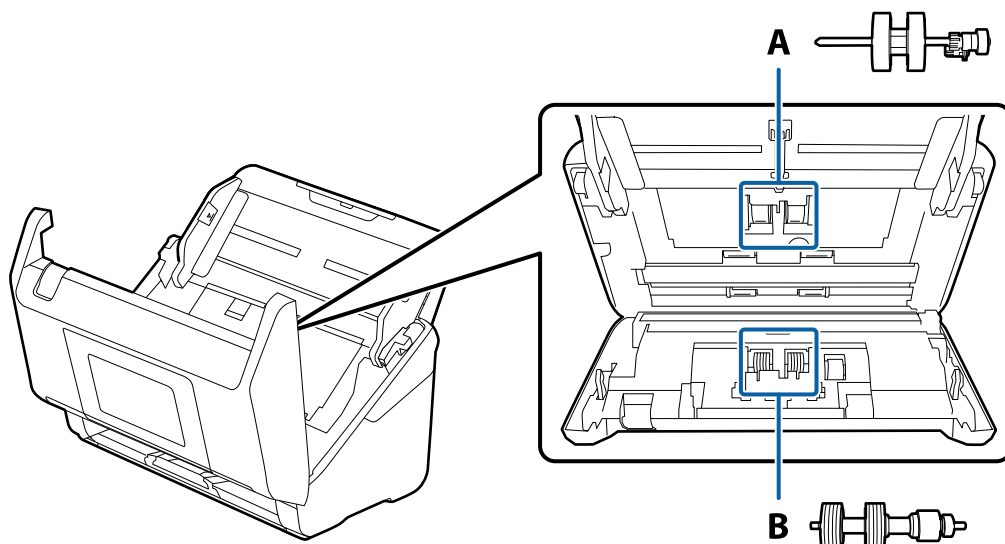
16. Сканер қақпағын жабыңыз.
Сканер роликті тазалау режимінен шығады.

Қатысты ақпарат


- ➔ [“Тазалау жинағының кодтары” бетте 41](#)
- ➔ [“Роликті бекіту жинағын ауыстыру” бетте 175](#)

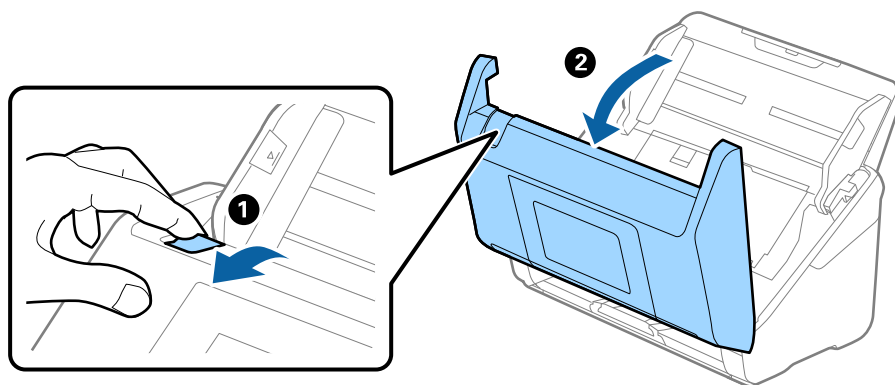
Роликті бекіту жинағын ауыстыру

Сканерлеулер саны роликтердің пайдалану мерзімінен асып кеткенде роликті бекіту жинағын (беру ролигі және бөлу ролигі) ауыстыру қажет. Басқару тақтасында немесе компьютер экранында ауыстыру хабары көрсетілгенде, оны ауыстыру үшін келесі қадамдарды орындаңыз.

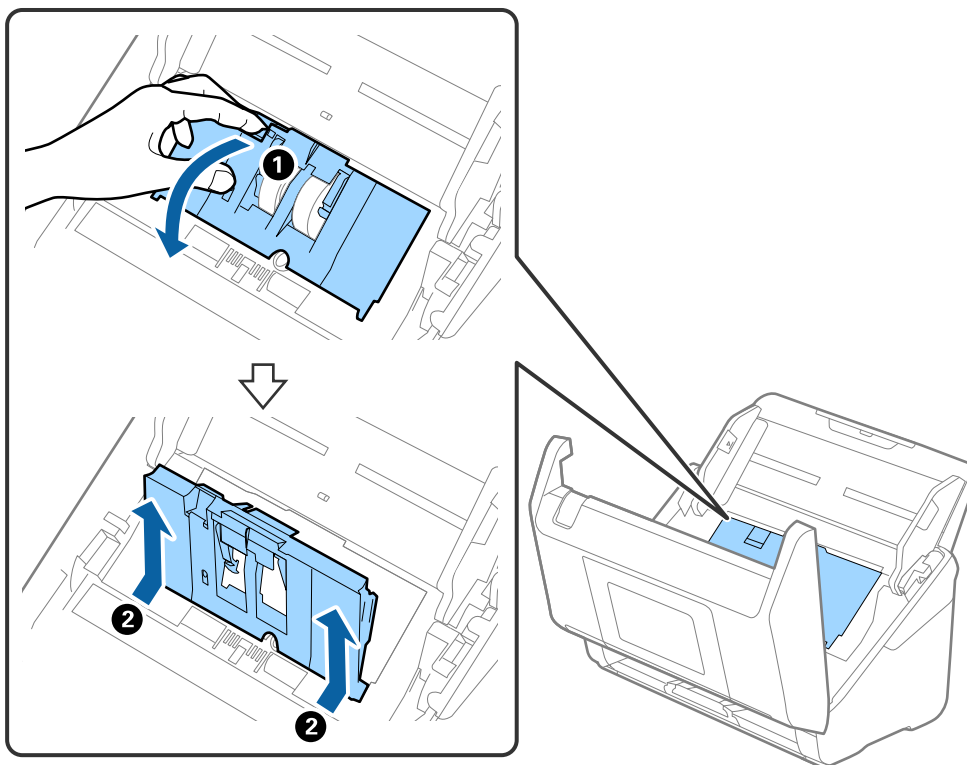


A: беру ролигі, Ә: бөлу ролигі

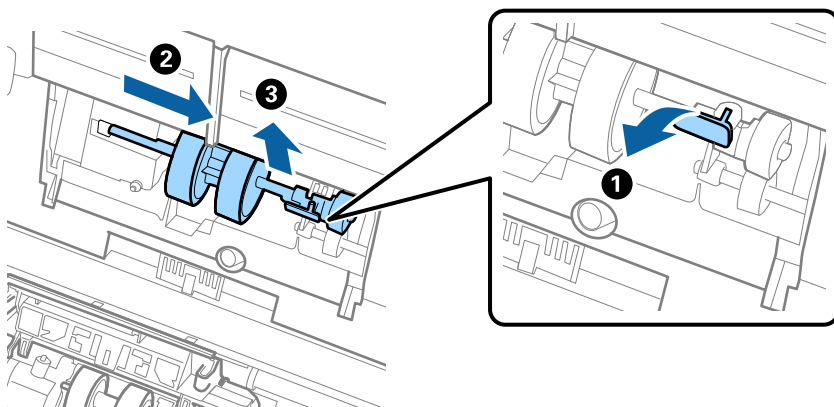
1. Сканерді өшіру үшін  түймесін басыңыз.
2. Сканердің айнымалы ток адаптерін ажыратыңыз.
3. Тұтқаны тартып, сканердің қақпағын ашыңыз.



4. Беру ролигінің қақпағын ашып, оны сырғытып, алып тастаңыз.



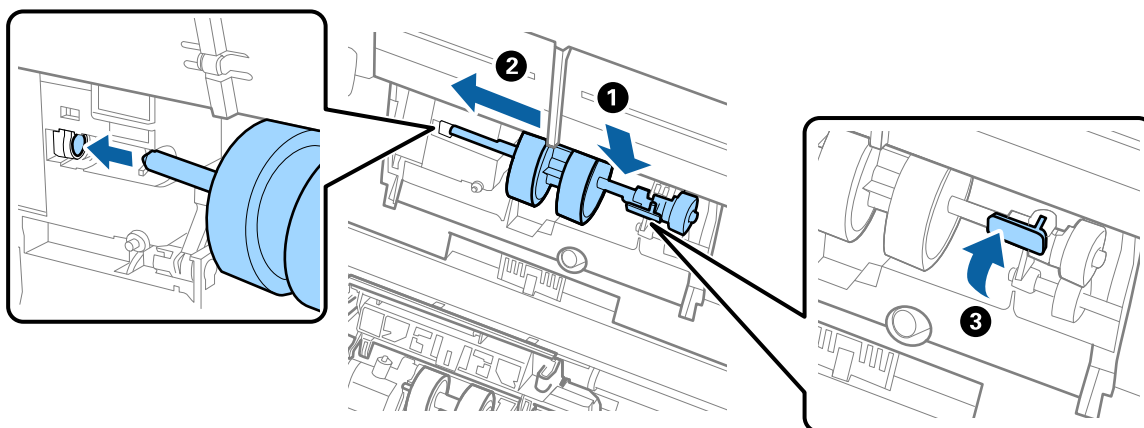
5. Ролик осінің бекіткішін төмен тартып, орнатылған беру роликтерін сырғытып, алып тастаңыз.



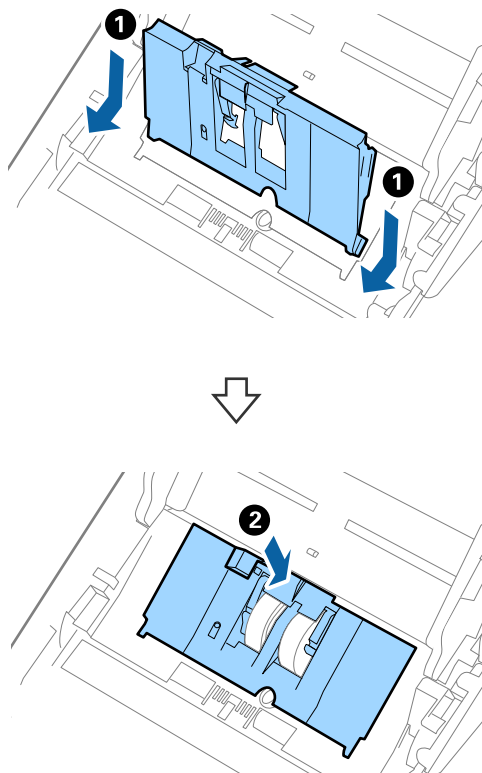
Маңызды:

Беру ролигін күшпен тартпаңыз. Бұл сканердің ішін зақымдауы мүмкін.

6. Бекіткішті ұстап тұрғанда жаңа беру роликті сол жаққа сырғытып, оны сканердегі саңылауға салыңыз. Бекіткішті бекіту үшін оны басыңыз.

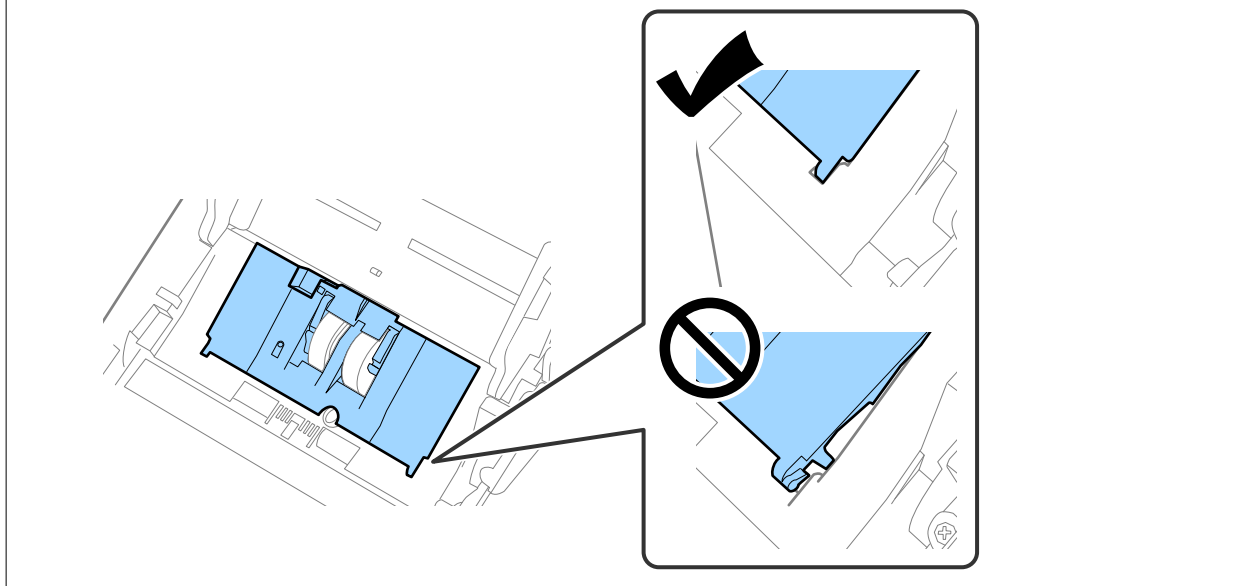


7. Беру роликтің қақпағының жиегін ойыққа салып, сырғытыңыз. Қақпақты мықтап жабыңыз.

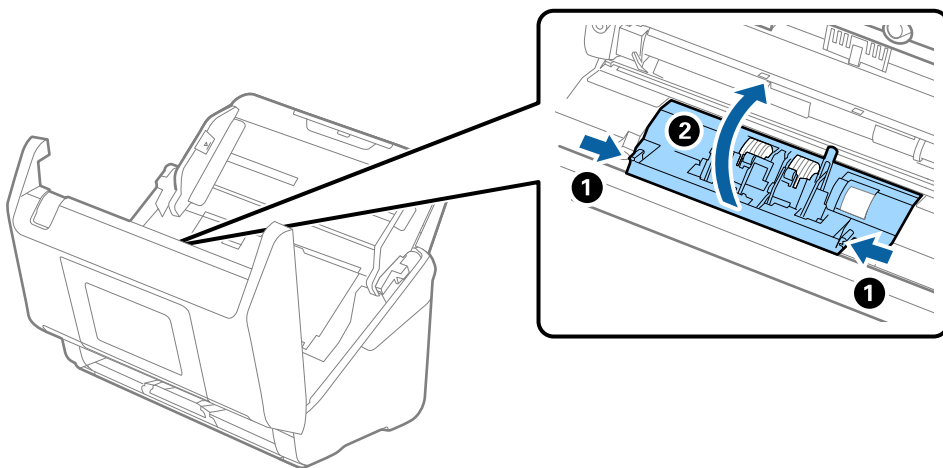


! **Маңызды:**

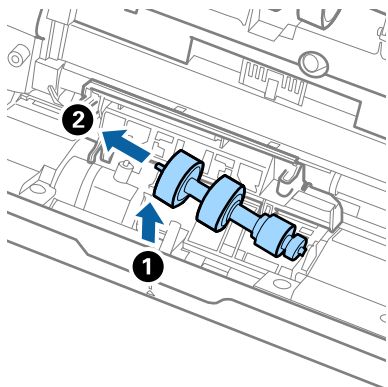
- ❑ Беру қақпағы дұрыс жабылғанын тексеріңіз.
- ❑ Егер қақпақты жабу қиын болса, беру роликтері дұрыс орнатылғанын тексеріңіз.
- ❑ Қақпақ көтеріліп тұрғанда оны орнатпаңыз.



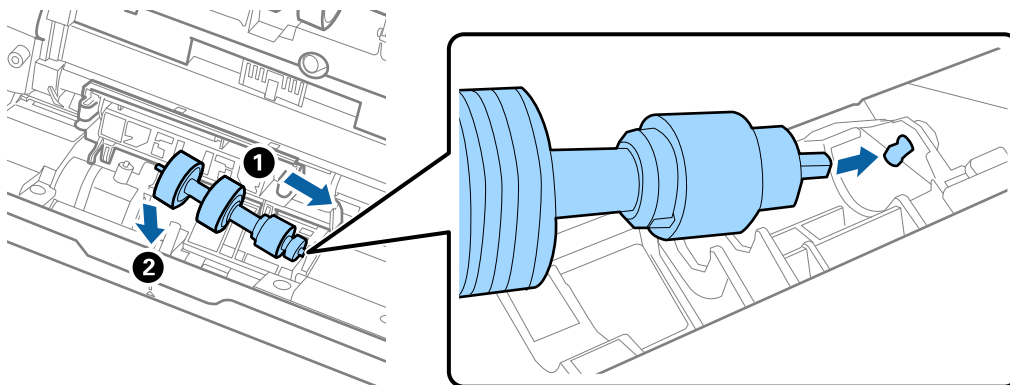
8. Қақпақты ашу үшін бөлу ролигінің екі шетіндегі ілмектерді басыңыз.



9. Бөлу ролигінің сол жағын көтеріп, орнатылған бөлу роликтерін сырғытып, алып тастаңыз.



10. Жаңа бөлу ролигінің осін оң жақтағы саңылауға салып, роликті түсіріңіз.



11. Бөлу ролигінің қақпағын жабыңыз.



Маңызды:

Қақпағын жабу қиын болса, бөлу роликтерінің дұрыс орнатылғанына көз жеткізіңіз.

12. Сканер қақпағын жабыңыз.
13. Айнымалы ток адаптерін қосып, сканерді қосыңыз.
14. Басқару тақтасында сканерлеу санын қайта орнатыңыз.

Ескертпе:

Беру ролигін және бөлу ролигін жергілікті биліктің ережелері мен талаптарына сәйкес утилизациялаңыз. Оларды бөлшектемеңіз.

Қатысты ақпарат

➔ “Роликті бекіту жинағының кодтары” бетте 39

Роликтерді ауыстырған соң сканерлеу санын қайта орнату

Роликті бекіту жинағын ауыстырғаннан кейін басқару тақтасы немесе Epson Scan 2 Utility мүмкіндігі арқылы сканерлеулердің санын қайта орнатыңыз.

Бұл бөлімде басқару тақтасын пайдалану арқылы қалпына келтіру әдісі түсіндіріледі.

1. Негізгі экрандағы **Скан. тех. қызм.** түймесін түртіңіз.
2. **Білікті ауыстыру** түймесін түртіңіз.
3. **Сканерлеу әрек. санын қалп. келтіру** түймесін түртіңіз.
4. **Білікті ауыстырғаннан кейінгі сканерлеу әрекеттерінің саны** опциясын таңдаңыз, содан соң **Иә** опциясын таңдаңыз.

Ескертпе:

*Epson Scan 2 Utility ішінен қалпына келтіру үшін, Epson Scan 2 Utility іске қосып, **Санағыш** қойындысын басып, сосын **Басып шығарғышты құру жинағын** ішінен **Қайтару** түймесін басыңыз.*

Қатысты ақпарат

➔ [“Роликті бекіту жинағын ауыстыру” бетте 175](#)

Қуат үнемдеу

Сканер ешқандай әрекеттерді орындамағанда ұйқы режимін немесе қуатты автоматты өшіру режимін пайдалану арқылы қуатты үнемдеуге болады. Сканер ұйқы режиміне өтудің және автоматты өшудің алдында уақыт аралығын орнатуға болады. Кез келген ұлғайтулар өнім қуатының тиімділігіне әсер етеді. Қандай да бір өзгертулер жасаудан бұрын қоршаған ортаны есте сақтаңыз.


1. Негізгі экраннан **Параметрлер** параметрін таңдаңыз.
2. **Нег.параметрлер** параметрін таңдаңыз.
3. **Ұйқы таймері** немесе **Қуатты өш. парам.** таңдап, реттеулерді жасаңыз.

Ескертпе:

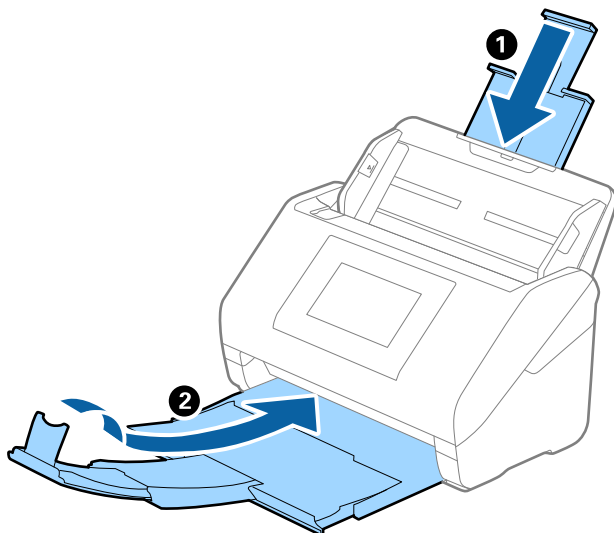
Қолжетімді мүмкіндіктер сатып алу орнына байланысты әртүрлі болуы мүмкін.

Сканерді тасымалдау

Сканерді жылжыту немесе жөндеу үшін оны тасымалдау қажет кезде сканерді бумалау үшін, төмендегі қадамдарды орындаңыз.

1. Сканерді өшіру үшін  түймесін басыңыз.
2. Айнымалы ток адаптерін ажыратыңыз.

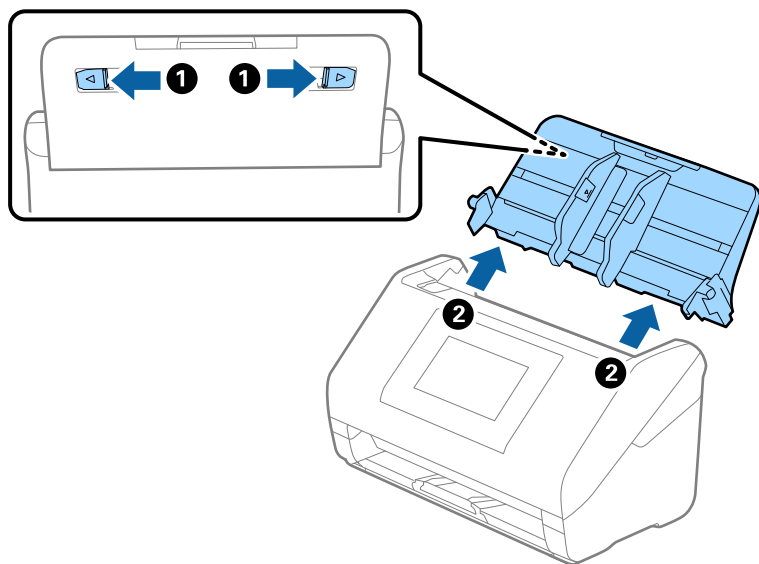
3. Кабельдер мен құрылғыларды алып тастаңыз.
Қосымша немесе бірге берілген Paper Alignment Plate бекітілген болса, алып тастаңыз.
4. Кіріс науа ұзартқышын және шығыс науаны жабыңыз.



! Маңызды:

Шығыс науа мықты жабылғанын тексеріңіз; кері жағдайда, ол тасымалдау барысында зақымдалуы мүмкін.

5. Кіріс науаны алып тастаңыз.



6. Сканермен келетін орауыш материалына орап, сканерді оның түпнұсқа қорабына немесе мықты қорапқа салыңыз.

Қолданбаларды және микробағдарламаны жаңарту

Қолданбаларды және микробағдарламаларды жаңарту арқылы белгілі проблемаларды шешуге және қызметтерді қосуға немесе жаңартуға болады. Қолданыстағы қолданбалардың және микробағдарламалардың ең соңғы нұсқа екенін тексеріңіз.



Маңызды:

- Жаңарту барысында компьютерді немесе сканерді өшірмеңіз.

Ескертпе:

Сканерді интернетке жалғауға болатын кезде, *Web Config* бөлімінен микробағдарламаны жаңартуға болады. **Device Management** қойындысын > **Firmware Update** түймесін басып, көрсетілген хабарды тексеріңіз, содан соң **Start** түймесін басыңыз.

1. Сканер мен компьютердің байланысқанын және компьютердің интернетке байланысқанын тексеріңіз.
2. EPSON Software Updater жұмысын бастаңыз және қолданбаларды немесе микробағдарламаны жаңартыңыз.

Ескертпе:

Windows Server операциялық жүйелеріне қолдау көрсетілмейді.

- Windows 11

Бастау түймесін басыңыз, содан соң **Барлық қолданбалар > Epson Software > EPSON Software Updater** параметрін таңдаңыз.

- Windows 10

Бастау түймесін басып, **Epson Software > EPSON Software Updater** таңдаңыз.

- Windows 8.1/Windows 8

Іздеу жолағына қолданба атауын енгізіп, көрсетілетін белгішені таңдаңыз.

- Windows 7

Бастау түймесін басыңыз, содан соң **Барлық бағдарламалар** немесе **Бағдарламалар > Epson Software > EPSON Software Updater** параметрін таңдаңыз.

- Mac OS

Finder > Өту > Қолданбалар > Epson Software > EPSON Software Updater тармағын таңдаңыз.

Ескертпе:

Егер қолданба тізімінен жаңартқыңыз келген қолданбаны таба алмасаңыз, қолданбаны EPSON Software Updater көмегімен жаңарта алмайсыз. Жергілікті Epson веб-сайтынан қолданбалардың ең соңғы нұсқаларын тексеріңіз.

<http://www.epson.com>

Басқару тақтасы арқылы сканердің микробағдарламасын жаңарту

Егер сканерді интернетке қосуға болатын болса, басқару тақтасы арқылы сканердің микробағдарламасын жаңартуыңызға болады. Сондай-ақ, сканерді микробағдарлама жаңартуларын жүйелі түрде тексеретіндей және мүмкін болса, ескертетіндей етіп орнатуға болады.

1. Негізгі экраннан **Параметрлер** параметрін таңдаңыз.
2. **Жүйе әкімшілігі > Микробағдарлама жаңартуы > Жаңарту** параметрін таңдаңыз.

Ескертпе:

*Сканерді қолжетімді микробағдарлама жаңартуларын жүйелі түрде тексеретіндей етіп орнату үшін **Хабарландыру > Қосу** параметрін таңдаңыз.*

3. Экранда көрсетілген хабарды тексеріп, қолжетімді жаңартуларды іздеңіз.
4. Егер СҚД экранында микробағдарлама жаңартуы қолжетімді туралы ақпарат көрсетілсе, жаңартуды бастау үшін экрандық нұсқауларды орындаңыз.



Маңызды:

- ❑ Сканерді жаңарту аяқталмағанша өшірмеңіз немесе ажыратпаңыз, әйтпесе сканер бұзылуы мүмкін.
- ❑ Егер микробағдарлама жаңартуы аяқталмаса немесе орындалмаса, сканер қалыпты түрде қосылмайды және келесіде сканер қосылғанда, СҚД экранында «Recovery Mode» мәтіні көрсетіледі. Мұндай жағдайда компьютер арқылы микробағдарламаны жаңарту қажет. Сканерді компьютерге USB кабелі арқылы қосыңыз. Сканерде «Recovery Mode» мәтіні көрсетіліп тұрғанда, желі қосылымы арқылы микробағдарламаны жаңарту мүмкін емес. Компьютерде жергілікті Epson веб-сайтына кіріп, сканердің ең соңғы микробағдарламасын жүктеп алыңыз. Келесі қадамдар туралы ақпарат алу үшін веб-сайттағы нұсқауларды қараңыз.

Web Config параметрі арқылы микробағдарламаны жаңарту

Сканерді интернетке жалғауға болатын кезде, Web Config бөлімінен микробағдарламаны жаңартуға болады.

1. Web Config бөліміне кіріп, **Device Management** қойындысын > **Firmware Update** қойындысын таңдаңыз.
2. **Start** түймесін басыңыз, содан соң экрандық нұсқауларды орындаңыз.

Микробағдарламаны растау басталып, егер жаңартылған микробағдарлама болса, микробағдарлама ақпараты көрсетіледі.

Ескертпе:

Сондай-ақ, Epson Device Admin параметрі арқылы микробағдарламаны жаңартуға болады. Құрылғылар тізімінде микробағдарлама ақпаратын көзбен растауға болады. Бұл әрекет бірнеше құрылғының микробағдарламасын жаңарту қажет болғанда пайдалы. Қосымша мәліметтер алу үшін Epson Device Admin нұсқаулығын немесе анықтаманы қараңыз.

Қатысты ақпарат

➔ “Сканер жұмыстарын конфигурациялауға арналған қолданба (Web Config)” бетте 35

Микробағдарламаны интернетке жалғанбай жаңарту

Құрылғының микробағдарламасын компьютерде Epson веб-сайтынан жүктеуге, содан соң микробағдарламаны жаңарту үшін құрылғы мен компьютерді USB кабелі арқылы қосуға болады. If you cannot update over the network, try this method.

Ескертпе:

Жаңартпас бұрын компьютерге Epson Scan 2 сканер драйвері орнатылғанын тексеріңіз. Егер Epson Scan 2 қызметі орнатылмаса, оны қайта орнатыңыз.

1. Соңғы микробағдарлама жаңартуы шығарылымдарын Epson веб-сайтынан қараңыз.
<http://www.epson.com>
 - Сканерге арналған микробағдарлама болса, оны жүктеп алып, келесі қадамға өтіңіз.
 - Веб-сайтта микробағдарлама туралы ақпарат болмаса, сіз микробағдарламаның ең соңғы нұсқасын қолданып жатырсыз.
2. Жүктеп алынған микробағдарламасы бар компьютерді сканерге USB кабелі арқылы жалғаңыз.
3. Жүктеп алынған .exe файлын екі рет басыңыз.
Epson Firmware Updater жұмысы басталады.
4. Экрандағы нұсқауларды орындаңыз.

Ақауларды кетіру

Сканермен байланысты проблемалар.	186
Желі сканерлеуін дайындағандағы проблемалар.	187
Сканерлеуді бастаудың проблемалары.	189
Қағаз беру проблемалары.	200
Сканерленген кескін мәселелері.	206
Document Capture Pro Ақаулар.	211
Қолданбаларды жою және орнату.	212

Сканермен байланысты проблемалар

Басқару тақтасындағы қате хабарларын тексеру

Басқару тақтасында қате туралы хабар көрсетілсе, экрандағы нұсқауларды немесе мәселені шешуге арналған төмендегі шешімдерді орындаңыз.

Ескертпе:

Желу қалтасына сканерлегенде қате туралы хабар көрсетілсе, келесіні қараңыз.

"Желі қалтасына сканерлегенде хабарлар басқару тақтасында көрсетіледі" бетте 198

Қате туралы хабарлар	Шешімдері
<p>Егер компьютер табылмаса, мыналарды тексеріңіз. - Сканер мен компьютер арасындағы байланыс (USB немесе желі) - Қажетті қосымшаны орнату - Қолданба нұсқасы - Компьютерге қуат беру - Брандмауэр және қауіпсіздік бағдарламалық құралының параметрлері - Сканердің топтық параметрлері және Document Capture Pro - Қайта іздеуді орындау Мәліметтер алу үшін құжаттамаңызды қараңыз.</p>	<ul style="list-style-type: none"> <input type="checkbox"/> Сканердің компьютеріңізге дұрыс қосылғанын тексеріңіз. <input type="checkbox"/> Компьютерге Epson Scan 2 және Document Capture Pro/Document Capture орнатыңыз. <input type="checkbox"/> Қолданбаның ең соңғы нұсқасын орнатыңыз. <input type="checkbox"/> Айнымалы ток адаптері сканерге және жұмыс істеп тұрған электр розеткасына қосылғанын тексеріңіз. Электр розеткасы жұмыс істейтінін тексеріңіз. Электр розеткасына басқа құрылғыны қосып, қуаттың қосылатынын тексеріңіз. <input type="checkbox"/> Epson бағдарламалық құралына арналған брандмауэр параметрлерін тексеріңіз. <input type="checkbox"/> Сканер мен компьютер үшін бірдей топ қойыңыз. <input type="checkbox"/> Компьютерді қайтадан іздеңіз.
<p>IP мекенжайы мен қосалқы желі маскасының тіркесімі дұрыс емес. Қосымша мәлімет алу үшін құжаттаманы қараңыз.</p>	<p>Дұрыс IP мекенжайын немесе әдепкі шлюзді енгізіңіз. Көмек алу үшін желіні реттейтін тұлғаға хабарласыңыз.</p>
<p>Recovery Mode</p>	<p>Сканер қалпына келтіру режимінде іске қосылды, себебі микробағдарламаның жаңартуы сәтсіз аяқталды. Микробағдарламаны қайта жаңартып көру үшін төмендегі қадамдарды орындаңыз.</p> <ol style="list-style-type: none"> 1. Компьютер мен сканерді USB кабелі арқылы қосыңыз. (Қалпына келтіру режимі барысында микробағдарламаны желі қосылымы арқылы жаңарту мүмкін емес.) 2. Қосымша нұсқауларды алу үшін жергілікті Epson веб-сайтына кіріңіз.

Қатысты ақпарат

- ➔ ["Қолданбаларды және микробағдарламаны жаңарту" бетте 182](#)
- ➔ ["Қолданбаларды орнату" бетте 213](#)

Сканер қосылмайды

- Айнымалы ток адаптері сканерге және жұмыс істеп тұрған электр розеткасына қосылғанын тексеріңіз.
- Электр розеткасы жұмыс істейтінін тексеріңіз. Электр розеткасына басқа құрылғыны қосып, қуаттың қосылатынын тексеріңіз.

Сканер күтпеген жерден өшіріледі

Қуатты өш. парам. бөліміндегі параметрлерді тексеріңіз. **Қуатты өш. парам.** қосылса, орнатылған уақыттан кейін сканер автоматты түрде өшеді.

Қатысты ақпарат

→ [“Қуат үнемдеу” бетте 180](#)

Әкімшінің құпиясөзін ұмытқан жағдайда

Қызмет көрсету бөлімінен көмек қажет. Жергілікті дилерге хабарласыңыз.

Ескертпе:

Келесі бөлімде Web Config әкімшісінің бастапқы мәндері беріледі.

- Пайдаланушы аты: ешбір (бос)*
- Құпиясөз: өнімге тіркелген жапсырмаға байланысты.
Артқы жағына жабыстырылған «PASSWORD» жапсырмасы болса, жапсырмада көрсетілген 8 цифрлық санды енгізіңіз.
Жабыстырылған «PASSWORD» жапсырмасы болмаса, бастапқы әкімшілік құпиясөз үшін өнімнің артқы жағына жабыстырылған жапсырмадағы сериялық нөмірді енгізіңіз.*

Әкімші құпиясөзін қалпына келтірсеңіз, ол сатып алу кезіндегі бастапқы мәнге қайта орнатылады.

Желі сканерлеуін дайындағандағы проблемалар

Проблемаларды шешу кеңестері

- Қате хабарын тексеру
Ақаулық пайда болғанда, алдымен сканердің басқару тақтасында немесе драйвер экранында қандай да бір хабар көрсетілетінін не көрсетілмейтінін тексеріңіз. Егер оқиғалар пайда болғанда хабарландыру электрондық хабары жинағы болса, күйді жылдам білуге болады.
- Байланыс күйін тексеру
«ring» және «ipconfig» сияқты пәрменді пайдалану арқылы серверлік компьютердің немесе клиенттік компьютердің байланыс күйін тексеріңіз.

Қосылым сынағы

Сканер мен пошта серверінің арасындағы қосылымды тексеру үшін сканерден қосылым сынағын орындаңыз. Сондай-ақ, байланыс күйін тексеру үшін клиенттік компьютерден серверге қосылатын қосылымды тексеріңіз.

Параметрлерді инициализациялау

Егер параметрлер мен байланыс күйі проблема жоқ деп көрсетсе, сканердің желі параметрлерін ажырату немесе инициализациялау, содан соң қайта реттеу арқылы проблемаларды шешуге болады.

Қатысты ақпарат

➔ [“Электрондық пошта серверін тіркеу” бетте 128](#)

➔ [“Басқару тақтасындағы қате хабарларын тексеру” бетте 186](#)

Web Config қызметіне кіру мүмкін емес

■ IP мекенжайы сканерге тағайындалмаған.

Шешімдер

Жарамды IP мекенжайы сканерге тағайындалмауы мүмкін. IP мекенжайын сканердің басқару тақтасы арқылы конфигурациялаңыз. Ағымдағы реттеу мәліметтерін сканердің басқару тақтасынан анықтауға болады.

■ Веб-браузер SSL/TLS протоколына арналған шифрлау тұрақтылығын қолдамайды.

Шешімдер

SSL/TLS протоколында Encryption Strength параметрі бар. Төменде көрсетілгендей жаппай шифрлауларды қолдайтын веб-браузерін пайдалану арқылы Web Config бөлімін ашуға болады. Қолдау көрсетілетін браузерді пайдаланып жатқаныңызды тексеріңіз.

80 биттік: AES256/AES128/3DES

112 биттік: AES256/AES128/3DES

128 биттік: AES256/AES128

192 биттік: AES256

256 биттік: AES256

■ CA-signed Certificate мерзімі бітті.

Шешімдер

Егер сертификаттың жарамдылық мерзіміне қатысты проблема болса, Web Config қолданбасына SSL/TLS байланысы (https) арқылы жалғанғанда «Сертификаттың мерзімі бітті» хабары көрсетіледі. Егер оның жарамдылық мерзіміне дейін хабар пайда болса, сканердің күні дұрыс конфигурацияланғанын тексеріңіз.

■ Сертификат пен сканердің жалпы атауы сәйкес емес.

Шешімдер

Егер сертификат пен сканердің жалпы атауы сәйкес болмаса, Web Config параметріне SSL/TLS байланысы (https) арқылы кіргенде «Қауіпсіздік сертификатының атауы сәйкес

емес» хабары көрсетіледі. Бұл жағдай IP мекенжайлары сәйкес болмағандықтан болады.

- Self-signed Certificate немесе CSR параметрін жасауға арналған жалпы атауға енгізілген сканердің IP мекенжайы
- Web Config параметрін іске қосқанда веб-браузерге енгізілген IP мекенжайы

Self-signed Certificate үшін сертификатты жаңартыңыз.

CA-signed Certificate параметрі үшін сканерге арналған сертификатты қайта алыңыз.

Жергілікті мекенжайдың прокси серверінің параметрі веб-браузерге орнатылмаған.

Шешімдер

Сканер прокси серверді пайдалануға орнатылғанда, браузерді прокси сервері арқылы жергілікті мекенжайға жалғанбайтындай етіп конфигурациялаңыз.

- Windows:

Басқару тақтасы > Желі және интернет > Интернет опциялары > Қосылымдар > LAN параметрлері > Прокси сервер параметрін таңдаңыз, содан соң LAN желісі (жергілікті мекенжайлар) үшін прокси сервер пайдаланылмайтындай етіп конфигурациялаңыз.

- Mac OS:

Жүйе параметрлері > (немесе Жүйе баптаулары) > Желі > Кеңейтілген > Проксилер параметрін таңдаңыз, содан кейін **Осы хосттар мен домендер үшін прокси параметрлерін айналып өту** параметрі үшін жергілікті мекенжайды тіркеңіз.

Мысалы:

192.168.1.*: 192.168.1.XXX жергілікті мекенжайы, 255.255.255.0 қосалқы желі маскасы

192,168.*.*: 192.168.XXX.XXX жергілікті мекенжайы, 255.255.0.0 қосалқы желі маскасы

DHCP параметрі компьютердің параметрлерінде ажыратылады.

Шешімдер

Егер IP мекенжайын автоматты түрде алуға арналған DHCP параметрі компьютерде ажыратылса, Web Config қызметіне кіре алмайсыз. DHCP параметрін қосыңыз.

Windows 10 жүйесіне арналған мысал:

Басқару тақтасын ашыңыз, содан соң **Желі және интернет > Желі және ортақ пайдалану орталығы > Адаптер параметрін өзгерту** түймесін басыңыз. Пайдаланып жатқан қосылымның «Сипаттамалар» экранын ашыңыз, содан соң **Интернет протоколының 4-нұсқасы (TCP/IPv4)** немесе **Интернет протоколының 6-нұсқасы (TCP/IPv6)** бөліміне арналған «Сипаттамалар» экранын ашыңыз. Көрсетілген экранында **IP мекенжайын автоматты түрде алу** параметрін таңдалғанын тексеріңіз.

Сканерлеуді бастаудың проблемалары

Компьютерден сканерлеуді бастау мүмкін емес

Компьютер мен сканер дұрыс жалғанғанын тексеріңіз.

Олардың жалғанғанына не жалғанбағанына байланысты проблеманың себебі мен шешімі әртүрлі.

Қосылым күйін тексеру (Windows)

Қосылым күйін тексеру үшін Epson Scan 2 Utility пайдаланыңыз.

Ескертпе:

Epson Scan 2 Utility — сканердің бағдарламалық құралы қолдау көрсететін қолданба.

1. Epson Scan 2 Utility қолданбасын іске қосыңыз.
 - Windows 11
Бастау түймесін басып, содан соң **Барлық қолданбалар > EPSON > Epson Scan 2 Utility** таңдаңыз.
 - Windows 10
Бастау түймесін басыңыз, содан соң **EPSON > Epson Scan 2 Utility** параметрін таңдаңыз.
 - Windows 8.1/Windows 8
Іздеу жолағына қолданба атауын енгізіп, көрсетілетін белгішені таңдаңыз.
 - Windows 7
Бастау түймесін басыңыз, содан соң **Барлық бағдарлама** немесе **Бағдарламалар > EPSON > Epson Scan 2 > Epson Scan 2 Utility** параметрін таңдаңыз.
2. **Сканер параметрлері** экранын ашу үшін **Epson Scan 2 Utility** экранында **Сканер** тізімін ашып, **Параметрлер** түймесін басыңыз.
Егер **Epson Scan 2 Utility** экранының орнына **Сканер параметрлері** экраны көрсетіліп тұрса, келесі бөлімге өтіңіз.
3. Егер **Сканер параметрлері** экранында сканер көрсетілмесе, сканер анықталмайды.
Қосу түймесін басыңыз, содан соң **Желілік сканер қосу** экранында сканерді қосыңыз.

Егер сканерді іздеу мүмкін болмаса немесе дұрыс сканер таңдалса да сканерлеу мүмкін болмаса, тиісті ақпаратты қараңыз.

Қатысты ақпарат

- ➔ [“Желіге жалғау мүмкін емес” бетте 191](#)
- ➔ [“Сканерді USB арқылы жалғау мүмкін емес” бетте 194](#)
- ➔ [“Қосылым дұрыс орнатылса да сканерлеу мүмкін емес” бетте 194](#)

Қосылым күйін тексеру (Mac OS)

Қосылым күйін тексеру үшін Epson Scan 2 Utility мүмкіндігін пайдаланыңыз.

Ескертпе:

Epson Scan 2 Utility — сканердің бағдарламалық құралы қолдау көрсететін қолданба.

1. Epson Scan 2 Utility қолданбасын іске қосыңыз.
 - Өту > Қолданбалар > Epson Software > Epson Scan 2 Utility** бөлімін таңдаңыз.

2. **Сканер параметрлері** экранын ашу үшін **Epson Scan 2 Utility** экранында **Сканер** тізімін ашып, **Параметрлер** түймесін басыңыз.

Егер **Epson Scan 2 Utility** экранының орнына **Сканер параметрлері** экраны көрсетіліп тұрса, келесі бөлімге өтіңіз

3. Егер **Сканер параметрлері** экранында сканер көрсетілмесе, сканер анықталмайды.

 Белгішесін басыңыз, содан соң бағдарламалық құралға өзгертулер жасауға рұқсат беріңіз.

4.  Белгішесін басыңыз, содан соң **Желілік сканер қосу** экранында сканерді қосыңыз.

Егер сканерді іздеу мүмкін болмаса немесе дұрыс сканер таңдалса да сканерлеу мүмкін болмаса, тиісті ақпаратты қараңыз.

Қатысты ақпарат

- ➔ [“Желіге жалғау мүмкін емес” бетте 191](#)
- ➔ [“Сканерді USB арқылы жалғау мүмкін емес” бетте 194](#)
- ➔ [“Қосылым дұрыс орнатылса да сканерлеу мүмкін емес” бетте 194](#)

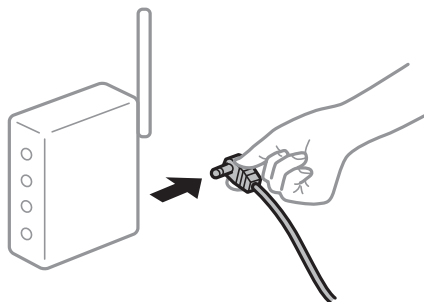
Желіге жалғау мүмкін емес

Проблема келесі ақаулардың біреуі болуы мүмкін.

Wi-Fi қосылымына арналған желі құрылғыларына қатысты бірнәрсе дұрыс болмады.

Шешімдер

Желіні қосу қажет құрылғыларды өшіріңіз. Шамамен 10 секунд күтіп, құрылғыларды келесі ретпен қосыңыз; сымсыз маршрутизатор, компьютер немесе смарт құрылғы, содан соң сканер. Радио толқынды байланысты жақсарту үшін сканерді және компьютерді немесе смарт құрылғыны сымсыз маршрутизаторға жақындатып, желі реттеулерін қайта жасаңыз.



Құрылғылар сымсыз маршрутизатордан сигналдарды ала алмайды, себебі олар бір бірінен тым алыс.

Шешімдер

Компьютерді немесе смарт құрылғыны және сканерді сымсыз маршрутизаторға жақынырақ жылжитқаннан кейін, сымсыз маршрутизаторды өшіріңіз, содан соң оны қайта қосыңыз.

Сымсыз маршрутизаторды өзгерткенде, параметрлер жаңа маршрутизаторға сәйкес емес.

Шешімдер

Олар жаңа сымсыз маршрутизаторға сәйкес болуы үшін қосылым реттеулерін жасаңыз.

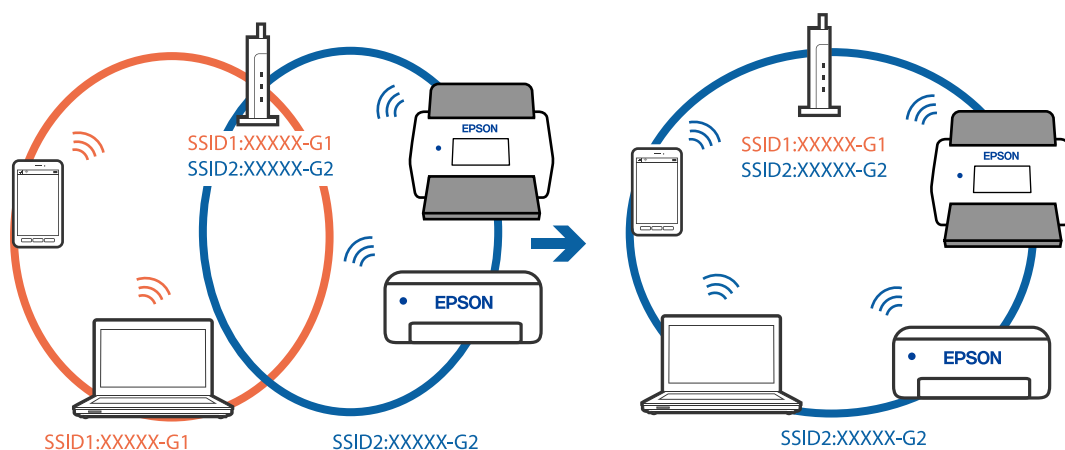
➔ [“Сымсыз маршрутизаторды ауыстырғанда” бетте 219](#)

Компьютерден немесе смарт құрылғыдан және компьютерден жалғанған SSID идентификаторлары әртүрлі.

Шешімдер

Бір уақытта бірнеше сымсыз маршрутизаторды пайдаланғанда немесе сымсыз маршрутизаторда бірнеше SSID идентификаторы болғанда және құрылғылар әртүрлі SSID идентификаторына жалғанғанда, сымсыз маршрутизаторға жалғау мүмкін емес.

Компьютерді немесе смарт құрылғыны сканердің SSID идентификаторына қосыңыз.



Сымсыз маршрутизаторда құпиялық бөлгіш қолжетімді.

Шешімдер

Көпшілік сымсыз маршрутизаторларда қосылған құрылғылар арасындағы байланысты блоктайтын құпиялық бөлгіш мүмкіндігі бар. Егер сканер мен компьютер немесе смарт құрылғы бірдей желіге қосыла да, олардың арасында байланысу мүмкін емес болса, сымсыз маршрутизатордағы құпиялық бөлгішті ажыратыңыз. Мәліметтер алу үшін сымсыз маршрутизатормен бірге берілген нұсқаулықты қараңыз.

IP мекенжайы дұрыс емес тағайындалған.

Шешімдер

Сканерге тағайындалған IP мекенжайы 169.254.XXX.XXX және қосалқы желі маскасы 255.255.0.0 болса, IP мекенжайының дұрыс тағайындалмауы мүмкін.

Сканердің басқару тақтасындағы **Параметрлер > Желі параметрлері > Қосымша > TCP/IP** параметрін таңдаңыз, содан соң IP мекенжайы мен қосалқы желі маскасы сканерге тағайындалғанын тексеріңіз.

Сымсыз маршрутизаторды қайта іске қосыңыз немесе сканердің желілік параметрлерін қайта орнатыңыз.

➔ [“Желі қосылымын қайта реттеу” бетте 219](#)

Бұл компьютердегі желі параметрлеріне қатысты проблема болып табылады.

Шешімдер

Компьютердің желі реттеулері дұрыс екенін тексеру үшін компьютерден қандай да бір веб-сайтқа кіріп көріңіз. Егер қандай да бір веб-сайтқа кіру мүмкін болмаса, онда компьютерде проблема бар.

Компьютердің желі қосылымын тексеріңіз. Мәліметтер алу үшін компьютермен бірге берілген құжаттаманы қараңыз.

Сканер IEEE 802.3az (Энергия үнемдейтін Ethernet) стандартын қолдайтын құрылғыларды пайдаланып Ethernet арқылы жалғанды.

Шешімдер

Сканерді IEEE 802.3az (Энергия үнемдейтін Ethernet) жүйесін қолдайтын құрылғылардың көмегімен Ethernet желісіне қосқан кезде, ағымдағы сәтте қолданылатын хабқа немесе маршрутизаторға тәуелді келесідей проблемалар туындауы мүмкін.

- Байланыс тұрақсыз, сканер бір өшіп, бір қосылады.
- Сканерге жалғау мүмкін емес.
- Байланыс жылдамдығы баяу.

Сканерге арналған IEEE 802.3az жүйесін өшіріп, қайта жалғау үшін келесі қадамдарды басшылыққа алыңыз.

1. Компьютерге және сканерге жалғанған Ethernet кабелін суырыңыз.
2. Компьютерге арналған IEEE 802.3az жүйесі қосылған кезде оны өшіріңіз. Мәліметтер алу үшін компьютермен бірге берілген құжаттаманы қараңыз.
3. Компьютер мен сканерді Ethernet кабелімен дұрыстап жалғаңыз.
4. Сканерде желі параметрлерін тексеріңіз.

Параметрлер > Желі параметрлері > Желі күйі > Сымды LAN/Wi-Fi күйі параметрін таңдаңыз.

5. Сканердің IP мекенжайын тексеріңіз.
6. Компьютерде Web Config терезесіне кіріңіз. Веб-браузерді іске қосыңыз, содан соң сканердің IP мекенжайын енгізіңіз. [“Веб-браузерде Web Config іске қосу әдісі” бетте 35](#)
7. **Network** қойындысын > **Wired LAN** параметрін таңдаңыз.
8. **OFF** күйін **IEEE 802.3az** үшін таңдаңыз.
9. **Next** түймесін басыңыз.
10. **OK** түймесін басыңыз.
11. Компьютерге және сканерге жалғанған Ethernet кабелін суырыңыз.

12. Компьютерге арналған IEEE 802.3az жүйесін 2-қадамда өшірген болсаңыз, оны қосыңыз.

13. 1-қадамда суырған Ethernet кабельдерін компьютер мен сканерге жалғаңыз.

Проблема әлі шешілмеген болса, бұған сканерден басқа құрылғылар себепші болуы мүмкін.

■ Сканер өшірулі.

Шешімдер

Сканердің қосылғанын тексеріңіз.

Сондай-ақ, сканердің сканерлеуге дайын екенін білдіретін күй индикаторы жыпылықтауы тоқтағанға дейін күтіңіз.

Сканерді USB арқылы жалғау мүмкін емес

Келесі себептерді қарастыру қажет.

■ USB кабелі электр розеткасына дұрыс жалғанбаған.

Шешімдер

USB кабелін қауіпсіз түрде сканерге және компьютерге қосыңыз.

■ USB хабына қатысты проблема бар.

Шешімдер

Егер USB хабын пайдалансаңыз, сканерді компьютерге тікелей жалғап көріңіз.

■ Бұл USB кабеліне немесе USB кірісіне қатысты проблема болып табылады.

Шешімдер

USB кабелі анықталмаса, портты өзгертіңіз немесе USB кабелін өзгертіңіз.

■ Сканер өшірулі.

Шешімдер

Сканердің қосылғанын тексеріңіз.

Сондай-ақ, сканердің сканерлеуге дайын екенін білдіретін күй индикаторы жыпылықтауы тоқтағанға дейін күтіңіз.

Қосылым дұрыс орнатылса да сканерлеу мүмкін емес

■ Компьютерге қажетті қолданбалар орнатылмаған.

Шешімдер

Келесі қолданбалар орнатылатынына көз жеткізіңіз:

Document Capture Pro (Windows) немесе Document Capture (Mac OS)

Epson Scan 2

Егер қолданбалар орнатылмаса, оларды қайта орнатыңыз.

→ “Қолданбаларды орнату” бетте 213

■ Тапсырма сканердің басқару тақтасына тағайындамаған.

Шешімдер

Document Capture Pro (Windows) немесе Document Capture (Mac OS) қолданбасындағы сканердің басқару тақтасына тапсырма дұрыс тағайындалғанын тексеріңіз.

→ “Тапсырманы жасау және тапсырманы басқару тақтасына тағайындау (Windows)” бетте 122

■ Егер кез келген TWAIN үйлесімді бағдарламаларды пайдалансаңыз, дұрыс сканер бастапқы параметр ретінде таңдалмайды. (Windows)

Шешімдер

Бағдарламалар тізімінен тиісті сканер таңдалғанына көз жеткізіңіз.

■ Желі арқылы сканерлеу параметрлері өшірулі

Шешімдер

Web Config ішінен **Scan** қойындысы > **Network Scan** таңдап, **Epson Scan 2** ішінен **Enable scanning** параметрін таңдаңыз.

■ AirPrint өшірілген.

Шешімдер

AirPrint параметрін Web Config бөлімінде қосыңыз.

Смарт құрылғыдан сканерлеуді бастау мүмкін емес

Смарт құрылғы мен сканер дұрыс жалғанғанын тексеріңіз.

Олардың жалғанғанына не жалғанбағанына байланысты проблеманың себебі мен шешімі әртүрлі.

Қосылым күйін (смарт құрылғы) тексеру

Смарт құрылғы мен сканердің қосылым күйін тексеру үшін Epson Smart Panel мүмкіндігін пайдалануға болады.

1. Смарт құрылғыда Epson Smart Panel қолданбасын іске қосыңыз.
2. Epson Smart Panel бөлімінде сканер атауы көрсетілетінін немесе көрсетілмейтінін тексеріңіз.
Егер сканер атауы көрсетілсе, смарт құрылғы мен сканер арасында қосылым сәтті орнатылады.
Егер сканер таңдалмағанын хабарлайтын хабар көрсетілсе, смарт құрылғы мен сканер арасында қосылым орнатылмаған. Сканерге жалғау үшін Epson Smart Panel бөліміндегі нұсқауларды орындаңыз.

Егер сканерге желі арқылы жалғау мүмкін болмаса, тиісті ақпаратты тексеріңіз.

Қатысты ақпарат

→ [“Желіге жалғау мүмкін емес” бетте 196](#)

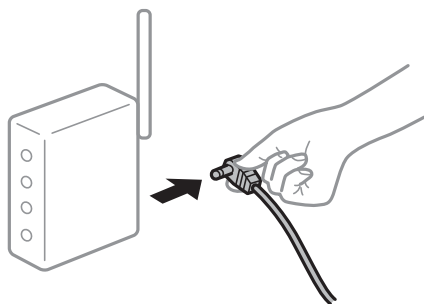
Желіге жалғау мүмкін емес

Проблема келесі ақаулардың біреуі болуы мүмкін.

Wi-Fi қосылымына арналған желі құрылғыларына қатысты бірнәрсе дұрыс болмады.

Шешімдер

Желіні қосу қажет құрылғыларды өшіріңіз. Шамамен 10 секунд күтіп, құрылғыларды келесі ретпен қосыңыз; сымсыз маршрутизатор, компьютер немесе смарт құрылғы, содан соң сканер. Радио толқынды байланысты жақсарту үшін сканерді және компьютерді немесе смарт құрылғыны сымсыз маршрутизаторға жақындатып, желі реттеулерін қайта жасаңыз.



Құрылғылар сымсыз маршрутизатордан сигналдарды ала алмайды, себебі олар бір бірінен тым алыс.

Шешімдер

Компьютерді немесе смарт құрылғыны және сканерді сымсыз маршрутизаторға жақынырақ жылжытқаннан кейін, сымсыз маршрутизаторды өшіріңіз, содан соң оны қайта қосыңыз.

Сымсыз маршрутизаторды өзгерткенде, параметрлер жаңа маршрутизаторға сәйкес емес.

Шешімдер

Олар жаңа сымсыз маршрутизаторға сәйкес болуы үшін қосылым реттеулерін жасаңыз.

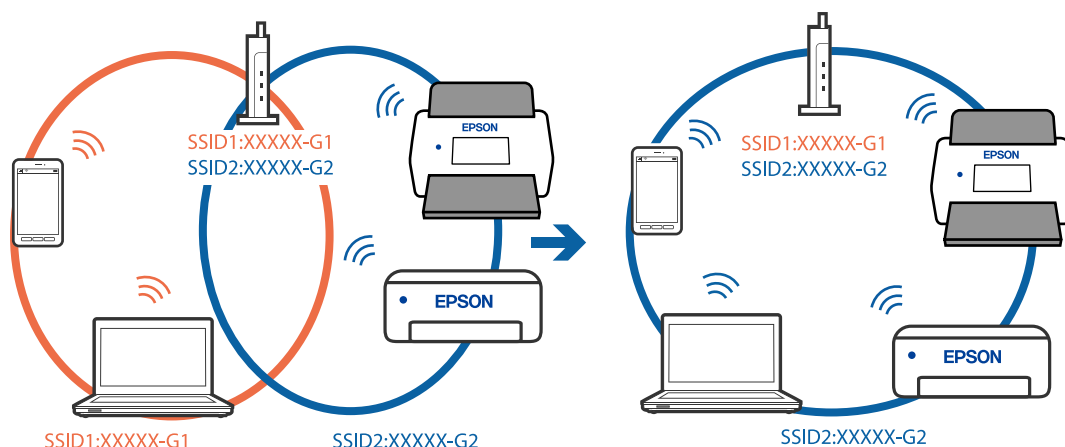
→ [“Сымсыз маршрутизаторды ауыстырғанда” бетте 219](#)

Компьютерден немесе смарт құрылғыдан және компьютерден жалғанған SSID идентификаторлары әртүрлі.

Шешімдер

Бір уақытта бірнеше сымсыз маршрутизаторды пайдаланғанда немесе сымсыз маршрутизаторда бірнеше SSID идентификаторы болғанда және құрылғылар әртүрлі SSID идентификаторына жалғанғанда, сымсыз маршрутизаторға жалғау мүмкін емес.

Компьютерді немесе смарт құрылғыны сканердің SSID идентификаторына қосыңыз.



Сымсыз маршрутизаторда құпиялылық бөлгіш қолжетімді.

Шешімдер

Көпшілік сымсыз маршрутизаторларда қосылған құрылғылар арасындағы байланысты блоктайтын құпиялылық бөлгіш мүмкіндігі бар. Егер сканер мен компьютер немесе смарт құрылғы бірдей желіге қосыла да, олардың арасында байланысу мүмкін емес болса, сымсыз маршрутизатордағы құпиялылық бөлгішті ажыратыңыз. Мәліметтер алу үшін сымсыз маршрутизатормен бірге берілген нұсқаулықты қараңыз.

IP мекенжайы дұрыс емес тағайындалған.

Шешімдер

Сканерге тағайындалған IP мекенжайы 169.254.XXX.XXX және қосалқы желі маскасы 255.255.0.0 болса, IP мекенжайының дұрыс тағайындалмауы мүмкін.

Сканердің басқару тақтасындағы **Параметрлер > Желі параметрлері > Қосымша > TCP/IP** параметрін таңдаңыз, содан соң IP мекенжайы мен қосалқы желі маскасы сканерге тағайындалғанын тексеріңіз.

Сымсыз маршрутизаторды қайта іске қосыңыз немесе сканердің желілік параметрлерін қайта орнатыңыз.

➔ [“Желі қосылымын қайта реттеу” бетте 219](#)

Бұл смарт құрылғыдағы желі параметрлеріне қатысты проблема болып табылады.

Шешімдер

Смарт құрылғының желі реттеулері дұрыс екенін тексеру үшін смарт құрылғыдан қандай да бір веб-сайтқа кіріп көріңіз. Егер қандай да бір веб-сайтқа кіру мүмкін болмаса, онда смарт құрылғыда проблема бар.

Компьютердің желі қосылымын тексеріңіз. Мәліметтерді смарт құрылғымен бірге қамтамасыз етілген құжаттамадан қараңыз.

Сканер өшірулі.

Шешімдер

Сканердің қосылғанын тексеріңіз.

Сондай-ақ, сканердің сканерлеуге дайын екенін білдіретін күй индикаторы жыпылықтауы тоқтағанға дейін күтіңіз.

Сканерленген кескіндерді ортақ қалтаға сақтау мүмкін емес

Желі қалтасына сканерлегенде хабарлар басқару тақтасында көрсетіледі

Басқару тақтасында қате туралы хабарлар көрсетілгенде, проблемаларды шешу үшін хабардың өзін немесе келесі тізімді тексеріңіз.

Хабарлар	Шешімдері
DNS қатесі. DNS параметрлерін тексеріңіз.	<p>Компьютерге жалғау мүмкін емес. Келесіні тексеріңіз.</p> <ul style="list-style-type: none"> <input type="checkbox"/> Сканердің контактілер тізіміндегі мекенжай және ортақ қалтаның мекенжайы бірдей екенін тексеріңіз. <input type="checkbox"/> Егер компьютердің IP мекенжайы статикалық болса және қолмен орнатылған болса, желі жолында компьютердің атауын IP мекенжайына өзгертіңіз. Мысалы: \\EPSON02\SCAN — \\192.168.xxx.xxx\SCAN <input type="checkbox"/> Компьютер қосулы және ұйқы режимінде емес екенін тексеріңіз. Егер компьютер ұйықтап жатса, сканерленген кескіндерді ортақ қалтаға сақтау мүмкін емес. <input type="checkbox"/> Компьютердің брандмауэрін және қауіпсіздік бағдарламалық құралын уақытша ажыратыңыз. Егер ол қатені жойса, қауіпсіздік бағдарламалық құралындағы параметрлерді тексеріңіз. <input type="checkbox"/> Егер Жалпыға қолжетімді желі параметрі желі орны ретінде таңдалса, сканерленген кескіндерді ортақ қалтаға сақтау мүмкін емес. Әрбір порт үшін қайта жіберу параметрлерін орнатыңыз. <input type="checkbox"/> Егер ноутбукті пайдаланып жатсаңыз және IP мекенжайы DHCP ретінде орнатылса, желіге қайта қосылғанда IP мекенжайы өзгеруі мүмкін. IP мекенжайын қайта алыңыз. <input type="checkbox"/> DNS параметрі дұрыс екенін тексеріңіз. DNS параметрлері туралы желі әкімшісіне хабарласыңыз. <input type="checkbox"/> DNS серверінің басқару кестесі жаңартылмағанда, компьютер атауы мен IP мекенжайы әртүрлі болуы мүмкін. DNS серверінің әкімшісіне хабарласыңыз.
Аутентификация қатесі. Орны, Пайдаланушы аты және Құпия сөз тармақтарын тексеріңіз.	<p>Компьютердегі пайдаланушы аты мен құпиясөзі және сканердегі контактілер дұрыс екенін тексеріңіз. Сондай-ақ, құпиясөздің мерзімі өтпегенін тексеріңіз.</p>
Байланыс қатесі. Wi-Fi/желі қосылымын тексеріңіз.	<p>Контактілер тізімінде тіркелген жаңа қалтамен байланысу мүмкін емес. Келесіні тексеріңіз.</p> <ul style="list-style-type: none"> <input type="checkbox"/> Сканердің контактілер тізіміндегі мекенжай және ортақ қалтаның мекенжайы бірдей екенін тексеріңіз. <input type="checkbox"/> Контактілер тізіміндегі пайдаланушының кіру рұқсаттары ортақ қалта сипаттарының Ортақ пайдалану қойындысына және Қауіпсіздік қойындысына қосылуы қажет. Сондай-ақ, пайдаланушының рұқсаттары «рұқсат етілген» күйіне орнатылуы қажет.

Хабарлар	Шешімдері
Файлд атауы әлдеқашан бар. Файлдың атын өзгертіп, қайта сканерлеңіз.	Файл атауы параметрлерін өзгертіңіз. Не болмаса, файлдарды жылжытыңыз немесе жойыңыз не ортақ қалтадағы файл атауын өзгертіңіз.
Сканерленген файл(дар) тым үлкен. Тек XX бет жіберілді. Орны өрісінде орын жеткілікті екендігін тексеріңіз.	Компьютерде диск орны жеткіліксіз. Компьютердегі бос орынды арттырыңыз.

Қате пайда болған бөлімді тексеру

Сканерленген кескіндерді ортақ қалтаға сақтағанда, сақтау процесі келесі әдіспен орындалады. Содан соң, қате пайда болған бөлімді тексеруге болады.

Элементтер	Әрекет	Қате туралы хабарлар
Қосу	Сканерден компьютерге қосыңыз.	DNS қатесі. DNS параметрлерін тексеріңіз.
Компьютерге кіру	Компьютерге пайдаланушы аты және құпиясөзімен кіріңіз.	Аутентификация қатесі. Орны, Пайдаланушы аты және Құпия сөз тармақтарын тексеріңіз.
Сақталатын қалтаны тексеру	Отақ қалтаның желі жолын тексеріңіз.	Байланыс қатесі. Wi-Fi/желі қосылымын тексеріңіз.
Файл атауын тексеру	Қалтада сақтау қажет файлдың атауымен бірдей файл бар екенін тексеріңіз.	Файлд атауы әлдеқашан бар. Файлдың атын өзгертіп, қайта сканерлеңіз.
Файлды жазу	Жаңа файл жазыңыз.	Сканерленген файл(дар) тым үлкен. Тек XX бет жіберілді. Орны өрісінде орын жеткілікті екендігін тексеріңіз.

Сканерленген кескіндерді сақтау ұзақ уақыт алады

Атау ажыратымдылығы «Домен атауы» және «IP мекенжайы» параметріне сәйкес келуі үшін ұзақ уақыт кетуі мүмкін.

Шешімдер

Келесіні бөлімдерді тексеріңіз.

- DNS параметрі дұрыс екенін тексеріңіз.
- Web Config бөлімін тексергенде DNS параметрі дұрыс екенін тексеріңіз.
- DNS доменінің атауы дұрыс екенін тексеріңіз.

Сканерленген кескіндерді бұлтқа жіберу мүмкін емес

- Бұлтқа сканерлеу мүмкіндігін пайдаланған кезде, мәліметтерді Epson Connect веб-сайтындағы ақауды жою бетінен қараңыз.
<https://www.epsonconnect.com/> > **Learn More** Бұлтқа сканерлеу мүмкіндігі > Мазмұнның ашылмалы тізімі > Epson Connect қызметтері үшін ақауды жою > Бұлтқа сканерлеу мүмкіндігі ішінде
- Жүйеге кіргенде дұрыс ақпарат енгізілетінін тексеріңіз.
- Қызмет іске қосулы екенін тексеріңіз. Жүйенің техникалық қызмет көрсетуіне байланысты қызмет қолжетімді емес болуы мүмкін. Қосымша толық ақпарат алу үшін бухгалтерлік қызмет веб-сайтын қараңыз.

Сканерленген кескіндерді электрондық поштаға жіберу мүмкін емес

- Енгізілген электрондық пошта мекенжайын жарамды екенін тексеріңіз.
- Электрондық пошта серверінің параметрлері дұрыс екенін тексеріңіз.
- Сервер іске қосылып тұрғанын тексеру үшін электрондық пошта серверінің әкімшісіне хабарласыңыз.

Қатысты ақпарат

➔ [“Электрондық пошта серверінің байланысын тексеру” бетте 129](#)

Қағаз беру проблемалары

Бірнеше түпнұсқа берілген (қос беру)

Қос беру пайда болғанда келесіні тексеріңіз.

- Сканердің ішінде түпнұсқалар кептелгенде, сканердің қақпағын ашып, түпнұсқаларды алып тастаңыз, содан соң сканер қақпағын жабыңыз.
- Сканерленген кескінді тексеріңіз, содан соң, қажет болса, түпнұсқаларды қайта сканерлеңіз.

Егер бірнеше түпнұсқа жиі қисайса, келесі әрекетті орындап көріңіз.

- Егер қолдау көрсетілмейтін түпнұсқаларды жүктесе, сканер бірнеше түпнұсқаларды бір уақытта беруі мүмкін.
- Сканердің ішіндегі роликтерді тазартыңыз.
- Бір уақытта қойылатын түпнұсқалардың санын азайтыңыз.
- Сканерлеу жылдамдығын баяулату үшін, басқару тақтасындағы **Баяу** параметрін таңдаңыз.
- Қағазды автоматты беру режимі** мүмкіндігін пайдаланып, түпнұсқаларды бір-бірден сканерлеңіз.

Document Capture Pro мүмкіндігін пайдаланып жатқанда, **Scan Settings** экранындағы **Detailed Settings** түймесін басу арқылы Epson Scan 2 терезені ашуға болады.

Қатысты ақпарат

- ➔ “Қағазды автоматты беру режимі режимінде сканерлеу” бетте 123
- ➔ “Сканердің ішін тазалау” бетте 170
- ➔ “Сканерден кептелген түпнұсқаларды алып тастау” бетте 201

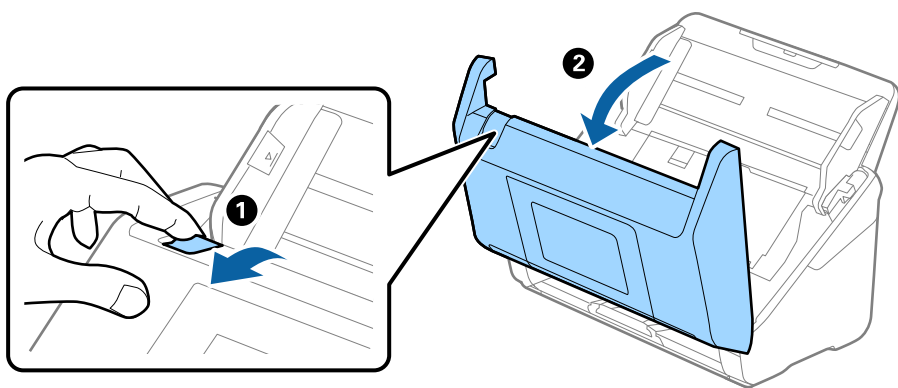
Сканерден кептелген түпнұсқаларды алып тастау

Егер түпнұсқа сканер ішіне кептеліп қалса, оны алып тастау үшін келесі қадамдарды орындаңыз.

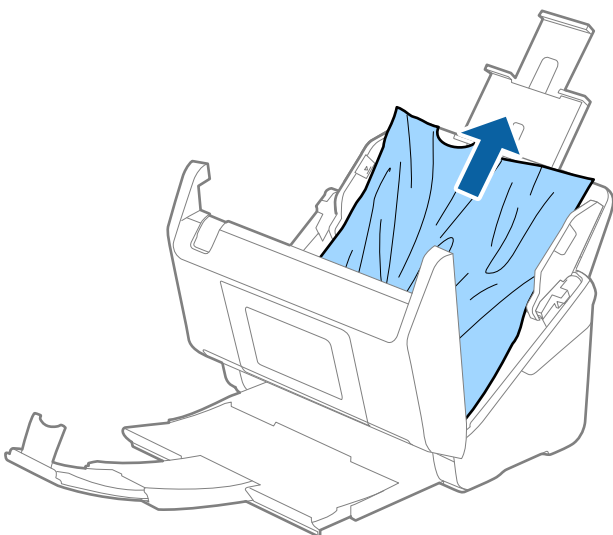
Ескертпе:

Epson Smart Panel функциясы ұзын қағаздарды (393,8 мм (15,5 дюйм) немесе одан көп) қолдамайды.

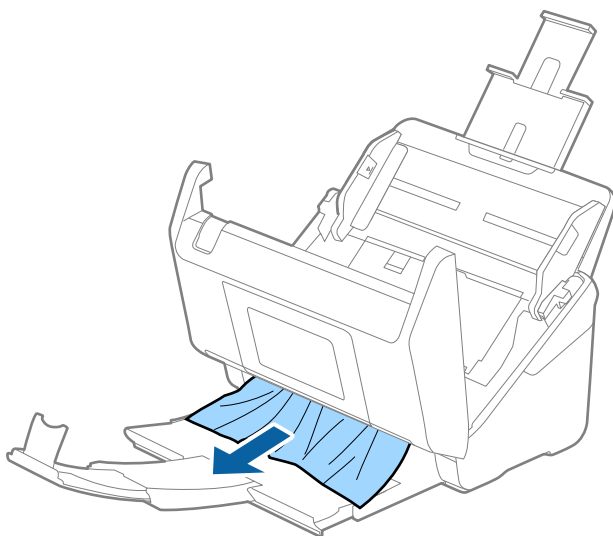
1. Кіріс науада қалатын барлық түпнұсқаларды алып тастаңыз.
2. Тұтқаны тартып, сканердің қақпағын ашыңыз.



3. Сканердің ішінде қалатын кез келген түпнұсқаларды мұқият алып тастаңыз.



4. Түпнұсқаларды тігінен шығара алмасаңыз, кептелген түпнұсқаларды шығыс науадан көрсеткі бағытымен мұқият тартып шығарыңыз.



Маңызды:

Сканердің ішінде қағаз жоқ екенін тексеріңіз.

5. Сканер қақпағын жабыңыз.

Қатысты ақпарат

- ➔ “Бірнеше түпнұсқа берілген (қос беру)” бетте 200
- ➔ “Қағазды қорғау дұрыс жұмыс істемейді” бетте 204
- ➔ “Қағаз кептелістері, қағаз берілісі қателері және құжатты қорғау проблемалары жиі пайда болады” бетте 202

Қағаз кептелістері, қағаз берілісі қателері және құжатты қорғау проблемалары жиі пайда болады

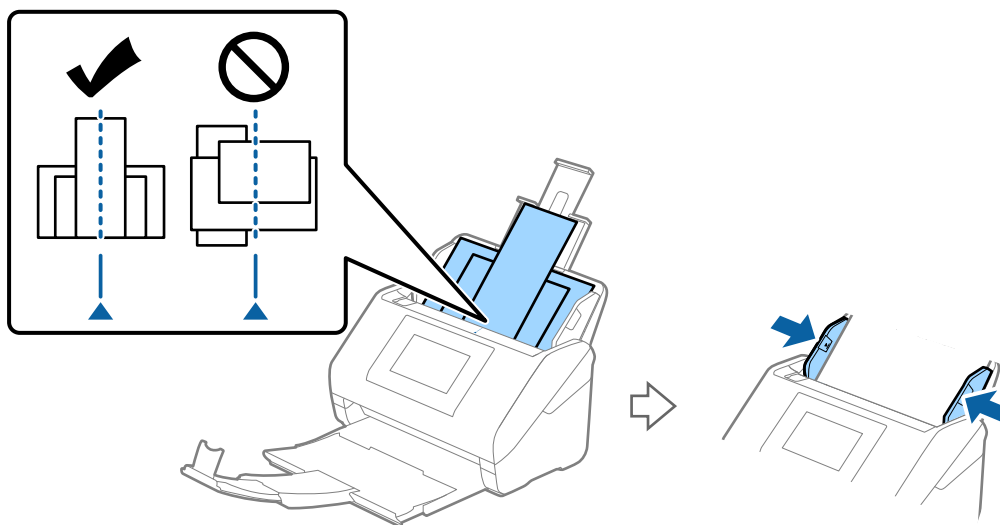
Келесі проблемалар пайда болса, түпнұсқа мен сканер күйін тексеріңіз.

- Түпнұсқалар жиі кептеледі
- Қағаз берілісі қателері жиі пайда болады
- Құжатты қорғау проблемалары жиі пайда болады

Түпнұсқаларды салған кезде тексеру керек жағдайлар

- Майысқан немесе оралған түпнұсқаларды салмас бұрын түпнұсқаны тегістеңіз.

- ❑ Өлшемдері әртүрлі түпнұсқаларды салған кезде, түпнұсқаларды сканрленетін жағын жоғары қаратып және ең жалпағын кіріс науаның арт жағына және ең еңсізін орта жағына салыңыз. Сосын жиіктік бағыттауыштарды ең жалпақ түпнұсқалармен туралау үшін оларды сырғытыңыз.



[“Түпнұсқалардың қоспасы” бетте 76](#)


Проблема шешілмесе, түпнұсқалардың әр өлшемін жеке сканерлеуге тырысыңыз немес түпнұсқаларды бір-бірлеп сканерлеңіз. Жиіктік бағыттауыштарды әр салған кезде түпнұсқалардың енімен туралаңыз.

Ескертпе:

Түпнұсқаларды бірнеше рет бөлек сканерлеу үшін келесі әдістерді пайдаланып, оларды бір файлға сақтауға болады.

- ❑ *Epson Scan 2* пайдаланған кезде, **Скан. кейін бетт. қосу не өңдеу** ұяшығына белгі қойып, түпнұсқаны сканерлеңіз. Сканерлеуден кейін әртүрлі түпнұсқалар қосуға немесе сканерленген беттерді өңдеуге (айналдыруға, жылжытуға және жоюға) болады. Мәліметтер алу үшін *Epson Scan 2* анықтамасын қараңыз.
- ❑ *Document Capture Pro* пайдаланған кезде, **Edit Scanned Results** экранында сканерлегеннен кейін беттерді қосуға және өңдеуге болады. Мәліметтер алу үшін *Document Capture Pro* анықтамасын қараңыз.
- ❑ *Epson Smart Panel* пайдаланған кезде келесі түпнұсқаны салып, **Өңдеу** экранын көрсету үшін бірінші бетті сканерлеген соң **+Сканерлеу** түймесін басыңыз. **Өңдеу** экранында беттерді айналдыруға, жылжытуға және жоюға болады.
- ❑ Басқару тақтасынан (Сканерлеп жіберу мүмкіндіктері) сканерлеген кезде, **Қағазды авт. беру режимі** параметрін **Қосулы (жартылай авто)** етіп реттеп, түпнұсқаларды сақтағыңыз келген ретпен сканерлеңіз.

Алайда түпнұсқаларды сканерлеп, компьютерге сақтағанда (Компьютерге сканерлеу), тапсырма параметрлерін реттеуіңіз қажет. Мәліметтер алу үшін *Document Capture Pro* анықтамасын қараңыз.

- ❑ Қағаз беру жылдамдығын азайту үшін Баяу режимін қосыңыз.  > **Баяу** параметрін таңдаңыз.
- ❑ Сканерлеген соң шығыс науадан түпнұсқаны алып тастаңыз.

Сканерде тексеру керек жағдайлар

- ❑ Сканердің ішіндегі роликтерді тазартыңыз.

[“Сканердің ішін тазалау” бетте 170](#)

- ❑ Беру ролигімен сканерленген парақтар санын тексеріңіз. Сканерлеулер саны беру ролигінің қызмет көрсету мерзімінен асып кетсе (200,000 парақ), роликті бекіту жинағын жаңасымен ауыстырыңыз.

Сканерлеулер саны беру ролигінің қызмет көрсету мерзімінен асып кетпесе де, ролик беті тозса, роликті бекіту жинағын жаңасымен ауыстыруға кеңес береміз.

[“Роликті бекіту жинағын ауыстыру” бетте 175](#)

Ескертпе:

Сканерлеулер санын басқару тақтасындағы немесе Epson Scan 2 Utility ішіндегі беру ролигімен тексеруге болады.

*Басқару тақтасынан тексеру үшін, Басты экраннан **Скан. тех. қызм.** > **Білікті ауыстыру** түртіп, көрсетілген сканерлеулер санын тексеріңіз.*

*Epson Scan 2 Utility ішінен тексеру үшін, Epson Scan 2 Utility іске қосып, **Санағыш** қойындысын басып, сосын **Басып шығарғышты құру жинағын** ішінен **Сканерлеу саны** тексеріңіз.*

Қатысты ақпарат

- ➔ [“Назар аудару қажет түпнұсқалардың түрлері” бетте 48](#)
- ➔ [“Әртүрлі өлшемдегі түпнұсқалардың қоспасын қою” бетте 77](#)
- ➔ [“Сканердің ішін тазалау” бетте 170](#)
- ➔ [“Бірнеше түпнұсқа берілген \(қос беру\)” бетте 200](#)
- ➔ [“Қағазды қорғау дұрыс жұмыс істемейді” бетте 204](#)

Қағазды қорғау дұрыс жұмыс істемейді

Түпнұсқаға және орнатылған деңгейге байланысты осы мүмкіндік дұрыс жұмыс істемеуі мүмкін.

- ❑ Пластик карталарды немесе қалың қағазды сканерлегенде мүмкіндікті ажырату үшін **Өш.** параметрін таңдаңыз.
- ❑ Қате анықтау жиі пайда болғанда, осы мүмкіндіктің деңгейін төмендетіңіз.
- ❑ Егер түпнұсқа зақымдалса, осы мүмкіндік қосылғанын тексеріңіз. Егер ол бұрыннан қосулы болса, мүмкіндіктің қорғаныс деңгейін арттырыңыз.

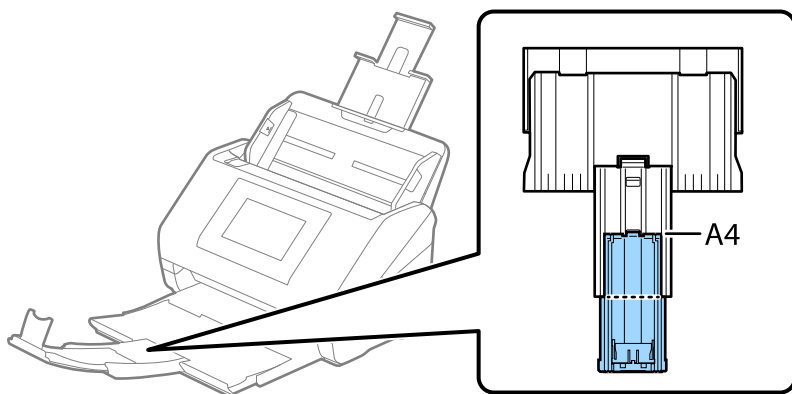
Қатысты ақпарат

- ➔ [“Сканер параметрлері” бетте 160](#)
- ➔ [“Сканерден кептелген түпнұсқаларды алып тастау” бетте 201](#)

Түпнұсқалар ыңғайлы шығарылмайды

Егер түпнұсқалар ыңғайлы шығарылмаса, шығыс науаның кеңейтімдері түпнұсқаның ұзындығынан ұзынырақ болатындай етіп тартып, стопорды шығарылған түпнұсқалар шығыс науасына ыңғайлы орналасатындай етіп көтеріңіз.

Сондай-ақ, А4 өлшемді түпнұсқаларды салғанда, шығыс науасын келесі кескінде көрсетілгендей кеңейтіңіз.



Әртүрлі өлшемдері аралас түпнұсқаларды сканерлегенде, қосымша немесе бірге берілген Paper Alignment Plate параметрін пайдалану арқылы шығарылған түпнұсқалардың туралануын жақсартуға болады. Біреуі DS-900WN құрылғысымен бірге беріледі.

Қатысты ақпарат

➔ ["Paper Alignment Plate кодтары" бетте 40](#)

Түпнұсқалар ластанады

Сканердің ішін тазартыңыз.

Қатысты ақпарат

➔ ["Сканердің ішін тазалау" бетте 170](#)

Үздіксіз сканерлегенде сканерлеу жылдамдығы төмендейді

ADF мүмкіндігі арқылы үздіксіз сканерлегенде, сканер механизмін қызып кетуден және зақымдалудан қорғау үшін сканерлеу баяулайды. Дегенмен, сканерлеуді жалғастыруға болады.

Қалыпты сканерлеу жылдамдығын қалпына келтіру үшін сканерді кемінде 30 минут әрекетсіз күйге қалдырыңыз. Егер қуат өшірілсе, сканерлеу жылдамдығы қалпына келтірілмейді.

Сканерлеу уақыты ұзақ

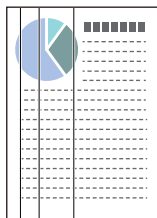
- Жоғары ажыратымдылық, кескін реттеу мүмкіндіктері, файл пішімі, байланыс режимі және тағы сол сияқты сканерлеу шарттарына байланысты сканерлеу жылдамдығы баяулауы мүмкін.
- USB 3.0 (SuperSpeed) немесе USB 2.0 (Hi-Speed) порттары бар компьютерлер USB 1.1 порттары бар компьютерлерден жылдамырақ сканерлейді. Егер сканермен USB 3.0 немесе USB 2.0 портын пайдалансаңыз, оның жүйе талаптарына сәйкес келетінін тексеріңіз.

- ❑ Қауіпсіздік бағдарламалық құралын пайдаланғанда, бақылаудан TWAIN.log файлы алып тастаңыз немесе TWAIN.log файлы тек оқуға арналған файл ретінде орнатыңыз. Қауіпсіздік бағдарламалық құралының функциялары туралы қосымша ақпарат алу үшін анықтаманы және бағдарламалық құралмен бірге берілетін құжаттарды қараңыз. TWAIN.log файлы келесі орындарға сақталады.

C:\Users\(\пайдаланушы аты)\AppData\Local\Temp

Сканерленген кескін мәселелері

ADF құрылғысынан сканерлегенде сызықтар (жолақтар) пайда болады



- ❑ ADF тазалаңыз.
ADF ішіне қоқыс түссе немесе ластанса, кескінде түзу сызықтар (жолақтар) пайда болуы мүмкін.
- ❑ Түпнұсқаға жабысқан қоқысты немесе кірді жойыңыз.
- ❑ **Шыныдағы кірді анықтау** мүмкіндігін пайдаланғанда, сканердің ішіндегі сканер әйнегінің бетінде кір анықталса, хабарландыру пайда болады.
Негізгі экран > **Сканер параметрлері** > **Шыныдағы кірді анықтау** бөліміндегі **Параметрлер** тармағын таңдаңыз, содан соң **Қосулы - төмен** немесе **Қосулы - жоғары** параметрін таңдаңыз.
Ескерту көрсетілгенде, түпнұсқалы Epson тазалау жинағы немесе жұмсақ шүберек арқылы сканердің ішіндегі әйнек беттерін тазалаңыз.

["Сканердің ішін тазалау" бетте 170](#)

Ескертпе:

- ❑ Кейбір дақтар дұрыс анықталмауы мүмкін.
- ❑ Егер анықтау дұрыс жұмыс істемесе, параметрді өзгертіңіз.
Дақтар анықталмаса, **Қосулы - жоғары** таңдаңыз. Дақтар қате анықталса, **Қосулы - төмен** немесе **Өш.** таңдаңыз.

Қатысты ақпарат

➔ ["Сканердің ішін тазалау" бетте 170](#)

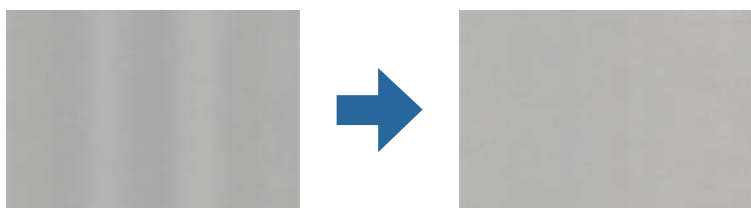
Сканер ішіндегі дақтар туралы ескерту бәрібір пайда болады

Сканер ішін тазалағаннан кейін ескерту экраны пайда болса, әйнек бөлігін ауыстыру сұралады. Жөндеу үшін жергілікті дилерге хабарласыңыз.

Қатысты ақпарат

➔ [“Сканердің ішін тазалау” бетте 170](#)

Сканерленген кескінде түстер біркелкі емес



Егер сканерге күн сәулесі сияқты қатты жарық түсетін болса, сканердің ішіндегі датчик біркелкі емес болатын сканерленбеген кескіндегі жарықты және түстерді қате анықтайды.

- Сканердің алдыңғы жағына жарық қатты түспейтіндей етіп сканердің бағдарын өзгертіңіз.
- Сканерді қатты жарық түспейтін орынға жылжытыңыз.

Сканерленген кескінді жаю немесе қысу

Сканерленген кескінді жайғанда немесе қысқанда, Epson Scan 2 Utility қолданбасындағы **Реттеулер** мүмкіндігін пайдалану арқылы жаю коэффициентін реттеуге болады. Бұл мүмкіндік тек Windows жүйесі үшін қолжетімді.

Ескертпе:

Epson Scan 2 Utility — сканер бағдарламалық жасақтамасымен бірге берілетін қолданбалардың бірі.

1. Epson Scan 2 Utility бағдарламасын іске қосыңыз.
 - Windows 11/Windows Server 2019/Windows Server 2022
Бастау түймесін басыңыз, содан соң **Барлық қолданбалар > EPSON > Epson Scan 2 Utility** параметрін таңдаңыз.
 - Windows 10/Windows Server 2016
Бастау түймесін басыңыз, содан соң **EPSON > Epson Scan 2 Utility** параметрін таңдаңыз.
 - Windows 8.1/Windows 8/Windows Server 2012 R2/Windows Server 2012
Іздеу жолағына қолданба атауын енгізіп, көрсетілетін белгішені таңдаңыз.
 - Windows 7/Windows Server 2008 R2
Бастау түймесін басыңыз, содан соң **Барлық бағдарламалар** немесе **Бағдарламалар > EPSON > Epson Scan 2 > Epson Scan 2 Utility** таңдаңыз.
2. **Реттеулер** қойындысын таңдаңыз.

3. Сканерленген кескіндер үшін жаю коэффициентін реттеу үшін **Кеңейту/Қысқарту** мүмкіндігін пайдаланыңыз.
4. Реттеулерді сканерге қолдану үшін **Орнату** түймесін басыңыз.

Түпнұсқаның артқы жағындағы кескін сканерленген кескінде пайда болады

Сканерленген кескінде түпнұсқаның артқы жағындағы кескіндер көрінуі мүмкін.

- Авто, Түс** немесе **Сұр түстер** мәні **Кескін түрі** параметрі ретінде таңдалған кезде:
 - Фонды жою** ретінде таңдалғандығын тексеріңіз.
Басқару тақтасы: Сканерлеу параметрлерінен **Фонды алып тастаңыз** қосыңыз.
Document Capture Pro (Windows)/Document Capture (Mac OS X): Epson Scan 2 терезесін ашу үшін **Scan Settings** экранындағы **Detailed Settings** түймесін басыңыз. **Кеңейтілген параметрлер** қойындысын > **Фонды жою** тармағын түртіңіз.
Epson Scan 2: **Кеңейтілген параметрлер** қойындысынан **Фонды жою** таңдаңыз.
 - Мәтінді жақсарту** ретінде таңдалғандығын тексеріңіз.
Басқару тақтасы: Сканерлеу параметрлерінен **Мәтінді кеңейту** қосыңыз.
Document Capture Pro (Windows)/Document Capture (Mac OS X): **Scan Settings** экранынан **Мәтінді жақсарту** таңдаңыз.
Epson Scan 2: **Кеңейтілген параметрлер** қойындысынан **Мәтінді жақсарту** таңдаңыз.
- Кескін түрі** параметрінен **Ақ-қара** таңдаған кезде:
 - Мәтінді жақсарту** ретінде таңдалғандығын тексеріңіз.
Басқару тақтасы: Сканерлеу параметрлерінен **Мәтінді кеңейту** қосыңыз.
Document Capture Pro (Windows)/Document Capture (Mac OS X): **Scan Settings** экранынан **Мәтінді жақсарту** таңдаңыз.
Epson Scan 2: **Кеңейтілген параметрлер** қойындысынан **Мәтінді жақсарту** таңдаңыз.
Сканерленген кескін жағдайына байланысты **Параметрлер** түймесін басып, слайдерді **Фонды жою** жанына қарай жылжытыңыз.

Сканерленген мәтін немесе кескіндер жоқ немесе бұрмаланған

Ажыратымдылықты арттыру немесе кескін сапасын реттеу арқылы сканерленген кескін немесе мәтін көрінісін реттеуге болады.

- Ажыратымдылықты өзгертіп, қайта сканерлеңіз.
Сканерленген кескіннің мақсатына сәйкес келетін ажыратымдылықты орнатыңыз.

- Мәтінді жақсарту** ретінде таңдалғандығын тексеріңіз.

Басқару тақтасы: Сканерлеу параметрлерінен **Мәтінді кеңейту** қосыңыз.

Document Capture Pro (Windows)/Document Capture (Mac OS X): **Scan Settings** экранынан **Мәтінді жақсарту** таңдаңыз.

Epson Scan 2: **Кеңейтілген параметрлер** қойындысынан **Мәтінді жақсарту** таңдаңыз.

Сканерленген кескіннің жағдайына қарай **Ақ-қара** параметрін **Кескін түрі** ретінде таңдаған кезде, **Параметрлер** түймесін түртіп, **Ашық әріптерді сызып көрсету / Фонды жою** үшін слайдерді реттеңіз, **Нүктелі шуды жою** өшіріңіз немесе деңгейді **Төмен** күйіне қойыңыз.

- JPEG пішімінде сканерлейтін болсаңыз, сығымдау деңгейін өзгертіп көріңіз.

Document Capture Pro (Windows)/Document Capture (Mac OS X): **Save Settings** экранынан **Option** параметрін таңдап, JPEG сапасын өзгертіңіз.

Epson Scan 2: **Кескін пішімі** > **Опциялар** түймесін басыңыз, содан соң **Кескін сапасы** өзгертіңіз.

Мақсатыңызға сәйкес келетін ұсынылатын ажыратымдылықтардың тізімі

Кестені қарап, сканерленген кескіннің мақсатына сәйкес келетін ажыратымдылықты қойыңыз.

Мақсат	Ажыратымдылық (Сілтеме)
Экранда көрсету Электрондық поштамен жіберу	200 нүкте/дюймге дейін
Таңбаларды оптикалық тану (OCR) мүмкіндігі арқылы Мәтін іздеуге болатын PDF жасау	200 – 300 нүкте/дюйм
Принтермен басып шығару Факспен жіберу	200 – 300 нүкте/дюйм

Муар үлгілері (тор тәрізді көлеңкелер) пайда болады

Түпнұсқа басып шығарылған құжат болса, сканерленген кескінде муар үлгілері (тор тәрізді көлеңкелер) пайда болуы мүмкін.

- Epson Scan 2 терезесінде **Растрды алу** параметрі таңдалатынын тексеріңіз. Document Capture Pro мүмкіндігін пайдаланып жатқанда, **Detailed Settings** экранындағы **Scan Settings** түймесін басу арқылы терезені ашуға болады.

Кеңейтілген параметрлер қойындысын > **Растрды алу** тармағын түртіңіз.



- Ажыратымдылықты өзгертіп, қайта сканерлеңіз.

Түпнұсқаның өлшемін автоматты түрде анықтағанда түпнұсқаның жиегі сканерленбейді

Түпнұсқаның түріне байланысты, өлшемін автоматты түрде анықтаған кезде, түпнұсқаның жиегі сканерленбеуі мүмкін.

- Epson Scan 2 терезесінде **Шеттерді «Авто» өлшеміне дейін қию** параметрін реттеңіз. Document Capture Pro мүмкіндігін пайдаланып жатқанда, **Detailed Settings** экранындағы **Scan Settings** түймесін басу арқылы терезені ашуға болады.

Негізгі параметрлер қойындысын > **Құжат өлшемі** > **Параметрлер** тармағын түртіңіз. **Құжат өлшемінің параметрлері** экранында **Шеттерді «Авто» өлшеміне дейін қию** параметрін реттеңіз.

- Түпнұсқаға байланысты түпнұсқаның аумағы **Автоматты түрде анықтау** мүмкіндігін пайдаланғанда дұрыс анықталмауы мүмкін. **Құжат өлшемі** тізімінен түпнұсқаның тиісті өлшемін таңдаңыз.

Ескертпе:

*Егер сканерлеу қажет түпнұсқаның өлшемі тізімде болмаса, Epson Scan 2 терезесінде өлшемді қолмен жасаңыз. Document Capture Pro мүмкіндігін пайдаланып жатқанда, **Detailed Settings** экранындағы **Scan Settings** түймесін басу арқылы терезені ашуға болады.*

Негізгі параметрлер қойындысын > **Құжат өлшемі** тармағын басыңыз, содан соң **Реттеу** параметрін таңдаңыз.

Таңба дұрыс анықталмайды

OCR (Таңбаларды оптикалық тану) тану мүмкіндігін арттыру үшін, келесілерді тексеріңіз.

- Түпнұсқа тік қойылғанын тексеріңіз.
- Анық мәтін бар түпнұсқаны пайдаланыңыз. Түпнұсқалардың келесі түрлері үшін мәтіннің анықталуы төмендеуі мүмкін.
 - Бірнеше рет көшірілген түпнұсқалар
 - Факспен жіберілген түпнұсқалар (төмен ажыратымдылықта)
 - Жақын орналасқан таңбалары немесе жоларалық интервалы бар түпнұсқалар
 - Шектік сызықтары немесе асты сызылған мәтіні бар түпнұсқалар
 - Қолмен жазылған мәтін бар түпнұсқалар
 - Қисықтар мыжырықтар бар түпнұсқалар
- Түбіртектер сияқты термо қағаздан жасалған қағаз түрінің сапасы уақыт өткен сайын немесе қажалу себебінен нашарлауы мүмкін. Оларды барынша тезірек сканерлеңіз.
- Microsoft® Office немесе **Searchable PDF** файлдарына сақтау кезінде, тиісті тілдер таңдалғанын тексеріңіз.
- Epson Scan 2 қолданбасында **Кескін түрі** параметрін **Түс** немесе **Сұр түстер** етіп реттесеңіз, **Мәтінді жақсарту** параметрін реттеп көріңіз.

Кеңейтілген параметрлер қойындысын > **Мәтінді жақсарту** > **Параметрлер** басып, **OCR (таңбаларды оптикалық тану)** үшін **ашық әріптерді сызып көрсету** параметрін **Режим** ретінде таңдаңыз.

Ескертпе:

EPSON Scan OCR component құралы **Searchable PDF** ретінде сақтау үшін қажет. Сканерді орнатқыш арқылы орнатқан кезде бұл автоматты түрде орнатылады.

Сканерленген кескінде проблемаларды шешу мүмкін емес

Егер барлық шешімдерді қолдансаңыз және проблема шешілмесе, сканер драйвері (Epson Scan 2) параметрлерін Epson Scan 2 Utility арқылы іске қосыңыз.

Ескертпе:

Epson Scan 2 Utility — сканер бағдарламалық құралымен бірге берілетін қолданбалардың бірі.

1. Epson Scan 2 Utility бағдарламасын іске қосыңыз.

Windows 11/Windows Server 2019/Windows Server 2022

Бастау түймесін басыңыз, содан соң **Барлық қолданбалар > EPSON > Epson Scan 2 Utility** параметрін таңдаңыз.

Windows 10/Windows Server 2016

Бастау түймесін басып, **EPSON > Epson Scan 2 Utility** таңдаңыз.

Windows 8.1/Windows 8/Windows Server 2012 R2/Windows Server 2012

Іздеу жолағына қолданба атауын енгізіп, көрсетілетін белгішені таңдаңыз.

Windows 7/Windows Server 2008 R2/Windows Server 2008

Бастау түймесін басыңыз, содан соң **Барлық бағдарламалар** немесе **Бағдарламалар > EPSON > Epson Scan 2 > Epson Scan 2 Utility** параметрін таңдаңыз.

Mac OS

Өту > Қолданбалар > Epson Software > Epson Scan 2 Utility тармағын таңдаңыз.

2. **Басқа** қойындысын таңдаңыз.

3. **Қайтару** түймесін басыңыз.

Ескертпе:

Егер инициализациялау проблеманы шешпесе, сканердің драйверін (Epson Scan 2) жойып, қайта орнатыңыз.

Document Capture Pro Ақаулар

Document Capture Pro қолданбасы арқылы сканерлегенде пайда болатын ақауларға қатысты Document Capture Pro нұсқаулығын тексеру үшін келесі URL мекенжайына кіріңіз.

<https://support.epson.net/dcp/>

Қолданбаларды жою және орнату

Бағдарламаларды жою

Нақты ақауларды шешу үшін немесе амалдық жүйеңізді жаңартқан кезде, бағдарламаларды жойып, қайта орнатуыңыз керек. Компьютерге әкімші құқығымен кіріңіз. Егер компьютер талап етсе, әкімші құпия сөзін енгізіңіз.

Windows жүйесіне арналған бағдарламаларды жою

1. Барлық істеп тұрған қолданбалардан шығыңыз.
2. Сканерді компьютерден ажыратыңыз.
3. Басқару тақтасын ашу:
 - Windows 11/Windows Server 2022
Бастау түймесін басыңыз, содан соң **Барлық қолданбалар > Windows құралдары > Басқару тақтасы** тармағын таңдаңыз.
 - Windows 10/Windows Server 2016/Windows Server 2019
Бастау түймесін басып, **Windows жүйесі > Басқару тақтасы** тармағын таңдаңыз.
 - Windows 8.1/Windows 8/Windows Server 2012 R2/Windows Server 2012
Жұмыс үстелі > Параметрлер > Басқару тақтасы тармағын таңдаңыз.
 - Windows 7/Windows Server 2008 R2
Бастау түймесін басыңыз, содан соң **Басқару тақтасы** параметрін таңдаңыз.
4. **Бағдарламалар** мәзірінде **Бағдарламаны жою** параметрін таңдаңыз.
5. Жоятын бағдарламаны таңдаңыз.
6. **Жою/Өзгерту** немесе **Жою** түймесін басыңыз.
Ескертпе:
Егер Пайдаланушы тіркелгісін басқару терезесі көрсетілсе, жалғастыруды басыңыз.
7. Экрандағы нұсқауларды орындаңыз.
Ескертпе:
*Компьютеріңізді қайта іске қосуды сұрайтын хабар пайда болуы мүмкін. Егер хабар көрсетілсе, **Мен қазір компьютерді қайта іске қосуды қалаймын** параметрінің таңдалғанын тексеріп, **Аяқтау** түймесін басыңыз.*

Mac OS жүйесіне арналған бағдарламаларды жою

Ескертпе:
EPSON Software Updater орнатылғанын тексеріңіз.

1. EPSON Software Updater көмегімен жою құралын жүктеңіз.
Жою құралын жүктегеннен кейін, бағдарламаны әрбір жойған кезде оны қайта жүктеу қажет емес.
2. Сканерді компьютерден ажыратыңыз.
3. Сканер драйверін жою үшін, Apple мәзірінен **Жүйе параметрлері > Принтерлер және сканерлер** (немесе **Басып шығару және сканерлеу, Басып шығару және факс**) параметрін таңдап, қосылған сканерлер тізімінен сканерді жойыңыз.
4. Барлық істеп тұрған қолданбалардан шығыңыз.
5. **Өту > Қолданбалар > Epson Software > Жою құралы** тармағын таңдаңыз.
6. Жойылатын бағдарламаны таңдап, жою құралын басыңыз.



Маңызды:

Жою құралы компьютерден Epson сканерлерінің барлық драйверлерін жояды. Егер бірнеше Epson сканерлерін пайдалансаңыз және драйверлердің кейбірін жоюды қаласаңыз, бірінші олардың барлығын жойыңыз, кейін қажетті сканер драйверін қайта орнатыңыз.

Ескертпе:

*Егер бағдарламалар тізімінде жойылатын бағдарламаны таба алмасаңыз, жою құралы көмегімен жоя алмайсыз. Бұл жағдайда **Өту > Қолданбалар > Epson Software** параметрін таңдап, жоятын қолданбаны таңдаңыз және себет белгішесіне апарыңыз.*

Қолданбаларды орнату

Қажетті қолданбаларды орнату үшін келесі қадамдарды орындаңыз.

Ескертпе:

- Компьютерге әкімші құқығымен кіріңіз. Егер компьютер талап етсе, әкімші құпия сөзін енгізіңіз.
- Бағдарламаларды қайта орнату қажет болса, алдымен оларды жою қажет.

1. Барлық істеп тұрған қолданбалардан шығыңыз.
2. Сканер драйверін (Epson Scan 2) орнатқан кезде сканерді компьютерден уақытша ажырату қажет.

Ескертпе:

Нұсқау пайда болмайынша сканерді компьютерге қосуға болмайды.

3. Төменде көрсетілген веб-сайтта берілген нұсқаулар бойынша бағдарламаны орнатыңыз.

<https://epson.sn>

Компьютерді немесе құрылғыларды қосу не ауыстыру

Желіге жалғанған сканерге жалғау.	215
Смарт құрылғы мен сканерді тікелей жалғау (Wi-Fi Direct).	216
Желі қосылымын қайта реттеу.	219
Желі қосылымының күйін тексеру.	224

Желіге жалғанған сканерге жалғау

Сканер желіге бұрыннан жалғанғанда, компьютерді немесе смарт құрылғыны сканерге желі арқылы жалғауға болады.

Желі сканерін екінші компьютерден пайдалану

Сканерді компьютерге қосу үшін орнату құралын пайдалануды ұсынамыз.

Орнатқышты іске қосу үшін келесі веб-сайтқа кіріп, өнім атауын енгізіңіз. **Реттеу** бөліміне өтіп, орнатуды бастаңыз.

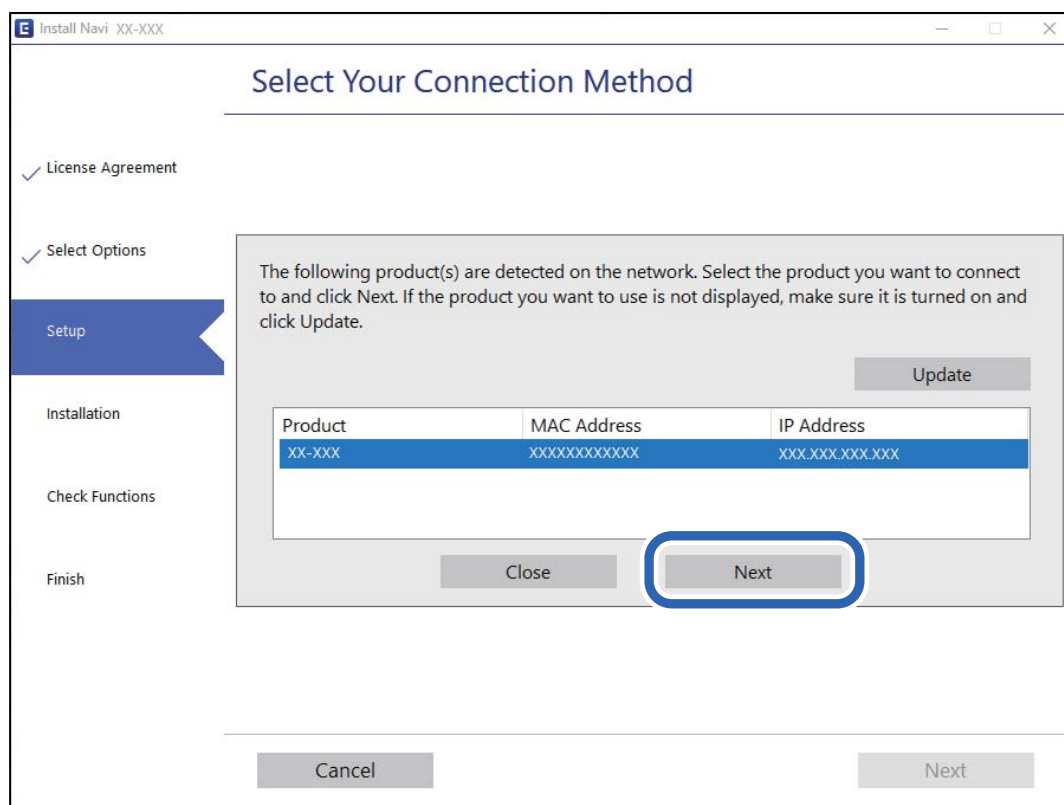
<https://epson.sn>

Пайдалану нұсқаулықтарын Веб бейне нұсқаулықтары ішінен көре аласыз. Келесі URL мекенжайына кіріңіз.

<https://support.epson.net/publist/vlink.php?code=NPD7509>

Сканерді таңдау

Экрандық нұсқауларды келесі экран көрсетілгенше орындап, жалғау қажет сканер атауын таңдаңыз, содан соң **Келесі** түймесін басыңыз.



Экрандағы нұсқауларды орындаңыз.

Желі сканерін смарт құрылғыдан пайдалану

Смарт құрылғыны сканерге келесі әдістердің біреуін пайдаланып жалғауға болады.

Сымсыз маршрутизатор арқылы жалғау

Смарт құрылғыны сканердікімен бірдей Wi-Fi желісіне (SSID) жалғаңыз.

Қосымша мәліметтер алу үшін келесіні қараңыз.

[“Смарт құрылғыға жалғауға арналған реттеулерді жасау” бетте 219](#)

Wi-Fi Direct арқылы жалғау

Смарт құрылғыны сканерге сымсыз маршрутизаторсыз жалғаңыз.

Қосымша мәліметтер алу үшін келесіні қараңыз.

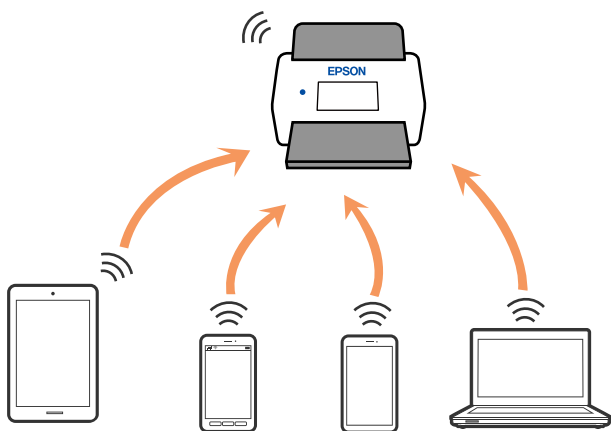
[“Смарт құрылғы мен сканерді тікелей жалғау \(Wi-Fi Direct\)” бетте 216](#)

Смарт құрылғы мен сканерді тікелей жалғау (Wi-Fi Direct)

Wi-Fi Direct (қарапайым AP) мүмкіндігі смарт құрылғыны сканерге сымсыз маршрутизаторсыз тікелей жалғауға және смарт құрылғыдан сканерлеуге мүмкіндік береді.

Wi-Fi Direct туралы ақпарат


Үйде немесе кеңседе Wi-Fi мүмкіндігін пайдаланбағанда немесе сканерді және компьютерді немесе смарт құрылғыны тікелей қосу қажет болғанда осы қосылым әдісін пайдаланыңыз. Бұл режимде сканер маршрутизатор ретінде қолданылады және құрылғыларды сканерге стандартты маршрутизатордың көмегінсіз қосуға болады. Дегенмен, сканерге тікелей қосылған құрылғылар сканер арқылы бір-бірімен байланыса алмайды.



Сканер Wi-Fi немесе Ethernet және Wi-Fi Direct (қарапайым AP) қосылымы арқылы бір уақытта қосылуы мүмкін. Дегенмен сканер Wi-Fi желісі арқылы қосылғанда, Wi-Fi Direct (қарапайым AP) қосылымында желі қосылымын іске қоссаңыз, Wi-Fi желісі уақытша ажыратылады.


Wi-Fi Direct мүмкіндігі арқылы смарт құрылғыға жалғау

Бұл әдіс сканерді смарт-құрылғыға сымсыз маршрутизаторсыз тікелей қосуға мүмкіндік береді.

1. Негізгі экраннан  параметрін таңдаңыз.
2. **Wi-Fi Direct** параметрін таңдаңыз.
3. **Орнатуды бастау** параметрін таңдаңыз.
4. Смарт құрылғыда Epson Smart Panel қолданбасын іске қосыңыз.
5. Сканерге жалғау үшін Epson Smart Panel бөлімінде көрсетілген нұсқауларды орындаңыз. Смарт құрылғы сканерге жалғанғанда, келесі қадамға өтіңіз.
6. Сканердің басқару тақтасында **Аяқталды** тармағын таңдаңыз.

Wi-Fi Direct (қарапайым AP) қосылымын ажырату

Wi-Fi Direct (қарапайым AP) қосылымын өшірудің екі әдісі бар; сканердің басқару тақтасын қолдану арқылы қосылымдардың барлығын өшіруге, не болмаса компьютерден немесе смарт құрылғыдан әр қосылымды жеке өшіруге болады.

Барлық қосылымды ажырату қажет болғанда,  > **Wi-Fi Direct** > **Орнатуды бастау** > **Өзгерту** > **Wi-Fi Direct өшіру** параметрін таңдаңыз.

Маңызды:


Wi-Fi Direct (қарапайым AP) қосылымы өшірілгенде, Wi-Fi Direct (қарапайым AP) қосылымындағы сканерге қосылған барлық компьютерлер мен смарт құрылғылар ажыратылады.

Ескертпе:

Егер белгілі бір құрылғыны ажырату қажет болса, сканерден емес, құрылғыдан ажыратыңыз. Wi-Fi Direct (қарапайым AP) қосылымын құрылғыдан ажырату үшін келесі әдістердің бірін қолданыңыз.

- Wi-Fi қосылымын сканер желісінің атауы (SSID) негізінде ажыратыңыз.*
- Басқа желі атауына (SSID) қосылыңыз.*

SSID сияқты Wi-Fi Direct (қарапайым AP) параметрлерін өзгерту

Wi-Fi Direct (қарапайым AP) байланысы қосылған кезде, параметрлерді  > **Wi-Fi Direct** > **Орнатуды бастау** > **Өзгерту** бөлімінен өзгерте аласыз, сонан соң келесі мәзір элементтері көрсетіледі.

Желі атауын өзгерту

Сканерді тұрақсыз атыңызға жалғауға пайдаланылатын Wi-Fi Direct (қарапайым AP) желі атауын (SSID) өзгертіңіз. Желі атауын (SSID) басқару тақтасындағы бағдарламалық құралдың пернетақтасында көрсетілетін ASCII таңбаларында орнатуға болады. 22 таңбаға дейін енгізуге болады.

Желі атауын (SSID) өзгерткенде, барлық жалғанған құрылғылар ажыратылады. Егер құрылғыны қайта жалғау қажет болса, жаңа желі атауын (SSID) пайдаланыңыз.

Құпия сөзді өзгерту

Сканерге жалғауға арналған Wi-Fi Direct (қарапайым AP) құпиясөзін кездейсоқ мәнге өзгертіңіз. Құпиясөзді басқару тақтасының бағдарламалық құрал пернетақтасында көрсетілетін ASCII таңбаларында орнатуға болады. 8 – 22 таңба аралығында енгізуге болады.

Құпиясөзді өзгерткенде, барлық жалғанған құрылғылар ажыратылады. Құрылғыны қайта жалғау қажет болса, жаңа құпиясөзді пайдаланыңыз.

Жиілік диапазонын өзгерту

Сканерге жалғауға пайдаланылатын Wi-Fi Direct мүмкіндігінің жиілік ауқымын өзгертіңіз. 2,4 ГГц немесе 5 ГГц жиілігін таңдауға болады.

Жиілік ауқымын өзгерткенде, барлық жалғанған құрылғылар ажыратылады. Құрылғыны қайта жалғаңыз.

5 ГГц жиілігіне өзгерткенде 5 ГГц жиілік ауқымын қолдамайтын құрылғылардан қайта жалғау мүмкін емес екенін ескеріңіз.

Бұл параметр өңірге байланысты көрсетілмеуі мүмкін.

Wi-Fi Direct өшіру

Сканердің Wi-Fi Direct (қарапайым AP) параметрлерін ажыратыңыз. Оны ажыратқанда, Wi-Fi Direct (қарапайым AP) қосылымындағы сканерге жалғанған барлық құрылғы ажыратылады.

Әдепкі парам. қалп. келтіру

Барлық Wi-Fi Direct (қарапайым AP) параметрлерін олардың әдепкі параметрлеріне қалпына келтіріңіз.

Сканерге сақталған смарт құрылғының Wi-Fi Direct (қарапайым AP) қосылымының ақпараты жойылады.

Ескертпе:

Келесі параметрлерді *Web Config* арқылы **Network** қойындысы > **Wi-Fi Direct** бөлімінен орнатуға болады.

- Wi-Fi Direct (қарапайым AP) параметрін қосу немесе ажырату*
- Желі атауын өзгерту (SSID)*
- Құпиясөзді өзгерту*
- Жиілік ауқымын өзгерту*
Бұл параметр өңірге байланысты көрсетілмеуі мүмкін.
- Wi-Fi Direct (қарапайым AP) параметрлерін қалпына келтіру*

Желі қосылымын қайта реттеу

Бұл бөлімде сымсыз маршрутизаторды немесе компьютерді ауыстырғанда желі қосылымының реттеулерін жасау және қосылым әдісін өзгерту әдісі сипатталады.

Сымсыз маршрутизаторды ауыстырғанда

Сымсыз маршрутизаторды ауыстырғанда, компьютер немесе смарт құрылғы мен сканер арасындағы қосылымның реттеулерін жасаңыз.

Егер интернет қызметінің жеткізушісін және басқа параметрлерді өзгертсеңіз, осы реттеулерді орындау қажет.

Компьютерге жалғауға арналған реттеулерді жасау

Сканерді компьютерге қосу үшін орнату құралын пайдалануды ұсынамыз.

Орнатқышты іске қосу үшін келесі веб-сайтқа кіріп, өнім атауын енгізіңіз. **Реттеу** бөліміне өтіп, орнатуды бастаңыз.

<https://epson.sn>

Пайдалану нұсқаулықтарын Веб бейне нұсқаулықтары ішінен көре аласыз. Келесі URL мекенжайына кіріңіз.

<https://support.epson.net/publist/vlink.php?code=NPD7509>

Қосылым әдісін таңдау

Экрандағы нұсқауларды орындаңыз. **Орнату опциясын таңдау** экранында **Принтер байланысын қайта орнатыңыз (жаңа желі роутерін пайдаланыңыз немесе USB-ді желіге өзгертіңіз, т.б.)** параметрін таңдаңыз, содан соң **Келесі** түймесін басыңыз.

Реттеуді аяқтау үшін экрандық нұсқауларды орындаңыз.

Егер жалғау қажет болмаса, проблеманы шешіп көру үшін келесі бөлімді қараңыз.

[“Желіге жалғау мүмкін емес” бетте 191](#)

Смарт құрылғыға жалғауға арналған реттеулерді жасау

Сканерді смарт құрылғысының Wi-Fi желісіне (SSID) қосқанда сканерді смарт құрылғыдан пайдалануға болады. Сканерді смарт құрылғыдан пайдалану үшін келесі веб-сайтқа кіріп, өнім атауын енгізіңіз. **Реттеу** бөліміне өтіп, орнатуды бастаңыз.

<https://epson.sn>

Сканерге қосу қажет смарт құрылғыдан веб-сайтқа кіріңіз.

Компьютерді өзгерткенде

Компьютерді өзгерткенде, компьютер мен сканер арасында қосылым реттеулерін жасаңыз.

Компьютерге жалғауға арналған реттеулерді жасау

Сканерді компьютерге қосу үшін орнату құралын пайдалануды ұсынамыз.

Орнатқышты іске қосу үшін келесі веб-сайтқа кіріп, өнім атауын енгізіңіз. **Реттеу** бөліміне өтіп, орнатуды бастаңыз.

<https://epson.sn>

Пайдалану нұсқаулықтарын Веб бейне нұсқаулықтары ішінен көре аласыз. Келесі URL мекенжайына кіріңіз.

<https://support.epson.net/publist/vlink.php?code=NPD7509>

Экрандағы нұсқауларды орындаңыз.

Компьютерге жалғау әдісін өзгерту

Бұл бөлімде компьютер мен сканер жалғанғанда қосылым жолын өзгерту әдісі сипатталады.

Желі қосылымын Ethernet қосылымынан Wi-Fi қосылымына өзгерту

Сканердің басқару тақтасынан Ethernet қосылымын Wi-Fi қосылымына өзгертіңіз. Өзгерту қосылым әдісі әдетте Wi-Fi қосылымының параметрлерімен бірдей.

Қатысты ақпарат

➔ "Басқару тақтасынан Wi-Fi реттеулерін жасау" бетте 221

Желі қосылымын Wi-Fi қосылымынан Ethernet қосылымына өзгерту

Wi-Fi қосылымынан Ethernet қосылымына өзгерту үшін төмендегі қадамдарды орындаңыз.

1. Негізгі экраннан **Параметрлер** параметрін таңдаңыз.
2. **Желі параметрлері > Сымды LAN орнату** параметрін таңдаңыз.
3. Экрандағы нұсқауларды орындаңыз.

USB қосылымынан желі қосылымына өзгерту

Орнату құралын және қайта орнатуды басқа қосылым әдісінде пайдалану.

Келесі веб-сайтқа кіріп, өнім атауын енгізіңіз. **Реттеу** бөліміне өтіп, орнатуды бастаңыз.

<https://epson.sn>

Қосылым әдістерін өзгертуді таңдау

Әр терезедегі нұсқауларды орындаңыз. **Орнату опциясын таңдау** экранында **Принтер байланысын қайта орнатыңыз (жаңа желі роутерін пайдаланыңыз немесе USB-ді желіге өзгертіңіз, т.б.)** параметрін таңдаңыз, содан соң **Келесі** түймесін басыңыз.

Пайдалану қажет желі қосылымын таңдап, **Сымсыз желі (Wi-Fi) арқылы қосылу** немесе **Сымды LAN (Ethernet) желісі арқылы жалғау** параметрін таңдаңыз, содан соң **Келесі** түймесін басыңыз.

Реттеуді аяқтау үшін экрандық нұсқауларды орындаңыз.

Басқару тақтасынан Wi-Fi реттеулерін жасау

Сканердің басқару тақтасынан желі реттеулерін бірнеше әдіспен жасауға болады. Пайдаланып жатқан орта мен шарттарға сәйкес келетін қосылым әдісін таңдаңыз.

Егер SSID және құпиясөз сияқты сымсыз маршрутизатордың ақпаратын білу үшін реттеулерді қолмен жасауға болады.

Егер сымсыз маршрутизатор WPS параметрін қолдаса, түймені басу арқылы реттеулерді жасауға болады.

Сканерді желіге қосқаннан кейін пайдалану қажет құрылғыдан (компьютер, смарт құрылғы, планшет және т.б.) сканерді қосыңыз.

Wi-Fi 5 GHz қосылымын пайдаланған кезде ескерту

Wi-Fi Direct (қарапайым AP) желісіне қосылған кезде, бұл өнім қалыпты түрде W52 (36ch) пайдаланады. Сымсыз LAN (Wi-Fi) қосылымының арнасы автоматты түрде таңдалатындықтан, Wi-Fi Direct қосылымы секілді бір уақытта пайдаланылған кезде қолданылатын арна әртүрлі болуы мүмкін. Арналар басқаша болса, сканермен деректер тасымалдау баяу орындалуы мүмкін. Егер пайдалануға кедергі келтірмесе, SSID желісіне 2,4 ГГц ауқымында жалғаңыз. 2,4 ГГц жиілік ауқымында қолданылатын арналар сәйкес келеді.

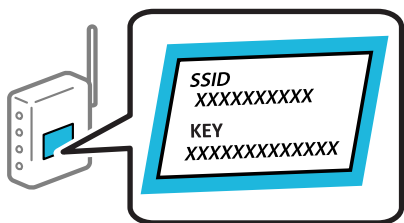
Сымсыз LAN желісін 5 ГГц-ке реттеген кезде, Wi-Fi Direct қызметін өшіріп қоюға кеңес береміз.

Wi-Fi параметрлерін SSID және құпиясөзді енгізу арқылы реттеу

Сымсыз маршрутизаторға қосылуға қажетті ақпаратты сканердің басқару тақтасынан енгізу арқылы Wi-Fi желісін реттей аласыз. Осы әдіспен реттеу үшін сымсыз маршрутизаторға SSID идентификаторы және құпиясөз қажет.

Ескертпе:

Егер сымсыз маршрутизаторды оның әдепкі параметрлерімен пайдаланып жатсаңыз, SSID және құпиясөз жапсырмада орналасады. Егер SSID идентификаторын және құпиясөзді білмесеңіз, сымсыз маршрутизаторды орнатқан адамға хабарласыңыз немесе сымсыз маршрутизатормен бірге берілген құжаттаманы қараңыз.



1. Негізгі экрандағы  түймесін түртіңіз.

2. **Роутер** параметрін таңдаңыз.

3. **Орнатуды бастау** түймесін түртіңіз.

Егер желі қосылымы бұрыннан орнатылған болса, қосылым мәліметтері көрсетіледі.

Параметрлерді өзгерту үшін **Wi-Fi қосылымына өзгеріс енгізіңіз**, немесе **Параметрлерді өзг.** түймесін түртіңіз.

4. **Wi-Fi орнату шебері** параметрін таңдаңыз.

5. SSID дискісін таңдау, сымсыз маршрутизаторға арналған құпиясөзді енгізу және реттеуді бастау үшін экрандық нұсқауларды орындаңыз.

Егер реттеу аяқталғаннан кейін сканерге арналған желі қосылымының күйін тексеру қажет болса, мәліметтерді төмендегі қатысты ақпарат сілтемесінен қараңыз.

Ескертпе:

- Егер SSID идентификаторын білмесеңіз, ол сымсыз маршрутизатордың жапсырмасында жазылғанын тексеріңіз. Егер сымсыз маршрутизаторды оның әдепкі параметрлерімен пайдаланып жатсаңыз, жапсырмада жазылған SSID идентификаторын пайдаланыңыз. Ешқандай ақпарат таппасаңыз, сымсыз маршрутизатормен бірге берілген құжаттаманы қараңыз.
- Құпиясөз регистрге сезімтал.
- Егер құпиясөзді білмесеңіз, ол сымсыз маршрутизатордың жапсырмасында жазылғанын тексеріңіз. Жапсырмада «Network Key», «Wireless Password» және т.б. деп жазылған болуы мүмкін. Егер сымсыз маршрутизаторды оның әдепкі параметрлерімен пайдаланып жатсаңыз, жапсырмада жазылған құпиясөзді пайдаланыңыз.
- Жалғағыңыз келген SSID желісін көре алмасаңыз, компьютерде немесе смартфон не планшет сияқты смарт құрылғыда Wi-Fi реттеу үшін бағдарламалық құралды немесе қолданбаны пайдаланыңыз. Қосымша ақпарат алу үшін браузерге «<https://epson.sn>» деп енгізіп, веб-сайтқа кіріңіз, өнім атауын енгізіп, **Реттеу** бөліміне өтіңіз.

Қатысты ақпарат

➔ "Желі қосылымының күйін тексеру" бетте 224


Түймені басу арқылы қауіпсіз реттеу (WPS) мүмкіндігі арқылы Wi-Fi реттеулерін жасау

Сымсыз маршрутизатордағы түймені басу арқылы Wi-Fi желісін автоматты түрде орната аласыз. Егер келесі шарттар сақталса, осы әдіс арқылы реттеуге болады.

- Сымсыз маршрутизатор WPS (Wi-Fi Protected Setup) үйлесімді.
- Ағымдағы Wi-Fi байланысы сымсыз маршрутизатордағы түймені басу арқылы орнатылған.

Ескертпе:

Түймені таба алмасаңыз немесе бағдарламалық құралдың көмегімен орнатсаңыз, сымсыз маршрутизатормен бірге берілген құжаттаманы қараңыз.

1. Негізгі экраннан  түймесін түртіңіз.
2. **Роутер** параметрін таңдаңыз.
3. **Орнатуды бастау** түймесін түртіңіз.
Егер желі қосылымы бұрыннан орнатылған болса, қосылым мәліметтері көрсетіледі. Параметрлерді өзгерту үшін **Wi-Fi қосылымына өзгеріс енгізіңіз.** немесе **Параметрлерді өзг.** түймесін түртіңіз.
4. **Түймені басу арқылы реттеу (WPS)** параметрін таңдаңыз.
5. Экрандағы нұсқауларды орындаңыз.
Егер реттеу аяқталғаннан кейін сканерге арналған желі қосылымының күйін тексеру қажет болса, мәліметтерді төмендегі қатысты ақпарат сілтемесінен қараңыз.

Ескертпе:


Егер қосылым сәтсіз аяқталса, сымсыз маршрутизаторды қайта іске қосып, оны сканерге жақындатыңыз, содан соң әрекетті қайталаңыз.

Қатысты ақпарат

➔ [“Желі қосылымының күйін тексеру” бетте 224](#)

PIN кодын орнату (WPS) арқылы Wi-Fi реттеулерін жасау

PIN кодын пайдалану арқылы сымсыз маршрутизаторға автоматты түрде қосуға болады. Бұл әдісті сымсыз маршрутизаторда WPS (Wi-Fi қорғалған орнату) бар болғанда орнату үшін пайдалана аласыз. Сымсыз маршрутизаторға PIN кодын енгізу үшін компьютерді пайдаланыңыз.

1. Негізгі экраннан  түймесін түртіңіз.
2. **Роутер** параметрін таңдаңыз.
3. **Орнатуды бастау** түймесін түртіңіз.
Егер желі қосылымы бұрыннан орнатылған болса, қосылым мәліметтері көрсетіледі. Параметрлерді өзгерту үшін **Wi-Fi қосылымына өзгеріс енгізіңіз.** немесе **Параметрлерді өзг.** түймесін түртіңіз.

4. **Басқалар > PIN Код орнату (WPS)** параметрін таңдаңыз

5. Экрандағы нұсқауларды орындаңыз.

Егер реттеу аяқталғаннан кейін сканерге арналған желі қосылымының күйін тексеру қажет болса, мәліметтерді төмендегі қатысты ақпарат сілтемесінен қараңыз.

Ескертпе:

PIN кодын енгізу туралы мәліметтер алу үшін, сымсыз маршрутизатормен бірге берілген құжаттаманы қараңыз.

Қатысты ақпарат

➔ ["Желі қосылымының күйін тексеру" бетте 224](#)

Желі қосылымының күйін тексеру

Желі қосылымы күйін келесі әдіспен тексеруге болады.









Басқару тақтасынан желі қосылымының күйін тексеру

Сканердің басқару тақтасындағы желі белгішесі немесе желі ақпараты арқылы желі қосылымының күйін тексеруге болады.

Желі белгішесі арқылы желі қосылымының күйін тексеру

Сканердің негізгі экранындағы желі белгішесі арқылы желі қосылымының күйін және радио толқынның күшін тексеруге болады.



	<p>Желі қосылымының күйін көрсетеді.</p> <p>Ағымдағы параметрлерді тексеріп, өзгерту үшін белгішені таңдаңыз. Бұл — келесі мәзірдің қысқа жолы.</p> <p>Параметрлер > Желі параметрлері > Wi-Fi орнату</p>
	<p>Сканер сымсыз (Wi-Fi) желіге жалғанбаған.</p>
	<p>Сканер SSID идентификаторын, орнатылмаған IP мекенжайын немесе сымсыз (Wi-Fi) желісіне байланысты проблеманы іздеп жатыр.</p>
	<p>Сканер сымсыз (Wi-Fi) желіге жалғанған.</p> <p>Жолақтар саны байланыстың сигнал күшін көрсетеді. Жолақтар неғұрлым көп болса, байланыс соғұрлым күштірек болады.</p>
	<p>Сканер Wi-Fi Direct (қарапайым AP) режиміндегі сымсыз (Wi-Fi) желіге қосылмаған.</p>
	<p>Сканер Wi-Fi Direct (қарапайым AP) режиміндегі сымсыз (Wi-Fi) желіге қосылған.</p>
	<p>Сканер сымды (Ethernet) желіге қосылмаған немесе оны орнатпаңыз.</p>
	<p>Сканер сымды (Ethernet) желіге қосылған.</p>

Басқару тақтасында толық желі ақпаратын көрсету

Сканер желіге қосылғанда, сондай-ақ тексеру қажет желі мәзірлерін таңдау арқылы басқа желіге қатысты ақпаратты көруге болады.

- Негізгі экраннан **Параметрлер** параметрін таңдаңыз.
- Желі параметрлері > Желі күйі** параметрін таңдаңыз.
- Ақпаратты тексеру үшін тексеру қажет мәзірлерді таңдаңыз.
 - Сымды LAN/Wi-Fi күйі

Ethernet немесе Wi-Fi қосылымдары үшін желі ақпаратын (құрылғы атауы, қосылым, сигнал күші және тағы басқа) көрсетеді.
 - Wi-Fi Direct күйі

Wi-Fi Direct мүмкіндігі қосылғанын немесе ажыратылғанын және Wi-Fi Direct қосылымдарына арналған SSID мүмкіндігін, құпиясөзді және басқа ақпаратты көрсетеді.
 - Электрондық пошта серверінің күйі

Электрондық пошта серверінің желі ақпаратын көрсетеді.

Компьютердің желісін тексеру (тек Windows)

Пәрменді енгізуге шақыру мүмкіндігін пайдалану арқылы компьютердің қосылым күйін және сканерге қосылатын қосылым жолын тексеріңіз. Бұл проблемалардың шешілуіне әкеледі.

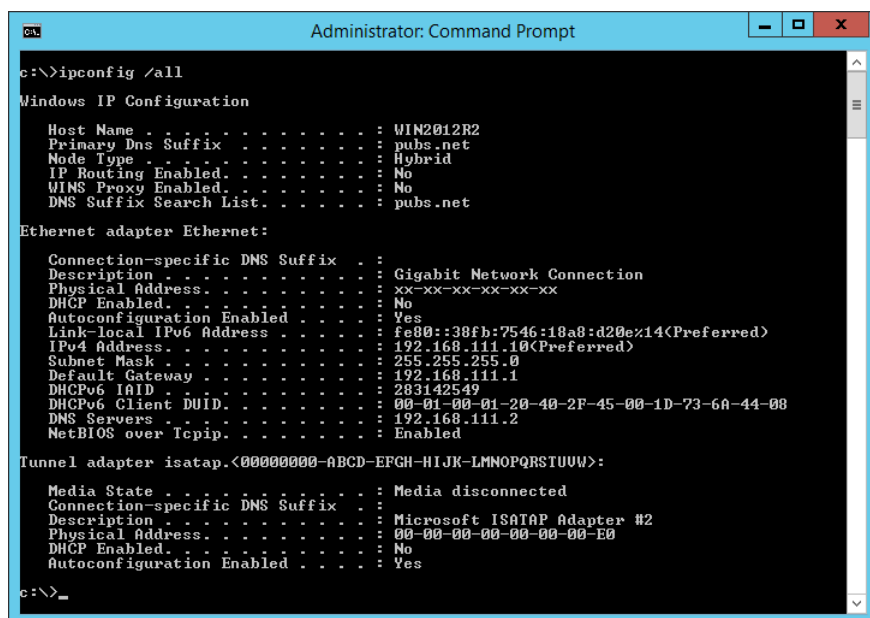
❑ «ipconfig» пәрмені

Ағымдағы уақытта компьютер пайдаланып жатқан желі интерфейсінің қосылым күйін көрсетіңіз.

Нақты байланысы бар параметр ақпаратын салыстыру арқылы қосылымның дұрыстығын тексеруге болады. Бірдей желіде бірнеше DHCP серверлері болған жағдайда, компьютерге тағайындалған, DNS сервері, т.б. параметрлері көрсетілген нақты мекенжайды табуға болады.

❑ Пішімі: ipconfig /all

❑ Мысалдар:



```

Administrator: Command Prompt
c:\>ipconfig /all
Windows IP Configuration

Host Name . . . . . : WIN2012R2
Primary Dns Suffix . . . . . : pubs.net
Node Type . . . . . : Hybrid
IP Routing Enabled. . . . . : No
WINS Proxy Enabled. . . . . : No
DNS Suffix Search List. . . . . : pubs.net

Ethernet adapter Ethernet:

    Connection-specific DNS Suffix  . : 
    Description . . . . . : Gigabit Network Connection
    Physical Address. . . . . : xx-xx-xx-xx-xx-xx
    DHCP Enabled. . . . . : No
    Autoconfiguration Enabled . . . . : Yes
    Link-local IPv6 Address . . . . . : fe80::38fb:7546:18a8:d20e%14(Preferred)
    IPv4 Address. . . . . : 192.168.111.10(Preferred)
    Subnet Mask . . . . . : 255.255.255.0
    Default Gateway . . . . . : 192.168.111.1
    DHCPv6 IAID . . . . . : 283142549
    DHCPv6 Client DUID. . . . . : 00-01-00-01-20-40-2F-45-00-1D-73-6A-44-08
    DNS Servers . . . . . : 192.168.111.2
    NetBIOS over Tcpip. . . . . : Enabled

Tunnel adapter isatap.{00000000-ABCD-EFGH-IJK-LMNOPQRSTUUV}:

    Media State . . . . . : Media disconnected
    Connection-specific DNS Suffix  . : 
    Description . . . . . : Microsoft ISATAP Adapter #2
    Physical Address. . . . . : 00-00-00-00-00-00-E0
    DHCP Enabled. . . . . : No
    Autoconfiguration Enabled . . . . : Yes

c:\>_

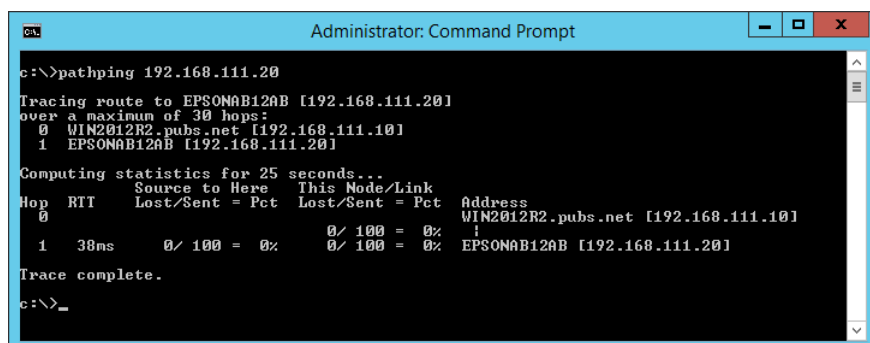
```

❑ «pathping» пәрмені

Тағайындалған орын хосты арқылы өтетін және байланысты маршрутизациялайтын маршрутизаторлардың тізімін тексеруге болады.

❑ Пішімі: pathping xxx.xxx.xxx.xxx

❑ Мысалдар: pathping 192.0.2.222



```

Administrator: Command Prompt
c:\>pathping 192.168.111.20
Tracing route to EPSONAB12AB [192.168.111.20]
over a maximum of 30 hops:
  0  WIN2012R2.pubs.net [192.168.111.10]
  1  EPSONAB12AB [192.168.111.20]

Computing statistics for 25 seconds...
Hop  RTT      Source to Here   This Node/Link   Address
  0   0ms         WIN2012R2.pubs.net [192.168.111.10]
    |
  1   38ms      0/100 = 0%      0/100 = 0%      EPSONAB12AB [192.168.111.20]

Trace complete.

c:\>_

```

Техникалық сипаттамалары

Сканердің жалпы сипаттамалары.	228
Желінің техникалық сипаттамалары.	229
Қолдау көрсетілетін үшінші тарап қазметтері.	231
USB дискісінің сипаттамалары.	231
Сканерге арналған портты пайдалану.	232
Өлшемдер мен салмақ сипаттамалары.	233
Электр қуатына қатысты сипаттамалар.	234
Қоршаған ортаға қатысты сипаттамалар.	236
Жүйе талаптары.	236

Сканердің жалпы сипаттамалары

Ескертпе:

Сипаттамалар ескертусіз өзгертілуі мүмкін.

Сканер түрі	Парақ беру, бір өткізу арқылы орындайтын дуплекстік түсті сканер
Фотоэлектрлік құрылғы	CIS
Тиімді пиксельдер	600 нүкте/дюйм шамасындағы 5,100×9,300 300 нүкте/дюйм шамасындағы 2,550×64,500
Жарық көзі	RGB LED
Сканерлеу ажыратымдылығы	600 нүкте/дюйм (негізгі сканер) 600 нүкте/дюйм (қосалқы сканерлеу кескіні)
Шығыс ажыратымдылығы	50–1200 нүкте/дюйм (1 нүкте/дюйм адымында)* ¹
Құжат өлшемі	Ең көп: 215.9×6,096 мм (8.5×240 дюйм)* ² Ең аз: 50.8×50.8 мм (2×2 дюйм)
Қағаз кірісі	Бетін төмен қаратып салу
Қағаз шығысы	Бетін төмен қаратып шығару
Қағаз сыйымдылығы	100 г/м ² өлшеміндегі қағаздың 80 парағы
Түс қанықтығы	Түс <input type="checkbox"/> 30 бит/ішкі пиксел (10 бит/түсті ішкі пиксел) <input type="checkbox"/> 24 бит/сыртқы пиксел (8 бит/түсті сыртқы пиксел) Сұр реңк <input type="checkbox"/> 10 бит/ішкі пиксел <input type="checkbox"/> 8 бит/сыртқы пиксел Қара және ақ <input type="checkbox"/> 10 бит/ішкі пиксел <input type="checkbox"/> 1 бит/сыртқы пиксел
Интерфейс	SuperSpeed USB Hi-Speed USB (хост) IEEE 802.11b/g/n немесе IEEE 802.11a/b/g/n/ac* ³ Ethernet 100BASE-T/100BASE-TX/10BASE-T

*1 Бұл мән компьютермен сканерленгенде. Қолжетімді ажыратымдылықтар сканерлеу әдісіне байланысты әртүрлі болуы мүмкін.

*2 Ең көп ұзындық сканерлеу әдісіне және ажыратымдылыққа байланысты әртүрлі болуы мүмкін. Қосымша мәліметтер алу үшін келесіні қараңыз.

[“Ұзын қағаз үшін ең көп ұзындық” бетте 45](#)

*3 Wi-Fi интерфейстерінің қолжетімділігі аймаққа байланысты.

Желінің техникалық сипаттамалары

Wi-Fi сипаттамалары

Wi-Fi сипаттамаларына арналған келесі кестені қараңыз.

Төмендегі тізімдегіден басқа елдер немесе аймақтар	А кестесі
Ирландия, Ұлыбритания, Австрия, Германия, Лихтенштейн, Швейцария, Франция, Бельгия, Люксембург, Нидерланд, Италия, Португалия, Испания, Дания, Финляндия, Норвегия, Швеция, Исландия, Хорватия, Кипр, Грекия, Солтүстік Македония, Сербия, Словения, Мальта, Босния және Герцеговина, Косово, Черногория, Албания, Болгария, Чехия Республикасы, Эстония, Венгрия, Латвия, Литва, Польша, Румыния, Словакия, Израиль, Австралия, Жаңа Зеландия, Тайвань	В кестесі
Түркия	DS-900WN: XDA8 деп басталатын сериялық нөмірлер: А кестесі XDA7 деп басталатын сериялық нөмірлер: В кестесі
	DS-800WN: XDA2 деп басталатын сериялық нөмірлер: А кестесі XD9Z деп басталатын сериялық нөмірлер: В кестесі

А кестесі

Стандарттар	IEEE802.11b/g/n*1
Жиілік ауқымы	2400–2483,5 МГц
Тасымалданатын ең көп радиожиілікті қуаты	20 дБм (EIRP)
Арналар	1/2/3/4/5/6/7/8/9/10/11/12/13
Қосылым режимдері	Инфрақұрылым, Wi-Fi Direct (қарапайым AP)*2*3
Қауіпсіздік протоколдары*4	WEP (64/128bit), WPA2-PSK (AES)*5, WPA3-SAE (AES), WPA2/WPA3-Enterprise

*1 Тек HT20 құрылғысы үшін қолжетімді.

*2 IEEE 802.11b үшін қолдау көрсетілмейді.

*3 Инфрақұрылым және Wi-Fi Direct режимдері немесе Ethernet қосылымын бір уақытта пайдалануға болады.

*4 Wi-Fi Direct режимі тек WPA2-PSK құрылғысын (AES) қолдайды.

*5 WPA/WPA2 Personal үшін қолдау көрсетілген WPA2 қауіпсіздігіне сәйкес келеді.

В кестесі

Стандарттар	IEEE 802.11a/b/g/n* ¹ /ac		
Жиілік ауқымдары	IEEE 802.11b/g/n: 2,4 ГГц, IEEE 802.11a/n/ac: 5 ГГц		
Арналар	Wi-Fi	2,4 ГГц	1/2/3/4/5/6/7/8/9/10/11/12* ² /13* ²
		5 ГГц* ³	W52 (36/40/44/48), W53 (52/56/60/64), W56 (100/104/108/112/116/120/124/128/132/136/140/144), W58 (149/153/157/161/165)
	Wi-Fi Direct	2,4 ГГц	1/2/3/4/5/6/7/8/9/10/11/12* ² /13* ²
		5 ГГц* ³	W52 (36/40/44/48) W58 (149/153/157/161/165)
Қосылым режимдері	Инфрақұрылым, Wi-Fi Direct (қарапайым AP)* ⁴ , * ⁵		
Қауіпсіздік протоколдары* ⁶	WEP (64/128bit), WPA2-PSK (AES)* ⁷ , WPA3-SAE (AES), WPA2/WPA3-Enterprise		

*1 Тек HT20 құрылғысы үшін қолжетімді.

*2 Тайваньда қолжетімді емес

*3 Осы арналардың қолжетімділігі және осы арналар арқылы өнімді бөлме сыртында пайдалану орынға байланысты әртүрлі. Қосымша ақпаратты <http://support.epson.net/wifi5ghz/> веб-сайтынан қараңыз

*4 IEEE 802.11b үшін қолдау көрсетілмейді.

*5 Инфрақұрылым және Wi-Fi Direct режимдері немесе Ethernet қосылымын бір уақытта пайдалануға болады.

*6 Wi-Fi Direct режимі WPA2-PSK құрылғысын ғана (AES) қолдайды.

*7 WPA/WPA2 Personal үшін қолдау көрсетілген WPA2 қауіпсіздігіне сәйкес келеді.

Ethernet сипаттамалары

Стандарттар	IEEE802.3i (10BASE-T)* ¹ IEEE802.3u (100BASE-TX)* ¹ IEEE802.3ab (1000BASE-T)* ¹ IEEE802.3az (Energy Efficient Ethernet)* ²
Байланысу режимі	Auto, 10 мбит/сек Толық дуплекс, 10 мбит/сек Жарты дуплекс, 100 мбит/сек Толық дуплекс, 100 мбит/сек Жарты дуплекс
Коннектор	RJ-45

*1 Радио кедергісінің қауіп төндірмеуі үшін, 5е санатындағы немесе одан жоғары STP (Экрандалған есулі жұп) кабелін пайдаланыңыз.

*2 Жалғанған құрылғы IEEE802.3az стандарттарына сәйкес болуы қажет.

Желі мүмкіндіктері және IPv4/IPv6 қолдауы

Мүмкіндіктер	Қолдау көрсетілген
Epson Scan 2	IPv4, IPv6
Document Capture Pro/Document Capture	IPv4
Epson Connect (бұлтқа сканерлеу)	IPv4
AirPrint	IPv4, IPv6

Қауіпсіздік протоколы

IEEE802.1X*	
IPsec/IP Filtering	
SSL/TLS	HTTPS сервері/клиенті
SMTPS (STARTTLS, SSL/TLS)	
SNMPv3	

* IEEE802.1X құжатына сәйкес келетін байланыс құрылғысын пайдалану қажет.

Қолдау көрсетілетін үшінші тарап қазметтері

AirPrint	OS X Mavericks (10.9.5) немесе кейінгі нұсқасы
----------	--

* Mac OS ең соңғы нұсқасын пайдалануға кеңес береміз.

USB дискісінің сипаттамалары

Құрылғылар	Ең жоғары сыйымдылық
USB жад құрылғысы	2 TB (FAT, FAT32, немесе exFAT пішімделген.)

Келесі дискілерді пайдалану мүмкін емес:

- Арнайы драйверді талап ететін диск
- Қауіпсіздік параметрлері бар диск (құпиясөз, шифрлау және тағы басқа)

Epson корпорациясы сыртқы жалғанатын дискілердің барлық жұмысына кепілдік бере алмайды.

Сканерге арналған портты пайдалану

Сканер келесі портты пайдаланады. Қажет болса, желі әкімшісі осы порттардың қолжетімді болуына рұқсат беруі қажет.

Жіберуші (клиент) сканер болғанда

Пайдалану	Тағайындалған орын (сервер)	Протокол	Порт нөмірі	
Файл жіберу («Желі қалтасына сканерлеу» мүмкіндігін сканерден пайдаланғанда)	FTP/FTPS сервері	FTP/FTPS (TCP)	20	
			21	
	Файл сервері	SMB (TCP)	NetBIOS (UDP)	445
				137
				138
				139
	WebDAV сервері	HTTP (TCP) протоколы	HTTPS (TCP) протоколы	80
443				
Электрондық хабар жіберу («Поштаға сканерлеу» мүмкіндігін сканерден пайдаланғанда)	SMTP сервері	SMTP (TCP)	25	
		SMTP SSL/TLS (TCP)	465	
		SMTP STARTTLS (TCP)	587	
SMTP қосылымының алдында POP (Поштаға сканерлегенде сканерден пайдаланылады)	POP сервері	POP3 (TCP)	110	
Epson Connect мүмкіндігі пайдаланылғанда	Epson Connect сервері	HTTPS	443	
		XMPP	5222	
Пайдаланушы ақпаратын жинау (контактілерді сканерден пайдалану)	LDAP сервері	LDAP (TCP)	389	
		LDAP SSL/TLS (TCP)	636	
		LDAP STARTTLS (TCP)	389	
Пайдаланушы ақпаратын жинағанда пайдаланушы аутентификациясы (контактілерді сканерден жинағанда) «Желі қалтасына сканерлеу» мүмкіндігін (SMB) сканерден пайдаланғанда пайдалану аутентификациясы	KDC сервері	Kerberos	88	
WSD параметрін басқару	Клиенттік компьютер	WSD (TCP)	5357	
Қолданбадан пуш-сканерлегенде компьютерді іздеу	Клиенттік компьютер	Желінің пуш-сканерлеуді анықтау	2968	

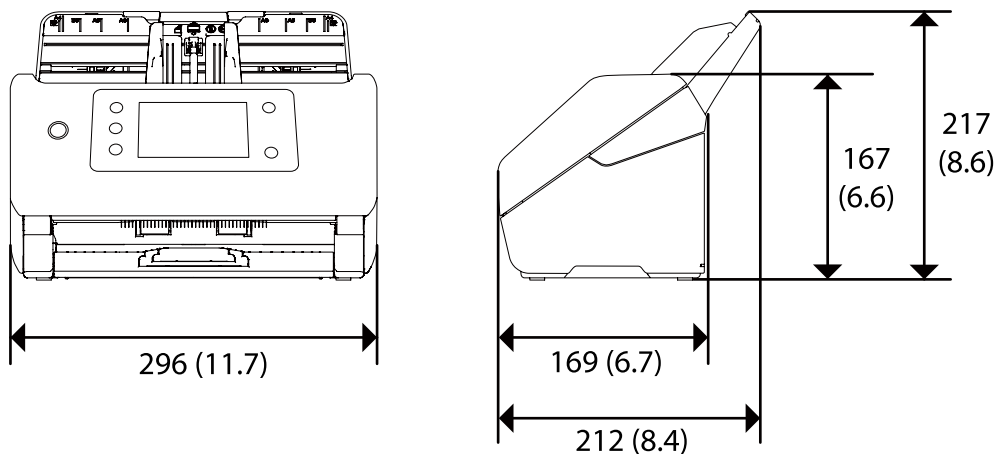
Жіберуші (клиент) клиент компьютер болғанда

Пайдалану	Тағайындалған орын (сервер)	Протокол	Порт нөмірі
Сканерді EpsonNet Config және сканер драйвері сияқты қолданбадан ашыңыз.	Сканер	ENPC (UDP)	3289
MIB ақпаратын EpsonNet Config және сканер драйвері сияқты қолданбаны жинаңыз және орнатыңыз.	Сканер	SNMP (UDP)	161
WSD сканерін іздеу	Сканер	WS-Discovery (UDP)	3702
Қолданбадан сканерлеу деректерін қайта жіберу	Сканер	Желілік сканерлеу (TCP)	1865
Қолданбадан пуш-сканерлегенде тапсырма ақпаратын жинау	Сканер	Желінің пуш-сканерлеуі	2968
Web Config	Сканер	HTTP (TCP)	80
		HTTPS (TCP)	443

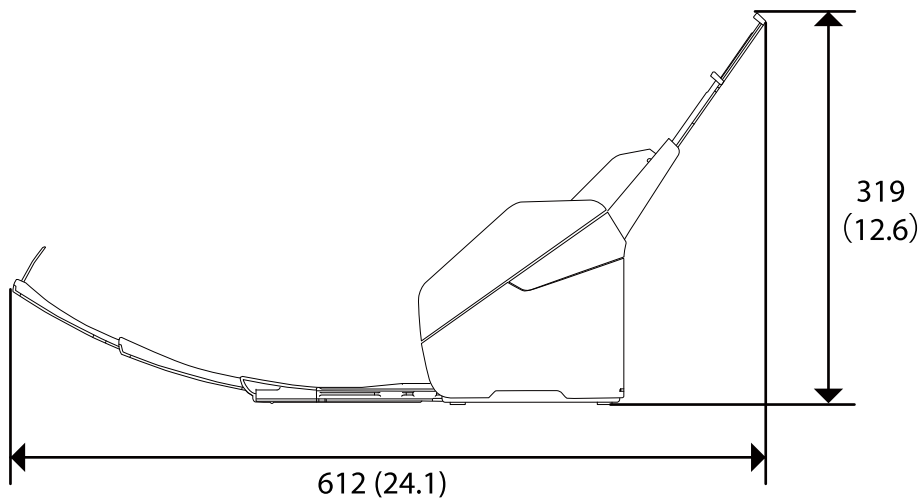
Өлшемдер мен салмақ сипаттамалары

Өлшемдері

Жад (бірлік: мм (дюйм))



Сканерлеу (бірлік: мм (дюйм))



Салмағы

Шамамен 3.7 кг (8.2 фунт)

Электр қуатына қатысты сипаттамалар

Сканердің электрлік сипаттамалары

Номиналды тұрақты ток кіріс қуаты көзінің кернеуі	Тұрақты ток 24 В
Номиналды тұрақты ток кіріс тогы	1 А

<p>Қуат тұтынуы</p>	<p>DS-900WN:</p> <p>USB қосылымы</p> <ul style="list-style-type: none"> <input type="checkbox"/> Жұмыс істеу: шамамен 19 Вт <input type="checkbox"/> Дайын режимі: шамамен 5.6 Вт <input type="checkbox"/> Ұйқы режимі: шамамен 1.2 Вт <input type="checkbox"/> Қуатты өшіру: шамамен 0.1 Вт <p>Wi-Fi қосылымы</p> <ul style="list-style-type: none"> <input type="checkbox"/> Жұмыс істеу: шамамен 19 Вт <input type="checkbox"/> Дайын режимі: шамамен 5.8 Вт <input type="checkbox"/> Ұйқы режимі: шамамен 1.4 Вт <input type="checkbox"/> Қуатты өшіру: шамамен 0.1 Вт <p>Ethernet қосылымы</p> <ul style="list-style-type: none"> <input type="checkbox"/> Жұмыс істеу: шамамен 20 Вт <input type="checkbox"/> Дайын режимі: шамамен 6.1 Вт <input type="checkbox"/> Ұйқы режимі: шамамен 1.2 Вт <input type="checkbox"/> Қуатты өшіру: шамамен 0.1 Вт
	<p>DS-800WN:</p> <p>USB қосылымы</p> <ul style="list-style-type: none"> <input type="checkbox"/> Жұмыс істеу: шамамен 18 Вт <input type="checkbox"/> Дайын режимі: шамамен 5.6 Вт <input type="checkbox"/> Ұйқы режимі: шамамен 1.2 Вт <input type="checkbox"/> Қуатты өшіру: шамамен 0.1 Вт <p>Wi-Fi қосылымы</p> <ul style="list-style-type: none"> <input type="checkbox"/> Жұмыс істеу: шамамен 19 Вт <input type="checkbox"/> Дайын режимі: шамамен 5.8 Вт <input type="checkbox"/> Ұйқы режимі: шамамен 1.4 Вт <input type="checkbox"/> Қуатты өшіру: шамамен 0.1 Вт <p>Ethernet қосылымы</p> <ul style="list-style-type: none"> <input type="checkbox"/> Жұмыс істеу: шамамен 19 Вт <input type="checkbox"/> Дайын режимі: шамамен 6.1 Вт <input type="checkbox"/> Ұйқы режимі: шамамен 1.2 Вт <input type="checkbox"/> Қуатты өшіру: шамамен 0.1 Вт

Ескертпе:

Еуропалық пайдаланушылар үшін, қуат тұтынуы туралы мәліметтерді келесі веб-сайттан қараңыз.

<http://www.epson.eu/energy-consumption>

Айнымалы ток адаптерінің электр қуатына қатысты сипаттамалар

Моделі	A461H (айнымалы ток 100–240 В) A462E (айнымалы ток 220–240 В)
Номиналды кіріс тогы	1 А
Номиналды жиілік ауқымы	50–60 Гц
Номиналды шығыс қуаты көзінің кернеуі	Тұрақты ток 24 В
Номиналды шығыс тогы	1 А

Ескертпе:

Еуропалық пайдаланушылар үшін, қуат тұтынуы туралы мәліметтерді келесі веб-сайттан қараңыз.

<http://www.epson.eu/energy-consumption>

Қоршаған ортаға қатысты сипаттамалар

Температура	Жұмыс істегенде	5 – 35 °C (41 – 95 °F)
	Сақтағанда	–25 – 60 °C (–13 – 140 °F)
Ылғалдылық	Жұмыс істегенде	15 – 80% (конденсациясыз)
	Сақтағанда	15 – 85% (конденсациясыз)
Жұмыс істеу шарттары		Кеңсе немесе үйде. Сканерді тікелей күн сәулесінде, қатты жарық көзінде немесе тым шаңды жер шарттарда пайдаланбаңыз.

Жүйе талаптары

Қолдау көрсетілетін операциялық жүйе қолданбаға байланысты әртүрлі болуы мүмкін.

Windows* ¹	Windows 11 немесе кейінгі нұсқасы Windows 10 Windows 8/8.1 Windows 7 Windows Server 2008 немесе кейінгі нұсқасы
Mac OS* ^{2, 3}	Mac OS X 10.9 немесе кейінгі нұсқасы, macOS 11 немесе кейінгі нұсқасы

*1 Document Capture Pro мүмкіндігі Windows Vista, Windows XP және Windows Server жүйесін қолдамайды.

*3 Mac OS жүйесіне арналған UNIX File System (UFS) жүйесіне қолдау көрсетілмейді.

*2 Fast User Switching функциясы Mac OS немесе кейінгі нұсқаларында қолданылмайды.

Стандарттар жэне мақұлдаулар

Еуропа үлгілеріне тән стандарттар мен бекітулер.	238
Австралия модельдеріне тән стандарттар мен бекітулер.	238
АҚШ модельдеріне арналған стандарттар мен растаулар.	239
ZICTA замбиядағы пайдаланушыларға арналған түріне байланысты растау.	239

Еуропа үлгілеріне тән стандарттар мен бекітулер

Өнім және айнымалы ток адаптері

Еуропадағы пайдаланушылар үшін

Бұл арқылы Seiko Epson Corporation компаниясы келесі радио жабдығының модельдері 2014/53/EU Директивасымен сәйкес екенін мәлімдейді. Сәйкестіктің ЕО мәлімдемесінің толық мәтіні келесі веб-сайтта қолжетімді.

<http://www.epson.eu/conformity>

J382J

A461H, A462E

Ирландия, Құрама Корольдік, Австрия, Германия, Лихтенштейн, Швейцария, Франция, Бельгия, Люксембург, Нидерландтар, Италия, Португалия, Испания, Дания, Финляндия, Норвегия, Швеция, Исландия, Хорватия, Кипр, Грекия, Словения, Мальта, Болгария, Чехия, Эстония, Венгрия, Латвия, Литва, Польша, Румыния және Словакия елдерінде қолдануға ғана арналған.

Epson компаниясы өнімнің рұқсатсыз өзгеруінен болған қорғау талаптарының қауіпсіздігі үшін жауап бермейді.



Австралия модельдеріне тән стандарттар мен бекітулер

Өнім

Электромагниттік үйлесімділік	AS/NZS CISPR32 B класы
-------------------------------	------------------------

Epson компаниясы келесі жабдық модельдері негізгі талаптарға және AS/NZS4268 стандартының басқа тиісті ережелеріне сәйкес екенін мәлімдейді:

J382J

Epson компаниясы өнімнің рұқсатсыз өзгеруінен болған қорғау талаптарының қауіпсіздігі үшін жауап бермейді.

Айнымалы ток адаптері (A461H)

Электромагниттік үйлесімділік	AS/NZS CISPR32 B класы
-------------------------------	------------------------

АҚШ модельдеріне арналған стандарттар мен растаулар

Өнім

Электромагниттік үйлесімділік	FCC Part 15 Subpart B Class B CAN ICES-3 (B)/NMB-3 (B)
-------------------------------	---

Бұл жабдықта келесі сымсыз модель бар.

Өндіруші: Seiko Epson Corporation

Түрі: J26H005

Бұл өнім FCC ережелерінің 15-бөлігіне және IC ережелерінің RSS-210 тармағына сәйкес келеді. Epson компаниясы өнімнің рұқсатсыз өзгеруінен болған қорғау талаптарының қауіпсіздігі үшін жауап бермейді. Жұмыс келесі екі жағдайды орындалғанда рұқсат етіледі: (1) осы құрылғы зиянды кедергіні шығармауы қажет және (2) осы құрылғы кез келген алынған кедергіні, сондай-ақ құрылғының жұмысында ақау шақыруы мүмкін кедергіні қабылдауы қажет.

Лицензияланған қызметтерге әсер ететін радио кедергіні болдырмау мақсатында осы құрылғы барынша экрандалуды қамтамасыз ету үшін бөлме ішінде және терезелерден алыс жұмыс істеуі қажет. Бөлме сыртында орнатылған жабдық (немесе оның тарататын антеннасы) лицензиялауға жарамды.

Бұл жабдық бақыланбайтын ортаға орнатылған FCC/IC радиация әсерінің шектеулеріне сәйкес келеді және IC радио жиіліктің (РЖ) С — OET65 және RSS-102 қосымшасындағы FCC радио жиілік (РЖ) әсерінің нұсқаулар нормаларына сәйкес келеді. Бұл жабдық радиаторы адамның денесінен (аяқ-қолды қоспағанда: қол, білек, аяқ және алақан) кемінде 7,9 дюйм (20 см) немесе одан алыс аралықта болатындай етіп орнатылуы және пайдаланылуы қажет.

Айнымалы ток адаптері (A461H)

Электромагниттік үйлесімділік	FCC Part 15 Subpart B Class B CAN ICES-3 (B)/NMB-3 (B)
-------------------------------	---

ZICTA замбиядағы пайдаланушыларға арналған түріне байланысты растау

ZICTA түріне байланысты растау туралы ақпаратты тексеру үшін келесі веб-сайтты қараңыз.

<https://support.epson.net/zicta/>

Қолдау көрсету қызметі

Техникалық қолдау көрсету веб-торабы.241

Epson қолдау көрсету орталығына хабарласу. 241

Техникалық қолдау көрсету веб-торабы

Егер қосымша көмек қажет болса, төменде көрсетілген Epson қолдау көрсету веб-торабын қараңыз. Еліңізді немесе аймағыңызды таңдаңыз және жергілікті Epson веб-торабының қолдау көрсету бөліміне өтіңіз. Ең соңғы драйверлер, ЖҚС, нұсқаулықтар немесе басқа жүктеулерді осы веб-тораптан алуға болады.

<http://support.epson.net/>

<http://www.epson.eu/support> (Еуропа)

Егер Epson өніміңіз дұрыс жұмыс істемесе немесе ақаулықтарды шеше алмасаңыз, көмек алу үшін Epson қолдау көрсету қызметіне хабарласыңыз.

Epson қолдау көрсету орталығына хабарласу

Epson компаниясына хабарласудан бұрын

Егер Epson өніміңіз дұрыс жұмыс істемесе немесе ақаулықтарды жою туралы ақпараттың көмегімен ақауларды шеше алмасаңыз, көмек алу үшін Epson қолдау көрсету қызметіне хабарласыңыз. Егер аймағыңыздағы Epson қолдау көрсету қызметін таба алмасаңыз, өнімді сатып алған жердегі дилерге хабарласыңыз.

Epson қолдау көрсету қызметіне келесі ақпаратты қамтамасыз етсеңіз, сізде жылдамырақ көмек беріледі:

- өнімнің сериялық нөмірі
(сериялық нөмірдің белгісі әдетте өнімнің артқы жағында болады.)
- өнім үлгісі
- өнімнің бағдарламалық құралының нұсқасы
(**Мәліметтер, Нұсқа ақпараты** түймесін немесе өнімнің бағдарламалық жасақтамасындағы ұқсас түймені басыңыз.)
- компьютеріңіздің маркасы және үлгісі
- компьютеріңіздің амалдық жүйесінің атауы және нұсқасы
- әдетте жұмысқа қолданылатын бағдарламалық құрал қолданбаларының атаулары мен нұсқалары

Ескертпе:

Өнімге байланысты факс теру тізімінің деректері және/немесе желі параметрлерін өнімнің жадында сақтауға болады. Өнімнің бұзылуына немесе жөндеуге байланысты деректер және/немесе параметрлер жоғалуы мүмкін. Epson кепілдік мерзімінде кез келген деректердің жоғалуына, деректерді және/немесе параметрлерді сақтық көшірмелеуге немесе қалпына келтіруге жауапты болмайды. Біз сізге жеке сақтық көшірме деректеріңізді жасауды немесе ескертпелер жазуды ұсынамыз.

Еуропадағы пайдаланушыларға көмек

Epson қолдау көрсету қызметімен хабарласу әдісі туралы ақпарат алу үшін жалпы еуропалық құжатын қараңыз.

Тайваньдағы пайдаланушылар үшін анықтама

Ақпарат, қолдау және қызметтер алуға арналған байланыс ақпараты:

Интернет желісі

<http://www.epson.com.tw>

Өнімнің техникалық сипаттамалары туралы ақпарат, жүктейтін драйверлер және өнімдердің сұраулары қол жетімді.

Epson қолдау көрсету қызметі

Телефон: +886-2-2165-3138

Біздің қолдау көрсету қызметі келесі сұрақтар бойынша телефон арқылы көмек көрсете алады:

- Сатып алу және өнім туралы ақпарат
- Өнімді пайдалануға қатысты сұраулар немесе ақаулар
- Жөндеуге немесе кепілдік қызметіне қатысты сұраулар

Жөндеу орталығы:

<http://www.tekcare.com.tw/branchMap.page>

TekCare корпорациясы - Epson Taiwan Technology & Trading Ltd. компаниясының өкілетті қызмет көрсету орталығы.

Австралиядағы пайдаланушыларға көмек

Австралиядағы Epson қолдау көрсету қызметі жоғары деңгейдегі тұтынушылар қолдау көрсету қызметін қамтамасыз етеді. Өнімнің нұсқаулықтарына қосымша біз ақпарат алуға арналған келесі қайнар көздерді қамтамасыз етеміз:

Интернет URL мекенжайы

<http://www.epson.com.au>

Epson Australia World Wide Web беттеріне кіріңіз. Өзіңізбен бірге модемді алып, Интернетті пайдаланыңыз! Интернетті пайдаланыңыз! Сайтта драйверлер бөлімін, Epson контактілерін, жаңа өнімдер туралы ақпаратты және техникалық қолдауды табуға (e-mail) болады.

Epson қолдау көрсету қызметі

Телефон: 1300-361-054

Epson қолдау көрсету қызметі тұтынушылар қажетті кеңес алуына қажетті көмекті қамтамасыз етеді. Қолдау көрсету қызметіндегі операторлар сізге Epson өнімін орнатуға, теңшеуге және пайдалануға көмектеседі. Біздің қолдау көрсету қызметінің қызметкерлері жаңа Epson өнімдері туралы әдебиетті қамтамасыз етеді және жақын жердегі дилерді немесе қызмет көрсету агентінің орналасқан жері туралы ақпарат береді. Бұл жерде сіз көптеген сұрау түрлеріне жауап аласыз.

Қоңырау шалған кезде қолыңызда барлық қатысты ақпарат болғанын ұсынамыз. Анағұрлым көп ақпарат дайындасаңыз, ақаудың шешімін соғұрлым жылдам табамыз. Бұл ақпаратта Epson өніміңіздің нұсқаулықтары, компьютердің түрі, амалдық жүйесі, қолданылатын бағдарламалар және қажетті деп санайтын кез келген ақпарат.

Өнімді тасымалдау

Epson компаниясы өнімді алдағы уақытта тасымалдау мақсатында қаптамасын сақтап қоюды ұсынады.

Сингапурдағы пайдаланушыларға көмек

Epson Singapore ақпарат көздері, қолдау және қызметтері:

Интернет желісі

<http://www.epson.com.sg>

Өнімнің техникалық сипаттамалары туралы ақпарат, жүктейтін драйверлер, жиі қойылатын сұрақтар (ЖҚС), сату сұраулары және техникалық қолдау көрсету электрондық пошта арқылы қол жетімді.

Epson қолдау көрсету қызметі

Тегін: 800-120-5564

Біздің қолдау көрсету қызметі келесі сұрақтар бойынша телефон арқылы көмек көрсете алады:

- Сатып алу және өнім туралы ақпарат
- Өнімді пайдалануға қатысты сұраулар немесе ақауларды жою
- Жөндеуге немесе кепілдік қызметіне қатысты сұраулар

Тайландтағы пайдаланушыларға көмек

Ақпарат, қолдау және қызметтер алуға арналған байланыс ақпараты:

Интернет желісі

<http://www.epson.co.th>

Өнімнің техникалық сипаттамалары туралы ақпарат, жүктейтін драйверлер, жиі қойылатын сұрақтар (ЖҚС) электрондық пошталары қол жетімді.

Epson қоңырау шалу орталығы

Телефон: 66-2460-9699

Электрондық пошта: support@eth.epson.co.th

Байланыс орталығы тобы келесі сұрақтар бойынша телефон арқылы көмек көрсете алады:

- Сатып алу және өнім туралы ақпарат
- Өнімді пайдалануға қатысты сұраулар немесе ақаулар
- Жөндеуге немесе кепілдік қызметіне қатысты сұраулар

Вьетнамдағы пайдаланушыларға көмек

Ақпарат, қолдау және қызметтер алуға арналған байланыс ақпараты:

Epson қызмет орталығы

27 Yen Lang, Trung Liet Ward, Dong Da District, Ha Noi City. Tel: +84 24 7300 0911

38 Le Dinh Ly, Thac Gian Ward, Thanh Khe District, Da Nang. Tel: +84 23 6356 2666

194/3 Nguyen Trong Tuyen, Ward 8, Phu Nhuan Dist., HCMC. Tel: +84 28 7300 0911

31 Phan Boi Chau, Ward 14, Binh Thanh District, HCMC. Tel: +84 28 35100818

Индонезиядағы пайдаланушыларға көмек

Ақпарат, қолдау және қызметтер алуға арналған байланыс ақпараты:

Интернет желісі

<http://www.epson.co.id>

- Өнімнің техникалық сипаттамалары туралы ақпарат, жүктейтін драйверлер
- Жиі қойылатын сұрақтар (ЖҚС), сату сұраулары, электрондық поштамен қойылған сұрақтар

Epson жылдам желісі

Телефон: 1500-766 (Indonesia Only)

Электрондық пошта: customer.care@ein.epson.co.id

Біздің жылдам желі келесі сұрақтар бойынша телефон немесе электрондық пошта арқылы көмек көрсете алады:

- Сатып алу және өнім туралы ақпарат
- Техникалық қолдау көрсету

Малайзиядағы пайдаланушыларға көмек

Ақпарат, қолдау және қызметтер алуға арналған байланыс ақпараты:

Интернет желісі

<http://www.epson.com.my>

- Өнімнің техникалық сипаттамалары туралы ақпарат, жүктейтін драйверлер
- Жиі қойылатын сұрақтар (ЖҚС), сату сұраулары, электрондық поштамен қойылған сұрақтар

Epson қоңырау шалу орталығы

Телефон: 1800-81-7349 (тегін)

Электрондық пошта: websupport@emsb.epson.com.my

- Сатып алу және өнім туралы ақпарат
- Өнімді пайдалануға қатысты сұраулар немесе ақаулар
- Жөндеуге немесе кепілдік қызметтеріне қатысты сұраулар

Epson Malaysia Sdn Bhd (Бас кеңсе)

Телефон: 603-56288288

Факс: 603-5628 8388/603-5621 2088

Үндістандағы пайдаланушыларға көмек

Ақпарат, қолдау және қызметтер алуға арналған байланыс ақпараты:

Интернет желісі

<http://www.epson.co.in>

Өнімнің техникалық сипаттамалары туралы ақпарат, жүктейтін драйверлер және өнімдердің сұраулары қол жетімді.

Ақысыз анықтама телефоны

Қызмет алу, өнім туралы ақпарат алу немесе тапсырыс беру үшін -
18004250011 / 186030001600 / 1800123001600 (9:00 – 18:00)

Электрондық пошта

calllog@epson-india.in

WhatsApp

+91 96400 00333

Филиппиндегі пайдаланушыларға көмек

Техникалық қолдау көрсетілуі және сатып алғаннан кейінгі қызметтер көрсетілуі үшін пайдаланушылар төмендегі телефон, факс нөмірлері және электрондық пошта мекенжайы арқылы Epson Philippines Corporation қоңырау шалуы мүмкін:

Интернет желісі

<http://www.epson.com.ph>

Өнімнің техникалық сипаттамалары туралы ақпарат, жүктейтін драйверлер, жиі қойылатын сұрақтар (ЖҚС) электрондық пошта сұраулары қол жетімді.

Epson Philippines тұтынушыларға қызмет көрсету

Тегін: (PLDT) 1-800-1069-37766

Тегін: (Digitel) 1-800-3-0037766

Манила метросы: +632-8441-9030

Веб-сайт: <https://www.epson.com.ph/contact>

Электрондық пошта: customercare@epc.epson.com.ph

9:00–18:00 аралығында, дүйсенбіден бастап сенбіге дейін қол жетімді (мемлекеттік демалыс күндерінен тыс)

Тұтынушыларға қолдау көрсету қызметі келесі сұрақтар бойынша телефон арқылы көмек көрсете алады:

Сатып алу және өнім туралы ақпарат

- Өнімді пайдалануға қатысты сұраулар немесе ақаулар
- Жөндеуге немесе кепілдік қызметіне қатысты сұраулар

Epson Philippines Corporation

Негізгі желі: +632-8706-2609

Факс: +632-8706-2663 / +632-8706-2665