

DS-900WN DS-800WN

دليل المسؤؤل

الإعدادات اللازمة لملاءمة الغرض الخاص بك

إعدادات الشبكة

الإعدادات اللازمة للمسح الضوئي

إعدادات الأمان الأساسية

إعدادات الأمان المتقدمة

باستخدام Epson Open Platform

حقوق الطبع والنشر

يُحظر إعادة إنتاج أي جزء من هذا الدليل أو تخزينه في نظام استرجاع أو نقله بأي شكل أو طريقة، إلكترونيًا أو ميكانيكيًا أو نُسخًا مصورة أو تسجيلًا أو خلاف ذلك، بدون تصريح مسبق مكتوب من شركة Seiko Epson Corporation. لا توجد مسؤولية قانونية تجاه براءة الاختراع فيما يخص استخدام المعلومات الواردة هنا. كما لا توجد أي مسؤولية قانونية تجاه الأضرار الناجمة عن استخدام المعلومات الواردة هنا. تُعد المعلومات المذكورة هنا معدة للاستخدام مع منتج Epson هذه فقط. لا تُعد Epson مسؤولة عن أي استخدام لهذه المعلومات مع منتجات أخرى.

لن تتحمل Seiko Epson Corporation أو أي من الشركات التابعة لها تجاه مشتري هذا المنتج أو أطراف أخرى المسؤولية عن الأضرار أو الخسائر أو التكاليف أو النفقات التي يتعرض لها المشتري أو أطراف أخرى كنتيجة لحادث أو سوء استخدام أو العبث بهذا المنتج أو التعديلات أو الإصلاحات أو التغييرات غير المصرح بها لهذا المنتج، أو (باستثناء الولايات المتحدة) الفشل في الالتزام الكامل بإرشادات الصيانة والتشغيل الخاصة بشركة Seiko Epson Corporation.

لن تتحمل شركة Seiko Epson Corporation والشركات التابعة لها مسؤولية أي أضرار أو مشاكل تنجم عن استخدام أي وحدات اختيارية أو أي منتجات استهلاكية غير تلك المعينة كمنتجات Epson الأصلية أو المنتجات المعتمدة من Epson بواسطة شركة Seiko Epson Corporation.

لن تتحمل شركة Seiko Epson Corporation مسؤولية أي ضرر ناجم عن التشويش الكهرومغناطيسي الذي يحدث نتيجة استخدام أي كابلات توصيل غير تلك المعينة كمنتجات معتمدة من Epson بواسطة شركة Seiko Epson Corporation.

© Seiko Epson Corporation 2024

تُعد محتويات هذا الدليل والمواصفات عرضة للتغيير دون إشعار.

العلامات التجارية

Microsoft, Windows, Windows Server, Microsoft Edge, SharePoint, and Internet Explorer are trademarks of the
Microsoft group of companies.

Apple, Mac, macOS, OS X, Bonjour, Safari, and AirPrint are trademarks of Apple Inc., registered in the U.S. and other
countries.

Chrome, Chromebook and Android are trademarks of Google LLC.

Wi-Fi®, Wi-Fi Direct®, and Wi-Fi Protected Access® are registered trademarks of Wi-Fi Alliance®. Wi-Fi Protected
Setup™, WPA2™, WPA3™ are trademarks of Wi-Fi Alliance®.

The SuperSpeed USB Trident Logo is a registered trademark of USB Implementers Forum, Inc.

The Mopria™ word mark and the Mopria™ Logo are registered and/or unregistered trademarks of Mopria Alliance, Inc.
in the United States and other countries. Unauthorized use is strictly prohibited.

Firefox is a trademark of the Mozilla Foundation in the U.S. and other countries.

إشعار عام: جميع العلامات التجارية الأخرى ملك لأصحابها وتُستخدم لأغراض التعريف فقط.

المحتويات

حقوق الطبع والنشر

العلامات التجارية

مقدمة

7. محتويات هذا المستند.
7. استخدام هذا الدليل.
7. العلامات والرموز.
7. الأشكال المستخدمة في هذا الدليل.
7. مراجع أنظمة التشغيل.

ملاحظات عن كلمة مرور المسؤول

10. ملاحظات عن كلمة مرور المسؤول.
10. كلمة مرور المسؤول الأولية.
10. العمليات التي تتطلب كلمة مرور المسؤول.
10. تغيير كلمة مرور المسؤول.
10. إعادة تعيين كلمة مرور المسؤول.

الإعدادات اللازمة لملاءمة الغرض الخاص بك

12. الإعدادات اللازمة لملاءمة الغرض الخاص بك.

إعدادات الشبكة

15. توصيل الماسحة الضوئية بالشبكة.
15. قبل إجراء اتصال الشبكة.
17. الاتصال بالشبكة من لوحة التحكم.
21. إضافة كمبيوتر أو أجهزة أو استبدالها.
21. الاتصال بماسحة ضوئية تم توصيلها بالشبكة.
23. توصيل جهاز ذكي وماسحة ضوئية مباشرةً (Wi-Fi Direct).
25. إعادة ضبط الاتصال بالشبكة.
27. التحقق من حالة الاتصال بالشبكة.
27. التحقق من حالة الاتصال بالشبكة من لوحة التحكم.
28. مواصفات الشبكة.
28. مواصفات شبكة Wi-Fi.
30. مواصفات الإيثرنت.
30. ميزات الشبكة ودعم IPv4/IPv6.
30. بروتوكول الأمان.
30. استخدام منفذ الماسحة الضوئية.
32. حل المشاكل.
32. تعذر الاتصال بالشبكة.

برنامج إعداد الماسحة الضوئية

36. تطبيق لتكوين عمليات تشغيل الماسحة الضوئية (Web Config).
36. كيفية تشغيل Web Config في متصفح ويب.
37. Epson Device Admin.
38. نموذج التكوين.

الإعدادات اللازمة للمسح الضوئي

43. تسجيل خادم بريد إلكتروني.
44. التحقق من اتصال خادم البريد الإلكتروني.
45. إنشاء مجلد شبكة.
52. إتاحة جهات الاتصال.
53. مقارنة تكوين جهات الاتصال.
53. تسجيل وجهة إلى جهات الاتصال باستخدام Web Config.
55. تسجيل وجهة بمثابة مجموعة باستخدام Web Config.
56. النسخ الاحتياطي لجهات الاتصال واستردادها.
56. تصدير جهات الاتصال وتسجيلها بشكل مجمع باستخدام الأداة.
58. التعاون بين خادم LDAP والمستخدمين.
61. إعداد AirPrint.
62. مشكلات عند إعداد المسح الضوئي للشبكة.
62. تلميحات لحل المشكلات.
62. يتعذر الوصول إلى Web Config.

تخصيص شاشة لوحة التحكم

65. تسجيل تعيين مسبق.
66. خيارات القائمة الخاصة بتعيين مسبق.
67. تحرير الشاشة الرئيسية للوحة التحكم.
67. تغيير التخطيط للصفحة الرئيسية.
68. إضافة رمز.
69. إزالة رمز.
70. نقل رمز.

إعدادات الأمان الأساسية

72. مقدمة عن ميزات أمان المنتج.
72. إعدادات المسؤول.
72. تكوين كلمة مرور المسؤول.
74. استخدام إعداد القفل الخاص بلوحة التحكم.
77. تسجيل الدخول كمسؤول من لوحة التحكم.
78. تقييد الميزات المتوفرة (التحكم في الوصول).
78. إنشاء حساب المستخدم.
79. تمكين التحكم في الوصول.

117. تكوين Epson Open Platform
117. التحقق من صحة Epson Open Platform

تركيب جهاز المصادقة

119. توصيل جهاز التوثيق.
119. التحقق من عملية التشغيل الخاصة بجهاز التوثيق.
119. تم التعرف على تأكيد بطاقة المصادقة.
119. استكشاف مشكلات جهاز المصادقة وإصلاحها.
119. تتعذر قراءة بطاقة المصادقة.

الصيانة

122. تنظيف الماسحة الضوئية من الخارج.
122. تنظيف الماسحة الضوئية من الداخل.
127. استبدال أدوات تركيب البكر.
132. رموز أدوات تركيب البكر.
إعادة تعيين عدد النسخ الممسوحة ضوئياً بعد استبدال
132. البكرات.
133. توفير الطاقة.
133. نقل الماسحة الضوئية.
134. نسخ الإعدادات احتياطياً.
134. تصدير الإعدادات.
135. استيراد الإعدادات.
135. استعادة الإعدادات الافتراضية.
136. تحديث التطبيقات والبرامج الثابتة.
تحديث البرامج الثابتة للماسحة الضوئية باستخدام لوحة
136. التحكم.
137. تحديث البرنامج الثابت باستخدام Web Config.
137. تحديث البرامج الثابتة بدون الاتصال إلى الإنترنت.

- تسجيل الدخول إلى ماسحة ضوئية مفعل بها التحكم في
الوصول. 79.
تعطيل الواجهة الخارجية. 80.
تمكين التحقق من صحة البرنامج عند التشغيل. 80.
تعطيل المسح الضوئي للشبكة من جهاز الكمبيوتر. 81.
تفعيل فحص WSD أو تعطيله. 81.
مراقبة ماسحة ضوئية تعمل عن بُعد. 81.
التحقق من معلومات الماسحة الضوئية عن بُعد. 81.
استلام إعلانات البريد الإلكتروني عند وقوع أحداث. 82.
استخدام Web Config للتحكم في مصدر الطاقة للماسحة
الضوئية. 83.
استعادة الإعدادات الافتراضية. 83.
معلومات Epson Remote Services. 84.
حل المشاكل. 84.
نسيان كلمة مرور المسؤول الخاصة بك. 84.

إعدادات الأمان المتقدمة

- إعدادات الأمان ومنع وقوع المخاطر. 86.
إعدادات ميزة الأمان. 86.
التحكم باستخدام البروتوكولات. 87.
التحكم في البروتوكولات. 87.
البروتوكولات التي يمكنك تمكينها أو تعطيلها. 87.
عناصر إعداد البروتوكول. 87.
استخدام شهادة رقمية. 89.
معلومات حول الشهادة الرقمية. 89.
تكوين CA-signed Certificate. 90.
تحديث شهادة موقعة ذاتياً. 93.
تكوين CA Certificate. 94.
اتصال SSL/TLS بالماسحة الضوئية. 95.
تكوين إعدادات SSL/TLS الأساسية. 95.
تكوين شهادة خادم للماسحة الضوئية. 95.
الاتصال المشفر باستخدام تصفية IPsec/IP. 96.
حول IPsec/IP Filtering. 96.
تكوين السياسة الافتراضية. 96.
تكوين سياسة المجموعة. 100.
أمثلة على تهيئة IPsec/IP Filtering. 106.
تهيئة شهادة لتصفية IPsec/IP. 107.
توصيل الماسحة الضوئية بشبكة IEEE802.1X. 107.
تكوين شبكة IEEE802.1X. 107.
تكوين شهادة لاتصال IEEE 802.1X. 109.
إصلاح مشكلات الأمان المتقدم. 109.
استعادة إعدادات الأمان. 109.
المشكلات الخاصة باستخدام ميزات أمان الشبكة. 109.
المشكلات الخاصة باستخدام شهادة رقمية. 111.

باستخدام Epson Open Platform

- نظرة عامة حول Epson Open Platform. 117.

مقدمة

7..... محتويات هذا المستند.

7..... استخدام هذا الدليل.

محتويات هذا المستند

يوفر هذا المستند المعلومات التالية لمسؤولي المساحة الضوئية.

□ إعدادات الشبكة

□ إعداد وظيفة المسح الضوئي

□ تمكين الإعدادات الأمنية وإدارتها

□ إجراء الصيانة اليومية

لمعرفة الطرق القياسية لاستخدام المساحة الضوئية، راجع دليل المستخدم.

استخدام هذا الدليل

العلامات والرموز



تنبيه:

التعليمات التي يتعين اتباعها بعناية لتجنب الإصابة.



هام:

التعليمات التي يتعين اتباعها لتجنب تلف الجهاز.

ملاحظة:

تقدم معلومات إضافية ومرجعية.

معلومات ذات صلة

← ترتبط بالأقسام ذات الصلة.

الأشكال المستخدمة في هذا الدليل

□ لقطات الشاشة للتطبيقات مأخوذة من Windows 10 أو macOS High Sierra. يختلف المحتوى المعروض على الشاشات حسب الطراز والحالة.

□ تُستخدم الرسوم التوضيحية الواردة في هذا الدليل للأغراض المرجعية فقط. وعلى الرغم من أنها قد تختلف اختلافاً طفيفاً عن المنتج الحقيقي، إلا أن طرق التشغيل واحدة.

مراجع أنظمة التشغيل

Windows

في هذا الدليل، تشير مصطلحات مثل "Windows 11" و"Windows 10" و"Windows 8.1" و"Windows 8" و"Windows 7" و"Windows" و"Windows Server 2022" و"Windows Server 2019" و"Windows Server 2016" و"Windows Server 2012 R2" و"Windows Server 2012" و"Windows" للإشارة إلى كل الإصدارات.

- نظام التشغيل Microsoft® Windows® 11
- نظام التشغيل Microsoft® Windows® 10
- نظام التشغيل Microsoft® Windows® 8.1
- نظام التشغيل Microsoft® Windows® 8
- نظام التشغيل Microsoft® Windows® 7
- نظام التشغيل Microsoft® Windows Server® 2022
- نظام التشغيل Microsoft® Windows Server® 2019
- نظام التشغيل Microsoft® Windows Server® 2016
- نظام التشغيل Microsoft® Windows Server® 2012 R2
- نظام التشغيل Microsoft® Windows Server® 2012
- نظام التشغيل Microsoft® Windows Server® 2008 R2
- نظام التشغيل Microsoft® Windows Server® 2008

Mac OS

في هذا الدليل، يُستخدم "Mac OS" للإشارة إلى Mac OS X 10.9 أو الأحدث، أو macOS 11 أو الأحدث.

ملاحظات عن كلمة مرور المسؤول

10. ملاحظات عن كلمة مرور المسؤول.

10. كلمة مرور المسؤول الأولية.

10. العمليات التي تتطلب كلمة مرور المسؤول.

10. تغيير كلمة مرور المسؤول.

10. إعادة تعيين كلمة مرور المسؤول.

ملاحظات عن كلمة مرور المسؤول

يسمح لك الجهاز بتعيين كلمة مرور المسؤول لحظر الجهات الخارجية غير المصرح بها من إمكانية الوصول إلى إعدادات الجهاز أو إعدادات الشبكة المخزنة في الجهاز أو تغييرها عند اتصاله بإحدى الشبكات.

في حال تعيين كلمة مرور المسؤول، ستحتاج إلى إدخال كلمة المرور عند تغيير الإعدادات في برنامج التكوين مثل Web Config. تم تعيين كلمة مرور المسؤول الأولية على الماسحة الضوئية، ولكن يمكنك تغييرها لأي كلمة مرور.

كلمة مرور المسؤول الأولية

تختلف كلمة مرور المسؤول الأولية باختلاف الملقق المثبت على المنتج. إذا كان هناك ملصق "PASSWORD" مثبت على الجانب الخلفي، فأدخل الأرقام الثمانية الموضحة على الملقق. إذا لم يتوفر ملصق "PASSWORD" مثبت، فأدخل الرقم المتسلسل المتوفر على الملقق المثبت على الجانب الخلفي للمنتج لكلمة مرور المسؤول الأولية.

نوصي بتغيير كلمة مرور المسؤول الأولية من الإعدادات الافتراضية.

ملاحظة:

لا يتم تعيين اسم المستخدم بصورة افتراضية.

العمليات التي تتطلب كلمة مرور المسؤول

إذا طُلب منك إدخال كلمة مرور المسؤول أثناء إجراء العمليات التالية، فأدخل كلمة مرور المسؤول الموضحة على المنتج.

عند تسجيل الدخول إلى الإعدادات المتقدمة لـ Web Config

عند تشغيل قائمة متوفرة على لوحة التحكم التي تم حظرها من قِبَل المسؤول

عند تغيير إعدادات الجهاز في التطبيق

عند تحديث البرنامج الثابت للجهاز

عند تغيير كلمة مرور المسؤول أو إعادة تعيينها

تغيير كلمة مرور المسؤول

يمكنك إجراء التغيير من لوحة تحكم المنتج أو في Web Config.

عند تغيير كلمة المرور، يجب أن يتراوح طول كلمة المرور الجديدة بين 8 و20 حرفاً وألا تحتوي إلا على الأحرف الأبجدية الرقمية والرموز وحيدة البابت.

إعادة تعيين كلمة مرور المسؤول

يمكنك إعادة تعيين كلمة مرور المسؤول على الإعدادات الأولية من لوحة تحكم المنتج أو في تهيئة الويب.

في حال نسيت كلمة المرور ولم تتمكن من إعادة تعيينها على الإعدادات الافتراضية، يلزم إعادة تثبيت المنتج. اتصل بالموزع المحلي.

الإعدادات اللازمة لملاءمة الغرض الخاص بك

12. الإعدادات اللازمة لملاءمة الغرض الخاص بك.....

الإعدادات اللازمة لملاءمة الغرض الخاص بك

راجع ما يلي لضبط الإعدادات اللازمة لملاءمة غرضك.

توصيل الماسحة الضوئية بالشبكة

الغرض	الإعدادات اللازمة
أود توصيل الماسحة الضوئية بالشبكة.	اضبط ماسحتك الضوئية للمسح الضوئي للشبكة. "توصيل الماسحة الضوئية بالشبكة" في الصفحة 15
أود توصيل الماسحة الضوئية بكمبيوتر جديد.	اضبط إعدادات الشبكة لماسحتك الضوئية على كمبيوتر جديد. "إضافة كمبيوتر أو أجهزة أو استبدالها" في الصفحة 21

إعدادات المسح الضوئي

الغرض	الإعدادات اللازمة
أود إرسال الصور الممسوحة ضوئياً عبر البريد الإلكتروني. (Scan to Email)	1. ضبط خادم البريد الإلكتروني الذي تود ربطه. "تسجيل خادم بريد إلكتروني" في الصفحة 43 2. تسجيل عنوان البريد الإلكتروني الخاص بالمستلم في Contacts (اختياري). عند تسجيل عنوان البريد الإلكتروني، لن تحتاج إلى إدخاله في كل مرة تود فيها مسح شيء ضوئياً، ما عليك سوى اختياره من جهات الاتصال الخاصة بك. "إتاحة جهات الاتصال" في الصفحة 52
أود حفظ الصور الممسوحة ضوئياً في مجلد على الشبكة. (Scan to Network Folder/FTP)	1. أنشئ مجلداً على الشبكة في المكان الذي تود حفظ الصور فيه. "إنشاء مجلد شبكة" في الصفحة 45 2. سجّل مسار المجلد في Contacts (اختياري). عند تسجيل مسار المجلد، لن تحتاج إلى إدخاله في كل مرة تود فيها مسح شيء ضوئياً، ما عليك سوى اختياره من جهات الاتصال الخاصة بك. "إتاحة جهات الاتصال" في الصفحة 52
أود حفظ الصور الممسوحة ضوئياً في خدمة سحابية. (Scan to Cloud)	إعداد Epson Connect. راجع موقع بوابة Epson Connect الإلكترونية على الويب للاطلاع على تفاصيل الإعداد. عند الإعداد، ستحتاج إلى حساب مستخدم لخدمة التخزين الإلكترونية التي تود ربطها. https://www.epsonconnect.com/ http://www.epsonconnect.eu (أوروبا فقط)

تخصيص شاشة لوحة التحكم

الغرض	الإعدادات اللازمة
أود تغيير العناصر المعروضة على لوحة تحكم الماسحة الضوئية.	اضبط تعيين مسبق أو تحرير الشاشة الرئيسية. يمكنك تسجيل إعدادات المسح الضوئي المفضلة لديك في لوحة التحكم وتعديل العناصر المعروضة. "تخصيص شاشة لوحة التحكم" في الصفحة 64

ضبط وظائف الأمان الأساسية

الغرض	الإعدادات اللازمة
أود منع أي شخص غير المسؤول من تغيير إعدادات المسح الضوئي.	اضبط كلمة مرور المسؤول للماسحة الضوئية. "إعدادات المسؤول" في الصفحة 72
أود تعطيل استخدام الماسحات الضوئية باستخدام اتصالات USB.	تعطيل الواجهة الخارجية. "تعطيل الواجهة الخارجية" في الصفحة 80

ضبط وظائف الأمان المتقدمة

الغرض	الإعدادات اللازمة
أود التحكم في البروتوكولات التي ينبغي استخدامها.	مكّن العناصر أو عطّلها. "التحكم باستخدام البروتوكولات" في الصفحة 87
أود تشفير مسار الاتصال.	1. قم بإعداد شهادتك الرقمية. "استخدام شهادة رقمية" في الصفحة 89 2. إعداد اتصال SSL/TLS. "اتصال SSL/TLS بالماسحة الضوئية" في الصفحة 95
أود استخدام اتصال مشفر (IPsec). أود التمكّن من استخدام البرنامج من كمبيوتر محدد فقط (تشفير IP).	إعداد السياسات الخاصة بتشفير حركة التنقل. "الاتصال المشفر باستخدام تشفير IPsec/IP" في الصفحة 96
أود استخدام مساحة ضوئية في إحدى شبكات IEEE802.1X.	إعداد IEEE802.1X للماسحة الضوئية. "توصيل الماسحة الضوئية بشبكة IEEE802.1X" في الصفحة 107

مزامنة الماسحة الضوئية مع نظام مصادقة

احصل على مفتاح المنتج من الموقع الإلكتروني المخصص و قم بتنشيط Epson Open Platform على ماسحتك الضوئية.
"باستخدام Epson Open Platform" في الصفحة 116

استخدام خيار مصادقة (Epson Print Admin Serverless/Epson Print Admin)

يلزم أن يكون لديك مفتاح ترخيص لاستخدام هذا الخيار.
اتصل بالموزع الخاص بك للحصول على المزيد من المعلومات.

ملاحظة:

لا يمكنك استخدام Epson Print Admin Serverless عندما تتم مزامنة النظام مع Epson Open Platform.

إعدادات الشبكة

15. توصيل الماسحة الضوئية بالشبكة.
21. إضافة كمبيوتر أو أجهزة أو استبدالها.
27. التحقق من حالة الاتصال بالشبكة.
28. مواصفات الشبكة.
32. حل المشاكل.

توصيل الماسحة الضوئية بالشبكة

يوضح هذا القسم كيفية توصيل الماسحة الضوئية بالشبكة باستخدام لوحة التحكم بالماسحة الضوئية.

ملاحظة:

إذا كانت الماسحة الضوئية وجهاز الكمبيوتر لديك في الجزء نفسه، فيمكنك أيضاً التوصيل باستخدام المثبت. بدء تشغيل المثبت، عليك الوصول إلى الموقع الإلكتروني التالي، ثم أدخل اسم المنتج. انتقل إلى الإعداد، ثم قم ببدء الإعداد.

<https://epson.sn>

يمكنك عرض تعليمات التشغيل في أدلة الأفلام عبر الويب. قم بالوصول إلى عنوان URL التالي.

<https://support.epson.net/publist/vlink.php?code=NPD7509>

قبل إجراء اتصال الشبكة

للاتصال بالشبكة، تحقق من طريقة الاتصال ومعلومات الإعداد للاتصال مسبقاً.

جمع معلومات حول إعداد الاتصال

جهز معلومات الإعداد اللازمة للاتصال. تحقق من المعلومات التالية أولاً.

التقسيمات	العناصر	الملاحظات
طريقة توصيل الجهاز	<input type="checkbox"/> الإيثرنت <input type="checkbox"/> شبكة Wi-Fi	حدد كيفية توصيل الماسحة الضوئية بالشبكة. بالنسبة لشبكة LAN السلكية، تتصل بمفتاح LAN. بالنسبة لشبكة Wi-Fi، تتصل بشبكة (SSID) الخاصة بنقطة الوصول.
معلومات اتصال LAN	<input type="checkbox"/> عنوان IP <input type="checkbox"/> قناع الشبكة الفرعية <input type="checkbox"/> البوابة الافتراضية	حدد عنوان IP المراد تعيينه للماسحة الضوئية. تصبح جميع القيم مطلوبة في حال تعيين عنوان IP بشكل ثابت. في حال تعيين عنوان IP بشكل غير ثابت باستخدام وظيفة DHCP، تكون هذه المعلومات غير ضرورية لأنها تُضبط تلقائياً.
معلومات الاتصال بشبكة Wi-Fi	<input type="checkbox"/> معرف خدمة الشبكة SSID <input type="checkbox"/> كلمة المرور	هذه SSID (اسم الشبكة) وكلمة مرور نقطة الوصول التي تتصل بها الماسحة الضوئية. إذا تم تعيين تصفية عنوان جهاز MAC، فسجل عنوان جهاز MAC الخاص بالماسحة الضوئية أولاً لتسجيل الماسحة الضوئية. راجع ما يلي لمعرفة المعايير المدعومة. "مواصفات الشبكة" في الصفحة 28
معلومات خادم DNS	<input type="checkbox"/> عنوان IP لشبكة DNS الأساسية <input type="checkbox"/> عنوان IP لشبكة DNS الثانوية	يكون ذلك ضرورياً عند تعيين خوادم DNS. يتم تعيين شبكة DNS الثانوية عندما يمتلك النظام تكويناً إضافياً مع وجود خادم DNS ثانوي. قم بتعيين عنوان IP الخاص بالموجه، وذلك إذا كنت في منظمة صغيرة ولم تقم بتعيين خادم DNS.

التقسيمات	العناصر	الملاحظات
معلومات الخادم الوكيل	<input type="checkbox"/> اسم الخادم الوكيل	قم بتعيين هذا عند استخدام بيئة الشبكة لديك الخادم الوكيل للوصول إلى الإنترنت من شبكة الإنترنت، مع استخدامك الوظيفة التي تصل من خلالها الماسحة الضوئية مباشرة إلى الإنترنت. تتصل الماسحة الضوئية مباشرة بالإنترنت للأغراض التالية. <input type="checkbox"/> خدمات Epson Connect <input type="checkbox"/> الخدمات السحابية للشركات الأخرى <input type="checkbox"/> تحديث البرامج الثابتة <input type="checkbox"/> إرسال صور ممسوحة ضوئياً إلى SharePoint (WebDAV)
معلومات رقم المنفذ	<input type="checkbox"/> معلومات رقم المنفذ المُقرر تحريرها	تحقق من رقم المنفذ الذي تستخدمه الماسحة الضوئية وجهاز الكمبيوتر، ثم حرر المنفذ المحظور عبر جدار الحماية إذا كان ذلك ضرورياً. راجع ما يلي للاطلاع على رقم المنفذ الذي تستخدمه الماسحة الضوئية. "استخدام منفذ للماسحة الضوئية" في الصفحة 30

تعيين عنوان IP

فيما يلي أنواع تعيين عنوان IP.

عنوان IP ثابت:

عين عنوان IP المحدد مسبقاً إلى الماسحة الضوئية (المضيف) يدوياً.

يجب إعداد المعلومات الخاصة بالاتصال بالشبكة (قناع الشبكة الفرعية، وعنوان البوابة الافتراضية، وخادم DNS وما إلى ذلك) يدوياً. لا يتغير عنوان IP حتى عندما يكون الجهاز مغلقاً، لذلك يكون هذا مفيداً عندما ترغب في إدارة الأجهزة مع بيئة لا يمكنك فيها تغيير عنوان IP أو ترغب في إدارة الأجهزة باستخدام عنوان IP. نوصي بإجراء الإعدادات على الماسحة الضوئية، والخادم، وما إلى ذلك الذي يمكن للعديد من أجهزة الكمبيوتر الوصول إليه. بالإضافة إلى ذلك، عند استخدام ميزات الأمان مثل تصفية IP/IPsec، عين عنوان IP ثابت بحيث لا يتغير عنوان IP.

التعيين التلقائي باستخدام وظيفة DHCP (عنوان IP ديناميكي):

عين عنوان IP تلقائياً إلى الماسحة الضوئية (المضيف) باستخدام وظيفة DHCP الخاصة بموجه أو خادم DHCP.

يتم تعيين المعلومات للاتصال بالشبكة (قناع الشبكة الفرعية، وعنوان البوابة الافتراضية، وخادم DNS وما إلى ذلك) تلقائياً، بحيث يمكنك بسهولة توصيل الجهاز بالشبكة.

إذا تم إيقاف تشغيل الموجه أو الجهاز، أو حسب إعدادات خادم DHCP، فقد يتغير عنوان IP عند إعادة الاتصال.

نحن نوصي بإدارة الأجهزة بخلاف عنوان IP والاتصال مع البروتوكولات التي يمكنها تتبع عنوان IP.

ملاحظة:

عندما تستخدم وظيفة حفظ عنوان IP من DHCP، يمكنك تعيين عنوان IP نفسه على الأجهزة في أي وقت.

خادم DNS وخادم الوكيل

لدى خادم DNS اسم مضيف، واسم مجال عنوان البريد الإلكتروني، وما إلى ذلك، مقترناً بمعلومات عنوان IP.

يكون الاتصال مستحيلاً إذا كان الطرف الآخر موصوفاً باسم المضيف واسم المجال وما إلى ذلك عندما يقوم الكمبيوتر أو الماسحة الضوئية بإجراء اتصال IP.

يستعلم من خادم DNS عن تلك المعلومات ويحصل على عنوان IP الخاص بالطرف الآخر. ويُطلق على هذه العملية «تحليل الاسم».

لذلك، يمكن لأجهزة مثل أجهزة الكمبيوتر والمساحات الضوئية التواصل باستخدام عنوان IP.

يُعد تحليل الاسم أمراً ضرورياً للماسحة الضوئية للاتصال باستخدام وظيفة البريد الإلكتروني أو وظيفة الاتصال بالإنترنت.

وعندما تستخدم تلك الوظائف، قم بضبط إعدادات خادم DNS. عندما تقوم بتعيين عنوان IP للماسحة الضوئية باستخدام وظيفة DHCP الخاصة بخادم DHCP أو الموجه، يتم تعيينه تلقائياً. يوجد خادم الوكيل في البوابة بين الشبكة والإنترنت، ويتصل بالكمبيوتر، والماسحة الضوئية، والإنترنت (الخادم المقابل) بالنيابة عن كل منها. لا يتصل الخادم المقابل إلا بخادم الوكيل فقط. لذلك، يتعذر قراءة معلومات الماسحة الضوئية مثل عنوان IP ورقم المنفذ ويتوقع زيادة الأمان. عند الاتصال بالإنترنت عبر خادم Proxy، قم بتكوين خادم Proxy على الماسحة الضوئية.

الاتصال بالشبكة من لوحة التحكم

وصّل الماسحة الضوئية بالشبكة باستخدام لوحة تحكم الماسحة الضوئية.

تعيين عنوان IP

قم بإعداد العناصر الأساسية مثل عنوان المضيف، قناع الشبكة الفرعية، والبوابة الافتراضية. يوضح هذا القسم الإجراء المستخدم لضبط عنوان IP ثابت.

1. قم بتشغيل الماسحة الضوئية.
 2. حدد الإعدادات على الشاشة الرئيسية في لوحة التحكم الخاصة بالماسحة الضوئية.
 3. حدد إعدادات الشبكة > متقدم < TCP/IP.
 4. حدد يدوي لـ الحصول على عنوان IP.
- عند تعيين عنوان IP تلقائياً باستخدام وظيفة DHCP الخاصة بالموجه، حدد تلقائي. وفي هذه الحالة، يتم تعيين عنوان IP، وقناع الشبكة الفرعية، والبوابة الافتراضية في الخطوة رقم 5 و6 تلقائياً، لذا انتقل إلى الخطوة رقم 7.
5. أدخل عنوان IP.

ينتقل التركيز إلى الجزء الأمامي أو الجزء الخلفي اللذين تفصل بينهما نقطة وذلك إذا حددت و ▶

أكد القيمة المشار إليها في الشاشة السابقة.

6. قم بإعداد قناع الشبكة الفرعية والبوابة الافتراضية.
- أكد القيمة المشار إليها في الشاشة السابقة.

هام!

إذا كانت مجموعة عنوان IP، وقناع الشبكة الفرعية والبوابة الافتراضية غير صحيحة، يُصبح بدء الإعداد معطلاً ولا يمكن متابعة الإعدادات. أكد على أنه لم يحدث خطأ في الإدخال.

7. أدخل عنوان IP لخادم DNS الأساسي.

أكد القيمة المشار إليها في الشاشة السابقة.

ملاحظة:

عندما تحدد تلقائياً لإعدادات تعيين عنوان IP، يمكنك تحديد إعدادات خادم DNS من يدوي أو تلقائي. إذا تعذر عليك الحصول على عنوان خادم DNS تلقائياً، فحدد يدوي، ثم أدخل عنوان خادم DNS. ثم أدخل عنوان خادم DNS الثانوي مباشرة. إذا حددت تلقائياً، فانتقل إلى الخطوة 9.

8. أدخل عنوان IP لخادم DNS الثانوي.

أكد القيمة المشار إليها في الشاشة السابقة.

9. اضغط على بدء الإعداد.

ضبط إعدادات الخادم الوكيل

قم بإعداد الخادم الوكيل إذا تحققت من صحة ما يلي.


تم إعداد الخادم الوكيل للاتصال الإنترنت.

عند استخدام وظيفة تتصل فيها الماسحة الضوئية مباشرة بالإنترنت، مثل خدمة Epson Connect أو الخدمات السحابية الخاصة بشركة أخرى.

1. حدد الإعدادات على الشاشة الرئيسية.
عند ضبط الإعدادات بعد ضبط عنوان IP، تُعرض شاشة متقدم. انتقل إلى الخطوة 3.
2. حدد إعدادات الشبكة > متقدم.
3. حدد الخادم الوكيل.
4. حدد استخدم لـ إعدادات الخادم الوكيل.
5. أدخل عنوان الخادم الوكيل بتنسيق IPv4 أو FQDN.
أكد القيمة المشار إليها في الشاشة السابقة.
6. أدخل رقم المنفذ للخادم الوكيل.
أكد القيمة المشار إليها في الشاشة السابقة.
7. اضغط على بدء الإعداد.

الاتصال بشبكة الإيثرنت

وصّل الماسحة الضوئية بالشبكة باستخدام كبل LAN، ثم تحقق من الاتصال.

1. وصّل الماسحة الضوئية وموزع الشبكة (محول الشبكة المحلية) بكبل LAN.
2. حدد  على الشاشة الرئيسية.
3. حدد راوتر.
4. تأكد من صحة إعدادات الاتصال وعنوان IP.
5. اضغط على إغلاق.

التوصيل بشبكة LAN اللاسلكية (Wi-Fi)

يمكنك توصيل الماسحة الضوئية بشبكة LAN اللاسلكية (Wi-Fi) باستخدام طرق متعددة. اختر طريقة الاتصال التي تتوافق مع البيئة والظروف التي تستخدمها.

إذا كنت تعرف معلومات عن الموجه اللاسلكي مثل معرف مجموعة الخدمات (SSID) وكلمة المرور، يمكنك ضبط الإعدادات يدويًا.

إذا كان الموجه اللاسلكي يدعم إعداد Wi-Fi المحمي، يمكنك ضبط الإعدادات عن طريق استخدام إعداد زر الضغط.

بعد توصيل الماسحة الضوئية بالشبكة، اتصل بالماسحة الضوئية من الجهاز الذي ترغب في استخدامه (الكمبيوتر، الجهاز الذكي، الجهاز اللوحي، وما شابه ذلك).

ملاحظة عند استخدام اتصال Wi-Fi بتردد 5 جيجاهرتز

يستخدم هذا المنتج عادةً W52 (قناة 36) كقناة عند الاتصال بشبكة Wi-Fi Direct (نقطة الوصول البسيط). حيث إنه تم تحديد قناة لاتصال شبكة LAN (Wi-Fi) لاسلكية تلقائياً، قد تختلف القناة المستخدمة عند استخدامها في نفس الوقت كاتصال Wi-Fi Direct. إذا اختلفت القنوات، فقد يكون اتصال البيانات بالماسحة الضوئية بطيئاً. إذا كانت لا تتداخل مع الاستخدام، فاتصل بشبكة SSID في نطاق 2.4 جيجاهرتز. في نطاق التردد 2.4 جيجاهرتز، تتطابق القنوات المستخدمة.

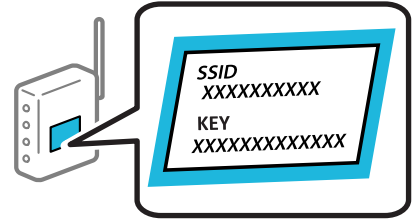
عند إعداد شبكة الـ LAN على تردد 5 جيجاهرتز، إننا نوصي بتعطيل شبكة Wi-Fi Direct.

ضبط إعدادات Wi-Fi عن طريق إدخال SSID وكلمة المرور

يمكنك إعداد شبكة Wi-Fi عن طريق إدخال المعلومات اللازمة للاتصال بالموجه اللاسلكي من لوحة التحكم بالماسحة الضوئية. للإعداد باستخدام هذه الطريقة، تحتاج إلى معرف SSID وكلمة المرور الخاصة بالموجه اللاسلكي.

ملاحظة:

إذا كنت تستخدم موجهً لاسلكياً مع الإعدادات الافتراضية الخاصة بها، فستجد معرف الشبكة وكلمة المرور على الملصق. إذا كنت تجهل معرف الشبكة SSID وكلمة المرور، فاتصل بالشخص الذي قام بإعداد الموجه اللاسلكي، أو راجع الوثائق المرفقة مع الموجه اللاسلكي.



1. اضغط على  في الشاشة الرئيسية.

2. حدد راوتر.

3. اضغط على بدء الإعداد.

إذا تم إعداد اتصال الشبكة بالفعل، فسيتم عرض تفاصيل الاتصال. اضغط على غير إلى اتصال Wi-Fi. أو تغيير الإعدادات لتغيير الإعدادات.

4. حدد معالج إعداد Wi-Fi.

5. اتبع التعليمات المعروضة على الشاشة لتحديد SSID، وأدخل كلمة المرور الخاصة بالموجه اللاسلكي، وابدأ الإعداد.

إذا كنت تريد التحقق من حالة اتصال الشبكة للماسحة الضوئية بعد اكتمال الإعداد، فاطلع على رابط المعلومات ذي الصلة أدناه للحصول على التفاصيل.

ملاحظة:

إذا كنت لا تعرف معرف SSID، فتتحقق مما إذا كان مكتوباً على ملصق الموجه اللاسلكي. إذا كنت تستخدم الموجه اللاسلكي بإعداداته الافتراضية، فاستخدم معرف الشبكة المكتوب على الملصق. إذا لم تتمكن من العثور على أي معلومات، فراجع الوثائق المرفقة مع الموجه اللاسلكي.

كلمة المرور حساسة لحالة الأحرف.

إذا كنت تجهل كلمة المرور، فتتحقق مما إذا كانت المعلومات مكتوبة على ملصق الموجه اللاسلكي. قد تتم كتابة كلمة المرور "Network Key"، و"Wireless Password"، وما إلى ذلك، على الملصق. إذا كنت تستخدم الموجه اللاسلكي بإعداداته الافتراضية، فاستخدم كلمة المرور المكتوبة على الملصق.

إذا لم تتمكن من رؤية معرف SSID الذي تريد الاتصال به، فاستخدم برنامجاً أو تطبيقاً لإعدادات Wi-Fi من جهاز الكمبيوتر أو الجهاز الذي الخاص بك، مثل الهاتف الذي أو الجهاز اللوحي. لمزيد من المعلومات، اكتب "<https://epson.sn>" في متصفحك للوصول إلى الموقع الإلكتروني، وأدخل اسم منتجك، ثم انتقل إلى الإعداد.

معلومات ذات صلة

← "التحقق من حالة الاتصال بالشبكة" في الصفحة 27

ضبط إعدادات Wi-Fi عن طريق الضغط على زر الإعداد (WPS)

يمكنك إعداد شبكة Wi-Fi تلقائياً بالضغط على الزر في الموجه اللاسلكي. إذا تم استيفاء الشروط التالية، فيمكنك إجراء الإعداد عن طريق استخدام هذه الطريقة.

☐ يتوافق الموجه اللاسلكي مع (WPS (Wi-Fi Protected Setup).

☐ تم إنشاء الاتصال بشبكة Wi-Fi الحالية بالضغط على الزر في الموجه اللاسلكي.

ملاحظة:

إذا لم تتمكن من إيجاد الزر أو قمت بالإعداد باستخدام البرنامج، فانظر الوثائق المرفقة مع الموجه اللاسلكي.

1. اضغط على  في الشاشة الرئيسية.

2. حدد راوتر.

3. اضغط على بدء الإعداد.

إذا تم إعداد اتصال الشبكة بالفعل، فسيتم عرض تفاصيل الاتصال. اضغط على غير إلى اتصال Wi-Fi. أو تغيير الإعدادات لتغيير الإعدادات.

4. حدد إعداد زر الضغط (WPS).

5. اتبع الإرشادات المعروضة على الشاشة.

إذا كنت تريد التحقق من حالة اتصال الشبكة للماسحة الضوئية بعد اكتمال الإعداد، فاطلع على رابط المعلومات ذي الصلة أدناه للحصول على التفاصيل.

ملاحظة:

في حال فشل الاتصال، أعد تشغيل الموجه اللاسلكي ونقله بالقرب من الماسحة الضوئية، وحاول مرة أخرى.

معلومات ذات صلة

← "التحقق من حالة الاتصال بالشبكة" في الصفحة 27

ضبط إعدادات Wi-Fi عن طريق إعداد رمز (WPS) PIN

يمكنك الاتصال تلقائياً بموجه لاسلكي باستخدام رمز التعريف الشخصي. يمكنك استخدام هذه الطريقة لتحديد ما إذا كان الموجه اللاسلكي قادراً على إعداد Wi-Fi المحمي (WPS). استخدم جهاز الحاسوب لإدخال رمز المعرف الشخصي في الموجه اللاسلكي.

1. اضغط على  في الشاشة الرئيسية.

2. حدد راوتر.

3. اضغط على بدء الإعداد.

إذا تم إعداد اتصال الشبكة بالفعل، فسيتم عرض تفاصيل الاتصال. اضغط على غير إلى اتصال Wi-Fi. أو تغيير الإعدادات لتغيير الإعدادات.

4. حدد أخرى < إعداد رمز PIN (WPS)

5. اتبع الإرشادات المعروضة على الشاشة.

إذا كنت تريد التحقق من حالة اتصال الشبكة للماسحة الضوئية بعد اكتمال الإعداد، فاطلع على رابط المعلومات ذي الصلة أدناه للحصول على التفاصيل.

ملاحظة:

انظر الوثائق المرفقة مع الموجه اللاسلكي للحصول على تفاصيل حول إدخال رمز التعريف الشخصي.

معلومات ذات صلة

← "التحقق من حالة الاتصال بالشبكة" في الصفحة 27

إضافة كمبيوتر أو أجهزة أو استبدالها

الاتصال بماسحة ضوئية تم توصيلها بالشبكة

عندما تكون الماسحة الضوئية متصلة بالفعل بالشبكة، يمكنك توصيل جهاز كمبيوتر أو جهاز ذكي بالماسحة الضوئية عبر الشبكة.

استخدام الماسحة الضوئية الخاصة بالشبكة من كمبيوتر ثانٍ

نوصي باستخدام المثبت لتوصيل الماسحة الضوئية بالكمبيوتر.

لبدء تشغيل المثبت، عليك الوصول إلى الموقع الإلكتروني التالي، ثم أدخل اسم المنتج. انتقل إلى الإعداد، ثم قم ببدء الإعداد.

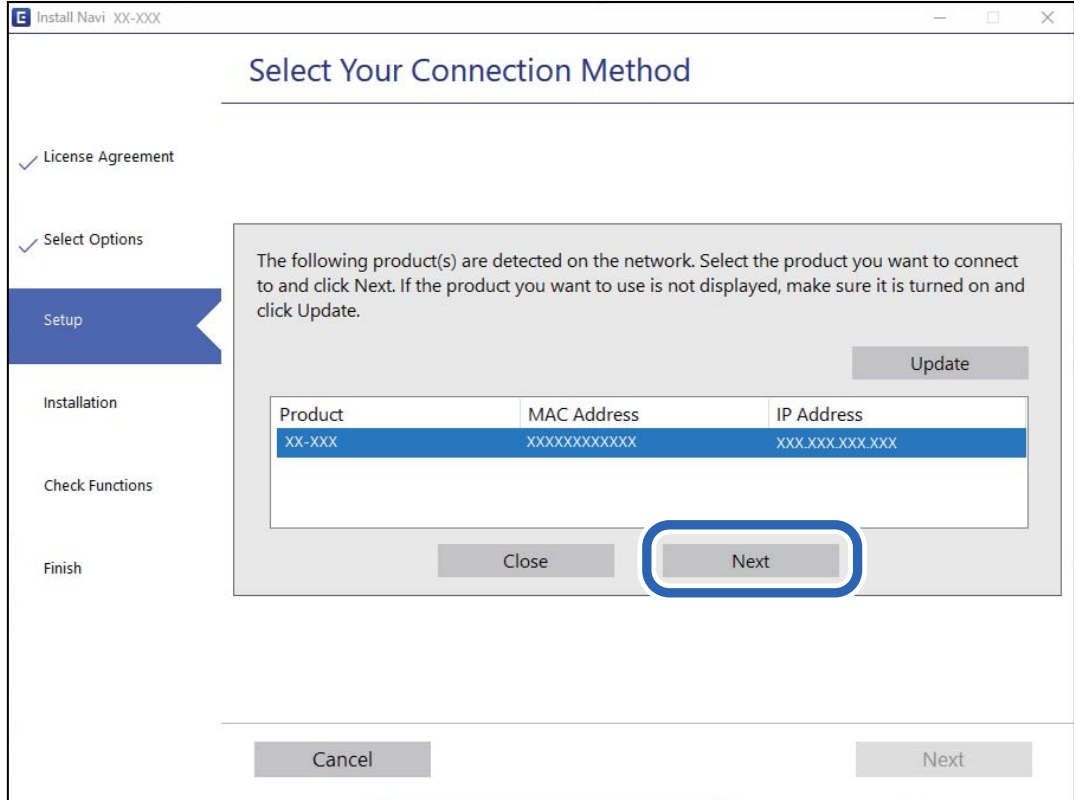
<https://epson.sn>

يمكنك عرض تعليمات التشغيل في أدلة الأفلام عبر الويب. قم بالوصول إلى عنوان URL التالي.

<https://support.epson.net/publist/vlink.php?code=NPD7509>

تحديد الماسحة الضوئية

اتبع التعليمات المعروضة على الشاشة حتى تظهر الشاشة التالية، وحدد اسم الماسحة الضوئية التي ترغب في الاتصال بها ومن ثم انقر على التالي.



اتبع الإرشادات المعروضة على الشاشة.

استخدام الماسحة الضوئية الخاصة بالشبكة من خلال جهاز ذكي

يمكنك توصيل جهاز ذكي بالماسحة الضوئية باستخدام إحدى الطرق التالية.

الاتصال عبر موجة لاسلكي

وصل الجهاز الذكي بشبكة (Wi-Fi (SSID نفسها التي تتصل بها الماسحة الضوئية. راجع ما يلي لمعرفة المزيد من التفاصيل.

["ضبط الإعدادات للاتصال بالجهاز الذكي" في الصفحة 25](#)

الاتصال عبر Wi-Fi Direct

وصل الجهاز الذكي بالماسحة الضوئية مباشرةً دون موجة لاسلكي. راجع ما يلي لمعرفة المزيد من التفاصيل.

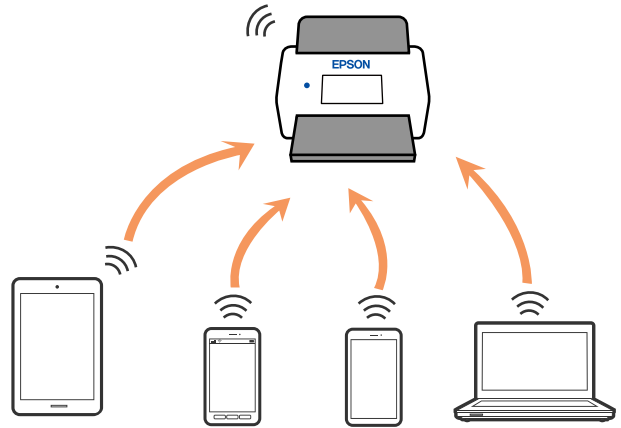
["توصيل جهاز ذكي وماسحة ضوئية مباشرةً \(Wi-Fi Direct\)" في الصفحة 23](#)

توصيل جهاز ذكي وماسحة ضوئية مباشرةً (Wi-Fi Direct)

يسمح لك Wi-Fi Direct (نقطة الوصول البسيط) بتوصيل جهاز ذكي بالماسحة الضوئية مباشرةً دون موجه لاسلكي والمسح الضوئي من الجهاز الذكي.

معلومات حول Wi-Fi Direct

استخدم طريقة الاتصال هذه عندما لا تستخدم شبكة Wi-Fi في المنزل أو في المكتب، أو عندما ترغب في توصيل الماسحة الضوئية بالكمبيوتر أو بالجهاز الذكي مباشرةً. في هذا الوضع، تعمل الماسحة الضوئية كموجه لاسلكي، ويمكنك توصيل الأجهزة بالماسحة الضوئية دون الحاجة إلى استخدام موجه لاسلكي قياسي. وعلى الرغم من ذلك، يتعدّر اتصال الأجهزة المتّصلة مباشرةً بالماسحة الضوئية ببعضها البعض من خلال الماسحة الضوئية.



يُمكن توصيل الماسحة الضوئية عن طريق شبكة Wi-Fi، أو شبكة إيثرنت ووضع اتصال Wi-Fi Direct (نقطة الوصول البسيط) في آن واحد. ومع ذلك، إذا بدأت الاتصال بإحدى الشبكات في وضع اتصال Wi-Fi Direct (نقطة الوصول البسيط) عندما تكون الماسحة الضوئية متصلة عبر شبكة Wi-Fi، يتم قطع اتصال شبكة Wi-Fi مؤقتاً.

الاتصال من جهاز ذكي باستخدام Wi-Fi Direct

تتيح لك هذه الطريقة توصيل الماسحة الضوئية مباشرةً بأجهزة ذكية دون موجه لاسلكي.

1. حدد  على الشاشة الرئيسية.

2. حدد **Wi-Fi Direct**.

3. حدد بدء الإعداد.


4. شغّل Epson Smart Panel على جهازك الذكي.

5. اتبع التعليمات المعروضة على Epson Smart Panel للاتصال بالماسحة الضوئية. عندما يكون جهازك الذكي متصلاً بالماسحة الضوئية، انتقل إلى الخطوة التالية.

6. في لوحة التحكم الخاصة بالماسحة الضوئية، حدد اكتمل.

قطع اتصال Wi-Fi Direct (نقطة الوصول البسيط)

توجد طريقتان متاحان لتعطيل اتصال Wi-Fi Direct (نقطة الوصول البسيط): يمكنك تعطيل جميع الاتصالات باستخدام لوحة تحكم الماسحة الضوئية، أو تعطيل كل اتصال من الكمبيوتر أو الجهاز الذكي.

عند رغبتك في تعطيل جميع الاتصالات، اختر  < Wi-Fi Direct < بدء الإعداد < تغيير < تعطيل Wi-Fi Direct.

هام!

عند تعطيل اتصال Wi-Fi Direct (نقطة الوصول البسيط)، يتم قطع الاتصال بجميع أجهزة الكمبيوتر والأجهزة الذكية المتصلة بالماسحة الضوئية عن طريق اتصال Wi-Fi Direct (نقطة الوصول البسيط).


ملاحظة:

إذا رغبت في فصل جهاز محدد، فقم بفصله من الجهاز بدلاً من فصله من الماسحة الضوئية. استخدم إحدى الطرق التالية لفصل اتصال Wi-Fi Direct (نقطة الوصول البسيط) عن الجهاز.

اقطع اتصال شبكة Wi-Fi بمعرف خدمة الشبكة الخاص بالماسحة الضوئية (SSID).

قم بالاتصال باسم شبكة (SSID) أخرى.

تغيير إعدادات Wi-Fi Direct (نقطة الوصول البسيط) مثل معرف مجموعة الخدمات

عند تمكين اتصال Wi-Fi Direct (نقطة الوصول البسيط)، يمكنك تغيير الإعدادات من  < Wi-Fi Direct < بدء الإعداد < تغيير، ومن ثم يتم عرض عناصر القائمة التالية.

تغيير اسم الشبكة

قم بتغيير اسم شبكة Wi-Fi Direct (نقطة الوصول البسيط) (SSID) المستخدم للاتصال بالماسحة الضوئية إلى اسمك العشوائي. يمكنك تعيين اسم الشبكة (SSID) بأحرف بتنسيق ASCII يتم عرضها على لوحة المفاتيح البرمجية الموجودة على لوحة التحكم. يمكنك إدخال ما يصل إلى 22 حرفاً.

عند تغيير اسم الشبكة (SSID)، يتم فصل جميع الأجهزة المتصلة. استخدم اسم الشبكة الجديد (SSID) إذا كنت ترغب في إعادة توصيل الجهاز.

تغيير كلمة المرور

قم بتغيير كلمة مرور Wi-Fi Direct (نقطة الوصول البسيط) للاتصال بالماسحة الضوئية إلى القيمة العشوائية الخاصة بك. يمكنك تعيين كلمة المرور بأحرف بتنسيق ASCII يتم عرضها على لوحة المفاتيح البرمجية الموجودة على لوحة التحكم. يمكنك إدخال من 8 إلى 22 حرفاً.

عند تغيير كلمة المرور، يتم فصل جميع الأجهزة المتصلة. استخدم كلمة المرور الجديدة إذا كنت ترغب في إعادة توصيل الجهاز.

تغيير نطاق التردد

غير نطاق تردد شبكة Wi-Fi Direct المستخدمة للاتصال بالماسحة الضوئية. يمكنك تحديد 2.4 جيجاهرتز أو 5 جيجاهرتز.

عند تغيير نطاق التردد، يتم فصل جميع الأجهزة المتصلة. أعد توصيل الجهاز.

لاحظ أنه لا يمكنك إعادة التوصيل من الأجهزة التي لا تدعم نطاق تردد 5 جيجاهرتز عند تغييرها إلى 5 جيجاهرتز.

وفقاً للمنطقة، قد لا يظهر هذا الإعداد.

تعطيل Wi-Fi Direct

عطل إعدادات Wi-Fi Direct (نقطة الوصول البسيط) للماسحة الضوئية. وعند تعطيلها، يتم فصل جميع الأجهزة المتصلة بالماسحة الضوئية في اتصال شبكة Wi-Fi Direct (نقطة الوصول البسيط).

استعادة الإعدادات الافتراضية

أعد ضبط جميع إعدادات Wi-Fi Direct (نقطة الوصول البسيط) إلى إعداداتها الافتراضية. يتم حذف معلومات اتصال شبكة Wi-Fi Direct (نقطة الوصول البسيط) الخاصة بالجهاز الذي المحفوظة في الماسحة الضوئية.

ملاحظة:

يمكنك أيضاً الإعداد من علامة التبويب **Wi-Fi Direct < Network** على **Web Config** للإعدادات التالية.

تمكين أو تعطيل **Wi-Fi Direct** (نقطة الوصول البسيط)

تغيير اسم الشبكة (SSID)

تغيير كلمة المرور

تغيير نطاق التردد

وفقاً للمنطقة، قد لا يظهر هذا الإعداد.

استعادة إعدادات **Wi-Fi Direct** (نقطة الوصول البسيط)

إعادة ضبط الاتصال بالشبكة

يشرح هذا القسم كيفية ضبط إعدادات الاتصال بالشبكة وتغيير طريقة الاتصال عند استبدال الموجه اللاسلكي أو الكمبيوتر.

عند استبدال الموجه اللاسلكي

عندما تستبدل الموجه اللاسلكي، اضبط إعدادات الاتصال بين الكمبيوتر أو الجهاز الذي والماسحة الضوئية. أنت بحاجة إلى ضبط تلك الإعدادات إذا غيرت موفر خدمة الإنترنت الخاص بك وما إلى ذلك.

ضبط الإعدادات للاتصال بالكمبيوتر

نوصي باستخدام المثبت لتوصيل الماسحة الضوئية بالكمبيوتر.

لبدء تشغيل المثبت، عليك الوصول إلى الموقع الإلكتروني التالي، ثم أدخل اسم المنتج. انتقل إلى الإعداد، ثم قم ببدء الإعداد.

<https://epson.sn>

يمكنك عرض تعليمات التشغيل في أدلة الأفلام عبر الويب. قم بالوصول إلى عنوان URL التالي.

<https://support.epson.net/publist/vlink.php?code=NPD7509>

اختيار طريقة التوصيل

اتبع الإرشادات المعروضة على الشاشة. من شاشة تحديد خيار التثبيت، حدد قم بإعداد اتصال الطابعة مرة أخرى (لراوتر الشبكة الجديدة أو تغيير USB إلى شبكة، وما إلى ذلك)، ثم انقر على التالي.

اتبع الإرشادات المعروضة على الشاشة لإنهاء الإعداد.

إذا لم تستطع الاتصال، فراجع ما يلي لمحاولة حل المشكلة.

"تعذر الاتصال بالشبكة" في الصفحة 32

ضبط الإعدادات للاتصال بالجهاز الذي

يمكنك استخدام الماسحة الضوئية من أحد الأجهزة الذكية عندما تقوم بتوصيل الماسحة الضوئية بشبكة (Wi-Fi) نفسها كما هو الحال في الجهاز الذي. لاستخدام الماسحة الضوئية من جهاز ذكي، عليك الوصول إلى الموقع الإلكتروني التالي، ثم أدخل اسم المنتج. انتقل إلى الإعداد، ثم قم ببدء الإعداد.

<https://epson.sn>

قم بالوصول إلى الموقع الإلكتروني من الجهاز الذي تريد توصيله بالماسحة الضوئية.

عند تغيير الكمبيوتر

عند تغيير الكمبيوتر، اضبط إعدادات الاتصال بين الكمبيوتر والماسحة الضوئية.

ضبط الإعدادات للاتصال بالكمبيوتر

نوصي باستخدام المثبت لتوصيل الماسحة الضوئية بالكمبيوتر.

لبدء تشغيل المثبت، عليك الوصول إلى الموقع الإلكتروني التالي، ثم أدخل اسم المنتج. انتقل إلى الإعداد، ثم قم ببدء الإعداد.

<https://epson.sn>

يمكنك عرض تعليمات التشغيل في أدلة الأفلام عبر الويب. قم بالوصول إلى عنوان URL التالي.

<https://support.epson.net/publist/vlink.php?code=NPD7509>

اتبع الإرشادات المعروضة على الشاشة.

تغيير طريقة الاتصال بالكمبيوتر

يشرح هذا القسم كيفية تغيير طريقة الاتصال عند توصيل الكمبيوتر والماسحة الضوئية.

تغيير الاتصال بالشبكة من Ethernet إلى Wi-Fi

غير اتصال Ethernet إلى الاتصال بشبكة Wi-Fi من لوحة تحكم الماسحة الضوئية. تُعد طريقة الاتصال المتغيرة متماثلة مع إعدادات الاتصال بشبكة Wi-Fi في الأساس.

معلومات ذات صلة

← "التوصيل بشبكة LAN اللاسلكية (Wi-Fi)" في الصفحة 18

تغيير وضع الاتصال بالشبكة من Wi-Fi إلى Ethernet

اتباع الخطوات أدناه للتغيير من الاتصال بشبكة Wi-Fi إلى الاتصال بشبكة Ethernet.

1. حدد الإعدادات على الشاشة الرئيسية.

2. حدد إعدادات الشبكة < إعداد شبكة LAN السلكية.

3. اتبع الإرشادات المعروضة على الشاشة.

التغيير من USB إلى الاتصال بالشبكة

استخدم المثبت وأعد الضبط في وضع اتصال مختلف.

قم بالوصول إلى الموقع الإلكتروني التالي، ثم أدخل اسم المنتج. انتقل إلى الإعداد، ثم قم ببدء الإعداد.

<https://epson.sn>

اختيار تغيير طرق الاتصال

اتبِع التعليمات الواردة في كل نافذة. من شاشة تحديد خيار التثبيت، حدد قم بإعداد اتصال الطابعة مرة أخرى (لراوتر الشبكة الجديدة أو تغيير USB إلى شبكة، وما إلى ذلك)، ثم انقر على التالي.

حدد اتصال الشبكة الذي ترغب في استخدامه اتصال عبر شبكة لاسلكية (Wi-Fi) أو الاتصال عبر شبكة LAN سلكية (إيثرنت)، ومن ثم انقر على التالي.

اتبِع الإرشادات المعروضة على الشاشة لإنهاء الإعداد.

التحقق من حالة الاتصال بالشبكة

يمكنك فحص حالة اتصال الشبكة بالطريقة التالية.

التحقق من حالة الاتصال بالشبكة من لوحة التحكم

يمكنك التحقق من حالة الاتصال بالشبكة من خلال استخدام رمز الشبكة أو معلومات الشبكة في لوحة التحكم الخاصة بالماسحة الضوئية.

التحقق من حالة اتصال الشبكة باستخدام رمز الشبكة

يمكنك التحقق من حالة الاتصال بالشبكة وقوة الموجة اللاسلكية باستخدام رمز الشبكة على الشاشة الرئيسية للماسحة الضوئية.



لعرض حالة الاتصال بالشبكة. حدّد الرمز للتحقق من الإعدادات الحالية وتغييرها. يُعد ذلك رمز الاختصار للقائمة التالية. الإعدادات < إعدادات الشبكة < إعدادات Wi-Fi	
الماسحة الضوئية غير متصلة بشبكة لاسلكية (Wi-Fi).	
تبحث الماسحة الضوئية عن SSID، أو لم يتم ضبط عنوان IP، أو حدوث مشكلة في شبكة لاسلكية (Wi-Fi).	
الماسحة الضوئية متصلة بشبكة لاسلكية (Wi-Fi). عدد الأشرطة يوضح قوة إشارة الاتصال. كلما زاد عدد الأشرطة؛ زادت قوة الاتصال.	
الماسحة الضوئية غير متصلة بشبكة لاسلكية (Wi-Fi) في وضع Wi-Fi Direct (نقطة الوصول البسيط).	
الماسحة الضوئية متصلة بشبكة لاسلكية (Wi-Fi) في وضع Wi-Fi Direct (نقطة الوصول البسيط).	
الماسحة الضوئية غير متصلة بشبكة سلكية (إيثرنت) أو لم يتم ضبطها.	
الماسحة الضوئية متصلة بشبكة سلكية (إيثرنت).	

عرض المعلومات التفصيلية للشبكة في لوحة التحكم

في حال اتصال الماسحة الضوئية بالشبكة يمكنك أيضاً استعراض المعلومات الأخرى المتعلقة بالشبكة من خلال تحديد قوائم الشبكة التي تريد التحقق منها.

1. حدد الإعدادات على الشاشة الرئيسية.

2. حدد إعدادات الشبكة < حالة الشبكة.

3. للتحقق من المعلومات، حدد القوائم التي ترغب في التحقق منها.

وضع LAN/Wi-Fi السلكي

تعرض معلومات الشبكة (اسم الجهاز، والاتصال، وقوة الإشارة، وما إلى ذلك) لاتصالات الإيثرنت أو Wi-Fi.

حالة Wi-Fi Direct

تعرض ما إذا كان Wi-Fi Direct ممكناً أو معطلاً، و SSID، وكلمة المرور وما إلى ذلك فيما يتعلق باتصالات Wi-Fi Direct.

حالة خادم البريد الإلكتروني

تعرض معلومات الشبكة لخادم البريد الإلكتروني.

مواصفات الشبكة

مواصفات شبكة Wi-Fi

راجع الجدول التالي لمعرفة مواصفات شبكة Wi-Fi.

الجدول أ	البلدان أو المناطق باستثناء تلك الواردة أدناه
الجدول ب	أيرلندا، والمملكة المتحدة، والنمسا، وألمانيا، وليختنشتاين، وسويسرا، وفرنسا، وبلجيكا، ولوكسمبورغ، وهولندا، وإيطاليا، والبرتغال، وإسبانيا، والدنمارك، وفنلندا، والنرويج، والسويد، وأيسلندا، وكرواتيا، وقبرص، واليونان، ومقدونيا الشمالية، و صربيا، وسلوفينيا، ومالطا، والبوسنة والهرسك، وكوسوفو، والجبل الأسود، وألبانيا، وبلغاريا، وجمهورية التشيك، وإستونيا، والمجر، ولاتفيا، ولبتوانيا، وبولندا، ورومانيا، وسلوفاكيا، وإسرائيل، وأستراليا، ونيوزيلندا، وتايوان
:DS-900WN الأرقام التسلسلية التي تبدأ بـ XDA8: الجدول أ الأرقام التسلسلية التي تبدأ بـ XDA7: الجدول ب	تركيا
:DS-800WN الأرقام التسلسلية التي تبدأ بـ XDA2: الجدول أ الأرقام التسلسلية التي تبدأ بـ XD9Z: الجدول ب	

الجدول أ

المقاييس	IEEE 802.11b/g/n ¹
نطاق التردد	من 2400 إلى 2483.5 ميغا هرتز
الحد الأقصى لطاقة التردد اللاسلكي المنقولة	20 ديسيبل (EIRP)
القنوات	1/2/3/4/5/6/7/8/9/10/11/12/13

أوضاع الاتصال	البنية الأساسية، شبكة Wi-Fi Direct (نقطة الوصول البسيط) ^{2*3*}
بروتوكولات الأمان ^{4*}	WPA2/WPA3-Enterprise , WPA3-SAE (AES) ، ^{5*} WPA2-PSK (AES) , WEP (64/128bit)

- 1* لا يتوفر إلا لـ HT20 فقط.
- 2* غير مدعوم للتوافق مع IEEE 802.11b.
- 3* يمكن استخدام أوضاع البنية الأساسية و Wi-Fi Direct أو اتصال Ethernet في وقت واحد.
- 4* لا تدعم شبكة Wi-Fi Direct سوى WPA2-PSK (AES).
- 5* متوافق مع مقاييس WPA2 مع دعم WPA/WPA2 الشخصي.

الجدول ب

المقاييس	IEEE 802.11a/b/g/n ^{1*} ac	
نطاقات التردد	IEEE 802.11b/g/n: 2.4 جيجا هرتز، IEEE 802.11a/n/ac: 5 جيجا هرتز	
القنوات	شبكة Wi-Fi	2, 4 جيجا هرتز ^{2*2} /13 1/2/3/4/5/6/7/8/9/10/11/12
		5 جيجا هرتز ^{3*} (W52 (36/40/44/48), (W53 (52/56/60/64), (W56 (100/104/108/112/116/120/124/128/132/136/140/144), (W58 (149/153/157/161/165)
	Wi-Fi Direct	2, 4 جيجا هرتز ^{2*2} /13 1/2/3/4/5/6/7/8/9/10/11/12
		5 جيجا هرتز ^{3*} (W52 (36/40/44/48), (W58 (149/153/157/161/165)
أوضاع الاتصال	البنية الأساسية، Wi-Fi Direct (نقطة الوصول البسيط) ^{5*4*}	
بروتوكولات الأمان ^{6*}	WPA2/WPA3-Enterprise , WPA3-SAE (AES) , ^{7*} WPA2-PSK (AES) , WEP (64/128bit)	

- 1* لا يتوفر إلا لـ HT20 فقط.
- 2* غير متوفر في تايوان.
- 3* يختلف توفر هذه القنوات واستخدام المنتج بالخارج على هذه القنوات حسب الموقع. للمزيد من المعلومات، انظر <http://support.epson.net/wifi5ghz/>
- 4* غير مدعوم للتوافق مع IEEE 802.11b.
- 5* يمكن استخدام أوضاع البنية الأساسية و Wi-Fi Direct أو اتصال Ethernet في وقت واحد.
- 6* لا تدعم Wi-Fi Direct إلا WPA2-PSK (AES).
- 7* متوافق مع مقاييس WPA2 مع دعم WPA/WPA2 الشخصي.

مواصفات الإيثرنت

المقاييس	<p>^{1*}(IEEE802.3i (10BASE-T</p> <p>^{1*}(IEEE802.3u (100BASE-TX</p> <p>^{1*}(IEEE802.3ab (1000BASE-T</p> <p>^{2*}(IEEE802.3az (Energy Efficient Ethernet</p>
وضع الاتصال	تلقائي، ازدواج كامل بسرعة 10 ميغابت/ثانية، أحادي الاتجاه بسرعة 10 ميغابت/ثانية، ازدواج كامل بسرعة 100 ميغابت/ثانية، أحادي الاتجاه بسرعة 100 ميغابت/ثانية
الموصل	RJ-45

^{1*} استخدم كبلًا مزدوجًا مجدولًا مصفحًا (STP) من الفئة 5e أو أعلى للحد من مخاطر تداخل الموجات اللاسلكية.

^{2*} يجب أن يتوافق الجهاز المتصل مع معايير IEEE802.3az.

مميزات الشبكة ودعم IPv4/IPv6

المميزات	الدعم
Epson Scan 2	IPv4، و IPv6
/Document CaptureDocument Capture Pro	IPv4

بروتوكول الأمان

*IEEE802.1X	
تصفية IPsec/IP	
SSL/TLS	عميل/خادم HTTPS
(SSL/TLS و STARTTLS) SMTPS	
SNMPv3	

* يجب عليك استخدام جهاز اتصال متوافق مع IEEE802.1X.

استخدام منفذ للماسحة الضوئية

تستخدم الماسحة الضوئية المنفذ التالي. يجب على مسؤول الشبكة السماح بتوفر هذه المنافذ حسب الضرورة.

عندما يكون المرسل (العميل) هو الماسحة الضوئية

رقم المنفذ	البروتوكول	الوجهة (الخادم)	الاستخدام
20	FTP/FTPS (TCP)	خادم FTP/FTPS	إرسال الملف (عند إجراء المسح الضوئي إلى مجلد الشبكة من الماسحة الضوئية)
21			
445	SMB (TCP)	خادم الملف	
137	NetBIOS (UDP)		
138			
139	NetBIOS (TCP)		
80	بروتوكول HTTP (TCP)	خادم WebDAV	
443	بروتوكول HTTPS (TCP)		
25	SMTP (TCP)	خادم SMTP	إرسال البريد الإلكتروني (عند استخدام المسح الضوئي إلى البريد الإلكتروني من الماسحة الضوئية)
465	SMTP SSL/TLS (TCP)		
587	SMTP STARTTLS (TCP)		
110	(POP3 (TCP	خادم POP	اتصال POP قبل SMTP (عند استخدام المسح الضوئي إلى البريد الإلكتروني من الماسحة الضوئية)
443	HTTPS	خادم Epson Connect	عند استخدام Epson Connect
5222	XMPP		
389	LDAP (TCP)	خادم LDAP	جمع معلومات المستخدم (استخدام جهات الاتصال من الماسحة الضوئية)
636	LDAP SSL/TLS (TCP)		
389	LDAP STARTTLS (TCP)		
88	Kerberos	خادم KDC	مصادقة المستخدم عند جمع معلومات المستخدم (عند استخدام جهات الاتصال من الماسحة الضوئية) مصادقة المستخدم عند استخدام المسح الضوئي إلى مجلد الشبكة (SMB) من الماسحة الضوئية
5357	WSD (TCP)	جهاز كمبيوتر العميل	ضبط WSD
2968	اكتشاف شبكة المسح الضوئي بالنقل	جهاز كمبيوتر العميل	ابحث في جهاز الكمبيوتر عند إجراء المسح الضوئي من أحد التطبيقات

عندما يكون المرسل (العميل) هو جهاز الكمبيوتر الخاص بالعميل

رقم المنفذ	البروتوكول	الوجهة (الخادم)	الاستخدام
3289	ENPC (UDP)	الماسحة الضوئية	اكتشاف الماسحة الضوئية من تطبيق مثل EpsonNet Config وبرنامج تشغيل الماسحة الضوئية.
161	SNMP (UDP)	الماسحة الضوئية	اجمع معلومات MIB وقم بإعدادها من تطبيق مثل EpsonNet Config وبرنامج تشغيل الماسحة الضوئية.
3702	بروتوكول (WS-Discovery (UDP	الماسحة الضوئية	البحث عن الماسحة الضوئية WSD
1865	المسح الضوئي للشبكة (TCP)	الماسحة الضوئية	إعادة إرسال بيانات المسح الضوئي من تطبيق ما

رقم المنفذ	البروتوكول	الوجهة (الخادم)	الاستخدام
2968	المسح الضوئي بالدفع للشبكة	الماسحة الضوئية	جمع معلومات المهمة عند إجراء المسح الضوئي من تطبيق ما
80	HTTP (TCP)	الماسحة الضوئية	Web Config
443	HTTPS (TCP)		

حل المشاكل

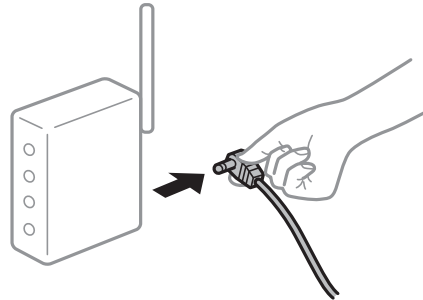
تعذر الاتصال بالشبكة

يمكن أن تكون المشكلة إحدى المشكلات التالية.

■ هناك خطأ ما في أجهزة الشبكة لاتصال Wi-Fi.

الحلول

أغلق الأجهزة التي ترغب في توصيلها بالشبكة. انتظر لمدة 10 ثوان، ثم شغل الأجهزة بالترتيب التالي؛ الموجه اللاسلكي، أو الكمبيوتر أو الجهاز الذي، ثم الماسحة الضوئية. قم بنقل الماسحة الضوئية والكمبيوتر أو الجهاز الذي بالقرب من الموجه اللاسلكي للمساعدة في الاتصال بموجات الراديو، ثم حاول ضبط إعدادات الشبكة مجدداً.



■ لا يمكن للأجهزة تلقي إشارات من الموجه اللاسلكي لأنها متباعدة جداً.

الحلول

بعد نقل الكمبيوتر أو الجهاز الذي والماسحة الضوئية إلى مسافة أقرب إلى الموجه اللاسلكي، أوقف تشغيل الموجه اللاسلكي، ثم أعد تشغيله مرة أخرى.

■ لا تتطابق الإعدادات مع الموجه الجديد عند تغيير الموجه اللاسلكي.

الحلول

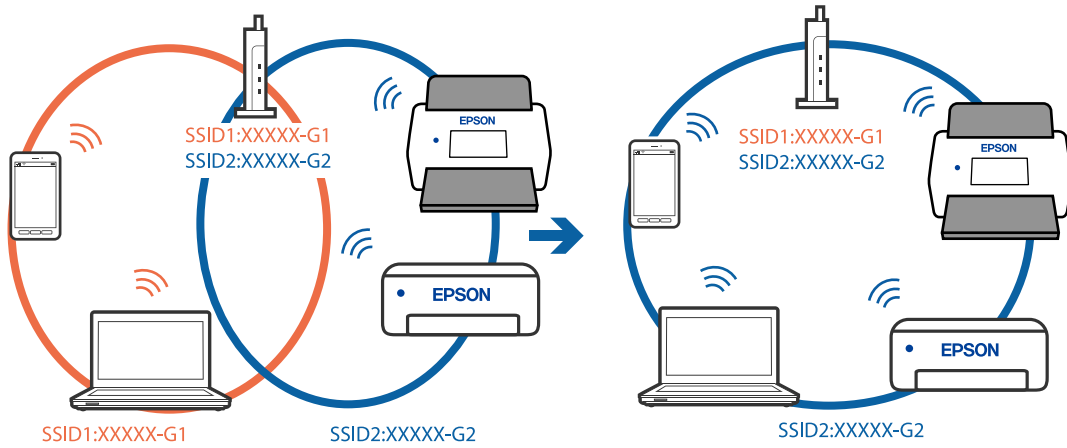
اضبط إعدادات الاتصال مرة أخرى بحيث تتوافق مع الموجه اللاسلكي الجديد.

■ معرفات SSID المتصلة بالكمبيوتر أو الجهاز الذي والكمبيوتر مختلفة.

الحلول

عند استخدام موجات لاسلكية متعددة في الوقت نفسه أو إذا كان الموجه اللاسلكي يحتوي على معرفات SSID متعددة والأجهزة متصلة بمعرفات SSID مختلفة، لا يمكنك الاتصال بالموجه اللاسلكي.

قم بتوصيل الكمبيوتر أو الجهاز الذي بمعرف الشبكة SSID نفسه الذي تستخدمه الماسحة الضوئية.



يتوفر فاصل خصوصية في الموجه اللاسلكي.

الحلول

تملك معظم الموجهات اللاسلكية ميزة فاصل الخصوصية التي تحظر الاتصال بين الأجهزة المتصلة. إذا لم تتمكن من إجراء الاتصال بين الماسحة الضوئية وجهاز الكمبيوتر أو الجهاز الذي حتى وإن كانا متصلين بالشبكة نفسها، فقم بتعطيل فاصل الخصوصية على الموجه اللاسلكي. انظر الدليل المرفق مع الموجه اللاسلكي للحصول على التفاصيل.

تم تعيين عنوان IP بصورة غير صحيحة.

الحلول

إذا كان عنوان IP المعين إلى الماسحة الضوئية هو XXX.XXX.169.254، وكان قناع الشبكة الفرعية هو 255.255.0.0، فقد يتم تعيين عنوان IP بشكل غير صحيح.

حدد الإعدادات < إعدادات الشبكة > متقدم < TCP/IP في لوحة التحكم بالماسحة الضوئية، ثم تحقق من عنوان IP وقناع الشبكة الفرعية المُعين للماسحة الضوئية.

أعد تشغيل الموجه اللاسلكي الخاص بالماسحة الضوئية أو أعد ضبط إعدادات شبكتها.

هناك مشكلة في إعدادات الشبكة على الكمبيوتر.

الحلول

حاول الوصول إلى أي موقع إلكتروني من جهاز الكمبيوتر الخاص بك للتأكد من صحة إعدادات شبكة الكمبيوتر الخاص بك. إذا لم تستطع الوصول إلى أي موقع إلكتروني، فعندئذٍ تكون هناك مشكلة بجهاز الكمبيوتر.

افحص اتصال الشبكة للكمبيوتر. انظر الوثائق المرفقة مع الحاسوب للاطلاع على التفاصيل.

تم توصيل الماسحة الضوئية عبر شبكة Ethernet باستخدام الأجهزة التي تدعم IEEE 802.3az (اتصال Ethernet الذي يتميز بالفاعلية في استهلاك الطاقة).

الحلول

عندما تقوم بتوصيل الماسحة الضوئية من خلال شبكة الإيثرنت باستخدام الأجهزة التي تدعم IEEE 802.3az (اتصال إيثرنت الذي يتميز بالفاعلية في استهلاك الطاقة)، قد تحدث المشكلات التالية حسب المحور أو الموجه الذي تستخدمه.

يُصبح الاتصال غير مستقر، ويتم توصيل الماسحة الضوئية وفصلها مراراً وتكراراً.

يتعدّر الاتصال بالماسحة الضوئية.

تصبح سرعة الاتصال بطيئة.

اتبع الخطوات أدناه لتعطيل IEEE 802.3az للماسحة الضوئية ومن ثم قم بالتوصيل.

1. انزع كبل الإيثرنت المتصل بالكمبيوتر والماسحة الضوئية.
2. عند تمكين IEEE 802.3az للكمبيوتر، قم بتعطيله.
- انظر الوثائق المرفقة مع الحاسوب للاطلاع على التفاصيل.
3. وصل الكمبيوتر بالماسحة الضوئية باستخدام كبل شبكة الإيثرنت مباشرةً.
4. في الماسحة الضوئية، تحقق من إعدادات الشبكة.
- حدد الإعدادات < إعدادات الشبكة < حالة الشبكة < وضع LAN/Wi-Fi السلبي.
5. تحقق من عنوان IP الخاص بالماسحة الضوئية.
6. على جهاز الكمبيوتر، قم بالوصول إلى Web Config.
- شغل متصفح ويب، ثم أدخل عنوان IP للماسحة الضوئية.
- "كيفية تشغيل Web Config في متصفح ويب" في الصفحة 36
7. حدد علامة التبويب Wired LAN < Network.
8. حدد OFF لـ IEEE 802.3az.
9. انقر فوق Next.
10. انقر فوق OK.
11. انزع كبل الإيثرنت المتصل بالكمبيوتر والماسحة الضوئية.
12. إذا قمت بتعطيل IEEE 802.3az لجهاز الكمبيوتر في الخطوة رقم 2، فقم بتمكينه.
13. قم بتوصيل كابلات الإيثرنت التي قمت بنزعها في الخطوة رقم 1 بالكمبيوتر والماسحة الضوئية.
- إذا كانت المشكلة لا تزال موجودة، فقد تكون الأجهزة بخلاف الماسحة الضوئية هي ما تسبب المشكلة.

الماسحة الضوئية في وضع إيقاف التشغيل.

الحلول

تأكد من تشغيل الماسحة الضوئية.

أيضاً، انتظر حتى يتوقف مؤشر بيان الحالة عن الوميض للإشارة إلى استعداد الماسحة الضوئية لإجراء عملية المسح الضوئي.

برنامج إعداد الماسحة الضوئية

36. تطبيق لتكوين عمليات تشغيل الماسحة الضوئية (Web Config).

37. Epson Device Admin.

تطبيق لتكوين عمليات تشغيل الماسحة الضوئية (Web Config)

Web Config هو تطبيق يتم تشغيله في متصفحات ويب، مثل Microsoft Edge و Safari. على جهاز كمبيوتر أو جهاز ذكي. يمكنك التأكد من حالة الماسحة الضوئية أو تغيير خدمة الشبكة وإعدادات الماسحة الضوئية. لاستخدام Web Config، قم بتوصيل الماسحة الضوئية وجهاز الكمبيوتر والجهاز بالشبكة نفسها.

وفيما يلي أسماء المتصفحات المدعومة. استخدم أحدث إصدار.

Microsoft Edge، Windows Internet Explorer، Firefox، Chrome، Safari

ملاحظة:

قد يُطلب منك إدخال كلمة مرور المسؤول أثناء استخدام هذا الجهاز. راجع ما يلي للحصول على تفاصيل حول كلمة مرور المسؤول.

"ملاحظات عن كلمة مرور المسؤول" في الصفحة 10

معلومات ذات صلة

← "يتعذر الوصول إلى Web Config" في الصفحة 62

كيفية تشغيل Web Config في متصفح ويب

تأتي الماسحة الضوئية مزودة ببرنامج مدمج يُعرف باسم Web Config (صفحة ويب حيث يمكنك إجراء الإعدادات). للوصول إلى Web Config، ما عليك سوى إدخال عنوان IP الخاص بالماسحة الضوئية المتصلة بالشبكة في متصفحك.

1. تحقق من عنوان IP الخاص بالماسحة الضوئية.

حدد الإعدادات < إعدادات الشبكة < حالة الشبكة في لوحة تحكم الماسحة الضوئية. ثم اختر طريقة الاتصال النشط (وضع LAN/Wi-Fi السلكي أو حالة Wi-Fi Direct) لتأكيد عنوان IP الخاص بالماسحة الضوئية.

مثال على عنوان IP: 192.168.100.201

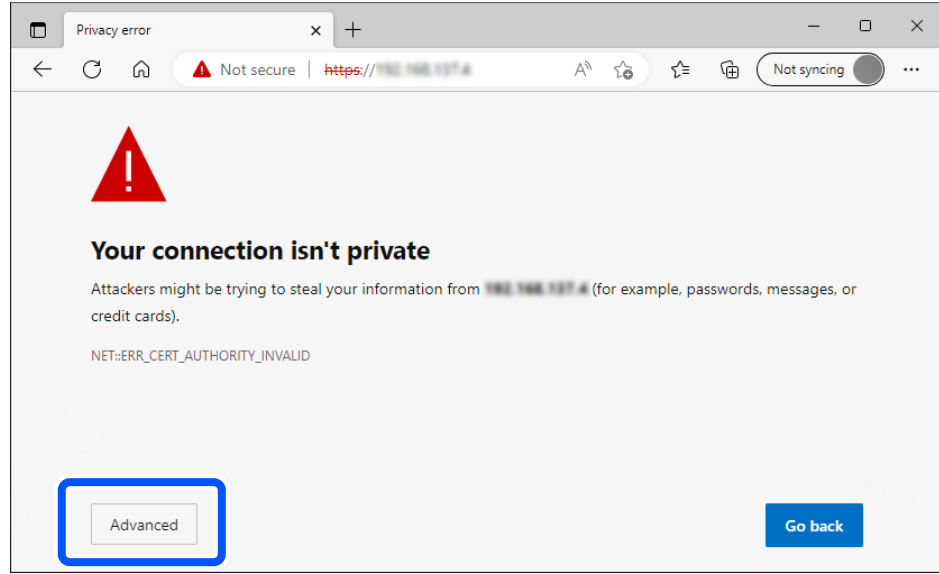
2. شغل المتصفح من أحد أجهزة الكمبيوتر أو الأجهزة الذكية، ثم أدخل عنوان IP الخاص بالماسحة الضوئية في شريط العنوان.

التنسيق: http://عنوان ال IP الخاص بالماسحة الضوئية/

مثال: http://192.168.100.201/

في حال عرض رسالة تحذير على المتصفح لديك، يمكنك تجاهلها بأمان وتشغيل صفحة الويب (Web Config). نظراً لأن الماسحة الضوئية تستخدم شهادة موقعة ذاتياً عند الوصول إلى HTTPS، يتم عرض تحذير على المتصفح عند بدء تشغيل Web Config؛ وهذا لا يشير إلى وجود مشكلة ويمكن تجاهله بأمان. بناءً على المتصفح لديك، قد تحتاج إلى النقر على الإعدادات المتقدمة لعرض صفحة الويب.

مثال: خاص بـ Microsoft Edge



ملاحظة:

إذا لم تظهر شاشة تحذيرية، فانتقل إلى الخطوة التالية.

بالنسبة لعناوين IPv6، استخدم التنسيق التالي.

التنسيق: `http://[عنوان IP الخاص بالماسحة الضوئية]/`

مثال: `http://[2001:db8::1000:1]/`

3. لتغيير إعدادات الماسحة الضوئية، ستحتاج إلى التسجيل بصفحتك مسؤول Web Config.

انقر على **Log in** في الجزء العلوي الأيمن من الشاشة. أدخل **User Name** و **Current password**، ثم انقر على **OK**.

يوفر ما يلي قيماً أولية لمعلومات المسؤول Web Config.

اسم المستخدم: لا يوجد (فارغ)

كلمة المرور: تعتمد على الملصق المثبت على المنتج.

إذا كان هناك ملصق "PASSWORD" مثبت على الجانب الخلفي، فأدخل الأرقام الثمانية الموضحة على الملصق. إذا لم يتوفر ملصق "PASSWORD" مثبت، فأدخل الرقم المتسلسل المتوفر على الملصق المثبت على الجانب الخلفي للمنتج لكلمة مرور المسؤول الأولية.

ملاحظة:

إذا تم عرض **Log out** في أعلى يمين الشاشة، فهذا يعني أنك سجلت الدخول بالفعل كمسؤول.

سيتم تسجيل خروجك تلقائياً بعد حوالي 20 دقيقة تقريباً من عدم النشاط.

Epson Device Admin

Epson Device Admin هو تطبيق متعدد الوظائف يتيح لك إدارة أجهزتك على الشبكة.

يمكنك استخدام نماذج التكوين لتطبيق إعدادات موحدة على عدة مساحات ضوئية على إحدى الشبكات، ما يجعلها مناسبة لتشبيت عدة مساحات ضوئية وإدارتها.

يمكنك تنزيل Epson Device Admin من موقع الويب الخاص بدعم منتجات Epson. لمعرفة التفاصيل بشأن كيفية استخدام هذا التطبيق، راجع مستندات Epson Device Admin أو التعليقات الخاصة به.

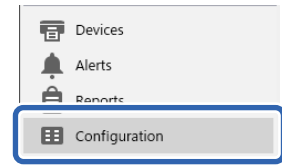
نموذج التكوين

إنشاء نموذج التكوين

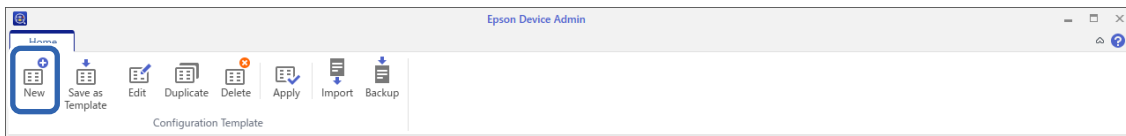
أنشئ نموذج تكوين جديدًا.

1. شغل Epson Device Admin.

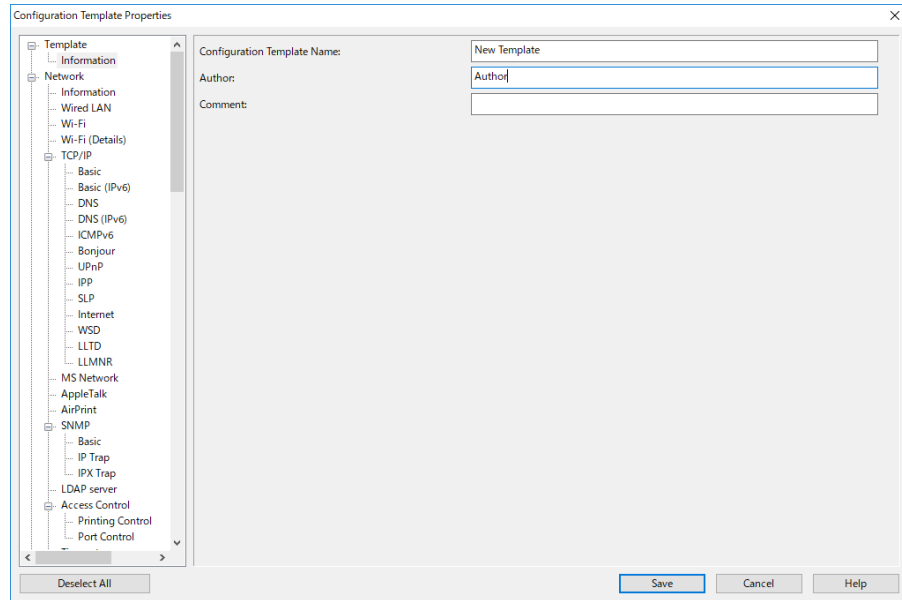
2. حدد Configuration في قائمة شريط المهام الجانبي.



3. اختر New من القائمة الشريطية.



4. عين كل عنصر.



العنصر	الشرح
Configuration Template Name	عين اسمًا لنموذج التكوين. أدخل حتى 1024 رمزًا بتنسيق UTF-8 (Unicode).
Author	معلومات حول منشئ النموذج. أدخل حتى 1024 رمزًا بتنسيق UTF-8 (Unicode).

العنصر	الشرح
Comment	أدخل المعلومات التحكمية. أدخل حتى 1024 رمزاً بتنسيق (UTF-8 Unicode).

5. حدد العناصر التي تودّ ضبطها على اليسار.

ملاحظة:

انقر فوق عناصر القائمة على اليسار للانتقال إلى شاشة كل منها. يتم الاحتفاظ بالقيمة التي تم ضبطها إذا قمت بتبديل الشاشة، ولا يتم الاحتفاظ بها إذا ألغيت الشاشة. بعد انتهائك من جميع الإعدادات، انقر فوق **Save**.

استخدام نموذج التكوين

استخدم نموذج التكوين المحفوظ في الماسحة الضوئية. يتم استخدام العناصر المحددة في النموذج. إذا لم تكن الماسحة الضوئية المستهدفة تتضمن الوظيفة الملائمة، فلن يتم استخدامه.

ملاحظة:

عند ضبط كلمة مرور المسؤول في الماسحة الضوئية، قم بتكوين كلمة المرور مسبقاً.

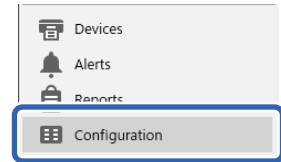
1. في القائمة الشريطية بشاشة قائمة الأجهزة، اختر **Options < Password manager**.

2. اختر **Enable automatic password management**، ثم انقر فوق **Password manager**.

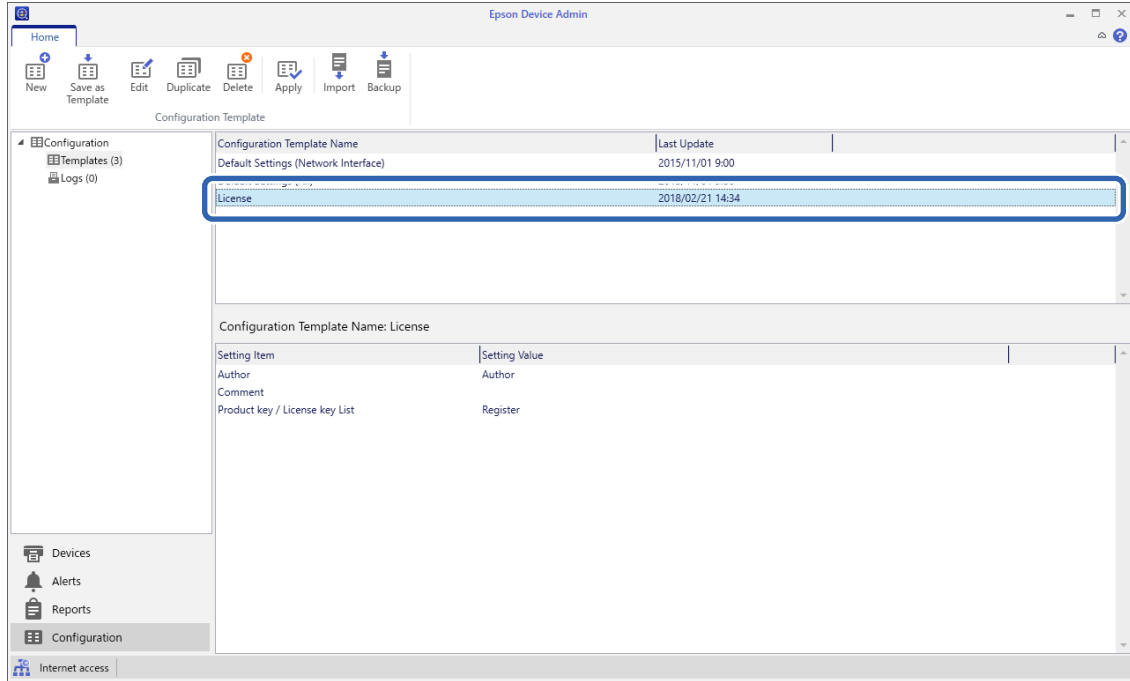
3. اختر الماسحة الضوئية الملائمة، ثم انقر فوق **Edit**.

4. اضبط كلمة المرور، ثم انقر فوق **OK**.

1. حدد **Configuration** في قائمة شريط المهام الجانبي.



2. حدد نموذج التكوين الذي تود استخدامه من **Configuration Template Name**.



3. اضغط على **Apply** في القائمة الشريطية.

تُعرض شاشة اختيار الجهاز.



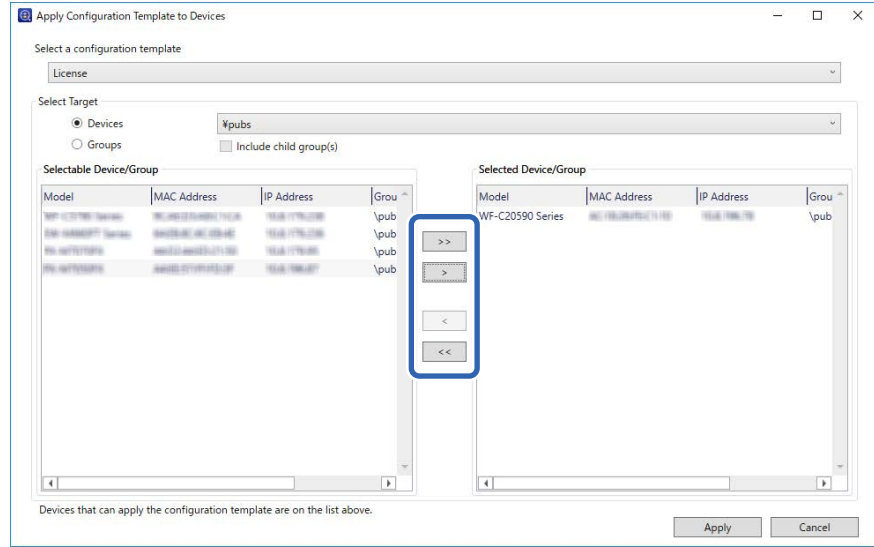
4. حدد نموذج التكوين الذي تود استخدامه.

ملاحظة:

عند قيامك بتحديد **Devices** والمجموعات التي تحتوي على أجهزة من القائمة المنسدلة، يُعرض كل جهاز.

تُعرض المجموعات عند قيامك بتحديد **Groups**. اختر **Include child group(s)** لتحديد المجموعات الصغيرة تلقائياً ضمن المجموعات المحددة.

5. حرك الماسحة الضوئية أو المجموعات التي تود استخدام النموذج عليها إلى **Selected Device/Group**.



6. انقر فوق **Apply**.

تُعرض شاشة تأكيد لنموذج التكوين المراد استخدامه.

7. انقر فوق **OK** لاستخدام نموذج التكوين.

8. عند ظهور رسالة تخبرك باكتمال الإجراء، انقر فوق **OK**.

9. انقر فوق **Details** وراجع المعلومات.

عند عرض على العناصر التي استخدمتها، يعني هذا أن الاستخدام قد تم بنجاح.

10. انقر فوق **Close**.

الإعدادات اللازمة للمسح الضوئي

43. تسجيل خادم بريد إلكتروني.
45. إنشاء مجلد شبكة.
52. إتاحة جهات الاتصال.
61. إعداد AirPrint.
62. مشكلات عند إعداد المسح الضوئي للشبكة.

تسجيل خادم بريد إلكتروني

تحقق مما يلي قبل تهيئة خادم البريد الإلكتروني.

الماسحة الضوئية متصلة بالشبكة

معلومات إعداد خادم البريد الإلكتروني

عندما تستخدم خادم البريد الإلكتروني القائم على الإنترنت، تحقق من معلومات الإعداد من مقدم الخدمة أو الموقع الإلكتروني.

كيفية التسجيل

قم بالوصول إلى Web Config، حدد علامة التبويب **Basic < Email Server < Network**.

"كيفية تشغيل Web Config في متصفح ويب" في الصفحة 36

يمكنك أيضاً ضبط الإعدادات من لوحة تحكم الماسحة الضوئية. حدد الإعدادات < إعدادات الشبكة < متقدم < خادم البريد الإلكتروني < إعدادات الخادم.

عناصر إعداد خادم البريد الإلكتروني

العنصر	الإعدادات والشرح
Authentication Method	حدد أسلوب المصادقة الذي يتيح للماسحة الضوئية الوصول إلى خادم البريد.
	Off يتم تعطيل المصادقة عند الاتصال بخادم البريد الإلكتروني.
	SMTP AUTH يحتاج خادم البريد الإلكتروني إلى دعم مصادقة SMTP.
	POP before SMTP عندما تحدد هذا العنصر، عين خادم POP3.
Authenticated Account	إذا حددت SMTP AUTH أو POP before SMTP في Authentication Method، فأدخل اسم حساب المصادقة. أدخل ما يتراوح بين 0 و 255 حرفاً بتنسيق ASCII (0x20-0x7E).
Authenticated Password	إذا حددت SMTP AUTH أو POP before SMTP في Authentication Method، فأدخل كلمة مرور المصادقة. أدخل ما يتراوح بين 0 و 20 حرفاً بتنسيق ASCII (0x20-0x7E).
Sender's Email Address	عين عنوان البريد الإلكتروني الذي سيتم استخدامه لإرسال رسائل البريد الإلكتروني من الماسحة الضوئية. وعلى الرغم من أنه يمكنك استخدام عنوان بريد إلكتروني موجود بالفعل، فإننا نوصيك بالحصول على عنوان بريد إلكتروني مخصص وإعداده بحيث يمكنك تمييزه عن رسائل البريد الإلكتروني المرسله من الماسحة الضوئية. أدخل عدداً من الرموز تتراوح ما بين 0 و 255 رمزاً بتنسيق ASCII (0x20-0x7E) فيما عدا: () < > [] ; : لا يمكن أن تكون الفاصلة الزمنية ". الرمز الأول.
SMTP Server Address	أدخل عدداً من الرموز يتراوح ما بين 0 و 255 رمزاً باستخدام A-Z، a-z، و 0-9. يمكنك استخدام تنسيق IPv4 أو FQDN.
SMTP Server Port Number	أدخل عدداً يتراوح بين 1 و 65535.
Secure Connection	حدد طريقة التوصيل الآمنة لخادم البريد الإلكتروني.
	None إذا قمت بتحديد POP before SMTP في Authentication Method، فسيتم ضبط طريقة التوصيل على None.
	SSL/TLS هذا يكون متاحاً عندما يتم ضبط Authentication Method على الوضع Off أو SMTP AUTH.
	STARTTLS هذا يكون متاحاً عندما يتم ضبط Authentication Method على الوضع Off أو SMTP AUTH.
Web) Certificate Validation (فقط Config)	يتم التحقق من صحة الشهادة عند تمكين هذا الوضع. إننا نوصي بضغط الإعداد على Enable عند تعيين Secure Connection على أي شيء بخلاف None.

العنصر	الإعدادات والشرح
POP3 Server Address	إذا حددت POP before SMTP في Authentication Method، فأدخل عنوان الخادم الخاص بخادم POP3. يمكنك إدخال عدد من الرموز يتراوح ما بين 0 و255 رمزاً باستخدام A-Z، a-z، و0-9. يمكنك استخدام تنسيق IPv4 أو FQDN.
POP3 Server Port Number	عين عند تحديد POP before SMTP في Authentication Method. أدخل عدداً يتراوح بين 1 و65535.

معلومات ذات صلة

← كيفية تشغيل Web Config في متصفح ويب" في الصفحة 36

التحقق من اتصال خادم البريد الإلكتروني

1. حدد قائمة اختبار الاتصال.

عند ضبط الإعداد من Web Config:

حدد علامة التبويب Network < Email Server < Connection Test < Start.

عند الإعداد من لوحة التحكم:

حدد الإعدادات < إعدادات الشبكة < متقدم < خادم البريد الإلكتروني < التحقق من الاتصال.

تم بدء اختبار الاتصال بخادم البريد.

2. تحقق من نتائج الاختبار.

يكون الاختبار ناجحاً عندما يتم عرض الرسالة. Connection test was successful.

في حال عرض رسالة خطأ، اتبع التعليمات الواردة في الرسالة لتصحيح الخطأ.

"مراجع اختبار اتصال خادم البريد" في الصفحة 44

مراجع اختبار اتصال خادم البريد

السبب	الرسالة
<p>تظهر هذه الرسالة عند</p> <p><input type="checkbox"/> عدم اتصال الماسحة الضوئية بالشبكة</p> <p><input type="checkbox"/> تعطل خادم SMTP</p> <p><input type="checkbox"/> قطع الاتصال بالشبكة أثناء الاتصال</p> <p><input type="checkbox"/> عدم اكتمال البيانات المستلمة</p>	<p>SMTP server communication error. Check the following. - Network Settings</p>
<p>تظهر هذه الرسالة عند</p> <p><input type="checkbox"/> عدم اتصال الماسحة الضوئية بالشبكة</p> <p><input type="checkbox"/> تعطل خادم POP3</p> <p><input type="checkbox"/> قطع الاتصال بالشبكة أثناء الاتصال</p> <p><input type="checkbox"/> عدم اكتمال البيانات المستلمة</p>	<p>POP3 server communication error. Check the following. - Network Settings</p>

السبب	الرسالة
تظهر هذه الرسالة عند <input type="checkbox"/> فشل الاتصال بخادم DNS <input type="checkbox"/> فشل تحليل الاسم لخادم SMTP	An error occurred while connecting to SMTP server. Check the followings. - SMTP Server Address - DNS Server
تظهر هذه الرسالة عند <input type="checkbox"/> فشل الاتصال بخادم DNS <input type="checkbox"/> فشل تحليل الاسم لخادم POP3	An error occurred while connecting to POP3 server. Check the followings. - POP3 Server Address - DNS Server
تظهر هذه الرسالة عند تعذر مصادقة خادم SMTP.	SMTP server authentication error. Check the followings. - Authentication Method - Authenticated Account - Authenticated Password
تظهر هذه الرسالة عند تعذر مصادقة خادم POP3.	POP3 server authentication error. Check the followings. - Authentication Method - Authenticated Account - Authenticated Password
تظهر هذه الرسالة عند محاولة الاتصال ببروتوكولات غير معتمدة.	Unsupported communication method. Check the followings. - SMTP Server Address - SMTP Server Port Number
تظهر هذه الرسالة عند حدوث عدم توافق SMTP بين الخادم وأحد العملاء أو عندما لا يدعم الخادم الاتصال الآمن ل SMTP (اتصال SSL).	Connection to SMTP server failed. Change Secure Connection to None.
تظهر هذه الرسالة عند حدوث عدم توافق SMTP بين الخادم وأحد العملاء أو عندما يطلب الخادم استخدام اتصال SSL/TLS للاتصال الآمن بـ SMTP.	Connection to SMTP server failed. Change Secure Connection to SSL/TLS.
تظهر هذه الرسالة عند حدوث عدم توافق SMTP بين الخادم وأحد العملاء أو عندما يطلب الخادم استخدام اتصال STARTTLS للاتصال الآمن بـ SMTP.	Connection to SMTP server failed. Change Secure Connection to STARTTLS.
تظهر هذه الرسالة عندما تكون إعدادات التاريخ والوقت للماسحة الضوئية غير صحيحة أو إذا انتهت صلاحية الشهادة.	The connection is untrusted. Check the following. - Date and Time
تظهر هذه الرسالة عندما لا تحتوي الماسحة الضوئية على شهادة جذر تتوافق مع الخادم أو لم يتم استيراد CA Certificate.	The connection is untrusted. Check the following. - CA Certificate
تظهر هذه الرسالة عند تلف الشهادة التي تم الحصول عليها.	The connection is not secured.
تظهر هذه الرسالة عندما يحدث عدم توافق في طريقة المصادقة بين الخادم وأحد العملاء. يدعم الخادم SMTP AUTH.	SMTP server authentication failed. Change Authentication Method to SMTP-AUTH.
تظهر هذه الرسالة عندما يحدث عدم توافق في طريقة المصادقة بين الخادم وأحد العملاء. لا يدعم الخادم خاصية SMTP AUTH.	SMTP server authentication failed. Change Authentication Method to POP before SMTP.
تظهر هذه الرسالة عندما يكون عنوان البريد الإلكتروني للمرسل المحدد خاطئ.	Sender's Email Address is incorrect. Change to the email address for your email service.
تظهر هذه الرسالة عندما تكون الماسحة الضوئية مشغولة.	Cannot access the product until processing is complete.

إنشاء مجلد شبكة

إنشاء مجلد شبكة على الكمبيوتر لديك. قم بتوصيل الكمبيوتر بالشبكة نفسها التي تتصل بها الماسحة الضوئية.

تختلف طريقة تعيين مجلد الشبكة تبعاً للبيئة. فيما يلي مثال على إنشاء مجلد شبكة على سطح المكتب في الكمبيوتر في البيئة التالية.

☐ نظام التشغيل: Windows 10

☐ مكان إنشاء المجلد المشترك: سطح المكتب

☐ مسار المجلد: Users\xxxx\Desktop\scan_folder\C (قم بإنشاء مجلد شبكة بعنوان "scan_folder" على سطح المكتب)

1. سجل الدخول إلى جهاز الكمبيوتر الذي تريد إنشاء مجلد الشبكة عليه باستخدام حساب مستخدم يتمتع بصلاحيات المسؤول.

ملاحظة:

إذا كنت لا تعلم حساب مستخدم يتمتع بصلاحيات المسؤول، فتتحقق من مسؤول الكمبيوتر لديك.



2. تأكد من أن اسم الجهاز (اسم الكمبيوتر) لا يحتوي على أحرف مزدوجة البايث. انقر على زر البدء في نظام التشغيل Windows، ثم حدد **الإعدادات < النظام > حول**.

ملاحظة:

إذا كانت الأحرف مزدوجة البايث موجودة في اسم الجهاز، فقد يفشل حفظ الملف.

3. تحقق من أن السلسلة المعروضة في **مواصفات الجهاز < اسم الجهاز >** لا تحتوي على أي أحرف مزدوجة البايث.

يجب ألا تكون هناك مشكلات إذا كان اسم الجهاز يحتوي على أحرف أحادية البايث فقط. أغلق الشاشة.

مثال: EPSPUB313

[See details in Windows Security](#)

Device specifications

Device name	EPSPUB313
Processor	Intel(R) Core(TM) i7-8665U CPU @ 2.80GHz
Installed RAM	8.00 GB
Device ID	7F5279E-822C-48B3-808A-F08A8F0E1C1A
Product ID	00000-0000-0000-0000-0000-0000-0000-0000
System type	64-bit operating system, x64-based processor
Pen and touch	No pen or touch input is available for this display

Copy

Rename this PC

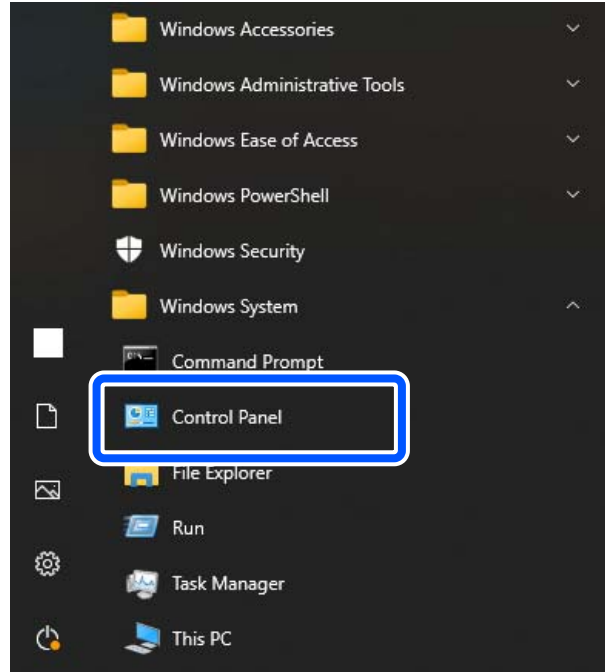
هام!

إذا كان اسم الجهاز يحتوي على أحرف ثنائية البايث، فاستخدم جهاز الكمبيوتر الذي لا يستخدم أحرفاً مزدوجة البايث أو أعد تسمية الجهاز.

إذا كنت تحتاج إلى تغيير اسم الجهاز، فتأكد من التحقق من مسؤول الكمبيوتر مقدماً إذ قد يؤثر ذلك في إدارة الكمبيوتر وإمكانية الوصول إلى الموارد.

ثم، تحقق من إعدادات الكمبيوتر لديك.

4. انقر على زر البدء بنظام التشغيل Windows، ثم حدد نظام < Windows لوحة التحكم.



5. في لوحة التحكم، انقر على الشبكة والإنترنت < مركز الشبكة والمشاركة < تغيير إعدادات المشاركة مقدماً. يتم عرض ملف تعريف الشبكة.

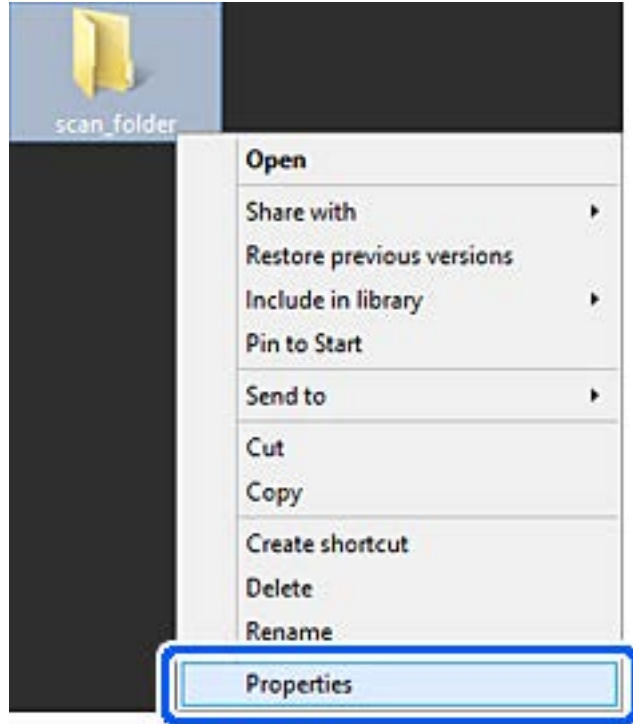
6. تأكد من تحديد تشغيل مشاركة الملف والطابعة ضمن مشاركة الملف والطابعة مملف تعريف الشبكة (ملف التعريف الحالي). إذا كان محدداً بالفعل، فانقر على إلغاء وأغلق النافذة. عندما تقوم بتغيير الإعدادات، انقر على حفظ التغييرات وأغلق النافذة. ثم، قم بإنشاء مجلد الشبكة.

7. قم بإنشاء مجلد وتسميته على سطح المكتب.

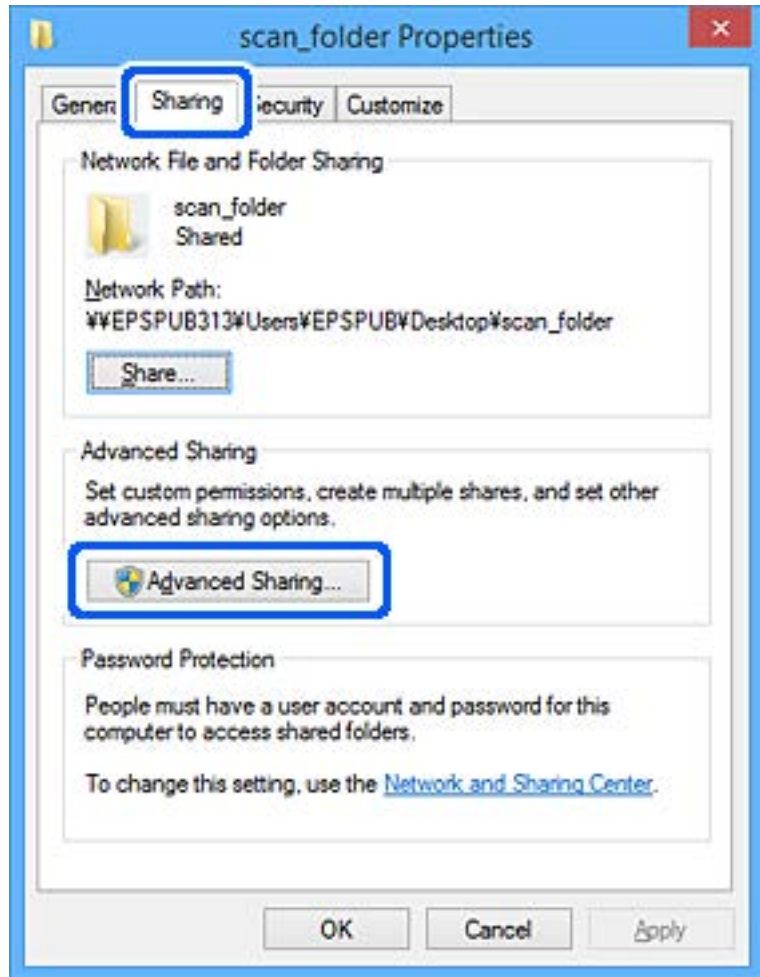
بالنسبة لاسم المجلد، أدخل ما بين حرف واحد و12 حرفاً أبجدياً رقمياً. إذا تجاوز الاسم 12 حرفاً، فقد لا تتمكن من الوصول إلى المجلد بناءً على البيئة الخاصة بك.

مثال: scan_folder

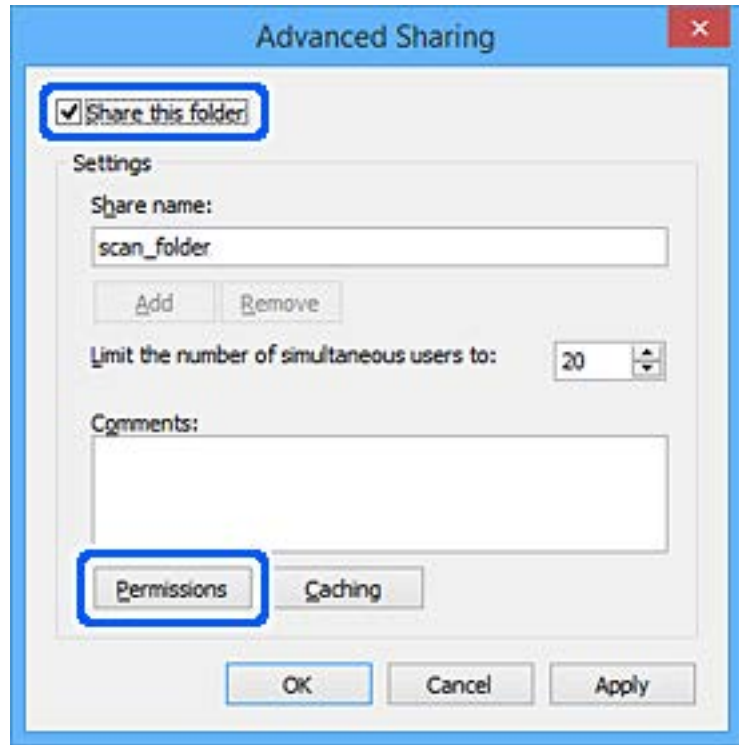
8. انقر بزر الماوس الأيمن على المجلد، ثم حدد خصائص.



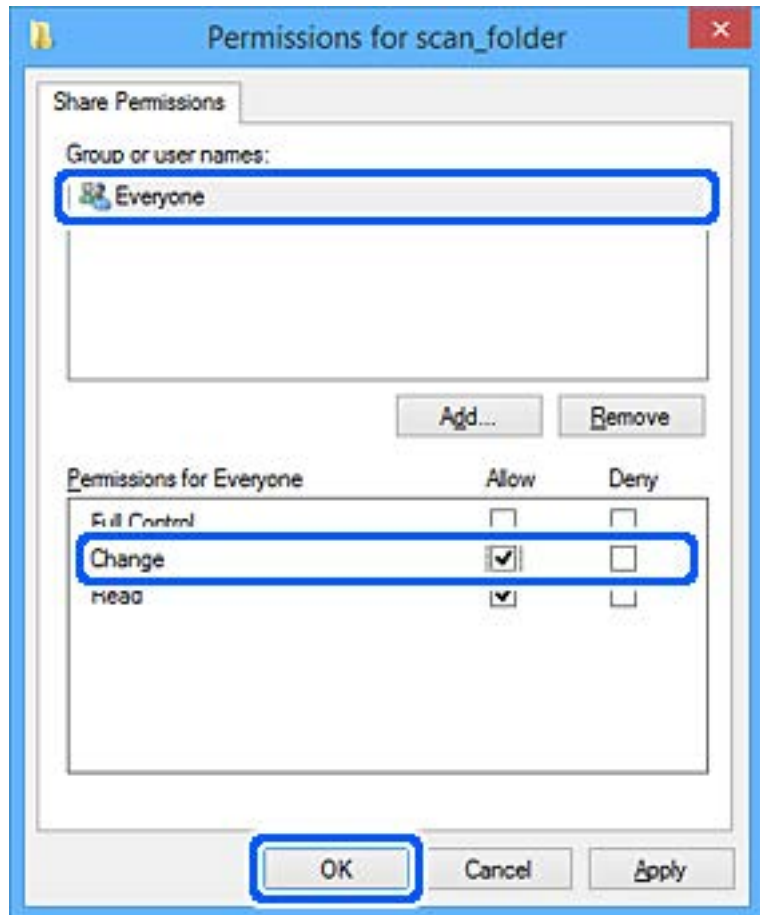
9. انقر على المشاركة المتقدمة من علامة التبويب المشاركة.



10. حدد مشاركة هذا المجلد، ثم انقر على الأذونات.



11. حدد الجميع في أسماء المجموعات أو المستخدمين، حدد السماح من تغيير، ثم انقر على موافق.

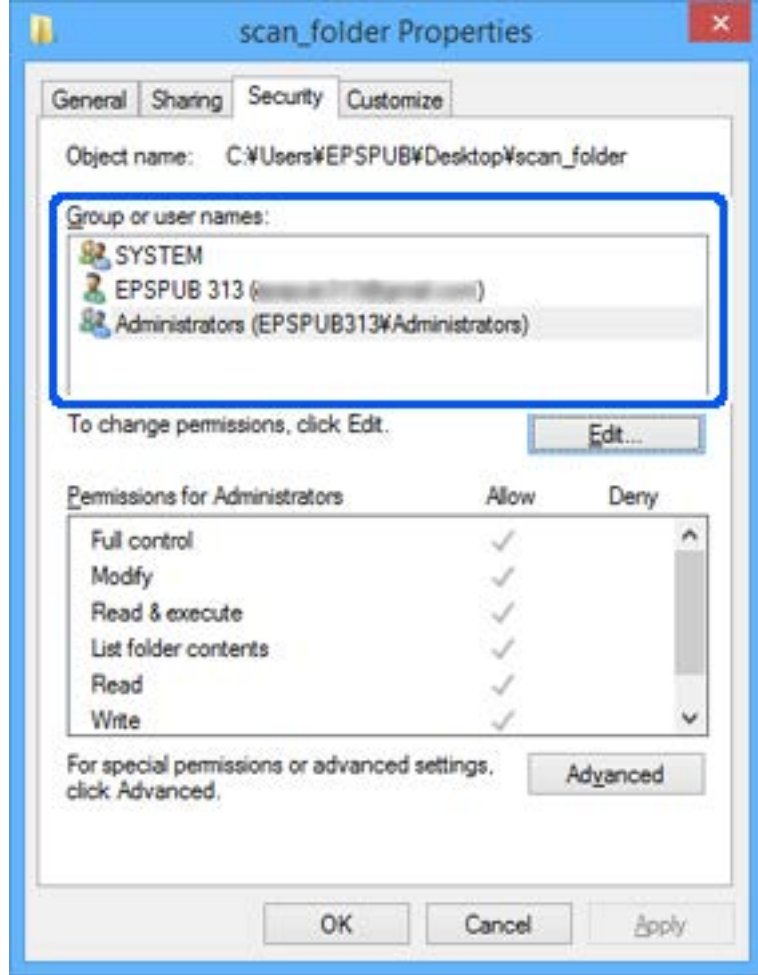


12. انقر على موافق لإغلاق الشاشة والعودة إلى نافذة خصائص.

ملاحظة:

يمكنك التحقق من أي المجموعات أو المستخدمين يمكنهم الوصول إلى مجلد الشبكة في علامة التبويب الأمان < أسماء المجموعات أو المستخدمين.

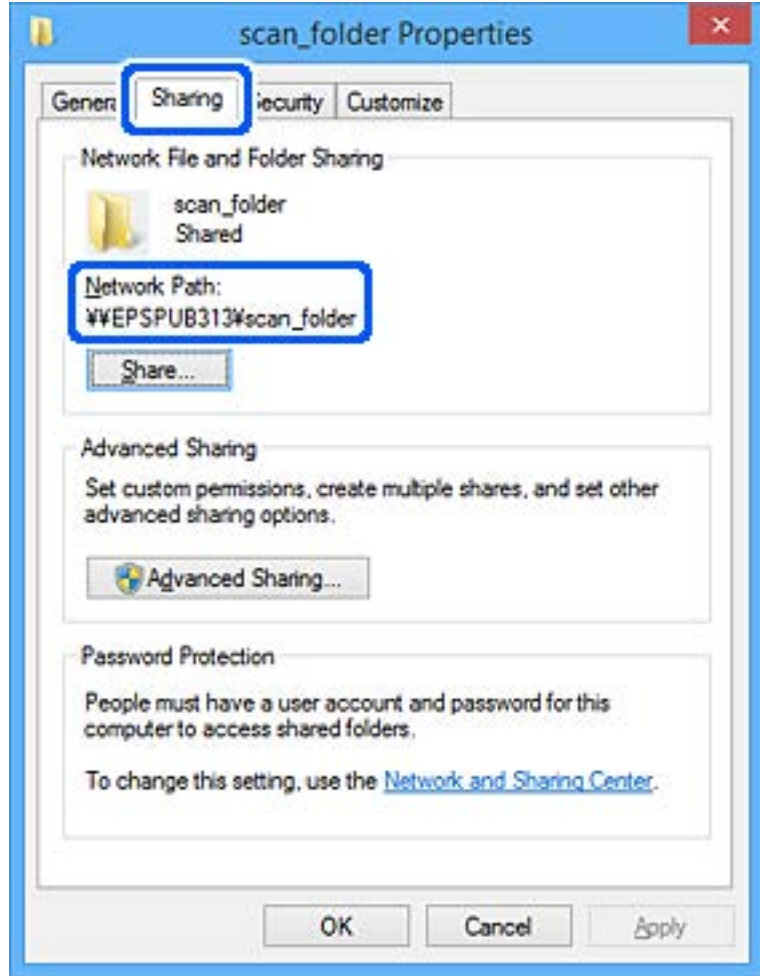
مثال: عند تسجيل دخول المستخدم إلى الكمبيوتر يتمكن المسؤولون أيضاً من الوصول إلى مجلد الشبكة.



13. حدد علامة التبويب المشاركة.

يتم عرض مسار الشبكة الخاص بمجلد الشبكة. ويُستخدم ذلك عند التسجيل بجهات الاتصال الخاصة بك للماسحة الضوئية. تُرجى كتابته.

مثال: \\scan_folderEPSPUB313\



14. انقر على إغلاق أو موافق لإغلاق النافذة.

يؤدي ذلك إلى إكمال إنشاء مجلد الشبكة.

إتاحة جهات الاتصال

يُتيح لك تسجيل الوجهات في قائمة جهات اتصال الماسحة الضوئية الدخول بسهولة إلى الوجهة عند المسح الضوئي. يمكنك تسجيل أنواع الوجهات التالية في قائمة جهات الاتصال. يمكنك تسجيل ما يصل إلى 300 من المدخلات بصورة إجمالية.

ملاحظة:

يمكنك أيضاً استخدام خادم LDAP (بحث خادم LDAP) لإدخال الوجهة.

البريد الإلكتروني	وجهة البريد الإلكتروني. يجب عليك تكوين إعدادات خادم البريد الإلكتروني مسبقاً.
مجلد الشبكة	وجهة بيانات المسح الضوئي. تحتاج إلى إعداد مجلد الشبكة مسبقاً.

معلومات ذات صلة

← "التعاون بين خادم LDAP والمستخدمين" في الصفحة 58

مقارنة تكوين جهات الاتصال

توجد ثلاث أدوات لتكوين جهات اتصال الماسحة الضوئية: Web Config، وEpson Device Admin، ولوحة تحكم الماسحة الضوئية. يتضمن الجدول أدناه الفروق بين هذه الأدوات.

الميزات	Web Config*	Epson Device Admin	لوحة تحكم الماسحة الضوئية
تسجيل الوجهة	✓	✓	✓
تحرير الوجهة	✓	✓	✓
إضافة مجموعة	✓	✓	✓
تحرير مجموعة	✓	✓	✓
حذف وجهة أو مجموعات	✓	✓	✓
حذف جميع الوجهات	✓	✓	-
استيراد ملف	✓	✓	-
التصدير إلى ملف	✓	✓	-

* سجّل الدخول كمسؤول لضبط الإعدادات.

تسجيل وجهة إلى جهات الاتصال باستخدام Web Config

ملاحظة:

يمكنك أيضاً تسجيل جهات الاتصال على لوحة التحكم بالماسحة الضوئية.

1. قم بالوصول إلى Web Config وحدد علامة التبويب **Contacts < Scan**.

2. حدد العدد الذي تريد تسجيله، ثم انقر فوق **Edit**.

3. أدخل **Index Word** و **Name**.

4. حدد نوع الوجهة في خيار **Type**.

ملاحظة:

لا يمكنك تغيير خيار **Type** بعد اكتمال التسجيل. إذا أردت تغيير النوع، احذف الوجهة ثم قم بالتسجيل مرةً أخرى.

5. أدخل قيمةً لكل عنصر، ثم انقر فوق **Apply**.

معلومات ذات صلة

← "كيفية تشغيل Web Config في متصفح ويب" في الصفحة 36

عناصر إعداد الواجهة

العناصر	الإعدادات والشرح
إعدادات عامة	
Name	أدخل الاسم المعروف في جهات الاتصال المكون من 30 حرفاً أو أقل بتنسيق (Unicode (UTF-16). إذا لم تحدد ذلك، فاتركه فارغاً.
Index Word	أدخل اسماً باستخدام 30 حرفاً أو أقل بتنسيق (Unicode (UTF-16) للبحث في جهات الاتصال بلوحة تحكم المساحة الضوئية. إذا لم تحدد ذلك، فاتركه فارغاً.
Type	حدد نوع العنوان الذي تريد تسجيله.
Assign to Frequent Use	حدد تعيين العنوان المسجل باعتباره عنواناً يتم استخدامه بشكل متكرر. عند تعيينه كعنوان يتم استخدامه بصورة متكررة، يتم عرضه على الشاشة العلوية الخاصة بالمسح الضوئي، ويمكنك تحديد الواجهة دون عرض جهات الاتصال.
Email	
Email Address	أدخل عدداً من الرموز يتراوح ما بين رمز واحد و255 رمزاً باستخدام A-Z، a-z، و0-9!#\$%&'*+./:;=@_{} ^?~.
Network Folder (SMB)	
Save to	//مسار المجلد" أدخل المكان الذي يوجد به المجلد المستهدف ما بين حرف واحد و253 حرفاً بتنسيق (Unicode (UTF-16)، مع حذف "\". أدخل مسار الشبكة المعروف في شاشة خصائص المجلد. راجع ما يلي للحصول على تفاصيل حول إعداد مسار الشبكة. "إنشاء مجلد شبكة" في الصفحة 45
User Name	أدخل اسم المستخدم للوصول إلى مجلد الشبكة بنحو 30 حرفاً أو أقل بتنسيق (Unicode (UTF-16). ومع ذلك، تجنب استخدام أحرف التحكم (0x00 إلى 0x1f، 0x7F).
Password	أدخل كلمة مرور للوصول إلى مجلد شبكة بين 0 و20 حرفاً في (Unicode (UTF-16). ومع ذلك، تجنب استخدام أحرف التحكم (0x00 إلى 0x1f، 0x7F).
FTP	
Secure Connection	حدد خادم FTP أو FTPS وفقاً لبروتوكول نقل الملفات الذي يدعمه خادم FTP. حدّد FTPS للسماح للمساحة الضوئية بالاتصال بالتدابير الأمنية.
Save to	أدخل اسم الخادم باستخدام ما بين حرف واحد و253 حرفاً بتنسيق (Unicode (UTF-16)، مع حذف "ftp://" أو "ftps://".
User Name	أدخل اسم المستخدم للوصول إلى خادم FTP بنحو 30 حرفاً أو أقل بتنسيق (Unicode (UTF-16). ومع ذلك، تجنب استخدام أحرف التحكم (0x00 إلى 0x1f، 0x7F). إذا كان الخادم يسمح بالاتصالات المجهولة، فأدخل اسم المستخدم كمجهول وFTP. إذا لم تحدد ذلك، فاتركه فارغاً.
Password	أدخل كلمة مرور للوصول إلى خادم FTP بين 0 و20 حرفاً في (Unicode (UTF-16). ومع ذلك، تجنب استخدام أحرف التحكم (0x00 إلى 0x1f، 0x7F). إذا لم تحدد ذلك، فاتركه فارغاً.
Connection Mode	حدد وضع الاتصال من القائمة. في حال تحديد جدار حماية بين المساحة الضوئية وخادم FTP، فحدد Passive Mode .
Port Number	أدخل رقم منفذ خادم FTP ما بين رمز واحد و65535 حرفاً.

العناصر	الإعدادات والشرح
Certificate Validation	يتم التحقق من صحة شهادة خادم FTP عند تمكين ذلك. يتوفر ذلك عند تحديد FTPS لـ Secure Connection . للإعداد، تحتاج إلى استيراد CA Certificate إلى الماسحة الضوئية.
*SharePoint(WebDAV)	
Secure Connection	حدد HTTP أو HTTPS وفقاً لبروتوكول نقل الملفات الذي يدعمه الخادم. حدّد HTTPS للسماح للماسحة الضوئية بالاتصال بالتدابير الأمنية.
Save to	أدخل اسم الخادم باستخدام ما بين حرف واحد و253 حرفاً بتنسيق (UTF-16 Unicode)، مع حذف "http://" أو "https://".
User Name	أدخل اسم المستخدم للوصول إلى أحد الخوادم بنحو 30 حرفاً أو أقل بتنسيق (UTF-16 Unicode). ومع ذلك، تجنب استخدام أحرف التحكم (0x00 إلى 0x1f، 0x7F، 0x7F). إذا لم تحدد ذلك، فاتركه فارغاً.
Password	أدخل كلمة مرور للوصول إلى أحد الخوادم بين 0 و20 حرفاً في (UTF-16 Unicode). ومع ذلك، تجنب استخدام أحرف التحكم (0x00 إلى 0x1f، 0x7F، 0x7F). إذا لم تحدد ذلك، فاتركه فارغاً.
Certificate Validation	يتم التحقق من صحة شهادة الخادم عند تمكين ذلك. يتوفر ذلك عند تحديد FTPS لـ Secure Connection . للإعداد، تحتاج إلى استيراد CA Certificate إلى الماسحة الضوئية.
Proxy Server	حدد إذا ما كنت ستستخدم الخادم الوكيل أو لا.

* SharePoint Online غير مدعوم عند المسح الضوئي لمجلد الشبكة من لوحة تحكم الماسحة الضوئية.

إذا كنت تريد حفظ صورة الماسحة الضوئية في SharePoint Online، فاستخدم Document Capture Pro بعد تثبيت SharePoint Online Connector. راجع دليل Document Capture Pro لمعرفة التفاصيل.

<https://support.epson.net/dcp/>

تسجيل وجهة بمثابة مجموعة باستخدام Web Config

في حال تعيين نوع الوجهة إلى **Email**، فإنه يمكنك تسجيل الوجهات بمثابة مجموعة.

1. قم بالوصول إلى Web Config وحدد علامة التبويب **Scan < Contacts**.
2. حدد العدد الذي تريد تسجيله، ثم انقر فوق **Edit**.
3. حدد مجموعة من **Type**.
4. انقر فوق **Select لـ Contact(s) for Group**. يتم عرض الوجهات المتاحة.
5. حدد الوجهة التي ترغب في تسجيلها في مجموعة، ثم انقر فوق **Select**.
6. أدخل **Name** و **Index Word**.
7. حدد سواء كنت قمت بتعيين المجموعة المسجلة إلى المجموعة المستخدمة بشكل متكرر أم لا.

ملاحظة:

يمكن تسجيل الوجهات لمجموعات متعددة.

8. انقر فوق **Apply**.

معلومات ذات صلة

← "كيفية تشغيل Web Config في متصفح ويب" في الصفحة 36

النسخ الاحتياطي لجهات الاتصال واستردادها

باستخدام Web Config أو الأدوات الأخرى، يمكنك إجراء عملية النسخ الاحتياطي لجهات الاتصال واستردادها. بالنسبة لـ Web Config، يمكنك إجراء النسخ الاحتياطي لجهات الاتصال من خلال تصدير إعدادات الماسحة الضوئية التي تتضمن جهات الاتصال. لا يمكن تحرير الملف المصدر لأنه يتم تصديره باعتباره ملفاً ثنائياً. عند استيراد إعدادات الماسحة الضوئية إلى الماسحة الضوئية، سيتم استبدال جهات الاتصال. بالنسبة لـ Epson Device Admin، يمكن تصدير جهات الاتصال فقط من شاشة خصائص الجهاز. بالإضافة إلى ذلك، إذا لم تقم بتصدير العناصر المتعلقة بالأمان، يمكنك تحرير جهات الاتصال التي تم تصديرها واستيرادها لأنه يمكن حفظها باعتبارها ملف SYLK أو ملف CSV.

استيراد جهات الاتصال باستخدام Web Config

إذا كانت لديك ماسحة ضوئية تتيح لك إجراء نسخ احتياطي لجهات الاتصال ومتوافقة مع هذه الماسحة الضوئية، يمكنك تسجيل جهات الاتصال بسهولة عن طريق استيراد ملف النسخ الاحتياطي.

ملاحظة:

للحصول على إرشادات حول كيفية عمل نسخة احتياطية من جهات اتصال الماسحة الضوئية، انظر الدليل المرفق مع الماسحة الضوئية.

اتباع الخطوات أدناه لاستيراد جهات الاتصال إلى هذه الماسحة الضوئية.

1. قم بالوصول إلى Web Config، وحدد علامة التبويب **Device Management < Export and Import Setting Value < Import**.
2. حدد ملف النسخ الاحتياطي الذي قمت بإنشائه في **File**، وأدخل كلمة المرور، ثم انقر فوق **Next**.
3. حدد خانة الاختيار **Contacts**، ثم انقر فوق **Next**.

نسخ جهات الاتصال احتياطياً باستخدام Web Config

قد تُفقد بيانات جهات الاتصال بسبب تعطل الماسحة الضوئية. نوصي بإعداد نسخة احتياطية من البيانات في أي وقت تُحدَّث البيانات خلاله. لن تتحمل Epson المسؤولية عند فقدان البيانات، لعمل نسخة احتياطية أو استعادة البيانات و/أو الإعدادات حتى أثناء فترة الضمان. باستخدام Web Config، يمكنك إجراء نسخ احتياطي لبيانات جهات الاتصال المخزنة في الماسحة الضوئية وإرسالها إلى الكمبيوتر.

1. ادخل إلى Web Config، ثم حدد علامة التبويب **Device Management < Export and Import Setting Value < Export**.
2. حدد خانة الاختيار **Contacts** الموجودة تحت فئة **Scan**.
3. أدخل كلمة مرور لتشفير الملف الذي تم تصديره.
4. احتجاج إلى كلمة المرور لاستيراد الملف. اترك هذه الخانة فارغة إذا لم ترغب في تشفير الملف.
4. انقر فوق **Export**.

تصدير جهات الاتصال وتسجيلها بشكل مجمع باستخدام الأداة

إذا كنت تستخدم Epson Device Admin، يمكنك إنشاء نسخة احتياطية فقط لجهات الاتصال وتحرير الملفات المصدر، ثم تسجيلها جميعاً مرة واحدة.

يُعد ذلك مفيداً إذا كنت ترغب في إنشاء نسخة احتياطية فقط من جهات الاتصال أو عند استبدال الماسحة الضوئية وترغب في نقل جهات الاتصال من الماسحة الضوئية القديمة إلى الأخرى الجديدة.

تصدير جهات الاتصال

احفظ معلومات جهات الاتصال على الملف.

يُمكنك تحرير الملفات المحفوظة بتنسيق SYLK أو تنسيق csv باستخدام تطبيق جدول البيانات أو محرر النصوص. كما يُمكنك تسجيلها جميعاً مرة واحدة بعد حذف المعلومات أو إضافتها.

يُمكن حفظ المعلومات التي تتضمن عناصر الأمان مثل المعلومات الشخصية وكلمة المرور في تنسيق ثنائي بكلمة المرور. لا يُمكنك تحرير الملف. حيث يُمكن استخدام هذا باعتباره ملف النسخ الاحتياطي للمعلومات بما في ذلك عناصر الأمان.

1. شغل Epson Device Admin.

2. حدد **Devices** في قائمة شريط المهام الجانبي.

3. حدد الجهاز الذي ترغب في تهيئته من قائمة الجهاز.

4. انقر فوق **Device Configuration** في علامة التبويب **Home** على قائمة الشريط.

عند تعيين كلمة مرور المسؤول، أدخل كلمة المرور وانقر فوق **OK**.

5. انقر فوق **Common < Contacts**.

6. حدد تنسيق التصدير من **Export < Export items**.

All Items

قم بتصدير ملف ثنائي مشفر. حدد التوقيت الذي ترغب فيه في تضمين عناصر الأمان مثل المعلومات الشخصية وكلمة المرور. لا يُمكنك تحرير الملف. إذا قمت بتحديد، فيجب عليك تعيين كلمة المرور. انقر فوق **Configuration** وعين كلمة مرور يتراوح طولها بين 8 إلى 63 حرفاً بتنسيق ASCII. تُعد كلمة المرور هذه مطلوبة عند استيراد الملف الثنائي.

Items except Security Information

قم بتصدير الملفات ذات تنسيق SYLK أو تنسيق csv. حدد التوقيت الذي ترغب فيه في تحرير معلومات الملف المصدر.

7. انقر فوق **Export**.

8. حدد المكان لحفظ الملف، وحدد نوع الملف، ثم انقر فوق **Save**.

تُعرض رسالة الاكتمال.

9. انقر فوق **OK**.

تأكد من حفظ الملف في المكان المحدد.

استيراد جهات الاتصال

قم باستيراد معلومات جهات الاتصال من الملف.

يُمكنك استيراد الملفات المحفوظة بتنسيق SYLK أو تنسيق csv أو الملف الثنائي المنسوخ احتياطياً الذي يتضمن عناصر الأمان.

1. شغل Epson Device Admin.

2. حدد **Devices** في قائمة شريط المهام الجانبي.

3. حدد الجهاز الذي ترغب في تهيئته من قائمة الجهاز.

4. انقر فوق **Device Configuration** في علامة التبويب **Home** على قائمة الشريط. عند تعيين كلمة مرور المسؤول، أدخل كلمة المرور وانقر فوق **OK**.
5. انقر فوق **Common < Contacts**.
6. انقر فوق **Browse** على **Import**.
7. حدد الملف الذي ترغب في استرداده، ثم انقر فوق **Open**. عندما تحدد الملف الثاني، في **Password** أدخل كلمة المرور التي قمت بتعيينها عند تصدير الملف.
8. انقر فوق **Import**. يتم عرض شاشة تأكيد.
9. انقر فوق **OK**. يتم عرض نتيجة التحقق.
 Edit the information read
 انقر فوقه عندما ترغب في تحرير المعلومات بشكل فردي.
 Read more file
 انقر فوقه عندما ترغب في استيراد الملفات المتعددة.
10. انقر فوق **Import**. ثم انقر فوق **OK** على شاشة إكمال الاستيراد. ارجع إلى شاشة خصائص الجهاز.
11. انقر فوق **Transmit**.
12. انقر فوق **OK** على رسالة التأكيد. تم إرسال الإعدادات إلى الماسحة الضوئية.
13. على شاشة إكمال الإرسال، انقر فوق **OK**. يتم تحديث معلومات الماسحة الضوئية. افتح جهات الاتصال من Web Config أو لوحة تحكم الماسحة الضوئية، ثم تحقق من تحديث جهات الاتصال.

التعاون بين خادم LDAP والمستخدمين

عند التعاون مع خادم LDAP، يمكنك استخدام معلومات العنوان المسجلة في خادم LDAP كوجهة بريد إلكتروني.

تكوين خادم LDAP

لاستخدام معلومات خادم LDAP، قم بتسجيلها على الماسحة الضوئية.

1. ادخل إلى Web Config وحدد علامة التبويب **Basic < LDAP Server < Network**.
2. أدخل قيمة لكل عنصر.
3. حدد **OK**. يتم عرض الإعدادات التي قمت بتحديدتها.

عناصر إعداد خادم LDAP

العناصر	الإعدادات والشرح
Use LDAP Server	حدّد Use أو Do Not Use.
LDAP Server Address	أدخل عنوان خادم LDAP. أدخل عددًا من الأحرف يتراوح ما بين حرف واحد و255 حرفًا بتنسيق IPv4، أو IPv6، أو FQDN. لتنسيق FQDN، يمكنك استخدام رموز أبجدية رقمية بتنسيق ASCII (0x20-0x7E)، و«-»، و«.»، و«» فيما عدا في بداية العنوان ونهايته.
LDAP server Port Number	أدخل رقم منفذ خادم LDAP ما بين رمز واحد و65535 حرفًا.
Secure Connection	حدد أسلوب المصادقة عندما تتصل الماسحة الضوئية بخادم LDAP.
Certificate Validation	عند تمكين ذلك، يتم التحقق من صحة شهادة خادم LDAP. نوصي بأن يتم ضبط ذلك على Enable . للإعداد، يجب استيراد CA Certificate إلى الماسحة الضوئية.
Search Timeout (sec)	عين طول وقت البحث قبل انتهاء المهلة ما بين 5 إلى 300.
Authentication Method	حدد أحد الأساليب. إذا حددت Kerberos Authentication ، فحدد Kerberos Settings لضبط إعدادات Kerberos. لإجراء Kerberos Authentication، يلزم توفير البيئة التالية. <input type="checkbox"/> يمكن للماسحة الضوئية وخادم DNS الاتصال فيما بينهما. <input type="checkbox"/> تتم مزامنة وقت الماسحة الضوئية وخادم KDC والخادم المطلوب مصادقته (خادم LDAP، وخادم SMTP، وخادم الملف). <input type="checkbox"/> عند تعيين خادم الخدمة كعنوان IP، يُسجّل FQDN الخاص بخادم الخدمة على منطقة بحث انعكاس خادم DNS.
Kerberos Realm to be Used	إذا حددت Kerberos Authentication لـ Authentication Method ، فحدد نطاق Kerberos الذي ترغب في استخدامه.
Administrator DN / User Name	أدخل اسم المستخدم الخاص بخادم LDAP بنحو 128 حرفًا أو أقل بتنسيق (UTF-8 Unicode). لا يمكنك استخدام رموز التحكم، مثل 0x00-0x1F و0x7F. لا يستخدم هذا الإعداد عند تحديد Anonymous Authentication بصفته Authentication Method . إذا لم تحدد ذلك، فاتركه فارغًا.
Password	أدخل كلمة المرور الخاصة بمصادقة خادم LDAP بنحو 128 حرفًا أو أقل بتنسيق (UTF-8 Unicode). لا يمكنك استخدام رموز التحكم، مثل 0x00-0x1F و0x7F. لا يستخدم هذا الإعداد عند تحديد Anonymous Authentication بصفته Authentication Method . إذا لم تحدد ذلك، فاتركه فارغًا.

إعدادات Kerberos

إذا حددت **Kerberos Authentication** لـ **Authentication Method** الخاصة بـ **LDAP Server < Basic**، فاضبط إعدادات Kerberos التالية من علامة التبويب **Network < Kerberos Settings**. يمكنك تسجيل ما يصل إلى 10 إعدادات خاصة بإعدادات Kerberos.

العناصر	الإعدادات والشرح
Realm (Domain)	أدخل نطاق مصادقة Kerberos يتكون من 255 حرفًا أو أقل بتنسيق ASCII (0x20-0x7E). إذا لم تسجل ذلك، فاتركه فارغًا.
KDC Address	أدخل عنوان خادم مصادقة Kerberos. أدخل 255 حرفًا أو قل إما بتنسيق IPv4، وإما IPv6، وإما FQDN. إذا لم تسجل ذلك، فاتركه فارغًا.
Port Number (Kerberos)	أدخل رقم منفذ خادم Kerberos ما بين حرف واحد إلى 65535 حرفًا.

تكوين إعدادات بحث خادم LDAP

عند ضبط إعدادات البحث، يمكنك استخدام عنوان البريد الإلكتروني المسجل لخادم LDAP.

1. قم بالوصول إلى Web Config وحدد علامة التبويب **Search Settings < LDAP Server < Network**.
 2. أدخل قيمة لكل عنصر.
 3. انقر فوق **OK** لعرض نتيجة الإعداد.
- يتم عرض الإعدادات التي قمت بتعديلها.

عناصر إعداد بحث خادم LDAP

العناصر	الإعدادات والشرح
Search Base (Distinguished Name)	إذا أردت البحث عن نطاق عشوائي، فحدد اسم نطاق خادم LDAP. أدخل ما بين 0 إلى 128 حرفاً بتنسيق Unicode (UTF-8). إذا لم تكن تبحث عن سمة عشوائية، فاترك هذا الخيار فارغاً. مثال على دليل الخادم المحلي: dc=local,dc=server
Number of search entries	حدد عدد مدخلات البحث ما بين 5 إلى 500. يتم حفظ العدد المحدد من مدخلات البحث وعرضه مؤقتاً. حتى إذا كان عدد مدخلات البحث يزيد عن العدد المحدد وظهور رسالة خطأ، فمن الممكن إكمال البحث.
User name Attribute	حدد اسم السمة الذي يتم عرضه عند البحث عن أسماء المستخدمين. أدخل ما بين 1 إلى 255 حرفاً بتنسيق Unicode (UTF-8). يجب أن يكون الرمز الأول a-z، أو A-Z. مثال: uid, cn
User name Display Attribute	حدد اسم السمة الذي يتم عرضه بمثابة اسم المستخدم. أدخل ما بين 0 إلى 255 حرفاً بتنسيق Unicode (UTF-8). يجب أن يكون الرمز الأول a-z، أو A-Z. مثال: sn, cn
Email Address Attribute	حدد اسم السمة الذي يتم عرضه عند البحث عن عناوين البريد الإلكتروني. أدخل مزيجاً من الرموز يتراوح بين 1 إلى 255 رمزاً باستخدام A-Z، و a-z، و 0-9، و -، و . يجب أن يكون الرمز الأول a-z، أو A-Z. مثال: mail
- Arbitrary Attribute 1 Arbitrary Attribute 4	يمكنك تحديد سمات عشوائية أخرى للبحث عنها. أدخل ما بين 0 إلى 255 حرفاً بتنسيق Unicode (UTF-8). يجب أن يكون الرمز الأول a-z أو A-Z. إذا لم ترد البحث عن سمات عشوائية، فاترك هذا الإعداد فارغاً. مثال: ou, o

التحقق من اتصال خادم LDAP

أجر اختبار الاتصال إلى خادم LDAP باستخدام مجموعة المعلومات في **Search Settings < LDAP Server**.

1. قم بالوصول إلى Web Config وحدد علامة التبويب **Connection Test < LDAP Server < Network**.
 2. حدد **Start**.
- يتم بدء اختبار الاتصال. بعد الاختبار، يتم عرض تقرير الفحص.

مراجع اختبار اتصال خادم LDAP

الرسائل	الشرح
Connection test was successful.	تظهر هذه الرسالة عند نجاح الاتصال بالخادم.
Connection test failed. Check the settings.	تظهر هذه الرسالة للأسباب التالية: <input type="checkbox"/> عنوان خادم LDAP أو رقم المنفذ غير صحيحين. <input type="checkbox"/> حلول وقت انتهاء المهلة. <input type="checkbox"/> يتم تحديد Do Not Use بصفته Use LDAP Server. <input type="checkbox"/> إذا تم تحديد Kerberos Authentication بصفته Authentication Method، تكون الإعدادات مثل KDC Address ,Realm (Domain) و Port Number (Kerberos) غير صحيحة.
Connection test failed. Check the date and time on your product or server.	تظهر هذه الرسالة عند فشل الاتصال نظراً لعدم تطابق إعدادات الوقت الخاصة بالماسحة الضوئية وخادم LDAP.
Authentication failed. Check the settings.	تظهر هذه الرسالة للأسباب التالية: <input type="checkbox"/> User Name و/أو Password غير صحيحين. <input type="checkbox"/> إذا تم تحديد Kerberos Authentication بصفته Authentication Method، فقد لا تتم تهيئة الوقت/التاريخ.
Cannot access the product until processing is complete.	تظهر هذه الرسالة عندما تكون الماسحة الضوئية مشغولة.

إعداد AirPrint

قم بالوصول إلى Web Config، ثم حدد علامة التبويب Network، ثم حدد AirPrint Setup.

العناصر	الشرح
Bonjour Service Name	أدخل اسم خدمة Bonjour باستخدام نص بتنسيق ASCII (0x20-0x7E) ولما يصل إلى 41 حرفاً.
Bonjour Location	أدخل وصفاً لموقع الماسحة الضوئية باستخدام نص بتنسيق Unicode (UTF-8) ولما يصل إلى 127 بايت.
Wide-Area Bonjour	قم بتعيين ما إذا كان يتم استخدام Wide-Area Bonjour أو لا. وفي حال استخدامه، يجب أن تكون الماسحة الضوئية مسجلة على خادم DNS حتى تتمكن من البحث في الماسحة الضوئية عبر المقطع.
Enable AirPrint	لتفعيل Bonjour و AirPrint (خدمة المسح الضوئي)، هذا الزر متاح فقط عند تعطيل AirPrint. ملاحظة: إذا كانت AirPrint معطلة، يتم أيضاً تعطيل خدمة المسح الضوئي من Mopria من أجهزة Windows و Chromebooks وتطبيق Mopria Scan.

مشكلات عند إعداد المسح الضوئي للشبكة

تلميحات لحل المشكلات

- التحقق من رسالة الخطأ عند حدوث مشكلة، تحقق أولاً مما إذا كانت هناك أي رسائل على لوحة تحكم الماسحة الضوئية أو شاشة برنامج التشغيل أو لا. إذا كنت قد ضبطت بريد الإشعار عند وقوع الأحداث، يمكنك معرفة الحالة على الفور.
- التحقق من حالة الاتصال تحقق من حالة الاتصال في كمبيوتر الخادم أو كمبيوتر العميل باستخدام الأمر مثل ping و ipconfig.
- اختبار الاتصال للتحقق من الاتصال بين الماسحة الضوئية وخادم البريد الإلكتروني، أجرِ اختبار الاتصال من الماسحة الضوئية. بالإضافة إلى ذلك، تحقق من الاتصال من كمبيوتر العميل إلى الخادم للتحقق من حالة الاتصال.
- تهيئة الإعدادات إذا لم تُظهر الإعدادات وحالة الاتصال أي مشكلة، فقد يتم حل المشكلات عن طريق تعطيل إعدادات شبكة الماسحة الضوئية أو تهيئتها، ثم إعدادها مرة أخرى.

يتعذر الوصول إلى Web Config

■ لم يتم تعيين عنوان IP للماسحة الضوئية.

الحلول

قد لا يتم تعيين عنوان IP صالحاً للماسحة الضوئية. قم بتكوين عنوان IP باستخدام لوحة التحكم بالماسحة الضوئية. يمكنك التأكد من معلومات الإعداد الحالية من لوحة تحكم الماسحة الضوئية.

■ لا يدعم مستعرض الويب قوة التشفير لـ SSL/TLS.

الحلول

يتمتع SSL/TLS بـ Encryption Strength. يمكنك فتح Web Config باستخدام مستعرض ويب يدعم التشفير المجمع وفقاً لما هو موضح أدناه. تحقق من استخدامك مستعرضاً مدعوماً.

□ 80 بت: AES256/AES128/3DES

□ 112 بت: AES256/AES128/3DES

□ 128 بت: AES256/AES128

□ 192 بت: AES256

□ 256 بت: AES256

■ انتهت صلاحية CA-signed Certificate.

الحلول

إذا كانت هناك مشكلة تتعلق بتاريخ انتهاء صلاحية الشهادة، فسُتعرض رسالة "انتهت صلاحية الشهادة" حال الاتصال بـ Web Config مع اتصال (https) SSL/TLS. إذا ظهرت الرسالة قبل حلول تاريخ انتهاء الصلاحية، فتأكد من أن تاريخ الماسحة الضوئية قد تم تكوينه بصورة صحيحة.

لا يتطابق الاسم الشائع للشهادة والمساحة الضوئية.

الحلول

إذا لم يتطابق الاسم الشائع للشهادة والمساحة الضوئية، فستعرض رسالة «اسم شهادة الأمان غير متطابق...» عند الدخول إلى Web Config باستخدام اتصالات (https) (SSL/TLS). يحدث هذا بسبب عدم تطابق عناوين IP التالية.

□ تم إدخال عنوان IP الخاص بالمساحة الضوئية إلى الاسم الشائع لإنشاء Self-signed Certificate أو CSR

□ تم إدخال عنوان IP إلى متصفح الويب عند تشغيل Web Config

وبالنسبة إلى Self-signed Certificate، حدّث الشهادة.

وبالنسبة إلى CA-signed Certificate، احصل على الشهادة مرة أخرى للمساحة الضوئية.

لم يُضبط إعداد الخادم الوكيل للعنوان المحلي على مستعرض الويب.

الحلول

عند ضبط المساحة الضوئية على استخدام الخادم الوكيل، قم بتكوين موقع الويب كي لا يتصل بالعنوان المحلي بواسطة الخادم الوكيل.

□ Windows:

حدد لوحة التحكم < الشبكة والإنترنت < خيارات الإنترنت < الاتصالات < إعدادات LAN الخادم الوكيل، ثم قم بالتكوين كي لا يُستخدم الخادم الوكيل لـ LAN (العناوين المحلية).

□ Mac OS:

حدد تفضيلات النظام (أو إعدادات النظام) < الشبكة < متقدمة < الوكلاء، ثم سجل العنوان المحلي لعملية تجاوز إعدادات الوكيل لهذه الأجهزة المضيفة والنطاقات.

مثال:

*.192.168.1: العنوان المحلي 192.168.1.XXX، قناع الشبكة الفرعية 255.255.255.0

*.192.168.XXX.XXX: العنوان المحلي 192.168.XXX.XXX، قناع الشبكة الفرعية 255.255.0.0

تم تعطيل بروتوكول التكوين الديناميكي للمضيف (DHCP) من إعدادات جهاز الكمبيوتر.

الحلول

إذا كان بروتوكول DHCP الخاص بالحصول على عنوان IP تلقائياً قد تم تعطيله على جهاز الكمبيوتر، فلن تتمكن من الوصول إلى Web Config. تمكين بروتوكول DHCP.

مثال لنظام التشغيل Windows 10:

افتح لوحة التحكم ثم انقر فوق الشبكة والإنترنت < مركز الشبكة والمشاركة < تغيير إعدادات المحول. افتح شاشة الخصائص الخاصة بالاتصال الذي تستخدمه، ثم افتح شاشة خصائص بروتوكول الإنترنت الإصدار 4 (TCP/IPv4) أو بروتوكول الإنترنت الإصدار 6 (TCP/IPv6). تحقق من تحديد الحصول على عنوان IP تلقائياً في الشاشة المعروضة.

تخصيص شاشة لوحة التحكم

65. تسجيل تعيين مسبق.

67. تحرير الشاشة الرئيسية للوحة التحكم.

تسجيل تعيين مسبق

يمكنك تسجيل إعداد المسح الضوئي المستخدم بشكل متكرر على أنها **تعيين مسبق**. يمكنك تسجيل حتى 48 إعدادًا مسبقًا.

ملاحظة:

❑ يمكنك تسجيل الإعدادات الحالية عن طريق تحديد ★ في شاشة بدء المسح الضوئي.

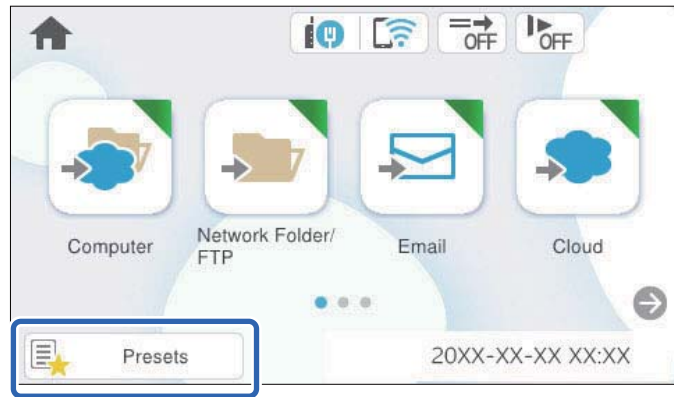
❑ يمكنك كذلك تسجيل **Presets** في **Web Config**.

حدد علامة التبويب **Presets < Scan**.

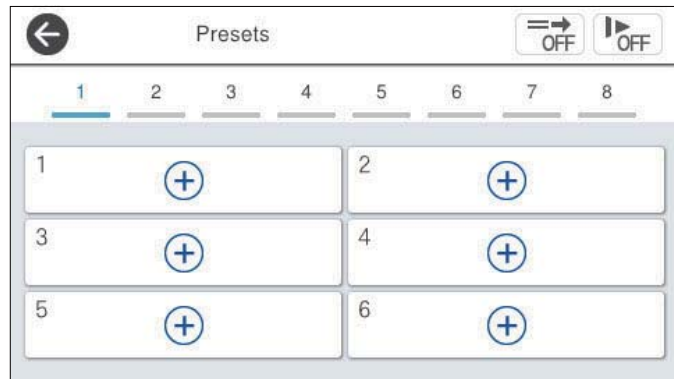
❑ إذا اخترت مسح ضوئي إلى كمبيوتر عند التسجيل، يمكنك تسجيل المهمة التي تم إنشاؤها في **Document Capture Pro** باعتبارها **Presets**. هذا متوفر فقط لأجهزة الكمبيوتر المتصلة على الشبكة. سجل المهمة في **Document Capture Pro** مسبقًا.

❑ في حال تمكين وظيفة المصادقة، فلن يتمكن أحد من تسجيل **Presets** سوى المسؤول.

1. حدد **تعيين مسبق** على الشاشة الرئيسية في لوحة التحكم الخاصة بالماسحة الضوئية.




2. حدد +



3. حدد القائمة التي تريد استخدامها لتسجيل الإعداد المسبق.



4. عينَ عنصراً آخر، ثم حدد .

ملاحظة:

عند قيامك باختيار مسح ضوئي إلى كمبيوتر، اختر جهاز الكمبيوتر الذي تم تثبيت Document Capture Pro عليه، ثم اختر مهمة مسجلة. هذا متوفر فقط لأجهزة الكمبيوتر المتصلة على الشبكة.

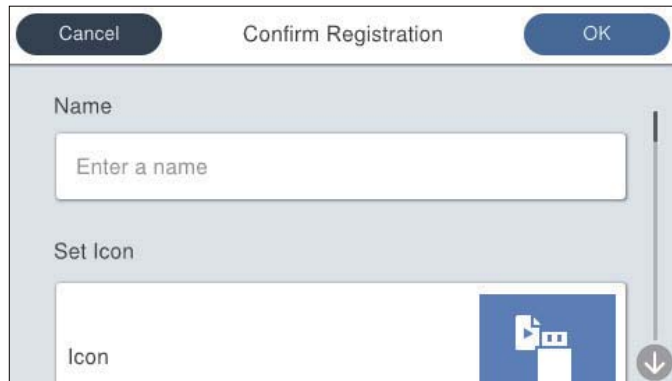
5. اضبط الإعدادات المسبقة.

الاسم: لتعيين الاسم.

تعيين الرمز: لتعيين صورة الرمز ولونه لعرضهما.

إعداد الإرسال السريع: لبدء المسح الضوئي على الفور دون تأكيد عند تحديد الإعداد المسبق.

المحتويات: للتحقق من إعدادات المسح الضوئي.



6. حدد OK.

خيارات القائمة الخاصة بتعيين مسبق

يمكنك تغيير الإعدادات لإعداد مسبق عن طريق تحديد > في كل إعداد مسبق.

تغيير الاسم:

لتغيير اسم الإعداد المسبق.

تغيير الرمز:

لتغيير صورة الرمز ولون الإعداد المسبق.

إعداد الإرسال السريع:

لبدء المسح الضوئي على الفور دون تأكيد عند تحديد الإعداد المسبق.

تغيير الموضع:

لتغيير ترتيب عرض الإعدادات المسبقة.

حذف:

لحذف الإعداد المسبق.

إضافة الرمز أو إزالته في الصفحة الرئيسية:

لإضافة رمز الإعداد المسبق أو حذفه من الشاشة الرئيسية.

تأكيد التفاصيل:

عرض إعدادات الإعداد المسبق. يمكنك تحميل الإعداد المسبق عن طريق تحديد استخدام هذا الإعداد.

تحرير الشاشة الرئيسية للوحة التحكم

يمكنك تخصيص الشاشة الرئيسية عن طريق تحديد الإعدادات < تحرير الشاشة الرئيسية في لوحة تحكم الماسحة الضوئية.

التخطيط: لتغيير طريقة عرض رموز القائمة.

"تغيير التخطيط للصفحة الرئيسية" في الصفحة 67

إضافة رمز: لإضافة الرموز إلى إعدادات تعيين مسبق التي أجريتها، أو لاستعادة الرموز التي حذفها من الشاشة.

"إضافة رمز" في الصفحة 68

إزالة رمز: لحذف الرموز من الشاشة الرئيسية.

"إزالة رمز" في الصفحة 69

نقل رمز: لتغيير ترتيب عرض الرموز.

"نقل رمز" في الصفحة 70

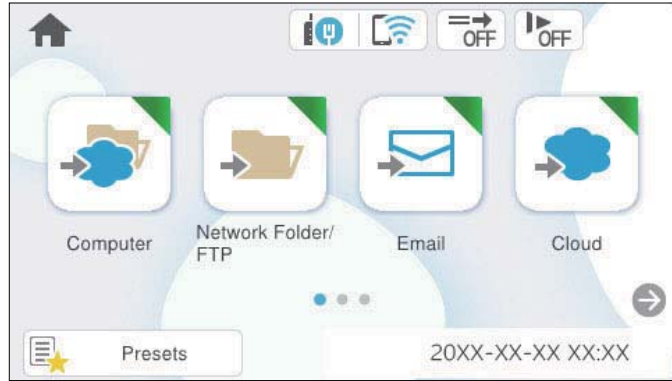
استعادة طريقة العرض الافتراضية للرموز: لاستعادة إعدادات العرض الافتراضية للشاشة الرئيسية.

تغيير التخطيط للصفحة الرئيسية

1. حدد الإعدادات < تحرير الشاشة الرئيسية < التخطيط في لوحة تحكم الماسحة الضوئية.


2. حدد سطر أو مصفوفة.

سطر:



مصفوفة:



3. حدد  للعودة إلى الشاشة الرئيسية والتحقق منها.

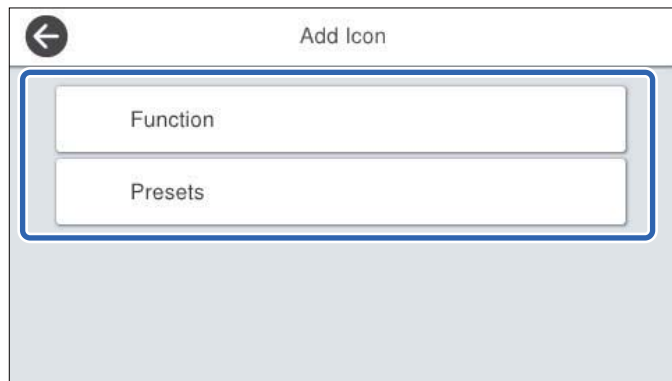
إضافة رمز

1. حدد الإعدادات < تحرير الشاشة الرئيسية < إضافة رمز في لوحة تحكم الماسحة الضوئية.

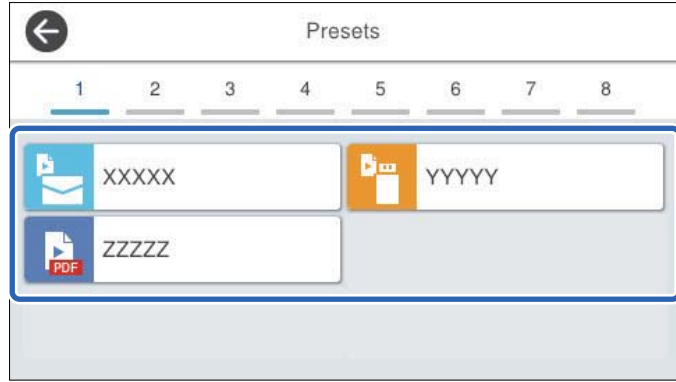
2. حدّد الوظيفة أو تعيين مسبق.

الوظيفة: لعرض الوظائف الافتراضية المعروضة على الشاشة الرئيسية.

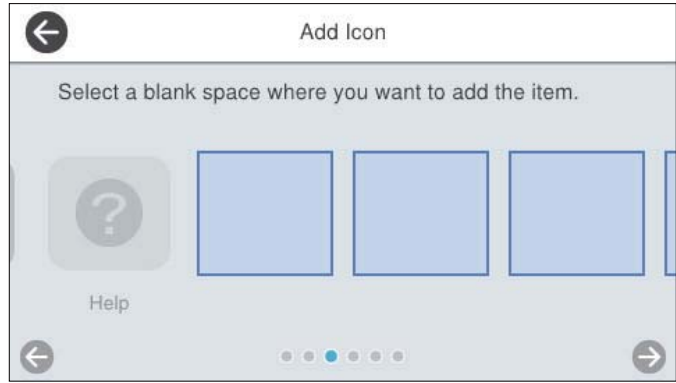
تعيين مسبق: لعرض الإعدادات المسبقة المسجلة.




3. حدد العنصر الذي ترغب في إضافته إلى الشاشة الرئيسية.



4. حدد المساحة الفارغة التي تريد إضافة العنصر فيها. إذا كنت تريد إضافة رموز متعددة، فكرر الخطوتين 3 و4.

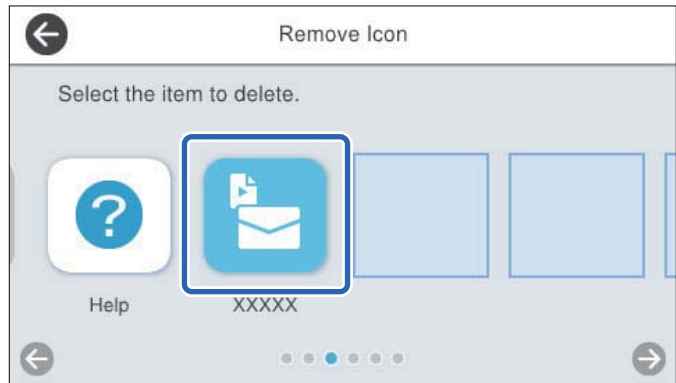



5. حدد  للعودة إلى الشاشة الرئيسية والتحقق منها.

إزالة رمز

1. حدد الإعدادات < تحرير الشاشة الرئيسية < إزالة رمز في لوحة تحكم الماسحة الضوئية.

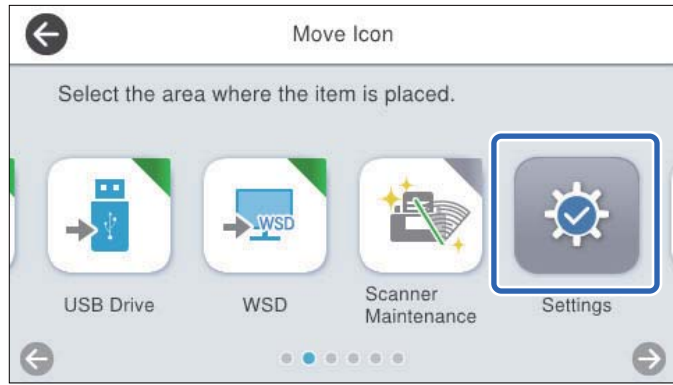
2. حدد الرمز الذي تريد حذفه.



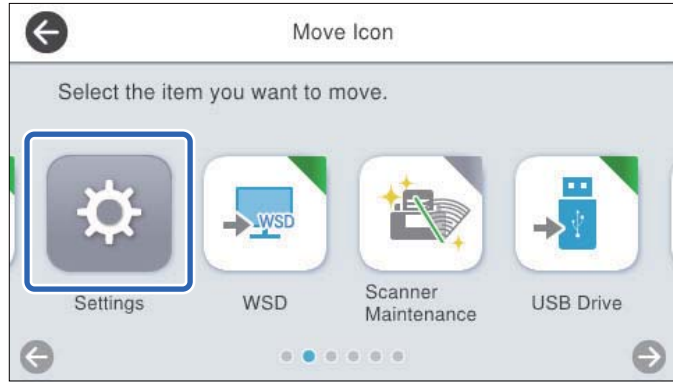
3. حدد نعم للإنهاء.
- إذا كنت تريد حذف رموز متعددة، فكرر الخطوات 2 و3.
4. حدد  للعودة إلى الشاشة الرئيسية والتحقق منها.


نقل رمز

1. حدد الإعدادات < تحرير الشاشة الرئيسية < نقل رمز في لوحة تحكم الماسحة الضوئية.
2. حدد الرمز الذي تريد نقله.



3. حدد إطار الوجهة.
- إذا تم بالفعل تعيين رمز آخر في إطار الوجهة، يتم استبدال الرموز.



4. حدد  للعودة إلى الشاشة الرئيسية والتحقق منها.

إعدادات الأمان الأساسية

- 72. مقدمة عن ميزات أمان المنتج.
- 72. إعدادات المسؤول.
- 78. تقييد الميزات المتوفرة (التحكم في الوصول).
- 80. تعطيل الواجهة الخارجية.
- 80. تمكين التحقق من صحة البرنامج عند التشغيل.
- 81. تعطيل المسح الضوئي للشبكة من جهاز الكمبيوتر.
- 81. تفعيل فحص WSD أو تعطيله.
- 81. مراقبة ماسحة ضوئية تعمل عن بُعد.
- 83. استعادة الإعدادات الافتراضية.
- 84. معلومات Epson Remote Services.
- 84. حل المشاكل.

مقدمة عن ميزات أمان المنتج

يقدم هذا القسم وظيفة الأمان الخاصة بأجهزة Epson.

اسم الميزة	نوع الميزة	ما الذي يجب تعيينه	ما الذي يجب حظره
تكوين كلمة مرور المسؤول	يغلق إعدادات النظام، مثل إعداد الاتصال للشبكة أو USB.	يعين أحد المسؤولين كلمة مرور للجهاز. يمكنك التعيين أو التغيير من Web Config ولوحة تحكم الماسحة الضوئية.	يتم حظر قراءة المعلومات المخزنة في الجهاز وتغييرها بشكل غير قانوني مثل المعرف، وكلمة المرور، وإعدادات الشبكة، وما إلى ذلك. يتم أيضاً الحد من وجود مجموعة كبيرة من المخاطر الأمنية مثل تسرب المعلومات المتعلقة ببيئة الشبكة أو سياسة الأمان.
Access Control Settings	إذا سجلت الدخول إلى الجهاز باستخدام حساب مستخدم مسجل مسبقاً، فيمكنك استخدام الجهاز.	سجل أي حساب مستخدم. يمكنك تسجيل ما يصل إلى 10 حسابات مستخدم.	يؤدي تقييد المستخدمين إلى منع الاستخدام غير المصرح به للجهاز.
الإعداد للواجهة الخارجية	يتحكم في الواجهة التي تتصل بالجهاز.	تمكين اتصال USB بالكمبيوتر أو تعطيله.	اتصال USB بالكمبيوتر: يمنع الاستخدام غير المصرح به للجهاز عن طريق حظر المسح الضوئي دون المرور عبر الشبكة.

معلومات ذات صلة

← "تكوين كلمة مرور المسؤول" في الصفحة 72

← "تعطيل الواجهة الخارجية" في الصفحة 80

إعدادات المسؤول

تكوين كلمة مرور المسؤول

عند تعيين كلمة مرور المسؤول، يمكنك منع المستخدمين من تغيير إعدادات إدارة النظام. يتم تعيين القيم الافتراضية في وقت الشراء. قم بتغييرها حسب الضرورة.

ملاحظة:

فيما يلي القيم الافتراضية لمعلومات المسؤول.

اسم المستخدم (لا يُستخدم إلا مع Web Config): لا شيء (فارغ)

كلمة المرور: تعتمد على الملصق المثبت على المنتج.

إذا كان هناك ملصق "PASSWORD" مثبت على الجانب الخلفي، فأدخل الأرقام الثمانية الموضحة على الملصق. إذا لم يتوفر ملصق "PASSWORD" مثبت، فأدخل الرقم المتسلسل المتوفر على الملصق المثبت على الجانب الخلفي للمنتج لكلمة مرور المسؤول الأولية.

يمكنك تغيير كلمة مرور المسؤول باستخدام إما Web Config، أو لوحة تحكم الماسحة الضوئية، أو Epson Device Admin. عند استخدام Epson Device Admin، يرجى الاطلاع على دليل Epson Device Admin أو التعليمات.

تغيير كلمة مرور المسؤول باستخدام Web Config

قم بتغيير كلمة مرور المسؤول في Web Config.

1. قم بالوصول إلى Web Config وحدد علامة التبويب **Change Administrator Password < Product Security**.

2. أدخل المعلومات اللازمة في **Current password**، و**User Name**، و**New Password**، و**Confirm New Password**. يجب أن يتراوح طول كلمة المرور الجديدة بين 8 و20 حرفاً وألا تحتوي إلا على الأحرف الأبجدية الرقمية والرموز وحيدة البابت.

ملاحظة:

فيما يلي القيم الافتراضية لمعلومات المسؤول.

اسم المستخدم: لا يوجد (فارغ)

كلمة المرور: تعتمد على الملصق المثبت على المنتج.

إذا كان هناك ملصق "PASSWORD" مثبت على الجانب الخلفي، فأدخل الأرقام الثمانية الموضحة على الملصق. إذا لم يتوفر ملصق "PASSWORD" مثبت، فأدخل الرقم المتسلسل المتوفر على الملصق المثبت على الجانب الخلفي للمنتج لكلمة مرور المسؤول الأولية.

هام!

تأكد من تذكر كلمة مرور المسؤول التي قمت بتعيينها. إذا نسيت كلمة المرور الخاصة بك، فلن تكون قادراً على إعادة تعيينها وستحتاج إلى طلب مساعدة من موظفي الخدمة.

3. حدد OK.

معلومات ذات صلة

← "كيفية تشغيل Web Config في متصفح ويب" في الصفحة 36

تغيير كلمة مرور المسؤول من لوحة تحكم الماسحة الضوئية

يُمكنك تغيير كلمة مرور المسؤول من لوحة تحكم الماسحة الضوئية.

1. حدد الإعدادات في لوحة تحكم الماسحة الضوئية.

2. حدد إدارة النظام < إعدادات المسؤول.

3. حدد كلمة مرور المسؤول < تغيير.

4. أدخل كلمة المرور الحالية.

ملاحظة:

تختلف كلمة مرور المسؤول الأولية (الافتراضية) في وقت الشراء باختلاف الملصق المثبت على المنتج. إذا كان هناك ملصق "PASSWORD" مثبت على الجانب الخلفي، فأدخل الأرقام الثمانية الموضحة على الملصق. إذا لم يتوفر ملصق "PASSWORD" مثبت، فأدخل الرقم المتسلسل المتوفر على الملصق المثبت على الجانب الخلفي للمنتج لكلمة مرور المسؤول الأولية.

5. أدخل كلمة المرور الجديدة.

يجب أن يتراوح طول كلمة المرور الجديدة بين 8 و20 حرفاً وألا تحتوي إلا على الأحرف الأبجدية الرقمية والرموز وحيدة البابت.

هام!

تأكد من تذكر كلمة مرور المسؤول التي قمت بتعيينها. إذا نسيت كلمة المرور الخاصة بك، فلن تكون قادراً على إعادة تعيينها وستحتاج إلى طلب مساعدة من موظفي الخدمة.



6. أدخل كلمة المرور الجديدة مرة أخرى للتأكيد.

يتم عرض رسالة الاكتمال.

استخدام إعداد القفل الخاص بلوحة التحكم

يمكنك استخدام إعداد القفل لقفل لوحة التحكم لمنع المستخدمين من تغيير العناصر المتعلقة بإعدادات النظام.

إعداد إعداد القفل من لوحة التحكم

1. إذا أردت إلغاء إعداد القفل بمجرد تمكينه، فاضغط على  في أعلى الزاوية اليمنى بالشاشة الرئيسية لتسجيل الدخول كمسؤول. لا يتم عرض  عند تعطيل إعداد القفل. إذا أردت تمكين هذا الإعداد، فانتقل إلى الخطوة التالية.
2. حدد الإعدادات.
3. حدد إدارة النظام < إعدادات المسؤول.
4. حدد شغل أو إيقاف باعتباره إعداد القفل.

إعداد إعداد القفل من Web Config

1. حدد علامة التبويب **Control Panel < Device Management**.
2. حدد ON أو OFF لـ **Panel Lock**.
3. انقر فوق **OK**.

معلومات ذات صلة

← "كيفية تشغيل Web Config في متصفح ويب" في الصفحة 36

عناصر إعداد القفل في القائمة الإعدادات

فيما يلي قائمة بالعناصر المقفلة في القائمة الإعدادات الموجودة في لوحة التحكم من خلال إعداد القفل.

✓: يتعين قفلها.

- : لا يتعين قفلها.

إعداد القفل	قائمة الإعدادات
-	الإعدادات الأساسية

إعداد القفل	قائمة الإعدادات
-	سطوع LCD
-	الأصوات
✓	موقت النوم
✓	مؤقت إيقاف الطاقة
✓	تشغيل مباشر
✓	إعدادات التاريخ/الوقت
*-/✓	اللغة/Language
-	لوحة المفاتيح (قد لا تتوفر هذه الميزة حسب منطقتك.)
✓	انتهاء مهلة العملية
✓	الاتصال بكمبيوتر عبر USB
-	إعدادات المساحة الضوئية
-	بطئ
✓	توقيت إيقاف التغذية المزدوجة
-	وظيفة تخطي اكتشاف تغذية مزدوجة
✓	حماية الورق
✓	الكشف عن الأوساخ الزجاجية
✓	كشف تغذية مزدوجة بهوج فوق صوتي
✓	مهلة وضع التغذية التلقائية
✓	تأكيد المستلم
✓	تحرير الشاشة الرئيسية
✓	التخطيط
✓	إضافة رمز
✓	إزالة رمز
✓	نقل رمز
✓	استعادة طريقة العرض الافتراضية للرموز
✓	إعدادات المستخدم


إعدادات القفل	قائمة الإعدادات
✓	مجلد الشبكة/FTP
✓	البريد الإلكتروني
✓	التخزين السحابي
✓	محرك أقراص USB
✓	إعدادات الشبكة
✓	إعدادات Wi-Fi
✓	إعدادات شبكة LAN السلكية
✓	حالة الشبكة
✓	متقدم
✓	إعدادات خدمة الويب
✓	خدمات Epson Connect
-	Document Capture Pro
✓	تغيير الإعدادات
-	مدير جهات الاتصال
*-/✓	تسجيل/حذف
-	الأكثر استخدامًا
-	عرض الخيارات
-	خيارات البحث
✓	إدارة النظام
✓	مدير جهات الاتصال
✓	إعدادات المسؤول
✓	القيود
✓	التحكم في الوصول
✓	تشفير كلمة المرور
✓	أبحاث العملاء
✓	إعدادات WSD
✓	استعادة الإعدادات الافتراضية
✓	تحديث البرامج الثابتة
-	معلومات الجهاز

إعداد القفل	قائمة الإعدادات
-	الرقم التسلسلي
-	الإصدار الحالي
-	إجمالي عدد مرات المسح الضوئي
-	مرات المسح الضوئي على وجه واحد
-	عدد مرات المسح الضوئي على الوجهين
-	عدد مرات المسح الضوئي بورقة ناقل
-	عدد الصور الممسوحة ضوئياً بعد استبدال الاسطوانة
-	عدد الصور الممسوحة ضوئياً بعد إجراء تنظيف منتظم
-	حالة جهاز المصادقة
-	معلومات Epson Open Platform
✓	(إعادة تعيين عدد مرات المسح الضوئي) 
-	صيانة الماسحة الضوئية
-	تنظيف الاسطوانات
-	استبدال البكرة
✓	إعادة تعيين عدد مرات المسح الضوئي
-	كيفية الاستبدال
-	تنظيف منتظم
✓	إعادة تعيين عدد مرات المسح الضوئي
-	كيفية التنظيف
-	تنظيف الزجاج
✓	إعداد تنبيه استبدال البكرة
✓	تعيين عدد التنبيهات
✓	إعدادات تنبيه التنظيف المنتظم
✓	إعداد التنبيه التحذيري
✓	تعيين عدد التنبيهات

* يمكنك تحديد ما إذا كنت تريد السماح بالتغييرات في إدارة النظام < القيود أو لا.

تسجيل الدخول كمسؤول من لوحة التحكم


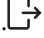
عند تفعيل إعداد القفل، يمكنك استخدام أي من الطرق التالية لتسجيل الدخول من لوحة التحكم الخاصة بالماسحة الضوئية.

1. اضغط على  في الجزء العلوي الأيمن من الشاشة.

2. عند ظهور شاشة تحديد المستخدم، حدد المسؤول.

3. أدخل كلمة المرور لتسجيل الدخول.

تُعرض رسالة اكتمال تسجيل الدخول، ثم تُعرض الشاشة الرئيسية في لوحة التحكم.

لتسجيل الخروج، اضغط على  في أعلى يمين الشاشة أو اضغط على الزر .

تقييد الميزات المتوفرة (التحكم في الوصول)

يمكنك تقييد المستخدمين عن طريق تسجيل حسابات المستخدمين على الماسحة الضوئية.

عند تفعيل التحكم في الوصول، يمكن للمستخدم استخدام وظائف المسح الضوئي عن طريق إدخال كلمة المرور على لوحة تحكم الماسحة الضوئية وتسجيل الدخول. لا يمكنك إجراء المسح الضوئي إذا لم تسجل الدخول.


يمكنك إجراء المسح الضوئي من جهاز كمبيوتر عن طريق تسجيل اسم المستخدم وكلمة السر في برنامج تشغيل الماسحة الضوئية (Epson Scan 2). راجع تعليمات Epson Scan 2 أو دليل المستخدم الخاص بالمنتج لمزيد من التفاصيل عن ضبط الإعدادات.

إنشاء حساب المستخدم

يمكنك إنشاء حساب التحكم في الوصول.

1. قم بالوصول إلى Web Config، ثم حدد علامة التبويب **User Settings < Access Control Settings < Product Security**.

2. انقر على **Add** للرقم الذي ترغب في تسجيله.

هام! 

عند استخدام الماسحة الضوئية مع نظام مصادقة من شركة Epson أو شركة أخرى، سجّل **User Name** في **Access Control Settings** في الخانة من رقم 2 إلى 10.

يستخدم برنامج التطبيق مثل نظام المصادقة الخانة رقم 1، لذا لا يتم عرض اسم المستخدم على لوحة تحكم الماسحة الضوئية.

3. عيّن كل عنصر.

User Name

أدخل الاسم المعروض في قائمة اسم المستخدم بطول يتراوح بين 1 إلى 14 حرفاً باستخدام الأحرف الأبجدية الرقمية.

Password

أدخل كلمة مرور يصل طولها إلى 20 حرفاً بتنسيق ASCII (0x20-0x7E). عند تهيئة كلمة المرور، اتركها فارغة.

Select the check box to enable or disable each function.

حدد **Scan** إذا كنت تريد السماح بوظائف المسح الضوئي.

4. انقر على **Apply**.

تحرير حساب المستخدم

يمكنك تعديل حساب التحكم في الوصول المسجل.

1. قم بالوصول إلى Web Config، ثم حدد علامة التبويب **User Settings < Access Control Settings < Product Security**.

2. انقر على **Edit** للرقم الذي ترغب في تعديله.

3. قم بتغيير كل عنصر.

4. انقر فوق **Apply**.

حذف حساب المستخدم

يمكنك حذف حساب التحكم في الوصول المسجل.

1. قم بالوصول إلى Web Config، ثم حدد علامة التبويب **User Settings < Access Control Settings < Product Security**.

2. انقر على **Edit** للرقم الذي ترغب في حذفه.

3. انقر فوق **Delete**.

هام: 

عند النقر فوق **Delete**، سيتم حذف حساب المستخدم دون رسالة تأكيد. كن حذراً عند حذف الحساب.

تمكين التحكم في الوصول

عند تفعيل التحكم في الوصول، المستخدم المسجل وحده هو من سيتمكن من استخدام المساحة الضوئية.

ملاحظة:

عند تمكين **Access Control Settings**، ينبغي عليك إشعار المستخدم بمعلومات الحساب الخاصة به.

1. قم بالوصول إلى Web Config، ثم حدد علامة التبويب **Basic < Access Control Settings < Product Security**.


2. حدد **Enables Access Control**.

إذا فعلت **Access Control Settings** وأجريت المسح الضوئي من جهاز كمبيوتر لا يحتوي على معلومات المصادقة، فحدد **Allow printing and scanning without authentication information from a computer**.

3. انقر على **OK**.

تسجيل الدخول إلى مساحة ضوئية مفعل بها التحكم في الوصول



عند تفعيل التحكم في الوصول، يمكنك استخدام أي من الطرق التالية لتسجيل الدخول من لوحة التحكم الخاصة بالمساحة الضوئية.

1. اضغط على  في الجزء العلوي الأيمن من الشاشة.

2. عند ظهور شاشة تحديد المستخدم، حدد المستخدم.

3. أدخل كلمة المرور لتسجيل الدخول.

تُعرض رسالة اكتمال تسجيل الدخول، ثم تُعرض الشاشة الرئيسية في لوحة التحكم.

لتسجيل الخروج، اضغط على  في أعلى يمين الشاشة أو اضغط على الزر .

تعطيل الواجهة الخارجية

يمكنك تعطيل الواجهة المستخدمة لتوصيل الجهاز بالماسحة الضوئية. اضبط إعدادات التقييد لتقييد إجراء المسح الضوئي بطرق أخرى بخلاف الشبكة.

ملاحظة:

يمكنك أيضاً ضبط إعدادات التقييد من لوحة تحكم الماسحة الضوئية.

الاتصال بكمبيوتر عبر USB: الإعدادات > الإعدادات الأساسية > الاتصال بكمبيوتر عبر USB

1. قم بالوصول إلى Web Config وحدد علامة التبويب **External Interface < Product Security**.

2. حدد **Disable** على الوظائف التي تريد ضبطها.

حدد **Enable** عندما ترغب في إلغاء التحكم.

الاتصال بكمبيوتر عبر USB

يمكنك تقييد الاستخدام الخاص باتصال USB من جهاز الكمبيوتر. إذا كنت ترغب في تقييد الاتصال، حدد **Disable**.

3. انقر فوق **OK**.

4. تحقق من أنه لا يمكن استخدام المنفذ المعطل.

الاتصال بكمبيوتر عبر USB

إذا كان برنامج التشغيل مثبتاً على جهاز الكمبيوتر

وصل الماسحة الضوئية بجهاز الكمبيوتر باستخدام كبل USB، ثم تأكد من أن الماسحة الضوئية لا تمسح ضوئياً.

إذا لم يكن برنامج التشغيل مثبتاً على جهاز الكمبيوتر

:Windows

افتح إدارة الجهاز، ووصل الماسحة الضوئية بجهاز الكمبيوتر باستخدام كبل USB، ثم تأكد من أن محتويات عرض إدارة الجهاز تظل دون تغيير.

:Mac OS

وصل الماسحة الضوئية بجهاز الكمبيوتر باستخدام كبل USB، ثم تأكد من أنه لا يمكنك إضافة الماسحة الضوئية من الطابعات والماسحات الضوئية.

معلومات ذات صلة

← "كيفية تشغيل Web Config في متصفح ويب" في الصفحة 36

تمكين التحقق من صحة البرنامج عند التشغيل

إذا قمت بتفعيل ميزة التحقق من صحة البرنامج، تُجري الماسحة الضوئية تحققاً من صحته عند بدء التشغيل لفحص ما إذا كانت هناك أطراف ثالثة غير معتمدة قد تلاعبت بالبرنامج أم لا. إذا تم اكتشاف أي مشكلات، فلن يبدأ تشغيل الماسحة الضوئية.

ملاحظة:

يؤدي تفعيل هذه الوظيفة إلى زيادة وقت بدء تشغيل الماسحة الضوئية.

1. قم بالوصول إلى Web Config، ثم حدد علامة التبويب **Program Verification on Start Up < Product Security**.

ملاحظة:

يمكنك أيضاً ضبط الإعدادات من لوحة تحكم الماسحة الضوئية.

الإعدادات > إدارة النظام > تحقق من البرنامج عند بدء التشغيل

2. حدد ON لتمكين **Program Verification on Start Up**.

3. انقر فوق OK.

تعطيل المسح الضوئي للشبكة من جهاز الكمبيوتر

يمكنك ضبط الإعدادات التالية في Web Config لتعطيل المسح الضوئي للشبكة باستخدام Epson Scan 2 من جهاز الكمبيوتر الخاص بك.

1. قم بالوصول إلى Web Config، ثم حدد علامة التبويب **Network Scan < Scan**.

2. في **Epson Scan 2**، قم بإلغاء تحديد مربع الخيار **Enable scanning**.

3. انقر على **Next**.

يتم عرض شاشة تأكيد الإعداد.

4. انقر على **OK**.

تفعيل فحص WSD أو تعطيله

ملاحظة:

يمكنك أيضاً ضبط الإعدادات من لوحة تحكم الماسحة الضوئية. حدد الإعدادات < إدارة النظام < إعدادات WSD.

يمكنك تفعيل فحص WSD أو تعطيله.

إذا كنت لا تريد أن يقوم جهاز الكمبيوتر بتهيئة الماسحة الضوئية على أنها جهاز المسح الضوئي WSD، فعطل إعدادات WSD.

1. قم بالوصول إلى Web Config، ثم حدد علامة التبويب **Protocol < Network Security**.

2. في **WSD Settings**، غير تحديد مربع خيار **Enable WSD**.

3. انقر على **Next**.

يتم عرض شاشة تأكيد الإعداد.

4. انقر على **OK**.

ملاحظة:

إذا كان جهاز الكمبيوتر الخاص بك لا يزال يقوم بتهيئة الماسحة الضوئية على أنها جهاز مسح ضوئي WSD، فحدد علامة تبويب **Network Scan < Scan**، ثم ألق تحديد مربع خيار **Enable scanning** في **AirPrint**.

إذا كانت **AirPrint** معطلة، يتم أيضاً تعطيل خدمة المسح الضوئي من **Mopria** من أجهزة **Chromebooks** و **Windows** وتطبيق **Mopria Scan**.

مراقبة مساحة ضوئية تعمل عن بُعد

التحقق من معلومات الماسحة الضوئية عن بُعد

يمكنك التحقق من المعلومات التالية الخاصة بالماسحة الضوئية للتشغيل من **Status** باستخدام Web Config.

Product Status

تحقق من الحالة، والخدمات السحابية، ورقم المنتج، وعنوان MAC، وما إلى ذلك.

Network Status

تحقق من معلومات حالة الاتصال بالشبكة، وعنوان IP، وخادم DNS، وما إلى ذلك.

Usage Status

تحقق من اليوم الأول للمسح الضوئي، وعددها، وما إلى ذلك.

Hardware Status

تحقق من حالة كل وظيفة من وظائف المساحة الضوئية.

Panel Snapshot

عرض لقطة للشاشة المعروضة على لوحة تحكم المساحة الضوئية.

استلام إعلانات البريد الإلكتروني عند وقوع أحداث

حول إشعارات البريد الإلكتروني

تتمثل وظيفة الإشعار في أنه يرسل بريداً إلكترونياً إلى العنوان المحدد عندما تحدث أمور مثل توقف عملية المسح الضوئي وحدوث عطل في المساحة الضوئية.

يمكنك تسجيل ما يصل إلى خمس وجهات وتعيين إعدادات الإشعارات لكل وجهة. لاستخدام هذه الوظيفة، أنت بحاجة إلى إعداد خادم البريد الإلكتروني قبل إعداد الإشعارات.

معلومات ذات صلة

← "تسجيل خادم بريد إلكتروني" في الصفحة 43

تكوين إشعارات البريد الإلكتروني

قم بتكوين إشعار البريد الإلكتروني باستخدام Web Config.

1. قم بالوصول إلى Web Config وحدد علامة التبويب **Email Notification < Device Management**.

2. قم بتعيين موضوع إشعار البريد الإلكتروني.

حدد المحتويات المعروضة في الموضوع من القائمتين المنسدلتين.

يتم عرض المحتويات المحددة بجوار **Subject**.

لا يمكن تعيين المحتويات نفسها على اليسار واليمين.

عندما يتجاوز عدد الأحرف في **Location** 32 بايت، يتم حذف الأحرف التي تتجاوز 32 بايت.

3. أدخل عنوان البريد الإلكتروني لإرسال إشعار بالبريد الإلكتروني.

استخدم 0-9 a-z A-Z ! # \$ % & ' * - . / : ; = ? ^ _ { | } ~ @، وأدخل عدة أحرف تتراوح ما بين حرف واحد حتى 255 حرفاً.

4. حدد لغة إشعارات البريد الإلكتروني.

5. حدد خانة الاختيار الخاصة بالحدث الذي تريد تلقي إشعار به.

يرتبط عدد **Notification Settings** برقم وجهة **Email Address Settings**.

مثال:

إذا كنت تريد إرسال إشعار إلى عنوان البريد الإلكتروني المعين لرقم 1 في **Email Address Settings** عند تغيير كلمة مرور المسؤول، فحدد خانة الاختيار للمود 1 في السطر **Administrator password changed**.

6. انقر فوق **OK**.

تأكد من إرسال إشعار عبر البريد الإلكتروني عن طريق التسبب في حدث.

مثال: تم تغيير كلمة مرور المسؤول.

معلومات ذات صلة

← "كيفية تشغيل Web Config في متصفح ويب" في الصفحة 36

عناصر إشعارات البريد الإلكتروني

العناصر	الإعدادات والشرح
Administrator password changed	يُرسل إشعار عند تغيير كلمة مرور المسؤول.
Scanner error	يُرسل إشعار عند حدوث خطأ بالماسحة الضوئية.
فشل الاتصال بشبكة Wi-Fi	يُرسل إشعاراً عند حدوث خطأ بشبكة LAN اللاسلكية.

استخدام Web Config للتحكم في مصدر الطاقة للماسحة الضوئية

إذا كان جهاز الكمبيوتر الخاص بك بعيداً عن الماسحة الضوئية، فلا يزال بإمكانك استخدام Web Config لإيقاف تشغيل الماسحة الضوئية أو إعادة تشغيلها.

1. قم بالوصول إلى Web Config، ثم حدد علامة التبويب **Power < Device Management**.

2. حدّد **Power Off** أو **Reboot**.

3. انقر على **Execute**.

استعادة الإعدادات الافتراضية

يمكنك تحديد إعدادات الشبكة أو الإعدادات الأخرى المخزنة على الماسحة الضوئية لاستعادتها إلى قيمها الافتراضية.

1. قم بالوصول إلى Web Config، ثم حدد علامة التبويب **Restore Default Settings < Device Management**.

ملاحظة:

يمكنك أيضاً ضبط الإعدادات من لوحة تحكم الماسحة الضوئية.

الإعدادات < إدارة النظام < استعادة الإعدادات الافتراضية

2. حدد العناصر التي تريد استعادتها.

3. انقر على **Execute**.

وأخيراً، اتبع التعليمات المعروضة على الشاشة.

معلومات Epson Remote Services

تُعدّ Epson Remote Services خدمة تجمع معلومات الماسحة الضوئية بشكل دوري عبر الإنترنت. إذ يمكن استخدام هذه الخدمة للتنبؤ بالوقت الذي يجب فيه استبدال المواد المستهلكة وقطع الغيار أو تجديدها، وكذلك لحل أي أخطاءٍ أو مشكلاتٍ بسرعةٍ. تواصل مع الموزع الخاص بك للحصول على مزيد من المعلومات بشأن Epson Remote Services.

حل المشاكل

نسيان كلمة مرور المسؤول الخاصة بك

أنت بحاجة إلى مساعدة من موظفي الخدمة. اتصل بالموزع المحلي.

ملاحظة:

يوفر ما يلي القيم الأولية لمسؤول *Web Config*.

اسم المستخدم: لا يوجد (فارغ)

كلمة المرور: تعتمد على الملصق المثبت على المنتج.

إذا كان هناك ملصق "PASSWORD" مثبت على الجانب الخلفي، فأدخل الأرقام الثمانية الموضحة على الملصق.

إذا لم يتوفر ملصق "PASSWORD" مثبت، فأدخل الرقم المتسلسل المتوفر على الملصق المثبت على الجانب الخلفي للمنتج لكلمة مرور المسؤول الأولية.

إذا قمت باستعادة كلمة مرور المسؤول، فسيُعاد تعيينها على القيمة الأولية في وقت الشراء.

إعدادات الأمان المتقدمة

86. إعدادات الأمان ومنع وقوع المخاطر.
87. التحكم باستخدام البروتوكولات.
89. استخدام شهادة رقمية.
95. اتصال SSL/TLS بالماسحة الضوئية.
96. الاتصال المشفر باستخدام تصفية IPsec/IP.
107. توصيل الماسحة الضوئية بشبكة IEEE802.1X.
109. إصلاح مشكلات الأمان المتقدم.

إعدادات الأمان ومنع وقوع المخاطر

عند توصيل ماسحة ضوئية بشبكة، يمكنك الوصول إليها من مكان بعيد. وبالإضافة إلى ذلك، يمكن أن يشارك العديد من الأشخاص الماسحة الضوئية، الأمر الذي يعد مفيداً في تحسين الكفاءة التشغيلية والملاءمة. ومع ذلك، فإن المخاطر مثل الوصول غير القانوني، والاستخدام غير القانوني، والتلاعب بالبيانات تتزايد. إذا كنت تستخدم الماسحة الضوئية في بيئة يمكن فيها الوصول إلى الإنترنت، يكون معدل التعرض للمخاطر مرتفعاً جداً.

بالنسبة للماسحات الضوئية التي لم تحصل على الحماية من الخارج، فسيكون من الممكن قراءة جهات الاتصال المخزنة في الماسحة الضوئية من الإنترنت.

لتجنب التعرض لهذه المخاطر، فإن الماسحات الضوئية من Epson تحتوي على مجموعة متنوعة من تقنيات الأمان. عين الماسحة الضوئية حسب الضرورة وفقاً للحالات البيئية التي تم إنشاؤها باستخدام معلومات البيئة الخاصة بالعميل.

الاسم	نوع الميزة	ما الذي يجب تعيينه	ما الذي يجب حظره
التحكم في البروتوكول	يتحكم في البروتوكولات والخدمات المستخدمة للاتصال بين الماسحات الضوئية وأجهزة الكمبيوتر، ويمكن الميزات ويعطلها.	البروتوكول أو الخدمة التي يتم تطبيقها على الميزات المسموح بها أو المحظورة بشكل منفصل.	الحد من مخاطر الأمان التي قد تحدث من خلال الاستخدام غير المقصود عن طريق منع المستخدمين من استخدام الوظائف غير الضرورية.
اتصالات SSL/TLS	يتم تشفير محتوى الاتصال باستخدام اتصالات SSL/TLS عند الوصول إلى خادم Epson على الإنترنت من الماسحة الضوئية، مثل الاتصال بالكمبيوتر من خلال مستعرض ويب، واستخدام Epson Connect، وتحديث البرنامج الثابت.	احصل على شهادة موقعة من جهة تصديق (CA)، ثم قم باستيرادها إلى الماسحة الضوئية.	يحظر مسح أي معلومات خاصة بتعريف الماسحة الضوئية من خلال الشهادة الموقعة من جهة تصديق (CA) التعرض لأي عملية انتحال والوصول غير المصرح له. وبالإضافة إلى ذلك، تتم حماية محتويات اتصال SSL/TLS، ويحظر تسريب المحتويات ذات الصلة ببيانات المسح الضوئي ومعلومات الإعداد.
تصفية IPsec/IP	يمكنك تعيينها للسماح بفصل البيانات المستلمة من عميل معين أو التي تُعد من نوع خاص وعزلها. عندما تقوم IPsec بحماية البيانات عن طريق وحدة حزمة IP (التشفير والمصادقة)، يمكنك توصيل البروتوكول غير المؤمن بأمان.	قم بإنشاء سياسة أساسية وأخرى فردية لتعيين العميل ونوع البيانات التي يمكن أن تصل إلى الماسحة الضوئية.	قم بالحماية من الوصول غير المعتمد، والتلاعب ببيانات الاتصال بالماسحة الضوئية واعتراضها.
IEEE 802.1X	يسمح للمستخدمين المصرح لهم فقط بالاتصال بالشبكة. لا يسمح إلا للمستخدم المسموح له باستخدام الماسحة الضوئية فقط.	إعداد المصادقة لخادم RADIUS (خادم المصادقة).	قم بحماية الاستخدام والوصول غير المعتمد للماسحة الضوئية.

معلومات ذات صلة

- ← "التحكم باستخدام البروتوكولات" في الصفحة 87
- ← "اتصال SSL/TLS بالماسحة الضوئية" في الصفحة 95
- ← "الاتصال المشفر باستخدام تصفية IPsec/IP" في الصفحة 96
- ← "توصيل الماسحة الضوئية بشبكة IEEE802.1X" في الصفحة 107

إعدادات ميزة الأمان

عند إعداد تصفية IPsec/IP أو IEEE 802.1X، يوصى بالوصول إلى Web Config باستخدام SSL/TLS لتوصيل معلومات الإعدادات للحد من مخاطر الأمان مثل التلاعب أو الاعتراضات.

تأكد من تكوين كلمة مرور المسؤول قبل إعداد تصفية IPsec/IP أو IEEE 802.1X.

التحكم باستخدام البروتوكولات

يمكنك إجراء المسح الضوئي باستخدام مجموعة متنوعة من الممرات والبروتوكولات. يمكنك كذلك استخدام المسح الضوئي للشبكة من عدد غير محدد من أجهزة الكمبيوتر المتصلة بالشبكة.

يمكنك تقليل المخاطر الأمنية غير المقصودة من خلال تقييد المسح الضوئي من ممرات محددة أو عن طريق التحكم في الوظائف المتاحة.

التحكم في البروتوكولات

قم بتهيئة إعدادات البروتوكول التي تدعمها الماسحة الضوئية.

1. ادخل إلى Web Config ثم حدد علامة التبويب **Protocol < tab Network Security**.

2. قم بتهيئة كل عنصر.

3. انقر فوق **Next**.

4. انقر فوق **OK**.

تم تطبيق الإعدادات على الماسحة الضوئية.

معلومات ذات صلة

← "كيفية تشغيل Web Config في متصفح ويب" في الصفحة 36

البروتوكولات التي يمكنك تمكينها أو تعطيلها

البروتوكول	الوصف
Bonjour Settings	يمكنك تحديد ما إذا كنت تريد استخدام Bonjour أو لا. يتم استخدام Bonjour للبحث عن الأجهزة، والمسح الضوئي، وما إلى ذلك.
SLP Settings	يمكنك تمكين وظيفة SLP أو تعطيلها. يُستخدم SLP لإجراء المسح الضوئي بالنقل والبحث في الشبكة في EpsonNet Config.
WSD Settings	يمكنك تمكين وظيفة WSD أو تعطيلها. عند تمكين ذلك، يمكنك إضافة أجهزة WSD، والمسح الضوئي من منفذ WSD.
LLTD Settings	يمكنك تمكين وظيفة LLTD أو تعطيلها. عند تمكين ذلك، يُعرض على خريطة الشبكة Windows.
LLMNR Settings	يمكنك تمكين وظيفة LLMNR أو تعطيلها. وعند تمكينها، يمكنك استخدام تحليل الاسم من دون NetBIOS حتى وإن لم يمكنك استخدام DNS.
SNMPv1/v2c Settings	يمكنك تحديد ما إذا كنت تريد تمكين SNMPv1/v2c أو لا. يُستخدم ذلك لإعداد الأجهزة، ومراقبتها وما إلى ذلك.
SNMPv3 Settings	يمكنك تحديد ما إذا كنت تريد تمكين SNMPv3 أو لا. يُستخدم ذلك لإعداد الأجهزة المشفرة، ومراقبتها إلى آخره.

عناصر إعداد البروتوكول

Bonjour Settings

العناصر	إعداد القيمة والوصف
Use Bonjour	حدد هذه الخاصية للبحث عن الجهاز أو استخدامه من خلال Bonjour.

العناصر	إعداد القيمة والوصف
Bonjour Name	يعرض اسم Bonjour.
Bonjour Service Name	يعرض اسم خدمة Bonjour.
Location	يعرض اسم موقع Bonjour.
Wide-Area Bonjour	قم بتعيين ما إذا ستستخدم Wide-Area Bonjour.

SLP Settings

العناصر	إعداد القيمة والوصف
Enable SLP	حدد هذا العنصر لتمكين وظيفة SLP. يُستخدم هذا مثل البحث في الشبكة في EpsonNet Config.

WSD Settings

العناصر	إعداد القيمة والوصف
Enable WSD	حدد هذا العنصر لتمكين إضافة الأجهزة باستخدام WSD، ثم المسح الضوئي من منفذ WSD.
Scanning Timeout (sec)	أدخل قيمة مهلة الاتصال لمسح WSD ضوئياً في مدة تتراوح بين 3 و3600 ثانية.
Device Name	يعرض اسم جهاز WSD.
Location	يعرض اسم موقع WSD.

LLTD Settings

العناصر	إعداد القيمة والوصف
Enable LLTD	حدد هذا العنصر لتمكين LLTD. يتم عرض الماسحة الضوئية في خريطة شبكة Windows.
Device Name	يعرض اسم جهاز LLTD.

LLMNR Settings

العناصر	إعداد القيمة والوصف
Enable LLMNR	حدد هذا العنصر لتمكين LLMNR. يمكنك استخدام تحليل الاسم من دون NetBIOS حتى وإن لم يمكنك استخدام DNS.

SNMPv1/v2c Settings

العناصر	إعداد القيمة والوصف
Enable SNMPv1/v2c	حدّد هذا العنصر لتمكين SNMPv1/v2c.
Access Authority	حدّد حق الوصول عند تمكين SNMPv1/v2c. حدّد Read Only أو Read/Write.

العناصر	إعداد القيمة والوصف
Community Name (Read Only)	أدخل من 0 إلى 32 حرفاً بتنسيق (0x20) ASCII إلى (0x7E).
Community Name (Read/Write)	أدخل من 0 إلى 32 حرفاً بتنسيق (0x20) ASCII إلى (0x7E).

SNMPv3 Settings

العناصر	إعداد القيمة والوصف
Enable SNMPv3	يتم تمكين SNMPv3 عند تحديد المربع.
User Name	أدخل عدداً من الرموز يتراوح بين 1 و32 رمزاً باستخدام الأحرف ذات البايث الواحد.
Authentication Settings	
Algorithm	حدد خوارزمية للمصادقة لـ SNMPv3.
Password	أدخل كلمة مرور للمصادقة لـ SNMPv3. أدخل ما بين 8 و32 حرفاً بتنسيق (0x20-0x7E) ASCII. إذا لم تحدد ذلك، فاتركه فارغاً.
Confirm Password	أدخل كلمة المرور التي قمت بتكوينها للتأكيد.
Encryption Settings	
Algorithm	حدد خوارزمية للتشفير لـ SNMPv3.
Password	أدخل كلمة مرور للتشفير لـ SNMPv3. أدخل ما بين 8 و32 حرفاً بتنسيق (0x20-0x7E) ASCII. إذا لم تحدد ذلك، فاتركه فارغاً.
Confirm Password	أدخل كلمة المرور التي قمت بتكوينها للتأكيد.
Context Name	أدخل ما يصل إلى 32 حرفاً أو أقل بتنسيق (UTF-8 Unicode). إذا لم تحدد ذلك، فاتركه فارغاً. يختلف عدد الأحرف التي يمكن إدخالها حسب اللغة.

استخدام شهادة رقمية

معلومات حول الشهادة الرقمية

CA-signed Certificate

تُعد هذه الشهادة شهادة موقعة من قِبَل CA (مرجع مصدق). يمكنك الحصول عليها للتقدم إلى جهة التصديق. تشهد هذه الشهادة على وجود الماسحة الضوئية واستخدامها لاتصالات SSL/TLS حتى يمكنك ضمان سلامة توصيل البيانات. عندما تُستخدم لاتصالات SSL/TLS، تستخدم كإحدى شهادات الخادم. عندما يتم تعيينها إلى تصفية IPsec/IP أو اتصال IEEE 802.1X، تُستخدم باعتبارها شهادة عميل.

□ شهادة المرجع المصدق (CA)

تُعد هذه إحدى شهادات سلسلة CA-signed Certificate، كما تُسمى أيضاً بشهادة المرجع المصدق (CA) المتوسطة. فهي تُستخدم بواسطة متصفح الويب للتحقق من صحة مسار شهادة الماسحة الضوئية عند الوصول إلى خادم الطرف الآخر أو تهيئة الويب. وبالنسبة لشهادة المرجع المصدق (CA)، عين وقت التحقق من صحة مسار شهادة الخادم عند الوصول من الماسحة الضوئية. بالنسبة للماسحة الضوئية، قم بتعيينها للتصديق على مسار CA-signed Certificate لاتصالات SSL/TLS. يمكنك الحصول على شهادة المرجع المصدق (CA) الخاصة بالماسحة الضوئية من المرجع المصدق حيث يتم إصدار شهادة المرجع المصدق (CA). كما يمكنك أيضاً الحصول على شهادة المرجع المصدق (CA) المستخدمة للتحقق من صحة خادم الطرف الآخر من المرجع المصدق الذي أصدر CA-signed Certificate الخاصة بالخادم الآخر.

□ Self-signed Certificate

تُعد هذه الشهادة شهادة تفيد بأن الماسحة الضوئية توقع وتُصدر نفسها. وتُسمى أيضاً شهادة الجذر. ونظراً لأن المصدر يُشهد على نفسه، فلا يمكن الاعتماد عليه ولا يمكنه منع انتحال الشخصية. استخدمها عند ضبط الإعدادات الأمنية وإجراء اتصالات SSL/TLS البسيطة دون CA-signed Certificate. إذا كنت تستخدم هذه الشهادة لأحد اتصالات SSL/TLS، فقد يُعرض أحد تنبيهات الأمان على متصفح الويب نظراً لأن الشهادة غير مُسجلة على متصفح الويب. يمكنك استخدام Self-signed Certificate فقط لاتصالات SSL/TLS.

معلومات ذات صلة

← "تكوين CA-signed Certificate" في الصفحة 90

← "تحديث شهادة موقعة ذاتياً" في الصفحة 93

← "تكوين CA Certificate" في الصفحة 94

تكوين CA-signed Certificate

الحصول على شهادة موقعة من المرجع المصدق (CA)

للحصول على شهادة موقعة من المرجع المصدق (CA)، قم بإنشاء CSR (طلب توقيع شهادة) وقدمه إلى المرجع المصدق. يمكنك إنشاء طلب CSR باستخدام تطبيق Web Config وجهاز كمبيوتر. اتبع الخطوات الخاصة بإنشاء طلب CSR والحصول على شهادة موقعة من المرجع المصدق (CA) باستخدام تطبيق Web Config. عند إنشاء طلب CSR باستخدام تطبيق Web Config، تكون الشهادة بتنسيق PEM/DER.

1. ادخل إلى Web Config، ثم حدد علامة التبويب **Network Security**. بعد ذلك، حدد **SSL/TLS < Certificate**، أو **IPsec/IP Filtering** أو **Client Certificate < Client Certificate < IEEE802.1X**.
مهما اخترت، يمكنك الحصول على الشهادة نفسها واستخدامها في الأمور الشائعة.

2. انقر فوق خيار **Generate** الخاص بإعداد **CSR**.

يتم فتح صفحة إنشاء طلب **CSR**.

3. أدخل قيمة لكل عنصر.

ملاحظة:

يتنوع طول المفاتيح والاختصارات المتاحة وفقاً للمرجع المصدق. قم بإنشاء طلب وفقاً لقواعد كل مرجع مصدق.

4. انقر فوق **OK**.

يتم عرض رسالة اكتمال الطلب.

5. حدد علامة التبويب **Network Security**. بعد ذلك، حدد **SSL/TLS < Certificate**، أو **IPsec/IP Filtering** أو **Client Certificate < Client Certificate < IEEE802.1X**.

6. انقر فوق أحد أزرار تنزيل CSR وفقاً للتنسيق المحدد بواسطة كل مرجع مصدق لتنزيل طلب CSR على الكمبيوتر.

هام!

تجنب إنشاء CSR مرة أخرى. عند القيام بذلك، قد لا تتمكن من استيراد CA-signed Certificate التي تم إصدارها.

7. أرسل CSR إلى المرجع المصدق، ثم احصل على CA-signed Certificate. اتبع القواعد الخاصة بكل مرجع مصدق حول طريقة الإرسال والنموذج.

8. احفظ CA-signed Certificate التي تم إصدارها إلى أحد أجهزة الكمبيوتر المتصلة بالماسحة الضوئية. يكتمل الحصول على CA-signed Certificate عندما تحفظ إحدى الشهادات في إحدى الواجهات.

معلومات ذات صلة

← "كيفية تشغيل Web Config في متصفح ويب" في الصفحة 36

عناصر إعداد طلب CSR

العناصر	الإعدادات والشرح
Key Length	حدد طول مفتاح طلب CSR.
Common Name	يمكن إدخال عدة أحرف تتراوح ما بين حرف واحد و128 حرفاً. إذا كان هذا عنوان IP، فلا بد أن يكون عنوان IP ثابتاً. يمكنك إدخال من 1 إلى 5 من عناوين IPv4، وعناوين IPv6، وأسماء المضيفين، وأسماء المجالات المؤهلة بالكامل (FQDN) عن طريق الفصل بينها باستخدام الفواصل. يُخزن العنصر الأول بالاسم الشائع، وتُخزن العناصر الأخرى في حقل الاسم المستعار الخاص بموضوع الشهادة. مثال: عنوان IP الخاص بالماسحة الضوئية: 192.0.2.123، اسم الماسحة الضوئية: EPSONA1B2C3 Common Name: EPSONA1B2C3, EPSONA1B2C3.local, 192.0.2.123
/Organizational Unit /Organization State/Province /Locality	يمكنك إدخال ما بين 0 و64 رمزاً بتنسيق (ASCII (0x20-0x7E). يمكنك فصل الأسماء المميزة باستخدام الفواصل.
Country	أدخل رمز الدولة على شكل عدد مكون من رقمين مفصولين باستخدام ISO-3166.
Sender's Email Address	يمكنك إدخال عنوان البريد الإلكتروني للمرسل لإعداد خادم البريد الإلكتروني. أدخل عنوان البريد الإلكتروني نفسه مثل Sender's Email Address لعلامة تبويب Basic < Email Server < Network.

استيراد إحدى الشهادات الموقعة من المرجع المصدق (CA)

قم باستيراد CA-signed Certificate التي تم الحصول عليها إلى الماسحة الضوئية.

هام!

تأكد من تعيين تاريخ الماسحة الضوئية ووقتها بشكل صحيح. قد تكون الشهادة غير صالحة.

إذا حصلت على شهادة باستخدام طلب CSR الذي تم إنشاؤه من Web Config، يمكنك استيراد الشهادة مرة واحدة.

1. ادخل إلى Web Config ثم حدد علامة التبويب Network Security. بعد ذلك، حدد Certificate < SSL/TLS، أو IPsec/IP Filtering Client Certificate < IEEE802.1X أو Client Certificate <

2. انقر فوق **Import**

يتم فتح إحدى صفحات استيراد الشهادات.

3. أدخل قيمة لكل عنصر. عين **CA Certificate 1** وكذلك **CA Certificate 2** عند التحقق من صحة مسار الشهادة على مستعرض الويب الذي يصل إلى الماسحة الضوئية.

وفقاً لمكان إنشاء طلب CSR وتنسيق ملف الشهادة، قد تختلف الإعدادات المطلوبة. أدخل قيم العناصر المطلوبة وفقاً لما يلي.

شهادة تنسيق PEM/DER التي تم الحصول عليها من Web Config

Private Key: لا تقم بالتكوين لاحتواء الماسحة الضوئية على مفتاح خاص.

Password: لا تقم بالتكوين.

CA Certificate 2/CA Certificate 1: اختياري

شهادة تنسيق PEM/DER التي تم الحصول عليها من أحد أجهزة الكمبيوتر

Private Key: يجب أن تقوم بتعيينه.

Password: لا تقم بالتكوين.

CA Certificate 2/CA Certificate 1: اختياري

شهادة تنسيق PKCS#12 التي تم الحصول عليها من أحد أجهزة الكمبيوتر

Private Key: لا تقم بالتكوين.

Password: اختياري

CA Certificate 2/CA Certificate 1: لا تقم بالتكوين.

4. انقر فوق **OK**.

يتم عرض رسالة الاكتمال.

ملاحظة:

انقر فوق **Confirm** للتحقق من صحة معلومات الشهادة.

معلومات ذات صلة

← "كيفية تشغيل Web Config في متصفح ويب" في الصفحة 36

عناصر إعداد استيراد شهادة موقعة من المرجع المصدق (CA)

العناصر	الإعدادات والشرح
Client Certificate أو Server Certificate	حدد تنسيق الشهادة. بالنسبة لاتصال SSL/TLS، تُعرض Server Certificate. بالنسبة إلى تصفية IPsec/IP أو IEEE 802.1X، تُعرض Client Certificate.
Private Key	إذا كنت تحصل على شهادة بتنسيق PEM/DER باستخدام طلب CSR تم إنشاؤه من جهاز كمبيوتر، فحدد ملف مفتاح خاص يطابق الشهادة.
Password	إذا كان تنسيق الملف Certificate with Private Key (PKCS#12) ، فأدخل كلمة المرور لتشفير المفتاح الخاص الذي تم تعيينه عند حصولك على الشهادة.
CA Certificate 1	إذا كان تنسيق الشهادة (PEM/DER) Certificate ، فعليك استيراد شهادة من مرجع مُصدّق يُصدر CA-signed Certificate تُستخدم كشهادة خادم. حدد ملفاً عند الضرورة.

العناصر	الإعدادات والشرح
CA Certificate 2	إذا كان تنسيق شهادتك Certificate (PEM/DER) ، فقم باستيراد شهادة من مرجع مُصدّق يصدر CA Certificate 1. حدد ملفاً عند الضرورة.

حذف شهادة موقعة من المرجع المصدق (CA)

يمكنك حذف شهادة تم استيرادها عند انتهاء صلاحيتها أو عند عدم وجود ضرورة لاستخدام اتصال مشفر.



هام:

إذا كنت تحصل على شهادة باستخدام طلب *CSR* تم إنشاؤه من تطبيق *Web Config*، فلن تتمكن من استيراد الشهادة المحذوفة مرةً أخرى. في هذه الحالة، قم بإنشاء طلب *CSR* واحصل على الشهادة مرةً أخرى.

1. ادخل إلى تهيئة الويب، ثم حدد علامة التبويب **Network Security**. بعد ذلك، حدد **SSL/TLS < Certificate** أو **IPsec/IP Filtering < Client Certificate** أو **Client Certificate < IEEE802.1X**.
2. انقر فوق **Delete**.
3. قم بالتأكيد على أنك تريد حذف الشهادة في الرسالة المعروضة.

معلومات ذات صلة

← "كيفية تشغيل Web Config في متصفح ويب" في الصفحة 36

تحديث شهادة موقعة ذاتياً

لأنه يتم إصدار Self-signed Certificate بواسطة الماسح الضوئي، يمكنك تحديثها عند انتهاء صلاحيتها أو عند تغيير المحتوى الموصوف.

1. ادخل إلى Web Config وحدد علامة التبويب **Network Security < SSL/TLS < Certificate**.
 2. انقر فوق **Update**.
 3. أدخل **Common Name**.
- يمكنك إدخال ما يصل إلى 5 عناوين IPv4، وعناوين IPv6، وأسماء المضيفين، وأسماء FQDN بين 1 إلى 128 حرف وفصلها باستخدام الفواصل. يتم تخزين أول معلمة في الاسم الشائع، ويتم تخزين الباقي في حقل الاسم المستعار لموضوع الشهادة.
- مثال:
- عنوان IP للماسحة الضوئية: 192.0.2.123، اسم الماسحة الضوئية: EPSONA1B2C3
اسم شائع: EPSONA1B2C3.local، 192.0.2.123، EPSONA1B2C3
4. حدد فترة صلاحية للشهادة.
 5. انقر فوق **Next**.
- يتم عرض رسالة تأكيد.
6. انقر فوق **OK**.
- الماسحة الضوئية قيد التحديث.

ملاحظة:

يمكنك التحقق من معلومات الشهادة من علامة التبويب *Self-signed Certificate < Certificate < SSL/TLS < Network Security* والنقر فوق *.Confirm*.

معلومات ذات صلة

← "كيفية تشغيل Web Config في متصفح ويب" في الصفحة 36

تكوين CA Certificate

عند تعيين CA Certificate، يمكنك التحقق من صحة المسار إلى شهادة المرجع المصدق (CA) للخادم الذي تصل إليه الماسحة الضوئية. إذ يمكن أن يمنع هذا الانتقال.

يمكنك الحصول على CA Certificate من المرجع المُصدِّق الذي صدرت منه CA-signed Certificate.

استيراد CA Certificate

قم باستيراد CA Certificate إلى الماسحة الضوئية.

1. ادخل إلى Web Config، ثم حدد علامة التبويب *CA Certificate < Network Security*.

2. انقر فوق **Import**.

3. حدد CA Certificate الذي تريد استيرادها.

4. انقر فوق **OK**.

عند اكتمال الاستيراد، يتم الرجوع إلى شاشة *CA Certificate* وتُعرض *CA Certificate*.

معلومات ذات صلة

← "كيفية تشغيل Web Config في متصفح ويب" في الصفحة 36

حذف CA Certificate

يمكنك حذف CA Certificate التي تم استيرادها.

1. قم بالوصول إلى Web Config، ومن ثمّ حدد علامة التبويب *CA Certificate < Network Security*.

2. انقر فوق **Delete** بجانب CA Certificate التي ترغب في حذفها.

3. قم بالتأكيد على أنك تريد حذف الشهادة في الرسالة المعروضة.

4. انقر فوق **Reboot Network**، ثم تحقق من أن شهادة المرجع المصدق (CA) المحذوفة غير مدرجة على الشاشة المحدثة.

معلومات ذات صلة

← "كيفية تشغيل Web Config في متصفح ويب" في الصفحة 36

اتصال SSL/TLS بالماسحة الضوئية

عندما يتم تعيين شهادة الخادم باستخدام اتصال SSL/TLS (طبقة مأخذ توصيل آمنة/بروتوكول أمان طبقة النقل) بالماسحة الضوئية، يمكنك تشفير مسار الاتصال بين أجهزة الكمبيوتر. قم بتطبيق ذلك إذا كنت ترغب في منع الوصول عن بُعد والوصول غير المعتمد.

تكوين إعدادات SSL/TLS الأساسية

إذا كانت الماسحة الضوئية تدعم ميزة خادم HTTPS، يمكنك استخدام اتصال SSL/TLS لتشفير الاتصالات. يمكنك تهيئة الماسحة الضوئية وإدارتها باستخدام تطبيق Web Config مع ضمان الأمان. قم بتهيئة قوة التشفير وميزة إعادة التوجيه.

1. قم بالوصول إلى Web Config وحدد علامة التبويب **Basic < SSL/TLS < Network Security**.

2. حدد قيمة لكل عنصر.

Encryption Strength

حدّد مستوى قوة التشفير.

Redirect HTTP to HTTPS

قم بإعادة التوجيه إلى HTTPS عند الوصول إلى HTTP.

3. انقر فوق **Next**.

يتم عرض رسالة تأكيد.

4. انقر فوق **OK**.

الماسحة الضوئية قيد التحديث.

معلومات ذات صلة

← "كيفية تشغيل Web Config في متصفح ويب" في الصفحة 36

تكوين شهادة خادم للماسحة الضوئية

1. قم بالوصول إلى Web Config وحدد علامة التبويب **Certificate < SSL/TLS < Network Security**.

2. حدد شهادة لاستخدامها على **Server Certificate**.

Self-signed Certificate

تم إنشاء شهادة موقعة ذاتياً بواسطة الماسحة الضوئية. إذا لم تحصل على شهادة موقعة من المرجع المُصدّق (CA)، فحدد هذا.

CA-signed Certificate

إذا كنت تحصل على شهادة موقعة من المرجع المُصدّق (CA) وتقوم باستيرادها مقدماً، يمكنك تحديد هذا.

3. انقر فوق **Next**.

يتم عرض رسالة تأكيد.

4. انقر فوق **OK**.

الماسحة الضوئية قيد التحديث.

معلومات ذات صلة

← "كيفية تشغيل Web Config في متصفح ويب" في الصفحة 36

← "تكوين CA-signed Certificate" في الصفحة 90

← "تكوين CA Certificate" في الصفحة 94

الاتصال المشفر باستخدام تصفية IPsec/IP

حول IPsec/IP Filtering

يمكنك تصفية البيانات الواردة إلى الشبكة حسب عناوين IP، والخدمات، والمنفذ باستخدام وظيفة تصفية IPsec/IP. من خلال تجميع عوامل التصفية، يمكنك تكوين الماسحة الضوئية لقبول أجهزة تابعة وبيانات محددة أو منع أي منهما. بالإضافة إلى هذا، يمكنك تحسين مستوى الأمان من خلال استخدام بروتوكول IPsec.

ملاحظة:

أجهزة الكمبيوتر التي تعمل بنظام التشغيل Windows Vista أو أحدث أو Windows Server 2008 أو أحدث تدعم IPsec.

تكوين السياسة الافتراضية

لتصفية البيانات الواردة إلى الشبكة، قم بتكوين السياسة الافتراضية. تسري السياسة الافتراضية على جميع المستخدمين أو المجموعات المتصلة بالماسحة الضوئية. للتحكم بصورة أكثر دقة في المستخدمين أو مجموعات المستخدمين، قم بتكوين سياسات المجموعة.

1. ادخل إلى Web Config ثم حدد علامة التبويب **Network Security < IPsec/IP Filtering < Basic**.

2. أدخل قيمة لكل عنصر.

3. انقر فوق **Next**.

يتم عرض رسالة تأكيد.

4. انقر فوق **OK**.

الماسحة الضوئية قيد التحديث.

معلومات ذات صلة

← "كيفية تشغيل Web Config في متصفح ويب" في الصفحة 36

عناصر إعداد Default Policy

Default Policy

العناصر	الإعدادات والشرح
IPsec/IP Filtering	يمكنك تمكين ميزة تصفية IPsec/IP أو تعطيلها.

Access Control

قم بتكوين طريقة تحكم لنقل حزم بيانات IP.

العناصر	الإعدادات والشرح
Permit Access	حدد هذه الطريقة للسماح بمرور حزم بيانات IP المكونة.
Refuse Access	حدد هذه الطريقة لرفض مرور حزم IP المكونة.
IPsec	حدد هذه الطريقة للسماح بمرور حزم IPsec المكونة.

IKE Version

حدد IKEv1 أو IKEv2 لـ IKE Version. حدد أحدهما وفقاً للجهاز المتصل به الماسحة الضوئية.

IKEv1

يتم عرض العناصر التالية عند تحديد IKEv1 لـ IKE Version.

العناصر	الإعدادات والشرح
Authentication Method	لتحديد Certificate ، تحتاج إلى الحصول على شهادة موقعة من المرجع المصدق (CA) واستيرادها مقدماً.
Pre-Shared Key	إذا قمت بتحديد Pre-Shared Key من أجل Authentication Method ، فأدخل مفتاحاً مشتركاً مسبقاً مكوناً من عددٍ من الأحرف يتراوح ما بين حرف واحد و 127 حرفاً.
Confirm Pre-Shared Key	أدخل المفتاح الذي قمت بتكوينه للتأكيد.

IKEv2

يتم عرض العناصر التالية عند تحديد IKEv2 لـ IKE Version.

العناصر	الإعدادات والشرح
Local	Authentication Method
	لتحديد Certificate ، تحتاج إلى الحصول على شهادة موقعة من المرجع المصدق (CA) واستيرادها مقدماً.
	ID Type
	إذا قمت بتحديد Pre-Shared Key لـ Authentication Method ، فحدد نوع معرف الماسحة الضوئية.
	ID
	أدخل معرف الماسحة الضوئية الذي يتوافق مع نوع المعرف. لا يمكنك استخدام «@»، «#»، و«=» بدلاً من الحرف الأول. Distinguished Name : أدخل من حرف واحد إلى 255 حرفاً 1-بايت ASCII (0x20 إلى 0x7E). يجب عليك إدراج «=».
	IP Address : أدخل تنسيق IPv4 أو IPv6.
	FQDN : أدخل مزيجاً من الأحرف يتراوح ما بين حرف واحد و 255 حرفاً باستخدام A-Z، و a-z، و 0-9، و «-»، ونقطة (.)
	Email Address : أدخل من حرف واحد إلى 255 حرفاً 1-بايت ASCII (0x20 إلى 0x7E). يجب عليك إدراج «@».
	Key ID : أدخل من حرف واحد إلى 255 حرفاً 1-بايت ASCII (0x20 إلى 0x7E).
	Pre-Shared Key
	إذا قمت بتحديد Pre-Shared Key من أجل Authentication Method ، فأدخل مفتاحاً مشتركاً مسبقاً مكوناً من عددٍ من الأحرف يتراوح ما بين حرف واحد و 127 حرفاً.
	Confirm Pre-Shared Key
	أدخل المفتاح الذي قمت بتكوينه للتأكيد.

العناصر	الإعدادات والشرح
Remote	لتحديد Certificate ، تحتاج إلى الحصول على شهادة موقعة من المرجع المصدق (CA) واستيرادها مقدماً.
ID Type	إذا حددت Pre-Shared Key لـ Authentication Method ، فحدد نوع معرف الجهاز الذي تريد مصادقته.
ID	أدخل معرف الماسحة الضوئية الذي يتوافق مع نوع المعرف. لا يمكنك استخدام «@»، «#»، و«=» بدلاً من الحرف الأول. Distinguished Name : أدخل من حرف واحد إلى 255 حرفاً 1-بايت ASCII (0x20 إلى 0x7E). يجب عليك إدراج «=». IP Address : أدخل تنسيق IPv4 أو IPv6. FQDN : أدخل مزيجاً من الأحرف يتراوح ما بين حرف واحد و255 حرفاً باستخدام A-Z، و a-z، و 0-9، و «-»، ونقطة (.). Email Address : أدخل من حرف واحد إلى 255 حرفاً 1-بايت ASCII (0x20 إلى 0x7E). يجب عليك إدراج «@». Key ID : أدخل من حرف واحد إلى 255 حرفاً 1-بايت ASCII (0x20 إلى 0x7E).
Pre-Shared Key	إذا قمت بتحديد Pre-Shared Key من أجل Authentication Method ، فأدخل مفتاحاً مشتركاً مسبقاً مكوناً من عددٍ من الأحرف يتراوح ما بين حرف واحد و 127 حرفاً.
Confirm Pre-Shared Key	أدخل المفتاح الذي قمت بتكوينه للتأكيد.

Encapsulation

إذا قمت بتحديد IPsec من أجل **Access Control**، فلا بد أن تقوم بتكوين وضع تغليف.

العناصر	الإعدادات والشرح
Transport Mode	إذا كنت تستخدم الماسحة الضوئية على شبكة LAN نفسها فقط، فحدد هذا. يتم تشفير حزم بيانات IP الطبقة 4 أو ما بعدها.
Tunnel Mode	إذا كنت تستخدم ماسحة ضوئية على شبكة تدعم استخدام الإنترنت مثل IPsec-VPN، فحدد هذا الخيار. يتم تشفير عنوان حزم بيانات IP وبياناتها. Remote Gateway(Tunnel Mode) : إذا قمت بتحديد Tunnel Mode من أجل Encapsulation ، فأدخل عنوان البوابة الافتراضية المكون من عددٍ من الأحرف يتراوح ما بين حرف واحد و 39 حرفاً.

Security Protocol

إذا قمت بتحديد IPsec من أجل **Access Control**، فحدد خياراً.

العناصر	الإعدادات والشرح
ESP	حدد هذا الخيار لضمان سلامة المصادقة والبيانات وتشفير البيانات.
AH	حدد هذا الخيار لضمان سلامة المصادقة والبيانات. حتى في حالة حظر تشفير البيانات، فإنه يمكنك استخدام IPsec.

Algorithm Settings

يُوصى بتحديد **Any** لجميع الإعدادات أو تحديد عنصر آخر غير **Any** لكل إعداد. إذا حددت **Any** لبعض الإعدادات وحددت عنصراً آخر غير **Any** للإعدادات الأخرى، فقد لا يتصل الجهاز حسب الجهاز الآخر الذي تريد مصادقته.

العناصر	الإعدادات والشرح
IKE	Encryption حدد خوارزمية التشفير لـ IKE. تختلف العناصر حسب إصدار IKE.
	Authentication حدد خوارزمية المصادقة لـ IKE.
	Key Exchange حدد خوارزمية تبادل المفاتيح لـ IKE. تختلف العناصر حسب إصدار IKE.
ESP	Encryption حدد خوارزمية التشفير لـ ESP. يتوفر ذلك عند تحديد ESP لـ Security Protocol.
	Authentication حدد خوارزمية المصادقة لـ ESP. يتوفر ذلك عند تحديد ESP لـ Security Protocol.
AH	Authentication حدد خوارزمية التشفير لـ AH. يتوفر ذلك عند تحديد AH لـ Security Protocol.

تكوين سياسة المجموعة

سياسة المجموعة عبارة عن قاعدة أو أكثر تسري على مستخدم أو مجموعة مستخدمين. تتحكم الماسحة الضوئية في حزم بيانات IP التي تتناسب مع السياسات المكونة. إذا كانت حزم البيانات مصدق عليها بترتيب سياسة المجموعات 1 إلى 10، فسيتم استخدام السياسة الافتراضية.

1. ادخل إلى Web Config وحدد علامة التبويب **Network Security < IPsec/IP Filtering < Basic**.

2. انقر فوق علامة التبويب المرقمة التي ترغب في تكوينها.

3. أدخل قيمة لكل عنصر.

4. انقر فوق **Next**.

يتم عرض رسالة تأكيد.

5. انقر فوق **OK**.

الماسحة الضوئية قيد التحديث.

عناصر إعداد Group Policy

العناصر	الإعدادات والشرح
Enable this Group Policy	يمكنك تمكين سياسة إحدى المجموعات أو تعطيلها.

Access Control

قم بتكوين طريقة تحكم لنقل حزم بيانات IP.

العناصر	الإعدادات والشرح
Permit Access	حدد هذه الطريقة للسماح بمرور حزم بيانات IP المكونة.
Refuse Access	حدد هذه الطريقة لرفض مرور حزم IP المكونة.
IPsec	حدد هذه الطريقة للسماح بمرور حزم IPsec المكونة.

Local Address (Scanner)

حدد عنوان IPv4 أو عنوان IPv6 الذي يتوافق مع بيئة شبكتك، إذا تم تعيين عنوان IP تلقائياً، يمكنك تحديد **.Use auto-obtained IPv4 address**.

ملاحظة:

في حال تعيين عنوان IPv6 تلقائياً، فقد يصبح الاتصال غير متوفر. كونه عنوان IPv6 ثابتاً.

Remote Address(Host)

أدخل عنوان IP للجهاز من أجل التحكم في الوصول. يجب أن يتكون عنوان IP من 43 حرفاً أو أقل. إذا لم تدخل عنوان IP، فسيتم التحكم في جميع العناوين.

ملاحظة:

في حال تعيين عنوان IP تلقائياً (على سبيل المثال، بواسطة بروتوكول DHCP)، فقد يصبح الاتصال غير متاح. قم بتكوين عنوان IP ثابت.

Method of Choosing Port

حدد طريقة لتحديد المنافذ.

Service Name

إذا قمت بتحديد Service Name من أجل Method of Choosing Port، فحدد خياراً.

Transport Protocol

إذا قمت بتحديد Port Number من أجل Method of Choosing Port، فلا بد أن تقوم بتكوين وضع تغليف.

العناصر	الإعدادات والشرح
Any Protocol	حدد هذا للتحكم في جميع أنواع البروتوكول.
TCP	حدد هذا للتحكم في بيانات البث الأحادي.
UDP	حدد هذا للتحكم في بيانات البث واسع النطاق والبث المتعدد.
ICMPv4	حدد هذا للتحكم في أمر ping.

Local Port

إذا حددت Port Number من أجل Method of Choosing Port وحددت TCP أو UDP من أجل Transport Protocol، فأدخل أرقام المنافذ للتحكم في استلام حزم البيانات، مع الفصل بينها باستخدام فاصلة. يمكنك إدخال 10 أرقام منفذ كحد أقصى.

مثال: 20, 80, 119, 5220

إذا لم تقم بإدخال رقم منفذ، فسيتم التحكم في جميع المنافذ.

Remote Port

إذا حددت Port Number من أجل Method of Choosing Port وحددت TCP أو UDP من أجل Transport Protocol، فأدخل أرقام المنافذ للتحكم في إرسال حزم البيانات، مع الفصل بينها باستخدام فاصلة. يمكنك إدخال 10 أرقام منفذ كحد أقصى.

مثال: 25, 80, 143, 5220

إذا لم تقم بإدخال رقم منفذ، فسيتم التحكم في جميع المنافذ.

IKE Version

حدد IKEv1 أو IKEv2 لـ IKE Version. حدد أحدهما وفقاً للجهاز المتصل به الماسحة الضوئية.

IKEv1

يتم عرض العناصر التالية عند تحديد IKEv1 لـ IKE Version.

العناصر	الإعدادات والشرح
Authentication Method	إذا قمت بتحديد IPsec من أجل Access Control، فحدد خياراً. تعتبر الشهادة المستخدمة هي السياسة الافتراضية نفسها.
Pre-Shared Key	إذا قمت بتحديد Pre-Shared Key من أجل Authentication Method، فأدخل مفتاحاً مشتركاً مسبقاً مكوناً من عددٍ من الأحرف يتراوح ما بين حرف واحد و 127 حرفاً.
Confirm Pre-Shared Key	أدخل المفتاح الذي قمت بتكوينه للتأكيد.

IKEv2 □

يتم عرض العناصر التالية عند تحديد IKEv2 لـ IKE Version.

العناصر	الإعدادات والشرح
Local	Authentication Method
	ID Type
ID	<p>أدخل معرف الماسحة الضوئية الذي يتوافق مع نوع المعرف. لا يمكنك استخدام «@»، و«#»، و«=» بدلاً من الحرف الأول.</p> <p>Distinguished Name: أدخل من حرف واحد إلى 255 حرفاً 1-بايت ASCII (0x20 إلى 0x7E). يجب عليك إدراج «=».</p> <p>IP Address: أدخل تنسيق IPv4 أو IPv6.</p> <p>FQDN: أدخل مزيجاً من الأحرف يتراوح ما بين حرف واحد و 255 حرفاً باستخدام A-Z، و a-z، و 0-9، و«-»، ونقطة (.).</p> <p>Email Address: أدخل من حرف واحد إلى 255 حرفاً 1-بايت ASCII (0x20 إلى 0x7E). يجب عليك إدراج «@».</p> <p>Key ID: أدخل من حرف واحد إلى 255 حرفاً 1-بايت ASCII (0x20 إلى 0x7E).</p>
	Pre-Shared Key
	Confirm Pre-Shared Key
Remote	Authentication Method
	ID Type
ID	<p>أدخل معرف الماسحة الضوئية الذي يتوافق مع نوع المعرف. لا يمكنك استخدام «@»، و«#»، و«=» بدلاً من الحرف الأول.</p> <p>Distinguished Name: أدخل من حرف واحد إلى 255 حرفاً 1-بايت ASCII (0x20 إلى 0x7E). يجب عليك إدراج «=».</p> <p>IP Address: أدخل تنسيق IPv4 أو IPv6.</p> <p>FQDN: أدخل مزيجاً من الأحرف يتراوح ما بين حرف واحد و 255 حرفاً باستخدام A-Z، و a-z، و 0-9، و«-»، ونقطة (.).</p> <p>Email Address: أدخل من حرف واحد إلى 255 حرفاً 1-بايت ASCII (0x20 إلى 0x7E). يجب عليك إدراج «@».</p> <p>Key ID: أدخل من حرف واحد إلى 255 حرفاً 1-بايت ASCII (0x20 إلى 0x7E).</p>
	Pre-Shared Key
	Confirm Pre-Shared Key

Encapsulation

إذا قمت بتحديد IPsec من أجل Access Control، فلا بد أن تقوم بتكوين وضع تغليف.

العناصر	الإعدادات والشرح
Transport Mode	إذا كنت تستخدم الماسحة الضوئية على شبكة LAN نفسها فقط، فحدد هذا. يتم تشفير حزم بيانات IP الطبقة 4 أو ما بعدها.
Tunnel Mode	إذا كنت تستخدم ماسحة ضوئية على شبكة تدعم استخدام الإنترنت مثل IPsec-VPN، فحدد هذا الخيار. يتم تشفير عنوان حزم بيانات IP وبياناتها. Remote Gateway(Tunnel Mode): إذا قمت بتحديد Tunnel Mode من أجل Encapsulation، فأدخل عنوان البوابة الافتراضية المكون من عددٍ من الأحرف يتراوح ما بين حرف واحد و39 حرفاً.

Security Protocol

إذا قمت بتحديد IPsec من أجل Access Control، فحدد خياراً.

العناصر	الإعدادات والشرح
ESP	حدد هذا الخيار لضمان سلامة المصادقة والبيانات وتشفير البيانات.
AH	حدد هذا الخيار لضمان سلامة المصادقة والبيانات. حتى في حالة حظر تشفير البيانات، فإنه يمكنك استخدام IPsec.

Algorithm Settings

يُوصى بتحديد Any لجميع الإعدادات أو تحديد عنصر آخر غير Any لكل إعداد. إذا حددت Any لبعض الإعدادات وحددت عنصراً آخر غير Any للإعدادات الأخرى، فقد لا يتصل الجهاز حسب الجهاز الآخر الذي تريد مصادقته.

العناصر	الإعدادات والشرح
IKE	Encryption حدد خوارزمية التشفير لـ IKE. تختلف العناصر حسب إصدار IKE.
	Authentication حدد خوارزمية المصادقة لـ IKE.
	Key Exchange حدد خوارزمية تبادل المفاتيح لـ IKE. تختلف العناصر حسب إصدار IKE.
ESP	Encryption حدد خوارزمية التشفير لـ ESP. يتوفر ذلك عند تحديد ESP لـ Security Protocol.
	Authentication حدد خوارزمية المصادقة لـ ESP. يتوفر ذلك عند تحديد ESP لـ Security Protocol.
AH	Authentication حدد خوارزمية التشفير لـ AH. يتوفر ذلك عند تحديد AH لـ Security Protocol.

مجموعة من Local Address (Scanner) و Remote Address(Host) على Group Policy

إعداد Local Address (Scanner)		
Any addresses ^{3*}	IPv6 ^{2*}	IPv4

✓	-	✓	IPv4*1	إعداد Remote Address(Host)
✓	✓	-	IPv6*1 2*	
✓	✓	✓	فارغ	

1* إذا تم تحديد IPsec ل Access Control، فلا يمكنك تحديده بطول بادئة.

2* إذا تم تحديد IPsec ل Access Control، يمكنك تحديد عنوان ارتباط بيانات الشبكة المحلية (::fe80) لكن سيتم تعطيل سياسة المجموعة.

3* باستثناء عناوين ارتباط بيانات الشبكة المحلية IPv6.

معلومات ذات صلة

← "كيفية تشغيل Web Config في متصفح ويب" في الصفحة 36

مراجع أسماء الخدمة بشأن سياسة المجموعة

ملاحظة:

تُعرض الخدمات غير المتوفرة ولكن لا يمكن تحديدها.

اسم الخدمة	نوع البروتوكول	رقم المنفذ المحلي	رقم المنفذ البعيد	الميزات المتحكم بها
Any	-	-	-	جميع الخدمات
ENPC	بروتوكول UDP	3289	أي منفذ	البحث عن مساحة ضوئية من التطبيقات مثل Epson Device Admin وبرنامج تشغيل المساحة الضوئية
SNMP	بروتوكول UDP	161	أي منفذ	الحصول على MIB وتكوينه من تطبيقات مثل Epson Device Admin وبرنامج تشغيل المساحة الضوئية من Epson
WSD	TCP	أي منفذ	5357	تحكم WSD
WS-Discovery	بروتوكول UDP	3702	أي منفذ	البحث عن المساحات الضوئية WSD
Network Scan	TCP	1865	أي منفذ	إرسال البيانات الممسوحة ضوئياً من Document Capture Pro
Network Push Scan	TCP	أي منفذ	2968	الحصول على معلومات حول وظيفة المسح الضوئي بالدفع من Document Capture Pro
Network Push Scan Discovery	بروتوكول UDP	2968	أي منفذ	البحث عن كمبيوتر من المساحة الضوئية
FTP Data (Remote)	TCP	أي منفذ	20	عميل FTP (إرسال البيانات الممسوحة ضوئياً) على الرغم من ذلك، يمكن لهذا الأمر التحكم بخادم FTP فقط الذي يستخدم المنفذ البعيد رقم 20.
FTP Control (Remote)	TCP	أي منفذ	21	عميل FTP (التحكم في البيانات الممسوحة ضوئياً التي تم إرسالها)
CIFS (Remote)	TCP	أي منفذ	445	عميل CIFS (إعادة توجيه البيانات الممسوحة ضوئياً إلى أحد المجلدات)

اسم الخدمة	نوع البروتوكول	رقم المنفذ المحلي	رقم المنفذ البعيد	الميزات المتحكم بها
NetBIOS Name Service (Remote)	بروتوكول UDP	أي منفذ	137	عميل CIFS (إعادة توجيه البيانات الممسوحة ضوئياً إلى أحد المجلدات)
NetBIOS Datagram Service (Remote)	بروتوكول UDP	أي منفذ	138	
NetBIOS Session Service (Remote)	TCP	أي منفذ	139	
HTTP (Local)	TCP	80	أي منفذ	خادم HTTP(S) (إعادة توجيه بيانات Web Config وWSD)
HTTPS (Local)	TCP	443	أي منفذ	
HTTP (Remote)	TCP	أي منفذ	80	عميل HTTP(S) (تحديث البرنامج الثابت وشهادة الأصل)
HTTPS (Remote)	TCP	أي منفذ	443	

أمثلة على تهيئة IPsec/IP Filtering

استلام حزم بيانات IPsec فقط

هذا المثال خاص بتهيئة سياسة افتراضية فقط.

Default Policy:

Enable :IPsec/IP Filtering

IPsec :Access Control

Pre-Shared Key :Authentication Method

Pre-Shared Key :أدخل ما يصل إلى 127 حرفاً.

Group Policy : لا تقم بالتكوين.

استلام بيانات المسح الضوئي وإعدادات الماسحة الضوئية

يسمح هذا المثال بعمليات الاتصال بين بيانات المسح الضوئي وتهيئة الماسحة الضوئية باستخدام خدمات محددة.

Default Policy:

Enable :IPsec/IP Filtering

Refuse Access :Access Control

Group Policy:

Enable this Group Policy :حدد المربع.

Permit Access :Access Control

Remote Address(Host) :عنوان IP للعميل

Service Name :Method of Choosing Port

Service Name :حدد مربع ENPC ,SNMP ,HTTP (Local) ,HTTPS (Local) وNetwork Scan.

استلام حق الوصول من عنوان IP محدد فقط
يُتيح هذا المثال لعنوان IP محدد الوصول إلى الماسحة الضوئية.

:Default Policy

Enable :IPsec/IP Filtering

Refuse Access:Access Control

:Group Policy

Enable this Group Policy :حدد المربع.

Permit Access :Access Control

Remote Address(Host): عنوان IP الخاص بعميل المسؤول

ملاحظة:

بغض النظر عن تهيئة السياسة، سيتمكن العميل من الوصول إلى الماسحة الضوئية وتثبيتها.

تهيئة شهادة لتصفية IPsec/IP

قم بتهيئة شهادة العميل لتصفية IPsec/IP. عند تعيينها، يمكنك استخدام الشهادة كطريقة مصادقة لتصفية IPsec/IP. إذا كنت ترغب في تهيئة المرجع المصدق، فانقل إلى CA Certificate.

1. قم بالوصول إلى Web Config، ثم حدد علامة التبويب Network Security < IPsec/IP Filtering < Client Certificate.

2. قم باستيراد الشهادة في Client Certificate.

إذا قمت باستيراد الشهادة المنشورة بواسطة المرجع المُصدّق بالفعل، يمكنك نسخ الشهادة واستخدامها في تصفية IPsec/IP. للنسخ، حدد الشهادة من Copy From، ثم انقر فوق Copy.

معلومات ذات صلة

← "كيفية تشغيل Web Config في متصفح ويب" في الصفحة 36

← "تكوين CA-signed Certificate" في الصفحة 90

← "تكوين CA Certificate" في الصفحة 94

توصيل الماسحة الضوئية بشبكة IEEE802.1X

تكوين شبكة IEEE802.1X

عندما تقوم بتعيين IEEE802.1X للماسحة الضوئية، يمكنك استخدامه على الشبكة المتصلة بخادم RADIUS، أو بمحول شبكة محلية ذات وظيفة مصادقة، أو نقطة الوصول.

1. ادخل إلى Web Config وحدد علامة التبويب Network Security < IEEE802.1X < Basic.

2. أدخل قيمة لكل عنصر.

إذا كنت ترغب في استخدام الماسحة الضوئية على شبكة Wi-Fi، فانقر فوق Wi-Fi Setup وحدد معرف الشبكة أو أدخله.

ملاحظة:

يمكنك مشاركة الإعدادات بين شبكة الإيثرنت وشبكة Wi-Fi.

3. انقر فوق **Next**.

يتم عرض رسالة تأكيد.

4. انقر فوق **OK**.

الماسحة الضوئية قيد التحديث.

معلومات ذات صلة

← "كيفية تشغيل Web Config في متصفح ويب" في الصفحة 36

عناصر إعداد شبكة IEEE802.1X

العناصر	الإعدادات والشرح								
IEEE802.1X (Wired LAN)	يمكنك تفعيل أو تعطيل إعدادات الصفحة (Basic < IEEE802.1X) لـ IEEE802.1X (شبكة LAN السلكية).								
IEEE802.1X (Wi-Fi)	تُعرض حالة الاتصال (Wi-Fi IEEE802.1X).								
Connection Method	تُعرض طريقة توصيل الشبكة الحالية.								
EAP Type	حدد خياراً لطريقة المصادقة بين الماسحة الضوئية وخادم RADIUS.								
	<table border="1"> <tr> <td>EAP-TLS</td> <td>أنت بحاجة إلى الحصول على شهادة موقعة من المرجع المصدق (CA) واستيرادها.</td> </tr> <tr> <td>PEAP-TLS</td> <td></td> </tr> <tr> <td>PEAP/MSCHAPv2</td> <td>أنت بحاجة إلى تكوين كلمة المرور.</td> </tr> <tr> <td>EAP-TTLS</td> <td></td> </tr> </table>	EAP-TLS	أنت بحاجة إلى الحصول على شهادة موقعة من المرجع المصدق (CA) واستيرادها.	PEAP-TLS		PEAP/MSCHAPv2	أنت بحاجة إلى تكوين كلمة المرور.	EAP-TTLS	
EAP-TLS	أنت بحاجة إلى الحصول على شهادة موقعة من المرجع المصدق (CA) واستيرادها.								
PEAP-TLS									
PEAP/MSCHAPv2	أنت بحاجة إلى تكوين كلمة المرور.								
EAP-TTLS									
User ID	تكوين معرف لاستخدامه لمصادقة خادم RADIUS. أدخل من 1 إلى 128 بايت ASCII (0x20 إلى 0x7E) حرفاً.								
Password	قم بتكوين كلمة مرور لمصادقة الماسحة الضوئية. أدخل من 1 إلى 128 بايت ASCII (0x20 إلى 0x7E) حرفاً. إذا كنت تستخدم أحد خوادم Windows كخادم RADIUS يمكنك إدخال ما يصل إلى 127 حرفاً.								
Confirm Password	أدخل كلمة المرور التي قمت بتكوينها للتأكيد.								
Server ID	يمكنك تهيئة معرف خادم للمصادقة مع خادم RADIUS معين. يتحقق المصادق مما إذا كان معرف الخادم متضمناً في حقل subject/subjectAltName في شهادة الخادم التي تم إرسالها من خادم RADIUS أم لا. أدخل من 0 إلى 128 بايت ASCII (0x20 إلى 0x7E) حرفاً.								
Certificate Validation (شبكة سلكية LAN)	إذا كنت ترغب في تنفيذ Certificate Validation باستخدام IEEE802.1X (Wired LAN) ، فحدد Enable . إذا حددت تفعيل، فاطلع على المعلومات ذات الصلة واستورد CA Certificate . لاحظ أن خيار Certificate Validation مفعل دائماً في IEEE802.1X (Wi-Fi). احرص على استيراد CA Certificate .								
Anonymous Name	إذا قمت بتحديد PEAP-TLS أو PEAP/MSCHAPv2 من أجل EAP Type ، فبإمكانك تهيئة اسم مجهول بدلاً من معرف المستخدم للمرحلة 1 من مصادقة PEAP. أدخل من 0 إلى 128 بايت ASCII (0x20 إلى 0x7E) حرفاً.								
Encryption Strength	يمكنك تحديد إحدى القيم التالية.								
	<table border="1"> <tr> <td>AES256/3DES</td> <td>High</td> </tr> <tr> <td>AES256/3DES/AES128/RC4</td> <td>Middle</td> </tr> </table>	AES256/3DES	High	AES256/3DES/AES128/RC4	Middle				
AES256/3DES	High								
AES256/3DES/AES128/RC4	Middle								

معلومات ذات صلة

← "تكوين CA Certificate" في الصفحة 94

تكوين شهادة لاتصال IEEE 802.1X

تهيئة شهادة العميل لاتصال IEEE802.1X. عند تعيينها، يمكنك استخدام EAP-TLS و PEAP-TLS كطريقة مصادقة IEEE 802.1X. إذا كنت ترغب في تهيئة شهادة المرجع المُصدّق، فانقل إلى CA Certificate.

1. قم بالوصول إلى Web Config، ثم حدد علامة التبويب Client Certificate < IEEE802.1X < Network Security.

2. أدخل إحدى الشهادات في Client Certificate.

إذا قمت باستيراد الشهادة المنشورة بواسطة المرجع المُصدّق بالفعل، يمكنك نسخ الشهادة واستخدامها في تصفية IEEE802.1X. للنسخ، حدد الشهادة من Copy From، ثم انقر فوق Copy.

معلومات ذات صلة

← "كيفية تشغيل Web Config في متصفح ويب" في الصفحة 36

إصلاح مشكلات الأمان المتقدم

استعادة إعدادات الأمان

عند إنشاء بيئة آمنة بشكل كبير مثل تصفية IPsec/IP، قد لا تتمكن من الاتصال بالأجهزة بسبب الإعدادات غير الصحيحة أو حدوث مشكلة في الجهاز أو الخادم. في هذه الحالة، قم باستعادة إعدادات الأمان لضبط إعدادات الجهاز مرة أخرى أو للسماح لك بالاستخدام لفترة مؤقتة.

تعطيل وظيفة الأمان باستخدام Web Config

يمكنك تعطيل IPsec/IP Filtering باستخدام Web Config.

1. قم بالوصول إلى Web Config وحدد علامة التبويب Basic < IPsec/IP Filtering < Network Security.

2. عطّل IPsec/IP Filtering.

المشكلات الخاصة باستخدام ميزات أمان الشبكة

نسيان مفتاح مشترك مسبقاً

أعد تهيئة المفتاح المشترك مسبقاً.

لتغيير المفتاح، ادخل إلى Web Config وحدد علامة التبويب Default Policy < Basic < IPsec/IP Filtering < Network Security Group Policy.

عندما تُغيّر المفتاح المشترك مسبقاً، قم بتهيئته لأجهزة الحاسوب.

معلومات ذات صلة

- ← "كيفية تشغيل Web Config في متصفح ويب" في الصفحة 36
- ← "الاتصال المشفر باستخدام تصفية IPsec/IP" في الصفحة 96

يتعذر الاتصال باستخدام اتصال IPsec

حدد الخوارزمية التي لا تدعمها الماسحة الضوئية أو الكمبيوتر. تدعم الماسحات الضوئية الخوارزميات التالية. تحقق من إعدادات الكمبيوتر.

الخوارزميات	أساليب الأمان
AES-128, AES-CBC-192, AES-CBC-256, AES-GCM-128*, AES-GCM-256*, 3DES, AES-192	خوارزمية التشفير IKE
MD5, SHA-1, SHA-256, SHA-384, SHA-512	خوارزمية المصادقة IKE
DH, DH Group1, DH Group2, DH Group5, DH Group14, DH Group15, DH Group16, DH Group17, DH Group18, DH Group19, DH Group20, DH Group21, DH Group22, DH Group23, DH Group24, DH Group25, DH Group26, DH Group27, DH Group28, DH Group29, DH Group30*	خوارزمية تبادل المفاتيح IKE
AES-128, AES-CBC-192, AES-CBC-256, AES-GCM-128, AES-GCM-256, GCM-192, 3DES	خوارزمية التشفير ESP
MD5, SHA-1, SHA-256, SHA-384, SHA-512	خوارزمية المصادقة ESP
MD5, SHA-1, SHA-256, SHA-384, SHA-512	خوارزمية المصادقة AH

* متوفر لـ IKEv2 فقط

معلومات ذات صلة

- ← "الاتصال المشفر باستخدام تصفية IPsec/IP" في الصفحة 96

يتعذر الاتصال فجأة

تم تغيير عنوان IP الخاص بالماسحة الضوئية أو يتعذر استخدامه.

عندما يتم تغيير عنوان IP المسجل بالعنوان المحلي في Group Policy أو عندما يتعذر استخدامه، حينها سيتعذر إجراء اتصال IPsec. عطّل IPsec باستخدام لوحة التحكم بالماسحة الضوئية.

إذا كان DHCP منتهي الصلاحية، وكانت عملية إعادة التمهيد أو عنوان IPv6 منتهي الصلاحية أو لم يتم الحصول عليهما، فقد لا يتم العثور على عنوان IP المسجل لـ Web Config الخاصة بالماسحة الضوئية (علامة التبويب **Network Security < IPsec/IP Filtering < Basic < Group Policy < Local Address (Scanner)**). استخدم عنوان IP ثابت.

تم تغيير عنوان IP الخاص بجهاز الكمبيوتر أو يتعذر استخدامه.

عندما يتم تغيير عنوان IP المسجل بالعنوان البعيد في Group Policy أو عندما يتعذر استخدامه، حينها سيتعذر إجراء اتصال IPsec. عطّل IPsec باستخدام لوحة التحكم بالماسحة الضوئية.

إذا كان DHCP منتهي الصلاحية، وكانت عملية إعادة التمهيد أو عنوان IPv6 منتهي الصلاحية أو لم يتم الحصول عليهما، فقد لا يتم العثور على عنوان IP المسجل لـ Web Config الخاصة بالماسحة الضوئية (علامة التبويب **Network Security < IPsec/IP Filtering < Basic < Group Policy < Remote Address(Host)**). استخدم عنوان IP ثابت.

معلومات ذات صلة

- ← "كيفية تشغيل Web Config في متصفح ويب" في الصفحة 36
- ← "الاتصال المشفر باستخدام تصفية IPsec/IP" في الصفحة 96

تعذر الاتصال بعد تهيئة تصفية IPsec/IP

إعدادات تصفية IPsec/IP غير صحيحة.

قم بتعطيل تصفية IPsec/IP من لوحة التحكم بالماسحة الضوئية. ثم قم بتوصيل الماسحة الضوئية والحاسوب وإجراء إعدادات تصفية IPsec/IP مرة أخرى.

معلومات ذات صلة

- ← "الاتصال المشفر باستخدام تصفية IPsec/IP" في الصفحة 96

تعذر الوصول إلى الجهاز بعد تكوين IEEE 802.1X

إعدادات IEEE 802.1X غير صحيحة.

قم بتعطيل IEEE 802.1X وشبكة Wi-Fi من لوحة تحكم الماسحة الضوئية. قم بتوصيل الماسحة الضوئية وجهاز الكمبيوتر، ثم قم بتكوين IEEE 802.1X مرة أخرى.

معلومات ذات صلة

- ← "تكوين شبكة IEEE802.1X" في الصفحة 107

المشكلات الخاصة باستخدام شهادة رقمية

يتعذر استيراد CA-signed Certificate

CA-signed Certificate والمعلومات الموجودة في طلب CSR غير متطابقة.

إذا لم تكن CA-signed Certificate وطلب CSR يحتويان على معلومات متماثلة، فإنه يتعذر استيراد طلب CSR. تحقق من الآتي:

- هل تحاول استيراد الشهادة إلى جهاز لا يحتوي على المعلومات نفسها؟
- تحقق من المعلومات الموجودة على طلب CSR ثم قم باستيراد الشهادة إلى جهاز يحتوي على المعلومات نفسها.
- هل قمت باستبدال طلب CSR المحفوظ في الماسحة الضوئية بعد إرسال الطلب إلى المرجع المصدق؟
- احصل على شهادة موقعة من المرجع المصدق مرةً أخرى باستخدام طلب CSR.

CA-signed Certificate أكبر من 5 كيلوبايت.

لا يمكنك استيراد CA-signed Certificate أكبر من 5 كيلو بايت.

كلمة مرور استيراد الشهادة غير صحيحة.

أدخل كلمة المرور الصحيحة. إذا نسيت كلمة المرور، فإنه يتعذر عليك استيراد الشهادة. أعد الحصول على CA-signed Certificate.

معلومات ذات صلة

← "استيراد إحدى الشهادات الموقعة من المرجع المصدق (CA)" في الصفحة 91

تعذر تحديث شهادة ذاتية التوقيع

لم يتم إدخال Common Name.

لا بد من إدخال Common Name.

تم إدخال أحرف غير مدعومة إلى Common Name.

أدخل عدداً من الرموز يتراوح ما بين 1 إلى 128 رمزاً بتنسيق IPv4، أو IPv6، أو الاسم المضيف، أو FQDN (بلغة 0x20-0x7E ASCII).

تم تضمين فاصلة أو مسافة في الاسم الشائع.

إذا تم تضمين الفاصلة، فإنه يتم تقسيم Common Name عند هذا الموضع. إذا تم فقط إدخال مسافة قبل أو بعد الفاصلة، يحدث خطأ.

معلومات ذات صلة

← "تحديث شهادة موقعة ذاتياً" في الصفحة 93

يتعذر إنشاء طلب CSR

لم يتم إدخال Common Name.

لا بد من إدخال Common Name.

تم إدخال أحرف غير مدعومة إلى Common Name، و Organization، و Organizational Unit، و Locality، و State/Province.

أدخل عدداً من الرموز بتنسيق IPv4، أو IPv6، أو الاسم المضيف، أو FQDN (بلغة 0x20-0x7E ASCII).

تم تضمين فاصلة أو مسافة في Common Name.

إذا تم تضمين الفاصلة، فإنه يتم تقسيم Common Name عند هذا الموضع. إذا تم فقط إدخال مسافة قبل أو بعد الفاصلة، يحدث خطأ.

معلومات ذات صلة

← "الحصول على شهادة موقعة من المرجع المصدق (CA)" في الصفحة 90

ظهور تحذير مرتبط بشهادة رقمية

الرسائل	السبب/الحل
Enter a Server Certificate.	<p>السبب: لم تقم بتحديد ملف لاستيراده.</p> <p>الحل: حدد ملفاً وانقر فوق Import.</p>
CA Certificate 1 is not entered.	<p>السبب: لم يتم إدخال شهادة المرجع المصدق (1 CA) وتم إدخال شهادة المرجع المصدق (2 CA) فقط.</p> <p>الحل: قم باستيراد شهادة المرجع المصدق (1 CA) أولاً.</p>
Invalid value below.	<p>السبب: توجد رموز غير مدعومة في مسار الملف و/أو كلمة المرور.</p> <p>الحل: تأكد من إدخال الرموز بشكل صحيح للعنصر.</p>
Invalid date and time.	<p>السبب: لم يتم تعيين تاريخ الماسحة الضوئية ووقتها.</p> <p>الحل: قم بتعيين التاريخ والوقت باستخدام Web Config أو EpsonNet Config.</p>
Invalid password.	<p>السبب: لا تتطابق كلمة المرور المعينة لشهادة المرجع المصدق (CA) وكلمة المرور المدخلة.</p> <p>الحل: أدخل كلمة المرور الصحيحة.</p>
Invalid file.	<p>السبب: لم تقم باستيراد ملف شهادة بتنسيق X509.</p> <p>الحل: تأكد من تحديد الشهادة الصحيحة المرسله بواسطة مرجع مصدق موثوق فيه.</p>
	<p>السبب: الملف الذي تقوم باستيراده كبير للغاية. يصل الحد الأقصى لحجم الملف إلى 5 كيلو بايت.</p> <p>الحل: إذا قمت بتحديد الملف الصحيح، فقد تكون الشهادة تالفة أو ملفقة.</p>
	<p>السبب: السلسلة المضمنة في الشهادة غير صحيحة.</p> <p>الحل: لمزيدٍ من المعلومات حول الشهادة، انظر موقع الويب الخاص بالمرجع المصدق.</p>

السبب/الحل	الرسائل
<p>السبب: يحتوي ملف الشهادة بتنسيق PKCS#12 على أكثر من 3 شهادات مرجع مصدق (CA).</p> <p>الحل: قم باستيراد كل شهادة عند التحويل من تنسيق PKCS#12 إلى تنسيق PEM، أو قم باستيراد ملف الشهادة بتنسيق PKCS#12 الذي يتضمن حتى شهادتي مرجع مصدق (CA).</p>	<p>Cannot use the Server Certificates that include more than three CA certificates.</p>
<p>السبب: الشهادة منتهية الصلاحية.</p> <p>الحل: <input type="checkbox"/> إذا كانت الشهادة منتهية الصلاحية، فاحصل على شهادة جديدة وقم باستيرادها. <input type="checkbox"/> إذا كانت الشهادة غير منتهية الصلاحية، فتأكد من تعيين تاريخ الماسحة الضوئية ووقتها بشكل صحيح.</p>	<p>The certificate has expired. Check if the certificate is valid, or check the date and time on the product.</p>
<p>السبب: لا يوجد مفتاح خاص مزدوج مع الشهادة.</p> <p>الحل: <input type="checkbox"/> إذا كانت الشهادة بتنسيق PEM/DER وتم الحصول عليها من طلب CSR باستخدام جهاز كمبيوتر، فحدد ملف المفتاح الخاص. <input type="checkbox"/> إذا كانت الشهادة بتنسيق PKCS#12 وتم الحصول عليها من طلب CSR باستخدام جهاز كمبيوتر، فقم بإنشاء الملف الذي يتضمن المفتاح الخاص.</p>	<p>Private key is required.</p>
<p>السبب: قمت بإعادة استيراد شهادة PEM/DER التي تم الحصول عليها من طلب CSR باستخدام تطبيق Web Config.</p> <p>الحل: إذا كانت الشهادة بتنسيق PEM/DER وتم الحصول عليها من طلب CSR باستخدام تطبيق Web Config، يمكنك استيرادها مرةً واحدةً فقط.</p>	
<p>السبب: يتعذر إتمام التكوين بسبب فشل الاتصال بين الماسحة الضوئية والكمبيوتر أو تعذرت قراءة الملف نتيجة لبعض الأخطاء.</p> <p>الحل: بعد فحص الملف المحدد والاتصال، قم باستيراد الملف مرةً أخرى.</p>	<p>Setup failed.</p>

معلومات ذات صلة

← "معلومات حول الشهادة الرقمية" في الصفحة 89

حذف الشهادة الموقعة من المرجع المصدق (CA) عن طريق الخطأ

لا يوجد ملف النسخة الاحتياطية للشهادة الموقعة من المرجع المصدق (CA).

في حالة وجود ملف نسخة احتياطية، قم باستيراد الشهادة مرةً أخرى.

إذا كنت تحصل على شهادة باستخدام طلب CSR تم إنشاؤه من تطبيق Web Config، فلن تتمكن من استيراد الشهادة المحذوفة مرةً أخرى. قم بإنشاء طلب CSR واحصل على شهادة جديدة.

معلومات ذات صلة

- ← "استيراد إحدى الشهادات الموقعة من المرجع المصدق (CA)" في الصفحة 91
- ← "حذف شهادة موقعة من المرجع المصدق (CA)" في الصفحة 93

بإستخدام Epson Open Platform

117 نظرة عامة حول Epson Open Platform

117 تكوين Epson Open Platform

117 التحقق من صحة Epson Open Platform

نظرة عامة حول Epson Open Platform

إن Epson Open Platform عبارة عن منصة تسمح لك باستخدام أنظمة المصادقة مع هذه الماسحة الضوئية. يمكن استخدامه مع Epson Print Admin (نظام المصادقة من Epson) أو نظام مصادقة تابع لجهة خارجية. يمكنك الحصول على السجلات حسب الجهاز والمستخدم، وتهيئة الأجهزة التي يمكن للمستخدمين والمجموعات استخدامها، وتعيين حدود للوظائف، وما إلى ذلك. إذا قمت بتوصيل جهاز مصادقة، يمكنك أيضاً إجراء مصادقة المستخدم باستخدام بطاقة الهوية.

تكوين Epson Open Platform

قم بتمكين Epson Open Platform حتى تتمكن من استخدام الجهاز من نظام المصادقة.

1. احصل على مفتاح المنتج من الموقع الإلكتروني المخصص.
راجع دليل Epson Open Platform للحصول على المزيد من التفاصيل حول كيفية الحصول على مفتاح المنتج.
 2. قم بالوصول إلى Web Config، ثم حدد علامة التبويب **Product Key or License Key < Epson Open Platform**.
 3. تحقق من كل عنصر وعينه.
 Serial Number
يتم عرض الرقم التسلسلي للجهاز.
 Epson Open Platform Version
حدد إصدار Epson Open Platform. يختلف الإصدار المقابل وفقاً لنظام المصادقة.
 Product Key or License Key
أدخل مفتاح المنتج الذي حصلت عليه.
 4. انقر على **Next**.
 5. انقر على **OK**.
- تم تطبيق الإعدادات على الماسحة الضوئية.
ملاحظة:
لا يمكنك استخدام *Epson Print Admin Serverless* عندما تتم مزامنة النظام مع *Epson Open Platform*.

التحقق من صحة Epson Open Platform

يمكنك التحقق من صحة Epson Open Platform باستخدام أي من الطرق التالية.

- Web Config
تم إدخال مفتاح منتج في علامة التبويب **Product Key or License Key < Epson Open Platform** ويتم عرض علامة التبويب **Product Key or License Key < Epson Open Platform Authentication System** على الجزء الأيسر لشجرة القائمة.
- لوحة تحكم الماسحة الضوئية
تأكد من عرض مفتاح المنتج في الإعدادات < معلومات الجهاز < معلومات Epson Open Platform.

تركيب جهاز المصادقة

- 119 توصيل جهاز التوثيق.
- 119 التحقق من عملية التشغيل الخاصة بجهاز التوثيق.
- 119 تم التعرف على تأكيد بطاقة المصادقة.
- 119 استكشاف مشكلات جهاز المصادقة وإصلاحها.

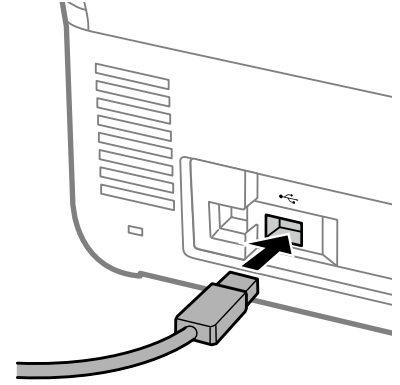
توصيل جهاز التوثيق

ملاحظة:
يتم استخدام جهاز مصادقة عند استخدام نظام مصادقة.

هام: 

عند قيامك بتوصيل جهاز التوثيق بعدة ماسحات ضوئية، استخدم منتجاً يحمل رقم الطراز نفسه.

وصّل كبل USB الخاص بقارئ البطاقة بمنفذ USB للواجهة الخارجية بالماسحة الضوئية.



التحقق من عملية التشغيل الخاصة بجهاز التوثيق

يمكنك التحقق من حالة الاتصال وإثبات بطاقة التوثيق الخاصة بجهاز التوثيق من لوحة التحكم الخاصة بالماسحة الضوئية. تُعرض المعلومات إذا اخترت الإعدادات < معلومات الجهاز < حالة جهاز المصادقة.

تم التعرف على تأكيد بطاقة المصادقة

يُمكنك أنه يُمكن التعرف على بطاقات المصادقة باستخدام Web Config.

1. قم بالوصول إلى Web Config، ثم حدد علامة التبويب **Card Reader < Device Management**.
2. أمسك بطاقة المصادقة عبر قارئ بطاقة المصادقة.
3. انقر على **Check**. سيتم عرض النتيجة.

استكشاف مشكلات جهاز المصادقة وإصلاحها

تتعدر قراءة بطاقة المصادقة

تحقق مما يلي.

- تحقق من اتصال جهاز التوثيق بالماسحة الضوئية بصورة صحيحة. وصل جهاز التوثيق بمنفذ USB للواجهة الخارجية الموجود خلف الماسحة الضوئية.
- تحقق من أن جهاز المصادقة وبطاقة المصادقة معتمدان. اتصل بالموزع للحصول على المعلومات الخاصة بأجهزة وبطاقات المصادقة المدعومة.

الصيانة


122. تنظيف الماسحة الضوئية من الخارج.
122. تنظيف الماسحة الضوئية من الداخل.
127. استبدال أدوات تركيب البكر.
132. إعادة تعيين عدد النسخ الممسوحة ضوئياً بعد استبدال البكرات.
133. توفير الطاقة.
133. نقل الماسحة الضوئية.
134. نسخ الإعدادات احتياطياً.
135. استعادة الإعدادات الافتراضية.
136. تحديث التطبيقات والبرامج الثابتة.

تنظيف المساحة الضوئية من الخارج

امسح أي بقع على الغطاء الخارجي بقطعة قماش جافة أو باستخدام قطعة قماش مبللة بمنظف خفيف وماء.

هام!

- لا تستخدم أبداً الكحول، أو مرقق دهان، أو أي مذيب مسبب للتآكل لتنظيف المساحة الضوئية. حيث قد يتسبب ذلك في بعض التشوهات أو تغير في اللون.
- لا تدع الماء يدخل إلى المنتج. فقد يؤدي هذا إلى حدوث عطل.
- لا تفتح أبداً حاوية المساحة الضوئية.

1. اضغط على الزر  لإيقاف تشغيل المساحة الضوئية.

2. افصل مهائئ التيار المتردد من المساحة الضوئية.

3. نظف الحاوية الخارجية باستخدام قطعة قماش مبللة بمنظف مخفف وماء.

ملاحظة:

امسح شاشة اللمس باستخدام قطعة قماش ناعمة وجافة.

تنظيف المساحة الضوئية من الداخل

بعد استخدام المساحة الضوئية لفترة من الوقت، قد يتسبب غبار الغرفة أو الورق الموجود على البكرة أو جزء الزجاج الداخلي للمساحة الضوئية في حدوث مشكلات في تغذية الورق أو في جودة الصورة الممسوحة. قم بتنظيف المساحة الضوئية من الداخل بعد كل 5,000 عملية مسح ضوئي.

يمكنك التحقق من آخر عدد من عمليات المسح على لوحة التحكم أو في Epson Scan 2 Utility.

إذا تلوث أحد الأسطح بمادة يصعب إزالتها، فاستخدم أداة تنظيف Epson الأصلية لإزالة البقع. استخدم كمية صغيرة من المنظف على قطعة قماش تنظيف لإزالة البقع.

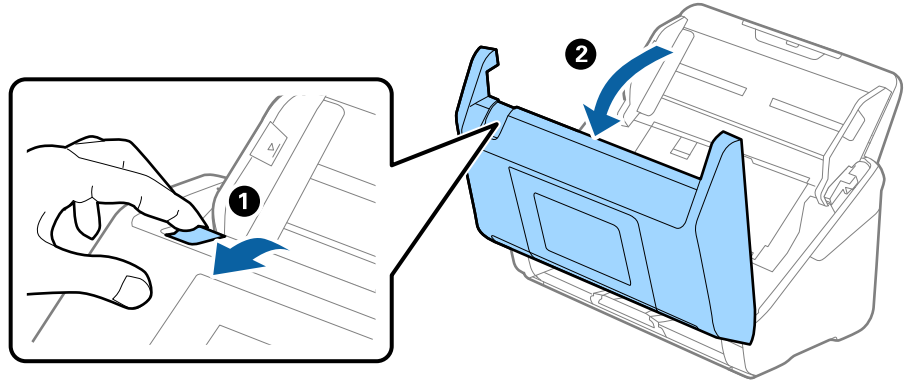
هام!

- لا تستخدم أبداً كحولاً أو مرقق دهان (ثر) أو مذيبياً أكالاً لتنظيف المساحة الضوئية. قد تحدث بعض التشوهات أو تغيير في اللون.
- لا تقم على الإطلاق برش أي سائل أو مواد تشحيم على المساحة الضوئية. قد يؤدي التلف الذي يلحق بالمعدات أو الدوائر إلى التشغيل بطريقة غير معتادة.
- لا تفتح أبداً الحاوية الخارجية للمساحة الضوئية.

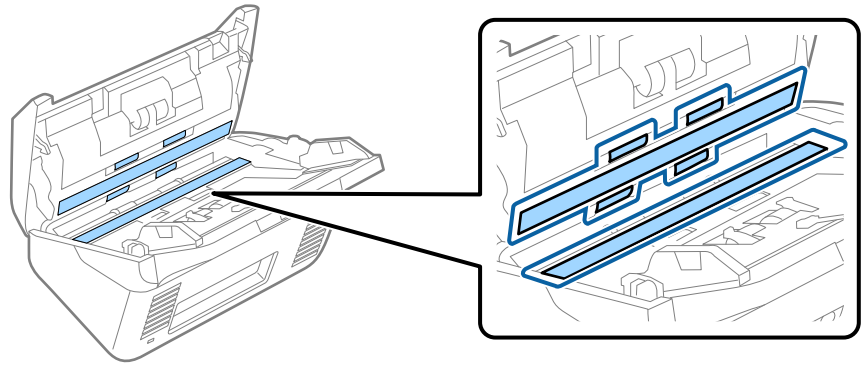
1. اضغط على الزر  لإيقاف تشغيل المساحة الضوئية.

2. افصل مهائئ التيار المتردد من المساحة الضوئية.

3. اسحب الذراع وافتح غطاء الماسحة الضوئية.



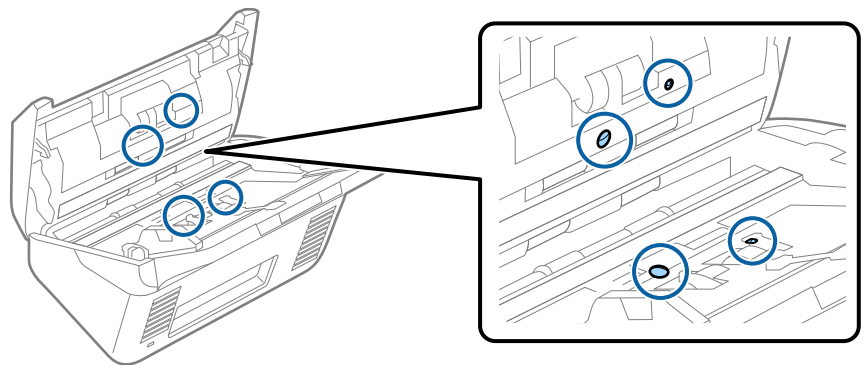
4. امسح أي بقع على البكرة البلاستيكية (4 مواقع) والسطح الزجاجي في الجزء السفلي داخل غطاء الماسحة الضوئية. امسح بقطعة قماش ناعمة خالية من الوبر مبللة بكمية ضئيلة من المنظف المخصص أو الماء.



هام: !

- لا تستخدم القوة المفرطة على السطح الزجاجي.
- لا تستخدم الفرشاة أو أي أداة صلبة. قد يؤثر حدوث أي خدوش بالزجاج على جودة المسح.
- لا ترش المنظف مباشرةً على السطح الزجاجي.

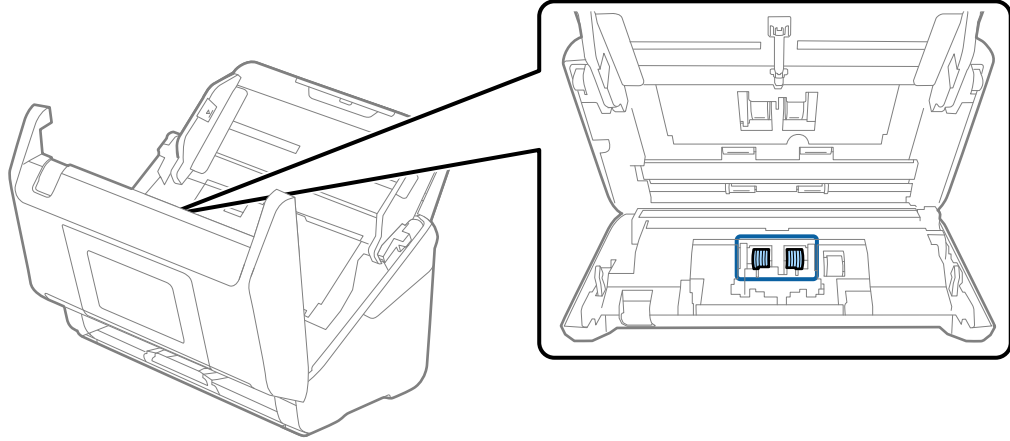
5. امسح أي بقع على أدوات الاستشعار باستخدام قطعة قطن.



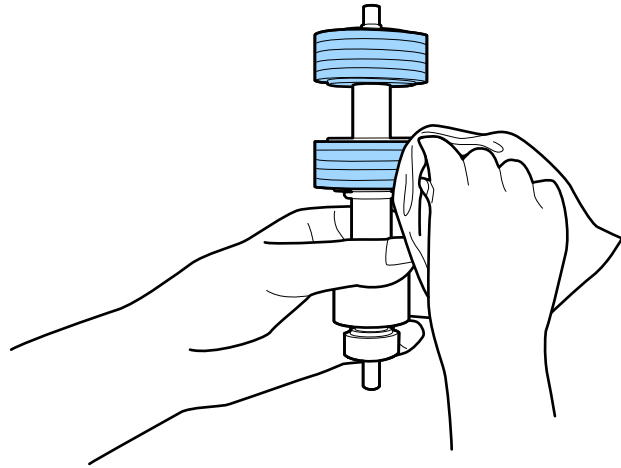
هام: !

لا تستخدم أي سائل مثل المنظف على قطعة القطن.

6. افتح غطاء المساحة الضوئية، ثم قم بإزالة بكرة الفصل.
راجع "استبدال أدوات تركيب البكرة" لمزيد من التفاصيل.



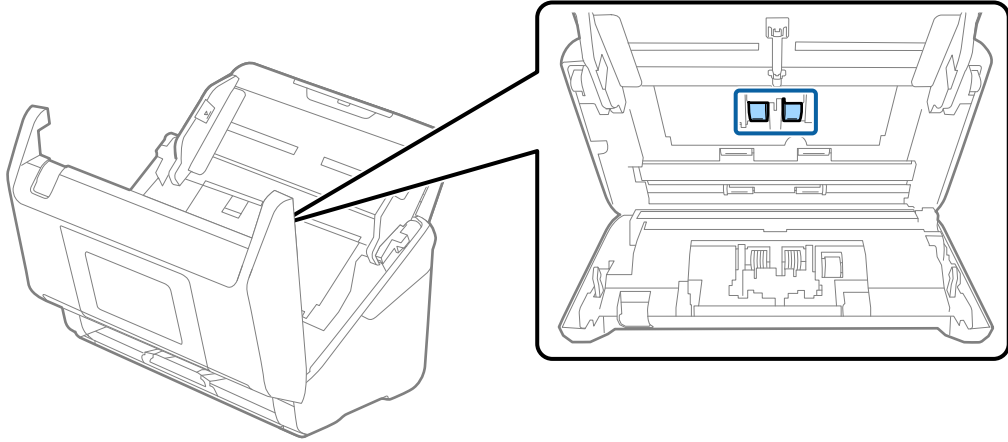
7. امسح بكرة الفصل. امسح بقطعة قماش ناعمة خالية من الوبر مبللة بكمية ضئيلة من المنظف المخصص أو الماء.



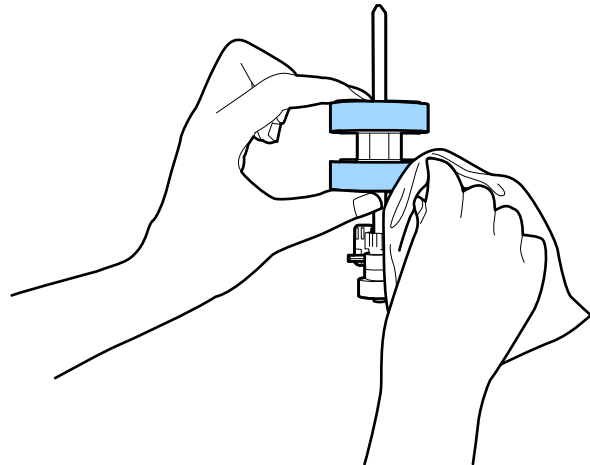
هام: !

لا تستخدم إلا أداة تنظيف Epson الأصلية أو قطعة قماش ناعمة ومبللة لتنظيف البكرة فقط. قد يؤدي استخدام قطعة قماش جافة إلى تلف سطح البكرة.

8. افتح الغطاء، ثم قم بإزالة بكرة السحب.
راجع "استبدال أدوات تركيب البكرة" لمزيد من التفاصيل.



9. امسح بكرة الالتقاط. امسح بقطعة قماش ناعمة خالية من الوبر مبللة بكمية ضئيلة من المنظف المخصص أو الماء.

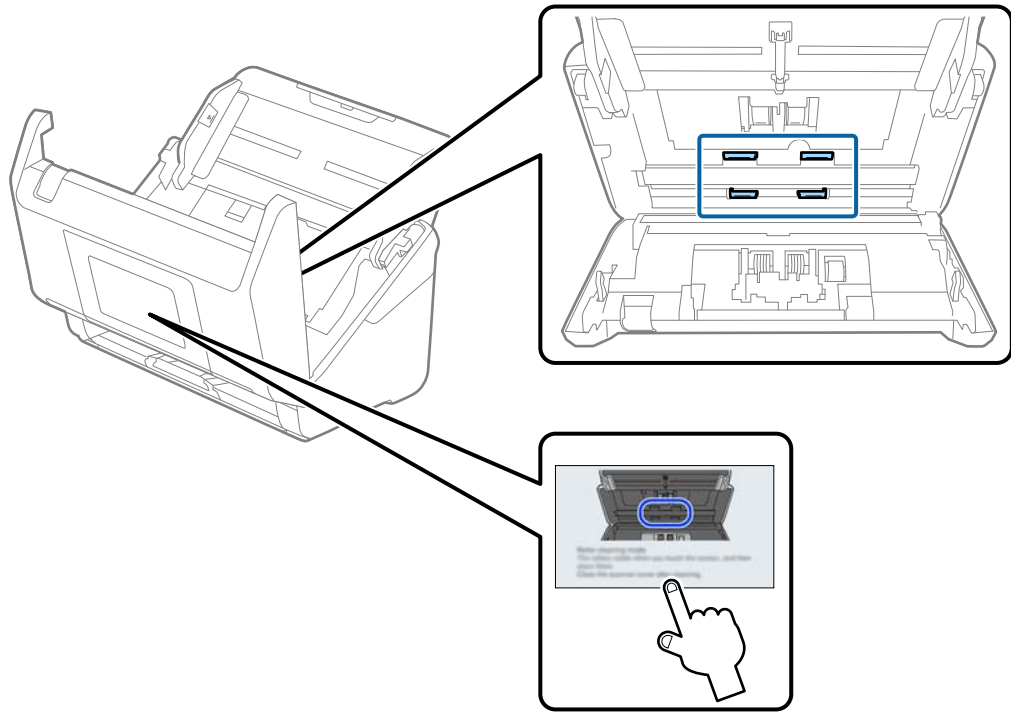


هام!

لا تستخدم إلا أداة تنظيف Epson الأصلية أو قطعة قماش ناعمة ومبللة لتنظيف البكرة فقط. قد يؤدي استخدام قطعة قماش جافة إلى تلف سطح البكرة.

10. أغلق غطاء الماسحة الضوئية.
11. قم بتوصيل مهايئ التيار المتردد، ثم قم بتشغيل الماسحة الضوئية.
12. حدد صيانة الماسحة الضوئية من الشاشة الرئيسية.
13. في شاشة صيانة الماسحة الضوئية، حدد تنظيف الاسطوانات.
14. اسحب الذراع لفتح غطاء الماسحة الضوئية.
تدخل الماسحة الضوئية في وضع تنظيف البكرات.

15. أدر البكرات ببطء في الجزء السفلي عن طريق الضغط على أي مكان على شاشة LCD. امسح سطح البكرات باستخدام أداة تنظيف Epson الأصلية أو بقطعة قماش ناعمة ومبللة بالماء. كرر هذا الخطوات حتى يتم تنظيف البكرات.



تنبيه: ⚠️

احرص على عدم حشر يديك أو شعرك في الآلة عند تشغيل الأسطوانة. حيث قد يؤدي هذا إلى حدوث إصابة.

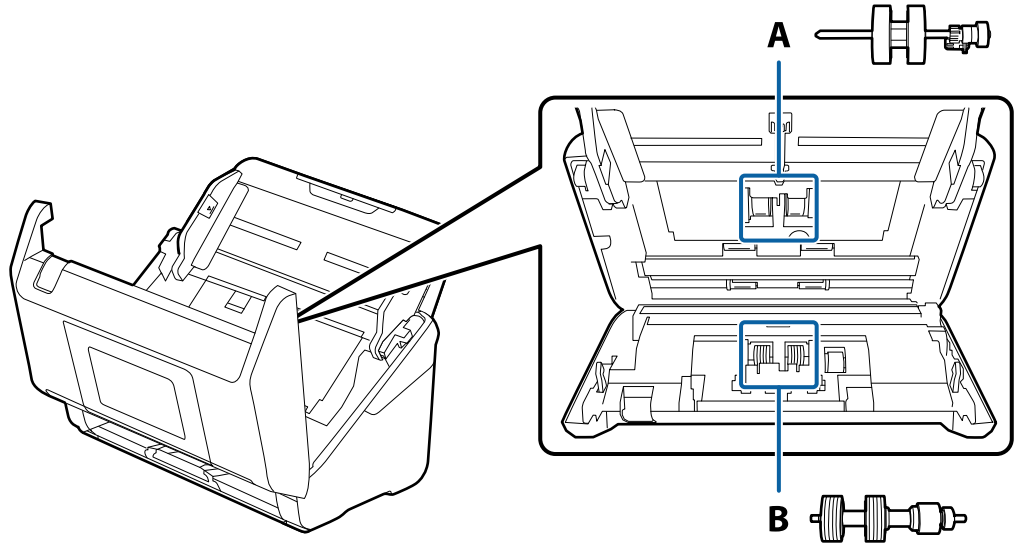
16. أغلق غطاء المساحة الضوئية.
تنتهي المساحة الضوئية من وضع تنظيف البكرات.

معلومات ذات صلة


← "استبدال أدوات تركيب البكر" في الصفحة 127

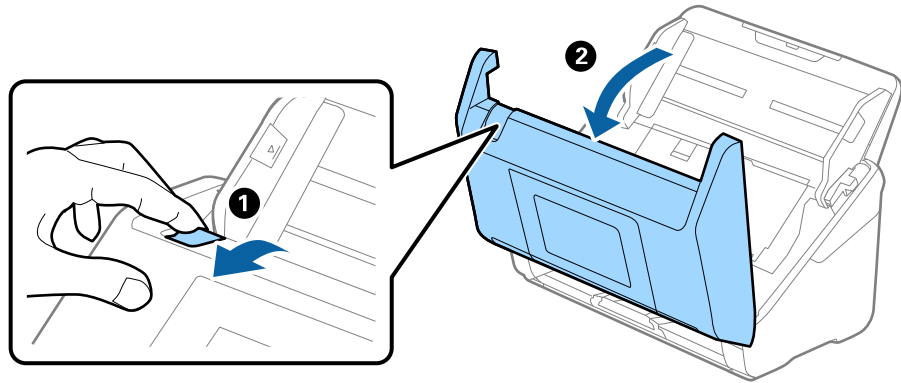
استبدال أدوات تركيب البكر

يجب استبدال أداة تركيب البكر (بكرة الالتقاط وبكرة الفصل) عندما يتجاوز عدد مرات المسح الضوئي العمر الافتراضي للبكرات. عند ظهور رسالة الاستبدال على لوحة التحكم أو على شاشة الكمبيوتر الخاص بك، فاتبع الخطوات المذكورة أدناه لاستبدالها.

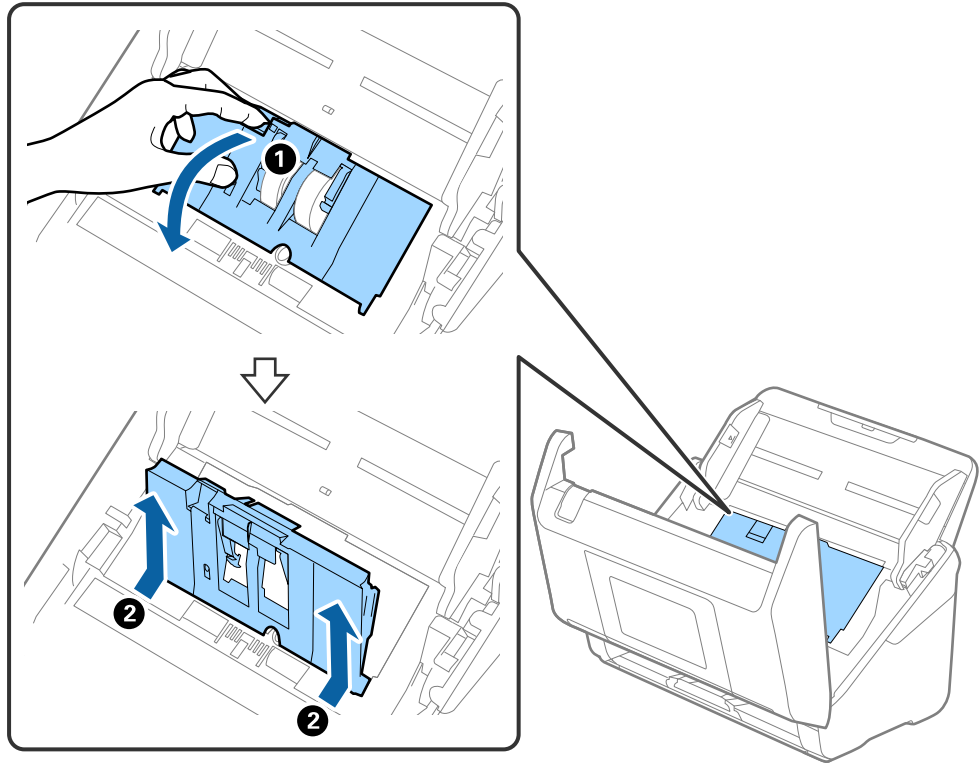


أ: بكرة الالتقاط، ب: بكرة الفصل

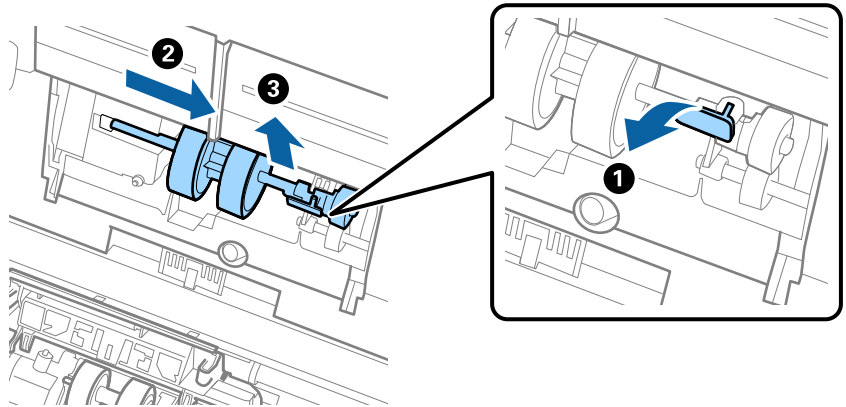
1. اضغط على الزر  لإيقاف تشغيل الماسحة الضوئية.
2. افصل مهائئ التيار المتردد من الماسحة الضوئية.
3. اسحب الذراع وافتح غطاء الماسحة الضوئية.



4. افتح غطاء بكرة السحب، ثم قم بتحريكها وإزالتها.



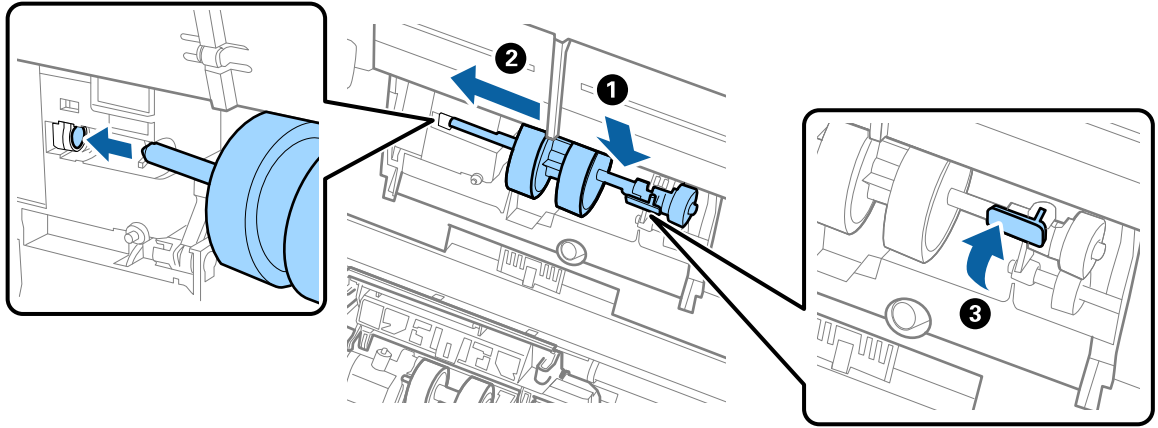
5. اسحب مثبت محور البكرة ثم قم بتحريكه وإزالة بكرات السحب التي تم تثبيتها.



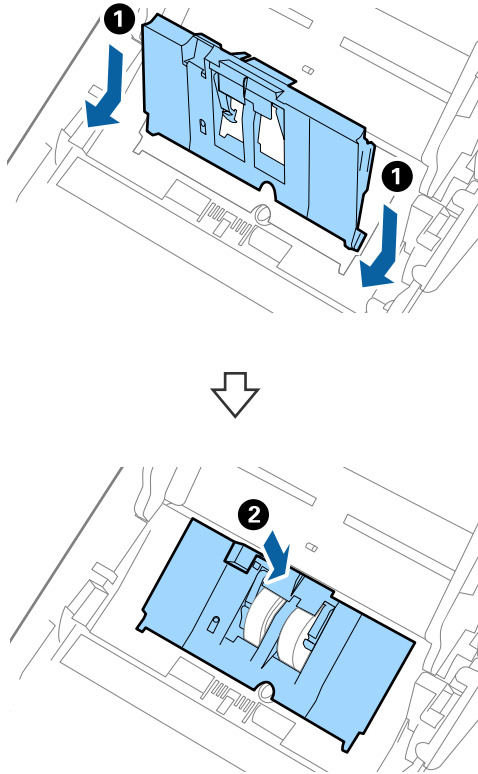
هام: !

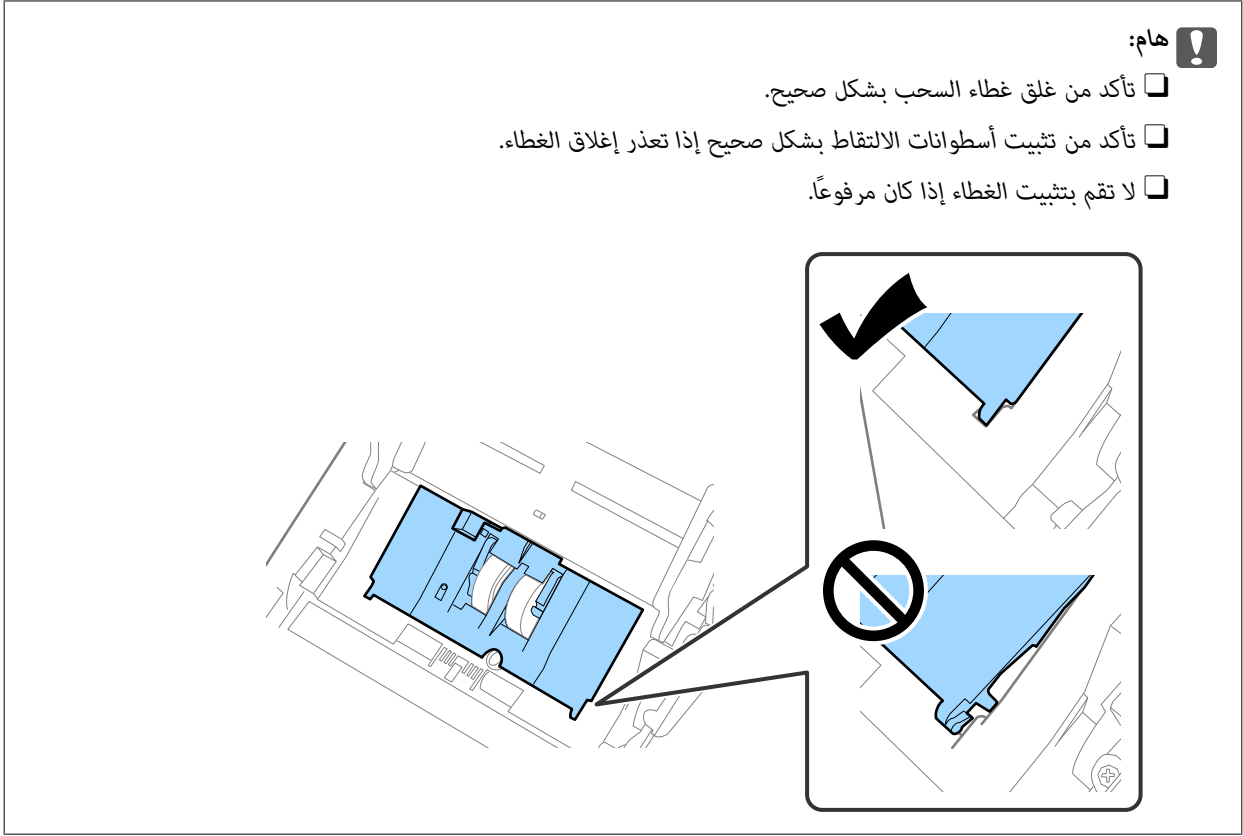
لا تسحب بكرة السحب بقوة. حيث قد يؤدي هذا إلى تلف الماسحة الضوئية من الداخل.

6. أثناء الضغط المستمر على المثبت، قم بتحريك بكرة السحب الجديدة إلى اليسار وإدخالها في الفتحة في الماسحة الضوئية. اضغط على المثبت لإحكامه.

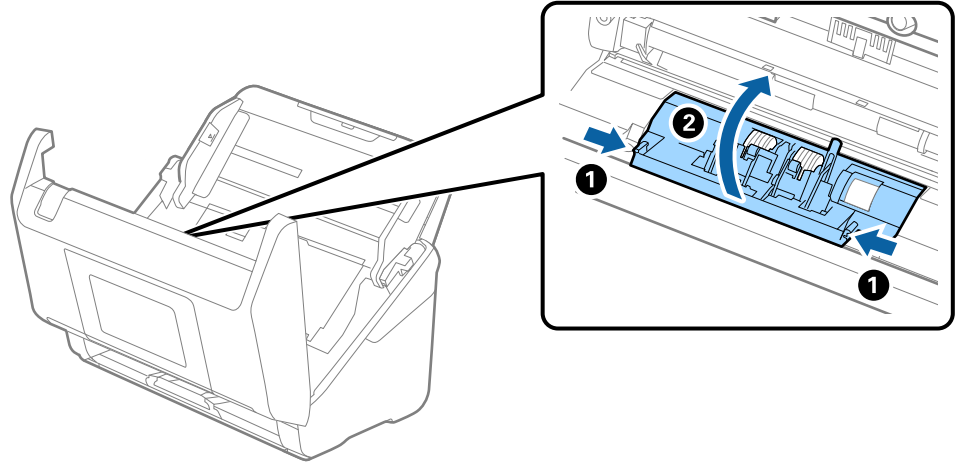


7. ضع حافة غطاء بكرة السحب في التجويف ودعها تنزلق. أغلق الغطاء بإحكام.

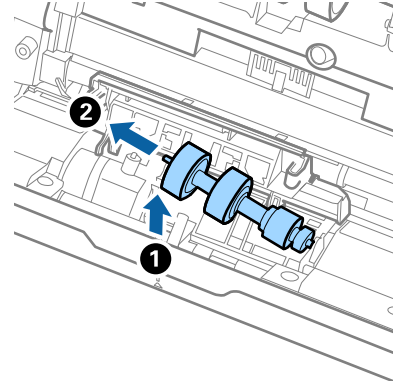




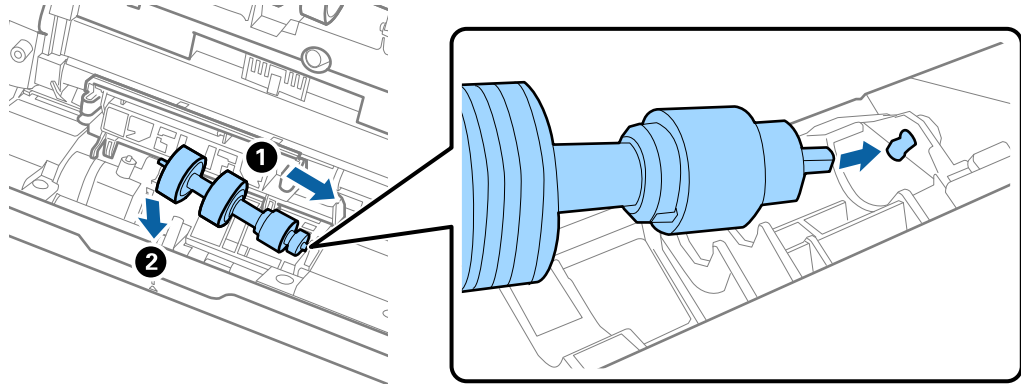
8. اضغط على الخطافات في طرفي غطاء بكرة الفصل لفتح الغطاء.



9. ارفع الجانب الأيسر من بكرة الفصل، ثم دع بكرات الفصل المثبتة تنزلق وقم بإزالتها.



10. أدخل محور بكرة الفصل الجديد في الفتحة الموجودة على الجانب الأيمن، ثم اخفض البكرة.



11. أغلق غطاء بكرة السحب.

هام: !

إذا كان من الصعب إغلاق الغطاء، فتأكد من تركيب بكرات الفصل بشكل صحيح.

12. أغلق غطاء الماسحة الضوئية.

13. قم بتوصيل مهائئ التيار المتردد، ثم تشغيل الماسحة الضوئية.

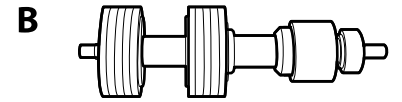
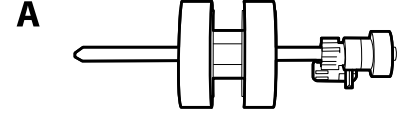
14. أعد تعيين عدد النسخ الممسوحة ضوئياً على لوحة التحكم.

ملاحظة:

تخلص من بكرة السحب وبكرة الفصل وفقاً للقواعد واللوائح الخاصة بالسلطة المحلية التي تتبع لها. تجنب تفكيكها.

رموز أدوات تركيب البكر

يجب استبدال بعض الأجزاء مثل (بكرة السحب وبكرة الفصل) عندما يتجاوز عدد النسخ الممسوحة ضوئياً رقم الخدمة. يمكنك التحقق من آخر عدد من عمليات المسح على لوحة التحكم أو في Epson Scan 2 Utility.



أ: بكرة السحب، ب: بكرة الفصل

اسم الجزء	الرموز	دورة العمر الافتراضي
أدوات تركيب البكر 2	B12B819711 B12B819721 (الهند فقط)	*000,200

* تم الوصول لهذا الرقم عن طريق المسح المتتابع باستخدام أوراق اختبار المستندات الأصلية من Epson، وهو دليل لدورة الاستبدال. قد تختلف دورة الاستبدال حسب أنواع الورق المختلفة، مثل الورق الذي يسبب الكثير من غبار الورق أو الورق الخشن الذي قد يقلل من دورة العمر الافتراضي.

إعادة تعيين عدد النسخ الممسوحة ضوئياً بعد استبدال البكرات

أعد تعيين عدد مرات المسح الضوئي باستخدام لوحة التحكم أو Epson Scan 2 Utility بعد استبدال أدوات تركيب البكرة. يوضح هذا القسم كيفية إعادة التعيين باستخدام لوحة التحكم.

1. اضغط على صيانة الماسحة الضوئية في الشاشة الرئيسية.
2. اضغط على استبدال البكرة.
3. اضغط على إعادة تعيين عدد مرات المسح الضوئي.
4. حدد عدد الصور الممسوحة ضوئياً بعد استبدال الاسطوانة، ثم اضغط على نعم.

ملاحظة:

لإعادة التعيين من Epson Scan 2 Utility، قم بتشغيل Epson Scan 2 Utility، ثم انقر على علامة التبويب عداد، ثم انقر على إعادة الضبط في طقم مجموعة الأسطوانات.

معلومات ذات صلة

← "استبدال أدوات تركيب البكر" في الصفحة 127

توفير الطاقة

يمكنك توفير الطاقة عن طريق استخدام وضع السكون أو وضع إيقاف التشغيل التلقائي عندما لا توجد عمليات تنفيذها الماسحة الضوئية. يمكنك ضبط مدة زمنية قبل دخول الماسحة الضوئية في وضع السكون والتوقف عن التشغيل تلقائياً. ستؤثر أي زيادة على كفاءة الطاقة التي يعمل بها المنتج. يرجى مراعاة البيئة المحيطة قبل إجراء أي تعديلات.


1. حدد الإعدادات على الشاشة الرئيسية.
2. حدد الإعدادات الأساسية.
3. حدد موقت النوم أو إعدادات إيقاف تشغيل ثم اضبط الإعدادات.

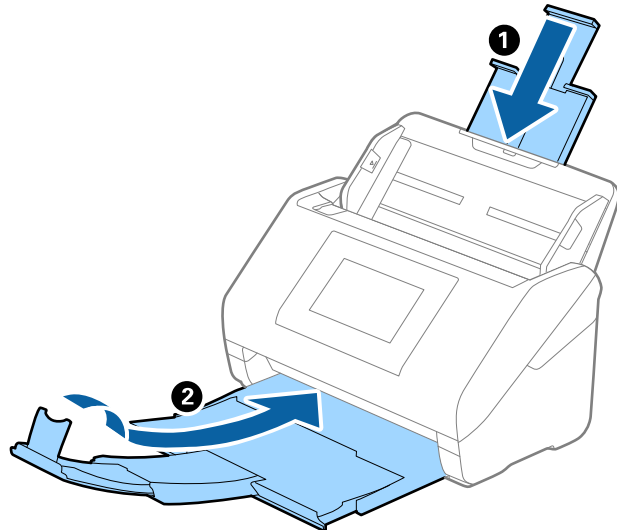
ملاحظة:

قد تختلف الميزات المتاحة اعتماداً على موقع الشراء.

نقل الماسحة الضوئية

عندما تحتاج إلى نقل الماسحة الضوئية لوضعها في مكانٍ آخر أو لإصلاحها، اتبع الخطوات أدناه لتعبئة الماسحة الضوئية.

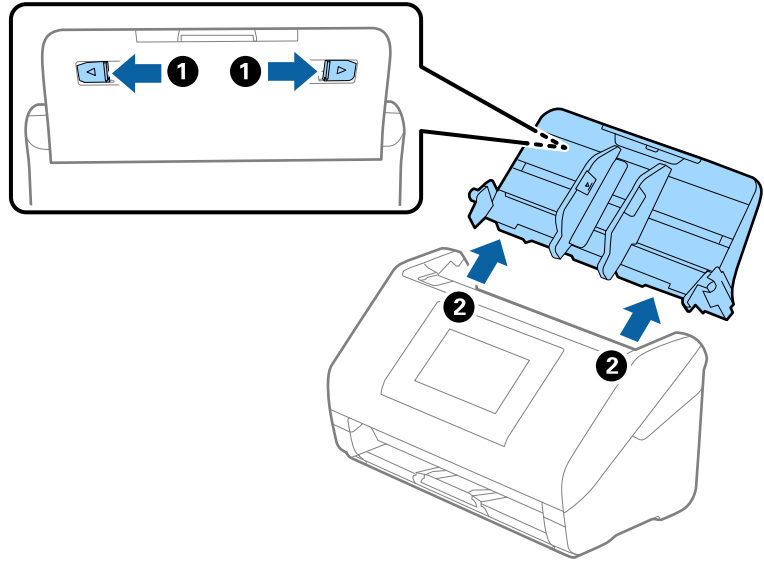
1. اضغط على الزر  لإيقاف تشغيل الماسحة الضوئية.
2. افصل مهايئ التيار المتردد.
3. أزل الكبلات والأجهزة.
- أزل Paper Alignment Plate الاختيارية أو المزودة إن كانت مرفقة.
4. أغلق الملحق الإضافي لدرج الإدخال ودرج الإخراج.



هام: 

تأكد من إغلاق درج الإخراج بإحكام؛ وإلا قد يتعرض للضرر أثناء عملية النقل.

5. أخرج درج الإدخال.



6. أرفق مواد التغليف الواردة مع الماسحة الضوئية، ثم أعد تعبئة الماسحة الضوئية في علبتها الأصلية أو علبة أخرى قوية.

نسخ الإعدادات احتياطياً

يُمكنك تصدير قيمة الإعداد المحددة من Web Config إلى الملف. يُمكنك استخدامها لنسخ جهات الاتصال احتياطياً، وتحديد القيم، واستبدال الماسحة الضوئية، وما إلى ذلك.

لا يُمكن تحرير الملف المُصدر لأنه يتم تصديره باعتباره ملفاً ثنائياً.

تصدير الإعدادات

قم بتصدير الإعداد إلى الماسحة الضوئية.

1. ادخل إلى Web Config ثم حدد علامة التبويب **Device Management < Export and Import Setting Value < Export**.

2. حدّد الإعدادات التي تريد تصديرها.

حدّد الإعدادات التي تريد تصديرها. إذا قمت بتحديد الفئة الأصلية، فسيتم اختيار فئات فرعية أيضاً. ومع ذلك، لا يمكن تحديد الفئات الفرعية التي تتسبب في حدوث أخطاء أثناء التكرار في الشبكة نفسها (مثل عناوين IP وغيرها).

3. أدخل كلمة مرور لتشفير الملف الذي تم تصديره.

ستحتاج إلى كلمة المرور لاستيراد الملف. اترك هذه الخانة فارغة إذا لم ترغب في تشفير الملف.

4. انقر فوق **Export**.

هام:

إذا كنت ترغب في تصدير إعدادات الشبكة للماسحة الضوئية مثل اسم الجهاز وعنوان IPv6، فحدّد **Enable to select the individual settings of device** ثم حدّد عناصر أخرى. لا تستخدم إلا القيم المحددة للماسحة الضوئية البديلة فقط.

معلومات ذات صلة

← "كيفية تشغيل Web Config في متصفح ويب" في الصفحة 36

استيراد الإعدادات

قم باستيراد ملف Web Config الذي تم تصديره إلى الماسحة الضوئية.

هام!

عند استيراد القيم التي تشمل المعلومات الفردية مثل اسم الماسحة الضوئية أو عنوان IP، تأكد من عدم وجود عنوان IP نفسه على الشبكة نفسها.

1. قم بالوصول إلى Web Config، ثم حدد علامة التبويب **Export and Import Setting Value < Device Management > Import**.
2. حدد الملف الذي تم تصديره، ثم أدخل كلمة المرور المشفرة.
3. انقر فوق **Next**.
4. حدد الإعدادات التي تريد استيرادها، ثم انقر فوق **Next**.
5. انقر فوق **OK**.

تم تطبيق الإعدادات على الماسحة الضوئية.

معلومات ذات صلة

← "كيفية تشغيل Web Config في متصفح ويب" في الصفحة 36

استعادة الإعدادات الافتراضية

في لوحة التحكم، حدد الإعدادات < إدارة النظام > استعادة الإعدادات الافتراضية، ثم حدد العناصر التي تود استرداد إعداداتها الافتراضية.

- إعدادات الشبكة: قم باستعادة الإعدادات المتعلقة بالشبكة إلى حالتها الأولية.
- الكل باستثناء إعدادات الشبكة: قم باستعادة الإعدادات الأخرى إلى حالتها الأولية باستثناء الإعدادات المتعلقة بالشبكة.
- كل الإعدادات: قم باستعادة جميع الإعدادات إلى حالتها الأولية عند الشراء.

هام!

إذا حددت وشغلت كل الإعدادات، فسيتم حذف جميع بيانات الإعدادات المسجلة في الماسحة الضوئية بما في ذلك جهات الاتصال. لا يمكن استعادة الإعدادات المحذوفة.

ملاحظة:

يمكنك أيضاً ضبط الإعدادات على Web Config.

علامة التبويب **Restore Default Settings < Device Management >**

تحديث التطبيقات والبرامج الثابتة

يمكنك إزالة بعض المشكلات وتحسين الوظائف أو إضافة وظائف جديدة من خلال تحديث التطبيقات والبرامج الثابتة. تأكد من استخدام أحدث إصدار من التطبيقات والبرامج الثابتة.

هام: 

لا توقف تشغيل الكمبيوتر أو الماسحة الضوئية أثناء التحديث.

ملاحظة:

يمكنك تحديث البرامج الثابتة من *Web Config* في حال إمكانية اتصال الماسحة الضوئية بشبكة الإنترنت. حدد علامة التبويب *Device Management* < *Firmware Update*، وتحقق من الرسالة المعروضة، ثم انقر فوق *Start*.

1. تأكد من توصيل الماسحة الضوئية بالكمبيوتر، واتصال الكمبيوتر بالإنترنت.

2. ابدأ تشغيل EPSON Software Updater، وحدِّث التطبيقات أو البرامج الثابتة.

ملاحظة:

أنظمة تشغيل *Windows Server* غير مدعومة.

Windows 11

انقر فوق زر البدء، ثم حدد كل التطبيقات < Epson Software < EPSON Software Updater.

Windows 10

انقر فوق زر البدء، ومن ثمَّ حدد EPSON Software Updater < Epson Software.

Windows 8.1/Windows 8

أدخل اسم التطبيق في رمز البحث، ثم حدد الرمز المعروض.

Windows 7

انقر فوق زر البدء ثم حدد جميع البرامج أو البرامج < Epson Software < EPSON Software Updater.

Mac OS

حدد Finder < الانتقال إلى < التطبيقات < Epson Software < EPSON Software Updater.

ملاحظة:

إذا لم تستطع العثور على التطبيق الذي تريد تحديثه في القائمة، فإنه لا يمكنك التحديث باستخدام *EPSON Software Updater*. ابحث عن أحدث إصدارات التطبيقات في موقع *Epson* المحلي على الويب.

<http://www.epson.com>

تحديث البرامج الثابتة للماسحة الضوئية باستخدام لوحة التحكم

يمكنك تحديث البرامج الثابتة للماسحة الضوئية باستخدام لوحة التحكم في حال إمكانية اتصال الماسحة الضوئية بشبكة الإنترنت. يمكنك أيضاً ضبط الماسحة الضوئية للتحقق بانتظام من تحديثات البرامج الثابتة وإشعارك عند توفر أي منها.

1. حدد الإعدادات على الشاشة الرئيسية.

2. حدد إدارة النظام < تحديث البرامج الثابتة < تحديث.

ملاحظة:

حدد إشعار < شغل لضبط الماسحة الضوئية للتحقق بانتظام من تحديثات البرامج الثابتة المتوفرة.

3. تحقق من الرسالة المعروضة على الشاشة وابدأ البحث عن التحديثات المتوفرة.

4. إذا أبلغت الرسالة المعروضة على شاشة LCD بتوفر تحديثات للبرامج الثابتة، فاتبع التعليمات المعروضة على الشاشة لتبدأ التحديث.

هام: 

❑ لا تغلق الماسحة الضوئية أو تفصلها حتى يكتمل التحديث؛ وإلا فقد تتعطل الماسحة الضوئية.

❑ في حال عدم اكتمال تحديث البرامج الثابتة أو عدم نجاحه، لا تبدأ الماسحة الضوئية في العمل بصورة طبيعية ويظهر "Recovery Mode" على شاشة LCD في المرة التالية لتشغيل الماسحة الضوئية. في هذه الحالة، أنت بحاجة إلى تحديث البرامج الثابتة مرة أخرى باستخدام جهاز كمبيوتر. وصل الماسحة الضوئية بالكمبيوتر باستخدام كبل USB. أثناء ظهور "Recovery Mode" على الماسحة الضوئية، لا يمكنك تحديث البرامج الثابتة عبر اتصال إحدى الشبكات. من خلال الكمبيوتر، تفضل بزيارة موقع Epson المحلي، ثم قم بتنزيل أحدث إصدار من البرامج الثابتة للماسحة الضوئية. راجع التعليمات على موقع الويب لمعرفة الخطوات التالية.

تحديث البرنامج الثابت باستخدام Web Config

يمكنك تحديث البرامج الثابتة من Web Config في حال إمكانية اتصال الماسحة الضوئية بشبكة الإنترنت.

1. قم بالوصول إلى Web Config وحدد علامة التبويب **Firmware Update < Device Management**.

2. انقر فوق **Start**، ثم اتبع الإرشادات الظاهرة على الشاشة.

يتم بدء تأكيد البرنامج الثابت، ويتم عرض معلومات البرنامج الثابت إذا تم العثور على برنامج ثابت محدث.

ملاحظة:

يمكنك أيضاً تحديث البرامج الثابتة *Epson Device Admin*. يمكنك التأكد بعينك من معلومات البرنامج الثابت على قائمة الجهاز. يُعد ذلك مفيداً عندما ترغب في تحديث عدة برامج ثابتة للأجهزة. راجع دليل *Epson Device Admin* أو التعليمات للحصول على مزيد من التفاصيل.

معلومات ذات صلة

← "كيفية تشغيل Web Config في متصفح ويب" في الصفحة 36

تحديث البرامج الثابتة بدون الاتصال إلى الإنترنت

يمكنك تنزيل البرنامج الثابت للجهاز من موقع Epson الإلكتروني على الكمبيوتر، ثم وصل الجهاز والكمبيوتر بكبل USB لتحديث البرنامج الثابت. If you cannot update over the network, try this method.

ملاحظة:

قبل التحديث، تأكد من تثبيت برنامج تشغيل الماسحة الضوئية *Epson Scan 2* على جهاز الكمبيوتر الخاص بك. إذا لم يتم تثبيت *Epson Scan 2*، فقم بتثبيته مرة أخرى.

1. تحقق من موقع Epson الإلكتروني للبحث عن أحدث إصدارات تحديث البرنامج الثابت.

<http://www.epson.com>

❑ إذا كان هناك برنامج ثابت لماسحتك الضوئية، فقم بتنزيله ثم انتقل إلى الخطوة التالية.

❑ إذا لم تتوفر معلومات عن البرنامج الثابت على الموقع الإلكتروني، فأنت تستخدم أحدث برنامج ثابت بالفعل.

2. وصل الكمبيوتر الذي يحتوي على برنامج ثابت تم تنزيله على الماسحة الضوئية عن طريق كبل USB.

3. انقر نقرًا مزدوجًا على ملف exe الذي تم تنزيله.

يبدأ تشغيل Epson Firmware Updater.

4. اتبع الإرشادات المعروضة على الشاشة.