

## DS-900WN DS-800WN מדריך למנהל המערכת

הגדרות הדרושות כדי להתאים למטרתך

הגדרות רשת

הגדרות הדרושות לסריקה

הגדרות אבטחה בסיסיות

הגדרות אבטחה מתקדמות

שימוש ביישום Epson Open Platform

# זכויות יוצרים

אין לשכפל, לאחסן במערכת אחזור, או לשדר פרסום זה בכל צורה שהיא או בכל אמצעי שהוא, בין אלקטרוני, בין מכני, בין בצילום, הקלטה או כל דרך אחרת, בלא הסמכה בכתב מראש של חברת Seiko Epson. אין הנחה של חבות פטנט כלשהי ביחס לשימוש במידה הכלול כאן. אף אין הנחה של חבות כלשהי בגין נזקים שמקורם בשימוש במידע הכלול כאן. המידע הכלול כאן נועד אך ורק לשימוש עם מוצר Epson זה. Epson אינה אחראית לשימוש כלשהו במידע זה ביחס למוצרים אחרים.

חברת Seiko Epson והחברות המסונפות לה לא תישאנה בכל חבות כלפי רוכש מוצר זה או צד שלישי כלשהו בגין נזקים, אובדן, עלויות או הוצאות שנגרמו לרוכש או לצד שלישי כלשהו כתוצאה מתאונה, שימוש שגוי, או שימוש לרעה במוצר זה או ביצוע שינויים בלתי מורשים, תיקונים או שינויים אחרים במוצר זה, או (לא כולל ארה"ב) אי הקפדה על ציות להוראות התפעול והתחזוקה של חברת Seiko Epson.

חברת Seiko Epson והחברות המסונפות לה לא תישאנה בכל חבות בגין נזקים או בעיות שמקורם בשימוש באפשרות כלשהי או במוצרי צריכה אחרים כלשהם פרט לאלו שהוגדרו כמוצרי Epson מקוריים או מוצרי Epson מאושרים על ידי חברת Seiko Epson.

חברת Seiko Epson לא תישא בכל חבות בגין נזק שמקורו בהפרעות אלקטרומגנטיות המתרחשות כתוצאה מהשימוש בכבלי ממשק כלשהם מחוץ לאלו שהוגדרו כמוצרי Epson מאושרים על ידי חברת Seiko Epson.

© Seiko Epson Corporation 2024

תוכן מדריך זה ומפרטי מוצר זה נתונים לשינויים ללא הודעה מראש.

# סימנים מסחריים

Microsoft, Windows, Windows Server, Microsoft Edge, SharePoint, and Internet Explorer are trademarks of the Microsoft group of companies. □

Apple, Mac, macOS, OS X, Bonjour, Safari, and AirPrint are trademarks of Apple Inc., registered in the U.S. and other countries. □

Chrome, Chromebook and Android are trademarks of Google LLC. □

Wi-Fi®, Wi-Fi Direct®, and Wi-Fi Protected Access® are registered trademarks of Wi-Fi Alliance®. Wi-Fi Protected Setup™, WPA2™, WPA3™ are trademarks of Wi-Fi Alliance®. □

The SuperSpeed USB Trident Logo is a registered trademark of USB Implementers Forum, Inc. □

The Mopria™ word mark and the Mopria™ Logo are registered and/or unregistered trademarks of Mopria Alliance, Inc. in the United States and other countries. Unauthorized use is strictly prohibited. □

Firefox is a trademark of the Mozilla Foundation in the U.S. and other countries. □

□ הודעה כללית: כל סימני המסחר האחרים הם רכוש בעליהם בהתאמה ומשמשים למטרות זיהוי בלבד.

## תוכן עניינים

### זכויות יוצרים

### סימנים מסחריים

### מבוא

- 7. תוכן מסמך זה.
- 7. שימוש במדריך.
- 7. סימנים וסמלים.
- 7. התיאורים המשמשים במדריך זה.
- 7. אזכורים של מערכות הפעלה.

### הערות על סיסמת המנהל

- 10. הערות על סיסמת המנהל.
- 10. סיסמת המנהל הראשונית.
- 10. פעולות המחייבות סיסמת מנהל.
- 10. שינוי סיסמת המנהל.
- 10. איפוס סיסמת המנהל.

### הגדרות הדרושות כדי להתאים למטרתך

- 12. הגדרות הדרושות כדי להתאים למטרתך.

### הגדרות רשת

- 16. חיבור הסורק לרשת.
- 16. לפני ביצוע חיבור רשת.
- 18. התחברות אל הרשת מלוח הבקרה.
- 22. הוספה או החלפה של המחשב או ההתקנים.
- 22. התחברות לסורק שחובר לרשת.
- 24. חיבור ישיר בין התקן חכם לבין סורק (Wi-Fi Direct).
- 26. הגדרה מחדש של חיבור הרשת.
- 28. בדיקת מצב חיבור הרשת.
- 28. בדיקת מצב חיבור הרשת מלוח הבקרה.
- 29. מפרטי רשת.
- 29. מפרט Wi-Fi.
- 31. מפרט Ethernet.
- 32. תכונות רשת ותמיכת IPv4/IPv6.
- 32. פרוטוקול אבטחה.
- 32. השימוש ביציאה עבור הסורק.
- 34. פתרון בעיות.
- 34. לא ניתן להתחבר לרשת.

### תוכנה להתקנת הסורק

- 38. אפליקציה עבור הגדרת התצורה של פעולות סורק (Web Config).
- 38. כיצד להפעיל Web Config בדפדפן אינטרנט.
- 39. Epson Device Admin.
- 40. תבנית תצורה.

### ההגדרות הדרושות לסריקה

- 45. רישום שרת דוא"ל.
- 46. בדיקת החיבור לשרת דוא"ל.
- 48. יצירת תיקיית רשת.
- 55. הפיכת אנשי קשר לזמינים.
- 56. השוואת הגדרות אנשי קשר.
- 56. רישום יעד לאנשי קשר באמצעות Web Config.
- 58. רישום יעדים כקבוצה באמצעות Web Config.
- 59. גיבוי וייבוא של אנשי קשר.
- 59. ייצוא ורישום של אנשי קשר בצובר באמצעות כלי.
- 60. שיתוף פעולה עם שרת ומשתמשי LDAP.
- 62. הגדרת AirPrint.
- 65. בעיות בעת הכנת סריקת רשת.
- 66. רמזים לפתרון בעיות.
- 66. לא ניתן לגשת אל Web Config.

### התאמה אישית של תצוגת לוח הבקרה

- 70. רישום קבוע מראש.
- 71. אפשרויות תפריט של קבוע מראש.
- 72. עריכת מסך הבית של לוח הבקרה.
- 72. שינוי ה-פריסה של מסך הבית.
- 73. הוסף סמל.
- 74. הסר סמל.
- 75. הזז סמל.

### הגדרות אבטחה בסיסיות

- 77. הנהגת תכונות אבטחת מוצר.
- 77. הגדרות מנהל מערכת.
- 77. הגדרת התצורה של סיסמת מנהל המערכת.
- 77. השימוש ב-הגדרת נעילה עבור לוח הבקרה.
- 79. כניסה כמנהל מלוח הבקרה.
- 83. כניסה כמנהל מלוח הבקרה.

118	שחזור הגדרות האבטחה
118	בעיות בשימוש בתכונות אבטחת רשת
120	בעיות במהלך השימוש באישור דיגיטלי

## **Epson Open Platform שימוש ביישום**

126	סקירה כללית של Epson Open Platform
126	הגדרת התצורה של Epson Open Platform
126	אימות Epson Open Platform

### **כינון התקן אימות**

129	חיבור התקן אימות
129	בדיקת פעולה עבור התקן אימות
129	אישור שכרטיס האימות מוכר
129	פתרון בעיות בהתקן אימות
129	לא ניתן לקרוא את כרטיס האימות

### **תחזוקה**

132	ניקוי המעטפת החיצונית של הסורק
132	ניקוי בתוך הסורק
137	החלפת ערכת מכלול הגלגלת
142	קודי ערכת מכלול גלילים
142	מאפס את מספר הסריקות אחרי החלפת הגלגלות
143	חסכון באנרגיה
143	העברת הסורק ממקום למקום
144	גיבוי ההגדרות
144	יצא את ההגדרות
145	יבא את ההגדרות
145	שחזר להגדרות ברירת המחדל
146	עדכון אפליקציות וקושחה
147	עדכון קושחת הסורק באמצעות לוח הבקרה
147	עדכון קושחה באמצעות Web Config
147	עדכון קושחה בלא להתחבר לאינטרנט

83	הגבלת התכונות הזמינות (בקרת גישה)
84	יצירת חשבון המשתמש
85	איפשור בקרת גישה
85	כניסה לסורק שבו אופשרה בקרת גישה
85	השבתת הממשק החיצוני
86	איפשור אימות תוכנית בעת תחילת ההפעלה
87	השבתת סריקת הרשת מהמחשב שלך
87	איפשור או השבתה של סריקת WSD
87	ניטור סורק מרוחק
87	בדיקת מידע עבור סורק מרוחק
88	קבלת התראות בדואר אלקטרוני כאשר מתרחשים אירועים
88	שימוש Web Config כדי לשלוט באספקת החשמל של הסורק
89	שחזור הגדרות ברירת המחדל
90	מידע על Epson Remote Services
90	פתרון בעיות
90	שכחת את סיסמת המנהל שלך

### **הגדרות אבטחה מתקדמות**

92	הגדרות אבטחה ומניעת סכנה
93	הגדרות תכונת אבטחה
93	בקרה באמצעות פרוטוקולים
93	בקרת פרוטוקולים
93	פרוטוקולים שניתן לאפשר או להשבית
94	פריטי הגדרת פרוטוקולים
96	שימוש באישור דיגיטלי
96	אודות אישורים דיגיטליים
97	הגדרת התצורה של CA-signed Certificate
100	עדכון אישור בחתימה עצמית
101	הגדרת התצורה של CA Certificate
101	תקשורת SSL/TLS עם הסורק
101	הגדרת התצורה של ההגדרות הבסיסיות של SSL/TLS
102	הגדרת אישור שרת עבור הסורק
103	תקשורת מוצפנת באמצעות IPsec/סינון IP
103	אודות IPsec/IP Filtering
103	הגדרת תצורת מדיניות ברירת המחדל
107	הגדרת תצורת מדיניות קבוצתית
114	דוגמאות לתצורת IPsec/IP Filtering
114	הגדרת תצורה של אישור עובר סינון IPsec/IP
115	IP
116	חיבור הסורק לרשת IEEE802.1X
116	הגדרת תצורה לרשת IEEE 802.1X
117	הגדרת התצורה של אישור עבור IEEE 802.1X
118	פתירת בעיות עבור אבטחה מתקדמת

---

# מבוא



7..... תוכן מסמך זה.

7..... שימוש במדריך.

## תוכן מסמך זה

מסמך זה מספק את המידע הבא עבור מנהלי הסורק.

הגדרות רשת

הכנסת פונקציית הסריקה

אפשר ונהל את הגדרות האבטחה

בצע תחזוקה יומית

עבור השיטות הסטנדרטיות של שימוש בסורק, עיינו ב-מדריך למשתמש.

## שימוש במדריך

### סימנים וסמלים

 **זהירות:**

הוראות שיש לקיים בזהירות כדי למנוע פגיעה גופנית.

 **חשוב:**

הוראות שיש לקיים כדי למנוע נזק לציוד שלך.

**לתשומת לבך:**

מספק מידע משלים ומקורות לעיון.

מידע קשור

← קישורים לסעיפים קשורים.

### התיאורים המשמשים במדריך זה

צילומי המסך עבור האפליקציות נלקחו ממערכת הפעלה Windows 10 או macOS High Sierra. התכנים המוצגים במסכים משתנים בהתאם לדגם ולמצב.

האיורים המובאים במדריך זו נועדו לשם עיון בלבד. למרות שהם עשויים להיות שונים מעט מהמוצר הממשי, שיטות ההפעלה זהות.

## אזכורים של מערכות הפעלה

### Windows

במדריך זה, מונחים כגון "Windows 11", "Windows 10", "Windows 8.1", "Windows 8", "Windows 7", "Windows Server 2022", "Windows Server 2019", "Windows Server 2016", "Windows Server 2012 R2", "Windows Server 2012", "Windows Server 2008", "Windows Server 2008 R2".

"R2" ו-"Windows Server 2008" מתייחסים למערכות ההפעלה שלהלן. כמו כן, המונח Windows משמש לציון כל הגרסאות.

- מערכת ההפעלה Microsoft® Windows® 11
- מערכת ההפעלה Microsoft® Windows® 10
- מערכת ההפעלה Microsoft® Windows® 8.1
- מערכת ההפעלה Microsoft® Windows® 8
- מערכת ההפעלה Microsoft® Windows® 7
- מערכת ההפעלה Microsoft® Windows Server® 2022
- מערכת ההפעלה Microsoft® Windows Server® 2019
- מערכת ההפעלה Microsoft® Windows Server® 2016
- מערכת ההפעלה Microsoft® Windows Server® 2012 R2
- מערכת ההפעלה Microsoft® Windows Server® 2012
- מערכת ההפעלה Microsoft® Windows Server® 2008 R2
- מערכת ההפעלה Microsoft® Windows Server® 2008

## Mac OS

במדריך זה, המונח "Mac OS" מתייחס אל Mac OS X 10.9 או גרסאות חדשות יותר וגם אל macOS 11 או גרסאות חדשות יותר.



---

# הערות על סיסמת המנהל

10. ....הערות על סיסמת המנהל.

10. ....סיסמת המנהל הראשונית.

10. ....פעולות המחייבות סיסמת מנהל.

10. ....שינוי סיסמת המנהל.

10. ....איפוס סיסמת המנהל.

---

## הערות על סיסמת המנהל

התקן זה מאפשר לך להגדיר סיסמת מנהל על מנת למנוע מצדדים שלישיים בלתי מורשים לגשת אל הגדרות ההתקן או הגדרות הרשת המאוחסנות בהתקן כאשר הוא מחובר לרשת או לשנות הגדרות אלה.

אם תגדיר סיסמת מנהל יהיה עליך להזין את הסיסמה בעת שינוי ההגדרות בתוכנות הגדרת תצורה כמו Web Config.

סיסמת המנהל הראשונית מוגדרת בסורק, אך תוכל להשנות אותה לכל סיסמה.

---

## סיסמת המנהל הראשונית

סיסמת המנהל הראשונית משתנה בהתאם לתווית המצורפת למוצר. אם מצורפת התווית "PASSWORD" לגב המוצר, הזן את המספר בן 8 הספרות המופיע על גבי התווית. אם אין תווית "PASSWORD" מצורפת, הזן את המספר הסיידורי שבתווית המצורפת לגב המוצר עבור סיסמת המנהל הראשונית.

אנו ממליצים לשנות את סיסמת המנהל הראשונית מהגדרת ברירת המחדל.

לתשומת לבך:

לא הוגדר שום שם משתמש כברירת מחדל.

---

## פעולות המחייבות סיסמת מנהל

אם תבקש להזין את סיסמת המנהל במהלך הפעולות הבאות, הזן את סיסמת המנהל שהוגדרה במוצר.

בעת כניסה להגדרות המתקדמות עבור Web Config

בעת הפעלת תפריט בלוח הבקרה שננעל על ידי המנהל

בעת שינוי הגדרות ההתקן באפליקציה

בעת עדכון הקושחה עבור ההתקן

בעת שינוי או איפוס של סיסמת המנהל

---

## שינוי סיסמת המנהל

תוכל לבצע את השינוי מתוך לוח הבקרה של המוצר או בתוך Web Config.

בעת שינוי הסיסמה, אורך הסיסמה החדשה חייב להיות בין 8 לבין 20 תווים ועליה לכלול רק תווים וסמלים אלפנומריים בעלי בית-אחד.

---

## איפוס סיסמת המנהל

תוכל לאפס את סיסמת המנהל אל ההגדרה הראשונית שלה מתוך לוח הבקרה או בתוך Web Config.

אם שכחת את הסיסמה ואין ביכולתך לאפס אותה אל הגדרות ברירת המחדל, צריך לשלוח את המוצר לתיקון. צור קשר עם הסוכן המקומי שלך.

---

# ההגדרות הדרושות כדי להתאים למטרתך

12. ....ההגדרות הדרושות כדי להתאים למטרתך.

## ההגדרות הדרושות כדי להתאים למטרתך

ראה את הפרטים הבאים כדי לבצע את ההגדרות המתאימות למטרתך.

### חיבור הסורק לרשת

מטרה	הגדרות דרושות
אני רוצה לחבר את הסורק אל הרשת.	הגדר את הסורק שלך עבור סריקה ברשת. "חיבור הסורק לרשת" בעמוד 16
אני רוצה לחבר את הסורק למחשב חדש.	הגדר את ההגדרות הרשת עבור הסורק שלך במחשב חדש. "הוספה או החלפה של המחשב או ההתקנים" בעמוד 22

### הגדרות לסריקה

מטרה	הגדרות דרושות
אני רוצה לשלוח תמונות סרוקות באמצעות הדוא"ל. (Scan to Email)	1. הגדר את שרת הדוא"ל שברצונך לקשר. "רישום שרת דוא"ל" בעמוד 45 2. רשום את כתובת הדוא"ל של הנמען בתוך <b>Contacts</b> (אופציונלי). באמצעות רישום כתובת הדוא"ל אינך צריך להזין אותה בכל פעם שברצונך לשלוח משהו, תוכל פשוט לבחור אותה מתוך אנשי הקשר שלך. "הפיכת אנשי קשר לזמינים" בעמוד 55
אני רוצה לשמור תמונות סרוקות לתיקייה ברשת. (Scan to Network Folder/FTP)	1. צור תיקייה ברשת שבה ברצונך לשמור את התמונות. "יצירת תיקייה רשת" בעמוד 48 2. רשום את הנתביב אל התיקייה בתוך <b>Contacts</b> (אופציונלי). באמצעות רישום הנתביב לתיקייה אינך צריך להזין אותה בכל פעם שברצונך לשלוח משהו, תוכל פשוט לבחור אותה מתוך אנשי הקשר שלך. "הפיכת אנשי קשר לזמינים" בעמוד 55
אני רוצה לשמור תמונות סרוקות אל שירות ענן. (Scan to Cloud)	הגדר את <b>Epson Connect</b> . עיין בפורטל <b>Epson Connect</b> עבור פרטים נוספים על הגדרה. בעת ביצוע הגדרה, אתה זקוק לחשבון משתמש עבור שירות האחסון המקוון שאליו אתה רוצה לקשר. <a href="https://www.epsonconnect.com/">https://www.epsonconnect.com/</a> <a href="http://www.epsonconnect.eu">http://www.epsonconnect.eu</a> (אירופה בלבד)

התאמה אישית של תצוגת לוח הבקרה

מטרה	הגדרות דרושות
אני רוצה לשנות את הפריטים המוצגים בלוח הבקרה של הסורק.	הגדר קבוע מראש או ערוך את מסך הבית. תוכל לרשום את הגדרות הסריקה המועדפות שלך בלוח הבקרה ולערוך את הפריטים שהוצגו. "התאמה אישית של תצוגת לוח הבקרה" בעמוד 69

הגדרת פונקציות אבטחה בסיסיות

מטרה	הגדרות דרושות
אני רוצה למנוע מכל אחד שאינו מנהל להחליף את הגדרות הסורק.	הגדר סיסמת מנהל עבור הסורק. "הגדרות מנהל מערכת" בעמוד 77
אני רוצה להשבית את השימוש בסורקים עם חיבורי USB.	השבת את הממשק החיצוני. "השבת הממשק החיצוני" בעמוד 85

הגדרת פונקציות אבטחה מתקדמות

מטרה	הגדרות דרושות
אני רוצה לשלוט באלו פרוטוקולים יש להשתמש.	אפשר או השבת פרוטוקולים. "בקרה באמצעות פרוטוקולים" בעמוד 93
ברצוני להצפין את נתבי התקשורת.	1. הגדר את התעודה הדיגיטלית שלך. "שימוש באישור דיגיטלי" בעמוד 96 2. הגדר תקשורת SSL/TLS. "תקשורת SSL/TLS עם הסורק" בעמוד 101
ברצוני להשתמש בתקשורת מוצפנת (IPsec). ברצוני להיות מסוגל להשתמש בתוכנה ממחשב ספציפי בלבד (סינון IP).	הגדר מדיניות עובר סינון תעבורה. "תקשורת מוצפנת באמצעות IPsec/סינון IP" בעמוד 103
אני רוצה להשתמש בסורק ברשת IEEE802.1X.	הגדר IEEE802.1X עבור הסורק. "חיבור הסורק לרשת IEEE802.1X" בעמוד 116

סנכרון הסורק עם מערכת אימות

השג מפתח מוצר מהאתר הייעודי והפעל את Epson Open Platform בסורק שלך.

"שימוש ביישום Epson Open Platform" בעמוד 125

השימוש באפשרות אימות (Epson Print Admin Serverless/Epson Print Admin)

עליך לרכוש מפתח רישיון כדי להשתמש באופציה.

צור קשר עם המפיץ שלך כדי לקבל מידע נוסף.

לתשומת לבך:  
לא תוכל להשתמש ב-Epson Print Admin Serverless כאשר המערכת מסונכרנת עם Epson Open Platform.

---

## הגדרות רשת

- 16. .... חיבור הסורק לרשת.
- 22. .... הוספה או החלפה של המחשב או ההתקנים.
- 28. .... בדיקת מצב חיבור הרשת.
- 29. .... מפרטי רשת.
- 34. .... פתרון בעיות.

## חיבור הסורק לרשת

מקטע זה מסביר כיצד לחבר את הסורק לרשת באמצעות לוח הבקרה של הסורק.

לתשומת לבך:

אם הסורק שלך והמחשב נמצאים באותו מקטע, תוכל גם לחבר באמצעות תוכנת ההתקנה.

כדי להפעיל את תוכנת ההתקנה, גש אל אתר האינטרנט שלהלן, ואז הזן את שם המוצר. גש אל התקנה, והתחל לבצע את ההגדרה.

<https://epson.sn>

תוכל להציג את הוראות ההפעלה ב-מדריכי סרטונים באינטרנט. גש אל ה-URL הבא.

<https://support.epson.net/publist/vlink.php?code=NPD7509>

## לפני ביצוע חיבור רשת

על מנת להתחבר לרשת, בדוק מראש את שיטת החיבור ואת מידע ההגדרות עבור החיבור.

## איסוף מידע על הגדרת החיבור

הכן את מידע ההגדרה הדרוש כדי להתחבר. בדוק מראש את המידע הבא.

מחלקות	פריטים	הערה
שיטת חיבור ההתקן	<input type="checkbox"/> Ethernet <input type="checkbox"/> Wi-Fi	החלט כיצד לחבר את הסורק אל הרשת. עבור LAN מקוון, מתחברת אל מתג ה-LAN. עבור Wi-Fi, מתחברת אל הרשת (SSID) של נקודת הגישה.
מידע על חיבור ה-LAN	<input type="checkbox"/> כתובת IP <input type="checkbox"/> מסכת רשת משנה <input type="checkbox"/> שער ברירת מחדל	החלט על כתובת ה-IP שברצונך להקצות לסורק. כאשר אתה מקצה את כתובת ה-IP באופן סטטי, יש צורך בכל הערכים. כאשר אתה מקצה את כתובת ה-IP באופן דינמי באמצעות פונקציית ה-DHCP, אין צורך במידע זה משום שהוא מוגדר אוטומטית.
מידע על חיבור ה-Wi-Fi	<input type="checkbox"/> SSID <input type="checkbox"/> סיסמה	אלה הם ה-SSID (שם הרשת) והסיסמה של נקודת הגישה שאליה מתחבר הסורק. אם הוגדר סינון כתובת MAC, יש לרשום את כתובת ה-MAC של הסורק מראש כדי לרשום את הסורק. עיין בפרטים הבאים כדי לקרוא על התקנים שיש עבורם תמיכה. "מפרטי רשת" בעמוד 29
מידע על שרת DNS	<input type="checkbox"/> כתובת IP עבור DNS ראשי <input type="checkbox"/> כתובת IP עבור DNS משני	אלה דרושים כאשר מציינים שרתי DNS. ה-DNS המשני מוגדר כאשר יש למערכת תצורה יתירה וקיים שרת DNS משני. אם אתה נמצא בארגון קטן ואינך מגדיר שרת DNS, הגדר את כתובת ה-IP של הנתב.



מחלקות	פריטים	הערה
מידע על שרת הפרוקסי	<input type="checkbox"/> שם שרת הפרוקסי	הגדר זאת כאשר סביבת הרשת שלך משתמש בשרת הפרוקסי כדי לגשת לאינטרנט מהאינטרה-נט, ואתה משתמש בפונקציה בה ניגש הסורק ישירות אל האינטרנט. עבור הפונקציות הבאות, הסורק מתחבר ישירות אל האינטרנט. <input type="checkbox"/> שירותי Epson Connect <input type="checkbox"/> שירותי ענן של חברות אחרות <input type="checkbox"/> עדכון קושחה <input type="checkbox"/> שליחת תמונות סרוקות אל SharePoint(WebDAV)
מידע על מספר יציאה	<input type="checkbox"/> מספר היציאה שיש לשחרר	בדוק את מספר היציאה בה משתמשים הסורק והמחשב, ולאחר מכן, במידת הצורך, שחרר את היציאה שחומת האש חוסמת. עיין בפרטים הבאים כדי למצוא את מספר היציאה המשמש את הסורק. <a href="#">"השימוש ביציאה עבור הסורק" בעמוד 32</a>

## הקצאת כתובת IP

ניתן להקצות את הסוגים הבאים של כתובות IP.

### כתובת IP סטטית:

הקצה באופן ידני לסורק (המארח) את כתובת ה-IP שנקבעה מראש.

יש להגדיר באופן ידני את המידע הדרוש כדי להתחבר לרשת (מסכת תת-רשת, שער ברירת המחדל, שרת ה-DNS, וכן הלאה).

כתובת ה-IP אינה משתנה אפילו כאשר מכבים את ההתקן. לכן אפשרות זו שימושית כאשר רוצים לנהל התקנים בסביבה שבה לא ניתן לשנות את כתובת ה-IP או כאשר רוצים לנהל התקנים תוך שימוש בכתובת ה-IP. אנאו ממליצים על הגדרות עבור הסורק, השרת וכו', שאליהם ניגשים מחשבים רבים. כמו כן, בעת השימוש בתכונות אבטחה כמו סינון IPsec/IP, הקצה כתובת IP קבועה כדי שכתובת ה-IP לא תשתנה.

### הקצאה אוטומטיית באמצעות פונקציית ה-DHCP (כתובת IP דינמית):

הקצה את כתוב ה-IP באופן אוטומטי לסורק (מארח) באמצעות השימוש בפונקציית ה-DHCP של שרת או נתב ה-DHCP.

המידע הדרוש לשם התחברות אל הרשת (מסכת תת-רשת, שער ברירת המחדל, שרת ה-DNS, וכן הלאה) מוגדר באופן אוטומטי, ולכן תוכל לחבר את ההתקן בקלות אל הרשת.

אם ההתקן או הנתב מכובים, או בהתאם להגדרות שרת ה-DHCP, אפשר שכתובת ה-IP תשתנה בעת התחברות מחדש.

אנו ממליצים לנהל התקנים מחוץ לכתובת ה-IP וליצור תקשורת עם פרוטוקולים שיכולים לעקוב אחר כתובת ה-IP.

### לתשומת לבך:

כאשר משתמשים בפונקציית שמירת הכתובת של ה-DHCP, ניתן להקצות את אותה כתובת IP להתקנים בכל עת.

## שרת DNS ושרת פרוקסי

לשרת ה-DNS יש שם מארח, שם תחום של כתובת הדוא"ל וכו', בהקשר של מידע על כתובת ה-IP. התקשורת אינה אפשרית אם הצד השני תואר בשם מארח, שם תחום, וכו', כאשר המחשב או הסורק מבצעים תקשורת IP.

מתשאל את שרת ה-DNS כדי לקבל מידע ומשיג את כתובת ה-IP של הצד האחר. תהליך זה נקרא רזולוציה. לכן, התקנים, כגון מחשבים וסורקים מסוגלים לתקשר באמצעות כתובת ה-IP.

רזולוציית השם דרושה כדי שהסורק יוכל לתקשר באמצעות פונקציית הדוא"ל או פונקציית החיבור לאינטרנט.

כאשר אתה משתמש בפונקציות אלה, בצע את הגדרות שרת ה-DNS.

כאשר אתה מקצה לסורק כתובת IP באמצעות פונקציית ה-DHCP של שרת או נתב ה-DHCP היא מוגדרת באופן אוטומטי.

שרת הפרוקסי ממוקם בשער שבין הרשת לבין האינטרנט, והוא מתקשר עם המחשב, הסורק והאינטרנט (השרת הנגדי) מטעם כל אחד מהם. השרת הנגדי מתקשר רק עם שרת הפרוקסי. לכן, לא ניתן לקרוא מידע על הסורק, כגון כתובת ה-IP ומספר היציאה, ולכן ניתן לצפות לאבטחה מוגברת.

כאשר אתה מתחבר אל האינטרנט באמצעות שרת פרוקסי, הגדר את שרת הפרוקסי בסורק.

## התחברות אל הרשת מלוח הבקרה

חבר את הסורק אל הרשת באמצעות לוח הבקרה של הסורק.

### הקצאת כתובת ה-IP

הגדר פרטים בסיסיים כמו כתובת המארח, מסכת רשת משנה, שער ברירת מחדל. סעיף זה מסביר את הנוהל עבור הגדרת כתובת IP סטטית.

1. הדלק את הסורק.

2. בחר הגדרות במסך הבית בלוח הבקרה של הסורק.

3. בחר הגדרות רשת < מתקדם < TCP/IP.

4. בחר ידני עבור קבלת כתובת ה-IP.

כאשר אתה מגדיר את כתובת ה-IP באופן אוטומטי באמצעות פונקציית ה-DHCP של הנתב, בחר אוטומטי. במקרה זה, ה-כתובת ה-IP, מסכת רשת משנה, וה-שער ברירת מחדל בשלבים 5 עד 6 מוגדרים אף הם באופן אוטומטי, לכן, עבור אל שלב 7.

5. הזן את כתובת ה-IP.

המיקוד יעבור למקטע הקדמי או למקטע האחורי המופרד באמצעות נקודה, אם תבחר < ו- > אשר את הערך המוצג במסך הקודם.

6. הגדר את מסכת רשת משנה ואת שער ברירת מחדל.

אשר את הערך המוצג במסך הקודם.

**חשוב!**

אם השילוב של כתובת IP, מסכת רשת משנה ושל שער ברירת מחדל אינו נכון, התחל הגדרה אינו פעיל ולא ניתן להמשיך בביצוע ההגדרות. ודא שאין שגיאה בהזנה.

7. הזן את כתובת ה-IP עבור שרת ה-DNS הראשי.

אשר את הערך המוצג במסך הקודם.

**לתשומת לבך:**

כאשר אתה בוחר אוטומטי עבור הגדרות הקצאת כתובת ה-IP, ביכולתך לבחור את הגדרות שרת ה-DNS מתוך ידני או אוטומטי. אם אין ביכולתך להשיג את כתובת שרת ה-DNS באופן אוטומטי, בחר ידני והזן את כתובת שרת ה-DNS. לאחר מכן הזמן ישירות את כתובת שרת ה-DNS המשני. אם בחרת אוטומטי, עבור אל שלב 9.

8. הזן את כתובת ה-IP עבור שרת ה-DNS המשני.

אשר את הערך המוצג במסך הקודם.

9. הקש התחל הגדרה.

**הגדרת שרת הפרוקסי**

הגדר את שרת הפרוקסי אם מתקיימים שני התנאים הבאים.

שרת הפרוקסי בנוי עבור חיבור אינטרנט.

כאשר משתמשים בפונקציה המאפשרת לסורק להתחבר ישירות לאינטרנט, כגון שירות Epson Connect או שירותי ענן של חברה אחרת.

1. בחר את הגדרות במסך הבית.

כאשר מבצעים הגדרות אחרי הגדרת כתובת ה-IP, יוצג המסך מתקדם. עבור לשלב 3.

2. בחר הגדרות רשת < מתקדם.

3. בחר שרת פרוקסי.

4. בחר שימוש עבור הגדרות שרת פרוקסי.

5. הזן את הכתובת עבור שרת הפרוקסי באמצעות IPv4 או FQDN.

אשר את הערך המוצג במסך הקודם.

6. הזן את מספר הכניסה עבור שרת הפרוקסי.

אשר את הערך המוצג במסך הקודם.

7. הקש התחל הגדרה.

**התחברות ל-Ethernet**

חבר את הסורק לרשת באמצעות כבל LAN ואז בדוק את החיבור.

1. חבר את הסורק ואת הרכוזת (מתג LAN) באמצעות כבל LAN.

2. בחר  במסך הבית.

3. בחר ראוטר.

4. ודא שהגדרות חיבור ו-כתובת IP נכונות.

5. הקש סגירה.

## התחברות אל ה-LAN האלחוטי (Wi-Fi)

תוכל לחבר את הסורק אל ה-LAN האלחוטי (Wi-Fi) במספר דרכים. בחר את שיטות החיבור המתאימה לסביבה ולתנאים שלך.

אם ידוע לך המידע על הנתב האלחוטי, כגון SSID וסיסמה, תוכל לבצע את ההגדרות באופן ידני.

אם הנתב האלחוטי תומך ב-WPS, תוכל לבצע את ההגדרות באמצעות ההגדרה בלחיצת כפתור.

אחרי חיבור הסורק לרשת, חבר את הסורק אל ההתקן בו ברצונך להשתמש (מחשב, התקן חכם, טבלט וכן הלאה).

### שים לב בעת השימוש בחיבור Wi-Fi 5 GHz

מוצר זה משתמש בדרך כלל ב-36ch (W52) כערוץ ההתחברות אל Wi-Fi Direct (נקודת AP פשוטה). מאחר והערוץ עבור חיבור LAN (Wi-Fi) אלחוטי נבחר אוטומטית, אפשר שהערוץ שבו יעשה שימוש יהיה שונה כאשר משתמשים בו בעת ובעונה אחת עם חיבור Wi-Fi Direct. אם הערוצים שונים, אפשר שתקשורת הנתונים עם הסורק תהיה איטית. אם אין בכך הפרעה לשימוש, התחבר אל ה-SSID בפס 2.4 GHz. בפס התדר 2.4 GHz, תהיה התאמה בין הערוצים הנמצאים בשימוש.

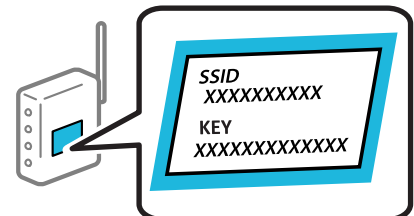
בעת הגדרת ה-LAN האלחוטי ל-5 GHz, אנו ממליצים להשבית את Wi-Fi Direct.

### ביצוע הגדרות Wi-Fi באמצעות הזנת ה-SSID והסיסמה

תוכל להגדיר רשת Wi-Fi באמצעות הזנת המידע הדרוש כדי להתחבר לנתב אלחוטי מתוך לוח הבקרה של הסורק. על מנת לבצע את ההגדרה בשיטה זו, תהיה זקוק ל-SSID ולסיסמה של נתב אלחוטי.

לתשומת לבך:

אם אתה משתמש בנתב אלחוטי עם הגדרות ברירת המחדל שלו, ה-SSID והסיסמה מופיעות על התווית. אם אינך יודע את ה-SSID ואת הסיסמה, צור קשר עם האדם שהתקין את הנתב האלחוטי, או עיין בתיעוד שנלווה לנתב האלחוטי.



1. הקש  במסך הבית.

2. בחר ראוטר.

3. הקש התחל הגדרה.  
אם חיבור הרשת כבר הוגדר, יוצגו פרטי החיבור. הקש שנה לחיבור Wi-Fi. או שינוי ההגדרות כדי לשנות את ההגדרות.
4. בחר אשף הגדרת רשת אלחוטית.
5. פעל בהתאם להוראות המוצגות על גבי המסך כדי לבחור את ה-SSID, להזין את הסיסמה עבור הנתב האלחוטית, ולהתחיל את ההגדרה.  
אם ברצונך לבדוק את מצב חיבור הרשת עבור הסורק אחרי השלמת ההגדרה, עיין בקישור המידע הקשור להלן עבור פרטים.  
**לתשומת לבך:**  
 אם אינך יודע את ה-SSID, בדוק אם הוא כתוב על תווית הנתב האלחוטית. אם אתה משתמש בנתב האלחוטית עם הגדרות ברירת המחדל שלו, השתמש ב-SSID המופיע על התווית. אם אין ביכולתך למצוא מידע כלשהו, עיין בתיעוד שסופק עם הנתב האלחוטית.  
 הסיסמה רגישה לאותיות קטנות וגדולות באנגלית.  
 אם אינך יודע את הסיסמה, בדוק אם המידע כתוב על תווית הנתב האלחוטית. אפשר שהסיסמה שמופיעה על התווית מצויינת בשם "Network Key", "Wireless Password", וכן הלאה. אם אתה משתמש בנתב האלחוטית עם הגדרות ברירת המחדל שלו, השתמש בסיסמה המופיעה על התווית.  
 אם אין ביכולתך לראות ה-SSID שאליו אתה רוצה להתחבר, השתמש בתוכנה או באפליקציה כדי להגדיר את ה-Wi-Fi מהמחשב שלך או מהתקן חכם כמו סמרטפון או טבלט. למידע נוסף, הזן "<https://epson.sn>" בדפדפן שלך כדי לגשת אל אתר האינטרנט, הזן את שם המוצר שלך וגש אל התקנה.

מידע קשור

← "בדיקת מצב חיבור הרשת" בעמוד 28

### ביצוע הגדרות Wi-Fi באמצעות התקנת לחצן (WPS)

תוכל להתקין רשת Wi-Fi באופן אוטומטי בלחיצת כפתור בנתב האלחוטית. אם התנאים להלן מתקיימים, תוכל לקבוע את ההגדרות תוך שימוש בשיטה זו.

הנתב האלחוטית תואם (WPS (Wi-Fi Protected Setup).

חיבור ה-Wi-Fi הנוכחי בוצע באמצעות לחיצת כפתור בנתב האלחוטית.

**לתשומת לבך:**

אם אינך מצליח למצוא את הכפתור או שאתה מבצע את ההתקנה באמצעות תוכנה, עיין בתיעוד שסופק עם הנתב האלחוטית.

1. הקש  במסך הבית.

2. בחר ראוטר.

3. הקש התחל הגדרה.

אם חיבור הרשת כבר הוגדר, יוצגו פרטי החיבור. הקש שנה לחיבור Wi-Fi. או שינוי ההגדרות כדי לשנות את ההגדרות.

4. בחר הגדרה בלחיצת כפתור (WPS).

5. פעל על פי ההוראות המוצגות על גבי המסך.

אם ברצונך לבדוק את מצב חיבור הרשת עבור הסורק אחרי השלמת ההגדרה, עיין בקישור המידע הקשור להלן עבור פרטים.

לתשומת לבך:

אם החיבור נכשל, הפעל את הנתב האלחוטי מחדש, קרב אותו לסורק ונסה שוב.

מידע קשור

← "בדיקת מצב חיבור הרשת" בעמוד 28

### קביעת הגדרות Wi-Fi באמצעות התקנת קוד PIN (WPS)

תוכל להתחבר באופן אוטומטי לנתב אלחוטי באמצעות קוד PIN. תוכל להשתמש בשיטה זו כדי לבצע את ההתקנה אם נתב אלחוטי תומך ב-WPS (הגדרה מוגנת Wi-Fi). יש להשתמש במחשב כדי להזין קוד PIN לתוך הנתב האלחוטי.

1. הקש  במסך הבית.

2. בחר ראוטר.

3. הקש התחל הגדרה.

אם חיבור הרשת כבר הוגדר, יוצגו פרטי החיבור. יצגו שנה לחיבור Wi-Fi. או שינוי ההגדרות כדי לשנות את ההגדרות.

4. בחר אחרים < הגדרת קוד PIN (WPS)

5. פעל על פי ההוראות המוצגות על גבי המסך.

אם ברצונך לבדוק את מצב חיבור הרשת עבור הסורק אחרי השלמת ההגדרה, עיין בקישור המידע הקשור להלן עבור פרטים.

לתשומת לבך:

עיין בתיעוד הנלווה לנתב האלחוטי שלך לפרטים על הזנת קוד PIN.

מידע קשור

← "בדיקת מצב חיבור הרשת" בעמוד 28

---

## הוספה או החלפה של המחשב או ההתקנים

### התחברות לסורק שחובר לרשת

כאשר הסורק כבר חובר לרשת, תוכל לחבר מחשב או התקן חכם לסורק דרך הרשת.

### השימוש בסורק רשת מתוך מחשב שני

אנו ממליצים להשתמש בתוכנת ההתקנה כדי לחבר את הסורק למחשב.

כדי להפעיל את תוכנת ההתקנה, גש אל אתר האינטרנט שלהלן, ואז הזן את שם המוצר. גש אל התקנה, והתחל לבצע את ההגדרה.

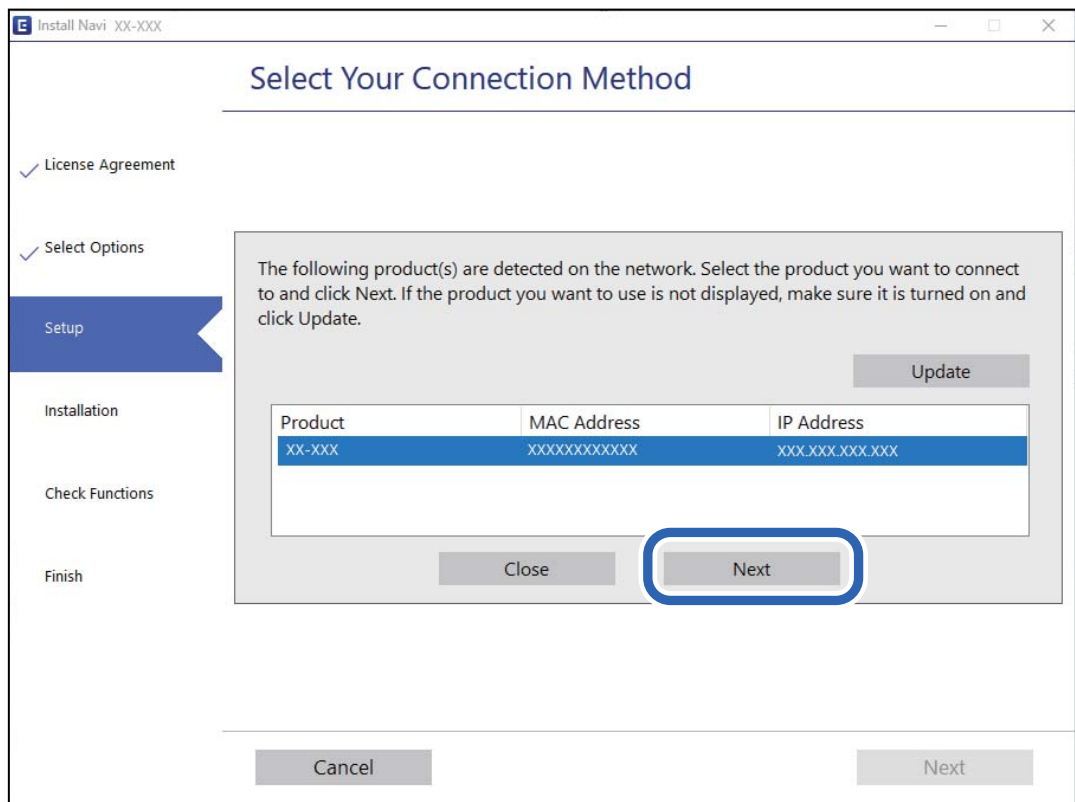
<https://epson.sn>

תוכל להציג את הוראות ההפעלה ב-מדריכי סרטונים באינטרנט. גש אל ה-URL הבא.

<https://support.epson.net/publist/vlink.php?code=NPD7509>

#### בחירת הסורק

פעל בהתאם להוראות המוצגות על גבי המסך עד שיוצג המסך הבא, בחר את שם הסורק שברצונך להתחבר אליו, ואז לחץ הבא.



פעל על פי ההוראות המוצגות על גבי המסך.

### השימוש בסורק רשת מתוך התקן חכם

תוכל לחבר התקן חכם לסורק באמצעות אחת מהשיטות הבאות.

התחברות דרך נתב אלחוטי

חבר את ההתקן החכם לאותה רשת Wi-Fi (אותו SSID) שאליה מחובר הסורק.

לפרטים נוספים עיין במידע שלהלן.

["ביצוע הגדרות עבור התחברות להתקן חכם" בעמוד 27](#)

התחברות באמצעות Wi-Fi Direct

חבר את ההתקן החכם אל הסורק באופן ישיר ללא נתב אלחוטי.

לפרטים נוספים עיין במידע שלהלן.

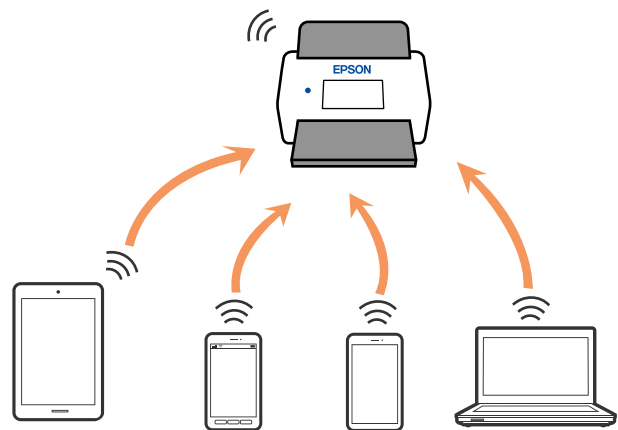
"חיבור ישיר בין התקן חכם לבין סורק (Wi-Fi Direct)" בעמוד 24

## חיבור ישיר בין התקן חכם לבין סורק (Wi-Fi Direct)

Wi-Fi Direct (נקודת AP פשוטה) מאפשר לך לחבר התקן חכם ישירות לסורק ללא נתב אלחוטי וסרוק מתוך ההתקן החכם.

### אודות Wi-Fi Direct

השתמש באפשרות הזו אם אינך משתמש ברשת Wi-Fi בבית או במשרד, או אם אתה רוצה לחבר ישירות בין הסורק לבין מחשב או מכשיר חכם. במצב הזה הסורק משמש כראוטר אלחוטי ואפשר לחבר אליו מכשירים בלי להשתמש בראוטר אלחוטי רגיל. עם זאת, התקנים המחוברים ישירות לסורק אינם יכולים לתקשר אלו עם אלו באמצעות הסורק.



אפשר לחבר מכשירים אל הסורק באמצעות רשת Wi-Fi או אתרנט וחיבור Wi-Fi Direct (נקודת AP פשוטה) בו-זמנית. עם זאת, אם מתחילים חיבור באמצעות Wi-Fi Direct (נקודת AP פשוטה) כשהסורק מחובר באמצעות רשת Wi-Fi, רשת ה-Wi-Fi מנותקת זמנית.

### התחברות אל התקן חכם באמצעות Wi-Fi Direct

שיטה זאת מאפשרת לחבר את הסורק ישירות עם התקנים חכמים, ללא שימוש בנתב אלחוטי.

1. בחר את  במסך הבית.

2. בחר **Wi-Fi Direct**.

3. בחר התחל הגדרה.

4. הפעל את Epson Smart Panel בהתקן החכם שלך.

5. פעל בהתאם להוראות ב-Epson Smart Panel כדי להתחבר אל הסורק שלך.

כאשר ההתקן החכם שלך מחובר לסורק, גש אל הצעד הבא.



6. בלוח הבקרה של הסורק, בחר סיום.

## ניתוק חיבור Wi-Fi Direct (נקודת AP פשוטה)

יש שתי שיטות זמינות להשבתת חיבור Wi-Fi Direct (נקודת AP פשוטה); תוכל להשבית את כל החיבורים באמצעות לוח הבקרה של הסורק, או להשבית כל חיבור מהמחשב או מההתקן החכם.

כאשר אתה רוצה להשבית את כל החיבורים, בחר  < Wi-Fi Direct < התחל הגדרה < שנה < השבתת Wi-Fi Direct.

### חשוב:

כאשר חיבור Wi-Fi Direct (נקודת AP פשוטה) מושבת, כל המחשבים וההתקנים החכמים המחוברים לסורק בחיבור Wi-Fi Direct (נקודת AP פשוטה) מנותקים.


### לתשומת לבך:

אם ברצונך לנתק התקן ספציפי, התנתק מההתקן במקום מהסורק. השתמש באחת השיטות הבאות כדי לנתק את חיבור Wi-Fi Direct (נקודת AP פשוטה) מתוך ההתקן.

נתק את חיבור ה-Wi-Fi אל שם הרשת של הסורק (SSID).

התחבר לשם רשת אחרת (SSID).

## שינוי הגדרות Wi-Fi Direct (נקודת AP פשוטה) כגון ה-SSID

כאשר אופשר חיבור Wi-Fi Direct (נקודת AP פשוטה), תוכל לשנות את ההגדרות מתוך  < Wi-Fi Direct < התחל הגדרה < שנה, ואז יוצגו פריטי התפריט הבאים.

### שינוי שם הרשת

שנה את שם הרשת של Wi-Fi Direct (נקודת AP פשוטה) (SSID) עבור חיבור הסורק לשם שרירותי כלשהו. תוכל להגדיר את שם הרשת (SSID) בתווי ASCII המוצגים במקלדת התוכנה בלוח הבקרה. תוכל להזין עד 22 תווים.

בעת שינוי שם הרשת (SSID), מנותקים כל ההתקנים המחוברים. השתמש בשם הרשת החדש (SSID) אם ברצונך לחבר מחדש את ההתקן.

### שינוי הסיסמה

שנה את סיסמת Wi-Fi Direct (נקודת AP פשוטה) עבור חיבור הסורק לערך השרירותי שלך. תוכל להגדיר את הסיסמה בתווי ASCII המוצגים במקלדת התוכנה בלוח הבקרה. תוכל להזין 8 עד 22 תווים.

בעת שינוי סיסמה, מנותקים כל ההתקנים המחוברים. השתמש בסיסמה החדשה אם ברצונך לחבר מחדש את ההתקן.

### שינוי טווח התדרים

שנה את תחום התדרים של Wi-Fi Direct המשמשים לשם חיבור הסורק. תוכל לבחור 2.4 GHz או 5 GHz.

בעת שינוי טווח התדרים מנותקים כל ההתקנים המחוברים. חבר מחדש את ההתקן.

שים לב שלא תוכל להתחבר מחדש מהתקנים שאינם תומכים בטווח התדרים של 5 GHz כאשר תעבור ל-5 GHz.

יתכן שההגדרה לא תוצג, תלוי באזור.

### השבתת Wi-Fi Direct

השבתת את הגדרות Wi-Fi Direct (נקודת AP פשוטה) עבור הסורק. בעת ההשבתה, כל ההתקנים המחוברים לסורק באמצעות חיבור Wi-Fi Direct (נקודת AP פשוטה) ינותקו.

### שחזור הגדרות ברירת מחדל

שחזור כל הגדרות Wi-Fi Direct (נקודת AP פשוטה) לערכי ברירת המחדל שלהם.

יימחק המידע על חיבור Wi-Fi Direct (נקודת AP פשוטה) של ההתקן החכם שנשמר בסורק.

לתשומת לבך:

תוכל גם להגדיר מתוך לשונית *Wi-Fi Direct < Network* בתוך *Web Config* עבור ההגדרות הבאות.

איפשור או השבתה של *Wi-Fi Direct* (נקודת AP פשוטה)

שינוי שם הרשת (SSID)

שינוי סיסמה

שינוי טווח התדרים

יתכן שההגדרה לא תוצג, תלוי באזור.

שחזור הגדרות *Wi-Fi Direct* חיבור (נקודת AP פשוטה)

## הגדרה מחדש של חיבור הרשת

סעיף זה מסביר כיצד לבצע את הגדרות חיבור הרשת ולשנות את שיטת החיבור כאשר מחליפים את הנתב האלחוטי או את המחשב.

### בעת החלפת הנתב האלחוטי

כאשר אתה מחליף את הנתב האלחוטי, בצע הגדרות עבור החיבור בין המחשב לבין ההתקן החכם והסורק. עליך לבצע הגדרות אלה אם אתה משנה את ספק שירותי האינטרנט שלך וכן הלאה.

### ביצוע הגדרות עבור התחברות למחשב

אנו ממליצים להשתמש בתוכנת ההתקנה כדי לחבר את הסורק למחשב.

כדי להפעיל את תוכנת ההתקנה, גש אל אתר האינטרנט שלהלן, ואז הזן את שם המוצר. גש אל התקנה, והתחל לבצע את ההגדרה.

<https://epson.sn>

תוכל להציג את הוראות ההפעלה ב-מדריכי סרטונים באינטרנט. גש אל ה-URL הבא.

<https://support.epson.net/publist/vlink.php?code=NPD7509>

### בחירת שיטת חיבור

פעל על פי ההוראות המוצגות על גבי המסך. במסך בחירת אפשרות התקנה בחר יצירת חיבור מחדש אל מדפסת (לראוטר חדש ברשת או להחלפה מ-USB לרשת וכו), ואז לחץ הבא. פעל בהתאם להוראות המוצגות על המסך כדי לסיים את ההתקנה. אם לא תוכל להתחבר, עיין בפרטים הבאים כדי לנסות לפתור את הבעיה. "לא ניתן להתחבר לרשת" בעמוד 34

### ביצוע הגדרות עבור התחברות להתקן חכם

תוכל להשתמש בסורק מהתקן חכם כאשר אתה מחבר את הסורק לאותה רשת Wi-Fi (רשת SSID) כמו ההתקן החכם. על מנת להשתמש בסורק מתוך מכשיר חכם, גש אל האתר הבא, ואז הזן את שם המוצר. גש אל התקנה, והתחל לבצע את ההגדרה.

<https://epson.sn>

גישה לאתר האינטרנט מההתקן החכם שברצונך לחבר לסורק.

### בעת שינוי המחשב

בעת שינוי המחשב, בצע הגדרות חיבור בין המחשב לבין הסורק.

### ביצוע הגדרות עבור התחברות למחשב

אנו ממליצים להשתמש בתוכנת ההתקנה כדי לחבר את הסורק למחשב.

כדי להפעיל את תוכנת ההתקנה, גש אל אתר האינטרנט שלהלן, ואז הזן את שם המוצר. גש אל התקנה, והתחל לבצע את ההגדרה.

<https://epson.sn>

תוכל להציג את הוראות ההפעלה ב-מדריכי סרטונים באינטרנט. גש אל ה-URL הבא.

<https://support.epson.net/publist/vlink.php?code=NPD7509>

פעל על פי ההוראות המוצגות על גבי המסך.

### שינוי שיטת החיבור למחשב

סעיף זה מסביר כיצד לשנות את שיטת החיבור כאשר המחשב והסורק חוברו.

### שינוי חיבור הרשת מ-Wi-Fi ל-Ethernet

שנה את חיבור ה-Ethernet לחיבור Wi-Fi מלוח הבקרה של הסורק. שיטת שינוי החיבור זהה במהותה לזו של הגדרות חיבור ה-Wi-Fi.

מידע קשור

← "התחברות אל ה-LAN האלחוטי (Wi-Fi)" בעמוד 20

### שינוי חיבור הרשת מ-Wi-Fi ל-Ethernet

פעל על פי הצעדים הבאים כדי לשנות את החיבור מ-Wi-Fi ל-Ethernet.

1. בחר את הגדרות במסך הבית.
2. בחר הגדרות רשת < הגדרת רשת קוויית.
3. פעל על פי ההוראות המוצגות על גבי המסך.

### מעבר מחיבור USB לחיבור רשת

השימוש בתוכנת ההתקנה כדי להתקין מחדש עם שיטת חיבור שונה. גש לאתר האינטרנט שלהלן, והזן את שם המוצר. גש אל התקנה, והתחל לבצע את ההגדרה.

<https://epson.sn>

בחירת שינוי שיטות החיבור

פעל בהתאם להוראות בכל חלון. במסך בחירת אפשרות התקנה בחר יצירת חיבור מחדש אל מדפסת (לראוטר חדש ברשת או להחלפה מ-USB לרשת וכו'), ואז לחץ הבא.

בחר את חיבור הרשת שבו ברצונך להשתמש, חיבור באמצעות רשת אלחוטית (Wi-Fi) או התחברות באמצעות רשת קוויית (אתרנט), ואז לחץ הבא.

פעל בהתאם להוראות המוצגות על המסך כדי לסיים את ההתקנה.

## בדיקת מצב חיבור הרשת

תוכל לבדוק את מצב חיבור הרשת בדרך הבאה.


### בדיקת מצב חיבור הרשת מלוח הבקרה

תוכל לבדוק את מצב החיבור של הרשת באמצעות סמל הרשת או מידע הרשת בלוח הבקרה של הסורק.

### בדיקת מצב חיבור הרשת באמצעות סמל הרשת

תוכל לבדוק את מצב החיבור של הרשת ואת עוצמת גל הרדיו באמצעות סמל הרשת במסך הבית של הסורק.



<p>מציג את מצב חיבור הרשת. בחר את הסמל כדי לבדוק ולשנות את ההגדרות הנוכחיות. זהו קיצור הדרך עבור התפריט שלהלן. הגדרות &lt; הגדרות רשת &lt; הגדרת Wi-Fi</p>	
הסורק אינו מחובר לרשת אלחוטית (Wi-Fi).	
הסורק מחפש SSID, כתובת ה-IP אינה מוגדרת, או שקיימת בעיה עם רשת אלחוטית (Wi-Fi).	
הסורק מחובר לרשת אלחוטית (Wi-Fi). מספר הפסים מציין את עוצמת השידור של החיבור. ככל שיש יותר פסים כך החיבור חזק יותר.	
הסורק אינו מחובר לרשת אלחוטית (Wi-Fi) במצב Wi-Fi Direct (נקודת AP פשוטה).	
הסורק מחובר לרשת אלחוטית (Wi-Fi) במצב Wi-Fi Direct (נקודת AP פשוטה).	
הסורק אינו מחובר לרשת קווית (Ethernet) או שההגדרה עבור רשת כזאת בוטלה.	
הסורק מחובר לרשת קווית (Ethernet).	

## הצגת מידע מפורט על הרשת מתוך לוח הבקרה

כשהסורק שלך מחובר לרשת, אתה יכול לצפות במידע נוסף הקשור לרשת באמצעות בחירת תפריטי הרשת שברצונך לבדוק.

1. בחר את הגדרות במסך הבית.

2. בחר הגדרות רשת < סטטוס הרשת.

3. כדי לבדוק את המידע, לחץ על התפריטים שאתה רוצה לבדוק.

סטטוס רשת Wi-Fi/קווית

מציג את המידע על הרשת (שם ההתקן, החיבור, עוצמת האות, וכן הלאה) עבור חיבורי Ethernet או Wi-Fi.

מצב Wi-Fi Direct

מציג אם Wi-Fi Direct מאופשר או מושבת ואת סיסמת SSID, וכן הלאה, עבור חיבורי Wi-Fi Direct.

מצב שרת דוא"ל

מציג את מידע הרשת עבור שרת הדוא"ל.

## מפרטי רשת

### מפרט Wi-Fi

עדיין בטבלה הבאה עבור מפרטי ה-Wi-Fi.

טבלה א	מדינות או אזורים מחוץ לאלו הרשומים להלן
טבלה ב	אירלנד, בריטניה, אוסטרליה, גרמניה, ליכטנשטיין, שווייץ, צרפת, בלגיה, לוקסמבורג, הולנד, איטליה, פורטוגל, ספרד, דנמרק, פינלנד, נורווגיה, שוודיה, איסלנד, קרואטיה, קפריסין, יוון, צפון מקדוניה, סרביה, סלובניה, מלטה, בוסניה והרצגובינה, קוסובו, מונטנגרו, אלבניה, בולגריה, הרפובליקה הצ'כית, אסטוניה, הונגריה, לטביה, ליטא, פולין, רומניה, סלובקיה, ישראל, אוסטרליה, ניו זילנד, טיוואן.
:DS-900WN מספרים סידוריים המתחילים ב- XDA8: טבלה א	טורקיה
מספרים סידוריים המתחילים ב- XDA7: טבלה ב	
:DS-800WN מספרים סידוריים המתחילים ב- XDA2: טבלה א מספרים סידוריים המתחילים ב- XD9Z: טבלה ב	

**טבלה א**

תקנים	IEEE802.11b/g/n <sup>1*</sup>
טווח תדרים	2, 400-2, 483.5 MHz
עוצמת שידור מרבית של תדר רדיו	20 dBm (EIRP)
ערוצים	1/2/3/4/5/6/7/8/9/10/11/12/13
מצבי חיבור	תשתית, Wi-Fi Direct (נקודת AP פשוטה) <sup>2*3*</sup>
פרוטוקולי אבטחה <sup>4*</sup>	WPA2/ , WPA3-SAE (AES) , WPA2-PSK (AES) , WEP (64/128bit) WPA3-Enterprise

<sup>1\*</sup> זמין רק עבור HT20.

<sup>2\*</sup> לא נתמך עבור תקן IEEE 802.11b.

<sup>3\*</sup> ניתן להשתמש בתשתית ובמצבי Wi-Fi Direct או בחיבור Ethernet בעת ובעונה אחת.

<sup>4\*</sup> Wi-Fi Direct תומך ב- WPA2-PSK (AES) בלבד.

<sup>5\*</sup> תואם לתקן ההצפנה WPA2 עם תמיכה בהצפנת WPA/WPA2 אישית.

**טבלה ב**

תקנים	ac/ <sup>1*</sup> IEEE 802.11a/b/g/n
תחומי תדרים	IEEE 802.11a/n/ac :5 GHz , IEEE 802.11b/g/n :2.4 GHz

2 <sup>*2</sup> /13 <sup>*</sup> 1/2/3/4/5/6/7/8/9/10/11/12	2.4 GHz	Wi-Fi	ערוצים
(W52 (36/40/44/48), (W53 (52/56/60/64), W56 (100/104/108/112/116/120/124/128/132/136/140/ ,144), (W58 (149/153/157/161/165	5 GHz <sup>3*</sup>		
2 <sup>*2</sup> /13 <sup>*</sup> 1/2/3/4/5/6/7/8/9/10/11/12	2.4 GHz	Wi-Fi Direct	מצבי חיבור
(W52 (36/40/44/48), (W58 (149/153/157/161/165	5 GHz <sup>3*</sup>		
תשתית, Wi-Fi Direct (חיבור AP פשוט) 4 <sup>*</sup> , 5 <sup>*</sup>			פרוטוקולי אבטחה 6 <sup>*</sup>
WPA2/ ,WPA3-SAE (AES) ,7 <sup>*</sup> WPA2-PSK (AES) ,WEP (64/128bit) WPA3-Enterprise			

1<sup>\*</sup> זמין רק עבור HT20.

2<sup>\*</sup> לא זמין בטאיוואן.

3<sup>\*</sup> הזמינות של ערוצים אלה והשימוש במוצר מחוץ לבית על גבי ערוצים אלה, משתנים על פי מיקום. למידע נוסף, ראה <http://support.epson.net/wifi5ghz/>

4<sup>\*</sup> לא נתמך עבור תקן IEEE 802.11b.

5<sup>\*</sup> ניתן להשתמש בתשתית ובמצבי Wi-Fi Direct או בחיבור Ethernet בעת ובעונה אחת.

6<sup>\*</sup> Wi-Fi Direct תומך רק ב-WPA2-PSK (AES).

7<sup>\*</sup> תואם לתקן ההצפנה WPA2 עם תמיכה בהצפנת WPA/WPA2 אישית.

## מפרט Ethernet

1 <sup>*</sup> (IEEE802.3i (10BASE-T 1 <sup>*</sup> (IEEE802.3u (100BASE-TX 1 <sup>*</sup> (IEEE802.3ab (1000BASE-T 2 <sup>*</sup> (IEEE802.3az (Energy Efficient Ethernet	תקנים
אוטומטית, דופלקס מלא 10 Mbps, חצי דופלקס 10 Mbps, דופלקס מלא 100 Mbps חצי דופלקס 100 Mbps	מצב תקשורת
RJ-45	מחבר

1<sup>\*</sup> יש להשתמש בכבל STP (זוג שזור מסוכך) מקטגוריה 5e ומעלה כדי למנוע סיכון של הפרעת רדיו.

\*2 המכשיר המחובר צריך להתאים לתקני IEEE802.3az.

## תכונות רשת ותמיכת IPv4/IPv6

מאפיינים	נתמכות
Epson Scan 2	IPv6, IPv4
Document Capture Pro /Document Capture	IPv4

## פרוטוקול אבטחה

*IEEE802.1X	
סינון IPsec/IP	
שרת/לקוח HTTPS	SSL/TLS
(SSL/TLS, SMTPS (STARTTLS	
SNMPv3	

\* עליו להשתמש בהתקן התחברות תואם IEEE802.1X.

## השימוש ביציאה עבור הסורק

הסורק משתמש ביציאה הבאה. מנהל הרשת צריך לאפשר את זמינותן של יציאות אלה בהתאם לצורך.

כאשר השולח (הלקוח) הוא הסורק

מספר יציאה	פרוטוקול	יעד (שרת)	שימוש
20	FTP/FTPS (TCP)	שרת FTP/FTPS	שליחת קובץ (כאשר משתמשים בסריקה לתיקית רשת מהסורק)
21			
445	SMB (TCP)	שרת קבצים	
137			
138			
139	NetBIOS (TCP)		
80	פרוטוקול HTTP (TCP)	שרת WebDAV	
443	פרוטוקול HTTPS (TCP)		



מספר יציאה	פרוטוקול	יעד (שרת)	שימוש
25	SMTP (TCP)	שרת SMTP	שליחת דוא"ל (כאשר משתמשים בסריקה לדואר מהסורק)
465	SMTP SSL/TLS (TCP)		
587	SMTP STARTTLS (TCP)		
110	(POP3 (TCP	שרת POP	חיבור POP לפני SMTP (כאשר משתמשים בסריקה לדואר מהסורק)
443	HTTPS	שרת Epson Connect	כאשר משתמשים ב-Epson Connect
5222	XMPP		
389	LDAP (TCP)	שרת LDAP	איסוף מידע על המשתמש (שימוש באנשי הקשר מהסורק)
636	LDAP SSL/TLS (TCP)		
389	LDAP STARTTLS (TCP)		
88	Kerberos	שרת KDC	אימות משתמש בעת איסוף מידע על המשתמש (בעת השימוש באנשי הקשר מהסורק) אימות משתמש בעת שימוש בפונקציה 'סרוק אל תיקית רשת' (SMB) מהסורק
5357	WSD (TCP)	מחשב לקוח	Control WSD
2968	גילוי סריקה בלחיצה ברשת	מחשב לקוח	חפש במחשב בעת ביצוע סריקה בלחיצה מתוך אפליקציה

כאשר השולח (הלקוח) הוא המחשב הלקוח

מספר יציאה	פרוטוקול	יעד (שרת)	שימוש
3289	ENPC (UDP)	סורק	גלה את הסורק מתוך אפליקציה כגון EpsonNet Config, ומנהל התקן של הסורק.
161	SNMP (UDP)	סורק	אסוף והגדר את מידע ה-MIB מתוך אפליקציה כגון EpsonNet Config, ומנהל התקן של הסורק.
3702	(WS-Discovery (UDP	סורק	חיפוש סורק WSD
1865	סריקת רשת (TCP)	סורק	העברת נתוני הסריקה מתוך אפליקציה
2968	סריקה בלחיצה ברשת	סורק	איסוף נתוני העבודה בעת ביצוע סריקה בלחיצה מתוך אפליקציה
80	HTTP (TCP)	סורק	Web Config
443	HTTPS (TCP)		

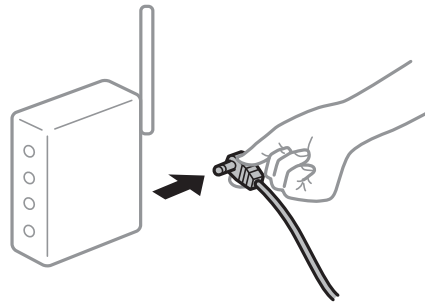
## פתרון בעיות

לא ניתן להתחבר לרשת  
הבעיה יכולה להיות אחת מהבעיות הבאות.

■ משהו השתבש בהתקני הרשת עבור חיבור Wi-Fi.

### פתרונות

כבה את ההתקנים שאתה רוצה לחבר אל הרשת. המתן בערך 10 שניות, ולאחר מכן הדלק את ההתקנים בסדר הבא: נתב אלחוטי, מחשב או התקן חכם, ואז את הסורק. קרב את הסורק והמחשב או ההתקן החכם אל הנתב האלחוטי כדי לסייע לתקשורת גלי הרדיו, ואז נסה לבצע שוב את הגדרות הרשת.



■ התקנים לא יכולים לקבל אותות מהנתב האלחוטי משום שהם מרוחקים מדי אלו מאלו.

### פתרונות

אחרי הזזת המחשב או ההתקן החכם והסורק קרוב יותר אל הנתב האלחוטי, כבה את הנתב האלחוטי, וחזור והדלק אותו.

■ כאשר משנים את הנתב האלחוטי, ההגדרות אינן תואמות את הנתב החדש.

### פתרונות

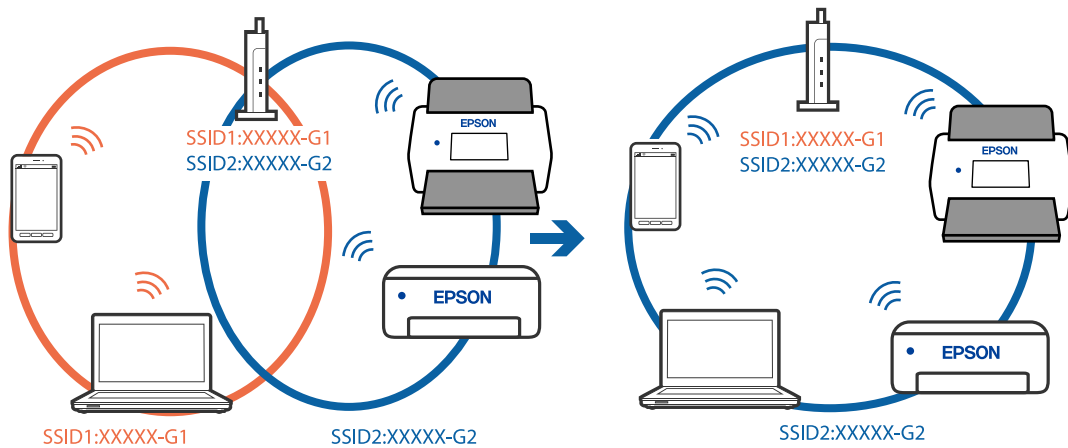
בצע שוב את הגדרות החיבור כך שהן תואמות את הנתב האלחוטי החדש.

■ ה-SSIDים המחוברים מהמחשב או מההתקן החכם והמחשב שונים.

### פתרונות

כאשר אתה משתמש בנתבים אלחוטיים מרובים בעת ובעונה אחת או שיש לנתב האלחוטי SSIDים מרובים והתקנים שמחוברים ל-SSIDים שונים, אין ביכולתך להתחבר אל הנתב האלחוטי.

חבר את המחשב או את ההתקן החכם לאותו SSID של הסורק.



### מפריד פרטיות זמין בנתב האלחוטי.

#### פתרונות

למרבת הנתבים האלחוטיים יש תכונת מפריד פרטיות החוסם את התקשורת בין ההתקנים מחוברים. אם אין ביכולתך ליצור תקשורת בין הסורק לבין המחשב או התקן החכם אף על פי שהם מחוברים לאותה הרשת, השבת את מפריד הפרטיות בנתב האלחוטי. לפרטים נוספים, עיין במדריך שסופק עם הנתב האלחוטי.

### כתובת ה-IP הוקצתה באופן שגוי.

#### פתרונות

אם כתובת ה-IP שהוקצתה לסורק היא XXX.XXX.169.254, ומסכת תת-הרשת היא 255.255.0, אפשר שכתובת ה-IP לא הוקצתה נכונה.

בחר הגדרות < הגדרות רשת < מתקדם < TCP/IP בלוח הבקרה של הסורק, ואז בדוק את כתובת ה-IP ואת מסכת תת-הרשת שהוקצו לסורק.

אתחל שוב את הנתב האלחוטי או אפס את הגדרות הרשת עבור הסורק.

### קיימת בעיה בהגדרות הרשת במחשב.

#### פתרונות

נסה לגשת לכל אתר אינטרנט מהמחשב כדי לוודא שהגדרות הרשת של המחשב נכונות. אם אינך יכול לגשת לשום אתר אינטרנט, הרי שיש בעיה במחשב.

בדוק את חיבור הרשת של המחשב. לפרטים, עיין בתיעוד שסופק עם המחשב.

### הסורק חובר באמצעות Ethernet תוך שימוש בהתקנים שתומכים ב-IEEE 802.3az (חיבור Ethernet בעל יעילות אנרגטית).

#### פתרונות

כאשר אתה מחבר את הסורק באמצעות Ethernet תוך שימוש בהתקנים התומכים ב-IEEE 802.3az (בעל יעילות אנרגטית Ethernet), אפשר שהבעיות הבאות תופענה בהתאם לרכות או לנתב שבו אתה משתמש.

□ החיבור מאבד את היציבות שלו, הסורק מתחבר ומתנתק שוב ושוב.

- לא ניתן להתחבר לסורק.
  - מהירות התקשורת מואטת.
- פעל בהתאם לצעדים הבאים כדי להשבית את IEEE 802.3az עבור הסורק, ואז חבר.
1. הסר את כבל ה-Ethernet המוחבר למחשב ולסורק.
  2. כאשר ה-IEEE 802.3az עבור המחשב מאופשר, השבת אותו. לפרטים, עיין בתיעוד שסופק עם המחשב.
  3. חבר את המחשב והסורק ישירות באמצעות כבל Ethernet.
  4. בסורק, בדוק את הגדרות הרשת.
- בחר הגדרות < הגדרות רשת < סטטוס הרשת < סטטוס רשת Wi-Fi/קווית.
5. בדוק את כתובת ה-IP של הסורק.
  6. במחשב, גש אל Web Config. הפעל דפדפן אינטרנט ולאחר מכן הזן את כתובת ה-IP של הסורק. "כיצד להפעיל Web Config בדפדפן אינטרנט" בעמוד 38
  7. בחר בלשונית Network < Wired LAN.
  8. בחר OFF עבור IEEE 802.3az.
  9. לחץ על Next.
  10. לחץ על OK.
  11. הסר את כבל ה-Ethernet המוחבר למחשב ולסורק.
  12. אם השבתת את IEEE 802.3az עבור המחשב בצעד 2, אפשר אותו.
  13. חבר את כבלי ה-Ethernet שהסרת בצעד 1 אל המחשב ואל הסורק. אם הבעיה עדיין נמשכת, אפשר שהתקנים אחרים חוץ מהסורק גורמים את הבעיה.

■ הסורק מכובה.

#### פתרונות

ודא שהסורק דלוק.

כמו כן, המתן עד שגורית המצב תפסיק להבהב — עדות לכך שהסורק מוכן לסרוק.

---

# תוכנה להתקנת הסורק

38. ....(Web Config) אפליקציה עבור הגדרת התצורה של פעולות סורק

39. ....Epson Device Admin

## אפליקציה עבור הגדרת התצורה של פעולות סורק (Web Config)

Web Config הוא יישום הפועל בדפדפני אינטרנט כגון Microsoft Edge ו-Safari, במחשב או בהתקן חכם. באפשרותך לאשר את מצב הסורק או לשנות את הגדרות שירותי הרשת ואת הגדרות הסורק. כדי להשתמש ב-Web Config, חבר את הסורק ואת המחשב או את ההתקן לאותה הרשת.

הדפדפנים להלן נתמכים. השתמש בגרסה העדכנית ביותר.

Microsoft Edge, Windows Internet Explorer, Firefox, Chrome, Safari

לתשומת לבך:

אפשר שתתבקש להזין את סיסמת המנהל בעת השימוש בהתקן זה. הצג את הפרטים הבאים ביחס לסיסמת המנהל.

"הערות על סיסמת המנהל" בעמוד 10

מידע קשור

← "לא ניתן לגשת אל Web Config" בעמוד 66

### כיצד להפעיל Web Config בדפדפן אינטרנט

הסורק מגיע עם תוכנה מוכללת הנקראת Web Config (עמוד אינטרנט שבו נית לבצע הגדרות). על מנת לגשת אל Web Config, פשוט הזן את כתובת ה-IP של סורק המחובר לרשת בדפדפן שלך.

1. בדוק את כתובת ה-IP של הסורק.

בחר הגדרות < הגדרות רשת < סטטוס הרשת בלוח הבקרה של הסורק. לאחר מכן בחר את שיטת החיבור הפעילות (סטטוס רשת Wi-Fi/קווית או מצב Wi-Fi Direct) כדי לאפשר את כתובת ה-IP של הסורק.

דוגמה לכתובת IP: 192.168.100.201

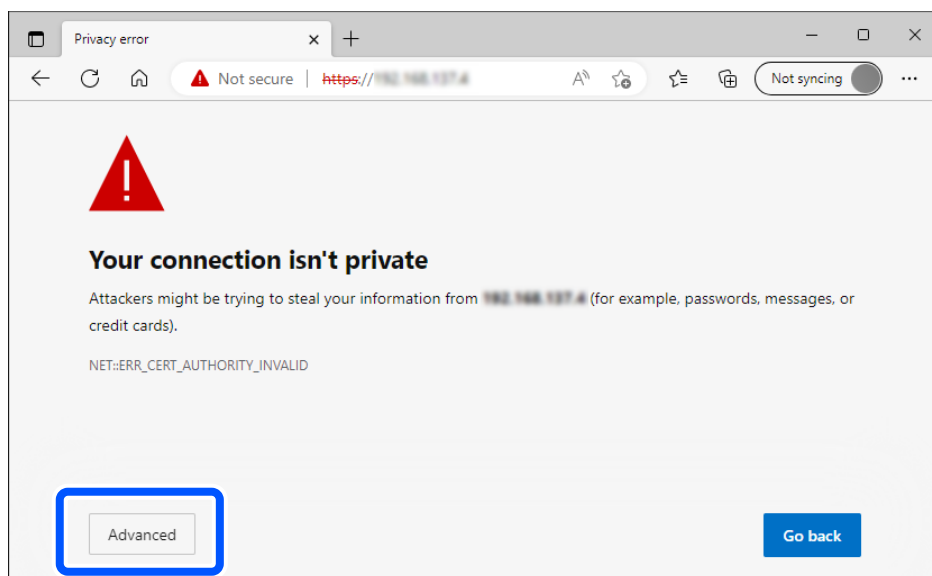
2. הפעל דפדפן ממחשב או מהתקן חכם ולאחר מכן הזן את כתובת ה-IP של הסורק בסרגל הכתובת.

תבנית: http://כתובת ה-IP של הסורק/

לדוגמה: http://192.168.100.201/

אם מוצג מסך אזהרה בדפדפן שלך, תוכל להתעלם בבטחה מהאזהרה ולהציג את עמוד האינטרנט (Web Config). מאחר והסורק משתמש בתעודה עם חתימה עצמית בעת גישה ל-HTTPS, מוצגת אזהרה בדפדפן כאשר אתה מפעיל את Web Config; אין בכך כדי להצביע על בעיה וניתן להתעלם מכך בבטחה. בהתאם לדפדפן שלך, אפשר שתצטרך ללחוץ על הגדרות מתקדמות כדי להציג את עמוד האינטרנט.

## דוגמה: עבור Microsoft Edge



### לתשומת לבך:

אם מסך אזהרה אינו מוצג, גש אל השלב הבא.

עבור כתובות IPv6, השתמש בתבנית הבאה.

תבנית: `http://[כתובת ה-IP של הסורק]/`

לדוגמה: `http://[2001:db8::1000:1]/`

3. כדי לשנות את הגדרות הסורק, יהיה עליך להיכנס למערכת בתור מנהל Web Config.

לחץ **Log in** בפינה הימנית העליונה של המסך. הזן את ה **User Name** ואז **Current password**, ואז לחץ על **OK**.

להלן מוצגים הערכים הראשוניים עבור מידע מנהל Web Config.

שם משתמש: ללא (ריק)

סיסמה: תלויה בתווית המצורפת לגב המוצר.

אם מצורפת התווית "PASSWORD" לגב המוצר, הזן את המספר בן 8 הספרות המופיע על גבי התווית. אם אין תווית "PASSWORD" מצורפת, הזן את המספר הסידורי שבתווית המצורפת לגב המוצר עבור סיסמת המנהל הראשונית.

### לתשומת לבך:

אם מוצגת ההודעה **Log out** בפינה הימנית העליונה של המסך, אתה כבר נמצא במערכת כמנהל.

אתה תוצא באופן אוטומטי מהמערכת אחרי כ-20 דקות של חוסר פעילות.

# Epson Device Admin

Epson Device Admin היא אפליקציה רב-תפקודית שמאפשרת לך לנהל התקנים ברשת.

תוכל להשתמש בתבניות תצורה כדי להחיל הגדרות מאוחדות על סורקים רבים ברשת. שיטה זו מתאימה להתקנה וניהול של סורקים רבים.

תוכל להוריד את Epson Device Admin מאתר התמיכה של Epson. עבור פרטים כיצד להשתמש באפליקציה זו, עיין בתיעוד או בעזרה עבור Epson Device Admin.

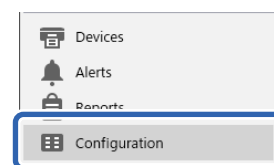
## תבנית תצורה

### יצירת תבנית התצורה

צור מחדש את תבנית התצורה.

1. הפעל את Epson Device Admin.

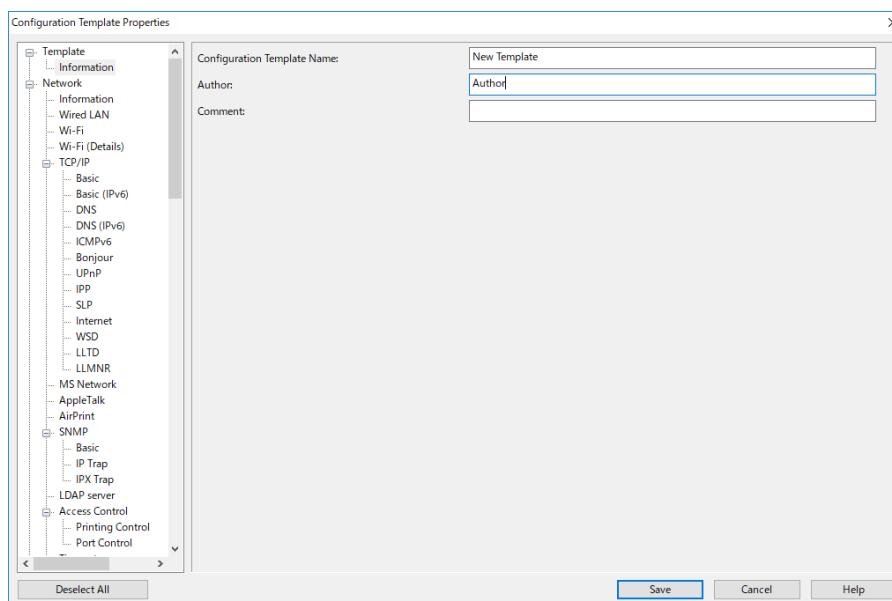
2. בחר **Configuration** בתפריט המשימות בסרגל הצד.



3. בחר **New** בתפריט הסרט.



4. הגדר כל פריט.





פריט	הסבר
Configuration Template Name	שם תבנית התצורה. הזן עד 1, 24 תווים ב-Unicode (קידוד UTF-8).
Author	מידע על יוצר התבנית. הזן עד 1, 24 תווים ב-Unicode (קידוד UTF-8).
Comment	הזן מידע שרירותי. הזן עד 1, 24 תווים ב-Unicode (קידוד UTF-8).

5. בחר את הפריטים שברצונך להגדיר משמאל.

לתשומת לבך:

לחץ על פריטי התפריט משמאל כדי לעבור לכל מסך. הערך שהוגדר נשמר אם אתה מחליף את המסך אך לא אם תבטל את המסך. כשתסיים את כל ההגדרות, לחץ על *Save*.

## החלת תבנית התצורה

החל את תבנית התצורה השמורה על הסורק. הוחלו הפריטים שנבחרו בתבנית. אם הפונקציה המתאימה אינה נמצאת בסורק המטרה, היא לא תוחל.

לתשומת לבך:

כאשר מגדירים סיסמת מנהל עבור סורק, יש להגדיר את תצורת הסיסמה מראש.

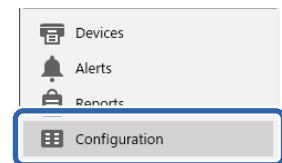
1. בתפריט הסרט של מסך רשימת ההתקנים, בחר *Password manager < Options*.

2. בחר *Enable automatic password management*, ואז לחץ *Password manager*.

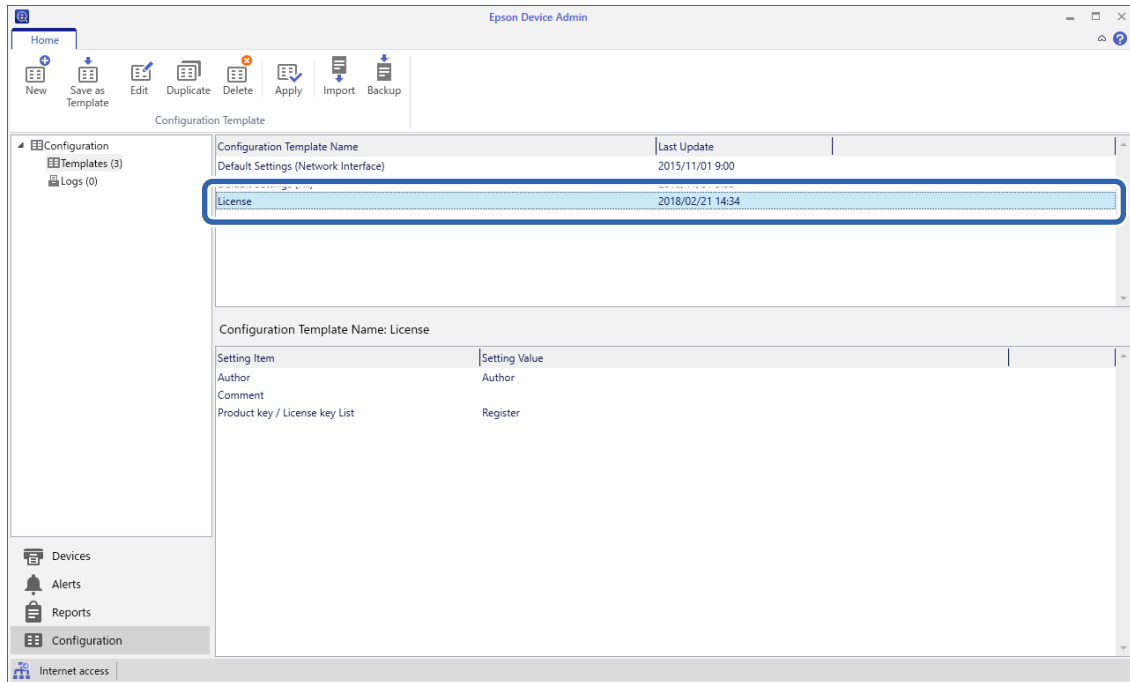
3. בחר את הסורק המתאים ואז לחץ *Edit*.

4. הגדר את הסיסמה ואז לחץ *OK*.

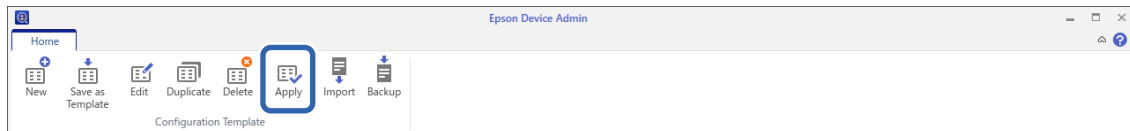
1. בחר **Configuration** בתפריט המשימות בסרגל הצד.



2. בחר את תבנית התצורה שברצונך להחיל מתוך **Configuration Template Name**.



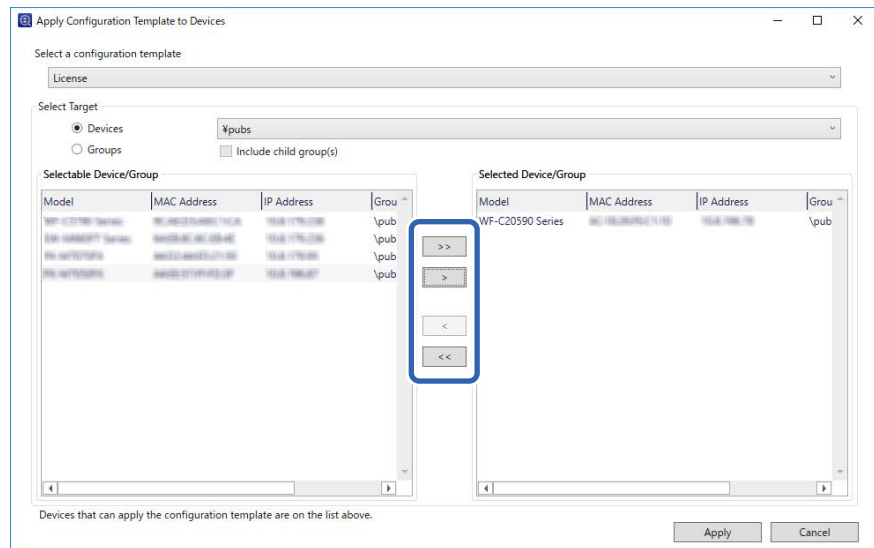
3. לחץ **Apply** בתפריט הסרט. מוצג מסך בחירת ההתקן.



4. בחר את תבנית התצורה שברצונך להחיל. לתשומת לבך:

- כאשר אתה בוחר **Devices** וקבוצות המכילות התקנים מתוך התפריט הנפתח, כל התקן מוצג.
- קבוצות מוצגות כאשר אתה בוחר **Groups**. בחר **Include child group(s)** כדי לבחור באופן אוטומטי קבוצות צאצא בתוך הקבוצה הנבחרת.

5. העבר את הסורק או את הקבוצות שעליהם ברצונך להחיל את התבנית אל **Selected Device/Group**.



6. לחץ על **Apply**.

יוצג מסך אישור של תבנית התצורה שיש להחיל.

7. לחץ **OK** כדי להחיל את תבנית התצורה.

8. כאשר תוצג הודעה המודיעה לכם שהנוהל הושלם, לחץ על **OK**.

9. לחץ על **Details** ובודק את המידע.

כאשר  מוצג בפריטים שהחלת, ההחלה הושלמה בהצלחה.

10. לחץ על **Close**.

---

# ההגדרות הדרושות לסריקה

- 45.....ל"רשום שרת דוא"ל
- 48.....יצירת תיקיית רשת
- 55.....הפיכת אנשי קשר לזמינים
- 65.....הגדרת AirPrint
- 66.....בעיות בעת הכנת סריקת רשת

## רישום שרת דוא"ל

בדוק את הדברים הבאים לפני שתגדיר שרת דוא"ל.

הסורק מחובר לרשת

מידע הגדרה עבור שרת הדוא"ל

כאשר אתה משתמש בשרת דוא"ל מבוסס אינטרנט, בדוק את המידע על ההגדרות מהיצרן או אתר אינטרנט.

כיצד להירשם

גש אל **Web Config**, בחר את הלשונית **Basic < Email Server < Network**.

"כיצד להפעיל **Web Config** בדפדפן אינטרנט" בעמוד 38

תוכל גם לבצע את ההגדרות בלוח הבקרה של הסורק. בחר הגדרות < הגדרות רשת < מתקדם < שרת דוא"ל < הגדרות שרת.

פריטי ההגדרות של שרת הדוא"ל

הגדרות והסבר	פריט
ציין את שיטת האימות עבור גישת הסורק אל שרת הדואר.	Authentication Method
אימות מושבת בתקשורת עם שרת דואר.	Off
שרת הדוא"ל צריך לתמוך באימות SMTP.	SMTP AUTH
כאשר אתה בוחר פריט זה, הגדר שרת POP3.	POP before SMTP
אם תבחר SMTP AUTH או POP before SMTP בתור Authentication Method, הזן את שם החשבון שאומת. הזן בין 0 לבין 255 תווים בתבנית (ASCII 0x20-0x7E).	Authenticated Account
אם תבחר SMTP AUTH או POP before SMTP בתור Authentication Method, הזן את הסיסמה המאומתת. הזן בין 0 ל-20 תווים בפורמט (ASCII 0x20-0x7E).	Authenticated Password
הגדר את כתובת הדוא"ל שתמש כדי לשלוח הודעות דוא"ל מהסורק. למרות שתוכל להשתמש בכתובת דוא"ל קיימת, אנו ממליצים לרכוש ולהגדיר כתובת דוא"ל ייעודית כך שניתן להבחין בינה לבין הודעות הדוא"ל הנשלחות מהסורק. הזן בין 0 לבין 255 תווים ב-ASCII (0x20-0x7E) פרט ל: ( ) < > [ ] ; % . התו הראשון לא יכול להיות נקודה ".".	Sender's Email Address
הזן בין 0 לבין 255 תווים תוך שימוש בתווים 0-9 a-z A-Z . . תוכל להשתמש בתבנית IPv4 או FQDN.	SMTP Server Address
הזן מספר בין 1 ל-65535.	SMTP Server Port Number

הגדרות והסבר	פריט
ציין את שיטת החיבור המאובטח לשרת הדואר האלקטרוני.	Secure Connection
אם אתה בוחר POP before SMTP ב- Authentication Method, שיטת החיבור מוגדרת כ- None.	None
אפשרות זו זמינה כאשר Authentication Method מוגדר כ-Off או כ-SMTP AUTH.	SSL/TLS
אפשרות זו זמינה כאשר Authentication Method מוגדר כ-Off או כ-SMTP AUTH.	STARTTLS
האישור מאומת כאשר מצב זה זמין. אנו ממליצים להגדיר אפשרות זו בתור Enable כאשר האפשרות Secure Connection מוגדרת לכל אפשרות חוץ מאשר None.	Certificate Validation (Web Config בלבד)
אם תבחר באפשרות POP before SMTP בתור ה-Authentication Method, הזן את כתובת השרת של ה-POP3. תוכל להזין בין 0 לבין 255 תווים תוך שימוש בתווים A-Z 0-9 a-z. תוכל להשתמש בתבנית IPv4 או FQDN.	POP3 Server Address
הגדר כאשר אתה בוחר את POP before SMTP בתוך Authentication Method. הזן מספר בין 1 ל-65535.	POP3 Server Port Number

מידע קשור

← "כיצד להפעיל Web Config בדפדפן אינטרנט" בעמוד 38

## בדיקת החיבור לשרת דוא"ל

1. בחר את תפריט בדיקת החיבור.

בעת ביצוע הגדרה מתוך Web Config:

בחר את הלשונית Network < Email Server < Connection Test < Start.

בעת ביצוע הגדרה מלוח הבקרה:

בחר הגדרות < הגדרות רשת < מתקדם < שרת דוא"ל < בדיקת חיבור.

חיבור הבדיקה עם שרת הדואר יתחיל.

2. בדוק את תוצאות הבדיקה.

הבדיקה הצליחה כאשר מוצגת ההודעה **Connection test was successful**.

אם מוצגת שגיאה, פעל בהתאם להוראות בהודעה כדי לנקות את השגיאה.

"מקורות בדיקה לחיבור שרת דואר" בעמוד 47

## מקורות בדיקה לחיבור שרת דואר

סיבה	הודעה
<p>הודעה זו מופיעה כאשר</p> <ul style="list-style-type: none"> <li><input type="checkbox"/> הסורק אינו מחובר לרשת</li> <li><input type="checkbox"/> שרת SMTP מושבת</li> <li><input type="checkbox"/> חיבור הרשת נותק בזמן התקשרות</li> <li><input type="checkbox"/> הנתונים שהתקבלו אינם שלמים</li> </ul>	<p>SMTP server communication error. Check the following. - Network Settings</p>
<p>הודעה זו מופיעה כאשר</p> <ul style="list-style-type: none"> <li><input type="checkbox"/> הסורק אינו מחובר לרשת</li> <li><input type="checkbox"/> שרת POP3 מושבת</li> <li><input type="checkbox"/> חיבור הרשת נותק בזמן התקשרות</li> <li><input type="checkbox"/> הנתונים שהתקבלו אינם שלמים</li> </ul>	<p>POP3 server communication error. Check the following. - Network Settings</p>
<p>הודעה זו מופיעה כאשר</p> <ul style="list-style-type: none"> <li><input type="checkbox"/> החיבור לשרת DNS נכשל</li> <li><input type="checkbox"/> רזולוציית השם עבור שרת SMTP נכשלה</li> </ul>	<p>An error occurred while connecting to SMTP server. Check the followings. - SMTP Server Address - DNS Server</p>
<p>הודעה זו מופיעה כאשר</p> <ul style="list-style-type: none"> <li><input type="checkbox"/> החיבור לשרת DNS נכשל</li> <li><input type="checkbox"/> נכשל זיהוי שם עבור שרת POP3</li> </ul>	<p>An error occurred while connecting to POP3 server. Check the followings. - POP3 Server Address - DNS Server</p>
<p>הודעה זו מופיעה כאשר אימות שרת SMTP נכשל.</p>	<p>SMTP server authentication error. Check the followings. - Authentication Method - Authenticated Account - Authenticated Password</p>
<p>הודעה זו מופיעה כאשר אימות שרת POP3 נכשל.</p>	<p>POP3 server authentication error. Check the followings. - Authentication Method - Authenticated Account - Authenticated Password</p>
<p>הודעה זו מופיעה כאשר אתה מנסה ליצור תקשורת עם פרוטוקולים שאין להם תמיכה.</p>	<p>Unsupported communication method. Check the followings. - SMTP Server Address - SMTP Server Port Number</p>
<p>הודעה זו מופיעה כאשר מתרחשת אי-התאמת SMTP בין שרת לבין לקוח, או כאשר השרת אינו תומך בחיבור SMTP מאובטח (חיבור SSL).</p>	<p>Connection to SMTP server failed. Change Secure Connection to None.</p>

סיבה	הודעה
הודעה זו מופיעה כאשר מתרחשת אי-התאמת SMTP בין שרת לבין לקוח, או כאשר השרת מבקש להשתמש בחיבור SSL/TLS עבור חיבור SMTP מאובטח.	Connection to SMTP server failed. Change Secure Connection to SSL/TLS.
הודעה זו מופיעה כאשר מתרחשת אי-התאמת SMTP בין שרת לבין לקוח, או כאשר השרת מבקש להשתמש בחיבור STARTTLS עבור חיבור SMTP מאובטח.	Connection to SMTP server failed. Change Secure Connection to STARTTLS.
הודעה זו מופיעה כאשר התאריך והשעה של הסורק אינם נכונים או שתוקף התעודה פג.	The connection is untrusted. Check the following. - Date and Time
הודעה זו מופיעה כאשר אין לסורק תעודת שורש התואמת לשרת או כאשר לא יובאה CA Certificate.	The connection is untrusted. Check the following. - CA Certificate
הודעה זו מופיעה כאשר התעודה שהושגה פגומה.	The connection is not secured.
הודעה זו מופיעה כאשר שיטת אימות בלתי תואמת מתרחשת בין השרת לבין לקוח. הלקוח תומך ב-SMTP AUTH.	SMTP server authentication failed. Change Authentication Method to SMTP-AUTH.
הודעה זו מופיעה כאשר שיטת אימות בלתי תואמת מתרחשת בין השרת לבין לקוח. הלקוח אינו תומך ב-SMTP AUTH.	SMTP server authentication failed. Change Authentication Method to POP before SMTP.
הודעה זו מופיעה כאשר כתובת הדוא"ל שצוינה עבור השולח שגויה.	Sender's Email Address is incorrect. Change to the email address for your email service.
הודעה זו מופיעה כאשר הסורק תפוס.	Cannot access the product until processing is complete.

## יצירת תיקיית רשת

צור תיקיית רשת במחשב שלך. ישל לחבר את המחשב לאותה רשת כמו הסורק. השיטה להגדיר תיקיית רשת משתנה בהתאם לסביבה שלך. זוהי דוגמה של יצירת תיקיית רשת בשולחן העבודה של מחשב תחת הסביבה הבאה.

מערכת הפעלה: Windows 10

מיקום ליצירת תיקייה משותפת: שולחן עבודה


נתיב התיקיה: C:\Users\xxxx\Desktop\scan\_folder\ (צור תיקיית רשת בשם "scan\_folder" בשולחן העבודה)

1. היכנס למחשב שבו ברצונך ליצור את תיקיית הרשת עם חשבון משתמש שיש לו הרשאת מנהל.

לתשומת לבך:

אם אינך יודע לאיזה חשבון משתמש יש הרשאת מנהל, בדוק עם מנהל המחשב שלך.



2. ודא ששם ההתקן (שם המחשב) אינו כולל תווי בית-כפול. לחץ על לחצן 'התחל' ב-Windows, ואז בחר  הגדרות < מערכת < אודות.

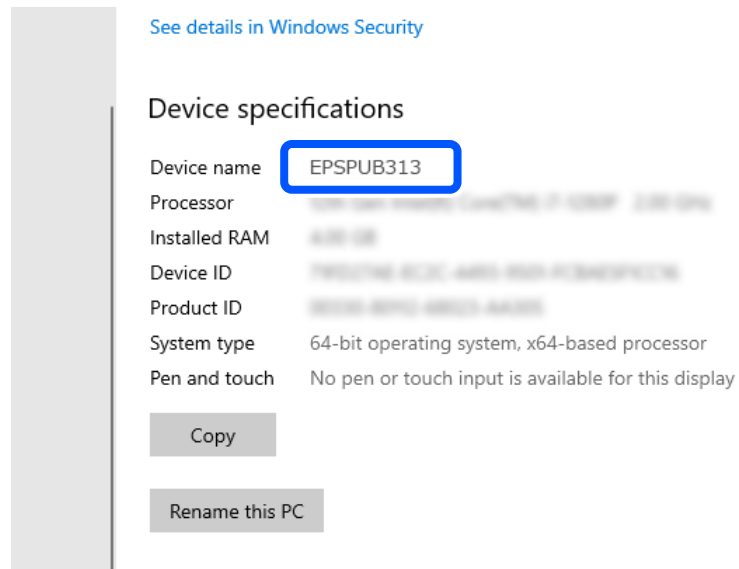
לתשומת לבך:

אם קיימים תווי בית-כפול בשם ההתקן, אפשר ששמירות הקובץ תיכשל.

3. ודא שהמחרוזת המוצגת ב מפרט ההתקן < שם התקן אינה מכילה תווי בית-כפול כלשהם.

לא אמורות להיות בעיות אם שם ההתקן מכיל רק תווי בית-כפול. סגור את המסך.

לדוגמה: EPSPUB313



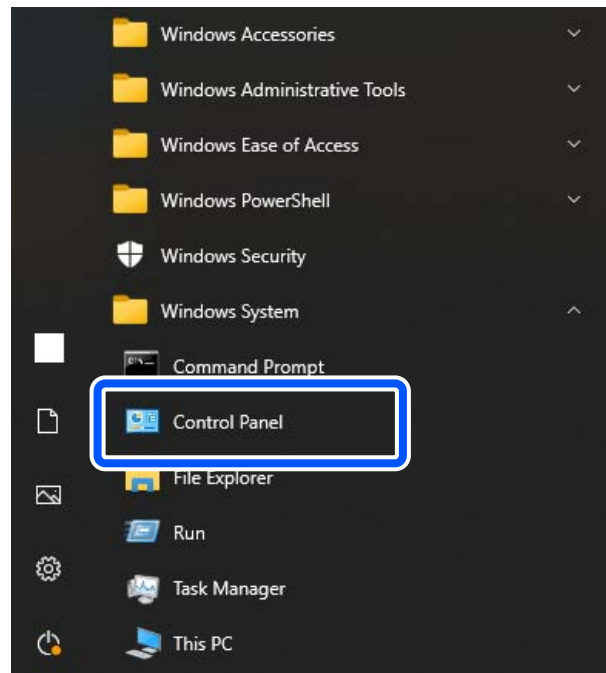
**חשוב!**

אם שם ההתקן מכיל תווי בית-כפול, השתמש במחשב שאינו משתמש בתווי בית-כפול או שנה את השם של ההתקן.

אם אתה צריך לשנות את שם ההתקן, דאג לבדוק עם מנהל המחשב שלך מראש משום שהדבר יכול להשפיע על ניהול המחשב שלך ועל הגישה למשאבים.

הבא, בדוק את הגדרות המחשב שלך.

4. לחץ על לחצן 'התחל' ב-Windows ואז בחר מערכת < Windows לוח בקרה.



5. בלוח הבקרה, לחץ על רשת ואינטרנט < מרכז הרשת והשיתוף < שנה הגדרות שיתוף מתקדמות. פרופיל הרשת מוצג.

6. ודא שבחרת באפשרות הפעל את שיתוף הקבצים והמדפסות תחת הסעיף שיתוף קבצים ומדפסות עבור פרופיל הרשת (הפרופיל הנוכחי).

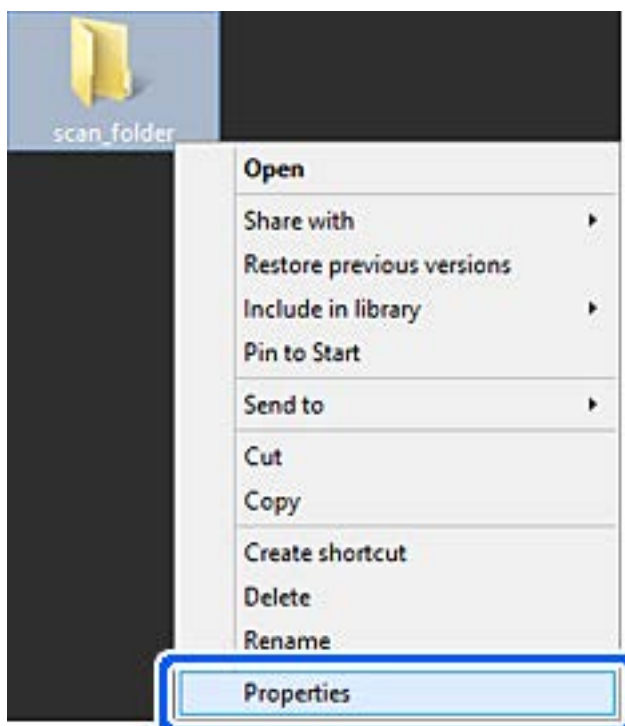
אם היא כבר נבחרה, לחץ ביטול וסגור את החלון. כאשר אתה משנה את ההגדרות, לחץ שמור שינויים וסגור את החלון. בשלב הבא, צור תיקיית רשת.

7. צור תיקיית רשת בשולחן העבודה שלך ותן לה שם.

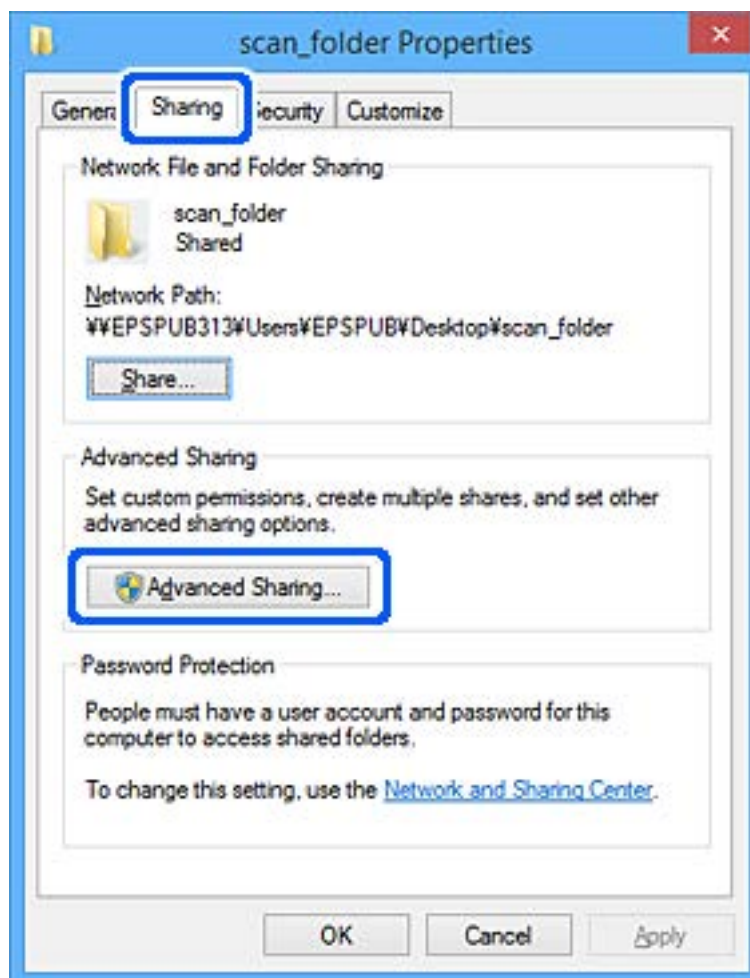
עבור שם התיקיה, הזן בין 1 לבין 12 תווים אלפנומריים. אם השם חורג מ-12 תווים, אפשר שלא תוכל לגשת אל התיקיה, בהתאם לסביבה שלך.

לדוגמה: scan\_folder

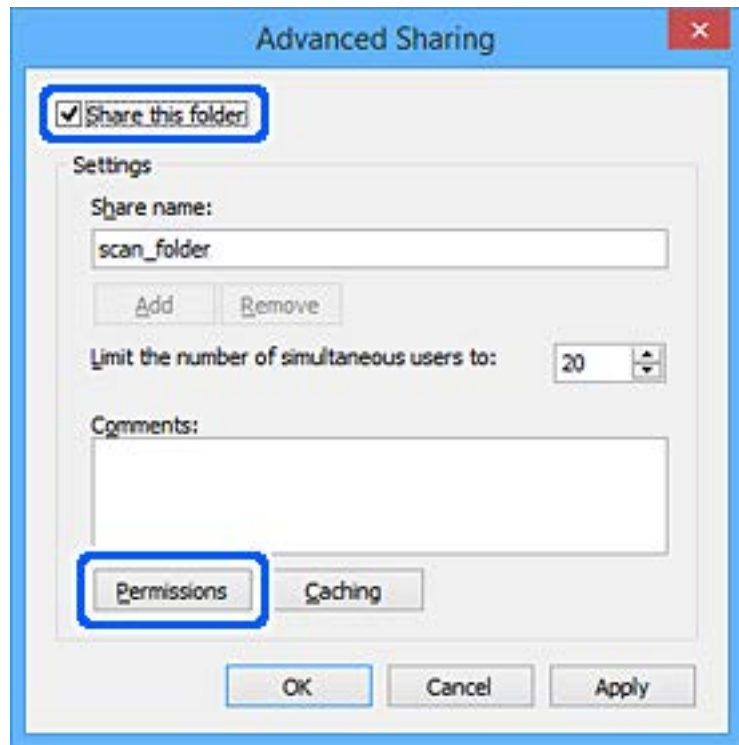
8. לחץ לחיצה ימנית על התיקיה, ואז בחר תכונות.



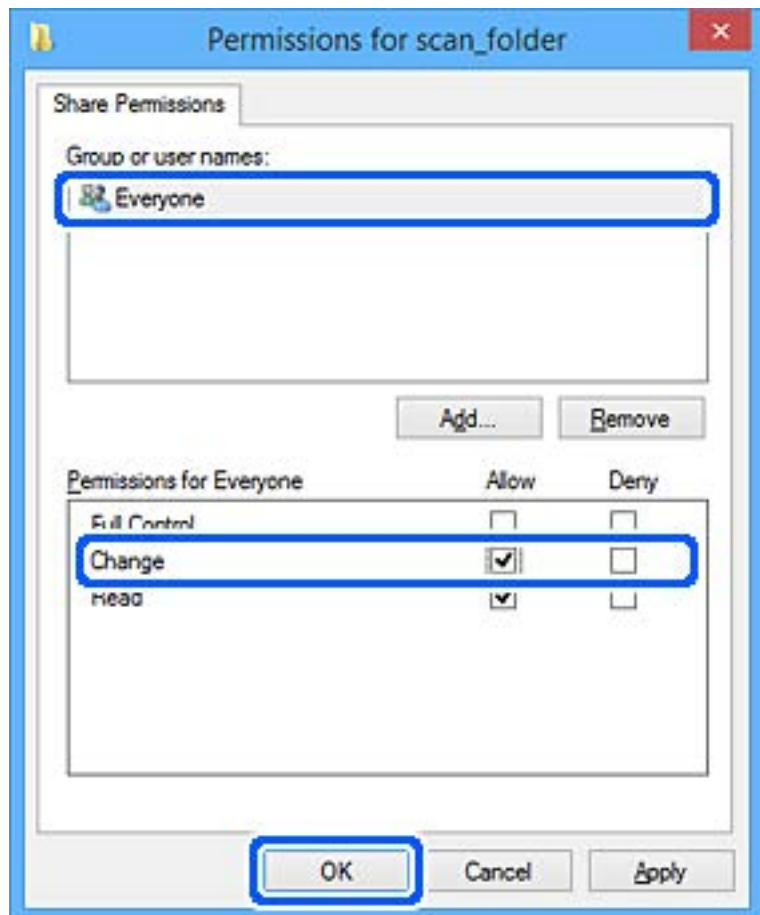
9. לחץ שיתוף מתקדם בלשונית שיתוף.



10. בחר שתף תיקיה זו, ואז לחץ הרשאות.



11. בחר בקבוצת כולם מתוך קבוצה או שמות משתמשים, בחר אפשר מתוך שנה, ואז לחץ על אישור.

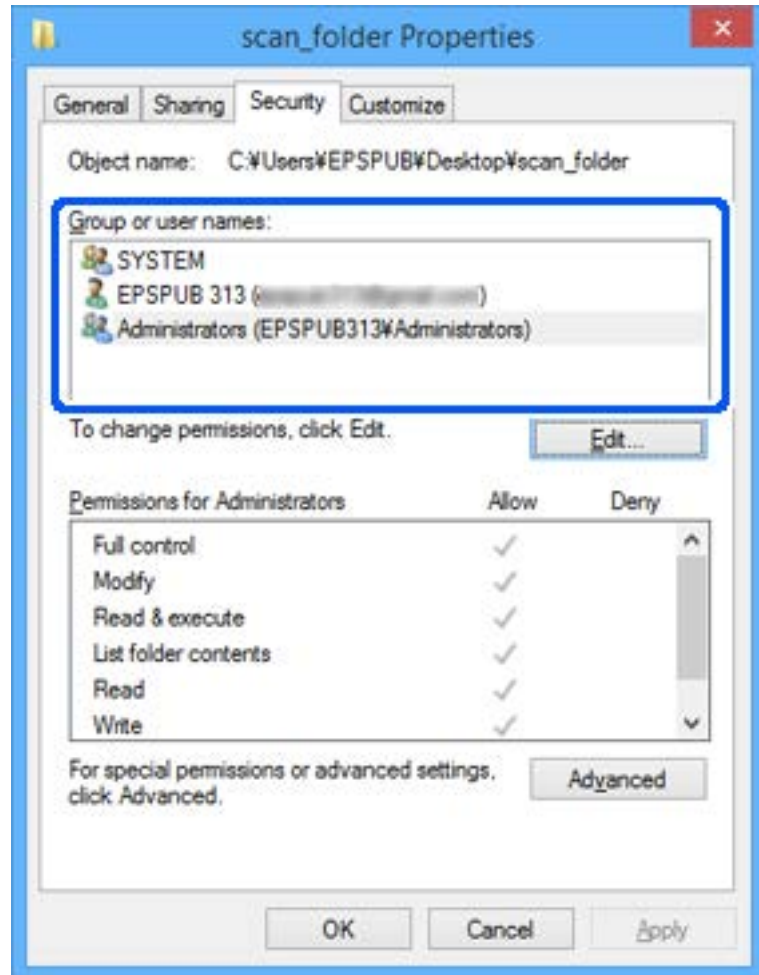


12. לחץ אישור כדי לסגור את המסך וחזור אל חלון המאפיינים.

לתשומת לבך:

תוכל לבדוק אלו קבוצות או משתמשים נוגשים לתיקיית הרשת בלשונית אבטחה < שמות קבוצה או משתמש.

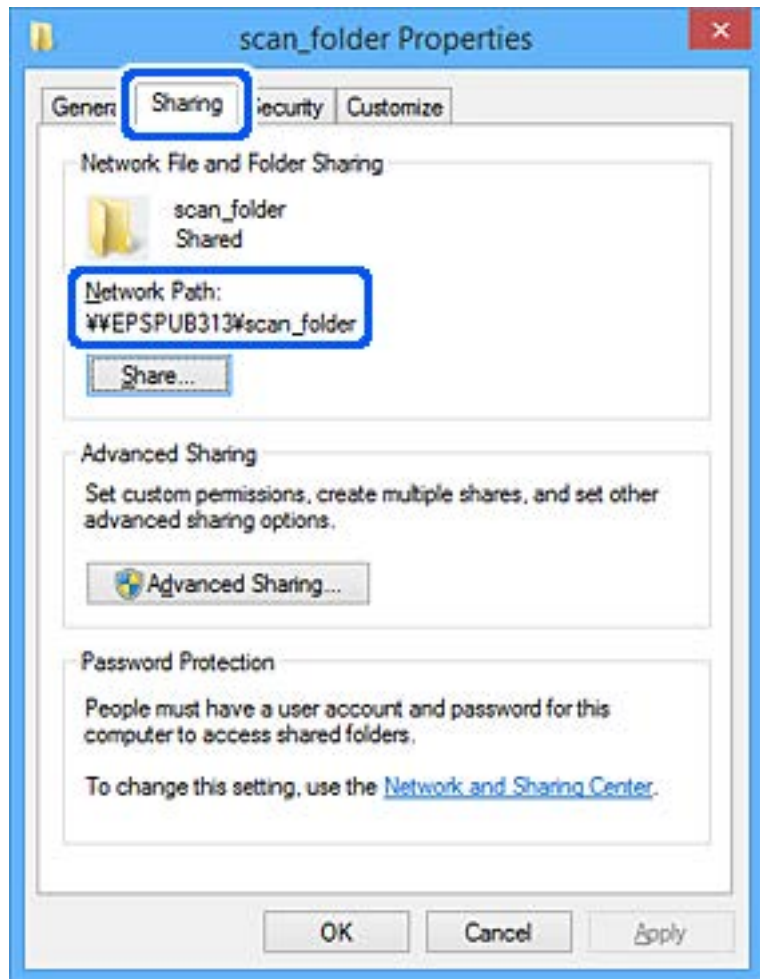
דוגמה: כאשר המשתמש הנמצא במחשב וגם המנהלים יכולים לגשת לתיקיית הרשת



13. בחר בלשונית השיתוף.

מוצג נתיב הרשת עבור תיקיית הרשת המשותפת. אפשרות זו משמשת בעת רישום אנשי הקשר שלך לסורק. אנא רשום זאת.

דוגמה: \\scan\_folderEPSPUB313\



14. לחץ סגור או אישור כדי לסגור את החלון.

בכך נשלמת היצירה של תיקיית הרשת.

## הפיכת אנשי קשר לזמינים

רישום יעדים ברשימת אנשי הקשר של הסורק מאפשר לך להזין בקלות את היעד בעת סריקה. תוכל לרשום את סוגי היעדים הבאים ברשימת אנשי הקשר. תוכל לרשום עד 300 ערכים בסך הכל.

**לתשומת לבך:**

תוכל גם להשתמש בשרת LDAP (חיפוש LDAP) כדי להזין את היעד.

דוא"ל	יעד עבור דוא"ל. עליך להגדיר מראש את התצורה של הגדרות שרת הדוא"ל.
תיקיית רשת	יעד עבור נתוני סריקה. עליך להכין מראש את תיקיית הרשת.

מידע קשור

← "שיתוף פעולה עם שרת ומשתמשי LDAP" בעמוד 62

## השוואת הגדרות אנשי קשר

קיימים שלושה כלים להגדרת אנשי הקשר של הסורק: Web Config, Epson Device Admin ולוח הבקרה של הסורק. ההבדלים בין 3 הכלים מוצגים בטבלה הבאה.

מאפיינים	Web Config*	Epson Device Admin	לוח הבקרה של הסורק
רישום יעד	✓	✓	✓
עריכת יעד	✓	✓	✓
הוספת קבוצה	✓	✓	✓
עריכת קבוצה	✓	✓	✓
מחיקת יעדים או קבוצות	✓	✓	✓
מחיקת כל היעדים	✓	✓	-
ייבוא קובץ	✓	✓	-
ייצוא לקובץ	✓	✓	-

\* היכנס למערכת כמנהל כדי לבצע את ההגדרות.

## רישום יעד לאנשי קשר באמצעות Web Config

לתשומת לבך:

תוכל גם לרשום את אנשי הקשר בלוח הבקרה של הסורק.

1. גש אל Web Config ובחר את לשונית **Scan < Contacts**.

2. בחר את המספר שברצונך לרשום, ואז לחץ על **Edit**.

3. הזן **Name** ו-**Index Word**.

4. בחר את סוג היעד כאפשרות **Type**.

לתשומת לבך:

לא תוכל לשנות את האפשרות **Type** אחרי שהרישום יושלם. אם ברצונך לשנות את הסוג, מחק את היעד ואז רשום אותו שוב.

5. הזן ערך עבור כל פריט, ואז לחץ **Apply**.

מידע קשור

← "כיצד להפעיל Web Config בדפדפן אינטרנט" בעמוד 38



## פריטי הגדרות יעד

פריטים	הגדרות והסבר
הגדרות נפוצות	
Name	הזן שם המוצג באנשי הקשר ב-30 תווים או פחות בפורמט Unicode (קידוד UTF-16). אם לא תציין זאת, השאר את המקום ריק.
Index Word	הזן שם בן 30 תווי UTF-16 (Unicode) או פחות, כדי לחפש את אנשי הקשר בלוח הבקרה של הסורק. אם לא תציין זאת, השאר את המקום ריק.
Type	בחר את סוג הכתובת שברצונך לרשום.
Assign to Frequent Use	בחר להגדיר את הכתובת הרשומה ככתובת הנמצאת בשימוש תדיר. כאשר אתה מגדיר כתובת הנמצאת בשימוש תדיר, היא מוצגת במסך העליון של הסריקה, ותוכל לציין את היעד בלא להציג את אנשי הקשר.
Email	
Email Address	הזן בין 1 ל-255 תווים מסוג אותיות A-Z, a-z וכן 0-9 ו-!@#%&'*+./=?^_{} ~. @
Network Folder (SMB)	
Save to	\\ "נתיב תיקיה" הזן את המיקום שבו תיקיית המטרה ממוקמת בין 1 לבין 253 תווים בתווי Unicode (תווי UTF-16), תוך השמטת "\\". הזן את נתיב הרשת המוצג במסך המאפיינים של התיקייה. הצג את הפרטים הבאים ביחס להגדרות נתיב הרשת. <b>"יצירת תיקיית רשת" בעמוד 48</b>
User Name	הזן שם משתמש כדי לגשת לתיקיית רשת ב-30 תווים או פחות בפורמט Unicode (קידוד UTF-16). עם זאת, עליך להימנע מהשימוש בתווי בקרה (ox7F, ox00-ox1f).
Password	הזן סיסמה לצורך גישה לתיקיית הרשת באורך שבין 0 ל-20 תווים ב-Unicode (קידוד UTF-16). עם זאת, עליך להימנע מהשימוש בתווי בקרה (ox00-ox1f, ox7F).
FTP	
Secure Connection	בחר FTP או FTPS בהתאם לפרוטוקול העברת הקבצים בו תומך שרת ה-FTP. בחר FTPS כדי לאפשר לסורק ליצור תקשורת ללא אמצעי אבטחה.
Save to	הזן את שם השרת, בין 1 לבין 253 תווי Unicode (דהיינו, UTF-16), תוך השמטת "://ftp" או "://ftps".
User Name	הזן שם משתמש כדי לגשת לשרת FTP ב-30 תווים או פחות בפורמט Unicode (קידוד UTF-16). עם זאת, עליך להימנע מהשימוש בתווי בקרה (ox00-ox1f, ox7F). אם השרת מאפשר חיבורים אנונימיים, הזן שם משתמש כגון Anonymous ו-FTP. אם לא תציין זאת, השאר את המקום ריק.

פריטים	הגדרות והסבר
Password	הזן סיסמה לצורך גישה אל שרת FTP באורך שבין 0 ל-20 תווים ב-Unicode (UTF-16). עם זאת, עליך להימנע מהשימוש בתווי בקרה (0x7F, 0x00-0x1f). אם לא תציין זאת, השאר את המקום ריק.
Connection Mode	בחר את מצב החיבור מהתפריט. אם הוגדרה חומת אש בין הסורק לבין שרת ה-FTP, בחר <b>Passive Mode</b> .
Port Number	הזן את מספר כניסת שרת ה-FTP בין 1 לבין 65535.
Certificate Validation	אישור שרת ה-FTP אומת כאשר מאפשרים זאת. אפשרות זו זמינה כאשר <b>FTPS</b> נבחר כ- <b>Secure Connection</b> . על מנת לבצע את ההגדרה, עליך לייבא את CA Certificate אל הסורק.
*SharePoint(WebDAV)	
Secure Connection	בחר HTTP או HTTPS בהתאם לפרוטוקול העברת הקבצים בו תומך השרת. בחר <b>HTTPS</b> כדי לאפשר לסורק ליצור תקשורת ללא אמצעי אבטחה.
Save to	הזן את שם השרת, בין 1 לבין 253 תווי Unicode (דהיינו, UTF-16), תוך השמטת "://:https" או "://:http".
User Name	הזן שם משתמש כדי לגשת לשרת ב-30 תווים או פחות בפורמט Unicode (קידוד UTF-16). עם זאת, עליך להימנע מהשימוש בתווי בקרה (0x7F, 0x00-0x1f). אם לא תציין זאת, השאר את המקום ריק.
Password	הזן סיסמה לצורך גישה אל שרת באורך שבין 0 ל-20 תווים ב-Unicode (UTF-16). עם זאת, עליך להימנע מהשימוש בתווי בקרה (0x7F, 0x00-0x1f). אם לא תציין זאת, השאר את המקום ריק.
Certificate Validation	אישור השרת מאומת כאשר מאפשרים זאת. אפשרות זו זמינה כאשר <b>HTTPS</b> נבחר כ- <b>Secure Connection</b> . על מנת לבצע את ההגדרה, עליך לייבא את CA Certificate אל הסורק.
Proxy Server	בחר אם ברצונך להשתמש בשרת הפרוקסי או לא.

אין תמיכה ב- \*SharePoint Online בעת סריקה לתיקיית רשת מתוך לוח הבקרה של הסורק. אם ברצונך לשמור את התמונה הסרוקה אל SharePoint Online, השתמש ב-Document Capture Pro אחרי התקנת SharePoint Online Connector. לפרטים, עיין במדריך Document Capture Pro.

<https://support.epson.net/dcp/>

## רישום יעדים כקבוצה באמצעות Web Config

אם סוג היעד הוגדר כ- **Email** תוכל לרשום את היעדים כקבוצה.

1. גש אל Web Config ובחר את לשונית **Scan < Contacts**.

2. בחר את המספר שברצונך לרשום, ואז לחץ על **Edit**.

3. בחר קבוצה מתוך **Type**.
4. לחץ **Select** עבור **Contact(s) for Group**.  
היעדים הזמינים יוצגו.
5. בחר את היעד שברצונך לרשום עבור הקבוצה, ואז לחץ על **Select**.
6. הזן **Name** ו-**Index Word**.
7. בחר אם להקצות את הקבוצה הרשומה לקבוצה הנמצאת בשימוש תדיר.  
**לתשומת לבך:**  
ניתן לרשום יעדים למספר רב של קבוצות.
8. לחץ על **Apply**.

מידע קשור

← "כיצד להפעיל Web Config בדפדפן אינטרנט" בעמוד 38

## גיבוי וייבוא של אנשי קשר

באמצעות Web Config או כלים אחרים, תוכל לגבות ולייבא אנשי קשר. עבור Web Config, תוכל לגבות אנשי קשר באמצעות ייצוא הגדרות הסורק הכוללות אנשי קשר. לא ניתן לערוך את הקובץ שיוצא משום שהוא מיוצא כקובץ בינארי. בעת ייבוא הגדרות הסורק לסורק, יימחקו אנשים הקשר. עבור Epson Device Admin, ניתן לייצא רק אנשי קשר ממסך התכונות של ההתקן. כמו כן, אם לא תייצא את הפרטים הקשורים לאבטחה, תוכל לערוך את אנשי הקשר שיוצאו ולייבא אותם משום שניתן לשמור אותם כקובץ SYLK או CSV.

## ייבוא אנשי קשר באמצעות Web Config

אם יש לך סורק שמאפשר לך לגבות אנשי קשר והוא תואם לסורק זה, תוכל לרשום בקלות את אנשי הקשר באמצעות ייבוא קובץ הגיבוי.

**לתשומת לבך:**

להוראות כיצד לגבות את אנשי הקשר של הסורק, אנא עיין במדריך שסופק עם הסורק.

פעל בהתאם לשלבים הבאים כדי לייבא את אנשי הקשר לסורק זה.

1. גש אל Web Config, בחר **Device Management** לשונית < **Import < Export and Import Setting Value**.
2. בחר את קובץ הגיבוי שיצרת בתוך **File**, הזן את הסיסמה, ואז לחץ על **Next**.
3. בחר את תיבת הסימון **Contacts** ואז לחץ על **Next**.

## גיבוי אנשי קשר באמצעות Web Config

נתוני אנשי קשר יכולים לאבוד בגלל תקלה בסורק. מומלץ לגבות את הנתונים בכל פעם שמעדכנים אותם. Epson לא תהיה אחראית על אבדן נתונים ולא תגבה או תשחזר את הנתונים ו/או ההגדרות גם במהלך תקופת האחריות. באמצעות Web Config, באפשרותך לגבות למחשב את נתוני אנשי הקשר שמאוחסנים בסורק.

1. גש אל Web Config, ואז בחר את לשונית **Device Management < Export < Export and Import Setting Value**.

2. בחר את תיבת הסימון **Contacts** תחת הקטגוריה **Scan**.

3. הזן סיסמה כדי להצפין את הקובץ שיוצא.

אתה זקוק לסיסמה כדי ליבא את הקובץ. השאר זאת ריק אם אין ברצונך להצפין את הקובץ.

4. לחץ על **Export**.

## ייצוא ורישום של אנשי קשר בצובר באמצעות כלי

אם תשתמש ב-Epson Device Admin, תוכל לגבות רק את אנשי הקשר ולערוך את הקבצים שיוצאו, ואז לרשום את כולם בבת אחת.

אפשרות זו שימושית אם אתה רוצה לגבות רק את אנשי הקשר או כאשר אתה מחליף את הסורק ורוצה להעביר את אנשי הקשר מהישנה אל החדשה.

## ייצוא אנשי קשר

שמור את המידע של אנשי הקשר בקובץ.

תוכל לערוך קבצים שנשמרו בפורמט SYLK או בפורמט csv באמצעות אפליקציית גליון נתונים או עורך טקסט. תוכל לרשום את כולם בבת אחת אחרי מחיקה או הוספה של מידע.

ניתן לשמור מידע הכולל פריטי אבטחה כגון סיסמה ומידע אישי בפורמט בינרי עם סיסמה. לא תוכל לערוך את הקובץ. ניתן להשתמש בקובץ זה כקובץ הגיבוי של המידע, כולל פריטי האבטחה.

1. הפעל את **Epson Device Admin**.

2. בחר **Devices** בתפריט המשימות בסרגל הצד.

3. בחר את ההתקן שברצונך להגדיר מתוך רשימת ההתקנים.

4. לחץ **Device Configuration** בלשונית **Home** שעל תפריט הסרט.

כאשר הוגדרה סיסמת מנהל, הזן את הסיסמה ולחץ על **OK**.

5. לחץ על **Contacts < Common**.

6. בחר את פורמט הייצוא מתוך **Export < Export items**.

All Items

ייצא את הקובץ הבינרי המוצפן. בחר כאשר ברצונך לכלול פריטי אבטחה כגון סיסמה ומידע אישי. לא תוכל לערוך את הקובץ. אם תבחר באפשרות זו, יהיה עליך להגדיר את הסיסמה. לחץ **Configuration** והגדר סיסמה שאורכה בין 8 ל-63 תווים בפורמט ASCII. סיסמה זו דרושה בעת ייבוא הקובץ הבינרי.

### Items except Security Information

יצא את הקבצים בפורמט SYLK או csv. בחר באפשרות זו כשברצונך לערוך את המידע בקובץ שיוצא.

7. לחץ על **Export**.

8. ציין את המקום שבו יש לשמור את הקובץ, בחר את סוג הקובץ, ואז לחץ על **Save**. מוצגת הודעת הסיום.

9. לחץ על **OK**.  
ודא שהקובץ נשמר במקום שציינת.

### ייבוא אנשי קשר

ייבא את המידע של אנשי הקשר מתוך הקובץ.

תוכל לייבא את הקבצים השמורים בפורמט SYLK או csv או בקובץ הגיבוי הבינארי המכיל את פריטי האבטחה.

1. הפעל את **Epson Device Admin**.

2. בחר **Devices** בתפריט המשימות בסרגל הצד.

3. בחר את ההתקן שברצונך להגדיר מתוך רשימת ההתקנים.

4. לחץ **Device Configuration** בלשונית **Home** שעל תפריט הסרט. כאשר הוגדרה סיסמת מנהל, הזן את הסיסמה ולחץ על **OK**.

5. לחץ על **Common < Contacts**.

6. לחץ **Browse** ב- **Import**.

7. בחר את הקובץ שברצונך לייבא, ולאחר מכן לחץ על **Open**. כאשר אתה בוחר את הקובץ הבינארי בתוך **Password** הזן את הסיסמה שאתה מגדיר בעת ייצוא הקובץ.

8. לחץ על **Import**.  
יוצג מסך האישור.

9. לחץ על **OK**.  
מוצגת תוצאת האימות.

### Edit the information read

לחץ כאשר ברצונך לערוך את המידע באופן פרטני.

### Read more file

לחץ כאשר ברצונך לייבא קבצים רבים.

10. לחץ **Import**, ואז לחץ **OK** במסך השלמת הייבוא.  
חזור למסך תכונות ההתקן.

11. לחץ על **Transmit**.

12. לחץ OK בהודעת האישור.

ההגדרות נשלחו אל הסורק.

13. במסך השלמת השליחה, לחץ OK.

מידע הסורק מתעדכן.

פתח את אנשי הקשר מתוך Web Config או מתוך לוח הבקרה של הסורק, ואז ודא שאיש הקשר עודכן.

## שיתוף פעולה עם שרת ומשתמשי LDAP

בעת שיתוף פעולה עם שרת LDAP, תוכל להשתמש במידע הכתובת הרשומה בשרת LDAP כיעד של דוא"ל.

### הגדרת התצורה של שרת LDAP

על מנת להשתמש במידע שרת LDAP, רשום אותו בסורק.

1. גש אל Web Config ובחר את לשונית **Basic < LDAP Server < Network**.

2. הזן ערך עבור כל פריט.

3. בחר OK.

ההגדרות שבחרת תוצגנה.

### פריטי הגדרות בשרת LDAP

פריטים	הגדרות והסבר
Use LDAP Server	בחר Use או Do Not Use.
LDAP Server Address	הזן את כתובת שרת LDAP. הזן בין 1 לבין 255 תווים בפורמט IPv4, IPv6 או פורמט FQDN. עבור פורמט FQDN, תוכל להשתמש בתווים אלפאנומריים ב-ASCII (0x20-0x7E) וכן "-" למעט בתחילת ובסוף הכתובת.
LDAP server Port Number	הזן את מספר כניסת שרת ה-LDAP בין 1 לבין 65535.
Secure Connection	ציין את שיטת האימות כאשר הסורק ניגש אל שרת ה-LDAP.
Certificate Validation	כאשר מאפשרים זאת, יש תיקוף לתעודת שרת ה-LDAP. מומלץ להגדיר אותו כ-Enable כדי לבצע את ההגדרה, יש לייבא את CA Certificate אל הסורק.
Search Timeout (sec)	הגדר את משך זמן החיפוש לפני פסק זמן בין 5 לבין 300.

פריטים	הגדרות והסבר
Authentication Method	בחר אחת מהשיטות. אם תבחר <b>Kerberos Authentication</b> , בחר <b>Kerberos Settings</b> כדי לבצע את ההגדרות עבור Kerberos. כדי לבצע <b>Kerberos Authentication</b> , דרושה הסביבה הבאה. <input type="checkbox"/> יש תקשורת בין הסורק לבין שרת ה-DNS. <input type="checkbox"/> מתבצע סינכרון בין זמן הסורק, שרת ה-KDC והשרת הדרוש לשם אימות (שרת LDAP, שרת SMTP, שרת קבצים). <input type="checkbox"/> כאשר מקצים את שרת השירות בתור כתובת ה-IP, ה-FQDN של שרת השירות נרשם באזור הבדיקה אחורה של שרת ה-DNS.
Kerberos Realm to be Used	אם תבחר <b>Kerberos Authentication</b> עבור <b>Authentication Method</b> , בחר את תחום ה-Kerberos בו ברצונך להשתמש.
Administrator DN / User Name	הזן שם משתמש עבור שרת LDAP ב-128 תווים או פחות בפורמט Unicode (קידוד UTF-8). לא ניתן להשתמש בתווי בקרה כגון 0x00-0x1F ו-0x7F. הגדרה זו אינה בשימוש כאשר בוחרים <b>Anonymous Authentication</b> בתור <b>Authentication Method</b> . אם לא תציין זאת, השאר את המקום ריק.
Password	הזן הסיסמה עבור אימות שרת LDAP ב-128 תווים או פחות בפורמט Unicode (קידוד UTF-8). לא ניתן להשתמש בתווי בקרה כגון 0x00-0x1F ו-0x7F. הגדרה זו אינה בשימוש כאשר בוחרים <b>Anonymous Authentication</b> בתור <b>Authentication Method</b> . אם לא תציין זאת, השאר את המקום ריק.

### הגדרות Kerberos

אם תבחר **Kerberos Authentication** עבור **Authentication Method** של **LDAP Server** < **Basic**, בצע את ההגדרות Kerberos הבאות מתוך לשונית **Kerberos Settings < Network**. תוכל לרשום עד 10 הגדרות Kerberos.

פריטים	הגדרות והסבר
Realm (Domain)	הזן את התחום לאימות Kerberos ב-255 תווי ב-ASCII או פחות (0x20-) 0x7E). אם לא תרשום זאת, השאר את המקום ריק.
KDC Address	הזן את כתובת שרת האימות של Kerberos. הזן 255 תווים או פחות בפורמט IPv4, IPv6 או FQDN. אם לא תרשום זאת, השאר את המקום ריק.
Port Number (Kerberos)	הזן את מספר כניסת שרת ה-Kerberos בין 1 לבין 65535.

### הגדרת התצורה של הגדרות החיפוש של שרת LDAP

כאשר אתה מגדיר את הגדרות החיפוש, אתה יכול להשתמש בכתובת הדוא"ל הרשומה בשרת LDAP.

1. גש אל **Web Config** ובחר את לשונית **Network < LDAP Server < Search Settings**.

2. הזן ערך עבור כל פריט.
  3. לחץ OK כדי להציג את תוצאת ההגדרה.
- ההגדרות שבחרת תוצגנה.

### חפש בין פריטי הגדרות בשרת LDAP

פריטים	הגדרות והסבר
Search Base (Distinguished Name)	אם ברצונך לחפש תחום אקראי, ציין את שם התחום של שרת ה-LDAP. הזן בין 0 ל-128 תווים ב-Unicode (קידוד UTF-8). אם אינך מחפש מאפיין אקראי, השאר זאת ריק. למשל, עבור תיקיית השרת המקומי: dc=local,dc=server
Number of search entries	ציין את מספר פריטי החיפוש בין 5 לבין 500. מספר פריטי החיפוש יישמור ויוצג זמנית. ניתן להשלים את החיפוש גם אם מספר פריטי החיפוש גדול מהמספר שצוין ומופיעה הודעת שגיאה.
User name Attribute	ציין את שם המאפיין שיש להציג בעת חיפוש אחר שמות משתמשים. הזן בין 1 ל-255 תווים ב-Unicode (קידוד UTF-8). התו הראשון צריך להיות a-z או A-Z. דוגמה: uid, cn
User name Display Attribute	ציין את שם המאפיין שיש להציג כשם המשתמש. הזן בין 0 ל-255 תווים ב-Unicode (קידוד UTF-8). התו הראשון צריך להיות a-z או A-Z. דוגמה: sn, cn
Email Address Attribute	ציין את שם המאפיין שיש להציג בעת חיפוש אחר כתובות דוא"ל. הזן שילוב מתוך 1 עד 255 תווים תוך שימוש ב-A-Z, a-z, 0-9, ו"-". התו הראשון צריך להיות a-z או A-Z. דוגמה: mail
- Arbitrary Attribute 1 Arbitrary Attribute 4	תוכל לציין מאפיינים אקראיים אחרים לחיפוש. הזן בין 0 ל-255 תווים ב-Unicode (קידוד UTF-8). התו הראשון צריך להיות a-z או A-Z. אם אין ברצונך לחפש אחר מאפיינים אקראיים, השאר זאת ריק. דוגמה: ou, o

### בדיקת החיבור עם שרת LDAP

- מבצעת את בדיקת החיבור אל שרת LDAP באמצעות הפרמטר שהוגדר בתוך LDAP Server < Search Settings.
1. גש אל Web Config ובחר את לשונית Network < LDAP Server < Connection Test.
  2. בחר Start.
- בדיקת החיבור התחילה. אחרי הבדיקה, יוצג דו"ח בדיקה.



**הפניות בדיקת חיבור שרת LDAP**

הודעות	הסבר
Connection test was successful.	הודעה זו מופיעה כאשר הקשר עם השרת הצליח.
Connection test failed. Check the settings.	<p>ההודעה מופיעה מהסיבות הבאות:</p> <ul style="list-style-type: none"> <li><input type="checkbox"/> כתובת שרת LDAP או מספר היציאה שגויים.</li> <li><input type="checkbox"/> התרחש פסק זמן.</li> <li><input type="checkbox"/> Do Not Use נבחר בתור Use LDAP Server.</li> <li><input type="checkbox"/> אם בוחרים את Kerberos Authentication כ- Authentication Method, הגדרות כגון Realm (Domain), KDC Address ו- Port Number (Kerberos) שגויות.</li> </ul>
Connection test failed. Check the date and time on your product or server.	הודעה זו מופיעה כאשר החיבור נכשל משום שאין התאמה בין הגדרות הזמן עבור הסורק ועבור שרת LDAP.
Authentication failed. Check the settings.	<p>ההודעה מופיעה מהסיבות הבאות:</p> <ul style="list-style-type: none"> <li><input type="checkbox"/> User Name ו/או Password שגויים.</li> <li><input type="checkbox"/> אם בוחרים Kerberos Authentication כ- Authentication Method, אפשר שתצורת השעה/תאריך לא הוגדרה.</li> </ul>
Cannot access the product until processing is complete.	הודעה זו מופיעה כאשר הסורק תפוס.

## AirPrint הגדרת

גש אל Web Config, בחר את הלשונית Network ואז בחר AirPrint Setup.

פריטים	הסבר
Bonjour Service Name	הזן שם שירות Bonjour תוך שימוש בטקסט ASCII (0x20–0x7E) ועד 41 תווים.
Bonjour Location	הזן תיאור של מיקום הסורק, תוך שימוש בטקסט Unicode (UTF-8) ועד 127 בתים.
Wide-Area Bonjour	הגדר אם להשתמש ב-Wide-Area Bonjour או לא. אם תשתמש בו, הסורק חייב להיות רשום בשרת DNS על מנת שניתן יהיה לחפש את הסורק על פני המקטע.

פריטים	הסבר
Enable AirPrint	מאפשרת את Bonjour ואת AirPrint (שירות סריקה). לחצן זה זמין רק כאשר AirPrint מושבת. לתשומת לבך: אם AirPrint מושבת, גם סריקת Mopria ממחשבי Chromebooks, Windows, והאפליקציה Mopria Scan מושבתות.

## בעיות בעת הכנת סריקת רשת

### רמזים לפתרון בעיות

בדיקת הודעת השגיאה

כאשר מופיעה תקלה, בדוק תחילה אם קיימות הודעות כלשהן בלוח הבקרה של הסורק או במסך של מנהל ההתקן. אם הגדרת את האפשרות של קבלת הודעות דוא"ל כאשר מתרחשים אירועים, תוכל ללמוד באופן מיידי על המצב.

בדיקת מצב התקשורת

בדוק את מצב התקשורת של מחשב השרת או מחשב הלקוח באמצעות פקודה כמו ping או ipconfig.

בדיקת חיבור

כדי לבדוק את החיבור בין הסורק לבין שרת הדוא"ל, בצע את בדיקת החיבור מהסורק. כמו כן, בדוק את החיבור ממחשב הלקוח אל השרת על מנת לבדוק את מצב התקשורת.

אתחול ההגדרות

אם לא נראה שקיימת בעיה במצב ההגדרות והתקשורת, אפשר שניתן יהיה לפתור את הבעיות באמצעות השבתה או אתחול של הגדרות השרת של הסורק, ולאחר מכן ביצוע חוזר של ההגדרות.

### לא ניתן לגשת אל Web Config

■ כתובת ה-IP לא הוקצתה לסורק.

פתרונות

אפשר שלא הוקצתה כתובת IP חוקית לסורק. הגדר את כתובת ה-IP באמצעות לוח הבקרה של הסורק. תוכל לאשר את מידע ההגדרה הנוכחית מתוך לוח הבקרה של הסורק.

■ דפדפן האינטרנט אינו תומך בעוצמת ההצפנה עבור SSL/TLS.

פתרונות

ל-SSL/TLS יש Encryption Strength. תוכל לפתוח את Web Config באמצעות דפדפן אינטרנט שתומך בהצפנות בצובר כפי שמצוין להלן. ודא שאתה משתמש בדפדפן שיש עבורו תמיכה.

80 סיביות: AES256/AES128/3DES

112 סיביות: AES256/AES128/3DES

128 סיביות: AES256/AES128

192 סיביות: AES256

256 סיביות: AES256

### פג התוקף של CA-signed Certificate.

#### פתרונות

אם קיימת בעיה עם תאריך התפוגה של האישור, תוצג ההודעה "תוקף האישור פג" בעת התחברות עם Web Config (עם תקשורת https) (SSL/TLS). אם ההודעה מופיעה לפני תאריך תפוגת התוקף, ודא שתצורת תאריך הסורק הוגדרה בצורה נכונה.

אין התאמה בין השם המשותף של האישור לבין הסורק.

#### פתרונות

אם אין התאמה בין השם המשותף של האישור ושל הסורק, מוצגת ההודעה "אין התאמה עם שם אישור האבטחה..." בעת הנסיון לגשת אל Web Config באמצעות תקשורת https (SSL/TLS). הדבר קורה משום שאין התאמה בין כתובות ה-IP הבאות.

כתובת ה-IP של הסורק שהוזנה לתוך שם משותף עבור יצירת Self-signed Certificate או CSR

כתובת IP שהוזנה לדפדפן אינטרנט בעת הפעלה של Web Config

עבור Self-signed Certificate, עדכן את האישור.

עבור CA-signed Certificate, קח שוב את האישור עבור הסורק.

הגדרת שרת ה-proxy של הכתובת המקומית לא הוגדרה בדפדפן האינטרנט.

#### פתרונות

כאשר הסורק מוגדר לשימוש עם שרת proxy, יש להגדיר את תצורת דפדפן האינטרנט כך שהוא לא יתחבר אל הכתובת המקומית באמצעות שרת ה-proxy.

Windows:

בחר לוח בקרה < רשת ואינטרנט < אפשרויות אינטרנט < חיבורים < הגדרות < LAN שרת Proxy, ואז הגדר את התצורה לא להשתמש בשרת ה-proxy עבור LAN (כתובות מקומיות).

Mac OS:

בחר העדפות מערכת (או הגדרות מערכת) < רשת < מתקדם < שרתי Proxy, ואז רשום את הכתובת המקומית עבור עקוף הגדרות proxy עבור מארחים ותחומים אלה.

דוגמה:

192.168.1.XXX, מיסוך רשת משנה 255.255.255.0

192.168.XXX.XXX, מיסוך רשת משנה 255.255.0.0

### DHCP מושבת בהגדרות המחשב.

#### פתרונות

אם ה-DHCP להשגת כתובת IP מושבת באופן אוטומטי במחשב שלך, לא תוכל לגשת אל Web Config. אפשר DHCP.

דוגמה עבור Windows 10:

פתח את לוח הבקרה ואז לחץ על רשת ואינטרנט < מרכז הרשת והשיתוף < שנה את הגדרות המתאם פתח את מסך המאפיינים של החיבור שבו אתה משתמש ואז פתח את מסך המאפיינים עבור פרוטוקול אינטרנט גרסה 4 (TCP/IPv4) או פרוטוקול אינטרנט גרסה 6 (TCP/IPv6). ודא שהאפשרות השג כתובת IP באופן אוטומטי נבחר במסך שמוצג.

---

# התאמה אישית של תצוגת לוח הבקרה

70.....רישום קבוע מראש.

72.....עריכת מסך הבית של לוח הבקרה.

## רישום קבוע מראש

תוכל לרשום הגדרות סריקה הנמצאות בשימוש נפוץ, בתור קבוע מראש. תוכל לרשום עד 48 הגדרות קבועות מראש.

לתשומת לבך:

תוכל לרשום את ההגדרות הנוכחיות באמצעות בחירת ★ במסך התחלת הסריקה.

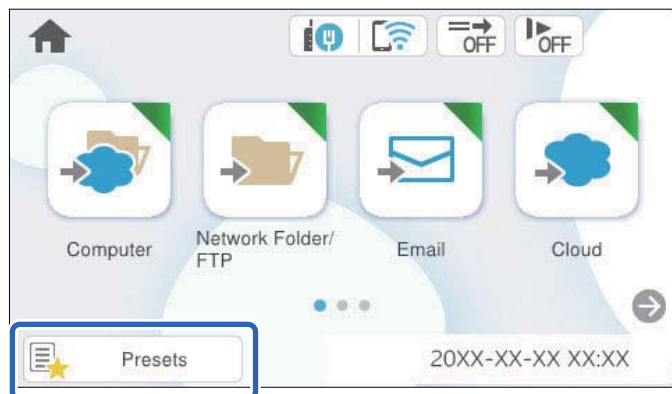
תוכל גם לרשום Presets ב-Web Config.

בחר את הלשונית Presets < Scan.

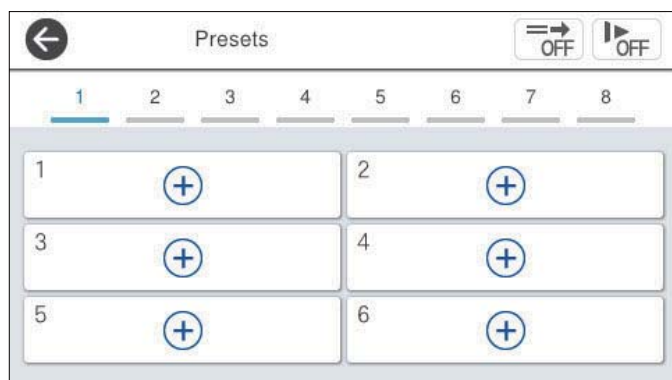
אם תבחר סריקה למחשב בעת רישום, תוכל לרשום את העבודה שנוצרה ב-Document Capture Pro בתור Presets. אפשרות זו זמינה רק עבור משחבים המחוברים באמצעות רשת. רשום מראש את העבודה ב-Document Capture Pro.

אם פונקציית האימות מאופשרת, רק המנהל יכול לרשום Presets.

1. בחר קבוע מראש במסך הבית בלוח הבקרה של הסורק.




2. בחר .



3. בחר את התפריט שבו אתה רוצה להשתמש כדי לרשום הגדרה קבועה מראש.



4. הגדר כל פריט ואז בחר .

לתשומת לבך:

כאשר אתה בוחר סריקה למחשב, בחר את המחשב שבו מותקנת Document Capture Pro, ואז בחר עבודה רשומה. אפשרות זו זמינה רק עבור משחבים המחוברים באמצעות רשת.

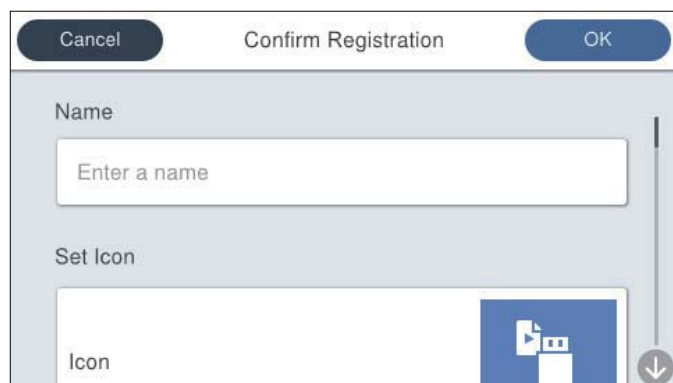
5. בצע את הגדרות עבור ההגדרות הקבועות מראש.

שם: הגדר את השם.

הגדרת סמל: הגדר את התמונה והצבע של הסמל שיש להציג.

הגדרת שליחה מהירה: מתחילה מיד לסרוק ללא אישור כאשר בוחרים את ההגדרה הקבועה מראש.

תוכן: בדוק הגדרות סריקה.



6. בחר OK.

## אפשרויות תפריט של קבוע מראש

תוכל לשנות את ההגדרות של הגדרה קבועה מראש באמצעות בחירת > בכל הגדרה קבועה מראש.

שינוי השם:

משנה את שם ההגדרה הקבועה מראש.

שינוי הסמל:

משנה את תמונת הסמל ואת הצבע של ההגדרה הקבועה מראש.

הגדרת שליחה מהירה:

מתחילה מיד לסרוק ללא אישור כאשר בוחרים את ההגדרה הקבועה מראש.

שינוי המיקום:

משנה את סדר ההצגה של ההגדרות הקבועות מראש.

מחיקה:

מוחקת את ההגדרה הקבועה מראש.

הוספה או הסרה של סמל בבית:

מוסיפה או מוחקת את סמל ההגדרה הקבועה מראש ממסך הבית.

אישור הפרטים:

הצג את ההגדרות של הגדרה קבועה מראש. תוכל להטעין את ההגדרה הקבועה מראש באמצעות בחירת השתמש בהגדרה הזו.

---

## עריכת מסך הבית של לוח הבקרה

תוכל להתאים אישית את מסך הבית באמצעות בחירת הגדרות < ערוך את מסך הבית בלוח הבקרה של הסורק.

פריסה: משנה את שיטת ההצגה של סמלי התפריט.

"שינוי ה-פריסה של מסך הבית" בעמוד 72

הוסף סמל: מוסיפה סמלים אל הגדרות קבוע מראש שבצעת, או משחזרת סמלים שהוסרו מהמסך.

"הוסף סמל" בעמוד 73

הסר סמל: מסירה סמלים ממסך הבית.

"הסר סמל" בעמוד 74

הזז סמל: משנה את סדר ההצגה של הסמלים.

"הזז סמל" בעמוד 75

שחזור ברירת המחדל לתצוגת הסמלים: משחזרת את הגדרות ברירת המחדל של התצוגה עבור מסך הבית.

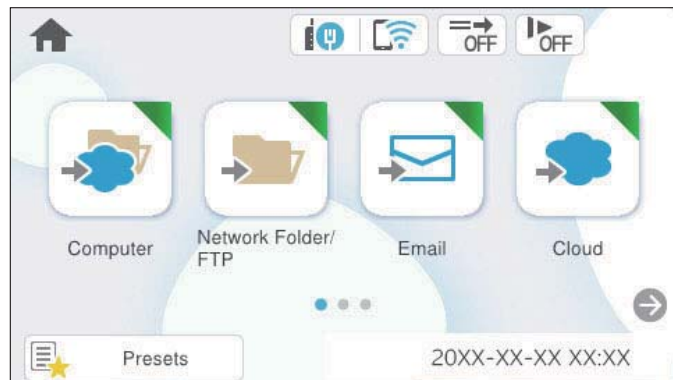
## שינוי ה-פריסה של מסך הבית

1. בחר הגדרות < ערוך את מסך הבית < פריסה בלוח הבקרה של הסורק.




2. בחר שורה או מטריצה.

שורה:



מטריצה:



3. בחר  כדי לחזור ולבדוק את מסך הבית.

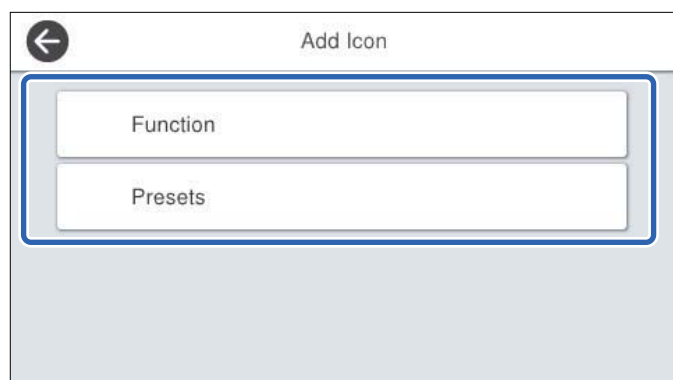
## הוסף סמל

1. בחר הגדרות < ערוך את מסך הבית < הוסף סמל בלוח הבקרה של הסורק.

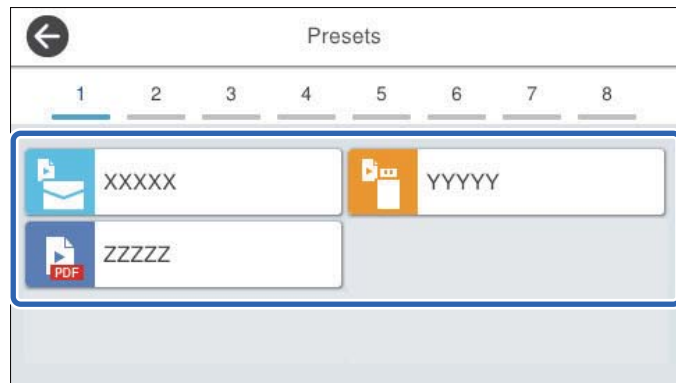
2. בחר פונקציה או קבוע מראש.

פונקציה: מציגה את פונקציות ברירת המחדל המוצגות במסך הבית.

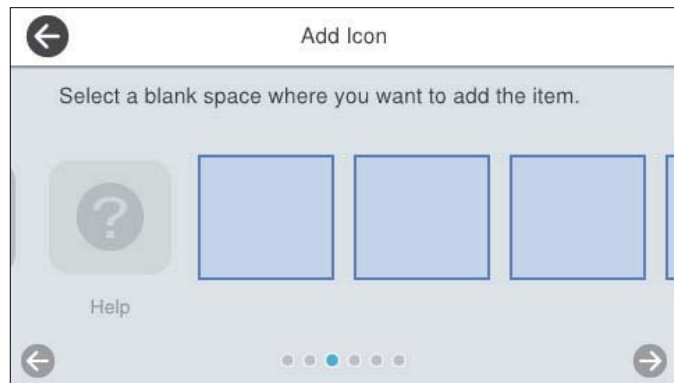
קבוע מראש: מציגה הגדרות מוגדרות מראש שנרשמו.




3. בחר את הפריט שאתה רוצה להוסיף למסך הבית.



4. בחר את המקום הריק שבו אתה רוצה להוסיף את הפריט. אם אתה רוצה להוסיף סמלים רבים, חזור על הצעדים 3 עד 4.

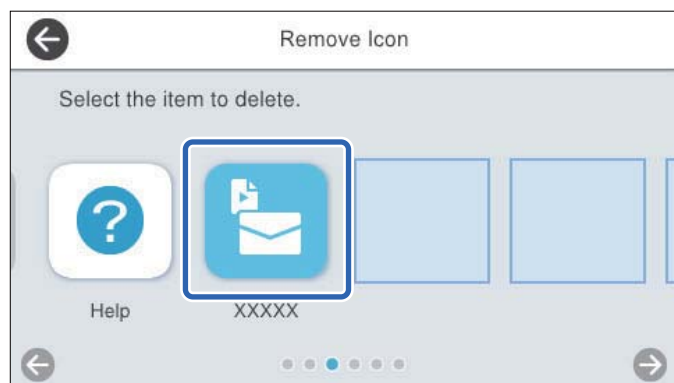



5. בחר  כדי לחזור ולבדוק את מסך הבית.

## הסר סמל

1. בחר הגדרות < ערוך את מסך הבית < הסר סמל בלוח הבקרה של הסורק.

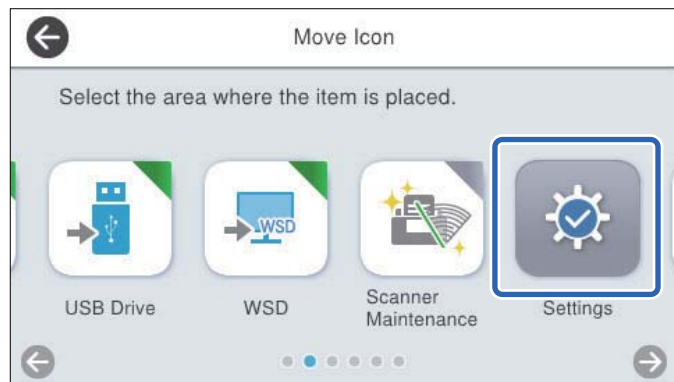
2. בחר את הסמל שברצונך להסיר.



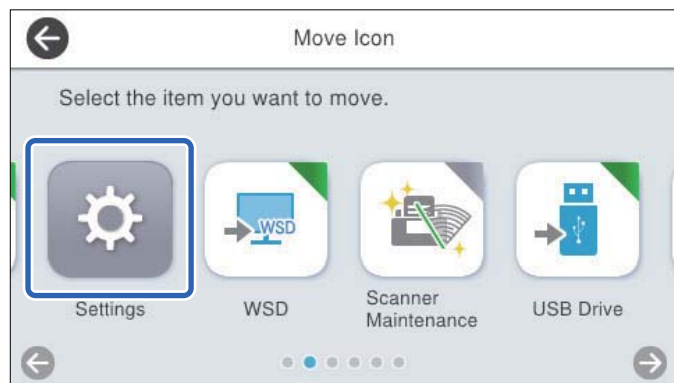
3. בחר כן כדי לסיים.
- אם ברצונך להוסיף סמלים רבים, חזור על נוהל 2 עד 3.
4. בחר  כדי לחזור ולבדוק את מסך הבית.


## הזז סמל

1. בחר הגדרות < ערוך את מסך הבית < הזז סמל בלוח הבקרה של הסורק.
2. בחר את הסמל שאתה רוצה להזיז.



3. בחר את מסגרת היעד.
- אם כבר הוגדר סמל אחר במסגרת היעד, הסמלים מוחלפים.



4. בחר  כדי לחזור ולבדוק את מסך הבית.

# הגדרות אבטחה בסיסיות

- 77..... הנהגת תכונות אבטחת מוצר.
- 77..... הגדרות מנהל מערכת.
- 83..... הגבלת התכונות הזמינות (בקרת גישה).
- 85..... השבתת הממשק החיצוני.
- 86..... איפשור אימות תוכנית בעת תחילת ההפעלה.
- 87..... השבתת סריקת הרשת מהמחשב שלך.
- 87..... איפשור או השבתת של סריקת WSD.
- 87..... ניטור סורק מרוחק.
- 89..... שחזור הגדרות ברירת המחדל.
- 90..... מידע על Epson Remote Services.
- 90..... פתרון בעיות.

## הנהגת תכונות אבטחת מוצר

סעיף זה מנהיג את פונקציית האבטחה של התקני Epson.

שם תכונה	סוג תכונה	מה להגדיר	מה למנוע
הגדרת סיסמת מנהל מערכת	נועלת את הגדרות המערכת, כגון הגדרת חיבור עבור רשת או USB.	מנהל מערכת מגדיר סיסמה עבור ההתקן. תוכל להגדיר או לשנות הן מתוך Web Config הן מתוך לוח הבקרה של הסורק.	מנע קריאה ושינוי בלתי חוקיים של המידע המאוחסן בהתקן כגון זהות, סיסמה, הגדרות רשת וכן הלאה. בנוסף לכך, מזער טווח רחב של סיכוני אבטחה כגון דליפת מידע עבור סביבת הרשת או מדיניות האבטחה.
Access Control Settings	אם תיכנס להתקן עם חשבון משתמש רשום מראש, תוכל להשתמש בהתקן.	רשום כל חשבון משתמש. תוכל לרשום עד 10 חשבונות משתמשים.	הגבלת משתמשים מנועת שימוש בלתי מורשה בהתקן.
הגדרה עבור ממשק חיצוני	שולט בממשק שמתחבר להתקן.	אפשר או השבת חיבור USB עם המחשב.	חיבור USB של המחשב: מונע שימוש בלתי מורשה בהתקן באמצעות איסור סריקה בלא לעבור דרך הרשת.

מידע קשור

← "הגדרת התצורה של סיסמת מנהל המערכת" בעמוד 77

← "השבת הממשק החיצוני" בעמוד 85

## הגדרות מנהל מערכת

### הגדרת התצורה של סיסמת מנהל המערכת

כאשר אתה מגדיר סיסמת מנהל, אתה יכול למנוע ממשתמשים לשנות את הגדרות ניהול המערכת. ערכי ברירת המחדל כבר מוגדרים בעת הרכישה. שנה אותם בהתאם לצורך.

לתשומת לבך:

להלן מובאים ערכי ברירת המחדל עבור מידע המנהל.

שם המשתמש (משמש עבור Web Config בלבד): אין (ריק)

ססמה: תלויה בתווית המצורפת לגב המוצר.

אם מצורפת התווית "PASSWORD" לגב המוצר, הזן את המספר בן 8 הספרות המופיע על גבי התווית. אם אין תווית "PASSWORD" מצורפת, הזן את המספר הסידורי שבתווית המצורפת לגב המוצר עבור סיסמת המנהל הראשונית.

תוכל לשנות את סיסמת המנהל מתוך Web Config, לוח הבקרה של הסורק, או Epson Device Admin. בעת השימוש ב-Epson Device Admin, עיין במדריך Epson Device Admin או בעזרה.

## שינוי סיסמת המנהל באמצעות Web Config

שנה את סיסמת המנהל Web Config.

1. גש אל Web Config ובחר את לשונית **Product Security** < **Change Administrator Password**.

2. הזן את המידע הדרוש **Current password**, **User Name**, **New Password**, ו-**Confirm New Password**.

אורך הסיסמה החדשה חייב להיות בין 8 לבין 20 תווים ועליה לכלול רק תווים וסמלים אלפנומריים בעלי בית-אחד.

לתשומת לבך:

להלן מובאים ערכי ברירת המחדל עבור מידע המנהל.

שם משתמש: ללא (ריק)

ססמה: תלויה בתווית המצורפת לגב המוצר.

אם מצורפת התווית "PASSWORD" לגב המוצר, הזן את המספר בן 8 הספרות המופיע על גבי התווית. אם אין תווית "PASSWORD" מצורפת, הזן את המספר הסידורי שבתווית המצורפת לגב המוצר עבור סיסמת המנהל הראשונית.

**חשוב!**

דאג לזכור את סיסמת המנהל שהגדרת. אם תשכח את הסיסמה שלך, לא יהיה ביכולתך לאפס אותה והיה עליך לבקש עזרה מסגל השירות.

3. בחר **OK**.

מידע קשור

← **"כיצד להפעיל Web Config בדפדפן אינטרנט" בעמוד 38**

## שינוי סיסמת המנהל מתוך לוח הבקרה של הסורק

תוכל לשנות את סיסמת המנהל מלוח הבקרה של הסורק.

1. בחר הגדרות בלוח הבקרה של הסורק.

2. בחר ניהול מערכת < הגדרות מנהל מערכת.

3. בחר סיסמת מנהל < שנה.

4. הזן את הסיסמה הנוכחית שלך.

לתשומת לבך:

סיסמת המנהל הראשונית (ברירת המחדל) בעת הרכישה משתנה בהתאם לתווית המצורפת למוצר. אם מצורפת התווית "PASSWORD" לגב המוצר, הזן את המספר בן 8 הספרות המופיע על גבי התווית. אם אין תווית "PASSWORD" מצורפת, הזן את המספר הסידורי שבתווית המצורפת לגב המוצר עבור סיסמת המנהל הראשונית.

5. הזן את הסיסמה החדשה שלך.

אורך הסיסמה החדשה חייב להיות בין 8 לבין 20 תווים ועליה לכלול רק תווים וסמלים אלפנומריים בעלי בית-אחד.

**חשוב!**

דאג לזכור את סיסמת המנהל שהגדרת. אם תשכח את הסיסמה שלך, לא יהיה ביכולתך לאפס אותה והיה עליך לבקש עזרה מסגל השירות.


6. הזן שוב את הסיסמה החדש הכדי לאשר.


מוצגת הודעת סיום.

## השימוש ב-הגדרת נעילה עבור לוח הבקרה

תוכל להשתמש ב-הגדרת נעילה כדי לנעול את לוח הבקרה על מנת למנוע ממשתמשים לשנות פריטים הקשורים להגדות המערכת.

## הגדרת הגדרת נעילה מלוח הבקרה

1. אם ברצונך לבטל את הגדרת נעילה מרגע שהיא אופשרה, הקש על  בפינה הימנית העליונה של מסך הבית כדי להיכנס כמנהל.

 אינה מוצגת כאשר הגדרת נעילה מושבתת. אם ברצונך לאפשר הגדרה זו, גש אל הצד הבא.

2. בחר הגדרות.

3. בחר ניהול מערכת < הגדרות מנהל מערכת.

4. בחר On או Off בתור הגדרת נעילה.

## הגדרת הגדרת נעילה מתוך Web Config

1. בחר בלשונית **Control Panel < Device Management**.

2. בחר ON או OFF עבור **Panel Lock**.

3. לחץ על OK.

מידע קשור

← "כיצד להפעיל Web Config בדפדפן אינטרנט" בעמוד 38

## פריטי הגדרת נעילה בתפריט הגדרות

זוהי רשימה של פריטים שנעולים בתוך תפריט הגדרות בלוח הבקרה באמצעות הגדרת נעילה.  
✓: מיועד לנעילה.

-: לא לנעילה.

הגדרת נעילה	תפריט הגדרות
-	הגדרות בסיסיות
-	בהירות מסך
-	צלילים
✓	טיימר שינה
✓	טיימר כיבוי
✓	הדלקה ישירה פועלת
✓	הגדרות תאריך/שעה
*-/✓	שפה/Language
-	מקלדת (אפשר שתכונה זו אינה זמינה, בהתאם לאזור שלך.)
✓	פרק הזמן הקצוב חלף
✓	חיבור מחשב באמצעות USB
-	הגדרות הסורק
-	לאט
✓	תזמון ההפסקה בהזנה כפולה
-	פונקציית DFDS
✓	הגנה על הנייר
✓	גילוי לכלוך על משטח הסריקה
✓	זיהוי על-קולי להזנה כפולה
✓	פרק זמן לסיום מצב הזנה אוטומטית
✓	אישור הנמען
✓	ערוך את מסך הבית



הגדרת נעילה	תפריט הגדרות	
✓	פריסה	
✓	הוסף סמל	
✓	הסר סמל	
✓	הזז סמל	
✓	שחזור ברירת המחדל לתצוגת הסמלים	
✓	הגדרות המשתמש	
✓	תיקייה ברשת/FTP	
✓	דוא"ל	
✓	ענן	
✓	כונן USB	
✓	הגדרות רשת	
✓	הגדרת Wi-Fi	
✓	הגדרת רשת קווית	
✓	סטטוס הרשת	
✓	מתקדם	
✓	הגדרות שירות רשת	
✓	שירותי Epson Connect	
-	Document Capture Pro	
✓	שינוי ההגדרות	
-	מנהל אנשי קשר	
*/-✓	הירשם/מחק	
-	ערכים נפוצים	
-	הצג אפשרויות	
-	אפשרויות חיפוש	
✓	ניהול מערכת	




הגדרת נעילה	תפריט הגדרות
✓	מנהל אנשי קשר
✓	הגדרות מנהל מערכת
✓	מגבלות
✓	בקרת גישה
✓	הצפנה באמצעות סיסמה
✓	סקרי לקוחות
✓	הגדרות WSD
✓	שחזר להגדרות ברירת המחדל
✓	עדכון קושחה
-	פרטי המכשיר
-	מספר סידורי
-	גרסה נוכחית
-	סה"כ סריקות
-	מספר סריקות חד-צדדיות
-	מספר סריקות דו-צדדיות
-	מספר סריקות עם ניילונים הזנה
-	מספר הסריקות אחרי החלפת הגלגל
-	מספר הסריקות אחרי ניקוי שוטף
-	סטטוס מכשיר האימות
-	פרטי Epson Open Platform
✓	(איפוס מספר הסריקות) 
-	תחזוקת הסורק

הגדרת נעילה	תפריט הגדרות	
-	ניקוי הגלגלת	
-	החלפת הגלגלת	
✓	איפוס מספר הסריקות	
-	הוראות החלפה	
-	ניקוי שוטף	
✓	איפוס מספר הסריקות	
-	אופן הניקוי	
-	ניקוי משטח הסריקה	
✓	הגדרת התראה להחלפת הגלגלת	
✓	הגדרת התראת מונה	
✓	הגדרת ההתראות על ניקוי בזמנים קבועים	
✓	הגדרת האזהרות	
✓	הגדרת התראת מונה	

\* תוכל לציין אם לאפשר שינויים או לא ב-ניהול מערכת < מגבלות.

## כניסה כמנהל מלוח הבקרה

כאשר מאופשרת הגדרת נעילה תוכל להשתמש בכל אחת מהשיטות הבאות כדי להיכנס מלוח הבקרה של הסורק.

1. הקש  בפינה הימנית העליונה של המסך.
  2. כאשר מוצג המסך בחר משתמש בחר באפשרות מנהל מערכת.
  3. הזן את הסיסמה כדי להיכנס למערכת.
- מוצגת הודעה שהכניסה הושלמה ולאחר מכן מוצג מסך הבית בלוח הבקרה.
- כדי לצאת מהמערכת, הקש  בפינה הימנית העליונה של המסך או לחץ על הלחצן .

## הגבלת התכונות הזמינות (בקרת גישה)

תוכל להגביל משתמשים באמצעות רישום חשבונות בסורק.

כאשר מאופשרת בקרת גישה, המשתמש יכול להשתמש בפונקציות הסריקה באמצעות הזמנת הסיסמה בלוח הבקרה של הסורק וכניסה למערכת. לא ניתן לסרוק ללא כניסה למערכת.


ניתן לבצע סריקה ממחשב באמצעות רישום שם משתמש וסיסמה במנהל ההתקן של הסורק (Epson Scan 2). עיין בעזרה של Epson Scan 2 או במדריך למשתמש של המוצר כדי למצוא פרטים נוספים על ביצוע ההגדרות.

## יצירת חשבון המשתמש

תוכל ליצור חשבון בקרת גישה.

1. גש אל Web Config, ואז בחר את לשונית **Product Security < Access Control Settings < User Settings**.

2. לחץ **Add** עבור המספר שאתה רוצה לרשום.

**חשוב:** 

כאשר אתה משתמש בסורק עם מערכת אימות של Epson או של חברה אחרת, רשום את *User Name* ב-*Access Control Settings* בחריץ מספר 2 עד 10.

תוכנת אפליקציה כמו מערכת אימות המשתמשים משתמשת בחריץ מספר 1, כך ששם המשתמש אינו מוצג בלוח הבקרה של המדפסת.

3. הגדר כל פריט.

**User Name**

הזן את השם המוצג ברשימת שמות המשתמשים באורך בין 1 לבין 14 תווים תוך שימוש בתווי אותיות ומספרים.

**Password**

הזן סיסמה שאורכה עד 20 תווי (ASCII (0x20–0x7E). בעת אתחול הסיסמה, השאר אותה ריקה.

Select the check box to enable or disable each function.

בחר **Scan** אם ברצונך לאפשר את פונקציות הסריקה.

4. לחץ על **Apply**.

## עריכת חשבון המשתמש

תוכל לערוך את חשבון בקרת גישה הרשום.

1. גש אל Web Config, ואז בחר את לשונית **Product Security < Access Control Settings < User Settings**.

2. לחץ **Edit** עבור המספר שברצונך לערוך.

3. שנה כל פריט.

4. לחץ על **Apply**.

## מחיקת חשבון המשתמש

תוכל למחוק את חשבון בקרת גישה הרשום.

1. גש אל Web Config, ואז בחר את לשונית **Access Control Settings < Product Security > User Settings**.

2. לחץ על **Edit** עבור המספר שברצונך למחוק.

3. לחץ על **Delete**.

**חשוב:** 

בעת לחיצה על **Delete**, חשבון המשתמש יימחק ללא הודעת אישור. יש להיזהר בעת מחיקת החשבון.

## איפשור בקרת גישה

בעת איפשור בקרת גישה, רק המשתמש הרשום יוכל להשתמש בסורק.

לתשומת לבך:

כאשר מאפשרים **Access Control Settings** יש להודיע למשתמש על מידע החשבון שלו.

1. גש אל Web Config, ואז בחר את לשונית **Access Control Settings < Product Security > Basic**.


2. בחר **Enables Access Control**.

אם תאפשר את **Access Control Settings** ותסרוק ממחשב שאין לו מידע אימות, בחר **Allow printing and scanning without authentication information from a computer**.

3. לחץ על **OK**.

## כניסה לסורק שבו אופשרה בקרת גישה



כאשר מאופשרת בקרת גישה תוכל להשתמש בכל אחת מהשיטות הבאות כדי להיכנס מלוח הבקרה של הסורק.

1. הקש  בפינה הימנית העליונה של המסך.

2. אם מוצג המסך בחר **משתמש** בחר את המשתמש.

3. הזן את הסיסמה כדי להיכנס למערכת.

מוצגת הודעה שהכניסה הושלמה ולאחר מכן מוצג מסך הבית בלוח הבקרה.

כדי לצאת מהמערכת, הקש  בפינה הימנית העליונה של המסך או לחץ על הלחצן .

## השבתת הממשק החיצוני

תוכל להשבית את הממשק שבו משתמשים כדי לחבר את ההתקן לסורק. בצע את הגדרות ההגבלה כדי להגביל סריקה מכל מקור אחר פרט לרשת.

לתשומת לבך:

ביכולתך להגדיר את הגדרות ההגבלה גם בלוח הבקרה של הסורק.

חיבור מחשב באמצעות USB: הגדרות < הגדרות בסיסיות < חיבור מחשב באמצעות USB

1. גש אל Web Config ובחר את לשונית **External Interface < Product Security**.

2. בחר **Disable** עבור הפונקציות שברצונך להגדיר.

בחר **Enable** כאשר אתה רוצה לבטל את השליטה.

חיבור מחשב באמצעות USB

תכול להגביל את השימוש בחיבור USB מהמחשב. אם ברצונך להגביל אותו, בחר **Disable**.

3. לחץ על **OK**.

4. ודא שלא ניתן להשתמש ביציאה המושבתת.

חיבור מחשב באמצעות USB

אם מנהל ההתקן הותקן במחשב

חבר את הסורק למחשב עם כבל USB ואז אשר שהסורק אינו סורק.

אם מנהל ההתקן לא הותקן במחשב

Windows:

פתח את מנהל ההתקן ושמור אותו, חבר את הסורק למחשב באמצעות כבל USB, ואז אשר שתכולת תצוגת מנהל ההתקן נשאר ללא שינוי.

Mac OS:

חבר את הסורק למחשב באמצעות כבל USB ואז אשר שאין ביכולתך להוסיף את הסורק מתוך מדפסות וסורקים.

מידע קשור

← "כיצד להפעיל Web Config בדפדפן אינטרנט" בעמוד 38

---

## איפשר אימות תוכנית בעת תחילת ההפעלה

אם תאפשר את תכונת אימות התוכנית, הסורק יבצע אימות בתחילת ההפעלה כדי לבדוק אם צד שלישי בלתי מורשה כלשהו טיפל שלא כדין בתוכנית. אם נתגלו בעיות כלשהן, הסורק לא מתחיל לפעול.

לתשומת לבך:

איפשר פונקציה זו מאריך את זמן ההפעלה של הסורק.

1. גש אל Web Config ואז בחר את הלשונית **Product Security < Program Verification on Start Up**.

לתשומת לבך:

תוכל גם לבצע את ההגדרות בלוח הבקרה של הסורק.

הגדרות < ניהול מערכת < אימות התוכנית בהפעלה

2. בחר **ON** כדי לאפשר **Program Verification on Start Up**.

3. לחץ על **OK**.

---

## השבתת סריקת הרשת מהמחשב שלך

תוכל לבצע את ההגדרות הבאות ב-Web Config כדי להשבית את סריקת הרשת באמצעות Epson Scan 2 מהמחשב שלך.

1. גש אל Web Config ואז בחר את הלשונית **Network Scan < Scan**.
2. בתוך **Epson Scan 2**, נקה את תיבת הסימון **Enable scanning**.
3. לחץ על **Next**.  
מוצג מסך אימות ההגדרה.
4. לחץ על **OK**.

---

## איפשר או השבתה של סריקת WSD

לתשומת לבך:

תוכל גם לבצע את ההגדרות בלוח הבקרה של הסורק. בחר **הגדרות < ניהול מערכת < הגדרות WSD**.

תוכל לאפשר או להשבית סריקת WSD.

אם אינך רוצה שהמחשב שלך יגדיר את התצורה של הסורק כהתקן סריקה WSD, השבת את הגדרות ה-WSD.

1. גש אל Web Config ואז בחר את הלשונית **Protocol < Network Security**.
2. בתוך **WSD Settings**, שנה את תיבת הסימון **Enable WSD**.
3. לחץ על **Next**.  
מוצג מסך אימות ההגדרה.
4. לחץ על **OK**.

לתשומת לבך:

אם המחשב שלך עדיין מגדיר את התצורה של הסורק כהתקן סריקה WSD, בחר את הלשונית **Scan < Network Scan**, ואז נקה את תיבת הסימון **Enable scanning** ב-**AirPrint**.

אם **AirPrint** מושבת, גם סריקת **Mopria** ממחשבי **Windows**, **Chromebooks**, ו**Mopria Scan** והאפליקציה **Mopria Scan** מושבתות.

---

## ניטור סורק מרוחק

### בדיקת מידע עבור סורק מרוחק

תוכל לבדוק את המידע הבא ביחס לסורק הפועל מתוך **Status** באמצעות **Web Config**.

**Product Status**

בדוק את הסטטוס, את שירות הענן, את מספר המוצר, את כתובת ה-MAC וכו'.

#### Network Status

בדוק את המידע על מצב חיבור הרשת, כתובת ה-IP, שרת ה-DNS, וכו'.

#### Usage Status

בדוק את היום הראשון של הסריקה, את ספירת הסריקה, וכו'.

#### Hardware Status

בדוק את הסטטוס של כל פונקציה של הסורק.

#### Panel Snapshot

מציגה תצלום של המסך המוצג בלוח הבקרה של המדפסת.

## קבלת התראות בדואר אלקטרוני כאשר מתרחשים אירועים

### אודות התראות דואר אלקטרוני

זוהי פונקציית ההודעות השולחת דוא"ל לכתובת שצויינה במקרה של אירועים כמו עצירת סריקה או שגיאת סורק. תוכל לרשום עד חמשה יעדים ולהגדיר את הגדרות ההודעה עבור כל יעד. על מנת להשתמש בפונקציה זו, עליך להגדיר את שרת הדוא"ל לפני שתגדיר הודעות.

מידע קשור

← "רישום שרת דוא"ל" בעמוד 45

### הגדרת הודעות דוא"ל

הגדר הודעות דוא"ל באמצעות Web Config.

1. גש אל Web Config ובחר את לשונית **Email Notification < Device Management**.

2. בחר נושא הודעת הדוא"ל.

בחר את התוכן שיוצג בשורת הנושא מתוך שני תפריטים נפתחים.

התכולה הנבחרת תוצג לצד **Subject**.

לא ניתן להגדיר את אותה תכולה משמאל ומימין.

כאשר מספר התווים בתוך **Location** חורג אל מעבר ל-32 בייטים, מושמטים תווים החורגים אל מעבר ל-32 בייטים.

3. הזן את כתובת הדוא"ל עבור שליחת הודעת הדוא"ל.

השתמש בתווים A-Z a-z 0-9 ! # \$ % & \* ' - . / = ? ^ \_ { | } ~ @, והזן בין 1 לבין 255 תווים.

4. בחר בשפה להתראות הדואר האלקטרוני.

5. בחר את תיבת הסימון לצד האירוע שעבורו אתה רוצה לקבל הודעה.

מספר **Notification Settings** מקושר למספר היעד של **Email Address Settings**. לדוגמה:



אם ברצונך לשלוח הודעה אל כתובת הדוא"ל שהוגדרה עבור מספר 1 ב-Email Address Settings כאשר משנים את סיסמת המנהל, בחר את תיבת הסימון עבור עמודה 1 בשורת Administrator password changed.

6. לחץ על OK.

אשר שקורות אירוע יגרום לשליחת הודעת דוא"ל. לדוגמה: סיסמת המנהל הוחלפה.

מידע קשור

← "כיצד להפעיל Web Config בדפדפן אינטרנט" בעמוד 38

פריטים עבור הודעת דוא"ל

פריטים	הגדרות והסבר
Administrator password changed	הודעה כאשר החולפה סיסמת המנהל.
Scanner error	הודעה כאשר מתרחשת שגיאת סורק.
תקלת Wi-Fi	הודעה כאשר מתרחשת שגיאה בממשק ה-LAN האלחוטי.

## השימוש ב-Web Config כדי לשלוט באספקת החשמל של הסורק

אם המחשב שלך מרוחק מהסורק, עדיין תוכל להשתמש ב-Web Config כדי לכבות או להפעיל מחדש את הסורק.

1. גש אל Web Config ואז בחר את הלשונית **Power < Device Management**.
2. בחר **Power Off** או **Reboot**.
3. לחץ על **Execute**.

## שחזור הגדרות ברירת המחדל

תוכל לבחור את הגדרות הרשת או הגדרות אחרות המאוחסנות בסורק כדי שחזור הגדרות אלה לברירות המחדל שלהן.

1. גש אל Web Config ואז בחר את הלשונית **Device Management < Restore Default Settings**.

לתשומת לבך:

תוכל גם לבצע את ההגדרות בלוח הבקרה של הסורק. הגדרות < ניהול מערכת < שחזור הגדרות ברירת מחדל

2. בחר את הפריטים שברצונך לשחזר.

3. לחץ על **Execute**.

לבסוף, פעל בהתאם להוראות המוצגות על המסך.

---

## מידע על Epson Remote Services

Epson Remote Services הוא שירות שאוסף באופן תקופתי באמצעות האינטרנט מידע על הסורק. ניתן להשתמש באמצעי זה כדי לחזות מראש מתי יהיה צורך לחדש חומרים מתכלים או להחליף חלקי חילוף, וכדי לפתור במהירות שגיאות או בעיות כלשהן.

צור קשר עם המפיץ שלך עבור מידע נוסף על Epson Remote Services.

---

## פתרון בעיות

### שכחת את סיסמת המנהל שלך

אתה זקוק לעזרה מעובדי שירות. צור קשר עם הסוכן המקומי שלך.

לתשומת לבך:

להלן מוצגים הערכים הראשוניים עבור מנהל *Web Config*.

שם משתמש: ללא (ריק)

ססמה: תלויה בתווית המצורפת לגב המוצר.

אם מצורפת התווית "PASSWORD" לגב המוצר, הזן את המספר בן 8 הספרות המופיע על גבי התווית.

אם אין תווית "PASSWORD" מצורפת, הזן את המספר הסיידורי שבתווית המצורפת לגב המוצר עבור סיסמת המנהל הראשונית.

אם תשחזר את סיסמת המנהל שלך, היא תאופס לערך הראשוני בעת הרכישה.

---

# הגדרות אבטחה מתקדמות

92	הגדרות אבטחה ומניעת סכנה
93	בקרה באמצעות פרוטוקולים
96	שימוש באישור דיגיטלי
101	תקשורת SSL/TLS עם הסורק
103	תקשורת מוצפנת באמצעות IPsec/סינון IP
116	חיבור הסורק לרשת IEEE802.1X
118	פתירת בעיות עבור אבטחה מתקדמת

## הגדרות אבטחה ומניעת סכנה

כאשר סורק מחובר לרשת, ניתן לגשת אליו מאתר מרוחק. בנוסף לכך, אנשים רבים יכולים להתחלק בסורק, והדבר מועיל לשיפור היעילות והנוחות התפעולית. עם זאת, גוברים הסיכונים כגון גישה בלתי חוקית, שימוש בלתי חוקי, ופגיעה בנתונים. אם אתה משתמש בסורק בסביבה שבה יש לכך גישה לאינטרנט, הסיכונים יהיו אף יותר גבוהים.

עבור סורקים שאין להם הגנת מפני גישה מבחוץ, יהיה ניתן לקרוא מהאינטרנט את אנשי הקשר השמורים בסורק.

על מנת למנוע סיכון זה, סורקי Epson מצוידים במגוון של טכנולוגיות אבטחה.

הגדר את הסורק כנדרש בהתאם לתנאים הדרושים לסביבה שבנית.

שם	סוג מאפיין	מה להגדיר	מה למנוע
שליטה בפרוטוקול	שולט בפרוטוקולים ובשירותים שישמשו לשם תקשורת בין סורקים לבין מחשבים, ומאפשר ומשבית מאפיינים.	פרוטוקול של שירות המיושם על מאפיינים שהותרו או נאסרו בנפרד.	מפחית את סיכוני האבטחה שעלולים להתרחש כתוצאה משימוש לא מכוון בכך שמונע מהמשתמשים להשתמש בפונקציות מיותרות.
תקשורת SSL/TLS	תכולת התקשורת מוצפנת בתקשורת SSL/TLS כאשר ניגשים מהסורק אל שרת Epson דרך האינטרנט, כגון תקשורת עם המחשב באמצעות דפדפן אינטרנט תוך שימוש ב-Epson Connect, ועדכון קושחה.	השג אישור החתום על ידי רשות אישורים, ואז יבא אותו לתוך הסורק.	איפוס זיהוי של סורק באמצעות אישור החתום על ידי רשות אישורים מונע התחזות וגישה בלתי מורשית. בנוסף לכך, תכני התקשורת של SSL/TLS מוגנים, והדבר מונע דליפה של תכנים עבור נתוני סריקה ומידע הגדרה.
סינון IPsec/IP	תוכל להגדיר לאפשר קיטוע וחיתוך של נתונים המגיעים מלקוח מסוים או מסוג מסוים. מאחר ו-IPsec מגן על הנתונים באמצעות יחידת מנת IP (הצפנה ואימות), תוכל להעביר בבטחה פרוטוקול בלתי מאובטח.	צור מדיניות בסיסית ומדיניות אישית להגדרת הלקוח או סוג הנתונים שיכולים לגשת אל הסורק.	הגן מפני גישה בלתי מורשית, ומפני פגיעה בלתי חוקית ויירוט של נתוני תקשורת המגיעים אל הסורק.
IEEE 802.1X	מאפשר רק למשתמשים מאומתים להתחבר אל הרשת. מאפשר רק למשתמש מורשה להשתמש בסורק.	הגדרת האימות עבור שרת ה-RADIUS (שרת אימות).	מגן על הסורק מפני גישה ושימוש בלתי מורשים.

מידע קשור

- ← "בקרה באמצעות פרוטוקולים" בעמוד 93
- ← "תקשורת SSL/TLS עם הסורק" בעמוד 101
- ← "תקשורת מוצפנת באמצעות IPsec/סינון IP" בעמוד 103
- ← "חיבור הסורק לרשת IEEE802.1X" בעמוד 116

## הגדרות תכונת אבטחה

בעת הגדרה של סינון IPsec/IP או IEEE 802.1X, מומלץ לגשת אל Web Config באמצעות SSL/TLS כדי לתקשר מידע הגדרות על מנת לצמצם את סיכוני האבטחה כמו גישה שלא כדין או יירוט. דאג להגדיר את התצורה של סיסמת המנהל לפני שתגדיר סינון IPsec/IP או IEEE 802.1X.

## בקרה באמצעות פרוטוקולים

תוכל לסרוק באמצעות מגוון נתיבים ופרוטוקולים. כמו כן, תוכל להשתמש בסריקת רשת גם ממספר בלתי-ספציפי של מחשבי רשת. תוכל לצמצם את סיכוני האבטחה שאינם מכוונים באמצעות הגבלת הסריקה מנתיבים מסוימים או באמצעות בקרה על הפונקציות הזמינות.

### בקרת פרוטוקולים

הגדר את התצורה של הגדרות הפרוטוקול שהסורק תומך בהן.

1. גש אל Web Config ואז בחר את לשונית Protocol < tab Network Security.
  2. הגדר כל פריט.
  3. לחץ על Next.
  4. לחץ על OK.
- ההגדרות יחולו על הסורק.

מידע קשור

← "כיצד להפעיל Web Config בדפדפן אינטרנט" בעמוד 38

## פרוטוקולים שניתן לאפשר או להשבית

פרוטוקול	תיאור
Bonjour Settings	תוכל לציין אם להשתמש ב-BonjourBonjour .. משמש לחיפוש אחר התקנים, לסריקה וכדומה.
SLP Settings	תוכל להפעיל ולהשבית את הפונקציה SLP. משמש לסריקות בדחיפה וחיפוש אחר רשתות דרך EpsonNet Config.
WSD Settings	תוכל להפעיל ולהשבית את הפונקציה WSD. כאשר הפונקציה מאופשרת, תוכל להוסיף התקני WSD ולסרוק דרך יציאת WSD.
LLTD Settings	תוכל להפעיל ולהשבית את הפונקציה LLTD. כאשר הפונקציה מאופשרת, היא מוצגת על מפת הרשת של Windows.

פרוטוקול	תיאור
LLMNR Settings	תוכל להפעיל ולהשבית את הפונקציה LLMNR. כאשר הפונקציה מאופשרת, תוכל להשתמש בזיהוי שמות ללא NetBIOS גם אם אינך יכול להשתמש ב-DNS.
SNMPv1/v2c Settings	תוכל לציין אם לאפשר את SNMPv1/v2c או לא. משמש להגדרת התקנים, לניטור וכדומה.
SNMPv3 Settings	תוכל לציין אם לאפשר את SNMPv3 או לא. אפשרות זו משמשת להגדרת התקנים מוצפנים, לניטור וכדומה.

## פריטי הגדרת פרוטוקולים

### Bonjour Settings

פריטים	ערך ההגדרה ותיאורה
Use Bonjour	בחר בפריט זה כדי לחפש התקנים או להשתמש בהם באמצעות Bonjour.
Bonjour Name	מציג את השם אצל Bonjour.
Bonjour Service Name	מציג את שם השירות אצל Bonjour.
Location	מציג את שם המיקום אצל Bonjour.
Wide-Area Bonjour	הגדר אם להשתמש ב-Wide-Area Bonjour.

### SLP Settings

פריטים	ערך ההגדרה ותיאורה
Enable SLP	בחר בפריט זה כדי להפוך את הפונקציה SLP לזמינה. הוא משמש במקרים כמו חיפוש רשת בתוך EpsonNet Config.

### WSD Settings

פריטים	ערך ההגדרה ותיאורה
Enable WSD	בחר בפריט זה כדי לאפשר הוספת התקנים באמצעות WSD, וכדי לסרוק מיציאת WSD.
Scanning Timeout (sec)	הזן את ערך פסק הזמן של התקשורת בשביל סריקה ב-WSD, בין 3 ל-3, 600 שניות.
Device Name	מציג את שם ההתקן אצל WSD.
Location	מציג את שם המיקום אצל WSD.

### LLTD Settings

פריטים	ערך ההגדרה ותיאורה
Enable LLTD	בחר בפריט כדי להפוך את LLTD לזמין. הסורק מוצגת במפת הרשת של Windows.
Device Name	מציג את שם ההתקן אצל LLTD.

### LLMNR Settings

פריטים	ערך ההגדרה ותיאורה
Enable LLMNR	בחר בפריט כדי להפוך את LLMNR לזמין. תוכל להשתמש בזיהוי שמות ללא NetBIOS אפילו אם אינך יכול להשתמש ב-DNS.

### SNMPv1/v2c Settings

פריטים	ערך ההגדרה ותיאורה
Enable SNMPv1/v2c	בחר בפריט כדי להפוך את SNMPv1/v2c לזמין.
Access Authority	הגדר את סמכות הגישה כאשר SNMPv1/v2c מאופשר. בחר Read Only או Read/Write.
Community Name (Read Only)	הזן 0 עד 32 תווי ASCII (0x20 עד 0x7E).
Community Name (Read/Write)	הזן 0 עד 32 תווי ASCII (0x20 עד 0x7E).

### SNMPv3 Settings

פריטים	ערך ההגדרה ותיאורה
Enable SNMPv3	SNMPv3 מאופשר כאשר התיבה מסומנת.
User Name	הזן בין 1 ל-32 תווים בשימוש בתווים באורך בייט אחד.
Authentication Settings	
Algorithm	בחר אלגוריתם לאימות עבור SNMPv3.
Password	הזן סיסמה לאימות עבור SNMPv3. הזן בין 8 ל-32 תווים ב-ASCII (0x20-0x7E). אם לא תציין זאת, השאר את המקום ריק.
Confirm Password	הזן את הסיסמה שהגדרת לאישור.
Encryption Settings	

פרטים	ערך ההגדרה ותיאורה
Algorithm	בחר אלגוריתם להצפנה עבור SNMPv3.
Password	הזן את הסיסמה להצפנה עבור SNMPv3. הזן בין 8 ל-32 תווים ב-ASCII (0x20-0x7E). אם לא תציין זאת, השאר את המקום ריק.
Confirm Password	הזן את הסיסמה שהגדרת לאישור.
Context Name	הזן עד 32 תווים או פחות ב-Unicode (קידוד UTF-8). אם לא תציין זאת, השאר את המקום ריק. מספר התווים שניתן להזין תלוי בשפה.

## שימוש באישור דיגיטלי

### אודות אישורים דיגיטליים

#### CA-signed Certificate

זהו מסמך חתום על ידי CA (Certificate Authority). תוכל להשיג אותו באמצעות פניה אל Certificate Authority. אישור זה מאשר את קיומו של הסורק ומשמש עבור תקשורת SSL/TLS באופן המאפשר לך להבטיח את בטיחות נתוני התקשורת.

כאשר אתה משתמש בו עבור תקשורת SSL/TLS, הוא משמש כאישור שרת. כאשר מגדירים אותו עבור סינון IPsec/IP או תקשורת IEEE 802.1X הוא משמש כאישור לקוח.

#### אישור CA

זהו אישור הנמצא בשרשרת של CA-signed Certificate, הנקרא גם אישור CA ביניים. הוא משמשת את דפדפן האינטרנט לתקף את הנתיב של אישור הסורק בעת גישה אל השרת של הצד השני או Web Config. עבור אישור CA, הגדר מתי לתקף את נתיב אישור השרת הניגש מהסורק. עבור הסורק, הגדר לאשר את נתיב ה-CA-signed Certificate עבור חיבור SSL/TLS.

תוכל להשיג את אישור ה-CA של הסורק מרשות האישורים המנפיקה אישורי CA. תוכל גם להשיג את אישור ה-CA המשמש כדי לתקף את השרת של הצד האחר מרשות האישורים שהוציאה את ה-CA-signed Certificate של השרת האחר.

#### Self-signed Certificate

זהו אישור שהסורק חותם עליו ומנפיק בעצמו. הוא נקרא גם אישור השורש. עקב העובדה שהמנפיק מאשר את עצמו, אין הוא אמין ואין ביכולתו למנוע התחזות.

יש להשתמש בו כאשר מבצעים את הגדרות האבטחה ומבצעים תקשורת SSL/TLS פשוטה ללא CA-signed Certificate.

אם תשתמש באישור זה עבור תקשורת SSL/TLS, אפשר שתוצג התראת אבטחה בדפדפן האינטרנט משום שהאישור אינו רשום בדפדפן אינטרנט. תוכל להשתמש ב-Self-signed Certificate אך ורק לתקשורת SSL/TLS.

מידע קשור

← "הגדרת התצורה של CA-signed Certificate" בעמוד 97



- ← "עדכון אישור בחתימה עצמית" בעמוד 100
- ← "הגדרת התצורה של CA Certificate" בעמוד 101

## הגדרת התצורה של CA-signed Certificate

### השגת אישור החתום בידי רשות אישורים

כדי להשיג אישור החתום בידי רשות אישורים יש ליצור CSR (בקשת חתימה על אישור) ולשלוח אותה אל רשות האישורים. תוכל ליצור CSR באמצעות Web Config ומחשב.

פעל על פי ההוראות ליצירת CSR והשגת אישור חתום בידי רשות אישורים באמצעות Web Config. בעת יצירת CSR תוך שימוש ב-Web Config, האישור הוא תבנית PEM/DER.

1. גש אל Web Config, ואז בחר את לשונית Network Security. בשלב הבא, בחר SSL/TLS < Certificate, או IPsec/IP Filtering < Client Certificate או IEEE802.1X < Client Certificate.

בלא קשר למה שתבחר, תוכל לקבל את אותו אישור ולהשתמש בה במשותף.

2. לחץ על Generate של CSR.

דף יצירת CSR ייפתח.

3. הזן ערך עבור כל פריט.

לתשומת לבך:

אורך המפתח הזמין והקיצורים ישתנה בהתאם לרשות האישורים. צור בקשה בהתאם לכללים של כל רשות אישורים.

4. לחץ על OK.

מוצגת הודעת סיום.

5. בחר בלשונית Network Security. בשלב הבא, בחר SSL/TLS < Certificate, או IPsec/IP Filtering < Client Certificate או IEEE802.1X < Client Certificate.

6. לחץ על אחד מלחצני ההורדה של CSR בהתאם לתבנית המצוינת בידי כל אחת מרשות האישורים להורדת CSR למחשב.

 חשוב:

אל תייצר CSR שוב. אם תעשה זאת, ייתכן שלא תוכל לייבא אישור מונפק מסוג CA-signed Certificate.

7. שלח את ה-CSR לרשות אישורים וקבל CA-signed Certificate.

פעל על פי הכללים של כל רשות אישורים בנוגע לשיטת שליחה וטופס.

8. שמור את האישור המונפק מסוג CA-signed Certificate במחשב שמחובר לסורק. השגת אישור מסוג CA-signed Certificate תושלם לאחר שתשמור את האישור ביעדו.

מידע קשור

- ← "כיצד להפעיל Web Config בדפדפן אינטרנט" בעמוד 38

### פריטי הגדרת CSR

פריטים	הגדרות והסבר
Key Length	בחר אורך מפתח ל-CSR.
Common Name	<p>תוכל להזין בין 1 ל-28 תווים. אם זו כתובת IP, עליה להיות כתובת IP סטטית. תוכל להזין בין 1 לבין 5 כתובות IPv4, כתובות IPv6, שמות מארחים, שמות FQDN באמצעות הפרדתם בפסיקים.</p> <p>המרכיב הראשון מאוחסן בשם השמות, האלמנטים האחרים מאוחסנים בשדה הכינוי של נושא האישור.</p> <p>לדוגמה:</p> <p>כתובת ה-IP של הסורק: 192.0.2.123, שם הסורק: EPSONA1B2C3</p> <p>:Common Name EPSONA1B2C3, EPSONA1B2C3.local, 192.0.2.123</p>
/Organization /Locality/Organizational Unit State/Province	תוכל להזין בין 0 ל-64 תווים ב-ASCII (0x20-0x7E). תוכל להפריד בין שמות ייחודיים באמצעות פסיק.
Country	הזן קוד מדינה בשתי ספרות המצוין ב-ISO-3166.
Sender's Email Address	תוכל להזין את כתובת הדוא"ל של השולח עבור הגדרות שרת הדוא"ל. הזן את אותה כתובת דוא"ל כמו זו של <b>Sender's Email Address</b> עבור הלשונית <b>Network &lt; Basic &lt; Email Server</b> .

### ייבוא אישור החתום בידי רשות אישורים

יבא את קובץ CA-signed Certificate שהושג אל הסורק.

**חשוב:**

ודא שהתאריך והשעה בסורק מוגדרים כהלכה. אפשר שהאישור חסר תוקף.

אם אתה מקבל אישור באמצעות CSR הנוצר מ-Web Config, תוכל לייבא את האישור פעם אחת.

1. גש אל Web Config, ואז בחר את לשונית Network Security. בשלב הבא, בחר SSL/TLS < Certificate, או IPsec/IP Filtering < Client Certificate או IEEE802.1X < Client Certificate.

2. לחץ על Import

יוצג לך דף ייבוא אישור.

3. הזן ערך עבור כל פריט. הגדר את CA Certificate 1 ואת CA Certificate 2 כאשר אתה מוודא את נתיב האישור בדפדפן האינטרנט שניגש אל הסורק.

ההגדרות הנדרשות משתנות לפי המקום שבו יצרת את ה-CSR ותבנית הקובץ של האישור. הזן ערכים לפריטים הנדרשים בהתאם למידע להלן.

- אישור של תבנית PEM/DER שהתקבל מ-Web Config
- Private Key: אל תגדיר משום שהסורק מכיל מפתח פרטי.
- Password: אל תגדיר את התצורה.
- CA Certificate 2/CA Certificate 1: אופציונלי
- אישור בתבנית PEM/DER שהתקבל ממחשב
- Private Key: עליך להגדיר.
- Password: אל תגדיר את התצורה.
- CA Certificate 2/CA Certificate 1: אופציונלי
- אישור בתבנית PKCS#12 שהתקבל ממחשב
- Private Key: אל תגדיר את התצורה.
- Password: אופציונלי
- CA Certificate 2/CA Certificate 1: אל תגדיר את התצורה.

4. לחץ על OK.

מוצגת הודעת סיום.

לתשומת לבך:

לחץ על Confirm כדי לאמת את נתוני האישור.

מידע קשור

← "כיצד להפעיל Web Config בדפדפן אינטרנט" בעמוד 38

#### אישור בחתימת CA ייבוא פריטי הגדרה

הגדרות והסבר	פריטים
בחר את התבנית של האישור. עבור חיבור SSL/TLS מוצג Server Certificate. עבור סינון IPsec/IP או IEEE 802.1X, מוצג Client Certificate.	Server Certificate או Client Certificate
אם השגת אישור בתבנית PEM/DER באמצעות CSR שנוצר ממחשב, ציין קובץ מפתח פרטי התואם לאישור.	Private Key
אם תבנית הקובץ היא Certificate with Private Key (PKCS#12), הזן את הסיסמה להצפנת המפתח הפרטי שהוגדר כאשר השגת את האישור.	Password
אם תבנית האישור שלך היא Certificate (PEM/DER), יבא אישור של רשות האישורים המנפיקה CA-signed Certificate המשמש כאישור שרת. ציין קובץ במידת הצורך.	CA Certificate 1
אם תבנית האישור שלך היא Certificate (PEM/DER), יבא אישור של רשות האישורים המנפיקה CA Certificate 1. ציין קובץ במידת הצורך.	CA Certificate 2

## מחיקת אישור החתום בידי רשות אישורים

תוכל למחוק אישור מיובא לאחר שתוקף האישור יפוג או אם כבר אין צורך בחיבור מוצפן.

**חשוב!**

אם אתה מקבל אישור באמצעות CSR הנוצר מ-Web Config, אינך צריך לייבא את האישור שוב. במקרה כזה, צור CSR וקבל את האישור שוב.

1. גש אל Web Config, ואז בחר את לשונית Network Security. בשלב הבא, בחר SSL/TLS < Certificate, או IPsec/IP Filtering < Client Certificate או IEEE802.1X < Client Certificate.
2. לחץ על Delete.
3. אשר שברצונך למחוק את האישור בהודעה המוצגת לפניך.

מידע קשור

← "כיצד להפעיל Web Config בדפדפן אינטרנט" בעמוד 38

## עדכון אישור בחתימה עצמית

כתוצאה מכך שהסורק מנפיק את Self-signed Certificate, תוכל לעדכן אותו כאשר תוקפו יפוג או כאשר ישתנה התוכן המתואר בו.

1. גש אל Web Config ובחר את Network Security < tab SSL/TLS < Certificate.
2. לחץ על Update.
3. הזן Common Name.  
תוכל להזין עד 5 כתובות IPv4, כתובות IPv6, שמות מארח, FQDNים בין 1 לבין 128 תווים ולהפריד אותם בפסיקים. הפרמטר הראשון נשמר בשם המשותף, והאחרים נשמרים בשדה הכינוי עבור הנושא של האישור.  
דוגמה:  
כתובת ה-IP של הסורק: 192.0.2.123, שם הסורק: EPSONA1B2C3  
שם משותף: EPSONA1B2C3.local, 192.0.2.123, EPSONA1B2C3
4. ציין תקופת תוקף עבור האישור.
5. לחץ על Next.  
מוצגת הודעת אישור.
6. לחץ על OK.  
הסורק עודכן.  
להשומת לבך:  
תוכל לבדוק את המידע על האישור בלשונית Network Security < SSL/TLS < Certificate < Self-signed Certificate ולחץ Confirm.

מידע קשור

← "כיצד להפעיל Web Config בדפדפן אינטרנט" בעמוד 38

## הגדרת התצורה של CA Certificate

כאשר את מגדיר את CA Certificate, ביכולתך לתקף את הנתיב אל אישור CA של השרת שאליו ניגש הסורק. הגדרה זו עלולה למנוע התחזות.

תוכל להשיג את CA Certificate מרשות האישורים המנפיקה את CA-signed Certificate.

### ייבוא CA Certificate

יבא את קובץ CA Certificate אל הסורק.

1. גש אל Web Config ואז בחר את לשונית CA Certificate < Network Security.

2. לחץ על Import.

3. ציין מהו ה- CA Certificate שברצונך לייבא.

4. לחץ על OK.

בגמר הייבוא, המערכת מחזירה אותך אל מסך CA Certificate, ואישור ה- CA Certificate שייבאת מוצג בתצוגה.

מידע קשור

← "כיצד להפעיל Web Config בדפדפן אינטרנט" בעמוד 38

### מחיקת CA Certificate

תוכל למחוק את ה- CA Certificate המיובא.

1. גש אל Web Config, ואז בחר את לשונית CA Certificate < Network Security.

2. לחץ על Delete לצד CA Certificate שברצונך למחוק.

3. אשר שאתה רוצה למחוק את האישור בהודעה המוצגת.

4. לחץ Reboot Network, ואז בדוק שאישור ה- CA שנמחק אינו רשום במסמך שעודכן.

מידע קשור

← "כיצד להפעיל Web Config בדפדפן אינטרנט" בעמוד 38

---

## תקשורת SSL/TLS עם הסורק

כאשר אישור השרת מוגדר באמצעות תקשורת SSL/TLS (שכבת שקעים מאובטחים/בטחון שכבת העברה) אל הסורק, תוכל להצפין את נתיב התקשורת בין מחשבים. עשה זאת אם ברצונך למנוע גישה בלתי מורשית.

## הגדרת התצורה של ההגדרות הבסיסיות של SSL/TLS

אם הסורק תומך בתכונת שרת HTTPS, תוכל להשתמש בתקשורת SSL/TLS כדי להצפין את התקשורות. תוכל להגדיר את התצורה ולנהל את הסורק באמצעות Web Config תוך אבטחת האבטחה. הגדר את התצורה של חוזק ההצפנה ותכונת הניתוב מחדש.

1. גש אל Web Config ובחר את הלשונית **Basic < SSL/TLS < Network Security**.

2. ברך ערך עבור כל פריט.

Encryption Strength

בחר את רמת חוזק ההצפנה.

Redirect HTTP to HTTPS

נתב מחדש אל HTTPS כאשר מתבצעת גישה אל HTTP.

3. לחץ על **Next**.

מוצגת הודעת אישור.

4. לחץ על **OK**.

הסורק עודכן.

מידע קשור

← ["כיצד להפעיל Web Config בדפדפן אינטרנט" בעמוד 38](#)

## הגדרת אישור שרת עבור הסורק

1. גש אל Web Config ובחר את לשונית **Certificate < SSL/TLS < Network Security**.

2. ציין אישור לשימוש ב-**Server Certificate**.

Self-signed Certificate

אישור בחתימה עצמית הופק בידי הסורק. אם אין ברשותך אישור חתום בידי רשות אישורים, בחר באפשרות זו.

CA-signed Certificate

אם כבר קיים ברשותך אישור חתום בידי רשות אישורים ואתה מייבא אותו, תוכל לציין זאת.

3. לחץ על **Next**.

קעת תוצג הודעת אישור.

4. לחץ על **OK**.

הסורק מעודכן.

מידע קשור

← ["כיצד להפעיל Web Config בדפדפן אינטרנט" בעמוד 38](#)

← ["הגדרת התצורה של CA-signed Certificate" בעמוד 97](#)

← ["הגדרת התצורה של CA Certificate" בעמוד 101](#)

## תקשורת מוצפנת באמצעות IPsec/סינון IP

### אודות IPsec/IP Filtering

תוכלן לסנן תנועה על פי כתובות IP, שירותים ויאה באמצעות השימוש בפונקציה הסינון IPsec/IP. תוכל לשלב את הסינונים ולהגדיר את הסורק לאפשר או לחסום לקוחות ספציפיים או מידע ספציפי. תוכל גם לשפר את רמת האבטחה באמצעות שימוש ב-IPsec.

לתשומת לבך:

מחשבים עם מערכת ההפעלה Windows Vista או מערכת הפעלה מתקדמת יותר, או Windows Server 2008 או מערכת הפעלה מתקדמת יותר, תומכים ב-IPsec.

### הגדרת תצורת מדיניות ברירת המחדל

כדי לסנן תעבורה, שנה את הגדרות מדיניות ברירת המחדל. מדיניות ברירת המחדל חלה על כל משתמש או קבוצה המתחברים אל הסורק. לבקרה פרטנית יותר על משתמשים או קבוצות של משתמשים, שנה את הגדרות מדיניות הקבוצות.

1. גש אל Web Config, ואז בחר את לשונית **Basic < IPsec/IP Filtering < Network Security**.
  2. הזן ערך עבור כל פריט.
  3. לחץ על **Next**.
  4. לחץ על **OK**.
- הסורק מעודכן.

מידע קשור

← "כיצד להפעיל Web Config בדפדפן אינטרנט" בעמוד 38

### פריטי הגדרת Default Policy

#### Default Policy

פריטים	הגדרות והסבר
IPsec/IP Filtering	תוכל להפעיל או להשבית תכונת סינון IPsec/IP.

## Access Control

הגדר שיטת בקרה לתנועת מנות IP.

פריטים	הגדרות והסבר
Permit Access	בחר באפשרות זו כדי לאפשר מעבר של מנות IP ספציפיות.
Refuse Access	בחר באפשרות זו כדי למנוע מעבר של מנות IP ספציפיות.
IPsec	בחר באפשרות זו כדי לאפשר מעבר של מנות IPsec ספציפיות.



IKE Version

בחר IKEv1 או IKEv2 עבור IKE Version. בחר אחד מהם בהתאם להתקן אליו מחובר הסורק.

IKEv1

הפריטים הבאים מוצגים כאשר אתה בוחר IKEv1 עבור IKE Version.

פריטים	הגדרות והסבר
Authentication Method	על מנת לבחור Certificate, עליך להשיג או לייבא אישור חתום מראש בידי רשות אישורים.
Pre-Shared Key	אם בחרת באפשרות Pre-Shared Key עבור Authentication Method, הזן מפתח ששותף מראש באורך 1-127 תווים.
Confirm Pre-Shared Key	הזן את המפתח שהגדרת לאישור.

IKEv2

הפריטים הבאים מוצגים כאשר אתה בוחר IKEv2 עבור IKE Version.

פריטים	הגדרות והסבר	
Local	Authentication Method	על מנת לבחור Certificate, עליך להשיג או לייבא אישור חתום מראש בידי רשות אישורים.
	ID Type	אם תבחר Pre-Shared Key עבור Authentication Method, בחר את סוג הזיהוי עבור הסורק.
	ID	הזן את מספר הזהות של הסורק התואם לסוג מספר הזהות. לא תוכל להשתמש ב-"@", "#", ו-"=" כתו הראשון. Distinguished Name: הזן 1 עד 255 תווי ASCII בגודל בייט אחד (0x20 עד 0x7E). עליך לכלול "=". IP Address: הזן פורמט IPv4 או IPv6. FQDN: הזן שילוב מתוך 1 עד 255 תווים תוך שימוש ב-"A-Z, a-z, 0-9, "-" ונקודה (.). Email Address: הזן 1 עד 255 תווי ASCII בגודל בייט אחד (0x20 עד 0x7E). עליך לכלול "@". Key ID: הזן 1 עד 255 תווי ASCII בגודל בייט אחד (0x20 עד 0x7E).
Pre-Shared Key	אם בחרת באפשרות Pre-Shared Key עבור Authentication Method, הזן מפתח ששותף מראש באורך 1-127 תווים.	
Confirm Pre-Shared Key	הזן את המפתח שהגדרת לאישור.	

פריטים	הגדרות והסבר
Remote	<p>Authentication Method</p> <p>על מנת לבחור <b>Certificate</b>, עליך להשיג או לייבא אישור חתום מראש בידי רשות אישורים.</p>
	<p>ID Type</p> <p>אם בחרת <b>Pre-Shared Key</b> עבור <b>Authentication Method</b>, בחר א תסוג הזיהוי עבור ההתקן שברצונך לאמת.</p>
	<p>ID</p> <p>הזן את מספר הזהות של הסורק התואם לסוג מספר הזהות. לא תוכל להשתמש ב-"@", "#", ו-"=" כתו הראשון.</p> <p><b>Distinguished Name</b>: הזן 1 עד 255 תווי ASCII בגודל בייט אחד (0x20 עד 0x7E). עליך לכלול "=".</p> <p><b>IP Address</b>: הזן פורמט IPv4 או IPv6.</p> <p><b>FQDN</b>: הזן שילוב מתוך 1 עד 255 תווים תוך שימוש ב-"A-Z, a-z, 0-9, "-" ונקודה (.).</p> <p><b>Email Address</b>: הזן 1 עד 255 תווי ASCII בגודל בייט אחד (0x20 עד 0x7E). עליך לכלול "@".</p> <p><b>Key ID</b>: הזן 1 עד 255 תווי ASCII בגודל בייט אחד (0x20 עד 0x7E).</p>
	<p>Pre-Shared Key</p> <p>אם בחרת באפשרות <b>Pre-Shared Key</b> עבור <b>Authentication Method</b>, הזן מפתח ששותף מראש באורך 1-127 תווים.</p>
	<p>Confirm Pre-Shared Key</p> <p>הזן את המפתח שהגדרת לאישור.</p>

### Encapsulation □

אם אתה בוחר IPsec עבור **Access Control**, עליך להגדיר מצב עטיפת נתונים.

פריטים	הגדרות והסבר
Transport Mode	<p>אם אתה משתמש בסורק רק באותה רשת LAN, בחר באפשרות זו. מנות IP משכבה 4 ומעלה הן מוצפנות.</p>
Tunnel Mode	<p>אם אתה משתמש בסורק ברשת עם תמיכה באינטרנט כגון IPsec-VPN, בחר באפשרות זו. הכותרת והנתונים של מנות ה-IP הם מוצפנים.</p> <p><b>Remote Gateway(Tunnel Mode)</b>: אם תבחר <b>Tunnel Mode</b> עבור <b>Encapsulation</b>, הזן כתובת שער באורך 1-39 תווים.</p>

## Security Protocol □

אם אתה בוחר IPsec עבור Access Control, בחר באחת מהאפשרויות.

פריטים	הגדרות והסבר
ESP	בחר באפשרות זו כדי להבטיח תקינות של אימות ומידע, וכדי להצפין נתונים.
AH	בחר באפשרות זו כדי להבטיח תקינות של אימות ומידע. תוכל להשתמש ב-IPsec גם אם נאסר על הצפנת נתונים.

## Algorithm Settings □

מומלץ לבחור Any עבור כל ההגדרות או בחר פריט אחר מ-Any עבור הגדרה. אם תבחר Any עבור חלק מההגדרות ותבחר פריט אחר מאשר Any עבור ההגדרות האחרות, אפשר שלא יהיה ביכולתו של ההתקן לתקשר בהתאם להתקן האחר שברצונך לאמת.

פריטים	הגדרות והסבר
IKE	Encryption בחר את אלוגריתם ההצפנה עבור IKE. הפריטים משתנים בהתאם לגרסת ה-IKE.
	Authentication בחר את אלוגריתם האימות עבור IKE.
	Key Exchange בחר את אלוגריתם החלפת המפתחות עבור IKE. הפריטים משתנים בהתאם לגרסת ה-IKE.
ESP	Encryption בחר את אלוגריתם ההצפנה עבור ESP. אפשרות זו זמינה כאשר ESP נבחר כ-Security Protocol.
	Authentication בחר את אלוגריתם האימות עבור ESP. אפשרות זו זמינה כאשר ESP נבחר כ-Security Protocol.
AH	Authentication בחר את אלוגריתם ההצפנה עבור AH. אפשרות זו זמינה כאשר AH נבחר כ-Security Protocol.

## הגדרת תצורת מדיניות קבוצתית

מדיניות קבוצת היא כלל אחד או יותר החל על משתמש או קבוצת משתמשים. הסורק שולט במנות IP התואמות למדיניות מוגדרות. מנות IP מאומתות בסדר מדיניות קבוצה 1 עד 10 ואז על פי מדיניות ברירת מחדל.

1. גש אל Web Config, ואז בחר את לשונית Network Security < IPsec/IP Filtering < Basic.
  2. לחץ על כרטיסייה ממוספרת שאותה תרצה להגדיר.
  3. הזן ערך עבור כל פריט.
  4. לחץ על Next.
- כעת תוצג הודעת אישור.

5. לחץ על OK.  
הסורק מעודכן.

## פריטי הגדרת Group Policy

פריטים	הגדרות והסבר
Enable this Group Policy	תוכל להפוך מדיניות קבוצה לזמינה או ללא זמינה.

## Access Control

הגדר שיטת בקרה לתנועת מנות IP.

פריטים	הגדרות והסבר
Permit Access	בחר באפשרות זו כדי לאפשר מעבר של מנות IP ספציפיות.
Refuse Access	בחר באפשרות זו כדי למנוע מעבר של מנות IP ספציפיות.
IPsec	בחר באפשרות זו כדי לאפשר מעבר של מנות IPsec ספציפיות.

## Local Address (Scanner)

בחר בכתובת IPv4 או בכתובת IPv6 התואמת את סביבת הרשת שלך. אם הוקצתה כתובת IP באופן אוטומטי, תוכל לבחור **Use auto-obtained IPv4 address**.

לתשומת לבך:

אם הוקצתה כתובת IPv6 באופן אוטומטי, ייתכן שהחיבור לא יהיה זמין. הגדר כתובת IPv6 סטטית.

## Remote Address(Host)

הזן כתובת IP של התקן כדי לשלוט בגישה. כתובת ה-IP להיות בת 43 תווים או פחות. אם לא תזין כתובת IP, כל הכתובות יהיו בבקרה.

לתשומת לבך:

אם הוקצתה כתובת IP באופן אוטומטי (למשל הוקצתה בידי DHCP), ייתכן שהחיבור לא יהיה זמין. הגדר כתובת IP סטטית.

## Method of Choosing Port

בחר בשיטה לציון יציאות.

Service Name

אם אתה בוחר Service Name עבור Method of Choosing Port, בחר באחת מהאפשרויות.

### □ Transport Protocol

אם אתה בוחר **Port Number** עבור **Method of Choosing Port**, עליך להגדיר מצב עטיפת נתונים.

פריטים	הגדרות והסבר
Any Protocol	בחר באפשרות זו כדי לשלוח בכל סוגי הפרוטוקולים.
TCP	בחר באפשרות זו כדי לשלוח בנתוני שידור ליעד בודד (unicast).
UDP	בחר באפשרות זו כדי לשלוח בנתוני שידור (broadcast) ושידור לקבוצה (multicast).
ICMPv4	בחר באפשרות זו כדי לשלוח בפקודה ping.

### □ Local Port

אם בחרת באפשרות **Port Number** עבור **Method of Choosing Port** ואם אתה בוחר **TCP** או **UDP** עבור **Transport Protocol**, הזן מספרי יציאה כדי לשלוט במנות שמתקבלות, ולהפריד ביניהם בפסיקים. תוכל להזין עד 10 מספרי יציאות.

לדוגמה: 20, 80, 119, 5220

אם לא תזין מספר יציאה, כל היציאות תהיינה בבקרה.

### □ Remote Port

אם בחרת באפשרות **Port Number** עבור **Method of Choosing Port** ואם אתה בוחר **TCP** או **UDP** עבור **Transport Protocol**, הזן מספרי יציאה כדי לשלוט במנות שנשלחות, ולהפריד ביניהם בפסיקים. תוכל להזין עד 10 מספרי יציאות.

לדוגמה: 25, 80, 143, 5220

אם לא תזין מספר יציאה, כל היציאות תהיינה בבקרה.

### IKE Version

בחר **IKEv1** או **IKEv2** עבור **IKE Version**. בחר אחד מהם בהתאם להתקן אליו מחובר הסורק.

### □ IKEv1

הפריטים הבאים מוצגים כאשר אתה בוחר **IKEv1** עבור **IKE Version**.

פריטים	הגדרות והסבר
Authentication Method	אם אתה בוחר <b>IPsec</b> עבור <b>Access Control</b> , בחר באחת מהאפשרויות. אישור משומש הוא שכיח במדיניות שהיא ברירת מחדל.
Pre-Shared Key	אם בחרת באפשרות <b>Pre-Shared Key</b> עבור <b>Authentication Method</b> , הזן מפתח ששותף מראש באורך 1-127 תווים.
Confirm Pre-Shared Key	הזן את המפתח שהגדרת לאישור.

IKEv2 □

הפריטים הבאים מוצגים כאשר אתה בוחר IKEv2 עבור IKE Version.

הגדרות והסבר	פריטים	
אם אתה בוחר IPsec עבור Access Control, בחר באחת מהאפשרויות. אישור משומש הוא שכיח במדיניות שהיא ברירת מחדל.	Authentication Method	Local
אם תבחר Pre-Shared Key עבור Authentication Method, בחר את סוג הזיהוי עבור הסורק.	ID Type	
הזן את מספר הזהות של הסורק התואם לסוג מספר הזהות. לא תוכל להשתמש ב-"@", "#", ו-"=" כתו הראשון. Distinguished Name: הזן 1 עד 255 תווי ASCII בגודל בייט אחד (0x20 עד 0x7E). עליך לכלול "=". IP Address: הזן פורמט IPv4 או IPv6. FQDN: הזן שילוב מתוך 1 עד 255 תוים תוך שימוש ב-"A-Z, a-z, 0-9, "-" ונקודה (.). Email Address: הזן 1 עד 255 תווי ASCII בגודל בייט אחד (0x20 עד 0x7E). עליך לכלול "@". Key ID: הזן 1 עד 255 תווי ASCII בגודל בייט אחד (0x20 עד 0x7E).	ID	
אם בחרת באפשרות Pre-Shared Key עבור Authentication Method, הזן מפתח ששותף מראש באורך 1-127 תוים.	Pre-Shared Key	
הזן את המפתח שהגדרת לאישור.	Confirm Pre-Shared Key	

הגדרות והסבר	פריטים	
אם אתה בוחר IPsec עבור Access Control, בחר באחת מהאפשרויות. אישור משומש הוא שכיח במדיניות שהיא ברירת מחדל.	Authentication Method	Remote
אם בחרת Pre-Shared Key עבור Authentication Method, בחר א תסוג הזיהוי עבור ההתקן שברצונך לאמת.	ID Type	
הזן את מספר הזהות של הסורק התואם לסוג מספר הזהות. לא תוכל להשתמש ב- "@", "#", ו- "=" כתו הראשון. Distinguished Name: הזן 1 עד 255 תווי ASCII בגודל בייט אחד (0x20 עד 0x7E). עליך לכלול "=". IP Address: הזן פורמט IPv4 או IPv6. FQDN: הזן שילוב מתוך 1 עד 255 תווים תוך שימוש ב- 9-0, a-z, A-Z, "-" ונקודה (.). Email Address: הזן 1 עד 255 תווי ASCII בגודל בייט אחד (0x20 עד 0x7E). עליך לכלול "@". Key ID: הזן 1 עד 255 תווי ASCII בגודל בייט אחד (0x20 עד 0x7E).	ID	
אם בחרת באפשרות Pre-Shared Key עבור Authentication Method, הזן מפתח ששותף מראש באורך 1-127 תווים.	Pre-Shared Key	
הזן את המפתח שהגדרת לאישור.	Confirm Pre-Shared Key	

## Encapsulation

אם אתה בוחר IPsec עבור Access Control, עליך להגדיר מצב עטיפת נתונים.

הגדרות והסבר	פריטים	
אם אתה משתמש בסורק רק באותה רשת LAN, בחר באפשרות זו. מנות IP משכבה 4 ומעלה הן מוצפנות.	Transport Mode	Tunnel Mode
אם אתה משתמש בסורק ברשת עם תמיכה באינטרנט כגון IPsec-VPN, בחר באפשרות זו. הכותרת והנתונים של מנות ה-IP הם מוצפנים. Remote Gateway(Tunnel Mode): אם תבחר Tunnel Mode עבור Encapsulation, הזן כתובת שער באורך 1-39 תווים.		

## Security Protocol

אם אתה בוחר IPsec עבור Access Control, בחר באחת מהאפשרויות.

הגדרות והסבר	פריטים	
בחר באפשרות זו כדי להבטיח תקינות של אימות ומידע, וכדי להצפין נתונים.	ESP	

פריטים	הגדרות והסבר
AH	בחר באפשרות זו כדי להבטיח תקינות של אימות ומידע. תוכל להשתמש ב-IPsec גם אם נאסר על הצפנת נתונים.

### Algorithm Settings

מומלץ לבחור **Any** עבור כל ההגדרות או בחר פריט אחר מ-**Any** עבור הגדרה. אם תבחר **Any** עבור חלק מההגדרות ותבחר פריט אחר מאשר **Any** עבור ההגדרות האחרות, אפשר שלא יהיה ביכולתו של ההתקן לתקשר בהתאם להתקן האחר שברצונך לאמת.

פריטים	הגדרות והסבר
IKE	Encryption בחר את אלוגריתם ההצפנה עבור IKE. הפריטים משתנים בהתאם לגרסת ה-IKE.
	Authentication בחר את אלוגריתם האימות עבור IKE.
	Key Exchange בחר את אלוגריתם החלפת המפתחות עבור IKE. הפריטים משתנים בהתאם לגרסת ה-IKE.
ESP	Encryption בחר את אלוגריתם ההצפנה עבור ESP. אפשרות זו זמינה כאשר ESP נבחר כ- <b>Security Protocol</b> .
	Authentication בחר את אלוגריתם האימות עבור ESP. אפשרות זו זמינה כאשר ESP נבחר כ- <b>Security Protocol</b> .
AH	Authentication בחר את אלוגריתם ההצפנה עבור AH. אפשרות זו זמינה כאשר AH נבחר כ- <b>Security Protocol</b> .

## שילוב Local Address (Scanner) ו-Remote Address (Host) Group Policy

הגדרות Local Address (Scanner)			הגדרות Remote Address (Host)
Any addresses <sup>3*</sup>	IPv6 <sup>2*</sup>	IPv4	
✓	-	✓	IPv4 <sup>1*</sup>
✓	✓	-	IPv6 <sup>1*</sup> , IPv6 <sup>2*</sup>
✓	✓	✓	ריק

<sup>1\*</sup> אם IPsec נבחר עבור **Access Control**, לא תוכל לפרט באורך קידומת.

<sup>2\*</sup> אם IPsec נבחר עבור **Access Control**, תוכל לבחור כתובת קישור מקומי (fe80::) אך מדיניות הקבוצה תהיה מושבתת.

<sup>3\*</sup> למעט כתובות קישור מקומי מסוג IPv6.



מידע קשור

← "כיצד להפעיל Web Config בדפדפן אינטרנט" בעמוד 38

## הפניות לשמות שירות במדיניות קבוצה

לתשומת לבך:

שירותים שאינם זמינים מופיעים בתצוגה אך אי אפשר לבחור אותם.

שם השירות	סוג פרוטוקול	מספר יציאה מקומית	מספר יציאה מרוחקת	תכונות מבוקרות
Any	-	-	-	כל השירותים
ENPC	UDP	3289	כל יציאה	חיפוש אחר סורק מיישומים כגון Epson Device Admin ומנהל התקן הסורק
SNMP	UDP	161	כל יציאה	רכישה והגדרת תצורה של MIB מתוך אפליקציות כמו Epson Device Admin ומנהל הסורק של Epson
WSD	TCP	כל יציאה	5357	בקרת WSD
WS-Discovery	UDP	3702	כל יציאה	חיפוש סורקי WSD
Network Scan	TCP	1865	כל יציאה	העברת נתונים סרוקים מ-Document Capture Pro
Network Push Scan	TCP	כל יציאה	2968	רכישת נתוני עבודה עבור סריקת דחיפה מ-Document Capture Pro
Network Push Scan Discovery	UDP	2968	כל יציאה	חיפוש מחשב מסורק
FTP Data (Remote)	TCP	כל יציאה	20	לקוח FTP (מעביר נתונים סרוקים) עם זאת, פעולה זו יכולה לשלוט רק בשרת FTP שמתמש ביציאה מרוחקת מספר 20.
FTP Control (Remote)	TCP	כל יציאה	21	לקוח FTP (שליטה בנתונים סרוקים שהועברו)
CIFS (Remote)	TCP	כל יציאה	445	לקוח CIFS (מעביר נתונים סרוקים לתיקה)

שם השירות	סוג פרוטוקול	מספר יציאה מקומית	מספר יציאה מרוחקת	תכונות מבוקרות
NetBIOS Name Service (Remote)	UDP	כל יציאה	137	לקוח CIFS (מעביר נתונים סרוקים לתיקה)
			138	
			139	
NetBIOS Datagram Service (Remote)	UDP	כל יציאה	138	
NetBIOS Session Service (Remote)	TCP	כל יציאה	139	
HTTP (Local)	TCP	80	כל יציאה	שרת HTTP(S) (העברת מידע של Web Config ו-WSD)
HTTPS (Local)	TCP	443	כל יציאה	
HTTP (Remote)	TCP	כל יציאה	80	לקוח HTTP(S) (עדכון הקושחה ותעודת השורש)
HTTPS (Remote)	TCP	כל יציאה	443	

## דוגמאות לתצורת IPsec/IP Filtering

קבלת מנות IPsec בלבד

דוגמה זו מיועדת לקביעת צורת מדיניות ברירת מחדל בלבד.

**Default Policy:**

Enable :IPsec/IP Filtering

IPsec :Access Control

Pre-Shared Key :Authentication Method

Pre-Shared Key :Pre-Shared Key: הזן עד 127 תווים.

Group Policy: אל תגדיר את התצורה.

קבלת נתוני סריקה והגדרות סורק

בדוגמה זאת מאפשרים העברת נתוני סריקה ותצורת סורקים מתוך שירותים מסוימים.

**Default Policy:**

Enable :IPsec/IP Filtering

Refuse Access :Access Control

:Group Policy

Enable this Group Policy : סמן תיבה זו.

Permit Access :Access Control

Remote Address(Host) : כתובת IP של לקוח

Service Name :Method of Choosing Port

Service Name : סמן את התיבות של HTTPS (Local) ,HTTP (Local) ,SNMP ,ENPC וכן Network Scan.

קבלת גישה אך ורק מכתובת IP שצוינה בדוגמה זאת מאפשרים לכתובת IP מסוימת לגשת לסורק.

:Default Policy

Enable :IPsec/IP Filtering

Refuse Access:Access Control

:Group Policy

Enable this Group Policy : סמן תיבה זו.

Permit Access :Access Control

Remote Address(Host) : כתובת IP של לקוח של מנהל מערכת

לתשומת לבך: הלקוח יוכל לגשת ולשנות את הגדרות הסורק ללא תלות בהגדרת המדיניות.

## הגדרת תצורה של אישור עובר סינון IPsec/IP

הגדר את התצורה של אישור עובר סינון IPsec/IP. כאשר תגדיר אותו, תוכל להשתמש באישור כשיטת אימות עבור סינון IPsec/IP. אם תרצה להגדיר את רשות האישורים, גש אל CA Certificate.

1. גש אל Web Config, ואז בחר את לשונית Network Security < IPsec/IP Filtering < Client Certificate.

2. יבא את האישור ב-Client Certificate.

אם כבר ייבאת אישור שפורסם בידי רשות אישורים, תוכל להעתיק את האישור ולהשתמש בו בסינון IPsec/IP. כדי להעתיק, בחר את האישור מתוך Copy From, ואז לחץ Copy.

מידע קשור

- ← "כיצד להפעיל Web Config בדפדפן אינטרנט" בעמוד 38
- ← "הגדרת התצורה של CA-signed Certificate" בעמוד 97
- ← "הגדרת התצורה של CA Certificate" בעמוד 101

## חיבור הסורק לרשת IEEE802.1X

### הגדרת תצורה לרשת IEEE 802.1X

כאשר מגדירים IEEE 802.1X עבור הסורק, תוכל להשתמש בו ברשת המוחברת לשרת RADIUS, למתג LAN עם פונקציית אימות, או נקודת גישה.

1. גש אל Web Config, ואז בחר את לשוניית **Basic < IEEE802.1X < Network Security**.
2. הזן ערך עבור כל פריט.  
אם תרצה להשתמש בסורק ברשת Wi-Fi, לחץ על **Wi-Fi Setup** ובחר או הזן SSID.  
*לתשומת לבך:*  
תוכל לשתף את ההגדרות הללו בין **Ethernet ל-Wi-Fi**.
3. לחץ על **Next**.  
כעת תוצג הודעת אישור.
4. לחץ על **OK**.  
הסורק מעודכן.

מידע קשור

← "כיצד להפעיל Web Config בדפדפן אינטרנט" בעמוד 38

### פריטי הגדרת רשת IEEE802.1X

הגדרות והסבר	פריטים	
תוכל לאפשר או להשבית את הגדרות העמוד <b>(Basic &lt; IEEE802.1X)</b> עבור IEEE802.1X (קווי LAN).	IEEE802.1X (Wired LAN)	
מוצג סטטוס החיבור של <b>(Wi-Fi IEEE802.1X)</b> .	IEEE802.1X (Wi-Fi)	
מוצגת שיטת החיבור של הרשת הנוכחית.	Connection Method	
בחר אפשרות לשיטת אימות בין הסורק לבין שרת RADIUS.	EAP Type	
עליך להשיג ולייבא תעודה בחתימת CA.		EAP-TLS
		PEAP-TLS
עליך להגדיר את התצורה של סיסמה.		PEAP/MSCHAPv2
	EAP-TTLS	
הגדרת מזהה לשימוש עבור אימות של שרת RADIUS. הזן תו 1 עד 128 תווי 0x20 (ASCII עד 0x7E) של 1-בית.	User ID	

הגדרות והסבר	פריטים
הגדרת את התצורה של סיסמה כדי לאמת את הסורק. הזן תו 1 עד 128 תווי 0x20 (ASCII עד 0x7E) של 1-בית. אם אתה משתמש בשרת Windows בתור שרת RADIUS, תוכל להזין 127 תוים לכל היותר.	Password
הזן את הסיסמה שהגדרת לאישור.	Confirm Password
תוכל להגדיר מספר זיהוי שרת כדי לאמת באמצעות שרת RADIUS ספציפי. המאמת מוודא אם מזהה השרת מופיע בשדה subject/subjectAltName באישור שרת שנשלח משרת RADIUS או לא. הזן תו 0 עד 128 תווי 0x20 (ASCII עד 0x7E) של 1-בית.	Server ID
אם אתה רוצה לבצע Certificate Validation באמצעות IEEE802.1X (Wired LAN) בחר Enable. אם תבחר 'אפשר', עיין במידה הקשור ויבא את ה-CA Certificate. שים לב ש-Certificate Validation תמיד מאופשר ב-IEEE802.1X (Wi-Fi). דאג לייבא את CA Certificate.	Certificate Validation (LAN קווי)
אם בחרת באפשרות, PEAP-TLS או PEAP/MSCHAPv2 עבור EAP Type, תוכל להגדיר שם אנונימי במקום מספר זיהוי משתמש לשלב 1 של אימות PEAP. הזן תו 0 עד 128 תווי 0x20 (ASCII עד 0x7E) של 1-בית.	Anonymous Name
תוכל לבחור את אחד הבאים.	Encryption Strength
AES256/3DES	High
AES256/3DES/AES128/RC4	Middle

מידע קשור

← "הגדרת התצורה של CA Certificate" בעמוד 101

## הגדרת התצורה של אישור עבור IEEE 802.1X

הגדר את תצורתו של לקוח עבור IEEE802.1X. כאשר תגדיר אותו, תוכל להשתמש ב-EAP-TLS וב-PEAP-TLS כשיטת אימות עבור IEEE 802.1X. אם תרצה להגדיר את אישור רשות האישורים, גש אל CA Certificate.

1. גש אל Web Config, ואז בחר את לשונית < IEEE802.1X < Network Security < Client Certificate.

2. הזן את האישור ב-Client Certificate.

אם כבר ייבאת אישור שפורסם בידי רשות אישורים, תוכל להעתיק את האישור ולהשתמש בו ב-IEEE802.1X. כדי להעתיק, בחר את האישור מתוך Copy From, ואז לחץ Copy.

מידע קשור

← "כיצד להפעיל Web Config בדפדפן אינטרנט" בעמוד 38

## פתירת בעיות עבור אבטחה מתקדמת

### שחזור הגדרות האבטחה

כאשר אתה יוצר סביבה בעלת רמת אבטחה גבוהה כגון סינון IPsec/IP, אפשר שלא יהיה ביכולתך ליצור תקשורת עם התקנים כתוצאה מהגדרות שגויות או בעיות עם ההתקן או השרת. במקרה כזה, שחזר את הגדרות האבטחה כדי לבצע שוב את ההגדרות עבור ההתקן או כדי לאפשר לעצמך שימוש זמני.

### השבתת פונקציית האבטחה תוך שימוש ב-Web Config

תוכל להשבית את IPsec/IP Filtering תוך שימוש ב-Web Config.

1. גש אל Web Config ובחר את הלשונית **Basic < IPsec/IP Filtering < Network Security**.

2. השבת את IPsec/IP Filtering.

### בעיות בשימוש בתכונות אבטחת רשת

#### שכחתי מפתח ששותף מראש

הגדר מחדש את תצורת מפתח ששותף מראש.

כדי לשנות את המפתח, גש אל Web Config ובחר את הלשונית **Network Security < IPsec/IP Filtering < Basic < Default Policy או Group Policy**.

כאשר אתה משנה את המפתח ששותף-מראש, עליך להגדיר את תצורת המפתח המשותף-מראש עבור מחשבים.

מידע קשור

← "כיצד להפעיל Web Config בדפדפן אינטרנט" בעמוד 38

← "תקשורת מוצפנת באמצעות IPsec/סינון IP" בעמוד 103

### לא ניתן לקיים תקשורת באמצעות IPsec

ציין את האלגוריתם שהסורק או המחשב אינם תומכים בו.

הסורק תומך באלגוריתמים שלהלן. בדוק את הגדרות המחשב.

אלגוריתמים	שיטות אבטחה
AES-128, AES-CBC-128, AES-192, AES-CBC-192, AES-256, AES-CBC-256, AES-128, GCM-128*, AES-192, AES-GCM-192*, AES-256, AES-GCM-256*, 3DES	אלגוריתם הצפנה IKE
SHA-1, SHA-256, SHA-384, SHA-512, MD5	אלגוריתם אימות IKE

שיטות אבטחה	אלגוריתמים
IKE	,DH Group14 ,DH Group5 ,DH Group2 ,DH Group1 ,DH Group18 ,DH Group17 ,DH Group16 ,DH Group15 ,DH Group22 ,DH Group21 ,DH Group20 ,DH Group19 ,DH Group26 ,DH Group25 ,DH Group24 ,DH Group23 ,DH ,*DH Group29 ,*DH Group28 ,*DH Group27 *Group30
אלגוריתם הצפנה ESP	AES- ,AES-CBC-256 ,AES-CBC-192 ,AES-CBC-128 ,3DES ,AES-GCM-256 ,AES-GCM-192 ,GCM-128
אלגוריתם אימות ESP	MD5 ,SHA-512 ,SHA-384 ,SHA-256 ,SHA-1
אלגוריתם אימות AH	MD5 ,SHA-512 ,SHA-384 ,SHA-256 ,SHA-1

\* זמין עבור IKEv2 בלבד

מידע קשור

← "תקשורת מוצפנת באמצעות IPsec/סינון IP" בעמוד 103

## התקשורת נקטעת בפתאומיות

כתובת ה-IP של הסורק שונתה או שלא ניתן להשתמש בה.

כאשר כתובת ה-IP הרשומה ככתובת המקומית ב- Group Policy שונתה או שלא ניתן להשתמש בה, לא ניתן לבצע תקשורת IPsec. השבת את IPsec באמצעות לוח הבקרה של הסורק.

אם DHCP אינו מעודכן או מופעל מחדש או שכתובת ה-IPv6 אינה בתוקף או לא התקבלה, ייתכן שלא ניתן יהיה למצוא את כתובת ה-IP הרשומה עבור ה- Network Security) Web Config של הסורק, לשוניית < (Local Address (Scanner) < Group Policy < Basic < IPsec/IP Filtering.

השתמש בכתובת IP סטטית.

כתובת ה-IP של המחשב שונתה או שלא ניתן להשתמש בה.

כאשר כתובת ה-IP הרשומה ככתובת המרוחקת ב- Group Policy שונתה או שלא ניתן להשתמש בה, לא ניתן לבצע תקשורת IPsec.

השבת את IPsec באמצעות לוח הבקרה של הסורק.

אם DHCP אינו מעודכן או מופעל מחדש או שכתובת ה-IPv6 אינה בתוקף או לא התקבלה, ייתכן שלא ניתן יהיה למצוא את כתובת ה-IP הרשומה עבור ה- Network Security) Web Config של הסורק, לשוניית < (Remote Address(Host) < Group Policy < Basic < IPsec/IP Filtering.

השתמש בכתובת IP סטטית.

מידע קשור

← "כיצד להפעיל Web Config בדפדפן אינטרנט" בעמוד 38

← "תקשורת מוצפנת באמצעות IPsec/סינון IP" בעמוד 103

## לא ניתן להתחבר אחרי הגדרת סינון IPsec/IP

הגדרות הסינון של IPsec/IP שגויות.

השבת את סינון IPsec/IP בלוח הבקרה של הסורק. חבר את הסורק והמחשב ובצע שוב את הגדרות סינון IPsec/IP.

מידע קשור

← "תקשורת מוצפנת באמצעות IPsec/סינון IP" בעמוד 103

## לא ניתן לגשת להתקן אחרי הגדרת התצורה של IEEE 802.1X

ההגדרות של IEEE 802.1X שגויות.

השבת את IEEE 802.1X ואת ה-Wi-Fi מלוח הבקרה של הסורק. חבר את הסורק למחשב, ואז הגדר שנית את תצורת IEEE 802.1X.

מידע קשור

← "הגדרת תצורה לרשת IEEE 802.1X" בעמוד 116

## בעיות במהלך השימוש באישור דיגיטלי

### לא ניתן לייבא CA-signed Certificate

אין התאמה בין CA-signed Certificate לבין המידע ב-CSR.

אם המידע ב-CA-signed Certificate וב-CSR אינו זהה, לא ניתן לייבא את ה-CSR. בדוק את הדברים להלן:

האם אתה מנסה לייבא אישור להתקן שאין לו אותם הנתונים?

בדוק את המידע של ה-CSR ולאחר מכן ייבא את האישור להתקן שיש לו אותם הנתונים.

האם דרסת את הנתונים השמורים ב-CSR השמור לסורק לאחר שליחת ה-CSR לרשות מאשרת?

השג שנית את האישור החתום בידי רשות אישורים עם ה-CSR.

CA-signed Certificate גדול מ-5 KB.

לא תוכל לייבא CA-signed Certificate שגודלו עולה על 5KB.

הסיסמה לייבוא האישור שגויה.

הזן את הסיסמה הנכונה. אם שכחת את הסיסמה, לא תוכל לייבא את האישור. השג מחדש את CA-signed Certificate.

מידע קשור

← "ייבוא אישור החתום בידי רשות אישורים" בעמוד 98



## לא ניתן לעדכן אישור בחתימה עצמית

לא הוזן ה-Common Name.

יש להזין Common Name.

הוזנו תוויטם שאין עבורם תמיכה לתוך ה-Common Name.

הזן בין 1 עד 128 תווים תואמי IPv4, IPv6, שם המחשב המארח או בפורמט FQDN ב-ASCII (0x20--0x7E).

נכללו פסיק או רווח בשם המשותף.

אם הוזן פסיק, ה-Common Name יהיה מחולק בנקודה זו. אם הוזן רק רווח לפני או אחרי פסיק, הדבר יגרום לשגיאה.

מידע קשור

← "עדכון אישור בחתימה עצמית" בעמוד 100

## לא ניתן ליצור CSR

לא הוזן ה-Common Name.

יש להזין Common Name.

הוזנו תווים שאין עבורם תמיכה לתוך Common Name, Organization, Organizational Unit, Locality, ו-State/Province.

הזן תווים תואמי IPv4, IPv6, שם המחשב המארח או בפורמט FQDN ב-ASCII (0x20-0x7E).

נכללו פסיק או רווח בתוך Common Name.

אם הוזן פסיק, ה-Common Name יהיה מחולק בנקודה זו. אם הוזן רק רווח לפני או אחרי פסיק, הדבר יגרום לשגיאה.

מידע קשור

← "השגת אישור החתום בידי רשות אישורים" בעמוד 97

## הודעות אזהרה הקשורות לאישור דיגיטלי

סיבה/מה לעשות	הודעות
<p>סיבה:</p> <p>לא בחרת קובץ לייבוא.</p> <p>מה לעשות:</p> <p>בחר קובץ ולאחר מכן לחץ על <b>Import</b>.</p>	<p>Enter a Server Certificate.</p>

הודעות	סיבה/מה לעשות
CA Certificate 1 is not entered.	<p>סיבה: אישור של רשות אישורים 1 לא הונן אלא רק אישור של רשות אישורים 2. מה לעשות: תחילה עליך לייבא את אישור של רשות אישורים 1.</p>
Invalid value below.	<p>סיבה: נתיב הקובץ והסיסמה מכילים תווים שאינם נתמכים. מה לעשות: וודא שהתווים הוננו כהלכה עבור הפריט.</p>
Invalid date and time.	<p>סיבה: לא הוגדרו תאריך ושעה עבור הסורק. מה לעשות: הגדר את התאריך ואת השעה באמצעות EpsonNet או Web Config Config.</p>
Invalid password.	<p>סיבה: הסיסמה שהוגדרה לאישור רשות האישורים והסיסמה שהוזנה אינן תואמות. מה לעשות: הזן את הסיסמה הנכונה.</p>
Invalid file.	<p>סיבה: אינך מייבא את הקובץ בתבנית X509. מה לעשות: וודא שאתה בוחר באישור הנכון שנשלח בידי רשות מאשרת מהימנה.</p>
	<p>סיבה: הקובץ שייבא גודל מדי. גודל הקובץ המקסימלי הנו 5 KB. מה לעשות: אם בחרת בקובץ הנכון, ייתכן שהאישור פגום או מזויף.</p>
	<p>סיבה: השרשרת הכלולה באישור אינה תקינה. מה לעשות: למידע נוסף אודות האישור, בקר באתר הרשות המאשרת.</p>

סיבה/מה לעשות	הודעות
<p><b>סיבה:</b> קובץ האישור בתבנית PKCS#12 מכיל יותר מ-3 אישורי רשות אישורים. <b>מה לעשות:</b> ייבא כל אישור תוך המרה מתבנית PKCS#12 לתבנית PEM, או ייבא את קובץ האישור בתבנית PKCS#12 שמכיל עד 2 אישורי רשות אישורים.</p>	<p>Cannot use the Server Certificates that include more than three CA certificates.</p>
<p><b>סיבה:</b> האישור אינו בתוקף. <b>מה לעשות:</b> <input type="checkbox"/> אם האישור פג תוקף, השג וייבא את האישור החדש. <input type="checkbox"/> אם האישור אינו פג תוקף, ודא שהשעה והתאריך מוגדרים כהלכה בסורק.</p>	<p>The certificate has expired. Check if the certificate is valid, or check the date and time on the product.</p>
<p><b>סיבה:</b> אין מפתח פרטי המוצמד לאישור. <b>מה לעשות:</b> <input type="checkbox"/> אם האישור הוא בתבנית PEM/DER והוא הושג מ-CSR באמצעות מחשב, ציין את קובץ המפתח הפרטי. <input type="checkbox"/> אם האישור הוא בתבנית PKCS#12 והוא הושג מ-CSR באמצעות מחשב, צור קובץ שיכיל את המפתח הפרטי.</p>	<p>Private key is required.</p>
<p><b>סיבה:</b> ייבאת מחדש את אישור ה-PEM/DER שהושג מ-CSR באמצעות Web Config. <b>מה לעשות:</b> אם האישור הוא בתבנית PEM/DER והוא הושג מ-CSR באמצעות Web Config, תוכל לייבא אותו רק פעם אחת.</p>	
<p><b>סיבה:</b> לא ניתן לסיים את קביעת התצורה משום שהתקשורת בין הסורק למחשב נכשלה או שלא ניתן לקרוא את הקובץ בגלל שגיאות. <b>מה לעשות:</b> לאחר בדיקת הקובץ שצוין והתקשורת, ייבא שוב את הקובץ.</p>	<p>Setup failed.</p>

מידע קשור

← "אודות אישורים דיגיטליים" בעמוד 96

## מחק אישור החתום על-ידי ר"מ בטעות

אין קובץ גיבוי עבור האישור החתום בידי CA.

אם יש לך קובץ גיבוי, ייבא את האישור שוב.

אם אתה מקבל אישור באמצעות CSR הנוצר מ-Web Config, אינך צריך לייבא את האישור שוב. צור CSR וקבל אישור חדש.

מידע קשור

← "ייבוא אישור החתום בידי רשות אישורים" בעמוד 98

← "מחיקת אישור החתום בידי רשות אישורים" בעמוד 100

---

# שימוש ביישום Epson Open Platform

126.....Epson Open Platform של סקירה כללית

126 .....Epson Open Platform של הגדרת התצורה

126 .....Epson Open Platform אימות

---

## סקירה כללית של Epson Open Platform

Epson Open Platform היא פלטפורמה המאפשרת לך להשתמש במערכות אימות עם סורק זה. ניתן להשתמש בפונקציה זו עם Epson Print Admin (מערכת האימות של Epson) או מערכת אימות מצד שלישי. תוכל לרכוש יומנים על פי התקן ומשתמש, להגדיר את התצורה של התקנים בהם יכולים להשתמש קבוצות ומשתמשים, להגדיר מגבלות עבור פונקציות, וכן הלאה. אם תחבר התקן אימות, תוכל לבצע אימות משתמש גם באמצעות כרטיס הזיהוי.

---

## הגדרת התצורה של Epson Open Platform

אפשר Epson Open Platform כך שתוכל להשתמש בהתקן מתוך מערכת האימות.

1. השג מפתח מוצר מאתר ייעודי.  
עיין במדריך Epson Open Platform לפרטים נוספים, כגון כיצד להשיג את מפתח המוצר.
2. גש אל Web Config ואז בחר את הלשונית **Epson Open Platform < Product Key or License Key**.
3. בדוק והגדר כל פריט.  
 Serial Number  
יוצג המספר הסידורי של ההתקן.  
 Epson Open Platform Version  
בחר את הגרסה של Epson Open Platform. הגרסה התואמת משתנה בהתאם למערכת האימות.  
 Product Key or License Key  
הזן את מפתח המוצר שהישגת.
4. לחץ על **Next**.  
מוצג מסך אימות ההגדרה.
5. לחץ על **OK**.  
ההגדרות מוחלות על הסורק.  
לתשומת לבך:  
לא תוכל להשתמש ב-Epson Print Admin Serverless- כאשר המערכת מסונכרנת עם Epson Open Platform.

---

## אימות Epson Open Platform

תוכל לבדוק את התוקף של Epson Open Platform באמצעות אחת השיטות הבאות.

- Web Config  
הזן מפתח מוצר בלשונית **Epson Open Platform < Product Key or License Key < Authentication System < Epson Open Platform**, ולשונית **Product Key or License Key** מוצגת משמאל לעץ התפריט.

□ לוח הבקרה של הסורק

ודא שמפתח המוצר מוצג בהגדרות < פרטי המכשיר < פרטי Epson Open Platform.

---

# כינון התקן אימות

- 129.....חיבור התקן אימות.
- 129.....בדיקת צפ פעולה עבור התקן אימות.
- 129.....אישור שכרטיס האימות מוכר.
- 129.....פתרון בעיות בהתקן אימות.



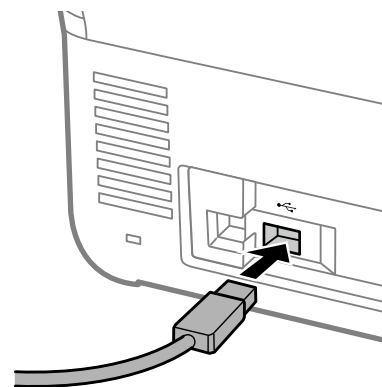
## חיבור התקן אימות

לתשומת לבך:  
יש להשתמש בהתקן אימות כאשר משתמשים במערכת אימות.

חשוב: !

כאשר אתה מחבר את התקן האימות לסורקים רבים, השתמש במוצר עם אותו מספר דגם.

חבר את כבל ה-USB של קורא הכרטיסים אל יציאת ה-USB של הממשק החיצוני של הסורק.



## בדיקת צעדים פעולה עבור התקן אימות

תוכל לבדוק את מצב החיבור ואת זיהוי כרטיס האימות עבור התקן האימות מתוך לוח הבקרה של הסורק. המידע מוצג אם תבחר הגדרות < פרטי המכשיר < סטטוס מכשיר האימות.

## אישור שכרטיס האימות מוכר

תוכל לבדוק שכרטיסי האימות ניתנים להכרה באמצעות Web Config.

1. גש אל Web Config ואז בחר את הלשונית **Card Reader < Device Management**.
2. החזק את כרטיס האימות מעל לקורא כרטיסי האימות.
3. לחץ על **Check**.  
התוצאה מוצגת.

## פתרון בעיות בהתקן אימות

לא ניתן לקרוא את כרטיס האימות

בדוק את הדברים להלן.

- בדוק אם התקן האימות מחובר אל הסורק בצורה נכונה.  
חבר את התקן האימות אל יציאת ה-USB של הממשק החיצוני בגב הסורק.
- ודא שהתקן האימות וכרטיס האימות מאושרים.  
צור קשר עם הסוכן שלך כדי לקבל מידע על התקני אימות וכרטיסי אימות מאושרים.

## תחזוקה


- 132.....ניקוי המעטפת החיצונית של הסורק.
- 132.....ניקוי בתוך הסורק.
- 137.....החלפת ערכת מכלול הגלגלת.
- 142.....מאפס את מספר הסריקות אחרי החלפת הגלגלות.
- 143.....חסכון באנרגיה.
- 143.....העברת הסורק ממקום למקום.
- 144.....גיבוי ההגדרות.
- 145.....שחזר להגדרות ברירת המחדל.
- 146.....עדכון אפליקציות וקושחה.

## ניקוי המעטפת החיצונית של הסורק

נגב כל כתם מהמארז החיצוני באמצעות מטלית יבשה או מטלית לחה שהורטבה בחומר ניקוי עדין ומים.

### חשוב!

- לעולם אין להשתמש באלכוהול, במדלל, או בכל ממש משתך אחר כדי לנקות את הסורק. הדבר עלול לגרום לעיוות או לשינויים בצבע.
- אין להניח למים לחדור לתוך המוצר. הדבר עלול לגרום לתקלה.
- לעולם אין לפתוח את מארז הסורק.


1. לחץ על לחצן  כדי לכבות את הסורק.
2. הוצא את תקע מתאם ז"ח מהסורק.
3. נקה את המארז החיצוני במטלית לחה שהורטבה בחומר ניקוי עדין ומים.  
לתשומת לבך:  
נגב את מסמך המגע באמצעות מטלית רכה, יבשה.

## ניקוי בתוך הסורק

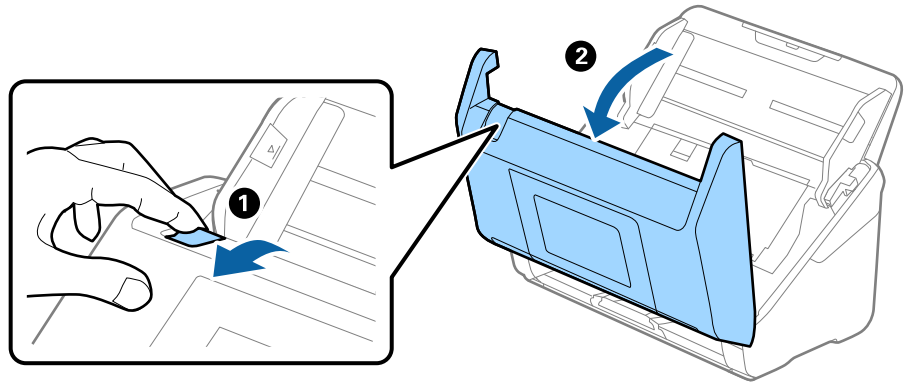
אחרי שמתמשים בסורק זמן מה, ייתכן שאבק מהנייר ומהחדר יצטברו על הגליל או על חלק הזכוכית שבתוך הסורק וייגרמו לבעיות בהזנת הנייר או באיכות התמונות הסרוקות. נקה את פנים הסורק כל 5, 000 סריקות. תוכל לבדוק את מספר הסריקות העדכני בלוח הבקרה או ב-Epson Scan 2 Utility. אם פני שטח הוכתמו בחומר שקשה להסיר, תוכל להשתמש בערכת ניקוי מקורית של Epson כדי להסיר את הכתמים. כדי להסיר כתמים, יש להשתמש בכמות קטנה של חומר ניקוי על מטלית הניקוי.

### חשוב!

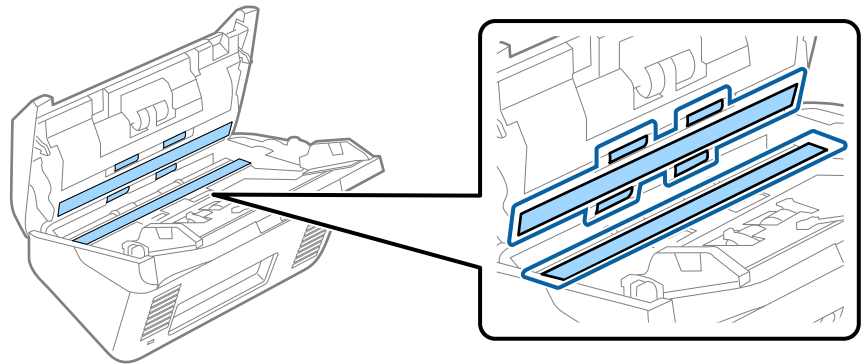
- לעולם אין להשתמש באלכוהול, במדלל, או בכל ממש משתך אחר כדי לנקות את הסורק. הדבר עלול לגרום לעיוות או לשינויים בצבע.
- לעולם אין לרסס נוזל או חומר סיכה על הסורק. נזק לציוד או למעגלים עלול לגרום לפעולות בלתי תקינות.
- לעולם אין לפתוח את מארז הסורק.

1. לחץ על לחצן  כדי לכבות את הסורק.
2. הוצא את תקע מתאם ז"ח מהסורק.

3. משוך את הידית ופתח את מכסה הסורק.



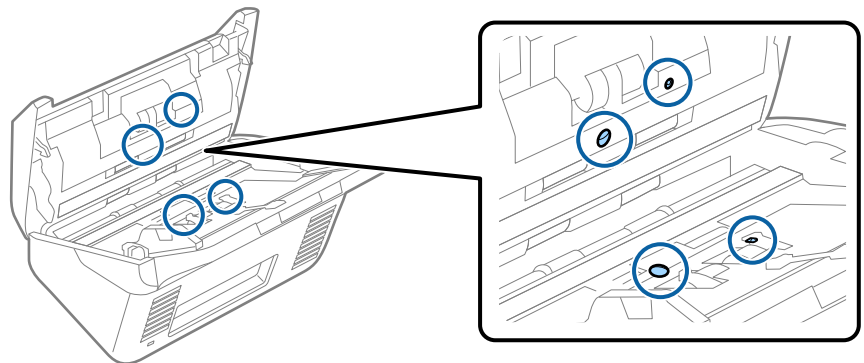
4. יש לנגב את כל הכתמים מגליל הפלסטיק (4 מיקומים) וממשטח הזכוכית שבתוך תחתית מכסה הסורק. נגב במטלית רכה ונטולת מוך שלוחלחה בכמות קטנה של חומר ניקוי ייעודי או מים.



**חשוב!**

- אין להפעיל כוח רב מדי על משטח הזכוכית.
- אין להשתמש במברשת או בכלי קשיח. כל שריטה של הזכוכית עלולה להשפיע על איכות הסריקה.
- אין לרסס חומר ניקוי ישירות על גבי משטח הזכוכית.

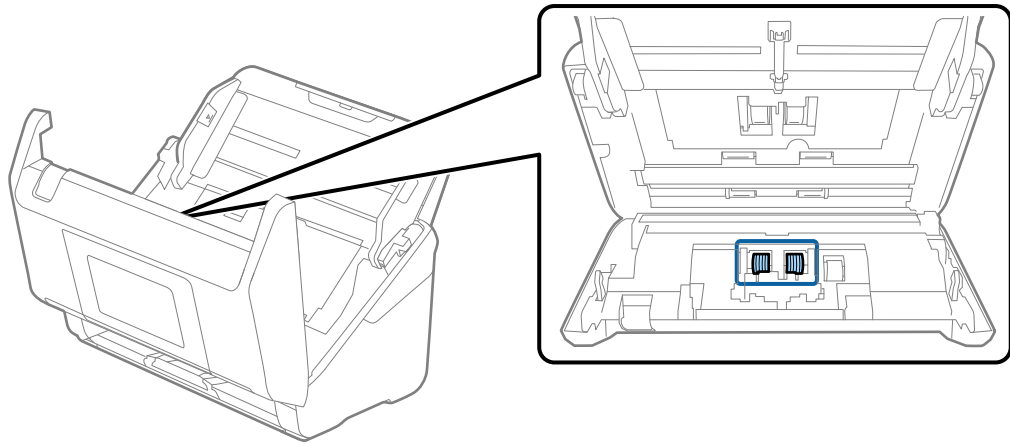
5. יש לנגב כתמים כלשהם על החיישנים באמצעות מטוש כותנה.



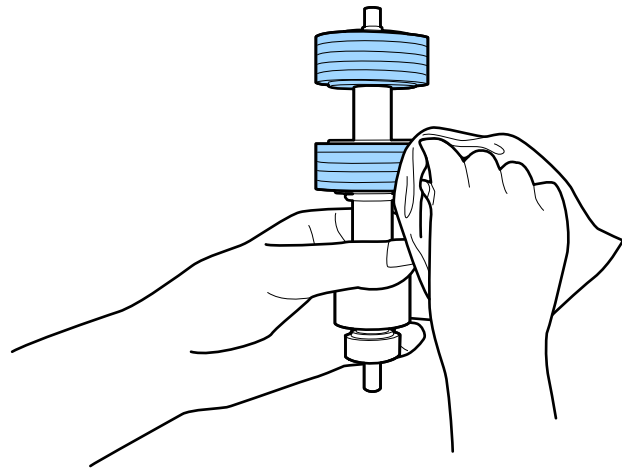
**חשוב!**

אין להספיג את מטוש הכותנה בנוזל, כגון חומר ניקוי.

6. פתח את המכסה, ואז הסר את גליל ההפרדה. למידע נוסף עיין בסעיף "החלפת ערכת מכלול הגלילים".



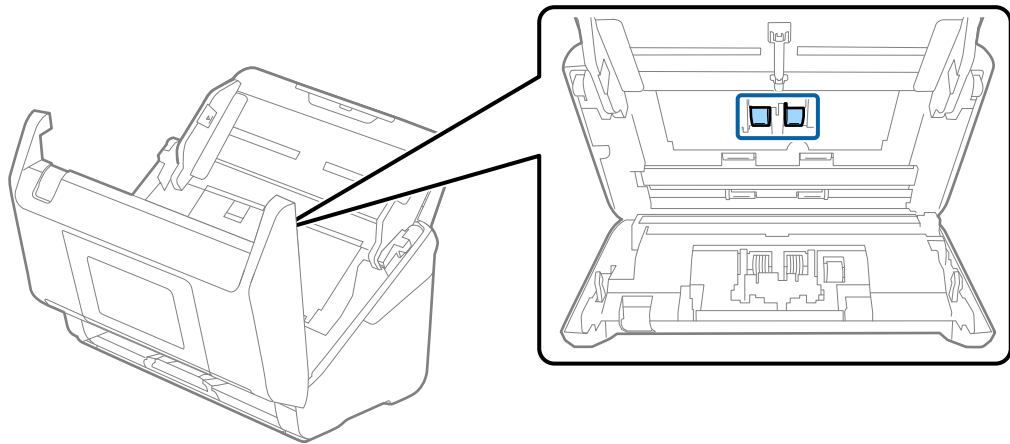
7. נגב את גליל ההפרדה. נגב במטלית רכה ונטולת מוך שלוחלחה בכמות קטנה של חומר ניקוי ייעודי או מים.



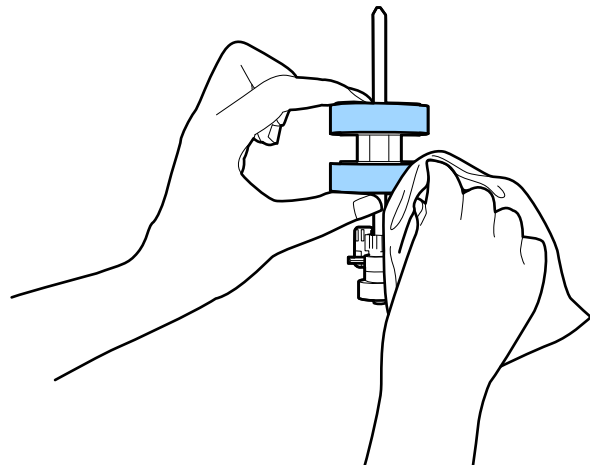
**חשוב!**

יש להשתמש אך ורק בערכת ניקוי מקורית של Epson או במטלית רכה לחה כדי לנקות את הגליל. השימוש במטלית יבשה עלול להזיק לפני הגליל.

8. פתח את המכסה, ואז הסר את גליל האיסוף. למידע נוסף עיין בסעיף "החלפת ערכת מכלול הגלילים".



9. נגב את גליל האיסוף. נגב במטלית רכה ונטולת מוך שלוחלחה בכמות קטנה של חומר ניקוי ייעודי או מים.

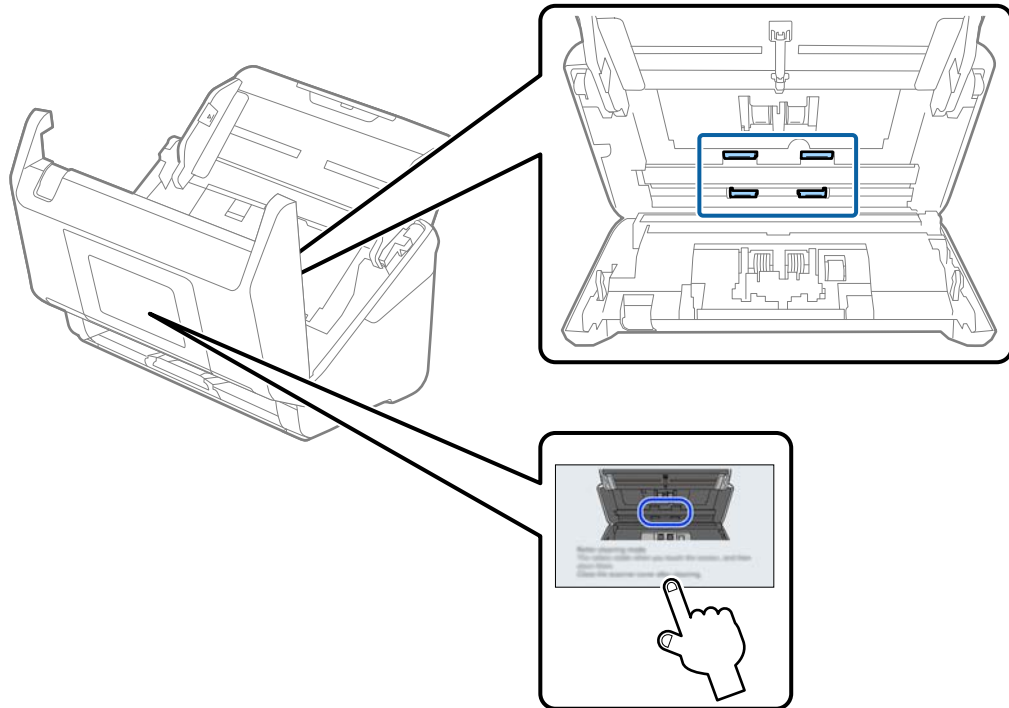


**חשוב!**

יש להשתמש אך ורק בערכת ניקוי מקורית של Epson או במטלית רכה לחה כדי לנקות את הגליל. השימוש במטלית יבשה עלול להזיק לפני הגליל.

10. סגור את מכסה הסורק.  
 11. תקע את מתאם הז"ח בשקע והדלק את הסורק.  
 12. בחר תחזוקת הסורק ממסך הבית.  
 13. במסך תחזוקת הסורק בחר ניקוי הגלגלת.  
 14. משוך את הידית כדי לפתוח את מכסה הסורק. הסורק נכנס למצב ניקוי גלילים.

15. סובב את אט אט את הגלילים בתחתית באמצעות הקשה במקום כלשהו במסך הגביש הנוזלי. נגב את פני השטח של הגלילים באמצעות ערכת ניקוי מקורית של Epson או מטלית רכה שלוחלחה במים. חזור על פעולה זו עד שהגלילים יהיו נקיים.



**זהירות:** ⚠

היזהר שידיק או שערך לא יילכדו במנגנון בעת הפעלת הגליל. הדבר יכול לגרום פציעה.

16. סגור את מכסה הסורק.

הסורק יוצא ממצב ניקוי גלילים.

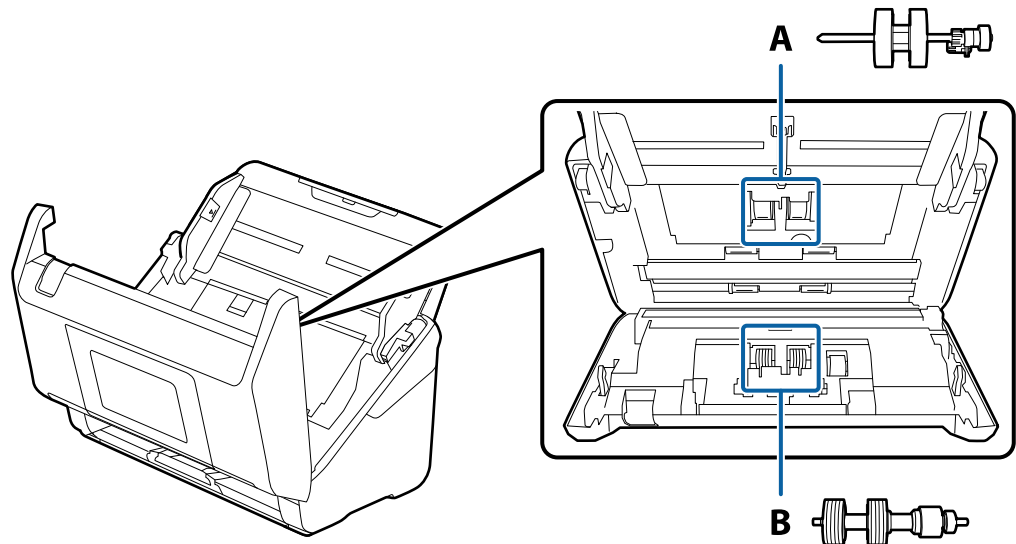
מידע קשור

← "החלפת ערכת מכלול הגלגלת" בעמוד 137




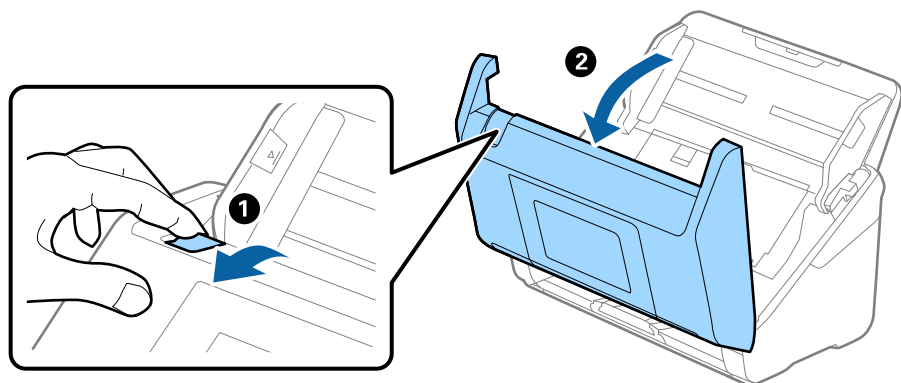
## החלפת ערכת מכלול הגלגלת

יש להחליף את ערכת מכלול הגלגלות (גלגלת האיסוף וגלגלת הפרדה) כאשר מספר הסריקות עולה על מחזור החיים של הגלגלות. כאר מוצגת הודעת החלפה בלוח הבקרה במסך המחשב שלך, פעל בהתאם לצעדים הבאים כדי לבצע את ההחלפה.

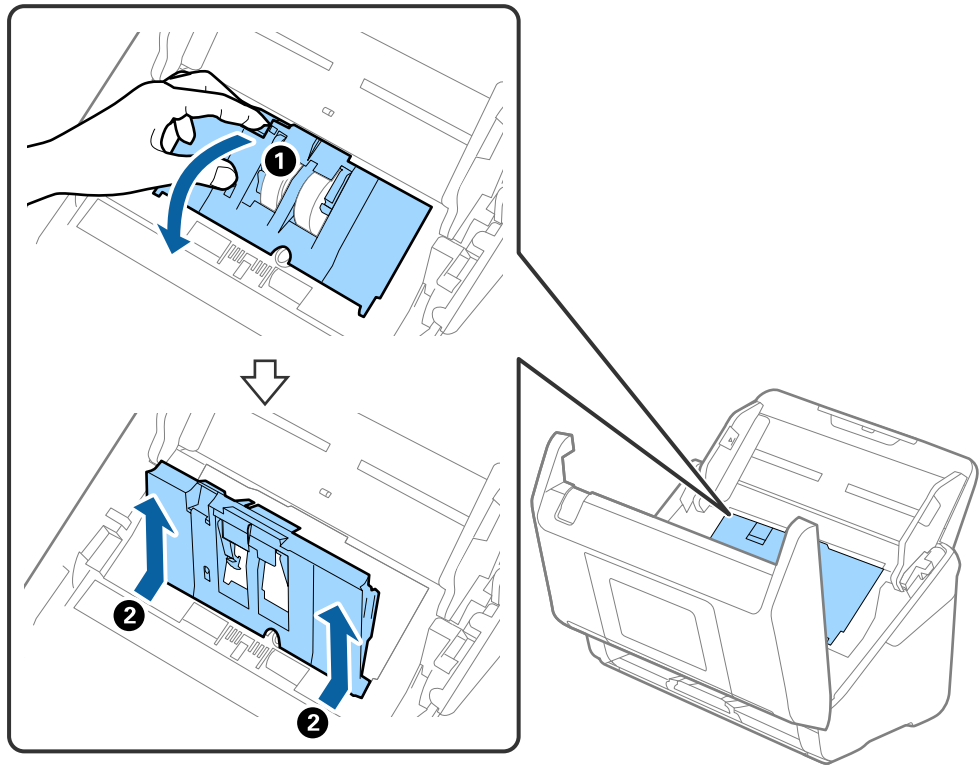


A: גלגלת איסוף, B: גלגלת הפרדה

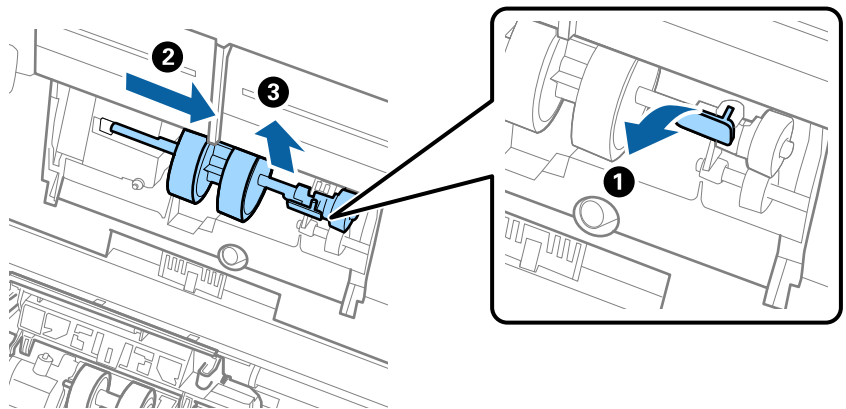
1. לחץ על לחצן  כדי לכבות את הסורק.
2. הוצא את תקע מתאם ז"ח מהסורק.
3. משוך את הידית ופתח את מכסה הסורק.



4. פתח את מכסה גליל האיסוף, ואז החלק אותו והסר אותו.



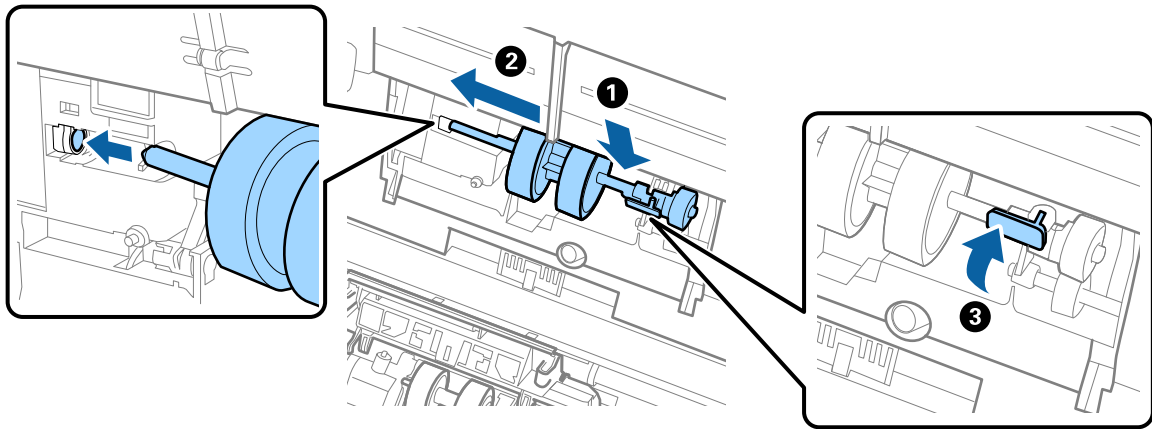
5. משוך כלפי מטה את האביזר של ציר הגליל, ואז החלק והסר את גלילי האיסוף המותקנים.



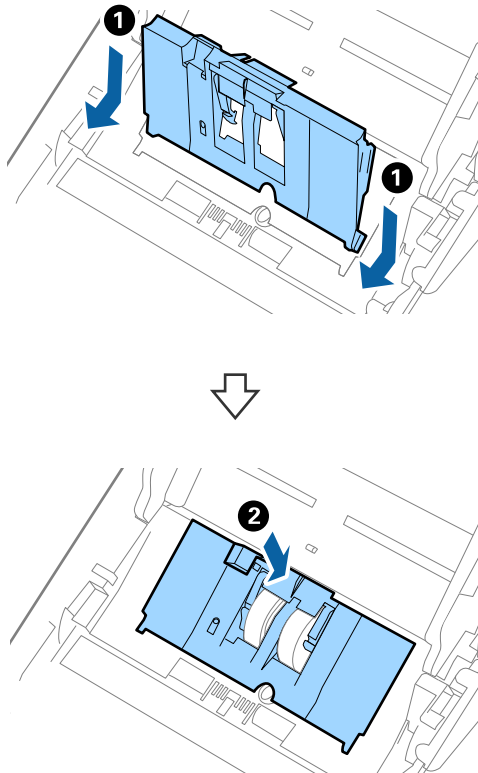
**חשוב:** !

אל תמשוך את גליל האיסוף החוצה בכוח. הדבר עלול להזיק לפנים הסורק.

6. תוך שאתה מחזיק את האביזר, החלק את גליל האיסוף החדשה שמאלה והכנס אותו לתוך החור בסורק. לחץ על האביזר כדי לקבע אותו במקומו.

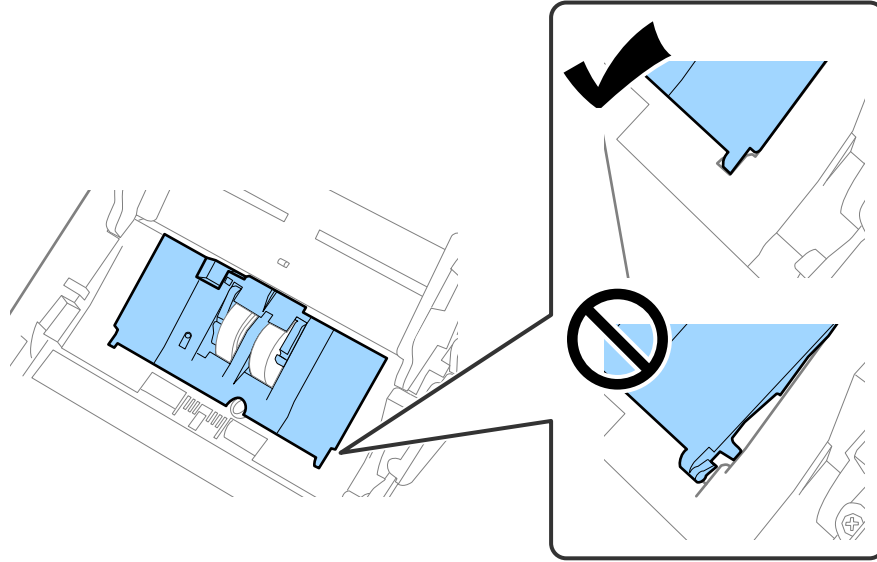


7. הנח את כסה מכסה גליל האיסוף בתוך החריץ והחלק אותו. סקור את המכסה היטב.

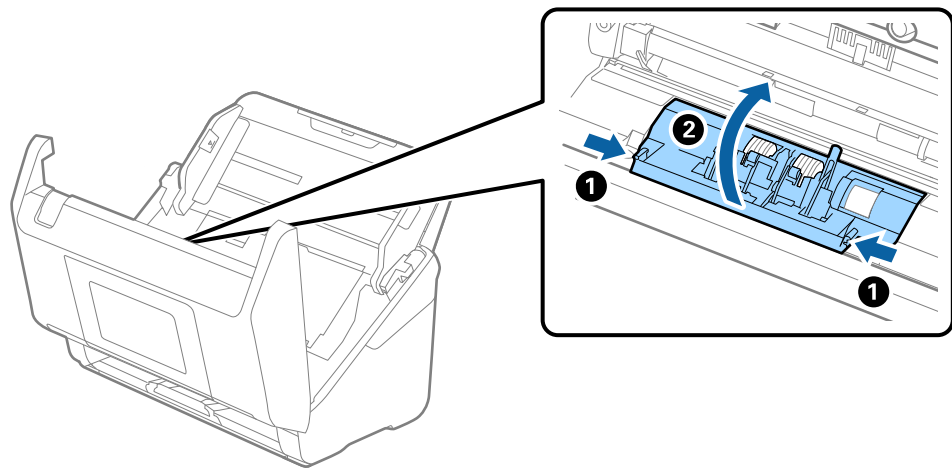


**חשוב!**

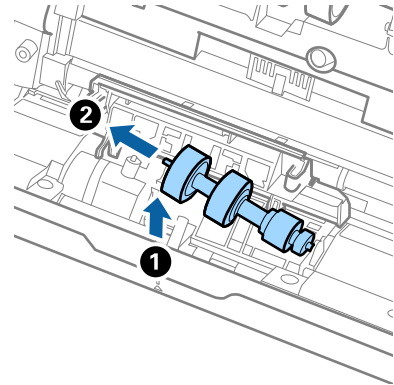
- ודא שמכסה גליל האיסוף סגור בצורה נכונה.
- אם קשה לסגור את המכסה, ודא שגלגלת האיסוף הותקנה כהלכה.
- אל תתקין את המכסה בזמן שהוא מורם.



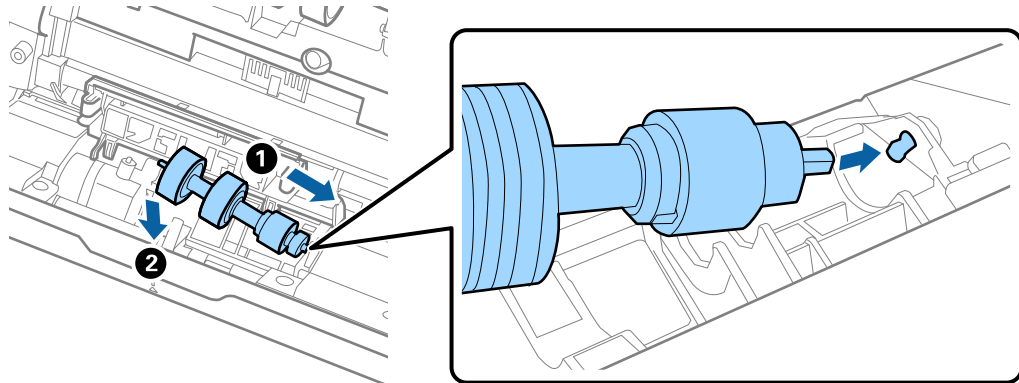
8. דחוף את הוויס משני צידי מכסה גליל ההפרדה כדי לפתוח את המכסה.



9. הרם את צידו השמאלי של גליל ההפרדה ואז החלק והסר את גלילי ההפרדה המותקנים.



10. הכנס את ציר גליל ההפרדה החדשה לתוך החור בצד ימין ואז הורד את הגליל.



11. סגור את מכסה גליל ההפרדה.

**חשוב:** 

אם קשה לסגור את המכסה, דאג להתקין בצורה נכונה את גלילי ההפרדה.

12. סגור את מכסה הסורק.

13. תקע את מתאם הז"ח בשקע והדלק את הסורק.

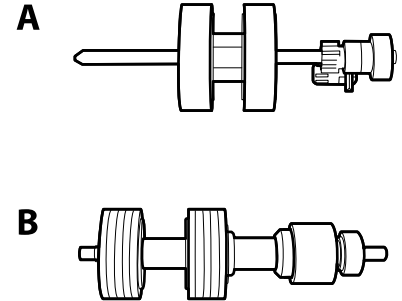
14. אפס את מספר הסורק בלוח הבקרה.

**לתשומת לבך:**

יש לסלק את גלגלת האיסוף ואת גלגלת ההפרדה בהתאם לכללים ולתקנות של הרשות המקומית שלך. אין לפרק אותם.

## קודי ערכת מכלול גלילים

יש להחליף את החלקים (גליל האיסוף וגליל הפרדה) כאשר מספר הסריקות עולה על מספר השירות. תוכל לבדוק את מספר הסריקות העדכני בלוח הבקרה או ב-Epson Scan 2 Utility.



A: גליל איסוף, B: גליל הפרדה

שם החלק	קודים	מחזור חיים
ערכת מכלול גלגלת 2	B12B819711 B12B819721 (הודו בלבד)	200,000*

\* מספר זה הוא תוצאה של סריקה רציפה באמצעות דפי בדיקה מקוריים של Epson ומהווה מדריך למחזור החלפה. מחזור החלפה עשוי להשתנות בהתאם לסוגי נייר שונים, כגון נייר המפיק הרבה מאוד אבק נייר או נייר בעל פני מרקם מחוספס שעלולים לקצר את מחזור החיים.

## מאפס את מספר הסריקות אחרי החלפת הגלגלות

אפס את מספר הסריקות באמצעות לוח הבקרה או Epson Scan 2 Utility אחרי החלפת ערכת מכלול הגליל. מקטע זה מסביר כיצד להאפס באמצעות לוח הבקרה.

1. הקש תחזוקת הסורק במסך הבית.

2. הקש החלפת הגלגלת.

3. הקש איפוס מספר הסריקות.

4. בחר באפשרות מספר הסריקות אחרי החלפת הגלגלת ואז הקש כן.

לתשומת לבך:

על מנת לאפס את Epson Scan 2 Utility, הפעל את Epson Scan 2 Utility, לחץ על הלשונית מונה ואז לחץ על איפוס בתוך ערכת מכלול הגלגלת.

מידע קשור

← "החלפת ערכת מכלול הגלגלת" בעמוד 137


## חסכון באנרגיה

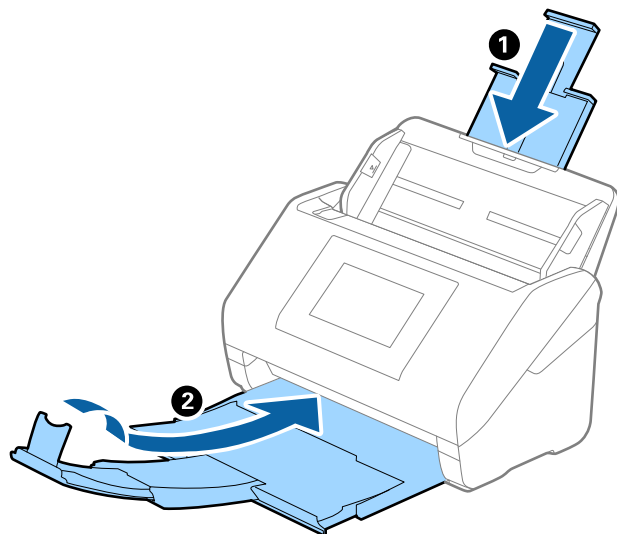
תוכל לחסוך אנרגיה באמצעות מצב שינה או מצב כיבוי אוטומטי כאשר הסורק אינו מבצע פעולות. תוכל להגדיר את פרק הזמן שיחלוף לפני שהסורק ייכנס למצב שינה ויכבה את עצמו אוטומטית. כל הארכה תשפיע על יעילותו האנרגטית של המוצר. יש להתחשב בסביבה לפני שמבצעים שינויים כלשהם.

1. בחר את הגדרות במסך הבית.
2. בחר הגדרות בסיסיות.
3. בחר באפשרות טיימר שינה או הגדרות כיבוי וערוך את ההגדרות.  
לתשומת לבך:  
אפשר שהתכונות הזמינות ישתנו בהתאם למיקום הרכישה.

## העברת הסורק ממקום למקום

כאשר אתה רוצה להעביר את הסורק או להזיז אותו כדי לבצע תיקונים, פעל על פי השלבים המובאים להלן כדי לארוז את הסורק.

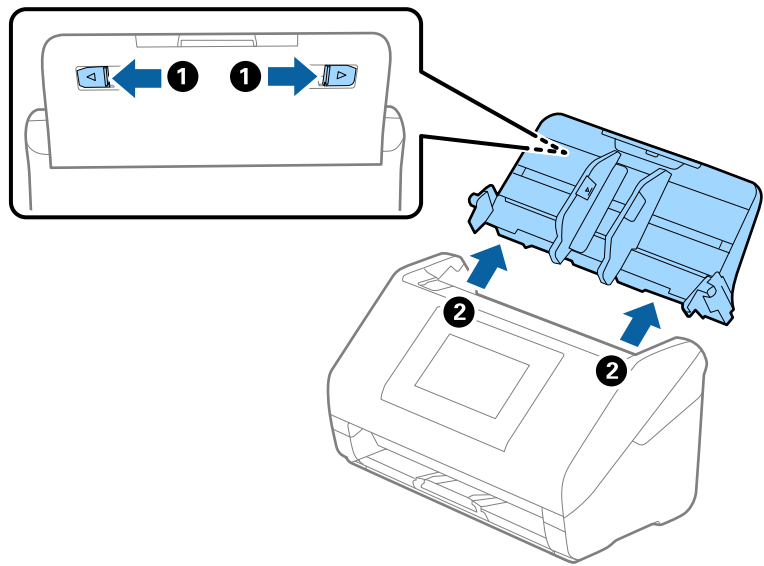
1. לחץ על לחצן  כדי לכבות את הסורק.
2. הוצא את מתאם הז"ח מהשקע.
3. הסר את הכבלים ואת ההתקנים.  
הסר את Paper Alignment Plate האופציונלי, או שזה שסופק, במידה והוא מחובר.
4. סגור את הארכת מגש הקלט ואת מגש הפלט.



**חשוב!**

ודא שסגרת היטב את מגש הקלט; אחרת הוא עלול להינזק במהלך ההעברה.

5. הסר את מגש הקלט.



6. צרף את חומרי האריזה שהגיעו עם הסורק, ואז חזור וארוז את הסורק באריזתו המקורית או בקופסה איתנה.

## גיבוי ההגדרות

תוכל לייבא את ערך ההגדרות שהוגדר מ- Web Config אל הקובץ. תוכל להשתמש בו כדי לגבות אנשי קשר, ערכי הגדרה, החלפת הסורק וכו'.

לא ניתן לערוך את הקובץ שיוצא משום שהוא מיוצא כקובץ בינארי.

## יצא את ההגדרות

יצא את ההגדרה עבור הסורק.

1. גש אל Web Config, ואז בחר את לשונית **Device Management < Export < Export and Import Setting Value**.

2. בחר את ההגדרות שברצונך לייצא.

בחר את ההגדרות שברצונך לייצא. אם בחרת בקטגוריית אב, גם קטגוריות משנה ייבחרו. עם זאת, אי אפשר לבחור קטגוריות משנה הגורמות לשגיאות עקב יצירת כפילות בתוך אותה הרשת (למשל כתובת IP וכן הלאה).

3. הזן סיסמה כדי להצפין את הקובץ שיוצא.

אתה זקוק לסיסמה כדי ליבא את הקובץ. השאר זאת ריק אם אין ברצונך להצפין את הקובץ.



4. לחץ על **Export**.**חשוב!**

אם ברצונך לייצא את הגדרות הרשת של הסורק, למשל שם ההתקן וכתובת ה-IPv6 שלה, בחר **Enable to select the individual settings of device** ובחר עוד פריטים. השתמש אך ורק בערכים שנבחרו בשביל הסורק המחליף.

מידע קשור

← "כיצד להפעיל Web Config בדפדפן אינטרנט" בעמוד 38

## יבא את ההגדרות

יבא את קובץ Web Config שיוצא אל הסורק.

**חשוב!**

בעת ייבוא ערכים הכוללים מידע פרטי כגון שם סורק או כתובת IP, יש לוודא שאותה כתובת IP אינה קיימת באותה רשת.

1. גש אל **Web Config**, ואז בחר את לשונית **Device Management < Import < Export and Import Setting Value**.

2. בחר את הקובץ שיוצא, ואז הזמן את הסיסמה המוצפנת.

3. לחץ על **Next**.

4. בחר את ההגדרות שברצונך לייבא, ואז לחץ על **Next**.

5. לחץ על **OK**.

ההגדרות מוחלות על הסורק.

מידע קשור

← "כיצד להפעיל Web Config בדפדפן אינטרנט" בעמוד 38

## שחזר להגדרות ברירת המחדל

בלוח הבקרה, בחר הגדרות < ניהול מערכת < שחזר להגדרות ברירת המחדל, ואז בחר את הפריטים שברצונך לשחזר לברירות המחדל שלהם.

הגדרות רשת: השב הגדרות הקשורות לרשת למצבן המקורי.

הכל חוץ מהגדרות הרשת: השב הגדרות אחרות למצבן הראשוני פרט להגדרות הקשורות לרשת.

כל ההגדרות: השב את כל ההגדרות למצבן הראשוני כפי שהיה בעת הרכישה.

חשוב: 

אם תבחר ותפעיל את כל ההגדרות, יימחקו כל נתוני ההגדרות שנרשמו עבור הסורק, כולל אנשי הקשר. לא ניתן לשחזר הגדרות שנמחקו.

לתשומת לבך:

תוכל גם לבצע הגדרות ב-Web Config.

Restore Default Settings < Device Management לשונית

## עדכון אפליקציות וקושחה

אפשר שיהיה ביכולתך לאפס בעיות מסוימות ולשפר או להוסיף פונקציות באמצעות עדכון האפליקציות והקושחה. דאג להשתמש בגרסה העדכנית ביותר של האפליקציות והקושחה.

חשוב: 

אל תכבה את המחשב או את הסורק בזמן העדכון.

לתשומת לבך:

כאשר הסורק יכול להתחבר לאינטרנט, תוכל לעדכן את הקושחה מתוך Web Config. בחר את לשונית *Device Management < Firmware Update*, בדוק את ההודעה המוצגת, ואז לחץ על *Start*.

1. ודא שהסורק והמחשב מחוברים, ושהמחשב מחובר לאינטרנט.

2. התחל EPSON Software Updater, ועדכן את האפליקציות או הקושחה.

לתשומת לבך:

אין תמיכה במערכות הפעלה Windows Server.

Windows 11 

לחץ על לחצן 'התחל', ולאחר מכן בחר כל היישומים < Epson Software < EPSON Software Updater.

Windows 10 

לחץ על לחצן 'התחל', ואז בחר < Epson Software < EPSON Software Updater.

Windows 8.1/Windows 8 

הזן את שם האפליקציה בצ'ארם החיפוש ולאחר מכן בחר בסמל המוצג.

Windows 7 

לחץ על לחצן 'התחל' ובחר כל התכניות או תוכניות < Epson Software < EPSON Software Updater.

Mac OS 

בחר < Finder < עבור אל < יישומים < Epson Software < EPSON Software Updater.

לתשומת לבך:

אם אינך יכול למצוא ברשימה את היישום שברצונך לעדכן אינך יכול לעדכן תוך שימוש ב-EPSON Software Updater. חפש את הגרסאות העדכניות ביותר של האפליקציות באתר האינטרנט המקומי של Epson.

<http://www.epson.com>

## עדכון קושחת הסורק באמצעות לוח הבקרה

אם ניתן לחבר את הסורק לאינטרנט, תוכל לעדכן את קושחת הסורק באמצעות לוח הבקרה. אפשר גם להגדיר לסורק לבדוק באופן סדיר אם קיימים עדכוני קושח ולהודיע לך במידה ויש עדכונים זמינים מסוג זה.

1. בחר את הגדרות במסך הבית.

2. בחר ניהול מערכת < עדכון קושחה < עדכון.

לתשומת לבך:

בחר התראה < On כדי להגדיר לסורק לבדוק באופן סדיר אם קיימים עדכוני קושחה זמינים.

3. בדוק את ההודעה המוצגת על גבי המסך, והתחל לחפש עדכונים זמינים.

4. אם מוצגת הודעה על גבי מסך הגביש הנוזלי, המודיעה לך שקיים עדכון קושחה זמין, פעל בהתאם להוראות שעל גבי המסך כדי להתחיל את העדכון.

**חשוב!**

אל תכבה את הסורק ואל תנתק אותו לפני השלמת העדכון; אחרת, עלולה להתרחש בסורק תקלה.

אם עדכון הקושחה לא הושלם או לא הצליח, הסורק אינה נדלקת באופן רגיל, ומסך הגביש הנוזלי יציג את ההודעה "Recovery Mode" בפעם הבאה שמדליקים את הסורק. במצב זה, עליך לעדכן שוב את הקושחה באמצעות מחשב. חבר את הסורק למחשב באמצעות כבל USB. לא תוכל לעדכן את הקושחה באמצעות חיבור רשת כל זמן שההודעה "Recovery Mode" מוצגת בסורק. במחשב, גש לאתר Epson המקומי שלך, והורד משם את הקושחה העדכנית ביותר עבור הסורק. לשלבים הבאים, עיין בהוראות המוצגות באתר האינטרנט.

## עדכון קושחה באמצעות Web Config

כאשר הסורק יכול להתחבר לאינטרנט, תוכל לעדכן את הקושחה מתוך Web Config.

1. גש אל Web Config ובחר את לשונית **Firmware Update < Device Management**.

2. לחץ **Start**, ואז פעל בהתאם להוראות המוצגות על המסך.

אישור הקושחה מתחיל, ומידע הקושחה מוצג במידה וקיימת קושחה מעודכנת.

לתשומת לבך:

באפשרותך גם לעדכן את הקושחה באמצעות *Epson Device Admin*. תוכל לאשר חזותית את מידע הקושחה ברשימת ההתקנים. יש בכך תועלת כאשר אתה רוצה לעדכן את הקושחה של מספר התקנים. עיין במדריך *Epson Device Admin* לעזרה ופרטים נוספים.

מידע קשור

← **"כיצד להפעיל Web Config בדפדפן אינטרנט" בעמוד 38**

## עדכון קושחה בלא להתחבר לאינטרנט

תוכל להוריד את הקושחה של ההתקן מאתר האינטרנט של Epson במחשב, ואז לחבר את ההתקן ואת המחשב באמצעות כבל USB על מנת לעדכן את הקושחה. *try this, If you cannot update over the network. method.*

לתשומת לבך:  
לפני ביצוע עדכון, ודא שמנהל ההתקן של הסורק Epson Scan 2 מותקן במחשב שלך. אם Epson Scan 2 אינה מותקנת, התקן אותה שוב.

1. בדוק באתר של Epson כדי למצוא את מהדורות עדכוני הקשוחה העדכניות ביותר.  
<http://www.epson.com>  
 אם יש קושחה עבור הסורק שלך, הורד אותה ועבור לשלב הבא.  
 אם אין מידע קושחה באתר האינטרנט, את כבר משתמש בקושחה העדכנית ביותר.
2. חבר את המחשב המכיל את הקושחה שהורדת אל הסורק באמצעות כבל USB.
3. לחץ לחיצה כפולה על קובץ ה-.exe שהורדת.  
Epson Firmware Updater יופעל.
4. פעל על פי ההוראות המוצגות על גבי המסך.