

DS-900WN DS-800WN

Rendszergazdai kézikönyv

**A céljainak megfelelő kötelező
beállítások**

Hálózati beállítások

Beolvasáshoz szükséges beállítások

Alapvető biztonsági beállítások

Speciális biztonsági beállítások

A Epson Open Platform használata

Szerzői jog

A jelen kiadvány semelyik része sem reprodukálható, tárolható visszakereső-rendszerben vagy vihető át bármiféle eszközzel, elektronikusan, mechanikusan, fénymásolással, felvétellel vagy bármilyen más módszerrel a Seiko Epson Corporation előzetes írásbeli engedélye nélkül. A dokumentum tartalmának felhasználására vonatkozóan nem vállalunk felelősséget. A dokumentum tartalmának felhasználásából származó károkért sem vállalunk semmiféle felelősséget. A jelen dokumentumban lévő információk csak az ezzel az Epson termékkel történő felhasználásra vonatkoznak. Az Epson nem felelős az olyan esetekért, amikor ezeket az információkat más termékekre alkalmazzák.

Sem a Seiko Epson Corporation, sem bármely leányvállalata nem vállal felelősséget a termék megvásárlójának vagy harmadik félnek olyan káráért, veszteségéért, költségéért vagy kiadásáért, amely a következőkből származik: baleset, a termék nem rendeltetésszerű vagy helytelen használata, a termék jogosulatlan módosítása, javítása vagy megváltoztatása, illetve (az Egyesült Államok kivételével) a Seiko Epson Corporation üzemeltetési és karbantartási utasításainak nem pontos betartása.

A Seiko Epson Corporation nem vállal felelősséget az olyan károkért és problémákért, amelyek a Seiko Epson Corporation által Eredeti Epson terméknek, vagy az Epson által jóváhagyott terméknek nem minősített kiegészítők vagy fogyóeszközök használatából származnak.

A Seiko Epson Corporation nem tehető felelőssé az olyan károkért, amelyek a Seiko Epson Corporation által Epson jóváhagyott terméknek nem minősített bármely csatlakozókábel használatából következő elektromágneses interferenciából származnak.

© 2024 Seiko Epson Corporation

A kézikönyv tartalma és a termékspecifikációk minden külön figyelmeztetés nélkül módosulhatnak.

Védjegyek

- Microsoft, Windows, Windows Server, Microsoft Edge, SharePoint, and Internet Explorer are trademarks of the Microsoft group of companies.
- Apple, Mac, macOS, OS X, Bonjour, Safari, and AirPrint are trademarks of Apple Inc., registered in the U.S. and other countries.
- Chrome, Chromebook and Android are trademarks of Google LLC.
- Wi-Fi®, Wi-Fi Direct®, and Wi-Fi Protected Access® are registered trademarks of Wi-Fi Alliance®. Wi-Fi Protected Setup™, WPA2™, WPA3™ are trademarks of Wi-Fi Alliance®.
- The SuperSpeed USB Trident Logo is a registered trademark of USB Implementers Forum, Inc.
- The Mopria™ word mark and the Mopria™ Logo are registered and/or unregistered trademarks of Mopria Alliance, Inc. in the United States and other countries. Unauthorized use is strictly prohibited.
- Firefox is a trademark of the Mozilla Foundation in the U.S. and other countries.
- Általános megjegyzés: minden más védjegy az illetékes tulajdonos birtokát képezi, és csak azonosítási célokra használható.

Tartalomjegyzék

Szerzői jog

Védjegyek

Bevezetés

A dokumentum tartalma.	8
Az útmutató használata.	8
Jelzések és szimbólumok.	8
A kézikönyvben használt leírások.	8
Operációs rendszerre vonatkozó hivatkozások.	8

A rendszergazdai jelszóval kapcsolatos megjegyzések

A rendszergazdai jelszóval kapcsolatos megjegyzések.	11
Kezdeti rendszergazdai jelszó.	11
Rendszergazdai jelszót igénylő műveletek.	11
A rendszergazdai jelszó módosítása.	11
A rendszergazdai jelszó visszaállítása.	11

A céljainak megfelelő kötelező beállítások

A céljainak megfelelő kötelező beállítások.	13
---	----

Hálózati beállítások

A lapolvasó csatlakoztatása a hálózathoz.	16
Hálózati csatlakozás előtt.	16
Csatlakozás a hálózathoz a vezérlőpanelről.	18
Számítógép vagy eszközök hozzáadása vagy cseréje.	22
Csatlakozás olyan lapolvasóhoz, amely már csatlakoztatva van a hálózathoz.	22
Okoseszköz és a lapolvasó közvetlen csatlakoztatása (Wi-Fi Direct).	24
Hálózati kapcsolat újra beállítása.	26
A hálózati csatlakozási állapot ellenőrzése.	28
Hálózati kapcsolat állapotának ellenőrzése a vezérlőpanelen.	28
Hálózati specifikációk.	29
Wi-Fi funkcióval kapcsolatos műszaki adatok.	29
Az Ethernet műszaki adatai.	31
Hálózati funkciók és IPv4/IPv6 támogatás.	31
Biztonsági protokoll.	32

Port használata a lapolvasóhoz.	32
Hibaelhárítás.	33
Nem lehet csatlakozni a hálózathoz.	33

Szoftver a lapolvasó beállításához

Alkalmazás a lapolvasó műveleteinek konfigurálására (Web Config).	38
A Web Config futtatása webböngészőben.	38
Epson Device Admin.	39
Konfigurációs sablon.	40

Beolvasáshoz szükséges beállítások

E-mail kiszolgáló regisztrálása.	45
E-mail kiszolgáló kapcsolat ellenőrzése.	46
Hálózati mappa létrehozása.	48
Címzettek elérhetővé tétele.	55
A kapcsolatok beállításának összehasonlítása.	56
Célhely felvétele a névjegyekbe a(z) Web Config segítségével.	56
Célállomások regisztrációja csoportként a Web Config használatával.	58
Névjegyek biztonsági mentése és importálása.	59
Névjegyek exportálása és tömeges regisztrációja eszköz segítségével.	60
Együttműködés az LDAP-kiszolgáló és a felhasználók között.	62
A AirPrint beállítása.	65
Probléma a hálózati beolvasásra történő felkészülés során.	66
Tipppek problémamegoldáshoz.	66
A(z) Web Config nem érhető el.	66

A vezérlőpanel kijelzőjének egyénre szabása

Előbeállítások regisztrálása.	69
A(z) Előbeállítások menüpontjai.	70
A vezérlőpanel kezdőképernyőjének szerkesztése.	71
A kezdőképernyő Elrendezés menüpontjának módosítása.	71
Ikon hozzáadása.	72
Ikon eltávolítása.	73
Ikon áthelyezése.	74

Alapvető biztonsági beállítások

A termékbiztonsági funkciók bemutatása.	77
Rendszergazda beállítások.	77
A rendszergazdai jelszó konfigurálása.	77
A Beállítás zárolása lehetőség használata a kezelőpanelhez.	79
Bejelentkezés a kezelőpanelről rendszergazdaként.	82
A rendelkezésre álló funkciók korlátozása (Hozzáférés-vezérlés).	83
Felhasználói fiók létrehozása.	83
A(z) Hozzáférés-vezérlés engedélyezése.	84
Bejelentkezés olyan lapolvasóra, amelyen engedélyezett a(z) Hozzáférés-vezérlés.	84
A külső interfész letiltása.	85
Programellenőrzés engedélyezése indításkor.	86
Hálózati beolvasás letiltása számítógépről.	86
A WSD beolvasás engedélyezése és letiltása.	86
Távoli lapolvasó nyomon követése.	87
Távoli lapolvasó adatainak ellenőrzése.	87
E-mail értesítések fogadása bizonyos események bekövetkeztekor.	87
A(z) Web Config használata a lapolvasó tápellátásának vezérlésére.	88
Az alapértelmezett beállítások visszaállítása.	89
Epson Remote Services információk.	89
Hibaelhárítás.	89
Elfelejtette a rendszergazdai jelszót.	89

Speciális biztonsági beállítások

Biztonsági beállítások, és a veszélyek megelőzése.	91
Biztonsági funkciók beállítása.	92
Protokollok használatának szabályozása.	92
Protokollok vezérlése.	92
Engedélyezhető és letiltható protokollok.	92
Protokollbeállítások.	93
Digitális tanúsítvány használata.	95
Tudnivalók a digitális tanúsítványról.	95
A CA által aláírt tanúsítvány konfigurálása.	96
Saját aláírt tanúsítvány frissítése.	99
A CA-tanúsítvány konfigurálása.	100
SSL/TLS kommunikáció a lapolvasóval.	100
SSL/TLS-alapbeállítások konfigurálása.	101
Kiszolgáltanúsítvány beállítása a lapolvasó számára.	101
Titkosított kommunikáció IPsec/IP-szűrés funkcióval.	102

Tudnivalók az IPsec/IP-szűrés alkalmazásról.	102
Az alapértelmezett házirend konfigurálása.	102
A Csoportházirend konfigurálása.	106
IPsec/IP-szűrés konfigurációs példák.	113
Tanúsítvány konfigurálása az IPsec/IP-szűrőhöz	114
A lapolvasó csatlakoztatása IEEE802.1X hálózathoz.	114
IEEE 802.1X hálózat beállítása.	114
Tanúsítvány konfigurálása az IEEE 802.1X számára.	116
Problémák megoldása a fokozott biztonság érdekében.	116
A biztonsági beállítások visszaállítása.	116
A hálózati biztonsági funkciókkal kapcsolatos problémák.	116
A digitális tanúsítvány használatával kapcsolatos problémák.	118

A Epson Open Platform használata

A(z) Epson Open Platform áttekintése.	124
Az Epson Open Platform konfigurálása.	124
Az Epson Open Platform érvényesítése.	124

Hitelesítési eszköz felszerelése

Hitelesítő eszköz csatlakoztatása.	127
A hitelesítő eszköz működésének ellenőrzése.	127
A hitelesítési kártya felismerésének ellenőrzése.	127
Hitelesítési eszköz hibaelhárítása.	128
A hitelesítő kártya nem olvasható.	128

Karbantartás

A lapolvasó külsejének tisztítása.	130
A lapolvasó belsejének tisztítása.	130
A görgőkészlet cseréje.	135
Görgőkészlet kódok.	140
A beolvasások számának visszaállítása a görgők cseréjét követően.	140
Energiatakarékosság.	141
A lapolvasó szállítása.	141
Biztonsági mentés készítése a beállításokról.	142
A beállítások exportálása.	142
A beállítások importálása.	143
Alapértékek visszaállítása.	143
Az alkalmazások és a firmware frissítése.	144
A lapolvasó belső vezérlőprogramjának frissítése a vezérlőpanelről.	145
Firmware frissítése Web Config használatával.	145

Belső vezérlőprogram (firmware) frissítése
internethez csatlakoztatás nélkül. 146

Bevezetés

A dokumentum tartalma.	8
Az útmutató használata.	8

A dokumentum tartalma

A jelen dokumentum az alábbi információkat biztosítja a lapolvasó rendszergazdái számára.

- Hálózati beállítások
- A lapolvasási funkciók előkészítése
- A biztonsági beállítások engedélyezése és kezelése
- Végezze el a napi karbantartást

A lapolvasó használatának alapvető módszereire vonatkozóan lásd a(z) *Használati útmutató* c. dokumentumot.

Az útmutató használata

Jelzések és szimbólumok



Figyelem!

A testi sérülések elkerülése érdekében gondosan betartandó utasítások.



Fontos:

A készülék károsodásának elkerülése érdekében figyelembe veendő utasítások.

Megjegyzés:

Kiegészítő és referencia információt biztosít.

Kapcsolódó információ

➔ A kapcsolódó fejezetekhez vezető hivatkozások.

A kézikönyvben használt leírások

- A képernyőképek Windows 10 vagy macOS High Sierra operációs rendszeren készültek. A képernyőkön megjelenő tartalom a készülék típusától és az adott helyzettől függően változik.
- A kézikönyv ábrái kizárólag hivatkozási célt szolgálnak. Annak ellenére, hogy kismértékben eltérhetnek az aktuális terméktől, a kezelési módszerek megegyeznek.

Operációs rendszerre vonatkozó hivatkozások

Windows

A kézikönyvben a „Windows 11”, „Windows 10”, „Windows 8.1”, „Windows 8”, „Windows 7”, „Windows Server 2022”, „Windows Server 2019”, „Windows Server 2016”, „Windows Server 2012 R2”, „Windows Server 2012”, „Windows Server 2008 R2” és „Windows Server 2008” kifejezések az alábbi operációs rendszerekre vonatkoznak. Továbbá, a „Windows” kifejezés valamennyi verzióra vonatkozik.

- Microsoft® Windows® 11 operációs rendszer
- Microsoft® Windows® 10 operációs rendszer
- Microsoft® Windows® 8.1 operációs rendszer
- Microsoft® Windows® 8 operációs rendszer
- Microsoft® Windows® 7 operációs rendszer
- Microsoft® Windows Server® 2022 operációs rendszer
- Microsoft® Windows Server® 2019 operációs rendszer
- Microsoft® Windows Server® 2016 operációs rendszer
- Microsoft® Windows Server® 2012 R2 operációs rendszer
- Microsoft® Windows Server® 2012 operációs rendszer
- Microsoft® Windows Server® 2008 R2 operációs rendszer
- Microsoft® Windows Server® 2008 operációs rendszer

Mac OS

A kézikönyvben a „Mac OS” a Mac OS X 10.9 vagy annál újabb, valamint a macOS 11 vagy annál újabb operációs rendszerekre vonatkozik.

A rendszergazdai jelszóval kapcsolatos megjegyzések

A rendszergazdai jelszóval kapcsolatos megjegyzések.	11
Kezdeti rendszergazdai jelszó.	11
Rendszergazdai jelszót igénylő műveletek.	11
A rendszergazdai jelszó módosítása.	11
A rendszergazdai jelszó visszaállítása.	11

A rendszergazdai jelszóval kapcsolatos megjegyzések

Ez az eszköz lehetővé teszi egy rendszergazdai jelszó beállítását, amivel megakadályozhatja, hogy illetéktelen harmadik felek megtekintsék vagy módosítsák az eszközbeállításokat vagy – ha az eszköz csatlakoztatva van egy hálózathoz – az eszközön tárolt hálózati beállításokat.

Ha beállít egy rendszergazdai jelszót, akkor később minden alkalommal meg kell adnia a jelszót, amikor módosítja a beállításokat a konfigurációs szoftverben (például Web Config).

A kezdeti rendszergazdai jelszó be van állítva a lapolvasón, azonban Ön bármilyen jelszóra módosíthatja azt.

Kezdeti rendszergazdai jelszó

A kezdeti rendszergazdai jelszó a termékre ragasztott címkétől függően változik. Ha egy „PASSWORD” címke van ragasztva hátulra, írja be a címkén található 8 jegyű számot. Ha nincs felragasztva „PASSWORD” címke, akkor a kezdeti rendszergazdai jelszónak adja meg a termék hátuljára ragasztott címkén található sorozatszámot.

Javasoljuk, hogy változtassa meg a kezdeti rendszergazdai jelszót az alapértelmezett beállításról.

Megjegyzés:

Alapértelmezés szerint nincs beállítva felhasználónév.

Rendszergazdai jelszót igénylő műveletek

Ha a rendszer a következő műveletek során rendszergazdai jelszót kér, adja meg a terméken beállított rendszergazdai jelszót.

- Amikor bejelentkezik a(z) Web Config speciális beállításába
- Amikor olyan menüt próbál használni a vezérlőpanelen, amelyet zárolt a rendszergazda
- Amikor az alkalmazásban módosítja az eszközbeállításokat
- Amikor frissíti az eszköz firmware-ét
- A rendszergazda jelszó módosításakor vagy visszaállításakor

A rendszergazdai jelszó módosítása

A termék vezérlőpaneljéről vagy a(z) Web Config alkalmazásban módosíthatja.

A jelszó módosítása esetén az új jelszónak legalább 8, legfeljebb 20 karakter hosszúnak kell lennie, és csak egybájtos alfanumerikus karaktereket és szimbólumokat szabad tartalmaznia.

A rendszergazdai jelszó visszaállítása

A rendszergazdai jelszót a termék vezérlőpaneljéről vagy a Web Config alkalmazásban állíthatja vissza a kezdeti beállításra.

Ha elfelejtette a jelszót, és nem tudja azt visszaállítani az alapértelmezett beállításra, akkor a terméket javítani kell. Vegye fel a kapcsolatot a helyi forgalmazóval.

A céljainak megfelelő kötelező beállítások

A céljainak megfelelő kötelező beállítások.	13
---	----

A céljainak megfelelő kötelező beállítások

Lásd az alábbiakat a céljainak megfelelő, szükséges beállítások végrehajtásához.

A lapolvasó csatlakoztatása a hálózathoz

Cél	Kötelező beállítások
Csatlakoztatni szeretném a lapolvasót a hálózathoz.	Állítsa be a lapolvasóját a hálózati beolvasásra. „A lapolvasó csatlakoztatása a hálózathoz” 16. oldal
Csatlakoztatni szeretném a lapolvasót egy új számítógéphez.	Végezze el a lapolvasója hálózati beállításait az új számítógépen. „Számítógép vagy eszközök hozzáadása vagy cseréje” 22. oldal

Lapolvasási beállítások

Cél	Kötelező beállítások
A beolvasott képeket e-mailben szeretném elküldeni. (Szkennelés e-mailbe)	1. Állítsa be az összekapcsolni kívánt e-mail kiszolgálót. „E-mail kiszolgáló regisztrálása” 45. oldal 2. Regisztrálja a címzett e-mail címét a(z) Kapcsolatok munópontban (opcionális). Az e-mail cím regisztrálása révén nem kell minden alkalommal megadnia azt, amikor küldeni kíván valamit, hanem egyszerűen kiválaszthatja azt a Névjegyeiből. „Címzettek elérhetővé tétele” 55. oldal
Egy hálózati mappába szeretném menteni a képeket. (Szkennelés hálózati mappába/FTP-re)	1. Hozzon létre mappát azon a hálózaton, amelyre menteni kívánja a képeket. „Hálózati mappa létrehozása” 48. oldal 2. Regisztrálja az útvonalat a mappához a(z) Kapcsolatok elemében (opcionális). A mappa útvonalának regisztrálása révén nem kell minden alkalommal megadnia azt, amikor küldeni kíván valamit, hanem egyszerűen kiválaszthatja azt a Névjegyeiből. „Címzettek elérhetővé tétele” 55. oldal
Egy felhő alapú szolgáltatásba szeretném szkennelni a képeket. (Szkennelés felhőbe)	Állítsa be a következőt: Epson Connect. A beállításra vonatkozó további részleteket az Epson Connect weboldalon talál. Beállításakor felhasználói fiókra van szüksége ahhoz az online adattárolási szolgáltatáshoz, amelyet össze kíván kapcsolni. https://www.epsonconnect.com/ http://www.epsonconnect.eu (csak Európában)

A vezérlőpanel kijelzőjének egyénre szabása

Cél	Kötelező beállítások
Módosítani szeretném a lapolvasó kezelőpanelén látható elemeket.	Állítsa be a(z) Előbeállítások vagy a(z) A kezdőképernyő szerkesztése értékét. Regisztrálhatja a kedvenc lapolvasási beállítást a kezelőpanelhez és szerkesztheti a megjelenített elemeket. „A vezérlőpanel kijelzőjének egyénre szabása” 68. oldal

Alapvető biztonsági funkciók beállítása

Cél	Kötelező beállítások
Meg szeretném akadályozni, hogy a rendszergazdán kívül más is megváltoztathatja a lapolvasó beállításait.	Állítsa be a rendszergazda jelszavát a lapolvasóra. „Rendszergazda beállítások” 77. oldal
Le szeretném tiltani, hogy USB-kapcsolattal használják a lapolvasókat.	Tiltsa le a külső interfészt. „A külső interfész letiltása” 85. oldal

Haladó biztonsági funkciók beállítása

Cél	Kötelező beállítások
Szabályozni szeretném, hogy mely protokollokat használom.	Engedélyezze vagy tiltsa le a protokollokat. „Protokollok használatának szabályozása” 92. oldal
Titkosítani szeretném a kommunikáció útvonalát.	1. Állítsa be a digitális tanúsítványát. „Digitális tanúsítvány használata” 95. oldal 2. Az SSL/TLS kommunikáció beállítása. „SSL/TLS kommunikáció a lapolvasóval” 100. oldal
Titkosított kommunikációt (IPsec) szeretnék használni. Azt szeretném, hogy a szoftver csak egy adott számítógépről legyen használható (IP-szűrés).	Állítsa be a közlekedés szűrésére szolgáló szabályzatait. „Titkosított kommunikáció IPsec-/IP-szűrés funkcióval” 102. oldal
IEEE802.1X hálózaton szeretnék használni egy lapolvasót.	IEEE802.1X beállítása a lapolvasóra. „A lapolvasó csatlakoztatása IEEE802.1X hálózathoz” 114. oldal

A lapolvasó szinkronizálása hitelesítési rendszerrel

Szerezzen be termékkulcsot a megfelelő weboldalról, és végezze el a(z) Epson Open Platform aktiválását a lapolvasón.

[„A Epson Open Platform használata” 123. oldal](#)

Hitelesítési opció használata (Epson Print Admin/Epson Print Admin Serverless)

Az opció használatához licenckulcsra van szüksége.

További információért keresse fel viszonteladóját.

Megjegyzés:

Az Epson Print Admin Serverless nem használható, ha a rendszer szinkronizálva van az Epson Open Platform szoftverrel.

Hálózati beállítások

A lapolvasó csatlakoztatása a hálózathoz.	16
Számítógép vagy eszközök hozzáadása vagy cseréje.	22
A hálózati csatlakozási állapot ellenőrzése.	28
Hálózati specifikációk.	29
Hibaelhárítás.	33

A lapolvasó csatlakoztatása a hálózathoz

Ebben a fejezetben a lapolvasó hálózathoz történő csatlakoztatásának folyamatát ismertetjük a kezelőpanel segítségével.

Megjegyzés:

Ha a lapolvasó és a számítógép ugyanabban a szegmensben van, a telepítő segítségével is elvégezheti a csatlakoztatást.

A telepítő elindításához lépjen a következő webhelyre, majd adja meg a termék nevét. Lépjen a(z) **Beállítás** lehetőséghez, majd kezdje meg a beállítást.

<https://epson.sn>

A(z) Webes filmútmutatók segítségével meg is nézheti a használati utasításokat. Lépjen a következő URL-címre:

<https://support.epson.net/publist/vlink.php?code=NPD7509>

Hálózati csatlakozás előtt

A hálózathoz való csatlakozás érdekében először ellenőrizze a csatlakozási módra és beállításra vonatkozó információkat.

Információszerzés a Kapcsolat beállításairól

Készítse el a szükséges beállítási információkat a csatlakoztatáshoz. Előzetesen ellenőrizze a következő információkat.

Részlegek	Elemek	Megjegyzés
Eszközcsatlakozások módja	<input type="checkbox"/> Ethernet <input type="checkbox"/> Wi-Fi	Döntse el, hogyan csatlakozzon a lapolvasó a hálózathoz. Vezetékes LAN esetén csatlakoztassa a LAN-kapcsolóhoz. Wi-Fi esetén csatlakoztassa a hozzáférési pont hálózatához (SSID).
LAN-kapcsolati adatok	<input type="checkbox"/> IP-cím <input type="checkbox"/> Alhálózati maszk <input type="checkbox"/> Alapértelmezett átjáró	Döntse el, hogy az IP-címet hozzárendelje-e a lapolvasóhoz. Ha az IP-címet statikusan rendeli hozzá, minden értékre szüksége van. Ha az IP-címet dinamikusan rendeli hozzá DHCP funkció segítségével, ez az információ nem szükséges, mivel automatikusan kerül beállításra.
Wi-Fi kapcsolati adatok	<input type="checkbox"/> SSID (a hálózat neve) <input type="checkbox"/> Jelszó	Ezek az SSID (hálózat neve) és a hozzáférési pont jelszava, amelyhez a lapolvasó csatlakozik. Ha MAC-cím szűrés be van állítva, regisztrálja a lapolvasó MAC-címét a lapolvasó regisztrálását megelőzően. A támogatott standardokhoz lásd az alábbiakat. „Hálózati specifikációk” 29. oldal
DNS-kiszolgálói adatok	<input type="checkbox"/> Elsődleges DNS IP-címe <input type="checkbox"/> Másodlagos DNS IP-címe	A DNS-szerverek meghatározásakor ezeket meg kell adni. A másodlagos DNS akkor kerül beállításra, amikor a rendszer megfelelően van konfigurálva és van egy másodlagos DNS-kiszolgáló. Ha kis szervezetben dolgozik és nem állít be DNS-kiszolgálót, állítsa be az útválasztó IP-címét.

Részlegek	Elemek	Megjegyzés
Proxy-kiszolgálói adatok	<input type="checkbox"/> Proxy-kiszolgáló neve	Ezt akkor kell beállítani, amikor a hálózati környezet proxy kiszolgálót használ az internet elérésére az intranetről, és olyan funkciót használ, amellyel a lapolvasó közvetlenül eléri az internetet. Az alábbi funkciók esetén a lapolvasó közvetlenül kapcsolódik az internethez. <input type="checkbox"/> Epson Connect szolgáltatások <input type="checkbox"/> Egyéb vállalatok felhőszolgáltatásai <input type="checkbox"/> Firmware frissítés <input type="checkbox"/> Beolvasott képek küldése SharePoint(WebDAV) szoftverre
Portszám-információ	<input type="checkbox"/> Portszám a feloldáshoz	Ellenőrizze a lapolvasó és a számítógép által használt portszámot, majd szükség esetén oldja fel a portot, amelyet a tűzfal blokkol. A lapolvasó által használt portszámra vonatkozóan lásd az alábbiakat. „Port használata a lapolvasóhoz” 32. oldal

IP-cím hozzárendelése

Az IP-cím hozzárendelésének az alábbi típusai léteznek.

Statikus IP-cím:

Az előre definiált IP-cím manuális hozzárendelése a lapolvasóhoz (állomáshoz).

A hálózathoz való csatlakozás adatait (alhálózati maszk, alapértelmezett átjáró, DNS-kiszolgáló stb.) manuálisan kell beállítani.

Ha az IP-cím nem változik akkor sem, amikor az eszközt kikapcsolja, ez akkor hasznos, ha az eszközöket olyan környezetben szeretné kezelni, ahol nem tudja módosítani az IP-címet vagy az IP-cím segítségével szeretné kezelni az eszközöket. Azt ajánljuk, hogy a legtöbb számítógép által hozzáférhető beállításokat adjon a lapolvasónak, kiszolgálónak stb. Ha biztonsági funkciókat használ (például IPsec/IP szűrés), rendeljen hozzájuk rögzített IP-címet, így az IP-cím nem változik.

Automatikus hozzárendelés DHCP funkció (dinamikus IP-cím) segítségével:

Automatikusan hozzárendeli az IP-címet a lapolvasóhoz (állomáshoz) a DHCP kiszolgáló vagy útválasztó DHCP funkciója segítségével.

A hálózathoz való csatlakozásra vonatkozó adatok (alhálózati maszk, alapértelmezett átjáró, DNS-kiszolgáló stb.) automatikusan kerülnek beállításra, így könnyen csatlakoztathatja az eszközt a hálózathoz.

Ha az eszköz vagy az útválasztó ki van kapcsolva, vagy a DHCP-kiszolgáló beállításától függ, előfordulhat, hogy az IP-cím megváltozik újra kapcsolódáskor.

Azt ajánljuk, hogy az IP-címtől eltérő eszközöket kezeljen, és olyan protokollokkal kommunikáljon, amelyek követni tudják az IP-címet.

Megjegyzés:

Ha a DHCP IP-cím fenntartási funkcióját használja, bármikor hozzárendelheti az eszközökhöz ugyanazt az IP-címet.

DNS-kiszolgáló és Proxy-kiszolgáló

A DNS-kiszolgáló rendelkezik állomásnévvel, e-mail cím tartománynévvel stb. az IP-címmel kapcsolatosan.

Amikor a számítógép vagy a lapolvasó IP-kommunikációt folytat, a kommunikáció nem lehetséges, ha a másik felet egy állomásnév, tartománynév stb. írja le.

A DNS-kiszolgálót lekérdezi, és megszerzi a másik fél IP-címét. Ezt az eljárást név feloldásának nevezik.

Ezért az eszközök (pl.: számítógépek és lapolvasók) az IP-cím segítségével képesek kommunikálni.

Ahhoz, hogy a lapolvasó az e-mail cím funkcióval vagy az internetkapcsolat funkcióval kommunikációt tudjon folytatni, névfeloldás szükséges.

Ha ezeket a funkciókat használja, végezze el a DNS-kiszolgáló beállítását.

Ha a DHCP-kiszolgáló vagy útválasztó DHCP funkciója segítségével végzi a lapolvasó IP-cím hozzárendelését, az automatikusan beállításra kerül.

A proxy-kiszolgáló a hálózat és az internet közötti átjárónál található, és azok nevében kommunikál a számítógéppel, a lapolvasóval és az internettel (ellenkező oldali kiszolgálóval). Az ellenkező oldali kiszolgáló csak a proxy-kiszolgálóval kommunikál. Ezért az olyan lapolvasóadatok, mint az IP-cím és a portszám nem olvasható le, így várhatóan fokozódik a biztonság szintje.

Ha proxy kiszolgálón keresztül csatlakozik az internethez, konfigurálja a proxy-kiszolgálót a lapolvasón.

Csatlakozás a hálózathoz a vezérlőpanelről

Csatlakoztassa a lapolvasót a hálózathoz a lapolvasó vezérlőpanelének segítségével.

Az IP-cím hozzárendelése

Állítsa be az olyan alapelemeket, mint az Állomás címe Alhálózat maszk, Alapértelm átjáró.

Ez a fejezet elmagyarázza a statikus IP-cím beállítására vonatkozó eljárást.

1. Kapcsolja be a lapolvasót.
2. Válassza ki a lapolvasó kezelőpanelének kezdőképernyőjén a(z) **Beáll.** elemet.
3. Válassza a(z) **Hálózati beállítások > Speciális > TCP/IP** lehetőséget.
4. Válassza ki a(z) **Manuális** lehetőséget a(z) **IP-cím lekérése** használatához.

Ha az útválasztó DHCP funkciójával állítja be automatikusan az IP-címet, akkor válassza az **Auto** opciót. Ebben az esetben az 5. és 6. lépésben található **IP-cím**, **Alhálózat maszk** és **Alapértelm átjáró** elemet is automatikusan beállítja a rendszer, folytassa a 7. lépéssel.

5. Írja be az IP-címet.

Lépjen a ponttal elválasztott első vagy hátsó szegmensre, ha a(z) ◀ és ▶ opciót választja.

Erősítse meg az előző képernyőn megjelenített értéket.

6. Állítsa be a(z) **Alhálózat maszk** és a(z) **Alapértelm átjáró** lehetőségeket.

Erősítse meg az előző képernyőn megjelenített értéket.



Fontos:

Ha nem megfelelő az IP-cím, az Alhálózat maszk és az Alapértelm átjáró kombinációja, akkor a(z) **Beállítás indítása** inaktív és nem folytatható a beállítások elvégzése. Ellenőrizze, hogy nem hibás-e a bejegyzés.

- Adja meg az elsődleges DNS-kiszolgáló IP-címét.

Erősítse meg az előző képernyőn megjelenített értéket.

Megjegyzés:

Amennyiben az IP-cím kiosztás beállításainál a(z) **Auto** lehetőséget választja, akkor a DNS-kiszolgáló esetében a(z) **Manuális** vagy a(z) **Auto** beállítások közül választhat. Ha nem tudja automatikusan beszerezni a DNS-kiszolgáló címét, akkor válassza a(z) **Manuális** opciót, és adja meg a DNS-kiszolgáló címét. Azután adja meg közvetlenül a másodlagos DNS-kiszolgáló címét. Ha a(z) **Auto** opciót választja, menjen a 9. lépésre.

- Adja meg a másodlagos DNS-kiszolgáló IP-címét.

Erősítse meg az előző képernyőn megjelenített értéket.

- Érintse meg a(z) **Beállítás indítása** opciót.

A proxykiszolgáló beállítása

Állítsa be a proxy kiszolgálót, ha az alábbiak mindegyike igaz.

- A proxy kiszolgáló internet-kapcsolathoz készült.
- Olyan funkció alkalmazásakor, amikor a lapolvasó közvetlenül kapcsolódik az internethez; ilyen például az Epson Connect szolgáltatás vagy más vállalatok felhőszolgáltatásai.

- Válassza a(z) **Beáll.** opciót a kezdőképernyőn.

Ha a beállításokat az IP-cím beállítását követően végzi el, akkor megjelenik a(z) **Speciális** képernyő. Folytassa a(z) 3. lépéssel.

- Válassza a(z) **Hálózati beállítások > Speciális** lehetőséget.

- Válassza a(z) **Proxy szerver** lehetőséget.

- Válassza ki a(z) **Use** lehetőséget a(z) **Proxy-szerver beállít.** használatához.

- Adja meg a proxy kiszolgálónak a címet IPv4 vagy FQDN formátummal.

Erősítse meg az előző képernyőn megjelenített értéket.

- Adja meg a proxy kiszolgálóhoz tartozó portszámot.

Erősítse meg az előző képernyőn megjelenített értéket.

- Érintse meg a(z) **Beállítás indítása** opciót.

Csatlakozás Ethernet-hálózathoz

Csatlakoztassa a szkennert a hálózathoz a LAN-kábellel, majd ellenőrizze a kapcsolatot.

- Csatlakoztassa a lapolvasót és a hubot (LAN-kapcsolót) egy LAN-kábellel.

- Válassza a(z)  opciót a kezdőképernyőn.

- Válassza a(z) **Útválasztó** lehetőséget.

- Győződjön meg róla, hogy a Kapcsolat és az IP-cím beállításai helyesek.

5. Koppintson a(z) **Bezár** elemre.

Kapcsolódás vezeték nélküli LAN (Wi-Fi) hálózatra

Számtalan módon csatlakoztatja a lapolvasót vezeték nélküli LAN- (Wi-Fi) hálózathoz. Válassza ki azt a csatlakozási módot, amelyik megfelel az Ön által használt környezetnek és feltételeknek.

Ha ismeri a vezeték nélküli útválasztó adatait, például az SSID azonosítót és a jelszót, akkor manuálisan is megadhatja a beállításokat.

Ha támogatja a vezeték nélküli útválasztó a WPS-t, akkor a nyomógombos beállítás használatával is megadhatja a beállításokat.

A lapolvasónak a hálózathoz való csatlakoztatása után csatlakozzon a lapolvasóhoz a használni kívánt eszközről (számítógépről, okoseszközről, táblagépről stb.)

Megjegyzés Wi-Fi 5 GHz-es kapcsolat használata esetén

Ez a termék általában a W52 (36ch) csatornát használja a Wi-Fi Direct (Egyszerű hozzáférési pont) szolgáltatáshoz való csatlakozáskor. Mivel a vezeték nélküli LAN (Wi-Fi) kapcsolat csatornája automatikusan kiválasztásra kerül, a Wi-Fi Direct kapcsolattal egyidejűleg történő használat esetén a használt csatorna eltérő lehet. Ha a csatornák eltérnek, lelassulhat a lapolvasóval folytatott adatkommunikáció. Ha nem zavarja a használatot, csatlakozzon a 2,4 GHz-es sávban lévő SSID-hez. A 2,4 GHz-es frekvenciasávban a használt csatornák megegyeznek.

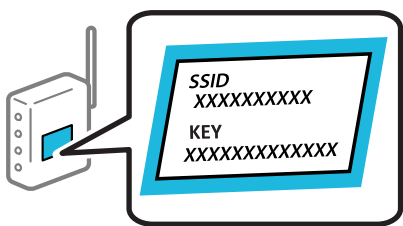
Ha a vezeték nélküli LAN-t 5 GHz-re állítja, javasoljuk a Wi-Fi Direct letiltását.


Wi-Fi beállítások végrehajtása az SSID és a jelszó megadásával

Beállíthatja a Wi-Fi hálózatot, ha megadja a lapolvasó kezelőpanelén mindazokat az adatokat, amelyek a vezeték nélküli útválasztóhoz történő csatlakozáshoz szükségesek. Az alábbi módszerrel történő beállításhoz szüksége lesz a vezeték nélküli útválasztó SSID-jére és jelszavára.

Megjegyzés:

Ha vezeték nélküli útválasztót az alapértelmezett beállításokkal használja, az SSID és a jelszó a címkén található. Ha nem tudja az SSID-azonosítót és a jelszót, kérdezze meg attól, aki a vezeték nélküli útválasztót telepítette, vagy olvassa el a vezeték nélküli útválasztóhoz kapott dokumentációban.



1. Koppintson a(z)  elemre a kezdőképernyőn.
2. Válassza a(z) **Útválasztó** lehetőséget.
3. Koppintson a(z) **Beállítás elindítása** elemre.

Ha a hálózati kapcsolatot már beállították, akkor megjelennek a kapcsolati adatok. Érintse meg a(z) **Váltás Wi-Fi-kapcsolatra.** vagy a(z) **Beállítások módosítása** opciót a beállítások módosításához.

4. Válassza a(z) **Wi-Fi beállítás varázsló** lehetőséget.
5. Az SSID kiválasztásához kövesse a képernyőn megjelenő utasításokat, adja meg a vezeték nélküli útválasztó jelszavát, majd kezdje meg a beállítást.

Ha ellenőrizni szeretné a lapolvasó hálózati csatlakozásának állapotát a beállítás befejeztével, akkor alábbi információs hivatkozásra kattintva olvashatja el a részleteket.

Megjegyzés:

- Ha nem tudja az SSID-azonosítót, ellenőrizze, hogy fel van-e írva a vezeték nélküli útválasztó címkéjére. Ha az alapértelmezett beállításával használja a vezeték nélküli útválasztót, akkor a címkéjén feltüntetett SSID-azonosítót adja meg. Ha semmiképpen nem jut hozzá az adathoz, akkor ellenőrizze a vezeték nélküli útválasztóhoz adott dokumentációt.
- A jelszó érzékeli a kis- és nagybetű közötti különbséget.
- Ha nem tudja a jelszót, ellenőrizze, hogy fel van-e írva a vezeték nélküli útválasztó címkéjére. A címkén ilyenek szerepelhetnek, hogy „Network Key”, „Wireless Password” stb. Ha az alapértelmezett beállításával használja a vezeték nélküli útválasztót, akkor a címkéjén feltüntetett jelszót adja meg.
- Ha nem látja azt az SSID-t, amelyhez csatlakozni szeretne, használjon szoftvert vagy alkalmazást a Wi-Fi számítógépről vagy intelligens eszközről (például okostelefonról vagy táblagépről) történő beállításához. További információkért írja be a „<https://epson.sn>” címet a böngészőjébe a weboldal eléréséhez, adja meg a termék nevét, és lépjen a(z) **Beállítás** pontra.

Kapcsolódó információ

➔ [„A hálózati csatlakozási állapot ellenőrzése“ 28. oldal](#)

Wi-Fi beállítások elvégzése gombnyomásra történő telepítéssel (WPS)

A Wi-Fi hálózat automatikusan, a vezeték nélküli útválasztón található megfelelő gomb megnyomásával beállítható. A telepítés ennek a módnak a használatával a következő feltételek teljesülése esetén végezhető el.

- A vezeték nélküli útválasztó kompatibilis a WPS (Wi-Fi Protected Setup) funkcióval.
- A jelenlegi Wi-Fi kapcsolatot a vezeték nélküli útválasztón található megfelelő gomb megnyomásával hozták létre.

Megjegyzés:

Ha a gomb nem található vagy a telepítés szoftver használatával történik, akkor olvassa el a vezeték nélküli útválasztóhoz kapott dokumentációt.



1. A kezdőképernyőn koppintson a(z)  elemre.

2. Válassza a(z) **Útválasztó** lehetőséget.

3. Érintse meg a(z) **Beállítás elindítása** opciót.

Ha a hálózati kapcsolatot már beállították, akkor megjelennek a kapcsolati adatok. Érintse meg a(z) **Váltás Wi-Fi-kapcsolatra.** vagy a(z) **Beállítások módosítása** opciót a beállítások módosításához.

4. Válassza a(z) **Nyomógombos beáll. (WPS)** lehetőséget.

5. Kövesse a képernyőn megjelenő utasításokat.

Ha ellenőrizni szeretné a lapolvasó hálózati csatlakozásának állapotát a beállítás befejeztével, akkor alábbi információs hivatkozásra kattintva olvashatja el a részleteket.

Megjegyzés:

Ha a kapcsolódás sikertelen, indítsa újra a vezeték nélküli útválasztót, helyezze közelebb a lapolvasóhoz, majd próbálkozzon újra.

Kapcsolódó információ

➔ „A hálózati csatlakozási állapot ellenőrzése“ 28. oldal

Wi-Fi beállítások elvégzése PIN-kódos beállítással (WPS)

Automatikusan csatlakozhat vezeték nélküli útválasztóhoz PIN-kód használatával. Ez a módszer akkor használható a beállításhoz, ha a vezeték nélküli útválasztó kompatibilis a WPS (Wi-Fi Protected Setup) funkcióval. A PIN-kód számítógép segítségével írható be a vezeték nélküli útválasztó számára.

1. A kezdőképernyőn koppintson a(z)  elemre.

2. Válassza a(z) **Útválasztó** lehetőséget.

3. Érintse meg a(z) **Beállítás elindítása** opciót.

Ha a hálózati kapcsolatot már beállították, akkor megjelennek a kapcsolati adatok. Érintse meg a(z) **Váltás Wi-Fi-kapcsolatra.** vagy a(z) **Beállítások módosítása** opciót a beállítások módosításához.

4. Válassza a(z) **Egyebek > PIN-kód beáll (WPS)** lehetőséget

5. Kövesse a képernyőn megjelenő utasításokat.

Ha ellenőrizni szeretné a lapolvasó hálózati csatlakozásának állapotát a beállítás befejeztével, akkor alábbi információk hivatkozásra kattintva olvashatja el a részleteket.

Megjegyzés:

A PIN-kód beírásával kapcsolatos részletek a vezeték nélküli útválasztóhoz mellékelt dokumentációban találhatóak.

Kapcsolódó információ

➔ „A hálózati csatlakozási állapot ellenőrzése“ 28. oldal

Számítógép vagy eszközök hozzáadása vagy cseréje

Csatlakozás olyan lapolvasóhoz, amely már csatlakoztatva van a hálózathoz

Ha a lapolvasó már csatlakozik a hálózathoz, akkor a hálózaton keresztül számítógép vagy okoseszköz is csatlakoztatható a lapolvasóhoz.

Hálózati lapolvasó használata második számítógépről

A lapolvasónak számítógéphez való csatlakoztatásához a telepítő használatát javasoljuk.

A telepítő elindításához lépjen a következő webhelyre, majd adja meg a termék nevét. Lépjen a(z) **Beállítás** lehetőséghez, majd kezdje meg a beállítást.

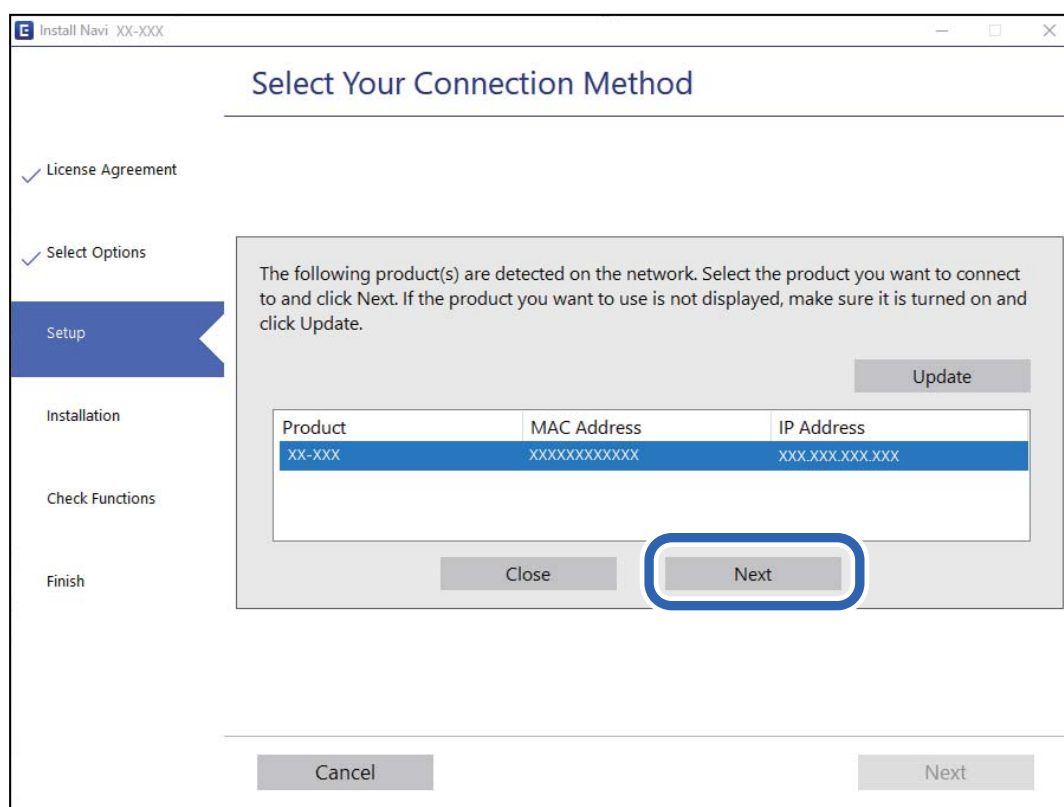
<https://epson.sn>

A(z) Webes filmútmutatók segítségével meg is nézheti a használati utasításokat. Lépjen a következő URL-címre:

<https://support.epson.net/publist/vlink.php?code=NPD7509>

A lapolvasó kiválasztása

Kövesse a képernyőn megjelenő utasításokat, amíg már az alábbi képernyő látható, itt válassza ki annak a lapolvasónak a nevét, amelyhez csatlakozni szeretne, majd kattintson a(z) **Tovább** lehetőségre.



Kövesse a képernyőn megjelenő utasításokat.

Hálózati lapolvasó használata okoseszkörről

A lapolvasóhoz az alábbi módokon csatlakoztatható okoseszköz.

Csatlakozás vezeték nélküli útválasztón keresztül

Csatlakoztassa az okoseszközt ugyanahhoz a Wi-Fi hálózathoz (SSID), amelyhez a lapolvasó is csatlakozik.

További részletekért lásd az alábbiakat.

„Okoseszközhöz való csatlakozás beállításai“ 27. oldal

Csatlakozás Wi-Fi Direct segítségével

Csatlakoztassa az okoseszközt közvetlenül, vezeték nélküli útválasztó nélkül a lapolvasóhoz.

További részletekért lásd az alábbiakat.

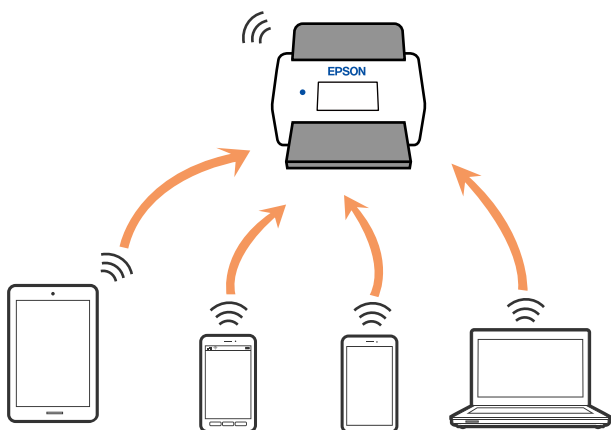
„Okos eszköz és a lapolvasó közvetlen csatlakoztatása (Wi-Fi Direct)“ 24. oldal

Okos eszköz és a lapolvasó közvetlen csatlakoztatása (Wi-Fi Direct)

A Wi-Fi Direct (Egyszerű hozzáférési pont) segítségével közvetlenül, vezeték nélküli útválasztó nélkül csatlakoztatható okos eszköz a lapolvasóhoz, és az adott okos eszközről beolvasás végezhető.

A(z) Wi-Fi Direct névjegye


Ezt a módot akkor használja, ha nem használ Wi-Fi-t a lakásban vagy az irodában, vagy ha a lapolvasót és a számítógépet vagy az intelligens eszközt közvetlenül kívánja csatlakoztatni. Ebben a módban a lapolvasó hozzáférési vezeték nélküli útválasztóként működik, és a lapolvasóhoz akár szabványos vezeték nélküli útválasztóként is csatlakoztathatja az eszközöket. Mindazonáltal a lapolvasóhoz közvetlenül csatlakoztatott eszközök nem tudnak egymással kommunikálni a lapolvasón keresztül.



A lapolvasó Wi-Fi vagy Ethernet megoldással, illetve egyidejűleg Wi-Fi Direct (Egyszerű hozzáférési pont) móddal is csatlakoztatható. Ha viszont Wi-Fi Direct (Egyszerű hozzáférési pont) módban hálózati csatlakozást létesít, amikor a lapolvasó Wi-Fi-n keresztül csatlakozik, akkor a(z) Wi-Fi ideiglenesen lecsatlakozik.

Csatlakozás okos eszközhez Wi-Fi Direct alkalmazással


Ezzel a módszerrel a lapolvasó közvetlenül, vezeték nélküli útválasztó nélkül csatlakoztatható okos eszközökhöz.

1. Válassza a(z)  opciót a kezdőképernyőn.
2. Válassza a(z) **Wi-Fi Direct** lehetőséget.
3. Válassza a(z) **Beállítás elindítása** lehetőséget.
4. Indítsa el a(z) Epson Smart Panel alkalmazást az okos eszközön.
5. A lapolvasóhoz történő csatlakozáshoz kövesse a(z) Epson Smart Panel alkalmazásban megjelenő utasításokat. Ha az okos eszköz már csatlakozik a lapolvasóhoz, haladjon tovább a következő lépésre.

6. Válassza ki a lapolvasó kezelőpanelén a(z) **Kész** menüpontot.

A Wi-Fi Direct (Egyszerű hozzáférési pont) kapcsolódás bontása

A(z) Wi-Fi Direct (Egyszerű hozzáférési pont) kapcsolat kétféle módon tiltható le; a lapolvasó vezérlőpanelén az összes kapcsolat letiltható, a számítógépen vagy az okoseszközön pedig egyesével tilthatók le a kapcsolatok.

Amennyiben letiltja az összes kapcsolatot, válassza ki a(z)  > **Wi-Fi Direct** > **Beállítás elindítása** > **Módosítás** > **Wi-Fi Direct letiltása** elemet.



Fontos:

Ha a(z) Wi-Fi Direct (Egyszerű hozzáférési pont) kapcsolat le van tiltva, akkor a lapolvasóhoz Wi-Fi Direct (Egyszerű hozzáférési pont) kapcsolaton keresztül csatlakozó minden számítógép és okos eszköz esetében megszakad a kapcsolat.

Megjegyzés:

Ha el szeretne távolítani egy adott eszközt, az eszköznél, és ne a lapolvasónál végezze el az eltávolítást. A készüléken a következő módszerrel válassza le a Wi-Fi Direct (Egyszerű hozzáférési pont) kapcsolatot.

- Bontsa a lapolvasó hálózati nevéhez (SSID) kapcsolódó Wi-Fi kapcsolatot.
- Csatlakoztassa másik nevű hálózathoz (SSID).

A Wi-Fi Direct (Egyszerű hozzáférési pont) beállítások, például SSID, módosítása

Ha a Wi-Fi Direct (Egyszerű hozzáférési pont) kapcsolat engedélyezve van, módosíthatja a beállításokat innen:



> **Wi-Fi Direct** > **Beállítás elindítása** > **Módosítás**, majd a következő menüelemek jelennek meg.

Hálózati név módosítása

Módosíthatja a használt Wi-Fi Direct (Egyszerű hozzáférési pont) hálózat (SSID) nevét, így a lapolvasó az Ön által megadott, tetszőleges nevű hálózathoz csatlakozhat. Beállíthatja a hálózat nevét (SSID) a kezelőpanelen megjelenő szoftveres billentyűzet ASCII karaktereivel. Legfeljebb 22 karakter írható be.

A hálózat nevének (SSID) módosításával minden csatlakoztatott eszközzel megszakad a kapcsolat. Ha szeretné, hogy az eszköz újra csatlakozzon, akkor használja az új hálózati nevet (SSID).

Jelszó módosítása

Módosítsa a(z) Wi-Fi Direct (Egyszerű hozzáférési pont) jelszót a lapolvasóhoz való csatlakozás érdekében egy tetszőleges értékre. A jelszót megadhatja az ASCII karakterekkel, amely látható a kezelőpanel szoftver billentyűzetén. 8–22 karaktert adhat meg.

A jelszó módosításával minden csatlakoztatott eszközzel megszakad a kapcsolat. Az eszköz újra csatlakoztatásához használja az új eszközt.

Frekvenciatartomány módosítása

Módosítsa a csatlakoztatott lapolvasóhoz használt Wi-Fi Direct frekvenciatartományát. 2,4 GHz vagy 5 GHz közül választhat.

Amikor módosítja a frekvenciatartományt, az összes csatlakoztatott eszköz kapcsolata megszakad. Csatlakoztassa újra az eszközt.

Ne feledje, hogy nem tud újra csatlakozni olyan eszközről, amely nem támogatja az 5 GHz frekvenciatartományt, ha az értéket 5 GHz-re állítja.

Régiótól függően elképzelhető, hogy a beállítás nem jelenik meg.

Wi-Fi Direct letiltása

Tiltsa le a lapolvasó Wi-Fi Direct (Egyszerű hozzáférési pont) beállításait. Kikapcsoláskor a lapolvasóhoz kapcsolódó összes eszköz a Wi-Fi Direct (Egyszerű hozzáférési pont) alkalmazásban leválasztásra kerül.

Alapértékek visszaállítása

Visszaállíthatja az összes Wi-Fi Direct (Egyszerű hozzáférési pont) beállítást alapértékre.

Az okoseszközre vonatkozó, lapolvasóra mentett Wi-Fi Direct (Egyszerű hozzáférési pont) kapcsolati adatok törlődnek.

Megjegyzés:

Azt innen is beállíthatja a következő beállításokra: **Hálózat fül > Wi-Fi Direct — Web Config.**

- Wi-Fi Direct (Egyszerű hozzáférési pont) engedélyezése vagy letiltása
- A hálózat (SSID) nevének módosítása
- Jelszó módosítása
- Frekvenciatartomány módosítása
Régiótól függően elképzelhető, hogy a beállítás nem jelenik meg.
- A(z) Wi-Fi Direct (Egyszerű hozzáférési pont) beállításainak visszaállítása

Hálózati kapcsolat újra beállítása

Ez a rész ismerteti a hálózati kapcsolat beállításait és a kapcsolódási mód módosítását vezeték nélküli útválasztó vagy számítógép cseréje esetén.

A vezeték nélküli útválasztó cseréje

A vezeték nélküli útválasztó cseréjekor végezze el a számítógép vagy az okoseszköz és a lapolvasó közötti kapcsolat beállításait.

Ezeket a beállításokat olyankor kell elvégezni, amikor például internetszolgáltatót vált.

Számítógéphez való csatlakozás beállításai

A lapolvasónak számítógéphez való csatlakoztatásához a telepítő használatát javasoljuk.

A telepítő elindításához lépjen a következő webhelyre, majd adja meg a termék nevét. Lépjen a(z) **Beállítás** lehetőséghez, majd kezdje meg a beállítást.

<https://epson.sn>

A(z) Webes filmútmutatók segítségével meg is nézheti a használati utasításokat. Lépjen a következő URL-címre:

<https://support.epson.net/publist/vlink.php?code=NPD7509>

Csatlakozási mód kiválasztása

Kövesse a képernyőn megjelenő utasításokat. A(z) **Válasszon telepítési opciót** képernyőn válassza ki a(z) **Nyomtató kapcsolat újbóli beállítása (új hálózati útválasztóhoz vagy USB-ről hálózatra történő módosításhoz, stb.)** elemet, majd kattintson a(z) **Tovább** gombra.

A beállítás befejezéséhez kövesse a képernyőn megjelenő utasításokat.

Ha nem sikerül a csatlakozás, olvassa el az alábbiakat a probléma megoldásához.

[„Nem lehet csatlakozni a hálózathoz“ 33. oldal](#)

Okoseszközhöz való csatlakozás beállításai

Akkor tudja kezelni a lapolvasót okoseszközzel, ha a lapolvasó ugyanahhoz a Wi-Fi hálózathoz (SSID-hez) csatlakozik, mint az okoseszköz. A lapolvasó okoseszközzel történő használatához lépjen a következő webhelyre, majd adja meg a termék nevét. Lépjen a(z) **Beállítás** lehetőséghez, majd kezdje meg a beállítást.

<https://epson.sn>

A webhelyet arról az okoseszközzel nyissa meg, amelyekkel csatlakozni szeretne a lapolvasóhoz.

Számítógép cseréjekor

A számítógép cseréjekor be kell állítani a kapcsolatot a számítógép és a lapolvasó között.

Számítógéphez való csatlakozás beállításai

A lapolvasónak számítógéphez való csatlakoztatásához a telepítő használatát javasoljuk.

A telepítő elindításához lépjen a következő webhelyre, majd adja meg a termék nevét. Lépjen a(z) **Beállítás** lehetőséghez, majd kezdje meg a beállítást.

<https://epson.sn>

A(z) Webes filmútmutatók segítségével meg is nézheti a használati utasításokat. Lépjen a következő URL-címre:

<https://support.epson.net/publist/vlink.php?code=NPD7509>

Kövesse a képernyőn megjelenő utasításokat.

A számítógéphez való kapcsolódási mód megváltoztatása

Ebben a fejezetben azt ismertetjük, hogyan módosíthatja a kapcsolódás módját, amikor a számítógép és a lapolvasó csatlakozik egymáshoz.

Hálózati csatlakozás módosítása Ethernet-hálózatról Wi-Fi-re

A szkennер vezérlőpaneljén módosítsa az Ethernet-kapcsolatot Wi-Fi kapcsolatra. A módosítási mód alapvetően megegyezik a Wi-Fi kapcsolat beállításával.

Kapcsolódó információ

➔ [„Kapcsolódás vezeték nélküli LAN \(Wi-Fi\) hálózatra“ 20. oldal](#)

Hálózati csatlakozás módosítása Wi-Fi-ről Ethernet-hálózatra

Kövesse az alábbi lépéseket a Wi-Fi kapcsolatról Ethernet kapcsolatra váltáshoz.

1. Válassza a(z) **Beáll.** opciót a kezdőképernyőn.
2. Válassza a(z) **Hálózati beállítások > Vezetékes hálózat beállítása** lehetőséget.
3. Kövesse a képernyőn megjelenő utasításokat.

Váltás USB-ről hálózati kapcsolatra

A telepítő használata és újbóli beállítás másik csatlakozási móddal.

Lépjen a következő webhelyre, majd adja meg a termék nevét. Lépjen a(z) **Beállítás** lehetőséghez, majd kezdje meg a beállítást.

<https://epson.sn>

A csatlakozási módok módosításának kiválasztása

Kövesse az egyes ablakokban megjelenő utasításokat. A(z) **Válasszon telepítési opciót** képernyőn válassza ki a(z) **Nyomtató kapcsolat újbóli beállítása (új hálózati útválasztóhoz vagy USB-ről hálózatra történő módosításhoz, stb.)** elemet, majd kattintson a(z) **Tovább** gombra.

Jelölje ki a használni kívánt hálózati kapcsolatot, **Csatlakozás vezeték nélküli (Wi-Fi) hálózaton keresztül** vagy **Csatlakozás vezetékes LAN (Ethernet) hálózaton keresztül**, majd kattintson a **Tovább** elemre.

A beállítás befejezéséhez kövesse a képernyőn megjelenő utasításokat.

A hálózati csatlakozási állapot ellenőrzése

A hálózati csatlakozási állapot a következő módon ellenőrizhető.

Hálózati kapcsolat állapotának ellenőrzése a vezérlőpanelen

A hálózati kapcsolat állapota a lapolvasó kezelőpanelén a hálózat ikon vagy a hálózati információk használatával ellenőrizhető.

Hálózati kapcsolati állapot ellenőrzése a Hálózat ikon használatával

A hálózati csatlakozás állapota és a rádióhullám erőssége a lapolvasó főképernyőjén a hálózat ikon használatával ellenőrizhető.



	<p>Megjeleníti a hálózati kapcsolat állapotát.</p> <p>Válassza ki az ikont az aktuális beállítások ellenőrzéséhez és módosításához. Ez a következő menü parancsikonja.</p> <p>Beáll. > Hálózati beállítások > Wi-Fi beáll</p>
	<p>A lapolvasó nem kapcsolódik vezeték nélküli (Wi-Fi) hálózathoz.</p>
	<p>A lapolvasó SSID-azonosítót keres, az IP-címe nincs beállítva, vagy probléma adódott a vezeték nélküli (Wi-Fi) hálózattal.</p>
	<p>A lapolvasó vezeték nélküli (Wi-Fi) hálózathoz kapcsolódik.</p> <p>A sávok száma a kapcsolat jelerősségét jelöli. Minél több sáv jelenik meg, annál erősebb a kapcsolat.</p>
	<p>A lapolvasó nem csatlakozik vezeték nélküli (Wi-Fi) hálózathoz Wi-Fi Direct (Egyszerű hozzáférési pont) módban.</p>
	<p>A lapolvasó vezeték nélküli (Wi-Fi) hálózathoz csatlakozik Wi-Fi Direct (Egyszerű hozzáférési pont) módban.</p>
	<p>A lapolvasó nem csatlakozik vezetékös (Ethernet) hálózathoz, illetve nincs beállítva.</p>
	<p>A lapolvasó vezetékös (Ethernet) hálózathoz csatlakozik.</p>

Részletes hálózati információk megjelenítése a vezérlőpanelen

Amikor lapolvasója csatlakozik a hálózathoz, további hálózati információkat is megtekinthet, ha kiválasztja az ellenőrizni kívánt hálózati menüket.

1. Válassza a(z) **Beáll.** opciót a kezdőképernyőn.
2. Válassza a(z) **Hálózati beállítások > Hálózat állapota** lehetőséget.
3. Az információk ellenőrzéséhez nyomja meg a menüket, melyeket ellenőrizni kíván.
 - Vezetékös hálózat/ Wi-Fi állapot**
Megjeleníti a hálózati adatokat (készülék neve, kapcsolódás, jelerősség stb.) a vezetékös és Wi-Fi-hálózatok számára.
 - Wi-Fi Direct állapot**
Megjeleníti, hogy a Wi-Fi Direct engedélyezve vagy tiltva vannak, majd az SSID-azonosítót, jelszót stb. a Wi-Fi Direct kapcsolatok számára.
 - E-mail szerver állapota**
Megjeleníti a hálózati adatokat az e-mail kiszolgálóra vonatkozóan.

Hálózati specifikációk

Wi-Fi funkcióval kapcsolatos műszaki adatok

A Wi-Fi funkcióval kapcsolatos műszaki adatokat lásd az alábbi táblázatban.

Az alábbiaktól eltérő ország vagy régió	„A” táblázat
Írország, Egyesült Királyság, Ausztria, Németország, Liechtenstein, Svájc, Franciaország, Belgium, Luxemburg, Hollandia, Olaszország, Portugália, Spanyolország, Dánia, Finnország, Norvégia, Svédország, Izland, Horvátország, Ciprus, Görögország, Észak-Macedónia, Szerbia, Szlovénia, Málta, Bosznia-Hercegovina, Koszovó, Montenegró, Albánia, Bulgária, Csehország, Észtország, Magyarország, Lettország, Litvánia, Lengyelország, Románia, Szlovákia, Izrael, Ausztrália, Új-Zéland, Tajvan	„B” táblázat
Törökország	<p>DS-900WN: XDA8 kezdetű sorozatszámok: „A” táblázat</p> <p>XDA7 kezdetű sorozatszámok: „B” táblázat</p> <p>DS-800WN: XDA2 kezdetű sorozatszámok: „A” táblázat</p> <p>XD9Z kezdetű sorozatszámok: „B” táblázat</p>

„A” táblázat

Szabványok	IEEE 802.11b/g/n* ¹
Frekvenciatartomány	2400–2483,5 MHz
Maximális sugárzott rádiófrekvenciás teljesítmény	20 dBm (EIRP)
Csatornák	1/2/3/4/5/6/7/8/9/10/11/12/13
Csatlakozási módok	Infrastruktúra, Wi-Fi Direct (Egyszerű hozzáférési pont)* ^{2*3}
Biztonsági protokollok* ⁴	WEP (64/128bit), WPA2-PSK (AES)* ⁵ , WPA3-SAE (AES), WPA2/WPA3-Enterprise

*1 Csak a HT20 modellnél áll rendelkezésre.

*2 IEEE 802.11b esetén nem támogatott.

*3 Az infrastruktúra és a Wi-Fi Direct üzemmódok, illetve az Ethernet kapcsolat használhatóak egy időben.

*4 A Wi-Fi Direct kizárólag a WPA2-PSK (AES) verziót támogatja.

*5 Megfelel a WPA2 szabvány előírásainak a WPA/WPA2 Personal támogatásával.

„B” táblázat

Szabványok	IEEE 802.11a/b/g/n* ¹ /ac
Frekvenciatartományok	IEEE 802.11b/g/n: 2,4 GHz, IEEE 802.11a/n/ac: 5 GHz

Csatornák	Wi-Fi	2,4 GHz	1/2/3/4/5/6/7/8/9/10/11/12 ^{*2} /13 ^{*2}
		5 GHz ^{*3}	W52 (36/40/44/48), W53 (52/56/60/64), W56 (100/104/108/112/116/120/124/128/132/136/140/144), W58 (149/153/157/161/165)
	Wi-Fi Direct	2,4 GHz	1/2/3/4/5/6/7/8/9/10/11/12 ^{*2} /13 ^{*2}
		5 GHz ^{*3}	W52 (36/40/44/48) W58 (149/153/157/161/165)
Csatlakozási módok	Infrastruktúra, Wi-Fi Direct (Egyszerű hozzáférési pont) ^{*4, *5}		
Biztonsági protokollok ^{*6}	WEP (64/128bit), WPA2-PSK (AES) ^{*7} , WPA3-SAE (AES), WPA2/WPA3-Enterprise		

*1 Csak a HT20 modellnél áll rendelkezésre.

*2 Tajvanon nem érhető el

*3 Ezeknek a csatornáknak az elérhetősége, valamint a terméknek az ezeken a csatornákon keresztül történő kültéri használata a helyszíntől függően változik. További információkért lásd: <http://support.epson.net/wifi5ghz/>

*4 IEEE 802.11b esetén nem támogatott.

*5 Az infrastruktúra és a Wi-Fi Direct üzemmódok, illetve az Ethernet kapcsolat használhatóak egy időben.

*6 A Wi-Fi Direct kizárólag a WPA2-PSK (AES) verziót támogatja.

*7 Megfelel a WPA2 szabvány előírásainak a WPA/WPA2 Personal támogatásával.

Az Ethernet műszaki adatai

Szabványok	IEEE802.3i (10BASE-T) ^{*1} IEEE802.3u (100BASE-TX) ^{*1} IEEE802.3ab (1000BASE-T) ^{*1} IEEE802.3az (Energiahatékony Ethernet) ^{*2}
Kommunikációs mód	Auto, 10 Mbps Full duplex, 10 Mbps Half duplex, 100 Mbps Full duplex, 100 Mbps Half duplex
Csatlakozó	RJ-45

*1 A rádiófrekvenciás zavar elkerülése érdekében legalább 5e kategóriájú STP- (árnyékolt, csavart érpáras) kábelt használjon.

*2 A csatlakoztatott eszköznek meg kell felelnie az IEEE802.3az szabványok előírásainak.

Hálózati funkciók és IPv4/IPv6 támogatás

Funkciók	Támogatott
Epson Scan 2	IPv4, IPv6
Document Capture Pro/Document Capture	IPv4

Biztonsági protokoll

IEEE802.1X*	
IPsec/IP szűrés	
SSL/TLS	HTTPS szerver/kliens
SMTPS (STARTTLS, SSL/TLS)	
SNMPv3	

* Az IEEE802.1X szabványnak megfelelő eszközt használjon a kapcsolathoz.

Port használata a lapolvasóhoz

A lapolvasó az alábbi portot használja. Szükség esetén a rendszergazdának lehetővé kell tennie a portok hozzáférhetőségét.

Amikor a küldő (kliens) a beolvasó

Használja	Célhely (kiszolgáló)	Protokoll	Portszám	
Fájl küldése (ha a „beolvasás hálózati mappába” funkciót használja a lapolvasóról)	FTP-/FTPS-kiszolgáló	FTP/FTPS (TCP)	20	
			21	
	Fájlkiszolgáló	SMB (TCP)	445	
			NetBIOS (UDP)	137
				138
	WebDAV-kiszolgáló	NetBIOS (TCP)	139	
			HTTP protokoll (TCP)	80
HTTPS protokoll (TCP)	443			
E-mail küldése (ha a „beolvasás e-mailbe” funkciót használja a lapolvasóról)	SMTP-kiszolgáló	SMTP (TCP)	25	
		SMTP SSL/TLS (TCP)	465	
		SMTP STARTTLS (TCP)	587	
POP az SMTP-kapcsolat előtt (ha a beolvasás és küldés e-mailben funkciót használja a lapolvasóról)	POP-kiszolgáló	POP3 (TCP)	110	
Epson Connect használata esetén	Epson Connect kiszolgáló	HTTPS	443	
		XMPP	5222	
Felhasználói adatok gyűjtése (partneradatok használata a lapolvasóról)	LDAP-kiszolgáló	LDAP (TCP)	389	
		LDAP SSL/TLS (TCP)	636	
		LDAP STARTTLS (TCP)	389	

Használja	Célhely (kiszolgáló)	Protokoll	Portszám
Felhasználó hitelesítése felhasználói adatok gyűjtésekor (ha a lapolvasón lévő névjegyeket használja) Felhasználó hitelesítése, amikor a beolvasás hálózati mappába (SMB) funkciót használja a lapolvasóról	KDC-kiszolgáló	Kerberos	88
WSD vezérlése	Ügyféloldali (kliens-) számítógép	WSD (TCP)	5357
Számítógép keresése alkalmazásról történő push beolvasáskor	Ügyféloldali (kliens-) számítógép	Network Push Scan Discovery	2968

Amikor a küldő (kliens) a kliens számítógép

Használja	Célhely (kiszolgáló)	Protokoll	Portszám
A szkennel felismerése olyan alkalmazásokból, mint a(z) EpsonNet Config és a lapolvasó-illesztőprogram.	Képolvasó	ENPC (UDP)	3289
MIB-információk összegyűjtése és beállítása olyan alkalmazásokból, mint a(z) EpsonNet Config és a lapolvasó-illesztőprogram.	Képolvasó	SNMP (UDP)	161
WSD-szkennel keresése	Képolvasó	WS-Discovery (UDP)	3702
A beolvasott adatok továbbítása alkalmazásból	Képolvasó	Hálózati beolvasás (TCP)	1865
A feladat adatainak összegyűjtése alkalmazásból történő push beolvasáskor	Képolvasó	Network Push Scan	2968
Web Config	Képolvasó	HTTP (TCP)	80
		HTTPS (TCP)	443

Hibaelhárítás

Nem lehet csatlakozni a hálózathoz

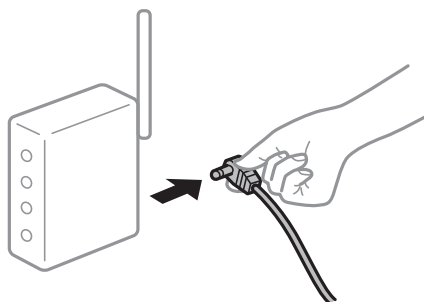
Az alábbiak közül az egyik probléma állhat fenn.

■ Probléma merült fel a Wi-Fi-hez csatlakozó hálózati eszközökkel.

Megoldások

Kapcsolja ki a hálózathoz csatlakoztatni kívánt eszközöket. Várjon körülbelül 10 másodpercig, majd kapcsolja be az eszközöket a következő sorrendben: vezeték nélküli útválasztó, számítógép vagy okoseszköz, majd a lapolvasó. A rádiójelekkel történő kommunikáció felerősítése érdekében helyezze a

lapolvasót és a számítógépet vagy okoseszközt közelebb a vezeték nélküli útválasztóhoz, majd próbálkozzon a hálózati beállítások ismételt megadásával.



Az eszközök nem veszik a vezeték nélküli útválasztó jelét, mert túl messze vannak.

Megoldások

Miután a számítógépet vagy az okoseszközt, illetve a lapolvasót közelebb vitte a vezeték nélküli útválasztóhoz, kapcsolja ki a vezeték nélküli útválasztót, majd újra kapcsolja be.

A vezeték nélküli útválasztó módosításakor a beállítások nem egyeznek meg az új útválasztóval.

Megoldások

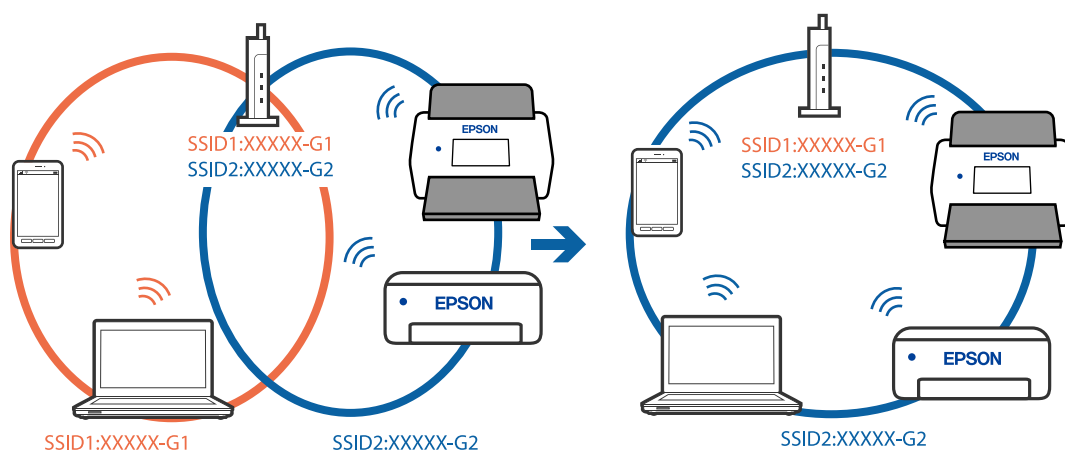
Végezze el újra a kapcsolat beállításait, hogy azok megfeleljenek az új vezeték nélküli útválasztónak.

A számítógépről vagy okoseszközről és nyomtatóról érkező SSID azonosítók eltérőek.

Megoldások

Ha több vezeték nélküli útválasztót használ egyidőben, vagy a vezeték nélküli útválasztónak több SSID azonosítója van és az eszközök különböző SSID-khez csatlakoznak, akkor nem tud csatlakozni a vezeték nélküli útválasztóhoz.

Csatlakoztassa a számítógépet vagy okoseszközt ugyanahhoz az SSID-azonosítóhoz, mint a lapolvasót.



A vezeték nélküli útválasztó adatvédelmi elválasztója rendelkezésre áll.

Megoldások

A legtöbb vezeték nélküli útválasztó rendelkezik adatvédelmi elválasztó funkcióval, amely blokkolja a kommunikációt a csatlakoztatott eszközök között. Ha annak ellenére sem tudja létrehozni a kommunikációt a lapolvasó és a számítógép vagy okoseszköz között, hogy azok ugyanahhoz a hálózathoz

csatlakoznak, tiltsa le a vezeték nélküli útválasztó adatvédelmi elválasztó funkcióját. Részletes útmutatóért olvassa el a vezeték nélküli útválasztóhoz kapott dokumentációt.

Az IP-cím hibásan van hozzárendelve.

Megoldások

Ha a lapolvasóhoz hozzárendelt IP-cím 169.254.XXX.XXX, és az alhálózati maszk 255.255.0.0, akkor előfordulhat, hogy az IP-cím nincs megfelelően hozzárendelve.

Válassza ki a(z) **Beáll. > Hálózati beállítások > Speciális > TCP/IP beállítás** menüpontot a lapolvasó kezelőpanelén, majd ellenőrizze az IP-címet és a lapolvasóhoz hozzárendelt alhálózati maszkot.

Indítsa újra a vezeték nélküli útválasztót, vagy állítsa vissza a lapolvasó hálózati beállításait.

A rendszer hálózati beállításokkal kapcsolatos problémát észlelt a számítógépen.

Megoldások

Próbáljon elérni egy tetszőleges webhelyet számítógépéről annak biztosítása érdekében, hogy a számítógép hálózati beállításai helyesek. Ha egyetlen webhelyet sem képes megnyitni, akkor a probléma a számítógéppel kapcsolatos.

Ellenőrizze a számítógép hálózati kapcsolatát. Részletes útmutatásért olvassa el a számítógéphez kapott dokumentációt.

A lapolvasó IEEE 802.3az opciót támogató Ethernet (energiahatékony Ethernet) segítségével csatlakozik.

Megoldások

Ha a lapolvasót IEEE 802.3az (energiahatékony Ethernet) funkcióra képes eszközzel csatlakoztatja Ethernet hálózatra, a használt hubtól és útválasztótól függően a következő problémák léphetnek fel.

- A kapcsolat instabillá válhat, a lapolvasó kapcsolata szakadozhat.
- Nem lehet a lapolvasóhoz kapcsolódni.
- Az adatforgalom sebessége lelassul.

Az alábbi lépésekkel tiltsa le a lapolvasón az IEEE 802.3az funkciót, majd kapcsolódjon újra.

1. Húzza ki a számítógéphez és a lapolvasóhoz csatlakozó Ethernet kábelt.
2. Ha a számítógépen engedélyezett az IEEE 802.3az, tiltsa le.
Részletes útmutatásért olvassa el a számítógéphez kapott dokumentációt.
3. Közvetlenül kösse össze Ethernet kábellel a számítógépet és a lapolvasót.
4. A lapolvasón ellenőrizze a hálózati beállításokat.
Válassza a(z) **Beáll. > Hálózati beállítások > Hálózat állapota > Vezetékes hálózat/ Wi-Fi állapot** elemet.
5. Ellenőrizze a lapolvasó IP-címét.
6. A számítógépen menjen a Web Config oldalra.
Indítsa el a böngészőprogramot, majd írja be a lapolvasó IP-címét.

[„A Web Config futtatása webböngészőben“ 38. oldal](#)

7. Válassza ki a(z) **Hálózat** fül > **Vezetékes LAN** elemet.
8. Válassza ki a(z) **Ki** lehetőséget a(z) **IEEE 802.3az** használatához.
9. Kattintson a(z) **Tovább** elemre.
10. Kattintson a(z) **OK** elemre.
11. Húzza ki a számítógéphez és a lapolvasóhoz csatlakozó Ethernet kábelt.
12. Ha a 2. lépésben letiltotta a számítógépen az IEEE 802.3az funkciót, engedélyezze.
13. Csatlakoztassa vissza az 1. lépésben kihúzott kábeleket a számítógépbe és a lapolvasóba.
Ha a probléma továbbra is fennáll, a problémát valószínűleg nem a lapolvasó, hanem más készülék okozza.

■ **A lapolvasó ki van kapcsolva.**

Megoldások

Győződjön meg arról, hogy a lapolvasó be van kapcsolva.

Továbbá várja meg, amíg az állapotjelző lámpa abba nem hagyja a villogást, ezzel jelezve, hogy a lapolvasó készen áll a beolvasásra.

Szoftver a lapolvasó beállításához

Alkalmazás a lapolvasó műveleteinek konfigurálására (Web Config)	38
Epson Device Admin.	39

Alkalmazás a lapolvasó műveleteinek konfigurálására (Web Config)

A(z) Web Config egy számítógép vagy okoseszköz webböngészőjében (pl. Microsoft Edge vagy Safari) futtatható alkalmazás. Ellenőrizheti a lapolvasó állapotát vagy módosíthatja a hálózati szolgáltatást és a lapolvasó beállításait. A(z) Web Config használatához csatlakoztassa a lapolvasót és a számítógépet vagy az eszközt ugyanahhoz a hálózathoz.

A következő böngészőprogramok használata támogatott. Használja a legújabb verziót.

Microsoft Edge, Windows Internet Explorer, Firefox, Chrome, Safari

Megjegyzés:

Ennek az eszköznek a használata során előfordulhat, hogy a rendszer a rendszergazdai jelszót beírására kéri Önt. A rendszergazdai jelszóval kapcsolatban a következőkben olvashat részletesen.

[„A rendszergazdai jelszóval kapcsolatos megjegyzések“ 11. oldal](#)

Kapcsolódó információ

➔ [„A\(z\) Web Config nem érhető el“ 66. oldal](#)

A Web Config futtatása webböngészőben

A lapolvasó beépített Web Config szoftvert tartalmaz (ez egy weblap, ahol beállításokat végezhet). A Web Config eléréséhez egyszerűen írja be a hálózathoz csatlakoztatott lapolvasó IP-címét a böngészőbe.

1. Ellenőrizze a lapolvasó IP-címét.

A lapolvasó vezérlőpaneljén válassza ki a(z) **Beáll. > Hálózati beállítások > Hálózat állapota** elemet. Majd válassza ki az aktív csatlakozási módot (**Vezetékes hálózat/ Wi-Fi állapot** vagy **Wi-Fi Direct állapot**) a lapolvasó IP-címének megerősítéséhez.

Példa az IP-címre: 192.168.100.201

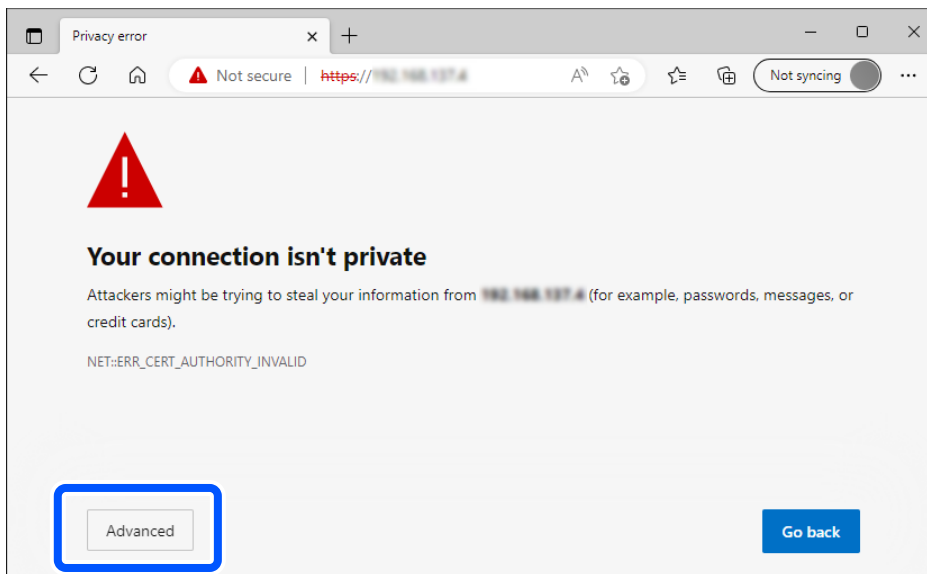
2. Indítsa el a böngészőt egy számítógépen vagy okoseszközön, majd írja be a lapolvasó IP-címét a címsorba.

Formátum: `http://lapolvasó IP-címe/`

Példa: `http://192.168.100.201/`

Ha a böngészőben figyelmeztető képernyő jelenik meg, nyugodtan figyelmen kívül hagyhatja a figyelmeztetést, és megjelenítheti a weboldalt (Web Config). Mivel a lapolvasó saját aláírású tanúsítványt használ a HTTPS elérésékor, a böngészőben figyelmeztetés jelenik meg, amikor elindítja a(z) Web Config opciót; ez nem jelez problémát, biztonsággal figyelmen kívül hagyhatja. A böngészőtől függően előfordulhat, hogy a weboldal megtekintéséhez a **Speciális beállítások** gombra kell kattintania.

Példa: Microsoft Edge esetén



Megjegyzés:

Ha nem jelenik meg a figyelmeztető képernyő, akkor folytassa a következő lépéssel.

IPv6-címek esetén használja a következő formátumot.

Formátum: `http://[a lapolvasó IP-címe]/`

Példa: `http://[2001:db8::1000:1]/`

3. A lapolvasó beállításainak módosításához be kell jelentkeznie Web Config rendszergazdaként.

Kattintson a(z) **bejelentkezés** elemre a képernyő jobb felső sarkában. Töltse ki a(z) **Felhasználónév** és a(z) **Jelenlegi jelszó** mezőt, azután kattintson a(z) **OK** gombra.

A(z) Web Config rendszergazdai adatokhoz az alábbiak adják meg a kezdeti értékeket.

·Felhasználó neve: nincs (üres)

·Jelszó: a termékre ragasztott címkétől függ.

Ha egy „PASSWORD” címke van ragasztva hátulra, írja be a címkén található 8 jegyű számot. Ha nincs felragasztva „PASSWORD” címke, akkor a kezdeti rendszergazdai jelszónak adja meg a termék hátuljára ragasztott címkén található sorozatszámot.

Megjegyzés:

Ha a(z) **kijelentkezés** látható a képernyő jobb felső sarkában, már be van jelentkezve rendszergazdaként.

Körülbelül 20 perc inaktivitás után a rendszer automatikusan kilépteti Önt.

Epson Device Admin

Az Epson Device Admin egy olyan multifunkcionális alkalmazás, mely az eszközöket kezeli egy hálózaton.

A konfigurációs sablonokkal egy hálózaton belül több lapolvasóra alkalmazhatja az egységes beállításokat, ezáltal több lapolvasó telepítésére és kezelésére teheti alkalmassá.

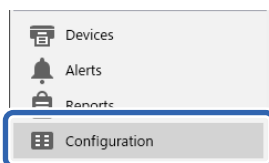
A frissítéseket az Epson Epson Device Admin terméktámogatási weboldaláról töltheti le. Az alkalmazás használatára vonatkozó részletekért lásd a dokumentációt vagy a(z) Epson Device Admin súgóját.

Konfigurációs sablon

A konfigurációs sablon létrehozása

Hozzon létre új konfigurációs sablont.

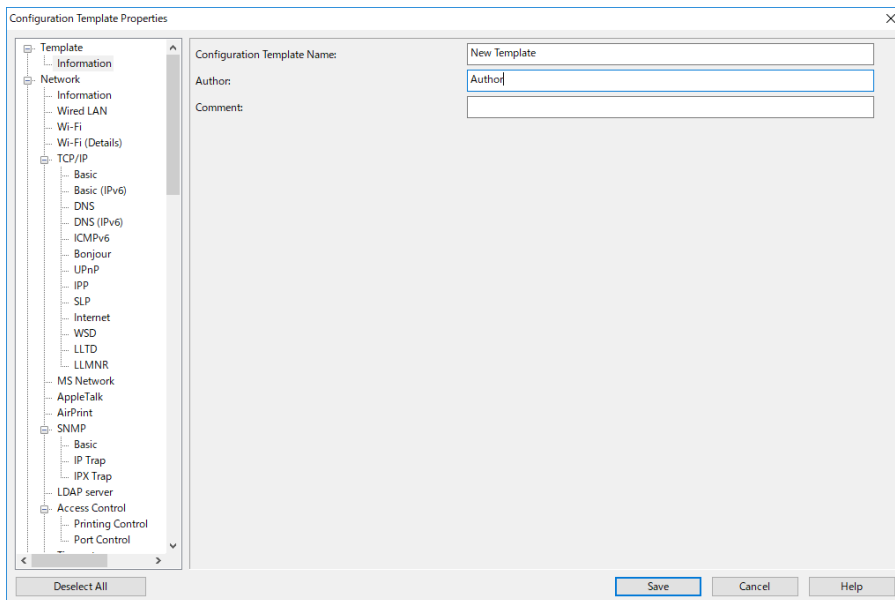
1. Indítsa el a(z) Epson Device Admin alkalmazást.
2. Válassza ki a(z) **Configuration** elemet az oldalsó feladatmenüben.



3. Válassza ki a(z) **New** elemet a menüszalagon.



4. Állítsa be az egyes elemeket.



Elem	Magyarázat
Configuration Template Name	Nevezze el a konfigurációs sablont. Legfeljebb 1024 Unicode (UTF-8) karaktert írjon be.
Author	Adatok a sablon létrehozójáról. Legfeljebb 1024 Unicode (UTF-8) karaktert írjon be.

Elem	Magyarázat
Comment	Adjon meg tetszőleges adatokat. Legfeljebb 1024 Unicode (UTF-8) karaktert írjon be.

5. Jelölje ki baloldalon a beállítani kívánt elemeket.

Megjegyzés:

Az egyes képernyőkre váltáshoz kattintson a menüelemekre a bal oldalon. A beállított értékeket megőrzi a rendszer, ha képernyőt vált, de nem őrzi meg, ha törli a képernyőt. Miután befejezte a beállításokat, kattintson a(z) **Save** gombra.

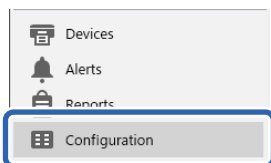
A konfigurációs sablon alkalmazása

Alkalmazza az elmentett konfigurációs sablont minden egyes lapolvasó esetében. A rendszer alkalmazza a sablonon kiválasztott elemeket. Ha a céllapolvasó nem rendelkezik megfelelő funkcióval, akkor azt a rendszer nem alkalmazta.

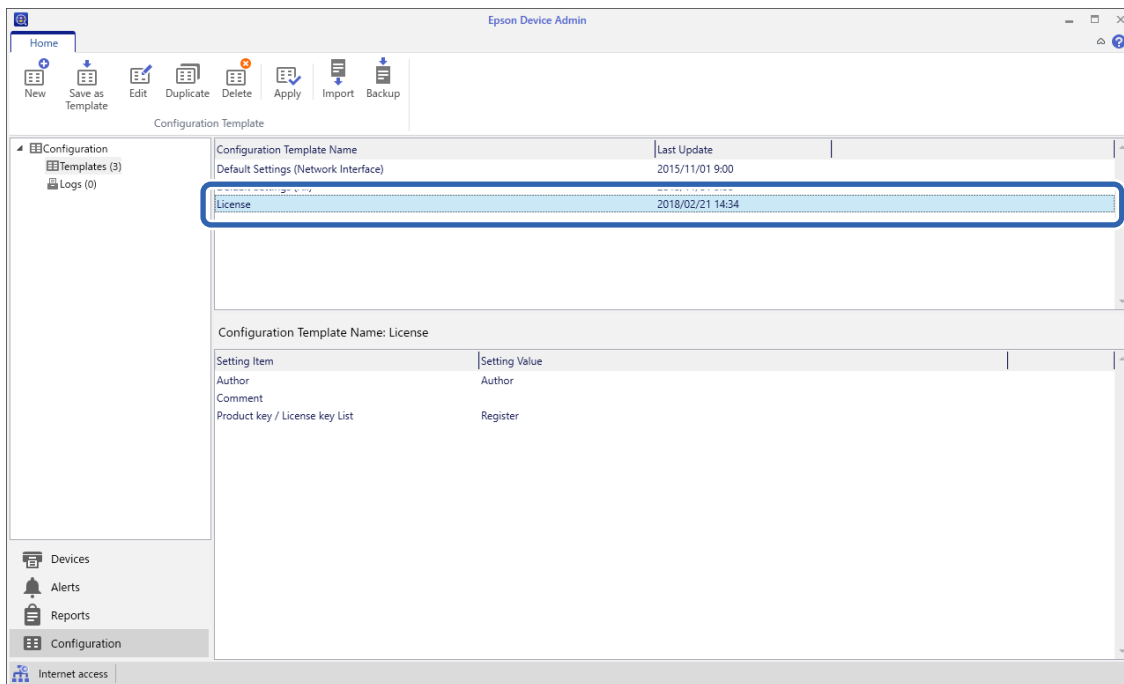
Megjegyzés:

Ha a rendszergazdai jelszó be van állítva a lapolvasóra, akkor a jelszót előre konfigurálja a rendszer.

1. Az Eszközlista képernyő menüszalagján válassza a(z) **Options** > **Password manager** lehetőséget.
 2. Válassza az **Enable automatic password management** lehetőséget, majd kattintson a **Password manager** elemre.
 3. Válassza ki a megfelelő lapolvasót, majd kattintson a(z) **Edit** lehetőségre.
 4. Állítsa be a jelszót, majd kattintson a(z) **OK** gombra.
1. Válassza ki a(z) **Configuration** elemet az oldalsó feladatmenüben.



2. Válassza ki az alkalmazni kívánt konfigurációs sablont a(z) **Configuration Template Name** menüből.



3. Kattintson a(z) **Apply** gombra a menüszalagon.
Megjelenik az eszköz kiválasztási képernyő.

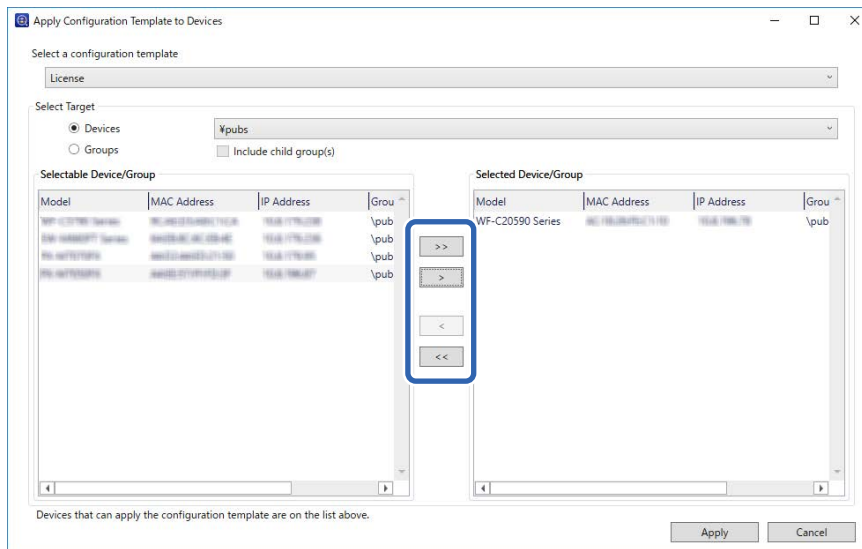


4. Válassza ki az alkalmazni kívánt konfigurációs sablont.

Megjegyzés:

- Amennyiben a(z) **Devices** elemet, a legördülő menüből pedig az eszközöket tartalmazó csoportokat választja, akkor minden egyes eszköz megjelenik.
- A csoportokat a(z) **Groups** elem kiválasztásával jelenítheti meg. A kiválasztott csoporton belüli alcsoport automatikus kiválasztásához válassza ki a(z) **Include child group(s)** elemet.

- Mozgassa azt a lapolvasót vagy csoportokat, amelyekre a sablont alkalmazni kívánja, a(z) **Selected Device/Group** helyre.



- Kattintson a(z) **Apply** elemre.
Az alkalmazandó konfigurációs sablon visszaigazolós képernyője jelenik meg.
- Kattintson az **OK** gombra a konfigurációs sablon alkalmazásához.
- Ha megjelenik egy üzenet az eljárás befejeződéséről, kattintson az **OK** gombra.
- Kattintson a(z) **Details** elemre, majd ellenőrizze az adatokat.
Amennyiben a(z) jelenik meg az alkalmazott elemeken, akkor az alkalmazás sikeres volt.
- Kattintson a(z) **Close** elemre.

Beolvasáshoz szükséges beállítások

E-mail kiszolgáló regisztrálása.	45
Hálózati mappa létrehozása.	48
Címzettek elérhetővé tétele.	55
A AirPrint beállítása.	65
Probléma a hálózati beolvasásra történő felkészülés során.	66

E-mail kiszolgáló regisztrálása

Az e-mail kiszolgáló konfigurálása előtt ellenőrizze a következőket.

A lapolvasó a hálózathoz kapcsolódik.

Beállítási adatok e-mail kiszolgálóhoz

Ha internetalapú e-mail kiszolgálót használ, ellenőrizze a szolgáltató vagy a weboldal beállítási adatait.

A regisztrálás módja

Lépjen be a(z) Web Config alkalmazásba, válassza a(z) **Hálózat** fül > **E-mail szerver** > **Alap** lehetőséget.

„A Web Config futtatása webböngészőben“ 38. oldal

A beállításokat a lapolvasó vezérlőpaneljén is elvégezheti. Válassza a(z) **Beáll.** > **Hálózati beállítások** > **Speciális** > **E-mail szerver** > **Szerverbeállítások** lehetőséget.

Az e-mail kiszolgáló beállítási elemei

Elem	Beállítások és magyarázatok	
Azonosítási módszer	A levelezőkiszolgáló eléréséhez hitelesítési módot kell megadni a lapolvasó számára.	
	Ki	A hitelesztés le van tiltva a levelezőkiszolgálóval való kommunikáció közben.
	SMTP HITELESÍTÉS	Az e-mail kiszolgálónak támogatnia kell az SMTP hitelesítést.
	POP SMTP előtt	Ha ezt az elemet választja, állítson be POP3-kiszolgálót.
Azonosított fiók	Ha a(z) SMTP HITELESÍTÉS vagy a(z) POP SMTP előtt opciót választja a(z) Azonosítási módszer beállításaként, adja meg a hitelesített fióknevet. Adjon meg 0–255 karaktert ASCII (0x20–0x7E) kódolással.	
Azonosított jelszó	Ha a(z) SMTP HITELESÍTÉS vagy a(z) POP SMTP előtt opciót választja a(z) Azonosítási módszer beállításaként, adja meg a hitelesített jelszót. Adjon meg 0–20 karaktert ASCII (0x20–0x7E) kódolással.	
Külső e-mail címe	Állítsa be azt az e-mail címet, amelyet a lapolvasóról küldött e-mailek küldésére kíván majd használni. Bár használhat meglévő e-mail címet is, javasoljuk, hogy hozzon létre és állítson be egy külön e-mail címet, hogy a lapolvasóról küldött e-mailek megkülönböztethetők legyenek. Adjon meg 0–255 karaktert ASCII (0x20–0x7E) kódolással, kivéve a köv. karaktereket : () < > [] ; ¥. A pont (.) nem lehet kezdő karakter.	
SMTP kiszolgáló címe	A–Z, a–z, 0–9 karakterek használatával adjon meg 0–255 karaktert. -. Az IPv4 és az FQDN formátumot használhatja.	
SMTP kiszolgáló portszáma	Írjon be egy 1 és 65535 közötti számot.	
Biztonságos kapcsolat	Adjon meg a biztonsági csatlakozási módot a levelezőkiszolgáló számára.	
	Nincs	Ha a POP SMTP előtt lehetőséget választja ki a Azonosítási módszer beállításnál, akkor csatlakozási módként a Nincs lesz beállítva.
	SSL/TLS	Ez a beállítás akkor használható, ha a(z) Azonosítási módszer Ki vagy SMTP HITELESÍTÉS értékre van állítva.
	STARTTLS	Ez a beállítás akkor használható, ha a(z) Azonosítási módszer Ki vagy SMTP HITELESÍTÉS értékre van állítva.

Elem	Beállítások és magyarázatok
Tanúsítvány-hitelesítés (csak Web Config esetén)	Ha engedélyezve van ez a beállítás, akkor a rendszer ellenőrzi a tanúsítványt. Javasoljuk, hogy állítsa ezt a(z) Engedélyezés opcióra, ha a(z) Biztonságos kapcsolat nem a(z) Nincs opcióra van állítva.
POP3 kiszolgáló címe	Ha a(z) POP SMTP előtt opciót választja a(z) Azonosítási módszer beállításaként, adja meg a POP3-kiszolgáló címét. 0–255 karaktert adhat meg (A–Z, a–z, 0–9 karakterek használatával). Az IPv4 és az FQDN formátumot használhatja.
POP3 kiszolgáló portszáma	Akkor kell beállítania, ha a(z) POP SMTP előtt lehetőséget választja ki a(z) Azonosítási módszer beállításaként. Írjon be egy 1 és 65535 közötti számot.

Kapcsolódó információ

➔ [„A Web Config futtatása webböngészőben“ 38. oldal](#)

E-mail kiszolgáló kapcsolat ellenőrzése

1. Válassza ki a kapcsolati teszt menüt.

A(z) Web Config alkalmazásból történő beállítás esetén:

Válassza a(z) **Hálózat** fül > **E-mail szerver** > **Csatlakozási teszt** > **Indítás** elemet.

A vezérlőpanelről történő beállítás esetén:

Válassza a(z) **Beáll.** > **Hálózati beállítások** > **Speciális** > **E-mail szerver** > **Kapcsolat ellenőrzése** lehetőséget.

Megkezdődik a levelezőkiszolgáló kapcsolati tesztje.

2. Ellenőrizze a teszt eredményeit.

A teszt akkor sikeres, ha megjelenik a következő üzenet: **A csatlakozási teszt sikeres volt..**

Ha a rendszer hibát jelez, kövesse az üzenetben szereplő utasításokat a hiba törléséhez.

[„Levelezőkiszolgáló-kapcsolati teszt — referenciák“ 46. oldal](#)

Levelezőkiszolgáló-kapcsolati teszt — referenciák

Üzenet	Ok
Kommunikációs hiba az SMTP-kiszolgálóval. Ellenőrizze az alábbiakat. - Hálózati beállítások	Ez az üzenet akkor jelenik meg, ha <ul style="list-style-type: none"> <input type="checkbox"/> A lapolvasó nem kapcsolódik hálózathoz <input type="checkbox"/> Az SMTP kiszolgáló nem elérhető <input type="checkbox"/> A hálózati kapcsolat megszakad a kommunikáció során <input type="checkbox"/> Hiányos adatok érkeztek
Kommunikációs hiba a POP3-kiszolgálóval. Ellenőrizze az alábbiakat. - Hálózati beállítások	Ez az üzenet akkor jelenik meg, ha <ul style="list-style-type: none"> <input type="checkbox"/> A lapolvasó nem kapcsolódik hálózathoz <input type="checkbox"/> A POP3 kiszolgáló nem elérhető <input type="checkbox"/> A hálózati kapcsolat megszakad a kommunikáció során <input type="checkbox"/> Hiányos adatok érkeztek

Üzenet	Ok
Az SMTP-kiszolgálóhoz való csatlakozás közben hiba történt. Ellenőrizze az alábbiakat. - SMTP-kiszolgáló címe - DNS-kiszolgáló	Ez az üzenet akkor jelenik meg, ha <input type="checkbox"/> A csatlakozás egy DNS kiszolgálóhoz nem sikerült <input type="checkbox"/> Az egyik SMTP kiszolgálón nem sikerült a névfeloldás
A POP3-kiszolgálóhoz való csatlakozás közben hiba történt. Ellenőrizze az alábbiakat. - POP3-kiszolgáló címe - DNS-kiszolgáló	Ez az üzenet akkor jelenik meg, ha <input type="checkbox"/> A csatlakozás egy DNS kiszolgálóhoz nem sikerült <input type="checkbox"/> Az egyik POP3 kiszolgálón nem sikerült a névfeloldás
Hitelesítési hiba az SMTP-kiszolgálóval. Ellenőrizze az alábbiakat. - Hitelesítési módszer - Hitelesítési fiók - Hitelesített jelszó	Ez az üzenet akkor jelenik meg, ha az SMTP kiszolgáló hitelesítésénél hiba lép fel.
Hitelesítési hiba a POP3-kiszolgálóval. Ellenőrizze az alábbiakat. - Hitelesítési módszer - Hitelesítési fiók - Hitelesített jelszó	Ez az üzenet akkor jelenik meg, ha a POP3 kiszolgáló hitelesítésénél hiba lép fel.
Nem támogatott kommunikációs módszer. Ellenőrizze az alábbiakat. - SMTP-kiszolgáló címe - SMTP-kiszolgáló portszáma	Ez az üzenet akkor jelenik meg, amikor nem támogatott protokollal próbál meg kommunikálni.
Az SMTP-kiszolgálóhoz való csatlakozás sikertelen. Állítsa a Biztonságos kapcsolat opciót Nincs értékre.	Ez az üzenet akkor jelenik meg, ha SMTP-eltérés tapasztalható egy kiszolgáló és egy ügyfélgép között, vagy ha a kiszolgáló nem támogatja a biztonságos SMTP-kapcsolatot (SSL-kapcsolatot).
Az SMTP-kiszolgálóhoz való csatlakozás sikertelen. Állítsa a Biztonságos kapcsolat opciót SSL/TLS értékre.	Ez az üzenet akkor jelenik meg, amikor SMTP eltérés van egy kiszolgáló és az ügyfél között, vagy ha a kiszolgáló SSL/TLS csatlakozást kérelmez egy biztonságos SMTP kapcsolathoz.
Az SMTP-kiszolgálóhoz való csatlakozás sikertelen. Állítsa a Biztonságos kapcsolat opciót STARTTLS értékre.	Ez az üzenet akkor jelenik meg, amikor SMTP eltérés van egy kiszolgáló és az ügyfél között, vagy ha a kiszolgáló STARTTLS csatlakozást kérelmez egy biztonságos SMTP kapcsolathoz.
A kapcsolat nem megbízható. Ellenőrizze az alábbiakat. - Dátum és idő	Ez az üzenet akkor jelenik meg, amikor a lapolvasó dátum és idő beállítása nem megfelelő, vagy lejárt a tanúsítvány.
A kapcsolat nem megbízható. Ellenőrizze az alábbiakat. - CA-tanúsítvány	Ez az üzenet akkor jelenik meg, amikor a lapolvasó nem rendelkezik olyan gyökértanúsítvánnyal, amely megfelel a kiszolgálónak vagy a CA-tanúsítvány nem lett importálva.
A kapcsolat nem biztonságos.	Ez az üzenet akkor jelenik meg, amikor a kapott tanúsítvány sérült.
Az SMTP-kiszolgálói hitelesítés sikertelen. Állítsa a hitelesítési módszert SMTP-AUTH értékre.	Ez az üzenet akkor jelenik meg, amikor egy hitelesítési módszer ütközik a kiszolgáló és az ügyfél között. A kiszolgáló támogatja a következőt: SMTP HITELESÍTÉS.
Az SMTP-kiszolgálói hitelesítés sikertelen. Állítsa a hitelesítési módszert POP értékre az SMTP előtt.	Ez az üzenet akkor jelenik meg, amikor egy hitelesítési módszer ütközik a kiszolgáló és az ügyfél között. A kiszolgáló nem támogatja a következőt: SMTP HITELESÍTÉS.
A feladó e-mail címe hibás. Módosítsa a levelezőszolgáltatásában megadott e-mail címre.	Ez az üzenet akkor jelenik meg, amikor az adott feladó e-mail címe nem megfelelő.

Üzenet	Ok
A készülékhez nem lehet hozzáférni, amíg a feldolgozási művelet be nem fejeződik.	Ez az üzenet akkor jelenik meg, amikor a lapolvasó működik és nem elérhető.

Hálózati mappa létrehozása

Hozzon létre egy hálózati mappát a számítógépén. A számítógépnek ugyanahhoz a hálózathoz kell csatlakoznia, mint a lapolvasónak.


A hálózati mappa beállításának módja a környezettől függően változik. Az alábbiakban egy, a számítógép asztalára létrehozott hálózati mappáról szóló példát mutatunk be a következő környezetben.

- Operációs rendszer: Windows 10
- A megosztott mappa létrehozására szolgáló hely: Asztal
- A mappa elérési útvonala: C:\Felhasználók\xxxx\Asztal\scan_folder (hozzon létre egy „scan_folder” nevű hálózati mappát az asztalon)

1. Jelentkezzen be a számítógépre, amelyen a hálózati mappát létre kívánja hozni, egy rendszergazdai jogosultsággal rendelkező felhasználói fiókkal.

Megjegyzés:

Ha nem tudja, hogy melyik felhasználói fiók rendelkezik rendszergazdai jogosultsággal, érdeklődjön a számítógép rendszergazdájánál.

2. Győződjön meg róla, hogy az eszköz neve (a számítógép neve) nem tartalmaz kétbájtos karaktereket. Kattintson a Windows Start gombra, majd válassza a  **Beállítások** > **Rendszer** > **Névjegy** pontot.

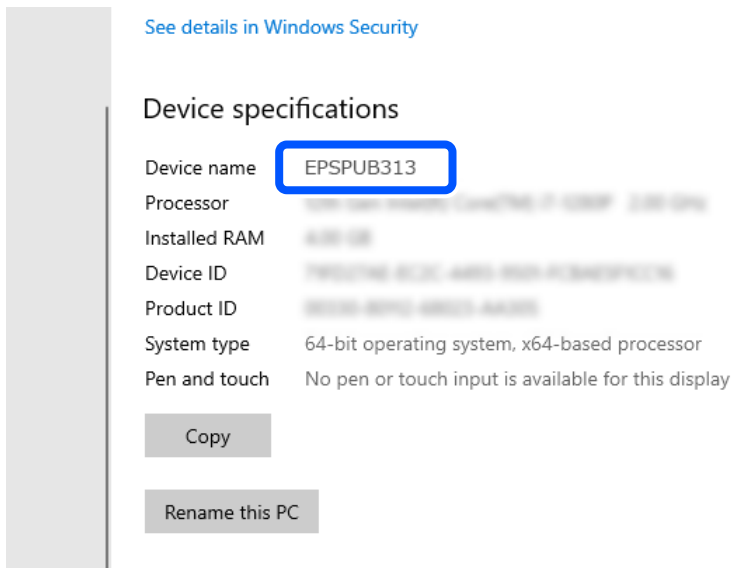
Megjegyzés:

Ha az eszköz neve kétbájtos karaktereket tartalmaz, előfordulhat, hogy nem sikerül menteni a fájlt.

3. Ellenőrizze, hogy az **Eszközspecifikációk** > **Eszköz neve** pontban megjelenített karakterlánc nem tartalmaz-e kétbájtos karaktereket.

Ha az eszköz neve csak egybájtos karaktereket tartalmaz, akkor ezzel nem lehet probléma. Zárja be a képernyőt.

Példa: EPSPUB313



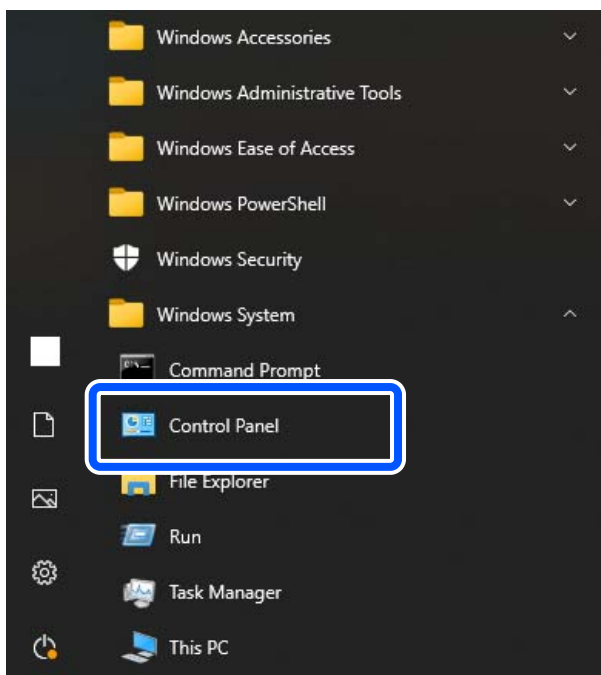
Fontos:

Ha az eszköz neve kétbájtos karaktereket tartalmaz, használjon olyan számítógépet, amely nem használ kétbájtos karaktereket, vagy nevezze át az eszközt.

Ha meg kell változtatnia az eszköz nevét, mindenképpen egyeztessen előzetesen a számítógép rendszergazdájával, mert az hatással lehet a számítógép kezelésére és az erőforrásokhoz való hozzáférésre.

Ezután ellenőrizze a számítógép beállításait.

4. Kattintson a Windows Start gombjára, és válassza a **Windows rendszer > Vezérlőpult** elemet.



5. A Vezérlőpulton belül kattintson a > **Hálózat és internet** > **Hálózat és megosztó központ** > **Adapter-beállítások módosítása** pontra.

Megjelenik a hálózati profil.

6. Győződjön meg róla, hogy a **Fájl- és nyomtatógosztás bekapcsolása** ki van választva a hálózati profilhoz (aktuális profilhoz) a **Fájl- és nyomtatógosztás** pontban.

Ha már kiválasztotta, kattintson a **Mégse** lehetőségre, és zárja be az ablakot.

Ha módosítja ezt a beállítást, kattintson a **Módosítások mentése** opcióra, és zárja be az ablakot.

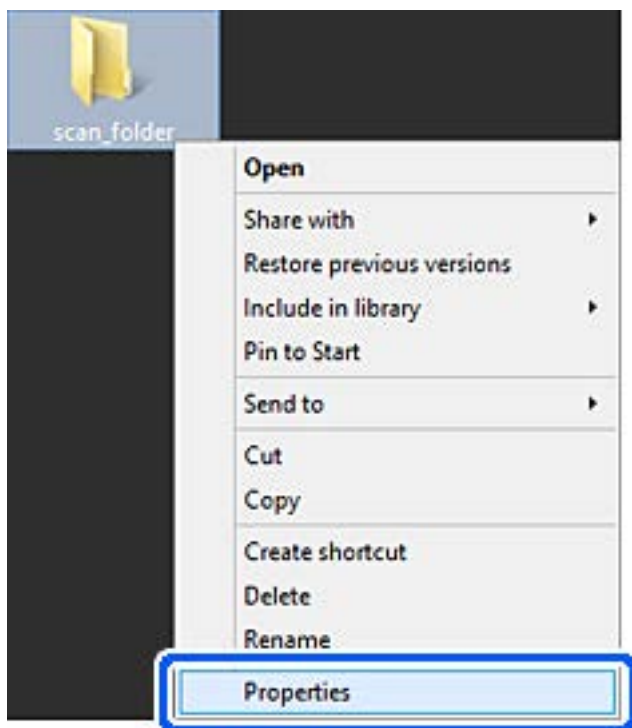
Ezután hozzon létre egy hálózati mappát.

7. Hozzon létre és nevezzen el egy mappát az asztalon.

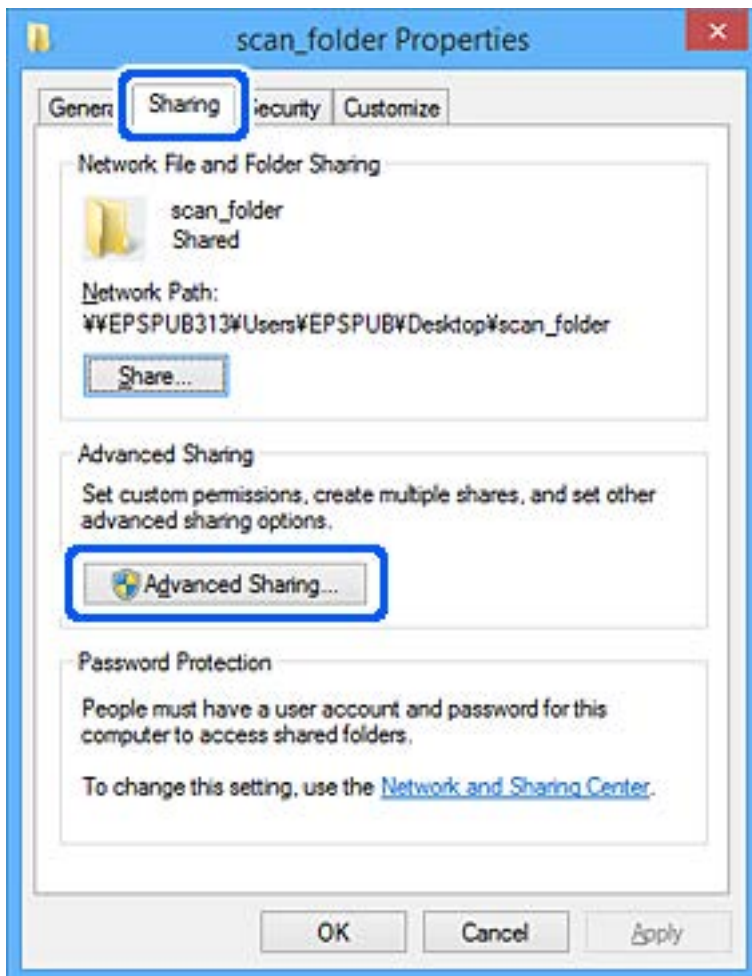
Adja meg a mappa nevét, amely 1–12 alfanumerikus karakter hosszúságú legyen. Ha a mappa neve meghaladja a 12 karaktert, előfordulhat, hogy a környezettől függően nem tud hozzáférni a mappához.

Példa: scan_folder

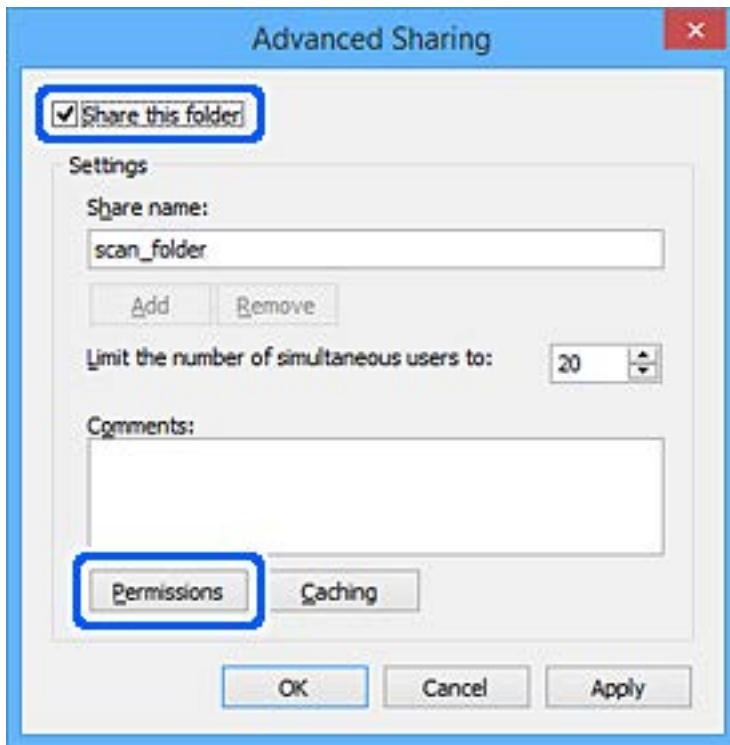
8. Kattintson jobb egérgombbal a mappára, majd válassza a **Tulajdonságok** opciót.



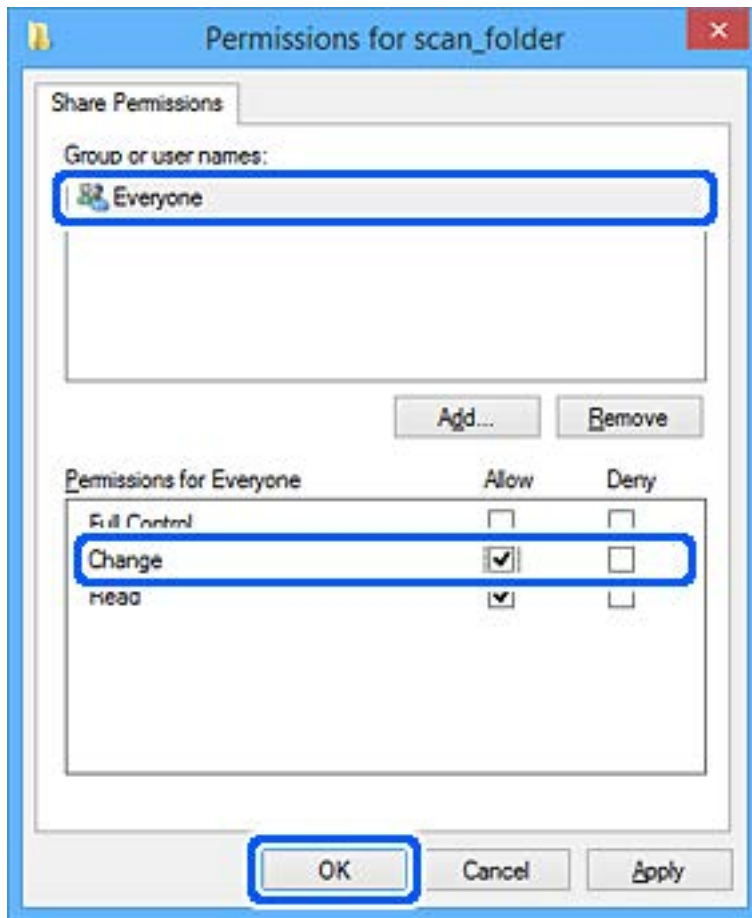
9. Kattintson az **Speciális megosztás** lehetőségre a **Megosztás** fülön.



10. Válassza a **Jelen mappa megosztása** elemet, majd kattintson a **Engedélyek** lehetőségre.



11. Válassza a **Mindenki** lehetőséget a **Csoport vagy felhasználónév** pontban, válassza az **Engedélyez** opciót a **Módosítás** lehetőségénél, majd kattintson az **OK** gombra.

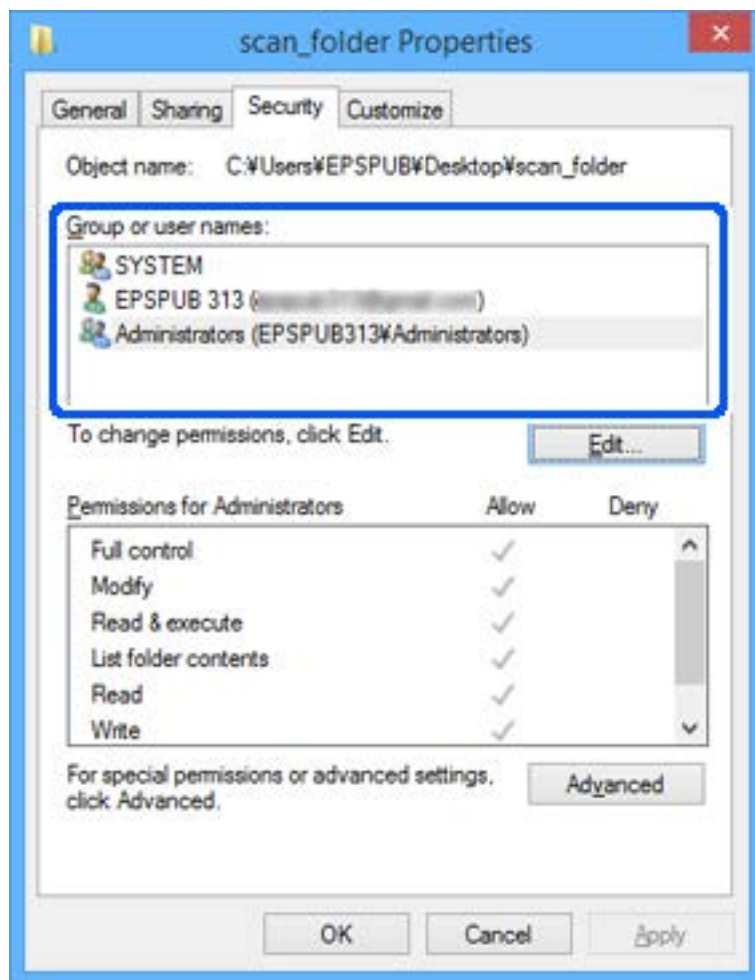


12. Kattintson az **OK** gombra a képernyő bezárásához, és térjen vissza a Tulajdonságok ablakra.

Megjegyzés:

A **Biztonság** fül > **Csoport vagy felhasználónév** pontban ellenőrizheti, hogy mely csoportok vagy felhasználók férhetnek hozzá a hálózati mappához.

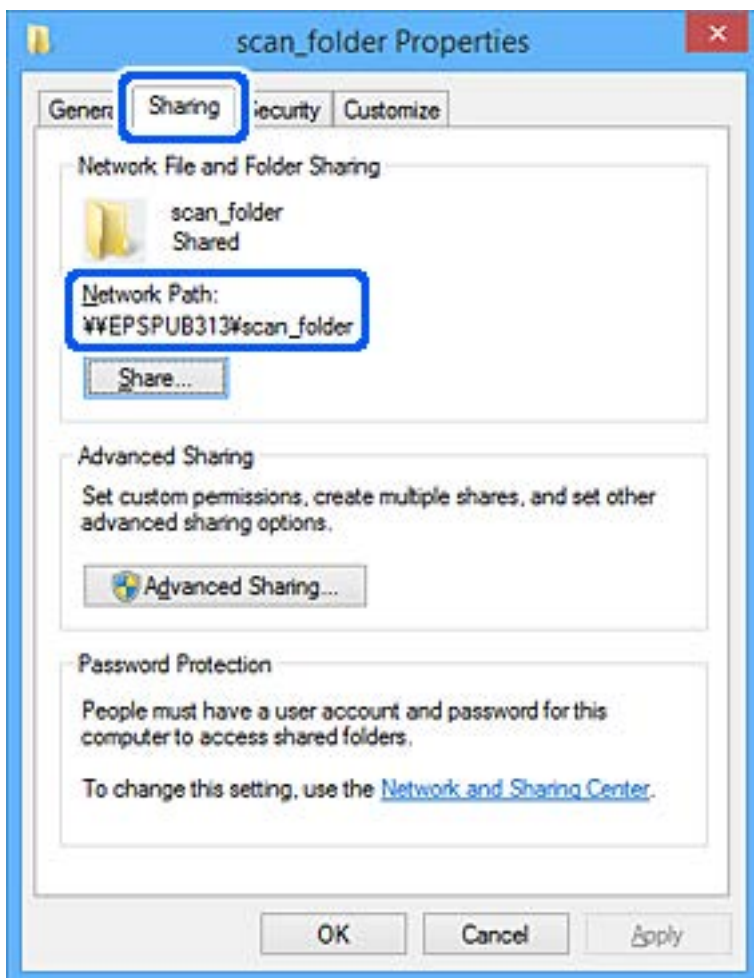
Példa: Ha a számítógépre bejelentkezett felhasználó és a rendszergazdák is hozzáférhetnek a hálózati mappához



13. Válassza a **Megosztás** fület.

Megjelenik a hálózati mappa hálózati útvonala. Ez a lapolvasó névjegyibe történő regisztráláshoz használható. Kérjük, írja le.

Példa: \\EPSPUB313\scan_folder



14. Kattintson a **Bezárás** vagy az **OK** lehetőségre az ablak bezárásához.

Ezzel a hálózati mappa létrehozása kész.

Címzettek elérhetővé tétele

Ha célhelyeket regisztrál a lapolvasó névjegy-listájába, akkor beolvasáskor könnyedén meg tudja adni a célhelyet. Az alábbi típusú célhelyeket regisztrálhatja a címlistába. Összesen akár 300 bejegyzést regisztrálhat.

Megjegyzés:

A célhely megadásához az LDAP-szerveret (LDAP-keresés) is igénybe veheti.

E-mail	E-mail küldésre vonatkozó célhely. Előtte konfigurálnia kell az e-mail szerver beállításait.
Hálózati mappa	Beolvasási adatokra vonatkozó célhely. Előzetesen el kell készíteni a hálózati mappát.

Kapcsolódó információ

➔ „Együttműködés az LDAP-kiszolgáló és a felhasználók között“ 62. oldal

A kapcsolatok beállításának összehasonlítása

A lapolvasó kapcsolatainak konfigurálására három eszköz áll rendelkezésre: a(z) Web Config, a(z) Epson Device Admin és a lapolvasó vezérlőpanelje. A három eszköz közötti különbségeket az alábbi táblázat sorolja fel.

Funkciók	Web Config*	Epson Device Admin	A lapolvasó vezérlőpanelje
Célállomás regisztrálása	✓	✓	✓
Célállomás szerkesztése	✓	✓	✓
Csoport hozzáadása	✓	✓	✓
Csoport szerkesztése	✓	✓	✓
Célállomások vagy csoportok törlése	✓	✓	✓
Az összes célállomás törlése	✓	✓	-
Fájl importálása	✓	✓	-
Exportálás fájlba	✓	✓	-

* A beállítások elvégzéséhez rendszergazdaként kell bejelentkeznie.

Célhely felvétele a névjegyekbe a(z) Web Config segítségével

Megjegyzés:

Regisztrálhat névjegyeket a lapolvasó kezelőpanelén is.

1. Nyissa meg a(z) Web Config alkalmazást és válassza a(z) **Szken-nelés** fül > **Kapcsolatok** elemét.
2. Jelölje ki a regisztrálni kívánt számot, majd kattintson az **Szerkesztés** elemre.
3. Adjon meg egy **Név**-t és egy **Indexkifejezés**-t.
4. Válassza ki a célállomás típusát, mint a **Típus** választási lehetőség.

Megjegyzés:

Nem tudja megváltoztatni a **Típus** lehetőséget a regisztráció befejezése után. Ha meg akarja változtatni a típust, törölje a célállomást majd regisztrálja újra.

5. Adjon meg egy értéket minden egyes elemhez, majd kattintson az **Alkalmaz** lehetőségre.

Kapcsolódó információ

➔ „A Web Config futtatása webböngészőben“ 38. oldal

Célállomás beállítási elemek

Elemek	Beállítások és magyarázatok
Általános beállítások	
Név	Írjon be egy, a címtárban látható, legfeljebb 30 Unicode (UTF-16) karakterből álló nevet. Ha ezt nem adja meg, hagyja üresen.
Indexkifejezés	A lapolvasó vezérlőpanelének névjegyei közötti kereséséhez adjon meg maximálisan 30 karakterből álló Unicode (UTF-16) nevet. Ha ezt nem adja meg, hagyja üresen.
Típus	Válassza ki a regisztrálni kívánt cím típusát.
Hozzárendelés gyakori használatra	Válassza ki a regisztrált cím gyakran használt címként történő beállításához. Ha gyakran használt címként állítja be, akkor ez megjelenik a szkennelés felső képernyőjén, és megadhatja a célállomást a kapcsolat megjelenítése nélkül.
E-mail	
E-mail cím	1 és 255 közötti számú karaktert írjon be, amely az A – Z, a – z, 0 – 9 ! karaktereket tartalmazhatja # \$ % & ' * + - . / = ? ^ _ { } ~ @.
Hálózati mappa (SMB)	
Mentés ide	\\„Mappa útvonala” Írja be azt a helyet, ahol a célmappa található a következő formátumban: 1 és 253 karakter között, a „\” karaktert elhagyva, Unicode-ban (UTF-16). Adja meg a mappa tulajdonságképernyőjén megjelenített hálózati útvonalat. A hálózati útvonal beállításával kapcsolatban a következőkben olvashat részletesen. „Hálózati mappa létrehozása” 48. oldal
Felhasználónév	Hálózati mappa eléréséhez írjon be egy legfeljebb 30 Unicode (UTF-16) karakterből álló felhasználói nevet. Lehetőleg kerülje a vezérlő karakterek (0x00–0x1F, 0x7F) használatát.
Jelszó	Adjon meg egy 0 és 20 közötti Unicode (UTF-16) karakterből álló jelszót egy hálózati mappa eléréséhez. Lehetőleg kerülje a vezérlő karakterek (0x00–0x1F, 0x7F) használatát.
FTP	
Biztonságos kapcsolat	Válassza az FTP vagy az FTPS fájlt az FTP szerver által támogatott fájlátviteli protokoll szerint. Válassza a(z) FTPS lehetőséget, ha szeretné, hogy a lapolvasó biztonsági intézkedéseket alkalmazva végezzen kommunikációt.
Mentés ide	Írja be a kiszolgáló nevét 1 és 253 Unicode (UTF-16) karakter között, kihagyva az „ftp://” vagy „ftps://” szöveget.
Felhasználónév	FTP-kiszolgáló eléréséhez írjon be egy legfeljebb 30 Unicode (UTF-16) karakterből álló felhasználói nevet. Lehetőleg kerülje a vezérlő karakterek (0x00–0x1F, 0x7F) használatát. Ha a kiszolgáló engedélyezi a névtelen csatlakozásokat, adja meg például a Névtelen és az FTP értéket. Ha ezt nem adja meg, hagyja üresen.
Jelszó	Adjon meg egy 0 és 20 közötti Unicode (UTF-16) karakterből álló jelszót az FTP-kiszolgáló eléréséhez. Lehetőleg kerülje a vezérlő karakterek (0x00–0x1F, 0x7F) használatát. Ha ezt nem adja meg, hagyja üresen.
Csatlakozás mód	Válassza ki a kapcsolat módját a menüben. Ha tűzfal van beállítva a lapolvasó és az FTP-kiszolgáló közé, válassza a(z) Passzív mód lehetőséget.

Elemek	Beállítások és magyarázatok
A port száma	Írja be az FTP-kiszolgáló portszámát 1 és 65535 között.
Tanúsítvány-hitelesítés	Az FTP-kiszolgáló tanúsítványa érvényesítésre kerül, ha ez engedélyezett. Ez akkor használható, ha a(z) FTPS van kiválasztva a(z) Biztonságos kapcsolat beállításnál. A beállításhoz importálnia kell a(z) CA-tanúsítvány elemet a lapolvasóra.
SharePoint(WebDAV)*	
Biztonságos kapcsolat	Válassza ki a HTTP vagy a HTTPS lehetőséget a kiszolgáló által támogatott fájlátviteli protokollnak megfelelően. Válassza a(z) HTTPS lehetőséget, ha szeretné, hogy a lapolvasó biztonsági intézkedéseket alkalmazva végezzen kommunikációt.
Mentés ide	Írja be a kiszolgáló nevét 1 és 253 Unicode (UTF-16) karakter között, kihagyva a „http://” vagy „https://” szöveget.
Felhasználónév	Egy kiszolgáló eléréséhez írjon be egy legfeljebb 30 Unicode (UTF-16) karakterből álló felhasználónevet. Lehetőleg kerülje a vezérlő karakterek (0x00–0x1F, 0x7F) használatát. Ha ezt nem adja meg, hagyja üresen.
Jelszó	Adjon meg egy 0 és 20 közötti Unicode (UTF-16) karakterből álló jelszót egy kiszolgáló eléréséhez. Lehetőleg kerülje a vezérlő karakterek (0x00–0x1F, 0x7F) használatát. Ha ezt nem adja meg, hagyja üresen.
Tanúsítvány-hitelesítés	Ha engedélyezve van ez a beállítás, akkor a rendszer ellenőrzi a kiszolgáló tanúsítványát. Ez akkor használható, ha a(z) HTTPS van kiválasztva a(z) Biztonságos kapcsolat beállításnál. A beállításhoz importálnia kell a(z) CA-tanúsítvány elemet a lapolvasóra.
Proxy szerver	Válassza ki, hogy használ-e proxykiszolgálót.

* SharePoint Online nem támogatott, amikor a lapolvasó vezérlőpaneljéről végez beolvasást hálózati mappába.

Ha szeretné elmenteni a beolvasott képet a(z) SharePoint Online helyre, használja a(z) Document Capture Pro programot a(z) SharePoint Online Connector telepítése után. Részletek a(z) Document Capture Pro elnevezésű kézikönyvben található.

<https://support.epson.net/dcp/>

Célállomások regisztrációja csoportként a Web Config használatával

Ha a célállomás típusa **E-mail** elemre van beállítva, csoportként is regisztrálhatja a célállomásokat.

1. Nyissa meg a(z) Web Config alkalmazást és válassza a(z) **Szken-nelés** fül > **Kapcsolatok** elemét.
2. Jelölje ki a regisztrálni kívánt számot, majd kattintson az **Szerkesztés** elemre.
3. Válasszon ki egy csoportot ebből **Típus**.
4. Kattintson a(z) **Kijelölés** vagy **Partner(ek) a csoportban** elemre.
A rendelkezésre álló célpontok jelennek meg.
5. Válassza ki a csoporthoz regisztrálni kívánt célállomást, majd kattintson a **Kijelölés** gombra.

- Adjon meg egy **Név**-t és egy **Indexkifejezés**-t.
- Válassza ki, hogy megjelöli-e a regisztrált csoportot gyakran használt csoportként.

Megjegyzés:

A célállomásokat több csoporthoz lehet regisztrálni.

- Kattintson a(z) **Alkalmaz** elemre.

Kapcsolódó információ

➔ [„A Web Config futtatása webböngészőben“ 38. oldal](#)

Névjegyek biztonsági mentése és importálása

A(z) Web Config vagy egyéb eszköz segítségével biztonsági mentést végezhet vagy importálhatja a névjegyeket.

Web Config esetén a névjegyekről biztonsági mentést készíthet, ha kiexportálja a névjegyeket tartalmazó lapolvasó-beállításokat. Az exportált fájl nem szerkeszthető, mivel bináris fájlként lett exportálva.

Amikor a lapolvasó-beállításokat a lapolvasóba importálja, a névjegyek felülírásra kerülnek.

A(z) Epson Device Admin esetén csak a névjegyek kerülnek exportálásra az eszköz tulajdonságok képernyőjéről. Ha nem exportálja a biztonsággal kapcsolatos elemeket, szerkesztheti az exportált névjegyeket és importálhatja őket, mivel ez SYLK vagy CSV fájlként menthető.

Névjegyek importálása a(z) Web Config segítségével

Amennyiben olyan lapolvasója van, amely lehetővé teszi a névjegyek biztonsági mentését és kompatibilis a lapolvasóval, akkor könnyen regisztrálhatja a névjegyeket a biztonsági mentést tartalmazó fájlal.

Megjegyzés:

A lapolvasó névjegyeinek biztonsági mentéséhez lásd a lapolvasóhoz mellékelt kézikönyvet.

A lapolvasó regisztrálásához kövesse az alábbi beállításokat.

- Nyissa meg a(z) Web Config alkalmazást, majd válassza ki a(z) **Eszközkezelés lap > Beállítási érték exportálása és importálása > Importálás** elemet.
- Válassza ki a(z) **Fájl** elemben létrehozott biztonsági másolatot, adja meg a jelszót, majd kattintson a(z) **Tovább** elemre.
- Válassza a(z) **Kapcsolatok** jelölőnégyzetet, majd kattintson a(z) **Tovább** elemre.

Biztonsági másolat készítése a partneradatokról a Web Config segítségével

A lapolvasó meghibásodása esetén a partner adatok elveszhetnek. Azt javasoljuk, hogy minden adatfrissítés során készítsen biztonsági mentést az adatokról. Az Epson nem felelős az adatvesztésért, az adatok és/vagy beállítások biztonsági mentéséért és helyreállításáért még a garanciális időszakon belül sem.

A(z) Web Config alkalmazással a lapolvasón tárolt névjegy-adatokról biztonsági másolatot készíthet, amelyet a számítógépen tárolhat.

- Lépjen be a(z) Web Config programba, majd válassza a(z) **Eszközkezelés fül > Beállítási érték exportálása és importálása > Exportálás** menüpontját.

2. Jelölje be a **Kapcsolatok** jelölőnégyzetet a **Szken-nelés** kategória alatt.
3. Adjon meg egy jelszót az exportált fájlok titkosításához.
Meg kell adnia a jelszót a fájl importálásához. Hagyja üresen, ha nem akarja titkosítani a fájlt.
4. Kattintson a(z) **Exportálás** elemre.

Névjegyek exportálása és tömeges regisztrációja eszköz segítségével

Ha a(z) Epson Device Admin lehetőséget használja, biztonsági mentést csak a névjegyekről készíthet, és szerkesztheti az exportált fájlokat, majd egyszerre regisztrálhatja őket.

A funkció akkor hasznos, ha csak a névjegyekről szeretne biztonsági mentést készíteni, vagy amikor a lapolvasót szeretné lecserélni, és a régiről az újra szeretné áthelyezni a névjegyeket.

A névjegyek exportálása

Mentse a névjegyek adatait a fájlba.

Szerkesztheti a SYLK vagy CSV formátumban mentett fájlokat egy táblázatkezelő vagy szövegszerkesztő segítségével. Az információ törlése vagy hozzáadása után egyszerre regisztrálhatja őket.

A biztonsági elemeket (jelszó és személyes információk) tartalmazó információ bináris formátumban is menthető jelszóval védve. Ön nem szerkesztheti a fájlt. Ez használható az információk biztonsági mentési fájljaként, beleértve a biztonsági elemeket.

1. Indítsa el a(z) Epson Device Admin alkalmazást.
2. Válassza ki a(z) **Devices** elemet az oldalsó feladatmenüben.
3. Válassza ki a konfigurálni kívánt eszközt az eszközlístából.
4. Kattintson a(z) **Device Configuration** elemre a(z) **Home** fülön a menüsávon.
Amikor a rendszergazdai jelszót beállítja, adja meg a jelszót és kattintson a(z) **OK** gombra.
5. Kattintson a(z) **Common > Contacts** elemre.
6. Válassza ki az exportálás formátumát a(z) **Export > Export items** menüpontban.
 - All Items
Exportálja a titkosított bináris fájlt. Válassza ki, mikor szeretné belefoglalni a biztonsági elemeket, mint a jelszót és a személyes információkat. Ön nem szerkesztheti a fájlt. Ha kiválasztja, be kell állítania a jelszót. Kattintson a(z) **Configuration** lehetőségre, és állítsa be a jelszót 8–63 karakterrel az ASCII-ban. Erre a jelszóra a bináris fájl importálásakor van szükség.
 - Items except Security Information
Exportálja a SYLK vagy CSV formátumú fájlokat. Válassza ki, mikor szeretné szerkeszteni az exportált fájl adatait.
7. Kattintson a(z) **Export** elemre.

8. Határozza meg a fájl mentési helyét, válassza ki a fájl típusát, majd kattintson a(z) **Save** lehetőségre.
Megjelenik a befejezést jelző üzenet.
9. Kattintson a(z) **OK** elemre.
Ellenőrizze, hogy a fájl a meghatározott helyre lett-e mentve.

A névjegyek importálása

Importálja a névjegy-információkat a fájlból.

Importálhatja a SYLK vagy CSV formátumban mentett fájlokat vagy a biztonsági mentéssel mentett bináris fájlt, amely biztonsági elemeket is tartalmaz.

1. Indítsa el a(z) Epson Device Admin alkalmazást.
2. Válassza ki a(z) **Devices** elemet az oldalsó feladatmenüben.
3. Válassza ki a konfigurálni kívánt eszközt az eszközlístából.
4. Kattintson a(z) **Device Configuration** elemre a(z) **Home** fülön a menüsávon.
Amikor a rendszergazdai jelszót beállítja, adja meg a jelszót és kattintson a(z) **OK** gombra.
5. Kattintson a(z) **Common > Contacts** elemre.
6. Kattintson a(z) **Browse** elemre a(z) **Import** részben.
7. Jelölje ki az importálni kívánt fájlt, majd kattintson a(z) **Open** lehetőségre.
Amikor kiválasztja a bináris fájlt a(z) **Password** részben, adja meg a fájl exportálásakor beállított jelszót.
8. Kattintson a(z) **Import** elemre.
Megjelenik a megerősítést kérő képernyő.
9. Kattintson a(z) **OK** elemre.
Megjelenik az érvényesítés eredménye.
 - Edit the information read
Kattintson, amikor szeretné önállóan szerkeszteni az információt.
 - Read more file
Kattintson, amikor szeretne több fájlt importálni.
10. Kattintson a(z) **Import**, majd a(z) **OK** opcióra az importálás befejezését jelző képernyőn.
Térjen vissza az eszköz tulajdonságainak képernyőjére.
11. Kattintson a(z) **Transmit** elemre.
12. Kattintson a(z) **OK** lehetőségre a megerősítő üzenetben.
A beállításokat a rendszer elküldte a lapolvasónak.
13. A befejezést jelző képernyő elküldésekor kattintson a(z) **OK** lehetőségre.
A lapolvasó adatai frissültek.

Nyissa meg a névjegyeket a(z) Web Config alkalmazásból vagy a lapolvasó kezelőpaneléről, és ellenőrizze, hogy a névjegy frissült-e.

Együttműködés az LDAP-kiszolgáló és a felhasználók között

Az LDAP-kiszolgálóval való együttműködés esetén használhatja az LDAP-kiszolgálón e-mail-célhelyként regisztrált címadatokat.

Az LDAP-szerver konfigurálása

Az LDAP-kiszolgáló adatainak használata érdekében regisztrálja azt a lapolvasón.

1. Lépjen be a(z) Web Config programba, majd válassza a(z) **Hálózat** fül > **LDAP-kiszolgáló** > **Alap** menüpontját.
2. Adjon meg egy értéket az egyes tételekhez.
3. Válassza a(z) **OK** lehetőséget.
A kiválasztott beállítások megjelennek.

Az LDAP-kiszolgáló beállításai

Elemek	Beállítások és magyarázatok
LDAP-kiszolgáló használata	Válassza a következőt: Használat vagy Ne használja .
LDAP-kiszolgáló címe	Adja meg az LDAP-kiszolgáló címét. 1 és 255 közötti számú karaktert írjon be IPv4, IPv6 vagy FQDN-formátumban. Az FQDN-formátum esetében használhat ASCII alfanumerikus (0x20–0x7E) és „-” karaktereket, kivéve a cím elejét és végét.
LDAP-kiszolgáló portszáma	Írja be az LDAP-kiszolgáló portszámát 1 és 65535 között.
Biztonságos kapcsolat	Határozza meg a hitelesítési módot, amikor a lapolvasó hozzáfér az LDAP-kiszolgálóhoz.
Tanúsítvány-hitelesítés	Ha ezt engedélyezi, az LDAP-kiszolgáló tanúsítványa érvényesítve van. Azt javasoljuk, hogy ezt a beállítást állítsa Engedélyezés értékre. A beállításához a(z) CA-tanúsítvány elengedhetetlen feltétele, hogy importálva legyen a lapolvasóra.
Keresési időtúllépés (mp)	Állítsa be a keresési idő hosszát az időtúllépés előtt 5 és 300 között.

Elemek	Beállítások és magyarázatok
Azonosítási módszer	Válassza ki az egyik módszert. Ha kiválasztja a Kerberos-hitelesítés -t, válassza a(z) Kerberos-beállítások Kerberos Settings lehetőséget a Kerberos beállításához. A(z) Kerberos-hitelesítés elvégzéséhez az alábbi környezetre van szükség. <input type="checkbox"/> A lapolvasó és a DNS-kiszolgáló képes kommunikálni. <input type="checkbox"/> Az LDAP-kiszolgáló hitelesítéséhez szükséges lapolvasó, KDC-kiszolgáló és a kiszolgáló ideje (LDAP-kiszolgáló, SMTP-kiszolgáló, fájlkiszolgáló) szinkronizálódik. <input type="checkbox"/> Amikor a szolgáltatási kiszolgáló hozzá van rendelve IP-címként, a szolgáltatási kiszolgáló FQDN-je regisztrálva van a DNS-kiszolgáló fordított keresési zónájában.
Használni kívánt Kerberos-tartomány	Ha kiválasztja a Kerberos-hitelesítés -t az Azonosítási módszer -hoz, válassza ki a használni kívánt Kerberos tartományt.
Rendszergazda DN / Felhasználónév	Adja meg a felhasználónevet az LDAP kiszolgálóhoz, ami 128 vagy kevesebb karakterből állhat Unicode (UTF-8) rendszerben. Nem használhatja a vezérlőkaraktereket, például a 0x00–0x1F és 0x7F karaktert. Ez a beállítás nem használható, ha Anonim hitelesítés van kiválasztva Azonosítási módszer -ként. Ha ezt nem adja meg, hagyja üresen.
Jelszó	Adja meg a jelszót az LDAP kiszolgáló azonosításához, ami 128 vagy kevesebb karakterből állhat Unicode (UTF-8) rendszerben. Nem használhatja a vezérlőkaraktereket, például a 0x00–0x1F és 0x7F karaktert. Ez a beállítás nem használható, ha Anonim hitelesítés van kiválasztva Azonosítási módszer -ként. Ha ezt nem adja meg, hagyja üresen.

Kerberos beállítások

Ha a(z) **Kerberos-hitelesítés** opciót választja a(z) **Azonosítási módszer** esetében a(z) **LDAP-kiszolgáló > Alap** beállításaként, akkor végezze el az alábbi Kerberos beállításokat a(z) **Hálózat fül > Kerberos-beállítások** menüpontjából. Akár 10 beállítást is regisztrálhat a Kerberos-hoz.

Elemek	Beállítások és magyarázatok
Tartomány	Írja be a Kerberos-hitelesítés tartományát legfeljebb 255 ASCII (0x20–0x7E) karakterrel. Ha ezt nem regisztrálja, hagyja üresen.
KDC-cím	Adja meg a Kerberos hitelesítési szerver címét. Legfeljebb 255 karaktert adjon meg IPv4, IPv6 vagy FQDN formátumban. Ha ezt nem regisztrálja, hagyja üresen.
Portszám (Kerberos)	Adja meg a Kerberos szerver port számát 1 és 65535 között.

Az LDAP-kiszolgáló keresési beállításainak megadása

Amikor megadja a keresési beállításokat, használhat az LDAP-kiszolgálón regisztrált e-mail címet.

- Lépjen be a(z) Web Config programba, majd válassza a(z) **Hálózat fül > LDAP-kiszolgáló > Keresési beállítások** menüpontját.
- Adjon meg egy értéket az egyes tételekhez.

3. A beállítási eredmény megjelenítéséhez kattintson az **OK** elemre.

A kiválasztott beállítások megjelennek.

Az LDAP-szerver keresési beállításai

Elemek	Beállítások és magyarázatok
Keresési alap (megkülönböztetett név)	Ha egy tetszőleges domainben szeretne rákeresni, adja meg az LDAP-szerver domain nevét. 0 és 128 közötti Unicode (UTF-8) karaktert írjon be. Ha nem egy tetszőleges attribútumot keres, akkor hagyja üresen. Példa a helyi szerver könyvtárra: dc=server,dc=local
Keresési bejegyzések száma	Adja meg a keresés eredményeit 5 és 500 között. A keresési bejegyzések megadott száma mentésre kerül és ideiglenesen megjelenik a képernyőn. Még ha a keresési bejegyzések száma nagyobb is a megadott számtól, és egy hibaüzenet jelenik meg, a keresés akkor is megvalósul.
Felhasználónév attribútuma	Adja meg a megjelenítendő attribútum nevét, amikor a felhasználói neveket keresi. 1 és 255 közötti Unicode (UTF-8) karaktert írjon be. Az első karakternek a-z vagy A-Z formátumúnak kell lennie. Példa: cn, uid
Felhasználónév megjelenítési attribútuma	Adja meg a megjelenítendő attribútum nevét, és a felhasználónevet. 0 és 255 közötti Unicode (UTF-8) karaktert írjon be. Az első karakternek a-z vagy A-Z formátumúnak kell lennie. Példa: cn, sn
E-mail cím attribútuma	Adja meg a megjelenítendő attribútum nevét, amikor e-mail címeket keres. 1 és 255 közötti számú karakter kombinációját írja be, amely az A-Z, a-z, 0-9 és „-” karaktereket tartalmazhatja. Az első karakternek a-z vagy A-Z formátumúnak kell lennie. Példa: mail
1. tetszőleges attribútum - 4. tetszőleges attribútum	Megadhat más tetszőleges attribútumokat is kereséshez. 0 és 255 közötti Unicode (UTF-8) karaktert írjon be. Az első karakternek a-z vagy A-Z formátumúnak kell lennie. Hagyja üresen, ha nem szeretne tetszőleges jellemzőkre rákeresni. Példa: o, ou

Az LDAP-kiszolgáló kapcsolódásának ellenőrzése

Kapcsolatvizsgálatot végez az LDAP-kiszolgálón a(z) **LDAP-kiszolgáló > Keresési beállítások** elembe beállított paraméter segítségével.

- Lépjen be a(z) Web Config programba, majd válassza a(z) **Hálózat fül > LDAP-kiszolgáló > Csatlakozási teszt** menüpontját.
- Válassza a(z) **Indítás** lehetőséget.

A kapcsolat tesztje elindul. A teszt után az ellenőrzési jelentés jelenik meg.

LDAP-kiszolgáló kapcsolódási teszt referenciák

Üzenetek	Magyarázat
A csatlakozási teszt sikeres volt.	Ez az üzenet akkor jelenik meg, ha sikeres a kapcsolat a szerverrel.
A csatlakozási teszt sikertelen volt. Ellenőrizze a beállításokat.	Ez az üzenet a következő okok miatt jelenik meg: <ul style="list-style-type: none"> <input type="checkbox"/> Az LDAP-kiszolgáló címe vagy portszáma helytelen. <input type="checkbox"/> Időtűllépés történt. <input type="checkbox"/> Ne használja van kiválasztva LDAP-kiszolgáló használata-ként. <input type="checkbox"/> Ha a Kerberos-hitelesítés van kiválasztva Azonosítási módszer-ként, az olyan beállítások mint a Tartomány, KDC-cím és Portszám (Kerberos) helytelenek.
A csatlakozási teszt sikertelen volt. Ellenőrizze a dátum és idő beállítását a készüléken vagy a kiszolgálón.	Ez az üzenet akkor jelenik meg, ha a kapcsolat sikertelen, mert a lapolvasó és az LDAP-kiszolgáló időbeállításai nincsenek összhangban.
A hitelesítés sikertelen. Ellenőrizze a beállításokat.	Ez az üzenet a következő okok miatt jelenik meg: <ul style="list-style-type: none"> <input type="checkbox"/> A Felhasználónév és/vagy a Jelszó helytelen. <input type="checkbox"/> Ha a Kerberos-hitelesítés van kiválasztva Azonosítási módszer-ként az idő/dátum nem konfigurálható.
A készülékhez nem lehet hozzáférni, amíg a feldolgozási művelet be nem fejeződik.	Ez az üzenet akkor jelenik meg, amikor a szkennert működik és nem elérhető.

A AirPrint beállítása

Nyissa meg a(z) Web Config alkalmazást, és válassza ki a(z) **Hálózat** fül > **AirPrint beállítás** elemét.

Elemek	Magyarázat
Bonjour szolg. név	Adja meg egy Bonjour szolgáltatás nevét ASCII kódolású szöveggel (0x20–0x7E), legfeljebb 41 karakter hosszúságban.
A Bonjour helye	Adja meg a lapolvasó helyének leírását Unicode (UTF-8) szöveggel, legfeljebb 127 byte méretben.
Wide-Area Bonjour	Állítsa be, hogy használ-e Wide-Area Bonjour szolgáltatást vagy sem. Ha alkalmazza, a lapolvasókat regisztrálni kell a DNS-kiszolgálókra, hogy keresni lehessen a lapolvasót a szegmensben.
Az AirPrint engedélyezése	Engedélyezi a Bonjour és a(z) AirPrint funkciót (beolvasási szolgáltatás). Ez a gomb csak akkor érhető el, ha a(z) AirPrint le van tiltva. Megjegyzés: <i>Letiltott AirPrint esetén a chromebook-ról, Windows-ból és Mopria Scan alkalmazásból történő Mopria beolvasás is le van tiltva.</i>

Probléma a hálózati beolvasásra történő felkészülés során

Tippek problémamegoldáshoz

Hibaüzenet ellenőrzése

Probléma felmerülésekor először ellenőrizze, hogy vannak-e üzenetek a lapolvasó kezelőpanelén vagy az illesztőprogram képernyőjén. Ha beállított e-mailes értesítéseket hibák esetére, akkor rögtön tudni fog az aktuális állapotról.

A kommunikációs állapot ellenőrzése

Ellenőrizze a kiszolgáló számítógép vagy a kliens számítógép kommunikációs állapotát a parancs (például ping vagy ipconfig) segítségével.

Kapcsolat vizsgálata

A lapolvasó és a levelezőkiszolgáló közötti kapcsolat ellenőrzéséhez végezzen kapcsolat-vizsgálatot a lapolvasóról. Ellenőrizze a kapcsolatot a kliens számítógépről a kiszolgálóra, hogy lássa a kommunikáció állapotát.

Beállítások inicializálása

Ha a beállítások és a kommunikációs állapot nem mutat hibát, akkor lehetséges, hogy a problémákat megoldja a lapolvasó hálózati beállításainak kikapcsolása vagy inicializálása, majd annak újra beállítása.

A(z) Web Config nem érhető el

■ Az IP-cím nincs hozzárendelve a lapolvasóhoz.

Megoldások

Előfordulhat, hogy nincs érvényes IP-cím hozzárendelve a lapolvasóhoz. A lapolvasó kezelőpanelén állítsa be az IP-címet. A lapolvasó kezelőpanelén ellenőrizheti az aktuális beállításokat.

■ A webböngésző nem támogatja a kódolási erőt az SSL/TLS esetében.

Megoldások

Az SSL/TLS-nek van Titkosítás erőssége eleme. A lentiek szerint tömeges kódolást támogató webböngésző segítségével megnyithatja a Web Config elemet. Győződjön meg arról, hogy támogatott böngészőt használ.

- 80 bit: AES256/AES128/3DES
- 112 bit: AES256/AES128/3DES
- 128 bit: AES256/AES128
- 192 bit: AES256
- 256 bit: AES256

■ A(z) CA által aláírt tanúsítvány lejárt.

Megoldások

Amennyiben probléma merül fel a tanúsítvány lejáratával, „A tanúsítvány lejárt” felirat jelenik meg a Web Config elemnek az SSL/TLS-kommunikációhoz történő csatlakozása során (https). Amennyiben az

üzenet a lejáratási idő előtt jelenik meg, győződjön meg róla, hogy a lapolvasó dátumát megfelelően konfigurálták-e.

A tanúsítvány és a lapolvasó általános neve nem egyezik.

Megoldások

Ha a tanúsítvány és a lapolvasó általános neve nem egyezik, „A biztonsági tanúsítvány neve nem egyezik...” üzenet jelenik meg, amikor a Web Config alkalmazáshoz kapcsolódik SSL/TLS kommunikációval (https). Ez azért történik, mert az alábbi IP-címek nem egyeznek.

- A lapolvasó általános névként megadott IP-címe a(z) Önálírt tanúsítvány vagy CSR létrehozásához
- A webböngészőben megadott IP-cím, amikor a(z) Web Config fut

A(z) Önálírt tanúsítvány elemhez frissítse a tanúsítványt.

CA által aláírt tanúsítvány esetén adja újra hozzá a tanúsítványt a lapolvasóhoz.

A helyi cím proxy szerver beállítása nincs beállítva a webböngészőhöz.

Megoldások

Ha a lapolvasót úgy állítja be, hogy az proxy szervert használjon, úgy konfigurálja a webböngészőt, hogy az ne csatlakozzon a helyi címhez a proxy szerveren keresztül.

- Windows:

Válassza ki a(z) **Vezérlőpanel > Hálózat és Internet > Internet lehetőségek > Csatlakozások > LAN-beállítás > Proxy szerver** elemet, majd úgy konfigurálja, hogy az ne használja LAN (helyi címek) esetében a proxy szervert.

- Mac OS:

Válassza a **Rendszerpreferenciák (vagy Rendszerbeállítások) > Hálózat > További beállítások > Proxik** elemet, majd regisztrálja a helyi címet **A proxy beállítás megkerülése az alábbi gazdagépek és domainek esetében** elemnél.

Példa:

192.168.1.*: Helyi cím 192.168.1.XXX, alhálózati maszk 255.255.255.0

192.168.*.*: Helyi cím 192.168.XXX.XXX, alhálózati maszk 255.255.0.0

A számítógép beállításai a DHCP le van tiltva.

Megoldások

Ha az IP-cím megszerzésére irányuló DHCP funkció automatikusan le van tiltva a számítógépen, akkor a(z) Web Config elem nem érhető el. DHCP engedélyezése.

Példák Windows 10 esetében:

Nyissa meg a vezérlőpanelt, majd kattintson a(z) **Hálózat és internet > Hálózat és megosztó központ > Adapterbeállítások módosítása** elemre. Nyissa meg az alkalmazott csatlakozás Tulajdonságok képernyőjét, majd nyissa meg a(z) **Internet protokollverzió 4 (TCP/IPv4)** vagy a(z) **Internet protokollverzió 6 (TCP/IPv6)** tulajdonságképernyőjét. Ellenőrizze, hogy a megjelenő képernyőn a(z) **IP-cím automatikus megszerzése** ki van-e választva.

A vezérlőpanel kijelzőjének egyénre szabása


Előbeállítások regisztrálása. 69

A vezérlőpanel kezdőképernyőjének szerkesztése. 71

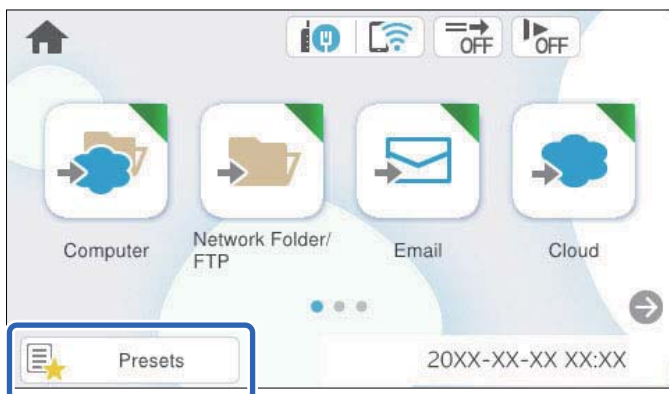
Előbeállítások regisztrálása


A gyakran használt beolvasási beállítások **Előbeállítások** elemekként regisztrálhatók. Maximum 48 tárolt beállítást regisztrálhat.

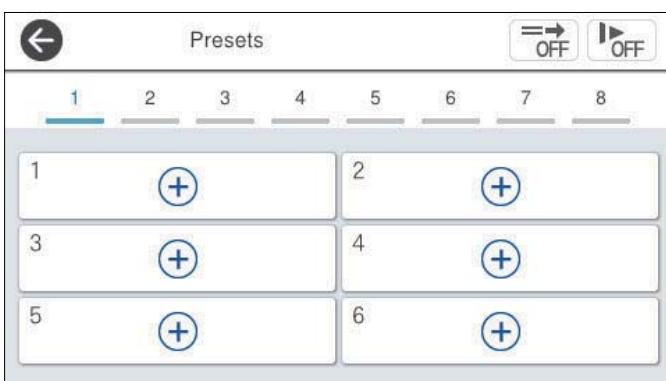
Megjegyzés:

- A jelenlegi beállítások a lapolvasás indítási képernyőjén lévő  ikon kiválasztásával regisztrálhatók.
- Ezenfelül a(z) **Előbeállítások** a(z) Web Config alkalmazásban is regisztrálhatók.
Válassza ki a(z) **Szken-nelés fiül > Előbeállítások** elemet.
- Regisztrálásakor a(z) **Beolvasás számítógépre** elem kiválasztásával a(z) Document Capture Pro elemben létrehozott feladatot mint **Előbeállítások** elemet regisztrálhatja. A funkció kizárólag olyan számítógépek esetében érhető el, amelyek hálózatra csatlakoznak. Regisztrálja előre a feladatot a(z) Document Capture Pro elemben.
- Amennyiben a hitelesítési funkciót engedélyezték, akkor kizárólag a rendszergazda képes **Előbeállítások** elemeket regisztrálni.

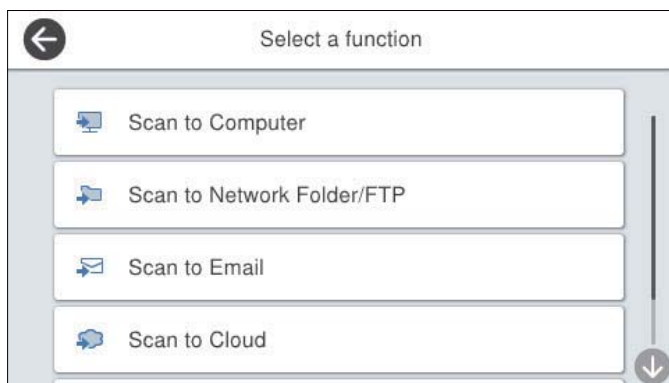
1. Válassza ki a lapolvasó vezérlőpanelének kezdőképernyőjén a(z) **Előbeállítások** elemet.




2. Válassza a(z)  lehetőséget.



3. Válassza ki a tárolt beállítás regisztrálásához használni kívánt menüt.



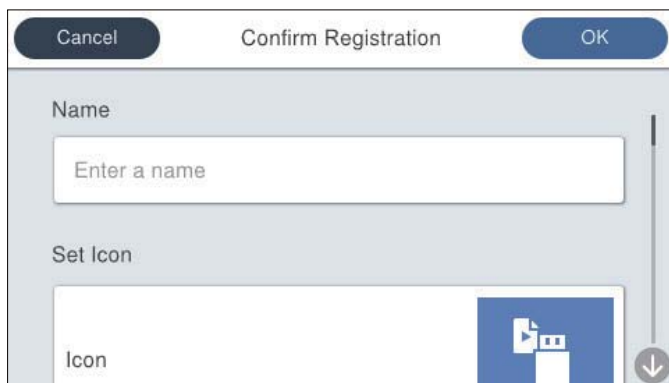
4. Válassza ki az egyes elemeket, azután válassza ki a(z)  ikont.

Megjegyzés:

Amikor a(z) **Beolvasás számítógépre** elemet választja, válassza ki azt a számítógépet, amelyre a(z) Document Capture Pro elemet telepítették, majd válassza ki a regisztrált feladatot. A funkció kizárólag olyan számítógépek esetében érhető el, amelyek hálózatra csatlakoznak.


5. Végezze el a tárolt beállításokra vonatkozó beállításokat.

- Név:** beállítható a név.
- Ikon beállítása:** beállítható a megjeleníteni kívánt ikon képe és színe.
- Gyorsküldés beállítás:** az adott tárolt beállítás kiválasztása esetén azonnali beolvasás indítható, megerősítés kérése nélkül.
- Tartalmak:** ellenőrizhetők a beolvasási beállítások.



6. Válassza a(z) OK lehetőséget.

A(z) Előbeállítások menüpontjai

Egy tárolt beállítás beállításai az egyes tárolt beállításokon belül a(z)  ikon kiválasztásával módosíthatók.

A Név módosítása:

Módosítható a tárolt beállítás neve.

Ikon módosítása:

Módosítható a tárolt beállítás ikonképe és színe.

Gyorsküldés beállítás:

Az adott tárolt beállítás kiválasztása esetén azonnali beolvasás indítható, megerősítés kérése nélkül.

Helyzet módosítása:

Módosítható a tárolt beállítások megjelenési sorrendje.

Törlés:

Törölhető a tárolt beállítás.

Ikon hozzáadása vagy eltávolítása itt: Kezdőlap:

A tárolt beállítás ikonja hozzáadható a kezdőképernyőhöz, illetve törölhető onnan.

Részletek megerősítése:

Megtekinthetők egy tárolt beállítás beállításai. A tárolt beállítás betöltéséhez válassza a(z) **Használja ezt a beállítást** lehetőséget.

A vezérlőpanel kezdőképernyőjének szerkesztése

A kezdőképernyő testreszabásához a lapolvasó vezérlőpanelén válassza ki a(z) **Beáll. > A kezdőképernyő szerkesztése** elemet.

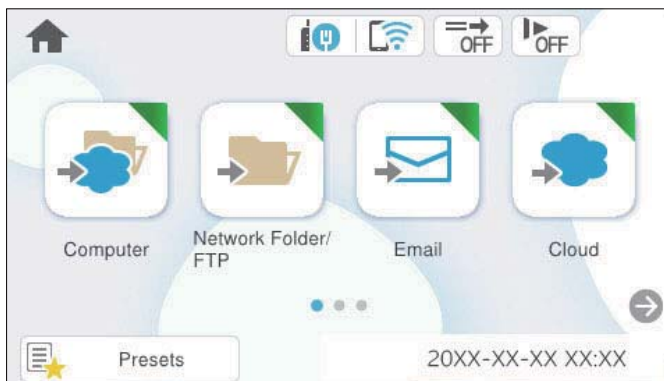
- Elrendezés: módosítható a menüikonok megjelenési módja.
[„A kezdőképernyő Elrendezés menüpontjának módosítása“ 71. oldal](#)
- Ikon hozzáadása: a korábban elvégzett **Előbeállítások** beállításokhoz ikonok adhatók hozzá, illetve visszaállíthatók a képernyőről korábban eltávolított ikonok.
[„Ikon hozzáadása“ 72. oldal](#)
- Ikon eltávolítása: ikonok távolíthatók el a kezdőképernyőről.
[„Ikon eltávolítása“ 73. oldal](#)
- Ikon áthelyezése: módosítható az ikonok megjelenési sorrendje.
[„Ikon áthelyezése“ 74. oldal](#)
- Alapért. ikonmegjelenítés visszaáll.: visszaállíthatók a kezdőképernyő alapértelmezett megjelenítési beállításai.

A kezdőképernyő Elrendezés menüpontjának módosítása

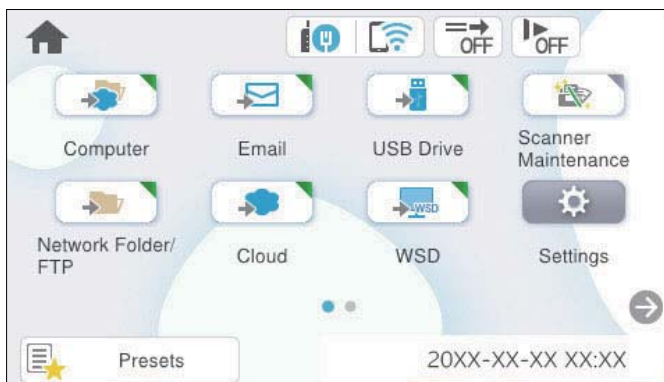
1. A lapolvasó vezérlőpanelén válassza ki a(z) **Beáll. > A kezdőképernyő szerkesztése > Elrendezés** elemet.


2. Válassza a következőt: **Sor** vagy **Mátrix**.

Sor:



Mátrix:

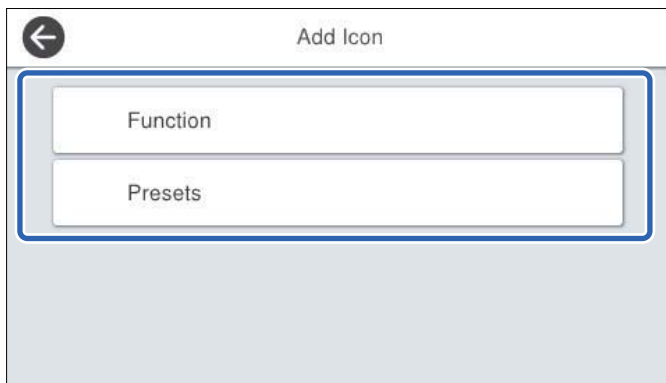


3. Az  ikonnal visszatérhet a kezdőképernyőre, és ellenőrizheti az elvégzett műveleteket.

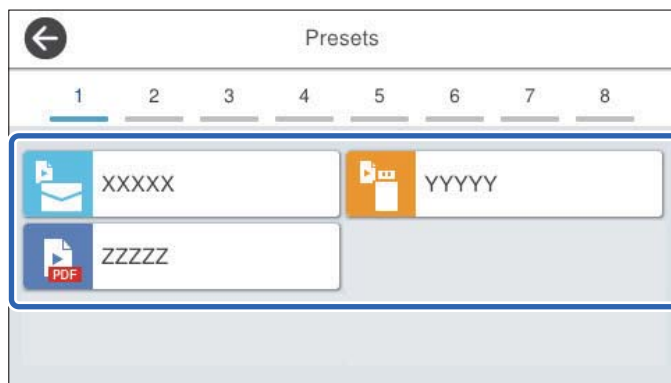
Ikon hozzáadása

1. A lapolvasó vezérlőpanelén válassza ki a(z) **Beáll.** > **A kezdőképernyő szerkesztése** > **Ikon hozzáadása** elemet.
2. Válassza a következőt: **Funkció** vagy **Előbeállítások**.
 - Funkció:** megjeleníti a kezdőképernyőn látható alapértelmezett funkciókat.

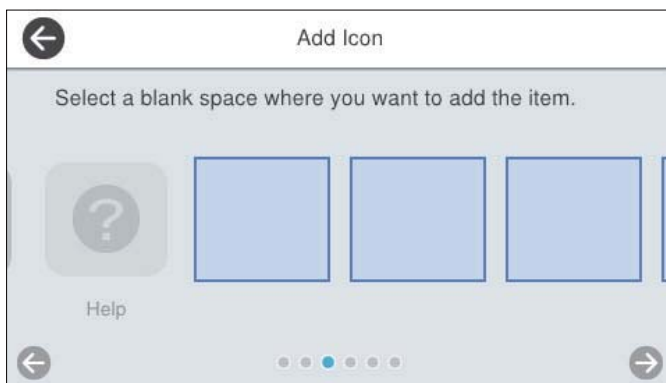
- Előbeállítások: megjeleníti a regisztrált tárolt beállításokat.




- Válassza ki a kezdőképernyőhöz hozzáadni kívánt elemet.



- Válassza ki azt az üres helyet, ahová szeretné hozzáadni az elemet.
Ha több ikont szeretne hozzáadni, ismételje meg a 3–4. lépéseket.

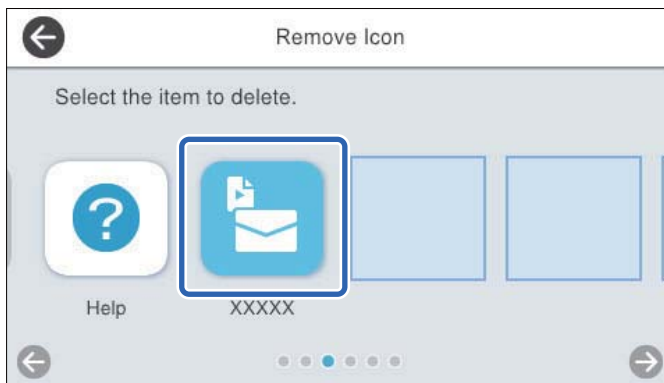



- Az  ikonnal visszatérhet a kezdőképernyőre, és ellenőrizheti az elvégzett műveleteket.

Ikon eltávolítása

- A lapolvasó vezérlőpanelén válassza ki a(z) **Beáll.** > **A kezdőképernyő szerkesztése** > **Ikon eltávolítása** elemet.

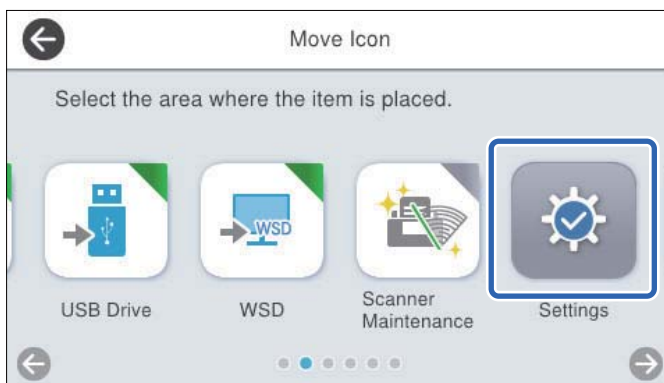
2. Válassza ki az eltávolítani kívánt ikont.



3. A befejezéshez válassza a(z) **Igen** lehetőséget.
Ha több ikont szeretne eltávolítani, ismételje meg a 2–3. műveletet.
4. Az  ikonnal visszatérhet a kezdőképernyőre, és ellenőrizheti az elvégzett műveleteket.

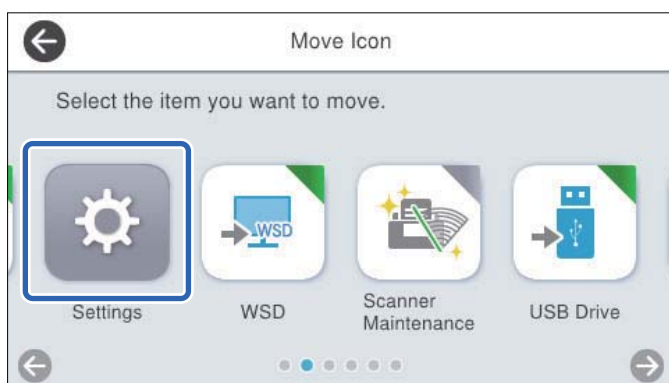
Ikon áthelyezése


1. A lapolvasó vezérlőpanelén válassza ki a(z) **Beáll.** > **A kezdőképernyő szerkesztése** > **Ikon áthelyezése** elemet.
2. Válassza ki az áthelyezni kívánt ikont.



3. Válassza ki a célhelyként használni kívánt ikonkeretet.

Ha az adott ikonkeretbe már egy másik ikon van beállítva, az ikonok felcserélődnek.



4. Az  ikonnal visszatérhet a kezdőképernyőre, és ellenőrizheti az elvégzett műveleteket.

Alapvető biztonsági beállítások

A termékbiztonsági funkciók bemutatása.	77
Rendszergazda beállítások.	77
A rendelkezésre álló funkciók korlátozása (Hozzáférés-vezérlés).	83
A külső interfész letiltása.	85
Programellenőrzés engedélyezése indításkor.	86
Hálózati beolvasás letiltása számítógépről.	86
A WSD beolvasás engedélyezése és letiltása.	86
Távoli lapolvasó nyomon követése.	87
Az alapértelmezett beállítások visszaállítása.	89
Epson Remote Services információk.	89
Hibaelhárítás.	89

A termékbiztonsági funkciók bemutatása

Ez a szakasz az Epson eszközök biztonsági funkcióit mutatja be.

Funkció neve	Funkció típusa	Mit kell beállítani	Mit kell elkerülni
A rendszergazdai jelszó konfigurálása	Zárolja az olyan rendszerbeállításokat, mint a hálózat vagy az USB kapcsolat beállítása.	A rendszergazda jelszót állít be az eszközhöz. A(z) Web Config alkalmazásból és a lapolvasó vezérlőpaneljéről is beállíthatja vagy módosíthatja.	Védelmet nyújt az eszközön tárolt információk (pl.: azonosító, jelszó, hálózati beállítások stb.) illetéktelen megszerzésével és módosításával szemben. Csökkentse a számos olyan biztonsági kockázatot is, mint a hálózati környezet vagy a biztonsági szabályzat információinak kiszivárgása.
Hozzáférés-vezérlési beáll.	Ha korábban regisztrált felhasználói fiókkal jelentkezik be az eszközre, akkor használhatja az eszközt.	Regisztráljon bármilyen felhasználói fiókot. Maximum 10 felhasználói fiókot tud regisztrálni.	A felhasználók korlátozása megakadályozza az eszköz jogosulatlan használatát.
Külső interfész beállítása	Az eszközhöz csatlakozó interfész vezérlését végzi.	Engedélyezi vagy letiltja az USB-csatlakozást a számítógéphez.	Számítógép USB-n keresztül történő csatlakoztatása: megakadályozza az eszköz illetéktelen használatát, hiszen csak a hálózaton keresztül engedélyezi a beolvasást.

Kapcsolódó információ

- ➔ „A rendszergazdai jelszó konfigurálása“ 77. oldal
- ➔ „A külső interfész letiltása“ 85. oldal

Rendszergazda beállítások

A rendszergazdai jelszó konfigurálása

Ha rendszergazdai jelszót állít be, akkor megakadályozhatja, hogy a felhasználók megváltoztassák a rendszerkezelési beállításokat. Az alapértelmezett értékek a vásárlás időpontjában kerülnek beállításra. Szükség szerint módosítsa őket.

Megjegyzés:

A rendszergazdai adatokhoz az alábbiak adják meg az alapértelmezett értékeket.

- Felhasználónév (csak ehhez használatos: Web Config): nincs (üres)
- Jelszó: a termékre ragasztott címkétől függ.

Ha egy „PASSWORD” címke van ragasztva hátulra, írja be a címkén található 8 jegyű számot. Ha nincs felragasztva „PASSWORD” címke, akkor a kezdeti rendszergazdai jelszónak adja meg a termék hátuljára ragasztott címkén található sorozatszámot.

A rendszergazdai jelszó a(z) Web Config, a lapolvasó vezérlőpanelje vagy a(z) Epson Device Admin segítségével módosítható. A(z) Epson Device Admin használata esetén lásd a(z) Epson Device Admin útmutatót vagy súgót.

A rendszergazdai jelszó módosítása a(z) Web Config alkalmazással

Módosítsa a rendszergazdai jelszót itt: Web Config.

1. Nyissa meg a(z) Web Config alkalmazást és válassza a(z) **Termékbiztonság** fül > **Rendszergazdai jelszó módosítása** elemét.
2. Írja be a szükséges információkat a(z) **Jelenlegi jelszó**, **Felhasználónév** és **Új jelszó** mezőkben, majd erősítse meg az új jelszót (**Erősítse meg az új jelszót**).

Az új jelszónak legalább 8, legfeljebb 20 karakter hosszúnak kell lennie, és csak egybájtos alfanumerikus karaktereket és szimbólumokat szabad tartalmaznia.

Megjegyzés:

A rendszergazdai adatokhoz az alábbiak adják meg az alapértelmezett értékeket.

- Felhasználó neve: nincs (üres)
- Jelszó: a termékre ragasztott címkétől függ.

Ha egy „PASSWORD” címke van ragasztva hátulra, írja be a címkén található 8 jegyű számot. Ha nincs felragasztva „PASSWORD” címke, akkor a kezdeti rendszergazdai jelszónak adja meg a termék hátuljára ragasztott címkén található sorozatszámot.



Fontos:

Ne feledje el a rendszergazdai jelszót, amit beállít. Ha elfelejti a jelszót, nem fogja tudni visszaállítani azt, és ilyen esetben segítséget kell kérnie egy szerviz szakembertől.

3. Válassza a(z) **OK** lehetőséget.

Kapcsolódó információ

➔ „A Web Config futtatása webböngészőben” 38. oldal

A rendszergazdai jelszó módosítása a lapolvasó vezérlőpaneljéről

A rendszergazdai jelszó módosítható a lapolvasó vezérlőpaneljéről.

1. Válassza ki a(z) **Beáll.** lehetőséget a lapolvasó vezérlőpaneljén.
2. Válassza a(z) **Rendszerfelügyelet** > **Rendszergazdai beáll.** lehetőséget.
3. Válassza a(z) **Rendszergazdai jelszó** > **Módosítás** lehetőséget.
4. Adja meg a jelenlegi jelszót.

Megjegyzés:

A vásárlás időpontjában érvényes (alapértelmezett) kezdeti rendszergazdai jelszó a termékre ragasztott címkétől függően változik. Ha egy „PASSWORD” címke van ragasztva hátulra, írja be a címkén található 8 jegyű számot. Ha nincs felragasztva „PASSWORD” címke, akkor a kezdeti rendszergazdai jelszónak adja meg a termék hátuljára ragasztott címkén található sorozatszámot.

- Adja meg az új jelszót.

Az új jelszónak legalább 8, legfeljebb 20 karakter hosszúnak kell lennie, és csak egybájtos alfanumerikus karaktereket és szimbólumokat szabad tartalmaznia.



Fontos:

Ne feledje el a rendszergazdai jelszót, amit beállít. Ha elfelejti a jelszót, nem fogja tudni visszaállítani azt, és ilyen esetben segítséget kell kérnie egy szerviz szakembertől.


- A megerősítéshez adja meg ismét az új jelszót.

Megjelenik egy befejezést jelző üzenet.

A Beállítás zárolása lehetőség használata a kezelőpanelhez

A(z) Beállítás zárolása segítségével zárhatja le a kezelőpanelét hogy a felhasználók ne módosíthassák a rendszerbeállításokhoz kapcsolódó elemeket.

A Beállítás zárolása funkció beállítása a kezelőpanelről

- Ha szeretné visszavonni a(z) **Beállítás zárolása** elemet annak engedélyezését követően, koppintson a(z)  ikonra a kezdőképernyő jobb felső sarkában a rendszergazdai bejelentkezéshez.

A **Beállítás zárolása** funkció letiltása esetén a(z)  nem jelenik meg. Amennyiben engedélyezni kívánja ezt a beállítást, akkor ugorjon a következő lépéshez.

- Válassza a(z) **Beáll.** lehetőséget.
- Válassza a következőt: **Rendszerfelügyelet > Rendszergazdai beáll.**
- Válassza a **Be** vagy az **Ki** lehetőséget mint **Beállítás zárolása**.

Beállítás zárolása beállítása a Web Config alkalmazásból

- Válassza ki a(z) **Eszközkezelés fül > Kezelőpanel** elemet.
- Válassza a(z) **Be** vagy **Ki** lehetőséget az **Panelzár** menüben.
- Kattintson a(z) **OK** elemre.

Kapcsolódó információ

➔ „A Web Config futtatása webböngészőben“ 38. oldal

Beállítás zárolása elemek a(z) **Beáll.** menüben

Az alábbiakban a(z) **Beáll.** menüben a vezérlőpanelen a(z) Beállítás zárolása által zárolt elemek listája látható.

✓: zárolandó.

-: Nem zárolandó.

Beáll. menü		Beállítás zárolása
Alapbeállítások		-
	LCD-fényerő	-
	Hangok	-
	Elalv. időzítő	✓
	Kikapcsolási időzítő	✓
	Közvetlen bekapcsolás	✓
	Dátum/idő beállításai	✓
	Nyelv/Language	✓/-*
	Billentyűzet (Előfordulhat, hogy ez a funkció az Ön régiójától függően nem elérhető.)	-
	Művelet időtúllépése	✓
	PC kapcsolat USB-n	✓
Lapolvasó beállításai		-
	Lassú	-
	Dupla adagolás leállítás időzítés	✓
	DFDS funkció	-
	Papírvédelem	✓
	Üvegszennyeződés érzékelés	✓
	Ultrahangos dupla behúzás észlelése	✓
	Automatikus behúzás mód időtúllépése	✓
	Címzett megerősítése	✓
A kezdőképernyő szerkesztése		✓
	Elrendezés	✓
	Ikon hozzáadása	✓
	Ikon eltávolítása	✓
	Ikon áthelyezése	✓
	Alapért. ikonmegjelenítés visszaáll.	✓
Felhasználói beállítások		✓


Beáll. menü		Beállítás zárolása
	Hálóz. mappa/FTP	✓
	E-mail	✓
	Felhő	✓
	USB-meghajtó	✓
Hálózati beállítások		✓
	Wi-Fi beáll	✓
	Vezetékes hálózat beállítása	✓
	Hálózat állapota	✓
	Speciális	✓
Webszolgáltatás beállításai		✓
	Epson Connect szolgáltatás	✓
Document Capture Pro		-
	Beállítások módosítása	✓
Partnerkezelő		-
	Regisztrálás/Törlés	✓/-*
	Gyakori	-
	Beállítások megtekintése	-
	Lehetőségek keresése	-
Rendszerfelügyelet		✓
	Partnerkezelő	✓
	Rendszergazdai beáll.	✓
	Korlátozások	✓
	Hozzáférés-vezérlés	✓
	Jelszótitkosítás	✓
	Vásárlói kutatás	✓
	WSD-beállítások	✓
	Alapértékek visszaállítása	✓
	Firmware-frissítés	✓
Eszköz információk		-

Beáll. menü		Beállítás zárolása
	Sorozatszám	-
	Jelenlegi változat	-
	Beolvasások száma összesen	-
	Egyoldalas beolvasások száma	-
	Kétoldalas beolvasások száma	-
	Hordozólap beolv. száma	-
	Lapolvasások száma a henger cseréje után	-
	Lapolvasások száma Normál tisztítás után	-
	A hitelesítő eszköz állapota	-
	Az Epson Open Platform ra vonatkozó információk	-
	 (Beolvasások számának nullázása)	✓
Lapolvasó karbantartása		-
	Görgőtisztítás	-
	Hengercsere	-
	Beolvasások számának nullázása	✓
	A csere menete	-
	Normál tisztítás	-
	Beolvasások számának nullázása	✓
	Tisztítási útmutató	-
	Üvegtisztítás	-
Görgő csere riasztás beállítás		✓
	Száml.riasztás beáll.	✓
Szokásos tisztításról szóló figyelmeztetés beállításai		✓
	Figyelmeztető jelzés beállításai	✓
	Száml.riasztás beáll.	✓

* Megadhatja, hogy engedélyezi-e a nyomtatást a(z) **Rendszerfelügyelet > Korlátozások** lehetőségénél.

Bejelentkezés a kezelőpanelről rendszergazdaként



Engedélyezett **Beállítás zárolása** esetén az alábbi módokon jelentkezhet be a lapolvasó vezérlőpaneljéről.

1. Koppintson az  elemre a képernyő jobb felső sarkában.

2. Amikor megjelenik a(z) **Felhasználó választása** képernyő, válassza a(z) **Rendszergazda** lehetőséget.

3. Adja meg a jelszót a bejelentkezéshez.

A rendszer üzenetet küld a sikeres bejelentkezésről, ezután megjelenik a kezelőpanel kezdőképernyője.

A kijelentkezéshez koppintson a képernyő jobb felső sarkában található  ikonra, vagy nyomja meg a(z)  gombot.

A rendelkezésre álló funkciók korlátozása (Hozzáférés-vezérlés)

A felhasználók korlátozásához regisztráljon felhasználói fiókokat a lapolvasón.

Engedélyezett Hozzáférés-vezérlés esetén a felhasználó használhatja a beolvasási funkciókat, ha megadja a jelszót a lapolvasó vezérlőpaneljén és bejelentkezik. Nem tud beolvasást végezni, ha nem jelentkezik be.

Számítógépről a(z) Felhasználónév és Jelszó lapolvasó-illesztőprogramban (Epson Scan 2) történő regisztrációval végezhet beolvasást. A beállításokkal kapcsolatos további részletekért lásd a(z) Epson Scan 2 súgót vagy a termékhez mellékelt *Használati útmutató*-t.

Felhasználói fiók létrehozása

Létrehozhat egy Hozzáférés-vezérlés fiókot.

1. Lépjen be a(z) Web Config programba, majd válassza a(z) **Termékbiztonság** fül > **Hozzáférés-vezérlési beáll.** > **Felhasználói beállítások** elemét.
2. Kattintson a(z) **Hozzáadás** elemre a regisztrálni kívánt számjegynél.



Fontos:

Ha a lapolvasót Epson vagy más vállalat hitelesítési rendszerével használja, regisztrálja a(z) Felhasználónév paramétert a(z) Hozzáférés-vezérlési beáll. menüpontban a 2–10. számú aljzathoz.

Az alkalmazás szoftvere, például a hitelesítési rendszer az 1. számú aljzatot használja, hogy a felhasználónév ne jelenjen meg a lapolvasó vezérlőpaneljén.

3. Állítsa be az egyes elemeket.

Felhasználónév:

Adjon meg egy alfanumerikus karakterekből álló, 1–14 karakter hosszú nevet, amely megjelenik a felhasználónév-listában.

Jelszó:

Adjon meg egy maximum 20 karakter hosszú jelszót ASCII (0x20–0x7E) formátumban. A jelszó kezdeti beállításakor hagyja üresen a mezőt.

Jelölje be a megfelelő jelölőnégyzeteket az egyes funkciók engedélyezéséhez vagy letiltásához.

Válassza ki a(z) **Szken-nelés** lehetőséget, ha engedélyezni kívánja a beolvasási funkciókat.

4. Kattintson a(z) **Alkalmaz** elemre.

Felhasználói fiók szerkesztése

Szerkesztheti a regisztrált Hozzáférés-vezérlés fiókot.

1. Lépjen be a(z) Web Config programba, majd válassza a(z) **Termékbiztonság** fül > **Hozzáférés-vezérlési beáll.** > **Felhasználói beállítások** elemét.
2. Kattintson a(z) **Szerkesztés** elemre a szerkeszteni kívánt számjegynél.
3. Módosítsa az egyes elemeket.
4. Kattintson a(z) **Alkalmaz** elemre.

Felhasználói fiók törlése

Törölheti a regisztrált Hozzáférés-vezérlés fiókot.

1. Lépjen be a(z) Web Config programba, majd válassza a(z) **Termékbiztonság** fül > **Hozzáférés-vezérlési beáll.** > **Felhasználói beállítások** elemét.
2. Kattintson a(z) **Szerkesztés** elemre a törölni kívánt számjegynél.
3. Kattintson a(z) **Törlés** elemre.



Fontos:

A(z) **Törlés** gombra kattintáskor a felhasználói fiók törlésre kerül további ellenőrző üzenet nélkül. Legyen körültekintő a fiók törlésekor.

A(z) Hozzáférés-vezérlés engedélyezése

Hozzáférés-vezérlés engedélyezése esetén csak regisztrált felhasználó fogja tudni használni a lapolvasót.


Megjegyzés:

Ha a(z) Hozzáférés-vezérlési beáll. engedélyezett, értesítenie kell a felhasználókat a fiókadatokról.



1. Lépjen be a(z) Web Config programba, majd válassza a(z) **Termékbiztonság** fül > **Hozzáférés-vezérlési beáll.** > **Alap** elemét.
2. Válassza a(z) **Engedélyezi a hozzáférés-vezérlést** lehetőséget.
Ha a(z) Hozzáférés-vezérlési beáll. engedélyezett, és olyan számítógépről szeretne beolvasást végezni, amely nem rendelkezik hitelesítési információkkal, válassza a(z) **Számítógépről történő, hitelesítő információk nélküli nyomtatás és szkennelés engedélyezése** lehetőséget.
3. Kattintson a(z) **OK** elemre.

Bejelentkezés olyan lapolvasóra, amelyen engedélyezett a(z) Hozzáférés-vezérlés

Engedélyezett **Hozzáférés-vezérlés** esetén az alábbi módokon jelentkezhet be a lapolvasó vezérlőpaneljéről.

1. Koppintson az  elemre a képernyő jobb felső sarkában.
2. Amikor megjelenik a(z) **Felhasználó választása** képernyő, válassza ki a felhasználót.
3. Adja meg a jelszót a bejelentkezéshez.

A rendszer üzenetet küld a sikeres bejelentkezésről, ezután megjelenik a kezelőpanel kezdőképernyője.

A kijelentkezéshez koppintson a képernyő jobb felső sarkában található  ikonra, vagy nyomja meg a(z)  gombot.

A külső interfész letiltása

Letilthatja az eszköz lapolvasóhoz való csatlakoztatásához használt interfészt. Végezze el a korlátozási beállításokat a hálózaton keresztüli lapolvasástól eltérő lapolvasás korlátozásához.

Megjegyzés:

A korlátozási beállításokat a lapolvasó kezelőpaneljén is elvégezheti.

PC kapcsolat USB-n: **Beáll.** > **Alapbeállítások** > **PC kapcsolat USB-n**

1. Nyissa meg a(z) Web Config alkalmazást és válassza a(z) **Termékbiztonság** fül > **Külső interfész** elemét.

2. Jelölje ki a(z) **Letiltás** elemet a beállítani kívánt funkcióknál.

Ha szeretné megszakítani a vezérlést, akkor válassza a(z) **Engedélyezés** elemet.

PC kapcsolat USB-n

Letilthatja a számítógépen az USB kapcsolat használatát. A letiltáshoz válassza a **Letiltás** opciót.

3. Kattintson a(z) **OK** elemre.

4. Ellenőrizze, hogy a letiltott port nem használható-e.

PC kapcsolat USB-n

Ha illesztőprogramot telepítettek a számítógépre

Csatlakoztassa a lapolvasót a számítógéphez egy USB-kábel segítségével, és győződjön meg róla, hogy a lapolvasó nem végez beolvasást.

Ha nem telepítettek illesztőprogramot a számítógépre

Windows:

Nyissa meg az eszközközkezelőt, csatlakoztassa a lapolvasót a számítógéphez USB-kábel segítségével, majd ellenőrizze, hogy az eszközközkezelőben a tartalom változatlan marad-e.

Mac OS:

Csatlakoztassa a lapolvasót a számítógéphez egy USB-kábel segítségével, és győződjön meg róla, hogy a lapolvasó nem adható hozzá a **Nyomtatók és szkennerek** menüből.

Kapcsolódó információ

➔ [„A Web Config futtatása webböngészőben“ 38. oldal](#)

Programellenőrzés engedélyezése indításkor

A programellenőrzési funkció engedélyezésével a lapolvasó indításkor ellenőrzi, hogy illetéktelen harmadik fél módosította-e a programot. Ha bármilyen problémát észlel, a lapolvasó nem indul el.

Megjegyzés:

A funkció engedélyezése növeli a lapolvasó indítási idejét.

1. Lépjen be a(z) Web Config programba, majd válassza a(z) **Termékbiztonság** lap > **Programellenőrzés indításkor** menüpontját.

Megjegyzés:

A beállításokat a lapolvasó vezérlőpaneljén is elvégezheti.

Beáll. > **Rendszerfelügyelet** > **Programellenőrzés indításkor**

2. Válassza ki a(z) **Be** lehetőséget a(z) **Programellenőrzés indításkor** engedélyezéséhez.
3. Kattintson a(z) **OK** elemre.

Hálózati beolvasás letiltása számítógépről

A(z) Web Config alkalmazásban a hálózati beolvasás letiltásához a következő beállításokat végezheti el a(z) Epson Scan 2 használatával számítógépről.

1. Lépjen be a(z) Web Config programba, majd válassza a(z) **Szken-nelés** lap > **Hálózati szkennelés** menüpontját.
2. A(z) **Epson Scan 2** szoftverben törölje a jelölést a(z) **Szkennelés engedélyezése** jelölőnégyzetből.
3. Kattintson a(z) **Tovább** lehetőségre.
Megjelenik a beállítások visszaigazolását kérő képernyő.
4. Kattintson a(z) **OK** lehetőségre.

A WSD beolvasás engedélyezése és letiltása

Megjegyzés:

A beállításokat a lapolvasó vezérlőpaneljén is elvégezheti. Válassza a(z) **Beáll.** > **Rendszerfelügyelet** > **WSD-beállítások** lehetőséget.

Engedélyezheti vagy letilthatja a WSD beolvasást.

Ha nem szeretné, hogy a számítógép a lapolvasót WSD-olvasóeszközként konfigurálja, tiltsa le a WSD-beállításokat.

1. Lépjen be a(z) Web Config programba, majd válassza a(z) **Hálózati biztonság** lap > **Protokoll** menüpontját.
2. A(z) **WSD-beállítások** pontban törölje a jelölést a(z) **WSD engedélyezése** jelölőnégyzetből.
3. Kattintson a(z) **Tovább** elemre.
Megjelenik a beállítások visszaigazolását kérő képernyő.

4. Kattintson a(z) **OK** lehetőségre.

Megjegyzés:

Ha a számítógép továbbra is WSD-olvasóeszközként konfigurálja a lapolvasót, válassza a(z) **Szken-nelés fül** > **Hálózati szkennelés** elemét, majd törölje a jelölést a(z) **Szkennelés engedélyezése** jelölőnégyzetből a(z) **AirPrint** pontban.

Letiltott AirPrint esetén a chromebook-ról, Windows-ból és Mopria Scan alkalmazásból történő Mopria beolvasás is le van tiltva.

Távoli lapolvasó nyomon követése

Távoli lapolvasó adatainak ellenőrzése

Ellenőrizheti a működésben lévő lapolvasó alábbi adatait a(z) **Állapot** menüből a(z) **Web Config** segítségével.

Készülék állapota

Ellenőrizze az állapotot, felhőszolgáltatást, termékszámot, MAC-címet stb.

Hálózat állapota

Ellenőrizze a hálózati kapcsolatot, az IP-cím, a DNS-kiszolgáló, stb. adatait.

Használati állapot

Ellenőrizze a beolvasás első napját, a beolvasások számát stb.

Hardver állapota

Ellenőrizze a lapolvasó egyes funkcióinak állapotát.

Pillanatkép a panelről

Megjeleníti a lapolvasó kezelőpanelén látható képernyőképet.

E-mail értesítések fogadása bizonyos események bekövetkeztekor

Az e-mailes értesítésekről

Ez az értesítési funkció e-mailt küld a meghatározott címre bizonyos események (például a lapolvasó leállása vagy hibája) esetén.

Akár öt célhelyet is regisztrálhat, és megadhatja az értesítési beállításokat az egyes célhelyekhez.

A funkció használatához az értesítések beállítása előtt be kell állítania a levelező kiszolgálót.

Kapcsolódó információ

➔ [„E-mail kiszolgáló regisztrálása“ 45. oldal](#)

Az e-mailes értesítések konfigurálása

Konfigurálja az e-mailes értesítéseket a(z) **Web Config** segítségével.

1. Nyissa meg a(z) **Web Config** alkalmazást és válassza a(z) **Eszközkezelés fül** > **E-mail értesítés** elemét.

2. Állítsa be az e-mail értesítések tárgyát.

Válassza ki tárgy mezőben megjelenő tartalmaz a két legördülő menüből.

- A kiválasztott tartalom a(z) **Tárgy** mellett jelenik meg.
- Bal és jobb oldalon nem állítható be ugyanaz a tartalom.
- Ha a karakterek száma a(z) **Helyszín** mezőben meghaladja a 32 bájtot, a 32 bájtot meghaladó karakterek törlésre kerülnek.

3. Adja meg az e-mail címet az értesítési e-mail elküldéséhez.

Használja az A-Z a-z 0-9 ! # \$ % & ' * + - . / = ? ^ _ { | } ~ @, karaktereket és az 1 és 255 közötti számokat.

4. Válassza ki az e-mailes értesítések nyelvét.

5. Válassza ki a jelölőnégyzetet annál az eseménynél, amelyről értesítést szeretne kapni.

A(z) **Értesítési beállítások** száma a(z) **E-mail cím beállításai** célszámával áll kapcsolatban.

Példa:

Amennyiben a rendszergazda-jelszó módosításakor szeretne értesítést küldeni a(z) **E-mail cím beállításai** beállításban 1. számúként megadott e-mail címre, jelölje be a(z) **1.** oszlophoz tartozó jelölőnégyzetet a(z) **Rendszergazdai jelszó módosítva** sorban.

6. Kattintson a(z) **OK** elemre.

Ellenőrizze, hogy kap-e e-mailes értesítést valamilyen esemény esetén.

Példa: a rendszergazda-jelszó módosult.

Kapcsolódó információ

➔ [„A Web Config futtatása webböngészőben“ 38. oldal](#)

E-mail értesítési elemek

Elemek	Beállítások és magyarázatok
Rendszergazdai jelszó módosítva	Értesítsen, amikor a rendszergazdai jelszót módosították.
Szkennerhiba	Értesítsen, ha lapolvasóhiba fordult elő.
Wi-Fi hiba	Értesít, amikor a vezeték nélküli LAN interfész hibája lépett fel.

A(z) Web Config használata a lapolvasó tápellátásának vezérlésére

A(z) Web Config használatával akkor is kikapcsolhatja vagy újraindíthatja a lapolvasót, ha a számítógép távol van a lapolvasótól.

1. Lépjen be a(z) Web Config programba, majd válassza a(z) **Eszközkezelés** lap > **Áram** menüpontját.
2. Válassza a(z) **Kikapcsolás** vagy a(z) **Újraindítás** lehetőséget.
3. Kattintson a(z) **Végrehajtás** elemre.

Az alapértelmezett beállítások visszaállítása

Kiválaszthatja a lapolvasó hálózati vagy egyéb beállításait, és visszaállíthatja azokat az alapértelmezett értékekre.

1. Lépjen be a(z) Web Config programba, majd válassza a(z) **Eszközkezelés lap > Alapértékek visszaállítása** menüpontját.

Megjegyzés:

A beállításokat a lapolvasó vezérlőpaneljén is elvégezheti.

Beáll. > Rendszerfelügyelet > Alapértékek visszaállítása

2. Jelölje ki a visszaállítani kívánt elemeket.
3. Kattintson a(z) **Végrehajtás** elemre.
Végül kövesse a képernyőn megjelenő utasításokat.

Epson Remote Services információk

A(z) Epson Remote Services egy olyan szolgáltatás, amely időszakosan a lapolvasóra vonatkozó információkat gyűjt az interneten keresztül. A rendszer ezeket arra használhatja, hogy előre jelezze, hogy várhatóan mikor kell kicserélni, illetve feltölteni a kellékanyagokat és a cserélendő alkatrészeket, valamint, hogy segítsen gyorsan megoldani az esetleges hibákat vagy problémákat.

A(z) Epson Remote Services kapcsán további információkért keresse fel viszonteladóját.

Hibaelhárítás

Elfelejtette a rendszergazdai jelszót

Szervizelést végző szakember segítségére van szükség. Vegye fel a kapcsolatot a helyi forgalmazóval.

Megjegyzés:

A(z) Web Config rendszergazdának az alábbiak adják meg a kezdeti értékeket.

Felhasználó neve: nincs (üres)

Jelszó: a termékre ragasztott címkétől függ.

Ha egy „PASSWORD” címke van ragasztva hátulra, írja be a címkén található 8 jegyű számot.

Ha nincs felragasztva „PASSWORD” címke, akkor a kezdeti rendszergazdai jelszónak adja meg a termék hátuljára ragasztott címkén található sorozatszámot.

Ha visszaállítja a rendszergazdai jelszót, a rendszer a vásárlás időpontjában érvényes kezdeti értékre állítja azt vissza.

Speciális biztonsági beállítások

Biztonsági beállítások, és a veszélyek megelőzése.	91
Protokollok használatának szabályozása.	92
Digitális tanúsítvány használata.	95
SSL/TLS kommunikáció a lapolvasóval.	100
Titkosított kommunikáció IPsec-/IP-szűrés funkcióval.	102
A lapolvasó csatlakoztatása IEEE802.1X hálózathoz.	114
Problémák megoldása a fokozott biztonság érdekében.	116

Biztonsági beállítások, és a veszélyek megelőzése

Ha egy lapolvasó egy hálózathoz csatlakozik, egy távoli helyről elérhető. Továbbá több személy megoszthatja a lapolvasót, ami hasznos lehet az üzemi hatékonyság és a kényelem növelése terén. Azonban ezzel együtt az olyan kockázatok, mint pl. az illegális hozzáférés, illegális felhasználás és az adatokkal való visszaélés nőnek. Ha olyan környezetben használja a lapolvasót, ahol internethozzáférés is elérhető, a kockázatok még ennél is nagyobbak.

Olyan lapolvasók esetében, amelyek nem rendelkeznek külső hozzáférési védelemmel, az internetről leolvashatók a lapolvasóban tárolt névjegyek.

E kockázat elkerülése érdekében az Epson lapolvasók számos biztonsági technológiával vannak felszerelve.

Állítsa be a lapolvasót a környezeti feltételekhez szükséges módon, amelyet az ügyfél környezeti információit figyelembe véve építettek ki.

Név	Funkció típusa	Beállítandó	Megelőzendő
Protokoll vezérlése	A lapolvasók és a számítógépek közötti kommunikációhoz használandó protokollokat és szolgáltatásokat vezérli, ezenfelül funkciókat engedélyez és tilt le.	Egy protokollt vagy szolgáltatást, amit külön engedélyezett vagy tiltott funkciókhoz alkalmaznak.	A nem szándékos használatból eredő biztonsági kockázatok csökkenthetőek ha megakadályozzák, hogy a felhasználók szükségtelen funkciókat használjanak.
SSL/TLS kommunikáció	A kommunikációs tartalom titkosítása SSL/TLS-kommunikáció segítségével történik, amikor az Epson-kiszolgálót a lapolvasóról interneten keresztül éri el, pl.: amikor a számítógéppel webböngészőn keresztül megy végbe a kommunikáció a(z) Epson Connect alkalmazás használata során, illetve firmware-frissítéskor.	Szerezzen be egy hitelesítésszolgáltató által aláírt tanúsítványt, majd importálja a lapolvasóba.	Ha a lapolvasó azonosító adatai a hitelesítésszolgáltató által aláírt tanúsítvány révén törölődnek, az védelmet nyújt a megszemélyesítéssel és az illetéktelen hozzáféréssel szemben. Ezen felül az SSL/TLS kommunikációs tartalmak is védve vannak, illetve a beolvasási és beállítási adatok kiszivárgása is megakadályozható.
IPsec/IP-szűrés	Beállítható, hogy a rendszer kiszűrje és kiválassza az egy bizonyos ügyféltől érkező vagy egy bizonyos típusú adatokat. Mivel az IPsec az adatokat IP-csomagokba csomagolja, véd (titkosítás és hitelesítés), biztonságosan kommunikálhat nem biztonságos protokollal.	Hozzon létre alapvető házirendet és egyéni házirendet, hogy ezáltal beállítsa azt az ügyfelet vagy adattípust, amely hozzáférhet a lapolvasóhoz.	Védekezzen a jogosulatlan hozzáférés, valamint a lapolvasó kommunikációs adataival való visszaélés, illetve azok illetéktelen megszerzése ellen.
IEEE 802.1X	Kizárólag hitelesített felhasználóknak engedi, hogy a hálózatra csatlakozzanak. A funkció révén a lapolvasót csakis engedéllyel rendelkező felhasználó használhatja.	Hitelesítési beállítás a RADIUS kiszolgálón (hitelesítési kiszolgáló).	Védekezzen a jogosulatlan hozzáférés és a lapolvasó illetéktelen használata ellen.

Kapcsolódó információ

➔ „Protokollok használatának szabályozása“ 92. oldal

- ➔ „SSL/TLS kommunikáció a lapolvasóval“ 100. oldal
- ➔ „Titkosított kommunikáció IPsec-/IP-szűrés funkcióval“ 102. oldal
- ➔ „A lapolvasó csatlakoztatása IEEE802.1X hálózathoz“ 114. oldal

Biztonsági funkciók beállítása

Az IPsec/IP-szűrés vagy az IEEE 802.1X beállításakor javasoljuk, hogy a beállítási adatok kommunikálása érdekében az SSL/TLS használatával nyissa meg a Web Config alkalmazást, így csökkentheti az olyan biztonsági veszélyeket, mint a hamisítás vagy az adatok lehallgatása.

Ellenőrizze, hogy az IPsec/IP-szűrés vagy az IEEE 802.1X beállítása előtt konfigurálta a rendszergazdai jelszót.

Protokollok használatának szabályozása

Különbéféle útvonalak és protokollok segítségével végezhet lapolvasást. Tetszőleges számú hálózati számítógépről is végezhet hálózati lapolvasást.

A nemkívánatos biztonsági kockázatok csökkentéséhez korlátozhatja a lapolvasást bizonyos útvonalakról, illetve igény szerint vezérelheti a rendelkezésre álló funkciókat.

Protokollok vezérlése

Konfigurálja a lapolvasó által támogatott protokollbeállításokat.

1. Lépjen be a(z) Web Config programba, majd válassza a(z) **Hálózati biztonság** tab > **Protokoll** menüpontját.
2. Konfigurálja az egyes beállításokat.
3. Kattintson a(z) **Tovább** elemre.
4. Kattintson a(z) **OK** elemre.
A beállítások aktiválódnak a lapolvasón.

Kapcsolódó információ

- ➔ „A Web Config futtatása webböngészőben“ 38. oldal

Engedélyezhető és letiltható protokollok

Protokoll	Leírás
Bonjour-beállítások	Megadhatja, hogy szeretné-e használni a(z) Bonjour szolgáltatást. A Bonjour szolgáltatással készülékeket kereshet, szkennelhet stb.
SLP-beállítások	Engedélyezheti vagy letilthatja a(z) SLP funkciót. A(z) SLP funkcióval push-lapolvasást és hálózati keresést végezhet a(z) EpsonNet Config alkalmazásban.
WSD-beállítások	Engedélyezheti vagy letilthatja a(z) WSD funkciót. Ha engedélyezi ezt a funkciót, WSD-készülékeket adhat hozzá, és a(z) WSD-porton keresztül végezhet beolvasást.

Protokoll	Leírás
LLTD-beállítások	Engedélyezheti vagy letilthatja a(z) LLTD funkciót. Ha a funkció engedélyezve van, akkor megjelenik a(z) Windows hálózati térképén.
LLMNR-beállítások	Engedélyezheti vagy letilthatja a(z) LLMNR funkciót. Ha engedélyezi ezt a funkciót, akkor NetBIOS nélkül végezhet névfeloldást, még akkor is, ha a(z) DNS.-t nem tudja használni.
SNMPv1/v2c-beállítások	Megadhatja, hogy engedélyezi-e a(z) SNMPv1/v2c használatát. Ezzel a szolgáltatásokat, nyomon követést stb. állíthatja be.
SNMPv3-beállítások	Megadhatja, hogy engedélyezi-e a(z) SNMPv3 használatát. Ezzel beállíthatja a titkosított eszközöket, a nyomon követést stb.

Protokollbeállítások

Bonjour-beállítások

Elemek	Beállítási érték és leírás
Bonjour használata	Ezzel a beállítással a(z) Bonjour szolgáltatáson keresztül kereshet vagy használhat készülékeket.
Bonjour-név	Megjeleníti a(z) Bonjour nevét.
Bonjour szolg. név	Megjeleníti a(z) Bonjour szolgáltatás nevét.
Helyszín	Megjeleníti a(z) Bonjour helynevét.
Wide-Area Bonjour	Állítsa be, hogy használja-e a(z) Wide-Area Bonjour alkalmazást.

SLP-beállítások

Elemek	Beállítási érték és leírás
SLP engedélyezése	Ezzel a beállítással engedélyezheti a(z) SLP funkciót. Ez használható például hálózati kereséshez a(z) EpsonNet Config alkalmazásban.

WSD-beállítások

Elemek	Beállítási érték és leírás
WSD engedélyezése	Ezzel a beállítással engedélyezhető, hogy készülékeket lehessen hozzáadni a(z) WSD segítségével, illetve hogy a(z) WSD-portról lehessen beolvasást végezni.
Szkennelés időtűllépés (mp)	Adja meg a kommunikáció időtűllépésének értékét a(z) WSD-lapolvasáshoz 3 és 3600 másodperc közötti értéket adhat meg.
Eszköz neve	Megjeleníti a(z) WSD eszköznevét.
Helyszín	Megjeleníti a(z) WSD helynevét.

LLTD-beállítások

Elemek	Beállítási érték és leírás
LLTD engedélyezése	Ezzel a beállítással engedélyezheti a(z) LLTD használatát. A szkennert megjelenik a Windows hálózati térképen.
Eszköz neve	Megjeleníti a(z) LLTD eszköznevét.

LLMNR-beállítások

Elemek	Beállítási érték és leírás
LLMNR engedélyezése	Ezzel a beállítással engedélyezheti a(z) LLMNR használatát. A(z) NetBIOS nélkül végezhet névfeloldást, még akkor is, ha a DNS-t nem tudja használni.

SNMPv1/v2c-beállítások

Elemek	Beállítási érték és leírás
SNMPv1/v2c engedélyezése	Ezzel a beállítással engedélyezheti az SNMPv1/v2c használatát.
Hozzáférési jogosultság	Állítsa be a hozzáférési hatóságot, ha az SNMPv1/v2c engedélyezve van. Válassza a következőt: Csak olvasás vagy Olvasható/Írható .
Közösségnév (csak olvasás)	Adjon meg 0–32 ASCII (0x20–0x7E) karaktert.
Közösségnév (olvasás/írás)	Adjon meg 0–32 ASCII (0x20–0x7E) karaktert.

SNMPv3-beállítások

Elemek	Beállítási érték és leírás
SNMPv3 engedélyezése	A jelölőnégyzet bejelölése esetén az SNMPv3 engedélyezett.
Felhasználónév	1 bájtos karaktereket használva írjon be 1–32 karaktert.
Hitelesítési beállítások	
Algoritmus	Válasszon algoritmust az SNMPv3 hitelesítésére.
Jelszó	Adja meg a jelszót az SNMPv3 hitelesítésére. Írjon be 8–32 ASCII-karaktert (0x20–0x7E). Ha ezt nem adja meg, hagyja üresen.
Jelszó megerősítése	A megerősítéshez adja meg a beállított jelszót.
Titkosítási beállítások	
Algoritmus	Válasszon algoritmust az SNMPv3 titkosítására.
Jelszó	Adja meg a jelszót az SNMPv3 titkosítására. Írjon be 8–32 ASCII-karaktert (0x20–0x7E). Ha ezt nem adja meg, hagyja üresen.
Jelszó megerősítése	A megerősítéshez adja meg a beállított jelszót.

Elemek	Beállítási érték és leírás
Kontextusnév	Írjon be 32 vagy kevesebb Unicode-karaktert (UTF-8). Ha ezt nem adja meg, hagyja üresen. A beírható karakterek száma a nyelvtől függően változik.

Digitális tanúsítvány használata

Tudnivalók a digitális tanúsítványról

CA által aláírt tanúsítvány

Ezt a tanúsítványt aláírta a CA (Hitelesítésszolgáltató). Ez beszerezhető a Hitelesítésszolgáltatótól. Ez a tanúsítvány tanúsítja a lapolvasó meglétét, és az SSL/TLS kommunikációra való használatát, amely biztosítja a biztonságos adattovábbítást.

SSL/TLS kommunikáció esetén kiszolgálói tanúsítványként használatos.

IPsec/IP szűrés vagy IEEE 802.1X kommunikáció beállítása esetén kliens tanúsítványként használatos.

Hitelesítésszolgáltató tanúsítványa

Ez a tanúsítvány a(z) CA által aláírt tanúsítvány láncolatában található, amelyet köztes CA tanúsítványnak is neveznek. A webes böngésző használja a lapolvasó-tanúsítvány útvonalának hitelesítésére másik fél vagy Web Config kiszolgálóhoz való hozzáférés érdekében.

CA tanúsítványhoz állítsa be, mikor kell érvényesíteni a lapolvasóról érkező kiszolgálói tanúsítvány elérési útját. A lapolvasóhoz állítsa be a(z) SSL/TLS kapcsolat CA által aláírt tanúsítvány elérési útjának tanúsításához.

A lapolvasó CA tanúsítványát beszerezheti a Hitelesítésszolgáltatótól, aki a tanúsítványt kiállította.

Beszerezheti a másik fél kiszolgálójának érvényesítésére használt CA tanúsítványt is a Hitelesítésszolgáltatótól, aki kiadta a kiszolgáló CA által aláírt tanúsítvány tanúsítványát.

Ön aláírt tanúsítvány

Ez egy olyan tanúsítvány, amelyet a lapolvasó ad ki és ír alá. Gyökértanúsítványnak is hívják. Mivel a kibocsátó saját magát tanúsítja, nem megbízható és nem akadályozza meg a megszemélyesítést.

Használja a biztonsági beállítások elvégzéséhez és az egyszerű SSL/TLS kommunikáció végrehajtásához CA által aláírt tanúsítvány nélkül.

Ha ezt a tanúsítványt használja SSL/TLS kommunikáció esetében, előfordulhat, hogy a biztonsági figyelmeztetés jelenik meg a webböngészőben, mert a tanúsítvány nincs regisztrálva a webböngészőben. A Ön aláírt tanúsítvány kizárólag SSL/TLS kommunikáció esetében használható.

Kapcsolódó információ

➔ „A CA által aláírt tanúsítvány konfigurálása“ 96. oldal

➔ „Saját aláírású tanúsítvány frissítése“ 99. oldal

➔ „A CA-tanúsítvány konfigurálása“ 100. oldal

A CA által aláírt tanúsítvány konfigurálása

Hitelesítésszolgáltató által aláírt tanúsítvány beszerzése

A hitelesítésszolgáltató által aláírt tanúsítvány beszerzéséhez hozzon létre egy CSR-t (tanúsítvány-aláírási kérelmet), és alkalmazza azt a hitelesítésszolgáltatóra. A CSR-t a lapolvasó Web Config alkalmazása és egy számítógép segítségével hozhatja létre.

Kövesse a CSR létrehozásának és a hitelesítésszolgáltató által aláírt tanúsítvány megszerzésének lépéseit a Web Config segítségével. Ha a CSR létrehozása a(z) Web Config segítségével történik, a tanúsítvány PEM/DER formátumú lesz.

1. Lépjen be a(z) Web Config programba, majd válassza a(z) **Hálózati biztonság** fület. Ezután válassza a(z) **SSL/TLS > Tanúsítvány** vagy a(z) **IPsec/IP-szűrés > Klienstanúsítvány** vagy a(z) **IEEE802.1X > Klienstanúsítvány** lehetőséget.

Bármit is választ, beszerezheti ugyanazt a tanúsítványt, és általánosan használhatja.

2. Kattintson a(z) **Létrehozás CSR** elemére.

Megnyílik egy CSR-létrehozási oldal.

3. Adjon meg egy értéket az egyes tételekhez.

Megjegyzés:

A rendelkezésre álló kulchosszúságok és rövidítések hitelesítésszolgáltatónként változnak. Hozzon létre egy kérelmet az egyes hitelesítésszolgáltatók szabályai szerint.

4. Kattintson a(z) **OK** elemre.

Megjelenik egy befejezést jelző üzenet.

5. Jelölje ki a **Hálózati biztonság** lapot. Ezután válassza az **SSL/TLS > Tanúsítvány** vagy a(z) **IPsec/IP-szűrés > Klienstanúsítvány** vagy a(z) **IEEE802.1X > Klienstanúsítvány** lehetőséget.

6. A CSR számítógépre való letöltéséhez kattintson a **CSR** egyik letöltési gombjára az adott hitelesítésszolgáltató által meghatározott formátum szerint.



Fontos:

Ne hozzon létre ismét CSR-t. Ellenkező esetben előfordulhat, hogy a kiadott CA által aláírt tanúsítvány nem importálható.

7. Küldje el a CSR-t egy hitelesítésszolgáltatónak, és szerezzen be egy CA által aláírt tanúsítványt.

A küldési mód és forma tekintetében az adott hitelesítésszolgáltató szabályai szerint járjon el.

8. Mentse el a kiadott CA által aláírt tanúsítványt a lapolvasóhoz csatlakoztatott számítógépre.

A(z) CA által aláírt tanúsítvány beszerzése akkor fejeződik be, miután elmentette a tanúsítványt a célállomásra.

Kapcsolódó információ

➔ „A Web Config futtatása webböngészőben“ 38. oldal

CSR-elemek beállítása

Elemek	Beállítások és magyarázatok
Kulcs hosszúsága	Válassza ki a CSR-kulcs hosszúságát.
Közös név	1 és 128 közötti számú karaktert adhat meg. Ha ez egy IP-cím, akkor annak statikus IP-címnek kell lennie. 1 és 5 között adhat meg IPv4 címet, IPv6 címet, állomásnevet, FQDN-t vesszővel elválasztva. Ez első elem az általános néven kerül eltárolásra, a többi elem a tanúsítvány tárgyának alias név mezőjéhez lesz eltárolva. Példa: Lapolvasó IP-címe: 192.0.2.123, Lapolvasó neve: EPSONA1B2C3 Közös név: EPSONA1B2C3,EPSONA1B2C3.local,192.0.2.123
Szervezet/ Szervezeti egység/ Helység/ Állam/megye	0–64 ASCII-karaktert (0x20–0x7E) írhat be. A megkülönböztető neveket vesszőkkel választhatja el.
Ország	Írja be az ISO-3166 által meghatározott kétszámjegyű országcódot.
Külső e-mail címe	Az e-mail szerver beállításához megadhatja a küldő e-mail címét. Adja meg az e-mail címet, mint Külső e-mail címe ennek: Hálózat fül > E-mail szerver > Alap .

Hitelesítésszolgáltató által aláírt tanúsítvány importálása

Importálja a lapolvasóra megszerzett CA által aláírt tanúsítvány fájlt.



Fontos:

- Ellenőrizze, hogy a lapolvasó dátuma és ideje megfelelően van-e beállítva. Előfordulhat, hogy a tanúsítvány érvénytelen.
- Ha a tanúsítványt a Web Config alkalmazásban létrehozott CSR segítségével szerzi be, egyszerre csak egy tanúsítványt importálhat.

1. Lépjen be a(z) Web Config programba, majd válassza a(z) **Hálózati biztonság** fület. Ezután válassza az **SSL/TLS > Tanúsítvány** vagy a(z) **IPsec/IP-szűrés > Klienstanúsítvány** vagy a(z) **IEEE802.1X > Klienstanúsítvány** lehetőséget.
2. Kattintson a(z) **Importálás** elemre
Megnyílik egy tanúsítvány-importálási oldal.
3. Adjon meg egy értéket az egyes tételekhez. Állítsa be a(z) **1. CA-tanúsítvány** és **2. CA-tanúsítvány** elemet, ha a tanúsítvány elérési útját ellenőrzi a lapolvasóhoz hozzáféréssel rendelkező webböngészőben.

A CSR létrehozási helyétől és a tanúsítvány fájlformátumától függően a kötelező beállítások változhatnak. Írja be a kötelezően kitöltendő mezők értékeit az alábbiak szerint.

- A Web Config alkalmazástól beszerzett PEM/DER formátumú tanúsítvány
 - Privát kulcs:** ne állítsa be, mert a lapolvasó tartalmaz egy privát kulcsot.
 - Jelszó:** ne konfigurálja.
 - 1. CA-tanúsítvány/2. CA-tanúsítvány:** opcionális

- A számítógéptől beszerzett PEM/DER formátumú tanúsítvány
 - Privát kulcs:** be kell állítani.
 - Jelszó:** ne konfigurálja.
 - 1. CA-tanúsítvány/2. CA-tanúsítvány:** opcionális
- A számítógéptől beszerzett PKCS#12 formátumú tanúsítvány
 - Privát kulcs:** ne konfigurálja.
 - Jelszó:** opcionális
 - 1. CA-tanúsítvány/2. CA-tanúsítvány:** ne konfigurálja.

4. Kattintson a(z) **OK** elemre.

Megjelenik egy befejezést jelző üzenet.

Megjegyzés:

A tanúsítvány adatainak ellenőrzéséhez kattintson a(z) **Megegyezés** gombra.

Kapcsolódó információ

➔ [„A Web Config futtatása webböngészőben“ 38. oldal](#)

CA aláírású tanúsítvány Importálási beállítási elemek

Elemek	Beállítások és magyarázatok
Kiszolgálótanúsítvány vagy Klientanúsítvány	Válasszon ki egy tanúsítványformátumot. Az SSL/TLS csatlakozáshoz a(z) Kiszolgálótanúsítvány elem jelenik meg. Az IPsec/IP szűréshez vagy az IEEE 802.1X elemhez a(z) Klientanúsítvány elem jelenik meg.
Privát kulcs	Amennyiben PEM/DER formátumú tanúsítványt szerez be, amelyet számítógépről hoztak létre CSR segítségével, akkor határozzon meg egy privát kulcsfájlt, amely megegyezik a tanúsítvánnyal.
Jelszó	Ha a fájlformátum Tanúsítvány privát kulccsal (PKCS#12) , akkor a privát kulcs titkosításához adja meg a tanúsítvány megszerzésekor beállított jelszót.
1. CA-tanúsítvány	Amennyiben a tanúsítvány formátuma Tanúsítvány (PEM/DER) , importáljon tanúsítványt a hitelesítésszolgáltatótól, aki szervertanúsítványként használhatóCA által aláírt tanúsítvány tanúsítványt állít ki. Ha szükséges, határozzon meg hozzá fájlt.
2. CA-tanúsítvány	Amennyiben a tanúsítvány formátuma Tanúsítvány (PEM/DER) , importáljon tanúsítványt a hitelesítésszolgáltatótól, aki kiállítja a(z) 1. CA-tanúsítvány tanúsítványt. Ha szükséges, határozzon meg hozzá fájlt.

Hitelesítésszolgáltató által aláírt tanúsítvány törlése

Lehetőség van egy importált tanúsítvány törlésére, ha a tanúsítvány lejárt, vagy ha már nincs szükség a titkosított kapcsolatra.



Fontos:

Ha a tanúsítványt a Web Config alkalmazásban létrehozott CSR segítségével szerzi be, nem importálhat egy már törölt tanúsítványt. Ebben az esetben hozzon létre egy CSR-t és szerezzen be újból egy tanúsítványt.

1. Lépjen be a Web Config programba, majd válassza a(z) **Hálózati biztonság** fület. Ezután válassza az **SSL/TLS > Tanúsítvány** vagy a(z) **IPsec/IP-szűrés > Klienttanúsítvány** vagy a(z) **IEEE802.1X > Klienttanúsítvány** lehetőséget.
2. Kattintson a(z) **Törlés** elemre.
3. A megjelenő üzenetben hagyja jóvá a tanúsítvány törlését.

Kapcsolódó információ

➔ „A Web Config futtatása webböngészőben“ 38. oldal

Saját aláírású tanúsítvány frissítése

Mivel a lapolvasója Ön aláírt tanúsítványt ad ki, frissítheti, amikor az lejár, vagy amikor a leírt tartalma megváltozik.

1. Lépjen be a(z) Web Config programba, majd válassza a(z) **Hálózati biztonság** tab > **SSL/TLS > Tanúsítvány** menüpontját.
2. Kattintson a(z) **Frissítés** elemre.
3. Töltse ki a **Közös név** mezőt.

Legfeljebb 5 IPv4 címet, IPv6 címet, állomásnevet, FQDN-t adhat meg 1 és 128 között, vesszővel elválasztva. Ez első paraméter általános néven kerül eltárolásra, a többi a tanúsítvány tárgyának alias név mezőjéhez lesz eltárolva.

Példa:

Lapolvasó IP-címe: 192.0.2.123, Lapolvasó neve: EPSONA1B2C3

Általános név: EPSONA1B2C3, EPSONA1B2C3.local, 192.0.2.123

4. Adja meg a tanúsítvány érvényességi időtartamát.
5. Kattintson a(z) **Tovább** elemre.
Megjelenik egy megerősítő képernyő.
6. Kattintson a(z) **OK** elemre.

A lapolvasó frissítése megtörténik.

Megjegyzés:

Ellenőrizheti a tanúsítvány adatait a(z) **Hálózati biztonság** fül > **SSL/TLS > Tanúsítvány > Ön aláírt tanúsítvány** elemben, és kattintson a(z) **Megerősítés** lehetőségre.

Kapcsolódó információ

➔ „A Web Config futtatása webböngészőben“ 38. oldal

A CA-tanúsítvány konfigurálása

Amikor beállítja a(z) CA-tanúsítvány elemet, érvényesítheti a kiszolgáló CA-tanúsítványának útvonalát, amelyhez a lapolvasó hozzáfér. Ez megakadályozhatja a megszemélyesítést.

Beszerezheti a(z) CA-tanúsítvány tanúsítványt a hitelesítésszolgáltatótól, amelyik kiadja a(z) CA által aláírt tanúsítvány tanúsítványt.

CA-tanúsítvány importálása

Importálja a lapolvasóra a(z) CA-tanúsítvány fájlt.

1. Lépjen be a(z) Web Config programba, majd válassza a(z) **Hálózati biztonság** lapfűl > **CA-tanúsítvány** menüpontját.
2. Kattintson a(z) **Importálás** elemre.
3. Adja meg, hogy melyik CA-tanúsítvány legyen importálva.
4. Kattintson a(z) **OK** elemre.

Miután az importálás befejeződött, ismét a(z) **CA-tanúsítvány** képernyő jelenik meg, és az importált CA-tanúsítvány látható.

Kapcsolódó információ

➔ [„A Web Config futtatása webböngészőben“ 38. oldal](#)

A CA-tanúsítvány törlése

Törölheti az importált CA-tanúsítvány elemet.

1. Nyissa meg a Web Config elemet, majd válassza ki a **Hálózati biztonság** fűlet > **CA-tanúsítvány**.
2. Kattintson a(z) **Törlés** elemre a törölni kívánt CA-tanúsítvány elem mellett.
3. A megjelenő üzenetben erősítse meg, hogy törölni szeretné a tanúsítványt.
4. Kattintson a(z) **Hálózat újraindítása**, majd ellenőrizze, hogy a törölt Ca-tanúsítvány nem szerepel-e a frissített képernyőn.

Kapcsolódó információ

➔ [„A Web Config futtatása webböngészőben“ 38. oldal](#)

SSL/TLS kommunikáció a lapolvasóval

Amennyiben a lapolvasóhoz a kiszolgálói tanúsítványt SSL/TLS (Secure Sockets Layer/Transport Layer Security) kommunikációval állították be, a számítógépek közötti kommunikációs útvonal titkosítható. Ez a funkció akkor hasznos, ha szeretné megakadályozni a távoli és illetéktelen hozzáférést.

SSL/TLS-alapbeállítások konfigurálása

Ha a szkennelő támogatja a HTTPS-szerverfunkciót, akkor használhatja a kommunikáció titkosítására használhat SSL/TLS-kommunikációt is. Konfigurálhatja és kezelheti a szkennelőt a Web Config használatával, mindeközben a biztonságról is gondoskodhat.

A titkosítás erősségét konfigurálása és a funkció átirányítása.

1. Nyissa meg a(z) Web Config elemet, majd válassza ki a **Hálózati biztonság** fület > **SSL/TLS** > **Alap**.
2. Válasszon ki egy értéket az egyes tételekhez.
 - Titkosítás erőssége
Válassza ki a titkosítás erősségét.
 - HTTP átirányítása HTTPS-re
Átirányítás HTTPS-re, amkior a rendszer HTTP-t ér el.
3. Kattintson a(z) **Tovább** elemre.
Megjelenik a megerősítő üzenet.
4. Kattintson a(z) **OK** elemre.
A szkennel naprakész.

Kapcsolódó információ

➔ „A Web Config futtatása webböngészőben“ 38. oldal

Kiszolgálótanúsítvány beállítása a lapolvasó számára

1. Lépjen be a(z) Web Config programba, majd válassza a(z) **Hálózati biztonság** fül > **SSL/TLS** > **Tanúsítvány** menüpontját.
2. Adjon meg egy tanúsítványt a **Kiszolgálótanúsítvány** általi alkalmazásra.
 - Önálírt tanúsítvány
A saját aláírású tanúsítványt a lapolvasó hozza létre. Válassza ezt, ha nem kap hitelesítésszolgáltató által aláírt tanúsítványt.
 - CA által aláírt tanúsítvány
Ha előre beszerzett hitelesítésszolgáltató által aláírt tanúsítványt importál, megadhatja ezt.
3. Kattintson a(z) **Tovább** elemre.
Megjelenik egy megerősítő képernyő.
4. Kattintson a(z) **OK** elemre.
A lapolvasó frissítése megtörténik.

Kapcsolódó információ

➔ „A Web Config futtatása webböngészőben“ 38. oldal

➔ „A CA által aláírt tanúsítvány konfigurálása“ 96. oldal

➔ „A CA-tanúsítvány konfigurálása“ 100. oldal

Titkosított kommunikáció IPsec-/IP-szűrés funkcióval

Tudnivalók az IPsec/IP-szűrés alkalmazásról

IP-címek, szolgáltatások és az IPsec/IP szűrés funkciót használó port alapján szűrheti a forgalmat. A szűrés kombinálásával beállíthatja, hogy a lapolvasó elfogadjon vagy blokkoljon-e meghatározott ügyfeleket és adatokat. Emellett az IPsec alkalmazásával a biztonsági szintet is javíthatja.

Megjegyzés:

A Windows Vista vagy későbbi, illetve a Windows Server 2008 vagy későbbi verziót futtató számítógépek támogatják az IPsec funkciót.

Az alapértelmezett házirend konfigurálása

A forgalom szűréséhez állítsa be az alapértelmezett házirendet. Az alapértelmezett házirend a lapolvasóhoz kapcsolódó valamennyi felhasználóra vagy csoportra vonatkozik. Ha részletesebb kontrollt szeretne a felhasználók és a felhasználói csoportok fölött, állítson be csoportos házirendeket.

1. Lépjen be a(z) Web Config programba, majd válassza a(z) **Hálózati biztonság** fül > **IPsec/IP-szűrés** > **Alap** menüpontját.
2. Adjon meg egy értéket az egyes tételekhez.
3. Kattintson a(z) **Tovább** elemre.
Megjelenik egy megerősítő képernyő.
4. Kattintson a(z) **OK** elemre.
A lapolvasó frissítése megtörténik.

Kapcsolódó információ

➔ „A Web Config futtatása webböngészőben“ 38. oldal

Alapértelmezett házirend beállítások

Alapértelmezett házirend

Elemek	Beállítások és magyarázatok
IPsec/IP-szűrés	Engedélyezheti vagy kikapcsolhatja az IPsec-/IP-szűrés funkciót.

Hozzáférés-vezérlés

Állítson be egy vezérlési módszert az IP-csomagok forgalma számára.

Elemek	Beállítások és magyarázatok
Hozzáférés engedélyezése	Akkor jelölje ki, ha engedélyezni szeretné a beállított IP-csomagok áthaladását.
Hozzáférés elutasítása	Akkor jelölje ki, ha el szeretné utasítani a beállított IP-csomagok áthaladását.
IPsec	Akkor jelölje ki, ha engedélyezni szeretné a beállított IPsec-csomagok áthaladását.

IKE verzió

Válassza a(z) **IKEv1** vagy **IKEv2** lehetőséget az **IKE verzió** menüben. Ahhoz az eszközhöz megfelelőt válassza, amihez a lapolvasó kapcsolódik.

IKEv1

Az alábbi elemek jelennek meg, ha a(z) **IKEv1** protokollt választja a(z) **IKE verzió** menüben.

Elemek	Beállítások és magyarázatok
Azonosítási módszer	A(z) Tanúsítvány kijelöléséhez előre be kell szereznie és importálnia kell egy hitelesítésszolgáltató által aláírt tanúsítványt.
Előre megosztott kulcs	Ha a(z) Előre megosztott kulcs lehetőséget választja a(z) Azonosítási módszer beállításnál, írjon be egy legalább 1, legfeljebb 127 karakterből álló előre megosztott kulcsot.
Előre megosztott kulcs megerősítése	A megerősítéshez adja meg a beállított kulcsot.

IKEv2

Az alábbi elemek jelennek meg, ha a(z) **IKEv2** protokollt választja a(z) **IKE verzió** menüben.

Elemek	Beállítások és magyarázatok	
Helyi	Azonosítási módszer	A(z) Tanúsítvány kijelöléséhez előre be kell szereznie és importálnia kell egy hitelesítésszolgáltató által aláírt tanúsítványt.
	Azonosító típusa	Ha a(z) Előre megosztott kulcs lehetőséget választja a(z) Azonosítási módszer menüben, akkor válassza ki a lapolvasóhoz tartozó azonosító típusát.
	Azonosító	Írja be a lapolvasó típusának megfelelő nyomtatóazonosítót. Az első karakter nem lehet „@”, „#” vagy „=”. Megkülönböztető név: adjon meg legalább 1, de legfeljebb 255 darab egybájtos ASCII (0x20–0x7E) karaktert. A névnek tartalmaznia kell az „=” karaktert. IP-cím: IPv4 vagy IPv6 formátumban írja be. FQDN: 1 és 255 közötti számú karaktert írjon be, ami az A–Z, a–z, 0–9, „-” karaktereket, illetve az időszakot (.) tartalmazhatja. E-mail cím: adjon meg legalább 1, de legfeljebb 255 darab egybájtos ASCII (0x20–0x7E) karaktert. A névnek tartalmaznia kell a „@” karaktert. Kulcsazonosító: adjon meg legalább 1, de legfeljebb 255 darab egybájtos ASCII (0x20–0x7E) karaktert.
	Előre megosztott kulcs	Ha a(z) Előre megosztott kulcs lehetőséget választja a(z) Azonosítási módszer beállításnál, írjon be egy legalább 1, legfeljebb 127 karakterből álló előre megosztott kulcsot.
	Előre megosztott kulcs megerősítése	A megerősítéshez adja meg a beállított kulcsot.

Elemek		Beállítások és magyarázatok
Távoli	Azonosítási módszer	A(z) Tanúsítvány kijelöléséhez előre be kell szereznie és importálnia kell egy hitelesítésszolgáltató által aláírt tanúsítványt.
	Azonosító típusa	Ha a(z) Előre megosztott kulcs lehetőséget választja a(z) Azonosítási módszer beállításnál, akkor válassza ki a hitelesíteni kívánt eszköz azonosítójának a típusát.
	Azonosító	Írja be a lapolvasó típusának megfelelő nyomtatóazonosítót. Az első karakter nem lehet „@”, „#” vagy „=”. Megkülönböztető név: adjon meg legalább 1, de legfeljebb 255 darab egybájtos ASCII (0x20–0x7E) karaktert. A névnek tartalmaznia kell az „=” karaktert. IP-cím: IPv4 vagy IPv6 formátumban írja be. FQDN: 1 és 255 közötti számú karaktert írjon be, ami az A–Z, a–z, 0–9, „-” karaktereket, illetve az időszakot (.) tartalmazhatja. E-mail cím: adjon meg legalább 1, de legfeljebb 255 darab egybájtos ASCII (0x20–0x7E) karaktert. A névnek tartalmaznia kell a „@” karaktert. Kulcsazonosító: adjon meg legalább 1, de legfeljebb 255 darab egybájtos ASCII (0x20–0x7E) karaktert.
	Előre megosztott kulcs	Ha a(z) Előre megosztott kulcs lehetőséget választja a(z) Azonosítási módszer beállításnál, írjon be egy legalább 1, legfeljebb 127 karakterből álló előre megosztott kulcsot.
	Előre megosztott kulcs megerősítése	A megerősítéshez adja meg a beállított kulcsot.

Beágyazás

Ha a(z) **IPsec** lehetőséget választja a(z) **Hozzáférés-vezérlés** beállításnál, be kell állítania egy beágyazási módot.

Elemek	Beállítások és magyarázatok
Átviteli mód	Válassza ezt, ha csak ugyanazon a LAN-on használja a lapolvasót. A 4. rétegű vagy újabb IP-csomagok titkosítva vannak.
Alagút mód	Ha internetképes hálózaton, például IPsec-VPN-en használja a lapolvasót, válassza ki ezt a lehetőséget. Az IP-csomagok fejléce és adatai titkosítódnak. Távoli átjáró (Alagút mód): ha a Alagút mód lehetőséget választja a(z) Beágyazás beállításnál, írjon be egy legalább 1, legfeljebb 39 karakterből álló átjárócímet.

Biztonsági protokoll

Ha a(z) **IPsec** lehetőséget választja a(z) **Hozzáférés-vezérlés** beállításnál, akkor válasszon egy lehetőséget.

Elemek	Beállítások és magyarázatok
ESP	Válassza ezt, ha biztosítani szeretné a hitelesítés és az adatok sértetlenségét, és titkosítani szeretné az adatokat.
AH	Válassza ezt, ha biztosítani szeretné a hitelesítés és az adatok sértetlenségét. Az IPsec még akkor is használható, ha az adatok titkosítása tilos.

☐ Algoritmusbeállítások

Ajánlott a(z) **Bármely** lehetőség kiválasztása minden beállítás esetében vagy a(z) **Bármely** lehetőségtől eltérő opció kiválasztása az egyes beállításoknál. Ha néhány beállításnál a(z) **Bármely** lehetőséget választja, más beállításoknál pedig a(z) **Bármely** lehetőségtől eltérő opciót, akkor előfordulhat, hogy az eszköz nem fog kommunikálni a másik, hitelesíteni kívánt eszköztől függően.

Elemek		Beállítások és magyarázatok
IKE	Titkosítás	Válassza ki az internetes kulcscsere titkosítási algoritmusát. Az elemek az internetes kulcscsere verziójától függően változnak.
	Hitelesítés	Válassza ki az internetes kulcscsere hitelesítési algoritmusát.
	Kulcscsere	Válassza ki az internetes kulcscsere kulcscsere-algoritmusát. Az elemek az internetes kulcscsere verziójától függően változnak.
ESP	Titkosítás	Válassza ki az ESP titkosítási algoritmusát. Ez akkor használható, ha a(z) ESP van kiválasztva a(z) Biztonsági protokoll beállításnál.
	Hitelesítés	Válassza ki az ESP hitelesítési algoritmusát. Ez akkor használható, ha a(z) ESP van kiválasztva a(z) Biztonsági protokoll beállításnál.
AH	Hitelesítés	Válassza ki a hitelesítési fejléc titkosítási algoritmusát. Ez akkor használható, ha a(z) AH van kiválasztva a(z) Biztonsági protokoll beállításnál.

A Csoportházi rend konfigurálása

A csoportos házi rend egy adott felhasználóra vagy felhasználói csoportra érvényes egy vagy több szabály. A lapolvasó vezérli azokat az IP-csomagokat, amelyek megfelelnek a beállított házi rendeknek. Az IP-csomagok hitelesítési sorrendje: 1–10. csoportos házi rend és végül alapértelmezett házi rend.

1. Lépjen be a(z) Web Config programba, majd válassza a(z) **Hálózati biztonság** fül > **IPsec/IP-szűrés** > **Alap** menüpontját.
2. Kattintson a konfigurálni kívánt számozott lapok valamelyikére.
3. Adjon meg egy értéket az egyes tételekhez.
4. Kattintson a(z) **Tovább** elemre.
Megjelenik egy megerősítő képernyő.
5. Kattintson a(z) **OK** elemre.
A lapolvasó frissítése megtörténik.

Csoportházi rend beállítások

Elemek	Beállítások és magyarázatok
A csoportházi rend engedélyezése	Lehetőség van a csoportos házi rendek engedélyezésére és letiltására.

Hozzáférés-vezérlés

Állítson be egy vezérlési módszert az IP-csomagok forgalma számára.

Elemek	Beállítások és magyarázatok
Hozzáférés engedélyezése	Akkor jelölje ki, ha engedélyezni szeretné a beállított IP-csomagok áthaladását.
Hozzáférés elutasítása	Akkor jelölje ki, ha el szeretné utasítani a beállított IP-csomagok áthaladását.
IPsec	Akkor jelölje ki, ha engedélyezni szeretné a beállított IPsec-csomagok áthaladását.

Helyi cím (szkenner)

Válassza ki a hálózati környezetének megfelelő IPv4- vagy IPv6-címet. Ha automatikusan megtörténik az IP-cím hozzárendelése, kiválaszthatja a(z) **Automatikusan lekért IPv4-cím használata** lehetőséget.

Megjegyzés:

Ha az IPv6 cím hozzárendelése automatikusan történik, előfordulhat, hogy a kapcsolat nem lesz elérhető. Állítson be egy statikus IPv6 címet.

Távoli cím (gazdagép)

Írja be a készülék IP-címét a hozzáférés vezérlése érdekében. Az IP-cím maximum 43 karakterből állhat. Ha nem ír be IP-címet, az összes cím vezérelve lesz.

Megjegyzés:

Ha az IP-cím hozzárendelése automatikusan történik (pl. a DHCP által), előfordulhat, hogy a kapcsolat nem lesz elérhető. Állítson be egy statikus IP-címet.

Portválasztási módszer

Válasszon ki egy módszert a portok megadására.

Szolgáltatás neve

Ha a(z) **Szolgáltatás neve** lehetőséget választja a(z) **Portválasztási módszer** beállításnál, akkor válasszon egy lehetőséget.

Átviteli protokoll

Ha a(z) **A port száma** lehetőséget választja a(z) **Portválasztási módszer** beállításnál, be kell állítania egy beágyazási módot.

Elemek	Beállítások és magyarázatok
Bármilyen protokoll	Válassza ezt az összes protokolltípus vezérléséhez.
TCP	Válassza ezt az adatok vezérléséhez unicast esetében.
UDP	Válassza ezt az adatok vezérléséhez broadcast és multicast esetében.
ICMPv4	Válassza ezt a ping parancs vezérléséhez.

Helyi port

Ha a(z) **A port száma** lehetőséget választja a(z) **Portválasztási módszer** beállításánál, és kiválasztja a(z) **TCP** vagy **UDP** elemet a(z) **Átviteli protokoll** beállításánál, adja meg a portszámokat vesszővel elválasztva a beérkező csomagok vezérléséhez. Legfeljebb 10 portszámot írhat be.

Példa: 20,80,119,5220

Ha nem ír be portszámot, az összes port vezérelve lesz.

Távoli port

Ha a(z) **A port száma** lehetőséget választja a(z) **Portválasztási módszer** beállításánál, és kiválasztja a(z) **TCP** vagy **UDP** elemet a(z) **Átviteli protokoll** beállításánál, adja meg a portszámokat vesszővel elválasztva az elküldött csomagok vezérléséhez. Legfeljebb 10 portszámot írhat be.

Példa: 25,80,143,5220

Ha nem ír be portszámot, az összes port vezérelve lesz.

IKE verzió

Válassza a(z) **IKEv1** vagy **IKEv2** lehetőséget az **IKE verzió** menüben. Ahhoz az eszközhöz megfelelőt válassza, amihez a lapolvasó kapcsolódik.

IKEv1

Az alábbi elemek jelennek meg, ha a(z) **IKEv1** protokollt választja a(z) **IKE verzió** menüben.

Elemek	Beállítások és magyarázatok
Azonosítási módszer	Ha a(z) IPsec lehetőséget választja a(z) Hozzáférés-vezérlés beállításánál, akkor válasszon egy lehetőséget. Az alkalmazott tanúsítvány azonos az alapértelmezett házi rendével.
Előre megosztott kulcs	Ha a(z) Előre megosztott kulcs lehetőséget választja a(z) Azonosítási módszer beállításánál, írjon be egy legalább 1, legfeljebb 127 karakterből álló előre megosztott kulcsot.
Előre megosztott kulcs megerősítése	A megerősítéshez adja meg a beállított kulcsot.

IKEv2

Az alábbi elemek jelennek meg, ha a(z) **IKEv2** protokollt választja a(z) **IKE verzió** menüben.

Elemek		Beállítások és magyarázatok
Helyi	Azonosítási módszer	Ha a(z) IPsec lehetőséget választja a(z) Hozzáférés-vezérlés beállításnál, akkor válasszon egy lehetőséget. Az alkalmazott tanúsítvány azonos az alapértelmezett házirendével.
	Azonosító típusa	Ha a(z) Előre megosztott kulcs lehetőséget választja a(z) Azonosítási módszer menüben, akkor válassza ki a lapolvasóhoz tartozó azonosító típusát.
	Azonosító	Írja be a lapolvasó típusának megfelelő nyomtatóazonosítót. Az első karakter nem lehet „@”, „#” vagy „=”. Megkülönböztető név: adjon meg legalább 1, de legfeljebb 255 darab egybájtos ASCII (0x20–0x7E) karaktert. A névnek tartalmaznia kell az „=” karaktert. IP-cím: IPv4 vagy IPv6 formátumban írja be. FQDN: 1 és 255 közötti számú karaktert írjon be, ami az A–Z, a–z, 0–9, „-” karaktereket, illetve az időszakot (.) tartalmazhatja. E-mail cím: adjon meg legalább 1, de legfeljebb 255 darab egybájtos ASCII (0x20–0x7E) karaktert. A névnek tartalmaznia kell a „@” karaktert. Kulcsazonosító: adjon meg legalább 1, de legfeljebb 255 darab egybájtos ASCII (0x20–0x7E) karaktert.
	Előre megosztott kulcs	Ha a(z) Előre megosztott kulcs lehetőséget választja a(z) Azonosítási módszer beállításnál, írjon be egy legalább 1, legfeljebb 127 karakterből álló előre megosztott kulcsot.
	Előre megosztott kulcs megerősítése	A megerősítéshez adja meg a beállított kulcsot.

Elemek		Beállítások és magyarázatok
Távoli	Azonosítási módszer	Ha a(z) IPsec lehetőséget választja a(z) Hozzáférés-vezérlés beállításnál, akkor válasszon egy lehetőséget. Az alkalmazott tanúsítvány azonos az alapértelmezett házirendével.
	Azonosító típusa	Ha a(z) Előre megosztott kulcs lehetőséget választja a(z) Azonosítási módszer beállításnál, akkor válassza ki a hitelesíteni kívánt eszköz azonosítójának a típusát.
	Azonosító	Írja be a lapolvasó típusának megfelelő nyomtatóazonosítót. Az első karakter nem lehet „@”, „#” vagy „=”. Megkülönböztető név: adjon meg legalább 1, de legfeljebb 255 darab egybájtos ASCII (0x20–0x7E) karaktert. A névnek tartalmaznia kell az „=” karaktert. IP-cím: IPv4 vagy IPv6 formátumban írja be. FQDN: 1 és 255 közötti számú karaktert írjon be, ami az A–Z, a–z, 0–9, „-” karaktereket, illetve az időszakot (.) tartalmazhatja. E-mail cím: adjon meg legalább 1, de legfeljebb 255 darab egybájtos ASCII (0x20–0x7E) karaktert. A névnek tartalmaznia kell a „@” karaktert. Kulcsazonosító: adjon meg legalább 1, de legfeljebb 255 darab egybájtos ASCII (0x20–0x7E) karaktert.
	Előre megosztott kulcs	Ha a(z) Előre megosztott kulcs lehetőséget választja a(z) Azonosítási módszer beállításnál, írjon be egy legalább 1, legfeljebb 127 karakterből álló előre megosztott kulcsot.
	Előre megosztott kulcs megerősítése	A megerősítéshez adja meg a beállított kulcsot.

Beágyazás

Ha a(z) **IPsec** lehetőséget választja a(z) **Hozzáférés-vezérlés** beállításnál, be kell állítania egy beágyazási módot.

Elemek	Beállítások és magyarázatok
Átviteli mód	Válassza ezt, ha csak ugyanazon a LAN-on használja a lapolvasót. A 4. rétegű vagy újabb IP-csomagok titkosítva vannak.
Alagút mód	Ha internetképes hálózaton, például IPsec-VPN-en használja a lapolvasót, válassza ki ezt a lehetőséget. Az IP-csomagok fejléce és adatai titkosítódnak. Távoli átjáró (Alagút mód): ha a Alagút mód lehetőséget választja a(z) Beágyazás beállításnál, írjon be egy legalább 1, legfeljebb 39 karakterből álló átjárócímet.

Biztonsági protokoll

Ha a(z) **IPsec** lehetőséget választja a(z) **Hozzáférés-vezérlés** beállításnál, akkor válasszon egy lehetőséget.

Elemek	Beállítások és magyarázatok
ESP	Válassza ezt, ha biztosítani szeretné a hitelesítés és az adatok sértetlenségét, és titkosítani szeretné az adatokat.
AH	Válassza ezt, ha biztosítani szeretné a hitelesítés és az adatok sértetlenségét. Az IPsec még akkor is használható, ha az adatok titkosítása tilos.

Algoritmusbeállítások

Ajánlott a(z) **Bármely** lehetőség kiválasztása minden beállítás esetében vagy a(z) **Bármely** lehetőségtől eltérő opció kiválasztása az egyes beállításoknál. Ha néhány beállításnál a(z) **Bármely** lehetőséget választja, más beállításoknál pedig a(z) **Bármely** lehetőségtől eltérő opciót, akkor előfordulhat, hogy az eszköz nem fog kommunikálni a másik, hitelesíteni kívánt eszköztől függően.

Elemek		Beállítások és magyarázatok
IKE	Titkosítás	Válassza ki az internetes kulcscsere titkosítási algoritmusát. Az elemek az internetes kulcscsere verziójától függően változnak.
	Hitelesítés	Válassza ki az internetes kulcscsere hitelesítési algoritmusát.
	Kulcscsere	Válassza ki az internetes kulcscsere kulcscsere-algoritmusát. Az elemek az internetes kulcscsere verziójától függően változnak.
ESP	Titkosítás	Válassza ki az ESP titkosítási algoritmusát. Ez akkor használható, ha a(z) ESP van kiválasztva a(z) Biztonsági protokoll beállításnál.
	Hitelesítés	Válassza ki az ESP hitelesítési algoritmusát. Ez akkor használható, ha a(z) ESP van kiválasztva a(z) Biztonsági protokoll beállításnál.
AH	Hitelesítés	Válassza ki a hitelesítési fejléc titkosítási algoritmusát. Ez akkor használható, ha a(z) AH van kiválasztva a(z) Biztonsági protokoll beállításnál.

A Helyi cím (szkenner) és a Távoli cím (gazdagép) kombinációja a Csoportházi rend beállításánál

		A Helyi cím (szkenner) beállítása		
		IPv4	IPv6* ²	Bármilyen cím* ³
A Távoli cím (gazdagép) beállítása	IPv4* ¹	✓	–	✓
	IPv6* ¹ , * ²	–	✓	✓
	Üres	✓	✓	✓

*1 Ha az **IPsec** érték van kiválasztva az **Hozzáférés-vezérlés** beállításnál, akkor nem adhatja meg az előtag hosszát.

*2 Ha az **IPsec** érték van kiválasztva az **Hozzáférés-vezérlés** beállításnál, kiválaszthat egy link-local címet (fe80::), de a csoportos házi rend le lesz tiltva.

*3 Kivéve az IPv6 link-local címeinél.

Kapcsolódó információ

➔ „A Web Config futtatása webböngészőben“ 38. oldal

Szolgáltatásnevek referenciái a csoportházi rendben

Megjegyzés:

Az el nem érhető szolgáltatások megjelennek, de nem választhatók ki.

Szolgáltatás neve	Protokolltípus	Helyi portszám	Távoli portszám	Vezérelt funkciók
Bármely	–	–	–	Minden szolgáltatás
ENPC	UDP	3289	Bármely port	Lapolvasó keresése olyan alkalmazásokból, mint az Epson Device Admin vagy a lapolvasó illesztőprogram
SNMP	UDP	161	Bármely port	MIB lekérése vagy konfigurálása olyan alkalmazásokból, mint a Epson Device Admin és az Epson lapolvasó-illesztőprogram
WSD	TCP	Bármely port	5357	WSD vezérlése
WS-Discovery	UDP	3702	Bármely port	WSD-lapolvasók keresése
Network Scan	TCP	1865	Bármely port	Szkennelt adatok továbbítása a(z) Document Capture Pro alkalmazásból
Network Push Scan	TCP	Bármely port	2968	Push lapolvasás munkainformációinak lekérése a(z) Document Capture Pro-hoz
Network Push Scan Discovery	UDP	2968	Bármely port	Számítógép keresése lapolvasóról
FTP-adatok (távoli)	TCP	Bármely port	20	FTP-kliens (szkennelt adatok továbbítása) Azonban ez csak olyan FTP-kiszolgálót képes vezérelni, melynek távoli portszáma 20.
FTP-vezérlés (távoli)	TCP	Bármely port	21	FTP-kliens (továbbított szkennelt adatok vezérlése)
CIFS (távoli)	TCP	Bármely port	445	CIFS-kliens (szkennelt adatok továbbítása mappába)
NetBIOS Name Service (távoli)	UDP	Bármely port	137	CIFS-kliens (szkennelt adatok továbbítása mappába)
NetBIOS Datagram Service (távoli)	UDP	Bármely port	138	
NetBIOS Session Service (távoli)	TCP	Bármely port	139	
HTTP (helyi)	TCP	80	Bármely port	HTTP(S)-kiszolgáló (Web Config és WSD adatok továbbítása)
HTTPS (helyi)	TCP	443	Bármely port	

Szolgáltatás neve	Protokolltípus	Helyi portszám	Távoli portszám	Vezérelt funkciók
HTTP (távoli)	TCP	Bármely port	80	HTTP(S) ügyfél (a firmware és a gyökértanúsítvány frissítése)
HTTPS (távoli)	TCP	Bármely port	443	

IPsec/IP-szűrés konfigurációs példák

Csak IPsec-csomagok fogadása

Ez a példa csak az alapértelmezett házirend beállítását mutatja be.

Alapértelmezett házirend:

- IPsec/IP-szűrés: Engedélyezés
- Hozzáférés-vezérlés: IPsec
- Azonosítási módszer: Előre megosztott kulcs
- Előre megosztott kulcs: legfeljebb 127 karaktert írhat be.

Csoportházirend: ne konfigurálja.

Lapolvasóadatok és lapolvasási beállítások fogadása

Ez a példa lehetővé teszi a lapolvasási adatok és lapolvasó-konfiguráció kommunikációit a meghatározott szolgáltatásoktól.

Alapértelmezett házirend:

- IPsec/IP-szűrés: Engedélyezés
- Hozzáférés-vezérlés: Hozzáférés elutasítása

Csoportházirend:

- A csoportházirend engedélyezése: jelölje be a négyzetet.
- Hozzáférés-vezérlés: Hozzáférés engedélyezése
- Távoli cím (gazdagép): egy ügyfél IP-címe
- Portválasztási módszer: Szolgáltatás neve
- Szolgáltatás neve: jelölje be az ENPC, SNMP, HTTP (helyi), HTTPS (helyi) és Network Scan négyzetet.

Hozzáférés fogadása csak egy adott IP-címről

Ebben a példában egy adott IP-cím férhet csak hozzá a lapolvasóhoz.

Alapértelmezett házirend:

- IPsec/IP-szűrés: Engedélyezés
- Hozzáférés-vezérlés: Hozzáférés elutasítása

Csoportházirend:

- A csoportházirend engedélyezése: jelölje be a négyzetet.
- Hozzáférés-vezérlés: Hozzáférés engedélyezése
- Távoli cím (gazdagép): egy rendszergazdai ügyfél IP-címe

Megjegyzés:

A házirend konfigurációjától függetlenül az ügyfél hozzá tud férni a lapolvasóhoz és be tudja állítani azt.

Tanúsítvány konfigurálása az IPsec/IP-szűrőhöz

Konfigurálja kliens tanúsítványát az IPsec/IP-szűrőhöz. Ha beállítja, akkor a tanúsítványt az IPsec/IP-szűrő azonosítási módszereként is alkalmazhatja. Ha szeretné konfigurálni a hitelesítésszolgáltatót, lépjen a(z) **CA-tanúsítvány** elemre.

1. Nyissa meg a Web Config elemet, majd válassza ki a **Hálózati biztonság** fület > **IPsec/IP-szűrés** > **Klienstanúsítvány**.

2. Importálja a tanúsítványt ebben: **Klienstanúsítvány**.

Ha már importálta a hitelesítésszolgáltató által kiadott tanúsítványt, akkor lemásolhatja a tanúsítványt és felhasználhatja az IPsec/IP-szűrőben. Másoláshoz válassza ki a tanúsítványt innen: **Másolás innen**, majd kattintson a(z) **Másolás** elemre.

Kapcsolódó információ

- ➔ „A Web Config futtatása webböngészőben“ 38. oldal
- ➔ „A CA által aláírt tanúsítvány konfigurálása“ 96. oldal
- ➔ „A CA-tanúsítvány konfigurálása“ 100. oldal

A lapolvasó csatlakoztatása IEEE802.1X hálózathoz

IEEE 802.1X hálózat beállítása

Ha beállítja az IEEE 802.1X hálózatot a lapolvasóhoz, használhatja a RADIUS kiszolgálóhoz, a hitelesítési funkcióval rendelkező LAN-kapcsolóhoz vagy hozzáférési ponthoz csatlakoztatott hálózaton.

1. Lépjen be a(z) Web Config programba, majd válassza a(z) **Hálózati biztonság** fül > **IEEE802.1X** > **Alap** menüpontját.

2. Adjon meg egy értéket az egyes tételekhez.

Ha Wi-Fi hálózaton szeretné használni a lapolvasót, kattintson a(z) **Wi-Fi beállítás** lehetőségre, és válasszon ki, illetve írjon be egy SSID-azonosítót.

Megjegyzés:

Megoszthatja a beállításokat az Ethernet és a Wi-Fi hálózat között.

3. Kattintson a(z) **Tovább** elemre.

Megjelenik egy megerősítő képernyő.

4. Kattintson a(z) **OK** elemre.

A lapolvasó frissítése megtörténik.

Kapcsolódó információ

➔ „A Web Config futtatása webböngészőben“ 38. oldal

IEEE 802.1X hálózati beállítási elemek

Elemek	Beállítások és magyarázatok	
IEEE802.1X (vezetékes LAN)	Engedélyezheti vagy letilthatja az oldalbeállításokat (IEEE802.1X > Alap) a(z) IEEE802.1X esetében (vezetékes LAN).	
IEEE802.1X (Wi-Fi)	Megjelenik a(z) IEEE802.1X (Wi-Fi) kapcsolati állapot.	
Kapcsolat módja	Az aktuális hálózat kapcsolódási módja megjelenik.	
EAP típus	Válassza ki a szkennert és a(z) RADIUS szerver közti hitelesítési módot.	
	EAP-TLS	Hitelesítés szolgáltató (CA) által aláírt tanúsítvánnyal kell rendelkeznie, melyet importálnia szükséges.
	PEAP-TLS	
	PEAP/MSCHAPv2	Konfigurálnia kell egy jelszót.
EAP-TTLS		
Felhasználói azonosító	Konfiguráljon egy azonosítót a(z) RADIUS szerver hitelesítéséhez. Adjon meg 1–128 1 bájtos ASCII (0x20–0x7E) karaktert.	
Jelszó	Konfiguráljon jelszót a szkennert hitelesítéséhez. Adjon meg 1–128 1 bájtos ASCII (0x20–0x7E) karaktert. Windows szerver RADIUS szerverként való használatakor akár 127 karaktert is megadhat.	
Jelszó megerősítése	Adja meg a jóváhagyáshoz konfigurált jelszót.	
Kiszolgálóazonosító	A megadott RADIUS szerveren való hitelesítéshez szerverazonosítót konfigurálhat. A hitelesítő ellenőrzi, hogy a(z) RADIUS szerverről küldött szervertanúsítvány subject/subjectAltName (tárgy/tárgyAltNév) mezőjében szerepel-e szerverazonosító vagy sem. Adjon meg legalább 0, de legfeljebb 128 darab egybájtos ASCII (0x20–0x7E) karaktert.	
Tanúsítvány-hitelesítés (vezetékes LAN)	A(z) Tanúsítvány-hitelesítés elvégzését a(z) IEEE802.1X (vezetékes LAN) használatával és a(z) Engedélyezés kiválasztásával tudja megtenni. Ha az Engedélyezés lehetőséget választja, tekintse meg a kapcsolódó információkat, és végezze el a(z) CA-tanúsítvány importálását. Ne feledje, hogy IEEE802.1X (Wi-Fi) esetén a(z) Tanúsítvány-hitelesítés mindig engedélyezett. Ne felejtse el elvégezni a(z) CA-tanúsítvány importálását.	
Anonim név	Ha a(z) PEAP-TLS vagy a(z) PEAP/MSCHAPv2 lehetőséget választja a(z) EAP típus pontban, felhasználói azonosító helyett anonim nevet is beállíthat a PEAP-hitelesítés 1. fázisában. Adjon meg legalább 0, de legfeljebb 128 darab egybájtos ASCII (0x20–0x7E) karaktert.	
Titkosítás erőssége	Az alábbiak egyikét választhatja ki.	
	Magas	AES256/3DES
	Közép	AES256/3DES/AES128/RC4

Kapcsolódó információ

➔ „A CA-tanúsítvány konfigurálása“ 100. oldal

Tanúsítvány konfigurálása az IEEE 802.1X számára

Konfigurálja a kliens tanúsítványát az IEEE802.1X számára. Ha beállítja, akkor a(z) **EAP-TLS** és a(z) **PEAP-TLS** elemet az IEEE 802.1X hitelesítésére is használhatja. Ha szeretné konfigurálni a hitelesítésszolgáltató tanúsítványát, lépjen a(z) **CA-tanúsítvány** elemre.

1. Nyissa meg a Web Config elemet, majd válassza ki a **Hálózati biztonság** fület > **IEEE802.1X** > **Klienstanúsítvány**.

2. Adja meg a tanúsítványt itt: **Klienstanúsítvány**.

Ha már importálta a hitelesítésszolgáltató által kiadott tanúsítványt, akkor lemásolhatja a tanúsítványt és felhasználhatja ebben: IEEE802.1X. Másoláshoz válassza ki a tanúsítványt innen: **Másolás innen**, majd kattintson a(z) **Másolás** elemre.

Kapcsolódó információ

➔ „A Web Config futtatása webböngészőben“ 38. oldal

Problémák megoldása a fokozott biztonság érdekében

A biztonsági beállítások visszaállítása

Ha olyan nagymértékben biztonságos környezetet épít ki, mint az IPsec/IP szűrés, elképzelhető, hogy az eszköz vagy a kiszolgáló helytelen beállításai vagy hibája miatt nem tud kommunikálni az eszközökkel. Ebben az esetben állítsa vissza a biztonsági beállításokat, és végezze el újra az eszköz beállításait, vagy tegye lehetővé az ideiglenes használatot.

A biztonsági funkció letiltása a(z) Web Config segítségével

A(z) IPsec/IP-szűrés funkció a(z) Web Config alkalmazással tiltható le.

1. Lépjen be a(z) Web Config programba, majd válassza a(z) **Hálózati biztonság** fül > **IPsec/IP-szűrés** > **Alap** menüpontját.
2. Tiltsa le a(z) **IPsec/IP-szűrés** opciót.

A hálózati biztonsági funkciókkal kapcsolatos problémák

Elfelejtett előre megosztott kulcs

Konfigurálja újra az előzetesen megosztott kulcsot.

A kulcs módosításához nyissa meg a(z) Web Config menüt, és válassza a(z) **Hálózati biztonság** fül > **IPsec/IP-szűrés** > **Alap** > **Alapértelmezett házirend** vagy a(z) **Csoportházirend** lehetőséget.

Ha módosítja az előzetesen megosztott kulcsot, akkor a konfigurálását a számítógépekhez végezze.

Kapcsolódó információ

- ➔ [„A Web Config futtatása webböngészőben“ 38. oldal](#)
- ➔ [„Titkosított kommunikáció IPsec-/IP-szűrés funkcióval“ 102. oldal](#)

Nem lehet kommunikálni IPsec kommunikációval

Határozza meg az algoritmust, amelyet a lapolvasó vagy a számítógép nem támogat.

A lapolvasó az alábbi algoritmusokat támogatja. Ellenőrizze a számítógép beállításait.

Biztonsági módok	Algoritmusok
Internetes kulcscsere titkosítási algoritmus	AES-CBC-128, AES-CBC-192, AES-CBC-256, AES-GCM-128*, AES-GCM-192*, AES-GCM-256*, 3DES
Internetes kulcscsere hitelesítési algoritmus	SHA-1, SHA-256, SHA-384, SHA-512, MD5
Internetes kulcscsere kulcscsere-algoritmus	DH Group1, DH Group2, DH Group5, DH Group14, DH Group15, DH Group16, DH Group17, DH Group18, DH Group19, DH Group20, DH Group21, DH Group22, DH Group23, DH Group24, DH Group25, DH Group26, DH Group27*, DH Group28*, DH Group29*, DH Group30*
ESP titkosítási algoritmus	AES-CBC-128, AES-CBC-192, AES-CBC-256, AES-GCM-128, AES-GCM-192, AES-GCM-256, 3DES
ESP hitelesítési algoritmus	SHA-1, SHA-256, SHA-384, SHA-512, MD5
AH hitelesítési algoritmus	SHA-1, SHA-256, SHA-384, SHA-512, MD5

* Csak IKEv2 protokoll esetében érhető el

Kapcsolódó információ

- ➔ [„Titkosított kommunikáció IPsec-/IP-szűrés funkcióval“ 102. oldal](#)

Hirtelen nem lehet kommunikálni

A lapolvasó IP-címe megváltozott vagy nem használható.

Ha a(z) Csoportházirend szerint a helyi címre regisztrált IP-cím megváltozott, vagy nem használható, az IPsec kommunikáció nem fog működni. Tiltsa le az IPsec szolgáltatást a lapolvasó kezelőpaneljén.

Ha a DHCP lejárt, a készülék újraindult vagy az IPv6 cím lejárt/nem került megszerzésre, akkor lehetséges, hogy a lapolvasó Web Config alkalmazásában regisztrált IP-cím (**Hálózati biztonság** > fülének **IPsec/IP-szűrés** > **Alap** > **Csoportházirend** > **Helyi cím (szkenner)**) eleme nem található.

Használjon statikus IP-címet.

A számítógép IP-címe megváltozott vagy nem használható.

Ha a(z) Csoportházirend szerint a távoli címre regisztrált IP-cím megváltozott, vagy nem használható, az IPsec kommunikáció nem fog működni.

Tiltsa le az IPsec szolgáltatást a lapolvasó kezelőpaneljén.

Ha a DHCP lejárt, a készülék újraindult vagy az IPv6 cím lejárt/nem került megszerzésre, akkor lehetséges, hogy a lapolvasó Web Config alkalmazásában regisztrált IP-cím (**Hálózati biztonság** > fülének **IPsec/IP-szűrés** > **Alap** > **Csoportházirend** > **Távoli cím (gazdagép)**) eleme nem található.

Használjon statikus IP-címet.

Kapcsolódó információ

- ➔ [„A Web Config futtatása webböngészőben“ 38. oldal](#)
- ➔ [„Titkosított kommunikáció IPsec-/IP-szűrés funkcióval“ 102. oldal](#)

Az IPsec/IP-szűrés konfigurálása után nem lehet csatlakozni

Az IPsec/IP szűrési beállítások nem megfelelők.

Tiltsa le az IPsec/IP Filtering funkciót a lapolvasó kezelőpaneljén keresztül. Csatlakoztassa a lapolvasót és a számítógépet, és adja meg ismét az IPsec/IP Filtering beállításait.

Kapcsolódó információ

- ➔ [„Titkosított kommunikáció IPsec-/IP-szűrés funkcióval“ 102. oldal](#)

Nem sikerül elérni az eszközt az IEEE 802.1X konfigurálása után

Az IEEE 802.1X beállítások nem megfelelők.

Tiltsa le az IEEE 802.1X és a Wi-Fi funkciót a lapolvasó vezérlőpaneljén keresztül. Csatlakoztassa a lapolvasót és a számítógépet, majd végezze el újra az IEEE 802.1X konfigurálását.

Kapcsolódó információ

- ➔ [„IEEE 802.1X hálózat beállítása“ 114. oldal](#)

A digitális tanúsítvány használatával kapcsolatos problémák

A(z) CA által aláírt tanúsítvány nem importálható

CA által aláírt tanúsítvány és a CSR-ben lévő adatok nem egyeznek.

Ha a(z) CA által aláírt tanúsítvány és a CSR nem ugyanazokat az információkat tartalmazza, akkor a CSR nem importálható. Ellenőrizze a következőket:

- Olyan eszközre próbálja meg importálni a tanúsítványt, amely nem ugyanazokkal az információkkal rendelkezik?
Ellenőrizze a CSR adatait, majd importálja a tanúsítványt egy olyan eszközre, amely azonos adatokkal rendelkezik.
- Felülírta a lapolvasóban mentett CSR-t, miután elküldte azt a hitelesítésszolgáltatónak?
Szerezze meg újból a hitelesítésszolgáltató által aláírt tanúsítványt a CSR-rel.

CA által aláírt tanúsítvány több, mint 5 KB.

Az 5 KB-nál nagyobb CA által aláírt tanúsítvány nem importálható.

A tanúsítvány importálására használt jelszó helytelen.

Adja meg a helyes jelszót. Ha elfelejtette a jelszót, nem tudja importálni a tanúsítványt. Szerezze be újra a(z) CA által aláírt tanúsítvány-t.

Kapcsolódó információ

➔ [„Hitelesítésszolgáltató által aláírt tanúsítvány importálása“ 97. oldal](#)

Nem lehet frissíteni saját aláírású tanúsítványt

A(z) Közös név nincs megadva.

Be kell írni a **Közös név** adatot.

Nem támogatott karakterek vannak a Közös név elemében.

1 és 128 közötti számú ASCII (0x20–0x7E) karaktert írjon be IPv4, IPv6, hostnév vagy FQDN-formátumban.

Az általános névben vessző vagy szóköz található.

Vessző beírása esetén azon a ponton elválasztódik a **Közös név**. Ha csak szóköz van beírva egy vessző előtt vagy után, hiba történik.

Kapcsolódó információ

➔ [„Saját aláírású tanúsítvány frissítése“ 99. oldal](#)

Nem lehet CSR-t létrehozni

A(z) Közös név nincs megadva.

Be kell írni a(z) **Közös név** adatot.

Érvénytelen adatokat adott meg a(z) Közös név, Szervezet, Szervezeti egység, Helység, és Állam/megye lehetőségekhez.

ASCII (0x20–0x7E) karaktert írjon be IPv4, IPv6, hostnév vagy FQDN-formátumban.

A(z) Közös név vesszőt vagy szóközt tartalmaz.

Vessző beírása esetén azon a ponton elválasztódik a **Közös név**. Ha csak szóköz van beírva egy vessző előtt vagy után, hiba történik.

Kapcsolódó információ

➔ [„Hitelesítésszolgáltató által aláírt tanúsítvány beszerzése“ 96. oldal](#)

Digitális tanúsítvánnyal kapcsolatos figyelmeztetés jelenik meg

Üzenetek	Ok/Teendő
Adjon meg egy kiszolgálótanúsítványt.	<p>Ok: Nem választott ki fájlt importálásra.</p> <p>Teendő: Válasszon ki egy fájlt és kattintson az Importálás gombra.</p>
Az 1. CA-tanúsítvány nincs megadva.	<p>Ok: Az 1. hitelesítésszolgáltatói tanúsítvány nincs beírva, és csak a 2. hitelesítésszolgáltatói tanúsítvány van beírva.</p> <p>Teendő: Először importálja az 1. hitelesítésszolgáltatói tanúsítványt.</p>
Érvénytelen az alábbi érték.	<p>Ok: A fájl elérési útja és/vagy jelszava nem támogatott karaktereket tartalmaz.</p> <p>Teendő: Ügyeljen rá, hogy a megfelelő karakterek legyenek beírva.</p>
Érvénytelen dátum és idő.	<p>Ok: A lapolvasó dátuma és ideje nincs beállítva.</p> <p>Teendő: Állítsa be a dátumot és az időt a Web Config vagy az EpsonNet Config segítségével.</p>
Érvénytelen jelszó.	<p>Ok: A hitelesítésszolgáltatói tanúsítvány számára beállított és a beírt jelszó nem egyezik.</p> <p>Teendő: Írja be a helyes jelszót.</p>

Üzenetek	Ok/Teendő
Érvénytelen fájl.	<p>Ok:</p> <p>Nem X509 formátumban importálja a tanúsítványt.</p> <p>Teendő:</p> <p>Ügyeljen rá, hogy egy megbízható hitelesítésszolgáltató által küldött megfelelő tanúsítványt használjon.</p>
	<p>Ok:</p> <p>Az importált fájl túl nagyméretű. A fájl maximális mérete 5 kB.</p> <p>Teendő:</p> <p>Ha a helyes fájlt választja ki, előfordulhat, hogy a tanúsítvány sérült vagy hamisított.</p>
	<p>Ok:</p> <p>A tanúsítvány által tartalmazott lánc érvénytelen.</p> <p>Teendő:</p> <p>A hitelesítésszolgáltató weboldalán bővebb tájékoztatás található a tanúsítványokkal kapcsolatban.</p>
Nem használható olyan kiszolgálótanúsítvány, amely több mint három CA-tanúsítványt tartalmaz.	<p>Ok:</p> <p>A PKCS#12 formátumú tanúsítványfájl több mint 3 hitelesítésszolgáltatói tanúsítványt tartalmaz.</p> <p>Teendő:</p> <p>Az egyes tanúsítványok importálásakor konvertálja át azokat PKCS#12 formátumból PEM formátumba, vagy olyan PKCS#12 formátumú tanúsítványfájlt importáljon, amely legfeljebb 2 hitelesítésszolgáltatói tanúsítványt tartalmaz.</p>
A tanúsítvány lejárt. Ellenőrizze, hogy érvényes-e a tanúsítvány, vagy ellenőrizze a készüléken a dátum és idő beállítását.	<p>Ok:</p> <p>A tanúsítvány lejárt.</p> <p>Teendő:</p> <ul style="list-style-type: none"> <input type="checkbox"/> Ha a tanúsítvány lejárt, szerezzen be és importáljon egy új tanúsítványt. <input type="checkbox"/> Ha a tanúsítvány nem járt le, ellenőrizze, hogy a lapolvasó dátuma és ideje megfelelően van-e beállítva.
Privát kulcs szükséges.	<p>Ok:</p> <p>Nincs párosítva privát kulcs a tanúsítvánnyal.</p> <p>Teendő:</p> <ul style="list-style-type: none"> <input type="checkbox"/> Ha a tanúsítvány PEM/DER formátumban van, és egy CSR alapján lett beszerezve egy számítógép segítségével, adja meg a privát kulcs fájlt. <input type="checkbox"/> Ha a tanúsítvány PKCS#12 formátumban van, és egy CSR alapján lett beszerezve egy számítógép segítségével, hozzon létre egy privát kulcsot tartalmazó fájlt.
	<p>Ok:</p> <p>Újból importált egy CSR alapján beszerzett PEM/DER tanúsítványt a Web Config segítségével.</p> <p>Teendő:</p> <p>Ha a tanúsítvány PEM/DER formátumban van, és egy CSR-től lett beszerezve a Web Config segítségével, csak egyszer tudja importálni.</p>

Üzenetek	Ok/Teendő
Sikertelen telepítés.	Ok: Nem lehet befejezni a beállítást, mert a lapolvasó és a számítógép közötti kommunikáció sikertelen, vagy a fájlt nem lehet olvasni valamilyen hiba miatt. Teendő: Az adott fájl és a kommunikáció ellenőrzése után importálja újból a fájlt.

Kapcsolódó információ

➔ [„Tudnivalók a digitális tanúsítványról“ 95. oldal](#)

Tévedésből törlődött egy CA által aláírt tanúsítvány

Nincs biztonsági mentési fájl a CA által aláírt tanúsítványhoz.

Ha megvan a biztonsági másolat, importálja újból a tanúsítványt.

Ha a tanúsítványt a Web Config alkalmazásban létrehozott CSR segítségével szerzi be, nem importálhat egy már törölt tanúsítványt. Hozzon létre egy CSR-t és szerezzen be új tanúsítványt.

Kapcsolódó információ

➔ [„Hitelesítésszolgáltató által aláírt tanúsítvány importálása“ 97. oldal](#)

➔ [„Hitelesítésszolgáltató által aláírt tanúsítvány törlése“ 98. oldal](#)

A Epson Open Platform használata

A(z) Epson Open Platform áttekintése.	124
Az Epson Open Platform konfigurálása.	124
Az Epson Open Platform érvényesítése.	124

A(z) Epson Open Platform áttekintése

A(z) Epson Open Platform egy olyan platform, amely lehetővé teszi hitelesítési rendszerek használatát a lapolvasón.

Használhatja együtt a(z) Epson Print Admin (Epson hitelesítési rendszer) szolgáltatással és harmadik fél hitelesítési rendszerével is. Eszköz és felhasználó szerinti naplókat készíthet, konfigurálhatja a felhasználók és csoportok által használható eszközöket, korlátozhatja a funkciókat és így tovább.

Ha csatlakoztat egy hitelesítési eszközt, akkor az igazolványkártyával is végezhet felhasználói hitelesítést.

Az Epson Open Platform konfigurálása

Engedélyezze az Epson Open Platform elemet, hogy az eszközt a hitelesítő rendszerből tudja használni.

1. Termékkulcsot az arra szolgáló weboldalról szerezhet be.
A termékkulcs beszerzésével kapcsolatban további részletekért lásd az Epson Open Platform útmutatóját.
2. Lépjen be a(z) Web Config programba, majd válassza a(z) **Epson Open Platform lap > Termékkulcs vagy licenckulcs** menüpontját.
3. Ellenőrizze és állítsa be az egyes elemeket.
 - Sorozatszám
Ekkor megjelenik az eszköz sorozatszáma.
 - Epson Open Platform verziója
Válassza ki az Epson Open Platform verzióját. A megfelelő verzió a hitelesítési módtól függően eltérő lehet.
 - Termékkulcs vagy licenckulcs
Adja meg a kapott termékkulcsot.
4. Kattintson a(z) **Tovább** elemre.
Megjelenik a beállítások visszaigazolását kérő képernyő.
5. Kattintson a(z) **OK** lehetőségre.
A beállítások aktiválódnak a lapolvasón.

Megjegyzés:

Az Epson Print Admin Serverless nem használható, ha a rendszer szinkronizálva van az Epson Open Platform szoftverrel.

Az Epson Open Platform érvényesítése

A(z) Epson Open Platform érvényessége az alábbi módszerek egyikével ellenőrizhető.

- Web Config
A termékkulcs beírásra került ide **Epson Open Platform** fül > **Termékkulcs vagy licenckulcs** > **Termékkulcs vagy licenckulcs**, és a(z) **Epson Open Platform** fül > **Hitelesítő rendszer** a menüfa bal oldalán jelenik meg.

A lapolvasó vezérlőpanelje

Ellenőrizze, hogy a termékkulcs megjelenik-e a(z) **Beáll. > Eszköz információk > Az Epson Open Platform ra vonatkozó információk** pontban.

Hitelesítési eszköz felszerelése

Hitelesítő eszköz csatlakoztatása.	127
A hitelesítő eszköz működésének ellenőrzése.	127
A hitelesítési kártya felismerésének ellenőrzése.	127
Hitelesítési eszköz hibaelhárítása.	128

Hitelesítő eszköz csatlakoztatása

Megjegyzés:

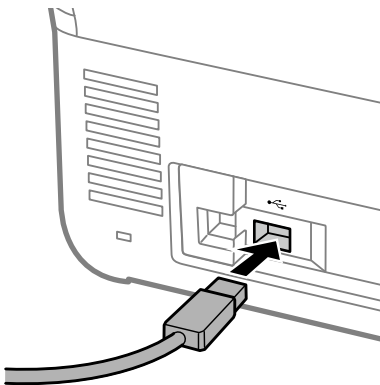
Hitelesítő eszköz hitelesítési rendszer használata esetén alkalmazható.



Fontos:

Ha több lapolvasóhoz csatlakoztatja a hitelesítő eszközt, azonos típusszámú terméket használjon.

Csatlakoztassa a kártyaolvasó USB-kábelét a lapolvasón található külső interfészének USB-portjához.



A hitelesítő eszköz működésének ellenőrzése

A kapcsolat állapota és a hitelesítő kártya felismerése a hitelesítő eszköz esetén a lapolvasó vezérlőpaneléről ellenőrizhető.

Az információ megjelenik, ha kiválasztja a(z) **Beáll.** > **Eszköz információk** > **A hitelesítő eszköz állapota** elemet.

A hitelesítési kártya felismerésének ellenőrzése

Web Config használatával ellenőrizheti, hogy a hitelesítési kártya felismerhető-e.

1. Lépjen be a(z) Web Config programba, majd válassza a(z) **Eszközkezelés** lap > **Kártyaolvasó** menüpontját.
2. Tartsa a hitelesítő kártyát a hitelesítő kártyaolvasó fölé.
3. Kattintson a(z) **Ellenőrzés** elemre.

Az eredmény megjelenik.

Hitelesítési eszköz hibaelhárítása

A hitelesítő kártya nem olvasható

Ellenőrizze a következőket.

- Ellenőrizze, hogy a hitelesítő eszköz megfelelően van csatlakoztatva a lapolvasóhoz.
Csatlakoztassa a hitelesítő eszközt a lapolvasó hátulján található külső interfész USB-portjához.
- Ellenőrizze, hogy a hitelesítő eszköz és a hitelesítő kártya tanúsítvánnyal rendelkezik.
A támogatott eszközökre és kártyákra vonatkozó tudnivalókért vegye fel a kapcsolatot a viszonteladóval.

Karbantartás

A lapolvasó külsejének tisztítása.	130
A lapolvasó belsejének tisztítása.	130
A görgőkészlet cseréje.	135
A beolvasások számának visszaállítása a görgők cseréjét követően.	140
Energiatakarékosság.	141
A lapolvasó szállítása.	141
Biztonsági mentés készítése a beállításokról.	142
Alapértékek visszaállítása.	143
Az alkalmazások és a firmware frissítése.	144


A lapolvasó külsejének tisztítása

A külső burkolat szennyeződéseit száraz kendővel vagy enyhe mosószeres vízzel megnedvesített kendővel törölje le.



Fontos:

- Soha ne tisztítsa a lapolvasót alkohollal, hígítóval vagy maró hatású oldószerral. Ez alakváltozást vagy fakulást okozhat.*
- Vigyázzon, hogy ne kerüljön víz a termék belsejébe. Ez meghibásodást okozhat.*
- Soha ne bontsa meg a lapolvasó burkolatát.*

1. A lapolvasó kikapcsolásához nyomja meg a(z)  gombot.
2. Húzza ki a hálózati adaptert a lapolvasóból.
3. Enyhe mosószeres vízzel megnedvesített ruhával tisztítsa meg a külső burkolatot.

Megjegyzés:

Törölje át az érintőképernyőt egy puha, száraz törlőkendővel.

A lapolvasó belsejének tisztítása

A lapolvasó bizonyos idejű használata után a lapolvasó belsejében, a görgőn vagy az üveg alkatrészekben leülepedő szobai és papírpór problémákat okozhat a papíradagolásban vagy a beolvasási képminőségben. Minden 5,000 beolvasás után tisztítsa meg a lapolvasó belsejét.


A beolvasások aktuális száma a vezérlőpanelen vagy a(z) Epson Scan 2 Utility alkalmazásban ellenőrizhető.

Ha a felületre nehezen eltávolítható anyag kerül, használjon eredeti Epson tisztítócsomagot a foltok eltávolításához. A szennyeződések eltávolításához tisztítókendőre öntött, kis mennyiségű tisztítószert használjon.

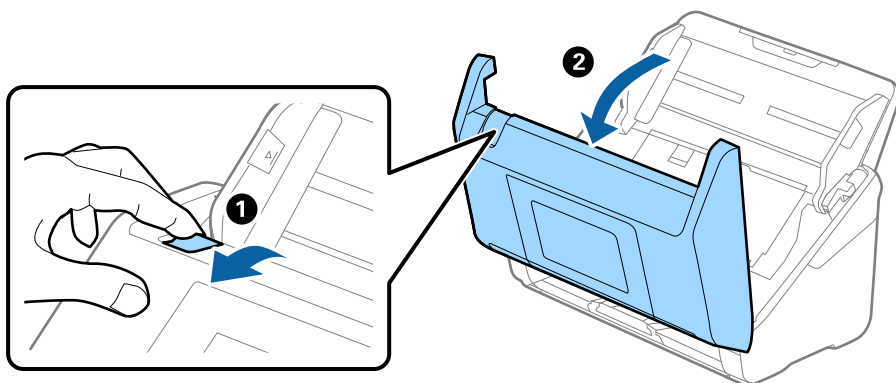


Fontos:

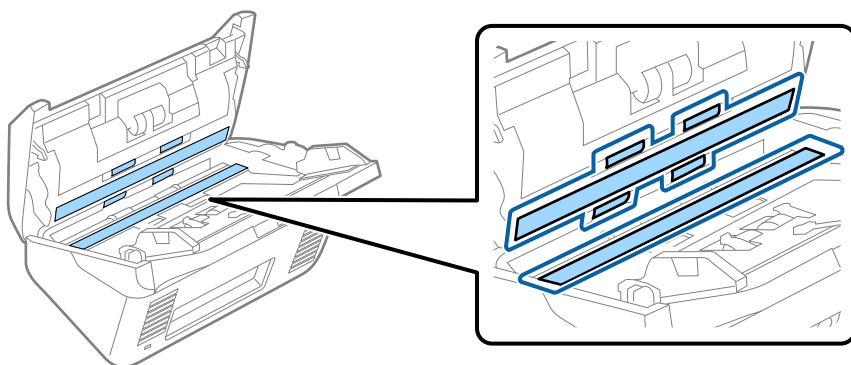
- Soha ne tisztítsa a lapolvasót alkohollal, hígítóval vagy maró hatású oldószerral. Ez alakváltozást vagy fakulást okozhat.*
- Soha ne permetezzen semmilyen folyadékot vagy nedvesítőszert a lapolvasóra. A készülék vagy az áramkörök sérülése rendellenes működést okozhat.*
- Soha ne bontsa meg a lapolvasó burkolatát.*

1. A lapolvasó kikapcsolásához nyomja meg a  gombot.
2. Húzza ki a hálózati adaptert a lapolvasóból.

3. Húzza meg a kart és nyissa ki a lapolvasó fedelét.



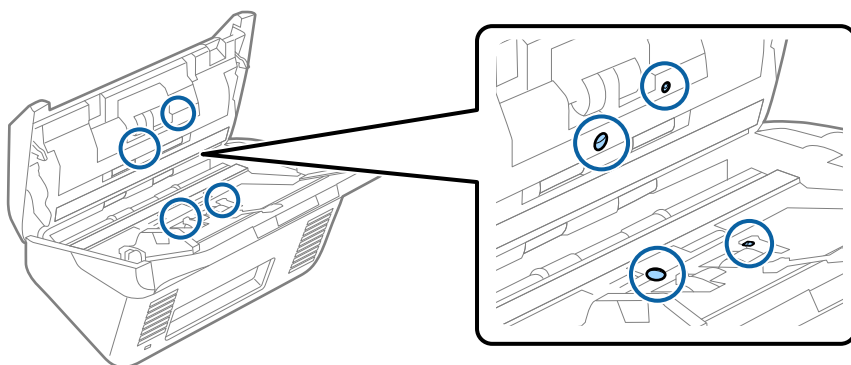
4. Törölje le a szennyeződések a műanyag görgőről (4 helyen) és a lapolvasó fedele alatt található üvegfelületről. Az áttörést puha, szőszmentes ruhával végezze, amelyet előtte kis mennyiségű, a célnak megfelelő tisztítószerrel vagy vízzel megnedvesített.



Fontos:

- Ne nyomja meg túl nagy erővel az üvegfelületet.
- Ne használjon ecsetet vagy kemény szerszámot. Az üveg bármilyen karcosodása ronthatja a beolvasás minőségét.
- Ne permetezzen tisztítószerrel közvetlenül az üvegfelületre.

5. Az érzékelőkön levő szennyeződést vattapamaccsal távolítsa el.

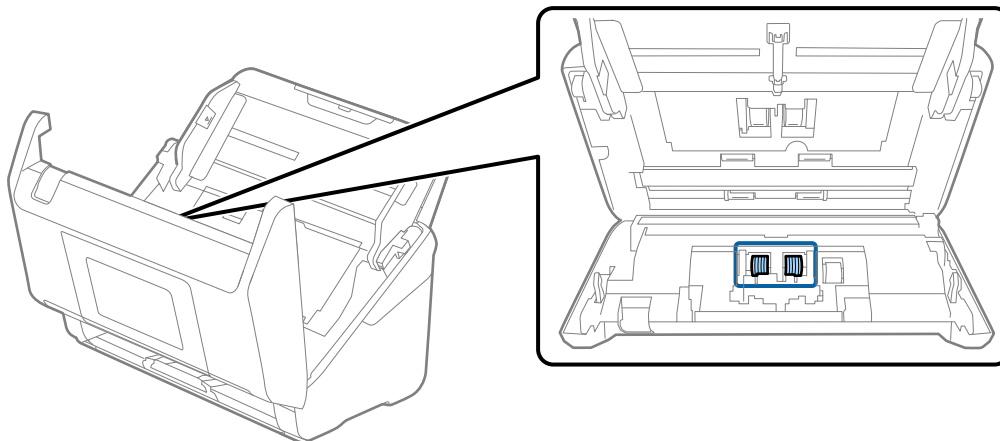


! Fontos:

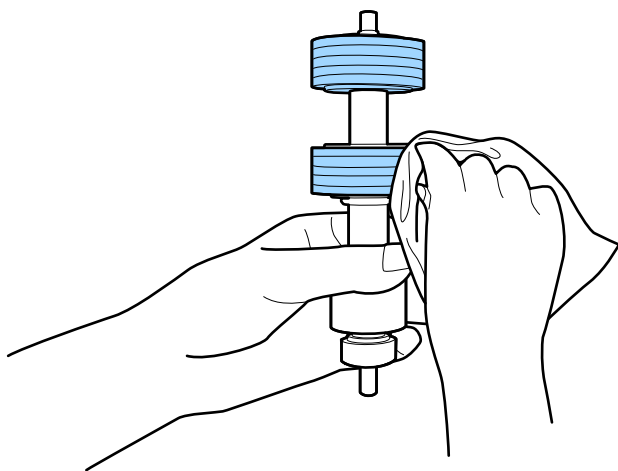
A vattapamacson ne használjon folyadékot, például tisztítószert.

6. Nyissa ki a fedelet, majd távolítsa el a szétválasztó görgőt.

További részletek „A görgőkészlet cseréje” című részben található.



7. Törölje le a szétválasztó görgőt. Az áttörést puha, szőszmentes ruhával végezze, amelyet előtte kis mennyiségű, a célnak megfelelő tisztítószerral vagy vízzel megnedvesített.

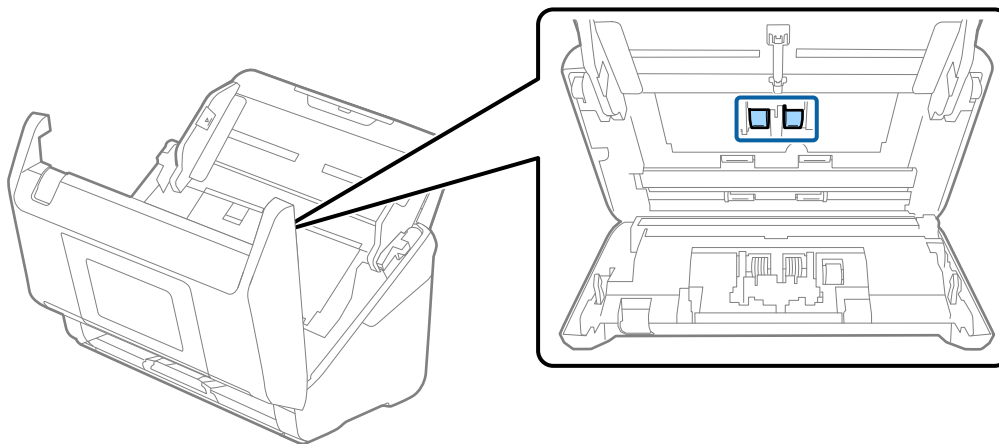


! Fontos:

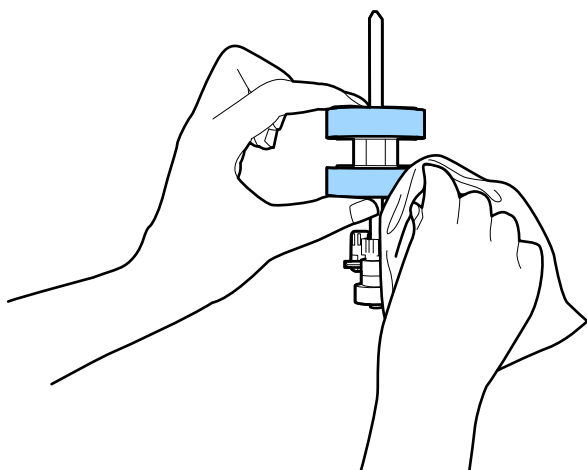
Kizárólag eredeti Epson tisztítókészletet vagy puha, nedves törlőkendőt használjon a görgő tisztításához. A száraz törlőkendő károsíthatja a görgő felületét.

8. Nyissa ki a fedelet, majd távolítsa el a felvevőgörgőt.

További részletek „A görgőkészlet cseréje” című részben található.



9. Törölje le a lapotvábbító görgőt. Az áttörést puha, szőszmentes ruhával végezze, amelyet előtte kis mennyiségű, a célnak megfelelő tisztítószerrel vagy vízzel megnedvesített.

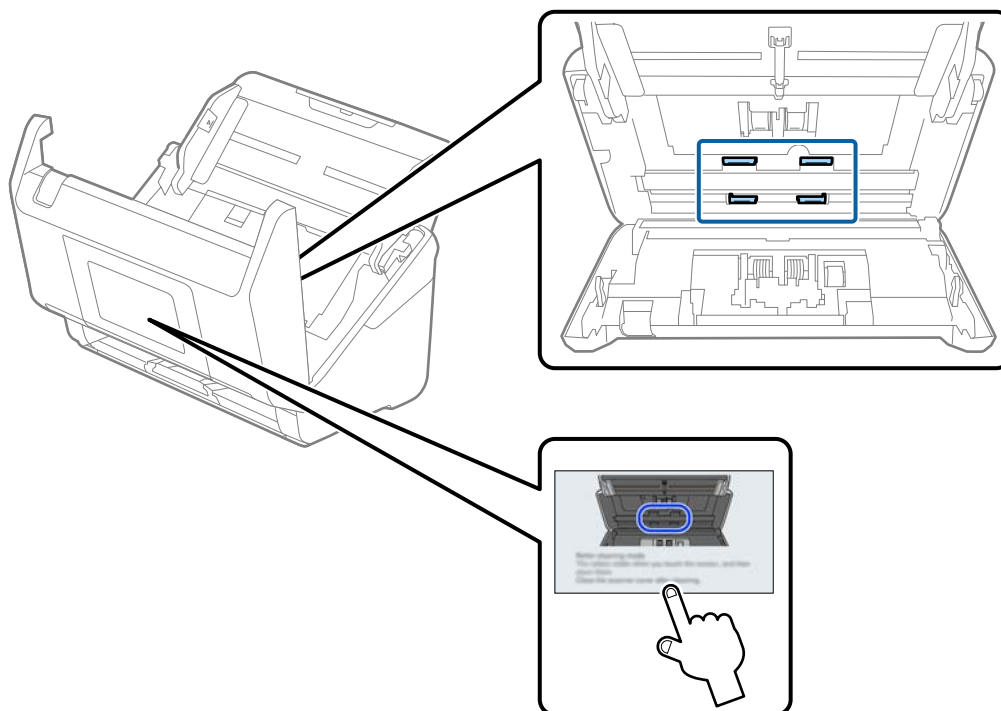


Fontos:

Kizárólag eredeti Epson tisztítókészletet vagy puha, nedves törölkendőt használjon a görgő tisztításához. A száraz törölkendő károsíthatja a görgő felületét.

10. Csukja be a lapolvasó fedelét.
11. Dugja be a hálózati adaptert, majd kapcsolja be a lapolvasót.
12. Válassza ki a kezdőképernyőről a(z) **Lapolvasó karbantartása** elemet.
13. A(z) **Lapolvasó karbantartása** képernyőn válassza ki a(z) **Görgőtisztítás** lehetőséget.
14. Húzza meg a kart a lapolvasó fedelének felnyitásához.
A lapolvasó görgő-tisztítási üzemmódba lép.

15. Lassan forgassa el az alsó görgőket úgy, hogy valahol megérinti az LCD képernyőt. Törölje le a görgők felületét eredeti Epson tisztítókészlet vagy vízzel megnedvesített, puha törlőkendő segítségével. Ezt addig ismételje, amíg a görgők tiszták nem lesznek.



Figyelem!

Ügyeljen rá, hogy a görgő működtetésekor a keze vagy a haja ne csípődjön be a szerkezetbe. Ez sérülést okozhat.

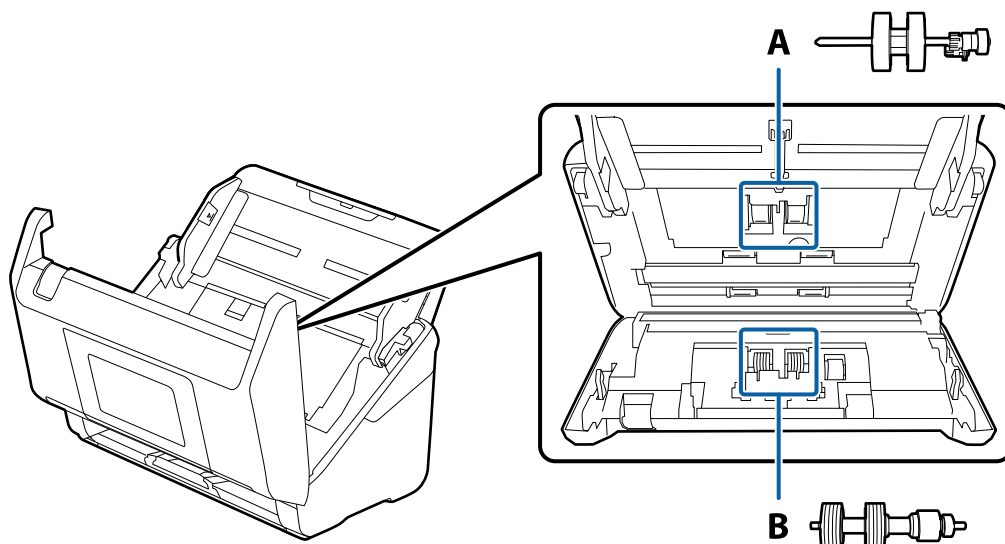
16. Csukja be a lapolvasó fedelét.
A lapolvasó kilép a görgő-tisztítási üzemmódból.

Kapcsolódó információ


➔ „A görgőkészlet cseréje“ 135. oldal

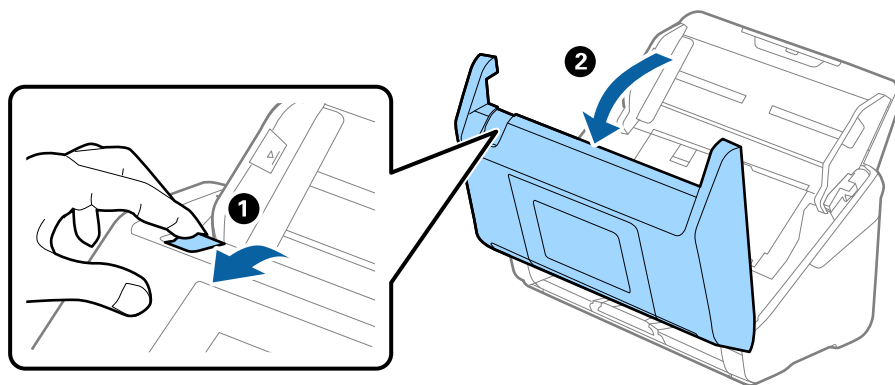
A görgőkészlet cseréje

A görgőkészletet (a laptovábbító és a szétválasztó görgőt) ki kell cserélni, ha a beolvasások száma túllépi a görgők élettartamát. Ha a vezérlőpanelen vagy a számítógép képernyőjén megjelenik a cserére felszólító üzenet, a cseréhez kövesse az alábbi lépéseket.

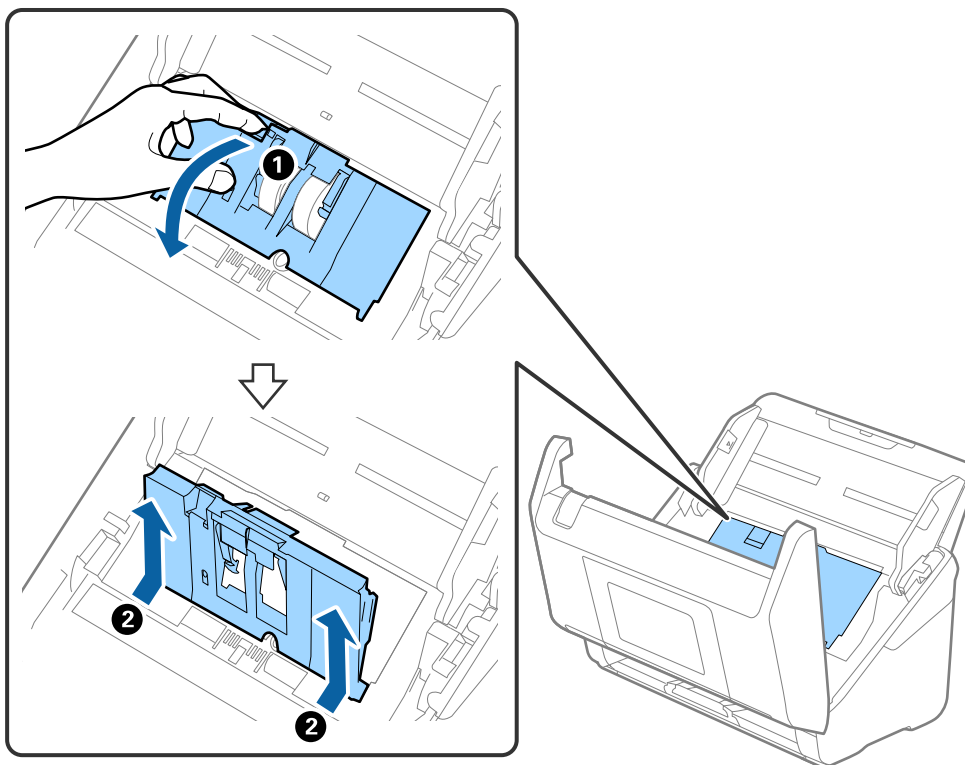


A: laptovábbító görgő, B: szétválasztó görgő

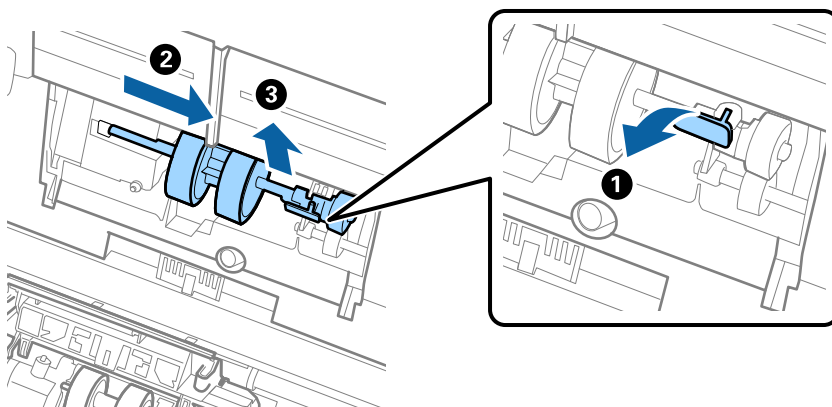
1. A lapolvasó kikapcsolásához nyomja meg a(z)  gombot.
2. Húzza ki a hálózati adaptert a lapolvasóból.
3. Húzza meg a kart és nyissa ki a lapolvasó fedelét.



4. Nyissa ki a felvevő görgő fedelét, majd csúsztatva távolítsa el.



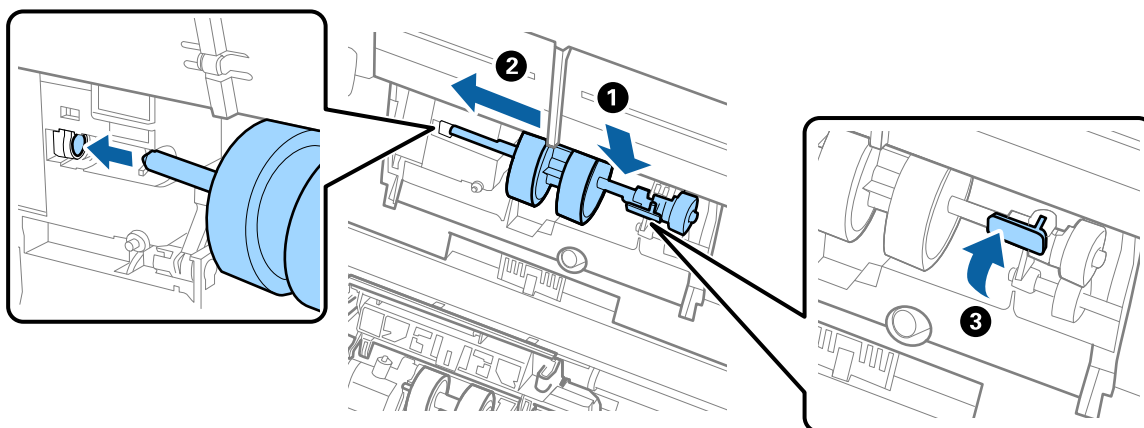
5. Húzza le a görgő tengelyének szerkezetét, majd csúsztassa és távolítsa el a felszerelt felvevő görgőket.



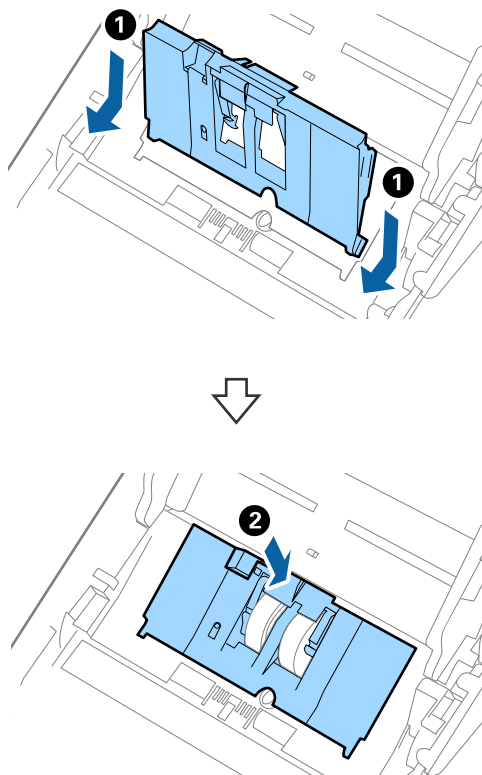
Fontos:

Ne húzza ki nagy erővel a felvevő görgőt. Ez a lapolvasó belsejének károsodását okozhatja.

6. A szerkezetet lent tartva csúsztassa balra az új felvevő görgőt, majd illessze be a lapolvasón levő nyílásba. A rögzítéséhez nyomja meg a szerkezetet.

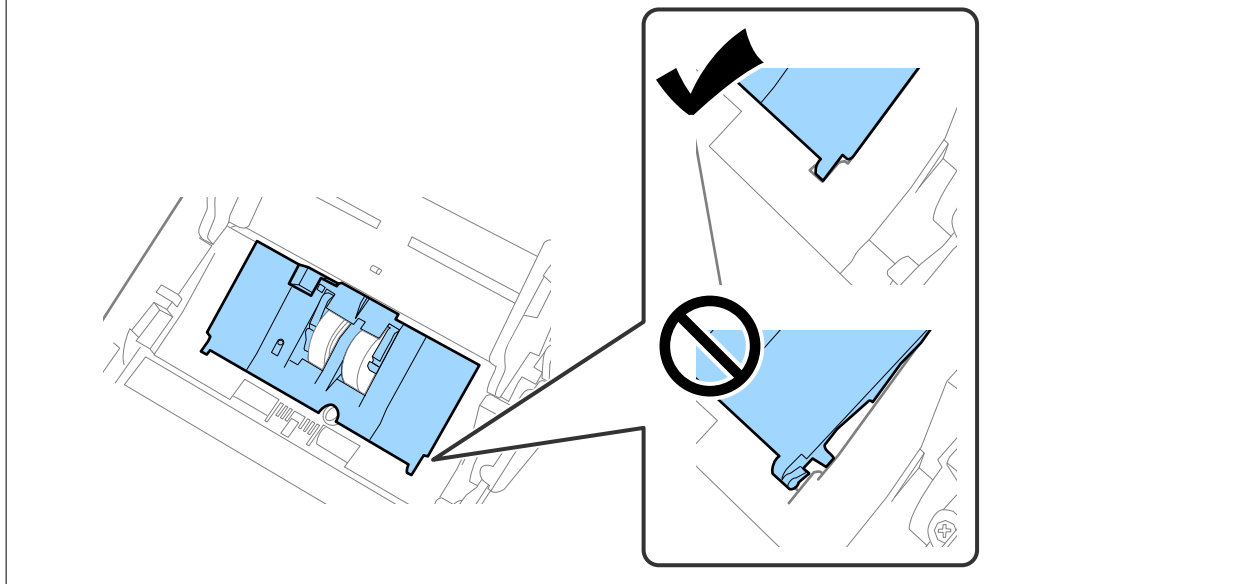


7. A felvevő görgő fedelének szélét helyezze a horonyba, majd csúsztassa el. Csukja be határozottan a fedelet.

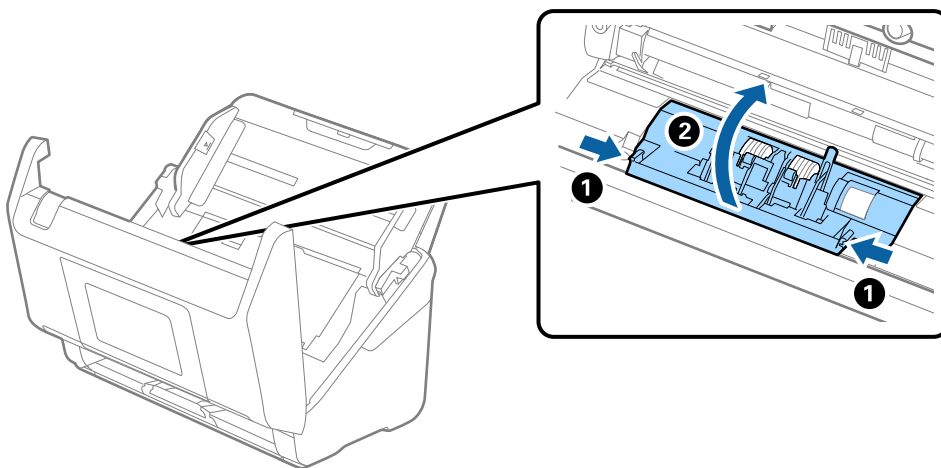


! Fontos:

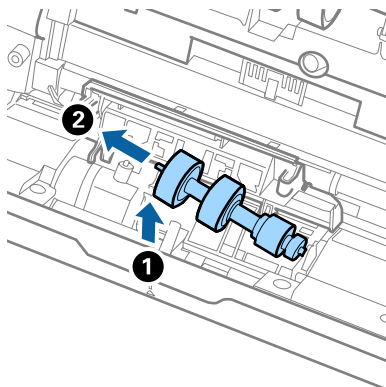
- ❑ Ellenőrizze, hogy a felvevő görgő fedele megfelelően be van-e csukva.
- ❑ Ha a fedél nehezen csukódik, ellenőrizze, hogy a felvevő görgők beszerelése megfelelően történt-e.
- ❑ A fedelet ne illessze be felemelt állapotban.



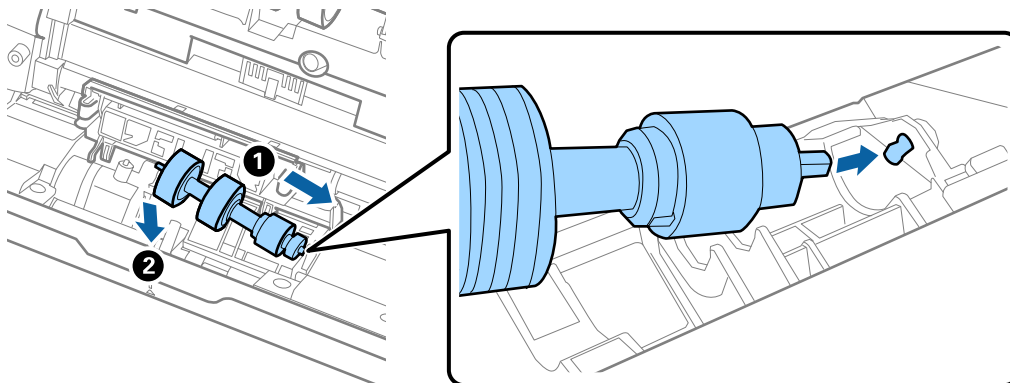
8. A fedél nyitásához a szétválasztó görgő mindkét végén nyomja meg a kapcsolókat.



9. Emelje fel a szétválasztó görgő bal oldalát, majd csúsztassa és távolítsa el a felszerelt szétválasztó görgőket.



10. Az új szétválasztó görgő tengelyét illessze a jobb oldali nyílásba, majd engedje le a görgőt.



11. Csukja be a szétválasztó görgő fedelét.



Fontos:

Ha a fedél nehezen záródik le, ellenőrizze, hogy a szétválasztó görgők megfelelően vannak-e behelyezve.

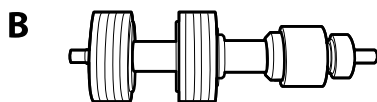
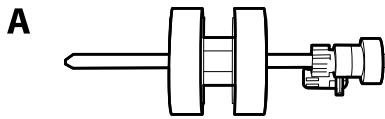
12. Csukja be a lapolvasó fedelét.
13. Dugja be a hálózati adaptert, majd kapcsolja be a lapolvasót.
14. Állítsa vissza a beolvasások számát a vezérlőpanelen.

Megjegyzés:

A vonatkozó helyi rendelkezések betartásával selejtezze a felvevő és a szétválasztó görgőt. Ne szerelje szét őket.

Görgőkészlet kódok

Az alkatrészeket (a laptovábbító és a szétválasztó görgőt) ki kell cserélni, ha a beolvasások száma meghaladja a szervizszámot. A beolvasások aktuális száma a vezérlőpanelen vagy a(z) Epson Scan 2 Utility alkalmazásban ellenőrizhető.



A: laptovábbító görgő, B: szétválasztó görgő

Alkatrész neve	Kódok	Életciklus
2. görgőkészlet	B12B819711 B12B819721 (csak India esetén)	200,000*

* Ennek a számnak az elérése eredeti Epson tesztpapírok használatával, egymást követő beolvasással történt, és útmutatóul szolgál a csereciklushoz. A csereciklus a különböző, például sok papírport okozó vagy durva felületű, az életciklust rövidítő papírtípusoktól függően változhat.

A beolvasások számának visszaállítása a görgők cseréjét követően

A beolvasások száma a görgőkészlet cseréje után a vezérlőpanel vagy a(z) Epson Scan 2 Utility használatával állítható vissza alaphelyzetbe.

Ebben a szakaszban ismertetjük a vezérlőpanel segítségével történő visszaállítást.

1. A kezdőképernyőn koppintson a(z) **Lapolvasó karbantartása** opcióra.
2. Koppintson a(z) **Hengercsere** opcióra.
3. Koppintson a(z) **Beolvasások számának nullázása** opcióra.
4. Válassza a(z) **Lapolvasások száma a henger cseréje után** lehetőséget, majd koppintson a(z) **Igen** lehetőségre.

Megjegyzés:

A(z) Epson Scan 2 Utility alkalmazásból történő visszaállításhoz indítsa el a(z) Epson Scan 2 Utility programot, kattintson a(z) **Számláló** fülre, majd kattintson a(z) **Visszaállítás** lehetőségre a(z) **Papírtovábbító görgő** pontban.

Kapcsolódó információ

➔ „A görgőkészlet cseréje“ 135. oldal

Energiatakarékosság

Ha a lapolvasó nem végez műveleteket, akkor az alvó üzemmód vagy az automatikus kikapcsolás használatával energia takarítható meg. Meghatározhatja azt az időt, amelynek eltelte után a lapolvasó alvó üzemmódba kapcsol, illetve automatikusan kikapcsolódik. Bármilyen növekmény hatással lesz a termék energiahatékonyságára. Kérjük, minden módosítás előtt gondoljon a környezetére.


1. Válassza a(z) **Beáll.** opciót a kezdőképernyőn.
2. Válassza a(z) **Alapbeállítások** lehetőséget.
3. Válassza ki a(z) **Elalv. időzítő** vagy a(z) **Kikapcs. beáll.** lehetőséget, majd végezze el a beállításokat.

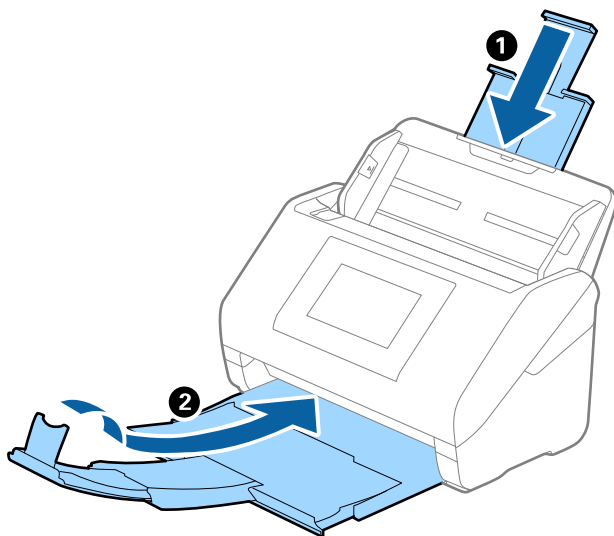
Megjegyzés:

A rendelkezésre álló funkciók a vásárlás helyétől függően eltérőek lehetnek.

A lapolvasó szállítása

Ha költözés vagy szerviz miatt el kell szállítania a lapolvasót, akkor az alábbiak szerint vissza kell csomagolni.

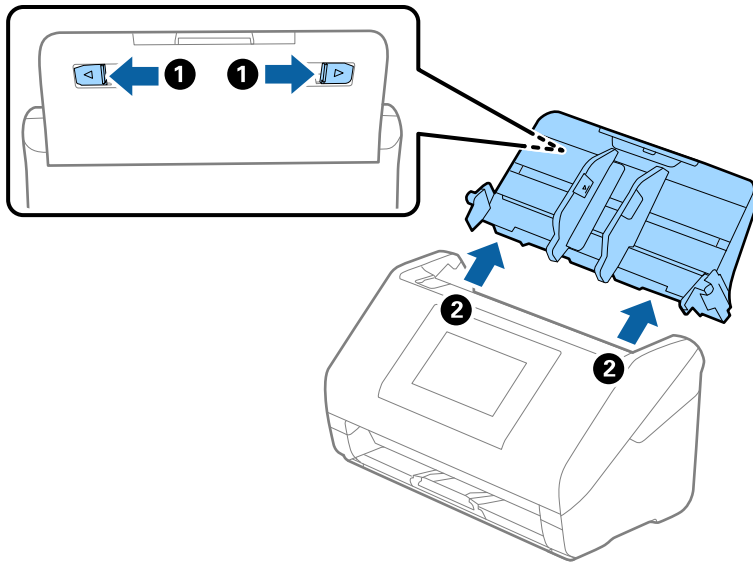
1. A lapolvasó kikapcsolásához nyomja meg a  gombot.
2. Csatlakoztassa a hálózati adaptert.
3. Távolítsa el a kábeleket és eszközöket.
Ha felszerelt állapotban van, távolítsa el az opcionális vagy mellékelt Paper Alignment Plate tartozékot.
4. Csukja be az adagolótálca bővítójét és a kimeneti tálcát.



Fontos:

Ügyeljen rá, hogy gondosan csukja be a kimeneti tálcát; ellenkező esetben a szállítás során a tálca károsodhat.

5. Vegye ki az adagolótálcát.



6. Tegye a lapolvasót a csomagolóanyagába, majd tegye vissza a lapolvasót az eredeti dobozába vagy egy erős dobozba.

Biztonsági mentés készítése a beállításokról

A beállítás értékkészletét exportálhatja a(z) Web Config alkalmazásból a fájlba. Használhatja a névjegyek és beállítási értékek biztonsági mentéséhez, a lapolvasó cseréjéhez stb.

Az exportált fájl nem szerkeszthető, mivel bináris fájlként lett exportálva.

A beállítások exportálása

Exportálja a beállítást a lapolvasóra.

1. Lépjen be a(z) Web Config programba, majd válassza a(z) **Eszközkezelés** fül > **Beállítási érték exportálása és importálása** > **Exportálás** menüpontját.

2. Válassza ki az exportálni kívánt beállításokat.

Válassza ki azokat a beállításokat, amelyeket exportálni szeretne. Ha kiválasztja a szülőkategóriát, az alkategóriákat is kiválaszthatja. Olyan alkategóriákat azonban nem lehet kiválasztani, amelyek ugyanazon a hálózaton megkettőzik az adatokat (pl. az IP-címet stb.), és emiatt hibát okoznak.

3. Adjon meg egy jelszót az exportált fájlok titkosításához.

Meg kell adnia a jelszót a fájl importálásához. Hagyja üresen, ha nem akarja titkosítani a fájlt.

4. Kattintson a(z) **Exportálás** elemre.

**Fontos:**

*Ha a lapolvasó hálózati beállításait, például az eszköz nevét és IPv6 címét exportálni szeretné, jelölje ki a(z) **Engedélyezze a készülék egyes beállításainak kiválasztásához** lehetőséget, és válasszon ki további elemeket. A cserelapolvasóhoz kizárólag a kijelölt értékeket használja.*

Kapcsolódó információ

➔ „A Web Config futtatása webböngészőben“ 38. oldal

A beállítások importálása

Importálja a szkennerre az exportált Web Config fájlt.

**Fontos:**

Ha olyan értékeket importál, amelyek egyedi értékeket foglalnak magukban, például a szkennер nevét vagy az IP-címet, akkor ellenőrizze, hogy ugyanaz az IP-cím ugyanazon a hálózaton ne forduljon elő.

1. Nyissa meg a Web Config elemet, majd válassza ki a **Eszközkezelés** fület > **Beállítási érték exportálása és importálása** > **Importálás**.
2. Válassza ki az exportált fájlt, majd adja meg a titkosított jelszót.
3. Kattintson a(z) **Tovább** elemre.
4. Jelölje ki az importálni kívánt beállítást, majd kattintson az **Tovább** elemre.
5. Kattintson a(z) **OK** elemre.

A beállításokat a rendszer alkalmazta a szkennerre.

Kapcsolódó információ

➔ „A Web Config futtatása webböngészőben“ 38. oldal

Alapértékek visszaállítása

A kezelőpanelen válassza a(z) **Beáll.** > **Rendszerfelügyelet** > **Alapértékek visszaállítása** lehetőségeket, majd jelölje ki az alapértelmezésükre visszaállítani kívánt elemeket.

- Hálózati beállítások: állítsa vissza a hálózattal kapcsolatos beállításokat a kezdeti állapotra.
- Ahálózati beállításokon kívül az összes: minden beállítást állítson vissza az eredeti állapotra, kivéve a hálózattal kapcsolatos beállításokat.
- Összes beállítás: minden beállítást állítson vissza a vásárláskor érvényes, kezdeti állapotra.



Fontos:

Amennyiben kiválasztja és futtatja a(z) **Összes beállítás** opciót, a rendszer törli a lapolvasón regisztrált összes adatot, beleértve az összes névjegyet is. A törölt beállítások nem állíthatók vissza.

Megjegyzés:

A(z) Web Config felületén is elvégezheti a beállításokat.

Eszközkezelés fül > Alapértékek visszaállítása

Az alkalmazások és a firmware frissítése

Az alkalmazások és a belső vezérlőprogram frissítésével eltávolíthat bizonyos hibákat, javíthatja a funkciókat, valamint új funkciókat adhat hozzá. Győződjön meg arról, hogy az alkalmazások és a belső vezérlőprogram legújabb verzióját használja.



Fontos:

Frissítés közben ne kapcsolja ki a számítógépet és a lapolvasót.

Megjegyzés:

Ha a lapolvasó tud csatlakozni az internethez, akkor a firmware a(z) Web Config alkalmazásból frissíthető. Válassza ki a(z) **Eszközkezelés lapon > a(z) A firmware frissítése** menüpontot, ellenőrizze a megjelenő üzenetet, azután kattintson a(z) **Indítás** gombra.

1. Győződjön meg arról, hogy a lapolvasó és a számítógép egymáshoz csatlakozik, és a számítógép csatlakozik az internethez.
2. Indítsa el a(z) EPSON Software Updater alkalmazást, és frissítse az alkalmazásokat vagy a firmware-t.

Megjegyzés:

A Windows Server operációs rendszerekhez nincs támogatás.

Windows 11

Kattintson a start gombra, majd válassza ki a **Minden alkalmazás > Epson Software > EPSON Software Updater** lehetőséget.

Windows 10

Kattintson a Start gombra, majd válassza a(z) **Epson Software > EPSON Software Updater** lehetőséget.

Windows 8.1/Windows 8

Adja meg az alkalmazás nevét a keresőablakban, majd válassza ki a megjelenő ikont.

Windows 7

Kattintson a Start gombra, majd válassza a **Minden program** vagy **Programok > Epson Software > EPSON Software Updater** lehetőséget.

Mac OS

Válassza a **Finder > Ugrás > Alkalmazások > Epson Software > EPSON Software Updater** lehetőséget.

Megjegyzés:

Ha a frissíteni kívánt alkalmazás nem szerepel a listán, az nem frissíthető a(z) EPSON Software Updater segítségével. Az alkalmazások legfrissebb verziójáért keresse fel az Epson helyi webhelyét.

<http://www.epson.com>

A lapolvasó belső vezérlőprogramjának frissítése a vezérlőpanelről

Ha a lapolvasó csatlakoztatható az internethez, akkor a vezérlőpanel használatával frissítheti a lapolvasó belső vezérlőprogramját. Emellett azt is beállíthatja, hogy a lapolvasó ellenőrizze a belső vezérlőprogram frissítéseinek meglétét, és értesítse Önt, ha elérhetővé válnak.

1. Válassza a(z) **Beáll.** opciót a kezdőképernyőn.
2. Válassza a(z) **Rendszerfelügyelet > Firmware-frissítés > Frissítés** lehetőséget.

Megjegyzés:

Válassza ki a(z) **Értesítés > Be** lehetőséget annak beállításához, hogy a lapolvasó rendszeresen ellenőrizze a belső vezérlőprogram rendelkezésre álló frissítéseit.

3. Ellenőrizze a képernyőn megjelenő üzenetet, és indítson keresést a rendelkezésre álló frissítésekre vonatkozóan.
4. Ha üzenet jelenik meg az LCD-képernyőn, amely arról tájékoztatja, hogy elérhetővé vált a belső vezérlőprogram frissítése, kövesse a képernyőn megjelenő utasításokat a frissítéshez.



Fontos:

- Ne kapcsolja ki, illetve húzza ki a lapolvasót, amíg a frissítés el nem készül, ellenkező esetben a lapolvasó hibásan működhet.
- Ha a belső vezérlőprogram frissítése nem megy végbe, vagy sikertelen, akkor a lapolvasó nem indul el megfelelően, és a(z) „Recovery Mode” jelenik meg az LCD-képernyőn a lapolvasó következő bekapcsolásakor. Ebben az esetben ismét frissítenie kell a belső vezérlőprogramot egy számítógép használatával. Csatlakoztassa a lapolvasót a számítógéphez USB-kábellel. Amíg a(z) „Recovery Mode” üzenet jelenik meg a lapolvasón, a belső vezérlőprogram frissítése a hálózaton keresztül nem lehetséges. A számítógépen keresse fel az Epson helyi webhelyét, majd töltsse le a lapolvasó belső vezérlőprogramjának legutóbbi frissítését. A következő lépésekről lásd a webhely útmutatásait.

Firmware frissítése Web Config használatával

Ha a lapolvasó tud csatlakozni az internethez, akkor a firmware a(z) Web Config alkalmazásból frissíthető.

1. Lépjen be a(z) Web Config programba, majd válassza a(z) **Eszközkezelés** fül > **A firmware frissítése** elemét.
2. Kattintson a(z) **Indítás** elemre, majd kövesse a képernyőn megjelenő utasításokat.

A firmware megerősítése elindul, és amennyiben létezik frissített firmware, megjelennek a firmware információi.

Megjegyzés:

A firmware az Epson Device Admin funkcióval is frissíthető. A firmware információkat az eszközlistában szemrevételezéssel megerősítheti. Ez akkor hasznos, ha több eszköz firmware programját szeretné frissíteni. További részletekért lásd az Epson Device Admin útmutatóját, illetve súgóját.

Kapcsolódó információ

➔ „A Web Config futtatása webböngészőben“ 38. oldal

Belső vezérlőprogram (firmware) frissítése internethez csatlakoztatás nélkül

Töltse le a számítógépre az eszközhöz tartozó belső vezérlőprogramot az Epson weboldaláról, majd a belső vezérlőprogram frissítéséhez csatlakoztassa az eszközt és a számítógépet egy USB-kábel segítségével. If you cannot update over the network, try this method.

Megjegyzés:

Frissítés előtt ellenőrizze, hogy a(z) Epson Scan 2 lapolvasó-illesztőprogram telepítve van-e a számítógépén. Ha a(z) Epson Scan 2 nincs telepítve, telepítse fel újra.

1. A legújabb firmware-frissítéseket az Epson weboldalán találja.

<http://www.epson.com>

- Ha van a lapolvasóhoz tartozó firmware (belső vezérlőprogram), töltse le, és folytassa a következő lépéssel.
 - Ha a webhelyen nincs firmware-információ, akkor már a legújabb belső vezérlőprogramot használja.
2. Egy USB-kábel segítségével csatlakoztassa a letöltött belső vezérlőprogramot tároló számítógépet a lapolvasóhoz.
 3. Kattintson kétszer a letöltött .exe fájlra.
A(z) Epson Firmware Updater elindul.
 4. Kövesse a képernyőn megjelenő utasításokat.