

# EPSON

## DS-900WN DS-800WN

# Әкімші нұсқаулығы

Мақсаттарыңызға сәйкес жасалатын қажетті реттеулер

Желі параметрлері

Сканерлеуге қажетті параметрлер

Негізгі қауіпсіздік параметрлері

Кеңейтілген қауіпсіздік параметрлері

Epson Open Platform функциясын пайдалану

# Авторлық құқық

Seiko Epson Corporation алдын ала жазбаша келісімінсіз осы өнімнің ешқандай бөлігін электрондық, механикалық, фотокөшіру, жазу жолдарымен қайта шығаруға, қалпына келтіру жүйесіне сақтауға немесе басқа пішінде не басқа жолмен өткізуге болмайды. Осы құжаттағы ақпаратты пайдалануға қатысты патенттік заңнаманы бұзу болып табылмайды. Осы құжаттағы ақпаратты пайдалану салдарынан болған зақымдарға жауапты болмайды. Мұнда қамтылған ақпарат осы Epson өнімімен пайдалануға ғана арналған. Epson компаниясы осы ақпараттың басқа өнімдерге қолданылуына жауапты емес.

Seiko Epson Corporation компаниясы және бөлімшелері апаттық жағдайда, осы өнімді дұрыс пайдаланбау немесе қиянат ету, рұқсатсыз өзгерту, жөндеу немесе өнімге өзгерістер енгізу салдарынан болатын зақымдарға, залалдарға, қаражат жұмсауға не шығындарға немесе (АҚШ-ты қоспағанда) Seiko Epson Corporation компаниясының пайдалану және қызмет көрсету нұсқаулықтарының қатаң сақталмауына осы өнімді сатып алушы немесе үшінші тарап алдында жауапты болмайды.

Seiko Epson Corporation компаниясы және оның бөлімшелері Epson компаниясының түпнұсқа өнімдері немесе Seiko Epson Corporation компаниясы мақұлдаған Epson өнімдері болып табылмайтын кез келген функцияларды немесе шығыс материалдарын пайдалану салдарынан болатын кез келген зақымдарға немесе ақауларға жауап болмайды.

Seiko Epson Corporation Epson бекітілген өнімдері деп танығаннан басқа интерфейс кабельдерін пайдаланудан болатын электромагниттік кедергіден туындаған қандай да бір зақымдарға Seiko Epson Corporation компаниясы жауапкершілік алмайды.

© 2024 Seiko Epson Corporation

Осы нұсқаулықтың мазмұны және өнімнің сипаттамалары алдын ала ескертусіз өзгертілуі мүмкін.

# Сауда белгілері

- ❑ Microsoft, Windows, Windows Server, Microsoft Edge, SharePoint, and Internet Explorer are trademarks of the Microsoft group of companies.
- ❑ Apple, Mac, macOS, OS X, Bonjour, Safari, and AirPrint are trademarks of Apple Inc., registered in the U.S. and other countries.
- ❑ Chrome, Chromebook and Android are trademarks of Google LLC.
- ❑ Wi-Fi®, Wi-Fi Direct®, and Wi-Fi Protected Access® are registered trademarks of Wi-Fi Alliance®. Wi-Fi Protected Setup™, WPA2™, WPA3™ are trademarks of Wi-Fi Alliance®.
- ❑ The SuperSpeed USB Trident Logo is a registered trademark of USB Implementers Forum, Inc.
- ❑ The Mopria™ word mark and the Mopria™ Logo are registered and/or unregistered trademarks of Mopria Alliance, Inc. in the United States and other countries. Unauthorized use is strictly prohibited.
- ❑ Firefox is a trademark of the Mozilla Foundation in the U.S. and other countries.
- ❑ Жалпы ескертпе: барлық басқа сауда белгілері олардың тиісті иелерінің меншігі және тек анықтау мақсатында қолданылады.

## **Мазмұны**

### **Авторлық құқық**

### **Сауда белгілері**

### **Кіріспе**

Осы құжаттың мазмұндары. . . . .	8
Осы нұсқаулықты пайдалану. . . . .	8
Белгілер мен таңбалар. . . . .	8
Осы нұсқаулықта пайдаланылған сипаттамалар. . . . .	8
Операциялық жүйенің сілтемелері. . . . .	8

### **Әкімші құпиясөзіне қатысты ескертулер**

Әкімші құпиясөзіне қатысты ескертулер. . . . .	11
Бастапқы әкімші құпиясөзі. . . . .	11
Әкімші құпиясөзін қажет ететін әрекеттер. . . . .	11
Әкімші құпиясөзін өзгерту. . . . .	11
Әкімші құпиясөзін қалпына келтіру. . . . .	11

### **Мақсаттарыңызға сәйкес жасалатын қажетті реттеулер**

Мақсаттарыңызға сәйкес жасалатын қажетті реттеулер. . . . .	14
---	----

### **Желі параметрлері**

Сканерді желіге жалғау. . . . .	17
Желі қосылымын жасау алдында. . . . .	17
Басқару тақтасынан желіге жалғау. . . . .	19
Компьютерді немесе құрылғыларды қосу не ауыстыру. . . . .	24
Желіге жалғанған сканерге жалғау. . . . .	24
Смарт құрылғы мен сканерді тікелей жалғау (Wi-Fi Direct). . . . .	26
Желі қосылымын қайта реттеу. . . . .	28
Желі қосылымының күйін тексеру. . . . .	30
Басқару тақтасынан желі қосылымының күйін тексеру. . . . .	30
Желінің техникалық сипаттамалары. . . . .	31
Wi-Fi сипаттамалары. . . . .	31
Ethernet сипаттамалары. . . . .	33
Желі мүмкіндіктері және IPv4/IPv6 қолдауы. . . . .	33

Қауіпсіздік протоколы. . . . .	34
Сканерге арналған портты пайдалану. . . . .	34
Ақауларды кетіру. . . . .	35
Желіге жалғау мүмкін емес. . . . .	35

### **Сканерді орнатуға арналған бағдарламалық құрал**

Сканер жұмыстарын конфигурациялауға арналған қолданба (Web Config). . . . .	41
Веб-браузерде Web Config іске қосу әдісі. . . . .	41
Epson Device Admin. . . . .	42
Конфигурация үлгісі. . . . .	43

### **Сканерлеуге қажетті параметрлер**

Электрондық пошта серверін тіркеу. . . . .	48
Электрондық пошта серверінің байланысын тексеру. . . . .	49
Желі қалтасын жасау. . . . .	51
Контактілерді қолжетімді ету. . . . .	58
Контактілер конфигурациясын салыстыру. . . . .	59
Web Config мүмкіндігі арқылы тағайындалған орынды контактілерге тіркеу. . . . .	59
Орындарды Web Config арқылы топ ретінде тіркеу. . . . .	61
Контактілердің сақтық көшірмесін жасау және импорттау. . . . .	62
Құрал арқылы контактілерді экспорттау және жаппау тіркеу. . . . .	63
LDAP сервері мен пайдаланушылар арасында өзара әрекеттесу. . . . .	65
AirPrint орнату. . . . .	69
Желі сканерлеуін дайындағандағы проблемалар. . . . .	69
Проблемаларды шешу кеңестері. . . . .	69
Web Config қызметіне кіру мүмкін емес. . . . .	70

### **Басқару тақтасының дисплейін реттеу**

АлдПарам құрылғысын тіркеу. . . . .	73
АлдПарам мәзір параметрлері. . . . .	74
Басқару тақтасының негізгі экранын өңдеу. . . . .	75

Негізгі экранның Орналасуы параметрін өзгерту. . . . .	75
Қосу белгішесі. . . . .	76
Алып тастау белгішесі. . . . .	77
Жылжыту белгішесі. . . . .	78

## **Негізгі қауіпсіздік параметрлері**

Өнімнің қауіпсіздік функцияларына кіріспе. . . . .	81
Әкімші параметрлері. . . . .	81
Әкімші құпиясөзін конфигурациялау. . . . .	81
Басқару тақтасы үшін Құлыптау параметрі пайдалану. . . . .	83
Басқару тақтасынан әкімші ретінде кіру. . . . .	87
Қолжетімді мүмкіндіктерді шектеу (Қатынасты басқару). . . . .	87
Пайдаланушы тіркелгісін жасау. . . . .	87
Қатынасты басқару мүмкіндігін қосу. . . . .	89
Қатынасты басқару қосылған сканерге кіру. . . . .	89
Сыртқы интерфейсті ажырату. . . . .	89
Іске қосу кезінде бағдарлама тексеруін іске қосу. . . . .	90
Компьютерден желі арқылы сканерлеуді өшіру. . . . .	90
WSD сканерлеуді қосу немесе өшіру. . . . .	91
Қашықтағы сканерді бақылау. . . . .	91
Қашықтағы сканерге арналған ақпаратты тексеру. . . . .	91
Оқиғалар орын алғанда электрондық пошта арқылы хабарландырулар алу. . . . .	92
Сканердің қуат көзін басқару үшін Web Config пайдалану. . . . .	93
Әдепкі параметрлерді қалпына келтіру. . . . .	93
Epson Remote Services ақпараты. . . . .	94
Ақауларды кетіру. . . . .	94
Әкімшінің құпиясөзін ұмытқан жағдайда. . . . .	94

## **Кеңейтілген қауіпсіздік параметрлері**

Қауіпсіздік параметрлері және қауіпті болдырмау. . . . .	96
Қауіпсіздік мүмкіндігінің параметрлері. . . . .	97
Протоколдар арқылы басқару. . . . .	97
Басқару протоколдары. . . . .	97
Қосылатын және ажыратылатын протоколдар. . . . .	98

Протокол параметрінің элементтері. . . . .	98
Сандық куәлікті пайдалану. . . . .	100
Цифрлық сертификаттау туралы. . . . .	100
CA-signed Certificate параметрін конфигурациялау. . . . .	101
Өзін-өзі растайтын сертификатты жаңарту. . . . .	105
CA Certificate параметрін конфигурациялау. . . . .	105
Сканермен SSL/TLS байланысы. . . . .	106
Негізгі SSL/TLS параметрлерін конфигурациялау. . . . .	106
Сканер үшін сервер куәлігін конфигурациялау. . . . .	107
IPsec/IP сүзгіленуі арқылы шифрланған байланыс. . . . .	107
IPsec/IP Filtering туралы ақпарат. . . . .	107
Әдепкі саясатты конфигурациялау. . . . .	108
Топ саясатын конфигурациялау. . . . .	111
IPsec/IP Filtering конфигурациялау мысалдары. . . . .	118
IPsec/IP сүзгіленуіне арналған сертификатты конфигурациялау. . . . .	119
Сканерді IEEE802.1X желісіне қосу. . . . .	119
IEEE 802.1X желісін конфигурациялау. . . . .	119
IEEE 802.1X параметріне арналған сертификатты конфигурациялау. . . . .	121
Кеңейтілген қауіпсіздікке арналған проблемаларды шешу. . . . .	122
Қауіпсіздік параметрлерін қалпына келтіру. . . . .	122
Желінің қауіпсіздік мүмкіндіктерін пайдалану ақаулықтары. . . . .	122
Сандық куәлікті пайдалану ақаулықтары. . . . .	124

## **Epson Open Platform функциясын пайдалану**

Epson Open Platform жалпы шолу. . . . .	129
Epson Open Platform конфигурациялау. . . . .	129
Epson Open Platform (Epson ашық платформасын) тексеру. . . . .	129

## **Аутентификация құрылғысын орнату**

Аутентификация құрылғысын жалғау. . . . .	132
Аутентификация құрылғысы жұмысын тексеру. . . . .	132

---

Аутентификация картасының анықталғанын растау. . . . .	132
Аутентификация құрылғысының ақауын жою. . . . .	133
Аутентификация картасы оқылмайды. . .	133

### ***Қызмет көрсету***

Сканердің сыртын тазалау. . . . .	135
Сканердің ішін тазалау. . . . .	135
Роликті бекіту жинағын ауыстыру. . . . .	140
Роликті бекіту жинағының кодтары. . . . .	145
Роликтерді ауыстырған соң сканерлеу санын қайта орнату. . . . .	145
Қуат үнемдеу. . . . .	146
Сканерді тасымалдау. . . . .	146
Параметрлердің сақтық көшірмесін жасау. .	147
Параметрлерді экспорттау. . . . .	147
Параметрлерді импорттау. . . . .	148
Әдепкі параметрлерді қалпына келтіру. . . .	148
Қолданбаларды және микробағдарламаны жаңарту. . . . .	149
Басқару тақтасы арқылы сканердің микробағдарламасын жаңарту. . . . .	150
Web Config параметрі арқылы микробағдарламаны жаңарту. . . . .	150
Микробағдарламаны интернетке жалғанбай жаңарту. . . . .	151

# Кіріспе

Осы құжаттың мазмұндары. . . . .8

Осы нұсқаулықты пайдалану. . . . . 8

## Осы құжаттың мазмұндары

Бұл құжатта сканер әкімшілері туралы ақпарат беріледі.

- Желі параметрлері
- Сканерлеу функциясын әзірлеу
- Қауіпсіздік параметрлерін қосу және басқару
- Күнделікті техникалық қызмет көрсетуді орындау

Сканерді пайдаланудың стандартты әдістерін *Пайдаланушы нұсқаулығы* ішінен қараңыз.

## Осы нұсқаулықты пайдалану

### Белгілер мен таңбалар



**Абайлаңыз:**

*Дене жарақатын алдын алу үшін мұқият орындау керек нұсқаулар.*



**Маңызды:**

*Жабдықтың зақымдалуын алдын алу үшін сақталуы керек нұсқаулар.*

**Ескертпе:**

*Қосымша және анықтама ақпаратын береді.*

**Қатысты ақпарат**

➔ Қатысты бөлімдердің сілтемелері.

## Осы нұсқаулықта пайдаланылған сипаттамалар

- Бағдарлама скриншоттары Windows 10 немесе macOS High Sierra жүйелерінен алынған. Экранда көрсетілген мазмұн үлгі мен жағдайға қарай әртүрлі болады.
- Бұл нұсқаулықта пайдаланылған суреттер тек анықтама үшін берілген. Нақты өнімнен аздап айырмашылығы болғанымен, жұмыс істеу әдістері бірдей.

## Операциялық жүйенің сілтемелері

### Windows

Осы нұсқаулықтағы «Windows 11», «Windows 10», «Windows 8.1», «Windows 8», «Windows 7», «Windows Server 2022», «Windows Server 2019», «Windows Server 2016», «Windows Server 2012 R2», «Windows Server 2012», «Windows Server 2008 R2» және «Windows Server 2008» сияқты



элементтер келесі операциялық жүйелерге қатысты. Оған қоса, «Windows» барлық нұсқаларға қатысты пайдаланылады.

- Microsoft® Windows® 11 операциялық жүйесі
- Microsoft® Windows® 10 операциялық жүйесі
- Microsoft® Windows® 8.1 операциялық жүйесі
- Microsoft® Windows® 8 операциялық жүйесі
- Microsoft® Windows® 7 операциялық жүйесі
- Microsoft® Windows Server® 2022 операциялық жүйесі
- Microsoft® Windows Server® 2019 операциялық жүйесі
- Microsoft® Windows Server® 2016 операциялық жүйесі
- Microsoft® Windows Server® 2012 R2 операциялық жүйесі
- Microsoft® Windows Server® 2012 операциялық жүйесі
- Microsoft® Windows Server® 2008 R2 операциялық жүйесі
- Microsoft® Windows Server® 2008 операциялық жүйесі

### **Mac OS**

Осы нұсқаулықта «Mac OS» термині Mac OS X 10.9 немесе одан кейінгі нұсқасына және macOS 11 немесе одан кейінгі нұсқасына қатысты қолданылады.

# Әкімші құпиясөзіне қатысты ескертулер

Әкімші құпиясөзіне қатысты ескертулер. ....	11
Бастапқы әкімші құпиясөзі. ....	11
Әкімші құпиясөзін қажет ететін әрекеттер. ....	11
Әкімші құпиясөзін өзгерту. ....	11
Әкімші құпиясөзін қалпына келтіру. ....	11

## Әкімші құпиясөзіне қатысты ескертулер

Бұл құрылғы желіге қосылған кезде рұқсат етілмеген үшінші тараптардың құрылғыда сақталған құрылғы параметрлеріне немесе желі параметрлеріне кіруіне немесе өзгертуіне тыйым салу үшін әкімші құпиясөзін орнатуға мүмкіндік береді.

Әкімші құпиясөзін орнатсаңыз, Web Config сияқты конфигурация бағдарламалық құралындағы параметрлерді өзгерткен кезде құпиясөзді енгізуіңіз қажет.

Сканерге бастапқы әкімші құпиясөзі орнатылады, бірақ оны кез келген құпиясөзге өзгертуге болады.

---

## Бастапқы әкімші құпиясөзі

Бастапқы әкімші құпиясөзі өнімге жапсырылған жапсырмаға байланысты әртүрлі болады. Артқы жағына жабыстырылған «PASSWORD» жапсырмасы болса, жапсырмада көрсетілген 8 цифрлық санды енгізіңіз. Жабыстырылған «PASSWORD» жапсырмасы болмаса, бастапқы әкімшілік құпиясөз үшін өнімнің артқы жағына жабыстырылған жапсырмадағы сериялық нөмірді енгізіңіз.

Әдепкі параметрден бастапқы әкімші құпиясөзін өзгертуге кеңес береміз.

**Ескертпе:**

*Әдепкі ретінде ешқандай пайдаланушы аты орнатылмаған.*

---

## Әкімші құпиясөзін қажет ететін әрекеттер

Келесі әрекеттер кезінде әкімші құпиясөзін енгізу сұралса, өнімде орнатылған әкімші құпиясөзін енгізіңіз.

- Web Config үшін кеңейтілген параметрлерге кірген кезде
- Әкімші құлыптаған басқару тақтасындағы мәзірмен жұмыс істеген кезде
- Қолданбадағы құрылғы параметрлерін өзгерткен кезде
- Құрылғы үшін микробағдарламаны жаңартқан кезде
- Әкімші құпиясөзін өзгерткенде немесе қалпына келтіргенде

---

## Әкімші құпиясөзін өзгерту

Өнімнің басқару тақтасынан немесе Web Config қолданбасында өзгертуге болады.

Құпиясөзді өзгерткен кезде, жаңа құпиясөз ұзындығы 8–20 аралығындағы таңбадан тұруы қажет және тек бір биттік әріптік-сандық таңбалар мен символдардан тұруы керек.

---

## Әкімші құпиясөзін қалпына келтіру

Әкімші құпиясөзін бастапқы параметріне өнімнің басқару тақтасынан немесе Web Config қолданбасынан қалпына келтіруге болады.

Құпиясөзді ұмытып қалсаңыз және әдепкі параметрлерге қалпына келтіре алмасаңыз, өнімді жөндеу қажет. Жергілікті дилерге хабарласыңыз.

---

# **Мақсаттарыңызға сәйкес жасалатын қажетті реттеулер**

Мақсаттарыңызға сәйкес жасалатын қажетті реттеулер. .... 14

## Мақсаттарыңызға сәйкес жасалатын қажетті реттеулер

Мақсаттарыңызға сәйкес қажетті реттеулер жасау үшін келесіні қараңыз.

### Сканерді желіге жалғау

Мақсаты	Қажетті параметрлер
Сканерді желіге жалғағым келеді.	Сканерді желі арқылы сканерлеуге реттеңіз. <a href="#">“Сканерді желіге жалғау” бетте 17</a>
Сканерді жаңа компьютерге жалғағым келеді.	Жаңа компьютерде сканеріңізге желілік параметрлерді орнатыңыз. <a href="#">“Компьютерді немесе құрылғыларды қосу не ауыстыру” бетте 24</a>

### Сканерлеу параметрлері

Мақсаты	Қажетті параметрлер
Сканерленген суреттерді электрондық поштамен жібергім келеді. (Scan to Email)	1. Жалғағыңыз келетін электрондық пошта серверін орнатыңыз. <a href="#">“Электрондық пошта серверін тіркеу” бетте 48</a> 2. <b>Contacts</b> ішіне қабылдаушының электрондық мекенжайын тіркеңіз (міндетті емес). Бірдеңе жіберу үшін әр уақытта енгізу керек болмайтын электрондық пошта мекенжайын енгізу арқылы оны жай ғана Контактілер ішінен таңдай аласыз. <a href="#">“Контактілерді қолжетімді ету” бетте 58</a>
Сканерленген суреттерді желідегі қалтаға сақтағым келеді. (Scan to Network Folder/FTP)	1. Кескіндерді сақтағыңыз келетін желіде қалта жасаңыз. <a href="#">“Желі қалтасын жасау” бетте 51</a> 2. <b>Contacts</b> ішінде қалтаға жол тіркеңіз (міндетті емес). Бірдеңе жіберу үшін әр уақытта енгізу керек болмайтын қалта жолын енгізу арқылы оны жай ғана Контактілер ішінен таңдай аласыз. <a href="#">“Контактілерді қолжетімді ету” бетте 58</a>
Сканерленген суреттерді бұлт қызметіне сақтағым келеді. (Scan to Cloud)	Epson Connect орнатыңыз. Орнату туралы мәліметтер алу үшін Epson Connect порталының веб-сайтын қараңыз. Орнатқан кезде байланыстырғыңыз келетін желіде сақтау қызметі үшін пайдаланушы тіркелгісі керек. <a href="https://www.epsonconnect.com/">https://www.epsonconnect.com/</a> <a href="http://www.epsonconnect.eu">http://www.epsonconnect.eu</a> (тек Еуропа)

### Басқару тақтасының дисплейін реттеу

Мақсаты	Қажетті параметрлер
Сканердің басқару тақтасында көрсетілген элементтерді өзгерткім келеді.	<b>АлдПарам</b> немесе <b>Басты экранды өзгерту</b> етіп реттеңіз. Сүйікті сканерлеу параметрлерін басқару тақтасына тіркеп, көрсетілген элементтерді өңдеуге болады. <a href="#">“Басқару тақтасының дисплейін реттеу” бетте 72</a>

## Негізгі қауіпсіздік функцияларын реттеу

Мақсаты	Қажетті параметрлер
Әкімшіден басқасын сканер параметрлерін өзгертуге тыйым салуға болады.	Сканерге әкімші құпиясөзін қойыңыз. “Әкімші параметрлері” бетте 81
Сканерлерді USB байланыстарымен пайдалануды өшіргім келеді.	Сыртқы интерфейсті ажыратыңыз. “Сыртқы интерфейсті ажырату” бетте 89

## Қосалқы қауіпсіздік функцияларын реттеу

Мақсаты	Қажетті параметрлер
Қай протоколдарды қолдануды басқарғым келеді.	Протоколдарды қосыңыз немесе ажыратыңыз. “Протоколдар арқылы басқару” бетте 97
Байланыс жолын шифрлағым келеді.	1. Цифрлық сертификатыңызды реттеңіз. “Сандық куәлікті пайдалану” бетте 100 2. SSL/TLS байланысын реттеңіз. “Сканермен SSL/TLS байланысы” бетте 106
Шифрланған байланысты (IPsec) қолданғым келеді. Бағдарламалық құралды тек белгілі бір компьютерден (IP сүзгілеу) қолдана алғым келеді.	Сүзгілеу трафигіне арналған саясаттарды орнатыңыз. “IPsec/IP сүзгіленуі арқылы шифрланған байланыс” бетте 107
Сканерді IEEE802.1X желісінде пайдаланғым келеді.	Сканерге IEEE802.1X орнатыңыз. “Сканерді IEEE802.1X желісіне қосу” бетте 119

## Сканерді аутентификация жүйесімен синхрондау

Арнайы веб-сайттан өнім кілтін алып, сканерде Epson Open Platform белсендіріңіз.

“Epson Open Platform функциясын пайдалану” бетте 128

## Аутентификация опциясын пайдалану (Epson Print Admin/Epson Print Admin Serverless)

Опцияны пайдалану үшін лицензия кілті керек.

Қосымша ақпарат алу үшін дилеріңізге хабарласыңыз.

### **Ескертпе:**

Жүйе Epson Open Platform қызметімен синхрондалған кезде Epson Print Admin Serverless пайдалана алмайсыз.

# Желі параметрлері

Сканерді желіге жалғау. ....	17
Компьютерді немесе құрылғыларды қосу не ауыстыру. ....	24
Желі қосылымының күйін тексеру. ....	30
Желінің техникалық сипаттамалары. ....	31
Ақауларды кетіру. ....	35



## Сканерді желіге жалғау

Бұл бөлімде сканердің басқару тақтасы арқылы сканерді желіге жалғау әдісі сипатталады.

### Ескертпе:

Сканер мен компьютер бірдей сегментте болса, орнатқыш арқылы да жалғауға болады.

Орнатқышты іске қосу үшін келесі веб-сайтқа кіріп, өнім атауын енгізіңіз. **Реттеу** бөліміне өтіп, орнатуды бастаңыз.

<https://epson.sn>

Пайдалану нұсқаулықтарын Веб бейне нұсқаулықтары ішінен көре аласыз. Келесі URL мекенжайына кіріңіз.

<https://support.epson.net/publist/vlink.php?code=NPD7509>

## Желі қосылымын жасау алдында

Желіге жалғау үшін қосылымға арналған қосылым әдісін және параметр ақпаратын алдын ала тексеріңіз.

## Ақпаратты қосылым параметрінде жинау

Жалғау үшін қажетті реттеу ақпаратын дайындаңыз. Келесі ақпаратты алдын ала тексеріңіз.

Бөлімшелер	Элементтер	Ескертпе
Құрылғының қосылым әдісі	<input type="checkbox"/> Ethernet <input type="checkbox"/> Wi-Fi	Сканерді желіге жалғау әдісін анықтаңыз. Сымды LAN үшін жергілікті желі қосқышына жалғайды. Wi-Fi желісі үшін кіру нүктесінің желісіне (SSID) жалғайды.
LAN қосылымының ақпараты	<input type="checkbox"/> IP мекенжайы <input type="checkbox"/> Қосалқы желі маскасы <input type="checkbox"/> Әдепкі шлюз	Сканерге тағайындау үшін IP мекенжайын анықтаңыз. IP мекенжайын статикалық жолмен тағайындағанда, барлық мән қажет етіледі. IP мекенжайын DHCP функциясы арқылы динамикалық жолмен тағайындағанда, бұл ақпарат қажет етілмейді, себебі ол автоматты түрде орнатылады.
Wi-Fi қосылымының ақпараты	<input type="checkbox"/> SSID <input type="checkbox"/> Құпиясөз	Сканер жалғанатын кіру нүктесінің SSID (желі атауы) идентификаторы мен құпиясөзі бар. Егер MAC мекенжайын сүзгілеу орнатылса, сканерді тіркеу үшін сканердің MAC мекенжайын алдын ала тіркеңіз. Қолдау көрсетілетін стандарттар үшін келесіні қараңыз. <a href="#">“Желінің техникалық сипаттамалары” бетте 31</a>
DNS серверінің ақпараты	<input type="checkbox"/> Негізгі DNS параметріне арналған IP мекенжайы <input type="checkbox"/> Қосалқы DNS серверіне арналған IP мекенжайы	Бұл DNS серверлерін көрсеткенде қажет етіледі. Жүйеге артық конфигурация және қосалқы DNS сервері болса, қосалқы DNS сервері орнатылады. Егер сіз шағын ұйымда болсаңыз және DNS серверін орнатпасаңыз, маршрутизатордың IP мекенжайын орнатыңыз.

Бөлімшелер	Элементтер	Ескертпе
Прокси серверінің ақпараты	<input type="checkbox"/> Прокси серверінің атауы	Желі ортаңыз интражеліден интернетке кіру үшін прокси-серверді пайдаланғанда және сканер тікелей интернетке кіретін функцияны пайдаланғаныңызды осы орнатылады. Келесі функциялар үшін сканер интернетке тікелей жалғанады. <input type="checkbox"/> Epson қосылым серверлері <input type="checkbox"/> Басқа компаниялардың бұлттық қызметтері <input type="checkbox"/> Микробағдарлама жаңартуы <input type="checkbox"/> Сканерленген кескіндерді SharePoint(WebDAV) қолданбасына жіберу
Порт нөмірінің ақпараты	<input type="checkbox"/> Шығарылатын порт нөмірі	Сканер мен компьютер пайдаланатын порт нөмірін тексеріңіз, содан соң, қажет болса, микробағдарлама блоктаған портты босатыңыз. Сканер пайдаланатын порт нөмірін келесі бөлімнен қараңыз. <a href="#">"Сканерге арналған портты пайдалану" бетте 34</a>

## IP мекенжайын тағайындау

IP мекенжайын тағайындаудың келесі түрлері бар.

### Статикалық IP мекенжайы:

Алдын ала анықталған IP мекенжайын сканерге (хост) қолмен тағайындаңыз.

Желіге (қосалқы желі маскасы, әдепкі шлюз, DNS сервері және тағы басқасы) жалғау үшін қолмен орнатылуы қажет ақпарат.

Құрылғы өшірілсе де IP мекенжайы өзгермейді, себебі құрылғыны IP мекенжайын өзгерту мүмкін емес ортамен басқару қажет болғанда немесе құрылғыны IP мекенжайы арқылы басқару қажет болғанда, осы пайдалы болады. Біз көп компьютер кіретін сканерге, серверге, т.б. құрылғыға орнатуды ұсынамыз. Сондай-ақ, IPsec/IP сүзгіленуі сияқты қауіпсіздік мүмкіндіктерін пайдаланғанда, IP мекенжайы өзгермейтіндей етіп бекітілген IP мекенжайын тағайындаңыз.

### DHCP функциясын (динамикалық IP мекенжайы) пайдалану арқылы автоматты түрде тағайындау:

DHCP серверінің немесе маршрутизаторының DHCP функциясын пайдалану арқылы IP мекенжайын сканерге (хост) автоматты түрде тағайындаңыз.

Желіге (қосалқы желі маскасы, әдепкі шлюз, DNS сервері және тағы басқа) жалғау үшін ақпарат автоматты түрде орнатылады, сондықтан құрылғыны желіге оңай жалғауға болады.

Егер құрылғы немесе маршрутизатор өшірулі болса немесе DHCP серверінің параметрлеріне байланысты IP мекенжайы қайта жалғанғанда өзгеруі мүмкін.

IP мекенжайынан басқа құрылғыларды басқаруды және IP мекенжайын орындай алатын протоколдармен байланысуды ұсынамыз.

#### **Ескертпе:**

*DHCP серверінің IP мекенжайын шектеу функциясын пайдаланғанда, сол IP мекенжайын құрылғыға кез келген уақытта тағайындауға болады.*

## DNS сервері және прокси сервері

DNS серверінде IP мекенжайының ақпаратына қатысты электрондық поштаның, т.б. көздердің хост атауы, домен атауы бар.

Компьютер немесе сканер IP байланысын орындағанда, басқа тарап хост атауы, домен атауы, т.б. параметрлер арқылы сипатталса, байланысу мүмкін емес.

Осы ақпарат үшін DNS серверін сұрап, басқа тараптың IP мекенжайын береді. Бұл процесс атау ажыратымдылығы деп аталады.

Сондықтан компьютерлер мен сканерлер сияқты құрылғылар IP мекенжайы арқылы байланыса алады.

Электрондық пошта функциясы немесе интернет қосылымы функциясы арқылы байланысу үшін сканерге атау ажыратымдылығы қажет.

Осы функцияларды пайдаланғанда, DNS серверінің реттеулерін жасаңыз.

Сканердің IP мекенжайын DHCP серверінің немесе маршрутизаторының DHCP функциясын пайдалану арқылы тағайындағанда, ол автоматты түрде орнатылады.

Прокси сервері желі мен интернет арасындағы шлюзге орналасады және ол компьютерге, сканерге және интернетке (қарсы сервер) әрқайсысының тарапынан байланысады. Қарсы сервер тек прокси серверге байланысады. Дегенмен, IP мекенжайы және порт нөмірі сияқты сканер ақпаратын оқу мүмкін емес және қауіпсіздіктің артуы күтіледі.

Интернетке прокси-сервер арқылы қосылғанда сканердегі прокси-серверді конфигурациялаңыз.

## Басқару тақтасынан желіге жалғау

Сканердің басқару тақтасын пайдалану арқылы сканерді желіге жалғаңыз.

### IP мекенжайын тағайындау

Host Address, Қосалқы желі маскасы, Әдепкі шлюз сияқты негізгі элементтерді орнатыңыз.

Осы бөлімде статикалық IP мекенжайын орнату процедурасы сипатталады.

1. Сканерді қосыңыз.
2. Сканердің басқару тақтасындағы негізгі терезеден **Параметрлер** параметрін таңдаңыз.
3. **Желі параметрлері** > **Қосымша** > **TCP/IP** параметрін таңдаңыз.
4. **Қолмен** күйін **IP мекенжайын алу** үшін таңдаңыз.

Маршрутизатордың DHCP функциясы арқылы IP мекенжайын автоматты түрде орнатқанда **Автоматты** параметрін таңдаңыз. Мұндай жағдайда 5 – 6 аралығындағы қадамда **IP мекенжайы, Қосалқы желі маскасы** және **Әдепкі шлюз** параметрі автоматты түрде орнатылады, сондықтан 7-қадамға өтіңіз.

5. IP мекенжайын енгізіңіз.

Егер ◀ және ▶ параметрін таңдасаңыз, фокус бөлгіш белгісімен бөлінген сегменттің алдына немесе артына жылжиды.

Алдыңғы экранда көрсетілген мәнді растаңыз.

6. **Қосалқы желі маскасы** және **Әдепкі шлюз** параметрін орнатыңыз.

Алдыңғы экранда көрсетілген мәнді растаңыз.



**Маңызды:**

*Егер IP мекенжайы, Қосалқы желі маскасы және Әдепкі шлюз параметрінің тіркесімі қате болса, **Орнатуды бастау** параметрі белсенді емес және параметрлермен орындау мүмкін емес. Жазбада қате жоқ екенін растаңыз.*

7. Негізгі DNS сервері үшін IP мекенжайын енгізіңіз.

Алдыңғы экранда көрсетілген мәнді растаңыз.

**Ескертпе:**

*IP мекенжайы үшін **Автоматты** параметрін таңдағанда, **Қолмен** немесе **Автоматты** параметрінен DNS серверінің параметрлерін таңдауға болады. Егер DNS серверінің мекенжайын автоматты түрде алу мүмкін болмаса, **Қолмен** параметрін таңдап, DNS сервер мекенжайын енгізіңіз. Содан соң, қосалқы DNS серверінің мекенжайын тікелей енгізіңіз. Егер **Автоматты** параметрін таңдасаңыз, 9-қадамға өтіңіз.*

8. Қосалқы DNS сервері үшін IP мекенжайын енгізіңіз.

Алдыңғы экранда көрсетілген мәнді растаңыз.

9. **Орнатуды бастау** түймесін түртіңіз.

### **Прокси серверді орнату**

Егер екеуі де шын болса, прокси-серверді реттеңіз.

- Прокси-сервер интернет қосылымына кірістірілген.
- Сканер интернетке жалғанатын Epson қосылым қызметі немесе басқа компанияның бұлттық қызметтері сияқты функцияны пайдаланғанда.

1. Негізгі экраннан **Параметрлер** параметрін таңдаңыз.

IP мекенжайын реттеген соң параметрлерді орнатқан кезде, **Қосымша** терезесі көрсетіледі. 3-қадамға өтіңіз.

2. **Желі параметрлері** > **Қосымша** параметрін таңдаңыз.

3. **Прокси-сервер** параметрін таңдаңыз.

4. **Пайда лану** күйін **Proxy сервер параметрлері** үшін таңдаңыз.

5. IPv4 немесе FQDN пішімі арқылы прокси сервердің мекенжайын енгізіңіз.

Алдыңғы экранда көрсетілген мәнді растаңыз.


6. Прокси сервердің порт нөмірін енгізіңіз.

Алдыңғы экранда көрсетілген мәнді растаңыз.

7. **Орнатуды бастау** түймесін түртіңіз.

## Ethernet қосылымына қосу

Жергілікті желі кабелі арқылы сканерді желіге қосып, қосылымды тексеріңіз.

1. Сканер мен хабты (жергілікті желі қосқышы) жергілікті желі кабелі арқылы қосыңыз.
2. Негізгі экраннан  параметрін таңдаңыз.
3. **Роутер** параметрін таңдаңыз.
4. Байланыс және IP мекенжайы параметрлері дұрыс екенін тексеріңіз.
5. **Жабу** түймесін түртіңіз.

## Сымсыз LAN желісіне (Wi-Fi) жалғау

Сканерді сымсыз LAN (Wi-Fi) желісіне бірнеше әдіспен жалғауға болады. Пайдаланып жатқан орта мен шарттарға сәйкес келетін қосылым әдісін таңдаңыз.

Егер SSID және құпиясөз сияқты сымсыз маршрутизатордың ақпаратын білу үшін реттеулерді қолмен жасауға болады.

Егер сымсыз маршрутизатор WPS параметрін қолдаса, түймені басу арқылы реттеулерді жасауға болады.

Сканерді желіге қосқаннан кейін пайдалану қажет құрылғыдан (компьютер, смарт құрылғы, планшет және т.б.) сканерді қосыңыз.

### ***Wi-Fi 5 GHz қосылымын пайдаланған кезде ескерту***

Wi-Fi Direct (қарапайым AP) желісіне қосылған кезде, бұл өнім қалыпты түрде W52 (36ch) пайдаланады. Сымсыз LAN (Wi-Fi) қосылымының арнасы автоматты түрде таңдалатындықтан, Wi-Fi Direct қосылымы секілді бір уақытта пайдаланылған кезде қолданылатын арна әртүрлі болуы мүмкін. Арналар басқаша болса, сканермен деректер тасымалдау баяу орындалуы мүмкін. Егер пайдалануға кедергі келтірмесе, SSID желісіне 2,4 ГГц ауқымында жалғаңыз. 2,4 ГГц жиілік ауқымында қолданылатын арналар сәйкес келеді.

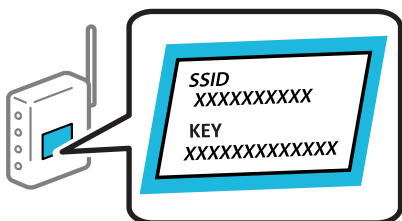
Сымсыз LAN желісін 5 ГГц-ке реттеген кезде, Wi-Fi Direct қызметін өшіріп қоюға кеңес береміз.

### ***Wi-Fi параметрлерін SSID және құпиясөзді енгізу арқылы реттеу***

Сымсыз маршрутизаторға қосылуға қажетті ақпаратты сканердің басқару тақтасынан енгізу арқылы Wi-Fi желісін реттей аласыз. Осы әдіспен реттеу үшін сымсыз маршрутизаторға SSID идентификаторы және құпиясөз қажет.

**Ескертпе:**

Егер сымсыз маршрутизаторды оның әдепкі параметрлерімен пайдаланып жатсаңыз, SSID және құпиясөз жапсырмада орналасады. Егер SSID идентификаторын және құпиясөзді білмесеңіз, сымсыз маршрутизаторды орнатқан адамға хабарласыңыз немесе сымсыз маршрутизатормен бірге берілген құжаттаманы қараңыз.



1. Негізгі экрандағы  түймесін түртіңіз.

2. **Роутер** параметрін таңдаңыз.

3. **Орнатуды бастау** түймесін түртіңіз.

Егер желі қосылымы бұрыннан орнатылған болса, қосылым мәліметтері көрсетіледі.

Параметрлерді өзгерту үшін **Wi-Fi қосылымына өзгеріс енгізіңіз.** немесе **Параметрлерді өзг.** түймесін түртіңіз.

4. **Wi-Fi орнату шебері** параметрін таңдаңыз.

5. SSID дискісін таңдау, сымсыз маршрутизаторға арналған құпиясөзді енгізу және реттеуді бастау үшін экрандық нұсқауларды орындаңыз.

Егер реттеу аяқталғаннан кейін сканерге арналған желі қосылымының күйін тексеру қажет болса, мәліметтерді төмендегі қатысты ақпарат сілтемесінен қараңыз.

**Ескертпе:**

Егер SSID идентификаторын білмесеңіз, ол сымсыз маршрутизатордың жапсырмасында жазылғанын тексеріңіз. Егер сымсыз маршрутизаторды оның әдепкі параметрлерімен пайдаланып жатсаңыз, жапсырмада жазылған SSID идентификаторын пайдаланыңыз. Ешқандай ақпарат таппасаңыз, сымсыз маршрутизатормен бірге берілген құжаттаманы қараңыз.

Құпиясөз регистрге сезімтал.

Егер құпиясөзді білмесеңіз, ол сымсыз маршрутизатордың жапсырмасында жазылғанын тексеріңіз. Жапсырмада «Network Key», «Wireless Password» және т.б. деп жазылған болуы мүмкін. Егер сымсыз маршрутизаторды оның әдепкі параметрлерімен пайдаланып жатсаңыз, жапсырмада жазылған құпиясөзді пайдаланыңыз.

Жалғағыңыз келген SSID желісін көре алмасаңыз, компьютерде немесе смартфон не планшет сияқты смарт құрылғыда Wi-Fi реттеу үшін бағдарламалық құралды немесе қолданбаны пайдаланыңыз. Қосымша ақпарат алу үшін браузерге «<https://epson.sn>» деп енгізіп, веб-сайтқа кіріңіз, өнім атауын енгізіп, **Реттеу** бөліміне өтіңіз.

**Қатысты ақпарат**

➔ "Желі қосылымының күйін тексеру" бетте 30


### **Түймені басу арқылы қауіпсіз реттеу (WPS) мүмкіндігі арқылы Wi-Fi реттеулерін жасау**

Сымсыз маршрутизатордағы түймені басу арқылы Wi-Fi желісін автоматты түрде орната аласыз. Егер келесі шарттар сақталса, осы әдіс арқылы реттеуге болады.

- Сымсыз маршрутизатор WPS (Wi-Fi Protected Setup) үйлесімді.
- Ағымдағы Wi-Fi байланысы сымсыз маршрутизатордағы түймені басу арқылы орнатылған.

#### **Ескертпе:**

*Түймені таба алмасаңыз немесе бағдарламалық құралдың көмегімен орнатсаңыз, сымсыз маршрутизатормен бірге берілген құжаттаманы қараңыз.*

1. Негізгі экраннан  түймесін түртіңіз.
2. **Роутер** параметрін таңдаңыз.
3. **Орнатуды бастау** түймесін түртіңіз.  
Егер желі қосылымы бұрыннан орнатылған болса, қосылым мәліметтері көрсетіледі. Параметрлерді өзгерту үшін **Wi-Fi қосылымына өзгеріс енгізіңіз.** немесе **Параметрлерді өзг.** түймесін түртіңіз.
4. **Түймені басу арқылы реттеу (WPS)** параметрін таңдаңыз.
5. Экрандағы нұсқауларды орындаңыз.  
Егер реттеу аяқталғаннан кейін сканерге арналған желі қосылымының күйін тексеру қажет болса, мәліметтерді төмендегі қатысты ақпарат сілтемесінен қараңыз.

#### **Ескертпе:**


*Егер қосылым сәтсіз аяқталса, сымсыз маршрутизаторды қайта іске қосып, оны сканерге жақындатыңыз, содан соң әрекетті қайталаңыз.*

#### **Қатысты ақпарат**

➔ [“Желі қосылымының күйін тексеру” бетте 30](#)

### **PIN кодын орнату (WPS) арқылы Wi-Fi реттеулерін жасау**

PIN кодын пайдалану арқылы сымсыз маршрутизаторға автоматты түрде қосуға болады. Бұл әдісті сымсыз маршрутизаторда WPS (Wi-Fi қорғалған орнату) бар болғанда орнату үшін пайдалана аласыз. Сымсыз маршрутизаторға PIN кодын енгізу үшін компьютерді пайдаланыңыз.

1. Негізгі экраннан  түймесін түртіңіз.
2. **Роутер** параметрін таңдаңыз.
3. **Орнатуды бастау** түймесін түртіңіз.  
Егер желі қосылымы бұрыннан орнатылған болса, қосылым мәліметтері көрсетіледі. Параметрлерді өзгерту үшін **Wi-Fi қосылымына өзгеріс енгізіңіз.** немесе **Параметрлерді өзг.** түймесін түртіңіз.
4. **Басқалар > PIN Код орнату (WPS)** параметрін таңдаңыз

5. Экрандағы нұсқауларды орындаңыз.

Егер реттеу аяқталғаннан кейін сканерге арналған желі қосылымының күйін тексеру қажет болса, мәліметтерді төмендегі қатысты ақпарат сілтемесінен қараңыз.

**Ескертпе:**

*PIN кодын енгізу туралы мәліметтер алу үшін, сымсыз маршрутизатормен бірге берілген құжаттаманы қараңыз.*

**Қатысты ақпарат**

➔ [“Желі қосылымының күйін тексеру” бетте 30](#)

---

## Компьютерді немесе құрылғыларды қосу не ауыстыру

### Желіге жалғанған сканерге жалғау

Сканер желіге бұрыннан жалғанғанда, компьютерді немесе смарт құрылғыны сканерге желі арқылы жалғауға болады.

### Желі сканерін екінші компьютерден пайдалану

Сканерді компьютерге қосу үшін орнату құралын пайдалануды ұсынамыз.

Орнатқышты іске қосу үшін келесі веб-сайтқа кіріп, өнім атауын енгізіңіз. **Реттеу** бөліміне өтіп, орнатуды бастаңыз.

<https://epson.sn>

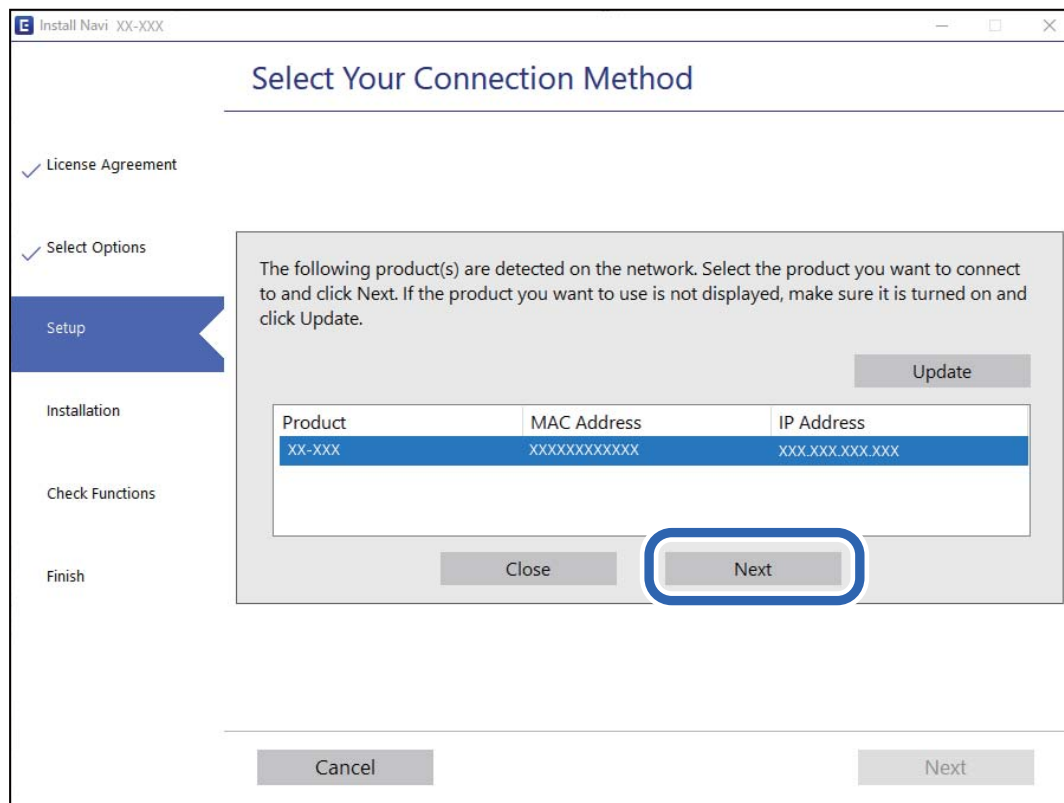
Пайдалану нұсқаулықтарын Веб бейне нұсқаулықтары ішінен көре аласыз. Келесі URL мекенжайына кіріңіз.

<https://support.epson.net/publist/vlink.php?code=NPD7509>



## Сканерді таңдау

Экрандық нұсқауларды келесі экран көрсетілгенше орындап, жалғау қажет сканер атауын таңдаңыз, содан соң **Келесі** түймесін басыңыз.



Экрандағы нұсқауларды орындаңыз.

## Желі сканерін смарт құрылғыдан пайдалану

Смарт құрылғыны сканерге келесі әдістердің біреуін пайдаланып жалғауға болады.

### Сымсыз маршрутизатор арқылы жалғау

Смарт құрылғыны сканердікімен бірдей Wi-Fi желісіне (SSID) жалғаңыз.

Қосымша мәліметтер алу үшін келесіні қараңыз.

["Смарт құрылғыға жалғауға арналған реттеулерді жасау" бетте 29](#)

### Wi-Fi Direct арқылы жалғау

Смарт құрылғыны сканерге сымсыз маршрутизаторсыз жалғаңыз.

Қосымша мәліметтер алу үшін келесіні қараңыз.

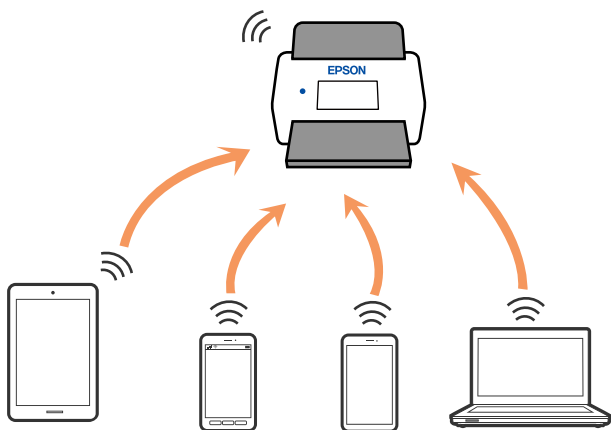
["Смарт құрылғы мен сканерді тікелей жалғау \(Wi-Fi Direct\)" бетте 26](#)

## Смарт құрылғы мен сканерді тікелей жалғау (Wi-Fi Direct)

Wi-Fi Direct (қарапайым AP) мүмкіндігі смарт құрылғыны сканерге сымсыз маршрутизаторсыз тікелей жалғауға және смарт құрылғыдан сканерлеуге мүмкіндік береді.

### Wi-Fi Direct туралы ақпарат

Үйде немесе кеңседе Wi-Fi мүмкіндігін пайдаланбағанда немесе сканерді және компьютерді немесе смарт құрылғыны тікелей қосу қажет болғанда осы қосылым әдісін пайдаланыңыз. Бұл режимде сканер маршрутизатор ретінде қолданылады және құрылғыларды сканерге стандартты маршрутизатордың көмегінсіз қосуға болады. Дегенмен, сканерге тікелей қосылған құрылғылар сканер арқылы бір-бірімен байланыса алмайды.



Сканер Wi-Fi немесе Ethernet және Wi-Fi Direct (қарапайым AP) қосылымы арқылы бір уақытта қосылуы мүмкін. Дегенмен сканер Wi-Fi желісі арқылы қосылғанда, Wi-Fi Direct (қарапайым AP) қосылымында желі қосылымын іске қоссаңыз, Wi-Fi желісі уақытша ажыратылады.


### Wi-Fi Direct мүмкіндігі арқылы смарт құрылғыға жалғау

Бұл әдіс сканерді смарт-құрылғыға сымсыз маршрутизаторсыз тікелей қосуға мүмкіндік береді.

1. Негізгі экраннан  параметрін таңдаңыз.
2. **Wi-Fi Direct** параметрін таңдаңыз.
3. **Орнатуды бастау** параметрін таңдаңыз.
4. Смарт құрылғыда Epson Smart Panel қолданбасын іске қосыңыз.
5. Сканерге жалғау үшін Epson Smart Panel бөлімінде көрсетілген нұсқауларды орындаңыз. Смарт құрылғы сканерге жалғанғанда, келесі қадамға өтіңіз.
6. Сканердің басқару тақтасында **Аяқталды** тармағын таңдаңыз.

## Wi-Fi Direct (қарапайым AP) қосылымын ажырату

Wi-Fi Direct (қарапайым AP) қосылымын өшірудің екі әдісі бар; сканердің басқару тақтасын қолдану арқылы қосылымдардың барлығын өшіруге, не болмаса компьютерден немесе смарт құрылғыдан әр қосылымды жеке өшіруге болады.

Барлық қосылымды ажырату қажет болғанда,  > **Wi-Fi Direct > Орнатуды бастау > Өзгерту > Wi-Fi Direct өшіру** параметрін таңдаңыз.

### **Маңызды:**


*Wi-Fi Direct (қарапайым AP) қосылымы өшірілгенде, Wi-Fi Direct (қарапайым AP) қосылымындағы сканерге қосылған барлық компьютерлер мен смарт құрылғылар ажыратылады.*

### **Ескертпе:**

*Егер белгілі бір құрылғыны ажырату қажет болса, сканерден емес, құрылғыдан ажыратыңыз. Wi-Fi Direct (қарапайым AP) қосылымын құрылғыдан ажырату үшін келесі әдістердің бірін қолданыңыз.*

- Wi-Fi қосылымын сканер желісінің атауы (SSID) негізінде ажыратыңыз.*
- Басқа желі атауына (SSID) қосылыңыз.*

## SSID сияқты Wi-Fi Direct (қарапайым AP) параметрлерін өзгерту

Wi-Fi Direct (қарапайым AP) байланысы қосылған кезде, параметрлерді  > **Wi-Fi Direct > Орнатуды бастау > Өзгерту** бөлімінен өзгерте аласыз, сонан соң келесі мәзір элементтері көрсетіледі.

### **Желі атауын өзгерту**

Сканерді тұрақсыз атыңызға жалғауға пайдаланылатын Wi-Fi Direct (қарапайым AP) желі атауын (SSID) өзгертіңіз. Желі атауын (SSID) басқару тақтасындағы бағдарламалық құралдың пернетақтасында көрсетілетін ASCII таңбаларында орнатуға болады. 22 таңбаға дейін енгізуге болады.

Желі атауын (SSID) өзгерткенде, барлық жалғанған құрылғылар ажыратылады. Егер құрылғыны қайта жалғау қажет болса, жаңа желі атауын (SSID) пайдаланыңыз.

### **Құпия сөзді өзгерту**

Сканерге жалғауға арналған Wi-Fi Direct (қарапайым AP) құпиясөзін кездейсоқ мәнге өзгертіңіз. Құпиясөзді басқару тақтасының бағдарламалық құрал пернетақтасында көрсетілетін ASCII таңбаларында орнатуға болады. 8 – 22 таңба аралығында енгізуге болады.

Құпиясөзді өзгерткенде, барлық жалғанған құрылғылар ажыратылады. Құрылғыны қайта жалғау қажет болса, жаңа құпиясөзді пайдаланыңыз.

### **Жиілік диапазонын өзгерту**

Сканерге жалғауға пайдаланылатын Wi-Fi Direct мүмкіндігінің жиілік ауқымын өзгертіңіз. 2,4 ГГц немесе 5 ГГц жиілігін таңдауға болады.

Жиілік ауқымын өзгерткенде, барлық жалғанған құрылғылар ажыратылады. Құрылғыны қайта жалғаңыз.

5 ГГц жиілігіне өзгерткенде 5 ГГц жиілік ауқымын қолдамайтын құрылғылардан қайта жалғау мүмкін емес екенін ескеріңіз.

Бұл параметр өңірге байланысты көрсетілмеуі мүмкін.

### **Wi-Fi Direct өшіру**

Сканердің Wi-Fi Direct (қарапайым AP) параметрлерін ажыратыңыз. Оны ажыратқанда, Wi-Fi Direct (қарапайым AP) қосылымындағы сканерге жалғанған барлық құрылғы ажыратылады.

### **Әдепкі парам. қалп. келтіру**

Барлық Wi-Fi Direct (қарапайым AP) параметрлерін олардың әдепкі параметрлеріне қалпына келтіріңіз.

Сканерге сақталған смарт құрылғының Wi-Fi Direct (қарапайым AP) қосылымының ақпараты жойылады.

#### **Ескертпе:**

Келесі параметрлерді *Web Config* арқылы **Network** қойындысы > **Wi-Fi Direct** бөлімінен орнатуға болады.

- Wi-Fi Direct (қарапайым AP) параметрін қосу немесе ажырату*
- Желі атауын өзгерту (SSID)*
- Құпиясөзді өзгерту*
- Жиілік ауқымын өзгерту*  
*Бұл параметр өңірге байланысты көрсетілмеуі мүмкін.*
- Wi-Fi Direct (қарапайым AP) параметрлерін қалпына келтіру*

## **Желі қосылымын қайта реттеу**

Бұл бөлімде сымсыз маршрутизаторды немесе компьютерді ауыстырғанда желі қосылымының реттеулерін жасау және қосылым әдісін өзгерту әдісі сипатталады.

### **Сымсыз маршрутизаторды ауыстырғанда**

Сымсыз маршрутизаторды ауыстырғанда, компьютер немесе смарт құрылғы мен сканер арасындағы қосылымның реттеулерін жасаңыз.

Егер интернет қызметінің жеткізушісін және басқа параметрлерді өзгертсеңіз, осы реттеулерді орындау қажет.

#### **Компьютерге жалғауға арналған реттеулерді жасау**

Сканерді компьютерге қосу үшін орнату құралын пайдалануды ұсынамыз.

Орнатқышты іске қосу үшін келесі веб-сайтқа кіріп, өнім атауын енгізіңіз. **Реттеу** бөліміне өтіп, орнатуды бастаңыз.

<https://epson.sn>

Пайдалану нұсқаулықтарын Веб бейне нұсқаулықтары ішінен көре аласыз. Келесі URL мекенжайына кіріңіз.

<https://support.epson.net/publist/vlink.php?code=NPD7509>

### **Қосылым әдісін таңдау**

Экрандағы нұсқауларды орындаңыз. **Орнату опциясын таңдау** экранында **Принтер байланысын қайта орнатыңыз (жаңа желі роутерін пайдаланыңыз немесе USB-ді желіге өзгертіңіз, т.б.)** параметрін таңдаңыз, содан соң **Келесі** түймесін басыңыз.

Реттеуді аяқтау үшін экрандық нұсқауларды орындаңыз.

Егер жалғау қажет болмаса, проблеманы шешіп көру үшін келесі бөлімді қараңыз.

[“Желіге жалғау мүмкін емес” бетте 35](#)

### ***Смарт құрылғыға жалғауға арналған реттеулерді жасау***

Сканерді смарт құрылғысының Wi-Fi желісіне (SSID) қосқанда сканерді смарт құрылғыдан пайдалануға болады. Сканерді смарт құрылғыдан пайдалану үшін келесі веб-сайтқа кіріп, өнім атауын енгізіңіз. **Реттеу** бөліміне өтіп, орнатуды бастаңыз.

<https://epson.sn>

Сканерге қосу қажет смарт құрылғыдан веб-сайтқа кіріңіз.

## **Компьютерді өзгерткенде**

Компьютерді өзгерткенде, компьютер мен сканер арасында қосылым реттеулерін жасаңыз.

### ***Компьютерге жалғауға арналған реттеулерді жасау***

Сканерді компьютерге қосу үшін орнату құралын пайдалануды ұсынамыз.

Орнатқышты іске қосу үшін келесі веб-сайтқа кіріп, өнім атауын енгізіңіз. **Реттеу** бөліміне өтіп, орнатуды бастаңыз.

<https://epson.sn>

Пайдалану нұсқаулықтарын Веб бейне нұсқаулықтары ішінен көре аласыз. Келесі URL мекенжайына кіріңіз.

<https://support.epson.net/publist/vlink.php?code=NPD7509>

Экрандағы нұсқауларды орындаңыз.

## **Компьютерге жалғау әдісін өзгерту**

Бұл бөлімде компьютер мен сканер жалғанғанда қосылым жолын өзгерту әдісі сипатталады.

### ***Желі қосылымын Ethernet қосылымынан Wi-Fi қосылымына өзгерту***

Сканердің басқару тақтасынан Ethernet қосылымын Wi-Fi қосылымына өзгертіңіз. Өзгерту қосылым әдісі әдетте Wi-Fi қосылымының параметрлерімен бірдей.

### **Қатысты ақпарат**

➔ [“Сымсыз LAN желісіне \(Wi-Fi\) жалғау” бетте 21](#)

### ***Желі қосылымын Wi-Fi қосылымынан Ethernet қосылымына өзгерту***

Wi-Fi қосылымынан Ethernet қосылымына өзгерту үшін төмендегі қадамдарды орындаңыз.

1. Негізгі экраннан **Параметрлер** параметрін таңдаңыз.
2. **Желі параметрлері** > **Сымды LAN орнату** параметрін таңдаңыз.
3. Экрандағы нұсқауларды орындаңыз.

### ***USB қосылымынан желі қосылымына өзгерту***

Орнату құралын және қайта орнатуды басқа қосылым әдісінде пайдалану.

Келесі веб-сайтқа кіріп, өнім атауын енгізіңіз. **Реттеу** бөліміне өтіп, орнатуды бастаңыз.

<https://epson.sn>

### **Қосылым әдістерін өзгертуді таңдау**

Әр терезедегі нұсқауларды орындаңыз. **Орнату опциясын таңдау** экранында **Принтер байланысын қайта орнатыңыз (жаңа желі роутерін пайдаланыңыз немесе USB-ді желіге өзгертіңіз, т.б.)** параметрін таңдаңыз, содан соң **Келесі** түймесін басыңыз.

Пайдалану қажет желі қосылымын таңдап, **Сымсыз желі (Wi-Fi) арқылы қосылу** немесе **Сымды LAN (Ethernet) желісі арқылы жалғау** параметрін таңдаңыз, содан соң **Келесі** түймесін басыңыз.

Реттеуді аяқтау үшін экрандық нұсқауларды орындаңыз.

---

## **Желі қосылымының күйін тексеру**

Желі қосылымы күйін келесі әдіспен тексеруге болады.









### **Басқару тақтасынан желі қосылымының күйін тексеру**

Сканердің басқару тақтасындағы желі белгішесі немесе желі ақпараты арқылы желі қосылымының күйін тексеруге болады.

### **Желі белгішесі арқылы желі қосылымының күйін тексеру**

Сканердің негізгі экранындағы желі белгішесі арқылы желі қосылымының күйін және радио толқынның күшін тексеруге болады.



	<p>Желі қосылымының күйін көрсетеді.</p> <p>Ағымдағы параметрлерді тексеріп, өзгерту үшін белгішені таңдаңыз. Бұл — келесі мәзірдің қысқа жолы.</p> <p><b>Параметрлер &gt; Желі параметрлері &gt; Wi-Fi орнату</b></p>
	<p>Сканер сымсыз (Wi-Fi) желіге жалғанбаған.</p>
	<p>Сканер SSID идентификаторын, орнатылмаған IP мекенжайын немесе сымсыз (Wi-Fi) желісіне байланысты проблеманы іздеп жатыр.</p>
	<p>Сканер сымсыз (Wi-Fi) желіге жалғанған.</p> <p>Жолақтар саны байланыстың сигнал күшін көрсетеді. Жолақтар неғұрлым көп болса, байланыс соғұрлым күштірек болады.</p>
	<p>Сканер Wi-Fi Direct (қарапайым AP) режиміндегі сымсыз (Wi-Fi) желіге қосылмаған.</p>
	<p>Сканер Wi-Fi Direct (қарапайым AP) режиміндегі сымсыз (Wi-Fi) желіге қосылған.</p>
	<p>Сканер сымды (Ethernet) желіге қосылмаған немесе оны орнатпаңыз.</p>
	<p>Сканер сымды (Ethernet) желіге қосылған.</p>

## Басқару тақтасында толық желі ақпаратын көрсету

Сканер желіге қосылғанда, сондай-ақ тексеру қажет желі мәзірлерін таңдау арқылы басқа желіге қатысты ақпаратты көруге болады.

1. Негізгі экраннан **Параметрлер** параметрін таңдаңыз.
2. **Желі параметрлері > Желі күйі** параметрін таңдаңыз.
3. Ақпаратты тексеру үшін тексеру қажет мәзірлерді таңдаңыз.
  - Сымды LAN/Wi-Fi күйі  
Ethernet немесе Wi-Fi қосылымдары үшін желі ақпаратын (құрылғы атауы, қосылым, сигнал күші және тағы басқа) көрсетеді.
  - Wi-Fi Direct күйі  
Wi-Fi Direct мүмкіндігі қосылғанын немесе ажыратылғанын және Wi-Fi Direct қосылымдарына арналған SSID мүмкіндігін, құпиясөзді және басқа ақпаратты көрсетеді.
  - Электрондық пошта серверінің күйі  
Электрондық пошта серверінің желі ақпаратын көрсетеді.

## Желінің техникалық сипаттамалары

### Wi-Fi сипаттамалары

Wi-Fi сипаттамаларына арналған келесі кестені қараңыз.

Төмендегі тізімдегіден басқа елдер немесе аймақтар	<b>А кестесі</b>
Ирландия, Ұлыбритания, Австрия, Германия, Лихтенштейн, Швейцария, Франция, Бельгия, Люксембург, Нидерланд, Италия, Португалия, Испания, Дания, Финляндия, Норвегия, Швеция, Исландия, Хорватия, Кипр, Грекия, Солтүстік Македония, Сербия, Словения, Мальта, Босния және Герцеговина, Косово, Черногория, Албания, Болгария, Чехия Республикасы, Эстония, Венгрия, Латвия, Литва, Польша, Румыния, Словакия, Израиль, Австралия, Жаңа Зеландия, Тайвань	<b>В кестесі</b>
Түркия	DS-900WN: XDA8 деп басталатын сериялық нөмірлер: <b>А кестесі</b> XDA7 деп басталатын сериялық нөмірлер: <b>В кестесі</b>
	DS-800WN: XDA2 деп басталатын сериялық нөмірлер: <b>А кестесі</b> XD9Z деп басталатын сериялық нөмірлер: <b>В кестесі</b>

### А кестесі

Стандарттар	IEEE802.11b/g/n <sup>*1</sup>
Жілік ауқымы	2400–2483,5 МГц
Тасымалданатын ең көп радиожілікті қуаты	20 дБм (EIRP)
Арналар	1/2/3/4/5/6/7/8/9/10/11/12/13
Қосылым режимдері	Инфрақұрылым, Wi-Fi Direct (қарапайым AP) <sup>*2*3</sup>
Қауіпсіздік протоколдары <sup>*4</sup>	WEP (64/128bit), WPA2-PSK (AES) <sup>*5</sup> , WPA3-SAE (AES), WPA2/WPA3-Enterprise

\*1 Тек HT20 құрылғысы үшін қолжетімді.

\*2 IEEE 802.11b үшін қолдау көрсетілмейді.

\*3 Инфрақұрылым және Wi-Fi Direct режимдері немесе Ethernet қосылымын бір уақытта пайдалануға болады.

\*4 Wi-Fi Direct режимі тек WPA2-PSK құрылғысын (AES) қолдайды.

\*5 WPA/WPA2 Personal үшін қолдау көрсетілген WPA2 қауіпсіздігіне сәйкес келеді.

### В кестесі

Стандарттар	IEEE 802.11a/b/g/n <sup>*1</sup> /ac
Жілік ауқымдары	IEEE 802.11b/g/n: 2,4 ГГц, IEEE 802.11a/n/ac: 5 ГГц



Арналар	Wi-Fi	2,4 ГГц	1/2/3/4/5/6/7/8/9/10/11/12*2/13*2
		5 ГГц*3	W52 (36/40/44/48), W53 (52/56/60/64), W56 (100/104/108/112/116/120/124/128/132/136/140/144), W58 (149/153/157/161/165)
	Wi-Fi Direct	2,4 ГГц	1/2/3/4/5/6/7/8/9/10/11/12*2/13*2
		5 ГГц*3	W52 (36/40/44/48) W58 (149/153/157/161/165)
Қосылым режимдері	Инфрақұрылым, Wi-Fi Direct (қарапайым AP)*4, *5		
Қауіпсіздік протоколдары*6	WEP (64/128bit), WPA2-PSK (AES)*7, WPA3-SAE (AES), WPA2/WPA3-Enterprise		

\*1 Тек NT20 құрылғысы үшін қолжетімді.

\*2 Тайваньда қолжетімді емес

\*3 Осы арналардың қолжетімділігі және осы арналар арқылы өнімді бөлме сыртында пайдалану орынға байланысты әртүрлі. Қосымша ақпаратты <http://support.epson.net/wifi5ghz/> веб-сайтынан қараңыз

\*4 IEEE 802.11b үшін қолдау көрсетілмейді.

\*5 Инфрақұрылым және Wi-Fi Direct режимдері немесе Ethernet қосылымын бір уақытта пайдалануға болады.

\*6 Wi-Fi Direct режимі WPA2-PSK құрылғысын ғана (AES) қолдайды.

\*7 WPA/WPA2 Personal үшін қолдау көрсетілген WPA2 қауіпсіздігіне сәйкес келеді.

## Ethernet сипаттамалары

Стандарттар	IEEE802.3i (10BASE-T)*1 IEEE802.3u (100BASE-TX)*1 IEEE802.3ab (1000BASE-T)*1 IEEE802.3az (Energy Efficient Ethernet)*2
Байланысу режимі	Auto, 10 мбит/сек Толық дуплекс, 10 мбит/сек Жарты дуплекс, 100 мбит/сек Толық дуплекс, 100 мбит/сек Жарты дуплекс
Коннектор	RJ-45

\*1 Радио кедергісінің қауіп төндірмеуі үшін, 5е санатындағы немесе одан жоғары STP (Экрандалған есулі жұп) кабелін пайдаланыңыз.

\*2 Жалғанған құрылғы IEEE802.3az стандарттарына сәйкес болуы қажет.

## Желі мүмкіндіктері және IPv4/IPv6 қолдауы

Мүмкіндіктер	Қолдау көрсетілген
Epson Scan 2	IPv4, IPv6

Мүмкіндіктер	Қолдау көрсетілген
Document Capture Pro/Document Capture	IPv4

## Қауіпсіздік протоколы

IEEE802.1X*	
IPsec/IP Filtering	
SSL/TLS	HTTPS сервері/клиенті
SMTPS (STARTTLS, SSL/TLS)	
SNMPv3	

\* IEEE802.1X құжатына сәйкес келетін байланыс құрылғысын пайдалану қажет.

## Сканерге арналған портты пайдалану

Сканер келесі портты пайдаланады. Қажет болса, желі әкімшісі осы порттардың қолжетімді болуына рұқсат беруі қажет.

### Жіберуші (клиент) сканер болғанда

Пайдалану	Тағайындалған орын (сервер)	Протокол	Порт нөмірі	
Файл жіберу («Желі қалтасына сканерлеу» мүмкіндігін сканерден пайдаланғанда)	FTP/FTPS сервері	FTP/FTPS (TCP)	20	
			21	
	Файл сервері	SMB (TCP)	445	
			NetBIOS (UDP)	137
				138
	WebDAV сервері	NetBIOS (TCP)	139	
			HTTP (TCP) протоколы	80
HTTPS (TCP) протоколы	443			
Электрондық хабар жіберу («Поштаға сканерлеу» мүмкіндігін сканерден пайдаланғанда)	SMTP сервері	SMTP (TCP)	25	
		SMTP SSL/TLS (TCP)	465	
		SMTP STARTTLS (TCP)	587	
SMTP қосылымының алдында POP (Поштаға сканерлегенде сканерден пайдаланылады)	POP сервері	POP3 (TCP)	110	

Пайдалану	Тағайындалған орын (сервер)	Протокол	Порт нөмірі
Epson Connect мүмкіндігі пайдаланылғанда	Epson Connect сервері	HTTPS	443
		XMPP	5222
Пайдаланушы ақпаратын жинау (контактілерді сканерден пайдалану)	LDAP сервері	LDAP (TCP)	389
		LDAP SSL/TLS (TCP)	636
		LDAP STARTTLS (TCP)	389
Пайдаланушы ақпаратын жинағанда пайдаланушы аутентификациясы (контактілерді сканерден жинағанда) «Желі қалтасына сканерлеу» мүмкіндігін (SMB) сканерден пайдаланғанда пайдалану аутентификациясы	KDC сервері	Kerberos	88
WSD параметрін басқару	Клиенттік компьютер	WSD (TCP)	5357
Қолданбадан пуш-сканерлегенде компьютерді іздеу	Клиенттік компьютер	Желінің пуш-сканерлеуді анықтау	2968

**Жіберуші (клиент) клиент компьютер болғанда**

Пайдалану	Тағайындалған орын (сервер)	Протокол	Порт нөмірі
Сканерді EpsonNet Config және сканер драйвері сияқты қолданбадан ашыңыз.	Сканер	ENPC (UDP)	3289
MIB ақпаратын EpsonNet Config және сканер драйвері сияқты қолданбаны жинаңыз және орнатыңыз.	Сканер	SNMP (UDP)	161
WSD сканерін іздеу	Сканер	WS-Discovery (UDP)	3702
Қолданбадан сканерлеу деректерін қайта жіберу	Сканер	Желілік сканерлеу (TCP)	1865
Қолданбадан пуш-сканерлегенде тапсырма ақпаратын жинау	Сканер	Желінің пуш-сканерлеуі	2968
Web Config	Сканер	HTTP (TCP)	80
		HTTPS (TCP)	443

## Ақауларды кетіру

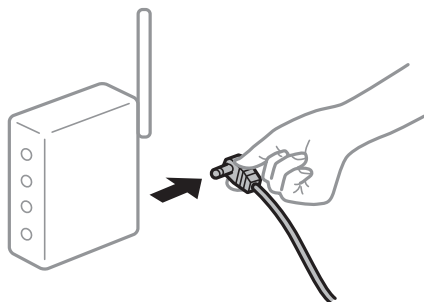
**Желіге жалғау мүмкін емес**

Проблема келесі ақаулардың біреуі болуы мүмкін.

**Wi-Fi қосылымына арналған желі құрылғыларына қатысты бірнәрсе дұрыс болмады.**

#### Шешімдер

Желіні қосу қажет құрылғыларды өшіріңіз. Шамамен 10 секунд күтіп, құрылғыларды келесі ретпен қосыңыз; сымсыз маршрутизатор, компьютер немесе смарт құрылғы, содан соң сканер. Радио толқынды байланысты жақсарту үшін сканерді және компьютерді немесе смарт құрылғыны сымсыз маршрутизаторға жақындатып, желі реттеулерін қайта жасаңыз.



**Құрылғылар сымсыз маршрутизатордан сигналдарды ала алмайды, себебі олар бір бірінен тым алыс.**

#### Шешімдер

Компьютерді немесе смарт құрылғыны және сканерді сымсыз маршрутизаторға жақынырақ жылжытқаннан кейін, сымсыз маршрутизаторды өшіріңіз, содан соң оны қайта қосыңыз.

**Сымсыз маршрутизаторды өзгерткенде, параметрлер жаңа маршрутизаторға сәйкес емес.**

#### Шешімдер

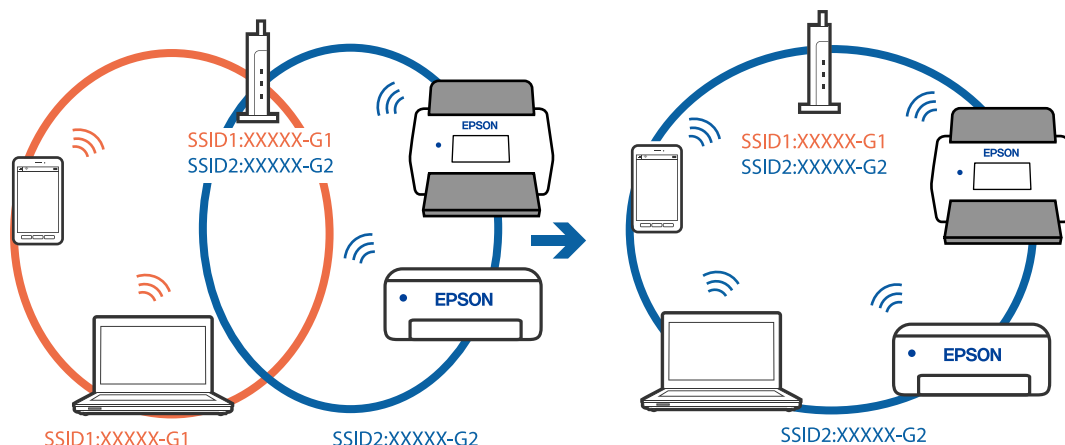
Олар жаңа сымсыз маршрутизаторға сәйкес болуы үшін қосылым реттеулерін жасаңыз.

**Компьютерден немесе смарт құрылғыдан және компьютерден жалғанған SSID идентификаторлары әртүрлі.**

#### Шешімдер

Бір уақытта бірнеше сымсыз маршрутизаторды пайдаланғанда немесе сымсыз маршрутизаторда бірнеше SSID идентификаторы болғанда және құрылғылар әртүрлі SSID идентификаторына жалғанғанда, сымсыз маршрутизаторға жалғау мүмкін емес.

Компьютерді немесе смарт құрылғыны сканердің SSID идентификаторына қосыңыз.



## Сымсыз маршрутизаторда құпиялылық бөлгіш қолжетімді.

### Шешімдер

Көпшілік сымсыз маршрутизаторларда қосылған құрылғылар арасындағы байланысты блоктайтын құпиялылық бөлгіш мүмкіндігі бар. Егер сканер мен компьютер немесе смарт құрылғы бірдей желіге қосыла да, олардың арасында байланысу мүмкін емес болса, сымсыз маршрутизатордағы құпиялылық бөлгішті ажыратыңыз. Мәліметтер алу үшін сымсыз маршрутизатормен бірге берілген нұсқаулықты қараңыз.

## IP мекенжайы дұрыс емес тағайындалған.

### Шешімдер

Сканерге тағайындалған IP мекенжайы 169.254.XXX.XXX және қосалқы желі маскасы 255.255.0.0 болса, IP мекенжайының дұрыс тағайындалмауы мүмкін.

Сканердің басқару тақтасындағы **Параметрлер** > **Желі параметрлері** > **Қосымша** > **ТСР/IP** параметрін таңдаңыз, содан соң IP мекенжайы мен қосалқы желі маскасы сканерге тағайындалғанын тексеріңіз.

Сымсыз маршрутизаторды қайта іске қосыңыз немесе сканердің желілік параметрлерін қайта орнатыңыз.

## Бұл компьютердегі желі параметрлеріне қатысты проблема болып табылады.

### Шешімдер

Компьютердің желі реттеулері дұрыс екенін тексеру үшін компьютерден қандай да бір веб-сайтқа кіріп көріңіз. Егер қандай да бір веб-сайтқа кіру мүмкін болмаса, онда компьютерде проблема бар.

Компьютердің желі қосылымын тексеріңіз. Мәліметтер алу үшін компьютермен бірге берілген құжаттаманы қараңыз.

## Сканер IEEE 802.3az (Энергия үнемдейтін Ethernet) стандартын қолдайтын құрылғыларды пайдаланып Ethernet арқылы жалғанды.

### Шешімдер

Сканерді IEEE 802.3az (Энергия үнемдейтін Ethernet) жүйесін қолдайтын құрылғылардың көмегімен Ethernet желісіне қосқан кезде, ағымдағы сәтте қолданылатын хабқа немесе маршрутизаторға тәуелді келесідей проблемалар туындауы мүмкін.

- Байланыс тұрақсыз, сканер бір өшіп, бір қосылады.
- Сканерге жалғау мүмкін емес.
- Байланыс жылдамдығы баяу.

Сканерге арналған IEEE 802.3az жүйесін өшіріп, қайта жалғау үшін келесі қадамдарды басшылыққа алыңыз.

1. Компьютерге және сканерге жалғанған Ethernet кабелін суырыңыз.
2. Компьютерге арналған IEEE 802.3az жүйесі қосылған кезде оны өшіріңіз.  
Мәліметтер алу үшін компьютермен бірге берілген құжаттаманы қараңыз.
3. Компьютер мен сканерді Ethernet кабелімен дұрыстап жалғаңыз.
4. Сканерде желі параметрлерін тексеріңіз.

**Параметрлер > Желі параметрлері > Желі күйі > Сымды LAN/Wi-Fi күйі** параметрін таңдаңыз.

5. Сканердің IP мекенжайын тексеріңіз.
6. Компьютерде Web Config терезесіне кіріңіз.  
Веб-браузерді іске қосыңыз, содан соң сканердің IP мекенжайын енгізіңіз.  
["Веб-браузерде Web Config іске қосу әдісі" бетте 41](#)
7. **Network** қойындысын > **Wired LAN** параметрін таңдаңыз.
8. **OFF** күйін **IEEE 802.3az** үшін таңдаңыз.
9. **Next** түймесін басыңыз.
10. **OK** түймесін басыңыз.
11. Компьютерге және сканерге жалғанған Ethernet кабелін суырыңыз.
12. Компьютерге арналған IEEE 802.3az жүйесін 2-қадамда өшірген болсаңыз, оны қосыңыз.
13. 1-қадамда суырған Ethernet кабельдерін компьютер мен сканерге жалғаңыз.

Проблема әлі шешілмеген болса, бұған сканерден басқа құрылғылар себепші болуы мүмкін.

■ **Сканер өшірулі.**

**Шешімдер**

Сканердің қосылғанын тексеріңіз.

Сондай-ақ, сканердің сканерлеуге дайын екенін білдіретін күй индикаторы жыпылықтауы тоқтағанға дейін күтіңіз.

# Сканерді орнатуға арналған бағдарламалық құрал

Сканер жұмыстарын конфигурациялауға арналған қолданба (Web Config).....	41
Epson Device Admin.....	42



## Сканер жұмыстарын конфигурациялауға арналған қолданба (Web Config)

Web Config — компьютер немесе смарт құрылғыдан Microsoft Edge және Safari сияқты веб браузерлерде жұмыс істейтін қолданба. Сканердің күйін растауға немесе желі қызметі мен сканер параметрлерін өзгертуге болады. Web Config қолданбасын пайдалану үшін сканер мен компьютерді немесе және құрылғыны бірдей желіге қосыңыз.

Келесі браузерлерге қолдау көрсетіледі. Ең соңғы нұсқаны пайдаланыңыз.

Microsoft Edge, Windows Internet Explorer, Firefox, Chrome, Safari

### **Ескертпе:**

Осы құрылғыны пайдаланып жатқан кезде әкімші құпиясөзін енгізу сұралуы мүмкін. Әкімші құпиясөзі туралы мәліметтерді келесі бөлімнен қараңыз.

["Әкімші құпиясөзіне қатысты ескертулер" бетте 11](#)

### **Қатысты ақпарат**

➔ ["Web Config қызметіне кіру мүмкін емес" бетте 70](#)

## Веб-браузерде Web Config іске қосу әдісі

Сканер Web Config деп аталатын ендірілген бағдарламалық құралмен келеді (реттеулер жасауға болатын веб-бет). Web Config қызметіне кіру үшін жай ғана браузердегі желі қосылған сканердің IP мекенжайын енгізіңіз.

1. Сканердің IP мекенжайын тексеріңіз.

Сканердің басқару тақтасында **Параметрлер > Желі параметрлері > Желі күйі** параметрін таңдаңыз. Содан соң, сканердің IP мекенжайын растау үшін белсенді қосылым әдісін (**Сымды LAN/Wi-Fi күйі** немесе **Wi-Fi Direct күйі**) таңдаңыз.

IP мекенжайының мысалы: 192.168.100.201

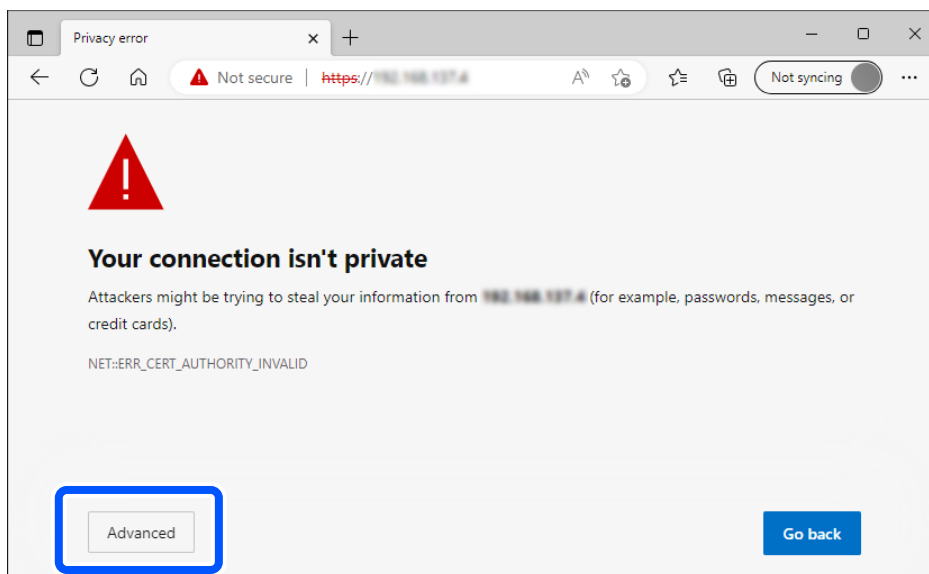
2. Браузерді компьютерден немесе смарт құрылғыдан іске қосып, мекенжай жолағына сканердің IP мекенжайын енгізіңіз.

Пішім: <http://сканердің IP мекенжайы/>

Мысалы: <http://192.168.100.201/>

Браузерде ескерту экраны көрсетілсе, ескертуді қауіпсіз түрде елемей, веб-бетті көрсетуге болады (Web Config). Сканер HTTPS протоколына кіргенде өздігінен куәландыратын сертификатты пайдаланады және Web Config қызметін іске қосқанда браузерде ескерту көрсетіледі; бұл проблема емес және оны қауіпсіз мән бермеуге болады. Браузерге байланысты веб-бетке кіру үшін **Кеңейтілген параметрлер** түймесін басуыңыз қажет.

Мысалы: Microsoft Edge үшін



**Ескертпе:**

- Ескерту экраны көрсетілмесе, келесі қадамға өтіңіз.
- IPv6 мекенжайлары үшін келесі пішімді пайдаланыңыз.  
Пішім: `http://[сканердің IP мекенжайы]/`  
Мысалы: `http://[2001:db8::1000:1]/`

3. Сканер параметрлерін өзгерту үшін, Web Config әкімшісі ретінде кіруіңіз қажет.

Экранның жоғарғы оң жағындағы **Log in** түймесін басыңыз. **User Name** және **Current password** параметрін енгізіп, **OK** түймесін басыңыз.

Келесі бөлімде Web Config әкімшісі туралы ақпаратының бастапқы мәндері беріледі.

·Пайдаланушы аты: ешбір (бос)

Құпиясөз: өнімге тіркелген жапсырмаға байланысты.

Артқы жағына жабыстырылған «PASSWORD» жапсырмасы болса, жапсырмада көрсетілген 8 цифрлық санды енгізіңіз. Жабыстырылған «PASSWORD» жапсырмасы болмаса, бастапқы әкімшілік құпиясөз үшін өнімнің артқы жағына жабыстырылған жапсырмадағы сериялық нөмірді енгізіңіз.

**Ескертпе:**

- Егер экранның жоғарғы оң жағында **Log out** көрсетілсе, жүйеге әкімшісі ретінде кіріп қойдыңыз.
- Шамамен 20 минут әрекетсіздіктен кейін жүйеден автоматты түрде шығасыз.

## Epson Device Admin

Epson Device Admin – желідегі құрылғыларды басқаруға мүмкіндік беретін көпфункционалды қолданба.

Конфигурация үлгілерін желідегі бірнеше сканерге бірыңғай параметрлерді қолданып, бірнеше сканерді орнатуға және басқаруға ыңғайлы ету пайдалана аласыз.

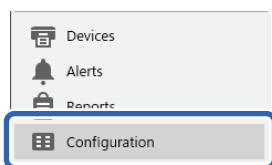
Epson Device Admin қолданбасын Epson қолдау көрсету веб-сайтынан жүктеуге болады. Осы қолданбаны пайдалану әдісі туралы мәліметтерді құжаттамадан немесе Epson Device Admin көмек бөлімінен қараңыз.

## Конфигурация үлгісі

### Конфигурация үлгісін жасау

Конфигурация үлгісін жаңадан жасаңыз.

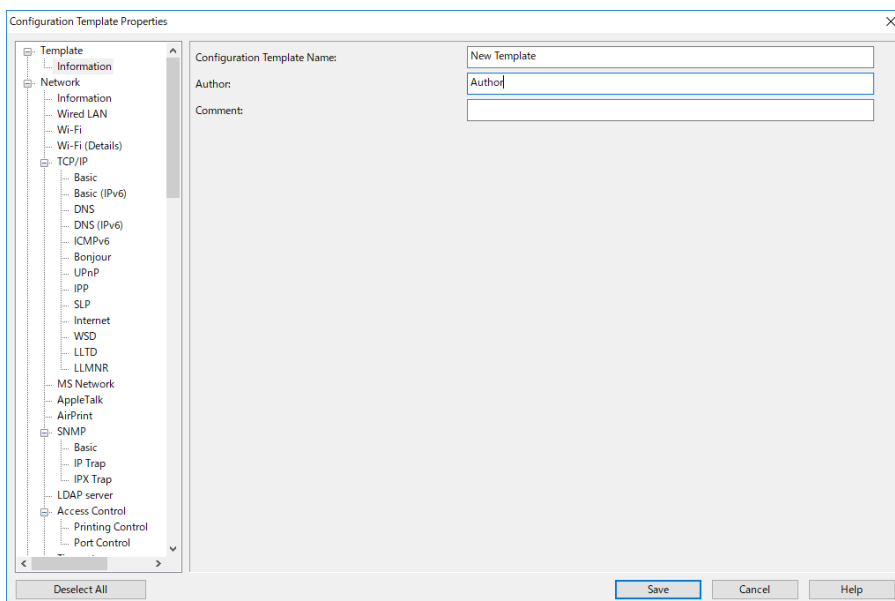
1. Epson Device Admin бағдарламасын іске қосыңыз.
2. Бүйірлік тақта тапсырмалары мәзіріндегі **Configuration** параметрін таңдаңыз.



3. Жолақтық мәзірден **New** таңдаңыз.



4. Әрбір элементті орнатыңыз.



Элемент	Түсіндірме
Configuration Template Name	Конфигурация үлгісінің атауы. Юникод (UTF-8) пішімінде 1024 таңбаға дейін енгізіңіз.
Author	Үлгі жасаушы туралы ақпарат. Юникод (UTF-8) пішімінде 1024 таңбаға дейін енгізіңіз.
Comment	Кездейсоқ ақпарат енгізіңіз. Юникод (UTF-8) пішімінде 1024 таңбаға дейін енгізіңіз.

5. Сол жағына орнатқыңыз келетін элементтерді таңдаңыз.

**Ескертпе:**

Әр экранға ауысу үшін, сол жақтағы мәзір элементтерін басыңыз. Экранды ауыстырған кезде орнатылған мән сақталады, экраннан бас тартқан кезде сақталмайды. Барлық параметрлерді аяқтаған кезде, **Save** түймесін басыңыз.

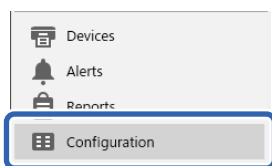
## Конфигурация үлгісін қолдану

Сканерге сақталған конфигурация үлгісін қолданыңыз. Үлгіде таңдалған элементтер қолданылады. Мақсатты сканерде сәйкес функция болмаса, ол қолданылмайды.

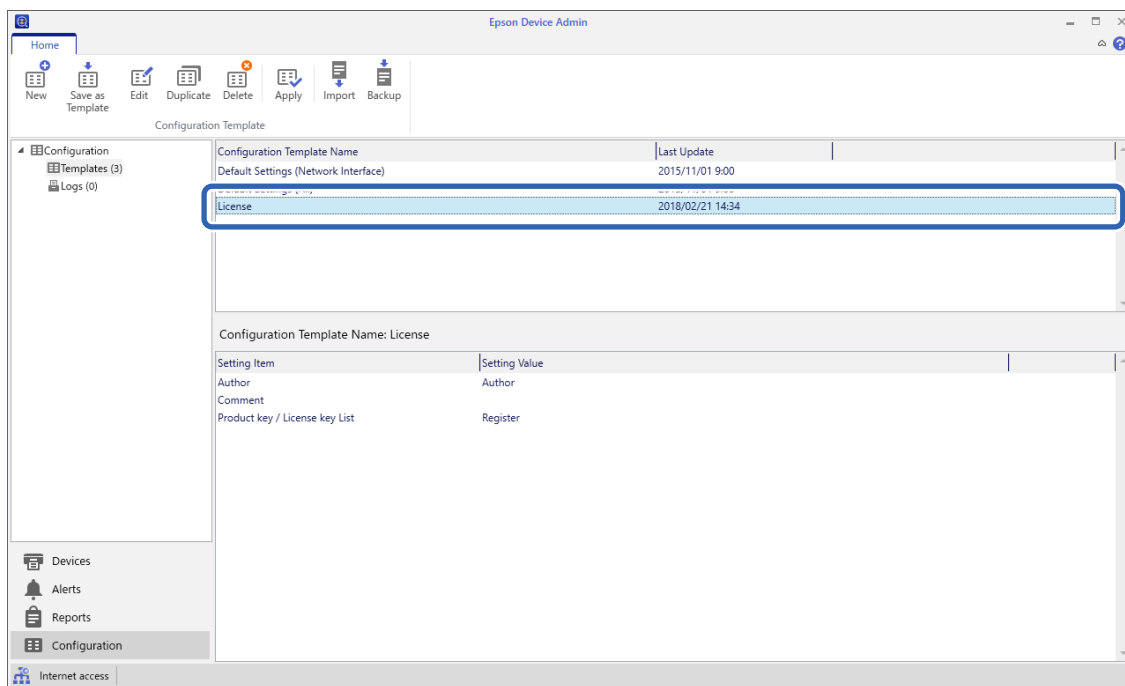
**Ескертпе:**

Әкімші құпиясөзі сканерге орнатылған кезде, құпиясөзді алдын ала конфигурациялаңыз.

1. Құрылғылар тізімі экранының жолақтық мәзірінен **Options > Password manager** таңдаңыз.
  2. **Enable automatic password management** параметрін таңдап, **Password manager** түймесін басыңыз.
  3. Тиісті сканерді таңдап, **Edit** түймесін басыңыз.
  4. Құпиясөзді орнатып, содан соң **OK** түймесін басыңыз.
1. Бүйірлік тақта тапсырмалары мәзіріндегі **Configuration** параметрін таңдаңыз.



2. **Configuration Template Name** ішінен қолданғыңыз келетін конфигурация үлгісін таңдаңыз.



3. Жолақтық мәзірден **Apply** түймесін басыңыз.  
Құрылғыны таңдау экраны көрсетіледі.

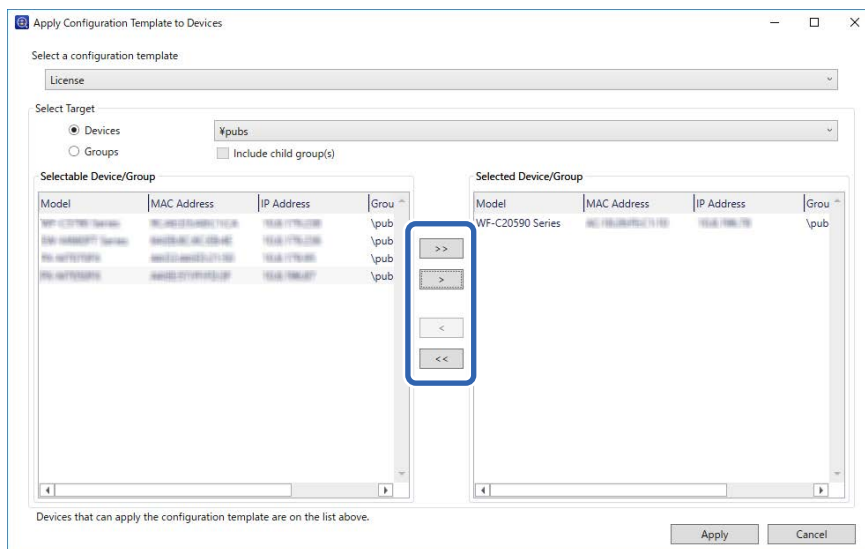


4. Қолданғыңыз келетін конфигурация үлгісін таңдаңыз.

**Ескертпе:**

- Ашылмалы мәзірден **Devices** және құрылғыларды қамтитын топтарды таңдаған кезде, әр құрылғы көрсетіледі.
- Топтар **Groups** таңдалған кезде көрсетіледі. Таңдалған топ ішінен топшаларды автоматты түрде таңдау үшін, **Include child group(s)** таңдаңыз.

- Сканерді немесе үлгіні **Selected Device/Group** етіп қолданғыңыз келетін топтарды жылжытыңыз.



- Apply** түймесін басыңыз.  
Қолданылатын конфигурация үлгісіне арналған растау экраны көрсетіледі.
- Конфигурация үлгісін қолдану үшін, **OK** түймесін басыңыз.
- Процедура аяқталғаны туралы хабар көрсетілсе, **OK** түймесін басыңыз.
- Details** түймесін басып, ақпаратты тексеріңіз.  
 сіз қолданған элементтерде көрсетілген кезде, қолдану сәтті аяқталады.
- Close** түймесін басыңыз.

---

# Сканерлеуге қажетті параметрлер

Электрондық пошта серверін тіркеу. ....	48
Желі қалтасын жасау. ....	51
Контактілерді қолжетімді ету. ....	58
AirPrint орнату. ....	69
Желі сканерлеуін дайындағандағы проблемалар. ....	69

## Электрондық пошта серверін тіркеу

Электрондық пошта серверін конфигурациялаудан бұрын келесіні тексеріңіз.

Сканер желіге қосылған

Электрондық пошта серверін реттеу ақпараты

Интернетке негізделген электрондық пошта серверін пайдаланған кезде, провайдерден немесе веб-сайттан орнату туралы ақпаратты қараңыз.

### Тіркеу әдісі

Web Config мүмкіндігіне кіріп, **Network** қойындысы > **Email Server** > **Basic** тармағын таңдаңыз.

["Веб-браузерде Web Config іске қосу әдісі" бетте 41](#)

Сондай-ақ сканердің басқару тақтасындағы параметрлерді реттеуге болады. **Параметрлер > Желі параметрлері > Қосымша > Электрондық пошта сервері > Сервер параметрлері** параметрін таңдаңыз.

### Электрондық пошта серверін орнату элементтері

Элемент	Параметрлер және түсіндірмесі	
Authentication Method	Пошта серверіне қатынасу үшін сканерге түпнұсқалық растама әдісін көрсетіңіз.	
	Off	Пошта серверімен байланысқан кезде, аутентификация өшіріледі.
	SMTP AUTH	Электрондық пошта сервері SMTP аутентификациясын қолдауы керек.
	POP before SMTP	Осы элементті таңдағанда POP3 серверін орнатыңыз.
Authenticated Account	<b>SMTP AUTH</b> немесе <b>POP before SMTP</b> параметрін <b>Authentication Method</b> ретінде таңдасаңыз, аутентификацияланған тіркелгі атауын енгізіңіз. ASCII (0x20–0x7E) пішімінде 0 мен 255 таңба аралығында енгізіңіз.	
Authenticated Password	<b>SMTP AUTH</b> немесе <b>POP before SMTP</b> параметрін <b>Authentication Method</b> ретінде таңдасаңыз, аутентификацияланған құпиясөзді енгізіңіз. ASCII (0x20–0x7E) пішімінде 0 мен 20 аралығындағы таңбаларды енгізіңіз.	
Sender's Email Address	Сканерден электрондық хаттар жіберуге қолданылатын электрондық пошта мекенжайын реттеңіз. Бұрыннан бар электрондық пошта мекенжайын пайдалансаңыз да, сканерден жіберілген электрондық хаттардан ерекшелеу үшін, арнайы электрондық мекенжай алуға және реттеуге кеңес беріледі.  ASCII (0x20–0x7E) пішімінде : ( ) < > [ ] ; ¥ таңбаларынан басқа 0 мен 255 таңба аралығында енгізіңіз. Нүкте «.» бірінші таңба болмауы керек.	
SMTP Server Address	A–Z a–z 0–9 . - таңбаларын пайдалану арқылы 0 мен 255 таңба аралығында енгізіңіз. IPv4 немесе FQDN пішімін пайдалануға болады.	
SMTP Server Port Number	1 және 65535 аралығындағы санды енгізіңіз.	



Элемент	Параметрлер және түсіндірмесі	
Secure Connection	Электрондық пошта серверіне қауіпсіз байланыс әдісін көрсетіңіз.	
	None	Егер <b>POP before SMTP</b> параметрін <b>Authentication Method</b> ішінде таңдасаңыз, байланыс әдісі <b>None</b> мәніне қойылады.
	SSL/TLS	Бұл <b>Authentication Method Off</b> немесе <b>SMTP AUTH</b> параметріне орнатылған кезде қолжетімді болады.
	STARTTLS	Бұл <b>Authentication Method Off</b> немесе <b>SMTP AUTH</b> параметріне орнатылған кезде қолжетімді болады.
Certificate Validation (тек Web Config)	Сертификат ол қосылған кезде жарамды болады. <b>Secure Connection</b> параметрін <b>None</b> пәрменінен басқаға реттеген кезде, оны <b>Enable</b> етіп реттеуге кеңес береміз.	
POP3 Server Address	<b>Authentication Method</b> әдісі ретінде <b>POP before SMTP</b> параметрін таңдасаңыз, POP3 серверінің сервер мекенжайын енгізіңіз. A–Z a–z 0–9 пайдалану арқылы 0 мен 255 таңба аралығында енгізіңіз. IPv4 немесе FQDN пішімін пайдалануға болады.	
POP3 Server Port Number	<b>Authentication Method</b> ішінен <b>POP before SMTP</b> таңдаған кезде орнатыңыз. 1 және 65535 аралығындағы санды енгізіңіз.	

#### Қатысты ақпарат

➔ [“Веб-браузерде Web Config іске қосу әдісі” бетте 41](#)

## Электрондық пошта серверінің байланысын тексеру

1. Байланыс сынағы мәзірін таңдаңыз.

**Web Config арқылы орнатқан кезде:**

**Network** қойындысын > **Email Server** > **Connection Test** > **Start** таңдаңыз.

**Басқару тақтасынан орнату кезінде:**

**Параметрлер** > **Желі параметрлері** > **Қосымша** > **Электрондық пошта сервері** > **Байланысты тексеру** тармағын таңдаңыз.

Пошта серверінің байланысын тексеру басталды.

2. Сынақ нәтижелерін тексеріңіз.

**Connection test was successful.** хабар көрсетілсе, сынақ сәтті өтті.

Қате көрсетілсе, қатені жою үшін хабардағы нұсқауларды орындаңыз.

[“Пошта серверінің қосылымын тексеру сілтемелері” бетте 50](#)

## Пошта серверінің қосылымын тексеру сілтемелері

Хабар	Себебі
SMTP server communication error. Check the following. - Network Settings	<p>Осы хабар келесі жағдайларда көрсетіледі</p> <ul style="list-style-type: none"> <li><input type="checkbox"/> сканер желіге қосылмаған</li> <li><input type="checkbox"/> SMTP сервері ажыратылған</li> <li><input type="checkbox"/> байланыс барысында желі қосылымы ажыратылған</li> <li><input type="checkbox"/> толық емес деректер алынды</li> </ul>
POP3 server communication error. Check the following. - Network Settings	<p>Осы хабар келесі жағдайларда көрсетіледі</p> <ul style="list-style-type: none"> <li><input type="checkbox"/> сканер желіге қосылмаған</li> <li><input type="checkbox"/> POP3 сервері ажыратылған</li> <li><input type="checkbox"/> байланыс барысында желі қосылымы ажыратылған</li> <li><input type="checkbox"/> толық емес деректер алынды</li> </ul>
An error occurred while connecting to SMTP server. Check the followings. - SMTP Server Address - DNS Server	<p>Осы хабар келесі жағдайларда көрсетіледі</p> <ul style="list-style-type: none"> <li><input type="checkbox"/> DNS серверіне қосылу сәтсіз аяқталды</li> <li><input type="checkbox"/> SMTP серверінің атау ажыратымдылығы сәтсіз аяқталды</li> </ul>
An error occurred while connecting to POP3 server. Check the followings. - POP3 Server Address - DNS Server	<p>Осы хабар келесі жағдайларда көрсетіледі</p> <ul style="list-style-type: none"> <li><input type="checkbox"/> DNS серверіне қосылу сәтсіз аяқталды</li> <li><input type="checkbox"/> POP3 сервері үшін атау рұқсаты сәтсіз аяқталды</li> </ul>
SMTP server authentication error. Check the followings. - Authentication Method - Authenticated Account - Authenticated Password	SMTP серверінің аутентификациясы сәтсіз аяқталғанда осы хабар көрсетіледі.
POP3 server authentication error. Check the followings. - Authentication Method - Authenticated Account - Authenticated Password	POP3 серверінің аутентификациясы сәтсіз аяқталғанда осы хабар көрсетіледі.
Unsupported communication method. Check the followings. - SMTP Server Address - SMTP Server Port Number	Қолдау көрсетілмейтін протоколдармен байланысып көргенде осы хабар көрсетіледі.
Connection to SMTP server failed. Change Secure Connection to None.	Бұл хабар SMTP сервер мен клиент арасында сәйкессіздік болғанда немесе сервер SMTP қауіпсіздік байланысын (SSL байланысы) қолдамағанда көрсетіледі.
Connection to SMTP server failed. Change Secure Connection to SSL/TLS.	Сервер мен клиент арасында SMTP сәйкессіздігі пайда болғанда немесе сервер SSL/TLS қауіпсіздік сервері үшін SMTP қосылымын пайдалану сұрауын сұрағанда осы хабар көрсетіледі.
Connection to SMTP server failed. Change Secure Connection to STARTTLS.	Сервер мен клиент арасында SMTP сәйкессіздігі пайда болғанда немесе сервер STARTTLS қауіпсіздік сервері үшін SMTP қосылымын пайдалану сұрауын сұрағанда осы хабар көрсетіледі.
The connection is untrusted. Check the following. - Date and Time	Сканердің күн және уақыт параметрі қате болғанда немесе сертификат мерзімі өтіп кетсе, осы хабар көрсетіледі.

Хабар	Себебі
The connection is untrusted. Check the following. - CA Certificate	Сканерде серверге сәйкес келетін түбірлік сертификат болмағанда немесе CA Certificate сертификаты импортталмағанда осы хабар көрсетіледі.
The connection is not secured.	Алынған сертификат зақымдалғанда осы хабар көрсетіледі.
SMTP server authentication failed. Change Authentication Method to SMTP-AUTH.	Сервер мен клиент арасында аутентификациялау әдісінің сәйкессіздігі пайда болғанда осы хабар көрсетіледі. Сервер SMTP AUTH сертификатын қолдайды.
SMTP server authentication failed. Change Authentication Method to POP before SMTP.	Сервер мен клиент арасында аутентификациялау әдісінің сәйкессіздігі пайда болғанда осы хабар көрсетіледі. Сервер SMTP AUTH сертификатын қолдамайды.
Sender's Email Address is incorrect. Change to the email address for your email service.	Көрсетілген жіберушінің электрондық пошта мекенжайы қате болғанда осы хабар көрсетіледі.
Cannot access the product until processing is complete.	Сканер бос болмағанда осы хабар көрсетіледі.

## Желі қалтасын жасау

Компьютерде желі қалтасын жасаңыз. Компьютер сканермен бірдей желіге қосылуы керек.


Желі қалтасын орнату әдісі ортаға байланысты әртүрлі болады. Бұл — келесі ортада компьютердің жұмыс үстелінде желі қалтасын жасаудың мысалы.

- Операциялық жүйе: Windows 10
- Ортақ қалтаны жасау орны: жұмыс үстелі
- Қалта жолы: C:\Users\xxxx\Desktop\scan\_folder (жұмыс үстелінде «scan\_folder» деп аталатын желі қалтасын жасаңыз)

1. Желі қалтасын жасағыңыз келетін компьютерге әкімші құқығы бар пайдаланушы тіркелгісімен кіріңіз.

**Ескертпе:**

*Қай пайдаланушы тіркелгісінде әкімші құқығы бар екенін білмесеңіз, компьютер әкімшісімен тексеріңіз.*

2. Құрылғы атауында (компьютер атауында) екі байттық таңба жоқ екенін тексеріңіз. Windows Start түймесін басып,  **Параметрлер > Жүйе > Ақпарат** тармағын таңдаңыз.

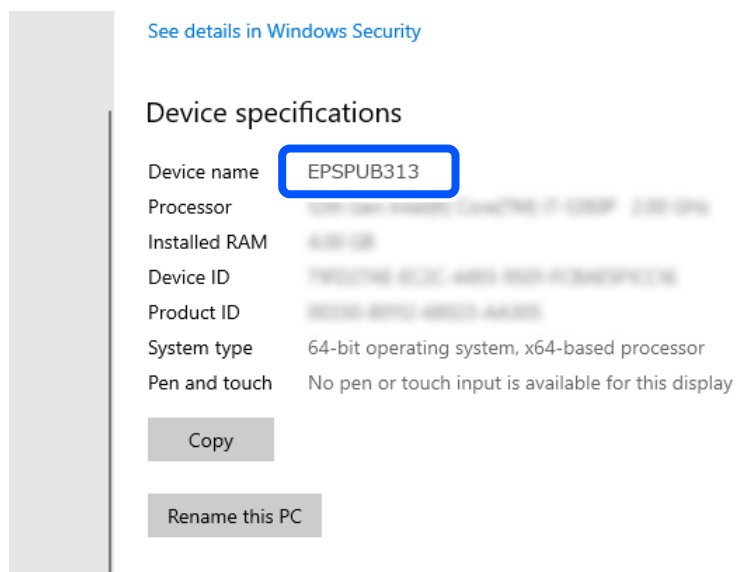
**Ескертпе:**

*Құрылғы атауында екі байттық таңба болса, файл сақталмауы мүмкін.*

3. **Құрылғы сипаттамалары > Құрылғы атауы** ішінде көрсетілген жолда екі байттық таңба жоқ екенін тексеріңіз.

Құрылғы атауында тек бір байттық таңбалар болса, проблема болмауы керек. Экранды жабыңыз.

Мысалы: EPSPUB313



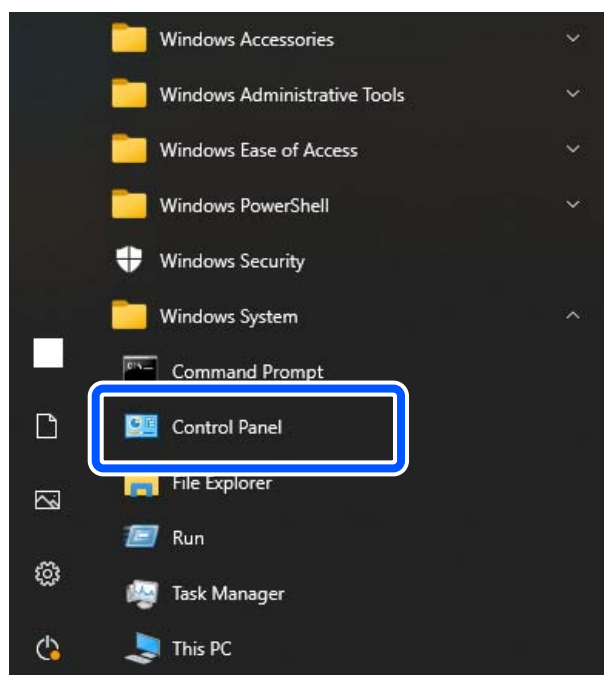
**Маңызды:**

Құрылғы атауында екі байттық таңбалар болса, екі байттық таңбаларды қолданбайтын компьютерді пайдаланыңыз немесе құрылғы атауын өзгертіңіз.

Құрылғы атауын өзгерткіңіз келсе, компьютер әкімшісімен алдын ала тексеріңіз, себебі ол компьютер басқаруына және ресурстарға кіруге әсер етуі мүмкін.

Сосын компьютер параметрлерін тексеріңіз.

4. Windows бастау түймесін басып, **Windows жүйесі** > **Басқару тақтасы** тармағын таңдаңыз.



5. Басқару тақтасында **Желі және интернет > Желі және бөлісу орталығы > Кеңейтілген бөлісу параметрлерін өзгерту** түймесін басыңыз.

Желі профилі көрсетіледі.

6. Желі профилі (ағымдағы профиль) үшін **Файл мен принтерді бөлісу** ішінен **Файл мен принтерді бөлісуді қосу** таңдалғанына көз жеткізіңіз.

Егер бұрыннан таңдалған болса, **Бас тарту** түймесін басып, терезені жабыңыз.

Параметрлерді өзгерткенде, **Өзгертулерді сақтау** түймесін басып, терезені жабыңыз.

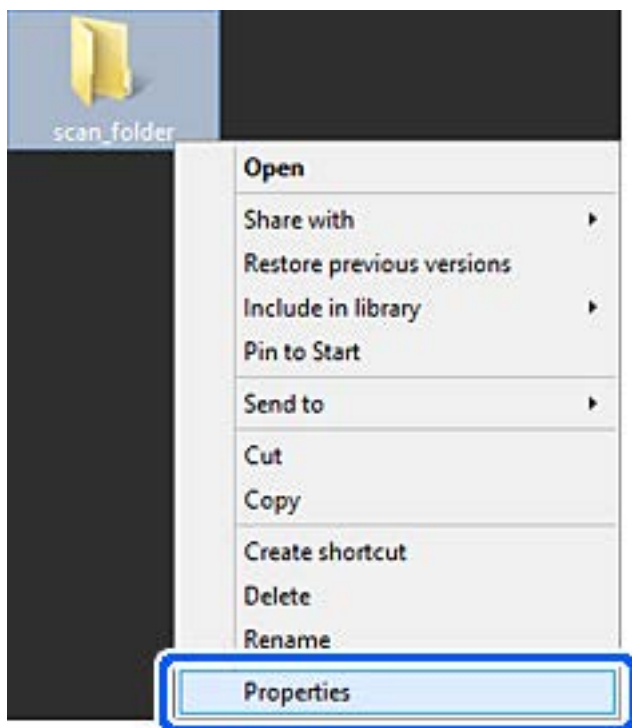
Сосын желі қалтасын жасаңыз.

7. Жұмыс үстелінде қалтаны жасап, ат қойыңыз.

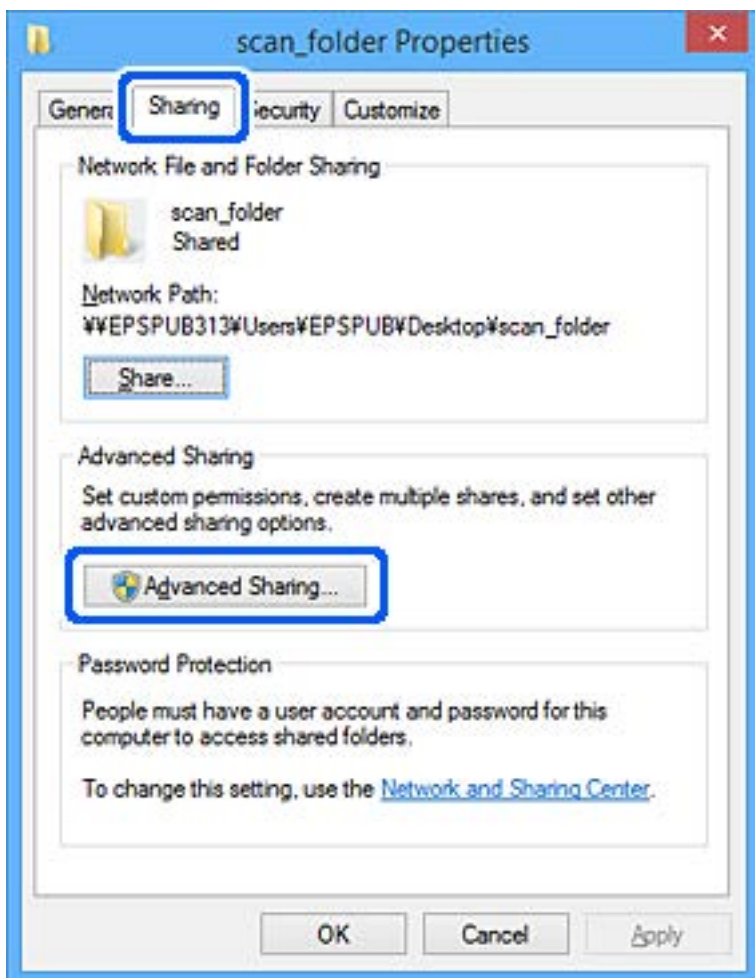
Қалта атауы үшін 1 мен 12 аралығында әріптік-сандық таңбалар енгізіңіз. Егер атау 12 таңбадан асып кетсе, ортаға байланысты қалтаға кіре алмауыңыз мүмкін.

Мысалы: scan\_folder

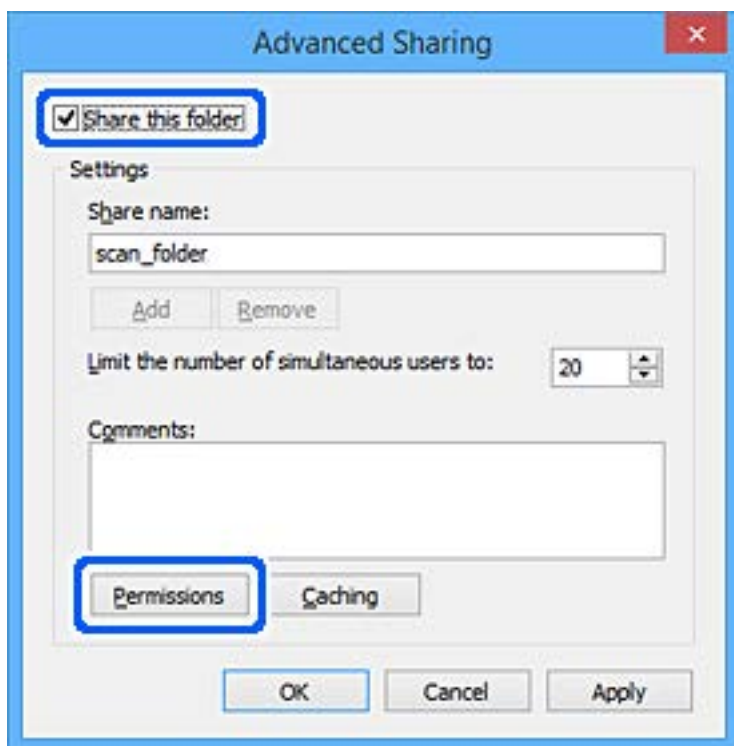
8. Қалтаны тінтуірдің оң жағымен басып, **Сипаттар** параметрін таңдаңыз.



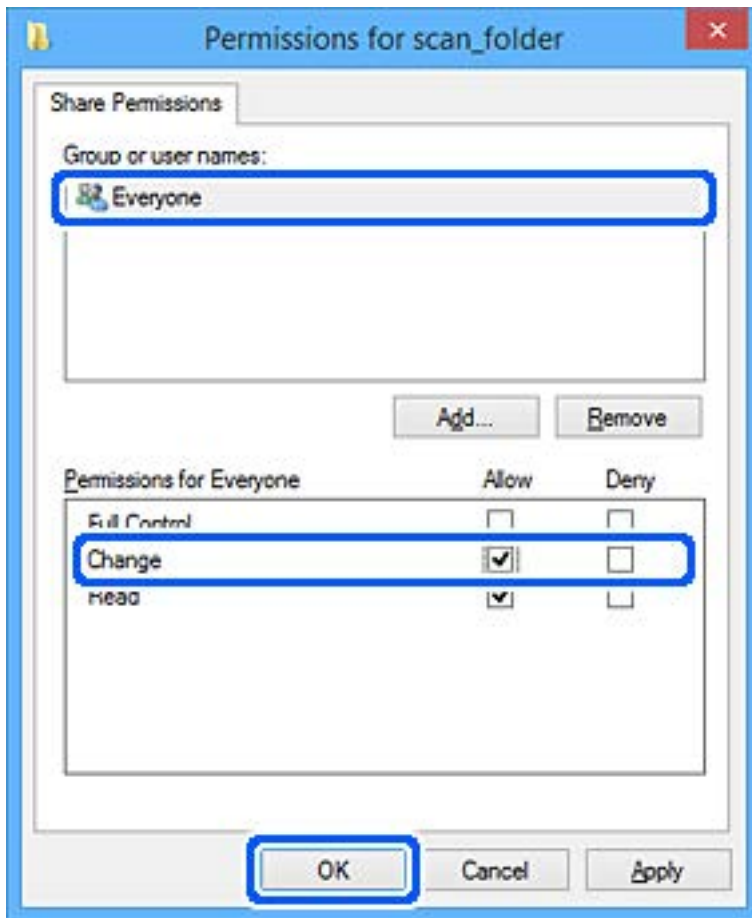
9. **Ортақ пайдалану** қойындысындағы **Кеңейтілген ортақ пайдалану** түймесін басыңыз.



10. Осы қалтаны бөлісу параметрін таңдаңыз, содан соң **Рұқсаттар** түймесін басыңыз.



11. **Топ немесе пайдаланушы аттары** ішінен **Әркім** тармағын таңдап, **Өзгерту** бөлімінен **Рұқсат** параметрін таңдаңыз, содан соң **ОК** түймесін басыңыз.



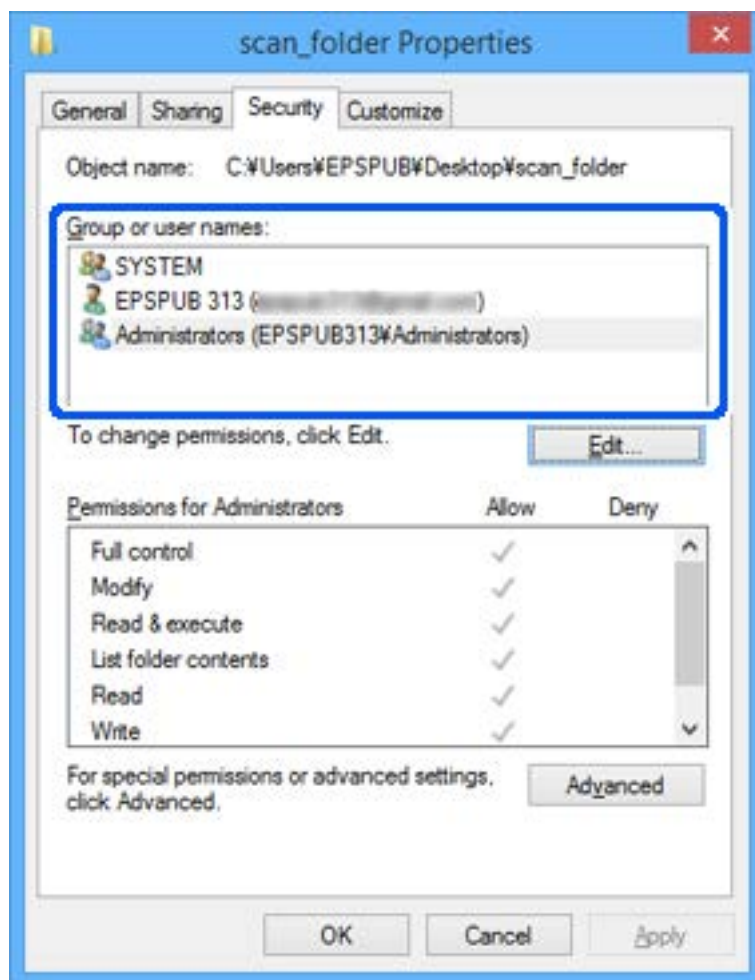


12. Экранды жауып, Сипаттар терезесіне оралу үшін **ОК** түймесін басыңыз.

**Ескертпе:**

Қай топтар немесе пайдаланушылардың **Қауіпсіздік** қойындысы > **Топтар немесе пайдаланушы аттары** ішіндегі желілік қалтаға кіре алатынын тексеруге болады.

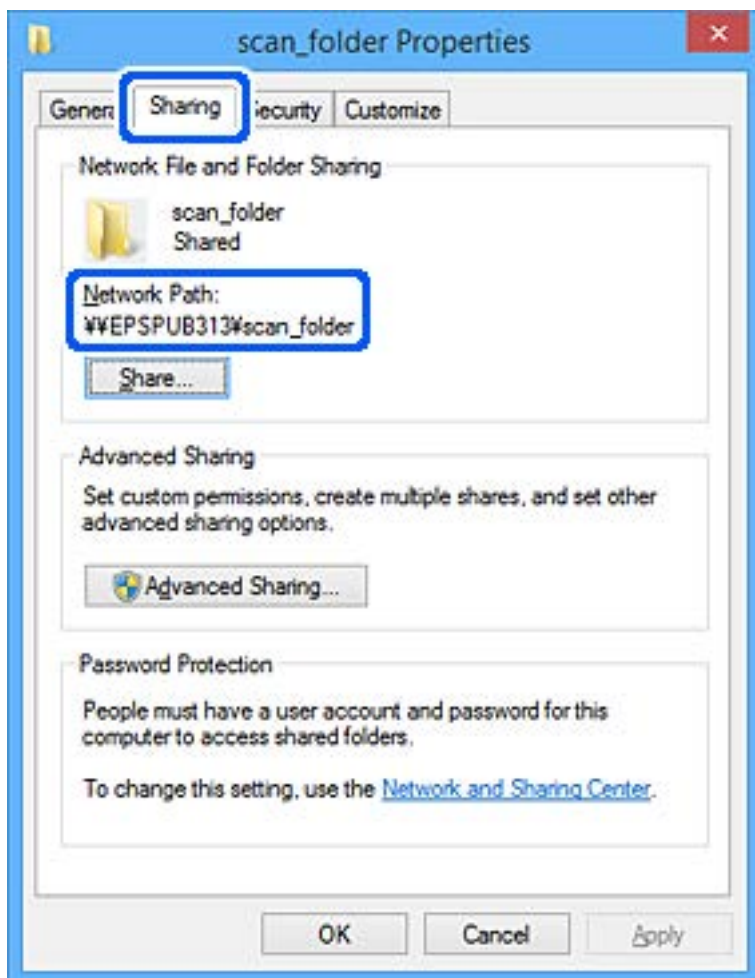
Мысалы: пайдаланушы компьютерге кіргенде, сонымен қатар Әкімшілер желілік қалтаға кіре алады



13. **Бөлісу** қойындысын таңдаңыз.

Желі қалтасы үшін желі жолы көрсетіледі. Бұл сканер үшін контактілерге тіркелгенде пайдаланылады. Оны жазып алыңыз.

Мысалы: \\EPSPUB313\scan\_folder



14. Терезені жабу үшін **Жабу** немесе **ОК** түймесін басыңыз.

Осымен желі қалтасын жасау аяқталады.

## Контактілерді қолжетімді ету

Сканердің контактілерінде орындарды тіркеу сканерлегенде орынға оңай кіруге мүмкіндік береді. Контактілер тізімінде орындардың келесі түрлерін тіркеуге болады. Барлығы 300 жазбаға дейін тіркеуге болады.

**Ескертпе:**

*Сондай-ақ, орынға кіру үшін LDAP серверін (LDAP іздеу) пайдалануға болады.*

Электрондық пошта	Электрондық поштаға арналған орын. Электрондық пошта серверінің параметрлерін алдын ала конфигурациялау қажет.
Желі қалтасы	Сканерлеу деректеріне арналған орын. Желі қалтасын алдын ала дайындау қажет.

## Қатысты ақпарат

➔ [“LDAP сервері мен пайдаланушылар арасында өзара әрекеттесу” бетте 65](#)

## Контактілер конфигурациясын салыстыру

Сканер контактілерін конфигурациялаудың үш құралы бар: Web Config, Epson Device Admin және сканердің басқару тақтасы. Үш құрал арасындағы айырмашылықтар төмендегі кестеде көрсетілген.

Мүмкіндіктер	Web Config*	Epson Device Admin	Сканердің басқару тақтасы
Тағайындауды тіркеу	✓	✓	✓
Тағайындауды өңдеу	✓	✓	✓
Топ қосу	✓	✓	✓
Топты өңдеу	✓	✓	✓
Тағайындауды немесе топтарды жою	✓	✓	✓
Барлық тағайындауларды жою	✓	✓	–
Файлды импорттау	✓	✓	–
Файлға экспорттау	✓	✓	–

\* Реттеулерді жасау үшін жүйеге әкімші ретінде кіріңіз.

## Web Config мүмкіндігі арқылы тағайындалған орынды контактілерге тіркеу

### **Ескертпе:**

*Сондай-ақ, сканердің басқару тақтасында контактілерді тіркеуге болады.*

1. Web Config бөліміне кіріп, **Scan** қойындысын > **Contacts** қойындысын таңдаңыз.
2. Тіркеу қажет нөмірді таңдап, **Edit** түймесін басыңыз.
3. **Name** және **Index Word** мәнін енгізіңіз.
4. Тағайындау түрін **Type** параметрі ретінде таңдаңыз.

### **Ескертпе:**

*Тіркеу аяқталғаннан кейін **Type** параметрін өзгерту мүмкін емес. Егер түрін өзгерткіңіз келсе, тағайындауды жойып, қайта тіркеңіз.*

5. Әрбір элемент мәнін енгізіп, **Apply** басыңыз.

## Қатысты ақпарат

➔ [“Веб-браузерде Web Config іске қосу әдісі” бетте 41](#)

## Тағайындау орны параметрінің элементтері

Элементтер	Параметрлер мен түсіндірме
Жалпы параметрлер	
Name	Контактілерде көрсетілетін атауды Unicode (UTF-16) стандартындағы 30 немесе одан аз таңба арқылы енгізіңіз. Егер мұны көрсетпесеңіз, оны бос қалдырыңыз.
Index Word	Сканердің басқару тақтасында контактілерді іздеу үшін атауды Unicode стандартындағы (UTF-16) 30 немесе одан аз таңба арқылы енгізіңіз. Егер мұны көрсетпесеңіз, оны бос қалдырыңыз.
Type	Тіркегіңіз келген мекенжай түрін таңдаңыз.
Assign to Frequent Use	Тіркелген мекенжайды жиі пайдаланылатын мекенжай ретінде орнату үшін таңдаңыз.  Жиі қолданылатын мекенжай ретінде орнатқан кезде, ол сканерлеудің жоғарғы экранында көрсетіледі және контактілерді көрсетпей тағайындалған орынды көрсете аласыз.
Email	
Email Address	1 – 255 аралығындағы, құрамында A–Z a–z 0–9 ! # \$ % & ' * + - . / = ? ^ _ {   } ~ @ таңбалары бар мәнді енгізіңіз.
Network Folder (SMB)	
Save to	\\«Қалта жолы»  Мақсатты қалта орналасқан орынды Unicode (UTF-16) стандартындағы ұзындығы 1–253 таңба аралығында («\» таңбасын қоспай) енгізіңіз.  Қалта сипаттамасының экранында көрсетілетін желі жолын енгізіңіз. Желі жолын орнату туралы мәліметтерді келесі бөлімнен қараңыз.  <a href="#">"Желі қалтасын жасау" бетте 51</a>
User Name	Желі қалтасына кіру үшін Unicode (UTF-16) стандартындағы 30 немесе одан аз таңбадан тұратын пайдаланушы атын енгізіңіз. Бірақ басқару таңбаларын (0x00–0x1F, 0x7F) пайдаланбаңыз.
Password	Желі қалтасына кіру үшін Unicode (UTF-16) стандартындағы 0–20 аралығындағы таңбадан тұратын құпиясөзді енгізіңіз. Бірақ басқару таңбаларын (0x00–0x1F, 0x7F) пайдаланбаңыз.
FTP	
Secure Connection	FTP сервері қолдайтын файлдарды жіберу протоколына сәйкес FTP немесе FTPS протоколын таңдаңыз. Сканерге қауіпсіздік құралдарымен байланыс орнатуға мүмкіндік беру үшін <b>FTPS</b> протоколын таңдаңыз.
Save to	Сервер атауын «ftp://» немесе «ftps://» таңбаларын қоспай, Unicode (UTF-16) стандартындағы ұзындығын 1–253 таңба аралығында енгізіңіз.
User Name	FTP серверіне кіру үшін пайдаланушы атын Unicode (UTF-16) стандартында, 30 таңбамен шектеліп, енгізіңіз. Бірақ басқару таңбаларын (0x00–0x1F, 0x7F) пайдаланбаңыз. Сервер анонимді байланысқа рұқсат берсе, «Anonymous» және «FTP» сияқты пайдаланушы атын енгізіңіз. Егер мұны көрсетпесеңіз, оны бос қалдырыңыз.

Элементтер	Параметрлер мен түсіндірме
Password	FTP серверіне кіру үшін Unicode (UTF-16) стандартында 0–20 аралығындағы таңбадан тұратын құпиясөзін енгізіңіз. Бірақ басқару таңбаларын (0x00–0x1F, 0x7F) пайдаланбаңыз. Егер мұны көрсетпесеңіз, оны бос қалдырыңыз.
Connection Mode	Мәзірден қосылым режимін таңдаңыз. Егер сканер және FTP сервері арасында брандмауэр орнатылса, <b>Passive Mode</b> режимін таңдаңыз.
Port Number	Ұзындығы 1–65 535 аралығындағы таңбадан тұратын FTP серверінің порт нөмірін енгізіңіз.
Certificate Validation	Бұл мүмкіндік қосылған кезде, FTP серверінің сертификаты тексеріледі. <b>Secure Connection</b> үшін <b>FTPS</b> таңдалған кезде осы қолжетімді болады. Орнату үшін CA Certificate сертификатын сканерге импорттау қажет.
SharePoint(WebDAV)*	
Secure Connection	Серверді қолдайтын файлды тасымалдау протоколына сәйкес HTTP немесе HTTPS параметрін таңдаңыз. Сканерге қауіпсіздік құралдарымен байланыс орнатуға мүмкіндік беру үшін <b>HTTPS</b> протоколын таңдаңыз.
Save to	Сервер атауын «http://» немесе «https://» таңбаларын қоспай, Unicode (UTF-16) стандартындағы ұзындығы 1–253 таңба арасындағы енгізіңіз.
User Name	Серверге кіру үшін пайдаланушы атын Unicode (UTF-16) стандартындағы 30 таңба көлемінде енгізіңіз. Бірақ басқару таңбаларын (0x00–0x1F, 0x7F) пайдаланбаңыз. Егер мұны көрсетпесеңіз, оны бос қалдырыңыз.
Password	Серверге кіру үшін Unicode (UTF-16) стандартындағы ұзындығы 0–20 аралығындағы таңбадан тұратын құпиясөзін енгізіңіз. Бірақ басқару таңбаларын (0x00–0x1F, 0x7F) пайдаланбаңыз. Егер мұны көрсетпесеңіз, оны бос қалдырыңыз.
Certificate Validation	Бұл мүмкіндік қосылған кезде, FTP серверінің сертификаты тексеріледі. <b>Secure Connection</b> үшін <b>HTTPS</b> таңдалған кезде осы қолжетімді болады. Орнату үшін CA Certificate сертификатын сканерге импорттау қажет.
Proxy Server	Прокси серверді пайдалану не пайдаланбауды таңдаңыз.

\* Сканердің басқару тақтасынан желі қалтасына сканерлегенде, SharePoint Online платформасына қолдау көрсетілмейді.

Сканерленген кескінді SharePoint Online ішіне сақтағыңыз келсе, Document Capture Pro қызметін SharePoint Online Connector орнатқан соң пайдаланыңыз. Мәліметтер алу үшін Document Capture Pro нұсқаулығын қараңыз.

<https://support.epson.net/dcp/>

## Орындарды Web Config арқылы топ ретінде тіркеу

Егер орын түрі **Email** параметріне орнатылса, орындарды топ ретінде тіркеуге болады.

1. Web Config бөліміне кіріп, **Scan** қойындысын > **Contacts** қойындысын таңдаңыз.
2. Тіркеу қажет нөмірді таңдап, **Edit** түймесін басыңыз.

3. **Type** бөлімінен топты таңдаңыз.
4. **Contact(s) for Group** параметрі үшін **Select** түймесін түртіңіз.  
Қолжетімді орындар көрсетіледі.
5. Топқа тіркеу қажет орынды таңдап, **Select** түймесін басыңыз.
6. **Name** және **Index Word** мәнін енгізіңіз.
7. Тіркелген топты жиі пайдаланылатын топқа тіркеуді немесе тіркемеуді таңдаңыз.

**Ескертпе:**

*Орындарды бірнеше топқа тіркеуге болады.*

8. **Apply** түймесін басыңыз.

**Қатысты ақпарат**

➔ [“Веб-браузерде Web Config іске қосу әдісі” бетте 41](#)

## Контактілердің сақтық көшірмесін жасау және импорттау

Web Config немесе басқа құралдар арқылы контактілердің сақтық көшірмесін жасауға және импорттауға болады.

Web Config параметрі үшін, құрамында контактілер үшін сканердің параметрлерін экспорттау арқылы контактілердің сақтық көшірмесін жасауға болады. Экспортталған файлды өңдеу мүмкін емес, себебі ол бинарлық файл ретінде экспортталды.

Сканердің параметрлерін сканерге импорттағанда контактілер қайта жазылады.

Epson Device Admin параметрі үшін, құрылғының сипаттамалар экранынан тек контактілерді экспорттауға болады. Сондай-ақ, қауіпсіздікке қатысты элементтерді экспорттамасаңыз, экспортталған контактілерді өңдеуге және оларды импорттауға болады, себебі оны SYLK файлы немесе CSV файлы ретінде сақтауға болады.

## Web Config арқылы контактілерді импорттау

Контактілердің сақтық көшірмесін жасауға болатын сканер болса және осы сканермен үйлесімді болса, сақтық көшірме файлын импорттау арқылы контактілерді тіркеуге болады.

**Ескертпе:**

*Сканердің контактілерінің сақтық көшірмесін жасау туралы нұсқауларды сканермен бірге берілген нұсқаулықтан қараңыз.*

Контактілерді осы сканерге импорттау үшін төмендегі қадамдарды орындаңыз.

1. Web Config бөліміне кіріп, **Device Management** қойындысын > **Export and Import Setting Value** > **Import** параметрін таңдаңыз.
2. Жасаған сақтық көшірмеңізді **File** ішінен таңдап, құпиясөзді енгізіңіз де, **Next** түймесін басыңыз.

3. **Contacts** ұяшығына құсбелгі қойып, **Next** түймесін басыңыз.

## Web Config арқылы контактілерді сақтық көшірмелеу

Сканер бұзылған жағдайда контактілердің деректері жоғалуы мүмкін. Деректерді жаңартқан сайын деректердің сақтық көшірмесін жасауды ұсынамыз. Epson кепілдік мерзімінде кез келген деректердің жоғалуына, деректерді және/немесе параметрлерді сақтық көшірмелеуге немесе қалпына келтіруге жауапты болмайды.

Web Config көмегімен сканерде сақталған контакт деректерін компьютерге сақтық көшірмелеуге болады.

1. Web Config мүмкіндігіне кіріп, **Device Management** қойындысын > **Export and Import Setting Value** > **Export** қойындысын таңдаңыз.
2. **Scan** санатындағы **Contacts** ұяшығына белгі қойыңыз.
3. Экспортталған файлды шифрлау үшін құпиясөзді енгізіңіз.  
Файлды импорттау үшін құпиясөзді енгізуіңіз керек. Егер файлды шифрлағыңыз келмесе, оны бос қалдырыңыз.
4. **Export** түймесін басыңыз.

## Құрал арқылы контактілерді экспорттау және жаппау тіркеу

Егер Epson Device Admin параметрін таңдасаңыз, онда тек контактілердің сақтық көшірмесін жасап, экспортталған файлдарды өңдеңіз, содан соң барлығын бірден тіркеңіз.

Ол тек контактілердің сақтық көшірмесін жасасаңыз немесе сканерді ауыстырғанда және контактілерді ескісінен жаңасына тасымалдағанда ыңғайлы.

## Контактілерді экспорттау

Контактілер ақпаратын файлға сақтаңыз.

Электрондық кесте қолданбасы немесе мәтін өңдегішін пайдалану арқылы SYLK пішімінде немесе csv пішімінде сақталған файлдарды өңдеуге болады. Ақпаратты жою немесе қосудан кейін барлығын бірден тіркеуге болады.

Құпиясөз бен жеке ақпарат сияқты қауіпсіздік элементтерін қамтитын ақпаратты құпиясөзі бар бинарлық пішімде сақтауға болады. Файлды өңдеу мүмкін емес. Оны қауіпсіздік элементтері бар ақпараттың сақтық көшірме файлы ретінде пайдалануға болады.

1. Epson Device Admin бағдарламасын іске қосыңыз.
2. Бүйірлік тақта тапсырмалары мәзіріндегі **Devices** параметрін таңдаңыз.
3. Құрылғылар тізімінен конфигурациялау қажет құрылғыны таңдаңыз.
4. Таспа мәзіріндегі **Device Configuration** қойындысында **Home** түймесін басыңыз.  
Әкімші құпиясөзі орнатылғанда, құпиясөзді енгізіп, **OK** түймесін басыңыз.

5. **Common > Contacts** тармағын таңдаңыз.

6. **Export > Export items** бөлімінен экспорттау пішімін таңдаңыз.

All Items

Шифрланған бинарлық файлды экспорттаңыз. Құпиясөз бен жеке ақпарат сияқты қауіпсіздік элементтерін қосу қажет кезде таңдаңыз. Файлды өңдеу мүмкін емес. Егер оны таңдасаңыз, құпиясөзді орнату керексіз. **Configuration** түймесін басып, ASCII пішіміндегі 8 бен 63 аралығындағы ұзындықтағы құпиясөзді орнатыңыз. Бинарлық файлды импорттағанда осы құпиясөз қажет болады.

Items except Security Information

SYLK пішіміндегі немесе csv пішіміндегі файлдарды экспорттаңыз. Экспортталған файлдардың ақпаратын өңдеу қажет болғанда таңдаңыз.

7. **Export** түймесін басыңыз.

8. Файлды сақтау қажет орынды таңдап, файл түрін таңдаңыз, содан соң **Save** түймесін басыңыз.

Аяқталу хабары көрсетіледі.

9. **OK** түймесін басыңыз.

Файл көрсетілген жерге сақталатынын тексеріңіз.

## Контактілерді импорттау

Контактілер ақпаратын файлдан импорттаңыз.

SYLK пішіміндегі немесе csv пішімінде немесе қауіпсіздік элементтерін қамтитын сақтық көшірмеленген бинарлық файлда сақталған файлдарды импорттауға болады.

1. Epson Device Admin бағдарламасын іске қосыңыз.

2. Бүйірлік тақта тапсырмалары мәзіріндегі **Devices** параметрін таңдаңыз.

3. Құрылғылар тізімінен конфигурациялау қажет құрылғыны таңдаңыз.

4. Таспа мәзіріндегі **Device Configuration** қойындысында **Home** түймесін басыңыз.

Әкімші құпиясөзі орнатылғанда, құпиясөзді енгізіп, **OK** түймесін басыңыз.

5. **Common > Contacts** тармағын таңдаңыз.

6. **Import** бөлімінде **Browse** түймесін басыңыз.

7. Импорттау керек файлды таңдап, **Open** түймесін басыңыз.

Бинарлық файлды таңдағанда, **Password** бөлімінде файлды экспорттағанда орнатқан құпиясөзді енгізіңіз.

8. **Import** түймесін басыңыз.

Растау экраны көрсетіледі.



9. **OK** түймесін басыңыз.

Тексеру нәтижесі көрсетіледі.

Edit the information read

Ақпаратты жеке өңдеу қажет болғанда басыңыз.

Read more file

Бірнеше файлды импорттау қажет болғанда басыңыз.

10. **Import** түймесін басы, импорттау аяқталу экранындағы **OK** түймесін басыңыз.

Құрылғының сипаттамалар экранына қайтарады.

11. **Transmit** түймесін басыңыз.

12. Растау хабарындағы **OK** түймесін басыңыз.

Параметрлер сканерге жіберіледі.

13. Жіберудің аяқталуы экранында **OK** түймесін басыңыз.

Сканердің ақпараты жаңартылады.

Web Config бөлімінен немесе сканердің басқару тақтасынан контактілерді ашып, контакті жаңартылғанын тексеріңіз.

## LDAP сервері мен пайдаланушылар арасында өзара әрекеттесу

LDAP серверімен өзара әрекеттескенде, LDAP серверінде тіркелген мекенжай ақпаратын электрондық поштаның тағайындалған орны ретінде пайдалануға болады.

## LDAP серверін конфигурациялау

LDAP серверінің ақпаратын пайдалану үшін оны сканерде тіркеңіз.

1. Web Config мүмкіндігіне кіріп, **Network** қойындысын > **LDAP Server** > **Basic** қойындысын таңдаңыз.

2. Әрбір элемент мәнін енгізіңіз.

3. **OK** параметрін таңдаңыз.

Таңдалған параметрлер көрсетіледі.

### *LDAP сервері параметрінің элементтері*

Элементтер	Параметрлер мен түсіндірмелер
Use LDAP Server	<b>Use</b> немесе <b>Do Not Use</b> параметрлерін таңдаңыз.

Элементтер	Параметрлер мен түсіндірмелер
LDAP Server Address	LDAP серверінің мекенжайын енгізіңіз. 1 және 255 аралығындағы таңбаларды IPv4, IPv6 немесе FQDN пішімінде енгізіңіз. FQDN пішімі үшін ASCII (0x20 – 0x7E) пішіміндегі әріптік-сандық таңбаларды және мекенжай басын және аяғын қоспағанда «-» пайдалануға болады.
LDAP server Port Number	1 мен 65535 арасындағы LDAP серверінің порт нөмірін енгізіңіз.
Secure Connection	Сканер LDAP серверіне кіргенде аутентификациялау әдісін көрсетіңіз.
Certificate Validation	Осы қосылғанда, LDAP серверінің сертификаты тексеріледі. Біз <b>Enable</b> күйіне орнатуды ұсынамыз. Реттеу үшін <b>CA Certificate</b> сертификаты сканерге импортталу керек.
Search Timeout (sec)	Күту уақыты орын алмас бұрын іздеу уақытының ұзақтығын 5 және 300 арасында орнатыңыз.
Authentication Method	Әдістердің біреуін таңдаңыз. Егер <b>Kerberos Authentication</b> параметрін таңдасаңыз, Kerberos жүйесіне реттеулерді жасау үшін <b>Kerberos Settings</b> параметрін таңдаңыз. Kerberos Authentication процесін орындау үшін келесі орта қажет етіледі. <input type="checkbox"/> Сканер мен DNS сервері байланыса алады. <input type="checkbox"/> Сканердің уақыты, KDC сервері және аутентификациялау қажет етілетін сервер (LDAP сервері, SMTP сервері, файл сервері) синхрондалады. <input type="checkbox"/> Қызмет сервері IP мекенжайы ретінде тағайындалғанда, қызмет серверінің FQDN параметрі DNS серверін кері қарау аймағында тіркеледі.
Kerberos Realm to be Used	Егер <b>Authentication Method</b> параметрі үшін <b>Kerberos Authentication</b> күйін таңдасаңыз, пайдалану қажет Kerberos аумағын таңдаңыз.
Administrator DN / User Name	LDAP сервері үшін 128 таңбадағы немесе Unicode (UTF-8) пішімінен аз пайдаланушы атын енгізіңіз. 0x00 – 0x1F және 0x7F сияқты басқару таңбаларын пайдалану мүмкін емес. Бұл параметрі <b>Anonymous Authentication</b> мүмкіндігі <b>Authentication Method</b> күйі ретінде таңдалғанда пайдаланылмайды. Егер мұны көрсетпесеңіз, оны бос қалдырыңыз.
Password	LDAP сервер атауы үшін 128 таңбадағы немесе Unicode (UTF-8) пішімінен аз құпиясөзді енгізіңіз. 0x00 – 0x1F және 0x7F сияқты басқару таңбаларын пайдалану мүмкін емес. Бұл параметрі <b>Anonymous Authentication</b> мүмкіндігі <b>Authentication Method</b> күйі ретінде таңдалғанда пайдаланылмайды. Егер мұны көрсетпесеңіз, оны бос қалдырыңыз.

### ***Kerberos параметрлері***

**LDAP Server > Basic Authentication Method** үшін **Kerberos Authentication** таңдасаңыз, **Network** қойындысы > **Kerberos Settings** арқылы келесі Kerberos параметрлерін реттеңіз. Kerberos параметрлері үшін 10 параметрге дейін тіркеуге болады.

Элементтер	Параметрлер мен түсіндірмелер
Realm (Domain)	ASCII (0x20 – 0x7E) пішімінде 255 немесе одан аз таңбадағы Kerberos аутентификациясының аумағын енгізіңіз. Егер мұны тіркемесеңіз, оны бос қалдырыңыз.
KDC Address	Kerberos түпнұсқалық растама серверінің мекенжайын енгізіңіз. IPv4, IPv6 немесе FQDN пішімінде 255 немесе одан аз таңбаны енгізіңіз. Егер мұны тіркемесеңіз, оны бос қалдырыңыз.
Port Number (Kerberos)	1 мен 65535 арасындағы Kerberos серверінің порт нөмірін енгізіңіз.

## LDAP серверінің іздеу параметрлерін конфигурациялау

Іздеу параметрлерін реттегенде, LDAP серверіне тіркелген электрондық пошта мекенжайын пайдалануға болады.

1. Web Config мүмкіндігіне кіріп, **Network** қойындысын > **LDAP Server** > **Search Settings** қойындысын таңдаңыз.
2. Әрбір элемент мәнін енгізіңіз.
3. Реттеу нәтижесін көрсету үшін **OK** басыңыз.  
Таңдалған параметрлер көрсетіледі.

### *LDAP сервері іздеу параметрінің элементтері*

Элементтер	Параметрлер мен түсіндірмелер
Search Base (Distinguished Name)	Егер кездейсоқ егелікті іздегіңіз келсе, LDAP серверінің егелік атауын көрсетіңіз. Юникод (UTF-8) пішімінде 0 және 128 аралығындағы таңбаларды енгізіңіз. Егер кездейсоқ төлсипатты іздемесеңіз, бұны бос қалдырыңыз. Жергілікті сервер каталогының үлгісі: dc=сервер,dc=жергілікті
Number of search entries	5 және 500 аралығындағы іздеу жазбаларының санын көрсетіңіз. Іздеу жазбаларының көрсетілген саны сақталады және уақытша көрсетіледі. Тіпті егер іздеу жазбаларының саны көрсетілген саннан асса және қате хабары пайда болса, іздеуді аяқтауға болады.
User name Attribute	Пайдаланушы аттарын іздеген кезде көрсетілетін төлсипат атауын көрсетіңіз. Юникод (UTF-8) пішімінде 1 және 255 аралығындағы таңбаларды енгізіңіз. Бірінші таңба а – z немесе А – Z болуы қажет. Мысалы: cn, uid
User name Display Attribute	Пайдаланушы аты ретінде көрсетілетін төлсипат атауын көрсетіңіз. Юникод (UTF-8) пішімінде 0 және 255 аралығындағы таңбаларды енгізіңіз. Бірінші таңба а – z немесе А – Z болуы қажет. Мысалы: cn, sn

Элементтер	Параметрлер мен түсіндірмелер
Email Address Attribute	Электрондық пошта мекенжайларын іздеген кезде көрсетілетін төлсипат атауын көрсетіңіз. А – Z, а – z, 0 – 9 және - арқылы 1 және 255 аралығындағы таңбалар тіркесімін енгізіңіз. Бірінші таңба а – z немесе А – Z болуы қажет. Мысалы: mail
Arbitrary Attribute 1 - Arbitrary Attribute 4	Іздеу қажет басқа кездейсоқ төлсипаттарды көрсетуге болады. Юникод (UTF-8) пішімінде 0 және 255 аралығындағы таңбаларды енгізіңіз. Бірінші таңба а – z немесе А – Z болуы қажет. Егер кездейсоқ төлсипаттарды іздегіңіз келмесе, бұны бос қалдырыңыз. Мысалы: o, ou

## LDAP серверінің қосылымын тексеру

**LDAP Server > Search Settings** бөлімінде орнатылған параметрлерді пайдалану арқылы LDAP серверіне қосылым сынағын орындайды.

1. Web Config мүмкіндігіне кіріп, **Network** қойындысын > **LDAP Server > Connection Test** қойындысын таңдаңыз.
2. **Start** параметрін таңдаңыз.  
Қосылымды тексеру басталды. Тексеруден кейін тексеру есебі көрсетіледі.

### LDAP серверінің қосылымын тексеру сілтемелері

Хабарлар	Түсіндірме
Connection test was successful.	Сервермен қосылым сәтті орындалғанда осы хабар көрсетіледі.
Connection test failed. Check the settings.	Бұл хабар мына себептерге байланысты пайда болады: <ul style="list-style-type: none"> <li><input type="checkbox"/> LDAP серверінің мекенжайы немесе порт нөмірі дұрыс емес.</li> <li><input type="checkbox"/> Күту уақыты орын алды.</li> <li><input type="checkbox"/> <b>Do Not Use</b> параметрі <b>Use LDAP Server</b> күйі ретінде таңдалды.</li> <li><input type="checkbox"/> Егер <b>Kerberos Authentication</b> параметрі <b>Authentication Method</b> күйі ретінде таңдалса, <b>Realm (Domain)</b>, <b>KDC Address</b> және <b>Port Number (Kerberos)</b> сияқты параметрлер дұрыс емес.</li> </ul>
Connection test failed. Check the date and time on your product or server.	Бұл хабар қосылым сәтсіз болған кезде пайда болады, себебі сканердің және LDAP серверінің уақыт параметрлері сәйкес емес.
Authentication failed. Check the settings.	Бұл хабар мына себептерге байланысты пайда болады: <ul style="list-style-type: none"> <li><input type="checkbox"/> <b>User Name</b> және/немесе <b>Password</b> дұрыс емес.</li> <li><input type="checkbox"/> Егер <b>Kerberos Authentication</b> параметрі <b>Authentication Method</b> күйі ретінде таңдалса, уақытты/күнді конфигурациялау мүмкін болмайды.</li> </ul>
Cannot access the product until processing is complete.	Сканер бос болмағанда осы хабар көрсетіледі.

## AirPrint орнату

Web Config бөліміне кіріп, **Network** қойындысын, сосын **AirPrint Setup** таңдаңыз.

Элементтер	Түсіндірме
Bonjour Service Name	ASCII мәтіні (0x20–0x7E) мен ең көбі 41 таңба арқылы Bonjour қызмет атауын енгізіңіз.
Bonjour Location	Unicode (UTF-8) мәтіні мен ең көбі 127 байт арқылы сканер орнының сипаттамасын енгізіңіз.
Wide-Area Bonjour	Wide-Area Bonjour мүмкіндігін пайдалануды не пайдаланбауды орнатыңыз. Егер оны пайдалансаңыз, сканерді сегмент арқылы іздей алуы үшін сканер DNS серверінде тіркелген болуы қажет.
Enable AirPrint	Bonjour және AirPrint (сканерлеу қызметі) қосады. AirPrint өшірілген кезде ғана осы түйме қолжетімді.  <b>Ескертпе:</b> <i>AirPrint өшірілсе, Chromebooks, Windows және Mopria Scan қолданбасынан Mopria сканерлеу де өшіріледі.</i>

## Желі сканерлеуін дайындағандағы проблемалар

### Проблемаларды шешу кеңестері

- Қате хабарын тексеру  
Ақаулық пайда болғанда, алдымен сканердің басқару тақтасында немесе драйвер экранында қандай да бір хабар көрсетілетінін не көрсетілмейтінін тексеріңіз. Егер оқиғалар пайда болғанда хабарландыру электрондық хабары жинағы болса, күйді жылдам білуге болады.
- Байланыс күйін тексеру  
«ping» және «ipconfig» сияқты пәрменді пайдалану арқылы серверлік компьютердің немесе клиенттік компьютердің байланыс күйін тексеріңіз.
- Қосылым сынағы  
Сканер мен пошта серверінің арасындағы қосылымды тексеру үшін сканерден қосылым сынағын орындаңыз. Сондай-ақ, байланыс күйін тексеру үшін клиенттік компьютерден серверге қосылатын қосылымды тексеріңіз.
- Параметрлерді инициализациялау  
Егер параметрлер мен байланыс күйі проблема жоқ деп көрсетсе, сканердің желі параметрлерін ажырату немесе инициализациялау, содан соң қайта реттеу арқылы проблемаларды шешуге болады.

## Web Config қызметіне кіру мүмкін емес

### ■ IP мекенжайы сканерге тағайындалмаған.

#### Шешімдер

Жарамды IP мекенжайы сканерге тағайындалмауы мүмкін. IP мекенжайын сканердің басқару тақтасы арқылы конфигурациялаңыз. Ағымдағы реттеу мәліметтерін сканердің басқару тақтасынан анықтауға болады.

### ■ Веб-браузер SSL/TLS протоколына арналған шифрлау тұрақтылығын қолдамайды.

#### Шешімдер

SSL/TLS протоколында Encryption Strength параметрі бар. Төменде көрсетілгендей жаппай шифрлауларды қолдайтын веб-браузерін пайдалану арқылы Web Config бөлімін ашуға болады. Қолдау көрсетілетін браузерді пайдаланып жатқаныңызды тексеріңіз.

- 80 биттік: AES256/AES128/3DES
- 112 биттік: AES256/AES128/3DES
- 128 биттік: AES256/AES128
- 192 биттік: AES256
- 256 биттік: AES256

### ■ CA-signed Certificate мерзімі бітті.

#### Шешімдер

Егер сертификаттың жарамдылық мерзіміне қатысты проблема болса, Web Config қолданбасына SSL/TLS байланысы (https) арқылы жалғанғанда «Сертификаттың мерзімі бітті» хабары көрсетіледі. Егер оның жарамдылық мерзіміне дейін хабар пайда болса, сканердің күні дұрыс конфигурацияланғанын тексеріңіз.

### ■ Сертификат пен сканердің жалпы атауы сәйкес емес.

#### Шешімдер

Егер сертификат пен сканердің жалпы атауы сәйкес болмаса, Web Config параметріне SSL/TLS байланысы (https) арқылы кіргенде «Қауіпсіздік сертификатының атауы сәйкес емес...» хабары көрсетіледі. Бұл жағдай IP мекенжайлары сәйкес болмағандықтан болады.

- Self-signed Certificate немесе CSR параметрін жасауға арналған жалпы атауға енгізілген сканердің IP мекенжайы
- Web Config параметрін іске қосқанда веб-браузерге енгізілген IP мекенжайы

Self-signed Certificate үшін сертификатты жаңартыңыз.

CA-signed Certificate параметрі үшін сканерге арналған сертификатты қайта алыңыз.

### ■ Жергілікті мекенжайдың прокси серверінің параметрі веб-браузерге орнатылмаған.

#### Шешімдер

Сканер прокси серверді пайдалануға орнатылғанда, браузерді прокси сервері арқылы жергілікті мекенжайға жалғанбайтындай етіп конфигурациялаңыз.

Windows:

**Басқару тақтасы > Желі және интернет > Интернет опциялары > Қосылымдар > LAN параметрлері > Прокси сервер** параметрін таңдаңыз, содан соң LAN желісі (жергілікті мекенжайлар) үшін прокси сервер пайдаланылмайтындай етіп конфигурациялаңыз.

Mac OS:

**Жүйе параметрлері > (немесе Жүйе баптаулары) > Желі > Кеңейтілген > Проксилер** параметрін таңдаңыз, содан кейін **Осы хосттар мен домендер үшін прокси параметрлерін айналып өту** параметрі үшін жергілікті мекенжайды тіркеңіз.

Мысалы:

192.168.1.\*: 192.168.1.XXX жергілікті мекенжайы, 255.255.255.0 қосалқы желі маскасы

192.168.\*.\*: 192.168.XXX.XXX жергілікті мекенжайы, 255.255.0.0 қосалқы желі маскасы

## ■ DHCP параметрі компьютердің параметрлерінде ажыратылады.

### Шешімдер

Егер IP мекенжайын автоматты түрде алуға арналған DHCP параметрі компьютерде ажыратылса, Web Config қызметіне кіре алмайсыз. DHCP параметрін қосыңыз.

Windows 10 жүйесіне арналған мысал:

Басқару тақтасын ашыңыз, содан соң **Желі және интернет > Желі және ортақ пайдалану орталығы > Адаптер параметрін өзгерту** түймесін басыңыз. Пайдаланып жатқан қосылымның «Сипаттамалар» экранын ашыңыз, содан соң **Интернет протоколының 4-нұсқасы (TCP/IPv4)** немесе **Интернет протоколының 6-нұсқасы (TCP/IPv6)** бөліміне арналған «Сипаттамалар» экранын ашыңыз. Көрсетілген экранында **IP мекенжайын автоматты түрде алу** параметрін таңдалғанын тексеріңіз.

# Басқару тақтасының дисплейін реттеу

АлдПарам құрылғысын тіркеу.....73

Басқару тақтасының негізгі экранын өңдеу..... 75



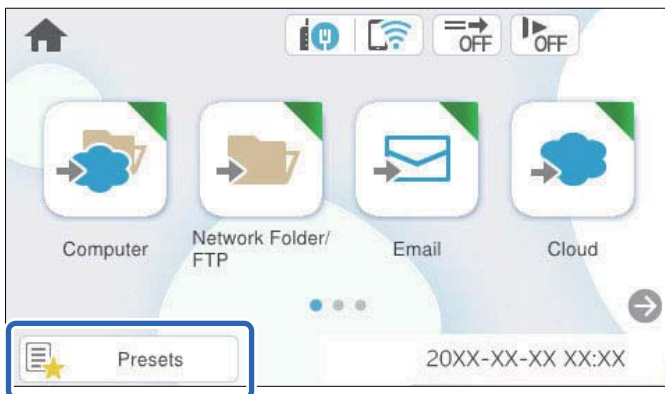
## АлдПарам құрылғысын тіркеу

**АлдПарам** параметрі ретінде жиі пайдаланылатын сканерлеу параметрін тіркеуге болады. 48 алдын ала орнатуға дейін тіркеуге болады.

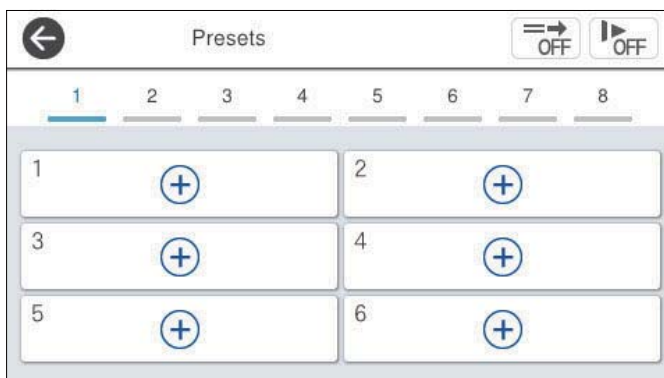
### Ескертпе:

- ❑ Сканерлеуді бастау экранында ★ параметрін таңдау арқылы ағымдағы параметрлерді тіркеуге болады.
- ❑ **Presets** параметрін *Web Config* бөлімінде де тіркеуге болады.  
**Scan** қойындысын > **Presets** параметрін таңдаңыз.
- ❑ Егер тіркегенде **Компьютерге сканерлеу** параметрін таңдасаңыз, *Document Capture Pro* бөлімінде **Presets** ретінде жасалған тапсырманы тіркеуге болады. Бұл желі арқылы жалғанған компьютерлерге қолжетімді. *Document Capture Pro* бөлімінде тапсырманы алдын ала тіркеңіз.
- ❑ Егер аутентификациялау функциясы қосылғанда, **Presets** параметрін тек әкімші тіркеу алады.

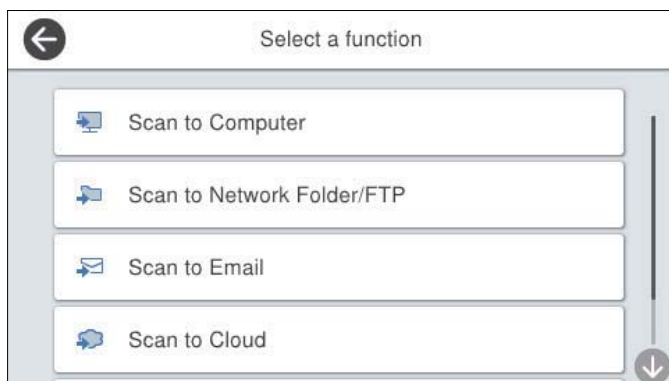
1. Сканердің басқару тақтасындағы негізгі терезеден **АлдПарам** параметрін таңдаңыз.



2. (+) параметрін таңдаңыз.



3. Алдын ала орнатуды тіркеу қажет мәзірді таңдаңыз.



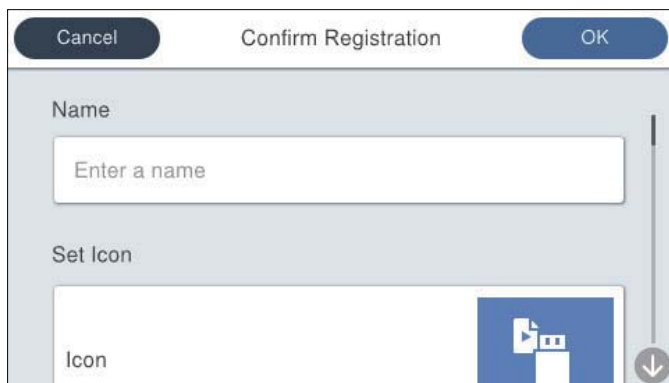
4. Әрбір элементті орнатыңыз, содан соң  параметрін таңдаңыз.

**Ескертпе:**

Егер **Компьютерге сканерлеу** параметрін таңдағанда, *Document Capture Pro* қолданбасы орнатылған компьютерді таңдаңыз, содан соң тіркелген тапсырманы таңдаңыз. Бұл желі арқылы жалғанған компьютерлерге қолжетімді.


5. Алдын ала орнату параметрлерін реттеңіз.

- Атауы:** атауды орнатыңыз.
- Белгішені орнату:** көрсетілетін белгішенің кескіні мен түсін орнатыңыз.
- Жылдам жіберу параметрі:** алдын ала орнату таңдалғанда, сканерлеуді растаусыз дереу іске қосады.
- Құрамы:** сканерлеу параметрлерін тексеріңіз.



6. **OK** параметрін таңдаңыз.

## АлдПарам мәзір параметрлері

Әрбір алдын ала орнатудағы  параметрін таңдау арқылы алдын ала орнатудың параметрлерін өзгертуге болады.

Атауын өзгерту:

алдын ала орнату атауын өзгертеді.

Белгішені өзгерту:

белгіше кескіні мен алдын ала орнатудың түсін өзгертеді.

Жылдам жіберу параметрі:

алдын ала орнату таңдалғанда, сканерлеуді растаусыз дереу іске қосады.

Күйін өзгерту:

алдын ала орнатулардың көрсетілу ретін өзгертеді.

Жою:

Алдын ала орнатуды жояды.

Home бетіне белгіше қосу немесе оны алып тастау:

негізгі экраннан алдын ала орнату белгішесін қосады немесе жояды.

Мәліметтерді растау:

алдын ала орнату параметрлерін көріңіз. Алдын ала орнатуды **Осы парам. пайдалану** таңдау арқылы жүктеуге болады.

---

## Басқару тақтасының негізгі экранын өңдеу

Сканердің басқару тақтасындағы **Параметрлер > Басты экранды өзгерту** таңдау арқылы негізгі экранды реттеуге болады.

- Орналасуы: мәзір белгішелерінің көрсетілу әдісін өзгертеді.  
[“Негізгі экранның Орналасуы параметрін өзгерту” бетте 75](#)
- Қосу белгішесі: белгішелерді жасалған **АлдПарам** параметрлеріне қосады немесе экраннан жойылған белгішелерді қалпына келтіреді.  
[“Қосу белгішесі” бетте 76](#)
- Алып тастау белгішесі: негізгі экраннан белгішелерді жояды.  
[“Алып тастау белгішесі” бетте 77](#)
- Жылжыту белгішесі: белгішелердің көрсетілу ретін өзгертеді.  
[“Жылжыту белгішесі” бетте 78](#)
- Әдепкі таңбаның көрсетілуін ысыру: негізгі экранның әдепкі көрсету параметрлерін қалпына келтіреді.

## Негізгі экранның Орналасуы параметрін өзгерту

1. Сканердің басқару тақтасында **Параметрлер > Басты экранды өзгерту > Орналасуы** параметрін таңдаңыз.

2. **Сызық** немесе **Матрица** параметрлерін таңдаңыз.

**Сызық:**



**Матрица:**



3. Қайтару және негізгі экранды тексеру үшін  параметрін таңдаңыз.

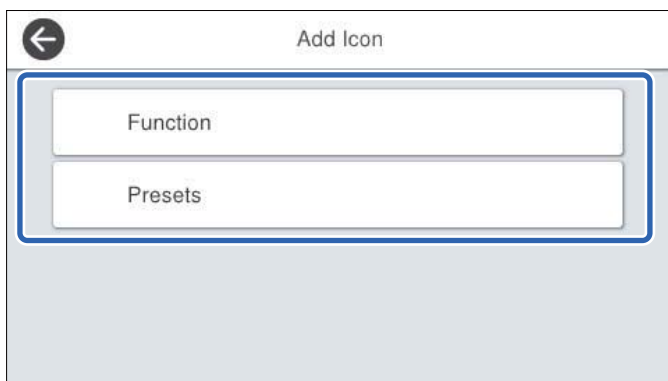
## Қосу белгішесі

1. Сканердің басқару тақтасында **Параметрлер** > **Басты экранды өзгерту** > **Қосу белгішесі** параметрін таңдаңыз.

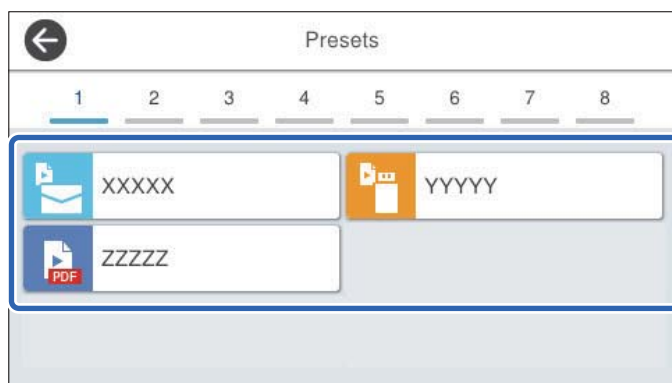
2. **Функция** немесе **АлдПарам** параметрлерін таңдаңыз.

- Функция: негізгі экранда көрсетілген әдепкі функцияларды көрсетеді.

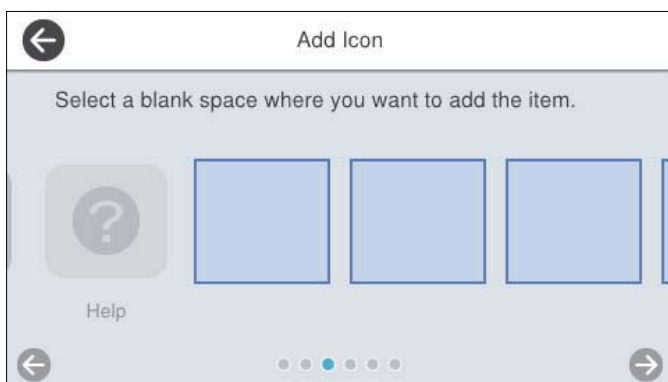
- ❑ АлдПарам: тіркелген алдын ала орнатуларды көрсетеді.



3. Негізгі экранға қосу қажет элементті таңдаңыз.



4. Элементті қосу қажет бос орынды таңдаңыз.  
Егер бірнеше белгіше қосу қажет болса, 3–4 аралығындағы қадамдарды қайталаңыз.

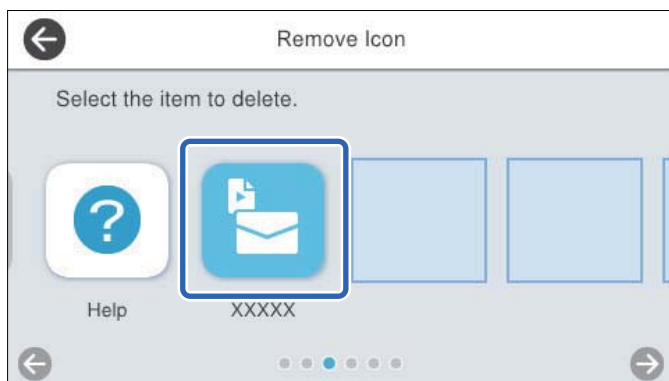



5. Қайтару және негізгі экранды тексеру үшін  параметрін таңдаңыз.

## Алып тастау белгішесі

1. Сканердің басқару тақтасында **Параметрлер > Басты экранды өзгерту > Алып тастау белгішесі** параметрін таңдаңыз.

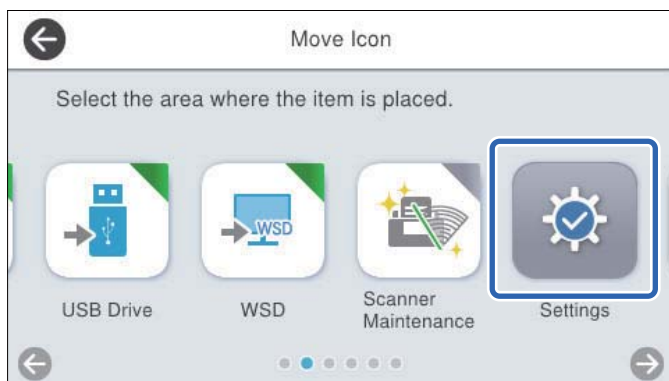
2. Алып тастау қажет белгішені таңдаңыз.



3. Аяқтау үшін **Иә** параметрін таңдаңыз.  
Егер бірнеше белгішені алып тастау қажет болса, 2–3 аралығындағы процедураны қайталаңыз.
4. Қайтару және негізгі экранды тексеру үшін  параметрін таңдаңыз.

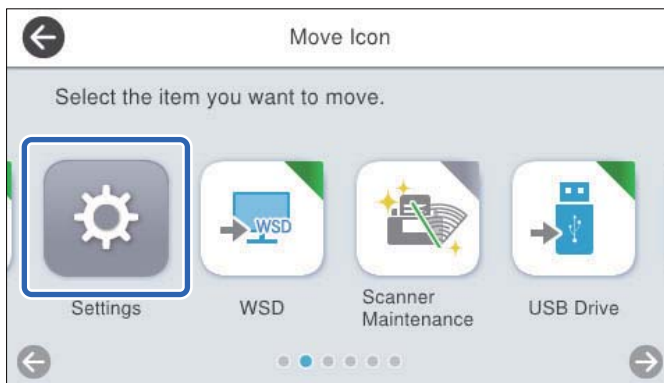
## Жылжыту белгішесі

1. Сканердің басқару тақтасында **Параметрлер > Басты экранды өзгерту > Жылжыту белгішесі** параметрін таңдаңыз.
2. Жылжыту қажет белгішені таңдаңыз.



3. Орын жақтауын таңдаңыз.

Егер орын жақтауында басқа белгіше орнатылып қойылса, белгішелер ауысады.



4. Қайтару және негізгі экранды тексеру үшін  параметрін таңдаңыз.

# Негізгі қауіпсіздік параметрлері

Өнімнің қауіпсіздік функцияларына кіріспе. . . . .	81
Әкімші параметрлері. . . . .	81
Қолжетімді мүмкіндіктерді шектеу (Қатынасты басқару). . . . .	87
Сыртқы интерфейсті ажырату. . . . .	89
Іске қосу кезінде бағдарлама тексеруін іске қосу. . . . .	90
Компьютерден желі арқылы сканерлеуді өшіру. . . . .	90
WSD сканерлеуді қосу немесе өшіру. . . . .	91
Қашықтағы сканерді бақылау. . . . .	91
Әдепкі параметрлерді қалпына келтіру. . . . .	93
Epson Remote Services ақпараты. . . . .	94
Ақауларды кетіру. . . . .	94



## Өнімнің қауіпсіздік функцияларына кіріспе

Бұл бөлімде Epson құрылғыларының қауіпсіздік функциялары таныстырылады.

Функция атауы	Функция түрі	Нені орнату керек?	Ненің алдын алу керек?
Әкімші құпиясөзін конфигурациялау	Желіге немесе USB құрылғысына арналған қосылым реттеуі сияқты жүйе параметрлерін құлыптайды.	Әкімші құрылғыға құпиясөз орнатады. Web Config бөлімінен және сканердің басқару тақтасынан орнатуға немесе өзгертуге болады.	Идентификатор, құпиясөз, желі параметрлері және тағы сол сияқты құрылғыда сақталған ақпараттың заңсыз оқылуынан және өзгеруінен қорғаңыз. Сондай-ақ, желі ортасы немесе қауіпсіздік саясаты ақпаратының шығуы сияқты қауіпсіздік қатерлердің кең ауқымын азайтыңыз.
Access Control Settings	Құрылғыға алдын ала тіркелген пайдаланушы тіркелгісімен кірсеңіз, құрылғыны пайдалана аласыз.	Кез келген пайдаланушы тіркелгісін тіркеңіз. 10-ға дейін пайдаланушының есептік жазбасын тіркей аласыз.	Пайдаланушыларды шектесеңіз, құрылғыны авторизацияланбай пайдалануға тыйым саласыз.
Сыртқы интерфейс үшін реттеу	Құрылғыға жалғанған интерфейссті басқарады.	Компьютермен USB қосылымын қосыңыз немесе ажыратыңыз.	Компьютердің USB қосылымы: желі арқылы өтпей сканерлеуге тыйым салу арқылы құрылғыны рұқсатсыз пайдалануға жол бермейді.

### Қатысты ақпарат

- ➔ [“Әкімші құпиясөзін конфигурациялау” бетте 81](#)
- ➔ [“Сыртқы интерфейссті ажырату” бетте 89](#)

## Әкімші параметрлері

### Әкімші құпиясөзін конфигурациялау

Әкімші құпиясөзін орнатқанда, пайдаланушылар тарапынан жүйе басқару параметрлерін өзгертуді болдырмауға болады. Әдепкі мәндер сатып алу уақытында орнатылады. Оларды қажетінше өзгертіңіз.

**Ескертпе:**

Келесі бөлімде әкімші туралы ақпараттың әдепкі мәндері беріледі.

Пайдаланушы аты (Web Config үшін ғана қолданылады): ешбір (бос)

Құпиясөз: өнімге тіркелген жапсырмаға байланысты.

Артқы жағына жабыстырылған «PASSWORD» жапсырмасы болса, жапсырмада көрсетілген 8 цифрлық санды енгізіңіз. Жабыстырылған «PASSWORD» жапсырмасы болмаса, бастапқы әкімшілік құпиясөз үшін өнімнің артқы жағына жабыстырылған жапсырмадағы сериялық нөмірді енгізіңіз.

Web Config, сканердің басқару тақтасы немесе Epson Device Admin арқылы әкімшінің құпиясөзін өзгертуге болады. Epson Device Admin құралын пайдаланғанда, Epson Device Admin нұсқаулығын немесе анықтамасын қараңыз.

## Web Config бағдарламасы арқылы әкімшінің құпиясөзін өзгерту

Web Config бағдарламасында әкімшінің құпиясөзін өзгертіңіз.

1. Web Config бөліміне кіріп, **Product Security** қойындысын > **Change Administrator Password** таңдаңыз.
2. **Current password, User Name, New Password** және **Confirm New Password** тармағына қажетті ақпаратты енгізіңіз.

Жаңа құпиясөз 8 бен 20 аралығындағы таңбадан тұруы қажет және тек бір биттік әріптік-сандық таңбалар мен символдардан тұруы керек.

**Ескертпе:**

Келесі бөлімде әкімші туралы ақпараттың әдепкі мәндері беріледі.

Пайдаланушы аты: ешбір (бос)

Құпиясөз: өнімге тіркелген жапсырмаға байланысты.

Артқы жағына жабыстырылған «PASSWORD» жапсырмасы болса, жапсырмада көрсетілген 8 цифрлық санды енгізіңіз. Жабыстырылған «PASSWORD» жапсырмасы болмаса, бастапқы әкімшілік құпиясөз үшін өнімнің артқы жағына жабыстырылған жапсырмадағы сериялық нөмірді енгізіңіз.



**Маңызды:**

Орнатқан әкімші құпиясөзін есте сақтаңыз. Құпиясөзді ұмытып қалсаңыз, оны қалпына келтіре алмайсыз және сервис қызметкерінен көмек сұрауыңыз қажет болады.

3. **OK** параметрін таңдаңыз.

### Қатысты ақпарат

➔ ["Веб-браузерде Web Config іске қосу әдісі" бетте 41](#)

## Сканердің басқару тақтасынан әкімші құпиясөзін өзгерту

Сканердің басқару тақтасынан әкімші құпиясөзін өзгертуге болады.

1. Сканердің басқару тақтасында **Параметрлер** параметрін таңдаңыз.

2. **Жүйе әкімшілігі > Әкімші параметрлері** параметрін таңдаңыз.

3. **Әкімші құпиясөзі > Өзгерту** параметрін таңдаңыз.

4. Ағымдағы құпиясөзді енгізіңіз.

**Ескертпе:**

*Сатып алу уақытындағы бастапқы әкімші құпиясөзі (әдепкі) өнімде жапсырылған жапсырмаға байланысты әртүрлі болады. Артқы жағына жабыстырылған «PASSWORD» жапсырмасы болса, жапсырмада көрсетілген 8 цифрлық санды енгізіңіз. Жабыстырылған «PASSWORD» жапсырмасы болмаса, бастапқы әкімшілік құпиясөз үшін өнімнің артқы жағына жабыстырылған жапсырмадағы сериялық нөмірді енгізіңіз.*

5. Жаңа құпиясөзді енгізіңіз.

Жаңа құпиясөз 8 бен 20 аралығындағы таңбадан тұруы қажет және тек бір биттік әріптік-сандық таңбалар мен символдардан тұруы керек.



**Маңызды:**

*Орнатқан әкімші құпиясөзін есте сақтаңыз. Құпиясөзді ұмытып қалсаңыз, оны қалпына келтіре алмайсыз және сервис қызметкерінен көмек сұрауыңыз қажет болады.*


6. Растау үшін жаңа құпиясөзді қайта енгізіңіз.

Аяқталу хабары көрсетіледі.

## Басқару тақтасы үшін Құлыптау параметрі пайдалану

Пайдаланушылардың жүйе параметрлеріне қатысты элементтерді өзгертуіне тыйым салу үшін, Құлыптау параметрі параметрін басқару тақтасын құлыптау үшін пайдалануға болады.

## Басқару тақтасынан Құлыптау параметрі орнату

1. **Құлыптау параметрі** функциясынан қосылған кезде бас тартқыңыз келсе, әкімші ретінде кіру үшін негізгі экранның үстіңгі оң жақ бұрышындағы  түймесін түртіңіз.



**Құлыптау параметрі** өшірілген кезде көрсетілмейді. Осы параметрді қосқыңыз келсе, келесі қадамға өтіңіз.

2. **Параметрлер** параметрін таңдаңыз.

3. **Жүйе әкімшілігі > Әкімші параметрлері** параметрін таңдаңыз.

4. **Қосу** немесе **Өш.** тармағын **Құлыптау параметрі** ретінде таңдаңыз.

## Құлыптау параметрі параметрін Web Config ішінен орнату

1. **Device Management** қойындысын > **Control Panel** параметрін таңдаңыз.

2. **Panel Lock** үшін **ON** немесе **OFF** таңдаңыз.

3. **OK** түймесін басыңыз.

### Қатысты ақпарат

➔ “Веб-браузерде Web Config іске қосу әдісі” бетте 41

## Параметрлер мәзіріндегі Құлыптау параметрі элементтері


Бұл — Құлыптау параметрі арқылы басқару тақтасындағы **Параметрлер** мәзірінде құлыпталған элементтер тізімі.

✓: құлыпталатын.

-: құлыпталмайтын.

Параметрлер мәзірі		Құлыптау параметрі
Нег. параметрлер		-
	LCD жарықтығы	-
	Дыбыстар	-
	Ұйқы таймері	✓
	Өшіру таймері	✓
	Тікелей қосу	✓
	Күн/Уақыт параметрлері	✓
	Тіл/Language	✓/-*
	Пернетақта (Аймағыңызға байланысты бұл мүмкіндіктің қолжетімді болмауы мүмкін).	-
	Операция уақыты аяқталды	✓
	USB арқылы ДК қосылымы	✓
Сканер параметрлері		-
	Баяу	-
	Қос беру механизмін тоқтату уақыты	✓
	DFDS функциясы	-
	Қағазды қорғау	✓
	Шыныдағы кірді анықтау	✓
	Қағ. қос. бер. ульт-пен анықтау	✓
	Қағазды автоматты беру режимінің кідірісі	✓
	Алушыны растау	✓
Басты экранды өзгерту		✓

Параметрлер мәзірі		Құлыптау параметрі
	Орналасуы	✓
	Қосу белгішесі	✓
	Алып тастау белгішесі	✓
	Жылжыту белгішесі	✓
	Әдепкі таңбаның көрсетілуін ысыру	✓
Пайдаланушы параметрлері		✓
	Желі қалтасы/FTP	✓
	Электрондық пошта	✓
	Бұлт	✓
	USB жады	✓
Желі параметрлері		✓
	Wi-Fi орнату	✓
	Сымды LAN орнату	✓
	Желі күйі	✓
	Қосымша	✓
Веб-қызмет параметрлері		✓
	Epson Connect қызметтері	✓
Document Capture Pro		-
	Параметрлерді өзг.	✓
Контактілер реттеушісі		-
	Тіркеу/Жою	✓/ -*
	Жиі	-
	Көру опциялары	-
	Іздеу опциялары	-
Жүйе әкімшілігі		✓


Параметрлер мәзірі		Құлыптау параметрі
	Контактілер реттеушісі	✓
	Әкімші параметрлері	✓
	Шектеулер	✓
	Қатынасты басқару	✓
	Құпия сөзді кодтау	✓
	Тұтынушылар арасындағы зерттеу	✓
	WSD параметрлері	✓
	Әдепкі параметрлерді қалпына келтіру	✓
	Микробағдарлама жаңартуы	✓
Құрылғы туралы ақпарат		-
	Сериялық нөмірі	-
	Ағымдағы нұсқа	-
	Сканерлеу әрек. жалпы саны	-
	1 жақты сканерлеу әрек. саны	-
	2 жақты сканерлеу әрек. саны	-
	Сканерлеу хатқалт. скан. саны	-
	Білікті ауыстырғаннан кейінгі сканерлеу әрекеттерінің саны	-
	Жүйелі тазал. кейінгі скан. саны	-
	Аутентификация құрылғысының күйі	-
	Epson Open Platform туралы ақпарат	-
	 (Сканерлеу әрек. санын қалп. келтіру)	✓
Скан. тех. қызм.		-
	Білікті тазалау	-
	Білікті ауыстыру	-
	Сканерлеу әрек. санын қалп. келтіру	✓
	Ауыстыру әдісі	-
	Жүйелі тазалау	-
	Сканерлеу әрек. санын қалп. келтіру	✓
	Тазалау жолы	-
	Әйнекті тазалау	-
Ролик ауыстыруды ескерту параметрі		✓

Параметрлер мәзірі		Құлыптау параметрі
	Санақ дабыл параметр	✓
Тұрақты тазалау туралы ескерту параметрлері		✓
	Ескерту дабылының параметрі	✓
	Санақ дабыл параметр	✓

\* **Жүйе әкімшілігі > Шектеулер** ішінде өзгертулерге рұқсат беруді немесе бермеуді реттей аласыз.

## Басқару тақтасынан әкімші ретінде кіру

**Құлыптау параметрі** қосылған кезде, сканердің басқару тақтасынан кіру үшін келесі әдістердің кез келгенін пайдалануға болады.

1. Экранның жоғарғы оң жағындағы  түймесін түртіңіз.
2. **Пайдаланушыны таңдау** экраны көрсетілген кезде, **Әкімші** таңдаңыз.
3. Жүйеге кіру үшін құпиясөзді енгізіңіз.  
Кіруді аяқтау туралы хабар көрсетіледі, сосын басқару тақтасындағы негізгі экран көрсетіледі.

Шығу үшін экранның үстіңгі оң жағындағы  түймесін түртіңіз немесе  түймесін басыңыз.

## Қолжетімді мүмкіндіктерді шектеу (Қатынасты басқару)

Сканерге пайдаланушы тіркелгілерін тіркеу арқылы пайдаланушыларды шектей аласыз.

Қатынасты басқару қосылған кезде, пайдаланушы сканердің басқару тақтасына құпиясөзді енгізіп, жүйеге кіру арқылы сканерлеу функцияларын пайдалана алады. Жүйеге кірмесеңіз, сканерлей алмайсыз.

Сканер драйверіне Пайдаланушы аты және Құпиясөз тіркеу арқылы компьютерден сканерлей аласыз (Epson Scan 2). Реттеулер жасау туралы қосымша мәліметтер алу үшін Epson Scan 2 анықтамасын немесе өнімнің *Пайдаланушы нұсқаулығы* қараңыз.

## Пайдаланушы тіркелгісін жасау

Қатынасты басқару тіркелгісін жасай аласыз.

1. Web Config мүмкіндігіне кіріп, **Product Security** қойындысы > **Access Control Settings** > **User Settings** таңдаңыз.

2. Тіркеу қажет сан үшін **Add** түймесін басыңыз.



**Маңызды:**

*Erson немесе басқа компанияның аутентификация жүйесі бар сканерін пайдаланған кезде 2–10 ұя санындағы Access Control Settings параметріне User Name тіркеңіз.*

*Аутентификация жүйесі сияқты қолданбалы бағдарламалық құрал бірінші ұя нөмірін қолданады, сондықтан сканердің басқару тақтасында ол пайдаланушы аты көрсетілмейді.*

3. Әр элементті орнатыңыз.

- User Name:

Пайдаланушы аты тізімінде көрсетілетін атауды 1 мен 14 аралығындағы әріптік-сандық таңбамен енгізіңіз.

- Password:

ASCII (0x20–0x7E) өрісіне 20 таңбаға дейін құпиясөз енгізіңіз. Құпиясөзді инициализациялаған кезде оны бос қалдырыңыз.

- Select the check box to enable or disable each function.

Сканерлеу функцияларына рұқсат еткіңіз келсе, **Scan** таңдаңыз.

4. **Apply** түймесін басыңыз.

## Пайдаланушы тіркелгісін өңдеу

Тіркелген Қатынасты басқару тіркелгісін өңдей аласыз.

1. Web Config мүмкіндігіне кіріп, **Product Security** қойындысы > **Access Control Settings** > **User Settings** таңдаңыз.
2. Өңдеу қажет сан үшін **Edit** түймесін басыңыз.
3. Әр элементті өзгертіңіз.
4. **Apply** түймесін басыңыз.

## Пайдаланушы тіркелгісін жою

Тіркелген Қатынасты басқару тіркелгісін жоя аласыз.

1. Web Config мүмкіндігіне кіріп, **Product Security** қойындысы > **Access Control Settings** > **User Settings** таңдаңыз.
2. Жою қажет сан үшін **Edit** түймесін басыңыз.
3. **Delete** түймесін басыңыз.



**Маңызды:**

*Delete түймесін басқан кезде, пайдаланушы тіркелгісі растау хабарынсыз жойылады. Тіркелгіні жойған кезде сақ болыңыз.*



## Қатынасты басқару мүмкіндігін қосу

Қатынасты басқару қосқан кезде, сканерді тек тіркелген пайдаланушы пайдалана алады.


### **Ескертпе:**

*Access Control Settings қосылған кезде, пайдаланушыға олардың тіркелгі туралы мәліметтерін хабарлауыңыз қажет.*

1. Web Config мүмкіндігіне кіріп, **Product Security** қойындысы > **Access Control Settings** > **Basic** таңдаңыз.
2. **Enables Access Control** параметрін таңдаңыз.  
Access Control Settings қосып, аутентификация мәліметтері жоқ компьютерден сканерлесеңіз, **Allow printing and scanning without authentication information from a computer** таңдаңыз.
3. **OK** түймесін басыңыз.

## Қатынасты басқару қосылған сканерге кіру

**Қатынасты басқару** қосылған кезде, сканердің басқару тақтасынан кіру үшін келесі әдістердің кез келгенін пайдалануға болады.

1. Экранның жоғарғы оң жағындағы  түймесін түртіңіз.
2. **Пайдаланушыны таңдау** экраны көрсетілген кезде, пайдаланушыны таңдаңыз.
3. Жүйеге кіру үшін құпиясөзді енгізіңіз.  
Кіруді аяқтау туралы хабар көрсетіледі, сосын басқару тақтасындағы негізгі экран көрсетіледі.

Шығу үшін экранның үстіңгі оң жағындағы  түймесін түртіңіз немесе  түймесін басыңыз.

---

## Сыртқы интерфейсті ажырату

Құрылғыны сканерге жалғау үшін пайдаланылатын интерфейсті ажыратуға болады. Желі арқылы орындалатыннан басқа сканерлеуді шектеу үшін шектеу реттеулерін жасаңыз.

### **Ескертпе:**

*Сондай-ақ сканердің басқару тақтасындағы шектеу параметрлерін реттеңіз.*

*USB арқылы ДК қосылымы: **Параметрлер** > **Нег.параметрлер** > **USB арқылы ДК қосылымы***

1. Web Config бөліміне кіріп, **Product Security** қойындысын > **External Interface** қойындысын таңдаңыз.
2. Орнату қажет функцияларда **Disable** параметрін таңдаңыз.  
Басқарудан бас тарту үшін **Enable** параметрін таңдаңыз.  
USB арқылы ДК қосылымы  
Компьютерден USB қосылымын пайдалануды шектеуге болады. Шектегіңіз келсе, **Disable** түймесін таңдаңыз.

3. **OK** түймесін басыңыз.
4. Ажыратылған портты пайдалану мүмкін емес екенін тексеріңіз.  
USB арқылы ДК қосылымы  
Егер драйвер компьютерге орнатылса  
Сканерді компьютерге USB кабелі арқылы жалғап, сканер басып шығармайтынын тексеріңіз.  
Егер драйвер компьютерге орнатылмаса  
Windows:  
Құрылғы реттеушісін ашып, оны сақтап, сканерді компьютерге USB кабелімен жалғаңыз, содан соң, құрылғы реттеушісінің дисплейіндегі мазмұн өзгермегенін тексеріңіз.  
Mac OS:  
Сканерді компьютерге USB кабелі арқылы жалғаңыз, содан соң **Принтерлер және сканерлер** бөлімінен сканерді қосу мүмкін емес екенін тексеріңіз.

#### Қатысты ақпарат

➔ ["Веб-браузерде Web Config іске қосу әдісі" бетте 41](#)

---

## Іске қосу кезінде бағдарлама тексеруін іске қосу

Бағдарлама тексеруі мүмкіндігін қоссаңыз, рұқсат етілмеген үшінші тараптар бағдарламаға кедергі келтірмегенін тексеру үшін сканер іске қосу кезінде тексеру жүргізеді. Қандай да бір ақаулар анықталса, сканер іске қосылмайды.

#### **Ескертпе:**

*Осы функцияны қоссаңыз, сканердің іске қосылу уақыты артады.*

1. Web Config мүмкіндігіне кіріп, **Product Security** қойындысы > **Program Verification on Start Up** тармағын таңдаңыз.

#### **Ескертпе:**

*Сондай-ақ сканердің басқару тақтасындағы параметрлерді реттеуге болады.*

**Параметрлер > Жүйе әкімшілігі > Іске қосу кезінде бағд-ны тек-у**

2. **ON** таңдап, **Program Verification on Start Up** қосыңыз.
3. **OK** түймесін басыңыз.

---

## Компьютерден желі арқылы сканерлеуді өшіру

Web Config ішінен келесі реттеулерді жасап, компьютердегі Epson Scan 2 арқылы желілік сканерлеуді өшіруге болады.

1. Web Config мүмкіндігіне кіріп, **Scan** қойындысы > **Network Scan** тармағын таңдаңыз.

2. **Epson Scan 2** функциясында **Enable scanning** ұяшығынан белгіні алыңыз.
3. **Next** түймесін басыңыз.  
Параметрді растау экраны көрсетіледі.
4. **OK** түймесін басыңыз.

---

## WSD сканерлеуді қосу немесе өшіру

### **Ескертпе:**

Сондай-ақ сканердің басқару тақтасындағы параметрлерді реттеуге болады. **Параметрлер > Жүйе әкімшілігі > WSD параметрлері** параметрін таңдаңыз.

WSD сканерлеуді қосуыңызға немесе ажыратуыңызға болады.

Компьютеріңіздің сканерді WSD сканерлеу құрылғысы ретінде конфигурациялағанын қаламасаңыз, WSD параметрлерін өшіріңіз.

1. Web Config мүмкіндігіне кіріп, **Network Security** қойындысы > **Protocol** тармағын таңдаңыз.
2. **WSD Settings** функциясында **Enable WSD** ұяшығын өзгертіңіз.
3. **Next** түймесін басыңыз.  
Параметрді растау экраны көрсетіледі.
4. **OK** түймесін басыңыз.

### **Ескертпе:**

Компьютеріңіз сканерді WSD сканерлеу құрылғысы ретінде әлі де конфигурацияласа, **Scan** қойындысын > **Network Scan** таңдап, **AirPrint** ішінде **Enable scanning** ұяшығынан белгіні алыңыз.

*AirPrint өшірілсе, Chromebooks, Windows және Moria Scan қолданбасынан Moria сканерлеу де өшіріледі.*

---

## Қашықтағы сканерді бақылау

### Қашықтағы сканерге арналған ақпаратты тексеру

Web Config құралын пайдалану арқылы **Status** бөлімінен жұмыс сканерінің келесі ақпаратын тексеруге болады.

- Product Status  
Күйді, бұлттық қызметті, өнім нөмірін, MAC мекенжайын, т.б. параметрлерді тексеріңіз.
- Network Status  
Желі қосылымының күйінің ақпаратын, IP мекенжайын, DNS серверін, т.б. параметрлерді тексеріңіз.
- Usage Status  
Сканерлеудің бірінші күнін, сканерлеу мөлшерін, т.б. параметрді тексеріңіз.

Hardware Status

Сканердің әрбір функциясының күйін тексеріңіз.

Panel Snapshot

Сканердің басқару тақтасында көрсетілетін экранның суретін көрсетеді.

## Оқиғалар орын алғанда электрондық пошта арқылы хабарландырулар алу

### Электрондық пошта хабарландырулары туралы

Бұл — сканерлеу тоқтауы және сканер қатесі сияқты оқиғалар пайда болғанда электрондық хабарды көрсетілген мекенжайға жіберетін хабарландыру функциясы.

Бес тағайындалған орынға дейін тіркеп, әрбір тағайындалған орын үшін хабарландыру параметрлерін орнатуға болады.

Осы функцияны пайдалану үшін хабарландыруларды реттеудің алдында пошта серверін реттеу қажет.

#### Қатысты ақпарат

➔ ["Электрондық пошта серверін тіркеу" бетте 48](#)

### Электрондық пошта хабарландыруын конфигурациялау

Web Config мүмкіндігін пайдалану арқылы электрондық пошта хабарландыруын конфигурациялаңыз.

1. Web Config бөліміне кіріп, **Device Management** қойындысын > **Email Notification** қойындысын таңдаңыз.

2. Электрондық пошта хабарландыруының тақырыбын орнатыңыз.

Ашылмалы мәзірлерден тақырыпта көрсетілетін мазмұндарды таңдаңыз.

Таңдалған мазмұндар **Subject** бөлімінің қасында көрсетіледі.

Бірдей мазмұндарды сол жақта және оң жақта орнату мүмкін емес.

**Location** бөліміндегі таңбалар саны 32 байттан асып кетті және 32 байттан асатын таңбалар жойылады.

3. Хабарландыру электрондық хабарын жіберуге арналған электрондық пошта мекенжайын енгізіңіз.

A – Z a – z 0 – 9 ! # \$ % & ' \* + - . / = ? ^ \_ { | } ~ @ таңбаларын және 1 мен 255 аралығындағы таңбаларды пайдаланыңыз.

4. Электрондық хабарландырулар үшін тілді таңдаңыз.

5. Хабарландыруды алу қажет оқиғаның ұяшығына белгі қойыңыз.

**Notification Settings** бөлімінің нөмірі **Email Address Settings** бөлімінің тағайындалған орын нөмірімен байланысады.

Мысалы:

Әкімші құпиясөзі өзгертілгенде **Email Address Settings** бөліміндегі 1-нөмірге орнатылған электрондық пошта мекенжайына хабарландыру жіберілуі керек болса, **Administrator password changed** жолындағы **1**-ші бағанға белгі қойыңыз.

6. **OK** түймесін басыңыз.

Оқиға пайда болғанда электрондық пошта хабарландыруы жіберілетінін тексеріңіз.

Мысал: әкімші құпиясөзі өзгертілді.

### Қатысты ақпарат

➔ “Веб-браузерде Web Config іске қосу әдісі” бетте 41

### Электрондық пошта хабарландыруына арналған элементтер

Элементтер	Параметрлер мен түсіндірмелер
Administrator password changed	Әкімші құпиясөзі өзгергенде ескерту.
Scanner error	Сканер қатесі пайда болғанда ескерту.
Wi-Fi ақаулығы	Сымсыз LAN желісінің қатесі пайда болғанда көрсетілетін хабарландыру.

## Сканердің қуат көзін басқару үшін Web Config пайдалану

Компьютеріңіз сканерден қашықта болса, сканерді өшіру немесе қайта іске қосу үшін әлі де Web Config пайдалана аласыз.

1. Web Config мүмкіндігіне кіріп, **Device Management** қойындысы > **Power** тармағын таңдаңыз.
2. **Power Off** немесе **Reboot** параметрлерін таңдаңыз.
3. **Execute** түймесін басыңыз.

## Әдепкі параметрлерді қалпына келтіру

Сканерде сақталған желілік параметрлерді немесе басқа параметрлерді таңдап, оларды әдепкі мәндеріне қалпына келтіріңіз.

1. Web Config мүмкіндігіне кіріп, **Device Management** қойындысы > **Restore Default Settings** тармағын таңдаңыз.

### **Ескертпе:**

*Сондай-ақ сканердің басқару тақтасындағы параметрлерді реттеуге болады.*

**Параметрлер > Жүйе әкімшілігі > Әдепкі парам. қалп. келтіру**

2. Қалпына келтіргіңіз келетін элементтерді таңдаңыз.

3. **Execute** түймесін басыңыз.

Соңында, экрандағы нұсқауларды орындаңыз.

---

## Epson Remote Services ақпараты

Epson Remote Services — сканер ақпаратын интернет кезеңдік түрде жинайтын қызмет. Мұны шығын материалдары мен ауыстырылатын бөлшектерді ауыстыру немесе қайта толтыру қажеттілігін болжамдау және кез келген қателерді немесе ақауларды жылдам шешу үшін пайдалануға болады.

Epson Remote Services туралы қосымша ақпарат алу үшін дилеріңізге хабарласыңыз.

---

## Ақауларды кетіру

### Әкімшіңіздің құпиясөзін ұмытқан жағдайда

Қызмет көрсету бөлімінен көмек қажет. Жергілікті дилерге хабарласыңыз.

**Ескертпе:**

*Келесі бөлімде Web Config әкімшісінің бастапқы мәндері беріледі.*

*Пайдаланушы аты: ешбір (бос)*

*Құпиясөз: өнімге тіркелген жапсырмаға байланысты.*

*Артқы жағына жабыстырылған «PASSWORD» жапсырмасы болса, жапсырмада көрсетілген 8 цифрлық санды енгізіңіз.*

*Жабыстырылған «PASSWORD» жапсырмасы болмаса, бастапқы әкімшілік құпиясөз үшін өнімнің артқы жағына жабыстырылған жапсырмадағы сериялық нөмірді енгізіңіз.*

*Әкімші құпиясөзін қалпына келтірсеңіз, ол сатып алу кезіндегі бастапқы мәнге қайта орнатылады.*

# Кеңейтілген қауіпсіздік параметрлері

Қауіпсіздік параметрлері және қауіпті болдырмау. . . . .	96
Протоколдар арқылы басқару. . . . .	97
Сандық куәлікті пайдалану. . . . .	100
Сканермен SSL/TLS байланысы. . . . .	106
IPsec/IP сүзгіленуі арқылы шифрланған байланыс. . . . .	107
Сканерді IEEE802.1X желісіне қосу. . . . .	119
Кеңейтілген қауіпсіздікке арналған проблемаларды шешу. . . . .	122

## Қауіпсіздік параметрлері және қауіпті болдырмау

Сканер желіге қосылғанда оған қашықтағы орыннан кіруге болады. Оған қоса, операция тиімділігі мен ыңғайлылығын жақсартуда пайдалы болатын сканерді бірнеше адам ортақ пайдалана алады. Дегенмен, заңсыз кіру, заңсыз пайдалану және деректерді ұрлау сияқты қатерлер артады. Егер сканерді интернетке кіруге болатын ортада пайдалансаңыз, қатерлер одан да артады.

Сыртқы әсерлерден қорғайтын кіру мүмкіндігі жоқ сканерлер үшін, сканерде сақталған контактілерді интернеттен оқуға болады.

Осы қатердің алдын алу мақсатында Epson сканерлерінде әртүрлі қауіпсіздік технологиялары бар.

Сканерді тұтынушының ортасы ақпаратымен кірістірілген орта шарттарына сәйкес қажетінше орнатыңыз.

Атауы	Мүмкіндік түрі	Орнатылатындар	Болдырылмайтындар
Протоколды басқару	Сканерлер мен компьютерлер арасындағы байланыс үшін пайдаланылатын протоколдар мен қызметтерді басқарады және мүмкіндіктерді ажыратады.	Бөлек рұқсат берілген немесе тыйым салынған мүмкіндіктерге қолданылатын протокол немесе қызмет.	Пайдаланушыларды қажет емес функцияларды пайдалануын болдырмау арқылы алдын ала қарастырылмаған пайдаланудан пайда болуы мүмкін қауіпсіздік қатерлерін азайту.
SSL/TLS байланыстары	Интернеттегі Epson серверіне сканерден кіргенде байланыс контенті SSL/TLS байланыстарымен шифрланады (мысалы, компьютерге веб-браузер арқылы байланысу, Epson Connect мүмкіндігін пайдалану және микробағдарламаны жаңарту).	CA қол қойылған сертификатты алып, оны сканерге импорттаңыз.	CA қол қойылған сертификаттау арқылы сканердің идентификациялауын жою заңды пайдаланушы ретінде құқық бұзушылық және рұқсат берілмеген кіру мүмкіндігін болдырмайды. Оған қоса, SSL/TLS параметрінің байланыс контенттері қорғалады және деректерді және орнату ақпаратын сканерлеуге арналған контенттердің берілуін болдырмайды.
IPsec/IP сүзгіленуі	Кейбір клиенттен алынған немесе белгілі бір түрдегі деректердің ажыратуына және кесілуіне рұқсат беруге орнатуға болады. IPsec параметрі деректерді IP бумалар жиынтығы арқылы қорғағанда (шифрлау және аутентификациялау), қорғалмаған протоколды қауіпсіз байланыстыруға болады.	Сканер кіре алатын деректердің клиентін немесе түрін орнату үшін негізгі саясатты және жеке саясатты жасаңыз.	Сканерге рұқсатсыз кіруден, байланыс деректерін бұрмалаудан және ұрлаудан қорғаңыз.



Атауы	Мүмкіндік түрі	Орнатылатындар	Болдырылмайтындар
IEEE 802.1X	Желіге тек аутентификацияланған пайдаланушыларды жалғауға мүмкіндік береді. Сканерді пайдалану үшін рұқсат берілген пайдаланушыға ғана рұқсат береді.	RADIUS серверіне аутентификациялаудың орнатылуы (аутентификациялау сервері).	Рұқсат берілмеген кіру мүмкіндігін қорғап, сканерге пайдаланыңыз.

#### Қатысты ақпарат

- ➔ [“Протоколдар арқылы басқару” бетте 97](#)
- ➔ [“Сканермен SSL/TLS байланысы” бетте 106](#)
- ➔ [“IPsec/IP сүзгіленуі арқылы шифрланған байланыс” бетте 107](#)
- ➔ [“Сканерді IEEE802.1X желісіне қосу” бетте 119](#)

## Қауіпсіздік мүмкіндігінің параметрлері

IPsec/IP сүзгілеуін немесе IEEE 802.1X параметрін орнатқанда, рұқсатсыз кіру немесе ұстап алу сияқты қауіпсіздік қатерлерін азайту мақсатында параметрлер туралы ақпаратты байланыстыру үшін SSL/TLS арқылы Web Config бөліміне кіру ұсынылады.

IPsec/IP сүзгіленуі немесе IEEE 802.1X параметрін орнату алдында әкімші құпиясөзін міндетті түрде конфигурациялаңыз.

## Протоколдар арқылы басқару

Әртүрлі жолдар мен протоколдарды пайдаланып сканерлеуге болады. Сондай-ақ, желі компьютерлерінің көрсетілген нөмірлерінен желі сканерлеуін пайдалануға болады.

Арнайы жолдардан сканерлеуді шектеу арқылы немесе қолжетімді функцияларды басқару арқылы қарастырылмаған қауіпсіздік тәуекелдерін азайтуыңызға болады.

## Басқару протоколдары

Сканер қолдау көрсететін протокол параметрлерін конфигурациялаңыз.

1. Web Config мүмкіндігіне кіріп, **Network Security** tab > **Protocol** қойындысын таңдаңыз.
2. Әрбір элементті конфигурациялау.
3. **Next** түймесін басыңыз.
4. **OK** түймесін басыңыз.  
Параметрлер сканерге қолданылады.

#### Қатысты ақпарат

- ➔ [“Веб-браузерде Web Config іске қосу әдісі” бетте 41](#)

## Қосылатын және ажыратылатын протоколдар

Протокол	Сипаттама
Bonjour Settings	Bonjour қызметін пайдалануды не пайдаланбауды көрсетуіңізге болады. Bonjour мүмкіндігі құрылғыларды іздеу, сканерлеу және басқа әрекеттер үшін пайдаланылады.
SLP Settings	SLP функциясын қосуыңызға немесе ажыратуыңызға болады. SLP «push сканерлеу» және EpsonNet Config ішінде желіде іздеу үшін пайдаланылады.
WSD Settings	WSD функциясын қосуыңызға немесе ажыратуыңызға болады. Ол қосылған кезде WSD құрылғыларын қосуыңызға және WSD портынан сканерлеуге болады.
LLTD Settings	LLTD функциясын қосуыңызға немесе ажыратуыңызға болады. Ол қосылған кезде Windows желі картасында көрсетіледі.
LLMNR Settings	LLMNR функциясын қосуыңызға немесе ажыратуыңызға болады. Ол қосылған кезде атау ажыратымдылығын NetBIOS параметрінсіз пайдаланасыз, ал DNS параметрін пайдалана алмайсыз
SNMPv1/v2c Settings	SNMPv1/v2c протоколын пайдалануды не пайдаланбауды көрсетуіңізге болады. Бұл құрылғыларды орнатуға, бақылауға және тағы басқа әрекеттерге пайдаланылады.
SNMPv3 Settings	SNMPv3 протоколын пайдалануды не пайдаланбауды көрсетуіңізге болады. Бұл шифрланған құрылғыларды орнатуға, бақылауға және тағы басқа әрекеттерге пайдаланылады.

## Протокол параметрінің элементтері

### Bonjour Settings

Элементтер	Мәнді орнату және сипаттама
Use Bonjour	Іздеу үшін осыны таңдаңыз немесе Bonjour арқылы құрылғыларды пайдаланыңыз.
Bonjour Name	Bonjour атауын көрсетеді.
Bonjour Service Name	Bonjour қызметінің атауын көрсетеді.
Location	Bonjour қызметі атауын көрсетеді.
Wide-Area Bonjour	Wide-Area Bonjour мүмкіндігін пайдалануды не пайдаланбауды орнатыңыз.

### SLP Settings

Элементтер	Мәнді орнату және сипаттама
Enable SLP	SLP функциясын қосу үшін осыны таңдаңыз. Бұл EpsonNet Config бөлімінде желіде іздеу сияқты мүмкіндігімен пайдаланылады.

### WSD Settings

Элементтер	Мәнді орнату және сипаттама
Enable WSD	WSD арқылы құрылғылар қосу үшін және WSD портынан сканерлеу үшін осыны таңдаңыз.
Scanning Timeout (sec)	WSD сканерлеу үшін 3 пен 3 600 секунд аралығындағы байланыс кідірісін енгізіңіз.
Device Name	WSD құрылғы атауын көрсетеді.
Location	WSD қызметі атауын көрсетеді.

#### LLTD Settings

Элементтер	Мәнді орнату және сипаттама
Enable LLTD	LLTD қосу үшін осыны таңдаңыз. Сканер Windows желі картасында көрсетіледі.
Device Name	LLTD құрылғы атауын көрсетеді.

#### LLMNR Settings

Элементтер	Мәнді орнату және сипаттама
Enable LLMNR	LLMNR қосу үшін осыны таңдаңыз. Атау ажыратымдылығын NetBIOS параметрінсіз пайдаланасыз, ал DNS параметрін пайдалана алмайсыз.

#### SNMPv1/v2c Settings

Элементтер	Мәнді орнату және сипаттама
Enable SNMPv1/v2c	SNMPv1/v2c қосуды таңдаңыз.
Access Authority	SNMPv1/v2c қосылған кезде кіру рұқсатты орнатыңыз. <b>Read Only</b> немесе <b>Read/Write</b> параметрлерін таңдаңыз.
Community Name (Read Only)	0 – 32 ASCII (0x20 – 0x7E) таңбаларын енгізіңіз.
Community Name (Read/Write)	0 – 32 ASCII (0x20 – 0x7E) таңбаларын енгізіңіз.

#### SNMPv3 Settings

Элементтер	Мәнді орнату және сипаттама
Enable SNMPv3	Ұяшыққа белгі қойылғанда SNMPv3 параметрі қосылады.
User Name	1 байттық таңбалар арқылы 1 және 32 аралығында таңбаларды енгізіңіз.
Authentication Settings	

Элементтер		Мәнді орнату және сипаттама
	Algorithm	SNMPv3 параметріне арналған аутентификация үшін алгоритмді таңдаңыз.
	Password	SNMPv3 параметріне арналған аутентификация үшін құпиясөзді таңдаңыз. ASCII (0x20 – 0x7E) пішімінде 8 және 32 аралығындағы таңбаларды енгізіңіз. Егер мұны көрсетпесеңіз, оны бос қалдырыңыз.
	Confirm Password	Растау үшін конфигурацияланған құпиясөзді енгізіңіз.
Encryption Settings		
	Algorithm	SNMPv3 параметріне арналған шифрлау үшін алгоритмді таңдаңыз.
	Password	SNMPv3 параметріне арналған шифрлау үшін құпиясөзді таңдаңыз. ASCII (0x20 – 0x7E) пішімінде 8 және 32 аралығындағы таңбаларды енгізіңіз. Егер мұны көрсетпесеңіз, оны бос қалдырыңыз.
	Confirm Password	Растау үшін конфигурацияланған құпиясөзді енгізіңіз.
Context Name		Unicode (UTF-8) пішімінде 32 немесе одан аз таңба аралығында енгізіңіз. Егер мұны көрсетпесеңіз, оны бос қалдырыңыз. Енгізуге болатын таңбалардың саны тілге байланысты әртүрлі болады.

## Сандық куәлікті пайдалану

### Цифрлық сертификаттау туралы

#### CA-signed Certificate

Осы сертификатқа CA (сертификаттау органы) қол қойған. Сертификаттау органына қолдану үшін оны алуға болады. Осы сертификат сканердің бар екенін және деректердің байланысын қамтамасыз ету үшін SSL/TLS байланысына пайдаланылатынын растайды.

Ол SSL/TLS байланысы үшін пайдаланылғанда, ол сервер сертификаты ретінде пайдаланылады.

Ол IPsec/IP сүзгілеуіне немесе IEEE 802.1X байланысына орнатылғанда, ол клиенттік сертификат ретінде пайдаланылады.

#### ❑ CA сертификаты

Бұл — CA-signed Certificate тізбегіндегі, сондай-ақ аралық CA сертификаты деп аталатын сертификат. Басқа тараптың немесе Web Config мүмкіндігінің серверіне кіргенде, сканер сертификатының жолын тексеру үшін оны веб-браузер пайдаланады.

CA сертификаты үшін, сканерден серверлік сертификаттық кірудің жолын тексергенде орнатыңыз. Сканер үшін, SSL/TLS байланысына арналған CA-signed Certificate сертификатының жолын сертификаттауды орнатыңыз.

CA сертификаты берілетін сертификаттау органынан сканердің CA сертификатын алуға болады.

Сондай-ақ, басқа сервердің CA-signed Certificate сертификатын берген сертификаттау органынан басқа тараптың серверін тексеру үшін CA сертификатын алуға болады.

#### ❑ Self-signed Certificate

Бұл — сканер қол қоятын және өзі беретін сертификат. Ол түбірлік сертификат деп те аталады. Беруші өзін сертификаттайтындықтан, ол сенімді болып табылмайды және басқаның тарапынан пайдалануға тыйым сала алмайды.

Мұны қауіпсіздік реттеуін жасағанда және қарапайым SSL/TLS байланысын CA-signed Certificate сертификатынсыз орындағанда пайдаланыңыз.

Егер осы сертификатты SSL/TLS байланысы үшін пайдалансаңыз, веб-браузерде қауіпсіздік ескертуі көрсетілуі мүмкін, себебі сертификат веб-браузерде тіркелмеген. Self-signed Certificate сертификатын SSL/TLS байланысы үшін ғана пайдалана аласыз.

#### Қатысты ақпарат

- ➔ ["CA-signed Certificate параметрін конфигурациялау" бетте 101](#)
- ➔ ["Өзін-өзі растайтын сертификатты жаңарту" бетте 105](#)
- ➔ ["CA Certificate параметрін конфигурациялау" бетте 105](#)

## CA-signed Certificate параметрін конфигурациялау

### CA қолтаңбасы бар сертификатты алу

CA қолтаңбасы бар сертификатты алу үшін CSR (сертификатқа қол қою сұрауы) жасап, оны сертификаттау орталығына жіберіңіз. CSR сұрауын Web Config және компьютер арқылы жасауға болады.

Web Config арқылы CSR сұрауын жасау және CA қолтаңбасы бар сертификатты алу үшін қадамдарды орындаңыз. Web Config арқылы CSR сұрауын жасаған кезде сертификат PEM/DER пішімінде болады.

1. Web Config мүмкіндігіне кіріп, **Network Security** қойындысын таңдаңыз. Сосын **SSL/TLS > Certificate** немесе **IPsec/IP Filtering > Client Certificate** немесе **IEEE802.1X > Client Certificate**.

Таңдауыңызға қарамастан, бірдей сертификатты алуға және оны бірге пайдалануға болады.

2. **Generate** параметрінің **CSR** басыңыз.

CSR жасау беті ашылады.

3. Әрбір элемент мәнін енгізіңіз.

**Ескертпе:**

Қол жетімді кілт ұзындығы және қысқартулар сертификаттау орталығына қарай әр түрлі болады. Сұрауды әрбір сертификаттау орталығының ережелеріне сәйкес жасаңыз.

4. **OK** түймесін басыңыз.

Аяқталу хабары көрсетіледі.

5. **Network Security** қойындысын таңдаңыз. Сосын **SSL/TLS > Certificate**, немесе **IPsec/IP Filtering > Client Certificate** немесе **IEEE802.1X > Client Certificate**.

6. CSR сұрауын компьютерге жүктеу үшін **CSR** жүктеу түймелерінің біреуін әрбір сертификаттау орталығы көрсеткен пішімге сәйкес басыңыз.



**Маңызды:**

Қайтадан CSR жасамаңыз. Жасаған жағдайда жарияланған CA-signed Certificate сертификатын импорттай алмауыңыз мүмкін.

7. Сертификаттау органына CSR жіберіп, CA-signed Certificate сертификатын алыңыз.

Әрбір сертификаттау орталығының жіберу әдісі және пішіні жөніндегі ережелерін орындаңыз.

8. Жарияланған CA-signed Certificate сертификатын сканерге жалғанған компьютерге жалғаңыз.

CA-signed Certificate алу сертификатты түпкі орнына сақтаған кезде аяқталады.

**Қатысты ақпарат**

➔ ["Веб-браузерде Web Config іске қосу әдісі" бетте 41](#)

**CSR параметрінің элементтері**

Элементтер	Параметрлер мен түсіндірмелер
Key Length	CSR үшін кілт ұзындығын таңдаңыз.
Common Name	1 мен 128 аралығында таңба енгізе аласыз. Егер бұл IP мекенжайы болса, ол тұрақты IP мекенжайы болуы қажет. 1 – 5 IPv4 мекенжайын, IPv6 мекенжайын, хост атауын, FQDN параметрін үтірлермен бөлу арқылы енгізуге болады.  Бірінші элемент жалпы атауға сақталады және басқа элементтер сертификат тақырыбының бүркеншік ат өрісіне сақталады.  Мысалы:  Сканердің IP мекенжайы: 192.0.2.123, сканердің атауы: EPSONA1B2C3 Common Name: EPSONA1B2C3,EPSONA1B2C3.local,192.0.2.123
Organization/ Organizational Unit/ Locality/ State/Province	ASCII (0x20 – 0x7E) пішімінде 0 және 64 аралығындағы таңбаларды енгізуге болады. Ерекшеленетін атауды үтірмен бөлуге болады.
Country	ISO-3166 белгілеген екі цифрлы санмен ел кодын енгізіңіз.

Элементтер	Параметрлер мен түсіндірмелер
Sender's Email Address	Пошта серверінің параметрі үшін жіберушінің электрондық пошта мекенжайын енгізуге болады. <b>Network</b> қойындысы > <b>Email Server</b> > <b>Basic</b> параметрі үшін <b>Sender's Email Address</b> бөлімі ретінде бірдей электрондық пошта мекенжайын енгізіңіз.

## CA қолтаңбасы бар куәлікті импорттау

Алынған CA-signed Certificate файлын сканерге импорттаңыз.



### Маңызды:

- Сканер күні мен уақыты дұрыс орнатылғанын тексеріңіз. Сертификат жарамды емес болуы мүмкін.
- Егер куәлікті Web Config ішінде жасалған CSR арқылы алсаңыз, куәлікті бір рет импорттауға болады.

1. Web Config мүмкіндігіне кіріп, **Network Security** қойындысын таңдаңыз. Сосын **SSL/TLS > Certificate**, немесе **IPsec/IP Filtering > Client Certificate** немесе **IEEE802.1X > Client Certificate**.

2. **Import** түймесін басыңыз

Сертификатты импорттау беті ашылады.

3. Әрбір элемент мәнін енгізіңіз. Сканерге кіретін веб-браузердегі сертификаттың жолын тексергенде, **CA Certificate 1** және **CA Certificate 2** файлын орнатыңыз.

CSR жасалатын орынға және куәліктің файл пішіміне қарай қажетті реттеулер әр түрлі болуы мүмкін. Қажетті элементтерге мәндерді мынаған сәйкес енгізіңіз.

- Web Config ішінен алынған PEM/DER пішімінің куәлігі
  - Private Key:** конфигурацияламаңыз, себебі сканер құрамында жеке кілт бар.
  - Password:** конфигурацияламаңыз.
  - CA Certificate 1/CA Certificate 2:** қосымша
- Компьютерден алынған PEM/DER пішімінің куәлігі
  - Private Key:** орнату қажет.
  - Password:** конфигурацияламаңыз.
  - CA Certificate 1/CA Certificate 2:** қосымша
- Компьютерден алынған PKCS#12 пішімінің сертификаты
  - Private Key:** конфигурацияламаңыз.
  - Password:** қосымша
  - CA Certificate 1/CA Certificate 2:** конфигурацияламаңыз.

4. **OK** түймесін басыңыз.

Аяқталу хабары көрсетіледі.

**Ескертпе:**

Сертификат мәліметтерін тексеру үшін **Confirm** басыңыз.

**Қатысты ақпарат**

➔ “Веб-браузерде Web Config іске қосу әдісі” бетте 41

**Са қол қойылған сертификатты импорттау параметрінің элементтері**

Элементтер	Параметрлер мен түсіндірмелер
Server Certificate немесе Client Certificate	Сертификаттың пішімін таңдаңыз. SSL/TLS қосылымы үшін Server Certificate мәтіні көрсетіледі. IPsec/IP сүзгілеуі немесе IEEE 802.1X үшін Client Certificate мәтіні көрсетіледі.
Private Key	Компьютерден жасалған CSR параметрін пайдалану арқылы PEM/DER пішімінің сертификатын алсаңыз, сертификатқа сәйкес келетін жеке кілт файлды көрсетіңіз.
Password	Егер файл пішімі <b>Certificate with Private Key (PKCS#12)</b> болса, сертификатты алғанда орнатылған жеке кілтті шифрлауға арналған құпиясөзді енгізіңіз.
CA Certificate 1	Егер сертификаттың пішімі <b>Certificate (PEM/DER)</b> болса, CA-signed Certificate беретін сертификаттау орталығының сертификатын импорттаңыз. Егер қажет болса, файлды көрсетіңіз.
CA Certificate 2	Егер сертификаттың пішімі <b>Certificate (PEM/DER)</b> болса, сервер сертификаты ретінде пайдаланылған CA Certificate 1 сертификатын беретін сертификаттау орталығының сертификатын импорттаңыз. Егер қажет болса, файлды көрсетіңіз.

**CA қолтаңбасы бар куәлікті жою**

Куәлік мерзімі аяқталған кезде немесе шифрланған қосылым енді қажет болмаған кезде импортталған куәлікті жоюға болады.



**Маңызды:**

Егер куәлікті Web Config ішінде жасалған CSR арқылы алсаңыз, жойылған куәлікті қайта импорттау мүмкін емес. Бұл жағдайда CSR жасап, куәлікті қайта алыңыз.

1. Web Config мүмкіндігіне кіріп, **Network Security** қойындысын таңдаңыз. Сосын **SSL/TLS > Certificate** немесе **IPsec/IP Filtering > Client Certificate** немесе **IEEE802.1X > Client Certificate**.
2. **Delete** түймесін басыңыз.
3. Көрсетілген хабарда сертификатты жойғыңыз келетінін растаңыз.

**Қатысты ақпарат**

➔ “Веб-браузерде Web Config іске қосу әдісі” бетте 41



## Өзін-өзі растайтын сертификатты жаңарту

Self-signed Certificate сертификатын сканер беретіндіктен, оның жарамдылық мерзімі біткенде және сипатталған контент өзгергенде оны жаңартуға болады.

1. Web Config мүмкіндігіне кіріп, **Network Security** tab > **SSL/TLS** > **Certificate** тармағын таңдаңыз.

2. **Update** түймесін басыңыз.

3. **Common Name** енгізіңіз.

5 IPv4 мекенжайына, IPv6 мекенжайына, хост атауына, 1–128 таңба арасындағы FQDN параметріне дейін енгізуге болады. Бірінші параметр жалпы атауға сақталады және басқа параметрлер сертификат тақырыбының бүркеншік ат өрісіне сақталады.

Мысалы:

Сканердің IP мекенжайы: 192.0.2.123, сканер атауы: EPSONA1B2C3

Жалпы атау: EPSONA1B2C3,EPSONA1B2C3.local,192.0.2.123

4. Сертификат үшін жарамдылық мерзімін көрсетіңіз.

5. **Next** түймесін басыңыз.

Растау хабары көрсетіледі.

6. **OK** түймесін басыңыз.

Сканер жаңартылады.

### **Ескертпе:**

**Network Security** > **SSL/TLS** > **Certificate** > **Self-signed Certificate** қойындысынан сертификат ақпаратын тексеріп, **Confirm** түймесін басуға болады.

### **Қатысты ақпарат**

➔ [“Веб-браузерде Web Config іске қосу әдісі” бетте 41](#)

## CA Certificate параметрін конфигурациялау

CA Certificate файлы орнатқанда, сканер кіретін сервердің CA сертификатының жолын тексеруге болады. Бұл басқаның тарапынан пайдалануға тыйым салады.

CA Certificate файлы CA-signed Certificate сертификаты шығарылған сертификаттау органынан алуға болады.

## CA Certificate сертификатын импорттау

CA Certificate файлы сканерге импорттаңыз.

1. Web Config мүмкіндігіне кіріп, **Network Security** қойындысын > **CA Certificate** қойындысын таңдаңыз.

2. **Import** түймесін басыңыз.

3. Импорттағыңыз келетін CA Certificate сертификатын көрсетіңіз.
4. **OK** түймесін басыңыз.

Импорттау аяқталған кезде, **CA Certificate** экранына ораласыз және импортталған CA Certificate сертификаты көрсетіледі.

#### Қатысты ақпарат

→ “Веб-браузерде Web Config іске қосу әдісі” бетте 41

## CA Certificate параметрін жою

Импортталған CA Certificate параметрін жоюға болады.

1. Web Config параметріне кіріп, **Network Security** қойындысы > **CA Certificate** тармағын таңдаңыз.
2. Жою қажет CA Certificate бөлімінің қасындағы **Delete** түймесін басыңыз.
3. Көрсетілген хабарда сертификатты жою қажет екенін растаңыз.
4. **Reboot Network** түймесін басыңыз, содан соң жойылған CA сертификаты жаңартылған экрандағы тізімде берілмегенін тексеріңіз.

#### Қатысты ақпарат

→ “Веб-браузерде Web Config іске қосу әдісі” бетте 41

---

## Сканермен SSL/TLS байланысы

Сервер сертификаты SSL/TLS (қорғалған сокеттер деңгейі/транспорт деңгейі қауіпсіздігі) байланысы арқылы сканерге орнатылса, компьютерлер арасындағы байланыс жолын шифрлауға болады. Қашықтан және авторизацияланбаған кіру мүмкіндігін болдырмау үшін осыны орындаңыз.

## Негізгі SSL/TLS параметрлерін конфигурациялау

Егер сканер HTTPS серверінің мүмкіндігін қолдаса, байланыстарды шифрлау үшін SSL/TLS байланысын пайдалануға болады. Қауіпсіздікті қамтамасыз етіп тұрып, Web Config арқылы сканерді конфигурациялауға және басқаруға болады.

Шифрлау күші мен қайта бағыттау мүмкіндігін конфигурациялаңыз.

1. Web Config параметріне кіріп, **Network Security** қойындысы > **SSL/TLS** > **Basic** тармағын таңдаңыз.
2. Әр элемент үшін мәнді таңдаңыз.
  - Encryption Strength  
Шифрлау күшінің деңгейін таңдаңыз.

- Redirect HTTP to HTTPS

HTTP бөліміне кіргенде HTTPS параметрін қайта бағыттаңыз.

3. **Next** түймесін басыңыз.  
Растау хабары көрсетіледі.
4. **OK** түймесін басыңыз.  
Сканер жаңартылады.

#### Қатысты ақпарат

➔ [“Веб-браузерде Web Config іске қосу әдісі” бетте 41](#)

## Сканер үшін сервер куәлігін конфигурациялау

1. Web Config мүмкіндігіне кіріп, **Network Security** қойындысын > **SSL/TLS** > **Certificate** қойындысын таңдаңыз.
2. **Server Certificate** ішінде пайдаланылатын куәлікті көрсетіңіз.
  - Self-signed Certificate  
Өзін-өзі растайтын куәлік сканерде жасалды. Егер CA қолтаңбасы бар куәлікті алмасаңыз, осыны таңдаңыз.
  - CA-signed Certificate  
Егер CA қолтаңбасы бар куәлікті алдын ала алып, импорттасаңыз, осыны көрсетуге болады.
3. **Next** түймесін басыңыз.  
Растау хабары көрсетіледі.
4. **OK** түймесін басыңыз.  
Сканер жаңартылады.

#### Қатысты ақпарат

- ➔ [“Веб-браузерде Web Config іске қосу әдісі” бетте 41](#)
- ➔ [“CA-signed Certificate параметрін конфигурациялау” бетте 101](#)
- ➔ [“CA Certificate параметрін конфигурациялау” бетте 105](#)

---

## IPsec/IP сүзгіленуі арқылы шифрланған байланыс

### IPsec/IP Filtering туралы ақпарат

IPsec/IP сүзгілеу функциясын пайдалану арқылы IP мекенжайларына негізделіп трафикті сүзгілеуге болады. Сүзуді біріктіріп, сканерді белгілі бір клиенттерді және көрсетілген деректерді

қабылдауға немесе блоктауға конфигурациялауға болады. Сонымен қатар, IPsec арқылы қауіпсіздік деңгейін жақсартуға болады.

### **Ескертпе:**

*Windows Vista не кейінгі нұсқасы немесе Windows Server 2008 не кейінгі нұсқасы іске қосылған компьютерлер IPsec қолдайды.*

## Әдепкі саясатты конфигурациялау

Қозғалысты сүзу үшін әдепкі амалын конфигурациялаңыз. Әдепкі амал сканерге қосылатын әрбір пайдаланушыға немесе топқа қолданылады. Пайдаланушыларды және пайдаланушылар топтарын егжей-тегжейлі басқару үшін топтық саясаттарды конфигурациялаңыз.

1. Web Config мүмкіндігіне кіріп, **Network Security** қойындысы > **IPsec/IP Filtering** > **Basic** тармағын таңдаңыз.
2. Әрбір элемент мәнін енгізіңіз.
3. **Next** түймесін басыңыз.  
Растау хабары көрсетіледі.
4. **OK** түймесін басыңыз.  
Сканер жаңартылады.

### **Қатысты ақпарат**

➔ [“Веб-браузерде Web Config іске қосу әдісі” бетте 41](#)

## Default Policy реттеу элементтері

### **Default Policy**

Элементтер	Параметрлер мен түсіндірмелер
IPsec/IP Filtering	IPsec/IP сүзгіден өткізу мүмкіндігін қосуға немесе ажыратуға болады.

### **Access Control**

IP бумаларының қозғалысын басқару әдісін конфигурациялаңыз.

Элементтер	Параметрлер мен түсіндірмелер
Permit Access	Конфигурацияланған IP бумаларының өтуіне рұқсат беру үшін осыны таңдаңыз.
Refuse Access	Конфигурацияланған IP бумаларының өтуіне рұқсат бермеу үшін осыны таңдаңыз.
IPsec	Конфигурацияланған IPsec бумаларының өтуіне рұқсат беру үшін осыны таңдаңыз.

**IKE Version**

**IKE Version** үшін **IKEv1** немесе **IKEv2** таңдаңыз. Сканер қосылған құрылғыға байланысты олардың біреуін таңдаңыз.

**IKEv1**

**IKE Version** нұсқасы үшін **IKEv1** параметрін таңдағанда келесі элементтер көрсетіледі.

Элементтер	Параметрлер мен түсіндірмелер
Authentication Method	<b>Certificate</b> таңдау үшін CA қолтаңбасы бар куәлікті алдын ала алып, импорттау қажет.
Pre-Shared Key	Егер <b>Pre-Shared Key</b> мәнін <b>Authentication Method</b> үшін таңдасаңыз, 1 мен 127 аралығындағы таңбадан тұратын бастапқы кілтті енгізіңіз.
Confirm Pre-Shared Key	Растау үшін конфигурацияланған кілтті енгізіңіз.

**IKEv2**

**IKE Version** нұсқасы үшін **IKEv2** параметрін таңдағанда келесі элементтер көрсетіледі.

Элементтер	Параметрлер мен түсіндірмелер	
Local	Authentication Method	<b>Certificate</b> таңдау үшін CA қолтаңбасы бар куәлікті алдын ала алып, импорттау қажет.
	ID Type	<b>Authentication Method</b> үшін <b>Pre-Shared Key</b> таңдасаңыз, сканерге идентификатор түрін таңдаңыз.
	ID	Идентификатордың түріне сәйкес келетін сканердің идентификаторын енгізіңіз.  Бірінші таңбаға «@», «#» және «=» таңбасын пайдалануға болмайды.  <b>Distinguished Name:</b> 1 – 255 1 байттық ASCII (0x20 – 0x7E) таңбаларын енгізіңіз. Оның ішінде «=» таңбасы болуы қажет.  <b>IP Address:</b> IPv4 немесе IPv6 пішімін енгізіңіз.  <b>FQDN:</b> A – Z, a – z, 0 – 9 және «-» және нүкте (.) таңбасы арқылы 1 және 255 аралығындағы таңбалар тіркесімін енгізіңіз.  <b>Email Address:</b> 1 – 255 1 байттық ASCII (0x20 – 0x7E) таңбаларын енгізіңіз. Оның ішінде «@» таңбасы болуы қажет.  <b>Key ID:</b> 1 – 255 1 байттық ASCII (0x20 – 0x7E) таңбаларын енгізіңіз.
	Pre-Shared Key	Егер <b>Pre-Shared Key</b> мәнін <b>Authentication Method</b> үшін таңдасаңыз, 1 мен 127 аралығындағы таңбадан тұратын бастапқы кілтті енгізіңіз.
	Confirm Pre-Shared Key	Растау үшін конфигурацияланған кілтті енгізіңіз.

Элементтер		Параметрлер мен түсіндірмелер
Remote	Authentication Method	<b>Certificate</b> таңдау үшін CA қолтаңбасы бар куәлікті алдын ала алып, импорттау қажет.
	ID Type	<b>Authentication Method</b> үшін <b>Pre-Shared Key</b> таңдасаңыз, аутентификациялау қажет құрылғы үшін идентификатор түрін таңдаңыз.
	ID	Идентификатордың түріне сәйкес келетін сканердің идентификаторын енгізіңіз. Бірінші таңбаға «@», «#» және «=» таңбасын пайдалануға болмайды. <b>Distinguished Name:</b> 1 – 255 1 байттық ASCII (0x20 – 0x7E) таңбаларын енгізіңіз. Оның ішінде «=» таңбасы болуы қажет. <b>IP Address:</b> IPv4 немесе IPv6 пішімін енгізіңіз. <b>FQDN:</b> A – Z, a – z, 0 – 9 және «-» және нүкте (.) таңбасы арқылы 1 және 255 аралығындағы таңбалар тіркесімін енгізіңіз. <b>Email Address:</b> 1 – 255 1 байттық ASCII (0x20 – 0x7E) таңбаларын енгізіңіз. Оның ішінде «@» таңбасы болуы қажет. <b>Key ID:</b> 1 – 255 1 байттық ASCII (0x20 – 0x7E) таңбаларын енгізіңіз.
	Pre-Shared Key	Егер <b>Pre-Shared Key</b> мәнін <b>Authentication Method</b> үшін таңдасаңыз, 1 мен 127 аралығындағы таңбадан тұратын бастапқы кілтті енгізіңіз.
	Confirm Pre-Shared Key	Растау үшін конфигурацияланған кілтті енгізіңіз.

#### Encapsulation

Егер **IPsec** мәнін **Access Control** үшін таңдасаңыз, инкапсуляция режимін конфигурациялау қажет.

Элементтер	Параметрлер мен түсіндірмелер
Transport Mode	Егер сканерді тек бір LAN желісінде пайдалансаңыз, осыны таңдаңыз. 4 немесе кейінгі деңгейдегі IP бумалары шифрланады.
Tunnel Mode	Сканерді IPsec-VPN секілді интернетке үйлесімді желіде таңдасаңыз, осы параметрді таңдаңыз. IP бумаларының тақырыбы және деректері шифрланады. <b>Remote Gateway(Tunnel Mode):</b> егер <b>Tunnel Mode</b> мәнін <b>Encapsulation</b> үшін таңдасаңыз, 1 мен 39 аралығындағы таңбадан тұратын шлюз мекенжайын енгізіңіз.

#### Security Protocol

Егер **IPsec** мәнін **Access Control** үшін таңдасаңыз, параметрді таңдаңыз.

Элементтер	Параметрлер мен түсіндірмелер
ESP	Түпнұсқалық растама және деректер тұтастығын қамтамасыз ету үшін осыны таңдаңыз және деректерді шифрлаңыз.
AH	Түпнұсқалық растама және деректер тұтастығын қамтамасыз ету үшін осыны таңдаңыз. Тіпті деректерді шифрлауға тыйым салынса да, IPsec пайдалануға болады.

❑ **Algorithm Settings**

Барлық параметрлерге **Any** мәнін таңдауға немесе әр параметрге **Any** элементінен басқа элементті таңдауға кеңес беріледі. Кейбір параметрлер үшін **Any** таңдасаңыз және басқа параметрлер үшін **Any** элементінен басқа элементті таңдасаңыз, құрылғы аутентификациялау қажет басқа құрылғыға байланысты байланыса алмайды.

Элементтер		Параметрлер мен түсіндірмелер
IKE	Encryption	IKE параметрі үшін шифрлау алгоритмін таңдаңыз. Элементтер IKE нұсқасына байланысты әртүрлі болады.
	Authentication	IKE параметрі үшін аутентификациялау алгоритмін таңдаңыз.
	Key Exchange	IKE параметрі үшін алмасу алгоритмін таңдаңыз. Элементтер IKE нұсқасына байланысты әртүрлі болады.
ESP	Encryption	ESP параметрі үшін шифрлау алгоритмін таңдаңыз. <b>Security Protocol</b> үшін <b>ESP</b> таңдалған кезде осы қолжетімді болады.
	Authentication	ESP параметрі үшін аутентификациялау алгоритмін таңдаңыз. <b>Security Protocol</b> үшін <b>ESP</b> таңдалған кезде осы қолжетімді болады.
AH	Authentication	AH параметрі үшін шифрлау алгоритмін таңдаңыз. <b>Security Protocol</b> үшін <b>AH</b> таңдалған кезде осы қолжетімді болады.

## Топ саясатын конфигурациялау

Топтық амал пайдаланушыға немесе пайдаланушы тобына қолданылатын бір немесе бірнеше ереже болып табылады. Сканер конфигурацияланған саясаттарға сәйкес келетін IP бумаларын басқарады. IP бумаларының түпнұсқалық растамасы 1 және 10 аралығындағы топтық амалдар, кейін әдепкі амал ретімен орындалады.

1. Web Config мүмкіндігіне кіріп, **Network Security** қойындысы > **IPsec/IP Filtering** > **Basic** тармағын таңдаңыз.
2. Конфигурациялағыңыз келетін нөмірленген қойындыны басыңыз.
3. Әрбір элемент мәнін енгізіңіз.
4. **Next** түймесін басыңыз.  
Растау хабары көрсетіледі.
5. **OK** түймесін басыңыз.  
Сканер жаңартылады.

## Group Policy реттеу элементтері

Элементтер	Параметрлер мен түсіндірмелер
Enable this Group Policy	Топтық саясатты қосуға немесе ажыратуға болады.

## Access Control

IP бумаларының қозғалысын басқару әдісін конфигурациялаңыз.

Элементтер	Параметрлер мен түсіндірмелер
Permit Access	Конфигурацияланған IP бумаларының өтуіне рұқсат беру үшін осыны таңдаңыз.
Refuse Access	Конфигурацияланған IP бумаларының өтуіне рұқсат бермеу үшін осыны таңдаңыз.
IPsec	Конфигурацияланған IPsec бумаларының өтуіне рұқсат беру үшін осыны таңдаңыз.

## Local Address (Scanner)

Желілік ортаңызға сәйкес келетін IPv4 мекенжайын немесе IPv6 мекенжайын таңдаңыз. IP мекенжайы автоматты тағайындалса, **Use auto-obtained IPv4 address** таңдауыңызға болады.

### Ескертпе:

Егер IPv6 мекенжайы автоматты түрде тағайындалса, қосылым қолжетімді емес болуы мүмкін. Тұрақты IPv6 мекенжайын конфигурациялаңыз.

## Remote Address(Host)

Қатынасты басқару үшін құрылғының IP мекенжайын енгізіңіз. IP мекенжайы 43 немесе одан аз таңбадан тұруы қажет. Егер IP мекенжайын енгізбесеңіз, барлық мекенжайлар басқарылады.

### Ескертпе:

Егер IP мекенжайы автоматты түрде тағайындалса (мысалы, DHCP арқылы тағайындалса), қосылым қол жетімсіз болуы мүмкін. Тұрақты IP мекенжайын конфигурациялаңыз.

## Method of Choosing Port

Порттарды көрсету әдісін таңдаңыз.

Service Name

Егер **Service Name** мәнін **Method of Choosing Port** үшін таңдасаңыз, параметрді таңдаңыз.

Transport Protocol

Егер **Port Number** мәнін **Method of Choosing Port** үшін таңдасаңыз, инкапсуляция режимін конфигурациялау қажет.

Элементтер	Параметрлер мен түсіндірмелер
Any Protocol	Барлық протокол түрлерін басқару үшін осыны таңдаңыз.
TCP	Бір мекенжай деректерін басқару үшін осыны таңдаңыз.
UDP	Тарату және көп мекенжай деректерін басқару үшін осыны таңдаңыз.
ICMPv4	Ping пәрменін басқару үшін осыны таңдаңыз.



Local Port

**Port Number** параметрі үшін **Method of Choosing Port** күйін таңдасаңыз және **TCP** параметрі үшін **UDP** немесе **Transport Protocol** күйін таңдасаңыз, қабылданатын бумаларды бақылау үшін порт нөмірлерін үтірмен бөліп енгізіңіз. Ең көп 10 порт нөмірін енгізуге болады.

Мысалы: 20,80,119,5220

Егер порт нөмірін енгізбесеңіз, барлық порттар басқарылады.

 Remote Port

**Port Number** параметрі үшін **Method of Choosing Port** күйін таңдасаңыз және **TCP** параметрі үшін **UDP** немесе **Transport Protocol** күйін таңдасаңыз, жіберілетін бумаларды бақылау үшін порт нөмірлерін үтірмен бөліп енгізіңіз. Ең көп 10 порт нөмірін енгізуге болады.

Мысалы: 25,80,143,5220

Егер порт нөмірін енгізбесеңіз, барлық порттар басқарылады.

**IKE Version**

**IKE Version** үшін **IKEv1** немесе **IKEv2** таңдаңыз. Сканер қосылған құрылғыға байланысты олардың біреуін таңдаңыз.

 IKEv1

**IKE Version** нұсқасы үшін **IKEv1** параметрін таңдағанда келесі элементтер көрсетіледі.

Элементтер	Параметрлер мен түсіндірмелер
Authentication Method	Егер <b>IPsec</b> мәнін <b>Access Control</b> үшін таңдасаңыз, параметрді таңдаңыз. Пайдаланылған сертификат әдепкі саясатта жиі кездеседі.
Pre-Shared Key	Егер <b>Pre-Shared Key</b> мәнін <b>Authentication Method</b> үшін таңдасаңыз, 1 мен 127 аралығындағы таңбадан тұратын бастапқы кілтті енгізіңіз.
Confirm Pre-Shared Key	Растау үшін конфигурацияланған кілтті енгізіңіз.

☐ IKEv2

**IKE Version** нұсқасы үшін **IKEv2** параметрін таңдағанда келесі элементтер көрсетіледі.

Элементтер		Параметрлер мен түсіндірмелер
Local	Authentication Method	Егер <b>IPsec</b> мәнін <b>Access Control</b> үшін таңдасаңыз, параметрді таңдаңыз. Пайдаланылған сертификат әдепкі саясатта жиі кездеседі.
	ID Type	<b>Authentication Method</b> үшін <b>Pre-Shared Key</b> таңдасаңыз, сканерге идентификатор түрін таңдаңыз.
	ID	Идентификатордың түріне сәйкес келетін сканердің идентификаторын енгізіңіз.  Бірінші таңбаға «@», «#» және «=» таңбасын пайдалануға болмайды.  <b>Distinguished Name:</b> 1 – 255 1 байттық ASCII (0x20 – 0x7E) таңбаларын енгізіңіз. Оның ішінде «=» таңбасы болуы қажет.  <b>IP Address:</b> IPv4 немесе IPv6 пішімін енгізіңіз.  <b>FQDN:</b> A – Z, a – z, 0 – 9 және «-» және нүкте (.) таңбасы арқылы 1 және 255 аралығындағы таңбалар тіркесімін енгізіңіз.  <b>Email Address:</b> 1 – 255 1 байттық ASCII (0x20 – 0x7E) таңбаларын енгізіңіз. Оның ішінде «@» таңбасы болуы қажет.  <b>Key ID:</b> 1 – 255 1 байттық ASCII (0x20 – 0x7E) таңбаларын енгізіңіз.
	Pre-Shared Key	Егер <b>Pre-Shared Key</b> мәнін <b>Authentication Method</b> үшін таңдасаңыз, 1 мен 127 аралығындағы таңбадан тұратын бастапқы кілтті енгізіңіз.
	Confirm Pre-Shared Key	Растау үшін конфигурацияланған кілтті енгізіңіз.

Элементтер		Параметрлер мен түсіндірмелер
Remote	Authentication Method	Егер <b>IPsec</b> мәнін <b>Access Control</b> үшін таңдасаңыз, параметрді таңдаңыз. Пайдаланылған сертификат әдепкі саясатта жиі кездеседі.
	ID Type	<b>Authentication Method</b> үшін <b>Pre-Shared Key</b> таңдасаңыз, аутентификациялау қажет құрылғы үшін идентификатор түрін таңдаңыз.
	ID	Идентификатордың түріне сәйкес келетін сканердің идентификаторын енгізіңіз. Бірінші таңбаға «@», «#» және «=» таңбасын пайдалануға болмайды. <b>Distinguished Name:</b> 1 – 255 1 байттық ASCII (0x20 – 0x7E) таңбаларын енгізіңіз. Оның ішінде «=» таңбасы болуы қажет. <b>IP Address:</b> IPv4 немесе IPv6 пішімін енгізіңіз. <b>FQDN:</b> A – Z, a – z, 0 – 9 және «-» және нүкте (.) таңбасы арқылы 1 және 255 аралығындағы таңбалар тіркесімін енгізіңіз. <b>Email Address:</b> 1 – 255 1 байттық ASCII (0x20 – 0x7E) таңбаларын енгізіңіз. Оның ішінде «@» таңбасы болуы қажет. <b>Key ID:</b> 1 – 255 1 байттық ASCII (0x20 – 0x7E) таңбаларын енгізіңіз.
	Pre-Shared Key	Егер <b>Pre-Shared Key</b> мәнін <b>Authentication Method</b> үшін таңдасаңыз, 1 мен 127 аралығындағы таңбадан тұратын бастапқы кілтті енгізіңіз.
	Confirm Pre-Shared Key	Растау үшін конфигурацияланған кілтті енгізіңіз.

### Encapsulation

Егер **IPsec** мәнін **Access Control** үшін таңдасаңыз, инкапсуляция режимін конфигурациялау қажет.

Элементтер	Параметрлер мен түсіндірмелер
Transport Mode	Егер сканерді тек бір LAN желісінде пайдалансаңыз, осыны таңдаңыз. 4 немесе кейінгі деңгейдегі IP бумалары шифрланады.
Tunnel Mode	Сканерді IPsec-VPN секілді интернетке үйлесімді желіде таңдасаңыз, осы параметрді таңдаңыз. IP бумаларының тақырыбы және деректері шифрланады. <b>Remote Gateway(Tunnel Mode):</b> егер <b>Tunnel Mode</b> мәнін <b>Encapsulation</b> үшін таңдасаңыз, 1 мен 39 аралығындағы таңбадан тұратын шлюз мекенжайын енгізіңіз.

### Security Protocol

Егер **IPsec** мәнін **Access Control** үшін таңдасаңыз, параметрді таңдаңыз.

Элементтер	Параметрлер мен түсіндірмелер
ESP	Түпнұсқалық растама және деректер тұтастығын қамтамасыз ету үшін осыны таңдаңыз және деректерді шифрлаңыз.
AH	Түпнұсқалық растама және деректер тұтастығын қамтамасыз ету үшін осыны таңдаңыз. Тіпті деректерді шифрлауға тыйым салынса да, IPsec пайдалануға болады.

## Algorithm Settings

Барлық параметрлерге **Any** мәнін таңдауға немесе әр параметрге **Any** элементінен басқа элементті таңдауға кеңес беріледі. Кейбір параметрлер үшін **Any** таңдасаңыз және басқа параметрлер үшін **Any** элементінен басқа элементті таңдасаңыз, құрылғы аутентификациялау қажет басқа құрылғыға байланысты байланыса алмайды.

Элементтер		Параметрлер мен түсіндірмелер
IKE	Encryption	IKE параметрі үшін шифрлау алгоритмін таңдаңыз. Элементтер IKE нұсқасына байланысты әртүрлі болады.
	Authentication	IKE параметрі үшін аутентификациялау алгоритмін таңдаңыз.
	Key Exchange	IKE параметрі үшін алмасу алгоритмін таңдаңыз. Элементтер IKE нұсқасына байланысты әртүрлі болады.
ESP	Encryption	ESP параметрі үшін шифрлау алгоритмін таңдаңыз. <b>Security Protocol</b> үшін <b>ESP</b> таңдалған кезде осы қолжетімді болады.
	Authentication	ESP параметрі үшін аутентификациялау алгоритмін таңдаңыз. <b>Security Protocol</b> үшін <b>ESP</b> таңдалған кезде осы қолжетімді болады.
AH	Authentication	AH параметрі үшін шифрлау алгоритмін таңдаңыз. <b>Security Protocol</b> үшін <b>AH</b> таңдалған кезде осы қолжетімді болады.

## Group Policy бөліміндегі Local Address (Scanner) және Remote Address(Host) тіркесімі

		Local Address (Scanner) реттеу		
		IPv4	IPv6*2	Any addresses*3
Remote Address(Host) реттеу	IPv4*1	✓	–	✓
	IPv6*1, *2	–	✓	✓
	Бос	✓	✓	✓

\*1 **Access Control** үшін **IPsec** таңдалса, префикс ұзындығында көрсете алмайсыз.

\*2 **Access Control** үшін **IPsec** таңдалса, link-local мекенжай (fe80::) таңдауға болады, бірақ топ саясаты өшіріледі.

\*3 IPv6 link local мекенжайларын қоспағанда.

### Қатысты ақпарат

➔ ["Веб-браузерде Web Config іске қосу әдісі" бетте 41](#)

## Топ саясатындағы қызмет атауының сілтемелері

### Ескертпе:

Қолжетімді емес қызметтер көрсетілген, бірақ таңдалмайды.

Қызмет атауы	Протокол түрі	Жергілікті порттың нөмірі	Қашықтағы порттың нөмірі	Басқарылатын мүмкіндіктер
Any	–	–	–	Барлық қызметтер
ENPC	UDP	3289	Кез келген порт	Epson Device Admin сияқты қолданбалардан сканерді, принтер драйверін және сканер драйверін іздеу
SNMP	UDP	161	Кез келген порт	Epson Device Admin сияқты бағдарламалардан және Epson сканер драйверінен MIB параметрін алу және конфигурациялау
WSD	TCP	Кез келген порт	5357	WSD басқару
WS-Discovery	UDP	3702	Кез келген порт	WSD сканерлерін іздеу
Network Scan	TCP	1865	Кез келген порт	Document Capture Pro бөлімінен сканерленген деректердің бағытын өзгерту
Network Push Scan	TCP	Кез келген порт	2968	Document Capture Pro бөлімінен «push» сканерлеу жұмысының ақпаратын алу
Network Push Scan Discovery	UDP	2968	Кез келген порт	Сканерден компьютерді іздеу
FTP Data (Remote)	TCP	Кез келген порт	20	FTP клиенті (сканерленген деректерді қайта жіберу) Дегенмен, ол қашықтағы порттың 20-нөмірін пайдаланатын FTP серверін ғана басқара алады.
FTP Control (Remote)	TCP	Кез келген порт	21	FTP клиенті (қайта жіберілген сканерленген деректерді басқару)
CIFS (Remote)	TCP	Кез келген порт	445	CIFS клиенті (сканерленген деректерді қалтаға қайта жіберу)
NetBIOS Name Service (Remote)	UDP	Кез келген порт	137	CIFS клиенті (сканерленген деректерді қалтаға қайта жіберу)
NetBIOS Datagram Service (Remote)	UDP	Кез келген порт	138	
NetBIOS Session Service (Remote)	TCP	Кез келген порт	139	

Қызмет атауы	Протокол түрі	Жергілікті порттың нөмірі	Қашықтағы порттың нөмірі	Басқарылатын мүмкіндіктер
HTTP (Local)	TCP	80	Кез келген порт	HTTP(S) сервері (Web Config және WSD деректерінің бағытын өзгерту)
HTTPS (Local)	TCP	443	Кез келген порт	
HTTP (Remote)	TCP	Кез келген порт	80	HTTP(S) клиенті (ендірілген бағдарлама мен негізгі сертификатты жаңарту)
HTTPS (Remote)	TCP	Кез келген порт	443	

## IPsec/IP Filtering конфигурациялау мысалдары

### Тек IPsec бумаларын қабылдау

Бұл мысал тек әдепкі саясатты конфигурациялау жөнінде.

#### Default Policy:

- IPsec/IP Filtering: Enable**
- Access Control: IPsec**
- Authentication Method: Pre-Shared Key**
- Pre-Shared Key:** 127 таңбаға дейін енгізіңіз.

**Group Policy:** конфигурацияламаңыз.

### Сканерлеу деректері мен сканер реттеулерін қабылдау

Бұл мысал белгілі бір қызметтерден сканерлеу деректері мен сканер конфигурациясы байланыстарына мүмкіндік береді.

#### Default Policy:

- IPsec/IP Filtering: Enable**
- Access Control: Refuse Access**

#### Group Policy:

- Enable this Group Policy:** ұяшыққа белгі қойыңыз.
- Access Control: Permit Access**
- Remote Address(Host):** клиенттің IP мекенжайы
- Method of Choosing Port: Service Name**
- Service Name: ENPC, SNMP, HTTP (Local), HTTPS (Local)** және **Network Scan** ұяшықтарына белгі қойыңыз.

### Тек белгілі бір IP мекенжайдан қатынасты қабылдау

Бұл мысал белгілі бір IP мекенжайына сканерге қатынасу рұқсатын береді.

#### Default Policy:

- IPsec/IP Filtering: Enable**
- Access Control: Refuse Access**

**Group Policy:**

- Enable this Group Policy:** ұяшыққа белгі қойыңыз.
- Access Control: Permit Access**
- Remote Address(Host):** әкімші клиентінің IP мекенжайы

**Ескертпе:**

Амал конфигурациясына қарамастан, клиент сканерге қатынасып, оны конфигурациялай алады.

## IPsec/IP сүзгіленуіне арналған сертификатты конфигурациялау

IPsec/IP сүзгіленуіне арналған клиенттік сертификатты конфигурациялаңыз. Оны орнатқанда, IPsec/IP сүзгіленуіне арналған аутентификациялау әдісі ретінде сертификатты пайдалануға болады. Егер сертификаттау орталығын конфигурациялау қажет болса, **CA Certificate** бөліміне өтіңіз.

1. Web Config параметріне кіріп, **Network Security** қойындысын > **IPsec/IP Filtering** > **Client Certificate** тармағын таңдаңыз.
2. **Client Certificate** бөліміндегі сертификатты импорттаңыз.  
Егер сертификаттау орталығы жариялаған сертификатты импорттап қойғаннан кейін, сертификатты көшіріп, оны IPsec/IP сүзгіленуінде пайдалануға болады. Көшіру үшін, **Copy From** бөлімінен сертификатты таңдаңыз, содан соң **Copy** түймесін басыңыз.

**Қатысты ақпарат**

- ➔ [“Веб-браузерде Web Config іске қосу әдісі” бетте 41](#)
- ➔ [“CA-signed Certificate параметрін конфигурациялау” бетте 101](#)
- ➔ [“CA Certificate параметрін конфигурациялау” бетте 105](#)

---

## Сканерді IEEE802.1X желісіне қосу

### IEEE 802.1X желісін конфигурациялау

IEEE 802.1X параметрін сканерге орнатқанда, оны RADIUS серверіне, аутентификациялау функциясы бар жергілікті желі қосқышына немесе кіру нүктесіне жалғанған желіде пайдалануға болады.

1. Web Config мүмкіндігіне кіріп, **Network Security** қойындысы > **IEEE802.1X** > **Basic** тармағын таңдаңыз.
2. Әрбір элемент мәнін енгізіңіз.  
Сканерді Wi-Fi желісінде пайдаланғыңыз келсе, **Wi-Fi Setup** түймесін басып, SSID таңдаңыз немесе енгізіңіз.

**Ескертпе:**

*Ethernet және Wi-Fi арасында реттеулерді бөлісуге болады.*

3. **Next** түймесін басыңыз.  
Растау хабары көрсетіледі.
4. **OK** түймесін басыңыз.  
Сканер жаңартылады.

**Қатысты ақпарат**

➔ [“Веб-браузерде Web Config іске қосу әдісі” бетте 41](#)

**IEEE 802.1X желі параметрінің элементтері**

Элементтер	Параметрлер мен түсіндірмелер	
IEEE802.1X (Wired LAN)	Бет параметрлерін ( <b>IEEE802.1X &gt; Basic</b> ) үшін IEEE802.1X (Сымды LAN) қосуға немесе өшіруге болады.	
IEEE802.1X (Wi-Fi)	IEEE802.1X (Wi-Fi) қосылым күйі көрсетіледі.	
Connection Method	Ағымдағы желінің қосылым әдісі көрсетіледі.	
EAP Type	Сканер мен RADIUS сервері арасындағы аутентификация әдісіне арналған опцияны таңдаңыз.	
	EAP-TLS	CA қол қойған сертификатты алып, импорттау қажет.
	PEAP-TLS	
	PEAP/MSCHAPv2	Құпиясөзді конфигурациялауыңыз қажет.
EAP-TTLS		
User ID	RADIUS серверінің аутентификациясы үшін пайдалануға идентификаторды конфигурациялаңыз. 1 – 128 аралығындағы 1 байттық ASCII (0x20 – 0x7E) таңбасын енгізіңіз.	
Password	Сканерді аутентификациялау үшін құпиясөзді конфигурациялаңыз. 1 – 128 аралығындағы 1 байттық ASCII (0x20 – 0x7E) таңбасын енгізіңіз. Windows серверін RADIUS сервері ретінде пайдалансаңыз, 127 таңбаға дейін енгізуге болады.	
Confirm Password	Растау үшін конфигурацияланған құпия сөзді енгізіңіз.	
Server ID	Көрсетілген RADIUS серверімен аутентификациялау үшін сервер идентификаторын конфигурациялауға болады. Аутентификатор сервер идентификаторы RADIUS серверінен немесе одан жіберілмеген сервер сертификатының subject/subjectAltName өрісінде бар екенін тексереді. 0–128 1 байттық ASCII (0x20–0x7E) таңбаларын енгізіңіз.	



Элементтер	Параметрлер мен түсіндірмелер	
Certificate Validation (сымды жергілікті желі)	<b>IEEE802.1X (Wired LAN)</b> арқылы <b>Certificate Validation</b> орындағыңыз келсе, <b>Enable</b> таңдаңыз. «Қосу» пәрменін таңдасаңыз, қатысты ақпаратты қарап, <b>CA Certificate</b> импорттаңыз.  Certificate Validation қызметі IEEE802.1X (Wi-Fi) ішінде әрқашан қосулы екенін ескеріңіз. CA Certificate міндетті түрде импорттаңыз.	
Anonymous Name	<b>PEAP-TLS</b> немесе <b>PEAP/MSCHAPv2</b> параметрін <b>EAP Type</b> үшін таңдасаңыз, PEAP аутентификациясының 1-фазасы үшін пайдаланушы идентификаторының орнына анонимді атау конфигурациялай аласыз.  0–128 1 байттық ASCII (0x20–0x7E) таңбаларын енгізіңіз.	
Encryption Strength	Мыналардың біреуін таңдауға болады.	
	High	AES256/3DES
	Middle	AES256/3DES/AES128/RC4

#### Қатысты ақпарат

➔ [“CA Certificate параметрін конфигурациялау” бетте 105](#)

## IEEE 802.1X параметріне арналған сертификатты конфигурациялау

IEEE802.1X параметріне арналған клиенттік сертификатты конфигурациялаңыз. Оны орнатқанда, **EAP-TLS** және **PEAP-TLS** параметрін IEEE 802.1X параметрінің аутентификациялау әдісі ретінде пайдалануға болады. Егер сертификаттау орталығының сертификатын конфигурациялау қажет болса, **CA Certificate** бөліміне өтіңіз.

1. Web Config параметріне кіріп, **Network Security** қойындысын > **IEEE802.1X** > **Client Certificate** тармағын таңдаңыз.
2. **Client Certificate** бөлімінде сертификатты енгізіңіз.

Егер сертификаттау орталығы жариялаған сертификатты импорттап қойғаннан кейін, сертификатты көшіріп, оны IEEE802.1X бөлімінде пайдалануға болады. Көшіру үшін, **Copy From** бөлімінен сертификатты таңдаңыз, содан соң **Copy** түймесін басыңыз.

#### Қатысты ақпарат

➔ [“Веб-браузерде Web Config іске қосу әдісі” бетте 41](#)

## Кеңейтілген қауіпсіздікке арналған проблемаларды шешу

### Қауіпсіздік параметрлерін қалпына келтіру

IPsec/IP сүзгіленуі сияқты жоғары қауіпсіздікті ортамен байланысты орнатқанда, қатері параметрлерге немесе құрылғыға не серверге қатысты ақаулар болғандықтан, құрылғылармен байланысу мүмкін болмауы ықтимал. Мұндай жағдайда құрылғы үшін реттеулерді қайта жасау немесе уақытша пайдалануға мүмкіндік беру мақсатында қауіпсіздік параметрлерін қалпына келтіріңіз.

### Web Config арқылы қауіпсіздік функциясын өшіру

Web Config қолданбасы арқылы IPsec/IP Filtering мүмкіндігін ажыратуға болады.

1. Web Config бөліміне кіріп, **Network Security** қойындысын > **IPsec/IP Filtering** > **Basic** қойындысын таңдаңыз.
2. **IPsec/IP Filtering** өшіріңіз.

### Желінің қауіпсіздік мүмкіндіктерін пайдалану ақаулықтары

#### Алдын ала ортақ пайдаланылған кілтті ұмытып қалдым

**Алдын ала ортақ пайдаланылған кілтті қайта конфигурациялаңыз.**

Кілтті өзгерту үшін, Web Config мүмкіндігіне кіріп, **Network Security** қойындысы > **IPsec/IP Filtering** > **Basic** > **Default Policy** немесе **Group Policy** таңдаңыз.

Бастапқы кілтті өзгерткенде компьютерлерге арналған алдын ала ортақ пайдаланылған кілтті конфигурациялаңыз.

#### Қатысты ақпарат

- ➔ [“Веб-браузерде Web Config іске қосу әдісі” бетте 41](#)
- ➔ [“IPsec/IP сүзгіленуі арқылы шифрланған байланыс” бетте 107](#)

### IPsec байланысымен байланысу мүмкін емес

**Сканер немесе компьютер қолдамайтын алгоритмді көрсетіңіз.**

Сканер мына алгоритмдерге қолдау көрсетеді. Компьютердің параметрлерін тексеріңіз.

Қауіпсіздік әдістері	Алгоритмдер
IKE шифрлау алгоритмі	AES-CBC-128, AES-CBC-192, AES-CBC-256, AES-GCM-128*, AES-GCM-192*, AES-GCM-256*, 3DES
IKE аутентификациялау алгоритмі	SHA-1, SHA-256, SHA-384, SHA-512, MD5
IKE кілтін ауыстыру алгоритмі	DH Group1, DH Group2, DH Group5, DH Group14, DH Group15, DH Group16, DH Group17, DH Group18, DH Group19, DH Group20, DH Group21, DH Group22, DH Group23, DH Group24, DH Group25, DH Group26, DH Group27*, DH Group28*, DH Group29*, DH Group30*
ESP шифрлау алгоритмі	AES-CBC-128, AES-CBC-192, AES-CBC-256, AES-GCM-128, AES-GCM-192, AES-GCM-256, 3DES
ESP аутентификациялау алгоритмі	SHA-1, SHA-256, SHA-384, SHA-512, MD5
AH аутентификациялау алгоритмі	SHA-1, SHA-256, SHA-384, SHA-512, MD5

\* Тек IKEv2 параметрі үшін қолжетімді

### Қатысты ақпарат

➔ ["IPsec/IP сүзгіленуі арқылы шифрланған байланыс" бетте 107](#)

## Кенет байланысу мүмкін емес

### Сканердің IP мекенжайы өзгертілді немесе пайдалану мүмкін емес.

Group Policy бөліміндегі жергілікті мекенжайға тіркелген IP мекенжайы өзгергенде немесе пайдалану мүмкін болмағанда, IPsec байланысы орындалмауы мүмкін. Сканердің басқару тақтасы арқылы IPsec ажыратыңыз.

Егер DHCP параметрі ескірсе, қайта іске қосылса немесе IPv6 мекенжайы ескірсе немесе алынбаса, онда сканердің Web Config (**Network Security** қойындысы > **IPsec/IP Filtering** > **Basic** > **Group Policy** > **Local Address (Scanner)**) бөліміне тіркелген IP мекенжайы табылмауы мүмкін.

Тұрақты IP мекенжайын пайдаланыңыз.

### Компьютердің IP мекенжайы өзгертілді немесе пайдалану мүмкін емес.

Group Policy бөліміндегі қашықтағы мекенжайға тіркелген IP мекенжайы өзгергенде немесе пайдалану мүмкін болмағанда, IPsec байланысы орындалмауы мүмкін.

Сканердің басқару тақтасы арқылы IPsec ажыратыңыз.

Егер DHCP параметрі ескірсе, қайта іске қосылса немесе IPv6 мекенжайы ескірсе немесе алынбаса, онда сканердің Web Config (**Network Security** қойындысы > **IPsec/IP Filtering** > **Basic** > **Group Policy** > **Remote Address(Host)**) бөліміне тіркелген IP мекенжайы табылмауы мүмкін.

Тұрақты IP мекенжайын пайдаланыңыз.

### Қатысты ақпарат

➔ ["Веб-браузерде Web Config іске қосу әдісі" бетте 41](#)

➔ ["IPsec/IP сүзгіленуі арқылы шифрланған байланыс" бетте 107](#)

## **IPsec/IP сүзуін конфигурациялағаннан кейін қосылмайды**

### **IPsec/IP сүзгілеу параметрлері қате.**

Сканердің басқару тақтасынан IPsec/IP сүзуін ажыратыңыз. Сканер мен компьютерді жалғап, IPsec/IP сүзу параметрлерін қайта жасаңыз.

### **Қатысты ақпарат**

➔ [“IPsec/IP сүзгіленуі арқылы шифрланған байланыс” бетте 107](#)

## **IEEE802.1X конфигурациялаған соң, құрылғыға кіру мүмкін емес**

### **IEEE 802.1X параметрлері қате.**

Сканердің басқару тақтасынан IEEE 802.1X және Wi-Fi параметрін ажыратыңыз. Сканер мен компьютерді қосып, IEEE 802.1X параметрін қайта конфигурациялаңыз.

### **Қатысты ақпарат**

➔ [“IEEE 802.1X желісін конфигурациялау” бетте 119](#)

## **Сандық куәлікті пайдалану ақаулықтары**

### **CA-signed Certificate сертификатын импорттау мүмкін емес**

#### **CA-signed Certificate және CSR бөліміндегі ақпарат сәйкес емес.**

Егер CA-signed Certificate және CSR ішіндегі мәліметтер бірдей болмаса, CSR импорттау мүмкін болмайды. Мынаны тексеріңіз:

- Сертификатты мәліметтері бірдей емес құрылғыға импорттау әрекетін жасап жатырсыз ба?  
CSR мәліметтерін тексеріңіз және сертификатты мәліметтері бірдей емес құрылғыға импорттаңыз.
- CSR сұрауын сертификаттау орталығына жібергеннен кейін сканерге сақталған CSR қайта жаздыңыз ба?  
CA қолтаңбасы бар сертификатты CSR сұрауымен қайта алыңыз.

#### **CA-signed Certificate сертификаты 5 Кбайт өлшемінен көп.**

5 Кбайттан асатын CA-signed Certificate сертификатты импорттау мүмкін емес.

#### **Сертификатты импорттауға арналған құпия сөз дұрыс.**

Дұрыс құпия сөзді енгізіңіз. Егер құпия сөзді ұмытып қалсаңыз, сертификатты импорттау мүмкін емес. CA-signed Certificate сертификатын қайта алыңыз.

### **Қатысты ақпарат**

➔ [“CA қолтаңбасы бар куәлікті импорттау” бетте 103](#)

## Жеке қолтаңба бар сертификатты жаңарту мүмкін емес

**Common Name** атауы енгізілмеді.

**Common Name** енгізу керек.

**Common Name** параметріне қолдау көрсетілмейтін таңбалар енгізілді.

1 және 128 аралығындағы таңбаларды ASCII (0x20 – 0x7E) пайдаланып, IPv4, IPv6, түйін атауы немесе FQDN пішімінде енгізіңіз.

**Жалпы атауға үтір немесе бос кіреді.**

Егер үтір енгізілсе, **Common Name** сол нүктеде бөлінеді. Егер үтір алдында немесе одан кейін тек бір бос орын енгізілсе, қате орын алады.

**Қатысты ақпарат**

➔ [“Өзін-өзі растайтын сертификатты жаңарту” бетте 105](#)

## CSR жасау мүмкін емес

**Common Name** атауы енгізілмеді.

**Common Name** енгізу керек.

**Common Name, Organization, Organizational Unit, Locality және State/Province** параметріне қолдау көрсетілмейтін таңбалар енгізілді.

Таңбаларды ASCII (0x20 – 0x7E) пайдаланып, IPv4, IPv6, түйін атауы немесе FQDN пішімінде енгізіңіз.

**Үтір немесе бос орын Common Name атауына қосылған.**

Егер үтір енгізілсе, **Common Name** сол нүктеде бөлінеді. Егер үтір алдында немесе одан кейін тек бір бос орын енгізілсе, қате орын алады.

**Қатысты ақпарат**

➔ [“CA қолтаңбасы бар сертификатты алу” бетте 101](#)

## Сандық куәлікке қатысты ескерту пайда болады

Хабарлар	Себебі/шешімі
Enter a Server Certificate.	<b>Себебі:</b> Импортталатын файл таңдалмаған. <b>Шешімі:</b> Файлды таңдап, <b>Import</b> басыңыз.

Хабарлар	Себебі/шешімі
CA Certificate 1 is not entered.	<p><b>Себебі:</b> 1-CA куәлігі енгізілмеген және тек 2-CA куәлігі енгізілген.</p> <p><b>Шешімі:</b> Алдымен 1-CA куәлігін импорттаңыз.</p>
Invalid value below.	<p><b>Себебі:</b> Қолдау көрсетілмейтін таңбалар файл жолында және/немесе құпия сөзде.</p> <p><b>Шешімі:</b> Элемент үшін таңбалардың дұрыс енгізілгенін тексеріңіз.</p>
Invalid date and time.	<p><b>Себебі:</b> Сканердің күні мен уақыты орнатылмаған.</p> <p><b>Шешімі:</b> Күн мен уақытты Web Config немесе EpsonNet Config арқылы орнатыңыз.</p>
Invalid password.	<p><b>Себебі:</b> CA куәлігі үшін орнатылған құпия сөз және енгізілген құпия сөз сәйкес емес.</p> <p><b>Шешімі:</b> Дұрыс құпия сөзді енгізіңіз.</p>
Invalid file.	<p><b>Себебі:</b> Куәлік файлын X509 пішімінде импорттап жатқан жоқсыз.</p> <p><b>Шешімі:</b> Сенімді куәландыру орталығы жіберген дұрыс куәлік таңдалғанын тексеріңіз.</p>
	<p><b>Себебі:</b> Импортталған файл тым үлкен. Ең үлкен файл өлшемі 5 Кбайт болып табылады.</p> <p><b>Шешімі:</b> Егер дұрыс файлды таңдасаңыз, куәлік бүлінуі немесе жалған болуы мүмкін.</p>
	<p><b>Себебі:</b> Куәлік ішіндегі тізбек жарамсыз.</p> <p><b>Шешімі:</b> Куәлік туралы қосымша ақпарат алу үшін куәландыру орталығының веб-торабын қараңыз.</p>
Cannot use the Server Certificates that include more than three CA certificates.	<p><b>Себебі:</b> PKCS#12 пішіміндегі куәлік файлы үштен көп CA куәлігінен тұрады.</p> <p><b>Шешімі:</b> PKCS#12 пішімінен PEM пішіміне түрлендіру ретінде әрбір куәлікті импорттаңыз немесе құрамында 2 CA куәлігіне дейін бар PKCS#12 пішімінде куәлік файлын импорттаңыз.</p>

Хабарлар	Себебі/шешімі
The certificate has expired. Check if the certificate is valid, or check the date and time on the product.	<p><b>Себебі:</b> Күәлік ескірген.</p> <p><b>Шешімі:</b></p> <ul style="list-style-type: none"> <li><input type="checkbox"/> Егер күәлік ескірсе, жаңа күәлікті алып, импорттаңыз.</li> <li><input type="checkbox"/> Егер күәлік ескірмеген болса, сканердің күні мен уақыты дұрыс орнатылғанын тексеріңіз.</li> </ul>
Private key is required.	<p><b>Себебі:</b> Күәлікпен жұптастырылған жеке кілт жоқ.</p> <p><b>Шешімі:</b></p> <ul style="list-style-type: none"> <li><input type="checkbox"/> Егер күәлік PEM/DER пішімінде болса және компьютер арқылы CSR сұрауынан алынған болса, жеке кілт файлын көрсетіңіз.</li> <li><input type="checkbox"/> Егер күәлік PKCS#12 пішімінде болса және компьютер арқылы CSR сұрауынан алынған болса, құрамында жеке кілт бар файлды жасаңыз.</li> </ul> <hr/> <p><b>Себебі:</b> Web Config арқылы CSR сұрауынан алынған PEM/DER күәлігі қайта импортталған.</p> <p><b>Шешімі:</b> Егер күәлік PEM/DER пішімінде болса және Web Config арқылы CSR сұрауынан алынған болса, оны тек бір рет импорттауға болады.</p>
Setup failed.	<p><b>Себебі:</b> Теңшеуді аяқтау мүмкін емес, себебі сканер және компьютер арасындағы байланыс орындалмады немесе файл кейбір қателерге байланысты оқылмады.</p> <p><b>Шешімі:</b> Көрсетілген файлды және байланысты тексергеннен кейін файлды қайта импорттаңыз.</p>

#### Қатысты ақпарат

➔ [“Цифрлық сертификаттау туралы” бетте 100](#)

## CA қолтаңбасы бар сертификатты байқаусыз жою

### CA қолтаңбасы бар сертификатқа арналған сақтық көшірме файл жоқ.

Егер сақтық көшірме файлы болса, сертификатты қайта импорттаңыз.

Егер сертификатты Web Config ішінде жасалған CSR арқылы алсаңыз, жойылған сертификатты қайта импорттау мүмкін емес. CSR сұрауын жасап, жаңа сертификат алыңыз.

#### Қатысты ақпарат

➔ [“CA қолтаңбасы бар күәлікті импорттау” бетте 103](#)

➔ [“CA қолтаңбасы бар күәлікті жою” бетте 104](#)

---

# **Epson Open Platform функциясын пайдалану**

Epson Open Platform жалпы шолу. ....	129
Epson Open Platform конфигурациялау. ....	129
Epson Open Platform (Epson ашық платформасын) тексеру. ....	129



---

## Epson Open Platform жалпы шолу

Epson Open Platform — аутентификация жүйелерін осы сканермен бірге пайдалануға мүмкіндік беретін платформа.

Оны Epson Print Admin (Epson аутентификациялау жүйесі) немесе үшінші тарап аутентификациялау жүйесімен бірге қолдануға болады. Құрылғылар мен пайдаланушылар бойынша журналдар алуға, пайдаланушылар мен топтар қолдана алатын құрылғыларды конфигурациялауға, функцияларға шектеулер қоюға және т.б. болады.

Аутентификациялау құрылғысын жалғасаңыз, ID карта арқылы пайдаланушы аутентификациясын да орындауға болады.

---

## Epson Open Platform конфигурациялау

Құрылғыны аутентификация жүйесінен пайдалану үшін Epson Open Platform қосыңыз.

1. Арнайы веб-сайттан өнім кілтін алыңыз.

Өнім кілтін қалай алуға болатыны сияқты қосымша мәліметтер алу үшін Epson Open Platform нұсқаулығын қараңыз.

2. Web Config мүмкіндігіне кіріп, **Epson Open Platform** қойындысы > **Product Key or License Key** тармағын таңдаңыз.

3. Әр тармақты тексеріп, реттеңіз.

Serial Number

Құрылғының сериялық нөмірі көрсетіледі.

Epson Open Platform Version

Epson Open Platform нұсқасын таңдаңыз. Сәйкес нұсқа аутентификация жүйесіне байланысты әртүрлі болады.

Product Key or License Key

Алған өнім кілтіңізді енгізіңіз.

4. **Next** түймесін басыңыз.

Параметрді растау экраны көрсетіледі.

5. **OK** түймесін басыңыз.

Параметрлер сканерге қолданылады.

**Ескертпе:**

*Жүйе Epson Open Platform қызметімен синхрондалған кезде Epson Print Admin Serverless пайдалана алмайсыз.*

---

## Epson Open Platform (Epson ашық платформасын) тексеру

Келесі әдістердің бірі арқылы Epson Open Platform жарамдылығын тексеруге болады.

Web Config

**Epson Open Platform** қойындысы > **Product Key or License Key** > **Product Key or License Key** тармағына өнім кілті енгізілді және **Epson Open Platform** қойындысы > **Authentication System** мәзір ағашының сол жағында көрсетіледі.

Сканердің басқару тақтасы

Өнім кілті **Параметрлер** > **Құрылғы туралы ақпарат** > **Epson Open Platform туралы ақпарат** тармағында көрсетілетінін тексеріңіз.

# Аутентификация құрылғысын орнату

Аутентификация құрылғысын жалғау. . . . .	132
Аутентификация құрылғысы жұмысын тексеру. . . . .	132
Аутентификация картасының анықталғанын растау. . . . .	132
Аутентификация құрылғысының ақауын жою. . . . .	133

## Аутентификация құрылғысын жалғау

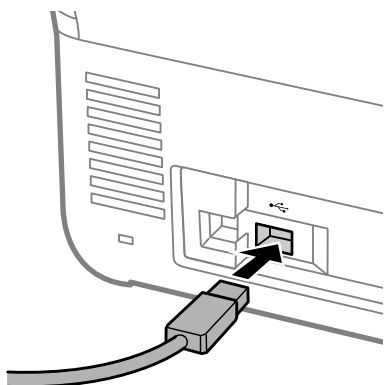
### Ескертпе:

Аутентификация жүйесін пайдаланған кезде аутентификация құрылғысы қолданылады.

### ! Маңызды:

Аутентификация құрылғысын бірнеше сканерге жалғаған кезде, модель нөмірі бірдей өнімді қолданыңыз.

Картридердің USB кабелін сканердегі сыртқы интерфейс USB портына жалғаңыз.



## Аутентификация құрылғысы жұмысын тексеру

Сканердің басқару тақтасынан аутентификация құрылғысы үшін байланыс күйін және аутентификация картасын анықтауды тексеруге болады.

Ақпарат **Параметрлер** > **Құрылғы туралы ақпарат** > **Аутентификация құрылғысының күйі** таңдағанда көрсетіледі.

## Аутентификация картасының анықталғанын растау

Аутентификация карталарын Web Config арқылы анықтауға болатынын тексеруге болады.

1. Web Config мүмкіндігіне кіріп, **Device Management** қойындысы > **Card Reader** тармағын таңдаңыз.
2. Картаны аутентификациялау картасын оқу құралының үстінде ұстап тұрыңыз.
3. **Check** түймесін басыңыз.  
Нәтижесі көрсетіледі.

## **Аутентификация құрылғысының ақауын жою**

### **Аутентификация картасы оқылмайды**

Келесіні тексеріңіз.

- Аутентификация құрылғысы сканерге дұрыс жалғанғанын тексеріңіз.  
Аутентификация құрылғысын сканердің артқы жағындағы сыртқы интерфейс USB портына жалғаңыз.
- Аутентификация құрылғысы мен аутентификация картасы сертифицикталғанын тексеріңіз.  
Қолдау көрсетілген аутентификация құрылғылары мен карталары туралы ақпарат алу үшін дилерге хабарласыңыз.

# Қызмет көрсету


Сканердің сыртын тазалау. ....	135
Сканердің ішін тазалау. ....	135
Роликті бекіту жинағын ауыстыру. ....	140
Роликтерді ауыстырған соң сканерлеу санын қайта орнату. ....	145
Қуат үнемдеу. ....	146
Сканерді тасымалдау. ....	146
Параметрлердің сақтық көшірмесін жасау. ....	147
Әдепкі параметрлерді қалпына келтіру. ....	148
Қолданбаларды және микробағдарламаны жаңарту. ....	149

## Сканердің сыртын тазалау

Сыртқы корпустағы кез келген дақтарды құрғақ шүберекпен немесе жұмсақ жуу құралына және суға батырылған шүберекпен сүртіңіз.

**!** **Маңызды:**

- Сканерді спиртпен, еріткішпен немесе қандай да бір жемір еріткішпен ешқашан тазаламаңыз. Деформация немесе түстің өзгеруі пайда болуы мүмкін.
- Өнімнің ішіне судың кіруіне жол бермеңіз. Бұл ақаулыққа әкелуі мүмкін.
- Сканердің корпусын ешқашан ашпаңыз.

1. Сканерді өшіру үшін  түймесін басыңыз.
2. Сканердің айнымалы ток адаптерін ажыратыңыз.
3. Сыртқы корпусын жуғыш құралға және суға сәл дымқылданған шүберекпен тазалаңыз.

**Ескертпе:**

*Жұмсақ, құрғақ шүберекпен сенсорын сүртіңіз.*

## Сканердің ішін тазалау


Сканерді белгілі бір уақыт пайдаланғаннан кейін, сканердің ішіндегі роликтегі немесе әйнек бөлшегіндегі қағаз және бөлмедегі шаң қағаз беру немесе сканерленген кескін сапасы ақауларын тудыруы мүмкін. Сканердің ішін әрбір 5,000 сканерлеуден кейін тазалаңыз.

Ең соңғы сканерлеулер санын басқару тақтасынан немесе Epson Scan 2 Utility бөлімінде тексеруге болады.

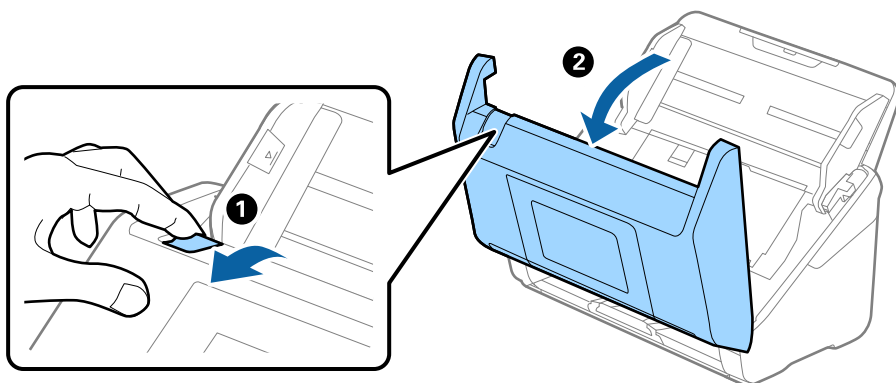
Беті кетіру қиын материалмен майланса, оларды кетіруге түпнұсқа Epson тазалау жинағын пайдаланыңыз. Дақтарды жою үшін тазалау шүберегіне тазалау құралының аз мөлшерін пайдаланыңыз.

**!** **Маңызды:**

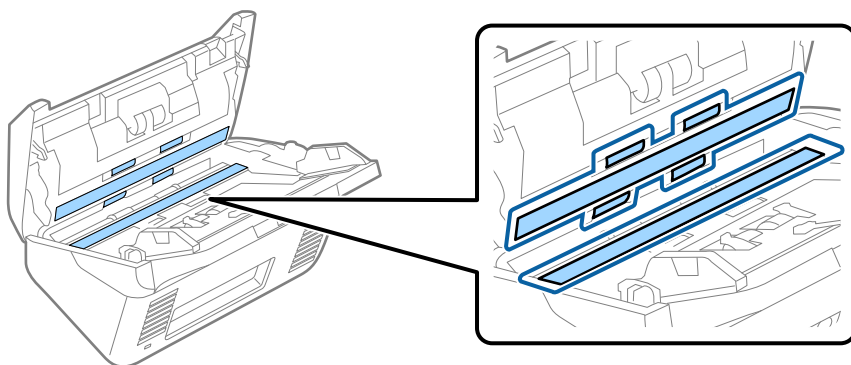
- Сканерді ешқашанда алкоголь, жұқартқыш немесе еріткіш құралдармен тазаламаңыз. Деформация немесе түстің өзгеруі пайда болуы мүмкін.
- Сканерге қандай да бір сұйықтықты немесе майлағыш майларды жақпаңыз. Жабдықтың немесе тізбектің зақымдалуы жұмыстың бұзылуына әкелуі мүмкін.
- Сканердің корпусын ешқашан ашпаңыз.

1. Сканерді өшіру үшін  түймесін басыңыз.
2. Сканердің айнымалы ток адаптерін ажыратыңыз.

3. Тұтқаны тартып, сканердің қақпағын ашыңыз.



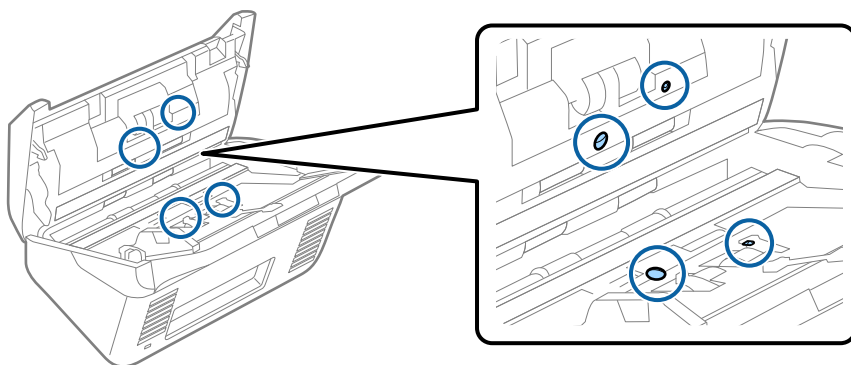
4. Сканер қақпағының ішкі төменгі жағындағы пластик ролик (4 орын) және әйнек бетінен кез келген дақтарды сүртіңіз. Арнайы тазартқыштың немесе судың аз мөлшеріне батырылған жұмсақ түксіз шүберекпен сүртіңіз.



**Маңызды:**

- Әйнек бетіне тым күш салмаңыз.
- Щетканы немесе қатты құралды пайдаланбаңыз. Әйнектегі кез келген сызықтар сканерлеу сапасына әсер етуі мүмкін.
- Тазалау құралын әйнек бетіне тікелей шашпаңыз.

5. Датчиктердегі кез келген дақтарды мақта тампонымен сүртіңіз.



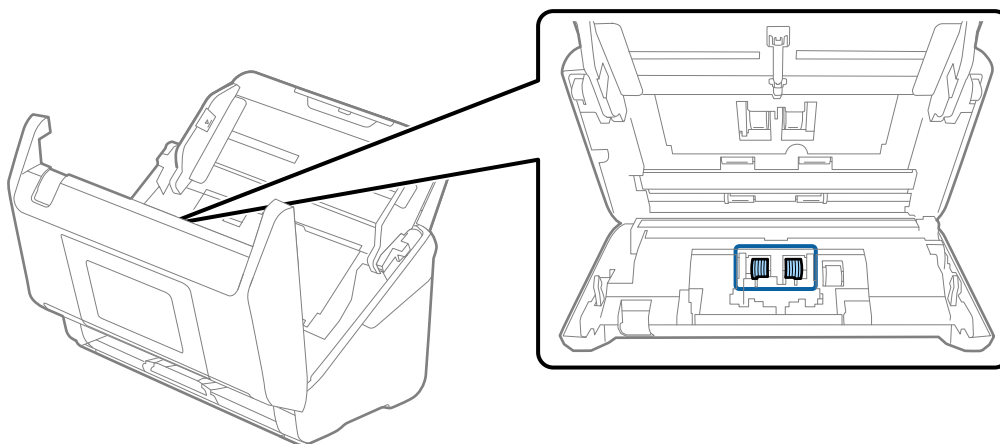




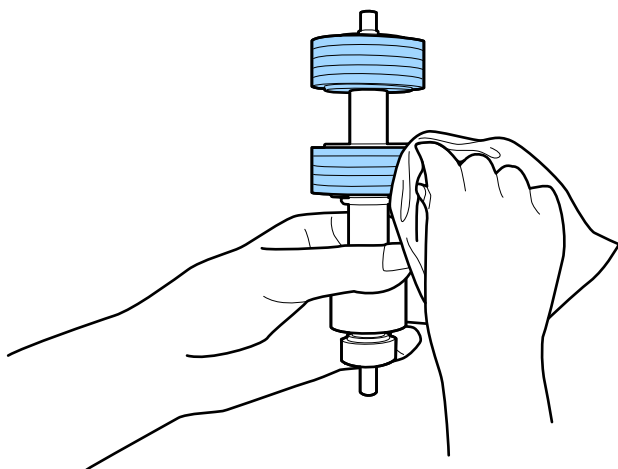
**Маңызды:**

Мақта тампонына тазалау құралы сияқты қандай да бір сұйықтықты жақпаңыз.

6. Қақпақты ашып, бөлу ролигін алып тастаңыз.  
Қосымша мәліметтер алу үшін «Роликті бекіту жинағын ауыстыру» бөлімін қараңыз.



7. Бөлу ролигін сүртіңіз. Арнайы тазартқыштың немесе судың аз мөлшеріне батырылған жұмсақ түксіз шүберекпен сүртіңіз.

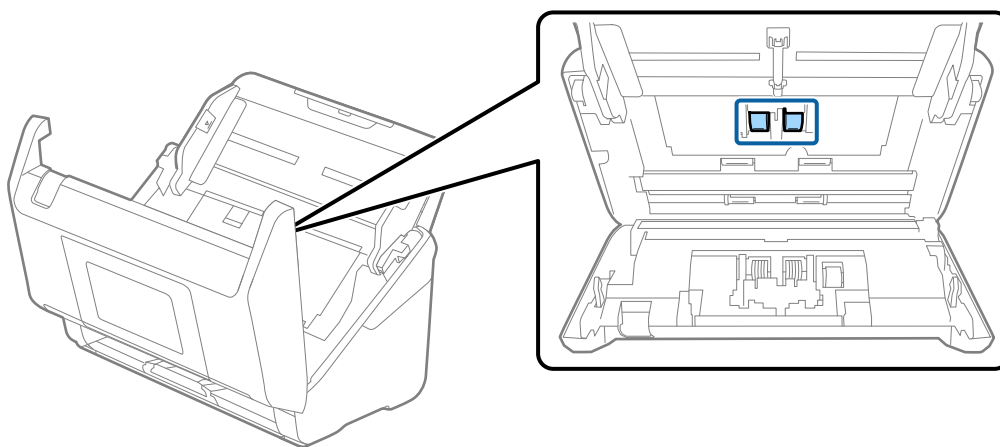


**Маңызды:**

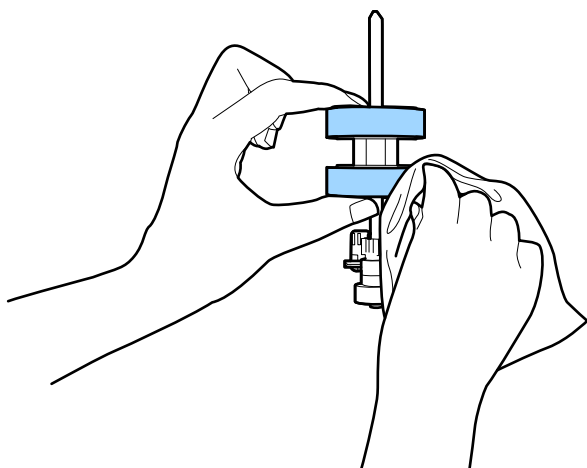
Роликті тазалауға тек түпнұсқа Epson тазалау жинағын немесе жұмсақ, ылғал шүберекті пайдаланыңыз. Құрғақ шүберек пайдалансаңыз, роликтің бетін зақымдауы мүмкін.

8. Қақпақты ашып, беру ролигін алып тастаңыз.

Қосымша мәліметтер алу үшін «Роликті бекіту жинағын ауыстыру» бөлімін қараңыз.



9. Беру ролигін сүртіңіз. Арнайы тазартқыштың немесе судың аз мөлшеріне батырылған жұмсақ түксіз шүберекпен сүртіңіз.



**Маңызды:**

*Роликті тазалауға тек түпнұсқа Epson тазалау жинағын немесе жұмсақ, ылғал шүберекті пайдаланыңыз. Құрғақ шүберек пайдалансаңыз, роликтің бетін зақымдауы мүмкін.*

10. Сканер қақпағын жабыңыз.

11. Айнымалы ток адаптерін қосып, сканерді қосыңыз.

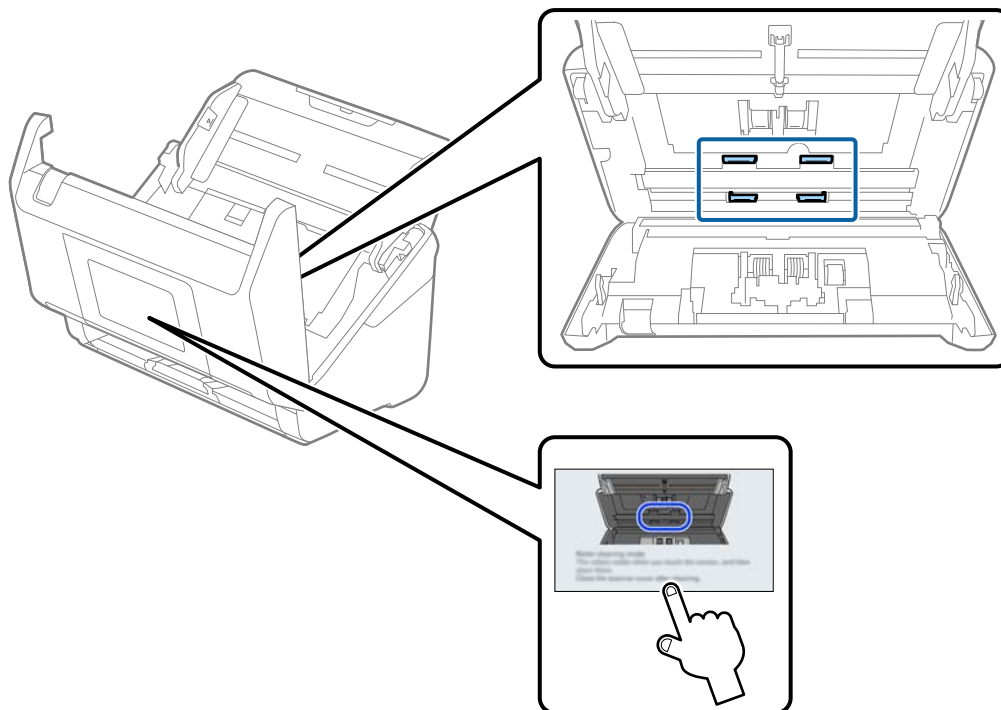
12. Негізгі экраннан **Скан. тех. қызм.** тармағын таңдаңыз.

13. **Скан. тех. қызм.** терезесінде **Білікті тазалау** тармағын таңдаңыз.

14. Сканердің қақпағын ашу үшін, тұтқаны тартыңыз.

Сканер роликті тазалау режиміне өтеді.

15. Сұйық кристалды экранның кез келген жерін түрту арқылы роликтерді төмен қарай баяу бұрыңыз. Түпнұсқа Epson тазалау жинағын немесе сумен ылғалданған жұмсақ шүберекті пайдалану арқылы роликтердің бетін сүртіңіз. Осы әрекетті роликтер тазаланғанша қайталаңыз.



**⚠ Абайлаңыз:**

*Ролик жұмыс істеп тұрғанда қолыңызды немесе шашыңызды қысып алмаңыз. Бұл жарақаттануға әкелуі мүмкін.*

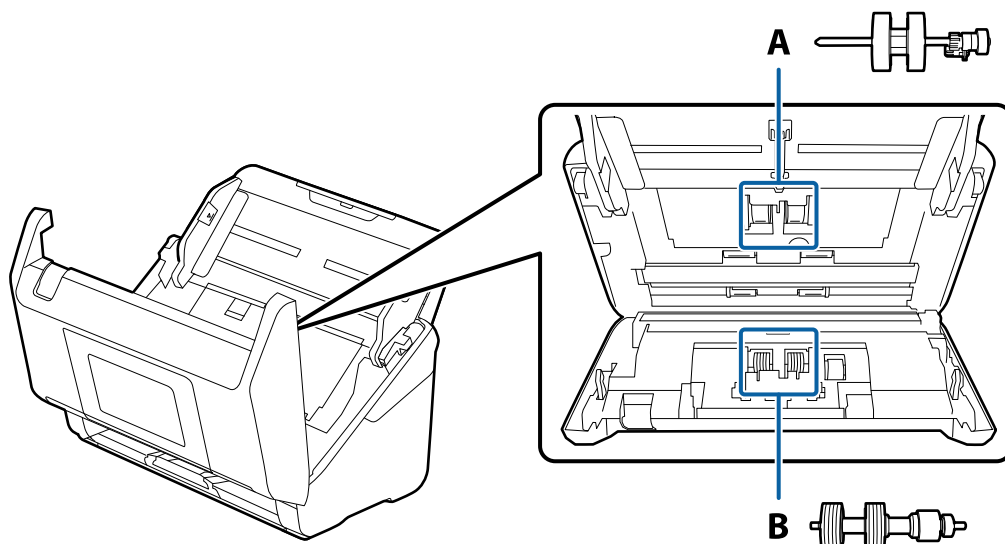
16. Сканер қақпағын жабыңыз.  
Сканер роликті тазалау режимінен шығады.

**Қатысты ақпарат**


➔ [“Роликті бекіту жинағын ауыстыру” бетте 140](#)

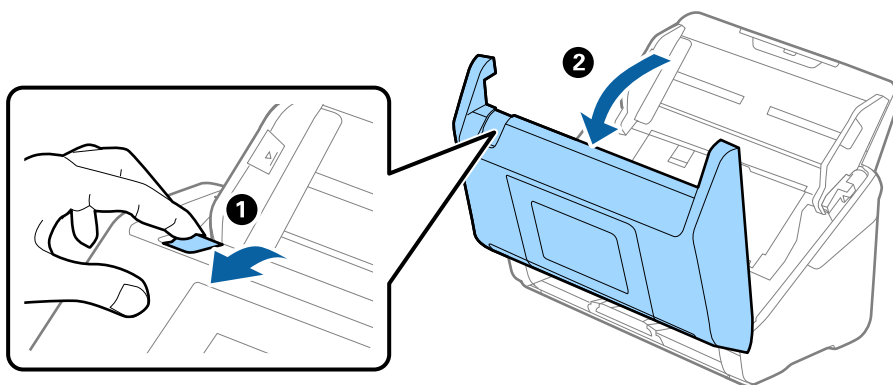
## Роликті бекіту жинағын ауыстыру

Сканерлеулер саны роликтердің пайдалану мерзімінен асып кеткенде роликті бекіту жинағын (беру ролигі және бөлу ролигі) ауыстыру қажет. Басқару тақтасында немесе компьютер экранында ауыстыру хабары көрсетілгенде, оны ауыстыру үшін келесі қадамдарды орындаңыз.

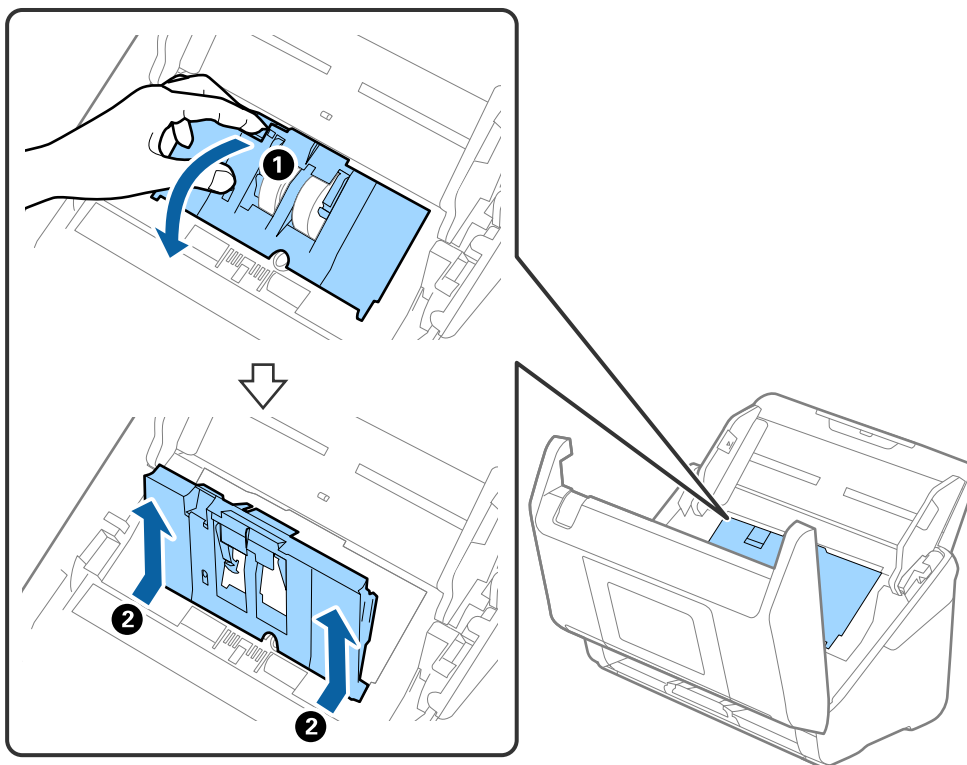


A: беру ролигі, Ә: бөлу ролигі

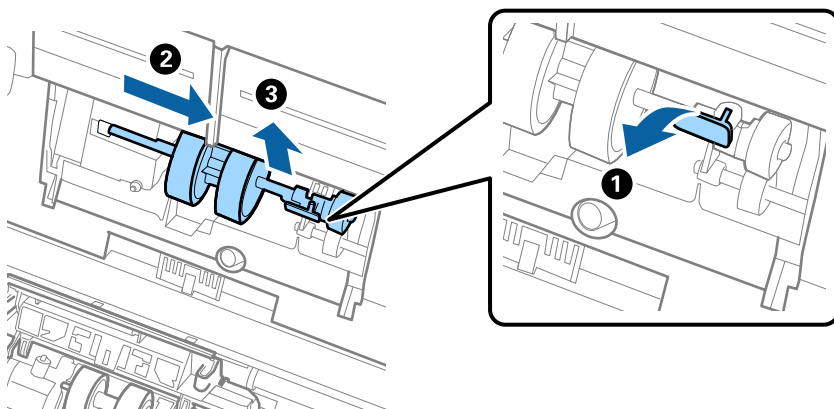
1. Сканерді өшіру үшін  түймесін басыңыз.
2. Сканердің айнымалы ток адаптерін ажыратыңыз.
3. Тұтқаны тартып, сканердің қақпағын ашыңыз.



4. Беру ролигінің қақпағын ашып, оны сырғытып, алып тастаңыз.



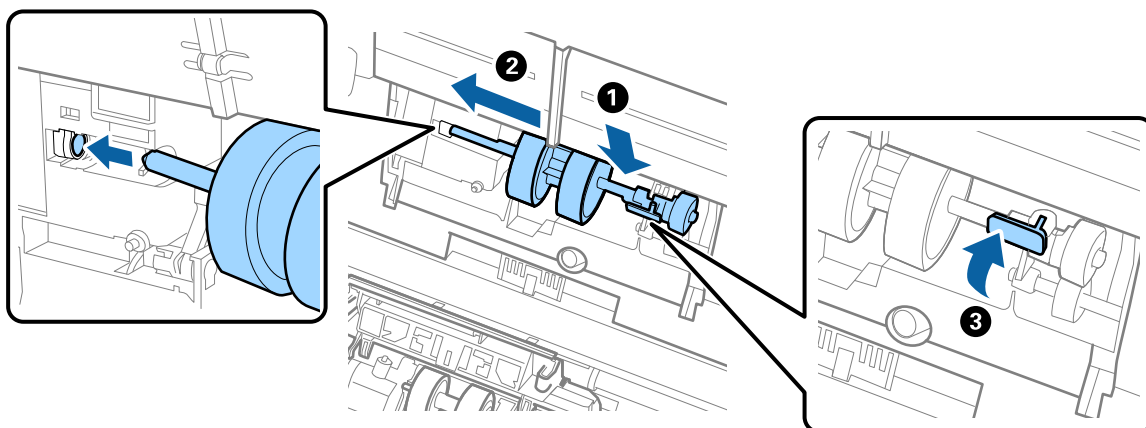
5. Ролик осінің бекіткішін төмен тартып, орнатылған беру роликтерін сырғытып, алып тастаңыз.



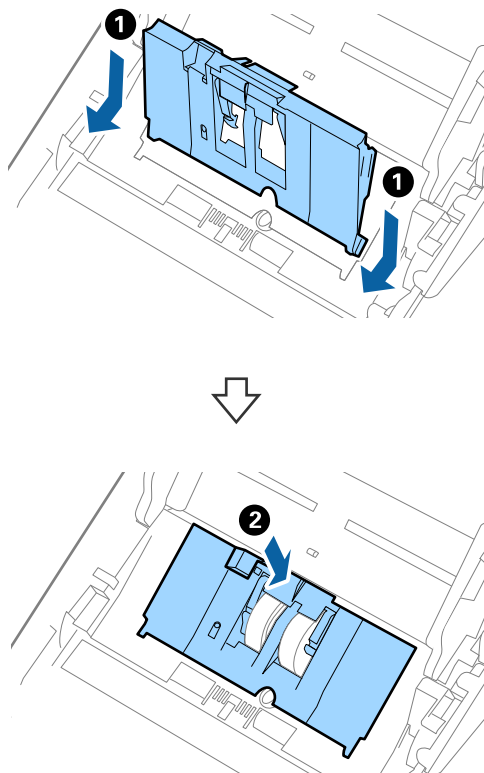
**Маңызды:**

Беру ролигін күшпен тартпаңыз. Бұл сканердің ішін зақымдауы мүмкін.

6. Бекіткішті ұстап тұрғанда жаңа беру ролигін сол жаққа сырғытып, оны сканердегі саңылауға салыңыз. Бекіткішті бекіту үшін оны басыңыз.

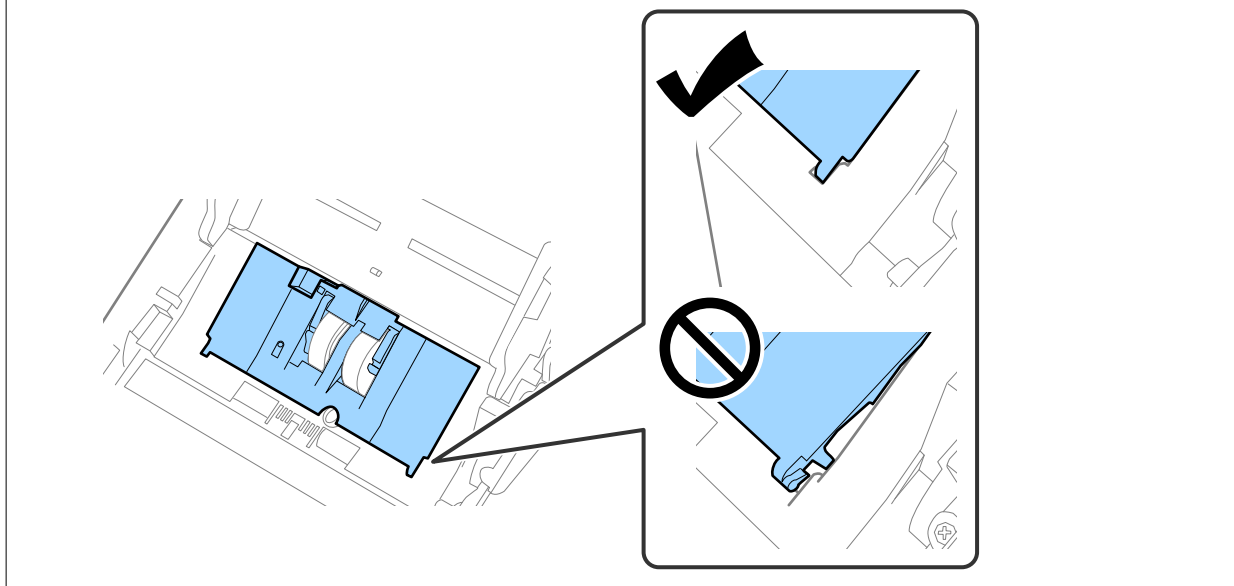


7. Беру ролигінің қақпағының жиегін ойыққа салып, сырғытыңыз. Қақпақты мықтап жабыңыз.

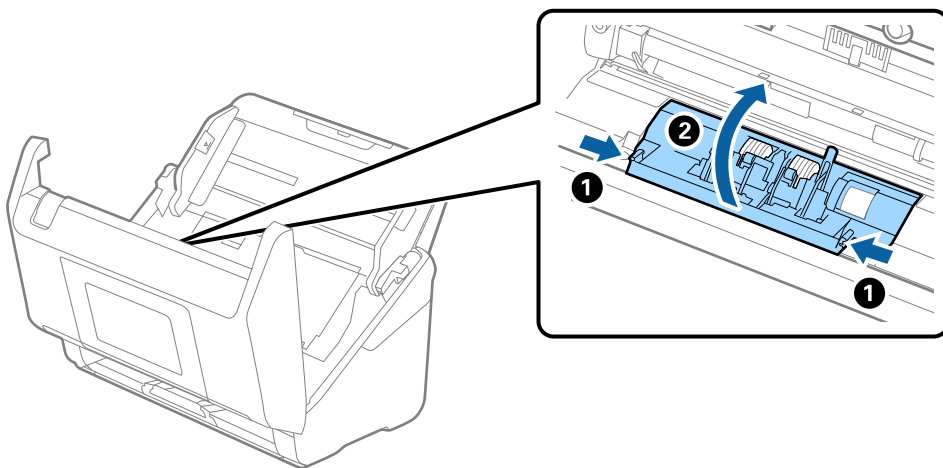


**!** **Маңызды:**

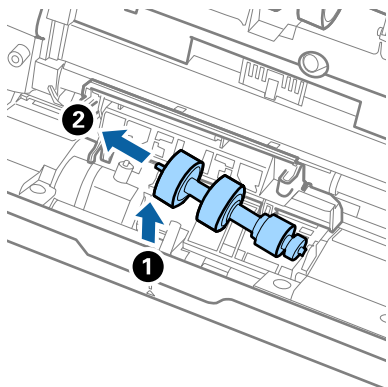
- ❑ Беру қақпағы дұрыс жабылғанын тексеріңіз.
- ❑ Егер қақпақты жабу қиын болса, беру роликтері дұрыс орнатылғанын тексеріңіз.
- ❑ Қақпақ көтеріліп тұрғанда оны орнатпаңыз.



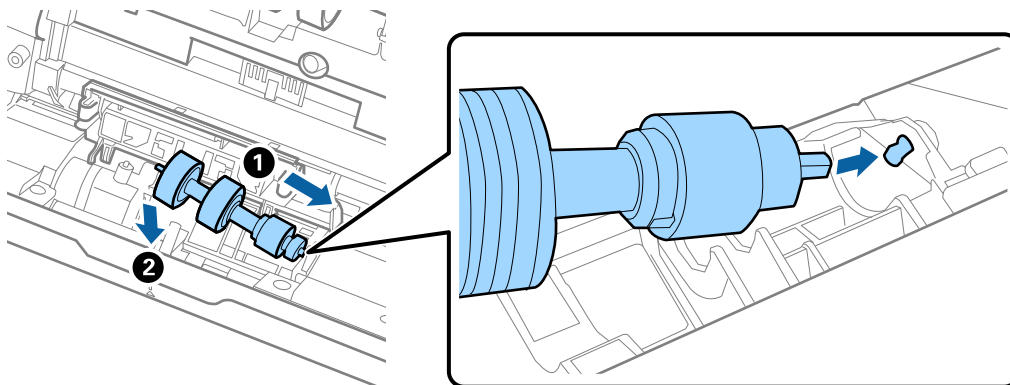
8. Қақпақты ашу үшін бөлу ролигінің екі шетіндегі ілмектерді басыңыз.



9. Бөлу ролигінің сол жағын көтеріп, орнатылған бөлу роликтерін сырғытып, алып тастаңыз.



10. Жаңа бөлу ролигінің осін оң жақтағы саңылауға салып, роликті түсіріңіз.



11. Бөлу ролигінің қақпағын жабыңыз.



**Маңызды:**

*Қақпағын жабу қиын болса, бөлу роликтерінің дұрыс орнатылғанына көз жеткізіңіз.*

12. Сканер қақпағын жабыңыз.  
13. Айнымалы ток адаптерін қосып, сканерді қосыңыз.  
14. Басқару тақтасында сканерлеу санын қайта орнатыңыз.

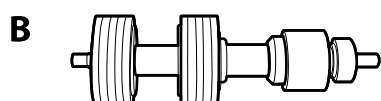
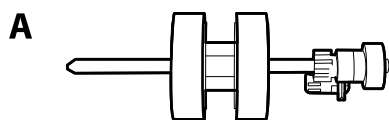
**Ескертпе:**

*Беру ролигін және бөлу ролигін жергілікті биліктің ережелері мен талаптарына сәйкес утилизациялаңыз. Оларды бөлшектемеңіз.*



## Роликті бекіту жинағының кодтары

Сканерлеулер саны қызмет көрсету санынан асып кеткенде, бөлшектерді (беру ролигі және бөлу ролигі) ауыстыру қажет. Ең соңғы сканерлеулер санын басқару тақтасынан немесе Epson Scan 2 Utility бөлімінде тексеруге болады.



A: беру ролигі, Ә: бөлу ролигі

Бөлшек атауы	Кодтары	Пайдалану мерзімі
2-роликті бекіту жинағы	B12B819711 B12B819721 (тек Үндістан)	200,000*

\* Бұл санға Epson компаниясының сынақ түпнұсқалы қағаздарын тізбекті түрде сканерлеу арқылы жеткен және ауыстыру мерзімінің нұсқаулығы болып табылады. Ауыстыру мерзімі көп шаң жинайтын қағаз немесе пайдалану мерзімін қысқартатын беті қатпарлы қағаздар сияқты әртүрлі қағаздардың түріне байланысты өзгеруі мүмкін.

## Роликтерді ауыстырған соң сканерлеу санын қайта орнату

Роликті бекіту жинағын ауыстырғаннан кейін басқару тақтасы немесе Epson Scan 2 Utility мүмкіндігі арқылы сканерлеулердің санын қайта орнатыңыз.

Бұл бөлімде басқару тақтасын пайдалану арқылы қалпына келтіру әдісі түсіндіріледі.

- Негізгі экрандағы **Скан. тех. қызм.** түймесін түртіңіз.
- Білікті ауыстыру** түймесін түртіңіз.
- Сканерлеу әрек. санын қалп. келтіру** түймесін түртіңіз.
- Білікті ауыстырғаннан кейінгі сканерлеу әрекеттерінің саны** опциясын таңдаңыз, содан соң **Иә** опциясын таңдаңыз.

### Ескертпе:

Epson Scan 2 Utility ішінен қалпына келтіру үшін, Epson Scan 2 Utility іске қосып, **Санағыш** қойындысын басып, сосын **Басып шығарғышты құру жинағын** ішінен **Қайтару** түймесін басыңыз.

### Қатысты ақпарат

➔ ["Роликті бекіту жинағын ауыстыру" бетте 140](#)

## Қуат үнемдеу

Сканер ешқандай әрекеттерді орындамағанда ұйқы режимін немесе қуатты автоматты өшіру режимін пайдалану арқылы қуатты үнемдеуге болады. Сканер ұйқы режиміне өтудің және автоматты өшудің алдында уақыт аралығын орнатуға болады. Кез келген ұлғайтулар өнім қуатының тиімділігіне әсер етеді. Қандай да бір өзгертулер жасаудан бұрын қоршаған ортаны есте сақтаңыз.


1. Негізгі экраннан **Параметрлер** параметрін таңдаңыз.
2. **Нег.параметрлер** параметрін таңдаңыз.
3. **Ұйқы таймері** немесе **Қуатты өш. парам.** таңдап, реттеулерді жасаңыз.

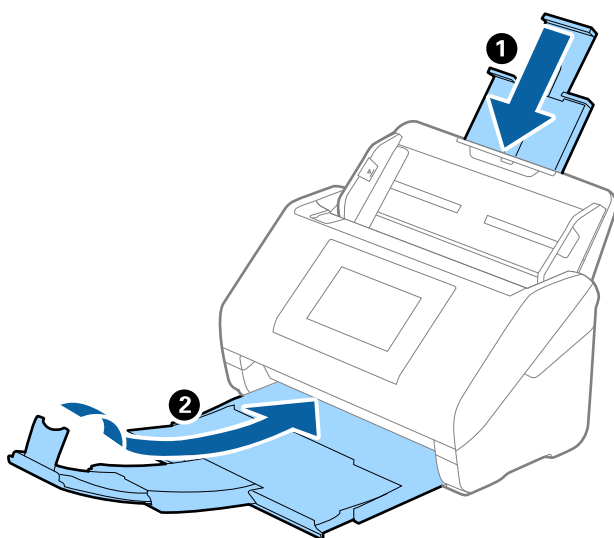
**Ескертпе:**

*Қолжетімді мүмкіндіктер сатып алу орнына байланысты әртүрлі болуы мүмкін.*

## Сканерді тасымалдау

Сканерді жылжыту немесе жөндеу үшін оны тасымалдау қажет кезде сканерді бумалау үшін, төмендегі қадамдарды орындаңыз.

1. Сканерді өшіру үшін  түймесін басыңыз.
2. Айнымалы ток адаптерін ажыратыңыз.
3. Кабельдер мен құрылғыларды алып тастаңыз.  
Қосымша немесе бірге берілген Paper Alignment Plate бекітілген болса, алып тастаңыз.
4. Кіріс науа ұзартқышын және шығыс науаны жабыңыз.

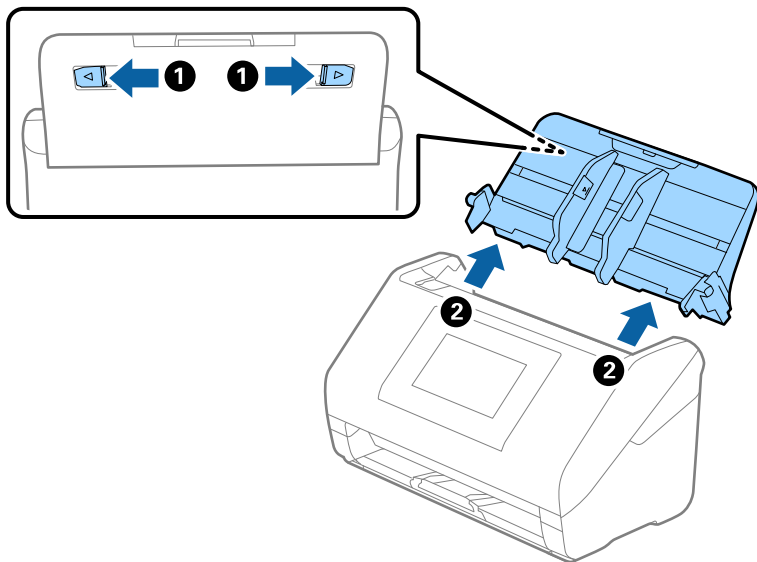




**Маңызды:**

*Шығыс науа мықты жабылғанын тексеріңіз; кері жағдайда, ол тасымалдау барысында зақымдалуы мүмкін.*

5. Кіріс науаны алып тастаңыз.



6. Сканермен келетін орауыш материалына орап, сканерді оның түпнұсқа қорабына немесе мықты қорапқа салыңыз.

---

## Параметрлердің сақтық көшірмесін жасау

Параметр мәнін Web Config бөлімінен файлға экспорттауға болады. Мұны контактілердің, параметр мәндерінің сақтық көшірмесін жасау, сканерді ауыстыру, т.б. әрекеттер үшін пайдалануға болады.

Экспортталған файлды өңдеу мүмкін емес, себебі ол бинарлық файл ретінде экспортталды.

## Параметрлерді экспорттау

Сканерге арналған параметрді экспорттаңыз.

1. Web Config мүмкіндігіне кіріп, **Device Management** қойындысы > **Export and Import Setting Value** > **Export** тармағын таңдаңыз.
2. Экспорттағыңыз келетін параметрлерді таңдаңыз.

Экспорттағыңыз келетін параметрлерді таңдаңыз. Ата-аналар санатын таңдағыңыз келсе, қосымша санаттар да таңдалады. Бірақ, бірдей желіде (IP мекенжайлары және тағы басқа) қайталанып, қате тудыратын қосымша санаттар таңдалмайды.

3. Экспортталған файлды шифрлау үшін құпия сөзді енгізіңіз.

Файлды импорттау үшін құпия сөзді енгізуіңіз керек. Егер файлды шифрлағыңыз келмесе, оны бос қалдырыңыз.

4. **Export** түймесін басыңыз.



**Маңызды:**

Құрылғы атауы және IPv6 мекенжайы сияқты сканердің желі параметрлерін экспорттағыңыз келсе, **Enable to select the individual settings of device** пәрменін және тағы басқа элементтерді таңдаңыз. Ауыстыратын сканер үшін тек таңдалған мәндерді пайдаланыңыз.

**Қатысты ақпарат**

➔ [“Веб-браузерде Web Config іске қосу әдісі” бетте 41](#)

## Параметрлерді импорттау

Экспортталған Web Config файлын сканерге импорттаңыз.



**Маңызды:**

Сканер атауы немесе IP мекенжайы сияқты жеке ақпаратты қамтитын мәндерді импорттағанда, бірдей желіде бірдей IP мекенжайы жоқ екенін тексеріңіз.

1. Web Config параметріне кіріп, **Device Management** қойындысын > **Export and Import Setting Value** > **Import** тармағын таңдаңыз.
2. Экспортталған файлды таңдаңыз, содан соң шифрланған құпиясөзді енгізіңіз.
3. **Next** түймесін басыңыз.
4. Импорттау қажет параметрлерді таңдаңыз, содан соң **Next** түймесін басыңыз.
5. **OK** түймесін басыңыз.

Параметрлер сканерге қолданылады.

**Қатысты ақпарат**

➔ [“Веб-браузерде Web Config іске қосу әдісі” бетте 41](#)

---

## Әдепкі параметрлерді қалпына келтіру

Басқару тақтасынан **Параметрлер** > **Жүйе әкімшілігі** > **Әдепкі параметрлерді қалпына келтіру** таңдап, әдепкі қалпына келтіргіңіз келген элементтерді таңдаңыз.

- Желі параметрлері: желіге қатысты параметрлерді бастапқы күйіне қайта орнатыңыз.
- Желі параметрлерінен басқасының барлығы: желіге қатысты параметрлерден басқа параметрлерді бастапқы күйіне қайта орнатыңыз.

- Барлық параметрлер: сатып алған кезде, барлық параметрлерді бастапқы күйлеріне қайта орнатыңыз.



**Маңызды:**

Егер **Барлық параметрлер** параметрін таңдап, іске қоссаңыз, сканерге тіркелген барлық параметр деректері контактілермен қоса жойылатын болады. Жойылған параметрлер қалпына келтірілмейді.

**Ескертпе:**

Сондай-ақ *Web Config* қызметінде параметрлерді реттеуге болады.

**Device Management** қойындысы > **Restore Default Settings**

## Қолданбаларды және микробағдарламаны жаңарту

Қолданбаларды және микробағдарламаларды жаңарту арқылы белгілі проблемаларды шешуге және қызметтерді қосуға немесе жаңартуға болады. Қолданыстағы қолданбалардың және микробағдарламалардың ең соңғы нұсқа екенін тексеріңіз.



**Маңызды:**

- Жаңарту барысында компьютерді немесе сканерді өшірмеңіз.

**Ескертпе:**

Сканерді интернетке жалғауға болатын кезде, *Web Config* бөлімінен микробағдарламаны жаңартуға болады. **Device Management** қойындысын > **Firmware Update** түймесін басып, көрсетілген хабарды тексеріңіз, содан соң **Start** түймесін басыңыз.

1. Сканер мен компьютердің байланысқанын және компьютердің интернетке байланысқанын тексеріңіз.
2. EPSON Software Updater жұмысын бастаңыз және қолданбаларды немесе микробағдарламаны жаңартыңыз.

**Ескертпе:**

*Windows Server* операциялық жүйелеріне қолдау көрсетілмейді.

- Windows 11

Бастау түймесін басыңыз, содан соң **Барлық қолданбалар > Epson Software > EPSON Software Updater** параметрін таңдаңыз.

- Windows 10

Бастау түймесін басып, **Epson Software > EPSON Software Updater** таңдаңыз.

- Windows 8.1/Windows 8

Іздеу жолағына қолданба атауын енгізіп, көрсетілетін белгішені таңдаңыз.

- Windows 7

Бастау түймесін басыңыз, содан соң **Барлық бағдарламалар** немесе **Бағдарламалар > Epson Software > EPSON Software Updater** параметрін таңдаңыз.

Mac OS

**Finder > Өту > Қолданбалар > Epson Software > EPSON Software Updater** тармағын таңдаңыз.

**Ескертпе:**

Егер қолданба тізімінен жаңартқыңыз келген қолданбаны таба алмасаңыз, қолданбаны EPSON Software Updater көмегімен жаңарта алмайсыз. Жергілікті Epson веб-сайтынан қолданбалардың ең соңғы нұсқаларын тексеріңіз.

<http://www.epson.com>

## Басқару тақтасы арқылы сканердің микробағдарламасын жаңарту

Егер сканерді интернетке қосуға болатын болса, басқару тақтасы арқылы сканердің микробағдарламасын жаңартуыңызға болады. Сондай-ақ, сканерді микробағдарлама жаңартуларын жүйелі түрде тексеретіндей және мүмкін болса, ескертетіндей етіп орнатуға болады.

1. Негізгі экраннан **Параметрлер** параметрін таңдаңыз.
2. **Жүйе әкімшілігі > Микробағдарлама жаңартуы > Жаңарту** параметрін таңдаңыз.

**Ескертпе:**

Сканерді қолжетімді микробағдарлама жаңартуларын жүйелі түрде тексеретіндей етіп орнату үшін **Хабарландыру > Қосу** параметрін таңдаңыз.

3. Экранда көрсетілген хабарды тексеріп, қолжетімді жаңартуларды іздеңіз.
4. Егер СҚД экранында микробағдарлама жаңартуы қолжетімді туралы ақпарат көрсетілсе, жаңартуды бастау үшін экрандық нұсқауларды орындаңыз.



**Маңызды:**

- Сканерді жаңарту аяқталмағанша өшірмеңіз немесе ажыратпаңыз, әйтпесе сканер бұзылуы мүмкін.
- Егер микробағдарлама жаңартуы аяқталмаса немесе орындалмаса, сканер қалыпты түрде қосылмайды және келесіде сканер қосылғанда, СҚД экранында «Recovery Mode» мәтіні көрсетіледі. Мұндай жағдайда компьютер арқылы микробағдарламаны жаңарту қажет. Сканерді компьютерге USB кабелі арқылы қосыңыз. Сканерде «Recovery Mode» мәтіні көрсетіліп тұрғанда, желі қосылымы арқылы микробағдарламаны жаңарту мүмкін емес. Компьютерде жергілікті Epson веб-сайтына кіріп, сканердің ең соңғы микробағдарламасын жүктеп алыңыз. Келесі қадамдар туралы ақпарат алу үшін веб-сайттағы нұсқауларды қараңыз.

## Web Config параметрі арқылы микробағдарламаны жаңарту

Сканерді интернетке жалғауға болатын кезде, Web Config бөлімінен микробағдарламаны жаңартуға болады.

1. Web Config бөліміне кіріп, **Device Management** қойындысын > **Firmware Update** қойындысын таңдаңыз.
2. **Start** түймесін басыңыз, содан соң экрандық нұсқауларды орындаңыз.  
Микробағдарламаны растау басталып, егер жаңартылған микробағдарлама болса, микробағдарлама ақпараты көрсетіледі.

**Ескертпе:**

*Сондай-ақ, Epson Device Admin параметрі арқылы микробағдарламаны жаңартуға болады. Құрылғылар тізімінде микробағдарлама ақпаратын көзбен растауға болады. Бұл әрекет бірнеше құрылғының микробағдарламасын жаңарту қажет болғанда пайдалы. Қосымша мәліметтер алу үшін Epson Device Admin нұсқаулығын немесе анықтаманы қараңыз.*

**Қатысты ақпарат**

➔ “Веб-браузерде Web Config іске қосу әдісі” бетте 41

## Микробағдарламаны интернетке жалғанбай жаңарту

Құрылғының микробағдарламасын компьютерде Epson веб-сайтынан жүктеуге, содан соң микробағдарламаны жаңарту үшін құрылғы мен компьютерді USB кабелі арқылы қосуға болады. If you cannot update over the network, try this method.

**Ескертпе:**

*Жаңартпас бұрын компьютерге Epson Scan 2 сканер драйвері орнатылғанын тексеріңіз. Егер Epson Scan 2 қызметі орнатылмаса, оны қайта орнатыңыз.*

1. Соңғы микробағдарлама жаңартуы шығарылымдарын Epson веб-сайтынан қараңыз.  
<http://www.epson.com>
  - Сканерге арналған микробағдарлама болса, оны жүктеп алып, келесі қадамға өтіңіз.
  - Веб-сайтта микробағдарлама туралы ақпарат болмаса, сіз микробағдарламаның ең соңғы нұсқасын қолданып жатырсыз.
2. Жүктеп алынған микробағдарламасы бар компьютерді сканерге USB кабелі арқылы жалғаңыз.
3. Жүктеп алынған .exe файлын екі рет басыңыз.  
Epson Firmware Updater жұмысы басталады.
4. Экрандағы нұсқауларды орындаңыз.