



DS-900WN DS-800WN

Administratoriaus vadovas

**Jūsų poreikius atitinkantys rekomenduojami
nustatymai**

Tinklo nustatymai

Būtini atlikti nuskaitymo nustatymai

Pagrindiniai saugumo nustatymai

Pažangios saugos nustatymai

**Funkcijos Epson Open Platform
naudojimas**

Autorių teisės

Jokia šio leidinio dalis negali būti atgaminta, saugoma gavimo sistemoje arba siunčiama bet kokia forma arba bet kokiomis priemonėmis, elektroninėmis, mechaninėmis, kopijuojant, įrašant arba kitaip, neturint išankstinio raštiško „Seiko Epson Corporation“ sutikimo. Neprisiimama jokia patentų atsakomybė, susijusi su čia pateiktos informacijos naudojimu. Taip pat neprisiimama atsakomybė už žalą, sukeltą čia pateiktos informacijos naudojimu. Čia pateikta informacija skirta naudojimui tik su šiuo „Epson“ produktu. „Epson“ neprisiima atsakomybės už bet kokią šios informacijos taikymą kitiems produktams.

Nei „Seiko Epson Corporation“, nei dukterinės bendrovės nebus atsakingos šio produkto pirkėjui arba bet kokioms trečiosioms šalims už žalą, nuostolius, kaštus arba išlaidas, pirkėjo arba trečiųjų šalių patirtas dėl nelaimingo atsitikimo, netinkamo naudojimo arba piktnaudžiavimo šio produktu arba neleistinių modifikacijų, remontų arba šio produkto pakeitimų, arba (išskyrus JAV) griežtai nesilaikant „Seiko Epson Corporation“ naudojimo ir priežiūros instrukcijų.

„Seiko Epson Corporation“ ir dukterinės bendrovės nebus atsakingos už bet kokią žalą arba problemas, kylančias naudojant bet kokias parinktis arba eksploatacines medžiagas, išskyrus originalius „Epson“ produktus arba „Seiko Epson Corporation“ produktus, patvirtintus „Epson“.

„Seiko Epson Corporation“ nebus atsakinga už jokią žalą dėl elektromagnetinių trukdžių, kylančių naudojant kitus sąsajos laidus, nei „Epson“ patvirtintus „Seiko Epson Corporation“ produktus.

© 2024 „Seiko Epson Corporation“

Šio vadovo turinys ir šio produkto specifikacijos gali keistis bet perspėjimo.

Prekės ženklai

- Microsoft, Windows, Windows Server, Microsoft Edge, SharePoint, and Internet Explorer are trademarks of the Microsoft group of companies.
- Apple, Mac, macOS, OS X, Bonjour, Safari, and AirPrint are trademarks of Apple Inc., registered in the U.S. and other countries.
- Chrome, Chromebook and Android are trademarks of Google LLC.
- Wi-Fi®, Wi-Fi Direct®, and Wi-Fi Protected Access® are registered trademarks of Wi-Fi Alliance®. Wi-Fi Protected Setup™, WPA2™, WPA3™ are trademarks of Wi-Fi Alliance®.
- The SuperSpeed USB Trident Logo is a registered trademark of USB Implementers Forum, Inc.
- The Mopria™ word mark and the Mopria™ Logo are registered and/or unregistered trademarks of Mopria Alliance, Inc. in the United States and other countries. Unauthorized use is strictly prohibited.
- Firefox is a trademark of the Mozilla Foundation in the U.S. and other countries.
- Bendorji pastaba: visi kiti prekių ženklai yra jų atitinkamų savininkų nuosavybė ir yra naudojami tik identifikavimo tikslais.

Turinys

Autorių teisės

Prekės ženklai

Įvadas

Šio dokumento turinys.	8
Šio vadovo naudojimas.	8
Žymės ir simboliai.	8
Šiame vadove vartojami aprašymai.	8
Operacinių sistemų nuorodos.	8

Pastabos apie administratoriaus slaptažodį

Pastabos apie administratoriaus slaptažodį.	11
Pirminis administratoriaus slaptažodis.	11
Veiksmai, kuriems reikalingas administratoriaus slaptažodis.	11
Administratoriaus slaptažodžio keitimas.	11
Administratoriaus slaptažodžio atkūrimas.	11

Jūsų poreikius atitinkantys rekomenduojami nustatymai

Jūsų poreikius atitinkantys rekomenduojami nustatymai.	13
--	----

Tinklo nustatymai

Skaitytuvo prijungimas prie tinklo.	16
Prieš užmezgant tinklo ryšį.	16
Jungimasis prie tinklo per valdymo skydelį.	18
Kompiuterio arba įrenginių pridėjimas arba keitimas.	22
Prisijungimas prie skaitytuvo, kuris buvo prijungtas prie tinklo.	22
Tiesioginis išmaniojo įrenginio ir skaitytuvo sujungimas (Wi-Fi Direct).	24
Pakartotinis tinklo ryšio nustatymas.	26
Tinklo jungties būsenos tikrinimas.	28
Tinklo ryšio būsenos tikrinimas valdymo skydelyje.	28
Tinklo specifikacijos.	29
„Wi-Fi“ specifikacijos.	29
Eterneto specifikacijos.	31
Tinklo funkcijos ir IPv4 / IPv6 palaikymas.	31

Saugos protokolas.	32
Skaitytuvo prievado naudojimas.	32
Problemų sprendimas.	33
Negalima prisijungti prie tinklo.	33

Skaitytuvo nustatymo programinė įranga

Skaitytuvo operacijų konfigūravimo programa (Web Config).	38
Kaip paleisti Web Config žiniatinklio naršyklėje.	38
Epson Device Admin.	39
Konfigūracijos šablonas.	40

Būteni atlikti nuskaitymo nustatymai

El. pašto serverio registravimas.	45
El. pašto serverio ryšio tikrinimas.	46
Tinklo aplanko kūrimas.	47
Galimybės naudotis kontaktais sudarymas.	54
Adresatų konfigūracijos palyginimas.	55
Paskirties vietos registravimas prie adresatų, naudojant Web Config.	55
Paskirties vietų kaip grupės registravimas naudojant „Web Config“.	57
Kontaktų atsarginės kopijos kūrimas ir importavimas.	58
Kontaktų eksportavimas ir masinis registravimas įrankiu.	59
Bendradarbiavimas tarp LDAP serverio ir naudotojų.	60
Funkcijos „AirPrint“ nustatymas.	63
Problemos, kilusios ruošiantis nuskaityti per tinklą.	64
Problemų sprendimo patarimai.	64
Nepavyksta pasiekti Web Config.	64

Valdymo skydelio ekrano tinkinimas

Išanks.parink. registravimas.	68
Meniu Išanks.parink. parinktys.	69
Valdymo skydelio pradžios ekrano redagavimas.	70
Maketą pakeitimas pradžios ekrane.	70
Pridėti piktogramą.	71
Pašalinti piktogramą.	72
Perkelti piktogramą.	73

Pagrindiniai saugumo nustatymai

Produkto saugos funkcijų pristatymas.	76
Administratoriaus nustatymai.	76
Administratoriaus slaptažodžio konfigūravimas.	76
Valdymo skydelio funkcijos „Užrakto nuostata“ naudojimas.	78
Prisijungimas administratoriaus teisėmis iš valdymo skydelio.	81
Galimų funkcijų apribojimas (Prieigos kontrolė).	82
Naudotojo paskyros sukūrimas.	82
Prieigos kontrolė įgalinimas.	83
Prisijungimas prie skaitytuvo, kuriame įjungta Prieigos kontrolė.	83
Išorinės sąsajos išjungimas.	84
Programos tikrinimo įjungimas paleidimo metu.	84
Tinklo nuskaitymo išjungimas kompiuteryje.	85
WSD nuskaitymo įjungimas ar išjungimas.	85
Nuotolinio skaitytuvo stebėjimas.	86
Nuotolinio skaitytuvo informacijos tikrinimas.	86
Pranešimų el. paštu gavimas įvykus įvykiams.	86
„Web Config“ naudojimas skaitytuvo maitinimui valdyti.	87
Numatytųjų nustatymų atkūrimas.	87
Epson Remote Services informacija.	88
Problemų sprendimas.	88
Pamiršote administratoriaus slaptažodį.	88

Pažangios saugos nustatymai

Saugumo nustatymai ir pavojaus prevencija.	90
Saugos funkcijos nustatymai.	91
Valdymas, naudojant protokolus.	91
Valdymo protokolai.	91
Protokolai, kuriuos galite įjungti arba išjungti.	91
Protokolo nustatymo elementai.	92
Skaitmeninio sertifikato naudojimas.	94
Apie skaitmeninį sertifikatą.	94
CA-signed Certificate konfigūravimas.	94
Naudotojo pasirašyto sertifikato atnaujinimas.	97
CA Certificate konfigūravimas.	98
SSL / TLS ryšys su skaitytuvu.	99
Pagrindinių SSL / TLS nustatymų konfigūravimas.	99
Serverio sertifikato konfigūravimas skaitytuvui.	100
Užkoduota komunikacija naudojant „IPsec“ / IP filtravimą.	100
Apie IPsec/IP Filtering.	100
Numatytosios politikos konfigūravimas.	100

Grupės politikos konfigūravimas.	104
IPsec/IP Filtering konfigūracijos pavyzdžiai.	110
„IPsec“ / IP filtravimo sertifikato konfigūravimas.	111
Skaitytuvo prijungimas prie IEEE802.1X tinklo.	111
IEEE 802.1X tinklo sukongūravimas.	111
IEEE 802.1X sertifikato konfigūravimas.	113
Papildomos saugos problemų sprendimas.	113
Saugumo nustatymų atkūrimas.	113
Tinklo saugos funkcijų naudojimo problemos.	114
Skaitmeninio sertifikato naudojimo problemos.	116

Funkcijos Epson Open Platform naudojimas

Epson Open Platform apžvalga.	121
Epson Open Platform konfigūravimas.	121
„Epson Open Platform“ patvirtinimas.	121

Autentifikavimo prietaiso tvirtinimas

Autentifikavimo įrenginio prijungimas.	124
Autentifikavimo įrenginio veikimo patikra.	124
Autentifikavimo kortelės atpažinimo patvirtinimas.	124
Autentifikavimo prietaiso trikčių šalinimas.	125
Nepavyksta nuskaityti autentifikavimo kortelės.	125

Techninė priežiūra

Skaitytuvo išorės valymas.	127
Skaitytuvo vidaus valymas.	127
Velenėlių komplekto pakeitimas.	132
Velenėlių komplekto kodai.	137
Nuskaitymų skaičiaus nustatymas iš naujo pakeitus velenėlius.	137
Energijos tausojimas.	138
Skaitytuvo gabenimas.	138
Nustatymų atsarginių kopijų kūrimas.	139
Parametrų eksportavimas.	139
Nustatymų importavimas.	140
Atkurti numatytąsias nuostatas.	140
Taikomųjų programų ir programinės aparatinės įrangos naujinimas.	141
Spausdintuvo programinės aparatinės įrangos naujinimas naudojant valdymo skydelį.	142
Mikroprograminės įrangos naujinimas naudojant Web Config.	142

Programinės aparatinės įrangos atnaujinimas
neprisijungus prie interneto. 143



Įvadas

Šio dokumento turinys. 8

Šio vadovo naudojimas. 8

Šio dokumento turinys

Šiame dokumente pateikta tolesnė informacija, skirta skaitytuvų administratoriams.

- Tinklo nustatymai
- Nuskaitymo funkcijos paruošimas
- Saugos nustatymų įjungimas ir valdymas
- Kasdienės priežiūros darbai

Informacijos apie standartinius skaitytuvo naudojimo būdus rasite naudotojo vadove („Vartotojo vadovas“).

Šio vadovo naudojimas

Žymės ir simboliai



Perspėjimas:

Kad būtų išvengta sužalojimų, būtina atidžiai laikytis instrukcijų.



Svarbu:

Kad būtų išvengta žalos įrangai, būtina laikytis instrukcijų.

Pastaba:

Suteikia papildomą informaciją.

Susijusi informacija

➔ Nuorodos į susijusius skyrius.

Šiame vadove vartojami aprašymai

- Programų momentinės ekranų kopijos atliktos Windows 10 arba macOS High Sierra operacinėse sistemose. Ekranuose rodomas turinys gali skirtis, atsižvelgiant į modelį ir situaciją.
- Iliustracijos šiame vadove pateiktos tik informaciniais tikslais. Nors jos gali šiek tiek skirtis nuo jūsų turimo produkto, produkto naudojimo būdai išlieka tokie patys.

Operacinių sistemų nuorodos

Windows

Šiame vadove sąvokos, pavyzdžiui, „Windows 11“, „Windows 10“, „Windows 8.1“, „Windows 8“, „Windows 7“, „Windows Server 2022“, „Windows Server 2019“, „Windows Server 2016“, „Windows Server 2012 R2“, „Windows Server 2012“, „Windows Server 2008 R2“ ir „Windows Server 2008“, reiškia šias operacines sistemas. Be to, Windows naudojama, kai turimos omenyje visos versijos.

- Microsoft® Windows® 11 operacinė sistema
- Microsoft® Windows® 10 operacinė sistema
- Microsoft® Windows® 8.1 operacinė sistema
- Microsoft® Windows® 8 operacinė sistema
- Microsoft® Windows® 7 operacinė sistema
- Microsoft® Windows Server® 2022 operacinė sistema
- Microsoft® Windows Server® 2019 operacinė sistema
- Microsoft® Windows Server® 2016 operacinė sistema
- Microsoft® Windows Server® 2012 R2 operacinė sistema
- Microsoft® Windows Server® 2012 operacinė sistema
- Microsoft® Windows Server® 2008 R2 operacinė sistema
- Microsoft® Windows Server® 2008 operacinė sistema

Mac OS

Šiame vadove „Mac OS“ naudojama, kai turima omenyje Mac OS X 10.9 arba vėlesnė versija, taip pat macOS 11 arba vėlesnė versija.

Pastabos apie administratoriaus slaptažodį

Pastabos apie administratoriaus slaptažodį.	11
Pirminis administratoriaus slaptažodis.	11
Veiksmai, kuriems reikalingas administratoriaus slaptažodis.	11
Administratoriaus slaptažodžio keitimas.	11
Administratoriaus slaptažodžio atkūrimas.	11

Pastabos apie administratoriaus slaptažodį

Įrenginyje galima nustatyti administratoriaus slaptažodį, kuris neleis trečiosioms šalims atidaryti ar keisti įrenginio arba tinklo nustatymų, kurie yra išsaugoti įrenginyje, kai jis yra prijungiamas prie tinklo.

Nustatę administratoriaus slaptažodį turėsite įvesti slaptažodį keisdami nustatymus konfigūravimo programinėje įrangoje, pvz., Web Config.

Pirminis skaitytuvo administratoriaus slaptažodis yra nustatytas iš anksto, tačiau jį galite bet kuriuo metu pakeisti.

Pirminis administratoriaus slaptažodis

Pirminis administratoriaus slaptažodis skiriasi priklausomai nuo etiketės, pritvirtintos prie gaminio. Jei prie įrenginio galo yra pritvirtinta „PASSWORD“ etiketė, įveskite joje nurodytą 8 skaitmenų kodą. Jei „PASSWORD“ etiketės nėra, įveskite vietoj pirminio administratoriaus slaptažodžio įveskite serijos numerį, nurodytą etiketėje, pritvirtintoje prie įrenginio galo.

Rekomenduojame pakeisti pirminį administratoriaus slaptažodį, priskirtą numatytame nustatyme.

Pastaba:

Pagal numatytuosius nustatymus nenustatytas joks vartotojo vardas.

Veiksmai, kuriems reikalingas administratoriaus slaptažodis

Jei atliekant toliau aprašomus veiksmus esate raginamas įveskite administratoriaus slaptažodį, įveskite įrenginio administratoriaus slaptažodį.

- Prisijungiant prie Web Config išplėstinių nustatymų
- Atidarant valdymo skydelio meniu, kurį užrakino administratorius
- Keičiant įrenginio nustatymus programoje
- Naujinant įrenginio aparatinę-programinę įrangą
- Keičiant arba atkuriant administratoriaus slaptažodį

Administratoriaus slaptažodžio keitimas

Slaptažodį galite pakeisti įrenginio valdymo skydelyje arba programoje Web Config.

Keičiant slaptažodį naujas slaptažodis privalo būti sudarytas iš 8–20 vienbaidžių skaitinių ir raidinių simbolių.

Administratoriaus slaptažodžio atkūrimas

Pirminį administratoriaus slaptažodį galite atkurti įrenginio valdymo skydelyje arba „Web Config“.

Jei pamiršote slaptažodį ir negalite jo atkurti, įrenginį reikia remontuoti. Susisiekite su vietiniu platintoju.

Jūsų poreikius atitinkantys rekomenduojami nustatymai

Jūsų poreikius atitinkantys rekomenduojami nustatymai.13

Jūsų poreikius atitinkantys rekomenduojami nustatymai

Peržiūrėkite tolesnę informaciją ir pagal poreikį atlikite reikiamus pakeitimus.

Skaitytuvo prijungimas prie tinklo

Tikslas	Reikiami nustatymai
Noriu prijungti skaitytuvą prie tinklo.	Nustatykite skaitytuvą, kad būtų nuskaityta į tinklą. „Skaitytuvo prijungimas prie tinklo“ puslapyje 16
Noriu prijungti skaitytuvą prie kito kompiuterio.	Sukonfigūruokite skaitytuvo tinklo nustatymus kitame kompiuteryje. „Kompiuterio arba įrenginių pridėjimas arba keitimas“ puslapyje 22

Nuskaitymo nustatymai

Tikslas	Reikiami nustatymai
Noriu siųsti nuskaitytus vaizdus el. paštu. (Scan to Email)	1. Nustatykite el. pašto serverį, kurį norite susieti. „El. pašto serverio registravimas“ puslapyje 45 2. Užregistruokite gavėjo el. pašto adresą skiltyje Contacts (pasirinktinai). Užregistravus el. pašto adresą, nereikės jo įvesti kaskart, kai norite ką nors išsiųsti, — galėsite jį pasirinkti skiltyje „Kontaktai“. „Galimybės naudotis kontaktais sudarymas“ puslapyje 54
Noriu išsaugoti nuskaitytus vaizdus tinklo aplanke. (Scan to Network Folder/FTP)	1. Sukurkite tinklo aplanką, kuriame norite saugoti vaizdus. „Tinklo aplanko kūrimas“ puslapyje 47 2. Užregistruokite kelią į aplanką skiltyje Contacts (pasirinktinai). Užregistravus aplanko kelią, nereikės jo įvesti kaskart, kai norite ką nors išsiųsti, — galėsite jį pasirinkti skiltyje „Kontaktai“. „Galimybės naudotis kontaktais sudarymas“ puslapyje 54
Noriu išsaugoti nuskaitytus vaizdus debesijos paslaugoje. (Scan to Cloud)	Nustatykite „Epson Connect“. Informacijos apie nustatymą rasite „Epson Connect“ portalos svetainėje. Nustatant jums reikalinga internetinės saugyklos paslauga, kurią norite susieti, naudotojo paskyra. https://www.epsonconnect.com/ http://www.epsonconnect.eu (tik Europoje)

Valdymo skydelio ekrano tinkinimas

Tikslas	Reikiami nustatymai
Noriu keisti skaitytuvo valdymo skydelyje rodomus elementus.	Sukonfigūruokite iš anksto nustatytas parinktis (Išanks.parink.) arba pasirinkite Pagrindinio ekrano redagavimas . Galite užregistruoti mėgstamiausius nuskaitymo nustatymus valdymo skydelyje ir redaguoti rodomus elementus. „Valdymo skydelio ekrano tinkinimas“ puslapyje 67

Pagrindinių saugos funkcijų nustatymas

Tikslas	Reikiami nustatymai
Noriu niekam, išskyrus administratorių, neleisti keisti skaitytuvo nustatymų.	Nustatykite skaitytuvo administratoriaus slaptažodį. „Administratoriaus nustatymai“ puslapyje 76
Norėdami neleisti skaitytuvuose naudoti USB jungčių.	Išjunkite išorinę sąsają. „Išorinės sąsajos išjungimas“ puslapyje 84

Išplėstinių saugos funkcijų nustatymas

Tikslas	Reikiami nustatymai
Noriu valdyti naudojamus protokolus.	Ijunkite arba išjunkite protokolus. „Valdymas, naudojant protokolus“ puslapyje 91
Noriu užšifruoti ryšio kelią.	1. Nustatykite skaitmeninį sertifikatą. „Skaitmeninio sertifikato naudojimas“ puslapyje 94 2. Nustatykite SSL / TLS ryšį. „SSL / TLS ryšys su skaitytuvu“ puslapyje 99
Noriu naudoti užšifruotą ryšį („IPsec“). Noriu, kad programinę įrangą būtų galima naudoti tik iš konkretaus kompiuterio (IP filtravimas).	Srauto filtravimo politikos nustatymas. „Užkoduota komunikacija naudojant „IPsec“ / IP filtravimą“ puslapyje 100
Noriu naudoti skaitytuvą IEEE802.1X tinkle.	Skaitytuve nustatykite IEEE802.1X tinklą. „Skaitytuvo prijungimas prie IEEE802.1X tinklo“ puslapyje 111

Skaitytuvo sinchronizavimas su autentifikavimo sistema

Gaukite produkto raktą iš tam skirtos žiniatinklio svetainės ir skaitytuve aktyvinkite Epson Open Platform.

[„Funkcijos Epson Open Platform naudojimas“ puslapyje 120](#)

Naudojant autentifikavimo parinktį (Epson Print Admin / Epson Print Admin Serverless)

Norėdami naudotis parinktimi, turite gauti licencijos kodą.

Kreipkitės į pardavėją dėl išsamesnės informacijos.

Pastaba:

Negalite naudoti Epson Print Admin Serverless, kai sistema yra sinchronizuota su Epson Open Platform.

Tinklo nustatymai

Skaitytuvo prijungimas prie tinklo.	16
Kompiuterio arba įrenginių pridėjimas arba keitimas.	22
Tinklo jungties būsenos tikrinimas.	28
Tinklo specifikacijos.	29
Problemų sprendimas.	33

Skaitytuvo prijungimas prie tinklo

Šiame skyriuje paaiškinama, kaip skaitytuvą prijungti prie tinklo naudojant skaitytuvo valdymo skydelį.

Pastaba:

Jei skaitytuvas ir kompiuteris yra tame pačiame segmente, prijungti taip pat galite naudodami diegimo programą.

Norėdami paleisti diegimo programą, eikite į toliau nurodytą tinklalapį ir įveskite produkto pavadinimą. Eikite į „Sąranka“ ir tuomet pradėkite sąranką.

<https://epson.sn>

Galite peržiūrėti naudojimo instrukcijas srityje Video instrukcijos. Įjunkite šį URL.

<https://support.epson.net/publist/vlink.php?code=NPD7509>

Prieš užmezgant tinklo ryšį

Norėdami prisijungti prie tinklo, iš anksto patikrinkite ryšio būdą ir ryšio nustatymo informaciją.

Informacijos apie ryšio nustatymą rinkimas

Paruoškite prisijungimui reikalingą nustatymų informaciją. Iš anksto patikrinkite toliau pateiktą informaciją.

Padaliniai	Elementai	Pastaba
Įrenginio ryšio būdas	<input type="checkbox"/> Eternetas <input type="checkbox"/> „Wi-Fi“	Nuspręskite, kaip prijungsite skaitytuvą prie tinklo. Laidinio LAN atveju prijungiama prie LAN komutatoriaus. „Wi-Fi“ atveju prijungiama prie prieigos taško tinklo (SSID).
LAN ryšio informacija	<input type="checkbox"/> IP adresas <input type="checkbox"/> Potinklio šablonas <input type="checkbox"/> Numatytasis tinklų sietuvas	Pasirinkite IP adreso priskyrimą skaitytuvui. Priskiriant statinį IP adresą, reikalingos visos reikšmės. Priskiriant dinaminį IP adresą su DHCP funkcija, ši informacija nereikalinga, nes yra nustatoma automatiškai.
„Wi-Fi“ ryšio informacija	<input type="checkbox"/> SSID <input type="checkbox"/> Slaptažodis	Tai yra prieigos taško, prie kurio jungiasi skaitytuvas, SSID (tinklo pavadinimas) ir slaptažodis. Jei buvo nustatytas MAC adresų filtravimas, iš anksto užregistruokite skaitytuvo MAC adresą, norėdami užregistruoti skaitytuvą. Palaikomos standartus žr. toliau. „Tinklo specifikacijos“ puslapyje 29
DNS serverio informacija	<input type="checkbox"/> Pirminio DNS IP adresas <input type="checkbox"/> Antrinio DNS IP adresas	Tai reikalinga DNS serveriams nurodyti. Antrinis DNS nustatomas, kai sistemoje yra perteklinė konfigūracija ir yra antrinis DNS serveris. Jei dirbate mažoje organizacijoje ir nenustatote DNS serverio, nustatykite maršrutizatoriaus IP adresą.

Padaliniai	Elementai	Pastaba
Tarpinio serverio informacija	<input type="checkbox"/> Tarpinio serverio pavadinimas	Nustatykite tai, kai tinklo aplinkoje prieigai prie interneto iš intraneto naudojamas tarpinis serveris ir naudojate funkciją, su kuria skaitytuvus tiesiogiai pasiekia internetą. Šių funkcijų atveju, skaitytuvus jungiasi prie interneto tiesiogiai. <input type="checkbox"/> „Epson Connect“ paslaugos <input type="checkbox"/> Kitų kompanijų debesijos paslaugos <input type="checkbox"/> Programinės aparatinės įrangos atnaujinimas <input type="checkbox"/> Nuskaitytų vaizdų siuntimas į „SharePoint“ („WebDAV“)
Prievado numerio informacija	<input type="checkbox"/> Išleidimo prievado numeris	Patikrinkite skaitytuvo ir kompiuterio naudojamo prievado numerį, tada išleiskite ugniasienės blokuojamą prievadą, jei reikia. Žr. toliau apie skaitytuvo naudojamą prievado numerį. „Skaitytuvo prievado naudojimas“ puslapyje 32

IP adreso priskyrimas

IP adreso priskyrimo tipai yra tokie.

Statinis IP adresas:

Skaitytuvui (pagrindiniam kompiuteriui) rankiniu būdu priskirkite iš anksto nustatytą IP adresą.

Prisijungimo prie tinklo informaciją (potinklio šabloną, numatytąjį tinklų sietuvą, DNS serverį ir pan.) reikia nustatyti rankiniu būdu.

IP adresas nesikeičia net išjungus įrenginį, todėl tai naudinga norint valdyti įrenginius aplinkoje, kurioje negalite keisti IP adreso arba norite valdyti įrenginius, naudodami IP adresą. Rekomenduojame nustatymus skaitytuvui, serveriui ir pan., kuriais naudojasi daug kompiuterių. Be to, naudojant apsaugos funkcijas, pvz. „IPsec“ / IP filtravimą, priskirkite fiksuotą IP adresą, kad jis nesikeistų.

Automatinis priskyrimas, naudojant DHCP funkciją (dinaminis IP adresas):

Skaitytuvui (pagrindiniam kompiuteriui) automatiškai priskirkite IP adresą, naudodami DHCP serverio arba maršrutizatoriaus DHCP funkciją.

Prisijungimo prie tinklo informacija (potinklio šablonas, numatytasis tinklų sietuvas, DNS serveris ir pan.) nustatoma automatiškai, todėl galite lengvai prijungti įrenginį prie tinklo.

Prisijungiant iš naujo IP adresas gali pasikeisti, jei įrenginys arba maršrutizatorius išjungiamas arba priklausomai nuo DHCP serverio nustatymų.

Rekomenduojame valdyti įrenginius kitaip, nei IP adresu, ir užmegzti ryšį protokolais, galinčiais sekti IP adresus.

Pastaba:

Naudodami DHCP IP adreso rezervavimo funkciją, galite bet kada priskirti įrenginiams tuos pačius IP adresus.

DNS serveris ir tarpinis serveris

DNS serveris turi pagrindinio serverio pavadinimą, el. pašto adreso domeno pavadinimą ir pan., susietus su IP adreso informacija.

Ryšys neįmanomas, jei kitą šalį aprašo pagrindinio kompiuterio pavadinimas, domeno pavadinimas ir t. t., kai kompiuteris arba skaitytuvus naudoja IP ryšį.

Paprašo DNS serverio informacijos ir gauna kitos šalies IP adresą. Šis procesas vadinamas pavadinimo vertimu.

Taip kompiuteriai, skaitytuvai ir panašūs įrenginiai gali komunikuoti, naudodami IP adresą.

Pavadinimo vertimas yra būtinas, kad skaitytuvai komunikuotų, naudodamas el. pašto funkciją arba interneto ryšio funkciją.

Naudodami šias funkcijas, pasirinkite DNS serverio nustatymus.

Priskiriant IP adresą skaitytuvui naudojant DHCP serverio arba maršruto parinktuvo DHCP funkciją, jis nustatomas automatiškai.

Tarpinis serveris yra ties tinklų sietuvu tarp tinklo ir interneto ir komunikuoja su kompiuteriu, skaitytuvu ir internetu (kitu serveriu) kiekvieno iš jų vardu. Kitas serveris komunikuoja tik su tarpiniu serveriu. Todėl negalima nuskaityti skaitytuvo informacijos, pvz. IP adreso ir prievado numerio, todėl saugumas padidinamas.

Jungiantis prie interneto per tarpinį serverį, skaitytuve sukonfigūruokite tarpinį serverį.

Jungimasis prie tinklo per valdymo skydelį

Prijunkite skaitytuvą prie tinklo naudodami skaitytuvo valdymo skydelį.

IP adreso priskyrimas

Nustatykite pagrindinius elementus, pvz. Potinklio šablonas, Numatytasis tinklų sietuvas.

Šiame skyriuje paaiškinama statinio IP adreso nustatymo procedūra.

1. Įjunkite skaitytuvą.
2. Skaitytuvo valdymo skydelio pradžios ekrane pasirinkite **Nuostatos**.
3. Pasirinkite **Tinklo nuostatos > Išplėstinės > TCP/IP**.
4. Funkcijai **Rankinis** pasirinkite nuostatą **Gauti IP adresą**.

Nustatant IP adresą automatiškai, naudojant tinklų sietuvo DHCP funkciją, pasirinkite **Automatiškai**. Tokiu atveju 5 ir 6 veiksmuose **IP adresas**, **Potinklio šablonas** ir **Numatytasis tinklų sietuvas** taip pat nustatomi automatiškai, todėl turite eiti į 7 veiksmą.

5. Įveskite IP adresą.

Pasirinkus ◀ ir ▶ centras perkliamas ant tolimesnio segmento arba gale esančio segmento, atskirto tašku.

Patvirtinkite ankstesniame ekrane rodytą reikšmę.

6. Nustatykite **Potinklio šablonas** ir **Numatytasis tinklų sietuvas**.

Patvirtinkite ankstesniame ekrane rodytą reikšmę.



Svarbu:

*Jeigu IP adresas, Potinklio šablonas ir Numatytasis tinklų sietuvas derinys neteisingas, **Pradėti sąranką** neaktyvus ir su nustatymais tęsti negalima. Patvirtinkite, kad įvedant nepadaryta klaidų.*

7. Įveskite pirminio DNS serverio IP adresą.

Patvirtinkite ankstesniame ekrane rodytą reikšmę.

Pastaba:

IP adreso priskyrimo nustatymams pasirinkus **Automatiškai**, galite pasirinkti DNS serverio nustatymus iš **Rankinis** arba **Automatiškai**. Jei negalite automatiškai gauti DNS serverio adreso, pasirinkite **Rankinis** ir įveskite DNS serverio adresą. Tada tiesiogiai įveskite antrinio DNS serverio adresą. Jei pasirinkote **Automatiškai**, pereikite prie 9 žingsnio.

- Įveskite antrinio DNS serverio IP adresą.
Patvirtinkite ankstesniame ekrane rodytą reikšmę.
- Palieskite **Pradėti sąranką**.

Tarpinio serverio nustatymas


Nustatykite tarpinį serverį, jei tenkinamos abi toliau pateiktos sąlygos.

- Tarpinis serveris yra sukurtas interneto ryšiui.
- Naudojama funkcija, su kuria skaitytuvas tiesiogiai jungiasi prie interneto, pvz. „Epson Connect“ paslauga arba kitos kompanijos debesijos paslaugos.

- Pradžios ekrane pasirinkite **Nuostatos**.
Pasirenkant nustatymus po IP adreso nustatymo, rodomas **Išplėstinės** ekranas. Pereiti prie 3 žingsnio.
- Pasirinkite **Tinklo nuostatos > Išplėstinės**.
- Pasirinkite **Tarpinis serveris**.
- Funkcijai **Naud.** pasirinkite nuostatą **Igalotojo serverio nuostatos**.
- Įveskite tarpinio serverio adresą IPv4 arba FQDN formatu.
Patvirtinkite ankstesniame ekrane rodytą reikšmę.
- Įveskite tarpinio serverio prievado numerį.
Patvirtinkite ankstesniame ekrane rodytą reikšmę.
- Palieskite **Pradėti sąranką**.

Prijungimas prie eternetu

Prijunkite skaitytuvą prie tinklo LAN laidu ir patikrinkite ryšį.

- Sujunkite skaitytuvą ir koncentratorių (LAN komutatorių) LAN laidu.
- Pradžios ekrane pasirinkite .
- Pasirinkite **Kelvedis**.
- Įsitikinkite, kad „Ryšys“ ir „IP adresas“ nustatymai yra tinkami.
- Palieskite **Uždaryti**.

Prisijungimas belaidžio LAN („Wi-Fi“)

Skaitytuvą prie belaidžio LAN („Wi-Fi“) tinklo galima prijungti keliais būdais. Pasirinkite ryšio tipą, atitinkanti jūsų naudojimo aplinką ir sąlygas.

Jeigu žinote belaidžio maršrutizatoriaus informaciją, pvz. SSID ir slaptažodį, galite nustatymus atlikti rankiniu būdu.

Jeigu belaidis maršruto parinktuvas palaiko WPS, nustatymus galite atlikti naudodami sąrankos mygtukus.

Prijungę skaitytuvą prie tinklo prijunkite jį prie įrenginio, kurį norite naudoti (kompiuterio, išmaniojo įrenginio, planšetės ir pan.)

Pastabos dėl „Wi-Fi“ 5 GHz ryšio naudojimo

Šis produktas paprastai naudoja W52 (36ch) kanalą, kai jungiasi prie „Wi-Fi Direct“ (paprastojo prieigos taško). Kadangi belaidis LAN (Wi-Fi) ryšys parenkamas automatiškai, naudojamas kanalas gali skirtis, jei jis naudojamas tuo pačiu metu, kaip ir „Wi-Fi Direct“ ryšys. Jei kanalai skiriasi, duomenų ryšys su skaitytuvu gali būti lėtas. Jei netrukdo naudojimui, junkite prie SSID 2,4 GHz dažnių juostoje. 2,4 GHz juostoje naudojami kanalai atitiks.

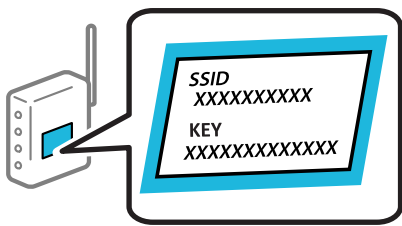
Jei belaidį LAN nustatote 5 GHz dažnių juostoje, rekomenduojame atjungti „Wi-Fi Direct“.


„Wi-Fi“ nustatymų parinkimas įvedant SSID ir slaptažodį

„Wi-Fi“ tinklą galite nustatyti įvesdami informaciją, kuri reikalinga prisijungti prie belaidžio maršruto parinktuvo, skaitytuvo valdymo skydelyje. Norint nustatyti šiuo būdu, jums reikės belaidžio maršruto parinktuvo SSID ir slaptažodžio.

Pastaba:

Jeį naudojate standartinius belaidžio maršrutizatoriaus parametrus, SSID ir slaptažodis yra ant etiketės. Jeį nežinote SSID ir slaptažodžio, susisiekite su asmeniu, kuris nustatė belaidį maršruto parinktuvą, arba žiūrėkite su belaidžiu maršruto parinktuvu pateikiamą dokumentaciją.



1. Pradžios ekrane palieskite .
2. Pasirinkite **Kelvedis**.
3. Palieskite **Pradėti sąranką**.

Jeį tinklo ryšys jau nustatytas, rodoma išsami ryšio informacija. Palieskite **Pakeisti į „Wi-Fi“ ryšį**, arba **Keisti nuostatas**, norėdami pakeisti parametrus.

4. Pasirinkite **„Wi-Fi“ konfigūravimo vediklis**.

5. Vadovaukitės ekrane rodomomis instrukcijomis ir pasirinkite SSID, įveskite belaidžio ryšio maršruto parinktuvo slaptažodį bei pradėkite sąranką.

Jei norite patikrinti skaitytuvo tinklo ryšio būseną pasibaigus sąrankai, informacijos žr. toliau pateiktoje susijusios informacijos nuorodoje.

Pastaba:

- Jei nežinote SSID, patikrinkite, ar jis parašytas belaidžio maršruto parinktuvo etiketėje. Jei naudojate standartinius belaidžio maršruto parinktuvo parametrus, naudokite etiketėje nurodytą SSID. Jei jokios informacijos rasti nepavyko, žr. su belaidžiu maršruto parinktuvu gautą dokumentaciją.
- Slaptažodyje skiriamos didžiosios ir mažosios raidės.
- Jei nežinote slaptažodžio, patikrinkite, ar jis nenurodytas belaidžio maršruto parinktuvo etiketėje. Etiketėje slaptažodis gali būti nurodytas kaip „Network Key“, „Wireless Password“ ir pan. Jei naudojate standartinius belaidžio maršruto parinktuvo parametrus, naudokite etiketėje nurodytą slaptažodį.
- Jei nematote norimo prijungti SSID, naudokite programinę įrangą ar programėlę ir kompiuteryje ar išmaniajame įrenginyje, pvz., išmaniajame telefone ar planšetiniame kompiuteryje, nustatykite „Wi-Fi“. Norėdami sužinoti daugiau, naršyklėje įveskite „<https://epson.sn>“, įveskite produkto pavadinimą ir eikite į **Sąranka**.

Susijusi informacija

➔ „Tinklo jungties būsenos tikrinimas“ puslapyje 28

„Wi-Fi“ parametrų nustatymas per mygtuko sąranką (WPS)


Galite automatiškai nustatyti Wi-Fi tinklą paspausdami belaidžio ryšio maršruto parinktuvo mygtuką. Galite atlikti sąranką naudodami šį metodą, jei įvykdytos šios sąlygos.

- Belaidis maršruto parinktuvas yra suderintas su WPS (Wi-Fi Protected Setup).
- Esama Wi-Fi ryšio jungtis buvo sudaryta paspaudžiant belaidžio ryšio maršruto parinktuvo mygtuką.

Pastaba:

Jeigu negalite rasti mygtuko arba jeigu nustatote programinės įrangos būdu, žr. su belaidžio ryšio maršruto parinktuvu pateikiamą dokumentaciją.



1. Pradžios ekrane palieskite .
2. Pasirinkite **Kelvedis**.
3. Palieskite **Pradėti sąranką**.

Jei tinklo ryšys jau nustatytas, rodoma išsami ryšio informacija. Palieskite **Pakeisti į „Wi-Fi“ ryšį**, arba **Keisti nuostatas**, norėdami pakeisti parametrus.

4. Pasirinkite **Mygtuko paspaudimo konfigūracija (WPS)**.
5. Vykdykite ekrane pateiktas instrukcijas.

Jei norite patikrinti skaitytuvo tinklo ryšio būseną pasibaigus sąrankai, informacijos žr. toliau pateiktoje susijusios informacijos nuorodoje.

Pastaba:

Nepavykus prisijungti, iš naujo nustatykite belaidį maršruto parinktuvą, perkeltkite jį arčiau prie skaitytuvo ir bandykite vėl.

Susijusi informacija

➔ „Tinklo jungties būsenos tikrinimas” puslapyje 28

„Wi-Fi“ parametrų nustatymas per PIN kodo sąranką (WPS)

Prie belaidžio maršruto parinktuvo galite automatiškai prisijungti naudodami PIN kodą. Šį būdą galite naudoti nustatymui, jei belaidžio ryšio maršruto parinktuvas turi WPS (belaidžio ryšio apsaugota sąranka). Kompiuteriu įveskite belaidžio ryšio maršruto parinktuvo PIN kodą.



1. Pradžios ekrane palieskite

2. Pasirinkite **Kelvedis**.

3. Palieskite **Pradėti sąranką**.

Jei tinklo ryšys jau nustatytas, rodoma išsami ryšio informacija. Palieskite **Pakeisti į „Wi-Fi“ ryšį**, arba **Keisti nuostatas**, norėdami pakeisti parametrus.

4. Pasirinkite **Kiti > PIN kodo nustatymas (WPS)**

5. Vykdykite ekrane pateiktas instrukcijas.

Jei norite patikrinti skaitytuvo tinklo ryšio būseną pasibaigus sąrankai, informacijos žr. toliau pateiktoje susijusios informacijos nuorodoje.

Pastaba:

Išsamiau apie PIN kodo įvedimą žr. su belaidžio ryšio maršruto parinktuvu pateikiamą dokumentaciją.

Susijusi informacija

➔ „Tinklo jungties būsenos tikrinimas” puslapyje 28

Kompiuterio arba įrenginių pridėjimas arba keitimas

Prisijungimas prie skaitytuvo, kuris buvo prijungtas prie tinklo

Jei skaitytuvas jau prijungtas prie tinklo, jūs galite prijungti kompiuterį arba išmanųjį įrenginį prie skaitytuvo per tinklą.

Tinklo skaitytuvo naudojimas iš antrojo kompiuterio

Skaitytuvui prijungti prie kompiuterio rekomenduojame naudoti diegimo programą.

Norėdami paleisti diegimo programą, eikite į toliau nurodytą tinklalapį ir įveskite produkto pavadinimą. Eikite į „**Sąranka**“ ir tuomet pradėkite sąranką.

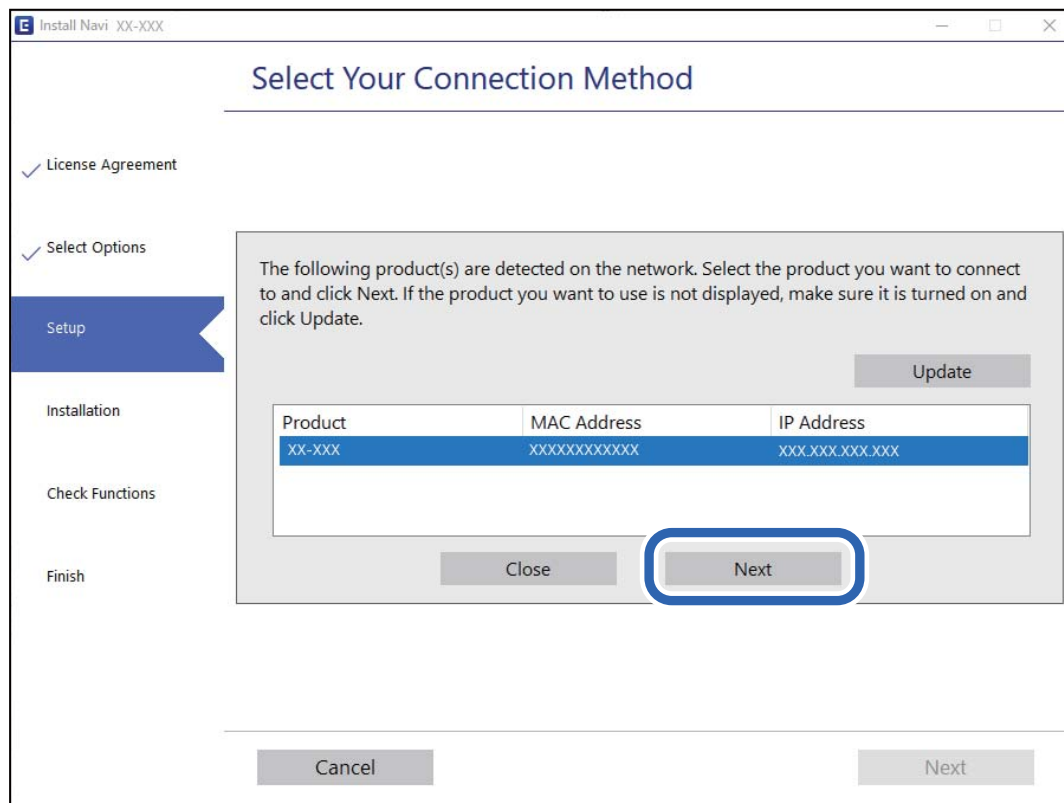
<https://epson.sn>

Galite peržiūrėti naudojimo instrukcijas srityje Video instrukcijos. Įjunkite šį URL.

<https://support.epson.net/publist/vlink.php?code=NPD7509>

Skaitytuvo pasirinkimas

Laikykitės ekrane esančių instrukcijų, kol pasirodo šis ekranas, pasirinkite skaitytuvą, kurį norite prijungti, pavadinimą, tada spustelėkite **Toliau**.



Vykdykite ekrane pateiktas instrukcijas.

Tinklo skaitytuvo naudojimas iš išmaniojo įrenginio

Išmaniųjų įrenginių prie skaitytuvo galite prijungti naudodami vieną iš toliau nurodytų būdų.

Prijungimas naudojant belaidžio ryšio maršruto parinktuvo

Prijunkite išmanųjį įrenginį prie to paties „Wi-Fi“ tinklo (paslaugos rinkinio identifikavimo priemonės), prie kurio prijungtas skaitytuvas.

Daugiau informacijos ieškokite toliau.

[„Nuostatų parinkimas prisijungimui prie išmaniojo prietaiso“ puslapyje 27](#)

Prijungimas naudojant Wi-Fi Direct

Prijunkite išmanųjį įrenginį tiesiai prie skaitytuvo nenaudodami belaidžio ryšio maršruto parinktuvo.

Daugiau informacijos ieškokite toliau.

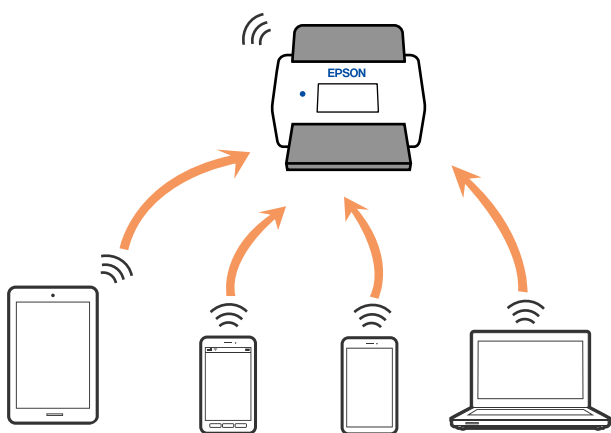
[„Tiesioginis išmaniojo įrenginio ir skaitytuvo sujungimas \(Wi-Fi Direct\)“ puslapyje 24](#)

Tiesioginis išmaniojo įrenginio ir skaitytuvo sujungimas (Wi-Fi Direct)

Wi-Fi Direct (paprasto AP) leidžia tiesiogiai prijungti išmanųjį įrenginį prie skaitytuvo be belaidžio ryšio maršruto parinktuvo bei nuskaityti iš išmaniojo įrenginio.

Apie Wi-Fi Direct


Naudokite šį prisijungimo metodą, jeigu namuose ar biure nenaudojate Wi-Fi arba jei norite tiesiogiai sujungti skaitytuvą su išmaniuoju įrenginiu. Šiuo režimu skaitytuvas veikia kaip belaidis maršruto parinktuvas, todėl įrenginius prie skaitytuvo galite prijungti nenaudodami belaidžio maršruto parinktuvo. Tačiau prie skaitytuvo tiesiogiai prijungti įrenginiai nėra sujungti tarpusavyje (ir negali keistis duomenimis).



Wi-Fi Direct (paprasto AP) ryšiu skaitytuvas gali tuo pačiu metu būti prijungtas prie Wi-Fi ir eternetu. Tačiau jei prisijungsite prie tinklo Wi-Fi Direct (paprasto AP) režimu, kai skaitytuvas yra prisijungęs per Wi-Fi, Wi-Fi bus laikinai atjungtas.

Prisijungimas iš išmaniojo įrenginio naudojant Wi-Fi Direct

Šis metodas leidžia tiesiogiai prijungti skaitytuvą prie išmaniųjų įrenginių nenaudojant belaidžio maršruto parinktuvo.

1. Pradžios ekrane pasirinkite .
2. Pasirinkite **Wi-Fi Direct**.
3. Pasirinkite **Pradėti sąranką**.
4. Paleiskite Epson Smart Panel išmaniajame įrenginyje.
5. Kad prijungtumėte skaitytuvą, vykdykite Epson Smart Panel rodomus nurodymus.
Kai išmanusis įrenginys prijungtas prie skaitytuvo, pereikite prie kito veiksmo.
6. Skaitytuvo valdymo skydelyje pasirinkite **Baigti**.

„Wi-Fi Direct“ (paprasto AP) atjungimas

Išjungti Wi-Fi Direct (paprasto AP) ryšį galima dviem būdais: visus ryšius išjungti galite naudodami skaitytuvo valdymo skydelį arba kiekvieną ryšį galite išjungti atskirai, naudodami kompiuterį ar išmanųjį įrenginį.

Jei norite atjungti visus ryšius, pasirinkite  > **Wi-Fi Direct** > **Pradėti sąranką** > **Keisti** > **Pasyvinti „Wi-Fi Direct“**.



Svarbu:


Išjungus Wi-Fi Direct (paprasto AP) ryšį, visi prie skaitytuvo per Wi-Fi Direct (paprasto AP) ryšį prijungti kompiuteriai ir išmanieji įrenginiai yra atjungiami.

Pastaba:

Jei norite atjungti konkretų įrenginį, atsijunkite nuo įrenginio, o ne nuo skaitytuvo. Norėdami įrenginyje išjungti Wi-Fi Direct (paprasto AP), naudokite vieną iš toliau pateiktų būdų.

- Atjunkite „Wi-Fi“ ryšį nuo skaitytuvo pavadinimu pavadinto tinklo (SSID).
- Prisijunkite prie kito tinklo pavadinimo (SSID).

Wi-Fi Direct (paprasto AP) nuostatų, pavyzdžiui, SSID, keitimas

Kai įjungtas Wi-Fi Direct (paprasto AP) ryšys, nustatymus galite pakeisti  > **Wi-Fi Direct** > **Pradėti sąranką** > **Keisti**, tada rodomi šie meniu elementai.

Keisti tinklo pavadinimą

Keiskite Wi-Fi Direct (paprasto AP) tinklo pavadinimą (SSID), naudojamą prisijungiant prie skaitytuvo, į pasirinktinį pavadinimą. Tinklo pavadinimą (SSID) galite nustatyti naudodami ASCII ženklus, rodomus valdymo skydelio programinės įrangos klaviatūroje. Galite įvesti iki 22 simbolių.

Keičiant tinklo pavadinimą (SSID) visi prijungti įrenginiai atjungiami. Naudokite naują tinklo pavadinimą (SSID), jei norite iš naujo prijungti įrenginį.

Pakeisti slaptažodį

Pakeiskite Wi-Fi Direct (paprasto AP) slaptažodį prisijungimui prie skaitytuvo į norimą reikšmę. Slaptažodį galite sukurti iš ASCII simbolių, rodomų valdymo skydelio programinės įrangos klaviatūroje. Galite įvesti nuo 8 iki 22 simbolių.

Keičiant slaptažodį, visi prijungti įrenginiai atjungiami. Jei norite iš naujo prijungti įrenginį, naudokite naują slaptažodį.

Keisti dažnio diapazoną

Pakeiskite prisijungimui prie skaitytuvo naudojamą Wi-Fi Direct dažnio diapazoną. Galite pasirinkti 2,4 GHz arba 5 GHz.

Keičiant dažnio diapazoną atjungiami visi prijungti įrenginiai. Vėl prijunkite įrenginį.

Atkreipkite dėmesį, kad negalite pakartotinai prijungti įrenginių, nepalaikančių 5 GHz dažnio diapazono, jei pakeičiate į 5 GHz.

Kai kuriuose regionuose šis nustatymas nepateikiamas.

Pasyvinti „Wi-Fi Direct“

Išjunkite skaitytuvo Wi-Fi Direct (paprasto AP) nustatymus. Išjungiant, visi „Wi-Fi Direct“ (paprasto AP) ryšiu prie skaitytuvo prijungti įrenginiai yra atjungiami.

Atkurti numatytuosius parametrus

Atkuriamos visos numatytosios Wi-Fi Direct (paprasto AP) nustatymų reikšmės.

Skaitytuve įrašyta išmaniojo įrenginio „Wi-Fi Direct“ (paprasto AP) ryšio informacija panaikinama.

Pastaba:

Taip pat galite nustatyti iš skirtuko **Network > Wi-Fi Direct ties Web Config** šiems nustatymams.

- Wi-Fi Direct (paprasto AP) įjungimas arba išjungimas
- Tinklo pavadinimo (SSID) keitimas
- Slaptažodžio keitimas
- Dažnio diapazono keitimas
Kai kuriuose regionuose šis nustatymas nepateikiamas.
- Wi-Fi Direct (paprasto AP) nustatymų atkūrimas

Pakartotinis tinklo ryšio nustatymas

Šiame skyriuje paaiškinama, kaip parinkti tinklo ryšio nuostatas ir pakeisti ryšio būdą keičiant belaidžio ryšio maršruto parinktuvą arba kompiuterį.

Belaidžio ryšio maršruto parinktuvo keitimas

Keisdami belaidžio ryšio maršruto parinktuvą parinkite nuostatas ryšiui tarp kompiuterio arba išmaniojo įrenginio ir skaitytuvo.

Šias nuostatas nustatyti turite tada, jei keičiate interneto paslaugų teikėją ir pan.

Nuostatų parinkimas prisijungimui prie kompiuterio

Skaitytuvui prijungti prie kompiuterio rekomenduojame naudoti diegimo programą.

Norėdami paleisti diegimo programą, eikite į toliau nurodytą tinklalapį ir įveskite produkto pavadinimą. Eikite į „Sąranka“ ir tuomet pradėkite sąranką.

<https://epson.sn>

Galite peržiūrėti naudojimo instrukcijas srityje Video instrukcijos. Įjunkite šį URL.

<https://support.epson.net/publist/vlink.php?code=NPD7509>

Prijungimo būdo pasirinkimas

Vykdykite ekrane pateiktas instrukcijas. Ekrane **Pasirinkite diegimo parinktį** pasirinkite **Iš naujo nustatykite Spausdintuvą prijungimą (naujam tinklo kelvedžiui arba vietoj prijungimo per USB pasirinkę tinklo ryšį ir pan.)** ir paspauskite **Toliau**.

Vadovaukitės ekrane pateiktomis instrukcijomis, kad galėtumėte baigti sąranką.

Jei prisijungti nepavyksta, žr. toliau pateiktus nurodymus ir bandykite pašalinti problemą.

„Negalima prisijungti prie tinklo“ puslapyje 33

Nuostatų parinkimas prisijungimui prie išmaniojo prietaiso

Galite naudoti skaitytuvą per išmanųjį įrenginį prijungę skaitytuvą prie to paties „Wi-Fi“ tinklo (SSID) kaip ir išmanųjį įrenginį. Norėdami naudoti skaitytuvą iš išmaniojo prietaiso, eikite į toliau nurodytą tinklalapį ir įveskite produkto pavadinimą. Eikite į „Sąranka“ ir tuomet pradėkite sąranką.

<https://epson.sn>

Prisijunkite prie svetainės per išmanųjį įrenginį, kurį norite prijungti prie skaitytuvo.

Kompiuterio keitimas

Keisdami kompiuterį parinkite ryšio nuostatas tarp kompiuterio ir skaitytuvo.

Nuostatų parinkimas prisijungimui prie kompiuterio

Skaitytuvui prijungti prie kompiuterio rekomenduojame naudoti diegimo programą.

Norėdami paleisti diegimo programą, eikite į toliau nurodytą tinklalapį ir įveskite produkto pavadinimą. Eikite į „Sąranka“ ir tuomet pradėkite sąranką.

<https://epson.sn>

Galite peržiūrėti naudojimo instrukcijas srityje Video instrukcijos. Įjunkite šį URL.

<https://support.epson.net/publist/vlink.php?code=NPD7509>

Vykdykite ekrane pateiktas instrukcijas.

Prijungimo prie kompiuterio būdo pakeitimas

Šiame skyriuje paaiškinama, kaip pakeisti ryšio būdą, kai kompiuteris ir skaitytuvas yra sujungti.

Tinklo ryšio keitimas iš eterneto į „Wi-Fi“

Eterneto ryšį į „Wi-Fi“ galite pakeisti skaitytuvo valdymo skydelyje. Ryšio keitimo būdas iš esmės yra toks pat kaip ir „Wi-Fi“ ryšio nuostatos.

Susijusi informacija

➔ „Prisijungimas belaidžio LAN („Wi-Fi“)“ puslapyje 20

Tinklo ryšio keitimas iš „Wi-Fi“ į eternetą

Vadovaukitės toliau pateiktais žingsniais ir pakeiskite „Wi-Fi“ ryšį į eternetą.

1. Pradžios ekrane pasirinkite **Nuostatos**.
2. Pasirinkite **Tinklo nuostatos > Laidinio LAN nustatymas**.
3. Vykdykite ekrane pateiktas instrukcijas.

USB keitimas į tinklo ryšį

Diegimo programos naudojimas ir sąrankos nustatymas iš naujo naudojant kitą prijungimo būdą.

Eikite į toliau nurodytą tinklalapį ir įveskite produkto pavadinimą. Eikite į „Sąranka“ ir tuomet pradėkite sąranką.

<https://epson.sn>

Pasirinkimas „Pakeisti prisijungimo metodus“

Vadovaukitės instrukcijomis, pateikiamomis kiekviename lange. Ekrane **Pasirinkite diegimo parinktį** pasirinkite **Iš naujo nustatykite Spausdintuvą prijungimą (naujam tinklo kelvedžiui arba vietoj prijungimo per USB pasirinkę tinklo ryšį ir pan.)** ir paspauskite **Toliau**.

Pasirinkite norimą naudoti tinklo ryšį **Prisijungti naudojant belaidį tinklą (Wi-Fi)** arba **Prijungti naudojant LAN (eternetą)** ir spustelėkite **Toliau**.

Vadovaukitės ekrane pateiktomis instrukcijomis, kad galėtumėte baigti sąranką.

Tinklo jungties būsenos tikrinimas

Toliau pateikiamu būdu galite patikrinti tinklo ryšio būseną.









Tinklo ryšio būsenos tikrinimas valdymo skydelyje

Skaitytuvo valdymo skydelio tinklo indikatoriumi arba tinklo piktograma galite patikrinti tinklo ryšio būseną.

Tinklo ryšio būsenos patikrinimas naudojant tinklo piktogramą

Naudodami skaitytuvo pradžios ekrane esančią tinklo piktogramą, galite patikrinti tinklo ryšio būseną ir radijo bangos stiprumą.



	<p>Rodo tinklo ryšio būseną.</p> <p>Pasirinkite piktogramą, norėdami patikrinti ir pakeisti dabartines nuostatas. Tai yra nuoroda į toliau pateiktą meniu.</p> <p>Nuostatos > Tinklo nuostatos > Wi-Fi ryšio nustatymas</p>
	<p>Skaitytuvas nėra prijungtas prie belaidžio („Wi-Fi“) tinklo.</p>
	<p>Skaitytuvas ieško SSID, anuliuotas IP adresas arba yra problema su belaidžiu („Wi-Fi“) tinklu.</p>
	<p>Skaitytuvas prijungtas prie belaidžio („Wi-Fi“) tinklo.</p> <p>Stulpelių skaičius nurodo ryšio signalo stiprumą. Kuo daugiau stulpelių, tuo geresnis ryšys.</p>
	<p>Skaitytuvas nėra prijungtas prie belaidžio („Wi-Fi“) tinklo „Wi-Fi Direct“ (paprasto AP) režime.</p>
	<p>Skaitytuvas yra prijungtas prie belaidžio („Wi-Fi“) tinklo „Wi-Fi Direct“ (paprasto AP) režimu.</p>
	<p>Skaitytuvas neprijungtas prie laidinio tinklo (eterneto) arba jis anuliuotas.</p>
	<p>Skaitytuvas prijungtas prie laidinio (eterneto) tinklo.</p>

Išsamios tinklo informacijos rodymas valdymo skydelyje

Kai skaitytuvas prijungtas prie tinklo, tai pat galite peržiūrėti kitą su tinklu susijusią informaciją pasirinkdami tinklo meniu, kurį norite peržiūrėti.

1. Pradžios ekrane pasirinkite **Nuostatos**.
2. Pasirinkite **Tinklo nuostatos > Tinklo būseną**.
3. Norėdami patikrinti informaciją, pasirinktie meniu, kuriuos norite tikrinti.
 - Laidinio LAN / „Wi-Fi“ būseną
 - Rodoma eterneto arba „Wi-Fi“ ryšio tinklo informacija (įrenginio pavadinimas, ryšys, signalo stiprumas ir pan.).
 - „Wi-Fi Direct“ būseną
 - Rodoma, ar Wi-Fi Direct slaptažodis yra įjungtas, ir SSID, slaptažodis ir pan. Wi-Fi Direct ryšiams.
 - El. pašto serverio būseną
 - Rodo el. pašto serverio tinklo informaciją.

Tinklo specifikacijos

„Wi-Fi“ specifikacijos

Tolesnėje lentelėje žr. „Wi-Fi“ specifikacijas.

Šalys arba regionai, išskyrus nurodytuosius žemiau	A lentelė
--	------------------

<p>Airija, Jungtinė Karalystė, Austrija, Vokietija, Lichtenšteinas, Šveicarija, Prancūzija, Belgija, Liuksemburgas, Nyderlandai, Italija, Portugalija, Ispanija, Danija, Suomija, Norvegija, Švedija, Islandija, Kroatija, Kipras, Graikija, Šiaurės Makedonija, Serbija, Slovėnija, Malta, Bosnija ir Hercegovina, Kosovas, Juodkalnija, Albanija, Bulgarija, Čekijos Respublika, Estija, Vengrija, Latvija, Lietuva, Lenkija, Rumunija, Slovakija, Izraelis, Australija, Naujoji Zelandija, Taivas</p>	<p>B lentelė</p>
<p>Turkija</p>	<p>DS-900WN: serijos numeriai, kurie prasideda XDA8: A lentelė serijos numeriai, kurie prasideda XDA7: B lentelė</p>
	<p>DS-800WN: serijos numeriai, kurie prasideda XDA2: A lentelė serijos numeriai, kurie prasideda XD9Z: B lentelė</p>

A lentelė

Standartai	IEEE 802.11b/g/n*1
Dažnių intervalas	2400–2483,5 MHz
Didž. perduodamas radijo dažnio stiprumas	20 dBm (EIRP)
Kanalai	1 / 2 / 3 / 4 / 5 / 6 / 7 / 8 / 9 / 10 / 11 / 12 / 13
Ryšio režimai	Infrastruktūra, „Wi-Fi Direct“ (paprasto prieigos taško)*2*3
Saugos protokolai*4	WEP (64/128bit), WPA2-PSK (AES)*5, WPA3-SAE (AES), WPA2/WPA3-Enterprise

*1 Priinama tik su HT20.

*2 Nepalaikoma IEEE 802.11b atveju.

*3 Vienu metu galima naudoti infrastruktūros ir „Wi-Fi Direct“ režimus arba eternetu ryšį.

*4 „Wi-Fi Direct“ palaiko tik WPA2-PSK (AES).

*5 Atitinka WPA2 standartus ir palaiko WPA / WPA2 Personal.

B lentelė

Standartai	IEEE 802.11a/b/g/n*1/ac
Dažnių diapazonai	IEEE 802.11b/g/n: 2,4 GHz, IEEE 802.11a/n/ac: 5 GHz

Kanalai	„Wi-Fi“	2,4 GHz	1 / 2 / 3 / 4 / 5 / 6 / 7 / 8 / 9 / 10 / 11 / 12* ² / 13* ²
		5 GHz* ³	W52 (36 / 40 / 44 / 48), W53 (52 / 56 / 60 / 64), W56 (100 / 104 / 108 / 112 / 116 / 120 / 124 / 128 / 132 / 136 / 140 / 144), W58 (149 / 153 / 157 / 161 / 165)
	„Wi-Fi Direct“	2,4 GHz	1 / 2 / 3 / 4 / 5 / 6 / 7 / 8 / 9 / 10 / 11 / 12* ² / 13* ²
		5 GHz* ³	W52 (36 / 40 / 44 / 48) W58 (149 / 153 / 157 / 161 / 165)
Ryšio režimai	Infrastruktūra, „Wi-Fi Direct“ (paprasto prieigos taško)* ⁴ * ⁵		
Saugos protokolai* ⁶	WEP (64/128bit), WPA2-PSK (AES)* ⁷ , WPA3-SAE (AES), WPA2/WPA3-Enterprise		

*1 Prieinama tik su HT20.

*2 Taivane nėra.

*3 Šių kanalų prieinamumas ir gaminio naudojimas lauke naudojantis šiais kanalais skiriasi priklausomai nuo naudojimo vietos. Daugiau informacijos ieškokite <http://support.epson.net/wifi5ghz/>

*4 Nepalaikoma IEEE 802.11b atveju.

*5 Vienu metu galima naudoti infrastruktūros ir „Wi-Fi Direct“ režimus arba eterneto ryšį.

*6 „Wi-Fi Direct“ palaiko tik WPA2-PSK (AES).

*7 Atitinka WPA2 standartus ir palaiko WPA / WPA2 Personal.

Eterneto specifikacijos

Standartai	IEEE802.3i (10BASE-T)* ¹ IEEE802.3u (100BASE-TX)* ¹ IEEE802.3ab (1000BASE-T)* ¹ IEEE802.3az (Energy Efficient Ethernet)* ²
Ryšio režimas	Automatinis, 10 Mbps pilnas dvipusis, 10 Mbps pusinis dvipusis, 100 Mbps pilnas dvipusis, 100 Mbps pusinis dvipusis
Jungtis	RJ-45

*1 Naudokite 5e arba aukštesnės kategorijos STP (ekranuota vyta pora) laidą, norėdami išvengti radijo trukdžių rizikos.

*2 Prijungtas įrenginys turi atitikti IEEE802.3az standartus.

Tinklo funkcijos ir IPv4 / IPv6 palaikymas

Funkcijos	Palaikoma
Epson Scan 2	IPv4, IPv6

Funkcijos	Palaikoma
Document Capture Pro / Document Capture	IPv4

Saugos protokolas

IEEE802.1X*	
„IPsec“ / IP filtravimas	
SSL / TLS	HTTPS serveris / klientas
SMTPS (STARTTLS, SSL/TLS)	
SNMPv3	

* Turite naudoti su IEEE802.1X suderinamą ryšio įrenginį.

Skaitytuvo prievado naudojimas

Skaitytuve naudojamas toliau nurodytas prievadas. Pagal poreikį tinklo administratorius gali leisti naudoti šiuos prievadus.

Kai siuntėjas (klientas) yra skaitytuvas

Naudojimas	Paskirties vieta (serveris)	Protokolas	Prievado numeris	
Failų siuntimas (kai skaitytuve naudojama nuskaitymo į tinklo aplanką funkcija)	FTP / FTPS serveris	FTP / FTPS (TCP)	20	
			21	
	Failų serveris	SMB (TCP)	445	
			NetBIOS (UDP)	137
				138
	NetBIOS (TCP)	139		
		„WebDAV“ serveris	HTTP (TCP) protokolas	80
HTTPS (TCP) protokolas	443			
El. laiškų siuntimas (kai skaitytuve naudojama nuskaitymo į paštą funkcija)	SMTP serveris	SMTP (TCP)	25	
		SMTP SSL / TLS (TCP)	465	
		SMTP STARTTLS (TCP)	587	
„POP before SMTP“ ryšys (kai skaitytuve naudojama nuskaitymo į el. paštą funkcija)	POP serveris	POP3 (TCP)	110	
Kai naudojama „Epson Connect“	„Epson Connect“ serveris	HTTPS	443	
		XMPP	5222	

Naudojimas	Paskirties vieta (serveris)	Protokolas	Prievado numeris
Naudotojo informacijos rinkimas (skaitytuvo kontaktų naudojimas)	LDAP serveris	LDAP (TCP)	389
		LDAP SSL / TLS (TCP)	636
		LDAP STARTTLS (TCP)	389
Naudotojo autentifikavimas, kai renkama naudotojo informacija (naudojant skaitytuvo kontaktus) Naudotojo autentifikavimas, kai naudojamas nuskaitymas į tinklo aplanką (SMB) iš skaitytuvo	KDC serveris	Kerberos	88
WSD valdymas	Kliento kompiuteris	WSD (TCP)	5357
Ieškokite kompiuteryje, kai priverstinai nuskaityta naudojant programą	Kliento kompiuteris	Tinklo priverstinio nuskaitymo radimas	2968

Kai siuntėjas (klientas) yra kliento kompiuteris

Naudojimas	Paskirties vieta (serveris)	Protokolas	Prievado numeris
Raskite skaitytuvą taikomojoje programoje, pvz., EpsonNet Config, ir skaitytuvo tvarkyklėje.	Skaitytuvas	ENPC (UDP)	3289
Surinkite ir nustatykite MIB informaciją taikomojoje programoje, pvz., EpsonNet Config, ir skaitytuvo tvarkyklėje.	Skaitytuvas	SNMP (UDP)	161
Ieškoma WSD skaitytuvo	Skaitytuvas	„WS-Discovery“ (UDP)	3702
Nuskaitytų duomenų persiuntimas iš programos	Skaitytuvas	„Network Scan“ (TCP)	1865
Renkama užduoties informacija, kai priverstinai nuskaityta naudojant programą	Skaitytuvas	Tinklo priverstinis nuskaitymas	2968
Web Config	Skaitytuvas	HTTP(TCP)	80
		HTTPS (TCP)	443

Problemų sprendimas

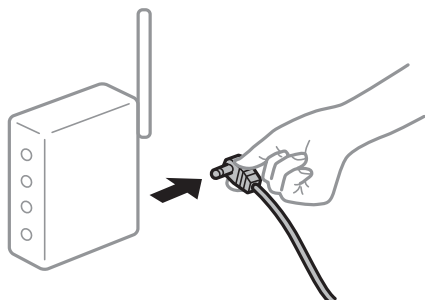
Negalima prisijungti prie tinklo

Problema gali būti susijusi su vienu iš toliau pateiktų klausimų.

■ Kažkas nutiko tinklo įrenginiams, skirtiems „Wi-Fi“ ryšiui.

Sprendimai

Išjunkite įrenginius, kuriuos norite prijungti prie tinklo. Palaukite apie 10 sekundžių, tada įjunkite įrenginius šia tvarka: belaidis maršruto parinktuvas, kompiuteris ar išmanusis įrenginys, skaitytuvas. Perkelkite skaitytuvą ir kompiuterį ar išmanųjį įrenginį arčiau belaidžio maršruto parinktuvo, kad pagerintumėte radijo bangų ryšį, ir bandykite vėl atlikti tinklo nustatymus.



■ Įrenginiai negali gauti signalų iš belaidžio ryšio maršruto parinktuvo, nes jie yra per toli vienas nuo kito.

Sprendimai

Perkėlę kompiuterį arba išmanųjį įrenginį bei skaitytuvą arčiau belaidžio ryšio maršruto parinktuvo, išjunkite belaidžio ryšio maršruto parinktuvą, tuomet jį vėl įjunkite.

■ Keičiant belaidžio ryšio maršruto parinktuvą nuostatos neatitinka naujojo maršruto parinktuvo.

Sprendimai

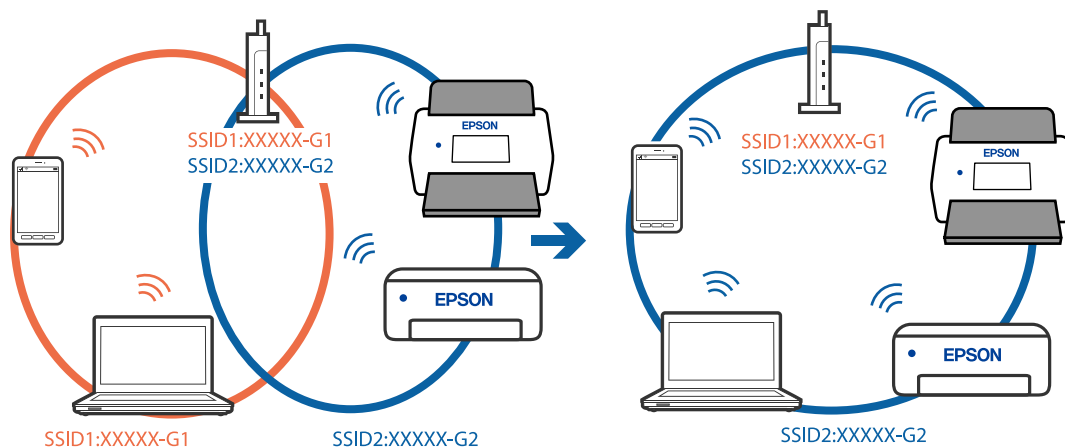
Dar kartą parinkite ryšio nuostatas, kad jos atitiktų naująjį belaidžio ryšio maršruto parinktuvą.

■ Iš kompiuterio arba išmaniojo įrenginio prijungti SSID skiriasi nuo kompiuterio.

Sprendimai

Kai vienu metu naudojate kelis belaidžio ryšio maršruto parinktuvus arba kai belaidžio ryšio maršruto parinktuvas turi kelis SSID arba įrenginius, prijungtus prie skirtingų SSID, jums nepavyks prisijungti prie belaidžio ryšio maršruto parinktuvo.

Prijunkite kompiuterį ar išmanųjį įrenginį prie to paties SSID kaip ir skaitytuvą.



■ **Belaidžio ryšio maršruto parinkikliui galima parinkti privatumo skyriklį.**

Sprendimai

Daugelis belaidžių maršruto parinktuvų turi privatumo skyriklio funkciją, kuri blokuoja ryšį tarp prijungtų įrenginių. Jei negalite sujungti skaitytuvo ir kompiuterio ar išmaniojo įrenginio, nors jie prisijungę prie to paties tinklo, išjunkite belaidžio maršruto privatumo skyriklį. Daugiau informacijos ieškokite su belaidžiu maršruto parinktuvu pateikiamame vadove.

■ **IP adresas nėra tinkamai priskirtas.**

Sprendimai

Jei skaitytuvui priskirtas IP adresas yra 169.254.XXX.XXX, o potinklio šablonas yra 255.255.0.0, gali būti, kad IP adresas priskirtas neteisingai.

Skaitytuvo valdymo skydelyje pasirinkite **Nuostatos > Tinklo nuostatos > Išplėstinės > TCP/IP** ir patikrinkite IP adresą ir skaitytuvui priskirtą potinklio šabloną.

Iš naujo įjunkite belaidį maršruto parinktuvą arba iš naujo nustatykite skaitytuvo tinklo nuostatas.

■ **Kilo problema su tinklo nuostatomis kompiuteryje.**

Sprendimai

Pabandykite prisijungti prie svetainės per kompiuterį, kad įsitikintumėte, kad kompiuterio tinklo parametrai yra teisingi. Jei negalite prisijungti prie jokios svetainės, problema yra kompiuteryje.

Patikrinkite kompiuterio ryšį su tinklu. Daugiau informacijos ieškokite su kompiuteriu pateikiamoje dokumentacijoje.

■ **Skaitytuvas prijungtas naudojant eternetu įrenginius, kurie palaiko IEEE 802.3az (efektyvaus energijos vartojimo eternetas).**

Sprendimai

Prijungus skaitytuvą prie eternetu naudojant įrenginius, kuriuose palaikomas IEEE 802.3az (efektyvaus energijos vartojimo eternetas), priklausomai nuo jūsų naudojamo šakotuvo ar maršruto parinktovo gali iškilti toliau nurodytų problemų.

- Ryšys tampa nestabilus, skaitytuvas pakartotinai įsijungia ir išsijungia.
- Nepavyksta prisijungti prie skaitytuvo.
- Sulėtėja ryšio sparta.

Vadovaukitės toliau pateiktais veiksmais, kad skaitytuve išjungtumėte IEEE 802.3az ir prisijungtumėte iš naujo.

1. Atjunkite eternetu kabelį, kuriuo sujungtas kompiuteris ir skaitytuvas.

2. Kai spausdintuve įjungtas IEEE 802.3az, jį išjunkite.

Daugiau informacijos ieškokite su kompiuteriu pateikiamoje dokumentacijoje.

3. Eternetu kabeliu tiesiogiai prijunkite skaitytuvą prie kompiuterio.

4. Skaitytuve patikrinkite tinklo nustatymus.

Pasirinkite **Nuostatos > Tinklo nuostatos > Tinklo būseną > Laidinio LAN / „Wi-Fi“ būseną**.

5. Patikrinkite skaitytuvo IP adresą.

6. Kompiuteryje atidarykite Web Config.
Paleiskite žiniatinklio naršyklę ir įveskite skaitytuvo IP adresą.
[„Kaip paleisti Web Config žiniatinklio naršyklėje” puslapyje 38](#)
7. Pasirinkite skirtuką **Network > Wired LAN**.
8. Pasirinkite parinkties **IEEE 802.3az** nustatymą **OFF**.
9. Spustelėkite **Next**.
10. Spustelėkite **OK**.
11. Atjunkite eterneto kabelį, kuriuo sujungtas kompiuteris ir skaitytuvas.
12. Jei atlikdami 2 veiksmą kompiuteriu išjungėte IEEE 802.3az, vėl jį įjunkite.
13. Prie kompiuterio ir skaitytuvo prijunkite atliekant 1 veiksmą atjungtus eterneto kabelius.
Jei problema vis tiek išlieka, gali būti kalti kiti įrenginiai, bet ne skaitytuvas.

■ **Skaitytuvas išjungtas.**

Sprendimai

Įsitikinkite, kad skaitytuvas įjungtas.

Be to, palaukite, kol nustos mirksėti būsenos lemputė, ir skaitytuvas bus parengtas nuskaityti.

Skaitytuvo nustatymo programinė įranga

Skaitytuvo operacijų konfigūravimo programa (Web Config)38
Epson Device Admin.39

Skaitytuvo operacijų konfigūravimo programa (Web Config)

Web Config yra programa, veikianti žiniatinklio naršyklėse, pvz., „Microsoft Edge“ ir „Safari“, kompiuteryje arba išmaniajame įrenginyje. Galite patvirtinti skaitytuvo būseną ar pakeisti tinklo tarnybą ir skaitytuvo nustatymus. Norėdami naudoti Web Config, prijunkite skaitytuvą ir kompiuterį ar įrenginį prie to paties tinklo.

Palaikomos šios naršyklės. Naudokite naujausią versiją.

„Microsoft Edge“, „Windows Internet Explorer“, „Firefox“, „Chrome“, „Safari“

Pastaba:

Naudojant šį įrenginį galite būti paraginti įvesti administratoriaus slaptažodį. Išsami informacija apie administratoriaus slaptažodį pateikiama toliau.

[„Pastabos apie administratoriaus slaptažodį“ puslapyje 11](#)

Susijusi informacija

➔ [„Nepavyksta pasiekti Web Config“ puslapyje 64](#)

Kaip paleisti Web Config žiniatinklio naršyklėje

Skaitytuvas pristatomas su integruota programine įranga Web Config (žiniatinklio puslapiu, kuriame galite parinkti nustatymus). Norėdami prisijungti prie „Web Config“, paprasčiausiai savo žiniatinklio naršyklėje įveskite prie tinklo prijungto skaitytuvo IP adresą.

1. Patikrinkite skaitytuvo IP adresą.

Skaitytuvo valdymo skydelyje pasirinkite **Nuostatos > Tinklo nuostatos > Tinklo būseną**. Tada pasirinkite aktyvaus ryšio būdą (**Laidinio LAN / „Wi-Fi“ būseną** arba **„Wi-Fi Direct“ būseną**), kad patvirtintumėte skaitytuvo IP adresą.

IP adreso pavyzdys: 192.168.100.201

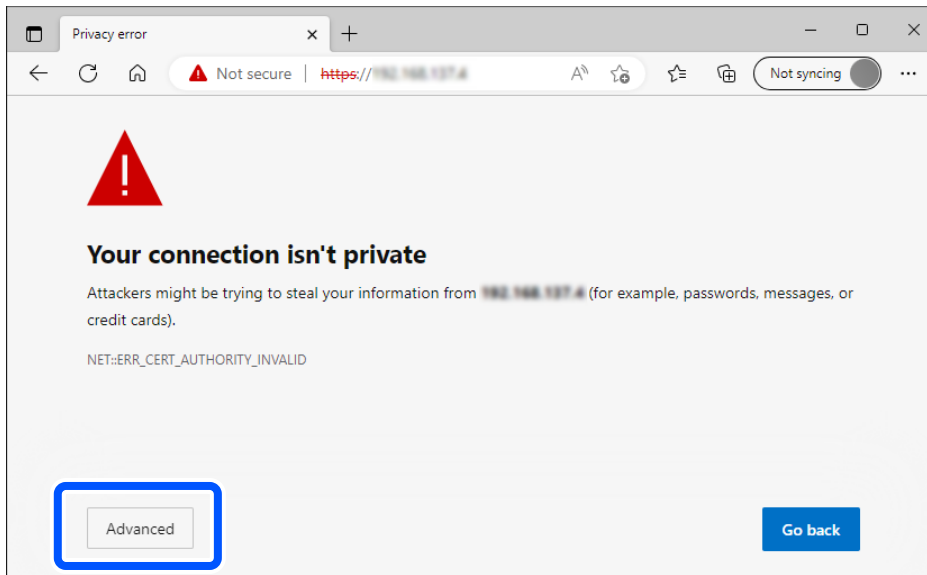
2. Kompiuteryje arba išmaniajame įrenginyje paleiskite naršyklę ir adreso juostoje įveskite skaitytuvo IP adresą.

Formatas: http://skaitytuvo IP adresas/

Pavyzdys: http://192.168.100.201/

Jei naršyklėje rodomas įspėjamasis ekranas, galite saugiai nepaisyti įspėjimo ir įjungti žiniatinklio puslapį (Web Config). Kadangi skaitytuvas, užmegzdamas ryšį su HTTPS, naudoja paties pasirašytą sertifikatą, kai paleidžiate Web Config, rodomas įspėjamasis pranešimas; tai nereikia problemos ir gali būti saugiai ignoruojama. Priklausomai nuo naršyklės, gali reikėti spustelėti **Išplėstiniai nustatymai**, kad galėtumėte peržiūrėti žiniatinklio puslapį.

Pavyzdys: Microsoft Edge



Pastaba:

Jei įspėjamasis ekranas nerodomas, pereikite prie kito veiksmo.

IPv6 adresams naudokite šį formatą.

Formatas: `http://[skaitytuvo IP adresas]/`

Pavyzdys: `http://[2001:db8::1000:1]/`

3. Norėdami pakeisti skaitytuvo nustatymus, turite prisijungti kaip Web Config administratorius.

Spustelėkite **Log in** ekrano viršuje dešinėje. Įveskite **User Name** ir **Current password**, tada spustelėkite **OK**.

Toliau pateikiamos pradinės vertės, kurias reikia žinoti Web Config administratoriui.

· Naudotojo vardas: nėra (tuščias)

· Slaptažodis: priklauso nuo etiketės, pritvirtintos prie gaminio.

Jei prie įrenginio galo yra pritvirtinta „PASSWORD“ etiketė, įveskite joje nurodytą 8 skaitmenų kodą. Jei „PASSWORD“ etiketės nėra, įveskite vietoj pirminio administratoriaus slaptažodžio įveskite serijos numerį, nurodytą etiketėje, pritvirtintoje prie įrenginio galo.

Pastaba:

Jei **Log out** rodoma ekrano viršuje dešinėje, jau prisijungėte kaip administratorius.

Praėjus maždaug 20 minučių neaktyvumo būsite automatiškai atjungtas.

Epson Device Admin

„Epson Device Admin“ yra daugiavardė programa, leidžianti valdyti prie tinklo prijungtus įrenginius.

Galite naudoti konfigūracijų šablonus ir taikyti vieningus nustatymus keliems prie tinklo prijungtiems skaitytuvams, todėl kelis skaitytuvus sukonfigūruoti ir valdyti yra paprasta.

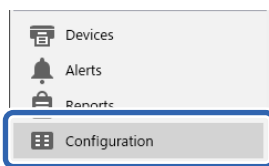
„Epson Device Admin“ galite atsisiųsti iš „Epson“ pagalbos svetainės. Informacijos apie tai, kaip naudoti šią programą, rasite „Epson Device Admin“ dokumentacijoje arba pagalbos informacijoje.

Konfigūracijos šablonas

Konfigūracijos šablono kūrimas

Sukurkite naują konfigūracijos šablona.

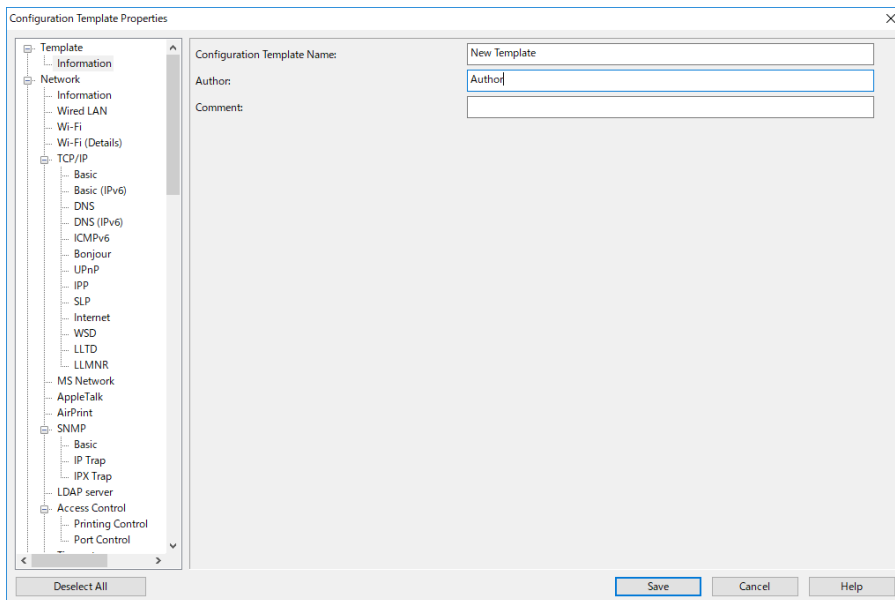
1. Paleiskite „Epson Device Admin“.
2. Šoninės juostos užduočių meniu pasirinkite **Configuration**.



3. Juostelės meniu pasirinkite **New**.



4. Nustatykite kiekvieną elementą.



Elementas	Paaiškinimas
Configuration Template Name	Konfigūracijos šablono pavadinimas. Įveskite iki 1024 ženklų ilgio tekstą unikodu (UTF-8).
Author	Informacija apie šablono kūrėją. Įveskite iki 1024 ženklų ilgio tekstą unikodu (UTF-8).

Elementas	Paiškinimas
Comment	Įveskite norimą informaciją. Įveskite iki 1024 ženklų ilgio tekstą unikodu (UTF-8).

5. Kairėje pasirinkite elementus, kuriuos norite nustatyti.

Pastaba:

Kairėje spustelėkite meniu elementus, kad perjungtumėte į kiekvieną ekraną. Perjungus ekraną nustatyta reikšmė išsaugoma, bet ekraną atšaukus ji nebus išsaugota. Sukonfigūravę visus nustatymus, spustelėkite **Save**.

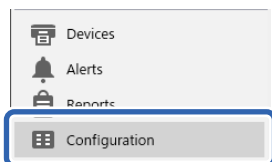
Konfigūracijos šablono taikymas

Taikykite išsaugotą konfigūracijos šabloną skaitytuvui. Taikomi šablone pasirinkti elementai. Jei paskirties skaitytuve nėra atitinkamos funkcijos, ji netaikoma.

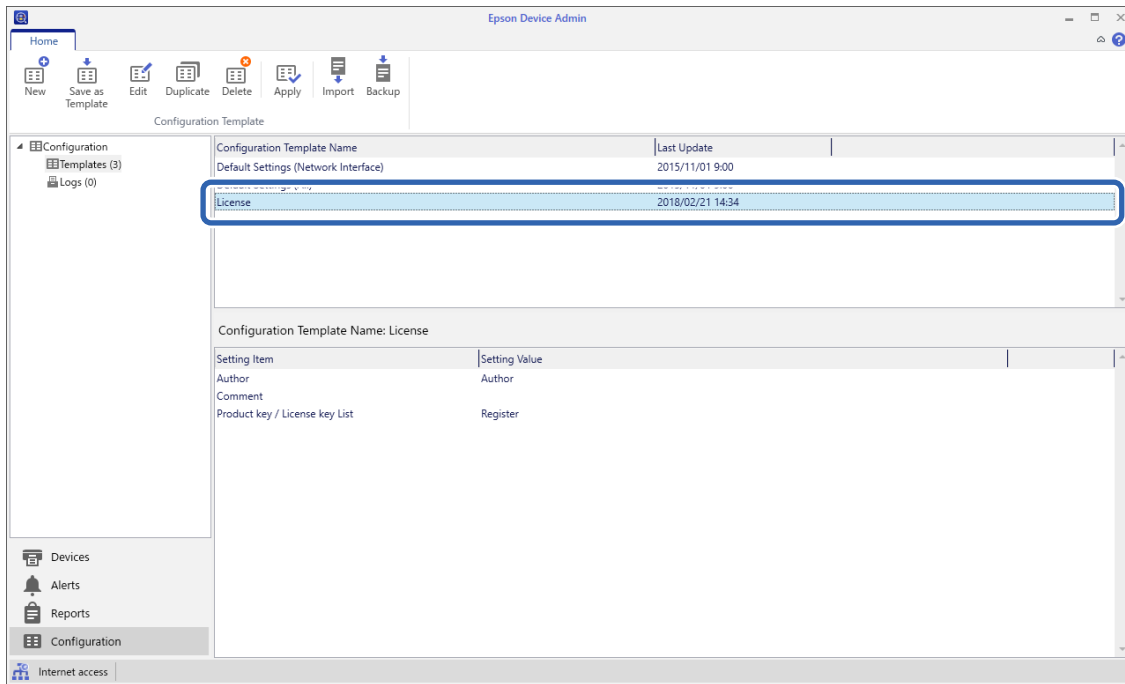
Pastaba:

Kai nustatomas skaitytuvo administratoriaus slaptažodis, slaptažodį sukonfigūruokite iš anksto.

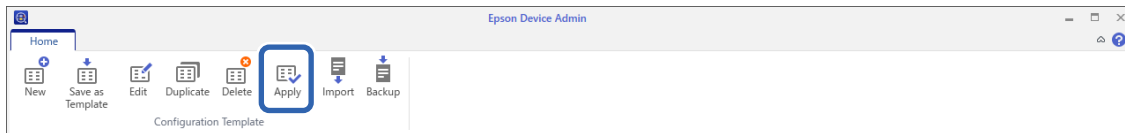
1. Ekraną „Įrenginių sąrašas“ juostelės meniu pasirinkite **Options > Password manager**.
 2. Pasirinkite **Enable automatic password management** ir spustelėkite **Password manager**.
 3. Pasirinkite tinkamą skaitytuvą, tada spustelėkite **Edit**.
 4. Nustatykite slaptažodį, tada spustelėkite **OK**.
1. Šoninės juostos užduočių meniu pasirinkite **Configuration**.



2. Pasirinkite konfigūracijos šabloną, kurį norite naudoti, iš „**Configuration Template Name**“.



3. Juostelės meniu spustelėkite **Apply**.
Rodomas įrenginio pasirinkimo ekranas.

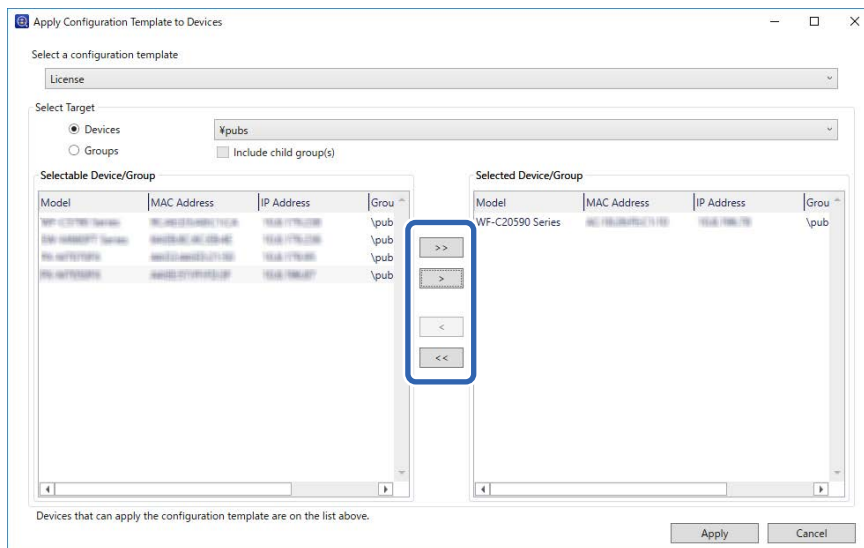


4. Pasirinkite konfigūracijos šabloną, kurį norite taikyti.

Pastaba:

- Kai išskleidžiamajame meniu pasirenkate įrenginius (**Devices**) ir įrenginių grupes, rodomas kiekvienas įrenginys.
- Grupės rodomos, kai pasirenkate **Groups**. Pasirinkite **Include child group(s)** norėdami automatiškai pasirinkti antrines pasirinktos grupės grupes.

- Perkelkite skaitytuvą arba grupes, kurioms norite taikyti šabloną, į skiltį **Selected Device/Group**.



- Spustelėkite **Apply**.
Rodomas konfigūracijos šablono, kuris bus taikomas, patvirtinimo ekranas.
- Norėdami taikyti konfigūracijos šabloną, spustelėkite **OK**.
- Pasirodžius žinutei apie baigtą procedūrą, spustelėkite **OK**.
- Spustelėkite **Details** ir patikrinkite informaciją.
Jei prie elementų, kuriuos pritaikėte, rodoma , taikymas įvykdytas sėkmingai.
- Spustelėkite **Close**.

Būtinai atlikti nuskaitymo nustatymai

El. pašto serverio registravimas.	45
Tinklo aplanko kūrimas.	47
Galimybės naudotis kontaktais sudarymas.	54
Funkcijos „AirPrint“ nustatymas.	63
Problemos, kilusios ruošiantis nuskaityti per tinklą.	64

El. pašto serverio registravimas

Prieš konfigūruodami el. pašto serverį, patikrinkite toliau nurodytus dalykus.

- Skaitytuvas prijungtas prie tinklo
- El. pašto serverio nustatymo informacija
 - Kai naudojate internetinį el. pašto serverį, patikrinkite teikėjo ar interneto svetainėje pateiktą nustatymo informaciją.

Kaip registruoti

Ijunkite Web Config, pasirinkite skirtuką **Network > Email Server > Basic**.

[„Kaip paleisti Web Config žiniatinklio naršyklėje” puslapyje 38](#)

Nustatymus taip pat galite pasirinkti skaitytuvo valdymo skydelyje. Pasirinkite **Nuostatos > Tinklo nuostatos > Išplėstinės > El. pašto serveris > Serverio nuostatos**.

El. pašto serverio nustatymo elementai

Elementas	Nuostatos ir paaiškinimai	
Authentication Method	Kad būtų galima pasiekti pašto serverį, nurodykite skaitytuvo tapatybės nustatymo metodą.	
	Off	Sukuriant ryšį su pašto serveriu tapatybės nustatymas yra išjungiamas.
	SMTP AUTH	El. pašto serveris turi palaikyti SMTP autentifikavimą.
	POP before SMTP	Pasirinkę šį elementą, nustatykite POP3 serverį.
Authenticated Account	Jei pasirinksite SMTP AUTH arba POP before SMTP kaip Authentication Method , įveskite patvirtintą paskyros pavadinimą. Įveskite 0–255 ženklų ASCII (0x20–0x7E) formatu.	
Authenticated Password	Jei pasirinksite SMTP AUTH arba POP before SMTP kaip Authentication Method , įveskite patvirtintą slaptažodį. Įveskite nuo 0 iki 20 simbolių ASCII (0x20–0x7E) formatu.	
Sender's Email Address	Nustatykite el. pašto adresą, kuris bus naudojamas el. laiškam iš skaitytuvo siųsti. Nors galite naudoti esamą el. pašto adresą, rekomenduojame įgyti ir nustatyti tam skirtą el. pašto adresą, kad jį būtų galima atskirti pagal iš skaitytuvo atsiųstus el. laiškus. Įveskite 0–255 ženklų ASCII (0x20–0x7E) formatu, išskyrus : () < > [] ; ¥. Nenaudokite taško „.” kaip pirmojo simbolio.	
SMTP Server Address	Įrašykite 0–255 ženklus, tarp kurių gali būti A–Z, a–z, 0–9. -. Galite naudoti IPv4 ar FQDN formatą.	
SMTP Server Port Number	Įveskite skaičių nuo 1 iki 65 535.	
Secure Connection	Nurodykite saugų el. pašto serverio sujungimo metodą.	
	None	Jei POP before SMTP pasirenkate skiltyje Authentication Method , tapatybės nustatymo metodas nustatomas None .
	SSL/TLS	Ši funkcija galima, jei Authentication Method nustatytas Off arba SMTP AUTH .
	STARTTLS	Ši funkcija galima, jei Authentication Method nustatytas Off arba SMTP AUTH .
Certificate Validation (tik naudojant Web Config)	Kai ši funkcija įjungta, sertifikatas tikrinamas. Rekomenduojame tai nustatyti ties parinktimi Enable , kai Secure Connection nustatyta ne į parinktį None .	

Elementas	Nuostatos ir paaiškinimai
POP3 Server Address	Jei POP before SMTP pasirenkate Authentication Method , įveskite POP3 serverio adresą. Įrašykite 0–255 ženklus, tarp kurių gali būti A–Z, a–z, 0–9. Galite naudoti IPv4 ar FQDN formatą.
POP3 Server Port Number	Nustatykite, kai pasirenkate POP before SMTP dalyje Authentication Method . Įveskite skaičių nuo 1 iki 65 535.

Susijusi informacija

➔ „Kaip paleisti Web Config žiniatinklio naršyklėje” puslapyje 38

El. pašto serverio ryšio tikrinimas

1. Pasirinkite ryšio bandymo meniu.

Kai atliekate nustatymus „Web Config“:

Pasirinkite skirtuką **Network > Email Server > Connection Test > Start**.

Kai nustatote naudodami valdymo skydelį:

Pasirinkite **Nuostatos > Tinklo nuostatos > Išplėstinės > El. pašto serveris > Ryšio patikra**.

Ryšio su pašto serveriu bandymas pradėtas.

2. Patikrinkite bandymo rezultatus.

Kai rodomas pranešimas **Connection test was successful.**, bandymas atliktas sėkmingai.

Jei rodoma klaida, vykdykite pranešime pateiktas instrukcijas klaidai išvalyti.

„Pašto serverio ryšio patikros nuorodos” puslapyje 46

Pašto serverio ryšio patikros nuorodos

Pranešimas	Priežastis
SMTP server communication error. Check the following. - Network Settings	Šis pranešimas atsiranda, kai <ul style="list-style-type: none"> <input type="checkbox"/> Skaitytuvas neprijungtas prie tinklo <input type="checkbox"/> SMTP serveris neveikia <input type="checkbox"/> Tinklo ryšys komunikuojant nutrūko <input type="checkbox"/> Gauti ne visi duomenys
POP3 server communication error. Check the following. - Network Settings	Šis pranešimas atsiranda, kai <ul style="list-style-type: none"> <input type="checkbox"/> Skaitytuvas neprijungtas prie tinklo <input type="checkbox"/> POP3 serveris neveikia <input type="checkbox"/> Tinklo ryšys komunikuojant nutrūko <input type="checkbox"/> Gauti ne visi duomenys
An error occurred while connecting to SMTP server. Check the followings. - SMTP Server Address - DNS Server	Šis pranešimas atsiranda, kai <ul style="list-style-type: none"> <input type="checkbox"/> Nesėkmingas prisijungimas prie DNS serverio <input type="checkbox"/> Nesėkminga pavadinimo skiriamoji geba SMTP serveriui

Pranešimas	Priežastis
An error occurred while connecting to POP3 server. Check the followings. - POP3 Server Address - DNS Server	Šis pranešimas atsiranda, kai <input type="checkbox"/> Nesėkmingas prisijungimas prie DNS serverio <input type="checkbox"/> Nesėkminga pavadinimo skiriamoji geba POP3 serveriui
SMTP server authentication error. Check the followings. - Authentication Method - Authenticated Account - Authenticated Password	Šis pranešimas atsiranda, kai nepavyksta SMTP serverio autentifikavimas.
POP3 server authentication error. Check the followings. - Authentication Method - Authenticated Account - Authenticated Password	Šis pranešimas atsiranda, kai nepavyksta POP3 serverio autentifikavimas.
Unsupported communication method. Check the followings. - SMTP Server Address - SMTP Server Port Number	Šis pranešimas atsiranda, kai bandote komunikuoti su nepalaikomais protokolais.
Connection to SMTP server failed. Change Secure Connection to None.	Šis pranešimas pasirodo, kai neatitinka serverio ir kliento SMTP arba kai serveris nepalaiko saugaus SMTP ryšio (SSL ryšio).
Connection to SMTP server failed. Change Secure Connection to SSL/TLS.	Šis pranešimas atsiranda, kai nesutampa serverio ir kliento SMTP arba serveris prašo naudoti SSL/TLS ryšį, skirtą SMTP saugiam ryšiui.
Connection to SMTP server failed. Change Secure Connection to STARTTLS.	Šis pranešimas atsiranda, kai nesutampa serverio ir kliento SMTP arba serveris prašo naudoti STARTTLS ryšį, skirtą SMTP saugiam ryšiui.
The connection is untrusted. Check the following. - Date and Time	Šis pranešimas atsiranda, kai neteisingi skaitytuvo data ir laikas arba baigėsi sertifikato galiojimas.
The connection is untrusted. Check the following. - CA Certificate	Šis pranešimas atsiranda, kai skaitytuvas neturi atitinkamo serverio šakninio sertifikato arba jei nebuvo importuotas CA Certificate.
The connection is not secured.	Šis pranešimas atsiranda, kai gautas sertifikatas yra pažeistas.
SMTP server authentication failed. Change Authentication Method to SMTP-AUTH.	Šis pranešimas atsiranda, kai nesutampa serverio ir kliento identifikavimo metodas. Serveris palaiko SMTP AUTH.
SMTP server authentication failed. Change Authentication Method to POP before SMTP.	Šis pranešimas atsiranda, kai nesutampa serverio ir kliento identifikavimo metodas. Serveris nepalaiko SMTP AUTH.
Sender's Email Address is incorrect. Change to the email address for your email service.	Šis pranešimas atsiranda, kai nurodytas neteisingas siuntėjo el. pašto adresas.
Cannot access the product until processing is complete.	Šis pranešimas atsiranda, kai skaitytuvas užimtas.

Tinklo aplanko kūrimas

Kompiuteryje sukurkite tinklo aplanką. Kompiuteris turi būti prijungtas prie to paties tinklo kaip skaitytuvas.


Tinklo aplanko nustatymo būdas gali skirtis priklausomai nuo aplinkos. Tai yra tinklo aplanko kūrimo kompiuterio darbalaukyje tolesnėje aplinkoje pavyzdys.

- Operacinė sistema: Windows 10
- Bendrinamo aplanko kūrimo vieta: darbalaukis
- Aplanko kelias: C:\Vartotojai\xxxx\Darbalaukis\scan_folder (darbalaukyje sukurkite tinklo aplanką pavadinimu „scan_folder“)

1. Naudodami vartotojo paskyrą, kuri turi administratoriaus teises, prisijunkite prie kompiuterio, kuriame norite sukurti tinklo aplanką.

Pastaba:

Jei nežinote, kuri vartotojo paskyra turi administratoriaus teises, kreipkitės į kompiuterio administratorių.

2. Įsitikinkite, kad įrenginio pavadinime (kompiuterio pavadinime) nėra dvigubų baidų ženklų. Spustelėkite „Windows“ pradžios mygtuką ir pasirinkite  **nustatymai > Sistema > Apie**.

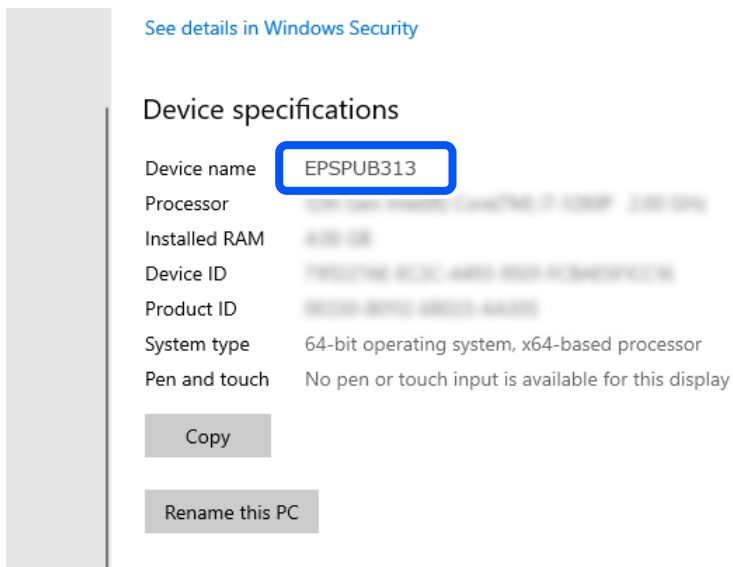
Pastaba:

Jei įrenginio pavadinime yra dvigubų baidų ženklų, gali nepavykti įrašyti failo.

3. Patikrinkite, ar **Įrenginio specifikacijos > Įrenginio pavadinimas** rodomoje eilutėje nėra dvigubų baidų ženklų.

Jei įrenginio pavadinimą sudaro tik vieno baido ženklai, problemų neturėtų kilti. Uždarykite ekraną.

Pavyzdys: EPSPUB313



See details in Windows Security

Device specifications

Device name	EPSPUB313
Processor	Intel(R) Core(TM) i7-8665U CPU @ 2.80GHz
Installed RAM	16 GB
Device ID	7F5279A-822C-4683-8069-F08A5F0F1276
Product ID	8959-8970-8959-8959
System type	64-bit operating system, x64-based processor
Pen and touch	No pen or touch input is available for this display

Copy

Rename this PC

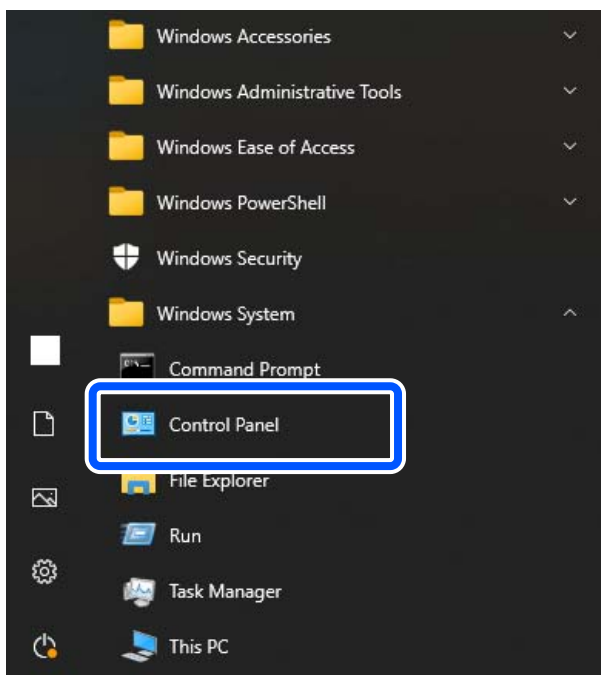
! Svarbu:

Jei įrenginio pavadinimą sudaro dvigubų baidų ženklai, naudokite kompiuterį, kuris nenaudoja dvigubų baidų ženklų arba pervardykite įrenginį.

Jei reikia pakeisti įrenginio pavadinimą, būtinai iš anksto tai suderinkite su kompiuterio administratoriumi, nes tai gali turėti įtakos kompiuterio valdymui ir prieigai prie išteklių.

Tada patikrinkite kompiuterio nustatymus.

- Spustelėkite „Windows“ pradžios mygtuką ir pasirinkite **„Windows“ sistema > Valdymo skydelis**.



- Valdymo skydelyje spustelėkite **Tinklas ir internetas > Tinklo ir bendrinimo centras > Keisti adapterio bendrinimo nustatymus**.

Rodomas tinklo profilis.

- Įsitikinkite, kad tinklo profilio (dabartinis profilis) nuostatoje **Failų ir spausdintuvo bendrinimas** nustatyta parinktis **Ijungti failų ir spausdintuvo bendrinimą**.

Jei jau pasirinkta, spustelėkite **Atšaukti** ir uždarykite langą.

Pakeitus nustatymus, spustelėkite **Įrašyti pakeitimus** ir uždarykite langą.

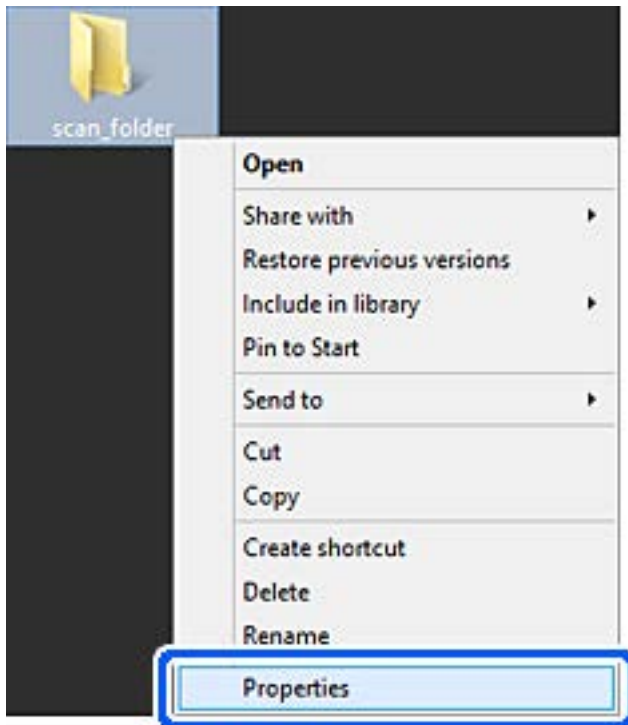
Tada sukurkite tinklo aplanką.

- Sukurkite ir pavadinkite aplanką darbalaukyje.

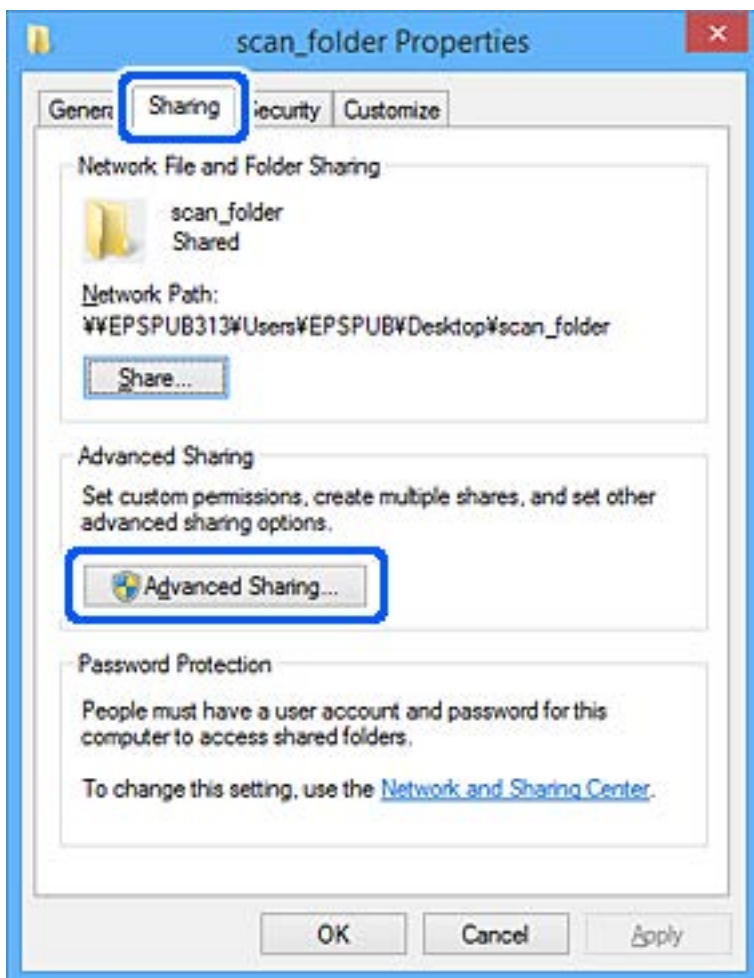
Aplanko pavadinime įveskite nuo 1 iki 12 raidinių ir skaitinių ženklų. Jei pavadinimas bus ilgesnis nei 12 ženklų, negalėsite pasiekti aplanko, priklausomai nuo aplinkos.

Pavyzdys: scan_folder

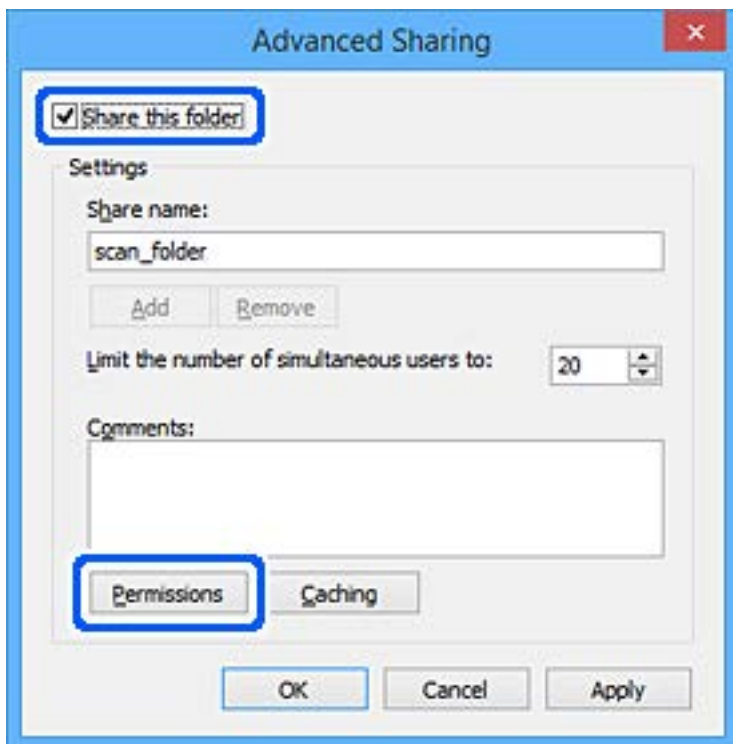
8. Dešiniuoju pelės klavišu spustelėkite aplanką ir pasirinkite **Ypatybės**.



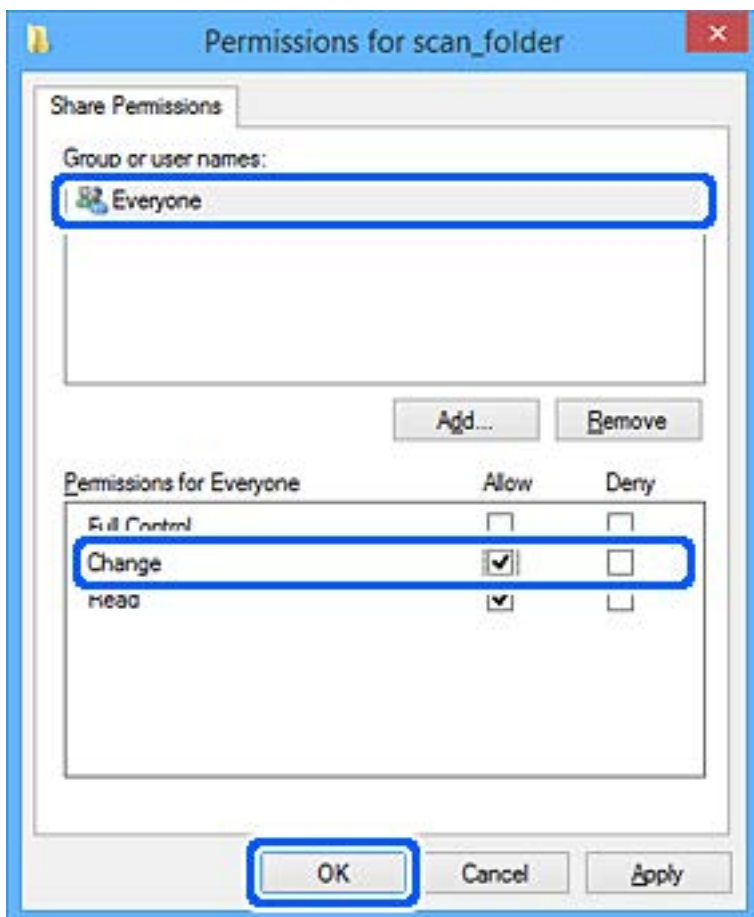
9. Spustelėkite **Išplėstinis bendrinimas**, esantį skirtuke **Bendrinimas**.



10. Pasirinkite **Bendrinti šį aplanką**, tada spustelėkite **Leidimai**.



11. Pasirinkite **Visi dalyje Grupė arba naudotojų vardai**, pasirinkite **Leisti iš Keisti**, tada spustelėkite **Gerai**.

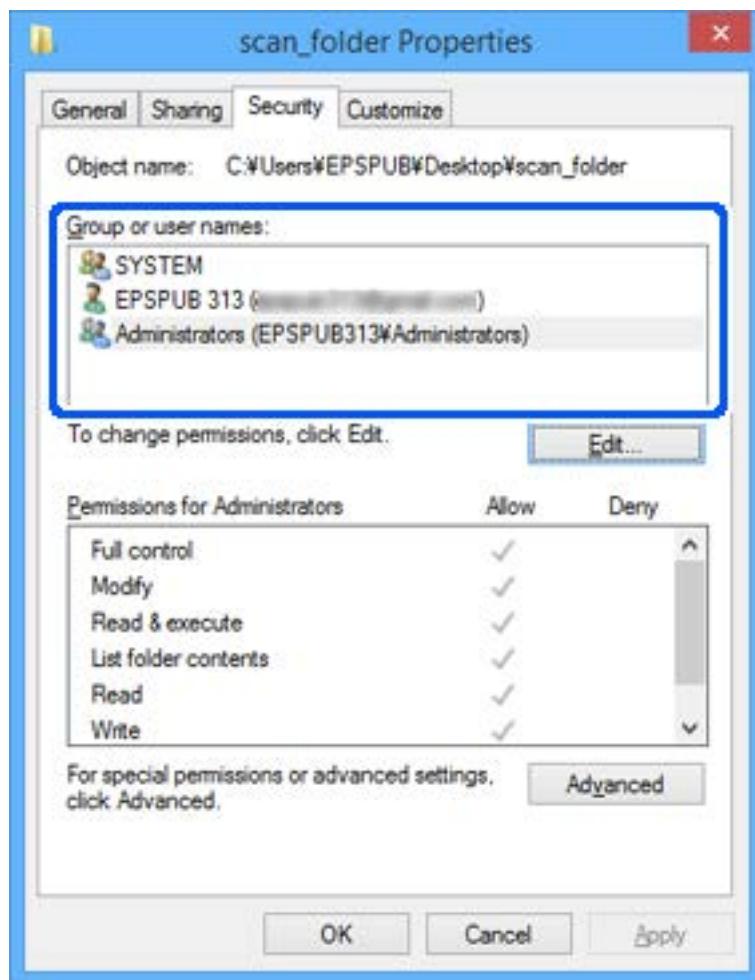


12. Spustelėkite **Gerai**, kad užvertumėte ekraną ir grįžtumėte į ypatybių langą.

Pastaba:

Kurios grupės ar naudotojai turi prieigą prie tinklo aplanko galite patikrinti skirtuke **Sauga** > **Grupė arba naudotojų vardai**.

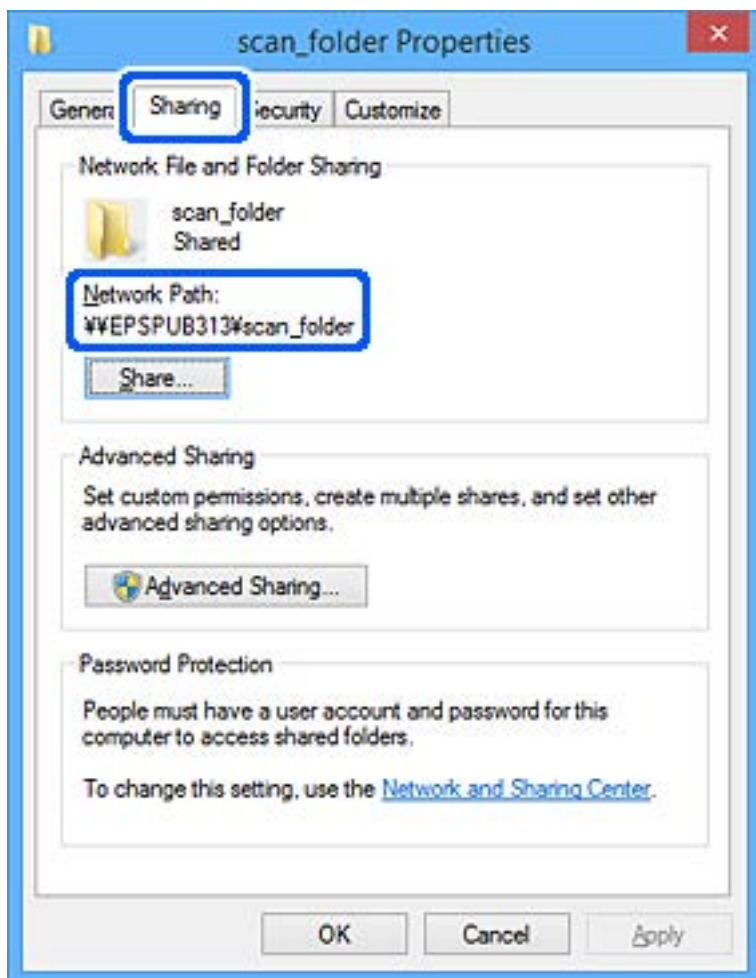
Pavyzdys: kai naudotojas prisijungęs prie kompiuterio, taip pat tinklo administratoriai gali pasiekti tinklo aplanką



13. Pasirinkite skirtuką **Bendrinimas**.

Rodomas tinklo aplanko tinklo kelias. Jis naudojamas registruojantis prie skaitytuvo adresatų. Užsirašykite jį.

Pavyzdys: \\EPSPUB313\scan_folder



14. Norėdami uždaryti langą, spustelėkite **Uždaryti** arba **Gerai**.

Šiuo veiksmu užbaigsite tinklo aplanko kūrimą.

Galimybės naudotis kontaktais sudarymas

Paskirties vietų registravimas skaitytuvo kontaktų sąrašė suteikia galimybę lengvai įvesti paskirties vietą, kai nuskaitoma.

Kontaktų sąrašė galite užregistruoti tolesnių tipų paskirties vietas. Galite užregistruoti iš viso iki 300 įrašų.

Pastaba:

Paskirties vietą taip pat galite įvesti naudodami LDAP serverį (LDAP paieška).

El. paštas	El. laiško paskirties vieta. El. pašto serverio nustatymus turite sukonfigūruoti iš anksto.
Tinklo aplankas	Nuskaitymo duomenų paskirties vieta. Tinklo aplanką turite paruošti iš anksto.

Susijusi informacija

➔ „Bendradarbiavimas tarp LDAP serverio ir naudotojų” puslapyje 60

Adresatų konfigūracijos palyginimas

Norint sukonfigūruoti adresatus, galima naudoti tris priemones: Web Config, Epson Device Admin ir skaitytuvo valdymo skydelį. Lentelėje toliau yra pateikiami šių trijų priemonių skirtumai.

Funkcijos	Web Config*	Epson Device Admin	Skaitytuvo valdymo skydelis
Vietos registravimas	✓	✓	✓
Vietos redagavimas	✓	✓	✓
Grupės pridėjimas	✓	✓	✓
Grupės redagavimas	✓	✓	✓
Vietos ar grupių šalinimas	✓	✓	✓
Visų vietų šalinimas	✓	✓	–
Failo importavimas	✓	✓	–
Eksportavimas į failą	✓	✓	–

* Jei norite atlikti nustatymų, prisijunkite kaip administratorius.

Paskirties vietos registravimas prie adresatų, naudojant Web Config

Pastaba:

Taip pat galite registruoti kontaktus, naudodami skaitytuvo valdymo skydelį.

1. Pasiekite Web Config ir pasirinkite skirtuką **Scan > Contacts**.
2. Pasirinkite kiekį, kurį norite registruoti, ir spustelėkite **Edit**.
3. Įveskite **Name** ir **Index Word**.
4. Pasirinkite paskirties tipą kaip **Type** parinktį.

Pastaba:

Baigę registraciją negalėsite pakeisti **Type** parinkties. Jei norite pakeisti tipą, ištrinkite paskirtį ir registruokite iš naujo.

5. Įveskite kiekvieno elemento reikšmę, tada spustelėkite **Apply**.

Susijusi informacija

➔ „Kaip paleisti Web Config žiniatinklio naršyklėje” puslapyje 38

Paskirties nustatymo elementai

Elementai	Nuostatos ir paaiškinimai
Įprastiniai nustatymai	
Name	Įveskite 30 arba mažiau simbolių vardą, rodomą kontaktuose, „Unicode“ (UTF-16) formatu. Jei nenurodysite, palikite tuščią.
Index Word	Įveskite ne ilgesnį nei 30 ženklų vardą „Unicode“ (UTF-16) formatu, kad rastumėte adresatų skaitytuvo valdymo skydelyje. Jei nenurodysite, palikite tuščią.
Type	Pasirinkite norimo registruoti adreso tipą.
Assign to Frequent Use	Pasirinkite nustatyti registruotus adresus kaip dažniausiai naudojamus adresus. Nustatę adresą kaip dažniausiai naudojamą, jis bus rodomas skaitytuvo ekrano viršuje, galite nurodyti paskirtį nerodydami kontaktų.
Email	
Email Address	Įrašykite 1–255 ženklus, tarp kurių gali būti A–Z, a–z, 0–9! # \$ % & ' * + - . / = ? ^ _ { } ~ @.
Network Folder (SMB)	
Save to	\\„Aplanko kelias“ Įveskite vietą, kurioje yra tikslinis aplankas, įrašydami nuo 1 iki 253 simbolių „Unicode“ (UTF-16) formatu, praleisdami „\\“. Įveskite tinklo kelią, rodomą aplanko ypatybių ekrane. Išsami informacija apie tinklo kelio nustatymą pateikiama toliau. „Tinklo aplanko kūrimas“ puslapyje 47
User Name	Įveskite 30 arba mažiau simbolių naudotojo vardą „Unicode“ (UTF-16) formatu, norėdami pasiekti tinklo aplanką. Tačiau nenaudokite kontrolinių ženklų (0x00 iki 0x1F, 0x7F).
Password	Įveskite 0 iki 20 ženklų slaptažodį „Unicode“ (UTF-16) formatu, kad patektumėte į tinklo aplanką. Tačiau nenaudokite kontrolinių ženklų (0x00 iki 0x1F, 0x7F).
FTP	
Secure Connection	Atsižvelgdami į FTP serverio palaikomą failų perdavimo protokolą, pasirinkite FTP arba FTPS. Pasirinkite FTPS norėdami leisti skaitytuvui palaikyti ryšį, kai naudojamos saugos priemonės.
Save to	Įveskite serverio pavadinimą „Unicode“ (UTF-16) formatu nuo 1 iki 253 simbolių, praleiskite „ftp://“ arba „ftps://“.
User Name	Įveskite 30 arba mažiau simbolių naudotojo vardą „Unicode“ (UTF-16) formatu, norėdami pasiekti FTP serverį. Tačiau nenaudokite kontrolinių ženklų (0x00 iki 0x1F, 0x7F). Jei serveris leidžia prisijungti anonimiškai, įveskite vartotojo vardą, pvz., anonimas, ir FTP. Jei nenurodysite, palikite tuščią.
Password	Įveskite 0 iki 20 ženklų vartotojo vardą „Unicode“ (UTF-16) formatu, kad patektumėte į FTP serverį. Tačiau nenaudokite kontrolinių ženklų (0x00 iki 0x1F, 0x7F). Jei nenurodysite, palikite tuščią.
Connection Mode	Iš meniu pasirinkite prijungimo režimą. Jei tarp skaitytuvo ir FTP serverio nustatyta ugniasienė, pasirinkite Passive Mode .
Port Number	Įveskite FTP serverio prievado numerį tarp 1 ir 65535.

Elementai	Nuostatos ir paaiškinimai
Certificate Validation	Ijungus šią parinktį patikrinamas FTP serverio sertifikatas. Tai prieinama, kai FTPS yra pasirinkta Secure Connection . Norint nustatyti, reikia importuoti CA Certificate į skaitytuvą.
SharePoint(WebDAV)*	
Secure Connection	Atsižvelgdami į serverio palaikomą failų perdavimo protokolą, pasirinkite HTTP arba HTTPS. Pasirinkite HTTPS norėdami leisti skaitytuvui palaikyti ryšį, kai naudojamos saugos priemonės.
Save to	Įveskite serverio pavadinimą „Unicode“ (UTF -16) formatu nuo 1 iki 253 simbolių, praleiskite „http://“ arba „https://“.
User Name	Įveskite 30 arba mažiau simbolių naudotojo vardą „Unicode“ (UTF-16) formatu, norėdami pasiekti serverį. Tačiau nenaudokite kontrolinių ženklų (0x00 iki 0x1F, 0x7F). Jei nenurodysite, palikite tuščią.
Password	Įveskite 0 iki 20 ženklų slaptažodį „Unicode“ (UTF-16) formatu, kad patektumėte į serverį. Tačiau nenaudokite kontrolinių ženklų (0x00 iki 0x1F, 0x7F). Jei nenurodysite, palikite tuščią.
Certificate Validation	Ijungus šią parinktį patikrinamas serverio sertifikatas. Tai prieinama, kai HTTPS yra pasirinkta Secure Connection . Norint nustatyti, reikia importuoti CA Certificate į skaitytuvą.
Proxy Server	Pasirinkite, ar naudoti tarpinį serverį.

* SharePoint Online nėra palaikoma nuskaitymą į tinklo aplanką iš skaitytuvo valdymo skydelio.

Jei norite išsaugoti nuskaitytą atvaizdą į SharePoint Online, naudokite Document Capture Pro prieš tai įdiegę SharePoint Online Connector. Išsamios informacijos žr. vadove Document Capture Pro.

<https://support.epson.net/dcp/>

Paskirties vietų kaip grupės registravimas naudojant „Web Config“

Jei paskirties vietos tipas nustatytas į **Email**, paskirties vietas galite registruoti kaip grupę.

1. Pasiekite Web Config ir pasirinkite skirtuką **Scan > Contacts**.
2. Pasirinkite kiekį, kurį norite registruoti, ir spustelėkite **Edit**.
3. Iš **Type** pasirinkite grupę.
4. Spustelėkite **Select**, kad pasirinktumėte **Contact(s) for Group**.
Rodomos prieinamos paskirtys.
5. Pasirinkite paskirtį, kurią norite registruoti grupėje, tada spustelėkite **Select**.
6. Įveskite **Name** ir **Index Word**.
7. Pasirinkite, ar norite priskirti registruotą grupę prie dažniausiai naudojamos grupės.

Pastaba:

Paskirtis galima registruoti keliose grupėse.

8. Spustelėkite **Apply**.

Susijusi informacija

➔ „Kaip paleisti Web Config žiniatinklio naršyklėje” puslapyje 38

Kontaktų atsarginės kopijos kūrimas ir importavimas

Naudodami Web Config arba kitus įrankius, galite sukurti kontaktų atsarginę kopiją ir importuoti juos.

Web Config atveju, galite sukurti kontaktų atsarginę kopiją, eksportuodami skaitytuvo nustatymus, į kuriuos įeina kontaktai. Eksportuotas failas negali būti redaguojamas, nes jis eksportuotas kaip dvejetainis failas.

Importuojant skaitytuvo nustatymus į skaitytuvą, kontaktai perrašomi.

Epson Device Admin atveju, iš įrenginio ypatybių ekrano galima eksportuoti tik kontaktus. Be to, jei neeksportuojate su saugumu susijusių elementų, galite redaguoti eksportuotus kontaktus ir importuoti juos, nes tai galima įrašyti kaip SYLK arba CSV failą.

Kontaktų importavimas naudojant „Web Config“

Jei turite skaitytuvą, leidžiantį kurti adresatų atsargines kopijas ir kuris suderinamas su šiuo skaitytuvu, importuodami atsarginę kopiją galite lengvai užregistruoti adresatus.

Pastaba:

Instrukcijų, kaip kurti skaitytuvo kontaktų atsarginę kopiją, ieškokite su skaitytuvu pateiktame vadove.

Vykdykite toliau pateiktus žingsnius, norėdami importuoti adresatus į šį skaitytuvą.

1. Įjunkite Web Config, pasirinkite skirtuką **Device Management > Export and Import Setting Value > Import**.
2. Pasirinkite **File** sukurtą atsarginę failo kopiją, įveskite slaptažodį, tada spustelėkite **Next**.
3. Pažymėkite žymimąjį langelį **Contacts**, tada spustelėkite **Next**.

Kontaktų atsarginių kopijų kūrimas naudojant „Web Config“

Sugedus skaitytuvui kontaktų duomenys gali būti prarasti. Kaskart atnaujinus duomenis rekomenduojame sukurti atsarginę duomenų kopiją. Net garantijos galiojimo laikotarpio „Epson“ neatsako už jokių duomenų praradimą, neprivalo sukurti atsarginių duomenų ir (arba) parametrų kopijų arba jų atkurti.

Naudodami Web Config galite nukopijuoti adresatų duomenis iš skaitytuvo į kompiuterį.

1. Atidarykite Web Config ir pasirinkite skirtuką **Device Management > Export and Import Setting Value > Export**.
2. Pasirinkite žymės langelį **Contacts** po kategorija **Scan**.
3. Įveskite slaptažodį, kad užšifruotumėte eksportuotą failą.
Norint importuoti failą reikalingas slaptažodis. Jei nenorite šifruoti failo, palikite tuščią.
4. Spustelėkite **Export**.

Kontaktų eksportavimas ir masinis registravimas įrankiu

Jei naudojate Epson Device Admin, galite sukurti tik kontaktų atsarginę kopiją ir redaguoti eksportuotus failus, tada registruoti juos visus iš karto.

Tai naudinga, jei norite sukurti tik kontaktų atsarginę kopiją arba keičiant skaitytuvą ir norint perkelti kontaktus iš senojo į naująjį.

Kontaktų eksportavimas

Įrašykite kontaktų informaciją faile.

Galite redaguoti SYLK arba csv formatu įrašytus failus, naudodami skaičiuoklių programą arba teksto redaktorių. Ištrynę arba įtraukę informaciją galite registruoti visus iš karto.

Informacija, į kurią įeina saugumo elementai, pvz. slaptažodis ir asmeninė informacija, gali būti įrašyta dvejetainiu formatu su slaptažodžiu. Failo redaguoti negalite. Tai galima naudoti kaip informacijos su saugumo elementais atsarginį failą.

1. Paleiskite Epson Device Admin.
2. Šoninės juostos užduočių meniu pasirinkite **Devices**.
3. Iš įrenginių sąrašo pasirinkite norimą konfigūruoti įrenginį.
4. Spustelėkite **Device Configuration** skirtuke **Home**, esančiame juostelės meniu.
Nustačius administratoriaus slaptažodį, įveskite jį ir spustelėkite **OK**.
5. Spustelėkite **Common > Contacts**.
6. Pasirinkite eksportavimo formatą iš **Export > Export items**.

All Items

Eksportuokite užšifruotą dvejetainį failą. Pasirinkite, kai norite įtraukti saugumo elementus, pvz. slaptažodį ir asmeninę informaciją. Failo redaguoti negalite. Jei pasirinksite, turėsite nustatyti slaptažodį. Spustelėkite **Configuration** ir nustatykite slaptažodį nuo 8 iki 63 simbolių ilgio ASCII formatu. Šis slaptažodis būtinas importuojant dvejetainį failą.

Items except Security Information

Eksportuokite SYLK arba csv formato failus. Pasirinkite, kai norite redaguoti eksportuoto failo informaciją.

7. Spustelėkite **Export**.
8. Nurodykite failo įrašymo vietą, pasirinkite failo tipą, tada spustelėkite **Save**.
Rodomas baigimo pranešimas.
9. Spustelėkite **OK**.
Patikrinkite, ar failas įrašytas nurodytoje vietoje.

Kontaktų importavimas

Importuokite kontaktų informaciją iš failo.

Galite importuoti SYLK arba csv formatu įrašytus failus arba atsarginį dvejetainį failą, kuriame yra saugumo elementai.

1. Paleiskite Epson Device Admin.
2. Šoninės juostos užduočių meniu pasirinkite **Devices**.
3. Iš įrenginių sąrašo pasirinkite norimą konfigūruoti įrenginį.
4. Spustelėkite **Device Configuration** skirtuke **Home**, esančiame juostelės meniu.
Nustačius administratoriaus slaptažodį, įveskite jį ir spustelėkite **OK**.
5. Spustelėkite **Common > Contacts**.
6. Spustelėkite **Browse** ties **Import**.
7. Pasirinkite norimą importuoti failą ir spustelėkite **Open**.
Pasirinkus dvejetainį failą, ties **Password** įveskite slaptažodį, nustatytą eksportuojant failą.
8. Spustelėkite **Import**.
Rodomas patvirtinimo ekranas.
9. Spustelėkite **OK**.
Rodomi patvirtinimo rezultatai.
 - Edit the information read
Spustelėkite, kai norite atskirai redaguoti informaciją.
 - Read more file
Spustelėkite, kai norite importuoti kelis failus.
10. Spustelėkite **Import**, tada spustelėkite **OK** importavimo užbaigimo ekrane.
Grįžkite į įrenginio ypatybių ekraną.
11. Spustelėkite **Transmit**.
12. Patvirtinimo pranešime spustelėkite **OK**.
Nustatymai siunčiami skaitytuvui.
13. Siuntimo užbaigimo ekrane spustelėkite **OK**.
Skaitytuvo informacija atnaujinama.
Atidarykite kontaktus iš Web Config arba skaitytuvo valdymo skydelio, tada patikrinkite, ar kontaktas atnaujintas.

Bendradarbiavimas tarp LDAP serverio ir naudotojų

Kai bendradarbiaujama su LDAP serveriu, kaip el. laiško paskirties vietą galite naudoti LDAP serveryje registruotą adreso informaciją.

LDAP serverio konfigūravimas

Norėdami naudoti LDAP serverio informaciją, užregistruokite ją skaitytuve.

1. Atidarykite Web Config ir pasirinkite skirtuką **Network > LDAP Server > Basic**.
2. Įveskite kiekvieno elemento reikšmę.
3. Pasirinkite **OK**.
Rodomi jūsų pasirinkti nustatymai.

LDAP serverio nustatymo elementai

Elementai	Nuostatos ir paaiškinimai
Use LDAP Server	Pasirinkite Use arba Do Not Use .
LDAP Server Address	Įveskite LDAP serverio adresą. IPv4, IPv6 arba FQDN formatu įrašykite 1–255 ženklus. Naudodami FQDN formatą, ASCII (0x20–0x7E) galite naudoti skaitinius raidinius ženklus ir „-“, išskyrus adreso pradžią ir pabaigą.
LDAP server Port Number	Įveskite LDAP serverio prievado numerį tarp 1 ir 65535.
Secure Connection	Spausdintuvui pasiekiant LDAP serverį, nurodykite skaitytuvo tapatybės nustatymo metodą.
Certificate Validation	Kai tai įjungta, patvirtinamas LDAP serverio sertifikatas. Rekomenduojame nustatyti Enable . Norint nustatyti, CA Certificate reikia importuoti į skaitytuvą.
Search Timeout (sec)	Nustatykite paieškai skirtą laiką tarp 5 ir 300.
Authentication Method	Pasirinkite vieną iš metodų. Jei pasirinkote Kerberos Authentication , pasirinkite Kerberos Settings , kad atliktumėte „Kerberos“ nustatymus. Norint atlikti Kerberos Authentication, reikalinga toliau nurodyta aplinka. <input type="checkbox"/> Skaitytuvas ir DNS serveris gali komunikuoti. <input type="checkbox"/> Skaitytuvo, KDC serverio ir autentifikavimui reikalingo serverio (LDAP serverio, SMTP serverio, failų serverio) laikai yra sinchronizuoti. <input type="checkbox"/> Kai paslaugos serveris yra priskirtas kaip IP adresas, paslaugos serverio FQDN yra užregistruojamas DNS serverio atgalinės paieškos zonoje.
Kerberos Realm to be Used	Jei pasirinkote Kerberos Authentication , skirtą Authentication Method , pasirinkite norimą naudoti „Kerberos“ sritį.
Administrator DN / User Name	Įveskite 128 arba mažiau simbolių naudotojo vardą LDAP serveriui „Unicode“ (UTF-8) formatu. Negalite naudoti kontrolinių ženklų, pvz., 0x00–0x1F ir 0x7F. Ši nuostata nenaudojama, jei Anonymous Authentication buvo pasirinktas kaip Authentication Method . Jei nenurodysite, palikite tuščią.
Password	Įveskite 128 arba mažiau simbolių slaptažodį LDAP serverio autentifikavimui „Unicode“ (UTF-8) formatu. Negalite naudoti kontrolinių ženklų, pvz., 0x00–0x1F ir 0x7F. Ši nuostata nenaudojama, jei Anonymous Authentication buvo pasirinktas kaip Authentication Method . Jei nenurodysite, palikite tuščią.

„Kerberos“ nustatymai

Jei pasirinkote **Kerberos Authentication** kaip **Authentication Method**, skirtą **LDAP Server > Basic**, pasirinkite šiuos „Kerberos“ nustatymus skirtuke **Network > Kerberos Settings**. Galite užregistruoti iki 10 „Kerberos“ nustatymų.

Elementai	Nuostatos ir paaiškinimai
Realm (Domain)	Įveskite „Kerberos“ autentifikavimo sritį, naudodami iki 255 simbolių ASCII (0x20–0x7E) formatu. Jei neužregistruosite, palikite tuščią.
KDC Address	Įveskite „Kerberos“ autentifikavimo serverio adresą. Įveskite iki 255 simbolių IPv4, IPv6 arba FQDN formatu. Jei neužregistruosite, palikite tuščią.
Port Number (Kerberos)	Įveskite „Kerberos“ serverio prievado numerį tarp 1 ir 65535.

LDAP serverio paieškos nuostatų konfigūravimas

Nustatę paieškos nustatymus, galite naudoti LDAP serveryje registruotą el. pašto adresą.

1. Atidarykite Web Config ir pasirinkite skirtuką **Network > LDAP Server > Search Settings**.
2. Įveskite kiekvieno elemento reikšmę.
3. Spustelėkite **OK**, kad būtų rodomas nustatymų rezultatas.
Rodomi jūsų pasirinkti nustatymai.

LDAP serverio paieškos nustatymo elementai

Elementai	Nuostatos ir paaiškinimai
Search Base (Distinguished Name)	Jeigu norite ieškoti atsitiktiniame domene, nurodykite LDAP serverio domeno pavadinimą. Įrašykite 0–128 ženklų ilgio unikodą (UTF-8). Jei neatliksite pasirinkamo domeno paieškos, palikite laukelį tuščią. Vietinio serverio žinyno pavyzdys: dc=server,dc=local
Number of search entries	Nurodykite paieškos įrašų kiekį nuo 5 iki 500. Nurodytas paieškos įrašų kiekis išsaugomas ir laikinai rodomas. Net jei paieškos įrašų kiekis viršija nurodytą kiekį ir atsiranda klaidos pranešimas, paieška bus atlikta.
User name Attribute	Ieškodami naudotojo vardą, nurodykite rodomo atributo pavadinimą. Įrašykite 1–255 ženklų ilgio unikodą (UTF-8). Pirmasis ženklas turi būti a-z arba A-Z. Pavyzdys: cn, uid
User name Display Attribute	Nurodykite rodomo atributo pavadinimą kaip naudotojo vardą. Įrašykite 0–255 ženklų ilgio unikodą (UTF-8). Pirmasis ženklas turi būti a-z arba A-Z. Pavyzdys: cn, sn
Email Address Attribute	Ieškodami el. pašto adresų, nurodykite rodomo atributo pavadinimą. Įrašykite 1–255 ženklų derinį, naudodami A–Z, a–z, 0–9 ir „-“. Pirmasis ženklas turi būti a-z arba A-Z. Pavyzdys: mail

Elementai	Nuostatos ir paaiškinimai
Arbitrary Attribute 1 - Arbitrary Attribute 4	Paieškoje galite nurodyti kitus pasirenkamus atributus. Įrašykite 0–255 ženklų ilgio unikodą (UTF-8). Pirmasis ženklas turi būti a-z arba A-Z. Jei nenorite ieškoti atsitiktinių atributų, šį laukelį palikite tuščią. Pavyzdys: o, ou

LDAP serverio ryšio patikrinimas

Atlieka ryšio su LDAP bandymą, naudojant **LDAP Server > Search Settings** nustatytą parametą.

1. Atidarykite Web Config ir pasirinkite skirtuką **Network > LDAP Server > Connection Test**.
2. Pasirinkite **Start**.

Ryšio bandymas pradėtas. Po bandymo rodoma patikros ataskaita.

LDAP serverio ryšio patikros nuorodos

Pranešimai	Paaiškinimai
Connection test was successful.	Šis pranešimas atsiranda, kai ryšys su serveriu sėkmingas.
Connection test failed. Check the settings.	Šis pranešimas atsiranda dėl toliau nurodytų priežasčių: <input type="checkbox"/> LDAP serverio adresas arba prievado numeris yra neteisingas. <input type="checkbox"/> Baigėsi skirtasis laikas. <input type="checkbox"/> Do Not Use pasirinktas nuostatai Use LDAP Server . <input type="checkbox"/> Jei Kerberos Authentication pasirinktas nuostatai Authentication Method , reiškia, kad nuostatos Realm (Domain) , KDC Address ir Port Number (Kerberos) yra neteisingos.
Connection test failed. Check the date and time on your product or server.	Šis pranešimas yra rodomas, kai nepavyksta prisijungti dėl skaitytuvo laiko ir LDAP serverio nuostatų neatitikimo.
Authentication failed. Check the settings.	Šis pranešimas atsiranda dėl toliau nurodytų priežasčių: <input type="checkbox"/> Neteisingas User Name ir (arba) Password . <input type="checkbox"/> Jei Kerberos Authentication pasirinktas nuostatai Authentication Method , laiko / datos negalima konfigūruoti.
Cannot access the product until processing is complete.	Šis pranešimas atsiranda, kai skaitytuvas užimtas.

Funkcijos „AirPrint“ nustatymas

Atidarykite „Web Config“, pasirinkite sąskaitą **Network**, tada pasirinkite **AirPrint Setup**.

Elementai	Paiškinimai
Bonjour Service Name	Iveskite „Bonjour“ paslaugos pavadinimą naudodami ASCII tekstą (0x20–0x7E) ir iki 41 ženklų.
Bonjour Location	Iveskite skaitytuvo vietos aprašymą naudodami unikodo (UTF-8) tekstą ir ne daugiau kaip 127 baitus.
Wide-Area Bonjour	Nustatykite, ar naudoti „Wide-Area Bonjour“. Jei naudosite, skaitytuvas turi būti užregistruotas DNS serveryje, kad segmente būtų galima ieškoti skaitytuvo.
Enable AirPrint	Ijungiami „Bonjour“ ir „AirPrint“ (nuskaitymo paslauga). Šis mygtukas prieinamas tik išjungus „AirPrint“. Pastaba: Jei išjungta „AirPrint“, taip pat išjungiami „Mopria“ nuskaitymas iš „Chromebooks“, „Windows“ ir „Mopria Scan“ programėlė.

Problemos, kilusios ruošiantis nuskaityti per tinklą

Problemų sprendimo patarimai

Klaidos pranešimo patikrinimas

Ivykus problemai, pirmiausiai patikrinkite, ar skaitytuvo valdymo skydelyje arba tvarkyklės ekrane yra pranešimų. Jei nustatėte pranešimą apie įvykį el. paštu, galite greitai sužinoti būseną.

Komunikacijos būsenos patikrinimas

Patikrinkite serverio kompiuterio arba kliento kompiuterio komunikacijos būseną, naudodami komandą, pvz., ryšio patikrinimo ir „ipconfig“.

Ryšio bandymas

Norėdami patikrinti ryšį tarp skaitytuvo ir pašto serverio, skaitytuve atlikite ryšio bandymą. Taip pat patikrinkite ryšį iš kliento kompiuterio į serverį ir patikrinkite komunikacijos būseną.

Nustatymų inicijavimas

Jei nustatymuose ir komunikacijos būsenoje problemų nėra, problemas galbūt galima išspręsti išjungiant arba inicijuojant skaitytuvo tinklo nustatymus, tada iš naujo atliekant sąranką.

Nepavyksta pasiekti Web Config

IP adresas nėra priskirtas skaitytuvui.

Sprendimai

Tinkamas IP adresas gali būti nepriskirtas skaitytuvui. Naudodami skaitytuvo valdymo skydelį, sukonfigūruokite IP adresą. Dabartinio nustatymo informaciją galite patikrinti skaitytuvo valdymo skydelyje.

Žiniatinklio naršyklė nepalaiko SSL/TLS šifravimo stiprumo.

Sprendimai

SSL/TLS turi Encryption Strength. Galite atidaryti Web Config naudodami tokią interneto naršyklę, kuri palaiko toliau nurodytus masinius šifravimus. Patikrinkite, ar naudojate palaikomą naršyklę.

- 80 bitų: AES256/AES128/3DES
- 112 bitų: AES256/AES128/3DES
- 128 bitų: AES256/AES128
- 192 bitų: AES256
- 256 bitų: AES256

■ CA-signed Certificate nebegalioja.

Sprendimai

Jei kilo problema dėl sertifikato galiojimo datos, jungiantis prie Web Config SSL/TLS ryšiu (https), parodomas pranešimas „Sertifikatas nebegalioja“. Jei šis pranešimas parodomas prieš galiojimo pabaigos datą, įsitikinkite, kad skaitytuvo data yra tinkamai sukonfigūruota.

■ Sertifikato ir skaitytuvo bendrasis pavadinimas nesutampa.

Sprendimai

Jei sertifikato ir skaitytuvo bendrasis pavadinimas nesutampa, rodomas pranešimas „Saugumo sertifikato pavadinimas neatitinka...“ bandant pasiekti „Web Config“, naudojant SSL / TLS ryšį (https). Taip nutinka todėl, kad nesutampa šie IP adresai.

- Skaitytuvo IP adresas, įvestas į bendrąjį pavadinimą Self-signed Certificate arba CSR kurti
- IP adresas, įvestas į naršyklę, paleidžiant Web Config

Self-signed Certificate atveju atnaujinkite sertifikatą.

CA-signed Certificate atveju dar kartą gaukite skaitytuvo sertifikatą.

■ Žiniatinklio naršyklei nėra nustatytas vietos adreso tarpinis serveris.

Sprendimai

Kai skaitytuvas yra nustatytas naudoti tarpinį serverį, sukonfigūruokite, kad žiniatinklio naršyklė nesijungtų prie vietos adreso per tarpinį serverį.

- Windows:

Pasirinkite **Valdymo skydas > Tinklas ir internetas > Interneto parinktys > Ryšiai > LAN parametrai > Tarpinis serveris** ir nustatykite, kad LAN (vietos adresui) nebūtų naudojamas tarpinis serveris.

- Mac OS:

Pasirinkite **Sistemos nuostatos (arba Sistemos parametrai) > Tinklas > Išplėstinės nuostatos > Tarpiniai serveriai** ir užregistruokite vietos adresus parinkčiai **Nepaisyti tarpinių serverių nuostatų šiems pagrindiniams kompiuteriams ir domenams**.

Pavyzdys:

192.168.1.*: vietos adresas 192.168.1.XXX, potinklio šablonas 255.255.255.0

192.168.*.*: vietos adresas 192.168.XXX.XXX, potinklio šablonas 255.255.0.0

■ Kompiuterio nuostatose DHCP yra išjungta.

Sprendimai

Jei DHCP, reikalinga norint automatiškai gauti IP adresą, kompiuteryje yra išjungta, negalite pasiekti Web Config. Įjunkite DHCP.

Pavyzdys naudojant „Windows 10“:

atverkite valdymo skydelį ir spustelėkite **Tinklas ir internetas > Tinklo ir bendrinimo centras > Keisti adapterio nustatymus**. Atverkite naudojamo ryšio ypatybių ekraną, o po to atverkite **Interneto protokolo 4 versijos (TCP/IPv4)** arba **Interneto protokolo 6 versijos (TCP/IPv6)** ypatybių ekraną. Patikrinkite, ar rodomame ekrane pažymėta **Automatiškai gauti IP adresą**.

Valdymo skydelio ekrano tinkinimas


Išanks.parink. registravimas. 68

Valdymo skydelio pradžios ekrano redagavimas. 70

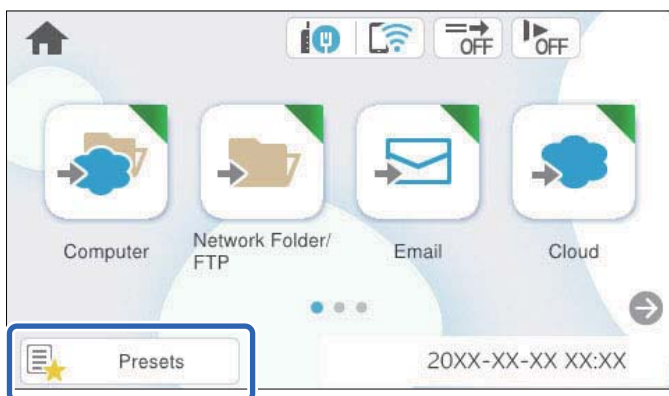
Išanks.parink. registravimas

Dažnai naudojamus nuskaitymo nustatymus galite užregistruoti kaip **Išanks.parink.**. Galima užregistruoti iki 48 išankstinių nustatymų.

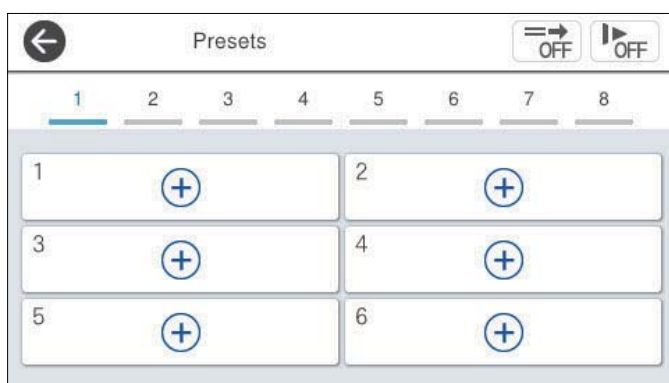
Pastaba:

- Dabartinius nustatymus galite užregistruoti nuskaitymo pradžios ekrane pasirinkdami .
- Be to, **Presets** galite užregistruoti Web Config.
Pasirinkite skirtuką **Scan > Presets**.
- Jei registruodami pasirinkote **Nuskaityti į kompiuterį**, užduotį, sukurtą Document Capture Pro, galite užregistruoti kaip **Presets**. Tai galima tik į tinklą sujungtiems kompiuteriams. Iš anksto užregistruokite užduotį Document Capture Pro.
- Jei įjungta autentifikavimo funkcija, **Presets** gali užregistruoti tik administratorius.

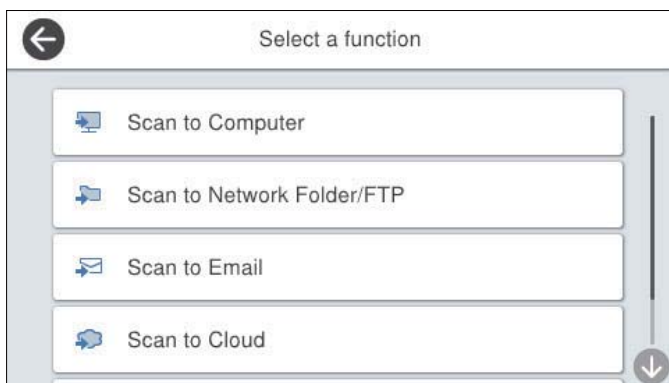
1. Skaitytuvo valdymo skydelio pradžios ekrane pasirinkite **Išanks.parink.**



2. Pasirinkite .



3. Pasirinkite meniu, kurį norite naudoti išankstiniam nustatymui užregistruoti.



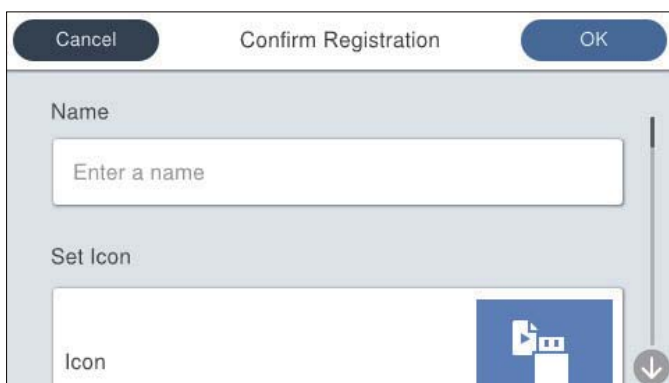
4. Pasirinkite kiekvieną elementą, tada — ☆.

Pastaba:

Pasirinkdami **Nuskaityti į kompiuterį**, pasirinkite kompiuterį, kuriame įdiegta Document Capture Pro, o tada pasirinkite užregistruotą užduotį. Tai galima tik į tinklą sujungtiems kompiuteriams.

5. Nustatykite išankstinius nustatymus.

- Pavadinimas:** nustatykite pavadinimą.
- Nustatyti piktogramą:** nustatykite norimą piktogramos vaizdą ir spalvą.
- Spartaus siuntimo nustatymas:** nuskaitymas pradėdamas iš karto nepatvirtinus, kai pasirenkamas išankstinis nustatymas.
- Turinys:** patikrinkite nuskaitymo nustatymus.



6. Pasirinkite OK.

Meniu Išanks.parink. parinktys

Išankstinio nustatymo nuostatas galite keisti kiekvienoje išankstinio nustatymo srityje pasirinkdami > .

Keisti pavadinimą:

Pakeičiamas išankstinio nustatymo pavadinimas.

Keisti piktogramą:

Pakeičiami išankstinio nustatymo piktogramos vaizdas ir spalva.

Spartaus siuntimo nustatymas:

Nuskaitymas pradedamas iš karto nepatvirtinus, kai pasirenkamas išankstinis nustatymas.

Keisti padėtį:

Pakeičiama išankstinių nustatymų rodymo tvarka.

Trinti:

Ištrinamas išankstinis nustatymas.

Pridėti arba pašalinti piktogramą ekrane Pagrindinis:

Pradžios ekrane pridedama arba ištrinama išankstinio nustatymo piktograma.

Patvirtinti Išsamią inf.:

Pateikiamos išankstinio nustatymo nuostatos. Įkelti išankstinį nustatymą galite pasirinkę **Naudokite šią nuostatą**.

Valdymo skydelio pradžios ekrano redagavimas

Pradžios ekraną galite tinkinti skaitytuvo valdymo skydelyje pasirinkdami **Nuostatos > Pagrindinio ekrano redagavimas**.

- Maketas: pakeičiamas meniu piktogramų rodymo būdas.
[„Maketas pakeitimas pradžios ekrane” puslapyje 70](#)
- Pridėti piktogramą: piktogramos pridedamos prie parinktų **Išanks.parink.** nustatymų arba atkuriamos piktogramos, kurios buvo pašalintos iš ekrano.
[„Pridėti piktogramą” puslapyje 71](#)
- Pašalinti piktogramą: piktogramos pašalinamos iš pradžios ekrano.
[„Pašalinti piktogramą” puslapyje 72](#)
- Perkelti piktogramą: pakeičiama piktogramų rodymo tvarka.
[„Perkelti piktogramą” puslapyje 73](#)
- Numaty. piktogramos rodinio atkūrimas: atkuriami numatytieji pradžios ekrano rodymo nustatymai.

Maketas pakeitimas pradžios ekrane

1. Skaitytuvo valdymo skydelyje pasirinkite **Nuostatos > Pagrindinio ekrano redagavimas > Maketas**.


2. Pasirinkite **Tiesė** arba **Matrica**.

Tiesė:



Matrica:

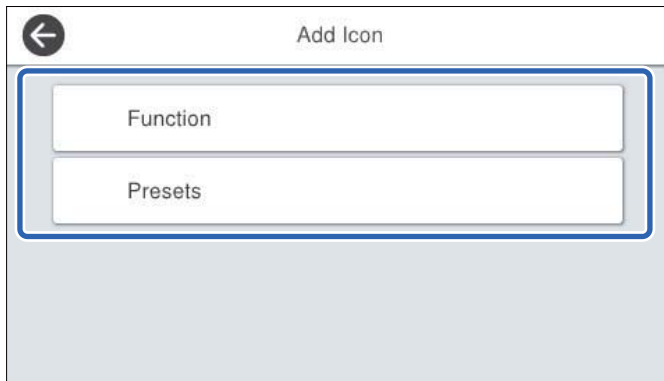


3. Pasirinkite , kad sugrįžtumėte ir patikrintumėte pradžios ekraną.

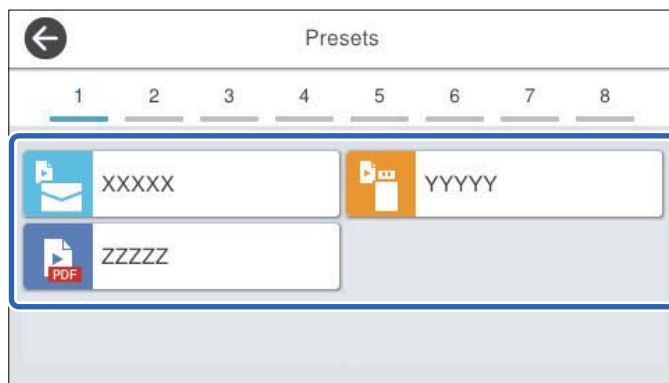
Pridėti piktogramą

1. Skaitytuvo valdymo skydelyje pasirinkite **Nuostatos > Pagrindinio ekrano redagavimas > Pridėti piktogramą**.
2. Pasirinkite **Funkcija** arba **Išanks.parink..**
 - Funkcija: rodomos pradžios ekrane matomos numatytosios funkcijos.

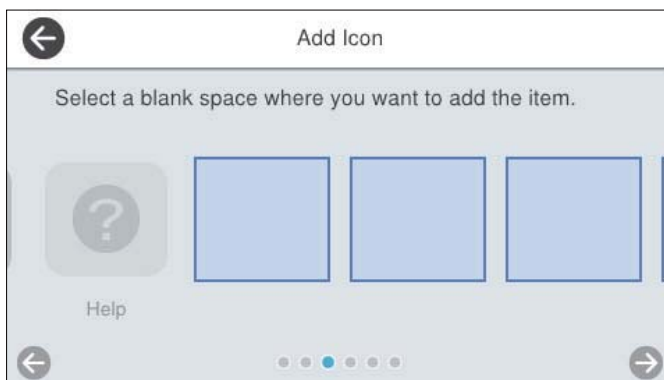
- Išanks.parinck.: rodomi užregistruoti išankstiniai nustatymai.




3. Pasirinkite pradžios ekrane norimą pridėti elementą.



4. Pasirinkite tuščią vietą, kurioje norite pridėti elementą.
Jei norite pridėti kelias piktogramas, pakartokite 3–4 veiksmus.

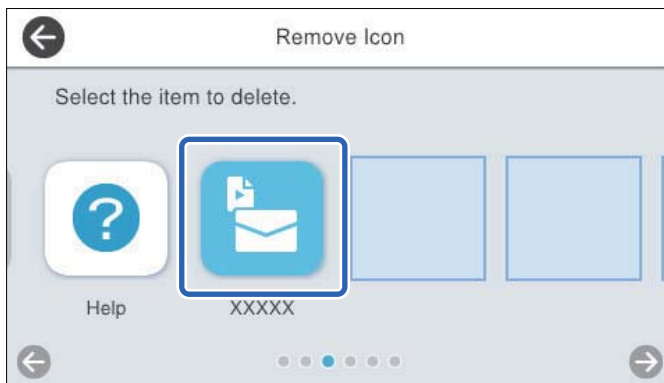



5. Pasirinkite , kad sugrįžtumėte ir patikrintumėte pradžios ekraną.

Pašalinti piktogramą

1. Skaitytuvo valdymo skydelyje pasirinkite **Nuostatos > Pagrindinio ekrano redagavimas > Pašalinti piktogramą.**

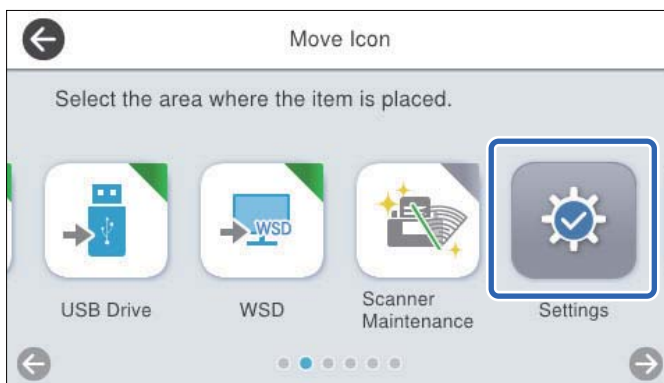
2. Pasirinkite norimą pašalinti piktogramą.



3. Norėdami baigti, pasirinkite **Taip**.
Jei norite pašalinti kelias piktogramas, pakartokite 2–3 veiksmus.
4. Pasirinkite , kad sugrįžtumėte ir patikrintumėte pradžios ekraną.

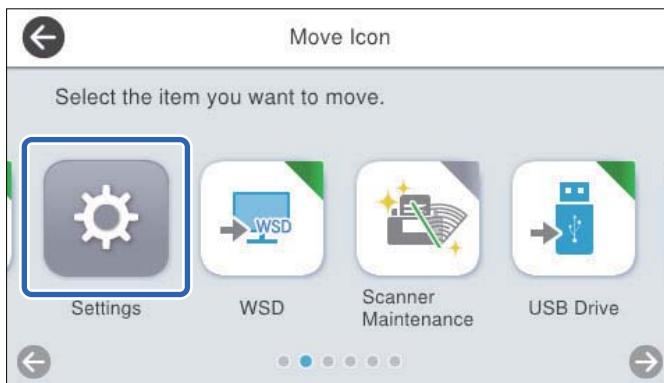
Perkelti piktogramą


1. Skaitytuvo valdymo skydelyje pasirinkite **Nuostatos > Pagrindinio ekrano redagavimas > Perkelti piktogramą**.
2. Pasirinkite norimą perkelti piktogramą.



3. Pasirinkite paskirties vietos rėmelį.

Jei paskirties vietos rėmelyje jau nustatyta kita piktograma, piktogramos pakeičiamos.



4. Pasirinkite , kad sugrįžtumėte ir patikrintumėte pradžios ekraną.

Pagrindiniai saugumo nustatymai

Produkto saugos funkcijų pristatymas.	76
Administratoriaus nustatymai.	76
Galimų funkcijų apribojimas (Prieigos kontrolė).	82
Išorinės sąsajos išjungimas.	84
Programos tikrinimo įjungimas paleidimo metu.	84
Tinklo nuskaitymo išjungimas kompiuteryje.	85
WSD nuskaitymo įjungimas ar išjungimas.	85
Nuotolinio skaitytuvo stebėjimas.	86
Numatytųjų nustatymų atkūrimas.	87
Epson Remote Services informacija.	88
Problemų sprendimas.	88

Produkto saugos funkcijų pristatymas

Šiame skyriuje pristatomos „Epson“ įrenginių saugos funkcijos.

Funkcijos pavadinimas	Funkcijos tipas	Kas nustatoma	Kas neleidžiama
Administratoriaus slaptažodžio konfigūravimas	Užrakina sistemos nustatymus, pvz. tinklo arba USB ryšio sąranką.	Administratorius nustato įrenginio slaptažodį. Galite nustatyti arba pakeisti Web Config ir skaitytuvo valdymo skydelyje.	Apsaugo nuo neteisėto įrenginyje saugomos informacijos, pvz. ID, slaptažodžio, tinklo nustatymų ir pan. skaitymo ir pakeitimo. Taip pat sumažinkite didelį saugos pavojų, pvz., tinklo aplinkos arba saugos politikos informacijos nutekėjimo, skaičių.
Access Control Settings	Jeį prisijungsite prie prietaiso naudodami iš anksto užregistruotą naudotojo paskyrą, galėsite naudoti prietaisą.	Užregistruokite bet kokią naudotojo paskyrą. Galima užregistruoti iki 10 naudotojo paskyrų.	Naudotojų apribojimas apsaugo nuo prietaiso neleistino naudojimo.
Išorinės sąsajos nustatymas	Valdo sąsają, kurą naudojant prisijungiama prie įrenginio.	Ijungia arba išjungia USB ryšį su kompiuteriu.	Kompiuterio USB ryšys: neleidžia naudotis įrenginiu neturint teisės, uždraudžiant nuskaitymą nesinaudojant tinklu.

Susijusi informacija

- ➔ „Administratoriaus slaptažodžio konfigūravimas“ puslapyje 76
- ➔ „Išorinės sąsajos išjungimas“ puslapyje 84

Administratoriaus nustatymai

Administratoriaus slaptažodžio konfigūravimas

Nustatę administratoriaus slaptažodį galite neleisti naudotojams keisti sistemos valdymo nustatymų. Numatytosios vertės yra nustatomos įsigijimo metu. Prireikus pakeiskite jas.

Pastaba:

Toliau pateikiamos numatytosios vertės, kurias reikia žinoti administratoriui.

- Vartotojo vardas (naudojamas tik Web Config): nėra (tuščias)
- Slaptažodis: priklauso nuo etiketės, pritvirtintos prie gaminio.

Jeį prie įrenginio galo yra pritvirtinta „PASSWORD“ etiketė, įveskite joje nurodytą 8 skaitmenų kodą. Jeį „PASSWORD“ etiketės nėra, įveskite vietoj pirminio administratoriaus slaptažodžio įveskite serijos numerį, nurodytą etiketėje, pritvirtintoje prie įrenginio galo.

Galite pakeisti administratoriaus slaptažodį naudodami Web Config, skaitytuvo valdymo skydelį arba Epson Device Admin. Kai naudojate Epson Device Admin, žr. Epson Device Admin vadovą arba žinyną.

Administratoriaus slaptažodžio keitimas naudojant „Web Config“

Pakeiskite administratoriaus slaptažodį Web Config.

1. Pasiekite Web Config ir pasirinkite skirtuką **Product Security > Change Administrator Password**.
2. Įveskite reikiamą informaciją skiltyje **Current password**, **User Name**, **New Password**, ir **Confirm New Password**.

Naujas slaptažodis privalo būti sudarytas iš 8–20 vienbaidžių skaitinių ir raidinių simbolių.

Pastaba:

Toliau pateikiamos numatytosios vertės, kurias reikia žinoti administratoriui.

- Naudotojo vardas: nėra (tuščias)
- Slaptažodis: priklauso nuo etiketės, pritvirtintos prie gaminio.

Jeigu prie įrenginio galo yra pritvirtinta „PASSWORD“ etiketė, įveskite joje nurodytą 8 skaitmenų kodą. Jei „PASSWORD“ etiketės nėra, įveskite vietoj pirminio administratoriaus slaptažodžio įveskite serijos numerį, nurodytą etiketėje, pritvirtintoje prie įrenginio galo.



Svarbu:

Nepamirškite nustatyto administratoriaus slaptažodžio. Jei pamiršite savo slaptažodį, negalėsite jo atkurti ir turėsite kreiptis pagalbos į aptarnavimo personalą.

3. Pasirinkite **OK**.

Susijusi informacija

➔ [„Kaip paleisti Web Config žiniatinklio naršyklėje“ puslapyje 38](#)

Administratoriaus slaptažodžio keitimas skaitytuvo valdymo skydelyje

Administratoriaus slaptažodį galite pakeisti skaitytuvo valdymo skydelyje.

1. Skaitytuvo valdymo skydelyje pasirinkite **Nuostatos**.
2. Pasirinkite **Sistemos administravimas > Administratoriaus nuostatos**.
3. Pasirinkite **Administratoriaus slaptažodis > Keisti**.
4. Įveskite esamą slaptažodį.

Pastaba:

Pirminis (numatytasis) administratoriaus slaptažodis, nustatytas įsigijimo metu, skiriasi priklausomai nuo etiketės, pritvirtintos prie gaminio. Jei prie įrenginio galo yra pritvirtinta „PASSWORD“ etiketė, įveskite joje nurodytą 8 skaitmenų kodą. Jei „PASSWORD“ etiketės nėra, įveskite vietoj pirminio administratoriaus slaptažodžio įveskite serijos numerį, nurodytą etiketėje, pritvirtintoje prie įrenginio galo.

5. Įveskite naująjį slaptažodį.

Naujas slaptažodis privalo būti sudarytas iš 8–20 vienbaidžių skaitinių ir raidinių simbolių.



Svarbu:

Nepamirškite nustatyto administratoriaus slaptažodžio. Jei pamiršite savo slaptažodį, negalėsite jo atkurti ir turėsite kreiptis pagalbos į aptarnavimo personalą.


6. Dar kartą įveskite naują slaptažodį patvirtinimui.


Rodomas baigimo pranešimas.

Valdymo skydelio funkcijos „Užrakto nuostata“ naudojimas

Naudodami funkciją „Užrakto nuostata“ galite užrakinti valdymo skydelį ir neleisti naudotojams keisti parametų, susijusių su sistemos nustatymais.

„Užrakto nuostata“ nustatymas naudojant valdymo skydelį

1. Jei norite atšaukti funkciją **Užrakto nuostata**, kai ji įjungta, pradžios ekrano viršutiniame dešiniajame kampe bakstelėkite  ir prisijunkite kaip administratorius.

Parinktis  nerodoma, kai funkcija **Užrakto nuostata** išjungta. Jei norite įjungti šį nustatymą, pereikite prie kito veiksmo.

2. Pasirinkite **Nuostatos**.

3. Pasirinkite **Sistemos administravimas > Administratoriaus nuostatos**.

4. Pasirinkite **Užrakto nuostata** nustatymą **Įjungti** arba **Išj.**

„Užrakto nuostata“ nustatymas naudojant „Web Config“

1. Pasirinkite skirtuką **Device Management > Control Panel**.

2. Pasirinkite **ON** arba **OFF** funkcijai **Panel Lock**.

3. Spustelėkite **OK**.

Susijusi informacija

➔ [„Kaip paleisti Web Config žiniatinklio naršyklėje“ puslapyje 38](#)

Užrakto nuostata elementai meniu Nuostatos


Čia nurodytas valdymo skydelio meniu **Nuostatos** elementų, kurie užrakinti naudojant funkciją Užrakto nuostata, sąrašas.

✓: užrakinti.

- : neužrakinti.

Meniu Nuostatos		Užrakto nuostata
Pagrind. nuostatos		-
	LCD šviesumas	-
	Garsai	-
	Miego laikmatis	✓
	Išjungimo laikmatis	✓
	Tiesioginis įjungimas	✓
	Datos/laiko nustatymai	✓
	Kalba/Language	✓ / -*
	Klaviatūra (Ši funkcija prieinama ne visuose regionuose.)	-
	Operacijos skirtasis laikas	✓
	Kompiuterio prijungimas naudojant USB	✓
Skaitytuvo nuostatos		-
	Lėtai	-
	Dvigubo tiekimo sustabdymo laikas	✓
	DFDS funkcija	-
	Popier. apsauga	✓
	Nešvarumų ant stiklo aptikimas	✓
	Dvigubo tiekimo aptikimas ultragarsu	✓
	Automatinio padavimo režimo išjungimo laikas	✓
	Patvirtinti gavėją	✓
Pagrindinio ekrano redagavimas		✓
	Maketas	✓
	Pridėti piktogramą	✓
	Pašalinti piktogramą	✓
	Perkelti piktogramą	✓
	Numaty. piktogramos rodinio atkūrimas	✓
Vartotojo nuostatos		✓
	Tinklo aplankas / FTP	✓
	El. paštas	✓
	Debesis	✓
	USB atmintinė	✓

Meniu Nuostatos		Užrakto nuostata
Tinklo nuostatos		✓
	Wi-Fi ryšio nustatymas	✓
	Laidinio LAN nustatymas	✓
	Tinklo būseną	✓
	Išplėstinės	✓
Tinklo priežiūros nuostatos		✓
	Epson Connect paslaugos	✓
„Document Capture Pro“		-
	Keisti nuostatas	✓
Adresatų tvarkytuvai		-
	Registruoti/ištrinti	✓ / -*
	Dažnas	-
	Peržiūrėti parinktis	-
	Paieškos parinktys	-
Sistemos administravimas		✓
	Adresatų tvarkytuvai	✓
	Administratoriaus nuostatos	✓
	Apribojimai	✓
	Prieigos kontrolė	✓
	Slaptažodžio šifravimas	✓
	Klientų apklausa	✓
	WSD nustatymai	✓
	Atkurti numatytąsias nuostatas	✓
	Programinės aparatinės įrangos atnaujinimas	✓
Įrenginio informacija		-

Menu Nuostatos		Užrakto nuostata
	Serijos numeris	-
	Dabartinė versija	-
	Skenavimo skaičių visuma	-
	1-pusių nuskaitymų skaičius	-
	2-pusių nuskaitymų skaičius	-
	Pagalbinio lapo nuskaitym. sk.	-
	Nuskaitym. sk. po velenėlio keitimo	-
	Nuskaitym. sk. po įprastinio valymo	-
	Autentifikavimo įrenginio būseną	-
	„Epson Open Platform“ informacija	-
	 (Atitaisyti nuskaitymų skaičių)	✓
Skaitytuvo priežiūra		-
	Velenėlio valymas	-
	Tech. priež. velenėlio keitimas	-
	Atitaisyti nuskaitymų skaičių	✓
	Kaip pakeisti	-
	Įprastinis valymas	-
	Atitaisyti nuskaitymų skaičių	✓
	Kaip valyti	-
	Stiklo valymas	-
Velenėlio keitimo įspėjimo nuostata		✓
	Skaitikl. įsp. nuostata	✓
Reguliarus valymo įspėjimo nustatymai		✓
	Įspėjimo nustatymas	✓
	Skaitikl. įsp. nuostata	✓

* Galite leisti arba neleisti atlikti pakeitimus, pasirinkdami **Sistemos administravimas > Apribojimai**.

Prisijungimas administratoriaus teisėmis iš valdymo skydelio



Kai įjungta **Užrakto nuostata**, iš skaitytuvo valdymo skydelio prisijungti galite toliau nurodytais būdais.

1. Palieskite  ekrano viršuje dešinėje.

2. Kai bus atidarytas ekranas **Pasirinkti naudotoją**, pasirinkite **Administratorius**.

3. Norėdami prisijungti, įveskite slaptažodį.

Rodoma žinutė apie sėkmingą prisijungimą, o tada valdymo skydelyje rodomas pradžios ekranas.

Norėdami atsijungti, palieskite  viršutiniame dešiniajame ekrano kampe arba paspauskite mygtuką .

Galimų funkcijų apribojimas (Prieigos kontrolė)

Užregistruodami naudotojų paskyras skaitytuve, galite apriboti naudotojus.

Ijungus Prieigos kontrolę, naudotojas gali naudoti nuskaitymo funkcijas įvesdamas slaptažodį į skaitytuvo valdymo skydelį ir prisijungdamas. Jei neprisijungsite, nuskaityti negalėsite.

Nuskaityti iš kompiuterio galite užregistruodami Vartotojo vardas ir Slaptažodis skaitytuvo tvarkyklėje (Epson Scan 2). Žr. Epson Scan 2 žinyną arba produkto *Vartotojo vadovas*, kur pateikta daugiau informacijos, kaip parinkti nustatymus.

Naudotojo paskyros sukūrimas

Galite sukurti Prieigos kontrolė paskyrą.

1. Įjunkite „Web Config“, tada pasirinkite skirtuką **Product Security** > **Access Control Settings** > **User Settings**.
2. Spustelėkite **Add** ir pridėkite numerį, kurį norite užregistruoti.



Svarbu:

Kai naudojate skaitytuvą su „Epson“ ar kitos bendrovės autentifikavimo sistema, užregistruokite User Name elemente Access Control Settings — 2–10 numeriu pažymėtoje angoje.

Autentifikavimo ir panašių programų programinė įranga naudoja 1 angos numerį, kad naudotojo vardas nebūtų rodomas skaitytuvo valdymo skydelyje.

3. Nustatykite kiekvieną elementą.

User Name:

naudodami raides bei skaičius ir nuo 1 iki 14 ženklų, įveskite vardą, rodomą naudotojų sąraše.

Password:

įveskite iki 20 ženklų ilgio slaptažodį, naudodami ASCII (0x20–0x7E). Inicijuodami slaptažodį, palikite jo vietą tuščią.

Select the check box to enable or disable each function.

Jeigu norite leisti naudoti nuskaitymo funkcijas, pasirinkite **Scan**.

4. Spustelėkite **Apply**.

Naudotojo paskyros redagavimas

Užregistruotą Prieigos kontrolė paskyrą galite redaguoti.

1. Įjunkite „Web Config“, tada pasirinkite skirtuką **Product Security > Access Control Settings > User Settings**.
2. Spustelėkite norimo redaguoti numerio parinktį **Edit**.
3. Pakeiskite kiekvieną elementą.
4. Spustelėkite **Apply**.

Naudotojo paskyros šalinimas

Užregistruotą Prieigos kontrolė paskyrą galite pašalinti.

1. Įjunkite „Web Config“, tada pasirinkite skirtuką **Product Security > Access Control Settings > User Settings**.
2. Spustelėkite **Edit** ir pridėkite numerį, kurį norite pašalinti.
3. Spustelėkite **Delete**.



Svarbu:

Spustelėjus **Delete** naudotojo paskyra bus pašalinta be patvirtinimo pranešimo. Šalindami paskyrą būkite atsargūs.

Prieigos kontrolė įgalinimas

Įjungus Prieigos kontrolė, skaitytuvu galės naudotis tik registruotas naudotojas.




Pastaba:

Jei įjungta **Access Control Settings**, jūs turite informuoti naudotoją apie jo paskyrą.

1. Įjunkite „Web Config“, tada pasirinkite skirtuką **Product Security > Access Control Settings > Basic**.
2. Pasirinkite **Enables Access Control**.
Jei įjungėte **Access Control Settings** ir norite nuskaityti iš kompiuterio be autentifikavimo informacijos, pasirinkite **Allow printing and scanning without authentication information from a computer**.
3. Spustelėkite **OK**.

Prisijungimas prie skaitytuvo, kuriame įjungta Prieigos kontrolė

Kai įjungta **Prieigos kontrolė**, iš skaitytuvo valdymo skydelio prisijungti galite toliau nurodytais būdais.

1. Palieskite  ekrano viršuje dešinėje.
2. Jei rodomas ekranas **Pasirinkti naudotoją**, pasirinkite naudotoją.
3. Norėdami prisijungti, įveskite slaptažodį.
Rodoma žinutė apie sėkmingą prisijungimą, o tada valdymo skydelyje rodomas pradžios ekranas.
Norėdami atsijungti, palieskite  viršutiniame dešiniajame ekrano kampe arba paspauskite mygtuką .

Išorinės sąsajos išjungimas

Galite išjungti sąsają, kuri naudojama įrenginiui prie skaitytuvo prijungti. Nustatykite apribojimo nustatymus, kad apribotumėte nuskaitymą nenaudojant tinklo.

Pastaba:

Apribojimo nustatymus taip pat galite pasirinkti skaitytuvo valdymo skydelyje.

Kompiuterio prijungimas naudojant USB: Nuostatos > Pagrind. nuostatos > Kompiuterio prijungimas naudojant USB

1. Pasiekite Web Config ir pasirinkite skirtuką **Product Security > External Interface**.

2. Pasirinkite funkcijų, kurias norite nustatyti, parinktį **Disable**.

Norėdami atšaukti valdymą, pasirinkite **Enable**.

Kompiuterio prijungimas naudojant USB

Jūs galite apriboti USB jungties naudojimą iš kompiuterio. Jei norite tai padaryti, pasirinkite **Disable**.

3. Spustelėkite **OK**.

4. Patikrinkite, ar išjungto prievado negalima naudoti.

Kompiuterio prijungimas naudojant USB

Jei kompiuteryje įdiegta tvarkyklė

USB kabeliu prijunkite skaitytuvą prie kompiuterio, tada įsitikinkite, kad skaitytuvas nenuskaitinėja.

Jei kompiuteryje neįdiegta tvarkyklė

„Windows“:

atidarykite įrenginių tvarkyklę ir palikite atidarytą, prijunkite skaitytuvą prie kompiuterio USB laidu ir įsitikinkite, kad įrenginių tvarkyklėje rodomas turinys išlieka nepakitęs.

„Mac OS“:

USB kabeliu prijunkite skaitytuvą prie kompiuterio, tada įsitikinkite, kad skaitytuvas nenurodomas sąrašė, jei norite įtraukti skaitytuvą iš **Spausdintuvai ir skaitytuvai**.

Susijusi informacija

➔ [„Kaip paleisti Web Config žiniatinklio naršyklėje“ puslapyje 38](#)

Programos tikrinimo įjungimas paleidimo metu

Jei įjungsite programos tikrinimo funkciją, skaitytuvas paleidimo metu tikrins programą, ar neįgaliosios trečiosios šalys jos nesuklastojo. Aptikus problemą, skaitytuvas neįsijungs.

Pastaba:

Įjungus šią funkciją, skaitytuvo paleidimo trukmė pailgėja.

1. Atidarykite „Web Config“ ir pasirinkite skirtuką **Product Security > Program Verification on Start Up**.

Pastaba:

Nustatymus taip pat galite pasirinkti skaitytuvo valdymo skydelyje.

Nuostatos > Sistemos administravimas > Progr. patvirt. paleidžiant sistemą

2. Pasirinkite **ON** norėdami įjungti **Program Verification on Start Up**.
3. Spustelėkite **OK**.

Tinklo nuskaitymo išjungimas kompiuteryje

Šiuos nustatymus galite parinkti Web Config, kad išjungtumėte tinklo nuskaitymą. Tam savo kompiuteryje naudokite Epson Scan 2.

1. Atidarykite „Web Config“ ir pasirinkite skirtuką **Scan > Network Scan**.
2. **Epson Scan 2** panaikinkite žymės langelio **Enable scanning** pažymėjimą.
3. Spustelėkite **Next**.
Rodomas nustatymo patvirtinimo ekranas.
4. Spustelėkite **OK**.

WSD nuskaitymo įjungimas ar išjungimas

Pastaba:

*Nustatymus taip pat galite pasirinkti skaitytuvo valdymo skydelyje. Pasirinkite **Nuostatos > Sistemos administravimas > WSD nustatymai**.*

Galite įjungti arba išjungti WSD nuskaitymo funkciją.

Jei nenorite, kad kompiuteris sukongigūruotų skaitytuvą kaip WSD nuskaitymo įrenginį, išjunkite WSD nustatymus.

1. Atidarykite „Web Config“ ir pasirinkite skirtuką **Network Security > Protocol**.
2. **WSD Settings** pakeiskite žymės langelio **Enable WSD** pažymėjimą.
3. Spustelėkite **Next**.
Rodomas nustatymo patvirtinimo ekranas.
4. Spustelėkite **OK**.

Pastaba:

*Jei kompiuteris vis tiek konfigūruoja skaitytuvą kaip WSD nuskaitymo įrenginį, pasirinkite skirtuką **Scan > Network Scan**, tada išvalykite žymės langelio **Enable scanning** pažymėjimą elemente **AirPrint**.*

Jei išjungta „AirPrint“, taip pat išjungiama „Mopria“ nuskaitymas iš „Chromebooks“, „Windows“ ir „Mopria Scan“ programėlė.

Nuotolinio skaitytuvo stebėjimas

Nuotolinio skaitytuvo informacijos tikrinimas

Toliau nurodytą naudojamo skaitytuvo informaciją galite patikrinti dalyje **Status** naudodami Web Config.

Product Status

Patikrinkite būseną, debesies paslaugą, produkto numerį, MAC adresą ir t. t.

Network Status

Patikrinkite tinklo ryšio būsenos informaciją, IP adresą, DNS serverį ir t. t.

Usage Status

Patikrinkite pirmą nuskaitymo dieną, nuskaitytų puslapių skaičių ir t. t.

Hardware Status

Patikrinkite kiekvieną skaitytuvo funkciją.

Panel Snapshot

Rodoma skaitytuvo valdymo skydelyje rodomo ekrano kopija.

Pranešimų el. paštu gavimas įvykus įvykiams

Apie el. laiško pranešimus

Tai pranešimo funkcija, siunčianti el. laišką nurodytu adresu, sustojus nuskaitymui, įvykus skaitytuvo klaidai ir panašioms įvykiams.

Galite užregistruoti iki penkių paskirties vietų ir nustatyti pranešimo nustatymus kiekvienai paskirties vietai.

Norint naudoti šią funkciją, reikia nustatyti pašto serverį, prieš nustatant pranešimus.

Susijusi informacija

➔ [„El. pašto serverio registravimas“ puslapyje 45](#)

El. laiško pranešimo konfigūravimas

Sukonfigūruokite el. pašto pranešimus, naudodami Web Config.

1. Pasiekite Web Config ir pasirinkite skirtuką **Device Management > Email Notification**.

2. Nustatykite el. pašto pranešimų temą.

Pasirinkite temoje rodomą turinį iš dviejų išskleidžiamų meniu.

Pasirinkite šalia **Subject** rodomą turinį.

Negalima nustatyti to paties turinio kairėje ir dešinėje.

Kai **Location** simbolių skaičius viršija 32 baitus, juos viršijantys simboliai praleidžiami.

3. Įveskite el. pašto adresą pranešimo el. laiško siuntimui.

Naudokite A–Z a–z 0–9 ! # \$ % & ' * + - . / = ? ^ _ { | } ~ @ ir įveskite nuo 1 iki 255 simbolių.

4. Pasirinkite el. laiškų pranešimų kalbą.

5. Pasirinkite įvykio, apie kurį norite gauti pranešimą, žymėjimo langelį.

Notification Settings skaičius yra susietas su **Email Address Settings** paskirties vietų skaičiumi.

Pavyzdys:

jei norite nusiųsti pranešimą el. pašto adresui nr. 1, nustatytam ties **Email Address Settings**, kai pakeičiamas administratoriaus slaptažodis, pasirinkite žymėjimo langelio **1** stulpelį eilutėje **Administrator password changed**.

6. Spustelėkite **OK**.

Patvirtinkite, kad el. pašto pranešimas bus siunčiamas, sukėlus įvykį.

Pavyzdys: administratoriaus slaptažodis pakeistas.

Susijusi informacija

➔ „Kaip paleisti Web Config žiniatinklio naršyklėje” puslapyje 38

El. pašto pranešimų elementai

Elementai	Nuostatos ir paaiškinimai
Administrator password changed	Pranešti, kai pakeičiamas administratoriaus slaptažodis.
Scanner error	Pranešti, kai įvyksta skaitytuvo klaida.
Wi-Fi triktis	Pranešti, įvykus bevielio LAN sąsajos klaidai.

„Web Config“ naudojimas skaitytuvo maitinimui valdyti

Jei kompiuteris yra nutolęs nuo skaitytuvo, vis tiek galite naudoti „Web Config“ ir išjungti arba iš naujo paleisti skaitytuvą.

1. Atidarykite „Web Config“ ir pasirinkite skirtuką **Device Management > Power**.
2. Pasirinkite **Power Off** arba **Reboot**.
3. Spustelėkite **Execute**.

Numatytyjų nustatymų atkūrimas

Galite pasirinkti skaitytuve įrašytas tinklo nuostatas ar kitas nuostatas ir atkurti jų numatytąsias vertes.

1. Atidarykite „Web Config“ ir pasirinkite skirtuką **Device Management > Restore Default Settings**.

Pastaba:

Nustatymus taip pat galite pasirinkti skaitytuvo valdymo skydelyje.

Nuostatos > Sistemos administravimas > Atkurti numatytuosius parametrus

2. Pasirinkite elementus, kuriuos norite atkurti.
3. Spustelėkite **Execute**.
Galiausiai vadovaukitės ekrane rodomomis instrukcijomis.

Epson Remote Services informacija

Epson Remote Services yra periodiškai skaitytuvo informaciją per internetą renkanti programa. Ją galima naudoti norint numatyti, kada reikės keisti eksploatacines medžiagas ir pakaitines dalis arba kada jos išsieikvos, taip pat norint greitai ištaisyti klaidas arba išspręsti problemas.

Kreipkitės į pardavėją dėl išsamesnės informacijos apie Epson Remote Services.

Problemų sprendimas

Pamiršote administratoriaus slaptažodį

Jums reikia aptarnavimo personalo pagalbos. Susisiekite su vietiniu platintoju.

Pastaba:

Toliau pateikiamos pradinės vertės, reikalingos Web Config administratoriui.

Naudotojo vardas: nėra (tuščias)

Slaptažodis: priklauso nuo etiketės, pritvirtintos prie gaminio.

Jei prie įrenginio galo yra pritvirtinta „PASSWORD“ etiketė, įveskite joje nurodytą 8 skaitmenų kodą.

Jei „PASSWORD“ etiketės nėra, įveskite vietoj pirminio administratoriaus slaptažodžio įveskite serijos numerį, nurodytą etiketėje, pritvirtintoje prie įrenginio galo.

Jei atkurskite administratoriaus slaptažodį, bus grąžinta pirminė vertė, nustatyta įsigijimo metu.

Pažangios saugos nustatymai

Saugumo nustatymai ir pavojaus prevencija.	90
Valdymas, naudojant protokolus.	91
Skaitmeninio sertifikato naudojimas.	94
SSL / TLS ryšys su skaitytuvu.	99
Užkoduota komunikacija naudojant „IPsec“ / IP filtravimą.	100
Skaitytuvo prijungimas prie IEEE802.1X tinklo.	111
Papildomos saugos problemų sprendimas.	113

Saugumo nustatymai ir pavojaus prevencija

Kai skaitytuvas prijungtas prie tinklo, galite jį pasiekti nuotoliniu būdu. Be to, skaitytuvu gali dalytis keli žmonės, todėl veikla tampa efektyvesnė ir patogesnė. Tačiau padidėja nelegalios prieigos, nelegalaus naudojimo ir duomenų klastojimo rizika. Jei skaitytuvą naudojate aplinkoje, kurioje yra prieiga prie interneto, rizika dar išauga.

Naudojantis internetu galima skaityti skaitytuvą, neturinčių išorinės prieigos apsaugos, kontaktus.

Kad išvengtumėte šios rizikos, „Epson“ skaitytuvuose įdiegta įvairių saugumo technologijų.

Nustatykite skaitytuvą taip, kaip reikia, pagal aplinkos sąlygas, sukurtas kartu su kliento aplinkos informacija.

Pavadinimas	Funkcijos tipas	Ką nustatyti	Kam užkirsti kelią
Protokolo valdymas	Valdo protokolus ir paslaugas, naudojamas komunikavimui tarp skaitytuvų ir kompiuterių, įjungia ir išjungia funkcijas.	Protokolas arba paslauga, taikoma funkcijoms, leidžiama arba draudžiama atskirai.	Saugumo rizikos dėl neplanuoto panaudojimo sumažinamos neleidžiant naudotojams naudoti nereikalingų funkcijų.
SSL / TLS ryšiai	Ryšio turinys koduojamas SSL / TLS ryšiais pasiekiant „Epson“ serverį internete iš skaitytuvo, pvz. komunikuojant su kompiuteriu per žiniatinklio naršyklę, naudojant Epson Connect ir atnaujinant programinę aparatinę įrangą.	Gaukite CA pasirašytą sertifikatą, tada importuokite jį į skaitytuvą.	Skaitytuvo identifikacijos aptikrinimas CA pasirašytu sertifikatu apsaugo nuo apsimetinėjimo ir neteisėtos prieigos. Be to, SSL / TLS komunikacijos turinys yra apsaugotas ir neleidžia nutekinti skaitytuvo duomenų ir sąrankos informacijos turinio.
„IPsec“ / „IP Filtering“	Galite nustatyti, kad būtų leidžiama išjungti arba nutraukti duomenis, kurie yra konkretaus tipo arba gaunami iš tam tikro kliento. Kadangi „IPsec“ apsaugo duomenis IP paketo elementu (šifravimo ir autentifikavimo funkcijomis), galite saugiai perduoti neapsaugotą protokolą.	Kad nustatytumėte klientą arba duomenų tipą, galinčius pasiekti skaitytuvą, sukurkite pagrindinę politiką ir individualią politiką.	Apsaugokite skaitytuvą nuo neleistinos prieigos, ryšio duomenų klastojimo ir perėmimo.
IEEE 802.1X	Leidžiama prie tinklo prisijungti tik autentifikuotiems naudotojams. Naudojis skaitytuvu leidžiama tik naudotojui, kuriam suteikta prieiga.	RADIUS serverio (autentifikavimo serverio) autentifikavimo nustatymas.	Apsaugokite skaitytuvą nuo neleistinos prieigos ir naudojimo.

Susijusi informacija

- ➔ „Valdymas, naudojant protokolus“ puslapyje 91
- ➔ „SSL / TLS ryšys su skaitytuvu“ puslapyje 99
- ➔ „Užkoduota komunikacija naudojant „IPsec“ / IP filtravimą“ puslapyje 100
- ➔ „Skaitytuvo prijungimas prie IEEE802.1X tinklo“ puslapyje 111

Saugos funkcijos nustatymai

Kai nustatote „IPsec“ / IP filtravimą arba IEEE 802.1X, rekomenduojama atidaryti „Web Config“ ir perduoti nustatymų informaciją naudojant SSL / TLS, kad sumažintumėte saugos pavojus, pvz., duomenų pasisavinimą arba perėmimą.

Būtinai sukonfigūruokite administratoriaus slaptažodį prieš nustatydami „IPsec“ / IP filtravimą arba IEEE 802.1X.

Valdymas, naudojant protokolus

Galite nuskaityti naudodami įvairius kelius ir protokolus. Taip pat galite naudoti nuskaitymo per tinklą funkciją, pasiekiamą nenurodyto skaičiaus tinklo kompiuteriuose.

Galite sumažinti nenumatyto naudojimo pavojus apribodami nuskaitymą naudojant tam tikrus užduočių kelius arba valdydami galimas funkcijas.

Valdymo protokoliai

Konfigūruokite skaitytuvo palaikomus protokolo parametrus.

1. Atidarykite Web Config ir pasirinkite skirtuką **Network Security** tab > **Protocol**.
2. Sukonfigūruokite kiekvieną elementą.
3. Spustelėkite **Next**.
4. Spustelėkite **OK**.
Parametrai taikomi skaitytuvui.

Susijusi informacija

➔ [„Kaip paleisti Web Config žiniatinklio naršyklėje“ puslapyje 38](#)

Protokoliai, kuriuos galite įjungti arba išjungti

Protokolas	Aprašymas
Bonjour Settings	Galite nurodyti, ar naudoti Bonjour. Bonjour naudojama įrenginiams ieškoti, nuskaityti ir pan.
SLP Settings	Galite įjungti arba išjungti SLP funkciją. SLP naudojama nuskaityti paspaudus mygtuką ir tinklui naršyti naudojant EpsonNet Config.
WSD Settings	Galite įjungti arba išjungti WSD funkciją. Kai ji įjungta, galite pridėti WSD įrenginius ir nuskaityti iš WSD prievado.
LLTD Settings	Galite įjungti arba išjungti LLTD funkciją. Kai ši funkcija įjungta, tai rodoma Windows tinklo žemėlapyje.
LLMNR Settings	Galite įjungti arba išjungti LLMNR funkciją. Kai ji įjungta, galite vardus versti be NetBIOS, net jei negalite naudoti DNS.

Protokolas	Aprašymas
SNMPv1/v2c Settings	Galite nurodyti įjungti arba neįjungti SNMPv1/v2c. Ši funkcija naudojama įrenginiams, stebėsenai ir pan. nustatyti.
SNMPv3 Settings	Galite nurodyti įjungti arba neįjungti SNMPv3. Ši funkcija naudojama užšifruotiems įrenginiams, stebėsenai ir pan. nustatyti.

Protokolo nustatymo elementai

Bonjour Settings

Elementai	Parametro reikšmė ir aprašas
Use Bonjour	Pasirinkite, jei norite naršyti arba naudoti įrenginius naudojant Bonjour.
Bonjour Name	Rodomas Bonjour vardas.
Bonjour Service Name	Rodomas Bonjour paslaugos vardas.
Location	Rodomas Bonjour vietos vardas.
Wide-Area Bonjour	Nustatykite, ar naudoti Wide-Area Bonjour.

SLP Settings

Elementai	Parametro reikšmė ir aprašas
Enable SLP	Pasirinkite, norėdami įjungti SLP funkciją. Ji naudojama, pavyzdžiui, tinklui ieškoti, naudojant Epson-Net Config.

WSD Settings

Elementai	Parametro reikšmė ir aprašas
Enable WSD	Pasirinkite, norėdami pridėti įrenginių naudodami WSD, taip pat nuskaityti iš WSD prievado.
Scanning Timeout (sec)	Nuskaitymui iš WSD įveskite ryšio skirtojo laiko reikšmę nuo 3 iki 3600 sekundžių.
Device Name	Rodomas WSD įrenginio vardas.
Location	Rodomas WSD vietos vardas.

LLTD Settings

Elementai	Parametro reikšmė ir aprašas
Enable LLTD	Pasirinkite tai, norėdami įjungti LLTD. Skaitytuvo rodomas Windows tinklo žemėlapyje.
Device Name	Rodomas LLTD įrenginio vardas.

LLMNR Settings

Elementai	Parametro reikšmė ir aprašas
Enable LLMNR	Pasirinkite tai, norėdami įjungti LLMNR. Galite vardus versti be NetBIOS, net jei negalite naudoti DNS.

SNMPv1/v2c Settings

Elementai	Parametro reikšmė ir aprašas
Enable SNMPv1/v2c	Pasirinkite, norėdami įjungti SNMPv1/v2c.
Access Authority	Nustatykite prieigos tarnybą, kai įjungta SNMPv1/v2c. Pasirinkite Read Only arba Read/Write .
Community Name (Read Only)	Įveskite 0 iki 32 ASCII (0x20 iki 0x7E) ženklus.
Community Name (Read/Write)	Įveskite 0 iki 32 ASCII (0x20 iki 0x7E) ženklus.

SNMPv3 Settings

Elementai	Parametro reikšmė ir aprašas
Enable SNMPv3	SNMPv3 įjungiamas, kai pažymimas langelis.
User Name	Naudodami 1 baido ženklus, įrašykite 1–32 ženklus.
Authentication Settings	
Algorithm	Pasirinkite algoritmą, skirtą autentifikuoti SNMPv3.
Password	Įveskite slaptažodį, skirtą autentifikuoti SNMPv3. Įveskite nuo 8 iki 32 simbolių ASCII (0x20–0x7E) formatu. Jei nenurodysite, palikite tuščią.
Confirm Password	Įveskite sukonfigūruotą slaptažodį patvirtinimui.
Encryption Settings	
Algorithm	Pasirinkite algoritmą, skirtą užšifruoti SNMPv3.
Password	Įveskite slaptažodį, skirtą užšifruoti SNMPv3. Įveskite nuo 8 iki 32 simbolių ASCII (0x20–0x7E) formatu. Jei nenurodysite, palikite tuščią.
Confirm Password	Įveskite sukonfigūruotą slaptažodį patvirtinimui.
Context Name	Įveskite 32 ženklus arba mažiau „Unicode“ (UTF-8) formatu. Jei nenurodysite, palikite tuščią. Galimų įvesti ženklų skaičius skiriasi priklausomai nuo kalbos.

Skaitmeninio sertifikato naudojimas

Apie skaitmeninį sertifikatą

CA-signed Certificate

Tai yra SI (sertifikavimo institucijos) pasirašytas sertifikatas. Galite jį gauti, norėdami taikyti sertifikavimo institucijai. Šis sertifikatas patvirtina skaitytuvo buvimą ir yra naudojamas SSL / TLS ryšiui, kad galėtumėte užtikrinti duomenų ryšio saugumą.

Kai jis naudojamas SSL / TLS ryšiui, jis naudojamas kaip serverio sertifikatas.

Kai jis nustatytas ties „IPsec“ / IP filtravimu arba IEEE 802.1X ryšiu, jis naudojamas kaip kliento sertifikatas.

SI sertifikatas

Tai sertifikatas, esantis CA-signed Certificate grandinėje, taip pat vadinamas tarpiniu SI sertifikatu. Jį naudoja žiniatinklio naršyklė skaitytuvo sertifikato keliui patvirtinti, pasiekiant kitos šalies serverį arba „Web Config“.

SI sertifikatui nustatykite, kada patikrinti serverio sertifikato kelią, pasiekiant iš skaitytuvo. Skaitytuvui nustatykite sertifikuoti CA-signed Certificate kelią SSL / TLS ryšiui.

Skaitytuvo SI sertifikatą galite gauti iš sertifikavimo institucijos, kur išduodami SI sertifikatai.

Taip pat galite gauti SI sertifikatą, naudojamą kitos šalies serverio patikrinimui, iš sertifikavimo institucijos, išdavusios kito serverio CA-signed Certificate.

Self-signed Certificate

Šį sertifikatą skaitytuvai išduoda ir pasirašo pats. Jis taip pat vadinamas šakniniu sertifikatu. Kadangi išdavėjas sertifikuoja save, jis nėra patikimas ir negali apsaugoti nuo apsimetinėjimo.

Naudokite jį pasirinkdami saugumo nustatymus ir paprastam SSL / TLS ryšiui be CA-signed Certificate.

Jei šį sertifikatą naudosite SSL / TLS ryšiui, naršyklėje gali būti rodomas saugos perspėjimas, nes sertifikatas nėra registruotas joje. Self-signed Certificate galite naudoti tik SSL / TLS ryšiui.

Susijusi informacija

- ➔ [„CA-signed Certificate konfigūravimas“ puslapyje 94](#)
- ➔ [„Naudotojo pasirašyto sertifikato atnaujinimas“ puslapyje 97](#)
- ➔ [„CA Certificate konfigūravimas“ puslapyje 98](#)

CA-signed Certificate konfigūravimas

SI pasirašyto sertifikato gavimas

Norėdami gauti SI pasirašytą sertifikatą, sukurkite CSR (sertifikato pasirašymo užklausa) ir pateikite ją sertifikavimo institucijai. CSR galite sukurti naudodami Web Config ir kompiuterį.

Vykdykite žingsnius ir sukurkite CSR bei, naudodami Web Config, gaukite SI pasirašytą sertifikatą. Naudojant Web Config ir kuriant CSR, sertifikatas yra PEM / DER formato.

1. Atidarykite Web Config ir pasirinkite skirtuką **Network Security**. Toliau pasirinkite **SSL/TLS > Certificate** arba **IPsec/IP Filtering > Client Certificate** arba **IEEE802.1X > Client Certificate**.

Nepriklausomai nuo pasirinkimo, galite gauti tą patį sertifikatą ir naudoti jį bendrai.

- Spustelėkite **Generate**, esančią **CSR**.

Atveriamas CSR kūrimo puslapis.

- Įveskite kiekvieno elemento reikšmę.

Pastaba:

Atsižvelgiant į sertifikavimo instituciją, skiriasi galimas rakto ilgis ir santrumpos. Užklausa sukurkite pagal kiekvienos sertifikavimo institucijos taisykles.

- Spustelėkite **OK**.

Rodomas baigimo pranešimas.

- Pasirinkite skirtuką **Network Security**. Toliau pasirinkite **SSL/TLS > Certificate** arba **IPsec/IP Filtering > Client Certificate**, arba **IEEE802.1X > Client Certificate**.

- Spustelėkite vieną iš **CSR** siuntimo mygtukų (pagal kiekvienos sertifikavimo institucijos formatą) ir atsisiųskite CSR į kompiuterį.



Svarbu:

CSR atnaujinti nereikia. Atnaujinus, gali nepavykti importuoti išduoto CA-signed Certificate sertifikato.

- Siųskite CSR sertifikavimo institucijai ir gaukite CA-signed Certificate sertifikatą.

Laikykitės kiekvienos sertifikavimo institucijos taisyklių dėl siuntimo metodo ir formos.

- Išduotą CA-signed Certificate sertifikatą išsaugokite prie skaitytuvo prijungtame kompiuteryje.

Išsaugojus sertifikatą paskirties vietoje, CA-signed Certificate sertifikatas yra gautas.

Susijusi informacija

➔ [„Kaip paleisti Web Config žiniatinklio naršyklėje” puslapyje 38](#)

CSR nustatymo elementai

Elementai	Nuostatos ir paaiškinimai
Key Length	Pasirinkite rakto ilgį, skirtą CSR.
Common Name	Galite įvesti nuo 1 iki 128 simbolių. Jei tai IP adresas, jis turėtų būti nekintamas. Galite įvesti nuo 1 iki 5 IPv4 adresų, IPv6 adresų, pagrindinio serverio pavadinimų ir FQDN, atskirdami juos kableliais. Pirmasis elementas išsaugomas bendrajame pavadinime, kiti elementai saugomi sertifikato temos slapyvardžio lauke. Pavyzdys: Skaitytuvo IP adresas: 192.0.2.123, skaitytuvo pavadinimas: EPSONA1B2C3 Common Name: EPSONA1B2C3,EPSONA1B2C3.local,192.0.2.123
Organization/ Organizational Unit/ Locality/ State/Province	Galite įvesti nuo 0 iki 64 simbolių ASCII (0x20–0x7E) formatu. Išskirtinus pavadinimus galite atskirti kableliais.
Country	Įveskite šalies kodą, kurį nustatė ISO-3166 (kaip dviejų skaičių numerį).

Elementai	Nuostatos ir paaiškinimai
Sender's Email Address	Galite įvesti pašto serverio nustatymo siuntėjo el. pašto adresą. Įveskite tą patį adresą kaip Sender's Email Address , nurodytas skirtuke Network > Email Server > Basic .

SI pasirašyto sertifikato importavimas

Importuokite gautą CA-signed Certificate į skaitytuvą.



Svarbu:

- Įsitinkite, ar skaitytuvo data ir laikas nustatyti tinkamai. Sertifikatas gali būti negaliojantis.
- Naudodami Web Config sukurtą CSR ir gavę sertifikatą, vieną kartą jį galėsite importuoti.

1. Atidarykite Web Config ir pasirinkite skirtuką **Network Security**. Toliau pasirinkite **SSL/TLS > Certificate** arba **IPsec/IP Filtering > Client Certificate**, arba **IEEE802.1X > Client Certificate**.

2. Spustelėkite **Import**

Atveriamas sertifikato importavimo puslapis.

3. Įveskite kiekvieno elemento reikšmę. Nustatykite **CA Certificate 1** ir **CA Certificate 2**, kai skaitytuvą pasiekiančioje naršyklėje patvirtinate sertifikato kelią.

Privalomos nuostatos skiriasi priklausomai nuo to, ar kursite CSR ir failo formato sertifikatą. Pagal toliau pateiktus nurodymus, įveskite reikšmes į privalomus užpildyti laukelius.

- PEM / DER formato sertifikatas, gautas iš Web Config
 - Private Key**: nekonfigūruokite, kadangi skaitytuvas turi asmeninį raktą.
 - Password**: nekonfigūruokite.
 - CA Certificate 1/CA Certificate 2**: neprivalomas
- PEM / DER formato sertifikatas, gautas iš kompiuterio
 - Private Key**: Turite nustatyti.
 - Password**: nekonfigūruokite.
 - CA Certificate 1/CA Certificate 2**: neprivalomas
- PKCS#12 formato sertifikatas, gautas iš kompiuterio
 - Private Key**: nekonfigūruokite.
 - Password**: neprivalomas
 - CA Certificate 1/CA Certificate 2**: nekonfigūruokite.

4. Spustelėkite **OK**.

Rodomas baigimo pranešimas.

Pastaba:

Spustelėkite **Confirm** ir patikrinkite sertifikato informaciją.

Susijusi informacija

➔ „Kaip paleisti Web Config žiniatinklio naršyklėje” puslapyje 38

CA pasirašyto sertifikato importavimo nustatymų elementai

Elementai	Nustatymai ir paaiškinimai
Server Certificate arba Client Certificate	Pasirinkite sertifikato formatą. Jei naudojate SSL / TLS ryšį, rodomas Server Certificate. Jei naudojate „IPsec“ / IP filtravimą arba IEEE 802.1X, rodomas Client Certificate.
Private Key	Jei gaunate PEM / DER formato sertifikatą naudodami CSR, sukurtą iš kompiuterio, nurodykite privataus rakto failą, kuris atitinka sertifikatą.
Password	Jei failo formatas yra Certificate with Private Key (PKCS#12) , įveskite privataus rakto, kuris buvo nustatytas, kai gavote sertifikatą, užšifravimo slaptažodį.
CA Certificate 1	Jei sertifikato formatas yra Certificate (PEM/DER) , importuokite sertifikatų išdavimo institucijos, išduodančios CA-signed Certificate, kuris naudojamas kaip serverio sertifikatas, išduotą sertifikatą. Jei reikia, nurodykite failą.
CA Certificate 2	Jei sertifikato formatas yra Certificate (PEM/DER) , importuokite sertifikatų išdavimo institucijos, išduodančios CA Certificate 1, išduotą sertifikatą. Jei reikia, nurodykite failą.

SI pasirašyto sertifikato šalinimas

Pasibaigus sertifikato galiojimo laikui ar kai nebereikalingas šifruojamas ryšys, galite pašalinti importuotą sertifikatą.



Svarbu:

Jei sertifikatą gausite naudodami Web Config, sukurtą CSR, negalėsite vėl importuoti pašalinto sertifikato. Tokiu atveju sukurkite CSR ir vėl gaukite sertifikatą.

1. Atidarykite „Web Config“, tada pasirinkite skirtuką **Network Security**. Toliau pasirinkite **SSL/TLS > Certificate** arba **IPsec/IP Filtering > Client Certificate** arba **IEEE802.1X > Client Certificate**.
2. Spustelėkite **Delete**.
3. Pateiktame pranešime patvirtinkite, kad norite panaikinti sertifikatą.

Susijusi informacija

➔ „Kaip paleisti Web Config žiniatinklio naršyklėje” puslapyje 38

Naudotojo pasirašyto sertifikato atnaujinimas

Kadangi Self-signed Certificate išdavė skaitytuvas, galite jį atnaujinti pasibaigus galiojimui arba pasikeitus aprašomam turiniui.

1. Atidarykite Web Config ir pasirinkite skirtuką **Network Security** tab > **SSL/TLS > Certificate**.

2. Spustelėkite **Update**.

3. Įjunkite **Common Name**.

Galite įvesti iki 5 IPv4 adresų, IPv6 adresų, pagrindinio serverio pavadinimų ir FQDN nuo 1 iki 128 simbolių ilgio ir atskirdami juos kableliais. Pirmasis parametras išsaugomas bendrajame pavadinime, kiti saugomi sertifikato temos slapyvardžio lauke.

Pavyzdys:

Skaitytuvo IP adresas: 192.0.2.123, skaitytuvo pavadinimas: EPSONA1B2C3

Bendras pavadinimas: EPSONA1B2C3,EPSONA1B2C3.local,192.0.2.123

4. Nurodykite sertifikato galiojimo laikotarpį.

5. Spustelėkite **Next**.

Rodomas patvirtinimo pranešimas.

6. Spustelėkite **OK**.

Skaitytuvas yra atnaujintas.

Pastaba:

Galite patikrinti sertifikato informaciją skirtuke **Network Security > SSL/TLS > Certificate > Self-signed Certificate** ir spustelėdami **Confirm**.

Susijusi informacija

➔ „Kaip paleisti Web Config žiniatinklio naršyklėje” puslapyje 38

CA Certificate konfigūravimas

Nustatę CA Certificate, galite patikrinti kelią iki serverio, kurį gali pasiekti skaitytuvas, SI sertifikato. Tai gali padėti išvengti apsimitinėjimo.

CA Certificate galite gauti iš sertifikavimo institucijos, išduodančios CA-signed Certificate.

CA Certificate importavimas

Importuokite CA Certificate į skaitytuvą.

1. Atidarykite Web Config ir pasirinkite skirtuką **Network Security > CA Certificate**.

2. Spustelėkite **Import**.

3. Nurodykite norimą importuoti CA Certificate.

4. Spustelėkite **OK**.

Importavimui pasibaigus, vėl atidaromas **CA Certificate** ekranas ir rodomas importuotas CA Certificate.

Susijusi informacija

➔ „Kaip paleisti Web Config žiniatinklio naršyklėje” puslapyje 38

CA Certificate trynimas

Galite ištrinti importuotą CA Certificate.

1. Atidarykite „Web Config“, tada pasirinkite skirtuką **Network Security** > **CA Certificate**.
2. Spustelėkite **Delete** šalia CA Certificate, kurį norite trinti.
3. Įsitikinkite, kad norite trinti sertifikatą, kuris rodomas pranešime.
4. Spustelėkite **Reboot Network**, tada patikrinkite, ar ištrintas CA sertifikatas neberodomas atnaujintame ekrane.

Susijusi informacija

➔ „Kaip paleisti Web Config žiniatinklio naršyklėje“ puslapyje 38

SSL / TLS ryšys su skaitytuvu

Kai serverio sertifikatas nustatytas naudojant SSL / TLS (saugiųjų jungčių lygmens / transportavimo lygmens saugos) ryšį su skaitytuvu, galite užšifruoti ryšio kelią tarp kompiuterių. Atlikite tai, jei norite užkirsti kelią nuotoliniai ir neleistinai prieigai.

Pagrindinių SSL / TLS nustatymų konfigūravimas

Jei skaitytuvas palaiko HTTPS serverio funkciją, galite naudoti SSL / TLS ryšį, kad užšifruotumėte ryšius. Skaitytuvą galite sukongigūruoti bei valdyti naudodami „Web Config“ ir užtikrindami saugą.

Sukongigūruokite šifravimo stiprumą ir nukreipimo funkciją.

1. Atidarykite „Web Config“ ir pasirinkite skirtuką **Network Security** > **SSL/TLS** > **Basic**.
2. Pasirinkite kiekvieno elemento reikšmę.
 - Encryption Strength
Pasirinkite šifravimo stiprumo lygį.
 - Redirect HTTP to HTTPS
Nukreipkite į HTTPS, kai pasiekiamas HTTP.
3. Spustelėkite **Next**.
Rodomas patvirtinimo pranešimas.
4. Spustelėkite **OK**.
Skaitytuvas atnaujintas.

Susijusi informacija

➔ „Kaip paleisti Web Config žiniatinklio naršyklėje“ puslapyje 38

Serverio sertifikato konfigūravimas skaitytuvui

1. Atidarykite Web Config ir pasirinkite skirtuką **Network Security > SSL/TLS > Certificate**.
2. Nurodykite sertifikatą, kuris bus naudojamas **Server Certificate**.
 - Self-signed Certificate
Naudotojo pasirašomą sertifikatą sugeneravo skaitytuvas. Jei negavote SI pasirašyto sertifikato, pasirinkite šį.
 - CA-signed Certificate
Jei iš anksto gavote ir importavote SI pasirašytą sertifikatą, galite nurodyti jį.
3. Spustelėkite **Next**.
Rodomas patvirtinimo pranešimas.
4. Spustelėkite **OK**.
Skaitytuvas yra atnaujintas.

Susijusi informacija

- ➔ „Kaip paleisti Web Config žiniatinklio naršyklėje“ puslapyje 38
- ➔ „CA-signed Certificate konfigūravimas“ puslapyje 94
- ➔ „CA Certificate konfigūravimas“ puslapyje 98

Užkoduota komunikacija naudojant „IPsec“ / IP filtravimą

Apie IPsec/IP Filtering

Galite filtruoti srautą pagal IP adresus, paslaugas ir prievadus, naudodami „IPsec“ / IP filtravimo funkciją. Derinant filtravimą, galima sukonfigūruoti skaitytuvą taip, kad priimtų arba blokuotų nurodytus klientus ir duomenis. Be to, naudodami „IPsec“, galite pagerinti saugos lygį.

Pastaba:

Windows Vista arba naujesnę, Windows Server 2008 arba naujesnę OS turintis kompiuteris palaiko „IPsec“.

Numatytosios politikos konfigūravimas

Norėdami filtruoti srautą, sukonfigūruokite numatytąją politiką. Numatytoji politika taikoma kiekvienam vartotojui ar grupei, kuri jungiasi prie skaitytuvo. Kad galėtumėte dar išsamiau valdyti vartotojus ir vartotojų grupes, sukonfigūruokite grupės politikas.

1. Atidarykite Web Config ir pasirinkite skirtuką **Network Security > IPsec/IP Filtering > Basic**.
2. Įveskite kiekvieno elemento reikšmę.

3. Spustelėkite **Next**.

Rodomas patvirtinimo pranešimas.

4. Spustelėkite **OK**.

Skaitytuvas yra atnaujintas.

Susijusi informacija

➔ [„Kaip paleisti Web Config žiniatinklio naršyklėje“ puslapyje 38](#)

Default Policy nustatymo elementai

Default Policy

Elementai	Nuostatos ir paaiškinimai
IPsec/IP Filtering	Galite įjungti ar išjungti „IPsec“ / „IP Filtering“ funkciją.

Access Control

Sukonfigūruokite IP paketų srauto valdymo metodą.

Elementai	Nuostatos ir paaiškinimai
Permit Access	Pažymėkite, norėdami suteikti prieigą sukonfigūruotiems IP paketams.
Refuse Access	Pažymėkite, norėdami uždrausti prieigą sukonfigūruotiems IP paketams.
IPsec	Pažymėkite, norėdami suteikti prieigą sukonfigūruotiems „IPsec“ paketams.

IKE Version

Pasirinkite **IKEv1** arba **IKEv2** funkcijai **IKE Version**. Pasirinkite vieną iš jų pagal įrenginį, prie kurio prijungtas skaitytuvas.

IKEv1

Šie elementai rodomi pasirinkus **IKEv1**, skirtą **IKE Version**.

Elementai	Nuostatos ir paaiškinimai
Authentication Method	Norėdami pažymėti Certificate , turite iš anksto gauti ir importuoti SI pasirašytą sertifikatą.
Pre-Shared Key	Pažymėję Pre-Shared Key kaip Authentication Method , įveskite 1–127 simbolių ilgio iš anksto bendrinamą raktą.
Confirm Pre-Shared Key	Įveskite sukonfigūruotą raktą patvirtinimui.

IKEv2

Šie elementai rodomi pasirinkus **IKEv2**, skirtą **IKE Version**.

Elementai	Nuostatos ir paaiškinimai	
Local	Authentication Method	Norėdami pažymėti Certificate , turite iš anksto gauti ir importuoti SI pasirašytą sertifikatą.
	ID Type	Jei Authentication Method pasirenkate Pre-Shared Key , pasirinkite skaitytuvo ID tipą.
	ID	Įveskite skaitytuvo ID, atitinkantį ID tipą. Pirmas simbolis negali būti „@“, „#“ ir „=“. Distinguished Name: įveskite 1–255 1 baido ASCII (0x20–0x7E) simbolių. Būtina įtraukti „=“. IP Address: įveskite IPv4 arba IPv6 formatą. FQDN: įveskite 1–255 simbolių derinį, naudodami A–Z, a–z, 0–9 ir „-“ ir tašką (.). Email Address: įveskite 1–255 1 baido ASCII (0x20–0x7E) simbolių. Būtina įtraukti „@“. Key ID: įveskite 1–255 1 baido ASCII (0x20–0x7E) simbolių.
	Pre-Shared Key	Pažymėję Pre-Shared Key kaip Authentication Method , įveskite 1–127 simbolių ilgio iš anksto bendrinamą raktą.
	Confirm Pre-Shared Key	Įveskite sukonfigūruotą raktą patvirtinimui.

Elementai		Nuostatos ir paaiškinimai
Remote	Authentication Method	Norėdami pažymėti Certificate , turite iš anksto gauti ir importuoti SI pasirašytą sertifikatą.
	ID Type	Authentication Method pasirinkus Pre-Shared Key , pasirinkite ID tipą įrenginiui, kurį norite autentifikuoti.
	ID	Įveskite skaitytuvo ID, atitinkantį ID tipą. Pirmas simbolis negali būti „@“, „#“ ir „=“. Distinguished Name: įveskite 1–255 1 baito ASCII (0x20–0x7E) simbolius. Būtina įtraukti „=“. IP Address: įveskite IPv4 arba IPv6 formatą. FQDN: įveskite 1–255 simbolių derinį, naudodami A–Z, a–z, 0–9 ir „-“ ir tašką (.). Email Address: įveskite 1–255 1 baito ASCII (0x20–0x7E) simbolius. Būtina įtraukti „@“. Key ID: įveskite 1–255 1 baito ASCII (0x20–0x7E) simbolius.
	Pre-Shared Key	Pažymėję Pre-Shared Key kaip Authentication Method , įveskite 1–127 simbolių ilgio iš anksto bendrinamą raktą.
	Confirm Pre-Shared Key	Įveskite sukonfigūruotą raktą patvirtinimui.

Encapsulation

Pažymėję **IPsec** kaip **Access Control**, turėsite sukonfigūruoti paketų formavimo režimą.

Elementai	Nuostatos ir paaiškinimai
Transport Mode	Pažymėkite, jei skaitytuvą naudosite tame pačiame LAN. 4 ar naujesnio lygio IP paketai yra užšifruoti.
Tunnel Mode	Jeigu skaitytuvą naudojate prie interneto prijungtame tinkle, pvz., IPsec-VPN, pasirinkite šią parinktį. IP paketų antraštė ir duomenys yra užšifruoti. Remote Gateway(Tunnel Mode): pasirinkus Tunnel Mode funkcijai Encapsulation , įveskite 1–39 simbolių tinklų sąsajos adresą.

Security Protocol

Pasirinkę **IPsec** kaip **Access Control**, pažymėkite parinktį.

Elementai	Nuostatos ir paaiškinimai
ESP	Pasirinkite, norėdami užtikrinti autentiškumo patvirtinimo ir duomenų vientisumą bei užšifruoti duomenis.
AH	Pasirinkite, norėdami užtikrinti autentiškumo patvirtinimo ir duomenų vientisumą. Net jei draudžiama šifruoti duomenis, galite naudoti „IPsec“.

❑ Algorithm Settings

Rekomenduojama pasirinkti **Any** visiems nustatymams arba pasirinkti kitą elementą, nei **Any**, kiekvienam nustatymui. Pasirinkus **Any** kai kuriems nustatymams, o kitiems pasirinkus kitą, nei **Any**, įrenginys gali nekomunikuoti, priklausomai nuo kito įrenginio, kurį norite autentifikuoti.

Elementai		Nuostatos ir paaiškinimai
IKE	Encryption	Pasirinkite kodavimo algoritmą, skirtą IKE. Elementai skiriasi priklausomai nuo IKE versijos.
	Authentication	Pasirinkite autentifikavimo algoritmą, skirtą IKE.
	Key Exchange	Pasirinkite raktų mainų algoritmą, skirtą IKE. Elementai skiriasi priklausomai nuo IKE versijos.
ESP	Encryption	Pasirinkite kodavimo algoritmą, skirtą ESP. Tai prieinama, kai ESP yra pasirinkta Security Protocol .
	Authentication	Pasirinkite autentifikavimo algoritmą, skirtą ESP. Tai prieinama, kai ESP yra pasirinkta Security Protocol .
AH	Authentication	Pasirinkite kodavimo algoritmą, skirtą AH. Tai prieinama, kai AH yra pasirinkta Security Protocol .

Grupės politikos konfigūravimas

Grupės politika yra viena ar daugiau taisyklių, taikomų vartotojui ar vartotojų grupei. Skaitytuvas valdo IP paketus, kurie atitinka sukonfigūruotas politikas. IP paketų autentiškumas yra patvirtintas grupės politikos nuo 1 iki 10 tvarka, paskui pritaikant numatytąją politiką.

1. Atidarykite Web Config ir pasirinkite skirtuką **Network Security > IPsec/IP Filtering > Basic**.
2. Spustelėkite norimos konfigūruoti kortelės numerį.
3. Įveskite kiekvieno elemento reikšmę.
4. Spustelėkite **Next**.
Rodomas patvirtinimo pranešimas.
5. Spustelėkite **OK**.
Skaitytuvas yra atnaujintas.

Group Policy nustatymo elementai

Elementai	Nuostatos ir paaiškinimai
Enable this Group Policy	Galite įjungti arba išjungti grupės politiką.

Access Control

Sukonfigūruokite IP paketų srauto valdymo metodą.

Elementai	Nuostatos ir paaiškinimai
Permit Access	Pažymėkite, norėdami suteikti prieigą sukonfigūruotiems IP paketams.
Refuse Access	Pažymėkite, norėdami uždrausti prieigą sukonfigūruotiems IP paketams.
IPsec	Pažymėkite, norėdami suteikti prieigą sukonfigūruotiems „IPsec“ paketams.

Local Address (Scanner)

Pasirinkite IPv4 adresą arba IPv6 adresą, atitinkantį savo tinklo aplinką. Jeigu IP adresas yra priskiriamas automatiškai, galite pasirinkti **Use auto-obtained IPv4 address**.

Pastaba:

Jei IPv6 adresas yra priskiriamas automatiškai, ryšys gali būti neprieinamas. Sukonfigūruokite statinį IPv6 adresą.

Remote Address(Host)

Norėdami valdyti prieigą, įveskite įrenginio IP adresą. IP adresas turi būti 43 simbolių arba trumpesnis. Neįvedus IP adreso, bus valdomi visi adresai.

Pastaba:

Jei IP adresas yra priskiriamas automatiškai (pvz., jį priskiria DHCP), ryšys gali būti neprieinamas. Sukonfigūruokite statinį IP adresą.

Method of Choosing Port

Pasirinkite prievadų nurodymų metodą.

Service Name

Pasirinkę **Service Name** kaip **Method of Choosing Port**, pažymėkite parinktį.

Transport Protocol

Pažymėję **Port Number** kaip **Method of Choosing Port**, turėsite sukonfigūruoti paketų formavimo režimą.

Elementai	Nuostatos ir paaiškinimai
Any Protocol	Pažymėkite, norėdami valdyti visus protokolų tipus.
TCP	Pažymėkite, norėdami valdyti duomenų perdavimą vienu adresu.
UDP	Pažymėkite, norėdami valdyti duomenų transliaciją ir perdavimą daugybe adresų.
ICMPv4	Pažymėkite, norėdami valdyti ryšio užklausos komandą.

Local Port

Jeigu pasirinksite **Port Number**, skirtą **Method of Choosing Port** ir pasirinksite **TCP** arba **UDP**, skirtą **Transport Protocol**, įveskite prievado numerius gaunamų paketų valdymui, atskirdami juos kableliais. Daugiausia galite įvesti 10 prievado numerių.

Pavyzdžiui: 20,80,119,5220

Neįvedus prievado numerio, bus valdomi visi prievadai.

Remote Port

Jeigu pasirinksite **Port Number**, skirtą **Method of Choosing Port** ir pasirinksite **TCP** arba **UDP**, skirtą **Transport Protocol**, įveskite prievado numerius siunčiamų paketų valdymui, atskirdami juos kableliais. Daugiausia galite įvesti 10 prievado numerių.

Pavyzdžiui: 25,80,143,5220

Neįvedus prievado numerio, bus valdomi visi prievadai.

IKE Version

Pasirinkite **IKEv1** arba **IKEv2** funkcijai **IKE Version**. Pasirinkite vieną iš jų pagal įrenginį, prie kurio prijungtas skaitytuvas.

 IKEv1

Šie elementai rodomi pasirinkus **IKEv1**, skirtą **IKE Version**.

Elementai	Nuostatos ir paaiškinimai
Authentication Method	Pasirinkę IPsec kaip Access Control , pažymėkite parinktį. Naudojamas sertifikatas atitinka numatytąją politiką.
Pre-Shared Key	Pažymėję Pre-Shared Key kaip Authentication Method , įveskite 1–127 simbolių ilgio iš anksto bendrinamą raktą.
Confirm Pre-Shared Key	Įveskite sukonfigūruotą raktą patvirtinimui.

IKEv2

Šie elementai rodomi pasirinkus **IKEv2**, skirtą **IKE Version**.

Elementai		Nuostatos ir paaiškinimai
Local	Authentication Method	Pasirinkę IPsec kaip Access Control , pažymėkite parinktį. Naudojamas sertifikatas atitinka numatytąją politiką.
	ID Type	Jei Authentication Method pasirenkate Pre-Shared Key , pasirinkite skaitytuvo ID tipą.
	ID	Įveskite skaitytuvo ID, atitinkantį ID tipą. Pirmas simbolis negali būti „@“, „#“ ir „=“. Distinguished Name: įveskite 1–255 1 baito ASCII (0x20–0x7E) simbolių. Būtina įtraukti „=“. IP Address: įveskite IPv4 arba IPv6 formatą. FQDN: įveskite 1–255 simbolių derinį, naudodami A–Z, a–z, 0–9 ir „-“ ir tašką (.). Email Address: įveskite 1–255 1 baito ASCII (0x20–0x7E) simbolių. Būtina įtraukti „@“. Key ID: įveskite 1–255 1 baito ASCII (0x20–0x7E) simbolių.
	Pre-Shared Key	Pažymėję Pre-Shared Key kaip Authentication Method , įveskite 1–127 simbolių ilgio iš anksto bendrinamą raktą.
	Confirm Pre-Shared Key	Įveskite sukonfigūruotą raktą patvirtinimui.
Remote	Authentication Method	Pasirinkę IPsec kaip Access Control , pažymėkite parinktį. Naudojamas sertifikatas atitinka numatytąją politiką.
	ID Type	Authentication Method pasirinkus Pre-Shared Key , pasirinkite ID tipą įrenginiui, kurį norite autentifikuoti.
	ID	Įveskite skaitytuvo ID, atitinkantį ID tipą. Pirmas simbolis negali būti „@“, „#“ ir „=“. Distinguished Name: įveskite 1–255 1 baito ASCII (0x20–0x7E) simbolių. Būtina įtraukti „=“. IP Address: įveskite IPv4 arba IPv6 formatą. FQDN: įveskite 1–255 simbolių derinį, naudodami A–Z, a–z, 0–9 ir „-“ ir tašką (.). Email Address: įveskite 1–255 1 baito ASCII (0x20–0x7E) simbolių. Būtina įtraukti „@“. Key ID: įveskite 1–255 1 baito ASCII (0x20–0x7E) simbolių.
	Pre-Shared Key	Pažymėję Pre-Shared Key kaip Authentication Method , įveskite 1–127 simbolių ilgio iš anksto bendrinamą raktą.
	Confirm Pre-Shared Key	Įveskite sukonfigūruotą raktą patvirtinimui.

Encapsulation

Pažymėję **IPsec** kaip **Access Control**, turėsite sukonfigūruoti paketų formavimo režimą.

Elementai	Nuostatos ir paaiškinimai
Transport Mode	Pažymėkite, jei skaitytuvą naudosite tame pačiame LAN. 4 ar naujesnio lygio IP paketai yra užšifruoti.
Tunnel Mode	Jeigu skaitytuvą naudojate prie interneto prijungtame tinkle, pvz., IPsec-VPN, pasirinkite šią parinktį. IP paketų antraštė ir duomenys yra užšifruoti. Remote Gateway(Tunnel Mode): pasirinkus Tunnel Mode funkcijai Encapsulation , įveskite 1–39 simbolių tinklų sąsajos adresą.

Security Protocol

Pasirinkę IPsec kaip Access Control, pažymėkite parinktį.

Elementai	Nuostatos ir paaiškinimai
ESP	Pasirinkite, norėdami užtikrinti autentiškumo patvirtinimo ir duomenų vientisumą bei užšifruoti duomenis.
AH	Pasirinkite, norėdami užtikrinti autentiškumo patvirtinimo ir duomenų vientisumą. Net jei draudžiama šifruoti duomenis, galite naudoti „IPsec“.

Algorithm Settings

Rekomenduojama pasirinkti **Any** visiems nustatymams arba pasirinkti kitą elementą, nei **Any**, kiekvienam nustatymui. Pasirinkus **Any** kai kuriems nustatymams, o kitiems pasirinkus kitą, nei **Any**, įrenginys gali nekomunikuoti, priklausomai nuo kito įrenginio, kurį norite autentifikuoti.

Elementai	Nuostatos ir paaiškinimai	
IKE	Encryption	Pasirinkite kodavimo algoritmą, skirtą IKE. Elementai skiriasi priklausomai nuo IKE versijos.
	Authentication	Pasirinkite autentifikavimo algoritmą, skirtą IKE.
	Key Exchange	Pasirinkite raktų mainų algoritmą, skirtą IKE. Elementai skiriasi priklausomai nuo IKE versijos.
ESP	Encryption	Pasirinkite kodavimo algoritmą, skirtą ESP. Tai prieinama, kai ESP yra pasirinkta Security Protocol .
	Authentication	Pasirinkite autentifikavimo algoritmą, skirtą ESP. Tai prieinama, kai ESP yra pasirinkta Security Protocol .
AH	Authentication	Pasirinkite kodavimo algoritmą, skirtą AH. Tai prieinama, kai AH yra pasirinkta Security Protocol .

Local Address (Scanner) ir Remote Address(Host) derinys Group Policy

	Local Address (Scanner) nuostata		
	IPv4	IPv6* ²	Any addresses* ³

Remote Address(Host) nuostata	IPv4* ¹	✓	–	✓
	IPv6* ^{1, *2}	–	✓	✓
	Tuščias	✓	✓	✓

*1 Jeigu **IPsec** pasirenkamas **Access Control**, negalite nustatyti prefikso ilgio.

*2 Jeigu **IPsec** pasirenkamas **Access Control**, galite pasirinkti nuorodos vietos adresą (fe80::), tačiau grupės politika bus išjungta.

*3 Išskyrus IPv6 nuorodos vietos adresus.

Susijusi informacija

➔ „Kaip paleisti Web Config žiniatinklio naršyklėje“ puslapyje 38

Paslaugos pavadinimo nuorodos grupės politikoje

Pastaba:

Rodomos neprieinamos paslaugos, bet jų pasirinkti negalima.

Paslaugos pavadinimas	Protokolo tipas	Vietinio prievado numeris	Nuotolinio prievado numeris	Valdomos funkcijos
Any	–	–	–	Visos paslaugos
ENPC	UDP	3289	Bet kuris prievadas	Ieškoma skaitytuvo iš tokių programų kaip „Epson Device Admin“ ir skaitytuvo tvarkyklė
SNMP	UDP	161	Bet kuris prievadas	Gaunama ir konfigūruojama MIB iš tokių programų kaip „Epson Device Admin“ ir „Epson“ skaitytuvo tvarkyklė
WSD	TCP	Bet kuris prievadas	5357	Valdomas WSD
WS-Discovery	UDP	3702	Bet kuris prievadas	Ieškoma WSD skaitytuvų
Network Scan	TCP	1865	Bet kuris prievadas	Persiunčiami nuskaityti duomenys iš „Document Capture Pro“
Network Push Scan	TCP	Bet kuris prievadas	2968	Gaunama nukreipiamo nuskaitymo užduoties informacija iš „Document Capture Pro“
Network Push Scan Discovery	UDP	2968	Bet kuris prievadas	Kompiuterio ieškoma iš skaitytuvo
FTP Data (Remote)	TCP	Bet kuris prievadas	20	FTP klientas (nuskaitytų duomenų valdymas) Tačiau tai gali valdyti tik FTP serverį, naudojantį nuotolinį prievadą Nr. 20.
FTP Control (Remote)	TCP	Bet kuris prievadas	21	FTP klientas (nuskaitytų duomenų persiuntimo valdymas)

Paslaugos pavadinimas	Protokolo tipas	Vietinio prievado numeris	Nuotolinio prievado numeris	Valdomos funkcijos
CIFS (Remote)	TCP	Bet kuris prievadas	445	CIFS klientas (nuskaitytų duomenų persiuntimas į aplanką)
NetBIOS Name Service (Remote)	UDP	Bet kuris prievadas	137	CIFS klientas (nuskaitytų duomenų persiuntimas į aplanką)
NetBIOS Datagram Service (Remote)	UDP	Bet kuris prievadas	138	
NetBIOS Session Service (Remote)	TCP	Bet kuris prievadas	139	
HTTP (Local)	TCP	80	Bet kuris prievadas	HTTP(S) serveris (persiunčiami Web Config ir WSD duomenys)
HTTPS (Local)	TCP	443	Bet kuris prievadas	
HTTP (Remote)	TCP	Bet kuris prievadas	80	HTTP(S) klientas (programinės aparatinės įrangos ir pagrindinio sertifikato atnaujinimas)
HTTPS (Remote)	TCP	Bet kuris prievadas	443	

IPsec/IP Filtering konfigūracijos pavyzdžiai

Tik „IPsec“ paketų gavimas

Šis pavyzdys rodo, kaip sukonfigūruoti tik numatytąją politiką.

Default Policy:

- IPsec/IP Filtering: Enable**
- Access Control: IPsec**
- Authentication Method: Pre-Shared Key**
- Pre-Shared Key:** įveskite iki 127 simbolių.

Group Policy: nekonfigūruokite.

Gaunami skaitytuvo duomenys ir skaitytuvo nuostatos

Šis pavyzdys suteikia galimybę perduoti nurodytų paslaugų nuskaitymo duomenis ir skaitytuvo konfigūracijas.

Default Policy:

- IPsec/IP Filtering: Enable**
- Access Control: Refuse Access**

Group Policy:

- Enable this Group Policy:** pažymėkite langelį.
- Access Control: Permit Access**

- Remote Address(Host):** kliento IP adresas
- Method of Choosing Port: Service Name**
- Service Name:** pažymėkite langelį **ENPC**, **SNMP**, **HTTP (Local)**, **HTTPS (Local)** ir **Network Scan**.

Prieigos tik iš nurodyto IP adreso gavimas

Šiame pavyzdyje leidžiama nustatytam IP adresui pasiekti skaitytuvą.

Default Policy:

- IPsec/IP Filtering: Enable**
- Access Control:Refuse Access**

Group Policy:

- Enable this Group Policy:** pažymėkite langelį.
- Access Control: Permit Access**
- Remote Address(Host):** administratoriaus kliento IP adresas

Pastaba:

Nepaisant konfigūracijos politikos, klientas galės pasiekti ir sukonfigūruoti skaitytuvą.

„IPsec“ / IP filtravimo sertifikato konfigūravimas

Sukonfigūruokite „IPsec“ / IP filtravimo sertifikatą. Nustatę sertifikatą galite jį naudoti kaip „IPsec“ / IP filtravimą. Jei norite konfigūruoti sertifikatą išdavimo instituciją, pasirinkite **CA Certificate**.

1. Atidarykite „Web Config“, tada pasirinkite skirtuką **Network Security > IPsec/IP Filtering > Client Certificate**.
2. Importuokite sertifikatą į **Client Certificate**.

Jei jau importavote sertifikatą, kurį išdavė sertifikatų išdavimo institucija, galite nukopijuoti sertifikatą ir naudoti atlikdami „IPsec“ / IP filtravimą. Norėdami kopijuoti, pasirinkite sertifikatą iš **Copy From**, tada spustelėkite **Copy**.

Susijusi informacija

- ➔ [„Kaip paleisti Web Config žiniatinklio naršyklėje“ puslapyje 38](#)
- ➔ [„CA-signed Certificate konfigūravimas“ puslapyje 94](#)
- ➔ [„CA Certificate konfigūravimas“ puslapyje 98](#)

Skaitytuvo prijungimas prie IEEE802.1X tinklo

IEEE 802.1X tinklo sukonfigūravimas

Skaitytuvui nustatant IEEE 802.1X, galite naudoti jį tinkle, prijungtame prie „RADIUS“ serverio, LAN maršrutizatoriaus su autentifikavimo funkcija arba prieigos taško.

1. Atidarykite Web Config ir pasirinkite skirtuką **Network Security > IEEE802.1X > Basic**.

2. Įveskite kiekvieno elemento reikšmę.

Jeigu norite naudoti skaitytuvą „Wi-Fi“ tinkle, spustelėkite **Wi-Fi Setup** ir pasirinkite arba įveskite SSID.

Pastaba:

Nuostatas galite bendrinti eternetui ir „Wi-Fi“.

3. Spustelėkite **Next**.

Rodomas patvirtinimo pranešimas.

4. Spustelėkite **OK**.

Skaitytuvas yra atnaujintas.

Susijusi informacija

➔ [„Kaip paleisti Web Config žiniatinklio naršyklėje“ puslapyje 38](#)

IEEE 802.1X tinklo nustatymo elementai

Elementai	Nustatymai ir paaiškinimai
IEEE802.1X (Wired LAN)	Puslapio nuostatas galite įjungti arba išjungti (IEEE802.1X > Basic) IEEE802.1X (laidinis LAN).
IEEE802.1X (Wi-Fi)	Rodoma IEEE802.1X (Wi-Fi) ryšio būseną.
Connection Method	Rodomas esamo tinklo prijungimo metodas.
EAP Type	Pasirinkite autentifikavimo metodo tarp skaitytuvo ir RADIUS serverio variantą.
EAP-TLS	Jums reikia įsigyti ir importuoti CA pasirašytą sertifikatą.
PEAP-TLS	
PEAP/MSCHAPv2	Jums reikia konfigūruoti slaptažodį.
EAP-TTLS	
User ID	Konfigūruokite ID, kad galėtumėte naudoti RADIUS serveriui autentifikuoti. Įveskite nuo 1 iki 128 vieno bito ASCII (nuo 0x20 iki 0x7E) ženklų.
Password	Konfigūruokite slaptažodį skaitytuvui autentifikuoti. Įveskite nuo 1 iki 128 vieno bito ASCII (nuo 0x20 iki 0x7E) ženklų. Jei Windows serverį naudojate kaip RADIUS serverį, galite įvesti iki 127 ženklų.
Confirm Password	Įveskite sukonfigūruotą patvirtinimo slaptažodį.
Server ID	Galite konfigūruoti serverio ID ir autentifikuoti su konkrečiu RADIUS serveriu. Autentifikavimas patvirtina, ar serverio ID yra ar nėra serverio sertifikato, išsiųsto iš RADIUS serverio, „subject/subjectAltName“ langelyje. Įveskite 0–128 1 baito ASCII (0x20 iki 0x7E) simbolius.
Certificate Validation (laidinis LAN)	Jeigu norite atlikti Certificate Validation naudodami IEEE802.1X (Wired LAN) , pasirinkite Enable . Jei pasirinksite įjungti, žr. susijusią informaciją ir importuokite CA Certificate . Atkreipkite dėmesį, kad parinktis Certificate Validation visada įjungta IEEE802.1X (Wi-Fi). Būtinai importuokite CA Certificate.

Elementai	Nustatymai ir paaiškinimai	
Anonymous Name	Pasirinkę PEAP-TLS arba PEAP/MSCHAPv2 EAP Type tipui, vietoje naudotojo ID galite sukonfigūruoti anoniminį vardą 1-ame PEAP autentifikavimo etape. Įveskite 0–128 1 baido ASCII (0x20 iki 0x7E) simbolius.	
Encryption Strength	Galite pasirinkti vieną iš pateiktų toliau.	
	High	AES256 / 3DES
	Middle	AES256 / 3DES / AES128 / RC4

Susijusi informacija

➔ „CA Certificate konfigūravimas” puslapyje 98

IEEE 802.1X sertifikato konfigūravimas

Sukonfigūruokite IEEE802.1X kliento sertifikatą. Kai jį nustatysite, galėsite naudoti **EAP-TLS** ir **PEAP-TLS** kaip IEEE 802.1X autentifikavimo būdą. Jei norite konfigūruoti sertifikatų išdavimo institucijos sertifikatą, pasirinkite **CA Certificate**.

1. Atidarykite „Web Config“, tada pasirinkite skirtuką **Network Security** > **IEEE802.1X** > **Client Certificate**.
2. Įveskite sertifikatą lauke **Client Certificate**.

Jei jau importavote sertifikatą, kurį išdavė sertifikatų išdavimo institucija, galite nukopijuoti sertifikatą ir naudoti kartu su IEEE802.1X. Norėdami kopijuoti, pasirinkite sertifikatą iš **Copy From**, tada spustelėkite **Copy**.

Susijusi informacija

➔ „Kaip paleisti Web Config žiniatinklio naršyklėje” puslapyje 38

Papildomos saugos problemų sprendimas

Saugumo nustatymų atkūrimas

Sukūrus labai saugią aplinką, pvz. „IPsec“ / IP filtravimą, gali nepavykti komunikuoti su įrenginiais dėl neteisingų nustatymų arba problemų dėl įrenginio ar serverio. Tokiu atveju atkurkite saugumo nustatymus, norėdami iš naujo nustatyti įrenginio nustatymus arba norėdami leisti laikiną naudojimą.

Saugos funkcijos išjungimas naudojant Web Config

IPsec/IP Filtering galite išjungti naudodami Web Config.

1. Atidarykite Web Config ir pasirinkite skirtuką **Network Security** > **IPsec/IP Filtering** > **Basic**.
2. Išjunkite **IPsec/IP Filtering**.

Tinklo saugos funkcijų naudojimo problemos

Pamiršti iš anksto bendrinimą raktą

Iš naujo konfigūruokite iš anksto bendrinamą raktą.

Norėdami pakeisti raktą, atverkite Web Config ir pasirinkite skirtuką **Network Security > IPsec/IP Filtering > Basic > Default Policy** arba **Group Policy**.

Kai pakeičiate iš anksto bendrinamą raktą, sukonfigūruokite kompiuterių iš anksto bendrinamą raktą.

Susijusi informacija

- ➔ „Kaip paleisti Web Config žiniatinklio naršyklėje” puslapyje 38
- ➔ „Užkoduota komunikacija naudojant „IPsec“ / IP filtravimą” puslapyje 100

Nepavyko užmegzti ryšio su „IPsec“

Nurodykite algoritmą, kurio spausdintuvas arba kompiuteris nepalaiko.

Skaitytuvas palaiko šiuos algoritmus. Patikrinkite kompiuterio nustatymus.

Saugos metodai	Algoritmai
IKE kodavimo algoritmas	AES-CBC-128, AES-CBC-192, AES-CBC-256, AES-GCM-128*, AES-GCM-192*, AES-GCM-256*, 3DES
IKE autentifikavimo algoritmas	SHA-1, SHA-256, SHA-384, SHA-512, MD5
IKE raktų mainų algoritmas	DH Group1, DH Group2, DH Group5, DH Group14, DH Group15, DH Group16, DH Group17, DH Group18, DH Group19, DH Group20, DH Group21, DH Group22, DH Group23, DH Group24, DH Group25, DH Group26, DH Group27*, DH Group28*, DH Group29*, DH Group30*
ESP kodavimo algoritmas	AES-CBC-128, AES-CBC-192, AES-CBC-256, AES-GCM-128, AES-GCM-192, AES-GCM-256, 3DES
ESP autentifikavimo algoritmas	SHA-1, SHA-256, SHA-384, SHA-512, MD5
AH autentifikavimo algoritmas	SHA-1, SHA-256, SHA-384, SHA-512, MD5

* galima tik su IKEv2

Susijusi informacija

- ➔ „Užkoduota komunikacija naudojant „IPsec“ / IP filtravimą” puslapyje 100

Staiga nepavyko užmegzti ryšio

Skaitytuvo IP adresas buvo pakeistas arba negali būti naudojamas.

Kai Group Policy vietiniam adresui užregistruotas IP adresas pakeičiamas arba negali būti naudojamas, „IPsec“ ryšys negali būti naudojamas. Naudodamiesi skaitytuvo valdymo skydeliu, išjunkite „IPsec“.

Jei DHCP pasenęs, prietaisas įjungiamas iš naujo, IPv6 adresas pasenęs arba nebuvo gautas, skaitytuvo Web Config (skirtuke **Network Security** > **IPsec/IP Filtering** > **Basic** > **Group Policy** > **Local Address (Scanner)**) užregistruoto IP adreso gali nepavykti rasti.

Naudokite nekintamą IP adresą.

Kompiuterio IP adresas buvo pakeistas arba negali būti naudojamas.

Kai Group Policy nuotoliniam adresui užregistruotas IP adresas pakeičiamas arba negali būti naudojamas, „IPsec“ ryšys negali būti naudojamas.

Naudodamiesi skaitytuvo valdymo skydeliu, išjunkite „IPsec“.

Jei DHCP pasenęs, prietaisas įjungiamas iš naujo, IPv6 adresas pasenęs arba nebuvo gautas, skaitytuvo Web Config (skirtuke **Network Security** > **IPsec/IP Filtering** > **Basic** > **Group Policy** > **Remote Address(Host)**) užregistruoto IP adreso gali nepavykti rasti.

Naudokite nekintamą IP adresą.

Susijusi informacija

- ➔ [„Kaip paleisti Web Config žiniatinklio naršyklėje“ puslapyje 38](#)
- ➔ [„Užkoduota komunikacija naudojant „IPsec“ / IP filtravimą“ puslapyje 100](#)

Negalima prisijungti sukonfigūravus IPsec / IP filtravimą

„IPsec“ / IP filtravimo nustatymai neteisingi.

Skaitytuvo valdymo skydelyje išjunkite „IPsec“ / IP filtravimo funkciją. Prijunkite skaitytuvą ir kompiuterį ir vėl nustatykite „IPsec“ / IP filtravimo nustatymus.

Susijusi informacija

- ➔ [„Užkoduota komunikacija naudojant „IPsec“ / IP filtravimą“ puslapyje 100](#)

Sukonfigūravus IEEE 802.1X, negalima pasiekti prietaiso.

IEEE 802.1X nustatymai yra neteisingi.

Skaitytuvo valdymo skydelyje išjunkite IEEE 802.1X ir „Wi-Fi“. Prijunkite skaitytuvą ir kompiuterį ir vėl sukonfigūruokite IEEE 802.1X.

Susijusi informacija

- ➔ [„IEEE 802.1X tinklo sukonfigūravimas“ puslapyje 111](#)

Skaitmeninio sertifikato naudojimo problemos

Negalima importuoti CA-signed Certificate

CA-signed Certificate ir CSR informacija nesutampa.

Jei CA-signed Certificate ir CSR neturi tos pačios informacijos, CSR importuoti negalima. Patikrinkite:

- Ar mėginate importuoti SI pasirašytą sertifikatą į įrenginį, kurio informacija skiriasi?
Patikrinkite CSR informaciją, paskui importuokite sertifikatą į įrenginį, kurio informacija yra tokia pati.
- Ar perrašėte skaitytuvę įrašytą CSR, kai CSR nusiuntėte sertifikavimo institucijai?
Vėl gaukite SI pasirašytą sertifikatą, sutampantį su CSR.

CA-signed Certificate užima daugiau nei 5 KB.

Negalite importuoti CA-signed Certificate, užimančio daugiau nei 5 KB.

Sertifikato importavimo slaptažodis neteisingas.

Įveskite teisingą slaptažodį. Jei slaptažodį pamiršite, negalėsite importuoti sertifikata. Iš naujo gaukite CA-signed Certificate.

Susijusi informacija

➔ [„SI pasirašyto sertifikato importavimas” puslapyje 96](#)

Nepavyksta atnaujinti vartotojo pasirašyto sertifikato

Common Name neįvestas.

Būtina įvesti Common Name.

Common Name buvo įvesti nepalaikomi simboliai.

IPv4, IPv6, pagrindinio kompiuterio arba FQDN formatu į ASCII (0x20–0x7E) įrašykite 1–128 ženklus.

Bendrajame pavadinime yra kablelis arba tarpas.

Įvedus kablelį, ties ta vieta atskiriamas Common Name. Jei prieš ar po kablelio įvedamas tik tarpas, įvyksta klaida.

Susijusi informacija

➔ [„Naudotojo pasirašyto sertifikato atnaujinimas” puslapyje 97](#)

Nepavyko sukurti CSR

Common Name neįvestas.

Būtina įvesti Common Name.

Common Name, Organization, Organizational Unit, Locality ir State/Province buvo įvesti nepalaikomi simboliai.

IPv4, IPv6, pagrindinio kompiuterio arba FQDN formatu į ASCII (0x20–0x7E) įrašykite ženklus.

Common Name įvestas kabelis arba tarpas.

Įvedus kabelį, ties ta vieta atskiriamas **Common Name**. Jei prieš ar po kabelio įvedamas tik tarpas, įvyksta klaida.

Susijusi informacija

➔ „SI pasirašyto sertifikato gavimas” puslapyje 94

Rodomas įspėjimas dėl skaitmeninio sertifikato

Pranešimai	Priežastis / sprendimas
Enter a Server Certificate.	<p>Priežastis: Nepasirinkote failo, kurį norite importuoti.</p> <p>Sprendimas: Pasirinkite failą ir spustelėkite Import.</p>
CA Certificate 1 is not entered.	<p>Priežastis: Neimportuotas 1 SI sertifikatas — importuotas tik 2 SI sertifikatas.</p> <p>Sprendimas: Pirmiausia importuokite 1 SI sertifikatą.</p>
Invalid value below.	<p>Priežastis: Failo kelyje ir (arba) slaptažodyje yra nepalaikomų ženklų.</p> <p>Sprendimas: Įsitikinkite, ar elementui įvesti tinkami ženklai.</p>
Invalid date and time.	<p>Priežastis: Nebuvo nustatyta skaitytuvo data ir laikas.</p> <p>Sprendimas: Naudodami Web Config arba EpsonNet Config, nustatykite datą ir laiką.</p>
Invalid password.	<p>Priežastis: SI sertifikatui nustatytas slaptažodis ir įvestas slaptažodis nesutampa.</p> <p>Sprendimas: Įveskite teisingą slaptažodį.</p>

Pranešimai	Priežastis / sprendimas
Invalid file.	<p>Priežastis: Importuojate sertifikato failą X509 formatu.</p> <p>Sprendimas: Įsitikinkite, ar pasirinkote tinkamą sertifikatą, kurį atsiuntė patikima sertifikavimo institucija.</p> <hr/> <p>Priežastis: Importuotas per didelis failas. Failas gali būti daugiausiai 5 KB.</p> <p>Sprendimas: Jei pasirinkote tinkamą failą, sertifikatas gali būti sugadintas arba suklastotas.</p> <hr/> <p>Priežastis: Negalioja sertifikate įdiegta grandinė.</p> <p>Sprendimas: Norėdami gauti daugiau informacijos, žr. sertifikavimo institucijos žiniatinklio svetainę.</p>
Cannot use the Server Certificates that include more than three CA certificates.	<p>Priežastis: PKCS#12 formatu paruošto sertifikato faile yra daugiau nei 3 SI sertifikatai.</p> <p>Sprendimas: Konvertuodami iš PKCS#12 į PEM formatą, importuokite kiekvieną sertifikatą arba importuokite sertifikatą, kuriame yra iki 2 SI sertifikatų, PKCS#12 formatu.</p>
The certificate has expired. Check if the certificate is valid, or check the date and time on the product.	<p>Priežastis: Baigė galioti SI sertifikatas.</p> <p>Sprendimas:</p> <ul style="list-style-type: none"> <input type="checkbox"/> Jei sertifikatas baigė galioti, gaukite ir importuokite naują sertifikatą. <input type="checkbox"/> Jei sertifikatas dar nebaigė galioti, įsitikinkite, ar tinkamai nustatyta skaitytuvo data ir laikas.
Private key is required.	<p>Priežastis: Nėra su sertifikatu sujungto asmeninio rakto.</p> <p>Sprendimas:</p> <ul style="list-style-type: none"> <input type="checkbox"/> Jei sertifikatas yra PEM / DER formato ir buvo gautas iš CSR, naudojant kompiuterį, nurodykite asmeninio rakto failą. <input type="checkbox"/> Jei sertifikatas yra PKCS#12 formato ir buvo gautas iš CSR, naudojant kompiuterį, sukurkite failą, kuriame yra asmeninis raktas. <hr/> <p>Priežastis: Naudodami Web Config, iš naujo importavote PEM / DER sertifikatą, kurį gavote iš CSR.</p> <p>Sprendimas: Jei sertifikatas yra PEM / DER formato ir buvo gautas iš CSR naudojant Web Config, jį galite importuoti tik vieną kartą.</p>

Pranešimai	Priežastis / sprendimas
Setup failed.	Priežastis: Nepavyko sukongūruoti, kadangi nutrūko ryšys tarp skaitytuvo ir kompiuterio arba dėl tam tikrų klaidų nepavyko perskaityti failo. Sprendimas: Patikrinę nurodytą failą ir ryšį, failą importuokite iš naujo.

Susijusi informacija

➔ [„Apie skaitmeninį sertifikatą” puslapyje 94](#)

Atsitiktinai pašalinote SI pasirašytą sertifikatą

Nėra SI pasirašyto sertifikato atsarginio failo.

Jei turite atsarginį failą, vėl importuokite sertifikatą.

Jei sertifikatą gausite naudodami Web Config, sukurtą CSR, negalėsite vėl importuoti pašalinto sertifikato. Sukurkite CSR ir gaukite naują sertifikatą.

Susijusi informacija

➔ [„SI pasirašyto sertifikato importavimas” puslapyje 96](#)

➔ [„SI pasirašyto sertifikato šalinimas” puslapyje 97](#)

Funkcijos Epson Open Platform naudojimas

Epson Open Platform apžvalga.	121
Epson Open Platform konfigūravimas.	121
„Epson Open Platform“ patvirtinimas.	121

Epson Open Platform apžvalga

Epson Open Platform yra platforma, leidžianti su šiuo skaitytuvu naudoti autentifikavimo sistemas.

Tai galima naudoti su Epson Print Admin („Epson“ autentifikavimo sistema) arba trečiųjų šalių autentifikavimo sistema. Galite gauti žurnalus pagal įrenginį ir naudotoją, konfigūruoti įrenginius, kuriuos gali naudoti naudotojai ir grupės, nustatyti funkcijų apribojimus ir pan.

Prijungus autentifikavimo įrenginį taip pat galite atlikti naudotojo autentifikavimą, naudodami ID kortelę.

Epson Open Platform konfigūravimas

Ijunkite Epson Open Platform, kad galėtumėte įrenginį naudoti iš autentifikavimo sistemos.

1. Gaukite produkto raktą iš tam skirtos žiniatinklio svetainės.
Daugiau informacijos, kaip gauti produkto kodą, žr. Epson Open Platform vadove.
2. Atidarykite „Web Config“ ir pasirinkite skirtuką **Epson Open Platform > Product Key or License Key**.
3. Patikrinkite ir nustatykite kiekvieną elementą.
 - Serial Number
Rodomas įrenginio serijos numeris.
 - Epson Open Platform Version
Pasirinkite Epson Open Platform versiją. Atitinkama versija gali būti skirtinga priklausomai nuo autentifikavimo sistemos.
 - Product Key or License Key
Įveskite gautą produkto kodą.
4. Spustelėkite **Next**.
Rodomas nustatymo patvirtinimo ekranas.
5. Spustelėkite **OK**.
Nustatymai pritaikomi skaitytuvui.

Pastaba:

Negalite naudoti Epson Print Admin Serverless, kai sistema yra sinchronizuota su Epson Open Platform.

„Epson Open Platform“ patvirtinimas

Epson Open Platform galiojimą galite tikrinti bet kuriuo iš toliau pateiktų būdų.

- Web Config
Gaminio raktą reikia įvesti skirtuke **Epson Open Platform > Product Key or License Key > Product Key or License Key**, ir tuomet **Epson Open Platform** skirtukas > **Authentication System** rodomas meniu medžio kairėje pusėje.

Skaitytuvo valdymo skydelis

Patikrinkite, ar produkto kodas rodomas **Nuostatos > Įrenginio informacija > „Epson Open Platform“ informacija**.

Autentifikavimo prietaiso tvirtinimas

Autentifikavimo įrenginio prijungimas.	124
Autentifikavimo įrenginio veikimo patikra.	124
Autentifikavimo kortelės atpažinimo patvirtinimas.	124
Autentifikavimo prietaiso trikčių šalinimas.	125

Autentifikavimo įrenginio prijungimas

Pastaba:

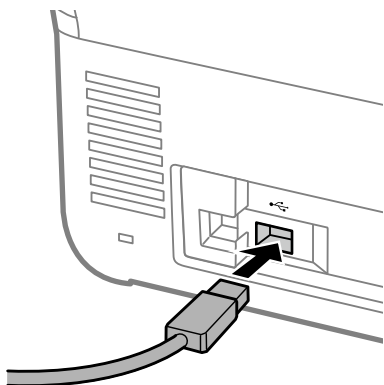
Autentifikavimo prietaisas skirtas naudoti kartu su autentifikavimo sistema.



Svarbu:

Kai autentifikavimo įrenginį prijungiate prie kelių skaitytuvų, naudokite to paties modelio numerio produktą.

Prijunkite kortelių skaitytuvo USB laidą prie skaitytuvo išorinės sąsajos USB prievado.



Autentifikavimo įrenginio veikimo patikra

Autentifikavimo įrenginio prijungimo būseną ir autentifikavimo kortelės atpažinimo informaciją galite patikrinti skaitytuvo valdymo skydelyje.

Informacija rodoma, jei pasirenkate **Nuostatos > Įrenginio informacija > Autentifikavimo įrenginio būseną**.

Autentifikavimo kortelės atpažinimo patvirtinimas

Naudodami Web Config galite patikrinti, ar autentifikavimo kortelės galima atpažinti.

1. Atidarykite „Web Config“ ir pasirinkite skirtuką **Device Management > Card Reader**.
2. Laikykite autentifikavimo kortelę virš autentifikavimo kortelių skaitytuvo.
3. Spustelėkite **Check**.

Rezultatas rodomas ekrane.

Autentifikavimo prietaiso trikčių šalinimas

Nepavyksta nuskaityti autentifikavimo kortelės

Patikrinkite šiuos dalykus.

- Patikrinkite, ar autentifikavimo įrenginys tinkamai prijungtas prie skaitytuvo.
Prijunkite autentifikavimo įrenginį prie išorinės sąsajos USB prievado, esančio galinėje skaitytuvo pusėje.
- Patikrinkite, ar autentifikavimo prietaisas ir autentifikavimo kortelė yra sertifikuoti.
Kreipkitės į pardavėją dėl informacijos apie palaikomus autentifikavimo prietaisus ir korteles.

Techninė priežiūra

Skaitytuvo išorės valymas.	127
Skaitytuvo vidaus valymas.	127
Velenėlių komplekto pakeitimas.	132
Nuskaitymų skaičiaus nustatymas iš naujo pakeitus velenėlius.	137
Energijos taupymas.	138
Skaitytuvo gabenimas.	138
Nustatymų atsarginių kopijų kūrimas.	139
Atkurti numatytąsias nuostatas.	140
Taikomųjų programų ir programinės aparatinės įrangos naujinimas.	141


Skaitytuvo išorės valymas

Nuvalykite nešvarumus nuo korpuso išorės sausa šluoste ar šluoste, sudrėkinta nedideliu kiekiu valiklio ir vandens.



Svarbu:

- Valydami skaitytuvą niekada nenaudokite alkoholio, skiediklio ir bet kokio koroziją sukeliančio tirpiklio. Gali atsirasti deformacijų ar dėmių.
- Neleiskite vandeniui patekti į produkto vidų. Tai gali sukelti gedimą.
- Niekada neatidarykite skaitytuvo korpuso.

1. Paspauskite mygtuką , kad išjungtumėte skaitytuvą.
2. Atjunkite kintamosios srovės adapterį nuo skaitytuvo.
3. Išvalykite išorinę korpuso dalį šluoste, sudrėkinta švelniai veikiančiu valikliu ir vandeniu.

Pastaba:

Nuvalykite jutiklinį ekraną minkšta, sausa šluoste.

Skaitytuvo vidaus valymas

Naudojant skaitytuvą po kurio laiko ant velenėlio ar ant stiklinės skaitytuvo dalies vidinės pusės nusėdusios popieriaus ir kambario dulkės gali sukelti popieriaus tiekimo ar nuskaityto vaizdo kokybės problemų. Valykite skaitytuvo vidų kas 5,000 nuskaitymų.


Naujausią skenavimų skaičių galite patikrinti valdymo skydelyje arba Epson Scan 2 Utility.

Jei paviršius išteptas sunkiai nuvaloma medžiaga, dėmių pašalinimui naudokite originalų „Epson“ valymo komplektą. Sudrėkinkite valymo šluostę nedideliu valiklio kiekiu ir nuvalykite dėmes.

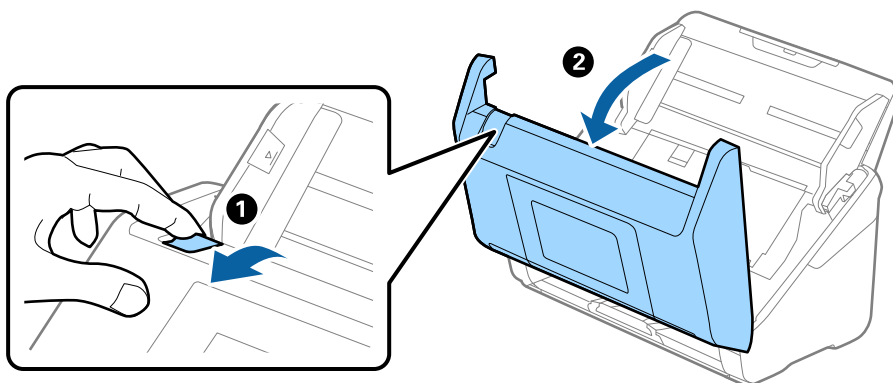


Svarbu:

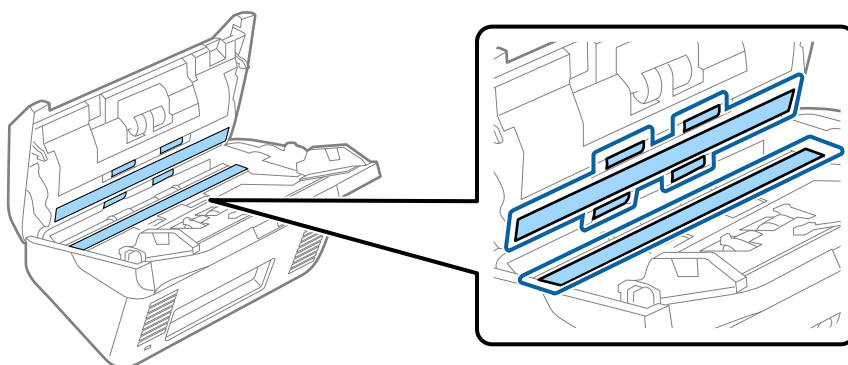
- Valydami skaitytuvą niekada nenaudokite alkoholio, skiediklio ir bet kokio koroziją sukeliančio tirpiklio. Gali atsirasti deformacijų ar dėmių.
- Niekada nepurškite skysčio ar tepalo ant skaitytuvo. Dėl įrangos ir elektros instaliacijos pažeidimo skaitytuvas gali neveikti tinkamai.
- Niekada neatidarykite skaitytuvo korpuso.

1. Paspauskite mygtuką , kad išjungtumėte skaitytuvą.
2. Atjunkite kintamosios srovės adapterį nuo skaitytuvo.

3. Patraukite svirtį ir atidarykite skaitytuvo dangtį.



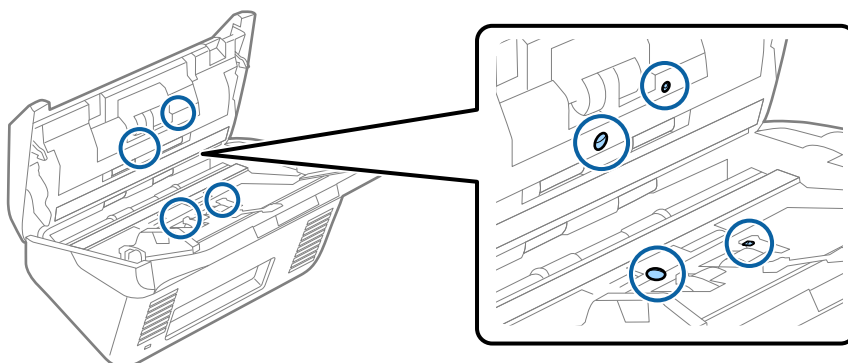
4. Nuvalykite dėmes nuo plastikinio velenėlio (4 vietose) ir stiklo apatinės pusės. Nuvalykite minkšta nesipūkuojančia šluoste, sudrėkinta nedideliu kiekiu specialaus valiklio ar vandens.



Svarbu:

- Nespauskite stiklo per stipriai.
- Nenaudokite šepetėlio ar kito įrankio. Bet kokie stiklo įbrėžimai gali paveikti nuskaitymo kokybę.
- Nepurškite valiklio tiesiai ant skaitytuvo stiklo paviršiaus.

5. Nuvalykite nešvarumus nuo jutiklių pagaliuku su medvilniniu antgaliu.

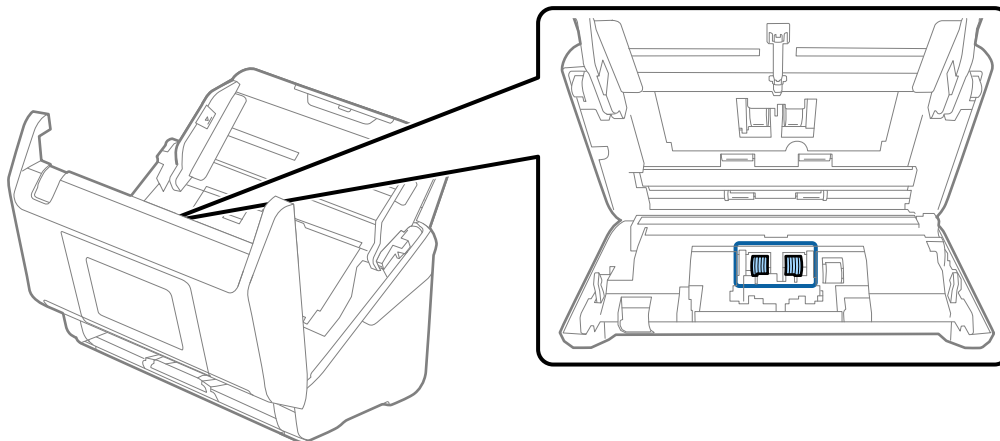




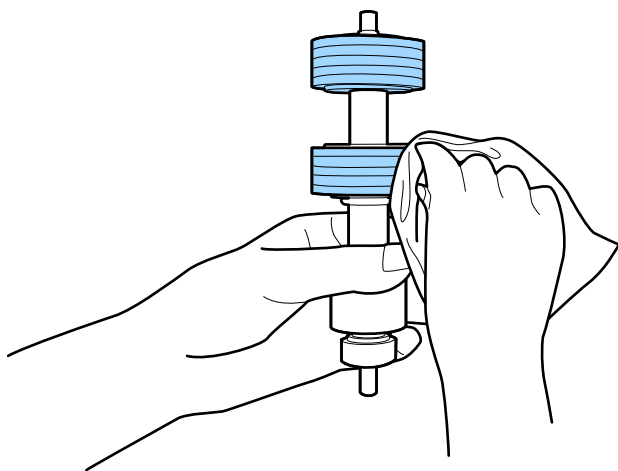
Svarbu:

Nemirkykite pagaliuko su medvilniniu antgaliu skystyje, pvz., valiklyje.

6. Atidarykite dangtį ir išimkite atskiriantį velenėlį.
Išsamesnė informacija: žr. „Velenėlių pakeitimas“.



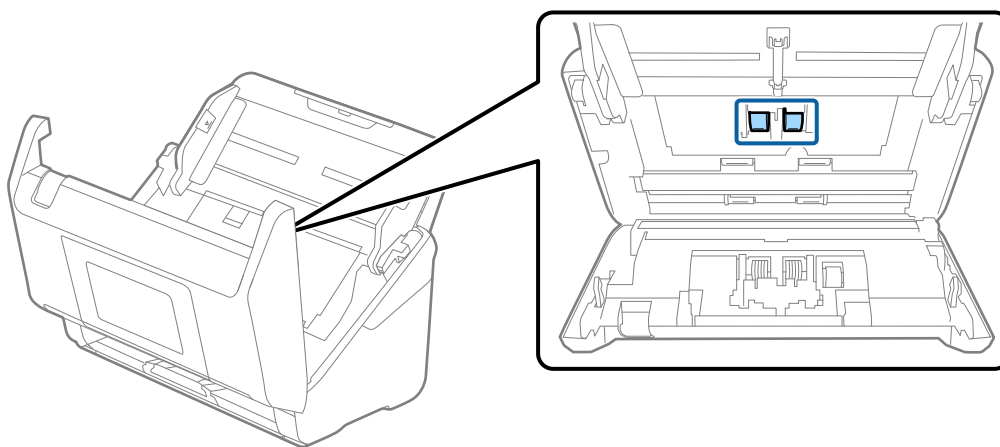
7. Nuvalykite atskyrimo velenėlį. Nuvalykite minkšta nesipūkuojančia šluoste, sudrėkinta nedideliu kiekiu specialaus valiklio ar vandens.



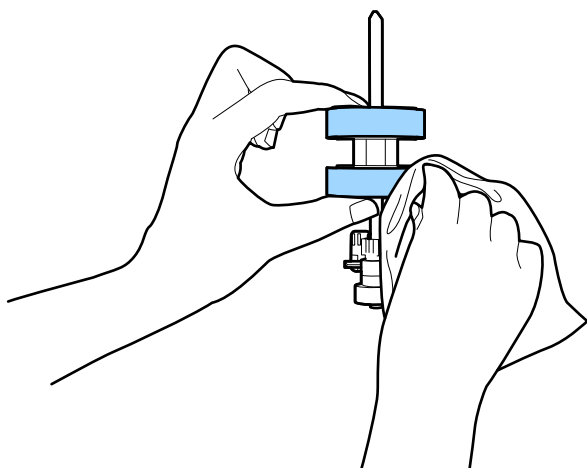
Svarbu:

Velenėliui valyti naudokite tik originalų „Epson“ valymo komplektą arba minkštą, drėgną šluostę. Naudodami sausą šluostę galite pažeisti velenėlio paviršių.

- Atidarykite dangtį ir išimkite paėmimo velenėlį.
Išsamesnė informacija: žr. „Velenėlių pakeitimas“.



- Nuvalykite paėmimo velenėlį. Nuvalykite minkšta nesipūkuojančia šluoste, sudrėkinta nedideliu kiekiu specialaus valiklio ar vandens.

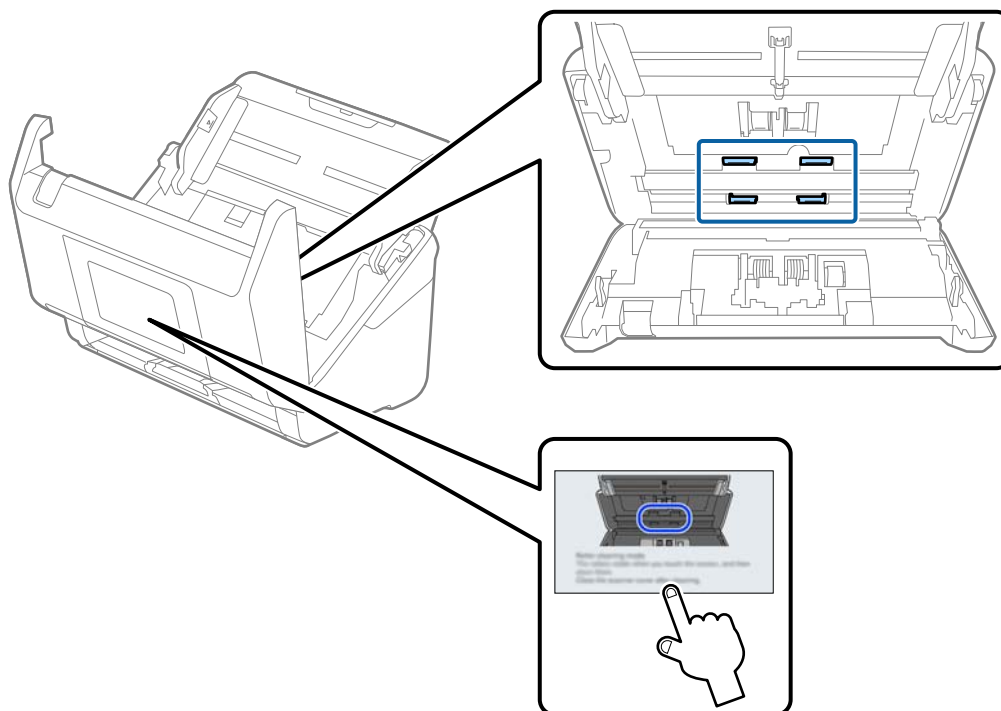


Svarbu:

Velenėliui valyti naudokite tik originalų „Epson“ valymo komplektą arba minkštą, drėgną šluostę. Naudodami sausą šluostę galite pažeisti velenėlio paviršių.

- Uždarykite skaitytuvo dangtį.
- Prijunkite kintamosios srovės adapterį ir įjunkite skaitytuvą.
- Pradžios ekrane pasirinkite **Skaitytuvo priežiūra**.
- Ekrane **Skaitytuvo priežiūra** pasirinkite **Velenėlio valymas**.
- Patraukite svirtį, norėdami atidaryti skaitytuvo dangtį.
Skaitytuvas įjungia velenėlių valymo režimą.

15. Lėtai sukite velenėlius apačioje, paliesdami bet kur ant LCD. Nuvalykite velenėlių paviršių, naudodami originalų „Epson“ valymo komplektą arba minkštą vandeniu sudrėkintą šluostę. Kartokite, kol velenėliai bus švarūs.



Perspėjimas:

Saugokitės, kad rankos ar plaukai nepatektų į mechanizmą valdant velenėlį. Tai gali sužeisti.

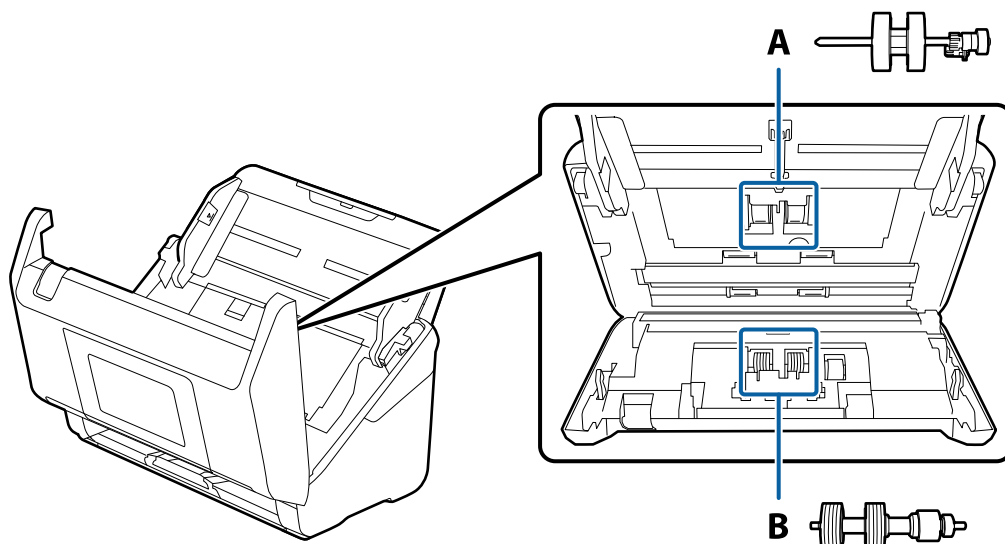
16. Uždarykite skaitytuvo dangtį.
Skaitytuvas išjungia velenėlių valymo režimą.

Susijusi informacija


➔ „Velenėlių komplekto pakeitimas“ puslapyje 132

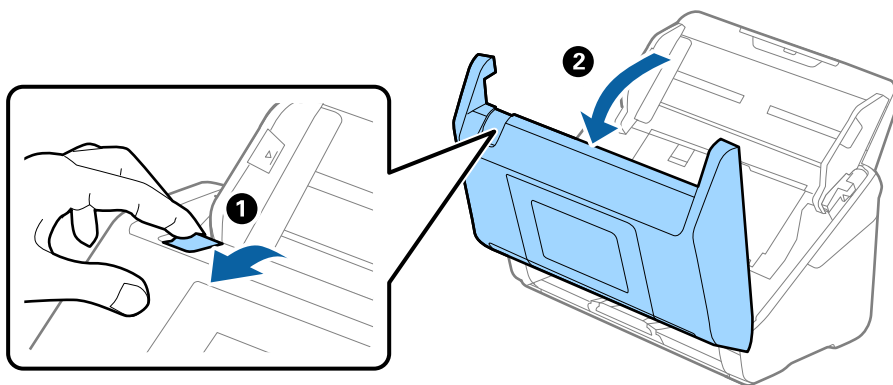
Velenėlių komplekto pakeitimas

Volelių komplektą (paėmimo volelį ir atskyrimo volelį) reikia pakeisti, kai nuskaitymų skaičius viršija volelių tarnavimo ciklą. Valdymo skydelyje arba kompiuterio ekrane pasirodžius pakeitimo pranešimui, laikykitės toliau nurodytų žingsnių, kad pakeistumėte velenėlius.

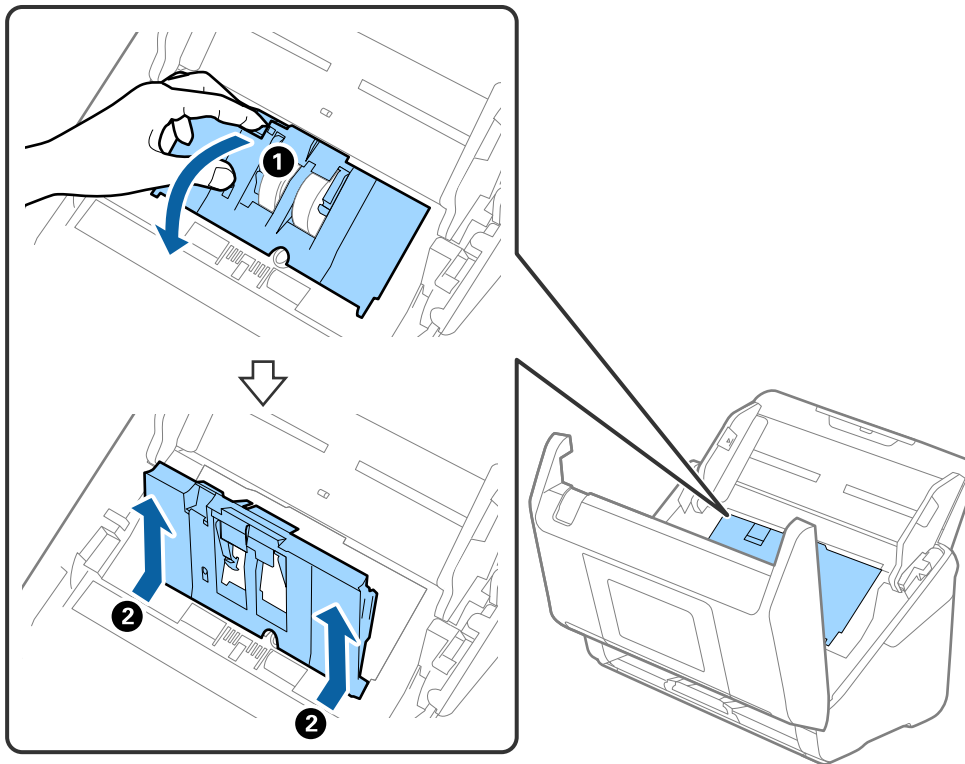


A: paėmimo velenėlis, B: atskyrimo velenėlis

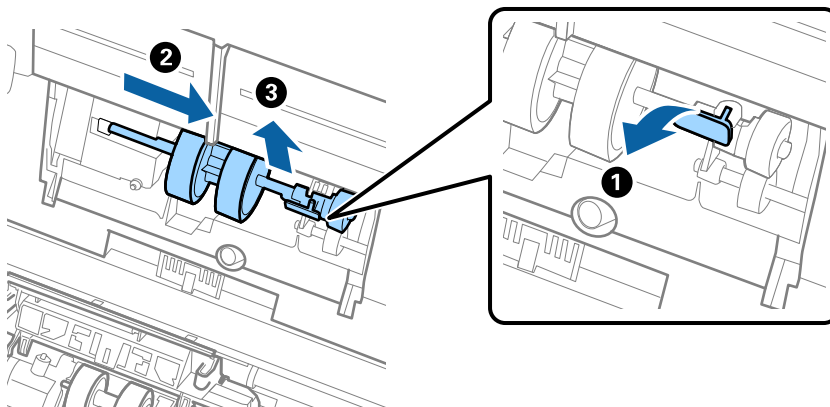
1. Paspauskite mygtuką , kad išjungtumėte skaitytuvą.
2. Atjunkite kintamosios srovės adapterį nuo skaitytuvo.
3. Patraukite svirtį ir atidarykite skaitytuvo dangtį.



4. Atidarykite paėmimo velenėlio dangtelį, stumtelėkite velenėlį ir jį ištraukite.



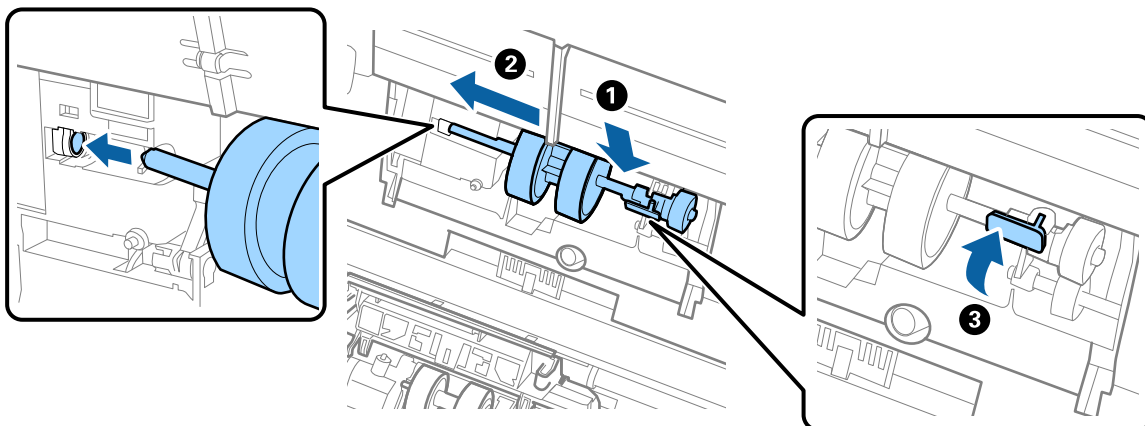
5. Nustumkite velenėlio ašies laikiklį žemyn ir stumtelėkite ir išimkite įstatytus paėmimo velenėlius.



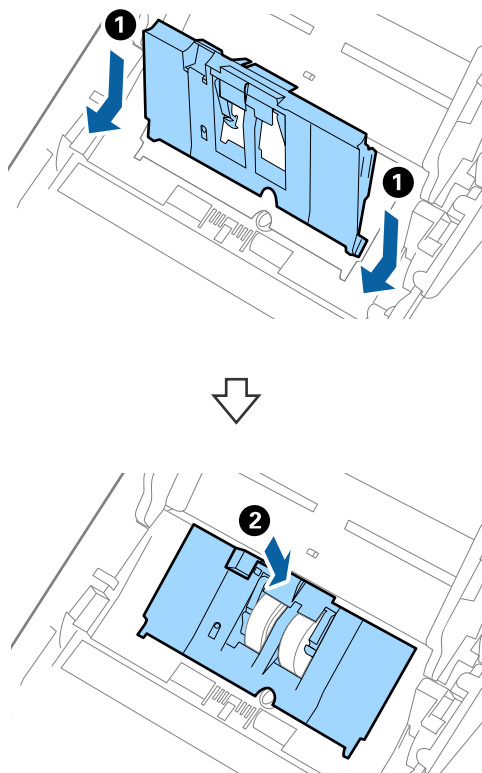
Svarbu:

Netraukite paėmimo velenėlio per jėgą. Tai gali pažeisti skaitytuvo vidų.

- Laikydami laikiklį nuspaustą žemyn, stumtelėkite naują paėmimo velenėlį kairėn ir įstatykite jį į skylę skaitytuve. Paspauskite laikiklį, kad jį užfiksuotumėte.

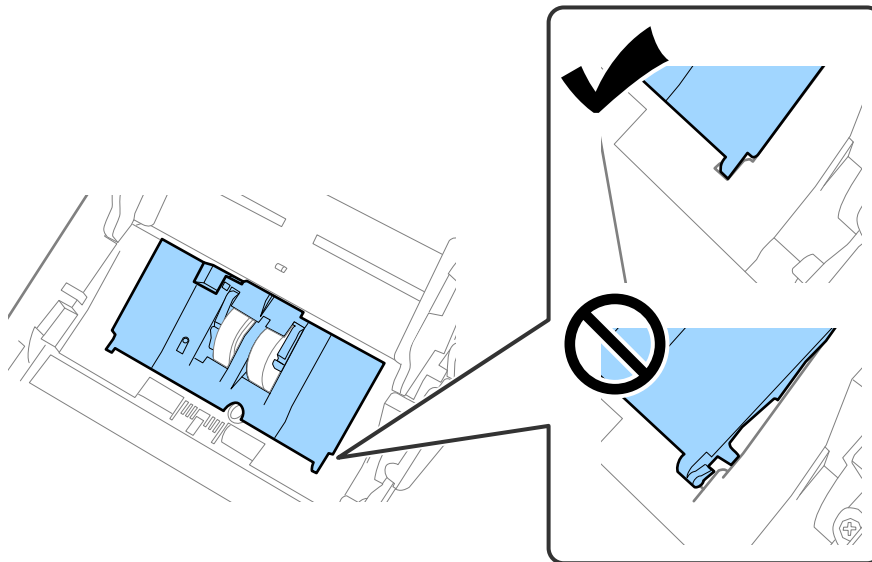


- Įdėkite paėmimo velenėlio dangtelio kraštą į griovelį ir jį įstumkite. Tvirtai uždarykite dangtį.

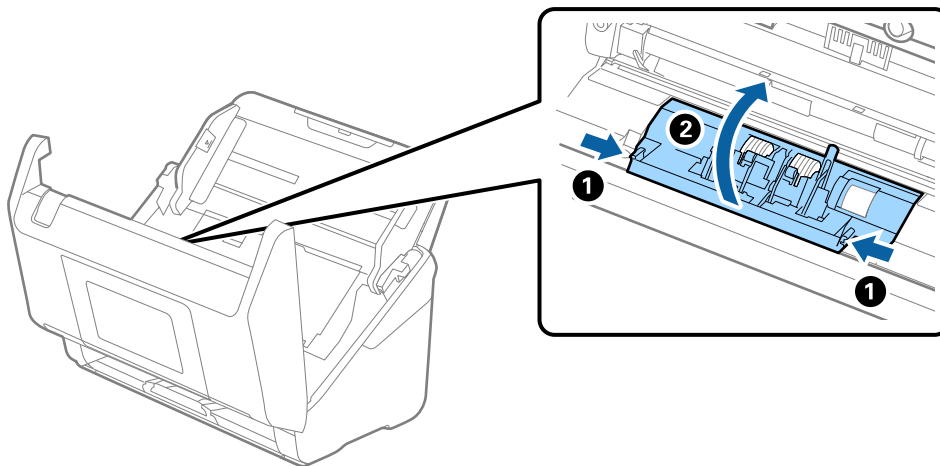


! Svarbu:

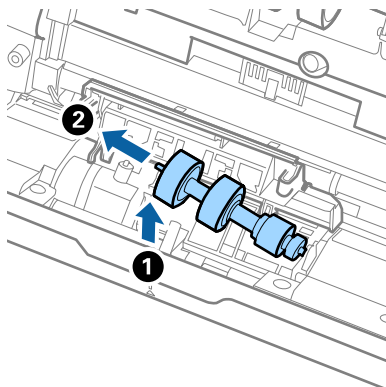
- Įsitikinkite, kad paėmimo velenėlio dangtelis tinkamai uždarytas.
- Jei dangtį sunku uždaryti, patikrinkite ar tinkamai įdėti paėmimo ritiniai.
- Neįstatinėkite dangčio, kai jis pakeltas.



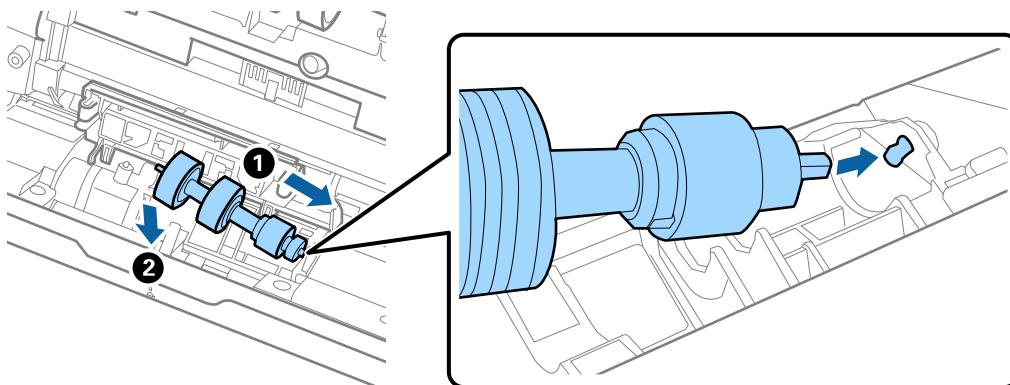
8. Paspauskite abiejuose atskyrimo velenėlio galuose esančius laikiklius, kad atidarytumėte dangtelį.



9. Pakelkite kairiąją atskyrimo velenėlio pusę, stumtelėkite ir išimkite įstatytus paėmimo velenėlius.



10. Įstatykite naujo atskyrimo velenėlio ašį į skylę dešinėje ir nuleiskite velenėlį.



11. Uždarykite atskyrimo velenėlio dangtelį.



Svarbu:

Jei dangtį uždaryti sunku, įsitikinkite, kad atskyrimo velenėliai sumontuoti tinkamai.

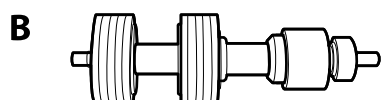
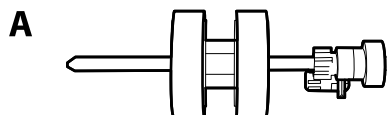
12. Uždarykite skaitytuvo dangtį.
13. Įjunkite kintamosios srovės adapterį į elektros srovę ir įjunkite skaittuvą.
14. Iš naujo nustatykite nuskaitymų skaičių valdymo skydelyje.

Pastaba:

Išmeskite paėmimo velenėlį ir atskyrimo velenėlį laikydamiesi vietos taisyklių ir reglamentavimo. Dalių neardykite.

Velenėlių komplekto kodai

Dalis (paėmimo velenėlio ir atskyrimo velenėlio) reikia pakeisti, kai nuskaitymų skaičius viršija tarnavimo skaičių. Naujausią skenavimų skaičių galite patikrinti valdymo skydelyje arba Epson Scan 2 Utility.



A: paėmimo velenėlis, B: atskyrimo velenėlis

Dalies pavadinimas	Kodai	Tarnavimo ciklas
2 volelių komplektas	B12B819711 B12B819721 (tik Indija)	200,000*

* Šis skaičius buvo pasiektas iš eilės nuskaitymą „Epson“ testinius originalus ir yra pakeitimo ciklo orientyras. Pakeitimo ciklas gali skirtis priklausomai nuo skirtingų popieriaus tipų, pvz., popieriaus, kuris sukelia daug popieriaus dulkių, arba popieriaus šiurkščių paviršiumi, kuris gali sutrumpinti tarnavimo ciklą.

Nuskaitymų skaičiaus nustatymas iš naujo pakeitus velenėlius

Pakeitę velenėlių komplektą, iš naujo nustatykite nuskaitymų skaičių naudodami valdymo skydelį arba Epson Scan 2 Utility.

Šiame skyriuje aiškinama, kaip nustatyti iš naujo naudojant valdymo skydelį.

1. Pradžios ekrane palieskite **Skaitytuvo priežiūra**.
2. Palieskite **Tech. priež. velenėlio keitimas**.
3. Palieskite **Atitaisyti nuskaitymų skaičių**.
4. Pasirinkite **Nuskait. sk. po velenėlio keitimo**, tuomet palieskite **Taip**.

Pastaba:

Norėdami iš naujo nustatyti naudodami Epson Scan 2 Utility, paleiskite Epson Scan 2 Utility, spustelėkite skirtuką **Skaitiklis**, tada — **Atstatyti dalyje Velenėlio bloko rinkinys**.

Susijusi informacija

➔ „Velenėlių komplekto pakeitimas“ puslapyje 132

Energijos tausojimas

Galite tausoti energiją naudodami miego režimą arba automatinio išjungimo režimą, kai skaitytuvas nenaudojamas. Galite nustatyti laiko tarpą, po kurio skaitytuvas persijungs į miego režimą ar automatiškai išsijungs. Bet koks padidėjimas turės įtakos produkto energiniam efektyvumui. Prieš atlikdami keitimus, apsvarstykite aplinkai daromą žalą.


1. Pradžios ekrane pasirinkite **Nuostatos**.
2. Pasirinkite **Pagrind. nuostatos**.
3. Pasirinkite **Miego laikmatis** arba **Išjungimo nuostatos** ir tada atlikite nustatymus.

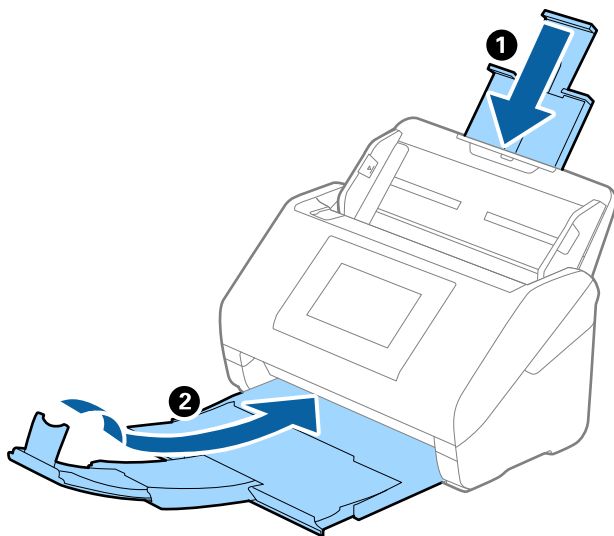
Pastaba:

Prieinamos funkcijos gali skirtis priklausomai nuo įsigijimo vietos.

Skaitytuvo gabenimas

Jeigu reikia transportuoti skaitytuvą, kad jį perkeltumėte ar remonto tikslais, vadovaukitės skaitytuvo pakuotės apačioje pateiktais nurodymais.

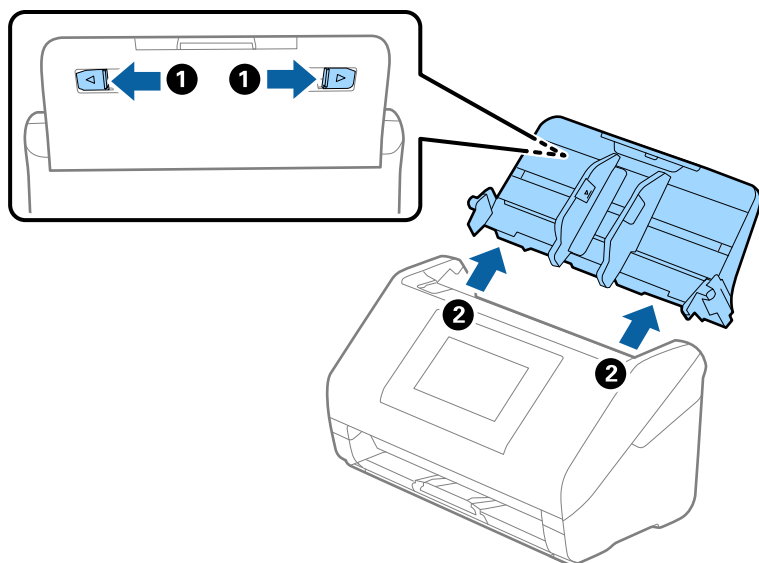
1. Paspauskite mygtuką , kad išjungtumėte skaitytuvą.
2. Atjunkite kintamosios srovės adapterį.
3. Išimkite laidus ir įrenginius.
Išimkite pasirenkamą arba pateiktą Paper Alignment Plate (jei pritvirtinta).
4. Uždarykite įvesties dėklo laikiklį ir išvesties dėklą.



! Svarbu:

Įsitikinkite, kad tvirtai uždarėte išvesties dėklą, kitaip jis gali būti pažeistas transportavimo metu.

5. Išimkite įvesties dėklą.



6. Uždėkite pakavimo medžiagas, kurios buvo pateiktos kartu su skaitytuvu, tada vėl supakuokite skaitytuvą į originalią arba į panašią tvirtą dėžę.

Nustatymų atsarginių kopijų kūrimas

Galite eksportuoti nustatytą nustatymo reikšmę iš Web Config į failą. Galite naudoti ją kontaktų atsarginių kopijų kūrimui, reikšmių nustatymui, skaitytuvo keitimui ir t. t.

Eksportuotas failas negali būti redaguojamas, nes jis eksportuotas kaip dvejetainis failas.

Parametrų eksportavimas

Eksportuokite skaitytuvo nustatymą.

1. Atidarykite Web Config ir pasirinkite skirtuką **Device Management > Export and Import Setting Value > Export**.

2. Pasirinkite parametrus, kuriuos norite eksportuoti.

Pasirinkite norimus eksportuoti parametrus. Jei pasirenkate pirminę kategoriją, taip pat parenkamos subkategorijos. Tačiau tame pačiame tinkle, dėl dubliavimosi, klaidas sukeliančių subkategorijų (pvz., IP adresų ir pan.) pasirinkti negalima.

3. Įveskite slaptažodį, kad užšifruotumėte eksportuotą failą.

Norint importuoti failą reikalingas slaptažodis. Jei nenorite šifruoti failo, palikite tuščią.

4. Spustelėkite **Export**.



Svarbu:

*Jei norite eksportuoti skaitytuvo tinklo parametrus, pvz., įrenginio vardą ir IPv6 adresą, pasirinkite **Enable to select the individual settings of device** ir pasirinkite daugiau elementų. Keičiamam skaitytuvui naudokite tik pasirinktas reikšmes.*

Susijusi informacija

➔ „Kaip paleisti Web Config žiniatinklio naršyklėje” puslapyje 38

Nustatymų importavimas

Importuokite eksportuotą „Web Config“ failą į skaitytuvą.



Svarbu:

Kai importuojate reikšmes, kurios apima atskirą informaciją, pvz., skaitytuvo pavadinimą arba IP adresą, įsitikinkite, kad tinkle nėra to paties IP adreso.

1. Įjunkite Web Config, tada pasirinkite skirtuką **Device Management > Export and Import Setting Value > Import**.
2. Pasirinkite eksportuotą failą ir įveskite šifruotą slaptažodį.
3. Spustelėkite **Next**.
4. Pasirinkite nustatymus, kurių norite importuoti, tada spustelėkite **Next**.
5. Spustelėkite **OK**.

Nustatymai pritaikomi skaitytuvui.

Susijusi informacija

➔ „Kaip paleisti Web Config žiniatinklio naršyklėje” puslapyje 38

Atkurti numatytąsias nuostatas

Valdymo skydelyje pasirinkite **Nuostatos > Sistemos administravimas > Atkurti numatytąsias nuostatas**, tada pasirinkite nustatymus, kuriuos norite atkurti į numatytuosius.

- Tinklo nuostatos: atstatyti su tinklu susijusius nustatymus į pradinę būseną.
- Viskas, išskyrus Tinklo nuostatas: atstatyti kitus nustatymus į pradinę būseną, išskyrus su tinklu susijusius nustatymus.
- Visi parametrai: atstatyti visus nustatymus į pradinę būseną pirkimo metu.



Svarbu:

Jei pasirinksite ir vykdysite **Visi parametrai**, visi skaitytuve registruoti nustatymų duomenys, įskaitant adresatus, bus panaikinti. Ištrintų nustatymų atkurti negalima.

Pastaba:

Taip pat galite parinkti nustatymus sistemoje „Web Config“.

Skirtukas **Device Management** > **Restore Default Settings**

Taikomųjų programų ir programinės aparatinės įrangos naujinimas

Naujindami taikomąsias programas arba programinę aparatinę įrangą, galite išspręsti tam tikras problemas, pagerinti esamas funkcijas arba pridėti naujų. Įsitikinkite, kad naudojate naujausias taikomųjų programų ir programinės aparatinės įrangos versijas.



Svarbu:

Naujinimo metu neišjunkite kompiuterio arba skaitytuvo.

Pastaba:

Kai skaitytuvas gali prisijungti prie interneto, galite atnaujinti programinę aparatinę įrangą, naudodami **Web Config**. Pasirinkite skirtuką **Device Management** > **Firmware Update**, peržiūrėkite rodomą pranešimą ir paspauskite **Start**.

1. Įsitikinkite, kad skaitytuvas sujungtas su kompiuteriu, o kompiuteris prijungtas prie interneto.
2. Paleiskite EPSON Software Updater ir naujinkite taikomąsias programas arba programinę aparatinę įrangą.

Pastaba:

„Windows Server“ operacinės sistemos yra nepalaikomos.

„Windows 11“

Spustelėkite pradžios mygtuką ir pasirinkite **Visos taikomosios programos** > **Epson Software** > **EPSON Software Updater**.

„Windows 10“

Spustelėkite pradžios mygtuką ir pasirinkite **Epson Software** > **EPSON Software Updater**.

„Windows 8.1“ / „Windows 8“

Pagrindinio ieškos mygtuko lauke įveskite programos pavadinimą ir pasirinkite rodomą piktogramą.

„Windows 7“

Spustelėkite pradžios mygtuką, tada pasirinkite **Visos programos** arba **Programos** > **Epson Software** > **EPSON Software Updater**.

„Mac OS“

Pasirinkite **Finder** > **Go** > **Applications** > **Epson Software** > **EPSON Software Updater**.

Pastaba:

Jei sąraše norimos atnaujinti programos nėra, naudodami **EPSON Software Updater** jos atnaujinti negalėsite. Naujausias taikomųjų programų versijas ieškokite vietinėje „Epson“ interneto svetainėje.

<http://www.epson.com>

Spausdintuvo programinės aparatinės įrangos naujinimas naudojant valdymo skydelį

Jei skaitytuvą galima prijungti prie interneto, galite naujinti skaitytuvo programinę aparatinę įrangą naudodami valdymo skydelį. Taip pat galite nustatyti skaitytuvą reguliariai ieškoti programinės aparatinės įrangos naujinimų ir pranešti, jei naujinimai yra prieinami.

1. Pradžios ekrane pasirinkite **Nuostatos**.
2. Pasirinkite **Sistemos administravimas > Programinės aparatinės įrangos atnaujinimas > Atnaujinti**.

Pastaba:

Pasirinkite **Pranešimas > Įjungti**, kad nustatytumėte skaitytuvą reguliariai ieškoti prieinamų programinės aparatinės įrangos naujinimų.

3. Patikrinkite ekrane rodomą pranešimą ir pradėkite galimų atnaujinimų paiešką.
4. Jei skystųjų kristalų ekrane rodoma žinutė, įspėjanti apie prieinamą programinės aparatinės įrangos naujinimą, laikykitės ekrane esančių nurodymų, kad pradėtumėte naujinimą.



Svarbu:

- Neišjunkite skaitytuvo ir neatjunkite maitinimo, kol nebus užbaigtas naujinimas, antraip skaitytuvas gali sugesti.*
- Jei programinės aparatinės įrangos naujinimas nėra užbaigiamas arba atliekamas nesėkmingai, skaitytuvas tinkamai neįsijungia, o kitą kartą įjungus skaitytuvą skystųjų kristalų ekrane rodoma Recovery Mode. Tokiu atveju turite vėl atnaujinti programinę aparatinę įrangą naudodami kompiuterį. USB laidu prijunkite skaitytuvą prie kompiuterio. Kol skaitytuvas rodo Recovery Mode, programinės aparatinės įrangos atnaujinti nepavyks. Per kompiuterį galite prisijungti prie vietinio „Epson“ tinklalapio, iš kurio galite parsisiųsti naujausią skaitytuvo programinę aparatinę įrangą. Laikydami tinklalapyje pateiktų nurodymų atlikite toliau nurodytus veiksmus.*

Mikroprograminės įrangos naujinimas naudojant Web Config

Kai skaitytuvas gali prisijungti prie interneto, galite atnaujinti programinę aparatinę įrangą, naudodami Web Config.

1. Atidarykite Web Config ir pasirinkite skirtuką **Device Management > Firmware Update**.
2. Spustelėkite **Start**, tada vadovaukitės ekrane pateikiamomis instrukcijomis.

Pradedamas programinės aparatinės įrangos patvirtinimas ir, jei yra atnaujinta programinė aparatinė įranga, rodoma informacija apie ją.

Pastaba:

Mikroprograminę įrangą taip pat galite atnaujinti naudodami Epson Device Admin. Informaciją apie mikroprograminę įrangą galite patikrinti įrenginių sąrašė. Tai naudinga, kai norite atnaujinti kelių įrenginių mikroprograminę įrangą. Daugiau informacijos žr. Epson Device Admin vadovą arba pagalbą.

Susijusi informacija

➔ „Kaip paleisti Web Config žiniatinklio naršyklėje“ puslapyje 38

Programinės aparatinės įrangos atnaujinimas neprisijungus prie interneto

Įrenginio mikroprograminę įrangą į kompiuterį galite atsisiųsti „Epson“ tinklavietėje. Tuomet, įrenginį prijungę prie kompiuterio per USB laidą, galite atnaujinti mikroprograminę įrangą. If you cannot update over the network, try this method.

Pastaba:

Prieš atnaujinami įsitikinkite, kad kompiuteryje įdiegta skaitytuvo tvarkyklė Epson Scan 2. Jei Epson Scan 2 neįdiegta, įdiekite ją dar kartą.

1. Naujausios mikroprograminės įrangos laidos ieškokite „Epson“ interneto svetainėje.
<http://www.epson.com>
 - Jei yra jūsų skaitytuvui skirta mikroprograminė įranga, atsisiųskite ją ir pereikite prie kito veiksmo.
 - Jei interneto svetainėje mikroprograminės įrangos nėra, vadinasi jau naudojate naujausią mikroprograminę įrangą.
2. Kompiuterį su atsisiųsta mikroprogramine įranga prijunkite prie skaitytuvo, naudodami USB laidą.
3. Du kartus spustelėkite ant atsisiųsto .exe failo.
Paleidžiama Epson Firmware Updater programa.
4. Vykdykite ekrane pateiktas instrukcijas.