

EPSON

DS-900WN DS-800WN

Priročnik za skrbnike

Zahtevane nastavitve glede na vaš namen

Nastavitve omrežja

Zahtevane nastavitve za optično branje

Osnovne varnostne nastavitve

Dodatne varnostne nastavitve

Uporaba funkcije Epson Open Platform

Avtorske pravice

Nobenega dela tega dokumenta ni dovoljeno razmnoževati, shraniti v sistem za upravljanje dokumentov ali prenašati v kateri koli obliki ali na kakršen koli način, in sicer elektronsko, mehansko, s fotokopiranjem, snemanjem ali drugače, brez predhodnega pisnega dovoljenja družbe Seiko Epson Corporation. V zvezi z uporabo informacij v tem dokumentu ne prevzemamo nobene odgovornosti za kršitve patentov. Poleg tega ne prevzemamo nobene odgovornosti za škodo, ki nastane zaradi uporabe informacij v tem dokumentu. Informacije v tem dokumentu so namenjene uporabi samo z izdelkom družbe Epson. Družba Epson ni odgovorna za kakršno koli uporabo teh informacij z drugimi izdelki.

Družba Seiko Epson Corporation in njena lastniška povezana podjetja kupcu tega izdelka ali tretjim osebam niso odgovorne za škodo, izgubo, stroške ali izdatke, ki so jih kupec ali tretje osebe imeli zaradi nezgode pri uporabi, napačne uporabe ali zlorabe tega izdelka, zaradi nepooblaščenega spreminjanja, popravljanja ali drugačnega poseganja v izdelek oziroma zaradi nedoslednega upoštevanja navodil družbe Seiko Epson Corporation glede uporabe in vzdrževanja (slednje ne velja za ZDA).

Družba Seiko Epson Corporation in njena lastniško povezana podjetja niso odgovorni za kakršno koli škodo ali težavo, do katere pride zaradi uporabe katerega koli dodatka ali potrošnega materiala, ki jih družba Seiko Epson Corporation ni označila kot originalne izdelke (Original Epson Products) ali odobrene izdelke (Epson Approved Products).

Družba Seiko Epson Corporation ni odgovorna za kakršno koli škodo, ki nastane zaradi elektromagnetnih motenj, do katerih pride zaradi uporabe katerega koli vmesniškega kabla, ki ga družba Seiko Epson Corporation ni označila kot odobreni izdelek (Original Epson Products).

© 2024 Seiko Epson Corporation

Vsebina tega priročnika in tehnični podatki tega izdelka se lahko spremenijo brez predhodnega obvestila.

Blagovne znamke

- Microsoft, Windows, Windows Server, Microsoft Edge, SharePoint, and Internet Explorer are trademarks of the Microsoft group of companies.
- Apple, Mac, macOS, OS X, Bonjour, Safari, and AirPrint are trademarks of Apple Inc., registered in the U.S. and other countries.
- Chrome, Chromebook and Android are trademarks of Google LLC.
- Wi-Fi®, Wi-Fi Direct®, and Wi-Fi Protected Access® are registered trademarks of Wi-Fi Alliance®. Wi-Fi Protected Setup™, WPA2™, WPA3™ are trademarks of Wi-Fi Alliance®.
- The SuperSpeed USB Trident Logo is a registered trademark of USB Implementers Forum, Inc.
- The Mopria™ word mark and the Mopria™ Logo are registered and/or unregistered trademarks of Mopria Alliance, Inc. in the United States and other countries. Unauthorized use is strictly prohibited.
- Firefox is a trademark of the Mozilla Foundation in the U.S. and other countries.
- Splošno obvestilo: vse druge blagovne znamke so last njihovih lastnikov in se uporabljajo samo za identifikacijo.

Vsebina

Avtorske pravice

Blagovne znamke

Uvod

Vsebina tega dokumenta.	8
Uporaba tega priročnika.	8
Oznake in simboli.	8
Opisi, uporabljeni v tem priročniku.	8
Omembe operacijskih sistemov.	8

Opombe glede skrbniškega gesla

Opombe glede skrbniškega gesla.	11
Začetno skrbniško geslo.	11
Postopki, ki zahtevajo skrbniško geslo.	11
Spreminjanje skrbniškega gesla.	11
Ponastavitev skrbniškega gesla.	11

Zahtevane nastavitve glede na vaš namen

Zahtevane nastavitve glede na vaš namen.	13
--	----

Nastavitve omrežja

Vzpostavljanje povezave z omrežjem v optičnem bralniku.	16
Preden vzpostavite povezavo z omrežjem.	16
Vzpostavljanje povezave z omrežjem na nadzorni plošči.	18
Dodajanje ali zamenjava računalnika oziroma naprav.	22
Vzpostavljanje povezave z optičnim bralnikom, ki ima vzpostavljeno povezavo z omrežjem.	22
Neposredno vzpostavljanje povezave med pametno napravo in optičnim bralnikom (Wi-Fi Direct).	24
Ponovno nastavljanje omrežne povezave.	26
Preverjanje stanja povezave z omrežjem.	28
Preverjanje stanja povezave z omrežjem na nadzorni plošči.	28
Tehnični podatki omrežja.	30
Tehnični podatki povezave Wi-Fi.	30
Tehnični podatki etherneteta.	31

Omrežne funkcije in podpora IPv4/IPv6.	32
Varnostni protokol.	32
Uporaba vrat za optični bralnik.	32
Odpravljanje težav.	34
Povezave z omrežjem ni mogoče vzpostaviti.	34

Programska oprema za nastavitve optičnega bralnika

Aplikacija za konfiguriranje postopkov optičnega bralnika (Web Config).	38
Kako zagnati programa Web Config v spletnem brskalniku.	38
Epson Device Admin.	39
Predloga konfiguracije.	40

Zahtevane nastavitve za optično branje

Registracija e-poštnega strežnika.	45
Preverjanje povezave z e-poštnim strežnikom.	46
Ustvarjanje omrežne mape.	48
Registracija stikov za uporabo.	55
Primerjava konfiguracije stikov.	56
Registriranje cilja med stike z Web Config.	56
Registracija prejemnikov kot skupine v aplikaciji Web Config.	58
Varnostno kopiranje in uvažanje stikov.	59
Izvoz in množična registracija stikov z orodjem.	60
Sodelovanje med strežnikom LDAP in uporabniki.	62
Nastavitev funkcije AirPrint.	65
Težave pri pripravi omrežnega optičnega branja.	65
Namigi za odpravljanje težav.	65
Dostop do aplikacije Web Config ni mogoč.	66

Prilagajanje zaslona na nadzorni plošči

Registracija nastavitve Prednast.	69
Menijske možnosti za Prednast.	70
Urejanje začetnega zaslona na nadzorni plošči.	71
Spreminjanje možnosti Postavitve za začetni zaslon.	71
Dodaj ikono.	72
Odstrani ikono.	73
Premakni ikono.	74

Osnovne varnostne nastavitve

Predstavitev varnostnih funkcij izdelka.	76
Nastavitve skrbnika.	76
Konfiguriranje skrbniškega gesla.	76
Uporaba možnosti Nastavitve zaklepa za nadzorno ploščo.	78
Prijava v vlogi skrbnika z nadzorne plošče.	81
Omejitev razpoložljivih funkcij (Nadzor dostopa).	82
Ustvarjanje uporabniškega računa.	82
Omogočanje možnosti Nadzor dostopa.	83
Prijava v optični bralnik, v katerem je omogočena možnost Nadzor dostopa.	83
Onemogočanje zunanjega vmesnika.	84
Omogočanje preverjanja programa ob zagonu.	84
Onemogočanje omrežnega optičnega branja iz računalnika.	85
Omogočanje ali onemogočanje optičnega branja s funkcijo WSD.	85
Nadzorovanje oddaljenega optičnega bralnika.	86
Preverjanje informacij o oddaljenem optičnem bralniku.	86
Prejemanje e-poštnih obvestil v primeru dogodkov.	86
Uporaba možnosti Web Config za nadzor napajanja optičnega bralnika.	87
Ponastavitev privzetih nastavitvev.	88
Informacije o storitvi Epson Remote Services.	88
Odpravljanje težav.	88
Pozabljeno skrbniško geslo.	88

Dodatne varnostne nastavitve

Varnostne nastavitve in preprečevanje nevarnosti.	90
Nastavitve varnostnih funkcij.	91
Upravljanje s protokoli.	91
Upravljanje protokolov.	91
Protokoli, ki jih lahko omogočite ali onemogočite.	91
Elementi nastavitve protokola.	92
Uporaba digitalnega potrdila.	94
O digitalnem potrdilu.	94
Konfiguriranje CA-signed Certificate.	95
Posodobitev samopodpisanega potrdila.	98
Konfiguriranje potrdila CA Certificate.	98
Komunikacija SSL/TLS z optičnim bralnikom.	99
Konfiguriranje osnovnih nastavitvev povezave SSL/TLS.	99
Konfiguriranje strežniškega potrdila za optični bralnik.	100

Šifrirana komunikacija s filtriranjem IPsec/IP.	101
O aplikaciji IPsec/IP Filtering.	101
Konfiguriranje privzetega pravilnika.	101
Konfiguriranje pravilnika skupine.	104
Primeri konfiguracije možnosti IPsec/IP Filtering.	110
Konfiguriranje potrdila za filtriranje naslovov IPsec/IP.	111
Povezava optičnega bralnika z omrežjem IEEE802.1X.	111
Povezava z omrežjem IEEE 802.1X.	111
Konfiguriranje potrdila za IEEE 802.1X.	113
Odpravljanje težav za dodatno varnost.	113
Obnovitev varnostnih nastavitvev.	113
Težave pri uporabi varnostnih funkcij omrežja.	114
Težave pri uporabi digitalnega potrdila.	116

Uporaba funkcije Epson Open Platform

Pregled platforme Epson Open Platform.	121
Konfiguriranje platforme Epson Open Platform.	121
Preverjanje pristnosti platforme Epson Open Platform.	121

Namestitev naprave za preverjanje pristnosti

Vzpostavitev povezave z napravo za preverjanje pristnosti.	124
Preverjanje delovanja za napravo za preverjanje pristnosti.	124
Potrditev, da je kartica za preverjanje pristnosti prepoznana.	124
Odpravljanje težav z napravo za preverjanje pristnosti.	125
Kartice za preverjanje pristnosti ni mogoče prebrati.	125

Vzdrževanje

Čiščenje zunanjih delov optičnega bralnika.	127
Čiščenje notranjosti optičnega bralnika.	127
Zamenjava kompleta valjev.	132
Kode kompleta valjev.	137
Ponastavitev števila optično prebranih kopij po zamenjavi valjev.	137
Varčevanje z energijo.	138
Prenašanje optičnega bralnika.	138
Varnostno kopiranje nastavitvev.	139

Izvoz nastavitve.	139
Uvoz nastavitve.	140
Obnovi privzete nastavitve.	140
Posodabljanje aplikacij in vdelane programske opreme.	141
Posodabljanje vdelane programske opreme optičnega bralnika na nadzorni plošči.	141
Posodabljanje vdelane programske opreme s programom Web Config.	142
Posodabljanje vdelane programske opreme brez internetne povezave.	142

Uvod

Vsebina tega dokumenta.	8
Uporaba tega priročnika.	8

Vsebina tega dokumenta

V tem dokumentu so informacije za skrbnike optičnega bralnika.

- Nastavitve omrežja
- Priprava funkcije optičnega branja
- Omogočanje in upravljanje varnostnih nastavitev
- Izvajanje dnevnega vzdrževanja

Za običajne načine uporabe optičnega bralnika glejte *Navodila za uporabo*.

Uporaba tega priročnika

Oznake in simboli



Pozor:

Navodila, ki jih morate dosledno upoštevati, da preprečite telesne poškodbe.



Pomembno:

Navodila, ki jih morate upoštevati, da preprečite poškodbe opreme.

Opomba:

Navaja dodatne in referenčne informacije.

Povezane informacije

➔ Povezave do sorodnih poglavij.

Opisi, uporabljeni v tem priročniku

- Posnetki zaslona za programe so iz programa Windows 10 ali macOS High Sierra. Vsebina, prikazana na zaslonih, se razlikuje glede na model in primer.
- Slike, uporabljene v tem priročniku, so samo informativne. Slike se lahko rahlo razlikujejo od dejanskega izdelka, vendar so načini delovanja enaki.

Omembe operacijskih sistemov

Windows

V tem priročniku se izrazi, kot so »Windows 11«, »Windows 10«, »Windows 8.1«, »Windows 8«, »Windows 7«, »Windows Server 2022«, »Windows Server 2019«, »Windows Server 2016«, »Windows Server 2012 R2«, »Windows Server 2012«, »Windows Server 2008 R2« in »Windows Server 2008« nanašajo na te operacijske sisteme. Izraz »Windows« se uporablja za vse različice.

- Operacijski sistem Microsoft® Windows® 11
- Operacijski sistem Microsoft® Windows® 10
- Operacijski sistem Microsoft® Windows® 8.1
- Operacijski sistem Microsoft® Windows® 8
- Operacijski sistem Microsoft® Windows® 7
- Operacijski sistem Microsoft® Windows Server® 2022
- Operacijski sistem Microsoft® Windows Server® 2019
- Operacijski sistem Microsoft® Windows Server® 2016
- Operacijski sistem Microsoft® Windows Server® 2012 R2
- Operacijski sistem Microsoft® Windows Server® 2012
- Operacijski sistem Microsoft® Windows Server® 2008 R2
- Operacijski sistem Microsoft® Windows Server® 2008

Mac OS

Izraz "Mac OS" se v tem priročniku nanaša na Mac OS X 10.9 ali novejšo različico oziroma macOS 11 ali novejšo različico.

Opombe glede skrbniškega gesla

Opombe glede skrbniškega gesla.	11
Začetno skrbniško geslo.	11
Postopki, ki zahtevajo skrbniško geslo.	11
Spreminjanje skrbniškega gesla.	11
Ponastavitev skrbniškega gesla.	11

Opombe glede skrbniškega gesla

Naprava omogoča nastavitve skrbniškega gesla, ki nepooblaščenim tretjim osebam preprečuje dostop ali spreminjanje nastavitve naprave ali omrežnih nastavitvev, shranjenih v napravi, ko je ta povezana z omrežjem.

Če nastavite skrbniško geslo, ga morate vnesti pri spreminjanju nastavitvev v programski opremi za konfiguracijo, kot je Web Config.

Začetno skrbniško geslo je nastavljeno v optičnem bralniku, vendar ga lahko spremenite, kakor želite.

Začetno skrbniško geslo

Začetno skrbniško geslo se razlikuje glede na nalepko na izdelku. Če je na zadnji strani izdelka pritrjena nalepka »PASSWORD«, vnesite 8-mestno številko, ki je navedena na nalepki. Če ni nalepke »PASSWORD«, vnesite za začetno skrbniško geslo serijsko številko na nalepki, pritrjeni na zadnji strani izdelka.

Priporočamo, da spremenite začetno skrbniško geslo s privzete nastavitve.

Opomba:

Nobeno uporabniško ime ni nastavljeno kot privzeto.

Postopki, ki zahtevajo skrbniško geslo

Če ste med naslednjimi postopki pozvani k vnosu skrbniškega gesla, vnesite skrbniško geslo, nastavljeno v izdelku.

- Ko se prijavljate v napredne nastavitve za aplikacijo Web Config
- Pri upravljanju menija na nadzorni plošči, ki ga je skrbnik zaklenil
- Pri spreminjanju nastavitve naprave v aplikaciji
- Pri posodabljanju vdelane programske opreme za napravo
- Pri spreminjanju ali ponastavitvi skrbniškega gesla

Spreminjanje skrbniškega gesla

Geslo lahko spremenite z nadzorne plošče izdelka ali v aplikaciji Web Config.

Pri spreminjanju gesla mora biti novo geslo dolgo od 8 do 20 znakov in lahko vsebuje le enobajtne alfanumerične znake in simbole.

Ponastavitev skrbniškega gesla

Skrbniško geslo lahko ponastavite na začetno nastavitvev z nadzorne plošče izdelka ali v spletni aplikaciji Web Config.

Če ste pozabili geslo in ga ne morete ponastaviti na privzete nastavitve, je treba izdelek popraviti. Obrnite se na lokalnega prodajalca.

Zahtevane nastavitve glede na vaš namen

Zahtevane nastavitve glede na vaš namen. 13

Zahtevane nastavitve glede na vaš namen

V nadaljevanju si oglejte, kako prilagodite nastavitve, da bodo ustrezale vašemu namenu.

Vzpostavljanje povezave z omrežjem v optičnem bralniku

Namen	Zahtevane nastavitve
Želim vzpostaviti povezavo med optičnim bralnikom in omrežjem.	Optični bralnik nastavite za omrežno optično branje. "Vzpostavljanje povezave z omrežjem v optičnem bralniku" na strani 16
Želim vzpostaviti povezavo med optičnim bralnikom in novim računalnikom.	Nastavite nastavitve omrežja za optični bralnik v novem računalniku. "Dodajanje ali zamenjava računalnika oziroma naprav" na strani 22

Nastavitve za optično branje

Namen	Zahtevane nastavitve
Optično prebrane slike želimo poslati po e-pošti. (Scan to Email)	1. Nastavite e-poštni strežnik, s katerim želite vzpostaviti povezavo. "Registracija e-poštnega strežnika" na strani 45 2. Registrirajte e-poštni naslov prejemnika v razdelku Contacts (izbirno). Če registrirate e-poštni naslov, vam ga ne bo treba vnesti vsakič ko boste želeli kaj poslati, ampak ga boste lahko preprosto izbrali med kontakti. "Registracija stikov za uporabo" na strani 55
Optično prebrane slike želim shraniti v mapo v omrežju. (Scan to Network Folder/FTP)	1. V omrežju ustvarite novo mapo, v katero želite shraniti slike. "Ustvarjanje omrežne mape" na strani 48 2. Registrirajte pot do mape v razdelku Contacts (izbirno). Če registrirate pot do mape, vam je ne bo treba vnesti vsakič ko boste želeli kaj poslati, ampak jo boste lahko preprosto izbrali med kontakti. "Registracija stikov za uporabo" na strani 55
Optično prebrane slike želim shraniti v storitev v oblaku. (Scan to Cloud)	Nastavite Epson Connect. Podrobnosti o nastavitvi najdete na spletnem portalu Epson Connect Nastavitve. Pri nastavitvi boste potrebovali uporabniški račun za storitev shranjevanja v spletu, s katero želite vzpostaviti povezavo. https://www.epsonconnect.com/ http://www.epsonconnect.eu (samo Evropa)

Prilagajanje zaslona na nadzorni plošči

Namen	Zahtevane nastavitve
Želim spremeniti elemente, ki so prikazani na nadzorni plošči optičnega bralnika.	Nastavite Prednast. ali Urejanje domačega zaslona . Svoje priljubljene nastavitve optičnega branja lahko registrirate na nadzorni plošči in uredite prikazane elemente. "Prilagajanje zaslona na nadzorni plošči" na strani 68

Nastavitev osnovnih varnostnih funkcij

Namen	Zahtevane nastavitve
Vsem, razen skrbniku, želim preprečiti spreminjanje nastavitve optičnega bralnika.	Za optični bralnik nastavite skrbniško geslo. "Nastavitve skrbnika" na strani 76
Želim onemogočiti uporabo optičnih bralnikov s povezavami USB.	Onemogočite zunanji vmesnik. "Onemogočanje zunanjega vmesnika" na strani 84

Nastavitev naprednih varnostnih funkcij

Namen	Zahtevane nastavitve
Želim nadzorovati protokole, ki se uporabljajo.	Omogočite ali onemogočite protokole. "Upravljanje s protokoli" na strani 91
Želim, da je komunikacijska pot šifrirana.	1. Nastavite digitalno potrdilo. "Uporaba digitalnega potrdila" na strani 94 2. Nastavite komunikacijo SSL/TLS. "Komunikacija SSL/TLS z optičnim bralnikom" na strani 99
Želim uporabiti šifrirano komunikacijo (IPsec). Želim, da se omogoči uporaba programske opreme samo z določenega računalnika (filtriranje IP).	Nastavite pravilnike za promet, ki ga želite filtrirati. "Šifrirana komunikacija s filtriranjem IPsec/IP" na strani 101
Optični bralnik želim uporabiti v omrežju IEEE802.1X.	Nastavite IEEE802.1X za optični bralnik. "Povezava optičnega bralnika z omrežjem IEEE802.1X" na strani 111

Sinhronizacija optičnega bralnika s sistemom preverjanja pristnosti

Pridobite ključ izdelka z namenskega spletnega mesta in v optičnem bralniku aktivirajte Epson Open Platform.

"Uporaba funkcije Epson Open Platform" na strani 120

Uporaba načina preverjanja pristnosti (Epson Print Admin/Epson Print Admin Serverless)

Za uporabo možnosti potrebujete licenčni ključ.

Za več informacij se obrnite na prodajalca.

Opomba:

Če želite uporabiti možnosti Epson Print Admin Serverless, mora biti sistem sinhroniziran s platformo Epson Open Platform.

Nastavitve omrežja

Vzpostavljanje povezave z omrežjem v optičnem bralniku.	16
Dodajanje ali zamenjava računalnika oziroma naprav.	22
Preverjanje stanja povezave z omrežjem.	28
Tehnični podatki omrežja.	30
Odpravljanje težav.	34

Vzpostavljanje povezave z omrežjem v optičnem bralniku

V tem poglavju je opisano, kako vzpostavite povezavo z omrežjem v optičnem bralniku na nadzorni plošči optičnega bralnika.

Opomba:

Če sta optični bralnik in računalnik v istem segmentu, lahko povezavo vzpostavite tudi z namestitvenim programom.

Če želite zagnati namestitveni program, obiščite naslednje spletno mesto in nato vnesite ime izdelka. Izberite **Namestitev** in začnite nastavitve.

<https://epson.sn>

Navodila za uporabo si lahko ogledate v Priročniku s spletnimi filmi. Odprite naslednji naslov URL.

<https://support.epson.net/publist/vlink.php?code=NPD7509>

Predn vzpostavite povezavo z omrežjem

Za povezavo z omrežjem predhodno preverite način povezave in podatke o nastavitvi.

Zbiranje informacij o nastavitvi povezave

Pripravite potrebne informacije o nastavitvi za vzpostavitev povezave. Pred nastavitvijo pripravite te podatke.

Razdelki	Elementi	Opomba
Način povezave z napravo	<input type="checkbox"/> Ethernet <input type="checkbox"/> Wi-Fi	Izberite, kako želite vzpostaviti povezavo med optičnim bralnikom in omrežjem. Za žično lokalno omrežje priključite tiskalnik na stikalo LAN. Za omrežje Wi-Fi tiskalnik vzpostavi povezavo z omrežjem (SSID) dostopne točke.
Podatki o povezavi LAN	<input type="checkbox"/> Naslov IP <input type="checkbox"/> Maska podomrežja <input type="checkbox"/> Privzeti prehod	Določite naslov IP, ki ga želite dodeliti optičnemu bralniku. Za dodelitev statičnega naslova IP morate vnesti vse vrednosti. Za dodelitev dinamičnega naslova IP s funkcijo DHCP ne potrebujete teh podatkov, ker so nastavljeni samodejno.
Podatki o povezavi z omrežjem Wi-Fi	<input type="checkbox"/> SSID <input type="checkbox"/> Geslo	To sta SSID (ime omrežja) in geslo dostopne točke, s katero optični bralnik vzpostavi povezavo. Če je nastavljeno filtriranje naslovov MAC, vnaprej registrirajte naslov MAC optičnega bralnika, da registrirate optični bralnik. Podprti standardi so navedeni na spodnjem spletnem mestu. "Tehnični podatki omrežja" na strani 30
Informacije o strežniku DNS	<input type="checkbox"/> Naslov IP za primarni strežnik DNS <input type="checkbox"/> Naslov IP za sekundarni strežnik DNS	Te podatke potrebujete pri določanju strežnikov DNS. Sekundarni DNS je nastavljen, ko ima sistem odvečno konfiguracijo in obstaja sekundarni strežnik DNS. Če ste v majhni organizaciji in ne nastavite strežnika DNS, nastavite naslov IP usmerjevalnika.

Razdelki	Elementi	Opomba
Podatki o posredniškem strežniku	<input type="checkbox"/> Ime posredniškega strežnika	<p>Te podatke nastavite, če vaše omrežno okolje uporablja posredniški strežnik za dostop do interneta prek intraneta in če uporabljate funkcijo, pri kateri optični bralnik neposredno dostopa do interneta.</p> <p>Optični bralnik za uporabo spodaj navedenih funkcij neposredno vzpostavi povezavo z internetom.</p> <ul style="list-style-type: none"> <input type="checkbox"/> Epson Connect Services <input type="checkbox"/> Storitve v oblaku drugih podjetij <input type="checkbox"/> Posodobitev vdelane programske opreme <input type="checkbox"/> Pošiljanje optično prebranih slik v SharePoint (WebDAV)
Podatki o številki vrat	<input type="checkbox"/> Številka vrat za sprostitvev	<p>Preverite številko vrat, ki jih uporabljata optični bralnik in računalnik, nato pa po potrebi sprostite vrata, ki jih blokira požarni zid.</p> <p>Informacije o številki vrat, ki jih uporablja optični bralnik, najdete na tem spletnem mestu.</p> <p>"Uporaba vrat za optični bralnik" na strani 32</p>

Dodelitev naslova IP

Obstajajo naslednji načini dodelitve naslova IP.

Statični naslov IP:

Vnaprej določeni enoznačni IP optičnemu bralniku (gostitelj) dodelite ročno.

Podatke za vzpostavitev povezave z omrežjem (maska podomrežja, privzeti prehod, strežnik DNS itd.) je treba nastaviti ročno.

Naslov IP se ne spremeni niti, ko izklopite napravo. To je uporabno v primerih, ko želite upravljati naprave v okolju, kjer naslova IP ni mogoče spreminjati, ali ko želite upravljati naprave z uporabo naslova IP. Priporočamo nastavitve v optičnem bralniku, strežniku, itd., do koder dostopa več računalnikov. Kadar uporabljate varnostne funkcije, kot je filtriranje IPsec/IP, dodelite stalni naslov IP, da se ta naslov ne bo spreminjal.

Samodejna dodelitev prek funkcije DHCP (dinamični naslov IP):

Naslov IP optičnemu bralniku (gostitelj) dodelite samodejno s pomočjo funkcije DHCP strežnika DHCP ali usmerjevalnika.

Podatki za vzpostavitev povezave z omrežjem (maska podomrežja, privzeti prehod, strežnik DNS itd.) se nastavijo samodejno, tako da lahko napravo enostavno povežete z omrežjem.

Če sta naprava ali usmerjevalnik izključena, oziroma odvisno od nastavitvev strežnika DHCP, se naslov IP ob ponovno vzpostavitvi povezave lahko spremeni.

Priporočamo tako upravljanje naprav, ki ne uporabljata naslova IP, in komunikacijo s protokoli, ki lahko sledi naslovu IP.

Opomba:

Kadar uporabljate funkcijo rezervacije naslova IP pri DHCP, lahko kadar koli napravam dodelite isti naslov IP.

Strežnik DNS in posredniški strežnik

Strežnik DNS ima ime gostitelja, ime domene za e-poštni naslov itd., ki so povezani s podatki naslova IP.

Komunikacija ni mogoča, če je druga stran opisana z imenom gostitelja, imenom domene itd., ko računalnik ali optični bralnik izvaja komunikacijo IP.

V strežniku DNS poizveduje o teh podatkih in pridobi naslov IP druge strani. Ta postopek se imenuje resolucija imena.

Zato naprave, kot so računalniki in optični bralniki, lahko komunicirajo preko naslova IP.

Razrešitev imena je potrebna, da lahko optični bralnik komunicira prek funkcije e-pošte ali funkcije internetne povezave.

Če uporabljate te funkcije, konfigurirajte nastavitve strežnika DNS.

Če naslov IP optičnega bralnika dodelite s funkcijo DHCP strežnika DHCP ali usmerjevalnika, je naslov nastavljen samodejno.

Posredniški strežnik je postavljen na prehod med omrežjem in internetom in komunicira z računalnikom, optičnim bralnikom in internetom (strežnik na drugi strani). Strežnik na drugi strani komunicira samo s posredniškim strežnikom. Zato informacij o optičnem bralniku, kot sta naslov IP in številka vrat, ni mogoče prebrati, pričakovana pa je tudi povečana raven varnosti.

Če povezavo z internetom vzpostavljate prek posredniškega strežnika, konfigurirajte posredniški strežnik v optičnem bralniku.

Vzpostavljanje povezave z omrežjem na nadzorni plošči

Vzpostavite povezavo z omrežjem v optičnem bralniku na nadzorni plošči optičnega bralnika.

Dodelitev naslova IP

Nastavite osnovne elemente, kot so Host Address, Maska podomrežja, Privzeti prehod.

V tem poglavju je opisan postopek nastavitve statičnega naslova IP.

1. Vklonite optični bralnik.
2. Na začetnem zaslonu nadzorne plošče optičnega bralnika izberite **Nastavitve**.
3. Izberite **Nastavitve omrežja > Napredno > TCP/IP**.
4. Izberite **Ročno** za **Pridobi naslov IP**.

Če ste s funkcijo DHCP usmerjevalnika samodejno nastavili naslov IP, izberite možnost **Samodejno**. V tem primeru so nastavitve za **Naslov IP**, **Maska podomrežja** in **Privzeti prehod** v korakih 5 do 6 prav tako samodejno nastavljeni, tako da lahko nadaljujete na 7. korak.

5. Vnesite naslov IP.

Fokus se pomakne na sprednji ali zadnji segment, ločen s piko, če izberete ◀ in ▶.

Potrdite vrednost, prikazano na prejšnjem zaslonu.

6. Nastavite možnosti za **Maska podomrežja** in **Privzeti prehod**.

Potrdite vrednost, prikazano na prejšnjem zaslonu.



Pomembno:

Če vrednosti za polja Naslov IP, Maska podomrežja in Privzeti prehod niso pravilne, možnost **Začni nastavitvev** ni aktivna in ni mogoče nadaljevati s konfiguriranjem nastavitvev. Poskrbite, da je vnos pravilen.

7. Vnesite naslov IP za primarni strežnik DNS.

Potrdite vrednost, prikazano na prejšnjem zaslonu.

Opomba:

Če za nastavitve dodelitve naslova IP izberete možnost **Samodejno**, lahko nastavitve strežnika DNS izberete v razdelku **Ročno ali Samodejno**. Če naslova strežnika DNS ni mogoče pridobiti, izberite možnost **Ročno** in vnesite naslov strežnika DNS. Nato ročno vnesite sekundarni strežnik DNS. Če ste izbrali možnost **Samodejno**, nadaljujte na 9. korak.

8. Vnesite naslov IP za sekundarni strežnik DNS.

Potrdite vrednost, prikazano na prejšnjem zaslonu.

9. Tapnite **Začni nastavitvev**.

Nastavitve posredniškega strežnika

Nastavite posredniški strežnik, če sta izpolnjena oba spodnja pogoja.

- Posredniški strežnik je zasnovan za internetno povezavo.
- Uporabljate funkcijo, pri kateri optični bralnik neposredno vzpostavi povezavo z internetom, na primer storitev Epson Connect ali druge storitve podjetja v oblaku.

1. Na začetnem zaslonu izberite **Nastavitve**.

Ko po nastavitvi naslova IP konfigurirate nastavitve, se prikaže zaslon **Napredno**. Nadaljujte s 3. korakom.

2. Izberite **Nastavitve omrežja > Napredno**.

3. Izberite **Strežnik Proxy**.

4. Izberite **Upor.** za **Nastavitve proxy strežnika**.

5. Vnesite naslov posredniškega strežnika v obliki IPv4 ali popolnoma določenega imena domene (FQDN).

Potrdite vrednost, prikazano na prejšnjem zaslonu.

6. Vnesite številko vrat za posredniški strežnik.

Potrdite vrednost, prikazano na prejšnjem zaslonu.

7. Tapnite **Začni nastavitvev**.

Vzpostavljanje povezave z ethernetom

Optični bralnik povežite na omrežje s kablom LAN in nato preverite povezavo.

1. Optični bralnik in zvezdišče (stikalo LAN) povežite s kablom LAN.

2. Na začetnem zaslonu izberite .

3. Izberite **Usmerjevalnik**.
4. Prepričajte se, da so nastavitve za Povezava in Naslov IP pravilne.
5. Tapnite **Zapri**.

Vzpostavljanje povezave z brezžičnim omrežjem LAN (Wi-Fi)

V optičnem bralniku lahko povezavo z brezžičnim omrežjem LAN (Wi-Fi) vzpostavite na več načinov. Izberite način povezave, ki ustreza okolju in pogojem, v katerih vzpostavljate povezavo.

Če poznate podatke za brezžični usmerjevalnik, kot sta SSID in geslo, lahko nastavitve določite ročno.

Če brezžični usmerjevalnik podpira WPS, lahko nastavitve določite s potisnim gumbom.

Ko v optičnem bralniku vzpostavite povezavo z omrežjem, v napravi, ki jo želite uporabiti (računalnik, pametni telefon, tablični računalnik in druge naprave), vzpostavite povezavo z optičnim bralnikom.

Opomba o uporabi 5-gigaherčne povezave Wi-Fi

Ta izdelek pri vzpostavljanju povezave z Wi-Fi Direct (preprosta dostopna točka) običajno uporablja kanal W52 (36ch). Kanal za povezavo z brezžičnim lokalnim omrežjem (Wi-Fi) je izbran samodejno, zato se lahko kanal, ki je uporabljen hkrati s povezavo Wi-Fi Direct, razlikuje. Če se kanali razlikujejo, je lahko podatkovna komunikacija z optičnim bralnikom počasna. Če to ne ovira uporabe, vzpostavite povezavo z omrežjem z SSID v 2,4-gigaherčnem pasu. V 2,4-gigaherčnem pasu se uporabljene kanali ujemajo.

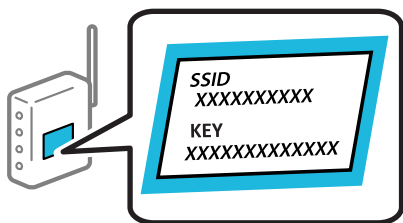
Priporočamo, da pri nastavitvi brezžičnega lokalnega omrežja na 5 GHz onemogočite funkcijo Wi-Fi Direct.


Konfiguriranje nastavitve Wi-Fi z vnašanjem imena SSID in gesla

Omrežje Wi-Fi lahko nastavite tako, da na nadzorni plošči optičnega bralnika vnesete podatke, potrebne za vzpostavitev povezave z brezžičnim usmerjevalnikom. Če želite nastavitve opraviti s tem načinom, potrebujete ime omrežja (SSID) in geslo za brezžični usmerjevalnik.

Opomba:

Če uporabljate brezžični usmerjevalnik s privzetimi nastavitvami, sta SSID in geslo navedena na nalepki. Če ne poznate SSID-ja in gesla, se obrnite na osebo, ki je nastavila brezžični usmerjevalnik, ali pa si oglejte dokumentacijo, ki je bila priložena brezžičnemu usmerjevalniku.



1. Na začetnem zaslonu tapnite .
2. Izberite **Usmerjevalnik**.

3. Tapnite **Začni namestitev**.

Če je omrežna povezava že nastavljena, so prikazane podrobnosti o povezavi. Tapnite **Zamenjajte v povezavo Wi-Fi**, ali **Spremeni nastavitve**, da spremenite nastavitve.

4. Izberite **Čarovnik za nastavitev Wi-Fi**.

5. Upoštevajte navodila na zaslону, da izberete SSID, vnesite geslo za brezžični usmerjevalnik in začnite nastavitve.

Če želite po končani nastavitvi preveriti stanje omrežne povezave za optični bralnik, najdete podrobnosti na spodnji povezavi »Sorodne informacije«.

Opomba:

- Če SSID-ja ne poznate, preverite, ali je naveden na nalepki brezžičnega usmerjevalnika. Če brezžični usmerjevalnik uporabljate s privzetimi nastavitvami, uporabite SSID, ki je naveden na nalepki. Če ne najdete nobenih informacij, preberite dokumentacijo, priloženo brezžičnemu usmerjevalniku.
- Geslo razlikuje med velikimi in malimi črkami.
- Če gesla ne poznate, preverite, ali je navedeno na nalepki brezžičnega usmerjevalnika. Na nalepki je geslo mora zapisano pod »Network Key«, »Wireless Password« ipd. Če brezžični usmerjevalnik uporabljate s privzetimi nastavitvami, uporabite geslo, navedeno na nalepki.
- Če ne vidite imena niza SSID, s katerim se želite povezati, uporabite programsko opremo ali aplikacijo za nastavitve omrežja Wi-Fi iz računalnika ali pametne naprave, na primer pametnega telefona ali tabličnega računalnika. Za več informacij v brskalnik vnesite »<https://epson.sn>«, da odprete spletno mesto, vnesite ime izdelka in izberite razdelek **Namestitev**.

Povezane informacije

➔ «Preverjanje stanja povezave z omrežjem» na strani 28

Konfiguriranje nastavitve omrežja Wi-Fi s potisnim gumbom (WPS)

Omrežje Wi-Fi lahko nastavite samodejno tako, da pritisnete gumb na brezžičnem usmerjevalniku. Če so izpolnjeni spodnji pogoji, lahko povezavo nastavite na ta način.

- Brezžični usmerjevalnik je združljiv z WPS-jem (Wi-Fi Protected Setup).
- Trenutna povezava Wi-Fi je bila vzpostavljena s pritiskom gumba na brezžičnem usmerjevalniku.

Opomba:

Če ne najdete gumba ali če povezavo nastavljate v programski opremi, si oglejte dokumentacijo, ki je bila priložena brezžičnemu usmerjevalniku.



1. Na začetnem zaslону tapnite .

2. Izberite **Usmerjevalnik**.

3. Tapnite **Začni namestitev**.

Če je omrežna povezava že nastavljena, so prikazane podrobnosti o povezavi. Tapnite **Zamenjajte v povezavo Wi-Fi**, ali **Spremeni nastavitve**, da spremenite nastavitve.

4. Izberite **Nastavitev s pritiskom na gumb (WPS)**.

5. Upoštevajte navodila na zaslonu.

Če želite po končani nastavitvi preveriti stanje omrežne povezave za optični bralnik, najdete podrobnosti na spodnji povezavi »Sorodne informacije«.

Opomba:


Če povezave ni mogoče vzpostaviti, znova zaženite brezžični usmerjevalnik, premaknite ga bližje optičnemu bralniku in poskusite znova.

Povezane informacije

➔ [“Preverjanje stanja povezave z omrežjem” na strani 28](#)

Konfiguriranje nastavitve omrežja Wi-Fi z vnosom kode PIN (WPS)

Povezavo z brezžičnim usmerjevalnikom lahko samodejno vzpostavite tako, da uporabite kodo PIN. Ta način nastavitve lahko uporabite, če brezžični usmerjevalnik podpira WPS (Wi-Fi Protected Setup). Kodo PIN v brezžični usmerjevalnik vnesite v računalniku.

1. Na začetnem zaslonu tapnite .

2. Izberite **Usmerjevalnik**.

3. Tapnite **Začni namestitev**.

Če je omrežna povezava že nastavljena, so prikazane podrobnosti o povezavi. Tapnite **Zamenjajte v povezavo Wi-Fi**, ali **Spremeni nastavitve**, da spremenite nastavitve.

4. Izberite **Druge funkcije > Namestitev kode PIN (WPS)**

5. Upoštevajte navodila na zaslonu.

Če želite po končani nastavitvi preveriti stanje omrežne povezave za optični bralnik, najdete podrobnosti na spodnji povezavi »Sorodne informacije«.

Opomba:

Podrobnosti o vnosu kode PIN najdete v dokumentaciji, ki je bila priložena brezžičnemu usmerjevalniku.

Povezane informacije

➔ [“Preverjanje stanja povezave z omrežjem” na strani 28](#)

Dodajanje ali zamenjava računalnika oziroma naprav

Vzpostavljanje povezave z optičnim bralnikom, ki ima vzpostavljeno povezavo z omrežjem

Če ima optični bralnik že vzpostavljeno povezavo z omrežjem, lahko računalnik ali pametno napravo povežete z optičnim bralnikom prek omrežja.

Uporaba omrežnega optičnega bralnika v drugem računalniku

Priporočamo, da za povezavo optičnega bralnika z računalnikom uporabite namestitveni program.

Če želite zagnati namestitveni program, obiščite naslednje spletno mesto in nato vnesite ime izdelka. Izberite **Namestitev** in začnite nastavitvev.

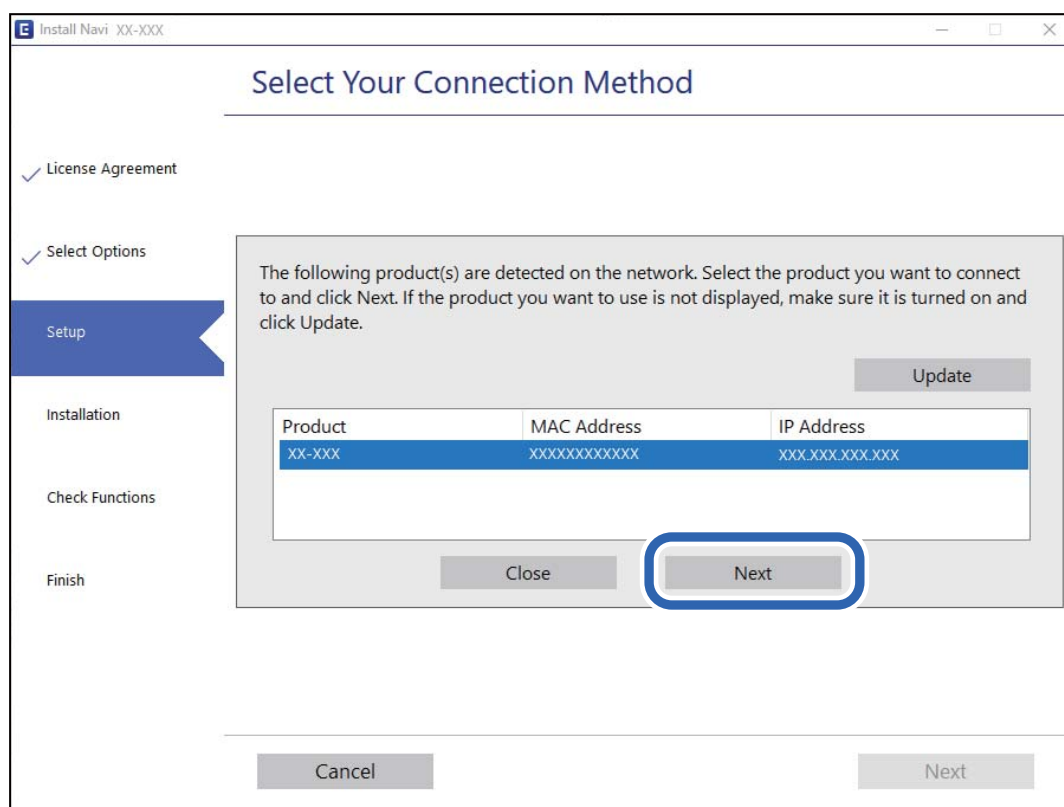
<https://epson.sn>

Navodila za uporabo si lahko ogledate v Priročniku s spletnimi filmi. Odprite naslednji naslov URL.

<https://support.epson.net/publist/vlink.php?code=NPD7509>

Izbira optičnega bralnika

Upoštevajte navodila na zaslonu, dokler se ne prikaže ta zaslon, izberite ime optičnega bralnika, s katerim želite vzpostaviti povezavo, in nato kliknite **Naprej**.



Upoštevajte navodila na zaslonu.

Uporaba omrežnega optičnega bralnika v pametni napravi

Pametno napravo lahko z optičnim bralnikom povežete na enega od teh načinov.

Vzpostavitev povezave prek brezžičnega usmerjevalnika

V pametni napravi vzpostavite povezavo z istim omrežjem Wi-Fi (SSID) kot v optičnem bralniku.

Podrobnosti najdete v nadaljevanju.

“Konfiguracija nastavitvev za povezavo s pametno napravo” na strani 27

Vzpostavljanje prek povezave Wi-Fi Direct

Vzpostavite povezavo med pametno napravo in optičnim bralnikom neposredno brez brezžičnega usmerjevalnika. Podrobnosti najdete v nadaljevanju.

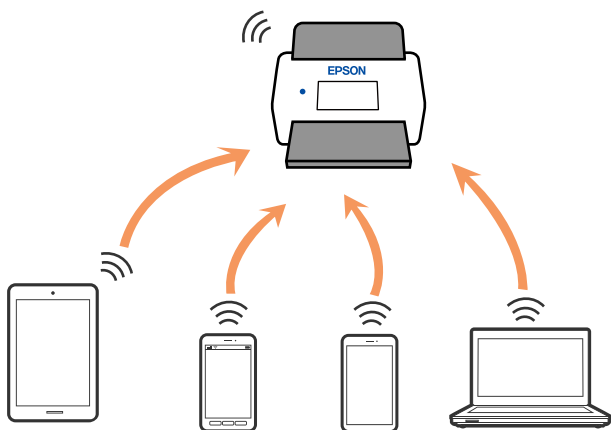
“Neposredno vzpostavljanje povezave med pametno napravo in optičnim bralnikom (Wi-Fi Direct)” na strani 24

Neposredno vzpostavljanje povezave med pametno napravo in optičnim bralnikom (Wi-Fi Direct)

Wi-Fi Direct (preprosta dostopna točka) omogoča, da pametno napravo neposredno povežete z optičnim bralnikom brez brezžičnega usmerjevalnika in nato optično berete v pametni napravi.

O aplikaciji Wi-Fi Direct


Ta način povezave uporabite, če ne uporabljate omrežja Wi-Fi doma ali v službi oziroma če želite vzpostaviti neposredno povezavo med optičnim bralnikom in računalnikom ali pametno napravo. Optični bralnik tem načinu deluje kot brezžični usmerjevalnik, z optičnim bralnikom pa lahko povežete največ štiri naprave brez uporabe standardnega brezžičnega usmerjevalnika. Vendar pa naprave, ki so neposredno povezane z optičnim bralnikom, ne morejo medsebojno komunicirati prek optičnega bralnika.



Optični bralnik ima lahko vzpostavljeno povezavo z omrežjem Wi-Fi ali ethernetnim omrežjem in omrežjem Wi-Fi Direct (preprosta dostopna točka) hkrati. Če pa omrežno povezavo zaženete v načinu Wi-Fi Direct (preprosta dostopna točka), ko ima optični bralnik vzpostavljeno povezavo z omrežjem Wi-Fi, je povezava z omrežjem Wi-Fi začasno prekinjena.

Vzpostavljanje povezave s pametno napravo prek povezave Wi-Fi Direct

V tem načinu lahko optični bralnik povežete neposredno z napravami brez brezžičnega usmerjevalnika.

1. Na začetnem zaslonu izberite .
2. Izberite **Wi-Fi Direct**.
3. Izberite **Začni namestitev**.

4. Zaženite Epson Smart Panel v pametni napravi.
5. Upoštevajte navodila, prikazana v aplikaciji Epson Smart Panel, da vzpostavite povezavo z optičnim bralnikom.
Ko pametna naprava vzpostavi povezavo z optičnim bralnikom, nadaljujte z naslednjim korakom.
6. Na nadzorni plošči optičnega bralnika izberite **Končano**.

Prekinjanje povezave Wi-Fi Direct (preprosta dostopna točka)

Povezavo Wi-Fi Direct (preprosta dostopna točka) lahko onemogočite na dva načina: vse povezave lahko onemogočite na nadzorni plošči optičnega bralnika ali pa onemogočite posamezno povezavo v računalniku ali pametni napravi.

Če želite onemogočiti vse povezave, izberite  > **Wi-Fi Direct** > **Začni namestitev** > **Spremeni** > **Onemogoči Wi-Fi Direct**.

Pomembno:

Če je povezava Wi-Fi Direct (preprosta dostopna točka) onemogočena, je prekinjena povezava z vsemi pametnimi napravami, ki imajo vzpostavljeno povezavo z optičnim bralnikom prek povezave Wi-Fi Direct (preprosta dostopna točka).


Opomba:

Če želite prekiniti povezavo z določeno napravo, povezave ne prekinite v optičnem bralniku, ampak v napravi. Izberite enega od teh načinov za prekinitev povezave Wi-Fi Direct (preproste dostopne točke) v napravi.

- Prekinite povezavo Wi-Fi z imenom omrežja optičnega bralnika (SSID).
- Vzpostavite povezavo z drugim imenom omrežja (SSID).

Spreminjanje nastavitve za Wi-Fi Direct (preprosta dostopna točka), kot je SSID

Če je omogočena povezava Wi-Fi Direct (preprosta dostopna točka), lahko spremenite nastavitve v razdelku

 > **Wi-Fi Direct** > **Začni namestitev** > **Spremeni**, nato pa se prikažejo naslednji elementi menijev.

Spremeni ime omrežja

Spremenite ime omrežja (SSID) Wi-Fi Direct (preprosta dostopna točka) za vzpostavitev povezave z optičnim bralnikom v poljubno ime. Ime omrežja (SSID), lahko določite v znakih ASCII, prikazanih na tipkovnici programske opreme na nadzorni plošči. Vnesete lahko največ 22 znakov.

Pri spreminjanju imena omrežja (SSID) se prekine povezava z vsemi povezanimi napravami. Uporabite novo ime omrežja (SSID), če želite ponovno vzpostaviti povezavo z napravo.

Zamenjaj geslo

Spremenite geslo za Wi-Fi Direct (preprosta dostopna točka) za vzpostavitev povezave z optičnim bralnikom v poljubno vrednost. Geslo lahko vsebuje znake ASCII, ki so na programski tipkovnici na nadzorni plošči. Vnesete lahko med 8 in 22 znaki.

Pri spreminjanju gesla se prekine povezava z vsemi povezanimi napravami. Če želite napravo znova povezati, uporabite novo geslo.

Spremeni frekvenčni razpon

Spremenite frekvenčni razpon za Wi-Fi Direct, ki je uporabljen za vzpostavljanje povezave z optičnim bralnikom. Izbirate lahko med 2,4 GHz ali 5 GHz.

Pri spreminjanju frekvenčnega razpona se prekine povezava z vsemi povezanimi napravami. Znova vzpostavite povezavo z napravo.

Pri preklapljanju na 5 GHz povezave ni mogoče vzpostaviti z napravami, ki ne podpirajo frekvenčnega razpona 5 GHz.

Odvisno od regije ta nastavev morda ne bo prikazana.

Onemogoči Wi-Fi Direct

Onemogočite nastavitve povezave Wi-Fi Direct (preprosta dostopna točka) optičnega bralnika. Ko jih onemogočite, bo povezava z vsemi napravami, ki imajo povezavo z optičnim bralnikom vzpostavljeno prek povezave Wi-Fi Direct (preprosta dostopna točka), prekinjena.

Ponastavitev privzetih nastavitvev

Obnovite vse nastavitve za Wi-Fi Direct (preprosta dostopna točka) na njihove privzete vrednosti.

Podatki o povezavi Wi-Fi Direct (preprosta dostopna točka) pametne naprave, shranjene v optičnem bralniku, so izbrisani.

Opomba:

Te nastavitve lahko konfigurirate na zavihku **Network** > **Wi-Fi Direct** v aplikaciji **Web Config**.

- Omogočanje ali onemogočanje povezave Wi-Fi Direct (preprosta dostopna točka)
- Spreminjanje imena omrežja (SSID)
- Spreminjanje gesla
- Spreminjanje frekvenčnega razpona
Odvisno od regije ta nastavev morda ne bo prikazana.
- Obnovitev nastavitvev za Wi-Fi Direct (preprosta dostopna točka)

Ponovno nastavljanje omrežne povezave

V tem poglavju je opisano, kako konfigurirate nastavitve omrežne povezave in spremenite način povezave, ko zamenjate brezžični usmerjevalnik ali računalnik.

Pri zamenjavi brezžičnega usmerjevalnika

Ko zamenjate brezžični usmerjevalnik, konfigurirajte nastavitve za povezavo med računalnikom ali pametno napravo in optičnim bralnikom.

Te nastavitve morate konfigurirati, če zamenjate ponudnika internetnih storitev in v podobnih primerih.

Določanje nastavitvev za povezavo z računalnikom

Priporočamo, da za povezavo optičnega bralnika z računalnikom uporabite namestitveni program.

Če želite zagnati namestitveni program, obiščite naslednje spletno mesto in nato vnesite ime izdelka. Izberite **Namestitev** in začnite nastavitve.

<https://epson.sn>

Navodila za uporabo si lahko ogledate v Priročniki s spletnimi filmi. Odprite naslednji naslov URL.

<https://support.epson.net/publist/vlink.php?code=NPD7509>

Izbiranje načina povezave

Upoštevajte navodila na zaslonu. Na zaslonu **Izberite možnost namestitve** izberite **Ponovno nastavite povezavo s/z Tiskalnik (za nov omrežni usmerjevalnik ali spremembo USB v omrežje itd.)** in kliknite **Naprej**.

Upoštevajte navodila na zaslonu za dokončanje nastavitve.

Če ne morete vzpostaviti povezave, si oglejte spodnja navodila za odpravo težave.

[“Povezave z omrežjem ni mogoče vzpostaviti” na strani 34](#)

Konfiguracija nastavitve za povezavo s pametno napravo

Optični bralnik lahko uporabljate v pametni napravi, če v optičnem bralniku vzpostavite povezavo z istim omrežjem Wi-Fi (SSID) kot v pametni napravi. Če želite uporabljati optični bralnik iz pametne naprave, obiščite naslednje spletno mesto in nato vnesite ime izdelka. Izberite **Namestitev** in začnite nastavitve.

<https://epson.sn>

Spletno mesto obiščite v pametni napravi, v kateri želite vzpostaviti povezavo z optičnim bralnikom.

Pri zamenjavi računalnika

Ko zamenjate računalnik, konfigurirajte nastavitve povezave med računalnikom in optičnim bralnikom.

Določanje nastavitve za povezavo z računalnikom

Priporočamo, da za povezavo optičnega bralnika z računalnikom uporabite namestitveni program.

Če želite zagnati namestitveni program, obiščite naslednje spletno mesto in nato vnesite ime izdelka. Izberite **Namestitev** in začnite nastavitve.

<https://epson.sn>

Navodila za uporabo si lahko ogledate v Priročniki s spletnimi filmi. Odprite naslednji naslov URL.

<https://support.epson.net/publist/vlink.php?code=NPD7509>

Upoštevajte navodila na zaslonu.

Spreminjanje načina povezave z računalnikom

V tem poglavju je opisano, kako spremenite način povezave, ko sta računalnik in optični bralnik povezana.

Spreminjanje povezave z omrežjem iz ethernetne povezave na povezavo Wi-Fi

Na nadzorni plošči optičnega bralnika preklopite iz ethernetne povezave na povezavo Wi-Fi. Način spreminjanja povezave je enako kot pri nastavitvah za povezavo Wi-Fi.

Povezane informacije

➔ “Vzpostavljanje povezave z brezžičnim omrežjem LAN (Wi-Fi)” na strani 20

Spreminjanje povezave z omrežjem iz povezave Wi-Fi na ethernetno povezavo

Upoštevajte spodnja navodila za spreminjanje iz povezave Wi-Fi na ethernetno povezavo.

1. Na začetnem zaslonu izberite **Nastavitve**.
2. Izberite **Nastavitve omrežja > Nastavitev ožičenega omrežja LAN**.
3. Upoštevajte navodila na zaslonu.

Spreminjanje iz povezave USB na povezavo z omrežjem

Uporabite namestitveni program za ponovno nastavitev optičnega bralnika v drugem načinu povezave.

Obiščite spodnje spletno mesto in vnesite ime izdelka. Izberite **Namestitev** in začnite nastavitev.

<https://epson.sn>

Izbiranje spremembe načinov povezave

Upoštevajte navodila v posameznih oknih. Na zaslonu **Izberite možnost namestitve** izberite **Ponovno nastavite povezavo s/z Tiskalnik (za nov omrežni usmerjevalnik ali spremembo USB v omrežje itd.)** in kliknite **Naprej**.

Izberite omrežno povezavo, ki jo želite uporabiti, izberite, **Poveži prek brezžičnega omrežja (Wi-Fi)** ali **Poveži prek žične povezave LAN (ethernet)** in nato kliknite **Naprej**.

Upoštevajte navodila na zaslonu za dokončanje nastavitve.

Preverjanje stanja povezave z omrežjem

Stanje omrežne povezave lahko preverite na naslednji način.

Preverjanje stanja povezave z omrežjem na nadzorni plošči

Stanje povezave z omrežjem lahko preverite prek ikone omrežja ali informacij o omrežju na nadzorni optičnega bralnika.

Preverjanje stanja povezave z omrežjem prek ikone omrežja

Stanje povezave z omrežjem in jakost radijskih valov lahko preverite prek ikone omrežja na začetnem zaslonu optičnega bralnika.



	<p>Prikaže stanje povezave z omrežjem.</p> <p>Izberite ikono, če si želite ogledati ali spremeniti trenutne nastavitve. To je bližnjica do tega menija.</p> <p>Nastavitve > Nastavitve omrežja > Namestitev Wi-Fi</p>
	Optični bralnik nima vzpostavljene povezave z brezžičnim omrežjem (Wi-Fi).
	Optični bralnik išče SSID, naslov IP ni nastavljen ali pa je prišlo do težave z brezžičnim omrežjem (Wi-Fi).
	Optični bralnik ima vzpostavljeno povezavo z brezžičnim omrežjem (Wi-Fi). Število črtic označuje moč signala povezave. Več črtic pomeni močnejšo povezavo.
	Optični bralnik nima vzpostavljene povezave z brezžičnim omrežjem (Wi-Fi) v načinu Wi-Fi Direct (preprosta dostopna točka).
	Optični bralnik ima vzpostavljeno povezavo z brezžičnim omrežjem (Wi-Fi) v načinu Wi-Fi Direct (preprosta dostopna točka).
	Optični bralnik ni povezan z žičnim omrežjem (Ethernet) ali pa omrežje ni nastavljeno.
	Optični bralnik je povezan z žičnim omrežjem (Ethernet).

Ogled podrobnih omrežnih informacij na nadzorni plošči

Ko je optični bralnik povezan v omrežje, si lahko informacije, povezane z omrežjem, ogledate tudi tako, da izberete menije omrežja, ki si jih želite ogledati.

1. Na začetnem zaslonu izberite **Nastavitve**.
2. Izberite **Nastavitve omrežja > Stanje omrežja**.
3. Če si želite ogledati informacije, izberite menije, ki si jih želite ogledati.
 - Stanje ožičene LAN/Wi-Fi povezave
Prikaže omrežne informacije (ime naprave, povezava, moč signala itd.) za povezave prek Ethernet ali Wi-Fi.
 - Stanje Wi-Fi Direct
Prikazuje, ali je Wi-Fi Direct omogočen ali onemogočen, ter SSID, geslo itd. za povezave Wi-Fi Direct.

Stanje e-poštnega strežnika

Prikaže omrežne informacije e-poštnega strežnika.

Tehnični podatki omrežja

Tehnični podatki povezave Wi-Fi

V spodnji tabeli so navedeni tehnični podatki povezave Wi-Fi.

Države ali regije, razen zgoraj navedenih	Tabela A
Irska, Združeno kraljestvo, Avstrija, Nemčija, Lihtenštajn, Švica, Francija, Belgija, Luksemburg, Nizozemska, Italija, Portugalska, Španija, Danska, Finska, Norveška, Švedska, Islandija, Hrvaška, Ciper, Grčija, Severna Makedonija, Srbija, Slovenija, Malta, Bosna in Hercegovina, Kosovo, Črna gora, Albanija, Bolgarija, Češka, Estonija, Madžarska, Latvija, Litva, Poljska, Romunija, Slovaška, Izrael, Avstralija, Nova Zelandija, Tajvan	Tabela B
Turčija	DS-900WN: Serijske številke, ki se začnejo z XDA8: Tabela A Serijske številke, ki se začnejo z XDA7: Tabela B
	DS-800WN: Serijske številke, ki se začnejo z XDA2: Tabela A Serijske številke, ki se začnejo z XD9Z: Tabela B

Tabela A

Standardi	IEEE 802.11b/g/n*1
Frekvenčno območje	2400–2483,5 MHz
Največja moč posredovane radijske frekvence	20 dBm (EIRP)
Kanali	1/2/3/4/5/6/7/8/9/10/11/12/13
Načini povezave	Infrastruktura, Wi-Fi Direct (preprosta dostopna točka)*2*3
Varnostni protokoli*4	WEP (64/128bit), WPA2-PSK (AES)*5, WPA3-SAE (AES), WPA2/WPA3-Enterprise

*1 Na voljo samo za HT20.

*2 Ni podprto za standard IEEE 802.11b.

*3 Infrastrukturni način in način Wi-Fi Direct ali ethernetno povezavo lahko uporabljate hkrati.

*4 Wi-Fi Direct podpira samo WPA2-PSK (AES).

*5 Skladno s standardi WPA2 s podporo za WPA/WPA2 Personal.

Tabela B

Standardi	IEEE 802.11a/b/g/n ^{*1} /ac		
Frekvenčni razponi	IEEE 802.11b/g/n: 2,4 GHz, IEEE 802.11a/n/ac: 5 GHz		
Kanali	Wi-Fi	2,4 GHz	1/2/3/4/5/6/7/8/9/10/11/12 ^{*2} /13 ^{*2}
		5 GHz ^{*3}	W52 (36/40/44/48), W53 (52/56/60/64), W56 (100/104/108/112/116/120/124/128/132/136/140/144), W58 (149/153/157/161/165)
	Wi-Fi Direct	2,4 GHz	1/2/3/4/5/6/7/8/9/10/11/12 ^{*2} /13 ^{*2}
		5 GHz ^{*3}	W52 (36/40/44/48) W58 (149/153/157/161/165)
Načini povezave	Infrastruktura, Wi-Fi Direct (preprosta dostopna točka) ^{*4, *5}		
Varnostni protokoli ^{*6}	WEP (64/128bit), WPA2-PSK (AES) ^{*7} , WPA3-SAE (AES), WPA2/WPA3-Enterprise		

*1 Na voljo samo za HT20.

*2 Ni na voljo v Tajvanu.

*3 Razpoložljivost teh kanalov in uporaba izdelkov prek teh kanalov se razlikuje glede na lokacijo. Dodatne informacije najdete na spletnem mestu <http://support.epson.net/wifi5ghz/>.

*4 Ni podprto za standard IEEE 802.11b.

*5 Infrastrukturni način in način Wi-Fi Direct ali ethernetno povezavo lahko uporabljate hkrati.

*6 Wi-Fi Direct podpira samo WPA2-PSK (AES).

*7 Skladno s standardi WPA2 s podporo za WPA/WPA2 Personal.

Tehnični podatki etherneteta

Standardi	IEEE802.3i (10BASE-T) ^{*1} IEEE802.3u (100BASE-TX) ^{*1} IEEE802.3ab (1000BASE-T) ^{*1} IEEE802.3az (energijsko učinkovit ethernet) ^{*2}
Način komunikacije	Samodejno, polni dupleks 10 Mb/s, polovični dupleks 10 Mb/s, polni dupleks 100 Mb/s, polovični dupleks 100 Mb/s
Priključek	RJ-45

*1 Uporabite kabel STP (oklopljena parica) kategorije 5e ali višje, da zagotovite zaščito pred radijskimi motnjami.

*2 Povezana naprava mora biti skladna s standardi IEEE802.3az.

Omrežne funkcije in podpora IPv4/IPv6

Funkcije	Podprto
Epson Scan 2	IPv4, IPv6
Document Capture Pro/Document Capture	IPv4

Varnostni protokol

IEEE802.1X*	
Filtriranje naslovov IPsec/IP	
SSL/TLS	Strežnik HTTPS/odjemalec
SMTPS (STARTTLS, SSL/TLS)	
SNMPv3	

* Uporabiti morate napravo za vzpostavitev povezave, ki je skladna s standardom IEEE802.1X.

Uporaba vrat za optični bralnik

Optični bralnik uporablja naslednja vrata. Ta vrata mora omrežni skrbnik omogočiti po potrebi, da bo mogoče dostopati do njih.

Ko je pošiljatelj (odjemalec) optični bralnik

Uporaba	Cilj (strežnik)	Protokol	Številka vrat
Pošiljanje datotek (če v optičnem bralniku uporabite funkcijo optičnega branja v omrežno mapo)	Strežnik FTP/FTPS	FTP/FTPS (TCP)	20
			21
	Datotečni strežnik	SMB (TCP)	445
		NetBIOS (UDP)	137
		NetBIOS (TCP)	138
	Strežnik WebDAV	Protokol HTTP (TCP)	80
		Protokol HTTPS (TCP)	443
Pošiljanje e-poštnih sporočil (če v optičnem bralniku uporabite funkcijo optičnega branja v e-pošto)	Strežnik SMTP	SMTP (TCP)	25
		SMTP SSL/TLS (TCP)	465
		SMTP STARTTLS (TCP)	587

Uporaba	Cilj (strežnik)	Protokol	Številka vrat
POP pred povezavo SMTP (če v optičnem bralniku uporabite funkcijo optičnega branja v e-pošto)	Strežnik POP	POP3 (TCP)	110
Če je uporabljena funkcija Epson Connect	Strežnik za Epson Connect	HTTPS	443
		XMPP	5222
Zbiranje podatkov o uporabniku (uporaba stikov iz optičnega bralnika)	Strežnik LDAP	LDAP (TCP)	389
		LDAP SSL/TLS (TCP)	636
		LDAP STARTTLS (TCP)	389
Preverjanje pristnosti uporabnika pri zbiranju podatkov o uporabniku (pri uporabi stikov iz optičnega bralnika) Preverjanje pristnosti uporabnika pri uporabi funkcije optičnega branja v omrežno mapo (SMB) v optičnem bralniku	Strežnik KDC	Kerberos	88
Control WSD	Odjemalski računalnik	WSD (TCP)	5357
Preiščite računalnik pri uporabi potisnega optičnega branja iz aplikacije	Odjemalski računalnik	Odkrivanje potisnega optičnega branja v omrežju	2968

Ko je pošiljatelj (odjemalec) odjemalski računalnik

Uporaba	Cilj (strežnik)	Protokol	Številka vrat
Odkrivanje optičnega bralnika v programu, kot je EpsonNet Config, in gonilniku optičnega bralnika.	Optični bralnik	ENPC (UDP)	3289
Zbiranje in nastavitvev informacij MIB v programu, kot je EpsonNet Config, in gonilniku optičnega bralnika.	Optični bralnik	SNMP (UDP)	161
Iskanje optičnega bralnika WSD	Optični bralnik	WS-Discovery (UDP)	3702
Posredovanje podatkov optičnega branja iz aplikacije	Optični bralnik	Network Scan (TCP)	1865
Zbiranje informacij o poslu pri uporabi potisnega optičnega branja iz aplikacije	Optični bralnik	Potisno optično branje v omrežju	2968
Web Config	Optični bralnik	HTTP (TCP)	80
		HTTPS (TCP)	443

Odpravljanje težav

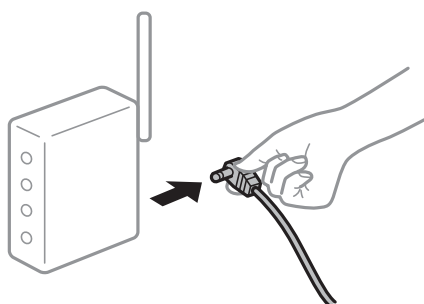
Povezave z omrežjem ni mogoče vzpostaviti

Ta težava se lahko pojavi zaradi naslednjih vzrokov.

■ Prišlo je do napake z omrežnimi napravami pri povezavi Wi-Fi.

Rešitve

Izklopite naprave, v katerih želite vzpostaviti povezavo z omrežjem. Počakajte približno 10 sekund in nato vklopite naprave v tem vrstnem redu: brezžični usmerjevalnik, računalnik ali pametna naprava in optični bralnik. Optični bralnik in računalnik ali pametno napravo premaknite bližje brezžičnemu usmerjevalniku, da omogočite boljšo radijsko komunikacijo, in nato poskusite znova konfigurirati nastavitve omrežja.



■ Naprave ne prejemajo signalov iz brezžičnega usmerjevalnika, ker so preveč oddaljene.

Rešitve

Ko računalnik ali pametno napravo in optični bralnik premaknete bližje brezžičnemu usmerjevalniku, izklopite brezžični usmerjevalnik in ga nato znova vklopite.

■ Če ste zamenjali brezžični usmerjevalnik in se nastavitve ne ujemajo z novim usmerjevalnikom.

Rešitve

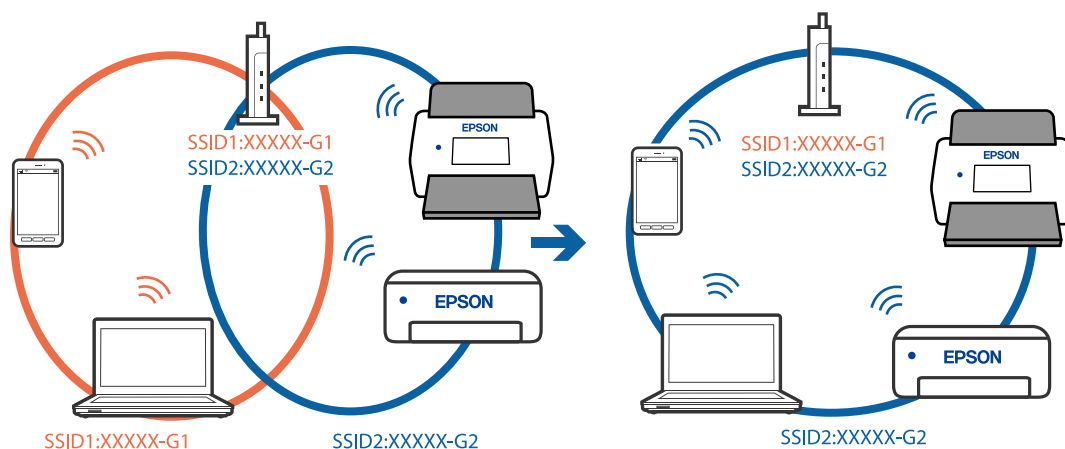
Znova konfigurirajte nastavitve povezave, tako da se ujemajo z novim brezžičnim usmerjevalnikom.

■ Omrežji (SSID), povezani z računalnikom ali pametno napravo in računalnikom, se razlikujeta.

Rešitve

Če hkrati uporabljate več brezžičnih usmerjevalnikov ali ima brezžični usmerjevalnik več SSID-jev in naprav, povezanih z različnimi SSID-ji, povezave z brezžičnim omrežjem ni mogoče vzpostaviti.

V računalniku ali pametni napravi vzpostavite povezavo z istim omrežjem (SSID) kot v optičnem bralniku.



V brezžičnem usmerjevalniku je na voljo funkcija za ločevanje zasebnosti.

Rešitve

Večina brezžičnih usmerjevalnikov uporablja funkcijo za ločevanje zasebnosti, ki preprečuje komunikacijo med povezanimi napravami. Če komunikacija med optičnim bralnikom in računalnikom ali pametno napravo ni mogoča, tudi če imajo vzpostavljeno povezavo z istim omrežjem, onemogočite funkcijo za ločevanje zasebnosti v brezžičnem usmerjevalniku. Podrobnosti najdete v priročniku, priloženem brezžičnemu usmerjevalniku.

Naslov IP ni pravilno dodeljen.

Rešitve

Če je optičnemu bralniku dodeljen naslov IP 169.254.XXX.XXX in če je maska podomrežja 255.255.0.0, naslov IP morda ni pravilno dodeljen.

Na nadzorni plošči optičnega bralnika izberite **Nastavitve > Nastavitve omrežja > Napredno > TCP/IP** ter nato preverite naslov IP in masko podomrežja, ki sta dodeljena optičnemu bralniku.

Znova zaženite brezžični usmerjevalnik ali ponastavite nastavitve omrežja za optični bralnik.

Prišlo je do težave z nastavitvami omrežja v računalniku.

Rešitve

V računalniku poskusite obiskati poljubno spletno mesto, da preverite, ali so nastavitve omrežja v računalniku pravilne. Če ne morete obiskati nobenega spletnega mesta, do težave prihaja v računalniku.

Preverite omrežno povezavo računalnika. Podrobnosti najdete v dokumentaciji, priloženi računalniku.

Optični bralnik je povezan z ethernetnim kablom v napravah, ki podpirajo IEEE 802.3az (energijsko učinkovit ethernet).

Rešitve

Če ste optični bralnik povezali z ethernetnim kablom v napravah, ki podpirajo standard IEEE 802.3az (energijsko učinkovit ethernet), lahko pride do naslednjih težav, ki so odvisne od uporabljenega zvezdišča ali usmerjevalnika.

- Povezava je nestabilna, povezava z optičnim bralnikom pa se stalno prekinja.
- Povezave z optičnim bralnikom ni mogoče vzpostaviti.

- Hitrost komunikacije je počasna.

Upoštevajte spodnja navodila, da onemogočite IEEE 802.3az za optični bralnik, in nato znova vzpostavite povezavo.

1. Odstranite ethernetni kabel, ki je priključen na računalnik in optični bralnik.
2. Če je za računalnik omogočen standard IEEE 802.3az, ga onemogočite.
Podrobnosti najdete v dokumentaciji, priloženi računalniku.
3. Računalnik in optični bralnik priključite neposredno z ethernetnim kablom.
4. Preverite nastavitve omrežja v optičnem bralniku.
Izberite **Nastavitve > Nastavitve omrežja > Stanje omrežja > Stanje ožičene LAN/Wi-Fi povezave**.
5. Preverite naslov IP optičnega bralnika.
6. V računalniku zaženite Web Config.
Zaženite spletni brskalnik in vnesite naslov IP optičnega bralnika.
["Kako zagnati programa Web Config v spletnem brskalniku" na strani 38](#)
7. Izberite zavihek **Network > Wired LAN**.
8. Izberite **OFF** za **IEEE 802.3az**.
9. Kliknite **Next**.
10. Kliknite **OK**.
11. Odstranite ethernetni kabel, ki je priključen na računalnik in optični bralnik.
12. Če ste v 2. koraku za računalnik onemogočili standard IEEE 802.3az, ga omogočite.
13. Ethernetne kable, ki ste jih odstranili v 1. koraku, priključite na računalnik in optični bralnik.
Če težave s tem ne odpravite, do težave morda prihaja zaradi drugih napravah in ne optičnega bralnika.

■ Optični bralnik je izklopljen.

Rešitve

Prepričajte se, da je optični bralnik vklopljen.

Počakajte, da lučka stanja preneha utripati, kar pomeni, da je optični bralnik pripravljen za optično branje.

Programska oprema za nastavitve optičnega bralnika

Aplikacija za konfiguriranje postopkov optičnega bralnika (Web Config)	38
Epson Device Admin.	39

Aplikacija za konfiguriranje postopkov optičnega bralnika (Web Config)

Web Config je aplikacija, ki se izvaja v spletnih brskalnikih, kot sta Microsoft Edge in Safari, računalniku ali pametni napravi. Stanje optičnega bralnika lahko potrdite ali spremenite omrežno storitev in nastavitve optičnega bralnika. Če želite uporabljati Web Config, v optičnem bralniku in računalniku ali napravi vzpostavite povezavo z istim omrežjem.

Podprti so naslednji brskalniki. Uporabite zadnjo različico.

Microsoft Edge, Windows Internet Explorer, Firefox, Chrome, Safari

Opomba:

Med uporabo te naprave boste morda morali vnesti skrbniško geslo. Za podrobnosti o skrbniškem geslu glejte naslednje.

“Opombe glede skrbniškega gesla” na strani 11

Povezane informacije

➔ [“Dostop do aplikacije Web Config ni mogoč” na strani 66](#)

Kako zagnati programa Web Config v spletnem brskalniku

Optični bralnik ima vgrajeno programsko opremo, ki se imenuje Web Config (spletna stran, kjer lahko izvedete nastavitve). Če želite dostopati do aplikacije Spletna konfiguracija, v brskalnik vnesite naslov IP optičnega bralnika, ki je povezan z omrežjem.

1. Preverite naslov IP optičnega bralnika.

Na nadzorni plošči optičnega bralnika izberite **Nastavitve > Nastavitve omrežja > Stanje omrežja**. Nato izberite aktivni načina povezave (**Stanje ožičene LAN/Wi-Fi povezave** ali **Stanje Wi-Fi Direct**), da potrdite naslov IP optičnega bralnika.

Primer naslova IP: 192.168.100.201

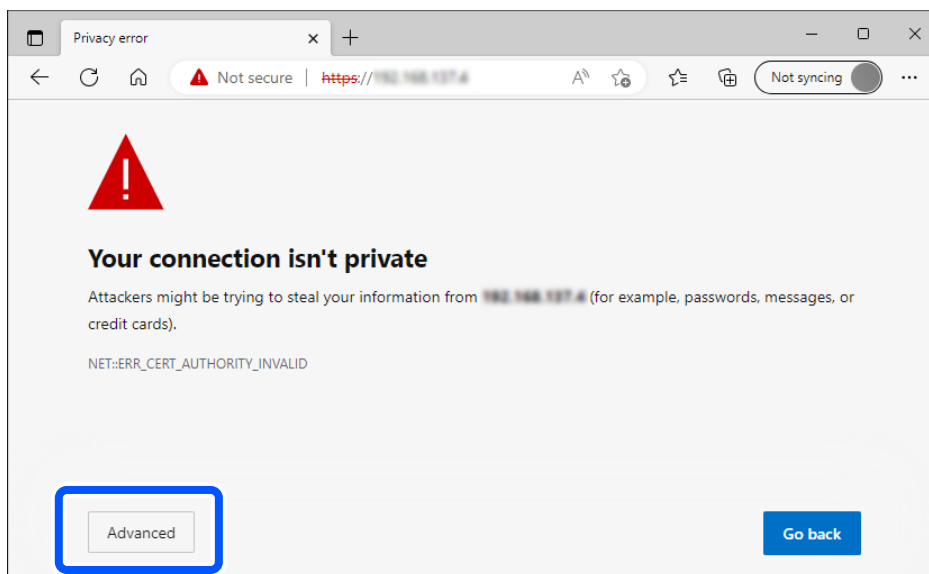
2. V računalniku ali pametni napravi zaženite brskalnik in nato v naslovno vrstico vnesite naslov IP optičnega bralnika.

Oblika zapisa: `http://naslov IP optičnega bralnika/`

Primer: `http://192.168.100.201/`

Če se v brskalniku prikaže opozorilni zaslon, lahko opozorilo mirno prezrete in prikažete spletno stran (Web Config). Optični bralnik za dostop do protokola HTTPS uporablja samopodpisano potrdilo, zato se v brskalniku prikaže opozorilo, ko zaženete Web Config, vendar to ne pomeni, da je prišlo do napake, zato lahko opozorilo varno prezrete. Odvisno od brskalnika boste morda morali za ogled spletne strani klikniti na **Napredne nastavitve**.

Primer: za Microsoft Edge



Opomba:

Če se opozorilni zaslon ne prikaže, nadaljujte z naslednjim korakom.

Za naslove IPv6 uporabite to obliko zapisa.

Oblika zapisa: `http://[naslov IP optičnega bralnika]/`

Primer: `http://[2001:db8::1000:1]/`

- Če želite spremeniti nastavitve optičnega bralnika, se morate prijaviti kot skrbnik programa Web Config. Kliknite **Log in** v zgornjem desnem kotu zaslona. Izpolnite polji **User Name** in **Current password** ter kliknite **OK**.

V nadaljevanju so navedene začetne vrednosti informacij za skrbnike za Web Config.

·Uporabniško ime: brez (prazno)

·Geslo: odvisno od nalepke, ki je pritrjena na izdelku.

Če je na zadnji strani izdelka pritrjena nalepka »PASSWORD«, vnesite 8-mestno številko, ki je navedena na nalepki. Če ni nalepke »PASSWORD«, vnesite za začetno skrbniško geslo serijsko številko na nalepki, pritrjeni na zadnji strani izdelka.

Opomba:

Če se v zgornjem desnem kotu zaslona prikaže **Log out**, ste že prijavljeni kot skrbnik.

Po približno 20 minutah neaktivnosti boste samodejno odjavljeni.

Epson Device Admin

Epson Device Admin je večnamenska aplikacija, s katero lahko upravljate naprave v omrežju.

S predlogami konfiguracije lahko uveljavite poenotene nastavitve za več optičnih bralnikov v omrežju ter tako namestite in upravljate več optičnih bralnikov.

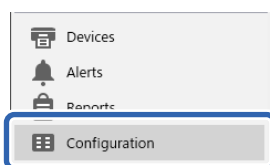
Aplikacijo Epson Device Admin lahko prenesete z Epsonovega spletnega mesta s podporo. Za več informacij o uporabi te aplikacije si oglejte dokumentacijo ali pomoč za Epson Device Admin.

Predloga konfiguracije

Ustvarjanje predloge konfiguracije

Ustvarite novo predlogo konfiguracije.

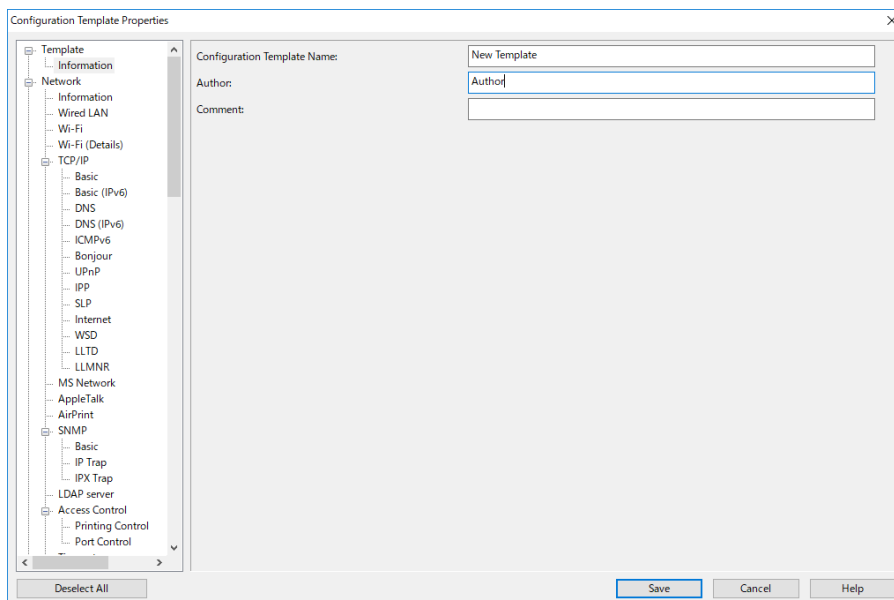
1. Zaženite aplikacijo Epson Device Admin.
2. V meniju opravil v stranski vrstici izberite **Configuration**.



3. V meniju na traku izberite **New**.



4. Nastavite posamezne elemente.



Element	Razlaga
Configuration Template Name	Ime predloge konfiguracije. Vnesite do 1024 znakov v Unicode (UTF-8).
Author	Podatki o ustvarjalcu predloge. Vnesite do 1024 znakov v Unicode (UTF-8).

Element	Razlaga
Comment	Vnesite poljubne podatke. Vnesite do 1024 znakov v Unicode (UTF-8).

- Na levi strani izberite elemente, ki jih želite nastaviti.

Opomba:

Kliknite elemente menija na levi strani, da preklopite na posamezen zaslon. Nastavljena vrednost se ohrani, če preklopite zaslon, če pa zaslon zaprete, se vrednost ne ohrani. Ko končate vse nastavitve, kliknite **Save**.

Uporaba predloge konfiguracije

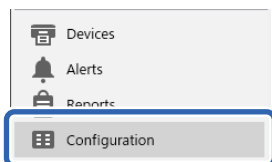
Shranjeno predlogo konfiguracije uveljavite v optičnemu bralniku. Uporabijo se elementi, ki ste jih izbrali v predlogi. Če ciljni optični bralnik nima ustrezne funkcije, se ne uporabi.

Opomba:

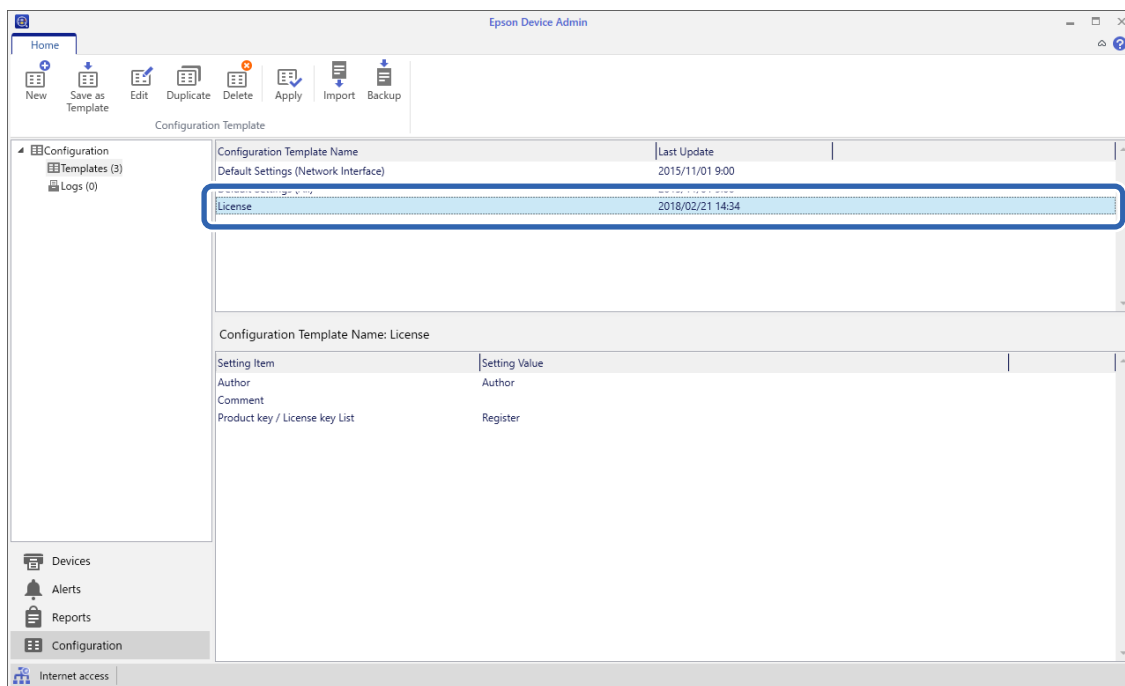
Če je za optični bralnik nastavljeno skrbniško geslo, konfigurirajte geslo vnaprej.

- V meniju na traku zaslona s seznamom naprav izberite **Options > Password manager**.
- Izberite **Enable automatic password management** in kliknite **Password manager**.
- Izberite ustrezen optični bralnik, nato pa kliknite **Edit**.
- Nastavite geslo, nato pa kliknite **OK**.

- V meniju opravl v stranski vrstici izberite **Configuration**.



2. Izberite predlogo konfiguracije, ki jo želite uporabiti s seznama **Configuration Template Name**.



3. V meniju na traku kliknite **Apply**.
Prikaže za zaslon za izbiro naprave.

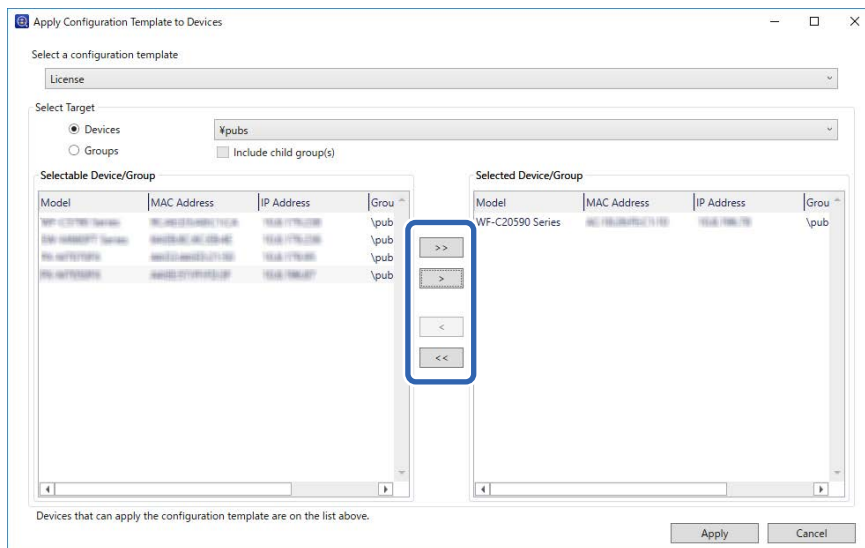


4. Izberite predlogo konfiguracije, ki jo želite uporabiti.

Opomba:

- Če na spustnem meniju izberete **Devices** in skupine, ki vsebujejo naprave, je prikazana vsaka naprava.
- Skupine so prikazane, ko izberete **Groups**. Če želite samodejno izbrati podskupine znotraj izbrane skupine, izberite **Include child group(s)**.

- Optični bralnik ali skupine, za katere želite uporabiti predlogo, premaknite v **Selected Device/Group**.



- Kliknite **Apply**.
Prikaže se potrditveni zaslon za predlogo konfiguracije, ki jo želite uporabiti.
- Kliknite **OK**, da uporabite predlogo konfiguracije.
- Ko se prikaže sporočilo, da je postopek končan, kliknite **OK**.
- Kliknite **Details** in preverite podatke.
Ko se na elementih, ki ste jih uporabili, prikaže , je bila uporaba uspešno zaključena.
- Kliknite **Close**.

Zahtevane nastavitve za optično branje

Registracija e-poštnega strežnika.	45
Ustvarjanje omrežne mape.	48
Registracija stikov za uporabo.	55
Nastavitev funkcije AirPrint.	65
Težave pri pripravi omrežnega optičnega branja.	65

Registracija e-poštnega strežnika

Pred konfiguracijo e-poštnega strežnika preverite to.

- Optični bralnik ima vzpostavljeno povezavo z omrežjem
- Informacije za nastavitve e-poštnega strežnika

Če uporabljate internetni e-poštni strežnik, preverite informacije o nastavitvah pri ponudniku ali na spletnem mestu.

Registracija

Odprite Web Config, izberite zavihek **Network > Email Server > Basic**.

“Kako zagnati programa Web Config v spletnem brskalniku” na strani 38

Nastavitve lahko konfigurirate tudi na nadzorni plošči optičnega bralnika. Izberite **Nastavitve > Nastavitve omrežja > Napredno > E-poštni strežnik > Nastavitve strežnika**.

Elementi nastavitve e-poštnega strežnika

Element	Nastavitve in razlaga	
Authentication Method	Določite način preverjanja pristnosti za optični bralnik za dostop do poštnega strežnika.	
	Off	Pri komunikacij s poštnim strežnikom je preverjanje pristnosti onemogočeno.
	SMTP AUTH	E-poštni strežnik mora podpirati preverjanje pristnosti SMTP.
	POP before SMTP	Če izberete ta element, nastavite strežnik POP3.
Authenticated Account	Če izberete SMTP AUTH ali POP before SMTP kot nastavitve za Authentication Method , vnesite preverjeno ime računa. Vnesite od 0 do 255 znakov iz nabora znakov ASCII (0x20–0x7E).	
Authenticated Password	Če izberete SMTP AUTH ali POP before SMTP kot nastavitve za Authentication Method , vnesite preverjeno geslo. Vnesite od 0 do 20 znakov v obliki ASCII (0x20–0x7E).	
Sender's Email Address	Nastavite e-poštni naslov, ki ga boste uporabljali za pošiljanje e-poštnih sporočil iz optičnega bralnika. Čeprav lahko uporabite obstoječi e-poštni naslov, priporočamo, da pridobite in nastavite namenski e-poštni naslov, da ga bo mogoče ločiti od e-poštnih sporočil, poslanih iz optičnega bralnika. Vnesite od 0 do 255 znakov iz nabora znakov ASCII (0x20–0x7E), razen : () < > [] ; ¥. Pika ».« ne more biti prvi znak.	
SMTP Server Address	Vnesite od 0 do 255 znakov A–Z, a–z, 0–9, . - . Uporabite lahko obliko zapisa IPv4 ali popolnoma določenega imena domene (FQDN).	
SMTP Server Port Number	Vnesite številko med 1 in 65.535.	
Secure Connection	Določite način varne povezave za e-poštni strežnik.	
	None	Če izberete POP before SMTP v Authentication Method , je način povezave nastavljen na None .
	SSL/TLS	To je na voljo, ko je Authentication Method nastavljen na Off ali SMTP AUTH .
	STARTTLS	To je na voljo, ko je Authentication Method nastavljen na Off ali SMTP AUTH .

Element	Nastavitve in razlaga
Certificate Validation (samo Web Config)	Potrdilo je potrjeno, ko je to omogočeno. Priporočamo, da to možnost nastavite na Enable , ko je možnost Secure Connection nastavljen na karkoli razen None .
POP3 Server Address	Če izberete POP before SMTP kot nastavev za Authentication Method , vnesite naslov strežnika POP3. Vnesite lahko od 0 do 255 znakov A–Z, a–z, 0–9. Uporabite lahko obliko zapisa IPv4 ali popolnoma določenega imena domene (FQDN).
POP3 Server Port Number	Nastavljeno, ko izberete POP before SMTP v Authentication Method . Vnesite številko med 1 in 65.535.

Povezane informacije

➔ [“Kako zagnati programa Web Config v spletnem brskalniku” na strani 38](#)

Preverjanje povezave z e-poštnim strežnikom

1. Izberite meni za preskus povezave.

Če želite izvesti nastavitve iz aplikacije Web Config:

Izberite zavihek **Network > Email Server > Connection Test > Start**.

Če želite izbrati nastavitve na nadzorni plošči:

Izberite **Nastavitve > Nastavitve omrežja > Napredno > E-poštni strežnik > Preverjanje povezave**.

Preskus povezave do poštnega strežnika se je začel.

2. Preverite rezultate preskusa.

Preskus je bilo uspešno opravljen, če se prikaže sporočilo **Connection test was successful..**

Če se pojavi napaka, upoštevajte navodila v sporočilu, da počistite napako.

[“Reference preskusa povezave s poštnim strežnikom” na strani 46](#)

Reference preskusa povezave s poštnim strežnikom

Sporočilo	Vzrok
SMTP server communication error. Check the following. - Network Settings	To sporočilo se prikaže, če <ul style="list-style-type: none"> <input type="checkbox"/> Optični bralnik nima vzpostavljene povezave z omrežjem <input type="checkbox"/> Strežnik SMTP ne deluje <input type="checkbox"/> Povezava z omrežjem je bila prekinjena med komuniciranjem <input type="checkbox"/> Prejeti so bili nepopolni podatki
POP3 server communication error. Check the following. - Network Settings	To sporočilo se prikaže, če <ul style="list-style-type: none"> <input type="checkbox"/> Optični bralnik nima vzpostavljene povezave z omrežjem <input type="checkbox"/> Strežnik POP3 ne deluje <input type="checkbox"/> Povezava z omrežjem je bila prekinjena med komuniciranjem <input type="checkbox"/> Prejeti so bili nepopolni podatki

Sporočilo	Vzrok
An error occurred while connecting to SMTP server. Check the followings. - SMTP Server Address - DNS Server	To sporočilo se prikaže, če <input type="checkbox"/> Povezave s strežnikom DNS ni bilo mogoče vzpostaviti <input type="checkbox"/> Imena za strežnik SMTP ni bilo mogoče razrešiti
An error occurred while connecting to POP3 server. Check the followings. - POP3 Server Address - DNS Server	To sporočilo se prikaže, če <input type="checkbox"/> Povezave s strežnikom DNS ni bilo mogoče vzpostaviti <input type="checkbox"/> Imena za strežnik POP3 ni bilo mogoče razrešiti
SMTP server authentication error. Check the followings. - Authentication Method - Authenticated Account - Authenticated Password	To sporočilo se prikaže, kadar preverjanje pristnosti prek strežnika SMTP ne uspe.
POP3 server authentication error. Check the followings. - Authentication Method - Authenticated Account - Authenticated Password	To sporočilo se prikaže, kadar preverjanje pristnosti prek strežnika POP3 ne uspe.
Unsupported communication method. Check the followings. - SMTP Server Address - SMTP Server Port Number	To sporočilo se prikaže pri poskusu komuniciranja z nepodprtimi protokoli.
Connection to SMTP server failed. Change Secure Connection to None.	To sporočilo se prikaže, kadar se SMTP med strežnikom in odjemalcem ne ujema ali kadar strežnik ne podpira varne povezave SMTP (povezava SSL).
Connection to SMTP server failed. Change Secure Connection to SSL/TLS.	To sporočilo se prikaže, kadar se SMTP med strežnikom in odjemalcem ne ujema ali kadar strežnik ne podpira varne povezave SSL/TLS za varno povezavo SMTP.
Connection to SMTP server failed. Change Secure Connection to STARTTLS.	To sporočilo se prikaže, kadar se SMTP med strežnikom in odjemalcem ne ujema ali kadar strežnik ne podpira povezave STARTTLS za varno povezavo SMTP.
The connection is untrusted. Check the following. - Date and Time	To sporočilo se prikaže, ko so nastavitve datuma in ure v optičnem bralniku nepravilne ali je potrdilo poteklo.
The connection is untrusted. Check the following. - CA Certificate	To sporočilo se prikaže, ko optični bralnik nima korenskega potrdila, ki bi ustrezalo strežniku, ali CA Certificate ni bilo uvoženo.
The connection is not secured.	To sporočilo se prikaže, ko je pridobljeno potrdilo poškodovano.
SMTP server authentication failed. Change Authentication Method to SMTP-AUTH.	To sporočilo se prikaže, kadar se način preverjanja pristnosti med strežnikom in odjemalcem ne ujema. Strežnik podpira preverjanje pristnosti SMTP AUTH.
SMTP server authentication failed. Change Authentication Method to POP before SMTP.	To sporočilo se prikaže, kadar se način preverjanja pristnosti med strežnikom in odjemalcem ne ujema. Strežnik ne podpira preverjanja pristnosti SMTP AUTH.
Sender's Email Address is incorrect. Change to the email address for your email service.	To sporočilo se prikaže, ko je navedeni e-poštni naslov pošiljatelja napačen.
Cannot access the product until processing is complete.	To sporočilo se prikaže, ko je optični bralnik zaseden.

Ustvarjanje omrežne mape

Ustvarite omrežno mapo v svojem računalniku. Računalnik mora imeti vzpostavljeno povezavo z istim omrežjem kot optični bralnik.


Način nastavitve omrežne mape je odvisen od okolja. Tukaj je opisan primer ustvarjanja omrežne mape na namizju računalnika v navedenem okolju.

- Operacijski sistem: Windows 10
- Mesto za ustvarjanje mape v skupni rabi: namizje
- Pot mape: C:\Users\xxxx\Desktop\scan_folder (na namizju ustvarite mapo z imenom »scan_folder«)

1. Prijavite se v računalnik, v katerem želite ustvariti omrežno mapo, z uporabniškim računom s skrbniškimi pooblastili.

Opomba:

Če ne veste, kateri uporabniški račun ima skrbniška pooblastila, se posvetujte s skrbnikom računalnika.

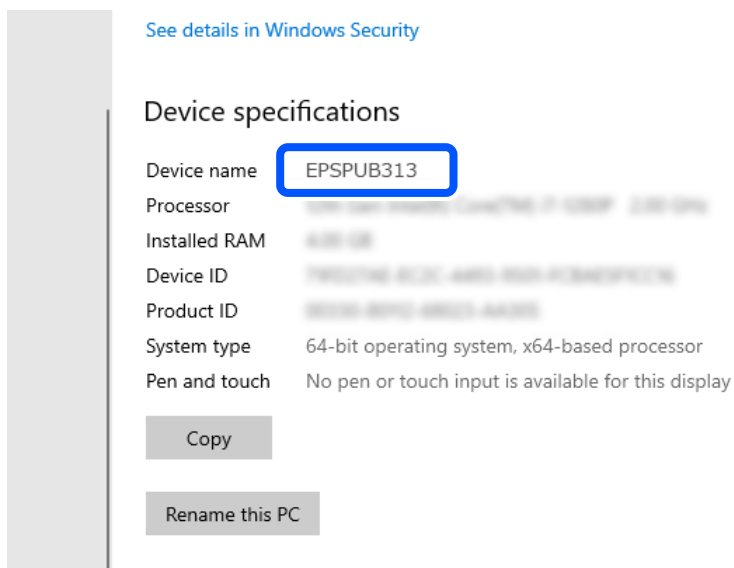
2. Prepričajte se, da ime naprave (ime računalnika) ne vsebuje dvobajtnih znakov. V operacijskem sistemu Windows kliknite gumb za začetni zaslon in nato izberite  **Nastavitve > Sistem > Vizitka**.

Opomba:

Če so v imenu naprave dvobajtni znaki, shranjevanje datoteke morda ne bo uspešno.

3. Prepričajte se, da niz, ki je prikazan v **Specifikacije naprave > Ime naprave** ne vsebuje dvobajtnih znakov. Če so v imenu naprave samo enobajtni znaki, ne bi smelo biti težav. Zaprite zaslon.

Primer: EPSPUB313



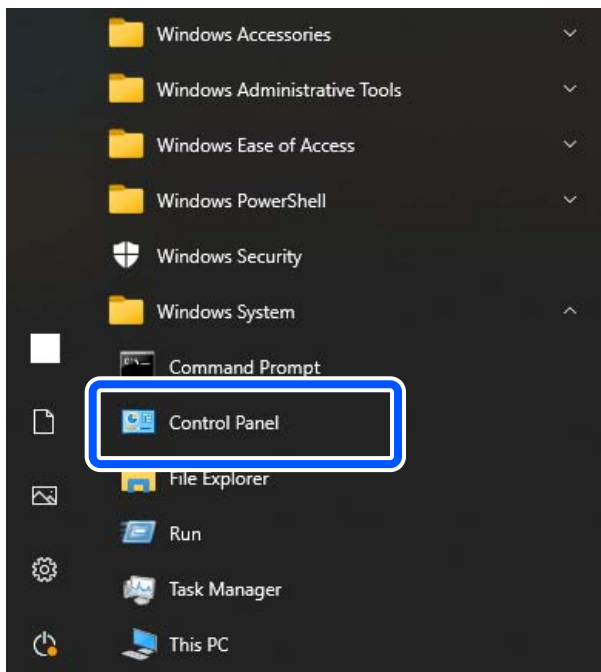
Pomembno:

Če so v imenu naprave dvobajtni znaki, uporabite računalnik, ki ne uporablja dvobajtnih znakov, ali pa napravo preimenujte.

Če morate spremeniti ime naprave, se predhodno posvetujte s skrbnikom računalnika, saj lahko to vpliva na upravljanje računalnika in dostop do virov.

Nato preverite nastavitve računalnika.

4. V operacijskem sistemu Windows kliknite gumb za začetni zaslon in izberite **Sistem Windows > Nadzorna plošča**.



5. Na nadzorni plošči kliknite **Omrežje in internet > Središče za omrežje in skupno rabo > Spreminjanje naprednih nastavitev skupne rabe**.

Prikaže se profil omrežja.

6. Prepričajte se, da je za profil omrežja (trenutni profil) v razdelku **Skupna raba datoteke in tiskalnika** izbrana možnost **Vklop skupne rabe datoteke in tiskalnika**.

Če je to že izbrano, kliknite **Prekliči** in zaprite okno.

Kadar spremenite nastavitve, kliknite **Shrani spremembe** in zaprite okno.

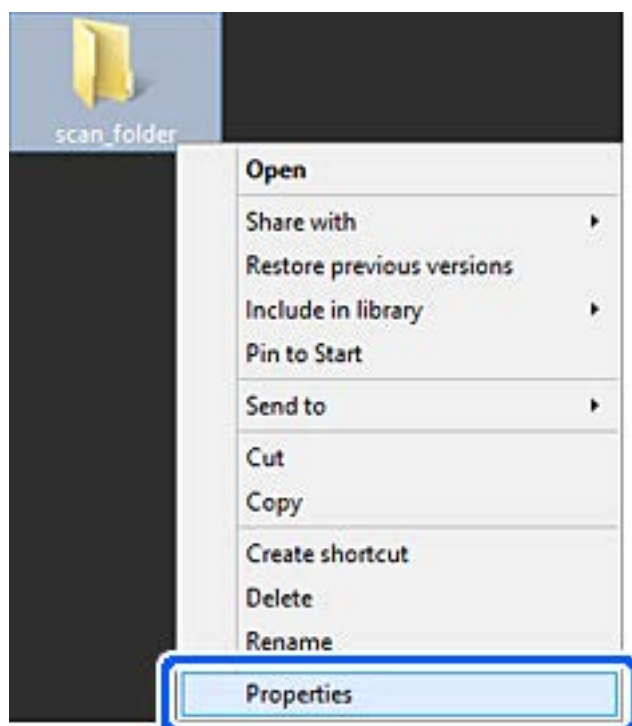
Nato ustvarite omrežno mapo.

7. Ustvarite in poimenujte mapo na namizju.

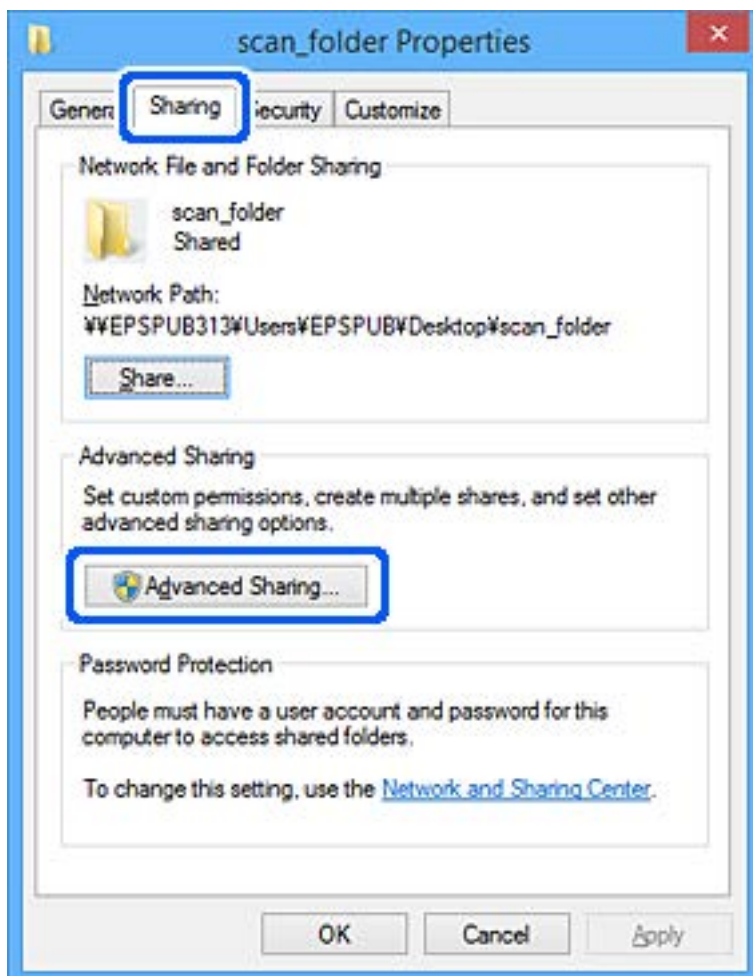
Za ime mape vnesite 1 do 12 alfanumeričnih znakov. Če ime presega 12 znakov, morda ne boste ogli dostopati do mape, kar je odvisno od vašega okolja.

Primer: scan_folder

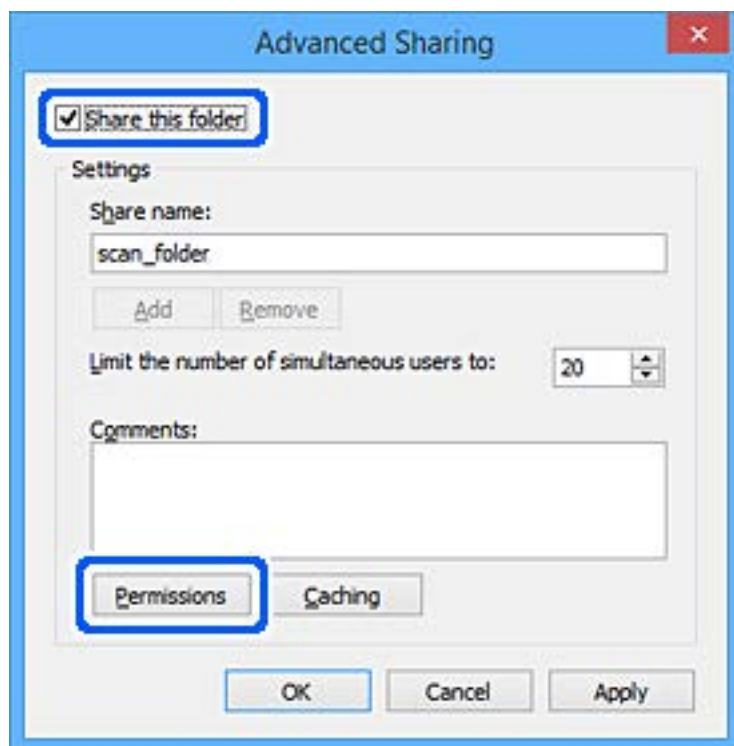
8. Z desno tipko miške kliknite na mapo in izberite **Lastnost**.



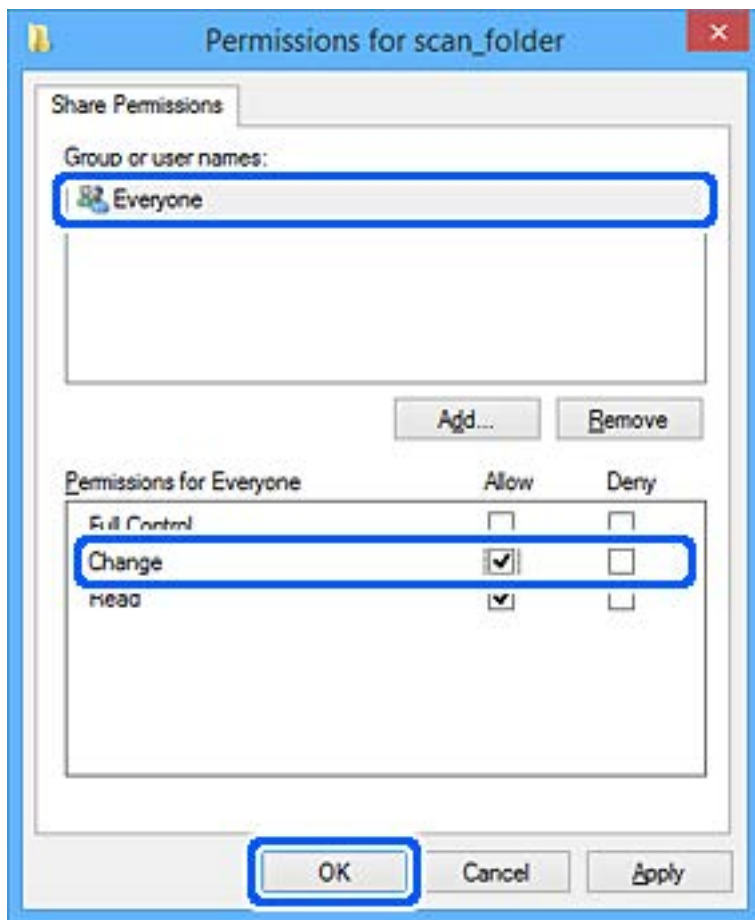
9. Kliknite **Dodatna skupna raba** v zavihku **Skupna raba**.



10. Izberite **Daj to mapo v skupno rabo** in kliknite **Dovoljenja**.



11. Izberite skupino **Vsi** pod možnostjo **Imena skupin ali uporabnikov**, izberite **Dovoli** na zavihku **Sprememba** in nato kliknite **OK**.

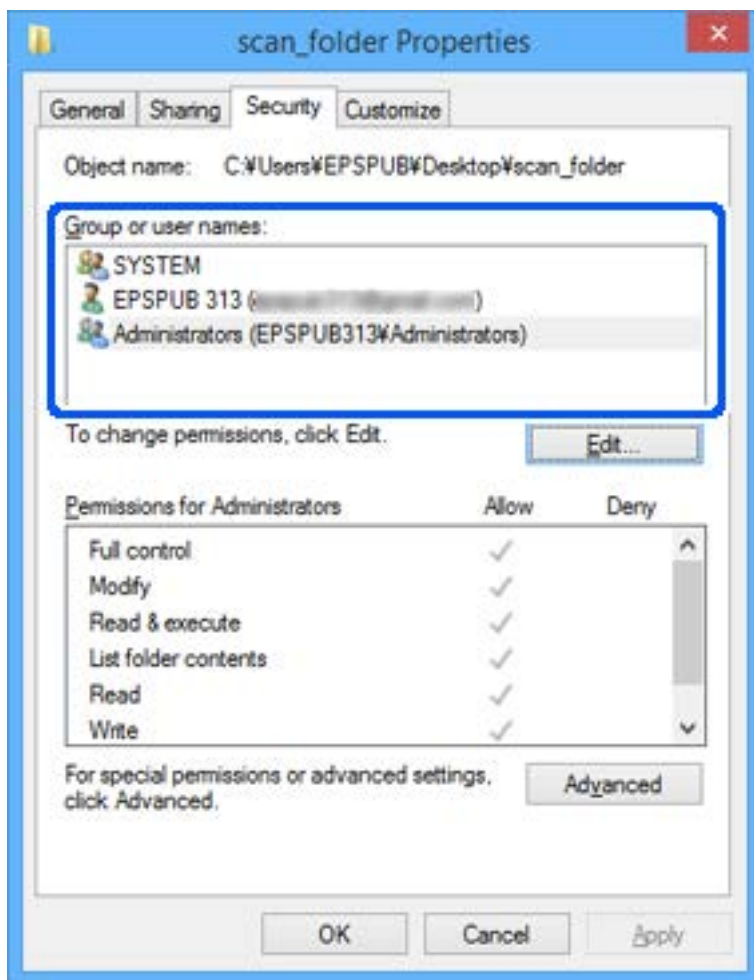


12. Kliknite **V redu**, da zaprete zaslon in se vrnete v okno z lastnostmi.

Opomba:

Če želite preveriti, katere skupine ali uporabniki imajo dostop do omrežne mape, izberite zavihek **Varnost** > **Imena skupin ali uporabnikov**.

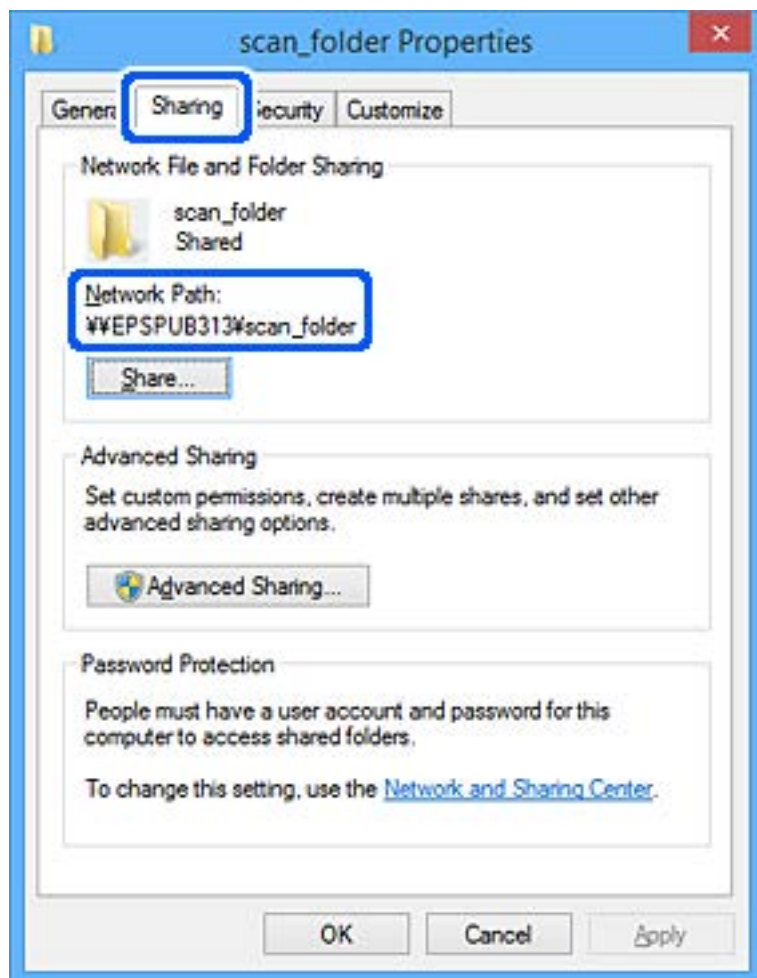
Primer: ko lahko do omrežne mape dostopajo uporabnik, prijavljen v računalnik, in skrbniki



13. Izberite zavihek **Skupna raba**.

Prikazana je omrežna pot za omrežno mapo. Ta možnost je uporabljena pri registraciji med stike optičnega bralnika. Zapišite si jo.

Primer: \\EPSPUB313\scan_folder



14. Kliknite **Zapri** ali **V redu**, da zaprete okno.

S tem dokončate ustvarjanje omrežne mape.

Registracija stikov za uporabo

Če prejemalec registrirate na seznamu stikov optičnega bralnika, lahko preprosto vnesete prejemalec pri optičnem branju.

Na seznamu stikov lahko registrirate te vrste prejemnikov. Skupno lahko registrirate največ 300 vnosov.

Opomba:

Za vnos prejemnika lahko uporabite tudi strežnik LDAP (iskanje LDAP).

E-poštni naslov	Prejemnik e-poštnega sporočila. Pred registracijo prejemnikov morate konfigurirati nastavitve e-poštnega strežnika.
Omrežna mapa	Prejemnik optično prebranih podatkov. Omrežno mapo morate pripraviti vnaprej.

Povezane informacije

➔ “Sodelovanje med strežnikom LDAP in uporabniki” na strani 62

Primerjava konfiguracije stikov

Obstajajo tri orodja za konfiguriranje stikov optičnega bralnika: Web Config, Epson Device Admin in nadzorna plošča optičnega bralnika. Razlike med vsemi tremi orodji so naštet v spodnjem seznamu.

Funkcije	Web Config*	Epson Device Admin	Nadzorna plošča optičnega bralnika
Registriranje cilja	✓	✓	✓
Urejanje cilja	✓	✓	✓
Dodajanje skupine	✓	✓	✓
Urejanje skupine	✓	✓	✓
Brisanje cilja ali skupin	✓	✓	✓
Brisanje vseh ciljev	✓	✓	–
Uvoz datoteke	✓	✓	–
Izvoz v datoteko	✓	✓	–

* Prijavite se kot skrbnik in izvedite spremembe.

Registriranje cilja med stike z Web Config

Opomba:

Stike lahko registrirate tudi na nadzorni plošči optičnega bralnika.

1. Odprite Web Config in izberite zavihek **Scan > Contacts**.
2. Izberite številko, ki jo želite registrirati, in kliknite **Edit**.
3. Izpolnite polji **Name** in **Index Word**.
4. Za možnost **Type** izberite vrsto cilja.

Opomba:

Po dokončani registraciji možnosti **Type** ne morete spremeniti. Če želite spremeniti vrsto, izbrišite cilj in ga znova registrirajte.

5. Vnesite vrednost za posamezen element in kliknite **Apply**.

Povezane informacije

➔ “Kako zagnati programa Web Config v spletnem brskalniku” na strani 38

Elementi nastavitve cilja

Elementi	Nastavitve in razlaga
Splošne nastavitve	
Name	Vnesite ime, prikazano v stikih, s 30 znaki ali manj v obliki Unicode (UTF-16). Če tega ne želite nastaviti, ne izpolnite polja.
Index Word	Vnesite ime, ki lahko vsebuje največ 30 znakov v obliki Unicode (UTF-16), za iskanje stikov na nadzorni plošči optičnega bralnika. Če tega ne želite nastaviti, ne izpolnite polja.
Type	Izberite vrsto naslova, ki ga želite registrirati.
Assign to Frequent Use	Izberite, če želite registriran naslov nastaviti kot pogosto uporabljen naslov. Če ga nastavite kot pogosto uporabljen naslov, je prikazan na vrhu zaslona za optično branje, cilj pa lahko izberete brez prikaza stikov.
Email	
Email Address	Vnesite od 1 do 255 znakov A–Z, a–z, 0–9, ! # \$ % & ' * + - . / = ? ^ _ { } ~ @.
Network Folder (SMB)	
Save to	\\»Pot mape« Vnesite mesto ciljne mape med 1 in 253 znaki v obliki Unicode (UTF-16) in izpustite »\\«. Vnesite pot do omrežja, prikazano na zaslonu z lastnostmi mape. Podrobnosti o nastavitvi poti do omrežja najdete v nadaljevanju. "Ustvarjanje omrežne mape" na strani 48
User Name	Vnesite uporabniško ime, s katerim boste dostopali do omrežne mape, s 30 znaki ali manj v obliki Unicode (UTF-16). Vendar se pri tem izognite uporabi znakov (0x00 do 0x1f, 0x7F).
Password	Vnesite geslo za dostop do omrežne mape, ki je dolgo med 0 in 20 znaki v Unicode (UTF-16). Vendar se pri tem izognite uporabi znakov (0x00 do 0x1f, 0x7F).
FTP	
Secure Connection	Izberite FTP ali FTPS v skladu s protokolom za prenos datotek, ki ga podpira strežnik FTP. Izberite FTPS , da optičnemu bralniku omogočite komunikacijo z varnostnimi ukrepi.
Save to	Vnesite ime strežnika, ki vsebuje od 1 do 253 znakov iz nabora znakov Unicode (UTF-16), vendar izpustite »ftp://« ali »ftps://«.
User Name	Vnesite uporabniško ime, s katerim boste dostopali do strežnika FTP, s 30 znaki ali manj v obliki Unicode (UTF-16). Vendar se pri tem izognite uporabi znakov (0x00 do 0x1f, 0x7F). Če strežnik dovoljuje anonimno povezavo, vnesite ime, kot je npr. Anonimnež, in FTP. Če tega ne želite nastaviti, ne izpolnite polja.
Password	Vnesite geslo za dostop do strežnika FTP, ki je dolgo med 0 in 20 znaki v Unicode (UTF-16). Vendar se pri tem izognite uporabi znakov (0x00 do 0x1f, 0x7F). Če tega ne želite nastaviti, ne izpolnite polja.
Connection Mode	Izberite način povezave v meniju. Če je med optičnim bralnikom in strežnikom FTP nastavljen požarni zid, izberite Passive Mode .
Port Number	Vnesite številko vrat za strežnik FTP (med 1 in 65535).

Elementi	Nastavitve in razlaga
Certificate Validation	Če je ta možnost omogočena, je preverjena veljavnost potrdila strežnika FTP. Ta možnost je na voljo, če izberete FTPS za Secure Connection . Če jo želite nastaviti, morate v optični bralnik uvoziti CA Certificate.
SharePoint(WebDAV)*	
Secure Connection	Izberite HTTP ali HTTPS v skladu s protokolom za prenos datotek, ki ga podpira strežnik. Izberite HTTPS , da optičnemu bralniku omogočite komunikacijo z varnostnimi ukrepi.
Save to	Vnesite ime strežnika, ki vsebuje od 1 do 253 znakov iz nabora znakov Unicode (UTF-16), vendar izpustite »http://« ali »https://«.
User Name	Vnesite uporabniško ime za dostop do strežnika, ki vsebuje največ 30 znakov iz nabora znakov Unicode (UTF-16). Vendar se pri tem izognite uporabi znakov (0x00 do 0x1f, 0x7F). Če tega ne želite nastaviti, ne izpolnite polja.
Password	Vnesite geslo za dostop do strežnika, ki je dolgo med 0 in 20 znaki v Unicode (UTF-16). Vendar se pri tem izognite uporabi znakov (0x00 do 0x1f, 0x7F). Če tega ne želite nastaviti, ne izpolnite polja.
Certificate Validation	Če je ta možnost omogočena, je preverjena veljavnost potrdila strežnika. Ta možnost je na voljo, če izberete HTTPS za Secure Connection . Če jo želite nastaviti, morate v optični bralnik uvoziti CA Certificate.
Proxy Server	Izberite, ali želite uporabljati posredniški strežnik.

* Aplikacija SharePoint Online ni podprta pri optičnem branju v omrežno mapo z nadzorne plošče optičnega bralnika.

Če želite shraniti optično prebrano sliko v SharePoint Online, uporabite Document Capture Pro, potem ko ste namestili SharePoint Online Connector. Podrobnosti najdete v priročniku za Document Capture Pro.

<https://support.epson.net/dcp/>

Registracija prejemnikov kot skupine v aplikaciji Web Config

Če vrsto cilja nastavite na **Email**, lahko cilje registrirate kot skupino.

1. Odprite Web Config in izberite zavihek **Scan > Contacts**.
2. Izberite številko, ki jo želite registrirati, in kliknite **Edit**.
3. Izberite skupino v razdelku **Type**.
4. Kliknite **Select** za **Contact(s) for Group**.
Prikažejo se cilji, ki so na voljo.
5. Izberite cilj, ki ga želite registrirati v skupino, in nato tapnite **Select**.
6. Izpolnite polji **Name** in **Index Word**.

7. Izberite, ali želite registrirano skupino dodeliti pogosto uporabljeni skupini.

Opomba:

Cilje lahko registrirate v več skupin.

8. Kliknite **Apply**.

Povezane informacije

➔ [“Kako zagnati programa Web Config v spletnem brskalniku” na strani 38](#)

Varnostno kopiranje in uvažanje stikov

Z Web Config ali drugimi orodji lahko varnostno kopirate ali uvažate stike.

V aplikaciji Web Config lahko varnostno kopirate stike tako, da izvozite nastavitve optičnega bralnika, ki vključujejo stike. Izvožene datoteke ni mogoče urejati, ker je bila izvožena kot binarna datoteka.

Pri uvažanju nastavitvev optičnega bralnika v optični bralnik so stiki prepisani.

Pri Epson Device Admin je stike mogoče izvoziti samo z zaslona z lastnostmi naprave. Če ne izvozite elementov, povezanih z varnostjo, lahko izvožene stike urejate in uvažate, ker jih lahko shranite kot datoteko SYLK ali CSV.

Uvažanje stikov z aplikacijo Web Config

Če imate optični bralnik, ki omogoča varnostno kopiranje stikov in je združljiv s tem optičnim bralnikom, lahko stike preprosto registrirate tako, da uvozite datoteko varnostne kopije.

Opomba:

Navodila za varnostno kopiranje stikov v optičnem bralniku najdete v priročniku, ki je priložen optičnemu bralniku.

Upoštevajte spodnja navodila za uvažanje stikov v ta optični bralnik.

1. Zaženite Web Config, izberite zavihek **Device Management > Export and Import Setting Value > Import**.
2. Izberite datoteko varnostne kopije, ki ste jo ustvarili v programu **File**, vnesite geslo in kliknite **Next**.
3. Potrdite polje **Contacts** in kliknite **Next**.

Varnostno kopiranje stikov z aplikacijo Web Config

Podatke stikov lahko v primeru okvare optičnega bralnika izgubite. Priporočamo, da pri vsaki posodobitvi podatkov izdelate varnostno kopijo podatkov. Epson ne odgovarja za izgubo podatkov, varnostnih kopij ali obnovljenih podatkov in/ali nastavitvev, tudi med obdobjem veljavne reklamacije.

Podatke stikov, ki so shranjeni v optičnem bralniku, lahko z aplikacijo Web Config varnostno kopirate v računalnik.

1. Odprite Web Config in izberite zavihek **Device Management > Export and Import Setting Value > Export**.
2. Potrdite polje **Contacts** pod kategorijo **Scan**.
3. Vnesite geslo za šifriranje izvožene datoteke.
Geslo boste potrebovali za uvoz datoteke. Če datoteke ne želite šifrirati, tega polja ne izpolnite.

4. Kliknite **Export**.

Izvoz in množična registracija stikov z orodjem

Če uporabite Epson Device Admin, lahko varnostno kopirate samo stike in uredite izvožene datoteke, nato pa registrirate vse hkrati.

To je uporabno, če želite varnostno kopirati samo stike ali če zamenjate optični bralnik in želite prenesti stike iz stare v novo napravo.

Izvažanje stikov

Podatke o stikih shranite v datoteko.

Datoteke, shranjene v obliki zapisa SYLK ali CSV, lahko uredite v aplikaciji za preglednice ali urejevalniku besedila. Registrirate lahko vse hkrati, potem ko ste zbrisali ali dodali podatke.

Podatke, ki vsebujejo varnostne elemente, kot so geslo in osebni podatki, lahko shranite v binarno datoteko z geslom. Datoteke ni mogoče urejati. To lahko uporabite kot datoteko varnostne kopije za podatke, vključno z varnostnimi elementi.

1. Zaženite Epson Device Admin.
2. V meniju opravil v stranski vrstici izberite **Devices**.
3. Na seznamu naprav izberite napravo, ki jo želite konfigurirati.
4. Kliknite **Device Configuration** na zavihku **Home** na meniju trakov.
Ko je nastavljeno geslo skrbnika, vnesite geslo in kliknite **OK**.
5. Kliknite **Common > Contacts**.
6. Izberite obliko zapisa za izvoz v polju **Export > Export items**.

All Items

Izvozite šifrirano binarno datoteko. Izberite, kdaj želite vključiti varnostne elemente, kot so geslo in osebni podatki. Datoteke ni mogoče urejati. Če to izberete, morate nastaviti geslo. Kliknite **Configuration** in nastavite geslo, ki obsega od 8 do 63 znakov iz nabora znakov ASCII. To geslo je potrebno pri uvažanju v binarno datoteko.

Items except Security Information

Izvozite datoteke v obliki zapisa SYLK ali CSV. Izberite, kdaj želite urejati podatke izvožene datoteke.

7. Kliknite **Export**.
8. Določite mesto shranjevanja datoteke, izberite vrsto datoteke in nato kliknite **Save**.
Prikaže se sporočilo o dokončanju.
9. Kliknite **OK**.
Preverite, ali se je datoteka shranila na določeno mesto.

Uvažanje stikov

Uvozite podatke o stikih iz datoteke.

Uvozite lahko datoteke, shranjene v obliki zapisa SYLK ali CSV, ali varnostno kopirano dvojiško datoteko, ki vsebuje varnostne elemente.

1. Zaženite Epson Device Admin.
2. V meniju opravil v stranski vrstici izberite **Devices**.
3. Na seznamu naprav izberite napravo, ki jo želite konfigurirati.
4. Kliknite **Device Configuration** na zavihku **Home** na meniju trakov.
Ko je nastavljeno geslo skrbnika, vnesite geslo in kliknite **OK**.
5. Kliknite **Common > Contacts**.
6. Kliknite **Browse** v razdelku **Import**.
7. Izberite ime datoteke, ki jo želite uvoziti, in kliknite **Open**.
Če izberete binarno datoteko, v **Password** vnesite geslo, ki ste ga nastavili pri izvažanju datoteke.
8. Kliknite **Import**.
Prikaže se potrditveni zaslon.
9. Kliknite **OK**.
Prikaže se rezultat preverjanja veljavnosti.
 - Edit the information read
Kliknite, ko želite podatke urejati posamično.
 - Read more file
Kliknite, če želite uvoziti več datotek.
10. Na zaslonu o dokončanju uvažanja kliknite **Import** in nato še **OK**.
Vrnite se na zaslon z lastnostmi naprave.
11. Kliknite **Transmit**.
12. Na sporočilu za potrditev kliknite **OK**.
Nastavitve so poslane v optični bralnik.
13. Na zaslonu o dokončanju pošiljanja kliknite **OK**.
Podatki optičnega bralnika so posodobljeni.
Odprite stike v aplikaciji Web Config ali na nadzorni plošči optičnega bralnika in nato preverite, ali je stik posodobljen.

Sodelovanje med strežnikom LDAP in uporabniki

V primeru sodelovanja s strežnikom LDAP lahko podatke o naslovu, ki so registrirani v strežnik LDAP, uporabite kot cilj za e-pošto.

Konfiguriranje strežnika LDAP

Če želite uporabiti podatke strežnika LDAP, jih morate registrirati v optični bralnik.

1. Odprite Web Config in izberite zavihek **Network > LDAP Server > Basic**.
2. Vnesite vrednost za vsak element.
3. Izberite **OK**.
Prikažejo se izbrane nastavitve.

Elementi nastavitve strežnika LDAP

Elementi	Nastavitve in razlaga
Use LDAP Server	Izberite Use ali Do Not Use .
LDAP Server Address	Vnesite naslov strežnika LDAP. Vnesite med 1 in 255 znaki v obliki zapisa IPv4 ali IPv6 oziroma popolnoma določenega imena domene. Za popolnoma določeno ime domene lahko uporabite alfanumerične znake iz nabora ASCII (0x20–0x7E) in »-«, razen za začetek in konec naslova.
LDAP server Port Number	Vnesite številko vrat strežnika LDAP med 1 in 65535.
Secure Connection	Določite način preverjanja pristnosti, kadar optični bralnik dostopa do strežnika LDAP.
Certificate Validation	Če je ta možnost omogočena, je preverjena veljavnost potrdila strežnika LDAP. Priporočamo, da to možnost nastavite na Enable . Če jo želite nastaviti, morate v optični bralnik uvoziti CA Certificate .
Search Timeout (sec)	Nastavite čas iskanja, preden poteče časovna omejitev, med 5 in 300.
Authentication Method	Izberite enega od načinov. Če izberete Kerberos Authentication , izberite Kerberos Settings , da konfigurirate nastavitve za Kerberos. Za Kerberos Authentication je potrebno naslednje okolje. <input type="checkbox"/> Optični bralnik in strežnik DNS lahko komunicirata med sabo. <input type="checkbox"/> Čas optičnega bralnika, strežnika KDC in strežnika za preverjanje pristnosti (strežnik LDAP, strežnik SMTP ali datotečni strežnik) je sinhroniziran. <input type="checkbox"/> Če je strežnik storitev dodeljen kot naslov IP, je popolnoma določeno ime domene strežnika storitve registrirano v območju za povratno iskanje strežnika DNS.
Kerberos Realm to be Used	Če izberete Kerberos Authentication za Authentication Method , izberite sfero Kerberos, ki jo želite uporabiti.

Elementi	Nastavitve in razlaga
Administrator DN / User Name	Vnesite uporabniško ime za strežnik LDAP, ki vsebuje največ 128 znakov iz nabora znakov Unicode (UTF-8). Nadzornih znakov, kot sta 0x00–0x1F in 0X7F, ne morete uporabiti. Ta nastavek ni uporabljena, če možnost Authentication Method nastavite na Anonymous Authentication . Če tega ne želite nastaviti, ne izpolnite polja.
Password	Vnesite geslo za preverjanje pristnosti strežnika LDAP, ki vsebuje največ 128 znakov iz nabora znakov Unicode (UTF-8). Nadzornih znakov, kot sta 0x00–0x1F in 0X7F, ne morete uporabiti. Ta nastavek ni uporabljena, če možnost Authentication Method nastavite na Anonymous Authentication . Če tega ne želite nastaviti, ne izpolnite polja.

Nastavitve za Kerberos

Če izberete **Kerberos Authentication** za **Authentication Method** za **LDAP Server > Basic**, konfigurirajte te nastavitve za Kerberos na zavihku **Network > Kerberos Settings**. Za nastavitve Kerberos lahko registrirate največ 10 nastavitvev.

Elementi	Nastavitve in razlaga
Realm (Domain)	Vnesite sfero preverjanja pristnosti Kerberos z 255 znaki ali manj iz nabora znakov ASCII (0x20–0x7E). Če tega ne želite registrirati, polje pustite prazno.
KDC Address	Vnesite naslov strežnika za preverjanje pristnosti Kerberos. Vnesite največ 255 znakov v obliki za IPv4, IPv6 ali popolnoma določeno ime domene (FQDN). Če tega ne želite registrirati, polje pustite prazno.
Port Number (Kerberos)	Vnesite številko vrat strežnika Kerberos med 1 in 65535.

Konfiguriranje nastavitve iskanja strežnika LDAP

Pri konfiguriranju nastavitve iskanja lahko uporabite e-poštni naslov, ki je registriran v strežniku LDAP.

1. Odprite Web Config in izberite zavihek **Network > LDAP Server > Search Settings**.
2. Vnesite vrednost za vsak element.
3. Kliknite **OK** za prikaz rezultata nastavitve.
Prikažejo se izbrane nastavitve.

Elementi nastavitve iskanja strežnika LDAP

Elementi	Nastavitve in razlaga
Search Base (Distinguished Name)	Če želite iskati poljubno domeno, določite ime domene strežnika LDAP. Vnesite med 0 in 128 znakov v Unicode (UTF-8). Če ne želite poiskati poljubnega atributa, tega polja ne izpolnite. Primer imenika v lokalnem strežniku: dc=server,dc=local
Number of search entries	Navedite število vnosov za iskanje od 5 do 500. Navedeno število vnosov za iskanje je shranjen in se začasno prikaže. Iskanje lahko izvedete tudi, če je število vnosov za iskanje večje od navedenega števila in se prikaže sporočilo o napaki.

Elementi	Nastavitve in razlaga
User name Attribute	Vnesite ime atributa, ki se prikaže pri iskanju uporabniških imen. Vnesite med 1 in 255 znakov v Unicode (UTF-8). Prvi znak naj bo a–z ali A–Z. Primer: cn, uid
User name Display Attribute	Vnesite ime atributa, ki se prikaže kot uporabniško ime. Vnesite med 0 in 255 znakov v Unicode (UTF-8). Prvi znak naj bo a–z ali A–Z. Primer: cn, sn
Email Address Attribute	Vnesite ime atributa, ki se prikaže pri iskanju e-poštnih naslovov. Vnesite kombinacijo med 1 in 255 znakov z A–Z, a–z, 0–9 in -. Prvi znak naj bo a–z ali A–Z. Primer: posta
Arbitrary Attribute 1 - Arbitrary Attribute 4	Določite lahko tudi druge poljubne attribute, ki jih želite poiskati. Vnesite med 0 in 255 znakov v Unicode (UTF-8). Prvi znak naj bo a–z ali A–Z. Če ne želite iskati poljubnih atributov, pustite to polje prazno. Primer: o, ou

Preverjanje povezave s strežnikom LDAP

Izvede preskus povezave s strežnikom LDAP z uporabo parametra, nastavljenega v **LDAP Server > Search Settings**.

1. Odprite Web Config in izberite zavihek **Network > LDAP Server > Connection Test**.
2. Izberite **Start**.

Zažene se preskus povezave. Po preskusu se prikaže poročilo o preverjanju.

Reference preskusa povezave s strežnikom LDAP

Sporočila	Razlaga
Connection test was successful.	To sporočilo se prikaže, če je bila povezava s strežnikom uspešno vzpostavljena.
Connection test failed. Check the settings.	To sporočilo se prikaže iz teh razlogov: <ul style="list-style-type: none"> <input type="checkbox"/> Nepravilen naslov strežnika LDAP ali številka vrat. <input type="checkbox"/> Potekla je časovna omejitev. <input type="checkbox"/> Možnost Use LDAP Server je nastavljena na Do Not Use. <input type="checkbox"/> Če je možnost Authentication Method nastavljena na Kerberos Authentication, nastavitve, kot so Realm (Domain), KDC Address in Port Number (Kerberos), niso pravilne.
Connection test failed. Check the date and time on your product or server.	To sporočilo se prikaže, če povezave ni mogoče vzpostaviti, ker se nastavitve časa med optičnim bralnikom in strežnikom LDAP ne ujemajo.
Authentication failed. Check the settings.	To sporočilo se prikaže iz teh razlogov: <ul style="list-style-type: none"> <input type="checkbox"/> User Name in/ali Password ni pravilno. <input type="checkbox"/> Če je možnost Authentication Method nastavljena na Kerberos Authentication, ura in datum morda nista konfigurirana.

Sporočila	Razlaga
Cannot access the product until processing is complete.	To sporočilo se prikaže, ko je optični bralnik zaseden.

Nastavitev funkcije AirPrint

Odprite Web Config, izberite zavihek **Network**, nato pa izberite **AirPrint Setup**.

Elementi	Razlaga
Bonjour Service Name	Vnesite ime storitve Bonjour v naboru ASCII (0x20–0x7E), ki ne sme biti daljše od 41 znakov.
Bonjour Location	Vnesite opis mesta optičnega bralnika v naboru Unicode (UTF-8), ki ne sme biti daljši od 127 bajtov.
Wide-Area Bonjour	Izberite, ali želite uporabiti Wide-Area Bonjour. Če ga uporabite, je treba optični bralnik registrirati v strežniku DNS, da bo lahko iskal optični bralnik v segmentu.
Enable AirPrint	Omogoči razširitev Bonjour in AirPrint (storitev optičnega branja). Ta gumb je na voljo le, ko je možnost AirPrint onemogočena. Opomba: Če je možnost AirPrint onemogočena, je optično branje Mopria iz naprav Chromebook, Windows, in aplikacija Mopria Scan prav tako onemogočena.

Težave pri pripravi omrežnega optičnega branja

Namigi za odpravljanje težav

- Preverjanje sporočil o napakah

Če je prišlo do napake, najprej preverite, ali so na nadzorni plošči optičnega bralnika oziroma na zaslonu gonilnika kakršna koli sporočila. Če imate za primer napake nastavljen pošiljanje e-poštnega obvestila, lahko hitro ugotovite stanje.

- Preverjanje stanja komunikacije

Preverite stanje komunikacije strežniškega računalnika ali odjemalskega računalnika s pomočjo ukaza, kot sta ping in ipconfig.

- Preskus povezave

S funkcijo preskusa povezave v optičnem bralniku preverite povezavo med optičnim bralnikom in poštnim strežnikom. Prav tako preverite povezavo med odjemalskim računalnikom in strežnikom, da preverite stanje komunikacije.

- Inicializacija nastavitvev

Če nastavitve in stanje komunikacije ne pokažeta napak, je težave mogoče odpraviti z onemogočenjem ali inicializacijo nastavitvev omrežja optičnega bralnika in nato s ponovno konfiguracijo nastavitvev.

Dostop do aplikacije Web Config ni mogoč

■ Naslov IP ni dodeljen optičnemu bralniku.

Rešitve

Veljaven naslov IP morda ni dodeljen optičnemu bralniku. Konfigurirajte naslov IP na nadzorni plošči optičnega bralnika. Trenutno nastavitve lahko potrdite na nadzorni plošči optičnega bralnika.

■ Spletni brskalnik ne podpira moči šifriranja za SSL/TLS.

Rešitve

SSL/TLS vsebuje Encryption Strength. Aplikacijo Web Config lahko zaženete s spletnim brskalnikom, ki podpira spodaj navedena množična šifriranja. Preverite, ali uporabljate podprt brskalnik.

- 80-bitno: AES256/AES128/3DES
- 112-bitno: AES256/AES128/3DES
- 128-bitno: AES256/AES128
- 192-bitno: AES256
- 256-bitno: AES256

■ CA-signed Certificate je poteklo.

Rešitve

Če pride do težave za datumom poteka potrdila, se pri vzpostavljanju povezave z aplikacijo Web Config prek komunikacije SSL/TLS (https) prikaže sporočilo »Potrdilo je poteklo«. Če se sporočilo prikaže pred datumom poteka veljavnosti, se prepričajte, da je datum optičnega bralnika pravilno konfiguriran.

■ Običajni imeni potrdila in optičnega bralnika se ne ujemata.

Rešitve

Če se običajni imeni potrdila in optičnega bralnika ne ujemata, se pri dostopu do aplikacije Web Config prek komunikacije SSL/TLS (https) prikaže sporočilo »Ime varnostnega potrdila se ne ujema«. Do te napake pride, ker se ti naslovi IP ne ujemajo.

- Naslov IP optičnega bralnika, ki ste ga vnesli kot običajno ime za ustvarjanje Self-signed Certificate ali CSR
- Naslov IP, ki ste ga pri zagonu aplikacije Web Config vnesli v spletni brskalnik

Za Self-signed Certificate posodobite potrdilo.

Za CA-signed Certificate znova prevzemite potrdilo za optični bralnik.

■ Nastavite posredniškega strežnika lokalnega naslova ni nastavljen na spletni brskalnik.

Rešitve

Če je optični bralnik nastavljen tako, da uporablja posredniško strežnik, konfigurirajte spletni brskalnik tako, da povezave z lokalnim naslovom ne vzpostavi prek posredniškega strežnika.

- Windows:

Izberite **Nadzorna plošča > Omrežje in internet > Internetne možnosti > Povezave > Nastavitve lokalnega omrežja > Posredniški strežnik**, in nato ta strežnik konfigurirajte tako, da ne bo uporabljal posredniškega strežnika za lokalno omrežje (lokalne naslove).

Mac OS:

Izberite **Prednostne nastavitve sistema** (ali **Nastavitve sistema**) > **Network** > **Advanced** > **Proxies** in registrirajte lokalni naslov za **Bypass proxy settings for these Hosts & Domains**.

Primer:

192.168.1.*: lokalni naslov 192.168.1.XXX, maska podomrežja 255.255.255.0

192.168.*.*: lokalni naslov 192.168.XXX.XXX, maska podomrežja 255.255.0.0

V nastavitvah računalnika je možnost DHCP onemogočena.

Rešitve

Če je v računalniku možnost DHCP za samodejno pridobivanje naslova IP onemogočena, ne morete dostopati do aplikacije Web Config. Omogočite DHCP.

Primer za Windows 10:

Odprite nadzorno ploščo in nato kliknite **Omrežje in internet** > **Središče za omrežje in skupno rabo** > **Spreminjanje nastavitve kartice**. Odprite zaslon z lastnostmi za povezavo, ki jo uporabljate, in nato še zaslon z lastnostmi za **internetni protokol, različica 4, (TCP/IPv4)** ali **internetni protokol, različica 6, (TCP/IPv6)**. Poskrbite, da je na prikazanem zaslonu izbrana možnost **Samodejno pridobi naslov IP**.

Prilagajanje zaslona na nadzorni plošči

Registracija nastavitve Prednast.	69
Urejanje začetnega zaslona na nadzorni plošči.	71

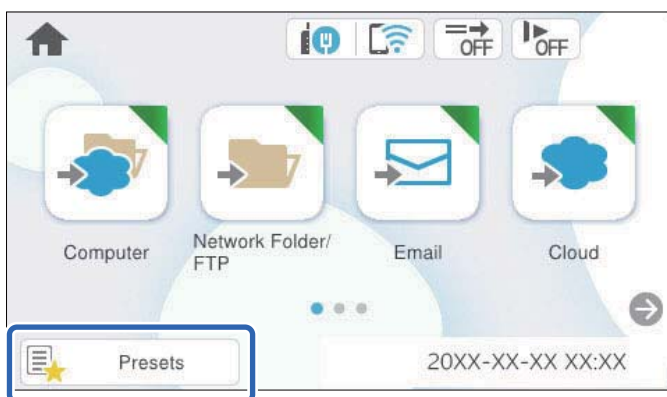
Registracija nastavitve Prednast.

Pogosto uporabljene nastavitve optičnega branja lahko registrirate kot **Prednast..** Konfigurirate lahko do 48 vnaprejšnjih nastavitvev.

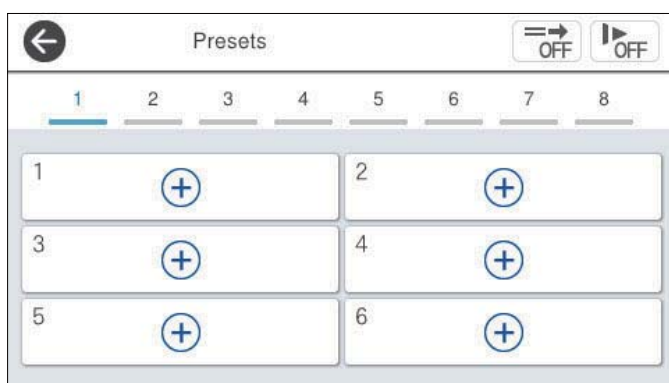
Opomba:

- Trenutne nastavitve lahko konfigurirate tako, da na začetnem zaslonu izberete ★.
- Nastavitve **Presets** lahko registrirate tudi v aplikaciji Web Config.
Izberite zavihek **Scan > Presets.**
- Če ste pri konfiguriranju izbrali možnost **Optično branje v računalnik**, lahko posel, ustvarjen v aplikaciji Document Capture Pro, konfigurirate kot **Presets**. Ta možnost je na voljo samo za računalnike, povezane v omrežje. Vnaprej konfigurirajte posel v aplikaciji Document Capture Pro.
- Če je funkcija za preverjanje pristnosti omogočena, lahko **Presets** konfigurira le skrbnik.

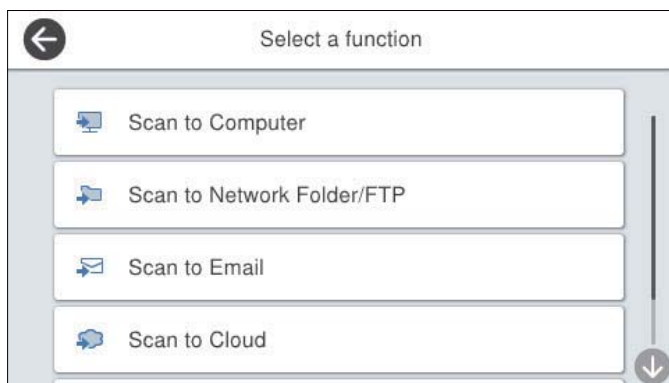
1. Na začetnem zaslonu nadzorne plošče optičnega bralnika izberite **Prednast..**




2. Izberite .



- Izberite meni, ki ga želite uporabiti za registracijo vnaprejšnje nastavitve.



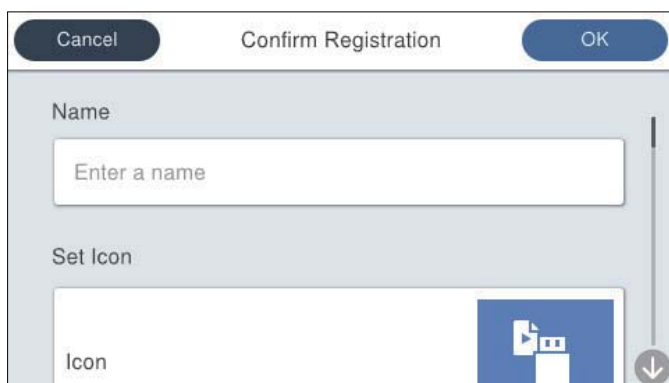
- Nastavite posamezne elemente in izberite .

Opomba:

Ko izberete možnost **Optično branje v računalnik**, izberite računalnik, v katerem je nameščena aplikacija Document Capture Pro, ter nato še shranjen posel. Ta možnost je na voljo samo za računalnike, povezane v omrežje.


- Izberite nastavitve za vnaprejšnjo nastavitve.

- Ime:** nastavite ime.
- Nastavi Ikono:** nastavite sliko in barvo ikone za prikaz.
- Nastavitev za Hitro pošiljanje:** takoj začne optično branje brez potrditve, ko je izbrana vnaprejšnja nastavitve.
- Vsebina:** preverite nastavitve optičnega branja.



- Izberite OK.

Menijske možnosti za Prednast.

Nastavitve vnaprejšnje nastavitve lahko spremenite tako, da izberete  za posamezno vnaprejšnjo nastavitve.

Spremeni Ime:

Spremeni ime vnaprejšnje nastavitve.

Spremeni ikono:

Spremeni sliko in barvo ikone vnaprejšnje nastavitve.

Nastavitev za Hitro pošiljanje:

Takoj začne optično branje brez potrditve, ko je izbrana vnaprejšnja nastavitvev.

Spremeni položaj:

Spremeni vrstni red prikaza vnaprejšnjih nastavitvev.

Izbriši:

Izbriše vnaprejšnjo nastavitvev.

Dodaj ali odstrani ikono na strani Domov:

Doda ikono vnaprejšnje nastavitve na začetni zaslon ali jo izbriše z njega.

Preverjanje podrobnosti:

Prikaže nastavitve vnaprejšnje nastavitve. Vnaprejšnjo nastavitvev naložite tako, da izberete **Uporabite to nastavitvev**.

Urejanje začetnega zaslona na nadzorni plošči

Začetni zaslon lahko prilagodite tako, da na nadzorni plošči optičnega bralnika izberete **Nastavitve > Urejanje domačega zaslona**.

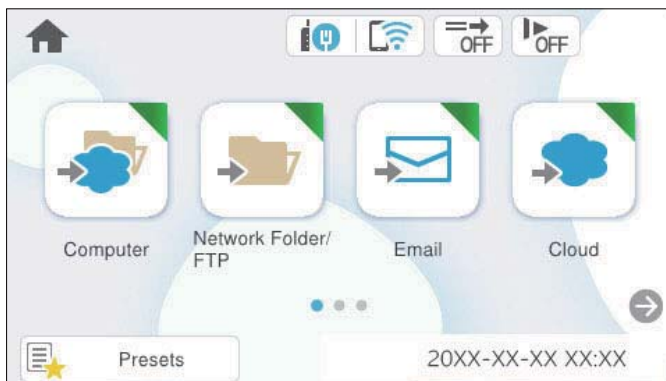
- Postavitev: spremeni način prikaza ikon menijev.
[“Spreminjanje možnosti Postavitev za začetni zaslon” na strani 71](#)
- Dodaj ikono: doda ikono v konfigurirane nastavitve **Prednast.** ali obnovi ikone, ki so bile odstranjene z zaslona.
[“Dodaj ikono” na strani 72](#)
- Odstrani ikono: odstrani ikone z začetnega zaslona.
[“Odstrani ikono” na strani 73](#)
- Premakni ikono: spremeni vrstni red prikaza ikon.
[“Premakni ikono” na strani 74](#)
- Obnovitev privzetega prikaza ikon: obnovi privzete nastavitve prikaza za začetni zaslon.

Spreminjanje možnosti Postavitev za začetni zaslon

1. Na nadzorni plošči optičnega bralnika izberite **Nastavitve > Urejanje domačega zaslona > Postavitvev**.


2. Izberite **Vrstica** ali **Matrica**.

Vrstica:



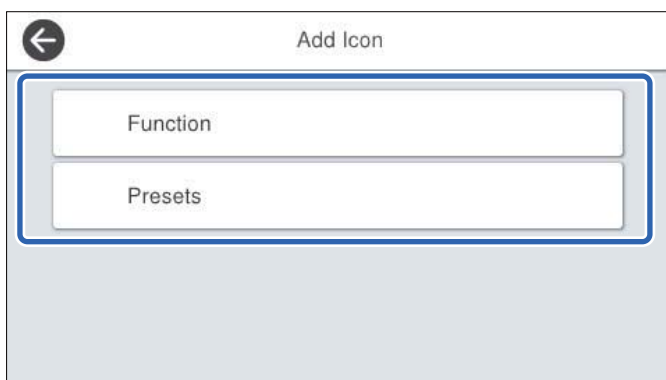
Matrica:



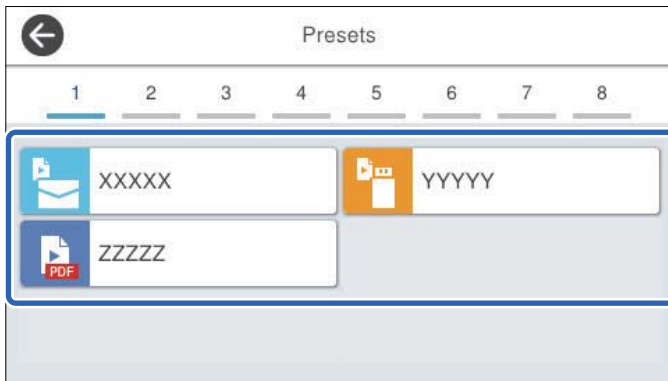
3. Izberite , da se vrnete na začetni zaslon in ga preverite.

Dodaj ikono

1. Na nadzorni plošči optičnega bralnika izberite **Nastavitve** > **Urejanje domačega zaslona** > **Dodaj ikono**.
2. Izberite **Funkcija** ali **Prednast..**
 - Funkcija: prikaže privzete funkcije, ki so prikazane na začetnem zaslonu.
 - Prednast.: prikaže registrirane vnaprejšnje nastavitve.

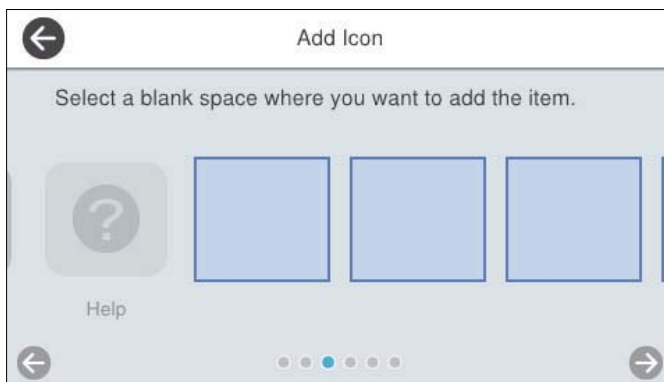



- Izberite element, ki ga želite dodati na začetni zaslon.



- Izberite prazen prostor, kamor želite dodati element.

Če želite dodati več ikon, ponovite 3. in 4. korak.

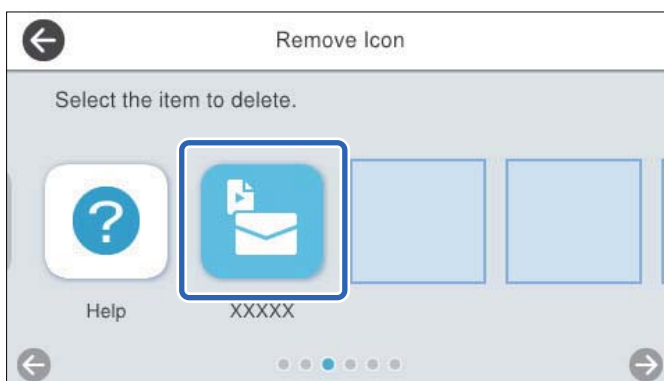



- Izberite , da se vrnete na začetni zaslon in ga preverite.

Odstrani ikono

- Na nadzorni plošči optičnega bralnika izberite **Nastavitve > Urejanje domačega zaslona > Odstrani ikono**.

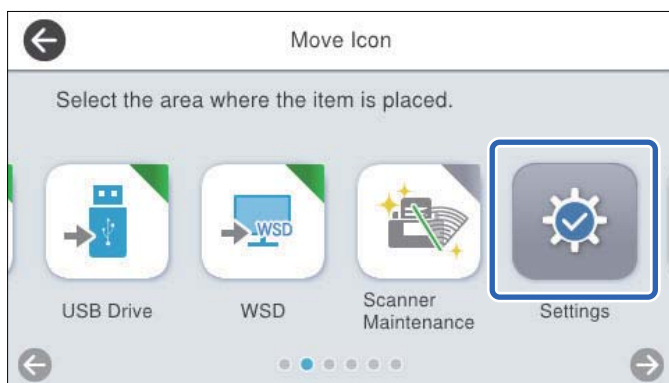
- Izberite ikono, ki jo želite odstraniti.



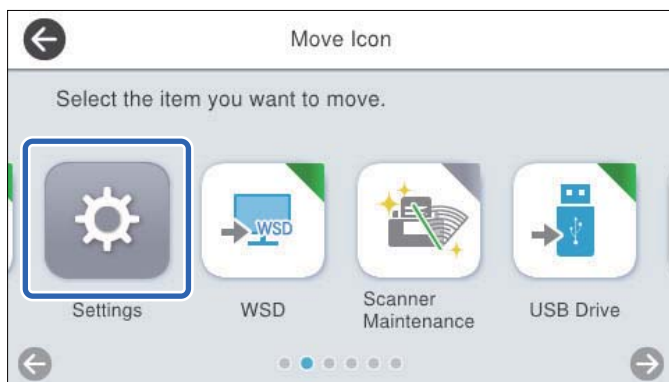
3. Za dokončanje izberite **Da**.
Če želite odstraniti več ikon, ponovite 2. in 3. korak.
4. Izberite , da se vrnete na začetni zaslon in ga preverite.


Premakni ikono

1. Na nadzorni plošči optičnega bralnika izberite **Nastavitve > Urejanje domačega zaslona > Premakni ikono**.
2. Izberite ikono, ki jo želite premakniti.



3. Izberite ciljni okvir.
Če je v ciljem okvirju že nastavljena druga ikona, so ikone zamenjane.



4. Izberite , da se vrnete na začetni zaslon in ga preverite.

Osnovne varnostne nastavitve

Predstavitev varnostnih funkcij izdelka.	76
Nastavitve skrbnika.	76
Omejitev razpoložljivih funkcij (Nadzor dostopa).	82
Onemogočanje zunanjega vmesnika.	84
Omogočanje preverjanja programa ob zagonu.	84
Onemogočanje omrežnega optičnega branja iz računalnika.	85
Omogočanje ali onemogočanje optičnega branja s funkcijo WSD.	85
Nadzorovanje oddaljenega optičnega bralnika.	86
Ponastavitev privzetih nastavitvev.	88
Informacije o storitvi Epson Remote Services.	88
Odpravljanje težav.	88

Predstavitev varnostnih funkcij izdelka

V tem poglavju so opisane varnostne funkcije naprav Epson.

Ime funkcije	Vrsta funkcije	Kaj je treba nastaviti	Kaj je treba preprečiti
Konfiguriranje skrbniškega gesla	Zaklene nastavitve sistema, kot so nastavitve povezave za omrežje ali USB.	Skrbnik nastavi geslo za napravo. Geslo lahko nastavite ali spremenite v aplikaciji Web Config in na nadzorni optičnega bralnika.	Preprečite nedovoljeno branje in spreminjanje informacij, shranjenih v napravi, kot so ID, geslo, nastavitve omrežja itd. Prav tako zmanjšajte širok razpon varnostnih tveganj, kot je iztekanje informacij, za okolje omrežja ali varnostni pravilnik.
Access Control Settings	Če se v napravo prijavite z vnaprej registriranim uporabniškim računom, lahko napravo uporabljate.	Registrirajte kateri koli uporabniški račun. Registrirate lahko največ 10 uporabniških računov.	Omejitev uporabnikov preprečuje nepooblaščen uporabo naprave.
Nastavitev zunanjega vmesnika	Nadzira vmesnik, prek katerega je vzpostavljena povezava z napravo.	Omogočite ali onemogočite povezavo USB z računalnikom.	Povezava USB z računalnikom: preprečuje nepooblaščen uporabo naprave tako, da prepoveduje optično branje, če ni izvedeno v omrežju.

Povezane informacije

- ➔ [“Konfiguriranje skrbniškega gesla” na strani 76](#)
- ➔ [“Onemogočanje zunanjega vmesnika” na strani 84](#)

Nastavitve skrbnika

Konfiguriranje skrbniškega gesla

Če nastavite skrbniško geslo, lahko uporabnikom preprečite spreminjanje nastavitve upravljanja sistema. Privzete vrednosti so nastavljene v času nakupa. Po potrebi jih spremenite.

Opomba:

V nadaljevanju so navedene privzete vrednosti za informacije za skrbnike.

- Uporabniško ime (uporablja se samo za Web Config): brez (prazno)*
- Geslo: odvisno od nalepke, ki je pritrjena na izdelku.*

Če je na zadnji strani izdelka pritrjena nalepka »PASSWORD«, vnesite 8-mestno številko, ki je navedena na nalepki. Če ni nalepke »PASSWORD«, vnesite za začetno skrbniško geslo serijsko številko na nalepki, pritrjeni na zadnji strani izdelka.

Skrbniško geslo lahko spremenite v aplikaciji Web Config, na nadzorni plošči optičnega bralnika ali v aplikaciji Epson Device Admin. Če boste uporabili Epson Device Admin, si za pomoč oglejte priročnik za Epson Device Admin.

Spreminjanje skrbniškega gesla z aplikacijo Web Config

Spremenite skrbniško geslo v aplikaciji Web Config.

1. Odprite Web Config in izberite zavihek **Product Security > Change Administrator Password**.
2. Vnesite potrebne informacije v razdelke **Current password**, **User Name**, **New Password**, in **Confirm New Password**.

Novo geslo mora biti dolgo od 8 do 20 znakov in vsebovati le enobajtno alfanumerične znake in simbole.

Opomba:

V nadaljevanju so navedene privzete vrednosti za informacije za skrbnike.

Uporabniško ime: brez (prazno)

Geslo: odvisno od nalepke, ki je pritrjena na izdelku.

Če je na zadnji strani izdelka pritrjena nalepka »PASSWORD«, vnesite 8-mestno številko, ki je navedena na nalepki. Če ni nalepke »PASSWORD«, vnesite za začetno skrbniško geslo serijsko številko na nalepki, pritrjeni na zadnji strani izdelka.



Pomembno:

Nastavljeno skrbniško geslo si obvezno zapomnite. Če geslo pozabite, ga ne boste mogli ponastaviti in boste morali za pomoč zaprositi servisno osebje.

3. Izberite **OK**.

Povezane informacije

➔ ["Kako zagnati programa Web Config v spletnem brskalniku" na strani 38](#)

Spreminjanje skrbniškega gesla na nadzorni plošči optičnega bralnika

Skrbniško geslo lahko spremenite na nadzorni plošči optičnega bralnika.

1. Na nadzorni plošči optičnega bralnika izberite **Nastavitve**.
2. Izberite **Skrbništvo sistema > Skrbniške nastavitve**.
3. Izberite **Skrbniško geslo > Spremeni**.
4. Vnesite svoje trenutno geslo.

Opomba:

Začetno skrbniško geslo (privzeto) se v času nakupa razlikuje glede na nalepko izdelku. Če je na zadnji strani izdelka pritrjena nalepka »PASSWORD«, vnesite 8-mestno številko, ki je navedena na nalepki. Če ni nalepke »PASSWORD«, vnesite za začetno skrbniško geslo serijsko številko na nalepki, pritrjeni na zadnji strani izdelka.

5. Vnesite svoje novo geslo.

Novo geslo mora biti dolgo od 8 do 20 znakov in vsebovati le enobajtno alfanumerične znake in simbole.



Pomembno:

Nastavljeno skrbniško geslo si obvezno zapomnite. Če geslo pozabite, ga ne boste mogli ponastaviti in boste morali za pomoč zaprositi servisno osebje.


6. Znova vnesite novo geslo, da ga potrdite.

Prikaže se sporočilo o dokončanju.

Uporaba možnosti Nastavitev zaklepa za nadzorno ploščo

Z možnostjo Nastavitev zaklepa lahko zaklenete nadzorno ploščo, da preprečite uporabnikom spreminjanje elementov, povezanih z nastavitvami sistema.

Nastavljanje Nastavitev zaklepa na nadzorni plošči

1. Če želite preklicati možnost **Nastavitev zaklepa**, ko ste jo omogočili, se dotaknite  v zgornjem desnem kotu začetnega zaslona, da se prijavite kot skrbnik.

Možnost  ni prikazana, če je onemogočena možnost **Nastavitev zaklepa**. Če želite omogočiti to nastavitev, nadaljujte z naslednjim korakom.

2. Izberite **Nastavitve**.
3. Izberite **Skrbništvo sistema > Skrbniške nastavitve**.
4. Izberite **Vklop** ali **Izkl.** kot **Nastavitev zaklepa**.

Nastavitev Nastavitev zaklepa v aplikaciji Web Config

1. Izberite zavihek **Device Management > Control Panel**.
2. Izberite **ON** ali **OFF** za **Panel Lock**.
3. Kliknite **OK**.

Povezane informacije

➔ [“Kako zagnati programa Web Config v spletnem brskalniku” na strani 38](#)

Elementi Nastavitev zaklepa v meniju Nastavitve

To je seznam elementov, ki so zaklenjeni v meniju **Nastavitve** na nadzorni plošči z nastavitvijo **Nastavitev zaklepa**.

✓: bodo zaklenjeni.

- : se ne zaklene.

Meni Nastavitve		Nastavitev zaklepa
Osnovne nastavitve		-
	Svetlost zaslona LCD	-
	Zvoki	-
	Časovnik spanja	✓
	Časovnik za samodejni izklop	✓
	Direkten vklop	✓
	Nastavitev datum/čas	✓
	Jezik/Language	✓/-*
	Tipkovnica (Ta funkcija morda ne bo na voljo, kar je odvisno od regije.)	-
	Časovno določeno končanje delovanja	✓
	Povezava z računal. preko USB	✓
Nastavitve optičnega bralnika		-
	Počasi	-
	Čas. izbira za ustavitev dvoj. podaj.	✓
	Funkcija DFDS	-
	Zaščita papirja	✓
	Zaznavanje umazanije na steklu	✓
	UZ-zaznavanje dvojnega podajanja	✓
	Časovna omejitev za Način samodejnega podajanja	✓
	Potrdi prejemnika	✓
Urejanje domačega zaslona		✓
	Postavitev	✓
	Dodaj ikono	✓
	Odstrani ikono	✓
	Premakni ikono	✓
	Obnovitev privzetega prikaza ikon	✓
Uporabniške nastavitve		✓
	Omrežna mapa/FTP	✓
	E-pošta	✓
	Oblak	✓
	Pogon USB	✓


Meni Nastavitve		Nastavitev zaklepa
Nastavitve omrežja		✓
	Namestitev Wi-Fi	✓
	Nastavitev ožičenega omrežja LAN	✓
	Stanje omrežja	✓
	Napredno	✓
Nastavitve spletnih storitev		✓
	Storitev Epson Connect	✓
Document Capture Pro		-
	Spremeni nastavitve	✓
Upravitelj Kontaktov		-
	Registriraj/Izbriši	✓/-*
	Pogosto	-
	Možnosti pogleda	-
	Možnosti iskanja	-
Skrbništvo sistema		✓
	Upravitelj Kontaktov	✓
	Skrbniške nastavitve	✓
	Omejitve	✓
	Nadzor dostopa	✓
	Šifriranje gesla	✓
	Raziskava strank	✓
	Nastavitve WSD	✓
	Obnovi privzete nastavitve	✓
	Posodobitev vdelane programske opreme.	✓
Informacije o napravi		-

Meni Nastavitve		Nastavitev zaklepa
	Serijska številka	-
	Trenutna različica	-
	Skupno število optičnih branj	-
	Število enostranskih opt. branj	-
	Število dvostranskih opt. branj	-
	Število opt. branj z Nosilnim Listom	-
	Število optičnih branj po menjavi valja	-
	Število optičnih branj po redno čiščenje	-
	Stanje preverjanja pristnosti naprave	-
	Informacije o Epson Open Platform	-
	 (Ponastavi število optičnih branj)	✓
Vzdrževanje opt. bralnika		-
	Čiščenje valja	-
	Zamenjava valja	-
	Ponastavi število optičnih branj	✓
	Postopek zamenjave	-
	Redno čiščenje	-
	Ponastavi število optičnih branj	✓
	Kako čistiti	-
	Čiščenje stekla	-
Nastavitev opozorila za menjavo valja		✓
	Nastavit alarma števec	✓
Nastavitve alarma rednega čiščenja		✓
	Nastavitev opozorila alarma	✓
	Nastavit alarma števec	✓

* Nastavite lahko, ali želite dovoliti spremembe v **Skrbništvo sistema > Omejitve**.

Prijava v vlogi skrbnika z nadzorne plošče



Ko je omogočena možnost **Nastavitev zaklepa**, lahko za prijavo z nadzorne plošče optičnega bralnika uporabite katerega koli od naslednjih načinov.

1. Tapnite  v zgornjem desnem kotu zaslona.

2. Ko se prikaže zaslon **Izbor uporabnika**, izberite **Skrbnik**.

3. Vnesite geslo za prijavo.

Prikaže se sporočilo o dokončanem postopku prijave, nato pa se na nadzorni plošči odpre začetni zaslon.

Če se želite odjaviti, v zgornjem desnem kotu zaslona tapnite  ali pritisnite gumb .

Omejitev razpoložljivih funkcij (Nadzor dostopa)

Uporabnike lahko omejite z registracijo uporabniških računov v optičnem bralniku.

Ko je omogočena nastavev Nadzor dostopa, lahko uporabnik uporablja funkcije optičnega branja tako, da vnese geslo na nadzorni plošči optičnega bralnika in se prijavi. Če se ne prijavite, ne morete izvajati optičnega branja.

Optično branje lahko zaženete iz računalnika tako, da v gonilniku optičnega bralnika (Epson Scan 2) registrirate svoje Uporabniško ime in Geslo. Podrobnejše informacije o spreminjanju nastavev najdete v razdelku s pomočjo za Epson Scan 2 ali *Navodila za uporabo*.

Ustvarjanje uporabniškega računa

Ustvarite lahko račun za Nadzor dostopa.

1. Odprite orodje Web Config in izberite zavihek **Product Security > Access Control Settings > User Settings**.
2. Kliknite **Add** za številko, ki jo želite registrirati.



Pomembno:

Če optični bralnik uporabljate s sistemom za preverjanje pristnosti podjetja Epson ali drugega podjetja, registrirajte User Name v nastavitvah Access Control Settings v režah od 2 do 10.

Programska oprema, kot je sistem preverjanja pristnosti, uporablja režo številka ena, da uporabniško ime ni prikazano na nadzorni plošči optičnega bralnika.

3. Nastavite posamezen element.

User Name:

Vnesite ime za prikaz na seznamu uporabniških imen, ki naj obsega od 1 do 14 alfanumeričnih znakov.

Password:

Vnesite geslo, ki vsebuje največ 20 znakov iz nabora znakov ASCII (0x20–0x7E). Pri inicializaciji gesla pustite to polje prazno.

Select the check box to enable or disable each function.

Če želite dovoliti funkcije optičnega branja, izberite **Scan**.

4. Kliknite **Apply**.

Urejanje uporabniškega računa

Račun, registriran za Nadzor dostopa, lahko uredite.

1. Odprite orodje Web Config in izberite zavihek **Product Security** > **Access Control Settings** > **User Settings**.
2. Kliknite **Edit** za številko, ki jo želite urediti.
3. Spremenite posamezen element.
4. Kliknite **Apply**.

Brisanje uporabniškega računa

Račun, registriran za Nadzor dostopa, lahko izbrisate.

1. Odprite orodje Web Config in izberite zavihek **Product Security** > **Access Control Settings** > **User Settings**.
2. Kliknite **Edit** za številko, ki jo želite izbrisati.
3. Kliknite **Delete**.



Pomembno:

Ko kliknete **Delete**, bo uporabniški račun izbrisan brez potrditvenega sporočila. Pri brisanju računa bodite previdni.

Omogočanje možnosti Nadzor dostopa

Če omogočite možnost Nadzor dostopa, lahko tiskalnik uporablja samo registriran uporabnik.


Opomba:

Če je omogočena možnost **Access Control Settings**, morate uporabnika obvestiti o podatkih o njegovem računu.

1. Odprite orodje Web Config in izberite zavihek **Product Security** > **Access Control Settings** > **Basic**.
2. Izberite **Enables Access Control**.
Če omogočite **Access Control Settings** in želite uporabiti optično branje v računalniku, ki nima podatkov za preverjanje pristnosti, izberite **Allow printing and scanning without authentication information from a computer**.
3. Kliknite **OK**.


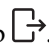
Prijava v optični bralnik, v katerem je omogočena možnost Nadzor dostopa

Ko je omogočena možnost **Nadzor dostopa**, lahko za prijavo z nadzorne plošče optičnega bralnika uporabite katerega koli od naslednjih načinov.

1. Tapnite  v zgornjem desnem kotu zaslona.
2. Ko se prikaže zaslon **Izbor uporabnika**, izberite uporabnika.

3. Vnesite geslo za prijavo.

Prikaže se sporočilo o dokončanem postopku prijave, nato pa se na nadzorni plošči odpre začetni zaslon.

Če se želite odjaviti, v zgornjem desnem kotu zaslona tapnite  ali pritisnite gumb .

Onemogočanje zunanjega vmesnika

Onemogočite lahko vmesnik, ki se uporablja za vzpostavljanje povezave med napravo in optičnim bralnikom. Konfigurirajte nastavitve omejitve, da omejite optično branje, ki se ne izvede prek omrežja.

Opomba:

Nastavitve omejitev lahko konfigurirate tudi na nadzorni plošči optičnega bralnika.

*Povezava z računal. preko USB: **Nastavitve** > **Osnovne nastavitve** > **Povezava z računal. preko USB***

1. Odprite Web Config in izberite zavihek **Product Security** > **External Interface**.

2. Izberite **Disable** za funkcije, ki jih želite nastaviti.

Izberite **Enable**, če želite preklicati nadzor.

Povezava z računal. preko USB

Uporabo povezave USB lahko omejite v računalniku. Če jo želite omejiti, izberite **Disable**.

3. Kliknite **OK**.

4. Prepričajte se, da onemogočenih vrat ni mogoče uporabiti.

Povezava z računal. preko USB

Če je v računalniku nameščen gonilnik

Priključite optični bralnik na računalnik s kablom USB in se nato prepričajte, da optično branje z optičnim bralnikom ni mogoče.

Če v računalniku gonilnik ni nameščen

Windows:

Odprite Upravitelja naprav in ga ne zapirajte, priključite optični bralnik na računalnik s kablom USB in se nato prepričajte, da se vsebina, prikazana v Upravitelju naprav, ne spremeni.

Mac OS:

Priključite optični bralnik na računalnik s kablom USB ter se nato prepričajte, da optičnega bralnika ne morete dodati v oknu **Tiskalniki in optični bralniki**.

Povezane informacije

➔ [“Kako zagnati programa Web Config v spletnem brskalniku” na strani 38](#)

Omogočanje preverjanja programa ob zagonu

Če omogočite funkcijo preverjanja programa, optični bralnik ob zagonu izvede preverjanje in preveri, ali so nepooblaščen tretje osebe nedovoljeno posegale v program. Če so zaznane kakršne koli težave, se optični bralnik ne zažene.

Opomba:

Če omogočite to funkcijo, se podaljša čas zagona optičnega bralnika.

1. Odprite Web Config in izberite zavihek **Product Security** > **Program Verification on Start Up**.

Opomba:

Nastavitve lahko konfigurirate tudi na nadzorni plošči optičnega bralnika.

Nastavitve > **Skrbništvo sistema** > **Preverjanje programa ob zagonu**

2. Izberite **ON**, da omogočite **Program Verification on Start Up**.
3. Kliknite **OK**.

Onemogočanje omrežnega optičnega branja iz računalnika

Naslednje nastavitve lahko konfigurirate v Web Config, da onemogočite omrežno optično branje z napravo Epson Scan 2 iz vašega računalnika.

1. Odprite Web Config in izberite zavihek **Scan** > **Network Scan**.
2. V **Epson Scan 2** počistite potrditveno polje **Enable scanning**.
3. Kliknite **Next**.
Prikaže se zaslon s potrditvijo nastavitve.
4. Kliknite **OK**.

Omogočanje ali onemogočanje optičnega branja s funkcijo WSD

Opomba:

Nastavitve lahko konfigurirate tudi na nadzorni plošči optičnega bralnika. Izberite **Nastavitve** > **Skrbništvo sistema** > **Nastavitve WSD**.

Optično branje s funkcijo WSD lahko omogočite ali onemogočite.

Če ne želite, da računalnik konfigurira optični bralnik kot napravo za optično branje s funkcijo WSD, onemogočite nastavitve funkcije WSD.

1. Odprite Web Config in izberite zavihek **Network Security** > **Protocol**.
2. V razdelku **WSD Settings** spremenite potrditveno polje **Enable WSD**.
3. Kliknite **Next**.
Prikaže se zaslon s potrditvijo nastavitve.
4. Kliknite **OK**.

Opomba:

Če vaš računalnik optični bralnik še vedno konfigurira kot optični bralnik s funkcijo WSD, izberite zavihek **Scan > Network Scan**, nato pa počistite potrditveno oznako ob možnosti **Enable scanning** v razdelku **AirPrint**.

Če je možnost AirPrint onemogočena, je optično branje Mopria iz naprav Chromebook, Windows, in aplikacija Mopria Scan prav tako onemogočena.

Nadzorovanje oddaljenega optičnega bralnika

Preverjanje informacij o oddaljenem optičnem bralniku

V aplikaciji Web Config lahko v razdelku **Status** preverite te informacije o optičnem bralniku, ki ga uporabljate.

Product Status

Preverite stanje, storitev v oblaku, številko izdelka, naslov MAC itd.

Network Status

Preverite informacije o stanju omrežne povezave, naslovu IP, strežniku DNS itd.

Usage Status

Preverite informacije o prvem dnevu optičnega branja, številu optično prebranih kopij itd.

Hardware Status

Preverite stanje posamezne funkcije optičnega bralnika.

Panel Snapshot

Prikaže posnetek zaslona, ki je prikazan na nadzorni plošči optičnega bralnika.

Prejemanje e-poštnih obvestil v primeru dogodkov

O e-poštnih obvestilih

To je funkcija obveščanja, ki v primeru zaustavitve optičnega branja in napake optičnega bralnika ipd. pošlje e-pošto na določeni naslov.

Registrirate lahko do pet ciljev in nastavite obveščanje za vsak cilj.

Za uporabo te funkcije morate nastaviti poštni strežnik, preden nastavite obvestila.

Povezane informacije

➔ [“Registracija e-poštnega strežnika” na strani 45](#)

Konfiguriranje e-poštnih obvestil

Konfigurirajte e-poštna obvestila z Web Config.

1. Odprite Web Config in izberite zavihek **Device Management > Email Notification**.

2. Določite zadevo e-poštna obvestila.

V dveh spustnih menijih izberite vsebino, prikazano v zadevi.

- Izbrana vsebina je prikazana poleg **Subject**.
- Levo in desno ne morete nastaviti enake vsebine.
- Kadar število znakov v **Location** presega 32 bajtov, so znaki, ki segajo preko 32 bajtov, izpuščeni.

3. Vnesite e-poštni naslov za pošiljanje e-pošte z obvestilom.

Uporabite A-Z a-z 0-9 ! # \$ % & ' * + - . / = ? ^ _ { | } ~ @, in vnesite od 1 do 255 znakov.

4. Izberite jezik za e-poštna obvestila.

5. Izberite potrditveno polje za dogodek, za katerega želite prejeti obvestilo.

Število **Notification Settings** je povezano s ciljno številko nastavitvev **Email Address Settings**.

Primer:

Če želite poslati obvestilo na e-poštni naslov, ki je v polju **Email Address Settings** nastavljen za številko 1, ko se spremeni skrbniško geslo, potrdite polje v stolpcu **1** v vrstici **Administrator password changed**.

6. Kliknite **OK**.

Pošiljanje e-poštnega obvestila preverite tako, da povzročite ta dogodek.

Primer: skrbniško geslo je bilo spremenjeno.

Povezane informacije

➔ [“Kako zagnati programa Web Config v spletnem brskalniku” na strani 38](#)

Elementi e-poštnih obvestil

Elementi	Nastavitve in razlaga
Administrator password changed	Obvestilo, kadar je bilo spremenjeno skrbniško geslo.
Scanner error	Obvestilo, kadar se je pojavila napaka optičnega bralnika.
Okvara elementa Wi-Fi	Obvestilo, ko se pojavi napaka vmesnika brezžičnega omrežja LAN.

Uporaba možnosti Web Config za nadzor napajanja optičnega bralnika

Če je računalnik oddaljen od optičnega bralnika, lahko optični bralnik izklopite ali znova zaženete z možnostjo Web Config.

1. Odprite Web Config in izberite zavihek **Device Management > Power**.
2. Izberite **Power Off** ali **Reboot**.
3. Kliknite **Execute**.

Ponastavitev privzetih nastavitev

Izberete lahko omrežne nastavitve ali druge nastavitve, shranjene v optičnem bralniku, in jih obnovite na privzete vrednosti.

1. Odprite Web Config in izberite zavihek **Device Management > Restore Default Settings**.

Opomba:

Nastavitve lahko konfigurirate tudi na nadzorni plošči optičnega bralnika.

Nastavitve > Skrbništvo sistema > Ponastavitev privzetih nastavitev

2. Izberite elemente, ki jih želite obnoviti.

3. Kliknite **Execute**.

Nato upoštevajte navodila na zaslonu.

Informacije o storitvi Epson Remote Services

Epson Remote Services je storitev, ki občasno zbira podatke o optičnem bralniku prek interneta. Te podatke lahko uporabite za predvidevanje, kdaj boste morali zamenjati ali naročiti potrošni material in nadomestne dele ter za hitro odpravo morebitnih napak ali težav.

Za več informacij o storitvi Epson Remote Services se obrnite na svojega prodajalca.

Odpravljanje težav

Pozabljeno skrbniško geslo

Potrebujete pomoč servisnega osebja. Obrnite se na lokalnega prodajalca.

Opomba:

V nadaljevanju so navedene začetne vrednosti za skrbnike za Web Config.

Uporabniško ime: brez (prazno)

Geslo: odvisno od nalepke, ki je pritrjena na izdelku.

Če je na zadnji strani izdelka pritrjena nalepka »PASSWORD«, vnesite 8-mestno številko, ki je navedena na nalepki.

Če ni nalepke »PASSWORD«, vnesite za začetno skrbniško geslo serijsko številko na nalepki, pritrjeni na zadnji strani izdelka.

Če obnovite skrbniško geslo, se ponastavi na začetno vrednost v času nakupa.

Dodatne varnostne nastavitve

Varnostne nastavitve in preprečevanje nevarnosti.	90
Upravljanje s protokoli.	91
Uporaba digitalnega potrdila.	94
Komunikacija SSL/TLS z optičnim bralnikom.	99
Šifrirana komunikacija s filtriranjem IPsec/IP.	101
Povezava optičnega bralnika z omrežjem IEEE802.1X.	111
Odpravljanje težav za dodatno varnost.	113

Varnostne nastavitve in preprečevanje nevarnosti

Če v optičnem bralniku vzpostavite povezavo z omrežjem, ga lahko uporabljate na oddaljeni lokaciji. Poleg tega lahko optični bralnik souporablja veliko ljudi, kar izboljšuje operativno učinkovitost in uporabnost. Vendar pa se hkrati povečajo tudi tveganja, kot so nepooblaščen dostop, nepooblaščen uporaba in nedovoljeno spreminjanje podatkov. Tveganja so še večja, če optični bralnik uporabljate v okolju, kjer dostopate do interneta.

V optičnih bralnikih, ki ne uporabljajo zaščite dostopa za zunanje uporabnike, bo mogoče prek interneta prebrati stike, ki so shranjeni v optičnem bralniku.

Optični bralniki Epson to tveganje preprečujejo z različnimi varnostnimi tehnologijami.

Optični bralnik po potrebi nastavite skladno z okoljskimi pogoji, ki so bili ustvarjeni s podatki o strankinem okolju.

Ime	Vrsta funkcije	Kaj je treba nastaviti	Kaj je treba preprečiti
Nadzor protokolov	Nadzira protokole in storitve, uporabljene pri komunikaciji med optičnimi bralniki in računalniki, ter omogoča in onemogoča funkcije.	Protokol ali storitev, uporabljena za funkcije, katerih uporabo ste dovolili ali prepovedali ločeno.	Zmanjšanje varnostnih tveganj, do katerega lahko pride prek nenamerne uporabe s preprečevanjem uporabe nepotrebnih funkcij za uporabnike.
Komunikacija SSL/TLS	Vsebina komunikacije je pri dostopu do strežnika družbe Epson prek interneta v optičnem bralniku šifrirana s protokolom SSL/TLS, na primer pri komunikaciji z računalnikom prek spletnega brskalnika, uporabi aplikacije Epson Connect in posodobljanju vdelane programske opreme.	Pridobite potrdilo s podpisom overitelja digitalnih potrdil in ga uvozite v optični bralnik.	Potrditev identifikacije optičnega bralnika z uporabo potrdila s podpisom overitelja digitalnih potrdil preprečuje lažno predstavljanje in nepooblaščen dostop. Zaščitena je tudi vsebina komunikacije SSL/TLS ter preprečuje razkritje vsebine za podatke za optično branje in podatkov o nastavitvi.
Filtriranje IPsec/IP	To funkcijo lahko nastavite, da dovolite ločevanje in prekinitvev podatkov, poslanih iz nekaterih odjemalcev, oziroma določenih vrst podatkov. IPsec ščiti podatke glede na paket naslovov IP (šifriranje in preverjanje pristnosti), lahko varno komunicirate prek nezaščitenega protokola.	Ustvarite osnovni pravilnik ali pravilnik za posameznika, da nastavite odjemalca ali vrsto podatkov, ki lahko dostopa do optičnega bralnika.	Zaščitite nepooblaščen dostop ter nedovoljeno spreminjanje in prestrezanje podatkov komunikacije, poslanih v optični bralnik.
IEEE 802.1X	Vzpostavitev povezave z omrežjem dovoli samo uporabnikom s preverjeno pristnostjo. Uporabo optičnega bralnika dovoli samo uporabniku, ki ima dovoljenje.	Nastavitev preverjanja pristnosti v strežniku RADIUS (strežnik za preverjanje pristnosti).	Zaščita pred nepooblaščenim dostopom do optičnega bralnika in njegovo uporabo.

Povezane informacije

➔ [“Upravljanje s protokoli” na strani 91](#)

- ➔ [“Komunikacija SSL/TLS z optičnim bralnikom” na strani 99](#)
- ➔ [“Šifrirana komunikacija s filtriranjem IPsec/IP” na strani 101](#)
- ➔ [“Povezava optičnega bralnika z omrežjem IEEE802.1X” na strani 111](#)

Nastavitve varnostnih funkcij

Priporočamo, da pri nastavljanju filtriranja naslovov IPsec/IP ali protokola IEEE 802.1X zaženete aplikacijo Web Config prek protokola SSL/TLS za posredovanje informacij o nastavitvah komunikacije, da zmanjšate varnostna tveganja, kot je nedovoljeno spreminjanje ali prestrezanje.

Pred nastavitvijo filtriranja naslovov IPsec/IP ali protokola IEEE 802.1X morate obvezno konfigurirati skrbniško geslo.

Upravljanje s protokoli

Dokumente lahko optično preberete z različnimi potmi in protokoli. Uporabljate lahko tudi omrežno optično branje v nedoločenem številu omrežnih računalnikov.

Nenamerna varnostna tveganja lahko zmanjšate z omejevanjem optičnega branja z določenih poti ali upravljanjem razpoložljivih funkcij.

Upravljanje protokolov

Konfigurirajte nastavitve protokola, ki ga podpira optični bralnik.

1. Odprite Web Config in izberite zavihek **Network Security** tab > **Protocol**.
2. Konfigurirajte vsak element.
3. Kliknite **Next**.
4. Kliknite **OK**.

Nastavitve so zdaj uporabljene v optičnem bralniku.

Povezane informacije

- ➔ [“Kako zagnati programa Web Config v spletnem brskalniku” na strani 38](#)

Protokoli, ki jih lahko omogočite ali onemogočite

Protokol	Opis
Bonjour Settings	Določite lahko, ali bo uporabljen Bonjour. Bonjour se uporablja za iskanje naprav, optično branje itd.
SLP Settings	Funkcijo SLP lahko omogočite ali onemogočite. SLP se uporablja za potisno optično branje in iskanje v omrežju v aplikaciji EpsonNet Config.

Protokol	Opis
WSD Settings	Funkcijo WSD lahko omogočite ali onemogočite. Če je ta funkcija omogočena, lahko dodate naprave WSD in optično berete prek vrat WSD.
LLTD Settings	Funkcijo LLTD lahko omogočite ali onemogočite. Če je ta funkcija omogočena, je prikazana na zemljevidu omrežja sistema Windows.
LLMNR Settings	Funkcijo LLMNR lahko omogočite ali onemogočite. Če je ta funkcija omogočena, lahko uporabite razrešitev imena brez sistema NetBIOS, tudi če ne morete uporabiti sistema DNS.
SNMPv1/v2c Settings	Določite lahko, ali boste omogočili SNMPv1/v2c. To se uporablja za vzpostavitev naprav, nadziranje itd.
SNMPv3 Settings	Določite lahko, ali boste omogočili SNMPv3. To se uporablja za vzpostavitev šifriranih naprav, nadziranje itd.

Elementi nastavitve protokola

Bonjour Settings

Elementi	Vrednost nastavitve in opis
Use Bonjour	To možnost izberite za iskanje naprav ali uporabo naprav s protokolom Bonjour.
Bonjour Name	Prikaže ime Bonjour.
Bonjour Service Name	Prikaže ime storitve Bonjour.
Location	Prikaže ime mesta Bonjour.
Wide-Area Bonjour	Nastavite, ali naj se uporablja Wide-Area Bonjour.

SLP Settings

Elementi	Vrednost nastavitve in opis
Enable SLP	To možnost izberite, da omogočite funkcijo SLP. Uporablja se npr. za iskanje po omrežju v EpsonNet Config.

WSD Settings

Elementi	Vrednost nastavitve in opis
Enable WSD	To možnost izberite, če želite omogočiti dodajanje naprav prek vrat WSD in optično branje prek vrat WSD.
Scanning Timeout (sec)	Vnesite vrednost časovne omejitve za optično branje prek vrat WSD med 3 in 3600 sekundami.
Device Name	Prikaže ime naprave WSD.
Location	Prikaže ime mesta WSD.

LLTD Settings

Elementi	Vrednost nastavitve in opis
Enable LLTD	To možnost izberite, da omogočite LLTD. Optični bralnik je prikazan na zemljevidu omrežja Windows.
Device Name	Prikaže ime naprave LLTD.

LLMNR Settings

Elementi	Vrednost nastavitve in opis
Enable LLMNR	To možnost izberite, da omogočite LLMNR. Razrešitev imena lahko uporabite brez NetBIOS, tudi če ne morete uporabiti DNS.

SNMPv1/v2c Settings

Elementi	Vrednost nastavitve in opis
Enable SNMPv1/v2c	To možnost izberite, da omogočite SNMPv1/v2c.
Access Authority	Ko je omogočen SNMPv1/v2c, izberite overitelja dostopa. Izberite Read Only ali Read/Write .
Community Name (Read Only)	Vnesite od 0 do 32 znakov ASCII (0x20 do 0x7E).
Community Name (Read/Write)	Vnesite od 0 do 32 znakov ASCII (0x20 do 0x7E).

SNMPv3 Settings

Elementi	Vrednost nastavitve in opis
Enable SNMPv3	Protokol SNMPv3 je omogočen, če je potrjeno polje.
User Name	Vnesite med 1 in 32 znakov z enobajtnimi znaki.
Authentication Settings	
Algorithm	Izberite algoritem za preverjanje pristnosti za SNMPv3.
Password	Vnesite geslo za preverjanje pristnosti za SNMPv3. Vnesite od 8 do 32 znakov v obliki ASCII (0x20–0x7E). Če tega ne želite nastaviti, ne izpolnite polja.
Confirm Password	Vnesite konfigurirano potrditveno geslo.
Encryption Settings	
Algorithm	Izberite algoritem za šifriranje za SNMPv3.
Password	Vnesite geslo za šifriranje za SNMPv3. Vnesite od 8 do 32 znakov v obliki ASCII (0x20–0x7E). Če tega ne želite nastaviti, ne izpolnite polja.
Confirm Password	Vnesite konfigurirano potrditveno geslo.

Elementi	Vrednost nastavitve in opis
Context Name	Uporabite obliko za Unicode (UTF-8) z največ 32 znaki. Če tega ne želite nastaviti, ne izpolnite polja. Število znakov, ki jih je mogoče vnesti, se razlikuje glede na jezik.

Uporaba digitalnega potrdila

O digitalnem potrdilu

CA-signed Certificate

Ta certifikat je podpisal overitelj digitalnih potrdil. Certifikat lahko pridobite, da ga predložite overitelju. S tem potrdilom zagotovite obstoj potrdila v optičnem bralniku in uporabo potrdila za komunikacijo SSL/TLS, da lahko omogočite zaščito podatkov med komunikacijo.

Kadar se uporablja za komunikacijo SSL/TLS, se uporabi kot strežniško potrdilo.

Kadar se uporablja za filtriranje naslovov IPsec/IP ali komunikacijo IEEE 802.1x, se uporablja kot odjemalsko potrdilo.

Potrdilo s podpisom overitelja digitalnih potrdil

To potrdilo je del verige CA-signed Certificate in se imenuje tudi vmesno potrdilo s podpisom overitelja digitalnih potrdil. Uporablja ga spletni brskalnik za preverjanje poti potrdila optičnega bralnika pri dostopu do strežnika druge osebe ali aplikacije Web Config.

Za potrdilo overitelja digitalnih potrdil morate nastaviti, kdaj bo preverjena pot strežniškega potrdila pri dostopu iz optičnega bralnika. Za optični bralnik nastavite overitev poti potrdila CA-signed Certificate za povezavo SSL/TLS.

Potrdilo overitelja digitalnih potrdil za optični bralnik lahko pridobite pri overitelju digitalnih potrdil, ki je izdal potrdilo.

Potrdilo s podpisom overitelja digitalnih potrdil, ki se uporablja za preverjanje veljavnosti strežnika druge osebe, lahko pridobite pri overitelju digitalnih potrdil, ki je izdal potrdilo CA-signed Certificate za drug strežnik.

Self-signed Certificate

To je potrdilo, ki ga optični bralnik podpiše in izda sam. Imenuje se tudi korensko potrdilo. Ker izdajatelj potrdilo izda sam sebi, to ni zanesljivo in ne preprečuje posebljanja.

Uporabite ga pri varnostnih nastavitvah in izvajanju enostavne komunikacije SSL/TLS brez potrdila CA-signed Certificate.

Če uporabljate takšno potrdilo za komunikacijo SSL/TLS, se v spletnem brskalniku lahko pojavi varnostno opozorilo, ker to potrdilo v brskalniku ni registrirano. Potrdilo Self-signed Certificate lahko uporabljate samo za komunikacijo SSL/TLS.

Povezane informacije

- ➔ ["Konfiguriranje CA-signed Certificate" na strani 95](#)
- ➔ ["Posodobitev samopodpisanega potrdila" na strani 98](#)
- ➔ ["Konfiguriranje potrdila CA Certificate" na strani 98](#)

Konfiguriranje CA-signed Certificate

Pridobivanje potrdila s podpisom overitelja digitalnih potrdil

Za pridobivanje potrdila s podpisom overitelja digitalnih potrdil, ustvarite zahtevo za podpis potrdila CSR (Certificate Signing Request) in ga predložite overitelju. Zahtevo CSR lahko ustvarite z aplikacijo Web Config in računalnikom.

Upoštevajte navodila za ustvarjanje zahteve CSR in pridobite potrdila s podpisom overitelja digitalnih potrdil z aplikacijo Web Config. Če ustvarite zahtevo CSR z aplikacijo Web Config, je potrdilo v obliki zapisa PEM/DER.

1. Odprite Web Config in izberite zavihek **Network Security**. Nato izberite **SSL/TLS > Certificate** ali **IPsec/IP Filtering > Client Certificate** ali **IEEE802.1X > Client Certificate**.

Ne glede na to, kaj izberete, lahko pridobite isto potrdilo in ga uporabljate skupno.

2. Kliknite **Generate** za CSR.

Odpre se stran za ustvarjanje zahteve CSR.

3. Vnesite vrednost za vsak element.

Opomba:

Razpoložljiva dolžina ključa in kratice se razlikujejo glede na overitelja. Zahtevo ustvarite v skladu s pravili posameznega overitelja.

4. Kliknite **OK**.

Prikaže se sporočilo o dokončanju.

5. Izberite zavihek **Network Security**. Nato izberite **SSL/TLS > Certificate** ali **IPsec/IP Filtering > Client Certificate** ali **IEEE802.1X > Client Certificate**.

6. Kliknite enega od gumbov za prenos zahteve **CSR** v skladu z določeno obliko zapisa posameznega overitelja, da prenesete zahtevo CSR v računalnik.



Pomembno:

Zahteve CSR ne ustvarite znova. Če to storite, morda ne boste mogli uvoziti izdanega CA-signed Certificate.

7. Pošljite CSR overitelju in pridobite CA-signed Certificate.

Upoštevajte pravila vsakega overitelja glede načina pošiljanja in oblike.

8. Shranite izdano CA-signed Certificate v računalnik, ki je priključen na optični bralnik.

Pridobitev CA-signed Certificate je zaključena, ko potrdilo shranite na določeno mesto.

Povezane informacije

➔ [“Kako zagnati programa Web Config v spletnem brskalniku” na strani 38](#)

Elementi nastavitvev CSR

Elementi	Nastavitve in razlaga
Key Length	Izberite dolžino ključa za zahtevo CSR.
Common Name	Izbirate lahko med 1 in 128 znaki. Če je to naslov IP, naj bo statični naslov IP. Vnesete lahko 1 do 5 naslovov IPv4, IPv6, imen gostiteljev in popolnoma določenih imen domene (FQDN) ter jih ločite z vejicami. Prvi element se shrani v skupno ime, ostali pa se shranijo v polje vzdevka za predmet potrdila. Primer: Naslov IP optičnega bralnika: 192.0.2.123, ime optičnega bralnika: EPSONA1B2C3 Common Name: EPSONA1B2C3,EPSONA1B2C3.local,192.0.2.123
Organization/ Organizational Unit/ Locality/ State/Province	Vnesete lahko od 0 do 64 znakov v obliki ASCII (0x20–0x7E). Razlikovalna imena lahko ločite z vejicami.
Country	Vnesite šifro države z dvomestno številko, ki je določena z ISO-3166.
Sender's Email Address	Vnesete lahko pošiljateljev e-poštni naslov za nastavitvev poštne strežnika. Vnesite isti e-poštni naslov, ki je naveden v polju Sender's Email Address na zavihku Network > Email Server > Basic .

Uvoz potrdila s podpisom overitelja digitalnih potrdil

Uvozite pridobljeno potrdilo CA-signed Certificate v optični bralnik.



Pomembno:

- Prepričajte se, da sta datum in ura v optičnem bralniku pravilno nastavljena. Potrdilo morda ni veljavno.
- Če pridobite potrdilo z zahtevo CSR, ki je bila ustvarjena z aplikacijo Web Config, lahko potrdilo uvozite enkrat.

1. Odprite Web Config in izberite zavihek **Network Security**. Nato izberite **SSL/TLS > Certificate** ali **IPsec/IP Filtering > Client Certificate** ali **IEEE802.1X > Client Certificate**.
2. Kliknite **Import**
Odpre se stran za uvoz potrdila.
3. Vnesite vrednost za vsak element. Nastavite **CA Certificate 1** in **CA Certificate 2**, kadar preverjate pot potrdila v spletnem brskalniku, ki dostopa do optičnega bralnika.

Zahtevani nastavitve se lahko razlikujejo glede na to, kje ustvarite zahtevo CSR, in glede na obliko zapisa datoteke s potrdilom. Vnesite vrednosti za zahtevane elemente v skladu s tem.

- Potrdilo v obliki zapisa PEM/DER, pridobljeno iz aplikacije Web Config
 - Private Key:** ne konfigurirajte, ker optični bralnik vsebuje zasebni ključ.
 - Password:** ne konfigurirajte.
 - CA Certificate 1/CA Certificate 2:** izbirno

- Potrdilo v obliki zapisa PEM/DER, pridobljeno iz računalnika
 - Private Key:** nastavite.
 - Password:** ne konfigurirajte.
 - CA Certificate 1/CA Certificate 2:** izbirno
- Potrdilo v obliki zapisa PKCS#12, pridobljeno iz računalnika
 - Private Key:** ne konfigurirajte.
 - Password:** izbirno
 - CA Certificate 1/CA Certificate 2:** ne konfigurirajte.

4. Kliknite **OK**.

Prikaže se sporočilo o dokončanju.

Opomba:

Kliknite **Confirm**, da potrdite informacije potrdila.

Povezane informacije

➔ [“Kako zagnati programa Web Config v spletnem brskalniku” na strani 38](#)

Elementi nastavitvev za uvoz potrdila s podpisom overitelja digitalnih potrdil

Elementi	Nastavitve in razlaga
Server Certificate ali Client Certificate	Izberite obliko zapisa potrdila. Za povezavo SSL/TLS je prikazana možnost Server Certificate. Za filtriranje naslovov IPsec/IP ali IEEE 802.1X je prikazana možnost Client Certificate.
Private Key	Če pridobite potrdilo v obliki zapisa PEM/DER z uporabo zahteve CSR, ustvarjene v računalniku, navedite datoteko z zasebnim ključem, ki ustreza potrdilu.
Password	Če je oblika zapisa datoteke Certificate with Private Key (PKCS#12) , vnesite geslo za šifriranje zasebnega ključa, ki ga nastavite ob pridobitvi potrdila.
CA Certificate 1	Če je oblika zapisa potrdila Certificate (PEM/DER) , uvozite potrdilo overitelja digitalnih potrdil, ki izdaja CA-signed Certificate, uporabljeno kot potrdilo strežnika. Po potrebi navedite datoteko.
CA Certificate 2	Če je oblika zapisa potrdila Certificate (PEM/DER) , uvozite potrdilo overitelja digitalnih potrdil, ki izdaja CA Certificate 1. Po potrebi navedite datoteko.

Brisanje potrdila s podpisom overitelja digitalnih potrdil

Uvoženo potrdilo lahko izbrišete, ko potrdilo poteče ali ko šifrirana povezava ni več potrebna.



Pomembno:

Če pridobite potrdilo z uporabo zahteve CSR, ustvarjeno z aplikacijo Web Config, izbrisanega potrdila ni več mogoče uvoziti. V tem primeru ustvarite CSR in znova pridobite potrdilo.

1. Odprite Web Config in izberite zavihek **Network Security**.Nato izberite **SSL/TLS > Certificate** ali **IPsec/IP Filtering > Client Certificate** ali **IEEE802.1X > Client Certificate**.
2. Kliknite **Delete**.
3. Potrdite izbris potrdila in prikazano sporočilo.

Povezane informacije

➔ [“Kako zagnati programa Web Config v spletnem brskalniku” na strani 38](#)

Posodobitev samopodpisanega potrdila

Self-signed Certificate izdaja optični bralnik, zato ga lahko posodobite, ko poteče ali ko se opisana vsebina spremeni.

1. Odprite Web Config in izberite zavihek **Network Security** tab > **SSL/TLS > Certificate**.
2. Kliknite **Update**.
3. Izpolnite polje **Common Name**.

Vnesete lahko največ 5 naslovov IPv4, naslovov IPv6, imen gostiteljev in popolnoma določenih imen domene, ki morajo vsebovati od 1 do 128 znakov in biti ločeni z vejicami. Prvi parameter je shranjen v skupno ime, drugi pa so shranjeni v polje vzdevka za zadevo potrdila.

Primer:

Naslov IP optičnega bralnika: 192.0.2.123, ime optičnega bralnika: EPSONA1B2C3

Skupno ime: EPSONA1B2C3,EPSONA1B2C3.local,192.0.2.123

4. Določite obdobje veljavnosti potrdila.
5. Kliknite **Next**.
Prikaže se potrditveno sporočilo.
6. Kliknite **OK**.
Optični bralnik je posodobljen.

Opomba:

*Podatke potrdila si lahko ogledate tako, da izberete zavihek **Network Security > SSL/TLS > Certificate > Self-signed Certificate** in kliknete **Confirm**.*

Povezane informacije

➔ [“Kako zagnati programa Web Config v spletnem brskalniku” na strani 38](#)

Konfiguriranje potrdila CA Certificate

Če nastavite CA Certificate, lahko preverite veljavnost poti do potrdila overitelja digitalnih potrdil strežnika, ki ga uporablja optični bralnik. S tem lahko preprečite poosebljanje.

CA Certificate lahko pridobite pri overitelju digitalnih potrdil, ki izdaja CA-signed Certificate.

Uvoz CA Certificate

Uvozite potrdilo CA Certificate v optični bralnik.

1. Odprite Web Config in izberite zavihek **Network Security** > **CA Certificate**.
2. Kliknite **Import**.
3. Določite CA Certificate, ki ga želite uvoziti.
4. Kliknite **OK**.

Po končanem uvozu se vrnete na zaslon **CA Certificate** in prikaže se uvoženo CA Certificate.

Povezane informacije

➔ [“Kako zagnati programa Web Config v spletnem brskalniku” na strani 38](#)

Brisanje CA Certificate

Uvoženo CA Certificate lahko izbrišete.

1. Odprite Web Config in izberite zavihek **Network Security** > **CA Certificate**.
2. Kliknite **Delete** ob CA Certificate, ki ga želite izbrisati.
3. Potrdite izbris potrdila in prikazano sporočilo.
4. Kliknite **Reboot Network** in se prepričajte, da izbrisano potrdilo overitelja digitalnih potrdil ni prikazano na posodobljenem zaslonu.

Povezane informacije

➔ [“Kako zagnati programa Web Config v spletnem brskalniku” na strani 38](#)

Komunikacija SSL/TLS z optičnim bralnikom

Ko s komunikacijo SSL/TLS (Secure Sockets Layer/Transport Layer Security) optičnega bralnika nastavite digitalno potrdilo strežnika, lahko šifirate komunikacijsko pot med računalnikoma. To naredite, če želite onemogočiti oddaljeni in nepooblaščen dostop.

Konfiguriranje osnovnih nastavitve povezave SSL/TLS

Če optični bralnik podpira funkcijo strežnika HTTPS, lahko uporabljate komunikacijo SSL/TLS za šifriranje komunikacij. Optični bralnik lahko konfigurirate in ga upravljate z aplikacijo Web Config ter hkrati zagotovite varnost.

Konfigurirajte moč šifriranja in funkcijo preusmeritve.

1. Odprite Web Config in izberite zavihek **Network Security** > **SSL/TLS** > **Basic**.

2. Izberite vrednost za vsak element.

Encryption Strength

Izberite raven moči šifriranja.

Redirect HTTP to HTTPS

Preusmerite na HTTPS, ko dostopate do HTTP-ja.

3. Kliknite **Next**.

Prikaže se potrditveno sporočilo.

4. Kliknite **OK**.

Optični bralnik je posodobljen.

Povezane informacije

➔ [“Kako zagnati programa Web Config v spletnem brskalniku” na strani 38](#)

Konfiguriranje strežniškega potrdila za optični bralnik

1. Odprite Web Config in izberite zavihek **Network Security > SSL/TLS > Certificate**.

2. Določite potrdilo, ki ga boste uporabili za **Server Certificate**.

Self-signed Certificate

Optični bralnik je ustvaril samopodpisano potrdilo. Če ne prejmete potrdila s podpisom overitelja digitalnih potrdil, izberite to.

CA-signed Certificate

Če ste že vnaprej pridobili in uvozili potrdilo s podpisom overitelja digitalnih potrdil, lahko to označite.

3. Kliknite **Next**.

Prikaže se potrditveno sporočilo.

4. Kliknite **OK**.

Optični bralnik je posodobljen.

Povezane informacije

➔ [“Kako zagnati programa Web Config v spletnem brskalniku” na strani 38](#)

➔ [“Konfiguriranje CA-signed Certificate” na strani 95](#)

➔ [“Konfiguriranje potrdila CA Certificate” na strani 98](#)

Šifrirana komunikacija s filtriranjem IPsec/IP

O aplikaciji IPsec/IP Filtering

Promet lahko s funkcijo filtriranja IPsec/IP filtrirate glede na naslove IP, storitve in vrata. Z združenjem filtriranja lahko konfigurirate, da optični bralnik sprejme ali blokira določene odjemalce in določene podatke. Dodatno pa lahko še izboljšate varnostno raven z uporabo IPsec.

Opomba:

IPsec podpirajo računalniki, v katerih je nameščen sistem Windows Vista ali novejša različica oziroma sistem Windows Server 2008 ali novejša različica.

Konfiguriranje privzetega pravilnika

Za filtriranje prometa konfigurirajte privzeti pravilnik. Privzeti pravilnik je uporabljen za vsakega uporabnika ali skupino, ki je vzpostavlja povezavo s tiskalnikom. Za podrobnejši nadzor nad uporabniki in skupinami uporabnikov konfigurirajte pravilnike skupine.

1. Odprite Web Config in izberite zavihek **Network Security > IPsec/IP Filtering > Basic**.
2. Vnesite vrednost za vsak element.
3. Kliknite **Next**.
Prikaže se potrditveno sporočilo.
4. Kliknite **OK**.
Optični bralnik je posodobljen.

Povezane informacije

➔ [“Kako zagnati programa Web Config v spletnem brskalniku” na strani 38](#)

Elementi nastavitve Default Policy

Default Policy

Elementi	Nastavitve in razlaga
IPsec/IP Filtering	Funkcijo filtriranja naslovov IPsec/IP lahko omogočite ali onemogočite.

Access Control

Konfigurirajte način nadzora za promet paketov IP.

Elementi	Nastavitve in razlaga
Permit Access	To možnost izberite, da omogočite prehod konfiguriranih paketov IP.
Refuse Access	To možnost izberite, da preprečite prehod konfiguriranih paketov IP.
IPsec	To možnost izberite, da omogočite prehod konfiguriranih paketov IPsec.

IKE Version

Izberite **IKEv1** ali **IKEv2** za **IKE Version**. Izberite eno od teh različic glede na napravo, s katero je povezan optični bralnik.

IKEv1

Če za različico **IKE Version** izberete **IKEv1**, se prikažejo ti elementi.

Elementi	Nastavitve in razlaga
Authentication Method	Za izbiro Certificate morate vnaprej pridobiti in uvoziti potrdilo s podpisom overitelja digitalnih potrdil.
Pre-Shared Key	Če izberete Pre-Shared Key za Authentication Method , vnesite ključ v predhodni skupni rabi, ki vsebuje od 1 do 127 znakov.
Confirm Pre-Shared Key	Vnesite ključ, ki ste ga konfigurirali, da ga potrdite.

IKEv2

Če za različico **IKE Version** izberete **IKEv2**, se prikažejo ti elementi.

Elementi	Nastavitve in razlaga	
Local	Authentication Method	Za izbiro Certificate morate vnaprej pridobiti in uvoziti potrdilo s podpisom overitelja digitalnih potrdil.
	ID Type	Če za Authentication Method izberete Pre-Shared Key , izberite vrsto ID-ja za optični bralnik.
	ID	Vnesite ID optičnega bralnika, ki se ujema z vrsto ID-ja. Prvi znak naj ne vsebuje teh znakov: »@«, »#« in »=«. Distinguished Name: vnesite 1 do 255 1-bajtnih znakov ASCII (0x20 do 0x7E). Vključiti morate znak »=«. IP Address: vnesite obliko za IPv4 ali IPv6. FQDN: vnesite kombinacijo 1 in 255 znakov. Uporabite črke A–Ž, a–ž, števke 0–9, »-« in presledek (.). Email Address: vnesite 1 do 255 1-bajtnih znakov ASCII (0x20 do 0x7E). Vključiti morate znak »@«. Key ID: vnesite 1 do 255 1-bajtnih znakov ASCII (0x20 do 0x7E).
	Pre-Shared Key	Če izberete Pre-Shared Key za Authentication Method , vnesite ključ v predhodni skupni rabi, ki vsebuje od 1 do 127 znakov.
	Confirm Pre-Shared Key	Vnesite ključ, ki ste ga konfigurirali, da ga potrdite.

Elementi		Nastavitve in razlaga
Remote	Authentication Method	Za izbiro Certificate morate vnaprej pridobiti in uvoziti potrdilo s podpisom overitelja digitalnih potrdil.
	ID Type	Če za Authentication Method izberete Pre-Shared Key , izberite vrsto ID-ja za napravo, za katero želite preveriti njeno pristnost.
	ID	Vnesite ID optičnega bralnika, ki se ujema z vrsto ID-ja. Prvi znak naj ne vsebuje teh znakov: »@«, »#« in »=«. Distinguished Name: vnesite 1 do 255 1-bajtnih znakov ASCII (0x20 do 0x7E). Vključiti morate znak »=«. IP Address: vnesite obliko za IPv4 ali IPv6. FQDN: vnesite kombinacijo 1 in 255 znakov. Uporabite črke A–Ž, a–ž, števke 0–9, »-« in presledek (.). Email Address: vnesite 1 do 255 1-bajtnih znakov ASCII (0x20 do 0x7E). Vključiti morate znak »@«. Key ID: vnesite 1 do 255 1-bajtnih znakov ASCII (0x20 do 0x7E).
	Pre-Shared Key	Če izberete Pre-Shared Key za Authentication Method , vnesite ključ v predhodni skupni rabi, ki vsebuje od 1 do 127 znakov.
	Confirm Pre-Shared Key	Vnesite ključ, ki ste ga konfigurirali, da ga potrdite.

Encapsulation

Če izberete **IPsec** za **Access Control**, je treba konfigurirati način enkapsulacije.

Elementi	Nastavitve in razlaga
Transport Mode	Če optični bralnik uporabljate v istem omrežju LAN, izberite to možnost. Paketi IP plasti 4 ali poznejši so šifrirani.
Tunnel Mode	Če optični bralnik uporabljate v omrežju, ki lahko vzpostavi povezavo z internetom, kot je IPsec-VPN, izberite to možnost. Glava in podatki paketov IP so šifrirani. Remote Gateway(Tunnel Mode): če izberete Tunnel Mode za Encapsulation , vnesite naslov prehoda, ki vsebuje od 1 do 39 znakov.

Security Protocol

Če izberete **IPsec** za **Access Control**, izberite eno od možnosti.

Elementi	Nastavitve in razlaga
ESP	To možnost izberite, da zagotovite celovitost preverjanja pristnosti in podatkov, ter šifirate podatke.
AH	To možnost izberite, da zagotovite celovitost preverjanja prisotnosti in podatkov. Tudi če je šifriranje podatkov prepovedano, lahko uporabite IPsec.

❑ Algorithm Settings

Priporočamo, da izberete **Any** za vse nastavitve ali pa za vsako nastavitve izberite element, ki ni **Any**. Če za nekatere nastavitve izberete **Any** in za druge nastavitve izberete element, ki ni **Any**, naprava morda ne bo mogla komunicirati, kar je odvisno od druge naprave, katere pristnost želite preveriti.

Elementi		Nastavitve in razlaga
IKE	Encryption	Izberite algoritem šifriranja za IKE. Elementi se razlikujejo glede na različico IKE.
	Authentication	Izberite algoritem preverjanja pristnosti za IKE.
	Key Exchange	Izberite algoritem za izmenjavo ključev za IKE. Elementi se razlikujejo glede na različico IKE.
ESP	Encryption	Izberite algoritem šifriranja za ESP. Ta možnost je na voljo, če izberete ESP za Security Protocol .
	Authentication	Izberite algoritem preverjanja pristnosti za ESP. Ta možnost je na voljo, če izberete ESP za Security Protocol .
AH	Authentication	Izberite algoritem šifriranja za AH. Ta možnost je na voljo, če izberete AH za Security Protocol .

Konfiguriranje pravilnika skupine

Pravilnik skupine je eno ali več pravil, ki so uporabljena za uporabnika ali skupino uporabnikov. Optični bralnik nadzira pakete IP, ki se ujemajo s konfiguriranimi pravilniki. Pristnost paketov IP je preverjana v vrstnem redu pravilnika skupine od 1 do 10, nato pa še s privzetim pravilnikom.

1. Odprite Web Config in izberite zavihek **Network Security > IPsec/IP Filtering > Basic**.
2. Kliknite zavihek s številko, ki ga želite konfigurirati.
3. Vnesite vrednost za vsak element.
4. Kliknite **Next**.
Prikaže se potrditveno sporočilo.
5. Kliknite **OK**.
Optični bralnik je posodobljen.

Elementi nastavitve Group Policy

Elementi	Nastavitve in razlaga
Enable this Group Policy	Pravilnik skupine lahko omogočite ali onemogočite.

Access Control

Konfigurirajte način nadzora za promet paketov IP.

Elementi	Nastavitve in razlaga
Permit Access	To možnost izberite, da omogočite prehod konfiguriranih paketov IP.
Refuse Access	To možnost izberite, da preprečite prehod konfiguriranih paketov IP.
IPsec	To možnost izberite, da omogočite prehod konfiguriranih paketov IPsec.

Local Address (Scanner)

Izberite naslov IPv4 ali IPv6, ki se ujema z vašim omrežnim okoljem. Če je naslov IP dodeljen samodejno, lahko izberete **Use auto-obtained IPv4 address**.

Opomba:

Če je naslov IPv6 dodeljen samodejno, povezava morda ne bo na voljo. Konfigurirajte statični naslov IPv6.

Remote Address(Host)

Vnesite naslov IP naprave za nadzor dostopa. Naslov IP mora vsebovati 43 znakov ali manj. Če ne vnesete naslova IP, bodo nadzorovani vsi naslovi.

Opomba:

Če je naslov IP dodeljen samodejno (npr. ga dodeli DHCP), povezava morda ne bo na voljo. Konfigurirajte statični naslov IP.

Method of Choosing Port

Izberite način za določanje vrat.

- Service Name

Če izberete **Service Name** za **Method of Choosing Port**, izberite eno od možnosti.

- Transport Protocol

Če izberete **Port Number** za **Method of Choosing Port**, je treba konfigurirati način enkapsulacije.

Elementi	Nastavitve in razlaga
Any Protocol	To možnost izberite, če želite nadzorovati vse vrste protokolov.
TCP	To možnost izberite, če želite nadzorovati podatke za enovrstno oddajanje.
UDP	To možnost izberite, če želite nadzorovati podatke oddajanja in večvrstnega oddajanja.
ICMPv4	To možnost izberite, če želite nadzorovati ukaz ping.

- Local Port

Če izberete **Port Number** za **Method of Choosing Port** in če izberete **TCP** ali **UDP** za **Transport Protocol**, vnesite številke vrat za nadzorovanje paketov, ki jih prejmete, in jih ločite z vejico. Vnesete lahko največ 10 številke vrat.

Primer: 20,80,119,5220

Če ne vnesete številke vrat, bodo nadzorovana vsa vrata.

- Remote Port

Če izberete **Port Number** za **Method of Choosing Port** in če izberete **TCP** ali **UDP** za **Transport Protocol**, vnesite številke vrat za nadzorovanje paketov, ki jih pošljete, in jih ločite z vejico. Vnesete lahko največ 10 številke vrat.

Primer: 25,80,143,5220

Če ne vnesete številke vrat, bodo nadzorovana vsa vrata.

IKE Version

Izberite **IKEv1** ali **IKEv2** za **IKE Version**. Izberite eno od teh različic glede na napravo, s katero je povezan optični bralnik.

IKEv1

Če za različico **IKE Version** izberete **IKEv1**, se prikažejo ti elementi.

Elementi	Nastavitve in razlaga
Authentication Method	Če izberete IPsec za Access Control , izberite eno od možnosti. Uporabljeno potrdilo ustreza privzetemu pravilniku.
Pre-Shared Key	Če izberete Pre-Shared Key za Authentication Method , vnesite ključ v predhodni skupni rabi, ki vsebuje od 1 do 127 znakov.
Confirm Pre-Shared Key	Vnesite ključ, ki ste ga konfigurirali, da ga potrdite.

IKEv2

Če za različico **IKE Version** izberete **IKEv2**, se prikažejo ti elementi.

Elementi		Nastavitve in razlaga
Local	Authentication Method	Če izberete IPsec za Access Control , izberite eno od možnosti. Uporabljeno potrdilo ustreza privzetemu pravilniku.
	ID Type	Če za Authentication Method izberete Pre-Shared Key , izberite vrsto ID-ja za optični bralnik.
	ID	Vnesite ID optičnega bralnika, ki se ujema z vrsto ID-ja. Prvi znak naj ne vsebuje teh znakov: »@«, »#« in »=«. Distinguished Name: vnesite 1 do 255 1-bajtnih znakov ASCII (0x20 do 0x7E). Vključiti morate znak »=«. IP Address: vnesite obliko za IPv4 ali IPv6. FQDN: vnesite kombinacijo 1 in 255 znakov. Uporabite črke A–Ž, a–ž, številke 0–9, »-« in presledek (.). Email Address: vnesite 1 do 255 1-bajtnih znakov ASCII (0x20 do 0x7E). Vključiti morate znak »@«. Key ID: vnesite 1 do 255 1-bajtnih znakov ASCII (0x20 do 0x7E).
	Pre-Shared Key	Če izberete Pre-Shared Key za Authentication Method , vnesite ključ v predhodni skupni rabi, ki vsebuje od 1 do 127 znakov.
	Confirm Pre-Shared Key	Vnesite ključ, ki ste ga konfigurirali, da ga potrdite.
Remote	Authentication Method	Če izberete IPsec za Access Control , izberite eno od možnosti. Uporabljeno potrdilo ustreza privzetemu pravilniku.
	ID Type	Če za Authentication Method izberete Pre-Shared Key , izberite vrsto ID-ja za napravo, za katero želite preveriti njeno pristnost.
	ID	Vnesite ID optičnega bralnika, ki se ujema z vrsto ID-ja. Prvi znak naj ne vsebuje teh znakov: »@«, »#« in »=«. Distinguished Name: vnesite 1 do 255 1-bajtnih znakov ASCII (0x20 do 0x7E). Vključiti morate znak »=«. IP Address: vnesite obliko za IPv4 ali IPv6. FQDN: vnesite kombinacijo 1 in 255 znakov. Uporabite črke A–Ž, a–ž, številke 0–9, »-« in presledek (.). Email Address: vnesite 1 do 255 1-bajtnih znakov ASCII (0x20 do 0x7E). Vključiti morate znak »@«. Key ID: vnesite 1 do 255 1-bajtnih znakov ASCII (0x20 do 0x7E).
	Pre-Shared Key	Če izberete Pre-Shared Key za Authentication Method , vnesite ključ v predhodni skupni rabi, ki vsebuje od 1 do 127 znakov.
	Confirm Pre-Shared Key	Vnesite ključ, ki ste ga konfigurirali, da ga potrdite.

Encapsulation

Če izberete **IPsec** za **Access Control**, je treba konfigurirati način enkapsulacije.

Elementi	Nastavitve in razlaga
Transport Mode	Če optični bralnik uporabljate v istem omrežju LAN, izberite to možnost. Paketi IP plasti 4 ali poznejši so šifrirani.
Tunnel Mode	Če optični bralnik uporabljate v omrežju, ki lahko vzpostavi povezavo z internetom, kot je IPsec-VPN, izberite to možnost. Glava in podatki paketov IP so šifrirani. Remote Gateway(Tunnel Mode): če izberete Tunnel Mode za Encapsulation , vnesite naslov prehoda, ki vsebuje od 1 do 39 znakov.

Security Protocol

Če izberete **IPsec** za **Access Control**, izberite eno od možnosti.

Elementi	Nastavitve in razlaga
ESP	To možnost izberite, da zagotovite celovitost preverjanja pristnosti in podatkov, ter šifirate podatke.
AH	To možnost izberite, da zagotovite celovitost preverjanja prisotnosti in podatkov. Tudi če je šifriranje podatkov prepovedano, lahko uporabite IPsec.

Algorithm Settings

Priporočamo, da izberete **Any** za vse nastavitve ali pa za vsako nastavitvev izberite element, ki ni **Any**. Če za nekatere nastavitve izberete **Any** in za druge nastavitve izberete element, ki ni **Any**, naprava morda ne bo mogla komunicirati, kar je odvisno od druge naprave, katere pristnost želite preveriti.

Elementi	Nastavitve in razlaga	
IKE	Encryption	Izberite algoritem šifriranja za IKE. Elementi se razlikujejo glede na različico IKE.
	Authentication	Izberite algoritem preverjanja pristnosti za IKE.
	Key Exchange	Izberite algoritem za izmenjavo ključev za IKE. Elementi se razlikujejo glede na različico IKE.
ESP	Encryption	Izberite algoritem šifriranja za ESP. Ta možnost je na voljo, če izberete ESP za Security Protocol .
	Authentication	Izberite algoritem preverjanja pristnosti za ESP. Ta možnost je na voljo, če izberete ESP za Security Protocol .
AH	Authentication	Izberite algoritem šifriranja za AH. Ta možnost je na voljo, če izberete AH za Security Protocol .

Kombinacija naslova Local Address (Scanner) in naslova Remote Address(Host) v Group Policy

	Nastavitev naslova Local Address (Scanner)		
	IPv4	IPv6* ²	Any addresses* ³

Nastavitev naslova Remote Address(Host)	IPv4* ¹	✓	–	✓
	IPv6* ¹ , * ²	–	✓	✓
	Prazno	✓	✓	✓

*1 Če izberete **IPsec** za možnost **Access Control**, ne morete določiti dolžine predpone.

*2 Če izberete **IPsec** za možnost **Access Control**, lahko izberete lokalni naslov povezave (fe80::), vendar bo pravilnik skupine onemogočen.

*3 Razen lokalnih naslovov povezave IPv6.

Povezane informacije

➔ [“Kako zagnati programa Web Config v spletnem brskalniku” na strani 38](#)

Reference imen storitev za pravilnik skupine

Opomba:

Storitve, ki niso na voljo, so prikazane, vendar jih ne morete izbrati.

Ime storitve	Vrsta protokola	Številka lokalnih vrat	Številka oddaljenih vrat	Nadzorovane funkcije
Any	–	–	–	Vse storitve
ENPC	UDP	3289	Katerakoli vrata	Iskanje optičnega bralnika z aplikacijami, kot sta Epson Device Admin in gonilnik optičnega bralnika
SNMP	UDP	161	Katerakoli vrata	Pridobitev in konfiguracija MIB-ja z aplikacija, kot sta Epson Device Admin in gonilnik optičnega bralnika Epson
WSD	TCP	Katerakoli vrata	5357	Nadzorovanje WSD
WS-Discovery	UDP	3702	Katerakoli vrata	Iskanje optičnih bralnikov WSD
Network Scan	TCP	1865	Katerakoli vrata	Posredovanje podatkov optičnega branja iz aplikacije Document Capture Pro
Network Push Scan	TCP	Katerakoli vrata	2968	Pridobivanje informacij o opravi za potisno optično branje iz aplikacije Document Capture Pro
Network Push Scan Discovery	UDP	2968	Katerakoli vrata	Iskanje računalnika v optičnem bralniku
FTP Data (Remote)	TCP	Katerakoli vrata	20	Odjemalec FTP (posredovanje podatkov optičnega branja) Toda nadzor je mogoč le s strežnikom FTP, ki uporablja številko oddaljenih vrat 20.
FTP Control (Remote)	TCP	Katerakoli vrata	21	Odjemalec FTP (nadzor nad posredovanimi podatki optičnega branja)

Ime storitve	Vrsta protokola	Številka lokalnih vrat	Številka oddaljenih vrat	Nadzorovane funkcije
CIFS (Remote)	TCP	Katerakoli vrata	445	Odjemalec CIFS (posredovanje podatkov optičnega branja v mapo)
NetBIOS Name Service (Remote)	UDP	Katerakoli vrata	137	Odjemalec CIFS (posredovanje podatkov optičnega branja v mapo)
NetBIOS Datagram Service (Remote)	UDP	Katerakoli vrata	138	
NetBIOS Session Service (Remote)	TCP	Katerakoli vrata	139	
HTTP (Local)	TCP	80	Katerakoli vrata	Strežnik HTTP(S) (posredovanje podatkov Web Config in WSD)
HTTPS (Local)	TCP	443	Katerakoli vrata	
HTTP (Remote)	TCP	Katerakoli vrata	80	Odjemalec HTTP(S) (posodobitev vdelane programske opreme in korenskega potrdila)
HTTPS (Remote)	TCP	Katerakoli vrata	443	

Primeri konfiguracije možnosti IPsec/IP Filtering

Sprejemanje izključno paketov IPsec

Ta primer je samo za konfiguriranje privzetega pravilnika.

Default Policy:

- IPsec/IP Filtering: Enable**
- Access Control: IPsec**
- Authentication Method: Pre-Shared Key**
- Pre-Shared Key:** vnesite največ 127 znakov.

Group Policy: ne konfigurirajte.

Prejemanje podatkov za optično branje in nastavitvev optičnega bralnika

Ta primer omogoča pošiljanje podatkov za optično branje in konfiguracije optičnega bralnika iz določenih naprav.

Default Policy:

- IPsec/IP Filtering: Enable**
- Access Control: Refuse Access**

Group Policy:

- Enable this Group Policy:** potrdite polje.
- Access Control: Permit Access**
- Remote Address(Host):** naslov IP odjemalca
- Method of Choosing Port: Service Name**
- Service Name:** potrdite polja ENPC, SNMP, HTTP (Local), HTTPS (Local) in Network Scan.

Pridobivanje dostopa samo z določenega naslova IP

Ta primer omogoča dostop do optičnega bralnika z določenega naslova IP.

Default Policy:

- IPsec/IP Filtering: Enable**
- Access Control: Refuse Access**

Group Policy:

- Enable this Group Policy:** potrdite polje.
- Access Control: Permit Access**
- Remote Address(Host):** naslov IP odjemalca skrbnika

Opomba:

Odjemalec bo lahko ne glede na konfiguracijo pravilnika dostopal in konfiguriral optični bralnik.

Konfiguriranje potrdila za filtriranje naslovov IPsec/IP

Konfigurirajte odjemalsko potrdilo za filtriranje naslovov IPsec/IP. Ko nastavite potrdilo, ga lahko uporabite za preverjanje pristnosti filtriranja naslovov IPsec/IP. Če želite konfigurirati overitelja potrdil, izberite **CA Certificate**.

1. Odprite Web Config in izberite zavihek **Network Security > IPsec/IP Filtering > Client Certificate**.
2. Uvozite potrdilo v **Client Certificate**.

Če ste že uvozili potrdilo, ki ga je izdal overitelj digitalnih potrdil, ga lahko kopirate in uporabite za filtriranje naslovov IPsec/IP. Če želite kopirati potrdilo, ga izberite v polju **Copy From** in nato kliknite **Copy**.

Povezane informacije

- ➔ ["Kako zagnati programa Web Config v spletnem brskalniku" na strani 38](#)
- ➔ ["Konfiguriranje CA-signed Certificate" na strani 95](#)
- ➔ ["Konfiguriranje potrdila CA Certificate" na strani 98](#)

Povezava optičnega bralnika z omrežjem IEEE802.1X

Povezava z omrežjem IEEE 802.1X

Če za optični bralnik nastavite IEEE 802.1X, ga lahko uporabljate v omrežju, ki je povezano s strežnikom RADIUS, stikalom LAN s funkcijo preverjanja pristnosti ali dostopno točko.

1. Odprite Web Config in izberite zavihek **Network Security > IEEE802.1X > Basic**.
2. Vnesite vrednost za vsak element.

Če želite optični bralnik uporabljati v omrežju Wi-Fi, kliknite **Wi-Fi Setup** in izberite ali vnesite SSID.

Opomba:

Uporabljate lahko enak nastavitve za ethernet in Wi-Fi.

3. Kliknite **Next**.

Prikaže se potrditveno sporočilo.

4. Kliknite **OK**.

Optični bralnik je posodobljen.

Povezane informacije

➔ [“Kako zagnati programa Web Config v spletnem brskalniku” na strani 38](#)

Elementi omrežnih nastavitv IEEE 802.1X

Elementi	Nastavitve in razlaga	
IEEE802.1X (Wired LAN)	Nastavitve strani (IEEE802.1X > Basic) za IEEE802.1X (žično omrežje LAN) lahko omogočite ali onemogočite.	
IEEE802.1X (Wi-Fi)	Prikaže se stanje povezave za IEEE802.1X (Wi-Fi).	
Connection Method	Prikaže se način povezave trenutnega omrežja.	
EAP Type	Izberite možnost za način preverjanja pristnosti med optičnim bralnikom in strežnikom RADIUS.	
	EAP-TLS	Pridobiti in uvoziti morate potrdilo s podpisom overitelja digitalnih potrdil.
	PEAP-TLS	
	PEAP/MSCHAPv2	Konfigurirati morate geslo.
	EAP-TTLS	
User ID	Konfigurirajte ID, ki bo uporabljen za preverjanje pristnosti strežnika RADIUS. Vnesite od 1 do 128 1-bajtnih znakov ASCII (0x20 do 0x7E).	
Password	Konfigurirajte geslo za preverjanje pristnosti optičnega bralnika. Vnesite od 1 do 128 1-bajtnih znakov ASCII (0x20 do 0x7E). Če uporabljate strežnik Windows za strežnik RADIUS, lahko vnesete do 127 znakov.	
Confirm Password	Vnesite geslo, ki ste ga konfigurirali, da ga potrdite.	
Server ID	Konfigurirate lahko ID strežnika za preverjanje pristnosti z določenim strežnikom RADIUS. Pri preverjanju pristnosti je preverjeno, ali je ID strežnika v polju »subject/subjectAltName« potrdila strežnika, ki je poslano iz strežnika RADIUS. Vnesite od 0 do 128 1-bajtnih znakov ASCII (0x20 do 0x7E).	
Certificate Validation (žično lokalno omrežje)	Če želite izvesti Certificate Validation z možnostjo IEEE802.1X (Wired LAN) , izberite Enable . Če izberete možnost »Omogoči«, si oglejte sorodne informacije in uvozite CA Certificate . Možnost Certificate Validation je vedno omogočena v razdelku IEEE802.1X (Wi-Fi). Ne pozabite uvoziti CA Certificate.	
Anonymous Name	Če izberete PEAP-TLS ali PEAP/MSCHAPv2 za možnost EAP Type , lahko namesto uporabniškega ID-ja za 1. fazo preverjanja pristnosti PEAP konfigurirate anonimno ime. Vnesite od 0 do 128 1-bajtnih znakov ASCII (0x20 do 0x7E).	

Elementi	Nastavitve in razlaga	
Encryption Strength	Izbirate lahko med naslednjimi.	
	High	AES256/3DES
	Middle	AES256/3DES/AES128/RC4

Povezane informacije

➔ [“Konfiguriranje potrdila CA Certificate” na strani 98](#)

Konfiguriranje potrdila za IEEE 802.1X

Konfigurirajte odjemalsko potrdilo za IEEE802.1X. Ko ga nastavite, lahko uporabljate **EAP-TLS** in **PEAP-TLS** kot načini preverjanja pristnosti za IEEE 802.1X. Če želite konfigurirati potrdilo overitelja potrdil, izberite **CA Certificate**.

1. Odprite Web Config in izberite zavihek **Network Security** > **IEEE802.1X** > **Client Certificate**.
2. Vnesite potrdilo v polje **Client Certificate**.

Če ste že uvozili potrdilo, ki ga je izdal overitelj digitalnih potrdil, ga lahko kopirate in uporabite za IEEE802.1X. Če želite kopirati potrdilo, ga izberite v polju **Copy From** in nato kliknite **Copy**.

Povezane informacije

➔ [“Kako zagnati programa Web Config v spletnem brskalniku” na strani 38](#)

Odpravljanje težav za dodatno varnost

Obnovitev varnostnih nastavitev

Ko ustvarite izjemno varno okolje, kot je filtriranje IPsec/IP, morda ne boste mogli komunicirati z napravami zaradi nepravilnih nastavitev ali težav z napravo ali strežnikom. V tem primeru obnovite varnostne nastavitve, da boste lahko ponovno konfigurirali nastavitve naprave ali omogočili začasno uporabo.

Onemogočanje varnostne funkcije v aplikaciji Web Config

Možnost IPsec/IP Filtering lahko onemogočite v aplikaciji Web Config.

1. Odprite Web Config in izberite zavihek **Network Security** > **IPsec/IP Filtering** > **Basic**.
2. Onemogočite **IPsec/IP Filtering**.

Težave pri uporabi varnostnih funkcij omrežja

Pozabili ste vnaprej dogovorjeni ključ

Znova konfigurirajte vnaprej dogovorjeni ključ.

Če si želite ogledati ključ, odprite Web Config in izberite zavihek **Network Security > IPsec/IP Filtering > Basic > Default Policy** ali **Group Policy**.

Ko spremenite ključ v vnaprejšnji skupni rabi, konfigurirajte ključ v vnaprejšnji skupni rabi za računalnike.

Povezane informacije

- ➔ [“Kako zagnati programa Web Config v spletnem brskalniku” na strani 38](#)
- ➔ [“Šifrirana komunikacija s filtriranjem IPsec/IP” na strani 101](#)

Komunikacija prek protokola IPsec ni mogoča

Natančneje določite algoritem, ki ga optični bralnik ali računalnik ne podpira.

Optični bralnik podpira te algoritme. Preverite nastavitve računalnika.

Varnostni načini	Algoritmi
Algoritem za šifriranje IKE	AES-CBC-128, AES-CBC-192, AES-CBC-256, AES-GCM-128*, AES-GCM-192*, AES-GCM-256*, 3DES
Algoritem za preverjanje pristnosti IKE	SHA-1, SHA-256, SHA-384, SHA-512, MD5
Algoritem za izmenjavo ključev IKE	DH Group1, DH Group2, DH Group5, DH Group14, DH Group15, DH Group16, DH Group17, DH Group18, DH Group19, DH Group20, DH Group21, DH Group22, DH Group23, DH Group24, DH Group25, DH Group26, DH Group27*, DH Group28*, DH Group29*, DH Group30*
Algoritem za šifriranje ESP	AES-CBC-128, AES-CBC-192, AES-CBC-256, AES-GCM-128, AES-GCM-192, AES-GCM-256, 3DES
Algoritem za preverjanje pristnosti ESP	SHA-1, SHA-256, SHA-384, SHA-512, MD5
Algoritem za preverjanje pristnosti AH	SHA-1, SHA-256, SHA-384, SHA-512, MD5

* Na voljo samo za IKEv2

Povezane informacije

- ➔ [“Šifrirana komunikacija s filtriranjem IPsec/IP” na strani 101](#)

Komunikacija nenadoma ni več mogoča

Naslov IP optičnega bralnika se je spremenil ali ga ni mogoče uporabiti.

Če se naslov IP, ki je registriran na lokalni naslov v Group Policy, spremeni ali ga ni mogoče uporabiti, komunikacija IPsec ni mogoča. Onemogočite IPsec na nadzorni plošči optičnega bralnika.

Če je protokol DHCP zastarel, se znova zaganja ali je naslov IPv6 zastarel oz. ni bil pridobljen, naslova IP, registriranega za Web Config (zavihek **Network Security > IPsec/IP Filtering > Basic > Group Policy > Local Address (Scanner)**) optičnega bralnika, morda ne bo mogoče najti.

Uporabite statični naslov IP.

Naslov IP računalnika se je spremenil ali ga ni mogoče uporabiti.

Če se naslov IP, ki je registriran na oddaljeni naslov v Group Policy, spremeni ali ga ni mogoče uporabiti, komunikacija IPsec ni mogoča.

Onemogočite IPsec na nadzorni plošči optičnega bralnika.

Če je protokol DHCP zastarel, se znova zaganja ali je naslov IPv6 zastarel oz. ni bil pridobljen, naslova IP, registriranega za Web Config (zavihek **Network Security > IPsec/IP Filtering > Basic > Group Policy > Remote Address(Host)**) optičnega bralnika, morda ne bo mogoče najti.

Uporabite statični naslov IP.

Povezane informacije

- ➔ [“Kako zagnati programa Web Config v spletnem brskalniku” na strani 38](#)
- ➔ [“Šifrirana komunikacija s filtriranjem IPsec/IP” na strani 101](#)

Povezava ni mogoča po konfiguraciji filtriranja naslovov IPsec/IP

Nastavitve filtriranja IPsec/IP niso pravilne.

Onemogočite IPsec/IP filtriranje na nadzorni plošči optičnega bralnika. Povežite optični bralnik in računalnik ter ponovno uredite nastavitve IPsec/IP filtriranja.

Povezane informacije

- ➔ [“Šifrirana komunikacija s filtriranjem IPsec/IP” na strani 101](#)

Po konfiguraciji omrežja IEEE 802.1X dostop do naprave ni mogoč

Nastavitve IEEE 802.1X niso pravilne.

Onemogočite IEEE 802.1X in Wi-Fi na nadzorni plošči optičnega bralnika. Povežite optični bralnik in računalnik ter nato ponovno konfigurirajte IEEE 802.1X.

Povezane informacije

- ➔ [“Povezava z omrežjem IEEE 802.1X” na strani 111](#)

Težave pri uporabi digitalnega potrdila

Uvoz potrdila CA-signed Certificate ni mogoč

CA-signed Certificate in podatki v zahtevi CSR se ne ujemajo.

Če potrdilo CA-signed Certificate in zahteva CSR ne vsebujeta enakih informacij, zahteve CSR ni mogoče uvoziti. Preverite to:

- Ali poskušate uvoziti potrdilo v napravo, v kateri ni enakih informacij?
Preverite informacije zahteve CSR in nato uvozite potrdilo v napravo z enakimi informacijami.
- Ali ste prepisali zahtevo CSR, shranjeno v optičnem bralniku, ko ste zahtevo CSR poslali overitelju?
Znova pridobite potrdilo s podpisom overitelja digitalnih potrdil z zahtevo CSR.

CA-signed Certificate je večji od 5 KB.

Potrdila CA-signed Certificate, ki je večje od 5 KB, ni mogoče uvoziti.

Geslo za uvoz potrdila ni pravilno.

Vnesite pravilno geslo. Če ste pozabili geslo, potrdila ne morete uvoziti. Znova pridobite CA-signed Certificate.

Povezane informacije

➔ [“Uvoz potrdila s podpisom overitelja digitalnih potrdil” na strani 96](#)

Samopodpisanega potrdila ni mogoče posodobiti

Ime Common Name ni vneseno.

Common Name je treba vnesti.

V Common Name so nepodprti znaki.

Vnesite med 1 in 128 znakov, in sicer IPv4, IPv6, ime gostitelja ali obliko zapisa FQDN, iz nabora znakov ASCII (0x20–0x7E).

Skupno ime vsebuje vejico ali presledek.

Če vnesete vejico, bo Common Name na tem mestu ločen. Če pred ali za vejico vnesete presledek, se pojavi napaka.

Povezane informacije

➔ [“Posodobitev samopodpisanega potrdila” na strani 98](#)

Zahteve CSR ni mogoče ustvariti

Ime Common Name ni vneseno.

Treba je vnesti Common Name.

Pri vpisovanju imena Common Name, Organization, Organizational Unit, Locality in State/Province so bili vneseni nepodprti znaki.

Vnesite znake, kot so IPv4, IPv6, ime gostitelja ali obliko zapisa FQDN, iz nabora znakov ASCII (0x20–0x7E).

Common Name vsebuje vejico ali presledek.

Če vnesete vejico, bo **Common Name** na tem mestu ločen. Če pred ali za vejico vnesete presledek, se pojavi napaka.

Povezane informacije

➔ [“Pridobivanje potrdila s podpisom overitelja digitalnih potrdil” na strani 95](#)

Prikaže se opozorilo o digitalnem potrdilu

Sporočila	Vzrok/rešitev
Enter a Server Certificate.	<p>Vzrok: Niste izbrali datoteke za uvoz.</p> <p>Rešitev: Izberite datoteko in kliknite Import.</p>
CA Certificate 1 is not entered.	<p>Vzrok: Potrdilo s podpisom overitelja digitalnih potrdil 1 ni vneseno, vneseno je samo potrdilo s podpisom overitelja digitalnih potrdil 2.</p> <p>Rešitev: Najprej vnesite potrdilo s podpisom overitelja digitalnih potrdil 1.</p>
Invalid value below.	<p>Vzrok: Pot datoteke in/ali geslo vsebuje nepodprte znake.</p> <p>Rešitev: Prepričajte se, da so znaki pravilno vneseni za element.</p>
Invalid date and time.	<p>Vzrok: Datum in ura optičnega bralnika nista bila nastavljena.</p> <p>Rešitev: Nastavite datum in uro z aplikacijo Web Config ali EpsonNet Config.</p>
Invalid password.	<p>Vzrok: Geslo, ki je nastavljeno za potrdilo s podpisom overitelja digitalnih potrdil, in vneseno geslo se ne ujemata.</p> <p>Rešitev: Vnesite pravilno geslo.</p>

Sporočila	Vzrok/rešitev
Invalid file.	<p>Vzrok:</p> <p>Niste uvozili datoteke s potrdilom v obliki zapisa X509.</p> <p>Rešitev:</p> <p>Prepričajte se, da izbirate pravilno potrdilo, ki ga je poslal zaupanja vreden overitelj potrdil.</p>
	<p>Vzrok:</p> <p>Datoteka, ki ste jo uvozili, je prevelika. Največja dovoljena velikost datotek je 5 KB.</p> <p>Rešitev:</p> <p>Če izberete pravilno datoteko, je potrdilo morda poškodovano ali ponarejeno.</p>
	<p>Vzrok:</p> <p>Veriga v potrdilu bi veljavna.</p> <p>Rešitev:</p> <p>Več informacij o potrdilu najdete na spletnem mestu overitelja potrdil.</p>
Cannot use the Server Certificates that include more than three CA certificates.	<p>Vzrok:</p> <p>Datoteka s potrdilom v obliki zapisa PKCS#12 vsebuje več kot 3 potrdila s podpisom overitelja digitalnih potrdil.</p> <p>Rešitev:</p> <p>Uvozite vsako potrdilo, pretvorjeno iz oblike zapisa PKCS#12 v obliko zapisa PEM, ali pa uvozite datoteko s potrdilom v obliki zapisa PKCS#12, ki vsebuje do 2 potrdila s podpisom overitelja digitalnih potrdil.</p>
The certificate has expired. Check if the certificate is valid, or check the date and time on the product.	<p>Vzrok:</p> <p>Potrdilo je poteklo.</p> <p>Rešitev:</p> <ul style="list-style-type: none"> <input type="checkbox"/> Če je potrdilo poteklo, pridobite in uvozite novo potrdilo. <input type="checkbox"/> Če potrdilo ni poteklo, se prepričajte, da sta datum in ura optičnega bralnika pravilno nastavljena.
Private key is required.	<p>Vzrok:</p> <p>Potrdilo ne vsebuje združenega zasebnega ključa.</p> <p>Rešitev:</p> <ul style="list-style-type: none"> <input type="checkbox"/> Če je potrdilo v obliki zapisa PEM/DER in ste ga pridobili iz zahteve CSR z računalnikom, določite datoteko zasebnega ključa. <input type="checkbox"/> Če je potrdilo v obliki zapisa PKCS#12 in ste ga pridobili z zahtevo CSR z računalnikom, ustvarite datoteko, ki vsebuje zasebni ključ.
	<p>Vzrok:</p> <p>Potrdilo PEM/DER, ki ste ga pridobili z zahtevo CSR z aplikacijo Web Config, ste znova uvozili.</p> <p>Rešitev:</p> <p>Če je potrdilo v obliki zapisa PEM/DER in ste ga pridobili z zahtevo CSR z aplikacijo Web Config, ga lahko uvozite samo enkrat.</p>

Sporočila	Vzrok/rešitev
Setup failed.	Vzrok: Konfiguracije ni mogoče zaključiti, ker je komunikacija med optičnim bralnikom in računalnikom prekinjena ali pa nekatere napake ne morejo prebrati datoteke. Rešitev: Ko preverite določeno datoteko in komunikacijo, znova uvozite datoteko.

Povezane informacije

➔ [“O digitalnem potrdilu” na strani 94](#)

Če pomotoma izbrišete potrdilo s podpisom overitelja digitalnih potrdil

Ni varnostne kopije za potrdilo s podpisom overitelja digitalnih potrdil.

Če imate varnostno kopijo, lahko znova uvozite potrdilo.

Če pridobite potrdilo z uporabo zahteve CSR, ustvarjeno z aplikacijo Web Config, izbrisanega potrdila ni več mogoče uvoziti. Ustvarite zahtevo CSR in pridobite novo potrdilo.

Povezane informacije

➔ [“Uvoz potrdila s podpisom overitelja digitalnih potrdil” na strani 96](#)

➔ [“Brisanje potrdila s podpisom overitelja digitalnih potrdil” na strani 97](#)

Uporaba funkcije Epson Open Platform

Pregled platforme Epson Open Platform.	121
Konfiguriranje platforme Epson Open Platform.	121
Preverjanje pristnosti platforme Epson Open Platform.	121

Pregled platforme Epson Open Platform

Epson Open Platform je platforma, ki omogoča uporabo sistemov preverjanja pristnosti s tem optičnim bralnikom.

Uporabljate jo lahko s sistemom Epson Print Admin (sistem za preverjanje pristnosti družbe Epson) ali sistemom za preverjanje pristnosti drugega ponudnika. Pridobite lahko dnevnik po napravah in uporabnikih, konfigurirate naprave, ki jih lahko uporabljajo uporabniki in skupine, nastavite omejitve za funkcije itd.

Če povežete napravo za preverjanje pristnosti, lahko pristnost uporabnika preverite tudi s kartico ID.

Konfiguriranje platforme Epson Open Platform

Omogočite Epson Open Platform, da boste lahko uporabljali napravo v sistemu za preverjanje pristnosti.

1. Pridobite ključ izdelka na namenskem spletnem mestu.

Več podrobnosti, na primer navodila za pridobivanje ključa izdelka, najdete v priročniku za Epson Open Platform.

2. Odprite Web Config in izberite zavihek **Epson Open Platform > Product Key or License Key**.

3. Preverite vsak element in ga nastavite.

- Serial Number

Prikaže se serijska številka naprave.

- Epson Open Platform Version

Izberite različico platforme Epson Open Platform. Ustrezna različica se razlikuje glede na sistem za preverjanje pristnosti.

- Product Key or License Key

Vnesite ključ izdelka, ki ste ga pridobili.

4. Kliknite **Next**.

Prikaže se zaslon s potrditvijo nastavitve.

5. Kliknite **OK**.

Nastavitve so zdaj uporabljene v optičnem bralniku.

Opomba:

Če želite uporabiti možnosti *Epson Print Admin Serverless*, mora biti sistem sinhroniziran s platformo *Epson Open Platform*.

Preverjanje pristnosti platforme Epson Open Platform

Veljavnost storitve Epson Open Platform lahko preverite na enega od naslednjih načinov.

- Web Config

Ključ izdelka je bil vnesen na zavihek **Epson Open Platform > Product Key or License Key > Product Key or License Key**, zavihek **Epson Open Platform > Authentication System** pa je prikazan na levi strani menijskega drevesa.

Nadzorna plošča optičnega bralnika

Preverite, ali je ključ izdelka prikazan v razdelku **Nastavitve > Informacije o napravi > Informacije o Epson Open Platform**.

Namestitev naprave za preverjanje pristnosti

Vzpostavitev povezave z napravo za preverjanje pristnosti.	124
Preverjanje delovanja za napravo za preverjanje pristnosti.	124
Potrditev, da je kartica za preverjanje pristnosti prepoznana.	124
Odpravljanje težav z napravo za preverjanje pristnosti.	125

Vzpostavitev povezave z napravo za preverjanje pristnosti

Opomba:

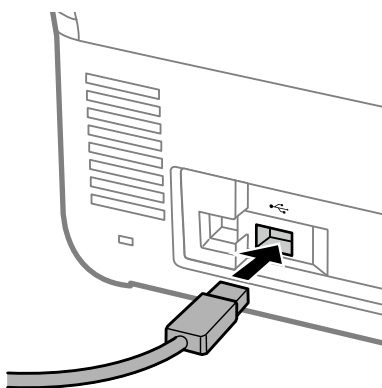
Napravo za preverjanje pristnosti lahko uporabljate, če uporabljate sistem za preverjanje pristnosti.



Pomembno:

Ko vzpostavite povezavo med napravo za preverjanje pristnosti in več optičnimi bralniki, uporabite izdelek z enako številko modela.

Kabel USB bralnika kartic priključite na zunanji vmesnik za USB-vhod na optičnem bralniku.



Preverjanje delovanja za napravo za preverjanje pristnosti

Stanje povezave in prepoznavanje kartice za preverjanje pristnosti lahko preverite prek naprave za preverjanje pristnosti na nadzorni plošči optičnega bralnika.

Informacije se prikažejo, če izberete **Nastavitve > Informacije o napravi > Stanje preverjanja pristnosti naprave**.

Potrditev, da je kartica za preverjanje pristnosti prepoznana

Z aplikacijo Web Config lahko preverite, ali je mogoče prepoznati kartice za preverjanje pristnosti.

1. Odprite Web Config in izberite zavihek **Device Management > Card Reader**.
2. Kartico za preverjanje pristnosti pridržite nad bralnikom kartic za preverjanje pristnosti.
3. Kliknite **Check**.
Prikaže se rezultat.

Odpravljanje težav z napravo za preverjanje pristnosti

Kartice za preverjanje pristnosti ni mogoče prebrati

Preverite to.

- Preverite, ali je naprava za preverjanje pristnosti pravilno priključena na optični bralnik.
Napravo za preverjanje pristnosti priključite na zunanji vmesnik za USB-vhod na zadnji strani optičnega bralnika.
- Preverite, ali sta naprava in kartica za preverjanje pristnosti certificirani.
Za informacije o podprtih napravah in karticah za preverjanje pristnosti se obrnite na prodajalca.

Vzdrževanje

Čiščenje zunanjih delov optičnega bralnika.	127
Čiščenje notranjosti optičnega bralnika.	127
Zamenjava kompleta valjev.	132
Ponastavitev števila optično prebranih kopij po zamenjavi valjev.	137
Varčevanje z energijo.	138
Prenašanje optičnega bralnika.	138
Varnostno kopiranje nastavitve.	139
Obnovi privzete nastavitve.	140
Posodabljanje aplikacij in vdelane programske opreme.	141


Čiščenje zunanjih delov optičnega bralnika

S suho krpo ali krpo, navlaženo z blagim čistilnim sredstvom in vodo, obrišite morebitne madeže na zunanjem ohišju.



Pomembno:

- Za čiščenje optičnega bralnika nikoli ne uporabljajte alkohola, razredčil ali katerega koli drugega korozivnega topila. V nasprotnem primeru lahko pride do deformacije ali razbarvanja.
- Pazite, da voda ne pride v stik z notranjimi deli izdelka. V nasprotnem primeru lahko pride do okvare.
- Ne odpirajte ohišja optičnega bralnika.

1. Pritisnite gumb , da izklopite optični bralnik.
2. Iz optičnega bralnika izključite napajalnik za izmenični tok.
3. Zunanje ohišje očistite s krpo, navlaženo z blagim čistilnim sredstvom in vodo.

Opomba:

Zaslon na dotik obrišite z mehko in suho krpo.

Čiščenje notranjosti optičnega bralnika

Ko optični bralnik uporabljate nekaj časa, lahko papirni prah ali prah iz prostora na valju ali steklenem delu v notranjosti optičnega bralnika povzroči težave s podajanjem papirja ali kakovostjo optično prebranih slik. Notranjost optičnega bralnika očistite vsakih 5,000 optično prebranih kopij.


Najnovejše število optično prebranih kopij si lahko ogledate na nadzorni plošči ali v aplikaciji Epson Scan 2 Utility.

Če je površina umazana s trdovratnimi madeži, za odstranjevanje madežev uporabite pristni komplet za čiščenje družbe Epson. Za odstranjevanje madežev uporabite krpo za čiščenje, na katero nanesite majhno količino čistila.

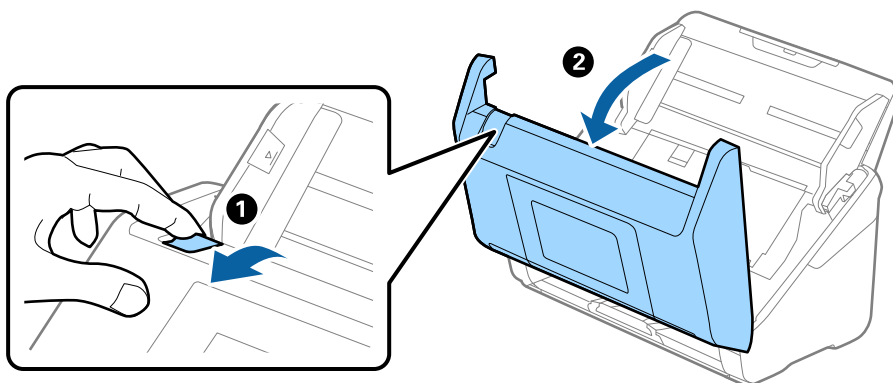


Pomembno:

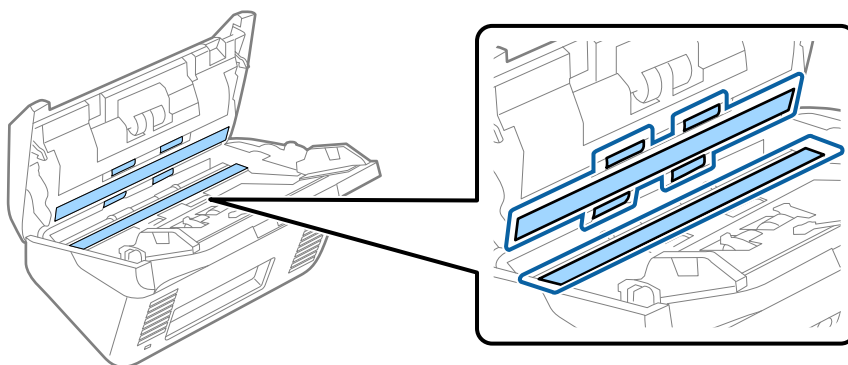
- Za čiščenje optičnega bralnika nikoli ne uporabljajte alkohola, razredčil ali katerega koli drugega korozivnega topila. V nasprotnem primeru lahko pride do deformacije ali razbarvanja.
- Po optičnem bralniku nikoli ne pršite nobenih tekočin ali maziva. Poškodbe opreme ali vezij lahko povzroči nenavadno delovanje.
- Ne odpirajte ohišja optičnega bralnika.

1. Pritisnite gumb , da izklopite optični bralnik.
2. Iz optičnega bralnika izključite napajalnik za izmenični tok.

3. Povlecite ročico in odprite pokrov optičnega bralnika.



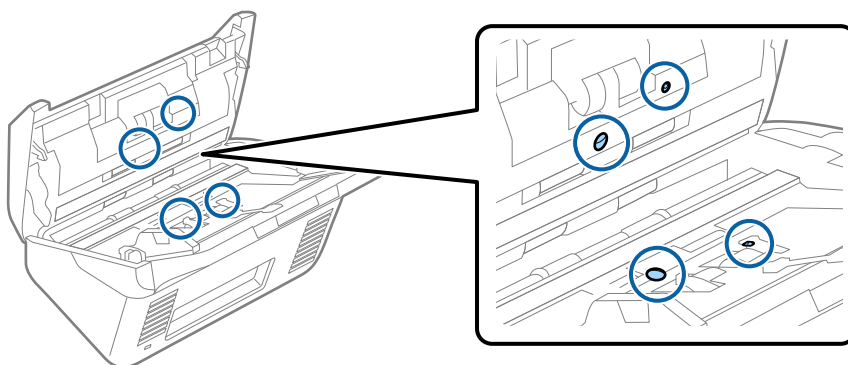
4. Obrišite morebitne madeže na plastičnem valju (4 mesta) in stekleni površini na dnu v notranjosti pokrova optičnega bralnika. Obrišite z mehko krpo, ki ne pušča vlaken, navlaženo z majhno količino namenskega čistila ali vode.



Pomembno:

- Na stekleno površino ne pritiskajte s preveliko silo.
- Ne uporabljajte krtače ali trdega orodja. Morebitne praske na steklu lahko vplivajo na kakovost optičnega branja.
- Čistila ne razpršujte neposredno na stekleno površino.

5. Morebitne madeže na senzorjih obrišite z vatirano palčko.

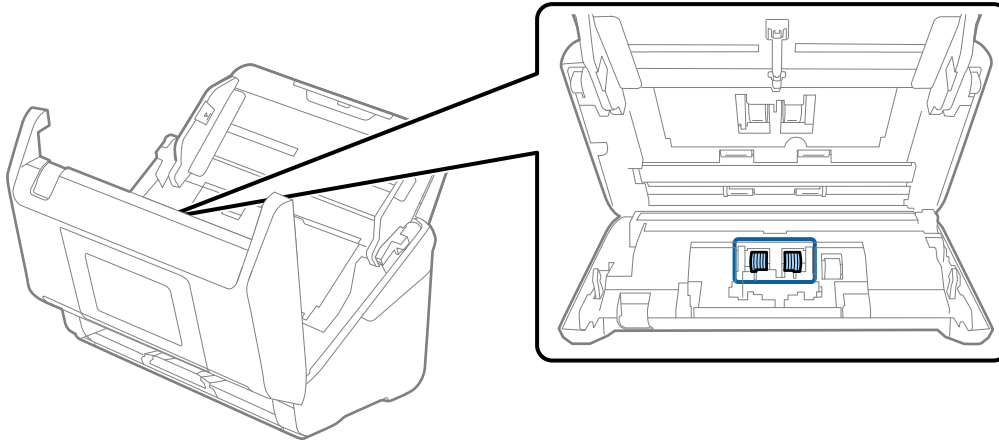


! **Pomembno:**

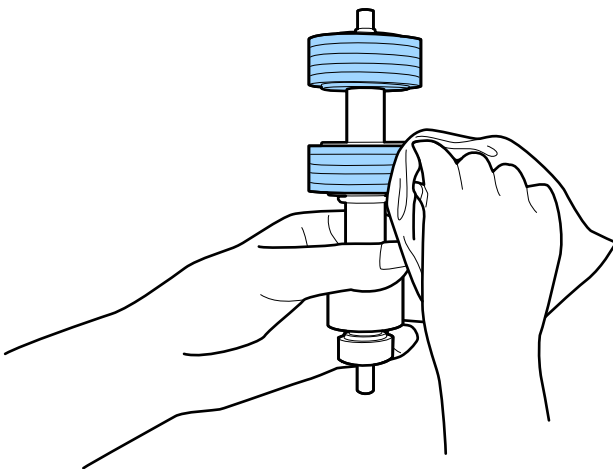
Na vatirani palčki ne uporabljajte tekočin, kot je čistilo.

6. Odprite pokrov in odstranite ločevalni valj.

Dodatne podrobnosti najdete v poglavju »Zamenjava kompleta valjev«.



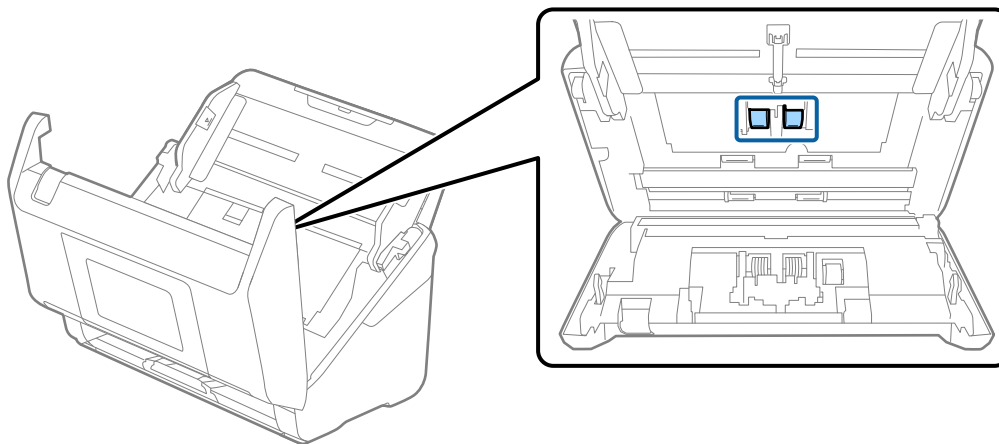
7. Obrišite ločevalni valj. Obrišite z mehko krpo, ki ne pušča vlaken, navlaženo z majhno količino namenskega čistila ali vode.



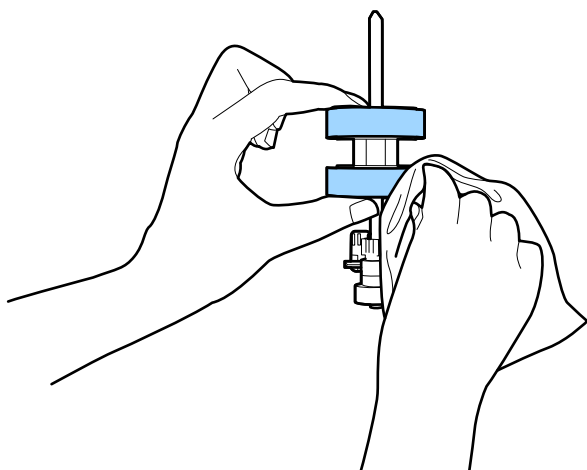
! **Pomembno:**

Za čiščenje valja uporabite pristni komplet za čiščenje družbe Epson ali mehko in vlažno krpo. S suho krpo lahko poškodujete površino valja.

8. Odprite pokrov in odstranite pobiralni valj.
Dodatne podrobnosti najdete v poglavju »Zamenjava kompleta valjev«.



9. Obrišite pobiralni valj. Obrišite z mehko krpo, ki ne pušča vlaken, navlaženo z majhno količino namenskega čistila ali vode.

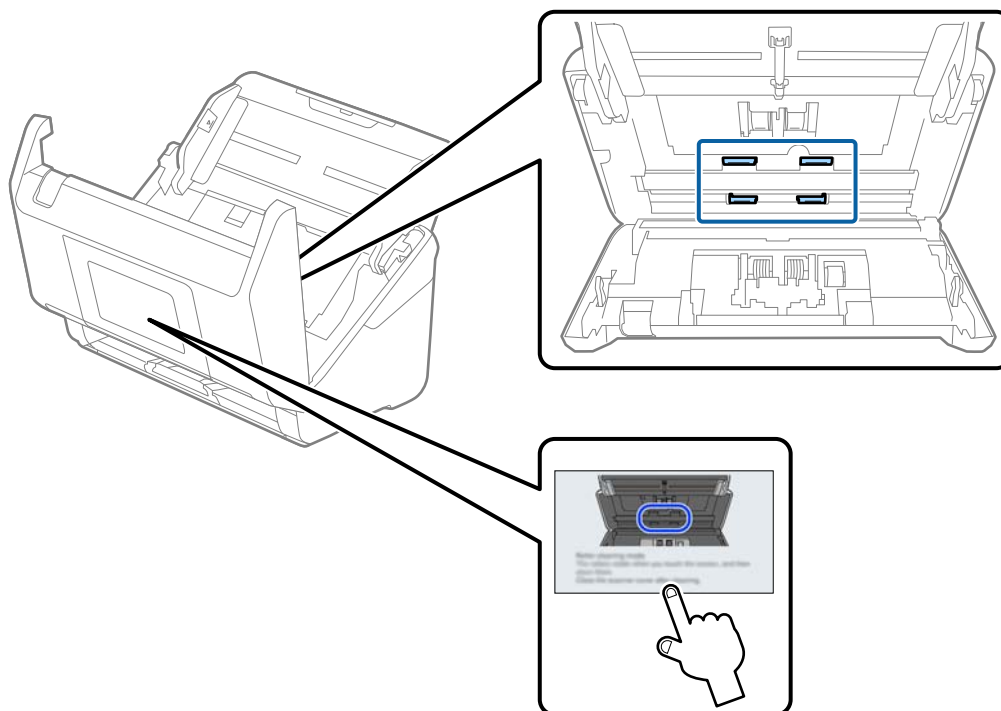


Pomembno:

Za čiščenje valja uporabite pristni komplet za čiščenje družbe Epson ali mehko in vlažno krpo. S suho krpo lahko poškodujete površino valja.

10. Zaprite pokrov optičnega bralnika.
11. Priključite napajalnik za izmenični tok in vklopite optični bralnik.
12. Na začetnem zaslonu izberite **Vzdrževanje opt. bralnika**.
13. Na zaslonu **Vzdrževanje opt. bralnika** izberite **Čiščenje valja**.
14. Povlecite ročico, da odprete pokrov optičnega bralnika.
Optični bralnik preide v način čiščenja valjev.

15. Počasi zavrtite valje na dnu tako, da tapnete kjer koli na zaslonu LCD. S pristnim kompletom za čiščenje družbe Epson ali mehko krpo, navlaženo z vodo, obrišite površino valjev. Ta postopek ponavljajte toliko časa, dokler valji niso čisti.



Pozor:

Pazite, da se pri upravljanju valjev s prsti ali lasmi ne ujamete v mehanizem. V nasprotnem primeru lahko pride do telesnih poškodb.

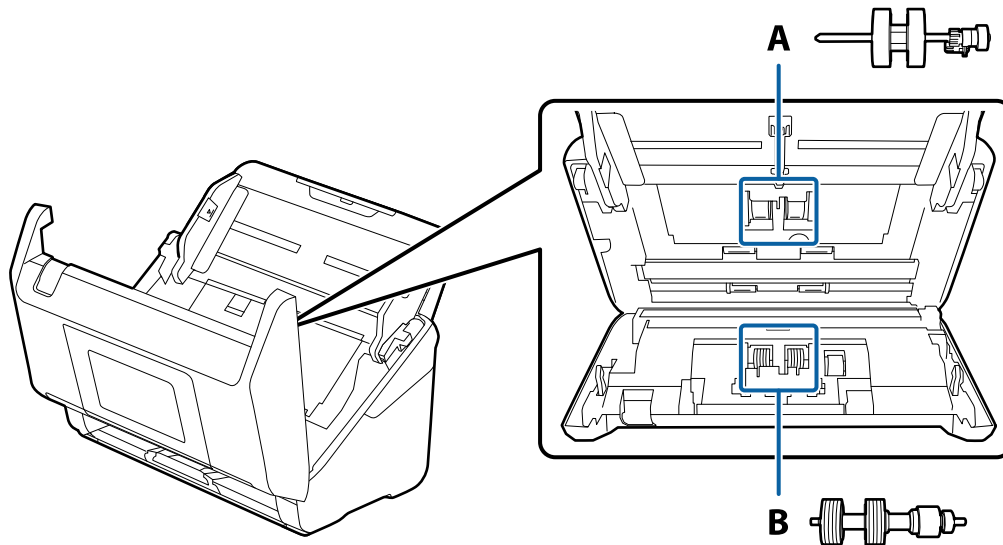
16. Zaprite pokrov optičnega bralnika.
Optični bralnik zapre način čiščenja valjev.

Povezane informacije


➔ [“Zamenjava kompleta valjev” na strani 132](#)

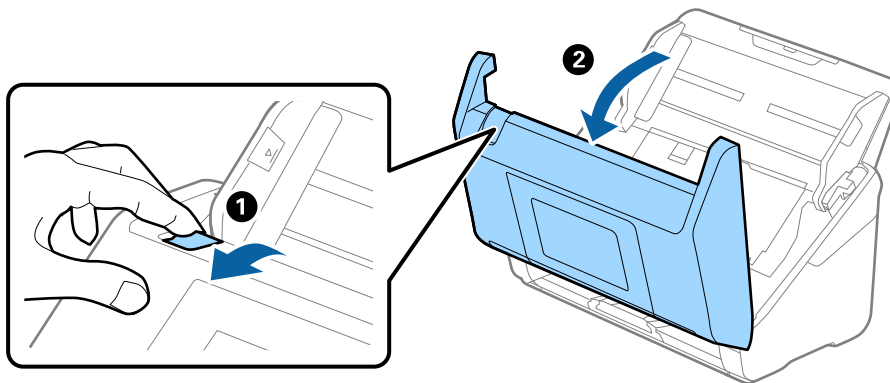
Zamenjava kompleta valjev

Ko število optično prebranih kopij preseže življenjsko dobo valjev, morate zamenjati komplet valjev (pobiralni in ločevalni valj). Ko se na nadzorni plošči ali zaslonu računalnika prikaže sporočilo o zamenjavi, upoštevajte spodnja navodila za zamenjavo kompleta valjev.

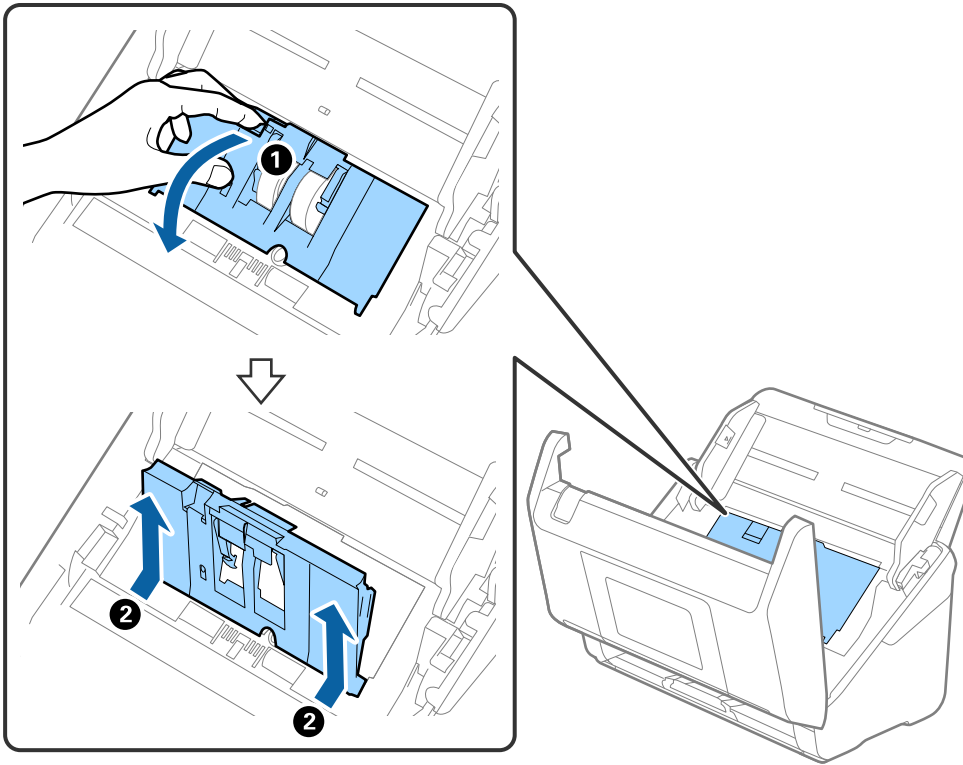


A: pobiralni valj, B: ločevalni valj

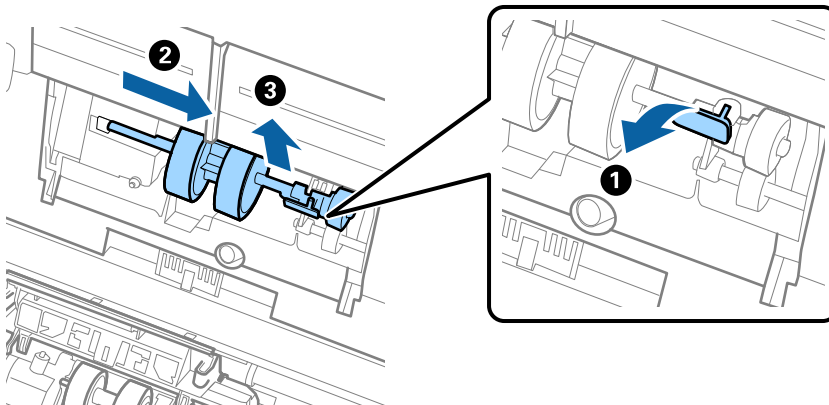
1. Pritisnite gumb , da izklopite optični bralnik.
2. Iz optičnega bralnika izključite napajalnik za izmenični tok.
3. Povlecite ročico in odprite pokrov optičnega bralnika.



4. Odprite pokrov pobiralnega valja in ga izvlcite iz optičnega bralnika.



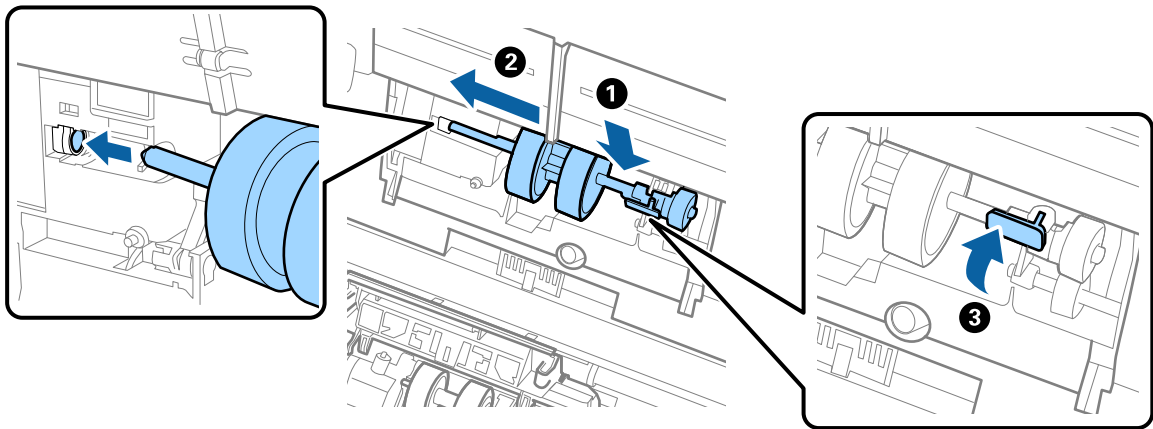
5. Povlecite priključek osi valja ter nato izvlcite in odstranite nameščene pobiralne valje.



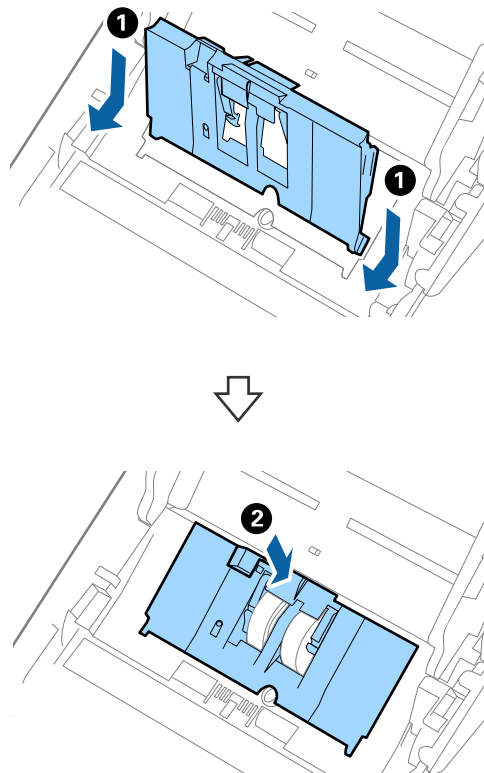
Pomembno:

Pobiralnega valja ne izvlcite s silo. S tem lahko poškodujete notranjost optičnega bralnika.

6. Ko držite priključek, potisnite novi pobiralni valj v levo in ga vstavite v odprtino na optičnem bralniku. Pritisnite priključek, da ga pritrdite.

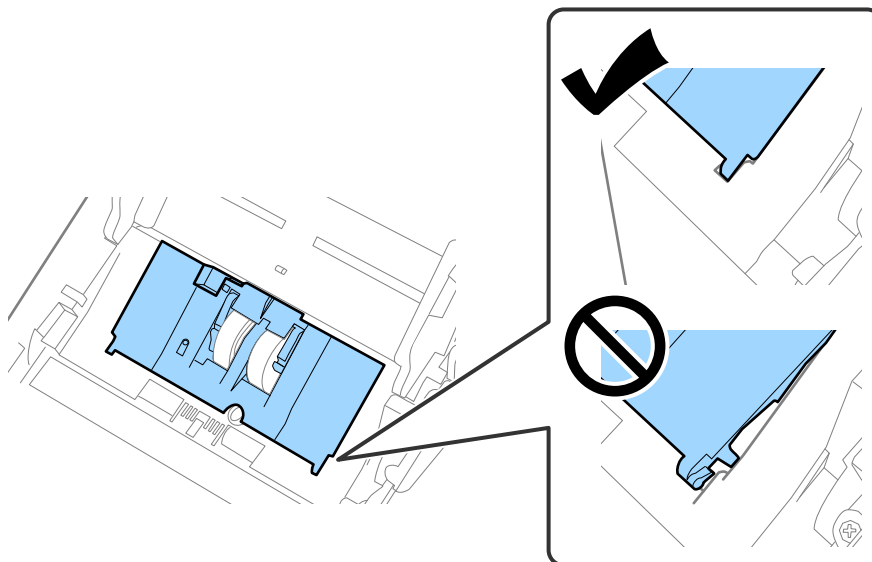


7. Rob pokrova pobiralnega valja vstavite v utor in ga potisnite. Čvrsto zaprite pokrov.

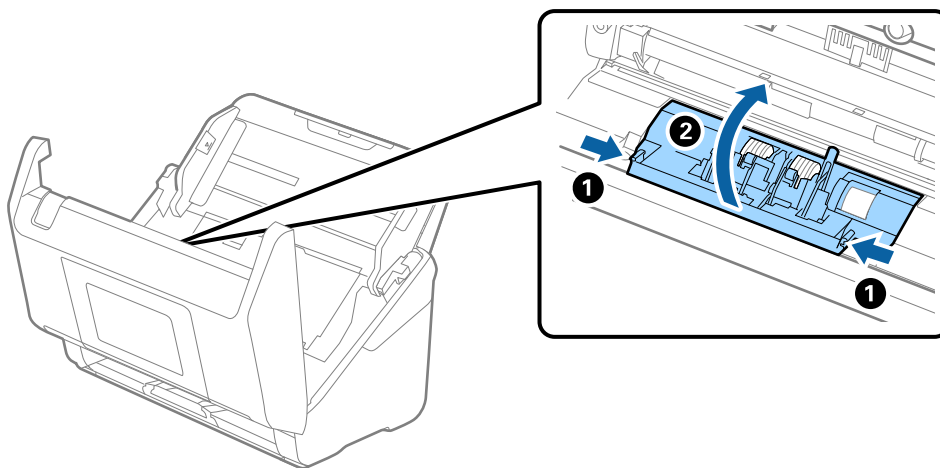


! Pomembno:

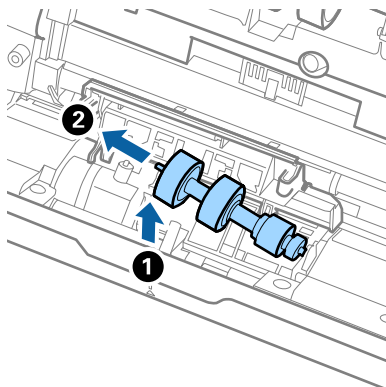
- Prepričajte se, da je pokrov pobiralnega valja pravilno zaprt.
- Če se pokrov težko zapre, se prepričajte, da so pobiralni valji nameščeni pravilno.
- Pokrova ne namestite, ko je dvignjen.



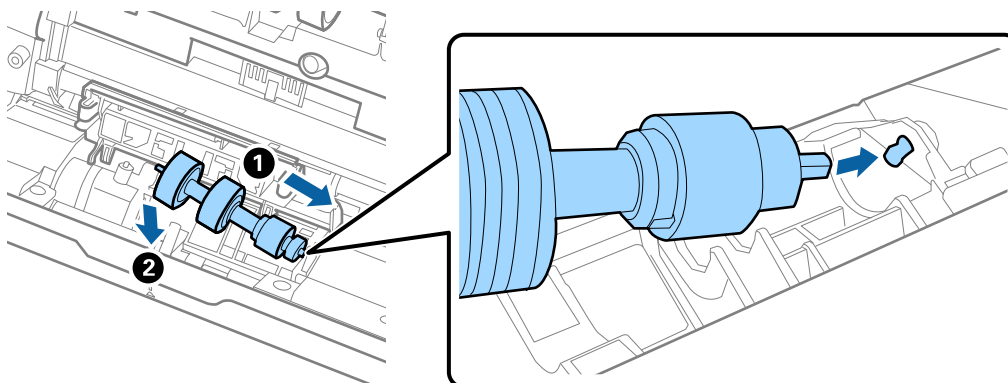
8. Potisnite kavlje na obeh koncih pokrova ločevalnega valja, da odprete pokrov.



9. Dvignite levo stran ločevalnega valja ter nato izvlecite in odstranite nameščene ločevalne valje.



10. Vstavite os novega ločevalnega valja v odprtino na desni strani in nato spustite valj.



11. Zaprite pokrov ločevalnega valja.



Pomembno:

Če pokrova ne morete zapreti, preverite, ali so ločevalni valji pravilno nameščeni.

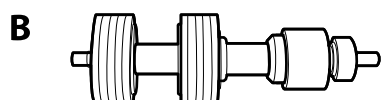
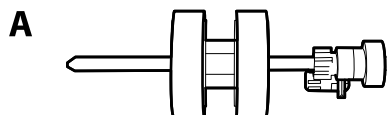
12. Zaprite pokrov optičnega bralnika.
13. Priključite napajalnik za izmenični tok in vklopite optični bralnik.
14. Na nadzorni plošči ponastavite število optično prebranih kopij.

Opomba:

Pobiralni in ločevalni valj zavržite v skladu pravili in predpisi organov lokalnih oblasti. Potrošnega materiala ne razstavljajte.

Kode kompleta valjev

Ko število optično prebranih kopij preseže številko za servis, morate zamenjati dele (pobiralni in ločevalni valj). Najnovejše število optično prebranih kopij si lahko ogledate na nadzorni plošči ali v aplikaciji Epson Scan 2 Utility.



A: pobiralni valj, B: ločevalni valj

Ime dela	Kode	Življenjski cikel
Komplet valjev 2	B12B819711 B12B819721 (samo v Indiji)	200,000*

* Ta številka je bila dosežena z zaporednim optičnim branjem z uporabo testnih izvornikov družbe Epson in predstavlja smernico za cikel zamenjave. Cikel zamenjave je lahko drugačen in je odvisen od različnih vrst papirja, kot je papir, ki ustvari veliko papirnega prahu, ali papir z grobo površino, ki lahko skrajša življenjski cikel.

Ponastavitev števila optično prebranih kopij po zamenjavi valjev

Po zamenjavi kompleta valjev ponastavite število optično prebranih kopij na nadzorni plošči ali v aplikaciji Epson Scan 2 Utility.

V tem razdelku je pojasnjeno, kako izvedete ponastavitev na nadzorni plošči.

1. Na začetnem zaslonu se dotaknite možnosti **Vzdrževanje opt. bralnika**.
2. Tapnite **Zamenjava valja**.
3. Tapnite **Ponastavi število optičnih branj**.
4. Izberite **Število optičnih branj po menjavi valja** in nato tapnite **Da**.

Opomba:

Če želite ponastaviti iz aplikacije Epson Scan 2 Utility, zaženite Epson Scan 2 Utility, kliknite zavihek **Števec**, nato pa kliknite **Ponastavi v Komplet valjev**.

Povezane informacije

➔ [“Zamenjava kompleta valjev” na strani 132](#)

Varčevanje z energijo

Z energijo lahko varčujete tako, da uporabite način spanja ali način samodejnega izklopa, kadar optični bralnik ne izvaja nobenih postopkov. Nastavite lahko čas, preden optični bralnik preide v način spanja in se izklopi samodejno. Kakršno koli povečanje bo vplivalo na energijsko učinkovitost izdelka. Pred kakršnim koli spreminjanjem upoštevajte okoljske razmere.


1. Na začetnem zaslonu izberite **Nastavitve**.
2. Izberite **Osnovne nastavitve**.
3. Izberite **Časovnik spanja** ali **Nastavitve izklopa** in nato določite nastavitve.

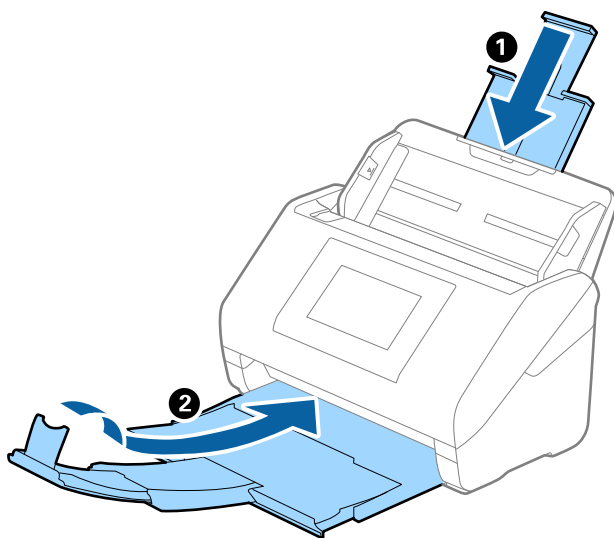
Opomba:

Funkcije, ki so na voljo, se lahko razlikujejo glede na lokacijo nakupa.

Prenašanje optičnega bralnika

Če morate optični bralnik premakniti na drugo mesto ali ga odnesti na popravilo, upoštevajte spodnja navodila za pakiranje optičnega bralnika.

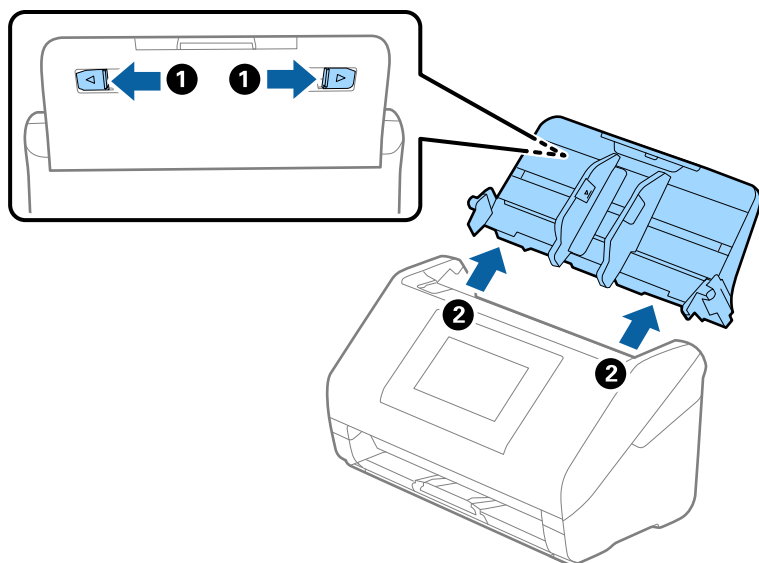
1. Pritisnite gumb , da izklopite optični bralnik.
2. Izključite napajalnik za izmenični tok.
3. Odstranite kable in naprave.
Odstranite dodatno ali priloženo ploščo Paper Alignment Plate, če je pritrjena.
4. Zaprite podaljšek vhodnega pladnja in izhodni pladenj.



Pomembno:

Izhodni pladenj morate zapreti čvrsto, sicer se lahko med prevozom poškoduje.

5. Odstranite vhodni pladenj.



6. Pritrdite embalažo, ki je bila priložena optičnemu bralniku, in nato optični bralnik znova zapakirajte v originalno ali trdo škatlo.

Varnostno kopiranje nastavitve

Vrednost nastavitve, nastavljene v Web Config, lahko izvozite v datoteko. Uporabite jo lahko za varnostno kopiranje stikov, nastavitve vrednosti, zamenjavo optičnega bralnika itd.

Izvožene datoteke ni mogoče urejati, ker je bila izvožena kot binarna datoteka.

Izvoz nastavitve

Izvozite nastavitve za optični bralnik.

1. Odprite Web Config in izberite zavihek **Device Management > Export and Import Setting Value > Export**.
2. Izberite nastavitve, ki jih želite izvoziti.
Izberite nastavitve, ki jih želite izvoziti. Če izberete nadrejeno kategorijo, so izbrane tudi podkategorije. Vendar pa ni mogoče izbrati podkategorij, ki povzročajo težave, ker se podvajajo znotraj istega omrežja (kot so naslovi IP ipd.).
3. Vnesite geslo za šifriranje izvožene datoteke.
Geslo boste potrebovali za uvoz datoteke. Če datoteke ne želite šifrirati, tega polja ne izpolnite.
4. Kliknite **Export**.



Pomembno:

Če želite izvoziti nastavitve omrežja optičnega bralnika, kot sta ime naprave in naslov IPv6, izberite **Enable to select the individual settings of device** in nato izberite več elementov. Za nadomestni optični bralnik uporabite le izbrane vrednosti.

Povezane informacije

➔ [“Kako zagnati programa Web Config v spletnem brskalniku” na strani 38](#)

Uvoz nastavitvev

Uvozite izvoženo datoteko aplikacije Web Config v optični bralnik.



Pomembno:

Pri uvažanju vrednosti, ki vključujejo posamezne informacije, kot sta naslov IP ali ime optičnega bralnika, se prepričajte, da v istem omrežju ni enakega naslova IP.

1. Odprite orodje Web Config in izberite zavihek **Device Management > Export and Import Setting Value > Import**.
2. Izberite izvoženo datoteko in nato vnesite šifrirano geslo.
3. Kliknite **Next**.
4. Izberite ime optičnega bralnika, s katerim želite vzpostaviti povezavo, in kliknite **Next**.
5. Kliknite **OK**.

Nastavitve so zdaj uporabljene v optičnem bralniku.

Povezane informacije

➔ [“Kako zagnati programa Web Config v spletnem brskalniku” na strani 38](#)

Obnovi privzete nastavitve

Na nadzorni plošči izberite **Nastavitve > Skrbništvo sistema > Obnovi privzete nastavitve**, nato pa izberite elemente, ki jih želite povrniti na privzete nastavitve.

- Nastavitve omrežja: ponastavite nastavitve omrežja na prvotno stanje.
- Vse razen Nastavitve omrežja: druge nastavitve, razen nastavitvev omrežja, ponastavite na prvotno stanje.
- Vse nastavitve: ponastavite vse nastavitve na prvotno stanje ob nakupu.



Pomembno:

*Če izberete in zaženete **Vse nastavitve**, bodo izbrisani vsi podatki o nastavitvah, konfiguriranih v optičnem bralniku, vključno s stiki. Izbrisanih nastavitvev ni mogoče obnoviti.*

Opomba:

Nastavitve lahko spremenite tudi v razdelku **Web Config**.

Zavihek **Device Management > Restore Default Settings**

Posodabljanje aplikacij in vdelane programske opreme

S posodobitvijo aplikacij in vdelane programske opreme boste morda odpravili nekatere težave in izboljšali ali dodali funkcije. Prepričajte se, da uporabljate najnovejšo različico aplikacij in vdelane programske opreme.



Pomembno:

- Med posodabljanjem ne izklopite računalnika ali optičnega bralnika.

Opomba:

Če je v optičnem bralniku mogoče vzpostaviti povezavo z internetom, lahko vdelano programsko opremo posodobite v aplikaciji Web Config. Izberite zavihek **Device Management** > **Firmware Update**, oglejte si prikazano sporočilo in kliknite **Start**.

1. Preverite, ali je optični bralnik priključen na računalnik in ali ima računalnik vzpostavljeno povezavo z internetom.
2. Zaženite EPSON Software Updater in posodobite programe ali vdelano programsko opremo.

Opomba:

Operacijski sistemi Windows Server niso podprti.

- Windows 11

Kliknite gumb »Start« in izberite **Vsi programi** > **Epson Software** > **EPSON Software Updater**.

- Windows 10

Kliknite gumb »Start« in izberite **Epson Software** > **EPSON Software Updater**.

- Windows 8.1/Windows 8

V čarobni gumb »Iskanje« vnesite ime programa in nato izberite prikazano ikono.

- Windows 7

Kliknite gumb »Start« in nato izberite **Vsi programi** ali **Programi** > **Epson Software** > **EPSON Software Updater**.

- Mac OS

Izberite **Iskalnik** > **Pojdi** > **Aplikacije** > **Epson Software** > **EPSON Software Updater**.

Opomba:

Če aplikacije, ki jo želite posodobiti, ne najdete na seznamu, je ne boste mogli posodobiti z aplikacijo EPSON Software Updater. Najnovejše različice aplikacij poiščite na lokalnem spletnem mestu družbe Epson.

<http://www.epson.com>

Posodabljanje vdelane programske opreme optičnega bralnika na nadzorni plošči

Če je v optičnem bralniku mogoče vzpostaviti povezavo z internetom, lahko vdelano programsko opremo optičnega bralnika posodobite na nadzorni plošči. Optični bralnik lahko nastavite tudi tako, da redno preverja, ali so na voljo posodobitve vdelane programske opreme, in vas obvesti, če so na voljo.

1. Na začetnem zaslonu izberite **Nastavitve**.

2. Izberite **Skrbništvo sistema > Posodobitev vdelane programske opreme. > Posodobi.**

Opomba:

Izberite **Obvestilo > Vklop**, da nastavite optični bralnik tako, da bo redno preverjal, ali so na voljo posodobitve vdelane programske opreme.

3. Oglejte si sporočilo, ki je prikazano na zaslonu, in začnite iskati posodobitve, ki so na voljo.
4. Če se na zaslonu LCD prikaže sporočilo, da je na voljo posodobitev vdelane programske opreme, upoštevajte navodila na zaslonu za začetek posodobitve.



Pomembno:

- Optičnega bralnika ne izklopite ali izključite, dokler posodobitev ne bo končana, saj lahko v nasprotnem primeru povzročite okvaro optičnega bralnika.
- Če posodobitev vdelane programske opreme ni dokončana ali ne uspe, se optični bralnik ne zažene običajno, pri naslednjem vklopu optičnega bralnika pa se na zaslonu LCD prikaže sporočilo »Recovery Mode«. V takem primeru morate znova posodobiti vdelano programsko opremo tiskalnika v računalniku. Priključite optični bralnik na računalnik s kablom USB. Ko je v optičnem bralniku prikazano sporočilo »Recovery Mode«, vdelane programske opreme ne morete posodobiti prek omrežne povezave. V računalniku obiščite lokalno spletno mesto družbe Epson in prenesite najnovejšo vdelano programsko opremo v optični bralnik. Za naslednje korake si oglejte navodila na spletnem mestu.

Posodobljanje vdelane programske opreme s programom Web Config

Če je v optičnem bralniku mogoče vzpostaviti povezavo z internetom, lahko vdelano programsko opremo posodobite v aplikaciji Web Config.

1. Odprite orodje Web Config in izberite zavihek **Device Management > Firmware Update.**
2. Kliknite **Start** in upoštevajte navodila na zaslonu.

Zažene se potrditev vdelane programske opreme in če je na voljo posodobljena vdelana programska oprema, so na zaslonu prikazane informacije o vdelani programski opremi.

Opomba:

Vdelano programsko opremo lahko posodobite tudi z aplikacijo *Epson Device Admin*. Informacije o vdelani programski opremi so navedene na seznamu naprav. To je uporabno zlasti, če želite posodobiti vdelano programsko opremo več naprav. Če želite izvedeti več informacij, preberite pomoč ali vodnik za *Epson Device Admin*.

Povezane informacije

➔ [“Kako zagnati programa Web Config v spletnem brskalniku” na strani 38](#)

Posodobljanje vdelane programske opreme brez internetne povezave

Vdelano programsko opremo naprave lahko v računalnik prenesete z Epsonovega spletnega mesta. Nato povežite napravo z računalnikom prek kabla USB in posodobite vdelano programsko opremo. If you cannot update over the network, try this method.

Opomba:

Pred posodobitvijo se prepričajte, da je gonilnik optičnega bralnika Epson Scan 2 nameščen v vašem računalniku. Če aplikacija Epson Scan 2 ni nameščena, jo znova namestite.

1. Na Epsonovem spletnem mestu preverite najnovejše posodobitve vdelane programske opreme.
<http://www.epson.com>
 - Če je na voljo vdelana programska oprema za vaš optični bralnik, jo prenesite in nadaljujte z naslednjim korakom.
 - Če na spletnem mestu ni informacij o vdelani programski opremi, že uporabljate najnovejšo vdelano programsko opremo.
2. Računalnik s preneseno vdelano programsko opremo povežite z optičnim bralnikom prek kabla USB.
3. Dvokliknite izvedljivo datoteko .exe.
Epson Firmware Updater se zažene.
4. Upoštevajte navodila na zaslonu.