

EPSON

SC-F9500H Series

SC-F9500 Series

Руководство пользователя

Авторские права и торговые марки

Авторские права и торговые марки

Никакую часть данного документа нельзя воспроизводить, хранить в поисковых системах или передавать в любой форме и любыми способами (электронными, механическими, путем копирования, записи или иными) без предварительного письменного разрешения Seiko Epson Corporation. Информация, содержащаяся в документе, предназначена исключительно для использования с данным устройством Epson. Epson не несет ответственности за применение сведений, содержащихся в этом документе, к другим устройствам.

Seiko Epson Corporation и ее филиалы не несут ответственности перед покупателями данного изделия или третьими лицами за понесенные ими убытки, ущерб, расходы или затраты, вызванные несчастными случаями, неправильным использованием продукта, неразрешенной модификацией, ремонтом или изменением изделия и невозможностью (исключая США) строгого соблюдения инструкций по работе и обслуживанию, разработанных Seiko Epson Corporation.

Seiko Epson Corporation не несет ответственности за любые повреждения или проблемы, возникшие из-за использования любых функций или расходных материалов, не являющихся оригинальными продуктами Epson (Original Epson Products) или продуктами, одобренными Seiko Epson Corporation (Epson Approved Products).

Seiko Epson Corporation не несет ответственности за любые повреждения, возникшие из-за электромагнитных наводок, вызванных использованием любых интерфейсных кабелей, не являющихся продуктами, одобренными Seiko Epson Corporation (Epson Approved Products).

Microsoft® and Windows® are registered trademarks of Microsoft Corporation.

Mac and OS X are registered trademarks of Apple Inc.

Intel® and Intel® Core™ are registered trademark of Intel Corporation.

Adobe, Illustrator, and Acrobat Reader are either registered trademarks or trademarks of Adobe in the United States and/or other countries.

YouTube® and the YouTube logo are registered trademarks or trademarks of YouTube, LLC.

Chrome is a trademark of Google LLC.

Firefox is a trademark of the Mozilla Foundation in the U.S. and other countries.

Bemcot™ is a trademark of Asahi Kasei Corporation.

Общее примечание. Прочие названия продуктов упоминаются в документе только для идентификации и могут являться торговыми марками соответствующих владельцев. Epson отрицает владение любыми правами на эти марки.

© 2024 Seiko Epson Corporation. All rights reserved.

Примечание для пользователей из стран Северной Америки и Латинской Америки

ВАЖНО! Прежде чем использовать это устройство, обязательно ознакомьтесь с инструкциями по соблюдению безопасности в соответствующих *Notices (Примечаниях)*, доступных в Интернете.

Содержание

Содержание**Авторские права и торговые марки**

Примечание для пользователей из стран Северной Америки и Латинской Америки. 3

Примечания к руководствам

Введение. 6
 Обозначения. 6
 Снимки экрана. 6
 Иллюстрации. 6
 Структура руководств. 6

Введение

Элементы устройства. 9
 Лицевая сторона. 9
 Внутренняя сторона. 11
 Задняя сторона. 13
 Система подачи чернил. 16
 Панель управления. 17
 Описание экрана и его функций. 19
 Примечания по использованию и хранению принтера. 27
 Размер необходимого пространства для установки. 27
 Примечания по работе с принтером. 27
 Когда принтер не используется. 28
 Замечания по работе с Блоками подачи чернил. 29
 Меры предосторожности при использовании и хранении носителей. 30
 Программное обеспечение (ПО) в комплекте. 32
 Программное обеспечение в комплекте (Windows). 32
 Программное обеспечение в комплекте (Mac). 34
 Использование Epson Edge Print (Windows only (только для Windows)). 36
 Процедура запуска. 36
 Получение и регистрация EMX-файлов. 36
 Процедура закрытия. 36
 Использование Epson Edge Dashboard. 36
 Процедура запуска. 36
 Регистрация принтера. 37
 Загрузка файла EMX. 37
 Процедура закрытия. 37

Использование EPSON Software Updater (Windows). 37
 Проверка наличия обновлений программного обеспечения. 38
 Получение уведомлений об обновлениях. 39
 Использование Web Config. 39
 Процедура запуска. 39
 Процедура закрытия. 39
 Удаление программного обеспечения. 39
 Замечания касательно пароля администратора. 40
 Проверка начального пароля. 40
 Изменение пароля. 40

Основные операции

Процесс коррекции печати. 42
 Копирование параметров носителя на принтер. 42
 Замечания по работе с носителями. 43
 Примечания по загрузке носителя. 43
 Загрузка носителя. 44
 Выставление настроек для используемого носителя. 45
 Использование Автоматического натяжного ролика. 47
 Важные сведения по устранению проблем с приемом. 47
 Загрузка в Автоматический натяжной ролик 48
 Замена носителя. 48
 Замена закончившегося носителя. 49
 Замена еще не закончившегося носителя. 49
 Снятие приемной сердцевинки рулона. 51
 Перед печатью. 54
 Оптимизация Параметров носителя (Калиб. печат. головки и Регулировка подачи носителя). 54
 Калиб. печат. головки. 55
 Регулировка подачи носителя. 56
 Изменение параметров во время печати. 58
 Изменение температуры нагревателя. 58
 Устранение полос. 58
 Область печати. 60
 Положение левого и правого края носителя. . 60
 Область печати и область печати изображений. 62

Содержание

Обслуживание

| | |
|--|----|
| Сроки выполнения различных операций по техническому обслуживанию. | 66 |
| Компоненты, нуждающиеся в регулярной очистке, с указанием времени очистки. | 66 |
| Места и время замены расходных материалов. | 67 |
| Прочее обслуживание. | 68 |
| Вам потребуется. | 70 |
| Меры предосторожности при выполнении технического обслуживания. | 71 |
| Выполнение регулярной очистки. | 72 |
| Ежедневная очистка. | 72 |
| Очистка Очистителя носителей. | 73 |
| Периодическое встряхивание Блоков подачи чернил. | 73 |
| Меры предосторожности при встряхивании. | 73 |
| Встряхивание. | 73 |
| Замена Блоков подачи чернил. | 74 |
| Меры предосторожности при замене. | 74 |
| Процедура замены. | 75 |
| Утилизация отработанных чернил. | 75 |
| Меры предосторожности при замене | |
| Емкости для отработанных чернил. | 75 |
| Замена Емкости для отработанных чернил. | 75 |
| Замена Комплекта для очистки головки. | 77 |
| Время подготовки и замены. | 77 |
| Процедура замены. | 77 |
| Замена Держателей носителей. | 78 |
| Использование Чистящей жидкости. | 79 |
| Чистка Крышек для защиты от высыхания. | 80 |
| Очистка Отсасывающей крышки. | 80 |
| Прочистка вокруг печатающей головки. | 81 |
| Очистка Впитывающей подушечки. | 81 |
| Очистка внутренней подсветки. | 81 |
| Утилизация использованных расходных материалов. | 82 |
| Проверка дюз печатающей головки. | 82 |
| Типы проверок дюз. | 82 |
| Как напечатать шаблон проверки дюз. | 83 |
| Очистка головки. | 83 |
| Типы очистки. | 83 |
| Процедура Очистки головки. | 84 |

Меню панели управления

| | |
|----------------------------------|----|
| Список меню. | 86 |
| Подробное описание меню. | 94 |

| | |
|---|-----|
| Меню Общие параметры. | 94 |
| Меню Параметры носителя. | 104 |
| Меню Обслуживан.. . . . | 109 |
| Меню Состояние подачи. | 111 |
| Меню Сведения о замене деталей. | 111 |
| Меню Состояния принтера. | 112 |

Устранение неполадок

| | |
|--|-----|
| При отображении сообщения. | 113 |
| Если появляются ошибки принтера или ошибки, требующие обращения в службу техподдержки. | 116 |
| Устранение неполадок. | 117 |
| Не удается выполнить печать (так как принтер не работает). | 117 |
| Принтер издает звуки как при печати, но не печатает. | 118 |
| Документы печатаются не так, как вы ожидали. | 118 |
| Носитель. | 120 |
| Прочее. | 121 |

Приложение

| | |
|---|-----|
| Дополнительное оборудование и расходные материалы. | 122 |
| Блоки подачи чернил. | 122 |
| Прочее. | 126 |
| Поддерживаемые типы носителей. | 127 |
| Перемещение и транспортировка принтера. | 127 |
| Перемещение принтера. | 127 |
| Транспортировка. | 138 |
| Как пользоваться блокираторами прижимных роликов. | 138 |
| Как установить блокираторы. | 138 |
| Как снять блокираторы. | 139 |
| Параллельная настройка Автоматического натяжного ролика/Устройства подачи/протяжки носителей. | 140 |
| Список параметров носителя для каждого типа носителя. | 141 |
| Требования к системе. | 142 |
| Epson Edge Dashboard. | 142 |
| Epson Edge Print. | 143 |
| Web Config. | 143 |
| Таблица характеристик. | 144 |


Примечания к руководствам


Примечания к руководствам


Введение

Обозначения


Во избежание травмирования пользователей или третьих лиц и повреждения имущества в данном руководстве используются следующие символы, предупреждающие об опасных операциях и обращении. Перед чтением данного руководства убедитесь, что вы понимаете значение этих символов.

| | |
|---|--|
|  Предупреждение | Предупреждениям необходимо следовать во избежание серьезных травм. |
|---|--|

| | |
|--|---|
|  Предостережение | Во избежание травм следует выполнять все предостережения. |
|--|---|

| | |
|---|--|
|  Важно! | Во избежание повреждения устройства следует выполнять все важные указания. |
|---|--|

| | |
|-------------------|---|
| Примечание | В примечаниях содержится полезная или дополнительная информация по работе данного устройства. |
|-------------------|---|

| | |
|---|---|
|  | Указывает на соответствующие справочные данные. |
|---|---|

Снимки экрана

- ❑ Снимки экрана, представленные в данном руководстве, могут слегка отличаться от фактических экранов.
- ❑ Если не указано иное, то в качестве снимков экрана Windows в этом руководстве используются снимки экранов Windows 10.

Иллюстрации

Если не указано иное, иллюстрации в этом руководстве относятся к серии SC-F9500H Series.

Модель на иллюстрациях может незначительно отличаться от используемой вами модели. Следует учитывать это при чтении данного руководства.

Структура руководств

Северная Америка

Чтобы ознакомиться с руководствами, перейдите по адресу <https://epson.com/support> (США) или <https://epson.ca/support> (Канада) и найдите нужный продукт.

Латинская Америка

Чтобы ознакомиться с руководствами, перейдите по адресу <https://latin.epson.com/support> (страны Карибского бассейна), <https://epson.com.br/suporte> (Бразилия) или <https://latin.epson.com/soporte> (другие регионы) и найдите нужный продукт.

Другие регионы

Руководства по этому устройству организованы следующим образом.

Для просмотра руководств в формате PDF используется Adobe Acrobat Reader или Preview (Mac).

| | |
|-----------------------------------|--|
| Руководство по установке (буклет) | Предоставляет сведения о настройке принтера после распаковки. Для безопасной работы с устройством необходимо ознакомиться с данным руководством. |
|-----------------------------------|--|

Примечания к руководствам

| | |
|--|---|
| Правила техники безопасности | Предоставляет рекомендации, которые необходимо соблюдать для предотвращения травм пользователей или третьих лиц и повреждения имущества. Обязательно прочтите эти правила, чтобы обеспечить безопасное и правильное использование изделия. В некоторых регионах эти сведения входят в Руководство по установке. |
| Служба технической поддержки Epson (PDF) | Предоставляет сведения о технической поддержке Epson для каждого региона. |
| Электронное руководство | |
| Руководство пользователя (PDF) | В данном руководстве объясняется, как необходимо использовать принтер. |
| Устранение неполадок и рекомендации | В этом руководстве приведены некоторые часто задаваемые вопросы и советы, которые помогут вам эффективно использовать принтер. |
| Epson Video Manuals | В этих видеороликах показывается, как следует загружать носители и выполнять техническое обслуживание устройства. |
| Руководство по работе в сети (PDF) | Это руководство содержит сведения об использовании принтера в сети. |
| Служба технической поддержки Epson (PDF) | Предоставляет сведения о технической поддержке Epson для каждого региона. |

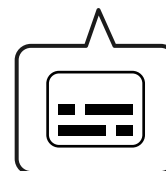
Просмотр видеоруководств

Наши видеоруководства загружены на YouTube.

Щелкните [Видеоруководства Epson (видео)] на главной странице электронного руководства или откройте следующие прямые ссылки на эти руководства.

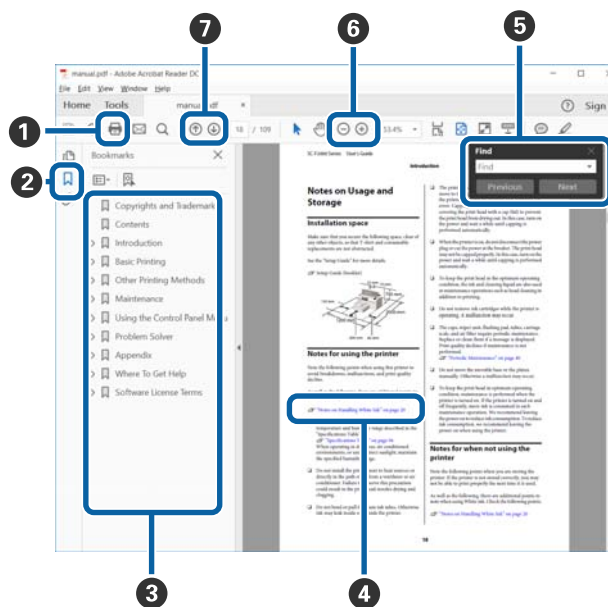
[Epson Video Manuals](#)

Если при воспроизведении видеоролика не отображаются субтитры, щелкните значок субтитров (см. приведенное ниже изображение).



Просмотр руководств в формате PDF

В этом разделе программа Adobe Acrobat Reader DC используется в качестве примера при объяснении базовых операций по просмотру PDF в Adobe Acrobat Reader.



1 Щелкните для печати руководства PDF.

Примечания к руководствам

- 2 При каждом щелчке закладки скрываются или снова отображаются.

- 3 Щелкните заголовок для просмотра соответствующей страницы.

Щелкните [+], чтобы открыть подзаголовки данного раздела.

- 4 Если ссылка выделена синим цветом, щелкните ее, чтобы открыть соответствующую страницу.

Чтобы вернуться к исходной странице, выполните следующие действия.

Windows

Удерживая нажатой клавишу Alt, нажмите клавишу ←.

Mac

Удерживая нажатой клавишу command, нажмите клавишу ←.

- 5 Можно ввести для поиска нужные ключевые слова, например названия элементов, по которым нужно посмотреть справку.

Windows

Чтобы открыть панель поиска, щелкните правой кнопкой мыши любую страницу в руководстве в формате PDF и выберите в контекстном меню пункт **Find (Поиск)**.

Mac

Выберите **Find (Поиск)** в меню **Edit (Правка)**, чтобы открыть панель поиска.

- 6 Если текст на экране слишком мелкий, щелкните ⊕, чтобы увеличить его размер. Чтобы уменьшить размер текста, щелкните ⊖. Чтобы указать часть иллюстрации или снимка экрана, которые нужно увеличить, выполните следующие действия.

Windows

Щелкните правой кнопкой мыши страницу в руководстве PDF и выберите в появившемся меню пункт **Marquee Zoom (Область увеличения)**. Курсор принимает вид лупы, с помощью которой можно указать увеличиваемое место.

Mac

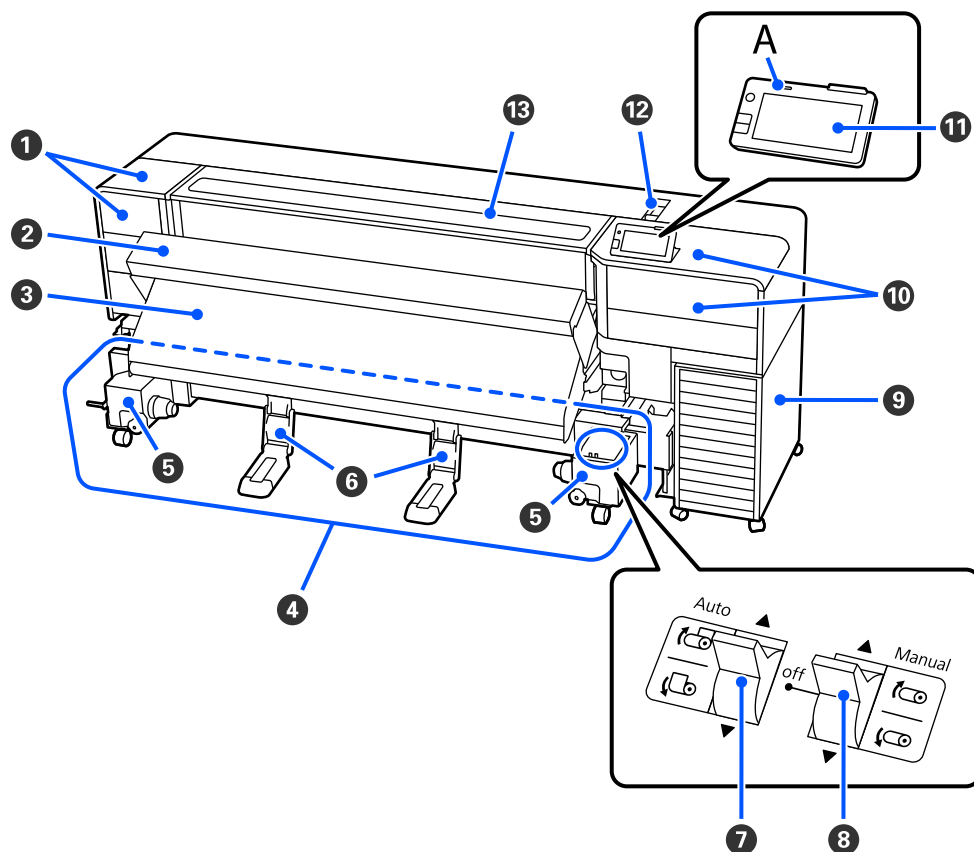
Последовательно выберите пункты меню **View (Вид) — Zoom (Масштаб) — Marquee Zoom (Область увеличения)**. Курсор примет вид лупы. С помощью этого курсора укажите место, которое нужно увеличить.

- 7 Служит для открытия предыдущей или следующей страницы.

Введение

Элементы устройства

Лицевая сторона



1 Крышки обслуживания (левые)

Открывайте данные крышки, если требуется очистка поверхностей вокруг печатающей головки. Не открывайте данную крышку без необходимости.

«Прочистка вокруг печатающей головки» на стр. 81

2 Фен для сушки

Данный фен может быть использован для быстрой сушки чернил после печати.

3 Нагреватель

Данный нагреватель может быть использован для быстрой сушки чернил после печати.

«Изменение температуры нагревателя» на стр. 58

Введение

4 Автоматический натяжной ролик

Автоматически натягивает носитель для печати.

5 Держатель носителей

Располагайте приемную сердцевину рулона на данных держателях. Правая и левая части одинаковы.

6 Подставка для носителей

Временно располагайте носители на данных подставках при извлечении приемного рулона. При извлечении носителя отрегулируйте подставку под его ширину, а затем поверните подставки вперед.


7 Переключатель Auto

Используйте переключатель для регулировки параметров подачи носителя (напечатанной стороной внутрь или наружу). Если переключатель находится в положении Off, перемотка носителя не осуществляется.

8 Переключатель Manual

Этот переключатель используется для намотки вручную. Функция доступна, если переключатель Auto находится в положении Off.

9 Система подачи чернил

 [«Система подачи чернил» на стр. 16](#)

10 Крышки обслуживания (правые)

Откройте эти крышки при замене чистящего блока или при очистке области вокруг крышек. Не открывайте данную крышку без необходимости.

11 Панель управления

Вручную отрегулируйте наклон панели для удобства использования. Чтобы поднять панель, перед регулировкой нажмите A.

 [«Панель управления» на стр. 17](#)

12 Рычаг загрузки носителей

После загрузки носителя переместите рычаг загрузки носителей вперед, чтобы зафиксировать носители. Переместите рычаг загрузки носителей назад, чтобы освободить носитель перед его извлечением.

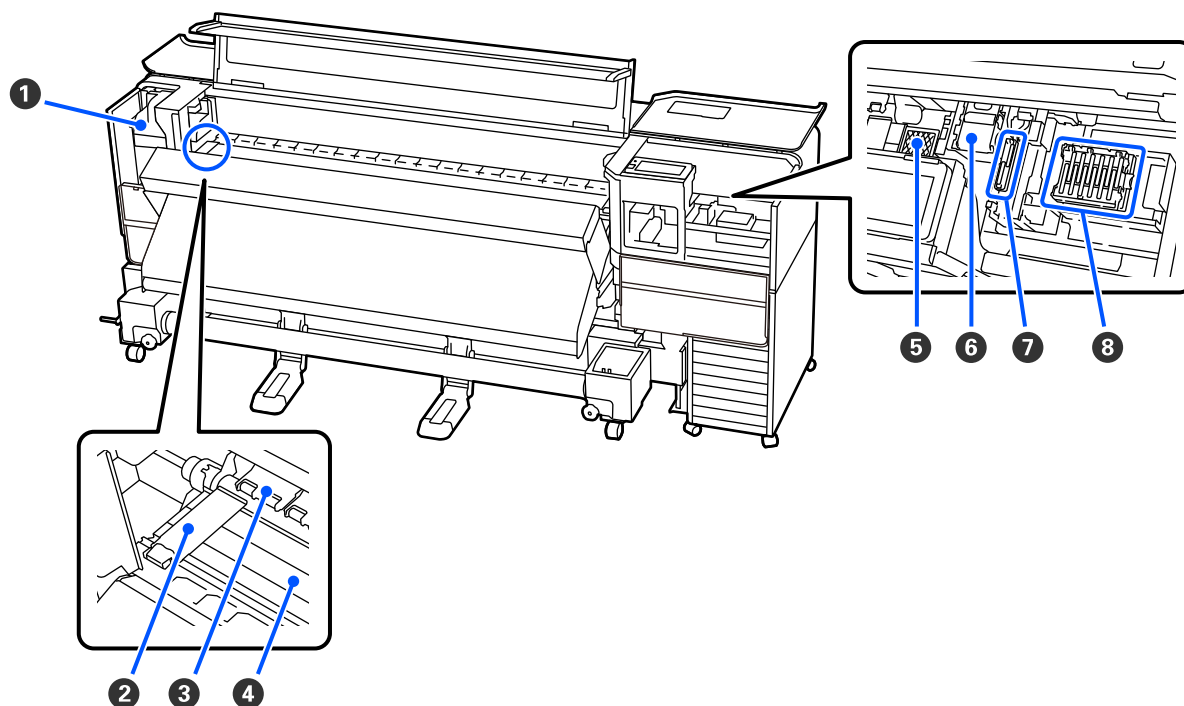
На задней стороне устройства находится второй рычаг загрузки носителей, который работает аналогично переднему рычагу. Используйте любой из рычагов для удобства.

13 Крышка принтера

Открывайте данную крышку при загрузке носителей, очистке внутренних поверхностей принтера или извлечении замятой бумаги. Не открывайте данную крышку без необходимости.

Введение

Внутренняя сторона



1 Печатающая головка

Печатающая головка производит печать, перемещаясь влево и вправо, распыляя чернила. Если отпечатки загрязнены, проверьте наличие загрязнений на печатающей головке и очистите ее при необходимости.

 «Прочистка вокруг печатающей головки» на стр. 81

2 Держатели носителей

Держатели носителей препятствуют смещению носителей и не дают материалу на острых краях носителей касаться печатающей головки. Перед печатью установите держатели с обеих сторон носителя.

 «Загрузка носителя» на стр. 44

3 Прижимные ролики

Данные ролики создают давление на носители в процессе печати. Перемещаются вверх и вниз вместе с рычагом загрузки носителей.

4 Валик

Втягивает и крепит носитель для надлежащей печати и подачи. Если на него налипнут волокна или чернила, это может привести к закупориванию дюзов или протеканию чернил, поэтому следует проводить ежедневную очистку.

 «Ежедневная очистка» на стр. 72

Введение

5 Впитывающая подушечка

В процессе прочистки чернила проходят через данный фильтр. Впитывающие подушечки являются расходным материалом. Вместе с ними следует заменить чистящий блок.

 [«Замена Комплекта для очистки головки» на стр. 77](#)

6 Чистящий блок

Используется для очистки чернил, налипших на дюзы печатающей головки. Чистящий блок является расходным материалом. Его следует заменять при отображении на панели управления соответствующего оповещения.

 [«Замена Комплекта для очистки головки» на стр. 77](#)

7 Отсасывающая крышка

Используйте эту крышку для откачки чернил из печатающей головки. Следуйте сообщениям на панели управления для выполнения очистки.

 [«Очистка Отсасывающей крышки» на стр. 80](#)

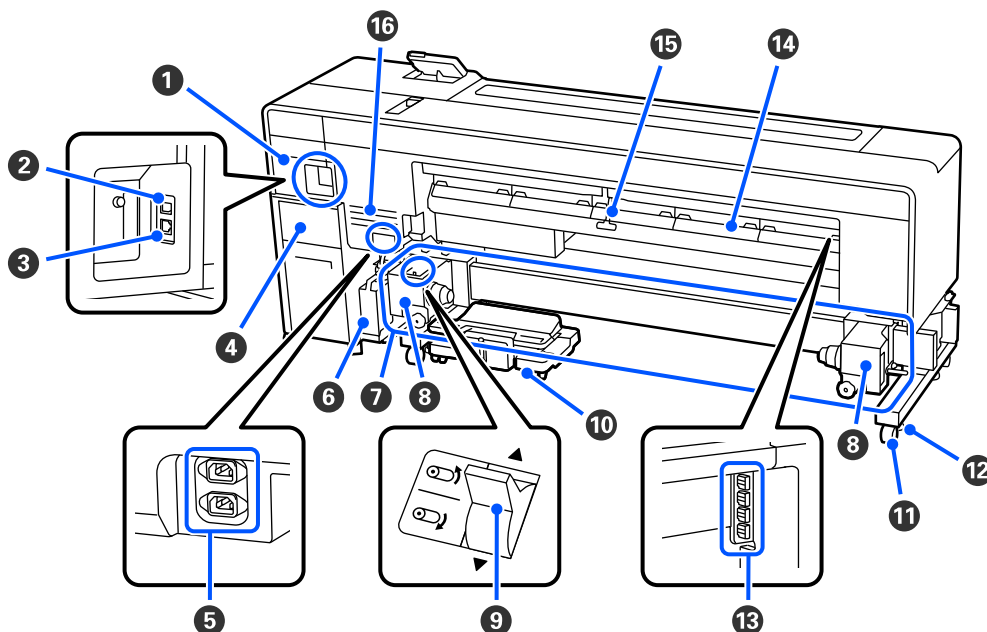
8 Крышки для защиты от высыхания

За исключением времени, когда принтер находится в процессе печати, данные крышки закрывают дюзы печатающей головки для предотвращения засыхания. Следуйте сообщениям на панели управления для выполнения очистки.

 [«Чистка Крышек для защиты от высыхания» на стр. 80](#)

Введение

Задняя сторона

**1 Крышка коннектора чернильной трубки**

Закрывает соединение принтера с системой подачи чернил. Внутри находится коннектор чернильной трубки. Обычно он всегда присоединен во время работы принтера.

2 USB-порт

Подсоедините к данному разъему кабель USB.

3 Порт LAN

Подключите к данному разъему сетевой кабель.

4 Крышка порта

Закрывает порт для подключения кабеля связи, используемый для подключения принтера к системе подачи чернил.

5 Разъем питания № 1 / Разъем питания № 2

Подключите шнур питания, поставляемый вместе с принтером. Убедитесь, что подключены оба кабеля.

6 Емкость для отработанных чернил

В данной емкости собираются отработанные чернила.

Замените ее на новую емкость для отработанных чернил при отображении запроса на панели управления.

 «Утилизация отработанных чернил» на стр. 75

Введение

7 Устройство подачи/протяжки носителей

Обеспечивает загрузку носителей для печати.

Сведения о поддерживаемых типах носителей см. в следующем разделе.

 [«Поддерживаемые типы носителей» на стр. 127](#)

8 Держатель носителей

Располагайте носители на данных держателях. Правая и левая части одинаковы.

9 Переключатель подачи

Перематывает носитель во время его замены.

10 Подъемник рулона носителя

Располагайте носители на данном подъемнике перед установкой на держатель носителей. Используйте ручку для регулировки высоты подъема для удобства работы.

Несмотря на то, что подъемник оборудован колесиками для удобства перемещения перед загрузкой носителя, не используйте подъемник для транспортировки носителя, так как это может привести к поломке колесиков.

На рисунке показано положение подъемника для хранения. В этом положении подъемник рулонов носителя фиксируется магнитами на ножках. Для хранения опустите подъемник в положение, показанное на рисунке.

11 Колесики

На каждой «ноге» стойки установлено по два колесика. По завершении установки и при использовании принтера колесики должны быть заблокированы.

12 Регуляторы уровня

На каждой «ноге» стойки установлено по два регулятора уровня. При установке на ковровом покрытии или покато полу выставьте принтер по уровню и отрегулируйте его для поддержания устойчивости. Если выполнять регулировку по горизонтали во время установки, необходимо поднять регуляторы уровня над колесиками, прежде чем перемещать принтер.

13 Блокиратор прижимных роликов

Данная деталь фиксирует прижимные ролики в открытом положении. Прижимные ролики, зафиксированные блокиратором, не прижимают носитель, даже когда рычаг загрузки носителей переведем вперед. Блокиратор прижимных роликов может помочь решить проблему с появлением складок на конце носителя.

Если блокиратор прижимных роликов не используется, храните его в первоначальном положении.

 [«Как пользоваться блокираторами прижимных роликов» на стр. 138](#)

Введение

14 Очиститель носителей

Очищает волокна и пыль с носителя при подаче. При появлении соответствующего сообщения на панели управления используйте щетку для очистителя носителей, поставляемую в комплекте с устройством.

 «Очистка Очистителя носителей» на стр. 73

15 Рычаг загрузки носителей

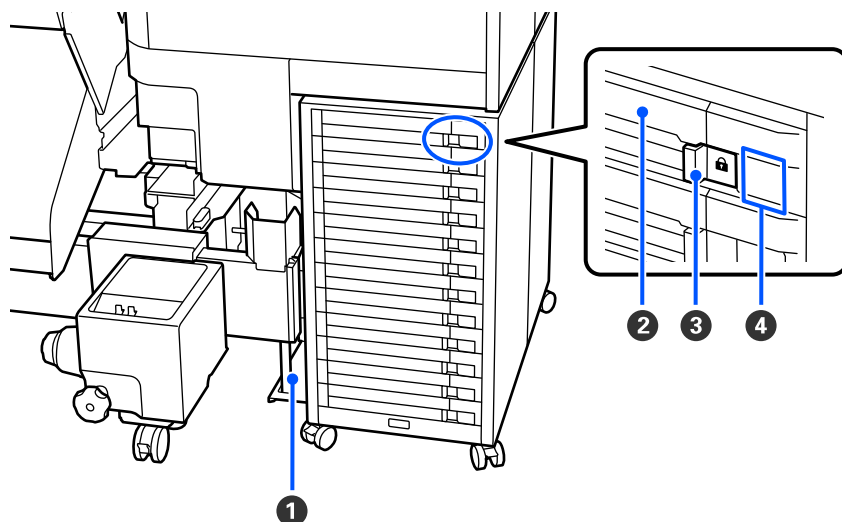
Рычаг работает аналогично рычагу загрузки носителей на передней панели. Используйте любой из рычагов для удобства.

16 Вентиляционное отверстие

Данное отверстие обеспечивает прохождение воздуха между внешней и внутренней частями принтера. Не закрывайте вентиляционное отверстие.

Введение

Система подачи чернил



1 Защита блока

Данная деталь надежно фиксирует систему подачи чернил к принтеру. Не снимайте ее во время работы принтера и не меняйте ее изначальное положение.

2 Лоток для чернил

Вставьте в него блок подачи чернил, соответствующий цвету, показанному на ярлыке. Вставьте все лотки для чернил в систему подачи чернил.

3 Блокировочный переключатель

Чтобы выдвинуть лоток для чернил, разблокируйте его, сдвинув блокировочный переключатель вправо. Поместив лоток для чернил в блок подачи чернил, зафиксируйте лоток, сдвинув блокировочный переключатель влево.

4 Светодиодный индикатор

Светодиодный индикатор своим непрерывным горением или миганием показывает состояние блоков подачи чернил, вставленных в лотки для чернил, а также системы подачи чернил как показано ниже.

Горит синим : чернила подаются в принтер. Не извлекайте лоток для чернил.

Мигает синим : необходимо встряхнуть блок подачи чернил. Извлеките лоток для чернил и встряхните его.

 [«Встряхивание» на стр. 73](#)

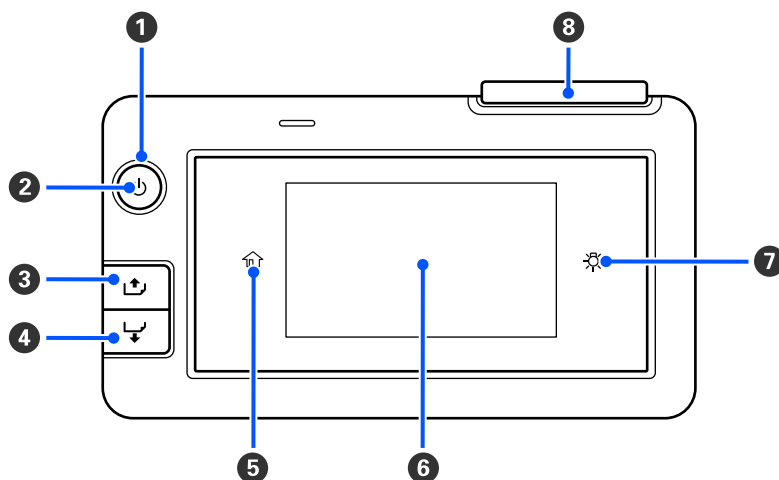
Горит или мигает оранжевым : возникла ошибка, или есть предупреждение.

Тип ошибки или предупреждения определяется световой сигнализацией индикатора (тем, как он горит или мигает). Информацию об ошибке или предупреждении можно просмотреть на экране панели управления.

Не горит : ошибок не обнаружено. При необходимости можно извлечь лоток для чернил.

Введение

Панель управления



1 Индикатор (индикатор питания)

Горит или мигает, отображая состояние принтера.

Горит : принтер включен.

Мигает : принтер находится в рабочем состоянии, например получает данные, завершает свою работу или выполняет операцию Очистка головки.

Не горит : принтер выключен.

2 Кнопка (кнопка питания)

С помощью данной кнопки осуществляется включение и выключение принтера.

3 (кнопка перемотки)

В зависимости от положения рычага загрузки носителей операции различаются, как показано ниже.

- Если рычаг загрузки носителей сдвинут вперед
Можно перемотать носитель, удерживая кнопку нажатой. Перемотка останавливается, когда передний край носителя достигает позиции начала печати. Перемотка может быть продолжена, если отпустить кнопку и затем нажать на нее снова. Чтобы ускорить перемотку носителя, удерживайте кнопку нажатой.
- Если рычаг загрузки носителей сдвинут назад
Можно перемотать носитель, загруженный стороной для печати наружу, нажав и удерживая кнопку.


4 (кнопка подачи)


В зависимости от положения рычага загрузки носителей операции различаются, как показано ниже.

- Если рычаг загрузки носителей сдвинут вперед
Можно подать носитель, удерживая кнопку нажатой. Чтобы ускорить подачу носителя, удерживайте кнопку нажатой.
- Если рычаг загрузки носителей сдвинут назад
Можно перемотать носитель, загруженный стороной для печати внутрь, нажав и удерживая кнопку.

Введение

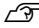
5 (кнопка возврата на главный экран)

Нажмите, чтобы вернуться на главную страницу при работе в меню и пр. (если горит ).

 (кнопка возврата на главный экран) не подсвечивается, когда ее нельзя использовать.


6 **Экран**

Отображает информацию о состоянии принтера, показывает меню, сообщения об ошибках и т. д.

 [«Описание экрана и его функций» на стр. 19](#)

7 (Кнопка внутренней подсветки)

Включает или отключает внутреннюю подсветку. Нажмите эту область, чтобы выключить внутреннюю подсветку, если она включена. Нажатие ее при выключенной внутренней подсветке приведет к ее включению.

 не подсвечивается, если включение/выключение внутренней подсветки заблокировано статусом принтера.

8 **Сигнальный индикатор**

Данный индикатор горит или мигает при обнаружении ошибки.

Горит/мигает : произошла ошибка. Горение или мигание индикатора зависит от типа ошибки. На панели управления отображается описание ошибки.

Не горит : ошибок не обнаружено.


Введение

Описание экрана и его функций

В качестве примера используются снимки экрана SC-F9500H Series.

Знакомство с дисплеем

В этом разделе описан главный экран.

Главный экран имеет два режима, переключаться между которыми можно с помощью кнопки .

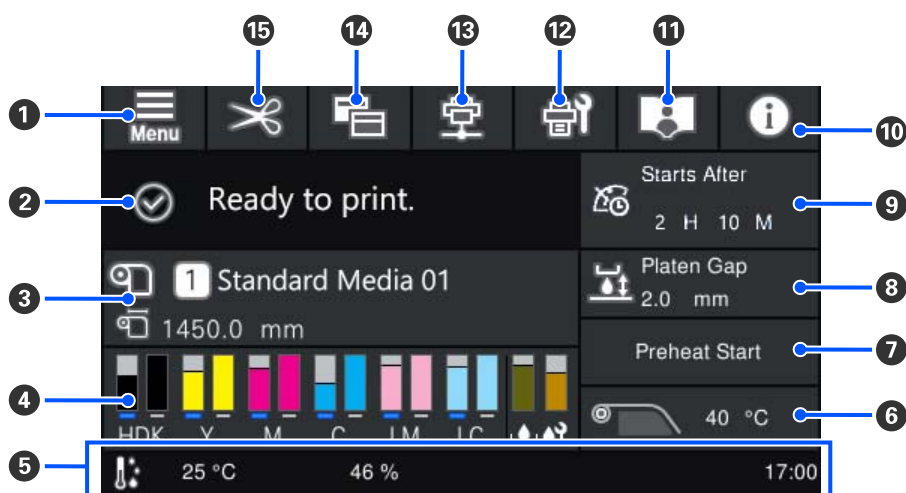
Главный экран (отображение статуса)

Можно просмотреть текущее состояние принтера.

Главный экран (настройка во время печати)

Можно быстро изменить основные значения регулировки. Также можно изменить настройки в процессе печати.

Главный экран (отображение статуса)



1 (меню)

Откроется меню настроек.

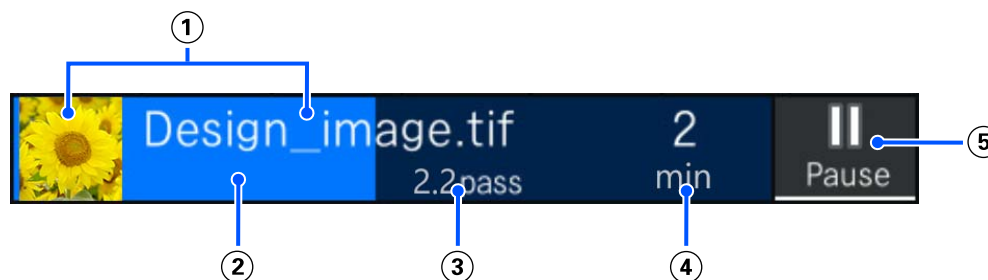
 «Меню панели управления» на стр. 86

Введение

2 Область отображения состояния

Отображается состояние принтера и предупреждения. В этой области отображаются наиболее актуальные обновления. Можно проверить все предупреждения, нажав **i**.

При получении задания на печать отображаемое содержимое меняется, как показано ниже. Ниже приводится описание каждого экрана.



① Предварительный просмотр распечатываемого изображения и имя файла. Предварительный просмотр может быть недоступен для отдельных видов программного обеспечения RIP.

② Индикатор хода печати.

③ Отображается Длина напечатанного изображения для носителя, Оставшаяся длина печати для носителя, Время до замены носителя или Режим прохода.

Если нажать на область отображения во время печати, отобразится экран, на котором можно установить параметры отображения для ③. Выберите элемент, который следует отобразить.

Для параметра Время до замены носителя отображается расчетное значение.

④ Примерное время до завершения печати.

⑤ Это кнопка паузы (приостановки).

Нажмите эту кнопку и выберите, следует ли немедленно прекратить печать (**Мгновенная приостановка**) или остановить печать после печати текущей страницы (или текущего задания, если это одна страница) (**Приостановка между страницами**). Если нажать кнопку **Возобн** на экране во время паузы, печать возобновится. Однако при выборе варианта **Мгновенная приостановка** печать может быть прервана при повторном запуске печати.

Отображается как кнопка **Пуск** при прогреве, пока нагреватель не достигнет заданной температуры. При нажатии на данную кнопку печать начнется, даже если нагреватель еще не достиг заданной температуры.

3 Информация о носителе

Отображает имя и номер выбранного в настоящее время зарегистрированного носителя, а также ширину загруженного в настоящее время носителя. Если для параметра **Управление остатками** задано значение **Вкл.**, также отображается количество загруженного носителя. При нажатии этой области отображается меню **Параметры носителя**, где можно перейти к другому номеру зарегистрированного носителя или изменить настройки для выбранного в настоящее время номера носителя.

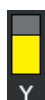
Введение

4 Состояние расходных материалов

Отображает приблизительное оставшееся количество и состояние расходных материалов, таких как блок подачи чернил. Нажатие этой области позволяет выполнить следующие проверки и изменить следующие настройки.

- Проверить сведения об оставшемся количестве и номер продукта для каждого расходного материала
- Ручное переключение блока подачи чернил, находящегося в работе (изменение рабочего лотка)

Ниже приводится описание каждого экрана.



Состояние блока подачи чернил

Указывает приблизительное количество оставшихся чернил. Полоса опускается по мере уменьшения уровня оставшихся чернил. Синяя индикация под полосой обозначает рабочий блок подачи чернил. Буквы являются сокращениями цветов. Отношения между аббревиатурами и цветами чернил показаны ниже.

Отображаемые цвета будут отличаться в зависимости от используемого принтера и чернил.

HDK : High Density Black (Черный высокой плотности)

Y : Yellow (Желтый)

M : Magenta (Пурпурный)

C : Cyan (Голубой)

LM : Light Magenta (Светло-пурпурный)

LC : Light Cyan (Светло-голубой)

OR : Orange (Оранжевый)

V : Violet (Фиолетовый)

FY : Fluorescent yellow (Флуоресцентный желтый)

FP : Fluorescent pink (Флуоресцентный розовый)

В зависимости от состояния блока подачи чернил внешний вид полосы меняется, как показано ниже.



: чернила заканчиваются. Необходимо подготовить новый блок подачи чернил.



: чернила закончились. Замените старый блок подачи чернил на новый.



: необходимо встряхнуть блок подачи чернил. Извлеките лоток для чернил и встряхните его.

Введение



Состояние емкости для отработанных чернил

Отображает приблизительный доступный объем в емкости для отработанных чернил. Полоса опускается по мере уменьшения оставшегося места.



: емкость для отработанных чернил заполнена почти полностью. Подготовьте новую емкость для отработанных чернил.



Состояние чистящего блока

Указывает приблизительный остаточный ресурс чистящего блока. Полоса опускается по мере уменьшения уровня оставшихся чернил.



: чистящий блок заканчивается, поэтому необходимо подготовить новый чистящий блок.

5 Температура, влажность окружающей среды и время

Отображает текущую температуру, влажность и время. Печать может не выполняться надлежащим образом, если принтер не используется при оптимальных условиях окружающей среды.

6 Температура нагрева

Отображает заданную температуру нагрева. Значок рядом с номером меняется, как показано ниже, в зависимости от температуры нагревателя.



: нагревание.

Нажмите эту область для отображения экрана настроек, где можно изменить значения.

7 Начать прогревание/Остановить

Нагреватель начинает нагреваться при отправке задания, а печать запускается, когда он достигают заданной температуры. Нажмите **Начать прогревание** для начала прогрева. Предварительный нагрев позволяет быстро начать печать сразу же после отправки задания. Можно запустить/остановить предварительный нагрев нагревателя при каждом нажатии этой области.

Кроме того, нагреватель отключается по истечении времени, заданного в параметре **Таймер откл.** меню настроек. Нагрев начинается при отправке задания печати, однако можно при необходимости нажать **Начать прогревание**. Кроме того, если для параметра **Нагреватель** в меню настроек задано значение **Выкл.**, нажатие **Начать прогревание** ни к чему не приводит и предварительное нагревание не начинается.

8 Зазор валика

Отображает настройки зазора валика для текущего носителя (3). Нажмите эту область для отображения экрана настроек, где можно изменить значения.

Введение

9 Уведомление о времени проведения технического обслуживания или Период. очистки



Отображает оставшуюся продолжительность печати, счетчик напечатанных страниц или длину печати до следующего обслуживания или Период. очистки при выполнении следующих условий.

- Профилактическая очистка: за 24 часа
- Период. очистка (Продолжительность печати): за 24 часа
- Период. очистка (Печать страницы): за 40 страниц
- Период. очистка (Длина печати): за 60 метров

При необходимости можно нажать эту область и выполнить Очистку головки.

Кроме того, обслуживающую очистку можно выполнить независимо от уведомления, когда питание принтера будет снова включено.

10 (Состояние принтера)

Если возникло предупреждение,  отображается справа, как и . Нажмите на экране элемент **Список сообщений**, отображаемый при нажатии этой области, чтобы отобразить список предупреждений. Можно просмотреть подробные сведения и процедуру устранения той или иной проблемы, выбрав ее в списке. Пункты пропадают из списка по мере выполнения соответствующих действий.

11 (Ссылка на руководство)

Показывает QR-код, по которому можно перейти к Электронному руководству.


В некоторых странах и регионах QR-код может вести непосредственно на Видеоруководства Epson.


12 (Обслуживан.)

На этом экране отображается меню обслуживания, с помощью которого можно выполнять такие процедуры, как очистка деталей и замена расходных материалов.

13 (Изменение состояния подключения)

Следующие значки указывают состояние подключения между компьютером и принтером.

Подключе- : 
ние имеется

Подключе- : 
ние отсут-
ствует

Подключение включается или отключается при каждом нажатии этой области.

Например, можно более эффективно выполнить свою работу, отключив подключение, чтобы задания не принимались перед проведением такого обслуживания, как печать шаблона проверки дюз или Очистка головки после очистки области вокруг печатающей головки.

Обратите внимание, что переключение может быть невозможно в зависимости от рабочего состояния принтера. В этом случае значок затенен, что указывает на недоступность функции.

Введение

14 (Переключение экранов)

При каждом нажатии этой области выполняется переключение между главным экраном с отображением статуса и настройкой во время печати.

15 (подача носителя в позицию обрезки)

В зависимости от параметров зарегистрированного носителя, выбранного в настоящий момент, конец отпечатка может оказаться на валике после завершения печати. Если необходимо отправить конец отпечатка в позицию обрезки, нажмите эту область, чтобы подать носитель в позицию обрезки. Кроме того, если вы перемещаете конец отпечатка в позицию обрезки, когда он уже находится в позиции обрезки, позиция начала печати на валике перемещается в позицию обрезки.

 «Обрезка носителей» на стр. 50

Главный экран (настройка во время печати)

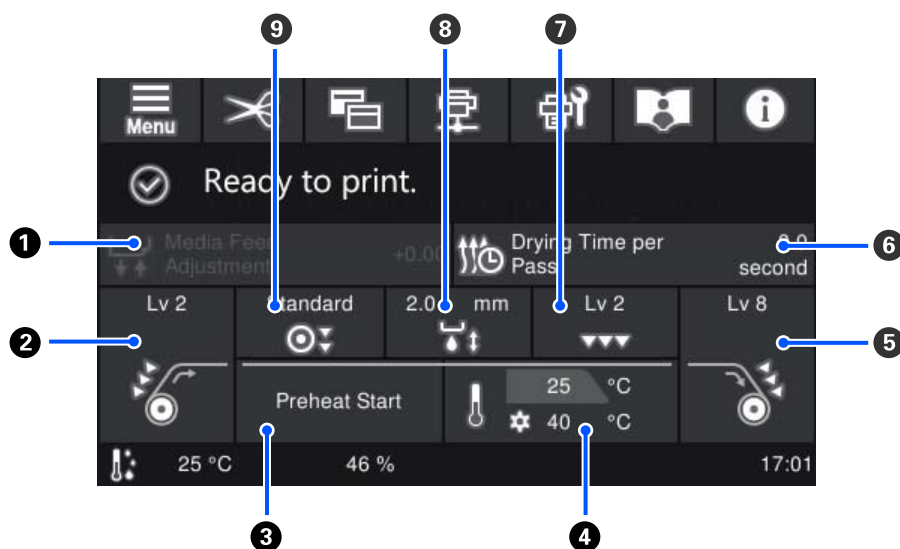
В следующем разделе описываются только элементы, которые отличаются от главного экрана (отображение статуса).

Текущие настройки отображаются на экране настройки во время печати. Нажмите эту область для отображения экрана настроек, где можно изменить значения. Настройки можно изменять даже во время печати.

Дополнительные сведения о каждом пункте см. в следующем разделе.

 «Меню панели управления» на стр. 86

Результаты регулировки регистрируются в выбранных в настоящее время Параметрах носителя.



Введение

1 Регулировка подачи носителя

Чтобы устранить полосы, которые возникают во время печати, нажмите эту область для коррекции подачи носителя.

Если величина подачи слишком мала, появятся черные (темные) полосы; отрегулируйте величину подачи в сторону увеличения (+).

Если величина подачи, наоборот, слишком велика, появятся белые (светлые) полосы; отрегулируйте величину подачи в сторону уменьшения (-). Значение указывает измененную величину подачи в виде процентного соотношения или в виде положительного (+) или отрицательного (-) значения.

2 Натяжение при подаче

Отображает заданное значение натяжения при подаче. При необходимости нажмите эту область для изменения значения, например, при замятии носителя во время печати.

3 Начать прогревание/Остановить

Можно запустить/остановить предварительный нагрев нагревателя при каждом нажатии этой области.

4 Температура нагрева

В верхней строке отображается текущая температура нагревателя, а в нижней строке — заданная температура. Нажмите эту область для изменения температуры.

5 Натяжение при перемотке

Отображает заданное значение натяжения при перемотке. При необходимости нажмите эту область для изменения значения, например, при замятии носителя во время печати или недостаточном натяжении носителя при перемотке.

6 Время сушки на проход

Отображает заданное время сушки на проход. Нажмите эту область для изменения времени сушки.

7 Затягивание бумаги

Отображает заданное значение силы затягивания, прилагаемой валиком к носителю. При необходимости нажмите эту область для изменения значения, например, если носитель на валике волнистый.

8 Зазор валика

Отображает заданный зазор валика. Нажмите эту область для изменения значения.

9 Нагрузка на прижимной ролик

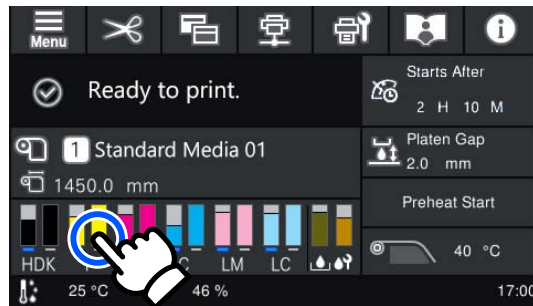
Отображает заданное значение нагрузки на прижимной ролик. При необходимости нажмите эту область для изменения значения, например, при замятии носителя в районе прижимного ролика во время печати.

Рабочая процедура

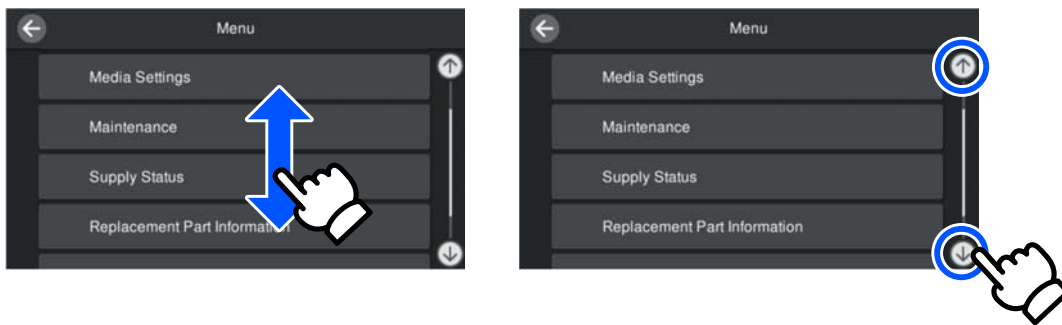
Черная фоновая область на главном экране не реагирует при нажатии на нее. При нажатии серой области с фрагментами в рабочей области экран или значение меняется.

Введение

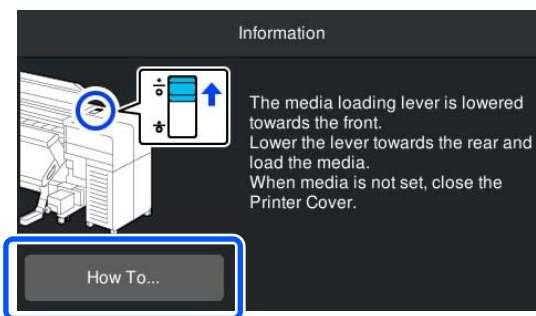
В зависимости от рабочего состояния принтера не все кнопки в верхней части экрана могут быть доступны. Если функция недоступна, значок затенен и кнопка не реагирует на нажатия.



Рабочие области при нажатии выполняют какие-либо действия. Однако, как показано ниже, при отображении полосы прокрутки можно прокрутить экран, перемещая палец вверх и вниз по экрану. Можно также выполнить прокрутку, нажимая кнопки вверх и вниз на полосе прокрутки.

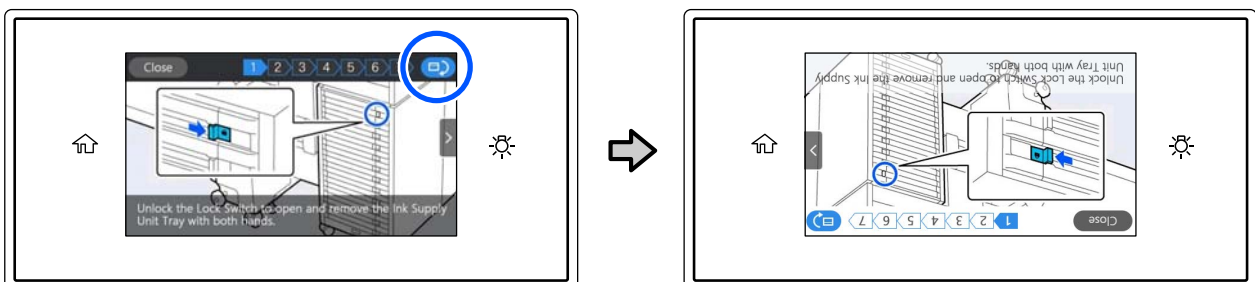


Если на экране сообщения отображается кнопка **Как Можно...** или нечто похожее, можно нажать эту кнопку для просмотра инструкций по рабочей процедуре.



На экране «Как Можно...» нажмите показанную на рисунке кнопку, чтобы повернуть экран на 180°.

Для удобства управления с задней стороны принтера можно регулировать наклон панели управления и поворот экрана.



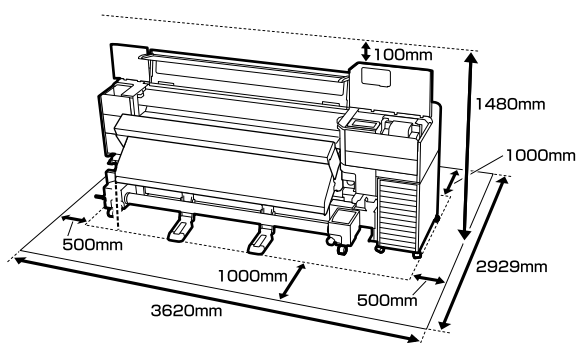
Примечания по использованию и хранению принтера

Размер необходимого пространства для установки

Убедитесь, что для принтера обеспечено место, соответствующее размерам, приведенным на следующей иллюстрации, очищенное от любых посторонних предметов, чтобы вывод бумаги и замена расходных материалов не были затруднены.

Информацию о внешних размерах принтера см. в таблице характеристик.

 «Таблица характеристик» на стр. 144



Примечания по работе с принтером

Во избежание повреждений, неправильной работы принтера, а также ухудшения качества печати при работе с принтером помните о следующем.

- ❑ Температура и влажность окружающей среды в помещении, где осуществляется работа с принтером, должны соответствовать значениям, указанным в таблице характеристик.

 «Таблица характеристик» на стр. 144

Однако помните, что желаемые результаты могут не быть достигнуты, если значения температуры и влажности находятся в пределах, допустимых для принтера, но недопустимых для используемых носителей. Убедитесь, что условия окружающей

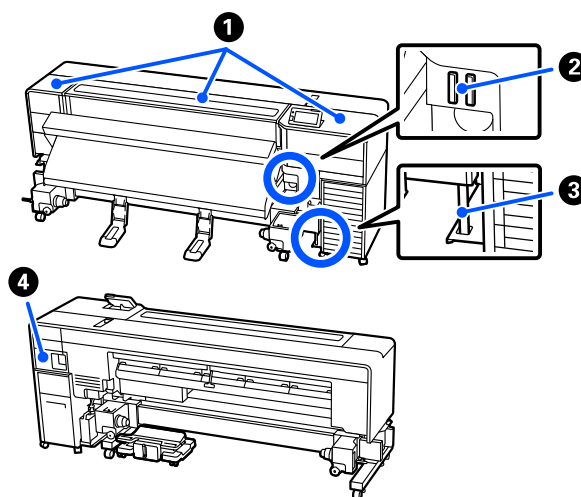
среды подходят для используемых носителей. Дополнительные сведения см. в документации, прилагаемой к носителю. При работе в сухих помещениях, помещениях с кондиционированием воздуха или местах, подверженных воздействию прямых солнечных лучей убедитесь, что соблюдается необходимый уровень влажности.

- ❑ Убедитесь в том, что рабочее место содержится в чистоте. Если пыль или волокна попадают в принтер, они могут повредить устройство, засорить дюзы печатающей головки и затруднить подачу бумаги.
- ❑ Избегайте использования принтера в местах с источниками тепла или местах, подверженных воздействию сквозняков от вентиляторов или кондиционеров. Дюзы печатающей головки могут пересохнуть и засориться.
- ❑ Печатающая головка может оказаться незакрытой (то есть может не переместиться в правую часть), если принтер был выключен при замятии носителя или возникновении ошибки. Парковка — это функция, которая обеспечивает автоматическое закрытие печатающей головки крышкой для предотвращения высыхания печатающей головки. В этом случае включите принтер и подождите немного, пока функция закупоривания не сработает автоматически.
- ❑ Не вынимайте провод питания из принтера и не выключайте питание в сети, когда принтер включен. В противном случае закупоривание печатающей головки может произойти неправильно. В этом случае включите принтер и подождите немного, пока функция закупоривания не сработает автоматически.
- ❑ Не сгибайте и не выдергивайте емкость для отработанных чернил. Чернила могут пролиться внутри или рядом с принтером.

Введение

- ❑ Такие виды обслуживания, как чистка и замена деталей, должны осуществляться в соответствии с интенсивностью использования устройства или через рекомендованные интервалы времени. Невыполнение регулярных процедур обслуживания может привести к ухудшению качества печати. Если при длительном использовании принтера не будет выполняться его обслуживание, это может привести к повреждению печатающей головки.
 - 📖 «Компоненты, нуждающиеся в регулярной очистке, с указанием времени очистки» на стр. 66
- ❑ Очистка печатающей головки выполняется автоматически через фиксированные промежутки времени после печати — это делается для того, чтобы предотвратить засорение дюз печатающей головки. Убедитесь, что во включенном принтере установлена емкость для отработанных чернил.
- ❑ Чернила расходуются не только во время печати, но и во время Очистки головки и выполнения других задач обслуживания, необходимых для поддержания печатающей головки в работоспособном состоянии. Убедитесь, что во включенном принтере установлена емкость для отработанных чернил.
- ❑ Чтобы цветопередача на отпечатках оставалась стабильной, поддерживайте в помещении постоянную температуру от 15 до 25 °C (от 59 до 77 °F).
- ❑ Обратите внимание на следующее для показанных на рисунке областей.
 - ❶ Не прикасайтесь ни к каким деталям под крышкой принтера или крышкой обслуживания, кроме особо указанных в руководстве.
 - ❷ Не подключайте к разъемам фена для сушки и автоматического натяжного ролика никакие другие устройства.
 - ❸ Не отсоединяйте защиту системы подачи чернил, если это прямо не указано в руководстве.

- ❹ Не снимайте крышку коннектора чернильной трубки, если это прямо не указано в руководстве. Несоблюдение мер безопасности при снятии деталей и работе с внутренними частями принтера может привести к неисправностям вследствие воздействия статического электричества или ненадлежащего соединения системы подачи чернил.




Когда принтер не используется

Когда принтер не используется, при его хранении помните о следующем. Если хранение принтера не осуществляется должным образом, то при следующем его использовании печать может выполняться неправильно.

- ❑ Если вы не использовали принтер в течение долгого времени, дюзы печатающей головки могут высохнуть и быть засорены. Для предотвращения засорения печатающей головки включайте принтер хотя бы один раз в шесть недель. Очистка головки будет выполнена автоматически после включения принтера. Не выключайте принтер до завершения Очистки головки. Если не включать принтер слишком долгое время, это может привести к ухудшению его работы. Если требуется ремонт, за него может взиматься плата в зависимости от региона.

Введение

- ❑ Если описанную выше процедуру не удается выполнить, сервисный инженер должен провести предварительное и последующее обслуживание.
В зависимости от региона за предварительное и последующее обслуживание может взиматься плата.
Более того, в зависимости от условий и длительности хранения может понадобиться ремонт во время последующего обслуживания, даже если было выполнено предварительное обслуживание.
Если требуется ремонт, за него может взиматься плата в зависимости от региона. Обратитесь к продавцу или в службу технической поддержки Epson.
- ❑ Если вы не использовали принтер в течение долгого времени, перед началом печати проверьте, не забились ли дюзы печатающей головки. Если дюзы печатающей головки засорились, выполните Очистку печ. головки.
 [«Как напечатать шаблон проверки дюз» на стр. 83](#)
- ❑ Воздействие прижимных роликов может привести к смещению носителей в принтере влево. Может произойти скручивание или смятие носителя, что, в свою очередь, может привести к замятию или к прямому контакту носителя с печатающей головкой. Перед помещением принтера на хранение извлеките из него все носители. После извлечения носителя передвиньте вперед рычаг загрузки носителей.
- ❑ Убедитесь, что при хранении принтера печатающая головка закрыта крышкой (печатающая головка находится в крайнем правом положении). Если печатающая головка останется незакрытой на длительный период времени, качество печати может ухудшиться.

Примечание

Если печатающая головка не закрыта крышкой, включите принтер и затем выключите его снова.

- ❑ Перед помещением принтера на хранение закрывайте все его крышки. Если принтер не используется в течение длительного периода времени, накройте его тканью (имеющей антистатические свойства), чтобы пыль не скапливалась на принтере.
Дюзы печатающей головки очень маленькие, они могут легко засориться, если пыль

попадет на печатающую головку, и печать будет производиться некорректно.

- ❑ Принтер должен храниться на ровной поверхности. При хранении он не должен располагаться под углом, на боку или в перевернутом виде.

Замечания по работе с Блоками подачи чернил

Для обеспечения хорошего качества печати необходимо выполнять приведенные ниже правила обращения с блоками подачи чернил.

- ❑ Для полной прокачки дюз печатающей головки при первом использовании принтера используется некоторое количество чернил, поэтому заменить блоки подачи чернил потребуется чуть раньше.
- ❑ Блоки подачи чернил следует хранить при комнатной температуре и не допускать попадания на них прямых солнечных лучей.
- ❑ Для обеспечения качества печати рекомендуем использовать все чернила до наступления какой-либо из следующих дат:
 - ❑ срок годности, указанный на упаковке блока подачи чернил;
 - ❑ один год с момента установки блока подачи чернил в систему подачи чернил.
- ❑ Если блок подачи чернил принесен из среды с низкой температурой, перед использованием оставьте его при комнатной температуре на 4 часа минимум.
- ❑ Не прикасайтесь к микросхеме на блоке подачи чернил. Это может привести к неправильному выполнению печати.
- ❑ В систему подачи чернил всегда должны быть установлены блоки подачи чернил. Чернила в принтере высохнут, и принтер не будет функционировать должным образом. Блоки подачи чернил должны оставаться установленными, даже если принтер не используется.

Введение

- ❑ Так как микросхема управляет всей внутренней информацией блока подачи чернил (например, информацией об уровне оставшихся чернил), можно повторно установить и использовать блоки подачи чернил, извлеченные до появления сообщения о необходимости замены.
- ❑ Во время хранения блоков подачи чернил не допускайте скопления пыли на отверстиях подачи чернил. На отверстии для подачи чернил имеется клапан, так что само отверстие не должно быть закрыто чем-либо.
- ❑ Вокруг отверстия для подачи чернил на извлеченных блоках подачи чернил могут оставаться чернила, поэтому будьте осторожны, чтобы не запачкать окружающие предметы.
- ❑ Для сохранения печатающей головки в хорошем состоянии принтер останавливает печать до того, как чернила в блоках подачи чернил полностью закончились.
- ❑ Блоки подачи чернил могут содержать переработанные материалы, однако это не влияет на работу и производительность принтера.
- ❑ Не разбирайте и не модифицируйте блоки подачи чернил. Это может привести к неправильному выполнению печати.
- ❑ Не роняйте блоки подачи чернил и не допускайте их соударения с твердыми предметами. В противном случае возможна утечка чернил из блоков подачи чернил.
- ❑ Блоки подачи чернил, установленные в принтере, следует извлекать и тщательно встряхивать каждую неделю для High Density Black (Черный высокой плотности) и каждые три недели для прочих цветов.
☞ «Встряхивание» на стр. 73
- ❑ Цвет блока подачи чернил может меняться в зависимости от характеристик чернил. Это не влияет на качество печати.

Меры предосторожности при использовании и хранении носителей

При работе с носителями или их хранении помните следующее. Носители, которые находятся в плохом состоянии, не смогут обеспечить хорошее качество отпечатков.

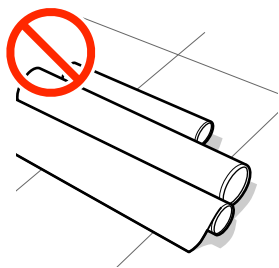
Ознакомьтесь с документацией на каждый используемый тип носителей.

Меры предосторожности при использовании и хранении носителей

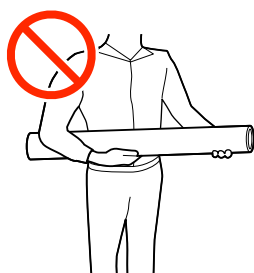
- ❑ Не складывайте носители и не допускайте повреждения поверхности печати.
- ❑ Не касайтесь поверхности печати. С рук на бумагу может попасть влага или жир, что может привести к ухудшению качества печати.
- ❑ При работе с носителями держите их за оба конца. При обращении с рулонной бумагой рекомендуется надевать хлопчатобумажные перчатки.
- ❑ Храните носители сухими.
- ❑ Носители могут храниться в оригинальной упаковке, которую не следует выбрасывать.
- ❑ Не устанавливайте принтер в местах, подверженных воздействию прямого солнечного света, а также высокой температуры и влажности.
- ❑ Если носители не используются, они должны быть извлечены из принтера, смотаны и помещены в оригинальную упаковку для хранения. Длительное пребывание носителей в принтере может привести к ухудшению их состояния.

Введение

- ❑ Не размещайте открытые носители на полу. Носитель следует перемотать и поместить в оригинальную упаковку для хранения.



- ❑ Не переносите носитель, прижимая его поверхность к одежде. Храните бумагу в отдельной упаковке до момента ее загрузки в принтер.



Обращение с носителями после печати

Помните о следующем, если вы хотите получать долговечные и высококачественные результаты печати.

- ❑ Не трите и не царапайте отпечаток. Если отпечаток потерт или поцарапан, чернила могут осыпаться.
- ❑ Не прикасайтесь к поверхности отпечатка — чернила могут размазаться.
- ❑ Убедитесь, что отпечатки полностью высохли, прежде чем сгибать их и складывать в стопки. Если отпечатки складываются или принимаются без должной просушки, поверхность печати может быть повреждена.
- ❑ Избегайте попадания на отпечаток прямых солнечных лучей.
- ❑ Чтобы избежать обесцвечивания, храните отпечатки в соответствии с инструкциями, прилагаемыми к носителям.

Введение

Программное обеспечение (ПО) в комплекте

ПО для принтера предоставляется разными способами и отличается для операционных систем Windows и Mac.

Примечание

Поддержка Mac доступна не для всех регионов.

🔗 «Программное обеспечение в комплекте (Windows)» на стр. 32

🔗 «Программное обеспечение в комплекте (Mac)» на стр. 34

Примечание

Драйверы принтера не предоставлены. Для выполнения печати требуется ПО RIP. “Epson Edge Print, ПО RIP компании Epson для Windows, входит в комплект поставки принтера.

На веб-сайте Epson доступны поддерживаемые подключаемые программные модули для принтера.

Программное обеспечение в комплекте (Windows)

Северная Америка

Чтобы просмотреть и загрузить параметры ПО, посетите сайт поддержки для своего региона и найдите свой продукт:

- <https://www.epson.com/support> (США)
- <https://www.epson.ca/support> (Канада)

Латинская Америка

Чтобы просмотреть и загрузить параметры ПО, посетите сайт поддержки для своего региона и найдите свой продукт:

- <https://www.latin.epson.com/support> (страны Карибского бассейна)
- <https://www.epson.com.br/suporte> (Бразилия)
- <https://www.latin.epson.com/soporte> (Другие регионы)

Другие регионы

Программное обеспечение, которое позволит максимально эффективно использовать ваш принтер, можно получить из следующих источников.

- Веб-сайт epson.sn
- Оптический диск в комплекте поставки принтера
- Веб-сайт Epson
- Предустановленное на принтер программное обеспечение

Введение

Программное обеспечение, доступное на веб-сайте epson.sn

Программное обеспечение, установленное с <https://epson.sn>.

Подробнее о каждом программном продукте можно прочесть в онлайн-справке на соответствующих сайтах.

| Название программы | Сведения |
|---|---|
| EPSON Software Updater | <ul style="list-style-type: none"> <input type="checkbox"/> Программное обеспечение проверяет доступность нового программного обеспечения или сведений по обновлению в Интернете и устанавливает их. Кроме этого, оно позволяет обновить руководства для принтера. <input type="checkbox"/> Уведомляет о наличии новой версии программного обеспечения для принтера. Мастер поможет скачать и установить последнюю версию программного обеспечения. |
| Epson communications drivers (Драйверы связи Epson) | Epson communications drivers (Драйверы связи Epson) необходимы для использования Epson Edge Dashboard или Epson Edge Print, а также при использовании коммерческого ПО RIP для подключения принтера к компьютеру с помощью USB. Убедитесь, что они установлены. |
| EpsonNet Config SE | С помощью данного ПО вы можете управлять различными сетевыми настройками вашего принтера с компьютера. Это удобно, так как позволяет вводить адреса и имена с клавиатуры компьютера. |

Epson Edge Print (на оптическом диске в комплекте)

Epson Edge Print — это программное обеспечение RIP, удобное в использовании и оснащенное простыми и понятными функциями.

Его можно установить из Интернета. Сведения об установке этого программного обеспечения см. в документе *Руководство по установке* (буклет).

Дополнительные сведения о Epson Edge Print см. в следующих источниках.

 [«Использование Epson Edge Print \(Windows only \(только для Windows\)\)» на стр. 36](#)

Epson Edge Dashboard (доступно на сайте Epson)

Устанавливается одновременно с установкой Epson Edge Print.

После установки данное ПО работает как резидентное. ПО обеспечивает следующие функции управления для принтеров Epson.

- Уведомляет о статусе зарегистрированных принтеров при использовании коммерческого ПО RIP.
- Позволяет скачать файлы с настройками принтера (в формате EMX) Epson по сети. При использовании коммерческого ПО RIP импортируйте скачанный EMX-файл в коммерческое ПО RIP.
- Дает возможность отслеживать состояние принтера, подключенного к компьютеру с Epson Edge Dashboard по сети или через USB.
- Можно без труда вносить любые изменения в настройки носителей с компьютера и записывать их на принтере.

Введение

 [«Использование Epson Edge Dashboard» на стр. 36](#)

Примечание

Предоставляемые EMX-файлы зависят от страны или региона вашего проживания.

Web Config (предустановлено на принтере)

Это программное обеспечение предварительно устанавливается на принтер. Его можно запустить через веб-браузер из сети.

Это программное обеспечение предназначается для сетевых администраторов.

Web Config позволяет задать настройки безопасности сети. Также благодаря функции уведомления по электронной почте пользователь может получать информацию о возникновении на принтере ошибок и прочих нестандартных ситуаций.

 [«Использование Web Config» на стр. 39](#)

Программное обеспечение в комплекте (Mac)

Для Mac доступны следующие два вида ПО.

Примечание

Поддержка Mac доступна не для всех регионов.

Epson Edge Dashboard (доступно на сайте Epson)

После установки данное ПО работает как резидентное. В ПО доступны следующие функции.

- Уведомления о новых версиях и обновление ПО принтера.
- Уведомляет о статусе зарегистрированных принтеров при использовании коммерческого ПО RIP.
- Позволяет скачать файлы с настройками принтера (в формате EMX) Epson по сети. Позволяет импортировать скачанный EMX-файл в коммерческое ПО RIP.
- Дает возможность отслеживать состояние принтера, подключенного к компьютеру с Epson Edge Dashboard по сети или через USB.
- Можно без труда вносить любые изменения в настройки носителей с компьютера и записывать их на принтере.

 [«Использование Epson Edge Dashboard» на стр. 36](#)

Примечание

Предоставляемые EMX-файлы зависят от страны или региона вашего проживания.

Введение

Web Config (предустановлено на принтере)

Это программное обеспечение предварительно устанавливается на принтер. Его можно запустить через веб-браузер из сети.

Это программное обеспечение предназначается для сетевых администраторов.

Web Config позволяет задать настройки безопасности сети. Также благодаря функции уведомления по электронной почте пользователь может получать информацию о возникновении на принтере ошибок и прочих нестандартных ситуаций.

 [«Использование Web Config» на стр. 39](#)

Введение

Использование Epson Edge Print (Windows only (только для Windows))

Процедура запуска

Приложение можно запустить следующими способами.


- Дважды щелкните значок приложения на рабочем столе.
- Нажмите кнопку Start (Пуск) в Windows — All Programs (Все программы) — Epson Software — Epson Edge Print.

Подробные сведения см. в онлайн-справке по Epson Edge Print.

Получение и регистрация EMX-файлов

Чтобы выполнять печать оптимально с учетом используемого носителя, необходимо зарегистрировать сведения о печати и значения параметров, наиболее подходящих для используемого носителя на принтере и в Epson Edge Print.

Можно использовать предоставляемые Epson файлы с настройками принтера (EMX-файлы), которые содержат оптимальные настройки качества печати для доступных на рынке носителей (предоставляемые файлы зависят от страны или региона, где вы находитесь). Информацию о EMX-файлах см. далее.

 [«Копирование параметров носителя на принтер» на стр. 42](#)

Epson Edge Print позволяет легко выполнить следующие операции с помощью мастера.

- Загрузка файла EMX
- Автоматическая регистрация сведений о печати в Epson Edge Print

- Регистрация параметров носителя для указанного зарегистрированного номера носителя

Подробнее о получении и регистрации EMX-файлов см. в справке по Epson Edge Print.

Процедура закрытия

Выберите **Done (Готово)** в меню **File (Файл)** в верхней левой части экрана.

Использование Epson Edge Dashboard

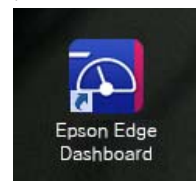
Процедура запуска

Epson Edge Dashboard является веб-приложением.

- 1** Данная утилита может быть запущена двумя следующими способами.

Windows

- Дважды щелкните значок **Epson Edge Dashboard** на рабочем столе. Значок **Epson Edge Dashboard** создается при установке приложения.



- Щелкните **Start (Пуск)** — **All Programs (Все программы)** (или **Programs (Программы)**) — **Epson Software — Epson Edge Dashboard**.

Введение

Mac

- ❑ Щелкните значок **Epson Edge Dashboard** на панели меню рабочего стола, затем выберите **Показать Epson Edge Dashboard**.



- ❑ Дважды щелкните значок **Applications (Приложения) — Epson Software — Epson Edge Dashboard — Epson Edge Dashboard**.

2

Epson Edge Dashboard запускается.

Подробные сведения см. в онлайн-справке по Epson Edge Dashboard.

Регистрация принтера

С помощью приложения Epson Edge Dashboard можно отслеживать, контролировать и копировать Параметры носителя на зарегистрированные принтеры.

В Windows принтеры регистрируются автоматически, что позволяет их отслеживать и контролировать сразу же после запуска Epson Edge Dashboard. Если регистрация принтера не была выполнена автоматически, проверьте, соблюдены ли указанные ниже условия его использования.

- ❑ На компьютере установлен драйвер связи, который предоставляется вместе с принтером
- ❑ Компьютер и принтер подключены друг к другу
- ❑ Принтер включен и находится в режиме ожидания

Принтеры не регистрируются автоматически на компьютерах под управлением Mac. Зарегистрируйте принтер вручную на экране Register Printer (Регистрация принтера). Этот экран отображается при первом запуске Epson Edge Dashboard. Для получения подробной информации см. справку по Epson Edge Dashboard.

Загрузка файла EMX

Чтобы выполнять печать оптимально с учетом используемого носителя, необходимо зарегистрировать сведения о печати и значения параметров, наиболее подходящих для используемого носителя, на принтере и в коммерческом ПО RIP.

Можно использовать предоставляемый компанией Epson файл настроек печати (файл EMX), содержащий оптимальные параметры качества печати для стандартных носителей. (Предоставляемые файлы зависят от страны или региона, где вы находитесь.) Информацию о EMX-файлах см. далее.

[🔗 «Копирование параметров носителя на принтер» на стр. 42](#)

После загрузки файла EMX выполните следующие шаги.

- ❑ Скопируйте настройки носителя на принтер. Для получения подробной информации см. справку по Epson Edge Dashboard.
- ❑ Импортируйте сведения о печати (настройки печати) в коммерческое ПО RIP. Подробную информацию см. в руководстве на ваше ПО RIP.

Процедура закрытия

Закройте веб-браузер. Так как Epson Edge Dashboard является резидентным, оно не останавливает свою работу.

Использование EPSON Software Updater (Windows)

Примечание

EPSON Software Updater доступно не во всех регионах.

Введение

Пользователям из стран Северной Америки:

Чтобы проверить наличие обновлений ПО, перейдите по адресу <https://epson.com/support> (США) или <https://epson.ca/support> (Канада) и найдите нужный продукт.

Пользователям из стран Латинской Америки:

Чтобы проверить наличие обновлений ПО, перейдите по адресу <https://latin.epson.com/support> (страны Карибского бассейна), <https://epson.com.br/suporte> (Бразилия) или <https://latin.epson.com/soporte> (другие регионы) и найдите нужный продукт.

Проверка наличия обновлений программного обеспечения

- 1 Проверьте следующее.
 - Компьютер подключен к Интернету.
 - Принтер и компьютер могут поддерживать связь.

- 2 Запустите EPSON Software Updater.
Windows 8.1 / Windows 8


Введите название программного обеспечения в строке поиска, затем выберите программное обеспечение.

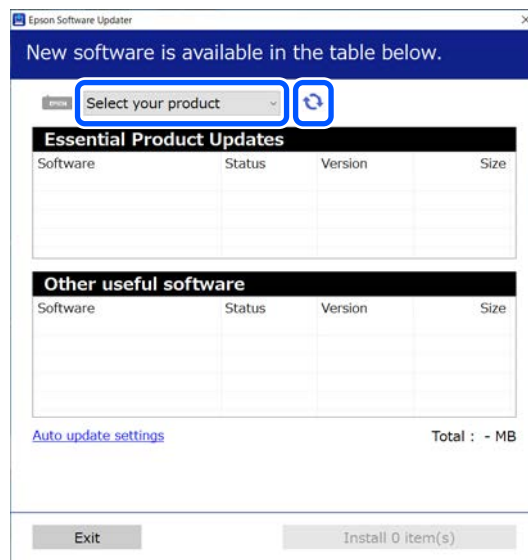
За исключением Windows 8.1 / Windows 8

Щелкните Start (Пуск) — **All Programs (Все программы)** (или **Programs (Программы)**) — **Epson Software — EPSON Software Updater**.

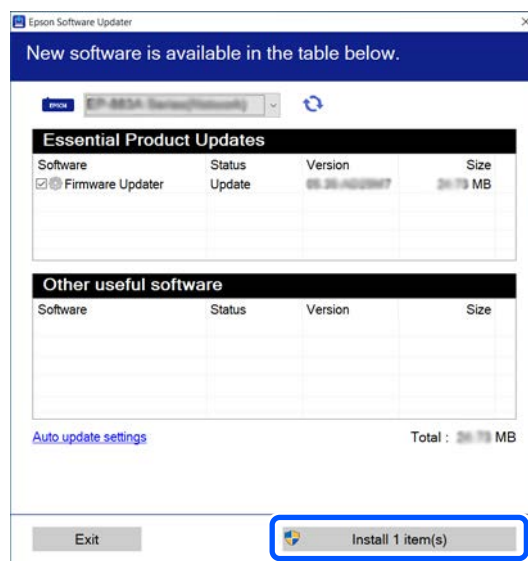
Примечание

Можно также выполнить запуск, щелкнув значок принтера на панели задач рабочего стола и выбрав пункт **Software Update (Обновление ПО)**.

- 3 Выберите принтер, а затем нажмите , чтобы проверить наличие обновлений ПО.



- 4 Выберите ПО и руководства для обновления, а затем нажмите кнопку Install (Установить), чтобы начать процесс установки.



Firmware Updater отображается, если доступна новая версия микропрограммы. Выберите Firmware Updater и нажмите кнопку Install (Установить), чтобы автоматически запустить Firmware Updater и обновить микропрограмму принтера.

Следуйте инструкциям на экране.

Введение

Важно!

Не отключайте компьютер или принтер во время обновления.

Получение уведомлений об обновлениях


- 1 Запустите EPSON Software Updater.
- 2 Щелкните **Auto update settings**.
- 3 В поле **Interval to Check** укажите интервал проверки обновлений и нажмите кнопку **ОК**.

Использование Web Config

Здесь описывается запуск программного обеспечения и дается обзор его функций.

Процедура запуска

Запустите программное обеспечение на компьютере, который подключен к той же сети, что и принтер.

- 1 Проверьте IP-адрес принтера.
Убедитесь, что принтер готов к печати. Нажмите  (меню), затем выберите **Общие параметры — все настр. Wi-Fi/сети — Состояние проводной ЛВС**.
- 2 Запустите веб-браузер на компьютере, который подключен к принтеру по сети.
- 3 Введите IP-адрес принтера в адресной строке веб-браузера и нажмите клавишу **Enter** или **Return**.

Формат:
IPv4: `https://IP-адрес принтера/`
IPv6: `https://[IP-адрес принтера]/`

Пример:


IPv4: `https://192.168.100.201/`

IPv6: `https://[2001:db8::1000:1]/`

Чтобы войти в систему в качестве администратора, перейдите к следующему шагу.

- 4 Щелкните **Log in** в правом верхнем углу экрана, введите имя пользователя (**User Name**) и пароль (**Current password**) и нажмите **ОК**.

При первом входе оставьте поле **User Name** пустым, введите начальный пароль в поле **Administrator Password** и нажмите **ОК**.

 [«Проверка начального пароля» на стр. 40](#)

Процедура закрытия

Закройте веб-браузер.

Удаление программного обеспечения

Важно!

- Войдите под учетной записью **Computer administrator** (Администратор компьютера) (учетная запись с *administrative privileges* (права администратора)).
- Введите пароль администратора и завершите выполнение операции.
- Закройте все другие работающие приложения.

Windows

В этом разделе в качестве примера описывается, как удалить Epson Edge Dashboard и Epson communications drivers (Драйверы связи Epson).

- 1 Выключите принтер и отсоедините кабель от компьютера.

Введение

- 2 На компьютере, где установлено программное обеспечение, щелкните **Control Panel (Панель управления)**, затем в категории **Programs (Программы)** выберите **Uninstall a program (Удалить программу)**.
- 3 Щелкните правой кнопкой мыши название коммуникационного драйвера Epson или **Epson Edge Dashboard**, а затем нажмите **Uninstall/Change (Удалить/Изменить)** (или **Uninstall (Удалить)**).
Чтобы удалить коммуникационный драйвер, выберите один из перечисленных ниже драйверов в зависимости от модели устройства.
 - EPSON SC-F9500H Series FpFy Comm Driver Printer Uninstall**
 - EPSON SC-F9500H Series LcLm Comm Driver Printer Uninstall**
 - EPSON SC-F9500H Series OrV Comm Driver Printer Uninstall**
 - EPSON SC-F9500 Series Comm Driver Printer Uninstall**

- 4 Выберите значок нужного принтера и щелкните **ОК**.

- 5 Выполняйте инструкции, отображаемые на экране.

Когда появится запрос на подтверждение удаления, щелкните **Yes (Да)**.

Если вы производите повторную установку Epson communications drivers (Драйверы связи Epson), перезагрузите компьютер.

Mac

Ниже описывается, как выполнить удаление Epson Edge Dashboard.

- 1 Закройте **Epson Edge Dashboard**.

- 2 Дважды щелкните **Applications (Приложения) — Epson Software — Epson Edge Dashboard — Epson Edge Dashboard Uninstaller**.

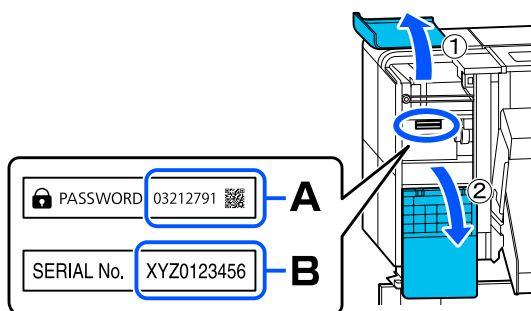
Выполняйте инструкции, отображаемые на экране.

Замечания касательно пароля администратора

Для всех принтеров, поставляемых с завода, установлен свой, отличающийся от других пароль. Рекомендуется не использовать этот начальный пароль при работе с принтером. Измените пароль на другой по своему выбору.

Проверка начального пароля

Начальный пароль администратора находится на этикетке под левой крышкой принтера.



- Если на этикетке указано **PASSWORD**: начальный пароль указан в пункте **A** рядом с **PASSWORD**. (В примере на рисунке начальный пароль — 03212791).
- Если на этикетке не указано **PASSWORD**: начальный пароль указан в пункте **B** рядом с **SERIAL No.** (В примере на рисунке начальный пароль — XYZ0123456).

Изменение пароля

- 1 В **Web Config**, выберите вкладку **Product Security — Change Administrator Password**.
- 2 Введите текущий пароль в поле **Current password**.

Введение

3 Введите новый пароль в поля **New Password** и **Confirm New Password**. Если необходимо, введите имя пользователя.

4 Выберите **Settings**.

Примечание

- Чтобы установить или изменить заблокированные элементы, щелкните **Log in**, затем введите пароль администратора.
- Чтобы сбросить пароль администратора до первоначального, щелкните **Restore Default Settings** на экране **Change Administrator Password**.

Основные операции

Процесс коррекции печати

Выполните приведенные ниже инструкции, чтобы печатать на носителе надлежащим образом.

1. Копирование параметров носителя на принтер

Чтобы выполнять печать в оптимальных для используемого носителя условиях, необходимо зарегистрировать сведения о печати и значения параметров, наиболее подходящих для используемого носителя, принтера и RIP. Можно с легкостью зарегистрировать значения параметров носителя на принтере с помощью следующего метода.

 [«Копирование параметров носителя на принтер» на стр. 42](#)




2. Загрузка носителя

 [«Загрузка носителя» на стр. 44](#)



3. Выставление настроек для используемого носителя

 [«Выставление настроек для используемого носителя» на стр. 45](#)




4. Загрузка в автоматический натяжной ролик

 [«Загрузка в Автоматический натяжной ролик» на стр. 48](#)



5. Оптимизация параметров носителя (при использовании нового носителя)

 [«Оптимизация Параметров носителя \(Калиб. печат. головки и Регулировка подачи носителя\)» на стр. 54](#)



6. Проверка состояние принтера

 [«Перед печатью» на стр. 54](#)



7. Печать

Печать из Epson Edge Print или коммерческого программного обеспечения RIP.

Копирование параметров носителя на принтер

Скопировать параметры носителя на принтер можно одним из следующих способов.

Использование общих настроек носителя, предустановленных на принтере

На принтере преднастроены три типа носителя с разной плотностью бумаги. При выборе типа носителя принтер осуществляет печать с общими настройками под заданную плотность бумаги.

После загрузки носителя выберите подходящий тип носителя в параметрах носителя.

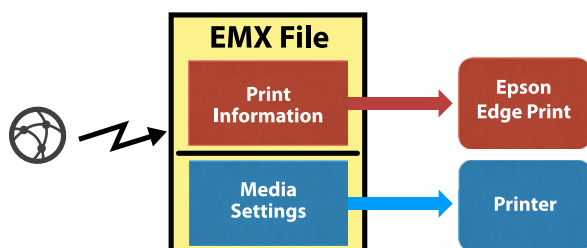
 [«Выставление настроек для используемого носителя» на стр. 45](#)

Загрузка EMX-файла и копирование параметров

Предоставляемый Epson EMX-файл представляет собой единый файл с настройками печати, который содержит сведения, необходимые для качественной печати на доступных носителях (предоставляемые файлы зависят от страны или региона, где вы находитесь).

Основные операции

- ❑ Сведения о печати: параметры профилей ICC, используемых в RIP-компонентах, количество проходов, разрешение и т. д.
- ❑ Параметры носителя: настройки, зарегистрированные в разделе «Управление носителем принтера» (например, «Зазор валика», «Натяжение при подаче» и т. д.), которые подходят для используемого носителя.



При использовании ПО RIP Epson Edge Print, поставляемого в комплекте с принтером, загрузите EMX-файл из Epson Edge Print.

[«Использование Epson Edge Print \(Windows only \(только для Windows\)\)»](#) на стр. 36

При использовании коммерческого ПО RIP загрузите EMX-файл с помощью Epson Edge Dashboard.

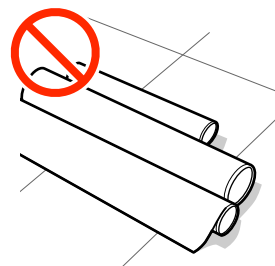
[«Использование Epson Edge Dashboard»](#) на стр. 36

Замечания по работе с носителями

Если не соблюдать следующие замечания при обращении с носителями, небольшое количество пыли или ворса может прилипнуть к поверхности носителя и стать причиной появления нежелательных капель чернил на готовом изображении или привести к загрязнению дюз.

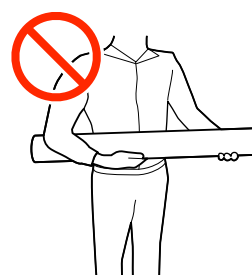
Не размещайте открытые носители на полу

Носитель следует перемотать и поместить в оригинальную упаковку для хранения.



Не переносите носитель, прижимая его поверхность к одежде

Храните бумагу в отдельной упаковке до момента ее загрузки в принтер.



Примечания по загрузке носителя

Предостережение

- ❑ Нагреватель может быть горячим; выполняйте необходимые требования. Несоблюдение необходимых мер предосторожности может привести к ожогам.
- ❑ Т. к. носители тяжелые, их не следует переносить в одиночку. При работе с носителями весом более 40 кг мы рекомендуем использовать подъемник.
- ❑ Закрывая или открывая крышку принтера, будьте осторожны, чтобы не прищемить руку или пальцы. Несоблюдение данного требования может привести к травме.
- ❑ Не проводите рукой по краям носителя. Края носителя острые и могут привести к травме.

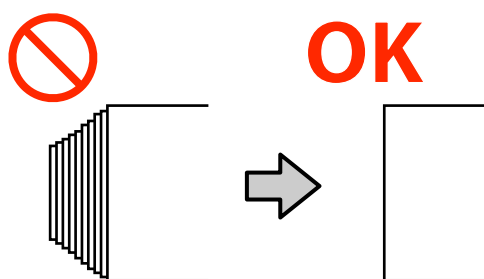
Основные операции

Загружайте носители непосредственно перед печатью

Давление может привести к смещению носителей в принтере влево. Может произойти скручивание или смятие носителя, что, в свою очередь, может привести к замятию или к прямому контакту носителя с печатающей головкой.

Не загружайте носитель, если у него неровные края

Если носитель загружен неровно, у носителя кривые края, то могут возникнуть проблемы при подаче носителя в процессе печати. Перемотайте рулон и выровняйте края или используйте рулон лучшего качества.



Носитель, который нельзя использовать

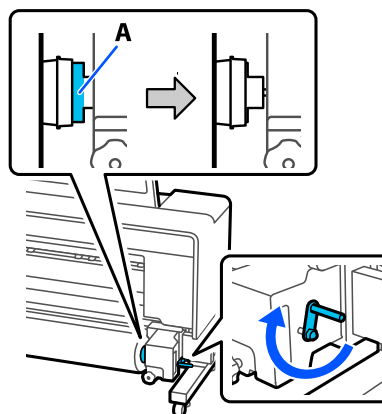
Не используйте согнутые, смятые, потертые, порванные или грязные носители. Такие носители могут приподняться, коснуться печатающих головок и испортить их.

Не используйте бумагу, растрепанную у краев рулона, смятую, порванную или другую некачественную бумагу, пример которой показан на рисунке ниже.



Держатель носителей

Поворачивая рукоятку для прижима части А, как показано на рисунке, перестаньте двигать рукоятку, как только часть А станет не видно. Несоблюдение данного требования может привести к поломке держателя носителей.



Держатели носителей

- ❑ Выравнивая держатели носителей по краям носителя, убедитесь, носитель расположен таким образом, что его края находятся по центру отверстий держателей. Неправильное позиционирование может привести к полошению (горизонтальным полосам, неравномерности заливки) во время печати.
- ❑ Не используйте держатели носителей с носителями, толщина которых больше или равна 0,5 мм (0,02 дюйма). Держатели носителей могут соприкоснуться с печатающей головкой и повредить ее.
- ❑ Не используйте держатели, когда края носителей мнутся при печати.
- ❑ Когда держатели не используются, передвиньте их соответственно к левому и правому краям валика.

Загрузка носителя

Как показано ниже, при загрузке носителя можно следовать инструкциям на экране панели управления.

Также можно посмотреть видео на YouTube.

Основные операции

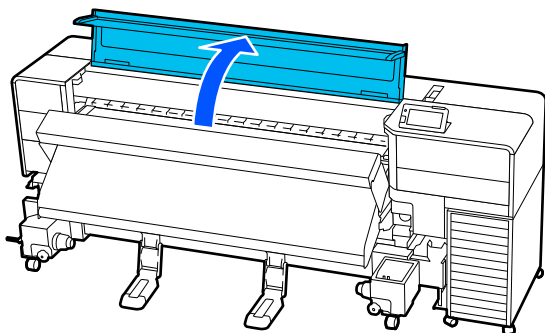
Epson Video Manuals

Прочитайте приведенные ниже сведения, прежде чем приступить к выполнению процедуры.

 «Замечания по работе с носителями» на стр. 43

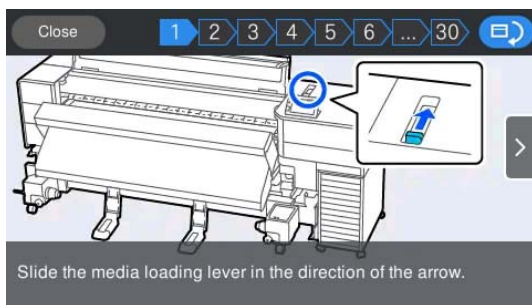
 «Примечания по загрузке носителя» на стр. 43

- 1 Убедитесь, что отображается сообщение **Откройте Крышка принтера и извлеките носитель.**, а затем откройте крышку принтера.



- 2 Нажмите **Как Можно...**, чтобы ознакомиться с процедурой загрузки.

Следуйте инструкциям на экране, чтобы выполнить процедуру.



Выставление настроек для используемого носителя

После загрузки носителя выполните инструкции на панели управления, чтобы определить для этого носителя необходимые настройки.

1. Выберите зарегистрированный номер носителя

Выберите зарегистрированный номер носителя, содержащий параметры носителя, соответствующие загруженному носителю.



2. Выберите направление намотки рулона

Выберите направление намотки для загруженного рулона носителя.



3. Определите длину носителя

Задайте длину загруженного носителя. Количество оставшегося носителя контролируется на основе указанного здесь значения длины.

- 1 После загрузки носителя отображается экран **Параметры носителя**. Нажмите **Носитель**, чтобы выбрать зарегистрированный номер носителя, содержащий параметры носителя, соответствующие загруженному носителю.



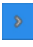
Если **Параметры носителя** не зарегистрированы для используемого носителя

В таком случае выберите незарегистрированный номер.

Основные операции

При выборе незарегистрированного носителя отобразится экран выбора типа носителя. Выберите тип носителя, руководствуясь весом бумаги загруженного носителя, как показано ниже. Значения плотности каждого типа носителя, показанные на экране, являются типичными значениями.

| Тип носителя | Плотность бумаги (г/м ²) |
|--------------------------------------|--------------------------------------|
| Тонкий 50г/м ² | 60 или ниже |
| Средней плотности 70г/м ² | От 61 до 89 |
| Плотный 120г/м ² | 90 и выше |

Чтобы изменить тип носителя, нажмите  — **Изменить** — **Тип носителя** на экране с зарегистрированным номером носителя.



Если Параметры носителя для загруженного носителя зарегистрированы/EMX-файлы уже загружены

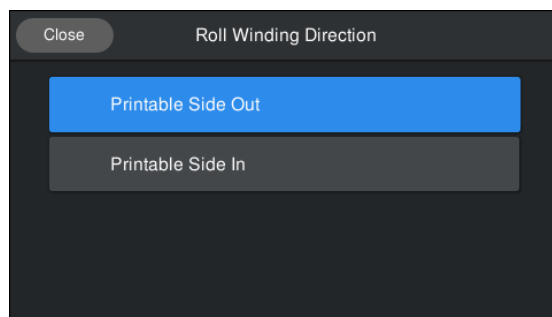
Выберите зарегистрированный номер носителя.

2

Проверьте характеристики рулона.

На экране Параметры носителя проверьте, совпадает ли там направление намотки с направлением намотки загруженного носителя.

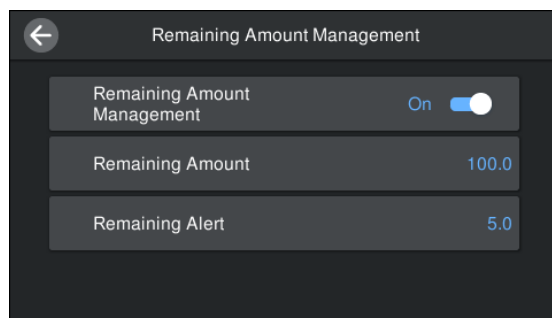
Если направления различаются, нажмите **Направление намотки рулона**, чтобы изменить этот параметр.



3

Если носитель был заменен, однако на остатке была выполнена печать, нажмите **Управление остатками**, чтобы задать необходимое значение.

Нажмите **Оставшаяся бумага** — **Управление остатками** и установите для этого параметра значение **Вкл.** Если для него установлено значение **Выкл.**, Управление остатками не осуществляется. Нажмите **Оставшееся кол-во** и введите значение остатка носителя, которое было напечатано на переднем крае носителя.



Основные операции

Примечание

Когда для параметра Управление остатками установлено значение Вкл., включаются две функции.

Следующие две функции обеспечивают приблизительное представление о количестве оставшихся носителей перед печатью, что облегчает контроль момента, когда необходимо загрузить новые носители.

- Отображение сведений об остатке носителей**
На панели управления отображается количество оставшихся носителей, основанное на соотношении длины, заданной для носителя, и объема, использованного во время печати.
- Сообщение об остатке**
По достижении заданного количества носителя отображается предупреждение.

4

Следуйте инструкциям на экране. При загрузке носителя в автоматический натяжной ролик нажмите **Подготовка к намотке**.

Подробнее о загрузке носителей в устройство с автоматическим натяжным роликом см. ниже.

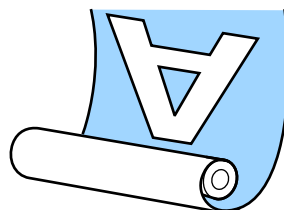
[«Использование Автоматического натяжного ролика» на стр. 47](#)

Использование Автоматического натяжного ролика

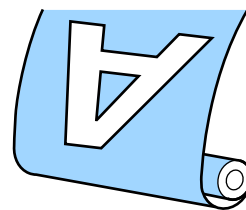
Автоматический натяжной ролик автоматически принимает носитель по мере печати.

Автоматический натяжной ролик, используемый с данным принтером, может принимать бумагу в любых показанных ниже направлениях.

Напечатанная сторона
внутри (рекомендуется)



Напечатанная сторона
снаружи



При наматывании бумаги печатной стороной внутрь поверхность печати будет на внутренней стороне рулона.

При наматывании бумаги печатной стороной наружу поверхность печати будет на внешней стороне рулона.

Можно посмотреть эту процедуру в видеоролике на YouTube.

[Epson Video Manuals](#)



Предостережение

- Следуйте инструкциям в этом руководстве при загрузке носителей или сердцевин рулонов или при снятии носителя с приемного рулона. Падение носителя, сердцевин рулонов или приемных рулонов может привести к травме.
- При работе устройства подачи/протяжки носителей или автоматического натяжного ролика не допускайте попадания в эти устройства рук или волос. Несоблюдение данного требования может привести к травме.

Важные сведения по устранению проблем с приемом

Придерживайтесь следующих рекомендаций для обеспечения правильного приема носителя.

Основные операции

- ❑ Рекомендуется использовать сердцевину натяжного рулона такой же ширины, что и у носителей. Использование сердцевины натяжного рулона с другой шириной может привести к ее сгибанию и неправильному принятию носителей.
- ❑ При приеме носителя рекомендуется располагать его стороной для печати внутрь. Расположение стороной для печати наружу может привести к перемещению носителя и значительному несоответствию положения рулона.
- ❑ Носитель, ширина которого не превышает 36 дюймов, может сдвинуться, после чего не будет приниматься корректно.
- ❑ Не прикрепляйте такие сердцевинки натяжного рулона, как те, которые приведены на следующем изображении. Натяжение будет неравномерным при приеме, и сердцевина будет свободно вращаться. В результате бумага не будет наматываться надлежащим образом, что приведет к появлению полос на отпечатках.

Края изношены



Деформация

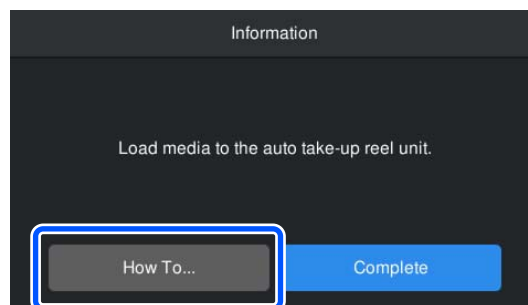


Загрузка в Автоматический натяжной ролик

При загрузке в автоматический натяжной ролик потребуется следующее. Подготовьте все заранее, чтобы не задерживать работу.

- ❑ Сердцевина натяжного рулона такой же ширины, что и у носителей.
- ❑ Обычная клейкая лента

Когда носитель подан на автоматический натяжной ролик, нажмите **Как Можно...**, чтобы сверяться на экране с процедурой во время загрузки носителя. Следуйте инструкциям на экране.



Также можно посмотреть видео на YouTube.


[Epson Video Manuals](#)

Замена носителя

В этом разделе описывается, как заменить один носитель на другой при еще оставшемся первом носителе, а также как заменить носитель на новый, когда первый носитель полностью закончился.

Изучите следующие материалы в зависимости от своих потребностей.

 [«Замена закончившегося носителя» на стр. 49](#)

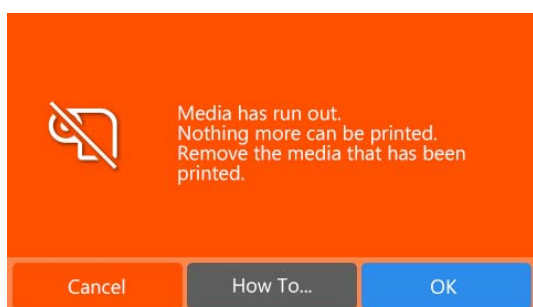
 [«Замена еще не закончившегося носителя» на стр. 49](#)

Основные операции

Замена закончившегося носителя

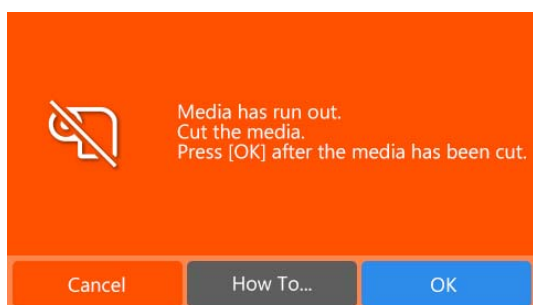
Если носитель закончился во время печати, на экране панели управления отобразится одна из следующих ошибок отсутствия носителя в зависимости от того, как именно закончился носитель.

- Если край носителя сошел с сердцевинки натяжного рулона



Нажмите **Как Можно...**, чтобы посмотреть инструкцию, как снять сердцевинку закончившегося носителя и удалить отмотанный носитель. Следуйте инструкциям на экране.

- Если край носителя не сошел с сердцевинки натяжного рулона



Откройте крышку принтера, чтобы снять сердцевинку закончившегося носителя и удалить отмотанный носитель, справляясь по инструкции на экране.

Для продолжения печати загрузите новый носитель, не отменяя печать. Если новый носитель загружен и принтер готов к печати, выполняется оставшаяся часть задания на печать.

[«Загрузка носителя» на стр. 44](#)

Замена еще не закончившегося носителя

Следуйте приведенным ниже действия при замене носителя, который все еще используется.

1. Обрежьте носитель.



2. Извлеките носитель.



3. Извлеките отмотанный носитель.

[«Снятие приемной сердцевинки рулона» на стр. 51](#)

Настройки обрезки носителя

Если для указанных ниже параметров заранее установлены значения **Вкл.**, то при подаче носителя в позицию обрезки печатается количество оставшегося носителя и информация о принтере, после чего конец носителя подается в позицию обрезки.

- Управление остатками**
- Информация об оставшемся носителе для Печати информации при обрезке носителя**
- Информация о печати для Печати информации при обрезке носителя**

Чтобы напечатать информацию об оставшемся носителе, установите значение **Вкл.** Для параметров **Управление остатками** и **Информация об оставшемся носителе**. На извлекаемом носителе вы можете напечатать длину оставшегося носителя, а затем при следующей загрузке носителя указать длину напечатанного носителя в параметре «Управление остатками» для более точного контроля количества оставшегося носителя.

Основные операции

Информация о принтере (зарегистрированный номер носителя в работе) поможет загрузить носитель при следующем использовании.


Подробная информация об Управлении остатками и Печати информации при обрезке носителя.

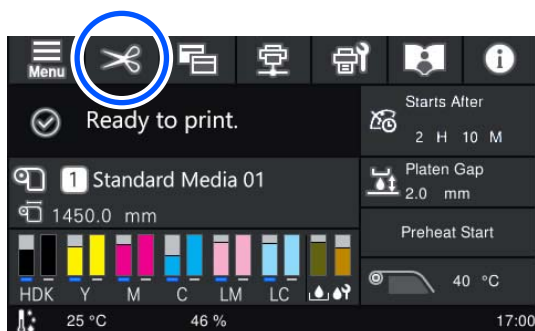
☞ «Меню Параметры носителя» на стр. 104

☞ «Меню Общие параметры» на стр. 94

Обрезка носителей

1 Убедитесь, что принтер готов к печати.

2 Нажмите  (подача носителя в позицию обрезки) на экране панели управления.



3 Нажмите **Подача в позицию обрезания**, чтобы подать конец отпечатка на позицию обрезки.



Регулировка позиции подачи позволяет изменить стандартную скорость подачи носителя. Для настройки полей при печати и других параметров, настройте положение подачи, а затем нажмите **Подача в позицию обрезания**.

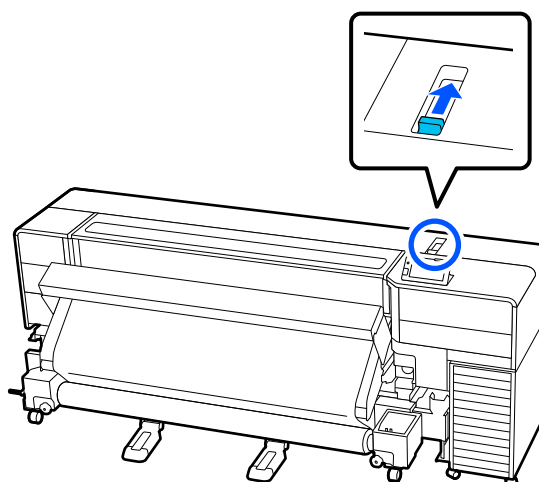
4 Нажмите **См. Описание**, чтобы удалить отмотанный носитель, справляясь по инструкции на экране.

Предостережение

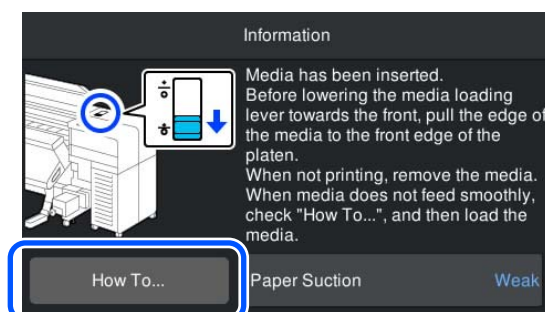
- Нагреватель может быть горячим; выполняйте необходимые требования. Несоблюдение необходимых мер предосторожности может привести к ожогам.
- При обрезке носителя не пораньте пальцы или руки резакон или другими лезвиями.

Извлечение носителей

1 Сдвиньте рычаг загрузки носителей назад.



2 Нажмите **Как Можно...** инструкциям на экране.



Снятие приемной сердцевин рулона

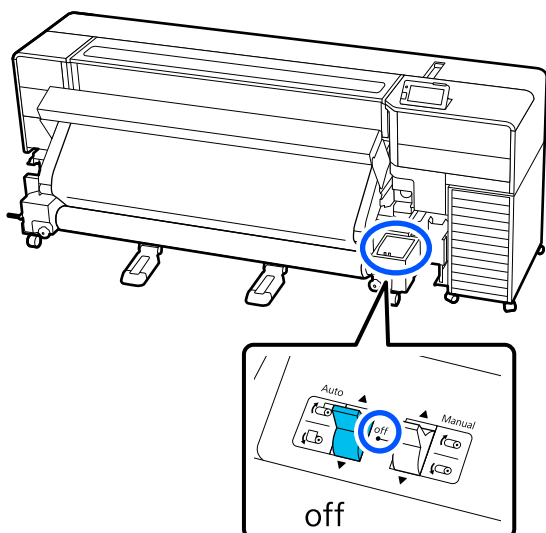
Также можно посмотреть видеoinструкцию на YouTube.

[Epson Video Manuals](#)

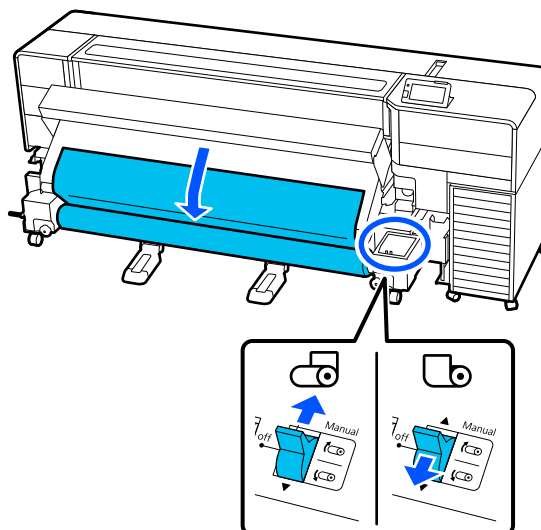
Предостережение

- ❑ Если носитель весит более 20 кг (44 фунта), его не следует переносить в одиночку. Загрузка и извлечение таких носителей должны осуществляться как минимум двумя людьми.
- ❑ Следуйте инструкциям в этом руководстве при загрузке носителей или сердцевин рулонов или при снятии приемного рулона. Падение носителя, сердцевин рулонов или приемных рулонов может привести к травме.

- 1 Переведите Переключатель Auto в положение Off.

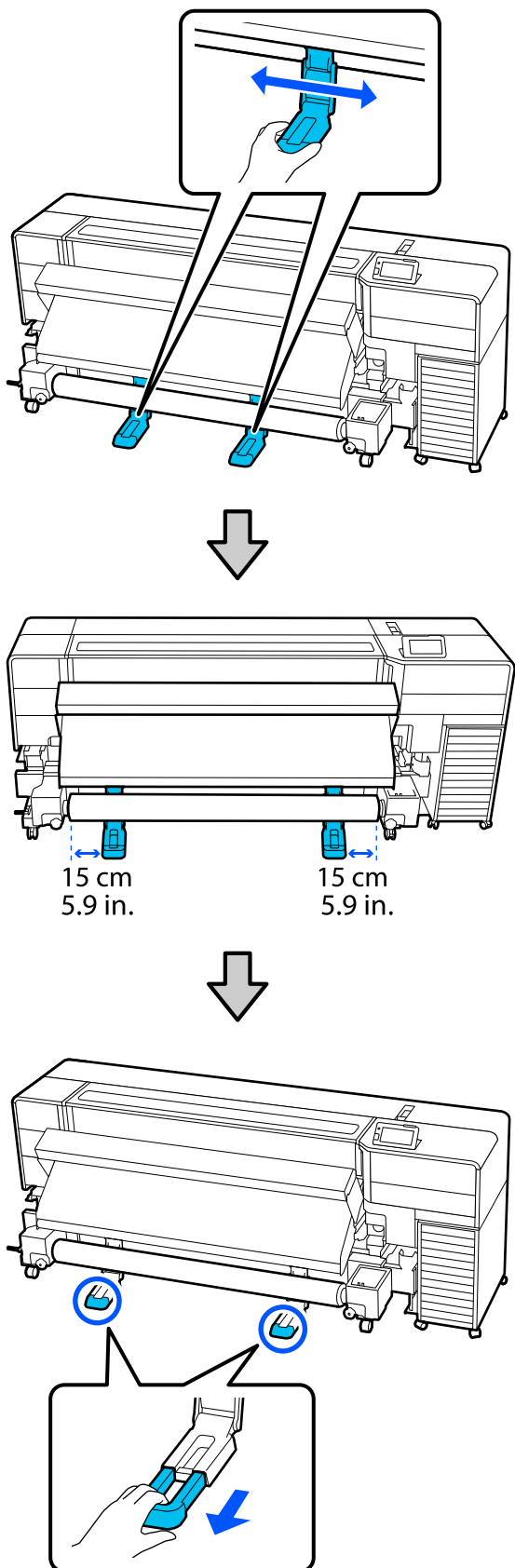


- 2 Полностью извлеките обрезанный носитель, переведя переключатель Manual в положение, соответствующее направлению, в котором свернут носитель.

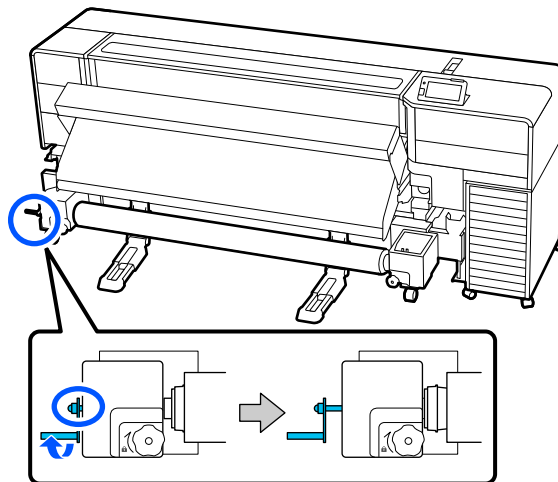


Основные операции

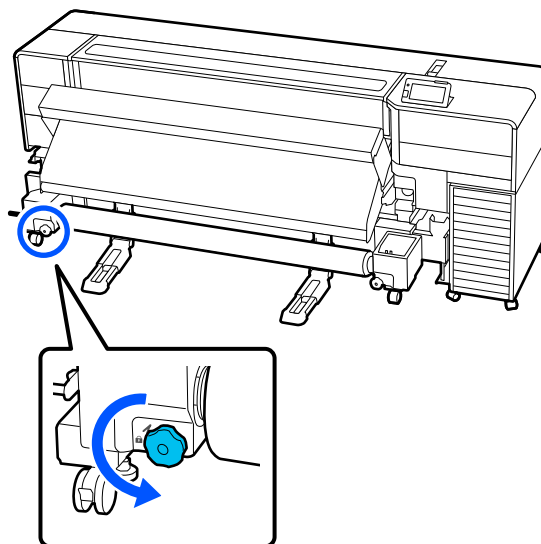
- 3** Сдвигайте подставки для носителей, пока они не окажутся в положении на 15 см (5,9 дюйма) внутрь от левого и правого краев носителя, а затем вытяните их.



- 4** Поворачивайте ручку держателя носителей с левой стороны против часовой стрелки до упора.

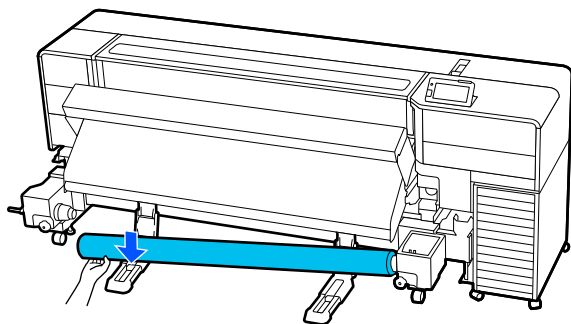
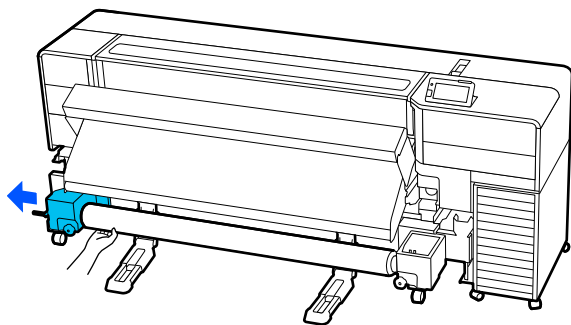


- 5** Ослабьте фиксирующий винт.

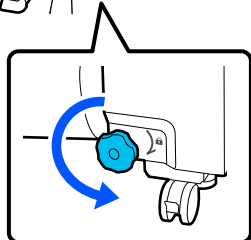
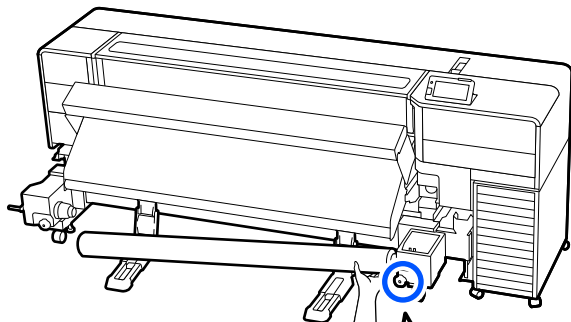


Основные операции

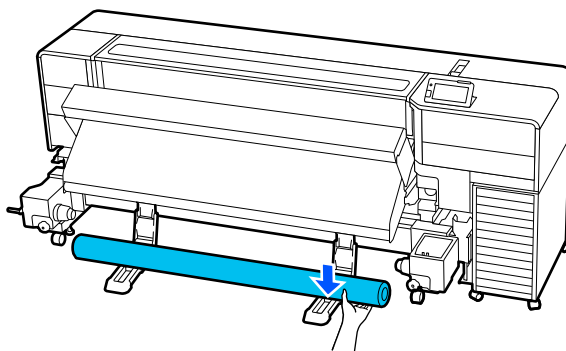
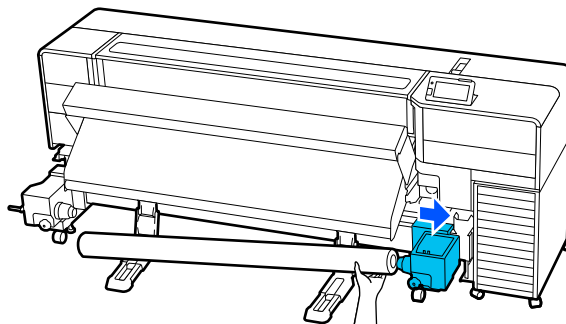
- 6** Придерживая носитель рукой снизу, вытяните держатель носителя и опустите носитель на подставку для носителей.



- 7** Ослабьте фиксирующий винт держателя носителей справа.

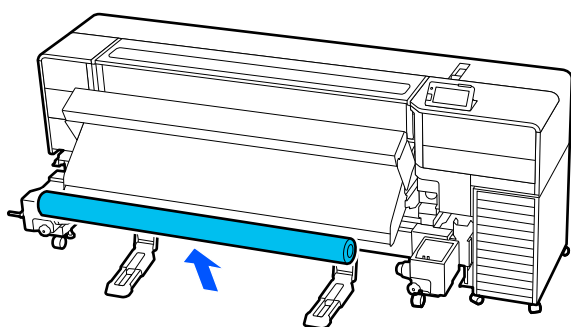
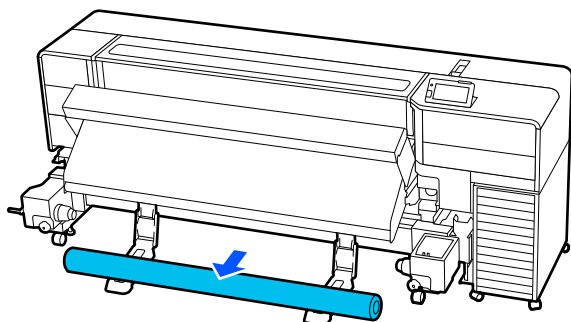


- 8** Придерживая носитель, вытяните держатель носителя и опустите носитель на подставку для носителей.

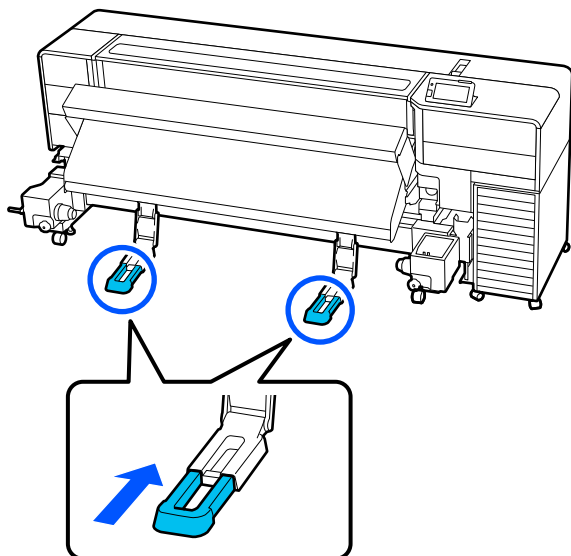


Основные операции

- 9** Осторожно размотайте носитель на подставке для носителей на себя, а затем извлеките его.



- 10** Верните подставку для носителей в прежнее положение.



Перед печатью

Для обеспечения надлежащего качества печати ежедневно перед началом работы выполняйте следующую проверку.

Проверьте количество оставшихся чернил

Если заканчиваются чернила, подача чернил автоматически переключается на другой блок подачи чернил того же цвета. Поскольку печать все равно продолжается, замените блок подачи чернил, в котором закончились чернила, пока в работающем блоке подачи чернил еще достаточно чернил. Если чернила закончатся в обоих блоках подачи чернил, печать будет невозможна.

Нажмите область значка состояния чернил на главном экране, чтобы проверить, сколько чернил осталось в работающем и неработающем блоке подачи чернил.

Замена Блоков подачи чернил

🔗 [«Процедура замены» на стр. 75](#)

Осмотр шаблона проверки дюз

Можно проверить состояние дюз, напечатав шаблон проверки дюз.

Если какие-либо части шаблона блеклые или отсутствуют, выполните Очистку головки.

Печать шаблона проверки

🔗 [«Как напечатать шаблон проверки дюз» на стр. 83](#)

Очистка головки 🔗 [«Очистка головки» на стр. 83](#)

Оптимизация Параметров носителя (Калиб. печат. головки и Регулировка подачи носителя)

Выполните это действие один раз перед использованием параметров носителя, зарегистрированных на принтере.

Оптимизируйте параметры носителя (Настройки печати) в соответствии с отдельными особенностями носителя и принтера, чтобы можно было выполнять оптимальную печать с использованием необходимого сочетания носителя и принтера.

Основные операции

В приведенных ниже случаях следует оптимизировать Параметры носителя.

Если значения параметров носителей для загруженных EMX-файлов зарегистрированы на принтере.

При изменении Расширенных настроек после сохранения Параметров носителя.

Чтобы оптимизировать Параметры носителя, загрузите носитель в принтер с помощью того метода, который будет использоваться для фактической печати, затем выполните Калиб. печат. головки и Регулировку подачи носителя.

Обязательно выполните Калиб. печат. головки и Регулировку подачи носителя.

Калиб. печат. головки

Принтер печатает путем выброса капель чернил при движении печатающей головки. Между поверхностью носителя и печатающей головкой имеется небольшое расстояние (зазор), поэтому положение капель чернил на носителе может сместиться из-за изменений толщины носителя, температуры и влажности, силы инерции при движении головки и т. д.

Можно использовать Калиб. печат. головки для регулировки смещений положения печати и корректировки смещенных линий или зернистости на отпечатках.

Замечания по Калиб. печат. головки

Регулировка выполняется в соответствии с носителем, загруженным в принтер

Убедитесь, что выбрано наименование, заданное при регистрации параметров носителя на принтере, или наименование, заданное в разделе «Управление носителем» в разделе выбора носителя меню принтера.

При печати на бумаге с автоматического натяжного ролика выполните Калиб. печат. головки с помощью носителя на автоматическом натяжном ролике, как при печати.

Минимально допустимая ширина носителя составляет 300 мм (11,81 дюйма).

Перед калибровкой убедитесь, что дюзы не загрязнены


Если дюзы загрязнены, калибровка будет выполнена неправильно. Напечатайте и визуально изучите шаблон проверки, затем при необходимости выполните Очистку головки.



 [«Проверка дюз печатающей головки» на стр. 82](#)

Процедура Калиб. печат. головки

- 1 Проверьте готовность принтера к печати и загрузите носитель в соответствии с фактическими условиями печати.

При использовании автоматического натяжного ролика прикрепите носитель к сердцевине рулона.

 [«Загрузка носителя» на стр. 44](#)

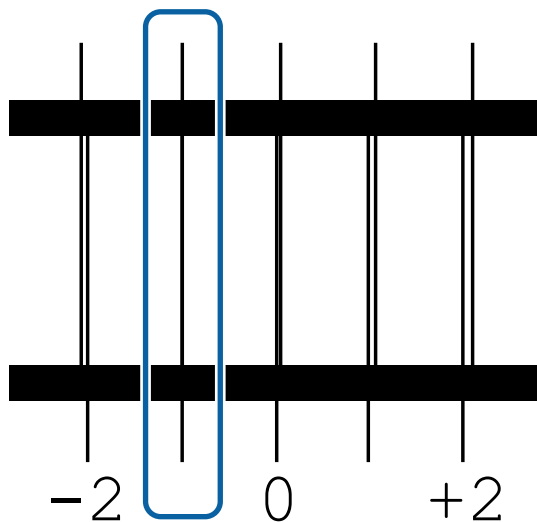
 [«Использование Автоматического натяжного ролика» на стр. 47](#)
- 2 Нажмите  (меню), затем нажмите **Параметры носителя — Настройки печати — Калиб. печат. головки.**
- 3 Нажмите **ОК**, затем нажмите **Пуск**.

Будет напечатан калибровочный шаблон. Дождитесь завершения печати.

Основные операции

- 4** Проверьте напечатанный калибровочный шаблон.

Печатаются два блока: А и В. Выберите шаблон с самыми ровными линиями (все линии накладываются) в обоих случаях. Выберите «-1» в случаях, указанных ниже.



- 5** Отображается экран для ввода результатов подтверждения калибровочного шаблона.

С помощью **-/+** задайте номер шаблона, записанный на шаге 4, затем нажмите кнопку **ОК**.

- 6** Задайте номер для шаблона проверки, затем нажмите **ОК**.

Регулировка подачи носителя

Это меню также используется, если на отпечатках наблюдаются горизонтальные полосы или неравномерность заливки.

Для выполнения регулировки доступны варианты **Авто**, **Ручная (Стандартная)** и **Ручная (Измерение)**.

Авто

Регулирует подачу носителя в процессе печати калибровочного шаблона.

Примерная максимальная длина носителя, необходимая для печати тестовых шаблонов, приведена ниже.

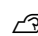
Прибл. 430 мм (16,92 дюйма)


Процедура автоматической регулировки

- 1** Проверьте готовность принтера к печати и загрузите носитель в соответствии с фактическими условиями печати.

При использовании автоматического натяжного ролика прикрепите носитель к сердцевине рулона.

 [«Загрузка носителя» на стр. 44](#)

 [«Использование Автоматического натяжного ролика» на стр. 47](#)

- 2** Нажмите  (меню), затем нажмите **Параметры носителя — Настройки печати — Регулировка подачи носителя — Авто**.

- 3** Просмотрите сообщение и нажмите **Автонастр.**

- 4** При нажатии кнопки **Пуск** запускается автоматическая регулировка и печатается калибровочный шаблон.

Дождитесь завершения корректировки.

Ручная

Ручная (Стандартная)

Выберите этот вариант, если автоматическая регулировка невозможна.

Ручная (Измерение)

Используйте этот вариант в следующих случаях.

- Когда на результатах печати видны полосы даже после выполнения регулировки вида **Ручная (Стандартная)**.
- Когда затруднена проверка шаблонов при выполнении регулировки вида **Ручная (Стандартная)** из-за растекания чернил и др. факторов.
- Если необходимо выполнить печать с точной длиной.


Примерная длина носителя, необходимая для печати тестовых шаблонов, приведена ниже.

Основные операции

Для варианта **Ручная (Стандартная)**: прилб. 340 мм (13,38 дюйма)

Для варианта **Ручная (Измерение)**: прилб. 870 мм (34,25 дюйма)

Процедура ручной регулировки

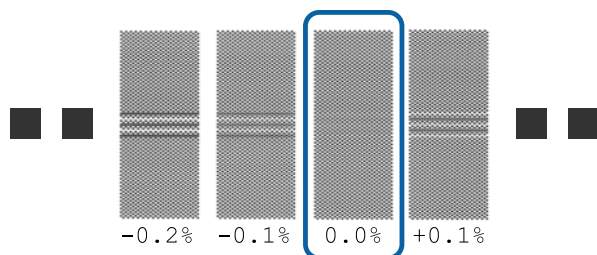
- 1 Проверьте готовность принтера к печати и загрузите носитель в соответствии с фактическими условиями печати.
 ➤ «Загрузка носителя» на стр. 44
 ➤ «Использование Автоматического натяжного ролика» на стр. 47
- 2 Нажмите  (меню), затем нажмите **Параметры носителя — Настройки печати — Регулировка подачи носителя — Ручная (Стандартная) или Ручная (Измерение)**.

- 3 Нажмите **Пуск**.
Будет напечатан калибровочный шаблон. Дождитесь завершения печати.

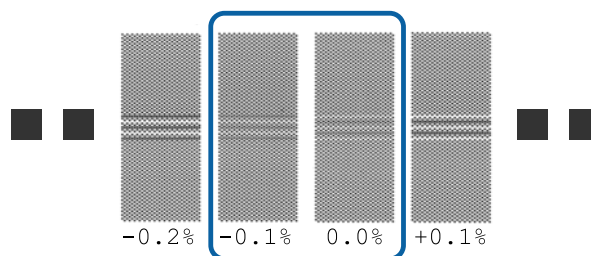
- 4 Проверьте напечатанный калибровочный шаблон.

Если выбран вариант **Ручная (Стандартная)**

Печатаются две группы калибровочных шаблонов: А и В. Для каждой группы выберите шаблон с наименьшим наложением или зазорами. Выберите «0,0 %» в случаях, указанных ниже.



Если есть шаблоны с одинаковыми наложениями или зазорами, введите среднее значение на шаге 5. Введите «-0,05» в случаях, указанных ниже.



Если все калибровочные шаблоны содержат наложения или зазоры, выберите шаблон с их наименьшим количеством. Выполните шаги со 2 по 4, затем снова повторите их, пока не будет напечатан образец без наложений и зазоров.

Если образец трудно проверить, например чернила размазаны, введите однократно «0,0 %».

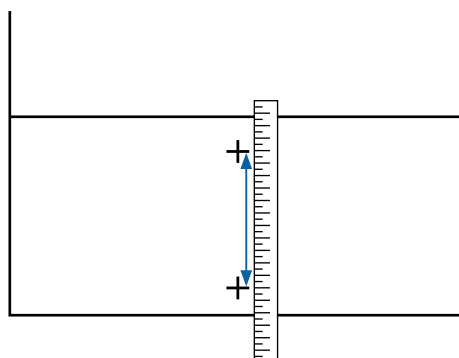
В этом случае подача носителя не регулируется. Выполните указанные ниже действия, чтобы выполнить регулировку **Ручная (Стандартная)**, а затем снова выполните регулировку **Ручная (Измерение)**.

Если выбран вариант **Ручная (Измерение)**

Будут напечатаны калибровочные шаблоны № 1 и № 2.

Выполните обрезку непосредственно после калибровочного шаблона, разложите его на ровной поверхности и измерьте масштабной линейкой.

Используйте линейку, имеющую точность измерения не менее 0,5 мм (0,02 дюйма). Также рекомендуется использовать линейку длиной не менее 500 мм (20,0 дюймов).



Основные операции

- 5** Отображается экран для ввода результатов подтверждения калибровочного шаблона.

Если выбран вариант Ручная (Стандартная)

Задайте значения, напечатанные под шаблонами, выбранными в пунктах А и В, затем нажмите кнопку **ОК**.


Если выбран вариант Ручная (Измерение)

Задайте значение, измеренное на шаге 4, для № 1 и № 2 соответственно и нажмите кнопку **ОК**.

После завершения регулировки отображается начальный экран.

Изменение параметров во время печати

Во время печати можно изменить параметры, отображающиеся на главном экране.

 «Описание экрана и его функций» на стр. 19

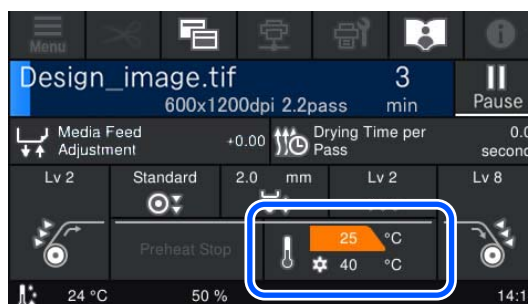
Следующий пример показывает, как изменить настройку температуры для нагревателя, а также как скорректировать величину подачи носителя при возникновении полос на отпечатках.

Изменение температуры нагревателя

- 1** Нажмите область температуры на экране настройки во время печати.

Отобразится экран для изменения температуры нагревателя.

Можно также изменить этот параметр, нажав область температуры на экране индикации состояния.



- 2** Задайте величину.
Нажмите \oplus / \ominus для изменения температуры.
- 3** Нажмите \leftarrow , чтобы вернуться на главный экран.

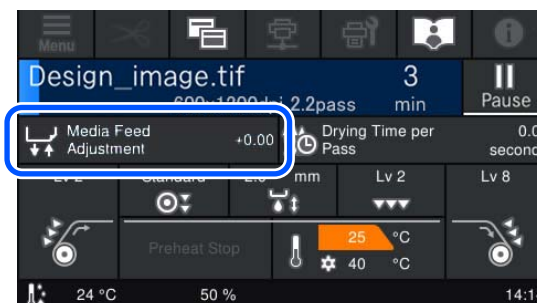
Примечание


Время, необходимое нагревателям для достижения заданной температуры, зависит от температуры окружающей среды.

Устранение полос





Если необходимо исправить полосы во время печати, измените величину подаваемого носителя.



- 1** Во время печати нажмите следующую область на экране настройки во время печати.









Если главный экран настройки во время печати не отображается, нажмите  (переключение экранов) на главном экране.

Основные операции


- 2** Нажмите  /  на экране или нажмите кнопки  /  на панели управления, чтобы изменить значения.

Если величина слишком маленькая, появляются черные или темные полосы, нажмите  (или кнопку ) , чтобы увеличить величину подачи.

И наоборот: если величина слишком большая, появляются белые или бледные полосы, нажмите  (или кнопку ) , чтобы уменьшить величину подачи.

- 3** Проверьте результат печати. Если вас не устраивают результаты, измените значение с помощью кнопок  /  или кнопок  /  на панели управления.

Обновляется настройка выбранного в настоящее время зарегистрированного номера носителя.


- 4** Нажмите  , чтобы вернуться на главный экран.

Примечание

Результаты изменения настроек отменяются, если выполнить любую из следующих операций.

- Перезапустите процедуру **Регулировка подачи носителя**.*
- Выполните процедуру **Удал.все данные и настр.***

После завершения целевой печати рекомендуется выполнить **Настройки печати** в меню настройки.

 «Оптимизация Параметров носителя (Калиб. печат. головки и Регулировка подачи носителя)» на стр. 54

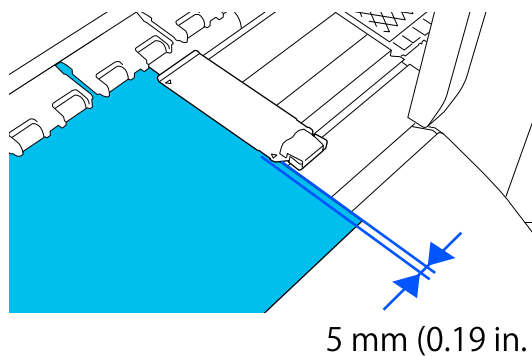
Область печати

Положение левого и правого края носителя

Левый и правый край носителя, распознанного принтером, различаются, как показано ниже, в зависимости от настроек Определения ширины.

Определение ширины : принтер автоматически определяет левый и правый край загруженного носителя.
Вкл. носителя.

Если установлены держатели носителей, край носителя определяется на расстоянии 5 мм (0,19 дюйма) от левого и правого края носителя.

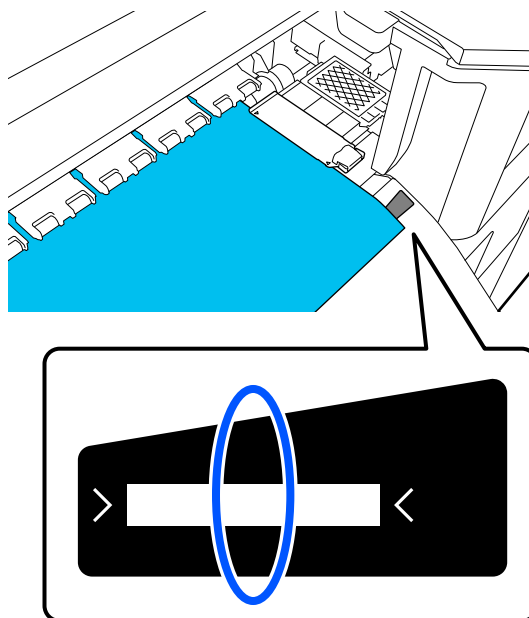


Края носителя не обнаруживаются надлежащим образом, если держатели носителя прикреплены неправильно.

 [«Загрузка носителя» на стр. 44](#)

Основные операции

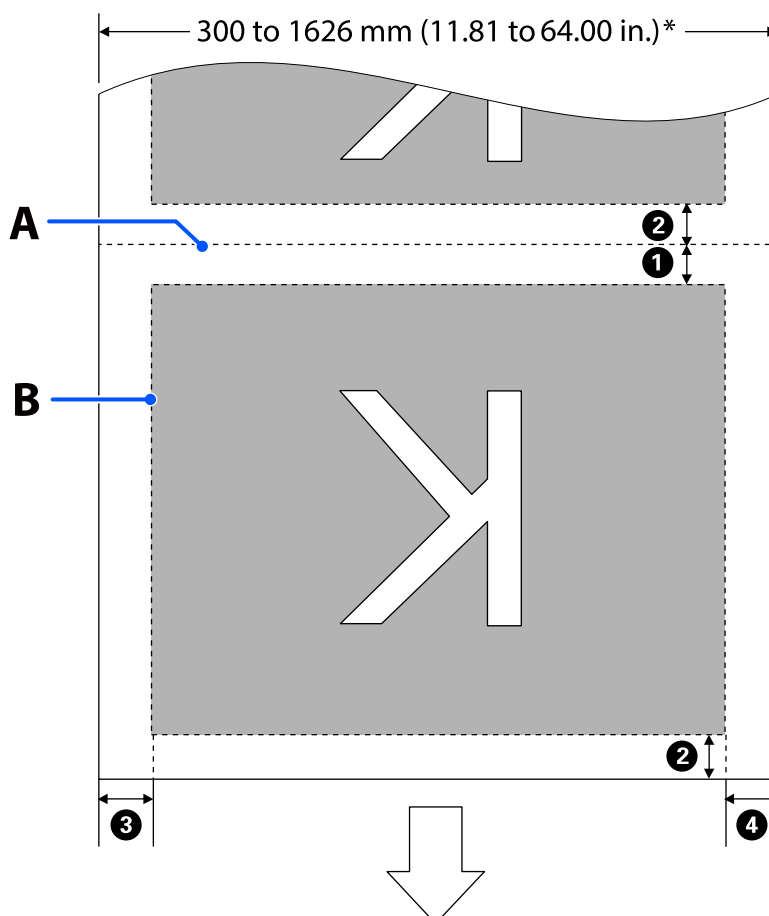
Определение ширины : центр прямоугольника на метке в передней части валика (см. рисунок ниже) — это стандартное положение правого края носителя. Левый край носителя отсчитывается от стандартного положения правого края носителя плюс значение, заданное, если для параметра Определение ширины выставлено значение **Выкл.** (от 300 до 1625,6).



Основные операции

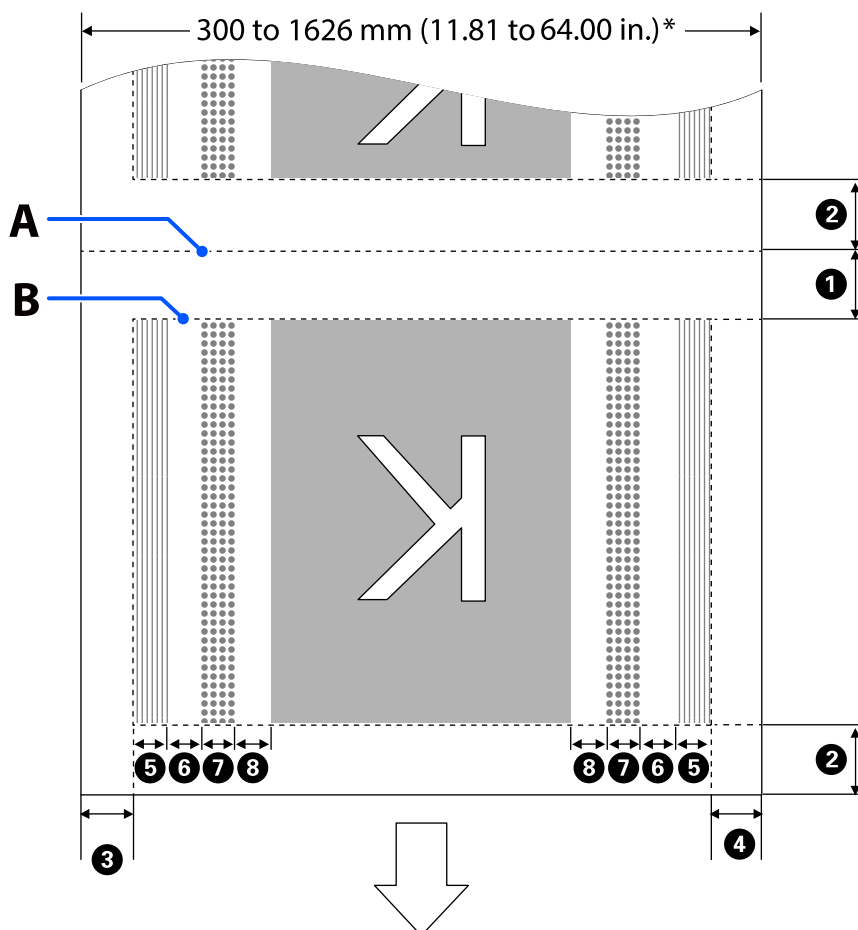
Область печати и область печати изображений

- Если функция Печать информации не используется
Как показано на рисунке, область печати может использоваться как область печати изображений для всех заданий.



Основные операции

- ❑ Если используется функция Печать информации
 Как показано на рисунке, размер левого и правого края области печати изображений уменьшается в зависимости от объема печатаемой информации.
 Область печати изображений отличается в зависимости от настроек. Ниже показан пример минимальной области печати изображений для следующих настроек.
- ❑ Позиция печати для Отметки событий функции Печать информации: слева и справа
- ❑ Позиция печати для шаблонов проверки дюз функции Печать информации: слева и справа



A Положение обрезки носителя

B Область печати

■ Область печати изображений

||||| Область печати шаблонов проверки дюз

⋮ Область Отметки событий

Основные операции

* Если для параметра **Определение ширины** задано значение **Выкл.**, используется заданное значение (от 300 до 1950 мм [от 11,81 до 76,77 дюйма]).

Стрелки отображают направление подачи.

Ниже приведена более подробная информация с ❶ по ❸.


| Позиция | Описание | Доступный диапазон настроек |
|--|---|--|
| ❶ Задняя кромка ^{*1, *3} | Половина значения, заданного для Поля между страницами в меню настроек принтера. Чтобы поддерживать точность подачи носителя, если значение меньше 10 мм (0,39 дюйма), оно заменяется на 5 мм (0,19 дюйма). | От 0 до 999 мм (от 0 до 39,33 дюйма) |
| ❷ Передняя кромка ^{*1, *2, *3} | Половина значения, заданного для Поля между страницами . Значение меняется на «заданное -5», если оно меньше 10 мм (0,39 дюйма). Если Пропустить замятый носитель Вкл., передняя кромка не будет меньше значения, заданного для пропуска замятой бумаги. Таким образом, если значение поля между страницами меньше, чем умноженное на два значение пропуска мятой бумаги, размер передней кромки выставляется по параметру пропуска мятой бумаги. | (Настройка Поля между страницами) |
| ❸ Правый край ^{*3, *4} | Сумма значений, заданных для Позиции начала печати (справа) . Значения по умолчанию: Позиции начала печати 0 мм, Сбоку (справа) 5 мм (0,19 дюйма). Если используются держатели носителей, к значению размера поля добавляется 5 мм (0,19 дюйма), так как край носителя определяется на расстоянии 5 мм (0,19 дюйма) от края. | От 3 до 1025 мм (от 0,11 до 40,35 дюйма) |
| ❹ Левый край ^{*3, *4} | Значение, заданное для Сбоку (слева) . По умолчанию задано значение 5 мм (0,19 дюйма). Если используются держатели носителей, к значению размера поля добавляется 5 мм (0,19 дюйма), так как край носителя определяется на расстоянии 5 мм (0,19 дюйма) от края. | От 3 до 25 мм (от 0,11 до 0,98 дюйма) |
| ❺ Ширина печати шаблона проверки дюз | 16 мм (0,62 дюйма), если для параметра Выбор шаблона выбрано значение Обычн. 4 мм (0,15 дюйма), если выбрано значение Сохранение ширины бумаги . | - |
| ❻ Отступ между шаблоном проверки дюз и Отметкой событий | Равно 3 мм (0,11 дюйма). | - |
| ❼ Ширина Отметки событий | Равна 20 мм (0,78 дюйма). | - |
| ❽ Отступ между шаблоном проверки дюз / Отметкой событий и изображением | Если для параметра Позиция печати выбрано значение Возле изображения , в качестве отступа справа от изображения используется значение Поля между изображениями . Если выбрано значение Конец носителя , значение может различаться в зависимости от изображения и других параметров. | От 0 до 999 мм (от 0 до 39,33 дюйма) |

Основные операции

- *1 Заданное поле и фактические результаты печати могут отличаться в зависимости от используемого RIP. Дополнительные сведения можно получить у производителя RIP.
- *2 С помощью **Настройки ширины** в меню настройки принтера можно задать поля в диапазоне от -10 мм до +10 мм (от -0,39 дюйма до 0,39 дюйма).
- *3 Может быть доступно в RIP в зависимости от используемого программного обеспечения RIP. Дополнительные сведения можно получить у производителя RIP.
- *4 При определении полей обратите внимание на следующее.
 - При использовании держателей носителей оставьте поля шириной не менее 10 мм (0,39 дюйма). Более узкие поля могут привести к тому, что печать будет выполняться поверх держателей носителей.
 - Если общая ширина данных печати и левые и правые поля превышают размер области печати, часть данных не будет напечатана.

Примечание

*Если следующие пункты не соблюдались, когда для параметра **Определение ширины** задано значение **Выкл.**, печать может происходить за левым и правым краями носителя. Чернила, которые будут использованы за краями носителя, останутся на внутренних поверхностях принтера.*

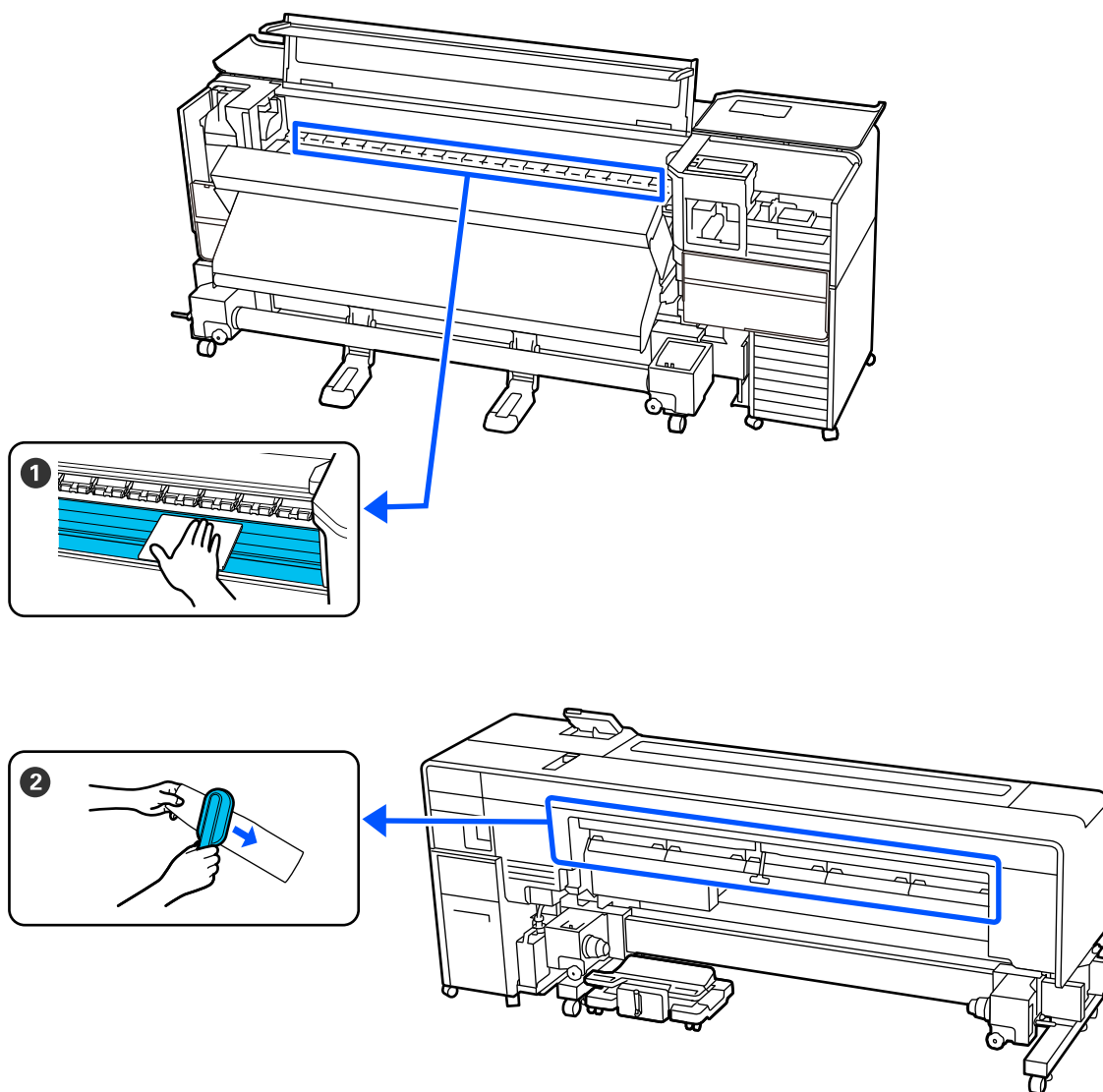
- Убедитесь, что ширина данных печати не превышает ширину загруженного носителя.
- Если носитель загружен левее стандартного положения для правого края, выровняйте **Позицию начала печати** по позиции, где носитель установлен.
 [«Меню Общие параметры» на стр. 94](#)

Обслуживание

Сроки выполнения различных операций по техническому обслуживанию

Компоненты, нуждающиеся в регулярной очистке, с указанием времени очистки

Если продолжить использовать принтер без очистки, это может привести к загрязнению дюзов или протеканию чернил.



Обслуживание

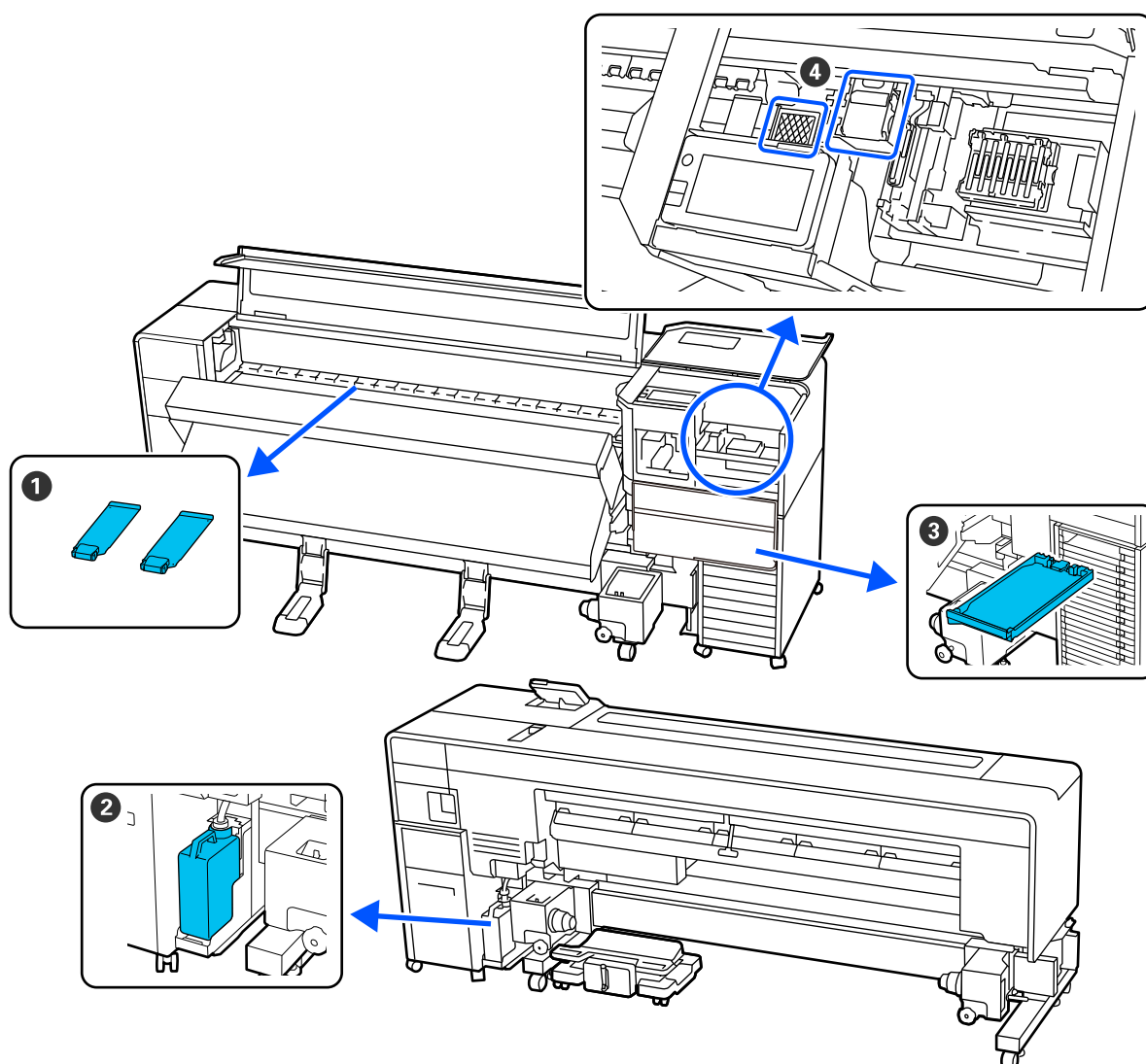
| Когда выполняется | Компонент, подвергаемый очистке |
|---|--|
| Перед ежедневным началом работы | 1 Валик и держатели носителей ↗ «Ежедневная очистка» на стр. 72 |
| Если на экране панели управления отображается сообщение о необходимости очистки (сообщения отображаются на регулярной основе) | 2 Очиститель носителей ↗ «Очистка Очистителя носителей» на стр. 73 |

! **Важно!**

Принтер содержит прецизионные инструменты. Если к дюзам на печатающей головке прилипает ткань или пыль, качество печати ухудшается.

Чаще выполняйте очистку (в зависимости от среды и используемого носителя).

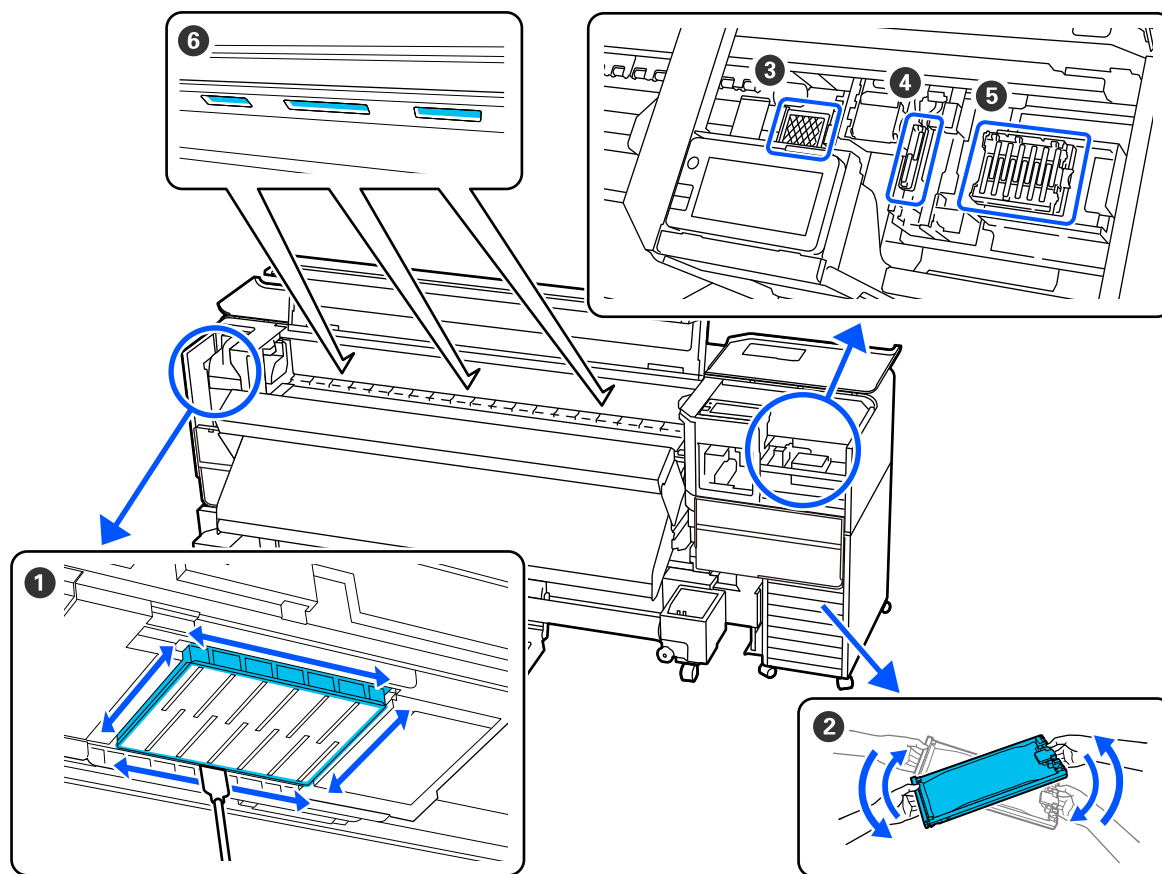
Места и время замены расходных материалов



Обслуживание

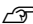
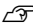
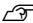

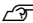

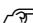
| Когда выполняется | Заменяемый компонент |
|--|---|
| При деформации или повреждении держателей | 1 Держатели носителей ☞ «Замена Держателей носителей» на стр. 78 |
| Если на экране панели управления отображается сообщение о замене | 2 Емкость для отработанных чернил ☞ «Утилизация отработанных чернил» на стр. 75 4 Комплект для очистки головки ☞ «Замена Комплекта для очистки головки» на стр. 77 |
| Если на экране панели управления отображается сообщение о том, что чернила израсходованы | 3 Блоки подачи чернил ☞ «Замена Блоков подачи чернил» на стр. 74 |

Прочее обслуживание



| Когда выполняется | Эксплуатация |
|---|--|
| Если Светодиодный индикатор на системе подачи чернил мигает синим (один раз в неделю) | 2 Встряхните блоки подачи чернил ☞ «Встряхивание» на стр. 73 |

Обслуживание

| Когда выполняется | Эксплуатация |
|---|---|
| <ul style="list-style-type: none"> ❑ Проверьте, не забиты ли дюзы ❑ Проверьте, дюзы для каких цветов забиты ❑ При возникновении горизонтальных полос или неравномерности заливки (полошение) | <p>Проверка дюз печатающей головки</p> <p> «Проверка дюз печатающей головки» на стр. 82</p> |
| <p>Если после проверки дюз обнаружен засор</p> | <p>Очистка головки</p> <p> «Очистка головки» на стр. 83</p> |
| <p>Если отображается сообщение о необходимости чистки крышек для защиты от высыхания</p> | <p>5 Чистка крышек для защиты от высыхания</p> <p> «Чистка Крышек для защиты от высыхания» на стр. 80</p> <p>Можно посмотреть эту процедуру в видеоролике на YouTube.</p> <p>Epson Video Manuals</p> |
| <p>Если дюзы печатающей головки сильно загрязнены и очистка печатающей головки не помогает</p> | <p>1 Вокруг печатающей головки</p> <p> «Прочистка вокруг печатающей головки» на стр. 81</p> <p>4 Отсасывающая крышка</p> <p> «Очистка Отсасывающей крышки» на стр. 80</p> <p>Можно посмотреть эту процедуру в видеоролике на YouTube.</p> <p>Epson Video Manuals</p> |
| <p>Если собралась волокна и пыль</p> | <p>3 Впитывающая подушечка</p> <p> «Очистка Впитывающей подушечки» на стр. 81</p> |
| <p>Если внутренняя подсветка недостаточно яркая</p> | <p>6 Внутренняя подсветка</p> <p> «Очистка внутренней подсветки» на стр. 81</p> |


Обслуживание

Вам потребуется

Перед выполнением чистки и замены подготовьте следующее.

При полном использовании позиций, входящих в комплект поставки, приобретите новые расходные материалы.

При замене блоков подачи чернил или проведении обслуживания используйте оригинальные компоненты.

 «Дополнительное оборудование и расходные материалы» на стр. 122

Если ваши перчатки износились, подготовьте доступные в свободной продаже нитриловые перчатки.

Защитные очки (доступны для приобретения)

Защищайте свои глаза от чернил и чистящей жидкости.

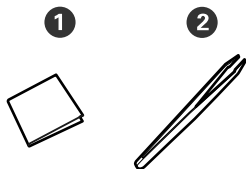
Защитная маска (доступна для приобретения)

Защищайте нос и рот от чернил и чистящей жидкости.

Комплект инструментов обслуживания (поставляется вместе с принтером)

Предназначен для общей очистки устройства.

Следующие принадлежности в комплекте. Используйте салфетки для устранения загрязнений при чистке без чистящих палочек.



❶ Салфетки для чистых помещений (100 шт.)

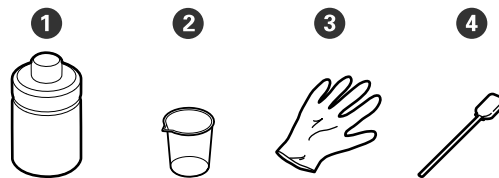
❷ Пинцет (1 шт.)

Чистящий набор (входит в комплект поставки принтера)

Используйте во время удаления чернильных пятен.

В набор включены следующие элементы.

При полном использовании позиций, входящих в комплект поставки, приобретите новые расходные материалы.



❶ Чистящая жидкость (1 шт.)

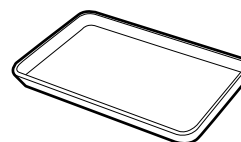
❷ Чашка (1 шт.)

❸ Перчатки (16 шт.)

❹ Чистящие палочки (50 шт.)

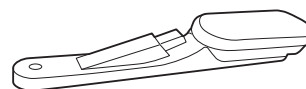
Металлический поддон (входит в комплект поставки)

Используется для размещения чистящего инвентаря, снятых расходных материалов или чистящей жидкости, залитой в чашку, входящих в комплект поставки принтера.



Щетка для очистителя носителей (поставляется с принтером)

Используется для чистки с очистителем носителей.



Мягкая ткань (приобретается самостоятельно)

Используйте при чистке внутри принтера. Используйте материалы, защищенные от статического электричества и пылеобразования.

Меры предосторожности при выполнении технического обслуживания

Обратите внимание на следующие места при очистке и замене компонентов.

Предостережение

- ❑ На время проведения технического обслуживания надевайте защитную одежду, в том числе защитные очки, перчатки и маску.
При попадании свежих или отработанных чернил или чистящей жидкости на кожу, в глаза или рот необходимо выполнить следующие действия.
 - ❑ Если жидкость попала на кожу, промойте ее большим количеством воды с мылом. Если вы заметите какую-либо кожную реакцию в области соприкосновения, незамедлительно обратитесь к врачу.
 - ❑ При попадании чернил в глаза немедленно промойте их водой. Несоблюдение данного требования может привести к покраснению глаз или легкому воспалению. Обратитесь к врачу при возникновении каких-либо проблем со здоровьем.
 - ❑ При попадании жидкости в рот незамедлительно обратитесь к врачу.
 - ❑ При проглатывании не вызывайте рвоту. Незамедлительно обратитесь к врачу. Если вызвать рвоту, есть опасность, что рвотные массы попадут в трахею.
- ❑ Храните блоки подачи чернил, отработанные чернила и чистящую жидкость в местах, недоступных детям.

- ❑ Перед выполнением процедуры извлеките носители из принтера.

- ❑ Никогда не прикасайтесь к ремням, платам или другим деталям, не требующим очистки. Несоблюдение данного требования может привести к поломке устройства или снижению качества печати.
- ❑ Используйте только входящие в комплект или стандартные чистящие палочки. Палочки с ворсистым покрытием могут повредить печатающую головку.
- ❑ Всегда используйте свежие чистящие палочки. Повторно использованные палочки могут оставить еще более трудновыводимые пятна.
- ❑ Не прикасайтесь к концам чистящих палочек. Жир, присутствующий на руках и попавший на палочку, может повредить печатающую головку.
- ❑ Используйте только специализированную чистящую жидкость. Использование других веществ может привести к неправильному функционированию устройства или снижению качества печати.
- ❑ Перед началом работы прикоснитесь к металлическому предмету для снятия заряда статического электричества.

Выполнение регулярной очистки

Ежедневная очистка

Если волокна, пыль или чернила прилипают к валику или держателям носителей, это может привести к засорению дюзов или возникновению чернильных капель.

Для поддержания оптимального качества печати рекомендуется выполнять очистку ежедневно перед началом работы.

Предостережение

- ❑ Нагреватель может быть горячим; выполняйте необходимые требования. Несоблюдение необходимых мер предосторожности может привести к ожогам.
- ❑ Закрывая или открывая крышку принтера, будьте осторожны, чтобы не прищемить руку или пальцы. Несоблюдение данного требования может привести к травме.

1 Убедитесь, что принтер выключен и экран погашен, затем выньте шнур питания принтера из розетки.

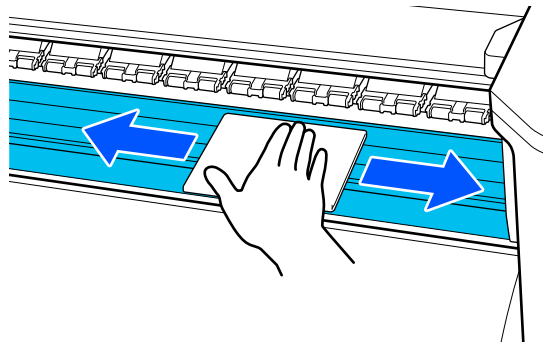
Отсоедините оба шнура питания.

2 Подождите одну минуту после отсоединения шнура питания.

3 Откройте крышку принтера.

4 Смочите мягкую ткань в воде, тщательно ее выжмите, затем сотрите любые чернила, волокна или пыль, налипшие на валик.

Осторожно удалите волокна и пыль, застрявшие в пазах валика.



5 Смочите мягкую ткань в воде, тщательно ее выжмите, затем сотрите любые волокна или пыль, налипшую на держатели носителей.


Важно!

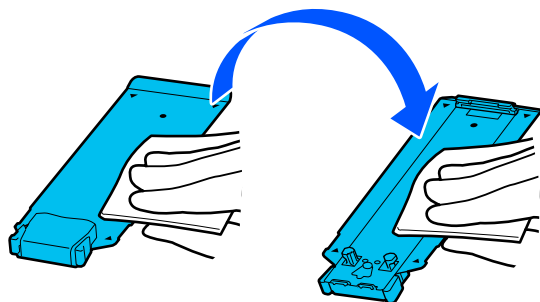
Если использовался носитель с клеевым слоем, удалите остатки клея с помощью разбавленного нейтрального растворителя. Если вы продолжите печатать с прилипшим к тыльной части клеем, он может соприкоснуться с печатающей головкой.

При использовании носителей с клеевой основой и налипании чернил

Снимите держатели носителей с принтера и очистите переднюю и тыльную части пластин.

После очистки установите фиксаторы в первоначальное положение.

Установка и снятие держателей носителей  «Замена Держателей носителей» на стр. 78



Обслуживание

Очистка Очистителя носителей

Если очистители носителей загрязнены, они не смогут должным образом удалять пыль и грязь с поверхности носителя, в связи с чем могут возникать такие проблемы, как засорение дюз.

Если на экране отображается сообщение **Очистите очиститель носителей. После завершения очистки нажмите кнопку [OK].**, используйте прилагаемую щетку для очистки очистителей носителей.

- 1 Если на экране панели управления появилось сообщение о том, что пришло время почистить очиститель носителей, прочтите его.
- 2 Нажмите **Как Можно...**, чтобы ознакомиться с процедурой.
Следуйте инструкциям на экране, чтобы выполнить процедуру.

Периодическое встряхивание Блоков подачи чернил

Если отображается сообщение о том, что необходимо встряхнуть чернила, незамедлительно снимите блок подачи чернил и встряхните его.

! Важно!

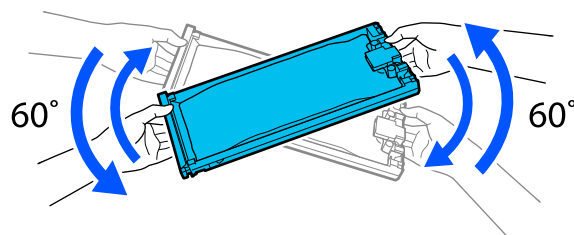
Из-за характеристик блока подачи чернил и особенностей самих чернил этого принтера они склонны к оседанию (компоненты чернил оседают на дно). Если чернила оседают, заливка может стать неравномерной, а дюзы могут засориться. Периодически встряхивайте блоки подачи чернил после установки.

После установки блока подачи чернил в принтер напоминание о необходимости встряхнуть чернила будет появляться со следующей периодичностью.

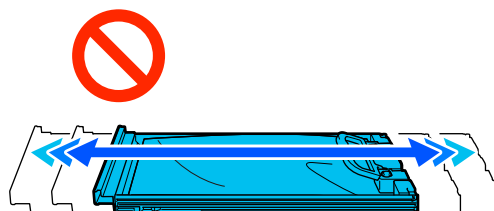
- ❑ High Density Black (Черный высокой плотности): раз в неделю
- ❑ Другие чернила: раз в три недели

Меры предосторожности при встряхивании

- ❑ При встряхивании блока подачи чернил поместите его в лоток для чернил и встряхните вверх-вниз под углом примерно 60 градусов 5 раз в течение 5 секунд, как показано на следующем рисунке.



- ❑ Не трясите слишком сильно блок подачи чернил или лотки для чернил с блоком подачи чернил внутри. Это может привести к утечке чернил.



- ❑ Вокруг отверстия для подачи чернил на извлеченных блоках подачи чернил могут оставаться чернила, поэтому будьте осторожны, чтобы не запачкать окружающие предметы.

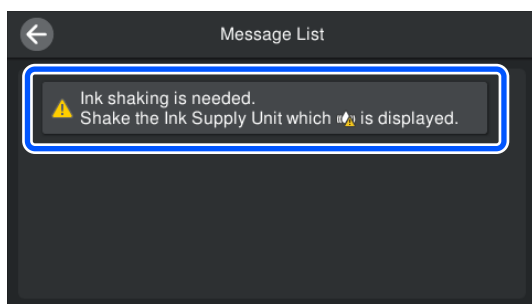
Встряхивание

Если отображается уведомление о необходимости встряхнуть чернила, инструкцию по процедуре можно посмотреть на панели управления во время встряхивания блока подачи чернил.

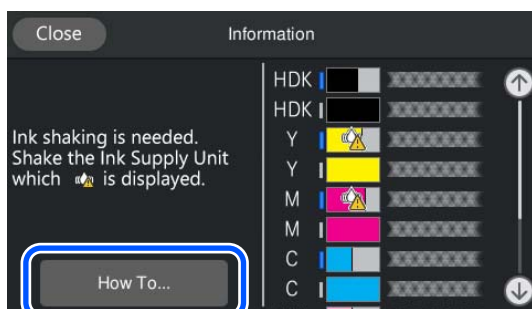
- 1 На экране нажмите на уведомление о статусе расходных материалов.



- 2 В Списке сообщений выберите уведомление о необходимости встряхнуть чернила.



- 3 Нажмите **Как Можно...**, чтобы ознакомиться с процедурой. Следуйте инструкциям на экране, чтобы выполнить процедуру.



Замена Блоков подачи чернил

Меры предосторожности при замене

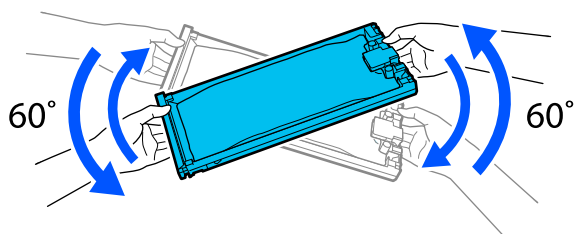
Важно!

Epson рекомендует использовать только оригинальные Блоки подачи чернил Epson. Epson не может гарантировать качество и надежность неоригинальных чернил. В результате использования неоригинальных чернил может появиться повреждение, не попадающее под действие гарантии Epson. При определенных условиях такие чернила могут стать причиной сбоев в работе принтера. Информация об уровне чернил в неоригинальных картриджах может не отображаться.

- ❑ Если заканчиваются чернила, подача чернил автоматически переключается на другой блок подачи чернил того же цвета. Поскольку печать все равно продолжается, замените блок подачи чернил, в котором закончились чернила, пока в работающем блоке подачи чернил еще достаточно чернил. Если один блок подачи чернил все еще работает, можно заменить другой блок подачи чернил непосредственно во время печати. Если чернила закончатся в обоих блоках подачи чернил одного цвета, печать будет невозможна. Можно заменить блоки подачи чернил, не выключая принтер и соблюдая порядок действий в инструкции на экране панели управления.
- ❑ Вставьте все лотки для чернил в систему подачи чернил.

Обслуживание

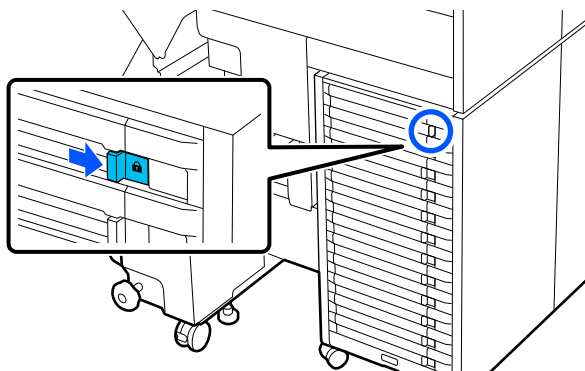
- При встряхивании блока подачи чернил поместите его в лоток для чернил и встряхните вверх-вниз под углом примерно 60 градусов 10 раз в течение 10 секунд, как показано на следующем рисунке.

**Примечание**

Блоки подачи чернил содержат компоненты, обеспечивающие постоянное качество печати. Эти компоненты нельзя удалять.

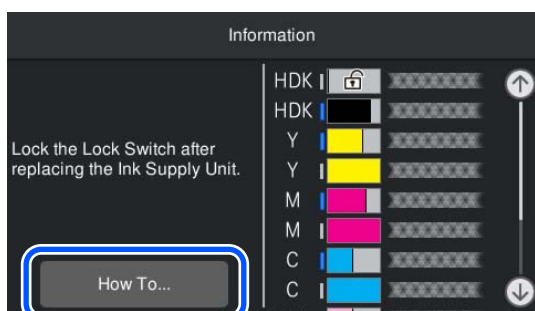
Процедура замены

- С помощью блокировочного переключателя разблокируйте необходимый цвет.



- Нажмите **Как Можно...** на панели управления, чтобы ознакомиться с процедурой.

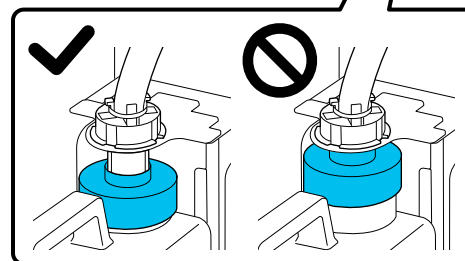
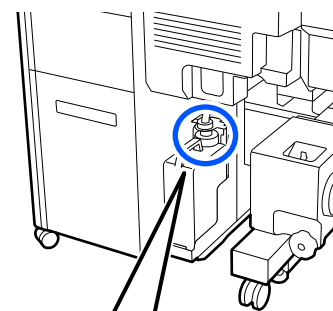
Следуйте инструкциям на экране, чтобы выполнить процедуру.



Утилизация отработанных чернил

Меры предосторожности при замене Емкости для отработанных чернил

- Убедитесь, что трубка для отработанных чернил вставлена в емкость для отработанных чернил. Убедитесь, что стопор плотно прилегает к горлышку емкости. Если имеется зазор, отработанные чернила могут выплеснуться и загрязнить прилегающую область.



- При утилизации отработанных чернил вам потребуется крышка для емкости для отработанных чернил. Храните крышку в надежном месте; не выбрасывайте ее.
- Если этого не требуют инструкции на экране, не извлекайте емкость для отработанных чернил во время печати или Очистки головки. Может произойти утечка отходов чернил.

Замена Емкости для отработанных чернил

Существует два способа замены емкость для отработанных чернил, которые описаны ниже. Используйте подходящий метод по ситуации.

Обслуживание

Прочитайте приведенные ниже сведения, прежде чем приступить к выполнению процедуры.

☞ «Меры предосторожности при выполнении технического обслуживания» на стр. 71

При отображении сообщения, указывающего на необходимость замены емкости для отработанных чернил

Следует незамедлительно заменить эту емкость для отработанных чернил новой емкостью.

При отображении сообщения нажмите кнопку **Как Можно...** Инструкцию по процедуре можно посмотреть на панели управления во время замены емкости для отработанных чернил.

! Важно!


Если отображается сообщение **Срок службы емкости для отработанных чернил истекает.**, постарайтесь как можно скорее подготовить новую емкость для отработанных чернил.

При замене емкости для отработанных чернил на этом этапе см. следующий материал.

☞ «Для замены в любое время» на стр. 76

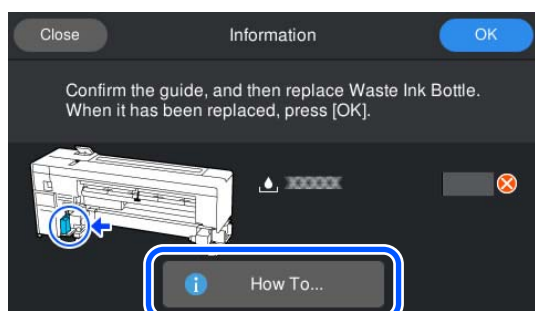
Для замены в любое время

Для замены емкости для отработанных чернил в период ночной работы или по иной причине до появления сообщения о необходимости ее замены выполните следующие шаги для замены емкости для отработанных чернил. Если вы не будете следовать указанной процедуре, в следующий раз сообщение о необходимости замены емкости не появится в нужное время.

1 На экране нажмите , а затем **Замена Емк. отраб. черн.**


2 Нажмите **Как Можно...**, чтобы ознакомиться с процедурой.

Следуйте инструкциям на экране, чтобы выполнить процедуру.



Замена Комплекта для очистки головки

Время подготовки и замены

Когда отображается сообщение **Срок службы Компл. очистки головки истекает**. Или  отображается на дисплее состояния чистящего блока

Как можно скорее подготовьте новый комплект очистки печатающих головок.

Если необходимо заменить на этом этапе компоненты вследствие ночной работы и пр., выберите в меню настройки **Замена Компл. очистки головки**, затем замените компоненты. Если заменить их без **Замены Компл. очистки головки**, счетчик набора для очистки печатающих головок не будет работать надлежащим образом.

 [«Меню Обслуживан.» на стр. 109](#)

Важно!

Сведения о счетчике набора очистки печатающих головок

Принтер отслеживает расход с помощью счетчика набора очистки печатающих головок, как только счетчик достигает уровня предупреждения.

*При замене комплекта для очистки головки после появления сообщения **Срок службы Компл. очистки головки истек.**, счетчик сбрасывается автоматически.*

При замене до появления данного сообщения используйте меню настроек для проведения замены.

Когда отображается сообщение **Срок службы Компл. очистки головки истек.**


Изучите следующий раздел и замените все компоненты, включая набор для очистки печатающих головок. Печать не может быть выполнена, если компоненты не заменены.

Наборы для очистки печатающих головок состоят из следующих компонентов.


- Чистящий блок (1 шт.)
- Впитывающая подушечка (1 шт.)

Процедура замены

Всегда выбирайте набор для очистки печатающих головок, который указан для этого принтера.


 [«Дополнительное оборудование и расходные материалы» на стр. 122](#)

Перед выполнением этой процедуры ознакомьтесь со следующей информацией:

 [«Меры предосторожности при выполнении технического обслуживания» на стр. 71](#)

1

На экране **Срок службы Компл. очистки головки истек.** нажмите **ОК**.

Если сообщение не отображается, нажмите  (Обслуживан.), а затем **Замена Компл. очистки головки**.

2

Просмотрите сообщение на экране и нажмите **Пуск**.

3

Нажмите **Как Можно...** на панели управления, чтобы ознакомиться с процедурой и заменить необходимые детали.

Замена Держателей носителей

Если поставляемые с принтером держатели носителей деформировались или повредились, их следует заменить на новые.


Для замены держателей носителей обратитесь к продавцу или в службу технической поддержки Epson.

Обратитесь к продавцу или в службу технической поддержки Epson.

! Важно!

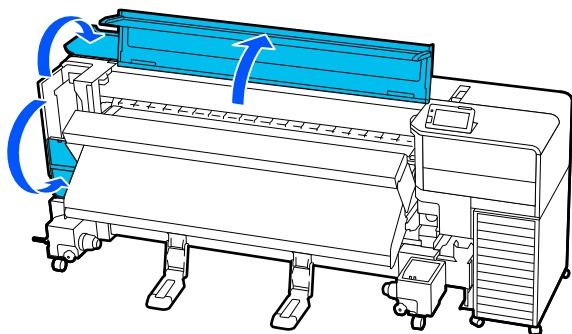
Если вы продолжите использовать принтер с деформированным или поврежденным держателем носителей, это может привести к повреждению печатающей головки.

- 1 Извлеките носители и выключите принтер. Убедитесь, что экран погас, затем выньте шнур питания из розетки.

 «Снятие приемной сердцевины рулона» на стр. 51

Отсоедините оба шнура питания.

- 2 Отсоедините шнур питания от принтера и подождите минуту, прежде чем открывать левую крышку обслуживания и крышку принтера.

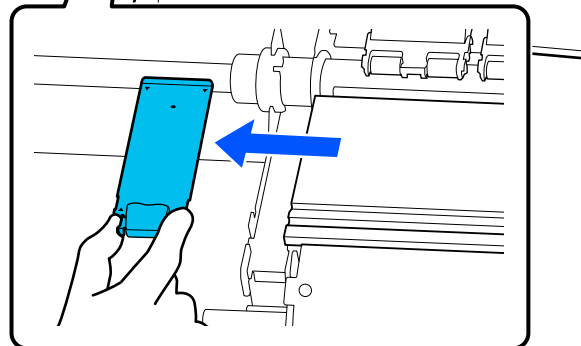
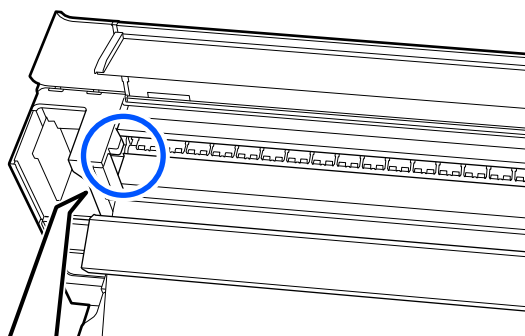
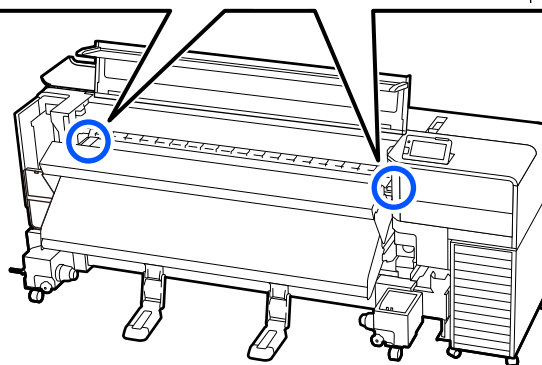
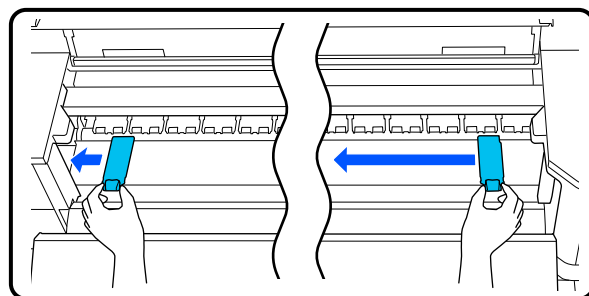


- 3 Удерживая держатель носителей с обеих сторон за выступы, сдвиньте держатель к левому краю валика, затем снимите держатель.

При замене правого держателя носителей сначала снимите левую сторону, а затем правую.

! Важно!

Снимайте держатель носителей только с левого края валика. Удаление держателя с правого края может привести к неисправности.



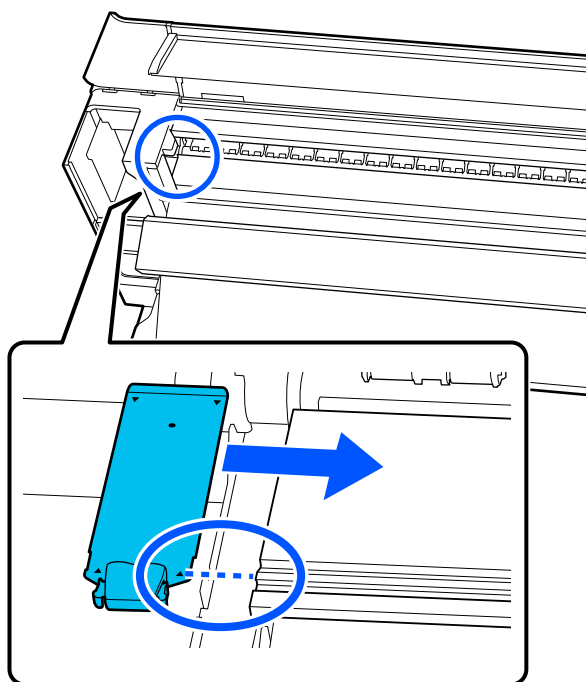
Обслуживание

- 4** Установите новый держатель носителей в левый край валика.

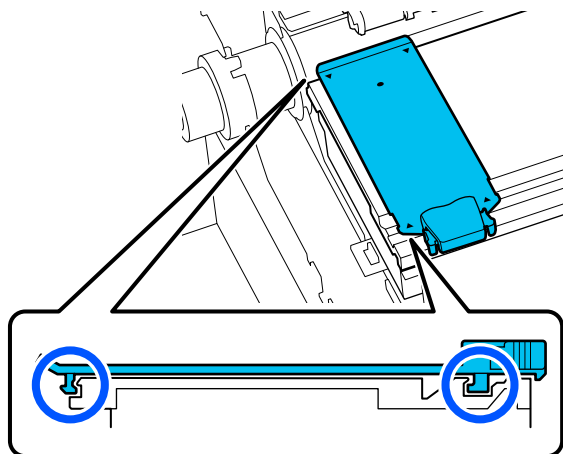
! **Важно!**

Нельзя устанавливать держатели носителей с правой стороны.

Совместите направляющую валика с ▲ отверстиями для держателей носителей и вставьте так, как показано ниже.



- 5** Убедитесь, что две загнутые секции на задней части держателей носителей надежно прикреплены, как показано на иллюстрации ниже, и что между держателем и валиком отсутствует зазор.

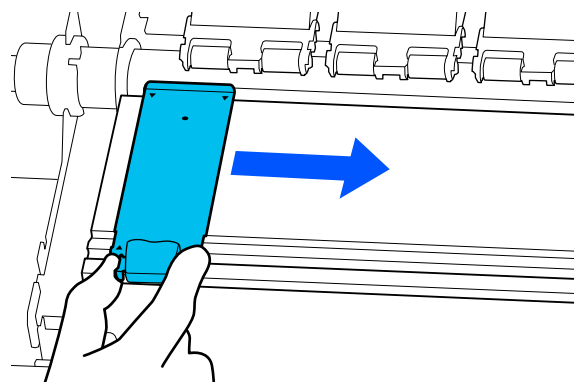


! **Важно!**

Если секции установлены неправильно, вернитесь к шагу 3 для повторной установки. В противном случае печатающая головка может быть повреждена.

- 6** Удерживая держатель носителя с обеих сторон за выступы, сдвиньте оба держателя к левому и правому краям валика соответственно.

При отпускании выступа держатель носителя будет зафиксирован.




- 7** Закройте левую крышку обслуживания и крышку принтера.

Использование Чистящей жидкости

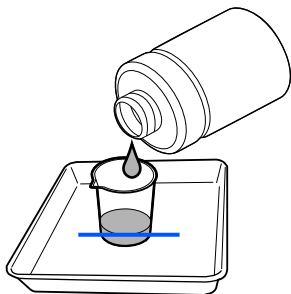
Для очистки компонентов, указанных в этом руководстве, необходимо использовать только чистящую жидкость.

Перед выполнением этой процедуры ознакомьтесь со следующей информацией:

 «Меры предосторожности при выполнении технического обслуживания» на стр. 71

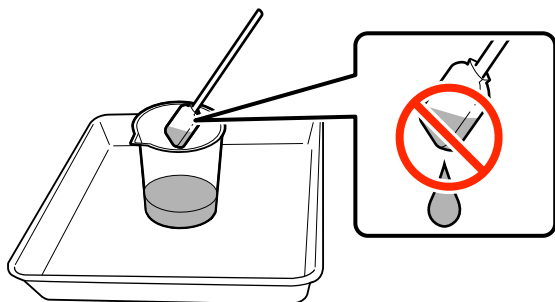
Обслуживание

- 1** Поставьте чашку, входящую в чистящий набор, на поддон и налейте в нее приблизительно 10 мл (0,33 унции) чистящей жидкости.



- 2** Смочите чистящую палочку чистящей жидкостью.

Следите за тем, чтобы чистящая жидкость не капала с чистящей палочки.



! **Важно!**

- ❑ Не используйте чистящую жидкость, которой уже пользовались для очистки. Использование грязной чистящей жидкости затруднит выведение пятен.
- ❑ Использованная чистящая жидкость классифицируется как промышленные отходы. Утилизируйте их тем же способом, что и отработанные чернила.
📖 «Утилизация использованных расходных материалов» на стр. 82
- ❑ После применения чистящей жидкости плотно закройте крышку емкости с чистящей жидкостью. Храните ее при комнатной температуре, не подвергая прямому воздействию солнечных лучей, высокой температуры и влажности.

Чистка Крышек для защиты от высыхания

Когда подойдет время очистки крышек для защиты от высыхания, появится соответствующее уведомление на экране панели управления принтера. Для очистки сделайте следующее.

Перед выполнением этой процедуры ознакомьтесь со следующей информацией:

📖 «Меры предосторожности при выполнении технического обслуживания» на стр. 71


- 1** Если на экране панели управления появилось сообщение о том, что пришло время почистить крышки для защиты от высыхания, нажмите **ОК**.
- 2** Просмотрите сообщение на экране и нажмите **Пуск**.
Печатающая головка перемещается в положение обслуживания (слева).
- 3** Нажмите **Как Можно...**, чтобы ознакомиться с процедурой.
Следуйте инструкциям на экране, чтобы выполнить процедуру.

Очистка Отсасывающей крышки

При появлении серьезных проблем с качеством печати, например, при сильном загрязнении дюз печатающей головки, выполните чистку отсасывающей крышки во время очистки печатающей головки. Для очистки сделайте следующее.

Перед выполнением этой процедуры ознакомьтесь со следующей информацией:

📖 «Меры предосторожности при выполнении технического обслуживания» на стр. 71

- 1** Нажмите  (Обслуживан.), а затем **Очистка обслуживаемых деталей** — **Отсасывающая крышка**.

Обслуживание

2 Просмотрите сообщение на экране и нажмите **Пуск**.

Печатающая головка перемещается в положение обслуживания (слева).

3 Нажмите **Как Можно...**, чтобы ознакомиться с процедурой.


Следуйте инструкциям на экране, чтобы выполнить процедуру.


Прочистка вокруг печатающей головки

При возникновении любой из перечисленных проблем, проверьте состояние печатающей головки и очистите ее при наличии волокон, ворсинок или пыли.

- Дюзы печатающей головки сильно загрязнены
- Биение печатающей головки

Прочитайте приведенные ниже сведения, прежде чем приступить к выполнению процедуры.

 [«Меры предосторожности при выполнении технического обслуживания» на стр. 71](#)

1 Нажмите  (Обслуживан.), а затем **Очистка обслуживаемых деталей — Вокруг печатающей головки**.

2 Нажмите **Пуск**, а затем **Как Можно...**, чтобы ознакомиться с процедурой.

Печатающая головка перемещается в положение обслуживания (слева).

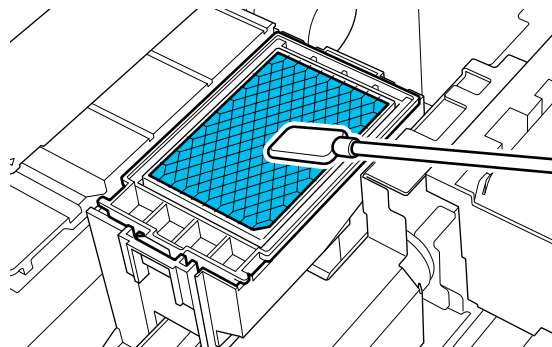
Следуйте инструкциям на экране, чтобы выполнить процедуру.

Очистка Впитывающей подушечки

При налипании волокон или пыли на впитывающую подушку для прочистки используйте кончик чистящей палочки.

Важно!

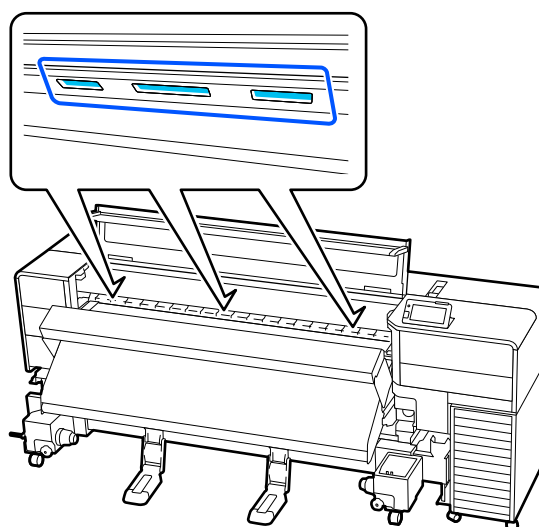
Не деформируйте металлическую часть верхней поверхности. Если она деформируется, это может повредить печатающую головку.



Очистка внутренней подсветки

Внутри принтера установлена подсветка для проверки качества печати и удобства обслуживания. Чернильная пыль оседает на элементах подсветки, снижая ее яркость. Если подсветка недостаточно яркая, протрите ее поверхность мягкой тканью, смоченной в воде.

Всего в принтере 9 точек подсветки.



! Важно!

Закрывая или открывая крышку принтера, будьте осторожны, чтобы не прищемить руку или пальцы. Несоблюдение данного требования может привести к травме.

Утилизация использованных расходных материалов

Следующие использованные компоненты при попадании на них чернил классифицируются как промышленные отходы.

- Чистящие палочки
- Салфетки для чистых помещений
- Чистящая жидкость
- Отработанные чернила
- Емкость для отработанных чернил
- Чистящий блок
- Впитывающая подушечка
- Носители после печати

Утилизируйте их в соответствии с местными законами и правилами. Например, договоритесь с промышленной компанией по утилизации отходов. В таких случаях предоставьте паспорт безопасности промышленной компании по утилизации отходов.

Вы можете загрузить его на региональном веб-сайте Epson.

Проверка дюз печатающей головки

Для обеспечения надлежащего качества печати рекомендуем выполнять проверку дюз печатающей головки каждый раз перед печатью.

Типы проверок дюз


Проверить печатающую головку на наличие засоренных дюз можно двумя способами.

Печать шаблона проверки дюз по запросу

Если перед печатью необходимо проверить состояние дюз либо если в результатах печати видны полосы или неровности, можно распечатать шаблон проверки, визуально изучить его и увидеть состояние дюз.

Подробная информация приведена в указанном разделе.

[🔗 «Как напечатать шаблон проверки дюз» на стр. 83](#)

В зависимости от ширины загруженного носителя можно экономить носитель, печатая шаблоны проверки рядом с уже напечатанными: чтобы напечатать их рядом, нажмите кнопку [] (кнопка перемотки), чтобы перемотать носитель в позицию, где нужно напечатать шаблон.

- При ширине носителя от 51 до 64 дюймов можно напечатать до трех шаблонов (по одному слева, в центре и справа).
- При ширине носителя от 34 до 51 дюйма можно напечатать до двух шаблонов (справа и слева).
- Если ширина носителя меньше 34 дюймов, печать бок о бок будет невозможна.

Проверка печатающих головок для Печати информации

Шаблон проверки печатается по левому и правому краю носителя. Можно проверять наличие засорения головок во время печати, проверяя эти шаблоны.

[🔗 «Меню Общие параметры» на стр. 94](#)

Обслуживание


Проверка дюз между страниц

После завершения печати заданного количества страниц * следующая страница печатается поверх напечатанного шаблона проверки. После завершения печати вы можете визуально изучить этот шаблон и определить, есть ли блеклые или отсутствующие цвета на предыдущем или последующем отпечатке.

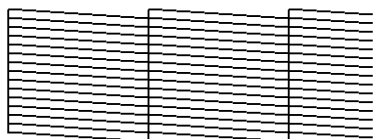
 [«Меню Общие параметры» на стр. 94](#)

* Задания на печать, не включающие в себя печать нескольких страниц, считаются одностраничными заданиями.

Как напечатать шаблон проверки дюз

- 1 Убедитесь, что принтер готов к печати, нажмите  (Обслуживан.), а затем **Проверка дюз печатающей головки**.
- 2 Выберите нужное положение печати, затем нажмите **Пуск**.
Будет напечатан шаблон проверки.
- 3 Осмотрите шаблон проверки. При необходимости обрежьте носитель.

Пример шаблона, когда дюзы не засорены



Если на шаблоне проверки нет пропусков, нажмите [O].

Пример шаблона, когда есть засоренные дюзы



Если на шаблоне проверки дюз имеются пропуски, нажмите [X], после чего выполните Очистку головки.

 [«Очистка головки» на стр. 83](#)

Очистка головки

Типы очистки

Доступны четыре вида Очистки головки.

Автоочистка

Уровень автоматически меняется в соответствии с обнаруженным загрязнением дюз, после чего выполняется очистка.

Подробнее о том, как выполнять очистку, см. ниже.

 [«Процедура Очистки головки.» на стр. 84](#)

Очистка головки по необходимости

Если в шаблоне проверки дюз имеются пропуски либо в результатах печати есть полосы, цвета выглядят неправильно или имеются капли чернил, выполните Очистку головки.

После завершения Очистки головки напечатайте шаблон проверки дюз еще раз, чтобы проверить состояние дюз.

Подробнее о том, как выполнять Очистку головки, см. ниже.

 [«Процедура Очистки головки.» на стр. 84](#)

Периодическая Очистка головки

В этом принтере имеется встроенная функция автоматического обслуживания, которая автоматически выполняет Очистку головки в заданное время или тогда, когда это необходимо, основываясь на результатах автоматического мониторинга состояния дюз. Задайте значение параметров «Продолжительность печати», «Счетчик копий» или «Длина печати» для данного интервала.

 [«Меню Общие параметры» на стр. 94](#)

Обслуживание

Настройка Профилактической очистки

В разделе **Настройка техобслуживания** задайте для параметра **Профилактическая очистка** значения **Вкл.**, чтобы Очистка головки выполнялась автоматически по истечении заданного периода времени, что обеспечивает поддержку печатающей головки в надлежащем состоянии.

 «**Меню Общие параметры**» на стр. 94


Процедура Очистки головки.

Уровни очистки и порядок выполнения

Сначала выполните Автоочистку. Если это не помогло, выполните последовательно **Очистку (Легкая)**, а затем **Очистку (Интенсивная)**, пока не будет достигнут необходимый результат.

Выполните **Механическую чистку**, если после выполнения **Очистки (Интенсивная)** остаются крупные засорения. Механическая чистка расходует больше чернил и занимает больше времени, чем обычная. Проводите данную процедуру только при обнаружении одной из перечисленных выше проблем, и перед началом очистки убедитесь, что в блоках подачи чернил осталось достаточно чернил.

Процедура

- 1** Убедитесь, что принтер готов к печати, нажмите  , а затем **Очистка головки**.
- 2** Выберите метод очистки.
Сначала выберите **Автоочистка**.
Затем выберите **Очистка (Легкая)**.
И, наконец, выберите уровень **Очистка (Интенсивная)**.
- 3** Проверьте шаблон проверки дюз и выберите ряды дюз для очистки.

Все дюзы

Выбирайте данную опцию, если во всех шаблонах есть бледные или непропечатанные участки.

Выбор дюз

Выбирайте данную опцию, если в некоторых шаблонах есть бледные или непропечатанные участки. На следующем экране выберите ряд дюз с тем же символом, что и шаблон с блеклыми или непропечатанными участками, а затем нажмите **ОК**. Можно выбирать несколько рядов дюз.

4

Начнется Очистка головки.

После завершения очистки отображается подтверждающее сообщение.

5

Нажмите **Да**, чтобы напечатать шаблон проверки дюз, после чего проверьте наличие засорения в дюзах.

Нажмите **Да**, чтобы распечатать шаблон проверки.

Для печати вдоль полей в области, где уже был напечатан шаблон проверки, выберите **Позицию печати с полями**.

Нажмите **Нет**, чтобы закрыть меню настроек.

6

После печати шаблона проверки, проверьте его.

Если засорение дюз устранено


Продолжайте работу в обычном режиме.

Если дюзы все еще засорены

Выполните **Очистку (Легкая)**. Если дюзы все еще засорены даже после выполнения процедуры **Очистка (Легкая)**, выполните процедуру **Очистка (Интенсивная)**.

Если дюзы все еще засорены даже после выполнения процедуры Очистка (Интенсивная)

Печатающая головка или области около крышек для защиты от высыхания могут быть загрязнены. Выполните очистку около печатающей головки и крышек для защиты от высыхания. При наличии большого количества загрязнений параллельно выполните Механическую чистку.

 «Прочистка вокруг печатающей головки» на стр. 81

 «Чистка Крышек для защиты от высыхания» на стр. 80

 «Меню Обслуживан.» на стр. 109


Меню панели управления

Меню панели управления

Список меню

В меню могут быть выбраны и настроены следующие элементы и параметры. Дополнительные сведения о каждом элементе можно посмотреть на страницах справки.

Общие параметры

Более подробную информацию об этих элементах см. в разделе  «Меню Общие параметры» на стр. 94.

| Элемент | Параметр |
|-------------------------------------|------------------------------------|
| Основ. настройки | |
| Яркость дисп. | От 1 до 9 |
| Звуки | |
| Нажатие кнопки | 0; 1; 2; 3 |
| Уведомл. о завершении | 0; 1; 2; 3 |
| Предупреждение | |
| Громкость | 0; 1; 2; 3 |
| Повтор | Отказаться, До остановки |
| Звук ошибки | |
| Громкость | 0; 1; 2; 3 |
| Повтор | Отказаться, До остановки |
| Тип звука | Образец1, Образец2 |
| Сигнальный индикатор Предупреждение | Вкл., Выкл. |
| Таймер откл. | От 1 до 240 |
| Активация из спящего режима | |
| Кас.ЖК экр. для актив. | Принять, Отказаться, Запланировано |
| Настр. даты и времени | |
| Дата и время | |
| Летнее время | Выкл., Вкл. (Зима, Лето)* |
| Разница времени | От -12:45 до +13:45 |

Меню панели управления

| Элемент | Параметр |
|----------------------------|---|
| Язык/Language | Japanese, English, French, Italian, German, Portuguese, Spanish, Dutch, Russian, Korean, Traditional Chinese, Simplified Chinese, Thai, Indonesian, Turkish |
| Цвет фона | Серый, Черный, Белый |
| Клавиатура | QWERTY, AZERTY, QWERTZ |
| Настройки единиц измерения | |
| Единица длины | М, фут/дюйм |
| Температура | °C, °F |

Меню панели управления

| Элемент | Параметр |
|-----------------------|--|
| Настройки принтера | |
| Поля | |
| Сбоку (справа) | 3–25 мм (0,12–0,98 дюйма) |
| Сбоку (слева) | 3–25 мм (0,12–0,98 дюйма) |
| Поле между страницами | От 0 до 999 мм (от 0,00 до 39,33 дюйма) |
| Настройка ширины | От -10,0 до 10,0 мм (от -0,394 до 0,394 дюйма) |
| Позиция начала печати | От 0 до 1000 мм (от 0,00 до 39,37 дюйма) |
| Подключение заданий | Вкл., Выкл. |

Меню панели управления

| Элемент | Параметр |
|----------------------------|---|
| Печать информации | |
| Вкл. | |
| Поля между изображениями | От 5 до 999 мм (от 0,19 до 39,33 дюйма) |
| Позиция печати | Возле изображения, Конец носителя |
| Отмечать события | |
| Выкл. | |
| Вкл. | |
| Позиция печати | Слева, Справа, Слева и справа |
| Шаблон проверки сопел | |
| Выбор шаблона | Не печатать, Обычн., Сохранение ширины бумаги |
| Позиция печати | Слева, Справа, Слева и справа |
| Плотность чернил | Стандартная, Низкая |
| Выкл. | |
| Определение носителя | |
| Определение ширины | Вкл., Выкл. |
| Ширина носителя | От 300,0 до 1625,6 мм (от 11,81 до 64,00 дюйма) |
| Определение конца | Вкл., Выкл. |
| Определять перекося бумаги | Вкл., Выкл. |
| Проверка дюз между страниц | |
| Вкл. | |
| Время выполнения | |
| Длина печати | 1–9999 м (3,28–32 805,12 фута) |
| Печать страницы | От 1 до 9999 страниц |
| Продолжительность печати | От 1 до 9999 минут |
| Выкл. | |

Меню панели управления

| Элемент | Параметр |
|---|--|
| Печать информации при обрезке носителя | |
| Информация об оставшемся носителе | Вкл., Выкл. |
| Информация о печати | Вкл., Выкл. |
| Позиция печати | Справа, Центр |
| Нагреватель | Запустить прогрев при включении питания, Запустить прогрев вручную |
| Подача носителя | Запустить подачу при включении питания, Запустить подачу вручную |
| Внутренняя подсветка | Авто, Ручной |
| Восст. настр. по ум. | все настр. Wi-Fi/сети, Удал.все данные и настр. |
| Настройка техобслуживания | |
| Настройка очистки | |
| Предел засоров дюз | От 1 до 50 |
| Макс. количество попыток очистки | 0, 1, 2 |
| Расписание техобслуж. | Между заданиями, При обнаружении |
| Компенсация дюз | Вкл., Выкл. |
| Период. очистка | |
| Вкл. | |
| Время выполнения | |
| Продолжительность печати | От 1 до 9999 минут |
| Печать страницы | От 1 до 9999 страниц |
| Длина печати | 1–9999 м (3,28–32 805,12 фута) |
| Степень очистки | Слабый, Сильный |
| Выкл. | |
| Дейст. после макс. кол-ва пропусков дюз | Прервать печать, Показывать оповещение, Автоочистка |
| Профилактическая очистка | |
| Вкл. | |
| Интервал | От 1 до 72 часов |
| Выкл. | |
| все настр. Wi-Fi/сети | |

Меню панели управления

| Элемент | Параметр |
|-------------------------------------|--|
| Статус сети | Состояние проводной ЛВС, Печ. лист сост. |
| Расширенные | |
| Имя устройства | |
| Настройка TCP/IP | Авто, Ручной |
| Прокси-сервер | Не исп., Исп. |
| Адрес IPv6 | Включить, Отключить |
| Скорость соедин. и дуплексная связь | Авто, 100BASE-TX Авто, 10BASE-T полудуплекс, 10BASE-T полный дуплекс, 100BASE-TX полудуплекс, 100BASE-TX полн. дуплекс |
| Перенаправление HTTP на HTTPS | Включить, Отключить |
| Отключить IPsec/Фильтрация IP | |
| Отключить IEEE802.1X | |

* Отображается только для SC-F9570H/SC-F9570.

Параметры носителя

Более подробную информацию об этих элементах см. в разделе [☞ «Меню Параметры носителя» на стр. 104.](#)


| Элемент | Параметр |
|-----------------------------|--|
| Текущие настройки | |
| Носитель | От 01 XXXXXXXXXXX до 50 XXXXXXXXXXX |
| Тип носителя | |
| Ширина носителя | |
| Расширенные настройки | |
| Настройки печати | |
| Регулировка подачи носителя | Авто, Ручная (Стандартная), Ручная (Измерение) |
| Калиб. печат. головки | |
| Управление носителем | |

Меню панели управления

| Элемент | Параметр |
|---|---|
| От 01 XXXXXXXXXXXX до 50 XXXXXXXXXXXX | |
| Переименовать | |
| Тип носителя | Тонкий 50g/m ² , Средней плотности 70g/m ² , Плотный 120g/m ² |
| Расширенные настройки | |
| Нагреватель | |
| Нагреватель | Вкл., Выкл. |
| Температура | От 30 до 55 °C (от 86 до 131 °F) |
| Время сушки на проход | От 0,0 до 10,0 секунд |
| Подача пустой области | Быстро, Стандартная |
| Переход к сушке после печати | Короткая подача, без перемотки, Короткая подача, перемотка, Длинная подача, без перемотки, Длинная подача, перемотка, Выкл. |
| Зазор валика | 1,6, 2,0, 2,5 |
| Натяжение при подаче | От Lv1 до Lv8 |
| Затягивание бумаги | От Lv0 до Lv10 |
| Диапазон перемещения печатающей головки | Ширина данных, Ширина принтера, Ширина носителя |
| Многослойная печать | Вкл. (от 2 до 8), Выкл. |
| Ограничение скорости подачи носителя | Вкл., Выкл. |
| Нагрузка на прижимной ролик | Слабый, Стандартная |
| Уменьшение перекоса | Вкл., Выкл. |
| Направление намотки рулона | Стороной для печати наружу, Стороной для печати внутрь |
| Защита от прилипания | Вкл., Выкл. |
| Натяжение при перемотке | От Lv1 до Lv9 |
| Уменьшить полосу печати | Выкл., Слабый, Средний, Сильный |
| Пропустить замятый носитель | Выкл., Вкл. (от 10 до 1000 мм) |
| Управление остатками | |
| Управление остатками | Вкл., Выкл. |
| Оставшееся кол-во | От 1,0 до 999,9 м (от 3,3 до 3280,5 фута) |
| Оставшееся оповещение | От 1,0 до 15,0 м (от 3,3 до 49,2 фута) |
| Управление длиной носителя при печати | |
| Автоматический сброс | Выкл., Перед запуском задания |
| Ручной сброс | |

Меню панели управления

Обслуживан.

Более подробную информацию об этих элементах см. в разделе  «Меню Обслуживан.» на стр. 109.

| Элемент | Параметр |
|--|--|
| Проверка дюз печатающей головки | |
| Позиция печати | Справа, Центр, Слева |
| Очистка головки | Автоочистка, Очистка (Легкая), Очистка (Интенсивная), Механическая чистка |
| Очистка обслуживаемых деталей | Парковочная капа, Вокруг печатающей головки, Отсасывающая крышка, Очиститель носителей |
| Ограничение для дюз печатающей головки | Вкл., Выкл. |
| Замена Компл. очистки головки | |
| Замена Емк. отраб. черн. | |
| Перемещение/Транспортировка | |

Состояние подачи

Сведения о меню  «Меню Состояние подачи» на стр. 111.

Сведения о замене деталей

Сведения о меню  «Меню Сведения о замене деталей» на стр. 111.

Состояние принтера

Сведения о меню  «Меню Состояния принтера» на стр. 112.

| Элемент | Параметр |
|---------------------------|---|
| Версия микропрограммы | Принтер |
| Имя принтера | |
| Журнал критических ошибок | |
| Отчет о работе | Общая область печати, Общая длина подачи носителя, Общее число проходов каретки |

Меню панели управления

Подробное описание меню

Меню Общие параметры

* Означает значение по умолчанию.

| Элемент | Параметр | Описание |
|-----------------------|----------------|---|
| Основ. настройки | | |
| Яркость дисп. | От 1 до 9 (9*) | Регулировка яркости экрана панели управления. |
| Звуки | | |
| Нажатие кнопки | 0 | Установка громкости звуков, издаваемых при нажатии кнопки питания и использовании экрана панели управления. |
| | 1* | |
| | 2 | |
| | 3 | |
| Уведомл. о завершении | 0 | Установка громкости звуков, издаваемых при завершении заданий печати и операций обслуживания. |
| | 1 | |
| | 2 | |
| | 3* | |
| Предупреждение | | |
| Громкость | 0 | Установка громкости и повтора звуков, издаваемых в случае необходимости замены расходных материалов. |
| | 1 | |
| | 2* | |
| | 3 | |
| Повтор | Отказаться* | |
| | До остановки | |





Меню панели управления

| Элемент | Параметр | Описание |
|-------------------------------------|---------------------|--|
| Звук ошибки | | |
| Громкость | 0 | Установка уровня громкости и количества повторений звуков, издаваемых при возникновении ошибок и невозможности продолжить печать. |
| | 1 | |
| | 2 | |
| | 3* | |
| Повтор | Отказаться | |
| | До остановки* | |
| Тип звука | Образец1* | Установка типа звуков. Можно установить звуки, которые легко будет услышать в той рабочей среде, где используется принтер. |
| | Образец2 | |
| Сигнальный индикатор Предупреждение | Вкл.* | Определяет, будет ли загораться сигнальный индикатор при поступлении уведомления об ошибке (Вкл./Выкл.). |
| | Выкл. | |
| Таймер откл. | От 1 до 240 (15*) | <p>Время до перехода принтера в спящий режим при отсутствии заданий на печать и ошибок. В спящем режиме нагреватели и экран панели управления отключаются, а внутренние двигатели и другие компоненты потребляют меньше электроэнергии.</p> <p>Чтобы активировать экран панели управления, нажмите на ней любую кнопку, за исключением ⏻. Принтер активируется только при получении задания на печать или при выполнении любой другой операции, при которой задействуются аппаратные механизмы принтера.</p> |
| Активация из спящего режима | | Настройка выхода принтера из спящего режима. |
| Кас.ЖК экр. для актив. | | |
| Принять* | | |
| Отказаться | | |
| Запланировано | От 00:00 до 23:45 | |
| Настр. даты и времени | | |
| Дата и время | | Настройка встроенных в принтер часов. Установленное здесь время отображается на главном экране. Оно также используется в журналах заданий и при отображении состояния принтера в Epson Edge Dashboard. |
| Летнее время | Выкл. (Зима)* | <p>Настраивает летнее время.</p> <p>Зима и Лето отображаются только для SC-F9570/SC-F9570H.</p> |
| | Вкл. (Лето) | |
| Разница времени | От -12:45 до +13:45 | Установка разницы во времени с универсальным глобальным временем (UTC) с шагом в 15 минут. При настройке принтера в сетевых средах с разницей во времени задайте для этого параметра нужное значение. |

Меню панели управления

| Элемент | Параметр | Описание |
|----------------------------|---------------------|---|
| Язык/Language | Japanese | Выберите язык отображения на дисплее панели управления. |
| | English* | |
| | French | |
| | Italian | |
| | German | |
| | Portuguese | |
| | Spanish | |
| | Dutch | |
| | Russian | |
| | Korean | |
| | Traditional Chinese | |
| | Simplified Chinese | |
| | Thai | |
| | Indonesian | |
| Turkish | | |
| Цвет фона | Серый | Выберите используемую цветовую схему на экране панели управления. Можно задать цветовую схему, которая удобна и хорошо видна в среде работы принтера. |
| | Черный* | |
| | Белый | |
| Клавиатура | QWERTY* | Выберите раскладку клавиатуры для экранов ввода текста, которые появляются, к примеру, при вводе имен для регистрации Параметров носителей. |
| | AZERTY | |
| | QWERTZ | |
| Настройки единиц измерения | | |
| Единица длины | M* | Выберите единицы измерения длины, используемые при отображении величин на панели управления, а также при печати тестовых шаблонов. |
| | фут/дюйм | |
| Температура | °C* | Выберите единицы измерения температуры. |
| | °F | |

Меню панели управления

| Элемент | Параметр | Описание |
|-----------------------|--|---|
| Настройки принтера | | |
| Поля | | |
| Сбоку (справа) | От 3 до 25 мм (5*) (От 0,12 до 0,98 дюйма [0,20*]) | <p>Определяет ширину правого поля при загрузке носителя в принтер. Дополнительные сведения см. в следующем разделе.</p> <p> «Область печати» на стр. 60</p> |
| Сбоку (слева) | От 3 до 25 мм (5*) (От 0,12 до 0,98 дюйма [0,20*]) | <p>Определяет ширину левого поля при загрузке носителя в принтер. Дополнительные сведения см. в следующем разделе.</p> <p> «Область печати» на стр. 60</p> |
| Поле между страницами | От 5 до 999 мм (10*) (от 0,20 до 39,33 дюйма [0,39*]) | Установка поля между напечатанными страницами. Для односторонних заданий на печать это поле, вставляемое между заданиями. |
| Настройка ширины | От -10,0 до 10,0 мм (0*) (От -0,394 до 0,394 дюйма [0,00*]) | <p>Вы можете отрегулировать поля между страницами. Даже после внесения изменений размер поля может измениться в зависимости от носителя и среды использования.</p> <p>Поле увеличивается, если значение смещается в направлении +, и уменьшается, если значение смещается в направлении -.</p> <p> «Область печати» на стр. 60</p> |
| Позиция начала печати | От 0 до 1000 мм (0*) (От 0,00 до 39,37 дюйма [0,00*]) | <p>Настройте этот параметр, если вы хотите начать печать приблизительно с центра носителя или если требуется сместить область печати влево с помощью параметра Сбоку (справа). Область от правого края носителя до позиции начала печати останется пустой. Если для параметра Сбоку (справа) выбрано значение, дополнительная область, соответствующая ширине, выбранной для параметра Сбоку (справа), будет оставлена пустой.</p> <p>Дополнительные сведения см. в следующем разделе.</p> <p> «Область печати» на стр. 60</p> |
| Подключение заданий | Вкл.* | <p>Если задано значение Вкл., следующее задание отправляется на печать последовательно без паузы для подачи носителя, сушки или перемотки носителя. Между заданиями не выполняется никаких операций, поэтому время печати значительно сокращается. Последовательные задания на печать — это серия заданий, в которых печатаемые данные отправляются с компьютера на принтер сразу после того, как принтером были приняты данные предыдущего задания, отправленные с компьютера. Если режим прохода отличается между предыдущим и последующим заданиями на печать, эти задания не связываются.</p> |
| | Выкл. | |

Меню панели управления

| Элемент | Параметр | Описание |
|--------------------------|--|---|
| Печать информации | | |
| Вкл. | | Если выставлено значение Вкл. , на кромке носителя печатается маркировка и шаблон проверки дюз для проверки качества печати. |
| Поля между изображениями | От 5 до 999 мм (5*) (От 0,19 до 39,33 дюйма [0,11*]) | Поля между изображениями: Устанавливает интервал между изображениями и маркировкой и шаблонами проверки дюз. |
| | Позиция печати | |
| Отмечать события | | Позиция печати: Выберите Возле изображения , чтобы печатать в поле между изображениями, используя края изображений как точку отсчета. Выберите Конец носителя , чтобы печатать, используя края носителя как точку отсчета. |
| Выкл.* | | |
| Вкл. | | Отмечать события: Если выставлено значение Вкл. , при каждом событии, влияющем на качество печати, печатается отметка. Это позволяет определять проблемы в процессе и после печати. Отметка печатается при наступлении следующих событий. |
| Позиция печати | Слева* | |
| | Справа | |
| | Слева и справа | |
| Шаблон проверки сопел | | <input type="checkbox"/> Изменение состояния забитых дюз: если состояние дюз изменяется после начала печати <input type="checkbox"/> Очистка печатающей головки: при очистке головки в ручном режиме <input type="checkbox"/> Автоматическая очистка печатающей головки: при автоматической очистке головки <input type="checkbox"/> Биение печатающей головки: при обнаружении биения печатающей головки о носитель <input type="checkbox"/> Приостановка: в случае приостановки печати <input type="checkbox"/> Запуск компенсации дюз |
| Выбор шаблона | Не печатать | |
| | Обычн.* | |
| | Сохранение ширины бумаги | |
| Позиция печати | Слева* | |
| | Справа | |
| | Слева и справа | |
| Плотность чернил | Стандартная* | |
| | Низкая | |
| Выкл.* | | <p>Задайте положение, в котором отметки легко считывать, в настройке Позиция печати.</p> <p>Шаблон проверки сопел: Если задано значение Обычн. или Сохранение ширины бумаги, шаблон проверки дюз печатается параллельно с заданием на печать. При выполнении последовательной печати или печати большого задания можно сразу заметить проблемы с печатающей головкой. Ширина шаблона проверки меньше Обычн., если выбрано значение Сохранение ширины бумаги, что увеличивает область печати изображений.</p> <p>Задайте положение, в котором шаблоны легко считывать, в настройке Позиция печати.</p> <p>Если для параметра Плотность чернил задано значение Низкая, шаблоны легко проверять.</p> |


Меню панели управления

| Элемент | Параметр | Описание |
|----------------------------|--|--|
| Определение носителя | | |
| Определение ширины | Вкл.* | Выберите, должна ли определяться ширина носителя (Вкл./Выкл.). Если отображаются ошибки ширины носителя, несмотря на правильность его загрузки, попробуйте во время печати выбрать значение Выкл. Однако при использовании принтера мы рекомендуем установить значение Вкл. Измененные настройки отражаются при повторной загрузке носителя. |
| | Выкл. | |
| Ширина носителя | От 300,0 до 1625,6 мм (300,0*) (От 11,81 до 64,00 дюйма [11,81*]) | Если для параметра Определение ширины выбрано значение Выкл. , убедитесь, что установленное значение ширины соответствует ширине загруженного носителя. Измененные настройки отражаются при повторной загрузке носителя. Если ширина носителя установлена неправильно, печать может выходить за края бумаги. Чернила, которые будут использованы за краями носителя, останутся на внутренних поверхностях принтера. |
| Определение конца | Вкл.* | Выберите, должен ли определяться конец носителя (Вкл./Выкл.). Если отображаются ошибки отсутствия носителя, несмотря на правильность его загрузки, попробуйте во время печати выбрать значение Выкл. Рекомендуется устанавливать значение Вкл. при обычном использовании принтера. |
| | Выкл. | |
| Определять перекося бумаги | Вкл. | Выберите, должен ли принтер останавливать печать и отображать ошибку (Вкл.), или принтер должен продолжить печать (Выкл.) при обнаружении перекося носителя. Рекомендуется устанавливать значение Вкл. При загрузке носителя без держателей носителя, например, при печати на плотных носителях. |
| | Выкл.* | |
| Проверка дюз между страниц | | |
| Вкл. | | Если задано значение Вкл. , шаблон проверки дюз будет печататься с заданной периодичностью. По завершении печати вы можете визуально изучить шаблон проверки и определить, есть ли полосы или неоднородности на предыдущем или последующем отпечатке. Выберите параметр Длина печати , Печать страницы или Продолжительность печати , чтобы настроить время печати шаблона проверки. |
| Время выполнения | | |
| Длина печати | От 1 до 9999 м (99 м*) (от 3,28 до 32 805,12 фута [324,80 фута*]) | |
| Печать страницы | От 1 до 9999 страниц | |
| Продолжительность печати | От 1 до 9999 минут | |
| Выкл.* | | |

Меню панели управления

| Элемент | Параметр | Описание |
|--|---|---|
| Печать информации при обрезке носителя | | |
| Информация об оставшемся носителе | Вкл. | Печатает такие сведения, как оставшееся количество носителя при извлечении или замене носителя. |
| | Выкл.* | |
| Информация о печати | Вкл. | Если для параметра Информация об оставшемся носителе задано значение Вкл. , следующая информация печатается на неиспользованной стороне положения обрезки. Чтобы напечатать сведения об оставшемся носителе, задайте для параметра Управление остатками в разделе Параметры носителя значение Вкл. |
| | Выкл.* | |
| Позиция печати | Справа* | <input type="checkbox"/> Model: модель принтера <input type="checkbox"/> Serial No.: серийный номер принтера <input type="checkbox"/> F/W Version: версия микропрограммы принтера <input type="checkbox"/> Print Date: дата и время печати <input type="checkbox"/> Bank No.: номер носителя при печати <input type="checkbox"/> Media Type: тип носителя, зарегистрированный для номера носителя при печати <input type="checkbox"/> Media Width: автоматически определенное значение ширины носителя <input type="checkbox"/> Remaining Amount: остаток носителя Если для параметра Информация о печати задано значение Вкл. , следующие сведения печатаются на печатной стороне положения обрезки. <input type="checkbox"/> Model: модель принтера <input type="checkbox"/> Serial No.: серийный номер принтера <input type="checkbox"/> F/W Version: версия микропрограммы принтера <input type="checkbox"/> Print Date: дата и время печати <input type="checkbox"/> Bank No.: заданный номер носителя при печати <input type="checkbox"/> Media Type: тип носителя, зарегистрированный для заданного номера носителя при печати <input type="checkbox"/> Media Width: автоматически определенное значение ширины носителя <input type="checkbox"/> Print Length: использованное количество носителя Если нужно обрезать правый и левый уголки носителя при подготовке к загрузке нового носителя, установите для параметра Позиция печати значение Центр . |
| | Центр | |
| Нагреватель | Запустить прогрев при включении питания | Задаёт время включения предварительного прогрева. Если Запустить прогрев при включении питания включен, предварительный прогрев включается автоматически при включении принтера безотносительно загрузки носителя. Для Запуска прогрева вручную , нажмите кнопку Начать прогревание на главном экране. |
| | Запустить прогрев вручную* | |

Меню панели управления

| Элемент | Параметр | Описание |
|----------------------|---|--|
| Подача носителя | Запустить подачу при включении питания* | Определяет параметры носителя, такие как тип носителя и характеристики перемотки рулона после выключения принтера и загрузки нового носителя. |
| | Запустить подачу вручную | Если выбран параметр Запустить подачу при включении питания , подача носителя начинается сразу с текущими настройками, а экран параметров носителя не отображается. Если выбран Запустить подачу вручную , подача бумаги начинается после того, как на экране параметров носителя будут заданы необходимые настройки. |
| Внутренняя подсветка | Авто* | <p>Выберите, следует ли включать/отключать подсветку под крышкой принтера автоматически (Авто) или при необходимости использовать для этого операции на панели управления (Ручной).</p> <p>В режиме Авто подсветка включается автоматически при печати и др. операциях и отключается после завершения операции.</p> <p>В режиме Ручной для включения или выключения подсветки необходимо нажимать кнопку  (кнопка внутренней подсветки) на панели управления.</p> |
| | Ручной | |
| Восст. настр. по ум. | все настр. Wi-Fi/сети | При выборе пункта все настр. Wi-Fi/сети восстанавливаются значения по умолчанию для всех параметров в разделе Расширенные в меню настроек сети. |
| | Удал.все данные и настр. | При выполнении команды Удал.все данные и настр. восстанавливаются значения по умолчанию для всех настроек. |


Меню панели управления

| Элемент | Параметр | Описание |
|----------------------------------|---|--|
| Настройка техобслуживания | | |
| Настройка очистки | | |
| Предел засоров дюз | От 1 до 50 (5*) | Принтер постоянно отслеживает состояние дюз печатающей головки во время печати, поэтому следует указать операцию, которая будет выполняться при обнаружении засоренных (отсутствующих) дюз во время этого мониторинга. |
| | 0* | |
| | 1 | |
| Макс. количество попыток очистки | 2 | Если количество обнаруженных засоренных дюз превышает количество, заданное для параметра Предел засоров дюз , в рамках обслуживания выполняется Очистка головки. |
| | Между заданиями* | Параметр Макс. количество попыток очистки задает количество раз для повторного проведения обслуживания, если засоренные дюзы не очищаются сразу. |
| Расписание техобслуж. | При обнаружении | |
| Компенсация дюз | Вкл.* | Как правило, следует оставить для этого параметра значение Вкл. |
| | Выкл. | Если выбрано значение Вкл. , печать выполняется с помощью исправных дюз для компенсации чернил, которые должны были поступить из засоренных дюз. |
| Период. очистка | | |
| Вкл. | | |
| Время выполнения | | |
| Продолжительность печати | От 1 до 9999 минут | Если задано значение Вкл. , очистка выполняется через интервалы, заданные для одного из параметров: Продолжительность печати , Печать страницы или Длина печати в меню Время выполнения . При этом очистка выполняется в соответствии со значением параметра Степень очистки . |
| | От 1 до 9999 страниц | |
| | От 1 до 9999 м (100 м*) (от 3,28 до 32 805,12 фута [328,08 фута*]) | |
| Степень очистки | Слабый* | |
| | Сильный | |
| Выкл.* | | |

Меню панели управления

| Элемент | Параметр | Описание |
|---|------------------------|---|
| Дейст. после макс. кол-ва пропусков дюз | Прервать печать | <p>Задайте это действие на тот случай, если количество обнаруженных засоренных дюз превышает количество, заданное для параметра Предел засоров дюз.</p> <p>Если установлен параметр Прервать печать, на панели управления отображается сообщение В процессе автообслуживания дюз обнаружено, что достигнуто допустимое количество засоров дюз. Качество печати может снижаться., после чего печать останавливается и принтер переходит в режим ожидания.</p> <p>Если задано значение Показывать оповещение, печать продолжается без остановки, при этом отображается данное сообщение.</p> <p>Если установлен параметр Автоочистка, очистка выполняется автоматически.</p> |
| | Показывать оповещение* | |
| | Автоочистка | |
| Профилактическая очистка | | <p>Если задано значение Вкл., Очистка головки проходит автоматически при простое принтера в течение определенного количества времени. Эта очистка приводит к устранению остатков чернил в чернильных трубках во избежание ухудшения качества печати.</p> |
| Вкл.* | | |
| Интервал | От 1 до 72 часов (72*) | |
| Выкл. | | |

Меню панели управления


| Элемент | Параметр | Описание |
|-------------------------------------|-------------------------|---|
| все настр. Wi-Fi/сети | | |
| Статус сети | Состояние проводной ЛВС | Можно проверять различные сведения в настройках сети, заданных в разделе Расширенные . |
| | Печ. лист сост. | Если выбран пункт Печ. лист сост. , печатается соответствующий список. |
| Расширенные | | |
| Имя устройства | | Различные настройки сети. |
| Настройка TCP/IP | Авто | |
| | Ручной | |
| Прокси-сервер | Не исп. | |
| | Исп. | |
| Адрес IPv6 | Включить* | |
| | Отключить | |
| Скорость соедин. и дуплексная связь | Авто* | |
| | 10BASE-TX Авто | |
| | 10BASE-T полудуплекс | |
| | 10BASE-T полный дуплекс | |
| | 100BASE-TX полудуплекс | |
| Перенаправление HTTP на HTTPS | Включить* | |
| | Отключить | |
| Отключить IPsec/Фильтрация IP | | |
| Отключить IEEE802.1X | | Здесь же можно только отключить данный параметр. Сведения о запуске Web Config см. в следующем разделе.  «Использование Web Config» на стр. 39 |

Меню Параметры носителя

* Означает значение по умолчанию.

| Элемент | Параметр | Описание |
|-------------------|----------|----------|
| Текущие настройки | | |

Меню панели управления

| Элемент | Параметр | Описание |
|---------------------------------------|--|---|
| Носитель | От 01 XXXXXXXXXXXX до 50 XXXXXXXXXXXX | Выберите Параметры носителя, которые следует использовать. Зарегистрированное имя отображается в XXXXXXXXXXXX. |
| Тип носителя | | Отображает выбранный в настоящее время Тип носителя. |
| Ширина носителя | | Установка параметров функции Определение носителя . ☞ «Меню Общие параметры» на стр. 94 |
| Расширенные настройки | | Можно изменить Расширенные настройки для зарегистрированных носителей, выбранных в разделе Носитель . Сведения о настройке контента см. в следующей таблице. ☞ «Параметры Управление носителем» на стр. 106 |
| Настройки печати | | |
| Регулировка подачи носителя | Авто | Используйте этот пункт меню, если при печати заметны полосы или зернистость. Дополнительные сведения см. в следующем разделе. ☞ «Оптимизация Параметров носителя (Калиб. печат. головки и Регулировка подачи носителя)» на стр. 54 |
| | Ручная (Стандартная) | |
| | Ручная (Измерение) | |
| Калиб. печат. головки | | |
| Управление носителем | | |
| От 01 XXXXXXXXXXXX до 50 XXXXXXXXXXXX | | Измените зарегистрированные Параметры носителя. ☞ «Параметры Управление носителем» на стр. 106 Нажмите  справа от Параметров носителя , чтобы скопировать текущие настройки для другого номера параметров носителя или для инициализации всех параметров. |
| Управление остатками | | |
| Управление остатками | Вкл. | Если установлено значение Вкл. , можно настроить параметры Оставшееся кол-во и Оставшееся оповещение . Если вы настроите параметры управления количеством оставшегося носителя, вам станет проще узнавать о том, что подходит время замены носителя. Если для данного параметра выбрано значение Вкл. , после загрузки носителя отобразится подсказка для ввода зарегистрированного номера параметров носителя и длины носителя (Оставшееся кол-во). |
| | Выкл.* | |
| Оставшееся кол-во | От 1,0 до 999,9 м (50,0 м*) (От 3,3 до 3280,5 фута [164,0 фута*]) | Задаёт полную длину загруженного носителя. Устанавливать значение можно с шагом 0,1 м (0,1 фута). Количество оставшегося носителя отображается на главном экране и рассчитывается на основании установленной здесь длины и длины отпечатков. |
| Оставшееся оповещение | От 1,0 до 15,0 м (5,0 м*) (От 3,3 до 49,2 фута [16,4 фута*]) | Устанавливает значение, при котором будет отображаться предупреждение о том, что осталось слишком мало носителя. Устанавливать значение можно с шагом 0,1 м (0,1 фута). |
| Управление длиной носителя при печати | | |


Меню панели управления

| Элемент | Параметр | Описание |
|----------------------|------------------------|--|
| Автоматический сброс | Выкл.* | <p>Выберите Выкл. (не сбрасывать автоматически значение для длины печати) или После последней страницы (сброс при начале печати следующего задания).</p> <p>Если выбрано значение Выкл., значение не сбрасывается до тех пор, пока не будет выполнен Ручной сброс. Однако после того как значение достигнет 9999, выполняется автоматический сброс до 0.</p> <p>Если выбрано значение После последней страницы, значение сбрасывается до 0, когда начинается печать следующего задания, что позволяет проверить длину печати каждого задания. Вы также можете проверить количество уже напечатанного задания.</p> |
| | Перед запуском задания | |
| Ручной сброс | | При сбросе значение длины печати сбрасывается до 0. |


Параметры Управление носителем

Когда вы выбираете тип носителя или загружаете файл EMX с помощью прилагаемого к принтеру приложения Epson Edge Print или Epson Edge Dashboard и регистрируете на принтере значения параметров носителя, эти параметры уже соответствуют используемому носителю и, следовательно, не нуждаются в изменении. При использовании специальных носителей или при возникновении проблем (например, биении головки или возникновении полос) измените параметры по умолчанию.

Параметры по умолчанию для каждого из следующих элементов отличаются в зависимости от значений параметра **Тип носителя**.

| Элемент | Параметр | Описание |
|-----------------------|--------------------------------------|--|
| Переименовать | | Назначьте имя для сохраняемых Параметров носителя не длиннее 20 символов. Рекомендуем использовать оригинальные имена — это облегчает выбор банков для использования. |
| Тип носителя | Тонкий 50g/m ² | <p>Выберите Тип носителя в соответствии с загруженным носителем, руководствуясь плотностью носителя.</p> <p>Правила, применяемые к плотности бумаги (г/м²) каждого типа носителя, приведены ниже. Значения плотности каждого типа носителя, показанные на экране, являются типичными значениями.</p> <p>Очень тонкий: 60 и ниже Средней плотности: от 61 до 89 Плотный: 90 и выше</p> <p>Принтер сохраняет оптимальные параметры носителя в соответствии с типом носителя. При изменении типа носителя каждый параметр носителя, зарегистрированный под текущим номером параметра носителя, меняется на новое значение для типа носителя.</p> <p> «Список параметров носителя для каждого типа носителя» на стр. 141</p> |
| | Средней плотности 70g/m ² | |
| | Плотный 120g/m ² | |
| Расширенные настройки | | |

Меню панели управления

| Элемент | Параметр | Описание |
|------------------------------|----------------------------------|---|
| Нагреватель | | |
| Нагреватель | Вкл. | Укажите, нужно ли использовать нагреватель (Вкл./Выкл.). Если установлено значение Выкл., нагреватель не начинает нагрев даже при получении задания на печать или при включении нагрева вручную. |
| | Выкл. | |
| Температура нагрева | От 30 до 55 °C (от 86 до 131 °F) | Нагреватель осуществляет нагрев до заданной здесь температуры при получении задания на печать или при включении нагрева вручную. |
| Время сушки на проходе | От 0,0 до 10,0 секунд | Укажите длительность паузы подачи носителя принтера после печати каждой страницы, необходимой для высыхания чернил. Можно выбрать значения от 0,0 до 10,0 секунд. Время, которое требуется чернилам для высыхания, зависит от плотности чернил и типа используемых носителей. Если чернила смазываются на бумаге, установите большее время высыхания чернил. Чем больше время высыхания, тем больше времени уходит на печать. |
| Подача пустой области | Быстро | Устанавливает скорость подачи носителя для пустых областей, если в данных на печать есть пустая область, превышающая размер печатающей головки. |
| | Стандартная | |
| Переход к сушке после печати | Короткая подача, без перемотки | Выберите, следует ли подавать конец отпечатка в нагреватель после печати (Вкл. или Выкл.). |
| | Короткая подача, перемотка | Как описано ниже, есть два шаблона, определяющих длину носителя для подачи на просушку и способ его обработки. Благодаря этому можно задавать процедуру путем сочетания четырех шаблонов. |
| | Длинная подача, без перемотки | Длина подачи до конца отпечатка: можно выбирать подачу на позицию внизу фена для сушки (короткая подача) или нагревателя (длинная подача). Если вас беспокоят неровности цветов, связанные с временем просушки, выберите вариант Длинная подача, перемотка или Длинная подача, без перемотки . |
| | Длинная подача, перемотка | Перемотка/без перемотки: можно указать, следует или не следует перематывать носители, поданные на просушку, при поступлении следующего задания. Рекомендуем использовать вариант Короткая подача, без перемотки или Длинная подача, без перемотки , если необходимо выполнять печать сразу после обрезки носителя. |
| | Выкл. | При выборе варианта Короткая подача, перемотка или Длинная подача, перемотка носители автоматически перематываются перед получением следующего задания, что позволяет избежать появления ненужных полей. Это подходит для непрерывной печати. Если необходимо обрезать носитель, когда выбран вариант Короткая подача, перемотка или Длинная подача, перемотка , нажмите и удерживайте кнопку [] (кнопка перемотки), чтобы вернуть конец отпечатка в выемку резака перед обрезкой. Если обрезать носитель без его перемотки вручную, то следующее задание будет выполнено неправильно. |

Меню панели управления

| Элемент | Параметр | Описание |
|---|------------------|--|
| Зазор валика | 1,6 | <p>Задайте значение параметра Зазор валика (расстояние между печатающей головкой и носителем).</p> <p>В большинстве случаев следует использовать значения, установленные для каждого типа носителя, в том виде, как они есть. Если на отпечатках присутствуют царапины или пятна, увеличение значения этого параметра может улучшить ситуацию. Однако выбор зазора большего размера, чем необходимо, может привести к появлению чернильных пятен внутри принтера, снижению качества печати или уменьшению срока службы устройства.</p> |
| | 2,0 | |
| | 2,5 | |
| Натяжение при подаче | От Lv1 до Lv8 | <p>В большинстве случаев следует использовать значения, установленные для каждого Типа носителя, в том виде, как они есть. Увеличьте натяжение, если в процессе печати на носителях появляются складки. Чем больше это значение, тем сильнее натяжение.</p> |
| Затягивание бумаги | От Lv0 до Lv10 | <p>Задайте силу прижатия носителя к валику. Чем больше это значение, тем сильнее прижатие.</p> <p>В большинстве случаев следует использовать значения, установленные для каждого Типа носителя, в том виде, как они есть. Если на валике возникает волнистость носителя, увеличьте заданное значение.</p> <p>Если на отпечатках появляются зернистые или размытые изображения при использовании тонких или мягких носителей либо если носитель подается ненормально, попробуйте уменьшить данное значение.</p> |
| Диапазон перемещения печатающей головки | Ширина данных | <p>Задайте диапазон (ширину) движения печатающей головки при печати.</p> <p>Ширина данных: печатающая головка движется в пределах ширины печатаемых данных. Ограничение диапазона движения печатающих головок приводит к увеличению скорости печати.</p> <p>Ширина принтера: печатающая головка движется в пределах максимальной ширины носителя в принтере. Используйте данный параметр для обеспечения более равномерных результатов печати при меньшем ходе головки.</p> <p>Ширина носителя: печатающая головка движется в пределах максимальной ширины загруженного носителя.</p> |
| | Ширина принтера | |
| | Ширина носителя | |
| Многослойная печать | Вкл. (от 2 до 8) | <p>Задайте количество раз, которое будет печататься каждая строка.</p> |
| | Выкл. | <p>Для повышения качества печати выбирайте большее значение.</p> |
| Ограничение скорости подачи носителя | Вкл. | <p>Как правило, для этого параметра следует оставить значение Выкл.</p> <p>При печати на тонких носителях задайте значение Вкл., если носители слипаются, мнутся или легко рвутся.</p> <p>При установке значения Вкл. скорость печати уменьшается.</p> |
| | Выкл. | |
| Нагрузка на прижимной ролик | Слабый | <p>В большинстве случаев следует использовать значения, установленные для каждого Типа носителя, в том виде, как они есть. Если во время печати наблюдаются указанные ниже ситуации, их можно избежать, изменив Нагрузку на прижимной ролик (например, на значение Слабый).</p> <ul style="list-style-type: none"> <input type="checkbox"/> Складки вокруг прижимных роликов. <input type="checkbox"/> Чернильные пятна из-за биения печатающей головки о носитель. <input type="checkbox"/> Прижимные ролики оставляют отметки на носителе. |
| | Стандартная | |



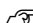
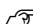

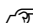
Меню панели управления

| Элемент | Параметр | Описание |
|-----------------------------|-----------------------------|--|
| Уменьшение переко-са | Вкл. | Выберите, должен ли принтер корректировать переко-со подаваемо-го носителя при загрузке бумаги (Вкл./Выкл.). Как правило, сле-дует оставить для этого параметра значение Вкл. Задайте значение Выкл. , если на носителе видны следы прижимных роликов, вызы-ваемые корректировкой переко-са. |
| | Выкл. | |
| Направление намот-ки рулона | Стороной для пе-чати наружу | Установите этот параметр в соответствии с характеристиками пере-мотки загружаемого носителя. |
| | Стороной для пе-чати внутрь | |
| Защита от прилипа-ния | Вкл. | Выберите, следует ли выполнять операции по предотвращению прилипания, если принтер включен, когда начинается печать и т. п. (Вкл./Выкл.). Как правило, для этого параметра следует оставить значение Выкл. В зависимости от типа носителя (например, если носитель очень тонкий) он может легко прилипнуть к валику. Если рабочие операции будут выполняться при прилипшем к валику носителе, это может привести к тому, что носитель не будет правильно подан и про-изойдет замятие бумаги. В этом случае установите для параметра значение Вкл. Если установлено значение Вкл. , время выполнения операций занимает больше времени. |
| | Выкл. | |
| Натяжение при пере-мотке | От Lv1 до Lv9 | Рекомендуется снизить значение этого параметра, если на носителе появляются морщины или если чернила прилипают к тыльной сто-роне носителя на натяжном рулоне. Рекомендуется увеличить значение этого параметра, если отмотан-ный носитель сильно провисает. Чем больше это значение, тем сильнее натяжение. |
| Уменьшить полосу печати | Выкл. | Как правило, для этого параметра следует оставить значение Выкл. Если при печати появляются вертикальные или горизонтальные полосы, включение данного параметра поможет сделать их менее заметными. |
| | Слабый | |
| | Средний | |
| | Сильный | |
| Пропустить замятый носитель | Выкл. | Как правило, для этого параметра следует оставить значение Выкл. Во избежание складок в начале печати рекомендуется установить длину 300 мм. Однако если требуется установить другую длину в зависимости от используемого носителя и печатаемых материалов, можно установить длину таким образом, чтобы печать не выпол-нялась в диапазоне от 10 до 1000 мм от переднего края. Длина устанавливается с шагом 10 мм. Однако для непрерывных заданий носитель не подается. |
| | Вкл. (от 10 до 1000 мм) | |



Меню Обслуживан.

* Означает значение по умолчанию.

Меню панели управления

| Элемент | | Описание |
|--|---------------------------|---|
| Проверка дюз печатающей головки | | <p>Напечатайте шаблон и проверьте состояние дюз печатающей головки. Проведите визуальный осмотр шаблона и, если обнаружится отсутствие некоторых цветов, выполните процедуру Очистки головки.</p> <p>Подробная информация приведена в указанном разделе.</p> <p> «Проверка дюз печатающей головки» на стр. 82</p> |
| Позиция печати | Справа | |
| | Центр | |
| | Слева | |
| Очистка головки | | <p>Выполните Очистку головки. Сначала выполните Автоочистку. Если это не помогло, выполните последовательно Очистку (Легкая), а затем Очистку (Интенсивная).</p> <p>Выполните Механическую чистку, если после выполнения Очистки (Интенсивная) остаются крупные засорения. Механическая чистка расходует больше чернил и занимает больше времени, чем обычная, ее следует выполнять только при обнаружении одной из перечисленных выше проблем.</p> <p> «Очистка головки» на стр. 83</p> |
| Автоочистка | | |
| Очистка (Легкая) | | |
| Очистка (Интенсивная) | | |
| Механическая чистка | | |
| Очистка обслуживаемых деталей | Парковочная капа | <p>Начните очистку выбранных компонентов. Ниже приведены дополнительные сведения о процедуре очистки.</p> <p> «Чистка Крышек для защиты от высыхания» на стр. 80</p> <p> «Прочистка вокруг печатающей головки» на стр. 81</p> <p> «Очистка Отсасывающей крышки» на стр. 80</p> <p> «Очистка Очистителя носителей» на стр. 73</p> |
| | Вокруг печатающей головки | |
| | Отсасывающая крышка | |
| | Очиститель носителей | |
| Ограничение для дюз печатающей головки | Вкл. | <p>Определяет, какие печатающие головки использовать при печати.</p> <p>Например, если есть забитые сопла в одной печатающей головке и засор не может быть устранен при повторной чистке головки, вы продолжаете печатать с незасоренной печатающей головкой. Используйте этот вариант, чтобы устранить проблему без прерывания печати.</p> <ul style="list-style-type: none"> <input type="checkbox"/> Обслуживание, которое требует много времени, такое как Механическая чистка, следует выполнить по завершении работы. <input type="checkbox"/> Если требуется замена печатающей головки, продолжайте работу до замены. <p>Проверьте напечатанный шаблон Проверки дюз печатающей головки а затем выберите не загрязненную печатающую головку.</p> <p>Функция Ограничение для дюз печатающей головки увеличивает время печати. Она также может снижать качество печати. Рекомендуется использовать ее только до момента очистки загрязненных дюз.</p> |
| | Выкл. * | |
| Замена Компл. очистки головки | | <p>При замене набора для чистки головки до появления на экране панели управления сообщения о сроке замены набора для чистки головки выполните это действие в данном меню.</p> |

Меню панели управления

| Элемент | Описание |
|-----------------------------|---|
| Замена Емк. отраб. черн. | Если вы заменяете емкость для отработанных чернил до появления на панели управления сообщения о том, что наступил срок замены емкости для отработанных чернил, выполните эту операцию в данном меню.  «Для замены в любое время» на стр. 76 |
| Перемещение/Транспортировка | Выполняет подготовку к перемещению/транспортировке принтера. Выполните этот шаг заранее при необходимости перед перемещением принтера. Перед транспортировкой принтера обратитесь к продавцу или в службу поддержки Epson.  «Перемещение и транспортировка принтера» на стр. 127 |

Меню Состояние подачи

Отображает степень износа и номер модели для каждого расходного компонента.

 «Дополнительное оборудование и расходные материалы» на стр. 122

Выберите чернила для выполнения следующих проверок и настроек.

- Проверьте состояние блоков подачи чернил
- Проверьте, какой блок подачи чернил в настоящее время работает или подает чернила
- Вручную переключите работающий блок подачи чернил

Чтобы вручную изменить рабочий блок подачи чернил, нажмите индикатор оставшихся чернил неработающего блока подачи чернил.

Меню Сведения о замене деталей

| Элемент | Описание |
|-------------------------------|---|
| Отсасывающая крышка | Обратитесь к продавцу или в службу поддержки Epson. |
| Насос подачи чернил | |
| Чернильная трубка | |
| Разъем чернильной трубки | |
| Поддоны для чернил | |
| Каретка для фетрового вайпера | |
| Двигатель каретки | |
| Двигатель подачи носителя | |

Меню панели управления

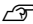



Меню Состояния принтера

| Элемент | | Описание |
|---------------------------|------------------------------|--|
| Версия микропрограммы | Принтер | Отображает выбранную информацию. Если вы задали имя для принтера с помощью Epson Edge Dashboard из комплекта поставки принтера, это имя отображается в пункте Имя принтера . |
| Имя принтера | | |
| Журнал критических ошибок | | |
| Отчет о работе | Общая область печати | |
| | Общая длина подачи носителя | |
| | Общее число проходов каретки | |







Устранение неполадок

При отображении сообщения


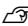
При появлении одного из следующих сообщений прочтите и выполните следующие инструкции.

| Сообщения | Что делать |
|--|---|
| Срок службы емкости для отработанных чернил истекает. Приготовьте новую. Можно продолжать печать до тех пор, пока не потребуется замена. | Емкость для отработанных чернил заполнена почти полностью. Подготовьте новую емкость для отработанных чернил.  «Дополнительное оборудование и расходные материалы» на стр. 122 |
| Контейнер с чернилами не распознается. Попробуйте установить его заново. Контейнер с чернилами не распознается. Замените XXXXX. | XXXXXX означает необходимый цвет чернил. Заново установите блок подачи чернил. Если сообщение не пропадает, вставьте новый блок подачи чернил (не устанавливайте повторно блок подачи чернил, вызвавший ошибку). |
| Низкий уровень чернил. Можно продолжать печать до тех пор, пока не потребуется замена. | Чернила заканчиваются. Убедитесь, что установлен новый блок подачи чернил, чтобы можно было автоматически переключать блоки подачи чернил при снижении уровня чернил ниже порогового значения.  «Дополнительное оборудование и расходные материалы» на стр. 122 |
| Устройство для нагревания прогревается. | Один или несколько нагревателей все еще прогреваются для достижения заданной температуры. Чтобы начать печать, не дожидаясь полного нагрева, нажмите Пуск , чтобы открылся экран подтверждения, а затем нажмите ОК для начала печати. |
| Носитель соприкасается с печатающей головкой. Проверьте результат печати на наличие загрязнений. Можно продолжить печать. | Если результаты печати неудовлетворительны, прервите печать и выполните прочистку вокруг печатающей головки.  «Прочистка вокруг печатающей головки» на стр. 81 Также ознакомьтесь с разделом «Устранение неполадок и рекомендации» в <i>Электронном руководстве</i> , чтобы узнать, как предотвратить проблему в будущем. |
| Срок службы XXXXX истекает. | Подходит время замены указанных элементов. Приготовьте новые детали. |
| Носитель не прикреплен к втулке рулона на автоматическом приемном блоке. Прикрепите носитель. | Носители неправильно присоединены к автоматическому натяжному ролику. Если это происходит во время печати, нажмите Pause печать. Установите переключатель Auto автоматического натяжного ролика в положение Off, затем переключите его обратно и заново присоедините носители к автоматическому натяжному ролику.  «Использование Автоматического натяжного ролика» на стр. 47 |

Устранение неполадок

| Сообщения | Что делать |
|---|---|
| <p>Втулка рулона вращается. Проверьте натяжение носителя. Можно продолжить печать.</p> <p>Катушка для намотки бумаги остановлена из-за вращения сердечника рулона. Правильно загрузите носитель на катушке для намотки бумаги.</p> <p>Втулка рулона вращается. Извлеките носитель из держателя и загрузите его снова.</p> | <p>Носители неправильно присоединены к устройству подачи/протяжки носителей или автоматическому натяжному ролику.</p> <p>Проверьте положение носителя и присоедините его заново при необходимости.</p> <p> «Загрузка носителя» на стр. 44</p> <p> «Использование Автоматического натяжного ролика» на стр. 47</p> |
| <p>Принтер сильно нагрелся. Следует понизить температуру в помещении.</p> | <p>Уменьшайте температуру в помещении, пока она не достигнет диапазона, указанного в таблице характеристик.</p> <p> «Таблица характеристик» на стр. 144</p> |
| <p>Принтер сильно нагрелся, дальнейшее использование невозможно. Отключите принтер. Дождитесь его охлаждения и включите питание.</p> | <p>Выключите принтер, затем уменьшайте температуру в помещении, пока она не достигнет диапазона, указанного в таблице характеристик.</p> <p>После снижения температуры в помещении включите принтер.</p> <p>Та же ошибка будет возникать даже при включенном питании, если температура не опустилась до необходимого диапазона.</p> <p> «Таблица характеристик» на стр. 144</p> |
| <p>Мало носителя.</p> | <p>Остается небольшое количество носителя. Подготовьте новый носитель.</p> |
| <p>Носитель загружен неправильно. Опустите рычаг загрузки носителей назад, извлеките носитель и заново загрузите его.</p> | <p>Носитель был загружен некорректно. Ознакомьтесь со следующей информацией и загрузите носитель правильно.</p> <p> «Загрузка носителя» на стр. 44</p> |
| <p>Возникла проблема с носителем или результатами печати; выполнение авторегулировки невозможно. Отрегулируйте вручную.</p> <p>Возможно, сканирующее устройство неисправно. Обратитесь в службу поддержки Epson. Возможна регулировка вручную.</p> | <p>Ошибка пропадает после нажатия ОК.</p> <p>Автовыполнение Настроек печати невозможно для следующих носителей, настроек и условий.</p> <ul style="list-style-type: none"> <input type="checkbox"/> Бумага с неровной поверхностью <input type="checkbox"/> Носитель, который легко впитывает и пропускает чернила <input type="checkbox"/> Принтер подвержен воздействию прямого солнечного света или интерференции от других внешних источников света <p>В этих случаях выполните ручное меню.</p> <p> «Оптимизация Параметров носителя (Калиб. печат. головки и Регулировка подачи носителя)» на стр. 54</p> <p>Если принтер подвержен интерференции от внешних источников света, закройте его от воздействий этих источников и выполните функцию снова. Если функцию не удастся выполнить после затенения принтера, выполните ручное меню.</p> <p>Если вышеперечисленное не помогает и ошибка повторяется, обратитесь к продавцу или в службу технической поддержки Epson.</p> |

Устранение неполадок

| Сообщения | Что делать |
|--|---|
| <p>[XXXXX] отличается от направления намотки загруженного рулонного носителя.</p> <p>Установите его в соответствии с направлением намотки загруженного рулонного носителя.</p> | <p>Отображает параметры намотки, заданные для XXXXX при загрузке носителя.</p> <p>Совпадает ли Направление намотки рулона, заданное при загрузке носителя, с фактическими параметрами намотки?</p> <p>Переместите рычаг загрузки носителей назад, чтобы решить проблему. Снова переместите рычаг загрузки носителей вперед и следуйте инструкциям на экране, чтобы корректно сбросить параметры Направления намотки рулона.</p> |
| <p>Пришло время очистки XXXXX.</p> | <p>XXXXXX обозначает наименование детали, которая требует очистки.</p> <p>В определенное время отображаются детали, требующие периодической очистки. Следуйте инструкциям по очистке для каждой детали.</p> |
| <p>Выполните очистку крышек для защиты от высыхания.</p> | <p>Крышки для защиты от высыхания загрязнены и нуждаются в очистке. Следуйте инструкциям на экране и очистите загрязненные крышки.</p> <p> «Чистка Крышек для защиты от высыхания» на стр. 80</p> |
| <p>Не удалось проверить состояние дюз. Невозможно запустить «Автоочистка». Выберите интенсивность очистки вручную и запустите Очистка головки.</p> | <p>Превышена температура, при которой гарантируется нормальная работа принтера. Отрегулируйте температуру в помещении и повторите операцию.</p> <p> «Таблица характеристик» на стр. 144</p> |
| <p>Недопустимое сочетание IP-адреса и маски подсети. Подробные сведения см. в документации.</p> | <p>Необходимо ввести правильные значения для IP-адреса и шлюза по умолчанию.</p> <p>Если вы не знаете правильные значения, обратитесь к администратору сети.</p> |
| <p>Recovery Mode</p> | <p>При обновлении микропрограммы возникла проблема, и принтер загрузился в режиме восстановления. Чтобы обновить микропрограмму, выполните следующие действия.</p> <ol style="list-style-type: none"> 1. Подключите принтер к компьютеру с помощью USB-кабеля (обновление по сети недоступно в режиме восстановления). 2. Загрузите последнюю версию микропрограммы с сайта Epson и начните обновление. |
| <p>Не удается распознать устройство подачи носителя. Выключите питание и проверьте правильность подключения устройства подачи носителя. XXXXXX</p> | <p>Выключите принтер, отсоедините и заново подключите соединитель кабеля устройства подачи/протяжки носителей, а затем снова включите принтер.</p> <p>Если то же самое сообщение появляется снова, обратитесь к продавцу или в службу технической поддержки Epson. Сообщите им код в виде XXXXXX (то есть код обращения в службу технической поддержки).</p> |

Устранение неполадок

Если появляются ошибки принтера или ошибки, требующие обращения в службу техподдержки

| Сообщения об ошибках | Что делать |
|--|---|
| Запр. на обслуж.: потреб. Замена XXXXXXXX | Срок службы указанного компонента принтера подходит к концу. |
| Запрос на техобслуживание: исчерпан ресурс деталей XXXXXXXX | Свяжитесь с продавцом или службой технической поддержки Epson и сообщите им код ошибки. Сбросить данное сообщение невозможно до тех пор, пока деталь не будет заменена. Если продолжить использование принтера, будут возникать ошибки в его работе. |
| Ошибка принтера. Подробные сведения см. в документации. XXXXXX | Сообщения об ошибке принтера отображаются в следующих случаях. <ul style="list-style-type: none"> <input type="checkbox"/> Кабель питания подключен неправильно. <input type="checkbox"/> Возникла ошибка, которую невозможно устранить. <p>При возникновении ошибки принтера принтер автоматически перестает печатать. Выключите принтер, отсоедините кабель питания от принтера и от розетки и затем подсоедините его снова. Попробуйте несколько раз включить и выключить принтер.</p> <p>Если то же самое сообщение появляется снова, обратитесь к продавцу или в службу технической поддержки Epson. Сообщите им код в виде XXXXXX (то есть код обращения в службу технической поддержки).</p> |

Устранение неполадок

Устранение неполадок

Не удается выполнить печать
(так как принтер не работает)

Принтер не включается

■ **Подключен ли кабель питания к электрической розетке?**

Убедитесь, что кабель питания надежно подключен к принтеру.

■ **Электрическая розетка исправна?**

Убедитесь, что используемая электрическая розетка работает исправно, подключив к ней какое-нибудь другое устройство.

Принтер не взаимодействует с компьютером

■ **Правильно ли подсоединен кабель?**

Удостоверьтесь, что интерфейсный кабель принтера плотно подключен к соответствующим разъемам компьютера и принтера. Также проверьте, что кабель не поврежден и не перекручен. Если есть запасной кабель, попробуйте использовать его.

■ **Подходит ли используемый интерфейсный кабель к данному принтеру?**

Удостоверьтесь, что характеристики интерфейсного кабеля соответствуют характеристикам принтера и компьютера.

 [«Таблица характеристик» на стр. 144](#)

■ **Корректно ли используется USB-разветвитель?**

В соответствии со спецификациями USB между собой можно подключить до пяти USB-разветвителей (гирляндное подключение). Однако мы рекомендуем подключать принтер к тому USB-разветвителю, который напрямую подключен к компьютеру. Нормальное функционирование принтера зависит от того, к какому разветвителю подключен принтер. Если возникают проблемы в работе, подключите принтер напрямую к USB-порту компьютера.

■ **Правильно ли распознается USB-разветвитель?**

Убедитесь, что USB-разветвитель корректно распознается на компьютере. Если это так, отсоедините USB-разветвитель от компьютера и подсоедините компьютер напрямую к принтеру. Обратитесь к производителю USB-разветвителя за дополнительной информацией.

Не удается выполнить печать по сети

■ **Правильно ли заданы настройки сети?**

Правильные настройки сети может предоставить администратор сети.

■ **С помощью USB-кабеля подключите принтер напрямую к компьютеру и попробуйте выполнить печать.**

Если при этом печать по USB происходит нормально, значит, проблемы в сети или настройках сети. Обратитесь к системному администратору или изучите руководство по вашей сети. Если не удастся выполнить печать при подключении по USB, обратитесь к соответствующему разделу данного руководства пользователя.

В принтере произошла ошибка

■ **Просмотрите сообщение, отображаемое на панели управления.**

 [«Панель управления» на стр. 17](#)

 [«При отображении сообщения» на стр. 113](#)

Устранение неполадок

Принтер издает звуки как при печати, но не печатает**Печатающая головка двигается, но ничего не печатает**

- **Убедитесь, что принтер выполняет необходимые операции.**

Печать шаблона проверки. Шаблоны проверки можно печатать, не подключая принтер к компьютеру, и использовать их для проверки функционирования и состояния принтера.

 [«Как напечатать шаблон проверки дюз» на стр. 83](#)

Для получения информации о правильной распечатке тестового шаблона см. следующий раздел.

Шаблон проверки печатается некорректно


- **Выполните прочистку печатающей головки.**

Дюзы могут быть засорены. После выполнения прочистки печатающей головки снова распечатайте шаблон проверки.

 [«Очистка головки» на стр. 83](#)

- **Принтер не использовался долгое время?**

Если принтер не использовался долгое время, чернила в дюзах могли засохнуть.

Подробнее о том, что делать, когда принтер не использовался долгое время  [«Когда принтер не используется» на стр. 28](#)

Документы печатаются не так, как вы ожидали**Качество печати плохое, изображение отпечатано неравномерно, оно слишком светлое или слишком темное, имеется зернистость или отличается тон**

- **Возможно, дюзы печатающей головки засорены?**

Чернила не подаются через засоренные дюзы, что приводит к ухудшению качества печати. Попробуйте напечатать шаблон проверки.

 [«Как напечатать шаблон проверки дюз» на стр. 83](#)

- **Выполните Настройку печати.**


Между печатающей головкой и носителем существует небольшой зазор, поэтому на место нанесения чернил разного цвета на носителе могут влиять следующие факторы.

- Различия в направлении движения печатающей головки (слева направо или справа налево)
- Температура и влажность
- Инерция движения печатающей головки

Смещение мест нанесения чернил может приводить к заметной зернистости или расфокусировке отпечатков.

Кроме того, большие расхождения в количестве подаваемого носителя приводят к появлению полос (горизонтальных полос, линий или полос неравномерных цветов).

Отрегулировать смещение мест нанесения чернил и количество подаваемого носителя можно с помощью Настройки печати. Выполните **Калиб. печат. головки** и **Регулировку подачи носителя** для Параметров носителя и задайте значения в зависимости от используемого носителя.

 [«Оптимизация Параметров носителя \(Калиб. печат. головки и Регулировка подачи носителя\)» на стр. 54](#)

Устранение неполадок

■ Вы используете оригинальный блок подачи чернил Epson?

Данный принтер предназначен для работы с блоками подачи чернил компании Epson. Если вы используете неоригинальные картриджи, отпечатки могут быть блеклыми или цвет отпечатанного изображения может быть другим, так как уровень оставшихся чернил в картриджах может определяться неправильно. Необходимо использовать надлежащий блок подачи чернил.

■ Вы используете старый блок подачи чернил?

При использовании старых блоков подачи чернил качество печати ухудшается. Замените старый блок подачи чернил на новый. Необходимо использовать все чернила в блоке подачи чернил до даты, указанной на упаковке, или в течение года после установки блока подачи чернил в систему подачи чернил (ориентируйтесь на более ранний из этих двух сроков).

■ Имеют ли нагреватели правильную температуру?

Если отпечатки получаются размытыми, нечеткими или на них присутствуют сгустки чернил, увеличьте температуру. Однако помните, что слишком большое повышение температуры может привести к усадке, сморщиванию или разрушению отпечатка.

Кроме того, если температура окружающей среды низкая, нагревателям может потребоваться больше времени для достижения заданной температуры. Воздействие нагревателей может не иметь нужного эффекта, если носители слишком холодные. Позвольте носителям разогреться до комнатной температуры перед их использованием.

■ Настройки носителей заданы верно?

Убедитесь, что настройки носителей, заданные в ПО RIP или в принтере, соответствуют используемым носителям.

■ Вы сравнивали результат печати с изображением на мониторе?

Так как мониторы и принтеры воспроизводят цвета по-разному, цвета на отпечатке могут не полностью соответствовать цветам на экране.

■ Была ли крышка принтера открыта в процессе печати?

Открытие крышки принтера или крышки обслуживания в процессе печати может привести к внезапной остановке печатающей головки, что в свою очередь приведет к неравномерности цветов на отпечатке. Не открывайте крышки в процессе печати.

■ Встряхните блоки подачи чернил.

В чернилах может образовываться осадок (частицы оседают на дно емкости с жидкостью). Извлеките блоки подачи чернил и встряхните их.

 «Периодическое встряхивание Блоков подачи чернил» на стр. 73

Отпечаток неправильно расположен на бумаге

■ Правильно ли загружены носители и установлены поля?

Если носители загружены неправильно, результаты печати могут располагаться не по центру носителя или часть данных может быть не напечатана. Следует также проверить, верно ли выбраны размеры полей и значение параметра **Позиция начала печати** в меню настроек.

 «Загрузка носителя» на стр. 44

 «Меню Общие параметры» на стр. 94

■ Не перекошен ли носитель?

Если носитель загружен некорректно, он может быть перекошен, что приведет к смещению позиции печати. Ознакомьтесь со следующей информацией и загрузите носитель правильно.

При извлечении носителя держите центр носителя одной рукой и вытягивайте его наружу.

Прикрепляя край носителя к сердцевину рулона, тяните середину носителя строго вниз.

 «Загрузка носителя» на стр. 44

 «Использование Автоматического натяжного ролика» на стр. 47

Устранение неполадок


■ Достаточно ли ширины носителя для печати данных?

Как правило, если печатаемое изображение шире носителя, печать останавливается, но, если в меню настройки для параметра **Определение ширины** выбрано значение **Выкл.**, данные будут напечатаны за пределами края носителя. Выберите значение **Вкл.** для параметра **Определение ширины** в меню настройки.

 «Меню Общие параметры» на стр. 94

Вертикальные линии не совпадают

■ Нет ли волнистостей на носителе?

Определенные типы носителей при определенных условиях (влажность и температура) могут стать волнистыми при загрузке в принтер. Если носитель стал волнистым, нажмите кнопку  на панели управления для того, чтобы подать носитель вперед во избежание печати на волнистой части носителя. Рекомендуем понизить температуру и влажность для предотвращения появления волнистости на носителе.

■ Правильно ли расположена печатающая головка?

Если печатающая головка не откалибрована, печатные линии могут не совпадать нужным образом. Если вертикальные печатные линии неровные, выберите **Калиб. печат. головки** для корректировки положения печатающей головки во время печати.

 «Калиб. печат. головки» на стр. 55

Носитель

Замятие носителей

■ Носитель смят, загнут, неровный или имеет волнистость?

Отрежьте и удалите смятую, загнутую, неровную или волнистую часть носителя.

 «Обрезка носителей» на стр. 50

■ Носитель загружен непосредственно перед печатью?

Прижимные ролики могут смять носитель, оставленный в принтере, либо носитель может стать волнистым.

■ Возможно, носитель слишком тонкий или слишком плотный?

Проверьте характеристики носителей, чтобы убедиться, что их можно использовать в этом принтере.

 «Поддерживаемые типы носителей» на стр. 127

Для получения информации о настройке параметров печати с помощью ПО RIP свяжитесь с производителем RIP.

■ Значение параметра Затягивание бумаги слишком велико?

В параметрах носителя уменьшите значение параметра Затягивание бумаги (сила, которая затягивает носитель во время его движения по тракту).

 «Меню Параметры носителя» на стр. 104

Извлечение замятых носителей

Проверьте ошибку на экране панели управления и следуйте инструкциям на экране, чтобы удалить носитель.



Предостережение


Закрывая или открывая крышку принтера, будьте осторожны, чтобы не прищемить руку или пальцы. Несоблюдение данного требования может привести к травме.

Устранение неполадок

При запуске печати носитель соскальзывает

- **Деталь обрезки носителя настроена в параметре Сушка после печати как Короткая подача, перемотка или Длинная подача, перемотка?**

Если носитель обрезается в точке сразу после печати, а затем перематывается, когда запускается следующее задание печати, носитель может слететь с прижимного ролика и печать не будет выполнена.

При обрезке после печати удерживайте кнопку [] (кнопка перемотки), чтобы перемотать конец отпечатка до выемки обрезки, а затем обрежьте.

Прочее

Нагреватель автоматически выключается

- Нагреватель отключается, если в течение определенного времени нет заданий на печать или ошибок. В меню настроек в разделе **Таймер откл.** можно изменить время, когда нагреватель будет автоматически переходить в состояние Выкл.

 [«Меню Общие параметры» на стр. 94](#)

Нагреватели возвращаются в рабочий режим при получении задания печати, использовании рычага загрузки носителей или любой другой операции, при которой задействованы физические механизмы принтера.

Экран панели управления постоянно отключается

- **Принтер находится в спящем режиме?**

Если в течение времени, заданного параметром **Таймер откл.** в меню настройки, никаких операций на принтере не выполняется, принтер переходит в спящий режим. В меню Общие параметры можно изменить время до перехода в спящий режим.

 [«Меню Общие параметры» на стр. 94](#)

Принтер возвращается в рабочий режим при получении задания печати, использовании рычага загрузки носителей или любой другой операции, при которой задействованы физические механизмы принтера.

Пароль администратора забыт

- **Обратитесь к продавцу или в службу технической поддержки Epson.**

Внутри принтера горит красный индикатор

- **Это не является неисправностью.**

Красный свет исходит от индикатора внутри принтера.

Приложение

За последней информацией обратитесь на веб-сайт Epson (по состоянию на апрель 2024 г.).

Дополнительное оборудование и расходные материалы

Блоки подачи чернил

SC-F9500 Series

| Модель принтера | Наименование изделия | Номер продукта | |
|----------------------|----------------------|---|-------|
| SC-F9500 SC-F9560 | Блок подачи чернил | High Density Black (Черный высокой плотности) | T53L9 |
| | | Сюан (Голубой) | T53L2 |
| | | Magenta (Пурпурный) | T53L3 |
| | | Yellow (Желтый) | T53L4 |
| | | Starter Ink set (Стартовый набор чернил)* | T53LM |
| SC-F9530 | Блок подачи чернил | High Density Black (Черный высокой плотности) | T53Q9 |
| | | Сюан (Голубой) | T53Q2 |
| | | Magenta (Пурпурный) | T53Q3 |
| | | Yellow (Желтый) | T53Q4 |
| | | Starter Ink set (Стартовый набор чернил)* | T53QM |
| SC-F9540 | Блок подачи чернил | High Density Black (Черный высокой плотности) | T53P9 |
| | | Сюан (Голубой) | T53P2 |
| | | Magenta (Пурпурный) | T53P3 |
| | | Yellow (Желтый) | T53P4 |
| | | Starter Ink set (Стартовый набор чернил)* | T53PM |

Приложение

| Модель принтера | Наименование изделия | | Номер продукта |
|-----------------|----------------------|---|----------------|
| SC-F9570 | Блок подачи чернил | High Density Black (Черный высокой плотности) | T53K9 |
| | | Cyan (Голубой) | T53K2 |
| | | Magenta (Пурпурный) | T53K3 |
| | | Yellow (Желтый) | T53K4 |
| | | Starter Ink set (Стартовый набор чернил)* | T53KM |

SC-F9500H Series

| Модель принтера | Наименование изделия | | Номер продукта |
|------------------------|----------------------|---|----------------|
| SC-F9500H SC-F9560H | Блок подачи чернил | High Density Black (Черный высокой плотности) | T53L9 |
| | | Cyan (Голубой) | T53L2 |
| | | Magenta (Пурпурный) | T53L3 |
| | | Yellow (Желтый) | T53L4 |
| | | Light Cyan (Светло-голубой) | T53L5 |
| | | Light Magenta (Светло-пурпурный) | T53L6 |
| | | Orange (Оранжевый) | T53LA |
| | | Violet (Фиолетовый) | T53LD |
| | | Fluorescent yellow (Флуоресцентный желтый) | T53L7 |
| | | Fluorescent pink (Флуоресцентный розовый) | T53L8 |
| | | Starter Ink set (Стартовый набор чернил)* | T53LM |

Приложение

| Модель принтера | Наименование изделия | | Номер продукта |
|-----------------|----------------------|---|----------------|
| SC-F9530H | Блок подачи чернил | High Density Black (Черный высокой плотности) | T53Q9 |
| | | Cyan (Голубой) | T53Q2 |
| | | Magenta (Пурпурный) | T53Q3 |
| | | Yellow (Желтый) | T53Q4 |
| | | Light Cyan (Светло-голубой) | T53Q5 |
| | | Light Magenta (Светло-пурпурный) | T53Q6 |
| | | Orange (Оранжевый) | T53QA |
| | | Violet (Фиолетовый) | T53QD |
| | | Fluorescent yellow (Флуоресцентный желтый) | T53Q7 |
| | | Fluorescent pink (Флуоресцентный розовый) | T53Q8 |
| | | Starter Ink set (Стартовый набор чернил)* | T53QM |
| SC-F9540H | Блок подачи чернил | High Density Black (Черный высокой плотности) | T53P9 |
| | | Cyan (Голубой) | T53P2 |
| | | Magenta (Пурпурный) | T53P3 |
| | | Yellow (Желтый) | T53P4 |
| | | Light Cyan (Светло-голубой) | T53P5 |
| | | Light Magenta (Светло-пурпурный) | T53P6 |
| | | Orange (Оранжевый) | T53PA |
| | | Violet (Фиолетовый) | T53PD |
| | | Fluorescent yellow (Флуоресцентный желтый) | T53P7 |
| | | Fluorescent pink (Флуоресцентный розовый) | T53P8 |
| | | Starter Ink set (Стартовый набор чернил)* | T53PM |

Приложение

| Модель принтера | Наименование изделия | | Номер продукта |
|-----------------|----------------------|---|----------------|
| SC-F9570H | Блок подачи чернил | High Density Black (Черный высокой плотности) | T53K9 |
| | | Сюан (Голубой) | T53K2 |
| | | Magenta (Пурпурный) | T53K3 |
| | | Yellow (Желтый) | T53K4 |
| | | Light Cyan (Светло-голубой) | T53K5 |
| | | Light Magenta (Светло-пурпурный) | T53K6 |
| | | Orange (Оранжевый) | T53KA |
| | | Violet (Фиолетовый) | T53KD |
| | | Fluorescent yellow (Флуоресцентный желтый) | T53K7 |
| | | Fluorescent pink (Флуоресцентный розовый) | T53K8 |
| | | Starter Ink set (Стартовый набор чернил)* | T53KM |
| SC-F9580H | Блок подачи чернил | High Density Black (Черный высокой плотности) | T53N9 |
| | | Сюан (Голубой) | T53N2 |
| | | Magenta (Пурпурный) | T53N3 |
| | | Yellow (Желтый) | T53N4 |
| | | Light Cyan (Светло-голубой) | T53N5 |
| | | Light Magenta (Светло-пурпурный) | T53N6 |
| | | Orange (Оранжевый) | T53NA |
| | | Violet (Фиолетовый) | T53ND |
| | | Fluorescent yellow (Флуоресцентный желтый) | T53N7 |
| | | Fluorescent pink (Флуоресцентный розовый) | T53N8 |
| | | Starter Ink set (Стартовый набор чернил)* | T53NM |

* В набор входит по одному блоку подачи чернил High Density Black (Черный высокой плотности), Cyan (Голубой), Magenta (Пурпурный) и Yellow (Желтый).

Приложение

Epson рекомендует использовать только оригинальные Блоки подачи чернил Epson. Epson не может гарантировать качество или надежность неоригинальных чернил. В результате использования неоригинальных чернил может появиться повреждение, не попадающее под действие гарантии Epson. При определенных условиях такие чернила могут стать причиной сбоев в работе принтера. Информация об уровне чернил в неоригинальных картриджах может не отображаться.

Прочее

| Наименование изделия | Номер продукта | Описание |
|--|----------------|--|
| Емкость для отработанных чернил | T7240 | Аналогично емкости для отработанных чернил, поставляемой вместе с принтером. |
| Чистящий набор (кроме SC-F9580H) | C13S210103 | Следующие расходные материалы включены в набор обслуживания. |
| Чистящий набор (для SC-F9580H) | C13S210104 | <input type="checkbox"/> Чистящая жидкость (1 шт.) <input type="checkbox"/> Чашка (1 шт.) <input type="checkbox"/> Перчатки (16 шт.) <input type="checkbox"/> Чистящие палочки (50 шт.) |
| Комплект для очистки головки (кроме SC-F9580H) | C13S210139 | Следующие расходные материалы включены в набор обслуживания. |
| Комплект для очистки головки (для SC-F9580H) | C13S210140 | <input type="checkbox"/> Чистящий блок (1 шт.) <input type="checkbox"/> Впитывающая подушечка (1 шт.) <input type="checkbox"/> Перчатки (2 шт.) |
| Щетка для очистителя носителей | C12C936031 | Идентична щетке для очистителя носителей, поставляемой с принтером. |
| Чистящие палочки | C13S090013 | Идентично чистящему набору, поставляемому с принтером. |
| Салфетки для чистых помещений* | C13S090016 | Идентичны Салфеткам для чистых помещений, поставляемым с принтером. |

* Недоступно для покупки в некоторых странах и регионах. Мы рекомендуем BEMCOT M-3 II от корпорации Asahi Kasei при покупке коммерческих продуктов.

Поддерживаемые типы носителей

С этим принтером возможно использование следующих носителей. Тип и качество используемых носителей сильно влияют на качество печати. Для выполнения задания печати выбирайте наиболее подходящие для него носители из имеющихся. За информацией об использовании носителей обратитесь к документации по ним либо свяжитесь с производителем. Перед покупкой носителей в больших количествах попробуйте напечатать небольшой пример и проверьте результат.

Важно!

Не используйте смятые, потертые, порванные или грязные носители.

Носитель в рулоне

| | |
|--------------------------|--|
| Размер сердцевины рулона | 2 или 3 дюйма |
| Внешний диаметр рулона | 250 мм (9,84 дюйма) или меньше |
| Ширина носителя | От 300 мм (11,8 дюйма) до 1625,6 мм (64 дюйма) |
| Толщина носителя | От 0,04 до 1,00 мм (от 0,001 до 0,03 дюйма) |
| Вес рулона | Максимум 45 кг (99 фунтов) |

Перемещение и транспортировка принтера

В этом разделе приводятся инструкции по перемещению и транспортировке устройства.

Перемещение принтера

В этом разделе описано, как переместить принтер в другое место на том же этаже при условии, что на полу нет неровностей или зазоров или они находятся в пределах допустимых норм. Сведения о перемещении по полу с неровностями или зазорами, превышающими допустимые нормы, наклонному полу, а также о перемещении на другой этаж или в другое здание см. ниже.

 «Транспортировка» на стр. 138

Предупреждение

- Во избежание утечки тока на землю выполняйте подключение к заземленной розетке. Подключение к незаземленной розетке может привести к поражению электрическим током или возгоранию. Проверьте розетку, которую планируете использовать. Если розетка не заземлена, обратитесь к продавцу.
- Используйте только такие источники питания, тип которых соответствует указанному на этикетке принтера. Несоблюдение этого требования может привести к поражению электрическим током или возгоранию.
- Не подключайте шнур питания к удлинителю или многоштыревому разъему. Несоблюдение этого требования может привести к поражению электрическим током или возгоранию. Подключите кабель питания непосредственно к стандартной бытовой розетке.

Предостережение


При перемещении устройства не наклоняйте его более чем на 10 градусов вперед или назад. В противном случае принтер может упасть, что может привести к непредвиденным последствиям.

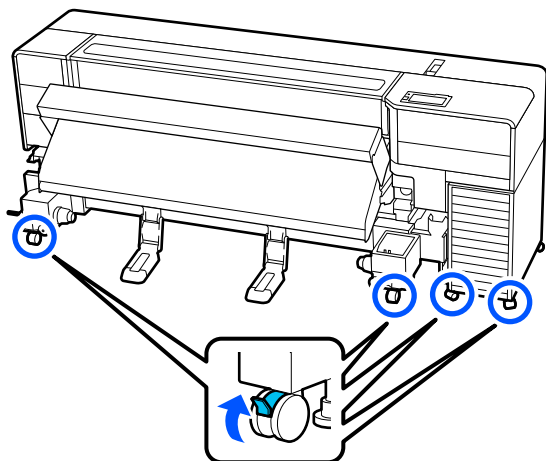
Приложение

! Важно!

- ❑ Принтер можно перемещать по неровностям не более 5 мм (0,19 дюйма) и зазорам не более 20 мм (0,78 дюйма). Перед перемещением изучите неровности и зазоры на пути перемещения принтера.
- ❑ При перемещении по полу с неровностями отключите систему подачи чернил и переместите ее отдельно от принтера.
- ❑ Выполняйте перемещение принтера с установленными блоками подачи чернил.

Подготовка**Подготовка к перемещению по ровному полу.**

- 1** Убедитесь, что принтер выключен.
- 2** Извлеките емкость для отработанных чернил.
 «Замена Емкости для отработанных чернил» на стр. 75
- 3** Отключите от принтера кабель питания и кабель связи.
- 4** Извлеките носитель из устройства подачи/протяжки носителей и автоматического натяжного ролика.
- 5** Разблокируйте все колесики.
Разблокируйте два колесика в передней части принтера и два колесика в передней части системы подачи чернил.

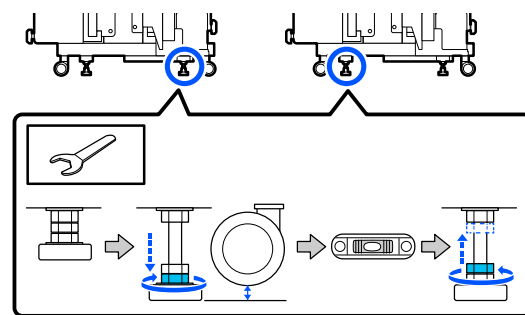
**! Важно!**

При изменении уровня с помощью регуляторов уровня убедитесь, что вы подняли эти регуляторы уровня выше колесиков, прежде чем пытаться переместить принтер. Перемещение принтера без подъема регуляторов уровня может привести к неисправности. Для изменения положения регуляторов уровня нужно использовать ключ из комплекта поставки принтера.

(1) Ослабьте гайку в верхней части регуляторов уровня.

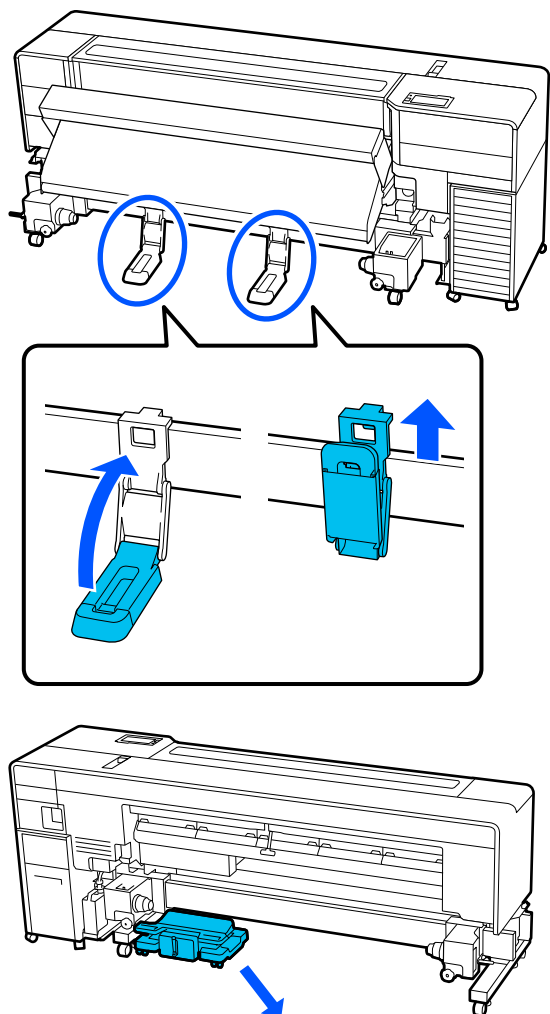
(2) Поверните нижнюю гайку против часовой стрелки.

(3) Убедитесь, что регулятор находится над колесиком.




Приложение

- 6** Извлеките подставку для носителя и подъемник рулона носителя.



Подготовка к перемещению по неровному полу.

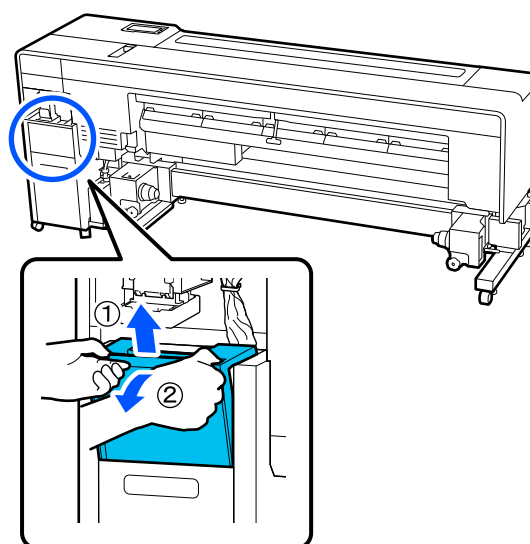
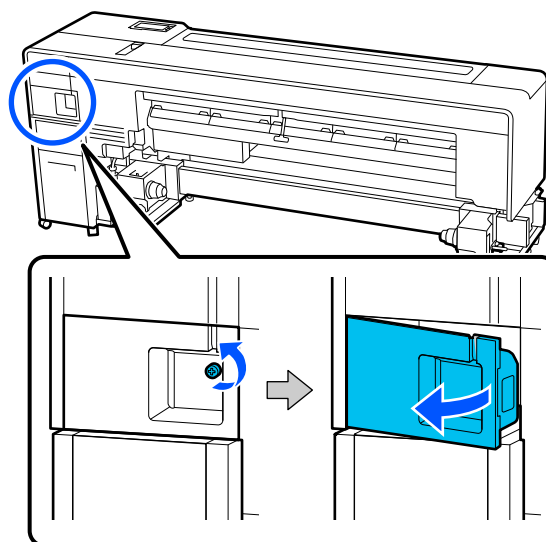
- 1** Извлеките носитель из устройства подачи/протяжки носителей и автоматического натяжного ролика.
- 2** Включите принтер.
- 3** Нажмите  (Обслуживан.), затем выберите **Перемещение/Транспортировка**.
- 4** Следуйте инструкциям на экране, чтобы удалить из принтера чернила.
- 5** Извлеките емкость для отработанных чернил в задней части принтера.

 «Замена Емкости для отработанных чернил» на стр. 75

- 6** Выключите принтер.

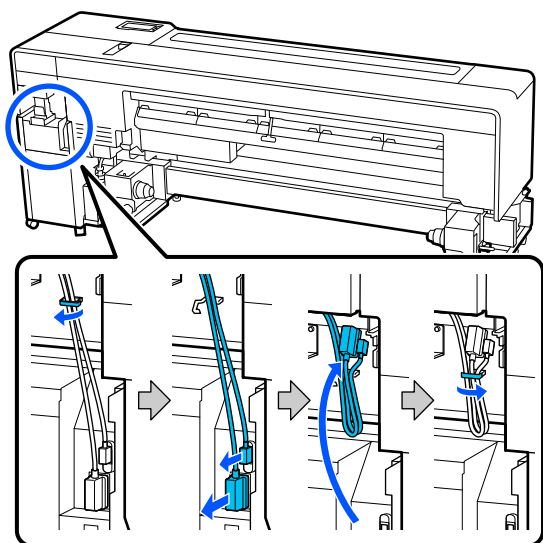
- 7** Отключите от принтера кабель питания и кабель связи в задней части принтера.

- 8** Снимите крышку коннектора чернильной трубки и крышку порта в задней части принтера.



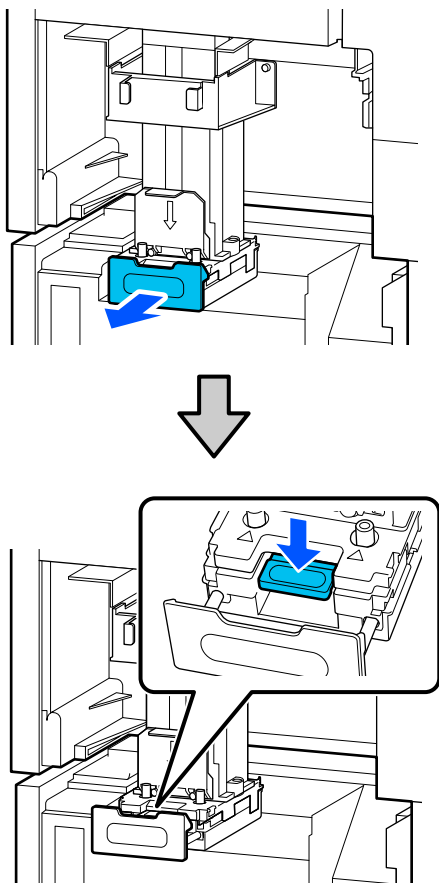
Приложение

- 9** Отсоедините два кабеля связи от системы подачи чернил, сверните их и закрепите зажимом.

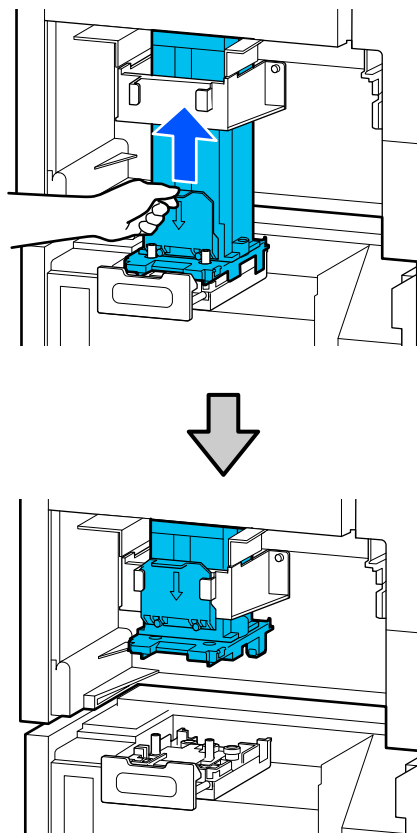


- 10** Потяните наружу рычаг внизу коннектора чернильной трубки и нажмите на деталь, показанную на рисунке.

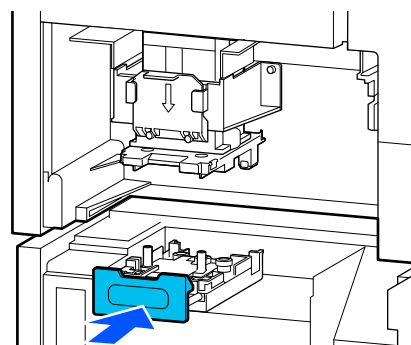
Поднимите и отсоедините коннектор чернильной трубки.



- 11** Зафиксируйте коннектор чернильной трубки в поднятом положении.

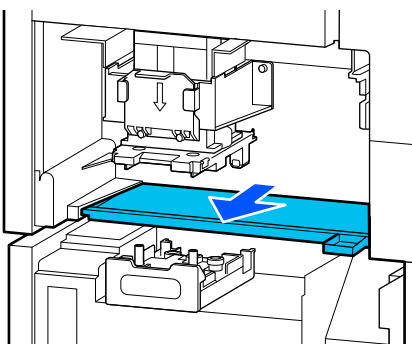
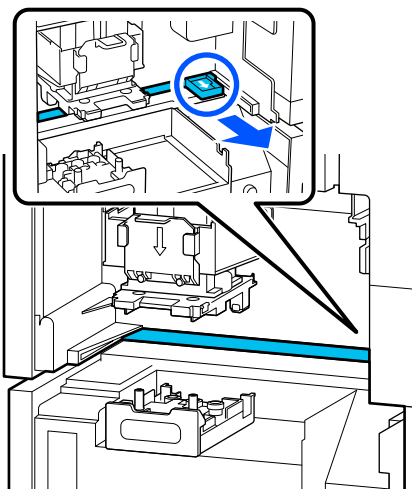


- 12** Надавите внутрь рычаг внизу коннектора чернильной трубки.

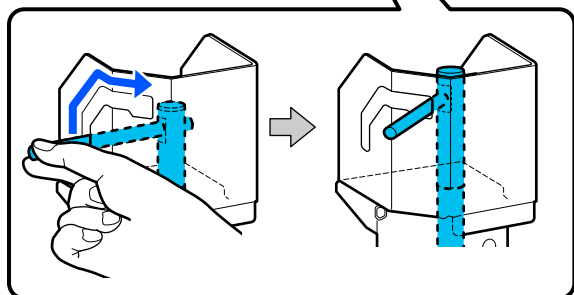
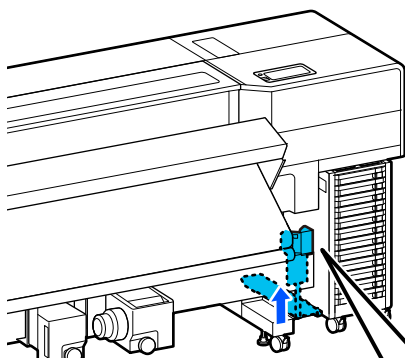


Приложение

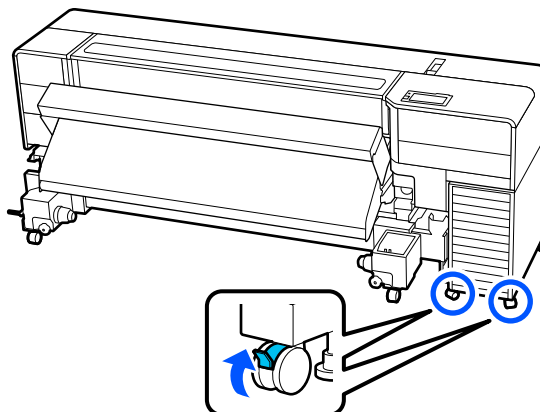
13 Вытяните лоток.



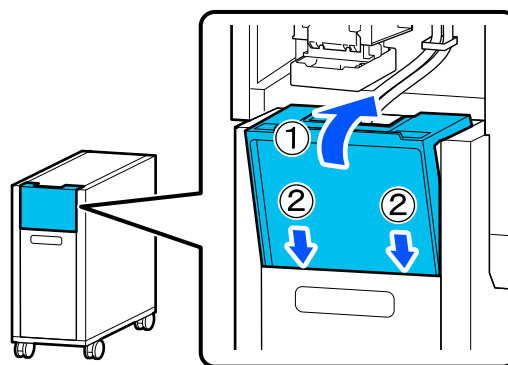
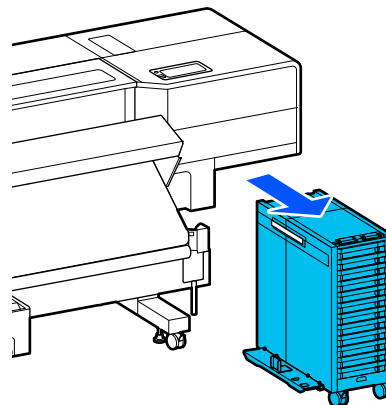
14 Перейдите к передней части принтера и поднимите защиту системы подачи чернил, чтобы отсоединить ее.



15 Разблокируйте колесики системы подачи чернил.



16 Извлеките систему подачи чернил и подсоедините крышку порта.



Перед перемещением убедитесь, что крышка коннектора чернильной трубки снята.

Приложение

- 17** Извлеките подставку для носителей и подъемник рулона носителя из принтера и разблокируйте колесики.

☞ «Подготовка к перемещению по ровному полу.» на стр. 128

При движении в узком пространстве

Глубина принтера составляет 929 мм (36,57 дюйма), но это значение можно уменьшить до 745 мм (29,33 дюйма), если сложить нагреватель.

При движении в узком пространстве, например, в дверных проемах, выполните следующие шаги, чтобы сложить нагреватель перед перемещением принтера.

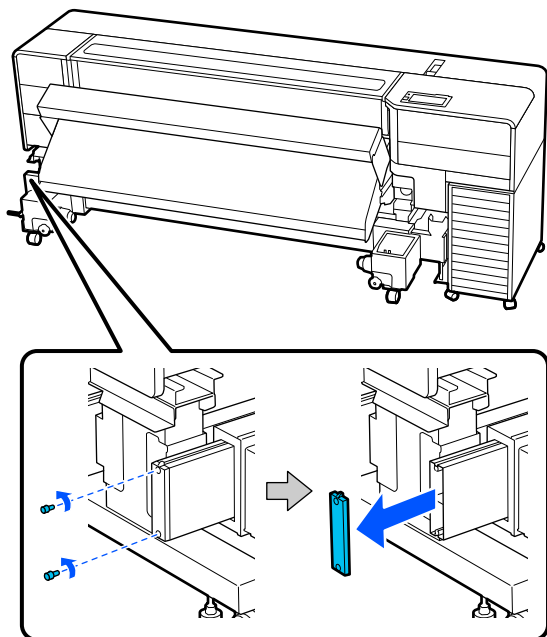
Для складывания нагревателя требуется два человека.

Что вам потребуется

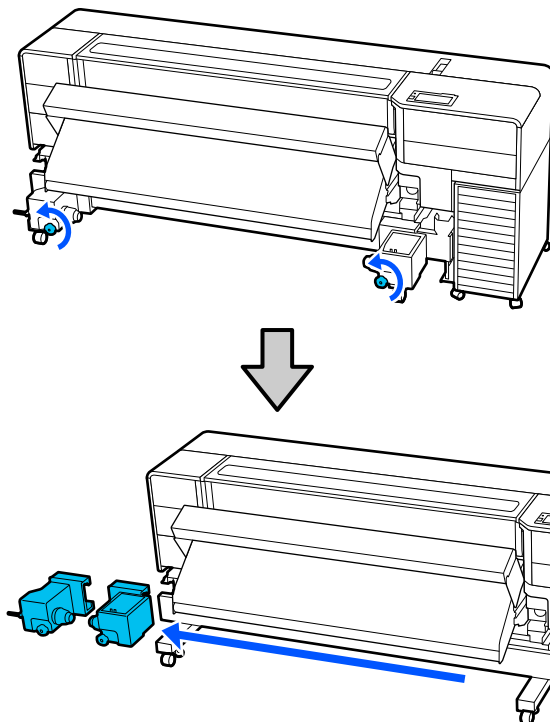
Торцевой ключ из комплекта поставки



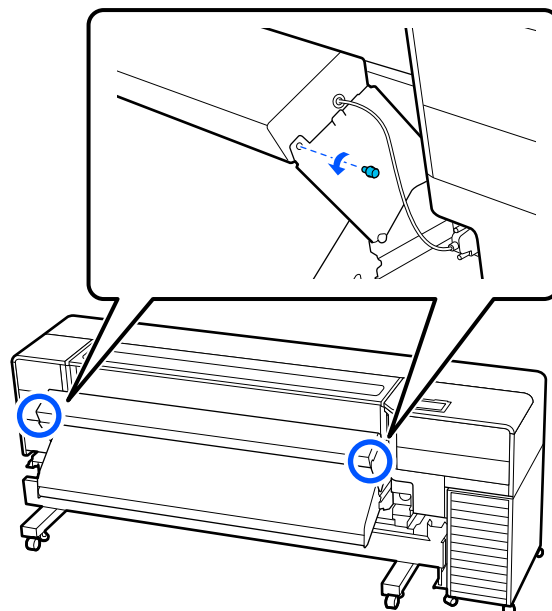
- 1** Снимите крышку с левой стороны автоматического натяжного ролика.



- 2** Ослабьте фиксирующие винты на держателях носителей и снимите их.

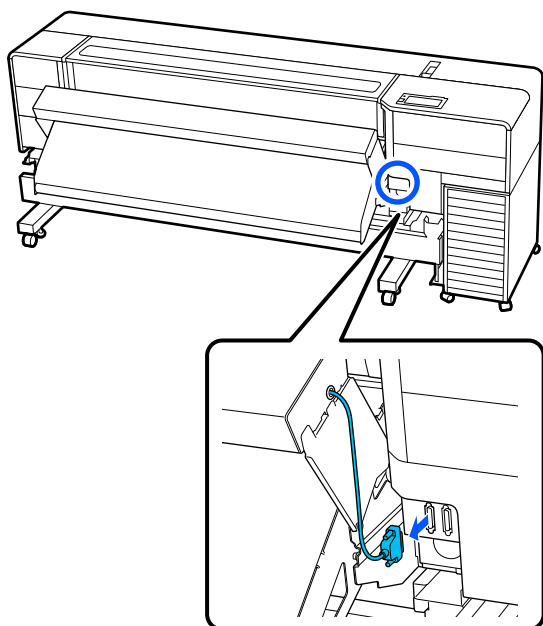


- 3** Выкрутите показанные на рисунке винты слева и справа от фена для сушки.

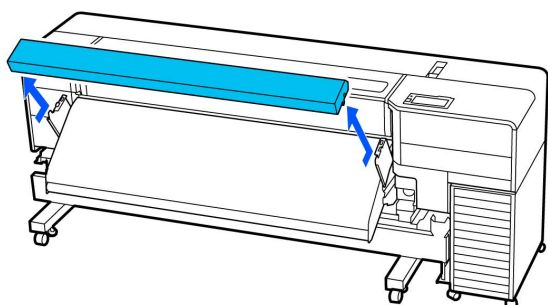


Приложение

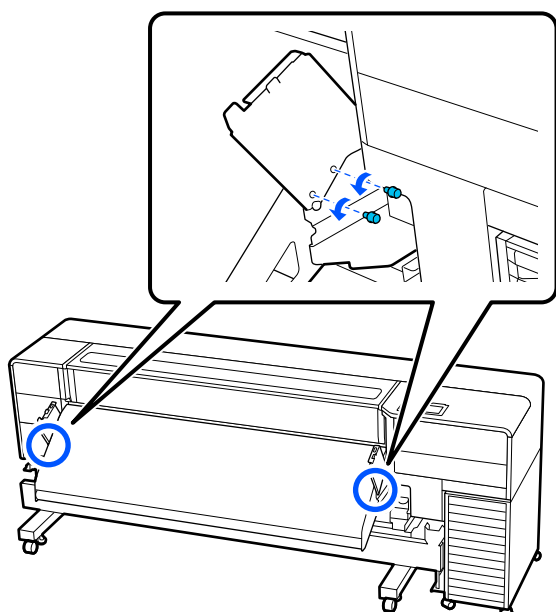
4 Отключите кабель связи фена для сушки.



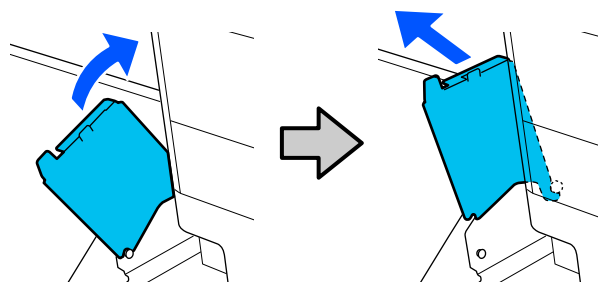
5 Возьмите фен для сушки по бокам и потяните строго вверх, чтобы извлечь.



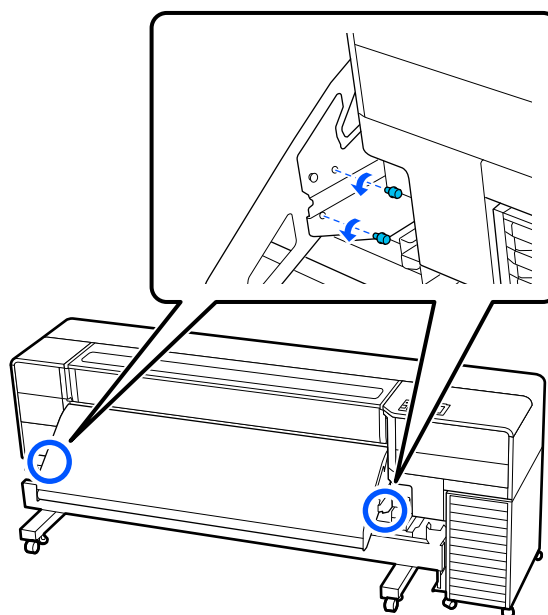
6 Выкрутите показанные на рисунке винты слева и справа монтажных пластин фена для сушки.



7 Извлеките монтажные пластины фена для сушки.



8 Выкрутите показанные на рисунке винты слева и справа от нагревателя.

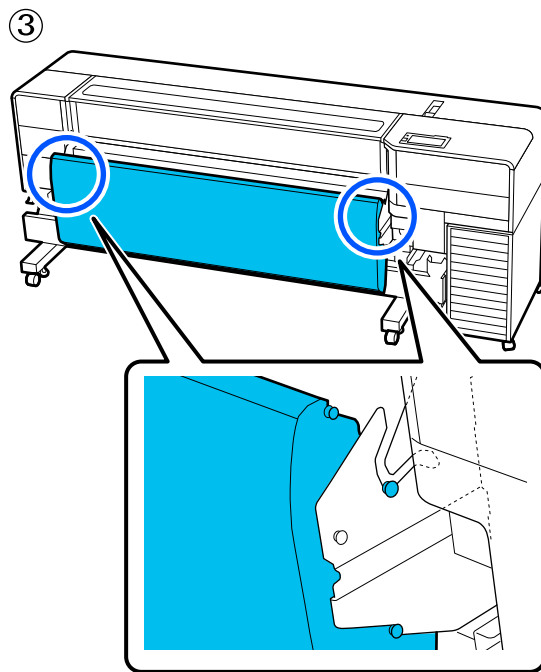
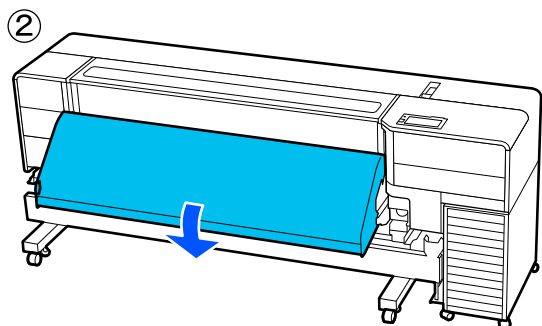
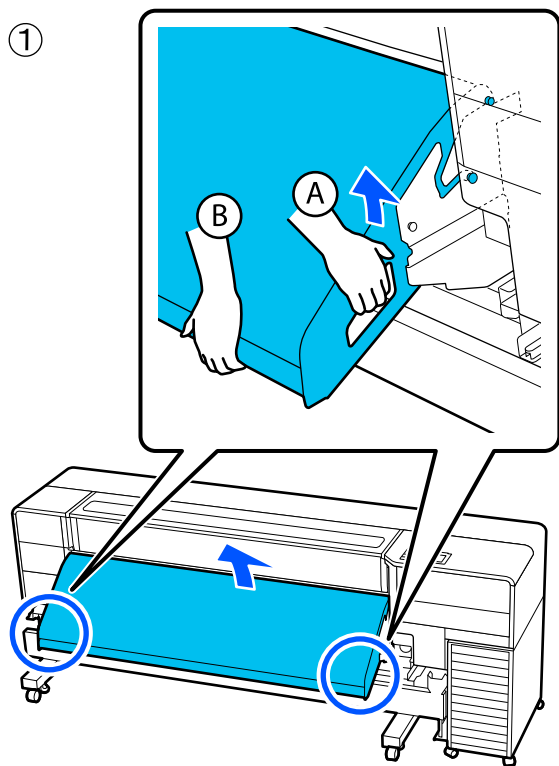


9 Сложите нагреватель.

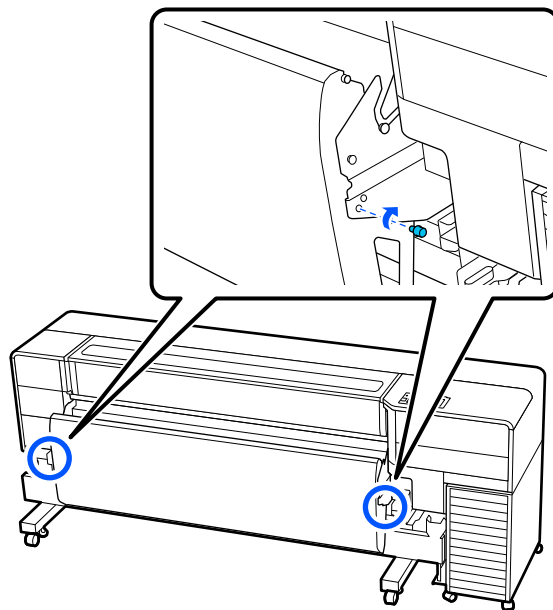
При складывании необходимо, чтобы нагреватель по бокам держали два человека.

Возьмитесь за нагреватель в местах, показанных на рисунке, и поднимите его. На шаге (1) рука В должна только поддерживать нагреватель, а рука А должна поднимать его вертикально вверх. Вертикальное приложение силы в точке В не позволит поднять нагреватель.

Приложение



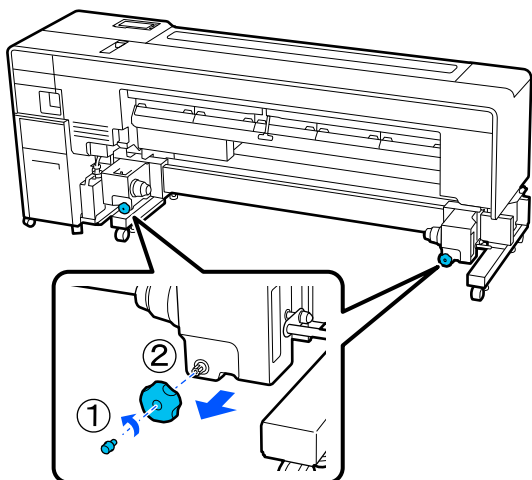
10 Используйте выкрученные винты, чтобы зафиксировать нагреватель в местах, показанных на рисунке слева и справа.



Приложение

11

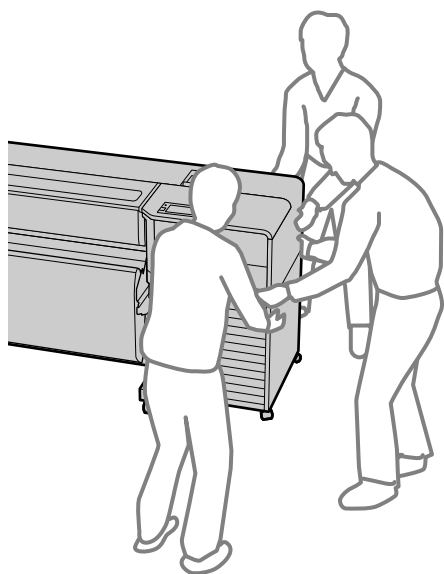
В задней части принтера ослабьте винты внутри ручек фиксирующих винтов держателя носителей, а затем снимите их.



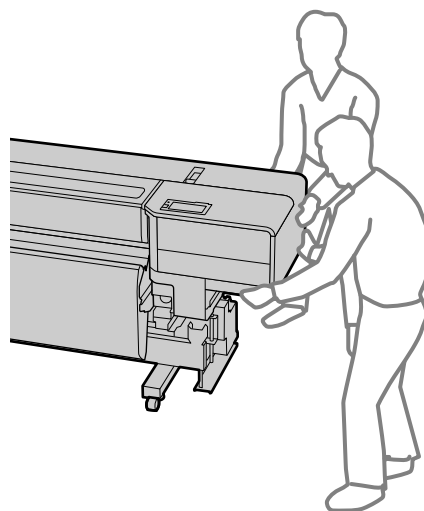
Перемещение

Перемещение по ровному полу.

Перемещайте принтер вчетвером перед собой. Толкайте принтер за края, как показано на рисунке.

**Перемещение по неровному полу.**


Перемещайте принтер втроем, а четвертый человек должен перемещать систему подачи чернил. Толкайте принтер за края, как показано на рисунке, и перемещайте его перед собой.

**Установка устройства после перемещения**

После перемещения принтера сделайте следующее для его подготовки к работе.


Установка после перемещения по ровному полу.

- 1 Убедитесь, что выбрано подходящее место для установки.

 «Примечания по использованию и хранению принтера» на стр. 27

- 2 Выполните следующие процедуры из *Руководства по установке*.

- Заблокируйте колесики
- Установите емкость для отработанных чернил
- Выровняйте принтер
- Выполните параллельную настройку
- Установите подставку для носителя и подъемник рулона носителя
- Подключите кабель связи

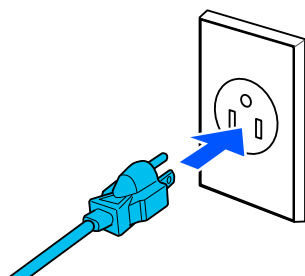
Кроме Северной Америки и Латинской Америки:  *Руководство по установке* (буклет)

Приложение

Если бумажное *Руководство по установке* не сохранилось, обратитесь к Электронному руководству.

Пользователи из Северной Америки и Латинской Америки: обратитесь к своему дилеру для установки изделия. Установка изделия должна производиться авторизованным дилером. Если изделие будет повреждено в результате неавторизованной установки, на него не будет распространяться гарантия Epson.

- 3** Вставьте сетевую вилку в розетку с заземляющим разъемом, затем включите питание.



! **Важно!**

Форма вилки зависит от региона или страны продажи устройства. Используйте только прилагаемый шнур питания.

- 4** Выполните **Проверку дюз печатающей головки** чтобы узнать, не засорились ли они.
 ➤ «Как напечатать шаблон проверки дюз» на стр. 83

- 5** Задайте **Настройки печати** в меню «Настройки».
 ➤ «Оптимизация Параметров носителя (Калиб. печат. головки и Регулировка подачи носителя)» на стр. 54

Установка после перемещения по неровному полу.

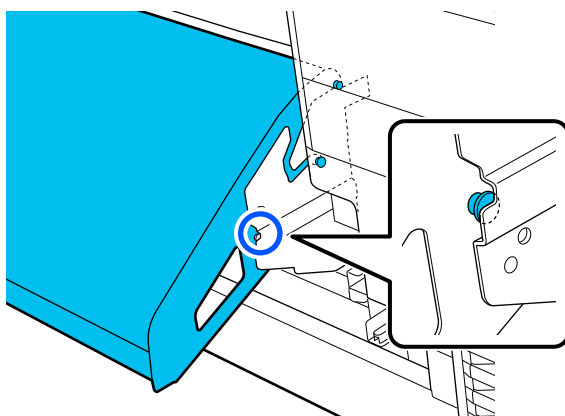
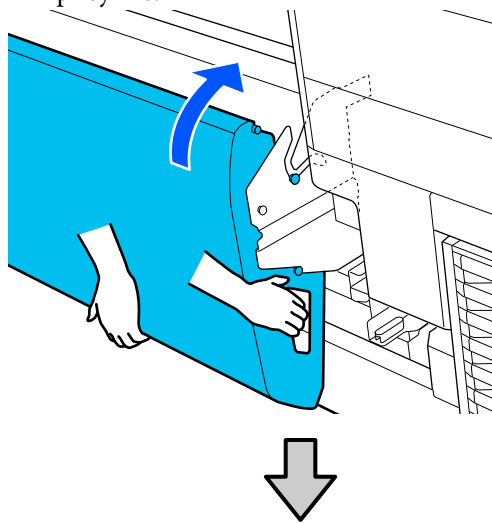
- 1** Убедитесь, что выбрано подходящее место для установки.
 ➤ «Примечания по использованию и хранению принтера» на стр. 27

- 2** Разложите нагреватель, если он был сложен.
 Для этого выполните в обратном порядке действия, перечисленные в разделе «При движении в узком пространстве».

➤ «При движении в узком пространстве» на стр. 132

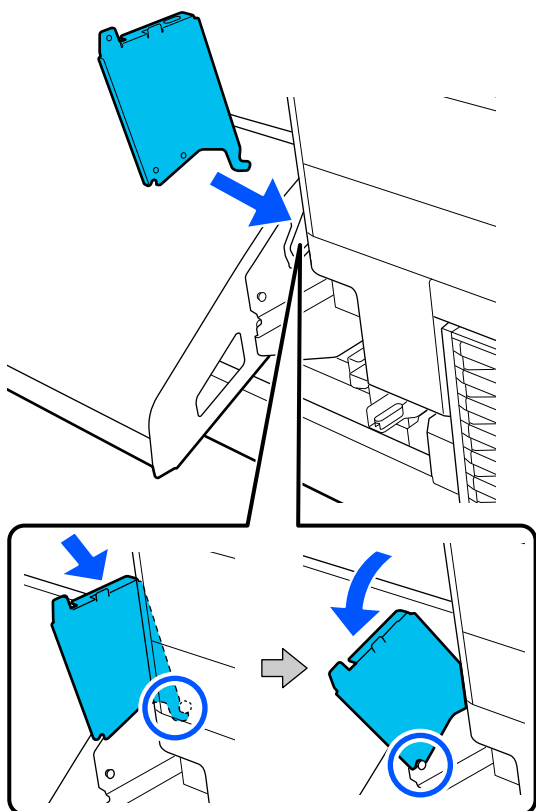
При раскладывании нагревателя обратите внимание на следующее.

- ❑ При подъеме нагревателя убедитесь, что удлиненные детали по бокам нагревателя совмещены с выемками, как показано на рисунке.

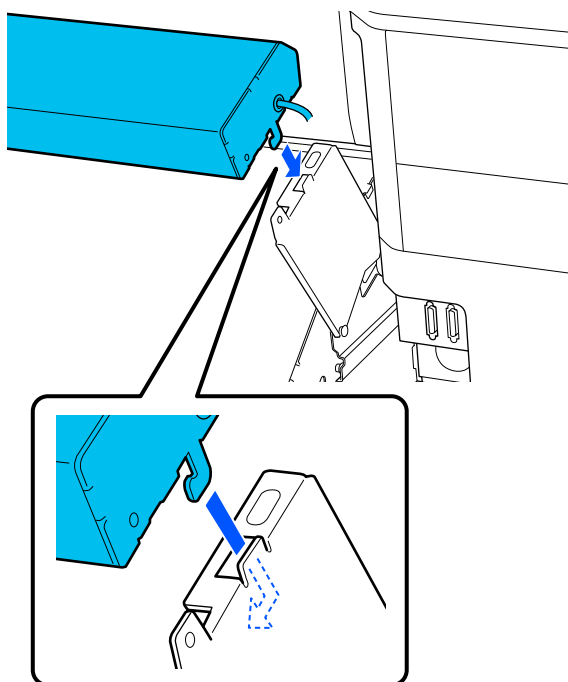


Приложение

- ❑ Установите монтажные пластины фена для сушки, поднося кончик к показанному на рисунке месту, и затем опуская его.

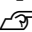


- ❑ Установите вентилятор для сушки, вставив левый и правый изгибы в отверстия, показанные на рисунке, а затем слегка сдвиньте его на себя.



- 3** Выполните следующие процедуры из *Руководства по установке*.

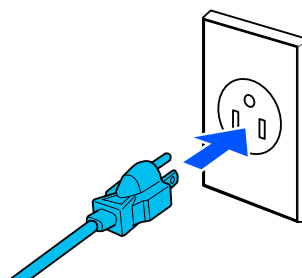
- ❑ Заблокируйте колесики принтера
- ❑ Установите емкость для отработанных чернил
- ❑ Выровняйте принтер
- ❑ Установите систему подачи чернил
- ❑ Выполните параллельную настройку
- ❑ Установите подставку для носителя и подъемник рулона носителя
- ❑ Подключите кабель связи

Кроме Северной Америки и Латинской Америки:  *Руководство по установке* (буклет)

Если бумажное *Руководство по установке* не сохранилось, обратитесь к Электронному руководству.

Пользователи из Северной Америки и Латинской Америки: обратитесь к своему дилеру для установки изделия. Установка изделия должна производиться авторизованным дилером. Если изделие будет повреждено в результате неавторизованной установки, на него не будет распространяться гарантия Epson.

- 4** Вставьте сетевую вилку в розетку с заземляющим разъемом, затем включите питание.



 **Важно!**


Форма вилки зависит от региона или страны продажи устройства. Используйте только прилагаемый шнур питания.

Приложение

- 5** Выполните **Проверку дюз печатающей головки** чтобы узнать, не засорились ли они.

 «Как напечатать шаблон проверки дюз» на стр. 83

- 6** Задайте **Настройки печати** в меню «Настройки».

 «Оптимизация Параметров носителя (Калиб. печат. головки и Регулировка подачи носителя)» на стр. 54

Транспортировка

Перед транспортировкой принтера обратитесь к продавцу или в службу поддержки Epson.

Как пользоваться блокираторами прижимных роликов

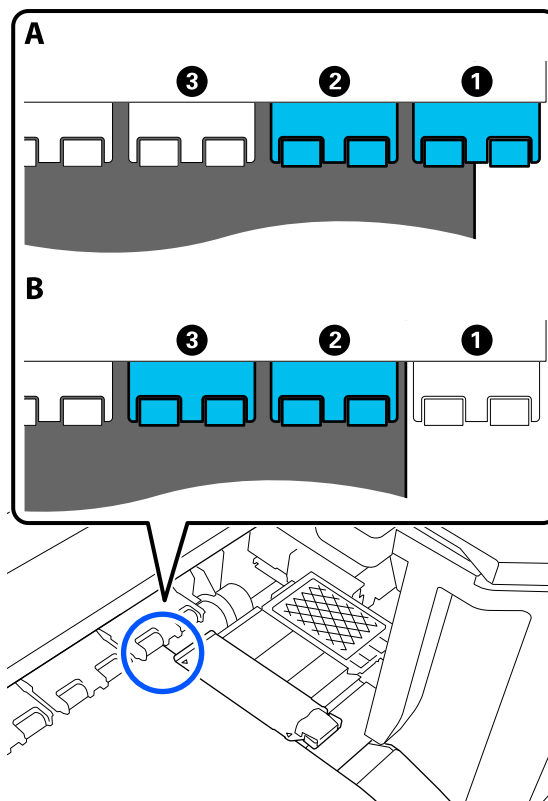
Если у нижнего края носителя возникает замятие бумаги, проблему можно решить с помощью блокираторов прижимных роликов, которые исключают давление роликов на край носителя. Процедура установки блокираторов прижимных роликов описана ниже.

Как установить блокираторы

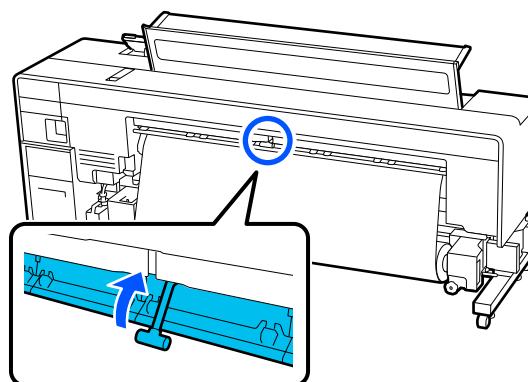
- 1** Определите, на какие прижимные ролики нужно установить блокираторы.

Блокираторы устанавливаются в 4 местах, по 2 на левых и правых прижимных роликах, прижимающих край носителя. Посмотрите на правый и левый край носителя, чтобы определить, какие ролики прижимают носитель.

На рисунке приведен пример роликов, прижимающих правый край носителя. Если край носителя находится в положении А, установите блокираторы на прижимные ролики **1** и **2**. Если край носителя находится в положении В, установите блокираторы на прижимные ролики **2** и **3**.

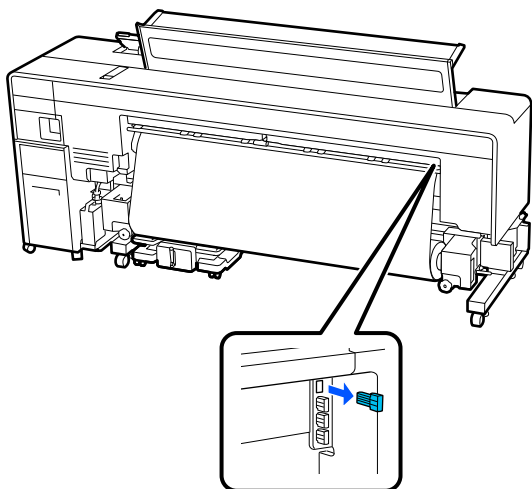


- 2** Поднимите рычаг загрузки носителей в задней части принтера.



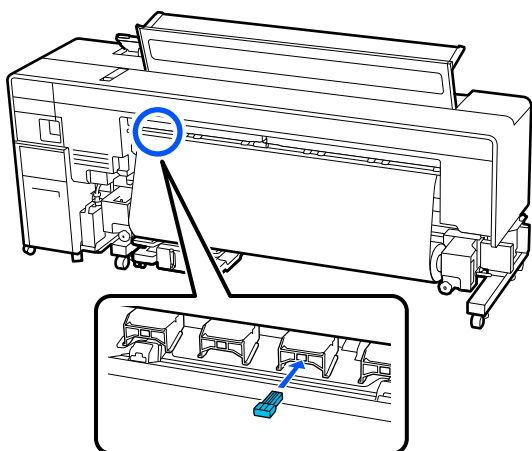
Приложение

- 3** Извлеките блокираторы из места хранения.

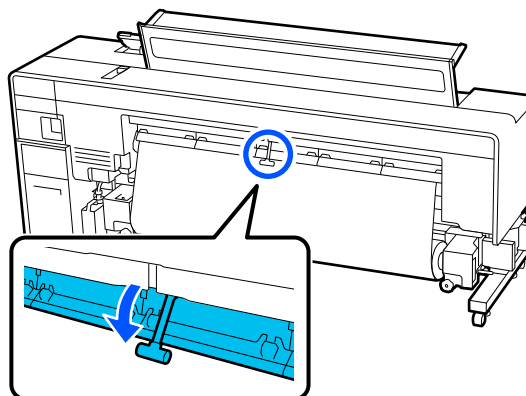


- 4** Вставьте блокираторы в отверстия на задней стороне роликов, выбранных на шаге 1.

Установите блокираторы на необходимую глубину на 4 прижимных ролика, по два слева и справа. При недостаточно глубокой установке блокираторы могут выпасть в процессе печати.

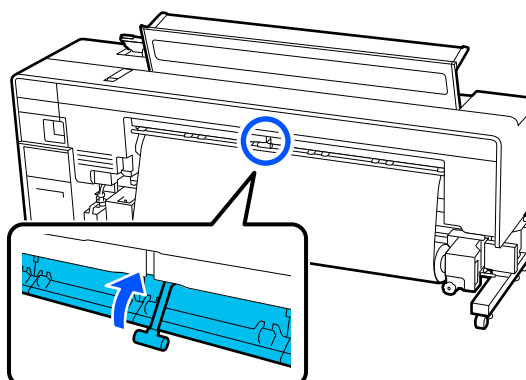


- 5** Опустите рычаг загрузки носителей. Прижимные ролики с блокираторами блокируются и не перемещаются даже при опускании рычага.

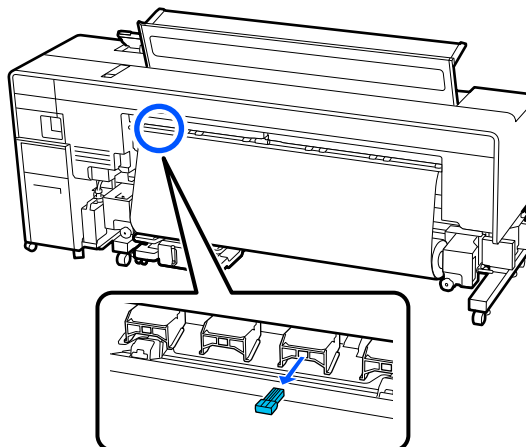


Как снять блокираторы

- 1** Поднимите рычаг загрузки носителей в задней части принтера.

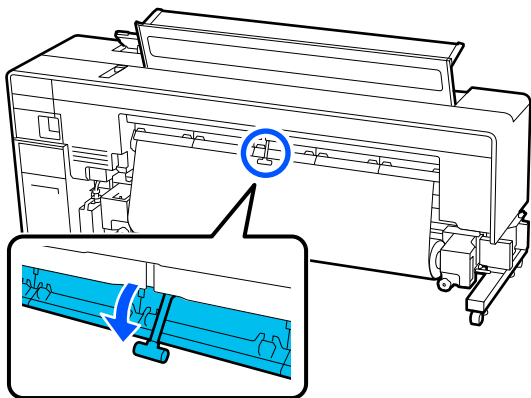


- 2** В задней части принтера снимите 4 блокиратора и верните их в место хранения.



Приложение

- 3** Опустите рычаг загрузки носителей.




Пользователи из Северной Америки и Латинской Америки: обратитесь к своему дилеру для установки изделия. Установка изделия должна производиться авторизованным дилером. Если изделие будет повреждено в результате неавторизованной установки, на него не будет распространяться гарантия Epson.

Параллельная настройка Автоматического натяжного ролика/ Устройства подачи/ протяжки носителей

Выполните параллельную настройку автоматического натяжного ролика и устройства подачи носителей в следующих случаях. См. *Руководство по установке*, чтобы сравнить длину печати слева и справа и выполнить параллельную настройку при необходимости.

- При возникновении проблем с приемом, например при появлении больших перекосов рулона
- Принтер был перемещен

Кроме Северной Америки и Латинской Америки:
 *Руководство по установке* (буклет)

Если бумажное *Руководство по установке* не сохранилось, обратитесь к Электронному руководству.

Приложение

Список параметров носителя для каждого типа носителя

В следующей таблице показаны параметры носителей, которые регистрируются при выборе типа носителя.

| Элемент | Тип носителя | | |
|---|----------------------------|----------------------------|----------------------------|
| | Тонкий | Средней плотности | Плотный |
| Зазор валика | 2,0 | 2,0 | 2,0 |
| Температура | 50°C | 50°C | 50°C |
| Время сушки на проход | 0 сек. | 0 сек. | 0 сек. |
| Переход к сушке после печати | Выкл. | Выкл. | Выкл. |
| Подача пустой области | Стандартная | Стандартная | Стандартная |
| Натяжение при подаче | Lv2 | Lv2 | Lv2 |
| Натяжение при перемотке | Lv6 | Lv7 | Lv8 |
| Затягивание бумаги | Lv2 | Lv8 | Lv8 |
| Диапазон перемещения печатающей головки | Ширина данных | Ширина данных | Ширина данных |
| Многослойная печать | Выкл. | Выкл. | Выкл. |
| Ограничение скорости подачи носителя | Выкл. | Выкл. | Выкл. |
| Нагрузка на прижимной ролик | Стандартная | Стандартная | Стандартная |
| Уменьшение перекоса | Вкл. | Вкл. | Вкл. |
| Направление намотки рулона | Стороной для печати наружу | Стороной для печати наружу | Стороной для печати наружу |
| Защита от прилипания | Выкл. | Выкл. | Выкл. |
| Пропустить замятый носитель | Выкл. | Выкл. | Выкл. |
| Регулировка подачи носителя | 0 | 0 | 0 |
| Уменьшить полосу печати | Выкл. | Выкл. | Выкл. |

Приложение

Требования к системе

Все программное обеспечение можно использовать в следующих средах (по состоянию на апрель 2024 г.).

Перечень поддерживаемых операционных систем зависит от региона и может меняться.

За последней информацией обратитесь на веб-сайт Epson.

Epson Edge Dashboard

 **Важно!**

Убедитесь, что компьютер, на котором установлена панель Epson Edge Dashboard, соответствует следующим требованиям.

Если эти требования не выполняются, программное обеспечение не сможет отслеживать состояние принтера надлежащим образом.

- На компьютере необходимо отключить режим гибернации.
- Отключите функцию спящего режима, чтобы компьютер не мог переходить в спящий режим.

Windows

| | |
|--|--|
| Операционные системы | Windows 7 с пакетом обновления 1 (SP1) / Windows 7 x64 с пакетом обновления 1 (SP1) Windows 8 / Windows 8 x64 Windows 8.1 / Windows 8.1 x64 Windows 10 / Windows 10 x64 Windows 11 |
| ЦП | Многоядерный процессор (3,0 ГГц или больше) Рекомендуется Intel® Core™ i5 3,4 ГГц или мощнее |
| Свободная память | 4 ГБ или больше |
| Жесткий диск (свободное место во время установки) | 2 ГБ и более |
| Разрешение экрана | 1280 × 1024 или выше |
| Интерфейс связи | Высокоскоростной USB Ethernet 1000Base-T |
| Браузер | Microsoft Edge |

Mac

| | |
|----------------------|---|
| Операционные системы | Mac OS X 10.7 Lion или последующих версий |
| ЦП | Многоядерный процессор (3,0 ГГц или больше) Рекомендуется Intel® Core™ i5 3,4 ГГц или мощнее |

Приложение

| | |
|--|---|
| Свободная память | 4 ГБ или больше |
| Жесткий диск (свободное место во время установки) | 2 ГБ и более |
| Разрешение экрана | 1280 × 1024 или выше |
| Интерфейс связи | Высокоскоростной USB Ethernet 1000Base-T |
| Браузер | Apple Safari 6 и выше |

Epson Edge Print

| | |
|--|---|
| Операционные системы | Windows 8.1 x64 Windows 10 x64 Windows 11 |
| ЦП | Intel® Core™ i3 3,0 ГГц или мощнее (произведенный позднее апреля 2014 г.) |
| Свободная память | 8 ГБ или больше |
| Жесткий диск (свободное место во время установки) | 50 ГБ или больше |
| Разрешение экрана | 1280 × 1024 или выше |
| Интерфейс связи | Высокоскоростной USB Ethernet 100Base-TX/1000Base-T |

Предполагается, что компьютер, на котором установлено это программное обеспечение, может одновременно работать и с другими приложениями (например, Adobe Illustrator). Поэтому рекомендуется использовать компьютер с наилучшими техническими характеристиками.

Кроме того, объем данных, обрабатываемых этим ПО, обычно составляет несколько гигабайт, а при работе с крупными заданиями на печать высокого качества этот объем может достигать нескольких десятков гигабайт.

Поэтому рекомендуется использовать компьютер с достаточным объемом дополнительного свободного пространства на жестком диске.

Web Config

Поддерживаются следующие браузеры. Необходимо использовать самую актуальную версию браузера.

Internet Explorer 11, Microsoft Edge, Firefox, Chrome, Safari

Приложение

Таблица характеристик

| Характеристики принтера | |
|---|--|
| Метод печати | Струйная, по запросу |
| Конфигурация дюз | SC-F9500 Series: 400 дюз × 4 ряда × 4 цвета (High Density Black (Черный высокой плотности), Cyan (Голубой), Magenta (Пурпурный), Yellow (Желтый)) |
| | SC-F9500H Series: 400 дюз × 4 ряд × 6 цветов (High Density Black (Черный высокой плотности), Cyan (Голубой), Magenta (Пурпурный), Yellow (Желтый), Light Cyan (Светло-голубой)/Fluorescent pink (Флуоресцентный розовый)/Violet (Фиолетовый), Light Magenta (Светло-пурпурный)/Fluorescent yellow (Флуоресцентный желтый)/Orange (Оранжевый)) |
| Разрешение (максимальное) | 600 × 1200 т/дюйм |
| Код управления | Растр ESC/P (неизвестные команды) |
| Метод загрузки носителей | Фрикционная подача |
| Встроенная память | 4 ГБ |
| Интерфейс | SuperSpeed USB 100Base-TX/1000Base-T*1 |
| Номинальный ток (№ 1, № 2) | От 100 до 120 В / От 200 до 240 В |
| Номинальная частота (№ 1, № 2) | 50/60 Гц |
| Номинальный ток | № 1: 6,8/3,2 А № 2: 12/10 А |
| Энергопотребление (итого для № 1 и № 2) | |

| Характеристики принтера | |
|---|--|
| В рабочем режиме | SC-F9500 Series: Прибл. 1030 Вт SC-F9500H Series: Прибл. 1040 Вт |
| Спящий режим | SC-F9500 Series: Прибл. 3,2 Вт SC-F9500H Series: Прибл. 3,2 Вт |
| Отключение | SC-F9500 Series: Прибл. 0,3 Вт SC-F9500H Series: Прибл. 0,3 Вт |
| Температура и влажность (без конденсата) | |
| В рабочем режиме | От 15 до 35 °C (от 59 до 95 °F), влажность от 20 до 80 % Рекомендуемые значения: от 15 до 25 °C (от 59 до 77 °F), влажность от 40 до 60 % |
| Хранение (перед распаковкой) | От -20 до 60 °C (от -4 до 140 °F), влажность от 5 до 85 % (В течение 120 часов при 60 °C/140 °F, в течение месяца при 40 °C/104 °F) |
| Хранение (перед заправкой чернилами) | От -20 до 40 °C (от -4 до 104 °F), влажность от 5 до 85 % (В течение месяца при 40 °C (104 °F)) |
| Хранение (после заправки чернилами) | От 5 до 35 °C (от 41 до 95 °F), влажность от 5 до 85 % |
| <p>Диапазон температур и влажности</p> <p>Серая область: печать</p> <p>Заштрихованная область: рекомендуемые значения</p> | |
| Размеры | |

Приложение

| Характеристики принтера | |
|-------------------------|---|
| Размеры при хранении | (Ш) 2620 × (Г) 929 × (В) 1020 мм (Ш) 103,14 × (Г) 36,57 × (В) 40,15 дюйма |
| Максимальные размеры | (Ш) 2620 × (Г) 1130 × (В) 1380 мм (Ш) 103,14 × (Г) 44,48 × (В) 54,33 дюйма |
| Масса | |
| SC-F9500 Series | 325 кг* ² 716,5 фунтов* ² |
| SC-F9500H Series | 327 кг* ² 720,9 фунтов* ² |

*1 Используйте экранированную витую пару (категории 5е или выше).

*2 Без блока подачи чернил.

| Характеристики чернил | |
|--|---|
| Тип | Выделенный блок подачи чернил |
| Сублимационные чернила | SC-F9500 Series: High Density Black (Черный высокой плотности), Cyan (Голубой), Magenta (Пурпурный), Yellow (Желтый) |
| | SC-F9500H Series: High Density Black (Черный высокой плотности), Cyan (Голубой), Magenta (Пурпурный), Yellow (Желтый), Light Cyan (Светло-голубой), Light Magenta (Светло-пурпурный), Fluorescent pink (Флуоресцентный розовый), Fluorescent yellow (Флуоресцентный желтый), Violet (Фиолетовый), Orange (Оранжевый) |
| Использовать до | Дата, напечатанная на блоке подачи чернил (хранится при обычных температурах) |
| Срок окончания гарантии на качественную печать | Один год (после установки принтера) |
| Температура хранения | От 5 до 35 °C (от 41 до 95 °F) |
| Габариты (прибл.) | 180 (Ш) × 410 (Г) × 30 (В) мм (7,08 (Ш) × 16,2 (Г) × 1,18 (В) дюйма) |
| Емкость | 1600 мл |

Примечание

Чтобы цветопередача на отпечатках оставалась стабильной, поддерживайте в помещении постоянную температуру от 15 до 25 °C (от 59 до 77 °F).

**Важно!**

Используйте принтер на высоте не более 2000 м (6562 фута) над уровнем моря.

ПРЕДУПРЕЖДЕНИЕ

Это устройство является устройством класса А. В домашних условиях это устройство может вызывать радиопомехи: в этом случае необходимо принять соответствующие защитные меры.

Приложение

Сведения, касающиеся декларации ЕС о соответствии нормативным требованиям

Полный текст декларации ЕС о соответствии для этого оборудования доступен по следующему адресу в Интернете.

<https://www.epson.eu/conformity>

Разрешение типа ZICTA для пользователей в Замбии

Сведения о разрешении типа ZICTA см. на следующем веб-сайте.

<https://support.epson.net/zicta/>