

EPSON

EP-C7000 Series

دليل المستخدم

الطباعة

صيانة الطابعة

حل المشكلات

المحتويات

دليل لهذا الدليل

7. مقدمة حول أدلة الاستخدام.
7. تعليمات أمان هامة (الدليل المطبوع).
7. ابدأ من هنا (الدليل المطبوع).
7. دليل المستخدم (الدليل الرقمي).
7. معلومات حول أحدث الأدلة.
7. البحث عن معلومات.
8. طباعة الصفحات التي ترغب بها فقط.
8. حول هذا الدليل.
8. العلامات والرموز.
9. ملاحظات حول لقطات الشاشة والرسوم التوضيحية.
9. مراجع أنظمة التشغيل.
10. العلامات التجارية.
11. حقوق الطبع والنشر.

تعليمات هامة

13. إرشادات السلامة.
14. التحذيرات والتنبيهات الخاصة بالطابعة.
14. التنبيهات والتحذيرات المعنية بإعداد الطابعة.
15. التنبيهات والتحذيرات المعنية باستخدام الطابعة.
15. التحذيرات والتنبيهات الخاصة باستخدام شاشة LCD. التحذيرات والتنبيهات الخاصة باستخدام الخزانة الاختيارية.
15. التنبيهات والتحذيرات المعنية بالاتصال بالإنترنت. التحذيرات والتنبيهات الخاصة باستخدام الطابعة عن طريق الاتصال اللاسلكي.
16. ملاحظات على كلمة مرور المسؤول.
16. التنبيهات والتحذيرات المعنية بنقل الطابعة أو تخزينها.
17. حماية معلوماتك الشخصية.

أسماء الأجزاء ووظائفها

19. الجانب الأمامي.
22. الجزء الخلفي.

دليل لوحة التحكم

24. لوحة التحكم.
25. تكوين الشاشة الرئيسية.
26. دليل أيقونة الشبكة.
26. تكوين شاشة القائمة.
27. إدخال أحرف.

تحضير الطابعة وضبط الإعدادات الأولية

29. ملخص عن إعداد الطابعة وضبط الإعدادات الأولية.

29. إعداد الطابعة.
29. حماية الطابعة من تغييرات الإعداد غير المصرح بها.
29. تكوين اتصال بالشبكة.
29. ملخص عن التحضيرات الضرورية لكل ميزة.
30. ضبط إعدادات الطابعة.
31. تركيب العناصر الاختيارية.
31. تركيب الخزانة الاختيارية.
35. تركيب وحدات أدرج الورق الاختيارية.
40. تركيب جهاز المصادقة.
45. إنشاء اتصال بشبكة وضبط الإعدادات.
45. تغيير كلمة مرور المسؤول.
47. حماية الإعدادات باستخدام قفل اللوحة.
48. توصيل الطابعة بالشبكة.
54. استكشاف أخطاء اتصالات الشبكة وإصلاحها.
63. تحضير الطابعة وفقاً للاستخدام وإعدادها.
63. إعداد العناصر الاختيارية المتاحة.
64. تسجيل خادم بريد إلكتروني.
67. الإعدادات الأولية للطابعة.
67. استخدام وظائف الطابعة.
71. إعداد مصدر الورق.
72. إعداد الواجبة.
73. أخطاء الإعداد.
73. إعداد الطابعة العالمية.
75. إعداد طباعة شاملة (Microsoft).
76. إعداد AirPrint.
76. المشكلات التي يمكن أن تنشأ عند ضبط الإعدادات.
76. تلميحات لحل المشكلات.
77. يتعذر الوصول إلى Web Config.

تحميل الورق

80. احتياطات التعامل مع الورق.
81. حجم الورق وإعدادات نوع الورق.
81. قائمة نوع الورق.
82. قائمة بأحجام الورق التي يتم التعرف عليها.
82. تحميل الورق.
83. تحميل ورق مختلف.
83. تحميل الأطراف.
83. تحميل الورق المثقوب مسبقاً.
84. تحميل الورق الطويل.

الطباعة

86. طباعة المستندات.
86. الطباعة من كمبيوتر — Windows طباعة مستند باستخدام برنامج تشغيل الطابعة (Windows109) PostScript (

حل المشكلات

154. حل المشكلة.
154. تحقق من حالة خطأ الطابعة.
154. تحقق من اتصال الطابعة.
155. افحص إعدادات الطابعة.
156. تعذر الطابعة.
- التطبيق أو برنامج تشغيل الطابعة لا يعمل بشكل سليم
156.
159. تعذر توصيل الطابعة عبر USB.
160. عدم تغذية الورق أو إخراجها على النحو الصحيح.
163. جودة الطابعة سيئة.
- ظهور ألوان مفقودة، أو أشرطة، أو ألوان غير متوقعة في المطبوعات.
163. ظهور أشرطة ملونة بفواصل 3.3 سم تقريباً.
- طباعات مموهة، أو وجود الأشرطة العمودية، أو عدم المحاذاة.
164. المطبوعات فارغة أو يتم طباعة بعض السطور فقط.
165. طباعة بزواوية.
165. الورق ملطخ أو مخدوش.
166. الصور المطبوعة لرجة.
167. تتم طباعة الصور العادية أو الفوتوغرافية بألوان غير متوقعة.
167. وضع المطبوعات أو حجمها أو هوامشها غير صحيحة.
168. الحروف المطبوعة غير صحيحة أو مشوهة.
169. الصورة المطبوعة معكوسة.
169. النقوش التي تشبه الفسيفساء في المطبوعات.
170. الطباعة على الوجهين دون قصد.
170. الطابعة لا تقوم بالطباعة بالشكل الصحيح أثناء استخدام برنامج تشغيل الطابعة PostScript.
170. درجة جودة الطباعة منخفضة أثناء استخدام برنامج تشغيل الطابعة PostScript.
171. ظهور رسالة على شاشة LCD.
171. انحشار الورق.
172. منع انحشار الورق.
173. حان الوقت لاستبدال خراطيش الحبر.
173. احتياطات التعامل مع خراطيش الحبر.
173. استبدال خرطوشة الحبر.
174. الطباعة بالحبر الأسود بشكل مؤقت.
175. متابعة الطباعة للحفاظ على الحبر الأسود (لنظام التشغيل Windows فقط).
177. حان الوقت لاستبدال صندوق الصيانة.
178. احتياطات التعامل مع علبة الصيانة.
178. استبدال صندوق الصيانة.
178. حان الوقت لاستبدال بكرات الالتقاط.
178. استبدال بكرات الالتقاط في درج الورق 1.
183. استبدال بكرات الالتقاط في درج الورق 2 إلى 4.
188. تعذر تشغيل الطابعة كما هو متوقع.
188. تعذر تشغيل الطابعة أو إيقاف تشغيلها.
189. عمليات التشغيل بطيئة.

113. الطباعة من كمبيوتر — Mac OS.
- الطباعة من برنامج تشغيل الطابعة PostScript في نظام التشغيل Mac OS.
121. طباعة المستندات من الأجهزة المحمولة.
125. الطباعة على الأطراف.
126. الطباعة على الأطراف من جهاز كمبيوتر (Windows).
126. الطباعة على الأطراف من جهاز كمبيوتر (Mac OS).
127. طباعة صفحات الويب.
127. طباعة صفحات الويب من الأجهزة المحمولة.
128. الطباعة باستخدام خدمة سحابية.

صيانة الطابعة

130. التحقق من حالة العناصر القابلة للاستهلاك.
130. تحسين مشكلات تغذية الورق لـ درج الورق.
131. تحسين جودة الطباعة.
131. ضبط جودة الطباعة.
132. ضبط جودة الطباعة لكل نوع ورق.
133. فحص رأس الطباعة وتنظيفه.
134. منع انسداد الفوهات.
134. محاذاة خطوط التسطير.
135. تنظيف مسار الورق عند تلخخ الحبر.

في الحالات التالية

137. عند استبدال كمبيوتر.
137. تثبيت التطبيقات بصورة منفصلة أو إلغاء تثبيتها.
137. تثبيت التطبيقات بصورة منفصلة.
140. تثبيت برنامج تشغيل الطابعة PostScript.
140. إضافة طابعة Epson أصلية (لأجهزة Mac OS فقط).
141. إلغاء تثبيت التطبيقات.
142. ضبط الإعدادات للاتصال بالكمبيوتر.
- التحقق من حالة اتصال الشبكة للطابعة (تقرير اتصال الشبكة).
142. الاتصال بالطابعة مباشرة (Wi-Fi Direct).
143. معلومات حول Wi-Fi Direct.
143. الاتصال بأجهزة باستخدام Wi-Fi Direct.
145. الاتصال بكمبيوتر باستخدام Wi-Fi Direct.
146. قطع اتصال Wi-Fi Direct (نقطة الوصول البسيط).
- تغيير إعدادات Wi-Fi Direct (نقطة الوصول البسيط) مثل معرف مجموعة الخدمات.
146. تغيير الاتصال من Wi-Fi إلى USB.
147. تسجيل حساب مستخدم في برنامج تشغيل الطابعة (Windows).
148. تحريك الطابعة ونقلها.
148. التحضير لتحريك الطابعة.
149. عند تحريك الطابعة على عجلات الخزانة.
150. عند تحريك الطابعة بوحدات درج الورق الاختيارية المرفقة.
151. نقل الطابعة.

224	مواصفات الطابعة.
225	استخدام المنفذ للطابعة.
226	مواصفات الواجهة.
226	مواصفات الشبكة.
229	توافق المستوى 3 لـ PostScript.
229	خدمات الطرف الثالث المدعومة.
229	الأبعاد.
230	المواصفات الكهربائية.
230	المواصفات البيئية.
231	موقع التثبيت والمساحة.
232	متطلبات النظام.
233	مواصفات الخط.
238	مواصفات الخيارات.
238	مواصفات وحدات درج الورق.
239	مواصفات الخزانة.
239	معلومات تنظيمية.
239	المقاييس والاعتمادات.
240	شهادة الملاك الأزرق الألمانية.
240	قيود النسخ.

معلومات المسؤول

242	إدارة الطابعة.
242	التحقق من معلومات طابعة عن بُعد.
242	إدارة اتصال الشبكة.
247	تكوين إشعارات البريد الإلكتروني عند وقوع أحداث.
249	ضبط لوحة التحكم.
250	التحكم في عمليات اللوحة.
250	إعدادات توفير الطاقة أثناء فترة الخمول.
251	نسخ إعدادات الطابعة احتياطياً واستيرادها.
253	تحديث البرنامج الثابت.
255	مزامنة التاريخ والوقت باستخدام خادم الوقت.
255	مسح بيانات الذاكرة الداخلية.
256	التحكم في مصدر إمداد الطابعة بالتيار باستخدام Web Config.
256	التحقق من عدد الصفحات الإجمالي الذي تمت تغذيته عبر الطابعة.
257	إعدادات أمان المنتج.
257	تقييد الميزات المتوفرة.
260	استخدام ميزة سجل التدقيق.
260	تقييد اتصالات USB.
261	تشفير كلمة المرور.
262	تقييد عمليات الملف من PDL.
262	تغيير كلمة مرور المسؤول باستخدام Web Config.
263	تمكين التحقق من صحة البرنامج عند التشغيل.
263	إعدادات أمان الشبكة.
263	التحكم باستخدام البروتوكولات.
268	استخدام شهادة رقمية.
275	اتصال SSL/TLS بالطابعة.
276	الاتصال المشفر باستخدام تصفية IPsec/IP.
287	توصيل الطابعة بشبكة IEEE802.1X.

191	ظلام شاشة LCD.
191	توقفت الطابعة مؤقتاً.
191	أصوات التشغيل عالية.
191	التاريخ والوقت غير صحيحين.
192	يلزم تحديث شهادة المصدر.
192	عدم ظهور قائمة إعدادات الطابعة (Mac OS).
192	تعذر حل المشكلة.
192	تعذر حل مشكلات الطابعة.

معلومات المنتج

195	معلومات الورق.
195	الورق والسعات المتوفرة.
201	أنواع ورق غير متوفرة.
201	معلومات المنتجات القابلة للاستهلاك.
201	رموز خرطوشة الحبر.
202	رمز صندوق الصيانة.
202	رموز بكرات الالتقاط.
203	معلومات عن العناصر الاختيارية.
203	رموز العناصر الاختيارية.
203	معلومات البرنامج.
203	طلب الطابعة من كمبيوتر (برنامج تشغيل الطابعة Windows).
204	طلب الطابعة من كمبيوتر (برنامج تشغيل الطابعة OS).
204	تطبيق يمكنه طباعة خطوط PostScript (برنامج تشغيل الطابعة Windows205).
206	تطبيق يمكنه طباعة خطوط PostScript (برنامج تشغيل الطابعة PostScript Mac OS).
206	التطبيق الذي يمكنه طباعة لغة PCL (برنامج تشغيل الطابعة PCL).
206	تطبيق لتكوين عمليات تشغيل الطابعة (Web Config).
207	تطبيق لتحديث البرنامج والبرامج الثابتة (Epson Software Updater).
209	تطبيق لضبط الجهاز على الشبكة (EpsonNet Config).
209	برنامج لإدارة الأجهزة على الشبكة (Epson Device Admin).
210	نظام مصادقة (Epson Print Admin).
210	قائمة قوائم الإعدادات.
211	إعدادات عامة.
221	عداد المطبوعات.
222	حالة التوريد.
222	الصيانة.
223	اللغة/Language.
223	حالة الطابعة/طباعة.
224	حالة جهاز المصادقة.
224	معلومات Epson Open Platform.
224	مواصفات المنتج.

290.المشكلات الأمنية للشبكة.
296.Epson Open Platform باستخدام
296.Epson Open Platform نظرة عامة حول
296.Epson Open Platform تكوين
297.Epson Remote Services معلومات

أين تجد المساعدة

299.موقع الويب للدعم الفني.
299.Epson الاتصال بدعم شركة
299.Epson قبل الاتصال بشركة
299.تعليمات للمستخدمين في أوروبا.
299.تعليمات للمستخدمين في تايوان.
300.تعليمات للمستخدمين في أستراليا.
300.تعليمات للمستخدمين في نيوزيلندا.
301.تعليمات للمستخدمين في سنغافورة.
301.تعليمات للمستخدمين في تايلاند.
302.تعليمات للمستخدمين في فيتنام.
302.تعليمات للمستخدمين في إندونيسيا.
302.تعليمات للمستخدمين في هونج كونج.
303.تعليمات للمستخدمين في ماليزيا.
303.تعليمات للمستخدمين في الهند.
304.تعليمات للمستخدمين في الفلبين.

دليل لهذا الدليل

7. مقدمة حول أدلة الاستخدام.
7. البحث عن معلومات.
8. طباعة الصفحات التي ترغب بها فقط.
8. حول هذا الدليل.
10. العلامات التجارية.
11. حقوق الطبع والنشر.

مقدمة حول أدلة الاستخدام

تُرفق أدلة الاستخدام التالية بطابعتك من Epson. بالإضافة إلى الأدلة، تحقق من الأنواع المختلفة من المعلومات المتعلقة بالتعليمات المتوفرة من الطابعة نفسها أو من التطبيقات الخاصة ببرنامج Epson.

تعليمات أمان هامة (الدليل المطبوع)

يوفر لك الإرشادات اللازمة لضمان الاستخدام الآمن لهذه الطابعة.

ابدأ من هنا (الدليل المطبوع)

يوفر لك معلومات حول إعداد الطابعة وتثبيت البرامج.

دليل المستخدم (الدليل الرقمي)

هذا الدليل. متوفر كدليل بتنسيق PDF وعبر الويب. يوفر لك تعليمات ومعلومات تفصيلية حول كيفية استخدام الطابعة وحل المشكلات.

معلومات حول أحدث الأدلة

□ الدليل المطبوع

تفضل بزيارة موقع ويب دعم Epson للمستخدمين في أوروبا عبر الرابط <http://www.epson.eu/support>، أو موقع ويب دعم Epson العالمي عبر الرابط <http://support.epson.net/>.

□ الدليل الرقمي

تفضل بزيارة موقع الويب التالي وإدخال اسم المنتج ثم الانتقال إلى الدعم.

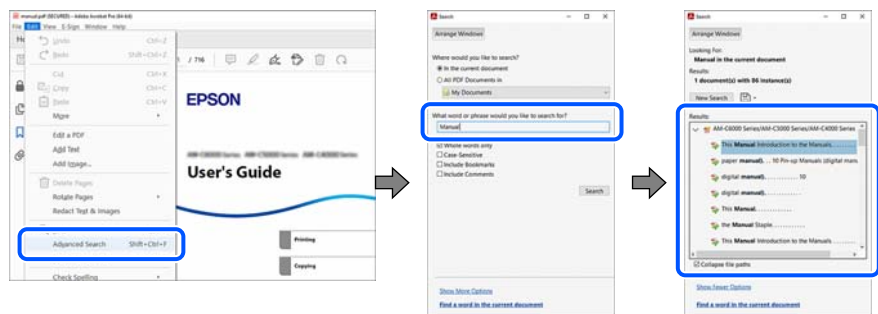
<https://epson.sn>

البحث عن معلومات

يسمح لك دليل الاستخدام بصيغة PDF بالبحث عن المعلومات باستخدام كلمة البحث الرئيسية، أو الوصول مباشرة إلى قسم معين باستخدام الإشارات المرجعية. يوضح هذا القسم كيفية استخدام الدليل بصيغة PDF والذي يتم فتحه بواسطة Adobe Acrobat Reader DC على جهاز الكمبيوتر الخاص بك.

البحث باستخدام كلمة البحث الرئيسية

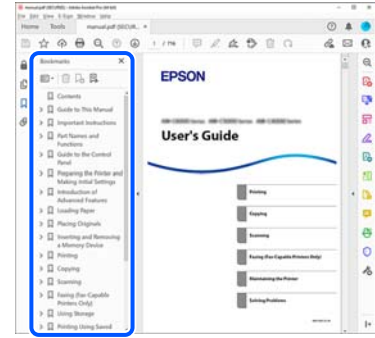
انقر فوق تحرير < البحث المتقدم. أدخل الكلمة الرئيسية (النص) المتعلقة بالمعلومات التي ترغب في العثور عليها في نافذة البحث، ثم انقر فوق البحث. يتم عرض نتائج البحث في قائمة. انقر فوق إحدى نتائج البحث للذهاب إلى تلك الصفحة.



الذهاب مباشرة من خلال الإشارات المرجعية

انقر فوق العنوان للذهاب إلى تلك الصفحة. انقر على + أو < لعرض العناوين ذات المستوى الأقل في ذلك القسم. للعودة إلى الصفحة السابقة، قم بإجراء العملية التالية على لوحة المفاتيح الخاصة بك.

- Windows: اضغط مع الاستمرار على **Alt**. ثم اضغط على **←**.
- Mac OS: اضغط مع الاستمرار على مفتاح الأمر، ثم اضغط على **←**.



طباعة الصفحات التي ترغب بها فقط

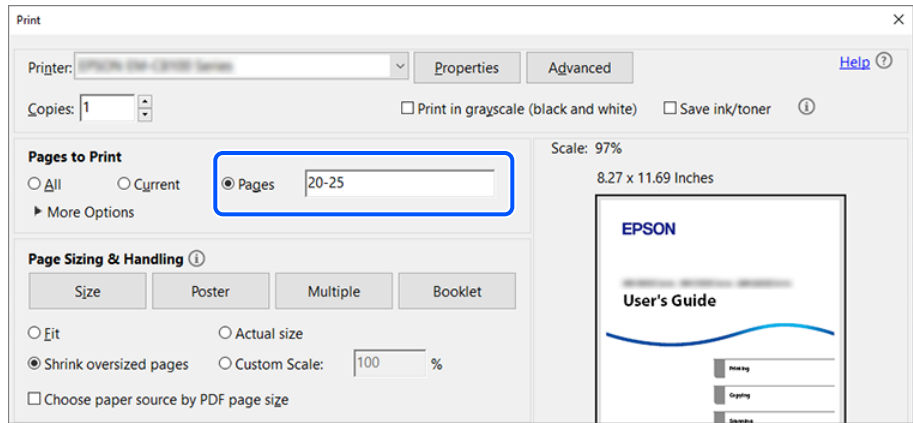
يمكنك استخلاص الصفحات التي تريدها وطباعتها فقط. انقر فوق طباعة في قائمة الملف ثم حدد الصفحات التي ترغب في طباعتها في الصفحات في صفحات الطباعة.

- لتحديد مجموعة من الصفحات، أدخل واصلة بين صفحة البدء و صفحة الانتهاء.

مثال: 20-25

- لتحديد الصفحات التي لا توجد في التسلسل، افصل الصفحات باستخدام الفواصل.

مثال: 5، 10، 15



حول هذا الدليل

يشرح هذا القسم معنى العلامات والرموز والملاحظات المتعلقة بالأوصاف والمعلومات المرجعية لنظام التشغيل المستخدمة في هذا الدليل.

العلامات والرموز



تنبيه:

التعليمات التي يتعين اتباعها بعناية لتجنب الإصابة.



هام:

التعليمات التي يتعين اتباعها لتجنب تلف الجهاز.

ملاحظة:

يوفر معلومات إضافية ومرجعية.

معلومات ذات صلة

← روابط للأقسام ذات الصلة.

توفر أدلة فيديو عبر الويب بشأن تعليمات التشغيل. راجع رابط المعلومات ذات الصلة.

تشرح الرموز أدناه مدى توفر عناصر في قوائم لوحة تحكم الطابعة.

عناصر تُقيد عندما يكون قفل المسؤول ممكناً.

ملاحظات حول لقطات الشاشة والرسوم التوضيحية

□ لقطات شاشة برنامج تشغيل الطابعة مأخوذة من Windows 10 أو macOS High Sierra (10.13). يختلف المحتوى المعروض على الشاشات حسب الطراز والموقف.

□ تعد الأشكال التوضيحية المستخدمة في هذا الدليل مجرد أمثلة فقط. بالرغم من وجود اختلافات طفيفة بناءً على الطراز المستخدم لديك، إلا أن طريقة التشغيل تظل واحدة.

□ تختلف بعض عناصر القائمة الموجودة على شاشة LCD بناءً على الطراز والإعدادات.

□ يمكنك قراءة رمز الاستجابة السريعة (QR) باستخدام تطبيق مخصص.

مراجع أنظمة التشغيل

Windows

في هذا الدليل، تشير مصطلحات مثل "Windows 11" و"Windows 10" و"Windows 8.1" و"Windows 8" و"Windows 7" و"Windows" و"Windows Server 2022" و"Windows Server 2019" و"Windows Server 2016" و"Windows Server 2012 R2" و"Windows Server 2012" و"Windows Server 2008 R2" و"Windows Server 2008" إلى أنظمة التشغيل التالية. إضافة إلى ذلك، يُستخدم مصطلح "Windows" للإشارة إلى كل الإصدارات.

□ نظام التشغيل Microsoft® Windows® 11

□ نظام التشغيل Microsoft® Windows® 10

□ نظام التشغيل Microsoft® Windows® 8.1

□ نظام التشغيل Microsoft® Windows® 8

□ نظام التشغيل Microsoft® Windows® 7

□ نظام التشغيل Microsoft® Windows Server® 2022

□ نظام التشغيل Microsoft® Windows Server® 2019

□ نظام التشغيل Microsoft® Windows Server® 2016

□ نظام التشغيل Microsoft® Windows Server® 2012 R2

□ نظام التشغيل Microsoft® Windows Server® 2012

Microsoft® Windows Server® 2008 R2 نظام التشغيل

Microsoft® Windows Server® 2008 نظام التشغيل

Mac OS

في هذا الدليل، يُستخدم "Mac OS" للإشارة إلى Mac OS X 10.9.5 أو الأحدث، أو macOS 11 أو الأحدث.

العلامات التجارية

Adobe, Acrobat, Photoshop, PostScript, and Reader are either registered trademarks or trademarks of Adobe in the United States and/or other countries.

Copyright © 2024 Adobe Inc. All Rights Reserved.

Albertus, Arial, Coronet, and Times New Roman are trademarks of Monotype Imaging Inc. registered in the United States Patent and Trademark Office and may be registered in certain jurisdictions.

Antique Olive is a trademark of Madame Marcel Olive.

CG Omega, CG Times, Courier, Garamond Antiqua, Garamond Halbfett, Garamond Kursiv, and Garamond Kursiv Halbfett are trademarks of Monotype Imaging Inc. and may be registered in certain jurisdictions.

Helvetica, Palatino, Times, and Univers are trademarks of Monotype Imaging Inc. registered in the U.S. Patent and Trademark Office and may be registered in certain other jurisdictions.

ITC Avant Garde Gothic, ITC Bookman, ITC Zapf Chancery, ITC Zapf Dingbats are trademarks of Monotype ITC Inc. registered in the U.S. Patent and Trademark Office and which may be registered in certain other jurisdictions.

Marigold is a trademark of Alpha Omega Typography.

New Century Schoolbook is a trademark of Linotype AG and/or its subsidiaries.

SAP and all SAP logos are trademarks or registered trademarks of SAP AG in Germany and in several other countries.

Wingdings is a registered trademark of Microsoft Corporation in the United States and other countries.

The SuperSpeed USB Trident Logo is a registered trademark of USB Implementers Forum, Inc.

The N-Mark is a trademark or registered trademark of NFC Forum, Inc. in the United States and in other countries.

Wi-Fi® and Wi-Fi Direct® are registered trademarks of Wi-Fi Alliance®. Wi-Fi Protected Setup™, WPA™, WPA2™ and WPA3™ are trademarks of Wi-Fi Alliance®.

Apple, Mac, macOS, OS X, Bonjour, ColorSync, Safari, AirPrint, iPad, iPhone, iPod touch, TrueType, and iBeacon are trademarks of Apple Inc., registered in the U.S. and other countries.

Use of the Works with Apple badge means that an accessory has been designed to work specifically with the technology identified in the badge and has been certified by the developer to meet Apple performance standards.

IOS is a trademark or registered trademark of Cisco in the U.S. and other countries and is used under license.

The Mopria™ word mark and the Mopria™ Logo are registered™ and/or unregistered trademarks of Mopria Alliance, Inc. in the United States and other countries. Unauthorized use is strictly prohibited.

Firefox is a trademark of the Mozilla Foundation in the U.S. and other countries.

Chrome, Chrome OS, Google Play, and Android are trademarks of Google LLC.

HP and HP LaserJet are registered trademarks of the Hewlett-Packard Company.

Microsoft, Azure, Microsoft 365, Microsoft Edge, Windows, Windows Server and Windows Vista are trademarks of the Microsoft group of companies.

PCL is a trademark of Hewlett-Packard Company. □

QR Code is a registered trademark of DENSO WAVE INCORPORATED in Japan and other countries. □

إشعار عام: جميع العلامات التجارية الأخرى ملك لأصحابها وتُستخدم لأغراض التعريف فقط. □



بطاقة microSDHC مدمجة في المنتج ولا يمكن إزالتها.

حقوق الطبع والنشر

يُحظر إعادة إنتاج أي جزء من هذا الدليل أو تخزينه في نظام استرجاع أو نقله بأي شكل أو طريقة، إلكترونيًا أو ميكانيكيًا أو نسخًا مصورة أو تسجيلًا أو خلاف ذلك، بدون تصريح مسبق مكتوب من شركة Seiko Epson Corporation. لا توجد مسؤولية قانونية تجاه براءة الاختراع فيما يخص استخدام المعلومات الواردة هنا. كما لا توجد أي مسؤولية قانونية تجاه الأضرار الناجمة عن استخدام المعلومات الواردة هنا. تُعد المعلومات المذكورة هنا مُعدة للاستخدام مع منتج Epson هذه فقط. لا تُعد Epson مسؤولة عن أي استخدام لهذه المعلومات مع منتجات أخرى.

لن تتحمل Seiko Epson Corporation أو أي من الشركات التابعة لها تجاه مشتري هذا المنتج أو أطراف أخرى المسؤولية عن الأضرار أو الخسائر أو التكاليف أو النفقات التي يتعرض لها المشتري أو أطراف أخرى كنتيجة لحادث أو سوء استخدام أو العبث بهذا المنتج أو التعديلات أو الإصلاحات أو التغييرات غير المصرح بها لهذا المنتج، أو (باستثناء الولايات المتحدة) الفشل في الالتزام الكامل بإرشادات الصيانة والتشغيل الخاصة بشركة Seiko Epson Corporation.

لن تتحمل شركة Seiko Epson Corporation والشركات التابعة لها مسؤولية أي أضرار أو مشاكل تنجم عن استخدام أي وحدات اختيارية أو أي منتجات استهلاكية غير تلك المعينة كمنتجات Epson الأصلية أو المنتجات المعتمدة من Epson بواسطة شركة Seiko Epson Corporation.

لن تتحمل شركة Seiko Epson Corporation مسؤولية أي ضرر ناجم عن التشويش الكهرومغناطيسي الذي يحدث نتيجة استخدام أي كابلات توصيل غير تلك المعينة كمنتجات معتمدة من Epson بواسطة شركة Seiko Epson Corporation.

© Seiko Epson Corporation 2024

تُعد محتويات هذا الدليل والمواصفات عُرضة للتغيير دون إشعار.

تعليمات هامة

13. إرشادات السلامة.
14. التحذيرات والتنبيهات الخاصة بالطابعة.
17. حماية معلوماتك الشخصية.

إرشادات السلامة

اقرأ الإرشادات التالية واتبعها لضمان الاستخدام الآمن لهذه الطابعة. تأكد من الحفاظ على هذا الدليل للرجوع إليه في المستقبل. تأكد أيضاً من اتباع جميع التحذيرات والتعليمات الموضحة على الطابعة.

تهدف بعض الرموز المستخدمة على الطابعة إلى ضمان استخدام الطابعة بشكل آمن وسليم. تفضل زيارة موقع الويب التالي للاطلاع على معاني هذه الرموز.

<http://support.epson.net/symbols/>

استخدم سلك التيار المرفق مع الطابعة فقط ولا تستخدم السلك الموجود مع أي جهاز آخر. فقد يتسبب استخدام أسلاك أخرى مع هذه الطابعة أو استخدام سلك التيار المرفق مع جهاز آخر في نشوب حريق أو التعرض لصدمة كهربائية.

تأكد من توافق سلك التيار الكهربائي المتردد مع مقاييس السلامة المحلية.

لا تقم مطلقاً بفك سلك التيار أو تقم بتعديله أو تحاول إصلاحه، هو أو القابس أو وحدة الطابعة أو الوحدات الاختيارية بنفسك، إلا إذا قمت بذلك وفقاً لما هو موضح تحديداً في أدلة الطابعة.

افصل الطابعة واستشر فني صيانة مؤهلاً حال التعرض للحالات التالية:

تلف سلك أو قابس التيار الكهربائي أو انسكاب سائل في الطابعة أو سقوط الطابعة أو تحطم جسمها الخارجي أو عمل الطابعة بشكل غير طبيعي أو ظهور تغير واضح في أدائها. لا تقم بتعديل عناصر التحكم التي لم يتم تناولها في إرشادات التشغيل.

ضع الطابعة بالقرب من منفذ تيار كهربائي بالجدار بحيث يسهل فصل القابس.

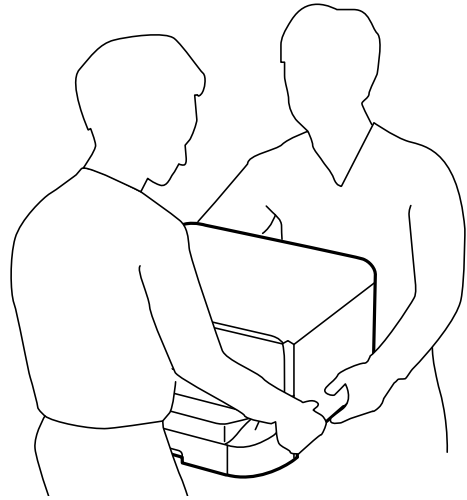
لا تضع الطابعة أو تخزنها بالخارج أو بالقرب من مصادر الحرارة أو الماء أو الأتربة أو الأوساخ، أو في مواضع تكون فيها الطابعة عرضة للصدمات أو الاهتزازات أو درجات الحرارة أو الرطوبة العالية.

احرص على عدم سكب أي سائل على الطابعة وعدم التعامل مع الطابعة بيدين مبتلتين.

يجب حفظ الطابعة بعيداً عن أجهزة تنظيم ضربات القلب بمسافة 22 سم على الأقل. قد تؤثر موجات الراديو الصادرة عن هذه الطابعة سلباً على عمل أجهزة تنظيم ضربات القلب.

إذا كانت شاشة LCD تالفة، فاتصل بالموزع. إذا لامس محلول الكريستال السائل يديك، فاغسلهما بالكامل بالماء والصابون. وإذا لامس محلول الكريستال السائل عينيك، فاغسلهما فوراً بالماء. وفي حالة استمرار الشعور بعدم الارتياح أو الشعور بمشكلات في الرؤية بعد غسل العينين جيداً بالماء، سارع بزيارة الطبيب.

الطابعة ثقيلة وينبغي رفعها أو حملها بواسطة شخصين على الأقل. في حال تم تركيب أي أدراج ورق غير درج الورق 1، فكها قبل رفع الطابعة. عند رفع الطابعة، يجب أن يأخذ شخصان أو أكثر الأوضاع الصحيحة كما هو موضح أدناه.



- ❑ كن حريصاً عند التعامل مع خراطيش الحبر المستخدمة، حيث من المحتمل وجود بعض الحبر حول منفذ تزويد الحبر.
- ❑ وإذا لامس الحبر جلدك، فعليك غسل المنطقة التي وصل إليها جيداً بالماء والصابون.
- ❑ وإذا وصل الحبر إلى عينيك، فعليك غسلها فوراً بالماء. وفي حالة استمرار الشعور بعدم الارتياح أو وجود مشاكل في الرؤية بعد غسل العينين جيداً بالماء، فقم بزيارة الطبيب على الفور.
- ❑ كذلك، إذا دخل الحبر إلى فمك، فقم بزيارة الطبيب على الفور.
- ❑ لا تفك خرطوشة الحبر وصندوق الصيانة، فقد يدخل الحبر في عينيك أو يقع على جلدك.
- ❑ لا تهز خراطيش الحبر بقوة مبالغ فيها، وإلا فقد يتسرب الحبر من خراطيش الحبر.
- ❑ حافظ على خراطيش الحبر وصندوق الصيانة بعيداً عن متناول الأطفال.

التحذيرات والتنبيهات الخاصة بالطابعة

اقرأ هذه التعليمات واتبعها لتجنب تلف الطابعة أو ممتلكاتك. تأكد من الاحتفاظ بهذا الدليل للرجوع إليه مستقبلاً.



التنبيهات والتحذيرات المعنية بإعداد الطابعة

- ❑ لا تقم بسد أو تغطية الثقوب والفتحات الموجودة بالطابعة.
- ❑ استخدم نوع مصدر التيار الكهربائي الموضح على ملصق الطابعة فقط.
- ❑ تجنب استخدام مأخذ التيار الكهربائي الموجودة على نفس الدائرة الكهربائية مثل آلات النسخ الفوتوغرافي أو أنظمة التحكم في الهواء التي يتم تشغيلها وإيقافها باستمرار.
- ❑ تجنب مأخذ التيار الكهربائي التي يتم التحكم فيها عن طريق مفاتيح الحائط أو المؤقتات التلقائية.
- ❑ احتفظ بنظام الكمبيوتر بالكامل بعيداً عن المصادر المحتملة للتشويش الكهرومغناطيسي، مثل مكبرات الصوت أو وحدات القواعد في الهواتف اللاسلكية.
- ❑ يجب وضع أسلاك مصدر الإمداد بالتيار بطريقة تحميها من الكشط والقطع والبلى والثني والالتواء. لا تضع أشياء على أسلاك مصدر الإمداد بالتيار ولا تسمح بالسير عليها أو الجري فوقها. احرص بشكل خاص على المحافظة على بقاء جميع أسلاك مصدر الإمداد بالتيار الكهربائي مستقيمة عند الأطراف.
- ❑ إذا كنت تستخدم سلك توصيل فرعياً مع الطابعة، فتأكد من أن إجمالي معدل التيار بالأمبير للأجهزة المتصلة بسلك التوصيل الفرعي لا يتجاوز معدل التيار بالأمبير للسلك. تأكد أيضاً من أن إجمالي معدل الأجهزة الموصلة بمأخذ الحائط كافياً لا يتجاوز معدل أمبير مأخذ الحائط.
- ❑ إذا كنت تعتزم استخدام الطابعة في ألمانيا، فيجب حماية التوصيلات الكهربائية للمبنى بواسطة استخدام دائرة قاطع تيار بقوة 10 إلى 16 أمبير لتوفير الحماية الكافية لهذه الطابعة من دوائر القصر وزيادة التيار الكهربائي.
- ❑ عند توصيل الطابعة بكمبيوتر أو جهاز آخر باستخدام كابل، تأكد من التوجيه الصحيح للموصلات. وذلك لأن كل موصل له اتجاه صحيح واحد فقط. وقد يؤدي إدخال الموصل في الاتجاه الخاطئ إلى تلف كلا الجهازين المتصلين بالكابل.
- ❑ ضع الطابعة على سطح مستو وثابت تتجاوز مساحته قاعدة الطابعة في كل الاتجاهات. ولن تعمل الطابعة على نحو صحيح إذا كانت مائلة بزواوية.
- ❑ اترك مساحة فوق الطابعة بحيث يمكنك رفع غطاء الطابعة بالكامل.
- ❑ اترك مساحة كافية أمام الطابعة لإخراج الورق بالكامل.
- ❑ تجنب الأماكن المعرضة لتغيرات شديدة في درجة الحرارة والرطوبة. أيضاً، ضع الطابعة بعيداً عن أشعة الشمس المباشرة أو الضوء الشديد أو أي مصدر حرارة.

معلومات ذات صلة

← "موقع التثبيت والمساحة" في الصفحة 231

التنبيهات والتحذيرات المعنية باستخدام الطابعة

- لا تدخل أي شيء في فتحات الطابعة.
- لا تضع يدك داخل الطابعة أثناء الطابعة.
- لا تلمس الكابلات الأبيض المسطح الموجود داخل الطابعة.
- لا تستخدم منتجات الهباء الجوي التي تشتمل على غازات قابلة للاشتعال داخل الطابعة أو حولها. قد ينتج عن ذلك نشوب حريق.
- لا تحرك رأس الطابعة يدوياً، فقد يؤدي ذلك إلى تلف الطابعة.
- قم دوماً بإيقاف تشغيل الطابعة باستخدام الزر . لا تفصل الطابعة أو توقف تشغيل التيار الكهربائي عن المأخذ حتى يتوقف المصباح  عن الوميض.
- إذا كنت تنوي عدم استخدام الطابعة لفترة طويلة، فتأكد من فصل سلك التيار عن مأخذ التيار الكهربائي.

التحذيرات والتنبيهات الخاصة باستخدام شاشة LCD

- قد تشتمل شاشة LCD على بضع نقاط ساطعة أو مظلمة صغيرة. ونظراً لميزاتها، فقد تشتمل على مستويات سطوع غير متساوية. تعتبر هذه النقاط طبيعية ولا تشير إلى تلفها بأي حال من الأحوال.
- استخدم فقط قطعة قماش جافة وناعمة للتنظيف. لا تستخدم منظفات كيميائية أو سائلة.
- فقد ينكسر الغطاء الخارجي لشاشة LCD في حالة تعرضه لصدمة قوية. اتصل بالوكيل في حالة وجود خدوش أو كسر في الشاشة، وتجنب لمس الأجزاء المكسورة أو محاولة إزالتها.

التحذيرات والتنبيهات الخاصة باستخدام الخزانة الاختيارية

- هذه الخزانة مصممة على وجه الخصوص لتركيب هذه الطابعة بالأعلى بالإضافة إلى وحدات درج الورق الاختيارية. لا تقم بتركيب أي منتجات أخرى باستثناء تلك المخصصة للطابعة المحددة ووحدة درج الورق.
- لا تتعلق بالخزانة أو تضع أغراض ثقيلة فوقها.
- تأكد تماماً من أن حوامل تثبيت كل من الجهاز والطابعة مثبتين جيداً حتى لا تسقط الطابعة.
- قم بتثبيت الطابعة أو وحدة درج الورق الاختيارية بالخزانة باستخدام وحدتي التثبيت الملحقتين والبراغي المرفقة مع الخزانة.
- عند استخدام الطابعة، تأكد من قفل العجلات الموجودة بالجزء الأمامي من الخزانة.
- لا تقم بتحريك الخزانة عندما تكون العجلات مقفلة.
- عند تحريك الخزانة أثناء تركيب الطابعة أو وحدة درج الورق الاختيارية، تجنب تحريكها فوق الأسطح غير المستوية أو الوعرة.

التنبيهات والتحذيرات المعنية بالاتصال بالإنترنت

لا توصّل هذا المنتج بالإنترنت مباشرة. وصّه بشبكة محمية بجهاز توجيه (راوتر) أو جدار حماية.

التحذيرات والتنبيهات الخاصة باستخدام الطابعة عن طريق الاتصال اللاسلكي.

□ قد تؤثر موجات الراديو الصادرة عن هذه الطابعة سلباً على عمل الأجهزة الطبية الإلكترونية، مما يتسبب في تعطيلها. عند استخدام هذه الطابعة داخل المرافق الطبية أو بالقرب من الأجهزة الطبية، اتبع إرشادات الموظفين المعتمدين الذين يمثلون المرافق الطبية، واتبع جميع الإرشادات والتحذيرات المنشورة على الأجهزة الطبية.

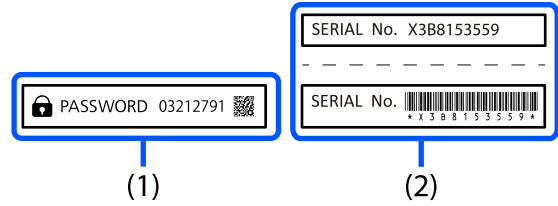
□ قد تؤثر موجات الراديو الصادرة عن هذه الطابعة سلباً على عمل الأجهزة التي يتم التحكم فيها أوتوماتيكياً مثل الأبواب الأوتوماتيكية أو أجهزة إنذار الحريق، ويمكن أن تؤدي إلى حوادث بسبب تعطل عملها. عند استخدام هذه الطابعة بالقرب من الأجهزة التي يتم التحكم فيها أوتوماتيكياً، اتبع جميع الإرشادات والتحذيرات المنشورة على هذه الأجهزة.

ملاحظات على كلمة مرور المسؤول

تتيح لك هذه الطابعة تعيين كلمة مرور مسؤول لمنع الوصول غير المصرح به أو إجراء تغييرات في إعدادات الجهاز وإعدادات الشبكة المخزنة في المنتج عند الاتصال بشبكة.

القيمة الافتراضية لكلمة مرور المسؤول

القيمة الافتراضية لكلمة مرور المسؤول مطبوعة على الملصق على المنتج نفسه، مثل المثال بالأدنى.



إذا كان كلا الملصقين (1) و (2) مرفقين، فإن القيمة المكتوبة بجانب PASSWORD على الملصق في (1) هي القيمة الافتراضية. في هذا المثال، القيمة الافتراضية هي 03212791.

ملاحظة:

بما أن الملصق (1) مرفق في موقع تصعب رؤيته، فتتحقق من المعلومات في الرابط للتأكد من الموقع.

<https://support.epson.net/manu/adminpw/index.html>

إذا لم تتمكن من العثور على الملصق (1)، فإن الرقم التسلسلي المطبوع على الملصق في (2) هو القيمة الافتراضية. في هذا المثال، القيمة الافتراضية هي X3B8153559.

تغيير كلمة مرور المسؤول

لدواعي الأمان، نوصي بتغيير كلمة المرور الأولية.

يمكنك تغييرها من لوحة تحكم الطابعة و Web Config و Epson Device Admin. عند تغيير كلمة المرور، عيها باستخدام رموز وأحرف أبجدية رقمية أحادية البايت لا يقل عددها عن 8.

معلومات ذات صلة

- ◀ "تغيير كلمة مرور المسؤول من لوحة التحكم" في الصفحة 46
- ◀ "تغيير كلمة مرور المسؤول من جهاز كمبيوتر" في الصفحة 46

العمليات التي تتطلب منك إدخال كلمة مرور المسؤول

- إذا طُلب منك إدخال كلمة مرور المسؤول عند إجراء العمليات التالية، فأدخل كلمة مرور المسؤول التي تم تعيينها على الطابعة.
- عند تحديث البرنامج الثابت للطابعة من جهاز كمبيوتر أو جهاز ذكي
 - عند تسجيل الدخول للإعدادات المتقدمة الخاصة بـ Web Config
 - عند الضبط باستخدام تطبيق يمكن أن يُغيّر إعدادات الطابعة.
 - عند اختيار قائمة في لوحة تحكم الطابعة تم قفلها من قِبَل المسؤول.

معلومات ذات صلة

← "العناصر المستهدفة الخاصة بإعداد القفل" في الصفحة 250

تهيئة كلمة مرور المسؤول

يمكنك إعادة كلمة مرور المسؤول إلى الإعدادات الافتراضية من قائمة إعدادات المسؤول. إذا نسيت كلمة مرورك وتعذرت إعادة الإعدادات الافتراضية، يتعين عليك التواصل مع دعم Epson لطلب الحصول على الخدمة.

معلومات ذات صلة

← "تغيير كلمة مرور المسؤول من لوحة التحكم" في الصفحة 46

← "تغيير كلمة مرور المسؤول من جهاز كمبيوتر" في الصفحة 46

← "أين تجد المساعدة" في الصفحة 298

التنبيهات والتحذيرات المعنية بنقل الطابعة أو تخزينها

- عند تخزين الطابعة أو نقلها، تجنب إمالتها أو وضعها بشكل رأسي أو قلبها رأساً على عقب، وإلا فقد يتسرب الحبر.
- قبل نقل الطابعة، تأكد من وجود رأس الطابعة في الموضع الرئيسي (أقصى اليمين) ومن تركيب خراطيش الحبر.

حماية معلوماتك الشخصية

إذا أعطيت الطابعة إلى شخص آخر أو تخلصت منها، فامسح جميع المعلومات الشخصية المخزنة في ذاكرة الطابعة عن طريق تحديد القوائم الموجودة بلوحة التحكم كما هو محدد أدناه.

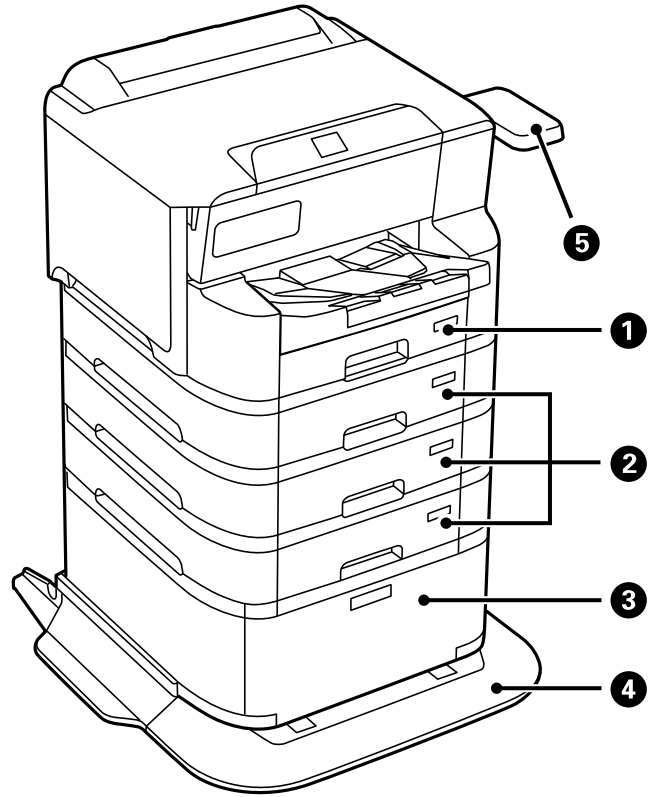
الإعدادات < إعدادات عامة < إدارة النظام < استعادة الإعدادات الافتراضية < كل الإعدادات.

أسماء الأجزاء ووظائفها

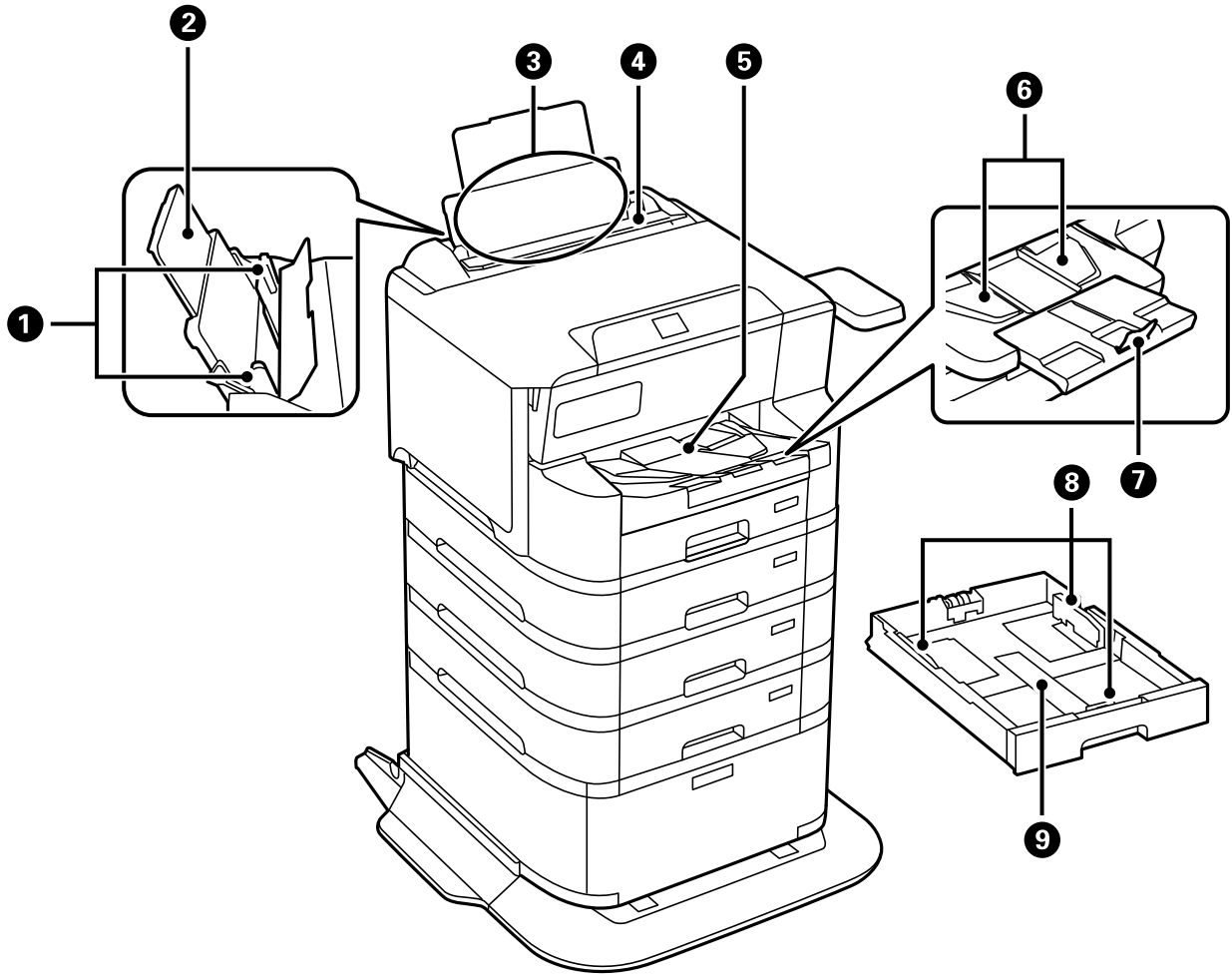
19. الجانب الأمامي.

22. الجزء الخلفي.

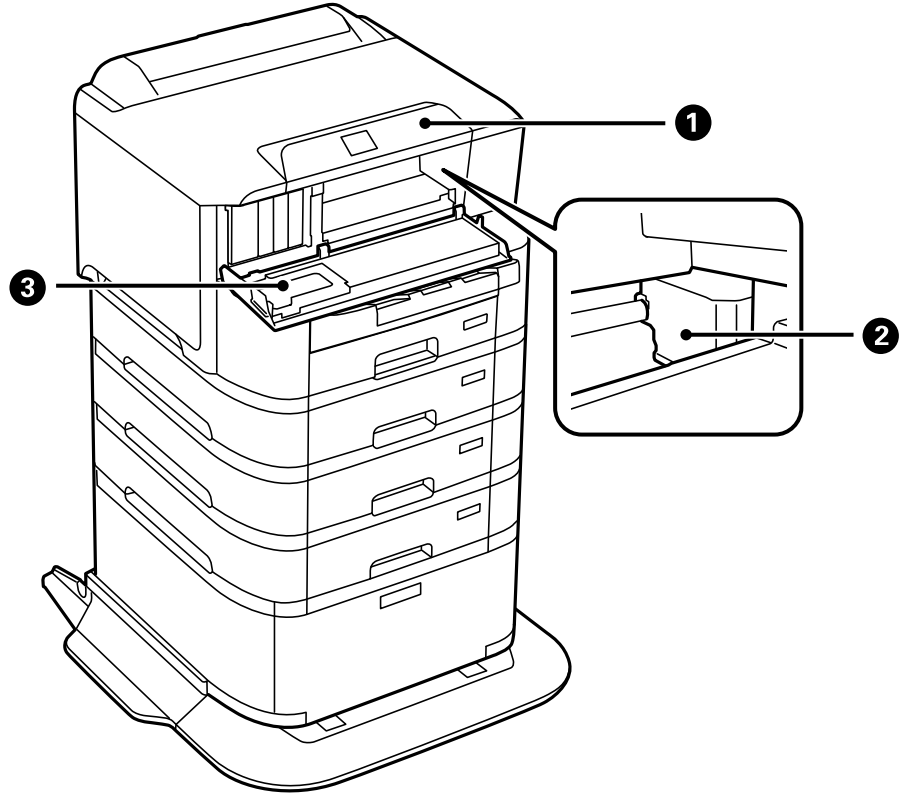
الجانب الأمامي



لتحميل الورق.	درج الورق 1 (C1)	①
وحدات أدراج الورق الاختيارية. لتحميل الورق.	درج الورق 2، درج الورق 3، درج الورق 4 (C2، C3، C4)	②
الخزانة الاختيارية. لتخزين الورق أو غير ذلك من المواد القابلة للاستهلاك.	الخزانة	③
يسند الطابعة لمنع انقلابها.	مثبت	④
يسمح لك بتثبيت جهاز مصادقة مدعوم من الطابعة. يمكنك بعد ذلك تسجيل الدخول إلى الطابعة من خلال حمل بطاقة مصادقة فوق الطابعة.	جدول جهاز المصادقة-P2 (اختياري)	⑤

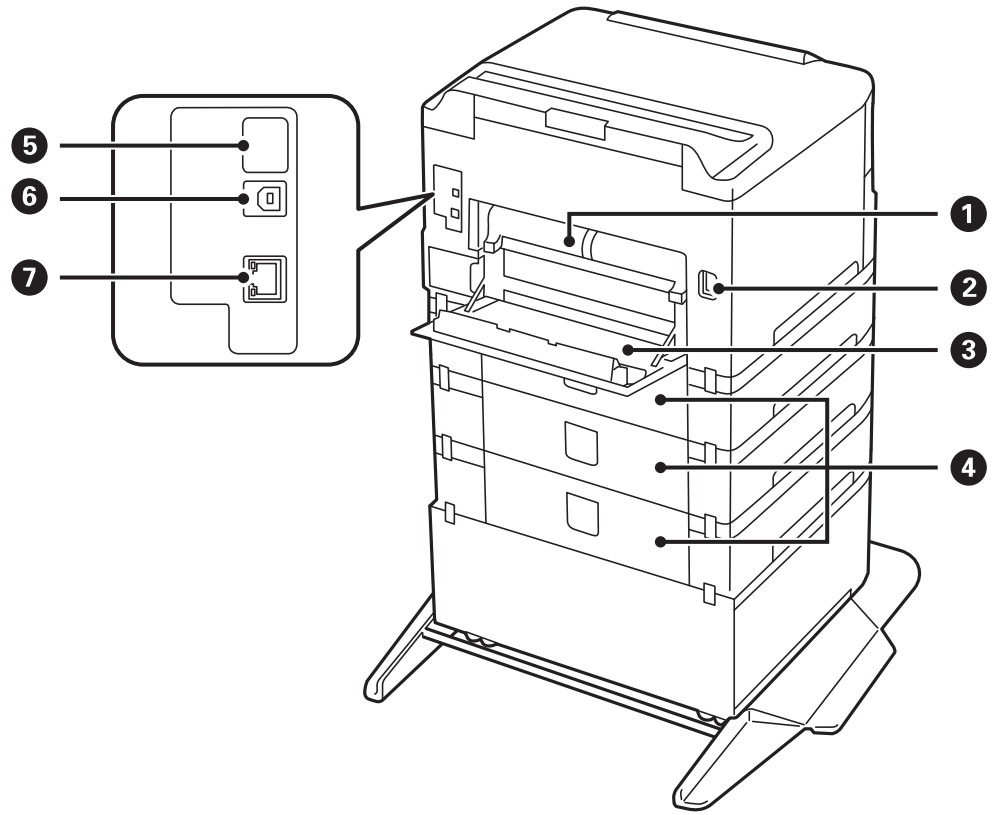


قم بتغذية الورق داخل الطابعة مباشرة. حرك تجاه حواف الورقة.	خطوط إرشادات الحافة	1
لدعم الورق المحمل.	دعامة الورق	2
لتحميل الورق.	درج الورق (B)	3
لمنع مادة غريبة من الدخول إلى الطابعة. اجعل هذا الواقي مغلقاً عادة.	واقي وحدة التغذية	4
لإمساك الورق الخارج. عند الطباعة على ورق أكبر من حجم A4، اسحب الامتداد الموجود في نهاية الدرج يدوياً وارفع السدادة لمنع سقوط الورق. قم بتخزينه بعد الاستخدام.	درج الإخراج	5
إذا لم يتم إخراج الورق بالترتيب الصحيح، فارفع موجه الإخراج عن طريق سحب الذراع الموجودة على الجانب الأيمن من درج الإخراج تجاهك.	موجه المخرجات	6
يمنع الورق الخارج من السقوط.	المصد	7
قم بتغذية الورق داخل الطابعة مباشرة. حرك تجاه حواف الورقة.	خطوط إرشادات الحافة	8
لتحميل الورق.	درج الورق	9



لوضع حالة الطابعة والسماح لك بضبط إعدادات الطابعة.	لوحة التحكم	①
لفصل الحبر.	رأس الطابعة	②
لفتحه عند استبدال خراطيش الحبر أو إزالة الورق المحشور داخل الطابعة.	الغلاف الأمامي (A)	③

الجزء الخلفي

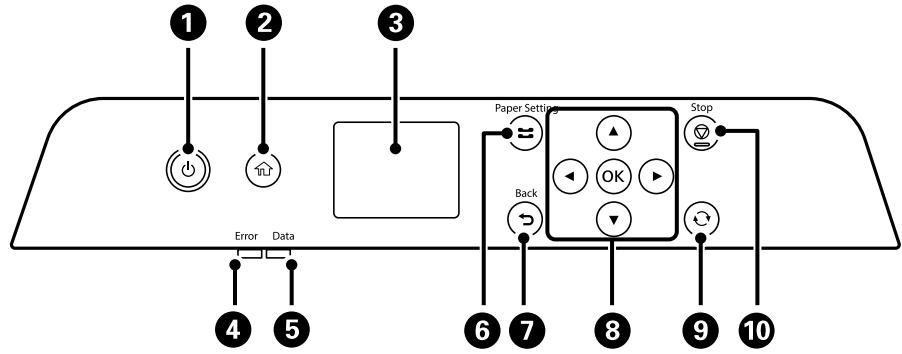


اسحب إلى الخارج عند إزالة الورق المحشور.	وحدة الطباعة على الوجهين (D2)	1
لتوصيل سلك الطاقة.	مدخل التيار المتردد	2
افتحه عند استبدال صندوق الصيانة أو بكرات الالتقاط، أو عند إزالة الورق المحشور.	الغطاء الخلفي (D1)	3
غطاء لوحات درج الورق الاختيارية. افتحه عند استبدال بكرات الالتقاط أو إزالة الورق المحشور.	الغطاء الخلفي (E)	4
منفذ USB للاستخدام المستقبلي. لا تزل البطاقة اللاصقة.	منفذ USB للخدمة	5
للاتصال بكبل USB.	منفذ USB	6
للاتصال بكبل LAN.	منفذ LAN	7

دليل لوحة التحكم

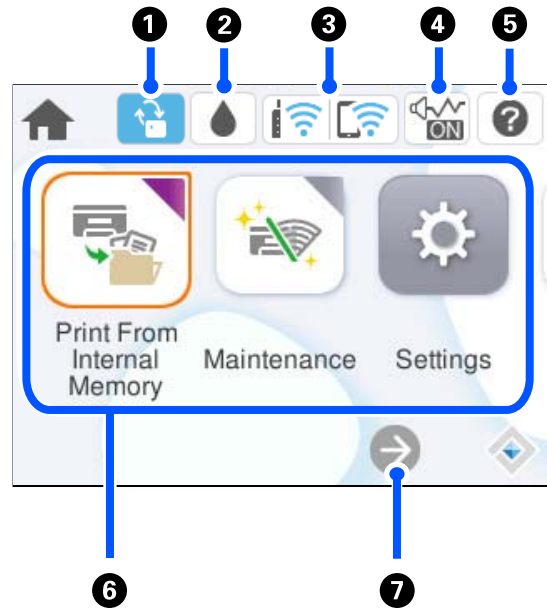
24. لوحة التحكم.
25. تكوين الشاشة الرئيسية.
26. تكوين شاشة القائمة.
27. إدخال أحرف.

لوحة التحكم



1	لتشغيل الطابعة أو إيقاف تشغيلها. افصل سلك الطاقة عند انقطاع الطاقة.
2	لعرض الشاشة الرئيسية.
3	لعرض القوائم والرسائل.
4	يومض أو يضيء عند حدوث خطأ.
5	يومض أثناء معالجة الطابعة للبيانات. يضيء عند وجود مهام في قائمة الانتظار.
6	لعرض شاشة إعداد الورق. يمكنك تحديد إعدادات حجم الورق ونوع الورق بالنسبة لكل مصدر ورق.
7	للعودة إلى الشاشة السابقة.
8	حرك نطاق التركيز باستخدام الأزرار ◀، ▶، ▲، ▼ لتحديد العناصر، ثم اضغط الزر OK لتأكيد التحديد الخاص بك أو لتشغيل الميزة المحددة.
9	يسري ذلك على العديد من الوظائف بناءً على الموقف.
10	لإيقاف العملية الحالية.

تكوين الشاشة الرئيسية

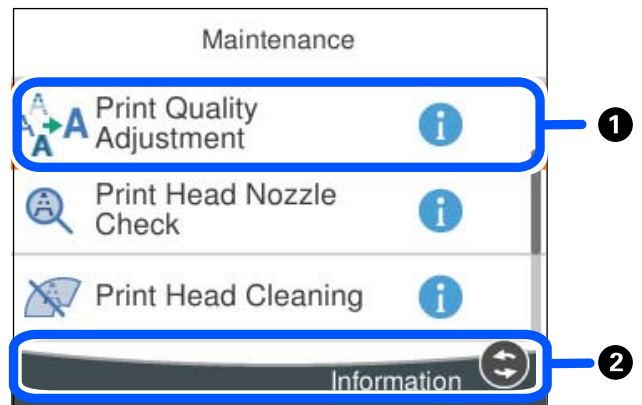


<p>يتم عرضه عند توفر أحد تحديثات البرامج الثابتة. حدده لتحديث البرنامج الثابت لتحسين مزايا الطابعة. إننا نوصي باستخدام الطابعة مع أحدث إصدار للبرنامج الثابت.</p>		<p>1</p>
<p>يمكنك التحقق من مستويات الحبر التقريبية وفترة الصلاحية التقريبية لصندوق الصيانة.</p>		<p>2</p>
<p>يعرض حالة الاتصال بالشبكة. راجع ما يلي لمعرفة المزيد من التفاصيل. "دليل أيقونة الشبكة" في الصفحة 26</p>		<p>3</p>
<p>لتوضيح أن الوضع الصامت قد تم ضبطه للطابعة. عند تمكين هذه الميزة، يتم تقليل الضوضاء التي تنتج عن عمليات تشغيل الطابعة، لكن قد تقل سرعة الطابعة. ومع ذلك، قد لا تقل الضوضاء اعتماداً على نوع الورق المحدد وجودة الطابعة. حدد لتغيير الإعدادات.</p>		<p>4</p>
<p>لعرض شاشة تعليمات. يمكنك عرض تعليمات التشغيل أو حلول المشكلات.</p>		<p>5</p>
<p>لعرض كل قائمة.</p> <p><input type="checkbox"/> الطابعة من الذاكرة الداخلية</p> <p>يسمح لك بحفظ المهام المرسله من برنامج تشغيل الطابعة إلى ذاكرة الطابعة مؤقتاً قبل الطابعة. يمكنك طباعة مهمة محمية بكلمة مرور واختبار المطبوعات عند طباعة نسخ متعددة.</p> <p><input type="checkbox"/> الصيانة</p> <p>لعرض القوائم الموصى بها لتحسين جودة مطبوعاتك مثل منع انسداد الفوهات من خلال طباعة نموذج فحص الفوهة، وإجراء تنظيف الرأس، والتخلص من الضبابية، أو الخطوط في مطبوعاتك من خلال محاذاة رأس الطابعة.</p> <p><input type="checkbox"/> الإعدادات</p> <p>للسماح لك بضبط الإعدادات المرتبطة بالصيانة، وإعدادات الطابعة، والعمليات.</p> <p><input type="checkbox"/> Wi-Fi</p> <p>قم بعرض القوائم التي تسمح لك بإعداد الطابعة للاستخدام على شبكة لاسلكية.</p>		<p>6</p>
<p>يشير إلى أن الشاشة تستمر إلى جهة اليمين.</p>		<p>7</p>

دليل أيقونة الشبكة

الطابعة غير متصلة بشبكة (إيثرنت) سلكية أو شبكة (Wi-Fi) لاسلكية.	
الطابعة متصلة بشبكة سلكية (إيثرنت).	
تبحث الطابعة عن SSID، أو عنوان IP لم يتم ضبطه، أو وجود مشكلة في شبكة (Wi-Fi) لاسلكية.	
الطابعة متصلة بشبكة لاسلكية (Wi-Fi). عدد الأشرطة يوضح قوة إشارة الاتصال. كلما زاد عدد الأشرطة؛ زادت قوة الاتصال.	
الطابعة غير متصلة بشبكة لاسلكية (Wi-Fi) في وضع Wi-Fi Direct (نقطة الوصول البسيط).	
الطابعة متصلة بشبكة لاسلكية (Wi-Fi) في وضع Wi-Fi Direct (نقطة الوصول البسيط).	

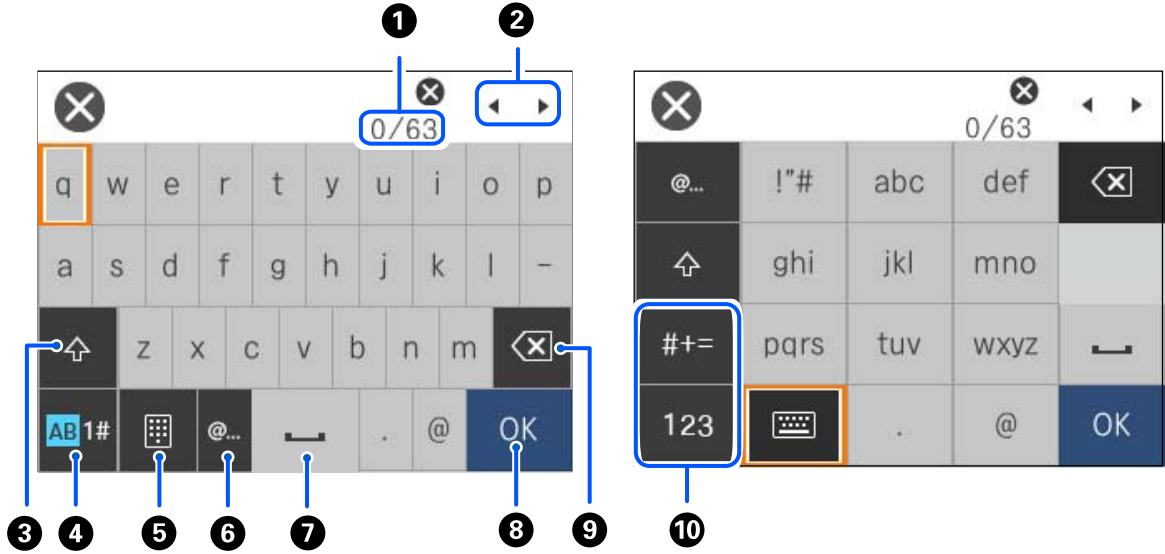
تكوين شاشة القائمة



عند ظهور ، يمكنك عرض معلومات إضافية من خلال تحديد الزر المعروف في 2 .	1
يتم عرض الأزرار المتاحة.	2

إدخال أحرف

يمكنك إدخال الحروف والرموز باستخدام لوحة المفاتيح المعروضة على الشاشة عند إجراء ضبط الإعدادات وما شابه ذلك.



١	يُشير إلى عدد الأحرف.
٢	لتحريك المؤشر إلى وضع الإدخال.
٣	التحويل بين الحروف الكبيرة والحروف الصغيرة.
٤	لتحويل نوع الحروف. AB: الأبجدية 1#: الأرقام والرموز
٥	لتغيير مخطط لوحة المفاتيح.
٦	لإدخال عناوين URL أو عناوين مجال البريد الإلكتروني المستخدمة بصورة متكررة عن طريق تحديد العنصر فحسب.
٧	لإدخال مسافة.
٨	لإدخال حرف.
٩	لحذف حرف باتجاه اليسار.
١٠	لتحويل نوع الحروف. abc: الأبجدية 123: الأرقام =#: الرموز

تحضير الطابعة وضبط الإعدادات الأولية

29. ملخص عن إعداد الطابعة وضبط الإعدادات الأولية.
31. تركيب العناصر الاختيارية.
45. إنشاء اتصال بشبكة وضبط الإعدادات.
63. تحضير الطابعة وفقاً للاستخدام وإعدادها.
67. الإعدادات الأولية للطباعة.
76. المشكلات التي يمكن أن تنشأ عند ضبط الإعدادات.

ملخص عن إعداد الطابعة وضبط الإعدادات الأولية

يوضح هذا القسم العمل اللازم لتوصيل الطابعة بشبكة واستخدامها كطابعة مشتركة. يجب أن يقوم مسؤول الطابعة بإجراء هذا العمل.

معلومات ذات صلة

- ← "إعداد الطابعة" في الصفحة 29
- ← "حماية الإعدادات باستخدام قفل اللوحة" في الصفحة 47
- ← "تكوين اتصال بالشبكة" في الصفحة 29
- ← "ملخص عن التحضيرات الضرورية لكل ميزة" في الصفحة 29
- ← "ضبط إعدادات الطابعة" في الصفحة 30

إعداد الطابعة

خلال المرحلة التحضيرية، ثبت العناصر الاختيارية أو جهاز مصادقة حسب الحاجة.

معلومات ذات صلة

- ← "تركيب الخزانة الاختيارية" في الصفحة 31
- ← "تركيب وحدات أدراج الورق الاختيارية" في الصفحة 35
- ← "تركيب جهاز المصادقة" في الصفحة 40

حماية الطابعة من تغييرات الإعدادات غير المصرح بها

نوصي بإجراء العمليات التالية لمنع المستخدم من تغيير إعدادات الطابعة.

- تغيير كلمة مرور المسؤول
- عين Panel Lock، ميزة تسمح لمسؤول الطابعة بقفل عناصر قائمة لوحة التحكم.

معلومات ذات صلة

- ← "تغيير كلمة مرور المسؤول" في الصفحة 45
- ← "حماية الإعدادات باستخدام قفل اللوحة" في الصفحة 47

تكوين اتصال بالشبكة

قم بتوصيل الطابعة بإحدى الشبكات بحيث يُمكن استخدامها كطابعة مشتركة. عيّن TCP/IP والخادم الوكيل حسب الضرورة.

معلومات ذات صلة

- ← "إنشاء اتصال بشبكة وضبط الإعدادات" في الصفحة 45

ملخص عن التحضيرات الضرورية لكل ميزة

إجراء العمليات التالية وفقًا لكيفية استخدام الطابعة وبيئة عملها.

العناصر	الوصف
تهيئة خادم البريد	عليك تكوين خادم البريد إذا كنت تريد إشعار شخص معين بحالة الطابعة عن طريق البريد الإلكتروني. "تسجيل خادم بريد إلكتروني" في الصفحة 64
الإعدادات الأولية للطابعة	قم بتخصيص إعدادات جهاز تغذية الورق والإعدادات الافتراضية للطابعة لتلائم بيئتك. اضبط الإعدادات لاستخدام خدمات الطابعة التي تقدمها أجهزة الكمبيوتر الأخرى.

بالنسبة للإعدادات الأمنية وإعدادات الإدارة الأخرى للطابعة، راجع رابط المعلومات ذات الصلة أدناه.

معلومات ذات صلة

- ← "تحضير الطابعة وفقاً للاستخدام وإعدادها" في الصفحة 63
- ← "الإعدادات الأولية للطابعة" في الصفحة 67
- ← "معلومات المسؤول" في الصفحة 241

ضبط إعدادات الطابعة

تتوفر طرق متنوعة عند ضبط إعدادات الطابعة.

معلومات ذات صلة

- ← "الإعداد من لوحة تحكم الطابعة" في الصفحة 30
- ← "الإعداد باستخدام Web Config من جهاز كمبيوتر" في الصفحة 30
- ← "الإعداد باستخدام Epson Device Admin من جهاز كمبيوتر (فقط Windows)" في الصفحة 31

الإعداد من لوحة تحكم الطابعة

في حال تمكين قفل اللوحة، ستكون بحاجة إلى كلمة مرور المسؤول لتشغيل العناصر المقفولة. راجع المعلومات ذات الصلة للحصول على المزيد من التفاصيل.

معلومات ذات صلة

- ← "القيمة الافتراضية لكلمة مرور المسؤول" في الصفحة 16

الإعداد باستخدام Web Config من جهاز كمبيوتر

Web Config عبارة عن صفحة ويب مدمجة في الطابعة لتكوين إعدادات الطابعة. يمكنك تشغيل الطابعة المتصلة بالشبكة من جهاز الكمبيوتر.

للوصول إلى Web Config، أنت بحاجة أولاً إلى تعيين عنوان IP للطابعة.

ملاحظة:

قبل إعداد عنوان الـ IP، يمكنك فتح Web Config عن طريق توصيل جهاز الكمبيوتر والطابعة مباشرة باستخدام كبل LAN وتحديد عنوان الـ IP الافتراضي.

نظراً لأن الطابعة تستخدم شهادة موقعة ذاتياً عند الوصول إلى HTTPS، يتم عرض تحذير على المتصفح عند بدء تشغيل Web Config؛ وهذا لا يشير إلى وجود مشكلة ويمكن تجاهله بأمان.

لفتح صفحة المسؤول بعد بدء Web Config، أنت بحاجة إلى تسجيل الدخول إلى الطابعة باستخدام كلمة مرور المسؤول.

راجع المعلومات ذات الصلة للحصول على المزيد من التفاصيل.

معلومات ذات صلة

← "القيمة الافتراضية لكلمة مرور المسؤول" في الصفحة 16

← "تطبيق لتكوين عمليات تشغيل الطابعة (Web Config)" في الصفحة 207

الإعداد باستخدام Epson Device Admin من جهاز كمبيوتر (فقط Windows)

استخدم Epson Device Admin عند إعداد طابعات متعددة دفعة واحدة.

تركيب العناصر الاختيارية

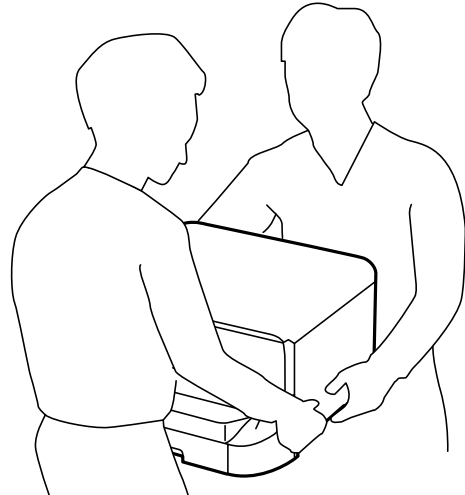
يشرح هذا القسم الإجراء المتبع عند تركيب العناصر الاختيارية في الطابعة.


تركيب الخزانة الاختيارية

يمكن تركيب الخزانة في الطابعة ووحدات درج الورق الاختيارية.

تنبيه: 

- تأكد من إيقاف تشغيل الطابعة، وفصل سلك الطاقة من الطابعة، وفصل أي كبلات قبل بدء التركيب. وإلا، فقد يتلف سلك الطاقة ويؤدي إلى نشوب حريق أو حدوث صدمة كهربائية.
- اقل عجلات الخزانة قبل بدء التركيب. في حالة تحرك الخزانة بشكل مفاجئ، قد يعرضك ذلك لخطر الإصابة.
- عند رفع الطابعة، ضع يديك في المواضع الموضحة أدناه. إذا رفعت الطابعة مع وضع يديك في مواضع أخرى، فقد تسقط الطابعة أو قد تنحسر أصابعك عند وضع الطابعة.



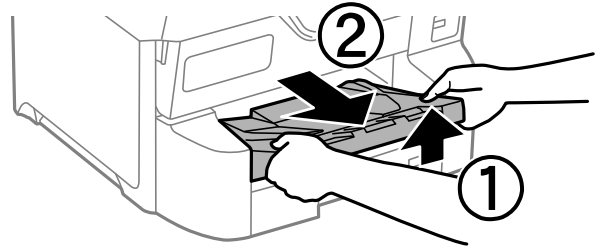
1. أوقف تشغيل الطابعة بالضغط على زر  ، ثم افصل سلك الطاقة.

2. افصل أي كبلات موصلة.

ملاحظة:

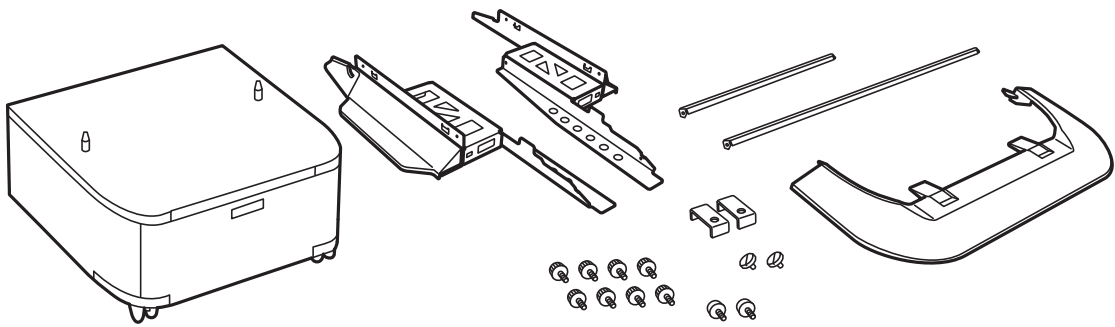
في حالة تركيب وحدة درج الورق الاختيارية، فكها كذلك.

3. أخرج درج الإخراج.



4. أخرج الخزانة من الصندوق، ثم أزل أي مواد واقية.

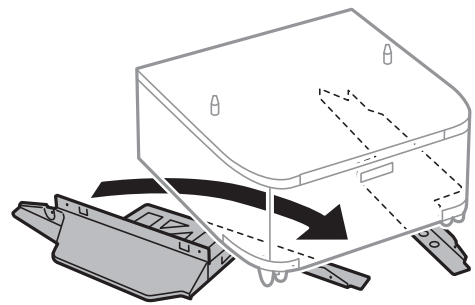
5. راجع العناصر المرفقة.



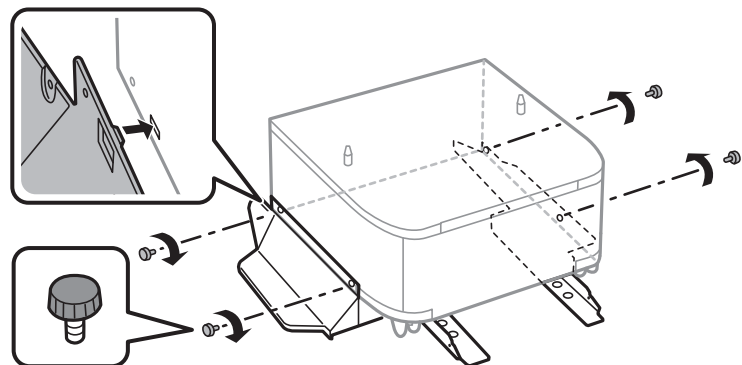
ملاحظة:

قد تختلف أشكال الحوامل عن هذا الرسم التوضيحي.

6. ضع الحوامل داخل عجلات الخزانة.



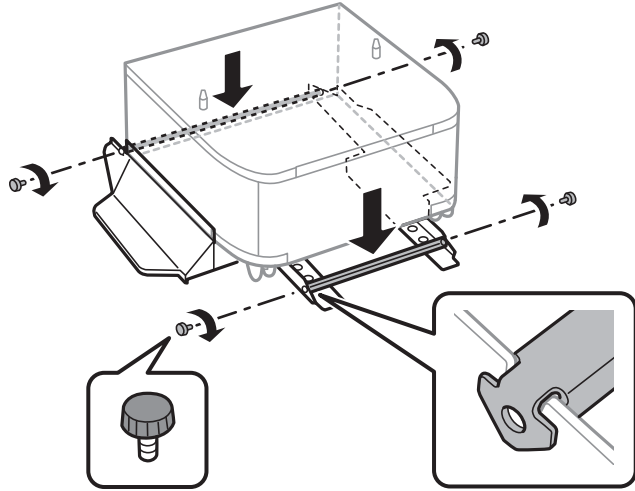
7. ثبت الحوامل بوحدات التثبيت الملحقة والبراغي.



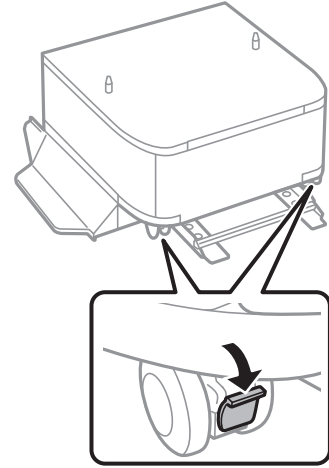
هام!

تأكد تماماً من أن حوامل تثبيت كل من الجهاز والطابعة مثبتين جيداً حتى لا تسقط الطابعة.

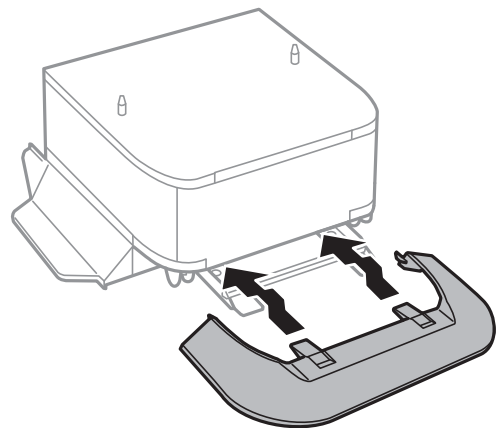
8. ثبت قضبان الدعم بوحدة التثبيت الملحقة والبراغي.



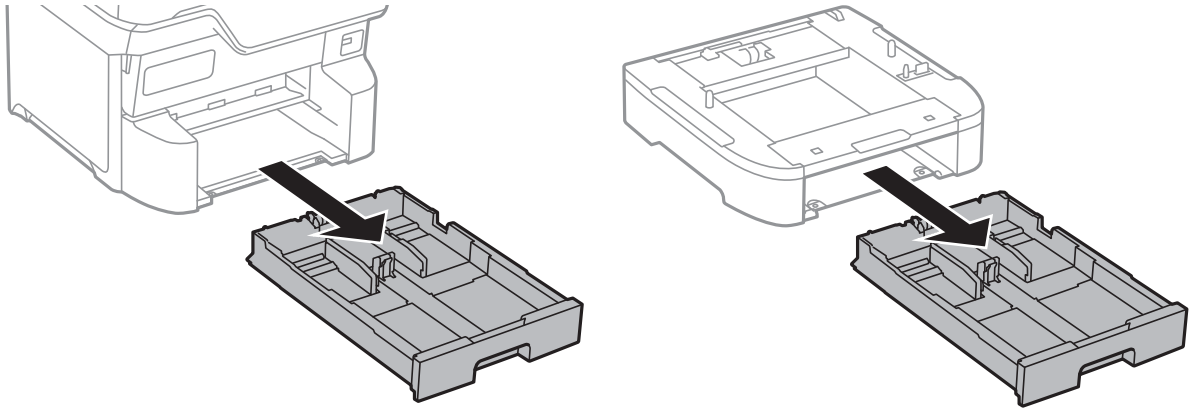
9. ضع الخزانة على سطح مستوٍ واقفل العجلات من الأمام.



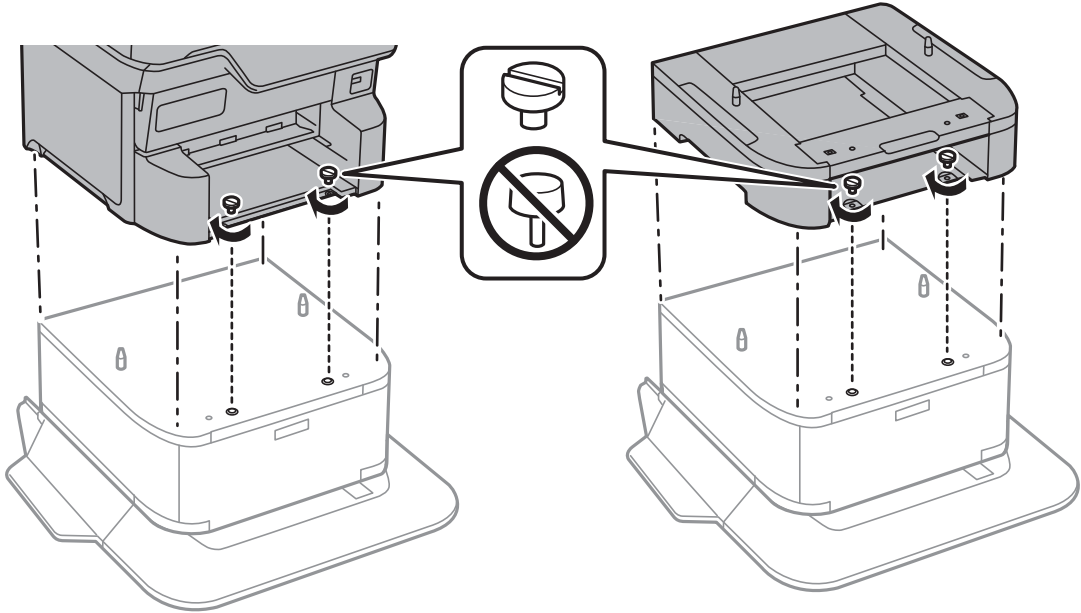
10. ثبت الغطاء بالحوامل.



11. اسحب درج الورق للخارج.



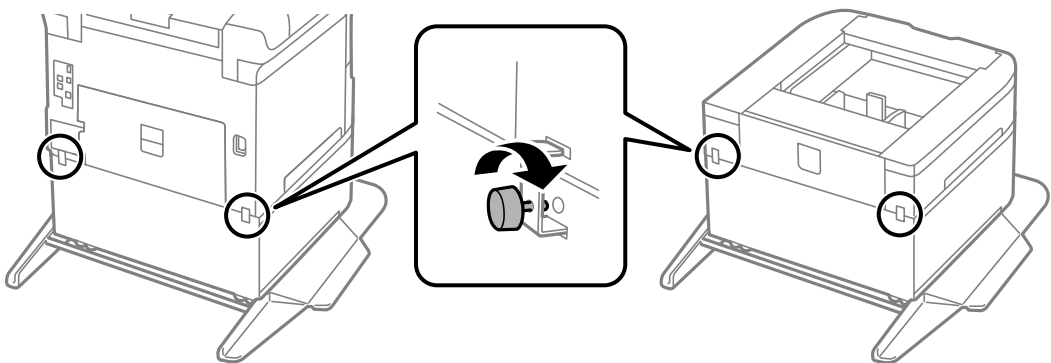
12. أنزل الطابعة أو وحدة درج الورق الاختيارية برفق على الخزانة محاذة الزوايا، ثم ثبّتها بالبراغي.



ملاحظة:

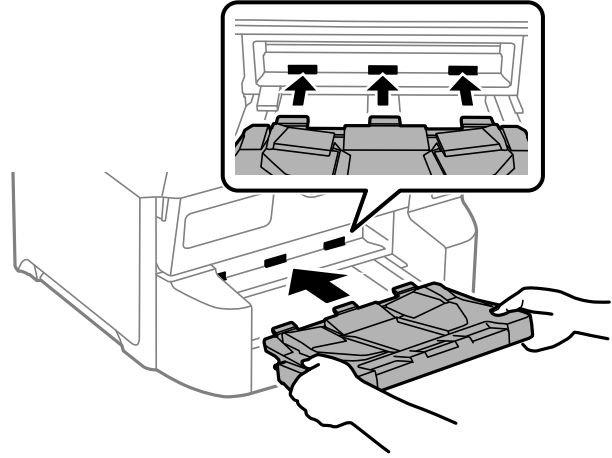
ستبقى بعض البراغي بعد التجميع.

13. أحكم تثبيت الطابعة أو وحدة درج الورق الاختيارية من الخلف باستخدام وحدات التثبيت والبراغي المرفقة.



14. أدخل درج الورق.

15. أدخل درج الإخراج.



16. واصل الكبلات وواصل الطابعة بالطاقة.

ملاحظة:

عند فك الخزانة، أوقف تشغيل الطابعة، وافصل سلك الطاقة، وافصل أي كبلات، واتبع بعد ذلك إجراءات التركيب بترتيب عكسي.

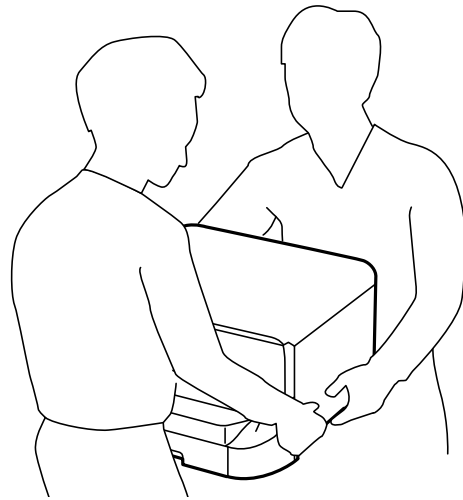
تركيب وحدات أدراج الورق الاختيارية

يمكنك تركيب عدد يصل إلى 3 من وحدات درج الورق.

تنبيه:


❑ تأكد من إيقاف تشغيل الطابعة، وفصل سلك الطاقة من الطابعة، وفصل أي كبلات قبل بدء التركيب. وإلا، فقد يتلف سلك الطاقة ويؤدي إلى نشوب حريق أو حدوث صدمة كهربائية.

❑ عند رفع الطابعة، ضع يديك في المواضع الموضحة أدناه. إذا رفعت الطابعة مع وضع يديك في مواضع أخرى، فقد تسقط الطابعة أو قد تنحسر أصابعك عند وضع الطابعة.



هام:

إذا كنت تستخدم الخزانة الاختيارية، فركها تحت الجزء السفلي من وحدة درج الورق بشكل مسبق.

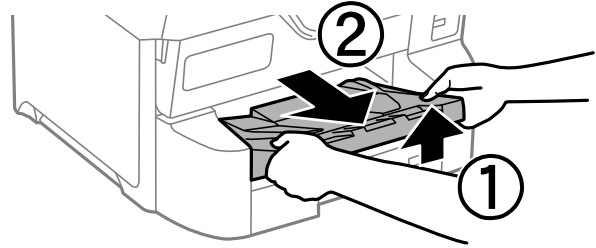
1. أوقف تشغيل الطابعة بالضغط على زر  ، ثم افصل سلك الطاقة.

2. افصل أي كبلات موصلة.

ملاحظة:

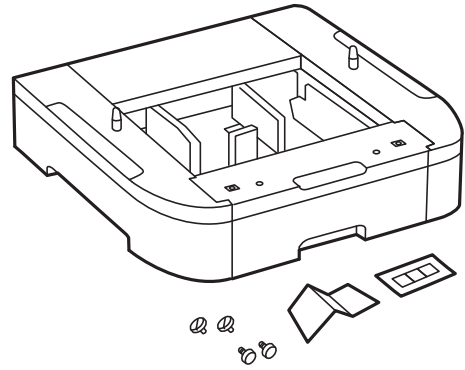
في حالة تركيب وحدات درج الورق الاختيارية الأخرى، فكها كذلك.

3. أخرج درج الإخراج.



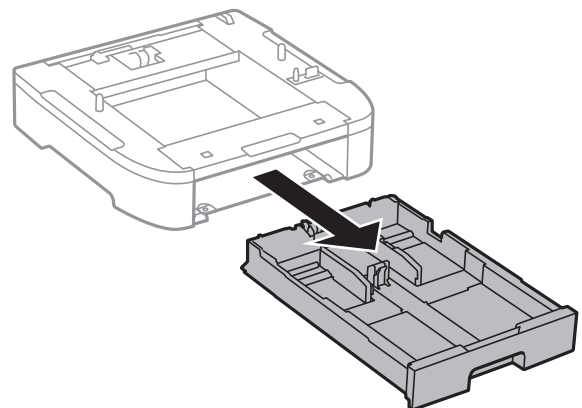
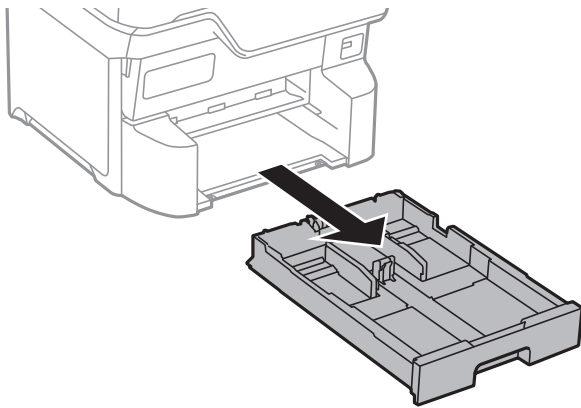
4. أخرج وحدة درج الورق الاختيارية من صندوقها، ثم أزل أي مواد واقية.

5. راجع العناصر المرفقة.

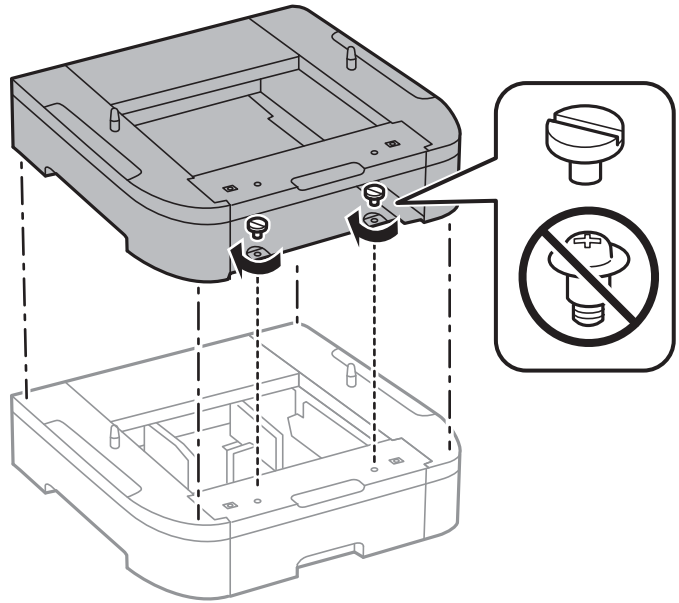


6. ضع وحدة درج الورق الاختيارية حيث تريد إعداد الطابعة.

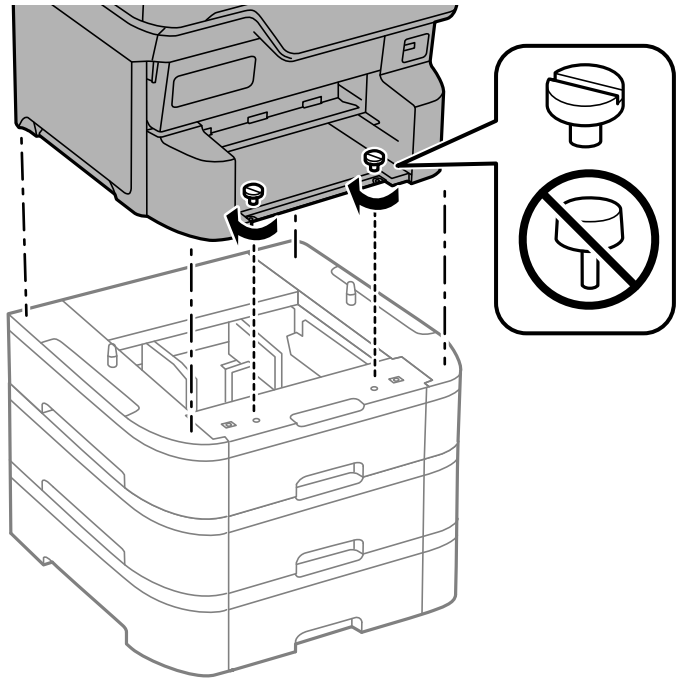
7. اسحب درج الورق للخارج.



8. إذا كنت تستخدم وحدات درج الورق الاختيارية المتعددة، فضع كل وحدات درج الورق الاختيارية فوق بعضها البعض، ثم ثبتها بالبراغي.

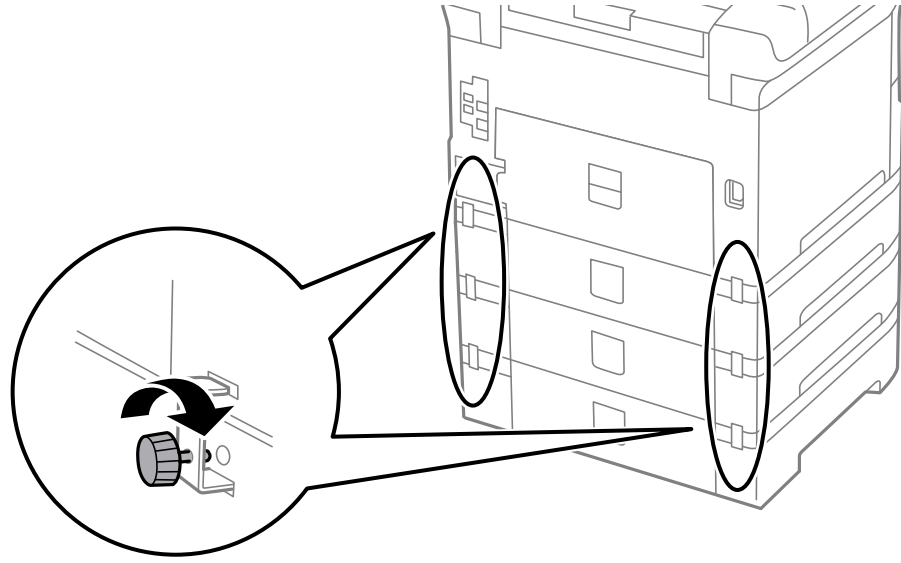


9. أنزل الطابعة برفق على وحدة درج الورق الاختيارية مع محاذاة الزوايا، ثم ثبتها بالبراغي.

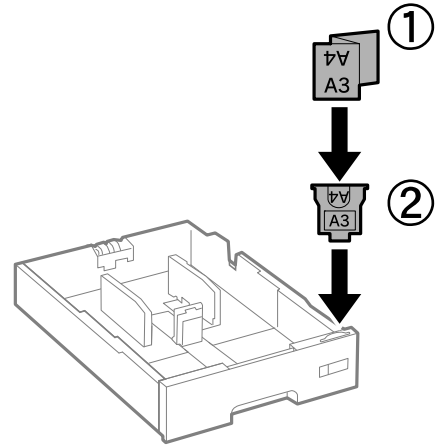


ملاحظة:
ستبقى بعض البراغي بعد التجميع.

10. تُبَتُّ وحدة درج الورق الاختيارية والطابعة من الخلف باستخدام وحدات التثبيت والبراغي المرفقة.

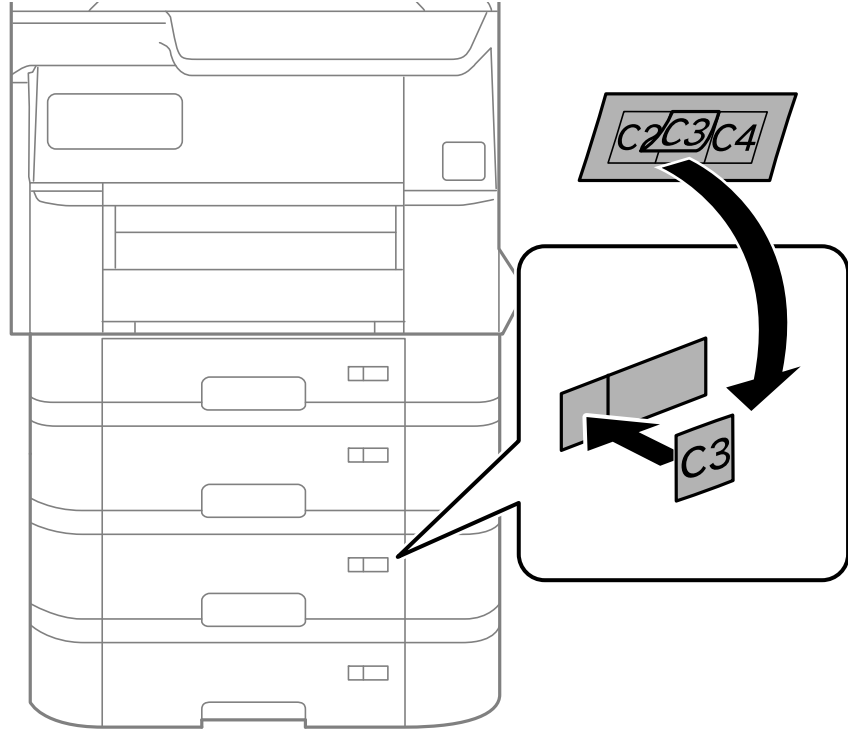


11. أدخل البطاقة التي توضح حجم الورق المقرر تحميله في الدرج إلى داخل الحاجز.

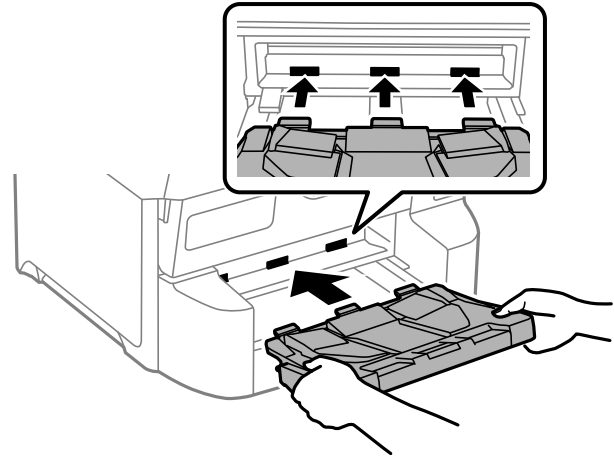


12. أدخل درج الورق.


13. ضع الملصق الذي يوضح رقم الدرج.




14. أدخل درج الإخراج.



15. أعد توصيل سلك الطاقة وأي كابلات أخرى، ثم وصل الطابعة.

16. شغل الطابعة بالضغط على زر .

17. اضغط على زر  وتأكد من ظهور وحدة درج الورق الاختيارية التي ركنتها على شاشة إعداد الورق.

ملاحظة:
عند فك وحدة درج الورق الاختيارية، أوقف تشغيل الطابعة، وافصل سلك الطاقة، وافصل أي كابلات، ثم نفذ إجراءات التركيب بترتيب عكسي.

ابدأ في ضبط إعدادات برنامج تشغيل الطابعة.

معلومات ذات صلة

◀ "إعداد العناصر الاختيارية المتاحة" في الصفحة 63

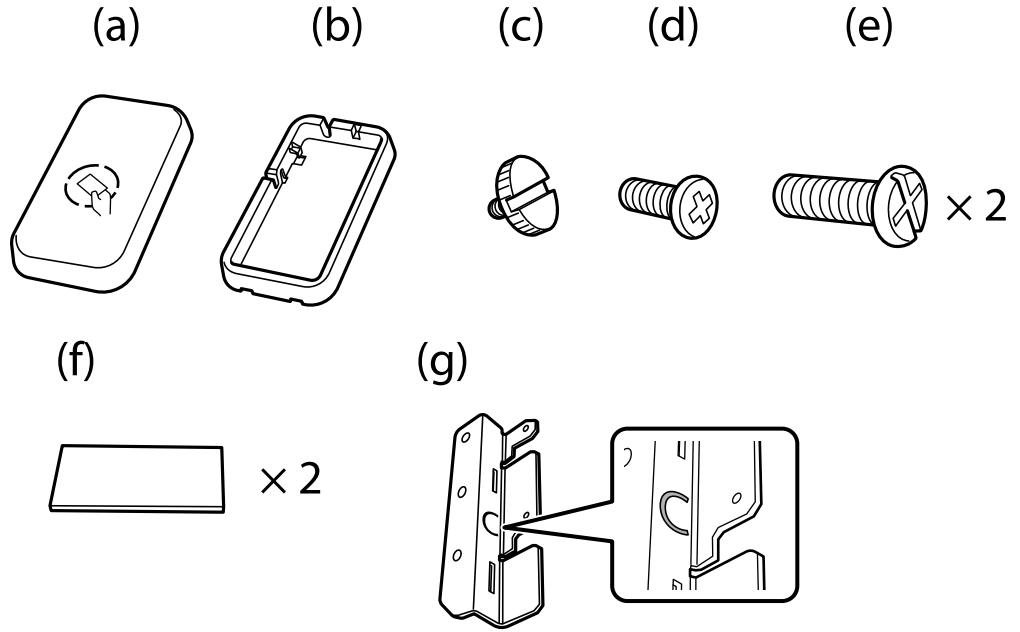
◀ "رموز العناصر الاختيارية" في الصفحة 203

تركيب جهاز المصادقة

عند استخدام جهاز مصادقة بنظام مصادقة، وصل جهاز المصادقة، على سبيل المثال قارئ بطاقات الدائرة المتكاملة، بالطابعة.

التوصيل بجهاز المصادقة

يشرح هذا القسم كيفية تثبيت حامل جهاز المصادقة P2 الاختياري وجهاز المصادقة. قم بتركيب حامل جهاز المصادقة P2 باستخدام الملحقات التالية. لا يتم استخدام أي قطع أخرى مع هذا الطراز.

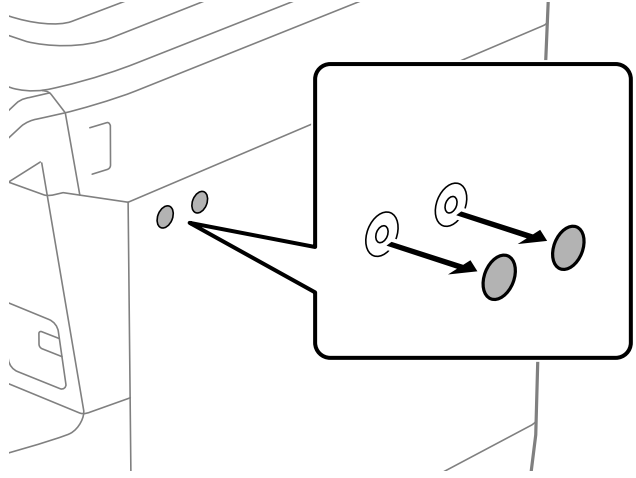


ملاحظة:

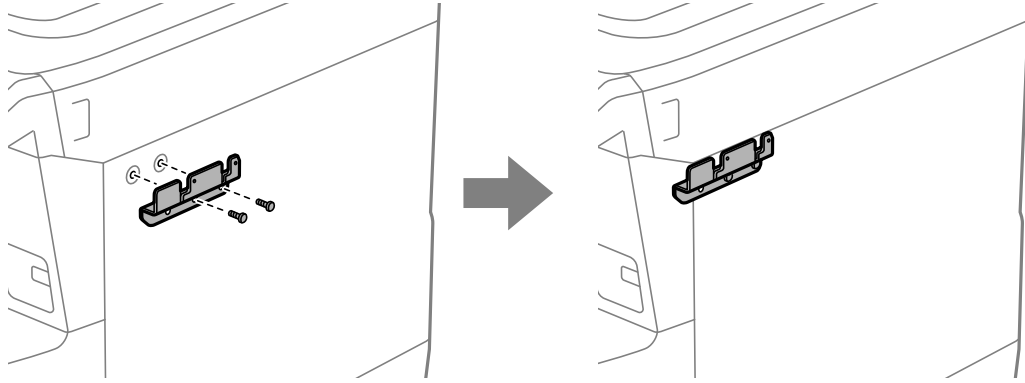
يمكن استخدام جهاز المصادقة عند استخدام نظام مصادقة.

قم بتوصيل جهاز مصادقة يحمل رقم الطراز نفسه لجهاز المصادقة الذي تم استخدامه لتأكيد بطاقة المصادقة.

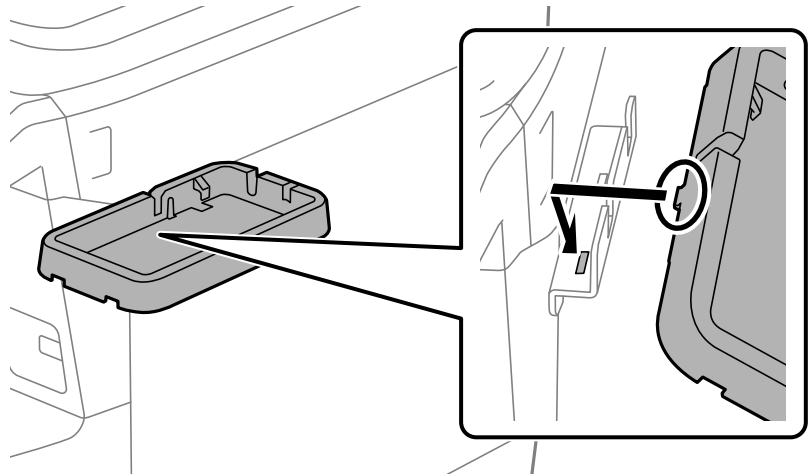
1. انزع الغلاف الذي يغطي فتحات المسمار على جانب الطابعة.



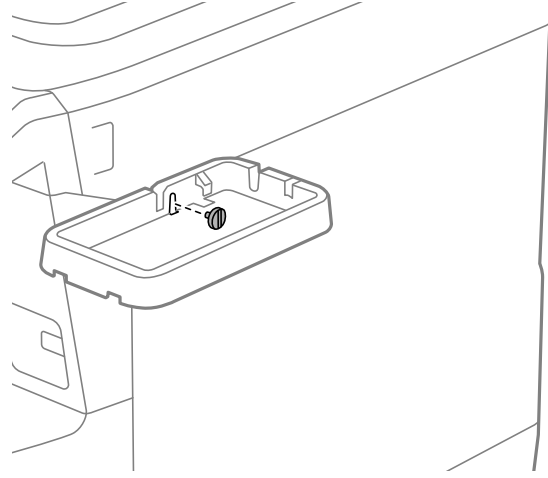
2. باستخدام مفك براغي فيليس، ثبّت اللوحة المعدنية (g) باستخدام مسمارين (e).



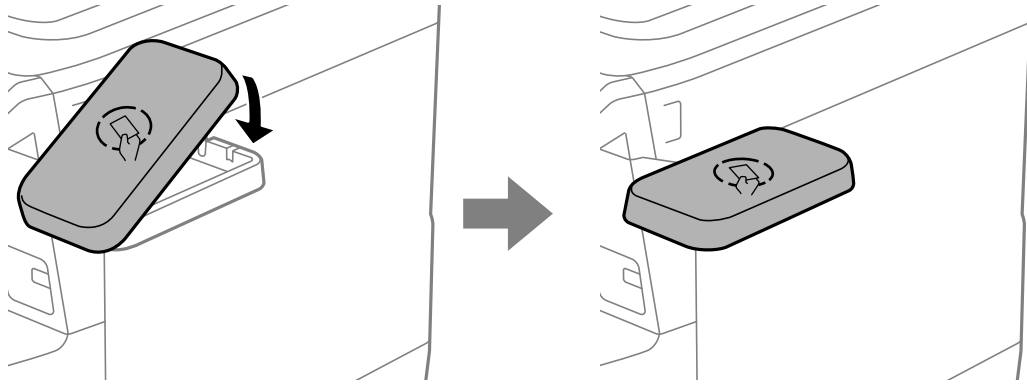
3. ضع الجزء السفلي (b) من حامل جهاز المصادقة على اللوحة المعدنية (g).



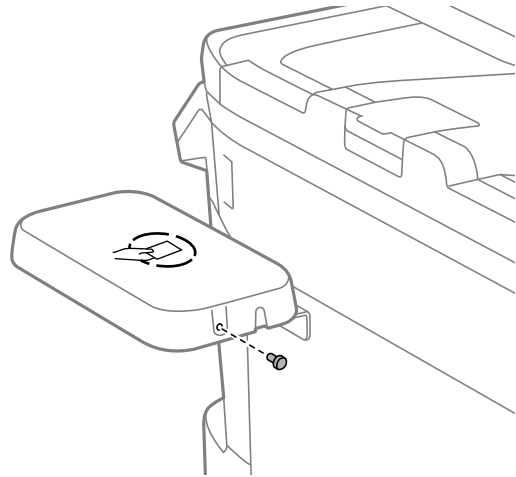
4. قم بتأمين الجزء السفلي (b) من حامل جهاز المصادقة باستخدام البراغي (c). قم بتدوير المسمار (c) بيدك.



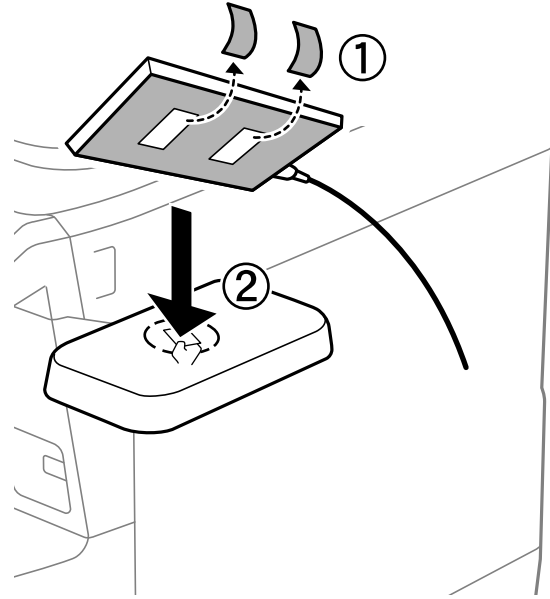
5. ضع الجزء العلوي (a) على حامل جهاز المصادقة كما هو موضح في الرسم التوضيحي.



6. استخدم مفك براغي فيليبس لتأمين حامل جهاز المصادقة باستخدام البراغي (d).



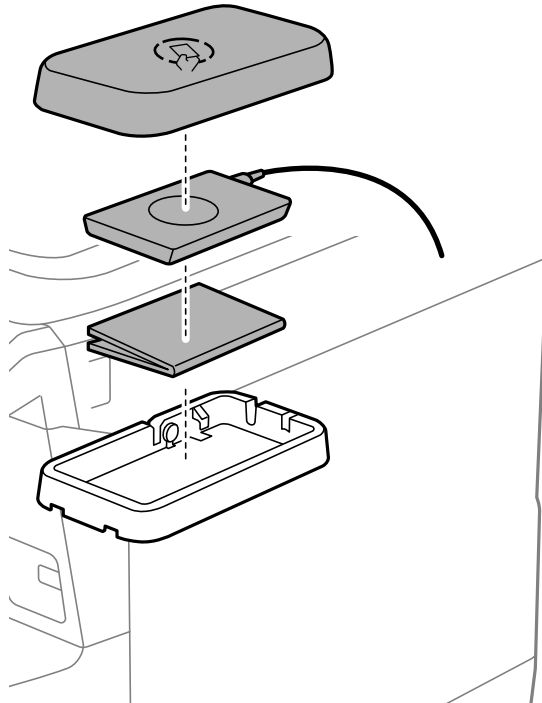
7. ثبّت جهاز المصادقة على أعلى الحامل باستخدام قطعتين من الشريط اللاصق مزدوج الجانب (f) المرفق.



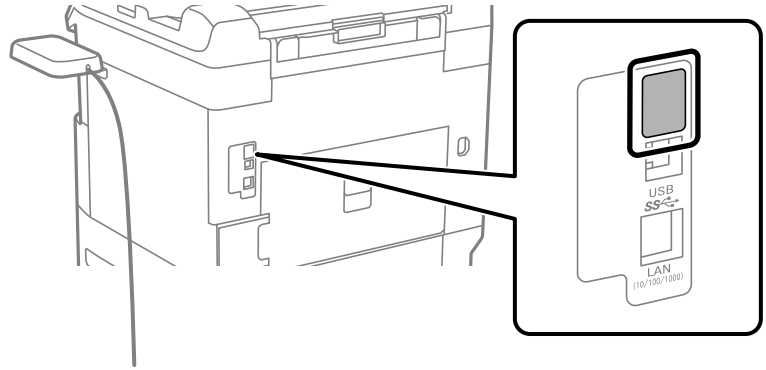
ملاحظة:

إذا كنت تريد أن تترك جهاز المصادقة في الحامل، فضع شيئاً سميكاً (مثل ورقة مطوية) أسفل جهاز المصادقة لرفع الحامل. لكن لا تستخدم جسماً معدنياً أو أي شيء يولّد موجات كهرومغناطيسية.

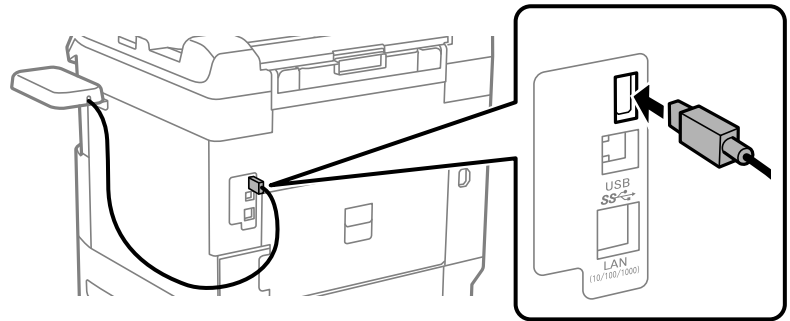
إذا لم يتم رفع جهاز المصادقة، فقد لا تتم قراءة بطاقات المصادقة بسبب بيئة الاستخدام أو مواصفات جهاز المصادقة، مثل مواصفات مسافة الاتصال.



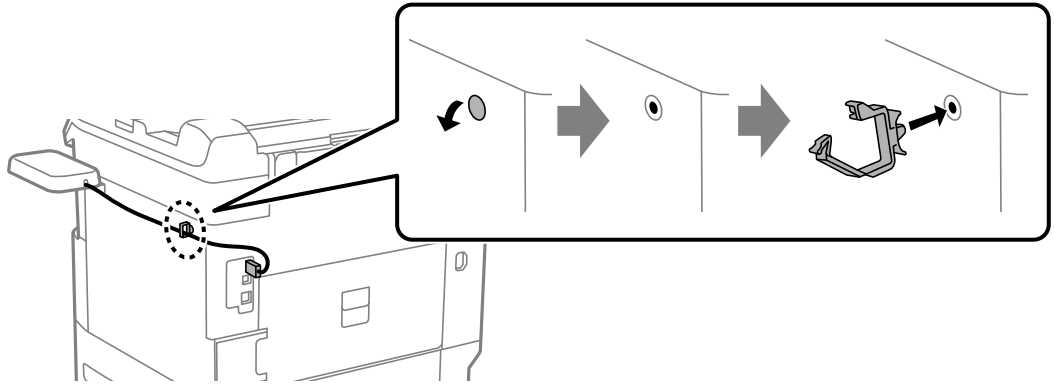
8. انزع الغلاف من على منفذ خدمة الطابعة.



9. وصل كبل جهاز المصادقة بمنفذ الخدمة.



10. أزل الختم، ثم ثبت المشبك، ثم وصل الكبل، كما هو موضح أدناه.



تأكيد حالة الاتصال الخاصة بجهاز المصادقة

يُمكنك استخدام طرق متعددة لتأكيد حالة الاتصال الخاصة بجهاز المصادقة.

لوحة تحكم الطابعة

الإعدادات < حالة جهاز المصادقة

Web Config

يمكنك التأكيد من أي من القوائم التالية.

□ علامة التبويب Status < Product Status < Card Reader Status

□ علامة التبويب **Check < Card Reader < Device Management**

تم التعرف على تأكيد بطاقة المصادقة

يُمكنك أنه يُمكن التعرف على بطاقات المصادقة باستخدام Web Config.

1. أدخل عنوان الـ IP الخاص بالطابعة في المستعرض للوصول إلى Web Config.
أدخل عنوان الـ IP الخاص بالطابعة من جهاز كمبيوتر متصل بالشبكة نفسها المتصل بها الطابعة.
يمكنك التحقق من عنوان الـ IP الخاص بالطابعة من القائمة التالية.
الإعدادات < إعدادات عامة < إعدادات الشبكة < حالة الشبكة < وضع LAN/Wi-Fi السلكي
2. أدخل كلمة مرور المسؤول لتسجيل الدخول بصفحتك مسؤولاً.
3. حدد بالترتيب التالي.

علامة التبويب **Card Reader < Device Management**

4. ضع بطاقة المصادقة على جهاز المصادقة.

5. انقر فوق **Check**.

سيتم عرض النتيجة.

معلومات ذات صلة

← "القيمة الافتراضية لكلمة مرور المسؤول" في الصفحة 16

استكشاف مشكلات جهاز المصادقة وإصلاحها

تتعذر قراءة بطاقة المصادقة

تحقق مما يلي.

□ تأكد من توصيل جهاز المصادقة بالطابعة بصورة صحيحة.

تأكد من توصيل جهاز المصادقة إلى منفذ الخدمة الخاص بالطابعة.

□ تحقق من أن جهاز المصادقة وبطاقة المصادقة معتمدان.

اتصل بالموزع للحصول على المعلومات الخاصة بأجهزة وبطاقات المصادقة المدعومة.

إنشاء اتصال بشبكة وضبط الإعدادات

يوضح هذا القسم الإعدادات الضرورية حيث يتمكن المستخدمون في نفس الشبكة من استخدام الطابعة.

تغيير كلمة مرور المسؤول

يتم تعيين كلمة مرور المسؤول للطابعة. إننا نوصي بتغيير كلمة المرور الأولية قبل استخدام الطابعة.

إذا نسيت كلمة مرور المسؤول، فلن تكون قادراً على تغيير إعدادات العناصر التي قمت بقفلها باستخدام **Panel Lock**، وستكون بحاجة إلى الاتصال بدعم الخدمة لإلغاء القفل.

معلومات ذات صلة

- ← "ملاحظات على كلمة مرور المسؤول" في الصفحة 16
- ← "تغيير كلمة مرور المسؤول من لوحة التحكم" في الصفحة 46
- ← "تغيير كلمة مرور المسؤول من جهاز كمبيوتر" في الصفحة 46

تغيير كلمة مرور المسؤول من لوحة التحكم

1. حدد الإعدادات في لوحة تحكم الطابعة.
2. حدّد إعدادات عامة < إدارة النظام < إعدادات الأمان < إعدادات المسؤول < كلمة مرور المسؤول < تغيير.
3. أدخل كلمة المرور الحالية.

ملاحظة:

راجع التعليمات ذات الصلة الواردة أدناه الخاصة بكلمة مرور المسؤول الافتراضية.

4. اتبع التعليمات المعروضة على الشاشة لتعيين كلمة مرور جديدة.

ملاحظة:

لاستعادة كلمة مرور المسؤول إلى قيمتها الافتراضية، حدد القوائم التالية في لوحة التحكم.

إعدادات عامة < إدارة النظام < إعدادات الأمان < إعدادات المسؤول < كلمة مرور المسؤول < *Restore Default Settings*

معلومات ذات صلة

- ← "القيمة الافتراضية لكلمة مرور المسؤول" في الصفحة 16

تغيير كلمة مرور المسؤول من جهاز كمبيوتر

يمكنك تعيين كلمة مرور المسؤول باستخدام Web Config. عند استخدام Web Config، يلزم توصيل الطابعة بالشبكة. إذا كانت الطابعة غير متصلة بالشبكة، فقم بتوصيل جهاز الكمبيوتر باستخدام كبل إيثرنت مباشرة.

1. أدخل عنوان الـ IP الخاص بالطابعة في المستعرض للوصول إلى Web Config.
- أدخل عنوان الـ IP الخاص بالطابعة من جهاز كمبيوتر متصل بالشبكة نفسها المتصل بها الطابعة.
- يمكنك التحقق من عنوان الـ IP الخاص بالطابعة من القائمة التالية.
- الإعدادات < إعدادات عامة < إعدادات الشبكة < حالة الشبكة < وضع LAN/Wi-Fi السلكي
2. أدخل كلمة مرور المسؤول لتسجيل الدخول بصفحتك مسؤولاً.
- حدد **Log in**، ثم أدخل كلمة مرور المسؤول، ثم انقر فوق **OK**.
3. حدد **Change Administrator Password-Product Security**.
4. أدخل كلمة المرور في **Current password** و **New Password** و **Confirm New Password**. أدخل اسم المستخدم عند الضرورة.

ملاحظة:

راجع التعليمات ذات الصلة الواردة أدناه الخاصة بكلمة مرور المسؤول الافتراضية.

5. حدد **OK**.

ملاحظة:

لاستعادة كلمة مرور المسؤول إلى قيمة كلمة المرور الأولية، حدد *Restore Default Settings* في شاشة *Change Administrator Password*.

معلومات ذات صلة

← "القيمة الافتراضية لكلمة مرور المسؤول" في الصفحة 16

حماية الإعدادات باستخدام قفل اللوحة

لمنع المستخدمين غير المصرح لهم من عرض إعدادات الطابعة أو إعدادات الشبكة أو تغييرها عند الاتصال بالشبكة، يمكن للمسؤولين قفل عناصر لوحة التحكم باستخدام وظيفة قفل اللوحة. أنت بحاجة إلى تسجيل الدخول بصفتك مسؤولاً لتشغيل عناصر القائمة المقفلة.

ملاحظة:

يمكنك تغيير كلمة المرور لاحقاً.

معلومات ذات صلة

← "ضبط لوحة التحكم" في الصفحة 249

تمكين إعداد القفل من لوحة التحكم

1. حدد الإعدادات في لوحة تحكم الطابعة.
 2. حدد إعدادات عامة < إدارة النظام < إعدادات الأمان < إعدادات المسؤول.
 3. حدد شغل من إعداد القفل.
- حدد الإعدادات < إعدادات عامة < إعدادات الشبكة، ثم تحقق من أن كلمة المرور مطلوبة.

معلومات ذات صلة

← "القيمة الافتراضية لكلمة مرور المسؤول" في الصفحة 16

تمكين إعداد القفل من جهاز الكمبيوتر

1. أدخل عنوان الـ IP الخاص بالطابعة في المستعرض للوصول إلى Web Config.
- أدخل عنوان الـ IP الخاص بالطابعة من جهاز كمبيوتر متصل بالشبكة نفسها المتصل بها الطابعة. يمكنك التحقق من عنوان الـ IP الخاص بالطابعة من القائمة التالية.
- الإعدادات < إعدادات عامة < إعدادات الشبكة < حالة الشبكة < وضع LAN/Wi-Fi السلكي
2. أدخل كلمة المرور، ثم انقر على OK.
3. حدد بالترتيب التالي.
- علامة التبويب **Control Panel < Device Management**
4. من خلال **Panel Lock**، حدّد ON.
5. انقر على OK.
6. حدد الإعدادات < إعدادات عامة < إعدادات الشبكة على لوحة تحكم الطابعة، ثم تحقق من أن كلمة المرور مطلوبة.

معلومات ذات صلة

← "القيمة الافتراضية لكلمة مرور المسؤول" في الصفحة 16

← "تطبيق لتكوين عمليات تشغيل الطابعة (Web Config)" في الصفحة 207

توصيل الطابعة بالشبكة

يُمكنك توصيل الطابعة بالشبكة باستخدام طرق متعددة.

إذ يمكنك التوصيل باستخدام الإعدادات المتقدمة الموجودة في لوحة التحكم.

التوصيل باستخدام معالج التثبيت.

يمكنك تشغيل معالج التثبيت من موقع الويب أو من قرص البرامج (للطُرز المرفق بها قرص برامج والتي يتوفر لها قرص برامج).

يوضح هذا القسم الإجراء اللازم لتوصيل الطابعة بالشبكة باستخدام لوحة التحكم بالطابعة.

قبل إجراء اتصال الشبكة

للاتصال بالشبكة، تحقق من طريقة الاتصال ومعلومات الإعداد للاتصال مسبقاً.

جمع معلومات حول إعداد الاتصال

جهز معلومات الإعداد اللازمة للاتصال. تحقق من المعلومات التالية أولاً.

التقسيمات	العناصر	الملاحظات
طريقة توصيل الجهاز	<input type="checkbox"/> شبكة الإيثرنت <input type="checkbox"/> شبكة Wi-Fi	حدد كيفية توصيل الطابعة بالشبكة. بالنسبة لشبكة LAN السلكية، تتصل بمفتاح LAN. بالنسبة لشبكة Wi-Fi، تتصل بشبكة (SSID) الخاصة بنقطة الوصول.
معلومات اتصال LAN	<input type="checkbox"/> عنوان IP <input type="checkbox"/> قناع الشبكة الفرعية <input type="checkbox"/> البوابة الافتراضية	حدد عنوان IP المراد تعيينه للطابعة. تصبح جميع القيم مطلوبة في حال تعيين عنوان IP بشكل ثابت. في حال تعيين عنوان IP بشكل غير ثابت باستخدام وظيفة DHCP، تكون هذه المعلومات غير ضرورية لأنها تُضبط تلقائياً.
معلومات الاتصال بشبكة Wi-Fi	<input type="checkbox"/> معرف خدمة الشبكة <input type="checkbox"/> كلمة المرور	هذه SSID (اسم الشبكة) وكلمة مرور نقطة الوصول التي تتصل بها الطابعة. إذا تم تعيين تصفية عنوان جهاز MAC، فسجل عنوان جهاز MAC الخاص بالطابعة أولاً لتسجيل الطابعة. راجع ما يلي لمعرفة المعايير المدعومة. "مواصفات شبكة Wi-Fi" في الصفحة 226
معلومات خادم DNS	<input type="checkbox"/> عنوان IP لشبكة DNS الأساسية <input type="checkbox"/> عنوان IP لشبكة DNS الثانوية	يكون ذلك ضرورياً عند تعيين خوادم DNS. يتم تعيين شبكة DNS الثانوية عندما يمتلك النظام تكويناً إضافياً مع وجود خادم DNS ثانوي. قم بتعيين عنوان IP الخاص بالموجه، وذلك إذا كنت في منظمة صغيرة ولم تقم بتعيين خادم DNS.
معلومات الخادم الوكيل	<input type="checkbox"/> اسم الخادم الوكيل	قم بتعيين هذا عند استخدام بيئة الشبكة لديك الخادم الوكيل للوصول إلى الإنترنت من شبكة الإنترنت، مع استخدامك الوظيفة التي تصل من خلالها الطابعة مباشرة إلى الإنترنت. تتصل الطابعة مباشرة بالإنترنت للأغراض التالية. <input type="checkbox"/> خدمات Epson Connect <input type="checkbox"/> الخدمات السحابية للشركات الأخرى <input type="checkbox"/> تحديث البرامج الثابتة

التقسيمات	العناصر	الملاحظات
معلومات رقم المنفذ	☐ معلومات رقم المنفذ المقرر تحريرها	تحقق من رقم المنفذ الذي تستخدمه الطابعة وجهاز الكمبيوتر، ثم حرر المنفذ المحظور عبر جدار الحماية إذا كان ذلك ضرورياً. راجع ما يلي للاطلاع على رقم المنفذ الذي تستخدمه الطابعة. "استخدام المنفذ للطابعة" في الصفحة 225

تعيين عنوان IP

فيما يلي أنواع تعيين عنوان IP.

عنوان IP ثابت:

عين عنوان IP المحدد مسبقاً إلى الطابعة (المضيف) يدوياً.

يجب إعداد المعلومات الخاصة بالاتصال بالشبكة (قناع الشبكة الفرعية، وعنوان البوابة الافتراضية، وخادم DNS وما إلى ذلك) يدوياً. لا يتغير عنوان IP حتى عندما يكون الجهاز مغلقاً، لذلك يكون هذا مفيداً عندما ترغب في إدارة الأجهزة مع بيئة لا يمكنك فيها تغيير عنوان IP أو ترغب في إدارة الأجهزة باستخدام عنوان IP. نوصي بإجراء الإعدادات على الطابعة، والخادم، وما إلى ذلك الذي يمكن للعديد من أجهزة الكمبيوتر الوصول إليه. بالإضافة إلى ذلك، عند استخدام ميزات الأمان مثل تصفية IP/IPsec، عين عنوان IP ثابت بحيث لا يتغير عنوان IP.

التعيين التلقائي باستخدام وظيفة DHCP (عنوان IP ديناميكي):

عين عنوان IP تلقائياً إلى الطابعة (المضيف) باستخدام وظيفة DHCP الخاصة بموجه أو خادم DHCP.

يتم تعيين المعلومات للاتصال بالشبكة (قناع الشبكة الفرعية، وعنوان البوابة الافتراضية، وخادم DNS وما إلى ذلك) تلقائياً، بحيث يمكنك بسهولة توصيل الجهاز بالشبكة.

إذا تم إيقاف تشغيل الموجه أو الجهاز، أو حسب إعدادات خادم DHCP، فقد يتغير عنوان IP عند إعادة الاتصال.

نحن نوصي بإدارة الأجهزة بخلاف عنوان IP والاتصال مع البروتوكولات التي يمكنها تتبع عنوان IP.

ملاحظة:

عندما تستخدم وظيفة حفظ عنوان IP من DHCP، يمكنك تعيين عنوان IP نفسه على الأجهزة في أي وقت.

خادم DNS وخادم الوكيل

لدى خادم DNS اسم مضيف، واسم مجال عنوان البريد الإلكتروني، وما إلى ذلك، مقترناً بمعلومات عنوان IP.

يكون الاتصال مستحيلاً إذا كان الطرف الآخر موصوفاً باسم المضيف واسم المجال وما إلى ذلك عندما يقوم الكمبيوتر أو الطابعة بإجراء اتصال IP.

يستعلم من خادم DNS لتلك المعلومات ويحصل على عنوان IP الخاص بالطرف الآخر. ويطلق على هذه العملية، "تحليل الاسم".

لذلك، يمكن لأجهزة مثل أجهزة الكمبيوتر والطابعات التواصل باستخدام عنوان IP.

يُعد تحليل الاسم أمراً ضرورياً للطابعة للاتصال باستخدام وظيفة البريد الإلكتروني أو وظيفة الاتصال بالإنترنت.

وعندما تستخدم تلك الوظائف، قم بضبط إعدادات خادم DNS.

عند تقوم بتعيين عنوان IP للطابعة باستخدام وظيفة DHCP الخاصة بخادم DHCP أو الموجه، يتم تعيينه تلقائياً.

يوجد خادم الوكيل في البوابة بين الشبكة والإنترنت، ويتصل بالكمبيوتر، والطابعة، والإنترنت (الخادم المقابل) بالنيابة عن كل منها. لا يتصل الخادم المقابل إلا بخادم الوكيل فقط. لذلك، يتعذر قراءة معلومات الطابعة مثل عنوان IP ورقم المنفذ ويتوقع زيادة الأمان.

عند الاتصال بالإنترنت عبر خادم Proxy، قم بتكوين خادم Proxy على الطابعة.

الاتصال بالشبكة من لوحة التحكم

وصّل الطابعة بالشبكة باستخدام لوحة تحكم الطابعة.

تعيين عنوان IP

اضبط العناصر الأساسية مثل عنوان IP، وقناع الشبكة الفرعية، والبوابة الافتراضية.

يوضح هذا القسم الإجراء المستخدم لضبط أحد عناوين IP الثابتة.

إذا كنت تريد تكوين الإعدادات في طابعة مع تمكين إعداد القفل، عليك تسجيل الدخول بصفتك مسؤولاً.

سيتم توجيهك لإدخال كلمة مرور المسؤول عند الدخول إلى قائمة مقفلة.

1. شغل الطابعة.

2. حدد الإعدادات < إعدادات عامة < إعدادات الشبكة < في الشاشة الرئيسية الخاصة بلوحة تحكم الطابعة.

3. حدد متقدم < TCP/IP.

4. حدد يدوي من أجل الحصول على عنوان IP.

عند تعيين عنوان IP تلقائياً باستخدام وظيفة DHCP الخاصة بالوجه، حدد تلقائياً. وفي هذه الحالة، يتم تعيين عنوان IP، وقناع الشبكة الفرعية، والبوابة الافتراضية في الخطوة 5 و6 تلقائياً، لذا انتقل إلى الخطوة 7.

5. أدخل عنوان الـ IP.

أكد القيمة المشار إليها في الشاشة السابقة.

6. قم بإعداد قناع الشبكة الفرعية و البوابة الافتراضية.

أكد القيمة المشار إليها في الشاشة السابقة.

هام!

إذا كانت مجموعة عنوان IP، وقناع الشبكة الفرعية، والبوابة الافتراضية غير صحيحة، يُصبح بدء الإعداد معطلاً ولا يمكن متابعة الإعدادات. تأكد من أنه لم يحدث خطأ في الإدخال.

7. أدخل عنوان IP لخادم DNS الأساسي.

أكد القيمة المشار إليها في الشاشة السابقة.

عندما تحدد تلقائياً لإعدادات تعيين عنوان IP، يمكنك تحديد إعدادات خادم DNS من يدوي أو تلقائياً. إذا تعذر عليك الحصول على عنوان خادم DNS تلقائياً، فحدد يدوي وأدخل عنوان خادم DNS. ثم أدخل عنوان خادم DNS الثانوي مباشرة. إذا حددت تلقائياً، فانتقل إلى الخطوة 9.

8. أدخل عنوان IP لخادم DNS الثانوي.

أكد القيمة المشار إليها في الشاشة السابقة.

9. حدد بدء الإعداد.

معلومات ذات صلة

← "القيمة الافتراضية لكلمة مرور المسؤول" في الصفحة 16

ضبط إعدادات الخادم الوكيل

قم بإعداد الخادم الوكيل إذا تحققت من صحة ما يلي.

- تم إعداد الخادم الوكيل لاتصال الإنترنت.
- عند استخدام وظيفة تتصل فيها الطابعة مباشرة بالإنترنت، مثل خدمة Epson Connect أو الخدمات السحابية الخاصة بشركة أخرى. إذا كنت تريد تكوين الإعدادات في طابعة مع تمكين إعداد القفل، عليك تسجيل الدخول بصفتك مسؤولاً. سيتم توجيهك لإدخال كلمة مرور المسؤول عند الدخول إلى قائمة مقفلة.
- 1. حدد الإعدادات في الشاشة الرئيسية.
- عند ضبط الإعدادات بعد ضبط عنوان IP، تُعرض شاشة متقدم. انتقل إلى الخطوة 3.
- 2. حدد إعدادات عامة < إعدادات الشبكة < متقدم.
- 3. حدد الخادم الوكيل.
- 4. حدد استخدم لـ إعدادات الخادم الوكيل.
- 5. أدخل عنوان الخادم الوكيل بتنسيق IPv4 أو FQDN. أكد القيمة المشار إليها في الشاشة السابقة.
- 6. أدخل رقم المنفذ للخادم الوكيل. أكد القيمة المشار إليها في الشاشة السابقة.
- 7. حدد بدء الإعداد.

الاتصال بشبكة الإنترنت

- وصّل الطابعة بالشبكة باستخدام كابل الإنترنت، ثم افحص الاتصال. إذا كنت تريد تكوين الإعدادات في طابعة مع تمكين إعداد القفل، عليك تسجيل الدخول بصفتك مسؤولاً. سيتم توجيهك لإدخال كلمة مرور المسؤول عند الدخول إلى قائمة مقفلة.
- 1. وصّل الطابعة والموزع (مفتاح LAN) باستخدام كبل الإنترنت.
 - 2. حدد الإعدادات في الشاشة الرئيسية.
 - 3. حدد إعدادات عامة < إعدادات الشبكة < التحقق من الاتصال. تُعرض نتيجة تشخيص الاتصال. أكد على أن الاتصال صحيح.

التوصيل بشبكة LAN اللاسلكية (Wi-Fi)

- يُمكنك توصيل الطابعة بشبكة LAN اللاسلكية (Wi-Fi) باستخدام طرق متعددة. اختر طريقة الاتصال التي تتوافق مع البيئة والظروف التي تستخدمها.
- إذا كنت تعرف معلومات عن الموجه اللاسلكي مثل معرف مجموعة الخدمات وكلمة المرور، يمكنك ضبط الإعدادات يدوياً.
- إذا كان الموجه اللاسلكي يدعم WPS، يمكنك ضبط الإعدادات عن طريق استخدام إعداد زر الضغط.
- بعد توصيل الطابعة بالشبكة، اتصل بالطابعة من الجهاز الذي ترغب في استخدامه (كمبيوتر، وجهاز ذكي، وجهاز لوحي، وما إلى ذلك).

معلومات ذات صلة

- ◀ "ملاحظة عند استخدام اتصال Wi-Fi بتردد 5 جيجاهرتز" في الصفحة 52
- ◀ "ضبط إعدادات Wi-Fi عن طريق إدخال SSID وكلمة المرور" في الصفحة 52
- ◀ "ضبط إعدادات Wi-Fi عن طريق الضغط على زر الإعداد (WPS)" في الصفحة 53

◀ "ضبط إعدادات Wi-Fi عن طريق إعداد رمز التعريف الشخصي (WPS) PIN" في الصفحة 53

ملاحظة عند استخدام اتصال Wi-Fi بتردد 5 جيجاهرتز

تستخدم هذه الطابعة عادةً (W52) باعتبارها قناة عند الاتصال بـ Wi-Fi Direct (نقطة الوصول البسيط). حيث إنه تم تحديد قناة لاتصال شبكة (Wi-Fi) لاسلكية تلقائيًا، قد تختلف القناة المستخدمة عند استخدامها في نفس الوقت كاتصال Wi-Fi Direct. قد يتأخر إرسال البيانات إلى الطابعة في حال اختلاف القنوات. إذا كانت لا تتداخل مع الاستخدام، فاتصل بشبكة SSID في نطاق 2.4 جيجاهرتز. في نطاق التردد 2.4 جيجاهرتز، تتطابق القنوات المستخدمة.

عند إعداد شبكة الـ LAN على تردد 5 جيجاهرتز، إننا نوصي بتعطيل شبكة Wi-Fi Direct.

ضبط إعدادات Wi-Fi عن طريق إدخال SSID وكلمة المرور

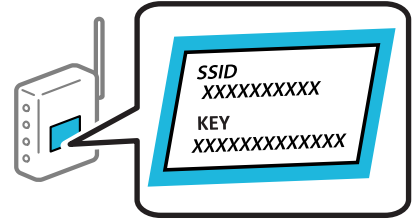
يمكنك إعداد شبكة Wi-Fi عن طريق إدخال المعلومات اللازمة للاتصال بالموجه اللاسلكي من لوحة التحكم بالطابعة. للإعداد باستخدام هذه الطريقة، تحتاج إلى معرف شبكة SSID وكلمة المرور الخاصة بالموجه اللاسلكي.

إذا كنت تريد تكوين الإعدادات في طابعة مع تمكين إعداد القفل، عليك تسجيل الدخول بصفتك مسؤولاً.

سيتم توجيهك لإدخال كلمة مرور المسؤول عند الدخول إلى قائمة مغلقة.

ملاحظة:

إذا كنت تستخدم موجهًا لاسلكيًا مع الإعدادات الافتراضية الخاصة به، فستجد SSID وكلمة المرور على الملصق. إذا كنت تجهل معرف الشبكة SSID وكلمة المرور، فاتصل بالشخص الذي قام بإعداد الموجه اللاسلكي، أو راجع الوثائق المرفقة مع الموجه اللاسلكي.



1. حدد Wi-Fi في الشاشة الرئيسية.

حدد عنصرًا، واستخدم أزرار ▲ ▼ ◀ ▶ ثم اضغط على الزر OK.

2. حدد راوتر.

3. اضغط فوق الزر OK.

إذا تم إعداد اتصال الشبكة بالفعل، فسيتم عرض تفاصيل الاتصال. حدد غير إلى اتصال Wi-Fi. أو تغيير الإعدادات لتغيير الإعدادات.

4. حدد معالج إعداد Wi-Fi.

5. اتبع التعليمات المعروضة على الشاشة لتحديد SSID، وأدخل كلمة المرور الخاصة بالموجه اللاسلكي، وابدأ الإعداد.

إذا كنت تريد التحقق من حالة اتصال الشبكة للطابعة بعد اكتمال الإعداد، فاطلع على رابط المعلومات ذي الصلة أدناه للحصول على التفاصيل.

ملاحظة:

□ إذا كنت تجهل معرف شبكة SSID، فتتحقق من كتابته على الملصق الخاص بالموجه اللاسلكي. إذا كنت تستخدم الموجه اللاسلكي بإعداداته الافتراضية، فاستخدم معرف SSID المكتوب على الملصق. إذا لم تتمكن من العثور على أي معلومات، فراجع الوثائق المرفقة مع الموجه اللاسلكي.

□ كلمة المرور حساسة لحالة الأحرف.

□ إذا كنت تجهل كلمة المرور، فتتحقق مما إذا كانت المعلومات مكتوبة على ملصق الموجه اللاسلكي. قد تتم كتابة كلمة المرور "Network Key"، و"Wireless Password"، وما إلى ذلك، على الملصق. إذا كنت تستخدم الموجه اللاسلكي بإعداداته الافتراضية، فاستخدم كلمة المرور المكتوبة على الملصق.

معلومات ذات صلة

- ◀ "التحقق من حالة اتصال الشبكة للطابعة (تقرير اتصال الشبكة)" في الصفحة 142
- ◀ "طباعة تقرير الاتصال بالشبكة" في الصفحة 54

ضبط إعدادات Wi-Fi عن طريق الضغط على زر الإعداد (WPS)

يمكنك إعداد شبكة Wi-Fi تلقائياً بالضغط على الزر في الموجه اللاسلكي. إذا تحققت الشروط التالية، يمكنك الإعداد باستخدام هذه الطريقة. إذا كنت تريد تكوين الإعدادات في طابعة مع تمكين إعداد القفل، عليك تسجيل الدخول بصفتك مسؤولاً. سيتم توجيهك لإدخال كلمة مرور المسؤول عند الدخول إلى قائمة مقفلة. يتوافق الموجه اللاسلكي مع WPS (Wi-Fi Protected Setup). تم إنشاء الاتصال بشبكة Wi-Fi الحالية بالضغط على الزر في الموجه اللاسلكي.

ملاحظة:

إذا لم تتمكن من إيجاد الزر أو قمت بالإعداد باستخدام البرنامج، فراجع الوثائق المرفقة مع الموجه اللاسلكي.

1. حدد Wi-Fi في الشاشة الرئيسية.

حدد عنصراً، واستخدم أزرار ▲ ▼ ◀ ▶، ثم اضغط على الزر OK.

2. حدد راوتر.

3. اضغط فوق الزر OK.

إذا تم إعداد اتصال الشبكة بالفعل، فسيتم عرض تفاصيل الاتصال. حدد غير إلى اتصال Wi-Fi. أو تغيير الإعدادات لتغيير الإعدادات.

4. حدد إعداد زر الأمر (WPS).

5. اتبع التعليمات المعروضة على الشاشة.

إذا كنت تريد التحقق من حالة اتصال الشبكة للطابعة بعد اكتمال الإعداد، فاطلع على رابط المعلومات ذي الصلة أدناه للحصول على التفاصيل.

ملاحظة:

في حال فشل الاتصال، أعد تشغيل الموجه اللاسلكي ونقله بالقرب من الطابعة، وحاول مرة أخرى. إذا كان الاتصال لا يعمل، فقم بطباعة تقرير الاتصال بالشبكة وتحقق من الحل.

معلومات ذات صلة

- ◀ "طباعة تقرير الاتصال بالشبكة" في الصفحة 54

ضبط إعدادات Wi-Fi عن طريق إعداد رمز التعريف الشخصي (WPS) PIN

يمكنك الاتصال تلقائياً بموجه لاسلكي باستخدام رمز التعريف الشخصي. يمكنك استخدام هذه الطريقة لتحديد ما إذا كان الموجه اللاسلكي قادراً على إعداد Wi-Fi المحمي (WPS). استخدم جهاز الحاسوب لإدخال رمز المعرف الشخصي في الموجه اللاسلكي. إذا كنت تريد تكوين الإعدادات في طابعة مع تمكين إعداد القفل، عليك تسجيل الدخول بصفتك مسؤولاً. سيتم توجيهك لإدخال كلمة مرور المسؤول عند الدخول إلى قائمة مقفلة.

1. حدد Wi-Fi في الشاشة الرئيسية.

حدد عنصراً، واستخدم أزرار ▲ ▼ ◀ ▶، ثم اضغط على الزر OK.

2. حدد راوتر.

3. اضغط فوق الزر OK.

إذا تم إعداد اتصال الشبكة بالفعل، فسيتم عرض تفاصيل الاتصال. حدد غير إلى اتصال Wi-Fi. أو تغيير الإعدادات لتغيير الإعدادات.

4. حدد أخرى < إعداد رمز (WPS) PIN

5. اتبع التعليمات المعروضة على الشاشة.

إذا كنت تريد التحقق من حالة اتصال الشبكة للطابعة بعد اكتمال الإعداد، فاطلع على رابط المعلومات ذي الصلة أدناه للحصول على التفاصيل.

ملاحظة:

انظر الوثائق المرفقة مع الموجه اللاسلكي للحصول على تفاصيل حول إدخال رمز التعريف الشخصي.

معلومات ذات صلة

← "طابعة تقرير الاتصال بالشبكة" في الصفحة 54

استكشاف أخطاء اتصالات الشبكة وإصلاحها

طباعة تقرير الاتصال بالشبكة

يمكنك طباعة تقرير اتصال شبكة ما للتحقق من الحالة بين الطابعة والموجه اللاسلكي.

إذا كنت تريد تكوين الإعدادات في طابعة مع تمكين إعداد القفل، عليك تسجيل الدخول بصفتك مسؤولاً.

سيتم توجيهك لإدخال كلمة مرور المسؤول عند الدخول إلى قائمة مقفلة.

1. حدد الإعدادات في الشاشة الرئيسية.

حدد عنصرًا، واستخدم أزرار ▲ ▼ ◀ ▶ ثم اضغط على الزر OK.

2. حدد إعدادات عامة < إعدادات الشبكة < التحقق من الاتصال.

يبدأ فحص الاتصال.

3. اتبع التعليمات عند ظهور نتائج التشخيص في الشاشة.

إذا حدث خطأ، فاطبع تقرير الاتصال بالشبكة ثم اتبع الحلول المطبوعة.

معلومات ذات صلة

← "إعدادات الشبكة" في الصفحة 217

← "الرسائل والحلول الخاصة بتقرير اتصال الشبكة" في الصفحة 57

يتعذر الاتصال بالشبكة

تم تعيين عنوان IP بصورة غير صحيحة.

إذا كان عنوان IP المعين إلى الطابعة هو XXX.XXX.169.254، وكان قناع الشبكة الفرعية هو 255.255.0.0، فقد يتم تعيين عنوان IP بشكل غير صحيح.

الإعدادات < إعدادات عامة < إعدادات الشبكة < متقدم < TCP/IP في لوحة تحكم الطابعة، ثم تحقق من عنوان IP وقناع الشبكة الفرعية المعين للطابعة.

أعد تشغيل الموجّه اللاسلكي الخاص بالطابعة أو اضبط إعدادات الشبكة لها.
إذا كانت إعدادات الشبكة غير صحيحة، فأعد إعدادات شبكة الطابعة وفقاً لبيئة الشبكة.

معلومات ذات صلة

◀ "الاتصال بالشبكة من لوحة التحكم" في الصفحة 50

تم توصيل الطابعة عبر شبكة *Ethernet* باستخدام الأجهزة التي تدعم *IEEE 802.3az* (اتصال *Ethernet* الذي يتميز بالفاعلية في استهلاك الطاقة).

عندما تقوم بتوصيل الطابعة من خلال شبكة الإيثرنت باستخدام الأجهزة التي تدعم *IEEE 802.3az* (اتصال إيثرنت الذي يتميز بالفاعلية في استهلاك الطاقة)، قد تحدث المشكلات التالية حسب المحور أو الموجّه الذي تستخدمه.

□ يُصبح الاتصال غير مستقر، ويتم توصيل الطابعة وفصلها مراراً وتكراراً.

□ يتعذّر الاتصال بالطابعة.

□ تصبح سرعة الاتصال بطيئة.

اتبع الخطوات أدناه لتعطيل *IEEE 802.3az* للطابعة ومن ثمّ قم بالتوصيل.

1. انزع كابل الإيثرنت المتّصل بالكمبيوتر والطابعة.

2. عند تمكين *IEEE 802.3az* للكمبيوتر، قم بتعطيله.

انظر الوثائق المرفقة مع الحاسوب للاطلاع على التفاصيل.

3. وصل الكمبيوتر بالطابعة باستخدام كابل شبكة الإيثرنت مباشرةً.

4. على الطابعة، قم بطباعة تقرير الاتصال بالشبكة.

"طباعة تقرير الاتصال بالشبكة" في الصفحة 54

5. تحقق من عنوان IP الخاص بالطابعة على تقرير الاتصال بالشبكة.

6. على جهاز الكمبيوتر، ثم بالوصول إلى Web Config.

شغّل متصفح ويب، ثم أدخل عنوان IP للطابعة.

"تطبيق لتكوين عمليات تشغيل الطابعة (Web Config)" في الصفحة 207

7. حدّد **Log in** وأدخل كلمة مرور المسؤول.

8. حدّد **Wired LAN < Network**.

9. حدّد **OFF** لـ **IEEE 802.3az**.

10. انقر على **Next**.

11. انقر على **OK**.

12. انزع كابل الإيثرنت المتّصل بالكمبيوتر والطابعة.

13. إذا قمت بتعطيل *IEEE 802.3az* لجهاز الكمبيوتر في الخطوة رقم 2، فقم بتمكينه.

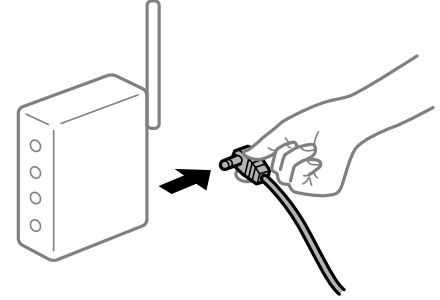
14. قم بتوصيل كابلات الإيثرنت التي قمت بنزعها في الخطوة رقم 1 بالكمبيوتر والطابعة.

إذا كانت المشكلة لا تزال موجودة، فقد تكون الأجهزة بخلاف الطابعة هي ما تسبب المشكلة.

هناك خطأ ما في أجهزة الشبكة لاتصال Wi-Fi.

جرب ما يلي إذا كان يمكنك إعادة تعيين موجه شبكة LAN اللاسلكية في بيئتك.

أغلق الأجهزة التي ترغب بتوصيلها بالشبكة. انتظر لمدة 10 ثوان تقريباً، ثم قم بتشغيل الأجهزة بالترتيب التالي؛ جهاز التوجيه اللاسلكي، ثم الكمبيوتر أو الأجهزة المحمولة، ثم الطابعة. حرك الطابعة. حرك الطابعة والكمبيوتر أو الأجهزة المحمولة لتصبح أقرب إلى جهاز التوجيه اللاسلكي للمساعدة في الاتصال بالموجات الراديوية، ثم حاول إجراء إعدادات الشبكة مرة أخرى.



لا يمكن للأجهزة تلقي إشارات من الموجه اللاسلكي لأنها متباعدة جداً.

جرب ما يلي إذا كان يمكنك نقل الجهاز في بيئة الإعداد.

بعد نقل الكمبيوتر أو الجهاز الذكي والطابعة إلى مسافة أقرب إلى الموجه اللاسلكي، أوقف تشغيل الموجه اللاسلكي، ثم أعد تشغيله مرة أخرى.

لا تتطابق الإعدادات مع الموجه الجديد عند تغيير الموجه اللاسلكي.

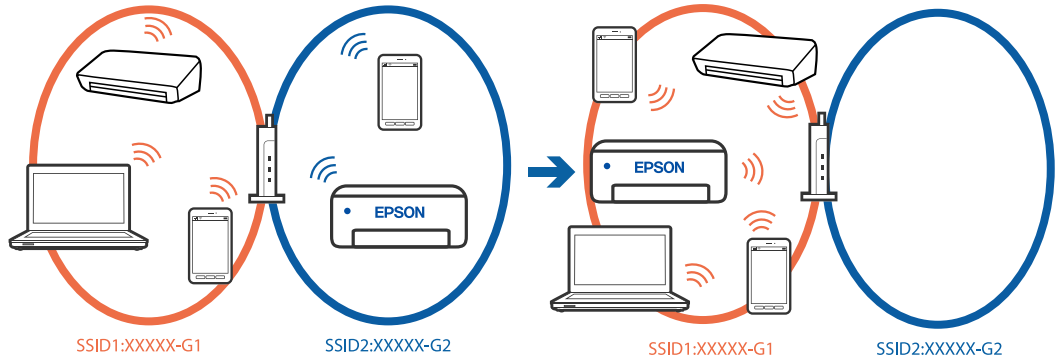
اضبط إعدادات الاتصال مرة أخرى بحيث تتوافق مع الموجه اللاسلكي الجديد.

معلومات ذات صلة

← "الاتصال بالشبكة من لوحة التحكم" في الصفحة 50

تختلف معرفات SSID المتصلة من جهاز الكمبيوتر أو الأجهزة المحمولة وجهاز الكمبيوتر.

عند استخدام أجهزة توجيه لاسلكية متعددة في الوقت نفسه أو إذا كان جهاز التوجيه اللاسلكي يحتوي على معرفات SSID متعددة والأجهزة متصلة بمعرفات SSID مختلفة، لا يمكنك الاتصال بجهاز التوجيه اللاسلكي.



وصّل جهاز الكمبيوتر أو الأجهزة المحمولة بمعرف SSID نفسه الخاص بالطابعة.

☐ تحقق من شبكة SSID المتصلة بها الطابعة من خلال طباعة تقرير التحقق من اتصال الشبكة.

☐ بالنسبة لجميع أجهزة الكمبيوتر والأجهزة المحمولة التي تريد توصيلها بالطابعة، تحقق من اسم شبكة Wi-Fi أو الشبكة التي تتصل بها.

□ إذا كانت الطابعة وجهاز الكمبيوتر أو الأجهزة المحمولة متصلة بشبكات مختلفة، فأعد توصيل الجهاز بمعرف الشبكة SSID الذي تتصل به الطابعة.

يتوفر فاصل خصوصية في الموجه اللاسلكي.

تتضمن معظم أجهزة التوجيه (أجهزة الراوتر) اللاسلكية وظيفة فاصل تمنع الاتصال بين الأجهزة التي توجد في نطاق الشبكة SSID نفسها. إذا لم تتمكن من الاتصال بين الطابعة والكمبيوتر أو الأجهزة المحمولة حتى لو كانت متصلة بالشبكة نفسها، فقم بتعطيل وظيفة الفاصل على جهاز التوجيه اللاسلكي. انظر الدليل المرفق مع الموجه اللاسلكي للحصول على التفاصيل.

الرسائل والحلول الخاصة بتقرير اتصال الشبكة

تحقق من الرسائل ورموز الخطأ الموجودة في تقرير اتصال الشبكة، ثم اتبع الحلول التالية.

Check Network Connection

Check Result: FAIL

Error code: (E-2)

See the Network Status and check if the Network Name (SSID) is the SSID you want to connect. If the SSID is correct, make sure to enter the correct password and try again.

If your problems persist, see your documentation for help and networking tips.

Checked Items

Wireless Network Name (SSID) Check	FAIL
Communication Mode Check	Unchecked
Security Mode Check	Unchecked
MAC Address Filtering Check	Unchecked
Security Key/Password Check	Unchecked
IP Address Check	Unchecked
Detailed IP Setup Check	Unchecked

Network Status

Printer Name	EPSON XXXXXX
Printer Model	XX-XXX Series
IP Address	169.254.137.8
Subnet Mask	255.255.0.0
Default Gateway	
Network Name (SSID)	EpsonNet
Security	None
Signal Strength	Poor
MAC Address	FB:D0:27:40:C0:AC

أ- رمز الخطأ

ب- رسائل حول بيئة الشبكة

معلومات ذات صلة

← "E-1" في الصفحة 58

← "E-2", "E-3", "E-7" في الصفحة 58

← "E-5" في الصفحة 59

← "E-6" في الصفحة 59

← "E-8" في الصفحة 59

- ◀ "E-9" في الصفحة 60
- ◀ "E-10" في الصفحة 60
- ◀ "E-11" في الصفحة 61
- ◀ "E-12" في الصفحة 61
- ◀ "E-13" في الصفحة 62
- ◀ "رسالة حول بيئة الشبكة" في الصفحة 62

E-1

الحلول:

- تأكد من اتصال كبل الإيثرنت بإحكام في الطابعة وموزع الشبكة، أو بجهاز الشبكة الآخر.
- تأكد من تشغيل موزع الشبكة أو جهاز الشبكة الآخر.
- إذا كنت ترغب في توصيل الطابعة بشبكة Wi-Fi، اضبط إعدادات Wi-Fi الخاصة بالطابعة مرة أخرى نظراً لتعطيلها.

E-2، E-3، E-7

الحلول:

- تأكد من تشغيل الراوتر اللاسلكي.
- تأكد من صحة اتصال الكمبيوتر أو الجهاز التابع لك بالراوتر اللاسلكي.
- أوقف تشغيل الراوتر اللاسلكي. انتظر حوالي 10 ثوانٍ، ثم قم بتشغيلها.
- ضع الطابعة في موضع أقرب إلى الراوتر اللاسلكي وأزل أي عوائق بينهما.
- إذا قمت بإدخال SSID بشكل يدوي، فتحقق من صحته. تحقق من SSID من خلال الجزء الخاص بـ **Network Status** بتقرير اتصال الشبكة.
- إذا كان هناك أكثر من معرف SSID لراوتر لاسلكي، فحدد معرف SSID المعروف. عندما يستخدم معرف SSID تردداً غير متوافق، فلا تعرضه الطابعة.
- إذا كنت تستخدم طريقة الضغط على زر الإعداد لإنشاء اتصال بالشبكة، فتأكد من أن الراوتر اللاسلكي يدعم WPS. لا يمكنك استخدام طريقة الضغط على زر الإعداد إذا كان الراوتر اللاسلكي لا يدعم WPS.
- تأكد من أنك على علم بمعرف SSID وكلمة المرور قبل الاتصال بالراوتر اللاسلكي. إذا كنت تستخدم راوتر لاسلكياً بإعداداته الافتراضية، فستجد معرف SSID وكلمة المرور في ملصق على الراوتر اللاسلكي. إذا لم تكن على علم بمعرف SSID وكلمة المرور، فتواصل مع الشخص الذي قام بإعداد الراوتر اللاسلكي، أو راجع الوثائق المرفقة بالراوتر اللاسلكي.
- إذا كنت تتصل بمعرف SSID تم إنشاؤه من جهاز محمول يستخدم الربط، فتتحقق من معرف SSID وكلمة المرور في الوثائق المقدمة مع الجهاز المحمول.
- إذا انقطع اتصال شبكة Wi-Fi بشكل مفاجئ، فتتحقق من الشروط التالية. إذا كان أيٌّ من هذه الشروط قابلاً للتطبيق، فأعد تعيين إعدادات الشبكة من خلال تنزيل البرنامج من موقع الويب التالي وتشغيله.

<https://epson.sn> < الإعداد

- تمت إضافة جهاز محمول آخر إلى الشبكة باستخدام طريقة الضغط على زر الإعداد.
- تم إعداد شبكة Wi-Fi باستخدام أي طريقة أخرى تختلف عن الضغط على زر الإعداد.

معلومات ذات صلة

- ◀ "ضبط الإعدادات للاتصال بالكمبيوتر" في الصفحة 142
- ◀ "التوصيل بشبكة LAN اللاسلكية (Wi-Fi)" في الصفحة 51

E-5

الحلول:

تأكد من ضبط نوع الأمان الخاص بالموجه اللاسلكي على أحد الخيارات التالية. وإذا لم يتم ضبطه على هذا النحو، فقم بتغيير نوع الأمان بالموجه اللاسلكي ثم قم بإعادة ضبط إعدادات شبكة الطابعة.

WEP-64 بت (40 بت)

WEP-128 بت (104 بت)

(WPA PSK (TKIP/AES)*

(WPA2 PSK (TKIP/AES)*

WPA3-SAE (AES)

WPA2-Enterprise

WPA3-Enterprise

* يُعرف أيضاً WPA PSK باسم WPA الشخصي. يعرف أيضاً WPA2 PSK باسم WPA2 الشخصي.

E-6

الحلول:

تأكد من تعطيل وظيفة تصفية عنوان MAC. إذا كان مفعلاً، فقم بتسجيل عنوان MAC الخاص بالطابعة حتى لا تتم تصفيته. راجع الوثائق المرفقة مع الموجه اللاسلكي للحصول على التفاصيل. يمكنك التحقق من عنوان MAC الخاص بالطابعة من خلال الجزء الخاص بـ **Network Status** بتقرير اتصال الشبكة.

إذا كان الراوتر اللاسلكي الخاص بك يستخدم المصادقة نفسها التي تمت مشاركتها مع أمان WEP، فتأكد من صحة مفتاح المصادقة ومؤشرها.

إذا كان عدد الأجهزة القابلة للاتصال على الراوتر اللاسلكي أقل من عدد أجهزة الشبكة التي ترغب في الاتصال بها، فاضبط الإعدادات على الراوتر اللاسلكي لزيادة عدد الأجهزة القابلة للاتصال. تفضل بالاطلاع على الوثائق المرفقة مع الراوتر اللاسلكي لضبط الإعدادات.

أوقف تشغيل الراوتر اللاسلكي. انتظر حوالي 10 ثوانٍ، ثم قم بتشغيلها.

قم بضبط إعدادات الشبكة الخاصة بالطابعة مرة أخرى.

معلومات ذات صلة

← "ضبط الإعدادات للاتصال بالكمبيوتر" في الصفحة 142

E-8

الحلول:

إذا تم تمكين DHCP للراوتر اللاسلكي، فعين إعدادات TCP/IP للطابعة على "تلقائي".

إذا كان إعداد الحصول على عنوان IP معيناً على "يدوي"، فإن عنوان IP المعبّن يدوياً يكون عندئذٍ غير صالح بسبب الوجود خارج النطاق المسموح به (على سبيل المثال: 0.0.0.0). عين عنوان IP صالحاً من لوحة التحكم بالطابعة.

أوقف تشغيل الراوتر اللاسلكي. وانتظر 10 ثوانٍ تقريباً ثم شغّه.

اضبط إعدادات الشبكة للطابعة مجدداً.

معلومات ذات صلة

← "تعيين عنوان IP" في الصفحة 50

E-9

الحلول:

تحقق مما يلي.

□ تشغيل الأجهزة.

□ إمكانية الوصول إلى الإنترنت وأجهزة الكمبيوتر أو الأجهزة الأخرى المتصلة بالشبكة نفسها من الأجهزة التي تريد اتصالها بالطابعة.

إذا كان توصيل الطابعة وأجهزة الشبكة متعذراً حتى الآن بعد التأكد مما سبق، فجرب ما يلي.

□ أوقف تشغيل الراوتر اللاسلكي. وانتظر 10 ثوانٍ تقريباً ثم شغِّه.

□ اضبط إعدادات الشبكة في الكمبيوتر المتصل بالشبكة نفسها المتصلة بها الطابعة باستخدام المثبت. الذي يمكنك تشغيله من موقع الويب التالي.

<https://epson.sn> < الإعداد

إذا استمرت المشكلة في الحدوث، فتتحقق من عنوان IP للطابعة المدرج في تقرير الاتصال بالشبكة وتواصل مع مصنع الراوتر التابع لك.

معلومات ذات صلة

← "ضبط الإعدادات للاتصال بالكمبيوتر" في الصفحة 142

E-10

الحلول:

تحقق مما يلي.

□ تم تشغيل الأجهزة الأخرى على نفس الشبكة.

□ تكون عناوين الشبكة (عنوان IP، وقناع الشبكة الفرعية، والبوابة الافتراضية) صحيحة إذا قمت بضبط التشغيل اليدوي لعنوان IP الذي تم الحصول عليه للطابعة.

أعد ضبط عنوان الشبكة إذا كانت تلك الخطوات غير صحيحة. يمكنك التحقق من عنوان IP، وقناع الشبكة الفرعية، والبوابة الافتراضية من خلال الجزء الخاص بـ **Network Status** بتقرير اتصال الشبكة.

إذا لم يتم توصيل طابعتك وأجهزة الشبكة بعد التأكد مما سبق، فحاول القيام بما يلي.

□ أوقف تشغيل الراوتر اللاسلكي. انتظر حوالي 10 ثوانٍ، ثم قم بتشغيلها.

□ قم بضبط إعدادات الشبكة على جهاز الكمبيوتر المتصل بنفس الشبكة التي تتصل بها الطابعة باستخدام المثبت. يمكنك تشغيله من خلال الموقع الإلكتروني التالي.

<https://epson.sn> < الإعداد

معلومات ذات صلة

← "تعيين عنوان IP" في الصفحة 50

E-11

الحلول:

تحقق مما يلي.

- أن يكون عنوان البوابة الافتراضي صحيحاً إذا قمت بضبط إعداد TCP/IP الخاص بالطابعة على الوضع اليدوي.
- أن يكون الجهاز الذي تم ضبطه كبوابة افتراضية قيد التشغيل.

قم بضبط عنوان البوابة الافتراضية الصحيح. يمكنك التحقق من عنوان البوابة الافتراضية من خلال الجزء الخاص بـ **Network Status** بتقرير اتصال الشبكة.

إذا لم يتم توصيل طابعتك وأجهزة الشبكة بعد التأكد مما سبق، فحاول القيام بما يلي.

- أوقف تشغيل الراوتر اللاسلكي. انتظر حوالي 10 ثوانٍ، ثم قم بتشغيلها.
- قم بضبط إعدادات الشبكة على جهاز الكمبيوتر المتصل بنفس الشبكة التي تتصل بها الطابعة باستخدام المثبت. يمكنك تشغيله من خلال الموقع الإلكتروني التالي.

<https://epson.sn> < الإعداد

معلومات ذات صلة

← "تعيين عنوان IP" في الصفحة 50

E-12

الحلول:

تحقق مما يلي.

- تم تشغيل الأجهزة الأخرى على نفس الشبكة.
 - صحة عناوين الشبكة (عنوان IP، وقناع الشبكة الفرعية، والبوابة الافتراضية) إذا قمت بإدخالها بشكل يدوي.
 - تماثل عناوين الشبكة الخاصة بالأجهزة الأخرى (قناع الشبكة الفرعية، والبوابة الافتراضية).
 - عدم تعارض عنوان IP مع أي أجهزة أخرى.
- إذا لم يتم توصيل طابعتك وأجهزة الشبكة بعد التأكد مما سبق، فحاول القيام بما يلي.
- أوقف تشغيل الراوتر اللاسلكي. انتظر حوالي 10 ثوانٍ، ثم قم بتشغيلها.
 - أعد ضبط إعدادات الشبكة مرة أخرى باستخدام برنامج التثبيت. يمكنك تشغيله من خلال الموقع الإلكتروني التالي.

<https://epson.sn> < الإعداد

يمكنك تسجيل العديد من كلمات المرور في الراوتر اللاسلكي الذي يستخدم نوع أمان WEP. إذا تم تسجيل العديد من كلمات المرور، فتأكد من ضبط كلمة المرور الأولى المسجلة على الطابعة.

معلومات ذات صلة

← "تعيين عنوان IP" في الصفحة 50

← "ضبط الإعدادات للاتصال بالكمبيوتر" في الصفحة 142

E-13

الحلول:

تحقق مما يلي.

❑ تشغيل أجهزة الشبكة: كراوتر لاسلكي وموزع وراوتر.

❑ عدم ضبط TCP/IP الخاص بأجهزة الشبكة بشكل يدوي. (إذا تم ضبط إعداد TCP/IP للطابعة تلقائيًا أثناء إعداد TCP/IP لأجهزة شبكة أخرى يدويًا، فقد تختلف شبكة الطابعة عن شبكة الأجهزة الأخرى.)

إذا كانت لا تعمل حتى بعد التحقق مما ذكر أعلاه، فحاول القيام بما يلي.

❑ أوقف تشغيل الراوتر اللاسلكي. انتظر حوالي 10 ثوانٍ، ثم قم بتشغيلها.

❑ قم بضبط إعدادات الشبكة على جهاز الكمبيوتر المتصل بنفس الشبكة التي تتصل بها الطابعة باستخدام المثبت. يمكنك تشغيله من خلال الموقع الإلكتروني التالي.

<https://epson.sn> < الإعداد

❑ يمكنك تسجيل العديد من كلمات المرور في الراوتر اللاسلكي الذي يستخدم نوع أمان WEP. إذا تم تسجيل العديد من كلمات المرور، فتأكد من ضبط كلمة المرور الأولى المسجلة على الطابعة.

معلومات ذات صلة

← "تعيين عنوان IP" في الصفحة 50

← "ضبط الإعدادات للاتصال بالكمبيوتر" في الصفحة 142

رسالة حول بيئة الشبكة

الرسالة	الحل
The Wi-Fi environment needs to be improved. Turn the wireless router off and then turn it on. If the connection does not improve, see the documentation for the wireless router.	بعد وضع الطابعة بالقرب من الموجة اللاسلكي، وإزالة أي عوائق بين نقطة الوصول والطابعة، قم بإيقاف تشغيل الموجة اللاسلكي. انتظر حوالي 10 ثوانٍ، ثم قم بتشغيلها. إذا ظلت غير متصلة، فراجع الوثائق المرفقة مع الموجة اللاسلكي.
*No more devices can be connected. Disconnect one of the connected devices if you want to add another one.	يتم توصيل جهاز الكمبيوتر والأجهزة الذكية، التي يمكن توصيلها في آن واحد، بالكامل بشبكة اتصال Wi-Fi مباشرة (نقطة الوصول البسيط). لإضافة جهاز كمبيوتر أو جهاز ذكي آخر، قم أولاً بفصل أحد الأجهزة المتصلة أو توصيله بالشبكة الأخرى. يمكنك تأكيد عدد الأجهزة اللاسلكية التي يمكن توصيلها في آن واحد وعدد الأجهزة المتصلة من خلال التحقق من ورقة حالة الشبكة أو لوحة تحكم الطابعة.
The same SSID as Wi-Fi Direct exists in the environment. Change the Wi-Fi Direct SSID if you cannot connect a mobile device to the printer.	على لوحة التحكم الخاصة بالطابعة، انتقل إلى شاشة إعداد شبكة Wi-Fi Direct. وحدد القائمة لتغيير الإعداد. يمكنك تغيير اسم الشبكة التي تلي DIRECT-XX. أدخل في نطاق 22 حرفًا.

معلومات ذات صلة

← "ورقة حالة الطابعة:" في الصفحة 218

تحضير الطابعة وفقاً للاستخدام وإعدادها

إعداد العناصر الاختيارية المتاحة

لاستخدام مصدر ورق اختياري عند الطابعة من جهاز كمبيوتر، أنت بحاجة إلى ضبط الإعدادات في برنامج تشغيل الطابعة.

إعداد العناصر الاختيارية المتاحة - Windows

ملاحظة:

سجل دخولك إلى جهاز الكمبيوتر الخاص بك كمسؤول.

1. افتح علامة التبويب إعدادات اختيارية من خصائص الطابعة.

Windows 11

انقر فوق زر البدء، ثم حدد إعدادات < Bluetooth والأجهزة < الطابعات والمسحات الضوئية. حدد الطابعة < خصائص الطابعة، ثم انقر فوق علامة التبويب إعدادات اختيارية.

Windows 10/Windows Server 2022/Windows Server 2019/Windows Server 2016

انقر فوق زر البدء، ثم حدد نظام < Windows لوحة التحكم < عرض الأجهزة والطابعات في الأجهزة والصوت. انقر بزر الماوس الأيمن على الطابعة، أو اضغط عليها مع الاستمرار، وحدد خصائص الطابعة، ثم انقر فوق علامة التبويب إعدادات اختيارية.

Windows 8.1/Windows 8/Windows Server 2012 R2/Windows Server 2012

حدد سطح المكتب < الإعدادات < لوحة التحكم < عرض الأجهزة والطابعات في الأجهزة والصوت. انقر بزر الماوس الأيمن على الطابعة، أو اضغط عليها مع الاستمرار، وحدد خصائص الطابعة، ثم انقر فوق علامة التبويب إعدادات اختيارية.

Windows 7/Windows Server 2008 R2

انقر فوق زر البدء، وحدد لوحة التحكم < الأجهزة والصوت < المساحة الضوئية والكاميرات، ثم تحقق من عرض الطابعة. انقر بزر الماوس الأيمن على الطابعة، وحدد خصائص الطابعة، ثم انقر فوق إعدادات اختيارية.

Windows Server 2008

انقر فوق زر البدء، ثم حدد لوحة التحكم < الطابعات في الأجهزة والصوت. انقر بزر الماوس الأيمن على الطابعة، وحدد الخاصية، ثم انقر فوق إعدادات اختيارية.

2. حدد جلب من الطابعة، ثم انقر فوق إضمار.

3. انقر فوق موافق.

إعداد العناصر الاختيارية المتاحة - Windows PostScript

ملاحظة:

سجل دخولك إلى جهاز الكمبيوتر الخاص بك كمسؤول.

1. افتح علامة التبويب إعدادات الجهاز من خصائص الطابعة.

Windows 11

انقر على زر البدء، ثم حدد إعدادات < Bluetooth والأجهزة < الطابعات والمسحات الضوئية. حدد الطابعة < خصائص الطابعة، ثم انقر فوق علامة التبويب إعدادات الجهاز.

Windows 10/Windows Server 2022/Windows Server 2019/Windows Server 2016

انقر فوق زر البدء، ثم حدد نظام < Windows لوحة التحكم < عرض الأجهزة والطابعات في الأجهزة والصوت. انقر بزر الماوس الأيمن على الطابعة، أو اضغط عليها مع الاستمرار وحدد خصائص الطابعة، ثم انقر فوق علامة التبويب إعدادات الجهاز.

Windows 8.1/Windows 8/Windows Server 2012 R2/Windows Server 2012

حدد سطح المكتب < الإعدادات < لوحة التحكم < عرض الأجهزة والطابعات في الأجهزة والصوت. انقر بزر الماوس الأيمن على الطابعة، أو اضغط عليها مع الاستمرار وحدد خصائص الطابعة، ثم انقر فوق علامة التبويب إعدادات الجهاز.

Windows 7/Windows Server 2008 R2

انقر فوق زر البدء، ثم حدد لوحة التحكم < عرض الأجهزة والطابعات في الأجهزة والصوت. انقر بزر الماوس الأيمن على الطابعة وحدد خصائص الطابعة، ثم انقر فوق علامة التبويب إعدادات الجهاز.

Windows Server 2008

انقر فوق زر البدء، وحدد لوحة التحكم < الطابعات في الأجهزة والصوت. انقر بزر الماوس الأيمن على الطابعة وحدد الخصائص. ثم انقر فوق علامة التبويب إعدادات الجهاز.

2. حدد الجهاز الاختياري في إعداد الخيارات القابلة للتثبيت.

3. انقر فوق موافق.

إعداد العناصر الاختيارية المتاحة - Mac OS

1. حدد تفضيلات النظام (أو إعدادات النظام) من القائمة Apple < الطابعات والمساحات الضوئية (أو طباعة ومسح ضوئي أو طباعة وفاكس)، ثم حدد الطابعة. انقر فوق خيارات وتجهيزات < خيارات (أو برنامج التشغيل).

2. اضبط الإعدادات وفقاً لنوع الوحدة الاختيارية.

3. انقر فوق موافق.

إعداد العناصر الاختيارية المتاحة - Mac OS PostScript

1. حدد تفضيلات النظام (أو إعدادات النظام) من القائمة Apple < الطابعات والمساحات الضوئية (أو طباعة ومسح ضوئي أو طباعة وفاكس)، ثم حدد الطابعة. انقر فوق خيارات وتجهيزات < خيارات (أو برنامج التشغيل).

2. اضبط الإعدادات وفقاً لنوع الوحدة الاختيارية.

3. انقر فوق موافق.

تسجيل خادم بريد إلكتروني

تحقق مما يلي قبل تهيئة خادم البريد الإلكتروني.

الطابعة متصلة بالشبكة

معلومات الإعداد لخادم البريد الإلكتروني

عند استخدام خادم بريد إلكتروني يعتمد على الإنترنت، تحقق من معلومات الإعداد من موثر الخدمة أو موقع الويب.

كيفية التسجيل

قم بالوصول إلى Web Config، حدد علامة التبويب Network < Email Server < Basic.

"تشغيل Web Config في متصفح ويب" في الصفحة 207

عناصر إعداد خادم البريد الإلكتروني

العنصر	الإعدادات والشرح
Authentication Method	حدد أسلوب المصادقة الذي يتيح للطابعة الوصول إلى خادم البريد الإلكتروني.
	Off عِيَّه عندما لا تلزم مصادقة خادم البريد.
	SMTP AUTH تتم المصادقة في خادم SMTP (خادم البريد الصادر) عند إرسال رسالة البريد الإلكتروني. يجب أن يدعم خادم البريد مصادقة SMTP.
Authenticated Account	POP before SMTP تتم المصادقة في خادم POP3 (خادم البريد الوارد) قبل إرسال رسالة البريد الإلكتروني. عندما تحدد هذا العنصر، عين خادم POP3.
	Authenticated Password
Sender's Email Address	إذا قمت بتحديد SMTP AUTH أو POP before SMTP في Authentication Method، فأدخل كلمة المرور المصدق عليها التي تتراوح بين 0 و 70 حرفاً بتنسيق ASCII (0x20-0x7E). عندما تحدد SMTP AUTH، أدخل الحساب المصدق عليه لخادم SMTP. عندما تحدد POP before SMTP، أدخل الحساب المصدق عليه لخادم POP3.
	SMTP Server Address
SMTP Server Port Number	أدخل حروفاً عددها يتراوح بين 0 و 255 حرفاً باستخدام 0-9 a-z A-Z. - . يمكنك استخدام تنسيق IPv4 أو FQDN. أدخل اسماً يتراوح بين 1 و 65535.
Secure Connection	حدد طريقة تشفير الاتصال بخادم البريد.
	None إذا حددت POP before SMTP في Authentication Method، فلا يتم تشفير الاتصال.
	SSL/TLS تتوفر تلك الميزة عند يكون الإعداد Authentication Method معيناً على Off أو SMTP AUTH. يتم تشفير الاتصال من جديد.
Certificate Validation	STARTTLS تتوفر تلك الميزة عند يكون الإعداد Authentication Method معيناً على Off أو SMTP AUTH. لا يتم تشفير الاتصال من جديد، لكن حسب بيئة الشبكة يتم تغيير ماذا كان الاتصال مشفراً أم لا.
	POP3 Server Address
POP3 Server Port Number	إذا حددت POP before SMTP في Authentication Method، فأدخل عنوان خادم POP3 بطول بين 0 و 255 حرفاً باستخدام 0-9 a-z A-Z. - . يمكنك استخدام تنسيق IPv4 أو FQDN. إذا حددت POP before SMTP في Authentication Method، فأدخل عدداً بين 1 و 65535.

معلومات ذات صلة

← "القيمة الافتراضية لكلمة مرور المسؤول" في الصفحة 16

التحقق من اتصال خادم البريد الإلكتروني

1. حدّد قائمة اختبار الاتصال.

قم بالوصول إلى Web Config وحدّد علامة التبويب **Network < Email Server < Connection Test < Start**.
تم بدء اختبار الاتصال بخادم البريد.

2. تحقق من نتائج الاختبار.

يكون الاختبار ناجحاً عندما يتم عرض الرسالة **Connection test was successful**.

في حال عرض خطأ ما، اتبع التعليمات الموجودة في الرسالة لمسح الخطأ.

"مراجع اختبار اتصال خادم البريد" في الصفحة 66

معلومات ذات صلة

← "القيمة الافتراضية لكلمة مرور المسؤول" في الصفحة 16

مراجع اختبار اتصال خادم البريد

السبب	الرسائل
تظهر هذه الرسالة عند نجاح الاتصال بالخادم.	Connection test was successful.
تظهر هذه الرسالة عند <input type="checkbox"/> عدم اتصال الطابعة بالشبكة <input type="checkbox"/> تعطل خادم SMTP <input type="checkbox"/> قطع الاتصال بالشبكة أثناء الاتصال <input type="checkbox"/> عدم اكتمال البيانات المستلمة	SMTP server communication error. Check the following. - Network Settings
تظهر هذه الرسالة عند <input type="checkbox"/> عدم اتصال الطابعة بالشبكة <input type="checkbox"/> تعطل خادم POP3 <input type="checkbox"/> قطع الاتصال بالشبكة أثناء الاتصال <input type="checkbox"/> عدم اكتمال البيانات المستلمة	POP3 server communication error. Check the following. - Network Settings
تظهر هذه الرسالة عند <input type="checkbox"/> فشل الاتصال بخادم DNS <input type="checkbox"/> فشل تحليل الاسم لخادم SMTP	An error occurred while connecting to SMTP server. Check the followings. - SMTP Server Address - DNS Server
تظهر هذه الرسالة عند <input type="checkbox"/> فشل الاتصال بخادم DNS <input type="checkbox"/> فشل تحليل الاسم لخادم POP3	An error occurred while connecting to POP3 server. Check the followings. - POP3 Server Address - DNS Server
تظهر هذه الرسالة عند تعذر مصادقة خادم SMTP.	SMTP server authentication error. Check the followings. - Authentication Method - Authenticated Account - Authenticated Password

السبب	الرسائل
تظهر هذه الرسالة عند تعذر مصادقة خادم POP3.	POP3 server authentication error. Check the followings. - Authentication Method - Authenticated Account - Authenticated Password
تظهر هذه الرسالة عند محاولة الاتصال ببروتوكولات غير معتمدة.	Unsupported communication method. Check the followings. - SMTP Server Address - SMTP Server Port Number
تظهر هذه الرسالة عند حدوث عدم توافق SMTP بين الخادم وأحد العملاء أو عندما لا يدعم الخادم الاتصال الآمن ل SMTP (اتصال SSL).	Connection to SMTP server failed. Change Secure Connection to None.
تظهر هذه الرسالة عند حدوث عدم توافق SMTP بين الخادم وأحد العملاء أو عندما يطلب الخادم استخدام اتصال SSL/TLS للاتصال الآمن ب SMTP.	Connection to SMTP server failed. Change Secure Connection to SSL/TLS.
تظهر هذه الرسالة عند حدوث حالة عدم تطابق SMTP بين خادم وعميل أو عندما يطلب الخادم استخدام اتصال STARTTLS لإجراء اتصال SMTP آمن.	Connection to SMTP server failed. Change Secure Connection to STARTTLS.
تظهر هذه الرسالة عندما تكون إعدادات التاريخ والوقت للطابعة غير صحيحة أو إذا انتهت صلاحية الشهادة. "التاريخ والوقت غير صحيحين" في الصفحة 191	The connection is untrusted. Check the following. - Date and Time
تظهر هذه الرسالة عندما لا تحتوي الطابعة على شهادة جذر تتوافق مع الخادم أو لم يتم استيراد CA Certificate. "يلزم تحديث شهادة المصدر" في الصفحة 192	The connection is untrusted. Check the following. - CA Certificate
تظهر هذه الرسالة عند تلف الشهادة التي تم الحصول عليها.	The connection is not secured.
تظهر هذه الرسالة عندما يحدث عدم توافق في طريقة المصادقة بين الخادم وأحد العملاء. يدعم الخادم SMTP AUTH.	SMTP server authentication failed. Change Authentication Method to SMTP-AUTH.
تظهر هذه الرسالة عندما يحدث عدم توافق في طريقة المصادقة بين الخادم وأحد العملاء. لا يدعم الخادم خاصية SMTP AUTH.	SMTP server authentication failed. Change Authentication Method to POP before SMTP.
تظهر هذه الرسالة عندما يكون عنوان البريد الإلكتروني للمرسل المحدد خاطئ.	Sender's Email Address is incorrect. Change to the email address for your email service.
تظهر هذه الرسالة عندما تكون الطابعة مشغولة.	Cannot access the printer until processing is complete.

الإعدادات الأولية للطابعة

اضبط إعدادات الطابعة، مثل حجم الورق أو خطأ في الطابعة.

استخدام وظائف الطابعة

تمكّن من استخدام وظيفة الطابعة عبر الشبكة.

لاستخدام الطابعة على الشبكة، تحتاج إلى تعيين منفذ اتصال الشبكة على الكمبيوتر وكذلك اتصال شبكة الطابعة.

أنواع الاتصال بالطابعة

تتوفر الطريقتان التاليتان لاتصال الشبكة الخاص بالطابعة.

□ اتصال نظير إلى نظير (الطابعة المباشرة)

□ اتصال العميل/الخادم (مشاركة الطابعة باستخدام خادم Windows)

إعدادات اتصال نظير إلى نظير

هذا هو الاتصال اللازم لتوصيل الطابعة على الشبكة والكمبيوتر مباشرةً. لا يمكن توصيل غير نموذج يدعم استخدام الشبكة.

طريقة الاتصال:

وصّل الطابعة بالشبكة مباشرة عبر موزع الشبكة أو نقطة الوصول.

برنامج تشغيل الطابعة:

قم بتثبيت برنامج تشغيل الطابعة على كل كمبيوتر عميل.

عند استخدام EpsonNet SetupManager، يُمكنك توفير حزمة برنامج التشغيل التي تتضمن إعدادات الطابعة.

الميزات:

□ تبدأ مهمة الطابعة في الحال لأن مهمة الطابعة يتم إرسالها إلى الطابعة مباشرة.

□ يمكنك الطابعة طالما الطابعة قيد التشغيل.

إعدادات اتصال العميل/الخادم

هذا هو الاتصال الذي يشاركه كمبيوتر الخادم مع الطابعة. لحظر الاتصال دون المرور عبر كمبيوتر الخادم، يمكنك تحسين الأمان.

عند استخدام USB، يمكن أيضاً مشاركة الطابعة من دون وظيفة الشبكة.

طريقة الاتصال:

قم بتوصيل الطابعة بالشبكة عبر مفتاح LAN أو نقطة الوصول.

يمكنك أيضاً توصيل الطابعة بالخادم مباشرةً عن طريق كابل USB.

برنامج تشغيل الطابعة:

تُبث برنامج تشغيل الطابعة على خادم Windows حسب نظام تشغيل كمبيوتر العميل.

عن طريق الوصول إلى خادم Windows وربط الطابعة، يتم تثبيت برنامج تشغيل الطابعة على كمبيوتر العميل ويمكن استخدامه.

الميزات:

□ إمكانية إدارة الطابعة وبرنامج التشغيل الخاص بها دفعة واحدة.

□ حسب مواصفات الخادم، قد يستغرق بدء مهمة الطابعة وقتاً لأن جميع مهام الطابعة تتم من خلال خادم الطابعة.

□ لا يمكنك الطابعة عند إيقاف تشغيل خادم Windows.

إعدادات الطابعة لاتصال النظير إلى النظير

من أجل اتصال نظير إلى نظير (الطابعة المباشرة)، يجب أن يكون لدى إحدى الطابعات وجهاز العميل ترابط مباشر.

يجب تثبيت برنامج تشغيل الطابعة على كل كمبيوتر عميل.

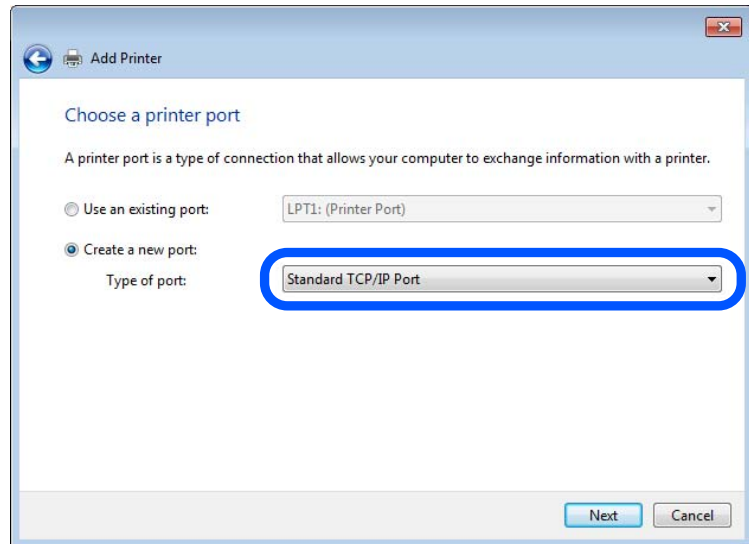
إعدادات الطابعة لاتصال العميل / الخادم

قم بتمكين الطابعة من الطابعة المتصلة باعتبارها اتصال الخادم / العميل.
بالنسبة لاتصال العميل / الخادم، قم بإعداد خادم الطابعة أولاً، ثم شارك الطابعة على الشبكة.
عند استخدام كابل USB للاتصال بالخادم، عين أيضاً خادم الطابعة أولاً، ثم شارك الطابعة على الشبكة.

إعداد منافذ الشبكة

قم بإنشاء قائمة انتظار الطابعة للطابعة على الشبكة على خادم الطابعة وذلك باستخدام TCP/IP، ثم تعيين منفذ الشبكة.
هذا المثال عند استخدام Windows Server 2012 R2.

1. افتح شاشة الأجهزة والطابعات.
2. سطح المكتب < إعدادات < لوحة التحكم < الجهاز والصوت أو الجهاز < أجهزة وطابعات.
3. إضافة طابعة.
- انقر فوق إضافة طابعة، ثم حدد الطابعة التي أرغب في الاتصال بها غير مدرجة.
3. إضافة طابعة محلية.
- حدد إضافة طابعة محلية أو شبكة طابعة بإعدادات يدوية، ثم اضغط على التالي.
4. حدد إنشاء منفذ جديد، حدد منفذ TCP/IP قياسي كنوع المنفذ، ثم اضغط على التالي.



5. أدخل عنوان IP الخاص بالطابعة أو اسمها في اسم المضيف أو عنوان IP أو اسم الطابعة أو عنوان IP، ثم انقر فوق التالي.

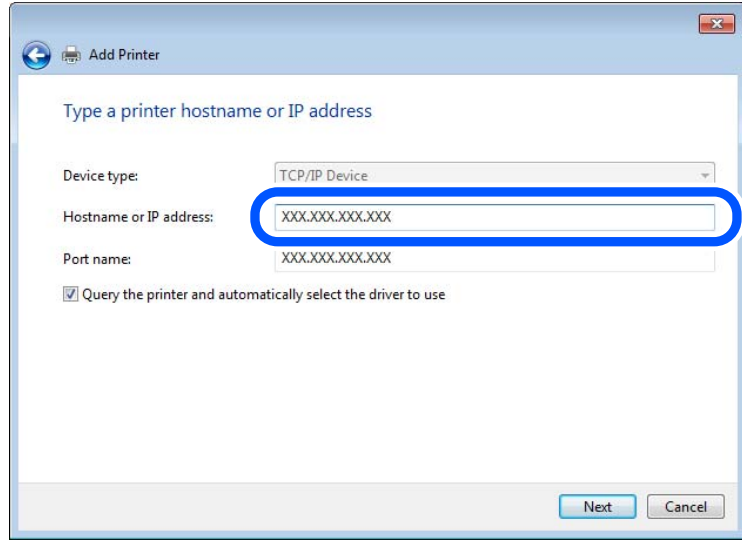
مثال:

اسم الطابعة: EPSONA1A2B3C

عنوان IP: 192.0.2.111

لا تقوم بتغيير اسم المنفذ.

انقر فوق متابعة عندما يتم عرض شاشة التحكم في حساب المستخدم.



ملاحظة:

إذا قمت بتحديد اسم الطابعة على الشبكة التي يتوفر عليها تحليل الاسم، يتم تتبع عنوان IP حتى إذا تم تغيير عنوان IP الخاص بالطابعة بواسطة DHCP. يمكنك تأكيد اسم الطابعة من شاشة حالة الشبكة على لوحة تحكم الطابعة أو من ورقة حالة الشبكة.

6. إعداد برنامج تشغيل الطابعة.

إذا تم تثبيت برنامج تشغيل الطابعة من قبل:

حدد المصنِّع والطابعات. اضغط على التالي.

7. اتبع التعليمات المعروضة على الشاشة.

عند استخدام الطابعة ضمن اتصال العميل/الخادم (مشاركة الطابعة باستخدام خادم Windows)، اضبط إعدادات المشاركة فيما يلي.

تحقق من تكوين منفذ — Windows

تحقق مما إذا كان تم تعيين المنفذ الصحيح لقائمة انتظار الطابعة.

1. افتح شاشة الأجهزة والطابعات.

سطح المكتب < إعدادات < لوحة التحكم < الجهاز والصوت أو الجهاز < أجهزة وطابعات.

2. افتح شاشة خصائص الطابعة.

انقر بزر الماوس الأيمن على رمز الطابعة، ثم اضغط خصائص الطابعة.

3. اضغط على علامة المنافذ وحدد منفذ TCP/IP قياسي، ثم اضغط على تكوين منفذ.

4. تحقق من تكوين المنفذ.

خاص بـ RAW

تأكد من أن تنسيق Raw محدد في البروتوكول، ثم اضغط على موافق.

خاص بـ LPR

تأكد من أن LPR محددة في البروتوكول. أدخل وظيفة "PASSTHRU" في عنوان الانتظار من إعدادات LPR. حدد تمكين عد بايت LPR، ثم اضغط على موافق.

مشاركة الطابعة (Windows فقط)

عند استخدام الطابعة ضمن اتصال الخادم/ العميل (مشاركة الطابعة باستخدام خادم Windows)، قم بإعداد مشاركة الطابعة من خادم الطابعة.

1. حدد لوحة التحكم < عرض الأجهزة والطابعات في خادم الطابعة.
 2. انقر بزر الماوس الأيمن على أيقونة الطابعة (قائمة انتظار الطابعة) التي تريد مشاركتها، ثم حدد علامة تبويب خصائص الطابعة < مشاركة.
 3. حدد مشاركة هذه الطابعة ثم أدخل اسم المشاركة.
- بالنسبة لـ Windows Server 2012، انقر فوق تغيير خيارات المشاركة ثم قم بتكوين الإعدادات.

تثبيت برامج التشغيل الإضافية (Windows فقط)

إذا كانت إصدارات Windows مختلفة للخادم والعملاء، فيوصى بتثبيت برامج التشغيل الإضافية لخادم الطابعة.

1. حدد لوحة التحكم < عرض الأجهزة والطابعات في خادم الطابعة.
 2. انقر بزر الماوس الأيمن على أيقونة الطابعة التي تريد مشاركتها مع العملاء، ثم انقر فوق علامة تبويب خصائص الطابعة < مشاركة.
 3. انقر فوق برامج التشغيل الإضافية.
- بالنسبة لـ Windows Server 2012، انقر فوق Change Sharing Options ومن ثم تهيئة الإعدادات.
4. حدد إصدارات Windows للعملاء، ثم انقر فوق "موافق".
 5. حدد ملف المعلومات لبرنامج تشغيل الطابعة (inf.*) ثم ثبت برنامج التشغيل.

استخدام طابعة مشتركة - Windows

يجب أن يُبلغ المسؤول العملاء باسم جهاز الكمبيوتر المخصص لخادم الطابعة وكيفية إضافته إلى هذه الأجهزة. في حالة عدم تكوين برنامج (برامج) تشغيل إضافي بعد، أخبر العملاء بكيفية استخدام الأجهزة والطابعات لإضافة الطابعة المشتركة.

في حالة وجود برنامج (برامج) تشغيل إضافي مكون بالفعل على خادم الطابعة، اتبع هذه الخطوات:

1. حدد الاسم المعين لخادم الطابعة في مستكشف Windows.
2. انقر نقرًا مزدوجًا فوق الطابعة التي تريد استخدامها.

إعداد مصدر الورق

اضبط حجم الورق المراد تحميله ونوعه في كل مصدر ورق.

1. أدخل عنوان الـ IP الخاص بالطابعة في المستعرض للوصول إلى Web Config.
 - أدخل عنوان الـ IP الخاص بالطابعة من جهاز كمبيوتر متصل بالشبكة نفسها المتصل بها الطابعة.
 - يمكنك التحقق من عنوان الـ IP الخاص بالطابعة من القائمة التالية.
- الإعدادات < إعدادات عامة < إعدادات الشبكة < حالة الشبكة < وضع LAN/Wi-Fi السلكي
2. أدخل كلمة مرور المسؤول لتسجيل الدخول بصفتك مسؤولاً.

3. حدد بالترتيب التالي.

علامة التبويب **Print** < **Paper Source Settings**

4. عين كل عنصر.

قد تختلف العناصر المعروضة حسب الموقف.

اسم مصدر الورق

اعرض اسم مصدر الورق الهستهدف، مثل **Paper Tray**، **Cassette 1**.

Paper Size

حدد حجم الورق الذي تريد تعيينه من القائمة المنسدلة.

Unit

حدد وحدة الحجم المُعرف من قبل المستخدم. يمكنك تحديده عند تحديد **User defined** على **Paper Size**.

Width

اضبط الطول الأفقي للحجم المعرف من قبل المستخدم.

يعتمد النطاق الذي يمكنك إدخاله هنا على مصدر الورق، الموضح على جانب **Width**.

عندما تُحدد **mm** في **Unit**، يُمكنك إدخال ما يصل إلى رقم عشري واحد.

عندما تُحدد **inch** في **Unit**، يُمكنك إدخال ما يصل إلى رقمين عشريين.

Height

اضبط الطول الرأسي للحجم المعرف من قبل المستخدم.

يعتمد النطاق الذي يمكنك إدخاله هنا على مصدر الورق، الموضح على جانب **Height**.

عندما تُحدد **mm** في **Unit**، يُمكنك إدخال ما يصل إلى رقم عشري واحد.

عندما تُحدد **inch** في **Unit**، يُمكنك إدخال ما يصل إلى رقمين عشريين.

Paper Type

حدد نوع الورق الذي تريد تعيينه من القائمة المنسدلة.

5. تحقق من الإعدادات، ثم انقر فوق **OK**.

إعداد الواجهة

اضبط مهلة انتهاء مهام الطباعة أو لغة الطباعة المعينة لكل واجهة.

يتم عرض هذا العنصر على الطابعة المتوافقة مع PCL أو PostScript.

1. أدخل عنوان الـ IP الخاص بالطابعة في المستعرض للوصول إلى Web Config.

أدخل عنوان الـ IP الخاص بالطابعة من جهاز كمبيوتر متصل بالشبكة نفسها المتصل بها الطابعة.

يمكنك التحقق من عنوان الـ IP الخاص بالطابعة من القائمة التالية.

الإعدادات < إعدادات عامة < إعدادات الشبكة < حالة الشبكة < وضع LAN/Wi-Fi السلكي

2. أدخل كلمة مرور المسؤول لتسجيل الدخول بصفتك مسؤولاً.

3. حدد بالترتيب التالي.

علامة التبويب **Print** < **Interface Settings**

4. عيّن كل عنصر.

Timeout Settings

اضبط مهلة انتهاء مهام الطباعة المرسلّة مباشرةً عبر USB. يمكنك تعيين فترة زمنية تتراوح بين 5 ثوانٍ وحتى 300 ثانية بحساب الثواني. عند الرغبة في عدم استخدام المهلة أدخل 0.

Printing Language

حدد لغة الطباعة بالنسبة لكل من واجهة USB وواجهة الشبكة. عند تحديد **Auto**، يتم اكتشاف لغة الطباعة تلقائياً بواسطة مهام الطباعة التي يتم إرسالها.

5. تحقق من الإعدادات، ثم انقر فوق **OK**.

أخطاء الإعداد

حدد الخطأ المعروض الخاص بالجهاز.

1. أدخل عنوان الـ IP الخاص بالطابعة في المستعرض للوصول إلى Web Config. أدخل عنوان الـ IP الخاص بالطابعة من جهاز كمبيوتر متصل بالشبكة نفسها المتصل بها الطابعة. يمكنك التحقق من عنوان الـ IP الخاص بالطابعة من القائمة التالية. الإعدادات < إعدادات عامة < إعدادات الشبكة < حالة الشبكة < وضع LAN/Wi-Fi السلكي

2. أدخل كلمة مرور المسؤول لتسجيل الدخول بصفحتك مسؤولاً.

3. حدد بالترتيب التالي.

Error Settings < Print علامة التبويب

4. عيّن كل عنصر.

Paper Size Notice

عيّن ما إذا كنت تريد عرض خطأ على لوحة التحكم عند اختلاف حجم ورق مصدر الورق المُحدد عن حجم ورق بيانات الطباعة.

Paper Type Notice

عيّن ما إذا كنت تريد عرض خطأ على لوحة التحكم عند اختلاف نوع ورق مصدر الورق المُحدد عن نوع ورق بيانات الطباعة.

Auto Error Solver

عيّن ما إذا كنت تريد إلغاء الخطأ تلقائياً في حال عدم نشاط عملية على لوحة التحكم لمدة 5 ثوانٍ بعد عرض الخطأ.

5. تحقق من الإعدادات، ثم انقر فوق **OK**.

إعداد الطابعة العالمية

اضبط هذا عند الطباعة من أجهزة خارجية دون استخدام برنامج تشغيل الطابعة. لا تُعرض بعض العناصر حسب لغة الطباعة الخاصة بطابعتك.

1. أدخل عنوان الـ IP الخاص بالطابعة في المستعرض للوصول إلى Web Config. أدخل عنوان الـ IP الخاص بالطابعة من جهاز كمبيوتر متصل بالشبكة نفسها المتصل بها الطابعة. يمكنك التحقق من عنوان الـ IP الخاص بالطابعة من القائمة التالية.

الإعدادات < إعدادات عامة < إعدادات الشبكة < حالة الشبكة < وضع LAN/Wi-Fi السلكي

2. أدخل كلمة مرور المسؤول لتسجيل الدخول بصفقتك مسؤولاً.

3. حدد بالترتيب التالي.

علامة التبويب **Print** < **Universal Print Settings**

4. عيّن كل عنصر.

5. تحقق من الإعدادات، ثم انقر فوق **OK**.

Basic

العناصر	الشرح
Top Offset(-30.0-30.0mm)	يُعيّن الوضع الرأسي للورق الذي تبدأ الطباعة عليه.
Left Offset(-30.0-30.0mm)	يُعيّن الوضع الأفقي للورقة الذي تبدأ الطباعة عليه.
Top Offset in Back(-30.0-30.0mm)	يُعيّن الوضع العمودي للورق الذي تبدأ فيه طباعة الجانب الخلفي من الورق في وضع الطباعة على الوجهين.
Left Offset in Back(-30.0-30.0mm)	يُعيّن الوضع الأفقي للورق الذي تبدأ فيه طباعة الجانب الخلفي من الورق في وضع الطباعة على الوجهين.
Check Paper Width	عيّن ما إذا كنت ترغب في التحقق من عرض الورق عند الطباعة أم لا.
Skip Blank Page	إذا كانت هناك صفحة فارغة في بيانات الطباعة، فحدد عدم طباعة الصفحة الفارغة.

PDL Print Configuration

يمكنك تحديد إعدادات لطباعة PCL أو PostScript.

يظهر هذا العنصر في طابعة متوافقة مع PCL أو PostScript.

إعدادات عامة

العناصر	الشرح
Paper Size	حدد حجم الورق الذي ترغب في الطباعة عليه.
Paper Type	حدد نوع الورق الذي تقوم بالطباعة عليه.
Orientation	حدد الاتجاه الذي تريد استخدامه للطباعة.
Quality	حدد جودة الطباعة التي تريد استخدامها للطباعة.
Ink Save Mode	حدد إذا كنت تريد الطباعة مع تقليل استهلاك الحبر.
Print Order	حدده للطباعة من الأعلى أو من الصفحة الأخيرة.
Number of Copies(1-999)	عيّن عدد النسخ التي تريد طباعتها.
Binding Margin	حدد موضع التجميع.
Auto Paper Ejection	حدد إذا كنت تريد إخراج الورق تلقائياً عند انتهاء المهلة المحددة أثناء تسلم مهمة طباعة.

العناصر	الشرح
2-Sided Printing	حدد إذا كنت تريد الطباعة على الوجهين.

PCL Menu

العناصر	الشرح
Font Source	حدد إذا كنت تريد استخدام نوع الخط المثبت في الطابعة أو تنزيله.
Font Number	حدد رقم نوع الخط الذي تريد استخدامه.
Pitch(0.44-99.99cpi)	إذا كان نوع الخط المطلوب استخدامه قابلاً للتوسعة وثابت الخطوة، فحدد حجم الخط بالخطوات.
Height(4.00-999.75pt)	إذا كان نوع الخط المطلوب استخدامه قابلاً للتوسعة ومتناسباً، فحدد حجم الخط بالنقاط.
Symbol Set	حدد مجموعة رموز نوع الخط الذي تريد استخدامه.
Form(5-128lines)	حدد عدد الأسطر في الصفحة.
CR Function	حدد كيفية عمل رمز CR (العودة إلى بداية السطر).
LF Function	حدد كيفية عمل رمز LF (سطر جديد)، ورمز FF (صفحة جديدة).
Paper Source Assign	حدد مهمة وحدة تغذية الورق لأمر تغذية ورق PCL.

PS Menu

العناصر	الشرح
Error Sheet	حدد إذا كنت تريد طباعة ورقة خطأ عند حدوث خطأ في طباعة PS3.
Coloration	حدد إما طباعة ألوان أو طباعة أحادية اللون.
Binary	حدد إذا كنت تريد قبول البيانات الثنائية أم لا.
PDF Page Size	حدد حجم الورق لطباعة PDF.

إعداد طباعة شاملة (Microsoft)

يمكنك إعداد طابعتك لاستخدام طباعة شاملة. لاستخدام هذه الميزة، ستحتاج إلى استخدام Microsoft 365 وخدمة Azure Active Directory.

1. أدخل عنوان الـ IP الخاص بالطابعة في المستعرض للوصول إلى Web Config.
2. أدخل عنوان الـ IP الخاص بالطابعة من جهاز كمبيوتر متصل بالشبكة نفسها المتصل بها الطابعة.
3. يمكنك التحقق من عنوان الـ IP الخاص بالطابعة من القائمة التالية.

الإعدادات < إعدادات عامة < إعدادات الشبكة < حالة الشبكة < وضع LAN/Wi-Fi السلكي

2. أدخل كلمة مرور المسؤول لتسجيل الدخول بصفتك مسؤولاً.

3. حدد بالترتيب التالي.

علامة التبويب Universal Print < Network

4. انقر فوق Register.

5. اقرأ الرسالة المعروضة، ثم انقر فوق الرابط.

6. اتبع الإرشادات المعروضة على الشاشة لتسجيل الطابعة.

إذا كانت حالة التسجيل تعرض **Registered** على شاشة Web Config بعد التسجيل، يكون الإعداد قد اكتمل.

ملاحظة:

للحصول على تفاصيل عن تشغيل *Azure Active Directory*، مثل كيفية استخدام طباعة شاملة، راجع موقع *Microsoft* الإلكتروني.

إعداد AirPrint

التعيين عند استخدام طباعة AirPrint.

قم بالوصول إلى Web Config وحدد علامة التبويب **AirPrint Setup < Network**.

العناصر	الشرح
Bonjour Service Name	أدخل اسم خدمة Bonjour ما بين حرف واحد و41 حرفاً بتنسيق (0x20-0x7E ASCII).
Bonjour Location	أدخل معلومات الموقع مثل موضع الطابعة ضمن 127 بايت أو أقل في (UTF-8 Unicode).
Geolocation Latitude and Longitude (WGS84)	أدخل معلومات موقع الطابعة. يعد هذا الإدخال اختياريًا. أدخل القيم باستخدام مرجع إسناد WGS-84، والذي يفصل بين خطوط الطول والعرض بفاصلة. يمكنك إدخال من -90 إلى +90 لقيمة خط العرض، ومن -180 إلى +180 لقيمة خط الطول. يمكنك إدخال أقل من رقم عشري إلى المركز السادس، ويمكنك حذف "+".
Top Priority Protocol	حدد بروتوكول الأولوية القصوى من IPP و المنفذ 9100.
Wide-Area Bonjour	قم بتعيين ما إذا كان يتم استخدام Wide-Area Bonjour أو لا. وفي حال استخدامه، يجب أن تكون الطابعات مسجلة على خادم DNS حتى تتمكن من البحث في الطابعة عبر المقطع.
iBeacon Transmission	حدد ما إذا كنت تريد تمكين وظيفة إرسال iBeacon أو تعطيلها. عند التمكين، يمكنك البحث عن الطابعة من الأجهزة التي تدعم iBeacon.
Require PIN Code when using IPP printing	حدد ما إذا كنت ترغب في طلب رمز PIN عند استخدام طباعة IPP أو لا. إذا حددت Yes، فلن يتم حفظ مهام طباعة IPP دون رموز PIN في الطابعة.
Enable AirPrint	يتم تمكين IPP و Bonjour و AirPrint، ويتم إنشاء IPP فقط من خلال اتصال آمن.

المشكلات التي يمكن أن تنشأ عند ضبط الإعدادات

تلميحات لحل المشكلات

التحقق من رسالة الخطأ

عند حدوث مشكلة، تحقق أولاً مما إذا كانت هناك أي رسائل على لوحة تحكم الطابعة أو شاشة برنامج التشغيل أم لا. إذا كان لديك بريد إعلام مضبوطاً عند حدوث الأحداث، يمكنك معرفة الحالة على الفور.

تقرير اتصال الشبكة

شخص حالة الطابعة والشبكة، ثم اطبع النتيجة.

يمكنك العثور على الخطأ الذي تم تشخيصه من جانب الطابعة.

التحقق من حالة الاتصال

تحقق من حالة الاتصال في كمبيوتر الخادم أو كمبيوتر العميل باستخدام الأمر مثل ping و ipconfig.

❑ اختبار الاتصال

للتحقق من الاتصال بين الطابعة إلى خادم البريد الإلكتروني، أجرِ اختبار الاتصال من الطابعة. بالإضافة إلى ذلك، تحقق من الاتصال من كمبيوتر العميل إلى الخادم للتحقق من حالة الاتصال.

❑ تهيئة الإعدادات

إذا لم تُظهر الإعدادات وحالة الاتصال أي مشكلة، فقد يتم حل المشكلات عن طريق تعطيل إعدادات الشبكة للطابعة أو تهيئتها، ثم إعدادها مرة أخرى.

يتعذر الوصول إلى Web Config

لم يتم تعيين عنوان IP للطابعة.

الحلول

قد لا يتم تعيين عنوان IP صالح للطابعة. قم بتكوين عنوان IP باستخدام لوحة التحكم بالطابعة. يمكنك تأكيد معلومات الإعداد الحالية باستخدام ورقة حالة الشبكة أو من لوحة التحكم بالطابعة.

❑ إصدار TLS غير مدعوم

الحلول

أنت بحاجة إلى الاتصال باستخدام TLS إصدار 1.2 أو الأحدث.

تم تعطيل الإصدار 1.0 أو 1.1 من TLS مبدئياً.

إذا كنت ترغب في الاتصال من خلال TLS الإصدار 1.0 أو 1.1، فعليك الوصول أولاً إلى Web Config من جهاز يتمكن من الاتصال مع الإصدار 1.2 أو الأحدث من TLS، ومن ثم مكن الإصدار 1.0 أو 1.1 من TLS.

← "تكوين إعدادات SSL/TLS الأساسية" في الصفحة 275

❑ لا يدعم مستعرض الويب قوة التشفير لـ SSL/TLS.

الحلول

يتمتع SSL/TLS بـ Encryption Strength. يمكنك فتح Web Config باستخدام مستعرض ويب يدعم التشفير المجمع وفقاً لما هو موضح أدناه. تحقق من استخدامك مستعرضاً مدعوماً.

❑ 80 بت: AES256/AES128/3DES

❑ 112 بت: AES256/AES128/3DES

❑ 128 بت: AES256/AES128

❑ 192 بت: AES256

❑ 256 بت: AES256

❑ انتهت صلاحية CA-signed Certificate.

الحلول

إذا كانت هناك مشكلة تتعلق بتاريخ انتهاء صلاحية الشهادة، فسُعرض رسالة "انتهت صلاحية الشهادة" حال الاتصال بـ Web Config مع اتصال (https) SSL/TLS. إذا ظهرت الرسالة قبل حلول تاريخ انتهاء الصلاحية، فتأكد من أن تاريخ الطابعة قد تم تكوينه بصورة صحيحة.

لا يتطابق الاسم الشائع للشهادة والطابعة.

الحلول

إذا لم يتطابق الاسم الشائع للشهادة والطابعة، فستعرض رسالة "اسم شهادة الأمان غير متطابق..." عند الدخول إلى Web Config باستخدام اتصالات (https) (SSL/TLS). يحدث هذا بسبب عدم تطابق عناوين IP التالية.

□ تم إدخال عنوان IP الخاص بالطابعة في الاسم الشائع لإنشاء Self-signed Certificate أو CSR

□ تم إدخال عنوان IP إلى مستعرض الويب عند تشغيل Web Config

وبالنسبة لـ Self-signed Certificate، حدّث الشهادة.

وبالنسبة لـ CA-signed Certificate، احصل على الشهادة الخاصة بالطابعة مرة أخرى.

لم يُضبط إعداد الخادم الوكيل للعنوان المحلي على مستعرض الويب.

الحلول

عند ضبط الطابعة على استخدام الخادم الوكيل، قم بتكوين مستعرض الويب كي لا يتصل بالعنوان المحلي بواسطة الخادم الوكيل.

□ Windows:

حدد لوحة التحكم < الشبكة والإنترنت < خيارات الإنترنت < الاتصالات < إعدادات LAN الخادم الوكيل، ثم قم بالتكوين كي لا يُستخدم الخادم الوكيل لـ LAN (العناوين المحلية).

□ Mac OS:

حدد تفضيلات النظام (أو إعدادات النظام) < الشبكة < متقدمة < الوكلاء، ثم سجل العنوان المحلي لعملية تجاوز إعدادات الوكيل لهذه الأجهزة المضيفة والنطاقات.

مثال:

*.192.168.1: العنوان المحلي 192.168.1.XXX، قناع الشبكة الفرعية 255.255.255.0

.192.168.: العنوان المحلي 192.168.XXX.XXX، قناع الشبكة الفرعية 255.255.0.0

تحميل الورق

80. احتياطات التعامل مع الورق.

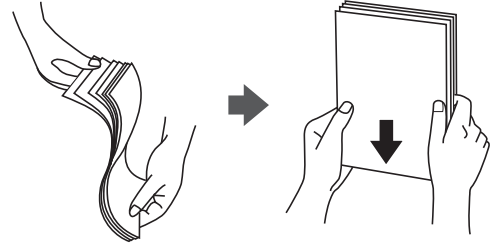
81. حجم الورق وإعدادات نوع الورق.

82. تحميل الورق.

83. تحميل ورق مختلف.

احتياطات التعامل مع الورق

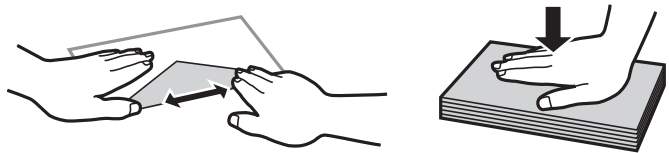
- اقرأ الإرشادات المرفقة مع الورق.
- للحصول على مطبوعات عالية الجودة باستخدام ورق Epson الأصلي، استخدم الورق في البيئة المذكورة في الأوراق المرفقة مع الورق.
- قم بتهوية حواف الورق ومحاذاتها قبل التحميل. لا تقم بتهوية ورق الصور الفوتوغرافية أو تعجيدتها. فقد ينجم عن ذلك تلف الجانب القابل للطباعة.



- إذا كان الورق مجمدًا، فقم بتسويته أو لفه برفق في الاتجاه المعاكس قبل التحميل. قد ينتج عن الطباعة على ورق مجمد انحشار الورق وتلطيخ الحبر على المطبوعات.



- قد تحدث مشكلات تغذية الورق بصورة متكررة للطباعة اليدوية على الوجهين عند الطباعة على جانب واحد من الورق المطبوع مسبقًا. ولذلك قلل عدد الأوراق إلى النصف أو أقل، أو حمل ورقة واحدة في كل مرة إذا استمر انحشار الورق.
- لا تستخدم الورق المحبب القصير الذي يقل عرضه عن 105 ملم.
- تأكد من أنك تستخدم الورق المحبب الطويل. إذا لم تكن متأكدًا من نوع الورق الذي تستخدمه، راجع عبوة الورق أو اتصل بالجهة المصنعة للتأكد من مواصفات الورق.
- قم بتهوية حواف الأطراف ومحاذاتها قبل التحميل. عندما تكون الأطراف المرصوفة منتفخة بالهواء، اضغط عليها لأسفل لتسويتها قبل التحميل.

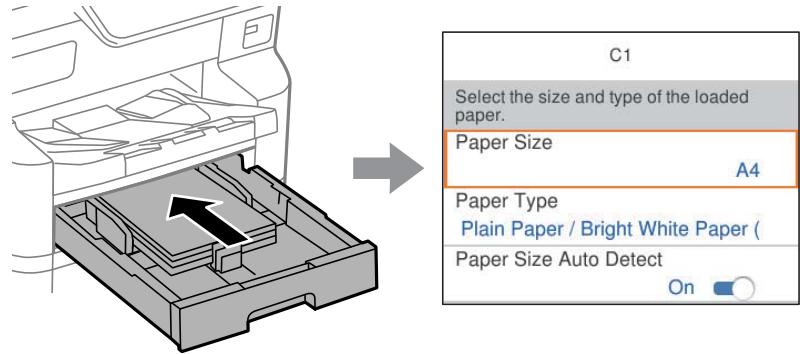


معلومات ذات صلة

← "أنواع ورق غير متوفرة" في الصفحة 201


حجم الورق وإعدادات نوع الورق

إذا سجّلت حجم الورق ونوعه على الشاشة المعروضة عند إدخال درج الورق، فإن الطابعة تعلمك عند حدوث اختلاف بين المعلومات المسجلة وبين إعدادات الطابعة. وبمُكنك هذا من تفادي إهدار الورق والحبر من خلال التأكد من عدم طباعة حجم ورق غير صحيح أو الطباعة بلون خطأ بسبب استخدام الإعدادات التي لا تتوافق مع نوع الورق.



إذا اختلف حجم الورق المعروض ونوعه عن الورق الذي تم تحميله، فحدد العنصر المراد تغييره. أما إذا كانت الإعدادات مطابقة للورق الذي تم تحميله، فأغلق الشاشة.

ملاحظة:

- يمكنك أيضاً عرض شاشة إعدادات حجم الورق ونوعه عن طريق الضغط على الزر  على لوحة التحكم.
- يمكنك تسجيل الأحجام المعروفة من قِبل المستخدم بشكل متكرر في الإعدادات < إعدادات عامة < إعدادات الطابعة < إعدادات مصدر الورق < قائمة حجم الورق المعرف من قِبل المستخدم.
- لتحديد حجم محدد من قِبل المستخدم كحجم الورق، قم بتعيين كشف تلقائي لحجم الورق على وقف.

قائمة نوع الورق

للحصول على نتائج طباعة مثلى، حدد نوع الورق المناسب.

نوع الوسائط				اسم الوسائط
برنامج تشغيل الطابعة العالمي	برنامج تشغيل الطابعة PostScript	برنامج تشغيل الطابعة، جهاز ذكي*	لوحة التحكم	
ورق عادي (64 - 90 جم/م ²)	Plain (64 - 90 جم/م ²)	ورق عادي (64 - 90 جم/م ²)	ورق عادي (64-90 جم/م ²)	Epson Bright White Ink Jet Paper Epson Bright White Paper
ورق عادي عالي الجودة	ورق عادي عالي الجودة	ورق عادي عالي الجودة	ورق عادي عالي الجودة	Epson Business Paper
-	Epson Ultra Glossy	Epson Ultra Glossy	Ultra Glossy	Epson Ultra Glossy Photo Paper
-	Epson Premium Glossy	Epson Premium Glossy	فاخر لامع	Epson Premium Glossy Photo Paper
-	Epson Premium Semigloss	Epson Premium Semigloss	فاخر شبه لامع	Epson Premium Semigloss Photo Paper
-	Photo Paper Glossy	Photo Paper Glossy	Glossy	Epson Photo Paper Glossy


اسم الوسائط			نوع الوسائط	اسم الوسائط
برنامج تشغيل الطابعة العالمي	برنامج تشغيل الطابعة PostScript	برنامج تشغيل الطابعة، جهاز ذكي*	لوحة التحكم	
-	Epson Matte	Epson Matte	Matte	Epson Matte Paper-Heavyweight
-	Epson Matte	Epson Matte	Matte	Epson Photo Quality Ink Jet Paper Epson Photo Quality Self Adhesive Sheets
Thick paper1 (91 - 150 جم/م ²)	Thick paper1 (91 - 150 جم/م ²)	Thick paper1 (91 - 150 جم/م ²)	Thick paper1 (91 - 150 جم/م ²)	ورق سميك (91 إلى 150 جم/م ²)
Thick paper2 (151 - 200 جم/م ²)	Thick paper2 (151 - 200 جم/م ²)	Thick paper2 (151 - 200 جم/م ²)	Thick paper2 (151 - 200 جم/م ²)	ورق سميك (151 إلى 200 جم/م ²)
Thick paper3 (201 - 256 جم/م ²)	Thick paper3 (201 - 256 جم/م ²)	Thick paper3 (201 - 256 جم/م ²)	Thick3 (201-256 جم/م ²)	ورق سميك (201 إلى 256 جم/م ²)


* بالنسبة للأجهزة الذكية، يمكن تحديد أنواع الوسائط هذه عند الطباعة باستخدام Epson Smart Panel.

قائمة بأحجام الورق التي يتم التعرف عليها

عندما تقوم بتمكين كشف تلقائي لحجم الورق يتم اكتشاف أحجام الورق التالية تلقائياً عند تحميلها في درج الورق.

A6 و B6 و A5 و B5 و A4 و B4 و A3

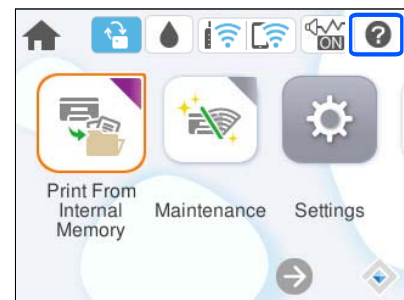
قد لا يتم التعرف على أحجام الورق المماثلة بشكل صحيح مثل A4 و Letter. في حال التعرف على أحجام Halfletter، Letter، و Legal، و 11×17 بوصة كأحجام A5 و A4 و B4 و A3، اضغط على الزر  ثم قم بتعيين الحجم الصحيح.

إذا لم يتم التعرف على الأحجام تلقائياً، فاضغط على الزر  ثم قم بتعطيل ميزة كشف تلقائي لحجم الورق، ثم اضبط حجم الورقة التي حملتها.

تحميل الورق

يُمكنك تحميل الورق أو الأظرف من خلال الإشارة إلى الرسوم المتحركة المعروضة على شاشة LCD الخاصة بالطابعة.

حدد (?)، ثم حدد طريقة استخدام < تحميل ورق.



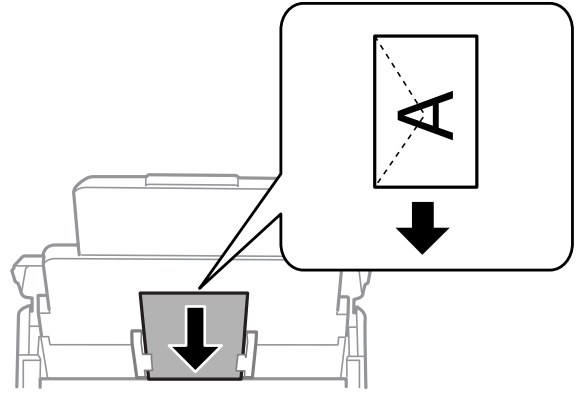
حدد نوع الورق ومصدر الورق الذي تريد استخدامه لعرض الرسوم المتحركة.

إذا أردت إيقاف مشاهدة الرسوم المتحركة، فأغلق الشاشة.

تحميل ورق مختلف

تحميل الأظرف

حمّل الأظرف الموجودة في منتصف درج الورق بالحافة القصيرة أولاً مع ضبط أسنة الأظرف لأسفل، وحرك خطوط إرشادات الحافة إلى حواف الأظرف.



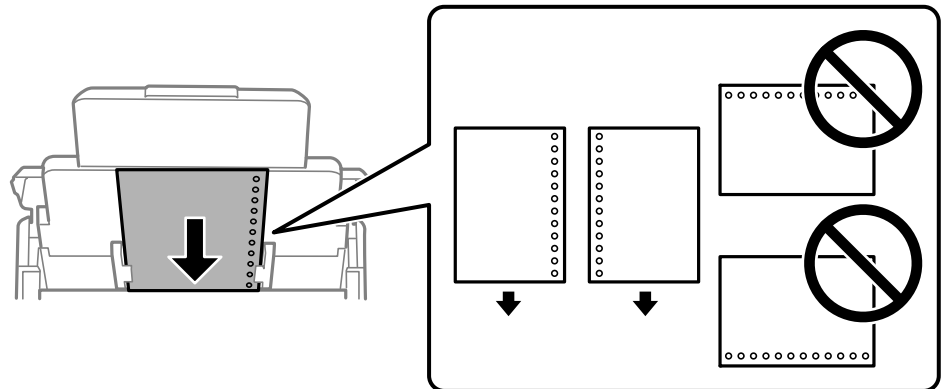
معلومات ذات صلة

← "الورق والسعات المتوفرة" في الصفحة 195

← "أنواع ورق غير متوفرة" في الصفحة 201

تحميل الورق المثقوب مسبقاً

حمّل ورقة واحدة من الورق المثقوب مسبقاً في درج الورق.

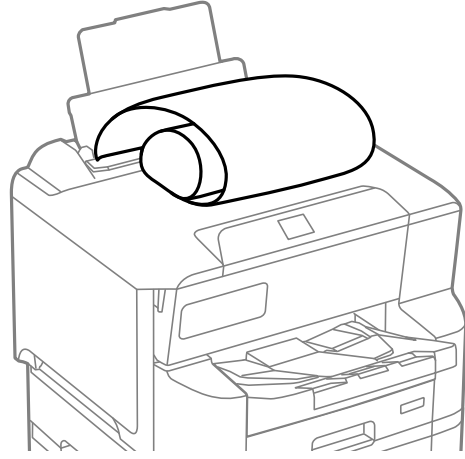


□ اضبط وضع الطباعة الخاص بملفك لتجنب الطباعة فوق الفتحات.

□ الطباعة التلقائية على الوجهين غير متوفرة بالنسبة للورق المثقوب مسبقاً.

تحميل الورق الطويل

حمّل ورقًا طويلًا في درج الورق عن طريق السماح للحافة الأمامية للورق باللف. عيّن كَشْفَ تلقائي لحجم الورق على وقف، ثم حدد معرف من قِبَل المستخدم على أنه إعداد حجم الورق.



- لا يمكن تحميل الورق الطويل في درج الإخراج. قم بإعداد صندوق وما إلى ذلك للتأكد أن الورق لا يتساقط على الأرضية؟
- لا تلمس الورق الذي يتم تغذيته أو إخراجة. قد يتسبب ذلك في إصابة يديك أو التسبب بخفض جودة الطباعة.

الطباعة

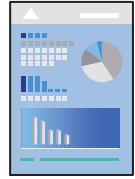
86. طباعة المستندات.
126. الطباعة على الأطراف.
127. طباعة صفحات الويب.
128. الطباعة باستخدام خدمة سحابية.

طباعة المستندات

الطباعة من كمبيوتر — Windows

إذا لم يكن بإمكانك تغيير إعدادات برنامج تشغيل الطابعة، فقد تكون محظورة من قبل المسؤول. اتصل بمسؤول الطابعة الذي تتبعه لطلب المساعدة.

الطباعة باستخدام إعدادات سهلة

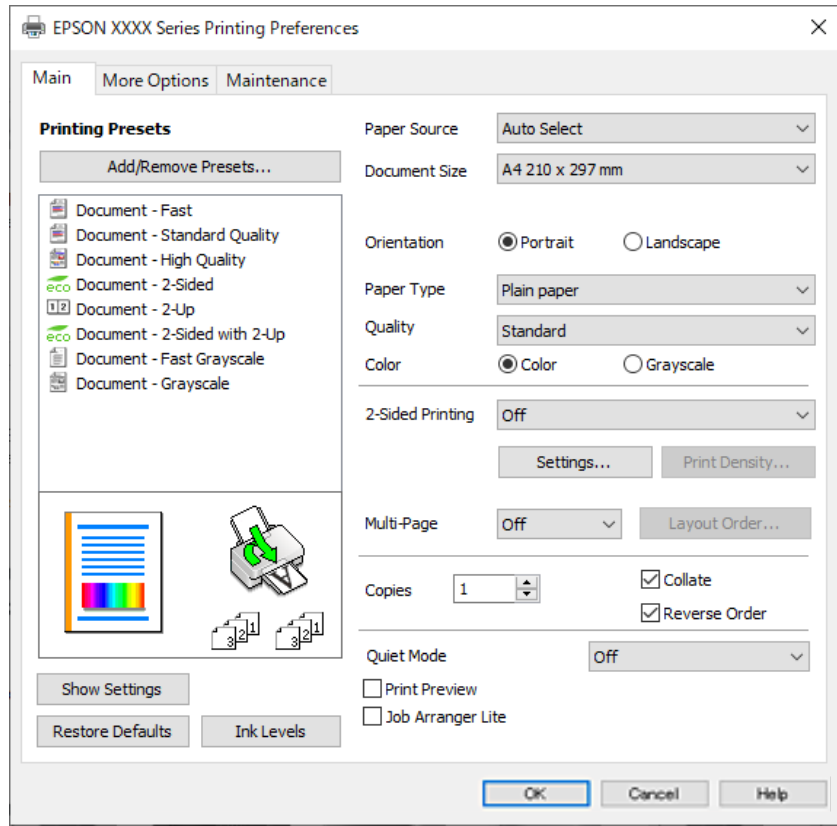


ملاحظة:

قد تختلف العمليات بناءً على التطبيق. راجع تعليمات التطبيق للاطلاع على التفاصيل.

1. حمّل الورق في الطابعة.
["تحميل الورق" في الصفحة 82](#)
2. افتح الملف الذي تريد طباعته.
3. حدد طباعة أو إعداد الطباعة من القائمة ملف.
4. حدد الطابعة الخاصة بك.

5. حدد التفضيلات أو الخصائص للوصول إلى إطار برنامج تشغيل الطابعة.



6. غير الإعدادات حسب الضرورة.

راجع خيارات القائمة الخاصة ببرنامج تشغيل الطابعة للاطلاع على التفاصيل.

ملاحظة:

يمكنك أيضاً الاطلاع على التعليمات عبر الإنترنت للحصول على شرح لعناصر الإعدادات. يعرض النقر بزر الماوس الأيمن فوق أحد العناصر تعليمات.

عند تحديد معاينة قبل الطباعة، يمكنك مشاهدة معاينة المستند قبل طباعته.

7. انقر فوق OK لإغلاق نافذة برنامج تشغيل الطابعة.

8. انقر فوق طباعة.

ملاحظة:

عند تحديد معاينة قبل الطباعة، يتم عرض نافذة المعاينة. لتغيير الإعدادات، انقر فوق إلغاء، ثم كرر الإجراء من الخطوة 3.

إذا كنت ترغب في إلغاء عملية الطباعة، علي الكمبيوتر الخاص بك، فانقر بزر الماوس الأيمن على طابعتك في الأجهزة والطابعات، أو الطابعات، أو الطابعات والفاكسات. انقر فوق ما الذي يطبع، وانقر بزر الماوس الأيمن فوق المهمة التي ترغب في إلغاؤها، ثم حدد إلغاء. ومع ذلك، لا يمكنك إلغاء مهمة طباعة من جهاز الكمبيوتر بمجرد إرسالها بشكل كامل إلى الطابعة. في تلك الحالة، ألغ مهمة الطباعة باستخدام لوحة تحكم الطابعة.

معلومات ذات صلة

← "الورق والسعات المتوفرة" في الصفحة 195

← "قائمة نوع الورق" في الصفحة 81

← "خيارات القائمة لبرنامج تشغيل الطابعة" في الصفحة 88

خيارات القائمة لبرنامج تشغيل الطباعة

افتح نافذة الطباعة في أحد التطبيقات، وحدد الطباعة، ثم ادخل إلى نافذة برنامج تشغيل الطباعة.

ملاحظة:

تختلف القوائم وفقاً للخيار الذي حددته.

علامة التبويب رئيسي

إعدادات طباعة مسبقة الضبط:

إضافة/إزالة إعدادات مسبقة الضبط:

يمكنك إضافة الإعدادات المسبقة الخاصة بك إلى إعدادات الطباعة المستخدمة بشكل متكرر أو إزالتها. حدد الإعداد المسبق الذي تريد استخدامه من القائمة.

عرض الإعدادات/إخفاء الإعدادات:

لعرض قائمة العناصر التي يتم تعيينها حالياً في علامات التبويب رئيسي و مزيد من الخيارات. يمكنك إظهار شاشة قائمة الإعدادات الحالية أو إخفاؤها.

استعادة الإعداد الافتراضي:

أعد جميع الإعدادات إلى قيم المصنع الافتراضية. تتم أيضاً إعادة تعيين الإعدادات الموجودة في علامة التبويب مزيد من الخيارات إلى الإعدادات الافتراضية.

مستويات الحبر:

لعرض مستويات الحبر التقريبية.

مصدر الورق:

حدد مصدر الورق الذي تتم تغذية الورق منه. حدد تحديد تلقائي لتحديد مصدر الورق المحدد تلقائياً في إعدادات الطباعة على الطباعة.

حجم المستند:

حدد حجم الورق الذي ترغب في الطباعة عليه. إذا قمت بتحديد معرف من قبل المستخدم، فأدخل عرض الورق وارتفاعه، ثم قم بتسجيل الحجم.

الاتجاه:

حدد الاتجاه الذي تريد استخدامه للطباعة.

نوع الورق:

حدد نوع الورق الذي تقوم بالطباعة عليه. إذا حددت تحديد تلقائي (ورقة عادية)، يتم إجراء الطباعة من مصدر الورق إذ يتم تعيين نوع الورق وفقاً لما يلي في إعدادات الطباعة.

ورق عادي، Recycled، ورق عادي عالي الجودة

ومع ذلك، تتعدى تغذية الورق من مصدر الورق إذ يتم تعيين مصدر الورق على أنه قيد إيقاف التشغيل في إعدادات التحديد التلقائي الخاصة بالطباعة.

الجودة:

حدد جودة الطباعة التي تريد استخدامها للطباعة. تعتمد الإعدادات المتوفرة على نوع الورق الذي تحدده. يؤدي تحديد عالي إلى الحصول على جودة طباعة أعلى، ولكن سرعة الطباعة قد تكون أقل.

اللون:

حدد ما إذا كنت ترغب في الطباعة بالألوان أم الطباعة أحادية اللون.

الطباعة على الوجهين:

للسماح لك بإجراء الطباعة على الوجهين.

إعدادات:

يمكنك تحديد حافة التجليد، وهوامشه. عند طباعة مستندات متعددة الصفحات، يمكنك تحديد الطباعة بدءاً من الجانب الأمامي أو من الجانب الخلفي من الصفحة.

كثافة الطباعة:

حدد نوع المستند لضبط كثافة الطباعة. إذا تم تحديد كثافة الطباعة المناسبة، يمكنك منع الحبر من أن يفيض من الجانب المقابل. حدد معرف من قبل المستخدم لضبط كثافة الطباعة يدوياً.

متعدد الصفحات:

للسماح لك بطباعة عدة صفحات على ورقة واحدة أو القيام بطباعة ملصق. انقر فوق ترتيب التخطيط لتحديد الترتيب الذي تتم به طباعة الصفحات.

نسخ:

عين عدد النسخ التي تريد طباعتها.

ترتيب:

لطباعة المستندات متعددة الصفحات بشكل مرتب وموزع في مجموعات.

ترتيب عكسي:

للسماح لك بالطباعة من الصفحة الأخيرة حتى يتم تجميع الصفحات بالترتيب الصحيح بعد الطباعة.

وضع الهدوء:

يقلل الضوضاء الناتجة من الطابعة. ومع ذلك، قد يؤدي تمكين ذلك إلى تقليل سرعة الطباعة.

معاينة قبل الطباعة:

لعرض معاينة المستند قبل الطباعة.

منظم المهام البسيط:

يسمح لك Job Arranger Lite بجمع ملفات متعددة تم إنشاؤها بواسطة تطبيقات مختلفة وطباعتها كمهمة طباعة واحدة.

علامة التبويب مزيد من الخيارات

إعدادات طباعة مسبقة الضبط:

إضافة/إزالة إعدادات مسبقة الضبط:

يمكنك إضافة الإعدادات المسبقة الخاصة بك إلى إعدادات الطباعة المستخدمة بشكل متكرر أو إزالتها. حدد الإعداد المسبق الذي تريد استخدامه من القائمة.

عرض الإعدادات/إخفاء الإعدادات:

لعرض قائمة العناصر التي يتم تعيينها حالياً في علامات التبويب رئيسي و مزيد من الخيارات. يمكنك إظهار شاشة قائمة الإعدادات الحالية أو إخفاؤها.

استعادة الإعداد الافتراضي:

أعد جميع الإعدادات إلى قيم المصنع الافتراضية. تتم أيضاً إعادة تعيين الإعدادات الموجودة في علامة التبويب رئيسي إلى الإعدادات الافتراضية.

حجم المستند:

حدد حجم الورق الذي ترغب في الطباعة عليه.

ورق الإخراج:

حدد حجم الورق الذي ترغب في الطباعة عليه. إذا اختلف حجم المستند عن ورق الإخراج، يتم تحديد تصغير/تكبير المستند تلقائياً. لا ينبغي عليك تحديدها عند الطباعة دون تصغير حجم المستند أو تكبيره.

تصغير/تكبير المستند:

للسماح لك بتصغير حجم المستند أو تكبيره.

ملاءمة الصفحة:

تصغير المستند أو تكبيره تلقائياً لملاءمة حجم الورق المحدد في ورق الإخراج.

تكبير/تصغير إلى:

الطباعة بنسبة مئوية معينة.

مركز:

طباعة الصور في منتصف الورقة.

تصحيح الألوان:

تلقائي:

لضبط درجة لون الصور تلقائياً.

مخصص:

للسماح لك بإجراء تصحيح الألوان يدوياً. يؤدي النقر فوق متقدم إلى فتح شاشة تصحيح الألوان حيث يمكنك تحديد طريقة مفصلة لتصحيح الألوان. يتيح لك تحديد طريقة طباعة عمومية بالألوان وتوضيح النص والخطوط الرقيقة عندما تنقر فوق خيارات الصورة. يمكنك أيضاً تمكين تجانس الحواف وإصلاح العين الحمراء.

ميزات العلامة المائية:

تسمح لك بضبط إعدادات النماذج، أو العلامات المائية، أو رؤوس الصفحات وتذييلاتها غير القابلة للنسخ.

إضافة/حذف:

يُتيح لك إضافة أي علامات مائية أو نماذج غير قابلة للنسخ ترغب في استخدامها أو حذفها.

إعدادات:

يُتيح لك ضبط طريقة الطباعة للعلامات المائية أو النماذج غير القابلة للنسخ.

العنوان/التذييل:

يمكنك طباعة معلومات مثل اسم المستخدم وتاريخ الطباعة في رؤوس الصفحات أو تذييلاتها. يمكنك بعد ذلك ضبط اللون، أو الخط، أو الحجم أو النمط.

مهمة سرية:

المستندات السرية المحمية بكلمة مرور عند الطباعة. إذا كنت تستخدم هذه الميزة، يتم تخزين بيانات الطباعة في الطباعة ولا يمكن طباعتها إلا بعد إدخال كلمة المرور باستخدام لوحة تحكم الطباعة. انقر فوق إعدادات لتغيير الإعدادات.

إعدادات إضافية:

استدارة 180°:

لتدوير الصفحات بزاوية مقدارها 180 درجة قبل الطباعة. حدد هذا العنصر عند الطباعة على ورق مثل الأظرف التي يتم تحميلها باتجاه ثابت في الطابعة.

طباعة ثنائية الاتجاه:

للطباعة عندما يتحرك رأس الطباعة في كلا الاتجاهين. تزيد سرعة الطباعة، لكن تنخفض الجودة.

نسخة مطابقة للصورة:

لقب الصورة بحيث يطبع كما تظهر في المرآة.

علامة التبويب الصيانة

فحص فوهات رؤوس الطباعة:

طباعة نموذج فحص الفوهة للتحقق مما إذا كانت فوهات رأس الطباعة مسدودة أم لا.

تنظيف رأس الطباعة:

لتنظيف الفوهات المسدودة في رأس الطباعة. نظّف رأس الطباعة فقط إذا كانت بعض الفوهات مسدودة، لأن هذه الميزة تستخدم بعض الحبر. اطبع نموذج فحص رأس فوهة ثم حدد تنظيف.

منظم المهام البسيط:

لفتح نافذة منظم المهام البسيط. يمكنك فتح البيانات المحفوظة سابقاً وتحريرها من هنا.

EPSON Status Monitor 3:

لفتح نافذة EPSON Status Monitor 3. يمكنك التأكد من حالة الطابعة والمواد المستهلكة من هنا.

تفضيلات المراقبة:

للسماح لك بضبط إعدادات العناصر الموجودة في نافذة EPSON Status Monitor 3.

إعدادات موسعة:

للسماح لك بضبط مجموعة متنوعة من الإعدادات. انقر بزر الماوس الأيمن فوق كل عنصر لعرض تعليمات للحصول على مزيد من التفاصيل.

قائمة الطباعة:

لعرض المهام قيد انتظار الطباعة. يمكنك التحقق من مهام الطباعة أو إيقافها مؤقتاً أو استئنافها.

معلومات الطابعة والأجهزة الاختيارية:

يمكنك تسجيل حسابات المستخدم. إذا تم ضبط التحكم في الوصول على الطابعة، يجب عليك تسجيل حسابك.

اللغة:

لتغيير اللغة التي سيتم استخدامها في نافذة برنامج تشغيل الطابعة. لتطبيق الإعدادات، أغلق برنامج تشغيل الطابعة، ثم افتحه مرة أخرى.

تحديث البرنامج:

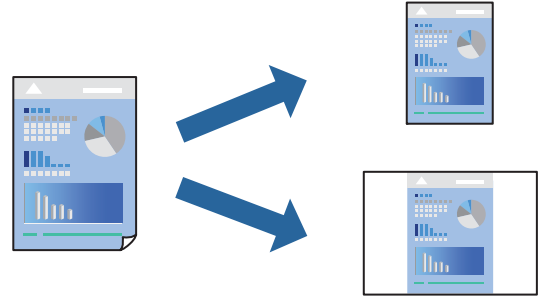
لبدء EPSON Software Updater للتحقق من وجود أحدث إصدار من التطبيقات على الإنترنت.

الدعم الفني:

إذا تم تثبيت الدليل على جهاز الكمبيوتر الخاص بك، فسيتم عرض الدليل. إذا لم يتم تثبيته، يمكنك التواصل مع موقع Epson على الويب للتحقق من الدليل والدعم الفني المتاح.

إضافة إعدادات الطباعة المسبقة لسهولة الطباعة

إذا قمت بإنشاء إعداد مسبق خاص بك لأكثر إعدادات الطباعة استخداماً وشيوعاً ببرنامج تشغيل الطباعة، يمكنك الطباعة بسهولة عن طريق تحديد الإعداد المسبق من القائمة.



1. من علامة التبويب برنامج تشغيل الطباعة الرئيسي أو مزيد من الخيارات ، عين كل عنصر (مثل حجم المستند و نوع الورق).
2. انقر فوق إضافة/إزالة إعدادات مسبقة الضبط في إعدادات طباعة مسبقة الضبط.
3. أدخل الاسم وإذا لزم الأمر، فأدخل تعليقاً.
4. انقر فوق حفظ.

ملاحظة:

لحذف إعداد مسبق تمت إضافته، انقر فوق إضافة/إزالة إعدادات مسبقة الضبط، وحدد اسم الإعداد المسبق الذي تريد حذفه من القائمة، ثم احذفه.

"علامة التبويب الرئيسي" في الصفحة 88

"علامة التبويب مزيد من الخيارات" في الصفحة 89

5. انقر فوق طباعة.

في المرة التالية التي تريد فيها الطباعة باستخدام الإعدادات نفسها، حدد اسم الإعداد المسجل من إعدادات طباعة مسبقة الضبط، وانقر فوق OK.

معلومات ذات صلة

- ← "تحميل الورق" في الصفحة 79
- ← "الطباعة باستخدام إعدادات سهلة" في الصفحة 86

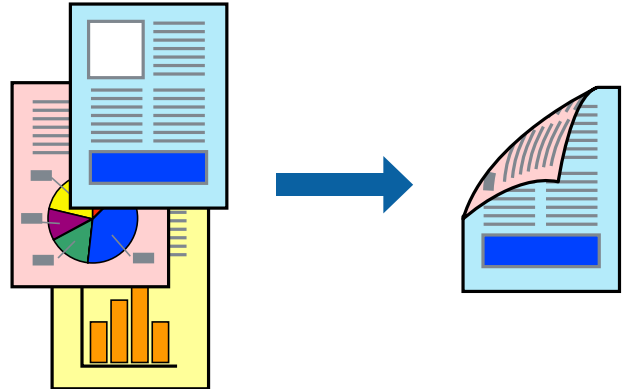
الطباعة على الوجهين

يمكنك استخدام أي من الطرق التالية للطباعة على كلا جانبي الورق.

الطباعة التلقائية على الوجهين

الطباعة اليدوية على الوجهين

عندما تنتهي الطباعة من الطباعة على الوجه الأول، اقلب الورقة للطباعة على الجانب الآخر.



ملاحظة:

في حال عدم استخدام ورق مناسب للطباعة على الوجهين، قد تنخفض جودة الطباعة ويحترق الورق.

["ورق للطباعة على الوجهين" في الصفحة 200](#)

بناءً على الورق والبيانات، قد يفيض الحبر إلى الوجه الآخر من الورق.

يتعذر عليك إجراء طباعة يدوية على الوجهين ما لم تمكّن *EPSON Status Monitor 3*. في حال تعطيل *EPSON Status Monitor 3*، ادخل إلى نافذة برنامج تشغيل الطابعة، وانقر فوق إعدادات موسعة من علامة التبويب الصيانة، ثم حدد تمكين *EPSON Status Monitor 3*.

ومع ذلك، قد لا تتوفر الطباعة اليدوية على الوجهين عند الوصول إلى الطابعة عبر الشبكة أو عند استخدام الطابعة كطابعة مشتركة.

1. في علامة التبويب رئيسي الخاصة ببرنامج تشغيل الطابعة، حدد طريقة الطباعة على الوجهين.

2. انقر فوق الإعدادات، واضبط الإعدادات المناسبة، ثم انقر فوق موافق.

3. انقر فوق كثافة الطباعة، واضبط الإعدادات المناسبة، ثم انقر فوق موافق.

عند ضبط كثافة الطباعة، يمكنك ضبط كثافة الطباعة حسب نوع الملف.

ملاحظة:

لا يعد هذا الإعداد متوفرًا عندما تقوم بتحديد الطباعة اليدوية على الوجهين.

قد تكون عملية الطباعة بطيئة حسب مجموعة الخيارات المحددة لـ "نوع المستند" في نافذة ضبط كثافة الطباعة والمحددة لـ الجودة في علامة تبويب رئيسي.

4. اضبط العناصر الأخرى الموجودة بعلامتي التبويب رئيسي ومزيد من الخيارات إذا لزم الأمر، ثم انقر فوق موافق.

["علامة التبويب رئيسي" في الصفحة 88](#)

["علامة التبويب مزيد من الخيارات" في الصفحة 89](#)

5. انقر فوق طباعة.

للطباعة اليدوية على الوجهين، يظهر إطار منبثق على الكمبيوتر عندما تنتهي الطباعة على الجانب الأول. اتبع التعليمات المعروضة على الشاشة.

معلومات ذات صلة

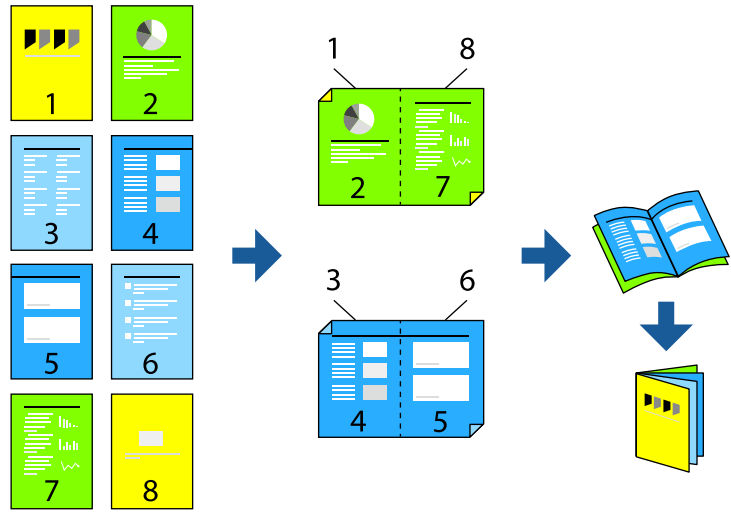
← ["الورق والسعات المتوفرة" في الصفحة 195](#)

← ["تحميل الورق" في الصفحة 79](#)

← ["الطباعة باستخدام إعدادات سهلة" في الصفحة 86](#)

طباعة كتيب

كما يمكنك طباعة الكتيبات التي يمكن إنشاؤها عن طريق إعادة ترتيب الصفحات وطبي المطبوعات.



ملاحظة:

في حال عدم استخدام ورق مناسب للطباعة على الوجهين، قد تنخفض جودة الطباعة ويحتر الورق.

["ورق للطباعة على الوجهين" في الصفحة 200](#)

بناءً على الورق والبيانات، قد يفيض الحبر إلى الوجه الآخر من الورق.

يتعذر عليك إجراء طباعة يدوية على الوجهين ما لم تُمكن *EPSON Status Monitor 3*. في حال تعطيل *EPSON Status Monitor 3*، ادخل إلى نافذة برنامج تشغيل الطابعة، وانقر فوق إعدادات موسعة من علامة التبويب الصيانة، ثم حدد تمكين *EPSON Status Monitor 3*.

ومع ذلك، قد لا تتوفر الطباعة اليدوية على الوجهين عند الوصول إلى الطابعة عبر الشبكة أو عند استخدام الطابعة كطابعة مشتركة.

1. في علامة التبويب رئيسي الخاصة ببرنامج تشغيل الطابعة، حدد نوع التجليد ذي الحافة الطويلة الذي تود استخدامه من الطباعة على الوجهين.

2. انقر فوق إعدادات، وحدد كتيب، ومن ثم حدد الربط الأوسط أو الربط الجانبي.

الربط الأوسط: استخدم هذه الطريقة عند طباعة عدد صغير من الصفحات والتي يمكن تكديسها وطباعتها بسهولة إلى نصفين.

الربط الجانبي: استخدم هذه الطريقة عند طباعة ورقة واحدة (أربع صفحات) في كل مرة، مع طي كل منها إلى نصفين، ثم تجميعها في مجلد واحد.

3. انقر على OK.

4. عند طباعة البيانات التي تحتوي على الكثير من الصور والصور الفوتوغرافية، انقر فوق كثافة الطباعة، وبعد ذلك اضبط الإعدادات المناسبة، ثم انقر فوق موافق.

عند ضبط كثافة الطباعة، يمكنك ضبط كثافة الطباعة حسب نوع الملف.

ملاحظة:

قد تكون عملية الطباعة بطيئة حسب مجموعة الخيارات المحددة لـ **نوع المستند** في نافذة ضبط كثافة الطباعة والمحددة لـ **الجودة** في علامة تبويب رئيسي.

5. اضبط العناصر الأخرى الموجودة بعلامتي التبويب رئيسي ومزيد من الخيارات إذا لزم الأمر، ثم انقر فوق موافق.

["علامة التبويب رئيسي" في الصفحة 88](#)

["علامة التبويب مزيد من الخيارات" في الصفحة 89](#)

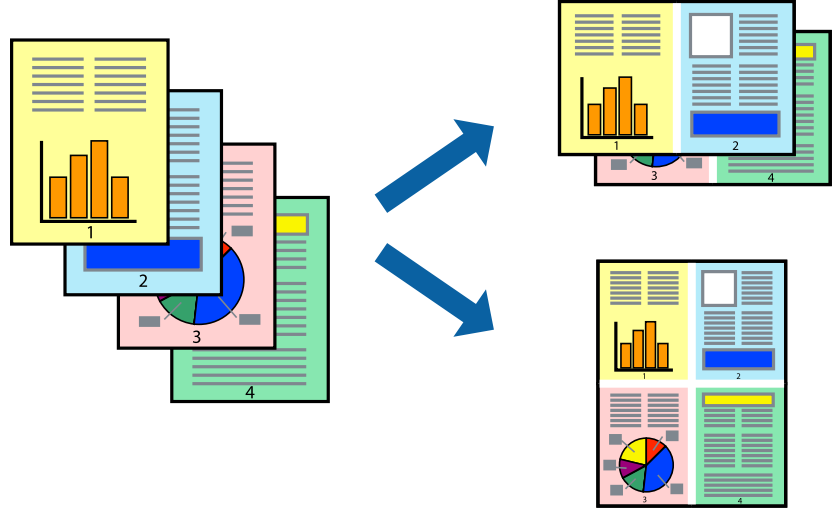
6. انقر فوق طباعة.

معلومات ذات صلة

- ◀ "تحميل الورق" في الصفحة 79
- ◀ "الورق والسعات المتوفرة" في الصفحة 195
- ◀ "الطباعة باستخدام إعدادات سهلة" في الصفحة 86

طباعة صفحات متعددة على ورقة واحدة

يمكنك طباعة عدة صفحات من البيانات على ورقة واحدة.



1. في علامة التبويب رئيسي الخاصة ببرنامج تشغيل الطباعة، حدد 2 فأعلى، أو 4 فأعلى، أو 6 صفحات في ورقة، أو 8 فأعلى، 9 صفحات في ورقة، أو 16 صفحة في ورقة كإعداد لمتعدد الصفحات.
 2. انقر فوق ترتيب التخطيط، واضبط الإعدادات المناسبة، ثم انقر فوق موافق.
 3. اضبط العناصر الأخرى الموجودة بعلامتي التبويب رئيسي ومزيد من الخيارات إذا لزم الأمر، ثم انقر فوق موافق.
- "علامة التبويب رئيسي" في الصفحة 88
- "علامة التبويب مزيد من الخيارات" في الصفحة 89
4. انقر فوق طباعة.

معلومات ذات صلة

- ◀ "تحميل الورق" في الصفحة 79
- ◀ "الطباعة باستخدام إعدادات سهلة" في الصفحة 86

الطباعة لملاءمة حجم الورق

حدد حجم الورق الذي قمت بتحميله في الطابعة كإعداد حجم ورق الوجهة.



1. من علامة التبويب **مزيد من الخيارات** الخاصة ببرنامج تشغيل الطابعة، اضبط الإعدادات التالية.

حجم المستند: حدد حجم الورق الذي قمت بتعيينه في إعداد التطبيق.

ورق الإخراج: حدد حجم الورق الذي قمت بتحميله في الطابعة.

يتم تحديد **ملاءمة الصفحة تلقائياً**.

ملاحظة:

انقر فوق مركز لطباعة الصورة المصغرة في منتصف الورقة.

2. اضبط العناصر الأخرى الموجودة بعلامتي التبويب **رئيسي** و**مزيد من الخيارات** إذا لزم الأمر، ثم انقر فوق **موافق**.

"علامة التبويب **رئيسي**" في الصفحة 88

"علامة التبويب **مزيد من الخيارات**" في الصفحة 89

3. انقر فوق **طباعة**.

معلومات ذات صلة

← "تحميل الورق" في الصفحة 79

← "الطباعة باستخدام إعدادات سهلة" في الصفحة 86

طباعة مستند مصغر أو مكبر في أي تكبير

يمكنك تصغير حجم مستند أو تكبيره بنسبة مئوية معينة.



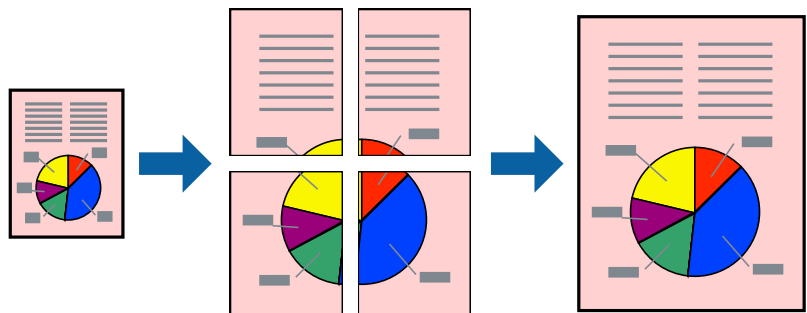
1. من علامة التبويب رئيسي الخاصة ببرنامج تشغيل الطابعة، حدد حجم المستند من إعداد حجم المستند.
2. حدد حجم الورق الذي تريد طباعته من إعداد ورق الإخراج.
3. حدد تكبير/تصغير إلى، ثم أدخل نسبة مئوية. إذا كنت قد حددت نفس حجم المستند في ورق الإخراج، فحدد تصغير/تكبير المستند أولاً.
4. اضبط العناصر الأخرى الموجودة بعلامتي التبويب رئيسي ومزيد من الخيارات إذا لزم الأمر، ثم انقر فوق موافق.
 - "علامة التبويب رئيسي" في الصفحة 88
 - "علامة التبويب مزيد من الخيارات" في الصفحة 89
5. انقر فوق طباعة.

معلومات ذات صلة

- ← "تحميل الورق" في الصفحة 79
- ← "الطباعة باستخدام إعدادات سهلة" في الصفحة 86

طباعة صورة واحدة على عدة صفحات للتكبير (إنشاء ملصق)

تتيح هذه الميزة طباعة صورة واحدة على عدة صفحات من الورق. يمكنك عمل ملصق بحجم أكبر عن طريق لصقها معاً.



ملاحظة:

لا تتوفر هذه الميزة مع الطباعة على الوجهين.

1. في علامة التبويب الخاصة ببرنامج تشغيل الطباعة رئيسي حدد **2x1 Poster**، أو **2x2 Poster**، أو **ملصق 3x3**، أو **ملصق 4x4** كإعدادات متعدد الصفحات.

2. انقر فوق إعدادات، واضبط الإعدادات المناسبة، ثم انقر فوق موافق.

ملاحظة:

يُتيح لك طباعة موجهات القطع طباعة دليل القطع.

3. اضبط العناصر الأخرى الموجودة بعلامتي التبويب رئيسي ومزيد من الخيارات إذا لزم الأمر، ثم انقر فوق موافق.

"علامة التبويب رئيسي" في الصفحة 88

"علامة التبويب مزيد من الخيارات" في الصفحة 89

4. انقر فوق طباعة.

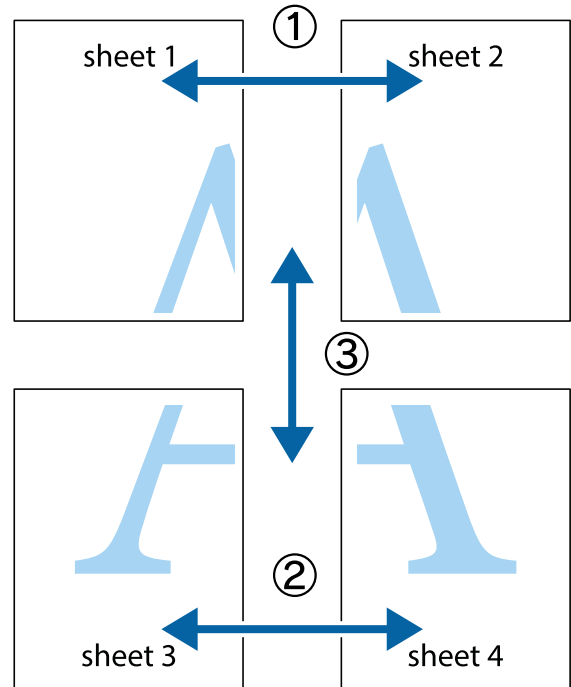
معلومات ذات صلة

← "تحميل الورق" في الصفحة 79

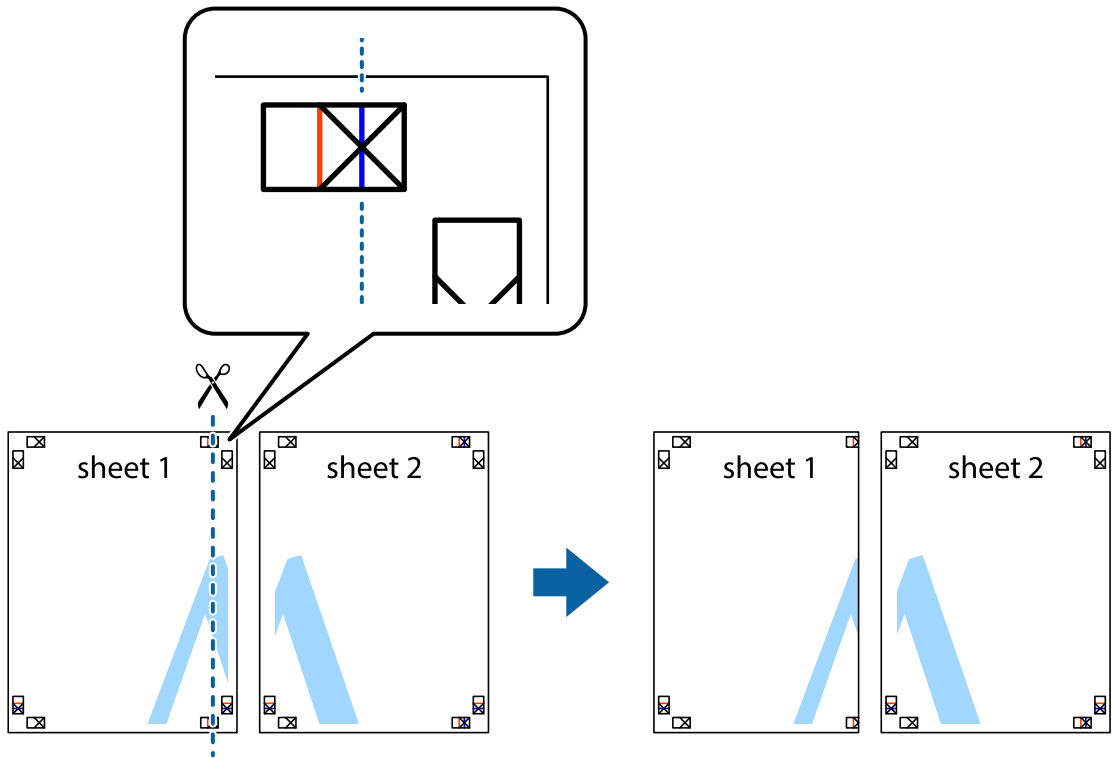
← "الطباعة باستخدام إعدادات سهلة" في الصفحة 86

عمل ملصقات باستخدام علامات المحاذاة المتداخلة

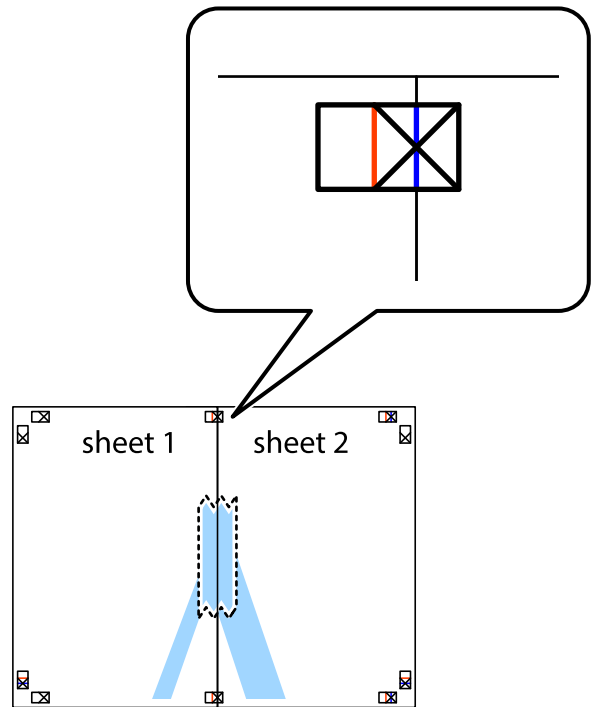
إليك مثالاً لكيفية عمل ملصق عندما يتم تحديد ملصق 2x2، وتحديد علامات محاذاة متراكبة في طباعة موجهات القطع.



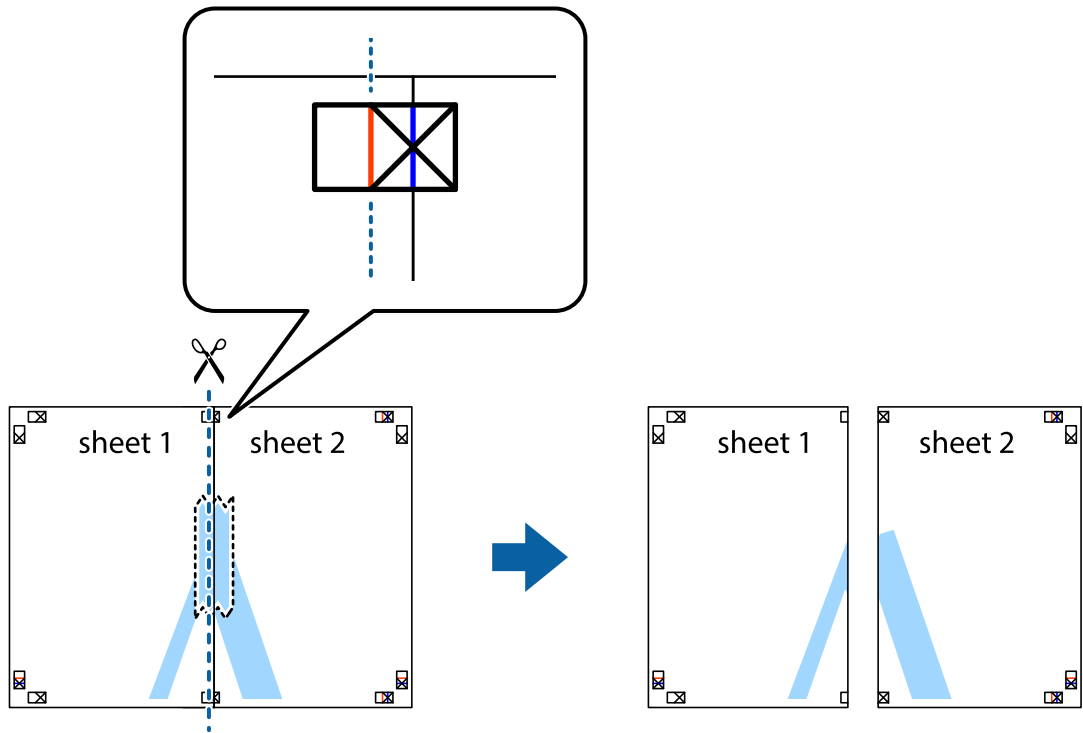
1. قم بإعداد Sheet 1 و Sheet 2. اقطع هوامش Sheet 1 بطول الخط الأزرق الرأسى ومروراً بمنتصف العلامتين المتصالبتين العلوية والسفلية.



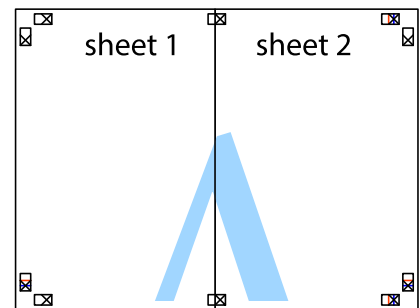
2. ضع حافة Sheet 1 فوق Sheet 2 وقم بمحاذاة العلامات المتصالبة، ثم قم بتثبيت الورقتين معاً من الخلف مؤقتاً.



3. اقطع الورقتين اللتين قمت بتثبيتهما معاً إلى ورقتين في الخط الطولي الأحمر عبر علامات المحاذاة (الخط إلى يسار العلامات المتصلة في هذه المرة).

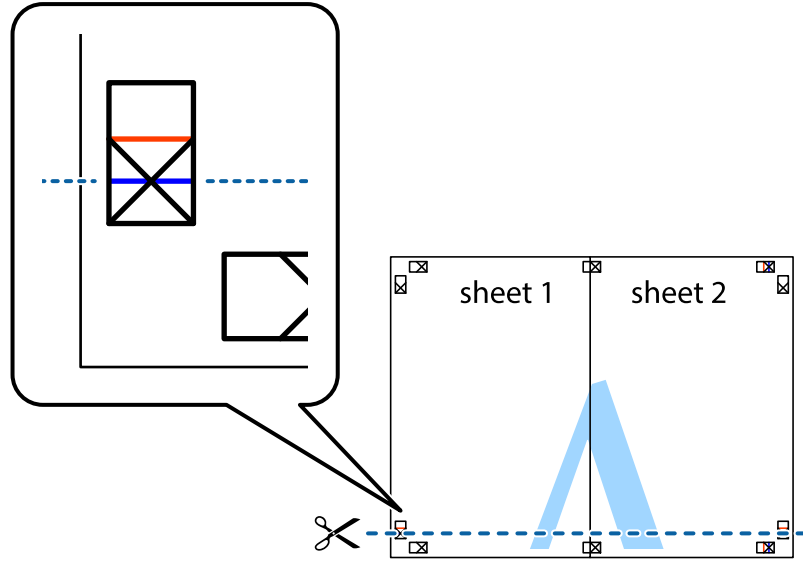


4. قم بتثبيت الورقتين معاً من الخلف.

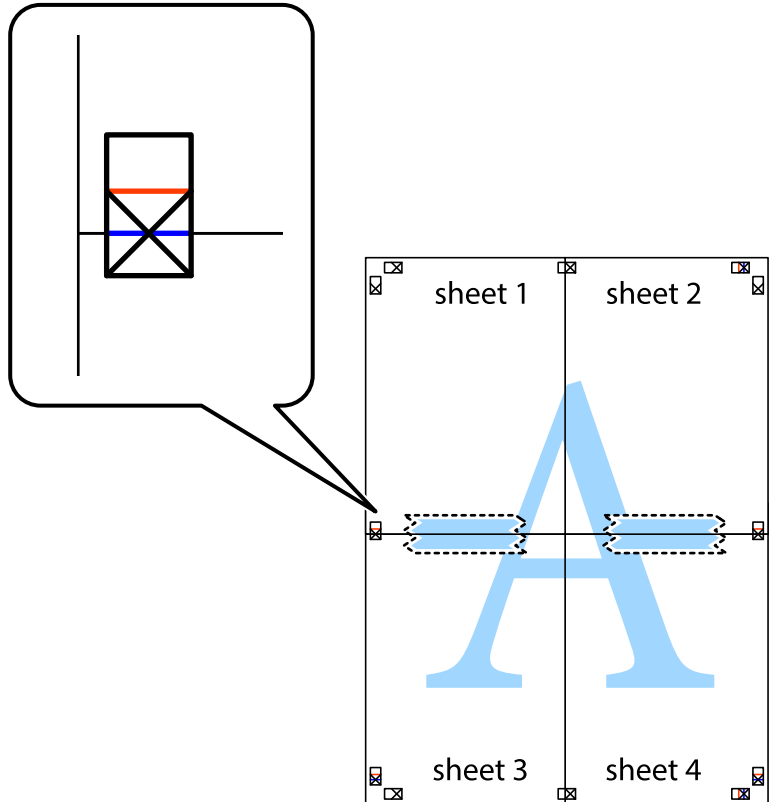


5. كرر الخطوات من 1 إلى 4 لتثبيت Sheet 3 و Sheet 4 معاً.

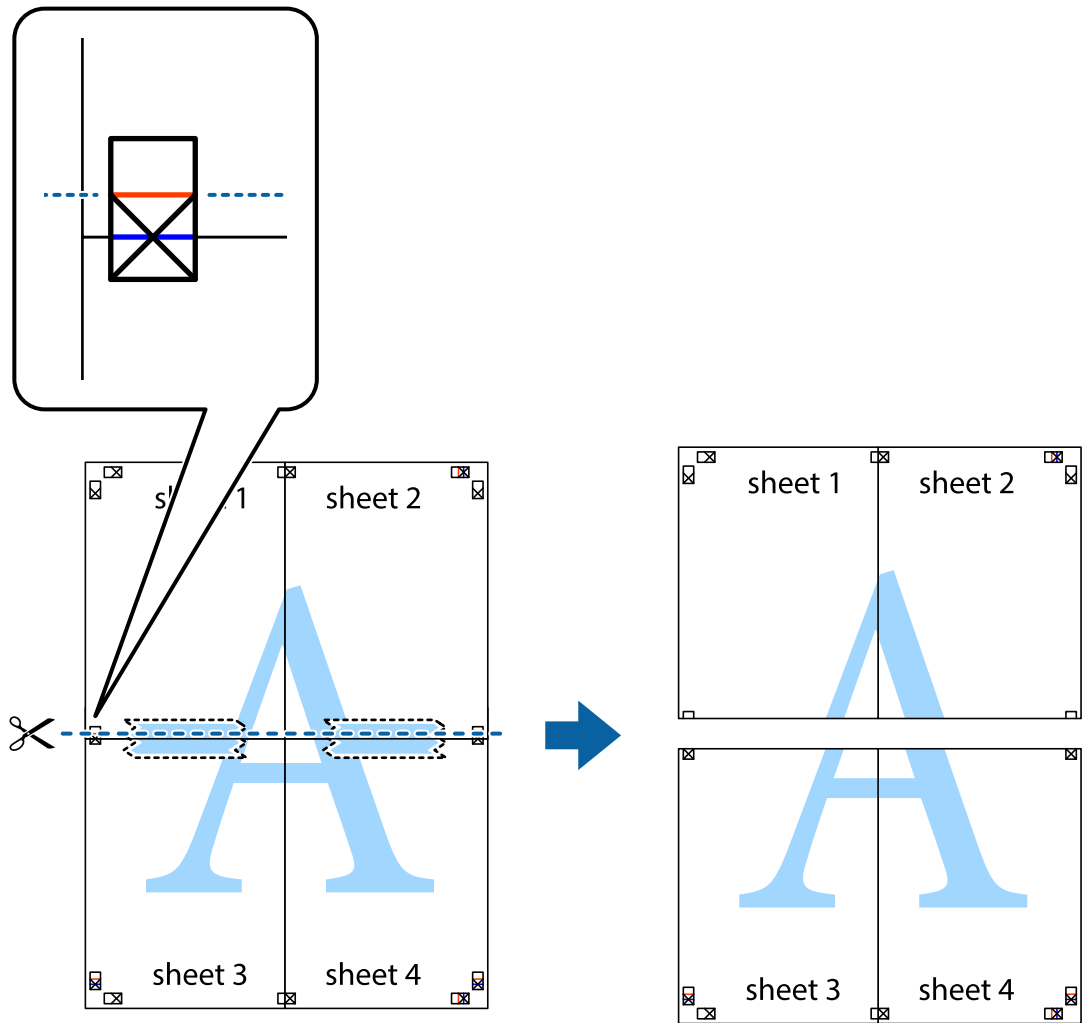
6. اقطع هوامش Sheet 1 و Sheet 2 بطول الخط الأزرق الأفقي ومروراً بمنتصف العلامتين المتصالبتين اليسرى واليمنى.



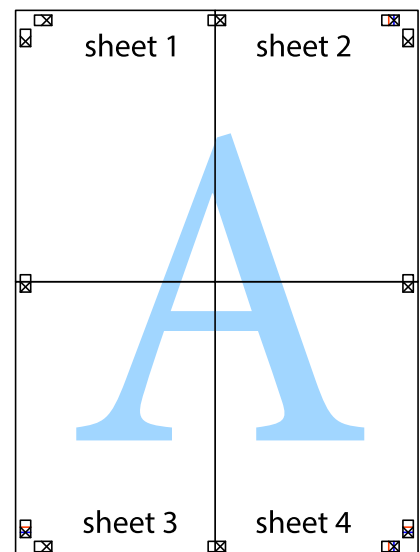
7. ضع حافة الورقة Sheet 1 و Sheet 2 فوق Sheet 3 و Sheet 4 وقم بمحاذاة العلامتين المتصالبتين، ثم قم بتثبيتهم معاً من الخلف مؤقتاً.



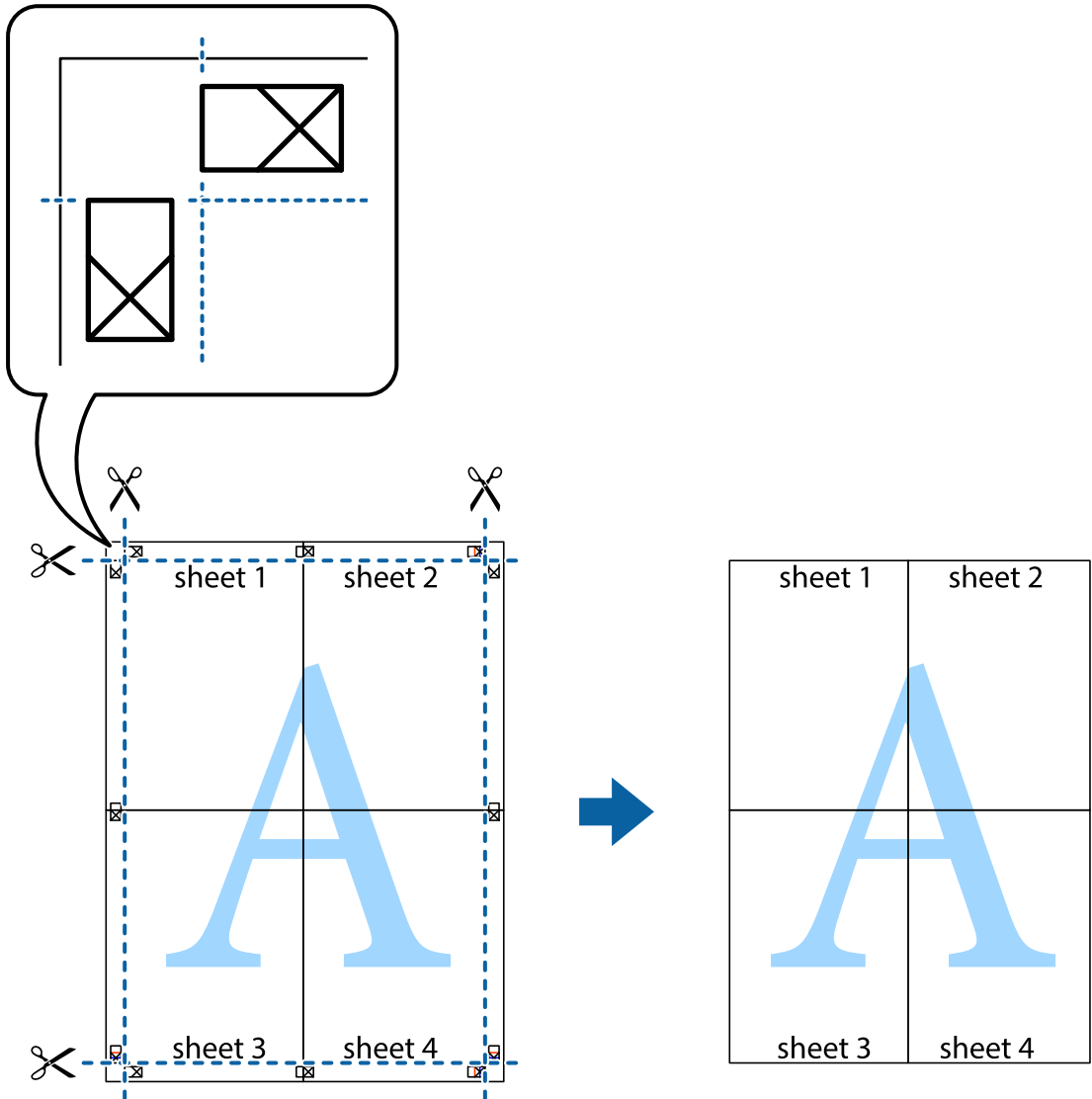
8. اقطع الورقتين اللتين قمت بتثبيتهما معاً إلى ورقتين في الخط الأفقي الأحمر عبر علامات المحاذاة (الخط إلى أعلى العلامات المتصلة في هذه المرة).



9. قم بتثبيت الورقتين معاً من الخلف.

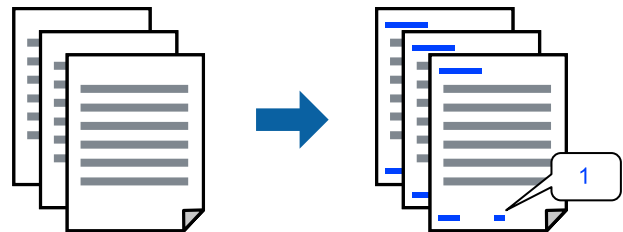


10. اقطع الهوامش المتبقية في الموجه الخارجي.



الطباعة باستخدام رأس الصفحة وتذييلها

يمكنك طباعة معلومات مثل اسم المستخدم وتاريخ الطباعة في رؤوس الصفحات أو تذييلاتها.



1. في علامة التبويب مزيد من الخيارات الخاصة ببرنامج تشغيل الطباعة، انقر فوق ميزات العلامة المائية، ثم حدد العنوان/التذييل.

2. إعدادات، ثم حدد العناصر التي تريد طباعتها ثم انقر فوق OK.

ملاحظة:

- لتحديد رقم الصفحة الأولى، حدد رقم الصفحة من الموضوع الذي تريد طباعته في رأس الصفحة أو تذييلها، ثم حدد الرقم في رقم البدء.
- إذا كنت ترغب في طباعة نص في رأس الصفحة أو تذييلها، فحدد الموضوع الذي تريد طباعته، ثم حدد نص. أدخل النص الذي تريد طباعته في حقل إدخال النص.

3. اضبط العناصر الأخرى الموجودة بعلامتي التبويب رئيسي ومزيد من الخيارات إذا لزم الأمر، ثم انقر فوق موافق.

"علامة التبويب رئيسي" في الصفحة 88

"علامة التبويب مزيد من الخيارات" في الصفحة 89

4. انقر فوق طباعة.

معلومات ذات صلة

← "تحميل الورق" في الصفحة 79

← "الطباعة باستخدام إعدادات سهلة" في الصفحة 86

طباعة نموذج غير قابل للنسخ

يمكنك طباعة نموذج غير قابل للنسخ على المطبوعات الخاصة بك. لا تتم طباعة الأحرف نفسها وتكون الطباعة بأكملها متناغمة مع الشاشة بصورة خفيفة عند الطباعة. تظهر الحروف المخفية عند تصويرها بسهولة تمييز النص الأصلي عن النسخ.



نموذج غير قابل للنسخ متوفر وفقاً للشروط التالية:

- نوع الورق: ورق عادي، أو ورق نسخ، أو ورق ذو رأسية، أو ورق معاد تدويره، أو ورق ملون، أو ورق مطبوع مسبقاً، أو ورق عادي ذو جودة عالية، أو ورق سميك 1
- الجودة: قياسي
- الطباعة على الوجهين: إيقاف تشغيل
- تصحيح الألوان: تلقائي
- ورق قصير محبب: غير محدد

ملاحظة:

يمكنك أيضاً إضافة النموذج غير القابل للنسخ الخاص بك.

1. في علامة التبويب مزيد من الخيارات الخاصة ببرنامج تشغيل الطباعة، اضغط على ميزات العلامة المائية، ثم حدد نموذج غير قابل للنسخ.

2. انقر فوق إعدادات لتغيير التفاصيل مثل حجم النموذج أو كثافته.

3. اضبط العناصر الأخرى الموجودة بعلامتي التبويب رئيسي ومزيد من الخيارات إذا لزم الأمر، ثم انقر فوق موافق.

"علامة التبويب رئيسي" في الصفحة 88

"علامة التبويب مزيد من الخيارات" في الصفحة 89

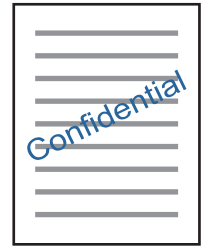
4. انقر فوق طباعة.

معلومات ذات صلة

- ◀ "تحميل الورق" في الصفحة 79
- ◀ "الطباعة باستخدام إعدادات سهلة" في الصفحة 86

طباعة علامة مائية

يمكنك طباعة علامة مائية مثل كلمة "سري" على مطبوعاتك. يمكنك أيضاً إضافة العلامة المائية الخاصة بك.



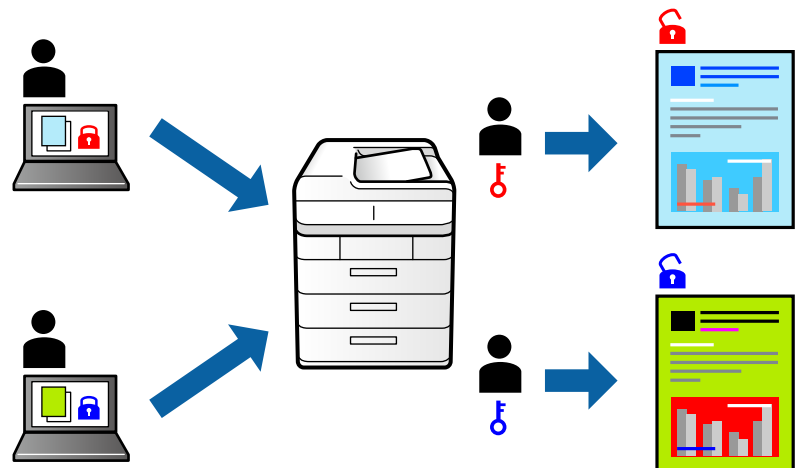
1. في علامة التبويب مزيد من الخيارات الخاصة ببرنامج تشغيل الطباعة، انقر على ميزات العلامة المائية، ثم حدد نموذج العلامة المائية.
2. انقر على إعدادات لتغيير التفاصيل مثل حجم النموذج أو العلامة أو كثافتها أو موضعها.
3. اضبط العناصر الأخرى الموجودة بعلامتي التبويب رئيسي ومزيد من الخيارات إذا لزم الأمر، ثم انقر على موافق.
4. انقر على طباعة.

معلومات ذات صلة

- ◀ "تحميل الورق" في الصفحة 79
- ◀ "الطباعة باستخدام إعدادات سهلة" في الصفحة 86

طباعة المهمة المحمية بكلمة مرور

يمكنك تعيين كلمة مرور لمهمة طباعة بحيث تبدأ الطباعة فقط بعد إدخال كلمة المرور في لوحة تحكم الطباعة.



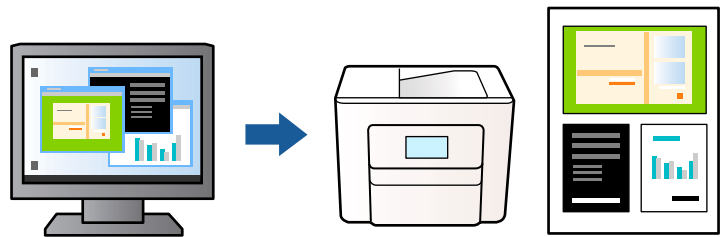
1. من علامة التبويب **مزيد من الخيارات** الخاصة ببرنامج تشغيل الطباعة، حدد **مهمة سرية**، ثم أدخل كلمة مرور وانقر فوق **موافق**.
2. عين العناصر الأخرى حسب الضرورة، ثم انقر فوق **موافق**.
3. انقر فوق **طباعة**.
4. لطباعة المهمة، حدد **الطباعة من الذاكرة الداخلية** على الشاشة الرئيسية للوحة التحكم بالطباعة. حدد المهمة التي تريد طباعتها، ثم أدخل كلمة المرور.

معلومات ذات صلة

- ← "تحميل الورق" في الصفحة 79
- ← "الطباعة باستخدام إعدادات سهلة" في الصفحة 86

طباعة ملفات متعددة معاً

منظم المهام البسيط يسمح لك بجمع ملفات متعددة تم إنشاؤها بواسطة تطبيقات مختلفة وطباعتها كمهمة طباعة واحدة. يمكنك تحديد إعدادات الطباعة للملفات المجمعة، مثل تخطيط الصفحات المتعددة، والطباعة على الوجهين.



1. في علامة التبويب **رئيسي** الخاصة ببرنامج تشغيل الطباعة، حدد **منظم المهام البسيط**، ثم انقر فوق **موافق**.
"علامة التبويب رئيسي" في الصفحة 88
2. انقر فوق **طباعة**.
عند بدء الطباعة، يتم عرض نافذة **منظم المهام البسيط**.
3. عند فتح نافذة **منظم المهام البسيط**، افتح الملف الذي تريد دمجه مع الملف الحالي، ثم كرر الخطوات المذكورة أعلاه.
4. عند تحديد مهمة طباعة تمت إضافتها إلى مشروع طباعة في نافذة **منظم المهام البسيط**، يمكنك تعديل تخطيط الصفحة.
5. انقر فوق **طباعة** من القائمة **ملف** لبدء الطباعة.

ملاحظة:

إذا قمت بإغلاق نافذة **منظم المهام البسيط** قبل إضافة جميع بيانات الطباعة إلى مشروع طباعة، يتم إلغاء مهمة الطباعة التي تعمل عليها حالياً. انقر فوق **حفظ** من القائمة **ملف** لحفظ المهمة الحالية. امتداد الملفات المحفوظة هو ".ecl".

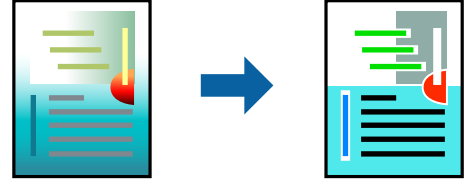
لفتح مشروع طباعة، انقر فوق **منظم المهام البسيط** في علامة التبويب **الصيانة** الخاصة ببرنامج تشغيل الطباعة لفتح نافذة **منظم المهام البسيط**. ثم حدد فتح من القائمة **ملف** لتحديد الملف.

معلومات ذات صلة

- ← "تحميل الورق" في الصفحة 79
- ← "الطباعة باستخدام إعدادات سهلة" في الصفحة 86

الطباعة باستخدام خاصية الطباعة العالمية بالألوان

يمكنك تحسين عرض النص والصورة في المطبوعات.



لا تتوفر طباعة عمومية بالألوان إلا عند تحديد الإعدادات التالية فقط.

- نوع الورق: ورق عادي، أو ورق ذو رأسية، أو ورق معاد تدويره، أو ورق ملون، أو ورق مطبوع مسبقاً، أو ورق عادي ذو جودة عالية، أو ورق سميك 1
- الجودة: قياسي أو جودة أعلى
- لون الطباعة: اللون
- التطبيقات: Microsoft® Office 2007 أو الإصدار الأحدث
- حجم النص: 96 نقطة أو أصغر

1. من علامة تبويب مزيد من الخيارات الخاصة ببرنامج تشغيل الطباعة، انقر فوق خيارات الصورة في إعداد تصحيح الألوان.
2. حدد خياراً من إعداد طباعة عمومية بالألوان.
3. انقر فوق خيارات التحسين لضبط مزيد من الإعدادات.
4. اضبط العناصر الأخرى الموجودة بعلامتي التبويب رئيسي ومزيد من الخيارات إذا لزم الأمر، ثم انقر على موافق.
 - «علامة التبويب رئيسي» في الصفحة 88
 - «علامة التبويب مزيد من الخيارات» في الصفحة 89
5. انقر فوق طباعة.

ملاحظة:

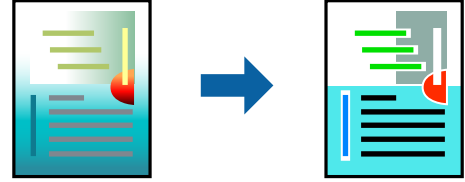
- قد تتغير بعض الرموز المعينة ببعض النماذج، مثل "+" ليظهر كـ "±".
- قد تعمل النماذج أو التسطير الخاص بالتطبيقات على تغيير المحتوى المطبوع باستخدام هذه الإعدادات.
- قد تقل جودة الطباعة في الصور الفوتوغرافية والصور الأخرى عند استخدام إعدادات طباعة عمومية بالألوان.
- تسير الطباعة بشكل أبطأ عند استخدام إعدادات طباعة عمومية بالألوان.

معلومات ذات صلة

- ◀ «تحميل الورق» في الصفحة 79
- ◀ «الطباعة باستخدام إعدادات سهلة» في الصفحة 86

ضبط لون الطباعة

يمكنك ضبط الألوان المستخدمة في مهمة الطباعة. لا يتم تطبيق هذه التعديلات على البيانات الأصلية.



يؤدي إعداد **PhotoEnhance** إلى الحصول على صور أكثر وضوحاً وألوان زاهية من خلال الضبط التلقائي للتباين والتشبع والسطوع الخاص ببيانات الصورة الأصلية.

ملاحظة:

يضبط **PhotoEnhance** اللون عن طريق تحليل موقع الهدف. لذلك، إذا غيّبت موقع الهدف عن طريق تصغير الصورة أو تكبيرها أو قصها أو تدويرها، فقد يتغير اللون بشكل غير متوقع. إذا كانت الصورة خارج نطاق التركيز، فربما تصبح درجة اللون غير طبيعية. إذا تغير اللون أو أصبح غير طبيعي، فاطبع باستخدام وضع آخر غير **PhotoEnhance**.

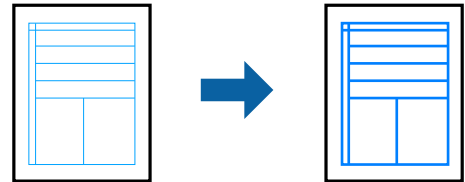
1. من علامة التبويب **مزيد من الخيارات** في برنامج تشغيل الطابعة، حدد طريقة تصحيح الألوان من إعداد **تصحيح الألوان**.
 تلقائي: يعمل هذا الإعداد على ضبط درجة الألوان تلقائياً لتناسب إعدادات نوع الورق وجودة الطباعة.
 مخصص: انقر فوق **متقدم**، ويمكنك ضبط الإعدادات الخاصة بك.
2. اضبط العناصر الأخرى الموجودة بعلامتي التبويب **رئيسي** و**مزيد من الخيارات** إذا لزم الأمر، ثم انقر فوق **موافق**.
3. انقر فوق **طباعة**.

معلومات ذات صلة

- ← "تحميل الورق" في الصفحة 79
- ← "الطباعة باستخدام إعدادات سهلة" في الصفحة 86

الطباعة لتوضيح الخطوط الرقيقة

يمكنك جعل الخطوط الرفيعة التي تكون رقيقة جداً للطباعة سميكة.



1. من علامة تبويب **مزيد من الخيارات** الخاصة ببرنامج تشغيل الطابعة، انقر فوق **خيارات الصورة** في إعداد **تصحيح الألوان**.
2. حدد **إبراز الخطوط الرفيعة**.
3. اضبط العناصر الأخرى الموجودة بعلامتي التبويب **رئيسي** و**مزيد من الخيارات** إذا لزم الأمر، ثم انقر فوق **موافق**.
4. انقر فوق **طباعة**.

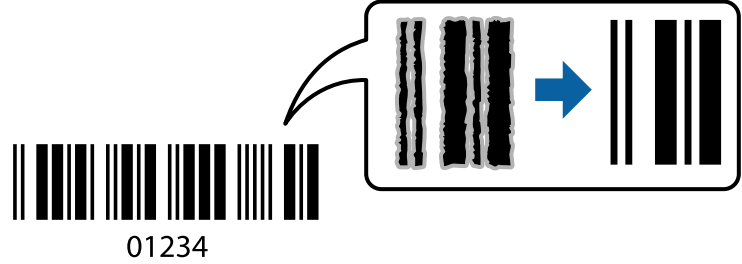
معلومات ذات صلة

- ← "تحميل الورق" في الصفحة 79

- ◀ "الطباعة باستخدام إعدادات سهلة" في الصفحة 86
- ◀ "تحميل الورق" في الصفحة 79

طباعة الرموز الشريطية الواضحة

في حال تعذرت قراءة الرموز الشريطية المطبوعة بشكل صحيح، يمكنك الطباعة بوضوح باستخدام تسرب الحبر المنخفض. ولا تقم بتمكين هذه الميزة إلا إذا تعذّر إجراء المسح الضوئي للرمز الشريطي الذي طبعته فقط.



يمكنك استخدام هذه الميزة بالشروط التالية.

الورق: ورق عادي، أو ورق ذو رأسية، أو ورق معاد تدويره، أو ورق ملون، أو ورق مطبوع مسبقاً، أو ورق عادي ذو جودة عالية، أو ورق سميك، أو ورق بجودة عالية للصور للطابعات النافثة للحبر من Epson، أو ورق غير لامع من Epson، أو ظرف

نوع الورق: اضبط نوع الورق الصحيح وفقاً للورق الذي ستتم الطباعة عليه.

"قائمة نوع الورق" في الصفحة 81

الجودة: قياسي، عالي

يُعد كل من الورق ذي الجودة العالية للصور للطابعات النافثة للحبر من Epson، والورق غير اللامع من Epson، والورق السميك حتى 151 إلى 256 جم/م² غير متوافق مع عالي.

ملاحظة:

قد لا تكون ميزة إزالة ضبابية الصورة متوفرة دائماً وفقاً للظروف.

1. في علامة التبويب الصيانة الخاصة ببرنامج تشغيل الطباعة، انقر فوق إعدادات موسعة، ثم حدد وضع الرمز الشريطي.

2. اضبط العناصر الأخرى الموجودة بعلامتي التبويب رئيسي ومزيد من الخيارات إذا لزم الأمر، ثم انقر فوق موافق.

"علامة التبويب رئيسي" في الصفحة 88

"علامة التبويب مزيد من الخيارات" في الصفحة 89

3. انقر فوق طباعة.

معلومات ذات صلة

- ◀ "تحميل الورق" في الصفحة 79
- ◀ "الطباعة باستخدام إعدادات سهلة" في الصفحة 86

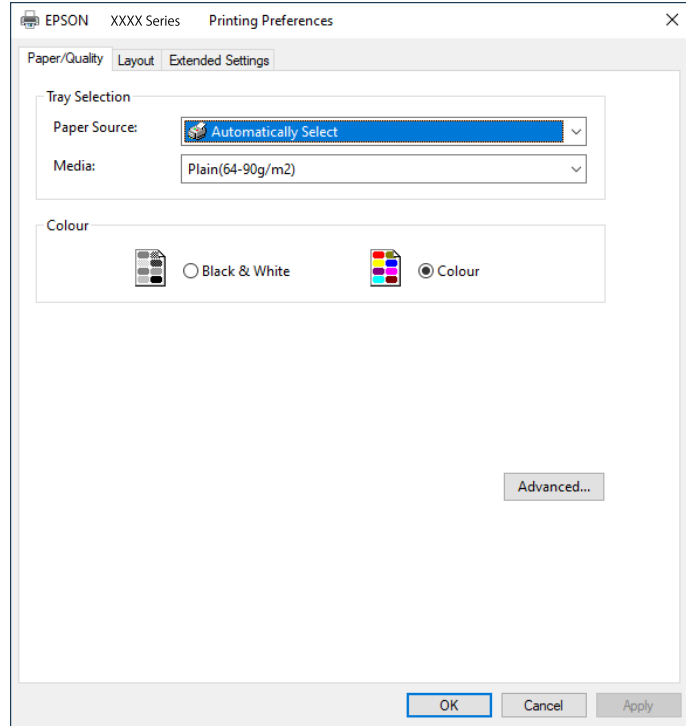
طباعة مستند باستخدام برنامج تشغيل الطباعة (PostScript)

يُعد برنامج تشغيل الطباعة PostScript برنامج تشغيل يقوم بإخراج أوامر الطباعة إلى طابعة باستخدام لغة وصف الصفحة PostScript.

1. افتح الملف الذي تريد طباعته.

حمّل الورق في الطابعة إذا لم يتم تحميله بالفعل.

2. حدد طباعة أو إعداد الطباعة من القائمة ملف
3. حدد الطباعة الخاصة بك.
4. حدد التفضيلات أو الخصائص للوصول إلى إطار برنامج تشغيل الطباعة.



5. غير الإعدادات حسب الضرورة.
- راجع خيارات القائمة الخاصة ببرنامج تشغيل الطباعة للاطلاع على التفاصيل.
6. انقر فوق OK لإغلاق برنامج تشغيل الطباعة للاطلاع على التفاصيل.
7. انقر فوق طباعة.

معلومات ذات صلة

- ← "الورق والسعات المتوفرة" في الصفحة 195
- ← "تحميل الورق" في الصفحة 79
- ← "قائمة نوع الورق" في الصفحة 81
- ← "علامة تبويب الورق/درجة الجودة" في الصفحة 111
- ← "علامة التبويب مخطط" في الصفحة 111

خيارات القائمة لبرنامج تشغيل الطباعة PostScript

افتح نافذة الطباعة على أحد التطبيقات، وحدد الطباعة، ثم ادخل إلى نافذة برنامج تشغيل الطباعة.

ملاحظة:

تختلف القوائم وفقاً للخيار الذي حددته.

علامة تبويب الورق/درجة الجودة

تحديد الدرج:

لتحديد مصدر الورق والوسائط.

مصدر الورق:

حدد مصدر الورق الذي تتم تغذية الورق منه.

حدد تحديد تلقائي لتحديد مصدر الورق المحدد تلقائياً في إعداد الورق على الطابعة.

الوسائط:

حدد نوع الورق الذي تقوم بالطباعة عليه. إذا حددت الخيار غير محدد، يتم إجراء الطباعة من مصدر الورق إذ يتم تعيين نوع الورق وفقاً لما يلي في إعدادات الطابعة.

ورق عادي، Recycled، ورق عادي عالي الجودة

ومع ذلك، تتعذر تغذية الورق من مصدر الورق إذ يتم تعيين مصدر الورق على أنه قيد إيقاف التشغيل في إعدادات التحديد التلقائي الخاصة بالطابعة.

اللون:

حدد لون مهمة الطباعة.

علامة التبويب مخطط

الاتجاه:

حدد الاتجاه الذي تريد استخدامه للطباعة.

الطباعة على كلا الوجهين:

للسماح لك بإجراء الطباعة على الوجهين.

ترتيب الصفحة:

حدده للطباعة من الأعلى أو من الصفحة الأخيرة. إذا قمت بتحديد من الخلف إلى الأمام، يتم تجميع الصفحات بالترتيب الصحيح حسب رقم الصفحة بعد الطباعة.

تنسيق الصفحة:

عدد الصفحات لكل ورقة:

عدد الصفحات لكل تخطيط ورقة:

للسماح لك بتحديد تخطيط الصفحة عند طباعة عدة صفحات على ورقة واحدة.

الكتيب:

تجليد الكتيب:

حدد موضع التجليد للكتيب.

رسم الأطر:

قم بتحديد ذلك إذا كنت تريد وضع خط إطار لكل صفحة عند طباعة عدة صفحات على ورقة واحدة أو عند إنشاء كتيب.

علامة التبويب *Extended Settings*

:Job Settings

إذا تم تقييد استخدام الطباعة من قِبل المسؤول، تتوفر الطباعة بعد تسجيل حسابك على برنامج تشغيل الطباعة. اتصل بالمسؤول لحساب المستخدم الخاص بك.

:Save Access Control settings

يسمح لك بإدخال اسم المستخدم وكلمة المرور.

:User Name

أدخل اسم مستخدم.

:Password

أدخل كلمة مرور.

:Reserve Job Settings

اضبط إعدادات مهام الطباعة المخزنة في ذاكرة الطباعة.

:Confidential Job

حدد **Confidential Job** وأدخل كلمة المرور. لن تطبع الطباعة لحين إدخال كلمة المرور في لوحة تحكم الطباعة.

:Password

أدخل كلمة مرور المهمة السرية.

:User Name

أدخل اسم مستخدم.

:Job Name

أدخل اسم مهمة.

خيارات متقدمة

الورق/الإخراج:

حدد حجم الورق وعدد النسخ.

حجم الورق:

حدد حجم الورق الذي ترغب في الطباعة عليه.

عدد النسخ:

عين عدد النسخ التي تريد طباعتها.

رسم:

عين عناصر القائمة التالية.

جودة الطباعة:

حدد جودة الطباعة التي تريد استخدامها للطباعة.

إدارة ألوان الصورة:

حدد طريقة إدارة ألوان الصورة (ICM) أو الهدف.

التحجيم:

للسماح لك بتصغير المستند أو تكبيره.

خط TrueType:

لتعيين خط بديل لخط TrueType.

خيارات المستند:

مميزات الطباعة المتقدمة:

تسمح لك بضبط الإعدادات التفصيلية لمميزات الطباعة.

خيارات PostScript:

تسمح لك بضبط الإعدادات الاختيارية.

مميزات الطابعة:

عين عناصر القائمة التالية.

Color Mode:

حدد ما إذا كنت ترغب في الطباعة بالألوان أم الطباعة أحادية اللون.

Press Simulation:

يمكنك تحديد الحبر بألوان CMYK (السماوي والأرجواني والأصفر والأسود) للمحاكاة عند قيامك بالطباعة من خلال إعادة تجهيز الحبر بألوان CMYK (السماوي والأرجواني والأصفر والأسود) الخاصة بطباعة الأوفست.

Ink Save Mode:

لتوفير الحبر من خلال تقليل درجة كثافة الطباعة.

Rotate by 180°:

لتدوير البيانات بزاوية مقدارها 180 درجة قبل الطباعة.

الطباعة من كمبيوتر — Mac OS

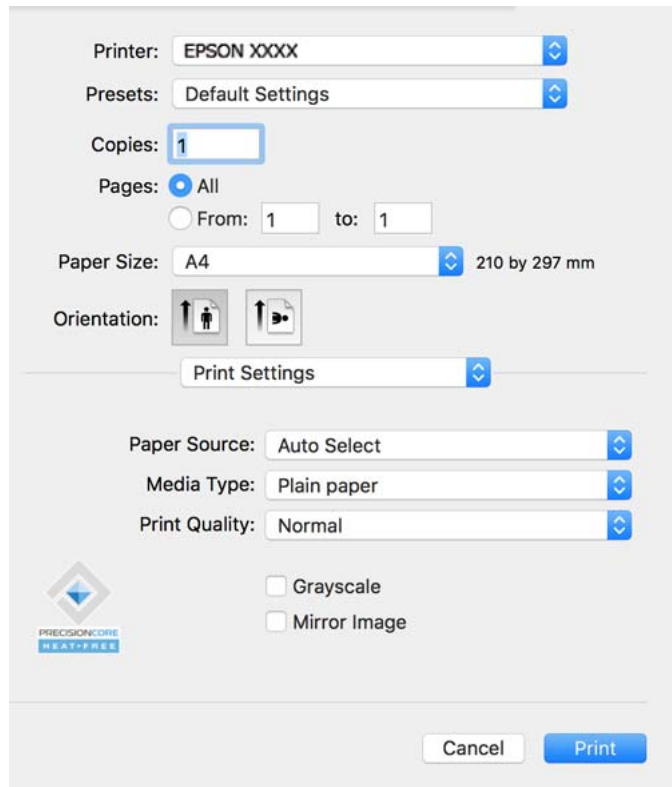
الطباعة باستخدام إعدادات سهلة



ملاحظة:

قد تختلف العمليات والشاشات حسب التطبيق المستخدم. راجع تعليمات التطبيق للاطلاع على التفاصيل.

1. حمّل الورق في الطابعة.
"تحميل الورق" في الصفحة 82
2. افتح الملف الذي تريد طباعته.
3. حدد طباعة من القائمة ملف أو أمر آخر للوصول إلى مربع حوار الطباعة.
إذا لزم الأمر، فانقر فوق إظهار التفاصيل أو ▼ لتوسيع نافذة الطباعة.
4. حدد الطابعة الخاصة بك.
5. حدد إعدادات الطباعة من القائمة المنبثقة.



ملاحظة:

إذا لم تظهر قائمة إعدادات الطباعة في *macOS Catalina* (10.15) أو الأحدث و *macOS High Sierra* (10.13) و *macOS Sierra* (10.12) و *OS X El Capitan* (10.11) و *OS X Yosemite* (10.10) و *OS X Mavericks* (10.9)، فذلك يعني عدم تثبيت برنامج تشغيل طابعة *Epson* بشكل صحيح. وقم بتمكينه من القائمة التالية.

حدد تفضيلات النظام من القائمة < *Apple* الطابعات والمساحات الضوئية (أو طباعة ومسح ضوئي، أو طباعة وفاكس)، ثم احذف الطابعة وأضفها مرةً أخرى. راجع ما يلي لإضافة طابعة.


"إضافة طابعة *Epson* أصلية (لأجهزة *Mac OS* فقط)" في الصفحة 140

يتعذر على *macOS Mojave* (10.14) الوصول إلى إعدادات الطباعة في التطبيقات التي تقدمها *Apple* مثل *TextEdit*.

6. غير الإعدادات حسب الضرورة.
راجع خيارات القائمة الخاصة ببرنامج تشغيل الطابعة للاطلاع على التفاصيل.

7. انقر فوق طباعة.

ملاحظة:

إذا كنت ترغب في إلغاء عملية الطباعة، على الكمبيوتر الخاص بك، فانقر فوق أيقونة الطباعة في وحدة التثبيت. حدد المهمة التي ترغب في إلغاؤها ثم انقر فوق  بجوار مقياس التقدم. ومع ذلك، لا يمكنك إلغاء مهمة طباعة من جهاز الكمبيوتر بمجرد إرسالها بشكل كامل إلى الطابعة. في تلك الحالة، ألغ مهمة الطباعة باستخدام لوحة تحكم الطابعة.

معلومات ذات صلة

← "الورق والسعات المتوفرة" في الصفحة 195

← "قائمة نوع الورق" في الصفحة 81

← "المزيد من خيارات إعدادات الطباعة" في الصفحة 116

خيارات القائمة لبرنامج تشغيل الطابعة

افتح نافذة الطباعة في أحد التطبيقات، وحدد الطابعة، ثم ادخل إلى نافذة برنامج تشغيل الطابعة.

ملاحظة:

تختلف القوائم وفقاً للخيار الذي حددته.

خيارات القائمة للتخطيط

عدد الصفحات لكل ورقة:

حدد عدد الصفحات المراد طباعتها على ورقة واحدة.

اتجاه التخطيط:

حدد الترتيب الذي ستطبع به الصفحات.

الحدود:

لطباعة حد حول الصفحات.

عكس اتجاه الصفحة:

لتدوير الصفحات بزواوية مقدارها 180 درجة قبل الطباعة. حدد هذا العنصر عند الطباعة على ورق مثل الأظرف التي يتم تحميلها باتجاه ثابت في الطابعة.

اعكس أفقياً:

يعكس الصورة بحيث تُطبع كما تظهر في المرآة.

خيارات القائمة لمطابقة الألوان

ColorSync/عناصر تحكم ألوان EPSON:

حدد طريقةً لتعديل اللون. تعدل هذه الخيارات الألوان بين الطابعة وشاشة الكمبيوتر لتقليل الاختلاف في اللون.

خيارات القائمة للتعامل مع الورق

ترتيب الصفحات:

لطباعة المستندات متعددة الصفحات بشكلٍ مرتب وموزع في مجموعات.

صفحات الطباعة:

حدده لطباعة الصفحات الفردية أو الزوجية فقط.

ترتيب الصفحات:

حدد للطباعة من الأعلى أو من الصفحة الأخيرة.

تغيير الحجم لملاءمة حجم الورق:

للطباعة لملاءمة حجم الورق الذي قمت بتحميله.

حجم ورق الوجهة:

حدد حجم الورق المطلوب للطباعة فوقه.

تقليل الحجم فقط:

حدد هذا الإعداد عندما تريد تقليل الحجم فقط إذا كانت بيانات الطباعة كبيرة جداً بالنسبة لحجم الورق الذي تم تحميله في الطباعة.

خيارات القائمة لصفحة الغلاف

وفقاً لإصدار نظام التشغيل، قد لا تظهر هذه القائمة.

طباعة صفحة الغلاف:

حدد ما إذا كنت تريد طباعة صفحة الغلاف أو لا. عندما تريد إضافة غلاف خلفي، حدد بعد المستند.

نوع صفحة الغلاف:

حدد محتويات صفحة الغلاف.

المزيد من خيارات إعدادات الطباعة

مصدر الورق:

حدد مصدر الورق الذي تتم تغذية الورق منه. حدد تحديد تلقائي لتحديد مصدر الورق المحدد تلقائياً في إعدادات الطباعة على الطباعة.

نوع الوسائط:

حدد نوع الورق الذي تقوم بالطباعة عليه. إذا حددت تحديد تلقائي (ورق عادي)، يتم إجراء الطباعة من مصدر الورق إذ يتم تعيين نوع الورق وفقاً لما يلي في إعدادات الطباعة.

ورق عادي، Preprinted، Letterhead، واللون، وRecycled، وورق عادي عالي الجودة

ومع ذلك، تتعذر تغذية الورق من مصدر الورق إذ يتم تعيين مصدر الورق على أنه قيد إيقاف التشغيل في إعدادات التحديد التلقائي الخاصة بالطباعة.

جودة الطباعة:

حدد جودة الطباعة التي تريد استخدامها للطباعة. تختلف الخيارات حسب نوع الورق.

الطباعة بالأبيض فقط:

حدده عندما تريد الطباعة باللون الأسود أو بظلال من اللون الرمادي.

نسخة مطابقة للصورة:

لقب الصورة بحيث يطبع كما تظهر في المرآة.

المزيد من خيارات خيارات الألوان

الإعدادات اليدوية:

لضبط اللون يدوياً. في إعدادات متقدمة، يمكنك تحديد الإعدادات التفصيلية.

:PhotoEnhance

لإتاحة صور أكثر وضوحاً وألوان زاهية من خلال الضبط التلقائي للتباين والتشبع والسطوع الخاص ببيانات الصورة الأصلية.

إيقاف تشغيل (بلا تعديل للون):

للطباعة دون تحسين اللون أو تعديله بأي شكل من الأشكال.

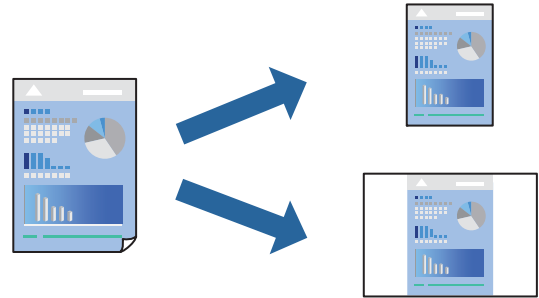
المزيد من خيارات إعدادات الطباعة على الوجهين

الطباعة على الوجهين:

للطباعة على وجهي الورقة.

إضافة إعدادات الطباعة المسبقة لسهولة الطباعة

إذا قمت بإنشاء إعداد مسبق خاص بك لأكثر إعدادات الطباعة استخداماً وشيوعاً برنامج تشغيل الطابعة، يمكنك الطباعة بسهولة عن طريق تحديد الإعداد المسبق من القائمة.



1. عين كل عنصر مثل إعدادات الطباعة والمخطط (حجم الورق ونوع الوسائط، وما إلى ذلك).

2. انقر فوق الإعدادات المسبقة لحفظ الإعدادات الحالية كإعداد مسبق.

3. انقر OK.

ملاحظة:

لحذف إعداد مسبق تمت إضافته، انقر فوق الإعدادات المسبقة < إظهار الإعدادات المسبقة، وحدد اسم الإعداد المسبق الذي تريد حذفه من القائمة، ثم احذفه.

4. انقر فوق طباعة.

في المرة التالية التي تريد فيها الطباعة باستخدام الإعدادات نفسها، حدد اسم الإعداد المسبق المسجل من الإعدادات المسبقة.

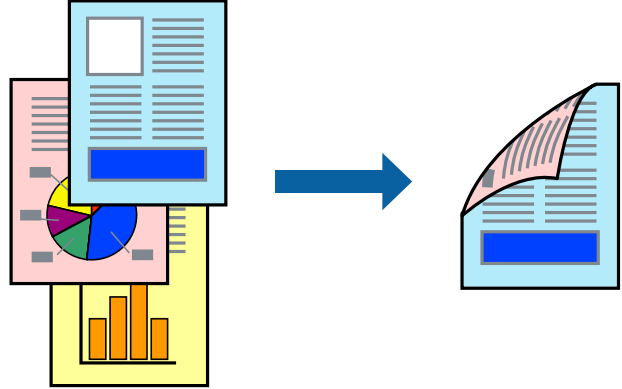
معلومات ذات صلة

← "تحميل الورق" في الصفحة 79

← "الطباعة باستخدام إعدادات سهلة" في الصفحة 113

الطباعة على الوجهين

يمكنك الطباعة على وجهي الورقة.



ملاحظة:

في حال عدم استخدام ورق مناسب للطباعة على الوجهين، قد تنخفض جودة الطباعة ويحشر الورق.

"ورق للطباعة على الوجهين" في الصفحة 200

بناءً على الورق والبيانات، قد يفيض الحبر إلى الوجه الآخر من الورق.

1. حدد إعدادات الطباعة على الوجهين من القائمة المنبثقة.

2. حدد أغلفة التجليد في الطباعة على الوجهين.

3. اضبط العناصر الأخرى حسب الضرورة.

4. انقر فوق طباعة.

معلومات ذات صلة

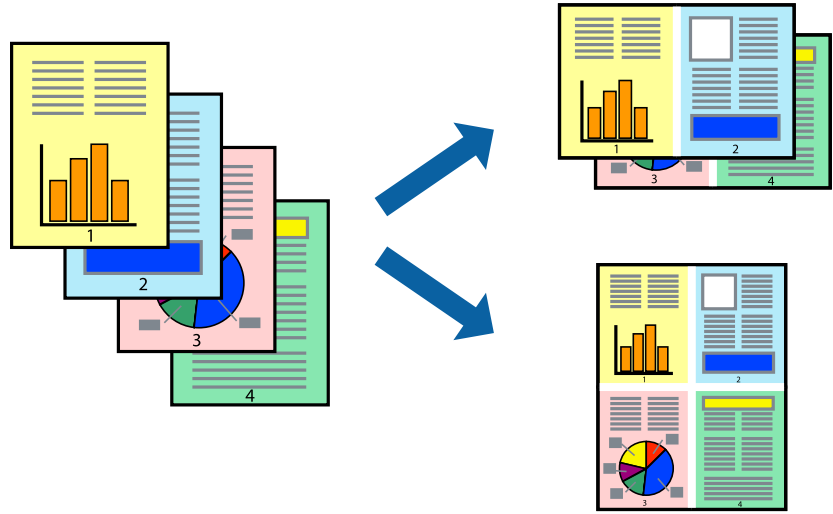
← "الورق والسعات المتوفرة" في الصفحة 195

← "تحميل الورق" في الصفحة 79

← "الطباعة باستخدام إعدادات سهلة" في الصفحة 113

طباعة صفحات متعددة على ورقة واحدة

يمكنك طباعة عدة صفحات من البيانات على ورقة واحدة.



1. حدد تخطيط من القائمة المنبثقة.
2. اضبط عدد الصفحات في عدد الصفحات لكل ورقة، و اتجاه المخطط (ترتيب الصفحات)، و الحد. "خيارات القائمة للتخطيط" في الصفحة 115
3. اضبط العناصر الأخرى حسب الضرورة.
4. انقر فوق طباعة.

معلومات ذات صلة

- ← "تحميل الورق" في الصفحة 79
- ← "الطباعة باستخدام إعدادات سهلة" في الصفحة 113

الطباعة لملاءمة حجم الورق

حدد حجم الورق الذي قمت بتحميله في الطابعة كإعداد حجم ورق الوجهة.



1. حدد حجم الورق الذي قمت بإعداده في التطبيق كإعداد حجم الورق.

2. حدد التعامل مع الورق من القائمة المنبثقة.
3. حدد تغيير الحجم لملاءمة حجم الورق.
4. حدد حجم الورق الذي قمت بتحميله في الطباعة كإعداد حجم ورق الوجهة.
5. اضبط العناصر الأخرى حسب الضرورة.
6. انقر فوق طباعة.

معلومات ذات صلة

- ← "تحميل الورق" في الصفحة 79
- ← "الطباعة باستخدام إعدادات سهلة" في الصفحة 113

طباعة مستند مصغر أو مكبر في أي تكبير

يمكنك تصغير حجم مستند أو تكبيره بنسبة مئوية معيَّنة.



ملاحظة:

تختلف العمليات بناءً على التطبيق. راجع تعليمات التطبيق للاطلاع على التفاصيل.

1. نفذ أحد الإجراءات التالية.
 - حدد طباعة من قائمة الملف الخاصة بالتطبيق. اضغط على إعداد الصفحة، ثم حدد طابعتك في تنسيق لـ حدد حجم البيانات التي يجب طباعتها من حجم الورق، وأدخل النسبة في المقياس، ثم اضغط على موافق.
 - حدد إعداد الصفحة من قائمة الملف الخاصة بالتطبيق. حدد طابعتك في التنسيق لـ حدد حجم البيانات التي يجب طباعتها من حجم الورق، وأدخل النسبة في المقياس، ثم اضغط على موافق. حدد طباعة من القائمة ملف.
2. حدد طابعتك في الطباعة.
3. اضبط العناصر الأخرى حسب الضرورة.
4. انقر فوق طباعة.

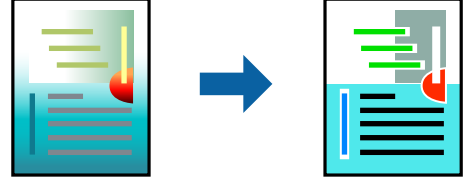
معلومات ذات صلة

- ← "تحميل الورق" في الصفحة 79

← "الطباعة باستخدام إعدادات سهلة" في الصفحة 113

ضبط لون الطباعة

يمكنك ضبط الألوان المستخدمة في مهمة الطباعة. لا يتم تطبيق هذه التعديلات على البيانات الأصلية.



يؤدي إعداد **PhotoEnhance** إلى الحصول على صور أكثر وضوحاً وألوان زاهية من خلال الضبط التلقائي للتباين والتشبع والسطوع الخاص ببيانات الصورة الأصلية.

ملاحظة:

يُضبط **PhotoEnhance** اللون عن طريق تحليل موقع الهدف. لذلك، إذا غيّرت موقع الهدف عن طريق تصغير الصورة أو تكبيرها أو قصها أو تدويرها، فقد يتغير اللون بشكل غير متوقع. إذا كانت الصورة خارج نطاق التركيز، فربما تصبح درجة اللون غير طبيعية. إذا تغير اللون أو أصبح غير طبيعي، فاطبع باستخدام وضع آخر غير **PhotoEnhance**.

1. حدد مطابقة الألوان من القائمة المنبثقة، ثم حدد عناصر تحكم ألوان EPSON.
2. حدد خيارات الألوان من القائمة المنبثقة، ثم حدد أحد الخيارات المتوفرة.
3. انقر فوق السهم إلى جوار إعدادات متقدمة واضبط الإعدادات المناسبة.
4. اضبط العناصر الأخرى حسب الضرورة.
5. انقر فوق طباعة.

معلومات ذات صلة

← "تحميل الورق" في الصفحة 79

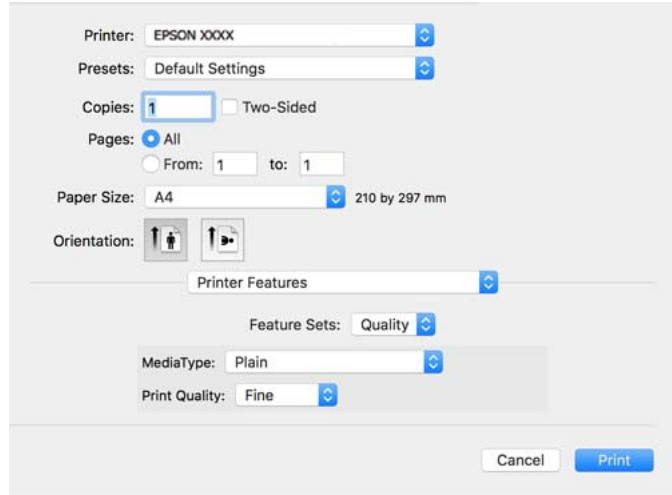
← "الطباعة باستخدام إعدادات سهلة" في الصفحة 113

الطباعة من برنامج تشغيل الطابعة PostScript في نظام التشغيل Mac OS

برنامج تشغيل الطابعة PostScript هو برنامج تشغيل يقوم بإخراج أوامر الطباعة إلى طابعة باستخدام لغة وصف الصفحة PostScript.

1. افتح الملف الذي تريد طباعته.
حمل الورق في الطابعة إذا لم يتم تحميله بالفعل.
2. حدد طباعة أو إعداد الطباعة من القائمة ملف.
إذا لزم الأمر، انقر فوق إظهار التفاصيل أو ▼ لتوسيع إطار الطباعة.
3. حدد الطباعة الخاصة بك.

4. حدد ميزات الطباعة من القائمة المنبثقة.



5. غير الإعدادات حسب الضرورة.

راجع خيارات القائمة الخاصة ببرنامج تشغيل الطباعة للاطلاع على التفاصيل.

6. انقر فوق طباعة.

معلومات ذات صلة

- ◀ "الورق والسعات المتوفرة" في الصفحة 195
- ◀ "تحميل الورق" في الصفحة 79
- ◀ "قائمة نوع الورق" في الصفحة 81
- ◀ "خيارات القائمة لميزات الطباعة" في الصفحة 124

خيارات القائمة لبرنامج تشغيل الطباعة PostScript

افتح نافذة الطباعة على أحد التطبيقات، وحدد الطباعة، ثم ادخل إلى نافذة برنامج تشغيل الطباعة.

ملاحظة:

تختلف القوائم وفقاً للخيار الذي حددته.

خيارات القائمة للتخطيط

عدد الصفحات لكل ورقة:

حدد عدد الصفحات المراد طباعتها على ورقة واحدة.

اتجاه التخطيط:

حدد الترتيب الذي ستطبع به الصفحات.

الحدود:

لطباعة حد حول الصفحات.

الطباعة على الوجهين:

للسماح لك بإجراء الطباعة على الوجهين.

عكس اتجاه الصفحة:

لتدوير الصفحات بزاوية مقدارها 180 درجة قبل الطباعة.

العكس أفقياً:

لقب الصورة بحيث يطبع كما تظهر في المرآة.

خيارات القائمة لمطابقة الألوان

ColorSync/في الطباعة:

حدد طريقةً لتعديل اللون. تعدل هذه الخيارات اللون بين الطباعة وشاشة الكمبيوتر لتقليل الاختلاف في اللون.

خيارات القائمة للتعامل مع الورق

ترتيب الصفحات:

طباعة مستندات متعددة الصفحات بشكلٍ مرتبٍ وموزعٍ في مجموعات.

صفحات الطباعة:

حدده لطباعة الصفحات الفردية أو الزوجية فقط.

ترتيب الصفحة:

حدده للطباعة من الأعلى أو من الصفحة الأخيرة.

تغيير الحجم لملاءمة حجم الورق:

للطباعة مع ملاءمة حجم الورق الذي قمت بتحميله.

حجم ورق الوجهة:

حدد حجم الورق المطلوب للطباعة فوقه.

تقليل الحجم فقط:

حدده عند تقليل حجم المستند.

خيارات القائمة لتغذية الورق

حدد مصدر الورق الذي تتم تغذية الورق منه.

كل الصفحات من:

يؤدي تحديد التلقائي إلى تحديد مصدر الورق الذي يطابق إعداد الورق في الطباعة تلقائياً.

الصفحة الأولى من/المتبقية من:

يمكنك أيضاً تحديد مصدر الورق للصفحة.

خيارات القائمة لصفحة الغلاف

وفقاً لإصدار نظام التشغيل، قد لا تظهر هذه القائمة.

طباعة صفحة الغلاف:

حدد ما إذا كنت تريد طباعة صفحة الغلاف أو لا. عندما تريد إضافة غلاف خلفي، حدد بعد المستند.

نوع صفحة الغلاف:

حدد محتويات صفحة الغلاف.

خيارات القائمة لإعدادات المهام

المهمة السرية:

يسمح لك بإدخال كلمة مرور إلى مهمة الطباعة.

اسم المستخدم:

لإدخال اسم المستخدم.

اسم المهمة:

أدخل اسم مهمة.

كلمة المرور:

لإدخال كلمة المرور.

خيارات القائمة لميزات الطباعة

مجموعات الميزات:

:Quality

:MediaType

حدد نوع الورق الذي تقوم بالطباعة عليه. إذا حددت الخيار غير محدد، يتم إجراء الطباعة من مصدر الورق إذ يتم تعيين نوع الورق وفقاً لما يلي في إعدادات الطباعة.

ورق عادي، Recycled، ورق عادي عالي الجودة

ومع ذلك، تتعذر تغذية الورق من مصدر الورق إذ يتم تعيين مصدر الورق على أنه قيد إيقاف التشغيل في إعدادات التحديد التلقائي الخاصة بالطباعة.

:Print Quality

حدد جودة الطباعة التي تريد استخدامها للطباعة.

اللون:

:Color Mode

حدد ما إذا كنت ترغب في الطباعة بالألوان أم الطباعة أحادية اللون.

:Press Simulation

يمكنك تحديد الحبر بألوان CMYK (السماوي والأرجواني والأصفر والأسود) للمحاكاة عند قيامك بالطباعة من خلال إعادة تجهيز الحبر بألوان CMYK (السماوي والأرجواني والأصفر والأسود) الخاصة بطباعة الأوفست.

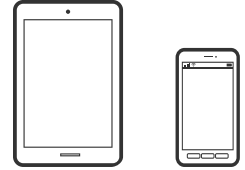
أخرى:

:Ink Save Mode

لتوفير الحبر من خلال تقليل درجة كثافة الطباعة.

طباعة المستندات من الأجهزة المحمولة

يمكنك طباعة المستندات من جهاز محمول.



الطباعة باستخدام Epson Smart Panel

Epson Smart Panel هو تطبيق يسمح لك بإجراء عمليات الطباعة بسهولة بما في ذلك الطباعة من جهاز محمول. يمكنك توصيل الطابعة والجهاز المحمول عبر شبكة لاسلكية، والتحقق من مستويات الحبر وحالة الطابعة، والبحث عن الحلول في حال حدوث خطأ.



ثبّت Epson Smart Panel من عنوان URL أو رمز الاستجابة السريعة QR التالي.

<https://support.epson.net/smpdl/>



ابدأ Epson Smart Panel, ثم حدد قائمة الطباعة في الشاشة الرئيسية.

طباعة المستندات باستخدام AirPrint

يتسبب AirPrint في تمكين الطباعة اللاسلكية الفورية من أجهزة iPhone، iPad، و iPod touch، و Mac دون الحاجة إلى تثبيت برامج تشغيل أو تنزيل برامج.



ملاحظة:

إذا قمت بتعطيل رسائل تكوين الورق في لوحة تحكم الطابعة الخاصة بك، فلن تتمكن من استخدام AirPrint. لتفعيل الرسائل عند الضرورة، انظر الرابط أدناه.

1. قم بإعداد طابعتك لإجراء الطباعة اللاسلكية. راجع الرابط أدناه.

<https://epson.sn>

2. وصل جهاز Apple الخاص بك بالشبكة اللاسلكية نفسها التي تتصل بها الطابعة الخاصة بك.

3. اطبع ما تحتاجه من جهازك بالطابعة.

ملاحظة:

للاطلاع على التفاصيل، راجع صفحة *AirPrint* في موقع *Apple* على الويب.

معلومات ذات صلة

← "تعذر الطباعة حتى ولو تم إنشاء اتصال (iOS)" في الصفحة 159

الطباعة باستخدام برنامج Epson Print Enabler

يمكنك طباعة المستندات والرسائل الإلكترونية والصور وصفحات الويب لاسلكياً من هاتفك أو جهازك اللوحي الذي يعمل بنظام التشغيل Android (الإصدار 7.0 من Android أو إصدار أحدث). ومع عدد قليل من النقرات، سيكتشف جهاز Android الخاص بك طابعة Epson المتصلة بالشبكة اللاسلكية نفسها.

ابحث عن Epson Print Enabler وثبّه من Google Play.

انتقل إلى الإعدادات في جهاز Android الخاص بك، وحدد طباعة ثم قم بتمكين تطبيق Epson Print Enabler. من أحد تطبيقات جهاز Android مثل Chrome، اضغط على رمز القائمة واطبع ما هو ظاهر على الشاشة.

ملاحظة:

إذا كنت لا ترى طابعتك، فاضغط على جميع الطابعات وحدد طابعتك.

الطباعة باستخدام Mopria Print Service

تتيح خدمة Mopria Print Service الطباعة اللاسلكية من الأجهزة اللوحية والهواتف الذكية التي تعمل بنظام Android.

ثبت Mopria Print Service من Google Play.



للحصول على مزيد من التفاصيل، تفضل بزيارة موقع ويب Mopria عبر <https://mopria.org>.

الطباعة على الأظرف

الطباعة على الأظرف من جهاز كمبيوتر (Windows)

1. قم بتحميل الأظرف في الطابعة.

"تحميل الأظرف" في الصفحة 83

2. افتح الملف الذي تريد طباعته.

3. قم بالوصول إلى نافذة برنامج تشغيل الطابعة.
4. حدد حجم الظرف من حجم المستند في علامة التبويب رئيسي، ثم حدد ظرف من نوع الورق.
5. اضبط العناصر الأخرى الموجودة بعلامتي التبويب رئيسي ومزيد من الخيارات إذا لزم الأمر، ثم انقر فوق موافق.
6. انقر فوق طباعة.

الطباعة على الأظرف من جهاز كمبيوتر (Mac OS)

1. قم بتحميل الأظرف في الطابعة.
"تحميل الأظرف" في الصفحة 83
2. افتح الملف الذي تريد طباعته.
3. حدد طباعة من القائمة ملف أو أمر آخر للوصول إلى مربع حوار الطباعة.
4. حدد الحجم كإعداد حجم الورق.
5. حدد إعدادات الطباعة من القائمة المنبثقة.
6. حدد الظرف ليكون إعداد نوع الوسائط.
7. اضبط العناصر الأخرى حسب الضرورة.
8. انقر فوق طباعة.

طباعة صفحات الويب

طباعة صفحات الويب من الأجهزة المحمولة

ثبّت Epson Smart Panel من عنوان URL أو رمز الاستجابة السريعة QR التالي.

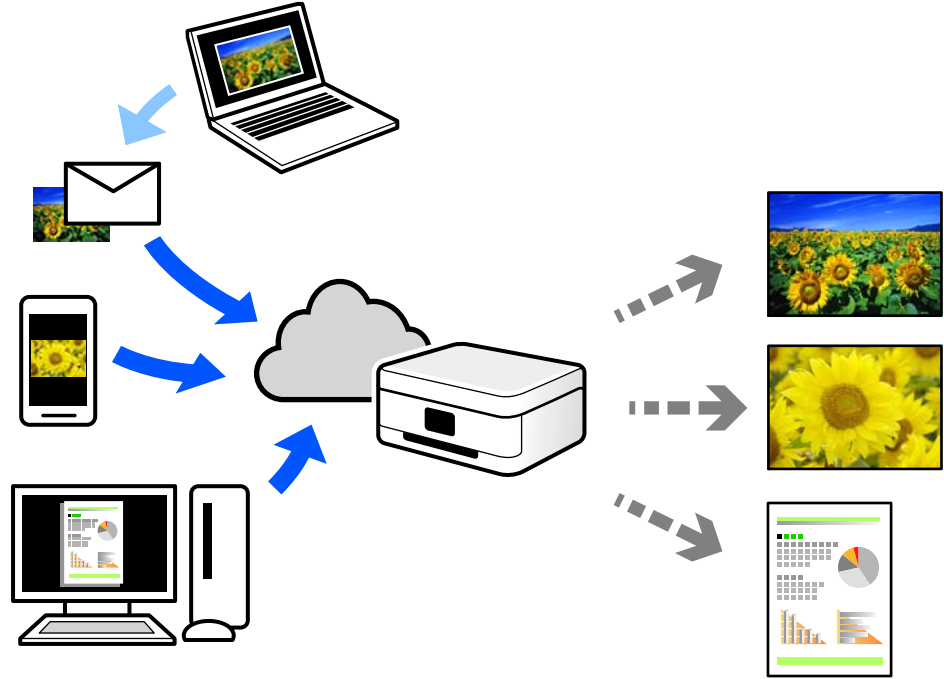
<https://support.epson.net/smpdl/>



افتح صفحة الويب التي تريد طباعتها في تطبيق متصفح الويب الخاص بك. اضغط على مشاركة من قائمة تطبيق متصفح الويب، وحدد Smart Panel، ثم ابدأ الطباعة.

الطباعة باستخدام خدمة سحابية

باستخدام خدمة Epson Connect المتوفرة على الإنترنت، يمكنك الطباعة من هاتفك الذكي أو جهاز الكمبيوتر اللوحي أو الكمبيوتر المحمول، في أي وقت وبشكل عملي في أي مكان. لاستخدام هذه الخدمة، يجب عليك تسجيل المستخدم والطابعة في Epson Connect.



الميزات المتوفرة على الإنترنت على النحو التالي.

Email Print

عند إرسال رسالة بريد إلكتروني تحتوي على مرفقات مثل مستندات أو صور إلى عنوان بريد إلكتروني معين للطابعة، يمكنك طباعة رسالة البريد الإلكتروني هذه وكذلك المرفقات من موقع بعيد مثل البيت أو من الطابعة المكتبية.

Epson Smart Panel

هذا التطبيق مخصص لنظامي التشغيل iOS وAndroid، ويسمح لك بالطباعة من هاتف ذكي أو جهاز لوحي. كما يمكنك طباعة المستندات، والصور، ومواقع الويب من خلال إرسالها مباشرة إلى الطابعة على شبكة LAN اللاسلكية نفسها.

Remote Print Driver

يُعد هذا التطبيق برنامج تشغيل مشتركاً مدعوماً من قبل برنامج تشغيل الطابعة عن بُعد. عند الطباعة باستخدام طابعة في موقع بعيد، يمكنك الطباعة من خلال تغيير الطابعة على نافذة التطبيقات المعتادة.

راجع مدخل الويب Epson Connect للحصول على تفاصيل حول كيفية الإعداد أو الطباعة.

<https://www.epsonconnect.com/>

<http://www.epsonconnect.eu> (أوروبا فقط)


صيانة الطابعة

130. التحقق من حالة العناصر القابلة للاستهلاك.

130. تحسين مشكلات تغذية الورق لـ درج الورق.

131. تحسين جودة الطباعة.

التحقق من حالة العناصر القابلة للاستهلاك

يُمكنك التحقق من مستويات الحبر التقريبية وفترة الصلاحية التقريبية لصندوق الصيانة من لوحة تحكم الطابعة. حدد  في الشاشة الرئيسية.

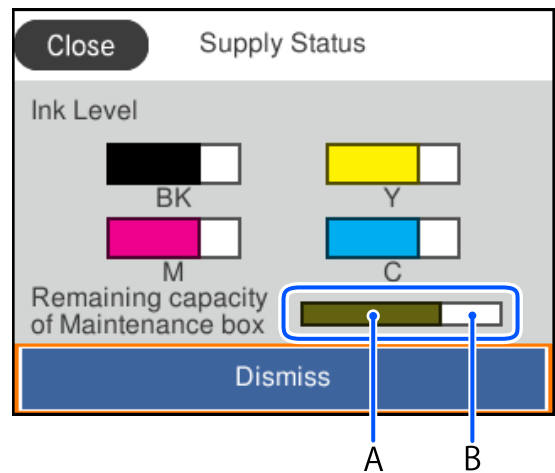
حدد عنصرًا، واستخدم أزرار  ثم اضغط على الزر OK.

ملاحظة:

يشير ما يلي إلى مقدار المساحة الخالية في صندوق الصيانة.

A: مساحة خالية

B: كمية نفايات الحبر



يمكنك الاستمرار في الطباعة أثناء عرض رسالة انخفاض مستوى الحبر. استبدل خراطيش الحبر عند الحاجة.

ملاحظة:

يمكنك أيضاً التحقق من المستويات التقريبية للحبر ومدة الخدمة التقريبية لصندوق الصيانة من خلال شاشة الحالة الموجودة على برنامج تشغيل الطابعة.

Windows

انقر فوق EPSON Status Monitor 3 بعلامة التبويب الصيانة.

في حال تعطيل EPSON Status Monitor 3، انقر فوق إعدادات موسعة بعلامة التبويب الصيانة، ثم حدد تمكين EPSON Status Monitor 3.

Mac OS

قائمة Apple < تفضيلات النظام < الطابعات والمساحات الضوئية (أو الطباعة والمسح الضوئي، الطباعة والفاكس) < Epson(XXXX) < الخيارات والمستلزمات < وحدة < فتح وحدة الطباعة < EPSON Status Monitor

معلومات ذات صلة

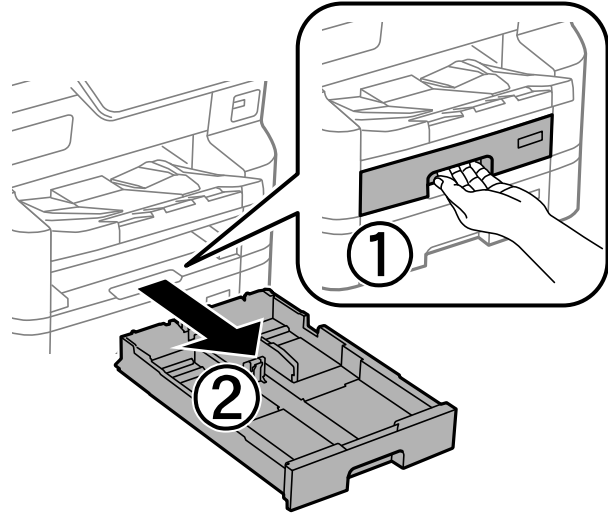
◀ "حان الوقت لاستبدال خراطيش الحبر" في الصفحة 173

◀ "حان الوقت لاستبدال صندوق الصيانة" في الصفحة 178

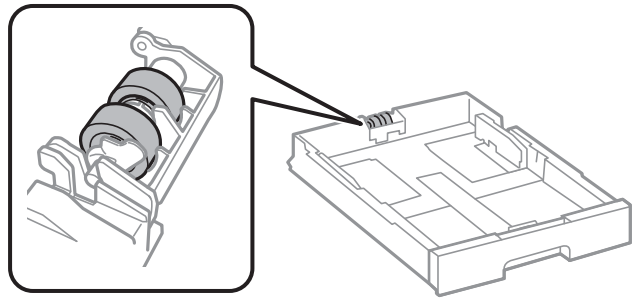
تحسين مشكلات تغذية الورق لـ درج الورق

عندما لا تتم تغذية الورق من درج الورق بشكل صحيح، نظّف البكرة الداخلية.

1. اسحب درج الورق للخارج.



2. امسح الأسطوانة باستخدام قطعة قماش ناعمة ومبللة.



هام: !

قد يؤدي استخدام قطعة قماش جافة إلى إتلاف سطح الأسطوانة.

3. أدخل درج الورق.

تحسين جودة الطباعة

ضبط جودة الطباعة

إذا لاحظت وجود خطأ في محاذاة الخطوط الرأسية، أو وجود صور مموهة، فاضبط جودة الطباعة. إذا كنت ترغب في ضبط جودة الطباعة لكل نوع ورق، فقم بضبط هذا الإعداد أولاً. تتم إعادة ضبط قيمة الإعداد لكل نوع ورق إذا قمت بضبط هذا الإعداد بعد ضبطها لكل نوع ورق.

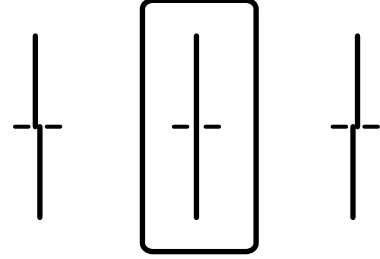
1. حمل ورقًا عاديًا مقاس A4 في الطابعة.

2. حدد الصيانة في لوحة تحكم الطابعة.

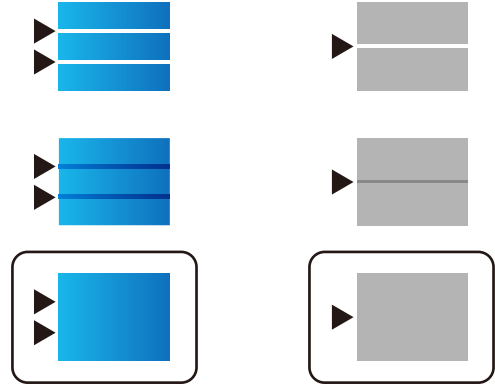
حدد عنصرًا، واستخدم أزرار ▲ ▼ ◀ ▶ ثم اضغط على الزر OK.

3. حدد ضبط جودة الطباعة.

4. اتبع الإرشادات المعروضة على الشاشة لطباعة النماذج الخاصة بمحاذاة رأس الطابعة. ثم قم بمحاذاة رأس الطابعة. يسمح لك هذا النموذج بإجراء المحاذاة إذا كان هناك خطأ في خطوط التسطير العمودية. ابحث عن رقم النمط الذي يشتمل على الخطوط التي تحتوي على أقل عدد من أخطاء المحاذاة ثم حدده.



- يسمح لك هذا النموذج بإجراء المحاذاة عند رؤية أشرطة أفقية تفصل بينها مسافات متساوية. ابحث عن رقم نمط الفواصل والتشابك الأقل وأدخله.

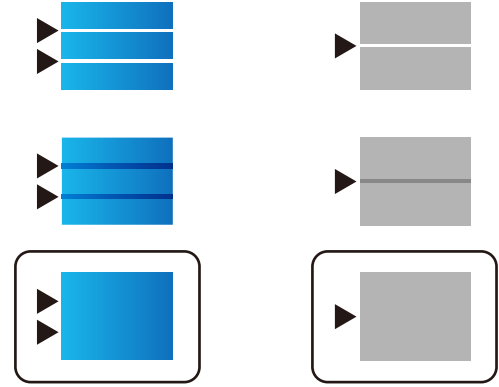


ضبط جودة الطابعة لكل نوع ورق

ضبط إعدادات جودة الطابعة لكل نوع ورق. يتم دعم الورق العادي، والورق المعاد تدويره، والورق العادي ذي الجودة العالية، والورق المطبوع مسبقاً، والورق الملون، والورق ذي الرأسية، والورق السميك I.

1. حمل الورق الذي ترغب في ضبط جودة الطابعة الخاصة به في الطابعة.
 2. حدد الصيانة في لوحة تحكم الطابعة.
 3. حدد عنصرًا، واستخدم أزرار ثم اضغط على الزر OK.
 4. حدد ضبط جودة الطابعة حسب نوع الورق.
 5. حدد طريقة الضبط من طباعة نمط أو إدخال قيمة معينة.
 6. حدد نوع الورق الذي قمت بتحميله في الطابعة.
- اتبع الإرشادات المعروضة على الشاشة لمحاذاة رأس الطابعة. يتم ضبط محاذاة هذا النموذج عند رؤية أشرطة أفقية تفصل بينها مسافات متساوية.

ابحث عن رقم نمط الفواصل والتشابك الأقل وأدخله.



ملاحظة:

عندما تقوم بطباعة ورق يمكن ضبط جودته، حدد تحديد تلقائي (ورق عادي) في نوع الورق لبرنامج تشغيل الطابعة، بحيث يتم تطبيق قيمة التعديل تلقائياً.


7. أغلق شاشة المعلومات.

إذا لم تتحسن جودة الطابعة بعد إجراء هذا التعديل، فقم بإجراء ضبط جودة الطابعة لتعيين قيم التعديل القياسية، ثم قم بإجراء عمليات التعديل مرة أخرى وفقاً لنوع الورق.

فحص رأس الطابعة وتنظيفه

إذا انسدت الفوهات، فسوف تصبح المطبوعات باهتة أو تظهر أشرطة مرئية أو ألوان غير متوقعة. إذا كانت الفوهات مسدودة للغاية، فستتم طباعة ورقة فارغة. عندما تنخفض جودة الطابعة، استخدم أولاً ميزة فحص الفوهات للتحقق مما إذا كانت الفوهات مسدودة أو لا. في حال انسداد الفوهات، نظّف رأس الطابعة.

هام!

- لا تفتح الغطاء الأمامي أو توقف تشغيل الطابعة أثناء تنظيف الرأس. في حالة عدم اكتمال تنظيف الرأس، قد لا تتمكن من الطباعة.
- ينبغي مراعاة أن تنظيف الرأس يستهلك الحبر ويجب عدم القيام به أكثر من اللازم.
- عند انخفاض مستوى الحبر، قد لا تتمكن من تنظيف رأس الطابعة.
- إذا لم تتحسن جودة الطابعة بعد تكرار فحص الفوهة وتنظيف الرأس 4 مرات، فانتظر لمدة 6 ساعة على الأقل دون طباعة، وشغّل عملية فحص الفوهة مجدداً ثم كرر تنظيف الرأس إذا لزم الأمر. ونوصي بإيقاف تشغيل الطابعة بالضغط على الزر . وفي حالة استمرار عدم تحسن جودة الطابعة، اتصل بدعم Epson.
- لمنع جفاف رأس الطابعة، لا تفصل سلك الطابعة أثناء تشغيل الطاقة.

يمكنك التحقق من رأس الطابعة وتنظيفه باستخدام لوحة تحكم الطابعة.

1. حدد الصيانة في لوحة تحكم الطابعة.


حدد عنصراً، واستخدم أزرار  ثم اضغط على الزر OK.

2. حدد التحقق من فوهات رأس الطابعة.

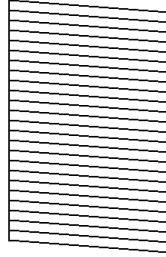
3. اتبع التعليمات المعروضة على الشاشة لتحميل الورق وطباعة نموذج فحص الفوهة.

4. قم بفحص النموذج المطبوع.

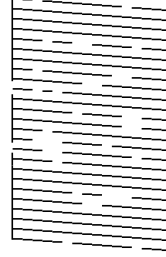
في حالة وجود سطور متقطعة أو أجزاء مفقودة كما هو موضح في نموذج "NG"، قد تنسد فوهة رأس الطباعة. انتقل إلى الخطوة التالية.

إذا تعذر عليك رؤية أي سطور متقطعة أو أي أجزاء مفقودة في نموذج "OK" التالي، فإن الفوهات ليست مسدودة. تنظيف رأس الطباعة ليس ضرورياً. حدد  من أجل الإغلاق.

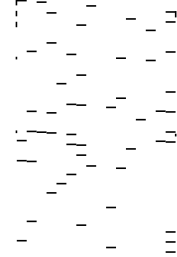
A) OK



B) NG



C) NG



5. حدد .

6. اتبع الإرشادات المعروضة على الشاشة لتنظيف رأس الطباعة.

7. عند انتهاء عملية التنظيف، اتبع التعليمات المعروضة على الشاشة لطباعة نموذج فحص الفوهة مرة أخرى. كرر عملية التنظيف وطباعة النموذج حتى تتم طباعة كل السطور بصورة كاملة.

ملاحظة:

يمكنك أيضاً التحقق من رأس الطباعة وتنظيفه من برنامج تشغيل الطابعة.

Windows

انقر على فحص فوهات رؤوس الطباعة بعلامة التبويب الصيانة.

Mac OS

قائمة Apple < تفضيلات النظام < الطابعات والمساحات الضوئية (أو الطباعة والمسح الضوئي، الطباعة والفاكس) < Epson(XXXX) < الخيارات والمستلزمات < الأداة المساعدة < فتح أداة الطباعة < فحص فوهات رؤوس الطباعة

منع انسداد الفوهات

استخدم دائماً زر الطاقة عند تشغيل الطابعة وإيقاف تشغيلها.

تأكد من إيقاف تشغيل مصباح الطاقة قبل فصل سلك الطاقة.

الحبر نفسه يمكن أن يجف إذا لم تتم تغطيته. يشبه الأمر تماماً وضع غطاء على قلم حبر أو قلم زيتي لمنعه من الجفاف، تأكد من تغطية رأس الطباعة بشكل صحيح لمنع الحبر من الجفاف.

عند فصل سلك الطاقة أو انقطاع التيار الكهربائي أثناء تشغيل الطابعة، قد لا تتم تغطية رأس الطباعة بشكل صحيح. إذا تم ترك رأس الطباعة دون تغطية، فقد يتعرض للجفاف مما يؤدي إلى انسداد الفتحات (منافذ الحبر).

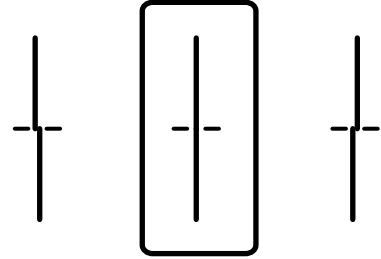
في هذه الحالات، قم بتشغيل الطابعة وإيقاف تشغيلها مرة أخرى بأسرع وقت ممكن لتغطية رأس الطباعة.

محاذاة خطوط التسطير

إذا حدث خطأ في محاذاة الخطوط الرأسية، فقم بمحاذاة خطوط التسطير.

1. حمل ورقاً عادياً مقاس A4 في الطابعة.

2. حدد الإعدادات في الصفحة الرئيسية.
3. حدد الصيانة < محاذاة الأسطر المسطّعة.
4. اتبع الإرشادات المعروضة على الشاشة لطباعة نمط محاذاة.
5. اتبع الإرشادات المعروضة على الشاشة لمحاذاة خطوط التسطير. ابحث عن رقم النمط الذي يشتمل على أقل الخطوط خطأ في المحاذاة وأدخله.



تنظيف مسار الورق عند تلطخ الحبر

في حال استمر التلطيخ ببقع الحبر أو الخدوش، نظّف الأسطوانة الداخلية.

هام!

لا تستخدم المناديل الورقية لتنظيف الطابعة من الداخل. فقد يؤدي ذلك إلى انسداد فوهات رأس الطباعة بالنسالة.

1. حمّل الورق الأبيض حجم A4- في مصدر الورق الذي تريد تنظيفه.
 2. حدد الإعدادات في الشاشة الرئيسية.
 3. حدد الصيانة < تنظيف موجه الورق.
 4. حدد مصدر الورق، ثم اتبع التعليمات المعروضة على الشاشة لتنظيف مسار الورق.
- ملاحظة:**
كرر هذا الإجراء حتى يخرج الورق غير ملطخ بالحبر. إذا ظلت المطبوعات ملطخة بالحبر، فقم بتنظيف مصادر الورق الأخرى.

في الحالات التالية

137. عند استبدال كمبيوتر.
137. تثبيت التطبيقات بصورة منفصلة أو إلغاء تثبيتها.
142. ضبط الإعدادات للاتصال بالكمبيوتر.
142. التحقق من حالة اتصال الشبكة للطابعة (تقرير اتصال الشبكة).
143. الاتصال بالطابعة مباشرة (Wi-Fi Direct).
147. تغيير الاتصال من Wi-Fi إلى USB.
148. تسجيل حساب مستخدم في برنامج تشغيل الطابعة (Windows).
148. تحريك الطابعة ونقلها.

عند استبدال كمبيوتر

ينبغي عدم إجراء ما يلي إلا إذا كانت عمليات التشغيل مسموحاً بتنفيذها من قبل المستخدم.
يجب عليك تثبيت برنامج تشغيل الطابعة وبرامج أخرى في الكمبيوتر الجديد.
قم بزيارة الموقع التالي، ثم أدخل اسم المنتج. انتقل إلى الإعداد. ثم قم ببدء الإعداد. اتبع التعليمات المعروضة على الشاشة.
<https://epson.sn>

تثبيت التطبيقات بصورة منفصلة أو إلغاء تثبيتها

وصّل الكمبيوتر بالشبكة وثبّت أحدث إصدار للتطبيقات من موقع الويب. سجّل دخولك إلى جهاز الكمبيوتر الخاص بك كمسؤول. أدخل كلمة مرور المسؤول إذا طالبك الكمبيوتر بذلك.

تثبيت التطبيقات بصورة منفصلة

ملاحظة:

عند إعادة تثبيت أي تطبيق، يجب إزالة تثبيته أولاً.

يمكنك تنزيل أحدث التطبيقات من موقع *Epson* الإلكتروني.

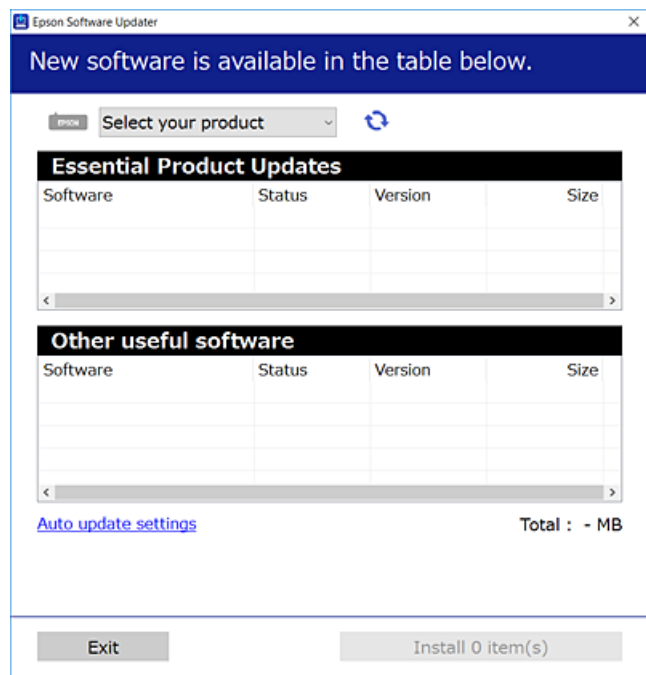
<http://www.epson.com>


إذا كنت تستخدم نظام تشغيل *Windows Server* فلا يمكنك استخدام *Epson Software Updater*. نزل أحدث التطبيقات من موقع *Epson* على الويب.

1. تأكد من إمكانية اتصال الطابعة والكمبيوتر، واتصال الطابعة بالإنترنت.

2. ابدأ تشغيل *EPSON Software Updater*.

تعد لقطة الشاشة نموذجاً على *Windows*.



3. بالنسبة لنظام التشغيل Windows، حدد طابعتك، ثم انقر فوق  للتحقق من وجود أحدث الإصدارات المتوفرة من التطبيقات.
4. حدد العناصر التي ترغب في تثبيتها أو تحديثها، ثم انقر فوق زر التثبيت.

هام: 

لا توقف تشغيل الطابعة أو فصلها حتى يكتمل التحديث. لأن القيام بذلك قد يؤدي إلى خلل في الطابعة.

معلومات ذات صلة

◀ "تطبيق لتحديث البرنامج والبرامج الثابتة (Epson Software Updater)" في الصفحة 209

◀ "إلغاء تثبيت التطبيقات" في الصفحة 141

التحقق من تثبيت برنامج تشغيل طابعة Epson الأصلي — Windows

يمكنك التحقق من تثبيت برامج التشغيل الأصلية لطابعة Epson على جهاز الكمبيوتر الخاص بك من خلال استخدام إحدى الطرق الآتية.

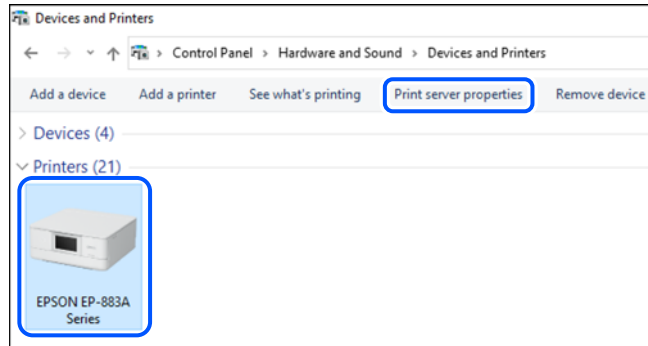
Windows 11

انقر فوق زر البدء، ثم حدد إعدادات < Bluetooth والأجهزة > الطابعات والمسحات الضوئية، ثم انقر فوق خصائص خادم الطابعة ضمن إعدادات ذات صلة.

Windows 10/Windows 8.1/Windows 8/Windows 7/Windows Server 2022/Windows Server 2019/Windows Server

2016/Windows Server 2012 R2/Windows Server 2012/Windows Server 2008 R2

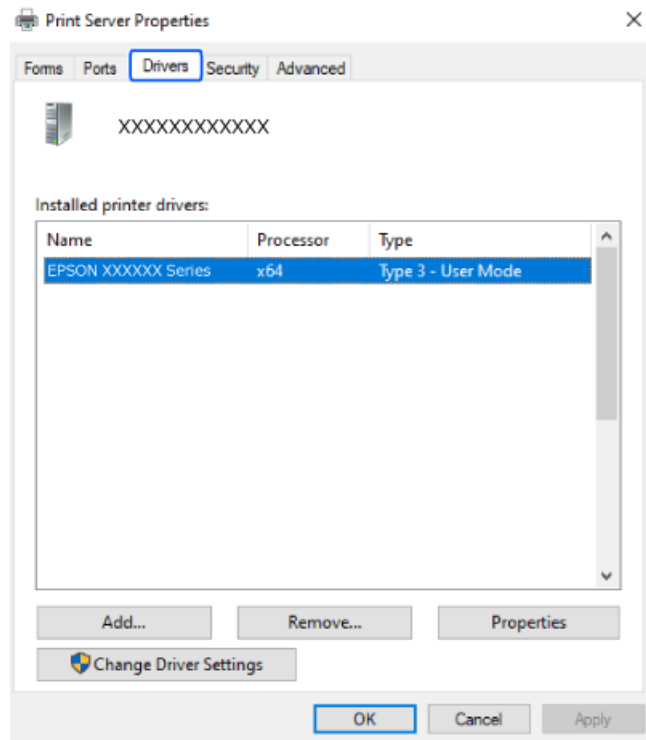
حدد لوحة التحكم < عرض الأجهزة والطابعات (الطابعات أو الطابعات والفاكسات) في الأجهزة والصوت، وانقر فوق رمز الطابعة، ثم انقر فوق خصائص خادم الطابعة في الجزء العلوي من النافذة.



Windows Server 2008

انقر بزر الماوس الأيمن فوق مجلد الطابعات، ثم انقر فوق تشغيل كمسؤول < خصائص الخادم.

انقر فوق علامة التبويب برامج التشغيل. إذا كان اسم الطابعة الخاصة بك معروض في القائمة، فذلك يعني وجود برنامج تشغيل أصلي لطابعة Epson مثبت على جهاز الكمبيوتر الخاص بك.



معلومات ذات صلة

← "تثبيت التطبيقات بصورة منفصلة" في الصفحة 137

التحقق من تثبيت برنامج تشغيل طابعة Epson الأصلي — Mac OS

يمكنك التحقق من تثبيت برامج التشغيل الأصلية لطابعة Epson على جهاز الكمبيوتر الخاص بك من خلال استخدام إحدى الطرق الآتية. حدد تفضيلات النظام (أو إعدادات النظام) من القائمة Apple < الطابعات والمساحات الضوئية (أو طباعة ومسح ضوئي أو طباعة وفاكس)، ثم حدد الطابعة. انقر فوق خيارات وتجهيزات، وإذا كانت علامة التبويب خيارات و الأداة المساعدة معروضتين على النافذة، فذلك يعني وجود برنامج تشغيل أصلي لطابعة Epson مثبت على جهاز الكمبيوتر الخاص بك.



معلومات ذات صلة

← "تثبيت التطبيقات بصورة منفصلة" في الصفحة 137

تثبيت برنامج تشغيل الطابعة PostScript

تثبيت برنامج تشغيل الطابعة PostScript — Windows

1. ابدأ عملية التثبيت من أحد الخيارات التالية.
 - تنزيل من الموقع الإلكتروني.قم بالوصول إلى صفحة الطابعة من موقع الويب التالي، ثم قم بتنزيل برنامج تشغيل الطابعة PostScript، ثم قم بتشغيل ملف التنفيذ.
 - <http://www.epson.eu/Support> (من أوروبا)
 - <http://support.epson.net/> (من خارج أوروبا)- استخدام قرص برامج (للطُرز التي يأتي برفقتها قرص برامج وتوفر قرص البرامج).
أدخل قرص البرنامج في الكمبيوتر، وقم بالوصول إلى مسار المجلد التالي ثم قم بتشغيل SETUP64.EXE (أو SETUP.EXE).
\\PostScript\WINX64Driver (أو \\SETUP\SETUP64.EXEWINX86) (أو SETUP.EXE)
2. حدد الطابعة الخاصة بك.
3. اتبع التعليمات المعروضة على الشاشة.
4. حدد طريقة الاتصال من اتصال الشبكة أو اتصال USB.
 - للاتصال بالشبكة.يتم عرض قائمة بالطابعات المتوفرة في الشبكة نفسها.
حدد الطابعة التي ترغب في استخدامها.
- للاتصال بـ USB.
اتبع الإرشادات المعروضة على الشاشة لتوصيل الطابعة بالكمبيوتر.5. اتبع الإرشادات المعروضة على الشاشة لتثبيت برنامج تشغيل الطابعة PostScript.

تثبيت برنامج تشغيل الطابعة PostScript — Mac OS

- قم بتنزيل برنامج تشغيل الطابعة من موقع الويب الخاص بدعم منتجات Epson، ثم قم بتثبيته.
- <http://www.epson.eu/Support> (من أوروبا)
 - <http://support.epson.net/> (من خارج أوروبا)
- ستحتاج إلى عنوان IP (بروتوكول الإنترنت) الخاص بالطابعة عند تثبيت برنامج تشغيل الطابعة.
-
- حدد رمز الشبكة في الشاشة الرئيسية للطابعة، ثم حدد طريقة الاتصال النشط لتأكيد عنوان IP للطابعة.

إضافة طابعة Epson أصلية (لأجهزة Mac OS فقط)

1. حدد تفضيلات النظام (أو إعدادات النظام) من القائمة Apple < الطابعات والمساحات الضوئية (أو طباعة ومسح ضوئي أو طباعة وفاكس).

2. انقر فوق + (أو إضافة طابعة أو ماسحة ضوئية أو فاكس)، ثم حدد طابعتك في الشاشة المعروضة.
 3. قم بإجراء الإعدادات التالية.
 (12.xmacOS Monterey) أو الأحدث
انقر فوق تحديد برنامج من استخدام، حدد طابعتك في الشاشة المعروضة، ثم انقر فوق OK.
 - (10.9.5Mac OS X Mavericks) إلى (11.xmacOS Big Sur))
حدد الطابعة من استخدام.
 4. انقر فوق إضافة.
- ملاحظة:
 إذا كانت طابعتك غير مدرجة، فتأكد من صحة توصيلها بالكمبيوتر ووجودها في وضع التشغيل.
 بالنسبة لمنفذ USB أو عنوان IP (بروتوكول الإنترنت)، أو توصيل Bonjour، عين وحدة درج الورق الاختيارية يدوياً بعد إضافة الطابعة.

إلغاء تثبيت التطبيقات


سجل دخولك إلى جهاز الكمبيوتر الخاص بك كمسؤول. أدخل كلمة مرور المسؤول إذا طالبك الكمبيوتر بذلك.

إزالة تثبيت التطبيقات - Windows

1. اضغط على الزر  لإيقاف تشغيل الطابعة.
2. قم بإنهاء كل التطبيقات الجاري تشغيلها.
3. افتح لوحة التحكم:
 Windows 11
انقر فوق زر البدء، ثم حدد كافة التطبيقات < أدوات < Windows لوحة التحكم.
 Windows 10/Windows Server 2022/Windows Server 2019/Windows Server 2016
انقر فوق زر البدء، ثم حدد نظام < Windows لوحة التحكم.
 Windows 8.1/Windows 8/Windows Server 2012 R2/Windows Server 2012
حدد سطح المكتب < الإعدادات < لوحة التحكم.
 Windows 7/Windows Server 2008 R2/Windows Server 2008
انقر فوق زر البدء وحدد لوحة التحكم.
4. افتح إلغاء تثبيت برنامج (أو إضافة برامج أو إزالتها):
حدد إلغاء تثبيت برنامج في البرامج.
5. حدد التطبيق الذي تريد إلغاء تثبيته.
لا يمكنك إلغاء تثبيت برنامج تشغيل الطابعة إذا كان هناك أي مهام طباعة. احذف أو انتظر إلى أن تتم طباعة المهام قبل إلغاء التثبيت.
6. إلغاء تثبيت التطبيقات:
انقر فوق إلغاء تثبيت/تغيير أو إلغاء تثبيت.
ملاحظة:
إذا تم عرض الإطار التحكم في حساب المستخدم، انقر فوق متابعة.

7. اتبع التعليمات المعروضة على الشاشة.

إزالة تثبيت التطبيقات - Mac OS

1. قم بتنزيل Uninstaller باستخدام EPSON Software Updater. بمجرد تنزيل برنامج Uninstaller، فلن تكون بحاجة إلى تنزيله ثانية في كل مرة تقوم فيها بإلغاء تثبيت التطبيق.
2. اضغط على الزر  لإيقاف تشغيل الطابعة.
3. لإزالة تثبيت برنامج تشغيل الطابعة، حدد تفضيلات النظام (أو إعدادات النظام) من القائمة Apple < الطابعات والمسحات الضوئية (أو طباعة ومسح ضوئي أو طباعة وفاكس)، ثم أزل الطابعة من قائمة الطابعات الممكنة.
4. قم بإنهاء كل التطبيقات الجاري تشغيلها.
5. حدد الانتقال < التطبيقات < Epson Software < Uninstaller.
6. حدد التطبيق الذي تريد إلغاء تثبيته، ثم انقر فوق Uninstall.

هام:

يقوم تطبيق Uninstaller بإزالة كافة برامج تشغيل الطابعات Epson inkjet المثبتة على جهاز الكمبيوتر. إذا كنت تستخدم عدة طابعات من طراز Epson inkjet وكنت ترغب في إزالة بعض برامج التشغيل فقط، فقم بإزالة كافة برامج التشغيل أولاً، ثم قم بتثبيت برنامج تشغيل الطابعة الضروري مرة أخرى.

ملاحظة:

إذا لم تتمكن من العثور على التطبيق الذي تريد إلغاء تثبيته في قائمة التطبيقات، فلن يكون بإمكانك إلغاء التثبيت باستخدام تطبيق Uninstaller. في تلك الحالة، حدد الانتقال إلى < التطبيقات < Epson Software، ثم حدد التطبيق الذي ترغب في إلغاء تثبيته، ثم اسحبه باتجاه رمز المهمات.

معلومات ذات صلة

← "تطبيق لتحديث البرنامج والبرامج الثابتة (Epson Software Updater)" في الصفحة 209

ضبط الإعدادات للاتصال بالكمبيوتر


اتبع أي تعليمات من المسؤول الخاص بك بشأن كيفية الاتصال بالطابعة. قم بزيارة الموقع التالي، ثم أدخل اسم المنتج. انتقل إلى الإعداد، ثم قم ببدء الإعداد.

<https://epson.sn>

لتهيئة طابعة مشتركة على إحدى الشبكات، حدد طابعة على الشبكة وابدأ التهيئة.

التحقق من حالة اتصال الشبكة للطابعة (تقرير اتصال الشبكة)

يمكنك طباعة تقرير اتصال شبكة ما للتحقق من الحالة بين الطابعة والموجه اللاسلكي.

1. حدد  في الشاشة الرئيسية.
حدد عنصرًا، واستخدم أزرار ▲ ▼ ◀ ▶ ثم اضغط على الزر OK.
2. حدد معلومات < عند تعذر الاتصال بالشبكة < التحقق من الاتصال.
يبدأ فحص الاتصال.
3. اتبع التعليمات الموجودة على شاشة الطابعة لطباعة تقرير اتصال الشبكة.
إذا حدث خطأ ما، فتواصل مع المسؤول.

معلومات ذات صلة

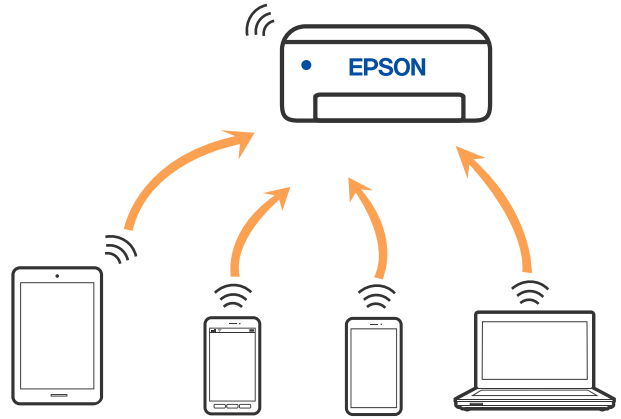
◀ "الرسائل والحلول الخاصة بتقرير اتصال الشبكة" في الصفحة 57

الاتصال بالطابعة مباشرة (Wi-Fi Direct)

يسمح لك Wi-Fi Direct (نقطة الوصول البسيط) بتوصيل جهاز بالطابعة مباشرة دون موجه (راوتر) لاسلكي وإجراء الطباعة.

معلومات حول Wi-Fi Direct

استخدم طريقة الاتصال هذه عندما لا تستخدم Wi-Fi في المنزل أو المكتب، أو عندما تريد توصيل الطابعة بجهاز الكمبيوتر أو الأجهزة المحمولة مباشرة. في هذا الوضع، تعمل الطابعة كموجه لاسلكي ويمكنك توصيل الأجهزة بالطابعة دون الحاجة إلى استخدام موجه لاسلكي قياسي. وبالرغم من ذلك، فإن الأجهزة التي تتصل مباشرةً بالطابعة يتعذر اتصالها مع بعضها من خلال الطابعة.



يمكن توصيل الطابعة عن طريق شبكة Wi-Fi أو إيثرنت، واتصال Wi-Fi Direct (نقطة الوصول البسيط) في وقت واحد. وبالرغم من ذلك، إذا بدأت اتصال الشبكة في وضع اتصال Wi-Fi Direct (نقطة الوصول البسيط) عندما تكون الطابعة متصلة عن طريق شبكة Wi-Fi، فسيتم قطع الاتصال بشبكة Wi-Fi بشكل مؤقت.

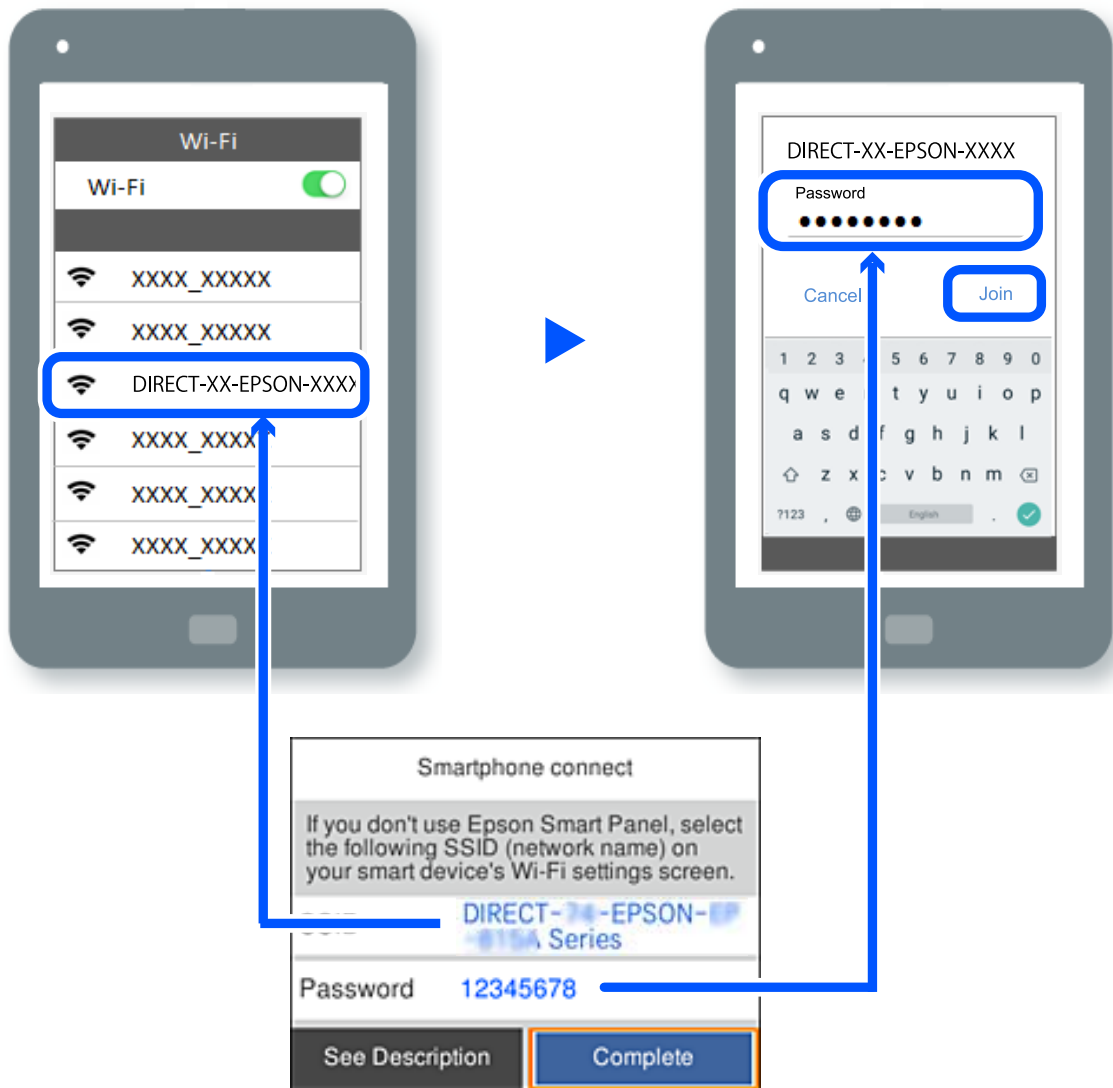
الاتصال بأجهزة باستخدام Wi-Fi Direct

تتيح لك هذه الطريقة توصيل الطابعة بالأجهزة مباشرةً دون موجه لاسلكي.

ملاحظة:

لمستخدمي أنظمة التشغيل iOS أو Android، من المناسب الإعداد من تطبيق Epson Smart Panel. يتعين عليك فقط إجراء هذه الإعدادات للطابعة وللجهاز الذي تريد الاتصال به مرة واحدة. ما لم تقم بتعطيل Wi-Fi Direct أو استعادة إعدادات الشبكة إلى الإعدادات الافتراضية، فلن تحتاج إلى إجراء هذه الإعدادات مرة أخرى.

1. حدد Wi-Fi في الشاشة الرئيسية.
- حدد عنصرًا، واستخدم أزرار ▲ ▼ ◀ ▶ ثم اضغط على الزر OK.
2. حدد Wi-Fi Direct.
3. اضغط على الزر OK.
4. حدد طرق أخرى.
5. حدد أجهزة تعمل بنظم تشغيل أخرى.
6. على شاشة Wi-Fi الخاصة بالجهاز، حدّد معرف مجموعة الخدمات المعروض على لوحة التحكم بالطابعة، ثم أدخل كلمة المرور.



7. في شاشة تطبيق الطابعة بالجهاز، حدّد الطابعة التي تريد الاتصال بها.

8. على لوحة التحكم الخاصة بالطابعة، حدد اكتمل.
بالنسبة للأجهزة التي تم توصيلها بالطابعة من قبل، حدد اسم الشبكة (معرّف مجموعة الخدمات) على شاشة Wi-Fi الخاصة بالجهاز لتوصيلها مرة أخرى.

ملاحظة:

إذا كنت تستخدم جهازاً يعمل بنظام التشغيل iOS، يمكنك أيضاً الاتصال من خلال مسح رمز الاستجابة السريعة بواسطة كاميرا iOS العادية. راجع الرابط أدناه <https://epson.sn>

الاتصال بكمبيوتر باستخدام Wi-Fi Direct

عندما تكون الطابعة والكمبيوتر متصلين باستخدام Wi-Fi Direct، لا يمكنك الوصول إلى الإنترنت من الكمبيوتر. إذا احتجت إلى الاتصال بالطابعة باستمرار، نوصي باستخدام اتصال Wi-Fi.

1. ادخل موقع ويب Epson ونزل برنامج تشغيل طابعتك في الكمبيوتر المطلوب اتصال الطابعة به.

<http://www.epson.com>

2. حدّد ، ثم حدّد Wi-Fi Direct.

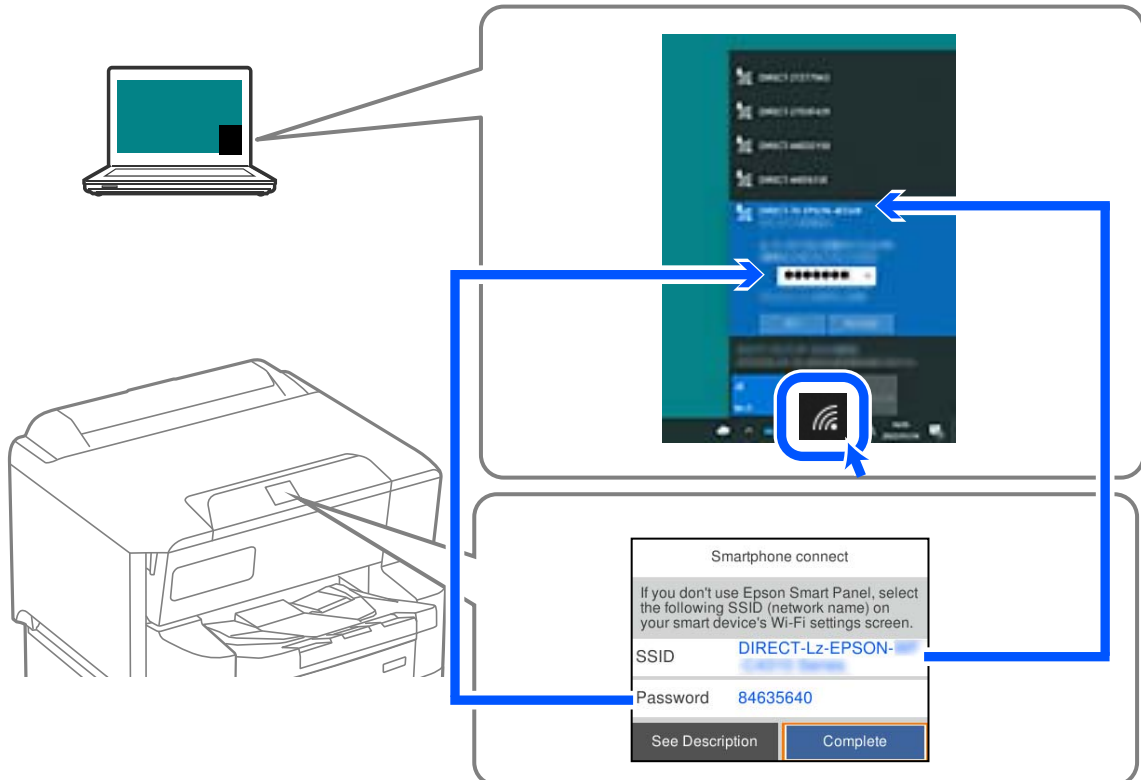
3. حدد بدء الإعداد.

4. حدد طرق أخرى.

5. حدد أجهزة تعمل بنظم تشغيل أخرى.

يظهر عندئذ اسم الشبكة (SSID) وكلمة المرور الخاصين بخدمة Wi-Fi Direct للطابعة.

6. في شاشة اتصال شبكة الكمبيوتر، حدد SSID المعروض في لوحة تحكم الطابعة، ثم أدخل كلمة المرور.



7. انقر نقرًا مزدوجًا على برنامج تشغيل الطابعة الذي تم تنزيله على الكمبيوتر لتثبيته.
اتبع الإرشادات المعروضة على الشاشة.

8. على لوحة التحكم الخاصة بالطابعة، حدد اكتمل.

قطع اتصال Wi-Fi Direct (نقطة الوصول البسيط)

ملاحظة:

عند تعطيل اتصال Wi-Fi Direct (نقطة الوصول البسيط)، يتم قطع الاتصال بجميع أجهزة الكمبيوتر والأجهزة الذكية المتصلة بالطابعة في وضع Wi-Fi Direct (نقطة الوصول البسيط). إذا رغبت في فصل جهاز محدد، فقم بفصله من الجهاز بدلاً من فصله من الطابعة.

1. حدد Wi-Fi في الشاشة الرئيسية للطابعة.

حدد عنصرًا، واستخدم أزرار ▲ ▼ ◀ ▶ ثم اضغط على الزر OK.

2. حدد Wi-Fi Direct.

يتم عرض معلومات Wi-Fi Direct.

3. اضغط على الزر "موافق".



4. حدد

5. حدد تعطيل Wi-Fi Direct.

6. اتبع التعليمات المعروضة على الشاشة.

تغيير إعدادات Wi-Fi Direct (نقطة الوصول البسيط) مثل معرف مجموعة الخدمات

عند تمكين اتصال Wi-Fi Direct (نقطة الوصول البسيط)، يمكنك تغيير الإعدادات من Wi-Fi < Wi-Fi Direct < بدء الإعداد < Menu ، ومن ثم يتم عرض عناصر القائمة التالية.

تغيير اسم الشبكة

قم بتغيير اسم شبكة Wi-Fi Direct (نقطة الوصول البسيط) (SSID) المستخدم للاتصال بالطابعة إلى اسمك العشوائي. يمكنك تعيين اسم الشبكة (SSID) بأحرف بتنسيق ASCII يتم عرضها على لوحة المفاتيح البرمجية الموجودة على لوحة التحكم. يمكنك إدخال ما يصل إلى 22 حرفًا. عند تغيير اسم الشبكة (SSID)، يتم فصل جميع الأجهزة المتصلة. استخدم اسم الشبكة الجديد (SSID) إذا كنت ترغب في إعادة توصيل الجهاز.

تغيير كلمة المرور

قم بتغيير كلمة مرور Wi-Fi Direct (نقطة الوصول البسيط) للاتصال بالطابعة إلى القيمة العشوائية الخاصة بك. يمكنك تعيين كلمة المرور بأحرف بتنسيق ASCII يتم عرضها على لوحة المفاتيح البرمجية الموجودة على لوحة التحكم. يمكنك إدخال ما يصل إلى 22-8 حرفًا. عند تغيير كلمة المرور، يتم فصل جميع الأجهزة المتصلة. استخدم كلمة المرور الجديدة إذا كنت ترغب في إعادة توصيل الجهاز.

تغيير نطاق التردد

غير نطاق تردد تقنية Wi-Fi Direct المستخدمة للاتصال بالطابعة. يمكنك تحديد 2.4 جيجاهرتز أو 5 جيجاهرتز. عند تغيير نطاق التردد، يتم فصل جميع الأجهزة المتصلة. أعد توصيل الجهاز.

لاحظ أنه لا يمكنك إعادة التوصل من الأجهزة التي لا تدعم نطاق تردد 5 جيجاهرتز عند تغييرها إلى 5 جيجاهرتز.

تعطيل Wi-Fi Direct

قم بتعطيل إعدادات Wi-Fi Direct (نقطة الوصول البسيط) للطابعة. وعند تعطيلها، يتم فصل جميع الأجهزة المتصلة بالطابعة في اتصال شبكة Wi-Fi المباشرة (نقطة الوصول البسيط).

استعادة الإعدادات الافتراضية

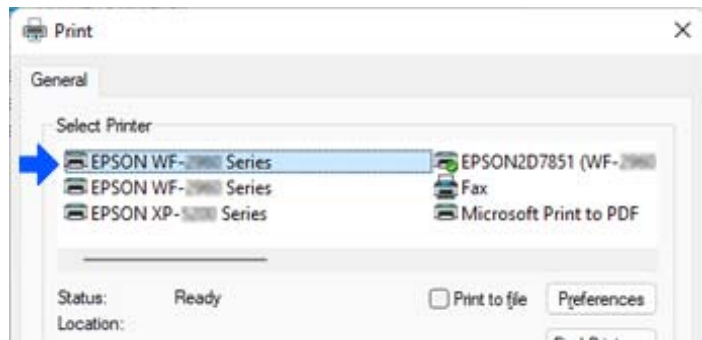
إعادة ضبط جميع إعدادات Wi-Fi Direct (نقطة الوصول البسيط) إلى إعداداتها الافتراضية. يتم حذف معلومات اتصال شبكة Wi-Fi المباشرة (نقطة الوصول البسيط) الخاصة بالجهاز الذي المحفوظة في الطابعة.

تغيير الاتصال من Wi-Fi إلى USB

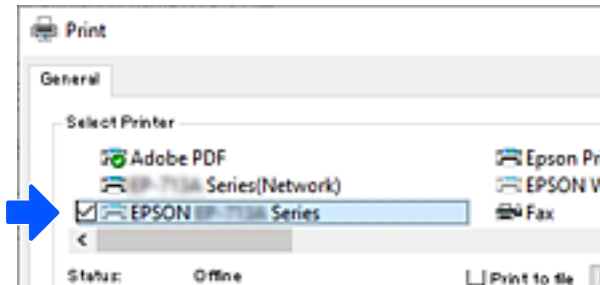
اتبع الخطوات التالية إذا كانت شبكة Wi-Fi التي تستخدمها غير مستقرة، أو إذا أردت التغيير إلى اتصال USB أكثر استقرارًا.

1. وصل الطابعة بكمبيوتر باستخدام كبل USB.
2. حدد طابعة غير مميزة بكلمة (XXXXXX) عند الطابعة باستخدام اتصال USB. يظهر اسم الطابعة أو "الشبكة" في XXXXXX حسب إصدار نظام التشغيل.

مثال من Windows 11



مثال من Windows 10



إذا لم يتم التعرف على الطابعة أثناء توصيلها بجهاز الكمبيوتر باستخدام كبل USB، فقد يكون مسؤول الطابعة قد فرض قيودًا على اتصال الواجهة الخارجية. اتصل بالمسؤول الذي تتبعه.

معلومات ذات صلة

- ← "الجزء الخلفي" في الصفحة 22
- ← "تقييد اتصالات USB" في الصفحة 260

تسجيل حساب مستخدم في برنامج تشغيل الطابعة (Windows)

عند تمكين ميزة التحكم في الوصول بالطابعة، يمكنك الطابعة من برامج التشغيل بعد تسجيل حساب المستخدم على برامج التشغيل التي يمكن تسجيل معلومات المصادقة عليها.

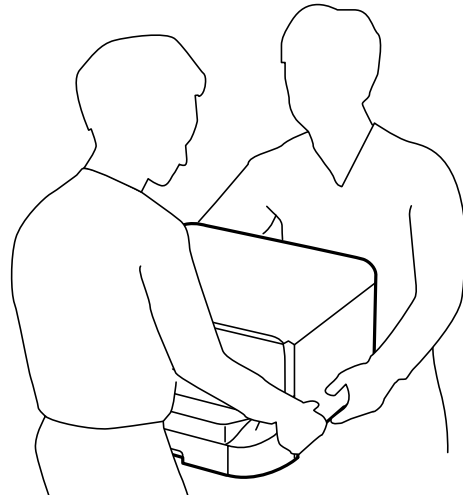
يوضح هذا القسم إجراء تسجيل حساب مستخدم لبرنامج تشغيل الطابعة الأصلي لـ Epson.

1. قم بالوصول إلى نافذة برنامج تشغيل الطابعة Epson.
2. حدد بالترتيب التالي.
علامة التبويب الصيانة < معلومات الطابعة والأجهزة الاختيارية
3. حدد حفظ إعدادات التحكم في الوصول، ثم انقر فوق إعدادات.
4. أدخل اسم المستخدم وكلمة مرور، ثم انقر فوق موافق.
أدخل حساب المستخدم المُقدم من جانب مسؤول الطابعة الذي تتبعه.
5. انقر فوق موافق عدة مرات لإغلاق نافذة برنامج تشغيل الطابعة.

تحريك الطابعة ونقلها


تنبيه: 

- عند حمل الطابعة، ارفعها في وضع متوازن. رفع الطابعة في وضع غير متوازن قد يعرضك لخطر الإصابة.
- نظر لثقل وزن الطابعة، يجب الاستعانة بشخصين لحملها عند النقل أو نزع مواد التغليف.
- عند رفع الطابعة، ضع يديك في المواضع الموضحة أدناه. إذا رفعت الطابعة مع وضع يديك في مواضع أخرى، فقد تسقط الطابعة أو قد تنحسر أصابعك عند وضع الطابعة.



- عند حمل الطابعة، احرص على عدم إمالتها بزوايا أكبر من 10 درجات؛ وإلا، فقد تسقط الطابعة.
- عند تركيب الطابعة على الخزانة الاختيارية، قم بقل العجلات قبل بدء التركيب. في حالة تحرك الخزانة بشكل مفاجئ، قد يعرضك ذلك لخطر الإصابة.

التحضير لتحريك الطابعة

1. أوقف تشغيل الطابعة بالضغط على الزر .
2. تأكد من انطفاء مصباح الطاقة، ثم افصل سلك الطاقة.

هام:

افصل سلك الطاقة عند انقطاع الطاقة. وإلا، فلن يعود رأس الطابعة إلى الوضع الرئيسي مما يتسبب في جفاف الحبر، وقد تصبح الطابعة مستحيلة.

3. افصل جميع الكبلات، مثل سلك الطاقة وكبل USB.
4. إذا كانت الطابعة تدعم أجهزة التخزين الخارجية، فتأكد من عدم اتصال هذه الأجهزة.
5. أخرج درج الإخراج.

تنبيه:

لا تضع درج الإخراج الذي تمت إزالته على الطابعة حيث إنه غير ثابت. في حالة سقوط درج الإخراج أثناء تحريك الطابعة، فقد تتعرض للإصابة.

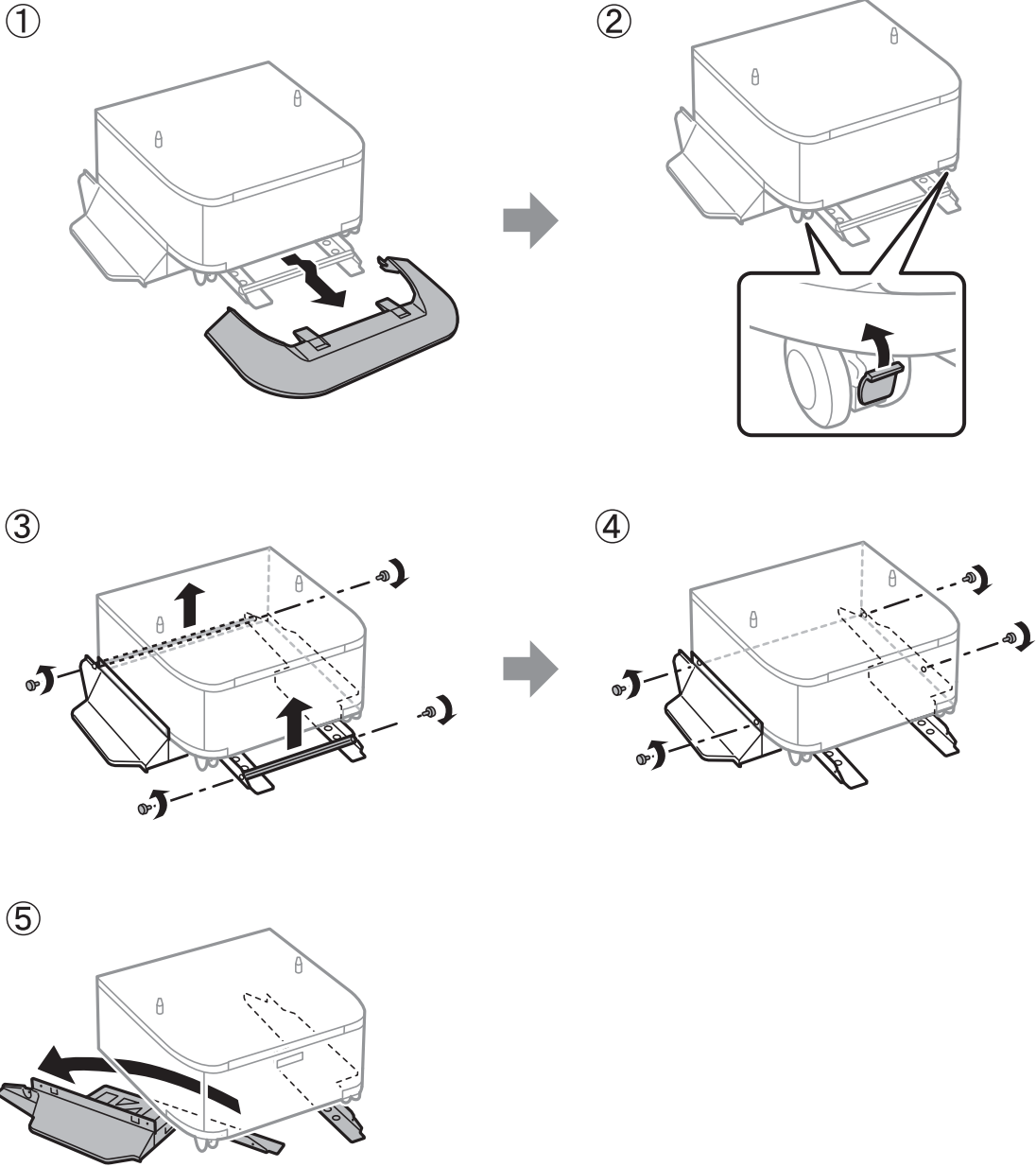
6. أزل كل الورق من الطابعة.
 7. خزن دعامة الورق.
- أصبحت الطابعة جاهزة للتحريك.
راجع المعلومات ذات الصلة إذا كنت تقوم بتشبيت أي عناصر اختيارية.

معلومات ذات صلة

- ◀ "عند تحريك الطابعة على عجلات الخزانة" في الصفحة 150
- ◀ "عند تحريك الطابعة بوحدات درج الورق الاختيارية المرفقة" في الصفحة 151

عند تحريك الطابعة على عجلات الخزانة

قبل تحريك الطابعة، قم بإزالة حوامل الخزانة. أكمل الخطوات في التحضير لتحريك الطابعة، ثم قم بإجراء الخطوات الواردة في الصور التالية.

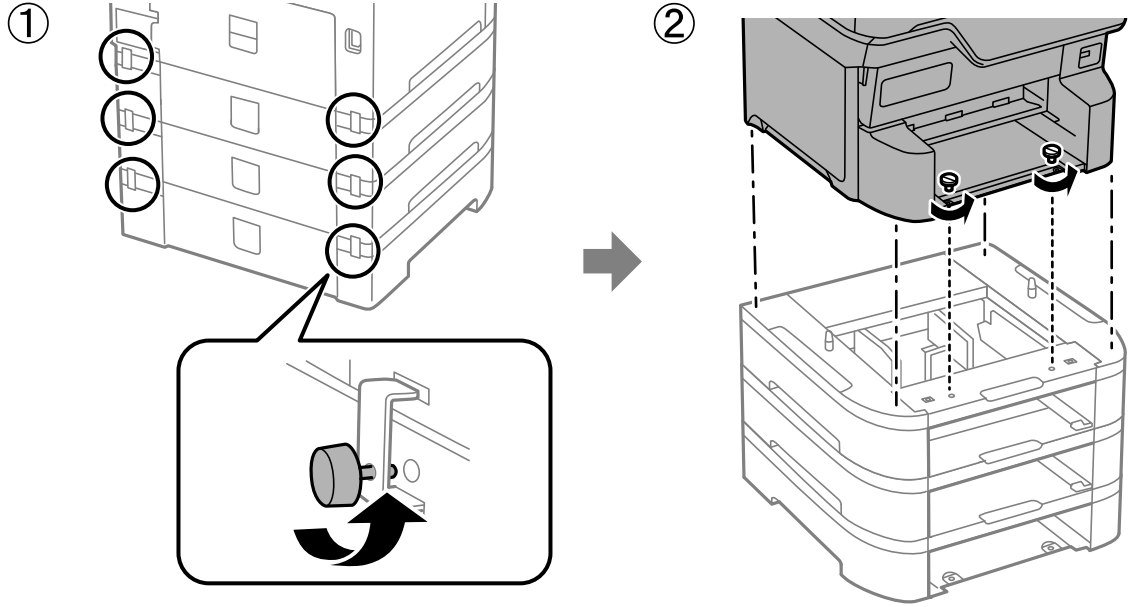


معلومات ذات صلة

← "التحضير لتحريك الطابعة" في الصفحة 149

عند تحريك الطابعة بوحدات درج الورق الاختيارية المرفقة

أكمل الخطوات في التحضير لتحريك الطابعة، ثم اسحب أدرج الورق من 1 إلى 4. ثم قم بإجراء الخطوات الواردة في الصور التالية.



معلومات ذات صلة

← "التحضير لتحريك الطابعة" في الصفحة 149

نقل الطابعة

عندما تحتاج إلى نقل الطابعة لوضعها في مكانٍ آخر أو لإصلاحها، اتبع الخطوات أدناه لتعبئة الطابعة.

هام!

- عند تخزين الطابعة أو نقلها، تجنب إمالتها أو وضعها بشكل رأسي أو قلبها رأساً على عقب، وإلا فقد يتسرب الحبر.
- اترك خراطيش الحبر مثبتة. فقد تؤدي إزالة الخراطيش إلى جفاف رأس الطابعة مما قد يحول دون قيام الطابعة بالطباعة.
- اترك علبة الصيانة مثبتة؛ وإلا فقد يتسرب الحبر أثناء النقل.

1. اتبع الخطوات في التحضير لتحريك الطابعة.

2. فكك الخزانة الاختيارية ووحدات درج الورق، إذا تم تركيبها.

ملاحظة:

عند فك الخزانة الاختيارية ووحدات درج الورق، فقم بتنفيذ إجراء التركيب في الاتجاه المعاكس.

3. ضع الطابعة في علبتها باستخدام المواد الواقية.

إذا انخفضت جودة الطباعة في مرة الطباعة التالية، فنظف رأس الطباعة واضبط محاذاته.

معلومات ذات صلة

← "التحضير لتحريك الطابعة" في الصفحة 149

← "تركيب الخزانة الاختيارية" في الصفحة 31

← "تركيب وحدات أدرج الورق الاختيارية" في الصفحة 35

- ◀ "فحص رأس الطابعة وتنظيفه" في الصفحة 133
- ◀ "محاذاة خطوط التسطير" في الصفحة 134

حل المشكلات

154. حل المشكلة.
156. تعذر الطباعة.
163. جودة الطباعة سيئة.
171. ظهور رسالة على شاشة LCD.
172. انحشار الورق.
173. حان الوقت لاستبدال خراطيش الحبر.
178. حان الوقت لاستبدال صندوق الصيانة.
178. حان الوقت لاستبدال بكرات الالتقاط.
188. تعذر تشغيل الطابعة كما هو متوقع.
192. تعذر حل المشكلة.

حل المشكلة

في حال حدوث أي خطأ، تحقق مما يلي بالترتيب لاكتشاف السبب.

تحقق من حالة خطأ الطابعة.

تحقق مما إذا كانت هناك مشكلة في الطابعة نفسها.


نقطة التحقق	الحل
هل هناك خطأ ما في الطابعة؟	إذا ظهرت رسالة خطأ على شاشة LCD، فاتبع الرسالة لحل المشكلة. إذا لم تتمكن من حلها بسبب محدودية الوصول إلى عناصر التحكم، فاتصل بالمسؤول.
	إذا انحسر الورق، فتتحقق من شاشة الـ LCD لمعرفة مكان انحسار الورق، ثم اتبع التعليمات للتخلص من الورق المنحسر. لاتخاذ الاحتياطات، اطلع على الأوصاف المنطبقة في هذا الدليل.
	إذا تم عرض رسالة لاستبدال المنتجات المستهلكة، فاتبع التعليمات المعروضة على الشاشة لاستبدالها. للتعامل مع الاحتياطات، اطلع على الأوصاف المنطبقة في هذا الدليل.
هل هناك أي مشكلات متعلقة بالكبلات أو مظهر الطابعة؟	إذا كانت الأغشية لا يتم غلقها بشكل صحيح، فأغلقها. إذا كانت الكبلات على وشك الفصل، فأدخلها بإحكام.
هل تم إيقاف تشغيل الكهرباء؟	في حال إيقاف تشغيل الكهرباء، اضغط على الزر  لتشغيلها.

معلومات ذات صلة

- ◀ "ظهور رسالة على شاشة LCD" في الصفحة 171
- ◀ "انحسار الورق" في الصفحة 172
- ◀ "حان الوقت لاستبدال خراطيش الحبر" في الصفحة 173
- ◀ "حان الوقت لاستبدال صندوق الصيانة" في الصفحة 178
- ◀ "حان الوقت لاستبدال بكرات الالتقاط." في الصفحة 178

تحقق من اتصال الطابعة.

تحقق مما إذا كانت هناك مشكلة في اتصال الطابعة.

نقطة التحقق	الحل
هل الطابعة متصلة بالشبكة بصورة صحيحة؟	شغل فحص اتصال الشبكة للتحقق من اتصال الشبكة. في الشاشة الـ LCD، حدد  < معلومات > عند تعذر الاتصال بالشبكة. اطبع تقرير اتصال الشبكة، ثم اطلب من المسؤول حل المشكلة إذا كانت هناك مشكلة اتصال.
إذا كان برنامج تشغيل الطابعة مثبتاً على جهاز الكمبيوتر؟	يمكنك التحقق مما إذا كان برنامج تشغيل الطابعة مثبتاً عن طريق التحقق من الإعدادات < الأجهزة > الطابعات على جهاز الكمبيوتر. راجع المعلومات ذات الصلة للحصول على التفاصيل.
هل يتم عرض معلومات الطابعة على جهاز الكمبيوتر؟	استخدم Epson Status Monitor 3 لفحص حالة الاتصال بين الكمبيوتر والطابعة. راجع المعلومات ذات الصلة للحصول على التفاصيل.
	إذا تعذر عليك فحص حالة الطابعة، فقد لا يتم تحديد المنفذ الصحيح. عند توصيل الطابعة في الشبكة، نوصيك بتحديد منفذ EpsonNet Print. إذا لم يتوفر منفذ EpsonNet Print، فأعد تثبيت برنامج تشغيل الطابعة.

نقطة التحقق	الحل
هل تم انقطاع اتصال شبكة LAN (Wi-Fi) اللاسلكية أو أنها غير قادرة على الاتصال عند استخدام جهاز USB 3.0 على جهاز الكمبيوتر؟	<p>عند توصيل جهاز بمنفذ USB 3.0 في جهاز Mac، قد يحدث تداخل في تردد الراديو. جرب ما يلي.</p> <p><input type="checkbox"/> ضع الجهاز المتصل بمنفذ USB 3.0 بعيداً عن جهاز الكمبيوتر.</p> <p><input type="checkbox"/> قم بإيقاف تشغيل أي من أجهزة USB 3.0 غير المستخدمة أو قم بتوصيلها عند الضرورة فقط.</p> <p><input type="checkbox"/> قم بالاتصال بمعرف الشبكة SSID لنطاق 5 جيجا هرتز.</p>
هل يمكن الاتصال بالشبكة من خلال جهاز الكمبيوتر أم جهاز ذكي؟	تحقق ما إذا كان يمكنك عرض موقع الويب على جهاز الكمبيوتر أو جهاز ذكي (تم إيقاف تشغيل نقل البيانات). إذا لم تتمكن من العرض، فهناك مشكلة ما في الشبكة. اطلب من المسؤول حل المشكلة.

معلومات ذات صلة

- ◀ "التحقق من حالة اتصال الشبكة للطابعة (تقرير اتصال الشبكة)" في الصفحة 142
- ◀ "توجد مشكلة في حالة الطابعة." في الصفحة 156
- ◀ "لم يتم تعيين منفذ الطابعة بصورة صحيحة." في الصفحة 157
- ◀ "تعذر توصيل الطابعة عبر USB" في الصفحة 159
- ◀ "تثبيت التطبيقات بصورة منفصلة" في الصفحة 137

افحص إعدادات الطابعة.

افحص إعدادات الطابعة. قد يتم فرض قيود على الطابعات التي تقع تحت إدارة المسؤول لذا لا يمكن تغيير إعدادات الطابعة. إذا لم تتمكن من إجراء العمليات، فاتصل بالمسؤول.

نقطة التحقق	الحل
لم تبدأ الطابعة.	لا تزال هناك بيانات قيد الطابعة. افتح قائمة انتظار الطابعة، ثم تحقق من حالة مهمة الطابعة. إذا كان الأمر معلقاً مع خطأ ما، فامسح الخطأ وأعد تشغيلها أو احذف المهمة التي تنطوي على خطأ، ومن ثم ستبدأ طباعة بقية البيانات.
	إذا كانت الطابعة الافتراضية قيد التعليق أو إيقاف التشغيل، فاضبطها على الإنترنت في إعدادات الطابعة في جهاز الكمبيوتر Windows.
	حدد الطابعة والمنفذ للإخراج بصورة صحيحة.
القائمة التي ترغب في استخدامها غير معروضة.	تم تعيين التحكم في الوصول بواسطة المسؤول الذي تتبعه. اتصل بالمسؤول للحصول على المعلومات اللازمة لاستخدام القائمة المفقودة.
	تتطلب بعض الميزات جهات اتصال منفصلة للاستخدام. اتصل بالمسؤول الذي تتبعه للتحقق مما إذا كانت الميزة متاحة للطابعة الخاصة بك أم لا.

معلومات ذات صلة

- ◀ "لا تزال هناك مهمة طباعة قيد الانتظار." في الصفحة 157
- ◀ "الطابعة معلقة أو غير متصلة." في الصفحة 156
- ◀ "استخدام المنفذ للطابعة" في الصفحة 225

تعذر الطباعة

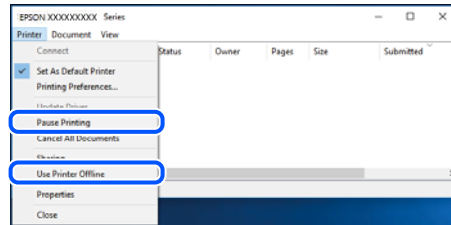
التطبيق أو برنامج تشغيل الطابعة لا يعمل بشكل سليم

تعذر الطباعة حتى ولو تم إنشاء اتصال (Windows) يمكن النظر في الأسباب التالية.

الطابعة معلقة أو غير متصلة.

الحلول

انقر فوق قائمة الطباعة في علامة التبويب الصيانة الخاصة ببرنامج تشغيل الطابعة. إذا كانت الطابعة غير متصلة أو معلقة، فامسح الإعداد "غير متصلة" أو "معلقة" من القائمة الطباعة.



توجد مشكلة في البرنامج أو البيانات.

الحلول

- تأكد من تثبيت برنامج تشغيل طابعة Epson الأصلي (EPSON XXXXX). إذا لم يتم تثبيت برنامج تشغيل طابعة Epson الأصلي، فستكون الميزات المتوفرة محدودة. لذا فنحن نوصي باستخدام برنامج تشغيل طابعة Epson الأصلي.
- إذا كنت تحاول طباعة صورة بحجم بيانات كبير، فقد تنفذ مساحة الذاكرة الخاصة بالكمبيوتر. اطبع الصورة بدقة أقل أو بحجم أصغر.
- إذا قمت بتجربة كل الحلول ولم يتم حل المشكلة، فحاول إلغاء تثبيت برنامج تشغيل الطابعة ثم إعادة تثبيته.
- قد تكون قادراً على حل المشكلة عن طريق تحديث البرنامج إلى أحدث إصدار. للتحقق من حالة البرنامج، استخدم أداة تحديث البرنامج.

- ◀ "التحقق من تثبيت برنامج تشغيل طابعة Epson الأصلي —" في الصفحة 138 Windows
- ◀ "التحقق من تثبيت برنامج تشغيل طابعة Epson الأصلي — Mac OS" في الصفحة 139
- ◀ "تثبيت التطبيقات بصورة منفصلة أو إلغاء تثبيتها" في الصفحة 137
- ◀ "تطبيق لتحديث البرنامج والبرامج الثابتة (Epson Software Updater)" في الصفحة 209

توجد مشكلة في حالة الطابعة.

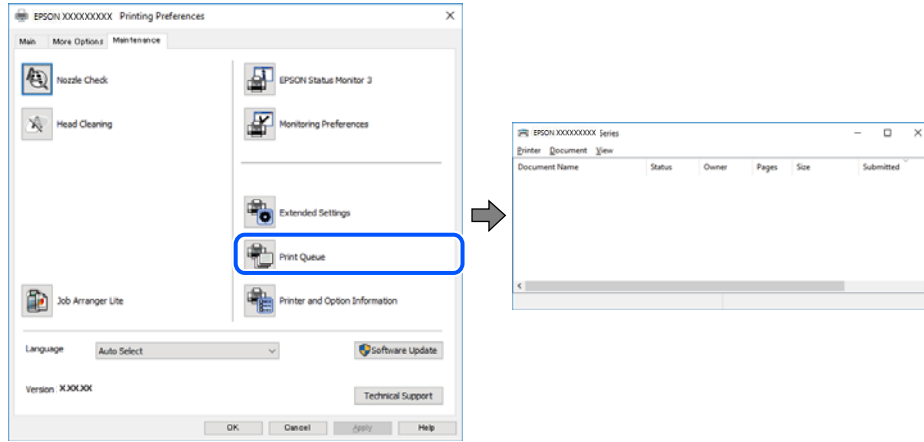
الحلول

انقر فوق EPSON Status Monitor 3 بعلامة التبويب الصيانة الخاصة ببرنامج تشغيل الطابعة، ثم تحقق من حالة الطابعة. تحتاج إلى تثبيت EPSON Status Monitor 3 لتمكين هذه الميزة. يمكنك تنزيلها من موقع الويب الخاص بـ Epson.

لا تزال هناك مهمة طباعة قيد الانتظار.

الحلول

انقر فوق قائمة الطباعة في علامة التبويب الصيانة الخاصة ببرنامج تشغيل الطباعة. في حال تبقت أي بيانات غير ضرورية، حدد إلغاء جميع المستندات من قائمة الطباعة.



لم يتم تحديد الطباعة كطابعة افتراضية.

الحلول

انقر بزر الماوس الأيمن فوق رمز الطباعة في لوحة التحكم < عرض الأجهزة والطابعات (أو الطابعات، والطابعات والفاكسات) وانقر فوق تعيين كطابعة افتراضية.

ملاحظة:

إذا كانت هناك عدة أيقونات للطابعة، فراجع ما يلي لتحديد الطباعة الصحيحة.

(مثال)

اتصال EPSON XXXX Series :USB

اتصال الشبكة: EPSON XXXX Series (الشبكة)

إذا قمت بتثبيت برنامج تشغيل الطباعة عدة مرات، فقد يتم إنشاء نسخ من برنامج تشغيل الطباعة. إذا تم إنشاء نسخ مثل "EPSON XXXX Series (نسخة 1)"، فانقر بزر الماوس الأيمن فوق رمز برنامج التشغيل المنسوخ، ثم انقر فوق إزالة الجهاز.

لم يتم تعيين منفذ الطباعة بصورة صحيحة.

الحلول

انقر فوق قائمة الطباعة في علامة التبويب الصيانة الخاصة ببرنامج تشغيل الطباعة.

تأكد من تعيين منفذ الطباعة بصورة صحيحة كما هو موضح أدناه في الخاصية < منفذ من قائمة الطباعة.

اتصال USB: USBXXX، اتصال الشبكة: EpsonNet Print Port

إذا لم تتمكن من تغيير المنفذ، فحدد تشغيل كمسؤول في قائمة الطباعة. إذا لم يتم عرض تشغيل كمسؤول فاتصل بمسؤول النظام الخاص بك.

الطباعة لا تقوم بالطباعة أثناء استخدام برنامج تشغيل الطباعة (PostScript)

يمكن النظر في الأسباب التالية.

يجب تغيير إعداد لغة الطباعة.

الحلول

اضبط إعداد لغة الطباعة على تلقائي أو PS بلوحة التحكم.

تم إرسال عدد كبير من المهام.

الحلول

في نظام التشغيل Windows، قد لا تقوم الطباعة بإجراء الطباعة عند إرسال عدد كبير من المهام. حدد الطباعة مباشرة إلى الطباعة بعلامة التبويب متقدم في خصائص الطباعة.

تعذر الطباعة حتى ولو تم إنشاء اتصال (Mac OS)

يمكن النظر في الأسباب التالية.

توجد مشكلة في البرنامج أو البيانات.

الحلول

□ تأكد من تثبيت برنامج تشغيل طباعة Epson الأصلي (EPSON XXXXX). إذا لم يتم تثبيت برنامج تشغيل طباعة Epson الأصلي، فستكون الميزات المتوفرة محدودة. لذا فنحن نوصي باستخدام برنامج تشغيل طباعة Epson الأصلي.

□ إذا كنت تحاول طباعة صورة بحجم بيانات كبير، فقد تنفذ مساحة الذاكرة الخاصة بالكمبيوتر. اطبع الصورة بدقة أقل أو بحجم أصغر.

□ إذا قمت بتجربة كل الحلول ولم يتم حل المشكلة، فحاول إلغاء تثبيت برنامج تشغيل الطباعة ثم إعادة تثبيته.

□ قد تكون قادراً على حل المشكلة عن طريق تحديث البرنامج إلى أحدث إصدار. للتحقق من حالة البرنامج، استخدم أداة تحديث البرنامج.

← "التحقق من تثبيت برنامج تشغيل طباعة Epson الأصلي —" في الصفحة 138 Windows

← "التحقق من تثبيت برنامج تشغيل طباعة Epson الأصلي —" في الصفحة 139 Mac OS

← "تثبيت التطبيقات بصورة منفصلة أو إلغاء تثبيتها" في الصفحة 137

← "تطبيق لتحديث البرنامج والبرامج الثابتة (Epson Software Updater)" في الصفحة 209

توجد مشكلة في حالة الطباعة.

الحلول

تأكد من أن حالة الطباعة ليست إيقاف مؤقت.

حدد تفضيلات النظام (أو إعدادات النظام) من القائمة Apple < الطابعات والمساحات الضوئية (أو طباعة ومسح ضوئي أو طباعة وفاكس)، ثم انقر نقرًا مزدوجًا فوق الطباعة. في حال إيقاف الطباعة مؤقتًا، انقر فوق استئناف.

تم تمكين قيود ميزات المستخدم في الطباعة.

الحلول

قد لا تتمكن الطباعة من الطباعة في حالة تمكين قيود ميزات المستخدم. اتصل بمسؤول الطباعة الذي تتبعه.

الطابعة لا تقوم بالطباعة أثناء استخدام برنامج تشغيل الطباعة (PostScript (Mac OS

■ يجب تغيير إعداد لغة الطباعة.

الحلول

اضبط إعداد لغة الطباعة على تلقائي أو PS بلوحة التحكم.

تعذر الطباعة حتى ولو تم إنشاء اتصال (iOS)

يمكن النظر في الأسباب التالية.

■ تم تعطيل عرض إعداد الورق تلقائياً.

الحلول

قم بتمكين عرض إعداد الورق تلقائياً في القائمة التالية.

الإعدادات < إعدادات عامة < إعدادات الطباعة < إعدادات مصدر الورق < عرض إعداد الورق تلقائياً

■ تم تعطيل AirPrint.

الحلول

قم بتمكين إعداد AirPrint على Web Config.

← "تطبيق لتكوين عمليات تشغيل الطباعة (Web Config)" في الصفحة 207

تعذر توصيل الطباعة عبر USB

يمكن النظر في الأسباب التالية.

■ لا يتم توصيل كبل USB بمدخل USB بصورة صحيحة.

الحلول

قم بإحكام توصيل كبل USB بالطابعة وجهاز الكمبيوتر.

■ توجد مشكلة في محور USB.

الحلول

إذا كنت تستخدم محور USB، فحاول توصيل الطباعة بجهاز الكمبيوتر مباشرة.

■ هناك مشكلة في كابل USB أو مدخل USB.

الحلول

إذا تعذر التعرف على كابل USB، فقم بتغيير المنفذ، أو قم بتغيير كابل USB.

الطابعة متصلة بمنفذ USB SuperSpeed.

الحلول

إذا قمت بتوصيل طابعتك بمنفذ SuperSpeed USB باستخدام كبل USB 2.0، فقد يحدث خطأ ما في الاتصال على بعض أجهزة الكمبيوتر. في هذه الحالة، أعد توصيل الطابعة باستخدام إحدى الطرق التالية.

- ❑ استخدام كبل USB 3.0 (في الطرز المدعومة فقط).
- ❑ التوصيل بمنفذ عالي السرعة Hi-Speed في الكمبيوتر.
- ❑ التوصيل بمنفذ فائق السرعة SuperSpeed USB غير الذي أدى إلى خطأ الاتصال.

عدم تغذية الورق أو إخراجها على النحو الصحيح

نقاط يجب التحقق منها

تحقق من البنود التالية، ثم جرب الحلول حسب المشكلات.

موقع التثبيت غير مناسب.

الحلول

ضع الطابعة على سطح مستوٍ وشغل الطابعة في الظروف البيئية الموصى بها.

← "المواصفات البيئية" في الصفحة 230

يتم استخدام ورق غير مدعوم.

الحلول

استخدم الورق المعتمد لهذه الطابعة.

← "الورق والسعات المتوفرة" في الصفحة 195

← "أنواع ورق غير متوفرة" في الصفحة 201

طريقة التعامل مع الورق غير صحيحة.

الحلول

اتبع احتياطات التعامل مع الورق.

← "احتياطات التعامل مع الورق" في الصفحة 80

يتم تحميل الكثير من الأوراق في الطابعة.

الحلول

لا تحمّل عددًا من الورق يزيد عن الحد الأقصى لعدد الورق المحدد. بالنسبة للورق العادي، لا تقم بالتحميل أعلى الخط المحدد برمز المثلث على موجه الحافة.

← "الورق والسعات المتوفرة" في الصفحة 195

إعدادات الورق على الطباعة غير صحيحة.

الحلول

تأكد من تطابق إعدادات حجم الورق ونوعه مع حجم الورق المحمّل في الطباعة ونوعه.

← "حجم الورق وإعدادات نوع الورق" في الصفحة 81

إعدادات الورق غير صحيحة في برنامج تشغيل الطباعة.

الحلول

تأكد من تطابق إعدادات حجم الورق ونوعه في برنامج تشغيل الطباعة مع الحجم والنوع الفعليين للورق المحمّل في الطباعة.

ينزلق الورق عندما يلتصق غبار الورق بالبكرة.

الحلول

إذا لم تتم تغذية الورق الذي تستخدمه بشكل صحيح حتى الآن، فقد يكون غبار الورق ملتصقاً بالبكرة. نظف البكرة.

← "تحسين مشكلات تغذية الورق لـ درج الورق" في الصفحة 130

تتم تغذية الورق بميل

يمكن النظر في الأسباب التالية.

يتم تحميل الورق بصورة غير صحيحة.

الحلول

قم بتحميل الورق في الاتجاه الصحيح، وحرك موجه الحافة عكس حافة الورق.

← "تحميل الورق" في الصفحة 82

تتم تغذية عدة ورقات في المرة الواحدة

يمكن النظر في الأسباب التالية.

الورق رطب أو مبلل.

الحلول

حمّل ورقاً جديداً.

تتسبب الكهرباء الساكنة في التصاق الورق ببعضه.

الحلول

قم بتهوية الورق قبل التحميل. في حال استمرار عدم تغذية الورق، حمل ورقة واحدة في المرة الواحدة.

لم تتم تغذية الورق بشكل صحيح بعد استبدال بكرات الالتقاط

■ ربما لم يتم استبدال بكرات الالتقاط بشكل صحيح.

الحلول

أفحصها للتأكد من تركيبها بالشكل الصحيح.

حدوث خطأ بسبب نفاذ الورق

■ لم تُحمّل الأوراق في منتصف درج الورق.

الحلول

أعد تحميل الورق في منتصف درج الورق، وذلك في حال حدوث خطأ في إخراج الورق بالرغم من تحميله في درج الورق.

لم يتم ترتيب الورق بشكل صحيح

■ لم يتم سحب الذراع الموجودة على الجانب الأيمن من درج إخراج الورق.

الحلول

إذا سحبت الذراع الموجودة على الجانب الأيمن من درج الإخراج، فقد يتم إصلاح المشكلة، لكن ستقل سعة التحميل.

خروج الورق في اتجاه غير متوقع

■ إخراج المستندات للتجديد مُعطل.

الحلول

إذا خرج الورق في اتجاه غير متوقع بحيث تختلط الصفحات العرضية مع الصفحات العمودية، أو تختلط مطبوعات على الوجهين مع مطبوعات على وجه واحد، قم بتمكين إعداد إخراج المستندات للتجديد في برنامج تشغيل الطابعة. يسمح ذلك بإخراج الصفحات في الاتجاه نفسه لكي يتم حفظها في ملف بسهولة.

Windows

حدد إخراج المستندات للتجديد في إعدادات موسعة بعلامة التبويب الصيانة.

Mac OS

حدد تفضيلات النظام من القائمة Apple < الطابعات والمساحات الضوئية (أو طباعة ومسح ضوئي، أو طباعة وفاكس) ثم حدد الطابعة. انقر فوق خيارات وتجهيزات < خيارات (أو برنامج التشغيل). حدد تشغيل ليكون إعداد إخراج المستندات للتجديد.

لا تتم تغذية الورق من وحدات درج الورق

■ يتم ضبط إعدادات العناصر الاختيارية في برنامج تشغيل الطابعة.

الحلول

يجب عليك ضبط الإعدادات في برنامج تشغيل الطابعة.

← "إعداد العناصر الاختيارية المتاحة" في الصفحة 63

جودة الطباعة سيئة

ظهور ألوان مفقودة، أو أشرطة، أو ألوان غير متوقعة في المطبوعات



■ قد تكون فوهات رأس الطباعة مسدودة.

الحلول

استخدم ميزة ضبط جودة الطباعة. في حال عدم استخدام الطباعة لفترة زمنية طويلة، قد تُسد فوهات رأس الطباعة وقد تتسرب نقاط حبر.

← "ضبط جودة الطباعة" في الصفحة 131

ظهور أشرطة ملونة بفواصل 3.3 سم تقريباً



يمكن النظر في الأسباب التالية.

■ إعداد نوع الورق لا يتطابق مع الورق المُحمّل.

الحلول

حدد إعداد نوع الورق المطابق لنوع الورق المحمّل في الطباعة.

← "قائمة نوع الورق" في الصفحة 81

■ تم ضبط جودة الطباعة على مستوى منخفض.

الحلول

عند الطباعة على ورق عادي، قم بالطباعة باستخدام إعداد جودة أعلى.

Windows

حدد عالي من الجودة في علامة تبويب رئيسي الخاصة ببرنامج تشغيل الطباعة.

Mac OS

حدد دقيق كإعداد لجودة الطباعة من قائمة إعدادات الطباعة الخاصة بمربع حوار الطباعة.

■ وضع رأس الطباعة خارج المحاذاة.

الحلول

اضبط محاذاة رأس الطباعة باستخدام ميزة ضبط جودة الطباعة.

← "ضبط جودة الطباعة" في الصفحة 131

طباعات مموهة، أو وجود الأشرطة العمودية، أو عدم المحاذاة



ennalten alle
Aufdruck. W
↓ 5008 "Regel

يمكن النظر في الأسباب التالية. تحقق من الأسباب واتبع الحلول بالترتيب من الأعلى.

■ وضع رأس الطباعة خارج المحاذاة.

الحلول

اضبط محاذاة رأس الطباعة باستخدام ميزة ضبط جودة الطباعة.

← "ضبط جودة الطباعة" في الصفحة 131

■ يتم تمكين إعداد الطباعة ثنائية الاتجاه.

الحلول

إذا لم تتحسن جودة الطباعة حتى بعد محاذاة رأس الطباعة، فقم بتعطيل إعداد الطباعة ثنائية الاتجاه.

أثناء تمكين الطباعة ثنائية الاتجاهات (أو عالية السرعة)، يُجري رأس الطباعة عملية الطباعة أثناء التحرك في كلا الاتجاهين، وقد تتم محاذاة الخطوط الرأسية بشكل غير سليم. وقد يؤدي تعطيل هذا الإعداد إلى إبطاء سرعة الطباعة ولكنه يحسّن جودة الطباعة.

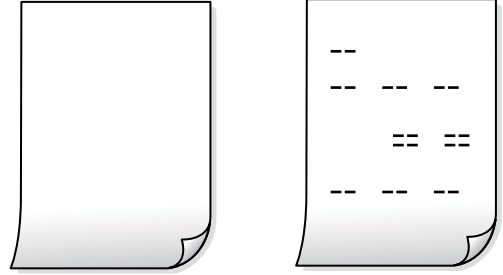
Windows

امسح طباعة ثنائية الاتجاه من علامة التبويب مزيد من الخيارات في برنامج تشغيل الطابعة.

Mac OS

حدد تفضيلات النظام من القائمة Apple < الطابعات والمساحات الضوئية (أو طباعة ومسح ضوئي، أو طباعة وفاكس) ثم حدد الطابعة. انقر فوق خيارات وتجهيزات < خيارات (أو برنامج التشغيل). حدد إيقاف التشغيل ليكون إعداد طباعة ثنائية الاتجاه.

المطبوعات فارغة أو يتم طباعة بعض السطور فقط



■ قد تكون فوهات رأس الطباعة مسدودة.

الحلول

استخدم ميزة ضبط جودة الطباعة. في حال عدم استخدام الطباعة لفترة زمنية طويلة، قد تُسد فوهات رأس الطباعة وقد تتسرب نقاط حبر.

← "ضبط جودة الطباعة" في الصفحة 131

■ إعدادات الطباعة وحجم الورق المُحمل في الطباعة مختلف.

الحلول

غير إعدادات الطباعة وفقاً لحجم الورق المحمّل في الطباعة. حمّل الورق في الطباعة المطابقة لإعدادات الطباعة.

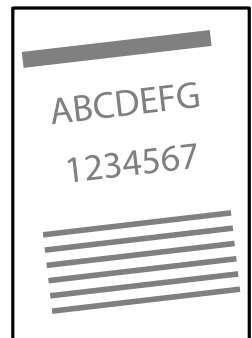
■ تتم تغذية عدة أوراق في الطباعة في الوقت نفسه.

الحلول

راجع ما يلي لمنع إدخال عدة أوراق في الطباعة في الوقت نفسه.

← "تتم تغذية عدة ورقات في المرة الواحدة" في الصفحة 161

طباعة بزاوية



الورق مجعد.

إذا كان الورق مجعداً أو حواف الورق مطوية، فقد يلمس رأس الطباعة ويتم تغذيته بزاوية. ضع الورقة على سطح مستوٍ للتحقق من كونها مجعدة أم لا. إذا كانت مجعدة، فقم بتسويتها.

يتم تحميل الورق بصورة غير صحيحة.

قم بتحميل الورق في الاتجاه الصحيح، وحرك موجه الحافة عكس حافة الورق.

معلومات ذات صلة

← "تحميل الورق" في الصفحة 82

الورق ملطخ أو مخدوش



يمكن النظر في الأسباب التالية.

يتم تحميل الورق بصورة غير صحيحة.

الحلول

عند ظهور أشرطة أفقية (عمودية على اتجاه الطباعة)، أو إذا كان الجزء العلوي أو السفلي للورق ملطخًا، فقم بتحميل الورق في الاتجاه الصحيح وحرك موجهات الحافة تجاه حافة الورق.

مسار الورق ملطخ.

الحلول

عند ظهور الأشرطة العمودية (أفقي لاتجاه الطباعة) أو إذا كان الورق ملطخًا، فنظف مسار الورق.

← "تنظيف مسار الورق عند تلطخ الحبر" في الصفحة 135

الورق مجعد.

الحلول

ضع الورقة على سطح مستوٍ للتحقق من كونها مجعدة أم لا. إذا كانت مجعدة، فقم بتسويتها.

تتسبب رأس الطباعة في وجود خدوش على سطح الورق.

الحلول

عند الطباعة على ورقة سميكة، يقترب رأس الطباعة من سطح الطباعة ويمكن أن يتم خدش الورقة. في هذه الحالة، قم بتمكين إعدادات تقليل الخدش. إذا قمت بتفعيل هذه الميزة، قد تقل درجة جودة الطباعة أو قد تنخفض سرعة الطباعة.

□ لوحة التحكم

حدد الإعدادات < إعدادات عامة < إعدادات الطباعة، ثم مكن ورق سميك.

□ Windows

انقر فوق إعدادات موسعة على علامة التبويب الصيانة الخاصة ببرنامج تشغيل الطباعة، ثم حدد الورق السميك والأظرف. إذا استمر ظهور خدوش على الورق بعد تحديد إعداد الورق السميك والأظرف، فحدد ورق قصير محبب في نافذة إعدادات موسعة برنامج تشغيل الطباعة.

Mac OS

حدد تفضيلات النظام من القائمة Apple < الطابعات والمساحات الضوئية (أو طباعة ومسح ضوئي، أو طباعة وفاكس) ثم حدد الطباعة. انقر فوق خيارات وتجهيزات < خيارات (أو برنامج التشغيل). حدد تشغيل ليكون إعداد الورق السميك والأظرف.

تمت طباعة الجزء الخلفي من الورقة قبل أن يجف الجانب الذي كان قد طبع بالفعل.

الحلول

إذا تمت طباعة الجزء الخلفي من الورقة قبل أن يجف الجانب الذي كان قد طبع بالفعل، فقد يلتصق الحبر بالبكرة داخل الطباعة وينتقل إلى الورق عند الطباعة المرة القادمة. عند الطباعة يدويًا على الوجهين، تأكد من جفاف الحبر بشكل كامل قبل إعادة تحميل الورق.

عند الطباعة باستخدام الطباعة التلقائية على الوجهين، تكون كثافة الطباعة عالية جدًا ويكون وقت التجفيف قصيرًا جدًا.

الحلول

عند استخدام ميزة الطباعة التلقائية على الوجهين وطباعة بيانات عالية الكثافة مثل الصور والرسومات، قلل إعداد كثافة الطباعة وأطل وقت التجفيف.

← "الطباعة على الوجهين" في الصفحة 92

الصور المطبوعة لزجة



تم إجراء الطباعة على الجانب غير الصحيح من ورقة الصورة.

الحلول

تأكد من أنك تطبع على الجانب القابل للطباعة. في حال الطباعة على الجانب غير الصحيح من ورقة الصورة، فأنت بحاجة لتنظيف مسار الورق.

← "تنظيف مسار الورق عند تلطيخ الحبر" في الصفحة 135

تتم طباعة الصور العادية أو الفوتوغرافية بألوان غير متوقعة



يمكن النظر في الأسباب التالية.

قد تكون فوهات رأس الطباعة مسدودة.

الحلول

استخدم ميزة ضبط جودة الطباعة. في حال عدم استخدام الطباعة لفترة زمنية طويلة، قد تُسد فوهات رأس الطباعة وقد تتسرب نقاط حبر.

← "ضبط جودة الطباعة" في الصفحة 131

تم تطبيق تصحيح الألوان.

الحلول

في حال الطباعة من برنامج تشغيل الطباعة الخاص بنظام تشغيل Windows، يتم تطبيق إعداد ضبط الصورة التلقائي من Epson افتراضياً حسب نوع الورقة. جرب تغيير الإعداد.

في علامة التبويب مزيد من الخيارات، حدد مخصص في تصحيح الألوان، ثم قم بالضغط على متقدم. قم بتغيير إعداد تصحيح المشهد من تلقائياً إلى خيار آخر. إذا لم يعمل تغيير الإعداد على نحو جيد، فاستخدم أي أسلوب لتصحيح اللون غير PhotoEnhance الموجود في إدارة الألوان.

← "ضبط لون الطباعة" في الصفحة 108

وضع المطبوعات أو حجمها أو هوامشها غير صحيحة



يمكن النظر في الأسباب التالية.

يتم تحميل الورق بصورة غير صحيحة.

الحلول

قم بتحميل الورق في الاتجاه الصحيح، وحرك موجه الحافة عكس حافة الورق.

← "تحميل الورق" في الصفحة 82

تم ضبط حجم الورق بصورة غير صحيحة.

الحلول

حدد ميزة حجم الورق المناسب.

إعداد الهامش في برنامج التطبيق ليس ضمن منطقة الطباعة.

الحلول

اضبط إعداد الهامش في التطبيق بحيث يقع داخل المنطقة القابلة للطباعة.

← "المنطقة القابلة للطباعة" في الصفحة 224

يتم ضبط الصورة للعكس أفقيًا في إعدادات الطباعة.

الحلول

امسح أي إعداد للصورة المعكوسة في برنامج تشغيل الطابعة أو التطبيق.

Windows

امسح نسخة مطابقة للصورة من علامة التبويب مزيد من الخيارات في برنامج تشغيل الطابعة.

Mac OS

امسح نسخة مطابقة للصورة من القائمة إعدادات الطباعة الخاصة بمربع حوار الطباعة.

النقوش التي تشبه الفسيفساء في المطبوعات



تمت طباعة الصور العادية أو الفوتوغرافية ذات الدقة المنخفضة.

الحلول

عند طباعة صور مرسومة أو صور فوتوغرافية، فاطبعها باستخدام بيانات عالية الدقة. غالبًا ما تكون الصور الموجودة على مواقع الويب منخفضة الدقة على الرغم من أنها قد تبدو جيدة على الشاشة، لذلك فقد تنخفض جودة طباعتها.

الطباعة على الوجهين دون قصد

تم تمكين إعداد الطباعة على الوجهين.

الحلول

قم بإزالة إعدادات الطباعة على الوجهين في برنامج تشغيل الطابعة.

Windows

حدد إيقاف تشغيل من الطباعة على الوجهين في علامة تبويب رئيسي الخاصة ببرنامج تشغيل الطابعة.

Mac OS

حدد إيقاف التشغيل من الطباعة على الوجهين في قائمة مربع حوار الطباعة إعدادات الطباعة على الوجهين.

الطباعة لا تقوم بالطباعة بالشكل الصحيح أثناء استخدام برنامج تشغيل الطابعة PostScript

يمكن النظر في الأسباب التالية.

توجد مشكلة في البيانات.

الحلول

في حال إنشاء ملف في تطبيق يسمح لك بتغيير تنسيق البيانات، مثل Adobe Photoshop، تأكد من تطابق الإعدادات في التطبيق مع الإعدادات في برنامج تشغيل الطابعة.

❑ ملفات EPS التي يتم إعدادها بتنسيق ثنائي قد لا تتم طباعتها بالشكل الصحيح. اضبط التنسيق على ASCII عند إعداد ملفات EPS في تطبيق ما.

❑ بالنسبة لنظام التشغيل Windows، لا تتمكن الطابعة من طباعة البيانات الثنائية عندما تكون متصلة بجهاز الكمبيوتر باستخدام واجهة USB. اضبط إعداد بروتوكول الإخراج بعلامة التبويب إعدادات الجهاز في خصائص الطابعة على ASCII أو TBCP.

❑ بالنسبة لنظام التشغيل Windows، حدد خطوط الإحلال المناسبة بعلامة التبويب إعدادات الجهاز في خصائص الطابعة.

درجة جودة الطباعة منخفضة أثناء استخدام برنامج تشغيل الطابعة PostScript

■ لم يتم ضبط إعدادات اللون.

الحلول

لا يمكنك ضبط إعدادات الألوان بعلامة التبويب الورق/درجة الجودة في برنامج تشغيل الطابعة. انقر فوق متقدم، ثم اضبط إعداد Color Mode.

ظهور رسالة على شاشة LCD


إذا ظهرت رسالة خطأ على شاشة LCD، فاتبع التعليمات المعروضة على الشاشة أو الحلول أدناه لحل المشكلة.


رسائل الخطأ	الحلول
خطأ في الطابعة. للاطلاع على التفاصيل؛ راجع الوثائق المتوفرة لديك.	<p>❑ أزل أي ورق أو مادة واقية في الطابعة ودرج الورق. إذا استمرت رسالة الخطأ في الظهور بعد إيقاف تشغيل الطاقة وإعادة تشغيلها مرة أخرى، فاتصل بفريق الدعم لدى Epson.</p> <p>❑ عند عرض رموز الخطأ التالية، تحقق من الورق للتعرف على الحد الأقصى من عدد الورق الذي يمكن تحميله في كل مصدر ورق. 000181، و000184، و000201، و000204، و000221، و000224</p>
خطأ في الطابعة. للاطلاع على التفاصيل، راجع الوثائق المتوفرة لديك. تتوفر الميزات غير المرتبطة بالطابعة.	<p>قد تكون الطابعة تالفة. اتصل بدعم Epson أو موفر خدمة معتمد من Epson لطلب الصيانة.</p> <p>ولكن، الميزات غير المتصلة بالطابعة متوافرة.</p>
نقد الورق من XX. حمل ورقًا. حجم الورق: XX/نوع الورق:	<p>حمل الورق، ثم أدخل درج الورق بالكامل.</p>
تم تركيب وحدات درج ورق أكثر مما ينبغي. أوقف تشغيل الطاقة وفك الوحدات الزائدة. راجع الوثائق المتوفرة لديك للاطلاع على التفاصيل.	<p>يمكنك تركيب عدد يصل إلى ثلاث من وحدات درج الورق الاختيارية. بالنسبة لوحدة درج الورق الاختيارية الأخرى، فكها باتباع الترتيب العكسي لخطوات التركيب.</p>
تم تركيب وحدات درج ورق غير مدعومة. أوقف تشغيل الطاقة وفك الوحدات. للاطلاع على التفاصيل، راجع الوثائق المتوفرة لديك.	<p>لقد تم تركيب وحدات درج الورق الاختياري غير المدعومة. أزل تركيبها عن طريق اتباع الترتيب العكسي لخطوات التركيب.</p>
تعذر الطباعة بسبب تعطل XX. يمكنك الطباعة من درج ورق آخر.	<p>أوقف تشغيل الطاقة وشغلها مرة أخرى، ثم أعد إدخال درج الورق. إذا استمرت رسالة الخطأ في الظهور، فاتصل بدعم Epson أو موفر خدمة معتمد من Epson لطلب الصيانة.</p>
أوشكت بكرة الالتقاط في XX على الوصول إلى نهاية عمرها الافتراضي.	<p>❑ درج الورق يجب استبدال بكرات الالتقاط بصورة دورية. لا تتم تغذية الورق بشكل صحيح من درج الورق عندما يحين وقت الاستبدال. جهز بكرات الالتقاط الجديدة.</p> <p>❑ درج الورق لا تتم تغذية الورق بشكل صحيح من درج الورق عندما يحين وقت الاستبدال. اتصل بدعم Epson أو موفر خدمة معتمد لطلب استبدال بكرات الالتقاط.</p>

رسائل الخطأ	الحلول
وصلت بكرة الالتقاط في XX إلى نهاية عمرها الافتراضي. استبدل بكرة الالتقاط، ثم أجرِ عملية إعادة تعيين للعداد.	استبدل بكرات الالتقاط. بعد استبدال البكرات، حدّد الإعدادات < الصيانة > معلومات بكرة الالتقاط < تصفير العداد، ثم حدّد درج الورق لبكرات الالتقاط التي استبدلتها.
وصلت بكرة الالتقاط في XX إلى نهاية عمرها الافتراضي.	اتصل بدعم Epson أو موفر خدمة Epson المعتمد لطلب استبدال بكرات الالتقاط الخاصة بدرج الورق.
يجب استبدال خرطوشة الحبر.	للتأكد من الحصول على جودة طباعة فائقة وللمساعدة في حماية رأس الطباعة، يبقى مخزون أمان مختلف من الحبر في الخرطوشة عند إشارة طابعتك إلى أن وقت استبدال الخرطوشة قد حان. استبدل الخرطوشة عندما يُطلب منك ذلك.
أوشك موعد الصيانة على الحلول. اتصل بخدمة دعم Epson.	يجب على العملاء عدم إجراء الصيانة. اتصل بشركة Epson أو موفر خدمة معتمد من Epson للصيانة.
قد تتطلب هذه الطباعة صيانة للحفاظ على جودة الطباعة. اتصل بخدمة دعم Epson.	يجب على العملاء عدم إجراء الصيانة. اتصل بشركة Epson أو موفر خدمة معتمد من Epson للصيانة.
تم تعيين عرض إعداد الورق تلقائياً على إيقاف. قد لا تتوفر بعض الميزات. للاطلاع على التفاصيل، راجع الوثائق المصاحبة.	إذا تم تعطيل عرض إعداد الورق تلقائياً، فلا يمكنك استخدام AirPrint.
توليفة عنوان IP وقناع الشبكة الفرعية غير صالحة. راجع الوثائق المتوفرة لديك للاطلاع على مزيد من التفاصيل.	أدخل عنوان IP أو البوابة الافتراضية. اتصل بمسؤول الشبكة للمساعدة.
حدّث الشهادة الجذر لاستخدام الخدمات السحابية.	شغل Web Config، ثم قم بتحديث شهادة المصدر.
تحقق من صحة إعدادات منفذ الطباعة (مثل عنوان IP) أو برنامج تشغيل الطباعة عبر الكمبيوتر.	انقر على قائمة الطباعة في علامة التبويب الصيانة الخاصة ببرنامج تشغيل الطباعة. تأكد من أن منفذ الطباعة قد تم تحديده بصورة صحيحة في الخاصية < المنفذ > قائمة الطباعة من خلال ما يلي. اتصال USB: USBXXX اتصال الشبكة: EpsonNet Print Port
تحقق من صحة إعدادات المنفذ أو برنامج تشغيل الطباعة بواسطة الكمبيوتر. راجع الوثائق المتوفرة لديك للاطلاع على التفاصيل.	
Recovery Mode Update Firmware	بدأ تشغيل الطباعة في وضع الاستعادة نظراً لتعذر تحديث البرامج الثابتة. اتبع الخطوات أدناه لمحاولة تحديث البرامج الثابتة مرة أخرى. 1. وصل الكمبيوتر والطابعة بكبل USB. (أثناء وضع الاستعادة، يتعذر عليك تحديث البرامج الثابتة خلال اتصال شبكة). 2. تفضل بزيارة موقع ويب Epson المحلي للحصول على المزيد من الإرشادات.

انحشار الورق

تحقق من رسالة الخطأ المعروضة على لوحة التحكم واتبع الإرشادات الخاصة بإزالة الورق المحشور بما في ذلك أي قطع ممزقة. تعرض شاشة LCD رسوماً متحركة توضح طريقة إزالة الورق المنحشر. ثم، حدد موافق لمسح رسالة الخطأ.

 تنبيه: لا تلمس مطلقاً الأزرار الموجودة على لوحة التحكم ويدك داخل الطباعة. إذا بدأ تشغيل الطباعة، فقد يؤدي ذلك إلى التعرض لإصابة. تجنب لمس الأجزاء البارزة تجنباً للإصابة.

 هام: أزل الورق المحشور بحرص. قد تؤدي إزالة الورق بعنف إلى تلف الطباعة.
--

ملاحظة:
في حالة بقاء أي قطع من الورق، حدد الإعدادات < الصيانة > إزالة الورق بعد مسح خطأ الورق المحشور. يساعدك ذلك على إزالة قطع الورق المتبقية.

منع انحشار الورق

- تحقق مما يلي في حال حدوث انحشار للورق بصورة متكررة.
- ضع الطابعة على سطح مستوٍ وشغّل الطابعة في الظروف البيئية الموصى بها.
"المواصفات البيئية" في الصفحة 230
- استخدم الورق المعتمد لهذه الطابعة.
"الورق والسعات المتوفرة" في الصفحة 195
- اتبع احتياطات التعامل مع الورق.
"احتياطات التعامل مع الورق" في الصفحة 80
- قم بتحميل الورق في الاتجاه الصحيح، وحرك موجه الحافة عكس حافة الورق.
"تحميل الورق" في الصفحة 82
- لا تُحمّل عددًا من الورق يزيد عن الحد الأقصى لعدد الورق المحدد.
- حمّل ورقة واحدة في كل مرة إذا كنت قد حمّمت عدة ورقات.
- تأكد من تطابق إعدادات حجم الورق ونوعه مع حجم الورق المحمّل في الطابعة ونوعه.
"قائمة نوع الورق" في الصفحة 81
- لا تفتح الغطاء الخلفي أثناء الطباعة. يؤدي ذلك إلى انحشار الورق.
- نظّف الأسطوانة الموجودة بداخل الطابعة.
"تحسين مشكلات تغذية الورق لـ درج الورق" في الصفحة 130

حان الوقت لاستبدال خراطيش الحبر

احتياطات التعامل مع خراطيش الحبر

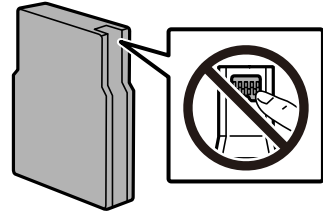
اقرأ التعليمات التالية قبل استبدال خراطيش الحبر.

تخزين الاحتياطات للحبر

- احتفظ بخراطيش الحبر بعيداً عن أشعة الشمس المباشرة.
- يجب عدم تخزين خراطيش الحبر في درجة حرارة عالية أو درجة حرارة التجمد.
- للحصول على أفضل النتائج، توصي Epson باستخدام خراطيش الحبر قبل تاريخ انتهاء الصلاحية المطبوع على العبوة، أو خلال ستة أشهر من التثبيت، أيهما أقرب.
- بعد جلب خرطوشة الحبر من مكان التخزين البارد، فدعها تدفأ في درجة حرارة الغرفة على الأقل لمدة ثلاث ساعات قبل استخدامها.

معالجة الاحتياطات لاستبدال خراطيش الحبر

❑ لا تلمس الأجزاء الموضحة في الرسم التوضيحي. فقد يحول ذلك دون التشغيل والطباعة بصورة طبيعية.



❑ لا تُسقطها أو تدفعها بمواجهة أجسام صلبة، وإلا، فقد يتسرب الحبر.

❑ ثبتت كافة خراطيش الحبر، وإلا فلن تتمكن من الطباعة.

❑ لا تقم بإيقاف تشغيل الطابعة أثناء شحن الحبر. إذا كان شحن الحبر غير مكتمل، فقد يتعذر عليك الطباعة.

❑ لا تحرك رأس الطباعة يدوياً، فقد يؤدي ذلك إلى تلف الطابعة.

❑ عند الحاجة إلى فك خرطوشة الحبر بشكل مؤقت، تأكد من حماية منطقة تزويد الحبر من الأوساخ والأتربة. قم بتخزين خرطوشة الحبر في نفس بيئة الطباعة. نظراً لأن منفذ تزويد الحبر مزود بصمام لتصريف الحبر الزائد؛ فليست هناك حاجة لتوفير أغطية أو سدادات خاصة بك.

❑ قد يوجد بعض الحبر حول منفذ تزويد الحبر بخراطيش الحبر التي تم إزالتها، لذلك توخ الحذر حتى لا تسكب حبراً على المنطقة المحيطة عند إزالة الخرطوشة.

❑ تستخدم هذه الطابعة خراطيش حبر مزودة بشريحة خضراء تُراقب معلومات مثل كمية الحبر المتبقية لكل خرطوشة. ويعني هذا أنه حتى لو تمت إزالة الخرطوشة قبل نفاذها من الطابعة، فسيظل بإمكانك استخدام الخرطوشة بعد إعادة إدخالها في الطابعة.

❑ للتأكد من الحصول على جودة طباعة فائقة وللمساعدة في حماية رأس الطباعة، يبقى مخزون أمان مختلف من الحبر في الخرطوشة عند إشارة الطابعة إلى استبدال الخرطوشة. لا تتضمن نسب الإنتاجية المحددة هذا المخزون.

❑ على الرغم من إمكانية احتواء خراطيش الحبر على مواد مُعاد تدويرها، لا يؤثر ذلك على وظيفة الطابعة أو أدائها.

❑ من الممكن حدوث تغيير في مواصفات خراطيش الحبر ومظهرها دون إخطار مسبق بالتطوير.

❑ لا تقم بتفكيك خرطوشة الحبر أو إعادة تشكيلها، وإلا فلن تتمكن من الطباعة بشكل طبيعي.

❑ لا يمكنك استخدام الخراطيش التي جاءت مع الطابعة للاستبدال.

استهلاك الحبر

❑ عند الطباعة أحادية اللون أو بتدرج الرمادي، يمكن استخدام الأحبار الملونة بدلاً من الحبر الأسود على حسب نوع الورق أو إعدادات جودة الطباعة. وذلك بسبب استخدام مزيج من الأحبار الملونة للحصول على اللون الأسود. للحفاظ على أفضل أداء لرأس الطباعة، يُستهلك بعض الحبر من جميع الخراطيش أثناء عمليات الصيانة مثل تنظيف رأس الطباعة. قد يتم استهلاك الحبر كذلك عند تشغيلك الطابعة.

❑ قد تختلف نسب الإنتاجية على حسب الصور التي تطبعها ونوع الورق الذي تستخدمه وتكرار المطبوعات والظروف البيئية مثل درجة الحرارة.

❑ يتم استخدام الحبر في خراطيش الحبر المرفقة بالطابعة استخداماً جزئياً أثناء الإعداد الأولي. للحصول على مطبوعات عالية الجودة، يجب تعبئة رأس الطباعة كاملاً بالحبر. تستهلك هذه العملية التي تحدث مرة واحدة كمية من الحبر، لذلك قد تطبع هذه الخراطيش صفحات أقل مقارنةً بخراطيش الحبر التالية.

استبدال خرطوشة الحبر

عند عرض رسالة تطالبك باستبدال خرطوشة الحبر، حدد طريقة استخدام ثم شاهد الرسوم المتحركة المعروضة على لوحة التحكم لمعرفة كيفية استبدال خراطيش الحبر.

تمثل كمية الحبر المتبقية المعروضة في لوحة التحكم إجمالي كمية الحبر المتبقية في الخزان الفرعي حيث يُخزن الحبر مؤقتاً قبل إمداده إلى رأس الطباعة في الطباعة وخرطوشة الحبر. إذا أزلت خرطوشة الحبر بمجرد تركيبها في الطباعة وركبتها في طباعة أخرى، فقد لا تظهر كمية الحبر المتبقية بشكل صحيح.

معلومات ذات صلة

- ← "رموز خرطوشة الحبر" في الصفحة 201
- ← "احتياطات التعامل مع خراطيش الحبر" في الصفحة 173

الطباعة بالحبر الأسود بشكل مؤقت

ويمكنك استخدام هذا الإعداد عند نفاذ الحبر الملون، وبقاء الحبر الأسود، وذلك للطباعة باللون الأسود فقط لفترة قصيرة.

□ نوع الورق: ورق عادي، وPreprinted، وLetterhead، واللون، وRecycled، وورق عادي عالي الجودة، والورق السميك، وظرف

□ اللون: الأبيض والأسود أو الطباعة بالأسود فقط

□ EPSON Status Monitor 3: ممكّن (عند الطباعة من برنامج تشغيل الطابعة على Windows).

استبدل خرطوشة الحبر المستنفدة بأسرع ما يمكن نظراً لأن هذه الميزة غير متوافرة إلا لمدة خمسة أيام تقريباً.

ملاحظة:

□ في حال تعطيل EPSON Status Monitor 3، ادخل إلى برنامج تشغيل الطابعة، وانقر فوق إعدادات موسعة من علامة التبويب الصيانة، ثم حدد **مكن EPSON Status Monitor 3**.

□ تختلف الفترة المتوفرة حسب ظروف الاستخدام.

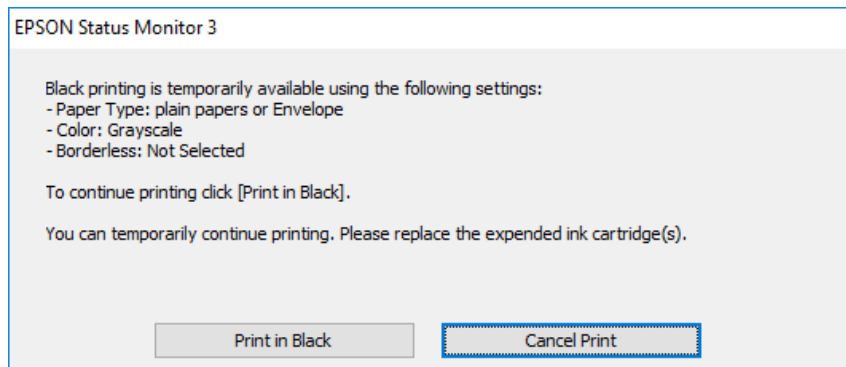
الاستمرار في الطباعة مؤقتاً باستخدام الحبر الأسود فقط (لوحة التحكم)

1. عند عرض رسالة تطالبك باستبدال خراطيش الحبر، حدد متابعة.
2. يتم عرض رسالة تخبرك بأنه يمكنك الطباعة مؤقتاً بالحبر الأسود.
3. قم بفحص الرسالة، ثم حدد متابعة.
4. إذا كنت ترغب في الطباعة بلون واحد، فحدد لا، ذكري لاحقاً.
5. يتم إلغاء المهمة الحالية.
6. يمكنك الآن الطباعة على ورق عادي بلون واحد.

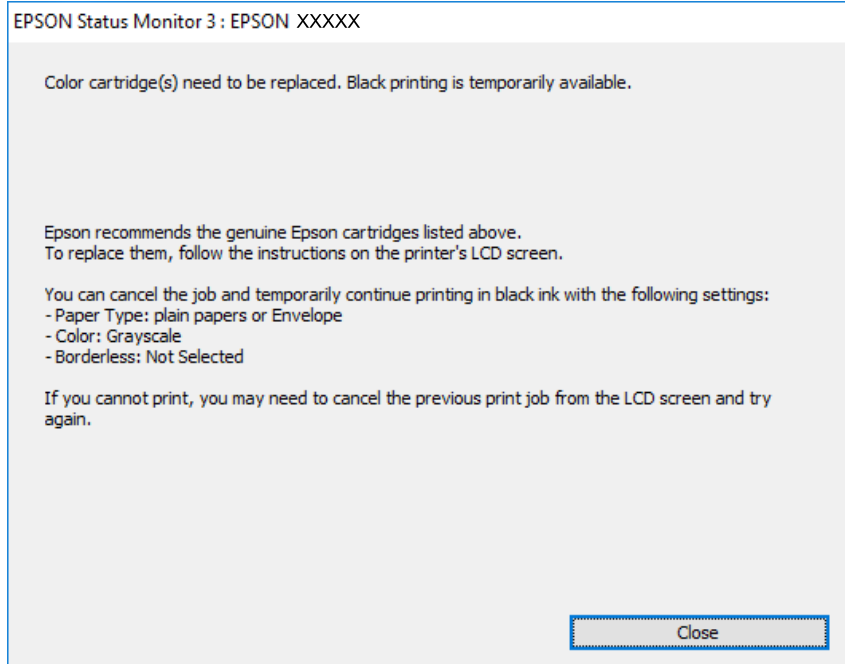
استمر في الطباعة مؤقتاً باستخدام الحبر الأسود فقط (Windows)

نفذ أحد الإجراءات التالية.

□ عند ظهور الشاشة التالية، حدد طباعة بالحبر الأسود.



□ عند ظهور الإطار التالي، قم بإلغاء الطباعة. ومن ثم، الطباعة مرة أخرى.



ملاحظة:

إذا لم تستطع إلغاء الطباعة من الكمبيوتر، قم بإلغائها باستخدام لوحة التحكم الخاصة بالطابعة.

اتبع الخطوات أدناه عند الطباعة مرة أخرى.

1. قم بالوصول إلى نافذة برنامج تشغيل الطباعة.
2. حدد نوع الورق يدعم طباعة بالحبر الأسود.
3. حدد الطباعة بالأسود فقط.
4. اضبط العناصر الأخرى الموجودة بعلامتي التبويب رئيسي ومزيد من الخيارات إذا لزم الأمر، ثم انقر فوق موافق.
5. انقر فوق طباعة.
6. انقر فوق طباعة بالحبر الأسود في الإطار المعروض.

استمر في الطباعة مؤقتاً باستخدام الحبر الأسود فقط (Mac OS)

ملاحظة:

لاستخدام هذه الميزة عبر شبكة ما، اتصل بـ *Bonjour*.

1. انقر فوق رمز الطابعة في المرسى.

2. قم بإلغاء المهمة.

ملاحظة:

إذا لم تستطع إلغاء الطباعة من الكمبيوتر، قم بإلغائها باستخدام لوحة التحكم الخاصة بالطابعة.

3. حدد تفضيلات النظام (أو إعدادات النظام) من قائمة Apple < الطابعات والمساحات الضوئية (أو طباعة ومسح ضوئي أو طباعة وفاكس)، ثم حدد الطابعة. انقر على خيارات وتجهيزات < خيارات (أو برنامج التشغيل).

4. حدد تشغيل ليكون إعداد السماح بالطباعة باللون الأسود مؤقتاً.
5. ادخل إلى مربع حوار الطباعة.
6. حدد إعدادات الطباعة من القائمة المنبثقة.
7. حدد نوع ورق يدعم السماح بالطباعة باللون الأسود مؤقتاً كإعداد نوع الوسائط.
8. حدد الطباعة بالأسود فقط.
9. اضبط العناصر الأخرى حسب الضرورة.
10. انقر فوق طباعة.

متابعة الطباعة للحفاظ على الحبر الأسود (لنظام التشغيل Windows فقط)

عندما يوشك الحبر الأسود على النفاد وهناك ما يكفي من ألوان الحبر المتبقية، يمكنك استخدام خليط من الأحبار الملونة لإنشاء اللون الأسود. يمكنك متابعة الطباعة أثناء تجهيز خرطوشة حبر أسود بديلة.

لا تتوفر هذه الميزة إلا عندما تحدد الإعدادات التالية في برنامج تشغيل الطباعة.

نوع الورق: ورق عادي

الجودة: قياسي

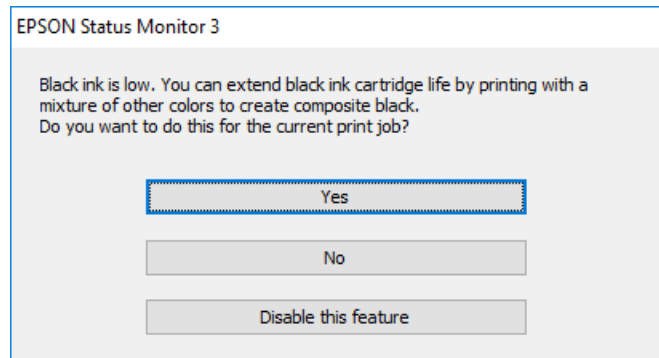
EPSON Status Monitor 3: مُمكن

ملاحظة:

في حال تعطيل *EPSON Status Monitor 3*، ادخل إلى برنامج تشغيل الطباعة، وانقر فوق إعدادات موسعة من علامة التبويب الصيانة، ثم حدد *EPSON Status Monitor 3* تمكين

تبدو ألوان الأسود المركب مختلفة قليلاً عن الأسود النقي. وتنخفض كذلك سرعة الطباعة.

للحفاظ على جودة رأس الطباعة، يتم استهلاك الحبر الأسود.



الوصف	الخيارات
حدد هذا الخيار لاستخدام خليط من الأحبار الملونة لإنشاء اللون الأسود. يتم عرض هذه النافذة في المرة القادمة التي يتم فيها تنفيذ مهمة طباعة مماثلة.	نعم
حدد هذا الخيار للاستمرار في استخدام الحبر الأسود المتبقي. يتم عرض هذه النافذة في المرة القادمة التي يتم فيها تنفيذ مهمة طباعة مماثلة.	لا
حدد هذا الخيار للاستمرار في استخدام الحبر الأسود المتبقي. لا يظهر هذا الإطار حتى تستبدل خرطوشة الحبر الأسود وينخفض مستوى الحبر بها مرة أخرى.	تعطيل هذه الميزة

حان الوقت لاستبدال صندوق الصيانة

احتياطات التعامل مع علبة الصيانة

الرجاء قراءة التعليمات التالية قبل استبدال علبة الصيانة.

- ❑ لا تلمس الشريحة الخضراء الموجودة على جانب علبة الصيانة. فقد يحول ذلك دون التشغيل والطباعة بصورة طبيعية.
- ❑ يرجى عدم إزالة الطبقة الرقيقة الموجودة أعلى العلبة؛ لتجنب تسرب الحبر.
- ❑ لا تقم بإمالة علبة الصيانة المستخدمة حتى يتم إحكام قفلها في كيس البلاستيك؛ وإلا فقد يتسرب الحبر.
- ❑ احتفظ بعلبة الصيانة بعيداً عن أشعة الشمس المباشرة.
- ❑ لا تقم باستبدال علبة الصيانة أثناء الطباعة؛ وإلا فقد يتسرب الحبر.
- ❑ لا تُعد استخدام علبة صيانة تمت إزالتها وتركها مفصولة لفترة طويلة. فسيصبح الحبر بداخل العلبة متيبساً وبالتالي سيتعذر امتصاص مزيد من الحبر.

استبدال صندوق الصيانة

في بعض دوائر الطباعة، قد يتم تجميع كمية صغيرة جداً من الحبر الفائض في صندوق الصيانة. ويحتوي أيضاً على السائل المستخدم في الصيانة. من الضروري استبدال صندوق الصيانة عندما يوشك على الوصول إلى نهاية عمره الافتراضي أو عند نفاذ سائل الصيانة. لمنع تسرب حبر من صندوق الصيانة، صُممت الطابعة بحيث يمكنها التوقف عن الطباعة عند وصول صندوق الصيانة إلى نهاية عمره الافتراضي. وتختلف المطالبة بذلك وعدد مرات تلك المطالبة بحسب عدد الصفحات التي تقوم بطابعتها ونوع المادة التي تطبعها وعدد دورات التنظيف التي تقوم الطابعة بإجرائها. عند عرض رسالة تطالبك باستبدال علبة الصيانة، راجع الرسوم المتحركة المعروضة على لوحة التحكم. لا تعني الحاجة إلى استبدال العلبة أن طابعتك لم تعد تعمل وفقاً للمواصفات. لا يغطي ضمان Epson تكلفة هذا الاستبدال. فهو جزء مخصص لتقديم خدمات للمستخدم.

ملاحظة:

عند وصول صندوق الصيانة إلى نهاية عمره الافتراضي، لا يمكنك الطباعة ولا تنظيف رأس الطباعة إلى أن يتم استبدال صندوق الصيانة لتجنب تسرب الحبر.

معلومات ذات صلة


← "رمز صندوق الصيانة" في الصفحة 202

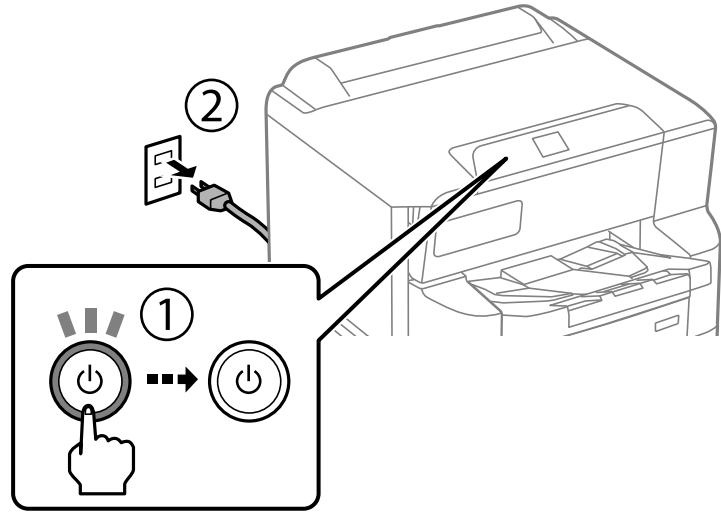
← "احتياطات التعامل مع علبة الصيانة" في الصفحة 178

حان الوقت لاستبدال بكرات الالتقاط.


استبدال بكرات الالتقاط في درج الورق 1

هناك مكانان لاستبدال بكرات الالتقاط: على الجزء الخلفي من الطابعة (بكرتان) وعلى درج الورق (بكرة واحدة).

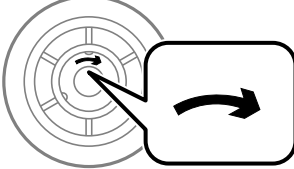
1. أوقف تشغيل الطابعة بالضغط على زر ، ثم افصل سلك الطاقة.



2. أزل بكرات الالتقاط الجديدة من العبوة الخاصة بها.

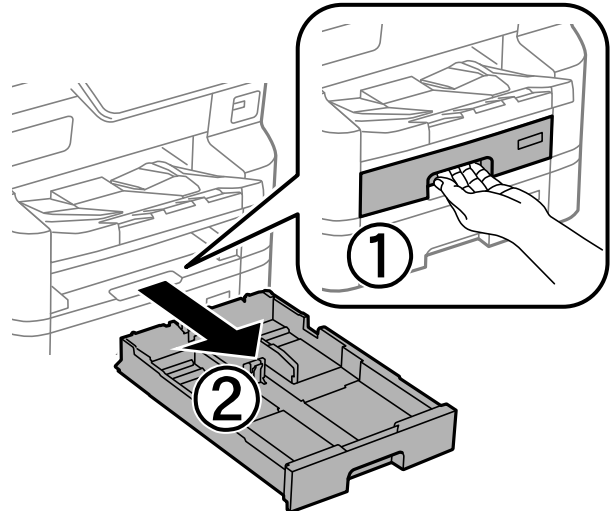
هام! 

❑ تختلف بكرات الالتقاط لدرج الورق 1 ودرج الورق 2 إلى 4. تحقق من اتجاه السهم الموجود في منتصف بكرات الالتقاط، وتأكد من أن بكرات الالتقاط هي تلك المخصصة لدرج الورق 1. في حال تركيب البكرات الخاطئة، قد لا تتمكن الطابعة من تغذية الورق.

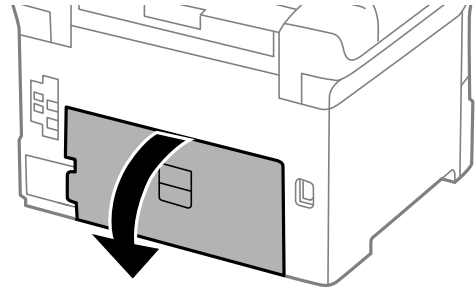


❑ احرص على عدم تلميح سطح بكرات الالتقاط. إذا تراكم الغبار على سطح بكرات الالتقاط، فقم بتنظيف البكرات باستخدام قطعة قماش ناعمة ورطبة. قد يؤدي استخدام قطعة قماش جافة إلى إتلاف سطح البكرات.

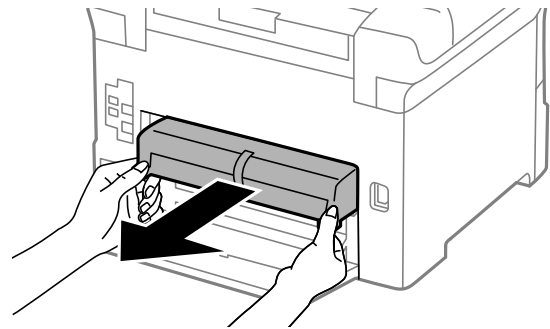
3. اسحب درج الورق 1.



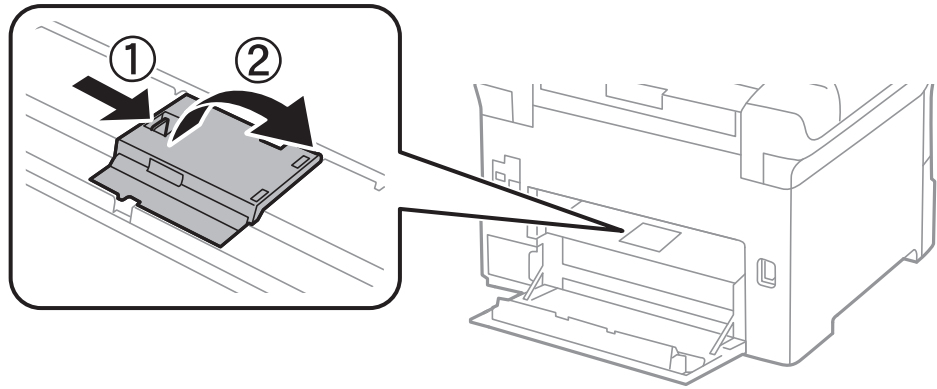
4. أدر الطابعة، وافتح الغطاء الخلفي.



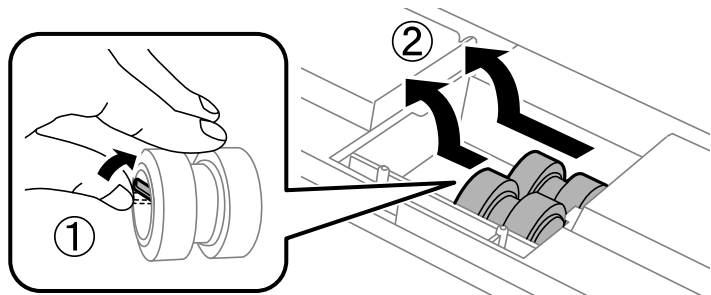
5. اسحب وحدة الطباعة على الوجهين.



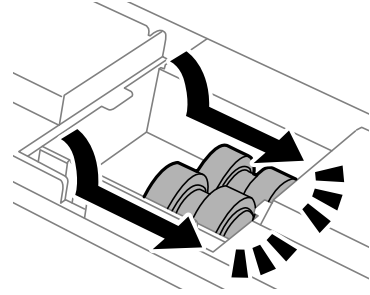
6. قم بإزالة الغطاء الموجود داخل الجزء الخلفي من الطابعة.



7. اسحب بكرتي الالتقاط المستخدمتين للخارج، ثم قم بإزالتها.



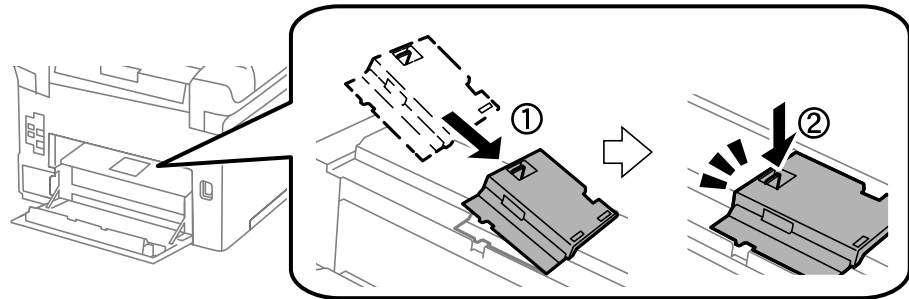
8. أدخل بكرتين جديدتين للالتقاط حتى يتم تثبيتهما في مكانهما.



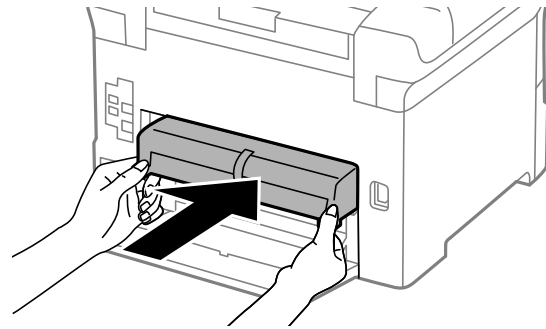
ملاحظة:

أدخل بكرات الالتقاط عن طريق إدارتها حتى تتمكن من إدخالها بسلاسة.

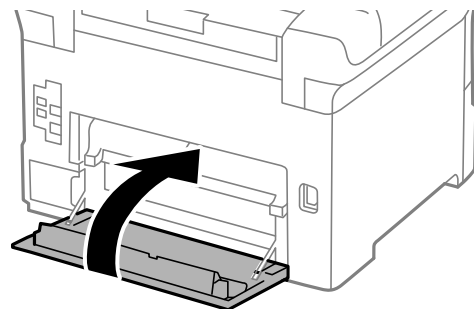
9. أعد تركيب الغطاء الموجود داخل الجزء الخلفي من الطابعة.



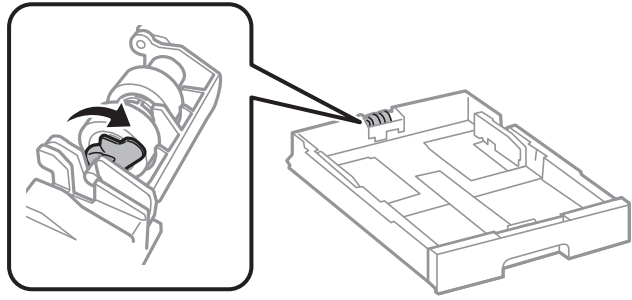
10. أدخل وحدة الطباعة على الوجهين.



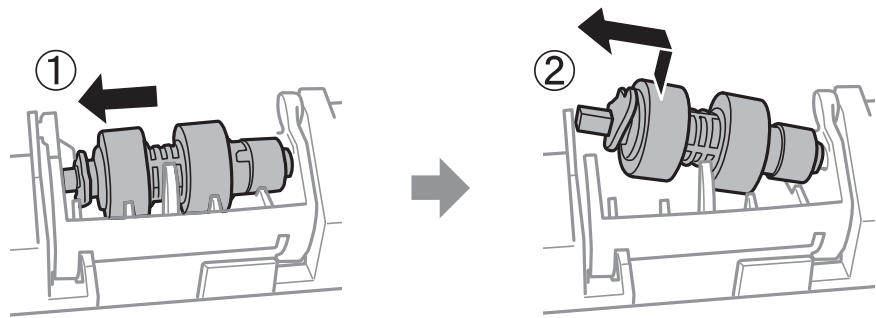
11. أغلق الغطاء الخلفي.



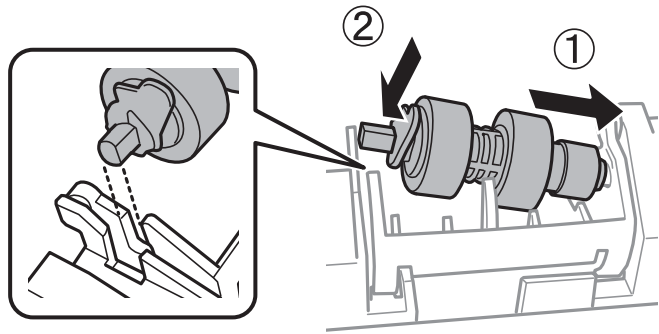
12. حرر ذراع درج الورق.



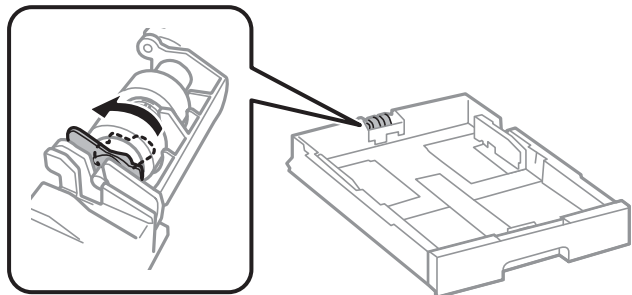
13. حرك بكرة الالتقاط تجاه الذراع، ثم أزلها عن طريق إخراج العمود من الحامل.



14. أدخل عمود بكرة الالتقاط الجديدة في الفتحة الموجودة في الحامل، ثم حرك العمود على جانب الذراع على طول الفتحة بينما يكون مواجهًا للسطح المستوي على الجزء الأمامي.



15. اقلد الذراع.



16. أدخل درج الورق.


17. شغل الطابعة، ثم حدّد الإعدادات < الصيانة < معلومات بكرات الالتقاط < تصفير العداد، ثم حدّد درج الورق الذي قمت باستبدال بكرات الالتقاط فيه.

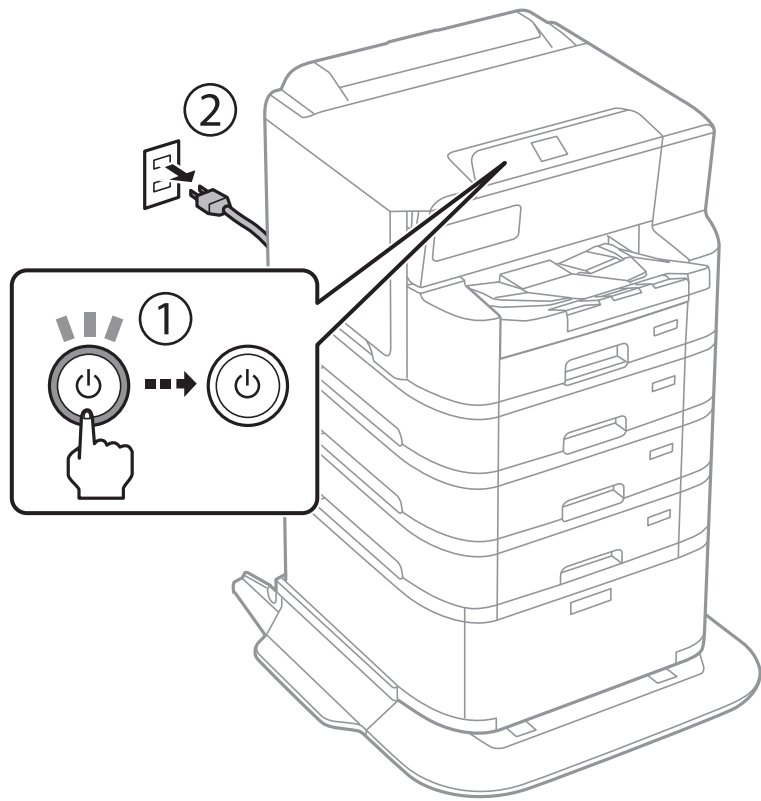
معلومات ذات صلة

← "رموز بكرات الالتقاط" في الصفحة 202

استبدال بكرات الالتقاط في درج الورق 2 إلى 4

هناك مكانان لاستبدال بكرات الالتقاط: على الجزء الخلفي من الطابعة (بكرتان) وعلى درج الورق (بكرة واحدة).

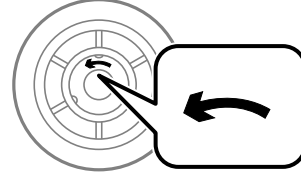
1. أوقف تشغيل الطابعة بالضغط على زر ، ثم افصل سلك الطاقة.



2. أزل بكرات الالتقاط الجديدة من العبوة الخاصة بها.

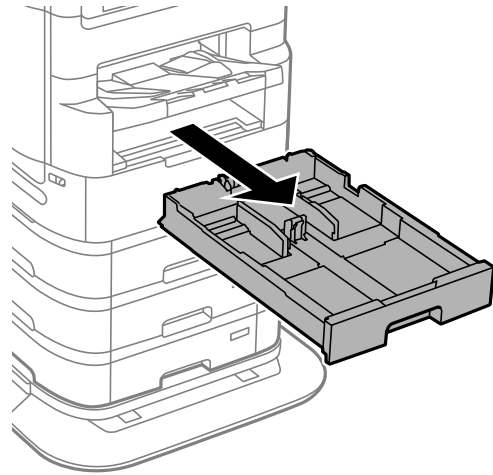
هام: !

تختلف بكرات الالتقاط لدرج الورق 1 ودرج الورق 2 إلى 4. تحقق من اتجاه السهم الموجود في منتصف بكرات الالتقاط، وتأكد من أن بكرات الالتقاط هي البكرات المخصصة لدرج الورق 2 إلى 4. في حال تركيب البكرات الخاطئة، قد لا تتمكن الطابعة من تغذية الورق.

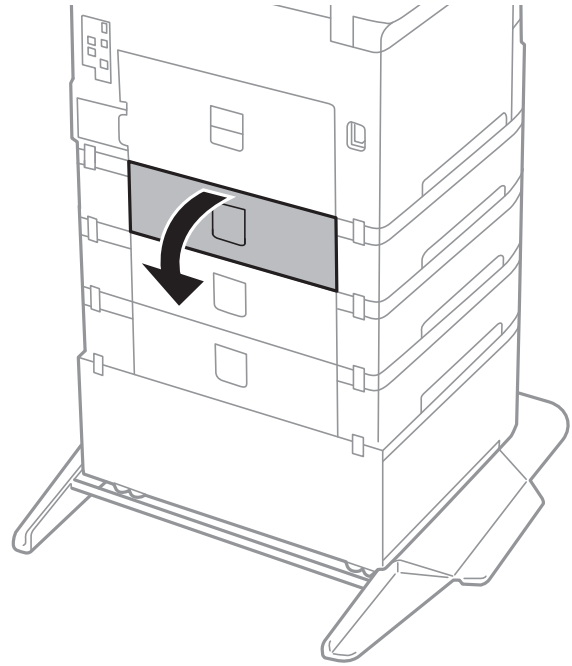


احرص على عدم تلطيخ سطح بكرات الالتقاط. إذا تراكم الغبار على سطح بكرات الالتقاط، فقم بتنظيف البكرات باستخدام قطعة قماش ناعمة ورطبة. قد يؤدي استخدام قطعة قماش جافة إلى إتلاف سطح البكرات.

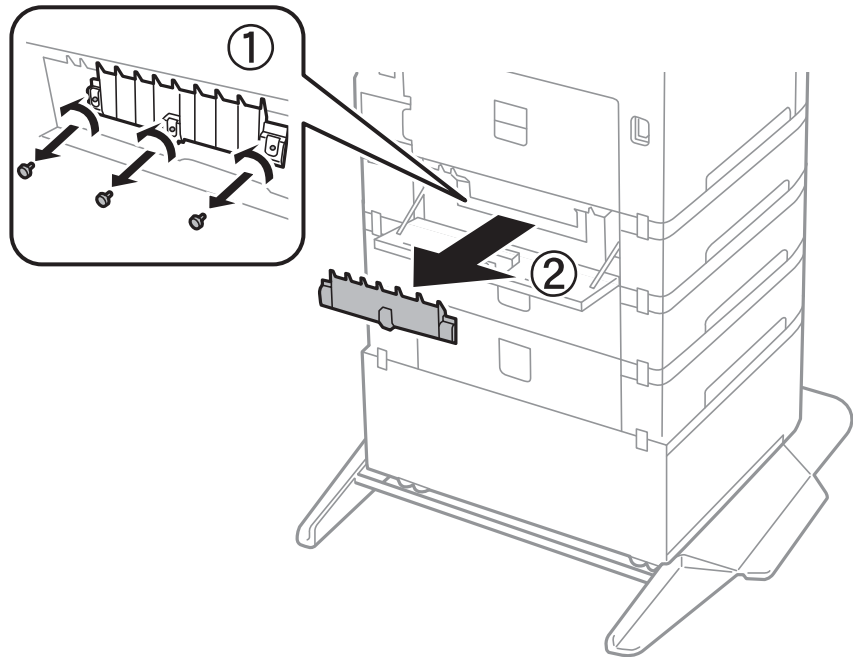
3. اسحب درج الورق الذي تريد استبدال البكرات به.



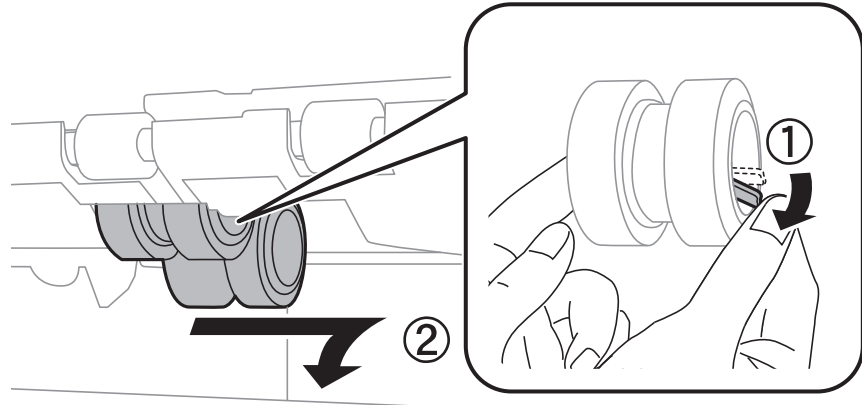
4. أدر الطابعة، ثم افتح الغطاء الخلفي للطابعة.



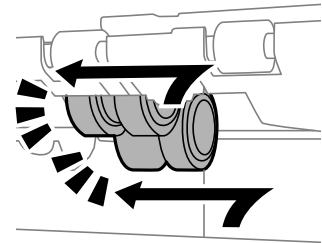
5. أزل البراغي باستخدام المفك وإزالة الغطاء الموجود في الجزء الخلفي بداخل الطابعة.



6. اسحب بكرتي الالتقاط المستخدمتين للخارج، ثم أزل كليهما.



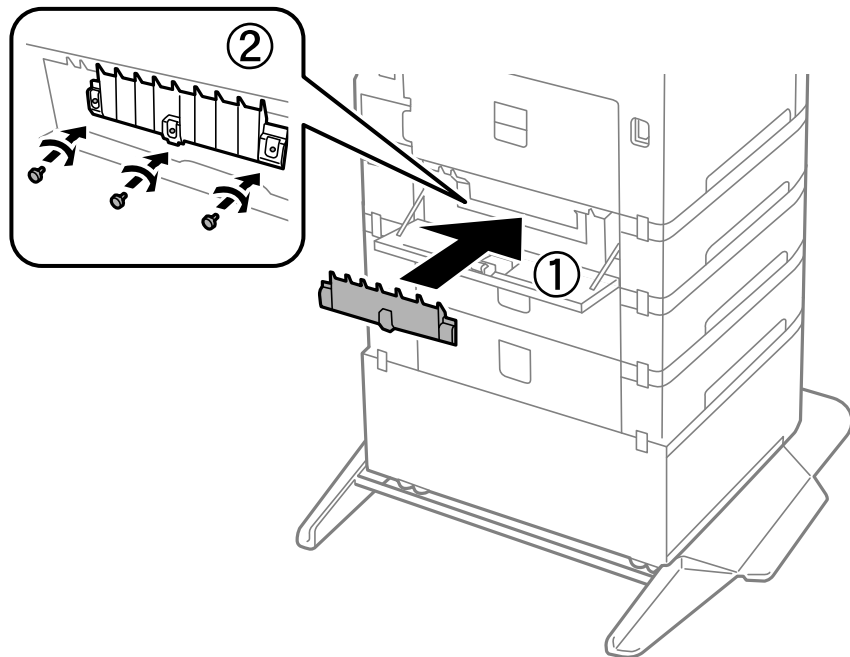
7. أدخل بكرتين جديدتين للالتقاط حتى يتم تثبيتهما في مكانهما.



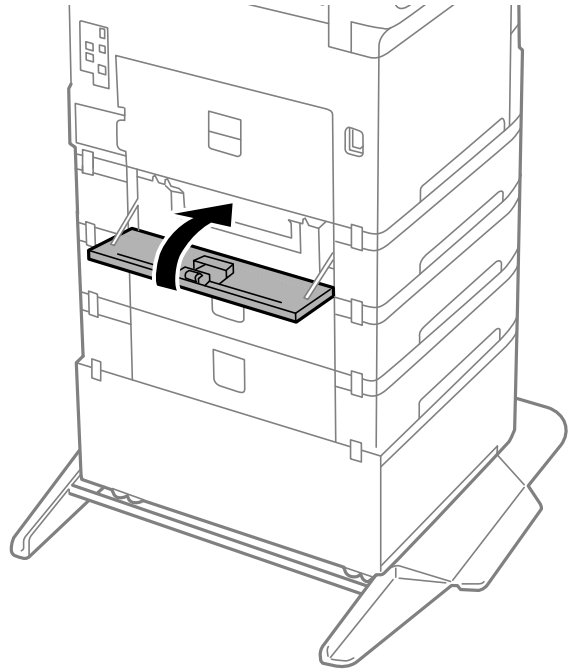
ملاحظة:

أدخل بكرات الالتقاط عن طريق إدارتها حتى تتمكن من إدخالها بسلاسة.

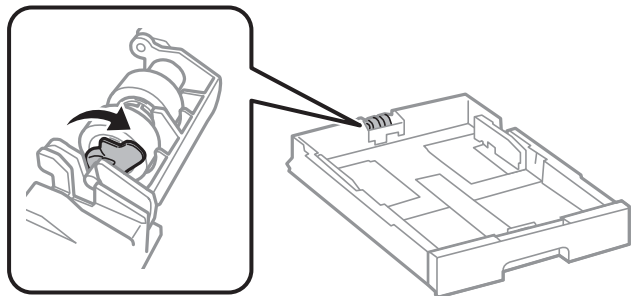
8. احكم ربط البراغي لإعادة تركيب الغطاء.



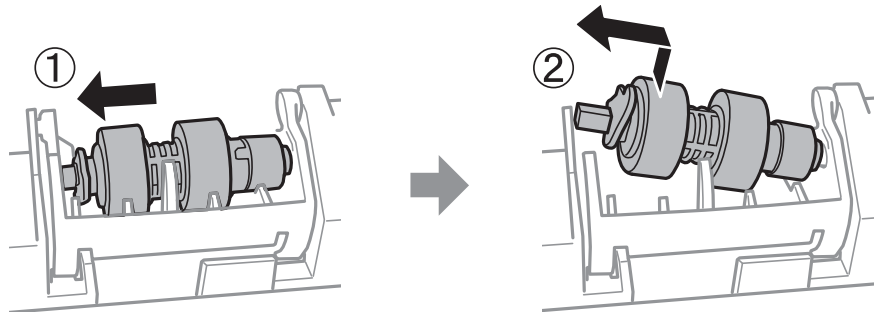
9. أغلق الغطاء الخلفي.



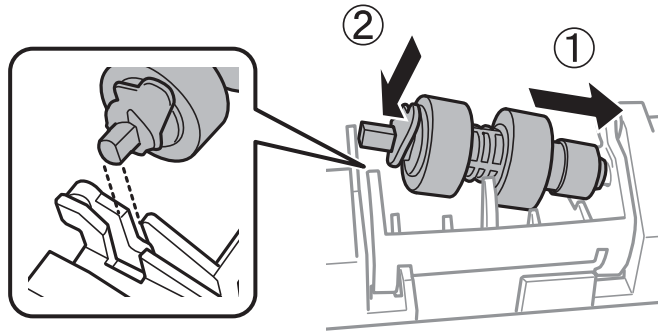
10. حرر الذراع.



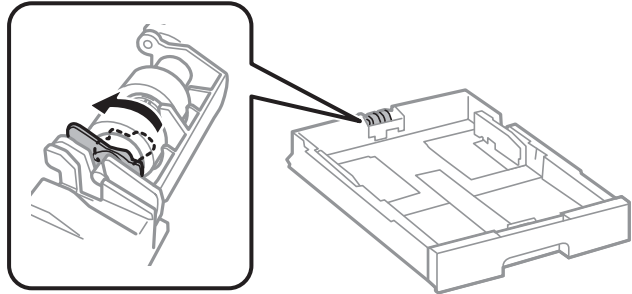
11. حرك بكرة الالتقاط تجاه الذراع، ثم أزلها عن طريق إخراج العمود من الحامل.



12. أدخل عمود بكرة الالتقاط الجديدة في الفتحة الموجودة في الحامل، ثم حرك العمود على جانب الذراع على طول الفتحة بينما يكون مواجهًا للسطح المستوي على الجزء الأمامي.



13. اقلد الذراع.



14. أدخل درج الورق.

15. شغل الطابعة، ثم حدّد الإعدادات < الصيانة < معلومات بكرة الالتقاط < تصفير العداد، ثم حدّد درج الورق الذي قمت باستبدال بكرات الالتقاط فيه.

معلومات ذات صلة

← "رموز بكرات الالتقاط" في الصفحة 202

تعذر تشغيل الطابعة كما هو متوقع


تعذر تشغيل الطابعة أو إيقاف تشغيلها

عدم تشغيل التيار الكهربائي
يمكن النظر في الأسباب التالية.


■ لا يتم توصيل سلك الطاقة بصورة صحيحة بالمأخذ الكهربائي.

الحلول


تأكد من توصيل سلك الطاقة بإحكام.

لم يتم الضغط على الزر  لفترة كافية.



الحلول

اضغط مع الاستمرار على الزر  لفترة أطول قليلاً.

عدم إيقاف تشغيل التيار الكهربائي

لم يتم الضغط على الزر  لفترة كافية.

الحلول

اضغط مع الاستمرار على الزر  لفترة أطول قليلاً. افصل سلك الطاقة إذا لم يعد بإمكانك إيقاف تشغيل الطابعة. لمنع جفاف رأس الطباعة، قم بتشغيل الطابعة مرة أخرى ثم أوقف تشغيلها بالضغط على الزر .

إيقاف تشغيل الطاقة تلقائياً

يتم تمكين ميزة إعدادات إيقاف تشغيل أو ميزة مؤقت إيقاف الطاقة.

الحلول

حدد الإعدادات < إعدادات عامة < الإعدادات الأساسية < إعدادات إيقاف تشغيل ثم عطّل الإعدادين إيقاف تشغيل في حالة عدم النشاط وإيقاف تشغيل في حالة الفصل.

حدد الإعدادات < إعدادات عامة < الإعدادات الأساسية، ثم عطّل الإعداد مؤقت إيقاف الطاقة.

ملاحظة:

قد يشتمل المنتج على ميزة إعدادات إيقاف تشغيل أو مؤقت إيقاف الطاقة حسب مكان الشراء.

توقف تشغيل الطابعة أثناء الاستخدام

يتم تنشيط وظيفة الحماية من التيار الزائد.

الحلول

افصل سلك الطاقة ثم قم بتوصيله، ثم أعد تشغيل الطابعة. إذا تعذر حل المشكلة، فاتصل بدعم Epson.

عمليات التشغيل بطيئة

الطباعة بطيئة جداً

يمكن النظر في الأسباب التالية.

التطبيقات غير الضرورية قيد التشغيل.

الحلول

أغلق أي تطبيقات غير ضرورية على جهاز الكمبيوتر الخاص بك أو على أجهزتك المحمولة.

تم ضبط جودة الطابعة على مستوى مرتفع.

الحلول

قلل إعداد الجودة.

تم تعطيل الطابعة ثنائية الاتجاه.

الحلول

مكّن إعداد الاتجاه الثنائي (أو السرعة العالية). عند تمكين هذا الإعداد، يجري رأس الطابعة عملية الطابعة أثناء التحرك في الاتجاهين، وتزيد سرعة الطابعة.

Windows

حدد طباعة ثنائية الاتجاه من علامة التبويب مزيد من الخيارات الخاصة ببرنامج تشغيل الطابعة.

Mac OS


حدد تفضيلات النظام من القائمة Apple < الطابعات والمساحات الضوئية (أو طباعة ومسح ضوئي، أو طباعة وفاكس)، ثم حدد الطابعة. انقر فوق خيارات وتجهيزات < خيارات (أو برنامج التشغيل). حدد تشغيل ليكون إعداد طباعة ثنائية الاتجاه.

تم تمكين وضع الهدوء.

الحلول

تعطيل وضع الهدوء. تتباطأ سرعة الطابعة عند تشغيل الطابعة في وضع الهدوء.

لوحة التحكم

حدد  من الشاشة الرئيسية، ثم حدد وقف.

Windows

حدد إيقاف تشغيل لإعداد ل وضع الهدوء بعلامة التبويب مزيد من الخيارات الخاصة ببرنامج تشغيل الطابعة.

Mac OS

حدد تفضيلات النظام من القائمة Apple < الطابعات والمساحات الضوئية (أو طباعة ومسح ضوئي، أو طباعة وفاكس)، ثم حدد الطابعة. انقر فوق خيارات وتجهيزات < خيارات (أو برنامج التشغيل). حدد إيقاف التشغيل ليكون إعداد وضع الهدوء.

يستغرق التجفيف بعض الوقت بالنسبة للطابعة على الوجهين.

الحلول

للطباعة على الوجهين، تتم طباعة وجه واحد من الورقة وتجفيفه، ثم تتم طباعة الوجه الآخر. نظراً لاختلاف وقت التجفيف حسب البيئة، مثل درجة الحرارة أو نسبة الرطوبة، أو بيانات الطابعة. قد تقل سرعة الطابعة.

تنخفض سرعة الطابعة بشكل كبير أثناء الطباعة المستمرة

وظيفة منع ارتفاع درجة حرارة ماكينة تشغيل الطابعة وتلفها قيد التشغيل.

الحلول

يمكنك متابعة الطابعة. للعودة إلى السرعة الطبيعية للطابعة اترك الطابعة خاملة لمدة 30 دقيقة على الأقل. لن تتم العودة إلى سرعة الطباعة الطبيعية إذا لم توقف تشغيل الطابعة.

الطابعة بطيئة جداً أثناء استخدام برنامج تشغيل الطابعة PostScript

■ تم ضبط جودة الطابعة على مستوى مرتفع.

الحلول

اضبط إعداد Print Quality على Fast في برنامج تشغيل الطابعة.

ظلام شاشة LCD

■ عندما تكون الطابعة في وضع السكون.

الحلول

اضغط على أي زر بلوحة التحكم لإعادة الشاشة LCD إلى حالتها السابقة.

توقفت الطابعة مؤقتاً

■ أغطية الطابعة مغلقة.

الحلول

أغلق الأغطية إذا قمت بفتحها أثناء الطابعة.


أصوات التشغيل عالية

■ وضع الهدوء معطل على الطابعة.

الحلول

إذا كانت أصوات التشغيل عالية للغاية، فمكّن وضع الهدوء. يمكن هذه الميزة قد يقلل من سرعة الطابعة.

□ لوحة التحكم

حدد  من الشاشة الرئيسية، ثم حدد شغل.

□ Windows

حدد تشغيل إعداد ل وضع الهدوء في علامة التبويب مزيد من الخيارات الخاصة ببرنامج تشغيل الطابعة.

□ Mac OS

حدد تفضيلات النظام من القائمة Apple < الطابعات والمساحات الضوئية (أو طباعة ومسح ضوئي، أو طباعة وفاكس)، ثم حدد الطابعة. انقر فوق خيارات وتجهيزات < خيارات (أو برنامج التشغيل). حدد تشغيل ليكون إعداد وضع الهدوء.

التاريخ والوقت غير صحيحين

■ حدث خطأ في مزود الطاقة.

الحلول

بعد تعطل التيار بسبب ضربة صاعقة أو إذا تم فصل التيار لوقت طويل، قد تُظهر الساعة الوقت الخطأ. اضبط التاريخ والوقت ضبطاً صحيحاً في الإعدادات < إعدادات عامة < الإعدادات الأساسية < إعدادات التاريخ/الوقت وذلك في لوحة التحكم.

يلزم تحديث شهادة المصدر

انتهت صلاحية شهادة المصدر.

الحلول

شغل Web Config, وحدد علامة التبويب **Root Certificate Update < Network Security**, ثم حدّث الشهادة الجذر.

← "تطبيق لتكوين عمليات تشغيل الطباعة (Web Config)" في الصفحة 207

عدم ظهور قائمة إعدادات الطباعة (Mac OS)

عدم تثبيت برنامج تشغيل طابعة Epson بشكل صحيح.

الحلول

إذا لم تظهر قائمة إعدادات الطباعة في macOS Catalina (10.15) أو الأحدث و macOS High Sierra (10.13) و macOS Sierra (10.12) و OS X El Capitan (10.11) و OS X Yosemite (10.10) و OS X Mavericks (10.9), فذلك يعني عدم تثبيت برنامج تشغيل طابعة Epson بشكل صحيح. وقم بتمكينه من القائمة التالية.

حدد تفضيلات النظام (أو إعدادات النظام) من القائمة Apple < الطابعات والمساحات الضوئية (أو طباعة ومسح ضوئي أو طباعة وفاكس)، ثم أزل الطابعة وأضفها مرةً أخرى.

يتعذر على macOS Mojave (10.14) الوصول إلى إعدادات الطباعة في التطبيقات التي تقدمها Apple مثل TextEdit.

← "إضافة طابعة Epson أصلية (لأجهزة Mac OS فقط)" في الصفحة 140

تعذر حل المشكلة

إذا تعذر عليك حل المشكلة بعد تجربة جميع الحلول، فاتصل بدعم Epson.

إذا تعذر عليك حل مشكلات الطباعة، فراجع المعلومات ذات الصلة التالية.

تعذر حل مشكلات الطباعة

جرّب الحلول التالية بالترتيب من الأعلى حتى تحل المشكلة.

□ تأكد من مطابقة نوع الورق الذي تم تحميله في الطابعة ونوع الورق الذي تم ضبطه على الطابعة مع إعدادات نوع الورق في برنامج تشغيل الطابعة.

"حجم الورق وإعدادات نوع الورق" في الصفحة 81

□ استخدم إعداد جودة أعلى من لوحة التحكم أو من برنامج تشغيل الطابعة.

□ أعد تثبيت خرطوشة الحبر المثبتة بالفعل في الطابعة.

فقد تؤدي إعادة تثبيت خرطوشة الحبر إلى إزالة الانسداد الموجود في فوهات رأس الطباعة والسماح بتدفق الحبر بسلاسة.

ومع ذلك، نظراً لاستهلاك الحبر عند إعادة تثبيت خرطوشة الحبر، فقد يتم عرض رسالة تطالبك باستبدال خرطوشة الحبر وفقاً لكمية الحبر المتبقية.

"استبدال خرطوشة الحبر" في الصفحة 174

□ احرص على محاذاة رأس الطباعة.

"محاذاة خطوط التسطير" في الصفحة 134

- قم بإجراء فحص للفوهات لمعرفة ما إذا كانت فتحات رأس الطباعة مسدودة أم لا. إذا كانت هناك شرائح مفقودة في نمط فحص الفوهة، فقد تُسد الفوهات. كرر تنظيف الرأس وفحص الفوهة بالتناوب 4 مرات وتحقق من إزالة الانسداد.
- لاحظ أن تنظيف رأس الطباعة يستهلك بعض الحبر.
- ["فحص رأس الطباعة وتنظيفه" في الصفحة 133](#)
- أوقف تشغيل الطباعة، وانتظر لمدة 6 ساعات على الأقل، ثم تحقق من إزالة الانسداد. إذا تعذر حل المشكلة، فقد يؤدي ترك الطباعة لفترة من دون طباعة إلى حل المشكلة. يمكنك التحقق من العناصر التالية أثناء إيقاف تشغيل الطباعة.
- تحقق من أنك تستخدم خراطيش حبر Epson الأصلية.
- حاول استخدام خراطيش الحبر الأصلية من Epson. تم تصميم هذا المنتج لضبط الألوان على أساس استخدام خراطيش الحبر الأصلية من Epson. قد يتسبب استخدام خراطيش الحبر غير الأصلية في انخفاض جودة الطباعة.
- ["رموز خرطوشة الحبر" في الصفحة 201](#)
- تأكد من عدم وجود بقايا ورق متبقية داخل الطباعة.
- عند إزالة الورق، لا تلمس الفيلم شبه الشفاف بيدك أو بالورقة.
- افحص الورق.
- تحقق مما إذا كان الورق مجعداً أو تم تحميله مع توجيه الجانب القابل للطباعة نحو الاتجاه الخاطئ.
- ["احتياطات التعامل مع الورق" في الصفحة 80](#)
- ["الورق والسعات المتوفرة" في الصفحة 195](#)
- ["أنواع ورق غير متوفرة" في الصفحة 201](#)
- تأكد من أنك لا تستخدم خرطوشة حبر قديمة.
- للحصول على أفضل النتائج، توصي Epson باستخدام خراطيش الحبر قبل تاريخ انتهاء الصلاحية المطبوع على العبوة، أو في غضون ستة أشهر من فتح العبوة، أيهما أقرب.
- وإذا تعذر عليك حل المشكلة عن طريق التحقق من الحلول المذكورة أعلاه، فقد تحتاج إلى طلب إصلاحات. اتصل بدعم شركة Epson.

معلومات ذات صلة

- ← ["قبل الاتصال بشركة Epson" في الصفحة 299](#)
- ← ["الاتصال بدعم شركة Epson" في الصفحة 299](#)

معلومات المنتج

195. معلومات الورق.
- 201 معلومات المنتجات القابلة للاستهلاك.
203. معلومات عن العناصر الاختيارية.
203. معلومات البرنامج.
- 210 قائمة قوائم الإعدادات.
224. مواصفات المنتج.
238. مواصفات الخيارات.
- 239 معلومات تنظيمية.

معلومات الورق

الورق والسعات المتوفرة

ورق Epson الأصلي

توصي Epson باستخدام ورق Epson الأصلي لضمان الحصول على مطبوعات عالية الجودة.

ملاحظة:

- لا يتوفر ورق Epson الأصلي عند الطباعة باستخدام برنامج تشغيل طابعة Epson العالمية.
- يختلف توفر الورق حسب الموقع. للاطلاع على أحدث المعلومات حول الورق المتوفر في منطقتك، اتصل بدعم Epson.
- راجع ما يلي للحصول على معلومات عن أنواع الورق المتاحة للطباعة على الوجهين.
"ورق للطباعة على الوجهين" في الصفحة 200

عند الطباعة على ورق Epson أصلي بحجم محدد من قبل المستخدم، لا تتوفر سوى إعدادات جودة الطباعة قياسي أو عادي فقط. على الرغم من أن بعض برامج تشغيل الطابعة تسمح لك بتحديد جودة طباعة أفضل، تتم طباعة المطبوعات باستخدام قياسي أو عادي.

ورق مناسب لطباعة المستندات

سعة التحميل (الورق)			الحجم	اسم الوسائط
درج الورق	درج الورق 2 إلى 4	درج الورق 1		
85	500	250	A4	Epson Business Paper
40	400	200	A3	Epson Bright White Paper
40	400	200	A4	Epson Bright White Ink Jet Paper

ورقة مناسبة لطباعة المستندات والصور

سعة التحميل (الورق)			الحجم	اسم الوسائط
درج الورق	درج الورق 2 إلى 4	درج الورق 1		
50	-	-	A3 ، +A3	Epson Photo Quality Ink Jet Paper
70	-	-	A4	
10	-	-	A3 ، +A3	Epson Matte Paper-Heavyweight
20	-	-	A4	

ورقة مناسبة لطباعة الصور

سعة التحميل (الورق)			الحجم	اسم الوسائط
درج الورق	درج الورق 2 إلى 4	درج الورق 1		
20	-	-	A4 ، 13×18 سم (5×7 بوصات)، و10×15 سم (4×6 بوصات)	Epson Ultra Glossy Photo Paper

سعة التحميل (الورق)			الحجم	اسم الوسائط
درج الورق	درج الورق 2 إلى 4	درج الورق 1		
10	-	-	A3 ، +A3	Epson Premium Glossy Photo Paper
20	-	-	A4 ، 13×18 سم (5×7 بوصات)، و10×15 سم (4×6 بوصات)	
10	-	-	A3 ، +A3	Epson Premium Semigloss Photo Paper
20	-	-	A4 ، 10×15 سم (4×6 بوصات)	
10	-	-	A3 ، +A3	Epson Photo Paper Glossy
20	-	-	A4 ، 13×18 سم (5×7 بوصات)، و10×15 سم (4×6 بوصات)	



أنواع الورق المختلفة الأخرى

سعة التحميل (الورق)			الحجم	اسم الوسائط
درج الورق	درج الورق 2 إلى 4	درج الورق 1		
1	-	-	A4	Epson Photo Quality Self Adhesive Sheets

الورق المتوفر تجاريًا

ملاحظة:

لا تتوفر الأحجام 8.5×13 بوصة و *Indian-Legal* و *half letter* عند الطباعة باستخدام برنامج تشغيل الطابعة *PostScript*.

راجع ما يلي للحصول على معلومات عن أنواع الورق المتاحة للطباعة على الوجهين.

["ورق للطباعة على الوجهين" في الصفحة 200](#)

ورق عادي

سعة التحميل (الورق)			الحجم	اسم الوسائط
درج الورق	درج الورق 2 إلى 4	درج الورق 1		
50	-	-	+A3	ورق عادي، ورق نسخ
50	2*500	2*250	B4، A3	ورق مطبوع مسبقاً ^{1*}
85	2*500	2*250	A4 A5 B5 Executive Legal Letter US B (11×17 بوصة) ^{3*} Indian-Legal ^{4*} 8.5×13 بوصة ^{4*}	ورق ذو رأسية ورق ملون ورق معاد تصنيعه الورق العادي عالي الجودة
85	-	2*250	A6 B6 Half Letter ^{3*} , ^{4*}	
50	-	2*250	معرف من قبل المستخدم (مم) 100 إلى 148 إلى 297×148 إلى 431.8	
50	2*500	2*250	معرف من قبل المستخدم (مم) 148 إلى 210×297 إلى 431.8	
50 (1) ^{5*}	-	-	معرف من قبل المستخدم (مم) 55 إلى 127×329 إلى 1200	

- 1* الورق الذي يُطبع عليه مسبقاً أشكال مختلفة مثل الإيصالات والأوراق المالية.
- 2* يمكنك تحميل الورق حتى الخط المشار إليه برمز المثلث الموجود على موجه الحافة.
- 3* لا يمكنك الطباعة من برنامج تشغيل الطباعة.
- 4* لا يمكنك الطباعة من برنامج تشغيل الطباعة PostScript.
- 5* تشير الأرقام الموجودة بين قوسين () إلى قدرة التحميل للأطوال 431.9 ملم أو أكثر.

ورق سميك

سعة التحميل (الورق)			الحجم	اسم الوسائط
درج الورق	درج الورق 2 إلى 4	درج الورق 1		
20	-	-	+A3	ورق سميك (91 إلى 150 جم/م ²)
20	250	150	A3 B4 US B (11×17) بوصة ^{1*}	
40	250	150	Legal Indian-Legal ^{2*} 8.5×13 بوصة ^{2*}	
40	300		Letter A4 Executive B5 A5	
40	-	150	B6 A6 Half letter ^{1*} , ^{2*}	
20	-	150	معرف من قبل المستخدم (مم) 100 إلى 148×297 إلى 431.8	
20	250	150	معرف من قبل المستخدم (مم) 148 إلى 210×297 إلى 431.8	
20 (1) ^{3*}	-	-	معرف من قبل المستخدم (مم) 55 إلى 127×329 إلى 1200	

سعة التحميل (الورق)			الحجم	اسم الوسائط
درج الورق	درج الورق 2 إلى 4	درج الورق 1		
15	-	-	+A3	ورق سميك (151 إلى 200 جم/م ²)
15	200	120	A3 US B (11×17) بوصة ^{1*}	
30	200	120	B4 Legal Indian-Legal ^{2*} 8.5×13 بوصة ^{2*}	Letter A4 Executive B5 A5
30	250			
30	-	120	B6 A6 Half letter ^{1*} , ^{2*}	
15	-	120	معرف من قبل المستخدم (مم) 100 إلى 148×297 إلى 431.8	
15	200	120	معرف من قبل المستخدم (مم) 148 إلى 210×297 إلى 431.8	
15 (1) ^{3*}	-	-	معرف من قبل المستخدم (مم) 55 إلى 127×329 إلى 1200	

سعة التحميل (الورق)			الحجم	اسم الوسائط
درج الورق	درج الورق 2 إلى 4	درج الورق 1		
10	-	-	+A3 A3 B4 US B (11×17) بوصة ^{1*}	ورق سميك (201 إلى 256 جم/م ²)
20	-	-	Legal Letter 8.5×13 بوصة ^{2*} A4 Executive B5 A5 Half letter ^{1*} , ^{2*} B6 A6 Indian-Legal ^{2*}	
15 (1) ^{3*}	-	-	معرف من قبل المستخدم (مم) 55 إلى 127×329 إلى 1200	

1* لا يمكنك الطباعة من برنامج تشغيل الطابعة.

2* لا يمكنك الطباعة من برنامج تشغيل الطابعة PostScript.

3* تشير الأرقام الموجودة بين قوسين () إلى قدرة التحميل للأطوال 431.9 ملم أو أكثر.

ظرف

سعة التحميل (الأظرف)			الحجم	اسم الوسائط
درج الورق	درج الورق 2 إلى 4	درج الورق 1		
10	-	-	ظرف رقم 10، وظرف DL، وظرف C6	ظرف
1	-	-	ظرف C4	

ورق للطباعة على الوجهين

ورق Epson الأصلي

Epson Business Paper

Epson Bright White Paper

Epson Bright White Ink Jet Paper □

معلومات ذات صلة

◀ "الورق والسعات المتوفرة" في الصفحة 195

الورق المتوفر تجارياً

□ ورق عادي، وورق النسخ، وورق مطبوع مسبقاً، وورق ذو رأسية، وورق ملون، وورق معاد تدويره، وورق عادي ذو جودة عالية^{1*}

□ ورق سميك (من 91 إلى 150 جم/م²)^{1*}

□ ورق سميك (من 151 إلى 200 جم/م²)^{2*}

□ ورق سميك (من 201 إلى 256 جم/م²)^{2*}

^{1*} لا يتم دعم الورقة ذات الحجم +A3 أو half letter أو A6 أو B6 في ميزة الطباعة التلقائية على الوجهين.

للطباعة التلقائية على الوجهين بأحجام الورق المُعرّفة من قبل المستخدم، يُمكنك استخدام أحجام الورق التي تتراوح من 148 إلى 297×210 إلى 431.8 مم.

^{2*} الطباعة اليدوية على الوجهين فقط.

معلومات ذات صلة

◀ "الورق والسعات المتوفرة" في الصفحة 195

أنواع ورق غير متوفرة

لا تستخدم أنواع الورق التالية. قد ينتج عن استخدام هذه الأنواع من الورق انحشار الورق وتلطيخ الحبر على المطبوعات.

□ الورق المتموج

□ الورق الممزق أو المقطوع

□ الورق المطوي

□ الورق الرطب

□ الورق السميك جداً، أو الرقيق جداً

□ الورق الذي يحمل ملصقات

لا تستخدم أنواع الأظرف التالية. قد ينتج عن استخدام هذه الأنواع من الأظرف انحشار الورق وتلطيخ المطبوعات.

□ الأظرف المجدعة أو المطوية

□ الأظرف التي توجد بها مواد لاصقة على الألسنة أو الأظرف ذات الفتحات

□ الأظرف الرفيعة جداً

حيث إنها قد تتجعد أثناء الطباعة.

معلومات المنتجات القابلة للاستهلاك

رموز خرطوشة الحبر

الرموز التالية هي رموز خراطيش حبر Epson الأصلية.

ملاحظة:

- قد تختلف رموز خرطوشة الحبر حسب الموقع. للاطلاع على الرموز الصحيحة المتوفرة في منطقتك، اتصل بخدمة الدعم لدى Epson.
- لا تتوفر جميع الخراطيش في كل المناطق.
- على الرغم من إمكانية احتواء خراطيش الحبر على مواد مُعاد تدويرها، لا يؤثر ذلك على وظيفة الطابعة أو أدائها.
- من الممكن حدوث تغيير في مواصفات خراطيش الحبر ومظهرها دون إخطار مسبق بالتطوير.

في أوروبا

الحجم	Black :BK (أسود)	Cyan :C (سماوي)	Magenta :M (أرجواني)	Yellow :Y (أصفر)
*XXL	T14B1	T14B2	T14B3	T14B4
*XL	T13X1	T13X2	T13X3	T13X4
*L	T13W1	T13W2	T13W3	T13W4

* يمكنك استخدام خليط من أحجام مختلفة.

بالنسبة للمستخدمين الأوروبيين، يوصى بزيارة موقع الويب التالي للحصول على معلومات حول إنتاجيات خراطيش حبر Epson.

<http://www.epson.eu/pageyield>

توصي Epson باستخدام خراطيش أحبار Epson الأصلية. لا تضمن Epson جودة الحبر غير الأصلي أو موثوقيته. قد يسبب استخدام منتجات الحبر غير الأصلي إحدًا ضرر لا تغطيه ضمانات Epson. بل وقد يتسبب في عمل الطابعة بشكل غريب في ظل ظروف معينة. قد لا يتم عرض معلومات حول مستويات الحبر غير الأصلي.

رمز صندوق الصيانة

يستطيع المستخدم شراء صندوق الصيانة أو استبداله.

توصي Epson باستخدام علبة صيانة Epson الأصلية.

الرمز التالي هو رمز علبة صيانة Epson الأصلية.

T6714

رموز بكرات الالتقاط

توصي Epson باستخدام بكرات الالتقاط الأصلية من Epson.

فيما يلي الرموز.

بكرات التقاط درج الورق 1: S210048

بكرات التقاط درج الورق 2 إلى 4: S210049

معلومات عن العناصر الاختيارية

رموز العناصر الاختيارية

العنصر الاختياري	الرمز
Authentication Device Table-P2	C12C939531
Optional Cassette Unit	C12C932611
Optional Cabinet	C12C932891

معلومات البرنامج

يعرض هذا القسم بعض التطبيقات المتوفرة لطابعتك. للاطلاع على قائمة البرامج المدعومة، راجع موقع ويب Epson التالي أو ابدأ تشغيل Epson Software Updater للتأكد. يمكنك تنزيل أحدث التطبيقات.

<http://www.epson.com>

معلومات ذات صلة

← "تطبيق لتحديث البرنامج والبرامج الثابتة (Epson Software Updater)" في الصفحة 209

طلب الطباعة من كمبيوتر (برنامج تشغيل الطباعة Windows)

يتحكم برنامج تشغيل الطباعة في الطباعة وفقاً للأوامر المرسلية من التطبيقات. يؤدي إجراء إعدادات على برنامج تشغيل الطباعة إلى الحصول على أفضل نتائج الطباعة. يمكنك أيضاً التحقق من حالة الطباعة أو الحفاظ عليها في أفضل حالات التشغيل باستخدام البرنامج المساعد لتشغيل الطباعة.

ملاحظة:

يمكنك تغيير لغة برنامج تشغيل الطباعة. حدد اللغة التي تريد استخدامها من إعداد اللغة بعلامة التبويب الصيانة.

الوصول إلى برنامج تشغيل الطباعة من التطبيقات

لإجراء إعدادات تسري فقط على التطبيق الذي تستخدمه، قم بالوصول من هذا التطبيق. حدد طباعة أو إعداد الطباعة من القائمة ملف. حدد الطباعة الخاصة بك، ثم انقر فوق التفضيلات أو الخصائص.

ملاحظة:

تختلف العمليات بناءً على التطبيق. راجع تعليمات التطبيق للاطلاع على التفاصيل.

الوصول إلى برنامج تشغيل الطباعة من لوحة التحكم وما إلى ذلك

لإجراء إعدادات تسري على كل التطبيقات، الرجاء اتباع الخطوات الموجودة أدناه.

Windows 11

انقر فوق زر البدء، ثم حدد إعدادات < Bluetooth والأجهزة < الطابعات والمساحات الضوئية. انقر فوق طابعتك، ثم حدد خصائص الطباعة.

Windows 10/Windows Server 2022/Windows Server 2019/Windows Server 2016

انقر فوق زر البدء، ثم حدد نظام < Windows لوحة التحكم < عرض الأجهزة والطابعات في الأجهزة والصوت. انقر بزر الماوس الأيمن فوق الطباعة أو اضغط عليها مع الاستمرار ثم حدد تفضيلات الطباعة.

Windows 8.1/Windows 8/Windows Server 2012 R2/Windows Server 2012

حدد سطح المكتب < الإعدادات < لوحة التحكم < عرض الأجهزة والطابعات في الأجهزة والصوت. انقر بزر الماوس الأيمن فوق الطباعة أو اضغط عليها مع الاستمرار ثم حدد تفضيلات الطباعة.

Windows 7/Windows Server 2008 R2

انقر فوق زر البدء، ثم حدد لوحة التحكم < عرض الأجهزة والطابعات في الأجهزة والصوت. انقر بزر الماوس الأيمن فوق الطباعة الخاصة بك، ثم حدد تفضيلات الطباعة.

Windows Server 2008

انقر فوق زر البدء، وحدد لوحة التحكم < الطابعات في الأجهزة والصوت. انقر بزر الماوس الأيمن فوق الطباعة الخاصة بك، ثم حدد تفضيلات الطباعة.

الوصول إلى برنامج تشغيل الطباعة من رمز الطباعة على شريط المهام

رمز الطباعة على شريط مهام سطح المكتب هو عبارة عن رمز اختصار يتيح لك الوصول السريع إلى برنامج تشغيل الطباعة.

في حال النقر فوق رمز الطباعة وتحديد إعدادات الطباعة، يمكنك الوصول إلى الإطار الخاص بإعدادات الطباعة المماثل للإطار المعروف من لوحة التحكم. إذا نقرت نقرًا مزدوجًا فوق هذا الرمز، يمكنك التحقق من حالة الطباعة.

ملاحظة:

في حال عدم عرض رمز الطباعة على شريط المهام، يمكنك الوصول إلى إطار برنامج تشغيل الطباعة، والنقر فوق تفضيلات المراقبة من علامة التبويب الصيانة، ثم تحديد قم بتسجيل رمز الاختصار في شريط المهام.

بدء البرنامج المساعد

قم بالوصول إلى نافذة برنامج تشغيل الطباعة. انقر فوق علامة التبويب الصيانة.

معلومات ذات صلة

«خيارات القائمة لبرنامج تشغيل الطباعة» في الصفحة 88

طلب الطباعة من كمبيوتر (برنامج تشغيل الطباعة Mac OS)

يتحكم برنامج تشغيل الطباعة في الطباعة وفقاً للأوامر المرسلّة من التطبيقات. يؤدي إجراء إعدادات على برنامج تشغيل الطباعة إلى الحصول على أفضل نتائج الطباعة. يمكنك أيضاً التحقق من حالة الطباعة أو الحفاظ عليها في أفضل حالات التشغيل باستخدام البرنامج المساعد لتشغيل الطباعة.

الوصول إلى برنامج تشغيل الطباعة من التطبيقات

انقر فوق إعداد الصفحة أو طباعة في القائمة ملف في التطبيق الذي تستخدمه. إذا لزم الأمر، انقر فوق إظهار التفاصيل (أو ▼) لتوسيع إطار الطباعة.

ملاحظة:

حسب التطبيق المستخدم، قد لا يظهر العنصر إعداد الصفحة في القائمة ملف، وقد تختلف العمليات المعنية بعرض شاشة الطباعة. راجع تعليمات التطبيق للاطلاع على التفاصيل.

بدء البرنامج المساعد

حدد تفضيلات النظام (أو إعدادات النظام) من القائمة Apple < الطابعات والمساحات الضوئية (أو طباعة ومسح ضوئي أو طباعة وفاكس)، ثم حدد الطباعة. انقر فوق خيارات وتجهيزات < البرنامج المساعد < فتح برنامج الطباعة المساعد.

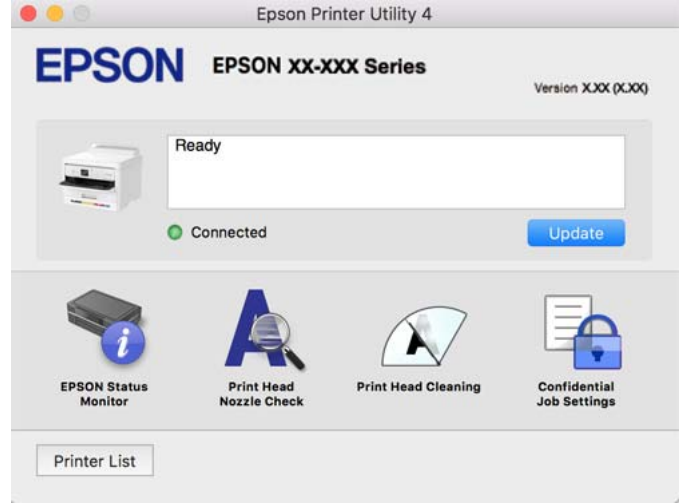
معلومات ذات صلة

«خيارات القائمة لبرنامج تشغيل الطباعة» في الصفحة 115

دليل إلى برنامج تشغيل الطابعة لـ Mac OS

Epson Printer Utility

يمكنك تشغيل ميزات الصيانة مثل فحص الفوهة وتنظيف رأس الطابعة، ومن خلال بدء **EPSON Status Monitor**، يمكنك التحقق من حالة الطابعة ومعلومات الأخطاء.



تطبيق يمكنه طباعة خطوط PostScript (برنامج تشغيل الطابعة PostScript Windows)

يسمح برنامج تشغيل الطابعة PostScript للطابعة بتلقي إرشادات الطابعة وتفسيرها بلغة وصف الصفحة المرسله من الكمبيوتر وإجراء الطابعة بصورة مناسبة. يُعد ذلك أمراً مناسباً للطابعة من تطبيقات PostScript المتوافقة والمُستخدمة في النشر المكتبي (DTP).

الوصول إلى برنامج تشغيل الطابعة من التطبيقات

لإجراء إعدادات تسري فقط على التطبيق الذي تستخدمه، قم بالوصول من هذا التطبيق. حدد طباعة أو إعداد الطابعة من القائمة ملف. حدد الطابعة الخاصة بك، ثم انقر فوق التفضيلات أو الخصائص.

ملاحظة:

تختلف العمليات بناءً على التطبيق. راجع تعليمات التطبيق للاطلاع على التفاصيل.

الوصول إلى برنامج تشغيل الطابعة من لوحة التحكم

لإجراء إعدادات تسري على كافة التطبيقات، قم بالوصول من لوحة التحكم.

Windows 11

انقر على زر البدء، ثم حدد إعدادات < Bluetooth والأجهزة < الطابعات والمساحات الضوئية. انقر على طابعتك، ثم حدد تفضيلات الطابعة.

Windows 10/Windows Server 2022/Windows Server 2019/Windows Server 2016

انقر فوق زر البدء، ثم حدد نظام < Windows لوحة التحكم < عرض الأجهزة والطابعات في الأجهزة والصوت. انقر بزر الماوس الأيمن فوق الطابعة، أو اضغط عليها مع الاستمرار ثم حدد تفضيلات الطابعة

Windows 8.1/Windows 8/Windows Server 2012 R2/Windows Server 2012

حدد سطح المكتب < الإعدادات < لوحة التحكم < عرض الأجهزة والطابعات في الأجهزة والصوت. انقر بزر الماوس الأيمن فوق الطابعة، أو اضغط عليها مع الاستمرار ثم حدد تفضيلات الطابعة

Windows 7/Windows Server 2008 R2

انقر فوق زر البدء، ثم حدد لوحة التحكم < عرض الأجهزة والطابعات في الأجهزة والصوت. انقر بزر الماوس الأيمن فوق الطابعة الخاصة بك، ثم حدد تفضيلات الطابعة.

Windows Server 2008

انقر فوق زر البدء، وحدد لوحة التحكم < الطابعات في الأجهزة والصوت. انقر بزر الماوس الأيمن فوق الطابعة الخاصة بك، ثم حدد تفضيلات الطابعة.

الوصول إلى برنامج تشغيل الطابعة من رمز الطابعة على شريط المهام

رمز الطابعة على شريط مهام سطح المكتب هو عبارة عن رمز اختصار يتيح لك الوصول السريع إلى برنامج تشغيل الطابعة.

في حال النقر فوق رمز الطابعة وتحديد إعدادات الطابعة، يمكنك الوصول إلى الإطار الخاص بإعدادات الطابعة المماثل للإطار المعروف من لوحة التحكم. إذا نقرت نقرًا مزدوجًا فوق هذا الرمز، يمكنك التحقق من حالة الطابعة.

معلومات ذات صلة

← "خيارات القائمة لبرنامج تشغيل الطابعة PostScript" في الصفحة 110

تطبيق يمكنه طباعة خطوط PostScript (برنامج تشغيل الطابعة PostScript Mac OS)

يسمح برنامج تشغيل الطابعة PostScript للطابعة بتلقي إرشادات الطابعة وتفسيرها بلغة وصف الصفحة المرسل من الكمبيوتر وإجراء الطباعة بصورة مناسبة. يُعد ذلك أمرًا مناسبًا للطابعة من تطبيقات PostScript المتوافقة والمُستخدمة في النشر المكتبي (DTP).

الوصول إلى برنامج تشغيل الطابعة من التطبيقات

انقر فوق إعداد الصفحة أو طباعة في القائمة ملف في التطبيق الذي تستخدمه. إذا لزم الأمر، انقر فوق إظهار التفاصيل (أو ▼) لتوسيع إطار الطباعة.

ملاحظة:

حسب التطبيق المستخدم، قد لا يظهر العنصر إعداد الصفحة في القائمة ملف، وقد تختلف العمليات المعنية بعرض شاشة الطباعة. راجع تعليمات التطبيق للاطلاع على التفاصيل.

بدء البرنامج المساعد

حدد تفضيلات النظام (أو إعدادات النظام) من القائمة Apple < الطابعات والمساحات الضوئية (أو طباعة ومسح ضوئي أو طباعة وفاكس)، ثم حدد الطابعة. انقر فوق خيارات وتجهيزات < البرنامج المساعد < فتح برنامج الطابعة المساعد.

معلومات ذات صلة

← "خيارات القائمة لبرنامج تشغيل الطابعة PostScript" في الصفحة 122

التطبيق الذي يمكنه طباعة لغة PCL (برنامج تشغيل الطابعة PCL)

يسمح برنامج تشغيل الطابعة PCL للطابعة باستلام إرشادات الطابعة وتفسيرها بلغة وصف الصفحة المرسل من جهاز الكمبيوتر والطابعة بشكل صحيح. ويعتبر هذا البرنامج مناسبًا للطابعة من التطبيقات العامة مثل Microsoft Office.

ملاحظة:

يُعد Mac OS غير مدعوم.

وصّل الطابعة بالشبكة نفسها التي يتصل بها الكمبيوتر، ثم اتبع الإجراء المذكور أدناه لتثبيت برنامج تشغيل الطابعة.

1. قم بتنزيل الملف القابل للتنفيذ الخاص ببرنامج التشغيل من موقع الويب الخاص بدعم منتجات Epson.

(أوروبا فقط) <http://www.epson.eu/Support>

<http://support.epson.net/>

2. انقر نقرًا مزدوجًا فوق الملف القابل للتنفيذ.

3. اتبع التعليمات المعروضة على الشاشة لإتمام باقي عملية التثبيت.

ملاحظة:

إذا كان المنتج مرفقًا بقرص البرنامج، يمكنك تثبيته باستخدام القرص. عليك الوصول إلى "Driver\PCL Universal".

تطبيق لتكوين عمليات تشغيل الطابعة (Web Config)

Web Config هو تطبيق يتم تشغيله في متصفح الويب، مثل Microsoft Edge و Safari على جهاز كمبيوتر أو جهاز ذكي. يمكنك التأكد من حالة الطابعة أو تغيير خدمة الشبكة وإعدادات الطابعة. لاستخدام Web Config قم بتوصيل الطابعة والكمبيوتر أو الجهاز بالشبكة نفسها.

وفيما يلي أسماء المتصفحات المدعومة. استخدم أحدث إصدار.

Microsoft Edge، Firefox، Chrome، Safari

ملاحظة:

قد يُطلب منك إدخال كلمة مرور المسؤول في أثناء التشغيل Web Config. لمزيد من التفاصيل، يُرجى الاطلاع على المعلومات ذات الصلة أدناه.

معلومات ذات صلة

◀ "القيمة الافتراضية لكلمة مرور المسؤول" في الصفحة 16

تشغيل Web Config في متصفح ويب

1. افحص عنوان IP الخاص بالطابعة.

حدد رمز الشبكة في الشاشة الرئيسية للطابعة، ثم حدد طريقة الاتصال النشط لتأكيد عنوان IP للطابعة.

حدد عنصرًا، واستخدم أزرار ▲ ▼ ◀ ▶، ثم اضغط على الزر OK.

ملاحظة:

يمكنك أيضًا التحقق من عنوان IP عن طريق طباعة تقرير اتصال شبكة.

2. شغل متصفح ويب من جهاز كمبيوتر أو جهاز محمول، ثم أدخل عنوان IP الخاص بالطابعة.

التنسيق:

IPv4: http://عنوان IP للطابعة/

IPv6: http://عنوان IP للطابعة/

أمثلة:

IPv4: http://192.168.100.201/

IPv6: http://[1000:1::db8:2001]/

ملاحظة:

باستخدام الأجهزة المحمولة، يمكنك أيضًا تشغيل Web Config من شاشة معلومات المنتج Epson Smart Panel.

نظرًا لأن الطابعة تستخدم شهادة موقعة ذاتيًا عند الوصول إلى HTTPS، يتم عرض تحذير على المتصفح عند بدء تشغيل Web Config؛ وهذا لا يشير إلى وجود مشكلة ويمكن تجاهله بأمان.

معلومات ذات صلة

◀ "طباعة تقرير الاتصال بالشبكة" في الصفحة 54

◀ "الطابعة باستخدام Epson Smart Panel" في الصفحة 125

استيراد شهادة ذاتية التوقيع (Windows)

بعد استيراد شهادة ذاتية التوقيع، يتوقف المتصفح الذي تستخدمه عن عرض تحذير عند بدء تشغيل Web Config. تواصل مع المسؤول للحصول على التفاصيل واحتياطات الأمان المتعلقة بالشهادات ذاتية التوقيع.

ملاحظة:

□ تعتمد طريقة استيراد الشهادة ذاتية التوقيع على بيئتك.

□ قد تختلف طريقة التشغيل حسب إصدار برنامج التشغيل.

1. أدخل عنوان IP للطابعة في المتصفح الذي تستخدمه للوصول إلى Web Config.
2. حدد علامة التبويب **Network Security**.
3. انقر فوق **Download**.
يتم عندئذٍ تنزيل شهادة ذاتية التوقيع.
4. انقر بزر الماوس الأيمن فوق الشهادة المنزلة وحدد تثبيت الشهادة.
5. حدد الخيار جهاز محلي في شاشة مرحباً بك في معالج "استيراد الشهادات" التي تظهر.
6. انقر فوق التالي ثم فوق نعم في الشاشة المعروضة.
7. في شاشة مخزن الشهادات، حدد وضع كافة الشهادات في المخزن التالي.
8. انقر فوق استعراض، وحدد الشهادات الجذر الموثوقة، ثم انقر فوق موافق.
9. انقر فوق التالي في شاشة مخزن الشهادات.
10. في شاشة إكمال معالج "استيراد الشهادات"، تحقق من الإعدادات وانقر فوق إنهاء.
11. انقر فوق موافق في الشاشة التالية لإتمام الإجراء.
أعد تشغيل المتصفح لتفعيل الشهادة ذاتية التوقيع المستوردة.

معلومات ذات صلة

← "تشغيل Web Config في متصفح ويب" في الصفحة 207

← "معلومات حول الشهادة الرقمية" في الصفحة 268

استيراد شهادة ذاتية التوقيع (Mac OS)

بعد استيراد شهادة ذاتية التوقيع، يتوقف المتصفح الذي تستخدمه عن عرض تحذير عند بدء تشغيل Web Config. تواصل مع المسؤول للحصول على التفاصيل واحتياطات الأمان المتعلقة بالشهادات ذاتية التوقيع.

ملاحظة:

□ تعتمد طريقة استيراد الشهادة ذاتية التوقيع على بيئتك.

□ قد تختلف طريقة التشغيل حسب إصدار برنامج التشغيل.

1. أدخل عنوان IP للطابعة في المتصفح الذي تستخدمه للوصول إلى Web Config.
2. حدد علامة التبويب **Network Security**.

3. انقر فوق **Download**.
يتم عندئذٍ تنزيل شهادة ذاتية التوقيع.
4. انقر نقرًا مزدوجًا فوق الشهادة المنزلة.
يبدأ الوصول إلى سلسلة المفاتيح باستخدام الشهادة ذاتية التوقيع المستوردة.
5. انقر فوق الشهادات في شاشة الوصول إلى سلسلة المفاتيح وانقر نقرًا مزدوجًا فوق الشهادة المستوردة.
6. في الشاشة المعروضة، حدد العناصر التالية.
الثقة < حالات استخدام هذه الشهادة < الثقة دائماً
7. أغلق الشاشة لإتمام عملية الاستيراد.
أعد تشغيل المتصفح لتفعيل الشهادة ذاتية التوقيع المستوردة.

تطبيق لتحديث البرنامج والبرامج الثابتة (Epson Software Updater)

برنامج Epson Software Updater عبارة عن تطبيق يُستخدم لتثبيت برامج جديدة وإصدارات تحديث للبرامج الثابتة عبر الإنترنت. إذا كنت ترغب في التحقق بانتظام من وجود معلومات التحديث، يمكنك تعيين الفاصل الزمني للتحقق من التحديثات، في إعدادات التحديث التلقائي الخاصة بـ Epson Software Updater.

ملاحظة:

أنظمة تشغيل Windows Server غير مدعومة.

بدء التشغيل في نظام التشغيل Windows

Windows 11

انقر فوق زر البدء، ثم حدد جميع التطبيقات < EPSON Software < Epson Software Updater.

Windows 10

انقر فوق زر البدء ثم حدد Epson Software Updater < EPSON Software.

Windows 8.1/Windows 8

أدخل اسم التطبيق في رمز البحث، ثم حدد الرمز المعروض.

Windows 7

انقر فوق زر البدء ثم حدد جميع التطبيقات < EPSON Software < Epson Software Updater.

ملاحظة:

يمكنك أيضاً بدء تشغيل Epson Software Updater بالنقر فوق رمز الطابعة بشريط المهام على سطح المكتب، ثم تحديد تحديث البرنامج.

بدء التشغيل في نظام التشغيل Mac OS

حدد الانتقال < التطبيقات < Epson Software < Epson Software Updater.

معلومات ذات صلة

← تثبيت التطبيقات بصورة منفصلة" في الصفحة 137

تطبيق لضبط الجهاز على الشبكة (EpsonNet Config)

يُعرف EpsonNet Config بأنه تطبيق يسمح لك بتحديد عناوين واجهة الشبكة وبروتوكولاتها. انظر دليل العمليات الخاص بتطبيق EpsonNet Config أو إلى تعليمات التطبيق لمعرفة المزيد من التفاصيل.

بدء التشغيل في نظام التشغيل Windows

Windows 11

انقر على زر البدء، ثم حدّد كل التطبيقات < EpsonNet < EpsonNet Config.

Windows 10/Windows Server 2022/Windows Server 2019/Windows Server 2016

انقر على زر البدء، ثم حدّد EpsonNet < EpsonNet Config.

Windows 8.1/Windows 8/Windows Server 2012 R2/Windows Server 2012

أدخل اسم التطبيق في رمز البحث، ثم حدد الرمز المعروف.

Windows 7/Windows Server 2008 R2/Windows Server 2008

انقر على زر البدء، ثم حدد جميع البرامج أو البرامج < EpsonNet < EpsonNet Config SE < EpsonNet Config.

بدء التشغيل في نظام التشغيل Mac OS

الاتصال إلى < التطبيقات < Epson Software < EpsonNet < EpsonNet Config SE < EpsonNet Config.

برنامج لإدارة الأجهزة على الشبكة (Epson Device Admin)

Epson Device Admin عبارة عن برنامج تطبيقات متعدد الوظائف يُدير الجهاز على الشبكة.

تتوفر الوظائف التالية.

مراقبة ما يصل إلى 2000 طابعة في نطاق مقطع الشبكة أو إدارتها

إعداد تقرير مُفصّل، مثل إعداد تقارير حول العناصر الاستهلاكية أو حالة المنتج

تحديث البرامج الثابتة للمنتج

تجربة الجهاز على الشبكة

تطبيق الإعدادات الموحّدة على أجهزة متعددة.

يمكنك تنزيل Epson Device Admin من موقع الويب الخاص بدعم منتجات Epson. لمزيد من المعلومات، انظر الوثائق أو التعليمات الخاصة بتطبيق Epson Device Admin.

نظام مصادقة (Epson Print Admin)

إن Epson Print Admin عبارة عن نظام مصادقة يتيح لك إدارة أجهزة Epson، فضلاً عن دعم خفض التكلفة وكفاءة التشغيل ما يضمن الأمان. وفيما يلي ميزات موضحة أدناه.

اتصل بالموزع الخاص بك للحصول على المزيد من المعلومات.

الطباعة بعد مصادقة الجهاز.

تحدد الأجهزة، والوظائف، والفترات الزمنية حيث يتمكن المستخدمون من الوصول إلى الجهاز.

تخزين السجلات على جميع المستخدمين والأجهزة.

تسجيل المستخدم باستخدام معلومات المستخدم في Active Directory أو خادم LDAP.

قائمة قوائم الإعدادات

حدد الإعدادات على الشاشة الرئيسية للطابعة لضبط العديد من الإعدادات.

قد تتغير أسماء الميزات وعناصر قوائم الإعدادات حسب إصدار البرامج الثابتة.

إعدادات عامة

حدد القوائم على لوحة التحكم كما هو موضح أدناه.

الإعدادات < إعدادات عامة


الإعدادات الأساسية

حدد القوائم على لوحة التحكم كما هو موضح أدناه.


الإعدادات < إعدادات عامة < الإعدادات الأساسية

سطوع LCD:

اضبط درجة سطوع شاشة LCD.


موقت النوم: 

اضبط الفترة الزمنية للدخول في وضع السكون (وضع توفير الطاقة) عند عدم قيام الطابعة بإجراء أي عمليات. تتحول شاشة LCD إلى اللون الأسود بعد انتهاء الفترة المحددة.

مؤقت إيقاف الطاقة: 

قد يشتمل المنتج على هذه الميزة أو ميزة إعدادات إيقاف تشغيل حسب مكان الشراء.

حدد هذا الإعداد لإيقاف تشغيل الطابعة تلقائياً عند عدم استخدامها لفترة زمنية معينة. يمكنك ضبط الوقت قبل استخدام إدارة الطاقة. أي زيادة ستؤثر على الفعالية الخاصة باستهلاك المنتج للطاقة. يرجى مراعاة البيئة المحيطة قبل إجراء أية تعديلات.

إعدادات إيقاف تشغيل: 

قد يشتمل المنتج على هذه الميزة أو ميزة مؤقت إيقاف الطاقة حسب مكان الشراء.

إيقاف تشغيل في حالة عدم النشاط:


حدد هذا الإعداد لإيقاف تشغيل الطابعة تلقائياً في حالة عدم استخدامها لفترة زمنية معينة. يمكنك ضبط الوقت قبل استخدام إدارة الطاقة. أي زيادة ستؤثر على الفعالية الخاصة باستهلاك المنتج للطاقة. يرجى مراعاة البيئة المحيطة قبل إجراء أي تعديلات.

إيقاف تشغيل في حالة الفصل:

حدد هذا الإعداد لإيقاف تشغيل الطابعة بعد مرور فترة زمنية معينة عند قطع اتصال كل المنافذ؛ بما فيها منفذ USB. قد لا تتوفر هذه الميزة وفقاً لمنطقتك.

راجع موقع الويب التالي للاطلاع على الفترة الزمنية المعينة.

<https://www.epson.eu/energy-consumption>

إعدادات التاريخ/الوقت: 

التاريخ/الوقت:


أدخل التاريخ والوقت الحاليين.

ضبط حسب التوقيت الصيفي:


حدد إعدادات التوقيت الصيفي الخاص بمنطقتك.

فرق التوقيت:

أدخل الفارق الزمني بين التوقيت المحلي الخاص بمنطقتك وتوقيت UTC (التوقيت العالمي المتفق عليه).

اللغة/Language: 

حدد اللغة المستخدمة على شاشة LCD.

انتهى وقت العملية: 

حدد الخيار **شغل** للعودة إلى الشاشة الأولية عند عدم إجراء أي عمليات لمدة معينة.

لوحة المفاتيح:

قم بتغيير تخطيط لوحة المفاتيح على شاشة LCD.

معلومات ذات صلة

◀ "إدخال أحرف" في الصفحة 27

إعدادات الطابعة

حدد القوائم على لوحة التحكم كما هو موضح أدناه.

الإعدادات < إعدادات عامة < إعدادات الطابعة

إعدادات مصدر الورق:

إعداد الورق:

حدد مصدر الورق لتحديد حجم الورق الذي قمت بتحميله ونوعه. عند تمكين **كشف تلقائي لحجم الورق** i تكتشف الطابعة حجم الورق الذي قمت بتحميله.

أولوية تغذية درج الورق:

حدد الخيار **شغل** لمنح أولوية الطابعة للورق المحمّل في حامل الورق.

التبديل التلقائي لـ A4/Letter:

حدد **شغل** لتغذية الورق من مصدر ورق مضبوط على الحجم A4 في حالة عدم وجود مصدر ورق مضبوط على الحجم Letter، أو لتغذية الورق من مصدر ورق مضبوط على الحجم Letter في حالة عدم وجود مصدر ورق مضبوط على الحجم A4.

إعدادات التحديد التلقائي:

عند نفاذ الورق، تتم تغذية الورق تلقائياً من مصدر الورق الذي له إعدادات الورق نفسها التي تم تعيينها لمهام الطباعة. يمكنك تعيين ميزة التحديد التلقائي لكل مصدر ورق. ولا يمكنك تعيين كل شيء على وضع إيقاف التشغيل. يتم تعطيل هذا الإعداد عندما تحدد مصدر ورق معيناً في إعدادات الورق لمهام الطباعة. حسب نوع الورق المعين في علامة التبويب **رئيسي** في برنامج تشغيل الطابعة، قد لا تتم تغذية الورق بشكل تلقائي.

إشعار الخطأ:

إشعار حجم الورق:

حدد **شغل** لعرض رسالة خطأ عند عدم توافق حجم الورق المحدد مع الورق الذي تم تحميله.

إشعار نوع الورق:

حدد **شغل** لعرض رسالة خطأ عند عدم توافق نوع الورق المحدد مع الورق الذي تم تحميله.

عرض إعداد الورق تلقائياً:

حدد شغل لعرض شاشة إعداد الورق عند تحميل الورق في مصدر الورق. إذا قمت بتعطيل هذه الميزة، فلن يمكنك الطباعة من جهاز iPhone أو iPad أو iPod touch باستخدام AirPrint.

قائمة حجم الورق المعرف من قبل المستخدم:

يمكنك تغيير إعدادات الحجم المعرف من قبل المستخدم. يُعد ذلك مفيداً عند الطباعة بصورة متكررة على أوراق ذات أحجام غير منتظمة.

🔒 لغة الطباعة:

:USB

حدد لغة الطباعة لواجهة USB.

الشبكة:

حدد لغة الطباعة لواجهة الشبكة.

🔒 إعدادات الطباعة العامة:

تُطبق إعدادات الطباعة هذه عند الطباعة باستخدام جهاز خارجي دون استخدام برنامج تشغيل الطابعة. تُطبق إعدادات الإزاحة عند الطباعة باستخدام برنامج تشغيل الطابعة.

الإزاحة لأعلى:

اضبط الهامش العلوي للورقة.

الإزاحة لليسار:

اضبط الهامش الأيسر للورقة.

الإزاحة لأعلى في الجانب الخلفي:

اضبط الهامش العلوي لظهر الصفحة عند إجراء طباعة على الوجهين.

الإزاحة لليسار في الجانب الخلفي:

اضبط الهامش الأيسر لظهر الصفحة عند إجراء طباعة على الوجهين.

التحقق من عرض الورق:

حدد شغل للتحقق من عرض الورق قبل الطباعة. يساعد هذا الأمر على منع الطباعة خارج حواف الورقة حينما تكون إعدادات حجم الورقة غير صحيحة، ولكن قد يؤدي ذلك إلى تقليل سرعة الطباعة.

تخطي الصفحة الفارغة:

لتخطي الصفحات الفارغة في بيانات الطباعة تلقائياً لتوفير الورق.

تصحيح اللون:

تصحيح اللون:

اضبط الإعدادات مثل السطوع والتباين، وقم بإجراء تصحيح الألوان عند الطباعة من أحد الأجهزة الخارجية. وعندما تكون هذه الميزة قيد التشغيل، فإن إعدادات تصحيح ألوان الطابعة تكون لها الأسبقية على إعدادات برنامج تشغيل الطابعة القياسي.

السطوع:

اضبط سطوع الصورة.

التباين:

اضبط الاختلاف بين الأجزاء الساطعة والمظلمة بالصورة.

تشبع الألوان:

اضبط تشبع الصورة.

موازنة الأحمر:


اضبط درجة اللون الأحمر. عند زيادة هذه القيمة، يتم تصحيح الدرجة إلى الأحمر. عند إنقاصها، يتم تصحيحه إلى السماوي، وهو لون مكمل للأحمر.

موازنة الأخضر:

اضبط درجة اللون الأخضر. عند زيادة هذه القيمة، يتم تصحيح الدرجة إلى الأخضر. عند إنقاصها، يتم تصحيحه إلى الأرجواني، وهو لون مكمل للأخضر.

موازنة الأزرق:

اضبط درجة اللون الأزرق. عند زيادة هذه القيمة، يتم تصحيح الدرجة إلى الأزرق. عند إنقاصها، يتم تصحيحه إلى الأصفر، وهو لون مكمل للأزرق.

تهيئة طباعة PDL: 

الإعدادات العامة:

حجم الورق:

حدد حجم الورق الافتراضي للطباعة.

نوع الورق:

حدد نوع الورق الافتراضي للطباعة.

الاتجاه:

حدد الاتجاه الافتراضي للطباعة.

الجودة:

حدد درجة جودة الطباعة.

وضع توفير الحبر:

حدد شغل لتوفير الحبر عن طريق تقليل كثافة الطباعة.

ترتيب الطباعة:

حدد أمر الطباعة، من الصفحة الأولى أو الصفحة الأخيرة.

الصفحة الأخيرة بالأعلى:

لبدء الطباعة من أول صفحة في الملف.

الصفحة الأولى في الأعلى:

لبدء الطباعة من آخر صفحة في الملف.

عدد النسخ:

حدد عدد النسخ المطلوبة طباعتها.

هامش التجليد:

حدد موضع التجليد.

إخراج الورق تلقائياً:

حدد الخيار **شغل** لإخراج الورق تلقائياً عند توقف عملية الطباعة أثناء تنفيذ مهمة طباعة.

الطباعة على الوجهين:

حدد الخيار **شغل** لإجراء طباعة على الوجهين.

قائمة PCL:

اضبط الإعدادات لطباعة PCL.

مصدر الخط:

مضمن:

حدد لاستخدام الخط المثبت مسبقاً على الطابعة.

التنزيل:

حدد لاستخدام خط قمت بتنزيله.

رقم الخط:

حدد رقم نوع الخط الافتراضي في مصدر الخط الافتراضي. يختلف الرقم المتاح وفقاً للإعدادات التي قمت بضبطها.

مقياس الخط:

اضبط خطوة الخط الافتراضية إذا كان نوع الخط قابلاً للتوسعة وثابت الخطوة. يمكنك تحديد قيمة تبدأ من 0.44 إلى 99.99 حرفاً لكل بوصة (cpi)، و 0.01 زيادات. قد لا يظهر هذا العنصر حسب إعدادات مصدر الخط أو رقم الخط.

الارتفاع:

اضبط ارتفاع الخط الافتراضي إذا كان الخط قابلاً للتحجيم وتناسيباً. يمكنك تحديد قيمة تبدأ من 4.00 إلى 999.75 نقطة، و 0.25 زيادات. قد لا يظهر هذا العنصر حسب إعدادات مصدر الخط أو رقم الخط.

مجموعة الرموز:

حدد مجموعة الرموز الافتراضية. في حال عدم توفر نوع الخط الذي حددته في **مصدر الخط** وعدم توفر الإعداد **رقم الخط** في مجموعة الرموز الجديدة المحددة، تتم الاستعاضة تلقائياً عن الإعدادين **مصدر الخط** و**رقم الخط** بالقيمة الافتراضية، IBM-US.

النموذج:

اضبط عدد الأسطر بالنسبة لحجم وتوجيه الورق المحدد. كما يؤدي هذا الإجراء إلى تغيير تباعد الأسطر (VMI)، ويتم تخزين قيمة تباعد الأسطر (VMI) الجديدة في الطابعة. ويعني ذلك أن التغييرات اللاحقة في إعدادات حجم وتوجيه الورق تؤدي إلى تغييرات في قيمة الشكل على أساس قيمة تباعد الأسطر (VMI) المخزنة.

وظيفة عودة النقل:

حدد أمر الرجوع لأول السطر عند الطباعة باستخدام برنامج تشغيل من نظام تشغيل معين.

وظيفة LF:

حدد أمر تغذية الأسطر عن الطباعة باستخدام برنامج تشغيل من نظام تشغيل معين.

تعيين مصدر الورق:

حدد تخصيص لأمر تحديد مصدر الورق. عند تحديد 4، يتم ضبط الأوامر باعتبارها متوافقة مع الطباعة HP LaserJet 4. عند تحديد 4K، يتم ضبط الأوامر باعتبارها متوافقة مع الطرازات 4000، و 5000، و 8000 من الطباعة HP LaserJet 5S. عند تحديد 5S، يتم ضبط الأوامر باعتبارها متوافقة مع الطباعة HP LaserJet 5S.

قائمة PS:

اضبط الإعدادات لطباعة PS.

ورقة الأخطاء:

حدد شغل لطباعة ورقة توضح الحالة عند حدوث خطأ ما أثناء طباعة PostScript أو PDF.

تلوين:

حدد وضع اللون لطباعة PostScript.

ثنائي:

حدد شغل عند طباعة البيانات التي تتضمن صوراً ثنائية. ربما يقوم التطبيق بإرسال البيانات الثنائية حتى لو كانت إعدادات برنامج تشغيل الطباعة مضبوطة على قاعدة المعايير الأمريكية لتبادل المعلومات (ASCII)، ولكن يمكنك طباعة البيانات عندما تكون هذه الميزة ممكّنة.

حجم صفحة PDF:

حدد حجم الورق عند طباعة ملف PDF.

التحرير التلقائي للأخطاء:

حدد إجراء للتنفيذ في حالة حدوث خطأ في مهمة الطباعة على الوجهين أو حدوث خطأ في حالة امتلاء الذاكرة.

شغل

لعرض تحذير والطباعة على وجه واحد عند حدوث خطأ في الطباعة على الوجهين، أو طباعة ما تتمكن الطباعة من معالجته عند حدوث خطأ امتلاء الذاكرة فقط.

وقف

لعرض رسالة خطأ وإلغاء أمر الطباعة.

ورق سميك:

حدد تشغيل لمنع وجود تلتخات الحبر على المطبوعات، ومع ذلك قد يؤدي ذلك إلى تقليل سرعة الطباعة.

الوضع الصامت:

حدد شغل لتقليل الضوضاء أثناء الطباعة، ومع ذلك قد يؤدي ذلك إلى تقليل سرعة الطباعة. وفقاً لإعدادات نوع الورقة وجودة الطباعة التي حددتها، قد لا يظهر أي اختلاف في مستوى الضوضاء الذي تسببه الطباعة. حدد شغل لتكون الأولوية لخفض ضوضاء التشغيل. إذا أردت أن تكون الأولوية لسرعة الطباعة، فحدد تشغيل (مستوى منخفض).

وقت جفاف الحبر:

حدد مدة تجفيف الحبر التي ترغب في استخدامها عند إجراء الطباعة على الوجهين. بعد أن تُتم الطباعة الطباعة على أحد الوجهين، تنتظر فترة وجيزة ليحجف الحبر قبل الطباعة على الوجه الآخر. إذا تلتخت مطبوعاتك، فقم بزيادة إعداد الوقت.

الاتصال بكمبيوتر عبر USB:


حدد تمكين للسماح للكمبيوتر بالوصول إلى الطباعة عند الاتصال بواسطة USB. عند تحديد تعطيل يتم تقييد عملية الطباعة التي لم يتم إرسالها عبر اتصال الشبكة.

إعداد مهلة USB I/F: 

حدد المدة الزمنية بالثانية التي يجب أن تنقضي قبل إنهاء اتصال USB بجهاز الكمبيوتر بعد تلقي الطابعة لأمر الطباعة من برنامج تشغيل طابعة PostScript أو برنامج تشغيل طابعة PCL. إذا كانت المهمة المنتهية غير محددة بوضوح من جانب برنامج تشغيل طابعة PostScript أو برنامج تشغيل طابعة PCL، فقد يؤدي ذلك إلى اتصال USB إلى ما لا نهاية. في حالة حدوث ذلك، تنهي الطابعة الاتصال بعد انقضاء الوقت المحدد. أدخل القيمة 0 (صفر) إذا كنت لا ترغب في إنهاء الاتصال.

معلومات ذات صلة

- ◀ "تحميل الورق" في الصفحة 82
- ◀ "الطباعة باستخدام إعدادات سهلة" في الصفحة 86

إعدادات الشبكة 

حدد القوائم على لوحة التحكم كما هو موضح أدناه.
الإعدادات < إعدادات عامة < إعدادات الشبكة

إعدادات Wi-Fi:

راوتر:

معالج إعدادات Wi-Fi:

ضبط إعدادات Wi-Fi عن طريق إدخال SSID وكلمة المرور.

إعداد زر الأمر (WPS):

ضبط إعدادات شبكة Wi-Fi من خلال إعداد زر الأمر (WPS).

أخرى:

إعداد رمز PIN (WPS)

ضبط إعدادات Wi-Fi باستخدام إعداد رمز PIN (WPS).


اتصال Wi-Fi تلقائي

ضبط إعدادات Wi-Fi باستخدام معلومات Wi-Fi في الكمبيوتر أو جهاز ذكي.

تعطيل Wi-Fi

تعطيل Wi-Fi. سيتم قطع اتصالات البنية التحتية.

Wi-Fi Direct:

 (القائمة) :

تغيير اسم الشبكة

تغيير Wi-Fi Direct SSID (اسم الشبكة).

تغيير كلمة المرور

تغيير كلمة المرور لاتصال Wi-Fi Direct.

تغيير نطاق التردد

حدد نطاق التردد لاتصال Wi-Fi Direct. يؤدي تغيير التردد إلى فصل الجهاز المتصل.

يختلف مدى توفر هذه القنوات واستخدام المنتج في الأماكن المفتوحة عبر هذه القنوات حسب الموقع.

<http://support.epson.net/wifi5ghz/>

تعطيل Wi-Fi Direct

لتعطيل وظيفة Wi-Fi Direct.

استعادة الإعدادات الافتراضية

لاستعادة إعدادات Wi-Fi Direct.

طرق أخرى:

iOS

قراءة رمز الاستجابة السريعة من iPhone, iPad, or iPod touch للاتصال باستخدام Wi-Fi Direct.

أجهزة تعمل بنظم تشغيل أخرى

ضبط إعدادات Wi-Fi Direct عن طريق إدخال SSID وكلمة المرور.

إعداد شبكة LAN السلكية:

قم بإعداد اتصال الشبكة الذي يستخدم كبل LAN وموزعاً أو تغييره. عند استخدام ذلك، يتم تعطيل اتصالات Wi-Fi.

حالة الشبكة:

وضع LAN/Wi-Fi السلكي:

لعرض معلومات شبكة الطابعة.

حالة Wi-Fi Direct:

لعرض معلومات إعدادات Wi-Fi Direct.

ورقة حالة الطابعة:

يطبع ورقة حالة الشبكة.

تتم طباعة المعلومات المتعلقة بالإنترنت، Wi-Fi، و Wi-Fi Direct، وما إلى ذلك في صفحتين أو أكثر.

التحقق من الاتصال:

للتحقق من اتصال الشبكة الحالية وطباعة تقرير. إذا واجهتك أية مشكلات تتعلق بالاتصال، فراجع تقرير الفحص لحل تلك المشكلات.

متقدم:

اسم الجهاز:

لتغيير اسم الجهاز إلى أي اسم يتألف مما يتراوح بين حرفين إلى 53 حرفاً.

TCP/IP:

لتكوين إعدادات IP، إذا كان عنوان IP ثابتاً.

للتكوين التلقائي، استخدم عنوان IP المعلن بواسطة DHCP.

للضبط اليدوي، بدّل إلى يدوي ثم أدخل عنوان IP الذي تريد تعيينه.

الخادم الوكيل:

اضبط هذا الإعداد إذا كنت تريد استخدام خادم الوكيل في بيئة شبكتك، وتريد ضبطه في الطابعة أيضاً.

عنوان IPv6:

لتحديد ما إذا تم تمكين عنوان IPv6 أو لا.

سرعة الارتباط والازدواج:

حدد إعداداً ثنائي الاتجاه وسرعة الإيثرنت المناسبة. إذا حددت إعداداً بخلاف "تلقائي"، فتأكد من تطابق الإعداد مع الإعدادات الموجودة في موزع الشبكة الذي تستخدمه.

إعادة توجيه HTTP إلى HTTPS:

يمكن أو يعطل إعادة التوجيه من HTTP إلى HTTPS.

تعطيل تصفية IPsec/IP:

يعطل إعداد التصفية IPsec/IP.

تعطيل IEEE802.1X:

يعطل الإعداد IEEE802.1X.

الإرسال عبر iBeacon:

حدد ما إذا كنت تريد تمكين وظيفة إرسال iBeacon أو تعطيلها. عند التمكين، يمكنك البحث عن الطابعة من الأجهزة التي تدعم iBeacon.

معلومات ذات صلة

- ← "ضبط إعدادات Wi-Fi عن طريق إدخال SSID وكلمة المرور" في الصفحة 52
- ← "ضبط إعدادات Wi-Fi عن طريق الضغط على زر الإعداد (WPS)" في الصفحة 53
- ← "ضبط إعدادات Wi-Fi عن طريق إعداد رمز التعريف الشخصي (WPS) PIN" في الصفحة 53
- ← "التحقق من حالة اتصال الشبكة للطابعة (تقرير اتصال الشبكة)" في الصفحة 142

إعدادات خدمة الويب

حدد القوائم على لوحة التحكم كما هو موضح أدناه.

الإعدادات < إعدادات عامة < إعدادات خدمة الويب

خدمات Epson Connect:

لعرض إذا ما كانت الطابعة مسجلة ومتصلة بخدمة Epson Connect أو لا.

يمكنك التسجيل في الخدمة عن طريق تحديد تسجيل واتباع الإرشادات.

للاطلاع على أدلة الاستخدام، تفضل بزيارة موقع البوابة الإلكترونية التالي.

<https://www.epsonconnect.com/>

<http://www.epsonconnect.eu> (أوروبا فقط)

عندما يتم تسجيلك، يمكنك تغيير الإعدادات التالية.

تعليق/استئناف:

حدد إذا ما كنت تريد تعليق خدمات Epson Connect أو استئنافها.

إلغاء التسجيل:

إلغاء تسجيل الطابعة من خدمات Epson Connect.

إدارة النظام

من خلال استخدام هذه القائمة، يمكنك الحفاظ على المنتج كمسؤول النظام. يتيح لك تقييد ميزات المنتج للمستخدمين الفرديين لتلائم أسلوب العمل أو المكتب الخاص بك.

حدد القوائم على لوحة التحكم كما هو موضح أدناه.

الإعدادات < إعدادات عامة < إدارة النظام

مسح بيانات الذاكرة الداخلية:

خط PDL، ماكرو، ومساحة العمل:

يمسح الخطوط والماكرو التي تم تنزيلها.

حذف كل مهام الذاكرة الداخلية:

محو جميع مهام الطباعة المحفوظة في الذاكرة الداخلية.

إعدادات الأمان:

القيود:

عيناً ما إذا كان يمكن استخدام الوظائف الواردة في هذه القائمة بشكل منفرد أو لا حتى في حال تمكين قفل اللوحة.

إعدادات المسؤول:

كلمة مرور المسؤول:

يمكنك تغيير كلمة مرور المسؤول ومسحها.

إعداد القفل:

حدد ما إذا كنت تريد قفل لوحة التحكم أو لا باستخدام كلمة المرور المسجلة في كلمة مرور المسؤول.

تشفير كلمة المرور:

حدد شغل لتشفير كلمة المرور الخاصة بك. إذا أوقفت تشغيل الطاقة أثناء إعادة تشغيل الطباعة، فقد تتلف البيانات وستتم إعادة إعدادات الطباعة إلى قيمها الافتراضية. إذا حدث ذلك، فعين معلومات كلمة المرور مجدداً.

سجل المراجعة:

حدد شغل لتسجيل سجل التدقيق.

تحقق من البرنامج عند بدء التشغيل:

حدد شغل للتحقق من برنامج الطباعة عند بدء التشغيل.

أبحاث العملاء:

إذا وافقت على تقديم معلومات استخدام العميل، فسيتم تقديم معلومات استخدام المنتج مثل عدد المطبوعات إلى شركة Seiko Epson Corporation.

يتم استخدام المعلومات التي تم جمعها لتحسين منتجاتنا وخدماتنا.

توفير بيانات الاستخدام:

يعرض ما إذا كنت قد وافقت على تقديم معلومات استخدام العميل أم لا.

البلد/المنطقة:

تعرض البلد أو المنطقة التي تستخدم فيها المنتج إذا كنت قد وافقت على تقديم معلومات استخدام العميل الخاصة بك.

استعادة الإعدادات الافتراضية:

إعدادات الشبكة:

إعادة تعيين إعدادات الشبكة إلى قيمها الافتراضية.

الكل باستثناء إعدادات الشبكة:

إعادة ضبط جميع الإعدادات على قيمها الافتراضية باستثناء إعدادات الشبكة.

كل الإعدادات:

مسح الخطوط ووحدات الماكرو التي تم تنزيلها في بطاقة الذاكرة الداخلية ومسح جميع مهام الطباعة في ذاكرة الطباعة. إعادة تعيين جميع الإعدادات إلى إعدادات المصنع الخاصة بها.

تحديث البرامج الثابتة:

يمكنك الحصول على معلومات البرنامج الثابت مثل نسختك الحالية ومعلومات حول الترقيات المتاحة.

تحديث:

يحدث البرنامج الثابت يدوياً.

التحديث التلقائي للبرامج الثابتة:

التحديث التلقائي للبرامج الثابتة:

حدد شغل لتحديث البرنامج الثابت تلقائياً وتعيين يوم من الأسبوع/وقت البدء للتحديث.

اليوم:

حدد اليوم الذي ترغب في تحديث البرنامج الثابت في أثنائه.

الوقت:

عين الوقت الذي تريد بدء تحديث البرنامج الثابت خلاله.

إشعار:

حدد شغل لعرض أيقونة تحديث البرنامج الثابت في الشاشة الرئيسية.

إصدار البرامج الثابتة:

يعرض إصدار البرنامج الثابت.

عداد المطبوعات

حدد القوائم على لوحة التحكم كما هو موضح أدناه.

الإعدادات < عداد المطبوعات

لعرض إجمالي عدد المطبوعات، والمطبوعات بالأبيض والأسود، وبالألوان بما في ذلك عناصر مثل ورقة الحالة منذ الوقت الذي اشترت فيه الطابعة، إذا حددت طباعة الورقة، تتم طباعة ورقة سجل الاستخدام.



يمكنك أيضاً التحقق من عدد الصفحات المطبوعة من وظائف أخرى ورقة سجل الاستخدام.

حالة التوريد

حدد القائمة على لوحة التحكم كما هو موضح أدناه.

الإعدادات < حالة التوريد

لعرض المستوى التقريبي للحبر والعمر الافتراضي لصندوق الصيانة.

عندما يتم عرض  ، يشير ذلك إلى انخفاض مستوى الحبر أو امتلاء صندوق الصيانة تقريباً. عندما يتم عرض  ، يجب عليك استبدال العنصر نظراً لنفاد الحبر أو امتلاء صندوق الصيانة.

معلومات ذات صلة

← "حان الوقت لاستبدال خراطيش الحبر" في الصفحة 173

الصيانة

حدد القوائم على لوحة التحكم كما هو موضح أدناه.

الإعدادات < الصيانة

ضبط جودة الطباعة:

حدد هذه الميزة إذا كانت هناك أي مشكلات في مطبوعاتك. يمكنك التحقق من عدم وجود فوهات مسدودة وتنظيف رأس الطباعة عند الضرورة، ثم ضبط بعض المعلمات لتحسين جودة الطباعة.

التحقق من فوهات رأس الطباعة:

حدد هذه الميزة للتحقق مما إذا كانت فوهات رأس الطباعة مسدودة أم لا. تطبع الطباعة نموذج فحص فوهة.

تنظيف رأس الطباعة:

حدد هذه الميزة لتنظيف الفوهات المسدودة في رأس الطباعة.

محاذاة الأسطر المسطّعة:

حدد هذه الميزة لمحاذاة الخطوط الرأسية.

تنظيف موجه الورق:

حدد هذه الميزة في حالة وجود بقع حبر على البكرات الداخلية. تقوم الطباعة بتغذية الورق لتنظيف البكرات الداخلية.

إزالة الورق:

حدد هذه الميزة في حالة استمرار وجود بقايا قطع الورق داخل الطباعة حتى بعد إزالة الورق المحشور. تزيد الطباعة المسافة بين رأس الطباعة وسطح الورقة حتى يسهل إزالة القطع الممزقة.

معلومات بكرة الالتقاط:

حدد هذه الميزة للتحقق من فترة صلاحية بكرة الالتقاط لدرج الورق. يمكنك أيضاً إعادة تعيين عداد بكرات الالتقاط.

ضبط جودة الطباعة حسب نوع الورق:

حسب نوع الورق، تختلف عملية انتشار الحبر بعيداً عن المكان المخصص له. حدد هذه الميزة في حال وجود أشرطة في المطبوعات أو خطأ في المحاذاة لنوع ورق محدد.

معلومات ذات صلة

← "التحقق من حالة العناصر القابلة للاستهلاك" في الصفحة 130

🔒 Language/اللغة

حدد القوائم على لوحة التحكم كما هو موضح أدناه.

الإعدادات < اللغة/Language

حدد اللغة المستخدمة على شاشة LCD.

حالة الطابعة/طباعة

حدد القوائم على لوحة التحكم كما هو موضح أدناه.

الإعدادات < حالة الطابعة/طباعة

طباعة ورقة الحالة:

ورقة حالة التهيئة:

اطبع أوراق المعلومات التي توضح حالة الطابعة والإعدادات الحالية.

ورقة حالة المستلزمات:

اطبع أوراق المعلومات التي توضح حالة المواد القابلة للاستهلاك.

ورقة سجل الاستخدام:

اطبع أوراق المعلومات التي توضح سجل استخدام الطابعة.

قائمة خطوط PS:

اطبع قائمة بالخطوط المتوفرة لطابعة PostScript.

قائمة خطوط PCL:

اطبع قائمة بالخطوط المتاحة لطباعة PCL.

الشبكة:

لعرض إعدادات الشبكة الحالية. يمكنك أيضاً طباعة ورقة الحالة.

وضع LAN/Wi-Fi السلكي:

لعرض معلومات شبكة الطابعة.

حالة Wi-Fi Direct:

لعرض معلومات إعداد Wi-Fi Direct.

ورقة حالة الطباعة:

يطبع ورقة حالة الشبكة.

تتم طباعة المعلومات المتعلقة بالإنترنت، و Wi-Fi، و Wi-Fi Direct، وما إلى ذلك في صفحتين أو أكثر.

استهلاك الطاقة:

يعرض استهلاك الطاقة من تاريخ بدء القياس.
يمكنك تغيير تاريخ بدء القياس في تغيير جدول مواعيد القياس.

حالة جهاز المصادقة

حدد القوائم على لوحة التحكم كما هو موضح أدناه.

الإعدادات < حالة جهاز المصادقة

لعرض حالة جهاز المصادقة.

معلومات Epson Open Platform

حدد القوائم على لوحة التحكم كما هو موضح أدناه.

الإعدادات < معلومات Epson Open Platform

لعرض حالة النظام الأساسي المفتوح من Epson.

مواصفات المنتج

مواصفات الطابعة

فوهات الحبر الأسود: 800 فوهات الحبر الألوان: 800 لكل لون	مكان فوهات رأس الطابعة	
64 إلى 90 جم/م ²	ورق عادي	وزن الورق*
91 إلى 256 جم/م ²	ورق سميك	
75 إلى 100 جم/م ²	الأظرف	

* حتى عندما يكون سمك الورق ضمن هذا النطاق، قد لا تتم تغذية الورق في الطابعة أو قد تقل جودة الطابعة حسب خصائص الورق أو جودته.

المنطقة القابلة للطباعة

منطقة قابلة للطباعة للأوراق الفردية

قد تنخفض جودة الطابعة في المناطق المظلمة نتيجة آلية الطابعة.

3.0 مم (بوصة 0.12)	A	
3.0 مم (بوصة 0.12)	B	
46.0 مم (بوصة 1.81)	C	
51.0 مم (بوصة 2.01)	D	

* اتجاه تغذية الورق.

منطقة قابلة للطباعة للأطرف

قد تنخفض جودة الطباعة في المناطق المظلمة نتيجة آلية الطباعة.

3.0 مم (بوصة 0.12)	A	
3.0 مم (بوصة 0.12)	B	
18.0 مم (بوصة 0.71)	C	
46.0 ملم (بوصة 1.81)	D	

* اتجاه تغذية الورق.

استخدام المنفذ للطباعة

تستخدم الطباعة المنفذ التالي. يجب على مسؤول الشبكة السماح بتوفر هذه المنافذ حسب الضرورة.

عندما يكون المرسل (العميل) هو الطباعة

رقم المنفذ	البروتوكول	الوجهة (الخادم)	الاستخدام
25	SMTP (TCP)	خادم SMTP	إرسال البريد الإلكتروني (عند استخدام ميزة الإشعار بالبريد الإلكتروني من الطباعة)
465	SMTP SSL/TLS (TCP)		
587	SMTP STARTTLS (TCP)		
110	(POP3 (TCP	خادم POP	اتصال POP قبل SMTP (عند استخدام ميزة الإشعار بالبريد الإلكتروني من الطباعة)
443	HTTPS	خادم Epson Connect	عند استخدام Epson Connect
5222	XMPP		
5357	WSD (TCP)	جهاز كمبيوتر العميل	ضبط WSD

عندما يكون المرسل (العميل) هو جهاز كمبيوتر العميل

رقم المنفذ	البروتوكول	الوجهة (الخادم)	الاستخدام
20	FTP (TCP)	الطابعة	إرسال الملف (عند استخدام الطباعة عبر FTP من الطابعة)
21			
3289	ENPC (UDP)	الطابعة	اكتشاف الطابعة من أحد التطبيقات، مثل: EpsonNet Config، وبرنامج تشغيل الطابعة.
161	SNMP (UDP)	الطابعة	جمع معلومات MIB وإعدادها باستخدام أحد التطبيقات، مثل EpsonNet Config، وبرنامج تشغيل الطابعة.
515	LPR (TCP)	الطابعة	إعادة توجيه بيانات LPR
9100	RAW (المنفذ 9100) (TCP)	الطابعة	إعادة توجيه بيانات RAW
631	IPP/IPPS (TCP)	الطابعة	إعادة توجيه بيانات AirPrint (طباعة IPP/IPPS)
3702	بروتوكول (WS-Discovery) (UDP)	الطابعة	البحث في طباعة WSD
80	HTTP (TCP)	الطابعة	Web Config
443	HTTPS (TCP)		

مواصفات الواجهة

لجهاز الكمبيوتر	SuperSpeed USB
-----------------	----------------

مواصفات الشبكة

مواصفات شبكة Wi-Fi

المقاييس	ac/IEEE 802.11a/b/g/n ^{1*}	
نطاقات التردد	IEEE 802.11b/g/n: 2.4 جيجا هرتز، IEEE 802.11a/n/ac: 5.0 جيجا هرتز	
القنوات	شبكة Wi-Fi	2.4 جيجا هرتز 2 ² /13 [*] 1/2/3/4/5/6/7/8/9/10/11/12
		5.0 جيجا هرتز ^{3*} (W52 (36/40/44/48)، (W53 (52/56/60/64)، (W56 (100/104/108/112/116/120/124/128/132/136/140)، (W58 (149/153/157/161/165)
	Wi-Fi Direct	2.4 جيجا هرتز 2 ² /13 [*] 1/2/3/4/5/6/7/8/9/10/11/12
		5.0 جيجا هرتز ^{3*} (W52 (36/40/44/48)، (W58 (149/153/157/161/165)
أوضاع الاتصال	البنية الأساسية، Wi-Fi Direct (نقطة الوصول البسيط) ^{4*} ، ^{5*}	

بروتوكولات الأمان ^{6*}	WPA2/WPA3-Enterprise و WPA3-SAE (AES) و WPA2-PSK (AES) ^{7*} و WEP (64/128bit)
---------------------------------	--

- 1* لا يتوفر إلا لـ HT20 فقط.
- 2* غير متوفر في تايوان.
- 3* يختلف مدى توفر هذه القنوات واستخدام المنتج في الهواء الطلق عبر هذه القنوات حسب الموقع. للاطلاع على مزيد من المعلومات، راجع موقع الويب التالي.
- <http://support.epson.net/wifi5ghz/>
- 4* غير مدعوم للتوافق مع IEEE 802.11b.
- 5* يمكن استخدام أوضاع البنية الأساسية و Wi-Fi Direct أو اتصال Ethernet في وقت واحد.
- 6* لا تدعم Wi-Fi Direct إلا WPA2-PSK (AES).
- 7* متوافق مع معايير WPA2 مع دعم WPA/WPA2 الشخصي.

مواصفات الإيثرنت

المقاييس	1*(IEEE802.3i (10BASE-T 1*(IEEE802.3u (100BASE-TX 1*(IEEE802.3ab (1000BASE-T 2*(IEEE802.3az (Energy Efficient Ethernet
وضع الاتصال	تلقائي، ازدواج كامل بسرعة 10 ميغابت/ثانية، أحادي الاتجاه بسرعة 10 ميغابت/ثانية، ازدواج كامل بسرعة 100 ميغابت/ثانية، أحادي الاتجاه بسرعة 100 ميغابت/ثانية
الموصل	RJ-45

- 1* استخدم كبلًا مزدوجًا مجدولاً مصفحاً (STP) من الفئة 5e أو أعلى للحد من مخاطر تداخل الموجات اللاسلكية.
- 2* يجب أن يتوافق الجهاز المتصل مع معايير IEEE802.3az.

وظائف الشبكة و IPv4/IPv6

ملاحظات	مدعومة	الوظائف	
-	✓	IPv4	(WindowsEpsonNet Print)
-	✓	IPv6 ,IPv4	(WindowsStandard TCP/IP)
-	✓	IPv6 ,IPv4	طباعة خدمات ويب للأجهزة بنظام (Windows)
-	✓	IPv6 ,IPv4	(طباعة Mac OSBonjour)
-	✓	IPv6 ,IPv4	IPP طباعة (Mac OS ,Windows)
-	✓	IPv6 ,IPv4	طباعة FTP
-	✓	IPv4	Epson Connect (طباعة البريد الإلكتروني، الطباعة عن بعد)
iOS 5 أو الأحدث، OS X أو Mavericks (10.9.5) أو الأحدث*	✓	IPv6 ,IPv4	(Mac OS , iOSAirPrint)
-	-	IPv6 ,IPv4	Epson Scan 2
-	-	IPv4	Document Capture Pro ((Windows (Mac OSDocument Capture)
-	-	IPv4	Epson Connect (المسح الضوئي للخدمة السحابية)
-	-	IPv6 ,IPv4	AirPrint (مسح ضوئي)
-	-	IPv4	إرسال فاكس
-	-	IPv4	استلام فاكس
-	-	IPv4	Epson Connect (فاكس إلى السحابة)
-	-	IPv6 ,IPv4	Faxout) AirPrint)

* نوصيك باستخدام أحدث إصدار من iOS أو Mac OS.

بروتوكول الأمان

IEEE 802.1X ¹	
تشفية IPsec/IP	
خادم/عميل HTTPS	SSL/TLS
IPPS	
1.3، 1.2، و1.1 ² ، و1.0 ²	إصدار TLS

(SSL/TLS ,SMTPS (STARTTLS
SNMPv3

1* ستحتاج إلى استخدام جهاز للاتصال يتوافق مع المقياس IEEE 802.1X.

2* معطل بشكل افتراضي.

توافق المستوى 3 لـ PostScript

يتوافق PostScript المستخدم في هذه الطابعة مع المستوى 3 لـ PostScript.

خدمات الطرف الثالث المدعومة

الخدمات	مدعومة	ملاحظات
AirPrint	✓	iOS 5 أو الأحدث/ OS X Mavericks (10.9.5) أو الأحدث*
المسح الضوئي	-	-
الفاكس	-	-
طباعة شاملة (Microsoft)	✓	Windows 10 2004 (21H2) أو الإصدار الأحدث

* نوصيك باستخدام أحدث إصدار من iOS أو Mac OS.

الأبعاد

الأبعاد	التخزين
	<input type="checkbox"/> العرض: 613 ملم (24.1 من البوصات) ^{1*} <input type="checkbox"/> العمق: 650 ملم (25.6 من البوصات) <input type="checkbox"/> الارتفاع: 386 ملم (15.2 من البوصات)
	طباعة <input type="checkbox"/> العرض: 613 ملم (24.1 من البوصات) ^{1*} <input type="checkbox"/> العمق: 862 ملم (33.9 من البوصات) <input type="checkbox"/> الارتفاع: 571 ملم (22.5 من البوصات)
الوزن ^{2*}	حوالي 35.4 كجم (78.0 رطلاً)

1*: العرض: 699 ملم (27.5 من البوصات) عند تثبيت لوح جهاز المصادقة.

2*: من دون خراطيش الحبر وسلك التيار.

المواصفات الكهربائية

مقنن التغذية الكهربائية	100-240 فولت تيار متردد
نطاق التردد المقنن	من 50 إلى 60 هرتز
التيار المحدد	0.8-1.6 أمبير
استهلاك الطاقة (مع اتصال USB)*	الطباعة: حوالي 37.0 واط (ISO/IEC24712) وضع الاستعداد: حوالي 8.5 واط وضع السكون: حوالي 0.8 واط إيقاف تشغيل الطاقة: حوالي 0.1 واط

* عند تثبيت أربعة أدراج ورق (C1 إلى C4).

ملاحظة:

افحص الملصق الموجود على الطابعة لمعرفة جهدتها الكهربائي.

للمستخدمين في أوروبا، يُرجى زيارة الموقع التالي لمزيد من التفاصيل حول استهلاك الطاقة.

<http://www.epson.eu/energy-consumption>

المواصفات البيئية

التشغيل	استخدم الطابعة في نطاقات درجة الحرارة (°م) والرطوبة (%) الموضحة في الرسم البياني، وفي بيئة بدون تكاثف.
التخزين	درجة الحرارة بعد شحن الحبر للمرة الأولى: 15- إلى 40° درجة مئوية (5 إلى 104° فهرنهايت)* درجة الحرارة قبل شحن الحبر للمرة الأولى: 20- إلى 40° درجة مئوية (4- إلى 104° فهرنهايت)* الرطوبة: من 5 إلى 85% رطوبة نسبية (بدون تكاثف)

* يمكنك التخزين لمدة شهر واحد بدرجة حرارة 40 درجة مئوية (104 درجة فهرنهايت).

المواصفات البيئية بشأن خراطيش الحبر

درجة حرارة التخزين	من 20- إلى 40 درجة مئوية (من 4- إلى 104 درجة فهرنهايت) ¹
درجة حرارة التجمد	23- درجة مئوية (9.4- درجة فهرنهايت) ² يذوب الحبر ويصبح قابلاً للاستخدام بعد 3 ساعة تقريباً في درجة حرارة 25 درجة مئوية (77 درجة فهرنهايت)

¹* يمكنك تخزينه لمدة شهر واحد في درجة حرارة 40 درجة مئوية (104 درجة فهرنهايت).

2* يعتمد ذلك على اللون. قد يتجمد الحبر عند 0 درجة مئوية أو أقل.

موقع التثبيت والمساحة

لضمان الاستخدام الآمن، ضع الطابعة في الموقع الذي تتوفر فيه الشروط التالية.

- سطح مستو وثابت يمكنه دعم وزن الطابعة
- المواقع التي لا تسد الثقوب وفتحات التهوية الموجودة بالطابعة ولا تغطيها
- المواقع التي يمكنك فيها تحميل الورق وإزالته بسهولة
- المواقع التي تستوفي الشروط الواردة في "المواصفات البيئية" في هذا الدليل

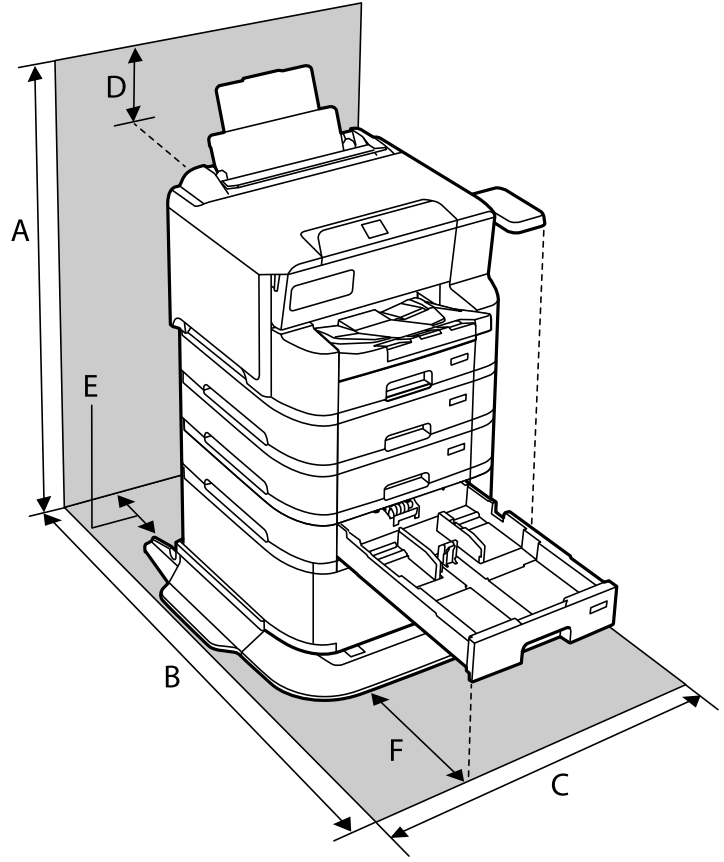
هام!

لا تضع الطابعة في المواقع التالية؛ وإلا فقد يحدث عطل.

- عرضة لأشعة الشمس المباشرة
- عرضة للتغيرات السريعة في درجة الحرارة والرطوبة
- عرضة للحريق
- عرضة للمواد المتطايرة
- عرضة للصدمات أو الاهتزازات
- بالقرب من التلفزيون أو الراديو
- بالقرب من الأتربة أو الغبار الزائد
- بالقرب من المياه
- بالقرب من أجهزة تكييف الهواء أو التدفئة
- بالقرب من جهاز ضبط الرطوبة

استخدم حصيرة مضادة للكهرباء الساكنة والمتاحة تجارياً لمنع التوليد الساكن في المواقع المعرضة لتوليد الكهرباء الساكنة.

قم بتأمين مكان كافٍ لتركيب الطابعة وتشغيلها بشكل صحيح.



1234 ملم	A
1147 ملم	B
780 ملم	C
182 ملم	D
59 ملم	E
291 ملم	F

متطلبات النظام

Windows

Windows 7 أو Windows 8/8.1 أو Windows 10 أو Windows 11 أو الإصدار الأحدث

Windows Server 2008 أو الإصدار الأحدث

Mac OS

نظام التشغيل Mac OS X 10.9.5 أو الإصدار الأحدث، نظام التشغيل macOS 11 أو الإصدار الأحدث

Chrome OS

Chrome OS 89 أو الإصدار الأحدث

ملاحظة:

لا يدعم سوى ميزات نظام تشغيل OS القياسية.

مواصفات الخط

الخطوط المتاحة عند استخدام PostScript

اسم الخط	المجموعة	المكافئ من HP
NimbusMono	Bold Italic ,Italic ,Bold ,Medium	Courier
LetterGothic	Italic ,Bold ,Medium	Letter Gothic
NimbusMonoPS	Bold Oblique ,Oblique ,Bold ,Regular	CourierPS
NimbusRomanNo4	Bold Italic ,Italic ,Bold ,Medium	CG Times
URWClassico	Bold Italic ,Italic ,Bold ,Medium	CG Omega
URWCoronet	-	Coronet
URWClarendon-Condensed	-	Clarendon Condensed
URWClassicSans	Bold Italic ,Italic ,Bold ,Medium	Univers
URWClassicSans-Condensed	Bold Italic ,Italic ,Bold ,Medium	Univers Condensed
AntiqueOlive	Italic ,Bold ,Medium	Antique Olive
Garamond	Kursiv Halbfett ,Kursiv ,Halbfett ,Antiqua	Garamond
Mauritius	-	Marigold
Algiers	Extra Bold ,Medium	Albertus
NimbusSansNo2	Bold Italic ,Italic ,Bold ,Medium	Arial
NimbusRomanNo9	Bold Italic ,Italic ,Bold ,Medium	Times New Roman
NimbusSans	Bold Oblique ,Oblique ,Bold ,Medium	Helvetica
NimbusSans-Narrow	Bold Oblique ,Oblique ,Bold ,Medium	Helvetica Narrow
Palladio	Bold Italic ,Italic ,Bold ,Roman	Palatino
URWGothic	Demi Oblique ,Book Oblique ,Demi ,Book	ITC Avant Garde
URWBookman	Demi Italic ,Light Italic ,Demi ,Light	ITC Bookman
URWCenturySchoolbook	Bold Italic ,Italic ,Bold ,Roman	New Century Schoolbook
NimbusRoman	Bold Italic ,Italic ,Bold ,Medium	Times
URWChancery-MediumItalic	-	ITC Zapf Chancery Italic
Symbol	-	Symbol

اسم الخط	المجموعة	المكافئ من HP
URWDingbats	-	Wingdings
Dingbats	-	ITC Zapf Dingbats
StandardSymbol	-	SymbolPS

الخطوط المتاحة عند استخدام (PCL (URW

خط قابل للتحجيم

اسم الخط	المجموعة	المكافئ من HP	مجموعة رموز PCL5
NimbusMono	Bold Italic ,Italic ,Bold ,Medium	Courier	1
LetterGothic	Italic ,Bold ,Medium	Letter Gothic	1
NimbusMonoPS	Bold Oblique ,Oblique ,Bold ,Regular	CourierPS	3
NimbusRmnNo4	Bold Italic ,Italic ,Bold ,Medium	CG Times	2
URWClassico	Bold Italic ,Italic ,Bold ,Medium	CG Omega	3
URW Coronet	-	Coronet	3
URWClarendon Cd	-	Clarendon Condensed	3
URWClsSans	Bold Italic ,Italic ,Bold ,Medium	Univers	2
URWClsSans Cd	Bold Italic ,Italic ,Bold ,Medium	Univers Condensed	3
AntiqueOlive	Italic ,Bold ,Medium	Antique Olive	3
Garamond	Kursiv Halbfett ,Kursiv ,Halbfett ,Antiqua	Garamond	3
Mauritius	-	Marigold	3
Algiers	Extra Bold ,Medium	Albertus	3
NimbusSans2	Bold Italic ,Italic ,Bold ,Medium	Arial	3
NimbusRmnNo9	Bold Italic ,Italic ,Bold ,Medium	Times New	3
NimbusSans	Bold Oblique ,Oblique ,Bold ,Medium	Helvetica	3
NimbusSansNw	Bold Oblique ,Oblique ,Bold ,Medium	Helvetica Narrow	3
Palladio	Bold Italic ,Italic ,Bold ,Roman	Palatino	3
URWGothic	Demi Oblique ,Book Oblique ,Demi ,Book	ITC Avant Garde Gothic	3
URWBookman	Demi Italic ,Light Italic ,Demi ,Light	ITC Bookman	3
URWCenturySb	Bold Italic ,Italic ,Bold ,Roman	New Century Schoolbook	3
NimbusRmn	Bold Italic ,Italic ,Bold ,Medium	Times	3

اسم الخط	المجموعة	المكافئ من HP	مجموعة رموز PCL5
URWChancery It	-	ITC Zapf Chancery Medium Italic	3
Symbol	-	Symbol	4
URW Dingbats	-	Wingdings	5
Dingbats	-	ITC Zapf Dingbats	6
Standard Symbol	-	SymbolPS	4
URW David	Bold ,Medium	HP David	7
URW Narkis	Bold ,Medium	HP Narkis	7
URW Miryam	Italic ,Bold ,Medium	HP Miryam	7
URW Koufi	Bold ,Medium	Koufi	8
URW Naskh	Bold ,Medium	Naskh	8
URW Ryadh	Bold ,Medium	Ryadh	8

الخط النقطي

اسم الخط	مجموعة الرموز
Line Printer	9

الخط النقطي OCR/Barcode (PCL5 فقط)

اسم الخط	المجموعة	مجموعة الرموز
OCR A	-	10
OCR B	-	11
Code39	4.68cpi ,9.37cpi	12
EAN/UPC	Bold ,Medium	13

ملاحظة:

حسب درجة كثافة الطباعة، أو درجة الجودة أو لون الورق، قد يكون الخط *OCR A*، *OCR B*، *Code39*، و *EAN/UPC* غير مقروء. قم بطباعة عينة وتأكد من أن الخطوط مقروءة قبل الطباعة بكميات كبيرة.

قائمة مجموعات الرموز

يمكن للطباعة الخاصة بك الوصول إلى مجموعات متنوعة من الرموز. وتختلف العديد من تلك المجموعات من حيث الحروف الدولية المحددة لكل لغة.

عند التفكير في الخط الذي ستستخدمه، ينبغي عليك كذلك مراعاة مجموعة الرموز المرتبطة مع الخط.

ملاحظة:

بما أن معظم البرامج تتعامل مع الخطوط والرموز بشكل تلقائي، ربما لا تحتاج مطلقاً على ضبط إعدادات الطابعة. ولكن، إذا كنت تقوم بكتابة برامج التحكم في الطابعة الخاصة بك، أو إذا كنت تستخدم برامج قديمة لا يمكنها التحكم في الخطوط، يرجى الرجوع إلى الأقسام التالية للتعرف على التفاصيل المتعلقة بمجموعة الرموز.

قائمة مجموعات الرموز الخاصة باستخدام PCL 5

تصنيف الخط													الخاصية	اسم مجموعة الرموز
13	12	11	10	9	8	7	6	5	4	3	2	1		
-	-	-	-	-	-	-	-	-	-	✓	✓	✓	0D	Norweg1
-	-	-	-	✓	-	-	-	-	-	-	-	-	0E	Roman Extension
-	-	-	-	-	-	-	-	-	-	✓	✓	✓	0I	Italian
-	-	-	-	✓	-	-	-	-	-	✓	✓	✓	0N	ECM94-1
-	-	-	-	-	-	-	-	-	-	✓	✓	✓	0S	Swedis2
-	-	-	-	-	✓	✓	-	-	-	✓	✓	✓	0U	ANSI ASCII
-	-	-	-	-	-	-	-	-	-	✓	✓	✓	1E	UK
-	-	-	-	-	-	-	-	-	-	✓	✓	✓	1F	French2
-	-	-	-	-	-	-	-	-	-	✓	✓	✓	1G	German
-	-	-	-	✓	-	-	-	-	-	✓	✓	✓	1U	Legal
-	-	-	-	✓	-	-	-	-	-	✓	✓	✓	2N	8859-2 ISO
-	-	-	-	-	-	-	-	-	-	✓	✓	✓	2S	Spanish
-	-	-	-	-	-	-	-	-	-	✓	✓	✓	4N	ISO 8859/4 Latin 4
-	-	-	-	-	-	-	-	-	-	✓	✓	✓	4U	Roman-9
-	-	-	-	-	✓	✓	-	-	-	✓	✓	✓	5M	PsMath
-	-	-	-	✓	-	-	-	-	-	✓	✓	✓	5N	8859-9 ISO
-	-	-	-	-	-	-	-	-	-	✓	✓	✓	5T	WiTurkish
-	-	-	-	-	-	-	-	-	-	✓	✓	✓	6J	MsPublishin
-	-	-	-	-	-	-	-	-	-	✓	✓	✓	6M	VeMath
-	-	-	-	✓	-	-	-	-	-	✓	✓	✓	6N	8859-10ISO
-	-	-	-	-	-	-	-	-	-	✓	✓	✓	7J	DeskTop
-	-	-	-	-	✓	✓	-	-	-	✓	✓	✓	8M	Math-8
-	-	-	-	✓	-	-	-	-	-	✓	✓	✓	8U	Roman-8
-	-	-	-	-	-	-	-	-	-	✓	✓	✓	9E	WiE.Europe

تصنيف الخط													الخاصية	اسم مجموعة الرموز
13	12	11	10	9	8	7	6	5	4	3	2	1		
-	-	-	-	-	-	-	-	-	-	✓	✓	✓	9J	Pc1004
-	-	-	-	✓	-	-	-	-	-	✓	✓	✓	9N	8859-15ISO
-	-	-	-	-	-	-	-	-	-	✓	✓	✓	9T	PcTk437
-	-	-	-	-	-	-	-	-	-	✓	✓	✓	9U	Windows
-	-	-	-	-	-	-	-	-	-	✓	✓	✓	10J	PsText
-	-	-	-	✓	-	-	-	-	-	✓	✓	✓	10U	IBM-US
-	-	-	-	✓	-	-	-	-	-	✓	✓	✓	11U	IBM-DN
-	-	-	-	-	-	-	-	-	-	✓	✓	✓	12J	McText
-	-	-	-	✓	-	-	-	-	-	✓	✓	✓	12U	PcMultiling
-	-	-	-	-	-	-	-	-	-	✓	✓	✓	13J	VeInternati
-	-	-	-	-	-	-	-	-	-	✓	✓	✓	13U	PcEur858
-	-	-	-	-	-	-	-	-	-	✓	✓	✓	14J	VeUS
-	-	-	-	-	-	-	-	-	-	✓	✓	✓	15U	PiFont
-	-	-	-	-	-	-	-	-	-	✓	✓	✓	17U	PcE.Europe
-	-	-	-	-	✓	✓	-	-	-	✓	✓	✓	18N	Unicode 3.0
-	-	-	-	-	-	-	-	-	-	✓	✓	✓	19L	WiBALT
-	-	-	-	-	-	-	-	-	-	✓	✓	✓	19U	WiAnsi
-	-	-	-	-	-	-	-	-	-	✓	✓	✓	26U	PcBlT775
-	-	-	-	-	-	-	-	-	-	-	✓	✓	3R	Pc866Cyr
-	-	-	-	-	-	-	-	-	-	-	✓	✓	8G	Greek8
-	-	-	-	-	-	-	-	-	-	-	✓	✓	9G	WinGrk
-	-	-	-	-	-	-	-	-	-	-	✓	✓	9R	WinCyr
-	-	-	-	-	-	-	-	-	-	-	✓	✓	10G	Pc851Grk
-	-	-	-	✓	-	-	-	-	-	-	✓	✓	10N	ISOCyr
-	-	-	-	-	-	-	-	-	-	-	✓	✓	12G	Pc8Grk
-	-	-	-	-	-	-	-	-	-	-	✓	✓	12N	ISOGrk
-	-	-	-	-	-	-	-	-	-	-	✓	✓	14R	Pc866Ukr
-	-	-	-	-	-	✓	-	-	-	-	-	✓	0H	Hebrew7
-	-	-	-	-	-	✓	-	-	-	-	-	✓	7H	8859-8 ISO

تصنيف الخط													الخاصية	اسم مجموعة الرموز
13	12	11	10	9	8	7	6	5	4	3	2	1		
-	-	-	-	-	-	✓	-	-	-	-	-	✓	8H	Hebrew8
-	-	-	-	-	-	✓	-	-	-	-	-	✓	15H	Pc862Heb
-	-	-	-	-	-	✓	-	-	-	-	-	✓	15Q	PC-862, Hebrew
-	-	-	-	-	✓	-	-	-	-	-	-	-	8V	Arabic8
-	-	-	-	-	✓	-	-	-	-	-	-	-	9V	HPWARA
-	-	-	-	-	✓	-	-	-	-	-	-	-	10V	Pc864Ara
-	-	-	-	-	-	-	-	-	✓	-	-	-	19M	Symbol
-	-	-	-	-	-	-	-	✓	-	-	-	-	579L	Wingdings
-	-	-	-	-	-	-	✓	-	-	-	-	-	14L	ZapfDingbats
-	-	-	✓	-	-	-	-	-	-	-	-	-	0O	OCR A
-	-	✓	-	-	-	-	-	-	-	-	-	-	1O	OCR B
-	-	✓	-	-	-	-	-	-	-	-	-	-	3Q	OCR B Extension
-	✓	-	-	-	-	-	-	-	-	-	-	-	0Y	Code3-9
✓	-	-	-	-	-	-	-	-	-	-	-	-	8Y	EAN/UPC

مواصفات الخيارات

مواصفات وحدات درج الورق

"الورق والسعات المتوفرة" في الصفحة 195	الورق المتوفر
حد أقصى 500 ورقة (80 جم/م ²)	السعة
<input type="checkbox"/> العرض: 567 ملم (22.3 من البوصات) <input type="checkbox"/> العمق: 568 ملم (22.4 من البوصات) <input type="checkbox"/> الارتفاع: 160 ملم (6.3 من البوصات)	الأبعاد
حوالي 11.7 كجم (25.8 رطلاً)	الوزن

مواصفات الخزانة

الأبعاد	<input type="checkbox"/> العرض: 772 ملم (30.4 من البوصات) <input type="checkbox"/> العمق: 797 ملم (31.4 من البوصات) <input type="checkbox"/> الارتفاع: 320 ملم (12.6 من البوصات)
الوزن	حوالي 24.1 كجم (53.1 رطلاً)

معلومات تنظيمية

المقاييس والاعتمادات

المقاييس والمواصفات الخاصة بطراز الولايات المتحدة

السلامة	UL62368-1 CAN/CSA C22.2 No.UL62368-1
التوافق الكهرومغناطيسي	FCC Part 15 Subpart B Class B (CAN ICES-3 (B)/NMB-3 (B

يحتوي هذا الجهاز على الوحدة اللاسلكية التالية.

المصنِّع: Seiko Epson Corporation

النوع: J26H005

يتوافق هذا المنتج مع الجزء 15 من قواعد لجنة الاتصالات الفيدرالية (FCC) والمواصفات القياسية للأجهزة اللاسلكية (RSS) من قواعد هيئة الصناعة الكندية IC. لن تتحمل شركة Epson مسؤولية أي فشل في تحقيق متطلبات الحماية نتيجة إجراء أية تعديلات غير موصى بها على المنتج. يخضع التشغيل للشرطين التاليين: (1) لا يجوز أن يتسبب هذا الجهاز في تشويش أو تداخل ضار و(2) يجب أن يقبل هذا الجهاز أي تشويش أو موجات متداخلة قد تصل إليه، بما في ذلك الموجات التي قد تؤثر بالسلب على تشغيله.

لمنع تشويش موجات الراديو على الخدمة المرخصة، تم تصميم هذا الجهاز ليتم استخدامه داخل المنشآت والمنازل وبعيداً عن النوافذ لضمان الحصول على أقصى درجات الحماية. ويخضع الجهاز (أو هوائي الإرسال الخاصة به) المثبت خارج المنشآت والمنازل للحصول على ترخيص.

يتوافق هذا الجهاز مع حدود التعرض للإشعاع التي أقرتها لجنة الاتصالات الفيدرالية (FCC) وهيئة الصناعة الكندية (IC) بشأن البيئة غير الخاضعة للمراقبة، كما يستوفي إرشادات التعرض لترددات الراديو (RF) التي أقرتها لجنة الاتصالات الفيدرالية في الملحق C بالنشرة OET65 وكذلك المواصفات القياسية للأجهزة اللاسلكية (RSS) من قواعد التعرض لترددات الراديو الصادرة عن هيئة الصناعة الكندية. ويتعين تركيب هذا الجهاز وتشغيله بحيث يبقى المشعاع على بعد 7.9 بوصة (20 سم) على الأقل أو أكثر من ذلك من جسم الإنسان (باستثناء الأطراف: اليدين والمعصمان والقدمان والكاحلان).

المقاييس والمواصفات الخاصة بالطرز الأوروبية

الطرز التالية مميزة بعلامة مطابقة المواصفات CE/UKCA وتستوفي المتطلبات القانونية ذات الصلة.

يتوفر النص الكامل لإعلان المطابقة في موقع الويب التالي.

<https://www.epson.eu/conformity>

B762B

نطاق التردد	الحد الأقصى لطاقة التردد اللاسلكي المرسل
من 2400 إلى 2483.5 ميغا هرتز	20 ديسيبل مللي واط (طاقة مشعة مكافئة متناحية)
من 5150 إلى 5250 ميغا هرتز	20 ديسيبل مللي واط (طاقة مشعة مكافئة متناحية)
من 5250 إلى 5350 ميغا هرتز	20 ديسيبل مللي واط (طاقة مشعة مكافئة متناحية)
من 5470 إلى 5725 ميغا هرتز	20 ديسيبل مللي واط (طاقة مشعة مكافئة متناحية)



شهادة الملاك الأزرق الألمانية

اطلع على موقع الويب التالي للتحقق مما إذا كانت الطابعة تتوافق مع معايير شهادة الملاك الأزرق الألمانية أم لا.

<http://www.epson.de/blauerengel>

قيود النسخ

انتبه إلى القيود التالية للتأكد من الاستخدام القانوني والمسؤول للطابعة.

يحظر القانون نسخ العناصر التالية:

- الفواتير البنكية والعملات والأوراق المالية الحكومية وسندات الموائيق الحكومية والأوراق المالية المحلية
 - الطوابع البريدية غير المستخدمة والبطاقات البريدية ذات الطوابع الملصقة بشكل مسبق والعناصر البريدية الرسمية الأخرى التي تحمل طوابع بريدية صالحة
 - الدمغات الحكومية والأوراق المالية الصادرة وفقاً لإجراء قانوني
- توخَّ الحرس عند نسخ العناصر التالية:
- الأوراق المالية الخاصة (شهادات الأسهم والأوراق النقدية القابلة للتداول والشيكات وغير ذلك)، الإجازات الشهرية وإيصالات التنازل وغير ذلك.
 - جوازات السفر وتراخيص القيادة وشهادات الملاءمة وجوازات عبور الطرق وكوبونات الأطعمة والتذاكر وغير ذلك.

ملاحظة:

قد يحظر القانون أيضاً نسخ هذه العناصر.

الاستخدام المسؤول للمواد المحمية بموجب حقوق الطبع والنشر:

يمكن إساءة استخدام الطابعات عن طريق النسخ غير الملائم لمواد محمية بموجب حقوق نشر. ما لم تكن تتصرف بناءً على نصائح محام يتمتع بخبرة جيدة، فيجب أن تكون على قدر من المسؤولية والاحترام وذلك من خلال الحصول على إذن من حامل حقوق الطبع والنشر قبل نسخ أية مواد منشورة.

معلومات المسؤل

242	إدارة الطابعة.
257	إعدادات أمان المنتج.
263	إعدادات أمان الشبكة.
296	باستخدام Epson Open Platform.
297	معلومات Epson Remote Services.

إدارة الطابعة

التحقق من معلومات طابعة عن بُعد

يُمكنك التحقق من المعلومات التالية الخاصة بطابعة التشغيل من **Status** باستخدام Web Config.

Product Status

تحقق من الحالات المختلفة، وخدمة السحابة، وإصدار البرنامج الثابت، وإصدار شهادة المصدر، والرقم التسلسلي، وعنوان MAC، وما إلى ذلك.

إذا كانت لديك معلومات مسجلة في **Administrator Name/Contact Information** في علامة التبويب **Device Management**، فسيتم عرض معلومات المسؤول في علامة تبويب الحالة.

Network Status

تحقق من معلومات **Network**، **Wi-Fi Direct**.

Usage Status

تحقق من اليوم الأول لعمليات الطابعة، و **Printing Information**، و **Number of Pages Sorted by Size**، و **Total Number of Pages Sorted by Function**، و **Total Number of Pages Sorted by Print Language**، و وما إلى ذلك.

Hardware Status

تحقق من حالة كل وظيفة من وظائف الطابعة.

Panel Snapshot

اعرض لقطة لصورة الشاشة التي يتم عرضها على لوحة التحكم في الجهاز.

إدارة اتصال الشبكة

يُمكنك التحقق من اتصال الشبكة أو تهيئتها.

التحقق من إعدادات الشبكة الأساسية وتكوينها

1. أدخل عنوان الـ IP الخاص بالطابعة في المستعرض للوصول إلى Web Config.
- أدخل عنوان الـ IP الخاص بالطابعة من جهاز كمبيوتر متصل بالشبكة نفسها المتصل بها الطابعة. يمكنك التحقق من عنوان الـ IP الخاص بالطابعة من القائمة التالية.
- الإعدادات < إعدادات عامة < إعدادات الشبكة < حالة الشبكة < وضع LAN/Wi-Fi السلكي
2. أدخل كلمة مرور المسؤول لتسجيل الدخول بصفحتك مسؤولاً.
3. حدد بالترتيب التالي.
- علامة التبويب **Network** < **Basic**
4. عين كل عنصر.
5. انقر فوق **Next**.
- يتم عرض رسالة تأكيد.

6. انقر فوق OK.
الطابعة قيد التحديث.

معلومات ذات صلة

← "القيمة الافتراضية لكلمة مرور المسؤول" في الصفحة 16
← "عناصر إعداد شبكة" في الصفحة 243

عناصر إعداد شبكة

العناصر	إعداد القيمة والوصف
Device Name	عرض Device Name. لتغيير Device Name، أدخل Device Name جديد في مربع النص.
Location	أدخل Location الخاص بالجهاز.
Obtain IP Address	حدد طريقة إعداد عنوان الـ IP على تلقائي أو يدوي. إذا حددت يدوي، فستحتاج إلى إدخال عنوان الـ IP، وقناع الشبكة الفرعية، وهكذا.
Set using BOOTP	يمكنك تحديد ما إذا كنت تريد تمكين Set using BOOTP أو لا.
Set using Automatic Private IP Addressing (APIPA)	يمكنك تحديد ما إذا كنت تريد تمكين Set using Automatic Private IP Addressing (APIPA) أو لا.
IP Address	أدخل IP Address. أدخل بتنسيق xxx.xxx.xxx.xxx. أدخل رقماً من 0 وحتى 255 من أجل xxx. تأكد من أن IP Address فريد ولا يتداخل مع أي جهاز آخر على الشبكة.
Subnet Mask	أدخل Subnet Mask. أدخل بتنسيق xxx.xxx.xxx.xxx. أدخل رقماً من 0 وحتى 255 من أجل xxx.
Default Gateway	أدخل Default Gateway. أدخل بتنسيق xxx.xxx.xxx.xxx. أدخل رقماً من 0 وحتى 255 من أجل xxx.
DNS Server Setting	حدد طريقة DNS Server Setting من Auto أو Manual. يتم التحديد يدوياً عند تعيين Obtain IP Address على Manual.
Primary DNS Server	أدخل Primary DNS Server. أدخل بتنسيق xxx.xxx.xxx.xxx. أدخل رقماً من 0 وحتى 255 من أجل xxx.
Secondary DNS Server	أدخل Secondary DNS Server. أدخل بتنسيق xxx.xxx.xxx.xxx. أدخل رقماً من 0 وحتى 255 من أجل xxx.
DNS Host Name Setting	حدد طريقة DNS Host Name Setting على تلقائي أو يدوي.
DNS Host Name	عرض DNS Host Name الحالي.
DNS Domain Name Setting	حدد طريقة إعداد DNS Domain Name على تلقائي أو يدوي.

العناصر	إعداد القيمة والوصف
DNS Domain Name	أدخل DNS Domain Name وفقاً للقواعد التالية. <input type="checkbox"/> أدخل ما يتراوح بين 2 إلى 249 رمزاً باستخدام "الأحرف من A إلى Z"، و" a إلى z"، و"الأرقام من 0 إلى 9"، والواصلة "-", والنقطة ".". <input type="checkbox"/> لا يمكن أن تكون الرموز مثل الأرقام من "0 إلى 9"، والوصلة "-", والنقطة "." هي الرمز الأول. <input type="checkbox"/> لا يمكن أن تكون الرموز مثل الوصلة "-" والنقطة "." هي الرمز الأخير. <input type="checkbox"/> يجب أن يتراوح كل ملصق تعريف في اسم المجال بين 1 و63 رمزاً وأن يكون مفصلاً بنقطة. يجب ألا يتجاوز العدد الإجمالي لرموز اسم المضيف واسم المجال 251 رمزاً.
Register the network interface address to DNS	يمكنك تحديد ما إذا كنت تريد تمكين Register the network interface address to DNS أو لا. قم بالتمكين إذا كنت تريد تسجيل اسم المضيف واسم المجال مع خادم DNS من خلال خادم DHCP الذي يدعم خادم DNS الديناميكي. إذا حددت تمكين، فستحتاج إلى تعيين اسم المضيف واسم المجال.
Proxy Server Setting	يمكنك تحديد ما إذا كنت تريد استخدام Proxy Server Setting أو لا. عند تحديد ذلك، فستحتاج إلى تكوين إعدادات خادم الوكيل للشبكة الفرعية.
Proxy Server	أدخل العنوان لـ Proxy Server بتنسيق IPv4 أو FQDN.
Proxy Server Port Number	أدخل اسماً يتراوح بين 1 و65535.
Proxy Server User Name	أدخل اسم خادم الوكيل ما بين 0 و255 حرفاً بتنسيق (ASCII 0x20-0x7E).
Proxy Server Password	أدخل كلمة مرور خادم الوكيل ما بين 0 و255 حرفاً بتنسيق (ASCII 0x20-0x7E).
IPv6 Setting	يمكنك تحديد ما إذا كنت تريد تمكين IPv6 Setting أو لا.
IPv6 Privacy Extension	يمكنك تحديد ما إذا كنت تريد تمكين IPv6 Privacy Extension أو لا.
IPv6 DHCP Server Setting	يمكنك تحديد ما إذا كنت تريد تمكين IPv6 DHCP Server Setting أو لا.
IPv6 Address	عند استخدام IPv6 Address ، أدخل بالتنسيق التالي. <input type="checkbox"/> xxxx:xxxx:xxxx:xxxx:xxxx:xxxx:xxxx:xxxx / بادئة <input type="checkbox"/> xxxx هو عدد سداسي عشري مكون من 1 إلى 4 أرقام، والبادئة هي عدد عشري من 1 وحتى 128 رقماً. <input type="checkbox"/> إذا كانت هناك كتل متتالية حيث تكون قيم xxxx جميعها 0، يمكن حذفها ::: (مكان واحد فقط).
IPv6 Address Default Gateway	عند تعيين IPv6 Address Default Gateway ، أدخل بالتنسيق التالي. <input type="checkbox"/> xxxx:xxxx:xxxx:xxxx:xxxx:xxxx:xxxx:xxxx <input type="checkbox"/> xxxx عبارة عن عدد سداسي عشري من 1 إلى 4 أرقام. <input type="checkbox"/> إذا كانت هناك كتل متتالية حيث تكون قيم xxxx جميعها 0، يمكن حذفها ::: (مكان واحد فقط).
IPv6 Link-Local Address	عرض IPv6 Link-Local Address الصالح.
IPv6 Stateful Address	عرض IPv6 Stateful Address الصالح.
IPv6 Stateless Address 1	عرض IPv6 Stateless Address 1 الصالح.
IPv6 Stateless Address 2	عرض IPv6 Stateless Address 2 الصالح.
IPv6 Stateless Address 3	عرض IPv6 Stateless Address 3 الصالح.

العناصر	إعداد القيمة والوصف
IPv6 Primary DNS Server	أدخل عنوان IPv6 لخدّام DNS الأساسي بالتنسيق التالي. <input type="checkbox"/> xxxxx :xxxx :xxxx :xxxx :xxxx :xxxx :xxxx :xxxx <input type="checkbox"/> xxxxx عبارة عن عدد سداسي عشري من 1 إلى 4 أرقام. <input type="checkbox"/> إذا كانت هناك كتل متتالية حيث تكون قيم xxxxx جميعها 0، يمكن حذفها ::: (مكان واحد فقط).
IPv6 Secondary DNS Server	عند تعيين IPv6 Secondary DNS Server، أدخل بالتنسيق التالي. <input type="checkbox"/> xxxxx :xxxx :xxxx :xxxx :xxxx :xxxx :xxxx :xxxx <input type="checkbox"/> xxxxx عبارة عن عدد سداسي عشري من 1 إلى 4 أرقام. <input type="checkbox"/> إذا كانت هناك كتل متتالية حيث تكون قيم xxxxx جميعها 0، يمكن حذفها ::: (مكان واحد فقط).
IEEE802.11k/v	يمكنك تحديد ما إذا كنت تريد تمكين IEEE802.11k/v أو لا. لا يُعرض إلا عندما تكون وظيفة LAN اللاسلكية متاحة.
IEEE802.11r	يمكنك تحديد ما إذا كنت تريد تمكين IEEE802.11r أو لا. لا يُعرض إلا عندما تكون وظيفة LAN اللاسلكية متاحة.

شبكة Wi-Fi

يمكنك التحقق من حالة اتصال شبكة Wi-Fi أو Wi-Fi Direct.

لعرض حالة Wi-Fi Direct، انقر على علامة التبويب Wi-Fi Direct.

ملاحظة:

بالنسبة للطرز التي تدعم Wi-Fi، يتم عرض هذا العنصر عند تثبيت واجهة *Wireless LAN Interface*.

الزر Setup

انقر على الزر Setup لعرض قائمة بالشبكات (معرفات SSID) التي يمكن توصيلها بالطابعة. اتصل عن طريق تحديد الشبكة (معرف SSID).

الزر Disable Wi-Fi

عند النقر فوق الزر Disable Wi-Fi، يتم تعطيل وظيفة Wi-Fi (وضع البنية الأساسية).

إذا كنت معتاداً على استخدام Wi-Fi (شبكة LAN لاسلكية) لكن لم تعد بحاجة إلى ذلك بسبب تغيير في وضع الاتصال أو لسبب آخر، فيمكنك تقليل الحمل على استخدام طاقة الاستعداد للطابعة عن طريق التخلص من إشارات Wi-Fi غير الضرورية.

ملاحظة:

كما يمكنك أيضاً الإعداد من لوحة تحكم الطابعة.

الإعدادات < إعدادات عامة < إعدادات الشبكة < إعدادات Wi-Fi

تكوين إعدادات LAN السلكية

1. أدخل عنوان الـ IP الخاص بالطابعة في المستعرض للوصول إلى Web Config.

أدخل عنوان الـ IP الخاص بالطابعة من جهاز كمبيوتر متصل بالشبكة نفسها المتصل بها الطابعة.

يمكنك التحقق من عنوان الـ IP الخاص بالطابعة من القائمة التالية.

الإعدادات < إعدادات عامة < إعدادات الشبكة < حالة الشبكة < وضع LAN/Wi-Fi السلكي

2. أدخل كلمة مرور المسؤول لتسجيل الدخول بصفتك مسؤولاً.

3. حدد بالترتيب التالي.

علامة التبويب **Wired LAN < Network**

4. عين كل عنصر.

Link Speed & Duplex

حدد وضع الاتصال من القائمة.

IEEE 802.3az

يمكنك تحديد ما إذا كنت تريد تمكين IEEE 802.3az أو لا.

5. انقر فوق **Next**.

يتم عرض رسالة تأكيد.

6. انقر فوق **OK**.

الطابعة قيد التحديث.

معلومات ذات صلة

← "القيمة الافتراضية لكلمة مرور المسؤول" في الصفحة 16

تكوين إعدادات Wi-Fi Direct

يُمكنك التحقق من إعدادات Wi-Fi Direct أو تكوينها.

ملاحظة:

بالنسبة للطرز التي تدعم *Wi-Fi*، يتم عرض هذا العنصر عند تثبيت واجهة *Wireless LAN Interface*.

1. أدخل عنوان الـ IP الخاص بالطابعة في المستعرض للوصول إلى Web Config.

أدخل عنوان الـ IP الخاص بالطابعة من جهاز كمبيوتر متصل بالشبكة نفسها المتصل بها الطابعة.

يمكنك التحقق من عنوان الـ IP الخاص بالطابعة من القائمة التالية.

الإعدادات < إعدادات عامة < إعدادات الشبكة < حالة الشبكة < وضع LAN/Wi-Fi السلكي

2. أدخل كلمة مرور المسؤول لتسجيل الدخول بصفتك مسؤولاً.

3. حدد بالترتيب التالي.

علامة التبويب **Wi-Fi Direct < Network**

4. عين كل عنصر.

Wi-Fi Direct

يُمكنك تحديد ما إذا كنت تريد تمكين Wi-Fi Direct أو لا.

SSID

يمكنك تغيير SSID (اسم الشبكة).

Password

عند تغيير كلمة مرور Wi-Fi Direct، أدخل كلمة مرور جديدة.

Frequency Range

حدد مجموعة التكرار لاستخدامها في Wi-Fi Direct.

IP Address

حدد طريقة إعداد عنوان الـ IP على تلقائي أو يدوي. إذا قمت بتحديد Manual، أدخل عنوان IP.

5. انقر على **Next**.

يتم عرض رسالة تأكيد.

ملاحظة:

إعادة ضبط إعدادات **Wi-Fi Direct**، انقر على الزر **Restore Default Settings**.

6. انقر على **OK**.

الطابعة قيد التحديث.

معلومات ذات صلة

← "القيمة الافتراضية لكلمة مرور المسؤول" في الصفحة 16

تكوين إشعارات البريد الإلكتروني عند وقوع أحداث

يمكنك تكوين إشعارات البريد الإلكتروني بحيث يتم إرسال رسالة بريد إلكتروني إلى العناوين المحددة عند وقوع أحداث مثل التوقف عند الطابعة أو حدوث أخطاء في الطابعة. يمكنك تسجيل ما يصل إلى خمس وجهات وضبط إعدادات الإشعارات لكل وجهة. لاستخدام هذه الوظيفة، يتعين عليك إعداد خادم البريد قبل إعداد الإشعارات. قم بإعداد خادم البريد الإلكتروني على الشبكة التي تريد إرسال رسالة البريد الإلكتروني إليها.

1. أدخل عنوان الـ IP الخاص بالطابعة في المستعرض للوصول إلى Web Config.

أدخل عنوان الـ IP الخاص بالطابعة من جهاز كمبيوتر متصل بالشبكة نفسها المتصل بها الطابعة.

يمكنك التحقق من عنوان الـ IP الخاص بالطابعة من القائمة التالية.

الإعدادات < إعدادات عامة < إعدادات الشبكة < حالة الشبكة < وضع LAN/Wi-Fi السلكي

2. أدخل كلمة مرور المسؤول لتسجيل الدخول بصفتك مسؤولاً.

3. حدد بالترتيب التالي.

علامة التبويب **Email Notification < Device Management**

4. قم بتعيين موضوع إشعار البريد الإلكتروني.

حدد المحتويات المعروضة في الموضوع من القائمتين المنسدلتين.

يتم عرض المحتويات المحددة بجوار **Subject**.

لا يمكن تعيين المحتويات نفسها على اليسار واليمين.

عندما يتجاوز عدد الأحرف في **Location** 32 بايت، يتم حذف الأحرف التي تتجاوز 32 بايت.

5. أدخل عنوان البريد الإلكتروني لإرسال إشعار بالبريد الإلكتروني.

استخدم 0-9 a-z A-Z ! # \$ % & * ' - . / ? ^ _ { | } ~ @، وأدخل عدة أحرف تتراوح ما بين حرف واحد حتى 255 حرفاً.

6. حدد لغة إشعارات البريد الإلكتروني.

7. حدد خانة الاختيار الخاصة بالحدث الذي تريد تلقي إشعار به.

يرتبط عدد **Notification Settings** برقم وجهة **Email Address Settings**.

إذا كنت تريد إرسال إشعار إلى عنوان البريد الإلكتروني الذي تم تعيينه للرقم 1 في **Email Address Settings** عند نفاد الورق من الطابعة، فحدد خانة اختيار العمود 1 في السطر **Paper out**.

8. انقر فوق **OK**.

تأكد من إرسال إشعار عبر البريد الإلكتروني عن طريق التسبب في حدث. مثال: الطابعة عن طريق تحديد مصدر الورق إذ لم يتم تعيين الورق.

معلومات ذات صلة

← "القيمة الافتراضية لكلمة مرور المسؤول" في الصفحة 16

← "تسجيل خادم بريد إلكتروني" في الصفحة 64

عناصر إشعارات البريد الإلكتروني

العناصر	الإعدادات والشرح
Reset Ink Level	يُرسل إشعاراً عند نفاد الحبر.
Ink low	يُرسل إشعاراً عند اقتراب نفاد الحبر.
Maintenance box: end of service life	يُرسل إشعاراً عندما يكون صندوق الصيانة ممتلئاً.
Maintenance box: nearing end	يُرسل إشعاراً عندما يكون صندوق الصيانة على وشك الامتلاء بالكامل.
Administrator password changed	يُرسل إشعاراً عند تغيير كلمة مرور المسؤول.
Paper out	يُرسل إشعاراً عند حدوث خطأ نتيجة نفاد الورق في مصدر الورق المحدد.
Printing stopped	إشعار عند حدوث خطأ، مثل انحشار الورق، أو عدم ضبط درج الورق، أو عدم تطابق حجم الورق أو نوعه.
Printer error	يُرسل إشعاراً عند حدوث خطأ بالطابعة.
فشل الاتصال بشبكة Wi-Fi	يُرسل إشعاراً عند حدوث خطأ بشبكة LAN اللاسلكية.

العناصر	الإعدادات والشرح
فشل الاتصال بشبكة Built-in SD card	يُرسل إشعاراً عند حدوث خطأ ببطاقة SD المدمجة.
فشل الاتصال بشبكة PDL board	يُرسل إشعاراً عند حدوث خطأ بالركيزة الورقية للغة وصف الصفحة PDL.

معلومات ذات صلة

← "تكوين إشعارات البريد الإلكتروني عند وقوع أحداث" في الصفحة 247

ضبط لوحة التحكم

إعداد لوحة التحكم الخاصة بالطابعة. يمكنك إعدادها وفقاً لما يلي.

1. أدخل عنوان الـ IP الخاص بالطابعة في المستعرض للوصول إلى Web Config.
أدخل عنوان الـ IP الخاص بالطابعة من جهاز كمبيوتر متصل بالشبكة نفسها المتصل بها الطابعة.
يمكنك التحقق من عنوان الـ IP الخاص بالطابعة من القائمة التالية.
الإعدادات < إعدادات عامة < إعدادات الشبكة < حالة الشبكة < وضع LAN/Wi-Fi السلكي
2. أدخل كلمة مرور المسؤول لتسجيل الدخول بصفحتك مسؤولاً.
3. حدد بالترتيب التالي.
علامة التبويب **Control Panel < Device Management**

4. اضبط العناصر التالية حسب الضرورة.

Language

حدد اللغة المعروضة على لوحة التحكم.

Panel Lock

في حال حددت ON، فسيتم طلب كلمة مرور المسؤول عند إجراء عملية تتطلب صلاحية المسؤول.

Operation Timeout

في حال حددت ON، سيتم تسجيل خروجك تلقائياً وستنتقل إلى الشاشة الأولية إذا لم يحدث أي نشاط لفترة معينة من الوقت، عند تسجيل الدخول كمسؤول أو كمستخدم مراقبة الوصول.

يمكنك تعيين فترة زمنية تتراوح بين 10 ثوانٍ وحتى 240 دقيقة بحساب الثواني.

ملاحظة:

كما يمكنك أيضاً ضبط الإعدادات من لوحة تحكم الطابعة.

Language: الإعدادات < إعدادات عامة < الإعدادات الأساسية < اللغة/Language

Panel Lock: الإعدادات < إعدادات عامة < إدارة النظام < إعدادات الأمان < إعدادات المسؤول < إعداد القفل

Operation Timeout: الإعدادات < إعدادات عامة < الإعدادات الأساسية < انتهى وقت العملية (يمكنك تعيين تشغيل أو إيقاف التشغيل).

5. انقر على OK.


معلومات ذات صلة

← "القيمة الافتراضية لكلمة مرور المسؤول" في الصفحة 16

التحكم في عمليات اللوحة

إذا قمت بتمكين إعداد القفل، يمكنك قفل العناصر المرتبطة بإعدادات نظام الطابعة بحيث لا يتمكن المستخدمون من تغييرها.

العناصر المستهدفة الخاصة بإعداد القفل

عناصر قائمة لوحة التحكم التي يتم تقييدها عند تمكين قفل المسؤول، راجع المعلومات ذات الصلة. يتم وضع علامة على القوائم المقفلة بـ . سيتم قفل قوائم المستوى الأدنى أيضاً.

معلومات ذات صلة

← "قائمة قوائم الإعدادات" في الصفحة 210

إعداد شاشة التشغيل والوظيفة بصورة فردية

بالنسبة إلى بعض عناصر إعداد القفل المستهدفة، يمكنك تعيين ما إذا كانت ممكنة أو معطلة بصورة فردية. يمكنك ضبط توفر كل مستخدم حسب الضرورة، مثل تسجيل جهات الاتصال أو تغييرها، وعرض سجل الوظيفة وما إلى ذلك.

1. حدد الإعدادات في لوحة تحكم الطابعة.
2. حدد إعدادات عامة < إدارة النظام < إعدادات الأمان < القيود.
3. حدد العنصر الخاص بالوظيفة التي تود تغيير إعدادها، ثم عيّنها إلى شغل أو وقف.

إعدادات توفير الطاقة أثناء فترة الخمول

يمكنك إعداد الوقت للانتقال إلى وضع توفير الطاقة أو لإيقاف تشغيل الطاقة عند عدم تشغيل لوحة تحكم الطابعة لفترة زمنية معينة. عين الوقت حسب بيئة الاستخدام.

1. أدخل عنوان الـ IP الخاص بالطابعة في المستعرض للوصول إلى Web Config.
- أدخل عنوان الـ IP الخاص بالطابعة من جهاز كمبيوتر متصل بالشبكة نفسها المتصل بها الطابعة. يمكنك التحقق من عنوان الـ IP الخاص بالطابعة من القائمة التالية.
- الإعدادات < إعدادات عامة < إعدادات الشبكة < حالة الشبكة < وضع LAN/Wi-Fi السلكي
2. أدخل كلمة مرور المسؤول لتسجيل الدخول بصفحتك مسؤولاً.
3. حدد بالترتيب التالي.

علامة التبويب **Power Saving < Device Management**

4. اضبط العناصر التالية حسب الضرورة.
- Sleep Timer
- أدخل الوقت للانتقال إلى وضع توفير الطاقة عندما تكون الطابعة في فترة الخمول.

ملاحظة:

كما يمكنك الإعداد من لوحة تحكم الطابعة.

الإعدادات < إعدادات عامة < الإعدادات الأساسية < موقت النوم

Power Off If Inactive أو Power Off Timer

حدد الفترة الزمنية التي تكون الطابعة فيها غير نشطة ليتم إيقاف تشغيلها تلقائياً.

ملاحظة:

كما يمكنك ضبط الإعداد من لوحة تحكم الطابعة.

الإعدادات < إعدادات عامة < الإعدادات الأساسية < مؤقت إيقاف الطاقة أو إعدادات إيقاف تشغيل < إيقاف تشغيل في حالة عدم النشاط

Power Off If Disconnected

حدد هذا الإعداد لإيقاف تشغيل الطابعة بعد مرور الفترة الزمنية المحددة عند قطع اتصال جميع المنافذ؛ بما فيها المنفذ USB. قد لا تتوفر هذه الميزة وفقاً لمنطقتك.

اطلع على موقع الويب التالي لمزيد من الفترات الزمنية المحددة.

<https://www.epson.eu/energy-consumption>

ملاحظة:

كما يمكنك الإعداد من لوحة تحكم الطابعة.

الإعدادات < إعدادات عامة < الإعدادات الأساسية < إعدادات إيقاف تشغيل < إيقاف تشغيل في حالة الفصل

5. انقر على OK.

معلومات ذات صلة

← "القيمة الافتراضية لكلمة مرور المسؤول" في الصفحة 16

نسخ إعدادات الطابعة احتياطياً واستيرادها

يمكنك تصدير قيمة الإعداد المضبوط من Web Config إلى الملف. يمكنك استيراد الملف الذي تم تصديره إلى الطابعة باستخدام Web Config. يمكنك استخدامه للنسخ الاحتياطي لقيم الإعدادات، واستبدال الطابعة، وما إلى ذلك. يتعذر تحرير الملف الذي تم تصديره حيث تم تصديره كملف ثنائي.

تصدير الإعدادات

قم بتصدير الإعدادات إلى الطابعة.

1. أدخل عنوان الـ IP الخاص بالطابعة في المستعرض للوصول إلى Web Config.

أدخل عنوان الـ IP الخاص بالطابعة من جهاز كمبيوتر متصل بالشبكة نفسها المتصل بها الطابعة.

يمكنك التحقق من عنوان الـ IP الخاص بالطابعة من القائمة التالية.

الإعدادات < إعدادات عامة < إعدادات الشبكة < حالة الشبكة < وضع LAN/Wi-Fi السلكي

2. أدخل كلمة مرور المسؤول لتسجيل الدخول بصفحتك مسؤولاً.

3. حدد بالترتيب التالي.

علامة التبويب **Device Management** < **Export and Import Setting Value** < **Export**

4. حدد الإعدادات التي تريد تصديرها.

حدد الإعدادات التي تريد تصديرها. إذا حددت الفئة الأصلية، فسيتم تحديد الفئات الفرعية. ومع ذلك، يتعذر تحديد الفئات الفرعية التي تسبب الأخطاء عن طريق التكرار في نفس الشبكة (مثل عناوين IP وهكذا).

5. أدخل كلمة مرور لتشفير الملف الذي تم تصديره.
ستحتاج إلى كلمة المرور لاستيراد الملف. اترك هذه الخانة فارغة إذا لم ترغب في تشفير الملف.
6. انقر فوق **Export**.

هام: 

إذا كنت ترغب في تصدير إعدادات شبكة الطابعة مثل اسم الجهاز وعنوان *IPv6*، فحدد **Enable to select the individual settings of device** وحدد المزيد من العناصر. استخدم القيم المحددة فقط للطابعة البديلة.

معلومات ذات صلة

← "القيمة الافتراضية لكلمة مرور المسؤول" في الصفحة 16

استيراد الإعدادات

قم باستيراد ملف Web Config الذي تم تصديره إلى الطابعة.

هام: 

عند استيراد القيم التي تشمل المعلومات الفردية مثل اسم الطابعة أو عنوان *IP*، تأكد من عدم وجود عنوان *IP* نفسه على الشبكة نفسها.

1. أدخل عنوان الـ *IP* الخاص بالطابعة في المستعرض للوصول إلى Web Config.
أدخل عنوان الـ *IP* الخاص بالطابعة من جهاز كمبيوتر متصل بالشبكة نفسها المتصل بها الطابعة.
يمكنك التحقق من عنوان الـ *IP* الخاص بالطابعة من القائمة التالية.
الإعدادات < إعدادات عامة < إعدادات الشبكة < حالة الشبكة < وضع LAN/Wi-Fi السلكي
 2. أدخل كلمة مرور المسؤول لتسجيل الدخول بصفحتك مسؤولاً.
 3. حدد بالترتيب التالي.
علامة التبويب **Device Management < Export and Import Setting Value < Import**
 4. حدد الملف الذي تم تصديره، ثم أدخل كلمة المرور المشفرة.
 5. انقر فوق **Next**.
 6. حدد الإعدادات التي تريد استيرادها، ثم انقر فوق **Next**.
 7. انقر فوق **OK**.
- تم تطبيق الإعدادات على الطابعة.

معلومات ذات صلة

← "القيمة الافتراضية لكلمة مرور المسؤول" في الصفحة 16

تحديث البرنامج الثابت

تحديث البرامج الثابتة للطابعة باستخدام لوحة التحكم

يمكنك تحديث البرامج الثابتة للطابعة باستخدام لوحة التحكم في حال إمكانية اتصال الطابعة بشبكة الإنترنت. يمكنك أيضاً ضبط الطابعة للتحقق بانتظام من توافر تحديثات للبرامج الثابتة وإشعارك عند توافر أي منها.

1. حدد الإعدادات في الشاشة الرئيسية.

حدد عنصرًا، واستخدم أزرار ▲ ▼ ◀ ▶ ثم اضغط على الزر OK.

2. حدد إعدادات عامة < إدارة النظام < تحديث البرامج الثابتة < تحديث.

ملاحظة:

حدد إشعار < شغل لضبط الطابعة للتحقق بانتظام من تحديثات البرامج الثابتة المتوفرة.

3. تحقق من الرسالة المعروضة على الشاشة وابدأ البحث عن التحديثات المتوفرة.

4. إذا أبلغتك الرسالة المعروضة على شاشة LCD بتوفر تحديثات للبرامج الثابتة، فاتبع التعليمات المعروضة على الشاشة لتبدأ التحديث.

هام: 

لا تغلق الطابعة أو تفصلها حتى يكتمل التحديث؛ وإلا فقد تتعطل الطابعة.

في حال عدم اكتمال التحديث أو عدم نجاحه، لا تبدأ الطابعة في العمل بصورة طبيعية ويظهر "Recovery Mode" على شاشة LCD في المرة التالية لتشغيل الطابعة. في هذه الحالة، أنت بحاجة إلى تحديث البرامج الثابتة مرة أخرى باستخدام جهاز كمبيوتر. قم بتوصيل الطابعة بالحاسوب من خلال كبل USB. أثناء ظهور "Recovery Mode" على الطابعة، لا يمكنك تحديث البرامج الثابتة عبر اتصال شبكة. من خلال الكمبيوتر، قم بزيارة موقع Epson المحلي، ثم قم بتنزيل أحدث إصدار من البرامج الثابتة للطابعة. راجع التعليمات على موقع الويب لمعرفة الخطوات التالية.

تحديث البرنامج الثابت الخاص بالطابعة تلقائياً

يمكنك ضبط البرنامج الثابت لتحديثه تلقائياً عند اتصال الطابعة بالإنترنت.

عند تمكين قفل اللوحة، يمكن للمسؤول فقط تنفيذ هذه الوظيفة. تواصل مع مسؤول الطابعة الخاص بك لطلب المساعدة.

1. حدد الإعدادات في لوحة تحكم الطابعة.

حدد عنصرًا، واستخدم أزرار ▲ ▼ ◀ ▶ ثم اضغط على الزر OK.

2. حدد إعدادات عامة < إدارة النظام < تحديث البرامج الثابتة.

3. حدد التحديث التلقائي للبرامج الثابتة لعرض شاشة الإعدادات.

4. حدد التحديث التلقائي للبرامج الثابتة لتمكين هذه الميزة.

حدد أوافق على شاشة التأكيد للعودة إلى شاشة الإعدادات.

5. عين اليوم والوقت للتحديث، ثم حدد موافق.

ملاحظة:

يمكنك تحديد أيام متعددة في الأسبوع، ولكن لا يمكنك تحديد الوقت لكل يوم من أيام الأسبوع.

يكتمل الإعداد عند تأكيد الاتصال بالخادم.



هام:

❑ لا توقف تشغيل الطابعة أو فصلها حتى يكتمل التحديث. في المرة التالية عند تشغيل الطابعة، قد يتم عرض "Recovery Mode" على شاشة LCD وقد لا تتمكن من تشغيل الطابعة.

❑ في حال عرض "Recovery Mode"، اتبع الخطوات الواردة أدناه لتحديث البرنامج الثابت مرة أخرى.

1. وصل الكمبيوتر والطابعة باستخدام كبل USB. (لا يمكنك إجراء تحديثات في وضع الاسترداد من خلال الشبكة).
2. نزل أحدث برنامج ثابت من موقع Epson الإلكتروني وابدأ التحديث. لمزيد من التفاصيل، راجع "طريقة التحديث" في صفحة التنزيل.

ملاحظة:

يمكنك تحديث البرنامج الثابت تلقائياً من Web Config. حدد علامة التبويب **Device Management** < التحديث التلقائي للبرامج الثابتة، وتمكين الإعدادات، ومن ثم قم بتعيين اليوم والوقت.

تحديث البرنامج الثابت باستخدام Web Config

يمكنك تحديث البرامج الثابتة للطابعة من Web Config في حال إمكانية اتصال الطابعة بشبكة الإنترنت.

1. أدخل عنوان الـ IP الخاص بالطابعة في المستعرض للوصول إلى Web Config.
- أدخل عنوان الـ IP الخاص بالطابعة من جهاز كمبيوتر متصل بالشبكة نفسها المتصل بها الطابعة.
- يمكنك التحقق من عنوان الـ IP الخاص بالطابعة من القائمة التالية.
- الإعدادات < إعدادات عامة < إعدادات الشبكة < حالة الشبكة < وضع LAN/Wi-Fi السلكي

2. أدخل كلمة مرور المسؤول لتسجيل الدخول بصفتك مسؤولاً.

3. حدد بالترتيب التالي.

علامة التبويب **Firmware Update** < **Device Management**

4. انقر فوق **Start**، ثم اتبع الإرشادات الظاهرة على الشاشة.

يتم بدء تأكيد البرنامج الثابت، ويتم عرض معلومات البرنامج الثابت إذا تم العثور على برنامج ثابت محدث.

ملاحظة:

يمكنك أيضاً تحديث البرامج الثابتة **Epson Device Admin**. يمكنك التأكد بعينك من معلومات البرنامج الثابت على قائمة الجهاز. يُعد ذلك مفيداً عندما ترغب في تحديث عدة برامج ثابتة للأجهزة. راجع دليل **Epson Device Admin** أو التعليمات للحصول على مزيد من التفاصيل.

معلومات ذات صلة

← "القيمة الافتراضية لكلمة مرور المسؤول" في الصفحة 16

تحديث البرامج الثابتة بدون الاتصال إلى الإنترنت

يمكنك تنزيل البرنامج الثابت للجهاز من موقع Epson على الويب على الكمبيوتر، ثم وصل الجهاز والكمبيوتر بكابل USB لتحديث البرنامج الثابت. إذا لم تتمكن من التحديث عبر الشبكة، فجرب هذه الطريقة.

1. انتقل إلى موقع Epson على الويب ونزل البرنامج الثابت.

2. وصل الكمبيوتر الذي يحتوي على برنامج ثابت تم تنزيله على الطابعة عن طريق كابل USB.

3. انقر نقرًا مزدوجاً على ملف exe الذي تم تنزيله.

تشغيل Epson Firmware Updater.

4. اتبع التعليمات المعروضة على الشاشة.

مزامنة التاريخ والوقت باستخدام خادم الوقت

عند المزامنة باستخدام خادم الوقت (خادم NTP)، يُمكنك مزامنة وقت الطابعة وجهاز الكمبيوتر على الشبكة. ويُمكن تشغيل خادم الوقت داخل المؤسسة أو نشره على الإنترنت.

عند استخدام شهادة المرجع المصدق أو مصادقة Kerberos، يُمكن منع المشكلات المتعلقة بالوقت عن طريق المزامنة باستخدام خادم الوقت.

1. أدخل عنوان الـ IP الخاص بالطابعة في المستعرض للوصول إلى Web Config.

أدخل عنوان الـ IP الخاص بالطابعة من جهاز كمبيوتر متصل بالشبكة نفسها المتصل بها الطابعة.

يُمكنك التحقق من عنوان الـ IP الخاص بالطابعة من القائمة التالية.

الإعدادات < إعدادات عامة < إعدادات الشبكة < حالة الشبكة < وضع LAN/Wi-Fi السلكي

2. أدخل كلمة مرور المسؤول لتسجيل الدخول بصفتك مسؤولاً.

3. حدد بالترتيب التالي.

علامة التبويب **Time Server < Date and Time < Device Management**

4. حدد **Use Time Server**.

5. أدخل عنوان خادم الوقت الخاص بـ **Time Server Address**.

يُمكنك استخدام تنسيق IPv4 أو IPv6 أو FQDN. أدخل 252 حرفاً أو أقل. إذا لم تحدد ذلك، فاتركه فارغاً.

6. أدخل **Update Interval (min)**.

يُمكنك ضبط ما يصل إلى 10080 دقيقة في الدقيقة.

7. انقر فوق **OK**.

ملاحظة:

يُمكنك تأكيد حالة الاتصال بخادم الوقت على **Time Server Status**.

معلومات ذات صلة

← "القيمة الافتراضية لكلمة مرور المسؤول" في الصفحة 16

مسح بيانات الذاكرة الداخلية

يُمكنك حذف بيانات الذاكرة الداخلية للطابعة، مثل: أنواع الخطوط التي تم تنزيلها ووحدات ماكرو مهام الطابعة، أو مهام الطابعة بكلمة مرور.

ملاحظة:

كما يُمكنك الإعداد من لوحة تحكم الطابعة.

الإعدادات < إعدادات عامة < إدارة النظام < مسح بيانات الذاكرة الداخلية < خط PDL، ماكرو، ومساحة العمل

1. أدخل عنوان الـ IP الخاص بالطابعة في المستعرض للوصول إلى Web Config.

أدخل عنوان الـ IP الخاص بالطابعة من جهاز كمبيوتر متصل بالشبكة نفسها المتصل بها الطابعة.

يُمكنك التحقق من عنوان الـ IP الخاص بالطابعة من القائمة التالية.

الإعدادات < إعدادات عامة < إعدادات الشبكة < حالة الشبكة < وضع LAN/Wi-Fi السلكي

2. أدخل كلمة مرور المسؤول لتسجيل الدخول بصفتك مسؤولاً.

3. حدد بالترتيب التالي.

علامة التبويب **Clear Internal Memory Data < Device Management**

4. انقر فوق **Delete ل PDL Font, Macro, and Working Area**.

معلومات ذات صلة

← "القيمة الافتراضية لكلمة مرور المسؤول" في الصفحة 16

التحكم في مصدر إمداد الطابعة بالتيار باستخدام Web Config

يمكنك إيقاف تشغيل الطابعة وإعادة تشغيلها من جهاز الكمبيوتر باستخدام Web Config حتى إذا كان جهاز الكمبيوتر بعيداً عن الطابعة.

1. أدخل عنوان الـ IP الخاص بالطابعة في المستعرض للوصول إلى Web Config.

أدخل عنوان الـ IP الخاص بالطابعة من جهاز كمبيوتر متصل بالشبكة نفسها المتصل بها الطابعة.

يمكنك التحقق من عنوان الـ IP الخاص بالطابعة من القائمة التالية.

الإعدادات < إعدادات عامة < إعدادات الشبكة < حالة الشبكة < وضع LAN/Wi-Fi السلكي

2. أدخل كلمة مرور المسؤول لتسجيل الدخول بصفتك مسؤولاً.

3. حدد بالترتيب التالي.

علامة التبويب **Power < Device Management**

4. حدد **Power Off** أو **Reboot**

5. انقر فوق **Execute**.

معلومات ذات صلة

← "القيمة الافتراضية لكلمة مرور المسؤول" في الصفحة 16

التحقق من عدد الصفحات الإجمالي الذي تمت تغذيته عبر الطابعة

يمكنك التحقق من عدد الصفحات الإجمالي الذي تمت تغذيته عبر الطابعة. تتم طباعة المعلومات مع نموذج فحص الفوهة.

1. حدد الصيانة في لوحة تحكم الطابعة.

حدد عنصراً، واستخدم أزرار ▲ ▼ ◀ ▶ ثم اضغط على الزر OK.

2. حدد التحقق من فوهات رأس الطابعة.

3. اتبع التعليمات المعروضة على الشاشة لتحميل الورق وطباعة نموذج فحص الفوهة.

ملاحظة:

ويمكنك أيضاً التحقق من عدد الصفحات الإجمالي الذي تمت تغذيته من برنامج تشغيل الطابعة.

Windows

انقر على معلومات الطابعة والأجهزة الاختيارية بعلامة التبويب الصيانة.

Mac OS

قائمة Apple < تفضيلات النظام (أو إعدادات النظام < الطابعات والمساحات الضوئية (أو الطابعة والمسح الضوئي، الطابعة والفاكس) < Epson(XXXX) < الخيارات والمستلزمات < الأداة المساعدة < فتح أداة الطابعة < معلومات الطابعة والأجهزة الاختيارية

إعدادات أمان المنتج

تقييد الميزات المتوفرة

يمكنك تسجيل حسابات المستخدمين على الطابعة وربطها بالوظائف ووظائف التحكم التي يمكن للمستخدمين استخدامها. عند تسجيل معلومات المصادقة إلى برنامج تشغيل الطابعة، ستكون قادراً على الطابعة من الكمبيوتر. للحصول على تفاصيل حول إعدادات برنامج التشغيل، تفضل بالرجوع إلى تعليمات برنامج التشغيل أو دليله.

إنشاء حساب المستخدم

إنشاء حساب المستخدم للتحكم في الوصول.

1. أدخل عنوان الـ IP الخاص بالطابعة في المستعرض للوصول إلى Web Config.
أدخل عنوان الـ IP الخاص بالطابعة من جهاز كمبيوتر متصل بالشبكة نفسها المتصل بها الطابعة.
يمكنك التحقق من عنوان الـ IP الخاص بالطابعة من القائمة التالية.
الإعدادات < إعدادات عامة < إعدادات الشبكة < حالة الشبكة < وضع LAN/Wi-Fi السلكي
2. أدخل كلمة مرور المسؤول لتسجيل الدخول بصفحتك مسؤولاً.
3. حدد بالترتيب التالي.
علامة التبويب Product Security < Access Control Settings < User Settings
4. انقر على Add بالعدد الذي ترغب في تسجيله.

هام: 

عند استخدام الطابعة بنظام المصادقة الخاص بـ Epson أو الشركات الأخرى، سجل اسم المستخدم لإعداد التقييد بالأرقام من 2 إلى 10.

يستخدم برنامج التطبيق مثل نظام المصادقة رقماً واحداً، لذا لا يتم عرض اسم المستخدم على لوحة تحكم الطابعة.

5. عين كل عنصر.

User Name

أدخل الاسم المعروف على قائمة اسم المستخدم المكون من حرف واحد وحتى 14 حرفاً باستخدام الرموز الأبجدية الرقمية.

Password

أدخل كلمة مرور يتراوح طولها بين 0 و70 حرفاً بتنسيق (ASCII (0x20-0x7E). عند تهيئة كلمة المرور، اتركها فارغة.

Select the check box to enable or disable each function.

حدد الوظيفة المسموح لك باستخدامها.

إذا قمت بتحديد **Print from Computer** في **Allow only B&W printing**، فلن تقبل الطابعة الطباعة بالألوان من أجهزة الكمبيوتر.

6. انقر على **Apply**.

عد إلى قائمة إعدادات المستخدم بعد فترة زمنية محددة.

تحقق من عرض اسم المستخدم الذي سجلته على **User Name** وتغيير **Add** إلى **Edit**.

يجب على المسؤول الذي قام بإعداد التحكم في الوصول إخطار المستخدم بمعلومات الحساب ونطاق الوظائف المتاحة.

معلومات ذات صلة

← "القيمة الافتراضية لكلمة مرور المسؤول" في الصفحة 16

تحرير حساب المستخدم

تحرير الحساب المسجل للتحكم في الوصول.

1. أدخل عنوان الـ IP الخاص بالطابعة في المستعرض للوصول إلى Web Config.

أدخل عنوان الـ IP الخاص بالطابعة من جهاز كمبيوتر متصل بالشبكة نفسها المتصل بها الطابعة.

يمكنك التحقق من عنوان الـ IP الخاص بالطابعة من القائمة التالية.

الإعدادات < إعدادات عامة < إعدادات الشبكة < حالة الشبكة < وضع LAN/Wi-Fi السلكي

2. أدخل كلمة مرور المسؤول لتسجيل الدخول بصفتك مسؤولاً.

3. حدد بالترتيب التالي.

علامة التبويب **Product Security** < **Access Control Settings** < **User Settings**

4. انقر فوق **Edit** بالعدد الذي ترغب في تحريره.

5. قم بتغيير كل عنصر.

6. انقر فوق **Apply**.

عد إلى قائمة إعدادات المستخدم بعد فترة زمنية محددة.

معلومات ذات صلة

← "القيمة الافتراضية لكلمة مرور المسؤول" في الصفحة 16

حذف حساب المستخدم

حذف الحساب المسجل للتحكم في الوصول.

1. أدخل عنوان الـ IP الخاص بالطابعة في المستعرض للوصول إلى Web Config.

أدخل عنوان الـ IP الخاص بالطابعة من جهاز كمبيوتر متصل بالشبكة نفسها المتصل بها الطابعة.

يمكنك التحقق من عنوان الـ IP الخاص بالطابعة من القائمة التالية.

الإعدادات < إعدادات عامة < إعدادات الشبكة < حالة الشبكة < وضع LAN/Wi-Fi السلكي

2. أدخل كلمة مرور المسؤول لتسجيل الدخول بصفتك مسؤولاً.

3. حدد بالترتيب التالي.

علامة التبويب **User Settings < Access Control Settings < Product Security**

4. انقر فوق **Edit** بالعدد الذي ترغب في حذفه.

5. انقر فوق **Delete**.



هام:

عند النقر فوق **Delete**، سيتم حذف حساب المستخدم دون رسالة تأكيد. كن حذراً عند حذف الحساب.

عد إلى قائمة إعدادات المستخدم بعد فترة زمنية محددة.

معلومات ذات صلة

← "القيمة الافتراضية لكلمة مرور المسؤول" في الصفحة 16

تمكين التحكم في الوصول

تقييد الطباعة من أجهزة الكمبيوتر التي لا تحتوي على معلومات المصادقة، وتعيين قيود على الطباعة بالألوان/الأبيض والأسود.

ملاحظة:

عند تمكين **Access Control Settings**، ينبغي عليك إشعار المستخدم بمعلومات الحساب الخاصة به.

عند الطباعة من جهاز كمبيوتر، قم بتعيين معلومات مستخدم الطباعة على جهاز كمبيوتر العميل.

1. أدخل عنوان الـ IP الخاص بالطابعة في المستعرض للوصول إلى **Web Config**.

أدخل عنوان الـ IP الخاص بالطابعة من جهاز كمبيوتر متصل بالشبكة نفسها المتصل بها الطابعة.

يمكنك التحقق من عنوان الـ IP الخاص بالطابعة من القائمة التالية.

الإعدادات < إعدادات عامة < إعدادات الشبكة < حالة الشبكة < وضع LAN/Wi-Fi السلكي

2. أدخل كلمة مرور المسؤول لتسجيل الدخول بصفتك مسؤولاً.

3. حدد بالترتيب التالي.

علامة التبويب **Basic < Access Control Settings < Product Security**

4. حدد **Enables Access Control**.

في حال تمكين التحكم في الوصول وكنت ترغب في الطباعة من خلال أجهزة ذكية لا تملك معلومات المصادقة الخاصة بها، حدد

Allow printing and scanning without authentication information from a computer.

يتيح لك برنامج تشغيل الطباعة من Epson لنظام التشغيل Windows تعيين معلومات المستخدم مسبقاً. في نظام التشغيل Mac OS، يتعين عليك إدخال معلومات المستخدم في كل مرة تقوم فيها بالطباعة.

5. انقر على **OK**.

معلومات ذات صلة

← "القيمة الافتراضية لكلمة مرور المسؤول" في الصفحة 16

← "خيارات القائمة لبرنامج تشغيل الطباعة" في الصفحة 88

استخدام ميزة سجل التدقيق

يمكنك تمكين ميزة سجل التدقيق أو تصدير بيانات السجل. قد يساعد التحقق من سجلات التدقيق بشكل دوري في التعرف على سوء الاستخدام مبكراً وتتبع المشكلات الأمنية المحتملة.

1. أدخل عنوان الـ IP الخاص بالطابعة في المستعرض للوصول إلى Web Config. أدخل عنوان الـ IP الخاص بالطابعة من جهاز كمبيوتر متصل بالشبكة نفسها المتصل بها الطابعة. يمكنك التحقق من عنوان الـ IP الخاص بالطابعة من القائمة التالية.

الإعدادات < إعدادات عامة < إعدادات الشبكة < حالة الشبكة < وضع LAN/Wi-Fi السلكي

2. أدخل كلمة مرور المسؤول لتسجيل الدخول بصفتك مسؤولاً.

3. حدد بالترتيب التالي.

علامة التبويب **Audit Log < Product Security**

4. غير الإعدادات حسب الضرورة.

Audit log setting

حدد ON، ثم انقر على OK لتمكين هذه الميزة.

ملاحظة:

كما يمكنك أيضاً ضبط الإعداد من لوحة تحكم الطابعة.

الإعدادات < إعدادات عامة < إدارة النظام < إعدادات الأمان < سجل المراجعة

Exports the audit logs to the CSV file.

انقر على **Export** لتصدير السجل بتنسيق CSV.

Deletes all audit logs.

انقر على **Delete** لحذف جميع بيانات السجل.

معلومات ذات صلة

← "القيمة الافتراضية لكلمة مرور المسؤول" في الصفحة 16

تقييد اتصالات USB

يمكنك تعطيل الواجهة المستخدمة لتوصيل الجهاز بالطابعة. اضبط إعدادات التقييد لتقييد الطابعة بطرق أخرى بخلاف الشبكة.

ملاحظة:

يمكنك أيضاً ضبط إعدادات التقييد من لوحة تحكم الطابعة.

الاتصال بكمبيوتر عبر USB: الإعدادات < إعدادات عامة < إعدادات الطابعة < الاتصال بكمبيوتر عبر USB

1. أدخل عنوان الـ IP الخاص بالطابعة في المستعرض للوصول إلى Web Config. أدخل عنوان الـ IP الخاص بالطابعة من جهاز كمبيوتر متصل بالشبكة نفسها المتصل بها الطابعة. يمكنك التحقق من عنوان الـ IP الخاص بالطابعة من القائمة التالية.

الإعدادات < إعدادات عامة < إعدادات الشبكة < حالة الشبكة < وضع LAN/Wi-Fi السلكي

2. أدخل كلمة مرور المسؤول لتسجيل الدخول بصفتك مسؤولاً.

3. حدد بالترتيب التالي.
علامة التبويب **External Interface < Product Security**
4. حدد **Disable** على الوظائف التي تريد ضبطها.
حدد **Enable** عندما ترغب في إلغاء التحكم.
PC connection via USB
يمكنك تقييد استخدام اتصال USB من الكمبيوتر. إذا كنت ترغب في تقييده، فحدد **Disable**.
5. انقر فوق **OK**.
6. تحقق من أنه لا يمكن استخدام المنفذ المعطل.
الاتصال بكمبيوتر عبر USB
إذا كان برنامج التشغيل مثبتاً على جهاز الكمبيوتر
وصل الطابعة بجهاز الكمبيوتر باستخدام كابل USB، ثم تأكد من أن الطابعة لا تطبع.
إذا لم يكن برنامج التشغيل مثبتاً على جهاز الكمبيوتر
:Windows
افتح إدارة الجهاز، ووصل الطابعة بجهاز الكمبيوتر باستخدام كابل USB، ثم تأكد من أن محتويات عرض إدارة الجهاز تظل دون تغيير.
:Mac OS
وصل الطابعة بجهاز الكمبيوتر باستخدام كابل USB، ثم تأكد من أن الطابعة غير مدرجة إذا أردت إضافة الطابعة من الطابعات والمسحات الضوئية.

معلومات ذات صلة

← "القيمة الافتراضية لكلمة مرور المسؤول" في الصفحة 16

تشفير كلمة المرور

يتيح لك تشفير كلمة المرور تشفير المعلومات السرية (جميع كلمات المرور، والمفاتيح الخاصة بالشهادات) المخزنة في الطابعة.

1. أدخل عنوان الـ IP الخاص بالطابعة في المستعرض للوصول إلى Web Config.
أدخل عنوان الـ IP الخاص بالطابعة من جهاز كمبيوتر متصل بالشبكة نفسها المتصل بها الطابعة.
يمكنك التحقق من عنوان الـ IP الخاص بالطابعة من القائمة التالية.
الإعدادات < إعدادات عامة < إعدادات الشبكة < حالة الشبكة < وضع LAN/Wi-Fi السلكي

2. أدخل كلمة مرور المسؤول لتسجيل الدخول بصفحتك مسؤولاً.

3. حدد بالترتيب التالي.

علامة التبويب **Password Encryption < Product Security**

ملاحظة:

كما يمكنك الإعداد من لوحة تحكم الطابعة.

الإعدادات < إعدادات عامة < إدارة النظام < إعدادات الأمان < تشفير كلمة المرور

4. حدد **ON** لتمكين التشفير.

5. انقر فوق **OK**.

معلومات ذات صلة

← "القيمة الافتراضية لكلمة مرور المسؤول" في الصفحة 16

تقييد عمليات الملف من PDL

تحمي هذه الميزة الملفات من عمليات PDL غير المصرح بها.

1. أدخل عنوان الـ IP الخاص بالطابعة في المستعرض للوصول إلى Web Config.
أدخل عنوان الـ IP الخاص بالطابعة من جهاز كمبيوتر متصل بالشبكة نفسها المتصل بها الطابعة.
يمكنك التحقق من عنوان الـ IP الخاص بالطابعة من القائمة التالية.
الإعدادات < إعدادات عامة > إعدادات الشبكة < حالة الشبكة > وضع LAN/Wi-Fi السلكي
2. أدخل كلمة مرور المسؤول لتسجيل الدخول بصفحتك مسؤولاً.
3. حدد بالترتيب التالي.
علامة التبويب **File Operations from PDL < Product Security**
4. تعيين ما إذا كان مسموحاً بـ **File Operations from PDL** أم لا.
5. انقر فوق **OK**.

معلومات ذات صلة

← "القيمة الافتراضية لكلمة مرور المسؤول" في الصفحة 16

تغيير كلمة مرور المسؤول باستخدام Web Config

يمكنك تعيين كلمة مرور المسؤول باستخدام Web Config.

يؤدي تغيير كلمة المرور إلى منع القراءة أو التعديل غير المصرح بها للمعلومات المخزنة على الجهاز، مثل المُعرِّف، وكلمة المرور، وإعدادات الشبكة وما إلى ذلك. كما يعمل أيضاً على تقليل مجموعة كبيرة من المخاطر الأمنية، مثل تسريب المعلومات في بيئات الشبكة والنهج الأمنية.

1. أدخل عنوان الـ IP الخاص بالطابعة في المستعرض للوصول إلى Web Config.
أدخل عنوان الـ IP الخاص بالطابعة من جهاز كمبيوتر متصل بالشبكة نفسها المتصل بها الطابعة.
يمكنك التحقق من عنوان الـ IP الخاص بالطابعة من القائمة التالية.
الإعدادات < إعدادات عامة > إعدادات الشبكة < حالة الشبكة > وضع LAN/Wi-Fi السلكي
2. أدخل كلمة مرور المسؤول لتسجيل الدخول بصفحتك مسؤولاً.
3. حدد بالترتيب التالي.
علامة التبويب **Change Administrator Password < Product Security**
4. أدخل كلمة المرور الحالية في **Current password**.
5. أدخل كلمة المرور الجديدة في **New Password** وفي **Confirm New Password**. أدخل اسم المستخدم عند الضرورة.

6. انقر فوق OK .

ملاحظة:

لاستعادة كلمة مرور المسؤول إلى قيمة كلمة المرور الأولية، انقر فوق **Restore Default Settings** في شاشة **Change Administrator Password**.

معلومات ذات صلة

← "القيمة الافتراضية لكلمة مرور المسؤول" في الصفحة 16

تمكين التحقق من صحة البرنامج عند التشغيل

إذا قمت بتمكين ميزة التحقق من صحة البرنامج، تُجري الطابعة تحققاً من صحته عند بدء التشغيل لفحص ما إذا كانت هناك أطراف ثالثة غير معتمدة قد تلاعبت بالبرنامج أم لا. في حال اكتشاف أي مشكلات، لن تعمل الطابعة.

1. أدخل عنوان الـ IP الخاص بالطابعة في المستعرض للوصول إلى Web Config.

أدخل عنوان الـ IP الخاص بالطابعة من جهاز كمبيوتر متصل بالشبكة نفسها المتصل بها الطابعة.

يمكنك التحقق من عنوان الـ IP الخاص بالطابعة من القائمة التالية.

الإعدادات < إعدادات عامة < إعدادات الشبكة < حالة الشبكة < وضع LAN/Wi-Fi السلكي

2. أدخل كلمة مرور المسؤول لتسجيل الدخول بصفتك مسؤولاً.

3. حدد بالترتيب التالي.

علامة التبويب **Product Security** < **Program Verification on Start Up**

ملاحظة:

كما يمكنك الإعداد من لوحة تحكم الطابعة.

الإعدادات < إعدادات عامة < إدارة النظام < إعدادات الأمان < تحقق من البرنامج عند بدء التشغيل

4. حدد ON لتمكين **Program Verification on Start Up**.

5. انقر فوق OK.

معلومات ذات صلة

← "القيمة الافتراضية لكلمة مرور المسؤول" في الصفحة 16

إعدادات أمان الشبكة

التحكم باستخدام البروتوكولات

يمكنك الطابعة باستخدام مجموعة متنوعة من المسارات والبروتوكولات.

يمكنك تقليل المخاطر الأمنية العرضية عن طريق تقييد الطابعة من مسارات محددة أو عن طريق التحكم في الوظائف المتاحة.

اتباع الخطوات أدناه لتكوين إعدادات البروتوكول.

1. أدخل عنوان الـ IP الخاص بالطابعة في المستعرض للوصول إلى Web Config.

أدخل عنوان الـ IP الخاص بالطابعة من جهاز كمبيوتر متصل بالشبكة نفسها المتصل بها الطابعة.

يمكنك التحقق من عنوان الـ IP الخاص بالطابعة من القائمة التالية.

الإعدادات < إعدادات عامة > إعدادات الشبكة < حالة الشبكة > وضع LAN/Wi-Fi السلكي

2. أدخل كلمة مرور المسؤول لتسجيل الدخول بصفحتك مسؤولاً.

3. حدد بالترتيب التالي.

علامة التبويب Protocol < Network Security

4. كَوِّن كل عنصر.

5. انقر فوق Next.

6. انقر فوق OK.

تم تطبيق الإعدادات على الطابعة.

معلومات ذات صلة

← "القيمة الافتراضية لكلمة مرور المسؤول" في الصفحة 16

← "بروتوكولات يمكنك تمكينها أو تعطيلها" في الصفحة 264

← "عناصر إعداد البروتوكول" في الصفحة 265

بروتوكولات يمكنك تمكينها أو تعطيلها

البروتوكول	الوصف
Bonjour Settings	يمكنك تحديد ما إذا كنت تريد استخدام Bonjour. أو لا. يُستخدم Bonjour للبحث عن الأجهزة والطباعة وما إلى ذلك.
iBeacon Settings	يمكنك تمكين وظيفة الإرسال الخاصة بـ iBeacon أو تعطيلها. وعند تمكينها، يمكنك البحث عن الطابعة من الأجهزة التي تدعم iBeacon.
SLP Settings	يمكنك تمكين وظيفة SLP أو تعطيلها. تُستخدم وظيفة SLP للبحث عن الشبكة في EpsonNet Config.
WSD Settings	يمكنك تمكين وظيفة WSD أو تعطيلها. وعند تمكين ذلك، يمكنك إضافة أجهزة WSD، كما يمكنك الطباعة من منفذ WSD.
LLTD Settings	يمكنك تمكين وظيفة LLTD أو تعطيلها. وعند تمكين ذلك، تُعرض على خريطة شبكة Windows.
LLMNR Settings	يمكنك تمكين وظيفة LLMNR أو تعطيلها. وعند تمكين ذلك، يمكنك استخدام تحليل الاسم من دون NetBIOS حتى وإن تعذر استخدام DNS.
LPR Settings	يمكنك تحديد ما إذا كنت تريد السماح بطباعة LPR أو لا. وعند تمكين ذلك، يمكنك الطباعة من منفذ LPR.
RAW(Port9100) Settings	يمكنك تحديد ما إذا كنت تريد السماح بالطباعة من منفذ RAW أو لا (المنفذ 9100). وعند تمكين ذلك، يمكنك الطباعة من منفذ RAW (المنفذ 9100).
RAW(Custom Port) Settings	يمكنك تحديد ما إذا كنت تريد السماح بالطباعة من منفذ RAW أو لا (منفذ مخصص). وعند تمكين ذلك، يمكنك الطباعة من منفذ RAW (منفذ مخصص).
IPP Settings	يمكنك تمكين وظيفة IPP أو تعطيلها. عند التمكين، ستكون قادراً على الطباعة عبر الإنترنت. كما يتم عرضه أيضاً عند البحث عن الأجهزة على الشبكة.
FTP Settings	يمكنك تحديد ما إذا كنت تريد السماح بطباعة FTP أو لا. وعند تمكين ذلك، يمكنك الطباعة عبر أحد خوادم FTP.
SNMPv1/v2c Settings	يمكنك تحديد ما إذا كنت تريد تمكين SNMPv1/v2c أو لا. وهذا يستخدم لإعداد الأجهزة ومراقبتها وما إلى ذلك.
SNMPv3 Settings	يمكنك تحديد ما إذا كنت تريد تمكين SNMPv3 أو لا. وهذا يستخدم لإعداد الأجهزة المشفرة ومراقبتها وما إلى ذلك.

معلومات ذات صلة

← "التحكم باستخدام البروتوكولات" في الصفحة 263

← "عناصر إعداد البروتوكول" في الصفحة 265

عناصر إعداد البروتوكول

Bonjour Settings

العناصر	إعداد القيمة والوصف
Use Bonjour	حدد هذه الخاصية للبحث عن الجهاز أو استخدامه من خلال Bonjour.
Bonjour Name	يعرض اسم Bonjour.
Bonjour Service Name	يعرض اسم خدمة Bonjour.
Location	يعرض اسم موقع Bonjour.
Top Priority Protocol	حدد بروتوكول الأولوية القصوى لطباعة Bonjour.
Wide-Area Bonjour	قم بتعيين ما إذا كان يتم استخدام Wide-Area Bonjour.

iBeacon Settings

العناصر	إعداد القيمة والوصف
Enable iBeacon Transmission	حدد ذلك العنصر لتمكين وظيفة إرسال iBeacon.

SLP Settings

العناصر	إعداد القيمة والوصف
Enable SLP	حدد هذا العنصر لتمكين وظيفة SLP. يُستخدم هذا مثل البحث في الشبكة في EpsonNet Config.

WSD Settings

العناصر	إعداد القيمة والوصف
Enable WSD	حدد هذا العنصر لتمكين إضافة الأجهزة باستخدام WSD، ثم الطباعة من منفذ WSD. إذا لم ترغب في أن يبحث هذا المنتج عن أجهزة، فعطّل كلاً من هذا العنصر والعنصر Enable IPP.
Printing Timeout (sec)	أدخل قيمة مهلة الاتصال لطباعة WSD في مدة تتراوح بين 3 و3600 ثانية.
Device Name	يعرض اسم جهاز WSD.
Location	يعرض اسم موقع WSD.

LLTD Settings

العناصر	إعداد القيمة والوصف
Enable LLTD	حدد هذا العنصر لتمكين LLTD. يتم عرض الطابعة في خريطة شبكة Windows.

العناصر	إعدادات القيمة والوصف
Device Name	يعرض اسم جهاز LLTD.

LLMNR Settings

العناصر	إعدادات القيمة والوصف
Enable LLMNR	حدد هذا العنصر لتمكين LLMNR. يمكنك استخدام تحليل الاسم من دون NetBIOS حتى وإن لم يمكنك استخدام DNS.

LPR Settings

العناصر	إعدادات القيمة والوصف
Allow LPR Port Printing	حدّد هذا العنصر للسماح بالطباعة من منفذ LPR.
Printing Timeout (sec)	أدخل قيمة المهلة لطباعة LPR في مدة تتراوح بين 0 إلى 3600 ثانية. وعند الرغبة في عدم استخدام المهلة أدخل 0.

RAW(Port9100) Settings

العناصر	إعدادات القيمة والوصف
Allow RAW(Port9100) Printing	حدد هذا العنصر للسماح بالطباعة عبر منفذ RAW (المنفذ 9100).
Printing Timeout (sec)	أدخل قيمة المهلة لطباعة RAW (المنفذ 9100) في مدة تتراوح بين 0 إلى 3600 ثانية. وعند الرغبة في عدم استخدام المهلة أدخل 0.

RAW(Custom Port) Settings

العناصر	إعدادات القيمة والوصف
Allow RAW(Custom Port) Printing	حدد هذا العنصر للسماح بالطباعة عبر منفذ RAW (المنفذ المخصص).
Port Number	أدخل رقم المنفذ لطباعة RAW بين 1024 و65535 (باستثناء 9100، و1865، و2968).
Printing Timeout (sec)	أدخل قيمة المهلة لطباعة RAW (المنفذ المخصص) في مدة تتراوح بين 0 و3600 ثانية. وعند الرغبة في عدم استخدام المهلة أدخل 0.

IPP Settings

العناصر	إعدادات القيمة والوصف
Enable IPP	حدد هذا العنصر لتمكين اتصال IPP. عند التمكين، ستكون قادراً على الطباعة عبر الإنترنت. كما يتم عرضه أيضاً عند البحث عن الأجهزة في الشبكة. يتم عرض الطابعات التي تدعم IPP فقط.
Allow Non-secure Communication	حدّد Allowed للسماح للطباعة بالاتصال دون أي تدابير أمنية (IPP).
Communication Timeout (sec)	أدخل قيمة المهلة لطباعة IPP في مدة تتراوح بين 0 إلى 3600 ثانية.
Require PIN Code when using IPP printing	حدد ما إذا كنت ترغب في طلب رمز PIN عند استخدام طباعة IPP أو لا. إذا حددت Yes ، فلن يتم حفظ مهام طباعة IPP دون رموز PIN في الطابعة.

العناصر	إعدادات القيمة والوصف
URL (الشبكة)	يعرض عناوين URL الخاصة بـ http و https عند اتصال الطابعة بالشبكة. URL هي قيمة مشتركة لعنوان IP الخاص بالطابعة، ورقم المنفذ واسم طابعة IPP.
URL (شبكة Wi-Fi Direct)	يعرض عناوين http و https URL و IPP لـ عندما تكون الطابعة متصلة بشبكة Wi-Fi Direct URL. هي قيمة مشتركة لعنوان IP الخاص بالطابعة، ورقم المنفذ واسم طابعة IPP.
Printer Name	يعرض اسم طابعة IPP.
Location	يعرض موقع IPP.

FTP Settings

العناصر	إعدادات القيمة والوصف
Enable FTP Server	حدّد هذا العنصر لتمكين طباعة FTP. يتم عرض الطابعات التي تدعم طباعة FTP فقط.
Communication Timeout (sec)	أدخل قيمة المهلة لاتصال FTP في مدة تتراوح بين 0 إلى 3600 ثانية. وعند الرغبة في عدم استخدام المهلة أدخل 0.

SNMPv1/v2c Settings

العناصر	إعدادات القيمة والوصف
Enable SNMPv1	يتم تمكين SNMPv1 عند تحديد المربع.
Enable SNMPv2c	يتم تمكين SNMPv2c عند تحديد المربع.
Access Authority	حدّد حق الوصول عند تمكين SNMPv1/v2c. حدّد Read Only أو Read/Write .
Community Name (Read Only)	أدخل من 0 إلى 32 حرفاً بتنسيق ASCII (0x20 إلى 0x7E).
Community Name (Read/Write)	أدخل من 0 إلى 32 حرفاً بتنسيق ASCII (0x20 إلى 0x7E).
Allow access from Epson tools	حدد ما إذا كنت تريد السماح بكتابة المعلومات باستخدام أدوات Epson مثل Epson Device Admin أو لا.

SNMPv3 Settings

العناصر	إعدادات القيمة والوصف
Enable SNMPv3	يتم تمكين SNMPv3 عند تحديد المربع.
User Name	أدخل عدداً من الرموز يتراوح بين 1 و 32 رمزاً باستخدام الأحرف ذات البايث الواحد.
Authentication Settings	

العناصر	إعداد القيمة والوصف
Algorithm	حدد خوارزمية للمصادقة لـ SNMPv3.
Password	أدخل كلمة مرور للمصادقة لـ SNMPv3. أدخل ما بين 8 و32 حرفاً بتنسيق (ASCII 0x20-0x7E). إذا لم تحدد ذلك، فاتركه فارغاً.
Confirm Password	أدخل كلمة المرور التي قمت بتكوينها للتأكيد.
Encryption Settings	
Algorithm	حدد خوارزمية للتشفير لـ SNMPv3.
Password	أدخل كلمة مرور للتشفير لـ SNMPv3. أدخل ما بين 8 و32 حرفاً بتنسيق (ASCII 0x20-0x7E). إذا لم تحدد ذلك، فاتركه فارغاً.
Confirm Password	أدخل كلمة المرور التي قمت بتكوينها للتأكيد.
Context Name	أدخل ما يصل إلى 32 حرفاً أو أقل بتنسيق (Unicode (UTF-8)). إذا لم تحدد ذلك، فاتركه فارغاً. يختلف عدد الأحرف التي يمكن إدخالها حسب اللغة.

معلومات ذات صلة

- ← "التحكم باستخدام البروتوكولات" في الصفحة 263
- ← "بروتوكولات يمكنك تمكينها أو تعطيلها" في الصفحة 264

استخدام شهادة رقمية

معلومات حول الشهادة الرقمية

CA-signed Certificate

تُعد هذه الشهادة شهادة موقعة من قبل CA (مرجع مصدق). يمكنك الحصول عليها للتقدم إلى جهة التصديق. تشهد هذه الشهادة على وجود الطابعة واستخدامها لاتصالات SSL/TLS حتى يمكنك ضمان سلامة توصيل البيانات. عندما تُستخدم لاتصالات SSL/TLS، تستخدم كإحدى شهادات الخادم. عندما يتم تعيينها إلى تصفية IPsec/IP أو اتصال IEEE 802.1X، تُستخدم باعتبارها شهادة عميل.

شهادة المرجع المصدق (CA)

تُعد هذه إحدى شهادات سلسلة CA-signed Certificate، كما تُسمى أيضاً بشهادة المرجع المصدق (CA) المتوسطة. فهي تُستخدم بواسطة متصفح الويب للتحقق من صحة مسار شهادة الطابعة عند الوصول إلى خادم الطرف الآخر أو تهيئة الويب. وبالنسبة لشهادة المرجع المصدق (CA)، عين وقت التحقق من صحة مسار شهادة الخادم عند الوصول من الطابعة. بالنسبة للطابعة، قم بتعيينها للتصديق على مسار CA-signed Certificate لاتصالات SSL/TLS. يمكنك الحصول على شهادة المرجع المصدق (CA) الخاصة بالطابعة من المرجع المصدق حيث يتم إصدار شهادة المرجع المصدق (CA). كما يمكنك أيضاً الحصول على شهادة المرجع المصدق (CA) المستخدمة للتحقق من صحة خادم الطرف الآخر من المرجع المصدق الذي أصدر CA-signed Certificate الخاصة بالخادم الآخر.

Self-signed Certificate □

تُعد هذه الشهادة شهادة تفيد بأن الطابعة توقع وتُصدر نفسها. وتُسمى أيضاً شهادة الجذر. ونظراً لأن المصدر يُشهد على نفسه، فلا يمكن الاعتماد عليه ولا يمكنه منع انتحال الشخصية.

استخدمها عند ضبط الإعدادات الأمنية وإجراء اتصالات SSL/TLS البسيطة دون CA-signed Certificate.

إذا كنت تستخدم هذه الشهادة لأحد اتصالات SSL/TLS، فقد يُعرض أحد تنبيهات الأمان على متصفح الويب نظراً لأن الشهادة غير مُسجلة على متصفح الويب. يمكنك استخدام Self-signed Certificate فقط لاتصالات SSL/TLS.

معلومات ذات صلة

← "تحديث شهادة موقعة ذاتياً" في الصفحة 273

← "تكوين CA Certificate" في الصفحة 273

تكوين CA-signed Certificate

الحصول على شهادة موقعة من المرجع المصدق (CA)

للحصول على شهادة موقعة من المرجع المصدق (CA)، قم بإنشاء طلب توقيع الشهادة (CSR) وطبقه على المرجع المصدق. يمكنك إنشاء طلب توقيع الشهادة (CSR) باستخدام Web Config وأحد أجهزة الكمبيوتر.

اتبع خطوات إنشاء طلب توقيع الشهادة (CSR) والحصول على شهادة موقعة من المرجع المصدق (CA) باستخدام Web Config. عند إنشاء طلب توقيع الشهادة (CSR) باستخدام Web Config، تكون الشهادة بتنسيق PEM/DER.

1. أدخل عنوان الـ IP الخاص بالطابعة في المستعرض للوصول إلى Web Config.

أدخل عنوان الـ IP الخاص بالطابعة من جهاز كمبيوتر متصل بالشبكة نفسها المتصل بها الطابعة.

يمكنك التحقق من عنوان الـ IP الخاص بالطابعة من القائمة التالية.

الإعدادات < إعدادات عامة < إعدادات الشبكة < حالة الشبكة < وضع LAN/Wi-Fi السلكي

2. أدخل كلمة مرور المسؤول لتسجيل الدخول بصفتك مسؤولاً.

3. حدد بالترتيب التالي.

علامة التبويب Network Security < SSL/TLS < Certificate أو IPsec/IP Filtering < Client Certificate أو IEEE802.1X < Client Certificate

أياً كان اختيارك، يمكنك الحصول على الشهادة نفسها واستخدامها بصفة عامة.

4. انقر فوق CSR Generate.

يتم فتح صفحة إنشاء طلب توقيع الشهادة (CSR).

5. أدخل قيمة لكل عنصر.

ملاحظة:

يختلف طول المفاتيح والاختصارات المتاحة باختلاف المرجع المصدق. وقم بإنشاء أحد الطلبات وفقاً لقواعد كل مرجع مصدق.

6. انقر فوق OK.

يتم عرض رسالة الاكتمال.

7. حدد علامة التبويب Network Security. ثم حدد SSL/TLS < Certificate، أو IPsec/IP Filtering < Client Certificate أو IEEE802.1X < Client Certificate.

8. انقر فوق أحد أزرار التنزيل الخاصة بـ CSR وفقاً لتنسيق معين لكل مرجع مصدق لتنزيل طلب توقيع الشهادة (CSR) إلى أحد أجهزة الكمبيوتر.

هام:

لا تنشئ طلب توقيع الشهادة (CSR) مرة أخرى. وإذا قمت بذلك، فقد لا تتمكن من استيراد CA-signed Certificate الصادرة.

9. أرسل طلب توقيع الشهادة (CSR) إلى المرجع المصدق واحصل على CA-signed Certificate. اتبع قواعد كل مرجع مصدق بخصوص طريقة الإرسال وشكلها.

10. احفظ CA-signed Certificate الصادرة في جهاز كمبيوتر متصل بالطابعة. تكتمل عملية الحصول على CA-signed Certificate عند حفظ شهادة في إحدى الوجهات.

معلومات ذات صلة

← "القيمة الافتراضية لكلمة مرور المسؤول" في الصفحة 16

عناصر إعداد طلب CSR

العناصر	الإعدادات والشرح
Key Length	حدد طول مفتاح طلب CSR.
Common Name	يمكن إدخال عدة أحرف تتراوح ما بين حرف واحد و128 حرفاً. إذا كان هذا عنوان IP، فلا بد أن يكون عنوان IP ثابتاً. يمكنك إدخال من 1 إلى 5 من عناوين IPv4، وعناوين IPv6، وأسماء المضيفين، وأسماء المجالات المؤهلة بالكامل (FQDN) عن طريق الفصل بينها باستخدام الفواصل. يُخزن العنصر الأول بالاسم الشائع، وتُخزن العناصر الأخرى في حقل الاسم المستعار الخاص بموضوع الشهادة. مثال: عنوان IP الخاص بالطابعة: 192.0.2.123، اسم الطابعة: EPSONA1B2C3 Common Name: EPSONA1B2C3, 192.0.2.123, EPSONA1B2C3.local
/Organizational Unit /Organization State/Province /Locality	يمكنك إدخال ما بين 0 و64 رمزاً بتنسيق (ASCII (0x20-0x7E). يمكنك فصل الأسماء المميزة باستخدام الفواصل.
Country	أدخل رمز الدولة على شكل عدد مكون من رقمين مفصولين باستخدام ISO-3166.
Sender's Email Address	يمكنك إدخال عنوان البريد الإلكتروني للمرسل لإعداد خادم البريد الإلكتروني. أدخل عنوان البريد الإلكتروني نفسه مثل Sender's Email Address لعلامة تبويب Basic < Email Server < Network.

معلومات ذات صلة

← "الحصول على شهادة موقعة من المرجع المصدق (CA)" في الصفحة 269

استيراد إحدى الشهادات الموقعة من المرجع المصدق (CA)

قم باستيراد CA-signed Certificate التي تم الحصول عليها إلى الطابعة.

هام:

تأكد من إعداد تاريخ الطابعة وتوقيتها بصورة صحيحة. قد تكون الشهادة غير صالحة.

إذا حصلت على شهادة باستخدام طلب CSR الذي تم إنشاؤه من Web Config، يمكنك استيراد الشهادة مرة واحدة.

1. أدخل عنوان الـ IP الخاص بالطابعة في المستعرض للوصول إلى Web Config.
أدخل عنوان الـ IP الخاص بالطابعة من جهاز كمبيوتر متصل بالشبكة نفسها المتصل بها الطابعة.
يمكنك التحقق من عنوان الـ IP الخاص بالطابعة من القائمة التالية.
الإعدادات < إعدادات عامة < إعدادات الشبكة < حالة الشبكة < وضع LAN/Wi-Fi السلكي
2. أدخل كلمة مرور المسؤول لتسجيل الدخول بصفتك مسؤولاً.
3. حدد بالترتيب التالي.
علامة التبويب Network Security < SSL/TLS < Certificate أو IPsec/IP Filtering < Client Certificate، أو IEEE802.1X
4. انقر فوق Import
يتم فتح إحدى صفحات استيراد الشهادات.
5. أدخل قيمة لكل عنصر. عين CA Certificate 1 وكذلك CA Certificate 2 عند التحقق من صحة مسار الشهادة على مستعرض الويب الذي يصل إلى الطابعة.
وفقاً لمكان إنشاء طلب CSR وتنسيق ملف الشهادة، قد تختلف الإعدادات المطلوبة. أدخل قيم العناصر المطلوبة وفقاً لما يلي.
 شهادة تنسيق PEM/DER التي تم الحصول عليها من Web Config
 Private Key: لا تقم بإجراء التكوين لأن الطابعة تحتوي على مفتاح خاص.
 Password: لا تقم بالتكوين.
 CA Certificate 2/CA Certificate 1: اختيارية
 شهادة تنسيق PEM/DER التي تم الحصول عليها من أحد أجهزة الكمبيوتر
 Private Key: تحتاج إلى التعيين.
 Password: لا تقم بالتكوين.
 CA Certificate 2/CA Certificate 1: اختيارية
 شهادة تنسيق PKCS#12 التي تم الحصول عليها من أحد أجهزة الكمبيوتر
 Private Key: لا تقم بالتكوين.
 Password: اختيارية
 CA Certificate 2/CA Certificate 1: لا تقم بإجراء التهيئة.
6. انقر فوق OK.
يتم عرض رسالة الاكتمال.
ملاحظة:
انقر فوق Confirm للتحقق من صحة معلومات الشهادة.

معلومات ذات صلة

- ← "القيمة الافتراضية لكلمة مرور المسؤول" في الصفحة 16
- ← "حذف شهادة موقعة من المرجع المصدق (CA)" في الصفحة 272

عناصر إعداد استيراد شهادة موقعة من المرجع المصدق (CA)

العناصر	الإعدادات والشرح
Client Certificate أو Server Certificate	حدد تنسيق الشهادة. بالنسبة لاتصال SSL/TLS، تُعرض Server Certificate. بالنسبة إلى تصفية IPsec/IP أو IEEE 802.1X، تُعرض Client Certificate.
Private Key	إذا كنت تحصل على شهادة بتنسيق PEM/DER باستخدام طلب CSR تم إنشاؤه من جهاز كمبيوتر، فحدد ملف مفتاح خاص يطابق الشهادة.
Password	إذا كان تنسيق الملف Certificate with Private Key (PKCS#12) ، فأدخل كلمة المرور لتشفير المفتاح الخاص الذي تم تعيينه عند حصولك على الشهادة.
CA Certificate 1	إذا كان تنسيق الشهادة Certificate (PEM/DER) ، فعليك استيراد شهادة من مرجع مُصدّق يُصدر CA-signed Certificate تُستخدم كشهادة خادم. حدد ملفاً عند الضرورة.
CA Certificate 2	إذا كان تنسيق شهادتك Certificate (PEM/DER) ، فقم باستيراد شهادة من مرجع مُصدّق يصدر CA Certificate 1. حدد ملفاً عند الضرورة.

معلومات ذات صلة

← "استيراد إحدى الشهادات الموقعة من المرجع المصدق (CA)" في الصفحة 270

حذف شهادة موقعة من المرجع المصدق (CA)

يمكنك حذف شهادة تم استيرادها عند انتهاء صلاحيتها أو عند عدم وجود ضرورة لاستخدام أحد الاتصالات المشفرة.

هام!

إذا كنت تحصل على شهادة باستخدام أحد طلبات توقيع الشهادات (CSR) الذي تم إنشاؤه من تطبيق *Web Config*، فلن تتمكن من استيراد الشهادة المحذوفة مرةً أخرى. في هذه الحالة، قم بإنشاء طلب توقيع الشهادة (CSR) واحصل على الشهادة مرةً أخرى.

1. أدخل عنوان الـ IP الخاص بالطابعة في المستعرض للوصول إلى Web Config.
أدخل عنوان الـ IP الخاص بالطابعة من جهاز كمبيوتر متصل بالشبكة نفسها المتصل بها الطابعة.
يمكنك التحقق من عنوان الـ IP الخاص بالطابعة من القائمة التالية.
الإعدادات < إعدادات عامة < إعدادات الشبكة < حالة الشبكة < وضع LAN/Wi-Fi السلكي
2. أدخل كلمة مرور المسؤول لتسجيل الدخول بصفتك مسؤولاً.
3. حدد بالترتيب التالي.
علامة التبويب **Network Security**.
4. حدد أحد الإجراءات التالية.
 Certificate < SSL/TLS
 Client Certificate < IPsec/IP Filtering
 Client Certificate < IEEE802.1X
5. انقر فوق **Delete**.
6. قم بالتأكيد على أنك تريد حذف الشهادة في الرسالة المعروضة.

معلومات ذات صلة

← "القيمة الافتراضية لكلمة مرور المسؤول" في الصفحة 16

تحديث شهادة موقعة ذاتياً

نظراً لأنه يتم إصدار Self-signed Certificate من قِبَل الطابعة، فإنه يمكنك تحديثها عند انتهاء صلاحيتها أو عند تغيير المحتوى الموصوف.

1. أدخل عنوان الـ IP الخاص بالطابعة في المستعرض للوصول إلى Web Config.

أدخل عنوان الـ IP الخاص بالطابعة من جهاز كمبيوتر متصل بالشبكة نفسها المتصل بها الطابعة.

يمكنك التحقق من عنوان الـ IP الخاص بالطابعة من القائمة التالية.

الإعدادات < إعدادات عامة < إعدادات الشبكة < حالة الشبكة < وضع LAN/Wi-Fi السلكي

2. أدخل كلمة مرور المسؤول لتسجيل الدخول بصفحتك مسؤولاً.

3. حدد بالترتيب التالي.

علامة التبويب **Network Security < SSL/TLS < Certificate**

4. انقر فوق **Update**.

5. أدخل **Common Name**.

يُمكنك إدخال ما يصل إلى 5 من عناوين IPv4، وعناوين IPv6، وأسماء المضيفين، وأسماء المجالات المؤهلة بالكامل (FQDN) باستخدام ما بين 1 و128 حرفاً والفصل بينها باستخدام الفواصل. ويتم تخزين المعلمة الأولى بالاسم الشائع، وتُخزن المعلومات الأخرى في حقل الاسم المستعار الخاص بموضوع الشهادة.

مثال:

عنوان IP الخاص بالطابعة: 192.0.2.123، اسم الطابعة: EPSONA1B2C3

الاسم الشائع: EPSONA1B2C3.local, EPSONA1B2C3, 192.0.2.123

6. حدد مدة صلاحية للشهادة.

7. انقر فوق **Next**.

يتم عرض رسالة تأكيد.

8. انقر فوق **OK**.

الطابعة قيد التحديث.

ملاحظة:

يُمكنك التحقق من معلومات الشهادة من علامة التبويب **Network Security < SSL/TLS < Certificate < Self-signed Certificate** وانقر فوق **Confirm**.

معلومات ذات صلة

← "القيمة الافتراضية لكلمة مرور المسؤول" في الصفحة 16

تكوين CA Certificate

عند تعيين CA Certificate، يُمكنك التحقق من صحة المسار إلى شهادة المرجع المصدق (CA) للخادم الذي تصل إليه الطابعة. إذ يُمكن أن يمنع هذا الانتقال.

يُمكنك الحصول على CA Certificate من المرجع المُصدّق الذي صدرت منه CA-signed Certificate.

استيراد CA Certificate

في الحالات التالية، استورد CA Certificate إلى الطابعة.

استخدم IEEE802.1X (Wi-Fi)

Certificate Validation باستخدام IEEE802.1X (Wired LAN)

قم بمصادقة IPsec/IP Filtering مع الشهادة.

1. أدخل عنوان الـ IP الخاص بالطابعة في المستعرض للوصول إلى Web Config.
أدخل عنوان الـ IP الخاص بالطابعة من جهاز كمبيوتر متصل بالشبكة نفسها المتصل بها الطابعة.
يمكنك التحقق من عنوان الـ IP الخاص بالطابعة من القائمة التالية.
الإعدادات < إعدادات عامة < إعدادات الشبكة < حالة الشبكة < وضع LAN/Wi-Fi السلكي

2. أدخل كلمة مرور المسؤول لتسجيل الدخول بصفحتك مسؤولاً.

3. حدد بالترتيب التالي.

علامة التبويب CA Certificate < Network Security

4. انقر فوق **Import**.

5. حدد CA Certificate الذي تريد استيرادها.

6. انقر فوق **OK**.

عند اكتمال الاستيراد، يتم الرجوع إلى شاشة CA Certificate وتُعرض CA Certificate.

معلومات ذات صلة

← "القيمة الافتراضية لكلمة مرور المسؤول" في الصفحة 16

← "تكوين شهادة خادم للطابعة" في الصفحة 276

← "توصيل الطابعة بشبكة IEEE802.1X" في الصفحة 287

حذف CA Certificate

يمكنك حذف CA Certificate التي تم استيرادها.

1. أدخل عنوان الـ IP الخاص بالطابعة في المستعرض للوصول إلى Web Config.
أدخل عنوان الـ IP الخاص بالطابعة من جهاز كمبيوتر متصل بالشبكة نفسها المتصل بها الطابعة.
يمكنك التحقق من عنوان الـ IP الخاص بالطابعة من القائمة التالية.
الإعدادات < إعدادات عامة < إعدادات الشبكة < حالة الشبكة < وضع LAN/Wi-Fi السلكي

2. أدخل كلمة مرور المسؤول لتسجيل الدخول بصفحتك مسؤولاً.

3. حدد بالترتيب التالي.

علامة التبويب CA Certificate < Network Security

4. انقر فوق **Delete** بجانب CA Certificate التي ترغب في حذفها.

5. قم بالتأكيد على أنك تريد حذف الشهادة في الرسالة المعروضة.

6. انقر فوق **Reboot Network**، ثم تحقق من أن شهادة المرجع المصدق (CA) المحذوفة غير مدرجة على الشاشة المحدثة.

معلومات ذات صلة

← "القيمة الافتراضية لكلمة مرور المسؤول" في الصفحة 16

اتصال SSL/TLS بالطابعة

عندما يتم تعيين شهادة الخادم باستخدام اتصال SSL/TLS (طبقة مأخذ توصيل آمنة/بروتوكول أمان طبقة النقل) بالطابعة، يمكنك تشفير مسار الاتصال بين أجهزة الكمبيوتر. قم بتطبيق ذلك إذا كنت ترغب في منع الوصول عن بُعد والوصول غير المعتمد.

تكوين إعدادات SSL/TLS الأساسية

إذا كانت الطابعة تدعم ميزة خادم HTTPS، فإنه يمكنك استخدام اتصال SSL/TLS لتشفير الاتصالات. يمكنك تهيئة الطابعة وإدارتها باستخدام تطبيق Web Config مع ضمان الأمان.

قم بتهيئة قوة التشفير وميزة إعادة التوجيه.

1. أدخل عنوان الـ IP الخاص بالطابعة في المستعرض للوصول إلى Web Config.
أدخل عنوان الـ IP الخاص بالطابعة من جهاز كمبيوتر متصل بالشبكة نفسها المتصل بها الطابعة.
يمكنك التحقق من عنوان الـ IP الخاص بالطابعة من القائمة التالية.
الإعدادات < إعدادات عامة < إعدادات الشبكة < حالة الشبكة < وضع LAN/Wi-Fi السلكي

2. أدخل كلمة مرور المسؤول لتسجيل الدخول بصفتك مسؤولاً.

3. حدد بالترتيب التالي.

علامة التبويب **Network Security < SSL/TLS < Basic**

4. حدد قيمة لكل عنصر.

Encryption Strength

حدّد مستوى قوة التشفير.

Redirect HTTP to HTTPS

حدد تمكين أو تعطيل. القيمة الافتراضية هي "Enable".

TLS 1.0

حدد تمكين أو تعطيل. القيمة الافتراضية هي "Disable".

TLS.1.1

حدد تمكين أو تعطيل. القيمة الافتراضية هي "Disable".

TLS.1.2

حدد تمكين أو تعطيل. القيمة الافتراضية هي "Enable".

5. انقر فوق **Next**.

يتم عرض رسالة تأكيد.

6. انقر فوق **OK**.

الطابعة قيد التحديث.

تكوين شهادة خادم للطابعة

1. أدخل عنوان الـ IP الخاص بالطابعة في المستعرض للوصول إلى Web Config.
- أدخل عنوان الـ IP الخاص بالطابعة من جهاز كمبيوتر متصل بالشبكة نفسها المتصل بها الطابعة. يمكنك التحقق من عنوان الـ IP الخاص بالطابعة من القائمة التالية.
- الإعدادات < إعدادات عامة < إعدادات الشبكة < حالة الشبكة < وضع LAN/Wi-Fi السلكي
2. أدخل كلمة مرور المسؤول لتسجيل الدخول بصفتك مسؤولاً.
3. حدد بالترتيب التالي.
- علامة التبويب **Network Security < SSL/TLS < Certificate**
4. حدد شهادةً لاستخدامها على **Server Certificate**.
- Self-signed Certificate
- يتم إنشاء شهادة موقعة ذاتياً بواسطة الطابعة. إذا لم تحصل على شهادة موقعة من المرجع المُصدِّق (CA)، فحدد هذا.
- CA-signed Certificate
- إذا كنت تحصل على شهادة موقعة من المرجع المُصدِّق (CA) وتقوم باستيرادها مقدماً، يمكنك تحديد هذا.
5. انقر فوق **Next**.
- يتم عرض رسالة تأكيد.
6. انقر فوق **OK**.
- الطابعة قيد التحديث.

معلومات ذات صلة

- ← "القيمة الافتراضية لكلمة مرور المسؤول" في الصفحة 16
- ← "تكوين CA-signed Certificate" في الصفحة 269
- ← "تحديث شهادة موقعة ذاتياً" في الصفحة 273

الاتصال المشفر باستخدام تصفية IPsec/IP

حول IPsec/IP Filtering

يمكنك تصفية البيانات الواردة إلى الشبكة حسب عناوين IP، والخدمات، والمنفذ باستخدام وظيفة تصفية IPsec/IP. من خلال تجميع عوامل التصفية، يمكنك تكوين الطابعة لقبول أجهزة تابعة وبيانات محددة أو منع أيٍّ منهما. بالإضافة إلى هذا، يمكنك تحسين مستوى الأمان من خلال استخدام بروتوكول IPsec.

ملاحظة:

أجهزة الكمبيوتر التي تعمل بنظام التشغيل *Windows Vista* أو أحدث أو *Windows Server 2008* أو أحدث تدعم *IPsec*.

تكوين النهج الافتراضي

لتصفية نسبة استخدام الشبكة، قم بتكوين النهج الافتراضي. يُطبق النهج الافتراضي على كل مستخدم أو مجموعة متصلة بالطابعة. بالنسبة للتحكم في المستخدمين أو مجموعات المستخدمين، قم بتكوين نهج المجموعة.

1. أدخل عنوان الـ IP الخاص بالطابعة في المستعرض للوصول إلى Web Config.
أدخل عنوان الـ IP الخاص بالطابعة من جهاز كمبيوتر متصل بالشبكة نفسها المتصل بها الطابعة.
يمكنك التحقق من عنوان الـ IP الخاص بالطابعة من القائمة التالية.
الإعدادات < إعدادات عامة < إعدادات الشبكة < حالة الشبكة < وضع LAN/Wi-Fi السلكي
2. أدخل كلمة مرور المسؤول لتسجيل الدخول بصفتك مسؤولاً.
3. حدد بالترتيب التالي.
علامة التبويب **Basic < IPsec/IP Filtering < Network Security**
4. أدخل قيمة لكل عنصر.
5. انقر فوق **Next**.
يتم عرض رسالة تأكيد.
6. انقر فوق **OK**.
الطابعة قيد التحديث.

معلومات ذات صلة

← "القيمة الافتراضية لكلمة مرور المسؤول" في الصفحة 16

عناصر إعداد **Default Policy**

Default Policy

العناصر	الإعدادات والشرح
IPsec/IP Filtering	يمكنك تمكين ميزة تصفية IPsec/IP أو تعطيلها.

Access Control

قم بتكوين طريقة تحكم لنقل حزم بيانات IP.

العناصر	الإعدادات والشرح
Permit Access	حدد هذه الطريقة للسماح بمرور حزم بيانات IP المكونة.
Refuse Access	حدد هذه الطريقة لرفض مرور حزم بيانات IP المكونة.
IPsec	حدد هذه الطريقة للسماح بمرور حزم بيانات IPsec المكونة.

IKE Version

حدد IKEv1 أو IKEv2 لـ IKE Version. حدد أحدهما وفقاً للجهاز المتصل به الطابعة.

IKEv1

يتم عرض العناصر التالية عند تحديد IKEv1 لـ IKE Version.

العناصر	الإعدادات والشرح
Authentication Method	لتحديد Certificate ، تحتاج إلى الحصول على شهادة موقعة من المرجع المصدق (CA) واستيرادها مقدماً.
Pre-Shared Key	إذا قمت بتحديد Pre-Shared Key من أجل Authentication Method ، فأدخل مفتاحاً مشتركاً مسبقاً مكوناً من عددٍ من الأحرف يتراوح ما بين حرف واحد إلى 127 حرفاً.
Confirm Pre-Shared Key	أدخل المفتاح الذي قمت بتكوينه للتأكيد.

IKEv2

يتم عرض العناصر التالية عند تحديد IKEv2 لـ IKE Version.

العناصر	الإعدادات والشرح
Local	Authentication Method
	لتحديد Certificate ، تحتاج إلى الحصول على شهادة موقعة من المرجع المصدق (CA) واستيرادها مقدماً.
	ID Type
	ID
	إذا قمت بتحديد Pre-Shared Key لـ Authentication Method ، فحدد نوع معرف الطابعة.
	أدخل معرف الطابعة الذي يتوافق مع نوع المعرف. لا يمكنك استخدام "@"، "#"، و"=" بدلاً من الحرف الأول. Distinguished Name : أدخل من 1 إلى 255 بايت (0x20 إلى ASCII إلى 0x7E) حرفاً. يجب عليك إدراج "=". IP Address : أدخل تنسيق IPv4 أو IPv6. FQDN : أدخل مزيجاً من الأحرف يتراوح ما بين حرف واحد إلى 255 حرفاً باستخدام A-Z، و a-z، و 0-9، و "-"، و نقطة (.). Email Address : أدخل من 1 إلى 255 بايت (0x20 إلى ASCII إلى 0x7E) حرفاً. يجب عليك إدراج "@". Key ID : أدخل من 1 إلى 255 بايت (0x20 إلى ASCII إلى 0x7E) حرفاً.
	Pre-Shared Key
	إذا قمت بتحديد Pre-Shared Key من أجل Authentication Method ، فأدخل مفتاحاً مشتركاً مسبقاً مكوناً من عددٍ من الأحرف يتراوح ما بين حرف واحد إلى 127 حرفاً.
	Confirm Pre-Shared Key
	أدخل المفتاح الذي قمت بتكوينه للتأكيد.

العناصر	الإعدادات والشرح
Remote	لتحديد Certificate ، تحتاج إلى الحصول على شهادة موقعة من المرجع المصدق (CA) واستيرادها مقدماً.
ID Type	إذا حددت Pre-Shared Key لـ Authentication Method ، فحدد نوع معرف الجهاز الذي تريد مصادقته.
ID	أدخل معرف الطابعة الذي يتوافق مع نوع المعرف. لا يمكنك استخدام "@"، "#"، و"=" بدلاً من الحرف الأول. Distinguished Name : أدخل من 1 إلى 255-بايت (0x20 ASCII إلى 0x7E) حرفاً. يجب عليك إدراج "=". IP Address : أدخل تنسيق IPv4 أو IPv6. FQDN : أدخل مزيجاً من الأحرف يتراوح ما بين حرف واحد إلى 255 حرفاً باستخدام A-Z، و a-z، و 0-9، و "-"، و ".". Email Address : أدخل من 1 إلى 255-بايت (0x20 ASCII إلى 0x7E) حرفاً. يجب عليك إدراج "@". Key ID : أدخل من 1 إلى 255-بايت (0x20 ASCII إلى 0x7E) حرفاً.
Pre-Shared Key	إذا قمت بتحديد Pre-Shared Key من أجل Authentication Method ، فأدخل مفتاحاً مشتركاً مسبقاً مكوناً من عددٍ من الأحرف يتراوح ما بين حرف واحد إلى 127 حرفاً.
Confirm Pre-Shared Key	أدخل المفتاح الذي قمت بتكوينه للتأكيد.

Encapsulation

إذا قمت بتحديد **IPsec** من أجل **Access Control**، فلا بد أن تقوم بتكوين وضع تغليف.

العناصر	الإعدادات والشرح
Transport Mode	إذا كنت تستخدم الطابعة على شبكة LAN نفسها فقط، فحدد هذا. يتم تشفير حزم بيانات IP الطبقة 4 أو ما بعدها.
Tunnel Mode	إذا كنت تستخدم طابعة على شبكة تدعم استخدام الإنترنت مثل IPsec-VPN ، فحدد هذا الخيار. يتم تشفير عنوان حزم بيانات IP وبياناتها. Remote Gateway(Tunnel Mode) : إذا قمت بتحديد Tunnel Mode من أجل Encapsulation ، فأدخل عنوان البوابة الافتراضي المكون من عددٍ من الأحرف يتراوح ما بين حرف واحد إلى 39 حرفاً.

Security Protocol

إذا قمت بتحديد **IPsec** من أجل **Access Control**، فحدد خياراً.

العناصر	الإعدادات والشرح
ESP	حدد هذا الخيار لضمان سلامة المصادقة والبيانات وتشفير البيانات.
AH	حدد هذا الخيار لضمان سلامة المصادقة والبيانات. حتى في حالة حظر تشفير البيانات، فإنه يمكنك استخدام IPsec .

Algorithm Settings

يُوصى بتحديد **Any** لجميع الإعدادات أو تحديد عنصر آخر غير **Any** لكل إعداد. إذا حددت **Any** لبعض الإعدادات وحددت عنصراً آخر غير **Any** للإعدادات الأخرى، فقد لا يتصل الجهاز حسب الجهاز الآخر الذي تريد مصادقته.

العناصر	الإعدادات والشرح
IKE	Encryption حدد خوارزمية التشفير لـ IKE. تختلف العناصر حسب إصدار IKE.
	Authentication حدد خوارزمية المصادقة لـ IKE.
	Key Exchange حدد خوارزمية تبادل المفاتيح لـ IKE. تختلف العناصر حسب إصدار IKE.
ESP	Encryption حدد خوارزمية التشفير لـ ESP. يتوفر ذلك عند تحديد ESP لـ Security Protocol.
	Authentication حدد خوارزمية المصادقة لـ ESP. يتوفر ذلك عند تحديد ESP لـ Security Protocol.
AH	Authentication حدد خوارزمية التشفير لـ AH. يتوفر ذلك عند تحديد AH لـ Security Protocol.

معلومات ذات صلة

← "القيمة الافتراضية لكلمة مرور المسؤول" في الصفحة 16

← "القيمة الافتراضية لكلمة مرور المسؤول" في الصفحة 16

تكوين نهج المجموعة

يمثل نهج المجموعة قاعدة أو أكثر تُطبق على مستخدم أو مجموعة المستخدم. تتحكم الطابعة في حزم الـ IP التي تتطابق مع النهج التي تم تكوينها. تتم مصادقة حزم الـ IP بالترتيب الخاص بنهج المجموعة من 1 إلى 10 ومن ثم النهج الافتراضي.

1. أدخل عنوان الـ IP الخاص بالطابعة في المستعرض للوصول إلى Web Config.
أدخل عنوان الـ IP الخاص بالطابعة من جهاز كمبيوتر متصل بالشبكة نفسها المتصل بها الطابعة.
يمكنك التحقق من عنوان الـ IP الخاص بالطابعة من القائمة التالية.
الإعدادات < إعدادات عامة < إعدادات الشبكة < حالة الشبكة < وضع LAN/Wi-Fi السلكي

2. أدخل كلمة مرور المسؤول لتسجيل الدخول بصفتك مسؤولاً.

3. حدد بالترتيب التالي.

علامة التبويب **Network Security** < **IPsec/IP Filtering** < **Basic**

4. انقر فوق علامة التبويب المرقمة التي تريد تكوينها.

5. أدخل قيمة لكل عنصر.

6. انقر فوق **Next**.

يتم عرض رسالة تأكيد.

7. انقر فوق OK.
الطابعة قيد التحديث.

معلومات ذات صلة
← "القيمة الافتراضية لكلمة مرور المسؤول" في الصفحة 16

عناصر إعداد Group Policy

العناصر	الإعدادات والشرح
Enable this Group Policy	يمكنك تمكين سياسة إحدى المجموعات أو تعطيلها.

Access Control

قم بتكوين طريقة تحكم لنقل حزم بيانات IP.

العناصر	الإعدادات والشرح
Permit Access	حدد هذه الطريقة للسماح بمرور حزم بيانات IP المكونة.
Refuse Access	حدد هذه الطريقة لرفض مرور حزم IP المكونة.
IPsec	حدد هذه الطريقة للسماح بمرور حزم IPsec المكونة.

Local Address(Printer)

حدد عنوان IPv4 أو عنوان IPv6 الذي يتوافق مع بيئة شبكتك، إذا تم تعيين عنوان IP تلقائياً، يمكنك تحديد **Use auto-obtained IPv4 address**.

ملاحظة:

في حال تعيين عنوان IPv6 تلقائياً، فقد يصبح الاتصال غير متوفر. كونه عنوان IPv6 ثابتاً.

Remote Address(Host)

أدخل عنوان IP للجهاز من أجل التحكم في الوصول. يجب أن يتكون عنوان IP من 43 حرفاً أو أقل. إذا لم تدخل عنوان IP، فسيتم التحكم في جميع العناوين.

ملاحظة:

في حال تعيين عنوان IP تلقائياً (على سبيل المثال، بواسطة بروتوكول DHCP)، فقد يصبح الاتصال غير متاح. قم بتكوين عنوان IP ثابت.

Method of Choosing Port

حدد طريقة لتحديد المنافذ.

Service Name

إذا قمت بتحديد Service Name من أجل Method of Choosing Port، فحدد خياراً.

Transport Protocol

إذا قمت بتحديد **Port Number** من أجل **Method of Choosing Port**، فلا بد أن تقوم بتكوين وضع تغليف.

العناصر	الإعدادات والشرح
Any Protocol	حدد هذا للتحكم في جميع أنواع البروتوكول.
TCP	حدد هذا للتحكم في بيانات البث الأحادي.
UDP	حدد هذا للتحكم في بيانات البث واسع النطاق والبث المتعدد.
ICMPv4	حدد هذا للتحكم في أمر ping.

Local Port

إذا حددت **Port Number** من أجل **Method of Choosing Port** وحددت **TCP** أو **UDP** من أجل **Transport Protocol**، فأدخل أرقام المنفذ للتحكم في استلام حزم البيانات، مع الفصل بينها باستخدام فاصلة. يمكنك إدخال 10 أرقام منفذ كحد أقصى.

مثال: 20, 80, 119, 5220

إذا لم تقم بإدخال رقم منفذ، فسيتم التحكم في جميع المنافذ.

Remote Port

إذا حددت **Port Number** من أجل **Method of Choosing Port** وحددت **TCP** أو **UDP** من أجل **Transport Protocol**، فأدخل أرقام المنفذ للتحكم في إرسال حزم البيانات، مع الفصل بينها باستخدام فاصلة. يمكنك إدخال 10 أرقام منفذ كحد أقصى.

مثال: 25, 80, 143, 5220

إذا لم تقم بإدخال رقم منفذ، فسيتم التحكم في جميع المنافذ.

IKE Version

حدد **IKEv1** أو **IKEv2** لـ **IKE Version**. حدد أحدهما وفقاً للجهاز المتصل به الطابعة.

IKEv1

يتم عرض العناصر التالية عند تحديد **IKEv1** لـ **IKE Version**.

العناصر	الإعدادات والشرح
Authentication Method	إذا قمت بتحديد IPsec من أجل Access Control ، فحدد خياراً. تعتبر الشهادة المستخدمة هي السياسة الافتراضية نفسها.
Pre-Shared Key	إذا قمت بتحديد Pre-Shared Key من أجل Authentication Method ، فأدخل مفتاحاً مشتركاً مسبقاً مكوناً من عددٍ من الأحرف يتراوح ما بين حرف واحد و 127 حرفاً.
Confirm Pre-Shared Key	أدخل المفتاح الذي قمت بتكوينه للتأكيد.

IKEv2 □

يتم عرض العناصر التالية عند تحديد IKEv2 لـ IKE Version.

العناصر	الإعدادات والشرح
Local	Authentication Method
	ID Type
	ID
	Pre-Shared Key
	Confirm Pre-Shared Key
Remote	Authentication Method
	ID Type
	ID
	Pre-Shared Key
	Confirm Pre-Shared Key

Encapsulation

إذا قمت بتحديد IPsec من أجل Access Control، فلا بد أن تقوم بتكوين وضع تغليف.

العناصر	الإعدادات والشرح
Transport Mode	إذا كنت تستخدم الطابعة على شبكة LAN نفسها فقط، فحدد هذا. يتم تشفير حزم بيانات IP الطبقة 4 أو ما بعدها.
Tunnel Mode	إذا كنت تستخدم طابعة على شبكة تدعم استخدام الإنترنت مثل IPsec-VPN، فحدد هذا الخيار. يتم تشفير عنوان حزم بيانات IP وبياناتها. Remote Gateway(Tunnel Mode): إذا قمت بتحديد Tunnel Mode من أجل Encapsulation، فأدخل عنوان البوابة الافتراضية المكون من عددٍ من الأحرف يتراوح ما بين حرف واحد و39 حرفاً.

Security Protocol

إذا قمت بتحديد IPsec من أجل Access Control، فحدد خياراً.

العناصر	الإعدادات والشرح
ESP	حدد هذا الخيار لضمان سلامة المصادقة والبيانات وتشفير البيانات.
AH	حدد هذا الخيار لضمان سلامة المصادقة والبيانات. حتى في حالة حظر تشفير البيانات، فإنه يمكنك استخدام IPsec.

Algorithm Settings

يُوصى بتحديد Any لجميع الإعدادات أو تحديد عنصر آخر غير Any لكل إعداد. إذا حددت Any لبعض الإعدادات وحددت عنصراً آخر غير Any للإعدادات الأخرى، فقد لا يتصل الجهاز حسب الجهاز الآخر الذي تريد مصادقته.

العناصر	الإعدادات والشرح
IKE	Encryption حدد خوارزمية التشفير لـ IKE. تختلف العناصر حسب إصدار IKE.
	Authentication حدد خوارزمية المصادقة لـ IKE.
	Key Exchange حدد خوارزمية تبادل المفاتيح لـ IKE. تختلف العناصر حسب إصدار IKE.
ESP	Encryption حدد خوارزمية التشفير لـ ESP. يتوفر ذلك عند تحديد ESP لـ Security Protocol.
	Authentication حدد خوارزمية المصادقة لـ ESP. يتوفر ذلك عند تحديد ESP لـ Security Protocol.
AH	Authentication حدد خوارزمية التشفير لـ AH. يتوفر ذلك عند تحديد AH لـ Security Protocol.

الجمع بين Local Address(Printer) و Remote Address(Host) في Group Policy

إعداد Local Address(Printer)		
Any addresses ³	IPv6 ²	IPv4

✓	-	✓	1*IPv4	إعداد Remote Address(Host)
✓	✓	-	2*1*IPv6	
✓	✓	✓	فارغ	

1* : إذا تم تحديد IPsec في Access Control, فلا يمكنك تحديد طول بادئة.

2* : إذا تم تحديد IPsec في Access Control, يمكنك تحديد عنوان محلي الارتباط (::fe80) لكن سيتم تعطيل نهج المجموعة.

3* : باستثناء عناوين IPv6 محلية الارتباط.

مراجع أسماء الخدمة بشأن سياسة المجموعة

ملاحظة:

تُعرض الخدمات غير المتوفرة ولكن لا يمكن تحديدها.

اسم الخدمة	نوع البروتوكول	رقم المنفذ المحلي	رقم المنفذ البعيد	الميزات المتحكم بها
Any	-	-	-	جميع الخدمات
ENPC	بروتوكول UDP	3289	أي منفذ	البحث عن طابعة من التطبيقات مثل Epson Device Admin، وبرنامج تشغيل الطابعة
SNMP	بروتوكول UDP	161	أي منفذ	الحصول على MIB وتكوينه من تطبيقات مثل Epson Device Admin، وبرنامج تشغيل الطابعة
LPR	TCP	515	أي منفذ	إعادة توجيه بيانات LPR
RAW (Port9100)	TCP	9100	أي منفذ	إعادة توجيه البيانات الأولية
IPP/IPPS	TCP	631	أي منفذ	إرسال بيانات طباعة IPP/IPPS
WSD	TCP	أي منفذ	5357	تحكم WSD
WS-Discovery	بروتوكول UDP	3702	أي منفذ	البحث عن طابعة من WSD
FTP Data (Local)	TCP	20	أي منفذ	خادم FTP (إرسال بيانات طباعة FTP)
FTP Control (Local)	TCP	21	أي منفذ	خادم FTP (التحكم في طباعة FTP)
HTTP (Local)	TCP	80	أي منفذ	خادم HTTP(S) (إعادة توجيه بيانات Web Config وWSD)
HTTPS (Local)	TCP	443	أي منفذ	
HTTP (Remote)	TCP	أي منفذ	80	عميل HTTP(S) (اتصال بين Epson Connect وتحديث البرامج الثابتة وتحديث شهادة الجذر)
HTTPS (Remote)	TCP	أي منفذ	443	

أمثلة على تهيئة IPsec/IP Filtering

استلام حزم بيانات IPsec فقط

هذا المثال خاص بتهيئة سياسة افتراضية فقط.

:Default Policy

Enable :IPsec/IP Filtering

IPsec :Access Control

Pre-Shared Key :Authentication Method

Pre-Shared Key :أدخل ما يصل إلى 127 حرفاً.

Group Policy : لا تقم بالتكوين.

استلام بيانات الطابعة وإعدادات الطابعة

يسمح هذا المثال بعمليات الاتصال بين بيانات الطابعة وتهيئة الطابعة باستخدام خدمات محددة.

Default Policy :

Enable :IPsec/IP Filtering

Refuse Access :Access Control

Group Policy :

Enable this Group Policy : حدد المربع.

Permit Access :Access Control

Remote Address(Host) :عنوان IP للعميل

Service Name :Method of Choosing Port

Service Name :حدد مربع ENPC ,SNMP ,HTTP (Local) ,HTTPS (Local) وRAW (Port9100)

ملاحظة:

لتجنب تلقي HTTP (Local) وHTTPS (Local)، قم بإلغاء تحديد خانات الاختيار الخاصة بها في Group Policy. عند القيام بذلك، قم بتعطيل تصفية IPsec/IP من لوحة تحكم الطابعة مؤقتاً لتغيير إعدادات الطابعة.

استلام حق الوصول من عنوان IP محدد فقط

يُتيح هذا المثال لعنوان IP محدد الوصول إلى الطابعة.

Default Policy :

Enable :IPsec/IP Filtering

Refuse Access:Access Control

Group Policy :

Enable this Group Policy : حدد المربع.

Permit Access :Access Control

Remote Address(Host) :عنوان IP الخاص بعميل المسؤول

ملاحظة:

بغض النظر عن تهيئة السياسة، سيتمكن العميل من الوصول إلى الطابعة وتثبيتها.

تهيئة شهادة لتصفية IPsec/IP

قم بتهيئة شهادة العميل لتصفية IPsec/IP. عند تعيينها، يمكنك استخدام الشهادة كطريقة مصادقة لتصفية IPsec/IP. إذا كنت ترغب في تهيئة المرجع المصدق، فانقل إلى CA Certificate.

1. أدخل عنوان الـ IP الخاص بالطابعة في المستعرض للوصول إلى Web Config.

أدخل عنوان الـ IP الخاص بالطابعة من جهاز كمبيوتر متصل بالشبكة نفسها المتصل بها الطابعة.

يمكنك التحقق من عنوان الـ IP الخاص بالطابعة من القائمة التالية.

الإعدادات < إعدادات عامة < إعدادات الشبكة < حالة الشبكة < وضع LAN/Wi-Fi السلكي

2. أدخل كلمة مرور المسؤول لتسجيل الدخول بصفتك مسؤولاً.

3. حدد بالترتيب التالي.

علامة التبويب **Client Certificate < IPsec/IP Filtering < Network Security**

4. قم باستيراد الشهادة في **Client Certificate**.

إذا قمت باستيراد الشهادة المنشورة بواسطة المرجع المُصدِّق بالفعل، يُمكنك نسخ الشهادة واستخدامها في تصفية IPsec/IP. للنسخ، حدد الشهادة من **Copy From**، ثم انقر فوق **Copy**.

معلومات ذات صلة

← "القيمة الافتراضية لكلمة مرور المسؤول" في الصفحة 16

← "تكوين CA-signed Certificate" في الصفحة 269

← "تكوين CA Certificate" في الصفحة 273

توصيل الطابعة بشبكة IEEE802.1X

تكوين شبكة IEEE802.1X

عند تعيين IEEE802.1X للطابعة، يُمكنك استخدامها على الشبكة المتصلة بخادم RADIUS، أو مفتاح LAN مع وظيفة المصادقة، أو نقطة وصول.

لا يدعم الإصدار 1.3 من TLS هذه الوظيفة.

1. أدخل عنوان الـ IP الخاص بالطابعة في المستعرض للوصول إلى Web Config.

أدخل عنوان الـ IP الخاص بالطابعة من جهاز كمبيوتر متصل بالشبكة نفسها المتصل بها الطابعة.

يمكنك التحقق من عنوان الـ IP الخاص بالطابعة من القائمة التالية.

الإعدادات < إعدادات عامة < إعدادات الشبكة < حالة الشبكة < وضع LAN/Wi-Fi السلكي

2. أدخل كلمة مرور المسؤول لتسجيل الدخول بصفتك مسؤولاً.

3. حدد بالترتيب التالي.

علامة التبويب **Basic < IEEE802.1X < Network Security**

4. أدخل قيمة لكل عنصر.

إذا كنت تريد استخدام الطابعة على شبكة Wi-Fi، فانقر فوق **Wi-Fi Setup** ثم حدد أو أدخل SSID.

ملاحظة:

يمكنك مشاركة الإعدادات بين إيثرنت و Wi-Fi.

5. انقر فوق **Next**.

يتم عرض رسالة تأكيد.

6. انقر فوق **OK**.

الطابعة قيد التحديث.

معلومات ذات صلة

← "القيمة الافتراضية لكلمة مرور المسؤول" في الصفحة 16

عناصر إعداد شبكة IEEE802.1X

العناصر	الإعدادات والشرح
IEEE802.1X (Wired LAN)	يمكنك تمكين أو تعطيل إعدادات الصفحة (IEEE802.1X < Basic) لـ IEEE802.1X (LAN) (السلكية).
IEEE802.1X (Wi-Fi)	تُعرض حالة الاتصال (Wi-Fi) (IEEE802.1X).
Connection Method	تُعرض طريقة توصيل الشبكة الحالية.
EAP Type	حدد خياراً لطريقة المصادقة بين الطابعة وخادم RADIUS.
	EAP-TLS أنت بحاجة إلى الحصول على شهادة موقعة من المرجع المصدق (CA) واستيرادها.
	PEAP-TLS
	EAP-TTLS أنت بحاجة إلى تكوين كلمة المرور.
	PEAP/MSCHAPv2
User ID	تكوين معرف لاستخدامه لمصادقة خادم RADIUS. أدخل من 1 إلى 128 رمزاً باستخدام الأحرف ذات البايث الواحد بتنسيق (0x20 ASCII إلى 0x7E).
Password	تكوين كلمة المرور لمصادقة الطابعة. أدخل من 1 إلى 128 رمزاً باستخدام الأحرف ذات البايث الواحد بتنسيق (0x20 ASCII إلى 0x7E). إذا كنت تستخدم خادم Windows مثل خادم RADIUS، يمكنك إدخال ما يصل إلى 127 حرفاً.
Confirm Password	أدخل كلمة المرور التي قمت بتكوينها للتأكيد.
Server ID	يمكنك تكوين معرف خادم للمصادقة مع خادم RADIUS معين. يتحقق المصادق مما إذا كان معرف الخادم متضمناً في حقل subject/subjectAltName في شهادة الخادم التي تم إرسالها من خادم RADIUS أم لا. أدخل من 0 إلى 128 رمزاً باستخدام الأحرف ذات البايث الواحد بتنسيق (0x20 ASCII إلى 0x7E).
Certificate Validation (شبكة LAN سلكية)	إذا كنت ترغب في تنفيذ Certificate Validation باستخدام IEEE802.1X (Wired LAN)، فحدد Enable. إذا حددت تمكين، فاطلع على المعلومات ذات الصلة واستورد CA Certificate. لاحظ أن خيار Certificate Validation مفعّل دائماً في IEEE802.1X (Wi-Fi). احرص على استيراد CA Certificate.
Anonymous Name	إذا قمت بتحديد PEAP-TLS، أو EAP-TTLS، أو PEAP/MSCHAPv2 من أجل EAP Type، يمكنك تكوين اسم مجهول بدلاً من معرف المستخدم للمرحلة الأولى من مصادقة PEAP. أدخل من 0 إلى 128 رمزاً باستخدام الأحرف ذات البايث الواحد بتنسيق (0x20 ASCII إلى 0x7E).
Encryption Strength	يمكنك تحديد أي مما يلي:
	High AES256/3DES
	Middle AES256/3DES/AES128/RC4

معلومات ذات صلة

← "تكوين شبكة IEEE802.1X" في الصفحة 287

← "استيراد CA Certificate" في الصفحة 274

تكوين شهادة لاتصال IEEE 802.1X

تهيئة شهادة العميل لاتصال IEEE802.1X. عند تعيينها، يمكنك استخدام EAP-TLS و PEAP-TLS كطريقة مصادقة IEEE 802.1X. إذا كنت ترغب في تهيئة شهادة المرجع المُصدّق، فانتقل إلى **CA Certificate**.

1. أدخل عنوان الـ IP الخاص بالطابعة في المستعرض للوصول إلى Web Config.
- أدخل عنوان الـ IP الخاص بالطابعة من جهاز كمبيوتر متصل بالشبكة نفسها المتصل بها الطابعة.
- يمكنك التحقق من عنوان الـ IP الخاص بالطابعة من القائمة التالية.
- الإعدادات < إعدادات عامة < إعدادات الشبكة < حالة الشبكة < وضع LAN/Wi-Fi السلكي
2. أدخل كلمة مرور المسؤول لتسجيل الدخول بصفتك مسؤولاً.
3. حدد بالترتيب التالي.
- علامة التبويب **Client Certificate < IEEE802.1X < Network Security**
4. أدخل إحدى الشهادات في **Client Certificate**.
- إذا قمت باستيراد الشهادة المنشورة بواسطة المرجع المُصدّق بالفعل، يمكنك نسخ الشهادة واستخدامها في تصفية IEEE802.1X. للنسخ، حدد الشهادة من **Copy From**، ثم انقر فوق **Copy**.

معلومات ذات صلة

← "القيمة الافتراضية لكلمة مرور المسؤول" في الصفحة 16

← "تكوين CA-signed Certificate" في الصفحة 269

← "تكوين CA Certificate" في الصفحة 273

التحقق من حالة شبكة IEEE 802.1X

يمكنك التحقق من حالة شبكة IEEE 802.1X من خلال طباعة ورقة حالة الشبكة.

حالة IEEE 802.1X	معرف الحالة
ميزة IEEE 802.1X معطلة.	Disable
نجحت مصادقة IEEE 802.1X والاتصال بالشبكة متاح.	EAP Success
لم تكتمل مصادقة IEEE 802.1X.	Authenticating
فشلت المصادقة إذ لم يتم تعيين معرف المستخدم.	Config Error
فشلت المصادقة إذ إن شهادة العميل منتهية الصلاحية.	Client Certificate Error
فشلت المصادقة إذ لا يوجد رد من خادم RADIUS و/أو المصدق.	Timeout Error
فشلت المصادقة إذ إن معرف المستخدم و/أو بروتوكول الشهادة الخاص بالطابعة غير صحيح.	User ID Error
فشلت المصادقة لعدم تطابق معرف الخادم الخاص بشهادة الخادم ومعرف الخادم.	Server ID Error
فشلت المصادقة نظراً لوجود الأخطاء التالية في شهادة الخادم.	Server Certificate Error
<input type="checkbox"/> شهادة الخادم منتهية الصلاحية.	
<input type="checkbox"/> سلسلة شهادة الخادم غير صحيحة.	

حالة IEEE 802.1X	معرف الحالة
<p>فشلت المصادقة لوجود الأخطاء التالية في شهادة المرجع المصدق (CA).</p> <p><input type="checkbox"/> شهادة المرجع المصدق (CA) غير صحيحة.</p> <p><input type="checkbox"/> لم يتم استيراد شهادة المرجع المصدق (CA) الصحيحة.</p> <p><input type="checkbox"/> شهادة المرجع المصدق (CA) منتهية الصلاحية.</p>	CA Certificate Error
<p>فشلت المصادقة نظراً لوجود الأخطاء التالية في إعدادات الطابعة.</p> <p><input type="checkbox"/> إذا كان EAP Type هو EAP-TLS أو PEAP-TLS، فذلك يعني أن شهادة العميل غير صحيحة أو تحتوي على بعض المشكلات المعينة.</p> <p><input type="checkbox"/> إذا كان EAP Type هو EAP-TTLS أو PEAP/MSCHAPv2، فسيكون معرف المستخدم غير صحيح أو كلمة المرور غير صحيحة.</p>	EAP Failure

معلومات ذات صلة

← "وضع LAN/Wi-Fi السلكي": في الصفحة 218

المشكلات الأمنية للشبكة

استعادة إعدادات الأمان

عند إنشاء بيئة آمنة بشكل كبير مثل تصفية IPsec/IP أو IEEE802.1X، قد لا تتمكن من الاتصال بالأجهزة بسبب الإعدادات غير الصحيحة أو حدوث مشكلة في الجهاز أو الخادم. في هذه الحالة، قم باستعادة إعدادات الأمان لضبط إعدادات الجهاز مرة أخرى أو للسماح لك بالاستخدام لفترة مؤقتة.

تعطيل وظيفة الأمان باستخدام لوحة التحكم

يمكنك تعطيل تصفية IPsec/IP أو IEEE 802.1X باستخدام لوحة تحكم الطابعة.

1. حدد الإعدادات < إعدادات عامة < إعدادات الشبكة.

2. حدد متقدم.

3. حدد العنصر الذي ترغب في تعطيله من العناصر التالية.

تعطيل تصفية IPsec/IP

تعطيل IEEE802.1X

4. حدد متابعة في شاشة التأكيد.

المشكلات الخاصة باستخدام ميزات أمان الشبكة

نسيان مفتاح مشترك مسبقاً

أعد تهيئة المفتاح المشترك مسبقاً.

لتغيير المفتاح، ادخل إلى Web Config وحدد علامة التبويب **Default Policy < Basic < IPsec/IP Filtering < Network Security** أو **Group Policy**.

عندما تُغير المفتاح المشترك مسبقاً، قم بتهيئته لأجهزة الحاسوب.

معلومات ذات صلة

- ◀ "القيمة الافتراضية لكلمة مرور المسؤول" في الصفحة 16
- ◀ "الاتصال المشفر باستخدام تصفية IPsec/IP" في الصفحة 276

يتعذر الاتصال باستخدام اتصال IPsec

حدد الخوارزمية التي لا تدعمها الطابعة أو الكمبيوتر. تدعم الطابعة الخوارزميات التالية. تحقق من إعدادات الكمبيوتر.

الخوارزميات	أساليب الأمان
AES-CBC-128, AES-CBC-192, AES-CBC-256, AES-GCM-128*, AES-GCM-256*, 3DES, AES-GCM-256*, GCM-192	خوارزمية التشفير IKE
MD5, SHA-1, SHA-256, SHA-384, SHA-512	خوارزمية المصادقة IKE
DH, DH Group1, DH Group2, DH Group5, DH Group14, DH Group15, DH Group16, DH Group17, DH Group18, DH Group19, DH Group20, DH Group21, DH Group22, DH Group23, DH Group24, DH Group25, DH Group26, DH Group27, DH Group28, DH Group29, DH Group30*	خوارزمية تبادل المفاتيح IKE
AES-CBC-128, AES-CBC-192, AES-CBC-256, AES-GCM-128, AES-GCM-256, GCM-192, 3DES, AES-GCM-256	خوارزمية التشفير ESP
MD5, SHA-1, SHA-256, SHA-384, SHA-512	خوارزمية المصادقة ESP
MD5, SHA-1, SHA-256, SHA-384, SHA-512	خوارزمية المصادقة AH

* متوفر لـ IKEv2 فقط

معلومات ذات صلة

- ◀ "الاتصال المشفر باستخدام تصفية IPsec/IP" في الصفحة 276

تعذر الاتصال بشكل مفاجئ

تم تغيير عنوان IP الخاص بالطابعة أو لا يمكن استخدامه.

عند تغيير عنوان IP المُسجل على العنوان المحلي على Group Policy أو لا يمكن استخدامه، لا يمكن إجراء اتصالات IPsec. قم بتعطيل IPsec باستخدام لوحة التحكم الخاصة بالطابعة.

إذا كانت خدمة DHCP غير محدثة أو تمت إعادة التشغيل أو كان عنوان IPv6 غير محدث أو لم يتم الحصول عليه، فقد لا يتم العثور على عنوان IP المسجل في علامة التبويب Web Config (Network Security) < IPsec/IP Filtering < Basic < Group Policy < Local Address(Printer) الخاصة بالطابعة.

استخدم عنوان IP ثابتاً.

تم تغيير عنوان IP الخاص بجهاز الكمبيوتر أو لا يمكن استخدامه.

عند تغيير عنوان IP المسجل كعنوان بعيد على Group Policy أو لا يمكن استخدامه، لا يمكن إجراء اتصالات IPsec.

قم بتعطيل IPsec باستخدام لوحة التحكم الخاصة بالطابعة.

إذا كانت خدمة DHCP غير محدثة أو تمت إعادة التشغيل أو كان عنوان IPv6 غير محدث أو لم يتم الحصول عليه، فقد لا يتم العثور على عنوان IP المسجل في علامة التبويب Web Config (Network Security) < IPsec/IP Filtering < Basic < Group Policy < Remote Address(Host) الخاصة بالطابعة.

استخدم عنوان IP ثابتاً.

معلومات ذات صلة

← "القيمة الافتراضية لكلمة مرور المسؤول" في الصفحة 16

← "الاتصال المشفر باستخدام تصفية IPsec/IP" في الصفحة 276

يتعذر إنشاء منفذ طباعة IPP آمن

لم يتم تحديد الشهادة الصحيحة باعتبارها شهادة الخادم لاتصال SSL/TLS.

إذا كانت الشهادة المحددة غير صحيحة، فقد تفشل عملية إنشاء منفذ. تأكد من استخدام الشهادة الصحيحة.

لم يتم استيراد شهادة المرجع المصدق (CA) إلى كمبيوتر الوصول إلى الطابعة.

إذا لم يتم استيراد شهادة مرجع المصدق للكمبيوتر، فقد تفشل عملية إنشاء منفذ. تأكد من استيراد شهادة المرجع المصدق (CA).

معلومات ذات صلة

← "تكوين شهادة خادم للطابعة" في الصفحة 276

تعذر الاتصال بعد تهيئة تصفية IPsec/IP

إعدادات تصفية IPsec/IP غير صحيحة.

قم بتعطيل تصفية IPsec/IP من لوحة التحكم للطابعة. ثم قم بتوصيل الطابعة والكمبيوتر وإجراء إعدادات تصفية IPsec/IP مرة أخرى.

معلومات ذات صلة

← "الاتصال المشفر باستخدام تصفية IPsec/IP" في الصفحة 276

تعذر الوصول إلى الطابعة بعد تهيئة IEEE802.1X

إعدادات IEEE802.1X غير صحيحة.

عطل IEEE802.1X Wi-Fi من لوحة تحكم الطابعة. وصل الطابعة بكمبيوتر، ثم أعد تهيئة IEEE802.1X.

معلومات ذات صلة

← "تكوين شبكة IEEE802.1X" في الصفحة 287

المشكلات الخاصة باستخدام شهادة رقمية

يتعذر استيراد CA-signed Certificate

CA-signed Certificate والمعلومات الموجودة في طلب CSR غير متطابقة.

إذا لم تكن CA-signed Certificate وطلب CSR يحتويان على معلومات متماثلة، فإنه يتعذر استيراد طلب CSR. تحقق من الآتي:

□ هل تحاول استيراد الشهادة إلى جهاز لا يحتوي على المعلومات نفسها؟

تحقق من المعلومات الموجودة على طلب CSR ثم قم باستيراد الشهادة إلى جهاز يحتوي على المعلومات نفسها.

□ هل قمت باستبدال طلب CSR المحفوظ في الطابعة بعد إرسال الطلب إلى المرجع المصدق؟

احصل على شهادة موقعة من المرجع المصدق مرةً أخرى باستخدام طلب CSR.

CA-signed Certificate أكبر من 5 كيلوبايت.

لا يمكنك استيراد CA-signed Certificate أكبر من 5 كيلو بايت.

كلمة مرور استيراد الشهادة غير صحيحة.

أدخل كلمة المرور الصحيحة. إذا نسيت كلمة المرور، فإنه يتعذر عليك استيراد الشهادة. أعد الحصول على CA-signed Certificate.

معلومات ذات صلة

← "استيراد إحدى الشهادات الموقعة من المرجع المصدق (CA)" في الصفحة 270

تعذر تحديث شهادة ذاتية التوقيع

لم يتم إدخال Common Name.

لا بد من إدخال Common Name.

تم إدخال أحرف غير مدعومة إلى Common Name.

أدخل عدداً من الرموز يتراوح ما بين 1 إلى 128 رمزاً بتنسيق IPv4، أو IPv6، أو الاسم المضيف، أو FQDN (بلغة ASCII (0x20-0x7E)).

تم تضمين فاصلة أو مسافة في الاسم الشائع.

إذا تم تضمين الفاصلة، فإنه يتم تقسيم Common Name عند هذا الموضع. إذا تم فقط إدخال مسافة قبل أو بعد الفاصلة، يحدث خطأ.

معلومات ذات صلة

← "تحديث شهادة موقعة ذاتياً" في الصفحة 273

يتعذر إنشاء طلب CSR

لم يتم إدخال Common Name.

لا بد من إدخال Common Name.

تم إدخال أحرف غير مدعومة إلى Common Name، Organization، Organizational Unit، Locality، و State/Province. أدخل عدداً من الرموز بتنسيق IPv4، أو IPv6، أو الاسم المضيف، أو FQDN (بلغة ASCII (0x20-0x7E)).

تم تضمين فاصلة أو مسافة في Common Name.

إذا تم تضمين الفاصلة، فإنه يتم تقسيم Common Name عند هذا الموضع. إذا تم فقط إدخال مسافة قبل أو بعد الفاصلة، يحدث خطأ.

معلومات ذات صلة

← "الحصول على شهادة موقعة من المرجع المصدق (CA)" في الصفحة 269

ظهور تحذير مرتبط بشهادة رقمية

الرسائل	السبب/الحل
Enter a Server Certificate.	السبب: لم يتم تحديد ملف لاستيراده. الحل: حدد ملفاً وانقر فوق Import .
CA Certificate 1 is not entered.	السبب: لم يتم إدخال شهادة المرجع المصدق (CA) 1 وتم إدخال شهادة المرجع المصدق (CA) 2 فقط. الحل: قم باستيراد شهادة المرجع المصدق (CA) 1 أولاً.
Invalid value below.	السبب: توجد رموز غير مدعومة في مسار الملف و/أو كلمة المرور. الحل: تأكد من إدخال الرموز بشكل صحيح للعنصر.
Invalid date and time.	السبب: لم يتم تعيين تاريخ الطابعة ووقتها. الحل: قم بتعيين التاريخ والوقت باستخدام Web Config، أو EpsonNet Config أو لوحة تحكم الطابعة.
Invalid password.	السبب: لا تتطابق كلمة المرور المعينة لشهادة المرجع المصدق (CA) وكلمة المرور المدخلة. الحل: أدخل كلمة المرور الصحيحة.

السبب/الحل	الرسائل
<p>السبب: لم تقم باستيراد ملف شهادة بتنسيق X.509.</p> <p>الحل: تأكد من تحديد الشهادة الصحيحة المرسلة بواسطة مرجع مصدق موثوق فيه.</p>	Invalid file.
<p>السبب: الملف الذي تقوم باستيراده كبير للغاية. يصل الحد الأقصى لحجم الملف إلى 5 كيلو بايت.</p> <p>الحل: إذا قمت بتحديد الملف الصحيح، فقد تكون الشهادة تالفة أو ملفقة.</p>	
<p>السبب: السلسلة المضمنة في الشهادة غير صحيحة.</p> <p>الحل: لمزيد من المعلومات حول الشهادة، انظر موقع الويب الخاص بالمرجع المصدق.</p>	
<p>السبب: يحتوي ملف الشهادة بتنسيق PKCS#12 على أكثر من 3 شهادات مرجع مصدق (CA).</p> <p>الحل: قم باستيراد كل شهادة عند التحويل من تنسيق PKCS#12 إلى تنسيق PEM، أو قم باستيراد ملف الشهادة بتنسيق PKCS#12 الذي يتضمن حتى شهادتي مرجع مصدق (CA).</p>	Cannot use the Server Certificates that include more than three CA certificates.
<p>السبب: الشهادة منتهية الصلاحية.</p> <p>الحل: <input type="checkbox"/> إذا كانت الشهادة منتهية الصلاحية، فاحصل على شهادة جديدة وقم باستيرادها. <input type="checkbox"/> إذا كانت الشهادة غير منتهية الصلاحية، فتأكد من تعيين تاريخ الطابعة ووقتها بشكل صحيح.</p>	The certificate has expired. Check if the certificate is valid, or check the date and time on your printer.
<p>السبب: لا يوجد مفتاح خاص مزدوج مع الشهادة.</p> <p>الحل: <input type="checkbox"/> إذا كانت الشهادة بتنسيق PEM/DER وتم الحصول عليها من طلب CSR باستخدام جهاز كمبيوتر، فحدد ملف المفتاح الخاص. <input type="checkbox"/> إذا كانت الشهادة بتنسيق PKCS#12 وتم الحصول عليها من طلب CSR باستخدام جهاز كمبيوتر، فقم بإنشاء الملف الذي يتضمن المفتاح الخاص.</p>	Private key is required.
<p>السبب: قمت بإعادة استيراد شهادة PEM/DER التي تم الحصول عليها من طلب CSR باستخدام تطبيق Web Config.</p> <p>الحل: إذا كانت الشهادة بتنسيق PEM/DER وتم الحصول عليها من طلب CSR باستخدام تطبيق Web Config، يمكنك استيرادها مرة واحدة فقط.</p>	

الرسائل	السبب/الحل
Setup failed.	<p>السبب: يتعذر إتمام التكوين بسبب فشل الاتصال بين الطابعة والكمبيوتر أو تعذرت قراءة الملف نتيجة لبعض الأخطاء.</p> <p>الحل: بعد فحص الملف المحدد والاتصال، قم باستيراد الملف مرةً أخرى.</p>

معلومات ذات صلة

← "معلومات حول الشهادة الرقمية" في الصفحة 268

حذف الشهادة الموقعة من المرجع المصدق (CA) عن طريق الخطأ

لا يوجد ملف النسخة الاحتياطية للشهادة الموقعة من المرجع المصدق (CA).

في حالة وجود ملف نسخة احتياطية، قم باستيراد الشهادة مرةً أخرى.

إذا كنت تحصل على شهادة باستخدام طلب CSR تم إنشاؤه من تطبيق Web Config، فلن تتمكن من استيراد الشهادة المحذوفة مرةً أخرى. قم بإنشاء طلب CSR واحصل على شهادة جديدة.

معلومات ذات صلة

← "استيراد إحدى الشهادات الموقعة من المرجع المصدق (CA)" في الصفحة 270

← "حذف شهادة موقعة من المرجع المصدق (CA)" في الصفحة 272

باستخدام Epson Open Platform

نظرة عامة حول Epson Open Platform

Epson Open Platform هو نظام أساسي لاستخدام طابعات Epson بالوظيفة المقدمة من قبل خادم نظام المصادقة. يمكنك الحصول على سجلات كل جهاز ومستخدم بالتعاون مع الخادم، وتكوين قيود على الجهاز والوظائف التي يمكن استخدامها لكل مستخدم ومجموعة. يمكن استخدامه مع Epson Print Admin (نظام المصادقة من Epson) أو نظام مصادقة تابع لجهة خارجية. إذا قمت بتوصيل جهاز مصادقة، يمكنك أيضاً إجراء مصادقة المستخدم باستخدام بطاقة الهوية.

معلومات ذات صلة

← "نظام مصادقة (Epson Print Admin) (Epson)" في الصفحة 210

تكوين Epson Open Platform

قم بتكوين Epson Open Platform حتى تتمكن من استخدام الجهاز من نظام المصادقة.

1. أدخل عنوان الـ IP الخاص بالطابعة في المستعرض للوصول إلى Web Config.

أدخل عنوان الـ IP الخاص بالطابعة من جهاز كمبيوتر متصل بالشبكة نفسها المتصل بها الطابعة.

يمكنك التحقق من عنوان الـ IP الخاص بالطابعة من القائمة التالية.

الإعدادات < إعدادات عامة < إعدادات الشبكة < حالة الشبكة < وضع LAN/Wi-Fi السلكي

2. أدخل كلمة مرور المسؤول لتسجيل الدخول بصفحتك مسؤولاً.

3. حدد بالترتيب التالي.

علامة التبويب **Product Key or License Key < Epson Open Platform**

4. أدخل قيمة لكل عنصر.

Serial Number

يتم عرض الرقم التسلسلي للجهاز.

Epson Open Platform Version

حدد إصدار Epson Open Platform. يختلف الإصدار المقابل وفقاً لنظام المصادقة.

Product Key or License Key

أدخل مفتاح المنتج الذي تم الحصول عليه من موقع الويب المخصص. راجع دليل Epson Open Platform للحصول على تفاصيل حول كيفية الحصول على مفتاح المنتج.

5. انقر فوق **Next**.

يتم عرض رسالة تأكيد.

6. انقر فوق **OK**.

الطابعة قيد التحديث.

معلومات ذات صلة

← "القيمة الافتراضية لكلمة مرور المسؤول" في الصفحة 16

التحقق من صحة Epson Open Platform

يمكنك التحقق من صحة Epson Open Platform باستخدام أي من الطرق التالية.

Web Config

تم إدخال مفتاح منتج في علامة التبويب **Product Key or License Key < Epson Open Platform**، ويتم عرض علامة التبويب **Product Key or License Key < Epson Open Platform Authentication System** على الجزء الأيسر لشجرة القائمة.

لوحة التحكم الخاصة بالطابعة

يتم عرض مفتاح منتج في الشاشة الرئيسية < الإعدادات < معلومات Epson Open Platform.

معلومات Epson Remote Services

تُعد Epson Remote Services خدمة تجمع معلومات الطابعة بشكل دوري عبر الإنترنت. إذ يمكن استخدام هذه الخدمة للتنبؤ بالوقت الذي يجب فيه استبدال المواد المستهلكة وقطع الغيار أو تجديدها، وكذلك لحل أي أخطاءٍ أو مشكلاتٍ بسرعةٍ.

تواصل مع مندوب المبيعات الخاص بك للحصول على مزيدٍ من المعلومات حول Epson Remote Services.

أين تجد المساعدة

299 موقع الويب للدعم الفني.

299 الاتصال بدعم شركة Epson.

موقع الويب للدعم الفني

إذا كنت بحاجة إلى تعليمات إضافية، قم بزيارة موقع دعم الويب الخاص بشركة Epson الموضح أدناه. حدد البلد أو المنطقة ثم انتقل إلى قسم الدعم لموقع ويب Epson المحلي. تتوفر أيضاً أحدث برامج التشغيل أو الأسئلة الشائعة أو الأدلة أو مواد التنزيل الأخرى من الموقع.

<http://support.epson.net/>

<http://www.epson.eu/support> (أوروبا)

إذا كان منتج Epson لديك لا يعمل بشكل صحيح ولا يمكنك حل المشكلة، فاتصل بخدمات دعم شركة Epson للحصول على المساعدة.

الاتصال بدعم شركة Epson

قبل الاتصال بشركة Epson

إذا كان منتج Epson لديك لا يعمل بشكل صحيح ولا يمكنك حل المشكلة باستخدام معلومات استكشاف الأخطاء وإصلاحها الموجودة في أدلة المنتج، فاتصل بخدمات دعم شركة Epson للحصول على المساعدة.

تعتمد قائمة دعم شركة Epson التالية على بلد البيع. قد لا تباع بعض المنتجات في موقعك الحالي، لذا تأكد من الاتصال بدعم شركة Epson في المنطقة التي اشترت فيها المنتج.

إذا كان دعم شركة Epson في منطقتك غير مضمن في القائمة التالية، فاتصل بالموزع الذي قمت بشراء المنتج منه.

سيكون دعم شركة Epson قادراً على المساعدة بسرعة أكبر في حالة توفير المعلومات التالية:

الرقم التسلسلي للمنتج

(يعتمد مكان لصق الملصق التعريفي على المنتج، فيمكن أن يكون في الخلف، أو الجانب المفتوح من الغطاء أو في الأسفل.)

طراز المنتج

إصدار برنامج المنتج

(انقر فوق **About**، **Version Info**، أو الزر المماثل في برنامج المنتج.)

العلامة التجارية للكمبيوتر وطرازه

اسم نظام تشغيل الكمبيوتر وإصداره

أسماء وإصدارات تطبيقات البرامج التي تستخدمها عادةً مع المنتج

ملاحظة:

استناداً إلى المنتج، قد يتم تخزين إعدادات الشبكة في ذاكرة المنتج. قد يتم فقد الإعدادات، بسبب عطل المنتج أو إصلاحه. لن تتحمل Epson المسؤولية عند فقدان البيانات، ولعمل نسخة احتياطية أو استعادة الإعدادات حتى أثناء فترة الضمان. نوصي بإجراء نسخ احتياطي للبيانات أو تدوين ملاحظات.

تعليمات للمستخدمين في أوروبا

راجع مستند الضمان في أوروبا للحصول على معلومات حول طريقة الاتصال بدعم شركة Epson.

تعليمات للمستخدمين في تايوان

اتصل للحصول على المعلومات والدعم والخدمات التالية:

صفحة الويب العالمية

<http://www.epson.com.tw>

تتوفر معلومات حول مواصفات المنتج وبرامج التشغيل للتنزيل والاستعلام عن المنتجات.

مكتب الدعم الفني بشركة Epson

هاتف: +886-2-2165-3138

يستطيع فريق مكتب الدعم لدينا مساعدتك فيما يلي عبر الهاتف:

□ استعلامات المبيعات ومعلومات المنتج

□ مشكلات استخدام المنتج أو الأسئلة الخاصة بذلك

□ استعلامات حول خدمة الإصلاح والضمان

مركز خدمة الإصلاح:

<http://www.tekcare.com.tw/branchMap.page>

مؤسسة TekCare هي مركز خدمة معتمد لشركة Epson Taiwan Technology & Trading Ltd.

تعليمات للمستخدمين في أستراليا

يتمنى فرع شركة Epson في أستراليا توفير مستوى عالٍ من خدمة العملاء. بالإضافة إلى أدلة المنتج، نحن نوفر المصادر التالية للحصول على معلومات:

عنوان URL على شبكة الإنترنت

<http://www.epson.com.au>

قم بالوصول لصفحات الويب العالمية الخاصة بفرع شركة Epson في أستراليا. موقع يستحق استخدام المودم لتصفحه! يوفر الموقع منطقة تنزيل لبرامج التشغيل وجهات الاتصال بشركة Epson ومعلومات المنتجات الجديدة والدعم الفني (البريد الإلكتروني).

مكتب الدعم الفني بشركة Epson

هاتف: 1300-361-054

يعتبر مكتب الدعم الفني بشركة Epson آخر إجراء احتياطي للتأكد من وصول العملاء للنصائح المطلوبة. يستطيع العاملون في مكتب الدعم الفني المساعدة في تثبيت منتجات Epson وتكوينها وتشغيلها. يستطيع أفراد الدعم الفني لما قبل المبيعات توفير الوثائق حول منتجات Epson الجديدة وتقديم النصيحة حول مكان أقرب موزع أو وكيل صيانة. تتم الإجابة على أنواع عديدة من الاستعلامات هنا.

نحن نشجعك على الحصول على كل المعلومات المطلوبة عند الاتصال. كلما قمت بإعداد المزيد من المعلومات، زادت سرعتنا في مساعدتك على حل المشكلة. تتضمن هذه المعلومات أدلة منتج Epson ونوع الكمبيوتر ونظام التشغيل وبرامج التطبيق وأي معلومات تشعر بأنها مطلوبة.

نقل المنتج

توصي Epson بالاحتفاظ بعبوة المنتج تحسباً لنقله مستقبلاً.

تعليمات للمستخدمين في نيوزيلندا

يتمنى فرع شركة Epson في نيوزيلندا توفير مستوى عالٍ من خدمة العملاء. بالإضافة إلى وثائق المنتج، نحن نوفر المصادر التالية للحصول على معلومات:

عنوان URL على شبكة الإنترنت

<http://www.epson.co.nz>

قم بالوصول إلى صفحات الويب العالمية الخاصة بفرع شركة Epson في نيوزيلندا. موقع يستحق استخدام المودم لتصفحه! يوفر الموقع منطقة تنزيل لبرامج التشغيل وجهات الاتصال بشركة Epson ومعلومات المنتجات الجديدة والدعم الفني (البريد الإلكتروني).

مكتب الدعم الفني بشركة Epson

هاتف: 0800 237 766

يعتبر مكتب الدعم الفني بشركة Epson آخر إجراء احتياطي للتأكد من وصول العملاء للنصائح المطلوبة. يستطيع العاملون في مكتب الدعم الفني المساعدة في تثبيت منتجات Epson وتكوينها وتشغيلها. يستطيع أفراد الدعم الفني لما قبل المبيعات توفير الوثائق حول منتجات Epson الجديدة وتقديم النصيحة حول مكان أقرب موزع أو وكيل صيانة. تتم الإجابة على أنواع عديدة من الاستعلامات هنا.

نشجعك على الحصول على كل المعلومات المطلوبة عند الاتصال. كلما قمت بإعداد المزيد من المعلومات، زادت سرعتنا في مساعدتك على حل المشكلة. تتضمن هذه المعلومات ووثائق منتج Epson ونوع الكمبيوتر ونظام التشغيل وبرامج التطبيق وأي معلومات تشعر بأنها مطلوبة.

نقل المنتج

توصي Epson بالاحتفاظ بعبوة المنتج تحسباً لنقله مستقبلاً.

تعليمات للمستخدمين في سنغافورة

مصادر المعلومات والدعم والخدمات المتوفرة من Epson في سنغافورة هي:

صفحة الويب العالمية

<http://www.epson.com.sg>

تتوفر معلومات حول مواصفات المنتج وبرامج التشغيل للتنزيل والأسئلة الشائعة واستعلامات المبيعات والدعم الفني عبر البريد الإلكتروني.

مكتب الدعم الفني بشركة Epson

الاتصال المجاني: 800-120-5564

يستطيع فريق مكتب الدعم لدينا مساعدتك فيما يلي عبر الهاتف:

استعلامات المبيعات ومعلومات المنتج

الأسئلة المتعلقة باستخدام المنتج أو استكشاف المشكلات وحلها

استعلامات حول خدمة الإصلاح والضمان

تعليمات للمستخدمين في تايلاند

اتصل للحصول على المعلومات، والدعم، والخدمات التالية:

صفحة الويب العالمية

<http://www.epson.co.th>

تتوفر معلومات حول مواصفات المنتج وبرامج التشغيل المتاحة للتنزيل والأسئلة الشائعة والبريد الإلكتروني.

مركز اتصالات Epson

الهاتف: 66-2460-9699

البريد الإلكتروني: support@eth.epson.co.th

يستطيع مركز الاتصالات لدينا مساعدتك فيما يلي عبر الهاتف:

- استعلامات المبيعات ومعلومات المنتج
- مشكلات استخدام المنتج أو الأسئلة الخاصة بذلك
- استعلامات حول خدمة الإصلاح والضمان

تعليمات للمستخدمين في فيتنام

اتصل للحصول على المعلومات والدعم والخدمات التالية:

مركز خدمة شركة Epson

27 Yen Lang, Trung Liet Ward, Dong Da District, Ha Noi City. Tel: +84 24 7300 0911

38 Le Dinh Ly, Thac Gian Ward, Thanh Khe District, Da Nang. Tel: +84 23 6356 2666

194/3 Nguyen Trong Tuyen, Ward 8, Phu Nhuan Dist., HCMC. Tel: +84 28 7300 0911

31 Phan Boi Chau, Ward 14, Binh Thanh District, HCMC. Tel: +84 28 35100818

تعليمات للمستخدمين في إندونيسيا

اتصل للحصول على المعلومات والدعم والخدمات التالية:

صفحة الويب العالمية

<http://www.epson.co.id>

- معلومات عن مواصفات المنتجات، وبرامج التشغيل المتوفرة للتنزيل
- الأسئلة الشائعة واستعلامات المبيعات والأسئلة عبر البريد الإلكتروني

الخط الساخن لشركة Epson

هاتف: 1500-766 (Indonesia Only)

البريد الإلكتروني: customer.care@ein.epson.co.id

باستطاعة فريق خطنا الساخن مساعدتك فيما يلي عبر الهاتف أو البريد الإلكتروني:

- استعلامات المبيعات ومعلومات المنتج
- الدعم الفني

تعليمات للمستخدمين في هونج كونج

للحصول على دعم فني بالإضافة إلى خدمات ما بعد البيع، نرحب باتصال المستخدمين بشركة Epson Hong Kong Limited في أي وقت.

الصفحة الرئيسية على الإنترنت

<http://www.epson.com.hk>

أسست شركة Epson في هونج كونج صفحة رئيسية محلية باللغتين الصينية والإنجليزية على الإنترنت لتوفير المعلومات التالية للمستخدمين:

- معلومات المنتج
- إجابات على الأسئلة الشائعة

□ أحدث إصدار من برامج تشغيل منتجات Epson

الخط الساخن للدعم الفني

كما يمكنك الاتصال بالفريق الفني على أرقام الهواتف والفاكسات التالية:

هاتف: 852-2827-8911

فاكس: 852-2827-4383

تعليمات للمستخدمين في ماليزيا

اتصل للحصول على المعلومات والدعم والخدمات التالية:

صفحة الويب العالمية

<http://www.epson.com.my>

□ معلومات عن مواصفات المنتجات، وبرامج التشغيل المتوفرة للتنزيل

□ الأسئلة الشائعة واستعلامات المبيعات والأسئلة عبر البريد الإلكتروني

مركز اتصالات Epson

الهاتف: 1800-81-7349 (اتصال مجاني)

البريد الإلكتروني: websupport@emsb.epson.com.my

□ استعلامات المبيعات ومعلومات المنتج

□ مشكلات استخدام المنتج أو الأسئلة الخاصة بذلك

□ استعلامات حول خدمات الإصلاح والضمان

Epson Malaysia Sdn Bhd (المكتب الرئيسي)

هاتف: 603-56288288

فاكس: 603-5628 8388/603-5621 2088

تعليمات للمستخدمين في الهند

اتصل للحصول على المعلومات والدعم والخدمات التالية:

صفحة الويب العالمية

<http://www.epson.co.in>

تتوفر معلومات حول مواصفات المنتج وبرامج التشغيل للتنزيل والاستعلام عن المنتجات.

خط المساعدة المجاني

للحصول على الخدمة أو معلومات المنتج أو لطلب مواد مستهلكة -

1800123001600 / 186030001600 / 918004250011 (ص - 6 م)

البريد الإلكتروني

calllog@epson-india.in

WhatsApp

+91 96400 00333

تعليمات للمستخدمين في الفلبين

للحصول على الدعم الفني بالإضافة إلى خدمات ما بعد البيع، نرحب باتصال المستخدمين بشركة Epson Philippines Corporation من خلال الهاتف أو الفاكس ومن خلال عنوان البريد الإلكتروني أدناه:

صفحة الويب العالمية

<http://www.epson.com.ph>

تتوفر معلومات حول مواصفات المنتج وبرامج التشغيل للتنزيل والأسئلة الشائعة واستعلامات البريد الإلكتروني.

خدمة العملاء بشركة Epson Philippines

الاتصال المجاني: (PLDT) 1-800-1069-37766

الاتصال المجاني: (رقمي) 1-800-3-0037766

مترو مانيلا: +632-8441-9030

موقع الويب: <https://www.epson.com.ph/contact>

البريد الإلكتروني: customercare@epc.epson.com.ph

يمكنك الاتصال من 9 صباحاً حتى 6 مساءً، من الاثنين إلى السبت (باستثناء الإجازات العامة)

يستطيع فريق خدمة العملاء لدينا مساعدتك فيما يلي عبر الهاتف:

استعلامات المبيعات ومعلومات المنتج

مشكلات استخدام المنتج أو الأسئلة الخاصة بذلك

استعلامات حول خدمة الإصلاح والضمان

Epson Philippines Corporation

خط الاتصال الرئيسي: +632-8706-2609

فاكس: +632-8706-2665 / +632-8706-2663