

# EPSON

## EP-C7000 Series

# Használati útmutató



---

**Nyomtatás**

---

**A nyomtató karbantartása**

---

**Problémamegoldás**

# Tartalomjegyzék

## Útmutató a kézikönyvhöz

A kézikönyvek bemutatása. . . . .	7
Fontos biztonsági előírások (nyomtatott kézikönyv). . . . .	7
Itt kezdje (nyomtatott kézikönyv). . . . .	7
Használati útmutató (digitális kézikönyv). . . . .	7
Információk a legfrissebb kézikönyvekről. . . . .	7
Információ keresése. . . . .	7
Csak a szükséges oldalak nyomtatása. . . . .	8
A Kézikönyvről. . . . .	8
Jelek és szimbólumok. . . . .	9
Megjegyzések képernyőképekkel és illusztrációkkal kapcsolatban. . . . .	9
Operációs rendszerre vonatkozó hivatkozások. . . . .	9
Védjegyek. . . . .	10
Szerzői jog. . . . .	11

## Fontos utasítások

Biztonsági utasítások. . . . .	13
A nyomtatóval kapcsolatos tanácsok és figyelmeztetések. . . . .	14
A nyomtató beállításával kapcsolatos tanácsok és figyelmeztetések. . . . .	14
A nyomtató használatával kapcsolatos tanácsok és figyelmeztetések. . . . .	15
LCD képernyő használatával kapcsolatos tanácsok és figyelmeztetések. . . . .	15
Az opcionális állvány használatával kapcsolatos tanácsok és figyelmeztetések. . . . .	15
Internetcsatlakozással kapcsolatos tanácsok és figyelmeztetések. . . . .	16
Tanácsok és figyelmeztetések a nyomtató használatára vezeték nélküli kapcsolat esetén. . . . .	16
Megjegyzések a rendszergazdai jelszóval kapcsolatban. . . . .	16
A nyomtató szállításával vagy tárolásával kapcsolatos tanácsok és figyelmeztetések. . . . .	17
Személyes adatok védelme. . . . .	18

## Részek nevei és funkciói

Előlap. . . . .	20
Hátsó rész. . . . .	23

## Útmutató a vezérlőpanelhez

Vezérlőpanel. . . . .	25
-----------------------	----

A kezdőképernyő konfigurálása. . . . .	26
Útmutató a hálózat ikonhoz. . . . .	27
A menüképernyő konfigurálása. . . . .	27
Karakterek beírása. . . . .	28

## A nyomtató előkészítése és a kezdeti beállítások végrehajtása

Összefoglaló a nyomtató előkészítéséről és a kezdeti beállításokról. . . . .	30
A nyomtató előkészítése. . . . .	30
A nyomtató védelme a beállítások illetéktelen megváltoztatásától. . . . .	30
Hálózati kapcsolat konfigurálása. . . . .	30
Összefoglaló az egyes funkciók szükséges előkészületeiről. . . . .	31
Nyomtatóbeállítások végrehajtása. . . . .	31
Opcionális elemek beszerelése. . . . .	32
Az opcionális állvány felszerelése. . . . .	32
Az opcionális papírkazetták beszerelése. . . . .	37
Hitelesítési eszköz felszerelése. . . . .	42
Hálózati kapcsolat létrehozása és beállítások elvégzése. . . . .	47
A rendszergazdai jelszó megváltoztatása. . . . .	48
A beállítások védelme panelzárolás segítségével. . . . .	49
Nyomtató csatlakoztatása a hálózathoz. . . . .	50
Hálózati kapcsolatok hibaelhárítása. . . . .	57
A nyomtató előkészítése és beállítása a használatnak megfelelően. . . . .	67
Az elérhető opcionális elemek beállítása. . . . .	67
E-mail szerver regisztrálása. . . . .	69
A nyomtatás kezdeti beállításai. . . . .	72
A nyomtatási funkciók használata. . . . .	72
A papírforrás beállítása. . . . .	77
Interfész beállítása. . . . .	77
Beállítási hibák. . . . .	78
Általános nyomtatás beállítása. . . . .	79
A(z) Universal Print beállítása (Microsoft). . . . .	81
A AirPrint beállítása. . . . .	81
Probléma beállítások végrehajtásakor. . . . .	82
Tipppek problémamegoldáshoz. . . . .	82
A(z) Web Config nem érhető el. . . . .	82

## Papír betöltése

A papír kezelésére vonatkozó óvintézkedések. . . . .	86
Papírméret és -típus beállításai. . . . .	87

Papírtípusok listája. . . . .	87
Az észlelt papírméreték listája. . . . .	88
Papír betöltése. . . . .	88
Különböző papírok betöltése. . . . .	89
Borítékok betöltése. . . . .	89
Előre lyukasztott papír betöltése. . . . .	90
Hosszú lapok betöltése. . . . .	90

## **Nyomatás**

Dokumentumok nyomtatása. . . . .	92
Nyomatás a számítógépről — Windows. . . . .	92
Dokumentum nyomtatása PostScript nyomtató-illesztőprogram használatával (Windows). . . . .	118
Nyomatás a számítógépről — Mac OS. . . . .	123
Nyomatás a PostScript nyomtató-illesztőprogram segítségével Mac OS rendszerben. . . . .	131
Dokumentumok nyomtatása mobileszközökről. . . . .	135
Nyomatás borítékra. . . . .	137
Nyomatás borítékokra számítógépről (Windows). . . . .	137
Nyomatás borítékokra számítógépről (Mac OS). . . . .	137
Weboldalak nyomtatása. . . . .	138
Weboldalak nyomtatása mobileszközökről. . . . .	138
Nyomatás felhőszolgáltatás segítségével. . . . .	138

## **A nyomtató karbantartása**

Kellékanyagok állapotának ellenőrzése. . . . .	141
Papírkazetta papíradagolási problémáinak javítása . . . . .	142
A nyomtatási minőség javítása. . . . .	142
A nyomtatási minőség beállítása. . . . .	142
A papíronkénti nyomtatási minőség beállítása. . . . .	143
A nyomtatófej ellenőrzése és tisztítása. . . . .	144
Fűvóka eltömődésének megakadályozása. . . . .	145
Szabályos vonalakhoz való igazítás. . . . .	146
A papír útvonalának tisztítása az elkenődött tinta eltávolításához. . . . .	146

## **Ezekben a helyzetekben**

A számítógép cseréje esetén. . . . .	149
Alkalmazások külön telepítése vagy törlése. . . . .	149
Alkalmazások külön telepítése. . . . .	149
PostScript nyomtatómeghajtó telepítése. . . . .	152
Eredeti Epson nyomtató hozzáadása (kizárólag Mac OS esetében). . . . .	153
Alkalmazások eltávolítása. . . . .	153


Számítógéphez való csatlakozás beállításai. . . . .	155
A nyomtató hálózati csatlakozási állapotának ellenőrzése (Hálózati kapcsolódási jelentés). . . . .	155
Közvetlen csatlakozás a nyomtatóhoz (Wi-Fi Direct). . . . .	156
A Wi-Fi Direct. . . . .	156
Eszközökhöz csatlakozás Wi-Fi Direct használatával. . . . .	156
Csatlakozás számítógéphez Wi-Fi Direct használatával. . . . .	157
A Wi-Fi Direct (Egyszerű hozzáférési pont) kapcsolódás bontása. . . . .	158
A Wi-Fi Direct (Egyszerű hozzáférési pont) beállítások, például SSID, módosítása. . . . .	159
A csatlakozás módosítása Wi-Fi-ről USB-re. . . . .	160
Felhasználói fiók regisztrálása a nyomtató-illesztőprogramban (Windows). . . . .	161
A nyomtató áthelyezése és szállítása. . . . .	162
Előkészületek a nyomtató áthelyezéséhez. . . . .	162
A nyomtató mozgatása a görgőkön. . . . .	164
A nyomtató mozgatása a csatlakoztatott opcionális papírkazetta-egységgel együtt. . . . .	165
A nyomtató szállítása. . . . .	165

## **Problémamegoldás**

Problémamegoldás. . . . .	168
A nyomtató hibaállapotának ellenőrzése. . . . .	168
A nyomtató csatlakozásának ellenőrzése. . . . .	168
Ellenőrizze a nyomtatóbeállításokat. . . . .	169
Nyomatás nem lehetséges. . . . .	170
Az alkalmazás vagy a nyomtató-illesztőprogram nem működik megfelelően. . . . .	170
A nyomtató USB-vel nem csatlakoztatható. . . . .	173
A papír adagolása vagy kiadása nem megfelelő. . . . .	174
Gyenge minőségű nyomatok. . . . .	177
Halvány színek, csíkozás vagy nem várt színek jelennek meg a nyomatokon. . . . .	177
Kb. 3.3 cm-es távolságokra színes csíkok jelennek meg. . . . .	177
Elmosódott nyomatok, függőleges sávok, nem megfelelő illeszkedés. . . . .	178
A nyomatok üresek vagy csak néhány sor van rajtuk. . . . .	179
Rossz szögben történő nyomtatás. . . . .	180
A papíron elkenődés vagy kopás látszik. . . . .	180
A kinyomtatott fényképek ragacsosak. . . . .	182
A képeket vagy fényképeket nem várt színekben nyomtatja ki a készülék. . . . .	182
A nyomatok elhelyezkedése, mérete vagy margói nem megfelelőek. . . . .	183

A nyomtatott karakterek hibásak vagy olvashatatlanok. . . . .	183
A nyomtatott kép tükrözött. . . . .	184
Mozaikszerű minták a nyomatokon. . . . .	184
Akaratlan kétoldalas nyomtatás. . . . .	185
PostScript nyomtatómeghajtó használatakor a nyomtató nem nyomtat megfelelően. . . . .	185
PostScript nyomtatómeghajtó használatakor a nyomtatási minőség nem megfelelő. . . . .	185
Az LCD képernyőn megjelenő üzenet. . . . .	186
A papír elakadt. . . . .	187
Papírelakadások megelőzése. . . . .	188
Ideje kicserélni a tintapatronokat. . . . .	188
Tintapatron kezelésére vonatkozó óvintézkedések. . . . .	188
A tintapatron cseréje. . . . .	190
Ideiglenes nyomtatás fekete tintával. . . . .	190
Nyomtatás folytatása fekete tinta megőrzése érdekében (kizárólag Windows esetén). . . . .	192
Ideje kicserélni a karbantartó rekeszt. . . . .	193
A karbantartódoboz kezelésével kapcsolatos óvintézkedések. . . . .	193
A karbantartódoboz cseréje. . . . .	194
Ideje kicserélni a felvevő görgőket. . . . .	194
Felvevő görgők cseréje az 1. papírkazettában. . . . .	194
Felvevő görgők cseréje a 2–4. papírkazettában. . . . .	198
A nyomtató nem az elvártak szerint működik. . . . .	204
A nyomtató nem kapcsol be vagy ki. . . . .	204
A készülék lassan hajtja végre a műveleteket. . . . .	205
Az LCD képernyő elsötétül. . . . .	206
A nyomtatás szünetel. . . . .	207
Hangos működés. . . . .	207
Hibás dátum és idő. . . . .	207
A gyökértanúsítványt frissíteni kell. . . . .	207
A(z) Nyomtatási beállítások menü nem jelenik meg (Mac OS). . . . .	208
Nem megoldható probléma. . . . .	208
Nem lehet megoldani a nyomtatási problémákat. . . . .	208

## **Termékinformációk**

Papír információk. . . . .	211
A használható papírok és a kapacitás. . . . .	211
Nem alkalmazható papírtípusok. . . . .	217
Kellékanyag termékekre vonatkozó információk. . . . .	217
Tintapatronok kódjai. . . . .	217
Karbantartódoboz kód. . . . .	218
Felvevő görgők kódjai. . . . .	218
Opcionális elemek adatai. . . . .	219
Az opcionális elemek kódjai. . . . .	219
Szoftverinformáció. . . . .	219
Számítógépről történő nyomtatásra szolgáló alkalmazás (Windows nyomtató-illesztőprogram). . . . .	219
Számítógépről történő nyomtatásra szolgáló alkalmazás (Mac OS nyomtató-illesztőprogram). . . . .	220
Alkalmazás, amely képes nyomtatni a PostScript betűtípusokat (Windows PostScript nyomtató-illesztőprogram). . . . .	221
Alkalmazás, amely képes nyomtatni a PostScript betűtípusokat (Mac OS PostScript nyomtató-illesztőprogram). . . . .	222
Alkalmazás, amely képes nyomtatni a PCL nyelvet (PCL nyomtató-illesztőprogram). . . . .	223
A nyomtató műveleteinek a konfigurálására szolgáló alkalmazás (Web Config). . . . .	223
Alkalmazás szoftver és firmware frissítéséhez (Epson Software Updater). . . . .	226
Alkalmazás az eszköz hálózaton történő beállítására (EpsonNet Config). . . . .	227
Szoftver az eszközök hálózaton történő kezelésére (Epson Device Admin). . . . .	227
Epson hitelesítési rendszer (Epson Print Admin). . . . .	227
Beállítások menü lista. . . . .	228
Általános beállítások. . . . .	228
Nyomtatásszámláló. . . . .	240
Kellék állapota. . . . .	240
Karbantartás. . . . .	240
Nyelv/Language  . . . . .	241
Nyomtatóállapot/Nyomtatás. . . . .	241
A hitelesítő eszköz állapota. . . . .	242
Az Epson Open Platform-ra vonatkozó információk. . . . .	242
Termékspecifikációk. . . . .	243
A nyomtató műszaki adatai. . . . .	243
Port használata a nyomtatóhoz. . . . .	244
Az interfész műszaki adatai. . . . .	244
Hálózati specifikációk. . . . .	245
PostScript Level 3-kompatibilitás. . . . .	247
Harmadik felek támogatott szolgáltatásai. . . . .	247
Méretek. . . . .	247
Elektromos jellemzők. . . . .	248
Környezeti specifikációk. . . . .	248
Telepítés, helyszín és terület. . . . .	249
Rendszerkövetelmények. . . . .	250
Betűtípus műszaki adatai. . . . .	251
Az opcionális alkatrészek műszaki adatai. . . . .	256
Papírkazetta egységek műszaki adatai. . . . .	256

A szekrény műszaki adatai. . . . .	256
Szabályozási információ. . . . .	257
Szabványok és engedélyek. . . . .	257
Német Blue Angel szabvány. . . . .	258
A másolásra vonatkozó korlátozások. . . . .	258

## **Rendszergazdai információ**

A nyomtató kezelése. . . . .	260
Távoli nyomtató adatainak ellenőrzése. . . . .	260
Hálózati kapcsolat kezelése. . . . .	260
E-mail értesítések konfigurálása bizonyos eseményekhez. . . . .	265
A vezérlőpanel beállítása. . . . .	267
Panelművelet szabályozása. . . . .	268
Energiatakarékos beállítások az inaktivitás során. . . . .	268
Nyomtatóbeállítások biztonsági mentése és importálása. . . . .	270
Firmware frissítése. . . . .	271
A dátum és az idő szinkronizálása az időkiszolgálóval. . . . .	274
A belső memóriában található adatok törlése. . . . .	274
A nyomtató tápfeszültségének szabályozása Web Config használatával. . . . .	275
A nyomtatóba adagolt lapok számának ellenőrzése. . . . .	275
Termékbiztonsági beállítások. . . . .	276
A rendelkezésre álló funkciók korlátozása. . . . .	276
Az ellenőrzésinapló-funkció használata. . . . .	279
USB-csatlakozás korlátozása. . . . .	279
A jelszó titkosítása. . . . .	280
PDL fájlműveletek korlátozása. . . . .	281
A rendszergazdai jelszó megváltoztatása Web Config használatával. . . . .	281
Programellenőrzés engedélyezése indításkor. . . . .	282
Hálózati biztonsági beállítások. . . . .	283
Protokollok használatának szabályozása. . . . .	283
Digitális tanúsítvány használata. . . . .	288
SSL/TLS kommunikáció a nyomtatóval. . . . .	295
Titkosított kommunikáció IPsec-/IP-szűrés funkcióval. . . . .	297
A nyomtató csatlakoztatása IEEE802.1X hálózathoz. . . . .	309
Hálózati biztonsági problémák. . . . .	312
A Epson Open Platform használata. . . . .	318
A(z) Epson Open Platform áttekintése. . . . .	318
Az Epson Open Platform konfigurálása. . . . .	319
Epson Remote Services információk. . . . .	320

## **Segítségkérés**

Technikai támogatási webhely. . . . .	322
Kapcsolatfelvétel az Epson ügyfélszolgálattal. . . . .	322
Mielőtt kapcsolatba lépne az Epsonnal. . . . .	322
Segítség európai felhasználók számára. . . . .	322
Segítség tajvani felhasználók részére. . . . .	323
Segítség ausztrál felhasználók részére. . . . .	323
Segítség új-zélandi felhasználók részére. . . . .	324
Segítség szingapúri felhasználók részére. . . . .	324
Segítség thaiiföldi felhasználók részére. . . . .	324
Segítség vietnami felhasználók részére. . . . .	325
Segítség indonéziai felhasználók részére. . . . .	325
Segítség hongkongi felhasználók részére. . . . .	326
Segítség malajziai felhasználók részére. . . . .	326
Segítség indiai felhasználók részére. . . . .	326
Segítség Fülöp-szigeteki felhasználók részére. . . . .	327

# Útmutató a kézikönyvhöz

A kézikönyvek bemutatása. . . . .	7
Információ keresése. . . . .	7
Csak a szükséges oldalak nyomtatása. . . . .	8
A Kézikönyvről. . . . .	8
Védjegyek. . . . .	10
Szerzői jog. . . . .	11

## A kézikönyvek bemutatása

Az Epson nyomtató a következő kézikönyvekkel kerül forgalomba. A fenti kézikönyveken túl olvassa el a nyomtatóból és az Epson szoftveralkalmazásokból elérhető egyéb segítségeket is.

### Fontos biztonsági előírások (nyomtatott kézikönyv)

Utasításokkal látja el Önt a nyomtató biztonságos használatát illetően.

### Itt kezdje (nyomtatott kézikönyv)

Az útmutatóban a nyomtató üzembe helyezésével és a szoftver telepítésével kapcsolatos tudnivalókat találja.

### Használati útmutató (digitális kézikönyv)

Ez a kézikönyv. PDF-ként és webes kézikönyvként érhető el. Részletes információkat tartalmaz, valamint útmutatást a nyomtató használatához és a problémák megoldásához.

### Információk a legfrissebb kézikönyvekről

#### ☐ Nyomtatott kézikönyv

Látogasson el az Epson európai támogatási webhelyére a(z) <http://www.epson.eu/support> címen vagy az Epson nemzetközi támogatási webhelyére a(z) <http://support.epson.net/> címen.

#### ☐ Digitális kézikönyv

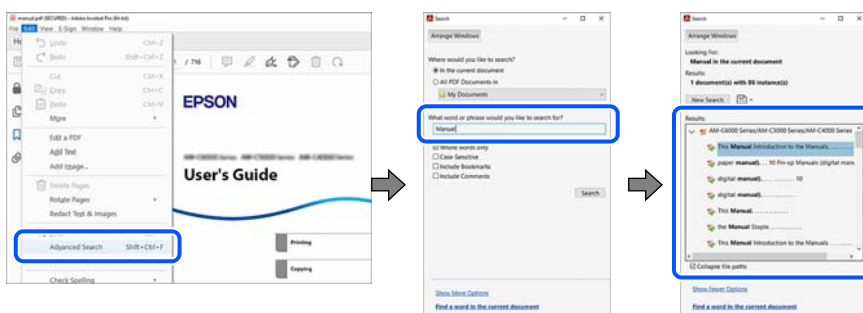
Látogasson el a következő webhelyre, írja be a terméknevet, majd lépjen a(z) **Támogatás** részre. <https://epson.sn>

## Információ keresése

A PDF formátumú kézikönyvben konkrét információkra kereshet kulcsszavak beírásával, vagy a könyvjelzők segítségével közvetlenül a meghatározott szakaszokra ugorhat. Ebben a szakaszban elmagyarázzuk, hogy miként használhatja a PDF formátumú kézikönyvet a számítógépén az Adobe Acrobat Reader DC program segítségével.

### Keresés kulcsszó alapján

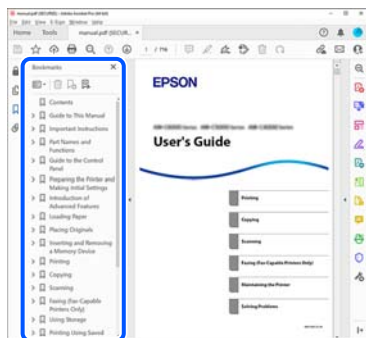
Kattintson a **Szerkesztés > Speciális keresés** elemre. Írja be a keresési ablakba a keresett információhoz kapcsolódó kulcsszót (szövegrészletet), majd kattintson a **Keresés** elemre. Ekkor listászerűen megjelennek a keresési találatok. Egy megjelenített találatra kattintva közvetlenül az adott oldalra ugorhat a kézikönyvben.



### Közvetlen ugrás a kívánt információhoz könyvjelzők segítségével

Egy címre kattintva közvetlenül az adott oldalra ugorhat. A + vagy a > jelre kattintva megtekintheti az adott szakaszon belül található alsóbb szintű címeket is. Az előző oldalra történő visszatéréshez végezze el a következő műveletet a billentyűzete segítségével.

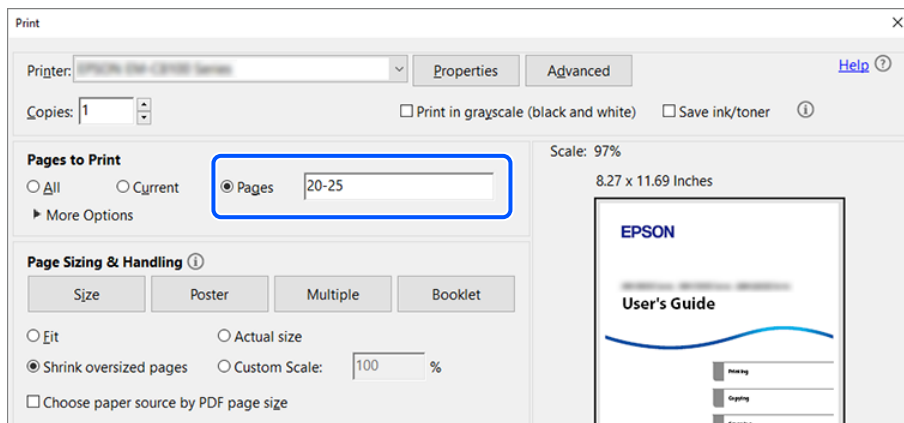
- Windows: nyomja le és tartsa nyomva az **Alt** billentyűt, majd nyomja le a ← billentyűt.
- Mac OS: nyomja le és tartsa lenyomva a parancs billentyűt, majd nyomja le a ← billentyűt.



## Csak a szükséges oldalak nyomtatása

Lehetősége van csak azokat az oldalakat kibontani és kinyomtatni, amelyekre szüksége van. Kattintson a **Fájl** menüben a **Nyomtatás** elemre, majd a **Nyomtatandó oldalak** szakaszban található **Oldalak** paraméter segítségével határozza meg a nyomtatni kívánt oldalak oldalszámát.

- Tartomány meghatározásához írjon kötőjelet a tartomány első és utolsó oldalának az oldalszáma közé.  
Példa: 20-25
- Különálló (értsd: nem egymás után következő) oldalak meghatározásához írjon vesszőt az oldalszámok közé.  
Példa: 5, 10, 15



## A Kézikönyvről

Ez a rész a jelek és szimbólumok jelentését, a leírásokra vonatkozó megjegyzéseket és az operációs rendszer referenciainformációit ismerteti a kézikönyvben.



## Jelek és szimbólumok



### **Figyelem!**

Utasítások, melyeket a testi sérülések elkerülése érdekében pontosan be kell tartani.



### **Fontos:**

Utasítások, melyeket a berendezés sérüléseinek elkerülése érdekében kell betartani.

### **Megjegyzés:**

Kiegészítő és referencia információkat biztosít.

### **Kapcsolódó információ**

➔ Hivatkozások a kapcsolódó fejezetekhez.



Elérhetővé teszi a használati utasításokat Webes kézikönyv formájában. Lásd a kapcsolódó információk hivatkozást.

Az alábbi ikonok a nyomtató vezérlőpaneljének menüiben található elemek elérhetőségét mutatják.



Aktív rendszergazdai zárolás esetén korlátozott elemek.

## Megjegyzések képernyőképekkel és illusztrációkkal kapcsolatban

- A nyomtató illesztőprogramjának képernyőfelvételei Windows 10 vagy macOS High Sierra rendszeren készültek(10.13). A képernyőkön megjelenő tartalom a készülék típusától és az adott helyzettől függően változik.
- A kézikönyvben szereplő képek csak példaként szolgálnak. Ugyan az egyes modellek esetében lehetnek különbségek, de a készüléket ugyanúgy kell működtetni.
- Az LCD képernyőn megjelenő menük a modelltől és a beállításoktól függően eltérő elemeket tartalmazhatnak.
- A QR-kódot erre szolgáló alkalmazással lehet szkennelni.

## Operációs rendszerre vonatkozó hivatkozások

### **Windows**

A kézikönyvben a „Windows 11”, „Windows 10”, „Windows 8.1”, „Windows 8”, „Windows 7”, „Windows Server 2022”, „Windows Server 2019”, „Windows Server 2016”, „Windows Server 2012 R2”, „Windows Server 2012”, „Windows Server 2008 R2” és „Windows Server 2008” kifejezések az alábbi operációs rendszerekre vonatkoznak. Továbbá, a „Windows” kifejezés valamennyi verzióra vonatkozik.

- Microsoft® Windows® 11 operációs rendszer
- Microsoft® Windows® 10 operációs rendszer
- Microsoft® Windows® 8.1 operációs rendszer
- Microsoft® Windows® 8 operációs rendszer

- Microsoft® Windows® 7 operációs rendszer
- Microsoft® Windows Server® 2022 operációs rendszer
- Microsoft® Windows Server® 2019 operációs rendszer
- Microsoft® Windows Server® 2016 operációs rendszer
- Microsoft® Windows Server® 2012 R2 operációs rendszer
- Microsoft® Windows Server® 2012 operációs rendszer
- Microsoft® Windows Server® 2008 R2 operációs rendszer
- Microsoft® Windows Server® 2008 operációs rendszer

### Mac OS

A kézikönyvben a „Mac OS” a Mac OS X 10.9.5 vagy annál újabb, valamint a macOS 11 vagy annál újabb operációs rendszerekre vonatkozik.

---

## Védjegyek

- Adobe, Acrobat, Photoshop, PostScript, and Reader are either registered trademarks or trademarks of Adobe in the United States and/or other countries.  
Copyright © 2024 Adobe Inc. All Rights Reserved.
- Albertus, Arial, Coronet, and Times New Roman are trademarks of Monotype Imaging Inc. registered in the United States Patent and Trademark Office and may be registered in certain jurisdictions.
- Antique Olive is a trademark of Madame Marcel Olive.
- CG Omega, CG Times, Courier, Garamond Antiqua, Garamond Halbfett, Garamond Kursiv, and Garamond Kursiv Halbfett are trademarks of Monotype Imaging Inc. and may be registered in certain jurisdictions.
- Helvetica, Palatino, Times, and Univers are trademarks of Monotype Imaging Inc. registered in the U.S. Patent and Trademark Office and may be registered in certain other jurisdictions.
- ITC Avant Garde Gothic, ITC Bookman, ITC Zapf Chancery, ITC Zapf Dingbats are trademarks of Monotype ITC Inc. registered in the U.S. Patent and Trademark Office and which may be registered in certain other jurisdictions.
- Marigold is a trademark of Alpha Omega Typography.
- New Century Schoolbook is a trademark of Linotype AG and/or its subsidiaries.
- SAP and all SAP logos are trademarks or registered trademarks of SAP AG in Germany and in several other countries.
- Wingdings is a registered trademark of Microsoft Corporation in the United States and other countries.
- The SuperSpeed USB Trident Logo is a registered trademark of USB Implementers Forum, Inc.
- The N-Mark is a trademark or registered trademark of NFC Forum, Inc. in the United States and in other countries.
- Wi-Fi® and Wi-Fi Direct® are registered trademarks of Wi-Fi Alliance®. Wi-Fi Protected Setup™, WPA™, WPA2™ and WPA3™ are trademarks of Wi-Fi Alliance®.
- Apple, Mac, macOS, OS X, Bonjour, ColorSync, Safari, AirPrint, iPad, iPhone, iPod touch, TrueType, and iBeacon are trademarks of Apple Inc., registered in the U.S. and other countries.

- Use of the Works with Apple badge means that an accessory has been designed to work specifically with the technology identified in the badge and has been certified by the developer to meet Apple performance standards.
- IOS is a trademark or registered trademark of Cisco in the U.S. and other countries and is used under license.
- The Mopria™ word mark and the Mopria™ Logo are registered and/or unregistered trademarks of Mopria Alliance, Inc. in the United States and other countries. Unauthorized use is strictly prohibited.
- Firefox is a trademark of the Mozilla Foundation in the U.S. and other countries.
- Chrome, Chrome OS, Google Play, and Android are trademarks of Google LLC.
- HP and HP LaserJet are registered trademarks of the Hewlett-Packard Company.
- Microsoft, Azure, Microsoft 365, Microsoft Edge, Windows, Windows Server and Windows Vista are trademarks of the Microsoft group of companies.
- PCL is a trademark of Hewlett-Packard Company.
- QR Code is a registered trademark of DENSO WAVE INCORPORATED in Japan and other countries.
- Általános megjegyzés: minden más védjegy az illetékes tulajdonos birtokát képezi, és csak azonosítási célokra használható.



A termék beépített microSDHC-kártyával rendelkezik, amely nem távolítható el.

---

## Szerzői jog

A jelen kiadvány semelyik része sem reprodukálható, tárolható visszakereső-rendszerben vagy vihető át bármiféle eszközzel, elektronikusan, mechanikusan, fénymásolással, felvétellel vagy bármilyen más módszerrel a Seiko Epson Corporation előzetes írásbeli engedélye nélkül. A dokumentum tartalmának felhasználására vonatkozóan nem vállalunk felelősséget. A dokumentum tartalmának felhasználásából származó károkért sem vállalunk semmiféle felelősséget. A jelen dokumentumban lévő információk csak az ezzel az Epson termékkel történő felhasználásra vonatkoznak. Az Epson nem felelős az olyan esetekért, amikor ezeket az információkat más termékekre alkalmazzák.

Sem a Seiko Epson Corporation, sem bármely leányvállalata nem vállal felelősséget a termék megvásárlójának vagy harmadik félnek olyan káráért, veszteségéért, költségéért vagy kiadásáért, amely a következőkből származik: baleset, a termék nem rendeltetésszerű vagy helytelen használata, a termék jogosulatlan módosítása, javítása vagy megváltoztatása, illetve (az Egyesült Államok kivételével) a Seiko Epson Corporation üzemeltetési és karbantartási utasításainak nem pontos betartása.

A Seiko Epson Corporation nem vállal felelősséget az olyan károkért és problémákért, amelyek a Seiko Epson Corporation által Eredeti Epson terméknek, vagy az Epson által jóváhagyott terméknek nem minősített kiegészítők vagy fogyóeszközök használatából származnak.

A Seiko Epson Corporation nem tehető felelőssé az olyan károkért, amelyek a Seiko Epson Corporation által Epson jóváhagyott terméknek nem minősített bármely csatlakozókábel használatából következő elektromágneses interferenciából származnak.

© 2024 Seiko Epson Corporation

A kézikönyv tartalma és a termékspecifikációk minden külön figyelmeztetés nélkül módosulhatnak.

---

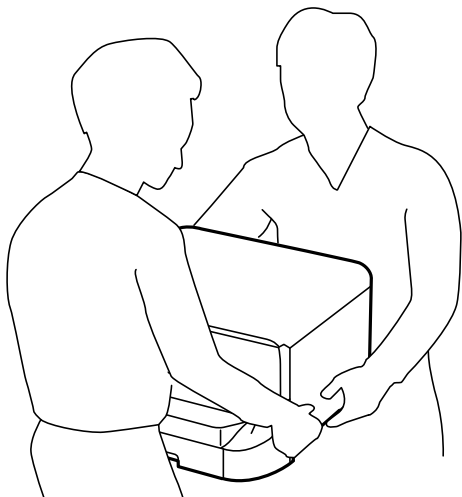
# Fontos utasítások

Biztonsági utasítások. . . . .	13
A nyomtatóval kapcsolatos tanácsok és figyelmeztetések. . . . .	14
Személyes adatok védelme. . . . .	18

## Biztonsági utasítások

A nyomtató biztonságos használatának érdekében olvassa el és tartsa be ezeket az utasításokat. Őrizze meg a kézikönyvet, hogy később is használni tudja. Továbbá kövesse a nyomtatón található figyelmeztetéseket és utasításokat is.

- A nyomtatón lévő szimbólumok egy része a készülék biztonságos és helyes használatát segíti. A szimbólumok jelentését a következő webhelyen tekintheti meg.  
<http://support.epson.net/symbols/>
- Csak a nyomtatóhoz kapott tápkábelt használja, és azt ne használja más készülékkel. Ha más kábellel használja a nyomtatót, vagy más készülékkel használja a mellékelt tápkábelt, az tüzet és áramütést okozhat.
- Győződjön meg róla, hogy a váltóáramú tápkábel megfelel a helyi biztonsági szabványoknak.
- Semmilyen körülmények között se szedje szét, alakítsa át, vagy próbálja meg megjavítani a tápkábelt, a kábelcsatlakozót, a nyomtatóegységet vagy valamely kiegészítőjét, kivéve ha az eljárások részletesen le vannak írva a nyomtató használati útmutatóiban.
- Ha a következő helyzetek bármelyike előállna, húzza ki a nyomtatót a konnektorból, majd forduljon a szakképzett szakemberhez:  
A tápvezeték vagy csatlakozója megsérült; folyadék került a nyomtatóba; a nyomtatót leejtették, vagy borítása megsérült; a nyomtató nem a megszokott módon működik, vagy feltűnően megváltozott a teljesítménye. Ne módosítsa olyan vezérlőeszközök beállításait, amelyeket a használati utasítások nem ismertetnek.
- A nyomtatót olyan fali konnektor közelébe helyezze, ahonnan könnyen ki lehet húzni a tápkábelt.
- Ne helyezze vagy tárolja a nyomtatót szabadban, szennyezett vagy poros területen, víz közelében, hőforrás mellett, illetve ütés-, és rázkódásveszélyes, túl meleg vagy magas páratartalmú helyeken.
- Ügyeljen rá, nehogy folyadék ömöljön a nyomtatóra, és ne használja a nyomtatót nedves kézzel.
- A szívritmus-szabályozók és a nyomtató között legalább 22 cm távolságot kell tartani. A nyomtató által kibocsátott rádióhullámok zavarhatják a szívritmus-szabályozók működését.
- Ha az LCD képernyő meghibásodik, forduljon a forgalmazóhoz. Ha folyadékkristály oldat kerül a kezére, mossa le alaposan vízzel és szappannal. Ha folyadékkristály oldat kerül a szemébe, azonnal öblítse ki a szemét vízzel. Ha továbbra is kellemetlen érzései vannak, vagy látási problémákat tapasztal, azonnal forduljon orvoshoz.
- A nyomtató nehéz, ezért megemeléséhez, illetve szállításához legalább két ember szükséges. A nyomtató megemelése előtt a(z) 1. papírkazetta papírkazettától eltérő minden egyéb papírkazettát távolítson el. A nyomtató megemelését az alább ábrázolt helyes pozícióban legalább két ember végezze.



- Legyen óvatos a használt Festékpátron egységek kezelése során, mert a tintaadagoló port körüli terület esetleg festékes lehet.
  - Ha festék kerül a bőrére, szappannal és vízzel azonnal mossa le.
  - Ha a tinta a szemébe kerül, azonnal öblítse ki bő vízzel. Ha továbbra is bántó érzés marad a szemében, vagy rosszul lát, azonnal forduljon orvoshoz.
  - Ha tinta kerül a szájába, azonnal köpje ki, és haladéktalanul forduljon orvoshoz.
- Ne szerelje szét a(z) festékpátron egységeket és a karbantartódobozt; máskülönben festék kerülhet a szemébe vagy a bőrére.
- Ne rázza túl erősen a(z) Festékpátron egységeket; máskülönben a festék kifolyhat a(z) Festékpátron egységekből.
- A(z) Festékpátron egységeket és a karbantartódobozt gyermekek elől elzárt helyen tartsa.

---

## A nyomtatóval kapcsolatos tanácsok és figyelmeztetések

A nyomtató és környezete sérülésének elkerülése érdekében olvassa el, és kövesse az ebben a részben található utasításokat. Őrizze meg ezt a kézikönyvet későbbi felhasználásra.

## A nyomtató beállításával kapcsolatos tanácsok és figyelmeztetések



- Ne zárja el és ne fedje le a nyomtató nyílásait.
- Csak a nyomtatón feltüntetett típusú tápforrást használja.
- Ne használjon olyan konnektort, amely gyakran ki- és bekapcsolódó készülékekkel (például fénymásolókkal vagy légkondicionáló rendszerekkel) azonos áramkörön van.
- Ne használjon fali kapcsolóról vagy automatikus időzítőről vezérelt konnektorokat.
- Az egész számítógépes rendszert tartsa távol olyan készülékektől, amelyek elektromágneses interferenciát okozhatnak.
- A tápkábeleket úgy kell elhelyezni, hogy elkerüljük dörzsölődésüket, elvágásukat, kopásukat, összetekeredésüket és gubancolódásukat. Ne tegyen rá semmit a tápkábelekre, helyezze el őket úgy, hogy ne lehessen rájuk lépni vagy beléjük botlani. Különösen ügyeljen arra, hogy a tápkábelek végei ne törjenek meg.
- Ha hosszabbító kábellel használja a nyomtatót, ügyeljen rá, hogy az összes csatlakoztatott berendezés amperben mért áramfelvétele ne haladja meg a hosszabbító kábelének engedélyezett áramerősségét. Arra is ügyeljen, hogy a fali konnektorba csatlakozó összes készülék együttes áramfelvétele ne haladja meg a konnektor engedélyezett áramleadását.
- Ha a nyomtatót Németországban kívánja használni, a rövidzárlat és túláram elleni megfelelő védelem érdekében az áramkört 10 vagy 16 amperes kismegszakítóval kell ellátni.
- Ha ezt a nyomtatót a kábellel számítógéphez vagy más eszközhöz csatlakoztatja, ügyeljen a csatlakozók helyes irányára. Az egyes csatlakozók csak egyetlen helyes behelyezési iránnyal rendelkeznek. Ha egy csatlakozót rossz irányban dug be, a kábellel összekötött mindkét eszköz megsérülhet.
- Helyezze stabil, sík felületre, amely minden oldalról szélesebb a nyomtatónál. A nyomtató nem működik normálisan, ha meg van döntve.
- Hagyjon helyet a nyomtató felett, hogy a nyomtató fedelét teljesen ki lehessen nyitni.
- A nyomtató előtt hagyjon elég helyet a papírlapok teljes kiadásához.

- Kerülje az olyan helyeket, ahol gyors változások következhetnek be a hőmérsékletben vagy a páratartalomban. Ne helyezze a nyomtatót oda, ahol közvetlen napsugárzásnak, erős fénynek vagy magas hőmérsékletnek lehet kitéve.

### Kapcsolódó információ

- ➔ [„Telepítés, helyszín és terület“ 249. oldal](#)

## A nyomtató használatával kapcsolatos tanácsok és figyelmeztetések

- Ne helyezzen tárgyakat a nyomtató nyílásaiba.
- Nyomtatás közben ne nyúljon bele a nyomtatóba.
- Ne érintse meg a fehér lapos kábelt a nyomtató belsejében.
- Ne használjon a nyomtató belsejében vagy annak közelében gyúlékony gázokat tartalmazó aeroszolos termékeket. Az ilyen termékek használata tüzet idézhet elő.
- A nyomtatófejet ne mozgassa kézzel, mert azzal kárt tehet a nyomtatóban.
- A nyomtatót mindig a  gomb megnyomásával kapcsolja ki. Addig ne húzza ki a nyomtató tápkábelét, illetve ne kapcsolja le a tápellátást, amíg a  gomb jelzőfénye villog.
- Ha hosszabb ideig nem szándékozik használni a nyomtatót, húzza ki a tápkábelt a konnektorból.

## LCD képernyő használatával kapcsolatos tanácsok és figyelmeztetések

- Az LCD képernyőn lehet néhány fényes vagy sötét folt, és a tulajdonságai miatt lehet, hogy a fényessége nem egyenletes. Ezek természetesek, és nem hibára vagy sérülésre utalnak.
- Az LCD képernyőt csak száraz, puha ruhával tisztítsa. Ne használjon folyadékot vagy vegyszert.
- Az LCD-kijelző külső burkolata eltörhet, ha nagy erőhatás éri. Ha a képernyő felülete betörött vagy berepedt, vegye fel a kapcsolatot a viszonteladóval, és ne érjen hozzá, valamint ne is próbálja meg eltávolítani a törött részeket.

## Az opcionális állvány használatával kapcsolatos tanácsok és figyelmeztetések

- Az állványt kizárólag a nyomtató, valamint az opcionális papírkazetta-egységek telepítéséhez tervezték. A meghatározott nyomtatón és papírkazetta egységen kívül egyéb terméket ne telepítsen az állványra.
- Ne másszon fel az állványra és ne tegyen arra nehéz tárgyakat.
- Mindenféleképpen győződjön meg arról, hogy mindkét állvány szorosan rögzítve van, mert ellenkező esetben a nyomtató leeshet.
- A nyomtatót vagy az opcionális papírkazetta-egységet az állványhoz mellékelt rögzítőkkal és csavarokkal erősítse az állványhoz.
- A nyomtató használatakor mindig zárja le az állvány elején található görgőket.

- Ne próbálja elmozdítani az állványt, ha a görgők le vannak zárva.
- Ha az állványt a nyomtatóval vagy az opcionális papírkazetta-egységgel együtt mozgatja, kerülje az egyenetlen vagy durva felületeket.

## Internetcsatlakozással kapcsolatos tanácsok és figyelmeztetések

Ezt a terméket ne csatlakoztassa közvetlenül az internetre. Egy útválasztó vagy tűzfal által védett hálózathoz csatlakoztassa.

## Tanácsok és figyelmeztetések a nyomtató használatára vezeték nélküli kapcsolat esetén

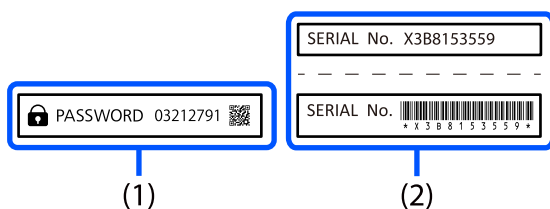
- A nyomtató által kibocsátott rádióhullámok negatívan befolyásolhatják az elektromos orvosi berendezések működését, melyek ettől akár meg is hibásodhatnak. Ha ezt a nyomtatót egészségügyi létesítményekben vagy orvosi berendezések közelében használja, kövesse az egészségügyi létesítményeket képviselő szakemberek utasításait, valamint kövesse az orvosi berendezésen olvasható figyelmeztetéseket és utasításokat.
- A nyomtató által kibocsátott rádióhullámok negatívan befolyásolhatják az olyan automatikus vezérlésű berendezések működését, mint az automata ajtók vagy tűzjelzők, melyek meghibásodása balesethez vezethet. Ha ezt a nyomtatót automatikus vezérlésű berendezések közelében használja, tartsa be a berendezéseken olvasható valamennyi figyelmeztetést és utasítást.

## Megjegyzések a rendszergazdai jelszóval kapcsolatban

Ez a nyomtató lehetővé teszi, hogy rendszergazdai jelszót állítson be, hogy megakadályozza a jogosulatlan hozzáférést, illetve a készüléken tárolt eszközbeállítások és hálózati beállítások módosítását, amikor hálózathoz csatlakozik.

## A rendszergazdai jelszó alapértelmezett értéke

A rendszergazdai jelszó alapértelmezett értéke a termék címkéjén található, lásd például az ábrát.



Ha mind az (1), mind a (2) címke fel van ragasztva, akkor az (1) címkén látható PASSWORD szó melletti érték az alapértelmezett érték. Ebben a példában az alapértelmezett érték 03212791.

### Megjegyzés:

Mivel a címke (1) nehezen látható helyen van, ellenőrizze a hivatkozásban található információkat, hogy megerősítse annak helyét.

<https://support.epson.net/manu/adminpw/index.html>

Ha a címke nem található (1), a címkére nyomtatott sorozatszám (2) az alapértelmezett érték. Ebben a példában az alapértelmezett érték X3B8153559.



## A rendszergazdai jelszó megváltoztatása

Biztonsági okokból ajánlott megváltoztatni a kezdeti jelszót.

Módosítható a nyomtató vezérlőpaneljéről, illetve a Web Config vagy az Epson Device Admin használatával. A jelszó módosításakor legalább 8 egybájtos alfanumerikus karaktert és szimbólumot adjon meg.

### Kapcsolódó információ

- ➔ [„A rendszergazdai jelszó megváltoztatása a vezérlőpanelről“ 48. oldal](#)
- ➔ [„A rendszergazdai jelszó megváltoztatása számítógépről“ 48. oldal](#)

## A rendszergazdai jelszó megadásához szükséges műveletek

Ha a következő műveletek elvégzése során a rendszer a rendszergazdai jelszó megadására kéri, adja meg a nyomtatón beállított rendszergazdai jelszót.

- A nyomtató belső vezérlőprogramjának számítógépről vagy okoseszközzel történő frissítésekor
- A Web Config speciális beállításába való bejelentkezéskor
- Olyan alkalmazás használatával történő beállítások, amely módosíthatja a nyomtató beállításait
- Amikor a nyomtató vezérlőpanelén olyan menüt választ, amelyet a rendszergazda zárolt

### Kapcsolódó információ

- ➔ [„A\(z\) Beállítás zárolása célelemei“ 268. oldal](#)

## A rendszergazdai jelszó inicializálása

A rendszergazdai jelszó a rendszergazdai beállítások menüből állítható vissza az alapértelmezett értékre. Ha elfelejtette a jelszavát, és nem tud visszatérni az alapértelmezett beállításokhoz, kérjen segítséget az Epson ügyfélszolgálatától.

### Kapcsolódó információ

- ➔ [„A rendszergazdai jelszó megváltoztatása a vezérlőpanelről“ 48. oldal](#)
- ➔ [„A rendszergazdai jelszó megváltoztatása számítógépről“ 48. oldal](#)
- ➔ [„Segítségkérés“ 321. oldal](#)

## A nyomtató szállításával vagy tárolásával kapcsolatos tanácsok és figyelmeztetések

- Tároláskor vagy szállításkor ne döntse meg, ne tárolja függőlegesen vagy fejjel lefelé a nyomtatót, mert így tinta szivároghat ki.
- A nyomtató szállítása előtt figyeljen arra, hogy a nyomtatófej alaphelyzetben (a jobb szélén) legyen és a(z) Festékpátron telepítve legyenek.

---

## Személyes adatok védelme

Ha a nyomtatót másnak adja vagy hulladékként leselejtezi, törölje a nyomtató memóriájában tárolt személyes adatokat oly módon, hogy kiválasztja a menüket a kezelőpanelen.

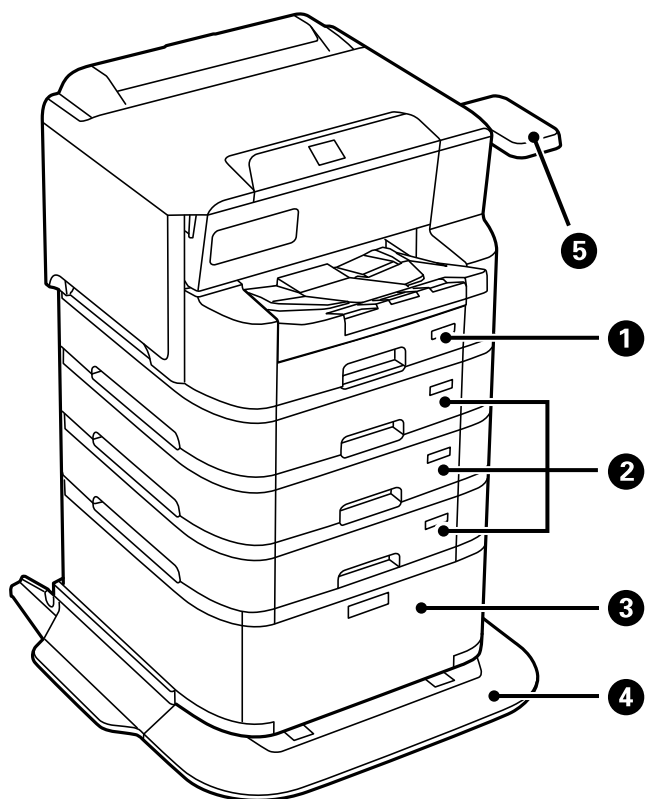
**Beáll.** > **Általános beállítások** > **Rendszerfelügyelet** > **Alapértékek visszaállítása** > **Összes beállítás.**

---

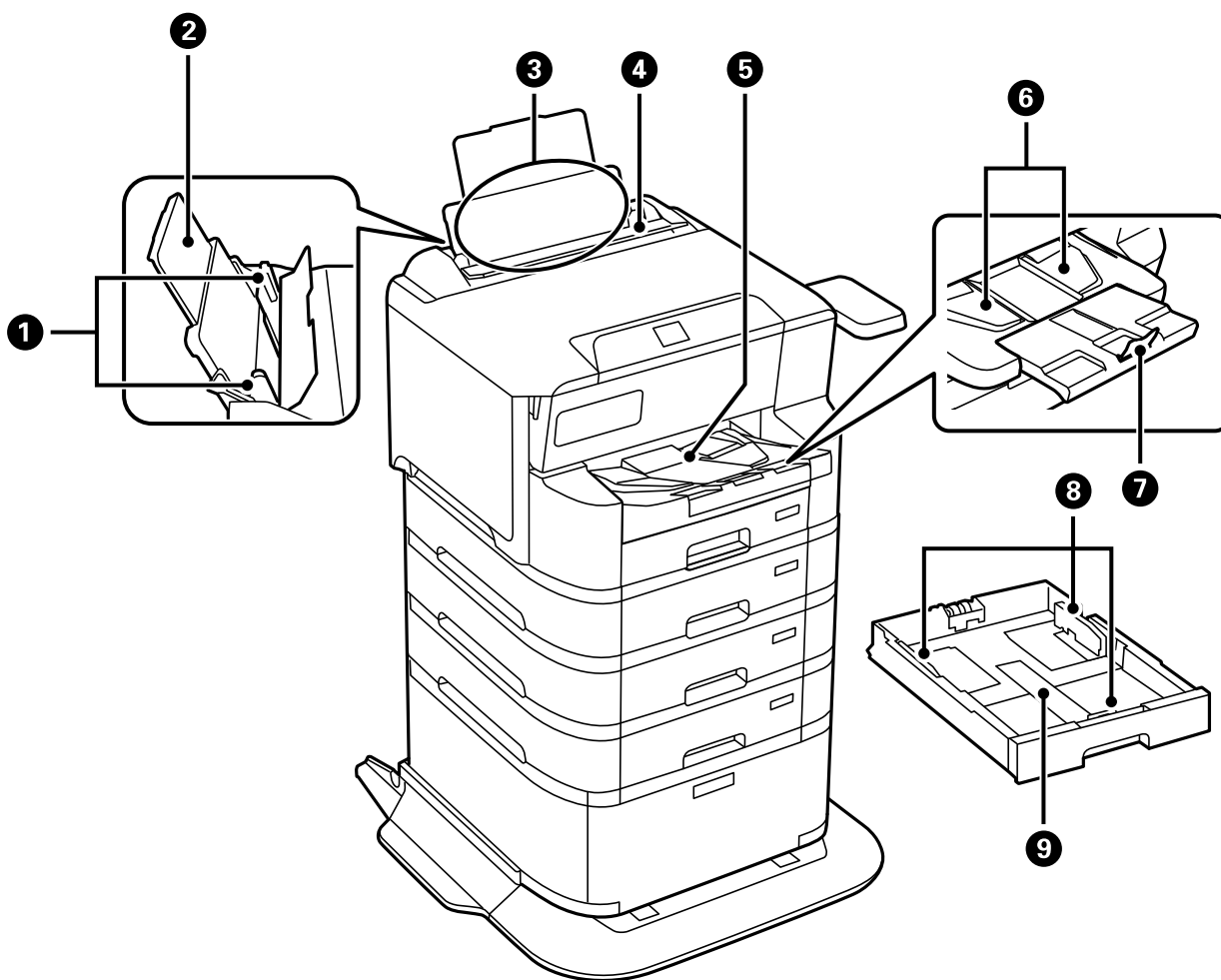
# Részek nevei és funkciói

Előlap. ....	.20
Hátsó rész. ....	.23

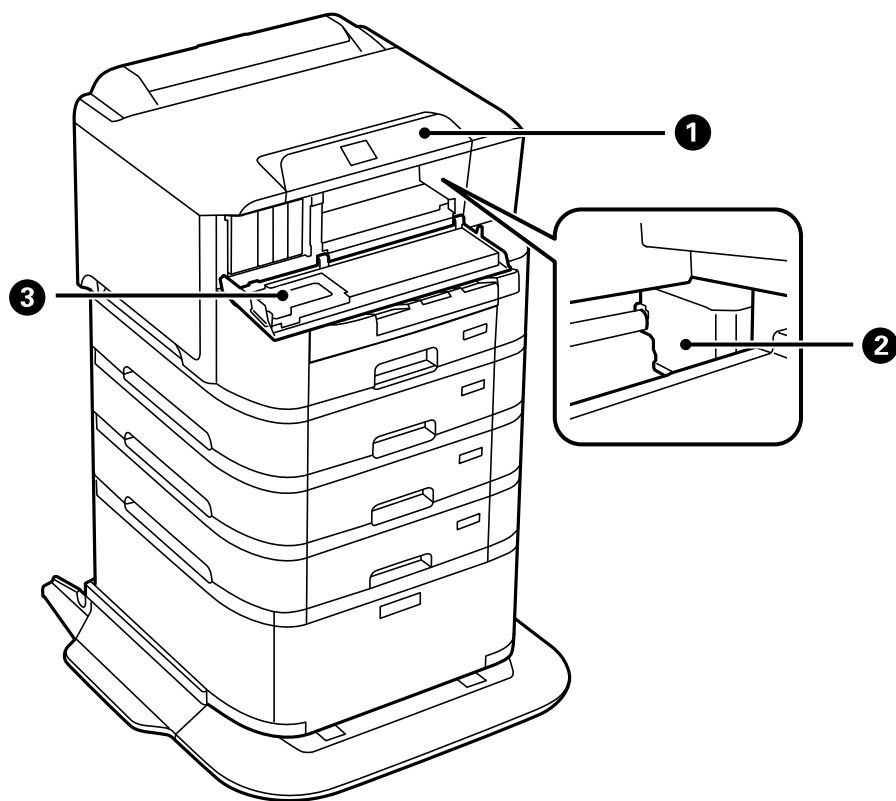
## Előlap



1	1. papírkazetta (C1)	Papír betöltése.
2	2. papírkazetta, 3. papírkazetta, 4. papírkazetta (C2, C3, C4)	Opcionális papírkazetta-egységek. Papír betöltése.
3	Állvány	Opcionális állvány. Papír és egyéb fogyóeszközök tárolása.
4	Stabilizátor	Kitámasztja a nyomtatót, hogy megakadályozza a felborulását.
5	Hitelesítési eszköz P2 táblázat (opcionális)	Lehetővé teszi egy, a nyomtató által támogatott hitelesítési eszköz csatlakoztatását. Ezután a nyomtatóra bejelentkezhet úgy, hogy a nyomtató fölé egy hitelesítő kártyát tart.

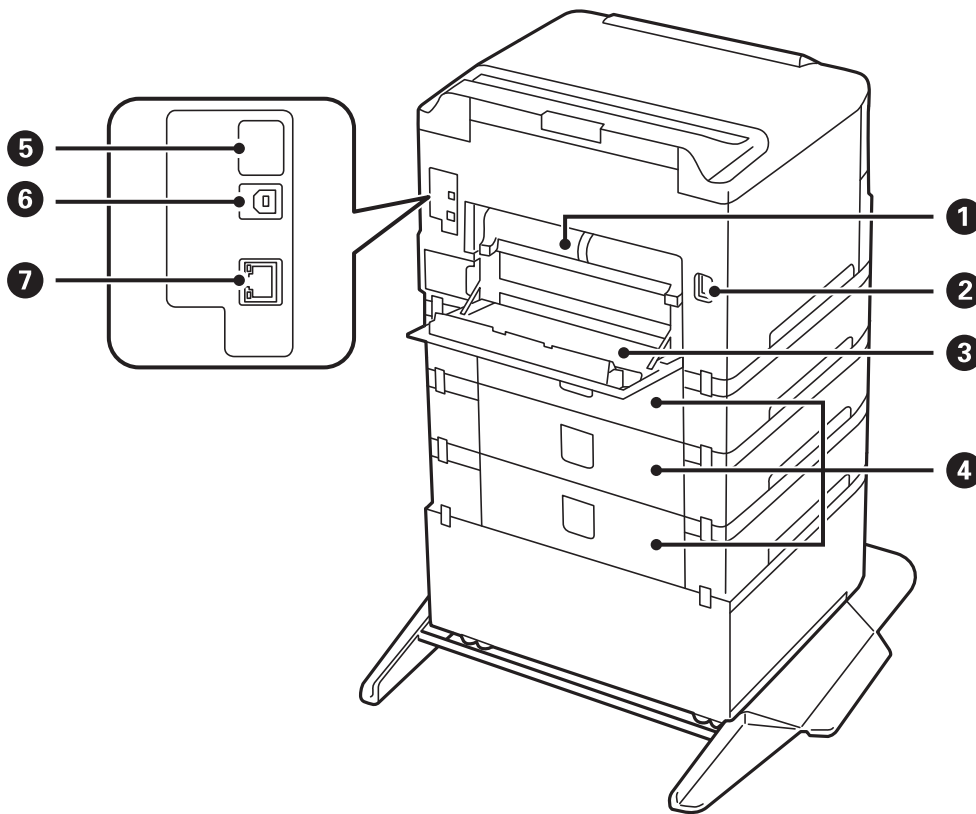


1	Élvezetők	A papírt közvetlenül a nyomtatóba adagolja. Csúsztassa a papírlap széleihez.
2	Papírtámasztó	A betöltött papírt támasztja alá.
3	Papírtálca (B)	Papír betöltése.
4	Lapadagoló takaróelem	Megakadályozza, hogy idegen anyag kerüljön a nyomtatóba. Általában ezt a vezetőt tartsa zárva.
5	Kimeneti tálca	A kiadott papírt tartja. Ha A4-es méretnél nagyobb papírra nyomtat, húzza ki kézzel a hosszabbítót a tálca végénél, és emelje fel az ütközőt, hogy a papír ne essen le. Használat után rakja el.
6	Kirakó vezető	Ha a készülék nem a megfelelő sorrendben adja ki a papírt, emelje fel a kimeneti vezetőt úgy, hogy a kimeneti tálca jobb oldalán lévő kart maga felé húzza.
7	Ütköző	Megakadályozza, hogy a kiadott papír leessen.
8	Élvezetők	A papírt közvetlenül a nyomtatóba adagolja. Csúsztassa a papírlap széleihez.
9	Papírkazetta	Papír betöltése.



1	Vezérlőpanel	Kijelzi a nyomtató állapotát, és lehetővé teszi Önnek a nyomtatási beállítások megadását.
2	Nyomtatófej	Kilövi a tintát.
3	Első burkolat (A)	Tintatronok cseréje vagy a nyomtatóban elakadt papír eltávolítása esetén kell felnyitni.

## Hátsó rész



1	Kétoldalas nyomtatási egység (D2)	Távolítsa el az elakadt papír eltávolításakor.
2	AC csatlakozó	A hálózati kábel csatlakoztatása.
3	Hátsó fedél (D1)	Nyissa ki, ha a karbantartódobozt vagy a felvevő görgőket cseréli ki, vagy elakadt papírt távolít el.
4	Hátsó fedél (E)	A választható papírkazetta-egységeket takarja. Nyissa ki, ha a felvevő görgőket cseréli ki, vagy elakadt papírt távolít el.
5	Szerviz USB port	USB port későbbi használathoz. Ne távolítsa el a matricát.
6	USB-port	USB-kábelt csatlakoztat.
7	LAN-port	LAN-kábelt csatlakoztat.

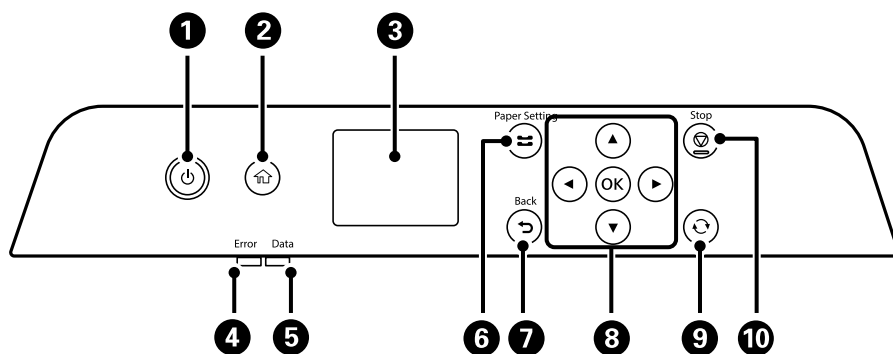
---

# Útmutató a vezérlőpanelhez

Vezérlőpanel. ....	25
A kezdőképernyő konfigurálása. ....	26
A menüképernyő konfigurálása. ....	27
Karakterek beírása. ....	28

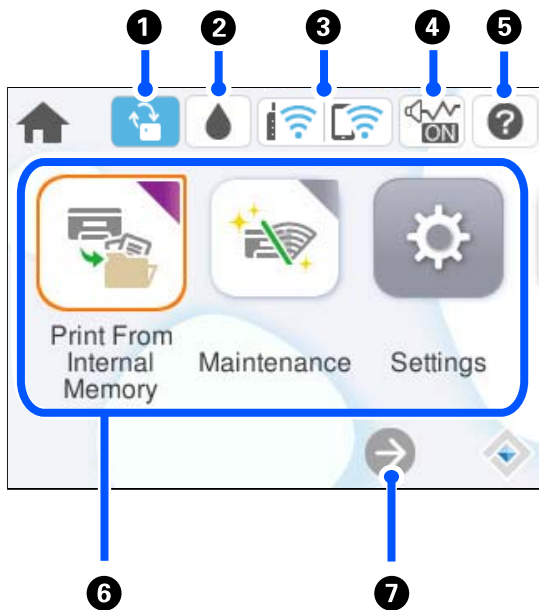







## Vezérlőpanel




1	A nyomtató ki- és bekapcsoló gombja. Húzza ki a tápkábelt, amikor a jelzőfény kialszik.
2	Főképernyő megjelenítése.
3	Menük és üzenetek megjelenítése.
4	Hiba esetén felvillan vagy villog.
5	Adatfeldolgozás közben villog. Akkor kapcsol be, ha több munka áll sorban.
6	A(z) Papírbeállítás képernyőt jeleníti meg. Minden papírforráshoz kiválaszthatja a papírméretet és a papírtípust.
7	Visszatér a az előző képernyőre.
8	A(z) ◀, ▶, ▲, ▼ gombokkal válassza ki az elemeket, majd nyomja meg a(z) OK gombot a kiválasztás megerősítéséhez vagy a kiválasztott funkció futtatásához.
9	Helyzettől függően számos funkcióra alkalmazható.
10	Leállítja az aktuális műveletet.







## A kezdőképernyő konfigurálása



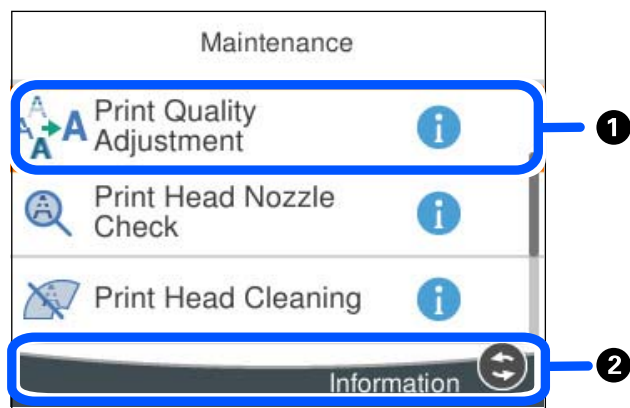
1		Ez akkor jelenik meg, ha elérhető firmware-frissítés. A firmware frissítéséhez válassza ki ezt a lehetőséget a nyomtató funkcióinak javítása érdekében. A nyomtatóhoz javasolt a firmware legfrissebb verzióját használni.
2		A hozzávetőleges tintaszinteket és a karbantartódoboz hozzávetőleges élettartamát ellenőrizheti.
3		Megjeleníti a hálózati kapcsolódási állapotot. Olvassa el a további részleteket. <a href="#">„Útmutató a hálózat ikonhoz” 27. oldal</a>
4		Azt jelzi, hogy be van állítva a(z) <b>Csendes mód</b> a nyomtatónál. Amikor ez a funkció aktívra van, akkor a nyomtató műveletei által generált zaj szintje csökken, bár ez a nyomtatási sebesség csökkenésével járhat. Azonban a kiválasztott papír típusától és a nyomtatási minőségtől függően előfordulhat, hogy nem csökkenthető a zajszint. Válassza ki a beállítás módosításához.
5		A(z) Súlygó képernyőt jeleníti meg. Megtekintheti a működésre vonatkozó utasításokat vagy a problémák megoldásait.
6	<p>Megjeleníti az egyes menüket.</p> <ul style="list-style-type: none"> <li><input type="checkbox"/> Nyomtatás a belső memóriából Lehetővé teszi, hogy a nyomtatás előtt ideiglenesen elmentse azokat a feladatokat, amelyek a nyomtató-illesztőprogramból lettek küldve a nyomtató memóriájába. Amikor több nyomatot nyomtat, akkor jelszóval védett feladatot és tesztnyomatokat nyomtathat.</li> <li><input type="checkbox"/> Karbantartás Megjeleníti a nyomtatás minőségének javítására ajánlott menüket, az eltömődött fúvókák tisztításához a fúvókaellenőrző-minta nyomtatást és fejtisztítást, valamint a nyomtatófej igazítással az elmosódottság és csikósodás javítását.</li> <li><input type="checkbox"/> Beáll. Lehetővé teszi a karbantartási, a nyomtató-beállítás és műveletek beállítását.</li> <li><input type="checkbox"/> Wi-Fi Olyan menüket jelenít meg, amelyek révén beállíthatja a nyomtató vezeték nélküli hálózaton történő használatát.</li> </ul>	


7		Azt jelzi, hogy a képernyő jobbra folytatódik.
---	---	--

## Útmutató a hálózat ikonhoz

	A nyomtató nem csatlakozik vezetékes (Ethernet) hálózathoz, illetve a vezeték nélküli (WIFI) hálózathoz.
	A nyomtató vezetékes (Ethernet) hálózathoz csatlakozik.
	A nyomtató SSID-azonosítót keres, az IP-címe nincs beállítva, vagy probléma adódott a vezeték nélküli (Wi-Fi) hálózattal.
	A nyomtató vezeték nélküli (Wi-Fi) hálózathoz kapcsolódik. A sávok száma a kapcsolat jelerősségét jelöli. Minél több sáv jelenik meg, annál erősebb a kapcsolat.
	A nyomtató nem csatlakozik vezeték nélküli (Wi-Fi) hálózathoz Wi-Fi Direct (Egyszerű hozzáférési pont) módban.
	A nyomtató vezeték nélküli (Wi-Fi) hálózathoz csatlakozik Wi-Fi Direct (Egyszerű hozzáférési pont) módban.

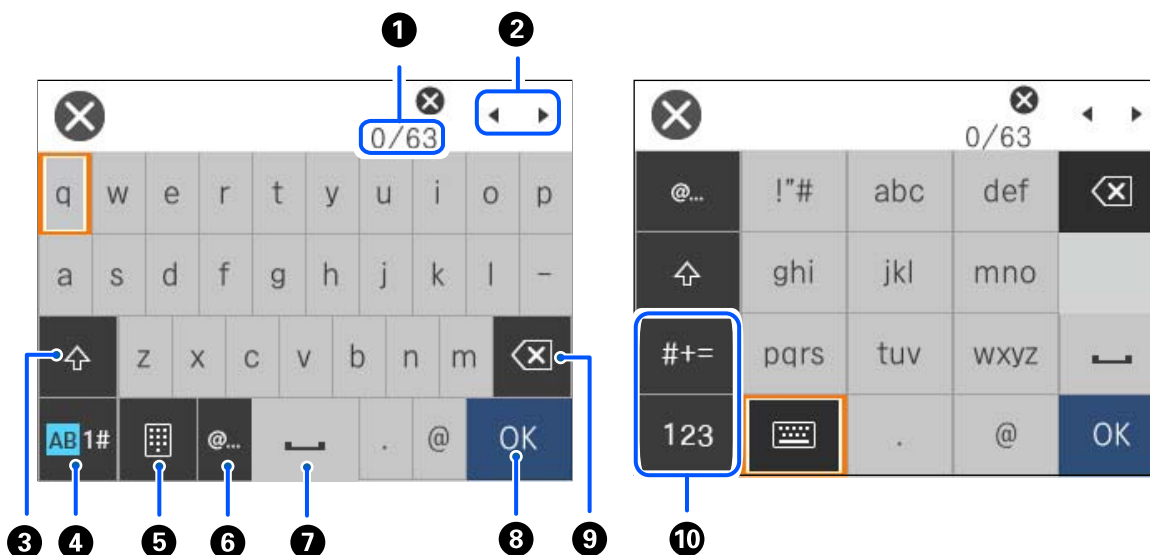
## A menüképernyő konfigurálása



1	Amikor a(z)  megjelenik, a gomb (lásd: 2) kiválasztásával további információkat is megtekinthet.
2	Az aktuálisan elérhető gombok kerülnek megjelenítésre.

## Karakterek beírása

A hálózati beállítások elvégzésekor stb. a képernyőn megjelenő billentyűzet használatával gépelhet be karaktereket és szimbólumokat.



1	Megjeleníti a karakterek számát.
2	A beviteli pozícióhoz helyezi a kurzort.
3	Váltás kis-és nagybetű között.
4	Karaktertípus váltása. AB: ábécé 1#: számok és szimbólumok
5	A billentyűzet kiosztásának módosítása.
6	Gyakran használt e-mail domainek címeinek vagy URL-eknek a beírása az elemek egyszerű kiválasztásával.
7	Szóköz bevitele.
8	Karakterek beírása.
9	A balra eső karakter törlése.
10	Karaktertípus váltása. abc: ábécé 123: számok #+=: szimbólumok

# A nyomtató előkészítése és a kezdeti beállítások végrehajtása

Összefoglaló a nyomtató előkészítéséről és a kezdeti beállításokról. . . . .	30
Opcionális elemek beszerelése. . . . .	32
Hálózati kapcsolat létrehozása és beállítások elvégzése. . . . .	47
A nyomtató előkészítése és beállítása a használatnak megfelelően. . . . .	67
A nyomtatás kezdeti beállításai. . . . .	72
Probléma beállítások végrehajtásakor. . . . .	82

## Összefoglaló a nyomtató előkészítéséről és a kezdeti beállításokról

Ebben a fejezetben ismertetjük a nyomtató hálózathoz való csatlakoztatásához és megosztott nyomtatóként való használatához szükséges műveleteket.

A műveleteket a nyomtató-rendszergazdának kell elvégeznie.

### Kapcsolódó információ

- ➔ [„A nyomtató előkészítése“ 30. oldal](#)
- ➔ [„A beállítások védelme panelzárolás segítségével“ 49. oldal](#)
- ➔ [„Hálózati kapcsolat konfigurálása“ 30. oldal](#)
- ➔ [„Összefoglaló az egyes funkciók szükséges előkészületeiről“ 31. oldal](#)
- ➔ [„Nyomtatóbeállítások végrehajtása“ 31. oldal](#)

## A nyomtató előkészítése

Az előkészítő szakaszban szükség szerint telepítsen opcionális elemeket vagy hitelesítési eszközt.

### Kapcsolódó információ

- ➔ [„Az opcionális állvány felszerelése“ 32. oldal](#)
- ➔ [„Az opcionális papírkazetták beszerelése“ 37. oldal](#)
- ➔ [„Hitelesítési eszköz felszerelése“ 42. oldal](#)

## A nyomtató védelme a beállítások illetéktelen megváltoztatásától

Javasoljuk a következő művelet elvégzését, hogy a felhasználó ne tudja a nyomtató beállításait megváltoztatni.

- A rendszergazdai jelszó megváltoztatása
- Állítsa be a(z) **Panelzár** elemet, mely funkció lehetővé teszi a nyomtató-rendszergazda számára a vezérlőpanel menüelemeinek zárolását.

### Kapcsolódó információ

- ➔ [„A rendszergazdai jelszó megváltoztatása“ 48. oldal](#)
- ➔ [„A beállítások védelme panelzárolás segítségével“ 49. oldal](#)

## Hálózati kapcsolat konfigurálása

Csatlakoztassa a nyomtatót hálózathoz, hogy megosztott nyomtatóként használható legyen.

Szükség szerint adja meg a TCP/IP és a proxykiszolgáló beállításait.

### Kapcsolódó információ

- ➔ [„Hálózati kapcsolat létrehozása és beállítások elvégzése“ 47. oldal](#)

## Összefoglaló az egyes funkciók szükséges előkészületeiről

Végezze el a következő műveleteket a nyomtató használatának módjától és a használati környezetétől függően.

Elemek	Leírás
E-mail szerver konfigurálása	Ha egy adott személyt e-mailben szeretne értesíteni a nyomtató állapotáról, konfigurálja az e-mail szervert. <a href="#">„E-mail szerver regisztrálása” 69. oldal</a>
A nyomtatás kezdeti beállításai	Testreszabhatja a papíradagoló eszköz és a nyomtatás alapértelmezett beállításait a környezetnek megfelelően. Az egyéb vállalatok által nyújtott nyomtatási szolgáltatások igénybevételéhez végezze el a beállításokat.

A biztonsági beállításokat és a nyomtató egyéb kezelési beállításait lásd az alábbi információk hivatkozásra kattintva.

### Kapcsolódó információ

- ➔ [„A nyomtató előkészítése és beállítása a használatnak megfelelően” 67. oldal](#)
- ➔ [„A nyomtatás kezdeti beállításai” 72. oldal](#)
- ➔ [„Rendszergazdai információ” 259. oldal](#)

## Nyomtatóbeállítások végrehajtása

A nyomtató beállításához számos módszer érhető el.

### Kapcsolódó információ

- ➔ [„Beállítás a nyomtató vezérlőpaneléről” 31. oldal](#)
- ➔ [„Beállítás Web Config segítségével számítógépről” 31. oldal](#)
- ➔ [„Beállítás Epson Device Admin segítségével számítógépről \(csak Windows esetén\)” 32. oldal](#)

## Beállítás a nyomtató vezérlőpaneléről

Ha a panelzárolás engedélyezve van, a zárolt elemek működtetéséhez rendszergazdai jelszó szükséges.

Bővebb információkért tekintse meg a következőkben a kapcsolódó információkat.

### Kapcsolódó információ

- ➔ [„A rendszergazdai jelszó alapértelmezett értéke” 16. oldal](#)

## Beállítás Web Config segítségével számítógépről

A(z) Web Config a nyomtató beépített weboldala a nyomtatóbeállítások konfigurálásához. A hálózathoz csatlakoztatott nyomtatót a számítógépről működtetheti.

A(z) Web Config eléréséhez először IP-címet kell rendelnie a nyomtatóhoz.

### **Megjegyzés:**

- ❑ Az IP-cím beállítása előtt a számítógép és a nyomtató közvetlen LAN-kábellel történő csatlakoztatásával és az alapértelmezett IP-cím megadásával megnyithatja a(z) Web Config alkalmazást.
- ❑ Mivel a nyomtató saját aláírású tanúsítványt használ a HTTPS elérésekor, a böngészőben figyelmeztetés jelenik meg, amikor elindítja a Web Config opciót; ez nem jelez problémát, biztonsággal figyelmen kívül hagyhatja.
- ❑ A(z) Web Config elindítása után a rendszergazdai oldal megnyitásához be kell jelentkeznie a nyomtatóra a rendszergazdai jelszóval.

Bővebb információkért tekintse meg a következőkben a kapcsolódó információkat.

### **Kapcsolódó információ**

- ➔ [„A rendszergazdai jelszó alapértelmezett értéke“ 16. oldal](#)
- ➔ [„A nyomtató műveleteinek a konfigurálására szolgáló alkalmazás \(Web Config\)“ 223. oldal](#)

## **Beállítás Epson Device Admin segítségével számítógépről (csak Windows esetén)**

Epson Device Admin lehetőség használata egyszerre több nyomtató beállítására.

---

## **Opcionális elemek beszerelése**

Ez a rész az opcionális elemek nyomtatóba szerelésének folyamatát ismerteti.

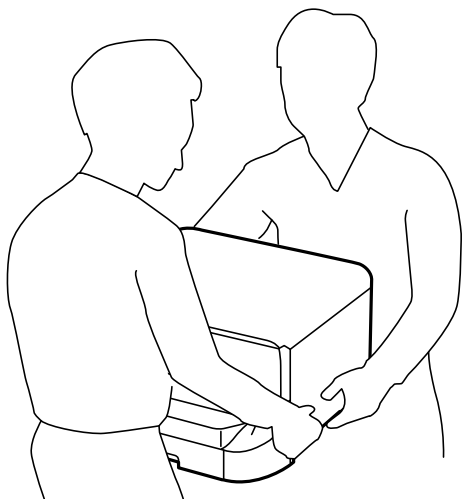
### **Az opcionális állvány felszerelése**


Az állvány a nyomtatóhoz és az opcionális papírkazetta egységekhez rögzíthető.



**Figyelem!**

- ❑ A szerelés előtt kapcsolja ki a nyomtatót, húzza ki a tápkábelt és válasszon le minden vezetékét. Ellenkező esetben megsérülhet a tápkábel, ami tüzet vagy áramütést okozhat.
- ❑ A szerelés megkezdése előtt rögzítse az állvány görgőit. Ha az állvány véletlenül elmozdul, az sérülésekhez vezethet.
- ❑ A nyomtató emelésekor a kezeit az alábbi ábrán jelzett pontokra tegye. Ha más pozícióban emeli meg a nyomtatót, az leeshet vagy ujjai beszorulhatnak a nyomtató elhelyezésekor.

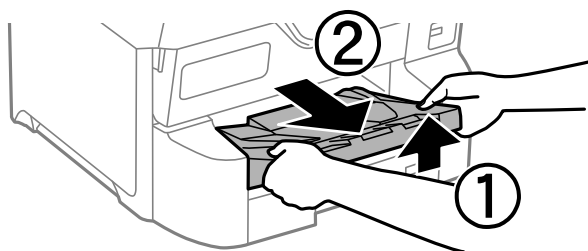


1. Kapcsolja ki a nyomtatót a  gomb megnyomásával, majd húzza ki a hálózati kábelt.
2. Minden csatlakoztatott kábelt húzzon ki.

**Megjegyzés:**

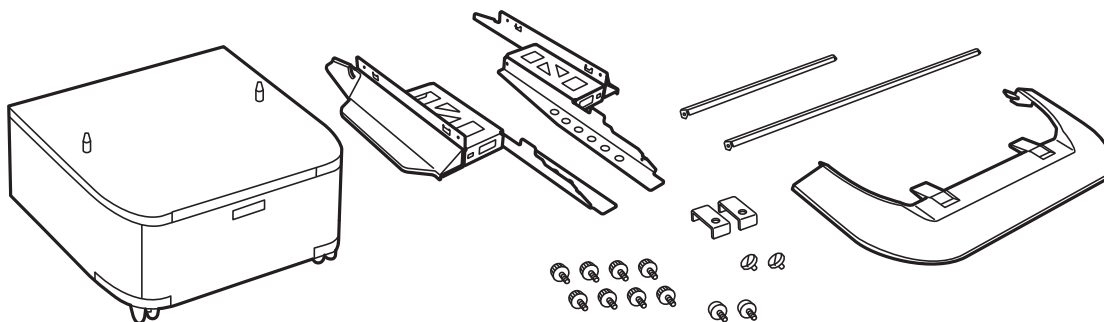
*Ha az opcionális papírkazetta egység telepítve van, azt is távolítsa el.*

3. Távolítsa el a lapkiadó tálcát.



4. Vegye ki az állványt a dobozból, majd távolítsa el a védőcsomagolást.

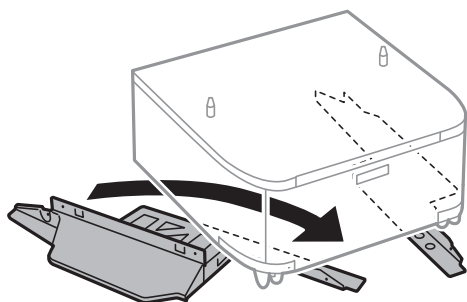
5. Ellenőrizze a doboz tartalmát.



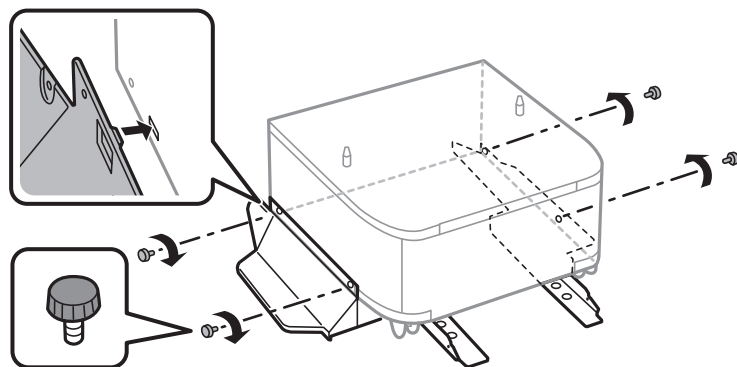
**Megjegyzés:**

*Az állványok alakja eltérhet az ábrán láthatótól.*

6. Helyezze a lábakat az állvány görgőire.



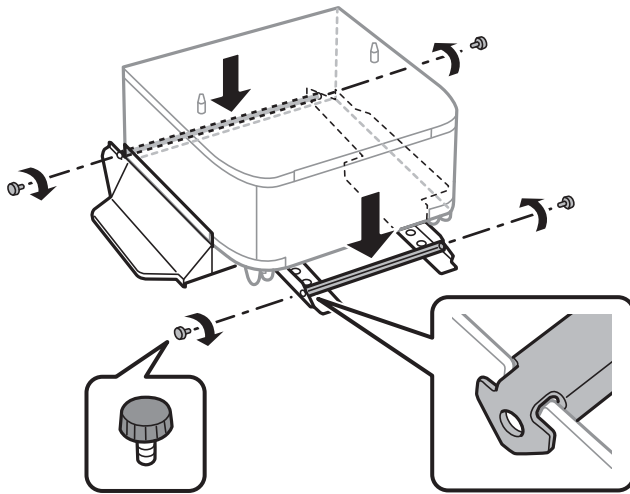
7. Szerelje fel a lábakat a mellékelt rögzítővel és csavarokkal.



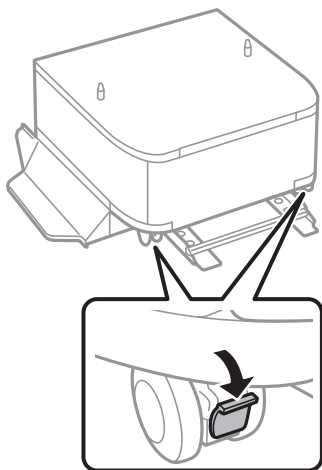
**Fontos:**

*Mindenféleképpen győződjön meg arról, hogy mindkét állvány szorosan rögzítve van, mert ellenkező esetben a nyomtató leeshet.*

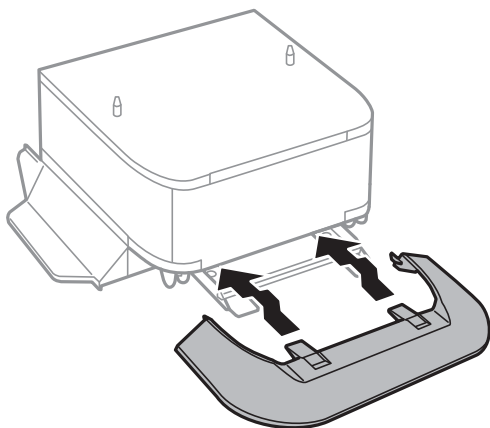
8. Szerelje fel a megerősítő rudakat a mellékelt rögzítővel és csavarokkal.



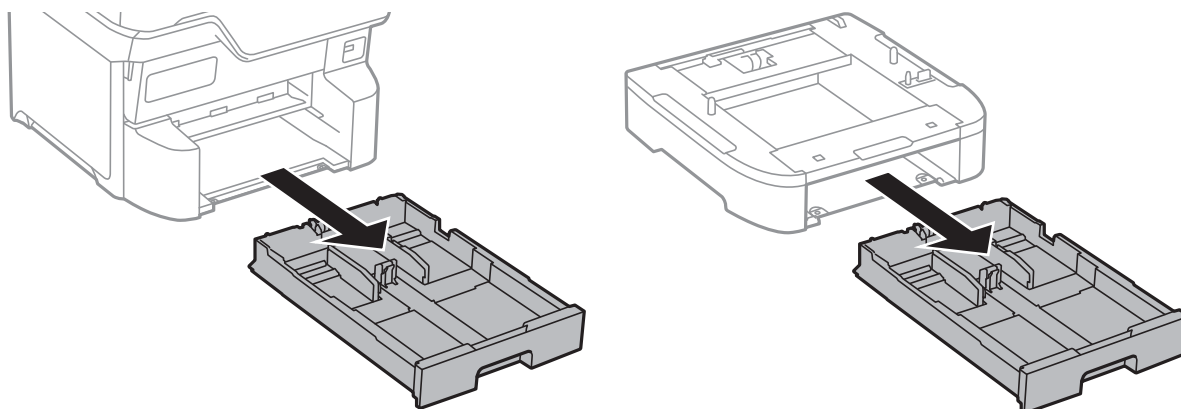
9. Helyezze az állványt egy sima felületre és rögzítse a görgőket.



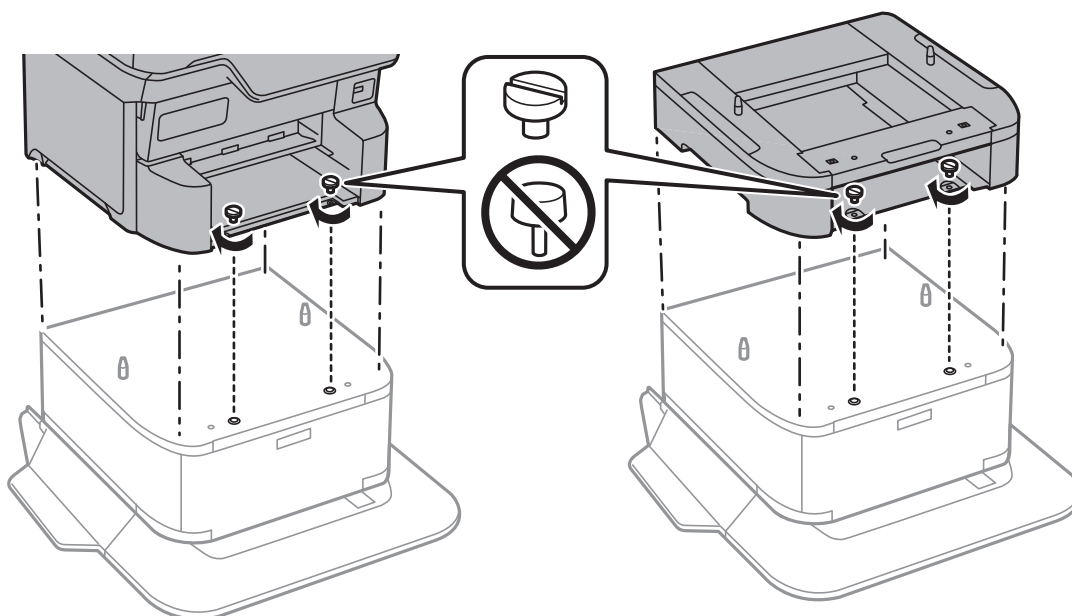
10. Rögzítse a fedelet a lábakhoz.



11. Húzza ki a papírkazetta egységet.



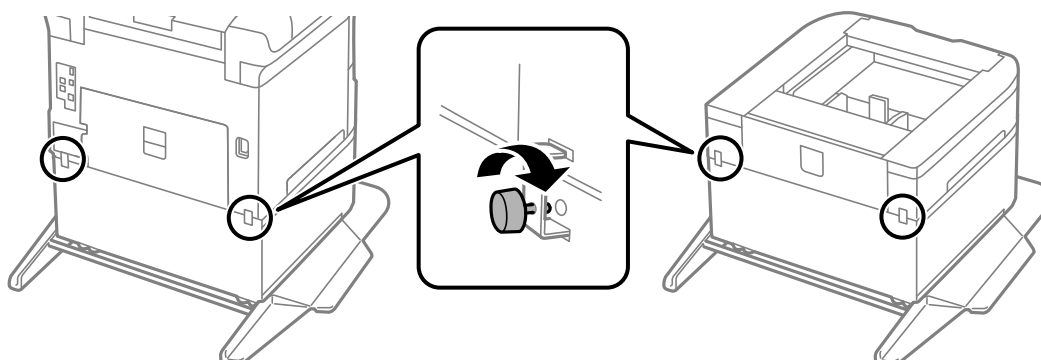
12. Illessze a nyomtatót vagy egy opcionális papírkazetta egységet az állvány sarkaihoz, majd rögzítse azokat a csavarokkal.



**Megjegyzés:**

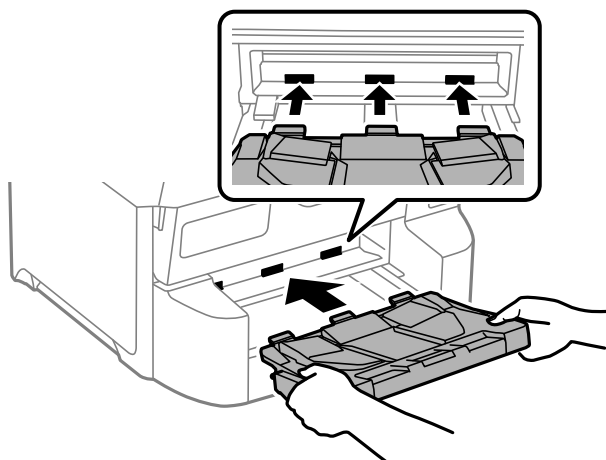
Szerelés után maradhat néhány csavar.

13. Rögzítse hátul a nyomtatót vagy az opcionális papírkazetta egységet a rögzítővel és a csavarokkal.



14. Helyezze be a papírkazetta egységet.

15. Helyezze be a lapkiadó tálcát.



16. Csatlakoztassa a kábeleket és dugja be a nyomtatót.

**Megjegyzés:**

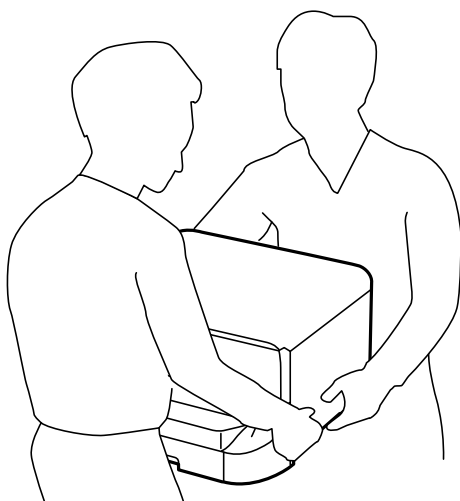
*A szekrény leszerelésekor kapcsolja ki a nyomtatót, húzza ki a tápkábelt, válasszon le minden vezetékét, majd végezze el az összeszerelés lépéseit fordított sorrendben.*

## Az opcionális papírkazetták beszerelése

Legfeljebb 3 papírkazettát szerelhet be.

**Figyelem!**


- A szerelés előtt kapcsolja ki a nyomtatót, húzza ki a tápkábelt és válasszon le minden vezetékét. Ellenkező esetben megsérülhet a tápkábel, ami tüzet vagy áramütést okozhat.
- A nyomtató emelésekor a kezeit az alábbi ábrán jelzett pontokra tegye. Ha más pozícióban emeli meg a nyomtatót, az leeshet vagy ujjai beszorulhatnak a nyomtató elhelyezésekor.





**Fontos:**

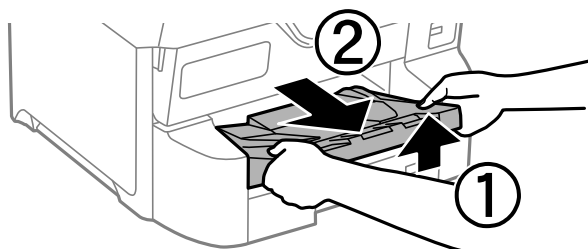
*Opcionális állvány használata esetén előre szerelje azt fel a papírkazetta egység alá.*

1. Kapcsolja ki a nyomtatót a  gomb megnyomásával, majd húzza ki a hálózati kábelt.
2. Minden csatlakoztatott kábelt húzzon ki.

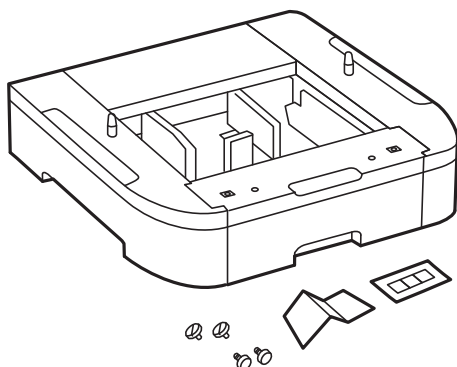
**Megjegyzés:**

*Ha további opcionális papírkazetta egységek vannak telepítve, azokat is távolítsa el.*

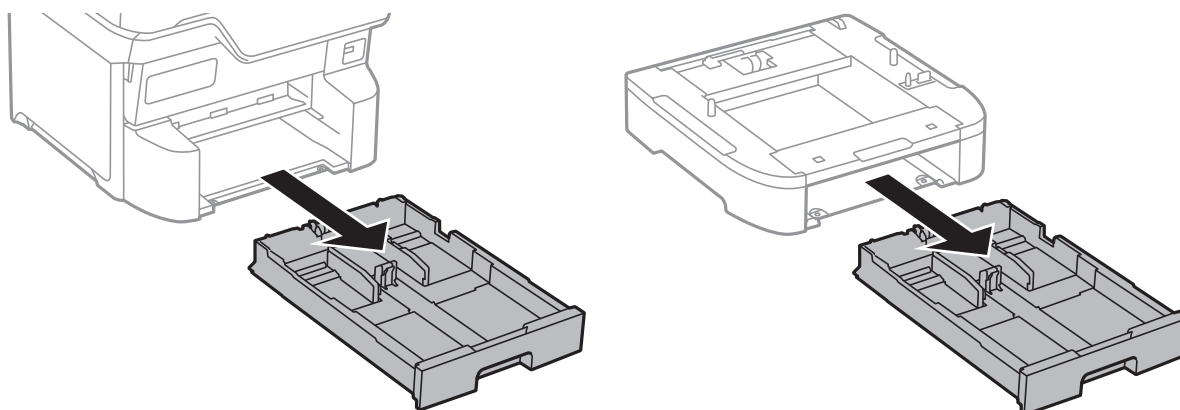
3. Távolítsa el a lapkiadó tálcát.



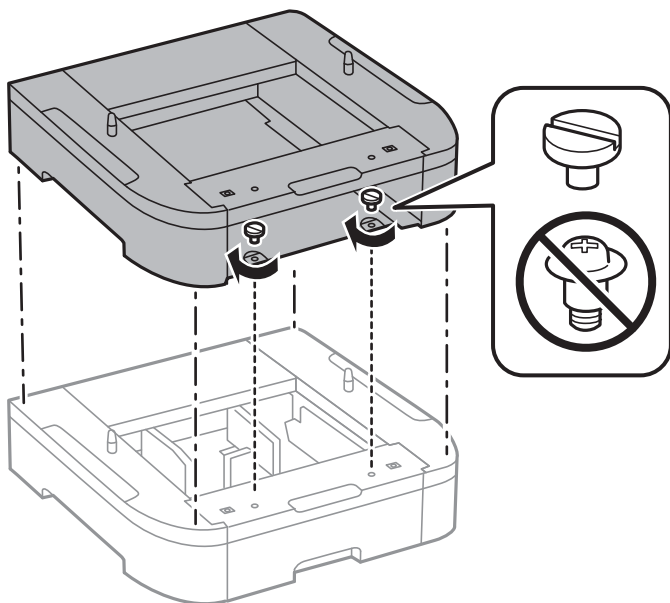
4. Távolítsa el az opcionális papírkazetta egységet a dobozból, majd távolítson el minden védőcsomagolást.
5. Ellenőrizze a doboz tartalmát.



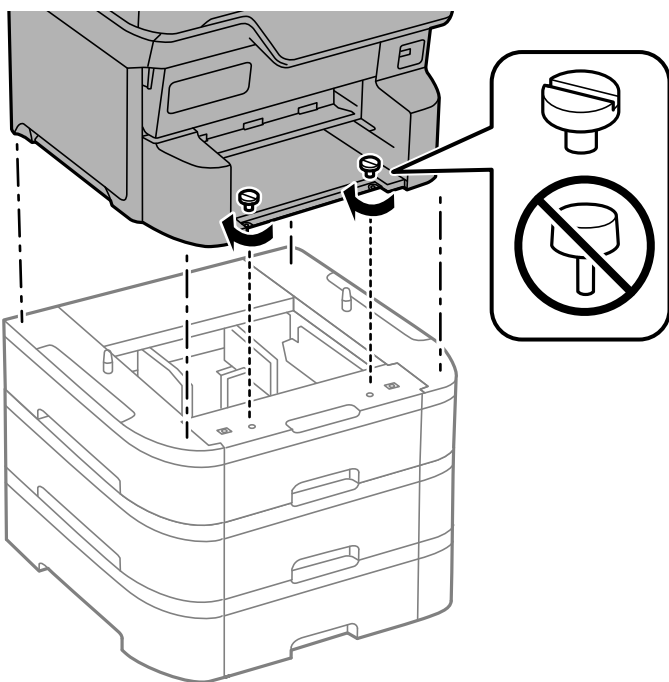
6. Helyezze az opcionális papírkazetta egységet oda, ahova a nyomtatót helyezni kívánja.
7. Húzza ki a papírkazetta egységet.



8. Ha több opcionális papírkazetta egységet is használ, helyezze egymásra valamennyi opcionális papírkazetta egységet, majd rögzítse azokat a csavarokkal.

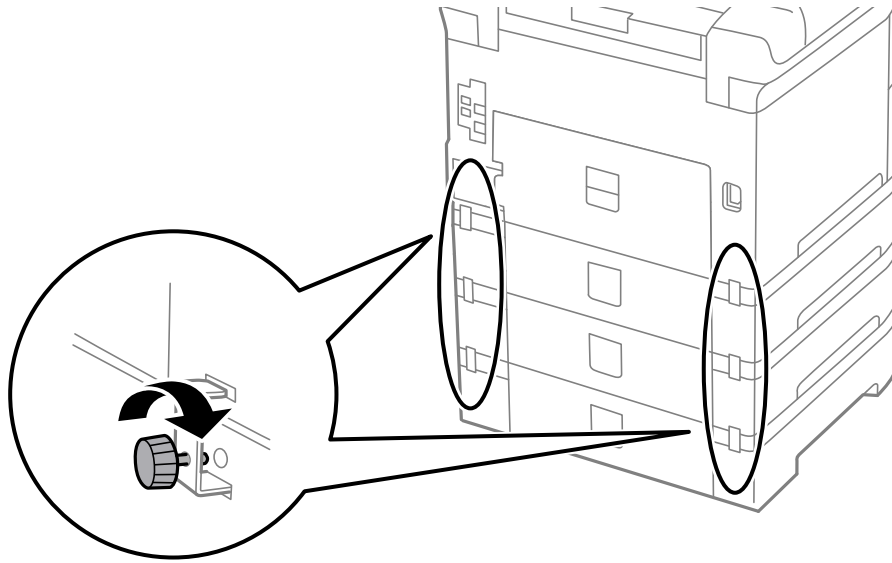


9. Engedje le óvatosan a nyomtatót az opcionális papírkazettára oly módon, hogy a sarkok illeszkedjenek, majd rögzítse a csavarokkal.

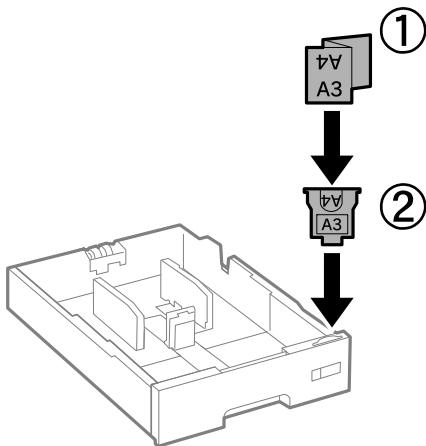


**Megjegyzés:**  
Szerelés után maradhat néhány csavar.

10. Rögzítse hátul az opcionális papírkazetta egységet és a nyomtatót a rögzítővel és a csavarokkal.



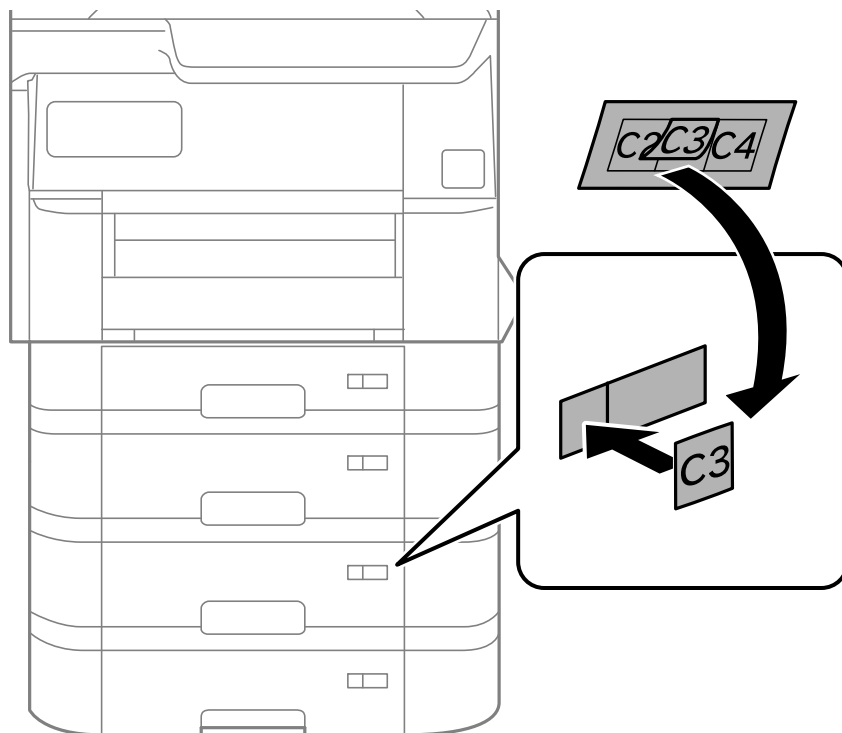
11. Helyezzen el egy címkét a tartóban a kazettába töltendő papír méretéről.



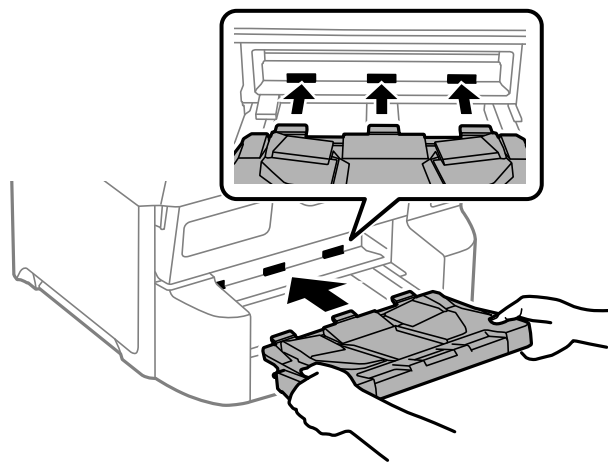
12. Helyezze be a papírkazetta egységet.




13. Helyezzen el a készüléken a kazetta számát jelző matricát.



14. Helyezze be a lapkiadó tálcát.



15. Csatlakoztassa a tápkábelt és a többi kábelt a készülékhez, majd dugja be a nyomtatót.

16. Kapcsolja be a nyomtatót a  gomb megnyomásával.

17. Nyomja meg a  gombot és ellenőrizze, hogy a **Papírbeállítás** képernyőn megjelenik-e a telepített papírkazetta egység.

**Megjegyzés:**

*Az opcionális papírkazetta egység leszerelésekor kapcsolja ki a nyomtatót, húzza ki a tápkábelt, válasszon le minden vezetékét, majd végezze el az összeszerelés lépéseit fordított sorrendben.*

Folytassa a nyomtató-illesztőprogram beállításával.

### Kapcsolódó információ

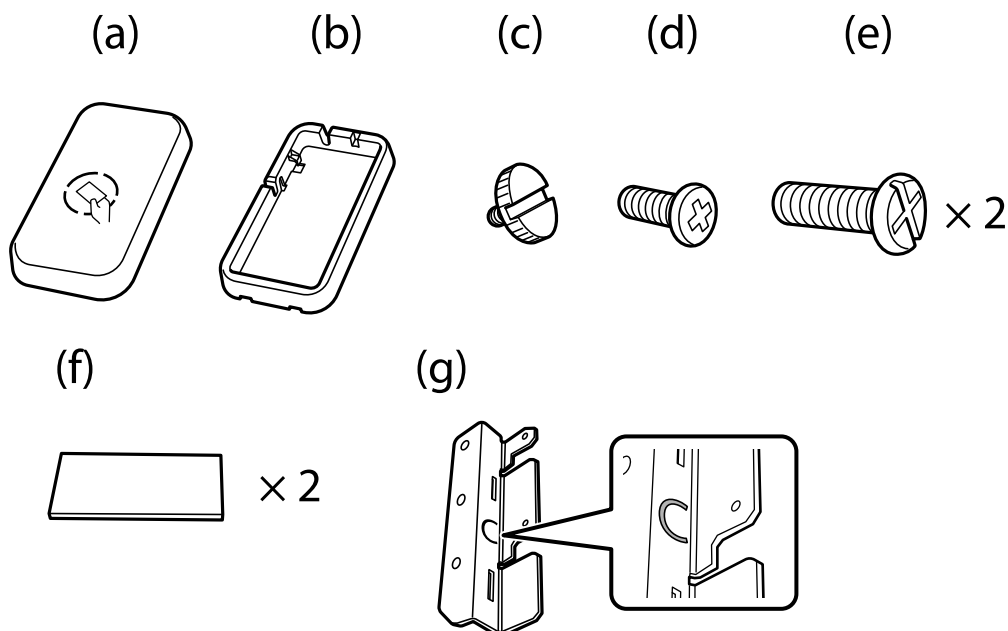
- ➔ „Az elérhető opcionális elemek beállítása“ 67. oldal
- ➔ „Az opcionális elemek kódjai“ 219. oldal

## Hitelesítési eszköz felszerelése

Ha hitelesítési rendszerrel használja a hitelesítési eszközt, csatlakoztassa azt (például egy IC-kártyaolvasót) a nyomtatóhoz.

### Hitelesítési eszköz csatlakoztatása

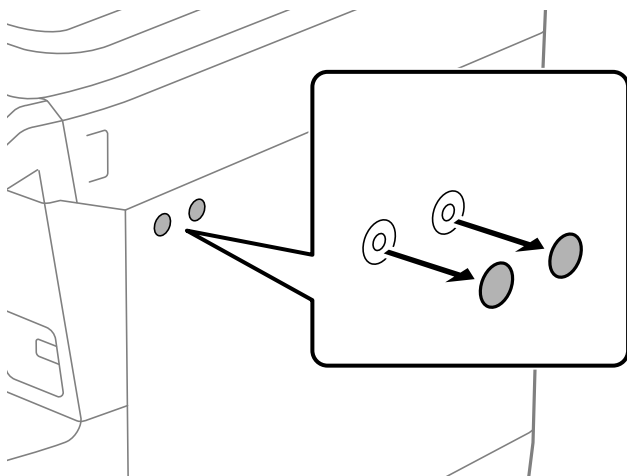
Ez a rész az opcionális hitelesítési eszköz P2 állványának és a hitelesítési eszköznek a telepítését ismerteti. Az alábbi tartozékok használatával csatlakoztassa a hitelesítési eszköz P2 állványát. Más alkatrészeket nem használtak fel ehhez a modellhez.



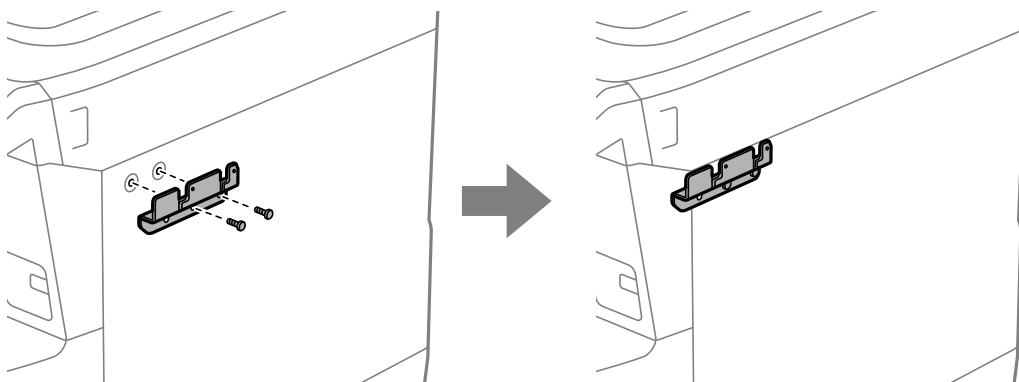
#### Megjegyzés:

- A hitelesítési eszköz hitelesítési rendszer használata esetén alkalmazható.
- Csatlakoztasson egy olyan modellszámú hitelesítési eszközt, amit a hitelesítési kártya ellenőrzéséhez használt.

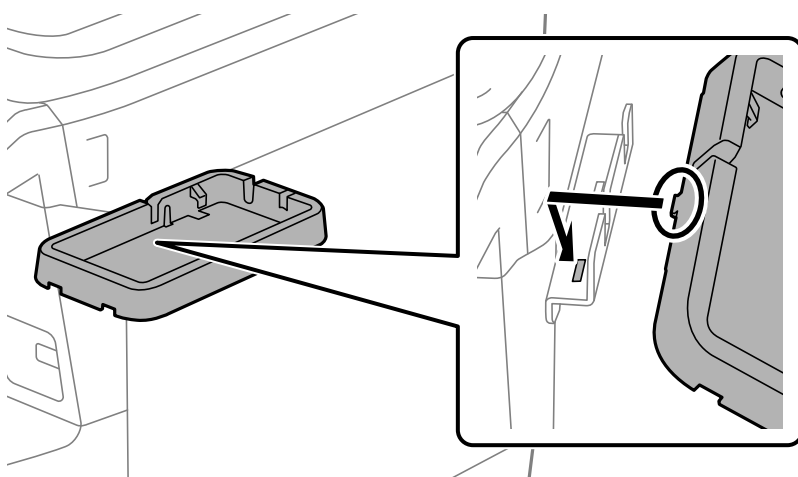
1. Vegye le a nyomtató oldalán található csavarfuratokat takaró zárópecsétet.



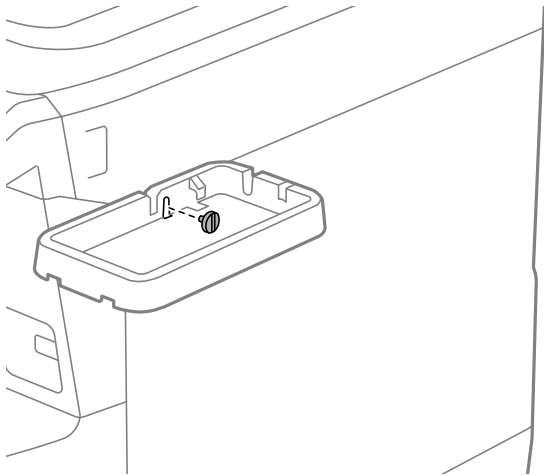
2. Phillips csavarhúzóval rögzítse a fémlemezt (g) a két darab csavarral (e).



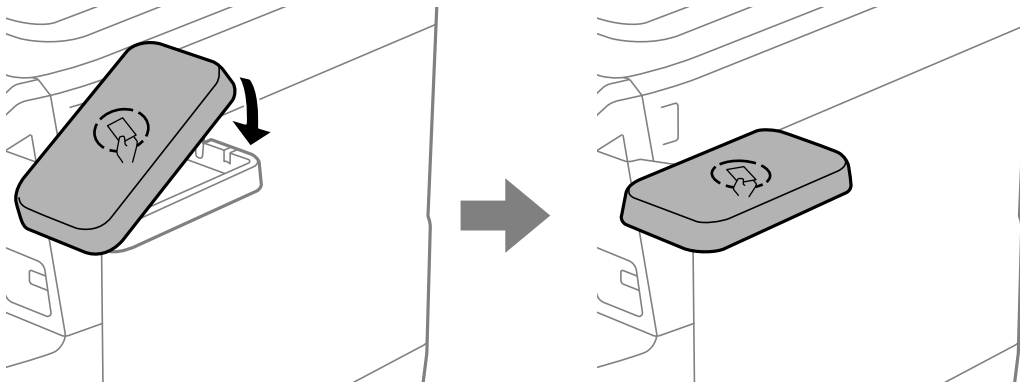
3. Helyezze a hitelesítési eszköz állványának alsó részét (b) a fémlemezre (g).



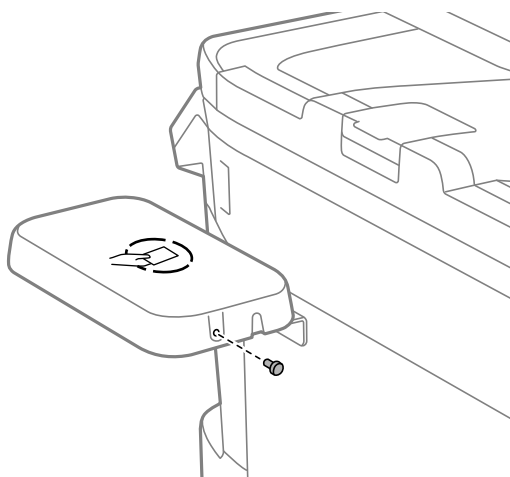
4. A csavarokkal (c) rögzítse a hitelesítési eszköz állványának alsó részét (b). Kézzel forgassa el a csavart (c).



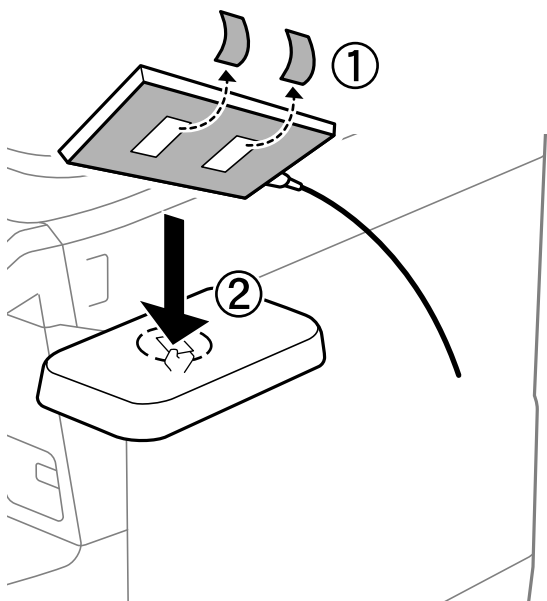
5. Az ábrán látható módon helyezze a felső részt (a) a hitelesítési eszköz állványára.



6. Egy csillagfejű csavarhúzóval és a csavarokkal (d) rögzítse a hitelesítési eszköz állványát.



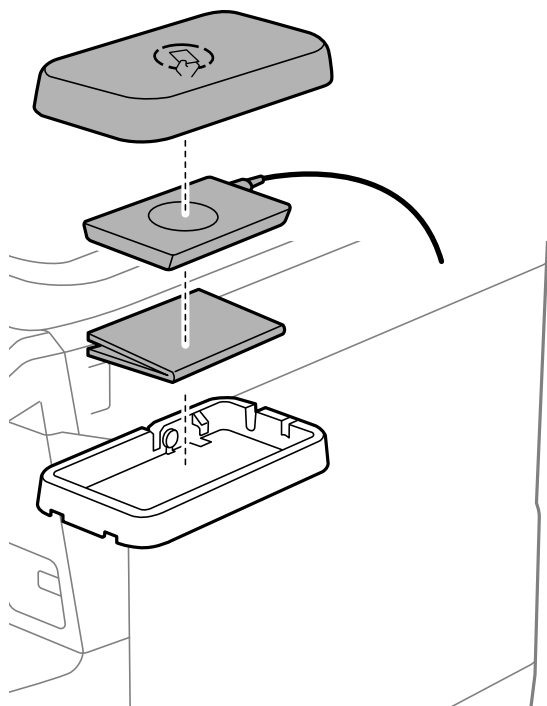
7. A hitelesítési eszközt rögzítse az állvány tetejére a mellékelt két darab kétoldalas ragasztószalaggal (f).



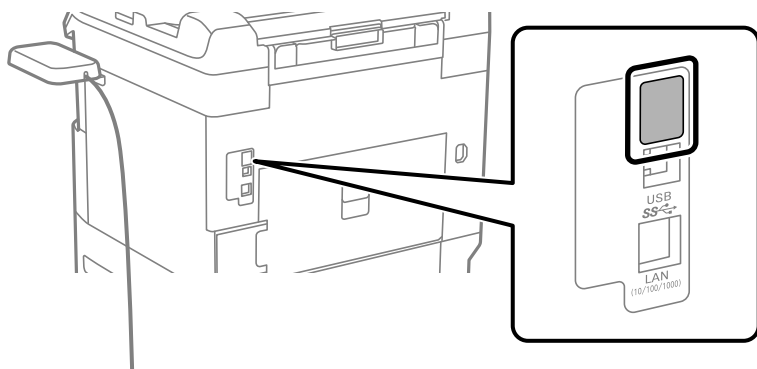
**Megjegyzés:**

Ha az állványon szeretné hagyni a hitelesítési eszközt, akkor helyezzen valamilyen vastag tárgyat (például összehajtott papírt) a hitelesítési eszköz alá, hogy megemelje azt. Ne használjon fémtárgyat vagy semmi olyat, ami elektromágneses hullámokat hozhat létre.

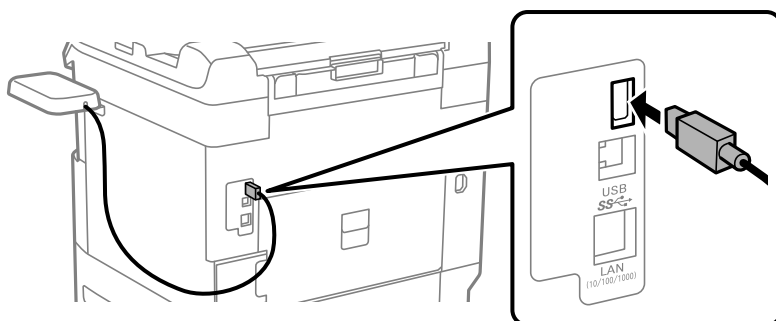
Ha a hitelesítési eszköz nincs megemelve, akkor előfordulhat, hogy a hitelesítési kártyákat nem lehet leolvasni a használati környezet vagy a hitelesítési eszköz műszaki adatai, például a kommunikációs távolságra vonatkozó adatok miatt.



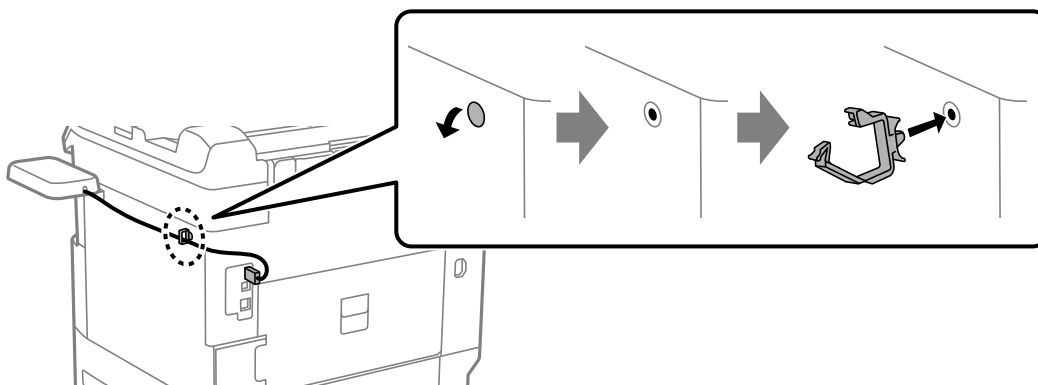
8. Vegye le a zárópecsétet a nyomtató szerviznyílásáról.



9. Csatlakoztassa a hitelesítő eszköz kábelét a szervizporthoz.



10. Vegye le a zárópecsétet, rögzítse a kapcsot, majd csatlakoztassa a kábelt az alábbi ábrán látottak szerint.



## A hitelesítési eszköz csatlakozási állapotának ellenőrzése

Számos módszerrel ellenőrizheti a hitelesítési eszköz csatlakozási állapotát.

### A nyomtató vezérlőpanelje

Beáll. > A hitelesítő eszköz állapota

### Web Config

A következő menük egyikéből ellenőrizhető.

Állapot fül > Készülék állapota > Kártyaolvasó állapota

**Eszközkezelés** fül > **Kártyaolvasó** > **Ellenőrzés**

## A hitelesítési kártya felismerésének ellenőrzése

Web Config használatával ellenőrizheti, hogy a hitelesítési kártya felismerhető-e.

1. A(z) Web Config eléréséhez írja be a böngészőbe a nyomtató IP-címét.

Adja meg a nyomtató IP-címét egy olyan számítógépről, amely ugyanahhoz a hálózathoz csatlakozik, mint a nyomtató.

Az alábbi menüből ellenőrizheti a nyomtató IP-címét.

**Beáll.** > **Általános beállítások** > **Hálózati beállítások** > **Hálózat állapota** > **Vezetékes hálózat/ Wi-Fi állapot**

2. Rendszergazdaként való bejelentkezéshez adja meg a rendszergazdai jelszót.

3. Válassza ki a lehetőségeket az alábbi sorrendben.

**Eszközkezelés** lapfül > **Kártyaolvasó**

4. Tartsa a hitelesítési kártyát a hitelesítő eszköz fölé.

5. Kattintson a(z) **Ellenőrzés** elemre.

Az eredmény megjelenik.

### Kapcsolódó információ

➔ [„A rendszergazdai jelszó alapértelmezett értéke“ 16. oldal](#)

## Hitelesítési eszköz hibaelhárítása

### A hitelesítő kártya nem olvasható

Ellenőrizze az alábbiakat.

- Ellenőrizze, hogy a hitelesítő eszköz megfelelően van csatlakoztatva a nyomtatóhoz.

Győződjön meg arról, hogy a hitelesítő eszköz a nyomtató szolgáltatásportjához van csatlakoztatva.

- Ellenőrizze, hogy a hitelesítő eszköz és a hitelesítő kártya tanúsítvánnyal rendelkezik.

A támogatott eszközökre és kártyákra vonatkozó tudnivalókért vegye fel a kapcsolatot a viszonteladóval.

---

## Hálózati kapcsolat létrehozása és beállítások elvégzése

Ebben a fejezetben ismertetjük az ahhoz szükséges beállításokat, hogy az adott hálózat felhasználói használni tudják a nyomtatót.

## A rendszergazdai jelszó megváltoztatása

A nyomtatóhoz rendszergazdai jelszó van beállítva. Használat előtt a nyomtató kezdeti jelszavát ajánlott megváltoztatni.

Ha elfelejti a rendszergazdai jelszót, a(z) **Panelzár** használatával zárolt tételek beállításai nem módosíthatók, annak feloldásához lépjen kapcsolatba az ügyfélszolgálattal.

### Kapcsolódó információ

- ➔ „Megjegyzések a rendszergazdai jelszóval kapcsolatban“ 16. oldal
- ➔ „A rendszergazdai jelszó megváltoztatása a vezérlőpanelről“ 48. oldal
- ➔ „A rendszergazdai jelszó megváltoztatása számítógépről“ 48. oldal

## A rendszergazdai jelszó megváltoztatása a vezérlőpanelről

1. A nyomtató vezérlőpanelén válassza ki a(z) **Beáll.** elemet.
2. Válassza a(z) **Általános beállítások > Rendszerfelügyelet > Biztonsági beállítások > Rendszergazdai beáll. > Rendszergazdai jelszó > Módosítás** lehetőséget.

3. Írja be az aktuális jelszót.

#### *Megjegyzés:*

*Az alapértelmezett rendszergazdai jelszó részletes leírását az alábbi kapcsolódó információknál találja.*

4. A képernyőn megjelenő utasításokat követve állítsa be az új jelszót.

#### *Megjegyzés:*

*Ahhoz, hogy a felhasználói jelszót visszaállítsa a kezdeti jelszóra, válassza a ki a vezérlőpanel alábbi menüpontjait.*

*Általános beállítások > Rendszerfelügyelet > Biztonsági beállítások > Rendszergazdai beáll. > Rendszergazdai jelszó > Alapértékek visszaállítása*

### Kapcsolódó információ

- ➔ „A rendszergazdai jelszó alapértelmezett értéke“ 16. oldal

## A rendszergazdai jelszó megváltoztatása számítógépről

A(z) Web Config segítségével beállíthatja a rendszergazdai jelszót. A(z) Web Config használatához a nyomtatónak a hálózathoz kell csatlakoznia. Ha a nyomtató nem csatlakozik a hálózathoz, ethernet kábel segítségével csatlakoztassa a számítógéphez.

1. A(z) Web Config eléréséhez írja be a böngészőbe a nyomtató IP-címét.

Adja meg a nyomtató IP-címét egy olyan számítógépről, amely ugyanahhoz a hálózathoz csatlakozik, mint a nyomtató.

Az alábbi menüből ellenőrizheti a nyomtató IP-címét.

**Beáll. > Általános beállítások > Hálózati beállítások > Hálózat állapota > Vezetékes hálózat/ Wi-Fi állapot**

2. Rendszergazdaként való bejelentkezéshez adja meg a rendszergazdai jelszót.

Válassza ki a(z) **bejelentkezés** elemet, majd adja meg a rendszergazdai jelszót és kattintson a(z) **OK** gombra.



3. Válassza a következőt: **Termékbiztonság-Rendszergazdai jelszó módosítása**.
4. Írja be a jelszót a(z) **Jelenlegi jelszó**, a(z) **Új jelszó** és a(z) **Erősítse meg az új jelszót** mezőkbe. Ha szükséges, adja meg a felhasználónevet.

**Megjegyzés:**

Az alapértelmezett rendszergazdai jelszó részletes leírását az alábbi kapcsolódó információknál találja.

5. Válassza a következőt **OK**.

**Megjegyzés:**

Ha a rendszergazdai jelszót szeretné visszaállítani a kezdeti jelszóra, válassza a(z) **Alapértékek visszaállítása** elemet a(z) **Rendszergazdai jelszó módosítása** kijelzőn.

### Kapcsolódó információ

➔ [„A rendszergazdai jelszó alapértelmezett értéke“ 16. oldal](#)

## A beállítások védelme panelzárolás segítségével

Annak megakadályozására, hogy a hálózathoz csatlakoztatott nyomtató beállításait vagy a hálózat beállításait illetéktelen felhasználók megtekinthessék vagy módosíthassák, a rendszergazdák a panelzárolás funkcióval zárolhatják a vezérlőpanel menüpontjait. A zárolt menüelemek működtetéséhez rendszergazdaként kell bejelentkeznie.

**Megjegyzés:**

A jelszó módosítása a későbbiekben lehetséges.

### Kapcsolódó információ

➔ [„A vezérlőpanel beállítása“ 267. oldal](#)

## A(z) Beállítás zárolása engedélyezése a vezérlőpanelről

1. A nyomtató vezérlőpanelén válassza ki a(z) **Beáll.** elemet.
2. Válassza a következőt **Általános beállítások > Rendszerfelügyelet > Biztonsági beállítások > Rendszergazdai beáll.**
3. Válassza ki a(z) **Be** elemet a(z) **Beállítás zárolása** elemen.

Válassza ki a(z) **Beáll.** > **Általános beállítások > Hálózati beállítások** elemet, majd ellenőrizze, hogy szükség van-e jelszóra.

### Kapcsolódó információ

➔ [„A rendszergazdai jelszó alapértelmezett értéke“ 16. oldal](#)

## A(z) Beállítás zárolása engedélyezése számítógépről

1. A(z) Web Config eléréséhez írja be a böngészőbe a nyomtató IP-címét.  
Adja meg a nyomtató IP-címét egy olyan számítógépről, amely ugyanahhoz a hálózathoz csatlakozik, mint a nyomtató.  
Az alábbi menüből ellenőrizheti a nyomtató IP-címét.  
**Beáll. > Általános beállítások > Hálózati beállítások > Hálózat állapota > Vezetékes hálózat/ Wi-Fi állapot**
2. Írja be a jelszót, majd kattintson a(z) **OK** elemre.
3. Válassza ki a lehetőségeket az alábbi sorrendben.  
**Eszközkezelés lapfűl > Kezelőpanel**
4. A(z) **Panelzár** elemen válassza ki a(z) **Be** elemet.
5. Kattintson a(z) **OK** elemre.
6. Válassza ki a(z) **Beáll. > Általános beállítások > Hálózati beállítások** elemet a nyomtató vezérlőpanelén, majd ellenőrizze, hogy szükség van-e jelszóra.

### Kapcsolódó információ

- ➔ „A rendszergazdai jelszó alapértelmezett értéke“ 16. oldal
- ➔ „A nyomtató műveleteinek a konfigurálására szolgáló alkalmazás (Web Config)“ 223. oldal

## Nyomtató csatlakoztatása a hálózathoz

Számtalan módon csatlakoztatja a nyomtatót a hálózathoz.

- Csatlakoztassa a vezérlőpanel További beállítások menüpontjának használatával.
- Csatlakoztassa a telepítő használatával.

A telepítőt futtathatja a weboldalról vagy a szoftverlemezeről (olyan típusok esetén, amelyekhez jár szoftverlemez, illetve amelyhez elérhető szoftverlemez.)

A szakasz elmagyarázza a nyomtatónak a hálózatra történő csatlakoztatását a vezérlőpanel segítségével.

## Hálózati csatlakozás előtt

A hálózathoz való csatlakozás érdekében először ellenőrizze a csatlakozási módra és beállításra vonatkozó információkat.

### Információgyűjtés a csatlakozás beállításáról

A csatlakozáshoz készítse elő a szükséges beállítási adatokat. A csatlakozást megelőzően ellenőrizze az alábbi adatokat.

Divíziók	Elemek	Megjegyzés
Eszközcsatlakoztatási módszer	<input type="checkbox"/> Ethernet <input type="checkbox"/> Wi-Fi	Döntse el, hogyan csatlakoztatja a nyomtatót a hálózathoz. Vezetékes LAN esetében a LAN-kapcsolóhoz csatlakozik. Wi-Fi esetében a hozzáférési pont hálózatához (SSID) csatlakozik.
LAN csatlakozási információ	<input type="checkbox"/> IP-cím <input type="checkbox"/> Alhálózati maszk <input type="checkbox"/> Alapértelmezett átjáró	Válassza ki a nyomtatóhoz rendelendő IP-címet. Minden értékre szükség van, amikor statikusan hozzárendeli az IP-címet. Ha dinamikusan rendeli hozzá az IP-címet a DHCP-funkció segítségével, erre az információra nem lesz szükség, ezt a rendszer automatikusan beállítja.
Wi-Fi csatlakozási információ	<input type="checkbox"/> SSID (a hálózat neve) <input type="checkbox"/> Jelszó	Ezek az SSID (hálózat neve) és annak a csatlakozási pontnak a jelszava, amelyekhez a nyomtató csatlakozik. Ha beállította a MAC-címszűrőt, akkor a nyomtató regisztrálásához előzetesen regisztrálja a nyomtató MAC-címét. A támogatott standardokhoz lásd az alábbiakat. <a href="#">„A Wi-Fi funkcióval kapcsolatos műszaki adatok” 245. oldal</a>
DNS-szerverinformáció	<input type="checkbox"/> Az elsődleges DNS IP-címe <input type="checkbox"/> A másodlagos DNS IP-címe	A DNS-szerverek meghatározásakor ezeket meg kell adni. A másodlagos DNS-t akkor kell beállítani, ha a rendszernek redundáns konfigurációja van és létezik másodlagos DNS-szerver. Amennyiben az Ön szervezete kicsi és nem állítja be a DNS-kiszolgálót, állítsa be az útválasztó IP-címét.
Proxyszerver-információ	<input type="checkbox"/> Proxy szerver neve	Állítsa be, amennyiben a hálózati környezet proxy szervert használ, hogy az intranetről elérje az internetet, továbbá Ön használja azt a funkciót, amellyel a nyomtató közvetlen módon éri el az internetet. Az alábbi funkciókkal a nyomtató közvetlenül csatlakozik az internethez. <ul style="list-style-type: none"> <li><input type="checkbox"/> Epson Connect Szolgáltatások</li> <li><input type="checkbox"/> Egyéb vállalatok felhőszolgáltatásai</li> <li><input type="checkbox"/> Firmware frissítés</li> </ul>
Portszám információ	<input type="checkbox"/> Portszám feloldásához	Ellenőrizze a nyomtató és a számítógép által használt portszámot, majd oldja fel a tűzfal által blokkolt portot, ha szükséges. A nyomtató által használt portszámért lásd az alábbiakat. <a href="#">„Port használata a nyomtatóhoz” 244. oldal</a>

### **IP-cím hozzárendelése**

Az IP-cím hozzárendelésének az alábbi típusai léteznek.

#### **Statikus IP-cím:**

Az előre definiált IP-cím manuális hozzárendelése a nyomtatóhoz (állomáshoz).

A hálózathoz való csatlakozás adatait (alhálózati maszk, alapértelmezett átjáró, DNS-kiszolgáló stb.) manuálisan kell beállítani.

Ha az IP-cím nem változik akkor sem, amikor az eszközt kikapcsolja, ez akkor hasznos, ha az eszközöket olyan környezetben szeretné kezelni, ahol nem tudja módosítani az IP-címet vagy az IP-cím segítségével szeretné kezelni

az eszközöket. Azt ajánljuk, hogy a legtöbb számítógép által hozzáférhető beállításokat adjon a nyomtatónak, kiszolgálónak stb. Ha biztonsági funkciókat használ (például IPsec/IP szűrés), rendeljen hozzájuk rögzített IP-címet, így az IP-cím nem változik.

### **Automatikus hozzárendelés DHCP funkció (dinamikus IP-cím) segítségével:**

Automatikusan hozzárendeli az IP-címet a nyomtatóhoz (állomáshoz) a DHCP kiszolgáló vagy útválasztó DHCP funkciója segítségével.

A hálózathoz való csatlakozásra vonatkozó adatok (alhálózati maszk, alapértelmezett átjáró, DNS-kiszolgáló stb.) automatikusan kerülnek beállításra, így könnyen csatlakoztathatja az eszközt a hálózathoz.

Ha az eszköz vagy az útválasztó ki van kapcsolva, vagy a DHCP-kiszolgáló beállításától függ, előfordulhat, hogy az IP-cím megváltozik újra kapcsolódáskor.

Azt ajánljuk, hogy az IP-címtől eltérő eszközöket kezeljen, és olyan protokollokkal kommunikáljon, amelyek követni tudják az IP-címet.

#### **Megjegyzés:**

*Ha a DHCP IP-cím fenntartási funkcióját használja, bármikor hozzárendelheti az eszközökhöz ugyanazt az IP-címet.*

### **DNS-kiszolgáló és Proxy-kiszolgáló**

A DNS-kiszolgáló rendelkezik állomásnévvel, e-mail cím tartománynévvel stb. az IP-címmel kapcsolatosan.

A kommunikáció nem lehetséges, ha a másik felet a állomásnév, tartománynév stb. írja le, ha a nyomtató számítógépe IP-kommunikációt folytat.

A DNS-kiszolgálót lekérdezi, és megszerzi a másik fél IP-címét. Ezt az eljárást név feloldásának nevezik.

Ezért az eszközök (pl.: számítógépek és nyomtatók) az IP-cím segítségével képesek kommunikálni.

A név feloldása szükséges a nyomtató számára az e-mail cím funkcióval vagy internetkapcsolat funkcióval való kommunikációhoz.

Ha ezeket a funkciókat használja, végezze el a DNS-kiszolgáló beállítását.

Ha a DHCP-kiszolgáló vagy útválasztó DHCP funkciója segítségével végzi a nyomtató IP-cím hozzárendelését, az automatikusan beállításra kerül.

A proxy-kiszolgáló a hálózat és az internet közötti átjárónál található, és azok nevében kommunikál a számítógéppel, a nyomtatóval és az internettel (ellenkező oldali kiszolgálóval). Az ellenkező oldali kiszolgáló csak a proxy-kiszolgálóval kommunikál. Ezért az olyan nyomtatóadatok, mint az IP-cím és a portszám nem olvasható le, így várhatóan fokozódik a biztonság szintje.

Ha proxy kiszolgálón keresztül csatlakozik az internethez, konfigurálja a proxy-kiszolgálót a nyomtatón.

## **Csatlakozás a hálózathoz a vezérlőpanelről**

Csatlakoztassa a nyomtatót a hálózathoz a nyomtató vezérlőpanelének segítségével.

### **Az IP-cím hozzárendelése**

Állítsa be az alapvető elemeket, például **IP-cím**, **Alhálózat maszk**, **Alapértelm átjáró**.

A szakasz a statikus IP-cím beállítási műveletét magyarozza el.

Ha olyan nyomtató beállításait szeretné konfigurálni, amelyen engedélyezték a Beállítás zárolása, akkor Önnek rendszergazdaként kell bejelentkeznie.

Zárolt menübe történő belépés során előfordulhat, hogy a rendszer a rendszergazdai jelszót beírására kéri Önt.

1. Kapcsolja be a nyomtatót.
2. Válassza ki a(z) **Beáll.** > **Általános beállítások** > **Hálózati beállítások** > elemet a nyomtató vezérlőpaneljének kezdőképernyőjén.
3. Válassza a következőt: **Speciális** > **TCP/IP**.
4. Válassza ki a(z) **Manuális** lehetőséget a(z) **IP-cím lekérése** használatához.  
Ha az útválasztó DHCP funkciójának segítségével automatikusan állítja be az IP-címet, akkor válassza ki a(z) **Auto** elemet. Ebben az esetben az 5. és 6. lépésben található **IP-cím**, **Alhálózat maszk** és **Alapértelmezett átjáró** elemet is automatikusan beállítja a rendszer, folytassa a 7. lépéssel.
5. Adja meg az IP-címet.  
Hagyja jóvá az előző képernyőn megjelent értéket.
6. Adja meg a(z) **Alhálózat maszk** és a(z) **Alapértelmezett átjáró** beállításokat.  
Hagyja jóvá az előző képernyőn megjelent értéket.

**Fontos:**

Amennyiben a(z) **IP-cím**, **Alhálózat maszk** és a(z) **Alapértelmezett átjáró** kombinációja hibás, akkor a(z) **Beállítás indítása** elem inaktív, és a beállítás nem folytatható. Hagyja jóvá az adatok hibátlanságát.

7. Adja meg az elsődleges DNS-szerver IP-címét.  
Hagyja jóvá az előző képernyőn megjelent értéket.  
Amennyiben az IP-cím-kiosztás beállításainál a(z) **Auto** lehetőséget választja, akkor a DNS-kiszolgálónál a(z) **Manuális** vagy a(z) **Auto** beállítások közül választhat. Amennyiben automatikusan nem kapja meg a DNS-kiszolgáló címét, akkor válassza a(z) **Manuális** lehetőséget, majd írja be a DNS-kiszolgáló címét. Majd közvetlenül adja meg a másodlagos DNS-szerver címét. Ha a(z) **Auto** opciót választja, akkor folytassa a 9. lépéssel.
8. Adja meg a másodlagos DNS-szerver IP-címét.  
Hagyja jóvá az előző képernyőn megjelent értéket.
9. Válassza a(z) **Beállítás indítása** elemet.

### Kapcsolódó információ

➔ „A rendszergazdai jelszó alapértelmezett értéke“ 16. oldal

### A proxy szerver beállítása

Állítsa be a proxy szerveret, ha az alábbi állítások közül mind a kettő igaz.

- A proxy szerver internetkapcsolatot biztosít.
- Amikor olyan funkciót használ, amelyben a nyomtató közvetlen módon csatlakozik az internetre, ilyen például az Epson Connect szolgáltatás vagy másik vállalat felhőszolgáltatása.

Ha olyan nyomtató beállításait szeretné konfigurálni, amelyen engedélyezték a Beállítás zárolása, akkor Önnek rendszergazdaként kell bejelentkeznie.

Zárolt menübe történő belépés során előfordulhat, hogy a rendszer a rendszergazdai jelszót beírására kéri Önt.

1. Válassza a(z) **Beáll.** lehetőséget a kezdőképernyőn.  
Amennyiben az IP-cím beállítása után még egyéb beállításokat is végez, akkor a(z) **Speciális** képernyő jelenik meg. Folytassa a(z) 3. lépéssel.
2. Válassza a következőt: **Általános beállítások > Hálózati beállítások > Speciális.**
3. Válassza a következőt **Proxy szerver.**
4. Válassza ki az **Use** lehetőséget az **Proxy-szerver beállít.** használatához.
5. Adja meg a proxy szerver címét IPv4- vagy FQDN-formátumban.  
Hagyja jóvá az előző képernyőn megjelent értéket.
6. Adja meg a proxy szerver portszámát.  
Hagyja jóvá az előző képernyőn megjelent értéket.
7. Válassza a következőt **Beállítás indítása.**

### **Csatlakozás Ethernet-hálózathoz**

Csatlakoztassa a nyomtatót a hálózathoz Ethernet kábel segítségével, majd ellenőrizze a csatlakozást.

Ha olyan nyomtató beállításait szeretné konfigurálni, amelyen engedélyezték a Beállítás zárolása , akkor Önnek rendszergazdaként kell bejelentkeznie.

Zárolt menübe történő belépés során előfordulhat, hogy a rendszer a rendszergazdai jelszót beírására kéri Önt.

1. Csatlakoztassa a nyomtatót és a hubot (LAN-kapcsoló) az Ethernet kábel segítségével.
2. Válassza a(z) **Beáll.** lehetőséget a kezdőképernyőn.
3. Válassza a következőt: **Általános beállítások > Hálózati beállítások > Kapcsolat ellenőrzése.**  
Megjelenik a csatlakozási diagnosztika eredménye. Hagyja jóvá, amennyiben a csatlakozás rendben van.

### **Csatlakozás vezeték nélküli LAN- (Wi-Fi) hálózathoz**

Számtalan módon csatlakoztatja a nyomtatót vezeték nélküli LAN- (Wi-Fi) hálózathoz. Válassza ki azt a csatlakozási módot, amelyik megfelel az Ön által használt környezetnek és feltételeknek.

Ha ismeri a vezeték nélküli útválasztó adatait, például az SSID azonosítót és a jelszót, akkor manuálisan is megadhatja a beállításokat.

Ha támogatja a vezeték nélküli útválasztó a WPS-t, akkor a nyomógombos beállítás használatával is megadhatja a beállításokat.

Miután csatlakoztatta a nyomtatót a hálózathoz, arról az eszközről csatlakoztassa a nyomtatót, amelyet használni szeretne (számítógép, okoseszköz, táblagép stb.)

### **Kapcsolódó információ**

- ➔ [„Megjegyzés Wi-Fi 5 GHz-es kapcsolat használata esetén“ 55. oldal](#)
- ➔ [„Wi-Fi beállítások végrehajtása az SSID és a jelszó megadásával“ 55. oldal](#)
- ➔ [„Wi-Fi beállítások megadása nyomógombos beállítással \(WPS\)“ 56. oldal](#)
- ➔ [„Wi-Fi beállítások megadása PIN-kódos beállítással \(WPS\)“ 57. oldal](#)

## Megjegyzés Wi-Fi 5 GHz-es kapcsolat használata esetén

Ez a nyomtató általában a W52 (36ch) csatornát használja a Wi-Fi Direct (Egyszerű hozzáférési pont) szolgáltatáshoz való csatlakozáskor. Mivel a vezeték nélküli LAN (Wi-Fi) kapcsolat csatornája automatikusan kiválasztásra kerül, a Wi-Fi Direct kapcsolattal egyidejűleg történő használat esetén a használt csatorna eltérő lehet. Az adatok nyomtatóra való küldése késhet, ha a csatornák eltérőek. Ha nem zavarja a használatot, csatlakozzon a 2,4 GHz-es sávban lévő SSID-hez. A 2,4 GHz-es frekvenciasávban a használt csatornák megegyeznek.

Ha a vezeték nélküli LAN-t 5 GHz-re állítja, javasoljuk a Wi-Fi Direct letiltását.

## Wi-Fi beállítások végrehajtása az SSID és a jelszó megadásával

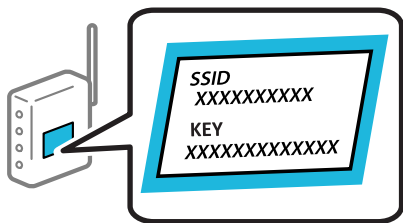
Beállíthatja a Wi-Fi hálózatot, ha megadja a nyomtató vezérlőpanelén mindazokat az adatokat, amelyek a vezeték nélküli útválasztóhoz történő csatlakozáshoz szükségesek. Az alábbi módszerrel történő beállításhoz szüksége lesz a vezeték nélküli útválasztó SSID-jére és jelszavára.

Ha olyan nyomtató beállításait szeretné konfigurálni, amelyen engedélyezték a Beállítás zárolása, akkor Önnek rendszergazdaként kell bejelentkeznie.

Zárolt menübe történő belépés során előfordulhat, hogy a rendszer a rendszergazdai jelszót beírására kéri Önt.

### Megjegyzés:

Ha az alapértelmezett beállításaival használja a vezeték nélküli útválasztót, akkor az SSID és a jelszó megtalálható az eszköz címkéjén. Ha nem tudja az SSID-azonosítót és a jelszót, kérdezze meg attól, aki a vezeték nélküli útválasztót telepítette, vagy olvassa el a vezeték nélküli útválasztóhoz kapott dokumentációban.



1. Válassza a(z) **Wi-Fi** lehetőséget a kezdőképernyőn.

Elem kiválasztásához használja az ▲ ▼ ◀ ▶ gombokat, majd nyomja meg az OK gombot.

2. Válassza a következőt **Útválasztó**.

3. Nyomja meg az OK gombot.

Ha a hálózati kapcsolatot már beállították, akkor megjelennek a kapcsolati adatok. Válassza a(z) **Váltás Wi-Fi-kapcsolatra**, vagy a(z) **Beállítások módosítása** opciót a beállítások módosításához.

4. Válassza a(z) **Wi-Fi beállítás varázsló** lehetőséget.

5. Az SSID kiválasztásához kövesse a képernyőn megjelenő utasításokat, adja meg a vezeték nélküli útválasztó jelszavát, majd kezdje meg a beállítást.

Ha ellenőrizni szeretné a nyomtató hálózati csatlakozásának állapotát a beállítás befejeztével, akkor alábbi információk hivatkozásra kattintva olvashatja el a részleteket.

### Megjegyzés:

- Ha nem tudja az SSID-azonosítót, ellenőrizze, hogy fel van-e írva a vezeték nélküli útválasztó címkéjére. Ha az alapértelmezett beállításaival használja a vezeték nélküli útválasztót, akkor a címkéjén feltüntetett SSID-azonosítót adja meg. Ha semmiképpen nem jut hozzá az adathoz, akkor ellenőrizze a vezeték nélküli útválasztóhoz adott dokumentációt.
- A jelszó érzékeli a kis- és nagybetű közötti különbséget.
- Ha nem tudja a jelszót, ellenőrizze, hogy fel van-e írva a vezeték nélküli útválasztó címkéjére. A címkén ilyenek szerepelhetnek, hogy „Network Key”, „Wireless Password” stb. Ha az alapértelmezett beállításaival használja a vezeték nélküli útválasztót, akkor a címkéjén feltüntetett jelszót adja meg.

### Kapcsolódó információ

- ➔ „A nyomtató hálózati csatlakozási állapotának ellenőrzése (Hálózati kapcsolódási jelentés)“ 155. oldal
- ➔ „Hálózati kapcsolatra vonatkozó jelentés nyomtatása“ 57. oldal

### Wi-Fi beállítások megadása nyomógombos beállítással (WPS)

A Wi-Fi hálózat automatikusan, a vezeték nélküli útválasztón található megfelelő gomb megnyomásával beállítható. A következő feltételek teljesülése esetén a beállítás ennek a módszernek a használatával is elvégezhető.

Ha olyan nyomtató beállításait szeretné konfigurálni, amelyen engedélyezték a Beállítás zárolása, akkor Önnek rendszergazdaként kell bejelentkeznie.

Zárolt menübe történő belépés során előfordulhat, hogy a rendszer a rendszergazdai jelszót beírására kéri Önt.

- A vezeték nélküli útválasztó kompatibilis a WPS (Wi-Fi Protected Setup) funkcióval.
- A jelenlegi Wi-Fi kapcsolatot a vezeték nélküli útválasztón található megfelelő gomb megnyomásával hozták létre.

### Megjegyzés:

Ha a gomb nem található vagy a telepítés szoftver használatával történik, akkor olvassa el a vezeték nélküli útválasztóhoz kapott dokumentációt.

1. Válassza a(z) **Wi-Fi** lehetőséget a kezdőképernyőn.

Elem kiválasztásához használja az ▲ ▼ ◀ ▶ gombokat, majd nyomja meg az OK gombot.

2. Válassza a következőt **Útválasztó**.

3. Nyomja meg a(z) OK gombot.

Ha a hálózati kapcsolatot már beállították, akkor megjelennek a kapcsolati adatok. Válassza a(z) **Váltás Wi-Fi-kapcsolatra**, vagy a(z) **Beállítások módosítása** opciót a beállítások módosításához.

4. Válassza a következőt **Nyomógombos beáll. (WPS)**.

5. Kövesse a képernyőn megjelenő utasításokat.

Ha ellenőrizni szeretné a nyomtató hálózati csatlakozásának állapotát a beállítás befejeztével, akkor alábbi információs hivatkozásra kattintva olvashatja el a részleteket.

### Megjegyzés:

Ha a kapcsolódás sikertelen, indítsa újra a vezeték nélküli útválasztót, helyezze közelebb a nyomtatóhoz, majd próbálkozzon újra. Ha még mindig nem működik, nyomtassa ki a hálózati kapcsolatra vonatkozó jelentést, és ellenőrizze, hogy mi a megoldás.



### Kapcsolódó információ

➔ „Hálózati kapcsolatra vonatkozó jelentés nyomtatása“ 57. oldal

### Wi-Fi beállítások megadása PIN-kódos beállítással (WPS)

Automatikusan csatlakozhat vezeték nélküli útválasztóhoz PIN-kód használatával. Ez a módszer akkor használható a beállításhoz, ha a vezeték nélküli útválasztó kompatibilis a WPS (Wi-Fi Protected Setup) funkcióval. A PIN-kód számítógép segítségével írható be a vezeték nélküli útválasztó számára.

Ha olyan nyomtató beállításait szeretné konfigurálni, amelyen engedélyezték a Beállítás zárolása, akkor Önnek rendszergazdaként kell bejelentkeznie.

Zárolt menübe történő belépés során előfordulhat, hogy a rendszer a rendszergazdai jelszót beírására kéri Önt.

1. Válassza a(z) **Wi-Fi** lehetőséget a kezdőképernyőn.

Elem kiválasztásához használja az ▲ ▼ ◀▶ gombokat, majd nyomja meg az OK gombot.

2. Válassza a következőt **Útválasztó**.

3. Nyomja meg az OK gombot.

Ha a hálózati kapcsolatot már beállították, akkor megjelennek a kapcsolati adatok. Válassza a(z) **Váltás Wi-Fi-kapcsolatra**, vagy a(z) **Beállítások módosítása** opciót a beállítások módosításához.

4. Válassza a(z) **Egyebek > PIN-kód beáll (WPS)** lehetőséget

5. Kövesse a képernyőn megjelenő utasításokat.

Ha ellenőrizni szeretné a nyomtató hálózati csatlakozásának állapotát a beállítás befejeztével, akkor alábbi információk hivatkozásra kattintva olvashatja el a részleteket.

#### **Megjegyzés:**

A PIN-kód beírásával kapcsolatos részletek a vezeték nélküli útválasztóhoz mellékelt dokumentációban található.

### Kapcsolódó információ

➔ „Hálózati kapcsolatra vonatkozó jelentés nyomtatása“ 57. oldal

## Hálózati kapcsolatok hibaelhárítása

### Hálózati kapcsolatra vonatkozó jelentés nyomtatása

Egy hálózati kapcsolódási jelentés kinyomtatásával ellenőrizheti a nyomtató és a vezeték nélküli útválasztó közötti kapcsolat állapotát.

Ha olyan nyomtató beállításait szeretné konfigurálni, amelyen engedélyezték a Beállítás zárolása, akkor Önnek rendszergazdaként kell bejelentkeznie.

Zárolt menübe történő belépés során előfordulhat, hogy a rendszer a rendszergazdai jelszót beírására kéri Önt.

1. Válassza a(z) **Beáll.** lehetőséget a kezdőképernyőn.

Elem kiválasztásához használja az ▲ ▼ ◀▶ gombokat, majd nyomja meg az OK gombot.

2. Válassza a következőt: **Általános beállítások > Hálózati beállítások > Kapcsolat ellenőrzése**.  
Ekkor elkezdődik a kapcsolat ellenőrzése.
3. Kövesse az utasításokat, a képernyőn megjelenő diagnosztikai eredményeknek megfelelően.  
Ha hiba történt, nyomtassa ki a hálózati kapcsolatra vonatkozó jelentést, majd kövesse a kinyomtatott megoldásokat.

### Kapcsolódó információ

- ➔ [„Hálózati beállítások“ 235. oldal](#)
- ➔ [„A hálózati kapcsolatra vonatkozó jelentés üzenetei és megoldásai“ 61. oldal](#)

## Nem lehet csatlakozni a hálózathoz

### **Az IP-cím hibásan van hozzárendelve.**

Ha a nyomtatóhoz hozzárendelt IP-cím 169.254.XXX.XXX, és az alhálózati maszk 255.255.0.0, akkor előfordulhat, hogy az IP-cím nincs megfelelően hozzárendelve.

Válassza ki a(z) **Beáll.** > **Általános beállítások > Hálózati beállítások > Speciális > TCP/IP** opciót a nyomtató vezérlőpanelén, majd ellenőrizze az IP-címet és a nyomtatóhoz hozzárendelt alhálózati maszkot.

Indítsa újra a vezetékmentes útválasztót, vagy állítsa vissza a nyomtató hálózati beállításait.

Ha a nyomtató hálózati beállítása nem megfelelő, konfigurálja újra a nyomtató hálózati beállításait a hálózati környezetnek megfelelően.

### Kapcsolódó információ

- ➔ [„Csatlakozás a hálózathoz a vezérlőpanelről“ 52. oldal](#)

### **A nyomtató IEEE 802.3az opciót támogató Ethernet (energiahatékony Ethernet) segítségével csatlakozik.**

Ha a nyomtatót IEEE 802.3az (energiahatékony Ethernet) funkcióra képes eszközökkel csatlakoztatja Ethernet hálózatra, a használt hubtól és útválasztótól függően a következő problémák léphetnek fel.

- A kapcsolat instabillá válhat, a nyomtató kapcsolata szakadozhat.
- Nem lehet a nyomtatóhoz kapcsolódni.
- Az adatforgalom sebessége lelassul.

Az alábbi lépésekkel tiltsa le a nyomtatón az IEEE 802.3az funkciót, majd kapcsolódjon újra.

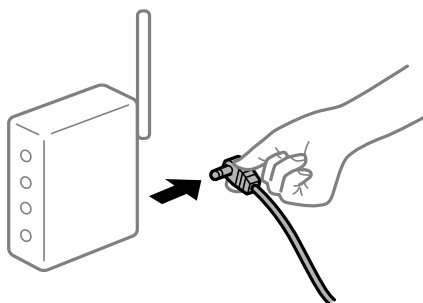
1. Húzza ki a számítógéphez és nyomtatóhoz csatlakozó Ethernet kábelt.
2. Ha a számítógépen engedélyezett az IEEE 802.3az, tiltsa le.  
Részletes útmutatásért olvassa el a számítógéphez kapott dokumentációt.
3. Közvetlenül kösse össze Ethernet kábellel a számítógépet és a nyomtatót.

4. Nyomtasson hálózati kapcsolatra vonatkozó jelentést a nyomtatón.  
„Hálózati kapcsolatra vonatkozó jelentés nyomtatása“ 57. oldal
  5. Ellenőrizze a nyomtató IP-címét a hálózati kapcsolat jelentésen.
  6. A számítógépen menjen a Web Config oldalra.  
Indítsa el a böngészőprogramot, majd írja be a nyomtató IP-címét.  
„A nyomtató műveleteinek a konfigurálására szolgáló alkalmazás (Web Config)“ 223. oldal
  7. Válassza a(z) **bejelentkezés** lehetőséget, majd írja be a rendszergazdai jelszót.
  8. Válassza a következőt: **Hálózat > Vezetékes LAN**.
  9. Válassza ki az **Ki** lehetőséget az **IEEE 802.3az** használatához.
  10. Kattintson a(z) **Tovább** elemre.
  11. Kattintson a(z) **OK** elemre.
  12. Húzza ki a számítógéphez és nyomtatóhoz csatlakozó Ethernet kábelt.
  13. Ha a 2. lépésben letiltotta a számítógépen az IEEE 802.3az funkciót, engedélyezze.
  14. Csatlakoztassa vissza az 1. lépésben kihúzott kábeleket a számítógépbe és a nyomtatóba.
- Ha a probléma továbbra is fennáll, a problémát valószínűleg nem a nyomtató, hanem más készülék okozza.

### **Probléma merült fel a Wi-Fi-hez csatlakozó hálózati eszközökkel.**

Hajtsa végre az alábbiakat, ha a vezeték nélküli LAN útválasztó visszaállítható az alapértékre az adott környezetben.

Kapcsolja ki a hálózathoz csatlakoztatni kívánt eszközöket. Várjon körülbelül 10 másodpercig, majd kapcsolja be az eszközöket a következő sorrendben: vezeték nélküli útválasztó, számítógép vagy mobilkészülék, majd a nyomtató. A rádiójelekkel történő kommunikáció felerősítése érdekében helyezze a nyomtatót és a számítógépet vagy mobilkészüléket közelebb a vezeték nélküli útválasztóhoz, majd próbálkozzon a hálózati beállítások ismételt megadásával.



### **Az eszközök nem veszik a vezeték nélküli útválasztó jelét, mert túl messze vannak.**

Hajtsa végre az alábbiakat, ha a készülék a telepítési környezetben mozgatható.

Ha a számítógépet vagy okoseszközt és a nyomtatót közelebb vitte egymáshoz, kapcsolja ki a vezeték nélküli útválasztót, majd újra kapcsolja be.

**A vezeték nélküli útválasztó módosításakor a beállítások nem egyeznek meg az új útválasztóval.**

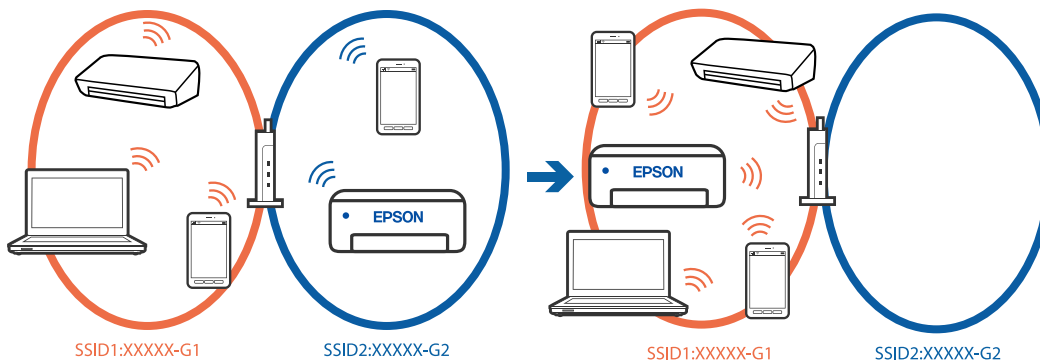
Végezze el újra a kapcsolat beállításait, hogy azok megfeleljenek az új vezeték nélküli útválasztónak.

**Kapcsolódó információ**

➔ „Csatlakozás a hálózathoz a vezérlőpanelről“ 52. oldal

**A számítógépről vagy mobileszközökről és nyomtatóról érkező SSID azonosítók eltérőek.**

Ha több vezeték nélküli útválasztót használ egyidőben, vagy a vezeték nélküli útválasztónak több SSID azonosítója van és az eszközök különböző SSID-khez csatlakoznak, akkor nem tud csatlakozni a vezeték nélküli útválasztóhoz.



Csatlakoztassa a számítógépet vagy mobileszközöket ugyanarra az SSID-azonosítóra, mint a nyomtatót.

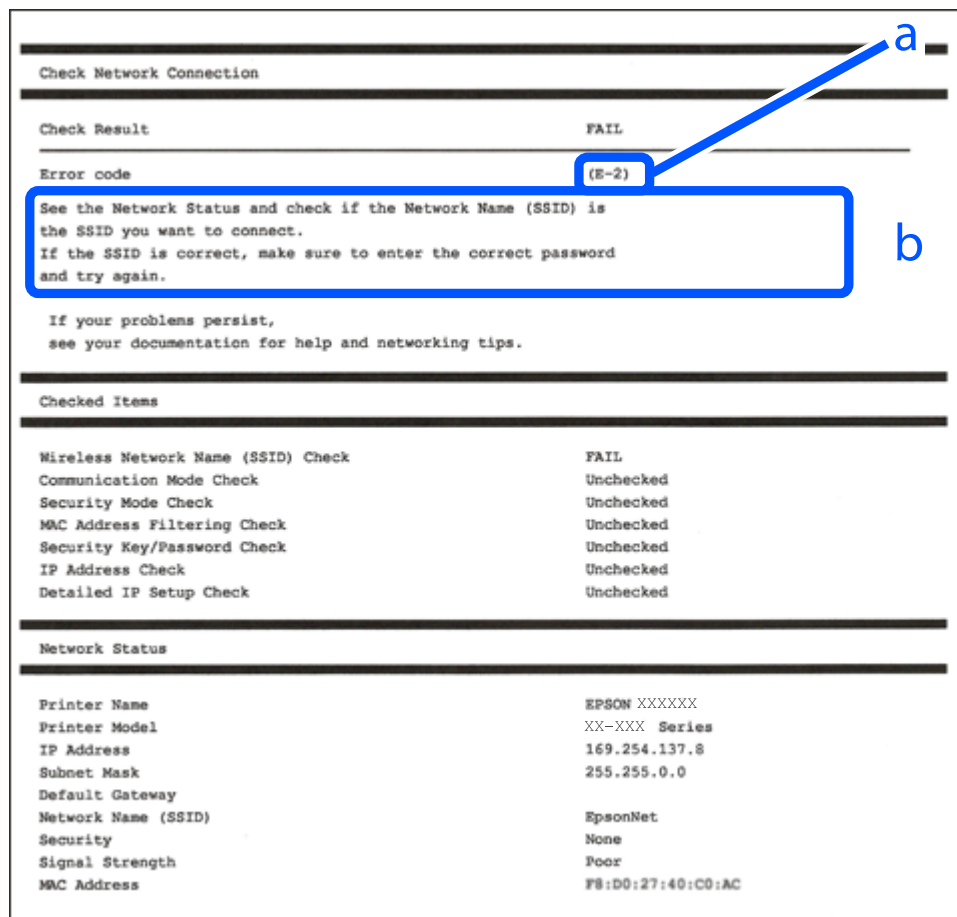
- A hálózati kapcsolatot ellenőrző jelentés kinyomtatásával ellenőrizze, hogy a nyomtató milyen SSID-hez csatlakozik.
- Az összes olyan számítógépen és mobileszközön, amelyet a nyomtatóhoz szeretne csatlakoztatni, ellenőrizze annak a Wi-Fi-nek vagy hálózatnak a nevét, amelyhez Ön csatlakoztatva van.
- Ha a nyomtató és a számítógép vagy a mobileszköz eltérő hálózathoz csatlakozik, csatlakoztassa újra az eszközt ahhoz az SSID-hez, amelyhez a nyomtató csatlakozik.

**A vezeték nélküli útválasztó adatvédelmi elválasztója rendelkezésre áll.**

A legtöbb vezeték nélküli útválasztó olyan elválasztó funkcióval rendelkezik, amely megakadályozza az azonos SSID-vel rendelkező eszközök közötti kommunikációt. Ha annak ellenére sem tudja létrehozni a kommunikációt a nyomtató és a számítógép vagy mobileszközök között, hogy azok ugyanahhoz a hálózathoz csatlakoznak, tiltsa le a vezeték nélküli útválasztó elválasztó funkcióját. Részletes útmutatóért olvassa el a vezeték nélküli útválasztóhoz kapott dokumentációt.

## A hálózati kapcsolatra vonatkozó jelentés üzenetei és megoldásai

Ellenőrizze az üzeneteket és hibakódokat a hálózati kapcsolatra vonatkozó jelentésben, majd hajtsa végre a megoldás folyamatát.



- a. Hibakód
- b. Üzenetek a hálózati környezettel kapcsolatban

### Kapcsolódó információ

- ➔ „E-1“ 62. oldal
- ➔ „E-2, E-3, E-7“ 62. oldal
- ➔ „E-5“ 63. oldal
- ➔ „E-6“ 63. oldal
- ➔ „E-8“ 63. oldal
- ➔ „E-9“ 64. oldal
- ➔ „E-10“ 64. oldal
- ➔ „E-11“ 65. oldal
- ➔ „E-12“ 65. oldal
- ➔ „E-13“ 66. oldal
- ➔ „Üzenet a hálózati környezettel kapcsolatban“ 66. oldal

### E-1

#### Megoldások:

- Győződjön meg róla, hogy az Ethernet-kábel megfelelően csatlakozik a nyomtatóhoz, a hubhoz vagy más hálózati eszközhöz.
- Győződjön meg róla, hogy be van kapcsolva a hub vagy más hálózati eszköz.
- Ha a nyomtatót Wi-Fi hálózaton keresztül szeretné csatlakoztatni, akkor végezze el újra a nyomtató Wi-Fi beállításait, mivel az le van tiltva.

### E-2, E-3, E-7

#### Megoldások:

- Győződjön meg arról, hogy a vezeték nélküli útválasztója be van kapcsolva.
- Győződjön meg arról, hogy a számítógép vagy az eszköz megfelelően csatlakozik a vezeték nélküli útválasztóhoz.
- Kapcsolja ki a vezeték nélküli útválasztót. Várjon 10 másodpercet, majd kapcsolja be.
- Helyezze a nyomtatót közelebb a vezeték nélküli útválasztóhoz, és távolítson el minden akadályt a kettő közül.
- Ha manuálisan adta meg az SSID-t, ellenőrizze, hogy helyes-e. Ellenőrizze az SSID-azonosítót a hálózati kapcsolódási jelentés **Network Status** részében.
- Ha egy vezeték nélküli útválasztó több SSID-azonosítót használ, válassza ki a megjelenő SSID-t. Ha az SSID nem megfelelő frekvenciát használ, akkor nem biztos, hogy megjelenik a nyomtatón.
- Ha nyomógombos beállítást használ a hálózati kapcsolat létrehozásához, ellenőrizze, hogy a vezeték nélküli útválasztója támogatja-e a(z) WPS-t. Nem használhatja a nyomógombos beállítást, ha a vezeték nélküli útválasztó nem támogatja a(z) WPS-t.
- Győződjön meg róla, hogy ismeri az SSID-azonosítót és jelszót, mielőtt csatlakozna a vezeték nélküli útválasztóhoz. Ha az alapértelmezett beállításaival használ egy vezeték nélküli útválasztót, akkor az SSID és a jelszó a vezeték nélküli útválasztó címkéjén található meg. Ha nem tudja az SSID-azonosítót és a jelszót, kérdezze meg attól, aki a vezeték nélküli útválasztót telepítette, vagy olvassa el a vezeték nélküli útválasztóhoz kapott dokumentációját.
- Ha olyan SSID-hez szeretne csatlakozni, amelyet egy mobilkészíték internetmegosztási módja hozott létre, ellenőrizze az SSID-t és a jelszót a mobilkészíték használati útmutatójában.
- Ha a Wi-Fi kapcsolat hirtelen megszakad, ellenőrizze az alábbi feltételeket. Ha ezen feltételek alkalmazhatók, állítsa vissza a hálózati beállításokat a szoftver alábbi weboldalról való letöltésével és telepítésével.

<https://epson.sn> > **Beállítás**

- Egy másik mobilkészíték adott a hálózathoz nyomógombos beállítással.
- A Wi-Fi hálózatot nem nyomógombos beállítással állították be.

#### Kapcsolódó információ

- ➔ „Számítógéphez való csatlakozás beállításai“ 155. oldal
- ➔ „Csatlakozás vezeték nélküli LAN- (Wi-Fi) hálózathoz“ 54. oldal

### E-5

#### Megoldások:

Győződjön meg róla, hogy a vezeték nélküli útválasztó biztonságának típusa a következők valamelyikére van állítva. Ha nem, módosítsa a biztonság típusát a vezeték nélküli útválasztón, majd állítsa alaphelyzetbe a nyomtató hálózati beállításait.

- WEP-64 bit (40 bit)
- WEP-128 bit (104 bit)
- WPA PSK (TKIP/AES)\*
- WPA2 PSK (TKIP/AES)\*
- WPA3-SAE (AES)
- WPA2-Enterprise
- WPA3-Enterprise

\* A WPA PSK szabvány WPA Personal néven is ismert. A WPA2 PSK szabvány WPA2 Personal néven is ismert.

### E-6

#### Megoldások:

- Ellenőrizze, hogy le van-e tiltva a(z) MAC-címek szűrése. Ha engedélyezve van, regisztrálja a nyomtató MAC-címét, hogy ne történjen meg a szűrése. A részleteket a vezeték nélküli útválasztóhoz mellékelt dokumentációban találja. A nyomtató MAC-címe a hálózati kapcsolódási jelentés **Network Status** részében található meg.
- Ha a vezeték nélküli útválasztója megosztott hitelesítést használ WEP biztonságtípussal, ellenőrizze, hogy a hitelesítő kulcs és az index helyes-e.
- Amennyiben a csatlakoztatható eszközök száma a vezeték nélküli útválasztón kevesebb, mint a csatlakoztatni kívánt hálózati eszközök száma, akkor végezzen el beállításokat a vezeték nélküli útválasztón a csatlakoztatható eszközök számának növeléséhez. A beállítások elvégzéséhez olvassa el a vezeték nélküli útválasztóhoz mellékelt dokumentációt.
- Kapcsolja ki a vezeték nélküli útválasztót. Várjon 10 másodpercet, majd kapcsolja be.
- Végezze el újra a nyomtató hálózati beállításait.

#### Kapcsolódó információ

➔ [„Számítógéphez való csatlakozás beállításai“ 155. oldal](#)

### E-8

#### Megoldások:

- Ha a vezeték nélküli router DHCP-je engedélyezve van, állítsa a nyomtató TCP/IP-beállításait Automatikusra.
- Ha a nyomtató IP-címlekérési beállítása Manuális értékre van állítva, a manuálisan beállított IP-cím érvénytelen, mivel kívül esik a tartományon (pl. 0.0.0.0). Állítson be egy érvényes IP-címet a nyomtató vezérlőpaneljéről.
- Kapcsolja ki a vezeték nélküli routert. Várjon kb. 10 másodpercig, majd kapcsolja be újra.

- Adja meg ismét a nyomtató hálózati beállításait.

### Kapcsolódó információ

➔ „Az IP-cím hozzárendelése“ 52. oldal

### E-9

#### Megoldások:

Ellenőrizze a következőket.

- Az eszközök be vannak kapcsolva.
- A nyomtatóhoz csatlakoztatni kívánt készülékekről hozzá tud férni az internethez és más számítógépekhez vagy hálózati eszközökhöz ugyanazon a hálózaton.

Ha a fenti ellenőrzések ellenére továbbra sem lehet csatlakoztatni a nyomtatót és a hálózati eszközöket, próbálkozzon az alábbiakkal.

- Kapcsolja ki a vezeték nélküli routert. Várjon kb. 10 másodpercig, majd kapcsolja be újra.
- Adja meg a hálózati beállításokat a telepítő segítségével azon a számítógépen, amely ugyanahhoz a hálózathoz csatlakozik, mint a nyomtató. Az alábbi webhelyről töltheti le.

<https://epson.sn> > **Beállítás**

Ha probléma nem szűnik meg, ellenőrizze a nyomtató hálózati csatlakozási jelentésben található IP-címét, majd vegye fel a kapcsolatot a router gyártójával.

### Kapcsolódó információ

➔ „Számítógéphez való csatlakozás beállításai“ 155. oldal

### E-10

#### Megoldások:

Ellenőrizze a következőket.

- A hálózat többi eszköze be van kapcsolva.
- A hálózati címek (IP-cím, alhálózati maszk és alapértelmezett átjáró) helyesek, amennyiben az IP-cím lekérése beállítás értéke Manual.

Amennyiben az adatok valamelyike helytelen, állítsa alaphelyzetbe a hálózati címet. A nyomtató IP-címe, alhálózati maszkja és alapértelmezett átjárója a hálózati csatlakozási jelentés **Network Status** részében található meg.

Ha a nyomtatója és a hálózati eszközök még mindig nem csatlakoznak a fentiek ellenőrzése után is, próbálja ki az alábbiakat.

- Kapcsolja ki a vezeték nélküli útválasztót. Várjon 10 másodpercet, majd kapcsolja be.
- A telepítő használatával hajtsa végre a hálózati beállításokat a számítógépen, amely ugyanazon a hálózaton van, mint a nyomtató. A következő webhelyen futtathatja.

<https://epson.sn> > **Beállítás**



### Kapcsolódó információ

➔ „Az IP-cím hozzárendelése“ 52. oldal

### E-11

#### Megoldások:

Ellenőrizze a következőket.

- Az alapértelmezett átjáró címe helyes, ha a nyomtató TCP/IP beállításának értéke Kézi.
- Az alapértelmezett átjáróként beállított eszköz be van kapcsolva.

Állítsa be helyesen az alapértelmezett átjáró címét. Az alapértelmezett átjáró címe a hálózati kapcsolódási jelentés **Network Status** részében található meg.

Ha a nyomtatója és a hálózati eszközök még mindig nem csatlakoznak a fentiek ellenőrzése után is, próbálja ki az alábbiakat.

- Kapcsolja ki a vezeték nélküli útválasztót. Várjon 10 másodpercet, majd kapcsolja be.
- A telepítő használatával hajtsa végre a hálózati beállításokat a számítógépen, amely ugyanazon a hálózaton van, mint a nyomtató. A következő webhelyen futtathatja.

<https://epson.sn> > **Beállítás**

### Kapcsolódó információ

➔ „Az IP-cím hozzárendelése“ 52. oldal

### E-12

#### Megoldások:

Ellenőrizze a következőket.

- A hálózat többi eszköze be van kapcsolva.
- A hálózati címek (IP-cím, alhálózati maszk és alapértelmezett átjáró) helyesek, amennyiben manuálisan adja meg őket.
- A többi eszköz hálózati címei (alhálózati maszk és alapértelmezett átjáró) azonosak.
- Az IP-cím nem ütközik más eszközökkel.

Ha a nyomtatója és a hálózati eszközök még mindig nem csatlakoznak a fentiek ellenőrzése után is, próbálja ki az alábbiakat.

- Kapcsolja ki a vezeték nélküli útválasztót. Várjon 10 másodpercet, majd kapcsolja be.
- A telepítő segítségével végezze el újra a hálózati beállításokat. A következő webhelyen futtathatja.

<https://epson.sn> > **Beállítás**

- Több különböző jelszót is regisztrálhat egy olyan vezeték nélküli útválasztón, amely WEP biztonsági típust használ. Ha több jelszót regisztrált, ellenőrizze, hogy az első regisztrált jelszó van-e beállítva a nyomtatón.

### Kapcsolódó információ

➔ „Az IP-cím hozzárendelése“ 52. oldal

➔ „Számítógéphez való csatlakozás beállításai“ 155. oldal

## E-13

### Megoldások:

Ellenőrizze a következőket.

- A hálózati eszközök (pl. vezeték nélküli útválasztó, hub és útválasztó) be vannak kapcsolva.
- A hálózati eszközök TCP/IP beállítása nincs manuálisan beállítva. (Ha a nyomtató TCP/IP beállításainak megadása automatikus, míg a többi hálózati eszköz TCP/IP beállításainak végrehajtása manuális, akkor a nyomtató hálózata eltérhet a többi eszköz hálózatától.)

Ha a fentiek ellenőrzését követően sem működik a hálózati nyomtatás, próbálkozzon a következőkkel.

- Kapcsolja ki a vezeték nélküli útválasztót. Várjon 10 másodpercet, majd kapcsolja be.
- A telepítő használatával hajtsa végre a hálózati beállításokat a számítógépen, amely ugyanazon a hálózaton van, mint a nyomtató. A következő webhelyen futtathatja.

<https://epson.sn> > **Beállítás**

- Több különböző jelszót is regisztrálhat egy olyan vezeték nélküli útválasztón, amely WEP biztonsági típust használ. Ha több jelszót regisztrált, ellenőrizze, hogy az első regisztrált jelszó van-e beállítva a nyomtatón.

### Kapcsolódó információ

➔ „Az IP-cím hozzárendelése“ 52. oldal

➔ „Számítógéphez való csatlakozás beállításai“ 155. oldal

### Üzenet a hálózati környezettel kapcsolatban

Üzenet	Megoldás
The Wi-Fi environment needs to be improved. Turn the wireless router off and then turn it on. If the connection does not improve, see the documentation for the wireless router.	Miután közelebb helyezte a nyomtatót a vezetékmentes útválasztóhoz, és eltávolította a köztük lévő akadályokat, kapcsolja ki a vezetékmentes útválasztót. Várjon 10 másodpercet, majd kapcsolja be. Ha továbbra sincs kapcsolat, lásd a vezetékmentes útválasztóhoz kapott dokumentációt.
*No more devices can be connected. Disconnect one of the connected devices if you want to add another one.	Az egyidejűleg csatlakoztatható számítógép és okoseszközök teljes egészében a Wi-Fi Direct (Egyszerű hozzáférési pont) kapcsolattal csatlakoznak. További számítógép vagy okoseszköz hozzáadásakor először távolítsa el az egyik csatlakozó eszközt vagy csatlakoztassa a másik hálózatra.  Az egyidejűleg csatlakoztatható vezetékmentes eszközök száma és a csatlakozó eszközök száma a hálózati állapotlanon vagy a nyomtató vezérlőpanelen ellenőrizhető.
The same SSID as Wi-Fi Direct exists in the environment. Change the Wi-Fi Direct SSID if you cannot connect a mobile device to the printer.	A nyomtató vezérlőpanelen lépjen a Wi-Fi Direct beállítási képernyőre és válassza ki a menüt a beállítás módosításához. Módosítani lehet a hálózat nevét, ami a DIRECT-XX- után következik. Max 22 karakter hosszút adhat meg.

### Kapcsolódó információ

➔ „Állapotjelen.nyomt.“ 236. oldal

# A nyomtató előkészítése és beállítása a használatnak megfelelően

## Az elérhető opcionális elemek beállítása

A számítógépről történő nyomtatáskor opcionális papírforrás használatához el kell végeznie a nyomtató-illesztőprogram beállításait.

## Az elérhető opcionális elemek beállítása — Windows

### *Megjegyzés:*

*Jelentkezzen be a számítógépre rendszergazdaként.*

1. Nyissa meg az **Opcionális beállítások** lapot a nyomtató tulajdonságok menüpontból.

Windows 11

Kattintson a Start gombra, majd válassza a **Beállítások > Bluetooth és eszközök > Nyomtatók és szkennerek** lehetőséget. Válassza a **Nyomtató > Nyomtató tulajdonságok** lehetőséget, majd kattintson a(z) **Opcionális beállítások** lapra.

Windows 10/Windows Server 2022/Windows Server 2019/Windows Server 2016

Kattintson a Start gombra, majd válassza a **Windows rendszer > Vezérlőpult > Eszközök és nyomtatók megtekintése** lehetőséget a **Hardver és hang** menüpontban. Kattintson jobb gombbal a nyomtatóra, vagy nyomja meg és tartsa lenyomva, válassza ki a **Nyomtató tulajdonságok** elemet, majd kattintson az **Opcionális beállítások** lapra.

Windows 8.1/Windows 8/Windows Server 2012 R2/Windows Server 2012

Válassza az **Asztal > Beállítások > Vezérlőpanel > Eszközök és nyomtatók megjelenítése** elemet itt: **Hardver és hang**. Kattintson jobb gombbal a nyomtatóra, vagy nyomja meg és tartsa lenyomva, válassza ki a **Nyomtató tulajdonságok** elemet, majd kattintson az **Opcionális beállítások** lapra.

Windows 7/Windows Server 2008 R2

Kattintson az indítás gombra, válassza a **Vezérlőpanel > Hardver és hang > Képfelbontás és fényképezőgépek** parancsot, és ellenőrizze, hogy a nyomtató szerepel-e az eszközök listájában. Kattintson a jobb egérgombbal a nyomtatóra, válassza a **Nyomtató tulajdonságai** elemet, majd kattintson a(z) **Opcionális beállítások** elemre.

Windows Server 2008

Kattintson az indítás gombra, és válassza ki a **Vezérlőpanel > Nyomtatók** lehetőséget a **Hardver és hang** menüpontban. Kattintson jobb gombbal a nyomtatóra, válassza ki a **Tulajdonságok** elemet, majd kattintson az **Opcionális beállítások** lapra.

2. Válassza ki a **Lekérés a nyomtatóról** lehetőséget, majd nyomja kattintson a **Lekérés** gombra.

3. Kattintson a(z) **OK** elemre.

## Az elérhető opcionális elemek beállítása — Windows PostScript

### *Megjegyzés:*

*Jelentkezzen be a számítógépre rendszergazdaként.*

1. Nyissa meg az **Eszköz beállításai** lapot a nyomtató tulajdonságok menüpontból.
  - Windows 11  
Kattintson a Start gombra, majd válassza a **Beállítások > Bluetooth és eszközök > Nyomtatók és szkennerek** lehetőséget. Válassza ki a **Nyomtató > Nyomtató tulajdonságai** lehetőséget, majd kattintson az **Eszköz beállításai** lapra.
  - Windows 10/Windows Server 2022/Windows Server 2019/Windows Server 2016  
Kattintson az indítás gombra, majd válassza ki a **Windows rendszer > Vezérlőpanel > Eszközök és nyomtatók megjelenítése** parancsot a **Hardver és hang** menüpontban. Kattintson jobb gombbal a nyomtatóra, vagy nyomja meg és tartsa lenyomva, ezután válassza ki a **Nyomtató tulajdonságai** elemet, majd kattintson az **Eszköz beállításai** lapra.
  - Windows 8.1/Windows 8/Windows Server 2012 R2/Windows Server 2012  
Válassza az **Asztal > Beállítások > Vezérlőpanel > Eszközök és nyomtatók megjelenítése** elemet itt: **Hardver és hang**. Kattintson jobb gombbal a nyomtatóra, vagy nyomja meg és tartsa lenyomva, ezután válassza ki a **Nyomtató tulajdonságai** elemet, majd kattintson az **Eszköz beállításai** lapra.
  - Windows 7/Windows Server 2008 R2  
Kattintson az indítás gombra, majd válassza ki a **Vezérlőpanel > Eszközök és nyomtatók megjelenítése** parancsot a **Hardver és hang** menüpontban. Kattintson jobb gombbal a nyomtatóra, válassza ki a **Nyomtató tulajdonságai** elemet, majd kattintson az **Eszköz beállításai** lapra.
  - Windows Server 2008  
Kattintson az indítás gombra, majd válassza ki a **Vezérlőpanel > Nyomtatók** lehetőséget a **Hardver és hang** menüpontban. Kattintson jobb gombbal a nyomtatóra, válassza ki a **Tulajdonságok** elemet, majd kattintson az **Eszköz beállításai** lapra.
2. Válassza ki a külön kapható eszközt a **Telepíthető bővítmények** menüpontban.
3. Kattintson a(z) **OK** elemre.

## Az elérhető opcionális elemek beállítása — Mac OS

1. Válassza a **Rendszerpreferenciák** (vagy **Rendszerbeállítások**) elemet az Apple menü > **Nyomtatók és szkennerek** (vagy **Nyomatás és szkennelés, Nyomatás és faxolás**) menüpontnál, majd válassza ki a nyomtatót. Kattintson a **Beállítások és kiegészítők > Beállítások** (vagy **Illesztőprogram**) elemre.
2. Végezze el a beállításokat az opcionális egység típusának megfelelően.
3. Kattintson a(z) **OK** elemre.

## Az elérhető opcionális elemek beállítása — Mac OS PostScript

1. Válassza a **Rendszerpreferenciák** (vagy **Rendszerbeállítások**) elemet az Apple menü > **Nyomtatók és szkennerek** (vagy **Nyomatás és szkennelés, Nyomatás és faxolás**) menüpontnál, majd válassza ki a nyomtatót. Kattintson a **Beállítások és kiegészítők > Beállítások** (vagy **Illesztőprogram**) elemre.
2. Végezze el a beállításokat az opcionális egység típusának megfelelően.
3. Kattintson a(z) **OK** elemre.

## E-mail szerver regisztrálása

Az e-mail szerver konfigurálása előtt ellenőrizze a következőket.

- A nyomtató a hálózathoz kapcsolódik
- Az e-mail kiszolgáló beállítási adatai
  - Ha internetalapú e-mail kiszolgálót használ, ellenőrizze a szolgáltatótól vagy a weboldal üzemeltetőjétől kapott beállítási adatokat.

### A regisztráció módja

Nyissa meg a Web Config elemet, majd válassza a(z) **Hálózat** fület > **E-mail szerver** > **Alap** lehetőséget.

„A Web Config futtatása webböngészőben“ 224. oldal

### Az e-mail szerver beállítási lehetőségei

Elem	Beállítások és magyarázatok	
Azonosítási módszer	Határozza meg a hitelesítési módot a nyomtatónak, amellyel az hozzáférhet a e-mail kiszolgálóhoz.	
	Ki	Akkor állítsa be, ha a levelezőkiszolgálónak nincs szüksége hitelesítésre.
	SMTP HITELESÍTÉS	Az e-mail küldések az SMTP-kiszolgálón (a kimenő levelek kiszolgálóján) végez hitelesítést. A levelezőkiszolgálónak támogatnia kell az SMTP-hitelesítést.
	POP SMTP előtt	Az e-mail elküldése előtt a POP3-kiszolgálón (a fogadó levelezőkiszolgálón) végzi el a hitelesítést. Ha ezt az elemet választja ki, állítsa be a POP3-kiszolgálót.
Azonosított fiók	Ha a(z) <b>SMTP HITELESÍTÉS</b> vagy a(z) <b>POP SMTP előtt</b> értéket választja a(z) <b>Azonosítási módszer</b> beállításnál, akkor írja be a 0 és 255 karakter közötti hosszúságú hitelesített fióknevet ASCII-ben (0x20–0x7E). Ha a(z) <b>SMTP HITELESÍTÉS</b> lehetőséget választja, írja be az SMTP-kiszolgáló-fiókot. Ha a(z) <b>POP SMTP előtt</b> lehetőséget választja, írja be a POP3-kiszolgáló-fiókot.	
Azonosított jelszó	Ha a(z) <b>SMTP HITELESÍTÉS</b> vagy a(z) <b>POP SMTP előtt</b> értéket választja a(z) <b>Azonosítási módszer</b> beállításnál, akkor írja be a 0 és 70 karakter közötti hosszúságú hitelesített jelszót ASCII-ben (0x20–0x7E). Ha a(z) <b>SMTP HITELESÍTÉS</b> lehetőséget választja, írja be az SMTP-kiszolgálón hitelesített fiókot. Ha a(z) <b>POP SMTP előtt</b> lehetőséget választja, írja be a POP3-kiszolgálón hitelesített fiókot.	
Külső e-mail címe	Írja be a küldő e-mail-címét, például a rendszergazda e-mail-címét. Ez a hitelesítés során használatos, ezért érvényes e-mail-címet adjon meg, amely regisztrálva van a levelezőkiszolgálóra. Írjon be 0 és 255 közötti számú ASCII (0x20–0x7E) karaktert, kivéve a következőket: ( ) < > [ ] ; ¥. A pont „.” nem lehet első karakter.	
SMTP kiszolgáló címe	Írjon be 0 és 255 közötti számú karaktert az A–Z, a–z, 0–9 használatával. - . Az IPv4 vagy az FQDN formátumot használhatja.	
SMTP kiszolgáló portszáma	Adjon meg egy 1 és 65535 közötti számot.	

Elem	Beállítások és magyarázatok	
Biztonságos kapcsolat	Válassza ki a levelezőkiszolgálóval történő kommunikáció titkosítási módját.	
	Nincs	Ha a(z) <b>POP SMTP előtt</b> lehetőséget választja a(z) <b>Azonosítási módszer</b> beállításnál, a kapcsolat nem titkosított.
	SSL/TLS	Ez akkor érhető el, ha a(z) <b>Azonosítási módszer</b> beállítása <b>Ki</b> vagy <b>SMTP HITELESÍTÉS</b> . A kommunikáció a kezdetektől fogva titkosítva van.
	STARTTLS	Ez akkor érhető el, ha a(z) <b>Azonosítási módszer</b> beállítása <b>Ki</b> vagy <b>SMTP HITELESÍTÉS</b> . A kommunikáció nincs titkosítva a kezdetektől fogva, de a hálózati környezettől függően változhat, hogy a kommunikáció titkosított-e vagy sem.
Tanúsítvány-hitelesítés	<p>A tanúsítvány érvényesítve lesz, ha ez engedélyezett. Azt ajánljuk, hogy a beállítás legyen: <b>Engedélyezés</b>. A beállításához importálnia kell a CA-tanúsítvány elemet a nyomtatóhoz.</p> <p>Ha egy hibaüzenet jelenik meg, amely szerint a tanúsítvány nem megbízható, lásd az alábbiakat.</p> <p><a href="#">„Hibás dátum és idő” 207. oldal</a></p> <p><a href="#">„A gyökértanúsítványt frissíteni kell” 207. oldal</a></p>	
POP3 kiszolgáló címe	Ha a(z) <b>POP SMTP előtt</b> lehetőséget választja a(z) <b>Azonosítási módszer</b> beállításnál, írja be a POP3-kiszolgáló címét 0 és 255 karakter között az A-z a-z 0-9 használatával. - . Az IPv4 vagy az FQDN formátumot használhatja.	
POP3 kiszolgáló portszáma	Ha a(z) <b>POP SMTP előtt</b> lehetőséget választja a(z) <b>Azonosítási módszer</b> beállításnál, írjon be egy 1 és 65535 közötti számot.	

### Kapcsolódó információ

➔ [„A rendszergazdai jelszó alapértelmezett értéke” 16. oldal](#)

## E-mail szerver kapcsolat ellenőrzése

1. Válassza ki a kapcsolattesztelési menüt.

Nyissa meg a Web Config elemet, majd válassza a(z) **Hálózat** fület > **E-mail szerver** > **Csatlakozási teszt** > **Indítás** lehetőséget.

Az e-mail szerver kapcsolatának ellenőrzése megkezdődik.

2. Ellenőrizze a teszteredményeket.

A teszt akkor tekinthető sikeresnek, ha megjelenik a(z) **A csatlakozási teszt sikeres volt.** üzenet.

Ha hiba jelenik meg, az üzenetben szereplő utasítások segítségével javítsa ki a hibát.

[„A levelezőkiszolgáló-csatlakozási teszttel kapcsolatos hivatkozások” 71. oldal](#)

### Kapcsolódó információ

➔ [„A rendszergazdai jelszó alapértelmezett értéke” 16. oldal](#)

**A levelezőkiszolgáló-csatlakozási teszttel kapcsolatos hivatkozások**

Üzenetek	Ok
A csatlakozási teszt sikeres volt.	Ez az üzenet akkor jelenik meg, ha sikeres a kapcsolat a szerverrel.
Kommunikációs hiba az SMTP-kiszolgálóval. Ellenőrizze az alábbiakat. - Hálózati beállítások	Ez az üzenet akkor jelenik meg, ha <input type="checkbox"/> A nyomtató nem kapcsolódik hálózathoz <input type="checkbox"/> Az SMTP szerver nem elérhető <input type="checkbox"/> A hálózati kapcsolat megszakad a kommunikáció során <input type="checkbox"/> Hiányos adatok érkeztek
Kommunikációs hiba a POP3-kiszolgálóval. Ellenőrizze az alábbiakat. - Hálózati beállítások	Ez az üzenet akkor jelenik meg, ha <input type="checkbox"/> A nyomtató nem kapcsolódik hálózathoz <input type="checkbox"/> Az POP3 szerver nem elérhető <input type="checkbox"/> A hálózati kapcsolat megszakad a kommunikáció során <input type="checkbox"/> Hiányos adatok érkeztek
Az SMTP-kiszolgálóhoz való csatlakozás közben hiba történt. Ellenőrizze az alábbiakat. - SMTP-kiszolgáló címe - DNS-kiszolgáló	Ez az üzenet akkor jelenik meg, ha <input type="checkbox"/> A csatlakozás egy DNS szerverhez nem sikerült <input type="checkbox"/> Az egyik SMTP szerveren nem sikerült a név feloldása
A POP3-kiszolgálóhoz való csatlakozás közben hiba történt. Ellenőrizze az alábbiakat. - POP3-kiszolgáló címe - DNS-kiszolgáló	Ez az üzenet akkor jelenik meg, ha <input type="checkbox"/> A csatlakozás egy DNS szerverhez nem sikerült <input type="checkbox"/> Az egyik POP3 kiszolgáló névfeloldása nem sikerült
Hitelesítési hiba az SMTP-kiszolgálóval. Ellenőrizze az alábbiakat. - Hitelesítési módszer - Hitelesítési fiók - Hitelesített jelszó	Ez az üzenet akkor jelenik meg, ha az SMTP szerver hitelesítésénél hiba lép fel.
Hitelesítési hiba a POP3-kiszolgálóval. Ellenőrizze az alábbiakat. - Hitelesítési módszer - Hitelesítési fiók - Hitelesített jelszó	Ez az üzenet akkor jelenik meg, ha az POP3 szerver hitelesítésénél hiba lép fel.
Nem támogatott kommunikációs módszer. Ellenőrizze az alábbiakat. - SMTP-kiszolgáló címe - SMTP-kiszolgáló portszáma	Ez az üzenet akkor jelenik meg, amikor nem támogatott protokollal próbál meg kommunikálni.
Az SMTP-kiszolgálóhoz való csatlakozás sikertelen. Állítsa a Biztonságos kapcsolat opciót Nincs értékre.	Ez az üzenet akkor jelenik meg, amikor egy SMTP ütközés van egy szerver és az ügyfél között, vagy ha a szerver nem támogatja az SMTP biztonságos kapcsolatot (SSL kapcsolat).
Az SMTP-kiszolgálóhoz való csatlakozás sikertelen. Állítsa a Biztonságos kapcsolat opciót SSL/TLS értékre.	Ez az üzenet akkor jelenik meg, amikor egy SMTP ütközés van egy szerver és az ügyfél között, vagy ha a szerver SSL/TLS csatlakozást kérelmez egy SMTP biztonságos kapcsolathoz.
Az SMTP-kiszolgálóhoz való csatlakozás sikertelen. Állítsa a Biztonságos kapcsolat opciót STARTTLS értékre.	Ez az üzenet akkor jelenik meg, amikor egy SMTP ütközés van egy kiszolgáló és egy ügyfél között, illetve ha a kiszolgáló STARTTLS kapcsolat használatát kéri egy biztonságos SMTP kapcsolathoz.

Üzenetek	Ok
A kapcsolat nem megbízható. Ellenőrizze az alábbiakat. - Dátum és idő	Ez az üzenet akkor jelenik meg, amikor a nyomtató dátum és idő beállítása nem megfelelő, vagy lejárt a tanúsítvány. <a href="#">„Hibás dátum és idő” 207. oldal</a>
A kapcsolat nem megbízható. Ellenőrizze az alábbiakat. - CA-tanúsítvány	Ez az üzenet akkor jelenik meg, amikor a nyomtató nem rendelkezik olyan gyökértanúsítvánnyal, amely megfelel a szervernek vagy a CA-tanúsítvány nem lett importálva. <a href="#">„A gyökértanúsítványt frissíteni kell” 207. oldal</a>
A kapcsolat nem biztonságos.	Ez az üzenet akkor jelenik meg, amikor a kapott tanúsítvány sérült.
Az SMTP-kiszolgálói hitelesítés sikertelen. Állítsa a hitelesítési módszert SMTP-AUTH értékre.	Ez az üzenet akkor jelenik meg, amikor egy hitelesítési módszer ütközik a szerver és az ügyfél között. A szerver támogatja a következőt SMTP HITELESÍTÉS.
Az SMTP-kiszolgálói hitelesítés sikertelen. Állítsa a hitelesítési módszert POP értékre az SMTP előtt.	Ez az üzenet akkor jelenik meg, amikor egy hitelesítési módszer ütközik a szerver és az ügyfél között. A szerver nem támogatja a következőt SMTP HITELESÍTÉS.
A feladó e-mail címe hibás. Módosítsa a levelezőszolgáltatásban megadott e-mail címre.	Ez az üzenet akkor jelenik meg, amikor az adott feladó e-mail címe nem megfelelő.
Nem lehet elérni a nyomtatót, amíg a feldolgozás be nem fejeződik.	Ez az üzenet akkor jelenik meg, ha a nyomtató működik és nem elérhető.

## A nyomtatás kezdeti beállításai

Adja meg a nyomtatóbeállításokat, például a papírméretet vagy a nyomtatóhibát.

## A nyomtatási funkciók használata

Hagyja jóvá, ha a nyomtatási funkciót a hálózaton keresztül szeretné használni.

Ahhoz, hogy a nyomtatót a hálózaton tudja használni, be kell állítani a portot a számítógépen a hálózati csatlakozásra, valamint be kell állítani a nyomtató hálózati csatlakozását is.

## Nyomtató kapcsolat típusai

Az alábbi két módszer áll rendelkezésre a nyomtató hálózati kapcsolatához.

- Személyközi (peer to peer) csatlakozás
- Szerver/kliens csatlakozás (nyomtatómegosztás Windows szerver használatával)

### **Személyközi (Peer to Peer) csatlakozási beállítások**

Ez a csatlakozás a hálózaton található nyomtatót és a számítógépet köti össze közvetlen módon. Kizárólag hálózatra csatlakoztatható modell tud kapcsolatot létesíteni.



### **Csatlakozási mód:**

Elosztón (hub) vagy csatlakozási ponton keresztül csatlakoztassa a hálózatra a nyomtatót.

### **Nyomtató-illesztőprogram:**

Telepítse a nyomtató-illesztőprogramot az egyes kliensszámítógépekre.

Ha az EpsonNet SetupManager alkalmazást használja, akkor biztosíthatja az illesztőprogram csomagját is, amelyben megtalálhatók a nyomtató beállításai.

### **Funkciók:**

- A nyomtatási munkafolyamat azonnal elkezdődik, mivel a nyomtatási munkát a rendszer közvetlenül a nyomtatóra küldi el.
- Nyomtathat, amennyiben a nyomtató üzemképes állapotban van.

### **Szerver/kliens csatlakozási beállítás**

Ez az a csatlakozás, amelyet a szerverszámítógép megoszt a nyomtatóval. Megnövelheti a biztonságot, ha letiltja az olyan kommunikációt, amelyet nem a szerverszámítógépen keresztül zajlik.

Ha USB-t használ, akkor hálózati funkció nélküli nyomtató is megosztható.

### **Csatlakozási mód:**

LAN-kapcsolón vagy csatlakozási ponton keresztül csatlakoztassa a hálózatra a nyomtatót.

A szerverhez a nyomtató közvetlen úton, USB-kábellel is csatlakoztathatja.

### **Nyomtató-illesztőprogram:**

Telepítse a Windows szerverre a nyomtató-illesztőprogramot, a kliens számítógépének operációs rendszerétől függően.

A Windows szerver elérésével és a nyomtatóhoz kapcsolódással a nyomtató-illesztőprogramot telepíti a rendszer a kliens számítógépre, majd ezt követően lehet azt használni.

### **Funkciók:**

- A nyomtató és a nyomtató-illesztőprogram együttes kezelése.
- A szerverspecifikációtól függően némi időt vehet igénybe a nyomtatási feladat elindítása, mivel a nyomtatási feladatoknak át kell menniük nyomtató szerverén.
- A nyomtatás nem lehetséges, ha a Windows szervert kikapcsolták.

## **Nyomtatási beállítások a személyközi (Peer to Peer) csatlakozáshoz**

A személyközi csatlakozáshoz (közvetlen nyomtatás) a nyomtató és a kliensszámítógép között közvetlen kapcsolat áll fenn.

Ehhez a kliensszámítógépekre nyomtató-illesztőprogramot kell telepíteni.

## **Nyomtatás beállításai kiszolgáló/kliens kapcsolathoz**

Engedélyezze a nyomtatást nyomtatóról, amely kiszolgáló/kliens kapcsolattal van csatlakoztatva.

A kiszolgáló/kliens kapcsolathoz állítsa be először a nyomtató kiszolgálót, majd ossza meg a nyomtatót a hálózaton.

Ha USB-kábelt használ a kiszolgálóhoz való kapcsolódáshoz, először állítsa be a nyomtató kiszolgálót, majd ossza meg a nyomtatót a hálózaton.

### A hálózati portok beállítása

Hozza létre a nyomtatási sort a hálózati nyomtatáshoz a nyomtató szerveren TCP/IP használatával, majd állítsa be a hálózati portot.

Ez a példa Windows Server 2012 R2 használatát mutatja.

1. Nyissa meg az Eszközök és nyomtatók képernyőt.

**Asztal > Beállítások > Vezérlőpult > Hardver és hang vagy Hardver > Eszközök és nyomtatók.**

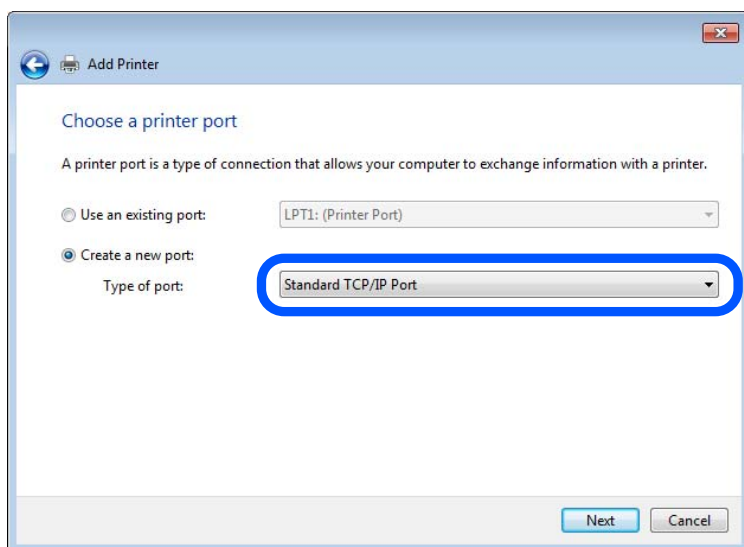
2. Nyomtató hozzáadása.

Kattintson a **Nyomtató hozzáadása** elemre, majd válassza a **Az általam keresett nyomtató nem található a listában** lehetőséget.

3. Helyi nyomtató hozzáadása.

Válassza a **Helyi vagy hálózati nyomtató hozzáadása kézi beállításokkal** lehetőséget, majd kattintson a **Tovább** gombra.

4. Válassza az **Új port létrehozása** lehetőséget, a Porttípus beállításnál válassza a **Szabványos TCP/IP-port** lehetőséget, majd kattintson a **Tovább** gombra.



5. Az **Állomásnév vagy IP-cím** vagy a **Nyomtató neve vagy IP-címe** mezőbe írja be a nyomtató IP-címét vagy a nyomtató nevét, majd kattintson a **Tovább** gombra.

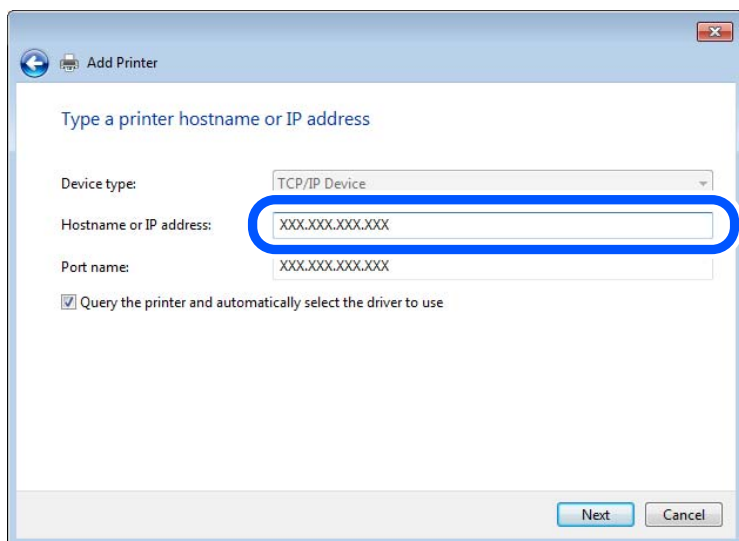
Példa:

Nyomtató neve: EPSONA1A2B3C

IP-cím: 192.0.2.111

A **Port neve** beállítást ne módosítsa.

Kattintson a **Folytatás** gombra, ha megjelenik a **Felhasználói fiókok felügyelete** képernyő.



### **Megjegyzés:**

Ha a nyomtató nevét olyan hálózaton adja meg, ahol a névfeloldás funkció elérhető, a rendszer az IP-címet akkor is nyomon követi, ha a nyomtató IP-címét DHCP révén megváltoztatták. A nyomtató nevét a nyomtató kezelőpaneljén a hálózati állapot képernyőn, illetve a hálózati állapotlapon erősítheti meg.

6. A nyomtató-illesztőprogram beállítása.

Ha a nyomtató-illesztőprogram már telepítve van:

Válassza ki a **Gyártó** és a **Nyomtatók** lehetőséget. Kattintson a **Tovább** gombra.

7. Kövesse a képernyőn megjelenő utasításokat.

Amennyiben a nyomtatót a kiszolgálói/ügyfélkapcsolat alatt használja (a nyomtató megosztása Windows kiszolgáló segítségével), a megosztási beállításokat végezze el később.

## **A portkonfiguráció ellenőrzése — Windows**

Ellenőrizze, hogy a megfelelő port van-e beállítva a nyomtatási sorhoz.

1. Nyissa meg az **Eszközök és nyomtatók** képernyőt.

**Asztal > Beállítások > Vezérlőpult > Hardver és hang vagy Hardver > Eszközök és nyomtatók.**

2. Nyissa meg a nyomtató tulajdonságai képernyőt.

Kattintson jobb gombbal a nyomtató ikonjára, majd kattintson a **Nyomtató tulajdonságai** elemre.

3. Válassza a **Portok** lapot, válassza a **Szabványos TCP/IP-port** elemet, majd kattintson a **Port beállítása** elemre.

4. A portkonfiguráció ellenőrzése.

RAW esetén

Ellenőrizze, hogy a **Raw** lehetőség van-e kiválasztva a **Protokoll** részben, majd kattintson az **OK** gombra.

### LPR esetén

Ellenőrizze, hogy az **LPR** lehetőség van-e kiválasztva a **Protokoll** részben. Írja be a „PASSTHRU” kifejezést a **Várólista neve** mezőbe az **LPR protokoll beállításai** részben. Válassza az **LPR bájt számlálás engedélyezve** lehetőséget, majd kattintson az **OK** gombra.

### **A nyomtató megosztása (csak Windows esetén)**

Ha a nyomtatót szerver- vagy ügyfélkapcsolat keretében használja (nyomtatómegosztás Windows szerver használatával), állítsa be a nyomtatómegosztást a nyomtatószerverről.

1. Válassza ki a **Vezérlőpanel > Eszközök és nyomtatók megtekintése** elemet a nyomtatószerveren.
2. Jobb gombbal kattintson a megosztandó nyomtató ikonra (nyomtatósi várólista), majd válassza ki a **Nyomtató tulajdonságai > Megosztás** fület.
3. Válassza ki a **Nyomtató megosztása** elemet, majd adja meg a **Megosztás neve** lehetőséget.  
Windows Server 2012 esetén kattintson a **Megosztási beállítások módosítása** lehetőségre, majd konfigurálja a beállításokat.

### **További illesztőprogramok telepítése (csak Windows esetén)**

Ha a szerver és az ügyfelek Windows verziója eltérő, ajánlott a nyomtatószerverhez további illesztőprogramokat telepíteni.

1. Válassza ki a **Vezérlőpanel > Eszközök és nyomtatók megtekintése** elemet a nyomtatószerveren.
2. Jobb egérgombbal kattintson az ügyfelekkel megosztandó nyomtató ikonra, majd kattintson a **Nyomtató tulajdonságok > Megosztás** fülre.
3. Kattintson ide: **További illesztőprogramok**.  
Windows Server 2012 esetén kattintson a(z) **Change Sharing Options** lehetőségre, majd konfigurálja a beállításokat.
4. Válassza ki az ügyfelek Windows verzióit, majd kattintson az **OK** gombra.
5. Válassza ki a nyomtató-illesztőprogram adatfájlját (\*.inf), majd telepítse az illesztőprogramot.

### **Megosztott nyomtató használata: Windows**

A rendszergazdának tájékoztatnia kell a klienseket a számítógépek nyomtatókiszolgálóhoz rendelt neveiről, és arról, hogyan adják hozzá azokat a számítógépeikhez. Ha még nem történt meg további illesztőprogram(ok) beállítása, tájékoztassa a klienseket, hogyan adhatják hozzá a megosztott nyomtatót az **Eszközök és nyomtatók** segítségével.

Ha már van(nak) beállítva további illesztőprogram(ok) a nyomtatókiszolgálón, kövesse az alábbi lépéseket:

1. A **Windows Intézőben** válassza ki a nyomtatókiszolgálóhoz rendelt nevet.
2. Kattintson kétszer a használni kívánt nyomtatóra.

## A papírforrás beállítása

Állítsa be a papírforrásokba betölteni kívánt papír méretét és típusát.

1. A(z) Web Config eléréséhez írja be a böngészőbe a nyomtató IP-címét.

Adja meg a nyomtató IP-címét egy olyan számítógépről, amely ugyanahhoz a hálózathoz csatlakozik, mint a nyomtató.

Az alábbi menüből ellenőrizheti a nyomtató IP-címét.

**Beáll. > Általános beállítások > Hálózati beállítások > Hálózat állapota > Vezetékes hálózat/ Wi-Fi állapot**

2. Rendszergazdaként való bejelentkezéshez adja meg a rendszergazdai jelszót.

3. Válassza ki a lehetőségeket az alábbi sorrendben.

**Nyomtatás lapfűl > Papírforrás-beállítások**

4. Állítsa be az egyes elemeket.

A helyzettől függően a megjelenített elemek eltérhetnek egymástól.

- Papírforrás neve**

Megjeleníti a célzott papírforrás nevét, például **papírtálca, 1. kazetta**.

- Papírméret**

Válassza ki a legördülő menüből, hogy milyen méretű papírt szeretne beállítani.

- Egység**

Válassza ki a felhasználó által meghatározott méret egységét. Kiválaszthatja, amikor a(z) **Egyéni méret** elemet kiválasztotta az alábbiin: **Papírméret**.

- Szélesség**

Válassza ki a felhasználó által meghatározott méret vízszintes hosszát.

Az itt megadható tartomány függ a papírforrástól, amely a **Szélesség** oldalán található meg.

Ha a(z) **mm** elemet választja itt: **Egység**, akkor az értéket egy tizedesig adhatja meg.

Ha a(z) **hüvelyk** elemet választja itt: **Egység**, akkor az értéket két tizedesig adhatja meg.

- Magasság**

Válassza ki a felhasználó által meghatározott méret függőleges hosszát.

Az itt megadható tartomány függ a papírforrástól, amely a **Magasság** oldalán található meg.

Ha a(z) **mm** elemet választja itt: **Egység**, akkor az értéket egy tizedesig adhatja meg.

Ha a(z) **hüvelyk** elemet választja itt: **Egység**, akkor az értéket két tizedesig adhatja meg.

- Papírtípus**

Válassza ki a legördülő menüből, hogy milyen típusú papírt szeretne beállítani.

5. Ellenőrizze a beállításokat, majd kattintson a(z) **OK** gombra.

## Interfész beállítása

Állítsa be az egyes felületekhez hozzárendelt nyomtatási feladatok vagy a nyomtatási nyelv időkorlátját.

Ez az elem a PCL vagy a PostScript kompatibilis nyomtatón jelenik meg.

1. A(z) Web Config eléréséhez írja be a böngészőbe a nyomtató IP-címét.

Adja meg a nyomtató IP-címét egy olyan számítógépről, amely ugyanahhoz a hálózathoz csatlakozik, mint a nyomtató.

Az alábbi menüből ellenőrizheti a nyomtató IP-címét.

**Beáll. > Általános beállítások > Hálózati beállítások > Hálózat állapota > Vezetékes hálózat/ Wi-Fi állapot**

2. Rendszergazdaként való bejelentkezéshez adja meg a rendszergazdai jelszót.

3. Válassza ki a lehetőségeket az alábbi sorrendben.

**Nyomtatás lapfül > Interfészbeállítások**

4. Állítsa be az egyes elemeket.

**Időtúllépési beállítások**

Állítsa be a közvetlenül az USB-n keresztül küldött nyomtatási feladatok időkorlátját.

A másodpercenként 5 és 300 másodperc közötti értéket állíthat be.

Ha nem akar időtúllépést, írja be a 0 értéket.

**Nyomtatónyelv**

Válassza ki az egyes USB-interfészek és hálózati interfészek nyomtatási nyelvét.

Ha az **Auto.** lehetőséget választja, a nyomtatási nyelvet a küldött nyomtatási feladatok automatikusan felismerik.

5. Ellenőrizze a beállításokat, majd kattintson a(z) **OK** gombra.

## Beállítási hibák

Állítsa be az eszközön a hibakijelzést.

1. A(z) Web Config eléréséhez írja be a böngészőbe a nyomtató IP-címét.

Adja meg a nyomtató IP-címét egy olyan számítógépről, amely ugyanahhoz a hálózathoz csatlakozik, mint a nyomtató.

Az alábbi menüből ellenőrizheti a nyomtató IP-címét.

**Beáll. > Általános beállítások > Hálózati beállítások > Hálózat állapota > Vezetékes hálózat/ Wi-Fi állapot**

2. Rendszergazdaként való bejelentkezéshez adja meg a rendszergazdai jelszót.

3. Válassza ki a lehetőségeket az alábbi sorrendben.

**Nyomtatás lapfül > Hibabeállítások**

4. Állítsa be az egyes elemeket.

**Papírméret-figyelmezt.**

Állítsa be, hogy megjelenjen-e hibaüzenet a vezérlőpanelen, ha a meghatározott papírforrás mérete eltér a nyomtatási adat papírméretétől.

**Papírtípus-figyelmezt.**

Állítsa be, hogy megjelenjen-e hibaüzenet a vezérlőpanelen, ha a meghatározott papírforrás típusa eltér a nyomtatási adat papírtípusától.

Auto. hibamegoldó

Állítsa be, hogy a rendszer automatikusan törölje-e a hibát, ha a vezérlőpanelen a hiba megjelenését követően 5 másodpercig nem történik művelet.

5. Ellenőrizze a beállításokat, majd kattintson a(z) **OK** gombra.

## Általános nyomtatás beállítása

Állítsa be, ha a nyomtató-illesztőprogram használata nélkül szeretne külső eszközzel nyomtatni.

A nyomtató nyomtatási nyelvétől függően egyes elemeket a rendszer nem jelenít meg.

1. A(z) Web Config eléréséhez írja be a böngészőbe a nyomtató IP-címét.

Adja meg a nyomtató IP-címét egy olyan számítógépről, amely ugyanahhoz a hálózathoz csatlakozik, mint a nyomtató.

Az alábbi menüből ellenőrizheti a nyomtató IP-címét.

**Beáll. > Általános beállítások > Hálózati beállítások > Hálózat állapota > Vezetékes hálózat/ Wi-Fi állapot**

2. Rendszergazdaként való bejelentkezéshez adja meg a rendszergazdai jelszót.

3. Válassza ki a lehetőségeket az alábbi sorrendben.

**Nyomtatás lapfűl > Univerz. nyomt. beáll.**

4. Állítsa be az egyes elemeket.

5. Ellenőrizze a beállításokat, majd kattintson a(z) **OK** gombra.

## Alap

Elemek	Magyarázat
Eltolás fent(-30.0-30.0mm)	Beállítja a papír függőleges helyzetét, ahol a nyomtatás kezdődik.
Eltolás balra(-30.0-30.0mm)	Beállítja a papír vízszintes helyzetét, ahol a nyomtatás kezdődik.
Eltolás fent hátul(-30.0-30.0mm)	Beállítja a papír függőleges helyzetét, ahol a papír hátoldalának nyomtatása kezdődik kétoldalas nyomtatás esetén.
Eltolás balra hátul(-30.0-30.0mm)	Beállítja a papír vízszintes helyzetét, ahol a papír hátoldalának nyomtatása kezdődik kétoldalas nyomtatás esetén.
Papírszélesség ellenőrz.	Állítsa be, hogy akarja-e ellenőrizni a papírt nyomtatáskor.
Üres oldal kihagyása	Ha üres oldal van a nyomtatási adatokban, akkor állítsa be, hogy ne nyomtasson üres oldalt.

## PDL nyomt. konfiguráció

Megadhatja a PCL- vagy PostScript-nyomtatás beállításait.

Ez az elem PCL- vagy PostScript-kompatibilis nyomtatón jelenik meg.

## Általános beállítások

Elemek	Magyarázat
Papírméret	Válassza ki, hogy milyen méretű papírra szeretne nyomtatni.
Papírtípus	Válassza ki, hogy milyen típusú papírra szeretne nyomtatni.
Írásirány	Válassza ki, hogy milyen tájolással szeretne nyomtatni.
Minőség	Válassza ki, hogy milyen minőségben szeretne nyomtatni.
Festéktakarékos mód	Állítsa be, hogy csökkentett tintafogyasztással szeretne-e nyomtatni.
Nyomatrendelés	Kiválaszthatja, hogy előlről vagy az utolsó oldaltól kezdve szeretne-e nyomtatni.
Példányszám(1-999)	Állítsa be, hogy hány példányt szeretne nyomtatni.
Kötési szegély	A kötési pozíció beállítása.
Auto. papírkiadás	Válassza ki, hogy történjen-e automatikusan papírkiadás egy nyomtatási feladat fogadása közben történt időtűllépés esetén.
Kétold. nyomtatás	Állítsa be, hogy kétoldalasan nyomtat-e.

## PCL Menü

Elemek	Magyarázat
Betűkészlet forrás	Válassza ki, hogy a nyomtatón telepített betűtípust használja-e, vagy letölti-e le.
Betűkészlet száma	Adja meg a használni kívánt betűtípuszámot.
Betűtávolság(0.44-99.99cpi)	Ha a használni kívánt betűtípus méretezhető és rögzített betűközzel rendelkezik, akkor adja meg a betűméretet nyomtatási sűrűségben.
Betűméret(4.00-999.75pt)	Ha a használni kívánt betűtípus méretezhető és arányos, akkor adja meg a betűméretet pontokban.
Szimb. készlet	A használandó betűtípus szimbólumkészletét.
Sorok száma(5-128sor)	Adja meg az oldalankénti sorok számát.
CR Funkció	Válassza ki a CR-kód (vissza) működését.
LF Funkció	Válassza ki az LF-kód (új sor) és az FF-kód (új oldal) működését.
Papírforr hozzárend	Adja meg a papíradagoló hozzárendelését a PCL-papíradagolási parancshoz.

## PS Menü

Elemek	Magyarázat
Hibajelentés	Adja meg, hogy PS3 nyomtatási hiba előfordulása esetén történjen-e hibalapnyomtatás.
Színezet	Állítsa be a színes vagy fekete-fehér nyomtatást.
Bináris	Állítsa be, hogy elfogadja-e a bináris adatokat.
PDF Oldalméret	Állítsa be a papírméretet PDF-nyomtatáshoz.



## A(z) Universal Print beállítása (Microsoft)

A(z) Universal Print használatához beállíthatja nyomtatóját. A funkció használatához Microsoft 365 és Azure Active Directory szolgáltatással kell rendelkeznie.

1. A(z) Web Config eléréséhez írja be a böngészőbe a nyomtató IP-címét.

Adja meg a nyomtató IP-címét egy olyan számítógépről, amely ugyanahhoz a hálózathoz csatlakozik, mint a nyomtató.

Az alábbi menüből ellenőrizheti a nyomtató IP-címét.

**Beáll.** > **Általános beállítások** > **Hálózati beállítások** > **Hálózat állapota** > **Vezetékes hálózat/ Wi-Fi állapot**

2. Rendszergazdaként való bejelentkezéshez adja meg a rendszergazdai jelszót.

3. Válassza ki a lehetőségeket az alábbi sorrendben.

**Hálózat lapfűl** > **Universal Print**

4. Kattintson a(z) **Regisztrálás** elemre.

5. Olvassa el a megjelenített üzenetet, majd kattintson a hivatkozásra.

6. A nyomtató regisztrálásához kövesse a képernyőn megjelenő utasításokat.

Ha a regisztráció után a Web Config kijelzőn megjelenik a(z) **Regisztrált** regisztrációs állapot, a beállítás befejeződött.

**Megjegyzés:**

A(z) Azure Active Directory működésének részleteivel kapcsolatban, például a(z) Universal Print használatáról, lásd a(z) Microsoft weboldalt.

## A AirPrint beállítása

Állítsa be, ha AirPrint nyomtatást szeretne alkalmazni.

Nyissa meg a(z) Web Config elemet, majd válassza ki a **Hálózat** fület > **AirPrint beállítás**.

Elemek	Magyarázat
Bonjour szolg. név	Adja meg a Bonjour szolgáltatás nevét 1 és 41 karakter között ASCII (0x20–0x7E) rendszerben.
A Bonjour helye	Adja meg az elhelyezkedésre vonatkozó adatokat, például a nyomtató elhelyezkedését; maximum 127 karaktert használjon, Unicode (UTF-8) rendszerben.
Földrajzi helymeghat Szélesség és hosszúság (WGS84)	Adja meg a nyomtató elhelyezkedésére vonatkozó adatokat. A mező kitöltése opcionális.  Az értéket WGS-84 dátumformátumban adja meg; itt a szélességi és hosszúsági értékeket vessző választja el egymástól.  A szélességi értékekhez -90 és +90 közötti értéket adhat meg, a hosszúsági értékhez pedig -180 és +180 közötti értéket. A hatodik helyen tizedes értéknél kisebb értéket adhat meg, a „+” jelet kihagyhatja.
Elsődleges protokoll	Válassza ki a prioritási protokollt az IPP-ből és a Port 9100-ból.

Elemek	Magyarázat
Wide-Area Bonjour	Állítsa be, hogy használ-e Wide-Area Bonjour szolgáltatást vagy sem. Ha használni fogja, akkor a nyomtatót regisztrálni kell a DNS-szerveren, hogy a szegmensen keresztül a nyomtató kereshető legyen.
iBeacon adás	Válassza ki, hogy engedélyezi vagy letiltja az iBeacon továbbítási funkciót. Ha engedélyezi, akkor olyan eszközről keresheti a nyomtatót, amelyen engedélyezték az iBeacon szolgáltatást.
IPP nyomtatás használatakor PIN-kód szükséges.	Válassza ki, hogy a rendszer kérjen-e PIN-kódot az IPP-nyomtatáshoz. Ha kiválasztja a(z) <b>Igen</b> elemet, akkor a PIN-kód nélküli IPP-nyomtatási feladatokat a rendszer nem menti el a nyomtatóra.
Az AirPrint engedélyezése	IPP, Bonjour, AirPrint engedélyezve van, az IPP kizárólag biztonságos kommunikációval működik.

## Probléma beállítások végrehajtásakor

### Tippek problémamegoldáshoz

Hibaüzenet ellenőrzése

Probléma felmerülésekor először ellenőrizze, hogy vannak-e üzenetek a nyomtató kezelőpaneljén vagy az illesztőprogram képernyőjén. Ha beállított e-mailes értesítéseket hibák esetére, akkor rögtön tudni fog az aktuális állapotról.

Hálózati kapcsolat jelentése

Vizsgálja meg a hálózat és a nyomtató állapotát, és nyomtassa ki az eredményt.

Megtalálhatja a megállapított hibát a nyomtató oldaláról.

A kommunikációs állapot ellenőrzése

Ellenőrizze a kiszolgáló számítógép vagy a kliens számítógép kommunikációs állapotát a parancs (például ping vagy ipconfig) segítségével.

Kapcsolat vizsgálata

A nyomtató és a levelezőkiszolgáló közötti kapcsolat ellenőrzéséhez végezzen kapcsolat-vizsgálatot a nyomtatóról. Ellenőrizze a kapcsolatot a kliens számítógépről a kiszolgálóra, hogy lássa a kommunikáció állapotát.

Beállítások inicializálása

Ha a beállítások és a kommunikációs állapot nem mutat hibát, akkor lehetséges, hogy a problémákat megoldotta a nyomtató hálózati beállításainak kikapcsolása vagy inicializálása, majd annak újra beállítása.

### A(z) Web Config nem érhető el

#### **Nem rendelték hozzá az IP-címet a nyomtatóhoz.**

##### **Megoldások**

Lehetséges, hogy nem rendeltek érvényes IP-címet a nyomtatóhoz. A nyomtató vezérlőpaneljének segítségével konfigurálja az IP-címet. Az aktuális beállítási adatokat a hálózati állapotlap segítségével, vagy a nyomtató vezérlőpaneljéről is jóváhagyhatja.

### A TLS-verziót a rendszer nem támogatja

#### Megoldások

A kommunikációhoz a TLS 1.2-es vagy újabb verzióját kell használnia.

A TLS 1.0-ás vagy 1.1-es verziója kezdetben le van tiltva.

Ha a kommunikációhoz a TLS 1.0-ás vagy 1.1-es verzióját szeretné használni, akkor először férjen hozzá a Web Config elemhez olyan eszközzel, amely képes a TLS 1.2-es vagy újabb verziójával kommunikálni, majd engedélyezze a TLS 1.0-ás vagy 1.1-es verzióját.

➔ „SSL/TLS-alapbeállítások konfigurálása“ 295. oldal

### A webböngésző nem támogatja a kódolási erőt az SSL/TLS esetében.

#### Megoldások

Az SSL/TLS-nek van Titkosítás erőssége eleme. A lentiek szerint tömeges kódolást támogató webböngésző segítségével megnyithatja a Web Config elemet. Győződjön meg arról, hogy támogatott böngészőt használ.

- 80 bit: AES256/AES128/3DES
- 112 bit: AES256/AES128/3DES
- 128 bit: AES256/AES128
- 192 bit: AES256
- 256 bit: AES256

### A(z) CA által aláírt tanúsítvány lejárt.

#### Megoldások

Amennyiben probléma merül fel a tanúsítvány lejáratási idejével, „A tanúsítvány lejárt” felirat jelenik meg a Web Config elemnek az SSL/TLS-kommunikációhoz történő csatlakozása során (https). Amennyiben az üzenet a lejáratási idő előtt jelenik meg, győződjön meg róla, hogy a nyomtató dátumát megfelelően konfigurálták-e.

### A tanúsítvány közhasználatú neve és a nyomtató neve eltér.

#### Megoldások

Amennyiben a tanúsítvány közhasználatú neve és a nyomtató neve eltér egymástól, „A biztonsági tanúsítvány közhasználatú neve eltérő...” felirat jelenik meg az SSL/TLS-kommunikációt (https) használó Web Config elérése során. Mindez azért történik, mert az alábbi IP-címek eltérnek egymástól.

- Közhasználatú névként a nyomtató IP-címét kell megadni a(z) Ön aláírt tanúsítvány vagy a(z) CSR létrehozásához
- A(z) Web Config futtatásakor a webböngészőbe be kell írni az IP-címet

A(z) Ön aláírt tanúsítvány elemhez frissítse a tanúsítványt.

A(z) CA által aláírt tanúsítvány elemhez válassza ki újból a tanúsítványt a nyomtatóhoz.

### A helyi cím proxy szerver beállítása nincs beállítva a webböngészőhöz.

#### Megoldások

Ha a nyomtatót úgy állítja be, hogy az proxy szervert használjon, úgy konfigurálja a webböngészőt, hogy az ne csatlakozzon a helyi címhez a proxy szerveren keresztül.

Windows:

Válassza ki a(z) **Vezérlőpanel** > **Hálózat és Internet** > **Internet lehetőségek** > **Csatlakozások** > **LAN-beállítás** > **Proxy szerver** elemet, majd úgy konfigurálja, hogy az ne használja LAN (helyi címek) esetében a proxy szerveret.

Mac OS:

Válassza a **Rendszerpreferenciák** (vagy **Rendszerbeállítások**) > **Hálózat** > **További beállítások** > **Proxik** elemet, majd regisztrálja a helyi címet **A proxy beállítás megkerülése az alábbi gazdagépek és domainek esetében** elemnél.

Példa:

192.168.1.\*: Helyi cím 192.168.1.XXX, alhálózati maszk 255.255.255.0

192.168.\*.\*: Helyi cím 192.168.XXX.XXX, alhálózati maszk 255.255.0.0

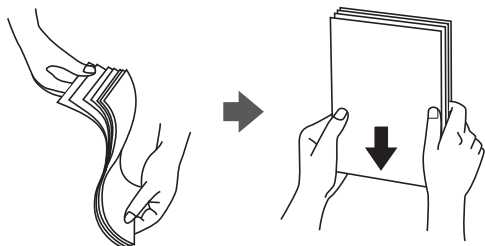
---

# Papír betöltése

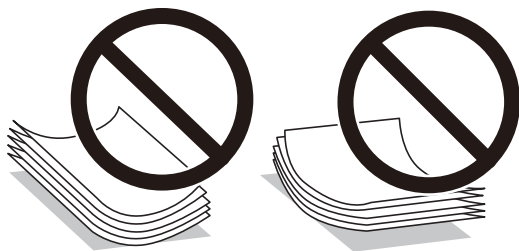
A papír kezelésére vonatkozó óvintézkedések. . . . .	86
Papírméret és -típus beállításai. . . . .	87
Papír betöltése. . . . .	88
Különböző papírok betöltése. . . . .	89

## A papír kezelésére vonatkozó óvintézkedések

- ❑ Olvassa el a papírhoz kapott tájékoztatót.
- ❑ A jó minőségű nyomatok Epson eredeti papírral való eléréséhez használja a papírt a hozzá kapott adatlapon feltüntetett körülmények között.
- ❑ Betöltés előtt pörgesse át a köteget és igazítsa össze a papír széleit, hogy azok egy vonalban legyenek. A fényképpapírt ne pörgesse át és ne hajlítsa meg. Ha mégis így tenne, a nyomtatható oldala megsérülhet.



- ❑ Ha a papír felhajlott, betöltés előtt simítsa ki vagy kicsit hajtsa át a másik oldalra. Ha hullámos papírra nyomtat, akkor az papírelakadást okozhat és elkenődhet a nyomat is.



- ❑ Papíradagolási problémák gyakran előfordulhatnak a kézi kétoldalas nyomtatás során, ha a nyomtatott papír egyik oldalára nyomtat. Csökkentse a lapok számát felére vagy kevesebbre, vagy egyszerre egy papírlapot töltsön be, ha a papír elakad.
- ❑ Ne használjon 105 mm-nél keskenyebb rövidszemcsés papírt.
- ❑ Hosszszálirányú papírt használjon. Ha nem biztos a használt papír típusában, ellenőrizze a csomagoláson a papír specifikációit vagy vegye fel a kapcsolatot a gyártóval.
- ❑ Betöltés előtt pörgesse át a borítékokat, és igazítsa össze a széleiket, hogy azok egy vonalban legyenek. Ha a boríték köteg levegővel van tele, betöltés előtt nyomja össze őket.

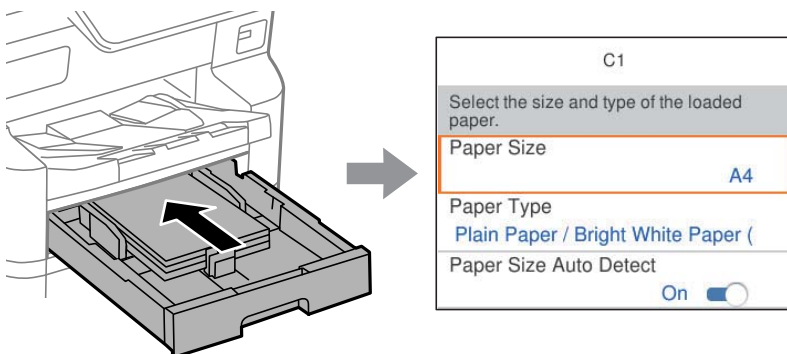


### Kapcsolódó információ

➔ [„Nem alkalmazható papírtípusok“ 217. oldal](#)


## Papírméret és -típus beállításai

Ha regisztrálja a papírméretet és -típust a papírkazetta behelyezésekor megjelenő képernyőn, a nyomtató értesíti Önt, ha a regisztrált információ és a nyomtatási beállítások eltérnek egymástól. Ez megakadályozza, hogy a papír és a tinta elpazarolódjon, ha nem a megfelelő papírméretre nyomtat, vagy rossz színben nyomtat, mert olyan beállításokat használ, amelyek nem illenek a papírtípushoz.



Ha a megjelenített papírméret és -típus eltér a betöltött papírtól, válassza ki a módosítani kívánt elemet. Ha a beállítások megfelelnek a betöltött papírnak, zárja be a képernyőt.

### Megjegyzés:

- A papírméret és papírtípus beállításait tartalmazó képernyőt a  gombot a vezérlőpanelen lenyomva is megjelenítheti.
- A gyakran használt felhasználó által megadott méreteket regisztrálhatja a **Beáll. > Általános beállítások > Nyomtatóbeállítások > Papírforrás-beállítások > Egyéni papírméretek listája** elemben.
- A felhasználó által definiált papírméret kiválasztásához állítsa a **Papírméret autom. észlelése** beállítást az **Ki** értékre.

## Papírtípusok listája

Ha optimális nyomtatási eredményeket szeretne elérni, jelölje ki a papír típusát.

Papír neve	Papír típusa			
	Vezérlőpanel	Nyomtatómeghajtó, okos eszköz*	PostScript nyomtató-illesztőprogram	Epson univerzális nyomtató-illesztőprogram
Epson Bright White Ink Jet Paper Epson Bright White Paper	Normál papírok (64-90 g/m <sup>2</sup> )	Normál papírok(64 - 90 g/m <sup>2</sup> )	Plain(64 - 90 g/m <sup>2</sup> )	Normál papírok(64 - 90 g/m <sup>2</sup> )
Epson Business Paper	Jó minőségű sima papír	Minőségi normál papír	Minőségi normál papír	Minőségi normál papír
Epson Ultra Glossy Photo Paper	Ultra Glossy	Epson Ultra Glossy	Epson Ultra Glossy	-
Epson Premium Glossy Photo Paper	Premium Glossy	Epson Premium Glossy	Epson Premium Glossy	-


Papír neve	Papír típusa			
	Vezérlőpanel	Nyomtatómeghajtó, okos eszköz*	PostScript nyomtató-illesztőprogram	Epson univerzális nyomtató-illesztőprogram
Epson Premium Semigloss Photo Paper	Premium Semigloss	Epson Premium Semigloss	Epson Premium Semigloss	-
Epson Photo Paper Glossy	Glossy	Photo Paper Glossy	Photo Paper Glossy	-
Epson Matte Paper-Heavyweight	Matte	Epson Matte	Epson Matte	-
Epson Photo Quality Ink Jet Paper Epson Photo Quality Self Adhesive Sheets	Matte	Epson Matte	Epson Matte	-
Vastag papír (91 és 150 g/m <sup>2</sup> között)	Thick paper1 (91-150g/m <sup>2</sup> )	Thick paper1(91 - 150 g/m <sup>2</sup> )	Thick paper1(91 - 150 g/m <sup>2</sup> )	Thick paper1(91 - 150 g/m <sup>2</sup> )
Vastag papír (151 és 200 g/m <sup>2</sup> között)	Thick paper2 (151-200g/m <sup>2</sup> )	Thick paper2(151 - 200 g/m <sup>2</sup> )	Thick paper2(151 - 200 g/m <sup>2</sup> )	Thick paper2(151 - 200 g/m <sup>2</sup> )
Vastag papír (201 és 256 g/m <sup>2</sup> között)	Thick3 (201-256g/m <sup>2</sup> )	Thick paper3(201 - 256 g/m <sup>2</sup> )	Thick paper3(201 - 256 g/m <sup>2</sup> )	Thick paper3(201 - 256 g/m <sup>2</sup> )


\* Okos eszközök esetében ezek a hordozótípusok választhatók, ha az Epson Smart Panel használatával nyomtat.

## Az észlelt papírméretek listája

Ha engedélyezi a(z) **Papírméret autom. észlelése** funkciót, akkor az alábbi papírméreteket automatikusan érzékeli a készülék a(z) papírkazetta egységbe való betöltéskor.

A6, B6, A5, B5, A4, B4, A3


Előfordulhat, hogy az A4-eshez és a Letter mérethez hasonló papírméreteket nem érzékeli megfelelően a készülék. Ha a készülék a Fél Letter, Letter, Legal és 11×17 hüv. méretű papírokat A5, A4, B4 és A3 méretüként érzékeli, akkor nyomja meg a(z)  gombot, majd állítsa be a megfelelő méretet.

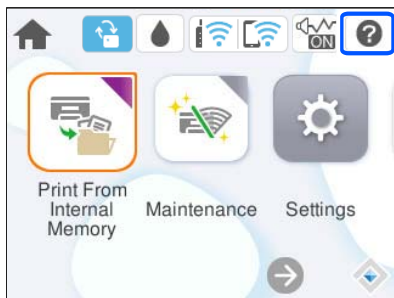
Ha a méreteket nem érzékeli automatikusan a készülék, akkor nyomja meg a(z)  gombot, tiltsa le a(z) **Papírméret autom. észlelése** funkciót, majd állítsa be a papírméretet a betöltött papírnak megfelelően.

## Papír betöltése

A nyomtató LCD-képernyőjén az animációra hivatkozással is be tudja tölteni a papírt vagy a borítékot.



Válassza ki a(z)  elemet, majd válassza a(z) **Hogyan** > **Papír betöltése** elemet.



Válassza ki azt a papírtípust és azt a papírforrást, amelyet az animációban meg akar jeleníteni.

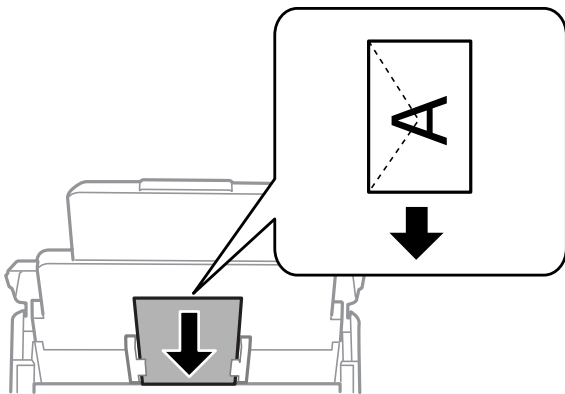
Ha le szeretné állítani az animáció megtekintését, zárja be a képernyőt.

---

## Különböző papírok betöltése

### Borítékok betöltése

Töltse be a borítékokat a tálca középső részéhez rövidebb oldalával, zárható lapjával lefelé, és csúsztassa az élvezetőket a borítékok sarkaihoz.

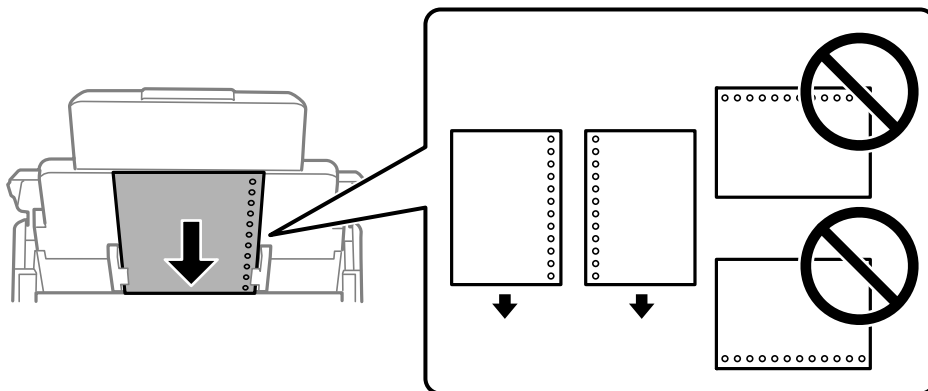


#### Kapcsolódó információ

- ➔ [„A használható papírok és a kapacitás“ 211. oldal](#)
- ➔ [„Nem alkalmazható papírtípusok“ 217. oldal](#)

## Előre lyukasztott papír betöltése

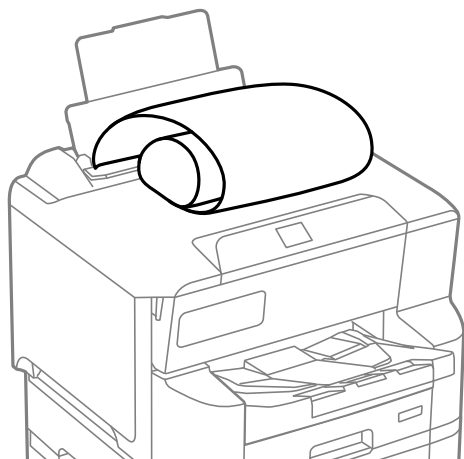
Töltsön be egyetlen lapot vagy előre lyukasztott lapot a papírtálcába.



- Úgy állítsa be a fájlt, hogy a lyukak fölé ne essen nyomtatandó anyag.
- Előre lyukasztott papír esetén nem érhető el az automatikus kétoldalas nyomtatás.

## Hosszú lapok betöltése

Töltse be a papírtálcába a hosszú papírt úgy, hogy a hagyja a papír vezetőélét visszafordulni. Állítsa a **Papírméret autom. észlelése** beállítást **Ki** értékre, majd válassza ki a **Egyéni méret** beállítást papírméretnek.



- Hosszú papír nem tartható a kimeneti tálcában. Készítsen elő egy dobozt stb., hogy a papír semmiképpen se essen le a padlóra.
- Ne érintse meg azt a papírlapot, amit a rendszer éppen adagol vagy kidob. Megsértheti a kezét vagy rossz nyomtatási minőséget eredményez.

---

# Nyomtatás

Dokumentumok nyomtatása. . . . .	92
Nyomtatás borítékra. . . . .	137
Weboldalak nyomtatása. . . . .	138
Nyomtatás felhőszolgáltatás segítségével. . . . .	138

# Dokumentumok nyomtatása

## Nyomtatás a számítógépről — Windows

Ha bizonyos nyomtatóillesztőprogram-beállításokat nem tud módosítani, elképzelhető, hogy azokat a rendszergazda korlátozta. Vegye fel a kapcsolatot a nyomtató rendszergazdával.

### Nyomtatás egyszerű beállításokkal

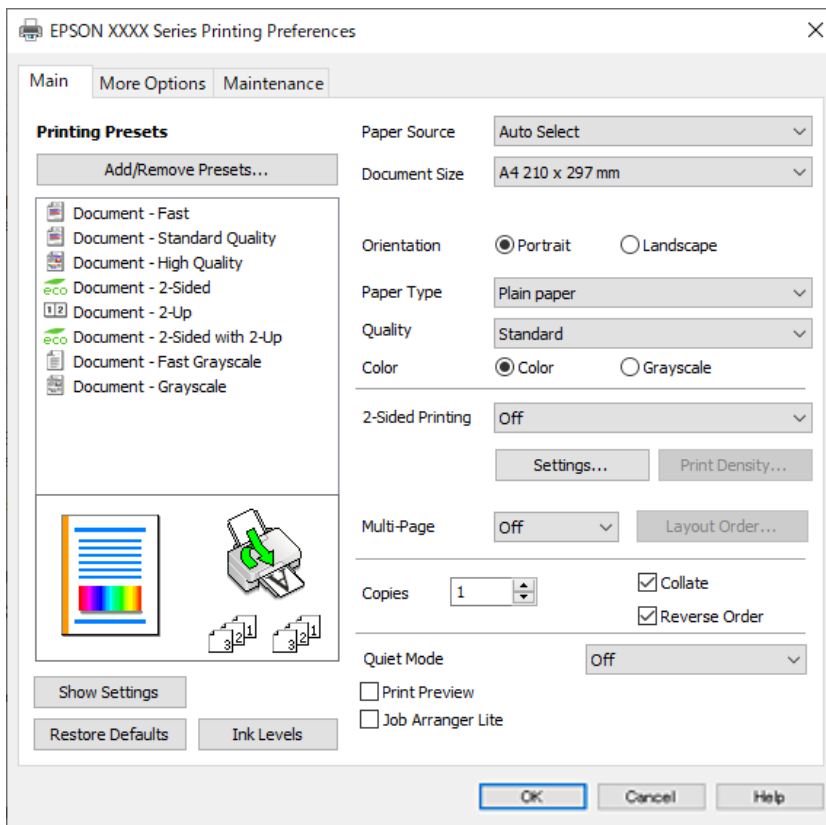


**Megjegyzés:**

A műveletek az adott alkalmazástól függően eltérhetnek. További részleteket az alkalmazás súgójában talál.

1. Töltse be a papírt a nyomtatóba.  
[„Papír betöltése“ 88. oldal](#)
2. Nyissa meg a kinyomtatni kívánt fájlt.
3. Válassza ki a **Nyomtatás** vagy a **Nyomtatási beállítás** lehetőséget a **Fájl** menüből.
4. Jelölje ki a nyomtatót.

5. A nyomtató-illesztőprogram ablakának a megnyitásához válassza a **Beállítások** vagy a **Tulajdonságok** elemet.



6. Szükség esetén módosítsa a beállításokat.

Részletes információkért tekintse meg a nyomtató-illesztőprogram menüpontjait.

**Megjegyzés:**

- A beállítási elemek részletes leírását az online súgóban is megtalálhatja. Ha egy elemre a jobb egérgombbal kattint, akkor megjelenik az adott elemhez kapcsolódó **Súgó**.
- A(z) **Nyomtatási kép** elem kiválasztásával a nyomtatás előbb megtekintheti a dokumentum előnézetét.

7. A nyomtató-illesztőprogram ablakának a bezárásához kattintson az **OK** gombra.

8. Kattintson a **Nyomtatás** elemre.

**Megjegyzés:**

- A(z) **Nyomtatási kép** elem kiválasztásakor megjelenik az előnézeti ablak. A beállítások módosításához kattintson a(z) **Mégse** gombra, majd ismétlje meg a folyamatot a(z) 3. lépéstől.
- Ha szeretné visszavonni a nyomtatást, a számítógépen az **Eszközök és nyomtatók, Nyomtató** vagy **Nyomtatók és faxok** menüpontban kattintson jobb egérgombbal a nyomtatójára. Kattintson a **Jelenlegi nyomtatások megtekintése** elemre, kattintson jobb egérgombbal a visszavonni kívánt feladatra, és válassza ki a **Mégse** lehetőséget. Azonban abban az esetben már nem vonhatja vissza a nyomtatási feladatot a számítógépen, ha a feladat már teljes egészében el lett küldve a nyomtatóra. Ebben az esetben a nyomtatón található vezérlőpanellel kell visszavonni a nyomtatási feladatot.

**Kapcsolódó információ**

- ➔ „A használható papírok és kapacitás“ 211. oldal
- ➔ „Papírtípusok listája“ 87. oldal
- ➔ „A nyomtató-illesztőprogramhoz kapcsolódó menüpontok“ 94. oldal

## A nyomtató-illesztőprogramhoz kapcsolódó menüpontok

Nyissa meg a nyomtatási ablakot egy alkalmazásban, válassza ki a nyomtatót, majd nyissa meg a nyomtató-illesztőprogram ablakát.

### Megjegyzés:

A menük a kiválasztott opciótól függően változnak.

## Fő lap

### Nyomtatási beállítások:

Beállítások Hozzáadás/Eltávolítása:

Létrehozhat tárolt beállításokat a gyakran használt nyomtatási beállításokhoz, valamint a korábban létrehozott tárolt beállításokat eltávolíthatja. Válassza ki a listából a használni kívánt tárolt beállítást.

### Beállítások megjelenítése/Beállítások elrejtése:

A(z) **Fő** és a(z) **További beállítások** lapfülön aktuálisan beállított elemek listáját jeleníti meg. Megjelenítheti vagy elrejtheti az aktuális beállítási lista képernyőt.

### Visszaállítás alapértelmezettre:

Az összes beállítás visszaállítása a gyári alapértékre. A(z) **További beállítások** lapfül beállításait is visszaállítja a rendszer alapértékre.

### Tintaszintek:

A körülbelüli tintaszinteket jeleníti meg.

### Papírforrás:

Válassza ki, hogy a nyomtató melyik papírforrásból adagolja be a papírt. Válassza a(z) **Automatikus kiválasztás** lehetőséget, így a rendszer automatikusan a nyomtatón, azon belül a nyomtatási beállításokban kijelölt papírforrást fogja kiválasztani.

### Papírméret:

Válassza ki, hogy milyen méretű papírra szeretne nyomtatni. Ha a **Egyéni méret** elemet választja, írja be a papír szélességét és magasságát, majd regisztrálja a méretet.

### Írásirány:

Válassza ki, hogy milyen tájolással szeretne nyomtatni.

### Papírtípus:

Válassza ki, hogy milyen típusú papírra szeretne nyomtatni. Ha a(z) **Automatikus kiválasztás (normál papírok)** opciót választja, a nyomtatás azon papírforrásból történik, amelyre a nyomtató beállításában a következő típusú papír van beállítva.

Normál papírok, Recycled, Minőségi normál papír

A papírt azonban nem lehet olyan papírforrásból adagolni, amelyhez a papírforrás ki van kapcsolva a nyomtató **Beáll. auto. választása** beállításában.

### Minőség:

Válassza ki, hogy milyen minőségben szeretne nyomtatni. A rendelkezésre álló beállítási paraméterek az Ön által kiválasztott papírtípus függvényében változhatnak. A **Magas** beállítás választása magasabb minőségű nyomtatást tesz lehetővé, de a nyomtatási sebesség lassabb lehet.

#### Színes:

Válassza ki, hogy színesben vagy fekete-fehérben kíván-e nyomtatni.

#### Kétoldalas nyomtatás:

Lehetővé teszi a kétoldalas nyomtatást.

#### Beállítások:

Megadhatja a kötési éleket és szegélyeket. Többoldalas dokumentumok nyomtatása esetén kiválaszthatja, hogy az oldaltartomány elejétől vagy végétől szeretné-e kezdeni a nyomtatást.

#### Nyomtatási fényerő:

A nyomtatási sűrűség beállításához válassza ki a dokumentum típusát. Ha kiválasztotta a megfelelő nyomtatási sűrűséget, akkor megakadályozhatja, hogy a képek átüssenek a másik oldalára. A nyomtatási sűrűség manuális beállításához válassza a(z) **Egyéni méret** lehetőséget.

#### TöbbOld.:

Lehetővé teszi több oldal egyetlen lapra történő nyomtatását, valamint poszterek nyomtatását (egyetlen kép nyomtatása több lapra). A(z) **Elrendezés** elemre kattintva meghatározhatja, hogy a nyomtató milyen sorrendben nyomtassa az oldalakat.

#### Példányszám:

Állítsa be, hogy hány példányt szeretne nyomtatni.

#### Leválogatás:

Többoldalas dokumentum nyomtatása sorrendben leválogatva, készletekbe rendezve.

#### Fordított sorrendben:

Az utolsó oldaltól kezdheti meg a nyomtatást, így nyomtatás után az oldalak a megfelelő sorrendbe lesznek összerakva.

#### Csendes mód:

Csökkenti a nyomtató által generált zajt. Azonban a bekapcsolás csökkentheti a nyomtatás sebességét.

#### Nyomtatási kép:

Nyomtatás előtt a dokumentum előnézetének a megjelenítése.

#### Nyomtatási feladatrendező Lite:

A(z) Job Arranger Lite lehetőséget biztosít különféle alkalmazások által létrehozott fájlok összefűzésére és azok egyszerre történő kinyomtatására.

### **További beállítások lap**

#### Nyomtatási beállítások:

Beállítások Hozzáadás/Eltávolítása:

Létrehozhat tárolt beállításokat a gyakran használt nyomtatási beállításokhoz, valamint a korábban létrehozott tárolt beállításokat eltávolíthatja. Válassza ki a listából a használni kívánt tárolt beállítást.

#### Beállítások megjelenítése/Beállítások elrejtése:

A(z) **Fő** és a(z) **További beállítások** lapfűlőn aktuálisan beállított elemek listáját jeleníti meg. Megjelenítheti vagy elrejtheti az aktuális beállítási lista képernyőt.

#### Visszaállítás alapértelmezettre:

Az összes beállítás visszaállítása a gyári alapértékre. A(z) **Fő** lapfűlő beállításait is visszaállítja a rendszer alapértékre.

#### Papírméret:

Válassza ki, hogy milyen méretű papírra szeretne nyomtatni.

#### Kimeneti papír:

Válassza ki, hogy milyen méretű papírra szeretne nyomtatni. Ha a(z) **Papírméret** és a(z) **Kimeneti papír** eltérő, akkor a rendszer automatikusan a(z) **Kicsinyítés/Nagyítás** lehetőséget választja ki. Ha úgy nyomtat, hogy a dokumentum méretét nem csökkenti vagy nem növeli, akkor nem kell kiválasztania ezt a lehetőséget.

#### Kicsinyítés/Nagyítás:

Csökkentheti vagy növelheti a dokumentum méretét.

#### Igazítás laphoz:

A dokumentum automatikus kicsinyítése vagy nagyítása a(z) **Kimeneti papír** beállításnál kiválasztott papírméretnek megfelelően.

#### Nagyítás:

Adott százalékérték alkalmazásával nyomtat.

#### Középre:

A papír közepére nyomtatja a képeket.

#### Színkorrekció:

##### Automatikus:

Automatikusan módosítja a képek tónusát.

##### Egyéni:

Lehetővé teszi a színek kézi korrigálását. A(z) **Speciális** elemre kattintva megnyílik a Színkorrekció képernyő, ahol kiválaszthatja a színkorrekció részletes módját. Lehetővé teszi, hogy Ön beállítsa a(z) CUD-megfelelőségű nyomtatás módszerét és kihangsúlyozza a szöveget és a vékony vonalakat, amikor Ön rákattint a(z) **Kép beállítások** elemre. Engedélyezhető továbbá a(z) Szélsimítás és a(z) Vörösszem-javítás funkció is.

#### Vízjel funkciók:

Lehetővé teszi a másolásvédelmi mintázatokkal, a vízjelekkel vagy a fejléccel és a lábléccel kapcsolatos beállítások elvégzését.

#### Hozzáadás/Törlés:

A funkció révén hozzáadhatók vagy eltávolíthatók azok a másolásvédelmi mintázatok vagy vízjelek, amelyeket használni szeretne.



#### Beállítások:

A funkció révén beállítható a másolásvédelmi mintázatok vagy vízjelek nyomtatási módja.

#### Fejléc/Lábléc:

A fejlécbe vagy a láblécbe olyan információkat nyomtathat, mint a felhasználónév és a nyomtatási dátum. Beállíthatja a szint a betűtípust, a méretet vagy a stílust.

#### Titkosított feladat:

Egy jelszó beállításával megelőzhető a bizalmas dokumentumok illetéktelen nyomtatása. Ennek a szolgáltatásnak a használata esetén a rendszer a nyomtatási adatokat a nyomtató memóriájában tárolja, és ezek az adatok kizárólag a jelszónak a nyomtató kezelőpaneljén keresztül történő beírása után nyomtathatók. Kattintson a(z) **Beállítások** gombra a beállítások módosításához.

#### További beállítások:

##### Elforgatás 180°-kal:

Az oldalak elforgatása 180 fokkal nyomtatás előtt. Akkor válassza ezt a funkciót, ha például a nyomtatóba fix irányban betöltött borítékokra nyomtat.

##### Kétirányú nyomtatás:

Nyomtatáskor a nyomtatófej mindkét irányba mozog. A nyomtatási sebesség nagyobb de a minőség romolhat.

##### Tükörkép:

A kép inverzének a nyomtatása, mint ahogyan a kép tükörben látszódná.

## Karbantartás lap

#### Fúvóka-ellenőrzés:

Fúvókaellenőrző-mintát nyomtat annak ellenőrzésére, hogy a nyomtatófej fúvókái nem tömődtek-e el.

#### Nyomtatófej tisztítása:

Megtisztítja a nyomtatófej eltömődött fúvókáit. Mivel ennek a funkciónak az elvégzéséhez némi tinta szükséges, csak akkor tisztítsa a nyomtatófejet, ha egy vagy több fúvóka eltömődött. Nyomtasson fúvókaellenőrző mintát, azután válassza ki a(z) **Tisztítás** lehetőséget.

#### Nyomtatási feladatrendező Lite:

A(z) Nyomtatási feladatrendező Lite ablak megnyitása. Itt megnyithatja és szerkesztheti a korábban mentett adatokat.

#### EPSON Status Monitor 3:

A(z) EPSON Status Monitor 3 ablak megnyitása. Itt ellenőrizheti a nyomtató és a kellékanyagok állapotát.

#### Figyelési beállítások:

Beállíthatja a(z) EPSON Status Monitor 3 ablakon látható beállítási elemeket.

#### Kiegészítő beállítások:

Lehetővé teszi különféle beállítások elvégzését. Bővebb információkért kattintson a kívánt elemre a jobb egérgombbal, és nyissa meg a(z) Súgó szakaszt.

#### Nyomtatási sor:

A nyomtatásra váró feladatok megjelenítése. Ellenőrizheti és szüneteltetheti a nyomtatási feladatokat, valamint folytathatja a szüneteltetett nyomtatási feladatokat.

#### A nyomtató és a beállítások adatai:

Regisztrálhat felhasználói fiókokat. Ha a nyomtatón beállították a hozzáférés-vezérlést, akkor regisztrálnia kell egy saját fiókot a nyomtató használatához.

#### Nyelv:

A nyomtató-illesztőprogram ablakának nyelvét módosítja. A beállítások életbe léptetéséhez zárja be a nyomtató-illesztőprogramot, majd nyissa meg újra a nyomtató-illesztőprogramot.

#### Szoftver frissítés:

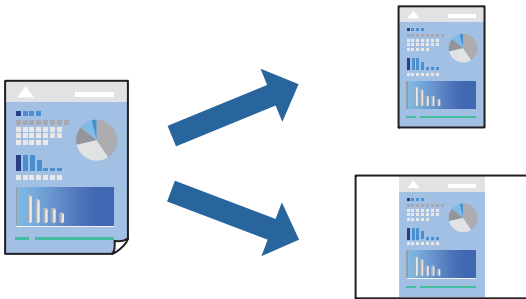
A(z) EPSON Software Updater eszköz indítása az alkalmazások legfrissebb verziójának interneten keresztüli megkereséséhez.

#### Terméktámogatás:

Ha a kézikönyv telepítve van a számítógépére, akkor megjelenik. Ha nincs telepítve, lépjen az Epson weboldalára és keresse meg a kézikönyvet és a rendelkezésre álló műszaki támogatást.

## Nyomtatási előbeállítások hozzáadása a könnyebb nyomtatásért

Megkönnyíti a nyomtatást, ha a nyomtatómeghajtón gyakran használt nyomtatási beállításokat létrehozza sajátjaként és azokat választja ki a listáról.



1. A nyomtató-illesztőprogram **Fő** vagy **További beállítások** fülén állítsa be az egyes elemeket (például a **Papírméret** és a **Papírtípus** elemet).
2. Kattintson a(z) **Beállítások Hozzáadás/Eltávolítása** elemre a(z) **Nyomtatási beállítások** opciónál.
3. Adja meg a **Név** elemet, és szükség esetén írjon megjegyzést.
4. Kattintson a(z) **Mentés** elemre.

#### **Megjegyzés:**

Egy hozzáadott előbeállítás törléséhez kattintson a **Beállítások Hozzáadás/Eltávolítása** lehetőségre, válassza ki a listából a törölni kívánt előbeállítást, majd törölje azt.

„Fő lap“ 94. oldal

„További beállítások lap“ 95. oldal

5. Kattintson a **Nyomtatás** elemre.

A következő alkalommal, amikor ugyanazokkal a beállításokkal kíván nyomtatni, válassza ki a regisztrált beállítás nevét a(z) **Nyomtatási beállítások** menüből, majd kattintson az **OK** gombra.

### Kapcsolódó információ

➔ „Papír betöltése“ 85. oldal

➔ „Nyomtatás egyszerű beállításokkal“ 92. oldal

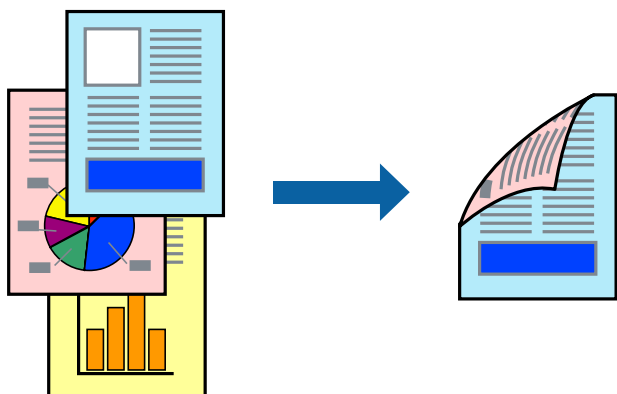
## Kétoldalas nyomtatás

A következő módok valamelyikével a papír mindkét oldalára nyomtathat.

Automatikus, kétoldalas nyomtatás

Manuális kétoldalas nyomtatás

Amikor a nyomtató befejezte az első oldal nyomtatását, fordítsa meg a papírt, hogy a másik oldalára nyomtasson.



### Megjegyzés:

Ha nem olyan papírt használ, amely kétoldalas nyomtatáshoz alkalmas, a nyomtatási minőség romolhat és papírelakadás is előfordulhat.

„Papír kétoldalas nyomtatáshoz“ 216. oldal

A papírtól és a nyomtatott adattól függően a festék átüthet a papír másik oldalára.

Nem végezhet kétoldalas nyomtatás, amíg nem engedélyezi az **EPSON Status Monitor 3** opciót. Ha az **EPSON Status Monitor 3** funkció nincs engedélyezve, nyissa meg a nyomtató-illesztőprogram ablakot, kattintson a **Kiegészítő beállítások** lehetőségre a **Karbantartás** lapon, majd válassza ki az **Az EPSON Status Monitor 3 engedélyezése** lehetőséget.

Azonban a kézi, kétoldalas nyomtatás funkció lehet, hogy nem használható, ha a nyomtatót hálózaton keresztül érik el, illetve ha megosztott nyomtatóként használják.

1. A nyomtató-illesztőprogram **Fő** lapján válassza a(z) **Kétoldalas nyomtatás** nyomtatási módot.

2. Kattintson a **Beállítások** opcióra, végezze el a szükséges beállításokat, majd kattintson a(z) **OK** elemre.

3. Kattintson a(z) **Nyomtatási fényerő** gombra, végezze el a szükséges beállításokat, majd kattintson a(z) **OK** elemre.

A(z) **Nyomtatási fényerő** beállításakor a dokumentum típusának megfelelően állíthatja be a nyomtatási sűrűséget.

**Megjegyzés:**

- Ez a beállítás nem érhető el manuális kétoldalas nyomtatás kiválasztása esetén.
- Előfordulhat, hogy a **Adja meg a dokumentum típusát** ablakban található **Nyomtatási fényerő** beállítása és a **Minőség** lapon található **Fő** beállításoktól függően lassul a nyomtatás.

4. Állítsa be a többi elemet a **Fő** és a **További beállítások** füleken, ahogy szükséges, majd kattintson a(z) **OK** elemre.

[„Fő lap“ 94. oldal](#)

[„További beállítások lap“ 95. oldal](#)

5. Kattintson a **Nyomtatás** elemre.

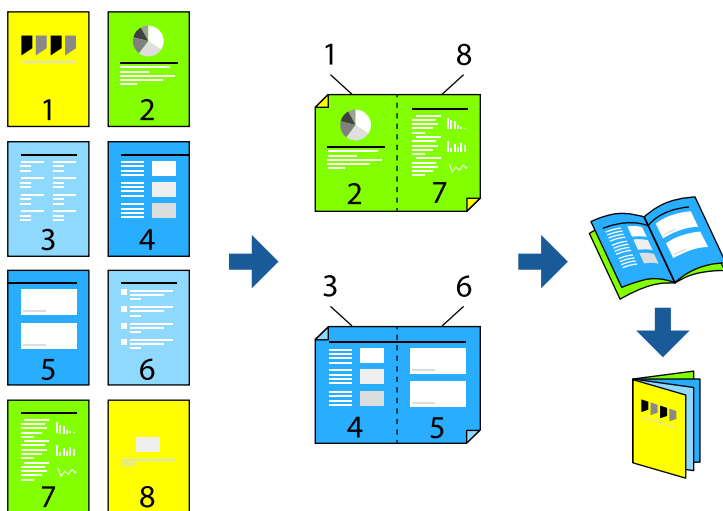
Kézi, kétoldalas nyomtatás esetén, ha az első oldal nyomtatása befejeződött, egy felugró ablak jelenik meg a számítógépen. Kövesse a képernyőn megjelenő utasításokat.

### Kapcsolódó információ

- ➔ [„A használható papírok és a kapacitás“ 211. oldal](#)
- ➔ [„Papír betöltése“ 85. oldal](#)
- ➔ [„Nyomtatás egyszerű beállításokkal“ 92. oldal](#)

### Füzet nyomtatása

Az oldalak sorrendjének a módosításával, majd a nyomtatás összehajtásával füzetet is nyomtathat.



**Megjegyzés:**

- Ha nem olyan papírt használ, amely kétoldalas nyomtatáshoz alkalmas, a nyomtatási minőség romolhat és papírelakadás is előfordulhat.

„Papír kétoldalas nyomtatáshoz“ 216. oldal

- A papírtól és a nyomtatott adattól függően a festék átüthet a papír másik oldalára.
- Nem végezhet kétoldalas nyomtatás, amíg nem engedélyezi az **EPSON Status Monitor 3** opciót. Ha az **EPSON Status Monitor 3** funkció nincs engedélyezve, nyissa meg a nyomtató-illesztőprogram ablakot, kattintson a **Kiegészítő beállítások** lehetőségre a **Karbantartás** lapon, majd válassza ki az **Az EPSON Status Monitor 3 engedélyezése** lehetőséget.
- Azonban a kézi, kétoldalas nyomtatás funkció lehet, hogy nem használható, ha a nyomtatót hálózaton keresztül érik el, illetve ha megosztott nyomtatóként használják.

1. A nyomtató-illesztőprogram **Fő** fülén található **Kétoldalas nyomtatás** pontból válassza ki a hosszúelű kötésnek azt a típusát, amelyet Ön használni szeretne.
2. Kattintson a **Beállítások** menüre, válassza ki a(z) **Brosúra** elemet, azután válassza ki a(z) **Középre kötés** vagy a(z) **Oldalkötés** lehetőséget.
  - Középre kötés: használja ezt a módszert, ha kis számú oldalt nyomtat, amelyek egymásra helyezhetők és könnyen félbe hajthatók.
  - Oldalkötés. Használja ezt a módszert, ha egyszerre egy lapot nyomtat (négy oldal), mindegyik félig összecukható, majd egy kötetbe helyezi őket.
3. Kattintson az **OK** gombra.
4. Ha a nyomtatási adatok sok fényképet és képet tartalmaznak, akkor kattintson a(z) **Nyomtatási fényerő** elemre és végezze el a megfelelő beállításokat, majd kattintson a(z) **OK** elemre.

A(z) **Nyomtatási fényerő** beállításakor a dokumentum típusának megfelelően állíthatja be a nyomtatási sűrűséget.

**Megjegyzés:**

Előfordulhat, hogy a **Adja meg a dokumentum típusát** ablakban található **Nyomtatási fényerő** beállítása és a **Minőség** lapon található **Fő** beállításoktól függően lassul a nyomtatás.

5. Állítsa be a többi elemet a **Fő** és a **További beállítások** füleken, ahogy szükséges, majd kattintson a(z) **OK** elemre.

„Fő lap“ 94. oldal

„További beállítások lap“ 95. oldal

6. Kattintson a **Nyomtatás** elemre.

**Kapcsolódó információ**

- ➔ „Papír betöltése“ 85. oldal
- ➔ „A használható papírok és a kapacitás“ 211. oldal
- ➔ „Nyomtatás egyszerű beállításokkal“ 92. oldal

## Több oldal nyomtatása egy lapra

Ezzel a beállítással egyetlen lapra több oldal nyomtatható.



1. A nyomtató-illesztőprogram **Fő** lapján válasszon a(z) **2-up, 4-up, 6 oldal / lap, 8-up, 9 oldal / lap** és a(z) **16 oldal / lap** lehetőség közül a(z) **TöbbOld.** beállítási paraméternél.
2. Kattintson a(z) **Elrendezés** gombra, végezze el a szükséges beállításokat, majd kattintson a(z) **OK** elemre.
3. Állítsa be a többi elemet a **Fő** és a **További beállítások** füleken, ahogy szükséges, majd kattintson a(z) **OK** elemre.  
[„Fő lap“ 94. oldal](#)  
[„További beállítások lap“ 95. oldal](#)
4. Kattintson a **Nyomtatás** elemre.

### Kapcsolódó információ

- ➔ [„Papír betöltése“ 85. oldal](#)
- ➔ [„Nyomtatás egyszerű beállításokkal“ 92. oldal](#)

## Nyomtatás a papírmérethez igazítva

Jelölje ki a nyomtatóba betöltött papír méretét a Cél papírmérete beállításaként.



1. A nyomtató-illesztőprogram **További beállítások** lapján hajtsa végre az alábbi beállításokat.

Papírméret: jelölje ki az alkalmazás beállításában megadott papír méretét.

Kimeneti papír: jelölje ki a nyomtatóba betöltött papír méretét.

A(z) **Igazítás laphoz** elemet a rendszer automatikusan kiválasztja.

### **Megjegyzés:**

Ha a kicsinyített képeket az oldal közepére szeretné nyomtatni, akkor kattintson a(z) **Középre** elemre.

2. Állítsa be a többi elemet a **Fő** és a **További beállítások** füleken, ahogy szükséges, majd kattintson a(z) **OK** elemre.

„Fő lap“ 94. oldal

„További beállítások lap“ 95. oldal

3. Kattintson a **Nyomtatás** elemre.

### **Kapcsolódó információ**

➔ „Papír betöltése“ 85. oldal

➔ „Nyomtatás egyszerű beállításokkal“ 92. oldal

## Kicsinyített vagy nagyított dokumentum nyomtatása bármilyen nagyításban

Felnagyíthatja és lekicsinyítheti a dokumentumokat egy bizonyos százalékkal.



1. A nyomtató-illesztőprogram **Fő** lapjának **Papírméret** beállítási szakaszában válassza ki a dokumentum méretét.
2. A(z) **Kimeneti papír** beállítási szakaszban válassza ki, hogy milyen méretű papírra szeretne nyomtatni.
3. Válassza a(z) **Nagyítás** lehetőséget, majd adja meg a százalékot. Ha a(z) **A dokumentum méretével megegyező** értéket választotta ki a(z) **Kimeneti papír** beállításnál, akkor előbb válassza ki (z) **Kicsinyítés/Nagyítás** lehetőséget.
4. Állítsa be a többi elemet a **Fő** és a **További beállítások** füleken, ahogy szükséges, majd kattintson a(z) **OK** elemre.  
[„Fő lap“ 94. oldal](#)  
[„További beállítások lap“ 95. oldal](#)
5. Kattintson a **Nyomtatás** elemre.

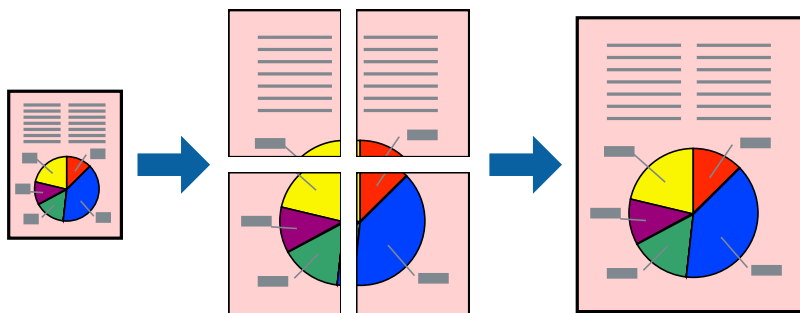
### Kapcsolódó információ

- ➔ [„Papír betöltése“ 85. oldal](#)
- ➔ [„Nyomtatás egyszerű beállításokkal“ 92. oldal](#)



## Egyetlen kép nyomtatása több lapra, nagyítás céljából (avagy poszter létrehozása)

Ez a funkció lehetővé teszi, hogy egy képet több lapra nyomtasson ki. Ezeket egymás mellé helyezve nagy méretű plakátot alakíthat ki.



### Megjegyzés:

Ez a funkció kétoldalas nyomtatás esetén nem érhető el.

1. A nyomtató-illesztőprogram **Fő** fülén válasszon a(z) **2x1 Poster**, **2x2 Poster**, **3x3 Poszter**, vagy a(z) **4x4 Poszter** lehetőség közül a(z) **TöbbOld.** beállítási paraméternél.
2. Kattintson a(z) **Beállítások** gombra, végezze el a szükséges beállításokat, majd kattintson a(z) **OK** elemre.

### Megjegyzés:

A **Vágásjelek nyomtatása** segítségével szabásminta nyomtatható.

3. Állítsa be a többi elemet a **Fő** és a **További beállítások** füleken, ahogy szükséges, majd kattintson a(z) **OK** elemre.

„Fő lap“ 94. oldal

„További beállítások lap“ 95. oldal

4. Kattintson a **Nyomtatás** elemre.

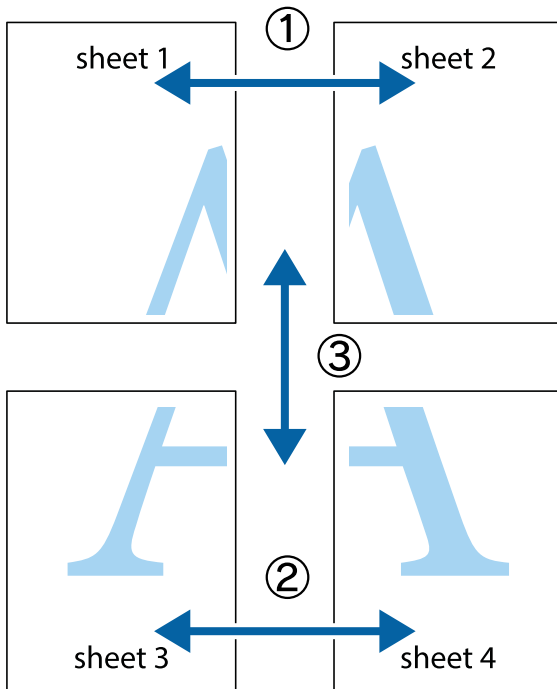
### Kapcsolódó információ

➔ „Papír betöltése“ 85. oldal

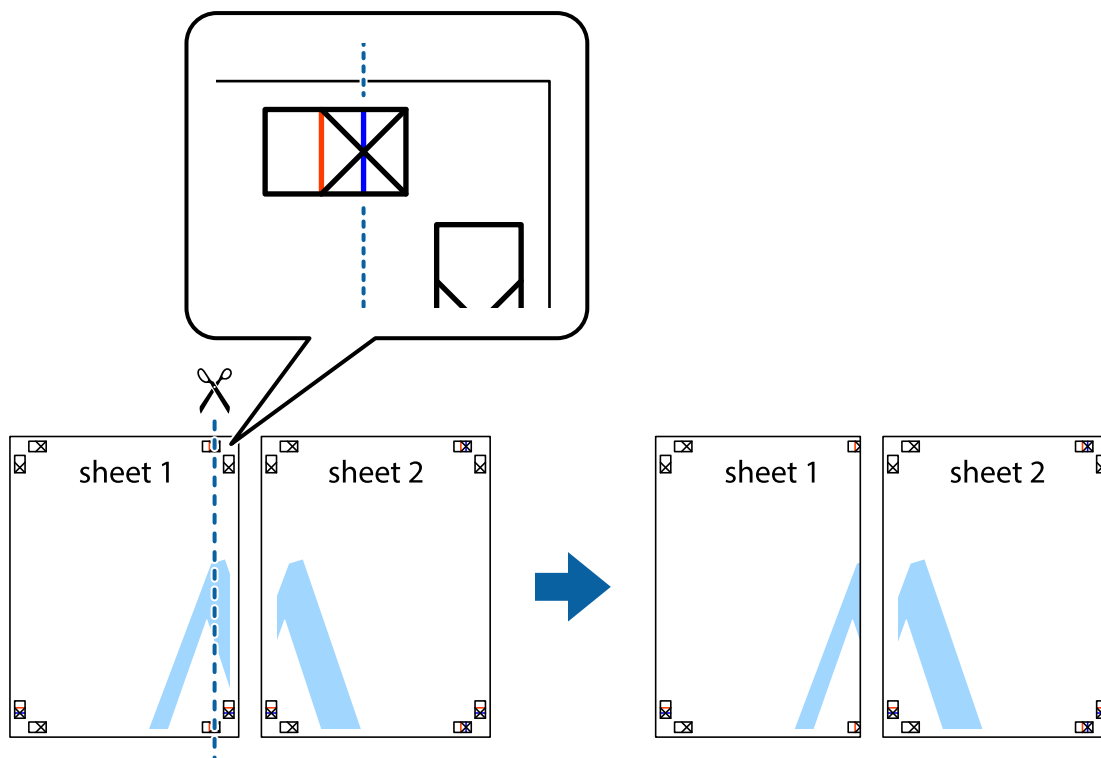
➔ „Nyomtatás egyszerű beállításokkal“ 92. oldal

### Poszterek készítése átfedő igazítási jelek segítségével

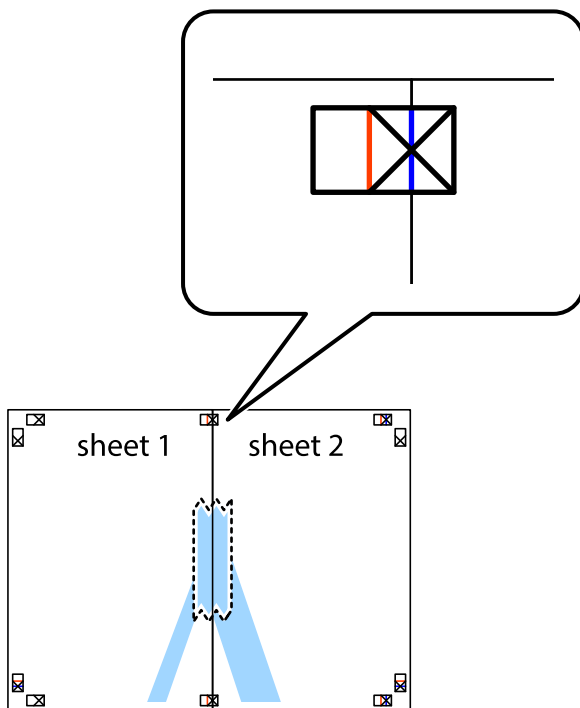
Itt egy példát talál arra, hogyan készíthet posztert, ha a **2x2 Poszter** lehetőség van kiválasztva, és az **Egymást átfedő igazítási jelek** van kiválasztva a **Vágásjelek nyomtatása** menüben.



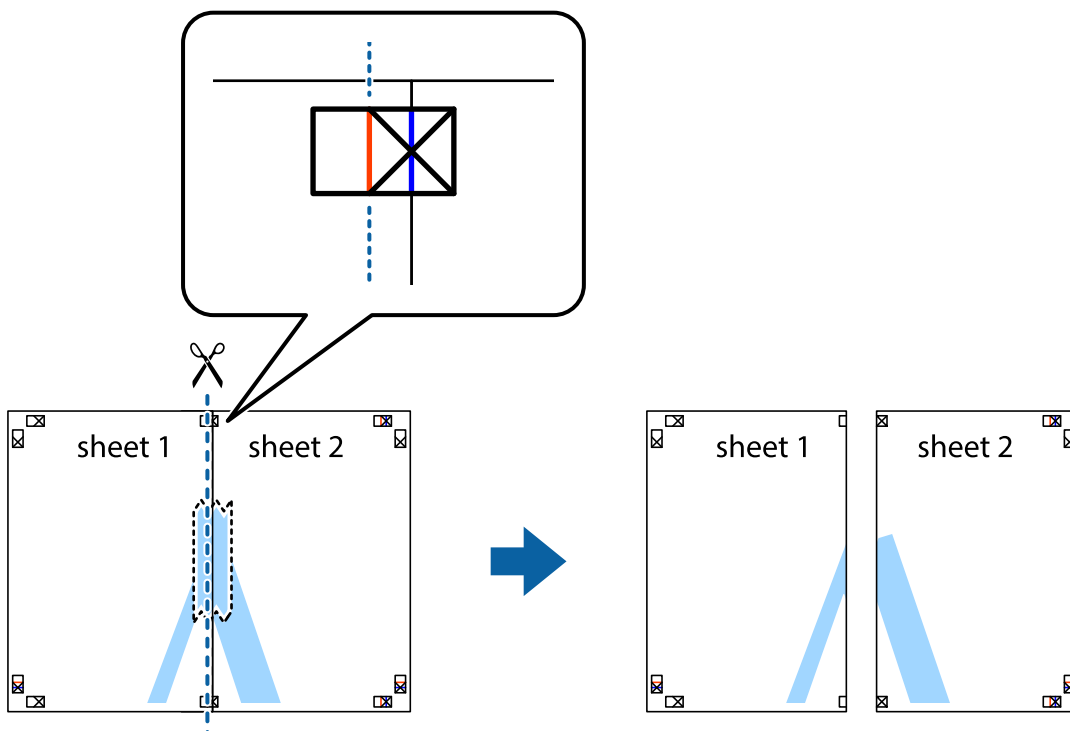
1. Készítse el Sheet 1ot és a Sheet 2ot. Vágja le az Sheet 1 margóit a függőleges kék vonal mentén, a felső és alsó keresztek középvonalában.



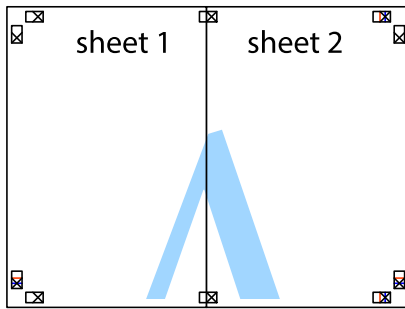
2. Helyezze az Sheet 1 szélét a Sheet 2-ra, igazítsa össze a jelzéseket, majd hátulról ideiglenesen rögzítse ragasztószalaggal a két lapot egymáshoz.



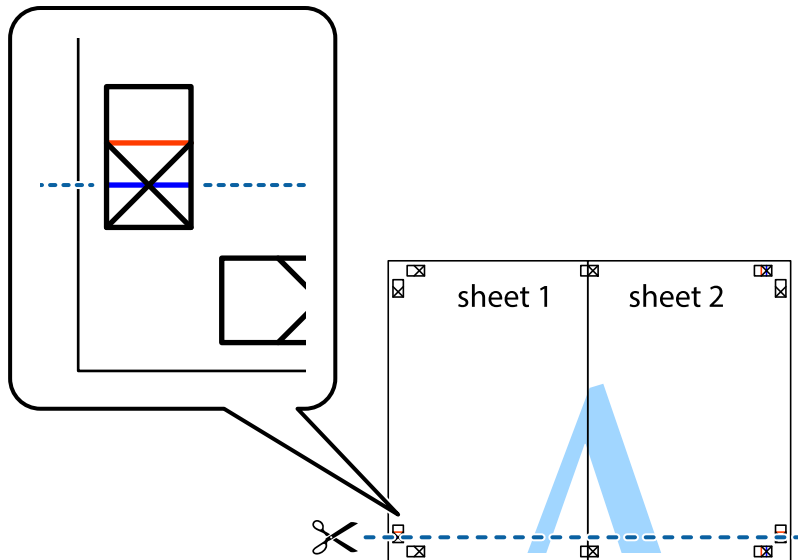
3. A ragasztószalaggal egymáshoz rögzített lapokat vágja el függőlegesen a piros igazításjelek vonalában (most a keresztetől balra eső vonal mentén).



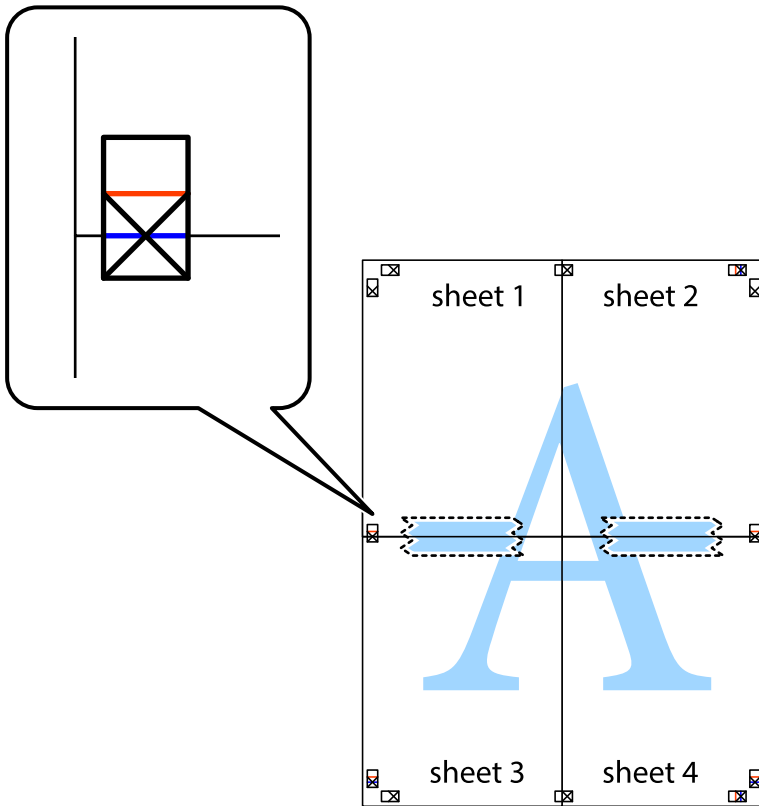
4. Hátulról ragassza össze a lapokat.



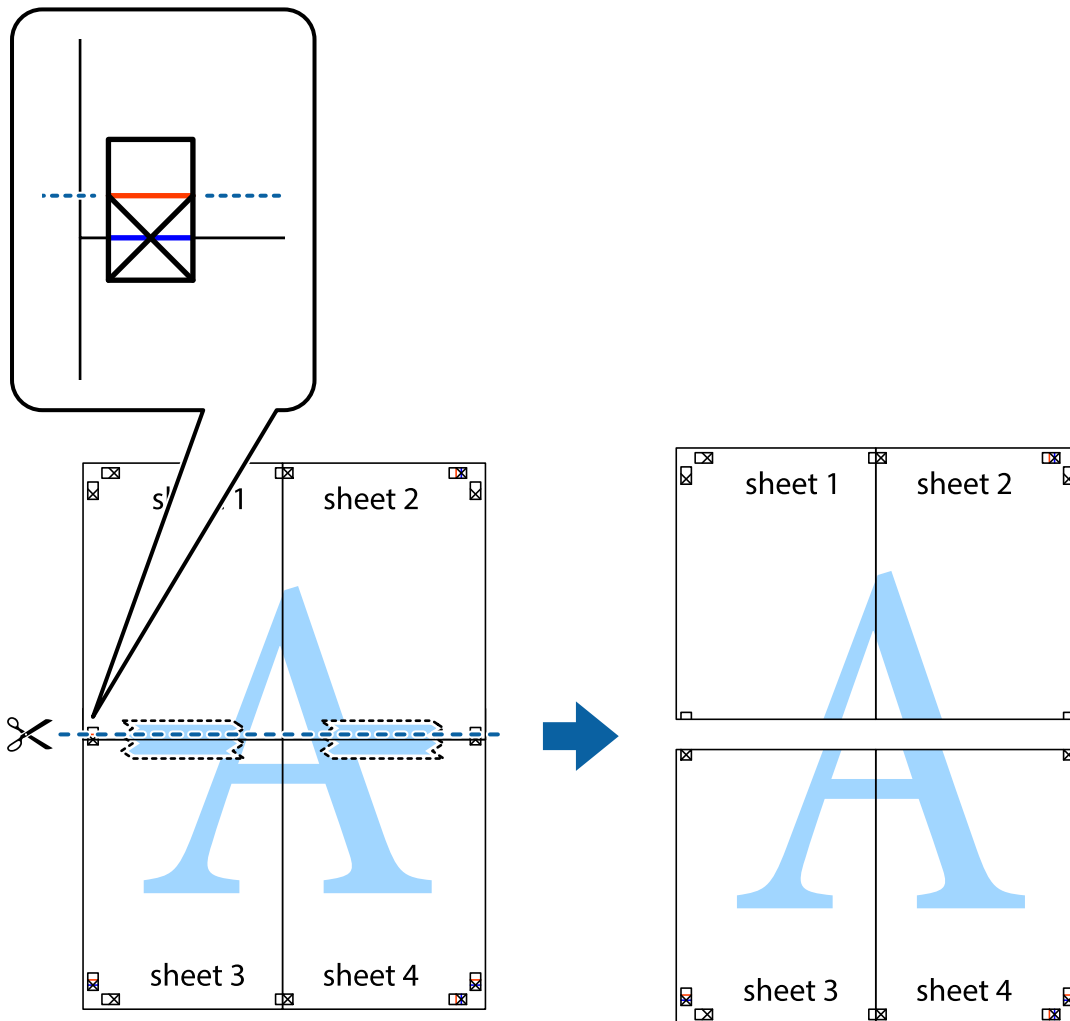
5. Ismételje meg az 1–4. lépéseket a Sheet 3 és a Sheet 4 egymáshoz ragasztásához.
6. Vágja le az Sheet 1 és a Sheet 2 margóját a vízszintes kék vonal mentén a bal és a jobb oldalak keresztjelein át.



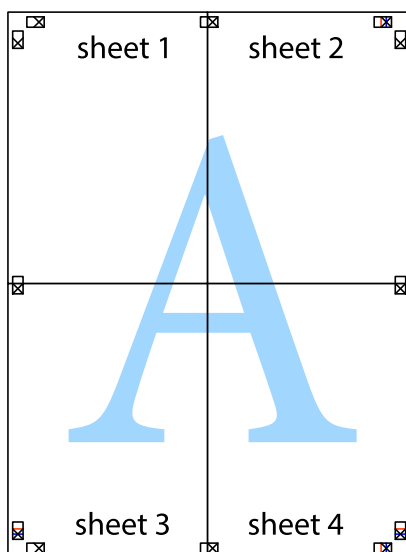
7. Helyezze az Sheet 1 és a Sheet 2 szélét a Sheet 3 és a Sheet 4 tetejére, igazítsa össze a keresztjelzéseket, majd hátulról ideiglenesen rögzítse ragasztószalaggal a lapokat egymáshoz.



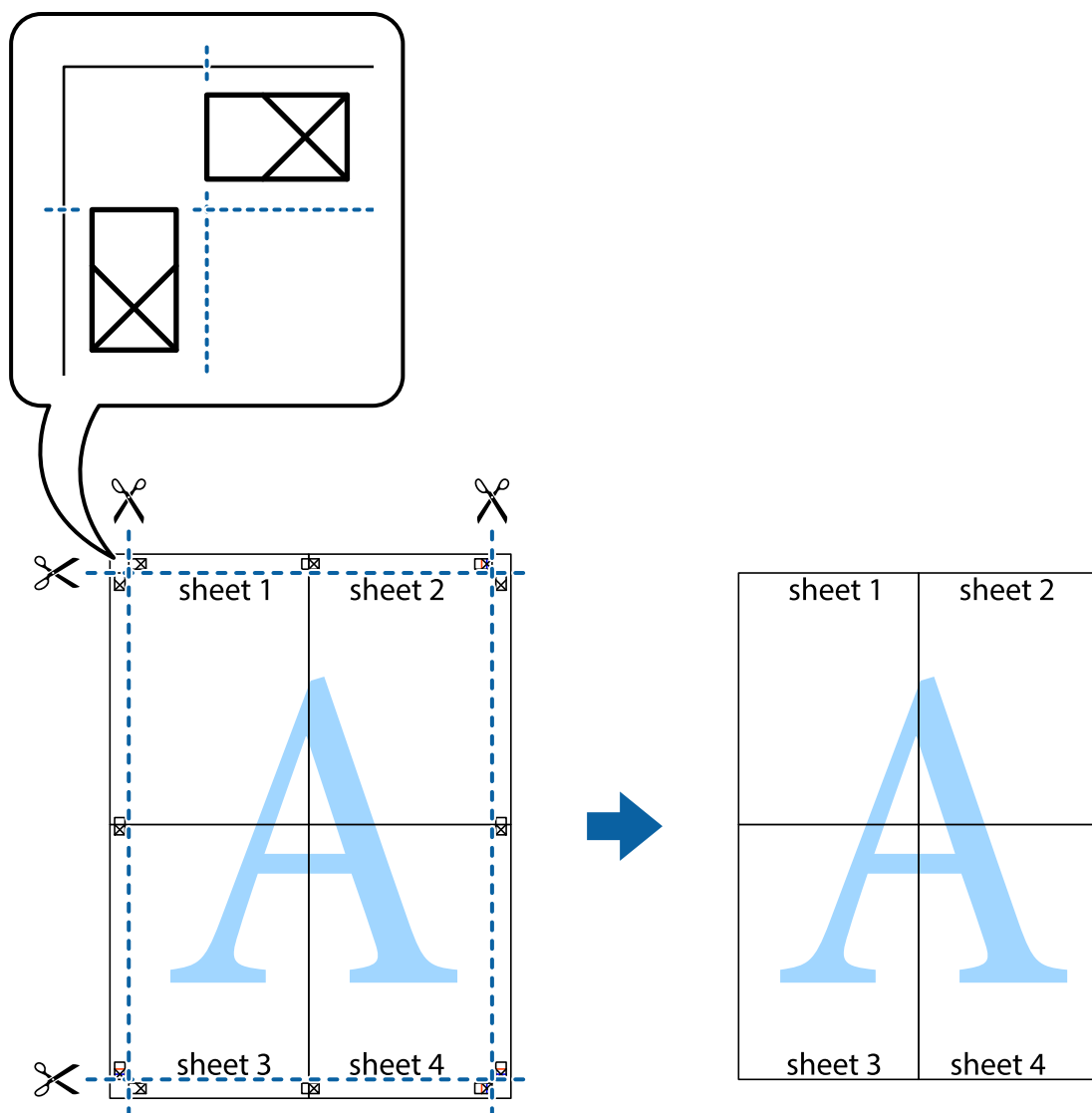
8. A ragasztószalaggal egymáshoz rögzített lapokat vágja el a piros vonal mentén az igazítás jeleken át (ebben az esetben a kereszttek felé eső vonal mentén).



9. Hátulról ragassza össze a lapokat.

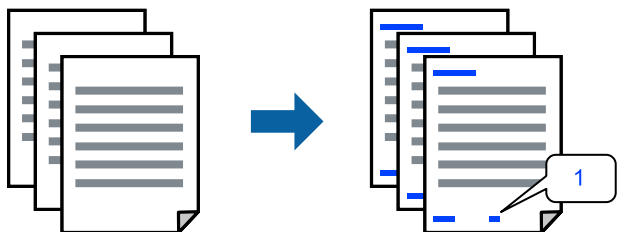


10. Vágja le a maradék margókat a külső vezető mentén.



## Nyomtatás fejléccel és/vagy lábléccel

A fejlécbe vagy a láblécbe olyan információkat nyomtathat, mint a felhasználónév és a nyomtatási dátum.



1. A nyomtató-illesztőprogram **További beállítások** lapján kattintson a(z) **Vízzel funkciók** elemre, majd válassza a(z) **Fejléc/Lábléc** elemet.

- Kattintson a(z) **Beállítások** elemre, válassza ki a nyomtatni kívánt elemeket, majd kattintson az OK gombra.

**Megjegyzés:**

- Az első oldalszám megadásához válassza ki a(z) **Oldalszám** elemet a fejlécben vagy a láblécbe a kinyomtatni kívánt helyről, majd válassza ki a számot a **Kezdő szám** alatt.
- Ha a fejlécben vagy a láblécbe szeretne szöveget nyomtatni, válassza ki a nyomtatni kívánt helyet, majd válassza a **Szöveg** lehetőséget. Írja be a nyomtatni kívánt szöveget a szövegbeviteli mezőbe.

- Állítsa be a többi elemet a **Fő** és a **További beállítások** füléken, ahogy szükséges, majd kattintson a(z) **OK** elemre.

[„Fő lap“ 94. oldal](#)

[„További beállítások lap“ 95. oldal](#)

- Kattintson a **Nyomtatás** elemre.

**Kapcsolódó információ**

- ➔ [„Papír betöltése“ 85. oldal](#)
- ➔ [„Nyomtatás egyszerű beállításokkal“ 92. oldal](#)

**Másolásvédelmi minta nyomtatása**

A nyomatokra másolásvédelmi minta nyomtatható. Nyomtatáskor magukat a betűket nem nyomtatja ki a rendszer, továbbá a teljes nyomatra vékony raszterfólia kerül. A rejtett betűk fénymásolás esetén előtűnnek, így könnyen megkülönböztethető az eredeti példány a másolatoktól.



A(z) Másolás elleni mintázat szolgáltatás a következő feltételek teljesülése esetén érhető el:

- Papírtípus: sima papír, másolópapír, levélfejléces papír, újrahasznosított papír, színes papír, előnyomott papír, prémium minőségi normál papír vagy 1. vastag papír
- Minőség: Szokásos
- Kétoldalas nyomtatás: Ki
- Színkorrekció: Automatikus
- Keresztszalírányú papír: nincs kijelölve

**Megjegyzés:**

Akár saját másolás elleni mintát is hozzáadhat.

- A nyomtató-illesztőprogram **További beállítások** lapján kattintson a(z) **Vízjel funkciók** elemre, majd válassza a(z) Másolás elleni mintázat elemet.
- A minta méretének vagy sűrűségének és egyéb beállításának megváltoztatásához kattintson a(z) **Beállítások** elemre.



3. Állítsa be a többi elemet a **Fő** és a **További beállítások** füleken, ahogy szükséges, majd kattintson a(z) **OK** elemre.

[„Fő lap“ 94. oldal](#)

[„További beállítások lap“ 95. oldal](#)

4. Kattintson a **Nyomtatás** elemre.

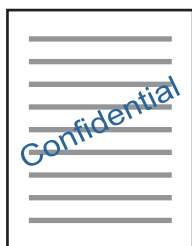
#### **Kapcsolódó információ**

➔ [„Papír betöltése“ 85. oldal](#)

➔ [„Nyomtatás egyszerű beállításokkal“ 92. oldal](#)

## **Vízjel nyomtatása**

Nyomataira vízjeleket, mint például „Bizalmas”, nyomtathat. Akár saját vízjelet is hozzáadhat.



1. A nyomtató-illesztőprogram **További beállítások** lapján kattintson a(z) **Vízjel funkciók** elemre, azután válassza ki a vízjel mintáját.
2. A mintázat vagy a jel méretének, sűrűségének, pozíciójának és egyéb beállításának a megváltoztatásához kattintson a(z) **Beállítások** elemre.
3. Állítsa be a többi elemet a **Fő** és a **További beállítások** füleken, ahogy szükséges, majd kattintson a(z) **OK** elemre.
4. Kattintson a **Nyomtatás** elemre.

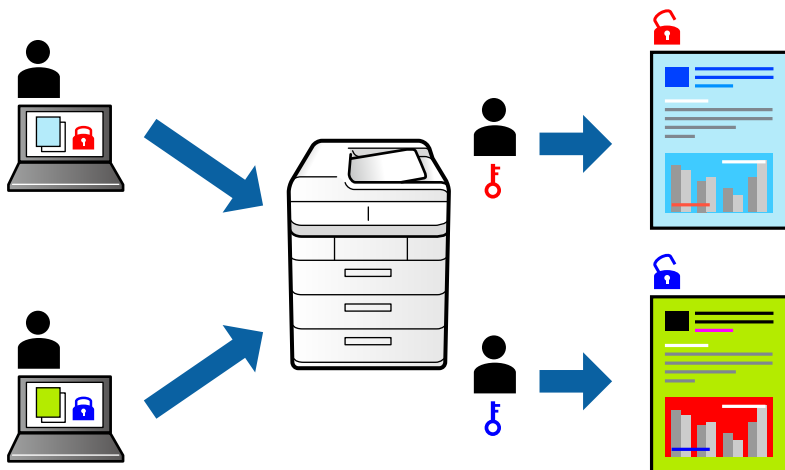
#### **Kapcsolódó információ**

➔ [„Papír betöltése“ 85. oldal](#)

➔ [„Nyomtatás egyszerű beállításokkal“ 92. oldal](#)

## Jelszóval védett feladat nyomtatása

A nyomtatási feladatokhoz jelszót állíthat be, így a nyomtató csak azt követően kezdi el az adott nyomtatási feladatot, hogy Ön beírta a jelszót a nyomtató kezelőpaneljén.



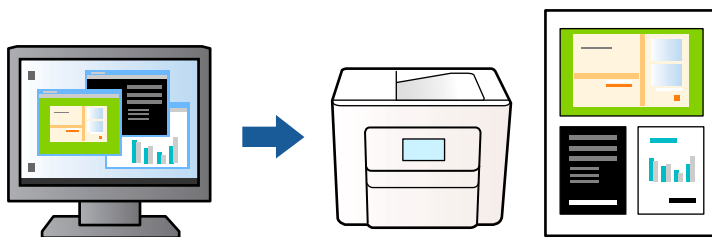
1. A nyomtató-illesztőprogram **További beállítások** lapján válassza a(z) **Titkosított feladat** elemet, írjon be egy jelszót, majd kattintson a(z) **OK** gombra.
2. Szükség szerint állítsa be a többi elemet is, majd kattintson a(z) **OK** gombra.
3. Kattintson a **Nyomtatás** elemre.
4. A feladat nyomtatásához válassza a(z) **Nyomtatás a belső memóriából** elemet a nyomtató vezérlőpaneljének kezdőképernyőjén. Válassza ki a nyomtatni kívánt feladatot, majd írja be a jelszót.

### Kapcsolódó információ

- ➔ [„Papír betöltése“ 85. oldal](#)
- ➔ [„Nyomtatás egyszerű beállításokkal“ 92. oldal](#)

## Több fájl együttes nyomtatása

A(z) Nyomtatási feladatrendező Lite lehetőséget biztosít különféle alkalmazások által létrehozott fájlok összefűzésére és azok egyszerre történő kinyomtatására. Megadhatja az összefűzött fájlok nyomtatási beállításait, például a többoldalas elrendezést és a kétoldali nyomtatást.



1. A nyomtató-illesztőprogram **Fő** lapján válassza a(z) **Nyomtatási feladatrendező Lite** elemet, majd kattintson a(z) **OK** gombra.  
[„Fő lap“ 94. oldal](#)

2. Kattintson a **Nyomtatás** elemre.

A nyomtatás indításakor megjelenik a(z) Nyomtatási feladatrendező Lite ablak.

3. Ha a(z) Nyomtatási feladatrendező Lite ablak nyitva van, akkor nyissa meg azt a fájlt, melyet a mostani fájllal össze szeretne fűzni, majd ismétlje meg a fenti lépéseket.
4. Ha kiválaszt egy olyan nyomtatási feladatot, amelyet a(z) Nyomtatási feladatrendező Lite ablakban adtak hozzá a(z) Nyomtatás alatt álló projekt szakaszhoz, akkor lehetősége van szerkeszteni az oldal elrendezését.
5. A nyomtatás indításához a(z) **Fájl** menüben kattintson a(z) **Nyomtatás** elemre.

**Megjegyzés:**

Ha az összes nyomtatási adat Nyomtatás alatt álló projekt szakaszhoz történő hozzáadása előtt zárja be a(z) Nyomtatási feladatrendező Lite ablakot, akkor a rendszer megszakítja azt a nyomtatási feladatot, amelyen éppen dolgozott az ablak bezárása előtt. Az aktuális feladat mentéséhez a(z) **Fájl** menüben kattintson a(z) **Mentés** elemre. A mentett fájlok „ecl” kiterjesztésűek lesznek.

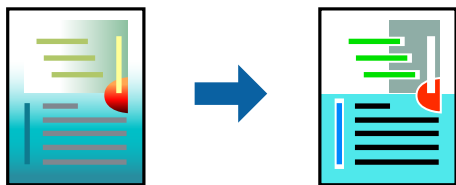
Egy nyomtatási projekt megnyitásához kattintson a(z) **Nyomtatási feladatrendező Lite** elemre a nyomtató-illesztőprogram **Karbantartás** lapján; ekkor megnyílik a(z) Nyomtatási feladatrendező Lite ablak. Ezután, a fájl kijelöléséhez, jelölje ki a **Megnyitás** elemet a **Fájl** menüből.

### Kapcsolódó információ

- ➔ „Papír betöltése” 85. oldal
- ➔ „Nyomtatás egyszerű beállításokkal” 92. oldal

## Nyomtatás a színes, univerzális nyomtatás szolgáltatás segítségével

Javíthatja a nyomatokon található szövegek és képek láthatóságát.



A(z) CUD-megfelelőségű nyomtatás funkció csak akkor érhető el, ha a következő beállítások vannak kiválasztva.

- Papírtípus: sima papír, levélfejléces papír, újrahasznosított papír, színes papír, előnyomott papír, prémium minőségű sima papír vagy 1. vastag papír
- Minőség: **Szokásos** minőség vagy magasabb minőség
- Színes nyomtatás: **Színes**
- Alkalmazások: Microsoft® Office 2007 vagy újabb
- Szövegméret: legfeljebb 96-pontos

1. A nyomtató-illesztőprogram **További beállítások** lapjának **Színkorrekció** beállítási szakaszában kattintson a(z) **Kép beállítások** elemre.
2. Válasszon ki egy opciót a(z) **CUD-megfelelőségű nyomtatás** beállítási paraméternél.
3. További beállítások elvégzéséhez kattintson a(z) **Képjavítási beállítások** elemre.

4. Állítsa be a többi elemet a **Fő** és a **További beállítások** füleken, ahogy szükséges, majd kattintson a(z) **OK** elemre.

[„Fő lap“ 94. oldal](#)

[„További beállítások lap“ 95. oldal](#)

5. Kattintson a **Nyomtatás** elemre.

**Megjegyzés:**

- A mintázatok hatására bizonyos karakterek megváltozhatnak. Így például a plusz („+”) jel plusz-mínusz („±”) jelként jelenhet meg.
- Az alkalmazásspecifikus mintázatok és alsó aláhúzásjelek módosíthatják az ezen beállítások segítségével nyomtatott tartalmakat.
- A(z) CUD-megfelelőségű nyomtatás-beállítások használata során a fényképek és egyéb képek nyomtatási minősége csökkenhet.
- A(z) CUD-megfelelőségű nyomtatás-beállítások használata esetén a nyomtatási sebesség lassul.

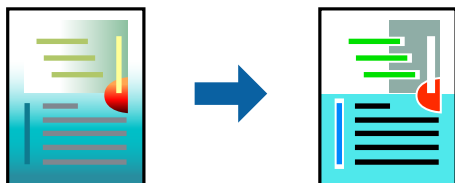
**Kapcsolódó információ**

➔ [„Papír betöltése“ 85. oldal](#)

➔ [„Nyomtatás egyszerű beállításokkal“ 92. oldal](#)

## A nyomtatási szín beállítása

Beállíthatja az adott nyomtatási feladathoz használt színeket. Ezek a finomhangolások nem módosítják az eredeti adatot.



A **PhotoEnhance** használatával a képek élesebbek, a színek pedig élénkebbek lesznek, mivel az eredeti kép kontrasztja, telítettsége és fényereje automatikusan finomhangolásra kerül.

**Megjegyzés:**

A **PhotoEnhance** segítségével változtathatja a színeket a tárgy helyének meghatározásával. Így, ha megváltoztatta a tárgy helyét, akár a kép kicsinyítésével, nagyításával, kivágásával vagy elforgatásával, a szín váratlanul megváltozhat. Ha a kép homályos, a tónus nem lesz természetes. Ha a szín megváltozott vagy nem természetes, nyomtasson valamelyik módban és ne a **PhotoEnhance** segítségével.

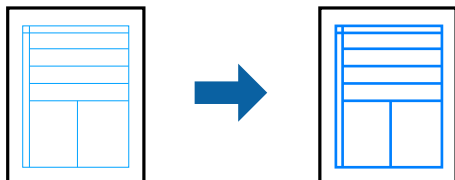
1. A nyomtató-illesztőprogram **További beállítások** lapján válassza ki a színekorrekciót a **Színkorrekció** beállításból.
  - Automatikusan: ezzel a beállítással a tónus automatikusan úgy kerül finomhangolásra, hogy a lehető legjobb összhangban legyen a papírtípus és nyomtatási minőség beállításával.
  - Egyéni: egyéni beállítások elvégzéséhez kattintson a(z) **Speciális** elemre.
2. Állítsa be a többi elemet a **Fő** és a **További beállítások** füleken, ahogy szükséges, majd kattintson a(z) **OK** elemre.
3. Kattintson a **Nyomtatás** elemre.

### Kapcsolódó információ

- ➔ „Papír betöltése“ 85. oldal
- ➔ „Nyomtatás egyszerű beállításokkal“ 92. oldal

## Nyomtatás a vékony vonalak hangsúlyozásával

A nyomtatáshoz túlságosan vékony vonalakat vastagabbra állíthatja.



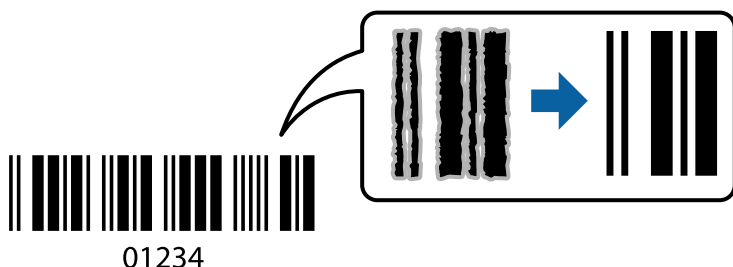
1. A nyomtató-illesztőprogram **További beállítások** lapjának **Színkorrekció** beállítási szakaszában kattintson a(z) **Kép beállítások** elemre.
2. Válassza a következőt **Vékony vonalak hangsúlyozása**.
3. Állítsa be a többi elemet a **Fő** és a **További beállítások** füleken, ahogy szükséges, majd kattintson a(z) **OK** elemre.
4. Kattintson a **Nyomtatás** elemre.

### Kapcsolódó információ

- ➔ „Papír betöltése“ 85. oldal
- ➔ „Nyomtatás egyszerű beállításokkal“ 92. oldal
- ➔ „Papír betöltése“ 85. oldal

## Tisztán látható vonalkódok nyomtatása

Ha a nyomtatott vonalkódokat nem lehet megfelelően leolvasni, akkor tisztán nyomtathat kisebb tintaátütéssel. Ezt a funkciót csak akkor aktiválja, ha a kinyomtatott vonalkód nem olvasható be.



Ezt a funkciót az alábbi feltételek mellett használhatja.

- Papír: sima papír, levélfejléces papír, újrahasznosított papír, színes papír, előnyomott papír, prémium minőségi normál papír, vastag papír, Epson Photo Quality Ink Jet, Epson Matte vagy boríték
- Papírtípus: Állítsa be a megfelelő papírtípust a nyomtatandó papírnak megfelelően.  
„Papírtípusok listája“ 87. oldal

Minőség: **Szokásos, Magas**

Az Epson Photo Quality Ink Jet, az Epson Matte és a vastagabb, 151–256 g/m<sup>2</sup>-es papír nem kompatibilis **Magas** beállítással.

**Megjegyzés:**

*Az elmosódás megszüntetése a körülményektől függően nem mindig lehetséges.*

1. A nyomtató-illesztőprogram **Karbantartás** lapján kattintson a(z) **Kiegészítő beállítások** elemre, majd válassza a(z) **Vonalkód üzemmód** elemet.
2. Állítsa be a többi elemet a **Fő** és a **További beállítások** füleken, ahogy szükséges, majd kattintson a(z) **OK** elemre.  
[„Fő lap“ 94. oldal](#)  
[„További beállítások lap“ 95. oldal](#)
3. Kattintson a **Nyomtatás** elemre.

**Kapcsolódó információ**

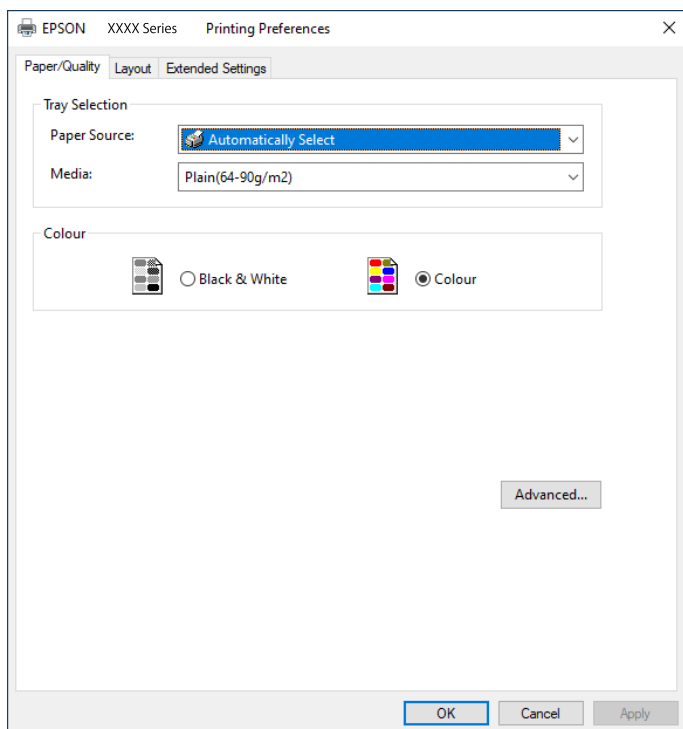
- ➔ [„Papír betöltése“ 85. oldal](#)
- ➔ [„Nyomtatás egyszerű beállításokkal“ 92. oldal](#)

## **Dokumentum nyomtatása PostScript nyomtató-illesztőprogram használatával (Windows)**

A PostScript nyomtató-illesztőprogram egy olyan illesztőprogram, amely a PostScript lapleíró nyelv segítségével továbbítja a nyomtatási parancsokat a nyomtató felé.

1. Nyissa meg a kinyomtatni kívánt fájlt.  
Ha eddig nem tette meg, akkor most töltsse be a papírt a nyomtatóba.
2. Válassza a **Nyomtatás** vagy a **Nyomtatóbeállítás** lehetőséget a **Fájl** menüből
3. Jelölje ki a nyomtatót.

4. A nyomtató-illesztőprogram ablakának a megnyitásához válassza a **Beállítások** vagy a **Tulajdonságok** elemet.



5. Szükség esetén módosítsa a beállításokat.  
Részletes információért tekintse meg a nyomtató-illesztőprogram menüpontjait.
6. Részletekért zárja be a nyomtató-illesztőprogramot az **OK** gombra kattintva.
7. Kattintson a **Nyomtatás** elemre.

### **Kapcsolódó információ**

- ➔ „A használható papírok és a kapacitás“ 211. oldal
- ➔ „Papír betöltése“ 85. oldal
- ➔ „Papírtípusok listája“ 87. oldal
- ➔ „Papír/Minőség lap“ 120. oldal
- ➔ „Elrendezés lap“ 120. oldal

## **A PostScript nyomtató-illesztőprogramhoz kapcsolódó menüpontok**

Nyissa meg a nyomtatási ablakot egy alkalmazásban, válassza ki a nyomtatót, majd nyissa meg a nyomtató-illesztőprogram ablakát.

### **Megjegyzés:**

*A menük a kiválasztott opciótól függően változnak.*

## **Papír/Minőség lap**

### Tálcaválasztás:

Válassza ki a papírforrást és a hordozót.

### Papírforrás:

Válassza ki, hogy a nyomtató melyik papírforrásból adagolja be a papírt.

A(z) **Automatikus választás** opció választása esetén a nyomtató automatikusan kiválasztja a nyomtató **Papírbeállítás** paraméterénél meghatározott papírforrást.

### Papír:

Válassza ki, hogy milyen típusú papírra szeretne nyomtatni. Ha a **Nem meghatározott** opciót választja, a nyomtatás azon papírforrásból történik, amelyre a nyomtató beállításában a következő típusú papír van beállítva.

Normál papírok, Recycled, Minőségi normál papír

A papírt azonban nem lehet olyan papírforrásból adagolni, amelyhez a papírforrás ki van kapcsolva a nyomtató **Beáll. auto. választása** beállításában.

### Színes:

Válassza ki a nyomtatási feladathoz kapcsolódó színt.

## **Elrendezés lap**

### Írásirány:

Válassza ki, hogy milyen tájolással szeretne nyomtatni.

### Nyomtatás mindkét oldalra:

Lehetővé teszi a kétoldalas nyomtatást.

### Oldalsorrend:

Kiválaszthatja, hogy előlről vagy az utolsó oldaltól kezdve szeretne-e nyomtatni. Ha a **Hátulról előre** lehetőséget választja, akkor a készülék a lapokat az oldalszámozásnak megfelelő sorrendben helyezi egymásra a nyomtatást követően.

### Oldalformátum:

#### Oldal laponként:

Oldal/lap elrendezés:

Lehetővé teszi az oldalelrendezés meghatározását olyan esetekben, amikor több oldalt szeretne nyomtatni egy lapra.

### Füzet:

Füzetkötés:

Válassza ki a füzet kötési pozícióját.



**Határvonal rajzolása:**

Válassza ezt, ha szeretne határvonalat tenni minden oldalra több oldal egy lapra nyomtatásakor vagy füzet készítésekor.

**Extended Settings lap**

**Job Settings:**

Ha a nyomtató használatát korlátozta a rendszergazda, akkor a nyomtatás csak akkor válik elérhetővé, ha fiókját regisztrálja a nyomtató-illesztőprogramban. A felhasználói fiókjával kapcsolatban szíveskedjen érdeklődni a rendszergazdánál.

**Save Access Control settings:**

Lehetővé teszi a felhasználónév és a jelszó beírását.

**User Name:**

Írja be a felhasználónevet.

**Password:**

Írja be a jelszót.

**Reserve Job Settings:**

Végezze el a nyomtató memóriájában tárolandó nyomtatási feladatokra vonatkozó beállításokat.

**Confidential Job:**

Válassza a(z) **Confidential Job** lehetőséget, majd állítsa be a jelszót. A nyomtató csak akkor nyomtat, ha beírja a jelszót a nyomtató vezérlőpanelén.

**Password:**

Írja be a bizalmas feladat jelszavát.

**User Name:**

Írja be a felhasználónevet.

**Job Name:**

Írja be a feladat nevét.

**Haladóknak szóló beállítások**

**Papír/Kimenet:**

Válassza ki a papír méretét és a másolatok számát.

**Papírméret:**

Válassza ki, hogy milyen méretű papírra szeretne nyomtatni.

**Példányszám:**

Állítsa be, hogy hány példányt szeretne nyomtatni.

**Grafikus:**

Állítsa be az alábbi menüelemeket.

**Nyomt. min.:**

Válassza ki, hogy milyen minőségben szeretne nyomtatni.

**Képszínkezelés:**

Válassza ki a képszínkezelés módszerét és célját.

**Méretezés:**

Lehetővé teszi a dokumentum méretének a csökkentését vagy a növelését.

**TrueType betűtípus:**

A helyettesítő betűtípus beállítása TrueType betűtípusra.

**Dokumentumbeállítási lehetőségek:**

**Speciális nyomtatási szolgáltatások:**

Részletes beállításokat végezhet a nyomtatási szolgáltatásokhoz kapcsolódóan.

**PostScript-lehetőségek:**

Lehetővé teszi az opcionális beállítások elvégzését.

**A nyomtató által kínált szolgáltatások:**

Állítsa be az alábbi menüelemeket.

**Color Mode:**

Válassza ki, hogy színesben vagy fekete-fehérben kíván-e nyomtatni.

**Press Simulation:**

Az ofszet nyomtatás CMYK tintaszínének reprodukálásával egy CMYK tintaszínt utánozhat nyomtatáskor.

**Ink Save Mode:**

Takarékoskodás a tintával a nyomtatási sűrűség csökkentésével.

**Rotate by 180°:**

Az adatok elforgatása 180 fokkal nyomtatás előtt.

## Nyomtatás a számítógépről — Mac OS

### Nyomtatás egyszerű beállításokkal



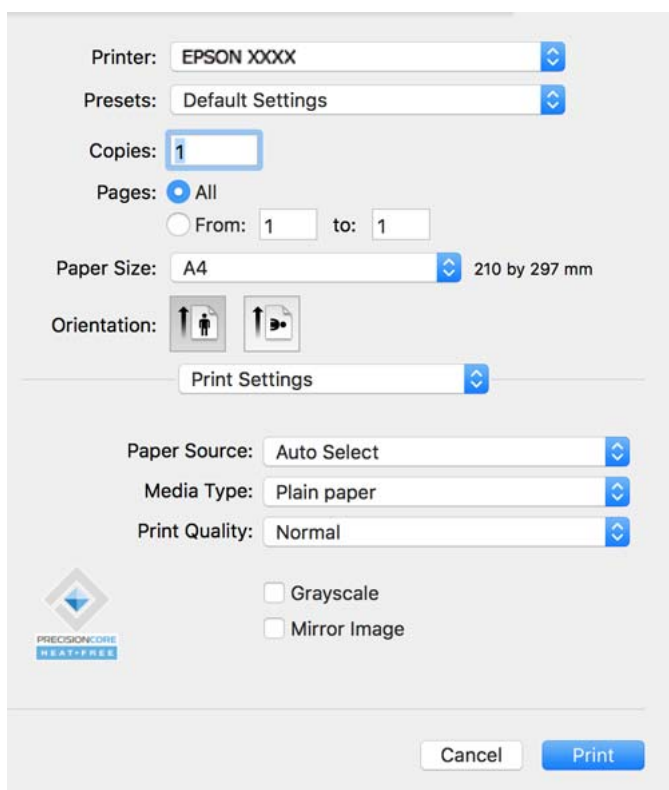
**Megjegyzés:**

A műveletek és képernyők az adott alkalmazástól függően eltérőek lehetnek. További részleteket az alkalmazás súgójában talál.

1. Töltse be a papírt a nyomtatóba.  
„Papír betöltése“ 88. oldal
2. Nyissa meg a kinyomtatni kívánt fájlt.
3. Válassza ki a **Nyomtatás** lehetőséget a **Fájl** menüből, vagy egy másik parancsot, ha szeretne hozzáférni a nyomtatási párbeszédpanelhez.

Szükség esetén kattintson a **Részletek megjelenítése** vagy a(z) ▼ elemre a nyomtatási ablak kibontásához.

4. Jelölje ki a nyomtatót.
5. Jelölje ki a **Nyomtatási beállítások** lehetőséget a felugró menüből.



**Megjegyzés:**

Ha a(z) **Nyomtatási beállítások** menü nem jelenik meg macOS Catalina (10.15) vagy újabb, macOS High Sierra (10.13), macOS Sierra (10.12), OS X El Capitan (10.11), OS X Yosemite (10.10), OS X Mavericks (10.9) rendszerben, az Epson nyomtató-illesztőprogram nincs megfelelően telepítve. Engedélyezze az alábbi menüből.

Válassza ki a **Rendszerbeállítások** lehetőséget a(z) Apple menü > **Nyomtatók és szkennerek** (vagy **Nyomtatás és szkennelés, Nyomtatás és faxolás**) menüpontban, távolítsa el a nyomtatót, majd adja újra hozzá a nyomtatót. Nyomtató hozzáadásához lásd a következőt.

„Eredeti Epson nyomtató hozzáadása (kizárólag Mac OS esetében)“ 153. oldal


A macOS Mojave (10.14) nem fér hozzá a(z) **Nyomtatási beállítások** opcióhoz az olyan Apple alkalmazásokban, mint a TextEdit.

6. Szükség esetén módosítsa a beállításokat.

Részletes információkért tekintse meg a nyomtató-illesztőprogram menüpontjait.

7. Kattintson a **Nyomtatás** elemre.

**Megjegyzés:**

Ha szeretné visszavonni a nyomtatást, a számítógépen kattintson a nyomtató ikonra a **Dokkolás** menüben. Válassza ki a visszavonni kívánt feladatot, majd kattintson a  elemre a folyamatjelző mellett. Azonban abban az esetben már nem vonhatja vissza a nyomtatási feladatot a számítógépen, ha a feladat már teljes egészében el lett küldve a nyomtatóra. Ebben az esetben a nyomtatón található vezérlőpanellel kell visszavonni a nyomtatási feladatot.

## Kapcsolódó információ

- ➔ „A használható papírok és a kapacitás“ 211. oldal
- ➔ „Papírtípusok listája“ 87. oldal
- ➔ „A Nyomtatási beállítások menü elemei“ 125. oldal

## A nyomtató-illesztőprogramhoz kapcsolódó menüpontok

Nyissa meg a nyomtatási ablakot egy alkalmazásban, válassza ki a nyomtatót, majd nyissa meg a nyomtató-illesztőprogram ablakát.

**Megjegyzés:**

A menük a kiválasztott opciótól függően változnak.

## Menüpontok az elrendezés funkcióhoz kapcsolódóan

Oldal/lap:

Válassza ki, hogy hány oldalt szeretne egy lapra nyomtatni.

Elrendezési irány:

Határozza meg az oldalak nyomtatási sorrendjét.

Szegély:

Szegély nyomtatása az oldalak köré.

Fordított oldaltájolás:

Az oldalak elforgatása 180 fokkal nyomtatás előtt. Akkor válassza ezt a funkciót, ha például a nyomtatóba fix irányban betöltött borítékokra nyomtat.

Vízszintes tükrözés (átfordítás):

A kép inverzének a nyomtatása, mint ahogyan a kép tükörben látszódná.

### A színegyeztetéssel kapcsolatos menüpontok

ColorSync/EPSON Color Controls:

Válassza ki a színbeállítás módját. Ezeknek a beállításoknak a segítségével minimálisra csökkenthető a nyomaton és a számítógép-képernyőn látható színek közötti különbség.

### A papírkezeléssel kapcsolatos menüpontok

Oldalak leválogatása:

Többoldalas dokumentum nyomtatása sorrendben leválogatva, készletekbe rendezve.

Nyomtatandó oldalak:

Válassza ezt az opciót, ha kizárólag a páratlan vagy a páros oldalakat szeretné kinyomtatni.

Oldalsorrend:

Kiválaszthatja, hogy előlről vagy az utolsó oldaltól kezdve szeretne-e nyomtatni.

Skálázás a papírmérethez igazításhoz:

A nyomtató a nyomatok méretét a betöltött papír méretéhez igazítja.

Célpapírméret:

Válassza ki, hogy milyen méretű papírra szeretne nyomtatni.

Csak leskálázás:

Akkor válassza ezt, ha csak akkor szeretné csökkenteni a méretet, ha a nyomtatási adatok túl nagyok a nyomtatóba betöltött papír méretéhez.

### A fedőlappal kapcsolatos menüpontok

Az operációs rendszer verziójától függően előfordulhat, hogy a menü nem jelenik meg.

Fedőlap nyomtatása:

Válassza ki, hogy szeretne-e nyomtatni fedőlapot vagy nem. Záró fedőlap hozzáadásához válassza a **Dokumentum után** elemet.

A fedőlap típusa:

Válassza ki a fedőlap tartalmát.

### A Nyomtatási beállítások menü elemei

Papírforrás:

Válassza ki, hogy a nyomtató melyik papírforrásból adagolja be a papírt. Válassza a(z) **Automatikus kiválasztás** lehetőséget, így a rendszer automatikusan a nyomtatón, azon belül a nyomtatási beállításokban kijelölt papírforrást fogja kiválasztani.

#### Hordozótípus:

Válassza ki, hogy milyen típusú papírra szeretne nyomtatni. Ha a(z) **Automatikus kiválasztás (normál papírok)** opciót választja, a nyomtatás azon papírforrásból történik, amelyre a nyomtató beállításában a következő típusú papír van beállítva.

Normál papírok, Preprinted, Letterhead, Színes, Recycled, Minőségi normál papír

A papírt azonban nem lehet olyan papírforrásból adagolni, amelyhez a papírforrás ki van kapcsolva a nyomtató **Beáll. auto. választása** beállításában.

#### Nyomt. min.:

Válassza ki, hogy milyen minőségben szeretne nyomtatni. Az elérhető lehetőségek a papírtípustól függően változnak.

#### Szürkeárnyaltos:

Fekete vagy szürkeárnyaltos nyomatok esetében válassza ezt a lehetőséget.

#### Tükörkép:

A kép inverzének a nyomtatása, mint ahogyan a kép tükörben látszódná.

### A Szín opciók menü elemei

#### Kézi beállítások:

A szín kézi módosítása. A(z) **Speciális beállítások** menüpontban kiválaszthatja a részletes beállításokat.

#### PhotoEnhance:

A képek élesebbek, a színek pedig élénkebbek lesznek, mivel az eredeti kép kontrasztja, telítettsége és fényereje automatikusan finomhangolásra kerül.

#### Ki (Nincs színeskorrekció):

Nyomtatás színeskorrekció nélkül.

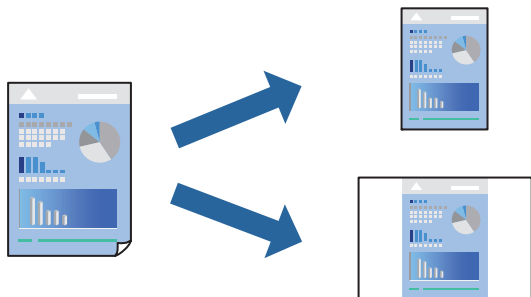
### A Kétoldalas nyomtatás beállításai menü elemei

#### Kétoldalas nyomtatás:

A nyomtató a papír mindkét oldalára nyomtat.

## Nyomtatási előbeállítások hozzáadása a könnyebb nyomtatásért

Megkönnyíti a nyomtatást, ha a nyomtatómeghajtón gyakran használt nyomtatási beállításokat létrehozza sajátjaként és azokat választja ki a listáról.



1. Állítsa be az egyes elemeket **Nyomtatási beállítások** és **Elrendezés (Papírméret, Hordozótípus stb.)** szerint.
2. Kattintson az **Előbeállítások** elemre a jelenlegi beállítások előbeállításoként való mentéséhez.
3. Kattintson az **OK** gombra.

### **Megjegyzés:**

Egy hozzáadott előbeállítás törléséhez kattintson a **Előbeállítások > Előbeállítások megjelenítése** lehetőségre, válassza ki a listából a törölni kívánt előbeállítást, majd törölje azt.

4. Kattintson a **Nyomtatás** elemre.

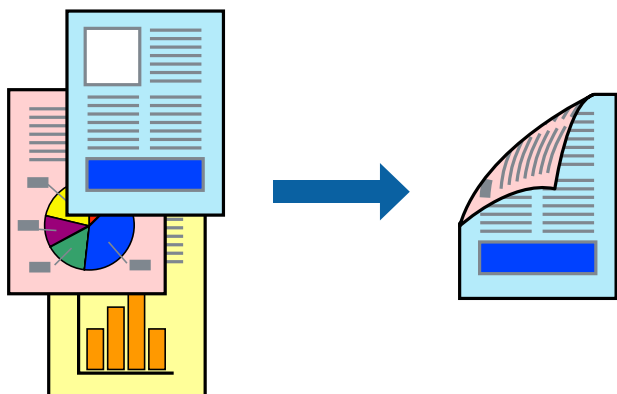
A következő alkalommal, amikor ugyanazokkal a beállításokkal kíván nyomtatni, válassza ki a regisztrált előbeállítás nevét a **Előbeállítások** menüből.

### **Kapcsolódó információ**

- ➔ „Papír betöltése“ 85. oldal
- ➔ „Nyomtatás egyszerű beállításokkal“ 123. oldal

## Kétoldalas nyomtatás

A papír mindkét oldalára nyomtathat.



**Megjegyzés:**

- ❑ Ha nem olyan papírt használ, amely kétoldalas nyomtatáshoz alkalmas, a nyomtatási minőség romolhat és papírelakadás is előfordulhat.

„Papír kétoldalas nyomtatáshoz“ 216. oldal

- ❑ A papírtól és a nyomtatott adattól függően a festék átüthet a papír másik oldalára.

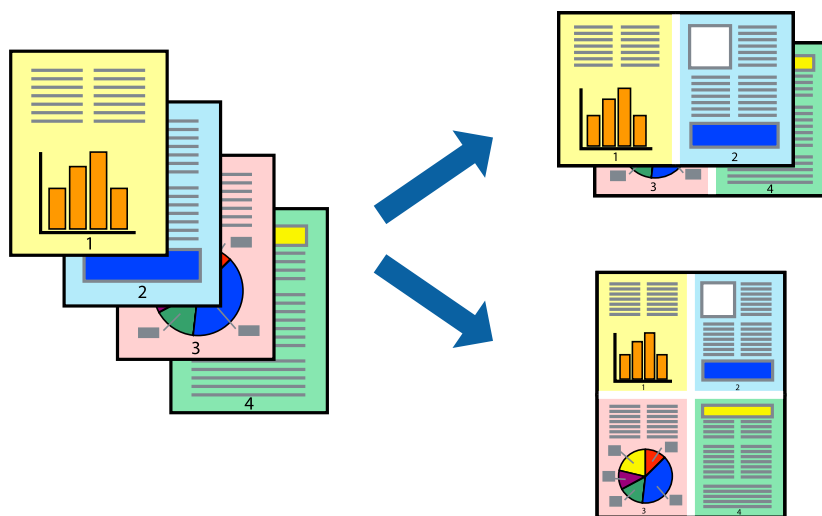
1. Jelölje ki a **Kétoldalas nyomtatás beállításai** lehetőséget a felugró menüből.
2. Állítsa be a kötési pozíciót a **Kétoldalas nyomtatás** beállításnál.
3. Állítsa be a többi elemet is, szükség szerint.
4. Kattintson a **Nyomtatás** elemre.

**Kapcsolódó információ**

- ➔ „A használható papírok és a kapacitás“ 211. oldal
- ➔ „Papír betöltése“ 85. oldal
- ➔ „Nyomtatás egyszerű beállításokkal“ 123. oldal

**Több oldal nyomtatása egy lapra**

Ezzel a beállítással egyetlen lapra több oldal nyomtatható.



1. Jelölje ki a felugró menü **Elrendezés** elemét.
2. Az **Oldalak laponként**, az **Elrendezés iránya** (oldalsorrend), és a **Szegélyek** lehetőségekben állítsa be az oldalak számát.  
„Menüpontok az elrendezés funkcióhoz kapcsolódóan“ 124. oldal
3. Állítsa be a többi elemet is, szükség szerint.
4. Kattintson a **Nyomtatás** elemre.



### Kapcsolódó információ

- ➔ „Papír betöltése“ 85. oldal
- ➔ „Nyomtatás egyszerű beállításokkal“ 123. oldal

## Nyomtatás a papírmérethez igazítva

Jelölje ki a nyomtatóba betöltött papír méretét a Cél papírmérete beállításaként.



1. Jelölje ki az alkalmazásban megadott papír méretét a **Papírméret** beállításaként.
2. Jelölje ki a **Papírkezelés** elemet a felugró menüben.
3. Jelölje ki a **Arányos papírméret-igazítás** elemet.
4. Jelölje ki a nyomtatóba betöltött papír méretét a **Cél papírmérete** beállításaként.
5. Állítsa be a többi elemet is, szükség szerint.
6. Kattintson a **Nyomtatás** elemre.

### Kapcsolódó információ

- ➔ „Papír betöltése“ 85. oldal
- ➔ „Nyomtatás egyszerű beállításokkal“ 123. oldal

## Kicsinyített vagy nagyított dokumentum nyomtatása bármilyen nagyításban

Felnagyíthatja és lekicsinyítheti a dokumentumokat egy bizonyos százalékkal.



### Megjegyzés:

A műveletek az adott alkalmazástól függően eltérnek. További részleteket az alkalmazás súgójában talál.

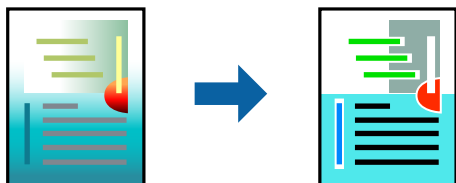
1. Tegye az alábbiak egyikét.
  - Válassza a **Nyomtatás** lehetőséget az alkalmazás **Fájl** menüjéből. Kattintson az **Oldalbeállítás** lehetőségre, majd válassza a nyomtatón a **Formátum megadása** pontot. Válassza ki a nyomtatni kívánt adatok méretét a **Papírméret** menüpontból, adjon meg egy százalékos értéket a **Méretarány** pont alatt, majd kattintson az **OK** gombra.
  - Válassza a **Oldalbeállítás** lehetőséget az alkalmazás **Fájl** menüjéből. Válassza a nyomtatón a **Formátum megadása** pontot. Válassza ki a nyomtatni kívánt adatok méretét a **Papírméret** menüpontból, adjon meg egy százalékos értéket a **Méretarány** pont alatt, majd kattintson az **OK** gombra. Jelölje ki a **Nyomtatás** lehetőséget a **Fájl** menüből.
2. Állítsa a nyomtatót a **Nyomtató** lehetőségre.
3. Állítsa be a többi elemet is, szükség szerint.
4. Kattintson a **Nyomtatás** elemre.

### Kapcsolódó információ

- ➔ „Papír betöltése“ 85. oldal
- ➔ „Nyomtatás egyszerű beállításokkal“ 123. oldal

## A nyomtatási szín beállítása

Beállíthatja az adott nyomtatási feladathoz használt színeket. Ezek a finomhangolások nem módosítják az eredeti adatot.



A **PhotoEnhance** használatával a képek élesebbek, a színek pedig élénkebbek lesznek, mivel az eredeti kép kontrasztja, telítettsége és fényereje automatikusan finomhangolásra kerül.

### Megjegyzés:

A **PhotoEnhance** segítségével változtathatja a színeket a tárgy helyének meghatározásával. Így, ha megváltoztatta a tárgy helyét, akár a kép kicsinyítésével, nagyításával, kivágásával vagy elforgatásával, a szín váratlanul megváltozhat. Ha a kép homályos, a tónus nem lesz természetes. Ha a szín megváltozott vagy nem természetes, nyomtasson valamelyik módban és ne a **PhotoEnhance** segítségével.

1. Jelölje ki a **Szín** lehetőséget a felugró menüben, majd válassza ki az **EPSON Color Controls** elemet.
2. Jelölje ki a **Szín opciók** elemet a felugró menüből, majd válassza ki az egyik elérhető opciót.
3. Kattintson a **Speciális beállítások** melletti nyílra, és végezze el a szükséges beállításokat.
4. Állítsa be a többi elemet is, szükség szerint.
5. Kattintson a **Nyomtatás** elemre.

### Kapcsolódó információ

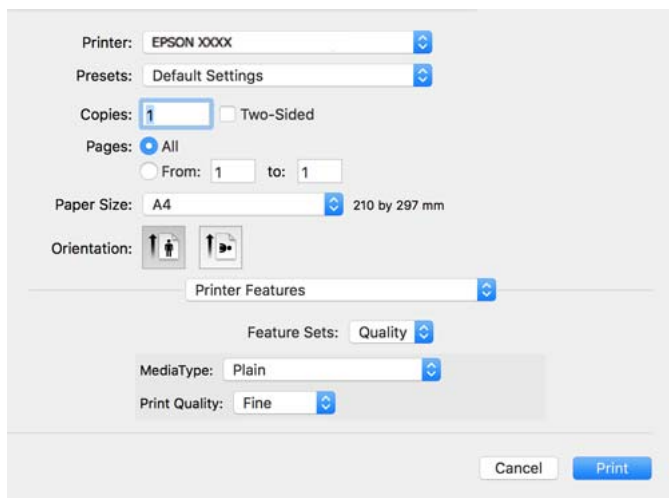
- ➔ [„Papír betöltése“ 85. oldal](#)
- ➔ [„Nyomtatás egyszerű beállításokkal“ 123. oldal](#)

## Nyomtatás a PostScript nyomtató-illesztőprogram segítségével Mac OS rendszerben

A PostScript nyomtató-illesztőprogram egy olyan illesztőprogram, amely a PostScript lapleíró nyelv segítségével továbbítja a nyomtatási parancsokat a nyomtató felé.

1. Nyissa meg a kinyomtatni kívánt fájlt.  
Ha eddig nem tette meg, akkor most töltsse be a papírt a nyomtatóba.
2. Válassza ki a **Nyomtatás** vagy a **Nyomtatási beállítás** lehetőséget a **Fájl** menüből.  
Szükség esetén kattintson a **Részletek megjelenítése** vagy a(z) ▼ elemre a nyomtatási ablak kibontásához.
3. Jelölje ki a nyomtatót.

4. Válassza a **Nyomtatási szolgáltatások** elemet a felugró menüben.



5. Szükség esetén módosítsa a beállításokat.  
Részletes információért tekintse meg a nyomtató-illesztőprogram menüpontjait.
6. Kattintson a **Nyomtatás** elemre.

### **Kapcsolódó információ**

- ➔ „A használható papírok és a kapacitás“ 211. oldal
- ➔ „Papír betöltése“ 85. oldal
- ➔ „Papírtípusok listája“ 87. oldal
- ➔ „A nyomtató által nyújtott szolgáltatásokhoz kapcsolódó menüpontok“ 134. oldal

## **A PostScript nyomtató-illesztőprogramhoz kapcsolódó menüpontok**

Nyissa meg a nyomtatási ablakot egy alkalmazásban, válassza ki a nyomtatót, majd nyissa meg a nyomtató-illesztőprogram ablakát.

### **Megjegyzés:**

*A menük a kiválasztott opciótól függően változnak.*

### **Menüpontok az elrendezés funkcióhoz kapcsolódóan**

Oldal/lap:

Válassza ki, hogy hány oldalt szeretne egy lapra nyomtatni.

Elrendezési irány:

Határozza meg az oldalak nyomtatási sorrendjét.

Szegély:

Szegély nyomtatása az oldalak köré.

**Kétoldalas:**

Lehetővé teszi a kétoldalas nyomtatást.

**Fordított oldaltájolás:**

Az oldalak elforgatása 180 fokkal nyomtatás előtt.

**Vízszintes tükrözés (átfordítás):**

A kép inverzének a nyomtatása, mint ahogyan a kép tükörben látszódna.

***A színegyeztetéssel kapcsolatos menüpontok***

**ColorSync/A nyomtatóban:**

Válassza ki a színbeállítás módját. Ezeknek a beállításoknak a segítségével minimálisra csökkenthető a nyomaton és a számítógép-képernyőn látható színek közötti különbség.

***A papírkezeléssel kapcsolatos menüpontok***

**Oldalak leválogatása:**

Többoldalas dokumentum nyomtatása sorrendben leválogatva, készletekbe rendezve.

**Nyomtatandó oldalak:**

Válassza ezt az opciót, ha kizárólag a páratlan vagy a páros oldalakat szeretné kinyomtatni.

**Oldalsorrend:**

Kiválaszthatja, hogy előlről vagy az utolsó oldaltól kezdve szeretne-e nyomtatni.

**Arányos papírméret-igazítás:**

A nyomtató a nyomatok méretét a betöltött papír méretéhez igazítja.

**Célpapírméret:**

Válassza ki, hogy milyen méretű papírra szeretne nyomtatni.

**Csak leskálázás:**

Akkor válassza ezt az elemet, hogy ha csökkenteni szeretné a dokumentum méretét.

***A papíradagolással kapcsolatos menüpontok***

Válassza ki, hogy a nyomtató melyik papírforrásból adagolja be a papírt.

**Az összes oldal a következő helyről:**

Az **Automatikus választás** opció választása esetén a nyomtató automatikusan kiválasztja a nyomtatón beállított **Papírbeállítás**-paraméternek megfelelő papírforrást.

**Első oldal a következő helyről/A fennmaradó rész a következő helyről:**

Ezen kívül a papírforrás az egyes oldalakhoz is kiválasztható.

### **A fedőlappal kapcsolatos menüpontok**

Az operációs rendszer verziójától függően előfordulhat, hogy a menü nem jelenik meg.

Fedőlap nyomtatása:

Válassza ki, hogy szeretne-e nyomtatni fedőlapot vagy nem. Záró fedőlap hozzáadásához válassza a **Dokumentum után** elemet.

A fedőlap típusa:

Válassza ki a fedőlap tartalmát.

### **A feladatbeállítások menü elemei**

#### **Bizalmas feladat:**

Lehetővé teszi a nyomtatási feladathoz kapcsolódó jelszó beírását.

Felhasználónév:

Írja be a felhasználónevet.

Feladatnév:

Írja be a feladat nevét.

Jelszó:

Írja be a jelszót.

### **A nyomtató által nyújtott szolgáltatásokhoz kapcsolódó menüpontok**

Szolgáltatáskészletek:

Quality:

MediaType:

Válassza ki, hogy milyen típusú papírra szeretne nyomtatni. Ha a **Nem meghatározott** opciót választja, a nyomtatás azon papírforrásból történik, amelyre a nyomtató beállításában a következő típusú papír van beállítva.

Normál papírok, Recycled, Minőségi normál papír

A papírt azonban nem lehet olyan papírforrásból adagolni, amelyhez a papírforrás ki van kapcsolva a nyomtató **Beáll. auto. választása** beállításában.

Print Quality:

Válassza ki, hogy milyen minőségben szeretne nyomtatni.

Színes:

Color Mode:

Válassza ki, hogy színesben vagy fekete-fehérben kíván-e nyomtatni.

**Press Simulation:**

Az ofszet nyomtatás CMYK tintaszínének reprodukálásával egy CMYK tintaszínt utánozhat nyomtatáskor.

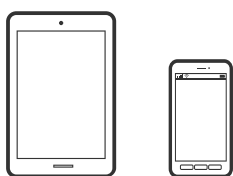
**Egyebek:**

**Ink Save Mode:**

Takarékoskodás a tintával a nyomtatási sűrűség csökkentésével.

## Dokumentumok nyomtatása mobileszközökről

Lehetősége van dokumentumokat nyomtatni mobileszközről.



### Nyomatás az Epson Smart Panel használatával

A(z) Epson Smart Panel egy olyan alkalmazás, amellyel nyomtatóműveleteket, például nyomtatást végezhet el könnyen mobileszközről. A nyomtatót és a mobileszközt vezeték nélküli hálózaton keresztül kötheti össze, ellenőrizheti a tintaszinteket és a nyomtató állapotát, valamint megoldásokat kereshet, ha hibába ütközik.



Telepítse a(z) Epson Smart Panel alkalmazást az okos eszközére a következő URL-cím vagy QR-kód segítségével.

<https://support.epson.net/smpdl/>



Indítsa el a(z) Epson Smart Panel alkalmazást, majd válassza ki a nyomtatás menüt a kezdőképernyőn.

## Dokumentumok nyomtatása az AirPrint használatával

A(z) AirPrint lehetővé teszi az azonnali, vezeték nélküli nyomtatást iPhone, iPad, iPod touch és Mac eszközökről illesztőprogram telepítése vagy szoftver letöltése nélkül.



### Megjegyzés:

Ha letiltotta a papírkonfigurációs üzeneteket a nyomtató vezérlőpanelén, akkor nem használhatja az AirPrint funkciót. Az üzenetek engedélyezéséről szükség esetén lásd az alábbi hivatkozást.

1. Állítsa be a nyomtatót vezeték nélküli nyomtatáshoz. Lásd az alábbi hivatkozást.

<https://epson.sn>

2. Csatlakoztassa az Apple-készülékét ugyanahhoz a vezeték nélküli hálózathoz, mint amelyikhez a nyomtatót is csatlakoztatta.
3. Nyomtasson a készülékéről a nyomtatóra.

### Megjegyzés:

A részletes tudnivalóért tekintse meg az AirPrint szolgáltatásról szóló oldalt az Apple webhelyén.

### Kapcsolódó információ

➔ „Nem lehet nyomtatni a kapcsolat létrejöttét követően sem (iOS)“ 173. oldal

## Nyomtatás az Epson Print Enabler segítségével

Dokumentumait, e-mailjeit, fényképeit és weboldalait közvetlenül Android-telefonjáról vagy -táblagépéről (Android v7.0 vagy újabb) vezeték nélkül is kinyomtathatja. Néhány lépéssel Android eszköze megtalálja az ugyanahhoz a vezeték nélküli hálózathoz csatlakoztatott Epson nyomtatót.

Keresse meg és telepítse az Epson Print Enabler alkalmazást a(z) Google Play áruházból.

Lépjen a **Beállítások** elemhez Android eszközén, majd válassza a **Nyomtatás** lehetőséget, és engedélyezze az Epson Print Enabler alkalmazást. Egy Android alkalmazásból, például a(z) Chrome alkalmazásból a menü ikonra kattintva kinyomtathat bármit, ami a képernyőn található.

### Megjegyzés:

Ha nem látja a nyomtatóját, koppintson az **Minden nyomtató** lehetőségre, majd válassza ki a nyomtatóját.

## Nyomtatás az Mopria Print Service használatával

A Mopria Print Service lehetővé teszi az Android okostelefonokról vagy tabletekről való azonnali vezetékmentes nyomtatást.

Telepítse a Mopria Print Service alkalmazást a Google Play áruházból.





A további részletekkel kapcsolatban keresse fel a Mopria weboldalát a következő oldalon: <https://mopria.org>.

---

## Nyomtatás borítékra

### Nyomtatás borítékokra számítógépről (Windows)

1. Töltse be a borítékokat a nyomtatóba.  
[„Borítékok betöltése“ 89. oldal](#)
2. Nyissa meg a kinyomtatni kívánt fájlt.
3. Nyissa meg a nyomtatóillesztő ablakát.
4. Válassza ki a boríték méretét a **Papírméret** opciónál a **Fő** fülön, majd válassza a(z) **Boríték** lehetőséget a(z) **Papírtípus** menüpontban.
5. Állítsa be a többi elemet a **Fő** és a **További beállítások** füléken, ahogy szükséges, majd kattintson a(z) **OK** elemre.
6. Kattintson a **Nyomtatás** elemre.

### Nyomtatás borítékokra számítógépről (Mac OS)

1. Töltse be a borítékokat a nyomtatóba.  
[„Borítékok betöltése“ 89. oldal](#)
2. Nyissa meg a kinyomtatni kívánt fájlt.
3. Válassza ki a **Nyomtatás** lehetőséget a **Fájl** menüből, vagy egy másik parancsot, ha szeretne hozzáférni a nyomtatási párbeszédpanelhez.
4. Méretnek válassza a(z) **Papírméret** beállítást.
5. Jelölje ki a **Nyomtatási beállítások** lehetőséget a felugró menüből.
6. A(z) **Boríték** lehetőséget válassza ki a(z) **Hordozótípus** beállításnál.
7. Állítsa be a többi elemet is, szükség szerint.
8. Kattintson a **Nyomtatás** elemre.

## Weboldalak nyomtatása

### Weboldalak nyomtatása mobileszközökről

Telepítse a(z) Epson Smart Panel alkalmazást az okos eszközére a következő URL-cím vagy QR-kód segítségével.

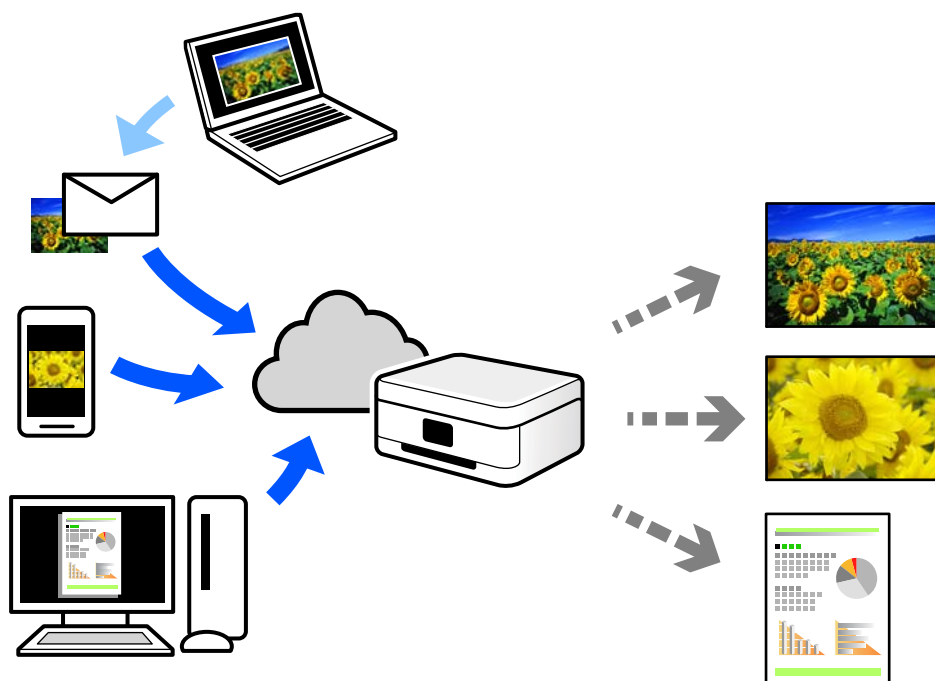
<https://support.epson.net/smpdl/>



Nyissa meg a böngészőben a nyomtatni kívánt weboldalt. Érintse meg a **Megosztás** elemet a webböngésző alkalmazás menüjében, válassza a **Smart Panel** lehetőséget, majd indítsa el a nyomtatást.

## Nyomtatás felhőszolgáltatás segítségével

Az interneten keresztül elérhető Epson Connect szolgáltatás használatával bármikor és gyakorlatilag bárhol nyomtathat okostelefonjáról, táblagépről vagy laptopjáról. Ennek a szolgáltatásnak az igénybe vételéhez a felhasználót és a nyomtatót is regisztrálnia kell az Epson Connect weboldalon.



Az interneten keresztül az alábbi funkciók érhetők el.

Email Print

Ha csatolmányt (például dokumentumokat és/vagy képeket) tartalmazó e-mail-üzenetet küld a nyomtatóhoz rendelt e-mail-címre, akkor az így küldött e-mail-üzenetet és a hozzá tartozó csatolmányokat távoli eszközök (például az otthoni vagy az irodai nyomtató) segítségével is kinyomtathatja.

Epson Smart Panel

Ez az alkalmazás iOS és Android mobil-operációsrendszerhez érhető el, és lehetővé teszi dokumentumok okostelefonról és táblagépről történő nyomtatását. Dokumentumokat, képeket és weboldalakat nyomtathat úgy, ha közvetlenül elküldi őket egy olyan nyomtató felé, amely ugyanazon a vezeték nélküli helyi hálózaton található, mint a küldő eszköz.

Remote Print Driver

Ez egy közös illesztőprogram, amely kompatibilis a Remote Print Driver illesztőprogrammal. Távoli helyen található nyomtató segítségével történő nyomtatás esetén az alkalmazás megszokott nyomtatási ablakán egyszerűen a távoli nyomtatót kell kiválasztani.

A beállítással és nyomtatással kapcsolatos információkat az Epson Connect weboldalán találhat.

<https://www.epsonconnect.com/>

<http://www.epsonconnect.eu> (csak Európában)

---


# A nyomtató karbantartása

Kellékanyagok állapotának ellenőrzése. . . . . 141

Papírkazetta papíradagolási problémáinak javítása. . . . . 142

A nyomtatási minőség javítása. . . . . 142

## Kellékanyagok állapotának ellenőrzése

A hozzáférhető tintaszinteket és a karbantartó rekesz hozzáférhető élettartamát a nyomtató vezérlőpaneljéről ellenőrizheti. Válassza a(z)  lehetőséget a kezdőképernyőn.

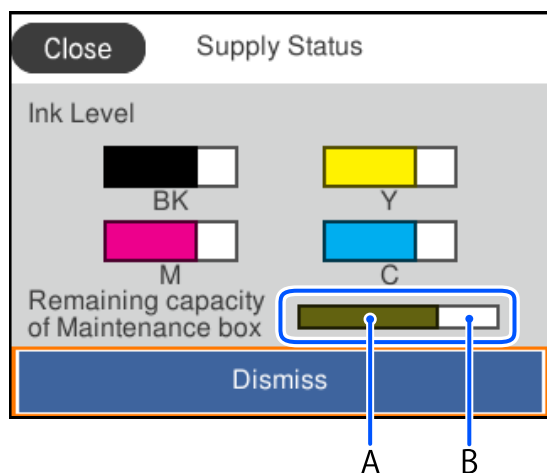
Elem kiválasztásához használja az ▲ ▼ ◀▶ gombokat, majd nyomja meg az OK gombot.

### Megjegyzés:

A következő jelzés mutatja a karbantartó egységben lévő szabad terület mennyiségét.

A: Szabad hely

B: Hulladék tinta mennyisége



Folytathatja a nyomtatást, amikor a nyomtató alacsony tintaszintet jelez. Szükség esetén cserélje ki a következőt: Festékpátron.

### Megjegyzés:

A nyomtató-illesztőprogramban lévő állapotjelzőről szintén ellenőrizheti a körülbelüli tintaszintet és a karbantartódoboz hasznos élettartamát.

Windows

Kattintson a(z) **EPSON Status Monitor 3** elemre a(z) **Karbantartás** lapon.

Ha az **EPSON Status Monitor 3** funkció nincs engedélyezve, kattintson a **Kiegészítő beállítások** lehetőségre a **Karbantartás** fülön, majd jelölje ki az **Az EPSON Status Monitor 3 engedélyezése** lehetőséget.

Mac OS

Apple menü > **Rendszerbeállítások** > **Nyomtatók és szkennerek** (vagy **Nyomtatás és szkennelés, Nyomtatás és faxolás**) > **Epson(XXXX)** > **Opciók és tartozékok** > **Segédprogram** > **Nyomtató-segédprogram megnyitása** > **EPSON Status Monitor**

### Kapcsolódó információ

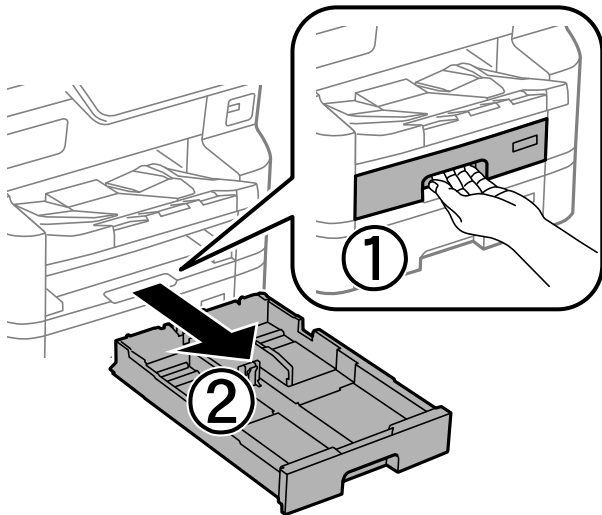
➔ „Ideje kicserélni a tintapatronokat“ 188. oldal

➔ „Ideje kicserélni a karbantartó rekeszt“ 193. oldal

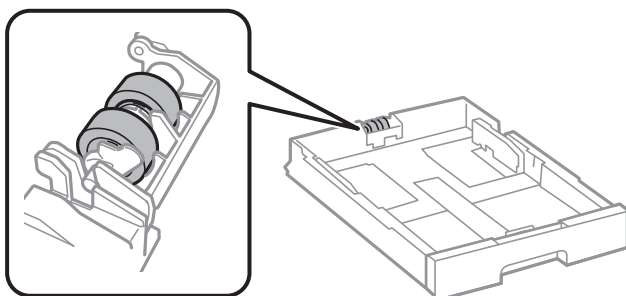
## Papírkazetta papíradagolási problémáinak javítása

Ha a papír betöltése nem történik megfelelően a(z) papírkazetta nyílásból, tisztítsa meg a görgőt belül.

1. Húzza ki a(z) papírkazetta egységet.



2. Törölje le a görgőt puha, nedves ruhával.



**Fontos:**

Száraz ruha használata esetén sérülhet a görgő felszíne.

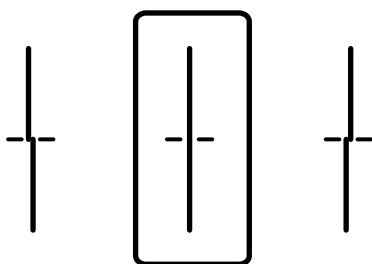
3. Helyezze be a(z) papírkazetta egységet.

## A nyomtatási minőség javítása

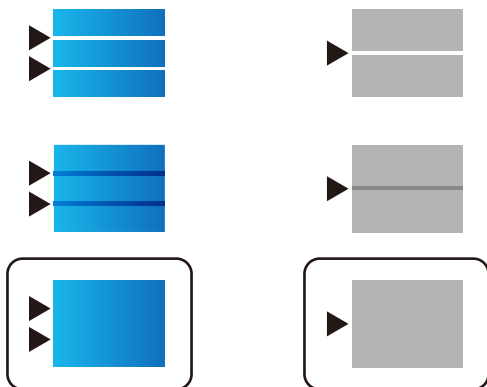
### A nyomtatási minőség beállítása

Ha nem megfelelően megjelenő függőleges vonalakat, elmosódott képeket vagy vízszintes csíkozódást észlel, állítsa be a nyomtatási minőséget. Amennyiben a nyomtatási minőséget papírlaponként szeretné beállítani, végezze el a következő beállítást. A papíronkénti értékbeállítás visszaáll, amennyiben elvégzi a beállítást a papíronkénti beállítás után.

1. Töltsön be sima, A4-es papírt a nyomtatóba.
2. A nyomtató vezérlőpanelén válassza ki a(z) **Karbantartás** elemet.  
Elem kiválasztásához használja az ▲ ▼ ◀▶ gombokat, majd nyomja meg az OK gombot.
3. Válassza a következőt **Nyomtatási minőség beállítása**.
4. A nyomtatófej beállításához szükséges minták kinyomtatásához kövesse a képernyőn megjelenő utasításokat, azután igazítsa be a nyomtatófejet.
  - Ez a minta lehetővé teszi az igazítás végrehajtását, ha a függőleges szabályos vonalak nem megfelelően jelennek meg.  
Keresse meg és válassza ki a legkevésbé elkülönülő függőleges vonalnak megfelelő minta számát.



- Ez a minta lehetővé teszi az igazítást olyankor, amikor vízszintes sávok jelennek meg a nyomaton szabályos ismétlődéssel.  
Keresse meg és adja meg a legkevésbé elkülönülő és átfedésben levő minta számát.

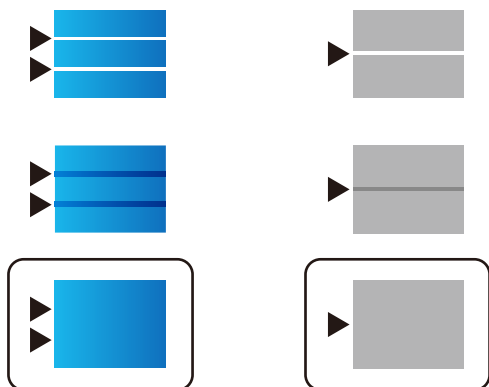


## A papíronkénti nyomtatási minőség beállítása

A papíronkénti nyomtatási minőség beállításának elvégzése. A rendszer a sima papírt, a prémium minőségű papírt, az előnyomtatott papírt, a színes papírt, a levélfejléces papírt, és az 1. vastag papírt támogatja.

1. Töltse be a nyomtatóba azt a típusú papírt, amelyiknek a nyomtatási minőségét be szeretné állítani.
2. A nyomtató vezérlőpanelén válassza ki a(z) **Karbantartás** elemet.  
Elem kiválasztásához használja az ▲ ▼ ◀▶ gombokat, majd nyomja meg az OK gombot.
3. Válassza a következőt **Nyomtatási minőség beállítása papíronként**.

4. A beállításhoz válassza a **Nyomtatási minta** vagy az **Beállított érték megadása** elemet.
5. Jelölje ki a nyomtatóba betöltött papír típusát.
6. A nyomtatófej igazításához kövesse a képernyőn megjelenő utasításokat.  
A minta igazodik, ha egyenlő távolságonként vízszintes csíkok jelennek meg.  
Keresse meg és adja meg a legkevésbé elkülönülő és átfedésben levő minta számát.



**Megjegyzés:**

Amennyiben olyan papírt nyomtat, amelynek a nyomtatási minősége állítható, válassza a nyomtatómeghajtóhoz az **Automatikus kiválasztás (normál papírok)** elemet itt: **Papírtípus** így a rendszer a beállítási értéket automatikusan alkalmazza.


7. Zárja be az információs képernyőt.  
Amennyiben a nyomtatás minősége a beállítást követően nem javul, a szabványos beállítási értékek beállításához hajtsa végre a következőt: **Nyomtatási minőség beállítása**, majd hajtsa végre a beállításokat a papír típusától függően.

## A nyomtatófej ellenőrzése és tisztítása

Ha a fúvókák el vannak tömődve, a nyomatok halványak lesznek, csíkozódás, vagy nem várt színek jelennek meg. Ha a fúvókák jelentősen el vannak tömődve, üres lapot nyomtat a készülék. Ha a nyomtatási minőség romlik, akkor először a fúvóka-ellenőrzés funkció segítségével ellenőrizze, hogy a fúvókák el vannak-e tömődve. Ha el vannak tömődve, tisztítsa meg a nyomtatófejet.




**Fontos:**

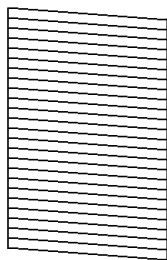
- Ne nyissa fel az elülső fedelet és ne kapcsolja ki a nyomtatót fejtisztítás közben. Ha a fejtisztítás még nem fejeződött be, akkor lehet, hogy nem fog tudni nyomtatni.
- A fejtisztítás tintát használ, ezért csak a szükséges esetben végezze el.
- Ha a festékszint alacsony, akkor elképzelhető, hogy nem fogja tudni megtisztítani a nyomtatófejet.
- Ha a nyomtatási minőség a fúvóka-ellenőrzés és a fejtisztítás 4-szori ismétlése után sem javul, várjon legalább 6 órát nyomtatás nélkül, majd indítsa el ismét a fúvóka-ellenőrzést, és szükség esetén ismétlje meg a fejtisztítást.  
Azt ajánljuk, hogy kapcsolja ki a nyomtatót a(z)  gomb lenyomásával. Ha a nyomtatási minőség nem javul, vegye fel a kapcsolatot az Epson szakembereivel.
- A nyomtatófej kiszáradásának elkerülése érdekében ne húzza ki a nyomtatót a konnektorból, amikor a nyomtató be van kapcsolva.



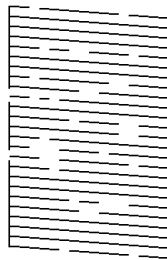
A nyomtatón található vezérlőpanel segítségével kell ellenőrizni és megtisztítani a nyomtatófejet.

1. A nyomtató vezérlőpanelén válassza ki a(z) **Karbantartás** elemet.  
Elem kiválasztásához használja az ▲ ▼ ◀▶ gombokat, majd nyomja meg az OK gombot.
2. Válassza a következőt **Fúvóka-ellenőrzés**.
3. A papír betöltéséhez és a fúvókaellenőrző-minta nyomtatásához kövesse a képernyőn megjelenő utasításokat.
4. Ellenőrizze a nyomtatott mintát.
  - Ha törött sorok vagy hiányzó szegmensek láthatók az „NG” mintának megfelelően, lehetséges, hogy a nyomtatófej fúvókái eltömődtek. Menjen a következő lépésre.
  - Ha nem lát törött sorokat vagy hiányzó szegmenseket az „OK” mintának megfelelően, a fúvókák nem tömődtek el. A nyomtatófej tisztítására nincs szükség. A kilépéshez válassza a(z)  elemet.

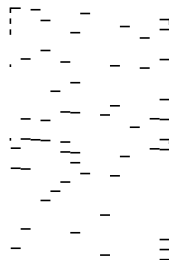
**A) OK**




**B) NG**



**C) NG**



5. Válassza a következőt .
6. A nyomtatófej tisztításához kövesse a képernyőn megjelenő utasításokat.
7. Ha a tisztítás befejeződött, a fúvókaellenőrző minta ismételt nyomtatásához kövesse a képernyőn megjelenő utasításokat. Addig ismétlje a tisztítást és a minta a nyomtatását, amíg minden sor teljesen kinyomtatásra nem kerül.

**Megjegyzés:**

A nyomtatófej ellenőrzése és tisztítása a nyomtató-illesztőprogramból is elvégezhető.

- Windows

Kattintson a(z) **Fúvóka-ellenőrzés** elemre a(z) **Karbantartás** lapon.

- Mac OS

Apple menü > **Rendszerbeállítások** > **Nyomtatók és szkennerek** (vagy **Nyomtatás és szkennelés, Nyomtatás és faxolás**) > Epson(XXXX) > **Opciók és tartozékok** > **Segédprogram** > **Nyomtató-segédprogram megnyitása** > **Fúvóka-ellenőrzés**

## Fúvóka eltömődésének megakadályozása

A nyomtatót minden esetben a tápkapcsoló (főkapcsoló) gomb segítségével kapcsolja be, illetve ki.

Várja meg, amíg a tápfeszültség-jelzőfény már nem világít, és csak azt követően válassza le a tápkábelt az elektromos hálózati aljzatról.

Ha a tintát nem fedik le, akkor az kiszáradhat. Ahogyan egy töltőtollra vagy egy lakkfilctollra is kupakot szoktak helyezni a kiszáradásuk megelőzése érdekében, a nyomtatófejet is megfelelően le kell fedni, hogy a tinta ne száradjon ki.

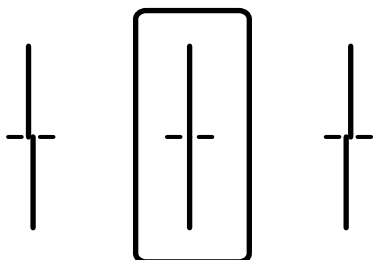
Ha a nyomtató működése közben kihúzzák a tápkábelt az elektromos hálózati aljzatból vagy áramszünet történik, akkor előfordulhat, hogy a nyomtatófej nincs megfelelően lefedve. Ha a nyomtatófej így marad, akkor a tinta kiszáradhat, ez pedig a fúvókák (a tintakivezetések) eltömődését okozhatja.

Ilyen esetben a nyomtatófej megfelelő lefedése érdekében a lehető leghamarabb kapcsolja be, majd kapcsolja ki a nyomtatót.

## Szabályos vonalakhoz való igazítás

Ha a függőleges vonalak nem jelennek megfelelően, igazítsa őket a szabályos vonalakhoz.

1. Töltsön be sima, A4-es papírt a nyomtatóba.
2. Válassza a(z) **Beáll.** lehetőséget a kezdőképernyőn.
3. Válassza a következőt: **Karbantartás > Vonalak igazítása.**
4. Az igazítási minta nyomtatásához kövesse a képernyőn megjelenő utasításokat.
5. A szabályos vonalakhoz való igazításhoz kövesse a képernyőn megjelenő utasításokat. Keresse meg és adja meg a legkevésbé elkülönülő függőleges vonalnak megfelelő minta számát.



## A papír útvonalának tisztítása az elkenődött tinta eltávolításához

Ha a kinyomtatott oldalak elkenődtek vagy kopottak, tisztítsa meg a görgőt belül.



**Fontos:**

*Ne használjon törülköződőt a nyomtató belsejének tisztításához. A nyomtatófej fúvókái eltömődhetnek a rongyból származó anyagdarabokkal.*

1. Töltsön be A4 méretű normál papírt abba a papírforrásba, amelyet meg szeretne tisztítani.
2. Válassza a(z) **Beáll.** lehetőséget a kezdőképernyőn.  
Elem kiválasztásához használja az ▲ ▼ ◀▶ gombokat, majd nyomja meg az OK gombot.
3. Válassza a következőt: **Karbantartás > Papírvezető tisztítása.**

4. Válassza ki a papírforrást, majd kövesse a képernyőn megjelenő utasításokat a papírvezető tisztításához.

**Megjegyzés:**

*Ismételje meg a folyamatot, amíg a papíron már nem kenődik el a tinta. Ha a kinyomtatott oldalak továbbra is elkenődöttek, tisztítsa meg a többi papírforrást is.*

# Ezekben a helyzetekben

A számítógép cseréje esetén. . . . .	149
Alkalmazások külön telepítése vagy törlése. . . . .	149
Számítógéphez való csatlakozás beállításai. . . . .	155
A nyomtató hálózati csatlakozási állapotának ellenőrzése (Hálózati kapcsolódási jelentés). . . . .	155
Közvetlen csatlakozás a nyomtatóhoz (Wi-Fi Direct). . . . .	156
A csatlakozás módosítása Wi-Fi-ről USB-re. . . . .	160
Felhasználói fiók regisztrálása a nyomtató-illesztőprogramban (Windows). . . . .	161
A nyomtató áthelyezése és szállítása. . . . .	162

## A számítógép cseréje esetén

A következő műveleteket csak akkor szabad elvégezni, ha a felhasználói beavatkozás engedélyezett.

Telepítenie kell a nyomtató-illesztőprogramot és más szoftvereket az új számítógépre.

Lépjen a következő webhelyre, majd adja meg a termék nevét. Lépjen a **Beállítás** lehetőséghez, majd kezdje meg a beállítást. Kövesse a képernyőn megjelenő utasításokat.

<https://epson.sn>

---

## Alkalmazások külön telepítése vagy törlése

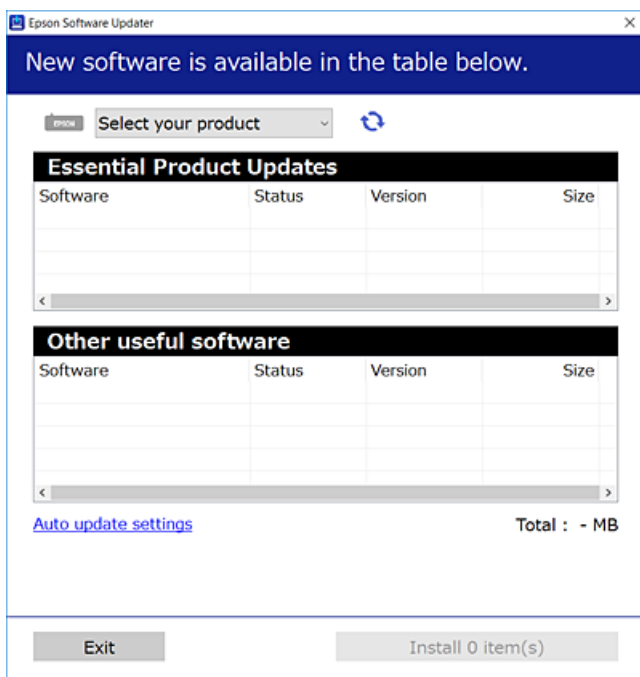
Csatlakoztassa számítógépét a hálózathoz, és telepítse a webhelyen elérhető alkalmazások legújabb verzióit. Jelentkezzen be a számítógépébe rendszergazdaként. Adja meg az adminisztrátori jelszót, ha számítógép kéri.


### Alkalmazások külön telepítése

**Megjegyzés:**

- Ha újra kíván telepíteni egy alkalmazást, a régit előbb el kell távolítania.
  - A legfrissebb alkalmazásokat letöltheti az Epson honlapjáról.  
<http://www.epson.com>
  - Ha Ön Windows Server operációs rendszert használ, akkor a(z) Epson Software Updater eszközt nem használhatja. Töltse le a legfrissebb alkalmazásokat az Epson honlapjáról.
1. Győződjön meg arról, hogy a nyomtató és a számítógép készen áll a kommunikációra, valamint, hogy a nyomtató csatlakozik az internethez.

- Indítsa el a(z) EPSON Software Updater alkalmazást.  
A példában látható képernyőkép Windows rendszerben készült.



- Windows esetén válassza ki a nyomtatót, majd kattintson a(z)  elemre a legújabb rendelkezésre álló alkalmazások kereséséhez.
- Válassza ki a telepíteni kívánt elemeket vagy frissítést, majd kattintson a telepítés gombra.



**Fontos:**

*Ne kapcsolja ki, illetve húzza ki a nyomtatót, amíg a frissítés el nem készül. Ellenkező esetben a nyomtató hibásan működhet.*

**Kapcsolódó információ**

- ➔ „Alkalmazás szoftver és firmware frissítéséhez (Epson Software Updater)“ 226. oldal
- ➔ „Alkalmazások eltávolítása“ 153. oldal

**Ellenőrizze, hogy eredeti Epson nyomtató-illesztőprogramja van-e telepítve — Windows**

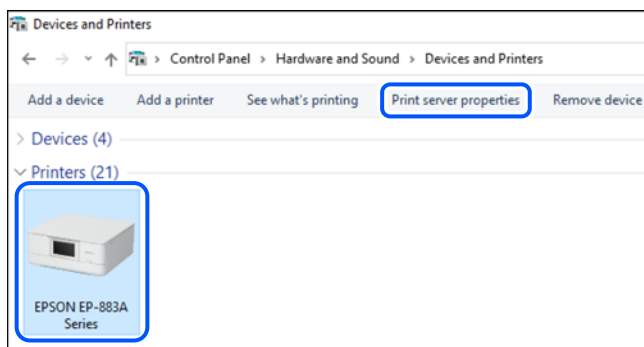
Az alábbi módszerek valamelyikével ellenőrizheti, hogy eredeti Epson nyomtató illesztőprogram van-e telepítve a számítógépére.

- Windows 11

Kattintson a Start gombra, majd válassza a **Beállítások > Bluetooth és eszközök > Nyomtatók és szkennerek** lehetőséget, majd kattintson a **Nyomtatókiszolgáló tulajdonságai** elemre a **Kapcsolódó beállítások** alatt.

- ❑ Windows 10/Windows 8.1/Windows 8/Windows 7/Windows Server 2022/Windows Server 2019/Windows Server 2016/Windows Server 2012 R2/Windows Server 2012/Windows Server 2008 R2

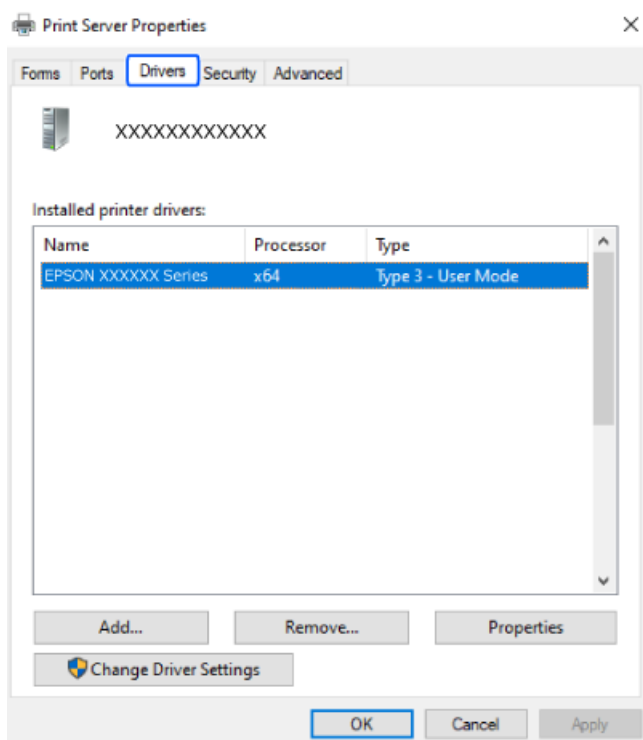
Válassza a **Vezérlőpult > Eszközök és nyomtatók megtekintése (Nyomtatók, Nyomtatók és faxok)** elemet a **Hardver és hang** menüpontban, kattintson a nyomtató ikonjára, majd a **Nyomtatókiszolgáló tulajdonságai** elemre az ablak felső részén.



- ❑ Windows Server 2008

Kattintson jobb egérgombbal a **Nyomtatók** mappára, majd kattintson a **Futtatás rendszergazdaként > Kiszolgáló tulajdonságai** elemre.

Kattintson a(z) **Illesztőprogramok** lapfültre. Ha a nyomtató neve megjelenik a listában, akkor az Ön gépére telepítve van az eredeti Epson nyomtató illesztőprogram.



### Kapcsolódó információ

➔ „Alkalmazások külön telepítése“ 149. oldal

## Ellenőrizze, hogy eredeti Epson nyomtató-illesztőprogramja van-e telepítve — Mac OS

Az alábbi módszerek valamelyikével ellenőrizheti, hogy eredeti Epson nyomtató illesztőprogram van-e telepítve a számítógépére.

Válassza a **Rendszerpreferenciák** (vagy **Rendszerbeállítások**) elemet az Apple menü > **Nyomtatók és szkennerek** (vagy **Nyomatás és szkennelés, Nyomatás és faxolás**) menüpontnál, majd válassza ki a nyomtatót. Kattintson az **Beállítások és kellékanyagok** elemre, és ha az **Beállítások** fül és **Segédprogram** fül megjelenik az ablakban, az azt jelenti, hogy van telepítve eredeti Epson nyomtató illesztőprogram a számítógépén.



### Kapcsolódó információ

➔ „Alkalmazások külön telepítése“ 149. oldal

## PostScript nyomtatómeghajtó telepítése

### PostScript nyomtatómeghajtó telepítése — Windows

1. Az alábbi lehetőségek valamelyikével kezdje az összeszerelést.

**Töltse le a weboldalról.**

Nyissa meg a nyomtatója oldalát az alábbi weboldalról, töltse le a PostScript nyomtatómeghajtót, majd futtassa a végrehajtható fájlt.

<http://www.epson.eu/Support> (Európa)

<http://support.epson.net/> (Európán kívül)

**Szoftverlemez használatával (olyan típusok esetén, amelyhez jár szoftverlemez, és a szoftverlemez elérhető.)**

Illessze be a szoftverlemezt a számítógépbe, kövesse az alábbi mappaelérési útvonalat, majd futtassa le a SETUP64.EXE programot (vagy a SETUP.EXE programot).

Driver\PostScript\WINX64 (vagy WINX86)\SETUP\SETUP64.EXE (vagy SETUP.EXE)

2. Jelölje ki a nyomtatót.



3. Kövesse a képernyőn megjelenő utasításokat.
4. Válassza ki a csatlakozás módját a hálózati csatlakozási lehetőség vagy az USB segítségével történő csatlakozási lehetőség közül.
  - Hálózati csatlakozási lehetőség esetében.**  
Megjelennek az ugyanabban a hálózatban lévő elérhető nyomtatók.  
Válassza ki a használni kívánt nyomtatót.
  - USB segítségével történő csatlakozás esetében.**  
A nyomtató számítógéphez történő csatlakoztatásához kövesse a képernyőn megjelenő utasításokat.
5. A PostScript nyomtatómeghajtó telepítéséhez kövesse a képernyőn megjelenő utasításokat.

## PostScript nyomtatómeghajtó telepítése — Mac OS

Töltse le a nyomtató-illesztőprogramot az Epson weboldaláról, és telepítse.

<http://www.epson.eu/Support> (Európa)

<http://support.epson.net/> (Európán kívül)

A nyomtató-illesztőprogram telepítésekor meg kell adnia a nyomtató IP-címét.

Válassza ki a hálózat ikont a nyomtató kezdőképernyőjén, majd válassza az aktív csatlakozási módszert a nyomtató IP-címének megerősítéséhez.

## Eredeti Epson nyomtató hozzáadása (kizárólag Mac OS esetében)

1. Válassza ki a **Rendszerpreferenciák** (vagy a **Rendszerbeállítások**) elemet az Apple menü > **Nyomtatók és szkennerek** (vagy **Nyomtatás és szkennelés, Nyomtatás és faxolás**) menüpontban.
2. Kattintson a **+** (vagy a **Nyomtató, szkennер vagy fax hozzáadása**) elemre, majd válassza ki a nyomtatóját a megjelenő képernyőn.
3. Végezze el a következő beállításokat.
  - macOS Monterey (12.x) vagy újabb  
Kattintson a(z) **Szoftver kiválasztása** elemre a(z) **Használat** elemből, válassza ki a nyomtatót megjelenített képernyőn, majd kattintson a(z) **OK** elemre.
  - Mac OS X Mavericks (10.9.5) – macOS Big Sur (11.x)  
Válassza ki a nyomtatót a **Használat** beállításnál.
4. Kattintson a **Hozzáadás** elemre.


**Megjegyzés:**

  - Ha a nyomtató nem szerepel a listában, ellenőrizze, hogy a nyomtató megfelelően csatlakoztatva van-e a számítógéphez és be van-e kapcsolva.*
  - USB, IP vagy Bonjour kapcsolatnál a nyomtató után manuálisan állítsa be az opcionális papírkazetta egységet.*


## Alkalmazások eltávolítása

Jelentkezzen be a számítógépébe rendszergazdaként. Adja meg az adminisztrátori jelszót, ha számítógép kéri.

## Alkalmazások eltávolítása — Windows

1. A(z)  gomb megnyomásával kapcsolja ki a nyomtatót.
2. Zárjon be minden futó alkalmazást.
3. Nyissa meg a **Vezérlőpanel**:
  - Windows 11  
Kattintson az indítás gombra, majd válassza a **Minden alkalmazás > Windows-eszközök > vezérlőpanel** lehetőséget.
  - Windows 10/Windows Server 2022/Windows Server 2019/Windows Server 2016  
Kattintson az indítás gombra, majd válassza a **Windows rendszer > Vezérlőpanel** lehetőséget.
  - Windows 8.1/Windows 8/Windows Server 2012 R2/Windows Server 2012  
Válassza az **Asztal > Beállítások > Vezérlőpanel** elemet.
  - Windows 7/Windows Server 2008 R2/Windows Server 2008  
Kattintson az indítás gombra, majd jelölje ki a **Vezérlőpanel** parancsot.
4. Nyissa meg a **Program eltávolítása** (vagy a **Programok hozzáadása/eltávolítása** lehetőséget):  
A **Programok** lehetőségben jelölje ki a **Program eltávolítása** elemet.
5. Jelölje ki az eltávolítandó alkalmazást.  
A nyomtató-illesztőprogram nem távolítható el, amíg bármilyen nyomtatási feladat függőben van. Az eltávolítás előtt törölje a nyomtatási feladatokat, vagy várja meg, amíg azok befejeződnek.
6. Távolítsa el az alkalmazásokat:  
Kattintson a(z) **Eltávolítás/módosítás** vagy **Eltávolítás** lehetőségre.  
**Megjegyzés:**  
*Ha a **Felhasználói fiók kezelése** ablak megjelenik, kattintson a **Folytatásra**.*
7. Kövesse a képernyőn megjelenő utasításokat.

## Alkalmazások eltávolítása — Mac OS

1. Töltse le az Uninstaller programot az EPSON Software Updater használatával.  
Ha letöltötte az Uninstaller programot, nem kell azt minden alkalommal újra letöltenie, ha egy alkalmazást törölni szeretne.
2. A(z)  gomb megnyomásával kapcsolja ki a nyomtatót.
3. A nyomtató-illesztőprogram eltávolításához válassza a **Rendszerpreferenciák** (vagy a **Rendszerbeállítások**) elemet a(z) Apple menü > **Nyomtatók és szkennerek** (vagy **Nyomtatás és szkennelés** vagy **Nyomtatás és faxolás**) menüpontban, majd távolítsa el a nyomtatót az engedélyezett nyomtatók listájából.
4. Zárjon be minden futó alkalmazást.
5. Válassza ki az **Ugrás > Alkalmazások > Epson Software > Uninstaller** elemet.

6. Jelölje ki az eltávolítani kívánt alkalmazást, majd kattintson a(z) **Uninstall** elemre.



**Fontos:**

A(z) Uninstaller eltávolít minden, Epson tintasugaras nyomtatóhoz tartozó nyomtató-illesztőprogramot a számítógépről. Ha több Epson tintasugaras nyomtatót használ, és nem szeretné valamennyi illesztőprogramot törölni, először távolítsa el valamennyit, majd telepítse újra a szükséges illesztőprogramot.

**Megjegyzés:**

Ha nem találja az eltávolítani kívánt alkalmazást az alkalmazások listáján, nem tudja azt eltávolítani az Uninstaller segítségével. Ebben az esetben jelölje ki az **Ugrás > Alkalmazások > Epson Software** lehetőséget, jelölje ki az eltávolítandó alkalmazást, és húzza azt a kuka ikonra.

### Kapcsolódó információ

- ➔ „Alkalmazás szoftver és firmware frissítéséhez (Epson Software Updater)“ 226. oldal

---

## Számítógéphez való csatlakozás beállításai

Kövesse a rendszergazda által megadott valamennyi utasítást a nyomtató csatlakoztatásával kapcsolatban.

Lépjen a következő webhelyre, majd adja meg a termék nevét. Lépjen a(z) **Beállítás** lehetőséghez, majd kezdje meg a beállítást.


<https://epson.sn>

Megosztott nyomtató konfigurálásához válassza ki a hálózaton elérhető nyomtatót és kezdje meg a konfigurálást.

---

## A nyomtató hálózati csatlakozási állapotának ellenőrzése (Hálózati kapcsolódási jelentés)

Egy hálózati kapcsolódási jelentés kinyomtatásával ellenőrizheti a nyomtató és a vezeték nélküli útválasztó közötti kapcsolat állapotát.

1. Válassza a(z)  lehetőséget a kezdőképernyőn.  
Elem kiválasztásához használja az ▲ ▼ ◀▶ gombokat, majd nyomja meg az OK gombot.
2. Válassza a következőt: **Információ > Ha nem tud csatlakozni a hálózathoz > Kapcsolat ellenőrzése**.  
Ekkor elkezdődik a kapcsolat ellenőrzése.
3. Kövesse a nyomtató képernyőjén megjelenő utasításokat a hálózati kapcsolatra vonatkozó jelentés kinyomtatásához.  
Ha hiba történt, forduljon a rendszergazdához.

### Kapcsolódó információ

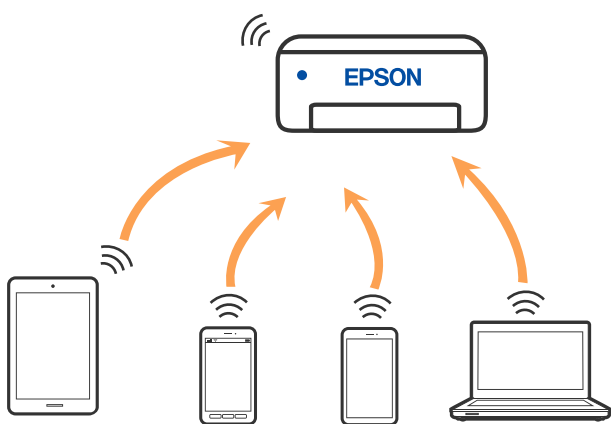
- ➔ „A hálózati kapcsolatra vonatkozó jelentés üzenetei és megoldásai“ 61. oldal

## Közvetlen csatlakozás a nyomtatóhoz (Wi-Fi Direct)

A Wi-Fi Direct (Egyszerű hozzáférési pont) lehetővé teszi, hogy egy okoseszköz nyomtatás céljából közvetlenül csatlakozzon a nyomtatóhoz vezeték nélküli útválasztó nélkül.

### A Wi-Fi Direct

Akkor használja ezt a kapcsolódási módot, ha nem használ Wi-Fi-hálózatot otthonában vagy irodájában, vagy ha közvetlenül szeretné csatlakoztatni a nyomtatót és a számítógépet vagy mobileszközöket. A nyomtató ebben a módban vezeték nélküli útválasztóként viselkedik, és eszközöket is csatlakoztathat a nyomtatóhoz anélkül, hogy normál vezeték nélküli útválasztót kellene használnia. A nyomtatóhoz közvetlenül csatlakozó eszközök azonban nem tudnak kommunikálni egymással a nyomtatón keresztül.



A nyomtató csatlakozhat egyidejűleg Wi-Fi-, Ethernet- és Wi-Fi Direct (Egyszerű hozzáférési pont) módon keresztül. Ha azonban hálózati kapcsolatot kezdeményez Wi-Fi Direct (Egyszerű hozzáférési pont) módban, amikor a nyomtató Wi-Fi-hálózaton keresztül kapcsolódik, akkor a Wi-Fi-kapcsolat ideiglenesen megszakad.

### Eszközökhöz csatlakozás Wi-Fi Direct használatával

Ezzel a módszerrel nyomtatója közvetlenül, vezeték nélküli útválasztó nélkül csatlakoztatható eszközökhöz.

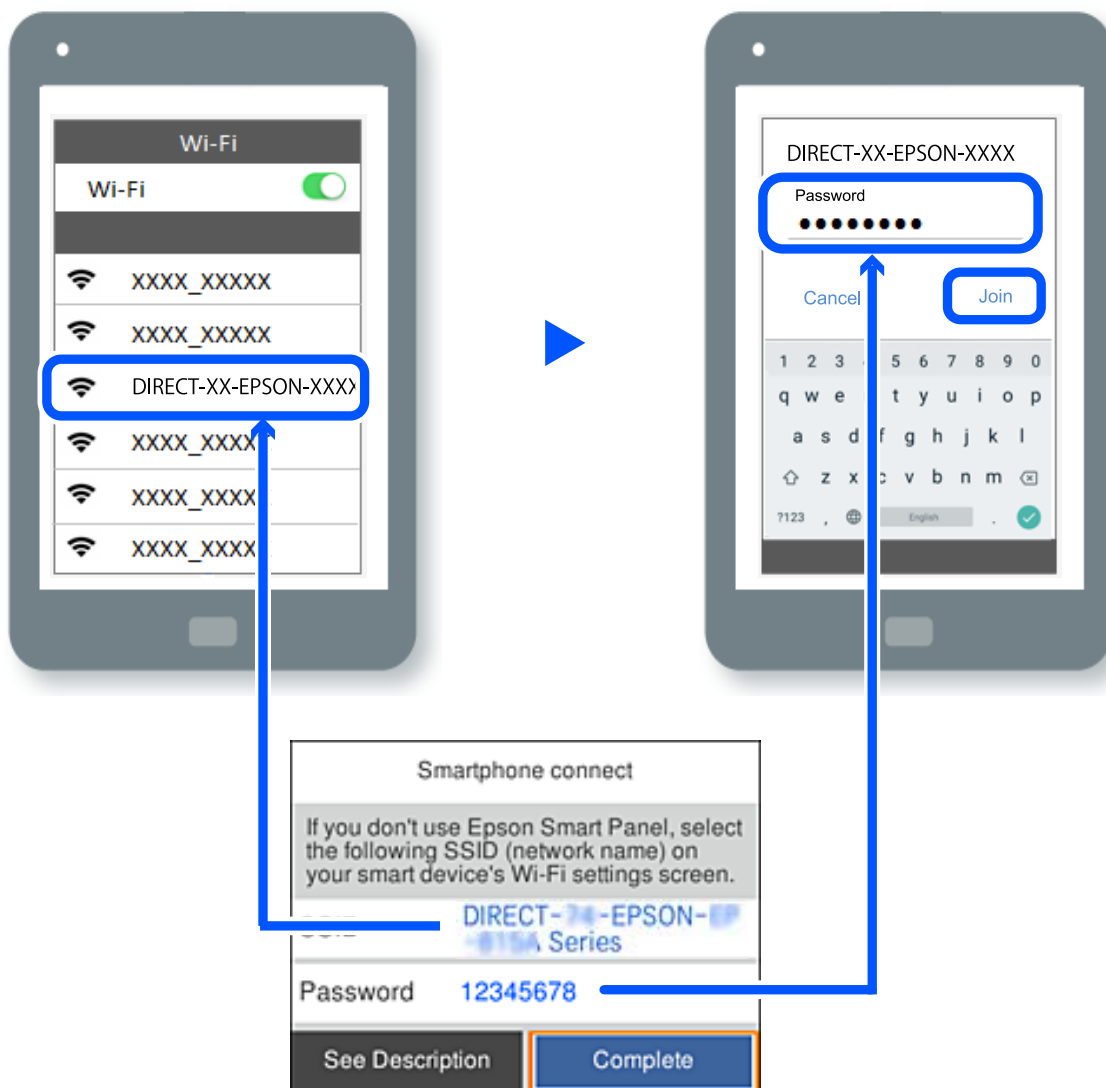
#### **Megjegyzés:**

*Az iOS vagy Android felhasználók számára egyszerűen beállítható az Epson Smart Panelről.*

*A beállításokat a nyomtatón és a csatlakoztatni kívánt eszközön csak egyszer kell elvégezni. Hacsak nem tiltja le a Wi-Fi Direct funkciót vagy nem állítja alapértékre a hálózati beállításokat, az alábbi beállításokat nem kell újra elvégeznie.*

1. Válassza a(z) **Wi-Fi** lehetőséget a kezdőképernyőn.  
Elem kiválasztásához használja az ▲ ▼ ◀▶ gombokat, majd nyomja meg az OK gombot.
2. Válassza a következőt **Wi-Fi Direct**.
3. Nyomja meg a(z) OK gombot.
4. Válassza a következőt **Más módszerek**.
5. Válassza a következőt **Más operációs rendsz eszközök**.

6. A kapcsolódáshoz az eszköz Wi-Fi képernyőjén válassza ki a nyomtató vezérlőpaneljén megjelenő SSID-azonosítót, majd adja meg a jelszót.



7. Az eszköz nyomtatóalkalmazásának képernyőjén válassza ki azt a nyomtatót, amelyikhez csatlakozni szeretne.
8. Válassza ki a nyomtató vezérlőpaneljén a(z) **Kész** menüpontot.

Az előzetesen már a nyomtatóhoz csatlakoztatott eszközök újbóli csatlakoztatásához válassza ki az eszköz Wi-Fi-képernyőjén látható hálózat nevét (SSID).

**Megjegyzés:**


Amennyiben iOS eszközt használ, akkor a standard iOS kamerával beolvasott QR-kód segítségével is csatlakozhat. Lásd az alábbi hivatkozást: <https://epson.sn>.

## Csatlakozás számítógéphez Wi-Fi Direct használatával

Ha a nyomtató és a számítógép a Wi-Fi Direct használatával csatlakozik, a számítógépről nem érhető el az internet. Ha folyamatosan csatlakoznia kell a nyomtatóhoz, Wi-Fi kapcsolat használatát javasoljuk.

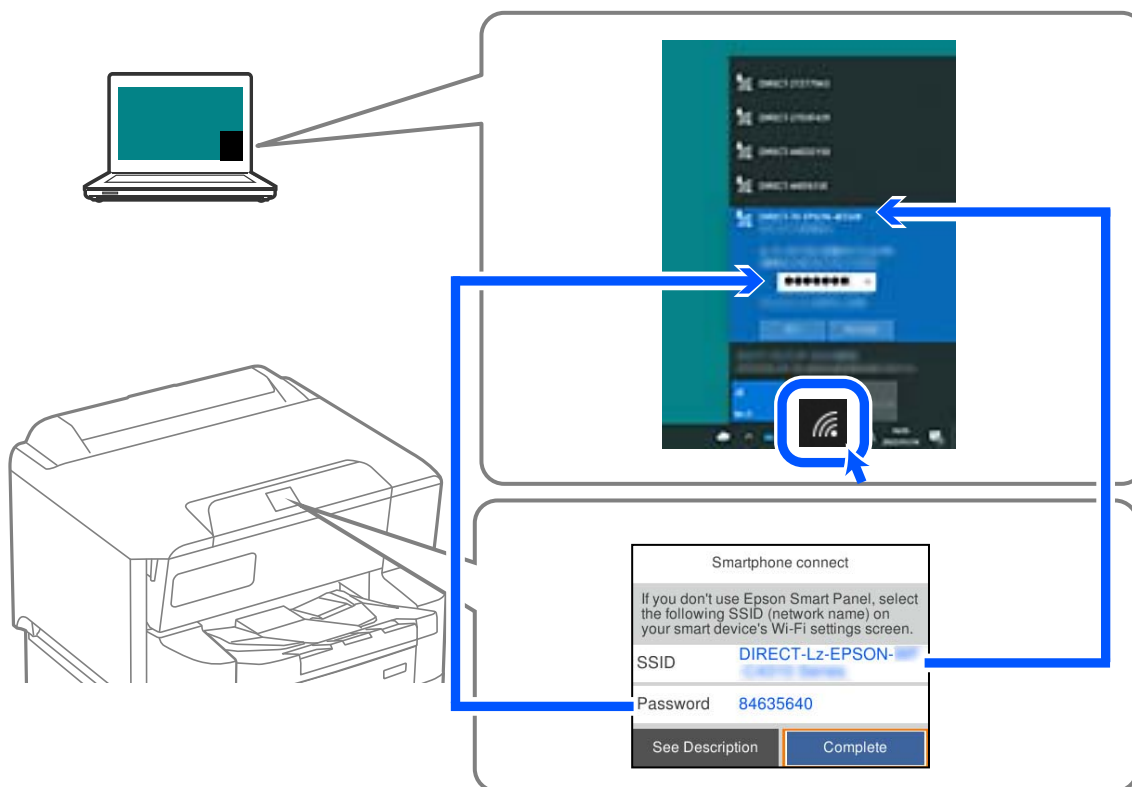
1. Látogasson el az Epson webhelyére, és töltsse le a nyomtatójához tartozó nyomtató-illesztőprogramot arra a számítógépre, amelyet a nyomtatóhoz szeretne csatlakoztatni.

<http://www.epson.com>

2. Válassza a(z)  elemet, majd a(z) **Wi-Fi Direct** lehetőséget.
3. Válassza a következőt **Beállítás elindítása**.
4. Válassza a következőt **Más módszerek**.
5. Válassza a következőt **Más operációs rendsz eszközök**.

Megjelenik a nyomtató **Hálózatnév (SSID)** és **Jelszó** beállítása a Wi-Fi Direct használatához.

6. A számítógép hálózati kapcsolat képernyőjén válassza ki a nyomtató vezérlőpaneljén megjelenő SSID-azonosítót, majd írja be a jelszót.




7. A telepítéshez a számítógépen kattintson duplán a letöltött nyomtató-illesztőprogramra.  
Kövesse a képernyőn megjelenő utasításokat.
8. Válassza ki a nyomtató vezérlőpaneljén a(z) **Kész** menüpontot.

## A Wi-Fi Direct (Egyszerű hozzáférési pont) kapcsolódás bontása

### Megjegyzés:

Ha a Wi-Fi Direct (Egyszerű hozzáférési pont) kapcsolat le van tiltva, akkor a nyomtatóhoz Wi-Fi Direct (Egyszerű hozzáférési pont) kapcsolaton keresztül csatlakozó minden számítógép és okoseszköz esetében megszakad a kapcsolat. Ha el szeretne távolítani egy adott eszközt, az eszközönél, és ne a nyomtatónál végezze el az eltávolítást.

1. A nyomtató kezdőképernyőjén válassza ki a(z) **Wi-Fi** lehetőséget.  
Elem kiválasztásához használja az ▲ ▼ ◀▶ gombokat, majd nyomja meg az OK gombot.
2. Válassza a következőt **Wi-Fi Direct**.  
Megjelennek a Wi-Fi Direct adatai.
3. Nyomja meg az OK gombot.
4. Válassza a következőt .
5. Válassza a következőt **Wi-Fi Direct letiltása**.
6. Kövesse a képernyőn megjelenő utasításokat.

## A Wi-Fi Direct (Egyszerű hozzáférési pont) beállítások, például SSID, módosítása

Ha a(z) Wi-Fi Direct (Egyszerű hozzáférési pont) kapcsolat engedélyezve van, módosíthatja a beállításokat innen:

Wi-Fi > Wi-Fi Direct > **Beállítás elindítása** > , majd a következő menüelemek jelennek meg.

### Hálózatnév módosítása

Módosítsa a nyomtatóhoz való csatlakozáshoz használt Wi-Fi Direct (Egyszerű hozzáférési pont) hálózati nevet (SSID) az Ön által tetszőlegesen választott névre. A hálózat nevét (SSID) az ASCII karakterekkel állíthatja be, amelyek a szoftver billentyűzetén találhatóak a vezérlőpanelen. Legfeljebb 22 karaktert adhat meg.

Amikor módosítja a hálózat nevét (SSID), az összes csatlakoztatott eszköz kapcsolata megszakad. Használja az új hálózati nevet (SSID), ha újra csatlakoztatni szeretné az eszközeit.

### Jelszó módosítása

Módosítsa a Wi-Fi Direct (Egyszerű hozzáférési pont) jelszavát az Ön által tetszőlegesen választott értékre. A jelszót az ASCII karakterekkel állíthatja be, amelyek a szoftver billentyűzetén találhatóak a vezérlőpanelen. 8–22 karaktert adhat meg.

Amikor módosítja a jelszót, az összes csatlakoztatott eszköz kapcsolata megszakad. Használja az új jelszót, ha újra csatlakoztatni szeretné az eszközeit.

### Frekvenciatartomány módosítása

Módosítsa a csatlakoztatott nyomtatóhoz használt Wi-Fi Direct frekvenciatartományát. 2,4 GHz vagy 5 GHz közül választhat.

Amikor módosítja a frekvenciatartományt, az összes csatlakoztatott eszköz kapcsolata megszakad. Csatlakoztassa újra az eszközt.

Ne feledje, hogy nem tud újra csatlakozni olyan eszközről, amely nem támogatja az 5 GHz frekvenciatartományt, ha az értéket 5 GHz-re állítja.

### Wi-Fi Direct letiltása

A Wi-Fi Direct (Egyszerű hozzáférési pont) beállítás letiltása a nyomtatón. A letiltás során a nyomtatóhoz a Wi-Fi Direct (Egyszerű hozzáférési pont) segítségével csatlakoztatott eszközök kapcsolata megszakad.

### Alapértékek visszaállítása

A Wi-Fi Direct (Egyszerű hozzáférési pont) beállításait az alapértékre állítja vissza.

Az okoseszköz nyomtatóra mentett Wi-Fi Direct (Egyszerű hozzáférési pont) csatlakozási adata törlődött.

---

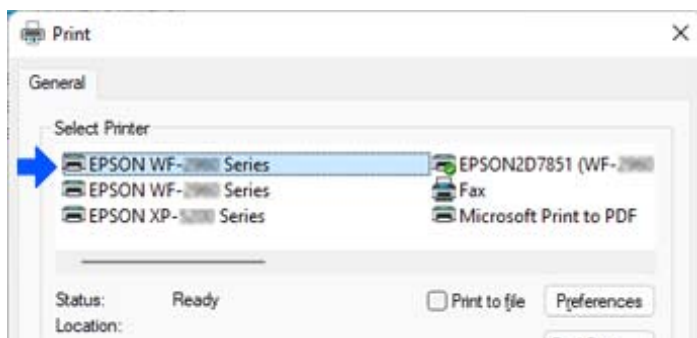
## A csatlakozás módosítása Wi-Fi-ről USB-re

Ha a használt Wi-Fi instabil, vagy ha stabilabb USB-kapcsolatra szeretne váltani, kövesse az alábbi lépéseket.

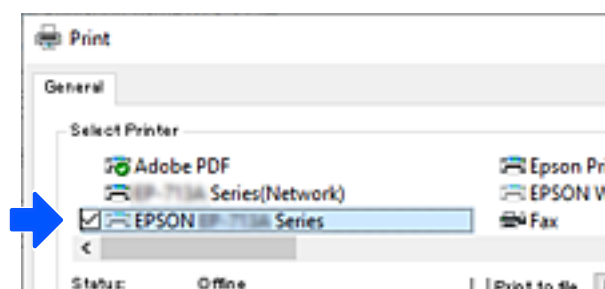
1. A nyomtató csatlakoztatása számítógéphez USB-kábellel.
2. USB-kapcsolaton keresztül történő nyomtatás esetén válasszon ki egy olyan nyomtatót, amely nincs (XXXXXX) címkével ellátva.

A nyomtató neve vagy a „Hálózat” XXXXX-szel jelenik meg az operációs rendszer verziójától függően.

Példa Windows 11 rendszerre



Példa Windows 10 rendszerre



Ha a nyomtató nem ismerhető fel USB-kábellel a számítógéphez csatlakoztatva, előfordulhat, hogy a nyomtató rendszergazdája korlátozta a külső interfész csatlakoztatását. Lépjen kapcsolatba a rendszergazdával.

### Kapcsolódó információ

➔ „Hátsó rész” 23. oldal

➔ „USB-csatlakozás korlátozása” 279. oldal



## Felhasználói fiók regisztrálása a nyomtató-illesztőprogramban (Windows)

Ha a nyomtató hozzáférés-szabályozási funkciója engedélyezve van, akkor a felhasználói fiók regisztrálása után nyomtathat azokból az illesztőprogramokból, amelyeken a hitelesítési adatok regisztrálhatók.

Ebben a fejezetben ismertetjük a felhasználói fiók eredeti Epson nyomtató-illesztőprogramhoz való regisztrálását.

1. Nyissa meg az Epson nyomtatóillesztő ablakát.

2. Válassza ki a lehetőségeket az alábbi sorrendben.

**Karbantartás lapfűl > A nyomtató és a beállítások adatai**

3. Válassza ki a(z) **A Hozzáférés felügyelet beállításainak mentése** lehetőséget, majd nyomja kattintson a **Beállítások** gombra.

4. Töltse ki a(z) **Felhasználói név** és a(z) **Jelszó** bejegyzéseket, majd nyomja meg a(z) **OK** elemet.

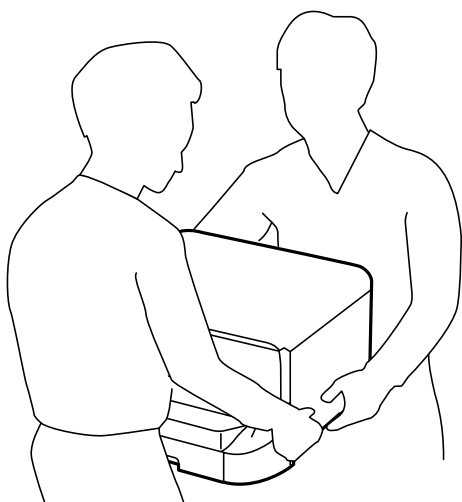
Adja meg a nyomtató-rendszergazdától kapott felhasználói fiókot.

5. A nyomtató-illesztőprogram ablakának bezárásához kattintson többször a(z) **OK** gombra.

## A nyomtató áthelyezése és szállítása


### **Figyelem!**

- Szállításkor stabil pozícióban emelje meg a nyomtatót. Ha instabil pozícióban emeli meg a nyomtatót, az sérülésekhez vezethet.
- Mivel a nyomtató nehéz, kicsomagoláskor vagy szállításkor mindig legalább két embernek kell megemelnie.
- A nyomtató emelésekor a kezeit az alábbi ábrán jelzett pontokra tegye. Ha más pozícióban emeli meg a nyomtatót, az leeshet vagy ujjai beszorulhatnak a nyomtató elhelyezésekor.



- A nyomtató emelésekor ne döntse meg azt 10 foknál nagyobb szögbe. Ellenkező esetben a nyomtató leeshet.
- Amikor a nyomtatót az opcionális állványra helyezi, a telepítés előtt rögzítse a görgőket. Ha az állvány véletlenül elmozdul, az sérülésekhez vezethet.

## Előkészületek a nyomtató áthelyezéséhez

1. Kapcsolja ki a nyomtatót a(z)  gomb lenyomásával.
2. Ellenőrizze, hogy a tápfeszültség jelzőfény kialudt, majd húzza ki a tápkábelt.

### **Fontos:**

Húzza ki a tápkábelt, amikor a jelzőfény kialszik. Különben a nyomtatófej nem tér vissza az alaphelyzetébe, ettől a tinta beszáradhat, és a nyomtatás lehetetlenné válhat.

3. Húzza ki az összes kábelt, így a tápkábelt és az USB kábelt is.
4. Ha a nyomtató támogatja a külső tárolóeszközöket, ellenőrizze, hogy nincsenek-e ilyenek csatlakoztatva.

5. Távolítsa el a kimeneti tálcát.



**Figyelem!**

*Ne helyezze a kimeneti tálcát a nyomtatóra, mert az nem elég stabil. Ha a kimeneti tálca leesik a nyomtató mozgatása közben, az sérülésekhez vezethet.*

6. Távolítsa el az összes papírt a nyomtatóból.

7. Tegye el a papírtámasztót.

A nyomtató ekkor készen áll a szállításra.

Lásd a kapcsolódó információkat opcionális elemek telepítésekor.

**Kapcsolódó információ**

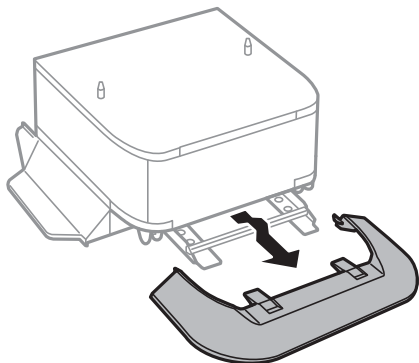
➔ [„A nyomtató mozgatása a görgőkön“ 164. oldal](#)

➔ [„A nyomtató mozgatása a csatlakoztatott opcionális papírkazetta-egységgel együtt“ 165. oldal](#)

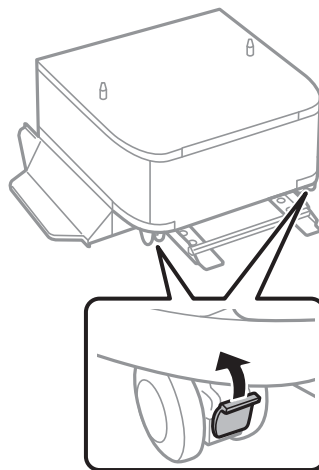
## A nyomtató mozgatása a görgőkön

Mielőtt áthelyezné a nyomtatót, távolítsa el az állványokat. Hajtsa végre a nyomtató áthelyezésének előkészületi lépéseit, majd hajtsa végre a következő képeken látható lépéseket.

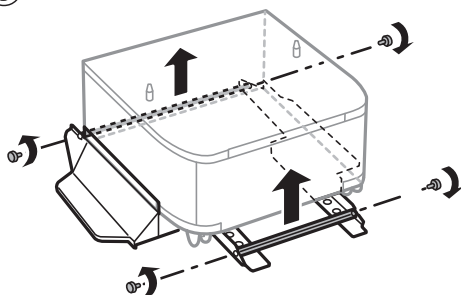
①



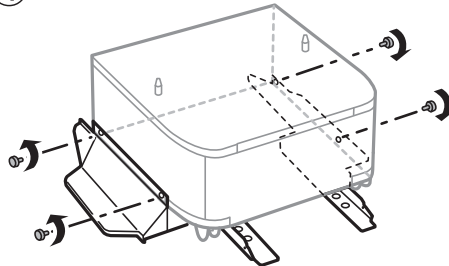
②



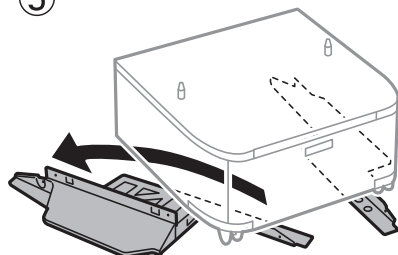
③



④



⑤

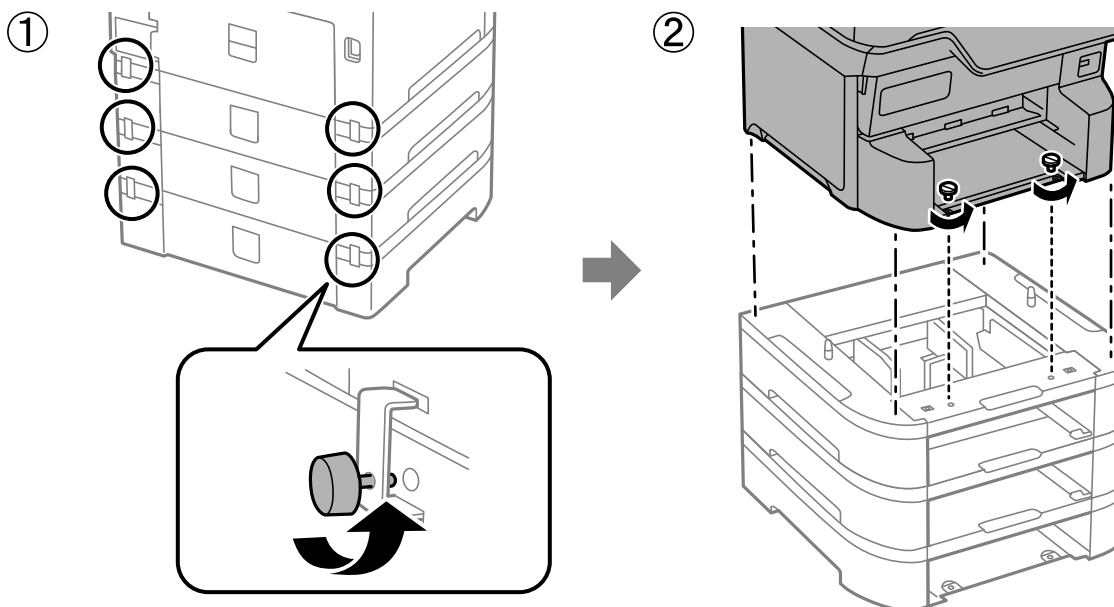


### Kapcsolódó információ

➔ „Előkészületek a nyomtató áthelyezéséhez“ 162. oldal

## A nyomtató mozgatása a csatlakoztatott opcionális papírkazetta-egységgel együtt

Hajtsa végre a nyomtató áthelyezésének előkészületi lépéseit, majd húzza ki az 1. és 4. papírkazettát. Ezt követően hajtsa végre a következő képeken látható lépéseket.



### Kapcsolódó információ

➔ „Előkészületek a nyomtató áthelyezéséhez“ 162. oldal

## A nyomtató szállítása

Ha szállítania kell a nyomtatót, mert költözik vagy szervizbe viszi, kövesse a következő lépéseket a nyomtató becsomagolásához.

### ! Fontos:

- Tároláskor vagy szállításkor ne döntse meg, ne tárolja függőlegesen vagy fejjel lefelé a nyomtatót, mert így tinta szivároghat ki.
- A tintapatronokat hagyja a készülékben. Ha kiveszi a patronokat, a nyomtatófej kiszáradhat, és előfordulhat, hogy a nyomtató nem fog nyomtatni.
- Hagyja a karbantartódobozt felszerelve, mert a szállítás során tinta szivároghat ki a nyomtatóból.

1. A nyomtató áthelyezéséhez kövesse az alábbi lépéseket.
2. Ha fel lettek szerelve, akkor távolítsa el az opcionális állványt és papírkazetta-egységeket.

### Megjegyzés:

Az opcionális állvány és papírkazetta-egységek eltávolítása esetében végezze el az összeszerelés lépéseit fordított sorrendben.

3. Csomagolja vissza a nyomtatót a dobozába a védőanyagokkal együtt.

Ha a szállítás után romlott a nyomtatási minőség, tisztítsa meg és igazítsa be a nyomtatófejet.

**Kapcsolódó információ**

- ➔ „Előkészületek a nyomtató áthelyezéséhez“ 162. oldal
- ➔ „Az opcionális állvány felszerelése“ 32. oldal
- ➔ „Az opcionális papírkazetták beszerelése“ 37. oldal
- ➔ „A nyomtatófej ellenőrzése és tisztítása“ 144. oldal
- ➔ „Szabályos vonalakhoz való igazítás“ 146. oldal

# Problémamegoldás


Problémamegoldás. . . . .	168
Nyomtatás nem lehetséges. . . . .	170
Gyenge minőségű nyomatok. . . . .	177
Az LCD képernyőn megjelenő üzenet. . . . .	186
A papír elakadt. . . . .	187
Ideje kicserélni a tintapatronokat. . . . .	188
Ideje kicserélni a karbantartó rekeszt. . . . .	193
Ideje kicserélni a felvevő görgőket. . . . .	194
A nyomtató nem az elvártak szerint működik. . . . .	204
Nem megoldható probléma. . . . .	208

## Problémamegoldás

Ha probléma merül fel, ellenőrizze az alábbiakat a probléma okának felderítéséhez.

### A nyomtató hibaállapotának ellenőrzése.

Ellenőrizze, hogy magával a nyomtatóval van-e probléma.


Ellenőrzési pont	Megoldás
A hiba a nyomtatónál van?	<p>Ha hibaüzenet jelenik meg az LCD-képernyőn, kövesse az üzenetet a probléma megoldásához. Ha a korlátozott hozzáférés-szabályozás miatt nem tudja megoldani, lépjen kapcsolatba a rendszergazdával.</p> <p>Beakadt papír esetén nézze meg az LCD-képernyőn, hogy hol történt az elakadás, majd kövesse az utasításokat, és távolítsa el azt. Az óvintézkedéseket lásd az útmutató vonatkozó leírásaiban.</p> <p>Ha fogyóeszközök cseréjével kapcsolatos üzenet jelenik meg, kövesse a képernyőn megjelenő utasításokat azok kicseréléséhez. A kezeléssel kapcsolatos óvintézkedéseket lásd az útmutató vonatkozó leírásaiban.</p>
A kábelekkel vagy a nyomtató megjelenésével van probléma?	Ha a fedelek nem záródnak megfelelően, csukja be őket. Ha a kábelek kihúzódnának, határozottan illessze őket vissza.
A készülék ki van kapcsolva?	Ha a nyomtató ki van kapcsolva, nyomja meg a(z)  gombot a bekapcsolásához.

#### Kapcsolódó információ

- ➔ „Az LCD képernyőn megjelenő üzenet“ 186. oldal
- ➔ „A papír elakadt“ 187. oldal
- ➔ „Ideje kicserélni a tintatronokat“ 188. oldal
- ➔ „Ideje kicserélni a karbantartó rekeszt“ 193. oldal
- ➔ „Ideje kicserélni a felvevő görgőket“ 194. oldal

### A nyomtató csatlakozásának ellenőrzése.

Ellenőrizze, hogy a nyomtató csatlakozásával van-e probléma.

Ellenőrzési pont	Megoldás
A nyomtató megfelelően csatlakozik a hálózathoz?	<p>Futtasson hálózati kapcsolat-ellenőrzést a hálózati kapcsolat ellenőrzéséhez.</p> <p>Válassza ki az LCD-kijelzőn a(z)  &gt; <b>Információ</b> &gt; <b>Ha nem tud csatlakozni a hálózathoz</b> lehetőséget. Nyomtassa ki a hálózati kapcsolatra vonatkozó jelentést és a csatlakozási hiba megoldásához lépjen kapcsolatba a rendszergazdával.</p>



Ellenőrzési pont	Megoldás
A nyomtató-illesztőprogram telepítve van a számítógépre?	A nyomtató-illesztőprogram telepítését ellenőrizheti a <b>Beállítások &gt; Eszközök &gt; Nyomtatók</b> elem ellenőrzésével a számítógépen. A további részletekért lásd a kapcsolódó információkat.
A nyomtatóadatok megjelennek a számítógépen?	<p>Az EPSON Status Monitor 3 segítségével ellenőrizze a számítógép és a nyomtató kapcsolódási állapotát. A további részletekért lásd a kapcsolódó információkat.</p> <p>Ha a nyomtató állapota nem látható, előfordulhat, hogy nem a megfelelő port van kiválasztva. Ha a nyomtatót hálózatra csatlakoztatja, az <b>EpsonNet nyomtatási port</b> használatát javasoljuk. Ha az <b>EpsonNet nyomtatási port</b> nem érhető el, telepítse újra a nyomtató-illesztőprogramot.</p>
A vezeték nélküli LAN (Wi-Fi) kapcsolat megszakadt vagy nem tud csatlakozni, ha a számítógépen USB 3.0 eszközt használ?	<p>Ha egy eszközt csatlakoztat az USB 3.0 porthoz Mac készülékén, akkor rádiófrekvenciás interferencia léphet fel. Próbálja ki a következőt.</p> <ul style="list-style-type: none"> <li><input type="checkbox"/> Helyezze az USB 3.0 portba csatlakoztatott eszközt távolabb a számítógéptől.</li> <li><input type="checkbox"/> Kapcsoljon ki valamennyi USB 3.0 eszközt vagy kizárólag szükség esetén csatlakoztassa azokat.</li> <li><input type="checkbox"/> Csatlakozzon az 5 GHz-es tartomány SSID-jéhez.</li> </ul>
A számítógép vagy okoseszköz csatlakoztatható a hálózatra?	Ellenőrizze, hogy a számítógépén vagy okoseszközén meg tudja-e tekinteni a weboldalt (az adatkommunikáció kikapcsolva). Ha nem tudja megtekinteni, akkor a probléma a hálózattal kapcsolatos. A probléma megoldásához lépjen kapcsolatba a rendszergazdával.

### Kapcsolódó információ

- ➔ [„A nyomtató hálózati csatlakozási állapotának ellenőrzése \(Hálózati csatlakozási jelentés\)“ 155. oldal](#)
- ➔ [„A rendszer a nyomtató állapotával kapcsolatos problémát észlelt.“ 171. oldal](#)
- ➔ [„A nyomtató portja nincs megfelelően beállítva.“ 172. oldal](#)
- ➔ [„A nyomtató USB-vel nem csatlakoztatható“ 173. oldal](#)
- ➔ [„Alkalmazások külön telepítése“ 149. oldal](#)

## Ellenőrizze a nyomtatóbeállításokat.

Ellenőrizze a nyomtatóbeállításokat. Előfordulhat, hogy a rendszergazda által kezelt nyomtatók korlátozva vannak, hogy a nyomtatóbeállításokat ne lehessen megváltoztatni. Ha nem tudja végrehajtani a műveleteket, lépjen kapcsolatba a rendszergazdával.

Ellenőrzési pont	Megoldás
A nyomtatás nem indul.	<p>Előfordulhat, hogy a nyomtatón még maradt adat. Nyissa meg a nyomtatási várólistát és ellenőrizze a nyomtatási feladat állapotát. Ha hiba miatt függőben van, törölje a hibát és indítsa újra vagy törölje a hibás nyomtatási feladatot, ezután a maradék adat nyomtatása elindul.</p> <p>Ha az alapértelmezett nyomtató függőben van vagy offline, állítsa online állapotra a(z) Windows számítógép nyomtatóbeállításai között.</p> <p>Válassza ki a nyomtatót és a portot a megfelelő kimenet érdekében.</p>

Ellenőrzési pont	Megoldás
A használni kívánt menü nem jelenik meg.	A rendszergazda hozzáférés-szabályozást állított be. A hiányzó menü használatához szükséges információért lépjen kapcsolatba a rendszergazdával.
	Bizonyos funkciók használatához külön szerződésre van szükség. Lépjen kapcsolatba a rendszergazdával, hogy ellenőrizze, az adott funkció elérhető-e a nyomtatón.

### Kapcsolódó információ

- ➔ „Egy feladat még mindig nyomtatásra várakozik.“ 171. oldal
- ➔ „A nyomtató függő állapotban vagy nem elérhető.“ 170. oldal
- ➔ „Port használata a nyomtatóhoz“ 244. oldal

## Nyomtatás nem lehetséges

### Az alkalmazás vagy a nyomtató-illesztőprogram nem működik megfelelően

#### Nem lehet nyomtatni a kapcsolat létrejöttét követően sem (Windows)

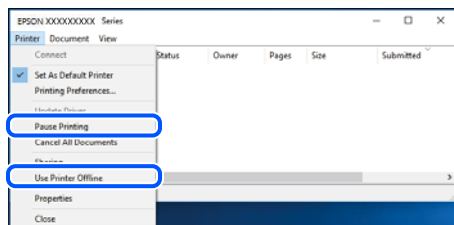
Az alábbi okokra kell gondolni.

#### ■ A nyomtató függő állapotban vagy nem elérhető.

##### Megoldások

Kattintson a(z) **Nyomtatási sor** lehetőségre a nyomtató-illesztőprogram **Karbantartás** lapján.

Ha a nyomtató ki van kapcsolva vagy függő állapotban van, törölje a kikapcsolt vagy függő állapot beállítását a **Nyomtató** menüjéből.



#### ■ A rendszer szoftverrel vagy adatokkal kapcsolatos problémát észlelt.

##### Megoldások

- Ellenőrizze, hogy eredeti Epson nyomtató-illesztőprogramja (EPSON XXXXX) van-e telepítve. Ha nincs eredeti Epson nyomtató-illesztőprogram telepítve, az elérhető funkciók korlátozottak lesznek. Azt ajánljuk, hogy használjon eredeti Epson nyomtató-illesztőprogramot.
- Ha nagy képet nyomtat, elképzelhető, hogy a számítógépen nem áll rendelkezésre elegendő memória. Nyomtassa ki a képet alacsonyabb felbontásban vagy kisebb méretben.

- ❑ Ha az összes megoldást kipróbálta és nem tudta megoldani a problémát, próbálja meg eltávolítani, majd újra telepíteni a nyomtatómeghajtót.
- ❑ A hibát eltávolíthatja, ha a legújabb verzióra frissíti a szoftvert. A szoftver állapotának ellenőrzéséhez használja a szoftverfrissítő eszközt.
- ➔ „Ellenőrizze, hogy eredeti Epson nyomtató-illesztőprogramja van-e telepítve — Windows“ 150. oldal
- ➔ „Ellenőrizze, hogy eredeti Epson nyomtató-illesztőprogramja van-e telepítve — Mac OS“ 152. oldal
- ➔ „Alkalmazások külön telepítése vagy törlése“ 149. oldal
- ➔ „Alkalmazás szoftver és firmware frissítéséhez (Epson Software Updater)“ 226. oldal

## A rendszer a nyomtató állapotával kapcsolatos problémát észlelt.

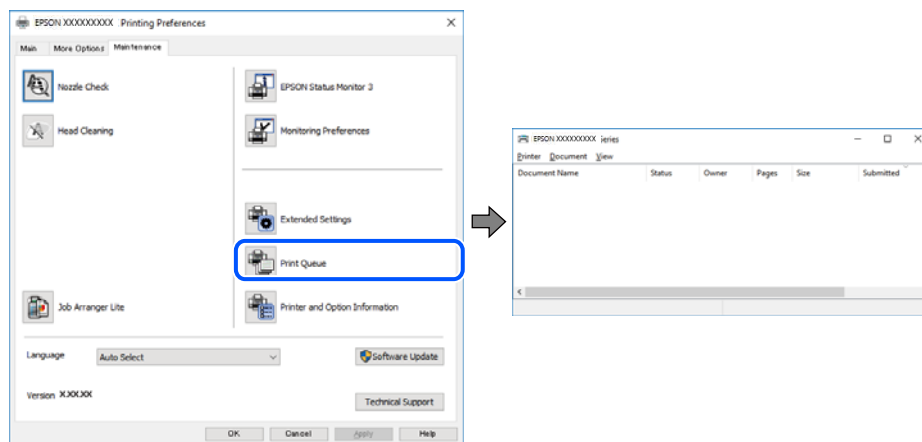
### Megoldások

Kattintson a(z) **EPSON Status Monitor 3** lehetőségre a nyomtató-illesztőprogram **Karbantartás** lapján, majd ellenőrizze a nyomtató állapotát. A funkció engedélyezéséhez telepítenie kell az **EPSON Status Monitor 3** alkalmazást. Letöltheti az Epson terméktámogatási weboldaláról.

## Egy feladat még mindig nyomtatásra várakozik.

### Megoldások

Kattintson a(z) **Nyomtatási sor** lehetőségre a nyomtató-illesztőprogram **Karbantartás** lapján. Ha felesleges adatok maradnak, válassza a **Összes dokumentum törlése** elemet a **Nyomtató** menüből.



## A nyomtató nincs kiválasztva alapértelmezett nyomtatónak.

### Megoldások

Kattintson a jobb gombbal a nyomtató ikonjára a **Vezérlőpanel > Eszközök és nyomtatók megtekintése** (vagy **Nyomtatók, Nyomtatók és faxok**) elemre, és kattintson az **Beállítás alapértelmezett nyomtatóként** elemre.

### Megjegyzés:

Ha több nyomtató ikon található, a megfelelő nyomtató kiválasztásához lásd az alábbiakat.

(Példa)

USB-kapcsolat: EPSON XXXX sorozat

Hálózati kapcsolat: EPSON XXXX sorozat (hálózat)

Ha a nyomtató illesztőprogramot többször telepíti, előfordulhat, hogy a nyomtató illesztőprogramnak több példánya is létrejön. Ha az „EPSON XXXX sorozat (1. példány)” létrejön, kattintson jobb egér gombbal az illesztőprogram másolat ikonjára, majd a **Eszköz eltávolítása** elemre.

## ■ A nyomtató portja nincs megfelelően beállítva.

### Megoldások

Kattintson a(z) **Nyomtatási sor** lehetőségre a nyomtató-illesztőprogram **Karbantartás** lapján.

Ellenőrizze, hogy a nyomtatóportot az alábbiak szerint helyesen adták meg a **Nyomtató** menü **Tulajdonság** > **Port** lehetőségénél.

USB-kapcsolat: **USBXXX**, Hálózati kapcsolat: **EpsonNet Print Port**

Ha nem tudja lecserélni a portot, válassza a **Futtatás rendszergazdaként** opciót a **Nyomtatás** menüben. Ha a **Futtatás rendszergazdaként** opció nem jelenik meg, vegye fel a kapcsolatot a rendszergazdával.

## PostScript nyomtató-illesztőprogram használatakor a nyomtató nem nyomtat (Windows)

Az alábbi okokra kell gondolni.

## ■ A Nyomtatónyelv beállítást módosítani kell.

### Megoldások

Állítsa a(z) **Nyomtatónyelv** elemet **Auto.** vagy **PS** értékre a vezérlőpanelen.

## ■ Sok feladatot küldött el.

### Megoldások

Windows rendszerben sok feladat elküldése esetén előfordulhat, hogy a nyomtató nem nyomtat. Válassza ki a **Nyomtatás közvetlenül a nyomtatóra** lehetőséget a nyomtató tulajdonságok **Speciális** lapján.

## Nem lehet nyomtatni a kapcsolat létrejöttét követően sem (Mac OS)

Az alábbi okokra kell gondolni.

## ■ A rendszer szoftverrel vagy adatokkal kapcsolatos problémát észlelt.

### Megoldások

- Ellenőrizze, hogy eredeti Epson nyomtató-illesztőprogramja (EPSON XXXXX) van-e telepítve. Ha nincs eredeti Epson nyomtató-illesztőprogram telepítve, az elérhető funkciók korlátozottak lesznek. Azt ajánljuk, hogy használjon eredeti Epson nyomtató-illesztőprogramot.
- Ha nagy képet nyomtat, elképzelhető, hogy a számítógépen nem áll rendelkezésre elegendő memória. Nyomtassa ki a képet alacsonyabb felbontásban vagy kisebb méretben.
- Ha az összes megoldást kipróbálta és nem tudta megoldani a problémát, próbálja meg eltávolítani, majd újra telepíteni a nyomtatómeghajtót.
- A hibát eltávolíthatja, ha a legújabb verzióra frissíti a szoftvert. A szoftver állapotának ellenőrzéséhez használja a szoftverfrissítő eszközt.

➔ „Ellenőrizze, hogy eredeti Epson nyomtató-illesztőprogramja van-e telepítve — Windows“ 150. oldal

➔ „Ellenőrizze, hogy eredeti Epson nyomtató-illesztőprogramja van-e telepítve — Mac OS“ 152. oldal

➔ „Alkalmazások külön telepítése vagy törlése“ 149. oldal

➔ „Alkalmazás szoftver és firmware frissítéséhez (Epson Software Updater)“ 226. oldal

## ■ **Probléma merült fel a nyomtató állapotával kapcsolatban.**

### **Megoldások**

Győződjön meg róla, hogy a nyomtató ne **Szünet** állapotban legyen.

Válassza a **Rendszerpreferenciák** (vagy **Rendszerbeállítások**) elemet az **Apple** menü > **Nyomtatók és szkennerek** (vagy **Nyomtatás és szkennelés, Nyomtatás és faxolás**) menüpontnál, majd kattintson duplán a nyomtatóra. Ha a nyomtató szüneteltetve van, kattintson a **Folytatás** gombra.

## ■ **Felhasználói funkciók korlátozásnak engedélyezése a nyomtatón.**

### **Megoldások**

Előfordulhat, hogy a funkciók korlátozása mellett a nyomtató nem tud nyomtatni. Lépjen kapcsolatba a nyomtató rendszergazdával.

## **PostScript nyomtató-illesztőprogram használatakor a nyomtató nem nyomtat (Mac OS)**

### ■ **A Nyomtatónyelv beállítást módosítani kell.**

#### **Megoldások**

Állítsa a(z) **Nyomtatónyelv** elemet **Auto.** vagy **PS** értékre a vezérlőpanelen.

## **Nem lehet nyomtatni a kapcsolat létrejöttét követően sem (iOS)**

Az alábbi okokra kell gondolni.

### ■ **A(z) Papírbeállítás auto. megjelenítés le van tiltva.**

#### **Megoldások**

Engedélyezze a(z) **Papírbeállítás auto. megjelenítés** beállítást a következő menüben.

**Beáll.** > **Általános beállítások** > **Nyomtatóbeállítások** > **Papírforrás-beállítások** > **Papírbeállítás auto. megjelenítés**

### ■ **A AirPrint le van tiltva.**

#### **Megoldások**

Engedélyezze az AirPrint beállítást a Web Config felületén.

➔ „A nyomtató műveleteinek a konfigurálására szolgáló alkalmazás (Web Config)“ 223. oldal

## **A nyomtató USB-vel nem csatlakoztatható**

Az alábbi okokra kell gondolni.

### ■ **Az USB-kábel nincs megfelelően bedugva az USB-csatlakozóba.**

#### **Megoldások**

Csatlakoztassa megfelelően az USB-kábelt a nyomtatóhoz és a számítógéphez.

### ■ **USB hubbal kapcsolatos probléma merült.**

#### **Megoldások**

Ha USB-hubot használ, próbálja a nyomtatót közvetlenül a számítógéphez csatlakoztatni.

### ■ **Probléma merült fel az USB-kábellel vagy az USB-bemenettel.**

#### **Megoldások**

Ha az USB-kábelt nem ismerik fel, változtasson portot, vagy cserélje le az USB-kábelt.

### ■ **A nyomtató SuperSpeed USB porthoz csatlakozik.**

#### **Megoldások**

Ha csatlakoztatja a nyomtatót egy SuperSpeed USB-porthoz USB 2.0 kábel használatával, akkor bizonyos számítógépeken kommunikációs hiba fordulhat elő. Ebben az esetben csatlakoztassa újra a nyomtatót a következő módszerek egyikével.

- Használjon USB 3.0-kábelt. (Csak támogatott típusoknál).
- Csatlakoztassa a készüléket a számítógép Hi-Speed USB-portjához.
- Próbálkozzon egy másik SuperSpeed USB-porthoz való csatlakozással ahelyett a port helyet, amelyiknél a kommunikációs hiba bekövetkezett.

## **A papír adagolása vagy kiadása nem megfelelő**

### **Ellenőrizendő pontok**

Ellenőrizze a következő elemeket, majd próbálja ki a megoldásokat a problémáknak megfelelően.

### ■ **A telepítési hely nem megfelelő.**

#### **Megoldások**

A nyomtatót vízszintes felületre tegye, és az ajánlott környezeti körülmények között üzemeltesse.

➔ [„Környezeti specifikációk“ 248. oldal](#)

### ■ **Nem támogatott papírt használ.**

#### **Megoldások**

A nyomtató által támogatott papírt használjon.

➔ [„A használható papírok és a kapacitás“ 211. oldal](#)

➔ [„Nem alkalmazható papírtípusok“ 217. oldal](#)

## ■ Nem megfelelő papírkezelés.

### Megoldások

Kövesse a papírkezeléssel kapcsolatos óvintézkedéseket.

➔ [„A papír kezelésére vonatkozó óvintézkedések“ 86. oldal](#)

## ■ Túl sok lap van betöltve a nyomtatóba.

### Megoldások

Mindig csak a papírhoz meghatározott számú lapot töltsön be. Sima papír esetén ne töltsön papírt a vonal fölé, melyet a háromszög szimbólum jelez az élvezetőn.

➔ [„A használható papírok és a kapacitás“ 211. oldal](#)

## ■ A papírbeállítások a nyomtatón nem megfelelők.

### Megoldások

Győződjön meg arról, hogy a papírméret és a papírtípus beállításai egyeznek a nyomtatóba töltött papír tényleges méretével és típusával.

➔ [„Papírméret és -típus beállításai“ 87. oldal](#)

## ■ A papírbeállítások a nyomtató-illesztőprogramban nem megfelelők.

### Megoldások

Győződjön meg arról, hogy a nyomtató-illesztőprogramban megadott papírméret- és papírtípus-beállítások megegyeznek a nyomtatóba töltött papír tényleges méretével és típusával.

## ■ Ha a papírpor tapad a görgőhöz, a papír elcsúszik.

### Megoldások

Ha az eddig használt papír nem adagolódik megfelelően, papírpor tapadhatott a görgőhöz. Tisztítsa meg a görgőt.

➔ [„Papírkazetta papíradagolási problémáinak javítása“ 142. oldal](#)

## A papír betöltése ferde

Az alábbi okokra kell gondolni.

## ■ A papír nem megfelelően van betöltve.

### Megoldások

Töltse be a papírt a megfelelő irányban, majd csúsztassa az élvezetőt a papír széléhez.

➔ [„Papír betöltése“ 88. oldal](#)

## Több papírlapot húz be a készülék

Az alábbi okokra kell gondolni.

### ■ A papír nedves vagy nyirkos.

#### Megoldások

Töltsön be új papírt.

### ■ A statikus elektromosság miatt a papírlapok egymáshoz tapadnak.

#### Megoldások

Fújja szét a papírt a betöltés előtt. Ha a papír még mindig nem adagolódik, egyszerre töltsön be egy papírlapot.

## A papír adagolása nem megfelelő a felvevő görgők cseréje után

### ■ Lehet, hogy a felvevő görgőket nem sikerült megfelelően kicserélni.

#### Megoldások

Ellenőrizze, hogy a görgők megfelelően vannak-e lecserélve.

## Kifogyott papírral kapcsolatos hibaüzenet jelenik meg

### ■ A papír nem a papírtálca közepéhez lett betöltve.

#### Megoldások

Ha kifogyott papírral kapcsolatos hibaüzenet jelenik meg annak ellenére, hogy a papír be van töltve a papírtálcába, töltsön be ismét a papírt a papírtálca közepéhez.

## Nem megfelelő a papírok sorrendje

### ■ A kimeneti tálca jobb oldalán levő kart nem húzta meg.

#### Megoldások

Ha meghúzza a kart a kimeneti tálca jobb oldalán, a probléma javulhat, de a tartókapacitás csökken.

## A papír kiadása nem a várt irányban történik

### ■ Dokumentumok kiadása iktatáshoz nem engedélyezett.

#### Megoldások

Ha vegyesen használ fekvő és álló képeket, vagy kétoldalas és egyoldalas nyomtatást is alkalmaz, és a papírt nem a várt irányban adja ki a készülék, akkor engedélyezze a nyomtató-illesztőprogram **Dokumentumok kiadása iktatáshoz** beállítását. Ezzel a funkcióval a nyomtató ugyanabban az irányban adja ki az oldalakat, így könnyebben rendezheti el egy mappában azokat.

Windows

Jelölje ki a(z) **Dokumentumok kiadása iktatáshoz** lehetőséget a(z) **Kiegészítő beállítások** menüben a(z) **Karbantartás** lapon.



Mac OS

Válassza a **Rendszerbeállítások** elemet a Apple menü > **Nyomtatók és szkennerek** (vagy **Nyomtatás és szkennelés, Nyomtatás és faxolás**) menüpontnál, majd válassza ki a nyomtatót. Kattintson a **Beállítások és kellékanyagok** > **Beállítások** (vagy **Illesztőprogram**) elemre. Válassza ki a **Be** lehetőséget a **Dokumentumok kiadása iktatáshoz** beállításnál.

## A papír nem adagolódik be a papírkazetta egységből

### **Az opcionális elemek beállításai nincsenek elvégezve a nyomtató-illesztőprogramban**

#### **Megoldások**

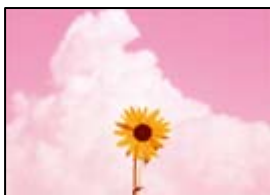
Beállításokat kell végeznie a nyomtató-illesztőprogramban.

➔ [„Az elérhető opcionális elemek beállítása“ 67. oldal](#)

---

## Gyenge minőségű nyomatok

### **Halvány színek, csíkozás vagy nem várt színek jelennek meg a nyomatokon**



### **Lehet, hogy a nyomtatófej fúvókái eltömődtek.**

#### **Megoldások**

Használja a **Nyomtatási minőség beállítása** funkciót. Ha a nyomtatót jó ideig nem használta, a nyomtatófej fúvókái eltömődhetnek, és így a tintacseppek nem jutnak ki a szórófejből.

➔ [„A nyomtatási minőség beállítása“ 142. oldal](#)

### **Kb. 3.3 cm-es távolságokra színes csíkok jelennek meg**



Az alábbi okokra kell gondolni.

### ■ A papírtípus beállítása nem egyezik a betöltött papírral.

#### Megoldások

Válassza ki a nyomtatóba töltött papírnak megfelelő papírtípus beállítását.

➔ „Papírtípusok listája“ 87. oldal

### ■ A nyomtatási minőség túl alacsonyra van állítva.

#### Megoldások

Normál papírra való nyomtatásnál alkalmazzon jobb minőségű beállítást.

Windows

Válassza ki a **Magas** opciót innen: **Minőség** a nyomtatómeghajtó **Fő** fülén.

Mac OS

Válassza ki a(z) **Kiváló** opciót a(z) **Nyomt. min.** a nyomtatási párbeszédpanel **Nyomtatási beállítások** menüjében.

### ■ A nyomtatófej elállítódott.

#### Megoldások

Igazítsa a nyomtatófejet a megfelelő pozícióba a **Nyomtatási minőség beállítása** funkció használatával.

➔ „A nyomtatási minőség beállítása“ 142. oldal

## Elmosódott nyomatok, függőleges sávok, nem megfelelő illeszkedés



enthalten alle  
Aufdruck. W  
↓ 5008 "Regel

Az alábbi okokra kell gondolni. Ellenőrizze az okokat, és kövesse a megoldásokat fentről lefelé haladva.

### ■ A nyomtatófej elállítódott.

#### Megoldások

Igazítsa a nyomtatófejet a megfelelő pozícióba a **Nyomtatási minőség beállítása** funkció használatával.

➔ „A nyomtatási minőség beállítása“ 142. oldal

### ■ A kétirányú nyomtatás beállítás engedélyezve van.

#### Megoldások

Ha a nyomtatási minőség a nyomtatófej igazítása után sem javul, akkor használja a kétirányú beállítást.

Ha a kétirányú (vagy nagy sebességű) nyomtatás engedélyezve van, a nyomtatófej úgy nyomtat, hogy mindkét irányba mozog, így a függőleges vonalak elcsúszhatnak. A beállítás letiltása esetén előfordulhat, hogy a nyomtatási sebesség lassul, de a nyomtatás minősége javul.

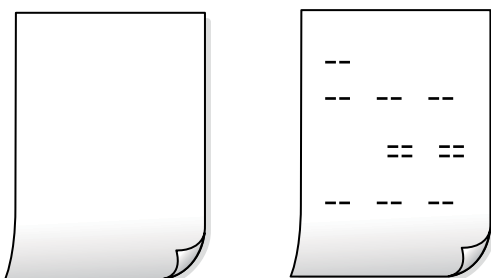
Windows

Szüntesse meg a **Kétirányú nyomtatás** bejelölését a nyomtató-illesztőprogram **További beállítások** lapján.

Mac OS

Válassza a **Rendszerbeállítások** elemet a Apple menü > **Nyomtatók és szkennerek** (vagy **Nyomtatás és szkennelés, Nyomtatás és faxolás**) menüpontnál, majd válassza ki a nyomtatót. Kattintson a **Beállítások és kellékanyagok > Beállítások** (vagy **Illesztőprogram**) elemre. Válassza ki a **Ki** lehetőséget a **Kétirányú nyomtatás** beállításnál.

## A nyomatok üresek vagy csak néhány sor van rajtuk



### ■ Lehet, hogy a nyomtatófej fűvókái eltömődtek.

#### Megoldások

Használja a **Nyomtatási minőség beállítása** funkciót. Ha a nyomtatót jó ideig nem használta, a nyomtatófej fűvókái eltömődhetnek, és így a tintacseppek nem jutnak ki a szórófejből.

➔ „A nyomtatási minőség beállítása“ 142. oldal

### ■ A nyomtatási beállítások és a nyomtatóba helyezett papírméret eltérő.

#### Megoldások

Módosítsa a nyomtatási beállításokat a nyomtatóba töltött papírméretnek megfelelően. Töltsön olyan papírt a nyomtatóba, amely megfelel a nyomtatási beállításoknak.

### ■ Egyidejűleg több papírt adagol a nyomtatóba.

#### Megoldások

Az egyszerre több papír nyomtatóba való adagolásának megelőzése érdekében lásd az alábbiakat.

➔ „Több papírlapot húz be a készülék“ 175. oldal

## Rossz szögben történő nyomtatás



### A papír hullámos lett.

Ha a papír hullámos lett, vagy ha a papír szélei meghajlottak, hozzáérhet a nyomtatófejhez, és rossz szögben történhet a behúzás.

Helyezze a papírt sík felületre annak ellenőrzéséhez, hogy nem hullámos-e. Ha igen, egyenesítse ki.

### A papír nem megfelelően van betöltve.

Töltse be a papírt a megfelelő irányban, majd csúsztassa az élvezetőt a papír széléhez.

#### Kapcsolódó információ

➔ [„Papír betöltése“ 88. oldal](#)

### A papíron elkenődés vagy kopás látszik



Az alábbi okokra kell gondolni.

### ■ A papír nem megfelelően van betöltve.

#### Megoldások

Ha vízszintes csíkok jelennek meg (nyomtatás irányára merőlegesen) vagy a papír teteje vagy alja elmaszatolódott, töltse be a papírt a megfelelő irányba, majd csúsztassa az élvezetőt a papír széléhez.

## A papír útvonala szennyezett.

### Megoldások

Ha függőleges csíkok (vízszintesen a nyomtatási irányára) jelennek meg vagy a papír maszatos, akkor tisztítsa meg a papírvezetési utat.

➔ „A papír útvonalának tisztítása az elkenődött tinta eltávolításához“ 146. oldal

## A papír hullámos lett.

### Megoldások

Helyezze a papírt sík felületre annak ellenőrzéséhez, hogy nem hullámos-e. Ha igen, egyenesítse ki.

## A nyomtatófej a papír felszínét dörzsöli.

### Megoldások

Vastag papírra történő nyomtatáskor a nyomtatófej közel van a nyomtatási felülethez, ezért a papír kopott lehet. Ilyenkor engedélyezze a kopáscsökkentő beállítást. Ha engedélyezi ezt a beállítást, romolhat a nyomtatás minősége vagy lelassulhat a nyomtatás.

#### Vezérlőpanel

Válassza ki a(z) **Beáll.** > **Általános beállítások** > **Nyomtatóbeállítások** lehetőséget, majd engedélyezze a(z) **Vastag papír** funkciót.

#### Windows

Kattintson a(z) **Kiegészítő beállítások** elemre a nyomtató-illesztőprogram **Karbantartás** lapján, majd jelölje ki a(z) **Vastag papír és borítékok** elemet.

Ha a papír a **Vastag papír és borítékok** beállítás kiválasztása után is kopott, válassza ki a **Keresztszalirányú papír** lehetőséget a nyomtató-illesztőprogram **Kiegészítő beállítások** ablakában.

#### Mac OS

Válassza a **Rendszerbeállítások** elemet a Apple menü > **Nyomtatók és szkennerek** (vagy **Nyomtatás és szkennelés, Nyomtatás és faxolás**) menüpontnál, majd válassza ki a nyomtatót. Kattintson a **Beállítások és kellékanyagok** > **Beállítások** (vagy **Illesztőprogram**) elemre. Válassza ki a **Be** lehetőséget a **Vastag papír és borítékok** beállításnál.

## A papír hátuljára azelőtt nyomtatott, hogy a korábban nyomtatott oldal megszáradt volna.

### Megoldások

Ha a papír hátuljára azelőtt nyomtatott, hogy a korábban nyomtatott oldal megszáradt volna, a tinta a nyomtató belsejében lévő görgőre ragadhat, és majd az a papírra kerülhet a következő nyomtatáskor. Kézi kétoldalas nyomtatás esetén ügyeljen arra, hogy a papír újbóli betöltésekor a tinta már teljesen száraz legyen.

## Ha automatikus kétoldalas nyomtatással nyomtat, a nyomtatási sűrűség túl nagy a száradási idő pedig túl rövid.

### Megoldások

Ha az automatikus kétoldalas nyomtatást használja, és nagy részletgazdaságú adatokat (pl. képeket vagy grafikonokat) nyomtat, csökkentse a nyomtatási fényerőt és válasszon hosszabb száradási időt.

➔ „Kétoldalas nyomtatás“ 99. oldal

## A kinyomtatott fényképek ragacsosak



### Lehet, hogy a fényképpapír rossz oldalára készítette a nyomatot.

#### Megoldások

Ellenőrizze, hogy a nyomtatható oldalra nyomtat. Ha a fotópapír rossz oldalára nyomtat, ki kell tisztítani a papír útvonalát.

➔ „A papír útvonalának tisztítása az elkenődött tinta eltávolításához“ 146. oldal

## A képeket vagy fényképeket nem várt színekben nyomtatja ki a készülék



Az alábbi okokra kell gondolni.

### Lehet, hogy a nyomtatófej fűvókái eltömődtek.

#### Megoldások

Használja a **Nyomtatási minőség beállítása** funkciót. Ha a nyomtatót jó ideig nem használta, a nyomtatófej fűvókái eltömődhetnek, és így a tintacseppek nem jutnak ki a szórófejből.

➔ „A nyomtatási minőség beállítása“ 142. oldal

### Színkorrekciót alkalmazott.

#### Megoldások

Amikor a Windows nyomtatóillesztőjével nyomtat, az Epson automatikus fotójavítása alapértelmezés szerint végbemegy a papírtípustól függően. Próbálkozzon a beállítás módosításával.

A(z) **További beállítások** lapon válassza a(z) **Egyéni** lehetőséget a(z) **Színkorrekció** menüből, majd kattintson a(z) **Speciális** elemre. Módosítsa a **Felvétel korrekció** beállítást **Automata** értékről bármely más értékre. Ha a beállítás módosítása nem vezet eredményhez, válassza ki a **PhotoEnhance** lehetőség kivételével bármely más lehetőséget a **Színkezelés** menüben.

➔ „A nyomtatási szín beállítása“ 116. oldal



## ■ Egy feladat várákodik nyomtatásra.

### Megoldások

Ha a rendszerben szüneteltetett nyomtatási feladatok vannak, akkor a nyomtatott karakterek sérülhetnek.

➔ „Egy feladat még mindig nyomtatásra várákodik.“ 171. oldal

## ■ Nyomtatás közben a számítógépet manuálisan Hibernálás vagy Alvó üzemmódba állította.

### Megoldások

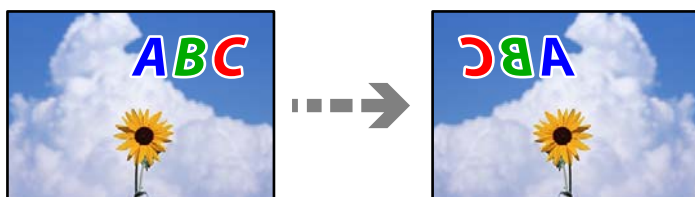
Nyomtatás közben ne állítsa a számítógépet manuálisan **Hibernálás** vagy **Alvó** üzemmódba. A számítógép következő indításakor olvashatatlan szöveget tartalmazó lapokat nyomtathat ki a gép.

## ■ Egy másik nyomtatóhoz való nyomtató-illesztőprogramot használ.

### Megoldások

Győződjön meg róla, hogy az ehhez a nyomtatóhoz készített nyomtatóillesztőt használja. Ellenőrizze a nyomtató nevét a nyomtatóillesztő ablakának tetején.

## A nyomtatott kép tükrözött



## ■ A kép úgy van beállítva, hogy vízszintesen invertálja a nyomtatási beállításokat.

### Megoldások

Töröljön minden tükörkép-beállítást a nyomtató-illesztőprogramban vagy az alkalmazásban.

Windows

Szüntesse meg a **Tükörkép** bejelölését a nyomtató-illesztőprogram **További beállítások** lapján.

Mac OS

Szüntesse meg a **Tükörkép** elem bejelölését a nyomtatómeghajtó **Nyomtatási beállítások** menüjében.

## Mozaikszerű minták a nyomatokon





## ■ Kis felbontású képeket vagy fényképeket nyomtatott.

### Megoldások

Ha képet vagy fényképet nyomtat, a nyomtatáshoz magas felbontású adatot használjon. A weboldalakon a képek gyakran alacsony felbontásúak, annak ellenére, hogy a képernyőn jól néznek ki, de nyomtatásban már nem biztos.

## Akaratlan kétoldalas nyomtatás

## ■ A kétoldalas nyomtatás beállítás engedélyezve van.

### Megoldások

Töröljön minden kétoldalas nyomtatás beállítást a nyomtatómeghajtóban.

Windows

Válassza ki a **Ki** opciót innen: **Kétoldalas nyomtatás** a nyomtatómeghajtó **Fő** fülén.

Mac OS

Válassza ki a **Ki** opciót innen: **Kétoldalas nyomtatás** a nyomtatási párbeszédpanel **Kétoldalas nyomtatás beállításai** menüjében.

## PostScript nyomtatómeghajtó használatakor a nyomtató nem nyomtat megfelelően

Az alábbi okokra kell gondolni.

## ■ A rendszer adatokkal kapcsolatos problémát észlelt.

### Megoldások

- Ha egy fájl az adatformátum módosítását lehetővé tevő alkalmazással, például Adope Photoshoppal hozott létre, ügyeljen arra, hogy az alkalmazás beállításai megfeleljenek a nyomtatómeghajtó beállításainak.
- Előfordulhat, hogy a bináris formátumú EPS fájlokat a nyomtató nem megfelelően nyomtatja ki. Amikor EPS fájlokat hoz létre egy alkalmazásban, állítsa a formátumot ASCII lehetőségre.
- Windows esetén a nyomtató nem tudja kinyomtatni a bináris adatokat, ha USB interfészen keresztül csatlakozik a számítógéphez. Állítsa a **Kimeneti protokoll** beállítást a nyomtató tulajdonságok **Eszköz beállítások** lapján az **ASCII** vagy a **TBCP** lehetőségre.
- Windows esetén válassza ki a megfelelő helyettesítő betűkészletet a nyomtató tulajdonságok **Eszköz beállítások** lapján.

## PostScript nyomtatómeghajtó használatakor a nyomtatási minőség nem megfelelő

## ■ A színbeállítások nincsenek megadva.

### Megoldások

A nyomtatómeghajtó **Papír/Minőség** lapján nem végezhető el a színbeállítások. Kattintson a **Speciális** lehetőségre, majd végezze el a **Color Mode** beállításokat.

## Az LCD képernyőn megjelenő üzenet

Ha hibaüzenet jelenik meg az LCD képernyőn, kövesse a megjelenő utasításokat vagy az alábbi megoldások valamelyikével oldja meg a problémát.

Hibaüzenetek	Megoldások
Nyomatóhiba. Részletekért olvassa el a tájékoztatót.	<ul style="list-style-type: none"> <li><input type="checkbox"/> Távolítsa el a papírt és a védőanyagokat a nyomtatóból és a papírkazettából. Ha a hibaüzenet a készülék kikapcsolása és ismételt bekapcsolása után továbbra is megjelenik, vegye fel a kapcsolatot az Epson ügyfélszolgálatával.</li> <li><input type="checkbox"/> Amikor a következő hibakódok jelennek meg, ellenőrizze, hogy legfeljebb hány lap adagolható be az adott típusból az egyes papírforrások esetében. 000181, 000184, 000201, 000204, 000221, 000224</li> </ul>
Nyomatóhiba. Részletekért olvassa el a dokumentációt. A nem nyomtatási funkciók elérhetők.	<p>Elképzelhető, hogy a nyomtató meghibásodott. A javításhoz lépjen kapcsolatba az Epson ügyfélszolgálatával vagy hivatalos Epson szolgáltatójával.</p> <p>A nyomtatással nem összefüggő funkciók azonban továbbra is elérhetők lesznek.</p>
Kifogyott a papír: XX. Töltsön be papírt. Papírméret: XX/Papírtípus: XX	Adagoljon be papírt, majd helyezze be teljesen a papírkazettát.
Túl sok papírkazetta egység van telepítve. Kapcsolja ki a készüléket, és távolítsa el a fölösleges egységeket. További részleteket a dokumentációban talál.	Maximum három opcionális papírkazetta egységet telepíthet. Vegye ki a további opcionális papírkazetta egységeket. Ehhez végezze el a telepítési művelet sor lépéseit fordított sorrendben.
Nem támogatott papírkazetta egységeket szereltek be. Kapcsolja ki a gépet, és vegye ki azokat. Részletekért olvassa el a dokumentációt.	Nem támogatott opcionális papírkazetta egységeket helyeztek be. Távolítsa el őket a telepítés lépéseinek fordított sorrendben történő követésével.
Nem lehet nyomtatni, mert a(z) XX használaton kívül van. Egy másik kazettáról nyomtathat.	Kapcsolja ki majd be a készüléket, és helyezze vissza a papírkazettát. Ha a hibaüzenet továbbra is megjelenik, a javításért vegye fel a kapcsolatot az Epson ügyfélszolgálatával vagy hivatalos Epson szolgáltatójával.
A laptovábbító görgő itt: XX a szervizélettartama végéhez közeledik.	<ul style="list-style-type: none"> <li><input type="checkbox"/> Papírkazetta A felvevő görgőket rendszeres időközönként ki kell cserélni. A cserére akkor van szükség, amikor a papír nem töltődik be megfelelően a papírkazettából. Készítse elő az új felvevő görgőket.</li> <li><input type="checkbox"/> Papírtálca A cserére akkor van szükség, amikor a papír nem töltődik be megfelelően a papírtálcából. A felvevő görgők cseréjéhez lépjen kapcsolatba az Epson ügyfélszolgálatával vagy hivatalos Epson szolgáltatójával.</li> </ul>
A laptovábbító görgő itt: XX elérte a szervizélettartama végét. Cserélje ki a laptovábbító görgőt, majd végezze el a számláló visszaállítását.	Cserélje ki a felvevő görgőket. A görgők cseréje után válassza ki a(z) <b>Beáll. &gt; Karbantartás &gt; Laptov. görgővel kapcs. inform. &gt; Számláló reset</b> lehetőséget, és válassza ki azt a papírkazettát, amelyben a felvevő görgőket kicserélte.
A laptovábbító görgő itt: XX elérte a szervizélettartama végét.	A papírtálcához való felvevő görgők cseréjéhez lépjen kapcsolatba az Epson ügyfélszolgálatával vagy hivatalos Epson szolgáltatójával.

Hibaüzenetek	Megoldások
Ki kell cserélni a(z) festékpátron egységet.	A kiváló nyomtatási minőség és a nyomtatófej megóvása érdekében egy kis tinta marad a patronban, amikor a nyomtató jelzi, hogy ideje kicserélni a patron. Cserélje ki a tintapatron, ha a rendszer kéri.
Hamarosan karbantartásra lesz szükség. Vegye fel a kapcsolatot az Epson Támogatással.	Az ügyfelek nem hajthatnak végre karbantartást. A karbantartáshoz lépjen kapcsolatba az Epsonnal vagy hivatalos Epson szolgáltatóval.
Megtörténhet, hogy a nyomtatónak szervizre van szüksége, hogy jó minőségben nyomtasson. Vegye fel a kapcsolatot az Epson támogatással.	Az ügyfelek nem hajthatnak végre karbantartást. A karbantartáshoz lépjen kapcsolatba az Epsonnal vagy hivatalos Epson szolgáltatóval.
Papírbeállítás auto. megjelenítés Ki. Egyes funkciók nem elérhetők. A részleteket lásd a dokumentációban.	Ha a(z) <b>Papírbeállítás auto. megjelenítés</b> beállítás ki van kapcsolva, nem tudja használni a(z) AirPrint szolgáltatást.
Az IP-cím és az alhálózati maszk kombinációja érvénytelen. További részletekért lásd a dokumentációt.	Adja meg a helyes IP-címet vagy alapértelmezett átjárót. Vegye fel a kapcsolatot a hálózati rendszergazdával.
Felhőszolgáltatások használatához frissítse a gyökértanúsítványt.	Futtassa a(z) Web Config alkalmazást, majd frissítse a gyökértanúsítványt.
Ellenőrizze, hogy a nyomtató portbeállításai (pl. IP-cím) vagy a nyomtatóillesztőprogram beállításai megfelelőek a számítógépen.	Kattintson a(z) <b>Nyomtatási sor</b> lehetőségre a nyomtató-illesztőprogram <b>Karbantartás</b> lapján. Ellenőrizze, hogy a nyomtatóportot helyesen adták meg a <b>Nyomtató</b> menü <b>Tulajdonság &gt; Port</b> lehetőségénél a következők szerint.
Ellenőrizze, hogy a portbeállítások, ill. a nyomtató-illesztőprogram a számítógép alapján megfelelő. Részletekért olvassa el a dokumentációt.	USB-kapcsolat: <b>USBXXX</b> Hálózati kapcsolat: <b>EpsonNet Print Port</b>
Recovery Mode Update Firmware	A nyomtató helyreállítási módban indult el, mert a belső vezérlőprogram frissítése sikertelen volt. Kövesse az alább található lépéseket, melyek segítségével ismét megpróbálhatja frissíteni a belső vezérlőprogramot.  1. Csatlakoztassa egymáshoz a számítógépet és a nyomtatót egy USB-kábellel. (Helyreállítási módban a belső vezérlőprogram frissítése a hálózaton keresztül nem lehetséges.)  2. További útmutatásért keresse fel az Epson helyi webhelyét.

## A papír elakadt

Nézze meg a vezérlőpanelen megjelenő hibaüzenetet és kövesse az utasításokat az elakadt papír és az elszakadt papírdarabok eltávolításához. Az LCD-kijelzőn megjelenik egy animáció, amely bemutatja, hogyan kell eltávolítani az elakadt papírt. Következő lépésként válassza ki a(z) **OK** elemet és hárítsa el a hibát.



### **Figyelem!**

*Soha ne nyúljon a vezérlőpanel gombjaihoz, amíg a keze a nyomtató belsejében van. Ha a nyomtató elkezd a működést, megsérülhet. Ügyeljen arra, hogy a sérülés elkerülése érdekében ne érjen a kiálló részekhez.*



**Fontos:**

- Óvatosan távolítsa el az elakadt papírt. Ha erőteljes mozdulattal távolítja el a papírt, azzal károsíthatja a nyomtatót.

**Megjegyzés:**

A leszakadt papírdarabok eltávolításához a papírelakadási hiba megszüntetése után válassza ki a(z) **Beáll.** > **Karbantartás** > **Vegye ki a papírt** lehetőséget. Ez segít a fennmaradó papírdarabok eltávolításában.

## Papírelakadások megelőzése

Ellenőrizze az alábbiakat, ha a papír gyakran elakad.

- A nyomtatót vízszintes felületre tegye, és az ajánlott környezeti körülmények között üzemeltesse.  
[„Környezeti specifikációk“ 248. oldal](#)
- A nyomtató által támogatott papírt használjon.  
[„A használható papírok és a kapacitás“ 211. oldal](#)
- Kövesse a papírkezeléssel kapcsolatos óvintézkedéseket.  
[„A papír kezelésére vonatkozó óvintézkedések“ 86. oldal](#)
- Töltse be a papírt a megfelelő irányban, majd csúsztassa az élvezetőt a papír széléhez.  
[„Papír betöltése“ 88. oldal](#)
- Mindig csak a papírhoz meghatározott számú lapot töltsön be.
- Ha több papírlapot töltött be, akkor egyszerre csak egy lapot helyezzen be.
- Győződjön meg arról, hogy a papírméret és a papírtípus beállításai egyeznek a nyomtatóba töltött papír tényleges méretével és típusával.  
[„Papírtípusok listája“ 87. oldal](#)
- Nyomtatás közben a hátsó fedél ne legyen felnyitva. Ez a papír elakadását okozhatja.
- A görgő megtisztítása a nyomtatón belül.  
[„Papírkazetta papíradagolási problémáinak javítása“ 142. oldal](#)

## Ideje kicserélni a tintapatronokat

### Tintapatron kezelésére vonatkozó óvintézkedések

Olvassa el az alábbi útmutatót mielőtt a tintapatronok cseréjébe kezd.

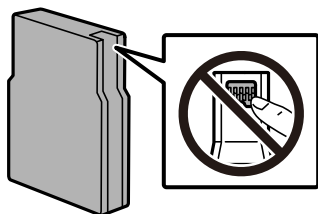
#### A tinta tárolásával kapcsolatos óvintézkedések

- A tintapatronokat ne tegye ki közvetlen napfénynek.
- Ne tárolja a tintapatronokat magas vagy fagypont alatti hőmérsékleten.
- A legjobb eredmény elérése érdekében az Epson azt javasolja, hogy a tintapatronokat a csomagolásra nyomtatott lejárati dátum előtt vagy a behelyezést követő hat hónapon belül használja fel, attól függően, hogy melyik a korábbi időpont.

- Ha hideg tárolóhelyről hozza be a tintapatront, felhasználás előtt hagyja szobahőmérsékletre melegedni legalább három órán át.

### **A tintapatronok kicserélésével kapcsolatos óvintézkedések**

- Ne érjen az ábrán jelzett részekhez. Ellenkező esetben problémák jelentkezhetnek nyomtatáskor.



- Ne dobja vagy üsse kemény tárgyhoz, mert a tinta kiszivároghat.
- Helyezzen be minden patronrt; ellenkező esetben nem lehet nyomtatni.
- Tintafeltöltés közben ne kapcsolja ki a nyomtatót. Ha a tintafeltöltés még nem fejeződött be, akkor lehet, hogy nem fog tudni nyomtatni.
- A nyomtatófejet ne mozgassa kézzel, mert azzal kárt tehet a nyomtatóban.
- Ha ideiglenesen el kell távolítania egy tintapatront, ügyeljen arra, hogy a tintaadagoló területet ne érje por és szennyeződés. A nyomtatóval megegyező környezetben tárolja a patronrt is. Mivel a tintaadagoló portot elláttuk egy olyan szeleppel, amely begyűjti az esetlegesen kifolyt festéket, így nem kell külön fedelet vagy dugót alkalmaznia.
- Az eltávolított tintapatronok tintaátömlő nyílása körül tinta lehet. A patron eltávolításakor vigyázzon, hogy ne kerüljön tinta a környezetre.
- A nyomtató olyan tintapatronokat használ, melyeken található egy zöld chip, ami az olyan információkat figyeli, mint pl. az egyes patronokban hátralévő tinta mennyisége. Ez azt jelenti, hogy még ha a kifogyás előtt távolítják is el a patronrt a nyomtatóból, később visszateheti a patronrt a nyomtatóba és ugyanúgy használhatja.
- A kiváló nyomtatási minőség és a nyomtatófej megóvása érdekében egy kis tinta marad a patronban, amikor a nyomtató jelzi, hogy ki kell cserélni a patronrt. Az említett hozamok nem tartalmazzák ezt a tartalék mennyiséget.
- A nyomtató funkcionalitását és teljesítményét nem befolyásolja az a tény, hogy a tintapatronok újrahasznosított alkotóelemeket is tartalmazhatnak.
- A tintapatronok műszaki adatai és kinézete előzetes bejelentés nélkül is változhat a termékfejlesztés eredményeképpen.
- Ne szerelje szét vagy állítsa össze újra a tintapatront, különben nem lesz képes a normális nyomtatásra.
- Nem használhatja a nyomtatóval érkezett patronokat tartalékként.

### **Tintafogyasztás**

- Monokróm vagy szürkeárnyalatos nyomtatás esetén a papírtípus vagy nyomtatási minőség beállításaitól függően a készülék lehet, hogy színes tintát használ fekete helyett. Ennek az oka, hogy a fekete szín létrehozásához színes tintát használ. A nyomtatófej optimális teljesítményének fenntartása miatt némi festék felhasználásra kerül minden tintapatronból a karbantartási műveletek, így pl. a nyomtatófej tisztítása során. Némi festék felhasználásra kerül a nyomtató bekapcsolása során is.
- A kinyomatható lapok száma függ a nyomtatandó képektől, a használt papírtípustól, a nyomtatás gyakoriságától és a környezeti feltételektől, például a hőmérséklettől.

- A nyomtatóhoz mellékelt tintapatronokban lévő tinta egy részét a nyomtató felhasználja az első üzembe helyezéskor. A magas minőségű nyomatok készítése érdekében a nyomtatófej teljesen feltöltésre kerül tintával a nyomtatóban. Ehhez az egyszeri művelethez jelentős mennyiségű tinta szükséges, ezért előfordulhat, hogy ezekkel a patronokkal kevesebb oldalt tud kinyomtatni, mint a következőkkel.

## A tintapatron cseréje

Ha megjelenik egy üzenet, amely a tintapatron cseréjére kéri, akkor válassza a(z) **Hogyan** lehetőséget, majd tekintse meg a kezelőpanelen megjelenő animációkat a tintapatron cseréjéről.

A vezérlőpanelen megjelenő maradék tinta mennyisége az altartályban lévő fennmaradó tinta teljes mennyisége, ahol a tinta ideiglenesen tárolódik, mielőtt a nyomtatóban lévő nyomtatófejhez és a tintapatronhoz kerülne. Ha a tintapatront a nyomtatóba való behelyezés után kivesszi, és egy másik nyomtatóba teszi, előfordulhat, hogy a maradék tinta mennyisége nem megfelelően jelenik meg.

### Kapcsolódó információ

- ➔ [„Tintapatronok kódjai“ 217. oldal](#)
- ➔ [„Tintapatron kezelésére vonatkozó óvintézkedések“ 188. oldal](#)

## Ideiglenes nyomtatás fekete tintával

Ha kifogyott a színes tinta, és még maradt fekete tinta, a fekete tintával rövid időre folytathatja a nyomtatást, ha az alábbi beállításokat használja.

- Papírtípus: Normál papírok, Preprinted, Letterhead, Színes, Recycled, Minőségi normál papír, Vastag papír, Boríték
- Szín: fekete-fehér vagy Szürkeárnyalatos
- EPSON Status Monitor 3: engedélyezve (Ha Windows nyomtató illesztőprogrammal nyomtat.)

Mivel ez a funkció csak körülbelül öt napig érhető el, cserélje le a kifogyott tintapatronokat, amilyen gyorsan csak lehet.

### Megjegyzés:

- Ha az **EPSON Status Monitor 3** funkció nincs engedélyezve, nyissa meg a nyomtató-illesztőprogramot, kattintson a **Kiegészítő beállítások** lehetőségre a **Karbantartás** lapon, majd válassza ki az **Az EPSON Status Monitor 3 engedélyezése** lehetőséget.
- Az elérhetőség időtartama a felhasználási feltételektől függ.

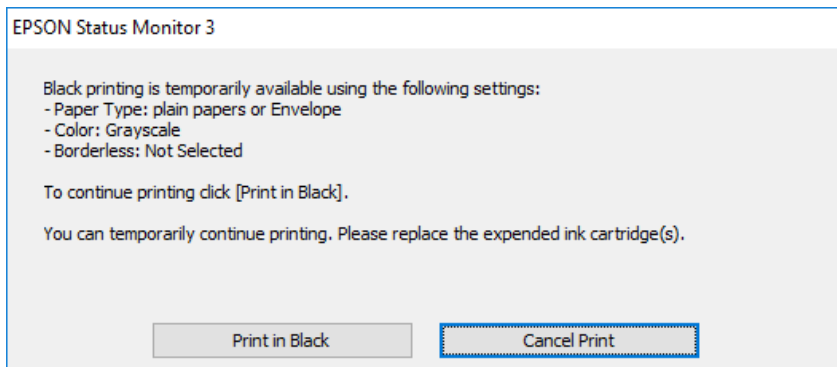
## Nyomtatás folytatása ideiglenesen fekete tintával (vezérlőpanel)

- Ha megjelenik az üzenet, amely felajánlja, hogy cserélje ki a tintapatronokat, válassza a(z) **Tov.** gombot. Megjelenik egy üzenet, amely arról tájékoztatja, hogy átmenetileg fekete tintával nyomtathat.
- Olvassa el az üzenetet, majd válassza a **Tov.** lehetőséget.
- Ha fekete-fehérben szeretne nyomtatni, válassza a(z) **Nem, emlékez- tesszen később** lehetőséget. A folyamatban lévő feladat törlésre kerül.
- Most már nyomtathat sima papírra fekete-fehérben.

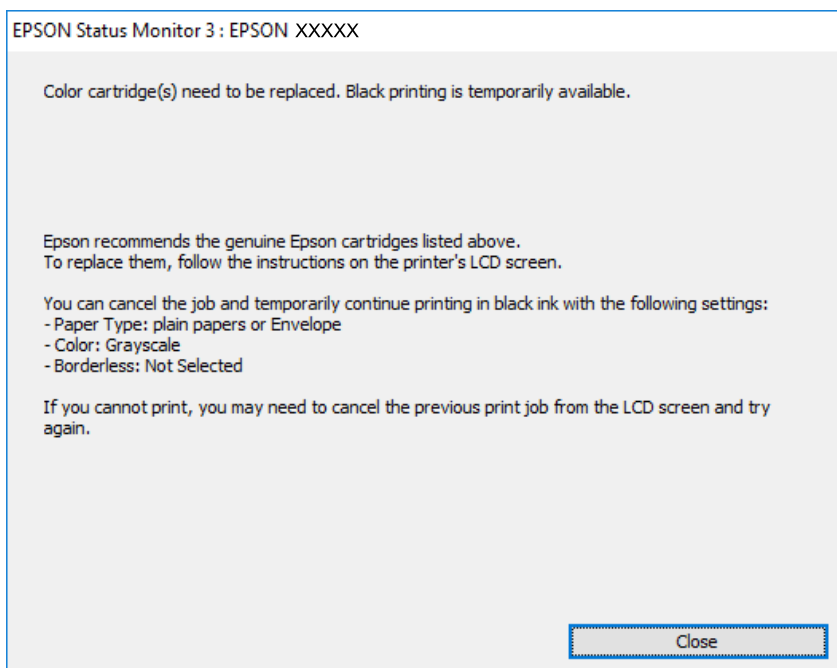
## Nyomtatás folytatása ideiglenesen fekete tintával (Windows)

Tegye az alábbiak egyikét.

- Amikor az alábbi ablak jelenik meg, válassz a(z) **Nyomtatás feketében** lehetőséget.



- Amikor az alábbi ablak jelenik meg, függesse fel a nyomtatást. Majd nyomtasson újra.



### **Megjegyzés:**

Ha nem tudja a nyomtatást a számítógépről törölni, használja a nyomtató vezérlőpanelét.

Az újbóli nyomtatáskor kövesse az alábbi lépéseket.

1. Nyissa meg a nyomtatóillesztő ablakát.
2. Olyan **Papírtípus** beállítást válasszon ki, amely támogatja a(z) Nyomtatás feketében funkciót.
3. Válassza a következőt **Szürkeárnyaltos**.
4. Állítsa be a többi elemet a **Fő** és a **További beállítások** füleken, ahogy szükséges, majd kattintson a(z) **OK** elemre.

5. Kattintson a **Nyomtatás** elemre.
6. A megjelenő ablakban kattintson a **Nyomtatás feketében** lehetőségre.

## Nyomtatás folytatása ideiglenesen fekete tintával (Mac OS)

### *Megjegyzés:*

*Ha szeretné a funkciót hálózaton keresztül használni, kapcsolódjon a **Bonjour** hoz.*

1. A **Rögzítés** ablakban kattintson a nyomtató ikonjára.
2. Törölje a feladatot.

### *Megjegyzés:*

*Ha nem tudja a nyomtatást a számítógépről törölni, használja a nyomtató vezérlőpanelét.*

3. Válassza a **Rendszerpreferenciák** (vagy **Rendszerbeállítások**) elemet az Apple menü > **Nyomtatók és szkennerek** (vagy **Nyomtatás és szkennelés, Nyomtatás és faxolás**) menüpontnál, majd válassza ki a nyomtatót. Kattintson a **Beállítások és kellékanyagok** > **Beállítások** (vagy **Illesztőprogram**) elemre.
4. Válassza ki a **Be** lehetőséget a **Fekete nyomt. ideigl. eng.** beállításnál.
5. Nyissa meg a nyomtatási párbeszédpanelét.
6. Jelölje ki a **Nyomtatási beállítások** lehetőséget a felugró menüből.
7. Olyan papírtípust válasszon ki, amely támogatja a(z) **Fekete nyomt. ideigl. eng.** beállítást a(z) **Hordozótípus** menüpontban.
8. Válassza a következőt **Szürkeárnyalatos**.
9. Állítsa be a többi elemet is, szükség szerint.
10. Kattintson a **Nyomtatás** elemre.

## Nyomtatás folytatása fekete tinta megőrzése érdekében (kizárólag Windows esetén)

Ha a fekete tinta fogytán van, és elegendő színes tinta maradt a készülékben, a színes tintákból feketét állíthat elő. Folytathatja a nyomtatást, míg a fekete tintapatron cseréjét előkészíti.

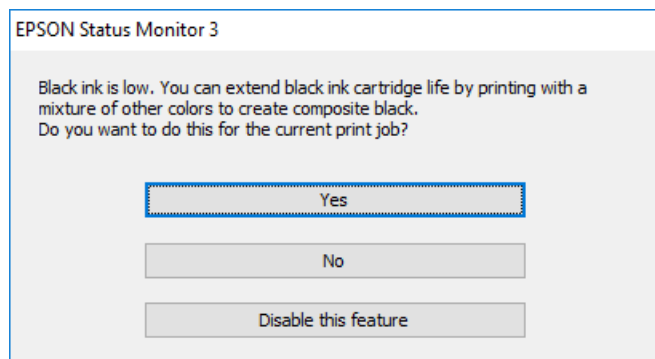
A funkció csak akkor érhető el, ha a nyomtatómeghajtóban kijelölte a következő beállításokat.

- Papírtípus: **Normál papírok**
- Minőség: **Szokásos**
- EPSON Status Monitor 3: engedélyezve



**Megjegyzés:**

- Ha az **EPSON Status Monitor 3** funkció nincs engedélyezve, nyissa meg a nyomtató-illesztőprogramot, kattintson a **Kiegészítő beállítások** lehetőségre a **Karbantartás** lapon, majd válassza ki az **Az EPSON Status Monitor 3 engedélyezése** lehetőséget.
- A kompozit fekete kissé eltér a tiszta feketétől. Ezenkívül a nyomtatási sebesség is kisebb.
- A nyomtatófej minőségének megőrzése érdekében a készülék fekete tintát is használ.



Opciók	Leírás
Igen	Válassza ki, hogy a nyomtató a színes tintákból feketét állítson elő. Amikor legközelebb hasonló nyomtatási feladatot végez, ugyanezt az ablakot fogja látni.
Nem	Akkor válassza ezt a beállítást, ha a megmaradt fekete tintát szeretné használni. Amikor legközelebb hasonló nyomtatási feladatot végez, ugyanezt az ablakot fogja látni.
A funkció letiltása	Akkor válassza ezt a beállítást, ha a megmaradt fekete tintát szeretné használni. Ez az ablak addig nem jelenik meg, amíg nem cserélte le a fekete tintát és az megint kifogyóban van.

## Ideje kicserélni a karbantartó rekeszt

### A karbantartódoboz kezelésével kapcsolatos óvintézkedések

A karbantartódoboz cseréje előtt olvassa el a következő utasításokat.

- Ne érintse meg a karbantartódoboz oldalán lévő zöld chipet. Ellenkező esetben problémák jelentkezhetnek nyomtatáskor.
- Ne távolítsa el a doboz tetején lévő filmet, ellenkező esetben a tinta szivároghat.
- Ne döntse meg a használt karbantartódobozt, amíg le nem zárta a műanyag tasakot, melybe belehelyezte. Ellenkező esetben a tinta kiszivároghat.
- A karbantartódobozt ne tegye ki közvetlen napfénynek.
- Ne helyezze át a karbantartódobozt nyomtatás közben, mert az tintaszivárgást okozhat.
- Nem használja újra a már kicserélt és hosszabb ideig külön tárolt karbantartódobozt. A dobozban lévő tinta besűrűsödhet és a doboz több tintát nem tud elnyelni.

## A karbantartódoboz cseréje

Néhány nyomtatási ciklus során kis mennyiségű, felesleges tinta gyűlik össze a karbantartódobozban. A karbantartáshoz szükséges folyadékot is tartalmazza. A karbantartó rekeszt akkor kell kicserélni, ha az a hasznos élettartama végéhez közeledik, vagy ha a karbantartási folyadék kifogyott. Hogy megakadályozza a tinta szivárgását a karbantartó rekeszből, a nyomtató úgy lett megtervezve, hogy a nyomtatás leálljon ha a karbantartó rekesz eléri a hasznos élettartama végét. A kinyomtatott oldalak számától, a kinyomtatott anyagok típusától és a nyomtató által elvégzett tisztítási műveletek számától függ, hogy erre szükség van-e, és ha igen, milyen gyakran.

Amikor megjelenik egy üzenet, amely a karbantartó rekesz cseréjére kéri, tekintse meg a vezérlőpanelen megjelenő animációkat. A doboz cseréjének szükségessége nem jelenti azt, hogy a nyomtató meghibásodott. Az Epson által vállalt garancia nem terjed ki a csere költségére. Ez egy felhasználó által cserélhető alkatrész.

### Megjegyzés:

Ha a karbantartó rekesz eléri a hasznos élettartama végét, a tintaszivárgás elkerülése érdekében nem tud nyomtatni, és nem tudja a nyomtatófejet sem tisztítani, amíg ki nem cseréli a karbantartó rekeszt.

### Kapcsolódó információ

➔ „Karbantartódoboz kód“ 218. oldal


➔ „A karbantartódoboz kezelésével kapcsolatos óvintézkedések“ 193. oldal

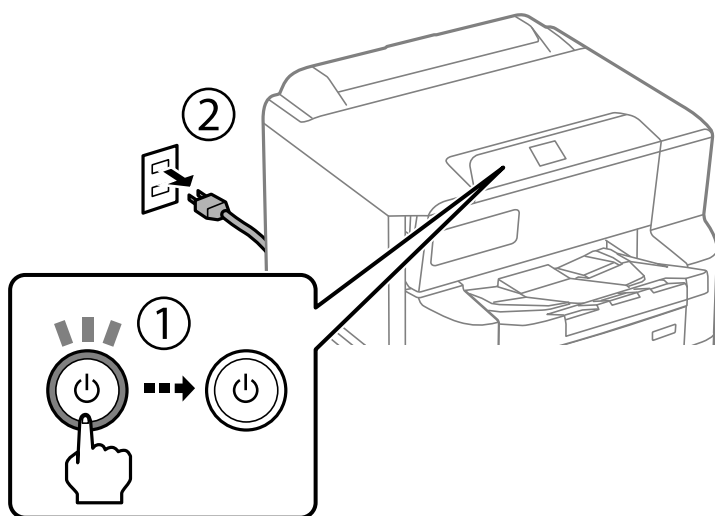
---

## Ideje kicserélni a felvevő görgőket

### Felvevő görgők cseréje az 1. papírkazettában

A felvevő görgők két helyen cserélhetők: a nyomtató hátulján (két görgő) és a papírkazettán (egy görgő).

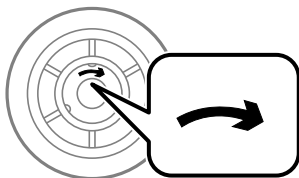
1. Kapcsolja ki a nyomtatót a  gomb megnyomásával, majd húzza ki a hálózati kábelt.



2. Vegye ki az új felvevő görgőket a csomagolásból.

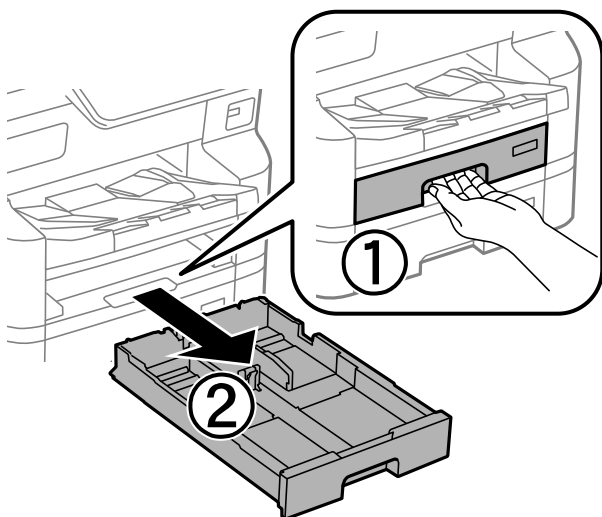
**Fontos:**

- Az 1. papírkazetta felvevői görgői eltérőek a 2–4. papírkazetta felvevő görgőitől. Ellenőrizze a nyíl irányát a felvevő görgők közepén, és győződjön meg róla, hogy a felvevő görgők az 1. papírkazettához valók. Ha nem a megfelelő görgőket szereli be, a nyomtató nem fogja tudni betölteni a papírt.

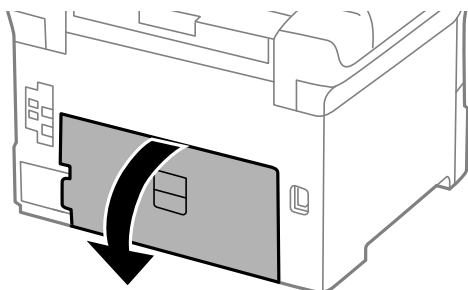


- Ügyeljen arra, hogy ne szennyezze be a felvevő görgők felületét. Ha a felvevő görgők felülete poros, puha, nedves ronggyal tisztítsa meg a felvevő görgőket. Száraz ruha használata esetén sérülhet a görgők felszíne.

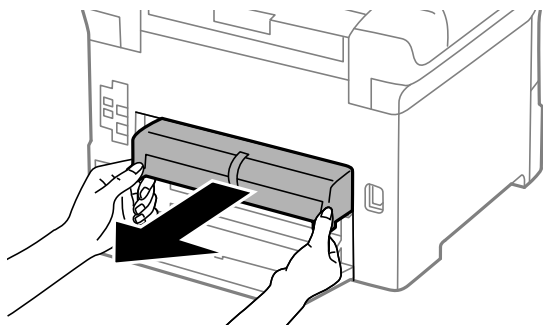
3. Húzza ki az 1. papírkazettát.



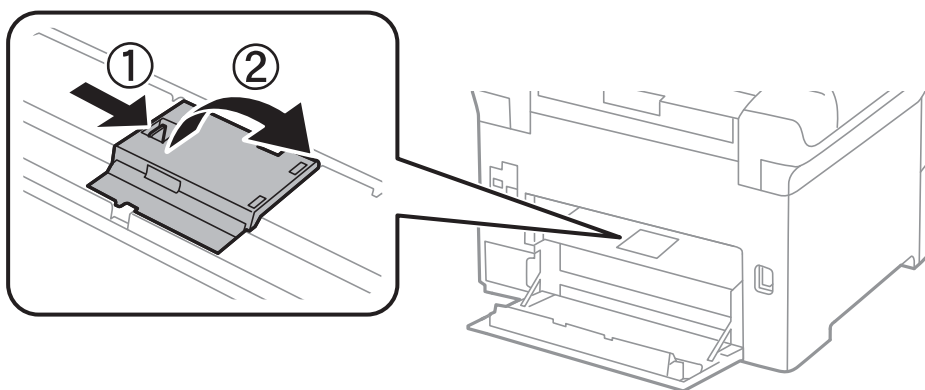
4. Fordítsa meg a nyomtatót, és nyissa ki a hátsó fedelet.



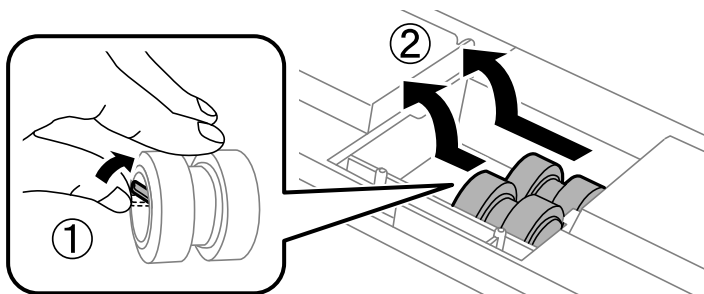
5. Húzza ki a duplexelő egységet.



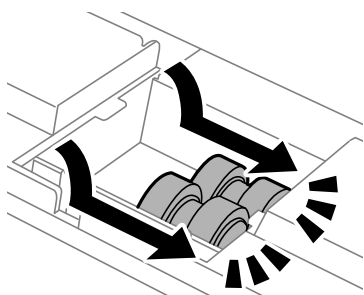
6. Távolítsa el a nyomtató hátuljában lévő fedelet.



7. Csúsztassa ki a két használt felvevő görgőt, majd távolítsa el őket.



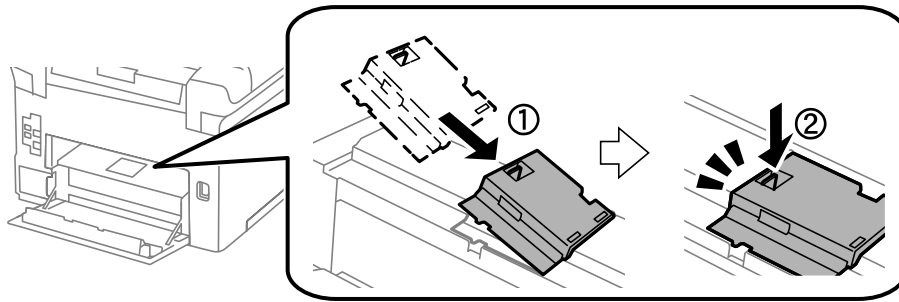
8. Helyezze be a két új felvevő görgőt, amíg a helyükre nem kattannak.



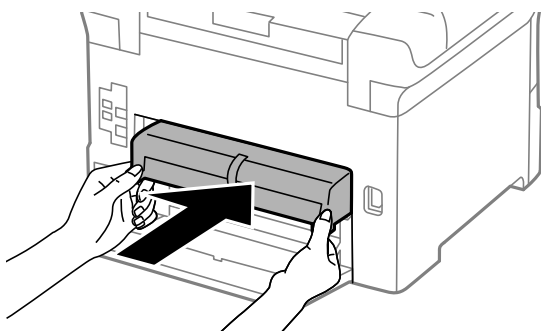
**Megjegyzés:**

*A könnyebb behelyezés érdekében behelyezés közben forgassa a felvevő görgőket.*

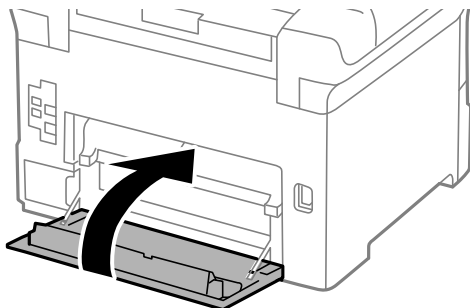
9. Helyezze vissza a fedelet a nyomtató hátuljára.



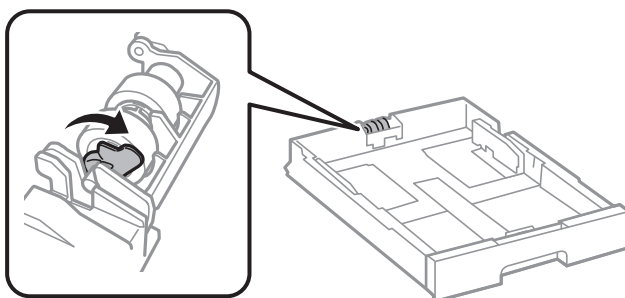
10. Helyezze be a duplexelő egységet.



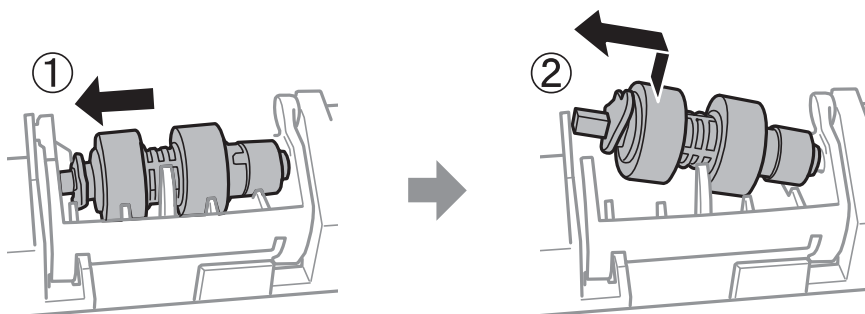
11. Zárja be a hátsó fedelet.



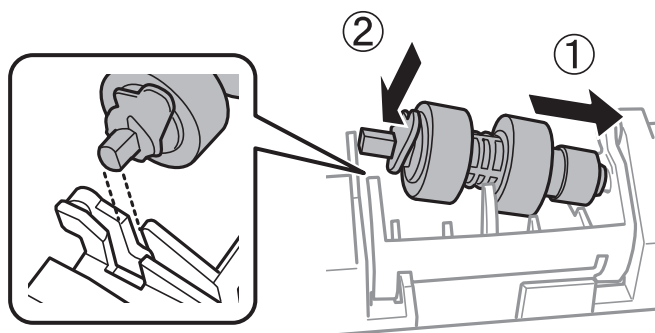
12. Engedje fel a papírkazetta karját.



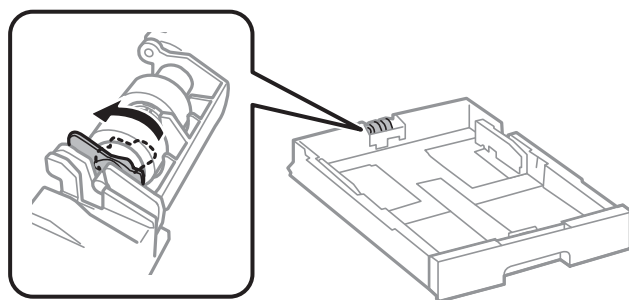
13. Csúsztassa a felvevő görgőt a kar felé, majd távolítsa el oly módon, hogy kiveszi a tengelyt a tartóból.



14. Helyezze be az új felvevő görgő tengelyét a tartó lyukába, majd csúsztassa a tengelyt a kar oldalán végig a nyílás mentén úgy, hogy az elől lévő sík felületre néz.



15. Zárja le a kart.



16. Helyezze be a papírkazettát.


17. Kapcsolja be a nyomtatót, válassza ki a(z) **Beáll.** > **Karbantartás** > **Laptov. görgővel kapcs. inform.** > **Számláló reset** lehetőséget, és válassza ki azt a papírkazettát, amelyben a felvevő görgőket kicserélte.

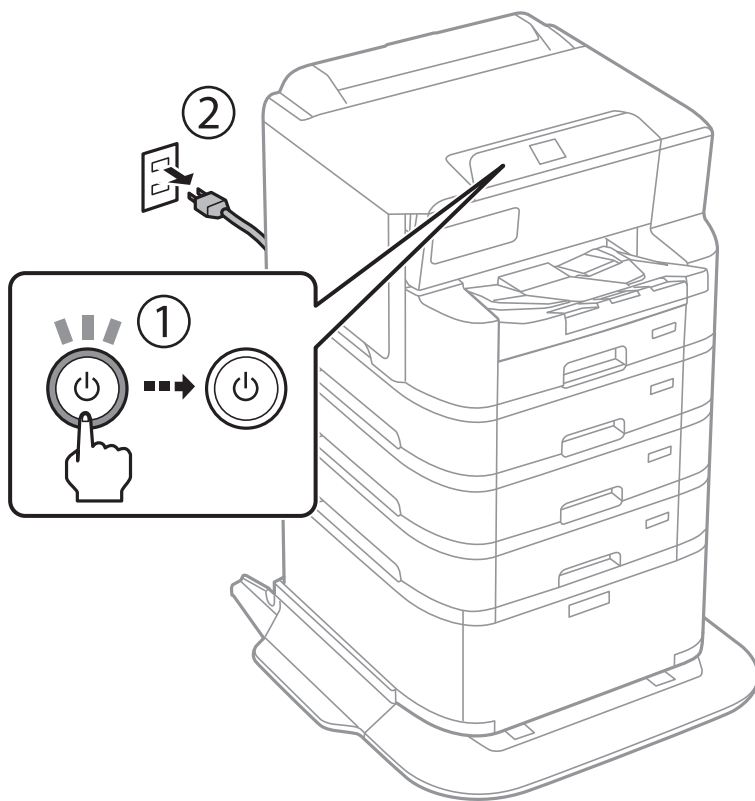
### Kapcsolódó információ

➔ [„Felvevő görgők kódjai“ 218. oldal](#)

## Felvevő görgők cseréje a 2–4. papírkazettában

A felvevő görgők két helyen cserélhetők: a nyomtató hátulján (két görgő) és a papírkazettán (egy görgő).

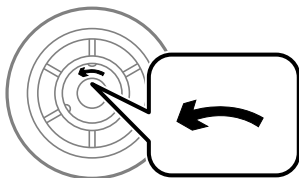
1. Kapcsolja ki a nyomtatót a  gomb megnyomásával, majd húzza ki a hálózati kábelt.



2. Vegye ki az új felvevő görgőket a csomagolásból.

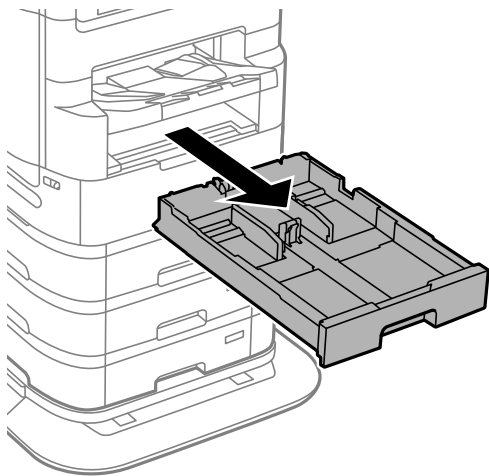
**Fontos:**

- ❑ Az 1. papírkazetta felvevői görgői eltérnek a 2–4. papírkazetta felvevő görgőitől. Ellenőrizze a nyíl irányát a felvevő görgők közepén, és győződjön meg róla, hogy a felvevő görgők a 2–4. papírkazettához valók. Ha nem a megfelelő görgőket szereli be, a nyomtató nem fogja tudni betölteni a papírt.

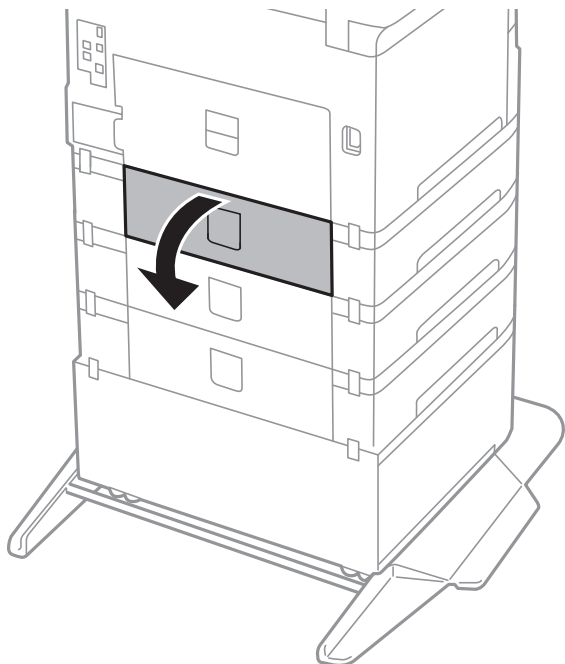


- ❑ Ügyeljen arra, hogy ne szennyezze be a felvevő görgők felületét. Ha a felvevő görgők felülete poros, puha, nedves ronggyal tisztítsa meg a felvevő görgőket. Száraz ruha használata esetén sérülhet a görgők felszíne.

3. Húzza ki azt a papírkazettát, amelynek a görgőit ki szeretné cserélni.

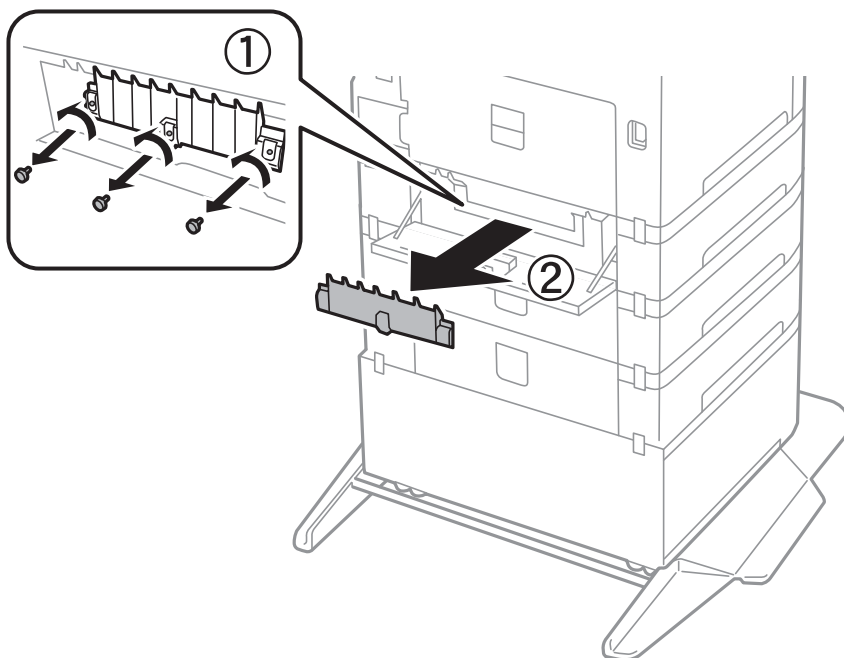


4. Fordítsa meg a nyomtatót, és nyissa ki a nyomtató hátsó fedelét.

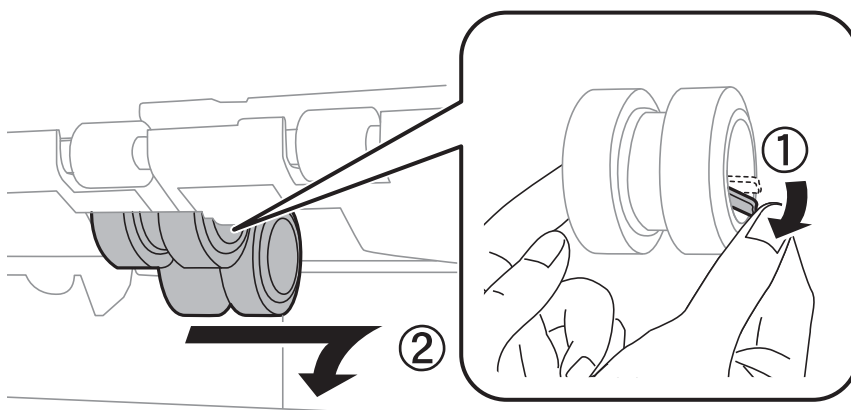




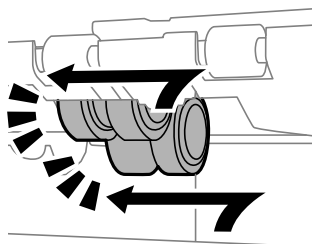
5. Hajtsa ki a csavarokat egy csavarhúzóval, és távolítsa el a nyomtató hátoldalának belsejében lévő fedelet.



6. Csúsztassa ki a két használt felvevő görgőt, majd távolítsa el mindkettőt.



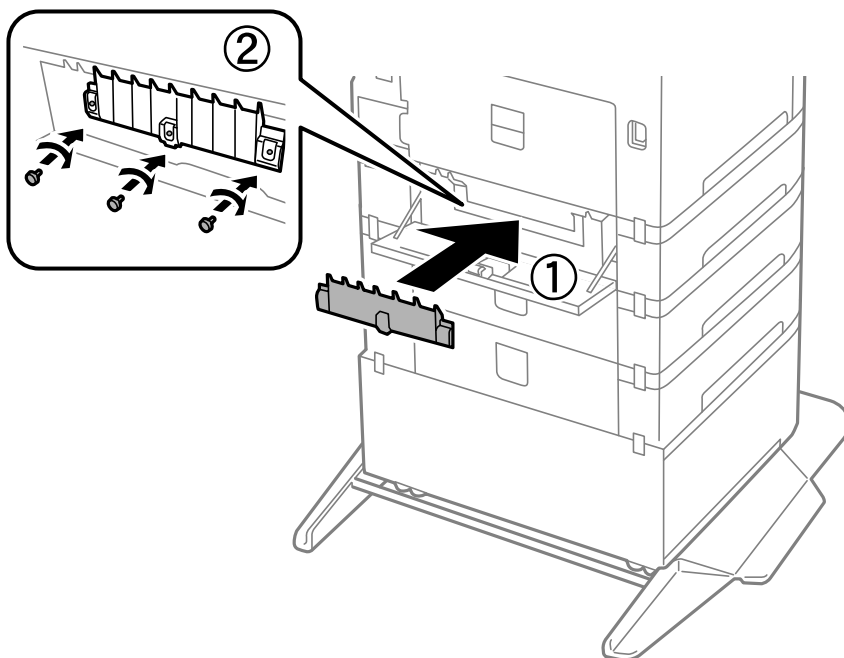
7. Helyezze be a két új felvevő görgőt, amíg a helyükre nem kattannak.



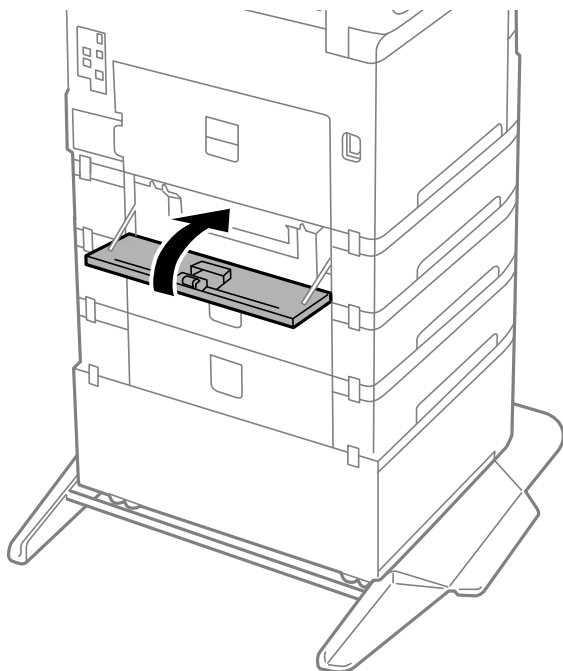
**Megjegyzés:**

*A könnyebb behelyezés érdekében behelyezés közben forgassa a felvevő görgőket.*

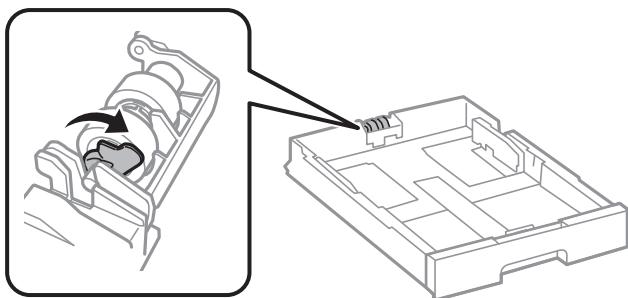
8. A fedél visszahelyezéséhez húzza meg a csavarokat.



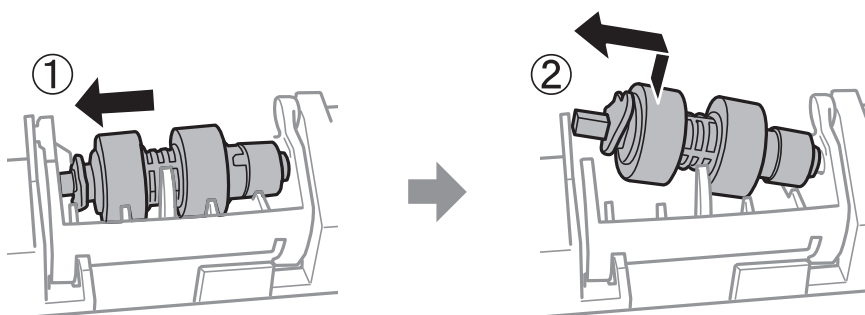
9. Zárja le a hátsó fedelet.



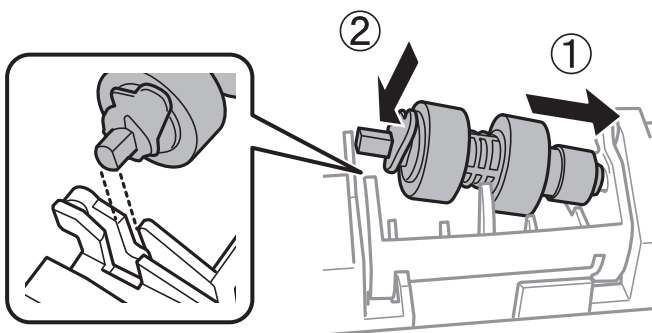
10. Engedje fel a kart.



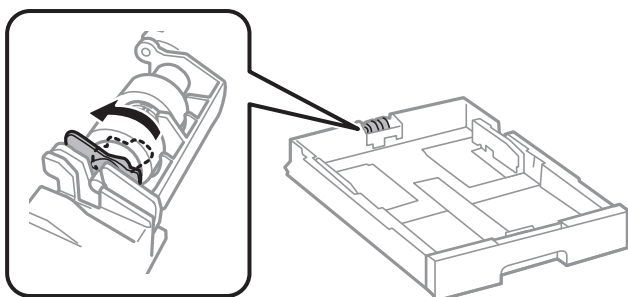
11. Csúsztassa a felvevő görgőt a kar felé, majd távolítsa el oly módon, hogy kiveszi a tengelyt a tartóból.



12. Helyezze be az új felvevő görgő tengelyét a tartó lyukába, majd csúsztassa a tengelyt a kar oldalán végig a nyílás mentén úgy, hogy az elől lévő sík felületre néz.



13. Zárja le a kart.



14. Helyezze be a papírkazettát.

15. Kapcsolja be a nyomtatót, válassza ki a(z) **Beáll.** > **Karbantartás** > **Laptov. görgővel kapcs. inform.** > **Számláló reset** lehetőséget, és válassza ki azt a papírkazettát, amelyben a felvevő görgőket kicserélte.

#### Kapcsolódó információ

➔ [„Felvevő görgők kódjai“ 218. oldal](#)

---

## A nyomtató nem az elvártak szerint működik

### A nyomtató nem kapcsol be vagy ki

#### A készülék nem kapcsol be

Az alábbi okokra kell gondolni.


##### ■ A tápkábel nem csatlakozik megfelelően az elektromos aljzathoz.

###### Megoldások

Győződjön meg, hogy a tápkábel megfelelően csatlakoztatva van-e.

##### ■ A gombot nem nyomta le elég hosszan.



###### Megoldások

Tartsa lenyomva a  gombot egy kicsit hosszabban.

#### A készülék nem kapcsol ki

##### ■ A gombot nem nyomta le elég hosszan.

###### Megoldások

Tartsa lenyomva a  gombot egy kicsit hosszabban. Ha továbbra sem tudja kikapcsolni a nyomtatót, húzza ki a hálózati csatlakozószinórt. A nyomtatófej kiszáradásának megakadályozása érdekében kapcsolja vissza a nyomtatót és a  gomb lenyomásával kapcsolja ki újra.

#### A készülék automatikusan kikapcsol

##### ■ A(z) Kikapcs. beáll. vagy Kikapcsolási időzítő funkció engedélyezve van.

###### Megoldások

- Válassza ki a **Beáll.** > **Általános beállítások** > **Alapbeállítások** > **Kikapcs. beáll.** menüpontot, és tiltsa le a **Kikapcsolás, ha nem aktív** és **Kikapcsolás, ha nem csatlakozik** beállításokat.
- Válassza a(z) **Beáll.** > **Általános beállítások** > **Alapbeállítások** menüpontot, és tiltsa le a(z) **Kikapcsolási időzítő** beállítást.

**Megjegyzés:**

A vásárlás helyétől függően a **Kikapcs. beáll.** vagy a **Kikapcsolási időzítő** funkció áll rendelkezésre az Ön által megvásárolt készüléken.

## A nyomtató a használat közben kikapcsol

### ■ A túláramvédelem funkció aktiválva volt.

#### Megoldások

Húzza ki és csatlakoztassa újra a tápkábelt, majd kapcsolba be újra a nyomtatót. Ha a problémát nem sikerül elhárítani, akkor vegye fel a kapcsolatot az Epson ügyfélszolgálatával.

## A készülék lassan hajtja végre a műveleteket

### A nyomtatás túl lassú

Az alábbi okokra kell gondolni.

### ■ Felesleges alkalmazások futnak.

#### Megoldások

Zárja be a felesleges alkalmazásokat a számítógépén vagy mobileszközein.

### ■ A nyomtatási minőség túl magasra van állítva.

#### Megoldások

Csökkentse a minőség beállítását.

### ■ Kétirányú nyomtatás le van tiltva.

#### Megoldások

Engedélyezze a kétirányú (vagy nagy sebességű) beállítást. Ha ez a beállítás engedélyezve van, a nyomtatófej úgy nyomtat, hogy mindkét irányba mozog, így nő a nyomtatási sebesség.

Windows

Válassza ki a **Kétirányú nyomtatás** lehetőséget a nyomtató-illesztőprogram **További beállítások** lapján.

Mac OS

Válassza a **Rendszerbeállítások** elemet a(z) Apple menü > **Nyomtatók és szkennerek** (vagy **Nyomtatás és szkennelés, Nyomtatás és faxolás**) menüpontnál, majd válassza ki a nyomtatót. Kattintson a **Beállítások és kellékanyagok** > **Beállítások** (vagy **Illesztőprogram**) elemre. Válassza ki a **Be** lehetőséget a **Kétirányú nyomtatás** beállításánál.

### ■ Csendes mód engedélyezve van.

#### Megoldások

Kapcsolja ki a **Csendes mód**ot. Ha a nyomtató **Csendes mód** üzemmódban működik, a nyomtatási sebesség lassúbb.

- Vezérlőpanel

Válassza ki a főképernyőn a(z)  elemet, majd a(z) **Ki** elemet.

- Windows

Jelölje ki az **Ki** lehetőséget a **Csendes mód** beállításban a nyomtató-illesztőprogram **További beállítások** lapján.

- Mac OS

Válassza a **Rendszerbeállítások** elemet az Apple menü > **Nyomtatók és szkennerek** (vagy **Nyomtatás és szkennelés, Nyomtatás és faxolás**) menüpontnál, majd válassza ki a nyomtatót. Kattintson a **Beállítások és kellékanyagok > Beállítások** (vagy **Illesztőprogram**) elemre. Válassza ki a **Ki** lehetőséget a **Csendes mód** beállításnál.

## ■ **A száradás időbe telik kétoldalas nyomtatás esetén.**

### **Megoldások**

A kétoldalas nyomtatás esetén a papír egyik oldalára nyomtat a készülék, és megszáritja azt, majd megtörténik a másik oldal nyomtatása. Mivel a szárítási idő eltér a környezeti tényezőktől, például a hőmérséklettől vagy a páratartalomtól, illetve a nyomtatási adatoktól függően, a nyomtatási sebesség lassabb lehet.

## **A nyomtatási sebesség drasztikusan visszaesik folyamatos nyomtatás közben**

### ■ **A funkció megakadályozza a nyomtatómechanizmus túlmelegedését és sérülését.**

#### **Megoldások**

Folytathatja a nyomtatást. Ha azt szeretné, hogy a nyomtató normál sebességgel működjön, hagyja a nyomtatót üresjáratban legalább 30 percig. Ha a nyomtató ki van kapcsolva, a nyomtatási sebesség nem áll vissza normál üzemmódba.

## **PostScript nyomtatómeghajtó használatakor a nyomtatási túl lassú**

### ■ **A nyomtatási minőség túl magasra van állítva.**

#### **Megoldások**

Állítsa a **Print Quality** beállítást a **Fast** lehetőségre a nyomtatómeghajtóban.

## **Az LCD képernyő elsötétül**

### ■ **A nyomtató alvó üzemmódban van.**

#### **Megoldások**

Ha szeretne visszatérni az LCD képernyő előző állapotához, nyomja meg bármelyik gombot a vezérlőpulton.

## A nyomtatás szünetel

### ■ A nyomtatófedelek nyitva vannak.

#### Megoldások

Csukja le a fedeleket, ha kinyitotta őket a nyomtatás során.

## Hangos működés

### ■ Csendes mód le van tiltva a nyomtatón.

#### Megoldások

Ha a gép működése túl hangos, engedélyezze a(z) **Csendes mód** üzemmódot. Ennek a funkciónak a bekapcsolása csökkentheti a nyomtatási sebességet.

- Vezérlőpanel

Válassza ki a főképernyőn a(z)  elemet, majd a(z) **Be** elemet.

- Windows

Jelölje ki az **Be** lehetőséget a **Csendes mód** opciónál a nyomtató-illesztőprogram **További beállítások** lapján.

- Mac OS

Válassza a **Rendszerbeállítások** elemet az Apple menü > **Nyomtatók és szkennerek** (vagy **Nyomtatás és szkennelés, Nyomtatás és faxolás**) menüpontnál, majd válassza ki a nyomtatót. Kattintson a **Beállítások és kellékanyagok** > **Beállítások** (vagy **Illesztőprogram**) elemre. Válassza ki a **Be** lehetőséget a **Csendes mód** beállításnál.

## Hibás dátum és idő

### ■ A tápellátás hibája.

#### Megoldások

Villámcsapás okozta áramkimaradáskor, vagy ha túl sokáig volt a készülék kikapcsolva, előfordulhat, hogy az óra rossz időt mutat. A vezérlőpanelen állítsa be a dátumot és az időt a(z) **Beáll.** > **Általános beállítások** > **Alapbeállítások** > **Dátum/idő beállításai** menüpontban.

## A gyökértanúsítványt frissíteni kell

### ■ A gyökértanúsítvány lejárt.

#### Megoldások

Futtassa a(z) Web Config szoftvert, válassza a(z) **Hálózati biztonság** fül > **Gyökértanúsítvány frissítése** elemet, majd frissítse a gyökértanúsítványt.

➔ [„A nyomtató műveleteinek a konfigurálására szolgáló alkalmazás \(Web Config\)“ 223. oldal](#)

## A(z) Nyomtatási beállítások menü nem jelenik meg (Mac OS)

### ■ Az Epson nyomtató-illesztőprogram telepítése nem volt megfelelő.

#### Megoldások

Ha a(z) **Nyomtatási beállítások** menü nem jelenik meg macOS Catalina (10.15) vagy újabb, macOS High Sierra (10.13), macOS Sierra (10.12), OS X El Capitan (10.11), OS X Yosemite (10.10), OS X Mavericks (10.9) rendszerben, az Epson nyomtató-illesztőprogram nincs megfelelően telepítve. Engedélyezze az alábbi menüből.

Válasza ki a **Rendszerbeállítások** (vagy **Rendszerbeállítások**) lehetőséget a(z) Apple menü > **Nyomtatók és szkennerek** (vagy **Nyomtatás és szkennelés, Nyomtatás és faxolás**) menüpontban, távolítsa el a nyomtatót, majd adja újra hozzá a nyomtatót.

A macOS Mojave (10.14) nem fér hozzá a(z) **Nyomtatási beállítások** opcióhoz az olyan Apple alkalmazásokban, mint a TextEdit.

➔ [„Eredeti Epson nyomtató hozzáadása \(kizárólag Mac OS esetében\)“ 153. oldal](#)

---

## Nem megoldható probléma

Ha továbbra sem tudja megoldani a problémát a fenti megoldásokkal sem, vegye fel a kapcsolatot az Epson ügyfélszolgálatával.

Ha nem tudja megoldani a nyomtatási problémákat, ezzel kapcsolatos információkat az alábbiakban talál.

## Nem lehet megoldani a nyomtatási problémákat

Próbálkozzon a következő megoldásokkal felülről kezdve, amíg a probléma meg nem oldódik.

- Győződjön meg róla, hogy a nyomtatóba betöltött papír típusa és a nyomtatóban beállított papírtípus egyezik-e a nyomtató-illesztőprogramban megadott papírtípus beállításával.

[„Papírméret és -típus beállításai“ 87. oldal](#)

- Használjon jobb minőségű beállítást a vezérlőpanelen vagy a nyomtató-illesztőprogramban.

- Helyezze be újra a nyomtatóba már behelyezett tintapatront.

Előfordulhat, hogy a tintapatronok újbóli behelyezése megszünteti a nyomtatófej fűvókáinak eltömődését, és lehetővé teszi a tinta zavartalan áramlását.

Mivel azonban a készülék tintát használ a tintapatron újbóli behelyezésekor, megjelenhet a tintapatron cseréjét kérő üzenet a maradék tinta mennyiségétől függően.

[„A tintapatron cseréje“ 190. oldal](#)

- Végezze el a nyomtatófej igazítását.

[„Szabályos vonalakhoz való igazítás“ 146. oldal](#)

- Futtasson fűvóka-ellenőrzést annak ellenőrzésére, hogy a nyomtatófej fűvókái nem tömődtek-e el.

Ha nincsenek szegmensek a fűvókaellenőrzési mintában, lehetséges, hogy a fűvókák eltömődnek. Ismétlje meg a fej tisztítását és a fűvóka ellenőrzését felváltva 4-szor, és ellenőrizze, hogy az eltömődés megszűnt-e.

Ne feledje, hogy a nyomtatófej tisztítása használ némi tintát.

[„A nyomtatófej ellenőrzése és tisztítása“ 144. oldal](#)



- Kapcsolja ki a nyomtatót, várjon legalább 6 órát, majd ellenőrizze, hogy az eltömődés megszűnt-e.  
Ha a probléma az eltömődés, a nyomtatót hagyja egy ideig nyomtatás nélkül, ami megoldhatja a problémát.  
A nyomtató kikapcsolt állapotában ellenőrizheti az alábbi elemeket.
- Ellenőrizze, hogy eredeti Epson tintapatronokat használ-e.  
Próbáljon eredeti Epson tintapatronokat használni. Ez a termék eredeti Epson tintapatronok alapján történő színbeállításra lett tervezve. Nem eredeti tintapatronokat használva a nyomtatási minőség csökkenhet.  
[„Tintapatronok kódjai“ 217. oldal](#)
- Győződjön meg róla, hogy a nyomtató belsejében nincsenek papírdarabok.  
Amikor eltávolítja a papírt, ne érintse meg az áttetsző réteget a kezével vagy a papírral.
- Ellenőrizze a papírt.  
Ellenőrizze, hogy a papír felhajlott-e, vagy a nyomtatható oldallal felfelé, a rossz irányban lett-e betöltve.  
[„A papír kezelésére vonatkozó óvintézkedések“ 86. oldal](#)  
[„A használható papírok és a kapacitás“ 211. oldal](#)  
[„Nem alkalmazható papírtípusok“ 217. oldal](#)
- Győződjön meg róla, hogy nem régi tintapatront használ-e.  
A legjobb eredmény elérése érdekében az Epson azt javasolja, hogy a tintapatronokat a csomagoláson lejárat dátum előtt vagy a csomag felnyitását követő hat hónapon belül használja fel, attól függően, hogy melyik a korábbi időpont.

Ha a fenti megoldások ellenőrzésével nem tudja megoldani a problémát, lehetséges, hogy javításra van szükség. Kapcsolatot az Epson ügyfélszolgálatával.

#### **Kapcsolódó információ**

- ➔ [„Mielőtt kapcsolatba lépne az Epsonnal“ 322. oldal](#)
- ➔ [„Kapcsolatfelvétel az Epson ügyfélszolgálatával“ 322. oldal](#)

---

# Termékinformációk

Papír információk. . . . .	211
Kellékanyag termékekre vonatkozó információk. . . . .	217
Opcionális elemek adatai. . . . .	219
Szoftverinformáció. . . . .	219
Beállítások menü lista. . . . .	228
Termékspecifikációk. . . . .	243
Az opcionális alkatrészek műszaki adatai. . . . .	256
Szabályozási információ. . . . .	257

## Papír információk

### A használható papírok és a kapacitás

#### Eredeti Epson papír

Magas minőségű nyomatok előállításához az Epson eredeti Epson papír használatát javasolja.

##### Megjegyzés:

- Eredeti Epson-papír nem használható, ha az Epson univerzális nyomtató-illesztőprogrammal végez nyomtatást.
- A papírtípusok elérhetősége területenként változhat. Az Ön lakhelyén elérhető papírokról az Epson ügyfélszolgálatánál érdeklődhet.
- Lásd az alábbi információkat a rendelkezésre álló papírtípusokról a kétoldalas nyomtatáshoz.  
„Papír kétoldalas nyomtatáshoz“ 216. oldal
- Ha felhasználó által megadott méretben nyomtat eredeti Epson papírra, akkor a nyomtatási minőség beállításaként csak a(z) **Szokásos** vagy a(z) **Normal** opció használható. Egyes nyomtató-illesztőprogramok lehetővé teszik egy jobb nyomtatási minőség kiválasztását, ennek ellenére a nyomtatás a(z) **Szokásos** vagy a(z) **Normal** beállítás használatával történik.

#### Dokumentumok nyomtatására alkalmas papír

Papír neve	Méret	Betöltési kapacitás (lap)		
		1. papírkazetta	2-4. papírkazetta	Papírtálca
Epson Business Paper	A4	250	500	85
Epson Bright White Paper	A3	200	400	40
Epson Bright White Ink Jet Paper	A4	200	400	40

#### Dokumentumok és fényképek nyomtatására alkalmas papír

Papír neve	Méret	Betöltési kapacitás (lap)		
		1. papírkazetta	2-4. papírkazetta	Papírtálca
Epson Photo Quality Ink Jet Paper	A3+, A3	-	-	50
	A4	-	-	70
Epson Matte Paper-Heavyweight	A3+, A3	-	-	10
	A4	-	-	20

## Fényképek nyomtatására alkalmas papír

Papír neve	Méret	Betöltési kapacitás (lap)		
		1. papírkazetta	2-4. papírkazetta	Papírtálca
Epson Ultra Glossy Photo Paper	A4, 13×18 cm (5×7 hüv.), 10×15 cm (4×6 hüv.)	-	-	20
Epson Premium Glossy Photo Paper	A3+, A3	-	-	10
	A4, 13×18 cm (5×7 hüv.), 10×15 cm (4×6 hüv.)	-	-	20
Epson Premium Semigloss Photo Paper	A3+, A3	-	-	10
	A4, 10×15 cm (4×6 hüv.)	-	-	20
Epson Photo Paper Glossy	A3+, A3	-	-	10
	A4, 13×18 cm (5×7 hüv.), 10×15 cm (4×6 hüv.)	-	-	20

## Különböző, más papírtípusok

Papír neve	Méret	Betöltési kapacitás (lap)		
		1. papírkazetta	2-4. papírkazetta	Papírtálca
Epson Photo Quality Self Adhesive Sheets	A4	-	-	1

## Kereskedelmi forgalomban elérhető papír

### Megjegyzés:

- A 8,5×13 hüv., az Indian-Legal és a fél letter méret nem áll rendelkezésre a PostScript nyomtatóillesztővel való nyomtatás esetén.
- Lásd az alábbi információkat a rendelkezésre álló papírtípusokról a kétoldalas nyomtatáshoz.  
[„Papír kétoldalas nyomtatáshoz“ 216. oldal](#)

**Sima papír**

Papír neve	Méret	Betöltési kapacitás (lap)		
		1. papírkazetta	2-4. papírkazetta	Papírtálca
Normál papír, Másolópapír	A3+	–	–	50
Előnyomott papír* <sup>1</sup>	A3, B4	250* <sup>2</sup>	500* <sup>2</sup>	50
Levélpapír Színes papír Újrahasznosított papír Minőségi normál papír	A4 A5 B5 Executive Legal Letter US B (11×17 hüv.)* <sup>3</sup> Indian-Legal* <sup>4</sup> 8,5×13 hüv.* <sup>4</sup>	250* <sup>2</sup>	500* <sup>2</sup>	85
	A6 B6 Fél Letter* <sup>3</sup> ,* <sup>4</sup>	250* <sup>2</sup>	–	85
	Egyéni méret (mm) 100–297×148–431,8	250* <sup>2</sup>	–	50
	Egyéni méret (mm) 148–297×210–431,8	250* <sup>2</sup>	500* <sup>2</sup>	50
	Egyéni méret (mm) 55–329×127–1 200	–	–	50 (1)* <sup>5</sup>

\*1 Olyan papír, amelyekre előre eltérő formákat nyomtattak, például hasábokat vagy biztonsági jelzéseket.

\*2 Legfeljebb az élvezetőn lévő háromszöggel jelölt vonalig tölthet be papírt.

\*3 A nyomtatóillesztőből nem lehet nyomtatni.

\*4 PostScript nyomtatóillesztőből nem nyomtathat.

\*5 A zárójelben () lévő számok jelzik a 431,9 mm-es vagy nagyobb hosszúságra vonatkozó hosszt.

**Vastag papír**

Papír neve	Méret	Betöltési kapacitás (lap)		
		1. papírkazetta	2-4. papírkazetta	Papírtálca
Vastag papír (91 és 150 g/m <sup>2</sup> között)	A3+	–	–	20
	A3 B4 US B (11×17 hüv.)* <sup>1</sup>	150	250	20
	Legal Indian-Legal* <sup>2</sup> 8,5×13 hüv.* <sup>2</sup>	150	250	40
	Letter A4 Executive B5 A5		300	40
	B6 A6 Fél Letter* <sup>1, *2</sup>	150	–	40
	Egyéni méret (mm) 100–297×148–431,8	150	–	20
	Egyéni méret (mm) 148–297×210–431,8	150	250	20
	Egyéni méret (mm) 55–329×127–1 200	–	–	20 (1)* <sup>3</sup>

Papír neve	Méret	Betöltési kapacitás (lap)		
		1. papírkazetta	2-4. papírkazetta	Papírtálca
Vastag papír (151 és 200 g/m <sup>2</sup> között)	A3+	–	–	15
	A3 US B (11×17 hüv.)* <sup>1</sup>	120	200	15
	B4 Legal Indian-Legal* <sup>2</sup> 8,5×13 hüv.* <sup>2</sup>	120	200	30
	Letter A4 Executive B5 A5		250	30
	B6 A6 Fél Letter* <sup>1, *2</sup>	120	–	30
	Egyéni méret (mm) 100–297×148–431,8	120	–	15
	Egyéni méret (mm) 148–297×210–431,8	120	200	15
	Egyéni méret (mm) 55–329×127–1200	–	–	15 (1)* <sup>3</sup>

Papír neve	Méret	Betöltési kapacitás (lap)		
		1. papírkazetta	2-4. papírkazetta	Papírtálca
Vastag papír (201 és 256 g/m <sup>2</sup> között)	A3+	–	–	10
	A3			
	B4			
	US B (11×17 hüv.)* <sup>1</sup>			
	Legal	–	–	20
	Letter			
	8,5×13 hüv.* <sup>2</sup>			
	A4			
	Executive			
	B5			
	A5			
	Fél Letter* <sup>1, *2</sup>			
	B6			
	A6			
	Indian-Legal* <sup>2</sup>			
	Egyéni méret (mm)	–	–	15 (1)* <sup>3</sup>
	55–329×127–1200			

\*1 A nyomtatóillesztőből nem lehet nyomtatni.

\*2 PostScript nyomtatóillesztőből nem nyomtathat.

\*3 A zárójelben () lévő számok jelzik a 431,9 mm-es vagy nagyobb hosszúságra vonatkozó hosszt.

## Boríték

Papír neve	Méret	Betöltési kapacitás (boríték)		
		1. papírkazetta	2-4. papírkazetta	Papírtálca
Boríték	Boríték #10, Boríték DL, Boríték C6	–	–	10
	Boríték C4	–	–	1

## Papír kétoldalas nyomtatáshoz

### Eredeti Epson papír

- Epson Business Paper
- Epson Bright White Paper
- Epson Bright White Ink Jet Paper



### Kapcsolódó információ

➔ [„A használható papírok és a kapacitás“ 211. oldal](#)

### Kereskedelmi forgalomban elérhető papír

- Sima papír, fénymásolópapír, levélfejléc, színes papír, újrahasznosított papír vagy prémium minőségű sima papír<sup>\*1</sup>
- Vastag papír (91–150 g/m<sup>2</sup>)<sup>\*1</sup>
- Vastag papír (151–200 g/m<sup>2</sup>)<sup>\*2</sup>
- Vastag papír (201–256 g/m<sup>2</sup>)<sup>\*2</sup>

\*1 A rendszer az A3+, fél letter, A6, B6 méretű papírt nem támogatja az automatikus, kétoldalas nyomtatás esetében.

Az olyan automatikus, kétoldalas nyomtatás esetében, ahol a papírméretet a felhasználó határozta meg, az alábbi méretek állnak rendelkezésre: 148–297×210–431,8 mm.

\*2 Kizárólag kézi, kétoldalas nyomtatás.

### Kapcsolódó információ

➔ [„A használható papírok és a kapacitás“ 211. oldal](#)

## Nem alkalmazható papírtípusok

Az alábbi papírokat ne használja. Az ilyen papírok használata papírelakadást és a nyomat elkenődését okozza.

- Hullámos
- Széttépett vagy szétvágott papírok
- Meghajtott papírok
- Nedves papírok
- Túl vastag vagy túl vékony papírok
- Matricákkal ellátott papírok

Az alábbi borítékokat ne használja. Az ilyen borítékok használata papírelakadást és a nyomat elkenődését okozza.

- Hullámos vagy összehajtott borítékok
- Ragasztócsíkkal ellátott vagy ablakos borítékok
- Túl vékony borítékok

Nyomtatás közben összegyűrődhet.

---

## Kellékanyag termékekre vonatkozó információk

### Tintapatronok kódjai

Az alábbiakban megtekintheti az eredeti Epson tintapatronok kódjait.

**Megjegyzés:**

- A tintapatronkódok hely szerint változhatnak. Az Ön területén érvényes kódokról az Epson ügyfélszolgálatánál érdeklődhet.
- Nem minden tintapatron érhető el minden régióban.
- A nyomtató funkcionalitását és teljesítményét nem befolyásolja az a tény, hogy a tintapatronok újrahasznosított alkotóelemeket is tartalmazhatnak.
- A tintapatronok műszaki adatai és kinézete előzetes bejelentés nélkül is változhat a termékfejlesztés eredményeképpen.

**Európai felhasználók számára**

Méret	BK: Black (Fekete)	C: Cyan (Cián)	M: Magenta (Bíbor)	Y: Yellow (Sárga)
XXL*	T14B1	T14B2	T14B3	T14B4
XL*	T13X1	T13X2	T13X3	T13X4
L*	T13W1	T13W2	T13W3	T13W4

\* Használhatja a különböző méretek kombinációját.

Az európai felhasználók látogassák meg a következő weboldalt az Epson tintapatronok kapacitásával kapcsolatos információkért.

<http://www.epson.eu/pageyield>

Az Epson eredeti Epson tintapatronok használatát javasolja. Az Epson nem tudja garantálni a nem eredeti tinta minőségét vagy megbízhatóságát. Nem eredeti tinta használata olyan károkat okozhat, amire nem érvényes az Epson garanciája, és bizonyos körülmények között a nyomtató viselkedése is kiszámíthatatlanná válhat. Elképzelhető, hogy a nem eredeti festékek tintaszintjei nem kerülnek megjelenítésre.

**Karbantartódoboz kód**

A karbantartó dobozt a felhasználó külön megvásárolva pótolhatja.

Az Epson eredeti Epson karbantartódoboz használatát javasolja.

Az eredeti Epson karbantartódoboz kódja alább olvasható.

T6714

**Felvevő görgők kódjai**

Az Epson eredeti Epson felvevő görgők használatát javasolja.

A kódok az alábbiakban olvashatók.

- 1. papírkazetta felvevő görgői: S210048
- 2-4. papírkazetta felvevő görgői: S210049

## Opcionális elemek adatai

### Az opcionális elemek kódjai

Opcionális elem	Kód
Authentication Device Table-P2	C12C939531
Optional Cassette Unit	C12C932611
Optional Cabinet	C12C932891

## Szoftverinformáció

Ez a rész bemutatja a nyomtatóhoz rendelkezésre álló alkalmazások némelyikét. A támogatott szoftverek listáját a következő Epson webhelyen vagy a(z) Epson Software Updater program elindításával találhatja meg. Letöltheti a legújabb alkalmazásokat.

<http://www.epson.com>

### Kapcsolódó információ

➔ „Alkalmazás szoftver és firmware frissítéséhez (Epson Software Updater)“ 226. oldal

## Számítógépről történő nyomtatásra szolgáló alkalmazás (Windows nyomtató-illesztőprogram)

A nyomtató-illesztőprogram a nyomtatót vezérli más alkalmazásokból érkező nyomtatási parancsok alapján. A nyomtató-illesztőprogramon elvégzett beállítások vezetnek a legjobb nyomatokhoz. A nyomtató-illesztőprogram segédprogram használatával ellenőrizheti a nyomtató állapotát, valamint fenntarthatja vele az optimális működési állapotot.

### Megjegyzés:

Beállíthatja, hogy milyen nyelvet használjon a nyomtató-illesztőprogram. Válassza ki a használni kívánt nyelvet a **Nyelv** beállításban a **Karbantartás** fülön.

### A nyomtató-illesztőprogram elérése különféle alkalmazásokból

Ha olyan beállításokat kíván végrehajtani, melyek csak az adott alkalmazásra vonatkoznak, akkor azt abból az alkalmazásból végezze.

Válassza ki a **Nyomtatás** vagy a **Nyomtatási beállítás** lehetőséget a **Fájl** menüből. Válassza ki a nyomtatót, majd kattintson a **Beállítások** vagy a **Tulajdonságok** lehetőségre.

### Megjegyzés:

A műveletek az adott alkalmazástól függően eltérnek. További részleteket az alkalmazás súgójában talál.

### A nyomtató illesztőprogramjának elérése a vezérlőpanelről stb.

Ha olyan beállítást szeretne végrehajtani, amely minden alkalmazásra érvényes, kövesse az alábbi lépéseket.

Windows 11

Kattintson a Start gombra, majd válassza a **Beállítások > Bluetooth és eszközök > Nyomtatók és szkennerek** lehetőséget. Kattintson a nyomtatóra, majd válassza ki a **Nyomatási beállítások** lehetőséget.

Windows 10/Windows Server 2022/Windows Server 2019/Windows Server 2016

Kattintson a Start gombra, majd válassza ki a **Windows rendszer > Vezérlőpanel > Eszközök és nyomtatók megjelenítése** parancsot a **Hardver és hang** menüpontban. Kattintson jobb gombbal a nyomtatóra, vagy tartsa lenyomva a gombot, majd jelölje ki a **Nyomtató tulajdonságai** elemet.

Windows 8.1/Windows 8/Windows Server 2012 R2/Windows Server 2012

Válassza az **Asztal > Beállítások > Vezérlőpanel > Eszközök és nyomtatók megjelenítése** elemet itt: **Hardver és hang**. Kattintson jobb gombbal a nyomtatóra, vagy tartsa lenyomva a gombot, majd jelölje ki a **Nyomtató tulajdonságai** elemet.

Windows 7/Windows Server 2008 R2

Kattintson a Start gombra, majd válassza ki a **Vezérlőpanel > Eszközök és nyomtatók megjelenítése** parancsot a **Hardver és hang** menüpontban. Kattintson jobb gombbal a nyomtatóra, majd jelölje ki a **Nyomatási beállítások** elemet.

Windows Server 2008

Kattintson a Start gombra, majd válassza ki a **Vezérlőpanel > Nyomtatók** lehetőséget a **Hardver és hang** menüpontban. Kattintson jobb gombbal a nyomtatóra, majd jelölje ki a **Nyomatási beállítások** elemet.

### **A nyomtató-illesztőprogram megnyitása a tálcán található nyomtató ikon segítségével**

A számítógép tálcáján található nyomtató ikon egy parancsikon, melyen keresztül gyorsan hozzáférhet a nyomtató-illesztőprogramhoz.

Ha a nyomtató ikonra kattint és kiválasztja a(z) **Nyomatatóbeállítások** lehetőséget, akkor ugyanaz a nyomtatóbeállítási ablak nyílik meg, mint amelyet a vezérlőpanelről nyit meg. Ha duplán rákattint erre az ikonra, ellenőrizheti a nyomtató állapotát.

**Megjegyzés:**

*Ha a nyomtató ikon nem jelenik meg a tálcán, akkor nyissa meg a nyomtató-illesztőprogram ablakát, kattintson a(z) **Figyelési beállítások** elemre a(z) **Karbantartás** lapon, majd válassza ki a(z) **Parancsikon regisztrálása a tálcához** opciót.*

### **A segédprogram elindítása**

Nyissa meg a nyomtatóillesztő ablakát. Kattintson az **Karbantartás** lapra.

### **Kapcsolódó információ**

➔ [„A nyomtató-illesztőprogramhoz kapcsolódó menüpontok“ 94. oldal](#)

## **Számítógépről történő nyomtatásra szolgáló alkalmazás (Mac OS nyomtató-illesztőprogram)**

A nyomtató-illesztőprogram a nyomtatót vezérli más alkalmazásokból érkező nyomtatási parancsok alapján. A nyomtató-illesztőprogramon elvégzett beállítások vezetnek a legjobb nyomatokhoz. A nyomtató-illesztőprogram segédprogram használatával ellenőrizheti a nyomtató állapotát, valamint fenntarthatja vele az optimális működési állapotot.

## A nyomtató-illesztőprogram elérése különféle alkalmazásokból

Kattintson az **Oldalbeállítás** vagy a **Nyomatás** lehetőségre az alkalmazás **Fájl** menüjében. Szükség esetén kattintson a **Részletek megjelenítése** (vagy a(z) ▼) elemre a nyomtatási ablak kibontásához.

### Megjegyzés:

Az adott alkalmazástól függően előfordulhat, hogy az **Oldalbeállítás** nem jelenik meg a **Fájl** menüben, és a nyomtatási képernyő megjelenítésének műveletei eltérőek lehetnek. Lásd az alkalmazás súgóját a részletekért.

## A segédprogram elindítása

Válassza a **Rendszerpreferenciák** (vagy **Rendszerbeállítások**) elemet az Apple menü > **Nyomtatók és szkennerek** (vagy **Nyomatás és szkennelés, Nyomatás és faxolás**) menüpontnál, majd válassza ki a nyomtatót. Kattintson a **Beállítások és kellékanyagok > Segédprogram > Nyomtató segédprogram megnyitása** elemre.

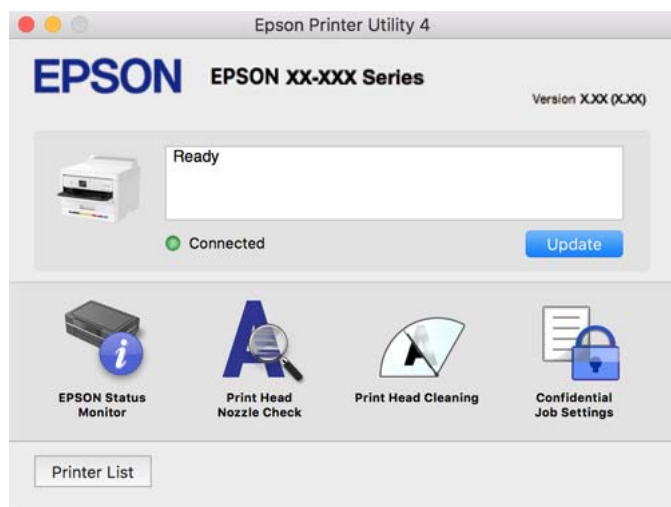
## Kapcsolódó információ

➔ [„A nyomtató-illesztőprogramhoz kapcsolódó menüpontok“ 124. oldal](#)

## Útmutató a Mac OS nyomtatómeghajtóhoz

### Epson Printer Utility

Elindíthat egy karbantartási funkciót, mint pl. a fűvókák ellenőrzését vagy a nyomtatófej tisztítását, továbbá az **EPSON Status Monitor** bekapcsolása után ellenőrizheti a nyomtató állapotát és a hibaüzeneteket.



## Alkalmazás, amely képes nyomtatni a PostScript betűtípusokat (Windows PostScript nyomtató-illesztőprogram)

A PostScript nyomtatóillesztő lehetővé teszi a nyomtató számára, hogy nyomtatási utasításokat fogadjon és értelmezzen a számítógépről küldött oldalleírási nyelven, és azt megfelelően nyomtassa ki. Ez alkalmas a DTP-hez használt PostScript-kompatibilis alkalmazásokból történő nyomtatáshoz.

## A nyomtató-illesztőprogram elérése különféle alkalmazásokból

Ha olyan beállításokat kíván végrehajtani, melyek csak az adott alkalmazásra vonatkoznak, akkor azt abból az alkalmazásból végezze.

Válassza ki a **Nyomatás** vagy a **Nyomatási beállítás** lehetőséget a **Fájl** menüből. Válassza ki a nyomtatót, majd kattintson a **Beállítások** vagy a **Tulajdonságok** lehetőségre.

**Megjegyzés:**

A műveletek az adott alkalmazástól függően eltérnek. További részleteket az alkalmazás súgójában talál.

### A nyomtató illesztőprogramjának elérése a vezérlőpanelről

Ha olyan beállítást szeretne végrehajtani, mely minden alkalmazásra érvényes, a nyomtató-illesztőprogramhoz a vezérlőpanelen keresztül kell hozzáférnie.

Windows 11

Kattintson a Start gombra, majd válassza a **Beállítások** > **Bluetooth és eszközök** > **Nyomtatók és szkennerek** lehetőséget. Kattintson a nyomtatóra, majd válassza ki a **Nyomatási beállítások** elemet.

Windows 10/Windows Server 2022/Windows Server 2019/Windows Server 2016

Kattintson az indítás gombra, majd válassza ki a **Windows rendszer** > **Vezérlőpanel** > **Eszközök és nyomtatók megjelenítése** parancsot a **Hardver és hang** menüpontban. Kattintson jobb gombbal a nyomtatóra, vagy tartsa lenyomva a gombot, majd jelölje ki a **Nyomtató tulajdonságai** elemet

Windows 8.1/Windows 8/Windows Server 2012 R2/Windows Server 2012

Válassza az **Asztal** > **Beállítások** > **Vezérlőpanel** > **Eszközök és nyomtatók megjelenítése** elemet itt: **Hardver és hang**. Kattintson jobb gombbal a nyomtatóra, vagy tartsa lenyomva a gombot, majd jelölje ki a **Nyomtató tulajdonságai** elemet

Windows 7/Windows Server 2008 R2

Kattintson az indítás gombra, majd válassza ki a **Vezérlőpanel** > **Eszközök és nyomtatók megjelenítése** parancsot a **Hardver és hang** menüpontban. Kattintson jobb gombbal a nyomtatóra, majd jelölje ki a **Nyomatási beállítások** elemet.

Windows Server 2008

Kattintson az indítás gombra, majd válassza ki a **Vezérlőpanel** > **Nyomtatók** lehetőséget a **Hardver és hang** menüpontban. Kattintson jobb gombbal a nyomtatóra, majd jelölje ki a **Nyomatási beállítások** elemet.

### A nyomtató-illesztőprogram megnyitása a tálcán található nyomtató ikon segítségével

A számítógép tálcáján található nyomtató ikon egy parancsikon, melyen keresztül gyorsan hozzáférhet a nyomtató-illesztőprogramhoz.

Ha a nyomtató ikonra kattint és kiválasztja a(z) **Nyomatatóbeállítások** lehetőséget, akkor ugyanaz a nyomtatóbeállítási ablak nyílik meg, mint amelyet a vezérlőpanelről nyit meg. Ha duplán rákattint erre az ikonra, ellenőrizheti a nyomtató állapotát.

### Kapcsolódó információ

➔ „A PostScript nyomtató-illesztőprogramhoz kapcsolódó menüpontok“ 119. oldal

## Alkalmazás, amely képes nyomtatni a PostScript betűtípusokat (Mac OS PostScript nyomtató-illesztőprogram)

A PostScript nyomtatóillesztő lehetővé teszi a nyomtató számára, hogy nyomtatási utasításokat fogadjon és értelmezzen a számítógépről küldött oldalleírasi nyelven, és azt megfelelően nyomtassa ki. Ez alkalmas a DTP-hez használt PostScript-kompatibilis alkalmazásokból történő nyomtatáshoz.

## A nyomtató-illesztőprogram elérése különféle alkalmazásokból

Kattintson az **Oldalbeállítás** vagy a **Nyomatás** lehetőségre az alkalmazás **Fájl** menüjében. Szükség esetén kattintson a **Részletek megjelenítése** (vagy a(z) ▼) elemre a nyomtatási ablak kibontásához.

### Megjegyzés:

Az adott alkalmazástól függően előfordulhat, hogy az **Oldalbeállítás** nem jelenik meg a **Fájl** menüben, és a nyomtatási képernyő megjelenítésének műveletei eltérőek lehetnek. Lásd az alkalmazás súgóját a részletekért.

## A segédprogram elindítása

Válassza a **Rendszerpreferenciák** (vagy **Rendszerbeállítások**) elemet az Apple menü > **Nyomtatók és szkennerek** (vagy **Nyomatás és szkennelés, Nyomatás és faxolás**) menüpontnál, majd válassza ki a nyomtatót. Kattintson a **Beállítások és kellékanyagok > Segédprogram > Nyomtató segédprogram megnyitása** elemre.

## Kapcsolódó információ

➔ „A PostScript nyomtató-illesztőprogramhoz kapcsolódó menüpontok“ 132. oldal

## Alkalmazás, amely képes nyomtatni a PCL nyelvet (PCL nyomtató-illesztőprogram)

A PCL nyomtatóillesztő lehetővé teszi a nyomtató számára, hogy nyomtatási utasításokat fogadjon és értelmezzen a számítógépről küldött oldalleírási nyelven, és azt megfelelően nyomtassa ki. Ez olyan általános alkalmazásokból való nyomtatáshoz alkalmas, mint a Microsoft Office.

### Megjegyzés:

Mac OS operációs rendszer esetén nem támogatott.

Csatlakoztassa a nyomtatót ugyanarra a hálózatra, mint amihez a számítógép kapcsolódik, majd a nyomtató-illesztőprogram telepítéséhez kövesse az alábbi eljárást.

1. Töltse le az illesztőprogram végrehajtható fájlját az Epson támogatási weboldaláról.

<http://www.epson.eu/Support> (csak Európában)

<http://support.epson.net/>

2. Kattintson duplán a végrehajtható fájlra.
3. A telepítés fennmaradó részében kövesse a képernyőn megjelenő utasításokat.

### Megjegyzés:

Ha termékhez szoftverlemez tartozik, a lemez használatával is telepítheti. Nyissa meg a következőt „Driver\PCL Universal”.

## A nyomtató műveleteinek a konfigurálására szolgáló alkalmazás (Web Config)

A Web Config egy számítógép vagy okoseszköz webböngészőjében (pl. Microsoft Edge vagy Safari) futtatható alkalmazás. Ellenőrizheti a nyomtató állapotát vagy módosíthatja a hálózati szolgáltatást és a nyomtató beállításait. A Web Config használatához csatlakoztassa a nyomtatót és a számítógépet vagy az eszközt ugyanahhoz a hálózathoz.

A következő böngészőprogramok használata támogatott. Használja a legújabb verziót.

Microsoft Edge, Firefox, Chrome, Safari

**Megjegyzés:**

A Web Config használata során előfordulhat, hogy a rendszer arra kéri Önt, hogy adja meg a rendszergazda jelszót. Bővebb információkért tekintse meg a kapcsolódó információkat alább.

**Kapcsolódó információ**

➔ [„A rendszergazdai jelszó alapértelmezett értéke“ 16. oldal](#)

## A Web Config futtatása webböngészőben

1. Ellenőrizze a nyomtató IP-címét.

Válassza ki a hálózat ikont a nyomtató kezdőképernyőjén, majd válassza az aktív csatlakozási módszert a nyomtató IP-címének megerősítéséhez.

Elem kiválasztásához használja az ▲ ▼ ◀▶ gombokat, majd nyomja meg az OK gombot.

**Megjegyzés:**

Az IP-címet a hálózati kapcsolódási jelentés kinyomtatásával is ellenőrizheti.

2. Indítsa el a böngészőprogramot egy számítógépen vagy mobil eszközön, majd írja be a nyomtató IP-címét.

Formátum:

IPv4: `http://a nyomtató IP-címe/`

IPv6: `http://[a nyomtató IP-címe]/`

Példák:

IPv4: `http://192.168.100.201/`

IPv6: `http://[2001:db8::1000:1]/`

**Megjegyzés:**

A mobil eszközök használatával a Web Config alkalmazást az Epson Smart Panel termékinformációk képernyőjéről is futtathatja.

Mivel a nyomtató saját aláírású tanúsítványt használ a HTTPS elérésekor, a böngészőben figyelmeztetés jelenik meg, amikor elindítja a Web Config opciót; ez nem jelez problémát, biztonsággal figyelmen kívül hagyhatja.

**Kapcsolódó információ**

➔ [„Hálózati kapcsolatra vonatkozó jelentés nyomtatása“ 57. oldal](#)

➔ [„Nyomtatás az Epson Smart Panel használatával“ 135. oldal](#)

## Önaláírt tanúsítvány importálása (Windows)

Az önaláírt tanúsítvány importálása után a böngésző nem jelenít meg figyelmeztetést a Web Config elindításakor. Az önaláírt tanúsítványokkal kapcsolatos részletekért és biztonsági óvintézkedésekért forduljon a rendszergazdához.

**Megjegyzés:**

Az önaláírt tanúsítvány importálásának módja a környezettől függ.

A művelet elvégzése az operációs rendszer verziójától függően eltérő lehet.



1. A Web Config eléréséhez írja be a böngészőbe a nyomtató IP-címét.
2. Jelölje ki a **Hálózati biztonság** lapot.
3. Kattintson a(z) **Letöltés** elemre.  
A rendszer letölt egy önálírt tanúsítványt.
4. Kattintson a jobb gombbal a letöltött tanúsítványra, majd válassza a **Tanúsítvány telepítése** lehetőséget.
5. Válassza a **Helyi gép** lehetőséget a megjelenő **Tanúsítványimportálás - üdvözlő a varázsló** képernyőn.
6. Kattintson a **Tovább** elemre, majd kattintson az **Igen** lehetőségre a megjelenő képernyőn.
7. A **Tanúsítványtároló** képernyőn válassza a **Minden tanúsítvány tárolása ebben a tárolóban** lehetőséget.
8. Kattintson a **Tallózás** gombra, válassza a **Megbízható legfelső szintű hitelesítésszolgáltatók** lehetőséget, majd kattintson az **OK** gombra.
9. Kattintson a **Tovább** gombra a **Tanúsítványtároló** képernyőn.
10. A **Tanúsítványimportálás - a varázsló befejezése** képernyőn ellenőrizze a beállításokat, majd kattintson a **Befejezés** gombra.
11. A befejezéshez a következő képernyőn kattintson az **OK** gombra.  
Indítsa újra a böngészőt az importált önálírt tanúsítvány használatához.

### Kapcsolódó információ

- ➔ [„A Web Config futtatása webböngészőben“ 224. oldal](#)
- ➔ [„Tudnivalók a digitális tanúsítványról“ 288. oldal](#)

## Önálírt tanúsítvány importálása (Mac OS)

Az önálírt tanúsítvány importálása után a böngésző nem jelenít meg figyelmeztetést a Web Config elindításakor. Az önálírt tanúsítványokkal kapcsolatos részletekért és biztonsági óvintézkedésekért forduljon a rendszergazdához.

### Megjegyzés:

- Az önálírt tanúsítvány importálásának módja a környezettől függ.
- A művelet elvégzése az operációs rendszer verziójától függően eltérő lehet.

1. A Web Config eléréséhez írja be a böngészőbe a nyomtató IP-címét.
2. Jelölje ki a **Hálózati biztonság** lapot.
3. Kattintson a(z) **Letöltés** elemre.  
A rendszer letölt egy önálírt tanúsítványt.
4. Kattintson duplán a letöltött tanúsítványra.  
A kulcskarika-elérés az importált önálírt tanúsítvánnyal indul.

5. Kattintson a **Tanúsítványok** elemre a **Kulcskarika-elérés** képernyőn, majd kattintson duplán az importált tanúsítványra.
6. A megjelenő képernyőn válassza a következő elemeket.  
**Megbízhatóság > A tanúsítvány használata közben > Mindig megbízható**
7. Az importálás befejezéséhez zárja be a képernyőt.  
Indítsa újra a böngészőt az importált önaláírt tanúsítvány használatához.

## Alkalmazás szoftver és firmware frissítéséhez (Epson Software Updater)

A(z) Epson Software Updater egy olyan alkalmazás, amely új szoftvereket telepít, és az interneten keresztül frissíti a firmware-t. Ha rendszeresen szeretne frissítési információkat keresni, akkor a(z) Epson Software Updater Auto Update Settings (Automatikus frissítés beállításai) pontjában beállíthatja, hogy a rendszer milyen intervallumonként keressen frissítéseket.

### **Megjegyzés:**

*A Windows Server operációs rendszerek nem támogatottak.*

### **Indítás Windows rendszeren**

- Windows 11

Kattintson a start gombra, majd válassza ki a **Minden alkalmazás > EPSON Software > Epson Software Updater** lehetőséget.

- Windows 10

Kattintson a start gombra, majd válassza ki az **EPSON Software > Epson Software Updater** lehetőséget.

- Windows 8.1/Windows 8

Adja meg az alkalmazás nevét a keresésben, majd válassza ki a megjelenő ikont.

- Windows 7

Kattintson a start gombra, majd válassza ki a **Minden program > EPSON Software > Epson Software Updater** lehetőséget.

### **Megjegyzés:**

*Az Epson Software Updater alkalmazást úgy is elindíthatja, hogy az asztalon a tálcán lévő nyomtató ikonra kattint, majd kiválasztja a **Szoftver frissítés** lehetőséget.*

### **Indítás Mac OS rendszeren**

Válassza ki az **Ugrás > Alkalmazások > Epson Software > Epson Software Updater** elemet.

### **Kapcsolódó információ**

➔ [„Alkalmazások külön telepítése“ 149. oldal](#)

## Alkalmazás az eszköz hálózaton történő beállítására (EpsonNet Config)

Az EpsonNet Config egy alkalmazás, mellyel a hálózati interfész címeket és protokollokat állíthatja be. További részletekért lásd az EpsonNet Config kezelési útmutatóját vagy az alkalmazás súgóját.

### Indítás Windows rendszeren

Windows 11

Kattintson a start gombra, majd válassza ki a **Minden alkalmazás > EpsonNet > EpsonNet Config** lehetőséget.

Windows 10/Windows Server 2022/Windows Server 2019/Windows Server 2016

Kattintson a start gombra, majd válassza ki az **EpsonNet > EpsonNet Config** lehetőséget.

Windows 8.1/Windows 8/Windows Server 2012 R2/Windows Server 2012

Adja meg az alkalmazás nevét a keresésben, majd válassza ki a megjelenő ikont.

Windows 7/Windows Server 2008 R2/Windows Server 2008

Kattintson az indítás gombra, majd válassza ki a **Minden program vagy Programok > EpsonNet > EpsonNet Config SE > EpsonNet Config** lehetőséget.

### Indítás Mac OS rendszeren

Ugrás > Alkalmazások > Epson Software > EpsonNet > EpsonNet Config SE > EpsonNet Config.

## Szoftver az eszközök hálózaton történő kezelésére (Epson Device Admin)

A(z) Epson Device Admin egy többfunkciós alkalmazásszoftver, amely a hálózaton kezeli az egyes eszközöket.

Az alábbi funkciók állnak rendelkezésre.

- A szegmensen keresztül akár 2000 nyomtatót képes ellenőrizni vagy kezelni
- Részletes jelentést készít a fogyóeszközökről vagy a termék állapotáról
- Frissíti a termék firmware-jét
- Telepíti az eszközt a hálózatra
- Az egységesített beállításokat több eszközre képes alkalmazni.

A(z) Epson Device Admin alkalmazást az Epson terméktámogatási weboldaláról töltheti le. További tudnivalóért lásd a(z) Epson Device Admin dokumentációját vagy súgóját.

## Epson hitelesítési rendszer (Epson Print Admin)

Az Epson Print Admin hitelesítési rendszer lehetővé teszi az Epson eszközök kezelését, valamint támogatja a költségcsökkentést és a működési hatékonyságot, ezáltal garantálva a biztonságot. A funkciók felsorolása alább található.

További információért keresse fel viszonteladóját.

- Nyomtatás az eszköz hitelesítése után
- Korlátozza a felhasználók hozzáférését az eszközökhöz, funkciókhoz és limitálja az időbeli elérhetőséget.

- Az összes felhasználóra és eszközre vonatkozó rekordok tárolása.
- Felhasználók regisztrálása az Active Directory vagy az LDAP szerver felhasználói adatainak felhasználásával.

---

## Beállítások menü lista

Válassza ki a(z) **Beáll.** lehetőséget a nyomtató képernyőjén a különböző beállítások végrehajtásához.

A funkciók és a beállításmenük elemeinek nevei a firmware verziójától függően változhatnak.

### Általános beállítások

Válassza ki a menüket a vezérlőpanelen az alábbiak szerint.

**Beáll. > Általános beállítások**

#### Alapbeállítások

Válassza ki a menüket a vezérlőpanelen az alábbiak szerint.


**Beáll. > Általános beállítások > Alapbeállítások**

LCD-fényerő:

Az LCD képernyő fényerejének beállítása.


Elalv. időzítő: 

Az alvó üzemmódba (energiatakarékos módba) való belépéshez szükséges idő módosítása (miután a nyomtató ennyi ideig nem hajtott végre semmilyen műveletet). Amikor a letelik a beállított idő, az LCD képernyő elsötétül.

Kikapcsolási időzítő: 

A vásárlás helyétől függően ez vagy a(z) **Kikapcs. beáll.** funkció áll rendelkezésre az Ön által megvásárolt készüléken.

Válassza ki ezt a beállítást, ha automatikusan ki szeretné kapcsolni a nyomtatót olyankor, amikor egy meghatározott ideig nem fogja használni. Beállíthatja az energiagazdálkodás alkalmazását megelőző időt. Az idő növelése befolyásolja a termék energia hatékonyságát. Kérjük, minden módosítás előtt gondoljon a környezetére.

Kikapcs. beáll.: 

A vásárlás helyétől függően ez vagy a(z) **Kikapcsolási időzítő** funkció áll rendelkezésre az Ön által megvásárolt készüléken.

Kikapcsolás, ha nem aktív:

Válassza ki ezt a beállítást, ha automatikusan ki szeretné kapcsolni a nyomtatót olyankor, amikor egy meghatározott ideig nem fogja használni. Beállíthatja az energiagazdálkodás alkalmazását megelőző időt. Az idő növelése befolyásolja a termék energia hatékonyságát. Kérjük, minden módosítás előtt gondoljon a környezetére.

#### Kikapcsolás, ha nem csatlakozik:

Válassza ki ezt a lehetőséget, ha ki szeretné kapcsolni a nyomtatót egy bizonyos idővel azután, hogy minden port, többek között az USB-port csatlakozása megszűnt. Előfordulhat, hogy ez a funkció a térségtől függően nem elérhető.

Az időtartamra vonatkozóan lásd a következő weboldalt.

<https://www.epson.eu/energy-consumption>

#### Dátum/idő beállításai:

##### Dátum/idő:

Az aktuális dátum és idő beállítása.

##### Téli/nyári időszámítás:

A lakóhelyére vonatkozó nyári időszámítás beállítása.

##### Időeltolódás:

A helyi idő és az UTC (egyezményes koordinált világidő) közötti időeltérés beállítása.

#### Nyelv/Language:

Az LCD-kijelzőn használt nyelv kiválasztása.

#### Művelet időtúllépése:

Válassza a(z) **Be** lehetőséget, ha vissza szeretne térni a kezdeti képernyőre, amikor a meghatározott időn belül nem hajtottak végre műveletet.

#### Billentyűzet:

A billentyűzet elrendezésének módosítása az LCD-kijelzőn.

### Kapcsolódó információ

➔ „Karakterek beírása“ 28. oldal

## Nyomtatóbeállítások

Válassza ki a menüket a vezérlőpanelen az alábbiak szerint.

### Beáll. > Általános beállítások > Nyomtatóbeállítások

#### Papírforrás-beállítások:

##### Papírbeállítás:

Válassza ki a papírforrást a beadagolt papírméret és -típus megadásához. A **Papírméret autom. észlelése** beállítás aktiválása esetén a nyomtató észleli a beadagolt papír méretét.

##### Papírtálca elsőbbsége:

Válassza a(z) **Be** lehetőséget, ha a papírtálcába adagolt papírt szeretné előnyben részesíteni.

#### A4/Letter auto. váltás:

Az **Be** beállítás kiválasztása esetén A4-es méretre beállított papírforrásból tölti be a papírt, ha nincs Letter méretűre beállított papírforrás, vagy a Letter méretűre beállított papírforrásból tölti be a papírt, ha nincs A4-es méretű papírforrás.

#### Beáll. auto. választása:

Amikor kifogy a papír, automatikusan papír adagolódik egy olyan papírforrásból, amelyeknek ugyanolyan beállítása van mint a nyomtatási feladat papírbeállítása. Beállíthat automatikus választást minden papírforrásra. Nem állíthat mindent kikapcsolt állapotra.

A beállítás le van tiltva amikor bizonyos papírforrást választ ki a papírbeállításoknál a nyomtatási feladatokhoz. A nyomtató-illesztőprogram **Fő** fül papírtípus beállításától függően megtörténhet hogy a papír nem adagolódik automatikusan.

#### Hibaértesítés:

##### Papírméret-figyelmezt.:

Válassza ki a(z) **Be** lehetőséget, ha hibaüzenetet szeretne megjeleníteni olyankor, amikor a kiválasztott papírméret nem felel meg a beadagolt papír paramétereinek.

##### Papírtípus-figyelmezt.:

Válassza ki a(z) **Be** lehetőséget, ha hibaüzenetet szeretne megjeleníteni olyankor, amikor a kiválasztott papírtípus nem felel meg a beadagolt papír paramétereinek.

#### Papírbeállítás auto. megjelenítés:

Válassza ki az **Be** lehetőséget a **Papírbeállítás** képernyő megjelenítéséhez a papír papírforrásba való adagolása során. Ha kikapcsolja ezt a szolgáltatást, nem nyomtathat iPhone, iPad vagy iPod eszközről AirPrint használatával.

#### Egyéni papírméretek listája:

Módosíthatja a felhasználó által meghatározott méretbeállítást. Ez akkor hasznos, ha gyakran nyomtat szokványostól eltérő méretű papírra.

#### Nyomtatónyelv:

##### USB:

Válassza ki az USB-interfész nyomtatási nyelvét.

##### Hálózat:

Válassza ki a hálózati interfész nyomtatási nyelvét.

#### Univerz. nyomt. beáll.:

Ezek a nyomtatási beállítások akkor használatosak, amikor külső eszközzel, a nyomtató-illesztőprogram használata nélkül nyomtat. A rendszer az eltolási beállításokat akkor alkalmazza, amikor Ön a nyomtató-illesztőprogram segítségével nyomtat.

#### Eltolás fent:

A papír felső margójának beállítása.

**Eltolás balra:**

A papír bal margójának beállítása.

**Eltolás fent hátul:**

A felső margó beállítása a lap hátoldalán kétoldalas nyomtatás esetén.

**Eltolás balra hátul:**

A bal margó beállítása a lap hátoldalán kétoldalas nyomtatás esetén.

**Papírszélesség ellenőrz.:**

Válassza ki az **Be** lehetőséget a papírszélesség nyomtatás előtt történő ellenőrzéséhez. Ezzel megakadályozható, hogy nem megfelelő papírméret-beállítás esetén a nyomtatás túlnyúljon a papír szélein, de a nyomtatási sebesség csökkenhet.

**Üres oldal kihagyása:**

Üres oldalak automatikus átugrása a nyomtatási adatokban a papírral való takarékoskodás érdekében.

**Színkorrekció:**

**Színkorrekció:**

Végezze el azokat a beállításokat, mint a fényerő és a kontraszt, és hajtsa végre a színjavítást, amikor külső eszköztől nyomtat. Ha ez a szolgáltatás be van kapcsolva, a nyomtató színkorrekciós beállításai elsőbbséget élveznek a szokásos nyomtatóillesztő beállításáival szemben.

**Fényerő:**

Beállítja a kép világosságát.

**Kontraszt:**

Beállítja a kép fényes és sötét részei közötti különbséget.

**Telítettség:**

Beállítja a kép színtelítettségét.

**Pirosegyensúly:**

Beállítja a piros színtónust. Ennek az értéknek a növelésekor a tónus a vörös felé lesz korigálva. Csökkentéskor a ciánkék felé történik a korrekció, ami a vörös kiegészítő színe.

**Zöld egyensúly:**

Beállítja a zöld színtónust. Ennek az értéknek a növelésekor a tónus a zöld felé lesz korigálva. Csökkentéskor a bíbor felé történik a korrekció, ami a zöld kiegészítő színe.

**Kék egyensúly:**

Beállítja a kék színtónust. Ennek az értéknek a növelésekor a tónus a kék felé lesz korigálva. Csökkentéskor a sárga felé történik a korrekció, ami a kék kiegészítő színe.

PDL nyomt. konfiguráció: 

#### Általános beállítások:

##### Papírméret:

Válassza ki az alapértelmezett papírméretet a nyomtatáshoz.

##### Papírtípus:

Válassza ki az alapértelmezett papírtípust a nyomtatáshoz.

##### Írásirány:

Válassza ki az alapértelmezett tájolást a nyomtatáshoz.

##### Minőség:

A nyomtatási minőség kiválasztása.

##### Festéktakarékos mód:

Válassza a(z) **Be** lehetőséget, ha takarékoskodni szeretne a tintával a nyomtatási sűrűség csökkentésével.

##### Nyomatrendelés:

Kiválaszthatja, hogy az első vagy az utolsó oldaltól kezdve szeretne-e nyomtatni.

##### Utolsó oldal felül:

Nyomtatás indítása a fájl első oldalától.

##### Első oldal felül:

Nyomtatás indítása a fájl utolsó oldalától.

##### Példányszám:

A nyomtatás példányszámát állítja be.

##### Kötési szegély:

Kiválasztja a kötési pozíciót.

##### Auto. papírkiadás:

Válassza a(z) **Be** lehetőséget, hogy a nyomtató automatikusan kiadja a papírt egy nyomtatási feladat leállításakor.

##### Kétold. nyomtatás:

A(z) **Be** beállítás kiválasztása esetén a nyomtató kétoldalas nyomtatást végez.

#### PCL Menü:

Beállítások végrehajtása PCL-nyomtatáshoz.

##### Betűkészlet forrás:

##### Rezidens:

A nyomtatóra előre telepített betűtípus használata.



Letöltés:

Letöltött betűtípus használata.

Betűkészlet száma:

Válassza ki az alapértelmezett betűtípuszámot az alapértelmezett Betűkészlet forrás beállításához. Az elérhető szám az elvégzett beállításoktól függ.

Betűtávolság:

Alapértelmezett betűtípus szélesség beállítása, ha a betűtípus méretezhető és fix szélességű. 0,44 és 99,99 cpi (karakter/hüvelyk) közötti értéket választhat ki, 0,01-es lépésekben.

A(z) Betűkészlet forrás vagy a(z) Betűkészlet száma beállításoktól függően ez az elem lehet, hogy nem jelenik meg.

Betűméret:

Alapértelmezett betűmagasság beállítása, ha a betűtípus méretezhető és arányos. 4,00 és 999,75 pont közötti értéket választhat ki, 0,25-ös lépésekben.

A(z) Betűkészlet forrás vagy a(z) Betűkészlet száma beállításoktól függően ez az elem lehet, hogy nem jelenik meg.

Szimb. készlet:

Az alapértelmezett szimbólum készlet kiválasztása. Ha a(z) **Betűkészlet forrás** és a(z) **Betűkészlet száma** beállításokban kiválasztott betűtípus nem érhető el az új szimbólumkészlet beállításban, akkor a(z) **Betűkészlet forrás** és a(z) **Betűkészlet száma** beállítások automatikusan az alapértelmezett IBM-US értékre váltanak.

Sorok száma:

Sorok számának beállítása a kiválasztott papírmérethez és tájoláshoz. A sorköz (VMI) beállításait is módosítja, és az új VMI értéket eltárolja a nyomtató. Ez azt jelenti, hogy a papírméret és tájolás beállítások későbbi módosítása a Form értéket a tárolt VMI alapján módosítja.

CR Funkció:

Válassza a kocsyi-vissza parancsot, amikor egy adott operációs rendszer meghajtójával nyomtat.

LF Funkció:

Válassza a soremelés parancsot, amikor egy adott operációs rendszer meghajtójával nyomtat.

Papírforr. hozzárend.:

Papírforrás hozzárendelése parancs beállítása. Ha a **4** lehetőséget választja, a parancsok a HP LaserJet 4 nyomtatóval kompatibilisek. Ha a **4K** lehetőséget választja, a parancsok beállítása a HP LaserJet 4000, 5000 és 8000 nyomtatókkal való kompatibilitás jegyében történik. Ha az **5S** lehetőséget választja, a parancsok a HP LaserJet 5S nyomtatóval kompatibilisek.

PS Menü:

Beállítások végrehajtása PS-nyomtatáshoz.

#### Hibajelentés:

Válassza ki az **Be** lehetőséget, ha ki szeretne nyomtatni egy állapotlapot, amikor hiba történik a PostScript- vagy PDF-nyomtatás során.

#### Színezet:

A PostScript nyomtatás színmódjának kiválasztása.

#### Bináris:

Válassza az **Be** lehetőséget a bináris képeket tartalmazó adatok nyomtatásakor. Az alkalmazás akkor is elküldheti a bináris adatokat, ha a nyomtató-illesztőprogram beállítása ASCII lehetőségre van állítva, de kinyomtathatja az adatokat, ha ez a funkció be van kapcsolva.

#### PDF Oldalméret:

PDF-fájl nyomtatásakor válassza ki a papírméretet.

#### Auto. hibamegoldó:

Válassza ki a kétoldalas nyomtatási hiba vagy megtelt memória esetén elvégzendő műveletet.

**Be**

Figyelmeztetést jelenít meg, és egyoldalas módban nyomtat, amikor hiba történik a kétoldalas nyomtatás során.

**Ki**

Hibaüzenetet jelenít meg, és leállítja a nyomtatást.

#### Vastag papír:

Válassza ki az **Be** lehetőséget annak megakadályozása érdekében, hogy ne kenődhessen el a tinta a nyomatain. Ezzel ugyanakkor csökkenhet a nyomtatás sebessége.

#### Csendes mód:

Válassza ki az **Be** lehetőséget annak érdekében, hogy csökkentse a zajt a nyomtatás során. Ezzel azonban csökkenhet a nyomtatási sebesség. A kiválasztott papírtípustól és nyomtatási minőségtől függően előfordulhat, hogy nincs különbség a nyomtató zajszintjében. Válassza a(z) **Be** lehetőséget az üzemi zaj csökkentésének előnyben részesítéséhez. A nyomtatási sebesség előnyben részesítéséhez válassza a(z) **Be (Alacsony szint)** lehetőséget.

#### Tinta száradási idő:

Válassza ki a tinta száradási idejét, amelyet alkalmazni szeretne a kétoldalas nyomtatáshoz. Miután a nyomtató az egyik oldalra nyomtat, vár egy kis ideig, amíg megszárad, csak ezt követően nyomtat a másik oldalra. Ha a nyomtatás maszatos, növelje a beállított idő értékét.

#### PC kapcsolat USB-n:

Válassza ki az **Engedélyezés** lehetőséget, ha engedélyezni szeretné a számítógép számára a nyomtató elérését USB-kapcsolat esetén. A(z) **Letiltás** lehetőség kiválasztása esetén a nem a hálózati kapcsolaton keresztül küldött nyomtatási feladatok korlátozottak.

#### USB interfész időtúllépése:

Adja meg másodpercekben azt az időt, amelynek el kell telnie a számítógéppel való USB-kapcsolat befejezése előtt, miután a nyomtató PostScript nyomtató-illesztőprogramról vagy PCL nyomtató-

illesztőprogramról kap nyomtatási feladatot. Ha a feladat befejezése nincs egyértelműen meghatározva a PostScript nyomtató-illesztőprogramról vagy a PCL nyomtató-illesztőprogramról, az végtelen USB-kommunikációhoz vezethet. Ilyen esetben a nyomtató a meghatározott idő elteltével leállítja a kommunikációt. Ha nem szeretné befejezni a kommunikációt, 0 (nulla) értéket adjon meg.

### Kapcsolódó információ

- ➔ „Papír betöltése“ 88. oldal
- ➔ „Nyomtatás egyszerű beállításokkal“ 92. oldal

## Hálózati beállítások

Válassza ki a menüket a vezérlőpanelen az alábbiak szerint.

### Beáll. > Általános beállítások > Hálózati beállítások

Wi-Fi beáll:

Útválasztó:

Wi-Fi beállítás varázsló:

Beállítja a WIFI-t az SSID és a jelszó megadásával.

Nyomógombos beáll. (WPS):

A WIFI-beállítások elvégzése az alábbi által: Nyomógombos beáll. (WPS).

Egyebek:

- PIN-kód beáll (WPS)  
Wi-Fi beállítások megadása PIN-kód beáll (WPS) segítségével.
- Wi-Fi auto. Csatlakozt  
Wi-Fi-beállítások megadása a számítógépen vagy okoseszközön található Wi-Fi adatok használatával.
- Wi-Fi letiltása  
Letiltja a Wi-Fi-t. Az infrastruktúra-kapcsolatok megszakadnak.

Wi-Fi Direct:

 (Menü) :

- Hálózatnév módosítása  
Módosítja a Wi-Fi Direct SSID elemet (hálózat neve).
- Jelszó módosítása  
Módosítja a Wi-Fi Direct csatlakozás jelszavát.

Frekvenciatartomány módosítása

Válassza ki a frekvenciasáv-tartományt a Wi-Fi Direct kapcsolathoz. A frekvencia módosítása leválasztja a csatlakoztatott eszközt.

A csatornák elérhetősége és a termék ezen csatornákon keresztüli, kültéri használata helytől függően eltérő.

<http://support.epson.net/wifi5ghz/>

Wi-Fi Direct letiltása

A Wi-Fi Direct funkció letiltása.

Alapértékek visszaállítása

A Wi-Fi Direct beállításainak visszaállítása.

**Más módszerek:**

iOS

A QR-kód beolvasása iPhone, iPad, or iPod touch eszközéről Wi-Fi Direct használatával történő csatlakozáshoz.

Más operációs rendsz eszközök

Elvégzi a Wi-Fi Direct az SSID és a jelszó megadásával.

**Vezetékes hálózat beállítása:**

Olyan hálózati kapcsolat beállítása, illetve módosítása, amely LAN-kábelt és elosztót használ. Használata esetén a Wi-Fi-kapcsolatok le vannak tiltva.

**Hálózat állapota:**

**Vezetékes hálózat/ Wi-Fi állapot:**

Megjeleníti a nyomtató hálózati adatait.

**Wi-Fi Direct állapot:**

A Wi-Fi Direct beállítási adatainak megjelenítése.

**Állapotjelen.nyomt.:**

Hálózati állapotlap nyomtatása.

Az Ethernetre, Wi-Fi-re, Wi-Fi Direct stb. funkcióra vonatkozó információkat legalább két oldalra lehet nyomtatni.

**Kapcsolat ellenőrzése:**

Ellenőrzi a jelenlegi hálózati kapcsolatot, és jelentést nyomtat. Ha bármilyen probléma áll fenn a kapcsolattal, a probléma megoldásához ellenőrizzze a jelentést.

**Speciális:**

**Eszköznév:**

Módosítja a berendezés nevét bármilyen névre, 2–53 karakter hosszúságban.

**TCP/IP:**

Konfigurálja az IP-beállításokat, ha az IP-cím statikus.

Az automatikus konfigurációhoz használja a DHCP által kijelölt IP-címet.

Manuális beállítás esetén kapcsoljon **Manuális** üzemmódra, majd adja meg a hozzárendelni kívánt IP-címet.

**Proxy szerver:**

Akkor állítsa be, ha proxykiszolgálót használ a hálózatán, és be szeretné állítani a nyomtatónál is.

**IPv6-cím:**

Beállítja, hogy a rendszer engedélyezze-e vagy sem az IPv6 címzést.

**Kapcsolati sebesség és Duplex:**

Válasszon ki egy megfelelő beállítást az Ethernet-hálózat sebességére és a kétoldalas nyomtatásra vonatkozóan. Ha nem az Auto beállítást adja meg, győződjön meg arról, hogy a beállítás megfelel az Ön által használt hubnál megadott beállításoknak.

**HTTP átirányítása HTTPS-re:**

HTTP-ről vagy HTTPS-ről való továbbítás engedélyezése vagy letiltása.

**IPsec/IP-szűrés letiltása:**

IPsec/IP szűrés letiltása.

**IEEE802.1X letiltása:**

A(z) IEEE802.1X beállítás letiltása.

**iBeacon adás:**

Válassza ki, hogy engedélyezi vagy letiltja az iBeacon továbbítási funkciót. Ha engedélyezi, akkor olyan eszközről keresheti a nyomtatót, amelyen engedélyezték az iBeacon szolgáltatást.

**Kapcsolódó információ**

- ➔ „Wi-Fi beállítások végrehajtása az SSID és a jelszó megadásával“ 55. oldal
- ➔ „Wi-Fi beállítások megadása nyomógombos beállítással (WPS)“ 56. oldal
- ➔ „Wi-Fi beállítások megadása PIN-kódos beállítással (WPS)“ 57. oldal
- ➔ „A nyomtató hálózati csatlakozási állapotának ellenőrzése (Hálózati kapcsolódási jelentés)“ 155. oldal

**Webszolgáltatás beállításai** 

Válassza ki a menüket a vezérlőpanelen az alábbiak szerint.

**Beáll. > Általános beállítások > Webszolgáltatás beállításai**

**Epson Connect szolgáltatás:**

Azt jeleníti meg, hogy a nyomtató regisztrálva van-e és csatlakozik-e az Epson Connect szolgáltatáshoz.

Regisztrálhat a szolgáltatásra, ha kiválasztja a(z) **Regisztrálás** lehetőséget, majd követi az utasításokat.

A használati útmutatók eléréséhez használja a következő webhelyet.

<https://www.epsonconnect.com/>

<http://www.epsonconnect.eu> (csak Európában)

Miután regisztrált, a következő beállításokat adhatja meg.

**Felfüggesztés/folytatás:**

Válassza ki, hogy felfüggeszteni vagy folytatni a Epson Connect szolgáltatásait.

**Regisztráció törlése:**

Megszünteti a nyomtató regisztrációját a(z) Epson Connect szolgáltatásban.

## **Rendszerfelügyelet**

A menü használatával a terméket rendszergazdaként tarthatja fenn. Lehetővé teszi a termék funkcióinak korlátozását egyes felhasználók esetén, hogy személyre szabhassa a munka- vagy irodai stílusát.

Válassza ki a menüket a vezérlőpanelen az alábbiak szerint.

### **Beáll. > Általános beállítások > Rendszerfelügyelet**

**Belső memória törlése:**

**PDL-betű., makró és m.terület:**

Törli a letöltött betűtípusokat és makrókat.

**A belső mem feladatok törlése:**

Törli a belső memóriába mentett összes nyomtatási feladatot.

**Biztonsági beállítások:**

**Korlátozások:**

Annak beállítása, hogy az ebben a menüben található funkciók egyenként is használhatók legyenek-e, még akkor is, ha a panelzárolás be van kapcsolva.

**Rendszergazdai beáll.:**

**Rendszergazdai jelszó:**

Ön módosíthatja és törölheti a rendszergazdai jelszót.

**Beállítás zárolása:**

Válassza ki, hogy szeretné-e zárolni a vezérlőpanelt a(z) **Rendszergazdai jelszó** menüpontban regisztrált jelszóval.

**Jelszótitkosítás:**

Jelszava titkosításához válassza az **Be** elemet. Ha az újraindítási folyamat során megszünteti a tápellátást, akkor az adatok sérülhetnek, a nyomtató beállításai pedig visszaállhatnak az alapértelmezett értékekre. Ebben az esetben állítsa be újra a jelszó adatait.

**Ellenőrzési napló:**

Válassza a(z) **Be** opciót az ellenőrzési napló rögzítéséhez.

**Programellenőrzés indításkor:**

Válassza a(z) **Be** lehetőséget a nyomtatóprogram ellenőrzése érdekében indításkor.

**Vásárlói kutatás:**

Ha Ön beleegyezik, hogy rendelkezésre bocsássa az ügyfélhasználati információkat, akkor a rendszer a Seiko Epson Corporation rendelkezésére bocsátja a termékhasználati információkat, például a nyomatok számát.

A begyűjtött információkat termékeink és szolgáltatásaink minőségének a javítására használjuk.

**Használati adatok megadása:**

Megjeleníti, hogy Ön beleegyezett-e az ügyfélhasználati információinak a rendelkezésre bocsátásába.

**Ország/Térség:**

Megjeleníti azt az országot vagy régiót, ahol Ön a terméket használja, ha Ön beleegyezett abba, hogy rendelkezésre bocsássa az ügyfélhasználati információit.

**Alapértékek visszaállítása:**

**Hálózati beállítások:**

A hálózati beállítást az alapértékre állítja vissza.

**Ahálózati beállításokon kívül az összes:**

A hálózati beállításokon kívül minden beállítást az alapértékre állítja vissza.

**Összes beállítás:**

Törli a belső memóriakártyán található letöltött betűtípusokat és makrókat, és törli a nyomtató memóriájában található összes nyomtatási feladatot. Az összes beállítást a gyári beállításokra állítja vissza.

**Firmware-frissítés:**

Firmware információkat szerezhet, például az aktuális verzióra és az elérhető frissítésekre vonatkozó információkat.

**Frissítés:**

Firmware kézi frissítése.

**Automatikus firmware frissítés:**

**Automatikus firmware frissítés:**

Ha szeretné beállítani a hétnek azt a napját és időpontját, amikor a firmware frissítése automatikusan elindul, akkor válassza a(z) **Be** elemet.

**Nap:**

Válassza ki a hétnek azt a napját, amikor a firmware frissítését szeretné végrehajtani.

Idő:

Válassza ki az időpontot, amikor a firmware frissítését szeretné elindítani.

Értesítés:

Válassza ki a(z) **Be** lehetőséget a firmware-frissítés kezdőképernyőn való megjelenítéséhez.

Firmware verziója:

A firmware verziójának megjelenítése.

## Nyomtatásszámláló

Válassza ki a menüket a vezérlőpanelen az alábbiak szerint.

### Beáll. > Nyomtatásszámláló

Megjeleníti a nyomatok, a fekete-fehér nyomatok és a színes nyomatok összesített számát — ide értve a hálózati állapotlapot is — attól kezdve, hogy megvásárolta a nyomtatót. A(z) **Lap nyomtatása** elem kiválasztásával kinyomtathatja a használati előzményeket tartalmazó lapot.



A(z) Használati előzménylap lapon ellenőrizheti az egyéb funkciókból kinyomtatott oldalak számát.

## Kellék állapota

Válassza ki a menüt a kezelőpanelen az alábbiak szerint.

### Beáll. > Kellék állapota

A tinta és a karbantartódoboz hozzávetőleges szintjét és élettartamát jeleníti meg.

Ha egy  jelenik meg, akkor a patronban már csak a karbantartási műveletekhez elegendő tinta maradt, vagy a karbantartó rekesz már majdnem megtelt. Ha egy  jelenik meg, cserélje le az egységet, mert a patronban már csak a karbantartási műveletekhez elegendő tinta maradt, vagy a karbantartó rekesz megtelt.

### Kapcsolódó információ

➔ [„Ideje kicserélni a tintapatronokat“ 188. oldal](#)

## Karbantartás

Válassza ki a menüket a vezérlőpanelen az alábbiak szerint.

### Beáll. > Karbantartás

Nyomtatási minőség beállítása:

Akkor válassza ezt a funkciót, ha problémái vannak a nyomatokkal. Ellenőrizheti az eltömődött fúvókat, és tisztítsa meg szükség esetén a nyomtatófejet, majd állítson be egyes paramétereket a nyomtatási minőség javítása érdekében.



#### Fúvóka-ellenőrzés:

Akkor válassza ezt a funkciót, ha ellenőrizni szeretné, hogy a nyomtatófej fúvókái nem tömődtek-e el. A nyomtató fúvóka-ellenőrző mintát nyomtat.

#### Nyomtatófej tisztítása:

Akkor válassza ezt a funkciót, ha meg szeretné tisztítani a nyomtatófej eltömődött fúvókáit.

#### Vonalak igazítása:

Akkor válassza ezt a funkciót, ha rendezni szeretné a függőleges vonalakat.

#### Papírvezető tisztítása:

Akkor válassza ezt a funkciót, ha tintafoltok találhatók a belső görgőkön. A nyomtató papírt adagol be a belső görgők megtisztításához.

#### Vegye ki a papírt:

Akkor válassza ezt a funkciót, ha az elakadt papír eltávolítása után papírdarabok maradnak a nyomtatóban. A nyomtató nagyobb helyet hagy a nyomtatófej és a papír felülete között, hogy könnyen eltávolíthassa a szakadt papírdarabokat.

#### Laptov. görgővel kapcs. inform.:

A funkció kiválasztásával ellenőrizhető a papírkazetta felvevő görgő élettartama. A felvevő görgő számláló törölhető is.

#### Nyomtatási minőség beállítása papíronként:

A papírtípustól függően előfordulhat, hogy eltérő a tintabevonat. Válassza ki ezt a funkciót, ha csíkozódást vagy elcsúszott nyomtatást érzékel a nyomatokon egy meghatározott papírtípus esetén.

#### **Kapcsolódó információ**

➔ [„Kellékanyagok állapotának ellenőrzése“ 141. oldal](#)

## **Nyelv/Language**

Válassza ki a menüket a vezérlőpanelen az alábbiak szerint.

### **Beáll. > Nyelv/Language**

Az LCD-kijelzőn használt nyelv kiválasztása.

## **Nyomtatóállapot/Nyomtatás**

Válassza ki a menüket a vezérlőpanelen az alábbiak szerint.

### **Beáll. > Nyomtatóállapot/Nyomtatás**

#### Állapotjelen.nyomt.:

##### Konfigurációs állapotjelentés:

A nyomtató aktuális állapotát és beállításait megjelenítő összesítő nyomtatása.

**Kellék-állapotjelentés:**

A fogyóeszközök állapotát megjelenítő összesítő lapok nyomtatása.

**Használati előzménylap:**

A nyomtató használatának előzményeit megjelenítő összesítők nyomtatása.

**PS Betűkészlet Lista:**

A PostScript-nyomtatóhoz rendelkezésre álló betűtípusok listájának nyomtatása.

**PCL Betűkészlet Lista:**

Kinyomtathatja a PCL-nyomtatóhoz rendelkezésre álló betűtípusok listáját.

**Hálózat:**

Az aktuális hálózati beállítások megjelenítése. Ki is nyomtathatja az állapotlapot.

**Vezetékes hálózat/ Wi-Fi állapot:**

Megjeleníti a nyomtató hálózati adatait.

**Wi-Fi Direct állapot:**

A Wi-Fi Direct beállítási adatainak megjelenítése.

**Állapotjelen.nyomt.:**

Hálózati állapotlap nyomtatása.

Az Ethernetre, Wi-Fi-re, Wi-Fi Direct stb. funkcióra vonatkozó információkat legalább két oldalra lehet nyomtatni.

**Áramfogyasztás:**

Megjeleníti az áramfogyasztást a mérés kezdőnapjától.

A mérés kezdőnapját a(z) Mérési ütemezés módosítása pontban módosíthatja.

## **A hitelesítő eszköz állapota**

Válassza ki a menüket a vezérlőpanelen az alábbiak szerint.

### **Beáll. > A hitelesítő eszköz állapota**

Megjeleníti a hitelesítési eszköz állapotát.

## **Az Epson Open Platform ra vonatkozó információk**

Válassza ki a menüket a vezérlőpanelen az alábbiak szerint.

### **Beáll. > Az Epson Open Platform ra vonatkozó információk**

Megjeleníti az Epson Open Platform állapotát.

## Termékspecifikációk

### A nyomtató műszaki adatai

Nyomtatófej fúvókájának elhelyezése		Fekete tintafúvókák: 800 Színes tintafúvókák: 800, színenként
Papír súlya*	Sima papír	64–90 g/m <sup>2</sup>
	Vastag papír	91–256 g/m <sup>2</sup>
	Borítékok	75–100 g/m <sup>2</sup>

\* Még akkor is, ha a papírvastagság ezen a tartományon belül van, előfordulhat, hogy a papír nem tölthető be megfelelően vagy a papír tulajdonságaitól, illetve minőségétől függően a nyomtatási minőség romolhat.

### Nyomtatható terület

#### Különálló lapok nyomtatható területe

A nyomtatás minősége romolhat a satírozott területeken a nyomtató műszaki paramétereitől.

	A	3.0 mm (0.12 hüvelyk)
	B	3.0 mm (0.12 hüvelyk)
	C	46.0 mm (1.81 hüvelyk)
	D	51.0 mm (2.01 hüvelyk)

\* A beadagolt papír iránya.

#### Borítékok nyomtatható területe

A nyomtatás minősége romolhat a satírozott területeken a nyomtató műszaki paramétereitől.

	A	3,0 mm (0,12 hüv.)
	B	3,0 mm (0,12 hüv.)
	C	18.0 mm (0.71 hüvelyk)
	D	46.0 mm (1.81 hüvelyk)

\* A beadagolt papír iránya.

## Port használata a nyomtatóhoz

A nyomtató az alábbi portot használja. A portokat engedélyezni kell, hogy szükség esetén a rendszergazda hozzájuk férhessen.

### Amikor a feladó (ügyfél) a nyomtató

Használja	Cél (Szerver)	Protokoll	Port száma
E-mail-küldés (ha e-mail-értesítést használ a nyomtatóról)	SMTP-kiszolgáló	SMTP (TCP)	25
		SMTP SSL/TLS (TCP)	465
		SMTP STARTTLS (TCP)	587
POP az SMTP-csatlakozás előtt (ha e-mail-értesítést használ a nyomtatóról)	POP-kiszolgáló	POP3 (TCP)	110
Ha az Epson Connect használatban van	Epson Connect kiszolgáló	HTTPS	443
		XMPP	5222
Kontroll WSD	Kliens számítógép	WSD (TCP)	5357

### Amikor a feladó (ügyfél) az ügyfélszámítógép

Használja	Cél (Szerver)	Protokoll	Port száma
Fájlküldés (ha FTP-nyomtatást használ a nyomtatóról)	Nyomtató	FTP (TCP)	20
			21
Felfedezi a nyomtatót olyan alkalmazásból, mint az EpsonNet Config vagy a nyomtató-illesztőprogram.	Nyomtató	ENPC (UDP)	3289
Összegyűjti és beállítja az olyan alkalmazásokból származó MIB-információkat, mint például az EpsonNet Config és a nyomtató-illesztőprogram.	Nyomtató	SNMP (UDP)	161
LPR-adatok továbbítása	Nyomtató	LPR (TCP)	515
RAW-adatok továbbítása	Nyomtató	RAW (Port 9100) (TCP)	9100
AirPrint (IPP/IPPS nyomtatás) adatok továbbítása	Nyomtató	IPP/IPPS (TCP)	631
WSD-nyomtató keresése	Nyomtató	WS-Discovery (UDP)	3702
Web Config	Nyomtató	HTTP (TCP)	80
		HTTPS (TCP)	443

## Az interfész műszaki adatai

Számítógéphez	SuperSpeed USB
---------------	----------------

## Hálózati specifikációk

### A Wi-Fi funkcióval kapcsolatos műszaki adatok

Szabványok	IEEE 802.11a/b/g/n <sup>*1</sup> /ac		
Frekvencia tartomány	IEEE 802.11b/g/n: 2,4 GHz, IEEE 802.11a/n/ac: 5,0 GHz		
Csatornák	Wi-Fi	2,4 GHz	1/2/3/4/5/6/7/8/9/10/11/12 <sup>*2</sup> /13 <sup>*2</sup>
		5,0 GHz <sup>*3</sup>	W52 (36/40/44/48), W53 (52/56/60/64), W56 (100/104/108/112/116/120/124/128/132/136/140), W58 (149/153/157/161/165)
	Wi-Fi Direct	2,4 GHz	1/2/3/4/5/6/7/8/9/10/11/12 <sup>*2</sup> /13 <sup>*2</sup>
		5,0 GHz <sup>*3</sup>	W52 (36/40/44/48), W58 (149/153/157/161/165)
Csatlakozási módok	Infrastruktúra, Wi-Fi Direct (Egyszerű hozzáférési pont) <sup>*4, *5</sup>		
Biztonsági protokollok <sup>*6</sup>	WEP (64/128bit), WPA2-PSK (AES) <sup>*7</sup> , WPA3-SAE (AES), WPA2/WPA3-Enterprise		

\*1 Csak a HT20 modellnél áll rendelkezésre.

\*2 Nem elérhető Tajvanon.

\*3 A csatornák elérhetősége és a termék ezen csatornákon keresztüli, kültéri használata helytől függően eltérő. További tudnivalóért tekintse meg a következő weboldalt.

<http://support.epson.net/wifi5ghz/>

\*4 IEEE 802.11b esetén nem támogatott.

\*5 Az infrastruktúra és a Wi-Fi Direct üzemmódok, illetve az Ethernet kapcsolat használhatóak egy időben.

\*6 A Wi-Fi Direct kizárólag a WPA2-PSK (AES) verziót támogatja.

\*7 Megfelel a WPA2 szabvány előírásainak a WPA/WPA2 Personal támogatásával.

### Az Ethernet műszaki adatai

Szabványok	IEEE802.3i (10BASE-T) <sup>*1</sup> IEEE802.3u (100BASE-TX) <sup>*1</sup> IEEE802.3ab (1000BASE-T) <sup>*1</sup> IEEE802.3az (Energiahatékony Ethernet) <sup>*2</sup>
Kommunikációs mód	Auto, 10 Mbps Full duplex, 10 Mbps Half duplex, 100 Mbps Full duplex, 100 Mbps Half duplex
Csatlakozó	RJ-45

\*1 A rádiófrekvenciás zavar elkerülése érdekében legalább 5e kategóriájú STP- (árnyékolt, csavart érpáras) kábelt használjon.

\*2 A csatlakoztatott eszköznek meg kell felelnie az IEEE802.3az szabványok előírásainak.

## Hálózati funkciók és IPv4/IPv6

Funkciók			Támogatott	Megjegyzés
Hálózati nyomtatás	EpsonNet Print (Windows)	IPv4	✓	-
	Standard TCP/IP (Windows)	IPv4, IPv6	✓	-
	WSD nyomtatás (Windows)	IPv4, IPv6	✓	-
	Bonjour nyomtatás (Mac OS)	IPv4, IPv6	✓	-
	IPP nyomtatás (Windows, Mac OS)	IPv4, IPv6	✓	-
	FTP nyomtatás	IPv4, IPv6	✓	-
	Epson Connect (nyomtatás e-mailből, távoli nyomtatás)	IPv4	✓	-
	AirPrint (iOS, Mac OS)	IPv4, IPv6	✓	iOS 5 vagy újabb, OS X Mavericks (10.9.5) vagy újabb*
Hálózati lapolvasás	Epson Scan 2	IPv4, IPv6	-	-
	Document Capture Pro (Windows)	IPv4	-	-
	Document Capture (Mac OS)			
	Epson Connect (lapolvasás a felhőbe)	IPv4	-	-
	AirPrint (szkenelés)	IPv4, IPv6	-	-
Fax	Fax küldése	IPv4	-	-
	Fax fogadása	IPv4	-	-
	Epson Connect (Fax felhőbe)	IPv4	-	-
	AirPrint (fax)	IPv4, IPv6	-	-

\* Javasoljuk, hogy az iOS vagy a Mac operációs rendszer legújabb verzióját használja.

## Biztonsági protokoll

IEEE 802.1X*1	
IPsec/IP szűrés	
SSL/TLS	HTTPS szerver/kliens
	IPPS

TLS verzió	1.3, 1.2, 1.1* <sup>2</sup> , 1.0* <sup>2</sup>
SMTPS (STARTTLS, SSL/TLS)	
SNMPv3	

\*1 A IEEE 802.1X szabványnak megfelelő eszközt használjon a kapcsolathoz.

\*2 Alapértelmezés szerint le van tiltva.

## PostScript Level 3-kompatibilitás

A jelen nyomtatón használt PostScript kompatibilis a PostScript Level 3 protokollal.

## Harmadik felek támogatott szolgáltatásai

Szolgáltatások		Támogatott	Megjegyzés
AirPrint	Nyomatás	✓	iOS 5 vagy újabb/OS X Mavericks (10.9.5) vagy újabb*
	Szkennelés	-	-
	Fax	-	-
Universal Print (Microsoft)		✓	Windows 10 2004 (21H2) vagy újabb

\* Javasoljuk, hogy az iOS vagy a Mac OS rendszer legújabb verzióját használja.

## Méretek

Méretek	<p>Tárolás</p> <ul style="list-style-type: none"> <li><input type="checkbox"/> Szélesség: 613 mm (24.1 hüv.)*<sup>1</sup></li> <li><input type="checkbox"/> Mélység: 650 mm (25.6 hüv.)</li> <li><input type="checkbox"/> Magasság: 386 mm (15.2 hüv.)</li> </ul> <p>Nyomatás</p> <ul style="list-style-type: none"> <li><input type="checkbox"/> Szélesség: 613 mm (24.1 hüv.)*<sup>1</sup></li> <li><input type="checkbox"/> Mélység: 862 mm (33.9 hüv.)</li> <li><input type="checkbox"/> Magasság: 571 mm (22.5 hüv.)</li> </ul>
Súly* <sup>2</sup>	Kb. 35.4 kg (78.0 lb)

\*1: szélesség: 699 mm (27.5 hüv.), ha a hitelesítési eszköz asztalát telepítették.

\*2: tintapatronok és tápkábel nélkül.

## Elektromos jellemzők

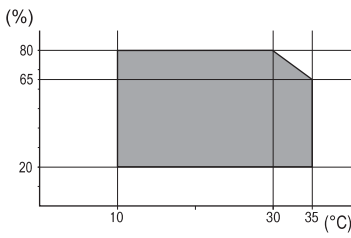
Tápfeszültség adatok	AC 100–240 V
Névleges frekvenciatartomány	50-60 Hz
Névleges áramerősség	1.6–0.8 A
Energiafogyasztás (USB kapcsolattal)*	Nyomatás: kb. 37.0 W (ISO/IEC24712) Készenléti üzemmód: kb. 8.5 W Alvó üzemmód: kb. 0.8 W Kikapcsolt állapot: kb. 0.1 W

\* Ha négy papírkazetta (C1-től C4-ig) van beszerelve.

### Megjegyzés:

- Nézze meg a nyomtatóra ragasztott címkén a névleges feszültséget.
- Az európai felhasználók látogassanak el a következő webhelyre az energiafogyasztással kapcsolatos információkért.  
<http://www.epson.eu/energy-consumption>

## Környezeti specifikációk

Működés	A nyomtatót a grafikonon látható hőmérséklet- (°C) és páratartalom-tartományokban (%) használja, lecsapódásmentes környezetben. 
Tárolás	Hőmérséklet a kezdeti festéketöltést követően: -15–40 °C (5–104 °F)* Hőmérséklet a kezdeti festéketöltés előtt: -20–40 °C (-4–104 °F)* Páratartalom: 5–85% relatív páratartalom (kicsapódás nélkül)

\* Egy hónapig tárolhatja 40 °C-on (104 °F).

## A(z) festékpátron környezetvédelmi adatai

Tárolási hőmérséklet	-20 – 40 °C (-4 – 104 °F)* <sup>1</sup>
Fagyasztási hőmérséklet	-23 °C (-9.4 °F)* <sup>2</sup> A tinta 25 °C (77 °F) hőmérsékleten kiolvastva körülbelül 3 óra múlva használható

\*<sup>1</sup> Egy hónapig tárolhatja 40 °C-on (104 °F-on).

\*<sup>2</sup> A szintől függően. A tinta részlegesen megfagyhat 0 °C vagy az alatti hőmérsékleten.



## Telepítés, helyszín és terület

A biztonságos használathoz helyezze a nyomtatót olyan helyre, amely megfelel az alábbi követelményeknek.

- Sima, stabil felület, mely megtartja a nyomtató súlyát
- Olyan terület, mely nem zárja el és nem fedi le a nyomtató ventilátorait és nyílásait
- Olyan terület, ahol könnyedén töltheti be és veheti ki a papírt
- Olyan terület, amely megfelel a kézikönyv „Környezeti jellemzők” részében leírtaknak



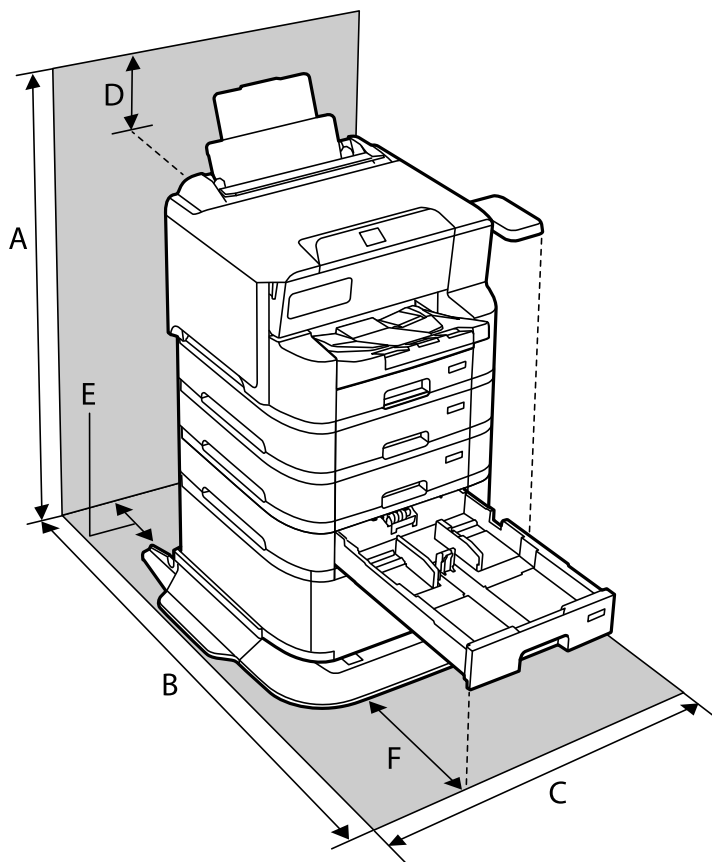
### **Fontos:**

*Ne helyezze a nyomtatót a következő helyekre; különben a nyomtató rendellenesen működhet.*

- Ne tegye ki közvetlen napfénynek*
- Ne tegye olyan helyre, ahol gyors változások következhetnek be a hőmérsékletben vagy a páratartalomban*
- Ne tegye ki nyílt láng hatásának*
- Ne tegye ki gyúlékony anyagok hatásának*
- Ne tegye ki rázkódásnak vagy rezgésnek*
- Ne helyezze televízió vagy rádió közelébe*
- Ne tegye ki nagy mennyiségű szennyeződésnek vagy pornak*
- Ne helyezze víz közelébe*
- Ne helyezze légkondicionáló vagy hőszugárzó közelébe*
- Ne helyezze párasító készülék közelébe*

Olyan helyeken, ahol nagy eséllyel keletkezhet elektrosztatikusság, ennek elkerülésére használjon kereskedelmi forgalomban kapható antisztatikus alátétet.

Legyen kellően biztonságos a hely a nyomtató megfelelő összeszereléséhez és működtetéséhez.



A	1234 mm
B	1147 mm
C	780 mm
D	182 mm
E	59 mm
F	291 mm

## Rendszerkövetelmények

- Windows  
Windows 7, Windows 8/8.1, Windows 10, Windows 11 vagy újabb  
Windows Server 2008 vagy újabb
- Mac OS  
Mac OS X 10.9.5 vagy újabb, macOS 11 vagy újabb
- Chrome OS  
Chrome OS 89 vagy újabb

**Megjegyzés:**

Csak a szabványos operációsrendszer-funkciókat támogatja.

## Betűtípus műszaki adatai

### A PostScript-hez elérhető betűkészletek

Betűtípus neve	Család	HP megfelelő
NimbusMono	Medium, Bold, Italic, Bold Italic	Courier
LetterGothic	Medium, Bold, Italic	Letter Gothic
NimbusMonoPS	Regular, Bold, Oblique, Bold Oblique	CourierPS
NimbusRomanNo4	Medium, Bold, Italic, Bold Italic	CG Times
URWClassico	Medium, Bold, Italic, Bold Italic	CG Omega
URWCoronet	-	Coronet
URWClarendon-Condensed	-	Clarendon Condensed
URWClassicSans	Medium, Bold, Italic, Bold Italic	Univers
URWClassicSans-Condensed	Medium, Bold, Italic, Bold Italic	Univers Condensed
AntiqueOlive	Medium, Bold, Italic	Antique Olive
Garamond	Antiqua, Halbfett, Kursiv, Kursiv Halbfett	Garamond
Mauritius	-	Marigold
Algiers	Medium, Extra Bold	Albertus
NimbusSansNo2	Medium, Bold, Italic, Bold Italic	Arial
NimbusRomanNo9	Medium, Bold, Italic, Bold Italic	Times New Roman
NimbusSans	Medium, Bold, Oblique, Bold Oblique	Helvetica
NimbusSans-Narrow	Medium, Bold, Oblique, Bold Oblique	Helvetica Narrow
Palladio	Roman, Bold, Italic, Bold Italic	Palatino
URWGothic	Book, Demi, Book Oblique, Demi Oblique	ITC Avant Garde
URWBookman	Light, Demi, Light Italic, Demi Italic	ITC Bookman
URWCenturySchoolbook	Roman, Bold, Italic, Bold Italic	New Century Schoolbook
NimbusRoman	Medium, Bold, Italic, Bold Italic	Times
URWChancery-MediumItalic	-	ITC Zapf Chancery Italic
Symbol	-	Symbol
URWDingbats	-	Wingdings
Dingbats	-	ITC Zapf Dingbats
StandardSymbol	-	SymbolPS

## PCL-hez elérhető betűkészletek (URW)

### Méretezhető betűkészletek

Betűtípus neve	Család	HP megfelelő	PCL5-szimbólu mkészlet
NimbusMono	Medium, Bold, Italic, Bold Italic	Courier	1
LetterGothic	Medium, Bold, Italic	Letter Gothic	1
NimbusMonoPS	Regular, Bold, Oblique, Bold Oblique	CourierPS	3
NimbusRmnNo4	Medium, Bold, Italic, Bold Italic	CG Times	2
URWClassico	Medium, Bold, Italic, Bold Italic	CG Omega	3
URW Coronet	-	Coronet	3
URWClarendon Cd	-	Clarendon Condensed	3
URWClsSans	Medium, Bold, Italic, Bold Italic	Univers	2
URWClsSans Cd	Medium, Bold, Italic, Bold Italic	Univers Condensed	3
AntiqueOlive	Medium, Bold, Italic	Antique Olive	3
Garamond	Antiqua, Halbfett, Kursiv, Kursiv Halbfett	Garamond	3
Mauritius	-	Marigold	3
Algiers	Medium, Extra Bold	Albertus	3
NimbusSans2	Medium, Bold, Italic, Bold Italic	Arial	3
NimbusRmnNo9	Medium, Bold, Italic, Bold Italic	Times New	3
NimbusSans	Medium, Bold, Oblique, Bold Oblique	Helvetica	3
NimbusSansNw	Medium, Bold, Oblique, Bold Oblique	Helvetica Narrow	3
Palladio	Roman, Bold, Italic, Bold Italic	Palatino	3
URWGothic	Book, Demi, Book Oblique, Demi Oblique	ITC Avant Garde Gothic	3
URWBookman	Light, Demi, Light Italic, Demi Italic	ITC Bookman	3
URWCenturySb	Roman, Bold, Italic, Bold Italic	New Century Schoolbook	3
NimbusRmn	Medium, Bold, Italic, Bold Italic	Times	3
URWChancery It	-	ITC Zapf Chancery Medium Italic	3
Symbol	-	Symbol	4
URW Dingbats	-	Wingdings	5
Dingbats	-	ITC Zapf Dingbats	6
Standard Symbol	-	SymbolPS	4

Betűtípus neve	Család	HP megfelelő	PCL5-szimbólu mkészlet
URW David	Medium, Bold	HP David	7
URW Narkis	Medium, Bold	HP Narkis	7
URW Miryam	Medium, Bold, Italic	HP Miryam	7
URW Koufi	Medium, Bold	Koufi	8
URW Naskh	Medium, Bold	Naskh	8
URW Ryadh	Medium, Bold	Ryadh	8

### Bitképes betűkészletek

Betűtípus neve	Szimbólu mkészlet
Line Printer	9

### OCR/Barcode Bitmap Font (csak PCL5 esetén)

Betűtípus neve	Család	Szimbólu mkészlet
OCR A	-	10
OCR B	-	11
Code39	9.37cpi, 4.68cpi	12
EAN/UPC	Medium, Bold	13

#### **Megjegyzés:**

A nyomtatási erősségtől, valamint a papír minőségétől és színétől függően elképzelhető, hogy az OCR A, OCR B, Code39 és EAN/UPC betűtípusok nem lesznek olvashatók. Mielőtt nagy mennyiséget nyomtatna, nyomtasson egy mintát és ellenőrizze, hogy a betűk olvashatók-e.

### Szimbólumkészletek listája

A nyomtató számos szimbólumkészletet tud használni. A szimbólumkészletek többsége csak az egyes nyelvekre jellemző nemzetközi karakterekben tér el.

Amikor kiválasztja a használandó betűkészletet, azt is el kell döntenie, hogy melyik szimbólumkészletet kombinálja az adott betűkészlettel.

#### **Megjegyzés:**

Mivel a legtöbb szoftver automatikusan kezeli a betűkészleteket és szimbólumokat, valószínűleg soha nem lesz szükség a nyomtató beállításainak módosítására. Ha azonban saját nyomtatóvezérlő programot használ, vagy olyan régebbi szoftvert használ, amii nem tudja szabályozni a betűkészleteket, tekintse meg a következő fejezeteket a szimbólumkészletekkel kapcsolatos részletekért.

**Szimbólumkészletek listája PCL 5-höz**

Szimbólumkészlet neve	Tulajdonság	Betűkészlet osztályozás												
		1	2	3	4	5	6	7	8	9	10	11	12	13
Norweg1	0D	✓	✓	✓	-	-	-	-	-	-	-	-	-	-
Roman Extension	0E	-	-	-	-	-	-	-	-	✓	-	-	-	-
Italian	0I	✓	✓	✓	-	-	-	-	-	-	-	-	-	-
ECM94-1	0N	✓	✓	✓	-	-	-	-	-	✓	-	-	-	-
Swedis2	0S	✓	✓	✓	-	-	-	-	-	-	-	-	-	-
ANSI ASCII	0U	✓	✓	✓	-	-	-	✓	✓	-	-	-	-	-
UK	1E	✓	✓	✓	-	-	-	-	-	-	-	-	-	-
French2	1F	✓	✓	✓	-	-	-	-	-	-	-	-	-	-
German	1G	✓	✓	✓	-	-	-	-	-	-	-	-	-	-
Legal	1U	✓	✓	✓	-	-	-	-	-	✓	-	-	-	-
8859-2 ISO	2N	✓	✓	✓	-	-	-	-	-	✓	-	-	-	-
Spanish	2S	✓	✓	✓	-	-	-	-	-	-	-	-	-	-
ISO 8859/4 Latin 4	4N	✓	✓	✓	-	-	-	-	-	-	-	-	-	-
Roman-9	4U	✓	✓	✓	-	-	-	-	-	-	-	-	-	-
PsMath	5M	✓	✓	✓	-	-	-	✓	✓	-	-	-	-	-
8859-9 ISO	5N	✓	✓	✓	-	-	-	-	-	✓	-	-	-	-
WiTurkish	5T	✓	✓	✓	-	-	-	-	-	-	-	-	-	-
MsPublishin	6J	✓	✓	✓	-	-	-	-	-	-	-	-	-	-
VeMath	6M	✓	✓	✓	-	-	-	-	-	-	-	-	-	-
8859-10ISO	6N	✓	✓	✓	-	-	-	-	-	✓	-	-	-	-
DeskTop	7J	✓	✓	✓	-	-	-	-	-	-	-	-	-	-
Math-8	8M	✓	✓	✓	-	-	-	✓	✓	-	-	-	-	-
Roman-8	8U	✓	✓	✓	-	-	-	-	-	✓	-	-	-	-
WiE.Europe	9E	✓	✓	✓	-	-	-	-	-	-	-	-	-	-
Pc1004	9J	✓	✓	✓	-	-	-	-	-	-	-	-	-	-
8859-15ISO	9N	✓	✓	✓	-	-	-	-	-	✓	-	-	-	-
PcTk437	9T	✓	✓	✓	-	-	-	-	-	-	-	-	-	-
Windows	9U	✓	✓	✓	-	-	-	-	-	-	-	-	-	-

Szimbólumké- szlet neve	Tulajdons- ág	Betűkészlet osztályozás												
		1	2	3	4	5	6	7	8	9	10	11	12	13
PsText	10J	✓	✓	✓	-	-	-	-	-	-	-	-	-	-
IBM-US	10U	✓	✓	✓	-	-	-	-	-	✓	-	-	-	-
IBM-DN	11U	✓	✓	✓	-	-	-	-	-	✓	-	-	-	-
McText	12J	✓	✓	✓	-	-	-	-	-	-	-	-	-	-
PcMultiling	12U	✓	✓	✓	-	-	-	-	-	✓	-	-	-	-
VeInternati	13J	✓	✓	✓	-	-	-	-	-	-	-	-	-	-
PcEur858	13U	✓	✓	✓	-	-	-	-	-	-	-	-	-	-
VeUS	14J	✓	✓	✓	-	-	-	-	-	-	-	-	-	-
PiFont	15U	✓	✓	✓	-	-	-	-	-	-	-	-	-	-
PcE.Europe	17U	✓	✓	✓	-	-	-	-	-	-	-	-	-	-
Unicode 3.0	18N	✓	✓	✓	-	-	-	✓	✓	-	-	-	-	-
WiBALT	19L	✓	✓	✓	-	-	-	-	-	-	-	-	-	-
WiAnsi	19U	✓	✓	✓	-	-	-	-	-	-	-	-	-	-
PcBlit775	26U	✓	✓	✓	-	-	-	-	-	-	-	-	-	-
Pc866Cyr	3R	✓	✓	-	-	-	-	-	-	-	-	-	-	-
Greek8	8G	✓	✓	-	-	-	-	-	-	-	-	-	-	-
WinGrk	9G	✓	✓	-	-	-	-	-	-	-	-	-	-	-
WinCyr	9R	✓	✓	-	-	-	-	-	-	-	-	-	-	-
Pc851Grk	10G	✓	✓	-	-	-	-	-	-	-	-	-	-	-
ISOCyr	10N	✓	✓	-	-	-	-	-	-	✓	-	-	-	-
Pc8Grk	12G	✓	✓	-	-	-	-	-	-	-	-	-	-	-
ISOGrk	12N	✓	✓	-	-	-	-	-	-	-	-	-	-	-
Pc866Ukr	14R	✓	✓	-	-	-	-	-	-	-	-	-	-	-
Hebrew7	0H	✓	-	-	-	-	-	✓	-	-	-	-	-	-
8859-8 ISO	7H	✓	-	-	-	-	-	✓	-	-	-	-	-	-
Hebrew8	8H	✓	-	-	-	-	-	✓	-	-	-	-	-	-
Pc862Heb	15H	✓	-	-	-	-	-	✓	-	-	-	-	-	-
PC-862, Hebrew	15Q	✓	-	-	-	-	-	✓	-	-	-	-	-	-
Arabic8	8V	-	-	-	-	-	-	-	✓	-	-	-	-	-
HPWARA	9V	-	-	-	-	-	-	-	✓	-	-	-	-	-

Szimbólumké- szlet neve	Tulajdons- ág	Betűkészlet osztályozás												
		1	2	3	4	5	6	7	8	9	10	11	12	13
Pc864Ara	10V	-	-	-	-	-	-	-	✓	-	-	-	-	-
Symbol	19M	-	-	-	✓	-	-	-	-	-	-	-	-	-
Wingdings	579L	-	-	-	-	✓	-	-	-	-	-	-	-	-
ZapfDigsbats	14L	-	-	-	-	-	✓	-	-	-	-	-	-	-
OCR A	00	-	-	-	-	-	-	-	-	-	✓	-	-	-
OCR B	10	-	-	-	-	-	-	-	-	-	-	✓	-	-
OCR B Extension	3Q	-	-	-	-	-	-	-	-	-	-	✓	-	-
Code3-9	0Y	-	-	-	-	-	-	-	-	-	-	-	✓	-
EAN/UPC	8Y	-	-	-	-	-	-	-	-	-	-	-	-	✓

## Az opcionális alkatrészek műszaki adatai

### Papírkazetta egységek műszaki adatai

Rendelkezésre álló papír	<a href="#">„A használható papírok és a kapacitás” 211. oldal</a>
Kapacitás	Maximum 500 lap (80 g/m <sup>2</sup> )
Méretek	<input type="checkbox"/> Szélesség: 567 mm (22.3 hüv.) <input type="checkbox"/> Mélység: 568 mm (22.4 hüv.) <input type="checkbox"/> Magasság: 160 mm (6.3 hüv.)
Tömeg	Kb. 11.7 kg (25.8 lb)

### A szekrény műszaki adatai

Méretek	<input type="checkbox"/> Szélesség: 772 mm (30.4 hüv.) <input type="checkbox"/> Mélység: 797 mm (31.4 hüv.) <input type="checkbox"/> Magasság: 320 mm (12.6 hüv.)
Tömeg	Kb. 24.1 kg (53.1 lb)



## Szabályozási információ

### Szabványok és engedélyek

#### Szabványok és engedélyek az USA modellhez

Biztonság	UL62368-1 CAN/CSA C22.2 No.UL62368-1
EMC	FCC Part 15 Subpart B Class B CAN ICES-3 (B)/NMB-3 (B)

A készülék a következő vezeték nélküli modullal rendelkezik.

Gyártó: Seiko Epson Corporation

Típus: J26H005

A termék megfelel az FCC Part 15 előírásoknak és az IC RSS előírásoknak. Az Epson nem vállal felelősséget a készülék engedély nélküli módosításából eredő védelmi hibákért. A működtetéshez a következő két feltételnek kell teljesülnie: (1) az eszköz nem okozhat káros interferenciát, és (2) az eszköznek fogadnia kell bármilyen beérkező interferenciát, többek között azokat is, amelyek a készülék rendellenes működését okozhatják.

Az engedélyezett rádiós szolgáltatások interferenciás zavarásának megelőzése, vagyis a lehető legnagyobb fokú árnyékolás érdekében a készüléket beltérben, az ablakoktól távol kell üzemeltetni. A kültéri készülék (vagy ott elhelyezett átviteli antennája) engedélyköteles lehet.

A berendezés megfelel az ellenőrizetlen környezetekhez megállapított FCC/IC sugárzási határértékeknek, ezenkívül megfelel az OET65 szabvány C kiegészítésében lévő, rádiófrekvenciás sugárzásra vonatkozó irányelveknek és az IC rádiófrekvenciás sugárzási szabályok RSS szakaszának. A készüléket úgy kell üzembe helyezni és működtetni, hogy a hőegység legalább 7,9 hüv. (20 cm) távolságra legyen a készülék közelében tartózkodó személyek testétől (kivéve a végtagokat: a kezét, a csuklót, a lábfejet és a bokát).

#### Szabványok és engedélyek az európai modellekhez

A következő modellek CE/UKCA jelöléssel rendelkeznek, és megfelelnek minden vonatkozó törvényi előírásnak.

A megfelelőségi nyilatkozat teljes szövege az alábbi webhelyen érhető el:

<https://www.epson.eu/conformity>

B762B

Frekvencia tartomány	Maximális sugárzott rádiófrekvenciás teljesítmény
2400–2483,5 MHz	20 dBm (EIRP)
5150–5250 MHz	20 dBm (EIRP)
5250–5350 MHz	20 dBm (EIRP)
5470–5725 MHz	20 dBm (EIRP)



## Német Blue Angel szabvány

A következő webhelyen ellenőrizheti, hogy megfelel-e ez a nyomtató a német Blue Angel szabványnak.

<http://www.epson.de/blauerengel>

## A másolásra vonatkozó korlátozások

A nyomtató kezelésénél tartsa be az alábbi korlátozásokat, biztosítva ezzel a felelősségteljes és jogszerű használatát.

A törvény tiltja a következő dolgok másolását:

- Bankjegy, érme, állami kibocsátású értékpapír, államkötvény, önkormányzati értékpapír
- Használatlan postabélyeg, nyomtatott bélyeget tartalmazó levelezőlap és minden egyéb, érvényes postai jelölést tartalmazó hivatalos postai cikk
- Állami illetékbélyeg és a jogi eljárások betartásával kibocsátott értékpapírok

A következők másolásakor járjon el kellő körültekintéssel:

- Magán kibocsátású értékpapírok (részvény, pénzre váltható utalvány, csekk stb.), bérlet, engedményre feljogosító utalványok stb.
- Igazolvány, útlevel, jogosítvány, alkalmassági tanúsítvány, behajtási engedély, ebédjegy, étkezési utalvány stb.

### **Megjegyzés:**

*Előfordulhat, hogy törvény tiltja ezeknek a dolgoknak a másolását.*

A szerzői jogvédelem alá eső anyagok felelősségteljes felhasználása:

A nyomtatóval szerzői jogvédelem alá eső anyagok jogosulatlan másolása történhet. Hacsak nem egy hozzáértő jogász tanácsa szerint jár el, a közzétett anyagok lemásolása előtt mindig kérje ki a szerzői jog tulajdonosának engedélyét.

---

# Rendszergazdai információ

A nyomtató kezelése. . . . .	260
Termékbiztonsági beállítások. . . . .	276
Hálózati biztonsági beállítások. . . . .	283
A Epson Open Platform használata. . . . .	318
Epson Remote Services információk. . . . .	320

## A nyomtató kezelése

### Távoli nyomtató adatainak ellenőrzése

A működő nyomtató alábbi adatait ellenőrizheti innen: **Állapot** a(z) Web Config segítségével.

Készülék állapota

Ellenőrizze a különféle állapotokat, a felhőszolgáltatást, a firmware-verziót, a gyökértanúsítvány verzióját, a sorozatszámot, a MAC-címet stb.

Ha regisztrált adatokkal rendelkezik a(z) **Rendszergazda neve/kapcsolatfelvételi adatai** menüben a(z) **Eszközkezelés** fülön, a rendszergazdai adatok megjelennek az **Állapot** fülön.

Hálózat állapota

Ellenőrizze a(z) Hálózat, Wi-Fi Direct adatait.

Használati állapot

Ellenőrizze a nyomtatások első napját, Nyomtatási információk, Méret szerint rendezett oldalak száma, Funkció szerint rendezett oldalak száma összesen, Nyomtatási nyelv szerint rendezett oldalak száma összesen, stb.

Hardver állapota

Ellenőrizze a nyomtató minden egyes funkciójának állapotát.

Pillanatkép a panelről

Megjelenít egy képernyőképet, amely az eszköz vezérlőpaneljén látható.

### Hálózati kapcsolat kezelése

Ellenőrizheti vagy konfigurálhatja a hálózati kapcsolatot.

### Alapvető hálózati beállítások ellenőrzése vagy konfigurálása

1. A(z) Web Config eléréséhez írja be a böngészőbe a nyomtató IP-címét.

Adja meg a nyomtató IP-címét egy olyan számítógépről, amely ugyanahhoz a hálózathoz csatlakozik, mint a nyomtató.

Az alábbi menüből ellenőrizheti a nyomtató IP-címét.

**Beáll. > Általános beállítások > Hálózati beállítások > Hálózat állapota > Vezetékes hálózat/ Wi-Fi állapot**

2. Rendszergazdaként való bejelentkezéshez adja meg a rendszergazdai jelszót.

3. Válassza ki a lehetőségeket az alábbi sorrendben.

**Hálózat lapfül > Alap**

4. Állítsa be az egyes elemeket.

5. Kattintson a(z) **Tovább** elemre.

Megjelenik a megerősítő üzenet.

6. Kattintson a(z) **OK** elemre.

A nyomtató naprakész.

### Kapcsolódó információ

➔ „A rendszergazdai jelszó alapértelmezett értéke“ 16. oldal

➔ „Hálózati beállítási elemek“ 261. oldal

### Hálózati beállítási elemek

Elemek	Beállítási érték és leírás
Eszköz neve	Eszköz neve megjelenítése. A(z) Eszköz neve módosításához írja be az új Eszköz neve értékét a szövegdobozba.
Helyszín	Adja meg a következőt az eszközhöz Helyszín.
Az IP-cím lekérése	Válassza ki az IP-cím beállítási módszert: automata vagy kézi. A kézi módszer kiválasztása esetén meg kell adnia az IP-címet, az alhálózati maszkot stb.
Beállítás BOOTP használatával	Eldöntheti, hogy engedélyezi vagy sem az Beállítás BOOTP használatával opciót.
Beállítás automatikus privát IP-cím kiosztással (APIPA)	Eldöntheti, hogy engedélyezi vagy sem az Beállítás automatikus privát IP-cím kiosztással (APIPA) opciót.
IP-cím	Adja meg a következőt: IP-cím. A beírandó formátum: xxx.xxx.xxx.xxx. Az xxx helyére írjon be egy számot 0 és 255 között. Ellenőrizze, hogy a(z) IP-cím egyedi és a hálózat egyéb eszközeivel nem ütközik.
Alhálózati maszk	Adja meg a következőt: Alhálózati maszk. A beírandó formátum: xxx.xxx.xxx.xxx. Az xxx helyére írjon be egy számot 0 és 255 között.
Alapértelmezett átjáró	Adja meg a következőt: Alapértelmezett átjáró. A beírandó formátum: xxx.xxx.xxx.xxx. Az xxx helyére írjon be egy számot 0 és 255 között.
DNS-szerver beállítása	Válassza ki a(z) DNS-szerver beállítása módját a következők közül: Auto vagy Kézi. A kézi üzemmód akkor van kiválasztva, ha a(z) Az IP-cím lekérése Kézi lehetőségre van állítva.
Elsődleges DNS-szerver	Adja meg a következőt: Elsődleges DNS-szerver. A beírandó formátum: xxx.xxx.xxx.xxx. Az xxx helyére írjon be egy számot 0 és 255 között.
Másodlagos DNS-szerver	Adja meg a következőt: Másodlagos DNS-szerver. A beírandó formátum: xxx.xxx.xxx.xxx. Az xxx helyére írjon be egy számot 0 és 255 között.
DNS gazdagépnév beállítása	Válassza ki a(z) DNS gazdagépnév beállítása módját: automata vagy kézi.
DNS gazdagépnév	Az aktuális DNS gazdagépnév megjelenítése.
DNS tartománynév beállítása	Válassza ki a(z) DNS tartománynév módját: automata vagy kézi.

Elemek	Beállítási érték és leírás
DNS tartománynév	<p>Adja meg a következőt: <b>DNS tartománynév</b> az alábbi szabályok alapján.</p> <ul style="list-style-type: none"> <li><input type="checkbox"/> Adjon meg karaktereket 2 és 249 között az „A–Z”, „a–z”, „0–9”, kötőjel „-” és pont „.” karakterekkel.</li> <li><input type="checkbox"/> A „0–9”, a kötőjel „-” és a pont „.” nem szerepelhet első karakterként.</li> <li><input type="checkbox"/> A kötőjel „-” és a pont „.” nem szerepelhet utolsó karakterként.</li> <li><input type="checkbox"/> A domainnév minden egyes címkéjének 1 és 63 karakter közöttinek kell lennie, és ponttal kell elválasztani.</li> </ul> <p>A gazdagépnév és a domainnév karaktereinek száma összesen nem haladhatja meg a 251-et.</p>
A hálózati csatoló címének regisztrálása a DNS-re	<p>Eldöntheti, hogy engedélyezi vagy sem az A hálózati csatoló címének regisztrálása a DNS-re opciót.</p> <p>Engedélyezze, ha a gazdagépnevet és a domainnevet a dinamikus DNS-t támogató DHCP-kiszolgálón keresztül kívánja regisztrálni a DNS-kiszolgálón.</p> <p>Engedélyezés esetén be kell állítania a gazdagépnevet és a domainnevet.</p>
Proxy szerver beállítása	Eldöntheti, hogy használja vagy sem a(z) Proxy szerver beállítása opciót. Ha ez ki van választva, konfigurálnia kell a rákövetkező proxykiszolgáló beállításait.
Proxy szerver	Adja meg a(z) Proxy szerver címét IPv4 vagy FQDN formátumban.
Proxyszerver portszáma	Adjon meg egy 1 és 65535 közötti számot.
Proxyszerver felhasználóneve	Adja meg a proxykiszolgáló felhasználónevét 0 és 255 karakter között ASCII (0x20–0x7E) rendszerben.
Proxyszerver jelszava	Adja meg a proxykiszolgáló jelszavát 0 és 255 karakter között ASCII (0x20–0x7E) rendszerben.
IPv6-beállítás	Eldöntheti, hogy engedélyezi vagy sem az IPv6-beállítás opciót.
IPv6 adatvédelmi bővítmény	Eldöntheti, hogy engedélyezi vagy sem az IPv6 adatvédelmi bővítmény opciót.
IPv6 DHCP-kiszolgáló beállítása	Eldöntheti, hogy engedélyezi vagy sem az IPv6 DHCP-kiszolgáló beállítás opciót.
IPv6-cím	<p><b>IPv6-cím</b> használata esetén az alábbi formátumot használja.</p> <ul style="list-style-type: none"> <li><input type="checkbox"/> xxxx: xxxx: xxxx: xxxx: xxxx: xxxx: xxxx: xxxx / előtag</li> <li><input type="checkbox"/> Az xxxx egy 1-től 4 számjegyig terjedő hexadecimális szám, az előtag pedig egy 1-től 128-ig terjedő decimális szám.</li> <li><input type="checkbox"/> Ha vannak olyan egymást követő tömbök, ahol xxxx mind 0, akkor elhagyható. (Csak egy helyen).</li> </ul>
IPv6-cím alapértelmezett átjárója	<p><b>IPv6-cím alapértelmezett átjárója</b> hozzárendelése esetén az alábbi formátumot használja.</p> <ul style="list-style-type: none"> <li><input type="checkbox"/> xxxx: xxxx: xxxx: xxxx: xxxx: xxxx: xxxx: xxxx</li> <li><input type="checkbox"/> Az xxxx egy 1-től 4 számjegyig terjedő hexadecimális szám.</li> <li><input type="checkbox"/> Ha vannak olyan egymást követő tömbök, ahol xxxx mind 0, akkor elhagyható. (Csak egy helyen).</li> </ul>
IPv6-kapcsolat helyi címe	Az érvényes IPv6-kapcsolat helyi címe megjelenítése.
IPv6 állapotnyilvántartó cím	Az érvényes IPv6 állapotnyilvántartó cím megjelenítése.

Elemek	Beállítási érték és leírás
1. állapotmentes IPv6-cím	Az érvényes 1. állapotmentes IPv6-cím megjelenítése.
2. állapotmentes IPv6-cím	Az érvényes 2. állapotmentes IPv6-cím megjelenítése.
3. állapotmentes IPv6-cím	Az érvényes 3. állapotmentes IPv6-cím megjelenítése.
IPv6 elsődleges DNS-kiszolgálója	Adja meg az IPv6 elsődleges DNS-kiszolgálót az alábbi formátumban. <input type="checkbox"/> xxxx: xxxx: xxxx: xxxx: xxxx: xxxx: xxxx: xxxx <input type="checkbox"/> Az xxxx egy 1-től 4 számjegyig terjedő hexadecimális szám. <input type="checkbox"/> Ha vannak olyan egymást követő tömbök, ahol xxxx mind 0, akkor elhagyható. (Csak egy helyen).
IPv6 másodlagos DNS-kiszolgálója	IPv6 másodlagos DNS-kiszolgálója hozzárendelése esetén az alábbi formátumot használja. <input type="checkbox"/> xxxx: xxxx: xxxx: xxxx: xxxx: xxxx: xxxx: xxxx <input type="checkbox"/> Az xxxx egy 1-től 4 számjegyig terjedő hexadecimális szám. <input type="checkbox"/> Ha vannak olyan egymást követő tömbök, ahol xxxx mind 0, akkor elhagyható. (Csak egy helyen).
IEEE802.11k/v	Eldöntheti, hogy engedélyezi vagy sem az IEEE802.11k/v opciót. Csak akkor jelenik meg, ha a vezeték nélküli LAN funkció elérhető.
IEEE802.11r	Eldöntheti, hogy engedélyezi vagy sem az IEEE802.11r opciót. Csak akkor jelenik meg, ha a vezeték nélküli LAN funkció elérhető.

## Wi-Fi

Ellenőrizheti a Wi-Fi vagy Wi-Fi Direct kapcsolódási állapotát.

A Wi-Fi Direct állapotának megjelenítéséhez kattintson a Wi-Fi Direct fülre.

### Megjegyzés:

A Wi-Fi-t támogató modellek esetén ez az elem akkor jelenik meg, ha a vezeték nélküli LAN-interfész telepítve van.

#### Beállítás gomb

Kattintson a(z) Beállítás gombra, ha szeretné megjeleníteni azoknak a hálózatoknak (SSID) a listáját, amelyek csatlakoztathatók a nyomtatóhoz. Csatlakozás a hálózat (SSID) megadásával.

#### Wi-Fi letiltása gomb

A(z) Wi-Fi letiltása gombra kattintva a Wi-Fi (infrastruktúra üzemmód) funkció letiltásra kerül.

Ha eddig használta a Wi-Fi-t (a vezeték nélküli LAN-t), de többé már nincs rá szüksége, mivel változott a csatlakozási mód stb., a szükségtelen Wi-Fi jelek eltávolításával csökkentheti a nyomtató készenléti állapotának energiafelhasználását is.

### Megjegyzés:

A fentieket a nyomtató vezérlőpaneljéről is beállíthatja.

**Beáll. > Általános beállítások > Hálózati beállítások > Wi-Fi beáll**

## Vezetékes LAN beállítások konfigurálása

1. A(z) Web Config eléréséhez írja be a böngészőbe a nyomtató IP-címét.

Adja meg a nyomtató IP-címét egy olyan számítógépről, amely ugyanahhoz a hálózathoz csatlakozik, mint a nyomtató.

Az alábbi menüből ellenőrizheti a nyomtató IP-címét.

**Beáll. > Általános beállítások > Hálózati beállítások > Hálózat állapota > Vezetékes hálózat/ Wi-Fi állapot**

2. Rendszergazdaként való bejelentkezéshez adja meg a rendszergazdai jelszót.

3. Válassza ki a lehetőségeket az alábbi sorrendben.

**Hálózat lapfül > Vezetékes LAN**

4. Állítsa be az egyes elemeket.

Kapcsolat sebessége & kétoldalas

Válassza ki a kommunikációs módot a listából.

IEEE 802.3az

Eldöntheti, hogy engedélyezi vagy sem a(z) IEEE 802.3az opciót.

5. Kattintson a(z) **Tovább** elemre.

Megjelenik a megerősítő üzenet.

6. Kattintson a(z) **OK** elemre.

A nyomtató naprakész.

### Kapcsolódó információ

➔ [„A rendszergazdai jelszó alapértelmezett értéke“ 16. oldal](#)

## Wi-Fi Direct beállítások konfigurálása

Ellenőrizheti és konfigurálhatja a(z) Wi-Fi Direct beállításokat.

### Megjegyzés:

A Wi-Fi-t támogató modellek esetén ez az elem akkor jelenik meg, ha a vezeték nélküli LAN-interfész telepítve van.

1. A(z) Web Config eléréséhez írja be a böngészőbe a nyomtató IP-címét.

Adja meg a nyomtató IP-címét egy olyan számítógépről, amely ugyanahhoz a hálózathoz csatlakozik, mint a nyomtató.

Az alábbi menüből ellenőrizheti a nyomtató IP-címét.

**Beáll. > Általános beállítások > Hálózati beállítások > Hálózat állapota > Vezetékes hálózat/ Wi-Fi állapot**

2. Rendszergazdaként való bejelentkezéshez adja meg a rendszergazdai jelszót.

3. Válassza ki a lehetőségeket az alábbi sorrendben.

**Hálózat lapfül > Wi-Fi Direct**



4. Állítsa be az egyes elemeket.

Wi-Fi Direct

Eldöntheti, hogy engedélyezi vagy sem a(z) Wi-Fi Direct opciót.

SSID

Módosíthatja az SSID-t (hálózati név).

Jelszó

A Wi-fi Direct jelszó megváltoztatásakor adjon meg új jelszót.

Frekvenciatartomány

Válassza ki a Wi-fi Direct funkcióban használt frekvenciatartományt.

IP-cím

Válassza ki az IP-cím beállítási módszert: automata vagy kézi. Ha a(z) Kézi lehetőséget választja, írja be az IP-címet.

5. Kattintson a(z) **Tovább** elemre.

Megjelenik a megerősítő üzenet.

**Megjegyzés:**

*Ha módosítani kívánja a(z) Wi-Fi Direct beállításokat, nyomja meg a(z) Alapértékek visszaállítása gombot.*

6. Kattintson a(z) **OK** elemre.

A nyomtató naprakész.

### Kapcsolódó információ

➔ „A rendszergazdai jelszó alapértelmezett értéke“ 16. oldal

## E-mail értesítések konfigurálása bizonyos eseményekhez

E-mail értesítéseket konfigurálhat, hogy az olyan események bekövetkezésekor, mint például a nyomtatás leállása vagy nyomtatóhiba fellépése, a rendszer értesítést küldjön meghatározott címekre. Legfeljebb öt célhely regisztrálható, és az egyes célhelyekre beállíthatja az értesítési beállításokat.

Ennek a funkciónak a használatához be kell állítania az e-mail szervert, mielőtt beállítaná az értesítéseket. Állítsa be az e-mail szervert a hálózaton, amelyre el szeretné küldeni az e-mailt.

1. A(z) Web Config eléréséhez írja be a böngészőbe a nyomtató IP-címét.

Adja meg a nyomtató IP-címét egy olyan számítógépről, amely ugyanahhoz a hálózathoz csatlakozik, mint a nyomtató.

Az alábbi menüből ellenőrizheti a nyomtató IP-címét.

**Beáll. > Általános beállítások > Hálózati beállítások > Hálózat állapota > Vezetékes hálózat/ Wi-Fi állapot**

2. Rendszergazdaként való bejelentkezéshez adja meg a rendszergazdai jelszót.

3. Válassza ki a lehetőségeket az alábbi sorrendben.

**Eszközkezelés** lapfűl > **E-mail értesítés**

4. Állítsa be az e-mail értesítés tárgyát.

Válassza ki a tárgyban megjelenő tartalmat a két legördülő menüből.

- A kiválasztott tartalmak a(z) **Tárgy** elem mellett jelennek meg.
- A bal és jobb oldalon nem szerepelhet ugyanaz a tartalom.
- Ha a karakterek száma itt: **Helyszín** meghaladja a 32 bájtot, akkor a 32 bájtot meghaladó karaktereket a rendszer kihagyja.

5. Adja meg az e-mail címeket az értesítő e-mail elküldéséhez.

Az alábbi karaktereket használja: A-Z a-z 0-9 ! # \$ % & ' \* + - . / = ? ^ \_ { | } ~ @, majd adjon meg 1-255 karaktert.

6. Válassza ki az e-mail értesítés nyelvét.

7. Válassza ki azt a jelölődobozt, amelyik esemény során szeretne értesítést kapni.

A(z) **Értesítési beállítások** száma kapcsolódik a(z) **E-mail cím beállításai** célszámához.

The screenshot shows the printer's configuration interface. At the top, there's a 'Subject Setting' section with a text field and a 'Device Name' dropdown. Below that is 'Email Address Settings' with five 'Address' fields, each with a language dropdown menu set to 'English'. The bottom section is 'Notification Settings', which contains a table with checkboxes for various events across five addresses. The 'Paper out' row has the checkbox for address 1 checked.

Event	Address				
	1	2	3	4	5
ink supply, amount to be restored	<input type="checkbox"/>	<input type="checkbox"/>	<input type="checkbox"/>	<input type="checkbox"/>	<input type="checkbox"/>
ink low	<input type="checkbox"/>	<input type="checkbox"/>	<input type="checkbox"/>	<input type="checkbox"/>	<input type="checkbox"/>
Maintenance box, end of service life	<input type="checkbox"/>	<input type="checkbox"/>	<input type="checkbox"/>	<input type="checkbox"/>	<input type="checkbox"/>
Maintenance box, nearing end	<input type="checkbox"/>	<input type="checkbox"/>	<input type="checkbox"/>	<input type="checkbox"/>	<input type="checkbox"/>
Administrator password changed	<input type="checkbox"/>	<input type="checkbox"/>	<input type="checkbox"/>	<input type="checkbox"/>	<input type="checkbox"/>
Paper out	<input checked="" type="checkbox"/>	<input type="checkbox"/>	<input type="checkbox"/>	<input type="checkbox"/>	<input type="checkbox"/>
Printing stopped	<input type="checkbox"/>	<input type="checkbox"/>	<input type="checkbox"/>	<input type="checkbox"/>	<input type="checkbox"/>
Printer error	<input type="checkbox"/>	<input type="checkbox"/>	<input type="checkbox"/>	<input type="checkbox"/>	<input type="checkbox"/>
Summary error	<input type="checkbox"/>	<input type="checkbox"/>	<input type="checkbox"/>	<input type="checkbox"/>	<input type="checkbox"/>

Ha a értesítést szeretne küldeni az 1-esnek beállított e-mail címre itt: **E-mail cím beállításai**, ha a nyomtatóból elfogyott a papír, akkor jelölje be a(z) **1**-es oszlop melletti jelölőnégyzetet ebben a sorban: **Kifogyott a papír**.

8. Kattintson a(z) **OK** elemre.

Erősítse meg, hogy a rendszer e-mail értesítést küldjön esemény megtörténtével.

Például: nyomtatás a(z) Papírforrás meghatározásával, ahol a papírt nem állították be.

### Kapcsolódó információ

- ➔ „A rendszergazdai jelszó alapértelmezett értéke“ 16. oldal
- ➔ „E-mail szerver regisztrálása“ 69. oldal

### E-mail értesítés elemei

Elemek	Beállítások és magyarázatok
Tintaszint visszaállítása	Értesít, ha kifogyott a tinta.
Kevés a tinta	Értesít, ha kifogyóban van a tinta.

Elemek	Beállítások és magyarázatok
Karbantartódoboz: élettartam vége	Értesít, amikor a karbantartó rekesz megtelt.
Karbantartódoboz: élettartama végéhez közeledik	Értesít, amikor a karbantartó rekesz már majdnem megtelt.
Rendszergazdai jelszó módosítva	Értesít, ha a rendszergazdai jelszót megváltoztatták.
Kifogyott a papír	Értesít, ha a meghatározott papírforrásnál a papírhiányhiba merült fel.
Nyomtatás leállítva	Értesít, ha hiba lép fel; pl. papírelakadás, a papírkazetta nincs beállítva, illetve a papírméretre vagy papírtípusra vonatkozóan eltérés jelentkezik.
Nyomtatóhiba	Értesít, ha nyomtatási hiba történt.
Wi-Fi hiba	Értesít, ha hiba történt a vezeték nélküli LAN-interfészszel.
Beépített SD-kártya hiba	Értesít, ha hiba történt a beépített SD-kártyával.
PDL modul hiba	Értesít, ha hiba történt a PDL-szubsztrátummal.

### Kapcsolódó információ

➔ „E-mail értesítések konfigurálása bizonyos eseményekhez“ 265. oldal

## A vezérlőpanel beállítása

A nyomtató vezérlőpanelének beállítása. A beállítás a következőképpen végezhető el.

1. A(z) Web Config eléréséhez írja be a böngészőbe a nyomtató IP-címét.

Adja meg a nyomtató IP-címét egy olyan számítógépről, amely ugyanahhoz a hálózathoz csatlakozik, mint a nyomtató.

Az alábbi menüből ellenőrizheti a nyomtató IP-címét.

**Beáll. > Általános beállítások > Hálózati beállítások > Hálózat állapota > Vezetékes hálózat/ Wi-Fi állapot**

2. Rendszergazdaként való bejelentkezéshez adja meg a rendszergazdai jelszót.

3. Válassza ki a lehetőségeket az alábbi sorrendben.

**Eszközkezelés lapfűl > Kezelőpanel**

4. Állítsa be az alábbi elemeket is, szükség szerint.

Nyelv

A vezérlőpanelen válassza ki a megjeleníteni kívánt nyelvet.

Panelzár

Ha a(z) **Be** opciót választja, akkor meg kell adni a rendszergazda-jelszót, ha olyan műveletet szeretne elvégezni, amelyhez a rendszergazda jóváhagyása szükséges.

Működési időtúllépés

Amennyiben kiválasztja a(z) **Be** lehetőséget, akkor ha hozzáférés-vezérlési felhasználóként vagy rendszergazdaként van bejelentkezve, és a rendszer egy meghatározott ideig nem érkezik aktivitás, automatikusan kilépteti és a kezdőképernyőre ugrik.

A másodperc-beállítással 10 másodperc és 240 perc közötti értéket állíthat be.

**Megjegyzés:**

A fentieket nyomtató vezérlőpaneljéről is beállíthatja.

- Nyelv: Beáll. > Általános beállítások > Alapbeállítások > Nyelv/Language*
- Panelzár: Beáll. > Általános beállítások > Rendszerfelügyelet > Biztonsági beállítások > Rendszergazdai beáll. > Beállítás zárolása*
- Működési időtúllépés: Beáll. > Általános beállítások > Alapbeállítások > Művelet időtúllépése (Be vagy Ki lehetőség közül választhat.)*

5. Kattintson a(z) OK elemre.

**Kapcsolódó információ**

➔ [„A rendszergazdai jelszó alapértelmezett értéke“ 16. oldal](#)

## Panelművelet szabályozása

A(z) Beállítás zárolása engedélyezésével zárolhatja a nyomtató rendszerbeállítási elemeit, hogy a felhasználók ne tudják módosítani azokat.

### A(z) Beállítás zárolása célelemei

Ha a rendszergazdai zárolás aktív, a vezérlőpanel menüelemei korlátozva vannak, lásd a kapcsolódó információkat.

A zárolt menük jelölése a következő . Az alacsonyabb szintű menük szintén zárolásra kerülnek.

**Kapcsolódó információ**

➔ [„Beállítások menü lista“ 228. oldal](#)

## Üzemkijelzés és Funkciók beállítása egyénileg

A(z) Beállítás zárolása bizonyos célelemeihez egyéni beállításokat adhat meg, amelyeket aztán engedélyezhet vagy letilthat.

Ha szükséges, beállíthatja az egyes felhasználók elérhetőségét, például regisztrálhatja vagy módosíthatja a partnerlistát, megjelenítheti a feladatelőzményeket stb.

1. A nyomtató vezérlőpanelén válassza ki a(z) **Beáll.** elemet.
2. Válassza a következőt **Általános beállítások > Rendszerfelügyelet > Biztonsági beállítások > Korlátozások**.
3. Válasszon ki olyan elemet a funkcióhoz, amelynek meg szeretné változtatni a beállításait, majd állítsa be **Be** vagy **Ki** helyzetbe.

## Energiatakarékos beállítások az inaktivitás során

Beállíthatja azt az időtartamot, amely elteltével az eszköz energiatakarékos üzemmódba áll vagy ki is kapcsol, ha a nyomtató vezérlőpaneljét egy bizonyos időtartamon keresztül nem használják. Az időzítőt a munkakörnyezettől függően állítsa be.

1. A(z) Web Config eléréséhez írja be a böngészőbe a nyomtató IP-címét.

Adja meg a nyomtató IP-címét egy olyan számítógépről, amely ugyanahhoz a hálózathoz csatlakozik, mint a nyomtató.

Az alábbi menüből ellenőrizheti a nyomtató IP-címét.

**Beáll. > Általános beállítások > Hálózati beállítások > Hálózat állapota > Vezetékes hálózat/ Wi-Fi állapot**

2. Rendszergazdaként való bejelentkezéshez adja meg a rendszergazdai jelszót.

3. Válassza ki a lehetőségeket az alábbi sorrendben.

**Eszközkezelés lapfül > Energiatakarékosság**

4. Állítsa be az alábbi elemeket is, szükség szerint.

- Elalv. időzítő

Adja meg az időt, amely eltelte után szeretné, hogy az eszköz inaktivitás esetében energiatakarékos üzemmódra váltson.

**Megjegyzés:**

A fentieket nyomtató vezérlőpaneljéről is beállíthatja.

**Beáll. > Általános beállítások > Alapbeállítások > Elalv. időzítő**

- Kikapcsolás-időzítő vagy Kikapcsolás, ha nem aktív

Válasszon ki egy időtartamot, amely a nyomtató inaktív állapotától az automatikus kikapcsolásig tart.

**Megjegyzés:**

A fentieket nyomtató vezérlőpaneljéről is beállíthatja.

**Beáll. > Általános beállítások > Alapbeállítások > Kikapcsolási időzítő vagy Kikapcs. beáll. > Kikapcsolás, ha nem aktív**

- Kikapcsolás, ha nem csatlakozik

Válassza ki ezt a lehetőséget, ha ki szeretné kapcsolni a nyomtatót megadott idővel azután, hogy minden port, többek között a USB-csatlakozó csatlakozása megszűnt. Előfordulhat, hogy ez a funkció a térségtől függően nem elérhető.

A megadott időszakot lásd az alábbi weboldalon.

<https://www.epson.eu/energy-consumption>

**Megjegyzés:**

A fentieket nyomtató vezérlőpaneljéről is beállíthatja.

**Beáll. > Általános beállítások > Alapbeállítások > Kikapcs. beáll. > Kikapcsolás, ha nem csatlakozik**

5. Kattintson a(z) OK elemre.

## Kapcsolódó információ

➔ „A rendszergazdai jelszó alapértelmezett értéke“ 16. oldal

## Nyomtatóbeállítások biztonsági mentése és importálása

A beállítási értékek fájlba exportálhatók a(z) Web Config alkalmazásból. Az exportált fájl a Web Config használatával a nyomtatóba importálható. Alkalmazható beállítási értékek, nyomtatócseré stb. biztonsági mentésére.

Az exportált fájl nem szerkeszthető, mivel bináris fájlként lett exportálva.

### Beállítások exportálása

A nyomtató beállításainak exportálása.

1. A(z) Web Config eléréséhez írja be a böngészőbe a nyomtató IP-címét.

Adja meg a nyomtató IP-címét egy olyan számítógépről, amely ugyanahhoz a hálózathoz csatlakozik, mint a nyomtató.

Az alábbi menüből ellenőrizheti a nyomtató IP-címét.

**Beáll. > Általános beállítások > Hálózati beállítások > Hálózat állapota > Vezetékes hálózat/ Wi-Fi állapot**

2. Rendszergazdaként való bejelentkezéshez adja meg a rendszergazdai jelszót.

3. Válassza ki a lehetőségeket az alábbi sorrendben.

**Eszközkezelés fül > Beállítási érték exportálása és importálása > Exportálás**

4. Jelölje ki az exportálni kívánt beállításokat.

Jelölje ki az exportálni kívánt beállításokat. Ha felső kategóriát választ ki, az alkategóriák is kiválasztásra kerülnek. Nem választhatók ki azonban azok az alkategóriák, amelyek ugyanazon a hálózaton belüli duplikáció miatt hibát okoznak (például IP-címek stb.).

5. Adjon meg egy jelszót az exportált fájlok titkosításához.

Meg kell adnia a jelszót a fájl importálásához. Hagyja üresen, ha nem akarja titkosítani a fájlt.

6. Kattintson a(z) **Exportálás** elemre.



**Fontos:**

*Ha a nyomtató hálózati beállításait, például az eszköz nevét és IPv6-címét szeretné exportálni, válassza a(z) **Engedélyezze a készülék egyes beállításainak kiválasztásához lehetőséget** és válasszon további elemeket. Csak a kiválasztott értékeket alkalmazza a cserenyomtatóhoz.*

### Kapcsolódó információ

➔ [„A rendszergazdai jelszó alapértelmezett értéke“ 16. oldal](#)

### A beállítások importálása

Importálja a nyomtatóra az exportált Web Config fájlt.



**Fontos:**

Ha olyan értékeket importál, amelyek egyedi értékeket foglalnak magukban, például a nyomtató nevét vagy az IP-címet, akkor ellenőrizze, hogy ugyanaz az IP-cím ugyanazon a hálózaton ne forduljon elő.

1. A(z) Web Config eléréséhez írja be a böngészőbe a nyomtató IP-címét.

Adja meg a nyomtató IP-címét egy olyan számítógépről, amely ugyanahhoz a hálózathoz csatlakozik, mint a nyomtató.

Az alábbi menüből ellenőrizheti a nyomtató IP-címét.

**Beáll. > Általános beállítások > Hálózati beállítások > Hálózat állapota > Vezetékes hálózat/ Wi-Fi állapot**

2. Rendszergazdaként való bejelentkezéshez adja meg a rendszergazdai jelszót.

3. Válassza ki a lehetőségeket az alábbi sorrendben.

**Eszközkezelés fül > Beállítási érték exportálása és importálása > Importálás**

4. Válassza ki az exportált fájlt, majd adja meg a titkosított jelszót.

5. Kattintson a(z) **Tovább** elemre.

6. Jelölje ki az importálni kívánt beállítást, majd kattintson az **Tovább** elemre.

7. Kattintson a(z) **OK** elemre.

A beállításokat a rendszer alkalmazta a nyomtatóra.

### Kapcsolódó információ

➔ [„A rendszergazdai jelszó alapértelmezett értéke“ 16. oldal](#)

## Firmware frissítése

### A nyomtató belső vezérlőprogramjának frissítése a vezérlőpanelről

Ha a nyomtató csatlakoztatható az internethez, akkor a vezérlőpanel használatával frissítheti a nyomtató belső vezérlőprogramját. Emellett azt is beállíthatja, hogy a nyomtató ellenőrizze a belső vezérlőprogram frissítéseinek meglétét, és értesítse Önt, ha elérhetővé válnak.

1. Válassza a(z) **Beáll.** lehetőséget a kezdőképernyőn.

Elem kiválasztásához használja az ▲ ▼ ◀▶ gombokat, majd nyomja meg az OK gombot.

2. Válassza a következőt **Általános beállítások > Rendszerfelügyelet > Firmware-frissítés > Frissítés.**

**Megjegyzés:**

Válassza ki a **Értesítés > Be** lehetőséget annak beállításához, hogy a nyomtató rendszeresen ellenőrizze a belső vezérlőprogram rendelkezésre álló frissítéseit.

3. Ellenőrizze a képernyőn megjelenő üzenetet, és keressen rá a rendelkezésre álló frissítésekre.

4. Ha üzenet jelenik meg az LCD-képernyőn, amely arról tájékoztatja, hogy elérhetővé vált a belső vezérlőprogram frissítése, kövesse a képernyőn megjelenő utasításokat a frissítéshez.

 **Fontos:**

- Ne kapcsolja ki, illetve húzza ki a nyomtatót, amíg a frissítés el nem készül, ellenkező esetben a nyomtató hibásan működhet.
- Ha a belső vezérlőprogram frissítése nem megy végbe, vagy sikertelen, akkor a nyomtató nem indul el megfelelően, és a „Recovery Mode” jelenik meg az LCD-képernyőn a nyomtató következő bekapcsolásakor. Ebben az esetben ismét frissítenie kell a belső vezérlőprogramot egy számítógép használatával. Csatlakoztassa a nyomtatót a számítógéphez USB-kábellel. Amíg a „Recovery Mode” üzenet jelenik meg a nyomtatón, a belső vezérlőprogram frissítése a hálózaton keresztül nem lehetséges. A számítógépen keresse fel az Epson helyi webhelyét, majd töltsse le a nyomtató belső vezérlőprogramjának legutóbbi frissítését. A következő lépésekről lásd a webhely útmutatásait.

## A nyomtató firmware automatikus frissítése

A firmware beállítható úgy, hogy automatikusan frissüljön, amikor a nyomtató kapcsolódik az internethez.

Amikor a panelzár engedélyezve van, akkor kizárólag a rendszergazda végezheti el ezt a funkciót. Vegye fel a kapcsolatot a nyomtató rendszergazdával.

1. A nyomtató vezérlőpanelén válassza ki a(z) **Beáll.** elemet.  
Elem kiválasztásához használja az ▲ ▼ ◀ ▶ gombokat, majd nyomja meg az OK gombot.
2. Válassza a következőt: **Általános beállítások > Rendszerfelügyelet > Firmware-frissítés.**
3. Válassza a(z) **Automatikus firmware frissítés** lehetőséget a beállítások képernyő megjelenítéséhez.
4. A funkció engedélyezéséhez válassza ki a(z) **Automatikus firmware frissítés** lehetőséget.  
Ha szeretne visszatérni a beállítások képernyőre, válassza ki a(z) **Elfogadom** lehetőséget a visszaigazolási képernyőn.
5. Válassza ki a frissítés napját és időpontját, majd válassza a(z) **OK** lehetőséget.

**Megjegyzés:**

*Több napot is kiválaszthat a hétből, azonban a hét külön napjaira vonatkozóan nem határozható meg időpont.*

A beállítás akkor fejeződik be, ha a kiszolgálóhoz való csatlakozást a rendszer visszaigazolja.

 **Fontos:**

- Ne kapcsolja ki, illetve húzza ki a nyomtatót, amíg a frissítés el nem készül. A nyomtató következő bekapcsolásakor lehet, hogy a(z) „Recovery Mode” látható az LCD képernyőn, és a nyomtató nem használható majd.
- Ha a(z) „Recovery Mode” felirat látható, a firmware ismételt frissítéséhez kövesse az alábbi lépéseket.
  1. Csatlakoztassa össze a számítógépet és a nyomtatót egy USB-kábellel. (Helyreállítási módban nem végezhető frissítés hálózaton keresztül.)
  2. Töltsse le a legfrissebb firmware-t az Epson honlapjáról, és indítsa el a frissítést. A részleteket lásd a letöltési oldalon található „Frissítés módja” menüpontban.



**Megjegyzés:**

A firmware automatikus frissítése a(z) Web Config menüpontban állítható be. Válassza ki a(z) **Eszközkezelés** lapot > **Automatikus firmware frissítés** lehetőséget, engedélyezze a beállítást, azután állítsa be a hét egyik napját, valamint az időpontot.

## A firmware frissítése a Web Config használatával

Ha a nyomtató csatlakozik az internethez, akkor a Web Config alkalmazásból frissítheti a nyomtató firmware-jét.

1. A(z) Web Config eléréséhez írja be a böngészőbe a nyomtató IP-címét.

Adja meg a nyomtató IP-címét egy olyan számítógépről, amely ugyanahhoz a hálózathoz csatlakozik, mint a nyomtató.

Az alábbi menüből ellenőrizheti a nyomtató IP-címét.

**Beáll. > Általános beállítások > Hálózati beállítások > Hálózat állapota > Vezetékes hálózat/ Wi-Fi állapot**

2. Rendszergazdaként való bejelentkezéshez adja meg a rendszergazdai jelszót.

3. Válassza ki a lehetőségeket az alábbi sorrendben.

**Eszközkezelés** lapfűl > **A firmware frissítése**

4. Kattintson a(z) **Indítás** elemre, majd kövesse a képernyőn megjelenő utasításokat.

A firmware jóváhagyása elkezdődik, és megjelenik a firmware-re vonatkozó információ, ha létezik frissített verziójú firmware.

**Megjegyzés:**

A firmware frissítése a(z) Epson Device Admin segítségével is elvégezhető. A firmware adatait az eszközlistán vizuálisan tudja visszaigazolni. Ez hasznos olyankor, amikor több eszköz firmware-jét frissíti. További részletekért lásd a(z) Epson Device Admin útmutatóját vagy súgóját.

### Kapcsolódó információ

➔ [„A rendszergazdai jelszó alapértelmezett értéke“ 16. oldal](#)

## Firmware frissítése internethez csatlakoztatás nélkül

Töltse le a számítógépre az eszközhöz tartozó firmware-t az Epson weboldaláról, majd a firmware frissítéséhez csatlakoztassa össze az eszközt és a számítógépet egy USB-kábel segítségével. Amennyiben a hálózaton keresztül nem lehet frissíteni, próbálja ki ezt a módszert.

1. Lépjen fel az Epson weboldalára, és töltse le a firmware-t.
2. Egy USB-kábel segítségével csatlakoztassa a letöltött firmware-t tároló számítógépet a nyomtatóhoz.
3. Kattintson kétszer a letöltött .exe fájlra.  
Az Epson Firmware Updater elindul.
4. Kövesse a képernyőn megjelenő utasításokat.

## A dátum és az idő szinkronizálása az időkiszolgálóval

Az időkiszolgálóval (NTP-kiszolgálóval) történő szinkronizálás során Ön szinkronizálhatja a nyomtatónak és a hálózaton található számítógépnek a pontos idejét. Előfordulhat, hogy az időkiszolgálót a szervezet működteti a saját hálózaton belül, valamint az is, hogy az időkiszolgáló közzé van téve az interneten.

CA tanúsítvány vagy Kerberos-hitelesítés használata esetében az idővel kapcsolatos problémák elkerülhetők az időkiszolgálóval történő szinkronizálással.

1. A(z) Web Config eléréséhez írja be a böngészőbe a nyomtató IP-címét.

Adja meg a nyomtató IP-címét egy olyan számítógépről, amely ugyanahhoz a hálózathoz csatlakozik, mint a nyomtató.

Az alábbi menüből ellenőrizheti a nyomtató IP-címét.

**Beáll. > Általános beállítások > Hálózati beállítások > Hálózat állapota > Vezetékes hálózat/ Wi-Fi állapot**

2. Rendszergazdaként való bejelentkezéshez adja meg a rendszergazdai jelszót.

3. Válassza ki a lehetőségeket az alábbi sorrendben.

**Eszközkezelés fül > Dátum és idő > Időkiszolgáló.**

4. Válassza ki a(z) **Használat** lehetőséget a(z) **Időkiszolgáló használata** használatához.

5. Írja be az időkiszolgáló címét a(z) **Időkiszolgáló címe** paraméterhez.

Ön az IPv4, az IPv6 vagy az FQDN formátumot használhatja. Legfeljebb 252 karaktert írjon be. Ha ezt nem adja meg, hagyja üresen.

6. Adja meg a(z) **Frissítési gyakoriság (perc)** elemet.

A percbeállítással legfeljebb 10 080 percet állíthat be.

7. Kattintson a(z) **OK** elemre.

**Megjegyzés:**

Ön a(z) **Időkiszolgáló állapota** pontban ellenőrizheti, hogy jelenleg milyen a kapcsolat állapota az időkiszolgálóval.

### Kapcsolódó információ

➔ „A rendszergazdai jelszó alapértelmezett értéke“ 16. oldal

## A belső memóriában található adatok törlése

A nyomtató belső memóriájának adatai törölhetők, például a letöltött betűtípusok és makrók vagy a jelszavas nyomtatási feladatok.

**Megjegyzés:**

A fentieket nyomtató vezérlőpaneljéről is beállíthatja.

**Beáll. > Általános beállítások > Rendszerfelügyelet > Belső memória törlése > PDL-betű., makró és m.terület**

1. A(z) Web Config eléréséhez írja be a böngészőbe a nyomtató IP-címét.

Adja meg a nyomtató IP-címét egy olyan számítógépről, amely ugyanahhoz a hálózathoz csatlakozik, mint a nyomtató.

Az alábbi menüből ellenőrizheti a nyomtató IP-címét.

**Beáll. > Általános beállítások > Hálózati beállítások > Hálózat állapota > Vezetékes hálózat/ Wi-Fi állapot**

2. Rendszergazdaként való bejelentkezéshez adja meg a rendszergazdai jelszót.

3. Válassza ki a lehetőségeket az alábbi sorrendben.

**Eszközkezelés lapfül > Belső memória törlése**

4. Kattintson a **Törlés** vagy a **PDL-betű., makró és m.terület** elemre.

#### **Kapcsolódó információ**

➔ [„A rendszergazdai jelszó alapértelmezett értéke“ 16. oldal](#)

## **A nyomtató tápfeszültségének szabályozása Web Config használatával**

A nyomtatót a(z) Web Config segítségével számítógépről kikapcsolhatja vagy újraindíthatja, akkor is, ha a számítógép a nyomtatótól távol helyezkedik el.

1. A(z) Web Config eléréséhez írja be a böngészőbe a nyomtató IP-címét.

Adja meg a nyomtató IP-címét egy olyan számítógépről, amely ugyanahhoz a hálózathoz csatlakozik, mint a nyomtató.

Az alábbi menüből ellenőrizheti a nyomtató IP-címét.

**Beáll. > Általános beállítások > Hálózati beállítások > Hálózat állapota > Vezetékes hálózat/ Wi-Fi állapot**

2. Rendszergazdaként való bejelentkezéshez adja meg a rendszergazdai jelszót.

3. Válassza ki a lehetőségeket az alábbi sorrendben.

**Eszközkezelés lapfül > Áram**

4. Válassza a következőt: **Kikapcsolás** vagy **Újraindítás**

5. Kattintson a(z) **Végrehajtás** elemre.

#### **Kapcsolódó információ**

➔ [„A rendszergazdai jelszó alapértelmezett értéke“ 16. oldal](#)

## **A nyomtatóba adagolt lapok számának ellenőrzése**

Ellenőrizheti a nyomtatóba adagolt lapok számát. Az információ a fúvóka-ellenőrző mintázattal együtt kerül nyomtatásra.

1. A nyomtató vezérlőpanelén válassza ki a(z) **Karbantartás** elemet.

Elem kiválasztásához használja az **▲ ▼ ◀ ▶** gombokat, majd nyomja meg az OK gombot.

2. Válassza a következőt **Fúvóka-ellenőrzés**.

3. A papír betöltéséhez és a fúvókaellenőrző-minta nyomtatásához kövesse a képernyőn megjelenő utasításokat.

**Megjegyzés:**

Ellenőrizheti a nyomtató-illesztőprogramból adagolt lapok számát.

Windows

Kattintson a(z) **A nyomtató és a beállítások adatai** elemre a(z) **Karbantartás** lapon.

Mac OS

Apple menü > **Rendszerpreferenciák** (vagy **Rendszerbeállítások**) > **Nyomtatók és szkennerek** (vagy **Nyomtatás és szkennelés, Nyomtatás és faxolás**) > **Epson(XXXX)** > **Opciók és tartozékok** > **Segédprogram** > **Nyomtató-segédprogram megnyitása** > **Printer and Option Information**

---

## Termékbiztonsági beállítások

### A rendelkezésre álló funkciók korlátozása

Regisztrálhatja a felhasználói fiókokat a nyomtatón, összekapcsolhatja funkciókkal és vezérlési funkciókkal, amelyet a felhasználó alkalmaz.

Ha regisztrálja a hitelesítési adatokat a nyomtató illesztőprogramjára, akkor tud nyomtatni a számítógépről. Az illesztőprogram beállításait részletesen megtalálhatja az illesztőprogram súgójában vagy útmutatójában.

### Felhasználói fiók létrehozása

A hozzáférés-vezérléshez szükséges felhasználói fiók létrehozása.

1. A(z) Web Config eléréséhez írja be a böngészőbe a nyomtató IP-címét.

Adja meg a nyomtató IP-címét egy olyan számítógépről, amely ugyanahhoz a hálózathoz csatlakozik, mint a nyomtató.

Az alábbi menüből ellenőrizheti a nyomtató IP-címét.

**Beáll.** > **Általános beállítások** > **Hálózati beállítások** > **Hálózat állapota** > **Vezetékes hálózat/ Wi-Fi állapot**

2. Rendszergazdaként való bejelentkezéshez adja meg a rendszergazdai jelszót.

3. Válassza ki a lehetőségeket az alábbi sorrendben.

**Termékbiztonság** fül > **Hozzáférés-vezérlési beáll.** > **Felhasználói beállítások**

4. Kattintson a(z) **Hozzáadás** elemre a regisztrálni kívánt számjegynél.



**Fontos:**

Ha a nyomtatót az Epson vagy egyéb vállalat hitelesítési rendszerével használja, a korlátozási beállítás felhasználónevét regisztrálja 2 és 10 közötti számjeggyel.

Az alkalmazás szoftvere, például a hitelesítési alkalmazás az egyes számjegyet használja, hogy a felhasználónév ne jelenjen meg a nyomtató vezérlőpaneljén.

5. Állítsa be az egyes elemeket.

Felhasználónév:

Adjon meg egy alfanumerikus karakterekből álló, 1–14 karakter hosszú nevet, mely a felhasználónév-listában megjelenik.

**Jelszó:**

Adjon meg egy 0–70 karakter hosszú, ASCII (0x20–0x7E) karakterkódolású jelszót. A jelszó kezdeti beállításakor hagyja üresen a mezőt.

**Jelölje be a megfelelő jelölőnégyzeteket az egyes funkciók engedélyezéséhez vagy letiltásához.**

A használni kívánt funkció kiválasztása.

Ha a(z) **Nyomatás számítógépről** lehetőséget választja a(z) **Csak fekete-fehér nyomtatás engedélyezése** pontban, a nyomtató nem fog elfogadni színes nyomtatást a számítógépekről.

6. Kattintson a(z) **Alkalmaz** elemre.

Visszatérés a felhasználói beállítások listájához meghatározott idő elteltével.

Ellenőrizze, hogy a(z) **Felhasználónév** lehetőségnél regisztrált felhasználónév megjelenik és a(z) **Hozzáadás** helyett a(z) **Szerkesztés** elem látható.

A hozzáférés-vezérlést beállító rendszergazdának értesítenie kell a felhasználót a fiókadatokról és az elérhető funkciók köréről.

### **Kapcsolódó információ**

➔ [„A rendszergazdai jelszó alapértelmezett értéke“ 16. oldal](#)

### **Felhasználói fiók szerkesztése**

A hozzáférés-vezérléshez regisztrált felhasználói fiók szerkesztése.

1. A(z) Web Config eléréséhez írja be a böngészőbe a nyomtató IP-címét.

Adja meg a nyomtató IP-címét egy olyan számítógépről, amely ugyanahhoz a hálózathoz csatlakozik, mint a nyomtató.

Az alábbi menüből ellenőrizheti a nyomtató IP-címét.

**Beáll. > Általános beállítások > Hálózati beállítások > Hálózat állapota > Vezetékes hálózat/ Wi-Fi állapot**

2. Rendszergazdaként való bejelentkezéshez adja meg a rendszergazdai jelszót.

3. Válassza ki a lehetőségeket az alábbi sorrendben.

**Termékbiztonság fül > Hozzáférés-vezérlési beáll. > Felhasználói beállítások**

4. Kattintson a(z) **Szerkesztés** elemre a szerkeszteni kívánt számjegynél.

5. Módosítsa az egyes elemeket.

6. Kattintson a(z) **Alkalmaz** elemre.

Visszatérés a felhasználói beállítások listájához meghatározott idő elteltével.

### **Kapcsolódó információ**

➔ [„A rendszergazdai jelszó alapértelmezett értéke“ 16. oldal](#)

### **Felhasználói fiók törlése**

A hozzáférés-vezérléshez regisztrált felhasználói fiók törlése.

1. A(z) Web Config eléréséhez írja be a böngészőbe a nyomtató IP-címét.

Adja meg a nyomtató IP-címét egy olyan számítógépről, amely ugyanahhoz a hálózathoz csatlakozik, mint a nyomtató.

Az alábbi menüből ellenőrizheti a nyomtató IP-címét.

**Beáll. > Általános beállítások > Hálózati beállítások > Hálózat állapota > Vezetékes hálózat/ Wi-Fi állapot**

2. Rendszergazdaként való bejelentkezéshez adja meg a rendszergazdai jelszót.

3. Válassza ki a lehetőségeket az alábbi sorrendben.

**Termékbiztonság fül > Hozzáférés-vezérlési beáll. > Felhasználói beállítások**

4. Kattintson a(z) **Szerkesztés** elemre a törölni kívánt számjegynél.

5. Kattintson a(z) **Törlés** elemre.



**Fontos:**

A(z) **Törlés** gombra kattintáskor a felhasználói fiók törlésre kerül további ellenőrző üzenet nélkül. Legyen körültekintő a fiók törlésekor.

Visszatérés a felhasználói beállítások listájához meghatározott idő elteltével.

## Kapcsolódó információ

➔ „A rendszergazdai jelszó alapértelmezett értéke“ 16. oldal

## Hozzáférés-vezérlés engedélyezése

Korlátozza a hitelesítési adatokkal nem rendelkező számítógépekről való nyomtatást, valamint állítson be korlátozásokat a színes/monokróm nyomtatásra vonatkozóan.

### Megjegyzés:

Ha a(z) Hozzáférés-vezérlési beáll. engedélyezett, értesítenie kell a felhasználókat a fiókadatokról.

Ha számítógépről szeretne nyomtatni, állítsa be a nyomtató felhasználói adatait az ügyfélszámítógépen.

1. A(z) Web Config eléréséhez írja be a böngészőbe a nyomtató IP-címét.

Adja meg a nyomtató IP-címét egy olyan számítógépről, amely ugyanahhoz a hálózathoz csatlakozik, mint a nyomtató.

Az alábbi menüből ellenőrizheti a nyomtató IP-címét.

**Beáll. > Általános beállítások > Hálózati beállítások > Hálózat állapota > Vezetékes hálózat/ Wi-Fi állapot**

2. Rendszergazdaként való bejelentkezéshez adja meg a rendszergazdai jelszót.

3. Válassza ki a lehetőségeket az alábbi sorrendben.

**Termékbiztonság fül > Hozzáférés-vezérlési beáll. > Alap**

4. Válassza a következőt **Engedélyezi a hozzáférés-vezérlést**.

Ha a hozzáférés-vezérlés engedélyezett és olyan okoseszközzel szeretne nyomtatni, amely nem rendelkezik hitelesítési információkkal, válassza a(z) **Számítógépről történő, hitelesítő információk nélküli nyomtatás és szkennelés engedélyezése** lehetőséget.

Az Epson Windows nyomtatóillesztője lehetővé teszi a felhasználói adatok előzetes beállítását. Mac OS rendszerben minden nyomtatáskor meg kell adni a felhasználói adatokat.

5. Kattintson a(z) **OK** elemre.

### Kapcsolódó információ

- ➔ „A rendszergazdai jelszó alapértelmezett értéke“ 16. oldal
- ➔ „A nyomtató-illesztőprogramhoz kapcsolódó menüpontok“ 94. oldal

## Az ellenőrzésnapló-funkció használata

Az ellenőrzési napló vagy a naplóadatok exportálása engedélyezhető.

Az ellenőrzési napló rendszeres vizsgálata segíthet a nem megfelelő használat korai felismerésében és az esetleges biztonsági problémák nyomon követésében.

1. A(z) Web Config eléréséhez írja be a böngészőbe a nyomtató IP-címét.

Adja meg a nyomtató IP-címét egy olyan számítógépről, amely ugyanahhoz a hálózathoz csatlakozik, mint a nyomtató.

Az alábbi menüből ellenőrizheti a nyomtató IP-címét.

**Beáll. > Általános beállítások > Hálózati beállítások > Hálózat állapota > Vezetékes hálózat/ Wi-Fi állapot**

2. Rendszergazdaként való bejelentkezéshez adja meg a rendszergazdai jelszót.
3. Válassza ki a lehetőségeket az alábbi sorrendben.

**Termékbiztonság lapfűl > Ellenőrzési napló**

4. Szükség esetén módosítsa a beállításokat.

**Ellenőrzési naplók beállítása**

A funkció engedélyezéséhez válassza ki a(z) **Be** elemet, majd kattintson a(z) **OK** gombra.

**Megjegyzés:**

A fentieket nyomtató vezérlőpaneljéről is beállíthatja.

**Beáll. > Általános beállítások > Rendszerfelügyelet > Biztonsági beállítások > Ellenőrzési napló**

**Exportálja az ellenőrzési naplókat a CSV-fájlba.**

A napló CSV fájlként való exportálásához kattintson a(z) **Exportálás** lehetőségre.

**Törli az összes ellenőrzési naplót.**

A(z) **Törlés** gomb megnyomásával az összes naplóadat törölhető.

### Kapcsolódó információ

- ➔ „A rendszergazdai jelszó alapértelmezett értéke“ 16. oldal

## USB-csatlakozás korlátozása

Ön letilthatja az interfészt, amellyel a készülék a nyomtatóhoz csatlakoztatható. A korlátozási beállításokat úgy állítsa be, hogy korlátozza a hálózattól eltérő módokon keresztüli nyomtatást.

**Megjegyzés:**

A korlátozási beállításokat a nyomtató kezelőpaneljén is elvégezheti.

PC kapcsolat USB-n: **Beáll.** > **Általános beállítások** > **Nyomtatóbeállítások** > **PC kapcsolat USB-n**

1. A(z) Web Config eléréséhez írja be a böngészőbe a nyomtató IP-címét.

Adja meg a nyomtató IP-címét egy olyan számítógépről, amely ugyanahhoz a hálózathoz csatlakozik, mint a nyomtató.

Az alábbi menüből ellenőrizheti a nyomtató IP-címét.

**Beáll.** > **Általános beállítások** > **Hálózati beállítások** > **Hálózat állapota** > **Vezetékes hálózat/ Wi-Fi állapot**

2. Rendszergazdaként való bejelentkezéshez adja meg a rendszergazdai jelszót.

3. Válassza ki a lehetőségeket az alábbi sorrendben.

**Termékbiztonság** lapfűl > **Külső interfész**

4. Válassza ki a(z) **Letiltás** elemet a beállítani kívánt funkcióknál.

Amikor szeretné megszakítani a vezérlést, akkor válassza ki a(z) **Engedélyezés** elemet.

PC-csatlakozás USB-n keresztül

Korlátozhatja az USB kapcsolatnak a számítógépről történő használatát. Ha szeretné korlátozni, akkor válassza ki a(z) **Letiltás** elemet.

5. Kattintson a(z) **OK** elemre.

6. Ellenőrizze, hogy a letiltott port nem lehet-e használni.

PC kapcsolat USB-n

Ha a nyomtató-illesztőprogram telepítve van a számítógépre

Csatlakoztassa a nyomtatót a számítógéphez egy USB-kábel használatával, majd győződjön meg arról, hogy a nyomtató jelenleg nem végez nyomtatást.

Ha a nyomtató-illesztőprogram nincs telepítve a számítógépre

Windows:

Nyissa meg és hagyja nyitva az eszközközkezelőt, csatlakoztassa a nyomtatót a számítógéphez egy USB-kábellel, majd győződjön meg róla, hogy az eszközközkezelőben megjelenített tartalmak nem változnak.

Mac OS:

Csatlakoztassa a nyomtatót a számítógéphez egy USB-kábel használatával, majd győződjön meg arról, hogy a nyomtató nem szerepel a listában, ha a nyomtatót a **Nyomtatók és lapolvasók** pontból szeretné hozzáadni.

### Kapcsolódó információ

➔ [„A rendszergazdai jelszó alapértelmezett értéke“ 16. oldal](#)

## A jelszó titkosítása

A jelszó titkosítása lehetővé teszi a nyomtatóban tárolt bizalmas információk (minden jelszó, tanúsítvány privát kulcsának) titkosítását.



1. A(z) Web Config eléréséhez írja be a böngészőbe a nyomtató IP-címét.

Adja meg a nyomtató IP-címét egy olyan számítógépről, amely ugyanahhoz a hálózathoz csatlakozik, mint a nyomtató.

Az alábbi menüből ellenőrizheti a nyomtató IP-címét.

**Beáll. > Általános beállítások > Hálózati beállítások > Hálózat állapota > Vezetékes hálózat/ Wi-Fi állapot**

2. Rendszergazdaként való bejelentkezéshez adja meg a rendszergazdai jelszót.

3. Válassza ki a lehetőségeket az alábbi sorrendben.

**Termékbiztonság** lapfül > **Jelszótitkosítás**

*Megjegyzés:*

*A fentieket nyomtató vezérlőpaneljéről is beállíthatja.*

**Beáll. > Általános beállítások > Rendszerfelügyelet > Biztonsági beállítások > Jelszótitkosítás**

4. Válassza ki a(z) **Be** elemet a titkosítás aktiválásához.

5. Kattintson a(z) **OK** elemre.

#### **Kapcsolódó információ**

➔ [„A rendszergazdai jelszó alapértelmezett értéke“ 16. oldal](#)

## **PDL fájlműveletek korlátozása**

Ez a funkció megvédi a fájlokat az illetéktelen PDL műveletekkel szemben.

1. A(z) Web Config eléréséhez írja be a böngészőbe a nyomtató IP-címét.

Adja meg a nyomtató IP-címét egy olyan számítógépről, amely ugyanahhoz a hálózathoz csatlakozik, mint a nyomtató.

Az alábbi menüből ellenőrizheti a nyomtató IP-címét.

**Beáll. > Általános beállítások > Hálózati beállítások > Hálózat állapota > Vezetékes hálózat/ Wi-Fi állapot**

2. Rendszergazdaként való bejelentkezéshez adja meg a rendszergazdai jelszót.

3. Válassza ki a lehetőségeket az alábbi sorrendben.

**Termékbiztonság** lapfül > **Fájlműveletek a PDL-ből**

4. Állítsa be a(z) **Fájlműveletek a PDL-ből** engedélyezését vagy korlátozását.

5. Kattintson a(z) **OK** elemre.

#### **Kapcsolódó információ**

➔ [„A rendszergazdai jelszó alapértelmezett értéke“ 16. oldal](#)

## **A rendszergazdai jelszó megváltoztatása Web Config használatával**

A(z) Web Config segítségével beállíthatja a rendszergazdai jelszót.

A jelszó megváltoztatása megakadályozza a készüléken tárolt információk, például az azonosító, jelszó, hálózati beállítások stb. illetéktelen olvasását vagy módosítását. Emellett számos biztonsági kockázatot, például a hálózati környezetek és a biztonsági irányelvek információszivárgását is csökkenti.

1. A(z) Web Config eléréséhez írja be a böngészőbe a nyomtató IP-címét.

Adja meg a nyomtató IP-címét egy olyan számítógépről, amely ugyanahhoz a hálózathoz csatlakozik, mint a nyomtató.

Az alábbi menüből ellenőrizheti a nyomtató IP-címét.

**Beáll. > Általános beállítások > Hálózati beállítások > Hálózat állapota > Vezetékes hálózat/ Wi-Fi állapot**

2. Rendszergazdaként való bejelentkezéshez adja meg a rendszergazdai jelszót.

3. Válassza ki a lehetőségeket az alábbi sorrendben.

**Termékbiztonság lapfűl > Rendszergazdai jelszó módosítása**

4. Írja be az aktuális jelszót ide: **Jelenlegi jelszó.**

5. Írja be az új jelszót ide: **Új jelszó, Erősítse meg az új jelszót.** Ha szükséges, adja meg a felhasználónevet.

6. Kattintson a(z) **OK** gombra.

**Megjegyzés:**

*Ha a rendszergazdai jelszót szeretné visszaállítani a kezdeti jelszóra, nyomja meg a(z) **Alapértékek visszaállítása** elemet a(z) **Rendszergazdai jelszó módosítása** kijelzőn.*

### **Kapcsolódó információ**

➔ [„A rendszergazdai jelszó alapértelmezett értéke“ 16. oldal](#)

## **Programellenőrzés engedélyezése indításkor**

A programellenőrzési funkció engedélyezésével a nyomtató indításkor ellenőrzi, hogy illetéktelen harmadik fél módosította-e a programot. Ha bármilyen problémát észlel, a nyomtató nem indul el.

1. A(z) Web Config eléréséhez írja be a böngészőbe a nyomtató IP-címét.

Adja meg a nyomtató IP-címét egy olyan számítógépről, amely ugyanahhoz a hálózathoz csatlakozik, mint a nyomtató.

Az alábbi menüből ellenőrizheti a nyomtató IP-címét.

**Beáll. > Általános beállítások > Hálózati beállítások > Hálózat állapota > Vezetékes hálózat/ Wi-Fi állapot**

2. Rendszergazdaként való bejelentkezéshez adja meg a rendszergazdai jelszót.

3. Válassza ki a lehetőségeket az alábbi sorrendben.

**Termékbiztonság lapfűl > Programellenőrzés indításkor**

**Megjegyzés:**

*A fentieket nyomtató vezérlőpaneljéről is beállíthatja.*

**Beáll. > Általános beállítások > Rendszerfelügyelet > Biztonsági beállítások > Programellenőrzés indításkor**

4. Válassza ki a(z) **Be** lehetőséget a(z) **Programellenőrzés indításkor** engedélyezéséhez.

5. Kattintson a(z) **OK** elemre.

#### Kapcsolódó információ

➔ „A rendszergazdai jelszó alapértelmezett értéke“ 16. oldal

---

## Hálózati biztonsági beállítások

### Protokollok használatának szabályozása

Számos útvonal és protokoll használatával nyomtathat.

A nem kívánt biztonsági kockázatokat csökkentheti a nyomtatás bizonyos útvonalakról történő korlátozásával vagy az elérhető funkciók szabályozásával.

Kövesse az alábbi lépéseket a protokollbeállítások konfigurálásához.

1. A(z) Web Config eléréséhez írja be a böngészőbe a nyomtató IP-címét.

Adja meg a nyomtató IP-címét egy olyan számítógépről, amely ugyanahhoz a hálózathoz csatlakozik, mint a nyomtató.

Az alábbi menüből ellenőrizheti a nyomtató IP-címét.

**Beáll. > Általános beállítások > Hálózati beállítások > Hálózat állapota > Vezetékes hálózat/ Wi-Fi állapot**

2. Rendszergazdaként való bejelentkezéshez adja meg a rendszergazdai jelszót.

3. Válassza ki a lehetőségeket az alábbi sorrendben.

**Hálózati biztonság lapfül > Protokoll**

4. Konfigurálja az egyes elemeket.

5. Kattintson a(z) **Tovább** elemre.

6. Kattintson a(z) **OK** elemre.

A beállításokat a rendszer alkalmazta a nyomtatóra.

#### Kapcsolódó információ

➔ „A rendszergazdai jelszó alapértelmezett értéke“ 16. oldal

➔ „Az engedélyezhető vagy letiltható protokollok“ 283. oldal

➔ „Protokoll beállítási elemek“ 284. oldal

### Az engedélyezhető vagy letiltható protokollok

Protokoll	Leírás
Bonjour-beállítások	Megadhatja, hogy szeretné-e használni a Bonjour alkalmazást. Bonjour segítségével kereshet eszközöket, nyomtathat stb.

Protokoll	Leírás
iBeacon beállítások	Engedélyezheti vagy letilthatja a(z) iBeacon átviteli funkciót. Ha engedélyezi, akkor olyan eszközről keresheti a nyomtatót, amelyen engedélyezték az iBeacon- szolgáltatást.
SLP-beállítások	Engedélyezheti vagy letilthatja a(z) SLP funkciót. A(z) SLP a hálózati kereséshez használható a(z) EpsonNet Config alkalmazásban.
WSD-beállítások	Engedélyezheti vagy letilthatja a(z) WSD funkciót. Ha engedélyezve van, hozzáadhat WSD eszközöket, és nyomtathat aWSD portról.
LLTD-beállítások	Engedélyezheti vagy letilthatja a(z) LLTD funkciót. Ha engedélyezve van, megjelenik aWindows hálózati térképen.
LLMNR-beállítások	Engedélyezheti vagy letilthatja a(z) LLMNR funkciót. Ha engedélyezve van, akkor is használhatja a névfelbontást a(z) NetBIOS nélkül, ha nem tudja használni a(z) DNS elemet.
LPR-beállítások	Eldöntheti, hogy engedélyezi vagy sem a(z) LPR nyomtatást. Ha engedélyezve van, nyomtathat a LPR portról.
RAW (9100-as port) beállításai	Megadhatja, hogy engedélyezi-e a nyomtatást RAW portról (Port 9100) vagy sem. Ha engedélyezve van, nyomtathat a RAW portról (port 9100).
RAW (Egyéni port) beállításai	Megadhatja, hogy engedélyezi-e a nyomtatást RAW portról (egyéni port) vagy sem. Ha engedélyezve van, nyomtathat a RAW portról (egyéni port).
IPP-beállítások	Engedélyezheti vagy letilthatja a(z) IPP funkciót. Engedélyezés után nyomtathat az interneten keresztül. Akkor is megjelenik, ha eszközöket keres a hálózaton.
FTP-beállítások	Eldöntheti, hogy engedélyezi vagy sem a(z) FTP nyomtatást. Ha engedélyezve van, nyomtathat FTP szerveren keresztül.
SNMPv1/v2c-beállítások	Eldöntheti, hogy engedélyezi vagy sem a(z) SNMPv1/v2c opciót. Ez eszközök beállításához, ellenőrzéshez stb. használható.
SNMPv3-beállítások	Eldöntheti, hogy engedélyezi vagy sem a(z) SNMPv3 opciót. Ez titkosított eszközök beállításához, ellenőrzéshez stb. használható.

### Kapcsolódó információ

➔ „Protokollok használatának szabályozása“ 283. oldal

➔ „Protokoll beállítási elemek“ 284. oldal

## Protokoll beállítási elemek

### Bonjour-beállítások

Elemek	Beállítási érték és leírás
Bonjour használata	Válassza ki ezt, ha a Bonjour alkalmazáson keresztül szeretne keresni, vagy azon keresztül szeretne eszközöket használni.
Bonjour-név	Megjeleníti a Bonjour nevet.
Bonjour szolg. név	Megjeleníti a Bonjour szolgáltatás nevét.
Helyszín	Megjeleníti a(z) Bonjour elhelyezkedési nevét.
Elsődleges protokoll	Válassza ki a prioritási protokollt a Bonjour nyomtatáshoz.

Elemek	Beállítási érték és leírás
Wide-Area Bonjour	Állítsa be, hogy kívánja-e használni a(z) Wide-Area Bonjour elemet, vagy sem.

#### iBeacon beállítások

Elemek	Beállítási érték és leírás
iBeacon adás engedélyezése	Válassza ki a(z) iBeacon átviteli funkció engedélyezéséhez.

#### SLP-beállítások

Elemek	Beállítási érték és leírás
SLP engedélyezése	Válassza ki a(z) SLP funkció engedélyezéséhez. Ezt a(z) EpsonNet Config elemben hálózati keresésre lehet használni.

#### WSD-beállítások

Elemek	Beállítási érték és leírás
WSD engedélyezése	Válassza ki, ha a(z) WSD használatával eszközök hozzáadását szeretné engedélyezni, vagy nyomtatni szeretne a(z) WSD portról. Ha nem szeretné, hogy a készülék eszközöket keresen, tiltsa le ezt az elemet, és tiltsa le a(z) <b>IPP engedélyezése</b> elemet is.
Nyomtatás időtűllépés (mp)	3 és 3600 másodperc között adja meg a WSD nyomtatás kommunikációs időtűllépési értékét.
Eszköz neve	Megjeleníti a(z) WSD-eszköz nevét.
Helyszín	Megjeleníti a(z) WSD elhelyezkedési nevét.

#### LLTD-beállítások

Elemek	Beállítási érték és leírás
LLTD engedélyezése	Válassza ki a(z) LLTD engedélyezéséhez. A nyomtató megjelenik a Windows hálózati térképen.
Eszköz neve	Megjeleníti a(z) LLTD-eszköz nevét.

#### LLMNR-beállítások

Elemek	Beállítási érték és leírás
LLMNR engedélyezése	Válassza ki a(z) LLMNR engedélyezéséhez. Még akkor is használhatja a névfelbontást a(z) NetBIOS nélkül, ha nem tudja használni a(z) DNS elemet.

#### LPR-beállítások

Elemek	Beállítási érték és leírás
Nyomatás engedélyezése az LPR-porton	Válassza ki a(z) LPR portról történő nyomtatás engedélyezéséhez.
Nyomatás időtúllépés (mp)	0 és 3600 másodperc között adja meg a(z) LPR-nyomatás időtúllépési értékét. Ha nem szeretne időtúllépést meghatározni, írja be a 0-át.

#### RAW (9100-as port) beállításai

Elemek	Beállítási érték és leírás
RAW (9100-as port) nyomtatás engedélyezése	Válassza ki a RAW portról (Port 9100) történő nyomtatás engedélyezéséhez.
Nyomatás időtúllépés (mp)	0 és 3600 másodperc között adja meg a(z) RAW portról (Port 9100) történő nyomtatás időtúllépési értékét. Ha nem szeretne időtúllépést meghatározni, írja be a 0-át.

#### RAW (Egyéni port) beállításai

Elemek	Beállítási érték és leírás
RAW (Egyéni port) nyomtatás engedélyezése	Válassza ki a RAW portról (egyéni port) történő nyomtatás engedélyezéséhez.
A port száma	Adja meg a RAW nyomtatás portszámát 1024 és 65535 között (kivéve: 9100, 1865, 2968).
Nyomatás időtúllépés (mp)	0 és 3600 másodperc között adja meg a RAW portról (egyéni port) történő nyomtatás időtúllépési értékét. Ha nem szeretne időtúllépést meghatározni, írja be a 0-át.

#### IPP-beállítások

Elemek	Beállítási érték és leírás
IPP engedélyezése	Válassza ki a(z) IPP kommunikáció engedélyezéséhez. Ha engedélyezve van, akkor fog tudni nyomtatni az interneten keresztül. Akkor is megjelenik, ha a rendszer eszközt keres a hálózaton. A rendszer kizárólag azokat a nyomtatókat jeleníti meg, amelyek támogatják a(z) IPP lehetőséget.
Nem biztonságos kommunikáció engedélyezése	Ha engedélyezni szeretné, hogy a nyomtató biztonsági intézkedés nélkül kommunikáljon, akkor válassza ki a(z) <b>Engedélyezve</b> elemet (IPP).
Kommunikációs időtúllépés (mp)	0 és 3600 másodperc között adja meg a(z) IPP-nyomatás időtúllépési értékét.
IPP nyomtatás használatakor PIN-kód szükséges.	Válassza ki, hogy a rendszer kérjen-e PIN-kódot az IPP-nyomtatáshoz. Ha kiválasztja a(z) <b>Igen</b> elemet, akkor a PIN-kód nélküli IPP-nyomtatási feladatokat a rendszer nem menti el a nyomtatóra.
URL (Hálózat)	Megjeleníti a(z) IPP URL-eket (http és https), ha a nyomtató a hálózathoz csatlakozik. Az URL a nyomtató IP-címéből, port számából és a nyomtató IPP nevének értékéből áll.

Elemek	Beállítási érték és leírás
URL (Wi-Fi Direct)	Megjeleníti a(z) IPP URL-eket (http és https), ha a nyomtató a Wi-Fi Direct segítségével csatlakozik. Az URL a nyomtató IP-címéből, port számából és a nyomtató IPP nevének értékéből áll.
A nyomtató neve	Megjeleníti a(z) IPP-nyomtató nevét.
Helyszín	Megjeleníti a(z) IPP elhelyezkedését.

#### FTP-beállítások

Elemek	Beállítási érték és leírás
FTP-kiszolgáló engedélyezése	Válassza ki a(z) FTP-nyomtatás engedélyezéséhez. A rendszer kizárólag azokat a nyomtatókat jeleníti meg, amelyek támogatják a(z) FTP nyomtatási lehetőséget.
Kommunikációs időtúllépés (mp)	0 és 3600 másodperc között adja meg a(z) FTP kommunikációs időtúllépési értékét. Ha nem szeretne időtúllépést meghatározni, írja be a 0-át.

#### SNMPv1/v2c-beállítások

Elemek	Beállítási érték és leírás
SNMPv1 engedélyezése	A(z) SNMPv1 engedélyezve van, ha a jelölőnégyzetet bejelölte.
SNMPv2c engedélyezése	A(z) SNMPv2c engedélyezve van, ha a jelölőnégyzetet bejelölte.
Hozzáférési jogosultság	Ha engedélyezve van a(z) SNMPv1/v2c, akkor állítsa be a hozzáférési jogosultságot. Válassza a következőt: <b>Csak olvasás</b> vagy <b>Olvasható/Írható</b> .
Közösségnév (csak olvasás)	Adjon meg 0 és 32 közötti ASCII (0x20–0x7E) karaktert.
Közösségnév (olvasás/írás)	Adjon meg 0 és 32 közötti ASCII (0x20–0x7E) karaktert.
Epson-eszközökből való elérés engedélyezése	Állítsa be, hogy engedélyezi vagy letiltja, hogy Epson eszköz, például Epson Device Admin információt írhatson.

#### SNMPv3-beállítások

Elemek	Beállítási érték és leírás
SNMPv3 engedélyezése	Az SNMPv3 engedélyezve van, ha a jelölődobozt bejelölte.
Felhasználónév	Adjon meg 1 és 32 közötti karaktert 1 bájtos karakterek használatával.
Hitelesítési beállítások	

Elemek		Beállítási érték és leírás
	Algoritmus	Az SNMPv3 hitelesítésére válasszon ki egy algoritmust.
	Jelszó	Az SNMPv3 hitelesítésére adja meg a jelszót. Adjon meg 8 és 32 közötti karaktert itt: ASCII (0x20–0x7E). Ha ezt nem adja meg, hagyja üresen.
	Jelszó megerősítése	Adja meg a jóváhagyáshoz konfigurált jelszót.
Titkosítási beállítások		
	Algoritmus	Az SNMPv3 titkosítására válasszon ki egy algoritmust.
	Jelszó	Az SNMPv3 titkosítására adja meg a jelszót. Adjon meg 8 és 32 közötti karaktert itt: ASCII (0x20–0x7E). Ha ezt nem adja meg, hagyja üresen.
	Jelszó megerősítése	Adja meg a jóváhagyáshoz konfigurált jelszót.
Kontextusnév		Adja meg 32 vagy kevesebb karakterrel, Unicode (UTF-8) rendszerben. Ha ezt nem adja meg, hagyja üresen. A megadható karakterek száma a nyelvtől függően változhat.

### Kapcsolódó információ

- ➔ [„Protokollok használatának szabályozása“ 283. oldal](#)
- ➔ [„Az engedélyezhető vagy letiltható protokollok“ 283. oldal](#)

## Digitális tanúsítvány használata

### Tudnivalók a digitális tanúsítványról

#### CA által aláírt tanúsítvány

Ezt a tanúsítványt aláírta a CA (Hitelesítésszolgáltató). Ez beszerezhető a Hitelesítésszolgáltatótól. Ez a tanúsítvány tanúsítja a nyomtató meglétét, és az SSL/TLS kommunikációra való használatát, amely biztosítja a biztonságos adattovábbítást.

SSL/TLS kommunikáció esetén kiszolgálói tanúsítványként használatos.

IPsec/IP szűrés vagy IEEE 802.1X kommunikáció beállítása esetén kliens tanúsítványként használatos.

#### Hitelesítésszolgáltató tanúsítványa

Ez a tanúsítvány a(z) CA által aláírt tanúsítvány láncolatában található, amelyet köztes CA tanúsítványnak is neveznek. A webes böngésző használja a nyomtató-tanúsítvány útvonalának hitelesítésére másik fél vagy Web Config kiszolgálóhoz való hozzáférés érdekében.

CA tanúsítványhoz állítsa be, mikor kell érvényesíteni a nyomtatóról érkező kiszolgálói tanúsítvány elérési útját. A nyomtatóhoz állítsa be a(z) SSL/TLS kapcsolat CA által aláírt tanúsítvány elérési útjának tanúsításához.

A CA tanúsítványt beszerezheti a Hitelesítésszolgáltatótól, aki a tanúsítványt kiállította.

Beszerezheti a másik fél kiszolgálójának érvényesítésére használt CA tanúsítványt is a Hitelesítésszolgáltatótól, aki kiadta a kiszolgáló CA által aláírt tanúsítvány tanúsítványát.



#### ❑ Önálírt tanúsítvány

Ez egy olyan tanúsítvány, amelyet a nyomtató ad ki és ír alá. Gyökértanúsítványnak is hívják. Mivel a kibocsátó saját magát tanúsítja, nem megbízható és nem akadályozza meg a megszemélyesítést.

Használja a biztonsági beállítások elvégzéséhez és az egyszerű SSL/TLS kommunikáció végrehajtásához CA által aláírt tanúsítvány nélkül.

Ha ezt a tanúsítványt használja SSL/TLS kommunikáció esetében, előfordulhat, hogy a biztonsági figyelmeztetés jelenik meg a webböngészőben, mert a tanúsítvány nincs regisztrálva a webböngészőben. A Önálírt tanúsítvány kizárólag SSL/TLS kommunikáció esetében használható.

#### Kapcsolódó információ

➔ [„Saját aláírással rendelkező tanúsítvány frissítése“ 293. oldal](#)

➔ [„A CA-tanúsítvány konfigurálása“ 294. oldal](#)

## A CA által aláírt tanúsítvány konfigurálása

### CA-aláírt tanúsítvány beszerzése

CA-aláírt tanúsítvány megszerzéséhez hozzon létre egy CSR-t (Certificate Signing Request) és alkalmazza azt a hitelesítés-szolgáltatóra. CSR-t létrehozhat Web Config és számítógép alkalmazásával.

Kövesse a lépéseket egy CSR létrehozásához és a CA aláírt tanúsítvány beszerzéséhez a Web Config alkalmazásával. CSR Web Config alkalmazásával való létrehozásához a tanúsítvány PEM/DER formátumú.

1. A(z) Web Config eléréséhez írja be a böngészőbe a nyomtató IP-címét.

Adja meg a nyomtató IP-címét egy olyan számítógépről, amely ugyanahhoz a hálózathoz csatlakozik, mint a nyomtató.

Az alábbi menüből ellenőrizheti a nyomtató IP-címét.

**Beáll. > Általános beállítások > Hálózati beállítások > Hálózat állapota > Vezetékes hálózat/ Wi-Fi állapot**

2. Rendszergazdaként való bejelentkezéshez adja meg a rendszergazdai jelszót.

3. Válassza ki a lehetőségeket az alábbi sorrendben.

**Hálózati biztonság lap. > SSL/TLS > Tanúsítvány vagy IPsec/IP-szűrés > Klientanúsítvány vagy IEEE802.1X > Klientanúsítvány**

Bármit is választ, ugyanazt a tanúsítványt beszerezheti, és általánosan felhasználhatja.

4. Kattintson a **Létrehozás CSR** elemre.

A CSR-t létrehozó oldal nem nyílt meg.

5. Adjon meg egy értéket az egyes tételekhez.

#### **Megjegyzés:**

*A rendelkezésre álló kulchossz és rövidítések hitelesítő hatóságtól függően változhatnak. Hozzon létre egy kérést az egyes hitelesítő hatóságok szabályai szerint.*

6. Kattintson a(z) **OK** elemre.

Megjelenik a befejezést jelző üzenet.

- Jelölje ki a **Hálózati biztonság** lapot. Ezután válassza a(z) **SSL/TLS > Tanúsítvány**, vagy **IPsec/IP-szűrés > Klienstanúsítvány** vagy **IEEE802.1X > Klienstanúsítvány** opciót.
- Kattintson a **CSR** egyik letöltési gombjára az egyes hitelesítő hatóságok által megadott formátum szerint, hogy a CSR letölthető legyen a számítógépre.



**Fontos:**

*Ne generáljon újra CSR-t. Ebben az esetben előfordulhat, hogy nem tudja importálni a kiadott CA által aláírt tanúsítvány elemet.*

- Küldje el a CSR-t egy hitelesítő hatóságnak, és szerezzen be CA által aláírt tanúsítvány-t.  
Kövesse az egyes hitelesítő hatóságok szabályait a küldési módszer és az űrlap tekintetében.
- A kiadott CA által aláírt tanúsítvány-t mentse a nyomtatóhoz csatlakoztatott számítógépre.  
A CA által aláírt tanúsítvány megszerzése befejeződött, ha egy tanúsítványt a célhelyre ment.

**Kapcsolódó információ**

➔ [„A rendszergazdai jelszó alapértelmezett értéke“ 16. oldal](#)

**CSR-elemek beállítása**

Elemek	Beállítások és magyarázatok
Kulcs hosszúsága	Válassza ki a CSR-kulcs hosszúságát.
Közös név	1 és 128 közötti számú karaktert adhat meg. Ha ez egy IP-cím, akkor annak statikus IP-címnek kell lennie. 1 és 5 között adhat meg IPv4 címet, IPv6 címet, állomásnevet, FQDN-t vesszővel elválasztva.  Ez első elem az általános néven kerül eltárolásra, a többi elem a tanúsítvány tárgyának alias név mezőjéhez lesz eltárolva.  Példa:  Nyomtató IP-címe: 192.0.2.123, Nyomtató neve: EPSONA1B2C3  Közös név: EPSONA1B2C3,EPSONA1B2C3.local,192.0.2.123
Szervezet/ Szervezeti egység/ Helység/ Állam/megye	0–64 ASCII-karaktert (0x20–0x7E) írhat be. A megkülönböztető neveket vesszőkkel választhatja el.
Ország	Írja be az ISO-3166 által meghatározott kétszámjegyű országcódot.
Külső e-mail címe	Az e-mail szerver beállításához megadhatja a küldő e-mail címét. Adja meg az e-mail címet, mint <b>Külső e-mail címe</b> ennek: <b>Hálózat fül &gt; E-mail szerver &gt; Alap.</b>

**Kapcsolódó információ**

➔ [„CA-aláírt tanúsítvány beszerzése“ 289. oldal](#)

**CA-aláírt tanúsítvány importálása**

Importálja a nyomtatóra a megszerzett CA által aláírt tanúsítvány fájlt.



**Fontos:**

- Ellenőrizze, hogy a nyomtató dátum- és időbeállítása megfelelően van megadva. Lehetséges, hogy a tanúsítvány érvénytelen.
- Ha a Web Config-ből létrehozott CSR használatával tanúsítványt szerez be, akkor egy tanúsítványt csak egyszer importálhat.

1. A(z) Web Config eléréséhez írja be a böngészőbe a nyomtató IP-címét.

Adja meg a nyomtató IP-címét egy olyan számítógépről, amely ugyanahhoz a hálózathoz csatlakozik, mint a nyomtató.

Az alábbi menüből ellenőrizheti a nyomtató IP-címét.

**Beáll. > Általános beállítások > Hálózati beállítások > Hálózat állapota > Vezetékes hálózat/ Wi-Fi állapot**

2. Rendszergazdaként való bejelentkezéshez adja meg a rendszergazdai jelszót.

3. Válassza ki a lehetőségeket az alábbi sorrendben.

**Hálózati biztonság lap. > SSL/TLS > Tanúsítvány, vagy IPsec/IP-szűrés > Klienstanúsítvány vagy IEEE802.1X**

4. Kattintson a(z) **Importálás** elemre

A tanúsítvány-importálás oldala nem nyílt meg.

5. Adjon meg egy értéket az egyes tételekhez. Állítsa be a **1. CA-tanúsítvány** és a **2. CA-tanúsítvány** elemet, amikor a tanúsítvány elérési útját ellenőrzi a nyomtatót elérő böngészőben.

A CSR létrehozásának helyétől és a tanúsítvány fájlformátumától függően a szükséges beállítások változhatnak. Adjon meg értékeket a kívánt elemekhez az alábbiak szerint.

- Web Config-ből szerzett PEM/DER formátum tanúsítványa
  - Privát kulcs:** Ne konfigurálja, mert a nyomtató privát kulcsot tartalmaz.
  - Jelszó:** Ne konfigurálja.
  - 1. CA-tanúsítvány/2. CA-tanúsítvány:** Opcionális
- Számítógépről szerzett PEM/DER formátum tanúsítványa
  - Privát kulcs:** Be kell állítania.
  - Jelszó:** Ne konfigurálja.
  - 1. CA-tanúsítvány/2. CA-tanúsítvány:** Opcionális
- Számítógépről szerzett PKCS#12 formátum tanúsítványa
  - Privát kulcs:** Ne konfigurálja.
  - Jelszó:** Opcionális
  - 1. CA-tanúsítvány/2. CA-tanúsítvány:** Ne konfigurálja.

6. Kattintson a(z) **OK** elemre.

Megjelenik a befejezést jelző üzenet.

**Megjegyzés:**

Kattintson a **Megerősítés** lehetőségre a tanúsítványra vonatkozó információk ellenőrzéséhez.

## Kapcsolódó információ

- ➔ „A rendszergazdai jelszó alapértelmezett értéke“ 16. oldal
- ➔ „CA-aláírt tanúsítvány törlése“ 292. oldal

## CA aláírású tanúsítvány Importálási beállítási elemek

Elemek	Beállítások és magyarázatok
Kiszolgálótanúsítvány vagy Klienstanúsítvány	Válasszon ki egy tanúsítványformátumot. Az SSL/TLS csatlakozáshoz a(z) Kiszolgálótanúsítvány elem jelenik meg. Az IPsec/IP szűréshez vagy az IEEE 802.1X elemhez a(z) Klienstanúsítvány elem jelenik meg.
Privát kulcs	Amennyiben PEM/DER formátumú tanúsítványt szerez be, amelyet számítógépről hoztak létre CSR segítségével, akkor határozzon meg egy privát kulcsfájlt, amely megegyezik a tanúsítvánnyal.
Jelszó	Ha a fájlformátum <b>Tanúsítvány privát kulccsal (PKCS#12)</b> , akkor a privát kulcs titkosításához adja meg a tanúsítvány megszerzésekor beállított jelszót.
1. CA-tanúsítvány	Amennyiben a tanúsítvány formátuma <b>Tanúsítvány (PEM/DER)</b> , importáljon tanúsítványt a hitelesítésszolgáltatótól, aki szervertanúsítványként használhatóCA által aláírt tanúsítvány tanúsítványt állít ki. Ha szükséges, határozzon meg hozzá fájlt.
2. CA-tanúsítvány	Amennyiben a tanúsítvány formátuma <b>Tanúsítvány (PEM/DER)</b> , importáljon tanúsítványt a hitelesítésszolgáltatótól, aki kiállítja a(z) 1. CA-tanúsítvány tanúsítványt. Ha szükséges, határozzon meg hozzá fájlt.

## Kapcsolódó információ

- ➔ „CA-aláírt tanúsítvány importálása“ 290. oldal

## CA-aláírt tanúsítvány törlése

Az importált tanúsítványt akkor törölheti, ha a tanúsítvány lejárt, vagy amikor a titkosított kapcsolat már nem szükséges.



### Fontos:

Ha a Web Config-ből létrehozott CSR használatával tanúsítványt szerez be, akkor a törölt tanúsítványt nem lehet újra importálni. Ebben az esetben hozzon létre egy CSR-t, és szerezzen be új tanúsítványt.

1. A(z) Web Config eléréséhez írja be a böngészőbe a nyomtató IP-címét.  
Adja meg a nyomtató IP-címét egy olyan számítógépről, amely ugyanahhoz a hálózathoz csatlakozik, mint a nyomtató.  
Az alábbi menüből ellenőrizheti a nyomtató IP-címét.  
**Beáll. > Általános beállítások > Hálózati beállítások > Hálózat állapota > Vezetékes hálózat/ Wi-Fi állapot**
2. Rendszergazdaként való bejelentkezéshez adja meg a rendszergazdai jelszót.

3. Válassza ki a lehetőségeket az alábbi sorrendben.

**Hálózati biztonság** lap.

4. Válassza az alábbiak egyikét.

**SSL/TLS > Tanúsítvány**

**IPsec/IP-szűrés > Klienstanúsítvány**

**IEEE802.1X > Klienstanúsítvány**

5. Kattintson a(z) **Törlés** elemre.

6. A megjelenő üzenetben erősítse meg, hogy törölni szeretné a tanúsítványt.

### Kapcsolódó információ

➔ „A rendszergazdai jelszó alapértelmezett értéke“ 16. oldal

### Saját aláírással rendelkező tanúsítvány frissítése

Mivel a(z) Önáláírt tanúsítvány elemet a nyomtató állítja ki, akkor frissítheti, ha lejárt vagy amikor a leírt tartalom megváltozik.

1. A(z) Web Config eléréséhez írja be a böngészőbe a nyomtató IP-címét.

Adja meg a nyomtató IP-címét egy olyan számítógépről, amely ugyanahhoz a hálózathoz csatlakozik, mint a nyomtató.

Az alábbi menüből ellenőrizheti a nyomtató IP-címét.

**Beáll. > Általános beállítások > Hálózati beállítások > Hálózat állapota > Vezetékes hálózat/ Wi-Fi állapot**

2. Rendszergazdaként való bejelentkezéshez adja meg a rendszergazdai jelszót.

3. Válassza ki a lehetőségeket az alábbi sorrendben.

**Hálózati biztonság** fül > **SSL/TLS > Tanúsítvány**

4. Kattintson a(z) **Frissítés** elemre.

5. Adja meg a(z) **Közös név** elemet.

Vesszővel elválasztva egymástól legfeljebb 5 IPv4-címet, IPv6-címet, gazdanevet vagy FQDN-t adhat meg 1-128 karakter között. Az első paramétert az általános névben tárolja a rendszer, a többi paraméter a tanúsítvány tárgyának alias mezőjében tárolódik.

Példa:

Nyomtató IP-címe: 192.0.2.123, Nyomtató neve: EPSONA1B2C3

Általános név: EPSONA1B2C3,EPSONA1B2C3.local,192.0.2.123

6. Adja meg a tanúsítvány érvényességi idejét.

7. Kattintson a(z) **Tovább** elemre.

Megjelenik a megerősítő üzenet.

8. Kattintson a(z) **OK** elemre.

A nyomtató naprakész.

**Megjegyzés:**

A tanúsítványadatokat a(z) **Hálózati biztonság** fül > **SSL/TLS** > **Tanúsítvány** > **Önaláírt tanúsítvány** menüjében a(z) **Megegerősítés** elemre kattintva ellenőrizheti.

**Kapcsolódó információ**

➔ „A rendszergazdai jelszó alapértelmezett értéke“ 16. oldal

## A CA-tanúsítvány konfigurálása

Amikor beállítja a(z) CA-tanúsítvány elemet, jóváhagyhatja a szerver CA-tanúsítványának útvonalát, amelyhez a nyomtató hozzáfér. Ezzel megelőzhető a megszemélyesítés.

Megszerezheti a(z) CA-tanúsítvány dokumentumot a hitelesítésszolgáltatótól, aki a(z) CA által aláírt tanúsítvány dokumentumot kiállította.

### CA-tanúsítvány importálása

Az alábbi esetekben importálja a CA-tanúsítvány dokumentumot a nyomtatóra.

- Az IEEE802.1X (Wi-Fi) használata
- Tanúsítvány-hitelesítés az IEEE802.1X (vezetékes LAN) használatával
- Hitelesítse a IPsec/IP-szűrés elemet a tanúsítvánnyal.

1. A(z) Web Config eléréséhez írja be a böngészőbe a nyomtató IP-címét.

Adja meg a nyomtató IP-címét egy olyan számítógépről, amely ugyanahhoz a hálózathoz csatlakozik, mint a nyomtató.

Az alábbi menüből ellenőrizheti a nyomtató IP-címét.

**Beáll. > Általános beállítások > Hálózati beállítások > Hálózat állapota > Vezetékes hálózat/ Wi-Fi állapot**

2. Rendszergazdaként való bejelentkezéshez adja meg a rendszergazdai jelszót.

3. Válassza ki a lehetőségeket az alábbi sorrendben.

**Hálózati biztonság** lapfül > **CA-tanúsítvány**

4. Kattintson a(z) **Importálás** elemre.

5. Határozza meg az importálni kívánt CA-tanúsítvány fájlt.

6. Kattintson a(z) **OK** elemre.

Ha az importálás befejeződött, akkor a rendszer visszaviszi Önt a(z) **CA-tanúsítvány** képernyőjére, ahol megjelenik az importált CA-tanúsítvány.

**Kapcsolódó információ**

➔ „A rendszergazdai jelszó alapértelmezett értéke“ 16. oldal

➔ „Szervertanúsítvány konfigurálása a nyomtató részére“ 296. oldal

➔ „A nyomtató csatlakoztatása IEEE802.1X hálózathoz“ 309. oldal

### A CA-tanúsítvány törlése

Törölheti az importált CA-tanúsítvány elemet.

1. A(z) Web Config eléréséhez írja be a böngészőbe a nyomtató IP-címét.  
Adja meg a nyomtató IP-címét egy olyan számítógépről, amely ugyanahhoz a hálózathoz csatlakozik, mint a nyomtató.  
Az alábbi menüből ellenőrizheti a nyomtató IP-címét.  
**Beáll. > Általános beállítások > Hálózati beállítások > Hálózat állapota > Vezetékes hálózat/ Wi-Fi állapot**
2. Rendszergazdaként való bejelentkezéshez adja meg a rendszergazdai jelszót.
3. Válassza ki a lehetőségeket az alábbi sorrendben.  
**Hálózati biztonság lapfűl > CA-tanúsítvány**
4. Kattintson a(z) **Törlés** elemre a törölni kívánt CA-tanúsítvány elem mellett.
5. A megjelenő üzenetben erősítse meg, hogy törölni szeretné a tanúsítványt.
6. Kattintson a(z) **Hálózat újraindítása**, majd ellenőrizze, hogy a törölt Ca-tanúsítvány nem szerepel-e a frissített képernyőn.

### Kapcsolódó információ

➔ „A rendszergazdai jelszó alapértelmezett értéke“ 16. oldal

## SSL/TLS kommunikáció a nyomtatóval

Amennyiben a nyomtatóhoz a kiszolgálói tanúsítványt SSL/TLS (Secure Sockets Layer/Transport Layer Security) kommunikációval állították be, a számítógépek közötti kommunikációs útvonal titkosítható. Ez a funkció akkor hasznos, ha szeretné megakadályozni a távoli és illetéktelen hozzáférést.

### SSL/TLS-alapbeállítások konfigurálása

Ha a nyomtató támogatja a HTTPS-szerverfunkciót, akkor használhatja a kommunikáció titkosítására használhat SSL/TLS-kommunikációt is. Konfigurálhatja és kezelheti a nyomtatót a Web Config használatával, mindeközben a biztonságról is gondoskodhat.

A titkosítás erősségét konfigurálása és a funkció átirányítása.

1. A(z) Web Config eléréséhez írja be a böngészőbe a nyomtató IP-címét.  
Adja meg a nyomtató IP-címét egy olyan számítógépről, amely ugyanahhoz a hálózathoz csatlakozik, mint a nyomtató.  
Az alábbi menüből ellenőrizheti a nyomtató IP-címét.  
**Beáll. > Általános beállítások > Hálózati beállítások > Hálózat állapota > Vezetékes hálózat/ Wi-Fi állapot**
2. Rendszergazdaként való bejelentkezéshez adja meg a rendszergazdai jelszót.

3. Válassza ki a lehetőségeket az alábbi sorrendben.

**Hálózati biztonság** fül > **SSL/TLS** > **Alap**

4. Válasszon ki egy értéket az egyes tételekhez.

- Titkosítás erőssége

Válassza ki a titkosítás erősségét.

- HTTP átirányítása HTTPS-re

Válassza az engedélyezést vagy letiltást. Az alapértelmezett érték „Engedélyezés”.

- TLS 1.0

Válassza az engedélyezést vagy letiltást. Az alapértelmezett érték „Letiltás”.

- TLS.1.1

Válassza az engedélyezést vagy letiltást. Az alapértelmezett érték „Letiltás”.

- TLS.1.2

Válassza az engedélyezést vagy letiltást. Az alapértelmezett érték „Engedélyezés”.

5. Kattintson a(z) **Tovább** elemre.

Megjelenik a megerősítő üzenet.

6. Kattintson a(z) **OK** elemre.

A nyomtató naprakész.

## Szervertanúsítvány konfigurálása a nyomtató részére

1. A(z) Web Config eléréséhez írja be a böngészőbe a nyomtató IP-címét.

Adja meg a nyomtató IP-címét egy olyan számítógépről, amely ugyanahhoz a hálózathoz csatlakozik, mint a nyomtató.

Az alábbi menüből ellenőrizheti a nyomtató IP-címét.

**Beáll. > Általános beállítások > Hálózati beállítások > Hálózat állapota > Vezetékes hálózat/ Wi-Fi állapot**

2. Rendszergazdaként való bejelentkezéshez adja meg a rendszergazdai jelszót.

3. Válassza ki a lehetőségeket az alábbi sorrendben.

**Hálózati biztonság** fül > **SSL/TLS** > **Tanúsítvány**

4. Határozzon meg egy tanúsítványt, amelyet itt használnak: **Kiszolgálótanúsítvány**.

- Önálírt tanúsítvány

Saját aláírással rendelkező tanúsítványt generált a nyomtató. Ha Önnek nincs birtokában CA aláírási tanúsítvány, válassza ezt.

- CA által aláírt tanúsítvány

Ha Önnek CA aláírási tanúsítvány van a birtokában és azt már importálta, akkor meghatározhatja ezt.

5. Kattintson a(z) **Tovább** elemre.

Megjelenik a megerősítő üzenet.



6. Kattintson a(z) **OK** elemre.

A nyomtató naprakész.

### Kapcsolódó információ

- ➔ „A rendszergazdai jelszó alapértelmezett értéke“ 16. oldal
- ➔ „A CA által aláírt tanúsítvány konfigurálása“ 289. oldal
- ➔ „Saját aláírással rendelkező tanúsítvány frissítése“ 293. oldal

## Titkosított kommunikáció IPsec-/IP-szűrés funkcióval

### Tudnivalók az IPsec/IP-szűrés alkalmazásról

IP-címek, szolgáltatások és az IPsec/IP szűrés funkciót használó port alapján szűrheti a forgalmat. A szűrés kombinálásával beállíthatja, hogy a nyomtató elfogadjon vagy blokkoljon-e meghatározott ügyfeleket és adatokat. Emellett az IPsec alkalmazásával a biztonsági szintet is javíthatja.

#### *Megjegyzés:*

*A Windows Vista vagy későbbi, illetve a Windows Server 2008 vagy későbbi verziót futtató számítógépek támogatják az IPsec funkciót.*

### Alapértelmezett szabályzat konfigurálása

A forgalom szűréséhez konfigurálja az alapértelmezett szabályzatot. Az alapértelmezett szabályzat valamennyi felhasználóra és csoportra vonatkozik, aki a nyomtatóhoz csatlakozik. A felhasználók és felhasználói csoportok részletesebb szabályozásához csoportszabályzatokat konfigurálhat.

1. A(z) Web Config eléréséhez írja be a böngészőbe a nyomtató IP-címét.

Adja meg a nyomtató IP-címét egy olyan számítógépről, amely ugyanahhoz a hálózathoz csatlakozik, mint a nyomtató.

Az alábbi menüből ellenőrizheti a nyomtató IP-címét.

**Beáll. > Általános beállítások > Hálózati beállítások > Hálózat állapota > Vezetékes hálózat/ Wi-Fi állapot**

2. Rendszergazdaként való bejelentkezéshez adja meg a rendszergazdai jelszót.

3. Válassza ki a lehetőségeket az alábbi sorrendben.

**Hálózati biztonság fül > IPsec/IP-szűrés > Alap**

4. Adjon meg egy értéket az egyes tételekhez.

5. Kattintson a(z) **Tovább** elemre.

Megjelenik a megerősítő üzenet.

6. Kattintson a(z) **OK** elemre.

A nyomtató naprakész.

## Kapcsolódó információ

➔ [„A rendszergazdai jelszó alapértelmezett értéke“ 16. oldal](#)

## Alapértelmezett házirend beállítások

### Alapértelmezett házirend

Elemek	Beállítások és magyarázatok
IPsec/IP-szűrés	Engedélyezheti vagy kikapcsolhatja az IPsec-/IP-szűrés funkciót.

### Hozzáférés-vezérlés

Állítson be egy vezérlési módszert az IP-csomagok forgalma számára.

Elemek	Beállítások és magyarázatok
Hozzáférés engedélyezése	Akkor jelölje ki, ha engedélyezni szeretné a beállított IP-csomagok áthaladását.
Hozzáférés elutasítása	Akkor jelölje ki, ha el szeretné utasítani a beállított IP-csomagok áthaladását.
IPsec	Akkor jelölje ki, ha engedélyezni szeretné a beállított IPsec-csomagok áthaladását.

IKE verzió

Válassza a(z) **IKEv1** vagy **IKEv2** lehetőséget az **IKE verzió** menüben. Annak az eszköznek megfelelően válassza ki, amihez a nyomtatót csatlakoztatták.

IKEv1

Az alábbi elemek jelennek meg, ha a(z) **IKEv1** protokollt választja a(z) **IKE verzió** menüben.

Elemek	Beállítások és magyarázatok
Azonosítási módszer	A(z) <b>Tanúsítvány</b> kijelöléséhez előre be kell szereznie és importálnia kell egy hitelesítésszolgáltató által aláírt tanúsítványt.
Előre megosztott kulcs	Ha a(z) <b>Előre megosztott kulcs</b> opciót választja a(z) <b>Azonosítási módszer</b> elemhez, adja meg az előzetesen megosztott kulcsot 1 és 127 karakter között.
Előre megosztott kulcs megerősítése	A megerősítéshez adja meg a beállított kulcsot.

IKEv2

Az alábbi elemek jelennek meg, ha a(z) **IKEv2** protokollt választja a(z) **IKE verzió** menüben.

Elemek	Beállítások és magyarázatok	
Helyi	Azonosítási módszer	A(z) <b>Tanúsítvány</b> kijelöléséhez előre be kell szereznie és importálnia kell egy hitelesítésszolgáltató által aláírt tanúsítványt.
	Azonosító típusa	Ha kiválasztja a(z) <b>Előre megosztott kulcs</b> lehetőséget a(z) <b>Azonosítási módszer</b> menüben, akkor válassza ki a nyomtatóazonosító típusát.
	Azonosító	Írja be az azonosító típusának megfelelő nyomtatóazonosítót. Az első karakter nem lehet „@”, „#” vagy „=”. <b>Megkülönböztető név:</b> Adjon meg legalább 1, de legfeljebb 255 egybájtos ASCII (0x20–0x7E) karaktert. A névnek tartalmaznia kell az „=” karaktert. <b>IP-cím:</b> IPv4 vagy IPv6 formátumban írja be. <b>FQDN:</b> 1 és 255 közötti számú karaktert írjon be, ami az A–Z, a–z, 0–9, „-” karaktereket, illetve pontot (.) tartalmazhat. <b>E-mail cím:</b> Adjon meg legalább 1, de legfeljebb 255 egybájtos ASCII (0x20–0x7E) karaktert. A névnek tartalmaznia kell a „@” karaktert. <b>Kulcsazonosító:</b> Adjon meg legalább 1, de legfeljebb 255 egybájtos ASCII (0x20–0x7E) karaktert.
	Előre megosztott kulcs	Ha a(z) <b>Előre megosztott kulcs</b> opciót választja a(z) <b>Azonosítási módszer</b> elemhez, adja meg az előzetesen megosztott kulcsot 1 és 127 karakter között.
	Előre megosztott kulcs megerősítése	A megerősítéshez adja meg a beállított kulcsot.

Elemek		Beállítások és magyarázatok
Távoli	Azonosítási módszer	A(z) <b>Tanúsítvány</b> kijelöléséhez előre be kell szereznie és importálnia kell egy hitelesítésszolgáltató által aláírt tanúsítványt.
	Azonosító típusa	Ha a(z) <b>Előre megosztott kulcs</b> lehetőséget választja a(z) <b>Azonosítási módszer</b> beállításnál, akkor válassza ki a hitelesíteni kívánt eszköz azonosítójának a típusát.
	Azonosító	Írja be az azonosító típusának megfelelő nyomtatóazonosítót. Az első karakter nem lehet „@”, „#” vagy „=”. <b>Megkülönböztető név:</b> Adjon meg legalább 1, de legfeljebb 255 egybájtos ASCII (0x20–0x7E) karaktert. A névnek tartalmaznia kell az „=” karaktert. <b>IP-cím:</b> IPv4 vagy IPv6 formátumban írja be. <b>FQDN:</b> 1 és 255 közötti számú karaktert írjon be, ami az A–Z, a–z, 0–9, „-” karaktereket, illetve pontot (.) tartalmazhat. <b>E-mail cím:</b> Adjon meg legalább 1, de legfeljebb 255 egybájtos ASCII (0x20–0x7E) karaktert. A névnek tartalmaznia kell a „@” karaktert. <b>Kulcsazonosító:</b> Adjon meg legalább 1, de legfeljebb 255 egybájtos ASCII (0x20–0x7E) karaktert.
	Előre megosztott kulcs	Ha a(z) <b>Előre megosztott kulcs</b> opciót választja a(z) <b>Azonosítási módszer</b> elemhez, adja meg az előzetesen megosztott kulcsot 1 és 127 karakter között.
	Előre megosztott kulcs megerősítése	A megerősítéshez adja meg a beállított kulcsot.

**Beágyazás**

Ha a(z) **IPsec** lehetőséget választja a(z) **Hozzáférés-vezérlés** beállításnál, be kell állítania egy beágyazási módot.

Elemek	Beállítások és magyarázatok
Átviteli mód	Válassza ezt, ha csak ugyanazon a LAN-on használja a nyomtatót. A 4. rétegű vagy újabb IP-csomagok titkosítva vannak.
Alagút mód	Ha internetképes hálózaton, például IPsec-VPN-en használja a nyomtatót, válassza ki ezt a lehetőséget. Az IP-csomagok fejléce és adatai titkosítódnak. <b>Távoli átjáró (Alagút mód):</b> Ha a(z) <b>Alagút mód</b> lehetőséget választja ki a(z) <b>Beágyazás</b> beállításnál, írjon be egy legalább 1, legfeljebb 39 karakterből álló átjárócímet.

**Biztonsági protokoll**

Ha a(z) **IPsec** lehetőséget választja a(z) **Hozzáférés-vezérlés** beállításnál, akkor válasszon egy lehetőséget.

Elemek	Beállítások és magyarázatok
ESP	Válassza ezt, ha biztosítani szeretné a hitelesítés és az adatok sértetlenségét, és titkosítani szeretné az adatokat.
AH	Válassza ezt, ha biztosítani szeretné a hitelesítés és az adatok sértetlenségét. Az IPsec még akkor is használható, ha az adatok titkosítása tilos.

### ☐ Algoritmusbeállítások

Ajánlott a(z) **Bármely** lehetőség kiválasztása minden beállítás esetében vagy a(z) **Bármely** lehetőségtől eltérő opció kiválasztása az egyes beállításoknál. Ha néhány beállításnál a(z) **Bármely** lehetőséget választja, más beállításoknál pedig a(z) **Bármely** lehetőségtől eltérő opciót, akkor előfordulhat, hogy az eszköz nem fog kommunikálni a másik, hitelesíteni kívánt eszköztől függően.

Elemek		Beállítások és magyarázatok
IKE	Titkosítás	Válassza ki az internetes kulcscsere titkosítási algoritmusát. Az elemek az internetes kulcscsere verziójától függően változnak.
	Hitelesítés	Válassza ki az internetes kulcscsere hitelesítési algoritmusát.
	Kulcscsere	Válassza ki az internetes kulcscsere kulcscsere-algoritmusát. Az elemek az internetes kulcscsere verziójától függően változnak.
ESP	Titkosítás	Válassza ki az ESP titkosítási algoritmusát. Ez akkor használható, ha a(z) <b>ESP</b> van kiválasztva a(z) <b>Biztonsági protokoll</b> beállításnál.
	Hitelesítés	Válassza ki az ESP hitelesítési algoritmusát. Ez akkor használható, ha a(z) <b>ESP</b> van kiválasztva a(z) <b>Biztonsági protokoll</b> beállításnál.
AH	Hitelesítés	Válassza ki az AH titkosítási algoritmusát. Ez akkor használható, ha a(z) <b>AH</b> van kiválasztva a(z) <b>Biztonsági protokoll</b> beállításnál.

### Kapcsolódó információ

- ➔ „A rendszergazdai jelszó alapértelmezett értéke“ 16. oldal
- ➔ „A rendszergazdai jelszó alapértelmezett értéke“ 16. oldal

## Csoportszabályzat konfigurálása

A csoportszabályzat egy vagy több szabály alkalmazását jelenti felhasználókra vagy felhasználói csoportokra vonatkozóan. A nyomtató ellenőrzi a konfigurált szabályzatnak megfelelő IP-csomagokat. Az IP-csomagok hitelesítése az 1–10-es csoportszabály, majd az alapértelmezett szabályzat sorrendjében történik.

1. A(z) Web Config eléréséhez írja be a böngészőbe a nyomtató IP-címét.

Adja meg a nyomtató IP-címét egy olyan számítógépről, amely ugyanahhoz a hálózathoz csatlakozik, mint a nyomtató.

Az alábbi menüből ellenőrizheti a nyomtató IP-címét.

**Beáll. > Általános beállítások > Hálózati beállítások > Hálózat állapota > Vezetékes hálózat/ Wi-Fi állapot**

2. Rendszergazdaként való bejelentkezéshez adja meg a rendszergazdai jelszót.

3. Válassza ki a lehetőségeket az alábbi sorrendben.

**Hálózati biztonság fül > IPsec/IP-szűrés > Alap**

4. Kattintson a konfigurálandó számozott fülre.

5. Adjon meg egy értéket az egyes tételekhez.
6. Kattintson a(z) **Tovább** elemre.  
Megjelenik a megerősítő üzenet.
7. Kattintson a(z) **OK** elemre.  
A nyomtató naprakész.

### Kapcsolódó információ

➔ „A rendszergazdai jelszó alapértelmezett értéke“ 16. oldal

### Csoportházirend beállítások

Elemek	Beállítások és magyarázatok
A csoportházirend engedélyezése	Lehetőség van a csoportos házirendek engedélyezésére és letiltására.

### Hozzáférés-vezérlés

Állítson be egy vezérlési módszert az IP-csomagok forgalma számára.

Elemek	Beállítások és magyarázatok
Hozzáférés engedélyezése	Akkor jelölje ki, ha engedélyezni szeretné a beállított IP-csomagok áthaladását.
Hozzáférés elutasítása	Akkor jelölje ki, ha el szeretné utasítani a beállított IP-csomagok áthaladását.
IPsec	Akkor jelölje ki, ha engedélyezni szeretné a beállított IPsec-csomagok áthaladását.

### Helyi cím (nyomtató)

Válassza ki a hálózati környezetének megfelelő IPv4- vagy IPv6-címet. Ha automatikusan megtörténik az IP-cím hozzárendelése, kiválaszthatja a(z) **Automatikusan lekért IPv4-cím használata** lehetőséget.

#### Megjegyzés:

Ha az IPv6 cím hozzárendelése automatikusan történik, előfordulhat, hogy a kapcsolat nem lesz elérhető. Állítson be egy statikus IPv6 címet.

### Távoli cím (gazdagép)

Írja be a készülék IP-címét a hozzáférés vezérlése érdekében. Az IP-cím maximum 43 karakterből állhat. Ha nem ír be IP-címet, az összes cím vezérelve lesz.

#### Megjegyzés:

Ha az IP-cím hozzárendelése automatikusan történik (pl. a DHCP által), előfordulhat, hogy a kapcsolat nem lesz elérhető. Állítson be egy statikus IP-címet.

### Portválasztási módszer

Válasszon ki egy módszert a portok megadására.

Szolgáltatás neve

Ha a(z) **Szolgáltatás neve** lehetőséget választja a(z) **Portválasztási módszer** beállításnál, akkor válasszon egy lehetőséget.

Átviteli protokoll

Ha a(z) **A port száma** lehetőséget választja a(z) **Portválasztási módszer** beállításánál, be kell állítania egy beágyazási módot.

Elemek	Beállítások és magyarázatok
Bármilyen protokoll	Válassza ezt az összes protokolltípus vezérléséhez.
TCP	Válassza ezt az adatok vezérléséhez unicast esetében.
UDP	Válassza ezt az adatok vezérléséhez broadcast és multicast esetében.
ICMPv4	Válassza ezt a ping parancs vezérléséhez.

Helyi port

Ha a(z) **A port száma** lehetőséget választja a(z) **Portválasztási módszer** beállításánál, és kiválasztja a(z) **TCP** vagy **UDP** elemet a(z) **Átviteli protokoll** beállításánál, adja meg a portszámokat vesszővel elválasztva a beérkező csomagok vezérléséhez. Legfeljebb 10 portszámot írhat be.

Példa: 20,80,119,5220

Ha nem ír be portszámot, az összes port vezérelve lesz.

Távoli port

Ha a(z) **A port száma** lehetőséget választja a(z) **Portválasztási módszer** beállításánál, és kiválasztja a(z) **TCP** vagy **UDP** elemet a(z) **Átviteli protokoll** beállításánál, adja meg a portszámokat vesszővel elválasztva az elküldött csomagok vezérléséhez. Legfeljebb 10 portszámot írhat be.

Példa: 25,80,143,5220

Ha nem ír be portszámot, az összes port vezérelve lesz.

**IKE verzió**

Válassza a(z) **IKEv1** vagy **IKEv2** lehetőséget az **IKE verzió** menüben. Annak az eszköznek megfelelően válassza ki, amihez a nyomtatót csatlakoztatták.

IKEv1

Az alábbi elemek jelennek meg, ha a(z) **IKEv1** protokollt választja a(z) **IKE verzió** menüben.

Elemek	Beállítások és magyarázatok
Azonosítási módszer	Ha a(z) <b>IPsec</b> lehetőséget választja a(z) <b>Hozzáférés-vezérlés</b> beállításánál, akkor válasszon egy lehetőséget. Az alkalmazott tanúsítvány azonos az alapértelmezett házirendével.
Előre megosztott kulcs	Ha a(z) <b>Előre megosztott kulcs</b> lehetőséget választja a(z) <b>Azonosítási módszer</b> beállításánál, írjon be egy legalább 1, legfeljebb 127 karakterből álló előre megosztott kulcsot.
Előre megosztott kulcs megerősítése	A megerősítéshez adja meg a beállított kulcsot.

IKEv2

Az alábbi elemek jelennek meg, ha a(z) **IKEv2** protokollt választja a(z) **IKE verzió** menüben.

Elemek		Beállítások és magyarázatok
Helyi	Azonosítási módszer	Ha a(z) <b>IPsec</b> lehetőséget választja a(z) <b>Hozzáférés-vezérlés</b> beállításnál, akkor válasszon egy lehetőséget. Az alkalmazott tanúsítvány azonos az alapértelmezett házirendével.
	Azonosító típusa	Ha kiválasztja a(z) <b>Előre megosztott kulcs</b> lehetőséget a(z) <b>Azonosítási módszer</b> menüben, akkor válassza ki a nyomtatóazonosító típusát.
	Azonosító	Írja be az azonosító típusának megfelelő nyomtatóazonosítót. Az első karakter nem lehet „@”, „#” vagy „=”. <b>Megkülönböztető név:</b> adjon meg legalább 1, de legfeljebb 255 darab egybájtos ASCII (0x20–0x7E) karaktert. A névnek tartalmaznia kell az „=” karaktert. <b>IP-cím:</b> IPv4 vagy IPv6 formátumban írja be. <b>FQDN:</b> 1 és 255 közötti számú karaktert írjon be, ami az A–Z, a–z, 0–9, „-” karaktereket, illetve az időszakot (.) tartalmazhatja. <b>E-mail cím:</b> adjon meg legalább 1, de legfeljebb 255 darab egybájtos ASCII (0x20–0x7E) karaktert. A névnek tartalmaznia kell a „@” karaktert. <b>Kulcsazonosító:</b> adjon meg legalább 1, de legfeljebb 255 darab egybájtos ASCII (0x20–0x7E) karaktert.
	Előre megosztott kulcs	Ha a(z) <b>Előre megosztott kulcs</b> lehetőséget választja a(z) <b>Azonosítási módszer</b> beállításnál, írjon be egy legalább 1, legfeljebb 127 karakterből álló előre megosztott kulcsot.
	Előre megosztott kulcs megerősítése	A megerősítéshez adja meg a beállított kulcsot.



Elemek		Beállítások és magyarázatok
Távoli	Azonosítási módszer	Ha a(z) <b>IPsec</b> lehetőséget választja a(z) <b>Hozzáférés-vezérlés</b> beállításnál, akkor válasszon egy lehetőséget. Az alkalmazott tanúsítvány azonos az alapértelmezett házirendével.
	Azonosító típusa	Ha a(z) <b>Előre megosztott kulcs</b> lehetőséget választja a(z) <b>Azonosítási módszer</b> beállításnál, akkor válassza ki a hitelesíteni kívánt eszköz azonosítójának a típusát.
	Azonosító	Írja be az azonosító típusának megfelelő nyomtatóazonosítót. Az első karakter nem lehet „@”, „#” vagy „=”. <b>Megkülönböztető név:</b> adjon meg legalább 1, de legfeljebb 255 darab egybájtos ASCII (0x20–0x7E) karaktert. A névnek tartalmaznia kell az „=” karaktert. <b>IP-cím:</b> IPv4 vagy IPv6 formátumban írja be. <b>FQDN:</b> 1 és 255 közötti számú karaktert írjon be, ami az A–Z, a–z, 0–9, „-” karaktereket, illetve az időszakot (.) tartalmazhatja. <b>E-mail cím:</b> adjon meg legalább 1, de legfeljebb 255 darab egybájtos ASCII (0x20–0x7E) karaktert. A névnek tartalmaznia kell a „@” karaktert. <b>Kulcsazonosító:</b> adjon meg legalább 1, de legfeljebb 255 darab egybájtos ASCII (0x20–0x7E) karaktert.
	Előre megosztott kulcs	Ha a(z) <b>Előre megosztott kulcs</b> lehetőséget választja a(z) <b>Azonosítási módszer</b> beállításnál, írjon be egy legalább 1, legfeljebb 127 karakterből álló előre megosztott kulcsot.
	Előre megosztott kulcs megerősítése	A megerősítéshez adja meg a beállított kulcsot.

### Beágyazás

Ha a(z) **IPsec** lehetőséget választja a(z) **Hozzáférés-vezérlés** beállításnál, be kell állítania egy beágyazási módot.

Elemek	Beállítások és magyarázatok
Átviteli mód	Válassza ezt, ha csak ugyanazon a LAN-on használja a nyomtatót. A 4. rétegű vagy újabb IP-csomagok titkosítva vannak.
Alagút mód	Ha internetképes hálózaton, például IPsec-VPN-en használja a nyomtatót, válassza ki ezt a lehetőséget. Az IP-csomagok fejléce és adatai titkosítódnak. <b>Távoli átjáró (Alagút mód):</b> ha a <b>Alagút mód</b> lehetőséget választja a(z) <b>Beágyazás</b> beállításnál, írjon be egy legalább 1, legfeljebb 39 karakterből álló átjárócímet.

### Biztonsági protokoll

Ha a(z) **IPsec** lehetőséget választja a(z) **Hozzáférés-vezérlés** beállításnál, akkor válasszon egy lehetőséget.

Elemek	Beállítások és magyarázatok
ESP	Válassza ezt, ha biztosítani szeretné a hitelesítés és az adatok sértetlenségét, és titkosítani szeretné az adatokat.
AH	Válassza ezt, ha biztosítani szeretné a hitelesítés és az adatok sértetlenségét. Az IPsec még akkor is használható, ha az adatok titkosítása tilos.

### Algoritmusbeállítások

Ajánlott a(z) **Bármely** lehetőség kiválasztása minden beállítás esetében vagy a(z) **Bármely** lehetőségtől eltérő opció kiválasztása az egyes beállításoknál. Ha néhány beállításnál a(z) **Bármely** lehetőséget választja, más beállításoknál pedig a(z) **Bármely** lehetőségtől eltérő opciót, akkor előfordulhat, hogy az eszköz nem fog kommunikálni a másik, hitelesíteni kívánt eszköztől függően.

Elemek		Beállítások és magyarázatok
IKE	Titkosítás	Válassza ki az internetes kulcscsere titkosítási algoritmusát. Az elemek az internetes kulcscsere verziójától függően változnak.
	Hitelesítés	Válassza ki az internetes kulcscsere hitelesítési algoritmusát.
	Kulcscsere	Válassza ki az internetes kulcscsere kulcscsere-algoritmusát. Az elemek az internetes kulcscsere verziójától függően változnak.
ESP	Titkosítás	Válassza ki az ESP titkosítási algoritmusát. Ez akkor használható, ha a(z) <b>ESP</b> van kiválasztva a(z) <b>Biztonsági protokoll</b> beállításnál.
	Hitelesítés	Válassza ki az ESP hitelesítési algoritmusát. Ez akkor használható, ha a(z) <b>ESP</b> van kiválasztva a(z) <b>Biztonsági protokoll</b> beállításnál.
AH	Hitelesítés	Válassza ki a hitelesítési fejléc titkosítási algoritmusát. Ez akkor használható, ha a(z) <b>AH</b> van kiválasztva a(z) <b>Biztonsági protokoll</b> beállításnál.

### A(z) Helyi cím (nyomtató) és a(z) Távoli cím (gazdagép) kombinációja itt: Csoportházi rend

		A(z) Helyi cím (nyomtató) beállítása		
		IPv4	IPv6 <sup>*2</sup>	Bármilyen cím <sup>*3</sup>
<b>A(z) Távoli cím (gazdagép) beállítása</b>	IPv4 <sup>*1</sup>	✓	–	✓
	IPv6 <sup>*1*2</sup>	–	✓	✓
	Üres	✓	✓	✓

\*1 : ha **IPsec** van kiválasztva a(z) **Hozzáférés-vezérlés** beállításnál, akkor nem lehet előtaghosszt megadni.

\*2 : ha **IPsec** van kiválasztva a(z) **Hozzáférés-vezérlés** beállításnál, akkor választhat kapcsolatszintű címet (fe80::), azonban a csoportházi rend le lesz tiltva.

\*3 : Kivéve IPv6 kapcsolatszintű címekeket.

### Szolgáltatásnevek referenciái a csoportházi rendben

#### Megjegyzés:

Az el nem érhető szolgáltatások megjelennek, de nem választhatók ki.

Szolgáltatás neve	Protokolltípus	Helyi portszám	Távoli portszám	Vezérelt funkciók
Bármely	–	–	–	Minden szolgáltatás

Szolgáltatás neve	Protokolltípus	Helyi portszám	Távoli portszám	Vezérelt funkciók
ENPC	UDP	3289	Bármely port	Nyomtató keresése olyan alkalmazásokból, mint az Epson Device Admin vagy a nyomtató illesztőprogramja
SNMP	UDP	161	Bármely port	MIB lekérése vagy konfigurálása olyan alkalmazásokból, mint a Epson Device Admin és az Epson nyomtató-illesztőprogram
LPR	TCP	515	Bármely port	LPR-adatok továbbítása
RAW (9100-as port)	TCP	9100	Bármely port	RAW-adatok továbbítása
IPP/IPPS	TCP	631	Bármely port	Az IPP/IPPS-nyomtatás adatainak továbbítása
WSD	TCP	Bármely port	5357	WSD vezérlése
WS-Discovery	UDP	3702	Bármely port	Nyomtató keresése WSD-ből
FTP-adatok (helyi)	TCP	20	Bármely port	FTP-kiszolgáló (FTP nyomtatás adatainak továbbítása)
FTP-vezérlés (helyi)	TCP	21	Bármely port	FTP-kiszolgáló (FTP nyomtatás vezérlése)
HTTP (helyi)	TCP	80	Bármely port	HTTP(S)-kiszolgáló (Web Config és WSD adatok továbbítása)
HTTPS (helyi)	TCP	443	Bármely port	
HTTP (távoli)	TCP	Bármely port	80	HTTP(S)-kliens (kommunikáció a(z) Epson Connect alkalmazással, firmware és gyökértanúsítvány frissítése)
HTTPS (távoli)	TCP	Bármely port	443	

## A(z) IPsec/IP-szűrés konfigurációs példái

### Kizárólag IPsec csomagok fogadása

A példa kizárólag az alapértelmezett eljárás mód konfigurálására szolgál.

#### Alapértelmezett házirend:

- IPsec/IP-szűrés: Engedélyezés
- Hozzáférés-vezérlés: IPsec
- Azonosítási módszer: Előre megosztott kulcs
- Előre megosztott kulcs: maximálisan 127 karaktert adhat meg.

Csoportházirend: ne konfigurálja.

### Nyomtatási adatok fogadása és a nyomtató beállítása

Az alábbi példával meghatározott szolgáltatásokból lehet nyomtatási adatokat és nyomtatási konfigurációt közölni.

#### Alapértelmezett házirend:

- IPsec/IP-szűrés: Engedélyezés
- Hozzáférés-vezérlés: Hozzáférés elutasítása

#### Csoportházirend:

- A csoportházirend engedélyezése: jelölje be a négyzetet.
- Hozzáférés-vezérlés: Hozzáférés engedélyezése
- Távoli cím (gazdagép): a kliens IP-címe
- Portválasztási módszer: Szolgáltatás neve
- Szolgáltatás neve: ellenőrizze az alábbi jelölőnégyzeteket: ENPC, SNMP, HTTP (helyi), HTTPS (helyi) és RAW (9100-as port).

#### Megjegyzés:

Ha nem szeretne fogadni HTTP (helyi) és HTTPS (helyi) elemet, vegye ki a jelölést a jelölődobozaikból itt:

**Csoportházirend.** Ennek során a nyomtató vezérlőpaneljéről ideiglenesen tiltsa le az IPsec/IP-szűrőt, hogy módosítani tudja a nyomtató beállításait.

#### Cím fogadása kizárólag meghatározott IP-címről

Az alábbi példával meghatározott IP-címről lehet elérhetővé tenni a nyomtatót.

#### Alapértelmezett házirend:

- IPsec/IP-szűrés: Engedélyezés
- Hozzáférés-vezérlés: Hozzáférés elutasítása

#### Csoportházirend:

- A csoportházirend engedélyezése: jelölje be a négyzetet.
- Hozzáférés-vezérlés: Hozzáférés engedélyezése
- Távoli cím (gazdagép): a rendszergazda kliensének IP-címe

#### Megjegyzés:

Az eljárás mód konfigurálásától függetlenül a kliens el tudja érni és képes konfigurálni a nyomtatót.

## Tanúsítvány konfigurálása az IPsec/IP-szűrőhöz

Konfigurálja kliens tanúsítványát az IPsec/IP-szűrőhöz. Ha beállítja, akkor a tanúsítványt az IPsec/IP-szűrő azonosítási módszereként is alkalmazhatja. Ha szeretné konfigurálni a hitelesítésszolgáltatót, lépjen a(z) **CA-tanúsítvány** elemre.

1. A(z) Web Config eléréséhez írja be a böngészőbe a nyomtató IP-címét.

Adja meg a nyomtató IP-címét egy olyan számítógépről, amely ugyanahhoz a hálózathoz csatlakozik, mint a nyomtató.

Az alábbi menüből ellenőrizheti a nyomtató IP-címét.

**Beáll. > Általános beállítások > Hálózati beállítások > Hálózat állapota > Vezetékes hálózat/ Wi-Fi állapot**

2. Rendszergazdaként való bejelentkezéshez adja meg a rendszergazdai jelszót.

3. Válassza ki a lehetőségeket az alábbi sorrendben.

**Hálózati biztonság** fül > **IPsec/IP-szűrés** > **Klienstanúsítvány**

4. Importálja a tanúsítványt ebben: **Klienstanúsítvány**.

Ha már importálta a hitelesítésszolgáltató által kiadott tanúsítványt, akkor lemásolhatja a tanúsítványt és felhasználhatja az IPsec/IP-szűrőben. Másoláshoz válassza ki a tanúsítványt innen: **Másolás innen**, majd kattintson a(z) **Másolás** elemre.

### Kapcsolódó információ

- ➔ „A rendszergazdai jelszó alapértelmezett értéke“ 16. oldal
- ➔ „A CA által aláírt tanúsítvány konfigurálása“ 289. oldal
- ➔ „A CA-tanúsítvány konfigurálása“ 294. oldal

## A nyomtató csatlakoztatása IEEE802.1X hálózathoz

### IEEE802.1X hálózat konfigurálása

IEEE802.1X beállítása esetén használhatja a nyomtatót RADIUS szerverhez, hitelesítési funkcióval rendelkező LAN-kapcsolóhoz vagy hozzáférési ponthoz csatlakozó hálózaton.

A TLS 1.3 verzió nem támogatja ezt a funkciót.

1. A(z) Web Config eléréséhez írja be a böngészőbe a nyomtató IP-címét.

Adja meg a nyomtató IP-címét egy olyan számítógépről, amely ugyanahhoz a hálózathoz csatlakozik, mint a nyomtató.

Az alábbi menüből ellenőrizheti a nyomtató IP-címét.

**Beáll. > Általános beállítások > Hálózati beállítások > Hálózat állapota > Vezetékes hálózat/ Wi-Fi állapot**

2. Rendszergazdaként való bejelentkezéshez adja meg a rendszergazdai jelszót.

3. Válassza ki a lehetőségeket az alábbi sorrendben.

**Hálózati biztonság** fül > **IEEE802.1X** > **Alap**

4. Adjon meg egy értéket az egyes tételekhez.

A nyomtató Wi-Fi hálózaton való használatához kattintson a(z) **Wi-Fi beállítás** lehetőségre és válassza ki vagy adjon meg SSID-t.

#### **Megjegyzés:**

*A beállítások megoszthatók az Ethernet és a Wi-Fi között.*

5. Kattintson a(z) **Tovább** elemre.

Megjelenik a megerősítő üzenet.

6. Kattintson a(z) **OK** elemre.

A nyomtató naprakész.

## Kapcsolódó információ

➔ „A rendszergazdai jelszó alapértelmezett értéke“ 16. oldal

## IEEE802.1X hálózati beállítási elemek

Elemek	Beállítások és magyarázatok	
IEEE802.1X (vezetékes LAN)	Engedélyezheti vagy letilthatja az oldalbeállításokat ( <b>IEEE802.1X &gt; Alap</b> ) for IEEE802.1X (Wired LAN).	
IEEE802.1X (Wi-Fi)	Megjelenik a(z) IEEE802.1X (Wi-Fi) kapcsolati állapot.	
Kapcsolat módja	Az aktuális hálózat kapcsolódási módja megjelenik.	
EAP típus	Válassza ki a nyomtató és a(z) RADIUS szerver közti hitelesítési módot.	
	EAP-TLS	Hitelesítés szolgáltató (CA) által aláírt tanúsítvánnyal kell rendelkeznie, melyet importálnia szükséges.
	PEAP-TLS	
	EAP-TTLS	Konfigurálnia kell egy jelszót.
PEAP/MSCHAPv2		
Felhasználói azonosító	Konfiguráljon egy azonosítót a(z) RADIUS szerver hitelesítéséhez. Adjon meg 1–128 1 bájtos ASCII (0x20–0x7E) karaktert.	
Jelszó	Konfiguráljon jelszót a nyomtató hitelesítéséhez. Adjon meg 1–128 1 bájtos ASCII (0x20–0x7E) karaktert. Windows szerver RADIUS szerverként való használatakor akár 127 karaktert is megadhat.	
Jelszó megerősítése	Adja meg a jóváhagyáshoz konfigurált jelszót.	
Kiszolgálóazonosító	A megadott RADIUS szerveren való hitelesítéshez szerverazonosítót konfigurálhat. A hitelesítő ellenőrzi, hogy a(z) RADIUS szerverről küldött szervertanúsítvány subject/subjectAltName (tárgy/tárgyAltNév) mezőjében szerepel-e szerverazonosító vagy sem. Adjon meg 0–128 1 bájtos ASCII (0x20–0x7E) karaktert.	
Tanúsítvány-hitelesítés (Vezetékes LAN)	Ha szeretné a(z) <b>Tanúsítvány-hitelesítés</b> műveletet végrehajtani az <b>IEEE802.1X (vezetékes LAN)</b> használatával, válassza ki az <b>Engedélyezés</b> elemet. Ha az Engedélyezés lehetőséget választja, akkor lásd a kapcsolódó információt és az importált <b>CA-tanúsítvány</b> dokumentumot.  Vegye figyelembe, hogy a Tanúsítvány-hitelesítés minden esetben engedélyezve van az IEEE802.1X (Wi-Fi) oldalon. Győződjön meg arról, hogy importálta a CA-tanúsítvány dokumentumot.	
Anonim név	Ha a(z) <b>EAP típus PEAP-TLS, EAP-TTLS</b> vagy <b>PEAP/MSCHAPv2</b> , a felhasználói azonosító helyett anonim nevet konfigurálhat a PEAP-hitelesítés 1. fázisához. Adjon meg 0–128 1 bájtos ASCII (0x20–0x7E) karaktert.	
Titkosítás erőssége	Az alábbiak közül választhat.	
	Magas	AES256/3DES
	Közép	AES256/3DES/AES128/RC4

### Kapcsolódó információ

- ➔ „IEEE802.1X hálózat konfigurálása“ 309. oldal
- ➔ „CA-tanúsítvány importálása“ 294. oldal

## Tanúsítvány konfigurálása az IEEE 802.1X számára

Konfigurálja a kliens tanúsítványát az IEEE802.1X számára. Ha beállítja, akkor a(z) **EAP-TLS** és a(z) **PEAP-TLS** elemet az IEEE 802.1X hitelesítésére is használhatja. Ha szeretné konfigurálni a hitelesítésszolgáltató tanúsítványát, lépjen a(z) **CA-tanúsítvány** elemre.

1. A(z) Web Config eléréséhez írja be a böngészőbe a nyomtató IP-címét.

Adja meg a nyomtató IP-címét egy olyan számítógépről, amely ugyanahhoz a hálózathoz csatlakozik, mint a nyomtató.

Az alábbi menüből ellenőrizheti a nyomtató IP-címét.

**Beáll. > Általános beállítások > Hálózati beállítások > Hálózat állapota > Vezetékes hálózat/ Wi-Fi állapot**

2. Rendszergazdaként való bejelentkezéshez adja meg a rendszergazdai jelszót.

3. Válassza ki a lehetőségeket az alábbi sorrendben.

**Hálózati biztonság fül > IEEE802.1X > Klientanúsítvány**

4. Adja meg a tanúsítványt itt: **Klientanúsítvány**.

Ha már importálta a hitelesítésszolgáltató által kiadott tanúsítványt, akkor lemásolhatja a tanúsítványt és felhasználhatja ebben: IEEE802.1X. Másoláshoz válassza ki a tanúsítványt innen: **Másolás innen**, majd kattintson a(z) **Másolás** elemre.

### Kapcsolódó információ

- ➔ „A rendszergazdai jelszó alapértelmezett értéke“ 16. oldal
- ➔ „A CA által aláírt tanúsítvány konfigurálása“ 289. oldal
- ➔ „A CA-tanúsítvány konfigurálása“ 294. oldal

## Az IEEE 802.1X hálózati állapotának ellenőrzése

Az IEEE 802.1X állapotát a hálózati állapotlap kinyomtatásával ellenőrizheti.

Állapotazonosító	IEEE 802.1X állapot
Disable	IEEE 802.1X funkció letiltva.
EAP Success	Az IEEE 802.1X hitelesítése sikerült, a hálózati csatlakozás elérhető.
Authenticating	Az IEEE 802.1X hitelesítése nem fejeződött be.
Config Error	A hitelesítés sikertelen, mivel nem állítottak be felhasználói azonosítót.
Client Certificate Error	A hitelesítés sikertelen, mivel a klientanúsítvány lejárt.
Timeout Error	A hitelesítés sikertelen, mivel nem érkezik válasz a RADIUS-kiszolgálótól és/vagy hitelesítőtől.

Állapotazonosító	IEEE 802.1X állapot
User ID Error	A hitelesítés sikertelen, mivel a nyomtató felhasználói azonosítója és/vagy a tanúsítvány protokollja nem megfelelő.
Server ID Error	A hitelesítés sikertelen, mivel a szervertanúsítvány szerverazonosítója és a szerverazonosító nem egyezik meg.
Server Certificate Error	A hitelesítés sikertelen, mivel az alábbi hibák találhatóak a szervertanúsítványban. <input type="checkbox"/> A szervertanúsítvány lejárt. <input type="checkbox"/> A szervertanúsítvány láncza helytelen.
CA Certificate Error	A hitelesítés sikertelen, az alábbi hibák találhatóak a CA-tanúsítványban. <input type="checkbox"/> A meghatározott CA-tanúsítvány helytelen. <input type="checkbox"/> A megfelelő CA-Tanúsítványt a rendszer nem importálta. <input type="checkbox"/> A CA-tanúsítvány lejárt.
EAP Failure	A hitelesítés sikertelen, mivel az alábbi hibák találhatóak a nyomtató beállításaiban. <input type="checkbox"/> Ha a(z) <b>EAP típus</b> az alábbi: <b>EAP-TLS</b> vagy <b>PEAP-TLS</b> , akkor a klienstanúsítvány helytelen vagy bizonyos problémái vannak. <input type="checkbox"/> Ha a(z) <b>EAP típus</b> az alábbi: <b>EAP-TTLS</b> vagy <b>PEAP/MSCHAPv2</b> , akkor helytelen a felhasználói azonosító vagy a jelszó.

### Kapcsolódó információ

➔ „Vezetékes hálózat/ Wi-Fi állapot:“ 236. oldal

## Hálózati biztonsági problémák

### A biztonsági beállítások visszaállítása

Ha olyan nagymértékben biztonságos környezetet épít ki, mint az IPsec/IP szűrés vagy az IEEE802.1X, elképzelhető, hogy az eszköz vagy a kiszolgáló helytelen beállításai vagy hibája miatt nem tud kommunikálni az eszközökkel. Ebben az esetben állítsa vissza a biztonsági beállításokat, és végezze el újra az eszköz beállításait, vagy tegye lehetővé az ideiglenes használatot.

#### **A biztonsági funkció letiltása a vezérlőpanel segítségével**

A nyomtató vezérlőpaneljének segítségével letilthatja az IPsec/IP-szűrést vagy az IEEE 802.1X elemet.

- Válassza a következőt: **Beáll. > Általános beállítások > Hálózati beállítások.**
- Válassza a következőt **Speciális.**
- Az alábbi elemekből válassza ki a letiltani kívánt elemeket.
  - IPsec/IP-szűrés letiltása**
  - IEEE802.1X letiltása**
- Válassza ki a(z) **Tov.** lehetőséget a megerősítő képernyőn.



## A hálózati biztonsági funkciókkal kapcsolatos problémák

### Elfelejtett előre megosztott kulcs

#### Konfigurálja újra az előzetesen megosztott kulcsot.

A kulcs módosításához nyissa meg a(z) Web Config menüt, és válassza a(z) **Hálózati biztonság** fül > **IPsec/IP-szűrés** > **Alap** > **Alapértelmezett házirend** vagy a(z) **Csoportházirend** lehetőséget.

Ha módosítja az előzetesen megosztott kulcsot, akkor a konfigurálását a számítógépekhez végezze.

#### Kapcsolódó információ

- ➔ [„A rendszergazdai jelszó alapértelmezett értéke“ 16. oldal](#)
- ➔ [„Titkosított kommunikáció IPsec-/IP-szűrés funkcióval“ 297. oldal](#)

### Nem lehet kommunikálni IPsec kommunikációval

#### Határozza meg az algoritmust, amelyet a nyomtató vagy a számítógép nem támogat.

A nyomtató az alábbi algoritmusokat támogatja. Ellenőrizze a számítógép beállításait.

Biztonsági módok	Algoritmusok
Internetes kulcscsere titkosítási algoritmus	AES-CBC-128, AES-CBC-192, AES-CBC-256, AES-GCM-128*, AES-GCM-192*, AES-GCM-256*, 3DES
Internetes kulcscsere hitelesítési algoritmus	SHA-1, SHA-256, SHA-384, SHA-512, MD5
Internetes kulcscsere kulcscsere-algoritmus	DH Group1, DH Group2, DH Group5, DH Group14, DH Group15, DH Group16, DH Group17, DH Group18, DH Group19, DH Group20, DH Group21, DH Group22, DH Group23, DH Group24, DH Group25, DH Group26, DH Group27*, DH Group28*, DH Group29*, DH Group30*
ESP titkosítási algoritmus	AES-CBC-128, AES-CBC-192, AES-CBC-256, AES-GCM-128, AES-GCM-192, AES-GCM-256, 3DES
ESP hitelesítési algoritmus	SHA-1, SHA-256, SHA-384, SHA-512, MD5
AH hitelesítési algoritmus	SHA-1, SHA-256, SHA-384, SHA-512, MD5

\* Csak IKEv2 protokoll esetében érhető el

#### Kapcsolódó információ

- ➔ [„Titkosított kommunikáció IPsec-/IP-szűrés funkcióval“ 297. oldal](#)

### Hirtelen nem sikerül a kommunikáció

#### A nyomtató IP-címe módosítva lett vagy nem használható.

Ha a(z) Csoportházirend helyi címére regisztrált IP-cím módosítva lett vagy nem használható, akkor nem végezhető IPsec-kommunikáció. Tiltsa le az IPsec protokollcsomagot a nyomtató vezérlőpanelén.

Ha a DHCP lejárt, a készülék újraindult vagy az IPv6 cím lejárt/nem lett beszerezve, akkor lehetséges, hogy a nyomtató Web Config alkalmazásában regisztrált IP-cím (**Hálózati biztonság** fül > **IPsec/IP-szűrés** > **Alap** > **Csoportházi rend** > **Helyi cím (nyomtató)**) nem található.

Használjon statikus IP-címet.

#### **A számítógép IP-címe módosítva lett vagy nem használható.**

Ha a(z) Csoportházi rend távoli címére regisztrált IP-cím módosítva lett vagy nem használható, akkor nem végezhető IPsec-kommunikáció.

Tiltsa le az IPsec protokollcsomagot a nyomtató vezérlőpanelén.

Ha a DHCP lejárt, a készülék újraindult vagy az IPv6 cím lejárt/nem lett beszerezve, akkor lehetséges, hogy a nyomtató Web Config alkalmazásában regisztrált IP-cím (**Hálózati biztonság** fül > **IPsec/IP-szűrés** > **Alap** > **Csoportházi rend** > **Távoli cím (gazdagép)**) nem található.

Használjon statikus IP-címet.

#### **Kapcsolódó információ**

- ➔ [„A rendszergazdai jelszó alapértelmezett értéke“ 16. oldal](#)
- ➔ [„Titkosított kommunikáció IPsec-/IP-szűrés funkcióval“ 297. oldal](#)

#### ***Nem lehet létrehozni biztonságos IPP nyomtatási portot***

#### **A megfelelő tanúsítvány van megadva az SSL/TLS kommunikáció kiszolgáló tanúsítványaként.**

Ha a megadott tanúsítvány helytelen, előfordulhat, hogy nem lehet portot létrehozni. Ügyeljen a helyes tanúsítványt használatára.

#### **A CA-tanúsítvány nincs importálva a nyomtatóhoz kapcsolódó számítógépre.**

Ha nincs a számítógépbe importálva CA-tanúsítvány, előfordulhat, hogy nem lehet portot létrehozni. Ügyeljen rá, hogy legyen importálva CA-tanúsítvány.

#### **Kapcsolódó információ**

- ➔ [„Szervertanúsítvány konfigurálása a nyomtató részére“ 296. oldal](#)

#### ***Az IPsec/IP-szűrés konfigurálása után nem lehet csatlakozni***

#### **Az IPsec/IP szűrési beállítások nem megfelelők.**

Tiltsa le az IPsec/IP Filtering funkciót a nyomtató kezelőpanelén keresztül. Csatlakoztassa a nyomtatót és a számítógépet, és adja meg ismét az IPsec/IP Filtering beállításait.

#### **Kapcsolódó információ**

- ➔ [„Titkosított kommunikáció IPsec-/IP-szűrés funkcióval“ 297. oldal](#)

## **Az IEEE802.1X konfigurálása után a nyomtató nem érhető el**

### **Az IEEE802.1X beállításai nem megfelelőek.**

Tiltsa le az IEEE802.1X-t és a Wi-Fi-hálózatot a nyomtató vezérlőpanelén. Csatlakoztassa a nyomtatót és a számítógépet, majd konfigurálja ismét az IEEE802.1X protokollt.

### **Kapcsolódó információ**

➔ [„IEEE802.1X hálózat konfigurálása“ 309. oldal](#)

## **A digitális tanúsítvány használatával kapcsolatos problémák**

### **A(z) CA által aláírt tanúsítvány nem importálható**

#### **CA által aláírt tanúsítvány és a CSR-ben lévő adatok nem egyeznek.**

Ha a(z) CA által aláírt tanúsítvány és a CSR nem ugyanazokat az információkat tartalmazza, akkor a CSR nem importálható. Ellenőrizze a következőket:

- Olyan eszközre próbálja meg importálni a tanúsítványt, amely nem ugyanazokkal az információkkal rendelkezik?

Ellenőrizze a CSR adatait, majd importálja a tanúsítványt egy olyan eszközre, amely azonos adatokkal rendelkezik.

- Felülírta a nyomtatóban mentett CSR-t, miután elküldte azt a hitelesítésszolgáltatónak?

Szerezze meg újból a hitelesítésszolgáltató által aláírt tanúsítványt a CSR-rel.

#### **CA által aláírt tanúsítvány több, mint 5 KB.**

Az 5 KB-nál nagyobb CA által aláírt tanúsítvány nem importálható.

#### **A tanúsítvány importálására használt jelszó helytelen.**

Adja meg a helyes jelszót. Ha elfelejtette a jelszót, nem tudja importálni a tanúsítványt. Szerezze be újra a(z) CA által aláírt tanúsítvány-t.

### **Kapcsolódó információ**

➔ [„CA-aláírt tanúsítvány importálása“ 290. oldal](#)

### **Nem lehet frissíteni saját aláírt tanúsítványt**

#### **A(z) Közös név nincs megadva.**

Be kell írni a **Közös név** adatot.

#### **Nem támogatott karakterek vannak a Közös név elemében.**

1 és 128 közötti számú ASCII (0x20–0x7E) karaktert írjon be IPv4, IPv6, hostnév vagy FQDN-formátumban.

### Az általános névben vessző vagy szóköz található.

Vessző beírása esetén azon a ponton elválasztódik a **Közös név**. Ha csak szóköz van beírva egy vessző előtt vagy után, hiba történik.

#### Kapcsolódó információ

➔ [„Saját aláírással rendelkező tanúsítvány frissítése“ 293. oldal](#)

### Nem lehet CSR-t létrehozni

#### A(z) Közös név nincs megadva.

Be kell írni a(z) **Közös név** adatot.

#### Érvénytelen adatokat adott meg a(z) Közös név, Szervezet, Szervezeti egység, Helység, és Állam/megye lehetőségekhez.

ASCII (0x20–0x7E) karaktert írjon be IPv4, IPv6, hostnév vagy FQDN-formátumban.

#### A(z) Közös név vesszőt vagy szóközt tartalmaz.

Vessző beírása esetén azon a ponton elválasztódik a **Közös név**. Ha csak szóköz van beírva egy vessző előtt vagy után, hiba történik.

#### Kapcsolódó információ

➔ [„CA-aláírt tanúsítvány beszerzése“ 289. oldal](#)

### Digitális tanúsítvánnyal kapcsolatos figyelmeztetés jelenik meg

Üzenetek	Ok/Teendő
Adjon meg egy kiszolgálótanúsítványt.	<p><b>Ok:</b></p> <p>Nem választott ki fájlt importálásra.</p> <p><b>Teendő:</b></p> <p>Válasszon ki egy fájlt és kattintson az <b>Importálás</b> gombra.</p>
Az 1. CA-tanúsítvány nincs megadva.	<p><b>Ok:</b></p> <p>Az 1. hitelesítésszolgáltatói tanúsítvány nincs beírva, és csak a 2. hitelesítésszolgáltatói tanúsítvány van beírva.</p> <p><b>Teendő:</b></p> <p>Először importálja az 1. hitelesítésszolgáltatói tanúsítványt.</p>
Érvénytelen az alábbi érték.	<p><b>Ok:</b></p> <p>A fájl elérési útja és/vagy jelszava nem támogatott karaktereket tartalmaz.</p> <p><b>Teendő:</b></p> <p>Ügyeljen rá, hogy a megfelelő karakterek legyenek beírva.</p>

Üzenetek	Ok/Teendő
Érvénytelen dátum és idő.	<p><b>Ok:</b></p> <p>A nyomtató dátuma és ideje nincs beállítva.</p> <p><b>Teendő:</b></p> <p>Állítsa be a dátumot és az időt a Web Config vagy az EpsonNet Config használatával, illetve a nyomtató kezelőpanelén.</p>
Érvénytelen jelszó.	<p><b>Ok:</b></p> <p>A hitelesítésszolgáltatói tanúsítvány számára beállított és a beírt jelszó nem egyezik.</p> <p><b>Teendő:</b></p> <p>Írja be a helyes jelszót.</p>
Érvénytelen fájl.	<p><b>Ok:</b></p> <p>Nem X509 formátumban importálja a tanúsítványt.</p> <p><b>Teendő:</b></p> <p>Ügyeljen rá, hogy egy megbízható hitelesítésszolgáltató által küldött megfelelő tanúsítványt használjon.</p>
	<p><b>Ok:</b></p> <p>Az importált fájl túl nagyméretű. A fájl maximális mérete 5 kB.</p> <p><b>Teendő:</b></p> <p>Ha a helyes fájlt választja ki, előfordulhat, hogy a tanúsítvány sérült vagy hamisított.</p>
	<p><b>Ok:</b></p> <p>A tanúsítvány által tartalmazott lánc érvénytelen.</p> <p><b>Teendő:</b></p> <p>A hitelesítésszolgáltató weboldalán bővebb tájékoztatás található a tanúsítványokkal kapcsolatban.</p>
Nem használható olyan kiszolgálótanúsítvány, amely több mint három CA-tanúsítványt tartalmaz.	<p><b>Ok:</b></p> <p>A PKCS#12 formátumú tanúsítványfájl több mint 3 hitelesítésszolgáltatói tanúsítványt tartalmaz.</p> <p><b>Teendő:</b></p> <p>Az egyes tanúsítványok importálásakor konvertálja át azokat PKCS#12 formátumból PEM formátumba, vagy olyan PKCS#12 formátumú tanúsítványfájlt importáljon, amely legfeljebb 2 hitelesítésszolgáltatói tanúsítványt tartalmaz.</p>
A tanúsítvány lejárt. Ellenőrizze, hogy érvényes-e a tanúsítvány, vagy ellenőrizze a nyomtatón a dátum és idő beállítását.	<p><b>Ok:</b></p> <p>A tanúsítvány lejárt.</p> <p><b>Teendő:</b></p> <ul style="list-style-type: none"> <li><input type="checkbox"/> Ha a tanúsítvány lejárt, szerezzen be és importáljon egy új tanúsítványt.</li> <li><input type="checkbox"/> Ha a tanúsítvány nem járt le, ellenőrizze, hogy a nyomtató dátuma és ideje megfelelően van-e beállítva.</li> </ul>

Üzenetek	Ok/Teendő
Privát kulcs szükséges.	<p><b>Ok:</b></p> <p>Nincs párosítva privát kulcs a tanúsítvánnyal.</p> <p><b>Teendő:</b></p> <ul style="list-style-type: none"> <li><input type="checkbox"/> Ha a tanúsítvány PEM/DER formátumban van, és egy CSR alapján lett beszerezve egy számítógép segítségével, adja meg a privát kulcs fájlt.</li> <li><input type="checkbox"/> Ha a tanúsítvány PKCS#12 formátumban van, és egy CSR alapján lett beszerezve egy számítógép segítségével, hozzon létre egy privát kulcsot tartalmazó fájlt.</li> </ul>
	<p><b>Ok:</b></p> <p>Újból importált egy CSR alapján beszerezett PEM/DER tanúsítványt a Web Config segítségével.</p> <p><b>Teendő:</b></p> <p>Ha a tanúsítvány PEM/DER formátumban van, és egy CSR-től lett beszerezve a Web Config segítségével, csak egyszer tudja importálni.</p>
Sikertelen telepítés.	<p><b>Ok:</b></p> <p>Nem lehet befejezni a beállítást, mert a nyomtató és a számítógép közötti kommunikáció sikertelen, vagy a fájl nem lehet olvasni valamilyen hiba miatt.</p> <p><b>Teendő:</b></p> <p>Az adott fájl és a kommunikáció ellenőrzése után importálja újból a fájlt.</p>

#### Kapcsolódó információ

➔ [„Tudnivalók a digitális tanúsítványról“ 288. oldal](#)

#### **Tévedésből töröltött egy CA által aláírt tanúsítvány**

##### **Nincs biztonsági mentési fájl a CA által aláírt tanúsítványhoz.**

Ha megvan a biztonsági másolat, importálja újból a tanúsítványt.

Ha a tanúsítványt a Web Config alkalmazásban létrehozott CSR segítségével szerzi be, nem importálhat egy már törölt tanúsítványt. Hozzon létre egy CSR-t és szerezzen be új tanúsítványt.

#### Kapcsolódó információ

➔ [„CA-aláírt tanúsítvány importálása“ 290. oldal](#)

➔ [„CA-aláírt tanúsítvány törlése“ 292. oldal](#)

## A Epson Open Platform használata

### A(z) Epson Open Platform áttekintése

A(z) Epson Open Platform egy olyan platform, amely a hitelesítő rendszer kiszolgálója által biztosított funkciókkal rendelkező Epson nyomtatók használatára szolgál.

Beszerezheti a kiszolgálóval együttműködő egyes eszközök és felhasználók naplóit, valamint konfigurálhatja az egyes felhasználók, illetve csoportok esetében használható eszközök és funkciók korlátozásait. Használhatja együtt a(z) Epson Print Admin (Epson hitelesítési rendszer) szolgáltatással és harmadik fél hitelesítési rendszerével is.

Ha csatlakoztat egy hitelesítési eszközt, akkor az igazolványkártyával is végezhet felhasználói hitelesítést.

### Kapcsolódó információ

➔ [„Epson hitelesítési rendszer \(Epson Print Admin\)“ 227. oldal](#)

## Az Epson Open Platform konfigurálása

Engedélyezze az Epson Open Platform elemet, hogy az eszközt a hitelesítő rendszerből tudja használni.

1. A(z) Web Config eléréséhez írja be a böngészőbe a nyomtató IP-címét.

Adja meg a nyomtató IP-címét egy olyan számítógépről, amely ugyanahhoz a hálózathoz csatlakozik, mint a nyomtató.

Az alábbi menüből ellenőrizheti a nyomtató IP-címét.

**Beáll. > Általános beállítások > Hálózati beállítások > Hálózat állapota > Vezetékes hálózat/ Wi-Fi állapot**

2. Rendszergazdaként való bejelentkezéshez adja meg a rendszergazdai jelszót.

3. Válassza ki a lehetőségeket az alábbi sorrendben.

**Epson Open Platform lapfűl > Termékkulcs vagy licenckulcs**

4. Adjon meg egy értéket az egyes tételekhez.

Sorozatszám

Ekkor megjelenik az eszköz sorozatszáma.

Epson Open Platform verziója

Válassza ki a(z) Epson Open Platform verzióját. A megfelelő verzió a hitelesítési módtól függően eltérő lehet.

Termékkulcs vagy licenckulcs

Adja meg az adott weboldalról szerzett termékkulcsot. A termékkulcs megszerzésével kapcsolatban lásd az Epson Open Platform útmutatóját.

5. Kattintson a(z) **Tovább** elemre.

Megjelenik a megerősítő üzenet.

6. Kattintson a(z) **OK** elemre.

A nyomtató naprakész.

### Kapcsolódó információ

➔ [„A rendszergazdai jelszó alapértelmezett értéke“ 16. oldal](#)

## A(z) Epson Open Platform érvényesítése

A(z) Epson Open Platform érvényessége az alábbi módszerek egyikével ellenőrizhető.

Web Config

A termékkulcs beírásra került ide **Epson Open Platform** fül > **Termékkulcs vagy licenckulcs** > **Termékkulcs vagy licenckulcs**, és a(z) **Epson Open Platform** fül > **Hitelesítő rendszer** a menüfa bal oldalán jelenik meg.

A nyomtató vezérlőpanele

A termékkulcs megjelenik a Kezdőképernyő > **Beáll.** > **Az Epson Open Platform ra vonatkozó információk** menüben.

---

## **Epson Remote Services információk**

A(z) Epson Remote Services egy olyan szolgáltatás, amely időszakosan a nyomtatóra vonatkozó információkat gyűjt az interneten keresztül. A rendszer ezeket arra használhatja, hogy előre jelezze, hogy várhatóan mikor kell kicserélni, illetve feltölteni a kellékanyagokat és a cserélendő alkatrészeket, valamint, hogy segítsen gyorsan megoldani az esetleges hibákat vagy problémákat.

Forduljon az Ön értékesítési képviselőjéhez, ha bővebb információkat szeretne megismerni a következőről: Epson Remote Services.



---

# Segítségkérés

Technikai támogatási webhely. . . . .	322
Kapcsolatfelvétel az Epson ügyfélszolgálattal. . . . .	322

## Technikai támogatási webhely

Ha további segítségre van szüksége, látogassa meg az Epson támogatási webhelyét, melynek címét alább találja. Válassza ki országát vagy régióját és látogassa meg a helyi Epson webhely támogatási részlegét. A legújabb illesztőprogramok, GYIK, kézikönyvek és egyéb letölthető anyagok is megtalálhatók a webhelyen.

<http://support.epson.net/>

<http://www.epson.eu/support> (Európa)

Ha az Epson termék nem megfelelően működik és nem tudja megoldani a problémát, kérjen segítséget az Epson ügyfélszolgálatától.

---

## Kapcsolatfelvétel az Epson ügyfélszolgálattal

### Mielőtt kapcsolatba lépne az Epsonnal

Ha Epson terméke nem működik megfelelően, és a termékhez kapott hibaelhárítási útmutatót követve nem tudta megoldani a problémát, kérje az Epson ügyfélszolgálatának a segítségét.

Az alábbi Epson támogatási lista az értékesítés országától függ. Lehet, hogy jelenlegi lakóhelyén néhány termék nem értékesíthető, így minden esetben érdemes felkeresni az Epson azon helyi ügyfélszolgálatát, ahol a terméket vásárolta.

Ha az Ön lakhelyén nincs Epson ügyfélszolgálati iroda felsorolva a lenti listában, akkor vegye fel a kapcsolatot a viszonteladóval, akitől a terméket vásárolta.

Az Epson ügyfélszolgálatunk sokkal gyorsabban tud majd segíteni Önnek, ha megadja nekik a következő adatokat:

- A termék sorozatszám  
(A címke rögzítési helye a terméktől függ; lehet a hátoldalon, a fedél nyitott oldalán vagy az alján.)
- A termék típusa
- A termék szoftver verziója  
(Kattintson a **About**, **Version Info** vagy más hasonló gombra a szoftverben.)
- A számítógép márkája és típusa
- A számítógépen használt operációs rendszer neve és verziószáma
- A termékkel használt szoftveres alkalmazások neve és verziószáma

#### **Megjegyzés:**

*A terméktől függően előfordulhat, hogy a hálózati beállításokat a termék memóriája tárolja. A termék meghibásodása vagy javítása során a beállítások elveszhetnek. Az Epson még a jótállási időszak alatt sem vállal felelősséget az adatvesztésért, az adatok biztonsági mentéséért vagy visszaállításáért. Javasoljuk, hogy készítsen biztonsági mentést vagy jegyzetet adatairól.*

### Segítség európai felhasználók számára

Az Epson terméktámogatási szolgálatának eléréséről bővebb információ a Pán-európai jótállási dokumentumban található.

## Segítség tajvani felhasználók részére

Elérhetőségek információkhoz, támogatáshoz és szolgáltatásokhoz:

### World Wide Web

<http://www.epson.com.tw>

Rendelkezésre állnak termékspecifikációk, letölthető meghajtók és terméktájékoztatók.

### Epson Helpdesk

Telefonszám: +886-2-2165-3138

HelpDesk csapatunk telefonon keresztül az alábbiakban tud segíteni:

- Értékesítési tájékoztatók és termékadatok
- Kérdések és problémák a termékek felhasználásával kapcsolatban
- Javítással és garanciával kapcsolatos tájékoztatók

### Szervizközpont:

<http://www.tekcare.com.tw/branchMap.page>

A TekCare vállalat az Epson Taiwan Technology & Trading Ltd. hivatalos szervizközpontja.

## Segítség ausztrál felhasználók részére

Az Epson Australia magas szintű ügyfélszolgálatot kíván biztosítani. A termék kézikönyvén kívül a következő forrásokat biztosítjuk tájékoztatásnyújtás céljából:

### Internet URL

<http://www.epson.com.au>

Keresse fel az Epson Australia weblapjait. Megéri a modemet néha-néha ide irányítani! A webhelyen letölthetőek a különféle illesztőprogramok. Emellett információkat kaphat az Epson elérhetőségeiről, az új termékek adatairól, valamint műszaki támogatást is kérhet (e-mailben).

### Epson Helpdesk

Telefon: 1300-361-054

Az Epson Helpdesk a végső eszköz annak érdekében, hogy ügyfeleink tanácsot kaphassanak. A Helpdesk ügyintézői az Epson termékek telepítésével, konfigurálásával és kezelésével kapcsolatban nyújtanak segítséget. Vásárlási tanácsadó szolgálatunk tájékoztatást tud adni a legújabb Epson termékekről, illetve meg tudja mondani, hogy hol van az Önhöz legközelebbi kereskedő vagy szolgáltató cég. Itt számos kérdéstípusra válaszolnak.

Javasoljuk, hogy telefonáláskor legyen kéznél minden lényeges információ. Minél több információt készít elő, annál gyorsabban tudunk segíteni a probléma megoldásában. Ezen információk között szerepel az Epson termék kézikönyve, a számítógép típusa, az operációs rendszer, az alkalmazások, valamint minden egyéb, amit szükségesnek érez.

### A termék szállítása

Az Epson azt javasolja, hogy őrizze meg a készülék csomagolását a későbbi esetleges szállításokhoz.

## Segítség új-zélandi felhasználók részére

Az Epson New Zealand magas szintű ügyfélszolgálatot kíván biztosítani. A termék dokumentációján kívül a következő forrásokat biztosítjuk tájékoztatásnyújtás céljából:

### Internet URL

<http://www.epson.co.nz>

Keresse fel az Epson New Zealand weblapjait. Megéri a modemet néha-néha ide irányítani! A webhelyen letölthetőek a különféle illesztőprogramok. Emellett információkat kaphat az Epson elérhetőségeiről, az új termékek adatairól, valamint műszaki támogatást is kérhet (e-mailben).

### Epson Helpdesk

Telefonszám: 0800 237 766

Az Epson Helpdesk a végső eszköz annak érdekében, hogy ügyfeink tanácsot kaphassanak. A Helpdesk ügyintézői az Epson termékek telepítésével, konfigurálásával és kezelésével kapcsolatban nyújtanak segítséget. Vásárlási tanácsadó szolgálatunk tájékoztatást tud adni a legújabb Epson termékekről, illetve meg tudja mondani, hogy hol van az Önhöz legközelebbi kereskedő vagy szolgáltató cég. Itt számos kérdéstípusra válaszolnak.

Javasoljuk, hogy telefonáláskor legyen kéznél minden lényeges információ. Minél több információt készít elő, annál gyorsabban tudunk segíteni a probléma megoldásában. Ilyen fontos információ többek között az Epson termék dokumentációja, a számítógép típusa, az operációs rendszer, az alkalmazások, valamint minden egyéb információ, amit szükségesnek érez.

### A készülék szállítása

Az Epson azt javasolja, hogy őrizze meg a készülék csomagolását a későbbi esetleges szállításokhoz.

## Segítség szingapúri felhasználók részére

Az Epson Singapore-tól a következő címen érhetőek el információforrások, támogatás és szolgáltatások:

### World Wide Web

<http://www.epson.com.sg>

Termékspecifikációkra vonatkozó információk, letölthető meghajtók, gyakori kérdések, értékesítési tájékoztatás, valamint e-mailen keresztül adott műszaki támogatás áll rendelkezésre.

### Epson Helpdesk

Díjmentes telefonszám: 800-120-5564

HelpDesk csapatunk telefonon keresztül az alábbiakban tud segíteni:

- Értékesítési tájékoztatás és termékadatok
- A termékek használatával kapcsolatos kérdések és a felmerülő problémák hibaelhárítási tudnivalói
- Javitással és garanciával kapcsolatos tájékoztatás

## Segítség thaiföldi felhasználók részére

Elérhetőségek információkhoz, támogatáshoz és szolgáltatásokhoz:

### **World Wide Web**

<http://www.epson.co.th>

Termékspecifikációkra vonatkozó információk, letölthető meghajtók, gyakori kérdések, értékesítési tájékoztatás, valamint e-mailen keresztül kínált műszaki támogatás áll rendelkezésre.

### **Epson telefonos ügyfélszolgálat**

Telefonszám: 66-2460-9699

E-mail: [support@eth.epson.co.th](mailto:support@eth.epson.co.th)

Telefonos ügyfélszolgálati csapatunk az alábbiakban tud segíteni:

- Értékesítési tájékoztatás és termékadatok
- Kérdések és problémák a termékek felhasználásával kapcsolatban
- Javítással és garanciával kapcsolatos tájékoztatás

## **Segítség vietnami felhasználók részére**

Elérhetőségek információkhoz, támogatáshoz és szolgáltatásokhoz:

### **Epson szervizközpont**

27 Yen Lang, Trung Liet Ward, Dong Da District, Ha Noi City. Tel: +84 24 7300 0911

38 Le Dinh Ly, Thac Gian Ward, Thanh Khe District, Da Nang. Tel: +84 23 6356 2666

194/3 Nguyen Trong Tuyen, Ward 8, Phu Nhuan Dist., HCMC. Tel: +84 28 7300 0911

31 Phan Boi Chau, Ward 14, Binh Thanh District, HCMC. Tel: +84 28 35100818

## **Segítség indonéziai felhasználók részére**

Elérhetőségek információkhoz, támogatáshoz és szolgáltatásokhoz:

### **World Wide Web**

<http://www.epson.co.id>

- Információk termékspecifikációkról, letölthető meghajtók
- Gyakran Ismételt Kérdések (FAQ), értékesítési tájékoztatás és kérdésfeltevés e-mailben

### **Epson Hotline**

Telefonszám: 1500-766 (Indonesia Only)

E-mail: [customer.care@ein.epson.co.id](mailto:customer.care@ein.epson.co.id)

Hotline csapatunk telefonon vagy e-mailen keresztül az alábbiakban tud segíteni:

- Értékesítési tájékoztatás és termékadatok
- Terméktámogatás

## Segítség hongkongi felhasználók részére

Felhasználóink az Epson Hong Kong Limitedhez fordulhatnak műszaki tájékoztatásért, valamint egyéb, értékesítés utáni szolgáltatásokért.

### Internet honlap

<http://www.epson.com.hk>

Az Epson Hong Kong helyi honlapot üzemeltet kínai és angol nyelven, hogy a következő információkat biztosítsa a felhasználók részére:

- Termékinformációk
- Gyakran Ismételt Kérdések (FAQ)
- Az Epson termékek meghajtóinak legfrissebb verziói

### Műszaki támogatás Hotline

Műszaki munkatársaink a következő telefon- és faxszámokon is elérhetők:

Telefon: 852-2827-8911

Fax: 852-2827-4383

## Segítség malajziai felhasználók részére

Elérhetőségek információkhoz, támogatáshoz és szolgáltatásokhoz:

### World Wide Web

<http://www.epson.com.my>

- Információk termékspecifikációkról, letölthető meghajtók
- Gyakran Ismételt Kérdések (FAQ), értékesítési tájékoztatás és kérdésfeltevés e-mailben

### Epson telefonos ügyfélszolgálat

Telefon: 1800-81-7349 (Díjmentes)

E-mail: [websupport@msb.epson.com.my](mailto:websupport@msb.epson.com.my)

- Értékesítési tájékoztatás és termékadatok
- Kérdések és problémák a termékek felhasználásával kapcsolatban
- Javítással és garanciával kapcsolatos tájékoztatás

### EPSON Malaysia Sdn Bhd (központi iroda)

Telefonszám: 603-56288288

Fax: 603-5628 8388/603-5621 2088

## Segítség indiai felhasználók részére

Elérhetőségek információkhoz, támogatáshoz és szolgáltatásokhoz:

### **World Wide Web**

<http://www.epson.co.in>

Rendelkezésre állnak termékspecifikációk, letölthető meghajtók és terméktájékoztatók.

### **Ingyenes segélyvonal**

Szervizhez, termékinformációkhoz vagy fogyóeszközök rendeléséhez –

18004250011 / 186030001600 / 1800123001600 (9:00–18:00)

### **E-mail**

[calllog@epson-india.in](mailto:calllog@epson-india.in)

### **WhatsApp**

+91 96400 00333

## **Segítség Fülöp-szigeteki felhasználók részére**

Ha műszaki segítséget vagy egyéb, értékesítés utáni szolgáltatásokat szeretne igénybe venni, keresse meg az Epson Philippines Corporation-t az alábbi telefon- vagy faxszámon, illetve e-mail címen:

### **World Wide Web**

<http://www.epson.com.ph>

Rendelkezésre állnak információk termékspecifikációkról, letölthető meghajtók, gyakori kérdések (FAQ), valamint e-mailes tájékoztatók.

### **Epson Philippines Ügyfélszolgálat**

Díjmentes telefonszám: (PLDT) 1-800-1069-37766

Díjmentes telefonszám: (Digitel) 1-800-3-0037766

Metro Manila: +632-8441-9030

Weboldal: <https://www.epson.com.ph/contact>

E-mail: [customercare@epc.epson.com.ph](mailto:customercare@epc.epson.com.ph)

Reggel 9-től este 6-ig érhető el, hétfőtől szombatig (kivéve szabadnapokon)

Ügyfélszolgálati csapatunk telefonon keresztül az alábbiakban tud segíteni:

- Értékesítési tájékoztatók és termékadatok
- Kérdések és problémák a termékek felhasználásával kapcsolatban
- Javítással és garanciával kapcsolatos tájékoztatók

### **Epson Philippines Corporation**

Központi szám: +632-8706-2609

Fax: +632-8706-2663 / +632-8706-2665