

EPSON

EP-C7000 Series

Gebruikershandleiding



Afdrukken

De printer onderhouden

Problemen oplossen

Inhoudsopgave

Uitleg bij deze handleiding

Introductie tot de handleidingen.	7
Belangrijke veiligheidsvoorschriften (gedrukte handleiding).	7
Hier beginnen (gedrukte handleiding).	7
Gebruikershandleiding (digitale handleiding).	7
Informatie over de recentste handleidingen.	7
Zoeken naar informatie.	7
Alleen pagina's afdrukken die u nodig hebt.	8
Over deze handleiding.	8
Markeringen en symbolen.	8
Opmerkingen over schermafbeeldingen en afbeeldingen.	9
Referenties voor besturingssystemen.	9
Handelsmerken.	10
Copyright.	11

Belangrijke instructies

Veiligheidsinstructies.	13
Printeradviezen en waarschuwingen.	14
Adviezen en waarschuwingen voor het instellen/gebruik van de printer.	14
Adviezen en waarschuwingen voor gebruik van de printer.	15
Adviezen en waarschuwingen voor gebruik van het display.	15
Adviezen en waarschuwingen voor gebruik van de optionele kast.	16
Adviezen en waarschuwingen voor het verbinden met internet.	16
Adviezen en waarschuwingen voor gebruik van de printer met een draadloze verbinding.	16
Opmerkingen over het beheerderswachtwoord.	16
Adviezen en waarschuwingen voor het vervoeren of opslaan van de printer.	18
Uw persoonlijke gegevens beschermen.	18

Namen en functies van onderdelen

Voorzijde.	20
Achterzijde.	23

Uitleg bij het bedieningspaneel

Bedieningspaneel.	25
Configuratie van het startscherm.	26
Uitleg bij het netwerkpictogram.	27

Configuratie van het menuscherm.	28
Tekens invoeren.	28

De printer voorbereiden en standaardinstellingen configureren

De printer voorbereiden en standaardinstellingen configureren.	31
De printer voorbereiden.	31
De printer beveiligen tegen ongeoorloofde wijzigingen van instellingen.	31
Een netwerkverbinding configureren.	31
Overzicht van de benodigde voorbereidingen voor elke functie.	32
Printerinstellingen configureren.	32
Optionele items installeren.	33
De optionele kast installeren.	33
Optionele papercassettes installeren.	38
Een verificatieapparaat aansluiten.	43
Een netwerkverbinding maken en instellingen configureren.	48
Het beheerderswachtwoord wijzigen.	49
Instellingen beveiligen met paneelvergrendeling.	50
De printer met het netwerk verbinden.	51
Problemen met netwerkverbindingen oplossen.	58
De printer voorbereiden en instellen op basis van het gebruik.	68
Beschikbare optionele items instellen.	68
Een e-mailserver registreren.	70
Standaardinstellingen voor afdrukken.	73
De afdrukfuncties gebruiken.	73
De papierbron instellen.	77
Interface-instellingen.	78
Foutinstellingen.	79
Universeel afdrukken instellen.	80
Universeel afdrukken instellen (Microsoft).	82
Instellen van AirPrint.	82
Problemen bij het configureren van instellingen.	83
Tips voor het oplossen van problemen.	83
Geen toegang tot Web Config.	83

Papier laden

Vorzorgsmaatregelen voor papierverwerking.	87
Instellingen voor het papierformaat en de papiersoort.	88
Lijst met papiersoorten.	88

Lijst met gedetecteerde papierformaten.	89
Papier laden.	89
Verschillende soorten papier laden.	90
Enveloppen laden.	90
Voorgeperforeerd papier afdrukken.	91
Lang papier laden.	91

Afdrukken

Documenten afdrukken.	93
Afdrukken vanaf een computer — Windows.	93
Een document afdrukken met het PostScript-printerstuurprogramma (Windows).	118
Afdrukken vanaf een computer — Mac OS.	123
Afdrukken vanuit het PostScript-printerstuurprogramma in Mac OS.	131
Documenten afdrukken vanaf mobiele apparaten.	134
Afdrukken op enveloppen.	136
Afdrukken op enveloppen vanaf een computer (Windows).	136
Afdrukken op enveloppen vanaf een computer (Mac OS).	137
Webpagina's afdrukken.	137
Webpagina's afdrukken vanaf mobiele apparaten.	137
Afdrukken via een cloudservice.	138

De printer onderhouden

De status van verbruiksartikelen controleren.	140
Problemen met de papierinvoer oplossen voor Papiercassette.	141
De afdrukkwaliteit verbeteren.	141
De afdrukkwaliteit aanpassen.	141
De afdrukkwaliteit per papiersoort aanpassen.	142
De printkop controleren en reinigen.	143
Voorkomen dat spuikanaaltjes verstopt raken.	144
Verticale lijnen uitlijnen.	145
Het papiertraject vrijmaken van inktvlekken.	145

In deze situaties

Wanneer een computer wordt vervangen.	148
Toepassingen afzonderlijk installeren of verwijderen.	148
Toepassingen afzonderlijk installeren.	148
Een PostScript printerdriver installeren.	151
Een originele Epson-printer toevoegen (alleen voor Mac OS).	152
Toepassingen verwijderen.	152

Instellingen voor verbinding met de computer configureren.	154
De status van de netwerkverbinding van de printer controleren (Netwerkverbindingsrapport).	154
Direct verbinden met de printer (Wi-Fi Direct).	155
Over Wi-Fi Direct.	155
Verbinding maken met apparaten via Wi-Fi Direct.	155
Verbinden met de computer via Wi-Fi Direct.	157
De verbinding met Wi-Fi Direct (eenvoudig toegangspunt) verbreken.	158
De instellingen voor Wi-Fi Direct (eenvoudig toegangspunt) wijzigen, zoals de SSID.	158
De verbinding wijzigen van wifi naar USB.	159
Een gebruikersaccount registreren in het printerstuurprogramma (Windows).	160
De printer verplaatsen en vervoeren.	161
Vorbereidingen treffen voor het verplaatsen van de printer.	161
De printer op de zwenkwielen van de kast verplaatsen.	163
De printer verplaatsen terwijl de optionele papiercassettes zijn bevestigd.	164
De printer vervoeren.	164


Problemen oplossen

Problemen oplossen.	167
Controleer de foutstatus van de printer.	167
De printerverbinding controleren.	167
De printerinstellingen controleren.	168
Kan niet afdrukken.	169
De toepassing of het printerstuurprogramma werkt niet correct.	169
De printer kan niet via USB worden.	172
Papier wordt niet goed ingevoerd of uitgeworpen.	173
Afdrukkwaliteit is slecht.	176
Er ontbreken kleuren, er is streepvorming of afdrukken vertonen onverwachte kleuren.	176
Gekleurde streepvorming zichtbaar met een tussenafstand van ongeveer 3.3 cm.	176
Onscherpe afdrukken, verticale strepen of verkeerde uitlijning.	177
Afdrukken zijn blanco of er zijn slechts enkele lijnen afgedrukt.	178
Afgedrukt in een hoek.	178
Papier vertoont vlekken of is bekrast.	179
Afgedrukte foto's zijn plakkerig.	180
Afbeeldingen of foto's worden afgedrukt met de verkeerde kleuren.	181

Positie, formaat of marges van de afdruk zijn niet juist.	181
Afgedrukte tekens zijn niet juist of onleesbaar.	182
De afgedrukte afbeelding is omgekeerd.	183
Mozaïekachtige patronen op de afdrukken.	183
Onbedoeld dubbelzijdig afdrukken.	183
De printer drukt niet juist af bij gebruik van de PostScript printerdriver.	184
De afdrukwaliteit is slecht bij gebruik van de PostScript printerdriver.	184
Er wordt een bericht weergegeven op het lcd-scherm.	184
Papier loopt vast.	186
Voorkomen dat papier vastloopt.	186
De inktcartridges moeten worden vervangen.	187
Vorzorgsmaatregelen voor inktcartridges.	187
Inktcartridges vervangen.	188
Tijdelijk met zwarte inkt afdrukken.	189
Doorgaan met afdrukken om zwarte inkt te sparen (alleen voor Windows).	191
De onderhoudsset moet worden vervangen.	192
Vorzorgsmaatregelen voor de onderhoudscassette.	192
Een onderhoudscassette vervangen.	192
De transportrollen moet worden vervangen.	193
Transportrollen in papiercassette 1 vervangen.	193
Transportrollen in papiercassette 2 t/m 4 vervangen.	197
Kan de printer niet bedienen zoals verwacht.	203
De printer gaat niet aan of uit.	203
De printer is traag.	204
Het display wordt donker.	205
Het afdrukken is gepauzeerd.	205
Printer maakt veel lawaai tijdens werking.	206
Datum en tijd zijn verkeerd.	206
Het basiscertificaat moeten worden bijgewerkt.	206
Het menu Printerinstellingen wordt niet weergegeven (Mac OS).	206
Kan het probleem niet oplossen.	207
Problemen met afdrukken kunnen niet worden opgelost.	207

Productinformatie

Papiergegevens.	210
Beschikbaar papier en capaciteiten.	210
Niet-beschikbare papiersoorten.	216
Informatie over verbruiksproducten.	217
Codes van de cartridges.	217
Onderhoudscassettecode.	217

Codes van de transportrollen.	217
Informatie over optionele items.	218
Codes voor optionele items.	218
Software-informatie.	218
Toepassing voor scannen vanaf een computer (Windows-printerstuurprogramma).	218
Toepassing voor scannen vanaf een computer (Mac OS-printerstuurprogramma).	219
Toepassing waarmee PostScript-lettertypen (Windows PostScript-printerstuurprogramma) kunnen worden afgedrukt.	220
Toepassing waarmee PostScript-lettertypen (Mac OS PostScript-printerstuurprogramma) kunnen worden afgedrukt.	221
Toepassing waarmee PCL-taal (PCL-printerstuurprogramma) kan worden afgedrukt	222
Toepassing voor het configureren van printerbewerkingen (Web Config).	222
Toepassing voor het bijwerken van software en firmware (Epson Software Updater).	225
Toepassing voor configuratie van een apparaat in een netwerk (EpsonNet Config).	225
Software voor beheer van apparaten in het netwerk (Epson Device Admin).	226
Verificatiesysteem van Epson (Epson Print Admin).	226
Overzicht instellingenmenu.	227
Algemene instellingen.	227
Afdrukteller.	239
Voorraadstatus.	239
Onderhoud.	239
Taal/Language 	240
Printerstatus/afdrukken.	240
Status verificatieapparaat.	241
Informatie Epson Open Platform.	241
Productspecificaties.	242
Printer specificaties.	242
De poort voor de printer gebruiken.	243
Interface-specificaties.	244
Netwerkspecificaties.	244
Compatibiliteit met PostScript-niveau 3.	246
Ondersteunde services van derden.	246
Afmetingen.	246
Elektrische specificaties.	247
Omgevingspecificaties.	247
Installatielocatie en -ruimte.	248
Systeemvereisten.	249
Lettertypespecificaties.	250
Optiespecificaties.	255
Specificaties van de papiercassettes.	255

Specificaties van de kast.	255
Regelgevingsinformatie.	256
Normen en goedkeuringen.	256
De Duitse blauwe engel.	257
Beperkingen op het kopiëren.	257

Informatie voor beheerders

De printer beheren.	259
Informatie van een externe printer controleren.	259
De netwerkverbinding beheren.	259
E-mailmeldingen voor gebeurtenissen configureren.	264
Het bedieningspaneel instellen.	266
De bediening van het paneel regelen.	267
Instellingen voor energiebesparing tijdens inactiviteit.	267
Printerinstellingen importeren en een back-up maken.	268
De firmware bijwerken.	270
De datum en tijd synchroniseren met de tijdserv.	272
Gegevens van het interne geheugen wissen.	273
De voeding naar de printer regelen met Web Config.	274
Controleren hoeveel pagina's in totaal door de printer zijn gegaan.	274
Beveiligingsinstellingen.	275
Beschikbare functies beperken.	275
De controlelogboekfunctie gebruiken.	277
USB-verbindingen beperken.	278
Het wachtwoord versleutelen.	279
Bestandsbewerkingen via PDL beperken.	280
Het beheerderswachtwoord wijzigen via Web Config.	280
Programmaverificatie inschakelen bij opstarten	281
Instellingen voor de netwerkbeveiliging.	281
Controle met behulp van protocollen.	281
Een digitaal certificaat gebruiken.	287
SSL/TLS-communicatie met de printer.	294
Versleutelde communicatie met IPsec/IP-filtering.	295
De printer verbinden met een IEEE802.1X-netwerk.	306
Problemen met de netwerkbeveiliging.	310
Epson Open Platform gebruiken.	316
Overzicht van Epson Open Platform.	316
Epson Open Platform configureren.	316
Informatie over Epson Remote Services.	317

Hulp vragen

Technische ondersteuning (website).	320
Contact opnemen met de klantenservice van Epson.	320
Voordat u contact opneemt met Epson.	320
Hulp voor gebruikers in Europa.	320
Hulp voor gebruikers in Taiwan.	321
Hulp voor gebruikers in Australië.	321
Hulp voor gebruikers in Nieuw-Zeeland.	322
Hulp voor gebruikers in Singapore.	322
Hulp voor gebruikers in Thailand.	322
Hulp voor gebruikers in Vietnam.	323
Hulp voor gebruikers in Indonesië.	323
Hulp voor gebruikers in Hong Kong.	324
Hulp voor gebruikers in Maleisië.	324
Hulp voor gebruikers in India.	324
Hulp voor gebruikers in de Filippijnen.	325

Uitleg bij deze handleiding

Introductie tot de handleidingen.	7
Zoeken naar informatie.	7
Alleen pagina's afdrukken die u nodig hebt.	8
Over deze handleiding.	8
Handelsmerken.	10
Copyright.	11

Introductie tot de handleidingen

De volgende handleidingen worden meegeleverd met uw Epson-printer. Naast de handleidingen kunt u ook de verschillende hulpmogelijkheden op de printer zelf of in de Epson-softwaretoepassingen raadplegen.

Belangrijke veiligheidsvoorschriften (gedrukte handleiding)

Bevat instructies om deze printer veilig te gebruiken.

Hier beginnen (gedrukte handleiding)

Bevat informatie over het instellen van de printer en het installeren van de software.

Gebruikershandleiding (digitale handleiding)

Deze handleiding. Beschikbaar als een PDF en webhandleiding. Biedt gedetailleerde informatie over en instructies voor het gebruik van de printer en het oplossen van problemen.

Informatie over de recentste handleidingen

Gedrukte handleiding

Ga naar de ondersteuningssite van Epson Europe (<http://www.epson.eu/support>) of de wereldwijde ondersteuningssite van Epson (<http://support.epson.net/>).

Digitale handleiding

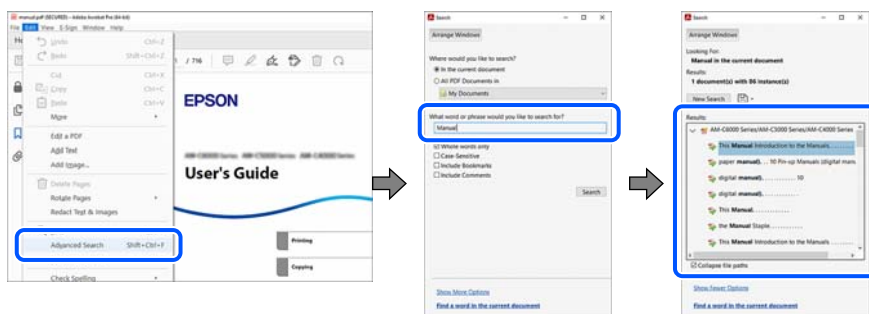
Bezoek de volgende website, voer de productnaam in en ga vervolgens naar **Ondersteuning**.
<https://epson.sn>

Zoeken naar informatie

In de PDF-handleiding kunt u naar informatie zoeken via een zoekwoord, of direct naar een bepaald gedeelte gaan met behulp van de bladwijzers. Dit gedeelte bevat uitleg over het gebruik van een PDF-handleiding die in Adobe Acrobat Reader DC op de computer is geopend.

Zoeken met een zoekwoord

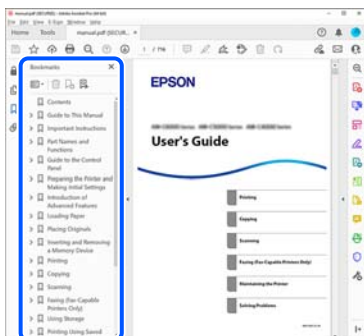
Klik op **Bewerken** > **Geavanceerd zoeken**. Voer in het zoekvenster het zoekwoord (tekst) in voor de informatie die u zoekt en klik vervolgens op **Zoeken**. Zoekresultaten worden weergegeven in een lijst. Klik op een van de weergegeven zoekresultaten om naar de betreffende pagina te gaan.



Direct naar informatie gaan via bladwijzers

Klik op een titel om naar de betreffende pagina te gaan. Klik op + of > en bekijk de onderliggende titels in dat gedeelte. Voer de volgende bewerking uit op het toetsenbord als u wilt terugkeren naar de vorige pagina.

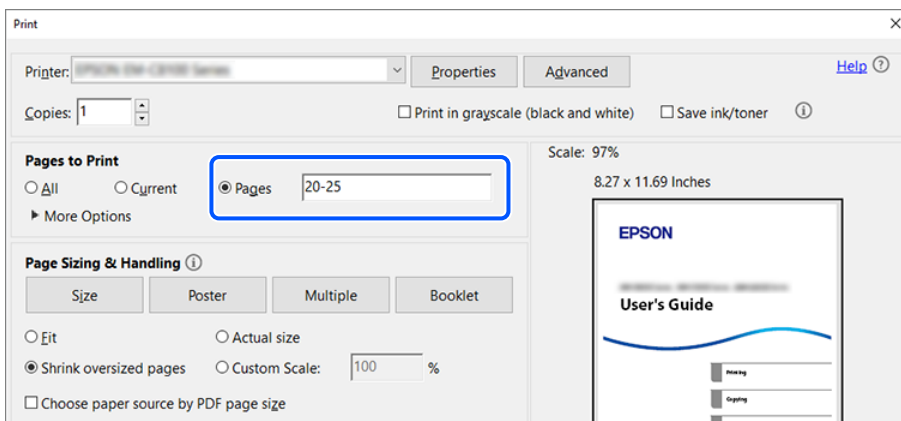
- Windows: houd de **Alt**-toets ingedrukt en druk op ←.
- Mac OS: houd de Command-toets ingedrukt en druk op ←.



Alleen pagina's afdrukken die u nodig hebt

U kunt alleen de pagina's die u nodig hebt extraheren en afdrukken. Klik op **Afdrukken** in het menu **Bestand** en geef in **Pagina's** bij **Pagina's die moeten worden afgedrukt** de pagina's op die u wilt afdrukken.

- Als u een paginareeks wilt opgeven, voert u tussen de begin- eindpagina een afbreekstreepje in.
Voorbeeld: 20-25
- Als u niet-openvolgende pagina's wilt opgeven, scheidt u de pagina's met komma's.
Voorbeeld: 5, 10, 15



Over deze handleiding

Dit gedeelte bevat een uitleg van de markeringen en symbolen, de toelichtingen bij beschrijvingen en de referentiegegevens van het besturingssysteem die in deze handleiding worden gebruikt.

Markeringen en symbolen



Let op:

Instructies die zorgvuldig moeten worden gevolgd om lichamelijk letsel te voorkomen.



Belangrijk:

Instructies die moeten worden gevolgd om schade aan het apparaat te voorkomen.

Opmerking:

Aanvullende en referentiegegevens.

Gerelateerde informatie

➔ Koppelingen naar de verwante paragrafen.



Biedt Webvideohandleid. van de bedieningsinstructies. Raadpleeg de gerelateerde informatie koppeling.

De onderstaande pictogrammen beschrijven de beschikbaarheid van items in de menu's van het bedieningspaneel van de printer.



Items die beperkt worden wanneer de beheerdersvergrendeling is ingeschakeld.

Opmerkingen over schermafbeeldingen en afbeeldingen

- De schermafbeeldingen van het printerstuurprogramma zijn van Windows 10 of macOS High Sierra (10,13). De inhoud die op de schermen wordt weergegeven, is afhankelijk van het model en de situatie.
- De afbeeldingen in deze handleiding dienen uitsluitend als voorbeeld. Er zijn kleine verschillen tussen elk model, maar de gebruiksmethode blijft hetzelfde.
- Sommige menu-items op de display variëren naargelang het model en de instellingen.
- U kunt de QR-code scannen met de speciale app.

Referenties voor besturingssystemen

Windows

In deze handleiding verwijzen termen zoals "Windows 11", "Windows 10", "Windows 8.1", "Windows 8", "Windows 7", "Windows Server 2022", "Windows Server 2019", "Windows Server 2016", "Windows Server 2012 R2", "Windows Server 2012", "Windows Server 2008 R2", en "Windows Server 2008" naar de volgende besturingssystemen.

Bovendien wordt "Windows" gebruikt om alle versies ervan aan te duiden.

- Microsoft® Windows® 11 besturingssysteem
- Microsoft® Windows® 10 besturingssysteem
- Microsoft® Windows® 8.1 besturingssysteem
- Microsoft® Windows® 8 besturingssysteem
- Microsoft® Windows® 7 besturingssysteem
- Microsoft® Windows Server® 2022 besturingssysteem
- Microsoft® Windows Server® 2019 besturingssysteem
- Microsoft® Windows Server® 2016 besturingssysteem
- Microsoft® Windows Server® 2012 R2 besturingssysteem
- Microsoft® Windows Server® 2012 besturingssysteem

- Microsoft® Windows Server® 2008 R2 besturingssysteem
- Microsoft® Windows Server® 2008 besturingssysteem

Mac OS

In deze handleiding wordt "Mac OS" gebruikt om te verwijzen naar Mac OS X 10.9.5 of hoger en naar macOS 11 of hoger.

Handelsmerken

- Adobe, Acrobat, Photoshop, PostScript, and Reader are either registered trademarks or trademarks of Adobe in the United States and/or other countries.
Copyright © 2024 Adobe Inc. All Rights Reserved.
- Albertus, Arial, Coronet, and Times New Roman are trademarks of Monotype Imaging Inc. registered in the United States Patent and Trademark Office and may be registered in certain jurisdictions.
- Antique Olive is a trademark of Madame Marcel Olive.
- CG Omega, CG Times, Courier, Garamond Antiqua, Garamond Halbfett, Garamond Kursiv, and Garamond Kursiv Halbfett are trademarks of Monotype Imaging Inc. and may be registered in certain jurisdictions.
- Helvetica, Palatino, Times, and Univers are trademarks of Monotype Imaging Inc. registered in the U.S. Patent and Trademark Office and may be registered in certain other jurisdictions.
- ITC Avant Garde Gothic, ITC Bookman, ITC Zapf Chancery, ITC Zapf Dingbats are trademarks of Monotype ITC Inc. registered in the U.S. Patent and Trademark Office and which may be registered in certain other jurisdictions.
- Marigold is a trademark of Alpha Omega Typography.
- New Century Schoolbook is a trademark of Linotype AG and/or its subsidiaries.
- SAP and all SAP logos are trademarks or registered trademarks of SAP AG in Germany and in several other countries.
- Wingdings is a registered trademark of Microsoft Corporation in the United States and other countries.
- The SuperSpeed USB Trident Logo is a registered trademark of USB Implementers Forum, Inc.
- The N-Mark is a trademark or registered trademark of NFC Forum, Inc. in the United States and in other countries.
- Wi-Fi® and Wi-Fi Direct® are registered trademarks of Wi-Fi Alliance®. Wi-Fi Protected Setup™, WPA™, WPA2™ and WPA3™ are trademarks of Wi-Fi Alliance®.
- Apple, Mac, macOS, OS X, Bonjour, ColorSync, Safari, AirPrint, iPad, iPhone, iPod touch, TrueType, and iBeacon are trademarks of Apple Inc., registered in the U.S. and other countries.
- Use of the Works with Apple badge means that an accessory has been designed to work specifically with the technology identified in the badge and has been certified by the developer to meet Apple performance standards.
- IOS is a trademark or registered trademark of Cisco in the U.S. and other countries and is used under license.
- The Mopria™ word mark and the Mopria™ Logo are registered and/or unregistered trademarks of Mopria Alliance, Inc. in the United States and other countries. Unauthorized use is strictly prohibited.
- Firefox is a trademark of the Mozilla Foundation in the U.S. and other countries.
- Chrome, Chrome OS, Google Play, and Android are trademarks of Google LLC.
- HP and HP LaserJet are registered trademarks of the Hewlett-Packard Company.

- Microsoft, Azure, Microsoft 365, Microsoft Edge, Windows, Windows Server and Windows Vista are trademarks of the Microsoft group of companies.
- PCL is a trademark of Hewlett-Packard Company.
- QR Code is a registered trademark of DENSO WAVE INCORPORATED in Japan and other countries.
- Algemene kennisgeving: alle overige handelsmerken zijn het eigendom van hun respectieve eigenaren en dienen uitsluitend voor identificatiedoeleinden.



microSDHC in ingebouwd in het product en kan niet worden verwijderd.

Copyright

Niets uit deze uitgave mag worden verveelvoudigd, opgeslagen in een geautomatiseerd gegevensbestand of openbaar worden gemaakt, in enige vorm of op enige wijze, hetzij elektronisch, mechanisch, door fotokopieën, opnamen of op enige andere manier, zonder voorafgaande schriftelijke toestemming van Seiko Epson Corporation. Er wordt geen patentaansprakelijkheid aanvaard met betrekking tot het gebruik van de informatie in deze handleiding. Evenmin wordt aansprakelijkheid aanvaard voor schade die voortvloeit uit het gebruik van de informatie in deze publicatie. De informatie in dit document is uitsluitend bestemd voor gebruik met dit Epson-product. Epson is niet verantwoordelijk voor gebruik van deze informatie in combinatie met andere producten.

Seiko Epson Corporation noch haar filialen kunnen verantwoordelijk worden gesteld door de koper van dit product of derden voor schade, verlies, kosten of uitgaven die de koper of derden oplopen ten gevolge van al dan niet foutief gebruik of misbruik van dit product of onbevoegde wijzigingen en herstellingen of (met uitzondering van de V.S.) het zich niet strikt houden aan de gebruiks- en onderhoudsvoorschriften van Seiko Epson Corporation.

Seiko Epson Corporation en haar dochterondernemingen kunnen niet verantwoordelijk worden gehouden voor schade of problemen voortvloeiend uit het gebruik van andere dan originele onderdelen of verbruiksgoederen kenbaar als Original Epson Products of Epson Approved Products by Seiko Epson.

Seiko Epson Corporation kan niet verantwoordelijk worden gesteld voor schade voortvloeiend uit elektromagnetische interferentie als gevolg van het gebruik van andere interfacekabels die door Seiko Epson Corporation worden aangeduid als Epson Approved Products.

© 2024 Seiko Epson Corporation

De inhoud van deze handleiding en de specificaties van dit product kunnen zonder aankondiging worden gewijzigd.

Belangrijke instructies

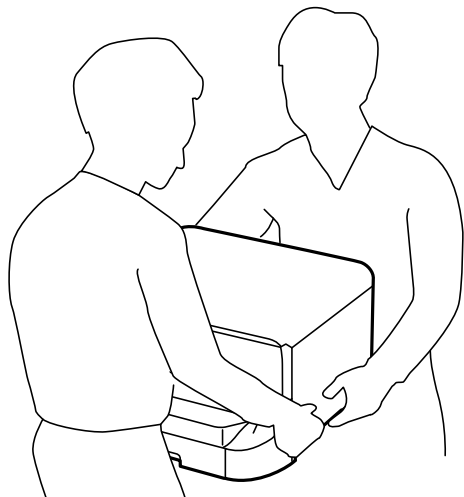
Veiligheidsinstructies.	13
Printeradviezen en waarschuwingen.	14
Uw persoonlijke gegevens beschermen.	18

Veiligheidsinstructies

Lees en volg deze instructies om deze printer veilig te gebruiken. Bewaar deze handleiding voor latere raadplegingen. Let ook op alle waarschuwingen en instructies die op de printer staan.

- Sommige van de symbolen die worden gebruikt op de printer zijn bedoeld om de veiligheid en het juiste gebruik van de printer te garanderen. Ga naar de volgende website voor de betekenis van de symbolen.
<http://support.epson.net/symbols/>
- Gebruik alleen het netsnoer dat met de printer is meegeleverd en gebruik het snoer niet voor andere apparatuur. Gebruik van andere snoeren met deze printer of gebruik van het meegeleverde netsnoer met andere apparatuur kan leiden tot brand of elektrische schokken.
- Zorg ervoor dat het netsnoer voldoet aan de relevante plaatselijke veiligheidsnormen.
- Haal het netsnoer, de stekker, de printer of de accessoires nooit uit elkaar en probeer deze onderdelen nooit zelf te wijzigen of te repareren, tenzij zoals uitdrukkelijk staat beschreven in de handleiding van het apparaat.
- Trek in de volgende gevallen de stekker uit het stopcontact en laat het onderhoud aan een onderhoudstechnicus over:
Als het netsnoer of de stekker beschadigd is, als er vloeistof in de printer is gekomen, als de printer is gevallen of als de behuizing beschadigd is, als de printer niet normaal werkt of als er een duidelijke wijziging in de prestaties optreedt. Wijzig geen instellingen als hiervoor in de gebruiksaanwijzing geen instructies worden gegeven.
- Zet het apparaat in de buurt van een stopcontact waar u de stekker gemakkelijk uit het stopcontact kunt halen.
- Plaats of bewaar de printer niet buiten en zorg ervoor dat de printer niet wordt blootgesteld aan vuil, stof, water of hittebronnen. Vermijd plaatsen die onderhevig zijn aan schokken, trillingen, hoge temperaturen of luchtvochtigheid.
- Zorg ervoor dat u geen vloeistoffen op de printer morst en pak de printer niet met natte handen vast.
- Houd de printer ten minste 22 cm verwijderd van pacemakers. De radiogolven die door deze printer worden uitgezonden, kunnen een negatieve invloed hebben op de werking van pacemakers.
- Neem contact op met uw leverancier als het lcd-scherm beschadigd is. Als u vloeistof uit het scherm op uw handen krijgt, was ze dan grondig met water en zeep. Als u vloeistof uit het scherm in uw ogen krijgt, moet u uw ogen onmiddellijk uitspoelen met water. Raadpleeg onmiddellijk een arts als u ondanks grondig spoelen problemen krijgt met uw ogen of nog steeds ongemak ondervindt.

- De printer is zwaar en wanneer deze opgetild of verplaatst moet worden, moet dit altijd door ten minste twee personen gebeuren. Als een andere papercassette dan Papiercassette 1 is geïnstalleerd, moet u deze verwijderen voordat u de printer optilt. Bij het optillen van de printer moeten de twee of meer personen de correcte posities innemen, zoals hieronder weergegeven.



- Wees voorzichtig wanneer u gebruikte inktcartridges hanteert, want er kan inkt aanwezig zijn rond de inkttoevoerpoort.
 - Als u inkt op uw huid krijgt, wast u de plek grondig met water en zeep.
 - Als u inkt in uw ogen krijgt, moet u uw ogen onmiddellijk uitspoelen met water. Raadpleeg onmiddellijk een arts als u ondanks grondig spoelen problemen krijgt met uw ogen of nog steeds ongemak ondervindt.
 - Als er inkt in uw mond terechtkomt, raadpleegt u direct een arts.
- Haal de inktcartridge en de onderhoudscassette nooit uit elkaar. Hierdoor kan er inkt in uw ogen of op uw huid komen.
- Schud niet te hard met de inktcartridges. Hierdoor kan er inkt uit de inktcartridges komen.
- Zorg ervoor dat inktcartridges en onderhoudscassettes buiten het bereik van kinderen zijn.

Printeradviezen en waarschuwingen

Lees en volg deze instructies om schade aan de printer of uw eigendommen te voorkomen. Bewaar deze handleiding voor toekomstig gebruik.

Adviezen en waarschuwingen voor het instellen/gebruik van de printer



- Blokkeer de openingen in de behuizing van de printer niet en dek deze niet af.
- Gebruik uitsluitend het type voedingsbron dat is vermeld op het etiket van de printer.
- Gebruik geen stopcontacten in dezelfde groep als kopieerapparaten, airconditioners of andere apparaten die regelmatig worden in- en uitgeschakeld.
- Gebruik geen stopcontacten die met een wandschakelaar of een automatische timer kunnen worden in- en uitgeschakeld.

- Plaats het hele computersysteem uit de buurt van apparaten die elektromagnetische storing kunnen veroorzaken, zoals luidsprekers of basisstations van draadloze telefoons.
- De netsnoeren moeten zo worden geplaatst dat slijtage, inkepingen, rafels, plooiën en knikken worden voorkomen. Plaats geen voorwerpen op de netsnoeren en plaats de netsnoeren zodanig dat niemand erop kan stappen. Let er vooral op dat alle netsnoeren aan de uiteinden netjes recht blijven.
- Als u een verlengsnoer gebruikt voor de printer, mag de totale stroombelasting in ampère van alle aangesloten apparaten niet hoger zijn dan de maximale belasting voor het verlengsnoer. Zorg er bovendien voor dat het totaal van de ampèrewaarden van alle apparaten die zijn aangesloten op het stopcontact, niet hoger is dan de maximumwaarde die is toegestaan voor het stopcontact.
- Als u de printer in Duitsland gebruikt, moet u rekening houden met het volgende: de installatie van het gebouw moet beschikken over een stroomonderbreker van 10 of 16 A om de printer te beschermen tegen kortsluiting en stroompieken.
- Let bij het aansluiten van de printer op een computer of ander apparaat op de juiste richting van de stekkers van de kabel. Elke stekker kan maar op een manier op het apparaat worden aangesloten. Wanneer u een stekker op een verkeerde manier in het apparaat steekt, kunnen beide apparaten die via de kabel met elkaar zijn verbonden beschadigd raken.
- Plaats de printer op een vlakke, stabiele ondergrond die groter is dan de printer zelf. De printer werkt niet goed als deze scheef staat.
- Laat boven de printer voldoende ruimte vrij om de printerafdekkap volledig te kunnen openen.
- Zorg ervoor dat aan de voorkant van de printer voldoende ruimte is voor het papier dat uit de printer komt.
- Vermijd plaatsen met grote schommelingen in temperatuur en luchtvochtigheid. Houd de printer ook uit de buurt van direct zonlicht, fel licht of warmtebronnen.

Gerelateerde informatie

➔ [“Installatielocatie en -ruimte” op pagina 248](#)

Adviezen en waarschuwingen voor gebruik van de printer

- Steek geen voorwerpen door de openingen in de printer.
- Steek uw hand niet in de printer tijdens het afdrukken.
- Raak de witte, platte kabel binnen in de printer niet aan.
- Gebruik geen spuitbussen met ontvlambare stoffen in of in de buurt van de printer. Dit kan brand veroorzaken.
- Verplaats de printkop niet handmatig; anders kunt u de printer beschadigen.
- Zet de printer altijd uit met de knop . Trek de stekker niet uit het stopcontact en sluit de stroom naar het stopcontact niet af zolang het lampje  nog knippert.
- Als u de printer gedurende langere tijd niet gebruikt, neem dan de stekker uit het stopcontact.

Adviezen en waarschuwingen voor gebruik van het display

- Het display kan een paar kleine heldere of donkere puntjes vertonen en is mogelijk niet overal even helder. Dit is normaal en wil geenszins zeggen dat het display beschadigd is.
- Maak het display alleen schoon met een droge, zachte doek. Gebruik geen vloeibare of chemische reinigingsmiddelen.

- De buitenkant van de display kan breken als deze een grote weerslag krijgt. Neem contact op met uw wederverkoper als het oppervlak van het scherm barst of splintert. Raak de gebroken stukken nooit aan en verwijder ze niet.

Adviezen en waarschuwingen voor gebruik van de optionele kast

- Deze kast is uitsluitend ontworpen om deze printer en de optionele papercassettes er bovenop te plaatsen. Installeer geen andere producten dan die voor de specifieke printer en cassette-eenheid.
- Klim niet op de kast en plaats er geen zware objecten op.
- Zorg ervoor dat de twee standaarden veilig zijn geplaatst, anders kan de printer vallen.
- Bevestig de printer of de optionele papercassette-eenheid op de kast d.m.v. de twee accessoires en schroeven die bij de kast meegeleverd worden.
- Als de printer in gebruik is, moeten de zwenkwielen aan de voorzijde van de kast vergrendeld zijn.
- Verplaats de kast niet als de zwenkwielen vergrendeld zijn.
- Als u de kast verplaatst wanneer de printer of optionele papercassette gemonteerd zijn, verplaats ze dan niet over oneffen of ruwe oppervlakken.

Adviezen en waarschuwingen voor het verbinden met internet

Verbind dit product niet direct met internet. Verbind het in een netwerk, beschermd door een router of firewall.

Adviezen en waarschuwingen voor gebruik van de printer met een draadloze verbinding

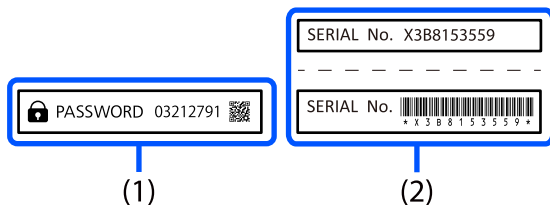
- Radiogolven van deze printer kunnen nadelige gevolgen hebben voor de werking van medische elektronische apparatuur, waardoor deze apparatuur defect kan raken. Wanneer u deze printer gebruikt in een medische instelling of in de buurt van medische apparatuur, volg dan de aanwijzingen van het bevoegd personeel van de medische instelling en volg alle waarschuwingen en aanwijzingen die op de medische apparatuur zelf staan.
- Radiogolven uit deze printer kunnen de werking van automatisch gestuurde apparaten, zoals automatische deuren of een brandalarm, storen en kunnen tot ongevallen leiden als gevolg van storing. Volg alle waarschuwingen en aanwijzingen die op deze apparatuur zijn aangeduid wanneer u deze printer gebruikt in de buurt van automatisch aangestuurde apparaten.

Opmerkingen over het beheerderswachtwoord

Met deze printer kunt u een beheerderswachtwoord instellen om onbevoegde toegang of wijzigingen aan de apparaatinstellingen en netwerkinstellingen die zijn opgeslagen in het product, te voorkomen wanneer u verbinding maakt het een netwerk.

Standaardwaarde van het beheerderswachtwoord

De standaardwaarde van het beheerderswachtwoord is vermeld op het etiket op de printer, bijvoorbeeld een van de etiketten die hier zijn weergegeven.



Als etiket (1) en (2) allebei op de printer zitten, is de waarde naast PASSWORD op etiket (1) de standaardwaarde. In dit voorbeeld is de standaardwaarde 03212791.

Opmerking:

Als etiket (1) op een plek zit die lastig is te zien, klink dan op de koppeling voor informatie over de locatie.

<https://support.epson.net/manu/adminpw/index.html>

Als u etiket (1) niet kunt vinden, is het serienummer op etiket (2) de standaardwaarde. In dit voorbeeld is de standaardwaarde X3B8153559.

Het beheerderswachtwoord wijzigen

Omwille van veiligheidsredenen raden wij u aan het beginwachtwoord te wijzigen.

Dit kan worden gewijzigd vanaf het bedieningspaneel van de printer, Web Config en Epson Device Admin. Bij het wijzigen van het wachtwoord, moet u minstens 8 alfanumerieke tekens en symbolen van één byte gebruiken.

Gerelateerde informatie

- ➔ “Het beheerderswachtwoord wijzigen op het bedieningspaneel” op pagina 49
- ➔ “Het beheerderswachtwoord wijzigen op de computer” op pagina 49

Bewerkingen waarvoor u het beheerderswachtwoord moet invoeren

Als u tijdens de volgende bewerkingen naar het beheerderswachtwoord wordt gevraagd, voert u het beheerderswachtwoord in dat op de printer is ingesteld.

- De firmware van de printer bijwerken via een computer of smart device
- Inloggen bij de geavanceerde instellingen van Web Config
- Installatie via een toepassing die wijzigingen kan aanbrengen in de instellingen van de printer
- Een menu van het bedieningspaneel van de printer selecteren dat door de beheerder is vergrendeld

Gerelateerde informatie

- ➔ “Doelitems van Instelling vergrendelen” op pagina 267

Het beheerderswachtwoord initialiseren

U kunt het beheerderswachtwoord opnieuw instellen naar de standaardinstellingen vanaf het beheerdersinstellingsmenu. Als u uw wachtwoord vergeten bent en niet kunt terugkeren naar de standaardinstellingen, neemt u contact op met Epson Support om service aan te vragen.

Gerelateerde informatie

- ➔ [“Het beheerderswachtwoord wijzigen op het bedieningspaneel” op pagina 49](#)
- ➔ [“Het beheerderswachtwoord wijzigen op de computer” op pagina 49](#)
- ➔ [“Hulp vragen” op pagina 319](#)

Adviezen en waarschuwingen voor het vervoeren of opslaan van de printer

- Zorg er bij opslag of transport van de printer voor dat deze niet gekanteld, verticaal of ondersteboven wordt gehouden, anders kan er inkt lekken.
- Controleer vóór het vervoeren van de printer of de printkop zich in de uitgangspositie (uiterst rechts) bevindt en of de inktcartridges zijn geplaatst.

Uw persoonlijke gegevens beschermen

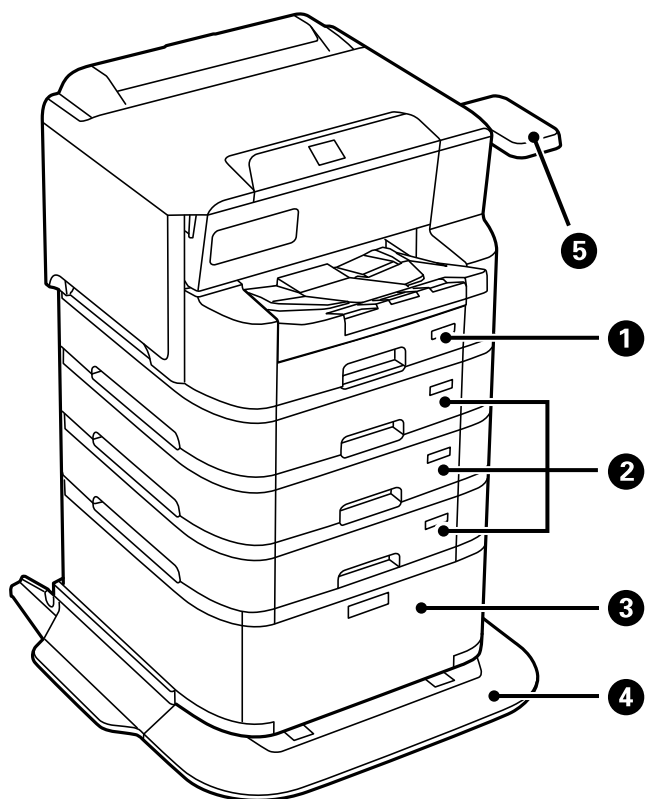
Als u de printer aan iemand anders geeft of wilt weggooiden, wordt aangeraden alle persoonlijke gegevens in het geheugen van de printer te wissen door de menu's op het bedieningspaneel als volgt te selecteren.

Instel. > **Algemene instellingen** > **Systeembeheer** > **Standaardinst. herstellen** > **Alle instellingen.**

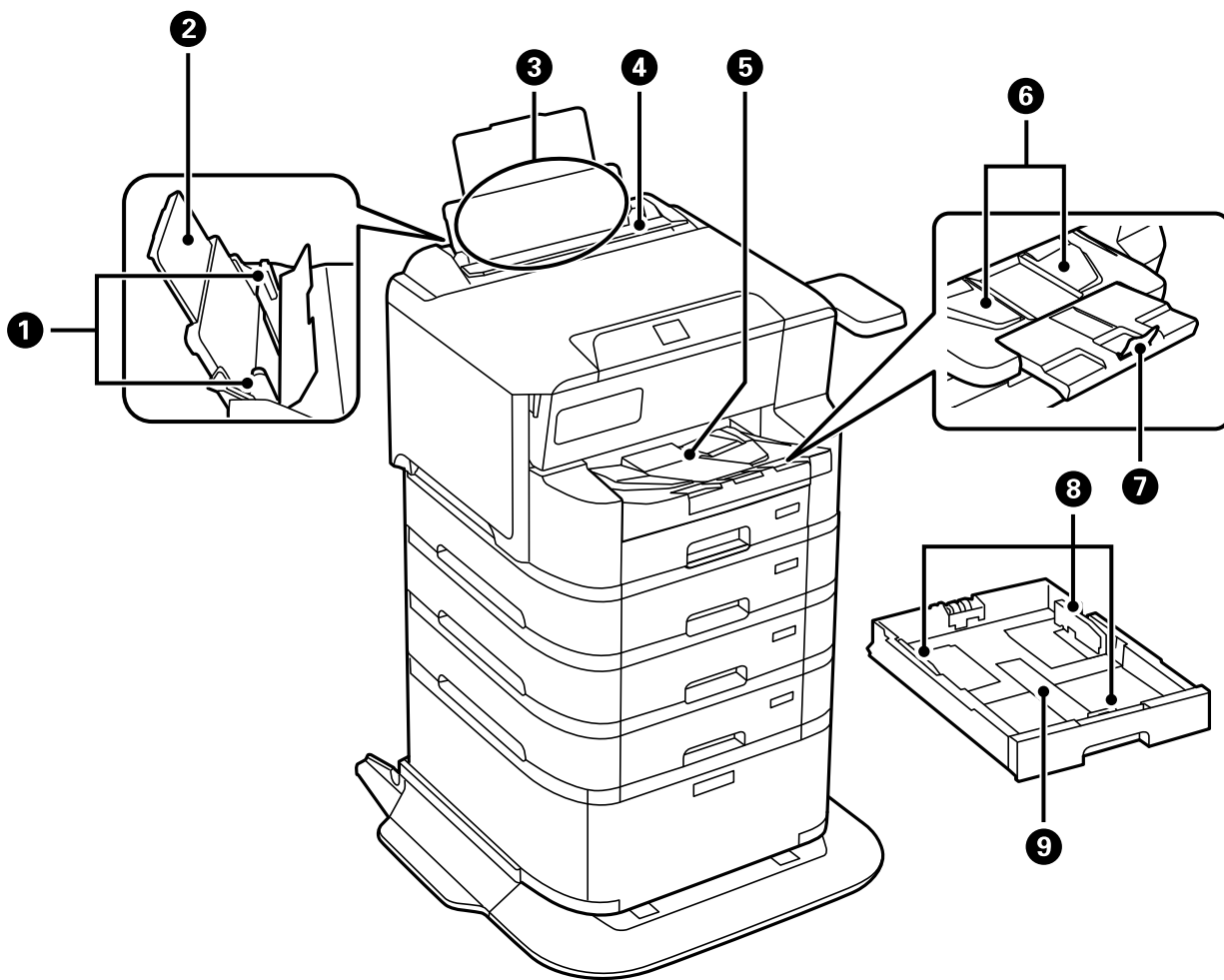
Namen en functies van onderdelen

Voorzijde.	20
Achterzijde.	23

Voorzijde

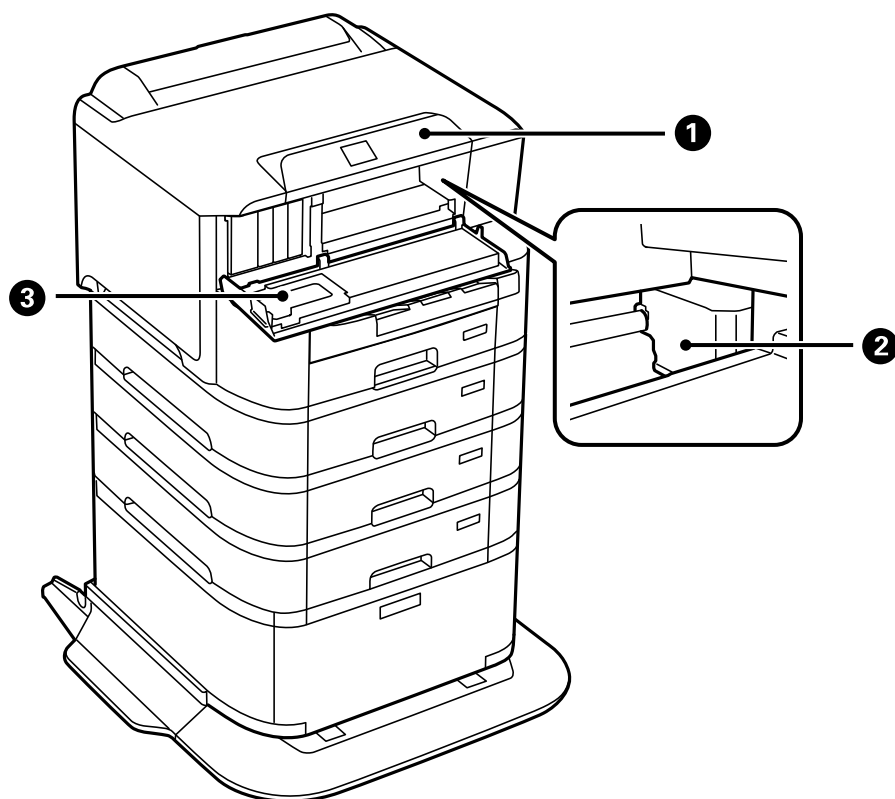


①	Papiercassette 1 (C1)	Hieruit wordt papier geladen.
②	Papiercassette 2, Papiercassette 3, Papiercassette 4 (C2, C3, C4)	Optionele papiercassettes. Hieruit wordt papier geladen.
③	Kast	Optionele kast. Voor opslag van papier of andere afdrukmedia.
④	Stabilisator	Ondersteunt de printer om te voorkomen dat deze kantelt.
⑤	Verificatieapparaatplateau-P2 (optioneel)	Hiermee kunt u een verificatieapparaat dat door de printer wordt ondersteund, bevestigen. U kunt vervolgens aanmelden bij de printer door een verificatiekaart boven de printer te houden.



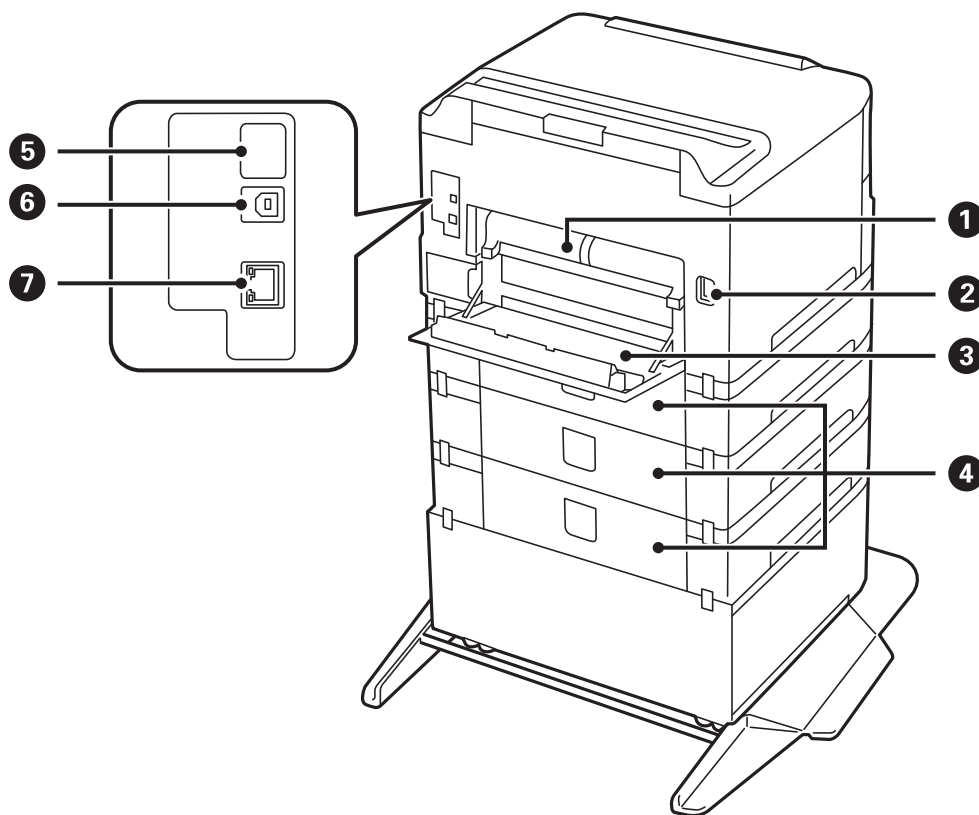
1	Zijgeleiders	Zorg ervoor dat het papier recht in de printer worden ingevoerd. Schuif deze naar de randen van het papier.
2	Papiersteun	Ondersteuning voor geladen papier.
3	Papierlade (B)	Hieruit wordt papier geladen.
4	Invoerbeveiliging	Voorkomt dat ongewenste zaken in de printer terechtkomen. Laat deze bescherming over het algemeen dicht.
5	Uitvoerlade	Opvanglade voor het papier dat uit de printer komt. Trek bij afdrucken op papier dat groter is dan A4-formaat de verlenging aan het uiteinde van de lade met de hand uit en til de stopper op om te voorkomen dat het papier valt. Duw de verlenging weer terug na gebruik.
6	Uitvoergeleider	Als papier niet in de juiste volgorde wordt uitgeworpen, tilt u de uitvoergeleider omhoog door de hendel aan de rechterkant van de uitvoerlade naar u toe te trekken.
7	Stopper	Voorkomt dat uitgevoerd papier valt.

8	Zijgeleiders	Zorg ervoor dat het papier recht in de printer worden ingevoerd. Schuif deze naar de randen van het papier.
9	Papiercassette	Hieruit wordt papier geladen.



1	Bedieningspaneel	Geeft de status van de printer weer en maakt het mogelijk printerinstellingen te configureren.
2	Printkop	Spuut inkt.
3	Voorlap (A)	Open de eenheid om inktpatronen te vervangen of papier dat in de printer is vastgelopen, te verwijderen.

Achterzijde

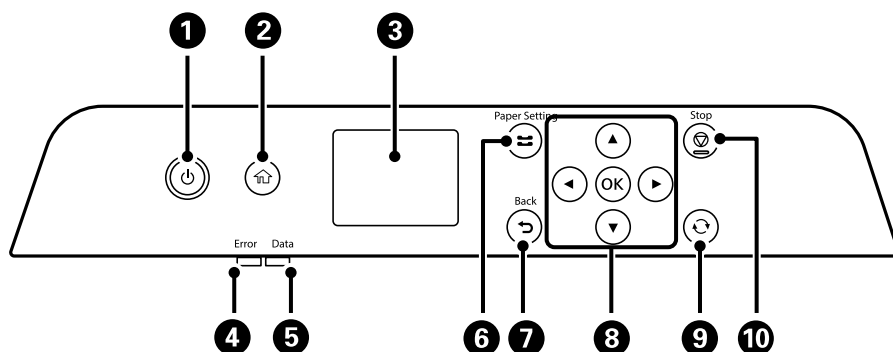


①	Eenheid voor dubbelzijdige doorvoer (D2)	Verwijder deze wanneer u vastgelopen papier wilt verwijderen.
②	Netsnoeraansluiting	Voor aansluiting van het netsnoer.
③	Achterpaneel (D1)	Maak open om de onderhoudscassette of transportrollen te vervangen, of vastgelopen papier te verwijderen.
④	Achterpaneel (E)	Afdekking voor de optionele papercassette-eenheden. Maak open om de transportrollen te vervangen of vastgelopen papier te verwijderen.
⑤	Service-USB-poort	USB-poort voor toekomstig gebruik. Verwijder de sticker niet.
⑥	USB-poort	Voor aansluiting van een USB-kabel.
⑦	LAN-poort	Voor aansluiting van een LAN-kabel.

Uitleg bij het bedieningspaneel

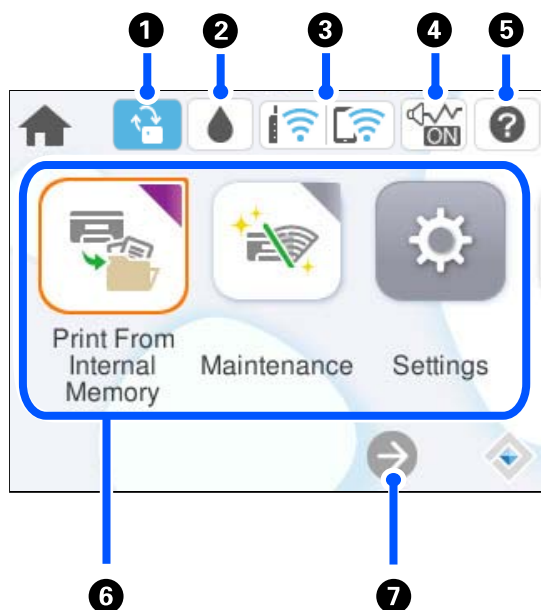
Bedieningspaneel.	25
Configuratie van het startscherm.	26
Configuratie van het menuscherm.	28
Tekens invoeren.	28






Bedieningspaneel




1	Hiermee schakelt u de printer in of uit. Haal het netsnoer uit het stopcontact als het aan/uit-lampje uit staat.
2	Hiermee opent u het startscherm.
3	Hiermee geeft u menu's en berichten weer.
4	Knippert of gaat branden als er een storing optreedt.
5	Knippert als de printer gegevens aan het verwerken is. Het gaat branden als er taken in de afdrukwachtrij staan.
6	Hiermee wordt het scherm Papierinstelling weergegeven. U kunt voor elke papierbron de instellingen voor papierformaat en papiersoort selecteren.
7	Hiermee keert u terug naar het vorige scherm.
8	Verplaats de focus met de knoppen ◀▶▶▼ om de items te selecteren en druk vervolgens op de knop OK om uw selectie te bevestigen of om de geselecteerde functie uit te voeren.
9	Is van toepassing op verschillende functies, afhankelijk van de situatie.
10	Hiermee stopt u de actieve bewerking.

Configuratie van het startscherm



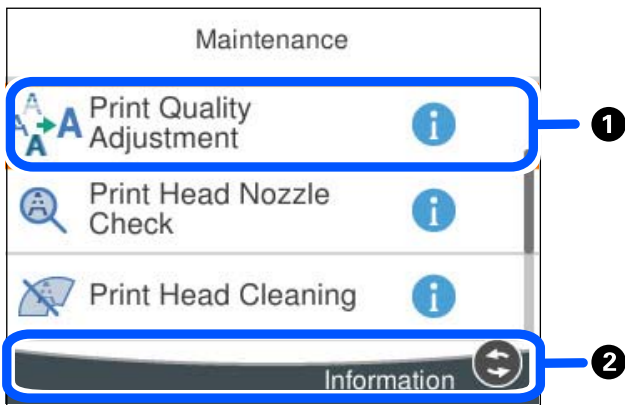
1		Dit wordt weergegeven wanneer een firmware-update beschikbaar is. Selecteer deze optie om de firmware bij te werken en de printerfuncties te verbeteren. Het wordt aanbevolen om de laatste firmwareversie voor de printer te gebruiken.
2		U kunt controleren hoeveel inkt er nog is en hoe lang de onderhoudscassette nog meegaat (bij benadering).
3		Geeft de status van de netwerkverbinding weer. Zie hierna voor meer informatie. "Uitleg bij het netwerkpictogram" op pagina 27
4		Hiermee wordt aangegeven dat Stille modus is ingesteld voor de printer. Wanneer deze functie is ingeschakeld, wordt het geluid dat door de printer wordt gemaakt gedempt. De afdruksnelheid kan hierdoor verminderen. Het geluid wordt mogelijk niet gedempt, afhankelijk van het geselecteerde papiersoort en de gekozen afdrukkwaliteit. Selecteer deze optie om de instelling te wijzigen.
5		Hiermee wordt het scherm Hulp weergegeven. U kunt bedieningsinstructies en oplossingen voor problemen bekijken.


<p>6</p>	<p>Hiermee wordt elk menu weergegeven.</p> <ul style="list-style-type: none"> <li data-bbox="244 286 1358 412"> <input type="checkbox"/> Afdrukken uit Intern geheugen Hiermee kunt u tijdelijk taken opslaan die vóór het afdrukken vanaf het printerstuurprogramma naar het printergeheugen zijn verzonden. U kunt een met een wachtwoord beveiligde taak en proefafdrukken prints afdrukken wanneer u meerdere exemplaren afdrukt. <li data-bbox="244 432 1394 584"> <input type="checkbox"/> Onderhoud Hiermee geeft u de menu's weer die worden aanbevolen om de kwaliteit van uw afdrukken te verbeteren, zoals het ontstoppen van de spuitmondjes door een controlepatroon van de spuitmondjes af te drukken en een kopreiniging uit te voeren en het verbeteren van vervaging of strepen op uw afdrukken door de printkop uit te lijnen. <li data-bbox="244 604 1302 669"> <input type="checkbox"/> Instel. Hiermee kunt u instellingen voor onderhoud, printerinstellingen en printerbewerkingen configureren. <li data-bbox="244 689 1299 754"> <input type="checkbox"/> Wi-Fi Hiermee geeft u menu's weer voor het instellen van de printer voor gebruik in een draadloos netwerk.
<p>7</p>	<div style="display: flex; align-items: center;">  <p>Dit geeft aan dat het scherm doorloopt naar rechts.</p> </div>

Uitleg bij het netwerkpictogram

	<p>De printer is niet verbonden met een bekabeld (ethernet)netwerk of een draadloos (wifi-)netwerk.</p>
	<p>De printer is verbonden met een bekabeld (ethernet)netwerk.</p>
	<p>De printer zoekt naar een SSID, het IP-adres is niet ingesteld of er is een probleem met het draadloze (wifi-)netwerk.</p>
	<p>De printer is verbonden met een draadloos (wifi-)netwerk. Het aantal balkjes geeft de sterkte van de verbinding weer. Hoe meer balkjes, des te sterker de verbinding is.</p>
	<p>De printer is niet verbonden met een draadloos (wifi-)netwerk in de modus Wi-Fi Direct (eenvoudig toegangspunt).</p>
	<p>De printer is verbonden met een draadloos (wifi-)netwerk in de modus Wi-Fi Direct (eenvoudig toegangspunt).</p>

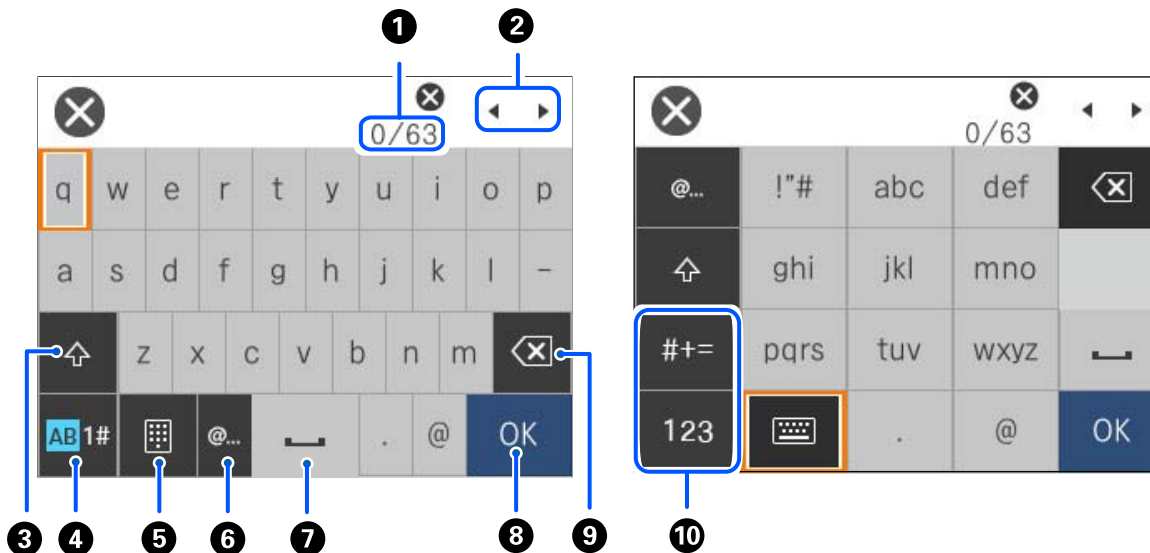
Configuratie van het menuscherm



1	Wanneer  wordt weergegeven, kunt u aanvullende informatie bekijken door de knop te selecteren die wordt weergegeven in 2.
2	Hier staan de knoppen die u kunt gebruiken.

Tekens invoeren

Wanneer u bijvoorbeeld netwerkinstellingen configureert, kunt u tekens en symbolen invoeren via het schermtoetsenbord.



1	Geeft het aantal tekens weer.
2	Verplaatst de cursor naar de invoerpositie.
3	Hiermee schakelt u tussen hoofdletters en kleine letters.

4	Hiermee schakelt u tussen tekentypes. AB: alfabet 1#: cijfers en symbolen
5	Hiermee wijzigt u de indeling van het toetsenbord.
6	Hiermee voert u veelgebruikte e-maildomeinadressen of URL's in door het item te selecteren.
7	Hiermee typt u een spatie.
8	Hiermee voert u een teken in.
9	Hiermee wist u het teken links van de cursor.
10	Hiermee schakelt u tussen tekentypes. abc: alfabet 123: cijfers #+=: symbolen

De printer voorbereiden en standaardinstellingen configureren

De printer voorbereiden en standaardinstellingen configureren.	31
Optionele items installeren.	33
Een netwerkverbinding maken en instellingen configureren.	48
De printer voorbereiden en instellen op basis van het gebruik.	68
Standaardinstellingen voor afdrukken.	73
Problemen bij het configureren van instellingen.	83

De printer voorbereiden en standaardinstellingen configureren

In dit gedeelte wordt uitgelegd wat u moet doen om de printer met een netwerk te verbinden en als gedeelde printer te kunnen gebruiken.

De printerbeheerder moet dit uitvoeren.

Gerelateerde informatie

- ➔ [“De printer voorbereiden” op pagina 31](#)
- ➔ [“Instellingen beveiligen met paneelvergrendeling” op pagina 50](#)
- ➔ [“Een netwerkverbinding configureren” op pagina 31](#)
- ➔ [“Overzicht van de benodigde voorbereidingen voor elke functie” op pagina 32](#)
- ➔ [“Printerinstellingen configureren” op pagina 32](#)

De printer voorbereiden

Installeer in de voorbereidingsfase indien nodig optionele items of een verificatieapparaat.

Gerelateerde informatie

- ➔ [“De optionele kast installeren” op pagina 33](#)
- ➔ [“Optionele papercassettes installeren” op pagina 38](#)
- ➔ [“Een verificatieapparaat aansluiten” op pagina 43](#)

De printer beveiligen tegen ongeoorloofde wijzigingen van instellingen

Het wordt aanbevolen de volgende bewrking uit te voeren om te voorkomen dat de gebruiker de printerinstellingen wijzigt.

- Het beheerderswachtwoord wijzigen
- Stel **Paneelvergrendeling** in. Met deze functie kan de printerbeheerder de menu-items van het bedieningspaneel vergrendelen.

Gerelateerde informatie

- ➔ [“Het beheerderswachtwoord wijzigen” op pagina 49](#)
- ➔ [“Instellingen beveiligen met paneelvergrendeling” op pagina 50](#)

Een netwerkverbinding configureren

Verbind de printer met een netwerk, zodat deze kan worden gedeeld.

Stel TCP/IP en de proxyserver in zoals nodig.

Gerelateerde informatie

- ➔ [“Een netwerkverbinding maken en instellingen configureren” op pagina 48](#)

Overzicht van de benodigde voorbereidingen voor elke functie

Voer de volgende bewerkingen uit afhankelijk van hoe u de printer gaat gebruiken en de omgeving waarin deze wordt gebruikt.

Items	Beschrijving
Een e-mailserver configureren	Configureer de mailserver als u een bepaalde persoon per e-mail op de hoogte wilt stellen van de printerstatus. “Een e-mailserver registreren” op pagina 70
Standaardinstellingen voor afdrukken	Pas de instellingen van de papiertoevoer en de standaardinstellingen voor afdrukken aan uw omgeving aan. Configureer instellingen om afdrukservices van andere bedrijven te gebruiken.

Klik op onderstaande koppeling voor gerelateerde informatie over beveiligingsinstellingen en andere beheerinstellingen voor de printer.

Gerelateerde informatie

- ➔ [“De printer voorbereiden en instellen op basis van het gebruik” op pagina 68](#)
- ➔ [“Standaardinstellingen voor afdrukken” op pagina 73](#)
- ➔ [“Informatie voor beheerders” op pagina 258](#)

Printerinstellingen configureren

Er zijn verschillende methoden om de instellingen voor de printer te configureren.

Gerelateerde informatie

- ➔ [“Instellen via het bedieningspaneel van de printer” op pagina 32](#)
- ➔ [“Instellen met Web Config op een computer” op pagina 33](#)
- ➔ [“Instellen met Epson Device Admin op een computer \(alleen Windows\)” op pagina 33](#)

Instellen via het bedieningspaneel van de printer

Als de paneelvergrendeling is ingeschakeld, hebt u een beheerderswachtwoord nodig om de vergrendelde items te bedienen.

Zie de gerelateerde informatie hieronder voor meer informatie.

Gerelateerde informatie

- ➔ [“Standaardwaarde van het beheerderswachtwoord” op pagina 17](#)

Instellen met Web Config op een computer

Web Config is een ingebouwde webpagina van de printer voor het configureren van de printerinstellingen. U kunt de printer die met het netwerk is verbonden vanaf de computer bedienen.

Als u Web Config wilt openen, moet u een IP-adres aan de printer hebben toegewezen.

Opmerking:

- Voordat u het IP-adres instelt, kunt u Web Config openen door de computer en de printer rechtstreeks met een LAN-kabel te verbinden en het standaard IP-adres op te geven.
- Aangezien de printer een zelfondertekend certificaat gebruikt bij toegang tot HTTPS, wordt in de browser een waarschuwing weergegeven wanneer u Web Config start. Deze waarschuwing wijst niet op een probleem en kan worden genegeerd.
- Om de beheerpagina te openen nadat Web Config is gestart, moet u op de printer inloggen met het beheerderswachtwoord.

Zie de gerelateerde informatie hieronder voor meer informatie.

Gerelateerde informatie

- ➔ [“Standaardwaarde van het beheerderswachtwoord” op pagina 17](#)
- ➔ [“Toepassing voor het configureren van printerbewerkingen \(Web Config\)” op pagina 222](#)

Instellen met Epson Device Admin op een computer (alleen Windows)

Gebruik Epson Device Admin om meerdere printers tegelijk in te stellen.

Optionele items installeren

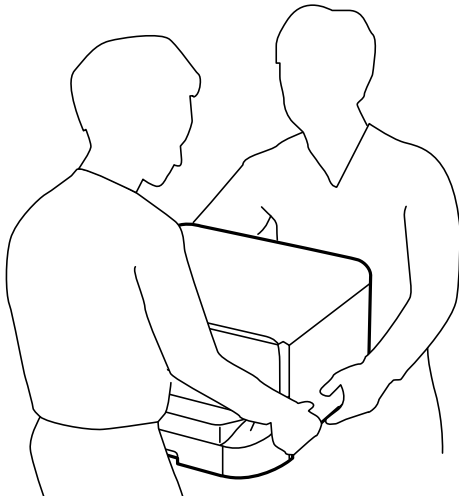
In deze sectie wordt de procedure voor het installeren van de optionele items op de printer uitgelegd.


De optionele kast installeren

De kast kan aan de printer en aan de optionele papercassettes bevestigd worden.

 **Let op:**

- ❑ Zorg ervoor dat u de printer uitschakelt, het netsnoer verwijdert en alle kabels loskoppelt alvorens de kast te installeren. Anders kan het netsnoer beschadigd worden met gevaar op brand of elektrocutie.
- ❑ Vergrendel de zwenkwielen van de kast alvorens ze te installeren. Als de kast onverwacht beweegt, kunt u gewond raken.
- ❑ Bij het tillen van de printer, plaats uw handen zoals hieronder wordt weergegeven. Als u de printer op een andere plaats vastneemt, kan de printer vallen of kunnen uw vingers in de printer vast komen te zitten.

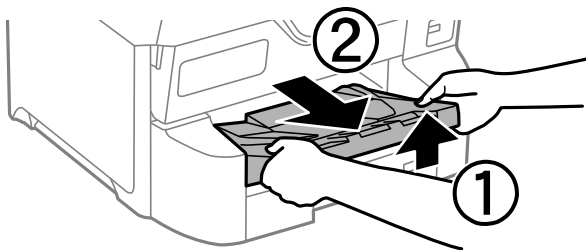


1. Druk op de knop  om de printer uit te zetten, en haal de stroomkabel uit het stopcontact.
2. Maak alle aangesloten kabels los.

Opmerking:

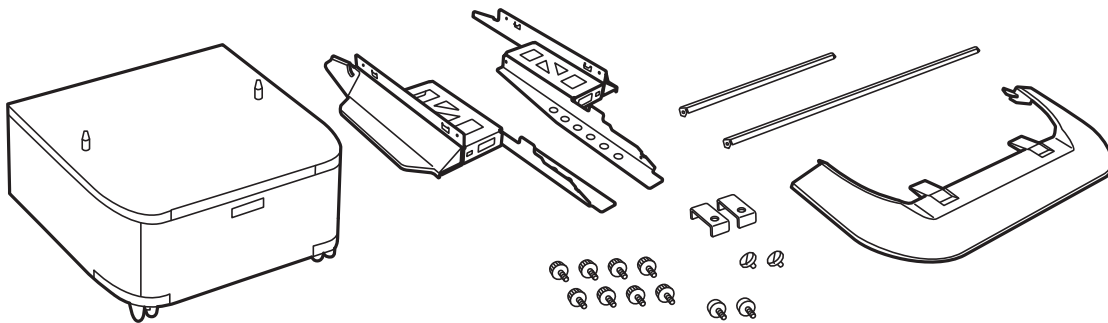
als de optionele papercassette-eenheid is geïnstalleerd, verwijder deze dan ook.

3. Verwijder de uitvoerlade.



4. Haal de optionele kast uit de doos en verwijder eventueel beschermmateriaal.

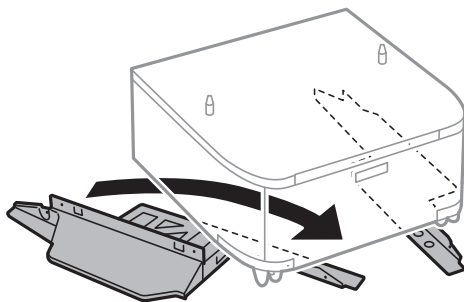
5. Controleer de geleverde items.



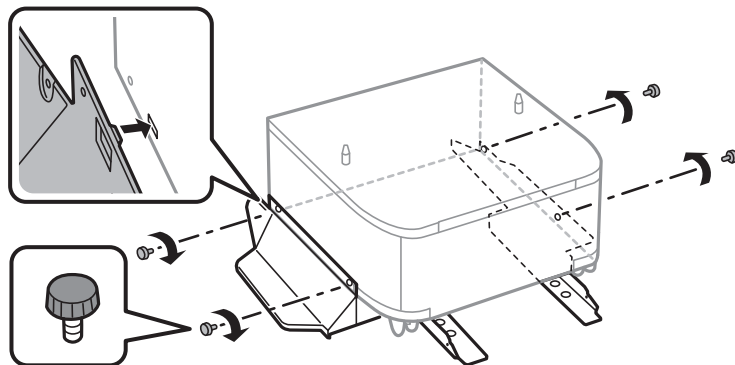
Opmerking:

De vorm van de standaarden kan verschillen van deze afbeelding.

6. Plaats de standaarden in de zwenkwielen van de kast.



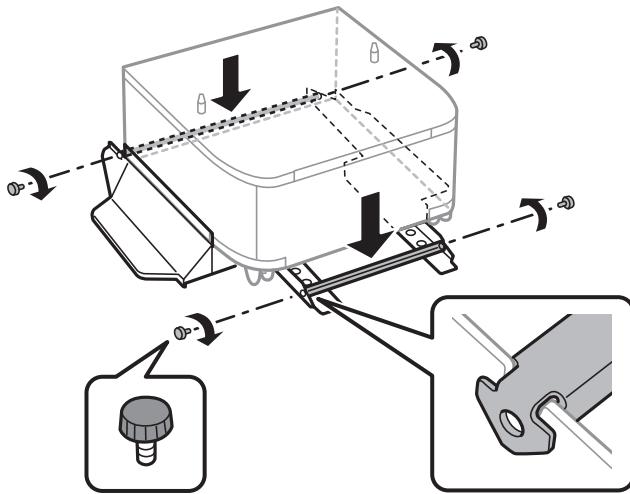
7. Bevestig de plateaus d.m.v. de klemmen en schroeven.



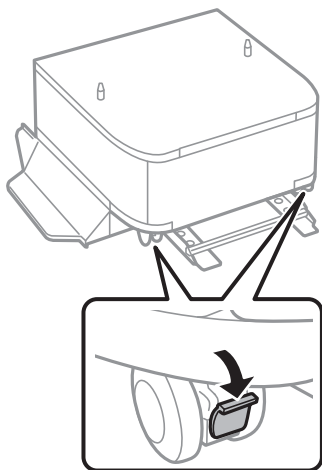
Belangrijk:

Zorg ervoor dat de twee standaarden veilig zijn geplaatst, anders kan de printer vallen.

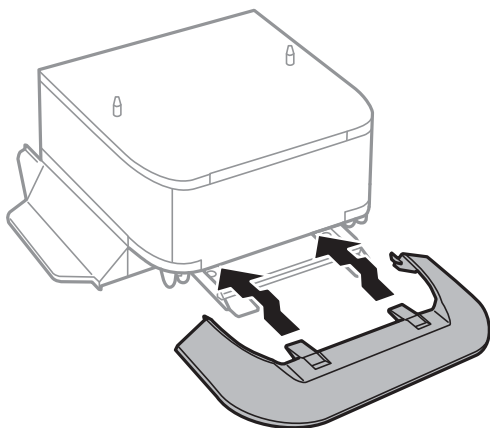
8. Bevestig de verstevigingsbuizen d.m.v. de klemmen en schroeven.



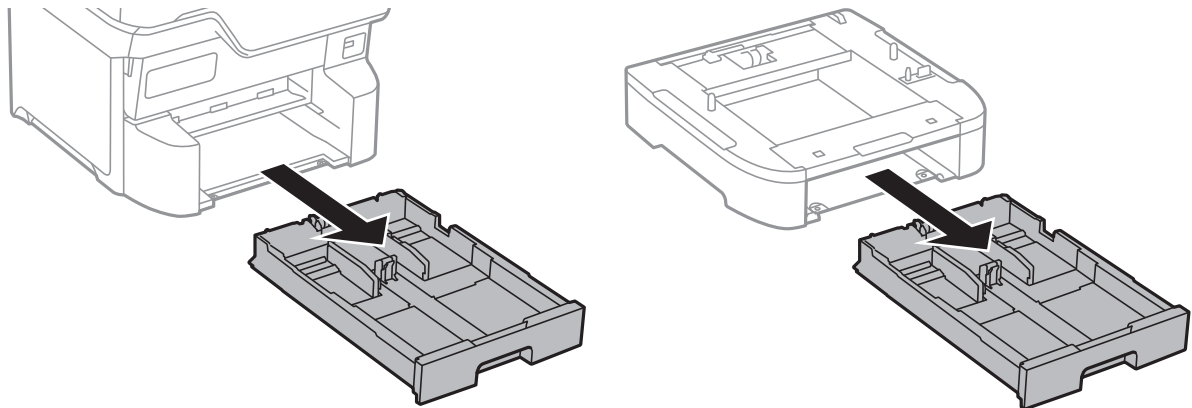
9. Plaats de kast op een vlakke ondergrond en zet de voorste zwenkwielen vast.



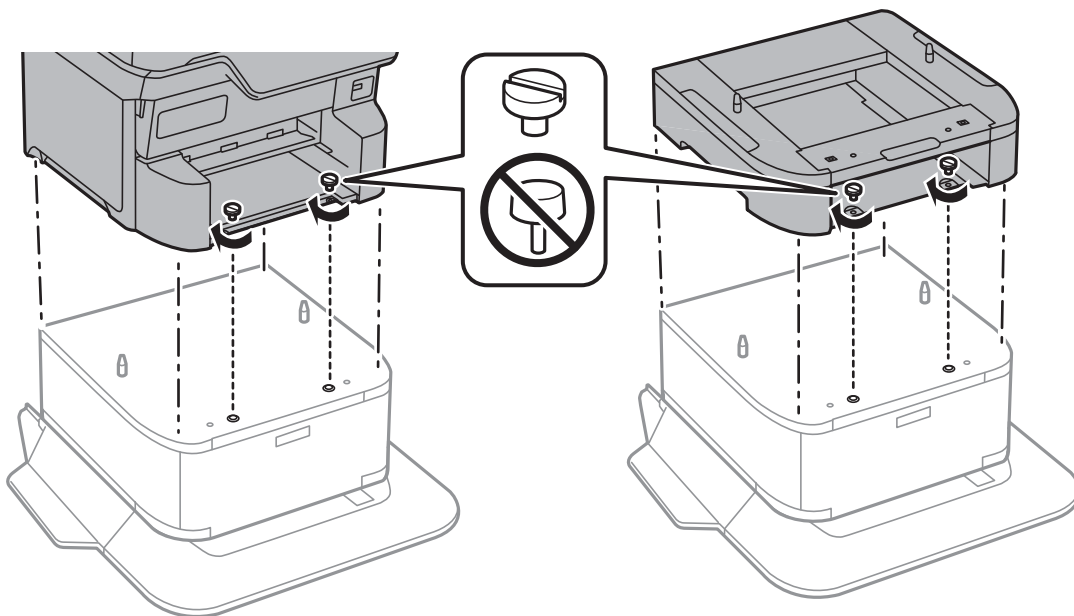
10. Bevestig de kap aan de standaarden.



11. Trek de papercassette uit de printer.



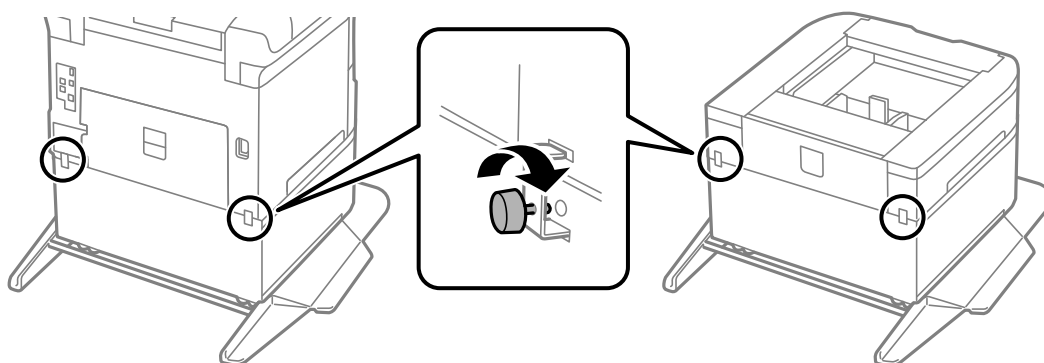
12. Zet de printer of een optionele papercassette zachtjes op de kast en bevestig dan met schroeven.



Opmerking:

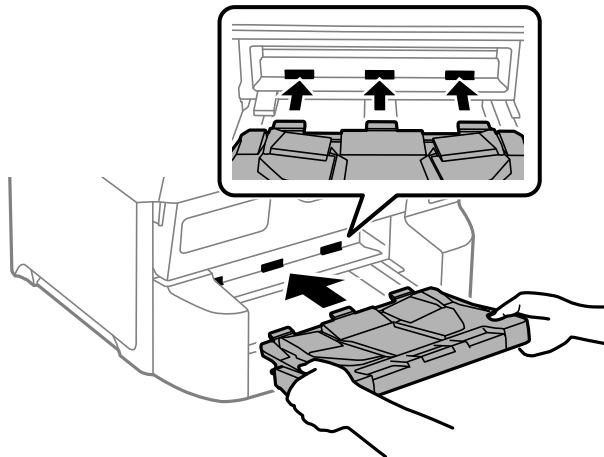
Er blijven enkele schroeven over na de montage.

13. Zet de printer of een optionele papercassette achteraan vast d.m.v. de klemmen en schroeven.



14. Plaats de papercassette weer terug.

15. Plaats de uitvoerlade.



16. Sluit de kabels aan en steek de printer in het stopcontact.

Opmerking:

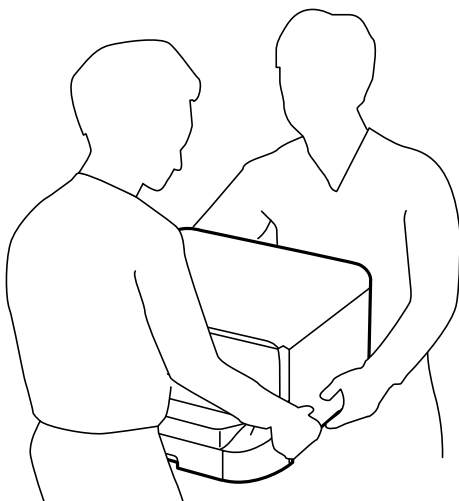
Zorg ervoor dat u de printer uitschakelt, het netsnoer verwijdert en alle kabels loskoppelt alvorens de kast te deinstalleren.

Optionele papercassettes installeren

U kunt tot 3 papercassettes installeren.

Let op:

- Zorg ervoor dat u de printer uitschakelt, het netsnoer verwijdert en alle kabels loskoppelt alvorens de kast te installeren. Anders kan het netsnoer beschadigd worden met gevaar op brand of elektrocutie.
- Bij het tillen van de printer, plaats uw handen zoals hieronder wordt weergegeven. Als u de printer op een andere plaats vastneemt, kan de printer vallen of kunnen uw vingers in de printer vast komen te zitten.



Belangrijk:

Als u een optionele kast gebruikt, plaats deze vooraf onder de bodem van de papercassette.

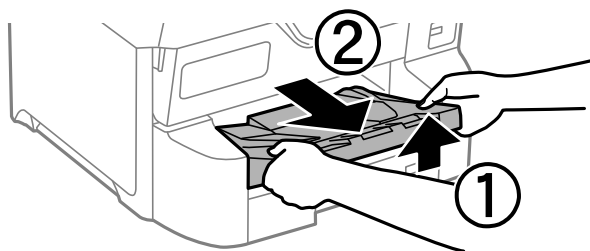
1. Druk op de knop  om de printer uit te zetten, en haal de stroomkabel uit het stopcontact.

2. Maak alle aangesloten kabels los.

Opmerking:

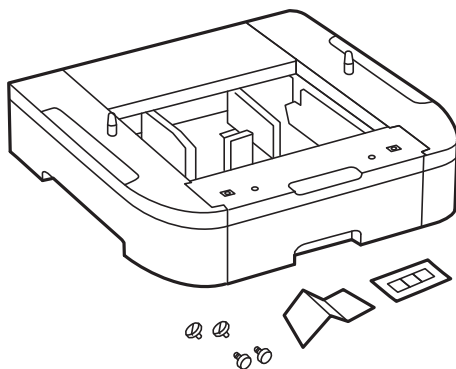
Als er optionele papercassettes geïnstalleerd zijn, demonteer deze dan ook.

3. Verwijder de uitvoerlade.



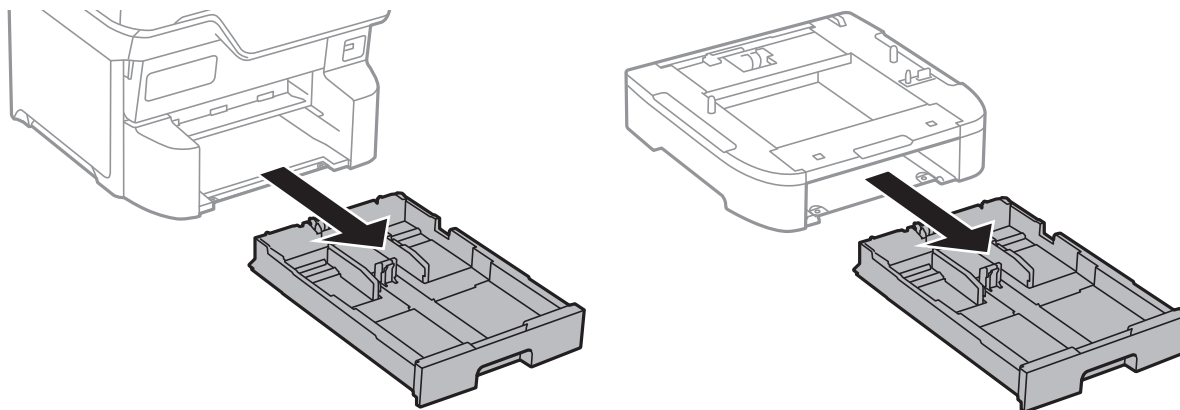
4. Haal de optionele papercassettes uit de doos en verwijder eventueel beschermmateriaal.

5. Controleer de geleverde items.

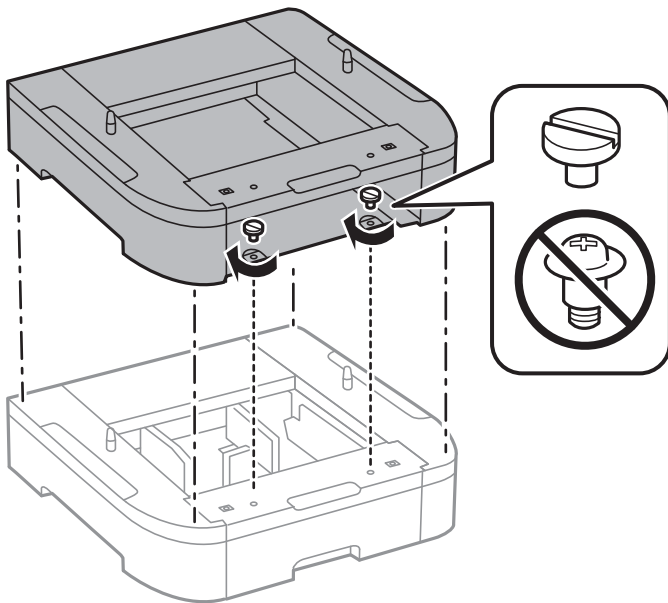


6. Zet de optionele papercassettes op de plek waar de printer moet komen.

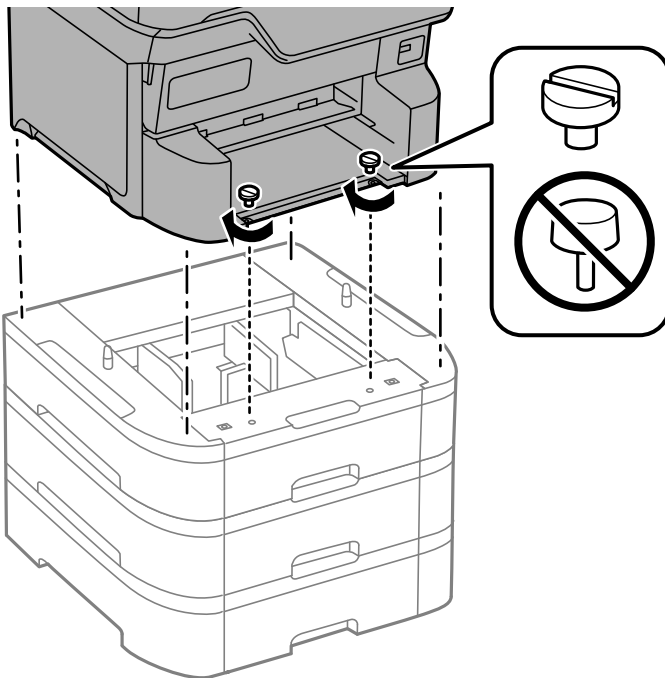
7. Trek de papercassette uit de printer.



8. Als u meerdere optionele cassette-eenheden gebruikt, stapelt u alle optionele papercassettes op elkaar en zet u deze vast met de schroeven.



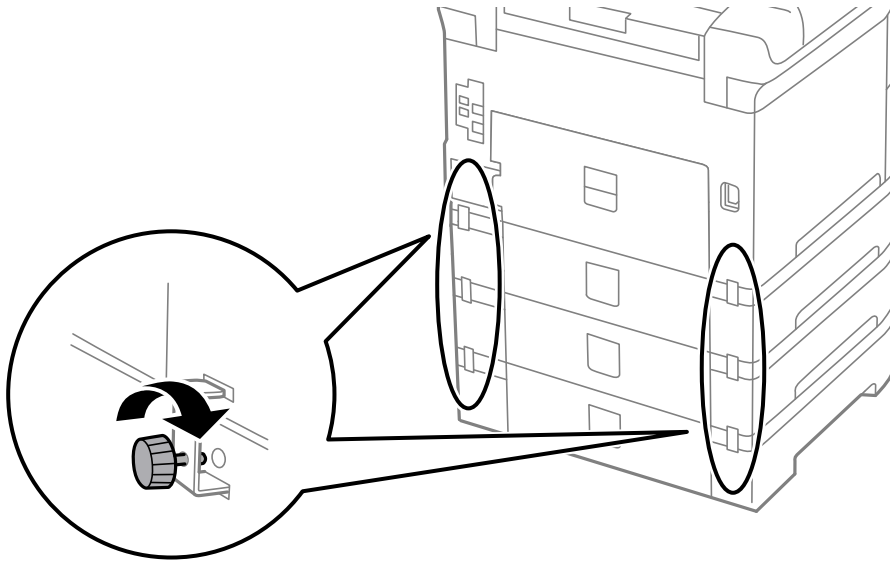
9. Zet de printer zachtjes op de papercassette en bevestig de printer met de schroeven.



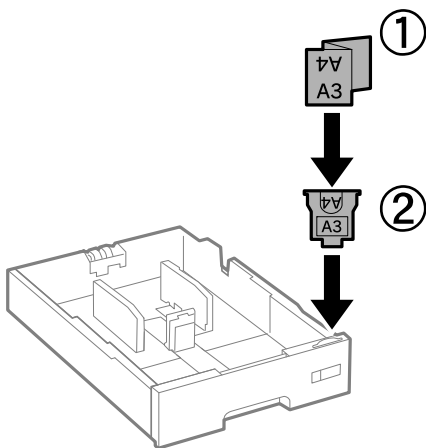
Opmerking:

Er blijven enkele schroeven over na de montage.

10. Zet de printer en de optionele papercassette achteraan vast d.m.v. de klemmen en schroeven.

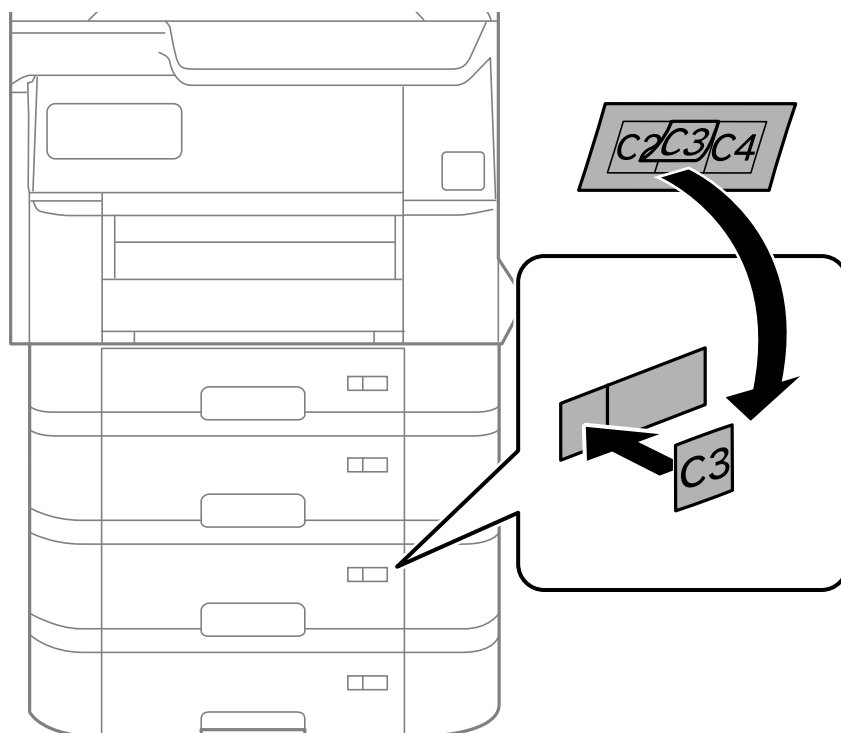


11. Plaats een label met het papierformaat in de lade.

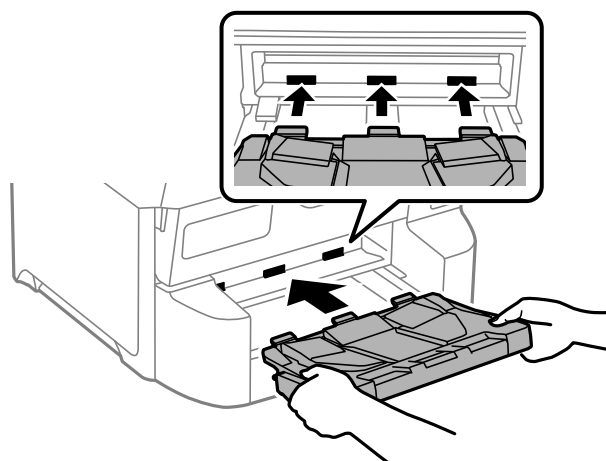




12. Plaats de papercassette weer terug.

13. Plaats de sticker met het cassettenummer.



14. Plaats de uitvoerlade.



15. Sluit de stroomkabel en andere kabels weer aan en steek de stekker van de printer in het stopcontact.
16. Druk op  om de printer aan te zetten.
17. Druk op de toets  en controleer of de optionele cassette die u installeerde weergegeven wordt in het **Papierinstelling** scherm.

Opmerking:

Zorg ervoor dat u de printer uitschakelt, het netsnoer verwijdert en alle kabels loskoppelt alvorens de optionele papercassette te de-installeren.

Ga nu verder met de printerdriverinstellingen.

Gerelateerde informatie

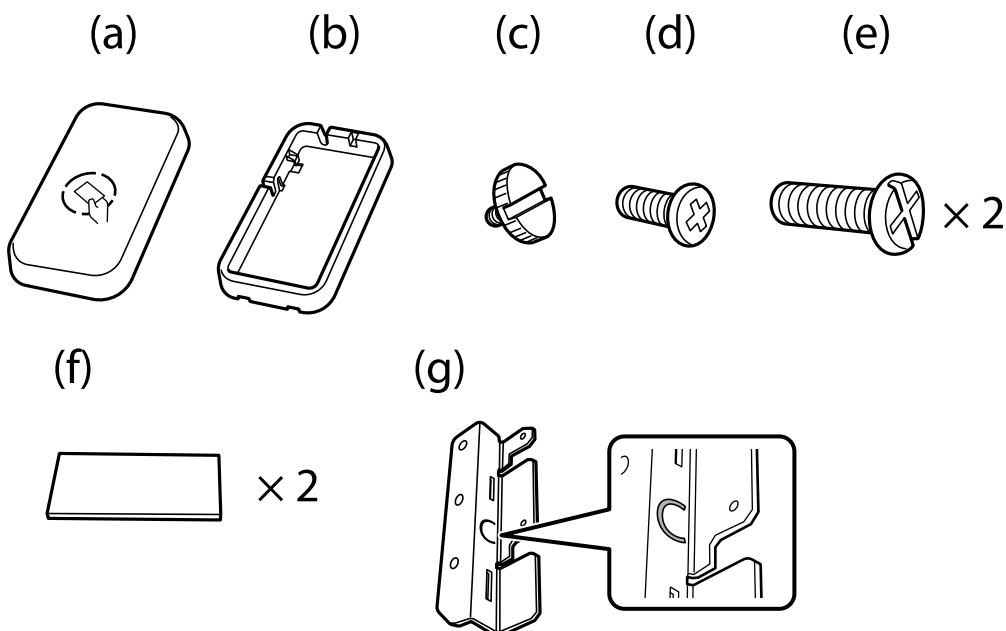
- ➔ “Beschikbare optionele items instellen” op pagina 68
- ➔ “Codes voor optionele items” op pagina 218

Een verificatieapparaat aansluiten

Wanneer u een verificatieapparaat met een verificatiesysteem gebruikt, moet u het verificatieapparaat, bijvoorbeeld een IC-kaartlezer, op de printer aansluiten.

Het verificatieapparaat aansluiten

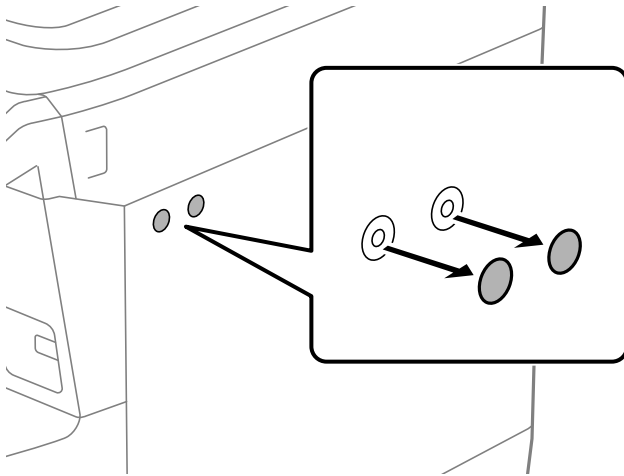
In dit gedeelte wordt uitgelegd hoe het optionele verificatieapparaatplateau P2 en verificatieapparaat moeten worden geïnstalleerd. Bevestig het verificatieapparaatplateau P2 met behulp van de volgende accessoires. Voor dit model worden geen andere onderdelen gebruikt.



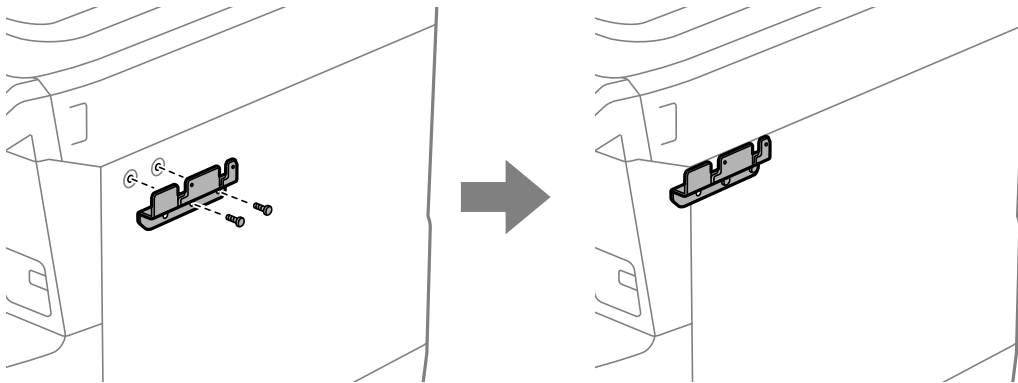
Opmerking:

- Het verificatieapparaat kan worden gebruikt wanneer een verificatiesysteem in gebruik is.
- Sluit een verificatieapparaat aan met hetzelfde modelnummer als het verificatieapparaat dat is gebruikt om de verificatiekaart te controleren.

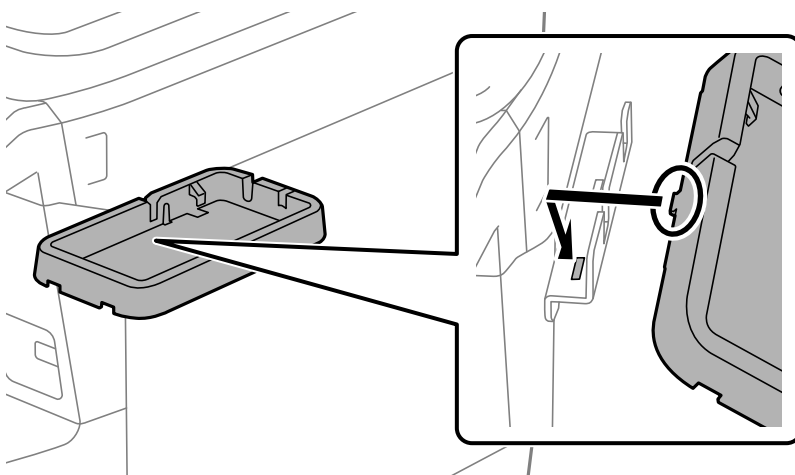
1. Verwijder de afdekking van de schroefgaten aan de zijkant van de printer.



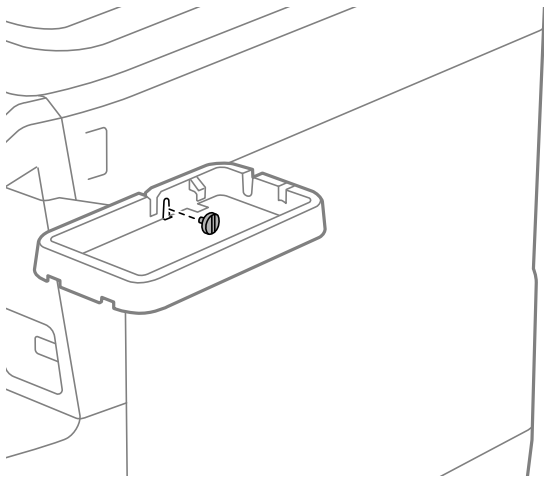
2. Gebruik een kruiskopschroevendraaier om de metalen plaat (g) met de twee schroeven (e) te bevestigen.



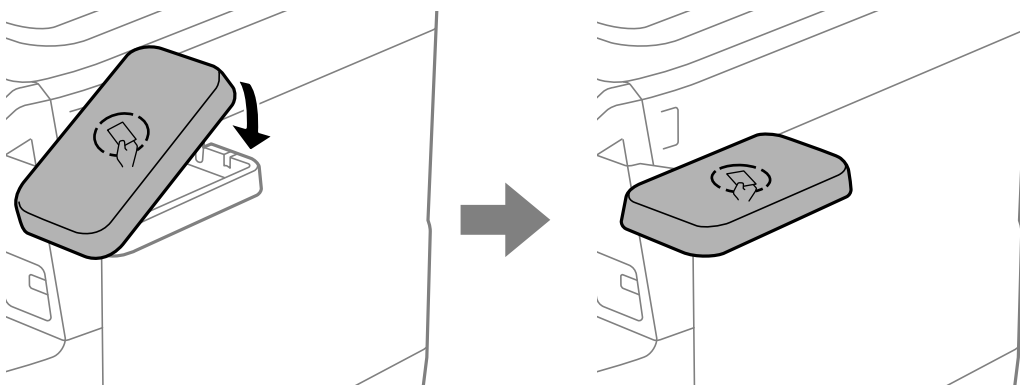
3. Plaats het onderste deel (b) van het verificatieapparaatplateau op de metalen plaat (g).



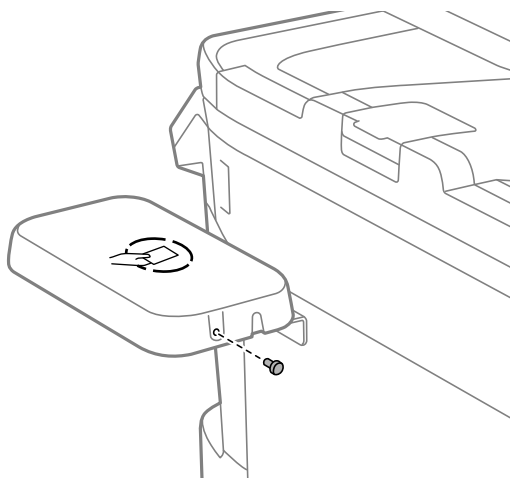
4. Bevestig het onderste deel (b) van het verificatieapparaatplateau met de schroef (c). Draai de schroef (c) met de hand aan.



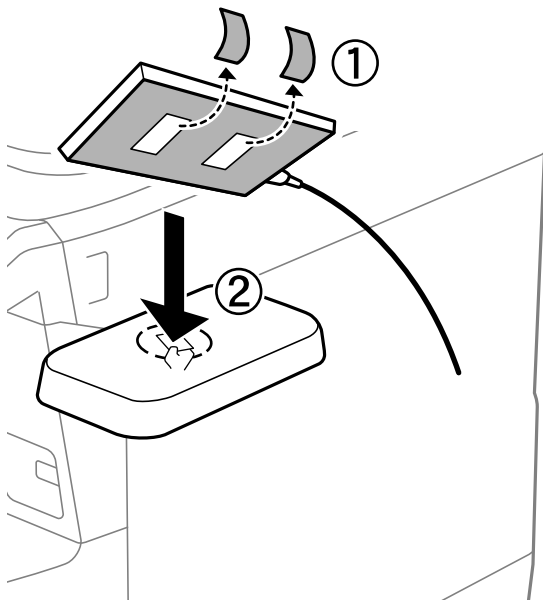
5. Plaats het bovenste deel (a) van het verificatieapparaatplateau zoals weergegeven in de afbeelding.



6. Gebruik een kruiskopschroevendraaier om het verificatieapparaatplateau met de schroef (d) te bevestigen.



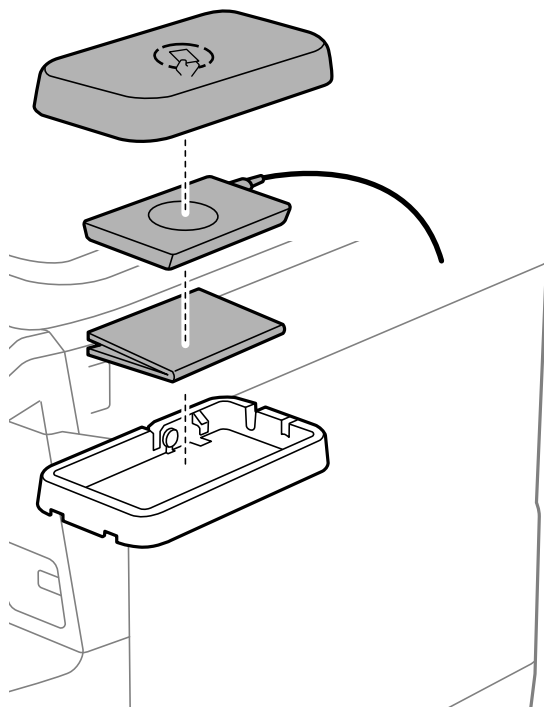
7. Bevestig het verificatieapparaat met de twee meegeleverde stukken dubbelzijdige tape (f) aan de bovenkant van het plateau.



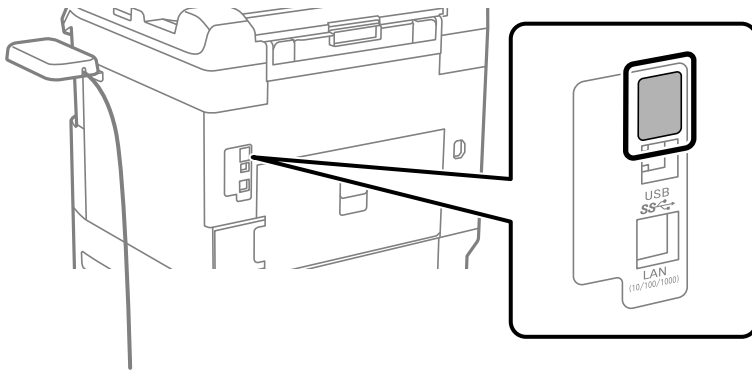
Opmerking:

Als u het verificatieapparaat op het plateau wilt laten liggen, leg dan iets diks (zoals gevouwen papier) onder het verificatieapparaat om het apparaat omhoog te brengen. Gebruik echter geen metalen voorwerp of iets dat elektromagnetische golven genereert.

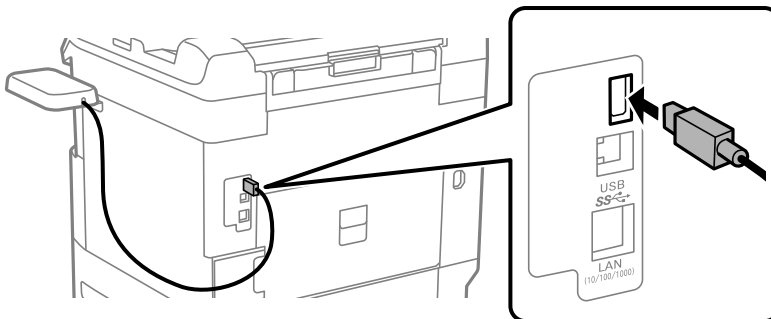
Als het verificatieapparaat niet omhoog is gebracht, kunnen verificatiekaarten mogelijk niet worden gelezen vanwege de gebruiksomgeving of de specificaties van het verificatieapparaat, zoals de specificaties voor de communicatieafstand.



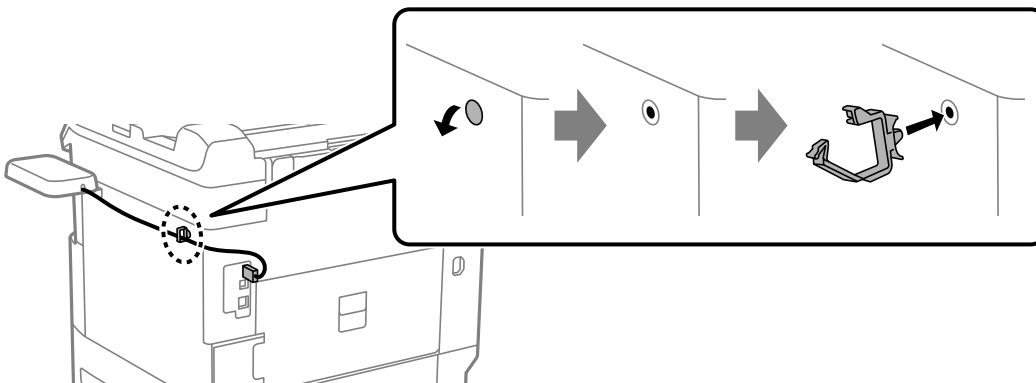
8. Verwijder de afdekking van de servicepoort van de printer.



9. Sluit de kabel voor het verificatieapparaat aan op de servicepoort.



10. Verwijder de afdekking, bevestig de klem en plaats de kabel, zoals hieronder is weergegeven.



De verbindingstatus van het verificatieapparaat controleren

U kunt de verbindingstatus van het verificatieapparaat op verschillende manieren controleren.

Bedieningspaneel van de printer

Instel. > Status verificatieapparaat

Web Config

U kunt de status in een van de volgende menu's controleren.

Tabblad **Status** > **Productstatus** > **Status kaartlezer**

☐ Tabblad **Apparaatbeheer** > **Kaartlezer** > **Controleren**

Controleren of de verificatiekaart is herkend

U kunt controleren of verificatiekaarten kunnen worden herkend met Web Config.

1. Voer in een browser het IP-adres van de printer in om Web Config te openen.
Voer het IP-adres van de printer in op een computer die met hetzelfde netwerk is verbonden als de printer.
U vindt het IP-adres van de printer in het volgende menu.
Instel. > **Algemene instellingen** > **Netwerkinstellingen** > **Netwerkstatus** > **Status vast netwerk/Wi-Fi**
2. Voer het beheerderswachtwoord in om in te loggen als beheerder.
3. Selecteer opties in de volgende volgorde.
Tabblad **Apparaatbeheer** > **Kaartlezer**
4. Houd de verificatiekaart boven het verificatieapparaat.
5. Klik op **Controleren**.
Het resultaat wordt weergegeven.

Gerelateerde informatie

➔ [“Standaardwaarde van het beheerderswachtwoord” op pagina 17](#)

Problemen met het verificatieapparaat oplossen

Kan de verificatiekaart niet lezen

Controleer het volgende.

- ☐ Controleer of het verificatieapparaat correct is aangesloten op de printer.
Zorg dat u het verificatieapparaat aansluit op de servicepoort van de printer.
- ☐ Controleer of het verificatieapparaat en de verificatiekaart zijn gecertificeerd.
Neem contact op met uw dealer voor informatie over ondersteunde verificatie-apparaten en -kaarten.

Een netwerkverbinding maken en instellingen configureren

In dit gedeelte wordt uitgelegd welke instellingen noodzakelijk zijn, zodat gebruikers in hetzelfde netwerk de printer kunnen gebruiken.

Het beheerderswachtwoord wijzigen

Er is een beheerderswachtwoord ingesteld voor de printer. We raden u aan het oorspronkelijke wachtwoord te wijzigen voordat u de printer in gebruik neemt.

Als u het beheerderswachtwoord vergeten bent, kunt u de instellingen van items die met **Paneelvergrendeling** zijn vergrendeld niet wijzigen. U moet dan contact opnemen met de ondersteuning om ze te laten ontgrendelen.

Gerelateerde informatie

- ➔ [“Opmerkingen over het beheerderswachtwoord” op pagina 16](#)
- ➔ [“Het beheerderswachtwoord wijzigen op het bedieningspaneel” op pagina 49](#)
- ➔ [“Het beheerderswachtwoord wijzigen op de computer” op pagina 49](#)

Het beheerderswachtwoord wijzigen op het bedieningspaneel

1. Selecteer **Instel.** op het bedieningspaneel van de printer.
2. Selecteer **Algemene instellingen > Systeembeheer > Veiligheidsinstel. > Beheerdersinstellingen > Beheerderswachtwoord > Wijzigen.**

3. Voer het huidige wachtwoord in.

Opmerking:

Zie de gerelateerde informatie hieronder voor het standaard beheerderswachtwoord.

4. Volg de instructies op het scherm om een nieuw wachtwoord in te stellen.

Opmerking:

Als u het standaard beheerderswachtwoord wilt terugzetten, selecteert u de volgende menu's op het bedieningspaneel.

Algemene instellingen > Systeembeheer > Veiligheidsinstel. > Beheerdersinstellingen > Beheerderswachtwoord > Standaardinst. herstellen

Gerelateerde informatie

- ➔ [“Standaardwaarde van het beheerderswachtwoord” op pagina 17](#)

Het beheerderswachtwoord wijzigen op de computer

U kunt het beheerderswachtwoord instellen met Web Config. Wanneer u Web Config gebruikt, moet de printer verbonden zijn met het netwerk. Als de printer niet met het netwerk is verbonden, sluit u de computer rechtstreeks met een ethernetkabel aan.

1. Voer in een browser het IP-adres van de printer in om Web Config te openen.

Voer het IP-adres van de printer in op een computer die met hetzelfde netwerk is verbonden als de printer.

U vindt het IP-adres van de printer in het volgende menu.

Instel. > Algemene instellingen > Netwerkinstellingen > Netwerkstatus > Status vast netwerk/Wi-Fi

2. Voer het beheerderswachtwoord in om in te loggen als beheerder.

Selecteer **aanmelden**, voer het beheerderswachtwoord in en klik op **OK**.

3. Selecteer **Productbeveiliging-Beheerderswachtwoord wijzigen**.
4. Voer een wachtwoord bij **Huidig wachtwoord** en **Nieuw wachtwoord** en **Bevestig het nieuwe wachtwoord**.
Voer indien nodig de gebruikersnaam in.

Opmerking:

Zie de gerelateerde informatie hieronder voor het standaard beheerderswachtwoord.

5. Selecteer **OK**.

Opmerking:

*Als u het oorspronkelijke beheerderswachtwoord wilt terugzetten, selecteert u **Standaardinstellingen herstellen** in het scherm **Beheerderswachtwoord wijzigen**.*

Gerelateerde informatie

➔ [“Standaardwaarde van het beheerderswachtwoord” op pagina 17](#)

Instellingen beveiligen met paneelvergrendeling

Om te voorkomen dat onbevoegde gebruikers de printerinstellingen of netwerkinstellingen bekijken of wijzigen wanneer ze met het netwerk zijn verbonden, kunnen beheerders de menu-items van het bedieningspaneel vergrendelen met de paneelvergrendelingsfunctie. U moet inloggen als beheerder om de vergrendelde menu-items te kunnen gebruiken.

Opmerking:

U kunt het wachtwoord later wijzigen.

Gerelateerde informatie

➔ [“Het bedieningspaneel instellen” op pagina 266](#)

Instelling vergrendelen inschakelen vanaf het bedieningspaneel

1. Selecteer **Instel.** op het bedieningspaneel van de printer.
2. Selecteer **Algemene instellingen > Systeembeheer > Veiligheidsinstel. > Beheerdersinstellingen**.
3. Selecteer **Aan** bij **Instelling vergrendelen**.

Selecteer **Instel. > Algemene instellingen > Netwerkinstellingen** en controleer of een wachtwoord is vereist.

Gerelateerde informatie

➔ [“Standaardwaarde van het beheerderswachtwoord” op pagina 17](#)

Instelling vergrendelen inschakelen vanaf een computer

1. Voer in een browser het IP-adres van de printer in om Web Config te openen.
Voer het IP-adres van de printer in op een computer die met hetzelfde netwerk is verbonden als de printer.
U vindt het IP-adres van de printer in het volgende menu.

Instel. > **Algemene instellingen** > **Netwerkinstellingen** > **Netwerkstatus** > **Status vast netwerk/Wi-Fi**

2. Voer het wachtwoord in en klik op **OK**.
3. Selecteer opties in de volgende volgorde.
Tabblad **Apparaatbeheer** > **Bedieningspaneel**
4. Selecteer **Aan** bij **Paneelvergrendeling**.
5. Klik op **OK**.
6. Selecteer op het bedieningspaneel van de printer **Instel.** > **Algemene instellingen** > **Netwerkinstellingen** en controleer of een wachtwoord is vereist.

Gerelateerde informatie

- ➔ [“Standaardwaarde van het beheerderswachtwoord” op pagina 17](#)
- ➔ [“Toepassing voor het configureren van printerbewerkingen \(Web Config\)” op pagina 222](#)

De printer met het netwerk verbinden

U kunt de printer op verschillende manieren met het netwerk verbinden.

- Maak verbinding via de geavanceerde instellingen van het bedieningspaneel.
- Maak verbinding via het installatieprogramma.

U kunt het installatieprogramma uitvoeren vanaf de website of vanaf de software-cd (voor modellen die worden geleverd met een software-cd en waarvoor de software-cd beschikbaar is.)

In dit gedeelte wordt uitgelegd hoe u de printer via het bedieningspaneel van de printer met het netwerk verbindt.

Voor het maken van netwerkverbinding

Als u verbinding wilt maken met het netwerk, controleert u eerst de verbindingsmethode en instellingsinformatie.

Informatie verzamelen over de verbindinginstelling

Verzamel de instellingsgegevens die nodig zijn om verbinding te maken. Controleer van tevoren de volgende gegevens.

Divisies	Items	Opmerking
Apparaatverbindingsmethode	<input type="checkbox"/> Ethernet <input type="checkbox"/> Wifi	Kies hoe de printer met het netwerk moet worden verbonden. Voor een bekabeld LAN wordt verbinding gemaakt via de LAN-switch. Voor wifi wordt verbinding gemaakt met het netwerk (SSID) van het toegangspunt.

Divisies	Items	Opmerking
Gegevens voor LAN-verbinding	<input type="checkbox"/> IP-adres <input type="checkbox"/> Subnetmasker <input type="checkbox"/> Standaardgateway	Kies het IP-adres dat aan de printer moet worden toegewezen. Wanneer u het IP-adres statisch toewijst, zijn alle waarden vereist. Wanneer u het IP-adres dynamisch toewijst met de DHCP-functie, zijn deze gegevens niet vereist, omdat het adres automatisch worden ingesteld.
Gegevens voor wifi-verbinding	<input type="checkbox"/> SSID <input type="checkbox"/> Wachtwoord	Dit omvat de SSID (netwerknnaam) en het wachtwoord van het toegangspunt waarmee de printer verbinding maakt. Als MAC-adresfiltering is ingesteld, registreert u het MAC-adres van de printer voordat u de printer registreert. Raadpleeg het volgende voor de ondersteunde standaarden. "Wifi-specificaties" op pagina 244
Gegevens voor de DNS-server	<input type="checkbox"/> IP-adres voor primaire DNS <input type="checkbox"/> IP-adres voor secundaire DNS	Deze zijn vereist bij het opgeven van DNS-servers. Het secundaire DNS is ingesteld wanneer het systeem een redundante configuratie heeft en er een secundaire DNS-server is. Als uw organisatie klein is en de DNS-server niet is ingesteld, stelt u het IP-adres van de router in.
Gegevens van de proxyserver	<input type="checkbox"/> Naam van de proxyserver	Stel deze optie in wanneer de proxyserver in uw netwerkgeving wordt gebruikt om via intranet toegang te krijgen tot internet en u de functie gebruikt waarmee de printer rechtstreeks toegang heeft tot internet. Bij de volgende functies maakt de printer rechtstreeks verbinding met internet. <ul style="list-style-type: none"> <input type="checkbox"/> Epson Connect Services <input type="checkbox"/> Cloudservices van andere bedrijven <input type="checkbox"/> Firmware-updates
Poortnummergegevens	<input type="checkbox"/> Nummer van poort die moeten worden vrijgegeven	Controleer het poortnummer dat door de printer en de computer wordt gebruikt. Geef vervolgens indien nodig de poort vrij die door een firewall wordt geblokkeerd. Raadpleeg het volgende voor het poortnummer dat door de printer wordt gebruikt. "De poort voor de printer gebruiken" op pagina 243

IP-adrestoewijzing

De volgende soorten IP-adressen kunnen worden toegewezen.

Statisch IP-adres:

Wijs handmatig het vooraf bepaalde IP-adres aan de printer (host) toe.

De gegevens die benodigd zijn voor verbinding met het netwerk (subnetmasker, standaardgateway, DNS-server enzovoort) moeten handmatig worden ingesteld.

Het IP-adres wijzigt niet, ook niet wanneer het apparaat wordt uitgeschakeld. Dit is nuttig als u apparaten wilt beheren in een omgeving waarin het IP-adres niet kan worden gewijzigd of als u apparaten wilt beheren aan de hand van het IP-adres. Instelling wordt aanbevolen voor printers, servers enzovoort waartoe veel computers toegang hebben. Ook als u beveiligingsfuncties gebruikt, zoals IPsec/IP-filtering, wordt aanbevolen een vast IP-adres toe te wijzen, zodat dit niet wijzigt.

Automatische toewijzing via de DHCP-functie (dynamisch IP-adres):

Wijs het IP-adres automatisch toe aan de printer (host) met de DHCP-functie van de DHCP-server of router.

De gegevens die benodigd zijn voor verbinding met het netwerk (subnetmasker, standaardgateway, DNS-server enzovoort) wordt automatisch ingesteld, zodat u het apparaat eenvoudig kunt verbinden met het netwerk.

Als het apparaat of de router wordt uitgeschakeld, of op basis van de instellingen van de DHCP-server, kan het IP-adres wijzigen wanneer opnieuw verbinding wordt gemaakt.

Dit wordt aanbevolen wanneer apparaten niet op basis van het IP-adres worden beheerd en wanneer wordt gecommuniceerd met protocollen waarmee het IP-adres kan worden gevolgd.

Opmerking:

Wanneer u de reserveringsfunctie van de DHCP voor het IP-adres gebruikt, kunt u op elk moment hetzelfde IP-adres toewijzen aan de apparaten.

DNS-server en proxyserver

De DNS-server heeft onder andere een hostnaam en domeinnaam van het e-mailadres dat overeenkomt met de IP-adresinformatie.

Communicatie is niet mogelijk als de andere partij wordt aangeduid met bijvoorbeeld hostnaam of domeinnaam, wanneer de computer of de printer communiceert via IP.

Er wordt dan een aanvraag voor informatie naar de DNS-server verzonden, maar de andere partij reageert met een IP-adres. Dit proces heet naamomzetting.

Hierdoor kunnen apparaten als computers en printers communiceren via het IP-adres.

Naamomzetting is noodzakelijk om de printer te kunnen laten communiceren via de e-mailfunctie of de functie voor internetverbinding.

Wanneer u deze functies gebruikt, configureert u de DNS-serverinstellingen.

Wanneer u het IP-adres van de printer toewijst met de DHCP-functie van de DHCP-server of de router, wordt dit automatisch ingesteld.

De proxyserver bevindt zich op de gateway tussen het netwerk en internet, en communiceert met en namens de computer, printer en internet (overstaande server). De overstaande server communiceert alleen met de proxyserver. Printerinformatie zoals het IP-adres en het poortnummer kunnen daarom niet worden gelezen, waarmee de beveiliging wordt verbeterd.

Wanneer u verbinding maakt met internet via een proxyserver, configureert u de proxyserver op de printer.

Verbinding maken met het netwerk via het bedieningspaneel

Verbind de printer met het netwerk via het bedieningspaneel van de printer.

Het IP-adres toewijzen

Stel de basisonderdelen in, zoals **IP-adres**, **Subnetmasker**, **Standaardgateway**.

In dit gedeelte wordt de procedure voor het instellen van een statisch IP-adres uitgelegd.

Als u op een printer instellingen wilt configureren wanneer Instelling vergrendelen is ingeschakeld, moet u inloggen als beheerder.

Wanneer u een vergrendeld menu opent, wordt u gevraagd het beheerderswachtwoord in te voeren.

1. Schakel de printer uit.

2. Selecteer **Instel.** > **Algemene instellingen** > **Netwerkinstellingen** > in het startscherm van het bedieningspaneel van de printer.
3. Selecteer **Geavanceerd** > **TCP/IP**.
4. Selecteer **Handmatig** voor **IP-adres ophalen**.
Wanneer u het IP-adres automatisch instelt met de DHCP-functie van de router, selecteert u **Auto**. In dat geval worden het **IP-adres**, het **Subnetmasker** en de **Standaardgateway** bij stap 5 en 6 ook automatisch ingesteld. Ga door naar stap 7.
5. Voer het IP-adres in.
Bevestig de waarde uit het voorgaande scherm.
6. Stel **Subnetmasker** en **Standaardgateway** in.
Bevestig de waarde uit het voorgaande scherm.

**Belangrijk:**

*Als de combinatie van het **IP-adres**, het **Subnetmasker** en de **Standaardgateway** onjuist is, is **Start installatie** niet actief en kunnen de instellingen niet worden doorgevoerd. Controleer of er geen fout staat in de ingevoerde waarde.*

7. Voer het IP-adres van de primaire DNS-server in.
Bevestig de waarde uit het voorgaande scherm.
Wanneer u **Auto** selecteert voor de instellingen voor het toewijzen van het IP-adres, kunt u de instellingen voor de DNS-server selecteren bij **Handmatig** of **Auto**. Als het adres van de DNS-server niet automatisch kan worden opgehaald, selecteert u **Handmatig** en voert u het adres van de DNS-server in. Voer vervolgens het adres van de secundaire DNS-server rechtstreeks in. Ga naar stap 9 als u **Auto** selecteert.
8. Voer het IP-adres van de secundaire DNS-server in.
Bevestig de waarde uit het voorgaande scherm.
9. Selecteer **Start installatie**.

Gerelateerde informatie

➔ [“Standaardwaarde van het beheerderswachtwoord” op pagina 17](#)

De proxyserver instellen

Stel de proxyserver in als beide punten hieronder opgaan.

- De proxyserver is bestemd voor een internetverbinding.
- Wanneer een functie wordt gebruikt waarin een printer rechtstreeks verbinding met internet heeft, zoals de Epson Connect-service of een cloudservice van een ander bedrijf.

Als u op een printer instellingen wilt configureren wanneer Instelling vergrendelen is ingeschakeld, moet u inloggen als beheerder.

Wanneer u een vergrendeld menu opent, wordt u gevraagd het beheerderswachtwoord in te voeren.

1. Selecteer **Instel.** op het startscherm.
Wanneer u instellingen configureert nadat het IP-adres is ingesteld, wordt het scherm **Geavanceerd** weergegeven. Ga naar stap 3.
2. Selecteer **Algemene instellingen > Netwerkinstellingen > Geavanceerd.**
3. Selecteer **Proxy-server.**
4. Selecteer **Gebr. voor Instellingen proxyserver.**
5. Voer het adres voor de proxyserver in IPv4- of FQDN-indeling in.
Bevestig de waarde uit het voorgaande scherm.
6. Voer het poortnummer voor de proxyserver in.
Bevestig de waarde uit het voorgaande scherm.
7. Selecteer **Start installatie.**

Verbinding maken met ethernet

Verbind de printer met behulp van een ethernetkabel met het netwerk en controleer de verbinding.

Als u op een printer instellingen wilt configureren wanneer Instelling vergrendelen is ingeschakeld, moet u inloggen als beheerder.

Wanneer u een vergrendeld menu opent, wordt u gevraagd het beheerderswachtwoord in te voeren.

1. Verbind de printer en hub (LAN-switch) met behulp van de ethernetkabel.
2. Selecteer **Instel.** op het startscherm.
3. Selecteer **Algemene instellingen > Netwerkinstellingen > Controle van netwerkverbinding.**
Het resultaat van de verbindingdiagnose wordt weergegeven. Bevestig of de verbinding juist is.

Een draadloze LAN-verbinding maken (wifi)

U kunt de printer op verschillende manieren met het draadloze LAN (wifi) verbinden. Kies de verbindingmethode die overeenkomt met uw omgeving en de voorwaarden die u gebruikt.

Als u beschikt over de informatie voor de draadloze router, zoals de SSID en het wachtwoord, kunt u de instellingen handmatig configureren.

Als de draadloze router WPS ondersteunt, kunt u de instellingen configureren met drukknopinstellingen.

Nadat de printer verbinding heeft gemaakt met het netwerk, maakt u verbinding tussen de printer en het apparaat dat u wilt gebruiken (computer, smart device, tablet, enzovoort).

Gerelateerde informatie

- ➔ [“Opmerking bij het gebruik van een 5 GHz wifi-verbinding” op pagina 56](#)
- ➔ [“Wifi-instellingen configureren door de SSID en het wachtwoord in te voeren” op pagina 56](#)
- ➔ [“Wifi-instellingen configureren via de drukknopinstelling \(WPS\)” op pagina 57](#)
- ➔ [“Wifi-instellingen configureren via de pincode-instelling \(WPS\)” op pagina 58](#)

Opmerking bij het gebruik van een 5 GHz wifi-verbinding

Deze printer gebruikt normaal gesproken W52 (36ch) als kanaal wanneer verbinding wordt gemaakt met Wi-Fi Direct (eenvoudig toegangspunt). Aangezien het kanaal voor de draadloze LAN-verbinding (wifi) automatisch wordt geselecteerd, kan het gebruikte kanaal afwijken wanneer het tegelijkertijd als Wi-Fi Direct-verbinding wordt gebruikt. Het verzenden van gegevens naar de printer kan vertraging oplopen als de kanalen verschillend zijn. Maak verbinding met de SSID op de 2,4 GHz-band als het gebruik hierdoor niet wordt gehinderd. Op de 2,4 GHz-band zullen de gebruikte kanalen overeenkomen.

Wanneer u het draadloze LAN instelt op 5 GHz, raden wij u aan Wi-Fi Direct uit te schakelen.

Wifi-instellingen configureren door de SSID en het wachtwoord in te voeren

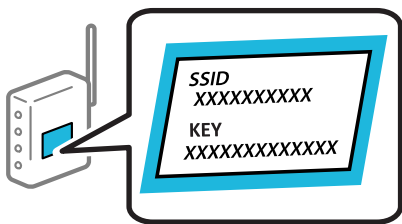
U kunt wifi-netwerk instellen door op het bedieningspaneel van de printer de gegevens in te voeren die benodigd zijn voor het maken van een verbinding met een draadloze router. Als u op deze wijze de instellingen wilt configureren, hebt u de SSID en het wachtwoord van de draadloze router nodig.

Als u op een printer instellingen wilt configureren wanneer Instelling vergrendelen is ingeschakeld, moet u inloggen als beheerder.

Wanneer u een vergrendeld menu opent, wordt u gevraagd het beheerderswachtwoord in te voeren.

Opmerking:

Als u een draadloze router met de standaardinstellingen gebruikt, gebruikt u de SSID en het wachtwoord die op het label vermeld staan. Als u de SSID en het wachtwoord niet weet, neem dan contact op met degene die de draadloze router heeft ingesteld of raadpleeg de documentatie van de draadloze router.



1. Selecteer **Wi-Fi** op het startscherm.

Als u een item wilt selecteren, gebruikt u de knoppen ▲ ▼ ◀ ▶ en drukt u op de knop OK.

2. Selecteer **Router**.

3. Druk op de knop OK.

Als de netwerkverbinding al is ingesteld, worden de verbindingdetails weergegeven. Selecteer **Wijzig naar Wi-Fi-verbinding**, of **Instellingen wijzigen** om de instellingen te wijzigen.

4. Selecteer **Wizard Wi-Fi instellen**.

5. Volg de instructies op het scherm om de SSID te selecteren, voer het wachtwoord van de draadloze router in en start de configuratie.

Klik op de koppeling hieronder voor gerelateerde informatie als u na de configuratie de netwerkverbindingstatus van de printer wilt controleren.

Opmerking:

- Als u de SSID niet kent, controleert u of de informatie op het label van de draadloze router is vermeld. Als u de draadloze router met de standaardinstellingen wilt gebruiken, gebruikt u de SSID die op het label is vermeld. Als u geen gegevens kunt vinden, raadpleegt u de documentatie die bij de draadloze router is meegeleverd.
- Het wachtwoord is hoofdlettergevoelig.
- Als u het wachtwoord niet kent, controleert u of de informatie op het label van de draadloze router is vermeld. Op het label is mogelijk het wachtwoord vermeld, bijvoorbeeld aangeduid als "Network Key", "Wireless Password". Als u de draadloze router met de standaardinstellingen wilt gebruiken, gebruikt u het wachtwoord dat op het label is geschreven.

Gerelateerde informatie

- ➔ ["De status van de netwerkverbinding van de printer controleren \(Netwerkverbindingsrapport\)" op pagina 154](#)
- ➔ ["Een netwerkverbindingsrapport afdrukken" op pagina 58](#)

Wifi-instellingen configureren via de drukknopinstelling (WPS)

U kunt automatisch een Wi-Fi-netwerk instellen door op een knop op de draadloze router te drukken. Als aan de volgende voorwaarden is voldaan, kunt u deze manier van instellen gebruiken.

Als u op een printer instellingen wilt configureren wanneer Instelling vergrendelen is ingeschakeld, moet u inloggen als beheerder.

Wanneer u een vergrendeld menu opent, wordt u gevraagd het beheerderswachtwoord in te voeren.

- De draadloze router is compatibel met WPS (Wi-Fi Protected Setup).
- De huidige Wi-Fi-verbinding is tot stand gebracht door op een knop op de draadloze router te drukken.

Opmerking:

Als u de knop niet kunt vinden of als u de installatie uitvoert met de software, raadpleegt u de documentatie die bij de draadloze router is geleverd.

1. Selecteer **Wi-Fi** op het startscherm.

Als u een item wilt selecteren, gebruikt u de knoppen ▲ ▼ ◀ ▶ en drukt u op de knop OK.

2. Selecteer **Router**.

3. Druk op de knop OK.

Als de netwerkverbinding al is ingesteld, worden de verbindingdetails weergegeven. Selecteer **Wijzig naar Wi-Fi-verbinding**, of **Instellingen wijzigen** om de instellingen te wijzigen.

4. Selecteer **Instellen met drukknop (WPS)**.

5. Volg de instructies op het scherm.

Klik op de koppeling hieronder voor gerelateerde informatie als u na de configuratie de netwerkverbindingstatus van de printer wilt controleren.

Opmerking:

Als de verbinding mislukt, start dan de draadloze router opnieuw, zet deze dicht bij de printer en probeer het nog een keer. Als het nog steeds niet werkt, druk dan een netwerkverbindingsrapport af en controleer de oplossing.

Gerelateerde informatie

- ➔ ["Een netwerkverbindingsrapport afdrukken" op pagina 58](#)

Wifi-instellingen configureren via de pincode-instelling (WPS)

U kunt automatisch verbinding maken met een draadloze router door gebruik te maken van een pincode. U kunt deze methode gebruiken als uw draadloze router WPS (Wi-Fi Protected Setup) ondersteunt. Gebruik een computer om een pincode in te voeren in de draadloze router.

Als u op een printer instellingen wilt configureren wanneer Instelling vergrendelen is ingeschakeld, moet u inloggen als beheerder.

Wanneer u een vergrendeld menu opent, wordt u gevraagd het beheerderswachtwoord in te voeren.

1. Selecteer **Wi-Fi** op het startscherm.

Als u een item wilt selecteren, gebruikt u de knoppen ▲ ▼ ◀ ▶ en drukt u op de knop OK.

2. Selecteer **Router**.

3. Druk op de knop OK.

Als de netwerkverbinding al is ingesteld, worden de verbindingdetails weergegeven. Selecteer **Wijzig naar Wi-Fi-verbinding**, of **Instellingen wijzigen** om de instellingen te wijzigen.

4. Selecteer **Overige > Instellen met PIN (WPS)**

5. Volg de instructies op het scherm.

Klik op de koppeling hieronder voor gerelateerde informatie als u na de configuratie de netwerkverbindingstatus van de printer wilt controleren.

Opmerking:

Raadpleeg de documentatie van de draadloze router voor meer informatie over het invoeren van een pincode.

Gerelateerde informatie

➔ [“Een netwerkverbindingsrapport afdrukken” op pagina 58](#)

Problemen met netwerkverbindingen oplossen

Een netwerkverbindingsrapport afdrukken

U kunt een netwerkverbindingsrapport afdrukken om de status tussen de printer en de draadloze router te controleren.

Als u op een printer instellingen wilt configureren wanneer Instelling vergrendelen is ingeschakeld, moet u inloggen als beheerder.

Wanneer u een vergrendeld menu opent, wordt u gevraagd het beheerderswachtwoord in te voeren.

1. Selecteer **Instel.** op het startscherm.

Als u een item wilt selecteren, gebruikt u de knoppen ▲ ▼ ◀ ▶ en drukt u op de knop OK.

2. Selecteer **Algemene instellingen > Netwerkinstellingen > Controle van netwerkverbinding**.

De verbindingcontrole wordt gestart.

3. Volg de instructies wanneer de diagnostische resultaten worden weergegeven op het scherm.
Als er een fout is opgetreden, druk dan het netwerkverbindingsrapport af en volg de afgedrukte oplossingen.

Gerelateerde informatie

- ➔ [“Netwerkinstellingen” op pagina 234](#)
- ➔ [“Berichten en oplossingen op het netwerkverbindingsrapport” op pagina 62](#)

Kan geen verbinding maken met het netwerk

Het IP-adres is niet juist toegewezen.

Als het aan de printer toegewezen IP-adres 169.254.XXX.XXX is, en het subnetmasker is 255.255.0.0, is het IP-adres mogelijk niet correct toegewezen.

Klik op **Instel.** > **Algemene instellingen** > **Netwerkinstellingen** > **Geavanceerd** > **TCP/IP** op het bedieningspaneel van de printer en controleer vervolgens het IP-adres en het subnetmasker die aan de printer zijn toegewezen.

Start de draadloze router opnieuw of stel de netwerkinstellingen van de printer opnieuw in.

Als de netwerkinstellingen van de printer onjuist zijn, configureert u de netwerkinstellingen van de printer opnieuw op basis van de netwerkgeving.

Gerelateerde informatie

- ➔ [“Verbinding maken met het netwerk via het bedieningspaneel” op pagina 53](#)

De printer is met ethernet verbonden via apparaten die IEEE 802.3az (Energie-efficiënt Ethernet) ondersteunen.

Wanneer u de printer met ethernet verbindt via apparaten die IEEE 802.3az (Energie-efficiënt Ethernet) ondersteunen, kunnen de volgende problemen optreden, afhankelijk van de hub of router die u gebruikt.

- De verbinding kan onstabiel worden, de printer heeft verbinding, vervolgens wordt de verbinding verbroken en dit gebeurt alsmat opnieuw.
- Kan geen verbinding maken met de printer.
- De communicatiesnelheid wordt traag.

Volg de onderstaande stappen om IEEE 802.3az uit te schakelen voor de printer en maak dan verbinding.

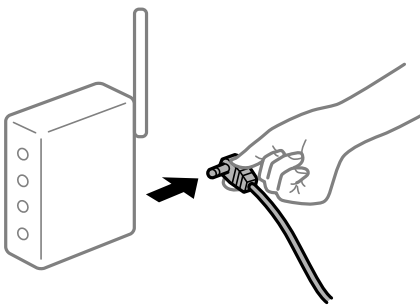
1. Verwijder de ethernetkabel die is aangesloten op de computer en de printer.
2. Wanneer IEEE 802.3az voor de computer is ingeschakeld, schakelt u dit uit.
Raadpleeg de documentatie van de computer voor meer informatie.
3. Sluit de computer en de printer met een ethernetkabel op elkaar aan.
4. Print via de printer een netwerkverbindingsrapport af.
[“Een netwerkverbindingsrapport afdrukken” op pagina 58](#)
5. Controleer het IP-adres van de printer op het netwerkverbindingsrapport.

6. Ga op de computer naar Web Config.
Start een browser en voer vervolgens het IP-adres van de printer in.
[“Toepassing voor het configureren van printerbewerkingen \(Web Config\)” op pagina 222](#)
 7. Selecteer **aanmelden** en voer het beheerderswachtwoord in.
 8. Selecteer **Netwerk > Vast netwerk**.
 9. Selecteer **Uit** voor **IEEE 802.3az**.
 10. Klik op **Volgende**.
 11. Klik op **OK**.
 12. Verwijder de ethernetkabel die is aangesloten op de computer en de printer.
 13. Als u bij stap 2 IEEE 802.3az hebt uitgeschakeld voor de computer, schakelt u dit weer in.
 14. Sluit de ethernetkabels die u hebt verwijderd bij stap 1 aan op de computer en de printer.
- Als het probleem nog steeds optreedt, zijn het mogelijk andere apparaten dan de computer die het probleem veroorzaken.

Er is iets mis met de netwerkapparaten voor de wifi-verbinding.

Probeer het volgende als u de draadloze LAN-router in uw environment kunt resetten.

Schakel de apparaten die u met het netwerk wilt verbinden uit. Wacht circa 10 seconden en schakel de apparaten in de volgende volgorde weer in: de draadloze router, de computer of mobiele apparaten en tenslotte de printer. Verklein de afstand tussen de printer en de computer of mobiele apparaten enerzijds en de draadloze router anderzijds om de radiocommunicatie te vereenvoudigen. Configureer vervolgens opnieuw de netwerkinstellingen.



Apparaten kunnen geen signaal ontvangen van de draadloze router, omdat ze te ver uit elkaar staan.

Probeer het volgende als u het apparaat kunt verplaatsen.

Zet de computer of het smart device en de printer dichterbij de draadloze router. Schakel de draadloze router vervolgens uit en weer in.

Wanneer u de draadloze router vervangt, komen de instellingen niet overeen met de nieuwe router.

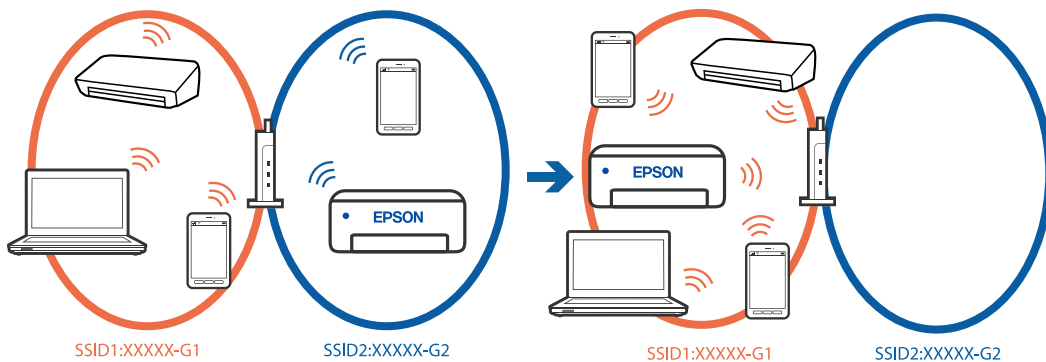
Configureer de verbindinginstellingen opnieuw, zodat deze overeenkomen met de nieuwe draadloze router.

Gerelateerde informatie

➔ “Verbinding maken met het netwerk via het bedieningspaneel” op pagina 53

De SSID's voor verbinding met de computer of mobiele apparaten en de computer verschillen.

Wanneer u meerdere draadloze routers tegelijk gebruikt of de draadloze router meerdere SSID's heeft en apparaten met verschillende SSID's zijn verbonden, kunt u geen verbinding maken met de draadloze router.



Verbind de computer of mobiele apparaten via dezelfde SSID als de printer.

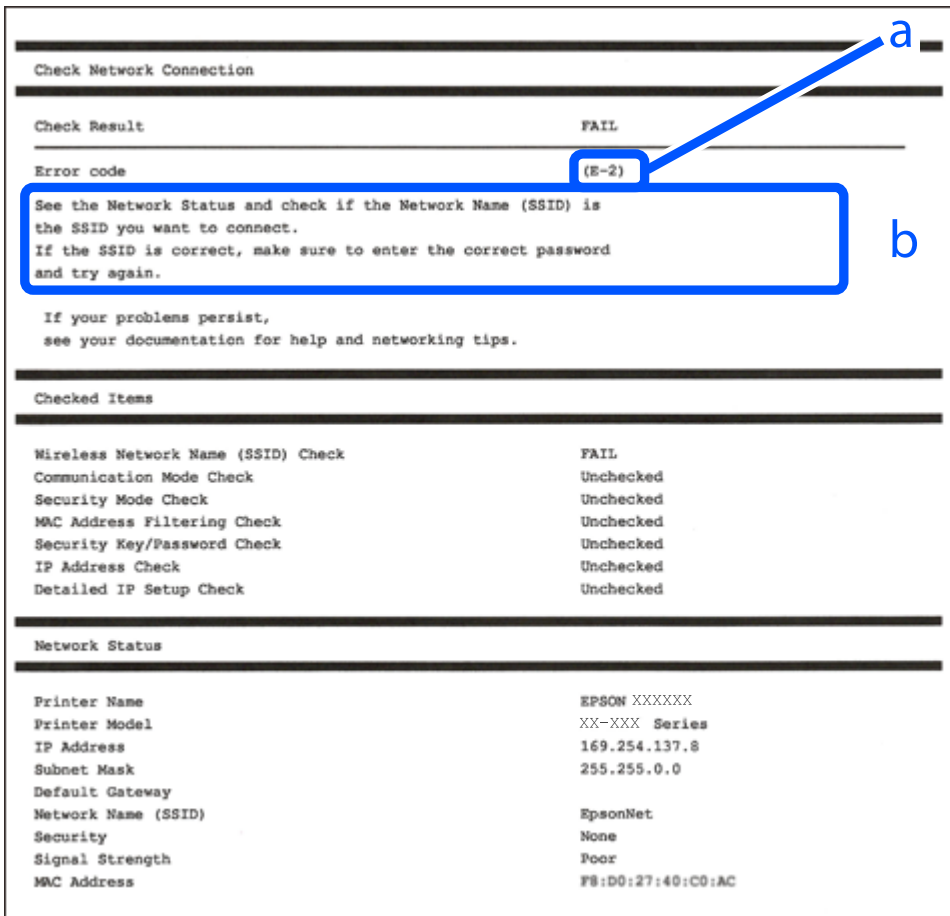
- Controleer de SSID waarmee de printer is verbonden door het controlerapport van de netwerkverbinding af te drukken.
- Op alle computers en mobiele apparaten die u met de printer wilt verbinden, moet u de naam controleren van de wifi of het netwerk waarmee u verbonden bent.
- Als de printer en uw computer of mobiele apparaten met verschillende netwerken zijn verbonden, verbindt u het apparaat opnieuw met de SSID waarmee de printer is verbonden.

Privacyscheiding is beschikbaar voor de draadloze router.

De meeste draadloze routers hebben een scheidingsfunctie die de communicatie tussen apparaten met dezelfde SSID blokkeert. Als er geen communicatie mogelijk is tussen de printer en de computer of mobiele apparaten terwijl deze met hetzelfde netwerk zijn verbonden, schakelt u de scheidingsfunctie op de draadloze router uit. Zie voor meer informatie de bij de draadloze router geleverde handleiding.

Berichten en oplossingen op het netwerkverbindingsrapport

Controleer de berichten en foutcodes op het netwerkverbindingsrapport en volg dan de oplossingen.



a. Foutcode

b. Berichten over de netwerkomgeving

Gerelateerde informatie

- ➔ “E-1” op pagina 63
- ➔ “E-2, E-3, E-7” op pagina 63
- ➔ “E-5” op pagina 64
- ➔ “E-6” op pagina 64
- ➔ “E-8” op pagina 64
- ➔ “E-9” op pagina 65
- ➔ “E-10” op pagina 65
- ➔ “E-11” op pagina 66
- ➔ “E-12” op pagina 66
- ➔ “E-13” op pagina 67
- ➔ “Bericht over de netwerkomgeving” op pagina 67

E-1

Oplossingen:

- Controleer of de ethernetkabel op de printer en op een hub of een ander netwerkapparaat is aangesloten.
- Controleer of de hub of het andere netwerkapparaat is ingeschakeld.
- Als u de printer via Wi-Fi wilt aansluiten, configureert u de Wi-Fi-instellingen voor de printer opnieuw, aangezien deze zijn uitgeschakeld.

E-2, E-3, E-7

Oplossingen:

- Controleer of de draadloze router is ingeschakeld.
- Controleer of uw computer of apparaat correct is verbonden met de draadloze router.
- Schakel de draadloze router uit. Wacht circa 10 seconden en schakel het toegangspunt weer in.
- Plaats de printer dicht bij uw draadloze router en verwijder eventuele obstakels ertussen.
- Als u de SSID handmatig hebt ingevoerd, moet u controleren of deze correct is. Controleer het SSID-adres in het gedeelte **Network Status** van het netwerkverbindingsrapport.
- Als een draadloze router meerdere SSID's heeft, selecteert u de SSID die wordt weergegeven. Wanneer de SSID een niet-compatibele frequentie gebruikt, toont de printer deze niet.
- Als u drukknopinstellingen gebruikt om een netwerkverbinding in te stellen, controleert u of uw draadloze router WPS ondersteunt. U kunt drukknopinstelling niet gebruiken als uw draadloze router WPS niet ondersteunt.
- Zorg ervoor dat u de SSID en het wachtwoord weet voordat u verbinding maakt met de draadloze router. Als u een draadloze router met de standaardinstellingen gebruikt, bevinden de SSID en het wachtwoord zich op het label op de draadloze router. Als u uw SSID en het wachtwoord niet weet, neem dan contact op met degene die de draadloze router heeft ingesteld of raadpleeg de documentatie van de draadloze router.
- Als u verbinding maakt met een SSID die is gegenereerd via tethering op een mobiel apparaat, controleert u de SSID en het wachtwoord in de documentatie die is meegeleverd met het mobiele apparaat.
- Als de Wi-Fi-verbinding plotseling wordt verbroken, controleert u de onderstaande omstandigheden. Als een van deze omstandigheden van toepassing is, herstelt u de netwerkinstellingen door de software van de volgende website te downloaden en uit te voeren.

<https://epson.sn> > **Instellen**

- Er is met de drukknopinstallatie een ander mobiel apparaat aan het netwerk toegevoegd.
- Het wifi-netwerk is ingesteld via een andere methode dan de drukknopinstallatie.

Gerelateerde informatie

- ➔ “Instellingen voor verbinding met de computer configureren” op pagina 154
- ➔ “Een draadloze LAN-verbinding maken (wifi)” op pagina 55

E-5

Oplossingen:

Controleer of het beveiligingstype van de draadloze router op een van de volgende opties is ingesteld. Als dat niet het geval is, wijzigt u het beveiligingstype van de draadloze router en stelt u de netwerkinstellingen van de printer opnieuw in.

- WEP 64-bits (40-bits)
- WEP 128-bits (104-bits)
- WPA PSK (TKIP/AES)*
- WPA2 PSK (TKIP/AES)*
- WPA3-SAE (AES)
- WPA2-Enterprise
- WPA3-Enterprise

* WPA PSK is ook bekend als WPA Personal. WPA2 PSK is ook bekend als WPA2 Personal.

E-6

Oplossingen:

- Controleer of MAC-adresfiltering is uitgeschakeld. Als deze optie is ingeschakeld, registreert u het MAC-adres van de printer zodat het niet wordt gefilterd. Raadpleeg de documentatie die bij de draadloze router is meegeleverd voor meer informatie. U kunt het MAC-adres van de printer controleren in het gedeelte **Network Status** van het netwerkverbindingsrapport.
- Als de draadloze router gedeelde verificatie met WEP-beveiliging gebruikt, moet u ervoor zorgen dat de verificatiesleutel en index correct zijn.
- Als het aantal apparaten dat u met de draadloze router kunt verbinden lager is dan het aantal netwerkapparaten dat u wilt verbinden, configureert u de instellingen van de draadloze router om het aantal apparaten dat kan worden verbonden te vergroten. Raadpleeg de documentatie van de draadloze router voor meer informatie over het configureren van instellingen.
- Schakel de draadloze router uit. Wacht circa 10 seconden en schakel het toegangspunt weer in.
- Configureer de netwerkinstellingen van de printer opnieuw.

Gerelateerde informatie

➔ [“Instellingen voor verbinding met de computer configureren” op pagina 154](#)

E-8

Oplossingen:

- Als de DHCP van de draadloze router is ingeschakeld, stelt u de TCP/IP-instellingen van de printer in op Automatisch.
- Als IP-adres verkrijgen van de printer is ingesteld op Handmatig, is het IP-adres dat u handmatig hebt ingesteld, ongeldig omdat het buiten bereik (bijvoorbeeld: 0.0.0.0) is. Stel een geldig IP-adres in vanaf het bedieningspaneel van de printer.

- Schakel de draadloze router uit. Wacht ongeveer 10 seconden en schakel deze weer in.
- Geef de netwerkinstellingen van de printer opnieuw op.

Gerelateerde informatie

➔ [“Het IP-adres toewijzen” op pagina 53](#)

E-9

Oplossingen:

Controleer het volgende.

- Apparaten worden ingeschakeld.
- U kunt toegang krijgen tot internet en andere computer of netwerkapparaten op hetzelfde netwerk van de apparaten die u met de printer wilt verbinden.

Als uw printer en netwerkapparaten nog steeds niet worden verbonden nadat u het bovenstaande hebt gecontroleerd, probeert u het volgende.

- Schakel de draadloze router uit. Wacht ongeveer 10 seconden en schakel deze in.
- Definieer netwerkinstellingen op de computer die op hetzelfde netwerk als de printer zit met het installatieprogramma. U kunt dit downloaden van de volgende website.

<https://epson.sn> > **Instellen**

Als het probleem zich blijft voordoen, controleert u het IP-adres van de printer die wordt weergegeven in het Netwerkverbindingsrapport en neemt u contact op met de fabrikant van uw router.

Gerelateerde informatie

➔ [“Instellingen voor verbinding met de computer configureren” op pagina 154](#)

E-10

Oplossingen:

Controleer het volgende.

- Andere apparaten op het netwerk worden ingeschakeld.
- Netwerkadressen (IP-adres, subnetmasker en standaard gateway) zijn correct als u IP-adres verkrijgen van de printer hebt ingesteld op Handmatig.

Stel het netwerkadres opnieuw in als dit onjuist is. U kunt het IP-adres, het subnetmasker en de standaardgateway controleren in het gedeelte **Network Status** van het netwerkverbindingsrapport.

Probeer het volgende als u na het controleren van bovenstaande nog steeds geen verbinding krijgt tussen de printer en de netwerkapparaten.

- Schakel de draadloze router uit. Wacht circa 10 seconden en schakel het toegangspunt weer in.
- Configureer met behulp van het installatieprogramma netwerkinstellingen op de computer die met hetzelfde netwerk is verbonden als de printer. U kunt dit uitvoeren vanaf de volgende website.

<https://epson.sn> > **Instellen**

Gerelateerde informatie

➔ “Het IP-adres toewijzen” op pagina 53

E-11

Oplossingen:

Controleer het volgende.

- Het standaard gateway-adres is correct wanneer u de TCP/IP-instelling van de printer instelt op Handmatig.
- Het apparaat dat als de standaard gateway is ingesteld, wordt ingeschakeld.

Stel het juiste standaard gateway-adres in. U kunt het standaard gatewayadres van de printer controleren in het gedeelte **Network Status** van het netwerkverbindingsrapport.

Probeer het volgende als u na het controleren van bovenstaande nog steeds geen verbinding krijgt tussen de printer en de netwerkapparaten.

- Schakel de draadloze router uit. Wacht circa 10 seconden en schakel het toegangspunt weer in.
- Configureer met behulp van het installatieprogramma netwerkinstellingen op de computer die met hetzelfde netwerk is verbonden als de printer. U kunt dit uitvoeren vanaf de volgende website.

<https://epson.sn> > Instellen

Gerelateerde informatie

➔ “Het IP-adres toewijzen” op pagina 53

E-12

Oplossingen:

Controleer het volgende.

- Andere apparaten op het netwerk worden ingeschakeld.
- De netwerkadressen (IP-adres, subnetmasker en standaard gateway) zijn correct als u ze handmatig invoert.
- De netwerkadressen voor andere apparaten (subnetmasker en standaard gateway) zijn dezelfde.
- Het IP-adres komt niet in conflict met andere apparaten.

Als u na het controleren van bovenstaande nog steeds geen verbinding krijgt tussen de printer en de netwerkapparaten, probeert u het volgende.

- Schakel de draadloze router uit. Wacht circa 10 seconden en schakel het toegangspunt weer in.
- Configureer de netwerkinstellingen opnieuw met behulp van het installatieprogramma. U kunt dit uitvoeren vanaf de volgende website.

<https://epson.sn> > Instellen

- U kunt meerdere wachtwoorden registreren op een draadloze router die het WEP-beveiligingstype gebruikt. Als er meerdere wachtwoorden zijn geregistreerd, moet u controleren of het eerste geregistreerde wachtwoord op de printer is ingesteld.

Gerelateerde informatie

- ➔ “Het IP-adres toewijzen” op pagina 53
- ➔ “Instellingen voor verbinding met de computer configureren” op pagina 154

E-13

Oplossingen:

Controleer het volgende.

- Netwerkkapparaten zoals een draadloze router, hub en router, zijn ingeschakeld.
- De TCP/IP-instelling voor netwerkkapparaten is niet handmatig opgegeven. (Als de TCP/IP-instelling van de printer automatisch is ingesteld terwijl de TCP/IP-instelling voor andere netwerkkapparaten handmatig wordt uitgevoerd, kan het netwerk van de printer verschillen van het netwerk voor andere apparaten.)

Als dit nog steeds niet werkt nadat u het bovenstaande hebt gecontroleerd, probeert u het volgende.

- Schakel de draadloze router uit. Wacht circa 10 seconden en schakel het toegangspunt weer in.
- Configureer met behulp van het installatieprogramma netwerkinstellingen op de computer die met hetzelfde netwerk is verbonden als de printer. U kunt dit uitvoeren vanaf de volgende website.

<https://epson.sn> > Instellen

- U kunt meerdere wachtwoorden registreren op een draadloze router die het WEP-beveiligingstype gebruikt. Als er meerdere wachtwoorden zijn geregistreerd, moet u controleren of het eerste geregistreerde wachtwoord op de printer is ingesteld.

Gerelateerde informatie

- ➔ “Het IP-adres toewijzen” op pagina 53
- ➔ “Instellingen voor verbinding met de computer configureren” op pagina 154

Bericht over de netwerkomgeving

Bericht	Oplossing
The Wi-Fi environment needs to be improved. Turn the wireless router off and then turn it on. If the connection does not improve, see the documentation for the wireless router.	Nadat u de printer dichterbij de draadloze router hebt geplaatst en eventuele obstakels hebt verwijderd, schakelt u de draadloze router uit. Wacht circa 10 seconden en schakel het toegangspunt weer in. Als de printer nog steeds geen verbinding maakt, raadpleegt u de documentatie die bij de draadloze router is meegeleverd.
*No more devices can be connected. Disconnect one of the connected devices if you want to add another one.	De computer en de smart-apparaten die tegelijkertijd kunnen worden verbonden, worden volledig verbonden in de Wi-Fi Direct (eenvoudige AP) verbinding. Om nog een computer of een ander smart device toe te voegen, moet u eerst de verbinding van een van de verbonden apparaten verbreken of een van de verbonden apparaten eerst aansluiten op een ander netwerk. U kunt het aantal draadloze apparaten die tegelijkertijd kunnen worden aangesloten en het aantal verbonden apparaten bevestigen door het netwerkstatusvel of het bedieningspaneel van de printer te controleren.
The same SSID as Wi-Fi Direct exists in the environment. Change the Wi-Fi Direct SSID if you cannot connect a mobile device to the printer.	Ga op het bedieningspaneel van de printer naar het scherm Wi-Fi Direct en selecteer het menu om de instelling te wijzigen. U kunt de netwerknaam wijzigen die na DIRECT-XX- volgt. Voer tot 22 tekens in.

Gerelateerde informatie

➔ “statusvel:” op pagina 235

De printer voorbereiden en instellen op basis van het gebruik

Beschikbare optionele items instellen

Als u een optionele papierbron wilt gebruiken bij het afdrukken vanaf een computer, moet u instellingen configureren in het printerstuurprogramma.

Beschikbare optionele items instellen - Windows

Opmerking:

Meld u aan op uw computer als beheerder.

1. Open de **Optionele instellingen** in de printereigenschappen.

Windows 11

Klik op de startknop en selecteer vervolgens **Instellingen > Bluetooth en apparaten > Printers & scanners**. Selecteer de printer > **Printereigenschappen** en klik dan op het tabblad **Optionele instellingen**.

Windows 10/Windows Server 2022/Windows Server 2019/Windows Server 2016

Klik op de startknop en selecteer vervolgens **Systeem > Configuratiescherm > Apparaten en printers weergeven bij Hardware en geluiden**. Klik met de rechtermuisknop op uw printer, of houd uw printer ingedrukt, en selecteer **Printereigenschappen**. Klik vervolgens op het tabblad **Optionele instellingen**.

Windows 8.1/Windows 8/Windows Server 2012 R2/Windows Server 2012

Selecteer **Bureaublad > Instellingen > Configuratiescherm > Apparaten en printers weergeven in Hardware en geluiden**. Klik met de rechtermuisknop op uw printer, of houd uw printer ingedrukt, en selecteer **Printereigenschappen**. Klik vervolgens op het tabblad **Optionele instellingen**.

Windows 7/Windows Server 2008 R2

Klik op de knop Start, selecteer **Configuratiescherm > Hardware en geluiden > Scanners en camera's** en controleer vervolgens of de printer wordt weergegeven. Klik met de rechtermuisknop op de printer, selecteer **Printereigenschappen** en klik vervolgens op het tabblad **Optionele instellingen**.

Windows Server 2008

Klik op de knop Start, selecteer **Configuratiescherm > Printers in Hardware en geluiden**. Rechtsklik op uw printer en selecteer **Eigenschappen**, en klik dan op het tabblad **Optionele instellingen**.

2. Selecteer **Oproeven bij printer** en klik vervolgens op **Oproeven**.

3. Klik op **OK**.

Beschikbare optionele items instellen - Windows PostScript

Opmerking:

Meld u aan op uw computer als beheerder.

1. Open het tabblad **Apparaatinstellingen** in de printereigenschappen.
 - Windows 11
Klik op de startknop en selecteer vervolgens **Instellingen > Bluetooth en apparaten > Printers en scanners**. Selecteer de printer > **Printereigenschappen** en klik dan op het tabblad **Apparaatinstellingen**.
 - Windows 10/Windows Server 2022/Windows Server 2019/Windows Server 2016
Klik op de startknop en selecteer vervolgens **Windows-systeem > Bedieningspaneel > Apparaten en printers weergeven in Hardware en geluiden**. Klik met de rechtermuisknop op uw printer of houd de knop op de printer ingedrukt en selecteer **Printereigenschappen**. Klik vervolgens op het tabblad **Apparaatinstellingen**.
 - Windows 8.1/Windows 8/Windows Server 2012 R2/Windows Server 2012
Selecteer **Bureaublad > Instellingen > Configuratiescherm > Apparaten en printers weergeven in Hardware en geluiden**. Klik met de rechtermuisknop op uw printer of houd de knop op de printer ingedrukt en selecteer **Printereigenschappen**. Klik vervolgens op het tabblad **Apparaatinstellingen**.
 - Windows 7/Windows Server 2008 R2
Klik op de startknop en selecteer vervolgens **Bedieningspaneel > Apparaten en printers weergeven in Hardware en geluiden**. Klik met de rechtermuisknop op uw printer, selecteer **Printereigenschappen** en klik vervolgens op het tabblad **Apparaatinstellingen**.
 - Windows Server 2008
Klik op de startknop, selecteer **Bedieningspaneel > Printers in Hardware en geluiden**. Klik met de rechtermuisknop op uw printer, selecteer **Eigenschappen** en klik vervolgens op het tabblad **Apparaatinstellingen**.
2. Selecteer het optionele apparaat bij de instelling **Installeerbare opties**.
3. Klik op **OK**.

Beschikbare optionele items instellen - Mac OS

1. Selecteer **Systeemvoorkeuren** (of **Systeeminstellingen**) in het Apple-menu > **Printers en scanners** (of **Afdrukken en scannen, Afdrukken en faxen**) en selecteer vervolgens de printer. Klik op **Opties en toebehoren > Opties** (of **Stuurprogramma**).
2. Configureer de benodigde instellingen voor het type optionele unit.
3. Klik op **OK**.

Beschikbare optionele items instellen - Mac OSPostScript

1. Selecteer **Systeemvoorkeuren** (of **Systeeminstellingen**) in het Apple-menu > **Printers en scanners** (of **Afdrukken en scannen, Afdrukken en faxen**) en selecteer vervolgens de printer. Klik op **Opties en toebehoren > Opties** (of **Stuurprogramma**).
2. Configureer de benodigde instellingen voor het type optionele unit.
3. Klik op **OK**.

Een e-mailserver registreren

Controleer het volgende voordat u de e-mailserver configureert.

- De printer is verbonden met het netwerk
- Configuratiegegevens voor de mailserver

Controleer de configuratiegegevens van de provider of website wanneer u een internetmailserver gebruikt.

Registreren

Open Web Config en selecteer het tabblad **Netwerk** > **E-mailserver** > **Basis**.

[“Web Config uitvoeren op een browser” op pagina 223](#)

Instellingen van de e-mailserver

Item	Instellingen en toelichting	
Verificatiemethode	Geef de verificatiemethode op die de printer moet gebruiken voor toegang tot de e-mailserver.	
	Uit	Stel in wanneer de e-mailserver geen verificatie vereist.
	SMTP-verificatie	Verifieert op de SMTP-server (uitgaande e-mailserver) wanneer de e-mail wordt verzonden. De e-mailserver moet SMTP-verificatie ondersteunen.
	POP voor SMTP	Verifieert op de POP3-server (ontvangende e-mailserver) voordat de e-mail wordt verzonden. Wanneer u dit item selecteert, stelt u de POP3-server in.
Geverifieerd account	Als u SMTP-verificatie of POP voor SMTP selecteert als Verificatiemethode , voert u de geverifieerde accountnaam in met 0 tot 255 tekens in ASCII (0x20-0x7E). Wanneer u SMTP-verificatie selecteert, voert u de SMTP-serveraccount in. Wanneer u POP voor SMTP selecteert, voert u de POP3-serveraccount in.	
Geverifieerd wachtwoord	Als u SMTP-verificatie of POP voor SMTP selecteert als Verificatiemethode , voert u het geverifieerde wachtwoord in met 0 tot 70 tekens in ASCII (0x20-0x7E). Wanneer u SMTP-verificatie selecteert, voert u de geverifieerde account in voor de SMTP-server. Wanneer u POP voor SMTP selecteert, voert u de geverifieerde account in voor de POP3-server.	
E-mailadres afzender	Voer het e-mailadres van de afzender in, zoals het e-mailadres van de systeembeheerder. Dit wordt gebruikt bij het verifiëren. Voer daarom een geldig e-mailadres in dat is geregistreerd op de e-mailserver. Voer tussen 0 en 255 tekens in ASCII (0x20-0x7E) in, behalve : () < > [] ; ¥. Een punt “.” kan niet het eerste teken zijn.	
Adres SMTP-server	Voer tussen 0 en 255 tekens in. Gebruik hiervoor A-Z a-z 0-9 . - . U kunt een IPv4-, of FQDN-indeling gebruiken.	
Poortnummer SMTP-server	Voer een getal van 1 tot 65535 in.	

Item	Instellingen en toelichting	
Veilige verbinding	Selecteer de codeermethode van de communicatie met de e-mailserver.	
	Geen	Als u POP voor SMTP selecteert in Verificatiemethode , wordt de verbinding niet gecodeerd.
	SSL/TLS	Dit is beschikbaar wanneer Verificatiemethode is ingesteld op Uit of SMTP-verificatie . Communicatie is gecodeerd vanaf het begin.
	STARTTLS	Dit is beschikbaar wanneer Verificatiemethode is ingesteld op Uit of SMTP-verificatie . Communicatie is niet gecodeerd vanaf het begin, maar afhankelijk van de netwerkomgeving en van het feit of de communicatie is gecodeerd of niet werd gewijzigd.
Certificaatvalidatie	<p>Het certificaat wordt gevalideerd wanneer dit is ingeschakeld. Wij raden aan dit in te stellen op Inschakelen. Als u dit wilt configureren, moet u het CA-certificaat naar de printer importeren.</p> <p>Raadpleeg het volgende als u een foutmelding krijgt dat het certificaat niet wordt vertrouwd.</p> <p>“Datum en tijd zijn verkeerd” op pagina 206</p> <p>“Het basiscertificaat moeten worden bijgewerkt” op pagina 206</p>	
Adres POP3-server	Als u POP voor SMTP selecteert als Verificatiemethode , voert u het POP3-serveradres in met 0 tot 255 tekens, met de A-Z a-z 0-9 . - . U kunt een IPv4-, of FQDN-indeling gebruiken.	
Poortnummer POP3-server	Als u POP voor SMTP selecteert als de Verificatiemethode , voert u een getal in tussen 1 en 65535.	

Gerelateerde informatie

➔ [“Standaardwaarde van het beheerderswachtwoord” op pagina 17](#)

Een verbinding met een e-mailserver controleren

- Selecteer het menu voor het testen van de verbinding.
Open Web Config en selecteer het tabblad **Netwerk > E-mailserver > Verbindingstest > Starten**.
De verbindingstest voor de mailserver is gestart.
- Controleer de testresultaten.
 - De test is geslaagd wanneer de melding **De verbindingstest is gelukt**. wordt weergegeven.
 - Als een fout wordt weergegeven, volgt u de instructies in de melding om de fout op te lossen.
[“Referenties verbindingstest e-mailserver” op pagina 72](#)

Gerelateerde informatie

➔ [“Standaardwaarde van het beheerderswachtwoord” op pagina 17](#)

Referenties verbindingstest e-mailserver

Meldingen	Oorzaak
De verbindingstest is gelukt.	Deze melding wordt weergegeven wanneer de verbinding met de server is gemaakt.
SMTP-servercommunicatiefout. Controleer het volgende. - Netwerkinstellingen	Deze melding wordt in de volgende gevallen weergegeven: <ul style="list-style-type: none"> <input type="checkbox"/> De printer is niet verbonden met een netwerk <input type="checkbox"/> De SMTP-server is uitgeschakeld <input type="checkbox"/> De netwerkverbinding is verbroken tijdens de communicatie <input type="checkbox"/> Er zijn onvolledige gegevens ontvangen
POP3-servercommunicatiefout. Controleer het volgende. - Netwerkinstellingen	Deze melding wordt in de volgende gevallen weergegeven: <ul style="list-style-type: none"> <input type="checkbox"/> De printer is niet verbonden met een netwerk <input type="checkbox"/> De POP3-server is uitgeschakeld <input type="checkbox"/> De netwerkverbinding is verbroken tijdens de communicatie <input type="checkbox"/> Er zijn onvolledige gegevens ontvangen
Er is een fout opgetreden bij het verbinden met de SMTP-server. Controleer het volgende. - SMTP-serveradres - DNS-server	Deze melding wordt in de volgende gevallen weergegeven: <ul style="list-style-type: none"> <input type="checkbox"/> Verbinden met een DNS-server is mislukt <input type="checkbox"/> Naamresolutie voor een SMTP-server is mislukt
Er is een fout opgetreden bij het verbinden met de POP3-server. Controleer het volgende. - POP3-serveradres - DNS-server	Deze melding wordt in de volgende gevallen weergegeven: <ul style="list-style-type: none"> <input type="checkbox"/> Verbinden met een DNS-server is mislukt <input type="checkbox"/> Naamresolutie voor een POP3-server is mislukt
SMTP-serververificatiefout. Controleer het volgende. - Verificatiemethode - Geverifieerde account - Geverifieerd wachtwoord	Deze melding wordt weergegeven wanneer de verificatie voor de SMTP-server is mislukt.
POP3-serververificatiefout. Controleer het volgende. - Verificatiemethode - Geverifieerde account - Geverifieerd wachtwoord	Deze melding wordt weergegeven wanneer de verificatie voor de POP3-server is mislukt.
Niet-ondersteunde communicatiemethode. Controleer het volgende. - SMTP-serveradres - SMTP-serverpoortnummer	Deze melding wordt weergegeven wanneer u probeert te communiceren met niet-ondersteunde protocollen.
Verbinding met SMTP-server is mislukt. Wijzig Veilige verbinding naar Geen.	Deze melding wordt weergegeven wanneer een SMTP-verschil optreedt tussen een server en een client, of wanneer de server geen beveiligde SMTP-verbinding (SSL-verbinding) ondersteunt.
Verbinding met SMTP-server is mislukt. Wijzig Veilige verbinding naar SSL/TLS.	Deze melding wordt weergegeven wanneer een SMTP-verschil optreedt tussen een server en een client, of wanneer de server een SSL/TLS-verbinding wil gebruiken als beveiligde SMTP-verbinding.
Verbinding met SMTP-server is mislukt. Wijzig Veilige verbinding naar STARTTLS.	Deze melding wordt weergegeven wanneer een SMTP-verschil optreedt tussen een server en een client, of wanneer de server een STARTTLS-verbinding wil gebruiken als beveiligde SMTP-verbinding.

Meldingen	Oorzaak
De verbinding is niet-vertrouwd. Controleer het volgende. - Datum en tijd	Deze melding wordt weergegeven wanneer de datum- en tijdstelling van de printer onjuist is of als het certificaat verlopen is. "Datum en tijd zijn verkeerd" op pagina 206
De verbinding is niet-vertrouwd. Controleer het volgende. - CA-certificaat	Deze melding wordt weergegeven wanneer de printer geen basiscertificaat heeft dat overeenkomt met de server of als een CA-certificaat niet is geïmporteerd. "Het basiscertificaat moeten worden bijgewerkt" op pagina 206
De verbinding is niet beveiligd.	Deze melding wordt weergegeven wanneer het verkregen certificaat beschadigd is.
SMTP-serververificatie is mislukt. Wijzig de verificatiemethode naar SMTP-AUTH.	Deze melding wordt weergegeven wanneer een verschil optreedt in de verificatiemethode tussen een server en een client. De server ondersteunt SMTP-verificatie.
SMTP-serververificatie is mislukt. Wijzig de verificatiemethode naar POP voor SMTP.	Deze melding wordt weergegeven wanneer een verschil optreedt in de verificatiemethode tussen een server en een client. De server ondersteunt geen SMTP-verificatie.
Het e-mailadres van de afzender is onjuist. Wijzig naar het e-mailadres voor uw e-mailservice.	Deze melding wordt weergegeven wanneer het opgegeven e-mailadres van de afzender onjuist is.
Geen toegang tot printer zolang verwerking niet voltooid.	Deze melding wordt weergegeven wanneer de printer bezet is.

Standaardinstellingen voor afdrukken

Configureer de afdrukinstellingen, zoals papierformaat of afdrukfout.

De afdrukfuncties gebruiken

Schakel deze optie in om de afdrukfunctie via het netwerk te gebruiken.

Als u de printer in het netwerk wilt gebruiken, moet u de poort voor netwerkverbindingen op zowel de computer als in de netwerkverbinding van de printer instellen.

Typen printerverbindingen

De volgende twee methoden zijn beschikbaar voor de netwerkverbinding van de printer.

- Peer-to-peer-verbinding (rechtstreeks afdrukken)
- Server-clientverbinding (printer delen via de Windows-server)

Instellingen voor peer-to-peer-verbinding

Dit is de verbinding waarmee de printer rechtstreeks wordt verbonden met het netwerk en de computer. Er kan alleen een model worden gebruikt dat geschikt is voor gebruik in een netwerk.

Verbindingsmethode:

Maak rechtstreeks verbinding tussen de printer en het netwerk via een hub of toegangspunt.

Printerstuurprogramma:

Installeer het printerstuurprogramma op elke clientcomputer.

Wanneer u EpsonNet SetupManager gebruikt, kunt u het stuurprogramma gebruiken dat de printerinstellingen bevat.

Functies:

- De afdruktaak begint direct, omdat de afdruktaak rechtstreeks naar de printer wordt verzonden.
- U kunt afdrukken zolang de printer is ingeschakeld.

Instellingen voor de server-clientverbinding

Dit is de verbinding die de servercomputer deelt met de printer. Om verbindingen buiten de servercomputer om te voorkomen, kunt u de beveiliging verhogen.

Wanneer u USB gebruikt, kan de printer zonder netwerkfunctie worden gedeeld.

Verbindingsmethode:

Maak verbinding tussen de printer en het netwerk via een LAN-switch of toegangspunt.

U kunt de printer ook rechtstreeks met de server verbinden met behulp van een USB-kabel.

Printerstuurprogramma:

Installeer het printerstuurprogramma op de Windows-server. De versie is afhankelijk van het besturingssysteem van de clientcomputers.

Als u de printer koppelt op de Windows-server, wordt het printerstuurprogramma op de clientcomputer geïnstalleerd en kan het worden gebruikt.

Functies:

- Beheer de printer en het printerstuurprogramma batchgewijs.
- Afhankelijk van de specificaties van de server kan het enige tijd duren voordat de afdruktaak wordt gestart. Dit komt doordat alle afdruktaken via de afdrukserver gaan.
- U kunt niet afdrukken wanneer de Windows-server is uitgeschakeld.

Printerinstellingen voor een peer-to-peer-verbinding

Bij een peer-to-peer-verbinding (rechtstreeks afdrukken) zijn de printer en clientcomputer direct met elkaar verbonden.

Het printerstuurprogramma moet op elke clientcomputer zijn geïnstalleerd.

Afdrukinstellingen voor server/clientverbinding

Afdrukken inschakelen vanaf de printer die is verbonden als server/clientverbinding.

Stel voor de server/clientverbinding eerst de printserver in en deel de printer vervolgens in het netwerk.

Wanneer u de USB-kabel gebruikt om verbinding te maken met de server, stelt u ook eerst de printserver in en deelt u de printer vervolgens in het netwerk.

Netwerkpoorten instellen

Maak de afdrukwachtrij voor afdrukken via het netwerk op de printerserver met behulp van standaard TCP/IP en stel vervolgens de netwerkpoort in.

In dit voorbeeld wordt Windows Server 2012 R2 gebruikt.

1. Open het scherm Apparaten en printers.

Bureaublad > Instellingen > Configuratiescherm > Hardware en geluiden of Hardware > Apparaten en printers.

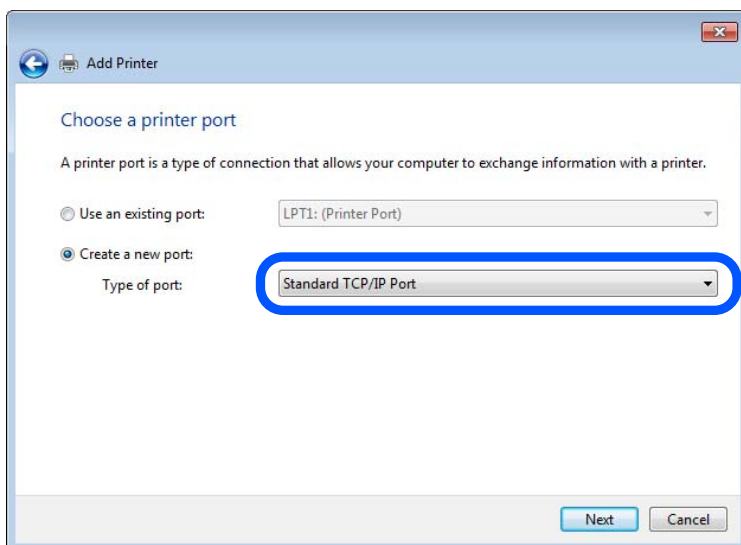
2. Voeg een printer toe.

Klik op **Printer toevoegen** en selecteer vervolgens **De printer die ik wil gebruiken, staat niet in de lijst**.

3. Voeg een lokale printer toe.

Selecteer **Een lokale printer of een netwerkprinter toevoegen met handmatige instellingen** en klik op **Volgende**.

4. Selecteer **Een nieuwe poort maken**, selecteer **Standaard TCP/IP-poort** als Poorttype en klik op **Volgende**.



5. Voer het IP-adres van de printer of de printernaam in bij **Hostnaam of IP-adres of Printernaam of IP-adres** en klik vervolgens op **Volgende**.

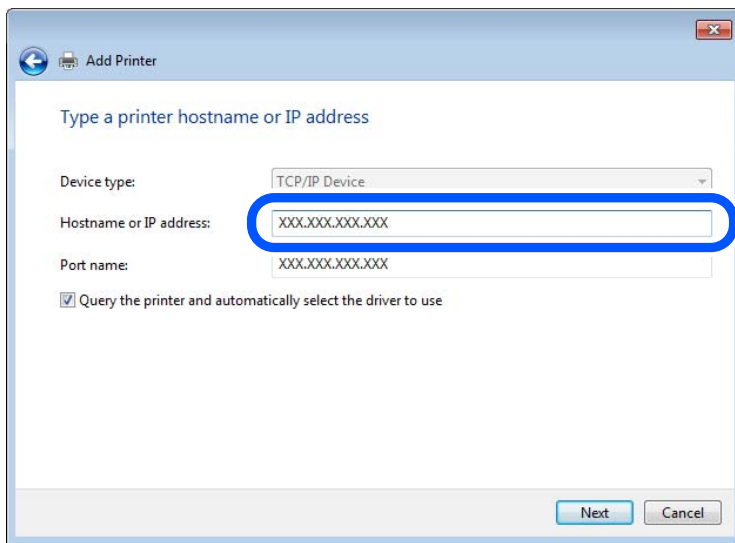
Voorbeeld:

Printernaam: EPSONA1A2B3C

IP-adres: 192.0.2.111

Wijzig de **Poortnaam** niet.

Klik op **Doorgaan** wanneer het dialoogvenster **Gebruikersaccountbeheer** wordt weergegeven.



Opmerking:

Als u de printernaam opgeeft in een netwerk waarin naamomzetting beschikbaar is, wordt het IP-adres zelfs gevolgd als het IP-adres van de printer door DHCP is gewijzigd. U kunt de naam van de printer controleren vanaf het netwerkstatusscherm op het bedieningspaneel van de printer of op een netwerkstatusvel.

6. Stel de printerdriver in.

Als de printerdriver al is geïnstalleerd:

Selecteer **Fabrikant** en **Printers**. Klik op **Volgende**.

7. Volg de instructies op het scherm.

Wanneer u de printer gebruikt onder de server/client-verbinding (delen van de printer met de Windows-server), configureert u de instellingen dienovereenkomstig.

De poortconfiguratie controleren — Windows

Controleer of de juiste poort is ingesteld voor de afdrukwachtrij.

1. Open het scherm Apparaten en printers.

Bureaublad > Instellingen > Configuratiescherm > Hardware en geluiden of Hardware > Apparaten en printers.

2. Open het scherm met printereigenschappen.

Klik met de rechtermuisknop op het printerpictogram en klik vervolgens op **Eigenschappen van printer**.

3. Klik op het tabblad **Poorten**, selecteer **Standaard TCP/IP-poort** en klik vervolgens op **Poort configureren**.

4. Controleer de poortconfiguratie.

Voor RAW

Controleer of **Raw** is geselecteerd bij **Protocol** en klik vervolgens op **OK**.

Voor LPR

Controleer of **LPR** is geselecteerd bij **Protocol**. Voer "PASSTHRU" in bij **Wachtrijnaam** in **LPR-instellingen**. Selecteer **LPR-bytetelling ingeschakeld** en klik vervolgens op **OK**.

De printer delen (alleen Windows)

Wanneer u de printer gebruikt met de server-clientverbinding (printer delen via de Windows-server), stelt u het delen van de printer in op de afdrukservers.

1. Selecteer **Configuratiescherm > Apparaten en printers weergeven** op de afdrukservers.
2. Klik met de rechtermuisknop op het printerpictogram (afdrukwachtrij) waarmee u wilt delen en selecteer vervolgens het tabblad **Printereigenschappen > Delen**.
3. Selecteer **Deze printer delen** en voer een naam in bij **Sharenaam**.

Klik voor Windows Server 2012 op **Opties voor delen wijzigen** en configureer de instellingen.

Extra stuurprogramma's installeren (alleen Windows)

Als de Windows-versie van een server en de clients verschillend zijn, wordt aanbevolen extra stuurprogramma's op de afdrukservers te installeren.

1. Selecteer op de afdrukservers **Configuratiescherm > Apparaten en printers weergegeven**.
2. Klik met de rechtermuisknop op het pictogram van de printer die u met de clients wilt delen en klik vervolgens op **Eigenschappen van printer > tabblad Delen**.
3. Klik op **Extra stuurprogramma's**.
Klik voor Windows Server 2012 op **Change Sharing Options** en configureer de instellingen.
4. Selecteer de versies van Windows voor clients en klik vervolgens op **OK**.
5. Selecteer het informatiebestand voor het printerstuurprogramma (*.inf) en installeer vervolgens het stuurprogramma.

De gedeelde printer gebruiken – Windows

De beheerder moet de clients op de hoogte brengen van de computernaam van de afdrukservers en hoe ze deze kunnen toevoegen aan hun computer. Als er nog geen extra driver(s) is (zijn) geconfigureerd, laat de clients dan weten hoe ze de gedeelde printer kunnen toevoegen met **Apparaten en printers**.

Volg deze stappen als er al extra stuurprogramma's zijn geconfigureerd op de afdrukservers:

1. Selecteer in **Windows Verkenner** de naam die aan de afdrukservers is toegewezen.
2. Dubbelklik op de printer die u wilt gebruiken.

De papierbron instellen

Stel het formaat en de soort in van het papier dat in elke papierbron moet worden geladen.

1. Voer in een browser het IP-adres van de printer in om Web Config te openen.
Voer het IP-adres van de printer in op een computer die met hetzelfde netwerk is verbonden als de printer.
U vindt het IP-adres van de printer in het volgende menu.
Instel. > **Algemene instellingen** > **Netwerkinstellingen** > **Netwerkstatus** > **Status vast netwerk/Wi-Fi**
2. Voer het beheerderswachtwoord in om in te loggen als beheerder.
3. Selecteer opties in de volgende volgorde.
Tabblad **Afdrukken** > **Instellingen papierbron**
4. Stel elk item in.
De weergegeven items kunnen afhankelijk van de situatie verschillen.
 - Naam papierbron**
Hier wordt de naam van de papierbron weergegeven, bijvoorbeeld **papierlade, Cassette 1**.
 - Papierformaat**
Selecteer het gewenste papierformaat in de vervolgkeuzelijst.
 - Eenheid**
Selecteer de eenheid voor het gebruikergedefinieerde formaat. U kunt dit instellen wanneer **Gebruikergedefinieerd** is geselecteerd bij **Papierformaat**.
 - Breedte**
Stel de horizontale lengte voor het gebruikergedefinieerde formaat in.
Het bereik dat u hier kunt invoeren, is afhankelijk van de papierbron en wordt naast **Breedte** weergegeven.
Wanneer u **mm** selecteert bij **Eenheid**, kunt u één decimaal invoeren.
Wanneer u **inch** selecteert bij **Eenheid**, kunt u twee één decimaal invoeren.
 - Hoogte**
Stel de verticale lengte voor het gebruikergedefinieerde formaat in.
Het bereik dat u hier kunt invoeren, is afhankelijk van de papierbron en wordt naast **Hoogte** weergegeven.
Wanneer u **mm** selecteert bij **Eenheid**, kunt u één decimaal invoeren.
Wanneer u **inch** selecteert bij **Eenheid**, kunt u twee één decimaal invoeren.
 - Papiertype**
Selecteer de gewenste papiersoort in de vervolgkeuzelijst.
5. Controleer de instellingen en klik vervolgens op **OK**.

Interface-instellingen

Stel de time-out in voor afdruktaken of de afdruktaal die aan elke interface is toegewezen.

Dit item wordt weergegeven op de printer die compatibel is met PCL of PostScript.

1. Voer in een browser het IP-adres van de printer in om Web Config te openen.
Voer het IP-adres van de printer in op een computer die met hetzelfde netwerk is verbonden als de printer.
U vindt het IP-adres van de printer in het volgende menu.
Instel. > **Algemene instellingen** > **Netwerkinstellingen** > **Netwerkstatus** > **Status vast netwerk/Wi-Fi**

2. Voer het beheerderswachtwoord in om in te loggen als beheerder.

3. Selecteer opties in de volgende volgorde.

Tabblad **Afdrukken** > **Interface-instellingen**

4. Stel elk item in.

Time-outinstellingen

Stel de time-out in voor afdruktaken die rechtstreeks via USB worden verzonden.

U kunt dit per seconde instellen op een periode tussen 5 en 300 seconden.

Als u geen time-out wilt, voert u 0 in.

Afdruktaal

Selecteer de afdruktaal voor elke USB-interface en de netwerkinterface.

Wanneer u **Auto** selecteert, wordt de afdruktaal automatisch geselecteerd voor de afdruktaken die worden verzonden.

5. Controleer de instellingen en klik vervolgens op **OK**.

Foutinstellingen

Stel het weergeven van fouten voor het apparaat in.

1. Voer in een browser het IP-adres van de printer in om Web Config te openen.

Voer het IP-adres van de printer in op een computer die met hetzelfde netwerk is verbonden als de printer.

U vindt het IP-adres van de printer in het volgende menu.

Instel. > **Algemene instellingen** > **Netwerkinstellingen** > **Netwerkstatus** > **Status vast netwerk/Wi-Fi**

2. Voer het beheerderswachtwoord in om in te loggen als beheerder.

3. Selecteer opties in de volgende volgorde.

Tabblad **Afdrukken** > **Foutinstellingen**

4. Stel elk item in.

Melding papierformaat

Stel in of op het bedieningspaneel een fout moet worden weergegeven wanneer het papierformaat van de opgegeven papierbron afwijkt van het papierformaat van de afdrukgegevens.

Melding papiertype

Stel in of op het bedieningspaneel een fout moet worden weergegeven wanneer de papiersoort van de opgegeven papierbron afwijkt van de papiersoort van de afdrukgegevens.

Auto probleemopl.

Stel in of de fout automatisch moet worden geannuleerd als er gedurende 5 seconden na het weergeven van de fout geen bewerkingen worden uitgevoerd op het bedieningspaneel.

5. Controleer de instellingen en klik vervolgens op **OK**.

Universeel afdrukken instellen

Stel deze optie in wanneer u vanaf externe apparaten wilt afdrukken zonder het printerstuurprogramma te gebruiken.

Sommige items worden mogelijk niet weergegeven. Dit is afhankelijk van de afdruktaal van uw printer.

1. Voer in een browser het IP-adres van de printer in om Web Config te openen.
Voer het IP-adres van de printer in op een computer die met hetzelfde netwerk is verbonden als de printer.
U vindt het IP-adres van de printer in het volgende menu.
Instel. > Algemene instellingen > Netwerkinstellingen > Netwerkstatus > Status vast netwerk/Wi-Fi
2. Voer het beheerderswachtwoord in om in te loggen als beheerder.
3. Selecteer opties in de volgende volgorde.
Tabblad **Afdrukken > Algem. afdrukinst.**
4. Stel elk item in.
5. Controleer de instellingen en klik vervolgens op **OK**.

Basis

Items	Uitleg
Offset boven(-30.0-30.0mm)	Hiermee stelt u de verticale positie in van het papier waarop wordt afgedrukt.
Offset links(-30.0-30.0mm)	Hiermee stelt u de horizontale positie in van het papier waarop wordt afgedrukt.
Offset boven achter(-30.0-30.0mm)	Hiermee stelt u de verticale positie in van het papier waarop de achterzijde van het papier wordt afgedrukt tijdens dubbelzijdig afdrukken.
Offset links achter(-30.0-30.0mm)	Hiermee stelt u de horizontale positie in van het papier waarop de achterzijde van het papier wordt afgedrukt tijdens dubbelzijdig afdrukken.
Controleer papierbreedte	Hiermee stelt u in of de papierbreedte tijdens het afdrukken moet worden gecontroleerd.
Lege pagina overslaan	Als zich in de afdrukgegevens een blanco pagina bevindt, stelt u in dat deze blanco pagina niet wordt afgedrukt.

PDL-afdrukconfiguratie

U kunt instellingen opgeven voor PCL- of PostScript-afdrukken.

Dit item wordt weergegeven op een PCL- of PostScript-compatibele printer.

Algemene instellingen

Items	Uitleg
Papierformaat	Selecteer het papierformaat waarop u wilt afdrukken.

Items	Uitleg
Papiertype	Selecteer de papiersoort waarop u afdrukt.
Afdrukstand	Selecteer de afdrukstand voor het afdrukken.
Kwaliteit	Selecteer de afdrukkwaliteit die u wilt gebruiken voor het afdrukken.
Inktbesparingsmodus	Stel in of u wilt afdrukken met lager inktverbruik.
Afdrukvolgorde	Selecteer deze optie om vanaf de laatste pagina af te drukken.
Aantal kopieën(1-999)	Stel het aantal exemplaren in dat u wilt afdrukken.
Inbindmarge	Selecteer de bindpositie.
Autom.pap.uitwerpen	Selecteer of papier automatisch moet worden uitgeworpen als de time-out optreedt tijdens het ontvangen van een afdruktaak.
Dubbelz. afdrukken	Stel in of u dubbelzijdig wilt afdrukken.

Menu PCL

Items	Uitleg
Lettertypebron	Selecteer of u het op de printer geïnstalleerde lettertype wilt gebruiken of download het.
Font Nr	Geef het lettertypenummer op dat u wilt gebruiken.
Hoogte(0.44-99.99cpi)	Als het te gebruiken lettertype schaalbaar is met een lettertype met een vaste pitch, geeft u de tekengrootte op in pitch.
Puntgrootte(4.00-999.75pt)	Als het te gebruiken lettertype schaalbaar is met een proportioneel lettertype, geeft u de tekengrootte op in punten.
Symbolenset	Selecteer de symbolenset die u wilt gebruiken.
Lijnen(5-128regels)	Stel het aantal regels per pagina in.
CR-functie	Selecteer de werking voor de CR-code (return).
LF-functie	Selecteer de werking voor de LF-code (nieuwe regel), FF-code (nieuwe pagina).
Pap.brontoewijzing	Geef de toewijzing voor de papiertoevoer op voor het PCL-papiertoevoercommando.

Menu PS

Items	Uitleg
Foutrapport	Stel in of een foutrapport moet worden afgedrukt wanneer er een PS3-afdrukfout optreedt.
Kleurinstel	Stel dit in als kleurafdruk of zwart-wit afdruk.
Binair	Stel in of de binaire gegevens moeten worden geaccepteerd.
PDF-papierform.	Stel het papierformaat in voor PDF-afdruk.

Universeel afdrukken instellen (Microsoft)

U kunt op uw printer het gebruik van Universeel afdrukken instellen. Om deze functie te kunnen gebruiken, hebt u Microsoft 365 en de service Azure Active Directory nodig.

1. Voer in een browser het IP-adres van de printer in om Web Config te openen.

Voer het IP-adres van de printer in op een computer die met hetzelfde netwerk is verbonden als de printer.

U vindt het IP-adres van de printer in het volgende menu.

Instel. > **Algemene instellingen** > **Netwerkinstellingen** > **Netwerkstatus** > **Status vast netwerk/Wi-Fi**

2. Voer het beheerderswachtwoord in om in te loggen als beheerder.

3. Selecteer opties in de volgende volgorde.

Tabblad **Netwerk** > **Universeel afdrukken**

4. Klik op **Registreren**.

5. Lees het weergegeven bericht en klik op de koppeling.

6. Volg de instructies op het scherm om de printer te registreren.

Als de registratiestatus **Geregistreerd** is in het scherm webconfiguratiescherm, is de configuratie voltooid.

Opmerking:

Ga voor meer informatie over Azure Active Directory, zoals het gebruik van Universeel afdrukken, naar de website van Microsoft.

Instellen van AirPrint

Stel deze optie in wanneer u via AirPrint afdrukt.

Open Web Config en selecteer het tabblad **Netwerk** > **AirPrint setup**.

Items	Uitleg
Bonjour gebruikersnaam	Voer de naam van de Bonjour-service in. Gebruik hiervoor tussen 1 en 41 tekens in ASCII (0x20–0x7E).
Bonjour locatie	Voer de locatiegegevens in, bijvoorbeeld de locatie waar de printer is geplaatst. Gebruik hiervoor maximaal 127 bytes in Unicode (UTF-8).
Geolocatie Lengtegraad en breedtegraad (WGS84)	Voer de locatiegegevens van de printer in. Deze invoer is optioneel. Voer waarden in op basis van de WGS-84-datum. Hierin worden de lengte- en breedtegraad gescheiden door een komma. Voor de breedtegraad kunt u -90 tot +90 invoeren en voor de lengtegraad -180 tot +180. Op de zesde positie kunt u minder dan een decimaal invoeren en kunt u "+" weglaten.
Top Priority Protocol	Selecteer het protocol voor topprioriteit uit IPP en poort 9100.
Wide-Area Bonjour	Stel in of u Wide-Area Bonjour wilt gebruiken. Als u deze optie gebruikt, moeten de printers op de DNS-server zijn geregistreerd om de printer in het netwerk te kunnen zoeken.

Items	Uitleg
iBeacon-transmissie	Selecteer of u de functie voor iBeacon-overdracht wilt in- of uitschakelen. Wanneer de functie is ingeschakeld, kunt u op apparaten die iBeacon gebruiken zoeken naar de printer.
Pincode vragen wanneer u IPP-afdruk gebruikt	Selecteer of een pincode vereist is bij IPP-afdrukken. Als u Ja selecteert, worden IPP-afdruktaken zonder pincode niet in de printer opgeslagen.
AirPrint inschakelen	IPP, Bonjour en AirPrint zijn beschikbaar en IPP is alleen mogelijk bij veilige communicatie.

Problemen bij het configureren van instellingen

Tips voor het oplossen van problemen

De foutmelding controleren

Wanneer een fout is opgetreden, controleert u eerst of op het bedieningspaneel van de printer of het scherm van de driver meldingen worden weergegeven. Wanneer u e-mailmeldingen hebt ingesteld wanneer gebeurtenissen optreden, weet u snel wat de status is.

Netwerkverbindingsrapport

Stel de diagnose voor het netwerk en de printerstatus en druk het resultaat af.

U vindt de aangetroffen fout aan de printerzijde.

De communicatiestatus controleren

Controleer de communicatiestatus van de servercomputer of clientcomputer met behulp van een opdracht, zoals ping of ipconfig.

Verbindingstest

Voer een verbindingstest uit vanaf de printer om de verbinding tussen de printer en de e-mailserver te controleren. Controleer tevens de verbinding van de clientcomputer met de server om de communicatiestatus te controleren.

De instellingen initialiseren

Als uit de instellingen en de communicatiestatus geen problemen naar voren komen, kunnen de problemen mogelijk worden opgelost door de netwerkinstellingen van de printer uit te schakelen of te initialiseren en de instellingen opnieuw te configureren.

Geen toegang tot Web Config

Het IP-adres is niet aan de printer toegewezen.

Oplossingen

Er is mogelijk geen geldig IP-adres aan de printer toegewezen. Configureer het IP-adres via het bedieningspaneel van de printer. U kunt de huidige instellingen controleren aan de hand van een netwerkstatusblad of het bedieningspaneel van de printer.

Het TLS-versie wordt niet ondersteund

Oplossingen

U moet communiceren met behulp van TLS versie 1.2 of hoger.

Versie 1.0 of 1.1 van TLS is aanvankelijk uitgeschakeld.

Als u wilt communiceren met TLS-versie 1.0 of 1.1, moet u eerst Web Config openen op een apparaat dat kan communiceren met TLS-versie 1.2 of hoger. Vervolgens moet u TLS-versie 1.0 of 1.1 inschakelen.

➔ [“Basisinstellingen voor SSL/TLS configureren” op pagina 294](#)

De webbrowser ondersteunt de versleutelingssterkte voor SSL/TLS niet.

Oplossingen

SSL/TLS heeft de Codeersterkte. U kunt Web Config openen in een webbrowser die bulkversleuteling als volgt ondersteunt. Controleer of u een ondersteunde browser gebruikt.

80-bits: AES256/AES128/3DES

112-bits: AES256/AES128/3DES

128-bits: AES256/AES128

192-bits: AES256

256-bits: AES256

CA-ondertekend Certificaat is verlopen.

Oplossingen

Als er een probleem is met de vervaldatum van het certificaat, wordt het bericht "Het certificaat is verlopen" weergegeven wanneer verbinding wordt gemaakt met Web Config via SSL/TLS-communicatie (https). Als het bericht vóór de vervaldatum wordt weergegeven, moet u controleren of de datum van de printer juist is geconfigureerd.

De algemene naam van het certificaat en de printer komen niet overeen.

Oplossingen

Als de algemene naam van het certificaat en de printer niet overeenkomen, wordt het bericht "De naam van het certificaat en de printer komen niet overeen" weergegeven wanneer u Web Config opent via SSL/TLS-communicatie (https). Dit gebeurt omdat de volgende IP-adressen niet overeenkomen.

Het IP-adres van de printer dat is ingevoerd voor de algemene naam voor het maken van een Zelfondertekend certificaat of CSR

Het IP-adres dat is ingevoerd voor de webbrowser tijdens het uitvoeren van Web Config

Werk voor het Zelfondertekend certificaat het certificaat bij.

Haal voor het CA-ondertekend Certificaat het certificaat opnieuw op voor de printer.

De proxyserverinstelling of het lokale adres is niet ingesteld op de webbrowser.

Oplossingen

Wanneer de printer is ingesteld voor het gebruik van een proxyserver, configureert u de webbrowser zodanig dat deze niet via de proxyserver verbinding maakt met het lokale adres.

Windows:

Selecteer **Configuratiescherm** > **Netwerk en internet** > **Internetopties** > **Verbindingen** > **LAN-instellingen** > **Proxyserver** en stel vervolgens in dat de proxyserver niet moet worden gebruikt voor LAN (lokale adressen).

Mac OS:

Selecteer **Systeemvoorkeuren** (of **Systeeminstellingen**) > **Netwerk** > **Geavanceerd** > **Proxy's** en registreer vervolgens het lokale adres bij **Negeer proxy-instellingen voor deze hosts en domeinen**.

Voorbeeld:

192.168.1.*: Lokaal adres 192.168.1.XXX, subnetmasker 255.255.255.0

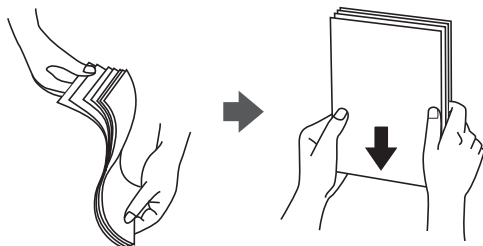
192.168.*.*: Lokaal adres 192.168.XXX.XXX, subnetmasker 255.255.0.0

Papier laden

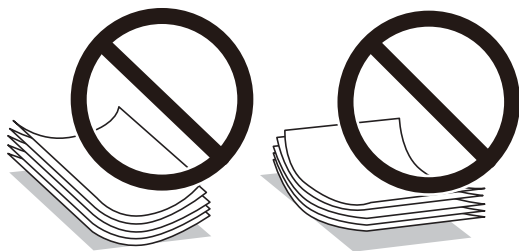
Vorzorgsmaatregelen voor papierverwerking.	87
Instellingen voor het papierformaat en de papiersoort.	88
Papier laden.	89
Verschillende soorten papier laden.	90

Voorzorgsmaatregelen voor papierverwerking

- ❑ Lees de instructiebladen die bij het papier worden geleverd.
- ❑ Als u met origineel Epson-papier afdrucken van hoge kwaliteit wilt verkrijgen, gebruikt u het papier in de omgeving die op de bij het papier geleverde instructiebladen wordt vermeld.
- ❑ Waaier papier en leg de stapel recht voor het laden. Fotopapier niet waaieren of buigen. Dit kan de afdrukzijde beschadigen.



- ❑ Als het papier omgekruld is, maakt u het plat of buigt u het vóór het laden lichtjes de andere kant op. Afdrucken op omgekruld papier kan papierstoringen of vlekken op de afdruk veroorzaken.



- ❑ Bij handmatig dubbelzijdig afdrucken kunnen regelmatig problemen met de papierinvoer ontstaan wanneer op één zijde van voorgedrukt papier wordt afgedrukt. Breng het aantal vellen terug tot maximaal de helft of laad één vel papier tegelijk als het papier voortdurend vastloopt.
- ❑ Gebruik geen papier met korte vezels dat smaller is dan 105 mm.
- ❑ Zorg ervoor dat u papier met lange vezels gebruikt. Als u niet zeker bent welke papersoort u gebruikt, controleer dan de verpakking van het papier of neem contact op met de fabrikant.
- ❑ Waaier enveloppen en leg ze recht op elkaar voor het laden. Als de gestapelde enveloppen lucht bevatten, maakt u ze plat om de lucht eruit te krijgen voordat ze worden geladen.

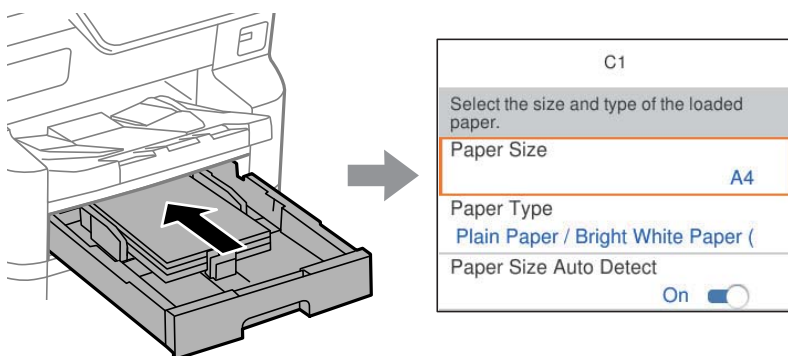


Gerelateerde informatie

- ➔ [“Niet-beschikbare papersoorten” op pagina 216](#)


Instellingen voor het papierformaat en de papiersoort

Als u het papierformaat en de papiersoort registreert op het scherm dat wordt weergegeven wanneer u de papercassette invoert, geeft de printer een waarschuwing wanneer de geregistreerde gegevens en de afdrukinstellingen verschillen. Dit voorkomt dat u papier en inkt verspilt, doordat u niet op het verkeerde papierformaat of met de verkeerde kleur afdruckt vanwege instellingen die niet overeenkomen met de papiersoort.



Als het getoonde papierformaat en de papiersoort verschillen van het geladen papier, selecteert u het item dat u wilt wijzigen. Als de instellingen overeenkomen met het geladen papier, sluit u het scherm.

Opmerking:

- U kunt het scherm met instellingen voor het papierformaat en de papiersoort ook weergeven door op het bedieningspaneel op de knop  te drukken.
- U kunt veelgebruikte gebruikergedefinieerde formaten opslaan in **Instel. > Algemene instellingen > Printerinstellingen > Instellingen papierbron > Lijst Gebruikergedefinieerde papierformaten.**
- Als u een gebruikergedefinieerd papierformaat als het papierformaat wilt selecteren, stelt u **Auto-detectie Papierformaat** in op **Uit**.

Lijst met papiersoorten

Selecteer de papiersoort die bij het papier past voor optimale afdrukresultaten.

Mediaanaam	Afdrukmateriaal			
	Bedieningspaneel	Printerstuurprogramma, smart device*	PostScript-printerstuurprogramma	Epson Universal-printerstuurprogramma
Epson Bright White Ink Jet Paper Epson Bright White Paper	Gewoon papier (64-90g/m ²)	Gewoon papier(64 - 90 g/m ²)	Gewoon(64 - 90 g/m ²)	Gewoon papier(64 - 90 g/m ²)
Epson Business Paper	Normaal papier hoge kwaliteit	Normaal papier van hoge kwaliteit	Normaal papier van hoge kwaliteit	Normaal papier van hoge kwaliteit
Epson Ultra Glossy Photo Paper	Ultra Glossy	Epson Ultra Glossy	Epson Ultra Glossy	-
Epson Premium Glossy Photo Paper	Premium Glossy	Epson Premium Glossy	Epson Premium Glossy	-


Medianaam	Afdruk materiaal			
	Bedieningspaneel	Printerstuurprogramma, smart device*	PostScript-printerstuurprogramma	Epson Universal-printerstuurprogramma
Epson Premium Semigloss Photo Paper	Premium Semigloss	Epson Premium Semigloss	Epson Premium Semigloss	-
Epson Photo Paper Glossy	Glossy	Photo Paper Glossy	Photo Paper Glossy	-
Epson Matte Paper-Heavyweight	Matte	Epson Matte	Epson Matte	-
Epson Photo Quality Ink Jet Paper Epson Photo Quality Self Adhesive Sheets	Matte	Epson Matte	Epson Matte	-
Dik papier (91 tot 150 g/m ²)	Dik papier1 (91-150g/m ²)	Dik papier1(91 - 150 g/m ²)	Dik papier1(91 - 150 g/m ²)	Dik papier1(91 - 150 g/m ²)
Dik papier (151 tot 200 g/m ²)	Dik papier2 (151-200g/m ²)	Dik papier2(151 - 200 g/m ²)	Dik papier2(151 - 200 g/m ²)	Dik papier2(151 - 200 g/m ²)
Dik papier (201 tot 256 g/m ²)	Dik3 (201-256g/m ²)	Dik papier3(201 - 256 g/m ²)	Dik papier3(201 - 256 g/m ²)	Dik papier3(201 - 256 g/m ²)

* Voor smart devices kunnen deze soorten afdruk materiaal worden geselecteerd bij het afdrukken met Epson Smart Panel.

Lijst met gedetecteerde papierformaten

Als u **Auto-detectie Papierformaat** inschakelt, worden de volgende papierformaten automatisch gedetecteerd wanneer ze in de papercassette worden geladen.


A6, B6, A5, B5, A4, B4, A3

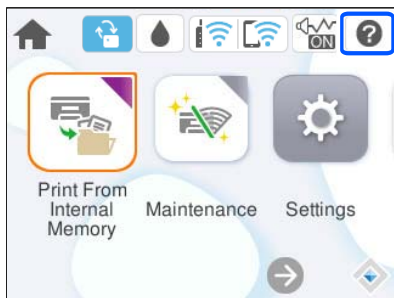
Papierformaten die vergelijkbaar zijn met A4 en Letter worden mogelijk niet correct gedetecteerd. Als de formaten Half letter, Letter, Legal en 11×17 inch worden gedetecteerd als A5, A4, B4 en A3, drukt u op de knop  en stelt u het juiste formaat in.

Als de formaten niet automatisch kunnen worden gedetecteerd, drukt u op de knop , schakelt u de functie **Auto-detectie Papierformaat** uit en stelt u het formaat in van het papier dat u hebt geladen.

Papier laden

U kunt papier of enveloppen laden met behulp van de animaties op het LCD-scherm van de printer.

Selecteer  en selecteer vervolgens **Hoe > Papier laden**.



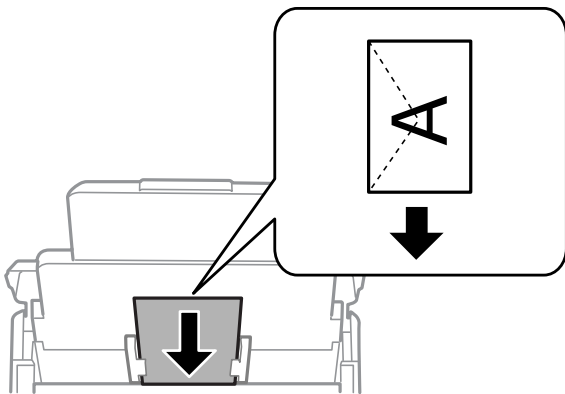
Selecteer de papiersoort en de papierbron die u wilt gebruiken om de animaties weer te geven.

Sluit het scherm als u niet langer wilt kijken naar de animatie.

Verschillende soorten papier laden

Enveloppen laden

Laad enveloppen in het midden van de papierlade met de korte zijde eerst en de omslag naar beneden. Schuif de zijgeleiders naar de randen van de enveloppen.

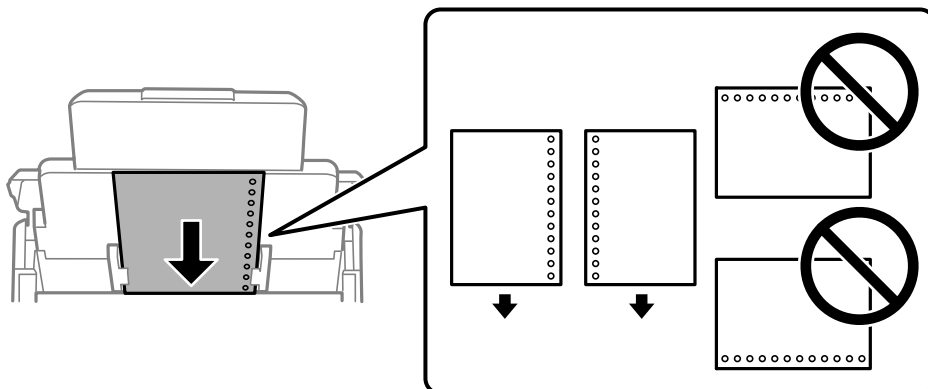


Gerelateerde informatie

- ➔ [“Beschikbaar papier en capaciteiten” op pagina 210](#)
- ➔ [“Niet-beschikbare papiersoorten” op pagina 216](#)

Voorgeperforeerd papier afdrukken

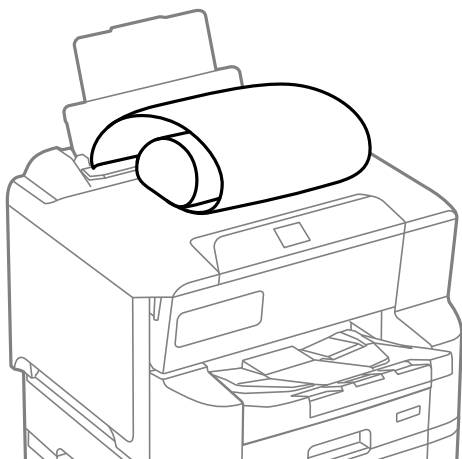
Leg een vel voorgeperforeerd papier in de papierlade.



- Pas de afdrukpositie van uw bestand aan, zodat u niet over de perforaties heen afdrukt.
- Automatisch dubbelzijdig afdrukken is niet mogelijk met vooraf geperforeerd papier.

Lang papier laden

Laad lang papier in de papierlade door de voorrand van het papier te laten overhangen. Stel **Auto-detectie Papierformaat** in op **Uit** en selecteer **Gebruikergedef.** als de instelling voor het papierformaat.



- Lang papier past niet in de uitvoerlade. Tref maatregelen, bijvoorbeeld een doos, om te voorkomen dat het papier op de grond valt.
- Raak papier niet aan wanneer het wordt in- of uitgevoerd. Hierdoor kunt u uw hand verwonden of kan de afdrukkwaliteit verminderen.

Afdrukken

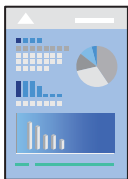
Documenten afdrukken.	93
Afdrukken op enveloppen.	136
Webpagina's afdrukken.	137
Afdrukken via een clouddienst.	138

Documenten afdrukken

Afdrukken vanaf een computer — Windows

Als u bepaalde printerstuurprogramma-instellingen niet kunt wijzigen, dan zijn deze mogelijk geblokkeerd door de beheerder. Neem voor assistentie contact op met uw printerbeheerder.

Afdrukken met eenvoudige instellingen



Opmerking:

Bewerkingen kunnen afhankelijk van de toepassing verschillen. Zie de Help van de toepassing voor meer informatie.

1. Laad papier in de printer.
 [“Papier laden” op pagina 89](#)
2. Open het bestand dat u wilt afdrukken.
3. Selecteer **Afdrukken** of **Afdrukinstelling** in het menu **Bestand**.
4. Selecteer uw printer.

5. Selecteer **Voorkeuren** of **Eigenschappen** om het venster van het printerstuurprogramma te openen.



6. Wijzig indien nodig de instellingen.

Zie de menuopties voor het printerstuurprogramma voor meer informatie.

Opmerking:

- U kunt ook de online-Help raadplegen voor een uitleg van de instellingsitems. Als u met de rechtermuisknop op een item klikt, wordt **Help** weergegeven.
- Wanneer u **Afdrukvoorbeeld** selecteert, kunt u een voorbeeldweergave bekijken van het document voordat u dit afdrukt.

7. Klik op **OK** om het venster van het printerstuurprogramma te sluiten.

8. Klik op **Druk af**.

Opmerking:

- Wanneer u **Afdrukvoorbeeld** selecteert, wordt een voorbeeldvenster weergegeven. Als u de instellingen wilt wijzigen, klikt u op **Annuleren** en herhaalt u de procedure vanaf stap 3.
- Als u het afdrukken wilt annuleren, klikt u op de computer met de rechtermuisknop op de printer in **Apparaten en printers**, **Printer** of in **Printers en faxapparaten**. Klik op **Wat wordt er afgedrukt**, klik met de rechtermuisknop op de taak die u wilt annuleren en selecteer vervolgens **Annuleren**. U kunt u een afdruktaak echter niet via de computer annuleren als de taak volledig naar de printer is verzonden. In dit geval moet u de afdruktaak via het bedieningspaneel op de printer zelf annuleren.

Gerelateerde informatie

- ➔ [“Beschikbaar papier en capaciteiten”](#) op pagina 210
- ➔ [“Lijst met papiersoorten”](#) op pagina 88
- ➔ [“Menuopties voor het printerstuurprogramma”](#) op pagina 95

Menuopties voor het printerstuurprogramma

Open het afdrukvenster in een toepassing en open het venster van het printerstuurprogramma.

Opmerking:

Menu's kunnen variëren afhankelijk van de geselecteerde optie.

Het tabblad Hoofdgroep

Voorkeursinstellingen:

Voorinstellingen toevoegen/verwijderen:

U kunt uw eigen voorinstellingen voor veelgebruikte afdrukinstellingen toevoegen of verwijderen. Selecteer de voorinstelling die u wilt gebruiken in de lijst.

Instellingen weergeven/Instellingen verbergen:

Hiermee wordt een lijst met items weergegeven die momenteel zijn ingesteld op de tabbladen **Hoofdgroep** en **Meer opties**. U kunt het huidige scherm met instellingen weergeven of verbergen.

Standaardinstellingen herstellen:

Hiermee zet u alle instellingen terug naar de fabriekswaarden. De instellingen op het tabblad **Meer opties** worden tevens teruggezet naar de standaardwaarden.

Inktniveau:

Hiermee geeft u het geschatte inktniveau weer.

Papierbron:

Selecteer de papierbron waaruit het papier wordt ingevoerd. Selecteer **Automatisch selecteren** als u automatisch dezelfde papierbron wilt selecteren die is geselecteerd in de afdrukinstellingen op de printer.

documentformaat:

Selecteer het papierformaat waarop u wilt afdrukken. Als u **Gebruikergedefinieerd** selecteert, voert u de papierbreedte en -hoogte in en registreert u het formaat.

Afdrukstand:

Selecteer de afdrukstand voor het afdrukken.

Papiertype:

Selecteer de papiersoort waarop u afdrukt. Als u **Automatische selectie (gewoon papier)** selecteert, wordt afgedrukt vanaf de papierbron waarvoor in de printerinstellingen het volgende is ingesteld voor de papiersoort.

Gewoon papier, Gerecycleerd, Normaal papier van hoge kwaliteit

Er kan echter geen papier worden toegevoerd vanaf een papierbron die in de **Inst. autom. selecteren** van de printer is uitgeschakeld.

Kwaliteit:

Selecteer de gewenste afdrukkwaliteit. De beschikbare instellingen zijn afhankelijk van de papiersoort dat u selecteert. Wanneer u **Hoog** selecteert, krijgt u afdrukken van betere kwaliteit, maar het afdrukken duurt mogelijk langer.

Kleur:

Selecteer of u in kleur of monochroom wenst af te drukken.

Dubbelzijdig afdrukken:

Hiermee kunt u dubbelzijdig afdrukken.

Instellingen:

U kunt de inbindrand en de inbindmarges opgeven. Wanneer u documenten met meerdere pagina's afdrukt, kunt u kiezen of u het afdrukken wilt starten vanaf de voor- of de achterkant van de pagina.

Afdrukdichtheid:

Selecteer het documenttype om de afdrukdichtheid aan te passen. Als de gewenste afdrukdichtheid is geselecteerd, voorkomt u dat afbeeldingen doordrukken naar de andere zijde. Selecteer **Gebruikergedefinieerd** om de afdrukdichtheid handmatig aan te passen.

Meerdere pagina's:

Hiermee kunt u posters of meerdere pagina's op één vel afdrukken. Klik op **Layout-volg.** om de volgorde op te geven waarin de pagina's worden afgedrukt.

Exemplaren:

Stel het aantal exemplaren in dat u wilt afdrukken.

Sorteren:

Hiermee drukt u meerdere pagina's af in volgorde en gesorteerd in reeksen.

Omgekeerde volgorde:

Hiermee kunt u afdrukken vanaf de laatste pagina zodat de documenten na het afdrukken in de juiste volgorde worden opgestapeld.

Stille modus:

Hiermee vermindert u het geluid dat de printer produceert. Als u deze optie inschakelt, kan de afdruksnelheid minder zijn.

Afdrukvoorbeeld:

Hiermee wordt een voorbeeldweergave van het document weergegeven voordat u het afdrukt.

Taken indelen Lite:

Met Job Arranger Lite kunt u meerdere bestanden die door verschillende toepassingen zijn gemaakt combineren en als één afdruktaak afdrukken.

Het tabblad Meer opties

Voorkeursinstellingen:

Voorinstellingen toevoegen/verwijderen:

U kunt uw eigen voorinstellingen voor veelgebruikte afdrukinstellingen toevoegen of verwijderen. Selecteer de voorinstelling die u wilt gebruiken in de lijst.

Instellingen weergeven/Instellingen verbergen:

Hiermee wordt een lijst met items weergegeven die momenteel zijn ingesteld op de tabbladen **Hoofdgroep** en **Meer opties**. U kunt het huidige scherm met instellingen weergeven of verbergen.

Standaardinstellingen herstellen:

Hiermee zet u alle instellingen terug naar de fabriekswaarden. De instellingen op het tabblad **Hoofdgroep** worden tevens teruggezet naar de standaardwaarden.

documentformaat:

Selecteer het papierformaat waarop u wilt afdrukken.

Uitvoerpapier:

Selecteer het papierformaat waarop u wilt afdrukken. Als de instelling voor **documentformaat** afwijkt van de instelling voor **Uitvoerpapier**, wordt **Verklein/vergroot document** automatisch geselecteerd. U hoeft deze optie niet te selecteren wanneer u afdrukt zonder het document te vergroten of verkleinen.

Verklein/vergroot document:

Hiermee kunt u het formaat van een document vergroten en verkleinen.

Volledige pagina:

Verklein of vergroot het document automatisch om het aan te passen aan het papierformaat dat is geselecteerd in **Uitvoerpapier**.

Zoomen naar:

Hiermee drukt u af met een vastgesteld percentage.

Centreren:

Hiermee drukt u op het midden van het papier af.

Kleurcorrectie:

Automatisch:

Hiermee past u de toon van afbeeldingen automatisch aan.

Aangepast:

Hiermee kunt u handmatig kleurcorrectie uitvoeren. Als u op **Geavanceerd** klikt, wordt het scherm Kleurcorrectie geopend. Hierin kunt u een gedetailleerde methode voor kleurcorrectie selecteren. Wanneer u op **Afbeeldingsopties** klikt, kunt u de methode voor Color Universal afdrukken instellen en tekst en dunne lijnen benadrukken. U kunt ook Gladde rand en Rode ogen corrigeren inschakelen.

Watermerkfuncties:

Hiermee kunt u instellingen configureren voor antikopieerpatronen, watermerken of kop- en voetteksten.

Toev./Verw.:

Hiermee kunt u antikopieerpatronen of watermerken toevoegen of verwijderen.

Instellingen:

Hiermee kunt u de methode voor het afdrukken van antiekopieerpatronen of watermerken instellen.

Koptekst/voettekst:

U kunt de gebruikersnaam en afdrukdatum afdrukken in een kop- of voettekst. U kunt vervolgens de kleur, het lettertype, de lettergrootte en de stijl instellen.

Vertrouwelijke afdruktaak:

Beveilig vertrouwelijke documenten met een wachtwoord tijdens het afdrukken. Als u deze functie gebruikt, kunnen de afdrukgegevens die in de printer zijn opgeslagen alleen worden afgedrukt nadat het wachtwoord is ingevoerd op het bedieningspaneel van de printer. Klik op **Instellingen** om de instellingen te wijzigen.

Aanvullende instellingen:

180° draaien:

Hiermee draait u de pagina's 180 graden voordat ze worden afgedrukt. Selecteer dit item als u afdrukt op bijvoorbeeld enveloppen die op een bepaalde manier in de printer zijn geplaatst.

Bidirectioneel afdrukken:

Hiermee wordt afgedrukt wanneer de printkop in beide richtingen beweegt. Het afdrukken verloopt sneller, maar de kwaliteit kan afnemen.

Spiegel afbeelding:

Hiermee keert u de afbeelding om zodat deze gespiegeld wordt afgedrukt.

Het tabblad Hulpprogramma's

PrintkopControle spuitm.:

U kunt een spuitkanaaltjespatroon afdrukken om te controleren of de spuitkanaaltjes van de printkop verstopt zijn.

Printkop reinigen:

Hiermee reinigt u de verstopte spuitkanaaltjes van de printkop. Voor deze functie wordt wat inkt gebruikt. Reinig de printkop daarom alleen als enkele spuitkanaaltjes verstopt zijn. Druk een spuitkanaaltjespatroon af en selecteer **Reinigen**.

Taken indelen Lite:

Hiermee wordt het venster Taken indelen Lite geopend. Hier kunt u gegevens die u eerder hebt opgeslagen, openen en bewerken.

EPSON Status Monitor 3:

Hiermee wordt het venster EPSON Status Monitor 3 geopend. Hier kunt u de status van de printer en de verbruiksartikelen controleren.

Controlevoorkeursinstellingen:

Hiermee kunt u instellingen configureren voor items in het venster EPSON Status Monitor 3.

Extra instellingen:

Hiermee kunt u verschillende instellingen configureren. Klik met de rechtermuisknop op elk item om de Help weer te geven voor meer informatie.

Wachtrij:

Hiermee worden de taken in de wachtrij weergegeven. U kunt afdruktaken controleren, het afdrukken onderbreken of hervatten.

Printer- en optie-informatie:

U kunt gebruikersaccounts registreren. Als op de printer toegangscontrole is ingesteld, moet u uw account registreren.

Taal:

Hiermee wijzigt u de taal die in het venster van het printerstuurprogramma wordt gebruikt. Als u de instellingen wilt toepassen, sluit u het printerstuurprogramma en opent u dit weer.

Software-update:

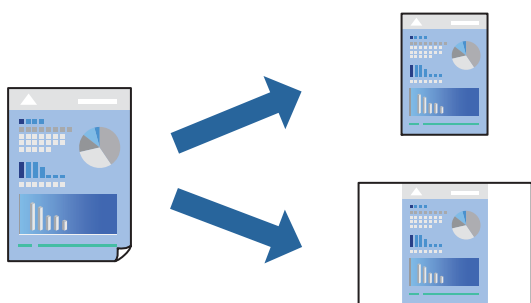
Hiermee start u EPSON Software Updater om op internet te controleren of u over de meest recente versies van toepassingen beschikt.

Technische ondersteuning:

Als deze handleiding op uw computer is geïnstalleerd, wordt de handleiding weergegeven. Als deze niet is geïnstalleerd, kunt u naar de Epson-website gaan om de handleiding en de beschikbare technische ondersteuning te raadplegen.

Voorinstellingen voor afdrukken toevoegen voor eenvoudig afdrukken

Als u uw eigen voorinstelling maakt van vaak gebruikte instellingen, kunt u snel afdrukken door deze voorinstelling in de lijst te selecteren.



1. Stel op het tabblad **Hoofdgroep** of **Meer opties** van het printerstuurprogramma elk item in (zoals **documentformaat** en **Papiertype**).
2. Klik op **Voorinstellingen toevoegen/verwijderen** in **Voorkeursinstellingen**.
3. Voer een **Naam** in en voer eventueel een opmerking in.
4. Klik op **Opslaan**.

Opmerking:

Als u een toegevoegde voorinstelling wilt verwijderen, klikt u op **Voorinstellingen toevoegen/verwijderen**, waarna u de naam selecteert van de desbetreffende voorinstelling en deze verwijdert.

[“Het tabblad Hoofdgroep” op pagina 95](#)

[“Het tabblad Meer opties” op pagina 96](#)

5. Klik op **Druk af**.

De volgende keer dat u met dezelfde instelling wilt afdrukken, selecteert u de naam van de geregistreerde instelling in **Voorkeursinstellingen** en klikt u op **OK**.

Gerelateerde informatie

➔ [“Papier laden” op pagina 86](#)

➔ [“Afdrukken met eenvoudige instellingen” op pagina 93](#)

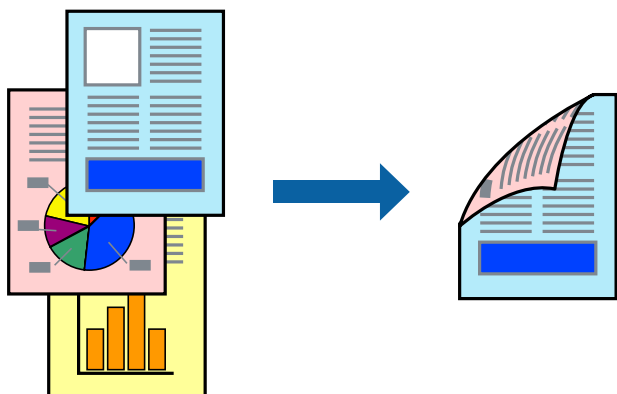
Dubbelzijdig afdrukken

Als u beide zijden van het papier wilt bedrukken, hebt u de volgende mogelijkheden.

Automatisch dubbelzijdig afdrukken

Handmatig dubbelzijdig afdrukken

Wanneer de printer klaar is met de eerste zijde, draait u het papier om en bedrukt u de andere zijde.



Opmerking:

Als u geen papier gebruikt dat geschikt is voor dubbelzijdig afdrukken, kan de afdrukkwaliteit achteruitgaan en kan het papier vastlopen.

[“Papier voor dubbelzijdig afdrukken” op pagina 215](#)

Afhankelijk van het papier en de gegevens, kan inkt doorlekken naar de andere zijde van het papier.

U kunt niet handmatig dubbelzijdig afdrukken als **EPSON Status Monitor 3** niet is ingeschakeld. Als **EPSON Status Monitor 3** is uitgeschakeld, opent u het venster van het printerstuurprogramma, klikt u op **Extra instellingen** op het tabblad **Hulpprogramma's** en selecteert u **EPSON Status Monitor 3 inschakelen**.

Handmatig dubbelzijdig afdrukken is echter mogelijk niet beschikbaar wanneer de printer via een netwerk of als gedeelde printer wordt gebruikt.

1. Selecteer op het tabblad **Hoofdgroep** van het printerstuurprogramma de methode **Dubbelzijdig afdrukken**.

2. Klik op **Instellingen**, configureer de instellingen en klik op **OK**.

3. Klik op **Afdrukdichtheid**, configureer de instellingen en klik op **OK**.

Als u **Afdrukdichtheid** instelt, kunt u de afdrumdichtheid aanpassen op basis van het documenttype.

Opmerking:

- Deze instelling is niet beschikbaar wanneer u handmatig dubbelzijdig afdrukken selecteert.
- Het afdrukken kan langzaam zijn afhankelijk van de optiecombinatie die u hebt geselecteerd voor **Documenttype selecteren** in het venster *Afdrukdichtheid aanpassen* en voor **Kwaliteit** op het tabblad **Hoofdgroep**.

4. Stel de andere items in op de tabbladen **Hoofdgroep** en **Meer opties**, indien nodig, en klik vervolgens op **OK**.

“Het tabblad **Hoofdgroep**” op pagina 95

“Het tabblad **Meer opties**” op pagina 96

5. Klik op **Afdrukken**.

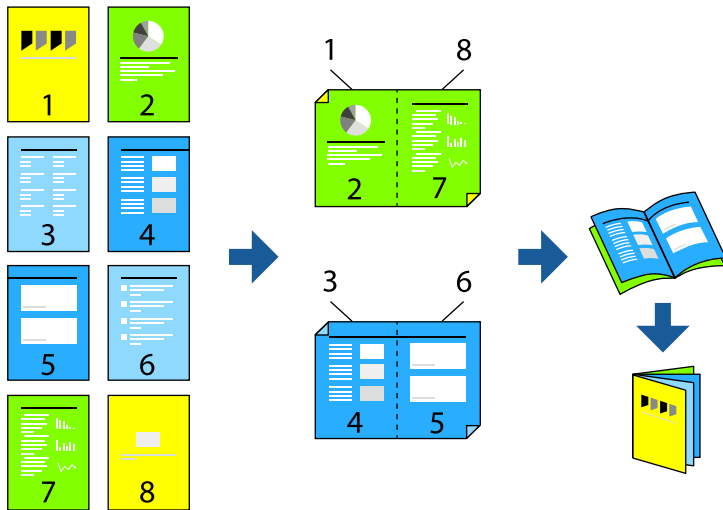
Wanneer bij handmatig dubbelzijdig afdrukken de eerste zijde klaar is, verschijnt een pop-upvenster op de computer. Volg de instructies op het scherm.

Gerelateerde informatie

- ➔ “Beschikbaar papier en capaciteiten” op pagina 210
- ➔ “Papier laden” op pagina 86
- ➔ “Afdrukken met eenvoudige instellingen” op pagina 93

Een brochure afdrukken

U kunt ook een brochure afdrukken door de pagina's te herschikken en de afdruk te vouwen.



Opmerking:

- Als u geen papier gebruikt dat geschikt is voor dubbelzijdig afdrukken, kan de afdrukkwaliteit achteruitgaan en kan het papier vastlopen.
“Papier voor dubbelzijdig afdrukken” op pagina 215
- Afhankelijk van het papier en de gegevens, kan inkt doorlekken naar de andere zijde van het papier.
- U kunt niet handmatig dubbelzijdig afdrukken als **EPSON Status Monitor 3** niet is ingeschakeld. Als **EPSON Status Monitor 3** is uitgeschakeld, opent u het venster van het printerstuurprogramma, klikt u op **Extra instellingen** op het tabblad **Hulpprogramma's** en selecteert u **EPSON Status Monitor 3 inschakelen**.
- Handmatig dubbelzijdig afdrukken is echter mogelijk niet beschikbaar wanneer de printer via een netwerk of als gedeelde printer wordt gebruikt.

1. Selecteer op het tabblad **Hoofdgroep** van het printerstuurprogramma bij **Dubbelzijdig afdrukken** op welke manier u de lange rand wilt inbinden.
2. Klik op **Instellingen**, selecteer **Boekje** en selecteer vervolgens **In midden binden** of **Aan zijkant binden**.
 - In midden binden: gebruik deze methode wanneer u een klein aantal pagina's afdruckt die eenvoudig kunnen worden gestapeld en dubbelgevouwen.
 - Aan zijkant binden. Gebruik deze methode wanneer u één vel (vier pagina's) per keer afdruckt en dubbelvouwt om ze daarna allemaal samen te voegen.
3. Klik op **OK**.
4. Wanneer afdruckgegevens veel foto's en afbeeldingen bevatten, klikt u op **Afdrukdichtheid**. Configureer de benodigde instellingen en klik vervolgens op **OK**.

Als u **Afdrukdichtheid** instelt, kunt u de afdruckdichtheid aanpassen op basis van het documenttype.

Opmerking:

Het afdrukken kan langzaam zijn afhankelijk van de optiecombinatie die u hebt geselecteerd voor **Documenttype selecteren** in het venster **Afdrukdichtheid aanpassen** en voor **Kwaliteit** op het tabblad **Hoofdgroep**.

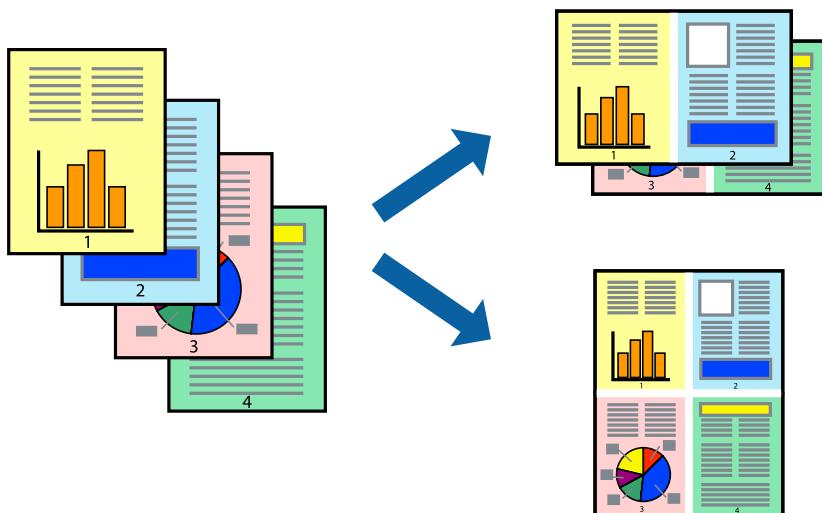
5. Stel de andere items in op de tabbladen **Hoofdgroep** en **Meer opties**, indien nodig, en klik vervolgens op **OK**.
 - [“Het tabblad Hoofdgroep” op pagina 95](#)
 - [“Het tabblad Meer opties” op pagina 96](#)
6. Klik op **Afdrukken**.

Gerelateerde informatie

- ➔ [“Papier laden” op pagina 86](#)
- ➔ [“Beschikbaar papier en capaciteiten” op pagina 210](#)
- ➔ [“Afdrukken met eenvoudige instellingen” op pagina 93](#)

Meerdere pagina's op één vel afdrukken

U kunt meerdere pagina's met gegevens op één vel papier afdrukken.



1. Selecteer op het tabblad **Hoofdgroep** van het printerstuurprogramma de optie **2-omhoog, 4-omhoog, 6 per vel, 8-omhoog, 9 per vel** of **16 per vel** bij de instelling **Meerdere pagina's**.
2. Klik op **Layout-volg.**, configureer de instellingen en klik op **OK**.
3. Stel de andere items in op de tabbladen **Hoofdgroep** en **Meer opties**, indien nodig, en klik vervolgens op **OK**.
[“Het tabblad Hoofdgroep” op pagina 95](#)
[“Het tabblad Meer opties” op pagina 96](#)
4. Klik op **Druk af**.

Gerelateerde informatie

- ➔ [“Papier laden” op pagina 86](#)
- ➔ [“Afdrukken met eenvoudige instellingen” op pagina 93](#)

Afdruk aanpassen aan papierformaat

Selecteer het papierformaat dat u in de printer hebt geplaatst als de instelling voor Doelpapierformaat.



1. Stel op het tabblad **Meer opties** van het printerstuurprogramma het volgende in.
 - documentformaat: selecteer het formaat van het papier dat u in de toepassing hebt ingesteld.
 - Uitvoerpapier: selecteer het papierformaat dat u in de printer hebt geplaatst.
Volledige pagina wordt automatisch geselecteerd.

Opmerking:

*Klik op **Centreren** om de verkleinde afbeelding in het midden van het papier af te drukken.*

2. Stel de andere items in op de tabbladen **Hoofdgroep** en **Meer opties**, indien nodig, en klik dan op **OK**.
[“Het tabblad Hoofdgroep” op pagina 95](#)
[“Het tabblad Meer opties” op pagina 96](#)
3. Klik op **Druk af**.

Gerelateerde informatie

- ➔ [“Papier laden” op pagina 86](#)

➔ “Afdrukken met eenvoudige instellingen” op pagina 93

Een verkleind of vergroot document op elke vergroting afdrukken

U kunt het formaat van een document met een specifiek percentage verkleinen of vergroten.



1. Selecteer op het tabblad **Hoofdgroep** in het printerstuurprogramma het documentformaat in de instelling **documentformaat**.
2. Selecteer het papierformaat waarop u wilt afdrukken in de instelling **Uitvoerpapier**.
3. Selecteer **Zoomen naar** en voer vervolgens een percentage in. Als u **Gelijk aan documentformaat** hebt geselecteerd als het **Uitvoerpapier**, selecteert u eerst **Verklein/vergroot document**.
4. Stel de andere items in op de tabbladen **Hoofdgroep** en **Meer opties**, indien nodig, en klik vervolgens op **OK**.
“Het tabblad Hoofdgroep” op pagina 95
“Het tabblad Meer opties” op pagina 96
5. Klik op **Druk af**.

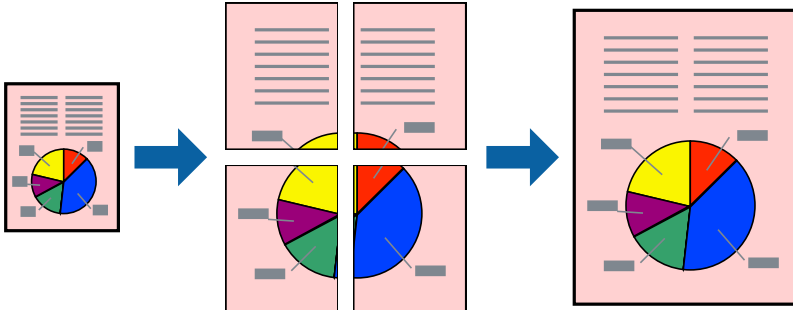
Gerelateerde informatie

➔ “Papier laden” op pagina 86

➔ “Afdrukken met eenvoudige instellingen” op pagina 93

Een afbeelding vergroot afdrukken op meerdere vellen (een poster maken)

Met deze functie kunt u één afbeelding afdrukken op meerdere vellen papier. U kunt een grotere poster maken door ze samen te plakken.



Opmerking:

Deze functie is niet beschikbaar voor dubbelzijdig afdrukken.

1. Selecteer op het tabblad **Hoofdgroep** van het printerstuurprogramma de optie **2x1 Poster**, **2x2 Poster**, **3x3 Poster** of **4x4 Poster** bij **Meerdere pagina's**.
2. Klik op **Instellingen**, configureer de instellingen en klik op **OK**.

Opmerking:

Snijlijnen afdrukken met deze optie kunt u een snijlijn afdrukken.

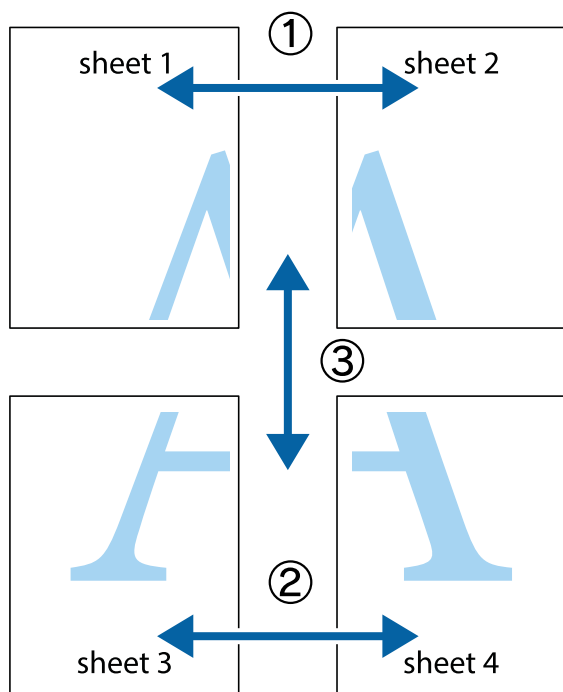
3. Stel de andere items in op de tabbladen **Hoofdgroep** en **Meer opties**, indien nodig, en klik vervolgens op **OK**.
“Het tabblad **Hoofdgroep**” op pagina 95
“Het tabblad **Meer opties**” op pagina 96
4. Klik op **Afdrukken**.

Gerelateerde informatie

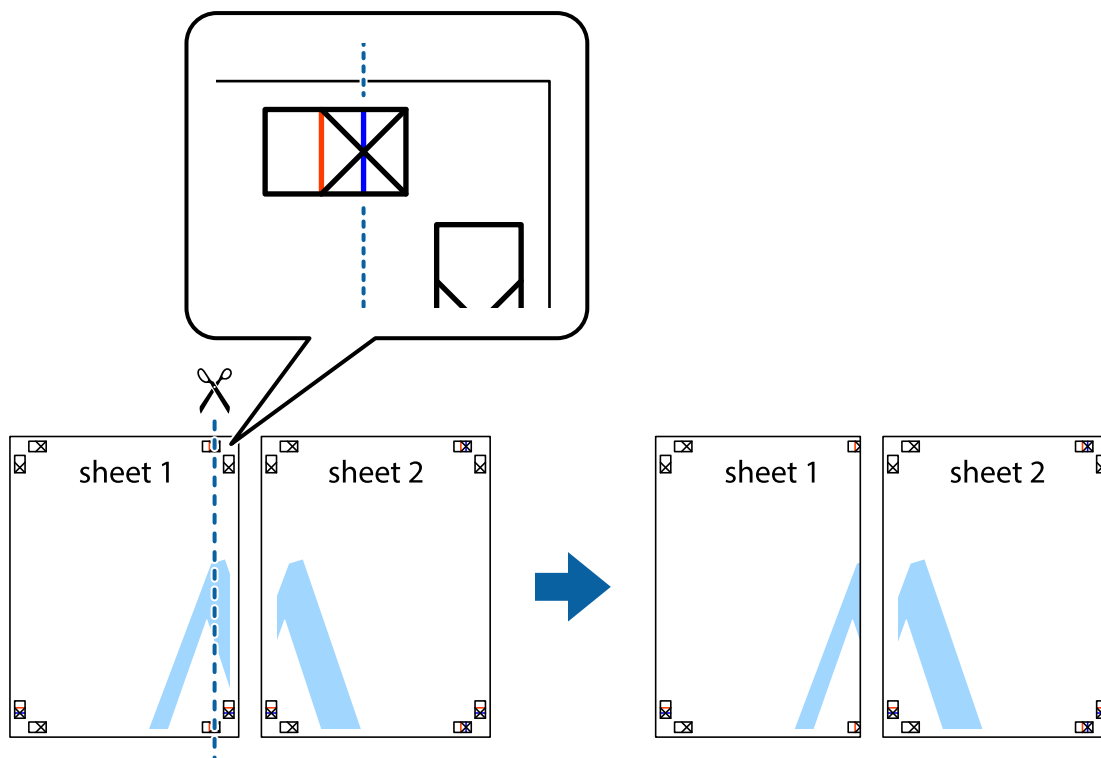
- ➔ “Papier laden” op pagina 86
- ➔ “Afdrukken met eenvoudige instellingen” op pagina 93

Posters met overlappende uitlijnmarkeringen maken

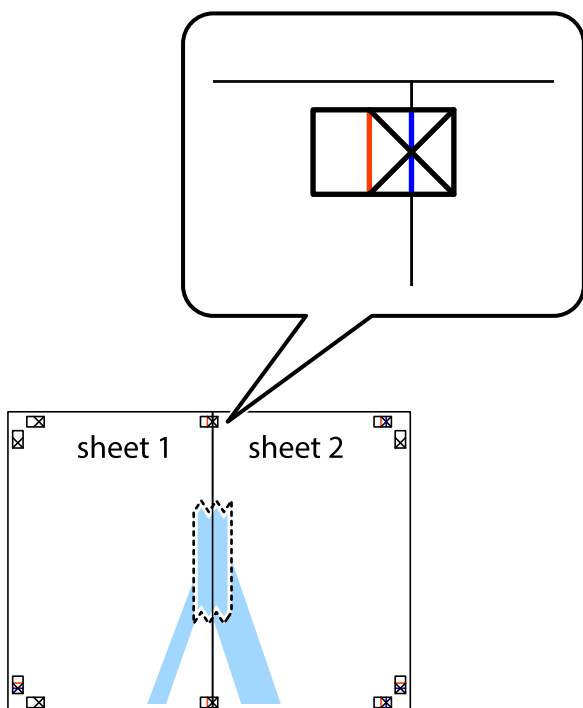
In dit voorbeeld ziet u hoe u een poster maakt wanneer **2x2 Poster** geselecteerd is en **Overlappende uitlijnstekens** geselecteerd is bij **Snijlijnen afdrukken**.



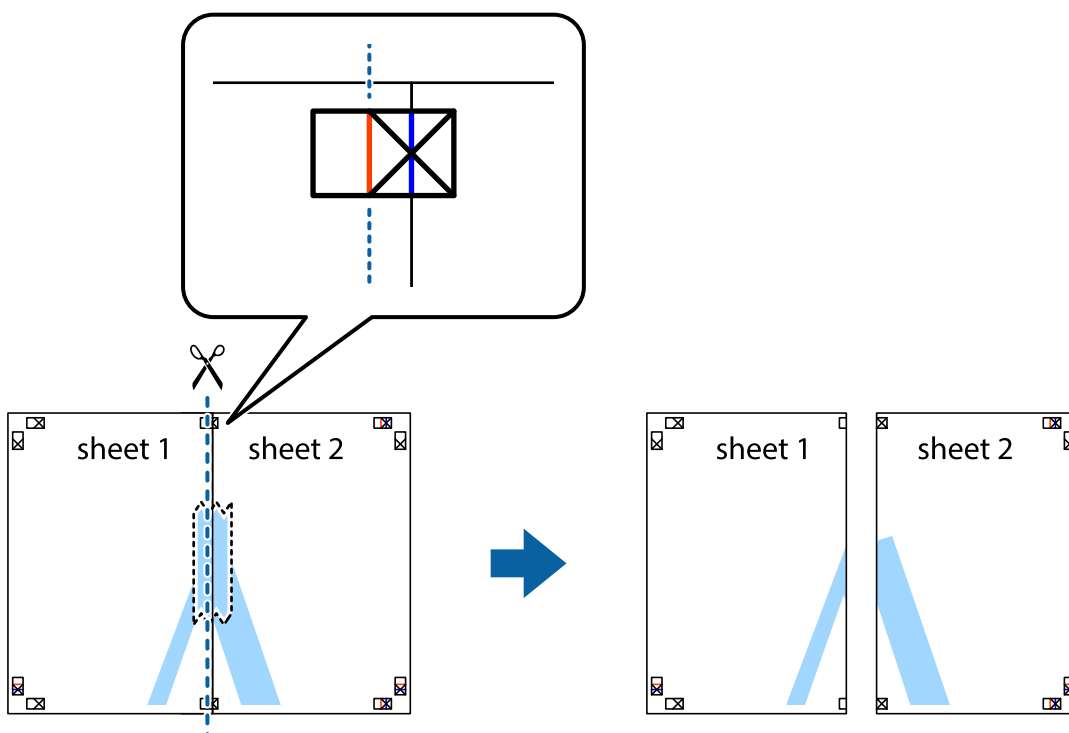
1. Prepareer Sheet 1 en Sheet 2. Knip de marges van Sheet 1 langs de verticale blauwe lijn door het midden van de kruisjes boven en onder.



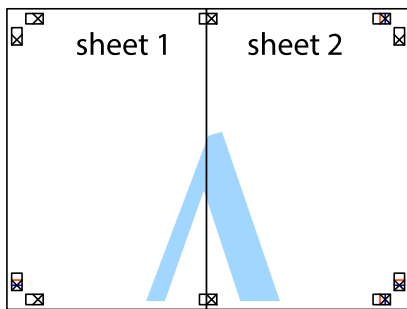
2. Plaats de rand van Sheet 1 op Sheet 2 en lijn de kruisjes uit. Plak de twee vellen aan de achterkant voorlopig aan elkaar vast.



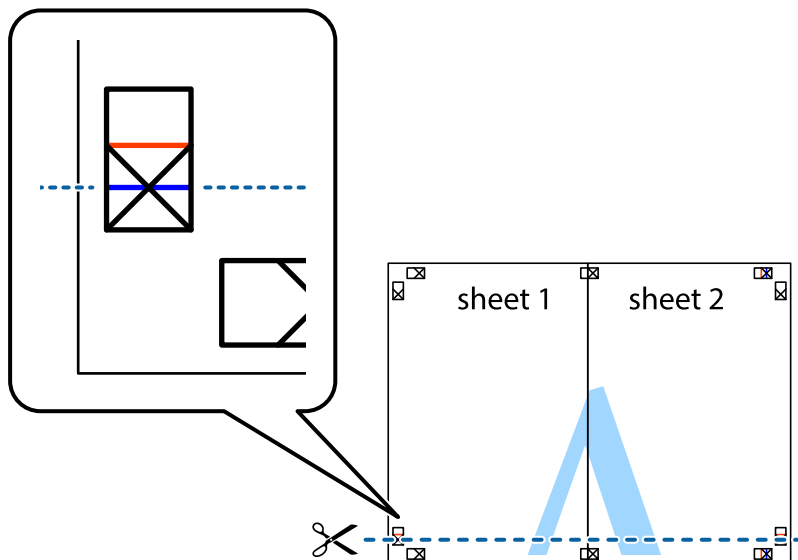
3. Knip de vastgeplakte vellen in twee langs de verticale rode lijn door de uitlijningstekens (ditmaal door de lijn links van de kruisjes).



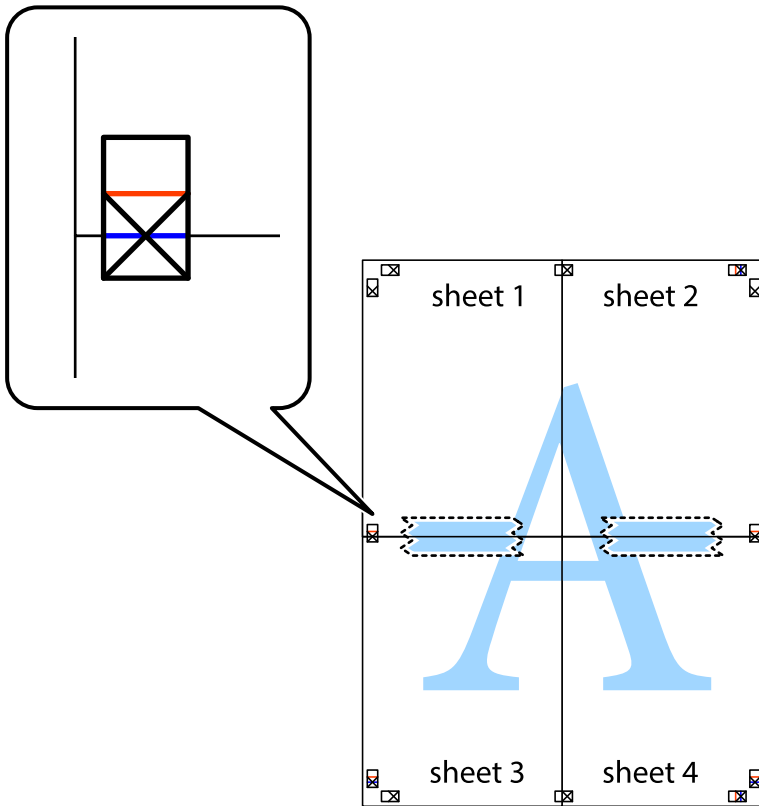
4. Plak de vellen aan de achterkant aan elkaar.



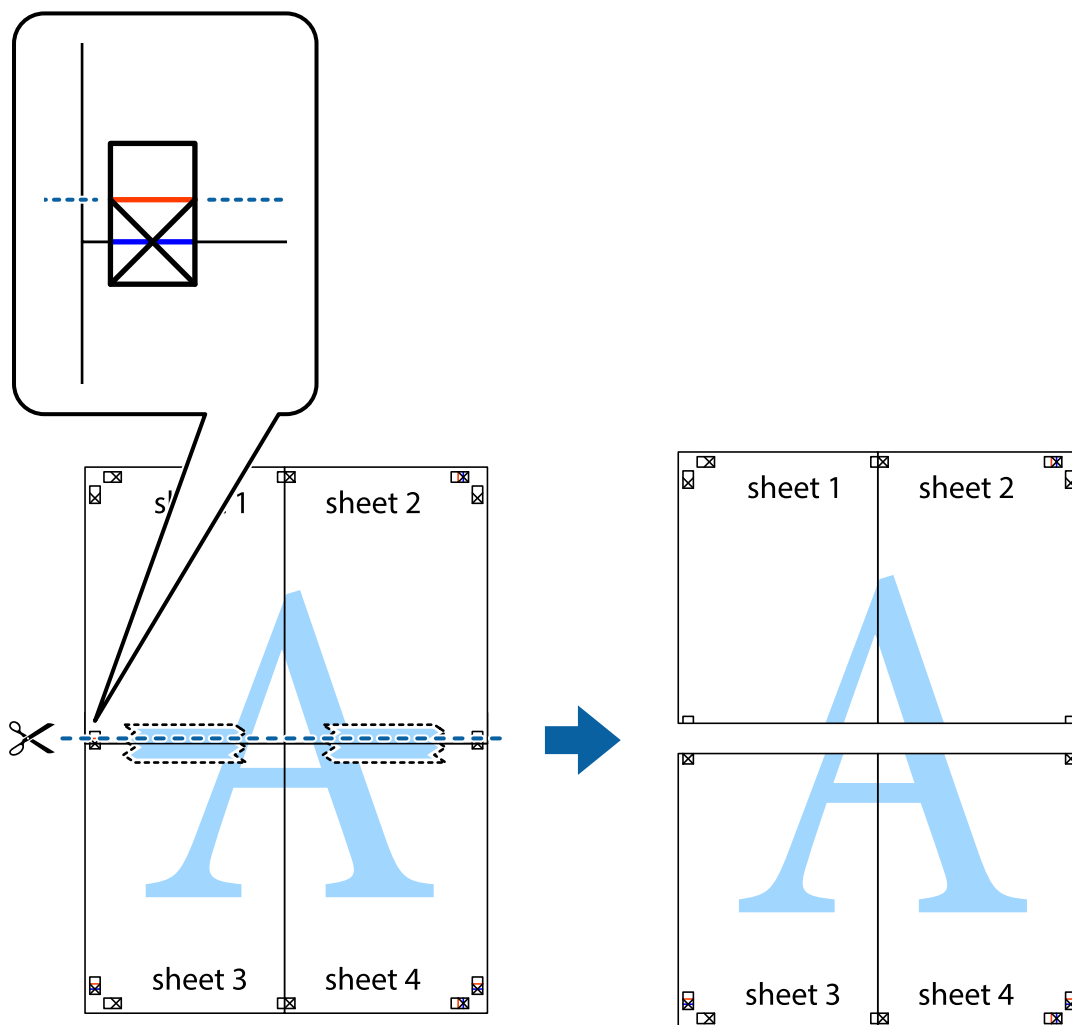
5. Herhaal stap 1 t/m 4 om Sheet 3 en Sheet 4 aan elkaar te plakken.
6. Knip de marges van Sheet 1 en Sheet 2 langs de horizontale blauwe lijn door het midden van de kruisjes aan de linker- en rechterkant.



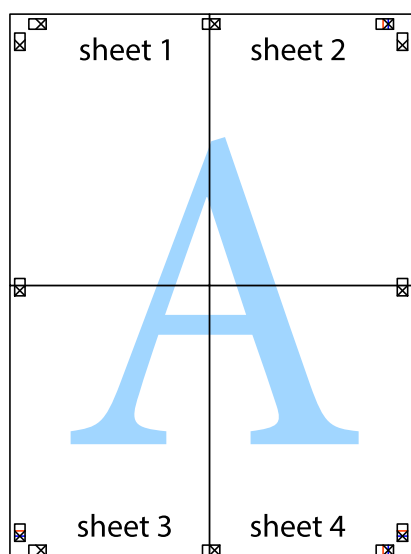
7. Plaats de rand van Sheet 1 en Sheet 2 op Sheet 3 en Sheet 4 en lijn de kruisjes uit. Plak de vellen dan voorlopig aan de achterkant aan elkaar.



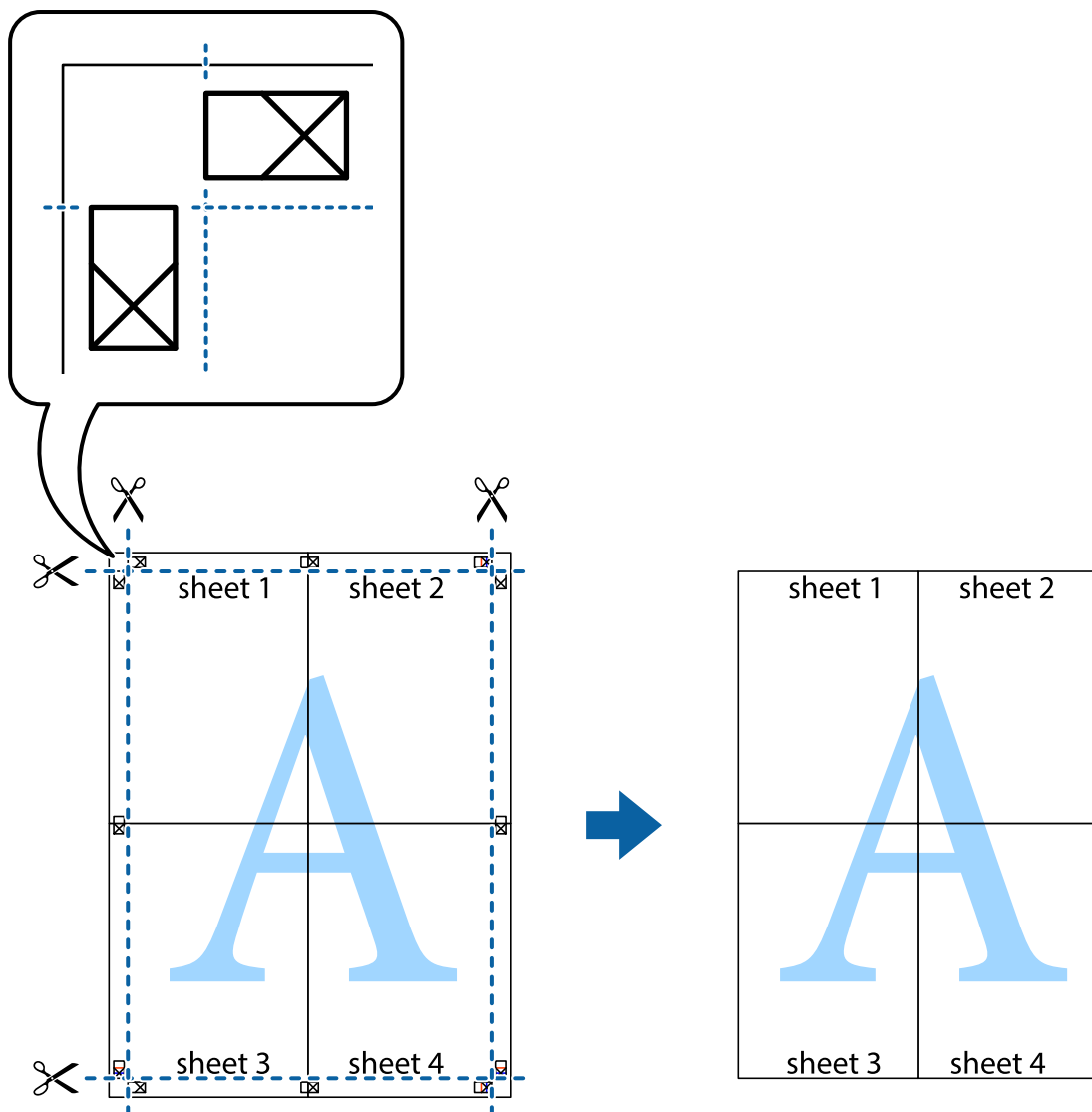
- Knip de vastgeplakte vellen in twee langs de horizontale rode lijn door de uitlijningstekens (ditmaal door de lijn boven de kruisjes).



- Plak de vellen aan de achterkant aan elkaar.

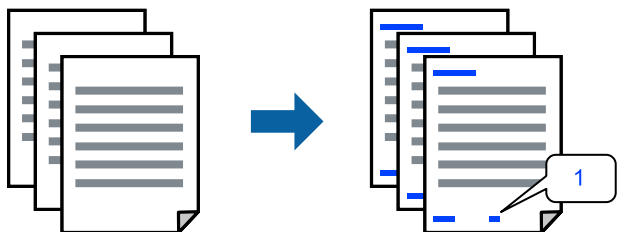


10. Knip de resterende marges af langs de buitenste lijn.



Afdrukken met een kop- en voettekst

U kunt de gebruikersnaam en afdrukdatum afdrukken in een kop- of voettekst.



1. Klik op het tabblad **Meer opties** in het printerstuurprogramma op **Watermerkfuncties** en selecteer vervolgens **Koptekst/voettekst**.

2. Klik op **Instellingen**, selecteer vervolgens de items die u wilt afdrukken en klik op OK.

Opmerking:

- Selecteer **Paginanummer** om het eerste paginanummer op te geven vanaf de afdrukpositie in de kop- of voettekst en selecteer vervolgens het nummer bij **Beginnummer**.
- Als u tekst wilt afdrukken in de kop- of voettekst, selecteert u de afdrukpositie en vervolgens **Tekst**. Voer in het tekst invoerveld de tekst in die u wilt afdrukken.

3. Stel de andere items in op de tabbladen **Hoofdgroep** en **Meer opties**, indien nodig, en klik vervolgens op **OK**.

“Het tabblad **Hoofdgroep**” op pagina 95

“Het tabblad **Meer opties**” op pagina 96

4. Klik op **Druk af**.

Gerelateerde informatie

- ➔ “Papier laden” op pagina 86
- ➔ “Afdrukken met eenvoudige instellingen” op pagina 93

Een antikopieerpatroon afdrukken

U kunt een antikopieerpatroon op uw documenten afdrukken. Bij het afdrukken worden de letters zelf niet afgedrukt en de hele afdruk is net zo licht als het scherm. Wanneer deze documenten worden afgedrukt, verschijnen de verborgen letters en is het origineel gemakkelijk van de kopieën te onderscheiden.



Antikopieerpatroon is beschikbaar als aan de volgende voorwaarden is voldaan:

- Papiersoort: gewoon papier, kopieerpapier, briefhoofdpapier, gerecycled papier, gekleurd papier, voorgedrukt papier, gewoon papier van hoge kwaliteit of dik papier 1
- Kwaliteit: Standaard
- Dubbelzijdig afdrukken: Uit
- Kleurcorrectie: Automatisch
- Breedlopend papier: niet geselecteerd

Opmerking:

U kunt ook uw eigen anti-kopieerpatroon toevoegen.

1. Klik op het tabblad **Meer opties** van het stuurprogramma op **Watermerkfuncties** en selecteer vervolgens Antikopieerpatroon.
2. Klik op **Instellingen** om gegevens te wijzigen, zoals het formaat of de dichtheid van het patroon.
3. Stel indien nodig de andere items in op de tabbladen **Hoofdgroep** en **Meer opties**, en klik vervolgens op **OK**.
“Het tabblad **Hoofdgroep**” op pagina 95

[“Het tabblad Meer opties” op pagina 96](#)

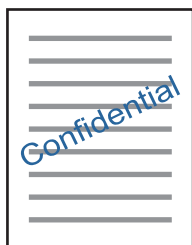
4. Klik op **Afdrukken**.

Gerelateerde informatie

- ➔ [“Papier laden” op pagina 86](#)
- ➔ [“Afdrukken met eenvoudige instellingen” op pagina 93](#)

Een watermerk afdrukken

U kunt een watermerk, zoals bijvoorbeeld 'Vertrouwelijk', op uw documenten afdrukken. U kunt ook uw eigen watermerk toevoegen.



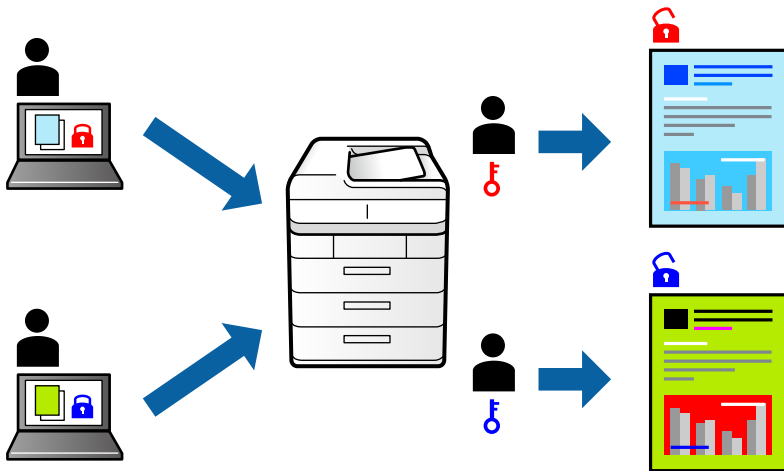
1. Klik op het tabblad **Meer opties** van het printerstuurprogramma, klik op **Watermerkfuncties** en selecteer het watermerkpatroon.
2. Klik op **Instellingen** om details te wijzigen zoals het formaat, de dichtheid of de positie van het watermerk.
3. Stel de andere items in op de tabbladen **Hoofdgroep** en **Meer opties**, indien nodig, en klik vervolgens op **OK**.
4. Klik op **Afdrukken**.

Gerelateerde informatie

- ➔ [“Papier laden” op pagina 86](#)
- ➔ [“Afdrukken met eenvoudige instellingen” op pagina 93](#)

Met een wachtwoord beveiligde taak afdrukken

U kunt een wachtwoord instellen voor een afdruktaak, zodat de taak pas kan worden afgedrukt nadat het wachtwoord is ingevoerd op het bedieningspaneel van de printer.



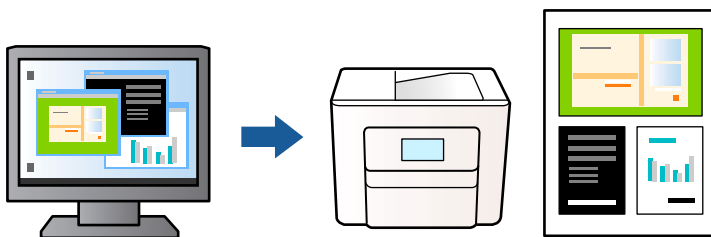
1. Selecteer op het tabblad **Meer opties** in het printerstuurprogramma de optie **Vertrouwelijke afdruktaak**, voer een wachtwoord in en klik op **OK**.
2. Stel de andere items indien nodig in en klik op **OK**.
3. Klik op **Afdrukken**.
4. Als u de taak wilt afdrukken, selecteert u op het startscherm van het bedieningspaneel van de printer de optie **Afdrukken uit Intern geheugen**. Selecteer de taak die u wilt afdrukken en voer vervolgens het wachtwoord in.

Gerelateerde informatie

- ➔ [“Papier laden” op pagina 86](#)
- ➔ [“Afdrukken met eenvoudige instellingen” op pagina 93](#)

Meerdere bestanden tegelijkertijd afdrukken

Met Taken indelen Lite kunt u meerdere bestanden die door verschillende toepassingen zijn gemaakt combineren en als één afdruktaak afdrukken. U kunt de afdrukinstellingen, zoals de lay-out voor meerdere pagina's en dubbelzijdig afdrukken, voor gecombineerde bestanden configureren.



1. Selecteer op het tabblad **Hoofdgroep** in het printerstuurprogramma **Taken indelen Lite** en klik op **OK**.
[“Het tabblad Hoofdgroep” op pagina 95](#)

2. Klik op **Afdrukken**.

Als u begint met afdrukken wordt het venster Taken indelen Lite weergegeven.

3. Open het bestand dat u met het huidige bestand wilt combineren terwijl het venster Taken indelen Lite openstaat. Herhaal vervolgens de bovenstaande stappen.

4. Wanneer u een afdruktaak selecteert die is toegevoegd aan Afdrukproject in het venster Taken indelen Lite, kunt u de paginalay-out bewerken.

5. Klik op **Afdrukken** in het menu **Bestand** om het afdrukken te starten.

Opmerking:

Als u het venster Taken indelen Lite sluit voordat alle afdrukgegevens zijn toegevoegd aan het Afdrukproject, wordt de afdruktaak waaraan u werkt geannuleerd. Klik op **Opslaan** in het menu **Bestand** om de huidige taak op te slaan. De bestandsextensie van de opgeslagen bestanden is ".ecl".

Als u een afdrukproject wilt openen, klikt u op **Taken indelen Lite** op het tabblad **Hulpprogramma's** van het printerstuurprogramma om het venster Taken indelen Lite te openen. Selecteer vervolgens **Openen** in het menu **Bestand** om het bestand te selecteren.

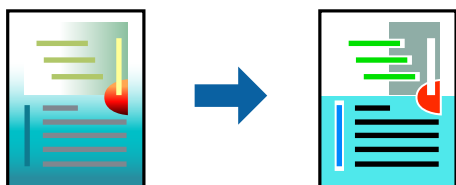
Gerelateerde informatie

➔ [“Papier laden” op pagina 86](#)

➔ [“Afdrukken met eenvoudige instellingen” op pagina 93](#)

Afdrukken met de afdrukfunctie Universele kleuren

U kunt de zichtbaarheid van tekst en afbeeldingen op afdrukken verbeteren.



Color Universal afdrukken is alleen beschikbaar als de volgende instellingen zijn geselecteerd.

- Papiersoort: gewoon papier, briefhoofdpapier, gerecycled papier, gekleurd papier, voorgedrukt papier, gewoon papier van hoge kwaliteit of dik papier 1
- Kwaliteit: **Standaard** of een hogere kwaliteit
- Afdrukkleur: **Kleur**
- Toepassingen: Microsoft® Office 2007 of nieuwer
- Tekstgrootte: 96-punts of kleiner

1. Klik op het tabblad **Meer opties** van het printerstuurprogramma op de optie **Afbeeldingsopties** in de instelling voor **Kleurcorrectie**.

2. Selecteer een optie in de instelling **Color Universal afdrukken**.

3. Klik op **Verbeteropties** om verdere instellingen te configureren.

4. Stel de andere items in op de tabbladen **Hoofdgroep** en **Meer opties**, indien nodig, en klik vervolgens op **OK**.

[“Het tabblad Hoofdgroep” op pagina 95](#)

[“Het tabblad Meer opties” op pagina 96](#)

5. Klik op **Afdrukken**.

Opmerking:

- Sommige tekens zijn mogelijk gewijzigd in patronen, zoals “+” dat wordt weergegeven als “±”.
- Met deze instellingen kunnen toepassings specifieke patronen en onderstrepingen de afgedrukte inhoud wijzigen.
- De afdrukkwaliteit kan afnemen voor foto's en andere afbeeldingen wanneer u de Color Universal afdrukken-instellingen gebruikt.
- Als u Color Universal afdrukken-instellingen gebruikt, wordt het afdrukken vertraagd.

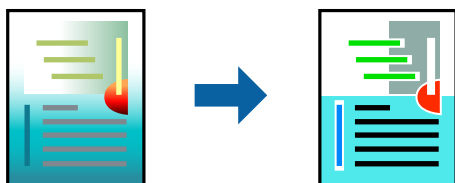
Gerelateerde informatie

➔ [“Papier laden” op pagina 86](#)

➔ [“Afdrukken met eenvoudige instellingen” op pagina 93](#)

De afdrukkleur aanpassen

U kunt de kleuren aanpassen die voor een afdruktaak worden gebruikt. Deze aanpassingen worden niet doorgevoerd in de oorspronkelijke gegevens.



PhotoEnhance geeft scherpere afdrukken en levendigere kleuren door aanpassing van het contrast, de verzadiging en de helderheid van de oorspronkelijke afbeeldingsgegevens.

Opmerking:

*PhotoEnhance past de kleur aan door de locatie van het onderwerp te analyseren. Als u de locatie van het onderwerp hebt gewijzigd door verkleinen, vergroten, bijsnijden of roteren, kan de kleur onverwacht veranderen. Als de afbeelding niet is scherpgesteld, is de kleurtoon mogelijk onnatuurlijk. Als de kleur is gewijzigd of onnatuurlijk is geworden, druk dan niet in **PhotoEnhance** maar in een andere modus af.*

1. Selecteer op het tabblad **Meer opties** in het printerstuurprogramma de methode voor kleurcorrectie in de instelling **Kleurcorrectie**.
 - Automatisch: met deze instelling wordt de toon automatisch aangepast aan de instellingen voor de papiersoort en de afdrukkwaliteit.
 - Aangepast: klik op **Geavanceerd** als u uw eigen instellingen wilt opgeven.
2. Stel de andere items in op de tabbladen **Hoofdgroep** en **Meer opties**, indien nodig, en klik vervolgens op **OK**.
3. Klik op **Druk af**.

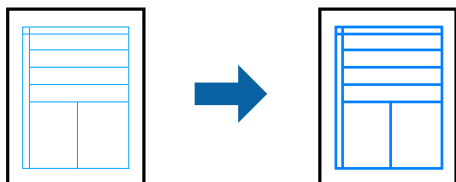
Gerelateerde informatie

➔ [“Papier laden” op pagina 86](#)

➔ [“Afdrukken met eenvoudige instellingen” op pagina 93](#)

Dunne lijnen benadrukken tijdens het afdrukken

Lijnen die te dun zijn om af te drukken, kunnen dikker worden gemaakt.



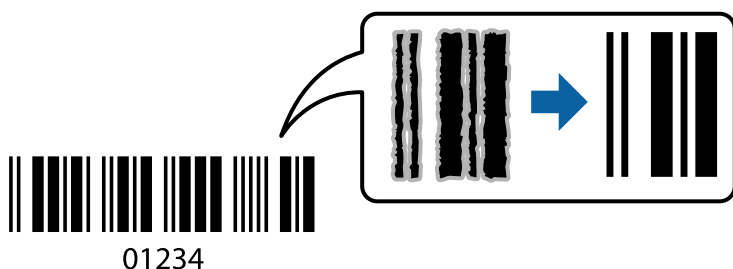
1. Klik op het tabblad **Meer opties** van het printerstuurprogramma op de optie **Afbeeldingsopties** in de instelling voor **Kleurcorrectie**.
2. Selecteer **Dunne lijnen benadrukken**.
3. Stel de andere items in op de tabbladen **Hoofdgroep** en **Meer opties**, indien nodig, en klik vervolgens op **OK**.
4. Klik op **Druk af**.

Gerelateerde informatie

- ➔ [“Papier laden” op pagina 86](#)
- ➔ [“Afdrukken met eenvoudige instellingen” op pagina 93](#)
- ➔ [“Papier laden” op pagina 86](#)

Duidelijke streepjescodes afdrukken

Als afgedrukte streepjescodes niet goed kunnen worden gelezen, kunt u ze duidelijker afdrukken door het uitlopen van inkt te reduceren. Schakel deze functie alleen in als de streepjescode die u hebt afgedrukt niet kan worden gescand.



Onder de volgende voorwaarden kunt u deze functie gebruiken.

- Papier: gewoon papier, briefhoofdpapier, gerecycled papier, gekleurd papier, voorgedrukt papier, gewoon papier van hoge kwaliteit, dik papier, Epson Photo Quality Ink Jet, Epson Matte of envelop
- Papiersoort: stel de papiersoort in die overeenkomt met het papier waarop u gaat afdrukken.
[“Lijst met papiersoorten” op pagina 88](#)

Kwaliteit: Standaard, Hoog

Epson Photo Quality Ink Jet, Epson Matte en dik papier tot maximaal 151–256 g/m² kunnen niet worden gebruikt bij **Hoog**.

Opmerking:

Afhankelijk van de omstandigheden is het opheffen van wazigheid soms niet mogelijk.

1. Klik op het tabblad **Hulpprogramma's** in het printerstuurprogramma op **Extra instellingen** en selecteer vervolgens **Streepjescodemodus**.
2. Stel de andere items in op de tabbladen **Hoofdgroep** en **Meer opties**, indien nodig, en klik vervolgens op **OK**.
“Het tabblad Hoofdgroep” op pagina 95
“Het tabblad Meer opties” op pagina 96
3. Klik op **Afdrukken**.

Gerelateerde informatie

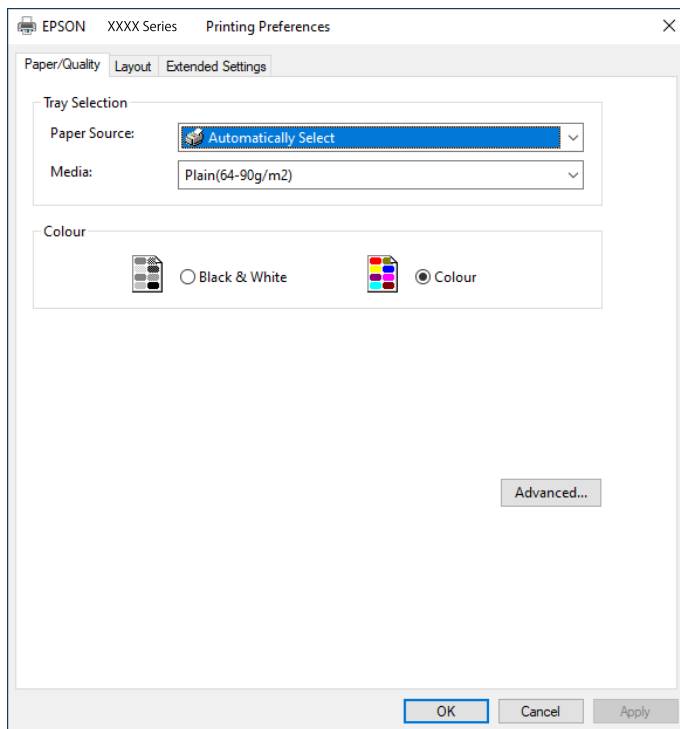
- ➔ “Papier laden” op pagina 86
- ➔ “Afdrukken met eenvoudige instellingen” op pagina 93

Een document afdrukken met het PostScript-printerstuurprogramma (Windows)

Een PostScript-printerstuurprogramma is een stuurprogramma waarmee afdrukopdrachten worden uitgevoerd naar een printer met een PostScript Page-Description Language.

1. Open het bestand dat u wilt afdrukken.
Laad papier in de printer, als er nog geen papier is geladen.
2. Selecteer **Afdrukken** of **Afdrukinstelling** in het menu **Bestand**
3. Selecteer uw printer.

4. Selecteer **Voorkeuren** of **Eigenschappen** om het venster van het printerstuurprogramma te openen.



5. Wijzig indien nodig de instellingen.
Zie de menuopties voor het printerstuurprogramma voor meer informatie.
6. Klik op **OK** om het printerstuurprogramma te sluiten voor meer informatie.
7. Klik op **Druk af**.

Gerelateerde informatie

- ➔ “Beschikbaar papier en capaciteiten” op pagina 210
- ➔ “Papier laden” op pagina 86
- ➔ “Lijst met papiersoorten” op pagina 88
- ➔ “Tabblad papier/kwaliteit” op pagina 120
- ➔ “Het tabblad Lay-out” op pagina 120

Menuopties voor het PostScript-printerstuurprogramma

Open het afdrukvenster in een toepassing, selecteer de printer en open het venster van het printerstuurprogramma.

Opmerking:

Menu's kunnen variëren afhankelijk van de geselecteerde optie.

Tabblad papier/kwaliteit

Ladeselectie:

Selecteer de papierbron en het afdrukmateriaal.

Papierbron:

Selecteer de papierbron waaruit het papier wordt ingevoerd.

Selecteer **Automatisch selecteren** als u automatisch dezelfde papierbron wilt selecteren die is geselecteerd in de **Papierinstelling** op de printer.

Afdrukmateriaal:

Selecteer de papiersoort waarop u afdrukt. Als u **Niet opgegeven** selecteert, wordt afgedrukt vanaf de papierbron waarvoor in de printerinstellingen het volgende is ingesteld voor de papiersoort.

Gewoon papier, Gerecycleerd, Normaal papier van hoge kwaliteit

Er kan echter geen papier worden toegevoerd vanaf een papierbron die in de **Inst. autom. selecteren** van de printer is uitgeschakeld.

Kleur:

Selecteer de kleur voor de afdruktaak.

Het tabblad Lay-out

Afdrukstand:

Selecteer de afdrukstand voor het afdrukken.

Dubbelzijdig afdrukken:

Hiermee kunt u dubbelzijdig afdrukken.

Paginavolgorde:

Selecteer deze optie om vanaf de laatste pagina af te drukken. Als u **Achteraan beginnen** selecteert, worden de pagina's na het afdrukken in de juiste volgorde opgestapeld, op basis van het paginanummer.

Pagina-indeling:

Pagina's per vel:

Lay-out voor pagina's per vel:

Hiermee kunt u de paginalay-out instellen wanneer u meerdere pagina's op een enkel vel afdrukt.

Boekje:

Brochure binden:

Selecteer de inbindpositie voor brochures.

Randen tekenen:

Selecteer deze optie als u voor elke pagina een rand wilt weergeven wanneer u meerdere pagina's op één vel afdrukt of wanneer u een brochure maakt.

Het tabblad Extra instellingen

Instellingen toegangscontrole:

Als het gebruik van de printer is beperkt door de beheerder, kunt u alleen afdrukken nadat u uw account in het printerstuurprogramma hebt geregistreerd. Neem contact op met de beheerder voor uw gebruikersaccount.

Instellingen toegangscontrole opslaan:

Hiermee kunt u een gebruikersnaam en wachtwoord invoeren.

Gebruikersnaam:

Voer een gebruikersnaam in.

Wachtwoord:

Voer een wachtwoord in.

Instellingen Reserveer afdruktaak:

Configureer instellingen voor afdruktaken die in het printergeheugen zijn opgeslagen.

Vertrouwelijke afdruktaak:

Selecteer **Vertrouwelijke afdruktaak** en voer het wachtwoord in. De printer zal pas afdrukken wanneer u het wachtwoord hebt ingevoerd op het bedieningspaneel van de printer.

Wachtwoord:

Voer het wachtwoord voor de Vertrouwelijke taak in.

Gebruikersnaam:

Voer een gebruikersnaam in.

Naam afdruktaak:

Voer een taaknaam in.

Geavanceerde opties

Papier/uitvoer:

Selecteer het papierformaat en het aantal exemplaren.

Papierformaat:

Selecteer het papierformaat waarop u wilt afdrukken.

Aantal exemplaren:

Stel het aantal exemplaren in dat u wilt afdrukken.

Grafisch:

Stel de volgende menu-items in.

Afdrukkwaliteit:

Selecteer de gewenste afdrukkwaliteit.

Kleurenbeheer:

Selecteer de ICM-methode of het doel.

Schalen:

Hiermee kunt u het document vergroten en verkleinen.

TrueType-lettertype:

Hiermee stelt u het vervangende lettertype in voor een TrueType-lettertype.

Documentopties:

Geavanceerde afdrukfuncties:

Hiermee kunt u gedetailleerde instellingen configureren voor afdrukfuncties.

PostScript-opties:

Hiermee kunt u optionele instellingen configureren.

Printereigenschappen:

Stel de volgende menu-items in.

Kleuring:

Selecteer of u in kleur of monochroom wenst af te drukken.

Perssimulatie:

U kunt een CMYK inktkleur selecteren om te simuleren tijdens het afdrukken door de CMYK inktkleur van de offsetpers te reproduceren.

Ink Save Mode:

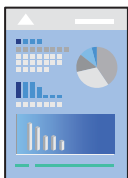
Hiermee wordt inkt bespaard, doordat de afdrukdichtheid wordt verlaagd.

180° graden draaien:

Draait de gegevens 180 graden alvorens ze af te drukken.

Afdrukken vanaf een computer — Mac OS

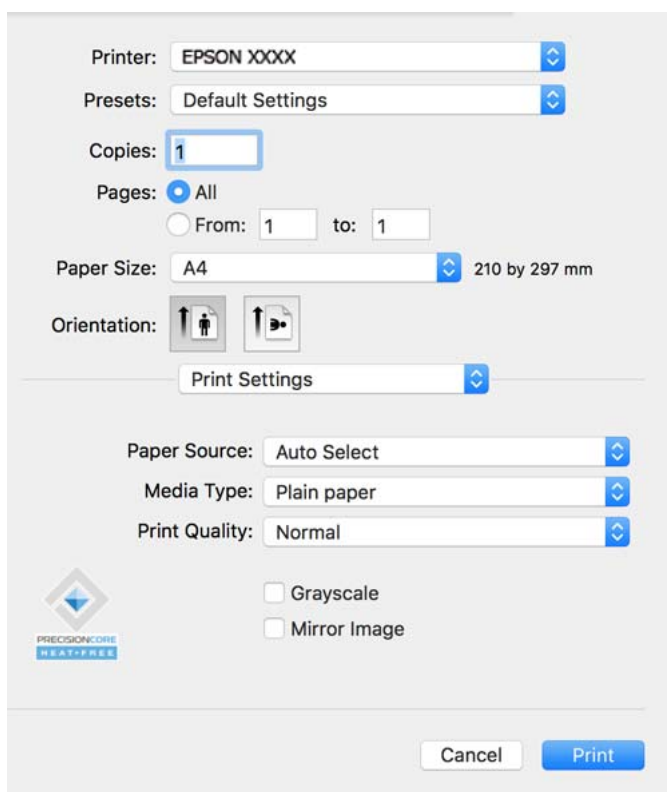
Afdrukken met eenvoudige instellingen



Opmerking:

De precieze werking en schermen hangen af van de toepassing. Zie de Help van de toepassing voor meer informatie.

1. Laad papier in de printer.
“Papier laden” op pagina 89
2. Open het bestand dat u wilt afdrukken.
3. Selecteer **Druk af** in het menu **Bestand** of een andere opdracht om het afdrukdialogvenster te openen.
Klik indien nodig op **Toon details** of ▼ om het afdrukvenster te vergroten.
4. Selecteer uw printer.
5. Selecteer **Printerinstellingen** in het venstermenu.



Opmerking:

Als het menu **Printerinstellingen** niet wordt weergegeven op macOS Catalina (10.15) of hoger, macOS High Sierra (10.13), macOS Sierra (10.12), OS X El Capitan (10.11), OS X Yosemite (10.10), OS X Mavericks (10.9), is het Epson-printerstuurprogramma niet goed geïnstalleerd. Doe dit vanuit het volgende menu.

Selecteer **Systeemvoorkeuren** in het Apple-menu > **Printers en scanners** (of **Afdrukken en scannen**, **Afdrukken en faxen**), verwijder de printer en voeg de printer opnieuw toe. Zie het volgende om een printer toe te voegen.

[“Een originele Epson-printer toevoegen \(alleen voor Mac OS\)” op pagina 152](#)


macOS Mojave (10.14) heeft geen toegang tot **Printerinstellingen** in toepassingen van Apple, zoals TextEdit.

6. Wijzig indien nodig de instellingen.

Zie de menuopties voor het printerstuurprogramma voor meer informatie.

7. Klik op **Afdrukken**.

Opmerking:

Als u het afdrukken wilt annuleren, klikt u op de computer op het printerpictogram in de **Dok**. Selecteer de taak die u wilt annuleren en klik dan op  naast de voortgangsmeter. U kunt u een afdruktaak echter niet via de computer annuleren als de taak volledig naar de printer is verzonden. In dit geval moet u de afdruktaak via het bedieningspaneel op de printer zelf annuleren.

Gerelateerde informatie

- ➔ [“Beschikbaar papier en capaciteiten” op pagina 210](#)
- ➔ [“Lijst met papiersoorten” op pagina 88](#)
- ➔ [“Menuopties voor Printerinstellingen” op pagina 125](#)

Menuopties voor het printerstuurprogramma

Open het afdrukvenster in een toepassing en open het venster van het printerstuurprogramma.

Opmerking:

Menu's kunnen variëren afhankelijk van de geselecteerde optie.

Menuopties voor lay-out

Pagina's per vel:

Selecteer het aantal pagina's dat op één vel moet worden afgedrukt.

Lay-outrichting:

Geef de volgorde op waarin de pagina's moeten worden afgedrukt.

Rand:

Hiermee drukt u een rand af rond de pagina's.

Afdrukstand omdraaien:

Hiermee draait u de pagina's 180 graden voordat ze worden afgedrukt. Selecteer dit item als u afdrukt op bijvoorbeeld enveloppen die op een bepaalde manier in de printer zijn geplaatst.

Horizontaal spiegelen:

Hiermee drukt u een afbeelding af zoals deze eruit zou zien in een spiegel.

Menuopties voor kleuren aanpassen

ColorSync/EPSON Kleurencontrole:

Selecteer de methode voor kleuraanpassingen. Met deze opties worden kleuren aangepast tussen de printer en het computerscherm om het kleurverschil te minimaliseren.

Menuopties voor papierverwerking

Pagina's sorteren:

Hiermee drukt u meerdere pagina's af in volgorde en gesorteerd in reeksen.

Pagina's die moeten worden afgedrukt:

Selecteer deze optie om alleen even of oneven pagina's af te drukken.

Paginavolgorde:

Selecteer deze optie om vanaf de laatste pagina af te drukken.

Aanpassen aan papierformaat:

Hiermee past u de afdruk aan het papierformaat aan dat is geladen.

Doelpapierformaat:

Selecteer het papierformaat waarop u wilt afdrukken.

Alleen omlaag schalen:

Selecteer deze optie wanneer u de grootte alleen wilt verkleinen als de afdrukgegevens te groot zijn voor het papierformaat dat in de printer is geladen.

Menuopties voor voorblad

Dit menu wordt mogelijk niet in alle OS-versies weergegeven.

Voorblad afdrukken:

Selecteer of u een voorblad wilt afdrukken. Als u een achterkant wilt toevoegen, selecteert u **Na document**.

Type voorblad:

Selecteer de inhoud van het voorblad.

Menuopties voor Printerinstellingen

Papierbron:

Selecteer de papierbron waaruit het papier wordt ingevoerd. Selecteer **Automatisch selecteren** als u automatisch dezelfde papierbron wilt selecteren die is geselecteerd in de afdrukinstellingen op de printer.

Afdruk materiaal:

Selecteer de papiersoort waarop u afdrukt. Als u **Automatische selectie (normaal papier)** selecteert, wordt afgedrukt vanaf de papierbron waarvoor in de printerinstellingen het volgende is ingesteld voor de papiersoort.

Gewoon papier, Voorbedrukt, Briefhoofd, Kleur, Gerecycleerd, Normaal papier van hoge kwaliteit

Er kan echter geen papier worden toegevoerd vanaf een papierbron die in de **Inst. autom. selecteren** van de printer is uitgeschakeld.

Afdrukkwaliteit:

Selecteer de gewenste afdrukkwaliteit. De opties variëren afhankelijk van de papiersoort.

Grijswaarden:

Selecteer deze optie wanneer u wilt afdrukken in zwart-wit of grijswaarden.

Spiegel afbeelding:

Hiermee keert u de afbeelding om zodat deze gespiegeld wordt afgedrukt.

Menuopties voor Kleuropties

Handm. inst.:

Hiermee kunt u de kleur handmatig aanpassen. In **Extra instellingen** kunt u gedetailleerde instellingen configureren.

PhotoEnhance:

Geeft scherpere afdrukken en levendigere kleuren door aanpassing van het contrast, de verzadiging en de helderheid van de oorspronkelijke afbeeldingsgegevens.

Uit (Geen kleuraanpassing):

Afdrukken zonder de kleuren te verbeteren of aan te passen.

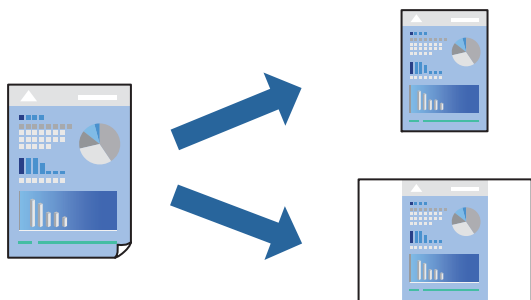
Menuopties voor Inst. dubbelzijdig afdr.

Dubbelz. afdrukken:

Hiermee drukt u af op beide zijden van het papier.

Voorinstellingen voor afdrukken toevoegen voor eenvoudig afdrukken

Als u uw eigen voorinstelling maakt van vaak gebruikte instellingen, kunt u snel afdrukken door deze voorinstelling in de lijst te selecteren.



1. Stel alle items in, zoals **Printerinstellingen** en **Lay-out (Papierformaat, Afdruk materiaal enzovoort)**.

2. Klik op **Voorinstellingen** om de huidige instelling op te slaan als een voorinstelling.
3. Klik op **OK**.

Opmerking:

Als u een toegevoegde voorinstelling wilt verwijderen, klikt u op **Voorinstellingen** > **Voorinstellingen weergeven**, selecteert u de naam van de voorinstelling die u wilt verwijderen en verwijdert u deze.

4. Klik op **Druk af**.

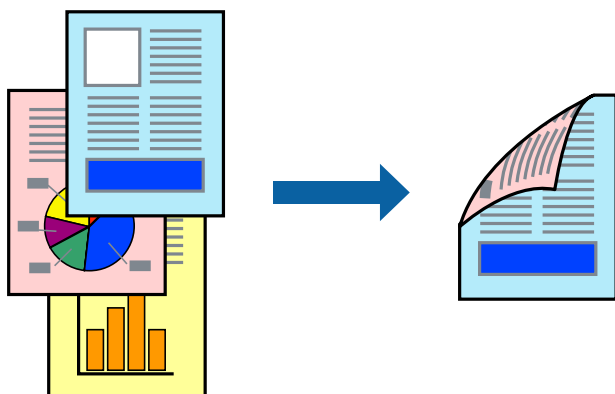
De volgende keer dat u met dezelfde instelling wilt afdrukken, selecteert u de naam van de geregistreerde voorinstelling in **Voorinstellingen**.

Gerelateerde informatie

- ➔ “Papier laden” op pagina 86
- ➔ “Afdrukken met eenvoudige instellingen” op pagina 123

Dubbelzijdig afdrukken

U kunt dubbelzijdig afdrukken.



Opmerking:

- Als u geen papier gebruikt dat geschikt is voor dubbelzijdig afdrukken, kan de afdrukkwaliteit achteruitgaan en kan het papier vastlopen.

“Papier voor dubbelzijdig afdrukken” op pagina 215

- Afhankelijk van het papier en de gegevens, kan inkt doorlekken naar de andere zijde van het papier.

1. Selecteer **Inst. dubbelzijdig afdr.** in het venstermenu.
2. Selecteer de bindingen in **Dubbelz. afdrukken**.
3. Geef naar wens nog meer instellingen op.
4. Klik op **Druk af**.

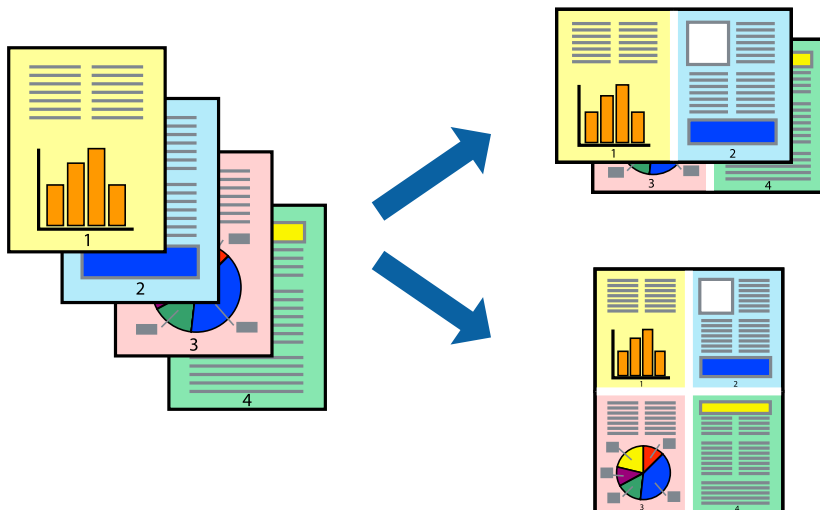
Gerelateerde informatie

- ➔ “Beschikbaar papier en capaciteiten” op pagina 210
- ➔ “Papier laden” op pagina 86

➔ [“Afdrukken met eenvoudige instellingen” op pagina 123](#)

Meerdere pagina's op één vel afdrukken

U kunt meerdere pagina's met gegevens op één vel papier afdrukken.



1. Selecteer **Lay-out** in het venstermenu.
2. Stel het aantal pagina's in **Pagina's per vel**, de **Richting van indeling** (paginavolgorde) en **Randen** in. [“Menuopties voor lay-out” op pagina 124](#)
3. Geef naar wens nog meer instellingen op.
4. Klik op **Druk af**.

Gerelateerde informatie

- ➔ [“Papier laden” op pagina 86](#)
- ➔ [“Afdrukken met eenvoudige instellingen” op pagina 123](#)

Afdruk aanpassen aan papierformaat

Selecteer het papierformaat dat u in de printer hebt geplaatst als de instelling voor Doelpapierformaat.



1. Selecteer het papierformaat van het papier dat u in de toepassing als **Papierformaat** hebt ingesteld.
2. Selecteer **Papierverwerking** in het venstermenu.
3. Selecteer **Aanpassen aan papierformaat**.
4. Selecteer het papierformaat dat u in de printer hebt geplaatst als de instelling voor **Doelpapierformaat**.
5. Geef naar wens nog meer instellingen op.
6. Klik op **Druk af**.

Gerelateerde informatie

- ➔ [“Papier laden” op pagina 86](#)
- ➔ [“Afdrukken met eenvoudige instellingen” op pagina 123](#)

Een verkleind of vergroot document op elke vergroting afdrukken

U kunt het formaat van een document met een specifiek percentage verkleinen of vergroten.



Opmerking:

De werking varieert naargelang de toepassing. Zie de Help van de toepassing voor meer informatie.

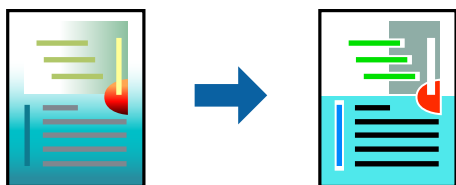
1. Voer een van de volgende handelingen uit.
 - Selecteer **Afdrukken** in het menu **Bestand** van de toepassing. Klik op **Pagina-instelling** en selecteer vervolgens uw printer bij **Instellen voor**. Selecteer de grootte van de gegevens die u wilt afdrukken bij **Papierformaat**, voer een percentage in bij **Schaal** en klik op **OK**.
 - Selecteer **Pagina-instelling** in het menu **Bestand** van de toepassing. Selecteer uw printer bij **Instellen voor**. Selecteer de grootte van de gegevens die u wilt afdrukken bij **Papierformaat**, voer een percentage in bij **Schaal** en klik op **OK**. Selecteer **Druk af** in het menu **Bestand**.
2. Selecteer uw printer bij **Printer**.
3. Geef naar wens nog meer instellingen op.
4. Klik op **Druk af**.

Gerelateerde informatie

- ➔ [“Papier laden” op pagina 86](#)
- ➔ [“Afdrukken met eenvoudige instellingen” op pagina 123](#)

De afdrukkleur aanpassen

U kunt de kleuren aanpassen die voor een afdruktaak worden gebruikt. Deze aanpassingen worden niet doorgevoerd in de oorspronkelijke gegevens.



PhotoEnhance geeft scherpere afdrukken en levendigere kleuren door aanpassing van het contrast, de verzadiging en de helderheid van de oorspronkelijke afbeeldingsgegevens.

Opmerking:

PhotoEnhance past de kleur aan door de locatie van het onderwerp te analyseren. Als u de locatie van het onderwerp hebt gewijzigd door verkleinen, vergroten, bijsnijden of roteren, kan de kleur onverwacht veranderen. Als de afbeelding niet is scherpgesteld, is de kleurtoon mogelijk onnatuurlijk. Als de kleur is gewijzigd of onnatuurlijk is geworden, druk dan niet in **PhotoEnhance** maar in een andere modus af.

1. Selecteer **Kleuren aanpassen** in het snelmenu en selecteer vervolgens **EPSON Kleurencontrole**.
2. Selecteer **Kleuropties** in het snelmenu en selecteer dan één van de beschikbare opties.
3. Klik op de pijl naast **Extra instellingen** en kies de juiste instellingen.
4. Geef naar wens nog meer instellingen op.
5. Klik op **Druk af**.

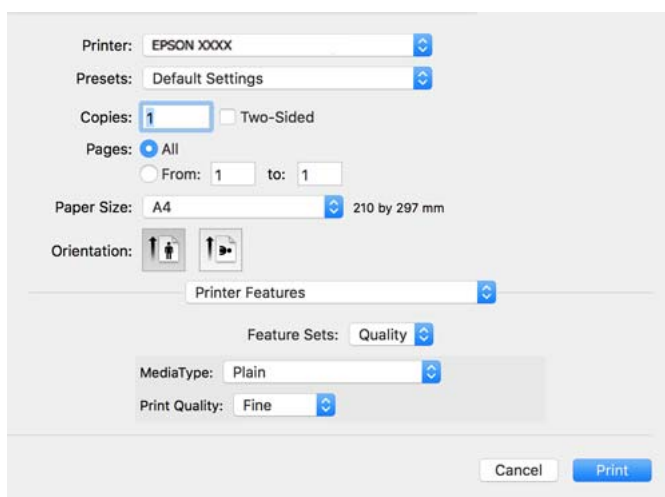
Gerelateerde informatie

- ➔ [“Papier laden” op pagina 86](#)
- ➔ [“Afdrukken met eenvoudige instellingen” op pagina 123](#)

Afdrukken vanuit het PostScript-printerstuurprogramma in Mac OS

Een PostScript-printerstuurprogramma is een stuurprogramma waarmee afdrakopdrachten worden uitgevoerd naar een printer met een PostScript Page-Description Language.

1. Open het bestand dat u wilt afdrukken.
Laad papier in de printer, als er nog geen papier is geladen.
2. Selecteer **Afdrukken** of **Afdrukinstelling** in het menu **Bestand**.
Klik indien nodig op **Toon details** of ▼ om het afdrukvenster te vergroten.
3. Selecteer uw printer.
4. Selecteer **Afdrukkenmerken** in het snelmenu.



5. Wijzig indien nodig de instellingen.
Zie de menuopties voor het printerstuurprogramma voor meer informatie.
6. Klik op **Druk af**.

Gerelateerde informatie

- ➔ [“Beschikbaar papier en capaciteiten” op pagina 210](#)
- ➔ [“Papier laden” op pagina 86](#)
- ➔ [“Lijst met papiersoorten” op pagina 88](#)
- ➔ [“Menuopties voor het printerfuncties” op pagina 134](#)

Menuopties voor het PostScript-printerstuurprogramma

Open het afdrukvenster in een toepassing, selecteer de printer en open het venster van het printerstuurprogramma.

Opmerking:

Menu's kunnen variëren afhankelijk van de geselecteerde optie.

Menuopties voor lay-out

Pagina's per vel:

Selecteer het aantal pagina's dat op één vel moet worden afgedrukt.

Lay-outrichting:

Geef de volgorde op waarin de pagina's moeten worden afgedrukt.

Rand:

Hiermee drukt u een rand af rond de pagina's.

Dubbelzijdig:

Hiermee kunt u dubbelzijdig afdrukken.

Afdrukstand omdraaien:

Hiermee draait u de pagina's 180 graden voordat ze worden afgedrukt.

Horizontaal spiegelen:

Hiermee keert u de afbeelding om zodat deze gespiegeld wordt afgedrukt.

Menuopties voor kleuren aanpassen

ColorSync/In printer:

Selecteer de methode voor kleuraanpassingen. Met deze opties worden kleuren aangepast tussen de printer en het computerscherm om het kleurverschil te minimaliseren.

Menuopties voor papierverwerking

Pagina's sorteren:

Hiermee drukt u meerdere pagina's af in volgorde en gesorteerd in reeksen.

Pagina's die moeten worden afgedrukt:

Selecteer deze optie om alleen even of oneven pagina's af te drukken.

Paginavolgorde:

Selecteer deze optie om vanaf de laatste pagina af te drukken.

Aanpassen aan papierformaat:

Hiermee past u de afdruk aan het papierformaat aan dat is geladen.

Doelpapierformaat:

Selecteer het papierformaat waarop u wilt afdrukken.

Alleen omlaag schalen:

Selecteer deze optie wanneer u formaat van uw document wilt verkleinen.

Menuopties voor papierinvoer

Selecteer de papierbron waaruit het papier wordt ingevoerd.

Alle pagina's uit:

Als u **Automatisch selecteren** selecteert, wordt op de printer automatisch de papierbron geselecteerd die overeenkomt met de **Papierinstelling**.

Eerst pagina van/resterend vanaf:

U kunt de papierbron ook selecteren voor een pagina selecteren.

Menuopties voor voorblad

Dit menu wordt mogelijk niet in alle OS-versies weergegeven.

Voorblad afdrukken:

Selecteer of u een voorblad wilt afdrukken. Als u een achterkant wilt toevoegen, selecteert u **Na document**.

Type voorblad:

Selecteer de inhoud van het voorblad.

Menuopties voor taakinstellingen

Vertrouwelijke taak:

Hiermee kunt u een wachtwoord invoeren voor de afdruktaak.

Gebruikersnaam:

Voer een gebruikersnaam in.

Taaknaam:

Voer een taaknaam in.

Wachtwoord:

Voer een wachtwoord in.

Menuopties voor het printerfuncties

Functiesets:

Afdrukkwaliteit:

Afdruk materiaal:

Selecteer de papiersoort waarop u afdrukt. Als u **Niet opgegeven** selecteert, wordt afgedrukt vanaf de papierbron waarvoor in de printerinstellingen het volgende is ingesteld voor de papiersoort.

Gewoon papier, Gerecycleerd, Normaal papier van hoge kwaliteit

Er kan echter geen papier worden toegevoerd vanaf een papierbron die in de **Inst. autom. selecteren** van de printer is uitgeschakeld.

Afdrukkwaliteit:

Selecteer de gewenste afdrukkwaliteit.

Kleur:

Kleuring:

Selecteer of u in kleur of monochroom wilt afdrukken.

Perssimulatie:

U kunt een CMYK inktkleur selecteren om te simuleren tijdens het afdrukken door de CMYK inktkleur van de offsetpers te reproduceren.

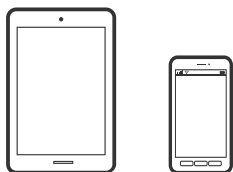
Overige:

Ink Save Mode:

Hiermee wordt inkt bespaard, doordat de afdrukdichtheid wordt verlaagd.

Documenten afdrukken vanaf mobiele apparaten

U kunt documenten afdrukken via een mobiel apparaat.



Afdrukken met Epson Smart Panel

Epson Smart Panel is een toepassing waarmee u printerbewerkingen eenvoudig kunt uitvoeren, zoals afdrukken vanaf een mobiel apparaat. U kunt de printer en het mobiele apparaat via een draadloos netwerk verbinden, de inktniveaus en printerstatus controleren en controleren op oplossingen als er een fout optreedt.



Installeer Epson Smart Panel via de URL of QR-code.

<https://support.epson.net/smpdl/>



Start Epson Smart Panel en selecteer dan het afdrukmenu op het startscherm.

Documenten afdrukken met AirPrint

AirPrint maakt draadloos afdrukken vanaf iPhone, iPad, iPod touch en Mac mogelijk zonder installatie van de nieuwste stuurprogramma's of softwaredownloads.



Opmerking:

Als u de meldingen voor de papierconfiguratie op het bedieningspaneel van uw printer hebt uitgeschakeld, kunt u AirPrint niet gebruiken. Volg de onderstaande koppeling om de meldingen zo nodig in te schakelen.

1. Stel de printer in om draadloos afdrukken mogelijk te maken. Raadpleeg de onderstaande koppeling.

<https://epson.sn>

2. Verbind uw Apple-apparaat met hetzelfde draadloze netwerk dat uw printer gebruikt.
3. Print van uw toestel op uw printer.

Opmerking:

Raadpleeg voor meer informatie de pagina over AirPrint op de Apple-website.

Gerelateerde informatie

➔ [“Kan niet afdrukken, ondanks dat er verbinding is \(iOS\)” op pagina 172](#)

Afdrukken met Epson Print Enabler

U kunt draadloos documenten, e-mails, foto's en webpagina's afdrukken vanaf uw Android-telefoon of -tablet (Android v7.0 of hoger). Met enkele tikken laat u uw Android-apparaat een Epson-printer detecteren die met hetzelfde draadloze netwerk is verbonden.

Zoek en installeert Epson Print Enabler via Google Play.

Ga naar **Instellingen** op uw Android-apparaat, selecteer **Afdrukken** en schakel Epson Print Enabler in. Tik vanuit een Android--toepassing, zoals Chrome, op het menupictogram en druk af wat er op het scherm wordt weergegeven.

Opmerking:

*Als u de printer niet ziet, tikt u op **Alle printers** en selecteert u de printer.*

Afdrukken met Mopria Print Service

Met Mopria Print Service kunt u draadloos afdrukken via Android-smartphones of -tablets.

Ga naar Google Play en installeer Mopria Print Service.



Meer informatie vindt u op de Mopria-website: <https://mopria.org>.

Afdrukken op enveloppen

Afdrukken op enveloppen vanaf een computer (Windows)

1. Laad enveloppen in de printer.
“Enveloppen laden” op pagina 90
2. Open het bestand dat u wilt afdrukken.
3. Open het venster van het printerstuurprogramma.
4. Selecteer het formaat van de enveloppen via **documentformaat** op het tabblad **Hoofdgroep** en selecteer vervolgens **Enveloppe** bij **Papiertype**.
5. Stel de andere items in op de tabbladen **Hoofdgroep** en **Meer opties**, indien nodig, en klik vervolgens op **OK**.
6. Klik op **Druk af**.

Afdrukken op enveloppen vanaf een computer (Mac OS)

1. Laad enveloppen in de printer.
“Enveloppen laden” op pagina 90
2. Open het bestand dat u wilt afdrukken.
3. Selecteer **Druk af** in het menu **Bestand** of een andere opdracht om het afdrukdialogvenster te openen.
4. Selecteer het formaat bij de instelling **Papierformaat**.
5. Selecteer **Printerinstellingen** in het venstermenu.
6. Selecteer **Envelop** bij de instelling **Afdruk materiaal**.
7. Geef naar wens nog meer instellingen op.
8. Klik op **Druk af**.

Webpagina's afdrukken

Webpagina's afdrukken vanaf mobiele apparaten

Installeer Epson Smart Panel via de URL of QR-code.

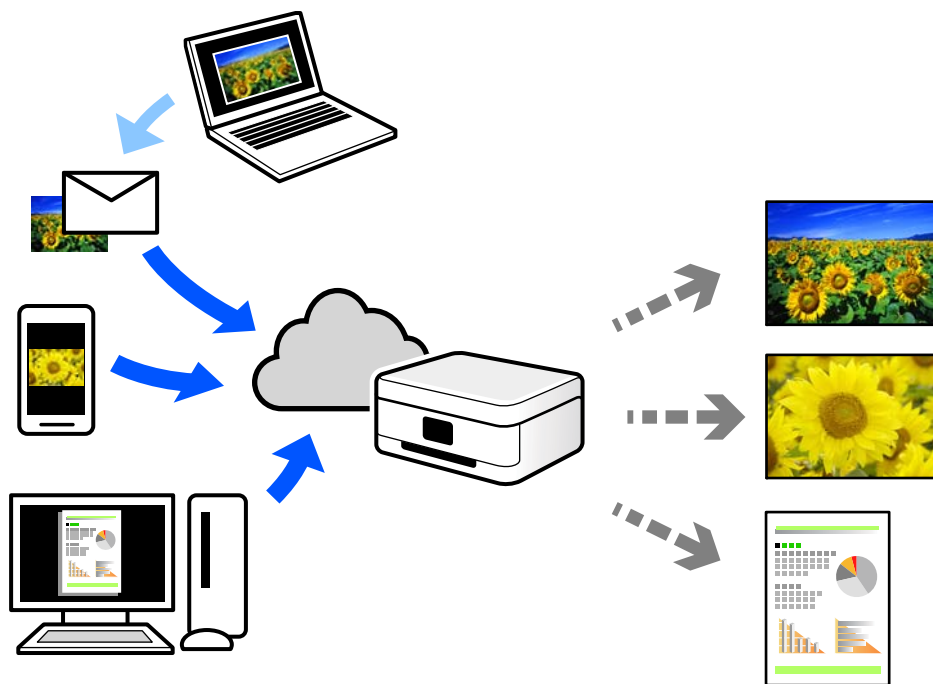
<https://support.epson.net/smpdl/>



Open in uw webbrowser de webpagina die u wilt afdrukken. Tik op **Delen** in het menu van de webbrowsertoepassing, selecteer **Smart Panel** en start vervolgens het afdrukken.

Afdrukken via een cloudservice

Dankzij Epson Connect (beschikbaar via het internet) kunt u via uw smartphone, tablet, pc of laptop, altijd en praktisch overal afdrukken. Als u deze service wilt gebruiken, moet u de gebruiker en de printer registreren in Epson Connect.



De functies die via het internet beschikbaar zijn, zijn als volgt.

Email Print

Wanneer u een e-mail met bijlagen, bijvoorbeeld documenten of afbeeldingen, verzendt naar een e-mailadres dat aan de printer is toegewezen, kunt u de betreffende e-mail en de bijlagen afdrukken op een externe locatie, zoals uw printer thuis of op kantoor.

Epson Smart Panel

Deze toepassing is voor iOS en Android en maakt afdrukken vanaf een smartphone of tablet mogelijk. U kunt documenten, afbeeldingen en websites afdrukken door deze rechtstreeks naar een printer in hetzelfde draadloze LAN te verzenden.

Remote Print Driver

Dit is een gedeeld stuurprogramma dat wordt ondersteund door Remote Print Driver. Wanneer u afdrukt op een printer op een externe locatie, kunt u afdrukken in het normale venster van de toepassing een andere printer te selecteren.

Zie de Epson Connect-webportal voor meer informatie over configureren en afdrukken.


<https://www.epsonconnect.com/>




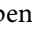
<http://www.epsonconnect.eu> (alleen Europa)

De printer onderhouden

De status van verbruiksartikelen controleren.	140
Problemen met de papierinvoer oplossen voor Papiercassette.	141
De afdrukkwaliteit verbeteren.	141

De status van verbruiksartikelen controleren

Via het bedieningspaneel van de printer kunt u controleren hoeveel inkt er nog is en hoelang de onderhoudscassette nog meegaat (bij benadering). Selecteer  in het startscherm.

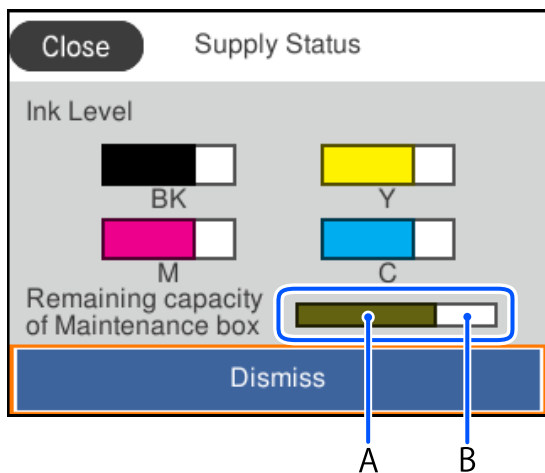
Als u een item wilt selecteren, gebruikt u de knoppen     en drukt u op de knop OK.

Opmerking:

Het volgende geeft aan hoeveel ruimte er nog over is in de onderhoudscassette.

A: ruimte vrij

B: hoeveelheid afvalinkt



U kunt doorgaan met afdrukken terwijl een bericht wordt weergegeven dat de inkt bijna op is. Vervang de inktcartridges wanneer dit nodig is.

Opmerking:

U kunt de inktniveaus en de levensduur van de onderhoudscassette ook controleren via het bedieningspaneel of de computer.

Windows

Klik op **EPSON Status Monitor 3** op het tabblad **Hulpprogramma's**.

Als **EPSON Status Monitor 3** is uitgeschakeld, klikt u op **Extra instellingen** op het tabblad **Hulpprogramma's** en selecteert u **EPSON Status Monitor 3 inschakelen**.

Mac OS

Apple-menu > **Systeemvoorkeuren** > **Printers en scanners** (of **Afdrukken en scannen**, **Afdrukken en faxen**) > Epson(XXXX) > **Opties en toebehoren** > **Hulpprogramma** > **Open printerhulpprogramma** > **EPSON Status Monitor**

Gerelateerde informatie

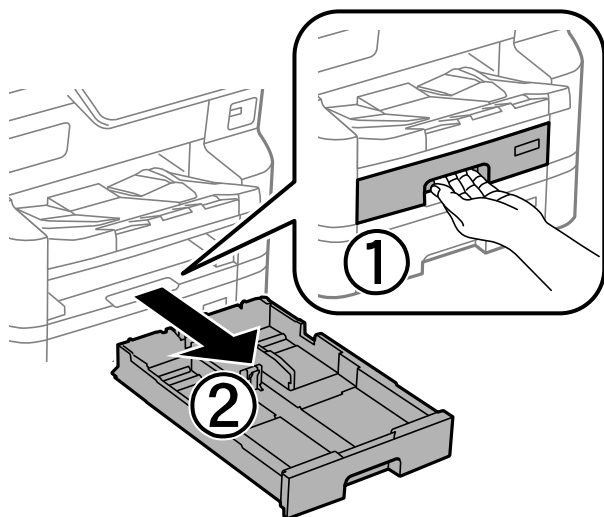
➔ [“De inktcartridges moeten worden vervangen”](#) op pagina 187

➔ [“De onderhoudsset moet worden vervangen”](#) op pagina 192

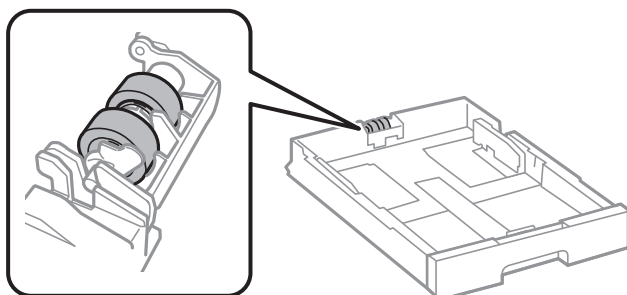
Problemen met de papierinvoer oplossen voor Papiercassette

Wanneer het papier niet correct in de papiercassette wordt ingevoerd, moet u de roller binnenin reinigen.

1. Trek de papiercassette uit de printer.



2. Veeg de rol af met een zachte, vochtige doek.



! **Belangrijk:**

Als u een droge doek gebruikt, beschadigt u mogelijk het oppervlak van de rol.

3. Plaats de papiercassette weer terug.

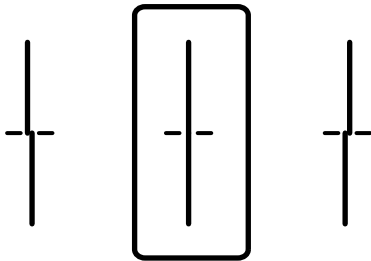
De afdrukkwaliteit verbeteren

De afdrukkwaliteit aanpassen

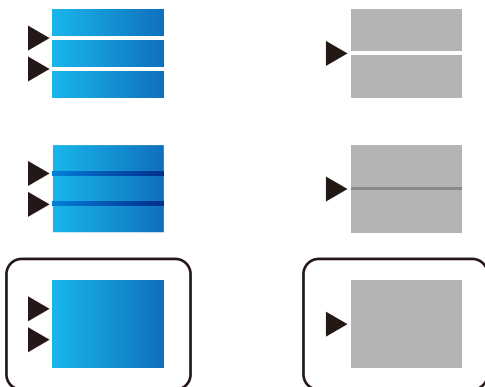
Pas de afdrukkwaliteit aan wanneer de afdruk niet-uitgelijnde verticale lijnen, wazige afbeeldingen of horizontale strepen vertoont. Configureer eerst deze instelling als u de afdrukkwaliteit per papiersoort wilt aanpassen. De

instellingswaarde per papiersoort wordt hersteld naar de standaardwaarde als u deze instelling configureert nadat u de instellingen per papiersoort hebt aangepast.

1. Laad gewoon A4-papier in de printer.
2. Selecteer **Onderhoud** op het bedieningspaneel van de printer.
Als u een item wilt selecteren, gebruikt u de knoppen ▲ ▼ ◀ ▶ en drukt u op de knop OK.
3. Selecteer **Aanpassing afdrukkwaliteit**.
4. Volg de instructies op het scherm om de uitlijningspatronen voor de printkopuitlijning af te drukken en lijn vervolgens de printkop uit.
 - Met dit patroon kunt u uitlijning uitvoeren als verticale lijnen verkeerd lijken te zijn uitgelijnd.
Zoek het nummer voor het patroon dat de minste verkeerd uitgelijnde verticale lijn heeft en selecteer dit.



- Met dit patroon kunt u uitlijning uitvoeren als u op regelmatige afstanden horizontale strepen waarneemt.
Zoek het cijfer van het beste patroon en voer het cijfer in.

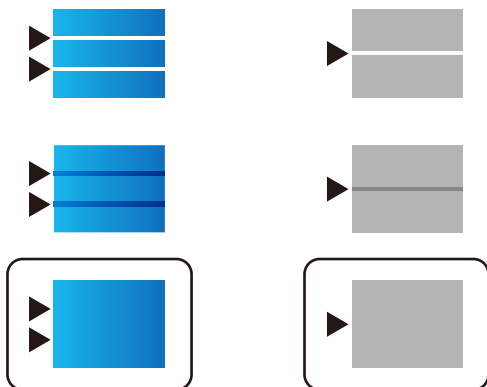


De afdrukkwaliteit per papiersoort aanpassen

Stel de instellingen voor de afdrukkwaliteit per papiersoort in. Gewoon papier, gerecycled papier, normaal papier van hoge kwaliteit, voorgedrukt papier, gekleurd papier, papier met een briefhoofd en dik papier 1 wordt ondersteund.

1. Laad papier waarvoor u de afdrukkwaliteit wilt aanpassen in de printer.
2. Selecteer **Onderhoud** op het bedieningspaneel van de printer.
Als u een item wilt selecteren, gebruikt u de knoppen ▲ ▼ ◀ ▶ en drukt u op de knop OK.

3. Selecteer **Aanpassing afdrukkwaliteit volgens papier**.
4. Kies hoe u wilt aanpassen: **Afdrukpatroon** of **Ingestelde waarde invoeren**.
5. Selecteer de papiersoort die u in de printer hebt geplaatst.
6. Volg de instructies op het scherm om de printkop uit te lijnen.
Met dit patroon kunt u uitlijnen als er op gelijke intervallen horizontale banden verschijnen.
Zoek het cijfer van het beste patroon en voer het cijfer in.



Opmerking:

Wanneer u afdrukt op papier waarvoor de kwaliteit kan worden aangepast, selecteert u **Automatische selectie (normaal papier)** bij **Papiertype** voor het printerstuurprogramma, zodat de waarde automatisch wordt toegepast.


7. Sluit het informatiescherm.

Als de afdrukkwaliteit niet verbetert nadat u deze aanpassing hebt uitgevoerd, voert u **Aanpassing afdrukkwaliteit** uit om de standaard aanpassingswaarden in te stellen en voert u de aanpassing opnieuw uit op basis van de papiersoort.

De printkop controleren en reinigen

Als de spuitkanaaltjes verstopt zijn, worden de afdrucken vaag en ziet u strepen of onverwachte kleuren. Als de spuitkanaaltjes ernstig verstopt zijn, wordt een blanco vel afgedrukt. Wanneer de afdrukkwaliteit minder is geworden, gebruikt u eerst de spuitkanaaltjescontrole om te kijken of de kanaaltjes verstopt zitten. Als de spuitkanaaltjes zijn verstopt, reinig dan de printkop.

! **Belangrijk:**

- Tijdens reiniging van de printkop moet u de voorkant niet openen en de printer niet uitschakelen. Als het reinigen van de kop niet wordt voltooid, kunt u mogelijk niet afdrucken.
- Bij reiniging van de printkop wordt inkt gebruikt. Voer dit daarom niet vaker uit dan nodig.
- Wanneer de inkt bijna op is kan de printkop mogelijk niet worden gereinigd.
- Als de afdrukkwaliteit niet is verbeterd na 4 herhalingen van de printkopcontrole en -reiniging, moet u ten minste 6 uur wachten zonder af te drukken, de printkopcontrole opnieuw uitvoeren en daarna, indien nodig, de printkopreiniging herhalen. Het wordt aanbevolen de printer uit te schakelen met de knop . Neem contact op met de klantenservice van Epson als de afdrukkwaliteit nog steeds niet is verbeterd.
- Voorkom dat de printkop uitdroogt en trek nooit de stekker van de printer uit het stopcontact wanneer de printer nog aan is.

U kunt de printkop controleren en reinigen via het bedieningspaneel van de printer.

1. Selecteer **Onderhoud** op het bedieningspaneel van de printer.

Als u een item wilt selecteren, gebruikt u de knoppen ▲ ▼ ◀ ▶ en drukt u op de knop OK.

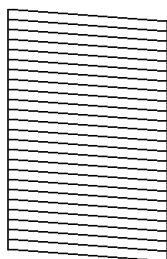
2. Selecteer **PrintkopControle spuitm..**

3. Volg de instructies op het scherm om papier te laden en het spuitkanaaltjespatroon af te drukken.

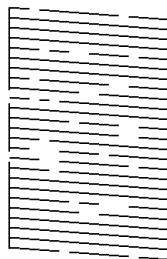
4. Bekijk het afgedrukte patroon goed.

- Als er stukken van lijnen of segmenten ontbreken, zoals weergegeven in het patroon "NG", zijn de spuitkanaaltjes van de printkop mogelijk verstopt. Ga naar de volgende stap.
- Als u geen ontbrekende segmenten of onderbroken lijnen ziet, zoals in het volgende patroon "OK", zijn de spuitkanaaltjes niet verstopt. Het is niet nodig om printkopreiniging uit te voeren. Selecteer  om af te sluiten.

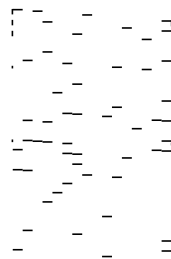
A) OK



B) NG



C) NG



5. Selecteer .

6. Volg de instructies op het scherm om de printkop te reinigen.

7. Na de reiniging volgt u de instructies op het scherm om het spuitkanaaltjespatroon opnieuw af te drukken. Herhaal het reinigen en afdrucken van het testpatroon tot alle lijnen geheel afgedrukt worden.

Opmerking:

U kunt de printkop controleren en reinigen via het printerstuurprogramma.

- Windows

Klik op **PrintkopControle spuitm.** op het tabblad **Hulpprogramma's**.

- Mac OS

Apple-menu > **Systeemvoorkeuren** > **Printers en scanners** (of **Afdrukken en scannen**, **Afdrukken en faxen**) > **Epson(XXXX)** > **Opties en toebehoren** > **Hulpprogramma** > **Open printerhulpprogramma** > **PrintkopControle spuitm.**

Voorkomen dat spuitkanaaltjes verstopt raken

Gebruik altijd de aan/uit-knop voor het in- en uitschakelen van de printer.

Controleer of het aan/uit-lampje uit is voordat u het netsnoer loskoppelt.

De inkt kan uitdrogen wanneer deze niet is afgedekt. Zorg ervoor dat u de printkop deugdelijk afdekt om te voorkomen dat de inkt uitdroogt, net zoals u dat met een balpen of vulpen zou doen.

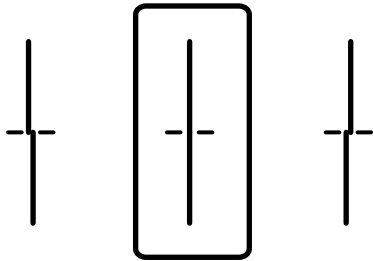
Wanneer tijdens het afdrukken het netsnoer wordt losgekoppeld of een stroomstoring optreedt, wordt de printkop mogelijk niet goed afgedekt. Als u de printkop niet alsnog afdekt, droogt deze uit, waardoor de spuitkanaaltjes (voor de inktuitvoer) verstopt raken.

Schakel in deze gevallen de printer zo snel mogelijk weer in en daarna weer uit om de printkop af te dekken.

Verticale lijnen uitlijnen

Als verticale lijnen niet goed worden weergegeven, lijnt u de verticale lijnen uit.

1. Laad gewoon A4-papier in de printer.
2. Selecteer **Instel.** op het startscherm.
3. Selecteer **Onderhoud > Uitl. lijn regelafst..**
4. Volg de instructies op het scherm om een uitlijningspatroon af te drukken.
5. Volg de instructies op het scherm om de verticale lijnen uit te lijnen. Zoek en voer het nummer in voor het patroon dat de minste verkeerde uitgelijnde verticale lijn heeft.



Het papiertraject vrijmaken van inktvlekken

Als de afdrukken vlekken vertonen of bekrast zijn, reinig dan de roller binnenin.



Belangrijk:

Gebruik geen keukenpapier om de binnenkant van de printer te reinigen. Het kan zijn dat de spuitkanaaltjes van de printkop verstopt zitten met stof.

1. Laad gewoon A4-papier in de papierbron die u wilt reinigen.
2. Selecteer **Instel.** op het startscherm.

Als u een item wilt selecteren, gebruikt u de knoppen ▲ ▼ ◀ ▶ en drukt u op de knop OK.

3. Selecteer **Onderhoud > Papiergeleider reinigen.**

4. Selecteer de papierbron en volg dan de instructies op het scherm om het papiertraject te reinigen.

Opmerking:

Herhaal deze procedure tot er geen vegen meer op het papier zitten. Als de afdrukken nog steeds gevlekt zijn, reinig dan de andere papierbronnen.

In deze situaties

Wanneer een computer wordt vervangen.	148
Toepassingen afzonderlijk installeren of verwijderen.	148
Instellingen voor verbinding met de computer configureren.	154
De status van de netwerkverbinding van de printer controleren (Netwerkverbindingsrapport).	154
Direct verbinden met de printer (Wi-Fi Direct).	155
De verbinding wijzigen van wifi naar USB.	159
Een gebruikersaccount registreren in het printerstuurprogramma (Windows).	160
De printer verplaatsen en vervoeren.	161

Wanneer een computer wordt vervangen

Het volgende mag alleen worden uitgevoerd als gebruikersbewerkingen zijn toegestaan.

U moet het printerstuurprogramma en andere software installeren op de nieuwe computer.

Open de volgende website en voer de productnaam in. Ga naar **Instellen** en configureer de instellingen. Volg de instructies op het scherm.

<https://epson.sn>

Toepassingen afzonderlijk installeren of verwijderen

Verbind uw computer met het netwerk en installeer de nieuwste versie van toepassingen vanaf de website. Meld u aan op uw computer als beheerder. Voer het beheerderswachtwoord in als u hierom wordt gevraagd.

Toepassingen afzonderlijk installeren

Opmerking:

U moet een toepassing eerst verwijderen voordat u deze opnieuw kunt installeren.

U kunt de meest recente toepassingen downloaden van de website van Epson.

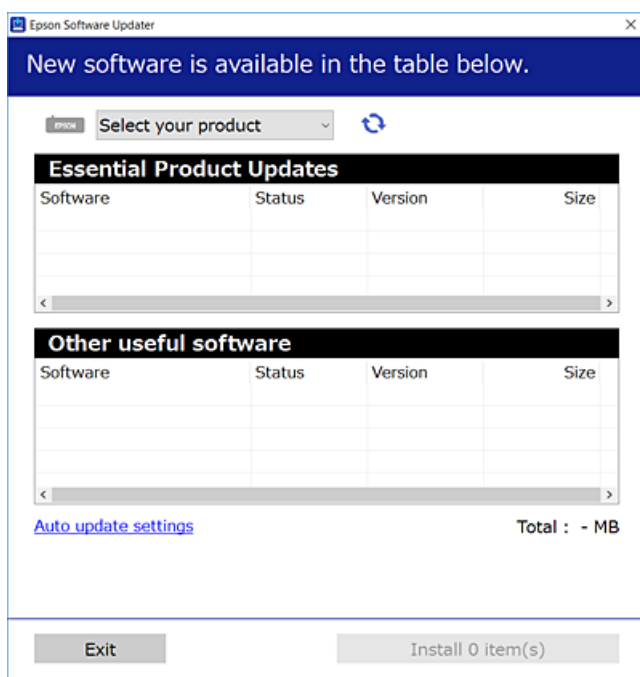
<http://www.epson.com>


Als u een Windows Server-besturingssysteem gebruikt, kunt u Epson Software Updater niet gebruiken. Download de meest recente toepassingen van de website van Epson.

1. Controleer of de printer en de computer beschikbaar zijn voor communicatie en of de computer is verbonden met internet.

2. Start EPSON Software Updater.

De schermafdruk is een voorbeeld in Windows.



3. Selecteer voor Windows de printer en klik vervolgens op  om te controleren op de meest recente beschikbare toepassingen.
4. Selecteer de items die u wilt installeren of bijwerken en klik vervolgens op de installatieknop.



Belangrijk:

Schakel de printer niet uit en trek de stekker niet uit het stopcontact zolang de update bezig is. Anders kan de printer defect raken.

Gerelateerde informatie

- ➔ [“Toepassing voor het bijwerken van software en firmware \(Epson Software Updater\)”](#) op pagina 225
- ➔ [“Toepassingen verwijderen”](#) op pagina 152

Controleer of een origineel Epson-printerstuurprogramma is geïnstalleerd — Windows

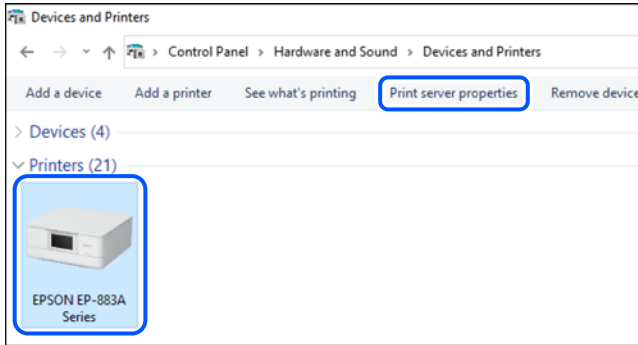
Via een van de volgende methoden kunt u controleren of op de computer een origineel Epson-printerstuurprogramma is geïnstalleerd.

- Windows 11

Klik op de startknop en selecteer vervolgens **Instellingen > Bluetooth en apparaten > Printers & scanners** en klik vervolgens op **Eigenschappen afdrukserver** onder **Verwante instellingen**.

- ❑ Windows 10/Windows 8.1/Windows 8/Windows 7/Windows Server 2022/Windows Server 2019/Windows Server 2016/Windows Server 2012 R2/Windows Server 2012/Windows Server 2008 R2

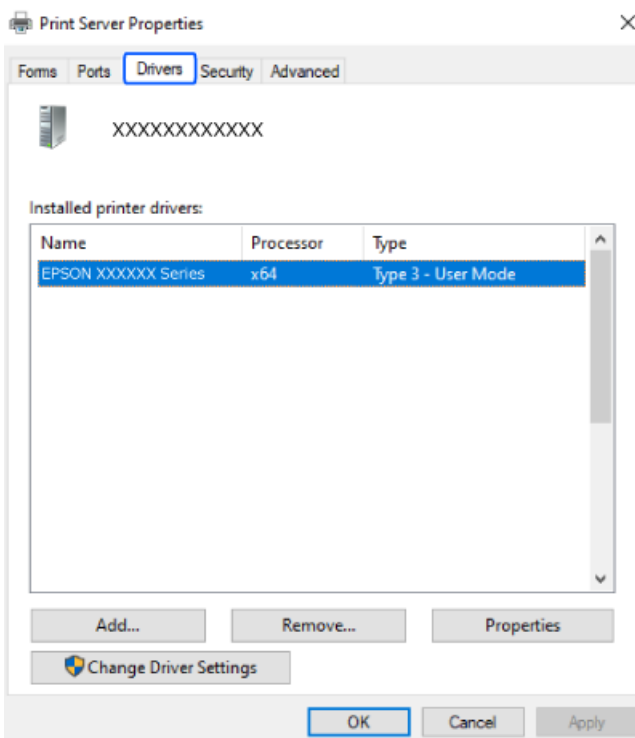
Selecteer **Configuratiescherm** > **Apparaten en printers weergeven (Printers, Printers en faxapparaten)** in **Hardware en geluiden**, klik op het printerpictogram en klik vervolgens op **Printservereigenschappen** bovenaan het venster.



- ❑ Windows Server 2008

Klik met de rechtermuisknop op de map **Printers** en selecteer vervolgens **Als administrator uitvoeren** > **Serveireigenschappen**.

Klik op het tabblad **Stuurprogramma's**. Als de naam van uw printer in de lijst wordt weergegeven, is een origineel Epson-printerstuurprogramma op de computer geïnstalleerd.



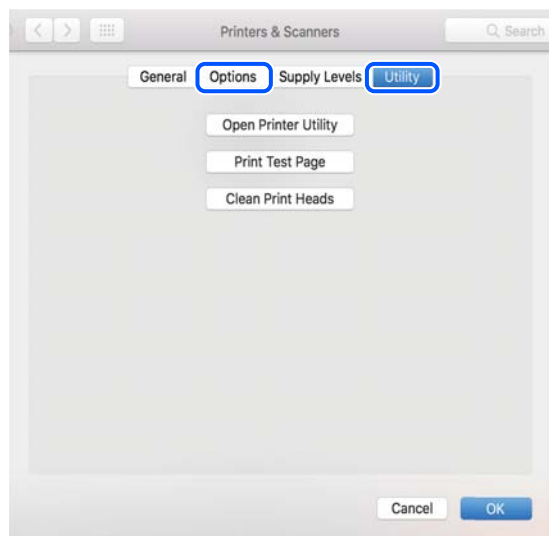
Gerelateerde informatie

➔ [“Toepassingen afzonderlijk installeren” op pagina 148](#)

Controleer of een origineel Epson-printerstuurprogramma is geïnstalleerd — Mac OS

Via een van de volgende methoden kunt u controleren of op de computer een origineel Epson-printerstuurprogramma is geïnstalleerd.

Selecteer **Systeemvoorkeuren** (of **Systeeminstellingen**) in het Apple-menu > **Printers en scanners** (of **Afdrukken en scannen, Afdrukken en faxen**) en selecteer vervolgens de printer. Klik op **Opties en toebehoren**, en als het tabblad **Opties** en het tabblad **Hulpprogramma** worden weergegeven, is er een origineel Epson-printerstuurprogramma op de computer geïnstalleerd.



Gerelateerde informatie

➔ “Toepassingen afzonderlijk installeren” op pagina 148

Een PostScript printerdriver installeren

Een PostScript-printerstuurprogramma installeren — Windows

1. Start het installatieproces vanuit een van de volgende opties.

Download van de website.

Open de printerpagina vanaf de volgende website, download het PostScript-printerstuurprogramma en voer het uitvoerbare bestand uit.

<http://www.epson.eu/Support> (Europa)

<http://support.epson.net/> (buiten Europa)

Met een softwareschijf (voor modellen waar een softwareschijf is geleverd en waarbij de schijf beschikbaar is.)

Plaats de software-cd in de computer, open de volgende maplocatie en voer vervolgens SETUP64.EXE (of SETUP.EXE) uit.

Driver\PostScript\WINX64 (of WINX86)\SETUP\SETUP64.EXE (of SETUP.EXE)

2. Selecteer uw printer.

3. Volg de instructies op het scherm.
4. Kies voor de verbindingmethode uit netwerkverbinding of USB-verbinding.
 - Voor netwerkverbinding.**
Er wordt een lijst met beschikbare printers in hetzelfde netwerk weergegeven.
Selecteer de printer die u wilt gebruiken.
 - Voor USB-verbinding.**
Volg de instructies op het scherm om de printer met de computer te verbinden.
5. Volg de instructies op het scherm om het PostScript-printerstuurprogramma te installeren.

Een PostScript-printerstuurprogramma installeren — Mac OS

Download het printerstuurprogramma via de Epson support website en installeer dit.

<http://www.epson.eu/Support> (Europa)

<http://support.epson.net/> (buiten Europa)

U hebt het IP-adres van de printer nodig.

Selecteer het netwerkpictogram op het startscherm van de printer en selecteer vervolgens de actieve verbindingmethode om het IP-adres van de printer te bevestigen.

Een originele Epson-printer toevoegen (alleen voor Mac OS)

1. Selecteer **Systeemvoorkeuren** (of **Systeeminstellingen**) in het Apple-menu > **Printers en scanners** (of **Afdrukken en scannen, Afdrukken en faxen**).
2. Klik op + (of **Printer, scanner of fax toevoegen**) en selecteer dan uw printer op het weergegeven scherm.
3. Geef de volgende instellingen op.
 - macOS Monterey (12.x) of hoger
Klik op **Selecteer software bij Gebruik**, selecteer uw printer in het geopende scherm en klik op **OK**.
 - Mac OS X Mavericks (10.9.5) to macOS Big Sur (11.x)
Selecteer uw printer onder **Gebruik**.
4. Klik op **Toevoegen**.


Opmerking:

 - Als uw printer niet in de lijst staat, controleer of hij goed aangesloten en ingeschakeld is.*
 - Voor een USB-, IP- of Bonjour-verbinding moet u de optionele papercassette-eenheid handmatig instellen nadat de printerdriver is geïnstalleerd.*


Toepassingen verwijderen

Meld u aan op uw computer als beheerder. Voer het beheerderswachtwoord in als u hierom wordt gevraagd.

Toepassingen verwijderen — Windows

1. Druk op de knop  om de printer uit te zetten.
2. Sluit alle actieve toepassingen.
3. **Configuratiescherm** openen:
 - Windows 11
Klik op de startknop en selecteer vervolgens **Alle apps > Windows-programma's > Configuratiescherm**.
 - Windows 10/Windows Server 2022/Windows Server 2019/Windows Server 2016
Klik op de startknop en selecteer vervolgens **Systeem > Configuratiescherm**.
 - Windows 8.1/Windows 8/Windows Server 2012 R2/Windows Server 2012
Selecteer **Bureaublad > Instellingen > Configuratiescherm**.
 - Windows 7/Windows Server 2008 R2/Windows Server 2008
Klik op de startknop en selecteer **Configuratiescherm**.
4. Open **Een programma verwijderen** (of **Programma's installeren of verwijderen**):
Selecteer **Een programma verwijderen** in **Programma's**.
5. Selecteer de software die u wilt verwijderen.
U kunt het printerstuurprogramma niet verwijderen als er afdruktaken actief zijn. Verwijder de taken of wacht tot deze zijn afgedrukt voordat u het printerstuurprogramma verwijdert.
6. De toepassingen verwijderen:
Klik op **Verwijderen/wijzigen** of **Verwijderen**.
Opmerking:
*Als het venster **Gebruikersaccountbeheer** wordt weergegeven, klikt u op **Doorgaan**.*
7. Volg de instructies op het scherm.

Toepassingen verwijderen — Mac OS

1. Download de Uninstaller met EPSON Software Updater.
Als u de Uninstaller hebt gedownload, hoeft u deze niet telkens opnieuw te downloaden wanneer u de toepassing verwijdert.
2. Druk op de knop  om de printer uit te zetten.
3. Als u het printerstuurprogramma wilt verwijderen, selecteert u **Systeemvoorkeuren** (of **Systeeminstellingen**) in het Apple-menu > **Printers en scanners** (of **Afdrukken en scannen, Afdrukken en faxen**) en vervolgens verwijdert u de printer uit de lijst van ingeschakelde printers.
4. Sluit alle actieve toepassingen.
5. Selecteer **Ga > Toepassingen > Epson Software > Uninstaller**.

6. Selecteer de toepassing die u wilt verwijderen en klik vervolgens op **Maak installatie ongedaan**.



Belangrijk:

De Uninstaller verwijdert alle Epson-inkjetprinterstuurprogramma's van de computer. Als u meerdere Epson inkjetprinters gebruikt en u enkel bepaalde stuurprogramma's wilt verwijderen, verwijder ze dan eerst allemaal en installeer dan enkel de vereiste stuurprogramma's.

Opmerking:

Als u de toepassing die u wilt verwijderen niet kunt vinden in de lijst, kunt u deze niet verwijderen met de Uninstaller. Selecteer in dat geval **Start > Toepassingen > Epson Software**, kies de toepassing die wilt verwijderen en sleep deze vervolgens naar het prullenmandpictogram.

Gerelateerde informatie

➔ [“Toepassing voor het bijwerken van software en firmware \(Epson Software Updater\)” op pagina 225](#)

Instellingen voor verbinding met de computer configureren

Volg de instructies van de beheerder om de printer te verbinden.

Ga naar de volgende website en voer de productnaam in. Ga naar **Instellen** en start de configuratie.

<https://epson.sn>

Als u een gedeelde printer in het netwerk wilt configureren, selecteert u een printer in het netwerk en start u de configuratie.

De status van de netwerkverbinding van de printer controleren (Netwerkverbindingsrapport)

U kunt een netwerkverbindingsrapport afdrukken om de status tussen de printer en de draadloze router te controleren.

1. Selecteer  op het startscherm.

Als u een item wilt selecteren, gebruikt u de knoppen ▲ ▼ ◀ ▶ en drukt u op de knop OK.

2. Selecteer **Informatie > Als u geen verbinding kunt maken met het netwerk. > Controle van netwerkverbinding**.

De verbinding controle wordt gestart.

3. Volg de instructies op het scherm van de printer om het netwerkverbindingsrapport af te drukken. Neem contact op met de beheerder als er een fout is opgetreden.

Gerelateerde informatie

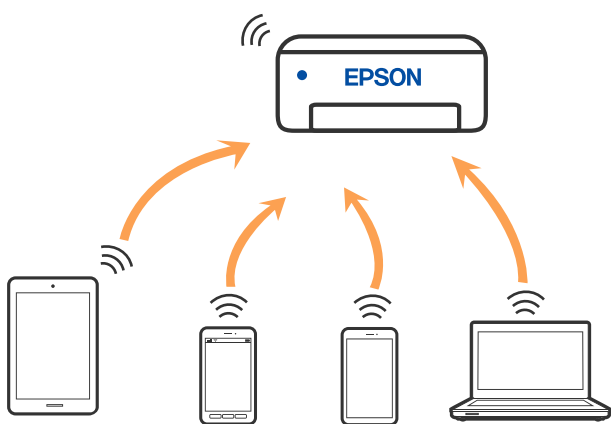
➔ [“Berichten en oplossingen op het netwerkverbindingsrapport” op pagina 62](#)

Direct verbinden met de printer (Wi-Fi Direct)

Met Wi-Fi Direct (eenvoudig toegangspunt) kunt u een apparaat zonder draadloze router direct met een printer verbinden op de printer aansluiten en afdrukken.

Over Wi-Fi Direct

Gebruik deze verbindingsmethode wanneer u thuis of op kantoor geen Wi-Fi hebt of wanneer u de printer en de computer of mobiele apparaten rechtstreeks met elkaar wilt verbinden. In deze modus fungeert de printer als draadloze router en kunt u maximaal vier apparaten met de printer verbinden zonder dat u een gewone draadloze router nodig hebt. Smart devices die rechtstreeks met de printer zijn verbonden kunnen echter niet met elkaar communiceren via de printer.



De printer kan tegelijk verbinding hebben via Wi-Fi of ethernet en Wi-Fi Direct (eenvoudig toegangspunt). Als u echter een netwerkverbinding start in Wi-Fi Direct (eenvoudig toegangspunt) wanneer de printer verbinding heeft via Wi-Fi, wordt de Wi-Fi-verbinding tijdelijk verbroken.

Verbinding maken met apparaten via Wi-Fi Direct

Met deze methode kunt u de printer rechtstreeks met apparaten verbinden zonder gebruik te maken van een draadloze router.

Opmerking:

Voor iOS- en Android-gebruikers is dit eenvoudig in te stellen via Epson Smart Panel.

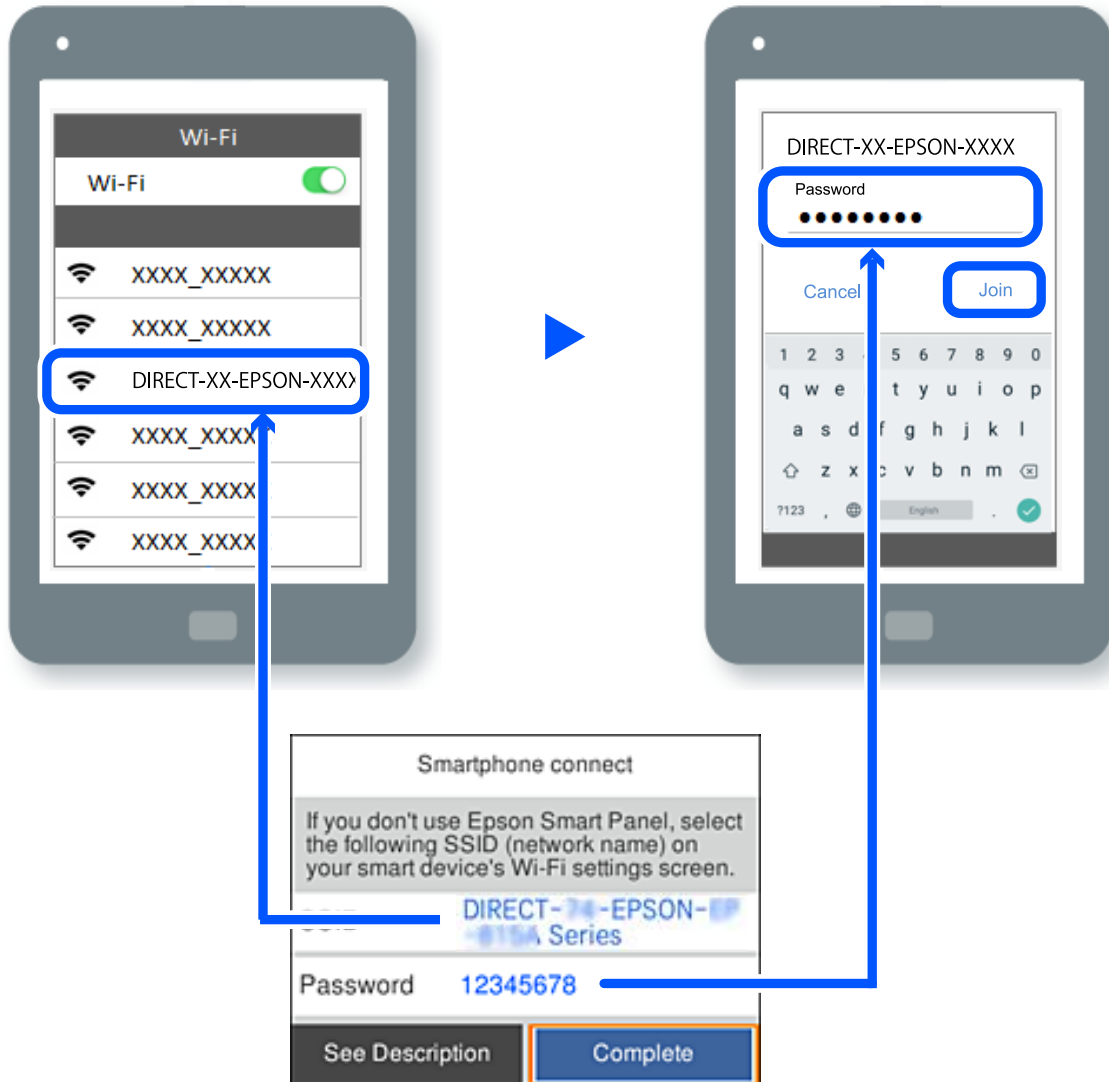
U hoeft deze instellingen slechts een keer te configureren voor de printer die en het apparaat dat u met elkaar wilt verbinden. U hoeft deze instellingen niet opnieuw te configureren, tenzij u Wi-Fi Direct uitschakelt of de standaard netwerkinstellingen herstelt.

1. Selecteer **Wi-Fi** op het startscherm.

Als u een item wilt selecteren, gebruikt u de knoppen ▲ ▼ ◀ ▶ en drukt u op de knop OK.

2. Selecteer **Wi-Fi Direct**.
3. Druk op de knop OK.
4. Selecteer **Andere methoden**.

5. Selecteer **Andere OS-apparaten**.
6. Selecteer op het wifi-scherm van het apparaat de SSID die op het bedieningspaneel van de printer wordt weergegeven en voer vervolgens het wachtwoord in.



7. Selecteer op het scherm van de afdrukkapp voor het apparaat de printer waarmee u verbinding wilt maken.
8. Selecteer op het bedieningspaneel van de printer **Volledig**.

Selecteer voor apparaten die eerder met de printer verbonden zijn geweest de netwerknnaam (SSID) op het wifi-scherm van het apparaat en maak opnieuw verbinding.

Opmerking:


Als u een iOS-apparaat gebruikt, kunt u ook verbinding maken door de QR-code te scannen met de standaard iOS-camera. Klik op de koppeling <https://epson.sn> voor meer informatie.

Verbinden met de computer via Wi-Fi Direct

Terwijl de printer en de computer is verbonden via Wi-Fi Direct, krijgt u geen toegang tot internet van de computer. Als u continu moet verbonden blijven met de printer, raden wij u aan een Wi-Fi-verbinding te gebruiken.

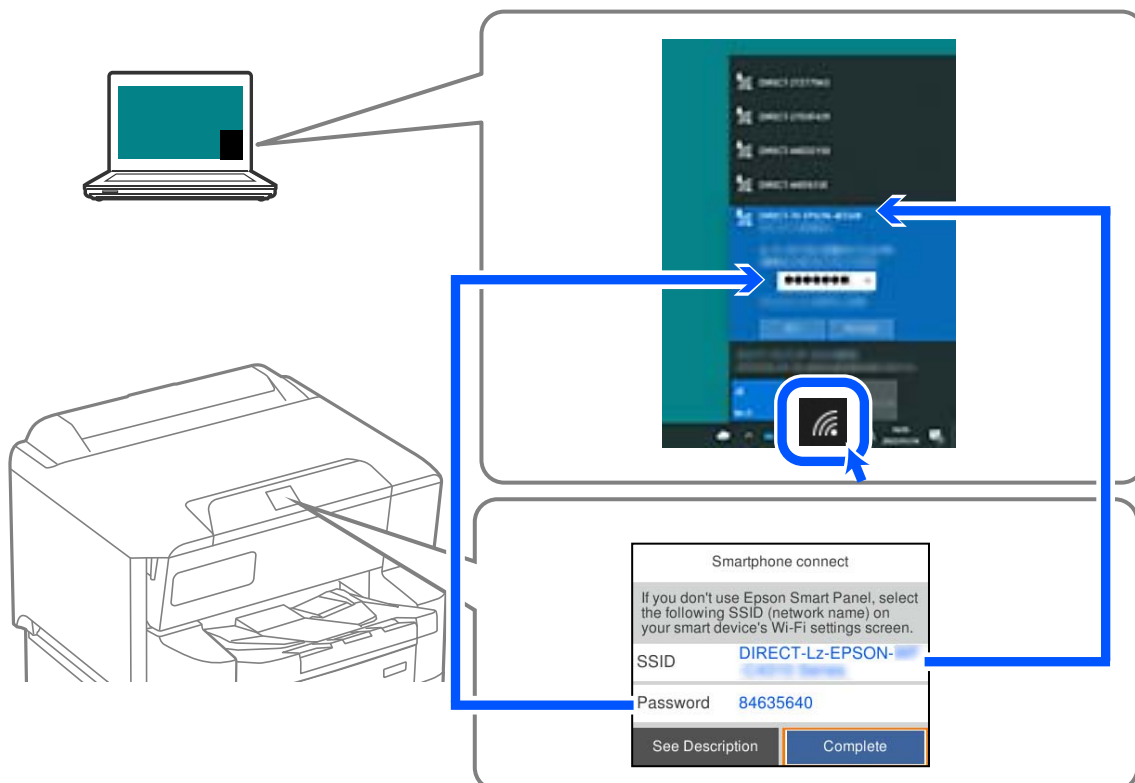
1. Ga naar de Epson-website en download het printerstuurprogramma voor uw printer naar de computer om te worden verbonden met de printer.

<http://www.epson.com>

2. Selecteer  en vervolgens **Wi-Fi Direct**.
3. Selecteer **Start de instelling**.
4. Selecteer **Andere methoden**.
5. Selecteer **Andere OS-apparaten**.

De **Netwerkn**naam (SSID) en **Wachtwoord** voor Wi-Fi Direct voor de printer worden weergegeven.

6. Selecteer op het netwerkverbindingsscherm van de computer, de SSID die op het bedieningspaneel van de printer wordt weergegeven en voer vervolgens het wachtwoord in.



7. Dubbelklik op het gedownloadde printerstuurprogramma op de computer om het te installeren. Volg de instructies op het scherm.
8. Selecteer op het bedieningspaneel van de printer **Volledig**.

De verbinding met Wi-Fi Direct (eenvoudig toegangspunt) verbreken

Opmerking:

Wanneer de Wi-Fi Direct-verbinding (eenvoudig toegangspunt) wordt uitgeschakeld, wordt de verbinding voor alle computers en smart devices die via een Wi-Fi Direct-verbinding (eenvoudig toegangspunt) met de printer zijn verbonden verbroken. Als u de verbinding met een specifiek apparaat wilt verbreken, doe dit dan op het apparaat in kwestie en niet op de printer.

1. Selecteer **Wi-Fi** op het startscherm van de printer.

Als u een item wilt selecteren, gebruikt u de knoppen ▲ ▼ ◀ ▶ en drukt u op de knop OK.

2. Selecteer **Wi-Fi Direct**.

De Wi-Fi Direct-informatie wordt weergegeven.

3. Druk op de knop OK.

4. Selecteer .

5. Selecteer **Wi-Fi Direct uitschakelen**.

6. Volg de instructies op het scherm.

De instellingen voor Wi-Fi Direct (eenvoudig toegangspunt) wijzigen, zoals de SSID

Wanneer een Wi-Fi Direct-verbinding (eenvoudig toegangspunt) is ingeschakeld, kunt u de instellingen wijzigen

bij **Wi-Fi > Wi-Fi Direct > Start de instelling** > , waarna de volgende menu-items worden weergegeven.

Netwerknaam wijzigen

Wijzig de netwerknaam (SSID) voor Wi-Fi Direct (eenvoudig toegangspunt) voor het maken van een verbinding met de printer in een naam naar keuze. U kunt de netwerknaam (SSID) instellen in ASCII-tekens die zijn weergegeven op het softwaretoetsenbord van het bedieningspaneel. U kunt maximaal 22 tekens invoeren.

Wanneer u de netwerknaam (SSID) wijzigt, wordt de verbinding met alle verbonden apparaten verbroken. Gebruik de nieuwe netwerknaam (SSID) als u opnieuw verbinding wilt maken met het apparaat.

Wachtwoord wijzigen

Wijzig het wachtwoord voor Wi-Fi Direct (eenvoudig toegangspunt) voor het maken van een verbinding met de printer in een waarde naar keuze. U kunt het wachtwoord instellen in ASCII-tekens die zijn weergegeven op het softwaretoetsenbord van het bedieningspaneel. U kunt 8 tot 22 tekens invoeren.

Wanneer u het wachtwoord wijzigt, wordt de verbinding met alle verbonden apparaten verbroken. Gebruik het nieuwe wachtwoord als u opnieuw verbinding wilt maken met het apparaat.

Frequentiebereik wijzigen

Wijzig het frequentiebereik van Wi-Fi Direct dat wordt gebruikt voor het maken van een verbinding met de printer. U kunt kiezen tussen 2,4 GHz of 5 GHz.

Wanneer u het frequentiebereik wijzigt, wordt de verbinding met alle verbonden apparaten verbroken. Maak opnieuw verbinding met het apparaat.

Als u het frequentiebereik wijzigt naar 5 GHz, kunt u niet opnieuw verbinding maken met apparaten die geen ondersteuning bieden voor 5 GHz.

Wi-Fi Direct uitschakelen

Schakel de instellingen voor Wi-Fi Direct (eenvoudig toegangspunt) van de printer uit. Wanneer u deze optie uitschakelt, wordt de verbinding verbroken van alle apparaten die via Wi-Fi Direct (eenvoudig toegangspunt) met de printer zijn verbonden.

Standaardinst. herstellen

Zet alle instellingen voor Wi-Fi Direct (eenvoudig toegangspunt) terug naar de standaardwaarden.

De op de printer opgeslagen verbindingsgegevens voor Wi-Fi Direct (eenvoudig toegangspunt) van het smart device worden verwijderd.

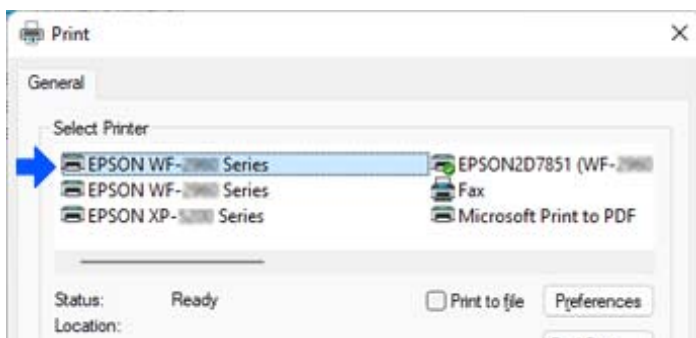
De verbinding wijzigen van wifi naar USB

Volg de onderstaande stappen als uw wifi-verbinding instabiel is of als u wilt overstappen op een stabielere USB-verbinding.

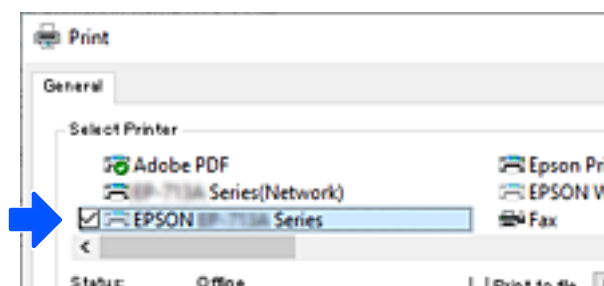
1. Sluit de printer met een USB-kabel aan op een computer.
2. Selecteer een printer die niet is gelabeld (XXXXX) wanneer u afdrukt via een USB-verbinding.

Afhankelijk van de versie van het besturingssysteem wordt uw printernaam of “Netwerk” weergegeven in XXXXX.

Voorbeeld van Windows 11



Voorbeeld van Windows 10



Als de printer niet wordt herkend terwijl deze met een USB-kabel op de computer is aangesloten, kan de verbinding met de externe interface door de printerbeheerder zijn beperkt. Neem contact op met de beheerder.

Gerelateerde informatie

- ➔ [“Achterzijde” op pagina 23](#)
- ➔ [“USB-verbindingen beperken” op pagina 278](#)

Een gebruikersaccount registreren in het printerstuurprogramma (Windows)

Wanneer de toegangscontrolefunctie is ingeschakeld voor een printer, kunt u vanuit stuurprogramma's afdrukken nadat u het gebruikersaccount hebt geregistreerd in de stuurprogramma's waarin verificatiegegevens kunnen worden geregistreerd.

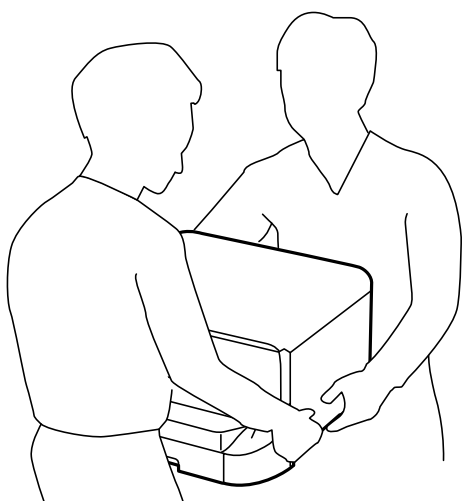
In dit gedeelte wordt uitgelegd hoe u een gebruikersaccount registreert in een Epson-printerstuurprogramma.

1. Open het venster van het Epson-printerstuurprogramma.
2. Selecteer opties in de volgende volgorde.
Tabblad **Hulpprogramma's** > **Printer- en optie-informatie**
3. Selecteer **Instellingen toegangscontrole opslaan** en klik vervolgens op **Instellingen**.
4. Voer **Gebruikersnaam** en **Wachtwoord** in en klik op **OK**.
Voer het gebruikersaccount in dat door de printerbeheerder is verstrekt.
5. Klik meerdere keren op **OK** om het venster van het printerstuurprogramma te sluiten.

De printer verplaatsen en vervoeren


 **Let op:**

- Til de printer vanuit een stabiele positie op als u deze verplaatst. Als u de printer optilt vanuit een onstabiele positie, kunt u gewond raken.
- De printer is zwaar en moet daarom altijd met twee of meerdere mensen gedragen worden tijdens het uitpakken en vervoeren.
- Bij het tillen van de printer, plaats uw handen zoals hieronder wordt weergegeven. Als u de printer op een andere plaats vastneemt, kan de printer vallen of kunnen uw vingers in de printer vast komen te zitten.



- Kantel de printer nooit meer dan 10 graden, anders kan hij vallen.
- Als u de printer op de optionele kast plaatst, vergrendel dan eerst de zwenkwielen. Als de kast onverwacht beweegt, kunt u gewond raken.

Vorbereidingen treffen voor het verplaatsen van de printer

1. Druk op  om de printer uit te zetten.
2. Zorg ervoor dat het aan/uit-lampje uit staat en haal dan het netsnoer uit het stopcontact.

 **Belangrijk:**

Haal het netsnoer uit het stopcontact als het aan/uit-lampje uit staat. Als u dit niet doet gaat de printkop niet terug naar de uitgangspositie waardoor de inkt opdroogt en afdrukken niet meer mogelijk is.

3. Koppel alle kabels los zoals het netsnoer en de USB-kabel.
4. Als de printer ondersteuning biedt voor externe opslagapparaten, zorg u ervoor dat deze niet zijn verbonden.

5. Verwijder de uitvoerlade.



Let op:

Plaats de verwijderde uitvoerlade niet op de printer, daar dit een instabiele situatie oplevert. Als de uitvoerlade valt terwijl de printer wordt verplaatst, kunt u gewond raken.

6. Verwijder al het papier uit de printer.

7. Berg de papiersteun op.

De printer is gereed om te worden verplaatst.

Zie de gerelateerde informatie als u optionele items wilt installeren.

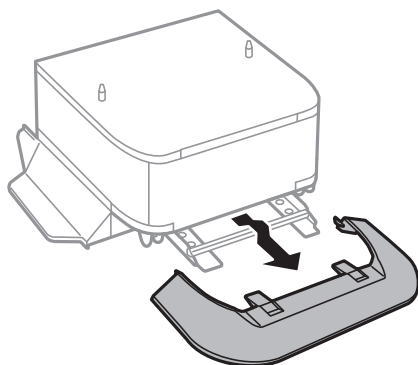
Gerelateerde informatie

- ➔ [“De printer op de zwenkwielen van de kast verplaatsen”](#) op pagina 163
- ➔ [“De printer verplaatsen terwijl de optionele papercassettes zijn bevestigd”](#) op pagina 164

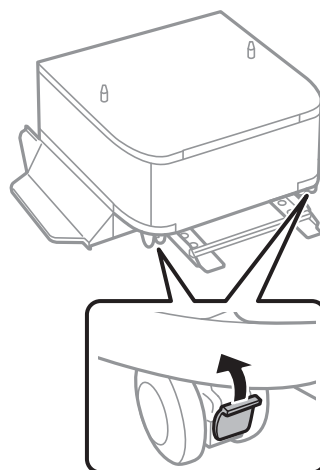
De printer op de zwenkwielen van de kast verplaatsen

Verwijder de standaarden van de kast voordat u de printer verplaatst. Voer de stappen in het gedeelte Voorbereidingen treffen voor het verplaatsen van de printer uit en voer vervolgens de stappen in de volgende afbeeldingen uit.

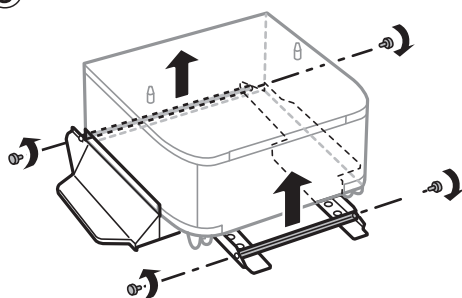
①



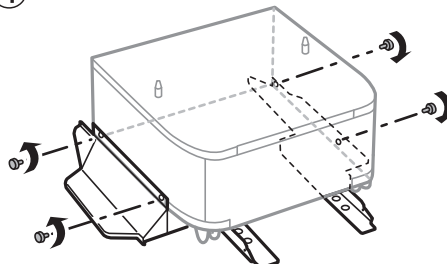
②



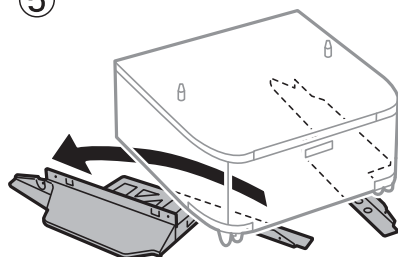
③



④



⑤

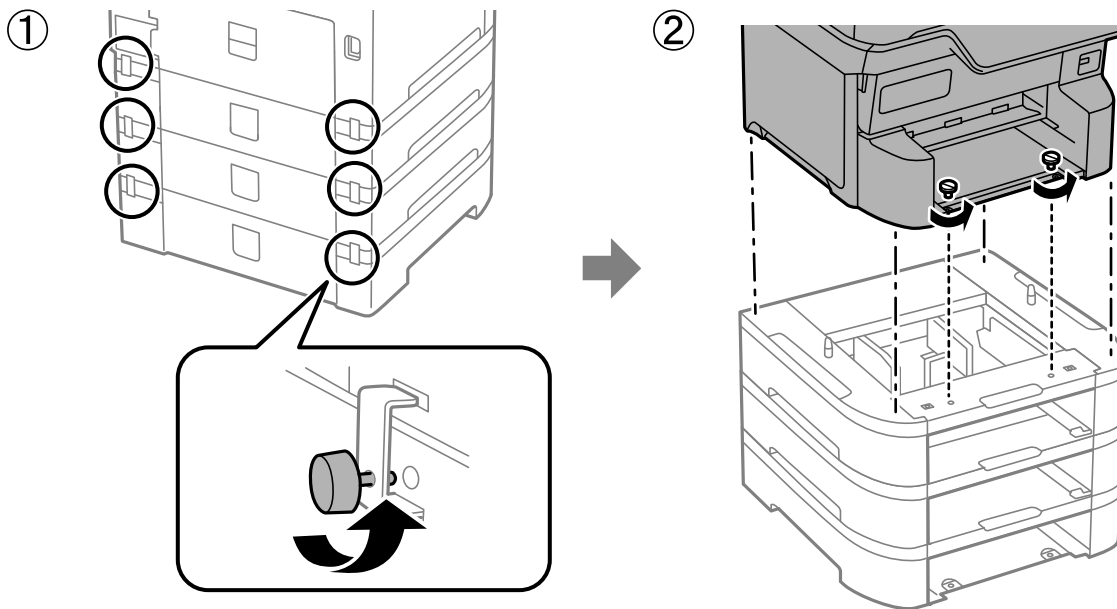


Gerelateerde informatie

➔ [“Vorbereidingen treffen voor het verplaatsen van de printer” op pagina 161](#)

De printer verplaatsen terwijl de optionele papercassettes zijn bevestigd

Voer de stappen in het gedeelte Voorbereidingen treffen voor het verplaatsen van de printer uit en verwijder vervolgens papercassettes 1 t/m 4. Voer vervolgens de stappen in de volgende afbeeldingen uit.



Gerelateerde informatie

➔ [“Vorbereidingen treffen voor het verplaatsen van de printer” op pagina 161](#)

De printer vervoeren

Als u de printer moet vervoeren voor een verhuis of reparaties, volg de onderstaande stappen om de printer in te pakken.

! Belangrijk:

- Zorg er bij opslag of transport van de printer voor dat deze niet gekanteld, verticaal of ondersteboven wordt gehouden, anders kan er inkt lekken.
- Laat de cartridges zitten. Als u de cartridges verwijdert, kan de printkop indrogen, waardoor afdrukken niet meer mogelijk is.
- Laat de onderhoudscassette zitten, omdat er anders tijdens het transport inkt kan lekken.

1. Volg de stappen in Voorbereidingen treffen voor het verplaatsen van de printer.
2. Verwijder de optionele kast en de papercassettes als deze zijn geïnstalleerd.

Opmerking:

Voer voor het verwijderen van de optionele kast en de papercassettes de installatieprocedure in omgekeerde volgorde uit.

3. Plaats de printer in de doos met de beschermende materialen.

Reinig en lijn de printkop uit als de afdrukkwaliteit lager is wanneer u opnieuw afdrukt.

Gerelateerde informatie

- ➔ [“Vorbereidingen treffen voor het verplaatsen van de printer” op pagina 161](#)
- ➔ [“De optionele kast installeren” op pagina 33](#)
- ➔ [“Optionele papercassettes installeren” op pagina 38](#)
- ➔ [“De printkop controleren en reinigen” op pagina 143](#)
- ➔ [“Verticale lijnen uitlijnen” op pagina 145](#)

Problemen oplossen


Problemen oplossen.	167
Kan niet afdrukken.	169
Afdrukkwaliteit is slecht.	176
Er wordt een bericht weergegeven op het lcd-scherm.	184
Papier loopt vast.	186
De inktcartridges moeten worden vervangen.	187
De onderhoudsset moet worden vervangen.	192
De transportrollen moet worden vervangen.	193
Kan de printer niet bedienen zoals verwacht.	203
Kan het probleem niet oplossen.	207

Problemen oplossen

Als er problemen optreden, controleert u het volgende om de oorzaak te vinden.

Controleer de foutstatus van de printer.

Controleer of er een probleem is met de printer.



Controlepunt	Oplossing
Is er een probleem met de printer?	Als er een foutmelding wordt weergegeven op het lcd-scherm, volgt u de instructies in de melding om het probleem op te lossen. Neem contact op met de beheerder als u het probleem niet kunt oplossen vanwege beperkte toegang.
	Als het papier is vastgelopen, kunt u op het lcd-scherm zien waar het papier is vastgelopen. Volg de instructies om het papier te verwijderen. Zie de van toepassing zijnde beschrijvingen in deze handleiding voor voorzorgsmaatregelen.
	Als een melding wordt weergegeven dat verbruiksartikelen moeten worden vervangen, volgt u de instructies op het scherm om deze te vervangen. Zie de van toepassing zijnde beschrijvingen in deze handleiding voor voorzorgsmaatregelen bij het gebruik.
Zijn er problemen met de kabels of de buitenkant van de printer?	Sluit afdekkingen als deze niet goed gesloten zijn. Als kabels bijna loskomen, steek ze er dan stevig in.
Is de printer uitgeschakeld?	Als de printer is ingeschakeld, drukt u op de knop  om deze uit te schakelen.

Gerelateerde informatie

- ➔ [“Er wordt een bericht weergegeven op het lcd-scherm” op pagina 184](#)
- ➔ [“Papier loopt vast” op pagina 186](#)
- ➔ [“De inktcartridges moeten worden vervangen” op pagina 187](#)
- ➔ [“De onderhoudsset moet worden vervangen” op pagina 192](#)
- ➔ [“De transportrollen moet worden vervangen” op pagina 193](#)

De printerverbinding controleren.

Controleer of er een probleem is met de printerverbinding.

Controlepunt	Oplossing
Is de printer correct verbonden met het netwerk?	<p>Voer een netwerkverbindingsscontrole uit om de netwerkverbinding te controleren.</p> <p>Selecteer op het lcd-scherm   > Informatie > Als u geen verbinding kunt maken met het netwerk.. Druk het netwerkverbindingsrapport af en vraag de beheerder om het probleem op te lossen als er een verbindingsprobleem is.</p>

Controlepunt	Oplossing
Is het printerstuurprogramma op de computer geïnstalleerd?	U kunt controleren of het printerstuurprogramma is geïnstalleerd door op uw computer naar Settings > Devices > Printers te gaan. Raadpleeg de gerelateerde informatie voor meer informatie.
Wordt de printerinformatie weergegeven op de computer?	U kunt de status van de verbinding tussen de computer en de printer controleren met EPSON Status Monitor. Raadpleeg de gerelateerde informatie voor meer informatie.
	Als u de printerstatus niet kunt controleren, is mogelijk niet de juiste poort geselecteerd. Wanneer u via het netwerk verbinding maakt met de printer, raden we u aan EpsonNet Print Port te selecteren. Installeer het printerstuurprogramma opnieuw als EpsonNet Print Port niet beschikbaar is.
Is de draadloze LAN-verbinding (wifi) verbroken of kan er geen verbinding worden gemaakt wanneer u een USB 3.0-apparaat op uw computer gebruikt?	Wanneer u een apparaat aansluit op de USB 3.0-poort van een Mac, kan radiofrequentie-interferentie optreden. Probeer de volgende. <ul style="list-style-type: none"> <input type="checkbox"/> Plaats het apparaat dat op de USB 3.0-poort is aangesloten verder weg van de computer. <input type="checkbox"/> Schakel alle ongebruikte USB 3.0-apparaten uit of sluit ze alleen aan wanneer dat nodig is. <input type="checkbox"/> Maak verbinding met de SSID van het 5 GHz-bereik.
Kan uw computer of smart device met het netwerk worden verbonden?	Controleer of u de website op uw computer of smart device kunt bekijken (datacommunicatie is uitgeschakeld). Als u deze niet kunt bekijken, is er een probleem met het netwerk. Vraag de beheerder het probleem op te lossen.

Gerelateerde informatie

- ➔ [“De status van de netwerkverbinding van de printer controleren \(Netwerkverbindingsrapport\)” op pagina 154](#)
- ➔ [“Er is een probleem opgetreden met de status van de printer.” op pagina 170](#)
- ➔ [“De printerpoort is niet correct ingesteld.” op pagina 171](#)
- ➔ [“De printer kan niet via USB worden” op pagina 172](#)
- ➔ [“Toepassingen afzonderlijk installeren” op pagina 148](#)

De printerinstellingen controleren.

De printerinstellingen controleren. Voor printers die door een beheerder worden beheerd, kan worden ingesteld dat printerinstellingen niet kunnen worden gewijzigd. Neem contact op met de beheerder als u geen bewerkingen kunt uitvoeren.

Controlepunt	Oplossing
Het afdrukken start niet.	Er staan mogelijk nog gegevens in de printer. Open de printerwachtrij en controleer de status van de afdruktaak. Als er een fout is opgetreden, wist u de fout en start u de taak met de fout opnieuw of verwijdert u deze. De overige gegevens zullen dan worden afgedrukt.
	Als de standaardprinter in afwachting of offline is, stelt u deze in op online in de printerinstellingen op de Windows-computer.
	Selecteer de printer en poort voor een correcte uitvoer.

Controlepunt	Oplossing
Het menu dat u wilt gebruiken, wordt niet weergegeven.	De toegangscontrole is ingesteld door de beheerder. Neem contact op met de beheerder voor de informatie die nodig is om het ontbrekende menu te gebruiken.
	Voor het gebruik van sommige functies is een apart contract vereist. Neem contact op met de beheerder om te controleren of de functie beschikbaar is voor uw printer.

Gerelateerde informatie

- ➔ [“Er staat nog een afdruktaak in de wachtrij.” op pagina 170](#)
- ➔ [“De printer staat in de wachtstand of is offline.” op pagina 169](#)
- ➔ [“De poort voor de printer gebruiken” op pagina 243](#)

Kan niet afdrukken

De toepassing of het printerstuurprogramma werkt niet correct

Kan niet afdrukken, ondanks dat er verbinding is (Windows)

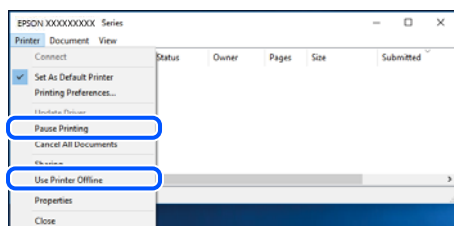
Dit kan de volgende oorzaken hebben.

De printer staat in de wachtstand of is offline.

Oplossingen

Klik op **Wachtrij** op het tabblad **Hulpprogramma's** van het printerstuurprogramma.

Als de printer offline is of in wachtstand staat, schakel de relevante instelling dan uit via het menu **Printer**.



Er is een probleem opgetreden met de software of gegevens.

Oplossingen

- Controleer of een origineel Epson-printerstuurprogramma (EPSON XXXXXX) is geïnstalleerd. Als er geen origineel Epson-printerstuurprogramma is geïnstalleerd, zijn de functies beperkt. Het wordt aanbevolen een origineel Epson-printerstuurprogramma te gebruiken.
- Als u een afbeelding afdrukt die uit een grote hoeveelheid gegevens bestaat, kan de computer een tekort aan geheugen ondervinden. Druk de afbeelding af op een lagere resolutie of een kleiner formaat.
- Als u alle onderstaande oplossingen hebt geprobeerd en het probleem is nog steeds niet opgelost, verwijder dan het printerstuurprogramma en installeer het opnieuw.

- ❑ U kunt het probleem mogelijk oplossen door de software bij te werken naar de nieuwste versie. Gebruik het hulpprogramma voor software-updates om de softwarestatus te controleren.

➔ “Controleer of een origineel Epson-printerstuurprogramma is geïnstalleerd — Windows” op pagina 149

➔ “Controleer of een origineel Epson-printerstuurprogramma is geïnstalleerd — Mac OS” op pagina 151

➔ “Toepassingen afzonderlijk installeren of verwijderen” op pagina 148

➔ “Toepassing voor het bijwerken van software en firmware (Epson Software Updater)” op pagina 225

Er is een probleem opgetreden met de status van de printer.

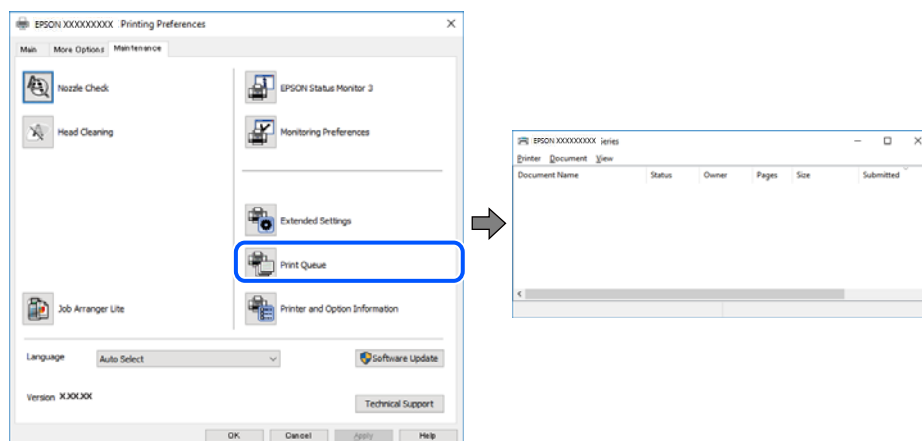
Oplossingen

Klik op **EPSON Status Monitor 3** in het tabblad **Hulpprogramma's** van het printerstuurprogramma en controleer de printerstatus. U moet **EPSON Status Monitor 3** installeren als u deze functie wilt inschakelen. U kunt dit programma downloaden van de Epson-website.

Er staat nog een afdruktaak in de wachtrij.

Oplossingen

Klik op **Wachtrij** op het tabblad **Hulpprogramma's** van het printerstuurprogramma. Als overbodige gegevens achterblijven, selecteert u **Alle documenten annuleren** in het menu **Printer**.



De printer is niet geselecteerd als de standaardprinter.

Oplossingen

Klik met de rechtermuisknop op het printerpictogram in **Configuratiescherm > Apparaten en printers weergeven** (of **Printers, Printers en faxapparaten**) en klik op **Als standaardprinter instellen**.

Opmerking:

Raadpleeg de volgende informatie om de juiste printer te selecteren als er meerdere printerpictogrammen zijn.

Voorbeeld)

USB-verbinding: EPSON XXXX-serie

Netwerkverbinding: EPSON XXXX-serie (netwerk)

Als u het printerstuurprogramma meerdere keren hebt geïnstalleerd, zijn er mogelijk kopieën gemaakt van het printerstuurprogramma. Als er kopieën zijn gemaakt, bijvoorbeeld met de naam "EPSON XXXX Series (kopie 1)", klikt u met de rechtermuisknop op het gekopieerde stuurprogrammapietogram en klikt u op **Apparaat verwijderen**.

■ De printerpoort is niet correct ingesteld.

Oplossingen

Klik op **Wachtrij** op het tabblad **Hulpprogramma's** van het printerstuurprogramma.

Controleer onder **Eigenschappen > Poort** in het menu **Printer** of de printerpoort goed is ingesteld (zie hieronder).

USB-verbinding: **USBXXX**, Netwerkverbinding: **EpsonNet Print Port**

Als u de poort niet kunt wijzigen, selecteert u **Als administrator uitvoeren** in het menu **Printer**. Neem contact op met de systeembeheerder als **Als administrator uitvoeren** niet wordt weergegeven.

De printer drukt niet af bij gebruik van het PostScript-printerstuurprogramma (Windows)

Dit kan de volgende oorzaken hebben.

■ De instelling Afdruktaal moet worden gewijzigd.

Oplossingen

Stel **Afdruktaal** in op **Auto** of **PS** op het bedieningspaneel.

■ Er is een groot aantal taken is verzonden.

Oplossingen

Bij Windows drukt de printer mogelijk niet af bij grote aantallen afdruktaken. Selecteer **Rechtstreeks naar de printer afdrukken** in het tabblad **Geavanceerd** van de printereigenschappen.

Kan niet afdrukken, ondanks dat er verbinding is (Mac OS)

Dit kan de volgende oorzaken hebben.

■ Er is een probleem opgetreden met de software of gegevens.

Oplossingen

- Controleer of een origineel Epson-printerstuurprogramma (EPSON XXXXX) is geïnstalleerd. Als er geen origineel Epson-printerstuurprogramma is geïnstalleerd, zijn de functies beperkt. Het wordt aanbevolen een origineel Epson-printerstuurprogramma te gebruiken.
- Als u een afbeelding afdrukt die uit een grote hoeveelheid gegevens bestaat, kan de computer een tekort aan geheugen ondervinden. Druk de afbeelding af op een lagere resolutie of een kleiner formaat.
- Als u alle onderstaande oplossingen hebt geprobeerd en het probleem is nog steeds niet opgelost, verwijder dan het printerstuurprogramma en installeer het opnieuw.
- U kunt het probleem mogelijk oplossen door de software bij te werken naar de nieuwste versie. Gebruik het hulpprogramma voor software-updates om de softwarestatus te controleren.

➔ [“Controleer of een origineel Epson-printerstuurprogramma is geïnstalleerd — Windows”](#) op pagina 149

➔ [“Controleer of een origineel Epson-printerstuurprogramma is geïnstalleerd — Mac OS”](#) op pagina 151

➔ [“Toepassingen afzonderlijk installeren of verwijderen”](#) op pagina 148

➔ [“Toepassing voor het bijwerken van software en firmware \(Epson Software Updater\)”](#) op pagina 225

■ Er is een probleem opgetreden met de printerstatus.

Oplossingen

Zorg ervoor dat de printerstatus niet **Pauze** is.

Selecteer **Systeemvoorkeuren** (of **Systeeminstellingen**) in het **Apple**-menu > **Printers en scanners** (of **Afdrukken en scannen, Afdrukken en faxen**) en dubbelklik dan op de printer. Als de printer gepauzeerd is, klikt u op **Hervatten**.

■ Functiebeperkingen zijn ingeschakeld voor de printer.

Oplossingen

De printer drukt mogelijk niet af omdat de functiebeperking ingeschakeld is. Neem contact op met uw printerbeheerder.

De printer drukt niet af bij gebruik van het PostScript-printerstuurprogramma (Mac OS)

■ De instelling Afdruktaal moet worden gewijzigd.

Oplossingen

Stel **Afdruktaal** in op **Auto** of **PS** op het bedieningspaneel.

Kan niet afdrukken, ondanks dat er verbinding is (iOS)

Dit kan de volgende oorzaken hebben.

■ Autom. weerg. papierinstelling is uitgeschakeld.

Oplossingen

Schakel **Autom. weerg. papierinstelling** in het volgende menu in.

Instel. > **Algemene instellingen** > **Printerinstellingen** > **Instellingen papierbron** > **Autom. weerg. papierinstelling**

■ AirPrint is uitgeschakeld.

Oplossingen

Schakel de instelling **AirPrint** in **Web Config** in.

➔ [“Toepassing voor het configureren van printerbewerkingen \(Web Config\)” op pagina 222](#)

De printer kan niet via USB worden

Dit kan de volgende oorzaken hebben.

■ De USB-kabel is niet correct aangesloten op de USB-poort.

Oplossingen

Sluit de USB-kabel goed aan tussen de printer en de computer.

■ Er is een probleem opgetreden met de USB-hub.

Oplossingen

Als u een USB-hub gebruikt, sluit u de printer direct op de computer aan.

■ Er is een probleem opgetreden met de USB-kabel of de USB-poort.

Oplossingen

Als de USB-kabel niet wordt herkend, gebruikt u een andere poort of een andere USB-kabel.

■ De printer is verbonden met een SuperSpeed USB-poort.

Oplossingen

Als u de printer met een USB 2.0-kabel aansluit op een SuperSpeed USB-poort, kan op sommige computers een communicatiefout optreden. Sluit in dat geval de printer met een van de volgende methoden opnieuw aan.

- Gebruik een USB 3.0-kabel (alleen ondersteunde modellen).
- Sluit aan op een Hi-Speed USB-poort op de computer.
- Sluit aan op een andere SuperSpeed USB-poort dan de poort die de communicatiefout heeft gegenereerd.

Papier wordt niet goed ingevoerd of uitgeworpen

Te controleren punten

Controleer de volgende items en probeer dan de oplossingen in overeenstemming met de problemen.

■ De installatieplek is niet geschikt.

Oplossingen

Plaats de printer op een vlakke ondergrond en gebruik deze in de aanbevolen omgevingsomstandigheden.

➔ [“Omgevingsspecificaties” op pagina 247](#)

■ Er wordt niet-ondersteund papier gebruikt.

Oplossingen

Gebruik papier dat door deze printer wordt ondersteund.

➔ [“Beschikbaar papier en capaciteiten” op pagina 210](#)

➔ [“Niet-beschikbare papiersoorten” op pagina 216](#)

■ Het papier wordt niet goed verwerkt.

Oplossingen

Volg de voorzorgsmaatregelen voor papierverwerking.

➔ [“Voorzorgsmaatregelen voor papierverwerking” op pagina 87](#)

■ Er zijn te veel vellen in de printer geladen.

Oplossingen

Laad niet meer dan het maximale aantal vellen dat voor het papier is opgegeven. Let er bij gewoon papier op dat het niet uitsteekt boven de streep die met het driehoekje op de zijgeleider is aangegeven.

➔ [“Beschikbaar papier en capaciteiten” op pagina 210](#)

■ De papierinstellingen van de printer zijn onjuist.

Oplossingen

Controleer of de instellingen voor het papierformaat en de papiersoort overeenkomen met het papierformaat en de papiersoort in de printer.

➔ [“Instellingen voor het papierformaat en de papiersoort” op pagina 88](#)

■ De papierinstellingen op het printerstuurprogramma zijn onjuist.

Oplossingen

Controleer of de instellingen voor het papierformaat en de papiersoort op het printerstuurprogramma overeenkomen met het werkelijke papierformaat en de papiersoort in de printer.

■ Het papier glijdt weg wanneer er papierstof op de rol zit.

Oplossingen

Als het papier dat u tot nu toe hebt gebruikt niet goed wordt doorgevoerd, kan er papierstof aan de rol blijven kleven. Reinig de rol.

➔ [“Problemen met de papierinvoer oplossen voor Papiercassette” op pagina 141](#)

Papier wordt schuin ingevoerd

Dit kan de volgende oorzaken hebben.

■ Het papier is onjuist geladen.

Oplossingen

Laad het papier in de juiste richting en schuif de zijgeleider tegen de rand van het papier aan.

➔ [“Papier laden” op pagina 89](#)

Er worden meerdere vellen papier tegelijk uitgevoerd

Dit kan de volgende oorzaken hebben.

■ Het papier is vochtig.

Oplossingen

Laad nieuw papier.

■ Statische elektriciteit zorgt ervoor dat papier aan elkaar plakt.

Oplossingen

Wapper met het papier voordat u het laadt. Als het papier nog steeds niet wordt ingevoerd, laad de vellen dan één voor één.

Papier wordt niet correct ingevoerd na het vervangen van de transportrollen

■ De transportrollen zijn mogelijk niet correct vervangen.

Oplossingen

Controleer of ze juist zijn geplaatst.

Foutmelding papier op verschijnt

■ Papier is niet in het midden van de papierlade geplaatst.

Oplossingen

Wanneer er een foutmelding over een lege papierlade optreedt terwijl er papier in de papierlade zit, plaatst u het papier opnieuw in het midden van de papierlade.

Het papier wordt niet netjes opgestapeld

■ De hendel aan de rechterkant van de uitvoerlade is niet uitgetrokken.

Oplossingen

Als u de hendel aan de rechterkant van de uitvoerlade uittrekt, wordt dit probleem mogelijk verholpen. De capaciteit wordt echter verminderd.

Papier wordt in een onverwachte afdrukstand uitgeworpen

■ Documenten uitvoeren voor archivering is uitgeschakeld.

Oplossingen

Als papier in een onverwachte afdrukstand wordt uitgeworpen wanneer pagina's met de afdrukstand staand en liggend zijn gemengd, of wanneer dubbelzijdig en enkelzijdig afdrukken is gemengd, schakelt u in het printerstuurprogramma de instelling **Documenten uitvoeren voor archivering** in. Hiermee worden de pagina's in dezelfde afdrukstand uitgeworpen, zodat deze eenvoudig kunnen worden verwerkt.

Windows

Selecteer **Documenten uitvoeren voor archivering** in **Extra instellingen** op het tabblad **Hulpprogramma's**.

Mac OS

Selecteer **Systeemvoorkeuren** in het menu Apple > **Printers en scanners** (of **Afdrukken en scannen, Afdrukken en faxen**) en selecteer vervolgens de printer. Klik op **Opties en toebehoren** > **Opties** (of **Stuurprogramma**). Selecteer **Aan** voor **Documenten uitvoeren voor archivering**.

Papier wordt niet doorgevoerd vanuit de papercassettes

- **Instellingen voor optionele items zijn niet geconfigureerd in het printerstuurprogramma.**

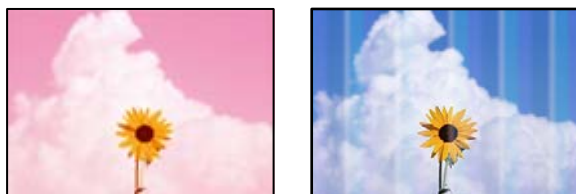
Oplossingen

U moet de instellingen van het printerstuurprogramma configureren.

➔ [“Beschikbare optionele items instellen” op pagina 68](#)

Afdrukkwaliteit is slecht

Er ontbreken kleuren, er is streepvorming of afdrukken vertonen onverwachte kleuren



- **De spuitkanaaltjes van de printkop zijn mogelijk verstopt.**

Oplossingen

Gebruik de functie **Aanpassing afdrukkwaliteit**. Als u de printer langere tijd niet hebt gebruikt, kunnen de spuitkanaaltjes van de printkop verstopt raken en worden inktdruppels mogelijk niet doorgelaten.

➔ [“De afdrukkwaliteit aanpassen” op pagina 141](#)

Gekleurde streepvorming zichtbaar met een tussenafstand van ongeveer 3.3 cm



Dit kan de volgende oorzaken hebben.

- **De instelling voor de papiersoort komt niet overeen met het geladen papier.**

Oplossingen

Selecteer de geschikte papiersoortinstelling voor de papiersoort die in de printer is geladen.

➔ [“Lijst met papiersoorten” op pagina 88](#)

■ De afdrukkwaliteit is te laag ingesteld.

Oplossingen

Wanneer u afdrukt op gewoon papier, drukt u af met een hogere kwaliteitsinstelling.

- Windows

Selecteer **Hoog** op het tabblad **Kwaliteit** op het tabblad **Hoofdgroep** van het printerstuurprogramma.

- Mac OS

Selecteer **Fijn** bij **Afdrukkwaliteit** in het menu **Printerinstellingen** van het dialoogvenster.

■ De printkop is niet goed uitgelijnd.

Oplossingen

Lijn de printkop uit met gebruik van de functie **Aanpassing afdrukkwaliteit**.

➔ [“De afdrukkwaliteit aanpassen” op pagina 141](#)

Onscherpe afdrukken, verticale strepen of verkeerde uitlijning



enthalten alle
Aufdruck. W
↓ 5008 "Regel

Dit kan de volgende oorzaken hebben. Controleer de oorzaken en volg de oplossingen in volgorde vanaf het begin.

■ De printkop is niet goed uitgelijnd.

Oplossingen

Lijn de printkop uit met gebruik van de functie **Aanpassing afdrukkwaliteit**.

➔ [“De afdrukkwaliteit aanpassen” op pagina 141](#)

■ De instelling voor bidirectioneel afdrukken is ingeschakeld.

Oplossingen

Als de afdrukkwaliteit niet is verbeterd na uitlijning van de printkop, schakelt u de instelling voor bidirectioneel afdrukken uit.

Bidirectioneel (of snel) afdrukken wil zeggen dat de printkop in beide richtingen afdrukt. Verticale lijnen worden mogelijk niet goed uitgelijnd. Wanneer u deze instelling uitschakelt, kan de afdruksnelheid afnemen. De afdrukkwaliteit blijft echter hetzelfde.

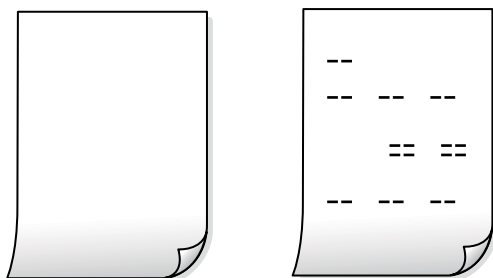
- Windows

Hef de selectie op van **Bidirectioneel afdrukken** op het tabblad **Meer opties** van de het printerstuurprogramma.

Mac OS

Selecteer **Systeemvoorkeuren** in het menu Apple > **Printers en scanners** (of **Afdrukken en scannen, Afdrukken en faxen**) en selecteer vervolgens de printer. Klik op **Opties en toebehoren** > **Opties** (of **Stuurprogramma**). Selecteer **Uit** voor **Bidirectioneel afdrukken**.

Afdrukken zijn blanco of er zijn slechts enkele lijnen afgedrukt



■ De spuitkanaaltjes van de printkop zijn mogelijk verstopt.

Oplossingen

Gebruik de functie **Aanpassing afdrukkwaliteit**. Als u de printer langere tijd niet hebt gebruikt, kunnen de spuitkanaaltjes van de printkop verstopt raken en worden inktdruppels mogelijk niet doorgelaten.

➔ [“De afdrukkwaliteit aanpassen” op pagina 141](#)

■ De afdrukinstellingen en het papierformaat in de printer verschillen.

Oplossingen

Pas de afdrukinstellingen aan het papierformaat in de printer aan. Laad papier dat overeenkomt met de afdrukinstellingen, in de printer.

■ Er worden meerdere vellen papier tegelijkertijd ingevoerd in de printer.

Oplossingen

Raadpleeg de volgende informatie om te voorkomen dat meerdere vellen papier tegelijkertijd worden ingevoerd in de printer.

➔ [“Er worden meerdere vellen papier tegelijk uitgevoerd” op pagina 174](#)

Afgedrukt in een hoek



Het papier is omgekruld.

Als het papier is omgekruld of als de randen van het papier gevouwen zijn, kan het papier de printkop raken en in een hoek worden toegevoerd.

Plaats het papier op een vlakke ondergrond om te controleren of het is omgekruld. Maak het plat indien dit het geval is.

Het papier is onjuist geladen.

Laad het papier in de juiste richting en schuif de zijgeleider tegen de rand van het papier aan.

Gerelateerde informatie

➔ [“Papier laden” op pagina 89](#)

Papier vertoont vlekken of is bekrast



Dit kan de volgende oorzaken hebben.

■ Papier is onjuist geladen.

Oplossingen

Wanneer u horizontale streepvorming ziet (loodrecht op de afdrukrichting) of wanneer u vlekken krijgt op de boven- of onderkant van het papier, laad het papier dan in de juiste richting en schuif de zijgeleiders tegen het papier.

■ De papierbaan is vies.

Oplossingen

Wanneer u verticale streepvorming (horizontaal op de afdrukrichting) of vlekken op het papier ziet, reinig dan de papierbaan.

➔ [“Het papiertraject vrijmaken van inktvlekken” op pagina 145](#)

■ Het papier is omgekruld.

Oplossingen

Plaats het papier op een vlakke ondergrond om te controleren of het is omgekruld. Maak het plat indien dit het geval is.

De printkop wrijft over het oppervlak van het papier.

Oplossingen

Als u afdrukt op dik papier, bevindt de printkop zich dicht bij het afdrukoppervlak en kan het papier slijtplekken vertonen. Schakel in dit geval de instelling in die dit kan voorkomen. Als u deze functie inschakelt, neemt de afdrukkwaliteit of de afdruksnelheid mogelijk af.

Bedieningspaneel

Selecteer **Instel.** > **Algemene instellingen** > **Printerinstellingen** en schakel vervolgens **Dik papier** in.

Windows

Klik op het tabblad **Extra instellingen** van het printerstuurprogramma op **Hulpprogramma's** en selecteer **Dik papier en enveloppes**.

Als het papier nog steeds bekrast is na het selecteren van de instelling **Dik papier en enveloppes**, selecteert u **Breedlopend papier** in het venster **Extra instellingen** van het printerstuurprogramma.

Mac OS

Selecteer **Systeemvoorkeuren** in het menu Apple > **Printers en scanners** (of **Afdrukken en scannen, Afdrukken en faxen**) en selecteer vervolgens de printer. Klik op **Opties en toebehoren** > **Opties** (of **Stuurprogramma**). Selecteer **Aan** voor **Dik papier en enveloppes**.

De achterzijde van het papier is afgedrukt voordat de inkt op de andere zijde droog was.

Oplossingen

Als op de achterkant van papier werd afgedrukt voordat de inkt op de andere zijde droog was, kan de inkt blijven plakken aan de rol binnenin de printer en deze overdragen naar het papier wanneer u de volgende keer afdrukt. Zorg ervoor dat de inkt volledig gedroogd is voordat u het papier opnieuw laadt bij het handmatig dubbelzijdig afdrukken.

Bij automatisch dubbelzijdig afdrukken is de afdrukdichtheid te hoog en de droogtijd te kort.

Oplossingen

Wanneer u automatisch dubbelzijdig afdrukt en gegevens met een hoge dichtheid wilt afdrukken, zoals afbeeldingen en grafieken, verlaag dan de afdrukdichtheid en verhoog de droogtijd.

➔ [“Dubbelzijdig afdrukken” op pagina 100](#)

Afgedrukte foto's zijn plakkerig



Er is op de verkeerde zijde van het fotopapier afgedrukt.

Oplossingen

Controleer of u op de afdrukzijde afdrukt. Wanneer u op de verkeerde zijde van fotopapier afdrukt, moet u de papierbaan reinigen.

➔ [“Het papiertraject vrijmaken van inktvlekken” op pagina 145](#)

Afbeeldingen of foto's worden afgedrukt met de verkeerde kleuren



Dit kan de volgende oorzaken hebben.

■ De spuitkanaaltjes van de printkop zijn mogelijk verstopt.

Oplossingen

Gebruik de functie **Aanpassing afdrukkwaliteit**. Als u de printer langere tijd niet hebt gebruikt, kunnen de spuitkanaaltjes van de printkop verstopt raken en worden inktdruppels mogelijk niet doorgelaten.

➔ [“De afdrukkwaliteit aanpassen” op pagina 141](#)

■ Kleurcorrectie is toegepast.

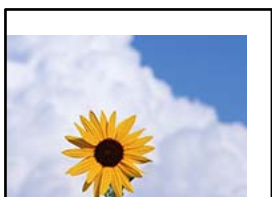
Oplossingen

Bij het afdrukken vanuit het Windows-printerstuurprogramma, wordt de automatische fotoaanpassingsinstelling van Epson standaard toegepast, afhankelijk van de papiersoort. Pas de instelling eventueel aan.

Selecteer op het tabblad **Meer opties Aangepast** in **Kleurcorrectie**, en klik vervolgens op **Geavanceerd**. Wijzig de instelling **Scèncorrectie** in **Automatisch** naar een van de andere opties. Als aanpassing van deze instelling niet werkt, gebruik dan een andere kleurcorrectiemethode dan **PhotoEnhance** in **Kleurenbeheer**.

➔ [“De afdrukkeur aanpassen” op pagina 116](#)

Positie, formaat of marges van de afdruk zijn niet juist



Dit kan de volgende oorzaken hebben.

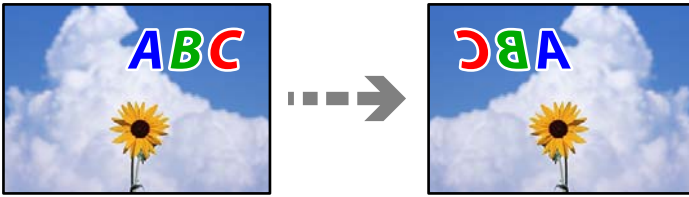
■ Het papier is onjuist geladen.

Oplossingen

Laad het papier in de juiste richting en schuif de zijgeleider tegen de rand van het papier aan.

➔ [“Papier laden” op pagina 89](#)

De afgedrukte afbeelding is omgekeerd



■ In de afdrukinstellingen is ingesteld dat de afbeelding horizontaal moet worden geplaatst.

Oplossingen

Hef de selectie van instellingen voor het spiegelen van afbeeldingen op in het printerstuurprogramma of de toepassing.

Windows

Hef de selectie op van **Spiegel afbeelding** op het tabblad **Meer opties** van de het printerstuurprogramma.

Mac OS

Hef de selectie op van **Spiegel afbeelding** in het menu **Printerinstellingen** van het afdrukdialog.

Mozaïekachtige patronen op de afdrucken



■ Afbeeldingen of foto's met een lage resolutie zijn afgedrukt.

Oplossingen

Gebruik gegevens met een hoge resolutie als u afbeeldingen of foto's afdrukt. Hoewel ze op het scherm goed lijken, hebben afbeeldingen op websites vaak een lage resolutie. Hierdoor kan de afdrukkwaliteit afnemen.

Onbedoeld dubbelzijdig afdrucken

■ De instelling voor dubbelzijdig afdrucken is ingeschakeld.

Oplossingen

Wis alle instellingen voor dubbelzijdig afdrucken in het printerstuurprogramma.

Windows

Selecteer **Uit** op het tabblad **Dubbelzijdig afdrucken** op het tabblad **Hoofdgroep** van het printerstuurprogramma.

Mac OS

Selecteer **Uit** bij **Dubbelz. afdrucken** in het menu **Inst. dubbelzijdig afdr.** van het dialoogvenster.

De printer drukt niet juist af bij gebruik van de PostScript printerdriver

Dit kan de volgende oorzaken hebben.

Er is een probleem opgetreden met de gegevens.

Oplossingen

- Als het bestand gecreëerd is in een toepassing die u toelaat om de gegevensindeling te wijzigen, zoals Adobe Photoshop, zorg er dan voor dat de instellingen in de toepassing overeenstemmen met de instellingen in de printerdriver.
- EPS-bestanden in binaire opmaak worden mogelijk niet juist afgedrukt. Stel de opmaak in op ASCII als u EPS-bestanden creëert.
- Bij Windows kan de printer geen binaire gegevens afdrukken als deze d.m.v. een USB-interface met de computer verbonden is. Stel de instelling **Uitvoerprotocol** op het tabblad **Apparaatinstellingen** in de printereigenschappen in op **ASCII** of **TBCP**.
- Bij Windows moet u de geschikte lettertypes kiezen op het tabblad **Apparaatinstellingen** in de printereigenschappen.

De afdrukkwaliteit is slecht bij gebruik van de PostScript printerdriver

Er zijn geen kleurinstellingen geconfigureerd.

Oplossingen

U kunt geen kleurinstellingen configureren op het tabblad **Papier/Kwaliteit** van de printerdriver. Klik op **Geavanceerd** en stel de **Kleur** in.

Er wordt een bericht weergegeven op het lcd-scherm

Als er een foutmelding op het display wordt weergegeven, volgt u de instructies op het scherm of de onderstaande oplossingen om het probleem op te lossen.

Foutmeldingen	Oplossingen
Printerfout. Raadpleeg de documentatie voor details.	<ul style="list-style-type: none"><input type="checkbox"/> Verwijder al het papier of beschermingsmateriaal uit de printer en de papercassette. Neem contact op met de ondersteuning van Epson als de foutmelding nog steeds verschijnt na het uit- en opnieuw inschakelen.<input type="checkbox"/> Wanneer de volgende foutcodes worden weergegeven, controleert u in elke papierbron het maximaal aantal vellen dat kan worden geladen. 000181, 000184, 000201, 000204, 000221, 000224
Printerfout. Raadpleeg uw documentatie voor details. Er zijn niet-afdrukfuncties beschikbaar.	De printer is mogelijk beschadigd. Neem contact op met de Epson-ondersteuning of een erkende Epson-serviceprovider om een reparatie aan te vragen. Niet-afdrukgerelateerde functies zijn beschikbaar.
Papier op in XX. Laad papier. Papierformaat: XX/ Papiertype: XX	Laad papier en voer vervolgens de papercassette volledig in.

Foutmeldingen	Oplossingen
Er zijn teveel papercassette-eh. geïnstall. Schakel de voeding uit en installeer de extra eenheden. Raadpleeg uw documentatie voor details.	U kunt tot drie optionele papercassettes installeren. Verwijder andere optionele papercassettes eerst door de installatiestappen in omgekeerde volgorde uit te voeren.
Niet-ondersteunde Papercassette-eenheden geïnstalleerd. Schakel voeding uit verwijder. Raadpleeg uw documentatie voor details.	Er zijn niet-ondersteunde, optionele papercassettes geplaatst. Verwijder deze door de stappen voor installatie in omgekeerde volgorde uit te voeren.
Kan niet afdrukken omdat XX defect is. U kunt afdrukken vanaf een andere cassette.	Schakel de stroomtoevoer uit en weer in en plaats de papercassette terug. Als de foutmelding nog steeds wordt weergegeven, neem dan contact op met de ondersteuning van Epson of een erkende Epson-serviceprovider om een reparatie aan te vragen.
De transportrol in XX nadert het einde van zijn nuttige levensduur.	<input type="checkbox"/> Papercassette De transportrollen moeten regelmatig worden vervangen. Wanneer het tijd is voor vervanging, wordt papier niet meer correct ingevoerd vanuit de papercassette. Bereid nieuwe transportrollen voor. <input type="checkbox"/> Papierlade Wanneer het tijd is voor vervanging, wordt papier niet meer correct ingevoerd vanuit de papierlade. Neem contact op met de ondersteuning van Epson of een erkende Epson-serviceprovider om vervanging van de transportrollen aan te vragen.
De transportrol in XX heeft het einde van zijn nuttige levensduur bereikt. Vervang de transportrol en voer dan een reset van de teller uit.	Vervang de transportrollen. Selecteer na het vervangen van de rollen Instel. > Onderhoud > Informatie transportrol > Teller resetten en selecteer vervolgens de papercassette waarvoor u de transportrollen hebt vervangen.
De transportrol in XX heeft het einde van zijn levensduur bereikt.	Neem contact op met de ondersteuning van Epson of een erkende Epson-serviceprovider om vervanging van de transportrollen van de papierlade aan te vragen.
U moet Inktcartridge vervangen.	Voor een optimale afdrukkwaliteit en bescherming van de printkop blijft een variabele inktreserve in de cartridge achter op het moment dat de printer aangeeft dat u de cartridge moet vervangen. Vervang het inktpatroon wanneer hierom wordt gevraagd.
Het is bijna tijd voor onderhoud. Neem contact op met Epson-ondersteuning.	Klanten dienen niet zelf onderhoud uit te voeren. Neem voor onderhoud contact op met Epson of een erkende Epson-serviceprovider.
Deze printer heeft mogelijk onderhoud nodig om een goede afdrukkwaliteit te behouden. Neem contact op met Epson-ondersteuning.	Klanten dienen niet zelf onderhoud uit te voeren. Neem voor onderhoud contact op met Epson of een erkende Epson-serviceprovider.
Autom. weerg. papierinstelling is ingesteld op Uit. Sommige functies zijn wellicht niet beschikbaar. Zie uw documentatie voor details.	Als Autom. weerg. papierinstelling is uitgeschakeld, kunt u AirPrint niet gebruiken.
Combinatie van IP-adres en subnetmasker is ongeldig. Raadpleeg uw documentatie voor meer details.	Voer het juiste IP-adres of de juiste standaardgateway in. Informeer voor hulp bij uw netwerkbeheerder.
Werk rootcertificaat bij om cloudservices te gebruiken.	Voer Web Config uit en werk vervolgens het basiscertificaat bij.

Foutmeldingen	Oplossingen
Controleer of de poortinstellingen van Printer (zoals IP-adres) of het printerstuurprogramma correct is via Computer.	Klik op Wachtrij op het tabblad Hulpprogramma's van het printerstuurprogramma. Zorg ervoor dat de printerpoort goed is geselecteerd in Eigenschappen > Poort in het menu Printer . Dit gaat als volgt. USB-verbinding: USBXXX Netwerkverbinding: EpsonNet Print Port
Controleer via de computer of de poortinstellingen of het printerstuurprogramma correct zijn. Raadpleeg uw documentatie voor details.	
Recovery Mode Update Firmware	De printer is in de herstelmodus gestart omdat de firmware-update is mislukt. Volg de onderstaande stappen om opnieuw te proberen de firmware bij te werken. 1. Sluit de computer en de printer met een USB-kabel op elkaar aan. (In de herstelmodus kunt u de firmware niet via een netwerkverbinding bijwerken.) 2. Ga naar uw lokale Epson-website voor verdere instructies.

Papier loopt vast

Controleer de foutmelding die op het bedieningspaneel wordt weergegeven en volg de instructies om het vastgelopen papier, inclusief afgescheurde stukjes, te verwijderen. Op het lcd-schermbord wordt een animatie weergegeven waarin u ziet hoe u vastgelopen papier verwijdert. Selecteer vervolgens **OK** om de fout te wissen.

Let op:

Raak nooit de knoppen van het bedieningspaneel aan als u met uw hand in de printer zit. Als de printer begint te werken, kunt u zich verwonden. Raak de uitstekende delen niet aan om verwondingen te voorkomen.

Belangrijk:

Verwijder voorzichtig het vastgelopen papier. Het papier krachtadig verwijderen kan de printer beschadigen.

Opmerking:

*Als er nog afgescheurde stukjes papier achterblijven, selecteert u **Instel.** > **Onderhoud** > **Papier verwijderen** nadat u de papierstoring hebt opgelost. Hierdoor worden de resterende stukjes papier verwijderd.*

Voorkomen dat papier vastloopt

Controleer het volgende. Als papier vaak vastloopt.

- Plaats de printer op een vlakke ondergrond en gebruik deze in de aanbevolen omgevingsomstandigheden.
“Omgevingspecificaties” op pagina 247
- Gebruik papier dat door deze printer wordt ondersteund.
“Beschikbaar papier en capaciteiten” op pagina 210
- Volg de voorzorgsmaatregelen voor papierverwerking.
“Voorzorgsmaatregelen voor papierverwerking” op pagina 87

- Laad het papier in de juiste richting en schuif de zijgeleider tegen de rand van het papier aan.
“Papier laden” op pagina 89
- Laad niet meer dan het maximale aantal vellen dat voor het papier is opgegeven.
- Laad één blad papier per keer wanneer u meerdere bladen laadt.
- Controleer of de instellingen voor het papierformaat en de papiersoort overeenkomen met het papierformaat en de papiersoort in de printer.
“Lijst met papiersoorten” op pagina 88
- Het achterpaneel niet openen tijdens het afdrukken. Dit veroorzaakt een blokkade.
- Reinig de roller in de printer.
“Problemen met de papierinvoer oplossen voor Papiercassette” op pagina 141

De inktcartridges moeten worden vervangen

Vorzorgsmaatregelen voor inktcartridges

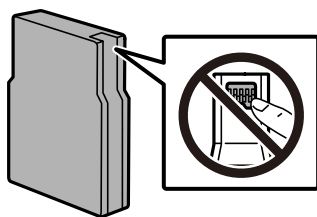
Lees de volgende instructies voordat u inktcartridges vervangt.

Vorzorgsmaatregelen voor de opslag van inkt

- Houd de inktcartridges uit de buurt van direct zonlicht.
- Bewaar de inktcartridges niet bij hoge temperaturen of temperaturen onder het vriespunt.
- Voor het beste resultaat raadt Epson aan om inktcartridges op te gebruiken voordat de houdbaarheidsdatum op de verpakking is verstreken of binnen zes maanden na de installatie (wat zich het eerst voordoet).
- Laat cartridges voor gebruik ten minste drie uur op kamertemperatuur komen.

Vorzorgsmaatregelen voor het vervangen van inktpatronen

- Raak de in de figuur getoonde onderdelen niet aan. Omdat dit de normale werking kan schaden.



- Laat de cartridge niet vallen en stoot deze niet tegen harde voorwerpen, omdat hierdoor inkt kan lekken.
- Installeer alle cartridges, anders kunt u niet afdrukken.
- Schakel de printer niet uit terwijl de inkt wordt geladen. Als het laden van de inkt niet wordt voltooid, kunt u mogelijk niet afdrukken.
- Verplaats de printkop niet handmatig; anders kunt u de printer beschadigen.
- Als u een inktpatroon tijdelijk moet verwijderen, zorgt u dat u het inkttoevoergebied beschermt tegen vuil en stof. Bewaar de cartridge in dezelfde omgeving als de printer. Omdat de inkttoevoerpoort is uitgerust met een klep die is ontworpen om het vrijgeven van een teveel aan inkt tegen te houden, hoeft u zelf geen deksel of dop te verschaffen.

- Bij verwijderde cartridges kan er inkt rondom de inkttoevoer zitten. Wees dus voorzichtig dat er geen inkt in de omgeving van de cartridge wordt gemorst wanneer de cartridges worden verwijderd.
- Deze printer gebruikt inktpatronen die zijn uitgerust met een groene chip die informatie bijhoudt, zoals de hoeveelheid resterende inkt voor elk inktpatroon. Dit betekent dat zelfs wanneer het inktpatroon uit de printer wordt verwijderd voordat het leeg is, u het inktpatroon nog steeds kunt gebruiken nadat u het weer in de printer plaatst.
- Voor een optimale afdrukkwaliteit en bescherming van de printkop blijft een variabele inktreserve in de cartridge achter op het moment waarop de printer aangeeft dat u de cartridge moet vervangen. De opgegeven capaciteiten bevatten deze reserve niet.
- De cartridges kunnen gerecycled materiaal bevatten. Dit is echter niet van invloed op de functies of prestaties van de printer.
- Specificaties en uiterlijk van het inktpatroon zijn onderhevig aan wijziging zonder voorafgaande kennisgeving voor verbetering.
- Haal de inktcartridges niet uit elkaar en breng geen wijzigingen aan cartridges aan. Daardoor kan normaal afdrukken onmogelijk worden.
- U kunt de cartridges die bij de printer zijn geleverd, niet ter vervanging gebruiken.

Inktverbruik

- Wanneer u in monochroom of grijswaarden afdrukt, is het mogelijk kleureninkt te gebruiken in plaats van zwarte inkt, afhankelijk van de instellingen van het papiertype of de afdrukkwaliteit. Dit is omdat kleureninkt wordt gemengd om zwart te creëren. Voor optimale prestaties van de printkop wordt er tijdens onderhoudsactiviteiten, zoals reiniging van de printkop, een beetje inkt gebruikt uit alle cartridges. Er kan ook inkt worden gebruikt wanneer u de printer inschakelt.
- De opgegeven capaciteit hangt af van de afbeeldingen die u afdrukt, het papier dat u gebruikt, hoe vaak u afdrukt en de omgeving (bijvoorbeeld temperatuur) waarin u de printer gebruikt.
- De inkt in de cartridges die bij de printer zijn geleverd, wordt deels verbruikt bij de installatie van de printer. De printkop in uw printer is volledig met inkt geladen om afdrukken van hoge kwaliteit te bezorgen. Bij dit eenmalige proces wordt een bepaalde hoeveelheid inkt verbruikt. Met de gebruikte cartridge kunnen daarom wellicht minder pagina's worden afgedrukt dan met volgende cartridges.

Inktcartridges vervangen

Wanneer een bericht wordt weergegeven waarin u wordt gevraagd de inktcartridge te vervangen, selecteert u **Hoe** en bekijkt u de animaties die op het bedieningspaneel worden weergegeven om te leren hoe u de inktcartridge vervangt.

De resterende hoeveelheid inkt die wordt weergegeven op het bedieningspaneel, is de totale hoeveelheid inkt in de subtank, waar de inkt tijdelijk wordt opgeslagen voordat deze naar de printkop in de printer en de inktcartridge wordt gebracht. Als u de inktcartridge verwijdert nadat deze eenmaal is geïnstalleerd in de printer en u deze dan in een andere printer installeert, wordt de hoeveelheid resterende inkt mogelijk niet correct weergegeven.

Gerelateerde informatie

- ➔ [“Codes van de cartridges” op pagina 217](#)
- ➔ [“Voorzorgsmaatregelen voor inktcartridges” op pagina 187](#)

Tijdelijk met zwarte inkt afdrukken

Als de kleureninkt leeg is en er nog zwarte inkt over blijft, kunt u de volgende instellingen gebruiken om voor een korte tijd alleen met zwarte inkt af te drukken.

- Papiertype: Gewoon papier, Voorbedrukt, Briefhoofd, Kleur, Gerecycleerd, Normaal papier van hoge kwaliteit, Dik papier, Enveloppe
- Kleur: zwart-wit of Grijswaarden
- EPSON Status Monitor 3: ingeschakeld (tijdens afdrukken via het printerstuurprogramma in Windows.)

Aangezien deze functie slechts ca. vijf dagen beschikbaar is, moet u de lege cartridge zo snel mogelijk vervangen.

Opmerking:

- Als **EPSON Status Monitor 3** is uitgeschakeld, opent u het printerstuurprogramma, klikt u op **Extra instellingen** op het tabblad **Hulpprogramma's** en selecteert u **EPSON Status Monitor 3 inschakelen**.
- De beschikbare periode varieert naargelang de gebruiksomstandigheden.

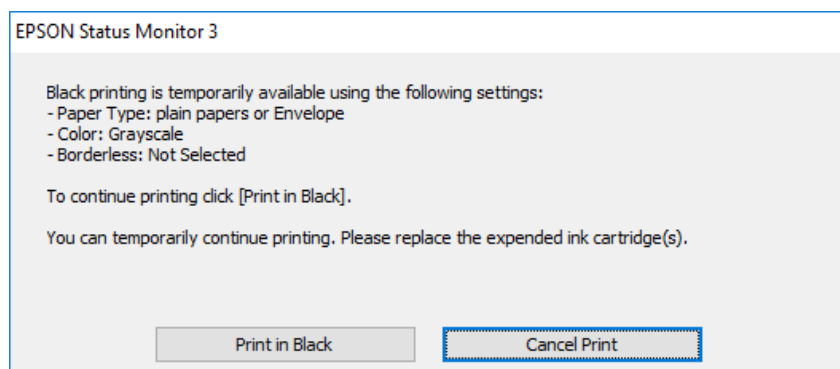
Tijdelijk doorgaan met afdrukken met alleen zwarte inkt (bedieningspaneel)

1. Wanneer een bericht wordt weergegeven waarin wordt aangegeven dat u de inktcartridges moet vervangen, selecteert u **Doorg..**
Er wordt een bericht weergegeven waarin wordt aangegeven dat u tijdelijk kunt afdrukken met zwarte inkt.
2. Controleer het bericht en selecteer **Doorg..**
3. Als u wilt afdrukken in zwart-wit, selecteert u **Nee, herinner me later**.
De actieve taak wordt geannuleerd.
4. U kunt nu in zwart-wit op normaal papier afdrukken.

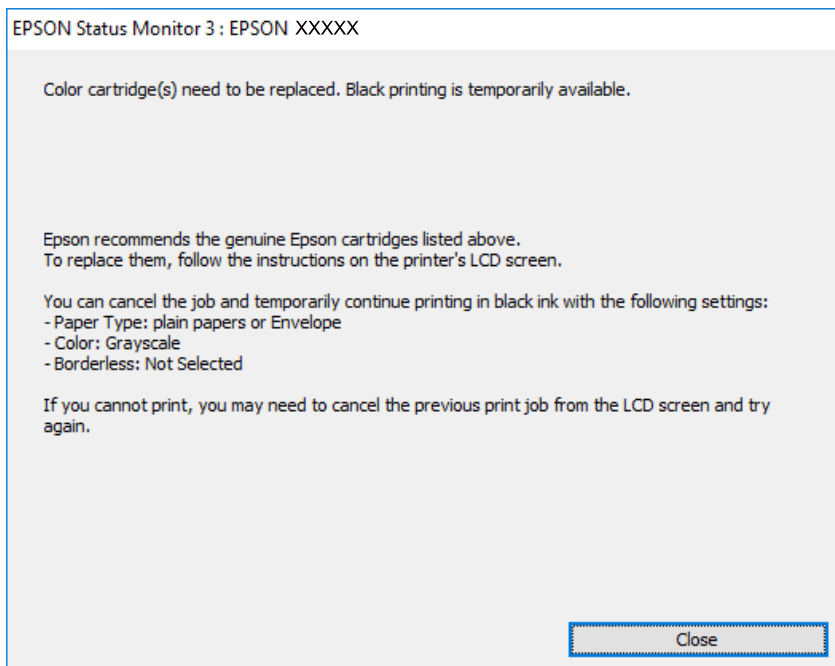
Tijdelijk doorgaan met afdrukken met alleen zwarte inkt (Windows)

Voer een van de volgende handelingen uit.

- Als het volgende venster wordt weergegeven, selecteert u **Afdrukken in zwart-wit**.



- Als het volgende venster verschijnt, stop dan met afdrucken. Hervat vervolgens het afdrucken.



Opmerking:

Als u het afdrucken niet kunt annuleren vanaf de computer, doe dit dan op het bedieningspaneel van de printer.

Volg de onderstaande stappen als het afdrucken wordt hervat.

1. Open het venster van het printerstuurprogramma.
2. Selecteer een **Papiertype** waarvoor Afdrucken in zwart-wit wordt ondersteund.
3. Selecteer **Grijswaarden**.
4. Stel de andere items in op de tabbladen **Hoofdgroep** en **Meer opties**, indien nodig, en klik vervolgens op **OK**.
5. Klik op **Druk af**.
6. Klik op **Afdrukken in zwart-wit** in het venster dat wordt weergegeven.

Tijdelijk doorgaan met afdrucken met alleen zwarte inkt (Mac OS)

Opmerking:

Als u deze functie wilt gebruiken via een netwerk, gebruik dan **Bonjour** voor de verbinding.

1. Klik op het printerpictogram in het **Dokken**.
2. Annuleer de taak.

Opmerking:

Als u het afdrucken niet kunt annuleren vanaf de computer, doe dit dan op het bedieningspaneel van de printer.

3. Selecteer **Systeemvoorkeuren** (of **Systeeminstellingen**) in het Apple-menu > **Printers en scanners** (of **Afdrukken en scannen, Afdrukken en faxen**) en selecteer vervolgens de printer. Klik op **Opties en toebehoren** > **Opties** (of **Stuurprogramma**).
4. Selecteer **Aan** voor **Tijdelijk afdrucken in zwart-wit**.
5. Open het afdrukdialoogvenster.
6. Selecteer **Printerinstellingen** in het venstermenu.
7. Selecteer een papiersoort waarvoor **Tijdelijk afdrucken in zwart-wit** kan worden ingesteld bij **Afdruk materiaal**.
8. Selecteer **Grijswaarden**.
9. Geef naar wens nog meer instellingen op.
10. Klik op **Afrdrukken**.

Doorgaan met afdrucken om zwarte inkt te sparen (alleen voor Windows)

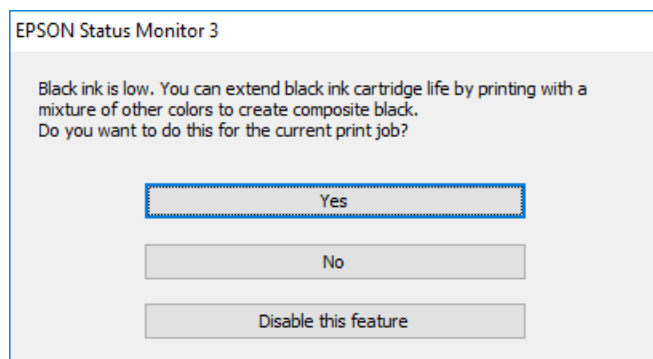
Als de zwarte inkt bijna leeg is en er nog genoeg kleureninkt over blijft, kunt u een mengsel van kleureninkt gebruiken om zwart te maken. U kunt blijven afdrucken terwijl u een nieuwe zwarte cartridge gereedmaakt.

Deze functie is alleen beschikbaar als u de volgende instellingen in de printerdriver selecteert.

- Papiertype: **Gewoon papier**
- Kwaliteit: **Standaard**
- EPSON Status Monitor 3: ingeschakeld

Opmerking:

- Als **EPSON Status Monitor 3** is uitgeschakeld, opent u het printerstuurprogramma, klikt u op **Extra instellingen** op het tabblad **Hulpprogramma's** en selecteert u **EPSON Status Monitor 3 inschakelen**.
- Samengesteld zwart ziet er anders uit dan puur zwart. Hierdoor daalt de afdruksnelheid wel.*
- Er wordt ook zwarte inkt gebruikt om de printkop in goede staat te houden.*



Opties	Beschrijving
Ja	Selecteer een mengsel van kleureninkt om zwart te maken. Dit venster verschijnt de volgende keer dat u een soortgelijke taak afdrukt.
Nee	Selecteer om de resterende zwarte inkt te gebruiken. Dit venster verschijnt de volgende keer dat u een soortgelijke taak afdrukt.
Deze functie uitschakelen	Selecteer om de resterende zwarte inkt te gebruiken. Dit venster wordt pas opnieuw weergegeven wanneer u de zwarte cartridge hebt vervangen en deze cartridge bijna is opgebruikt.

De onderhoudsset moet worden vervangen

Voorzorgsmaatregelen voor de onderhoudscassette

Lees de volgende instructies voordat u de onderhoudscassette vervangt.

- Raak de groene chip aan de zijkant van de onderhoudscassette niet aan. Omdat dit de normale werking kan schaden.
- Verwijder de folie aan de bovenzijde van de cassette niet; anders kan de inkt ontsnappen.
- Houd de gebruikte onderhoudscassette niet scheef wanneer deze in de plastic zak is verzegeld, omdat anders inkt kan lekken.
- Houd de onderhoudscassette uit de buurt van direct zonlicht.
- Vervang de onderhoudscassette niet tijdens afdrukken, omdat anders inkt kan lekken.
- Hergebruik van een onderhoudscassette die lange tijd uit het apparaat verwijderd is geweest, is niet toegestaan. Inkt in de cassette is dan gestold en er kan geen inkt meer worden geabsorbeerd.

Een onderhoudscassette vervangen

Tijdens sommige afdrukcycli kan een heel kleine hoeveelheid overtollige inkt in de onderhoudscassette worden verzameld. Dit bevat ook de vloeistof voor onderhoud. Het is nodig de onderhoudsset te vervangen wanneer deze het einde van zijn nuttige levensduur nadert of als de onderhoudsvloeistof op is. Om te voorkomen dat inkt uit de onderhoudsset lekt, is de printer ontworpen om het afdrukken te stoppen wanneer de onderhoudsset het einde van zijn nuttige levensduur heeft bereikt. Of en hoe vaak dit nodig is, hangt af van het aantal pagina's dat u afdrukt, het soort materiaal waarop u afdrukt en het aantal reinigingsprocedures dat door het apparaat wordt uitgevoerd.

Raadpleeg de animaties op het bedieningspaneel wanneer een bericht wordt weergegeven waarin u wordt gevraagd de onderhoudsset te vervangen. Dat de cassette moet worden vervangen, wil niet zeggen dat uw printer niet meer volgens de specificaties functioneert. De kosten voor deze vervanging vallen niet onder de garantie van Epson. Dit onderdeel kan door de gebruiker worden vervangen.

Opmerking:

Als de onderhoudsset het einde van zijn nuttige levensduur heeft bereikt, kunt u niet afdrukken en kunt u de printkop niet reinigen totdat de onderhoudsset is vervangen. Dit om het lekken van inkt te voorkomen.

Gerelateerde informatie

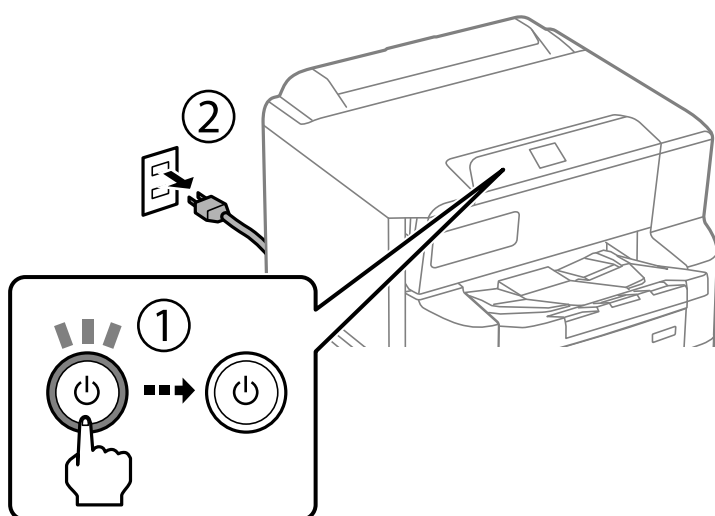
- ➔ [“Onderhoudscassettecode” op pagina 217](#)
- ➔ [“Voorzorgsmaatregelen voor de onderhoudscassette” op pagina 192](#)

De transportrollen moet worden vervangen

Transportrollen in papercassette 1 vervangen

Er zijn twee plaatsen waar de transportrollen moeten worden vervangen: aan de achterzijde van de printer (twee rollen) en op de papercassette (één rol).

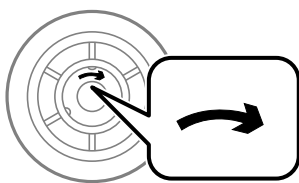
1. Druk op de knop  om de printer uit te zetten en trek de stroomkabel uit het stopcontact.



2. Haal de nieuwe transportrollen uit de verpakking.

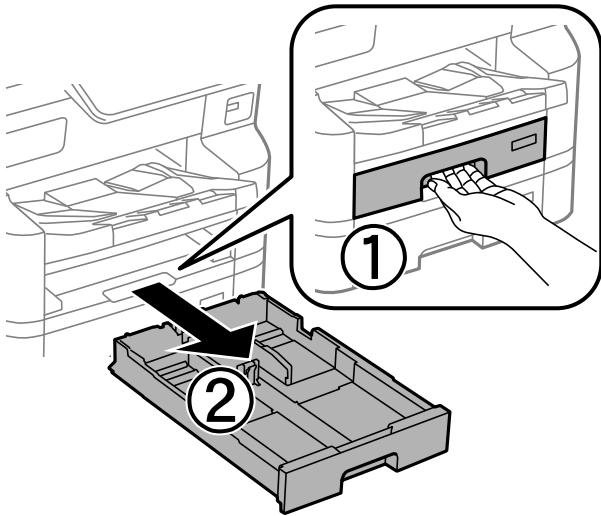
! **Belangrijk:**

- ❑ De transportrollen voor papercassette 1 en papercassette 2 t/m 4 verschillen. Controleer de richting van de pijl in het midden van de transportrollen en zorg dat u de juiste transportrollen gebruikt voor papercassette 1. Als u de verkeerde rollen plaatst, wordt het papier mogelijk niet goed doorgevoerd.

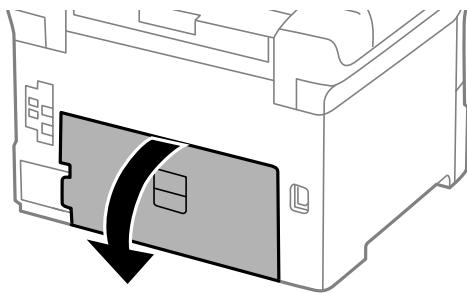


- ❑ Zorg ervoor dat er geen vlekken komen op het oppervlak van de transportrollen. Als er stof op het oppervlak van de transportrollen zit, reinig ze dan met een zachte, vochtige doek. Als u een droge doek gebruikt, beschadigt u mogelijk het oppervlak van de rollen.

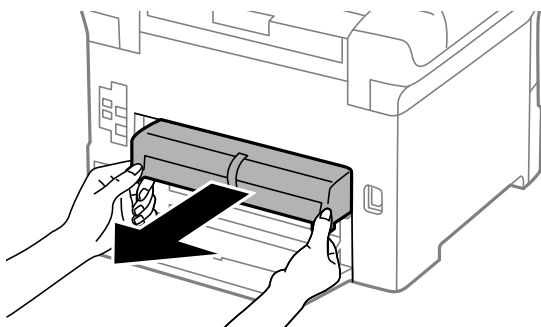
3. Trek papercassette 1 naar buiten.



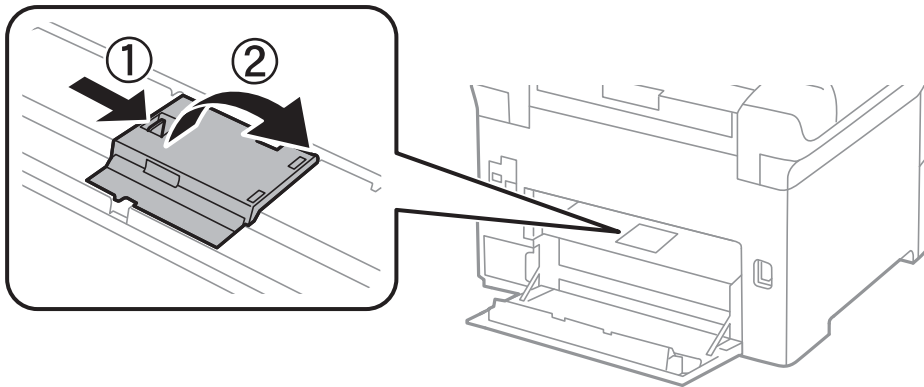
4. Draai de printer om en open het achterpaneel.



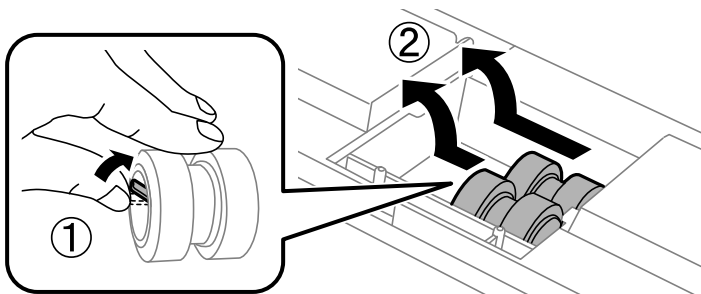
5. Trek de eenheid voor dubbelzijdige doorvoer naar buiten.



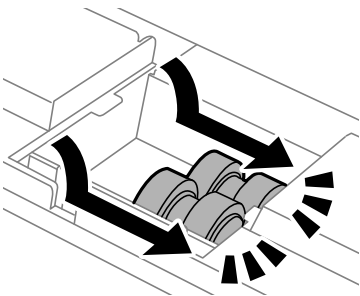
6. Verwijder de deksel in de achterkant van de printer.



7. Schuif de twee gebruikte transportrollen naar buiten en verwijder ze.



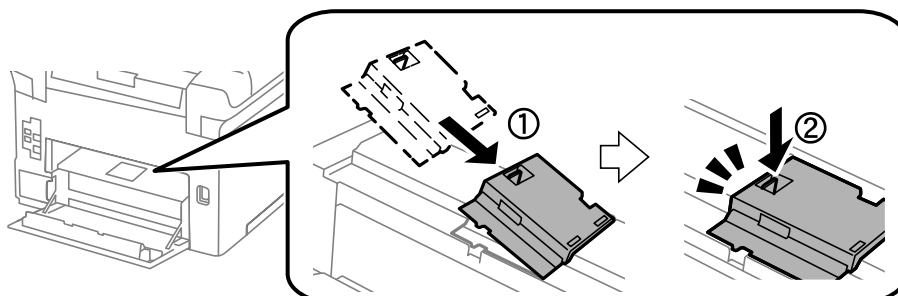
8. Plaats twee nieuwe transportrollen tot ze op hun plaats klikken.



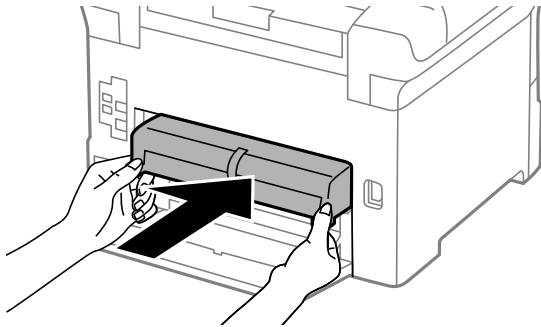
Opmerking:

Plaats de transportrollen door ze te rollen, zodat u ze vlot kunt invoeren.

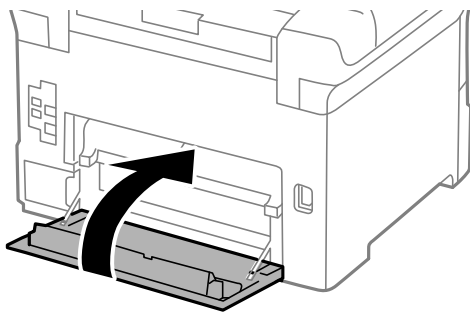
9. Maak het deksel op de achterkant van de printer opnieuw vast.



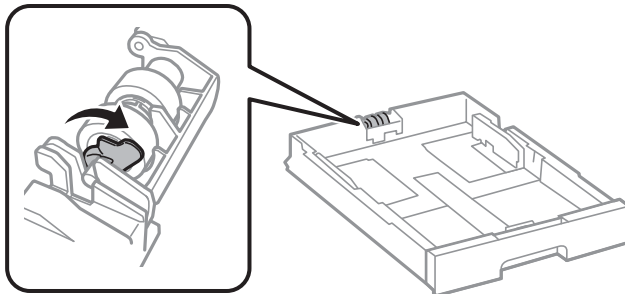
10. Plaats de eenheid voor dubbelzijdige doorvoer.



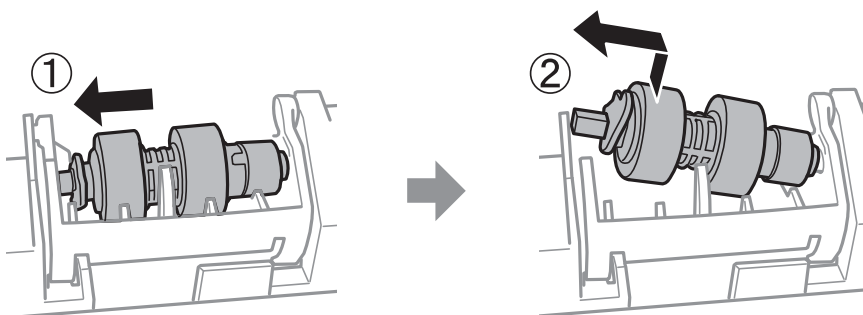
11. Sluit het achterpaneel.



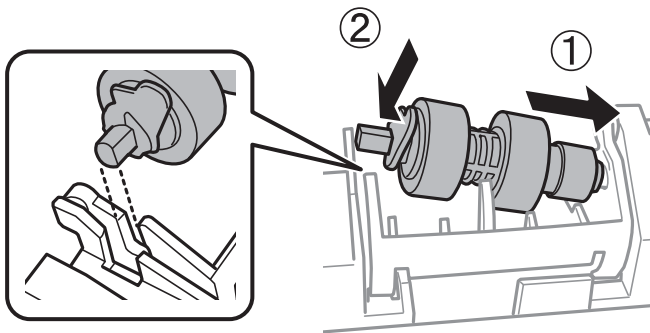
12. Ontgrendel de hendel van de papercassette.



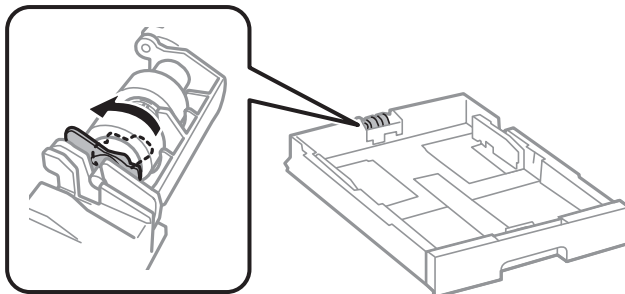
13. Schuif de transportrol naar de hendel en verwijder deze door de as uit de houder te nemen.



14. Plaats de as van de nieuwe transportrol in het gat in de houder en schuif de as aan de kant van de hendel door de sleuf met de platte zijde naar voren.



15. Vergrendel de hendel.



16. Plaats de papiercassette.

17. Schakel de printer in en selecteer **Instel.** > **Onderhoud** > **Informatie transportrol** > **Teller resetten**. Selecteer vervolgens de papiercassette waarvoor u de transportrollen hebt vervangen.

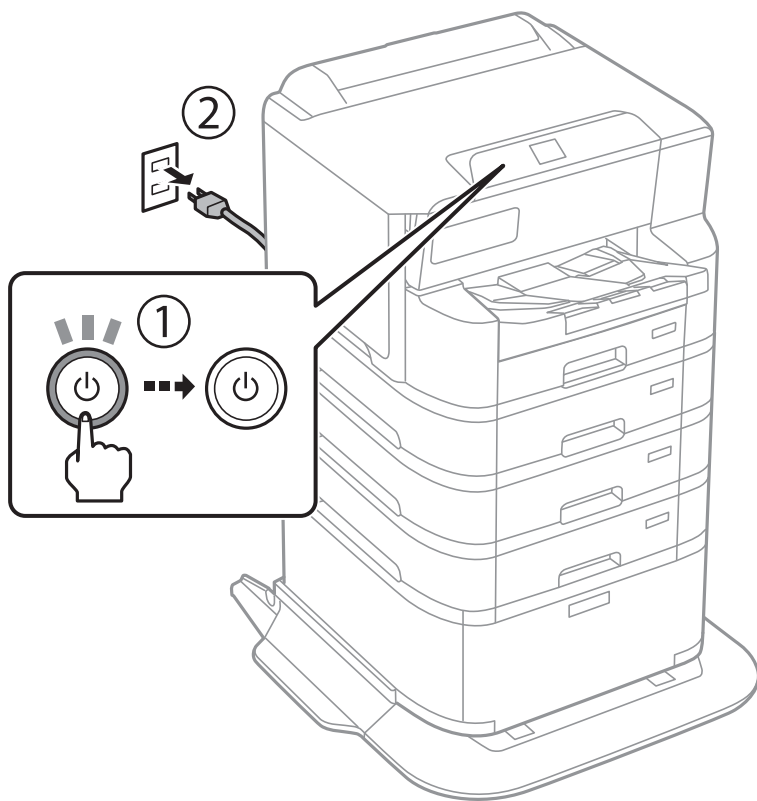
Gerelateerde informatie

➔ [“Codes van de transportrollen” op pagina 217](#)

Transportrollen in papiercassette 2 t/m 4 vervangen

Er zijn twee plaatsen waar de transportrollen moeten worden vervangen: aan de achterzijde van de printer (twee rollen) en op de papiercassette (één rol).

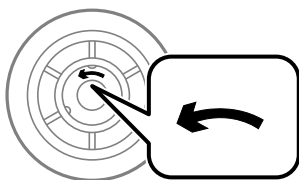
1. Druk op de knop  om de printer uit te zetten en trek de stroomkabel uit het stopcontact.



2. Haal de nieuwe transportrollen uit de verpakking.

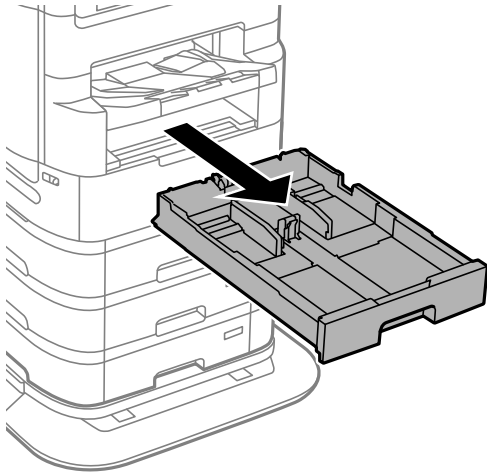
! **Belangrijk:**

- ❑ De transportrollen voor papercassette 1 en papercassette 2 t/m 4 verschillen. Controleer de richting van de pijl in het midden van de transportrollen en zorg dat u de juiste transportrollen gebruikt voor papercassette 2 t/m 4. Als u de verkeerde rollen plaatst, wordt het papier mogelijk niet goed doorgevoerd.

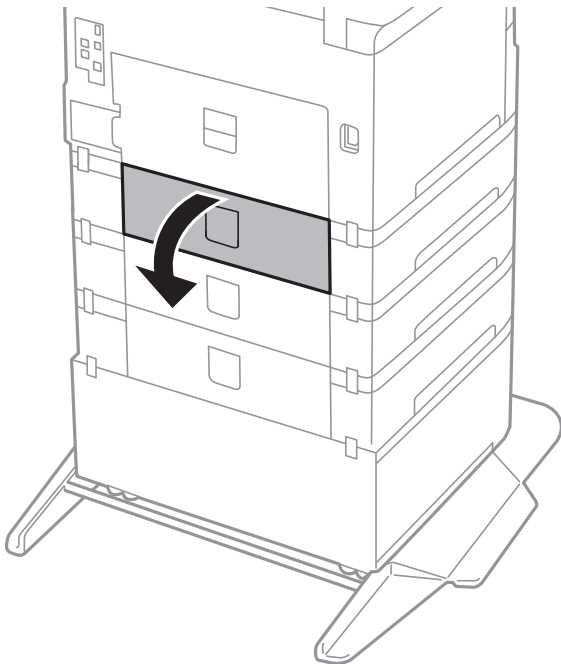


- ❑ Zorg ervoor dat er geen vlekken komen op het oppervlak van de transportrollen. Als er stof op het oppervlak van de transportrollen zit, reinig ze dan met een zachte, vochtige doek. Als u een droge doek gebruikt, beschadigt u mogelijk het oppervlak van de rollen.

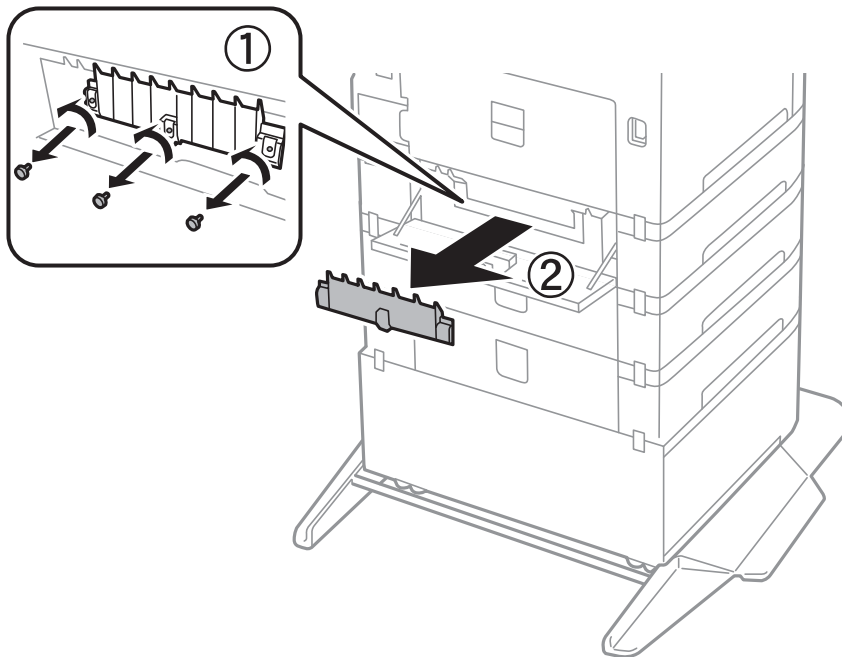
3. Trek de papercassette waarvoor u de rollen wilt vervangen naar buiten.



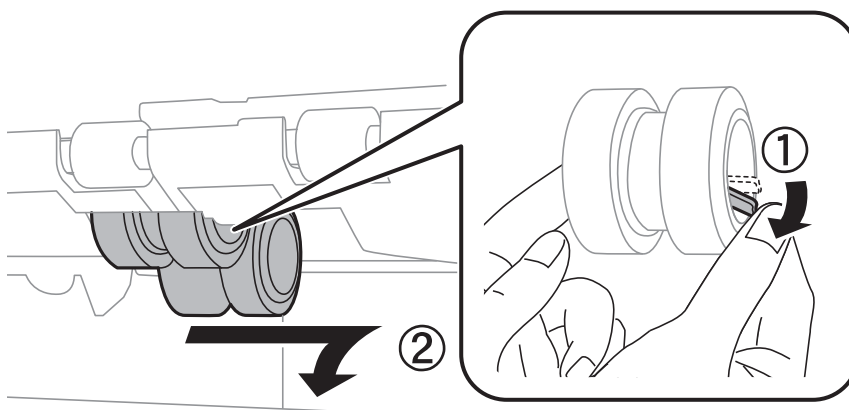
4. Draai de printer om en open het achterpaneel van de printer.



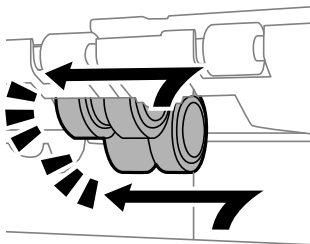
5. Verwijder de schroeven met een schroevendraaier en verwijder de afdekking aan de achterzijde van de printer.



6. Schuif de twee gebruikte transportrollen naar buiten en verwijder ze.



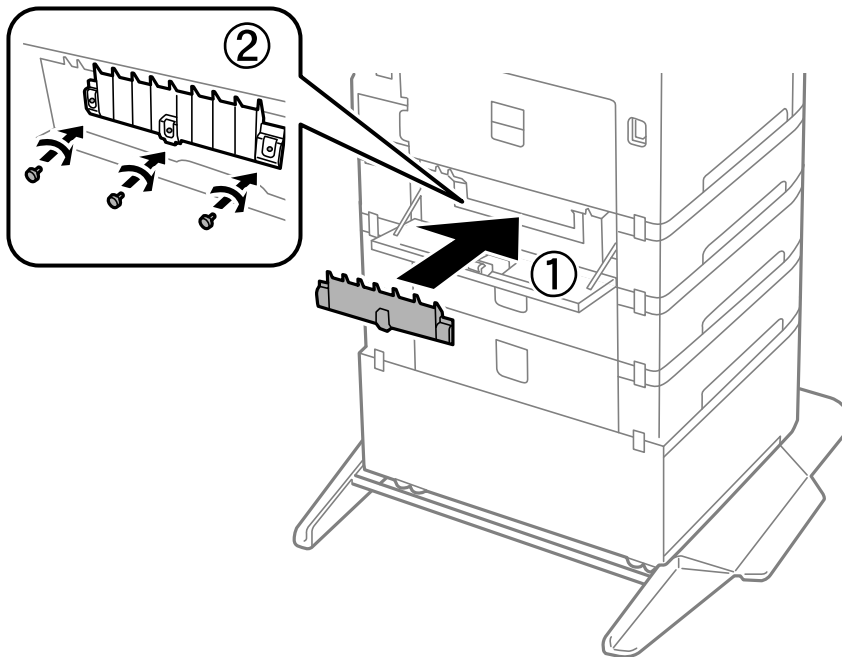
7. Plaats twee nieuwe transportrollen tot ze op hun plaats klikken.



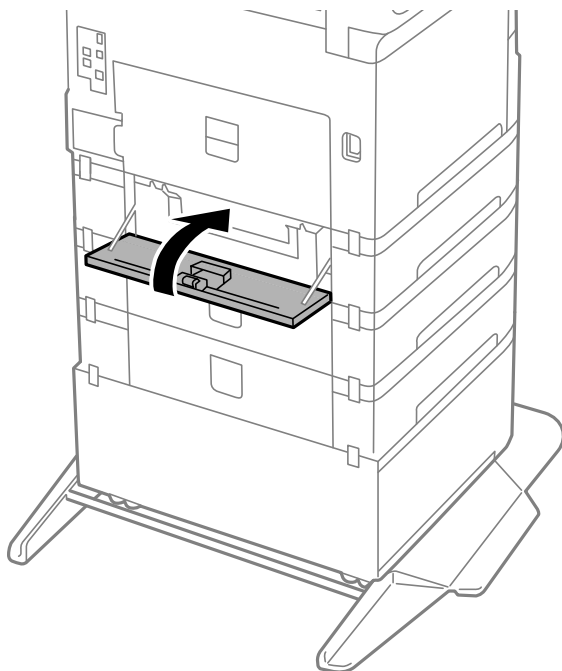
Opmerking:

Plaats de transportrollen door ze te rollen, zodat u ze vlot kunt invoeren.

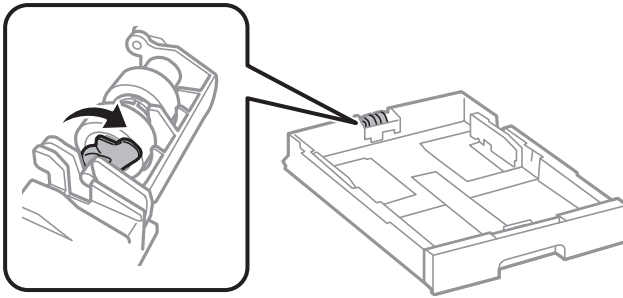
8. Draai de schroeven vast om de afdekking weer te bevestigen.



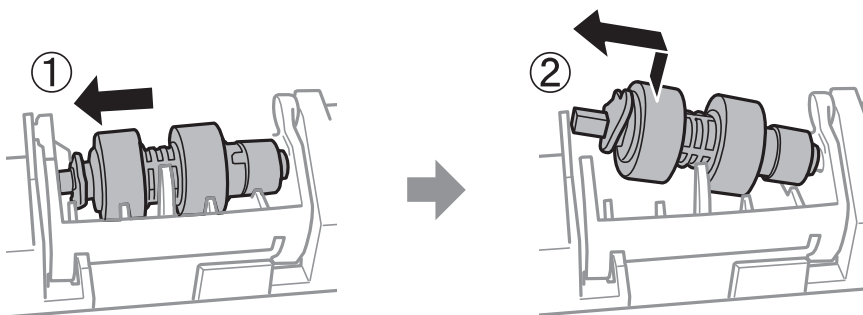
9. Sluit het achterpaneel.



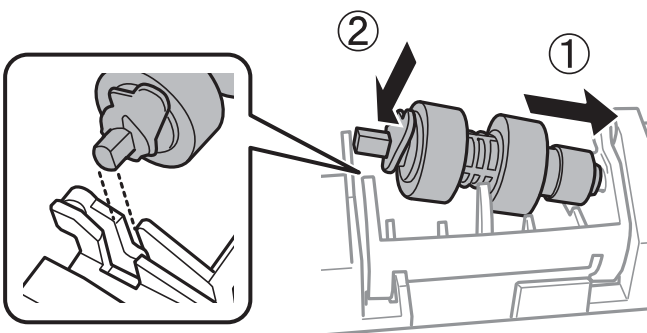
10. Ontgrendel de hendel.



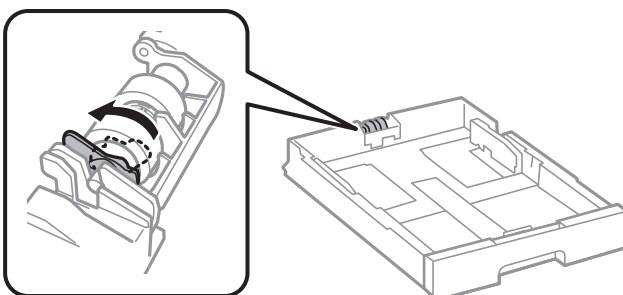
11. Schuif de transportrol naar de hendel en verwijder deze door de as uit de houder te nemen.



12. Plaats de as van de nieuwe transportrol in het gat in de houder en schuif de as aan de kant van de hendel door de sleuf met de platte zijde naar voren.



13. Vergrendel de hendel.



14. Plaats de papercassette.

15. Schakel de printer in en selecteer **Instel.** > **Onderhoud** > **Informatie transportrol** > **Teller resetten**. Selecteer vervolgens de papiercassette waarvoor u de transportrollen hebt vervangen.

Gerelateerde informatie

➔ [“Codes van de transportrollen” op pagina 217](#)

Kan de printer niet bedienen zoals verwacht

De printer gaat niet aan of uit

De stroom wordt niet ingeschakeld

Dit kan de volgende oorzaken hebben.


■ **Het netsnoer is niet goed aangesloten op het stopcontact.**

Oplossingen

Controleer of het netsnoer goed in het stopcontact zit.

■ **De knop is niet lang genoeg ingedrukt.**



Oplossingen

Houd de knop  iets langer ingedrukt.

De stroom wordt niet uitgeschakeld

■ **De knop is niet lang genoeg ingedrukt.**

Oplossingen

Houd de knop  iets langer ingedrukt. Als de printer ook hiermee niet uitgaat, haalt u de stekker uit het stopcontact. Zet de printer weer aan en zet deze vervolgens uit door op de knop  te drukken om te voorkomen dat de printkop uitdroogt.

Stroom schakelt automatisch uit

■ **De functie Uitschakelinst. of Uitschakelingstimer is uitgeschakeld.**

Oplossingen

- Selecteer **Instel.** > **Algemene instellingen** > **Basisinstellingen** > **Uitschakelinst.** en schakel vervolgens de instellingen **Uitschakelen indien inactief** en **Uitschakelen indien losgekoppeld** uit.
- Selecteer **Instel.** > **Algemene instellingen** > **Basisinstellingen** en schakel vervolgens de instelling **Uitschakelingstimer** uit.

Opmerking:

Uw product heeft mogelijk de functie **Uitschakelinst.** of **Uitschakelingstimer**, afhankelijk van de plaats van aankoop.

Printer wordt tijdens gebruik uitgeschakeld

■ De functie voor overspanningsbeveiliging is geactiveerd.

Oplossingen

Neem het netsnoer uit het stopcontact en sluit het weer aan. Schakel vervolgens de printer weer in. Neem contact op met de ondersteuning van Epson als het probleem niet kan worden opgelost.

De printer is traag

Afdrukken verloopt te traag

Dit kan de volgende oorzaken hebben.

■ Er zijn onnodige toepassingen actief.

Oplossingen

Sluit alle onnodige toepassingen op uw computer of mobiele apparaten.

■ De afdrukkwaliteit is te hoog ingesteld.

Oplossingen

Stel een lagere kwaliteit in.

■ Bidirectioneel afdrukken is uitgeschakeld.

Oplossingen

Schakel de bidirectionele (of hogesnelheids)instelling in. Wanneer deze instelling is geselecteerd, drukt de printkop in beide richtingen af, en verhoogt de afdruksnelheid.

Windows

Selecteer **Bidirectioneel afdrukken** op het tabblad **Meer opties** van het printerstuurprogramma.

Mac OS

Selecteer **Systeemvoorkeuren** in het Apple-menu > **Printers en scanners** (of **Afdrukken en scannen**, **Afdrukken en faxen**) en selecteer vervolgens de printer. Klik op **Opties en toebehoren** > **Opties** (of **Stuurprogramma**). Selecteer **Aan** voor **Bidirectioneel afdrukken**.

■ Stille modus is ingeschakeld.

Oplossingen

Schakel **Stille modus** uit. De afdruksnelheid neemt af als de **Stille modus** actief is.

Bedieningspaneel

Selecteer  op het startscherm en selecteer vervolgens **Uit**.

Windows

Selecteer **Uit** bij **Stille modus** op het tabblad **Meer opties** van het printerstuurprogramma.

Mac OS

Selecteer **Systeemvoorkeuren** in het Apple-menu > **Printers en scanners** (of **Afdrukken en scannen, Afdrukken en faxen**) en selecteer vervolgens de printer. Klik op **Opties en toebehoren** > **Opties** (of **Stuurprogramma**). Selecteer **Uit** voor **Stille modus**.

■ **Het drogen duurt lang bij dubbelzijdig afdrukken.**

Oplossingen

Bij dubbelzijdig afdrukken wordt eerst op een zijde afgedrukt en de inkt gedroogd voordat op de andere zijde wordt afgedrukt. Omdat de droogtijd afhankelijk is van omgevingsfactoren, zoals temperatuur en luchtvochtigheid, of van de afdrukgegevens, is de afdruksnelheid mogelijk lager.

De afdruksnelheid neemt sterk af tijdens het continu afdrukken

■ **De functie die ervoor zorgt dat het printermechanisme niet oververhit en beschadigd raakt is actief.**

Oplossingen

U kunt doorgaan met afdrukken. Als u de normale afdruksnelheid wilt herstellen, laat u de printer minstens 30 minuten inactief. De afdruksnelheid wordt niet hersteld als de stroom uit is.

Het afdrukken gaat te traag bij gebruik van de PostScript printerdriver

■ **De afdrukkwaliteit is te hoog ingesteld.**

Oplossingen

Stel de **Afdrukkwaliteit** in op **Snel**.

Het display wordt donker

■ **De printer staat in slaapstand.**

Oplossingen

Druk op een willekeurige knop op het bedieningspaneel om het display weer te activeren.

Het afdrukken is gepauzeerd

■ **De afdekkingen van de printer staan open.**

Oplossingen

Sluit de afdekkingen als u deze tijdens het afdrukken hebt geopend.


Printer maakt veel lawaai tijdens werking

■ Stille modus is uitgeschakeld op de printer.

Oplossingen

Als de printer te veel lawaai maakt, schakelt u **Stille modus** in. Met deze functie ingeschakeld ligt de afdruksnelheid mogelijk lager.

- Bedieningspaneel

Selecteer  **OFF** op het startscherm en selecteer vervolgens **Aan**.

- Windows

Selecteer **Aan** bij **Stille modus** op het tabblad **Meer opties** van het printerstuurprogramma.

- Mac OS

Selecteer **Systeemvoorkeuren** in het Apple-menu > **Printers en scanners** (of **Afdrukken en scannen**, **Afdrukken en faxen**) en selecteer vervolgens de printer. Klik op **Opties en toebehoren** > **Opties** (of **Stuurprogramma**). Selecteer **Aan** voor **Stille modus**.

Datum en tijd zijn verkeerd

■ Er is een storing opgetreden in de stroomvoorziening.

Oplossingen

Na een stroomonderbreking door blikseminslag of als de stroom langere tijd uitgeschakeld was, kan de klok de verkeerde tijd aangeven. Stel de juiste datum en tijd in via **Instel.** > **Algemene instellingen** > **Basisinstellingen** > **Datum/tijd instellen** op het bedieningspaneel.

Het basiscertificaat moeten worden bijgewerkt

■ Het basiscertificaat is verlopen.

Oplossingen

Voer Web Config uit, selecteer het tabblad **Netwerkbeveiliging** > **Basiscertificaat bijwerken**, en werk dan het basiscertificaat bij.

➔ [“Toepassing voor het configureren van printerbewerkingen \(Web Config\)” op pagina 222](#)

Het menu Printerinstellingen wordt niet weergegeven (Mac OS)

■ Het Epson-printerstuurprogramma is niet goed geïnstalleerd.

Oplossingen

Als het menu **Printerinstellingen** niet wordt weergegeven op macOS Catalina (10.15) of later, macOS High Sierra (10.13), macOS Sierra (10.12), OS X El Capitan (10.11), OS X Yosemite (10.10), OS X Mavericks (10.9), is het Epson-printerstuurprogramma niet goed geïnstalleerd. Doe dit vanuit het volgende menu.

Selecteer **Systeemvoorkeuren** (of **Systeeminstellingen**) in het menu Apple > **Printers en scanners** (of **Afdrukken en scannen**, **Afdrukken en faxen**), verwijder de printer en voeg de printer opnieuw toe.

macOS Mojave (10.14) heeft geen toegang tot **Printerinstellingen** in toepassingen van Apple, zoals TextEdit.

➔ [“Een originele Epson-printer toevoegen \(alleen voor Mac OS\)” op pagina 152](#)

Kan het probleem niet oplossen

Neem contact op met Epson-ondersteuning als het probleem niet is opgelost nadat u alle bovenstaande oplossingen hebt geprobeerd.

Raadpleeg de volgende verwante informatie als u de afdrukproblemen niet kunt oplossen.

Problemen met afdrukken kunnen niet worden opgelost

Probeer de volgende oplossingen. Begin bij de eerste oplossing en loop ze vervolgens in volgorde af tot het probleem is opgelost.

- Zorg ervoor dat de papiersoort die in de printer is geladen en de papiersoort die op de printer is ingesteld overeenkomen met de papiersoortinstellingen van het printerstuurprogramma.

[“Instellingen voor het papierformaat en de papiersoort” op pagina 88](#)

- Gebruik een hogere kwaliteitsinstelling op het bedieningspaneel of in het printerstuurprogramma.

- Plaats de inktcartridge die al in de printer is geïnstalleerd opnieuw.

Door de inktcartridge opnieuw te installeren, kan de verstopping van spuitkanaaltjes in de printkop worden verholpen en kan de inkt weer vrij stromen.

Omdat er inkt wordt verbruikt wanneer de inktcartridge opnieuw wordt geïnstalleerd, kan er een bericht worden weergegeven waarin u wordt gevraagd de inktcartridge te vervangen. Dit is afhankelijk van de resterende hoeveelheid inkt.

[“Inktcartridges vervangen” op pagina 188](#)

- Lijn de printkop uit.

[“Verticale lijnen uitlijnen” op pagina 145](#)

- Voer een spuitkanaaltjescontrole uit om te controleren of de spuitkanaaltjes van de printkoppen verstopt zijn.

Als het spuitkanaaltjespatroon wordt onderbroken, zijn de spuitkanaaltjes mogelijk verstopt. Voer de printkopreiniging en de spuitkanaaltjescontrole om afwisselend 4 keer uit en controleer of de verstopping is verholpen.

Bij de printkopreiniging wordt wat inkt gebruikt.

[“De printkop controleren en reinigen” op pagina 143](#)

- Schakel de printer uit, wacht ten minste 6 uur en controleer vervolgens of de verstopping is verholpen.

Als het probleem inderdaad een verstopping was, kunt u het probleem mogelijk oplossen door een tijdje niet af te drukken.

U kunt het volgende controleren terwijl de printer is uitgeschakeld.

- Controleer of u originele Epson-inkcartridges gebruikt.

Gebruik bij voorkeur originele Epson-cartridges. Dit product is ontworpen om kleuren aan te passen gebaseerd op het gebruik van originele Epson-cartridges. De afdrukkwaliteit kan verslechteren wanneer niet-originele cartridges worden gebruikt.

[“Codes van de cartridges” op pagina 217](#)

- Controleer of er geen papierresten in de printer zijn achtergebleven.

Wanneer u papier verwijdert, raak de doorschijnende folie dan niet met uw handen of het papier aan.

- Controleer het papier.

Controleer of het papier is omgekruld of met de afdrukkzijde naar de verkeerde kant is geladen.

[“Voorzorgsmaatregelen voor papierverwerking” op pagina 87](#)

[“Beschikbaar papier en capaciteiten” op pagina 210](#)

[“Niet-beschikbare papiersoorten” op pagina 216](#)

- Controleer of u geen oude inktcartridge gebruikt.

Voor het beste resultaat raadt Epson aan om inktcartridges op te gebruiken voordat de houdbaarheidsdatum op de verpakking is verstreken of binnen zes maanden na openen van de verpakking (wat zich het eerst voordoet).

Als u het probleem niet kunt oplossen met bovenstaande oplossingen, moet u wellicht een reparatie aanvragen. Neem contact op met de Epson-ondersteuning.

Gerelateerde informatie

➔ [“Voordat u contact opneemt met Epson” op pagina 320](#)

➔ [“Contact opnemen met de klantenservice van Epson” op pagina 320](#)

Productinformatie

Papiergegevens.	210
Informatie over verbruiksproducten.	217
Informatie over optionele items.	218
Software-informatie.	218
Overzicht instellingenmenu.	227
Productspecificaties.	242
Optiespecificaties.	255
Regelgevingsinformatie.	256

Papiergegevens

Beschikbaar papier en capaciteiten

Origineel Epson-papier

Epson raadt aan om origineel Epson-papier te gebruiken om afdrukken van hoge kwaliteit te krijgen.

Opmerking:

- Origineel Epson-papier is niet beschikbaar bij afdrukken via het Epson Universal-printerstuurprogramma.
- De beschikbaarheid van papier verschilt per locatie. Neem contact op met Epson Support voor de recentste informatie over beschikbaar papier in uw regio.
- Zie de volgende informatie over beschikbare papersoorten voor dubbelzijdig afdrukken.
[“Papier voor dubbelzijdig afdrukken” op pagina 215](#)
- Wanneer u afdrukt op origineel Epson-papier op een gebruikergedefinieerd formaat, zijn alleen de afdrukwaliteitsinstellingen **Standaard** of **Normaal** beschikbaar. Ook al laten sommige printerprogramma's u een betere printkwaliteit kiezen, dan wordt er nog steeds afgedrukt met **Standaard** of **Normaal**.

Papier dat geschikt is voor het afdrukken van documenten

Medianaam	Formaat	Laadcapaciteit (vellen)		
		Papiercassette 1	Papiercassette 2 tot 4	Papierlade
Epson Business Paper	A4	250	500	85
Epson Bright White Paper	A3	200	400	40
Epson Bright White Ink Jet Paper	A4	200	400	40

Papier dat geschikt is voor het afdrukken van documenten en foto's

Medianaam	Formaat	Laadcapaciteit (vellen)		
		Papiercassette 1	Papiercassette 2 tot 4	Papierlade
Epson Photo Quality Ink Jet Paper	A3+, A3	-	-	50
	A4	-	-	70
Epson Matte Paper-Heavyweight	A3+, A3	-	-	10
	A4	-	-	20

Papier dat geschikt is voor het afdrucken van foto's

Medianaam	Formaat	Laadcapaciteit (vellen)		
		Papiercassette 1	Papiercassette 2 tot 4	Papierlade
Epson Ultra Glossy Photo Paper	A4, 13×18 cm (5×7 inch), 10×15 cm (4×6 inch)	-	-	20
Epson Premium Glossy Photo Paper	A3+, A3	-	-	10
	A4, 13×18 cm (5×7 inch), 10×15 cm (4×6 inch)	-	-	20
Epson Premium Semigloss Photo Paper	A3+, A3	-	-	10
	A4, 10×15 cm (4×6 inch)	-	-	20
Epson Photo Paper Glossy	A3+, A3	-	-	10
	A4, 13×18 cm (5×7 inch), 10×15 cm (4×6 inch)	-	-	20

Diverse andere papiersoorten

Medianaam	Formaat	Laadcapaciteit (vellen)		
		Papiercassette 1	Papiercassette 2 tot 4	Papierlade
Epson Photo Quality Self Adhesive Sheets	A4	-	-	1

Commercieel beschikbaar papier

Opmerking:

8,5×13 inch, Indian-Legal en de Half letter-formaten zijn niet beschikbaar wanneer u afdrukt met het PostScript-printerstuurprogramma.

Zie de volgende informatie over beschikbare papiersoorten voor dubbelzijdig afdrucken.

[“Papier voor dubbelzijdig afdrucken” op pagina 215](#)

Gewoon papier

Medianaam	Formaat	Laadcapaciteit (vellen)		
		Papiercassette 1	Papiercassette 2 tot 4	Papierlade
Gewoon papier, kopieerpapier	A3+	–	–	50
Voorgedrukt papier* ¹	A3, B4	250 * ²	500 * ²	50
Briefhoofd	A4	250 * ²	500 * ²	85
Gekleurd papier	A5			
Gerecycled papier	B5			
Normaal papier van hoge kwaliteit	Executive			
	Legal			
	Letter			
	US B (11×17 inch)* ³			
	Indian-Legal* ⁴			
	8,5×13 inch* ⁴			
	A6	250 * ²	–	85
	B6			
	Half letter* ^{3*4}			
	Gebruikergedefinieerd (mm)	250 * ²	–	50
	100 tot 297×148 tot 431,8			
	Gebruikergedefinieerd (mm)	250 * ²	500 * ²	50
	148 tot 297×210 tot 431,8			
	Gebruikergedefinieerd (mm)	–	–	50 (1)* ⁵
	55 tot 329×127 tot 1200			

*1 Papier waarop verschillende vormen zijn voorgedrukt, zoals bonnen of effecten.

*2 U kunt papier laden tot aan de lijn die wordt aangegeven met het driehoekje op de zijgeleider.

*3 U kunt niet afdrukken via het printerstuurprogramma.

*4 U kunt niet afdrukken via een PostScript-printerstuurprogramma.

*5 De getallen tussen haakjes () geven de laadcapaciteit aan voor lengtes van 431,9 mm of meer.

Dik papier

Medianaam	Formaat	Laadcapaciteit (vellen)		
		Papiercassette 1	Papiercassette 2 tot 4	Papierlade
Dik papier (91 tot 150 g/m ²)	A3+	–	–	20
	A3 B4 US B (11×17 inch)* ¹	150	250	20
	Legal Indian-Legal* ² 8,5×13 inch* ²	150	250	40
	Letter A4 Executive B5 A5		300	40
	B6 A6 Half letter* ^{1*2}	150	–	40
	Gebruikergedefini- eerd (mm) 100 tot 297×148 tot 431,8	150	–	20
	Gebruikergedefini- eerd (mm) 148 tot 297×210 tot 431,8	150	250	20
	Gebruikergedefini- eerd (mm) 55 tot 329×127 tot 1200	–	–	20 (1)* ³

Medianaam	Formaat	Laadcapaciteit (vellen)		
		Papiercassette 1	Papiercassette 2 tot 4	Papierlade
Dik papier (151 tot 200 g/m ²)	A3+	–	–	15
	A3 US B (11×17 inch)* ¹	120	200	15
	B4 Legal Indian-Legal* ² 8,5×13 inch* ²	120	200	30
	Letter A4 Executive B5 A5		250	30
	B6 A6 Half letter* ^{1*2}	120	–	30
	Gebruikergedefini- eerd (mm) 100 tot 297×148 tot 431,8	120	–	15
	Gebruikergedefini- eerd (mm) 148 tot 297×210 tot 431,8	120	200	15
	Gebruikergedefini- eerd (mm) 55 tot 329×127 tot 1200	–	–	15 (1)* ³

Medianaam	Formaat	Laadcapaciteit (vellen)		
		Papiercassette 1	Papiercassette 2 tot 4	Papierlade
Dik papier (201 tot 256 g/m ²)	A3+ A3 B4 US B (11×17 inch)* ¹	–	–	10
	Legal Letter 8,5×13 inch* ² A4 Executive B5 A5 Half letter* ^{1*2} B6 A6 Indian-Legal* ²	–	–	20
	Gebruikergedefini- eerd (mm) 55 tot 329×127 tot 1200	–	–	15 (1)* ³

*1 U kunt niet afdrucken via het printerstuurprogramma.

*2 U kunt niet afdrucken via een PostScript-printerstuurprogramma.

*3 De getallen tussen haakjes () geven de laadcapaciteit aan voor lengtes van 431,9 mm of meer.

Envelop

Medianaam	Formaat	Laadcapaciteit (enveloppen)		
		Papiercassette 1	Papiercassette 2 tot 4	Papierlade
Envelop	Envelop #10, Envelop DL, Envelop C6	–	–	10
	Envelop C4	–	–	1

Papier voor dubbelzijdig afdrucken

Origineel Epson-papier

Epson Business Paper

- Epson Bright White Paper
- Epson Bright White Ink Jet Paper

Gerelateerde informatie

➔ [“Beschikbaar papier en capaciteiten” op pagina 210](#)

Commercieel beschikbaar papier

- Gewoon papier, kopieerpapier, voorgedrukt papier, papier met briefhoofd, gekleurd papier, gerecycled papier, gewoon papier van hoge kwaliteit*¹
- Dik papier (91 tot 150 g/m²)*¹
- Dik papier (151 tot 200 g/m²)*²
- Dik papier (201 tot 256 g/m²)*²

*1 De papierformaten A3+ of groter, Half letter, A6 en B6 worden niet ondersteund bij dubbelzijdig afdrukken.

Voor dubbelzijdig afdrukken op papier op maat, kunt u papierformaten van 148 tot 297×210 tot 431,8 mm gebruiken.

*2 Alleen handmatig dubbelzijdig afdrukken.

Gerelateerde informatie

➔ [“Beschikbaar papier en capaciteiten” op pagina 210](#)

Niet-beschikbare papiersoorten

Gebruik het volgende papier niet. Het gebruik van deze papiersoorten kan papierstoringen of vlekken op de afdruk veroorzaken.

- Gegolfd papier
- Gescheurd of afgeknipt papier
- Gevouwen papier
- Vochtig papier
- Te dik of te dun papier
- Papier waarop stickers zijn geplakt

Gebruik de volgende enveloppen niet. Het gebruik van deze enveloppen kan papierstoringen of vlekken op de afdruk veroorzaken.

- Omgekrulde of gevouwen enveloppen
- Enveloppen met zelfklevende oppervlakken of vensters
- Te dunne enveloppen

Deze kunnen omkrullen tijdens het afdrukken.

Informatie over verbruiksproducten

Codes van de cartridges

Dit zijn de codes van originele Epson-inkcartridges.

Opmerking:

- Inktcartridgecodes kunnen per locatie variëren. Neem contact op met Epson Support voor de juiste codes in uw omgeving.
- Niet alle cartridges zijn verkrijgbaar in alle landen.
- De cartridges kunnen gerecycled materiaal bevatten. Dit is echter niet van invloed op de functies of prestaties van de printer.
- Specificaties en uiterlijk van het inktpatroon zijn onderhevig aan wijziging zonder voorafgaande kennisgeving voor verbetering.

Voor Europa

Formaat	BK: Black (Zwart)	C: Cyan (Cyaan)	M: Magenta	Y: Yellow (Geel)
XXL*	T14B1	T14B2	T14B3	T14B4
XL*	T13X1	T13X2	T13X3	T13X4
L*	T13W1	T13W2	T13W3	T13W4

* U kunt verschillende formaten door elkaar gebruiken.

Gebruikers in Europa kunnen op de volgende website meer informatie vinden over de capaciteit van de Epson-inkcartridges.

<http://www.epson.eu/pageyield>

Epson raadt het gebruik van originele Epson-cartridges aan. De kwaliteit of betrouwbaarheid van niet-originele inkt kan niet door Epson worden gegarandeerd. Het gebruik van niet-originele cartridges kan leiden tot schade die niet onder de garantie van Epson valt. Bovendien kan het gebruik van dergelijke producten er in bepaalde omstandigheden toe leiden dat het apparaat niet correct functioneert. Informatie over niet-originele inkt niveaus kunnen mogelijk niet worden weergegeven.

Onderhoudscassettecode

De gebruiker kan een onderhoudscassette kopen en vervangen.

Epson raadt het gebruik van een originele Epson-onderhoudscassette aan.

Hierna volgt de code van de originele Epson-onderhoudsset.

T6714

Codes van de transportrollen

Epson raadt het gebruik van originele Epson-transportrollen aan.

Dit zijn de codes.

Transportrollen van papercassette 1: S210048

Transportrollen van papercassette 2 tot 4: S210049

Informatie over optionele items

Codes voor optionele items

Optioneel item	Code
Authentication Device Table-P2	C12C939531
Optional Cassette Unit	C12C932611
Optional Cabinet	C12C932891

Software-informatie

In dit gedeelte vindt u enkele toepassingen die beschikbaar zijn voor uw printer. Voor een lijst van de ondersteunde software, raadpleegt u de volgende Epson-website of start u Epson Software Updater als bevestiging. U kunt de nieuwste toepassingen downloaden.

<http://www.epson.com>

Gerelateerde informatie

➔ “Toepassing voor het bijwerken van software en firmware (Epson Software Updater)” op pagina 225

Toepassing voor scannen vanaf een computer (Windows-printerstuurprogramma)

Het printerstuurprogramma bestuurt de printer op basis van de opdrachten van een toepassing. Door instellingen op te geven in het printerstuurprogramma krijgt u het beste afdrukresultaat. Met het hulpprogramma voor het printerstuurprogramma kunt u de status van de printer controleren en de printer in optimale conditie houden.

Opmerking:

*U kunt de taal van het printerstuurprogramma naar wens instellen. Selecteer de gewenste taal bij **Taal** op het tabblad **Hulpprogramma's**.*

Het printerstuurprogramma openen vanuit een toepassing

Als u instellingen wilt opgeven die alleen moeten gelden voor de toepassing waarmee u aan het werk bent, opent u het printerstuurprogramma vanuit de toepassing in kwestie.

Selecteer **Afdrukken** of **Afdrukinstelling** in het menu **Bestand**. Selecteer uw printer en klik vervolgens op **Voorkeuren** of **Eigenschappen**.

Opmerking:

De werking varieert naargelang de toepassing. Zie de Help van de toepassing voor meer informatie.

Het printerstuurprogramma openen via het bedieningspaneel enzovoort

Volg onderstaande stappen om instellingen te configureren voor alle toepassingen.

Windows 11

Klik op de startknop en selecteer vervolgens **Instellingen** > **Bluetooth en apparaten** > **Printers en scanners**.
Klik op uw printer en selecteer **Voorkeursinstellingen voor afdrukken**.

Windows 10/Windows Server 2022/Windows Server 2019/Windows Server 2016

Klik op de startknop en selecteer vervolgens **Systeem** > **Configuratiescherm** > **Apparaten en printers weergeven** bij **Hardware en geluiden**. Klik met de rechtermuisknop op uw printer of houd het pictogram voor de printer ingedrukt en selecteer **Voorkeursinstellingen voor afdrukken**.

Windows 8.1/Windows 8/Windows Server 2012 R2/Windows Server 2012

Selecteer **Bureaublad** > **Instellingen** > **Configuratiescherm** > **Apparaten en printers weergeven** in **Hardware en geluiden**. Klik met de rechtermuisknop op uw printer of houd het pictogram voor de printer ingedrukt en selecteer **Voorkeursinstellingen voor afdrukken**.

Windows 7/Windows Server 2008 R2

Klik op de startknop en selecteer vervolgens **Bedieningspaneel** > **Apparaten en printers weergeven** in **Hardware en geluiden**. Klik met de rechtermuisknop op uw printer en selecteer **Voorkeursinstellingen voor afdrukken**.

Windows Server 2008

Klik op de startknop, selecteer **Bedieningspaneel** > **Printers** in **Hardware en geluiden**. Klik met de rechtermuisknop op uw printer en selecteer **Voorkeursinstellingen voor afdrukken**.

Het printerstuurprogramma openen via het printerpictogram op de taakbalk

Het printerpictogram op de taakbalk van het bureaublad is een snelkoppeling waarmee u snel het printerstuurprogramma kunt openen.

Als u op het printerpictogram klikt en **Printerinstellingen** selecteert, kunt u hetzelfde venster met printerinstellingen openen als het venster dat u opent via het bedieningspaneel. Als u op dit pictogram dubbelklikt, kunt u de status van de printer controleren.

Opmerking:

*Als het printerpictogram niet op de taakbalk wordt weergegeven, open dan het venster van het printerstuurprogramma, klik op **Controlevoorkeursinstellingen** op het tabblad **Hulpprogramma's** en selecteer vervolgens **Snelkoppelingspictogram registreren op taakbalk**.*

De toepassing starten

Open het venster van het printerstuurprogramma. Selecteer het tabblad **Hulpprogramma's**.

Gerelateerde informatie

➔ [“Menuopties voor het printerstuurprogramma” op pagina 95](#)

Toepassing voor scannen vanaf een computer (Mac OS-printerstuurprogramma)

Het printerstuurprogramma bestuurt de printer op basis van de opdrachten van een toepassing. Door instellingen op te geven in het printerstuurprogramma krijgt u het beste afdrukresultaat. Met het hulpprogramma voor het printerstuurprogramma kunt u de status van de printer controleren en de printer in optimale conditie houden.

Het printerstuurprogramma openen vanuit een toepassing

Klik op **Pagina-instelling** of **Afdrukken** in het menu **Bestand** van uw toepassing. Klik indien nodig op **Toon details** (of ▼) om het afdrukvenster te vergroten.

Opmerking:

Afhankelijk van de toepassing die wordt gebruikt, wordt **Pagina-instelling** mogelijk niet weergegeven in het menu **Bestand** en kunnen de bewerkingen voor het weergeven van het afdrukscherm verschillen. Zie de Help van de toepassing voor meer informatie.

De toepassing starten

Selecteer **Systeemvoorkeuren** (of **Systeeminstellingen**) in het Apple-menu > **Printers en scanners** (of **Afdrukken en scannen, Afdrukken en faxen**) en selecteer vervolgens de printer. Klik op **Opties en toebehoren** > **Hulpprogramma** > **Open Printerhulpprogramma**.

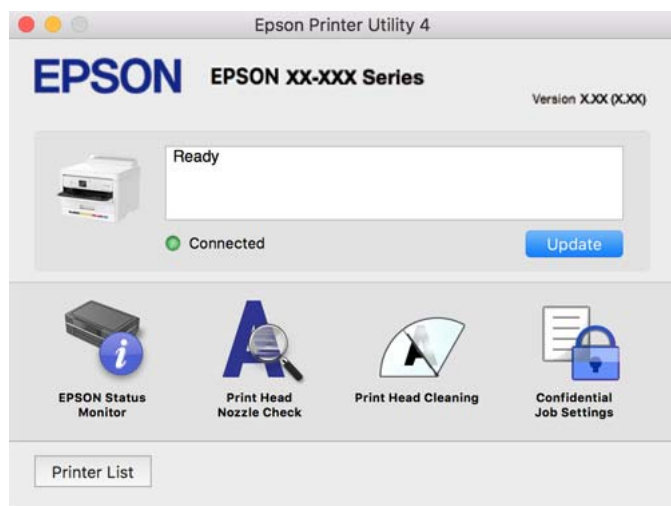
Gerelateerde informatie

➔ [“Menuopties voor het printerstuurprogramma” op pagina 124](#)

Uitleg bij het printerstuurprogramma voor Mac OS

Epson Printer Utility

U kunt een onderhoudsfunctie uitvoeren, zoals de spuitstukcontrole en printkopreiniging, en door **EPSON Status Monitor** te starten kunt u de printerstatus en foutmeldingen raadplegen.



Toepassing waarmee PostScript-lettertypen (Windows PostScript-printerstuurprogramma) kunnen worden afgedrukt

Met het PostScript-printerstuurprogramma kan de printer afdruk-instructies in de paginabeschrijvingstaal die vanaf de computer zijn verzonden ontvangen en interpreteren en goed afdrucken. Hiermee kan worden afgedrukt vanuit PostScript-toepassingen die voor DTP worden gebruikt.

Het printerstuurprogramma openen vanuit een toepassing

Als u instellingen wilt opgeven die alleen moeten gelden voor de toepassing waarmee u aan het werk bent, opent u het printerstuurprogramma vanuit de toepassing in kwestie.

Selecteer **Afdrukken** of **Afdrukinstelling** in het menu **Bestand**. Selecteer uw printer en klik vervolgens op **Voorkeuren** of **Eigenschappen**.

Opmerking:

De werking varieert naargelang de toepassing. Zie de Help van de toepassing voor meer informatie.

Het printerstuurprogramma openen via het bedieningspaneel

Wilt u instellingen configureren voor alle toepassingen, dan kunt u dit via het bedieningspaneel doen.

Windows 11

Klik op de startknop en selecteer vervolgens **Instellingen** > **Bluetooth en apparaten** > **Printers en scanners**. Klik op uw printer en selecteer **Voorkeursinstellingen voor afdrukken**.

Windows 10/Windows Server 2022/Windows Server 2019/Windows Server 2016

Klik op de startknop en selecteer vervolgens **Windows-systeem** > **Bedieningspaneel** > **Apparaten en printers weergeven in Hardware en geluiden**. Klik met de rechtermuisknop op uw printer, of houd het pictogram voor de printer ingedrukt en selecteer **Voorkeursinstellingen voor afdrukken**

Windows 8.1/Windows 8/Windows Server 2012 R2/Windows Server 2012

Selecteer **Bureaublad** > **Instellingen** > **Configuratiescherm** > **Apparaten en printers weergeven in Hardware en geluiden**. Klik met de rechtermuisknop op uw printer, of houd het pictogram voor de printer ingedrukt en selecteer **Voorkeursinstellingen voor afdrukken**

Windows 7/Windows Server 2008 R2

Klik op de startknop en selecteer vervolgens **Bedieningspaneel** > **Apparaten en printers weergeven in Hardware en geluiden**. Klik met de rechtermuisknop op uw printer en selecteer **Voorkeursinstellingen voor afdrukken**.

Windows Server 2008

Klik op de startknop, selecteer **Bedieningspaneel** > **Printers in Hardware en geluiden**. Klik met de rechtermuisknop op uw printer en selecteer **Voorkeursinstellingen voor afdrukken**.

Het printerstuurprogramma openen via het printerpictogram op de taakbalk

Het printerpictogram op de taakbalk van het bureaublad is een snelkoppeling waarmee u snel het printerstuurprogramma kunt openen.

Als u op het printerpictogram klikt en **Printerinstellingen** selecteert, kunt u hetzelfde venster met printerinstellingen openen als het venster dat u opent via het bedieningspaneel. Als u op dit pictogram dubbelklikt, kunt u de status van de printer controleren.

Gerelateerde informatie

➔ [“Menuopties voor het PostScript-printerstuurprogramma” op pagina 119](#)

Toepassing waarmee PostScript-lettertypen (Mac OS PostScript-printerstuurprogramma) kunnen worden afgedrukt

Met het PostScript-printerstuurprogramma kan de printer afdruk-instructies in de paginabeschrijvingstaal die vanaf de computer zijn verzonden ontvangen en interpreteren en goed afdrucken. Hiermee kan worden afgedrukt vanuit PostScript-toepassingen die voor DTP worden gebruikt.

Het printerstuurprogramma openen vanuit een toepassing

Klik op **Pagina-instelling** of **Afdrukken** in het menu **Bestand** van uw toepassing. Klik indien nodig op **Toon details** (of ▼) om het afdrukvenster te vergroten.

Opmerking:

*Afhankelijk van de toepassing die wordt gebruikt, wordt **Pagina-instelling** mogelijk niet weergegeven in het menu **Bestand** en kunnen de bewerkingen voor het weergeven van het afdrukscherm verschillen. Zie de *Help* van de toepassing voor meer informatie.*

De toepassing starten

Selecteer **Systeemvoorkeuren** (of **Systeeminstellingen**) in het Apple-menu > **Printers en scanners** (of **Afdrukken en scannen, Afdrukken en faxen**) en selecteer vervolgens de printer. Klik op **Opties en toebehoren** > **Hulpprogramma** > **Open Printerhulpprogramma**.

Gerelateerde informatie

➔ [“Menuopties voor het PostScript-printerstuurprogramma” op pagina 132](#)

Toepassing waarmee PCL-taal (PCL-printerstuurprogramma) kan worden afgedrukt

Met het PCL-printerstuurprogramma kan de printer afdrukinstructies in de paginabeschrijvingstaal die vanaf de computer zijn verzonden ontvangen en interpreteren en goed afdrukken. Deze functie is geschikt voor afdrukken vanuit algemene toepassingen, zoals Microsoft Office.

Opmerking:

Mac OS wordt niet ondersteund.

Sluit de printer aan op hetzelfde netwerk als de computer en volg de onderstaande procedure om het printerstuurprogramma te installeren.

1. Download het uitvoerbare bestand van het stuurprogramma van de ondersteuningswebsite van Epson.
<http://www.epson.eu/Support> (alleen Europa)
<http://support.epson.net/>
2. Dubbelklik op het uitvoerbare bestand.
3. Volg de instructies op het scherm om de installatie te voltooien.

Opmerking:

Als een software-cd bij de printer wordt geleverd, kunt u de software ook installeren met behulp van de cd. Open “Driver\PCL Universal”.

Toepassing voor het configureren van printerbewerkingen (Web Config)

Web Config is een toepassing die wordt uitgevoerd in een webbrowser, zoals Microsoft Edge en Safari, op een computer of smart device. U kunt de printerstatus controleren of de netwerkservice en de printerinstellingen aanpassen. Verbind de printer en de computer of het apparaat met hetzelfde netwerk om Web Config te gebruiken.

De volgende browsers worden ondersteund. Gebruik de laatste versie.

Microsoft Edge, Firefox, Chrome, Safari

Opmerking:

Tijdens het gebruik van Web Config wordt u mogelijk gevraagd het beheerderswachtwoord in te voeren. Raadpleeg de gerelateerde informatie hieronder voor meer informatie.

Gerelateerde informatie

➔ [“Standaardwaarde van het beheerderswachtwoord” op pagina 17](#)

Web Config uitvoeren op een browser

1. Controleer het IP-adres van de printer.

Selecteer het netwerkpictogram op het startscherm van de printer en selecteer vervolgens de actieve verbindingsmethode om het IP-adres van de printer te bevestigen.

Als u een item wilt selecteren, gebruikt u de knoppen ▲ ▼ ◀ ▶ en drukt u op de knop OK.

Opmerking:

U kunt het IP-adres ook controleren door het netwerkverbindingsrapport af te drukken.

2. Open een browser op een computer of mobiel apparaat en voer vervolgens het IP-adres van de printer in.

Indeling:

IPv4: http://het IP-adres van de printer/

IPv6: http://[het IP-adres van de printer]/

Voorbeelden:

IPv4: http://192.168.100.201/

IPv6: http://[2001:db8::1000:1]/

Opmerking:

Met het mobiele apparaat kunt u Web Config ook uitvoeren vanuit het productinformatiescherm van Epson Smart Panel.

Aangezien de printer een zelfondertekend certificaat gebruikt bij toegang tot HTTPS, wordt in de browser een waarschuwing weergegeven wanneer u Web Config start. Deze waarschuwing wijst niet op een probleem en kan worden genegeerd.

Gerelateerde informatie

➔ [“Een netwerkverbindingsrapport afdrukken” op pagina 58](#)

➔ [“Afdrukken met Epson Smart Panel” op pagina 135](#)

Een zelfondertekend certificaat importeren (Windows)

Na het importeren van een zelfondertekend certificaat, toont uw browser niet langer de waarschuwing wanneer u Web Config start. Neem contact op met uw beheerder voor details en veiligheidsvoorzieningen voor zelfondertekende certificaten.

Opmerking:

De methode voor het importeren van het zelfondertekende certificaat is afhankelijk van uw omgeving.

De gebruiksmethode kan verschillen afhankelijk van de OS-versie.

1. Voer in uw browser het IP-adres van de printer in om toegang te krijgen tot Web Config.
2. Selecteer de tab **Netwerkbeveiliging**.
3. Klik op **Downloaden**,
Er wordt een zelfondertekend certificaat gedownload.
4. Klik met de rechtermuisknop op het gedownloade certificaat en selecteer **Certificaat installeren**.
5. Selecteer **Lokale machine** op het scherm **De wizard Certificaat importeren**.
6. Klik op **Volgende** en klik vervolgens op **Ja** op het weergegeven scherm.
7. Kies op het scherm **Certificaatarchief** voor **Alle certificaten in het onderstaande archief opslaan**.
8. Klik op **Bladeren**, selecteer **Vertrouwde basiscertificeringsinstanties** en klik dan op **OK**.
9. Klik op **Volgende** op het scherm **Certificaatarchief**.
10. Controleer de instellingen op het scherm **De wizard Certificaat importeren** en klik op **Voltooien**.
11. Klik in het volgende scherm op **OK** om te voltooien.
Start uw browser opnieuw op om het geïmporteerde zelfondertekend certificaat te tonen.

Gerelateerde informatie

- ➔ [“Web Config uitvoeren op een browser” op pagina 223](#)
- ➔ [“Digitale certificering” op pagina 287](#)

Een zelfondertekend certificaat importeren (Mac OS)

Na het importeren van een zelfondertekend certificaat, toont uw browser niet langer de waarschuwing wanneer u Web Config start. Neem contact op met uw beheerder voor details en veiligheidsvoorzieningen voor zelfondertekende certificaten.

Opmerking:

- De methode voor het importeren van het zelfondertekende certificaat is afhankelijk van uw omgeving.*
- De gebruiksmethode kan verschillen afhankelijk van de OS-versie.*

1. Voer in uw browser het IP-adres van de printer in om toegang te krijgen tot Web Config.
2. Selecteer de tab **Netwerkbeveiliging**.
3. Klik op **Downloaden**,
Er wordt een zelfondertekend certificaat gedownload.
4. Dubbelklik op het gedownloade certificaat.
Sleutelhangertoegang start met het zelfondertekende certificaat geïmporteerd.
5. Klik op **Certificaten** op het scherm **Sleutelhangertoegang** en dubbelklik op het geïmporteerde certificaat.

6. Selecteer de volgende items op het weergegeven scherm.

Vertrouwen > Bij gebruik van dit certificaat > Altijd vertrouwen

7. Sluit het scherm om het importeren te voltooien.

Start uw browser opnieuw op om het geïmporteerde zelfondertekend certificaat te tonen.

Toepassing voor het bijwerken van software en firmware (Epson Software Updater)

Epson Software Updater is een toepassing waarmee nieuwe software wordt geïnstalleerd en firmware wordt bijgewerkt via internet. Als u regelmatig wilt controleren of er updates beschikbaar zijn, kunt u de interval hiervoor instellen in de instellingen voor automatische updates van Epson Software Updater.

Opmerking:

Windows Server besturingssystemen worden niet ondersteund.

Beginnen met Windows

Windows 11

Klik op de startknop en selecteer vervolgens **Alle apps > EPSON Software > Epson Software Updater**.

Windows 10

Klik op de startknop en selecteer vervolgens **EPSON Software > Epson Software Updater**.

Windows 8.1/Windows 8

Voer de naam van de software in het zoekvenster in en selecteer vervolgens het weergegeven pictogram.

Windows 7

Klik op de startknop en selecteer vervolgens **Alle programma's > EPSON Software > Epson Software Updater**.

Opmerking:

*U kunt Epson Software Updater ook starten door te klikken op het printerpictogram op de taakbalk van het bureaublad en vervolgens **Software-update** te selecteren.*

Beginnen met Mac OS

Selecteer **Ga > Toepassingen > Epson Software > Epson Software Updater**.

Gerelateerde informatie

➔ [“Toepassingen afzonderlijk installeren” op pagina 148](#)

Toepassing voor configuratie van een apparaat in een netwerk (EpsonNet Config)

EpsonNet Config is een toepassing waarmee u de netwerkinterface-adressen en -protocollen kunt configureren. Zie de gebruikershandleiding voor EpsonNet Config of de help van de toepassing voor meer informatie.

Beginnen met Windows

Windows 11

Klik op de startknop en selecteer vervolgens **Alle apps > EpsonNet > EpsonNet Config**.

Windows 10/Windows Server 2022/Windows Server 2019/Windows Server 2016

Klik op de startknop en selecteer vervolgens **EpsonNet > EpsonNet Config**.

Windows 8.1/Windows 8/Windows Server 2012 R2/Windows Server 2012

Voer de naam van de software in het zoekvenster in en selecteer vervolgens het weergegeven pictogram.

Windows 7/Windows Server 2008 R2/Windows Server 2008

Klik op de startknop en selecteer vervolgens **Alle programma's of Programma's > EpsonNet > EpsonNet Config SE > EpsonNet Config**.

Beginnen met Mac OS

Ga > Toepassingen > Epson Software > EpsonNet > EpsonNet Config SE > EpsonNet Config.

Software voor beheer van apparaten in het netwerk (Epson Device Admin)

Epson Device Admin is multifunctionele toepassingssoftware waarmee u het apparaat in het netwerk beheert.

De volgende functies zijn beschikbaar.

- Tot wel 2000 printers in het segment controleren of beheren
- Een gedetailleerd rapport maken, bijvoorbeeld voor verbruiksartikelen of de productstatus
- De firmware van het product bijwerken
- Het apparaat bij het netwerk aanmelden
- Uniforme instellingen op meerdere apparaten toepassen.

U kunt Epson Device Admin downloaden van de ondersteuningssite van Epson. Zie voor meer informatie de documentatie of Help van Epson Device Admin.

Verificatiesysteem van Epson (Epson Print Admin)

Epson Print Admin is een verificatiesysteem waarmee u Epson-apparaten kunt beheren, kosten kunt besparen en de operationele efficiëntie kunt verbeteren, terwijl de veiligheid gewaarborgd blijft. Hieronder zijn de functies vermeld.

Neem contact op met de verkoper voor meer informatie.

- Afdrukken na verificatie van het apparaat.
- Beperkingen toepassen voor apparaten, functies en perioden waarin gebruikers toegang hebben tot het apparaat.
- Gegevens over alle gebruikers en apparaten opslaan.
- Gebruikers registreren met behulp van de gebruikersinformatie in Active Directory of op de LDAP-server.

Overzicht instellingenmenu

Selecteer in het startscherm van de printer **Instel.** om de verschillende instellingen te configureren.

Functienamen en items van het instellingsmenu kunnen wijzigen afhankelijk van de firmwareversie.

Algemene instellingen

Selecteer de menu's op het bedieningspaneel zoals hierna beschreven.

Instel. > Algemene instellingen

Basisinstellingen

Selecteer de menu's op het bedieningspaneel zoals hierna beschreven.

Instel. > Algemene instellingen > Basisinstellingen

Lcd-helderheid:

Hiermee past u de helderheid van het display aan.

Slaaptimer: 

Pas de tijdsduur aan voor het inschakelen van de slaapmodus (energiebesparingsmodus) wanneer de printer geen bewerkingen uitvoert. Het lcd-scherm gaat uit als de ingestelde tijd is verstreken.

Uitschakelingstimer: 

Uw product heeft mogelijk deze functie of de functie **Uitschakelinst.**, afhankelijk van de plaats van aankoop.

Selecteer deze instelling om de printer automatisch uit te schakelen als deze gedurende een vastgestelde periode niet wordt gebruikt. U kunt instellen hoelang het duurt voordat stroombeheer wordt toegepast. Elke verhoging is van invloed op de energiezuinigheid van het product. Denk aan het milieu voordat u wijzigingen doorvoert.

Uitschakelinst.: 

Uw product heeft mogelijk deze functie of de functie **Uitschakelingstimer**, afhankelijk van de plaats van aankoop.

Uitschakelen indien inactief:


Selecteer deze instelling om de printer automatisch uit te schakelen als deze gedurende een vastgestelde periode niet wordt gebruikt. U kunt instellen hoelang het duurt voordat stroombeheer wordt toegepast. Elke verhoging is van invloed op de energiezuinigheid van het product. Denk aan het milieu voordat u wijzigingen doorvoert.

Uitschakelen indien losgekoppeld:

Als u deze instelling selecteert, schakelt de printer na een bepaalde periode uit als alle poorten, inclusief de USB-poort, zijn losgekoppeld. Deze functie is mogelijk niet beschikbaar, afhankelijk van de regio.

Raadpleeg de volgende website voor de opgegeven periode.

<https://www.epson.eu/energy-consumption>

Datum/tijd instellen: 

Datum/tijd:

Voer de actuele datum en tijd in.

Zomertijd:

Selecteer de zomertijdingstelling van uw regio.

Tijdsverschil:

Voer het tijdsverschil in tussen uw plaatselijke tijd en de UTC (Coordinated Universal Time).

Taal/Language: 

Selecteer de taal van het lcd-scherm.

Time-out bewerking: 

Selecteer **Aan** om terug te keren naar het beginscherm wanneer gedurende een vastgestelde tijd geen bewerkingen zijn uitgevoerd.

Toetsenbord:

Wijzig de lay-out van het toetsenbord op het lcd-scherm.

Gerelateerde informatie

➔ [“Tekens invoeren” op pagina 28](#)

Printerinstellingen

Selecteer de menu's op het bedieningspaneel zoals hierna beschreven.

Instel. > Algemene instellingen > Printerinstellingen

Instellingen papierbron:

Papierinstelling:

Selecteer de papierbron om het papierformaat en -type op te geven dat u hebt geladen.
Wanneer **Auto-detectie Papierformaat** is ingeschakeld, detecteert de printer het papier dat u hebt geladen.

Prioriteit voor papierlade:

Selecteer **Aan** om afdrudprioriteit te geven aan papier dat in de papierlade is geplaatst.

Autom.wisselen A4/Letter:

Selecteer **Aan** om papier te laden van de papierbron, ingesteld als A4-formaat, wanneer er geen papierbron ingesteld is als Letter-formaat, of om papier te laden van de papierbron, ingesteld als Letter-formaat, wanneer er geen papierbron ingesteld is als A4-formaat.

Inst. autom. selecteren:

Wanneer het papier bijna op is, wordt papier automatisch ingevoerd vanuit de papierbron met dezelfde instellingen als de papierinstellingen voor de afdruktaken. U kunt automatische selectie instellen voor elke papierbron. U kunt niet alles instellen op uit.

Deze instelling is uitgeschakeld bij het selecteren van een specifieke papierbron in de papierinstellingen voor de afdruktaken. Afhankelijk van de instelling voor papierstype in het tabblad **Hoofdgroep** van het printerstuurprogramma, wordt papier wellicht niet automatisch ingevoerd.

Foutmelding:

Melding papierformaat:

Selecteer **Aan** om foutberichten weer te geven wanneer het geselecteerde papierformaat niet overeenkomt met het papier dat is geladen.

Melding papierstype:

Selecteer **Aan** om foutberichten weer te geven wanneer het geselecteerde papierstype niet overeenkomt met het papier dat is geladen.

Autom. weerg. papierinstelling:

Selecteer **Aan** om het scherm **Papierinstelling** weer te geven wanneer u papier in de papierbron laadt. Als u deze functie uitschakelt, kunt u niet afdrukken vanaf een iPhone, iPad of iPod touch met AirPrint.

Lijst Gebruikergedefinieerde papierformaten:

U kunt de aangepaste instelling voor het formaat wijzigen. Dit is nuttig als u regelmatig op papier met uitzonderlijke afmetingen afdrukt.

Afdruktaal:

USB:

Selecteer de afdruktaal voor de USB-interface.

Netwerk:

Selecteer de afdruktaal voor de netwerkinterface.

Algem. afdrukinst.:

Deze afdrukinstellingen worden toegepast wanneer u afdrukt vanaf een extern apparaat zonder gebruik te maken van het printerstuurprogramma. De verschuivingsinstellingen worden toegepast wanneer u afdrukt met het printerstuurprogramma.

Offset boven:

Hiermee past u de bovenmarge van het papier aan.

Offset links:

Hiermee past u de linkermarge van het papier aan.

Offset boven achter:

Hiermee past u de bovenmarge van het papier voor de achterzijde van de pagina aan bij dubbelzijdig afdrukken.

Offset links achter:

Hiermee past u de linkermarge van het papier voor de achterzijde van de pagina aan bij dubbelzijdig afdrukken.

Controleer papierbreedte:

Selecteer **Aan** om voor het afdrukken de papierbreedte te controleren. Hiermee voorkomt u dat er over de randen van het papier wordt afgedrukt wanneer het papierformaat onjuist is ingesteld. Het afdrukken kan hierdoor iets langer duren.

Lege pagina overslaan:

Hiermee worden lege pagina's in de afdrukgegevens automatisch overgeslagen om papier te sparen.

Kleurcorrectie:

Kleurcorrectie:

Configureer de instellingen, zoals de helderheid en het contrast, en voer een kleurcorrectie uit wanneer u afdrukt vanaf een extern apparaat. Wanneer deze functie is ingeschakeld, krijgen de kleurencorrectie-instellingen van de printer voorrang op de instellingen van het standaard printerstuurprogramma.

Helderheid:

Pas de helderheid van de afbeelding aan.

Contrast:

Pas het verschil tussen heldere en donkere delen van de afbeelding aan.

Verzadiging:

Pas de verzadiging van de afbeelding aan.

Roodbalans:

Pas de rode kleurtoon aan. Wanneer u deze waarde verhoogt, wordt de toon gecorrigeerd naar rood. Wanneer u deze waarde verlaagt, wordt dit gecorrigeerd naar cyaan, wat een complementaire kleur van rood is.

Groenbalans:

Pas de groene kleurtoon aan. Wanneer u deze waarde verhoogt, wordt de toon gecorrigeerd naar groen. Wanneer u deze waarde verlaagt, wordt dit gecorrigeerd naar magenta, wat een complementaire kleur van groen is.

Blauwbalans:

Pas de blauwe kleurtoon aan. Wanneer u deze waarde verhoogt, wordt de toon gecorrigeerd naar blauw. Wanneer u deze waarde verlaagt, wordt dit gecorrigeerd naar geel, wat een complementaire kleur van blauw is.

PDL-afdrukconfiguratie: 

Algemene instellingen:

Papierformaat:

Selecteer het standaard papierformaat voor afdrukken.

Papiertype:

Selecteer de standaard papiersoort voor afdrukken.

Afdrukstand:

Selecteer de standaard afdrukstand voor afdrukken.

Kwaliteit:

Selecteer de afdrukkwaliteit.

Inktbesparingsmodus:

Selecteer **Aan** om inkt te sparen door de afdrukdichtheid te verlagen.

Afdrukvolgorde:

Selecteer de afdrukvolgorde vanaf de eerste pagina of de laatste pagina.

Laatste pagina boven:

Druk af vanaf de eerste pagina van een bestand.

Eerste pagina boven:

Druk af vanaf de laatste pagina van een bestand.

Aantal kopieën:

Stel het aantal exemplaren in dat u wilt afdrukken.

Inbindmarge:

Selecteer de bindpositie.

Autom.pap.uitwerpen:

Selecteer **Aan** om papier automatisch uit te voeren als het afdrukken tijdens een afdruktaak wordt gestopt.

Dubbelz. afdrukken:

Selecteer **Aan** om dubbelzijdig af te drukken.

Menu PCL:

Configureer de instellingen voor PCL-afdrukken.

Lettertypebron:

Resident:

Selecteer dit om een voorgeïnstalleerd lettertype van de printer te gebruiken.

Downloaden:

Selecteer dit om een lettertype dat u hebt gedownload te gebruiken.

Font Nr:

Selecteer het standaard aantal lettertypes voor de standaard Lettertypebron. Het beschikbare aantal is afhankelijk van de instellingen die u hebt selecteerd.

Hoogte:

Stel de standaardgrootte van het lettertype in als het lettertype schaalbaar is. U kunt 0,44 tot 99,99 cpi (tekens per inch) selecteren, in stappen van 0,01.

Dit item verschijnt mogelijk niet omdat het afhankelijk is van de instelling Lettertypebron of Font Nr.

Puntgrootte:

Stel de standaardhoogte van het lettertype in als het lettertype schaalbaar en proportioneel is. U kunt 4,00 tot 999,75 punten selecteren, in stappen van 0,25.

Dit item verschijnt mogelijk niet omdat het afhankelijk is van de instelling Lettertypebron of Font Nr.

Symbolenset:

Selecteer de standaard symbolenreeks. Als het lettertype dat u hebt geselecteerd bij **Lettertypebron** en de instelling **Font Nr** niet beschikbaar zijn in de nieuwe symbolenset, worden **Lettertypebron** en de instellingen voor **Font Nr** automatisch teruggezet naar de standaardwaarde IBM-US.

Lijnen:

Stel hier het aantal lijnen in voor het geselecteerde papierformaat en oriëntatie. Hierdoor wordt ook de regelafstand (VMI) gewijzigd en de nieuwe VMI-waarde wordt opgeslagen in de printer. Dit betekent dat verdere wijzigingen van het papierformaat of de afdrukstand een wijziging van de Form-waarde veroorzaken, op basis van de opgeslagen VMI.

CR-functie:

Selecteer de opdracht voor terugloop van de slede wanneer u afdrukt met een stuurprogramma van een specifiek besturingssysteem.

LF-functie:

Selecteer de opdracht voor regeldoorvoer wanneer u afdrukt met een stuurprogramma van een specifiek besturingssysteem.

Pap.brontoewijzing:

Stel de toewijzing in voor de opdracht voor het kiezen van de papierbron. Als **4** wordt geselecteerd, zijn de opdrachten compatibel met HP LaserJet 4. Als **4K** wordt geselecteerd, zijn de opdrachten compatibel met HP LaserJet 4000, 5000 en 8000. Als **5S** wordt geselecteerd, zijn de opdrachten compatibel met HP LaserJet 5S.

Menu PS:

Configureer de instellingen voor PS-afdrukken.

Foutrapport:

Selecteer **Aan** om een vel af te drukken waarop de status wordt weergegeven wanneer een fout optreedt tijdens PostScript- of PDF-afdrukken.

Kleurinstel:

Selecteer de kleurenmodus voor PostScript-afdrukken.

Binair:

Selecteer **Aan** als u gegevens afdrukt die binaire afbeeldingen bevatten. De binaire gegevens worden mogelijk ook verzonden als het printerstuurprogramma is ingesteld op ASCII, maar u kunt de gegevens afdrukken wanneer deze functie is ingeschakeld.

PDF-papierform.:

Selecteer het papierformaat voor het afdrukken van een PDF-bestand.

Auto probleemopl.:

Selecteer een actie bij het optreden van een fout bij dubbelzijdig afdrukken of vol geheugen.

Aan

Hiermee wordt een waarschuwing weergegeven en wordt in de modus voor enkelzijdig afdrukken afgedrukt wanneer er tijdens dubbelzijdig afdrukken een fout is opgetreden, of worden alleen de gegevens afgedrukt die de printer heeft kunnen verwerken toen het geheugen vol was.

Uit

Er wordt een foutmelding weergegeven en de afdruktaak wordt geannuleerd.

Dik papier:

Selecteer **Aan** om te voorkomen dat inkt op uw afdrukken vlekt. De afdruksnelheid kan hierdoor worden verlaagd.

Stille modus:

Selecteer **Aan** om het geluid tijdens het afdrukken te verminderen. De afdruksnelheid kan hierdoor worden verlaagd. Afhankelijk van de door u gekozen instellingen voor het papierstype en de afdrukkwaliteit, merkt u mogelijk niet veel verschil in het geluid dat de printer produceert. Selecteer **Aan** om prioriteit te geven aan het verminderen van het bedrijfsgeluid. Om prioriteit te geven aan de afdruksnelheid, selecteert u **Aan (Laag niveau)**.

Droogtijd voor inkt:

Selecteer de droogtijd van de inkt die u wilt gebruiken bij dubbelzijdig afdrukken. Nadat op één zijde is afgedrukt, wacht de printer even tot de inkt is opgedroogd voordat op de andere zijde wordt afgedrukt. Verhoog de tijdsinstelling als de afdruk vlekken vertoont.

PC-verbinding via USB:

Selecteer **Inschakelen** om de computer toegang te geven tot de printer wanneer deze via USB is verbonden. Wanneer **Uitschakelen** wordt geselecteerd, worden afdruktaken die niet via een netwerkverbinding gaan beperkt.

USB I/F time-out inst.:

Geef de tijd op in seconden die verstreken moet zijn alvorens de USB-communicatie met een computer beëindigd wordt nadat de printer een afdruktaak ontvangen heeft vanuit een PostScript-

printerdriver of een PCL-printerdriver. Als het einde van de taak niet duidelijk gedefinieerd is vanuit een PostScript printerdriver of een PCL printerdriver, kan dit een eindeloze USB-communicatie veroorzaken. Als dit gebeurt, beëindigt de printer de communicatie na het verstrijken van de ingestelde tijd. Voer nul (0) in als u de communicatie niet wenst te beëindigen.

Gerelateerde informatie

- ➔ [“Papier laden” op pagina 89](#)
- ➔ [“Afdrukken met eenvoudige instellingen” op pagina 93](#)

Netwerkinstellingen

Selecteer de menu's op het bedieningspaneel zoals hierna beschreven.

Instel. > Algemene instellingen > Netwerkinstellingen

Wi-Fi instellen:

Router:

Wizard Wi-Fi instellen:

U kunt wifi-instellingen configureren door de SSID en het wachtwoord in te voeren.

Instellen met drukknop (WPS):

U kunt wifi-instellingen configureren met Instellen met drukknop (WPS).

Overige:

- Instellen met PIN (WPS)
Geeft wifi-instellingen op via Instellen met PIN (WPS).
- Wi-Fi autom. verbinden
Geeft wifi-instellingen op met de wifi-gegevens op de computer of het smart apparaat.
- Wi-Fi uitschakelen
Schakelt wifi uit. Infrastructuurverbindingen worden verbroken.

Wi-Fi Direct:

 (Menu):

- Netwerknaam wijzigen
Hiermee wijzigt u de SSID (netwerknaam) van Wi-Fi Direct.
- Wachtwoord wijzigen
Hiermee wijzigt u het wachtwoord voor de Wi-Fi Direct-verbinding.

Frequentiebereik wijzigen

Selecteer de frequentieband voor de Wi-Fi Direct-verbinding. Als u de frequentie wijzigt, wordt de verbinding met het verbonden apparaat verbroken.

De beschikbaarheid van deze kanalen en het gebruik van het product buitenshuis via deze kanalen verschilt per locatie.

<http://support.epson.net/wifi5ghz/>

Wi-Fi Direct uitschakelen

Hiermee wordt de functie Wi-Fi Direct uitgeschakeld.

Standaardinst. herstellen

Hiermee worden de Wi-Fi Direct-instellingen hersteld.

Andere methoden:

iOS

Hiermee wordt de QR-code vanaf uw iPhone, iPad, or iPod touch gelezen om verbinding te maken via Wi-Fi Direct.

Andere OS-apparaten

U kunt Wi-Fi Direct-instellingen configureren door de SSID en het wachtwoord in te voeren.

Bekabelde LAN-installatie:

Stel een netwerkverbinding in die gebruikmaakt van een LAN-kabel en een knooppunt. Wanneer deze functie wordt gebruikt, zijn Wi-Fi-verbindingen uitgeschakeld.

Netwerkstatus:

Status vast netwerk/Wi-Fi:

Hier worden de netwerkgegevens van de printer weergegeven.

Wi-Fi Direct-status:

Hiermee worden de instellingen voor Wi-Fi Direct weergegeven.

statusvel:

Hiermee drukt u een netwerkstatusblad af.

De informatie voor ethernet, wifi, Wi-Fi Direct enzovoort wordt op twee of meer pagina's afgedrukt.

Controle van netwerkverbinding:

Hiermee controleert u de huidige netwerkverbinding en drukt u een rapport af. Als er problemen zijn met de verbinding, kunt u het rapport raadplegen om het probleem te verhelpen.

Geavanceerd:

Apparaatnaam:

Hiermee kunt u de apparaatnaam wijzigen in een willekeurige naam van minimaal 2 en maximaal 53 tekens.

TCP/IP:

Hiermee configureert u de IP-instellingen als het IP-adres statisch is.

Gebruik voor automatische configuratie het IP-adres dat door DHCP is toegewezen.

Als u het adres handmatig wilt instellen, zet u deze optie op **Handmatig** en voert u het IP-adres in dat u wilt toewijzen.

Proxy-server:

Stel deze optie in wanneer u in uw netwerkomgeving een proxyserver gebruikt en u deze ook wilt instellen voor de printer.

IPv6-adres:

Hiermee stelt u in of IPv6-adressering moet worden in- of uitgeschakeld.

link Speed & Duplex:

Selecteer de juiste Ethernet-snelheid en duplex-instelling. Als u een andere instelling dan Auto selecteert, controleert u of de instelling overeenkomt met de instellingen op de hub die u gebruikt.

HTTP omleiden naar HTTPS:

Hiermee schakelt u omleiden van HTTP naar HTTPS in of uit.

IPsec/IP-filter uitschakelen:

Hiermee schakelt u de instelling voor IPsec/IP-filtering uit.

IEEE802.1X uitschakelen:

Hiermee schakelt u de IEEE802.1X-instelling uit.

iBeacon-transmissie:

Selecteer of u de functie voor iBeacon-overdracht wilt in- of uitschakelen. Wanneer de functie is ingeschakeld, kunt u op apparaten die iBeacon gebruiken zoeken naar de printer.

Gerelateerde informatie

- ➔ [“Wifi-instellingen configureren door de SSID en het wachtwoord in te voeren” op pagina 56](#)
- ➔ [“Wifi-instellingen configureren via de drukknopinstelling \(WPS\)” op pagina 57](#)
- ➔ [“Wifi-instellingen configureren via de pincode-instelling \(WPS\)” op pagina 58](#)
- ➔ [“De status van de netwerkverbinding van de printer controleren \(Netwerkverbindingsrapport\)” op pagina 154](#)

Webservice-instellingen

Selecteer de menu's op het bedieningspaneel zoals hierna beschreven.

Instel. > Algemene instellingen > Webservice-instellingen

Epson Connect-services:

Dit geeft aan of de printer is geregistreerd en verbonden is met Epson Connect.

Als u zich wilt aanmelden bij de service, selecteert u **Registreren** en volgt u de instructies.

Zie de volgende portalwebsite voor gebruikershandleidingen.

<https://www.epsonconnect.com/>

<http://www.epsonconnect.eu> (alleen Europa)

Wanneer u de printer hebt geregistreerd, kunt u de volgende instellingen wijzigen.

Onderbreken/hervatten:

Selecteer of u Epson Connect wilt onderbreken of hervatten.

Registratie opheffen:

Hiermee wordt de printer uitgeschreven bij Epson Connect-services.

Stysteembeheer

Als u dit menu gebruikt, kunt u het product beheren als systeembeheerder. U kunt tevens productfuncties beperken voor afzonderlijke gebruikers, afhankelijk van de behoeften in uw organisatie.

Selecteer de menu's op het bedieningspaneel zoals hierna beschreven.

Instel. > Algemene instellingen > Stysteembeheer

Gegevens intern geh.wissen:

PDL-lettertype, macro en werkgebied:

Hiermee worden lettertypen en macro's gewist.

Alle interne geheugentaken verwijd.:

Wist alle afdruktaken die in het interne geheugen zijn opgeslagen.

Veiligheidsinstel.:

Beperkingen:

Stel in of functies in dit menu afzonderlijk kunnen worden gebruikt, zelfs wanneer de paneelvergrendeling is ingeschakeld.

Beheerdersinstellingen:

Beheerderswachtwoord:

U kunt het beheerderswachtwoord wijzigen en wissen.

Instelling vergrendelen:

Selecteer of het bedieningspaneel moet worden vergrendeld met het wachtwoord dat is opgeslagen bij **Beheerderswachtwoord**.

Wachtwoordcodering:

Selecteer **Aan** om uw wachtwoord te versleutelen. Als u de printer uitschakelt tijdens het opnieuw opstarten, kunnen gegevens beschadigd raken en worden de printerinstellingen teruggezet naar de standaardwaarden. Stel in dat geval de wachtwoordgegevens opnieuw in.

Auditlogboek:

Selecteer **Aan** om een controlelogboek te maken.

Programmaverificatie bij opstarten:

Selecteer **Aan** om het printerprogramma te verifiëren tijdens het opstarten.

Klantonderzoek:

Als u akkoord gaat met het verstrekken van gebruiksinformatie, wordt informatie over het productgebruik, zoals het aantal afdrukken, naar Seiko Epson Corporation doorgestuurd.

We gebruiken de verzamelde informatie om onze producten en diensten te verbeteren.

Gebruiksgegevens verstrekken:

Dit geeft aan of u al dan niet hebt ingestemd met het verstrekken uw gebruiksinformatie.

Land/regio:

Het land of de regio waarin u het product gebruikt wordt weergegeven als u hebt ingestemd met het verstrekken van uw gebruiksinformatie.

Standaardinst. herstellen:

Netwerkinstellingen:

Hiermee zet u de netwerkinstellingen terug naar de standaardwaarden.

Alles behalve Netwerkinstellingen:

Zet alle instellingen behalve de netwerkinstellingen terug naar de standaardwaarden.

Alle instellingen:

Hiermee wist u gedownloade lettertypen en macro's van de interne geheugenkaart en wist u alle afdruktaken in het printergeheugen. Hiermee zet u alle instellingen terug naar de fabrieksinstellingen.

Firmware-update:

U kunt firmware-informatie, zoals de huidige versie, en informatie over beschikbare updates ophalen.

Bijwerken:

Hiermee kunt u de firmware handmatig bijwerken.

Automatische firmware-update:

Automatische firmware-update:

Selecteer **Aan** om firmware automatisch bij te werken en de dag van de week/begintijd voor de update in te stellen.

Dag:

Selecteer de dag van de week waarop u de firmware wilt bijwerken.

Tijd:

Stel de tijd in waarop u wilt beginnen met het bijwerken van de firmware.

Melding:

Selecteer **Aan** om het pictogram voor de firmware-update weer te geven op het startscherm.

Firmwareversie:

Hiermee wordt de firmwareversie weergegeven.

Afdrukteller

Selecteer de menu's op het bedieningspaneel zoals hierna beschreven.

Instel. > Afdrukteller

Geeft het totale aantal afdrucken, zwart-witafdrucken en kleurenafdrucken, inclusief items als het statusblad, weer vanaf het moment waarop u de printer hebt aangeschaft. Als u **Blad afdrucken** selecteert, wordt het blad Gebruiksgeschiedenis afgedrukt.



U kunt ook het aantal pagina's dat wordt afgedrukt met andere functies controleren in de Blad gebruiksgeschiedenis.

Voorraadstatus

Selecteer het menu op het bedieningspaneel zoals hierna beschreven.

Instel. > Voorraadstatus

Geeft het geschatte inktniveau en de levensduur van de onderhoudscassette weer.

Wanneer  wordt weergegeven, is de inkt bijna op of is de onderhoudscassette bijna vol. Wanneer  wordt weergegeven, moet u het item vervangen omdat de inkt op of de onderhoudscassette vol is.

Gerelateerde informatie

➔ [“De inktcartridges moeten worden vervangen” op pagina 187](#)

Onderhoud

Selecteer de menu's op het bedieningspaneel zoals hierna beschreven.

Instel. > Onderhoud

Aanpassing afdrukkwaliteit:

Selecteer deze functie als er problemen zijn met uw afdrucken. U kunt controleren of er spuitkanaaltjes verstopt zijn, en indien nodig de printkop reinigen. Vervolgens kunt u enkele parameters aanpassen om de afdrukkwaliteit te verbeteren.

PrintkopControle spuitm.:

Selecteer deze functie om te controleren of de spuitkanaaltjes van de printkop verstopt zijn. De printer drukt een spuitkanaaltjespatroon af.

Printkop reinigen:

Selecteer deze functie om verstopte spuitkanaaltjes in de printkop te reinigen.

Uitl. lijn regelafst.:

Selecteer deze functie om verticale lijnen uit te lijnen.

Papiergeleider reinigen:

Selecteer deze functie als zich op de interne rollen inktvlekken bevinden. De printer voert papier in om de interne rollen te reinigen.

Papier verwijderen:

Selecteer deze functie als er na het verwijderen van vastgelopen pagina's nog stukjes papier in de printer zitten. De printer vergroot de ruimte tussen de printkop en het oppervlak van het papier om het verwijderen van de afgescheurd papier te vergemakkelijken.

Informatie transportrol:

Selecteer deze functie om de levensduur van de transportrol van de papercassette te controleren. U kunt ook de teller van de transportrol resetten.

Aanpassing afdrukkwaliteit volgens papier:

Doezelen van de inkt verschilt afhankelijk van het papertype. Selecteer deze functie als de afdrukken strepen vertonen of als het papertype niet juist is uitgelijnd.

Gerelateerde informatie

➔ [“De status van verbruiksartikelen controleren” op pagina 140](#)

Taal/Language

Selecteer de menu's op het bedieningspaneel zoals hierna beschreven.

Instel. > Taal/Language

Selecteer de taal van het lcd-scherm.

Printerstatus/afdrukken

Selecteer de menu's op het bedieningspaneel zoals hierna beschreven.

Instel. > Printerstatus/afdrukken

Statusv.afdruk.:

Statusblad configuratie:

Hiermee drukt u informatiebladen af met de actuele status en instellingen van de printer.

Statusblad voorraad:

Hiermee drukt u informatiebladen af met de status van de verbruiksaccessoires.

Blad gebruiksgeschiedenis:

Hiermee drukt u informatiebladen af met de gebruiksgeschiedenis van de printer.

PS Fontvoorbeeld:

Hiermee drukt u een lijst met lettertypen af die beschikbaar zijn voor een PostScript-printer.

PCL-lettertypelijst:

Hiermee drukt u een lijst met lettertypen af die beschikbaar zijn voor een PCL printer.

Netwerk:

Hiermee worden de actuele netwerkinstellingen weergegeven. U kunt ook het statusblad afdrukken.

Status vast netwerk/Wi-Fi:

Hier worden de netwerkgegevens van de printer weergegeven.

Wi-Fi Direct-status:

Hiermee worden de instellingen voor Wi-Fi Direct weergegeven.

statusvel:

Hiermee drukt u een netwerkstatusblad af.

De informatie voor ethernet, wifi, Wi-Fi Direct enzovoort wordt op twee of meer pagina's afgedrukt.

Energieverbruik:

Hiermee wordt het stroomverbruik weergegeven vanaf de startdatum van de meting.

U kunt de startdatum van de meting wijzigen bij Meetschema wijzigen.

Status verificatieapparaat

Selecteer de menu's op het bedieningspaneel zoals hierna beschreven.

Instel. > Status verificatieapparaat

Hiermee wordt de status van het verificatieapparaat weergegeven.

Informatie Epson Open Platform

Selecteer de menu's op het bedieningspaneel zoals hierna beschreven.

Instel. > Informatie Epson Open Platform

Geeft de status van het Epson Open Platform weer.

Productspecificaties

Printer specificaties

Plaatsing van spuitkanaaltjes in de printkop		Spuitkanaaltjes voor zwarte inkt: 800 Spuitkanaaltjes voor gekleurde inkt: 800 voor elke kleur
Gewicht van het papier*	Gewoon papier	64 tot 90 g/m ²
	Dik papier	91 tot 256 g/m ²
	Enveloppen	75 tot 100 g/m ²

* Zelfs als de papierdikte zich binnen dit bereik bevindt, wordt het papier mogelijk niet in de printer ingevoerd of kan de afdrukwaliteit verminderen, afhankelijk van de papiereigenschappen of -kwaliteit.

Afdrukgebied

Afdrukgebied voor losse vellen

De afdrukwaliteit kan in de gearceerde gedeelten afnemen vanwege het printermechanisme.

	A	3.0 mm (0.12 inch)
	B	3.0 mm (0.12 inch)
	C	46.0 mm (1.81 inch)
	D	51.0 mm (2.01 inch)

* Richting van het papier dat wordt ingevoerd.

Afdrukgebied voor enveloppen

De afdrukwaliteit kan in de gearceerde gedeelten afnemen vanwege het printermechanisme.

	A	3,0 mm (0,12 inch)
	B	3,0 mm (0,12 inch)
	C	18.0 mm (0.71 inch)
	D	46.0 mm (1.81 inch)

* Richting van het papier dat wordt ingevoerd.

De poort voor de printer gebruiken

De printer gebruikt de volgende poort. Deze poorten moeten indien nodig door de netwerkbeheerder beschikbaar worden gesteld.

Wanneer de afzender (client) afdrukt

Gebruiken	Bestemming (server)	Protocol	Poortnummer
Verzending via e-mail (wanneer e-mailmelding wordt gebruikt vanaf de printer)	SMTP-server	SMTP (TCP)	25
		SMTP SSL/TLS (TCP)	465
		SMTP STARTTLS (TCP)	587
POP voor SMTP-verbinding (wanneer de e-mailmelding wordt gebruikt vanaf de printer)	POP-server	POP3 (TCP)	110
Wanneer Epson Connect wordt gebruikt	Epson Connect Server	HTTPS	443
		XMPP	5222
Controle-WSD	Clientcomputer	WSD (TCP)	5357

Wanneer de afzender (client) de clientcomputer is

Gebruiken	Bestemming (server)	Protocol	Poortnummer
Bestandsverzending (wanneer vanaf de printer afdrucken via FTP wordt gebruikt)	Printer	FTP (TCP)	20
			21
De printer detecteren vanuit een toepassing zoals EpsonNet Config, printerstuurprogramma.	Printer	ENPC (UDP)	3289
De MIB-informatie verzamelen en instellen vanuit een toepassing zoals EpsonNet Config, printerstuurprogramma.	Printer	SNMP (UDP)	161
LPR-gegevens doorsturen	Printer	LPR (TCP)	515
RAW-gegevens doorsturen	Printer	RAW (poort 9100) (TCP)	9100
AirPrint-gegevens (IPP/IPPS-afdrucken) doorsturen	Printer	IPP/IPPS (TCP)	631
WSD-printer zoeken	Printer	WS-detectie (UDP)	3702
Web Config	Printer	HTTP (TCP)	80
		HTTPS (TCP)	443

Interface-specificaties

Voor computer	SuperSpeed USB
---------------	----------------

Netwerkspecificaties

Wifi-specificaties

Normen	IEEE 802.11a/b/g/n ^{*1} /ac		
Frequentiebereiken	IEEE 802.11b/g/n: 2,4 GHz, IEEE 802.11a/n/ac: 5,0 GHz		
Kanalen	Wifi	2,4 GHz	1/2/3/4/5/6/7/8/9/10/11/12 ^{*2} /13 ^{*2}
		5,0 GHz ^{*3}	W52 (36/40/44/48), W53 (52/56/60/64), W56 (100/104/108/112/116/120/124/128/132/136/140), W58 (149/153/157/161/165)
	Wi-Fi Direct	2,4 GHz	1/2/3/4/5/6/7/8/9/10/11/12 ^{*2} /13 ^{*2}
		5,0 GHz ^{*3}	W52 (36/40/44/48), W58 (149/153/157/161/165)
Verbindingsmodi	Infrastructuur, Wi-Fi Direct (eenvoudig toegangspunt) ^{*4, *5}		
Beveiligingsprotocollen ^{*6}	WEP (64/128bit), WPA2-PSK (AES) ^{*7} , WPA3-SAE (AES), WPA2/WPA3-Enterprise		

*1 Alleen beschikbaar voor de HT20.

*2 Niet beschikbaar in Taiwan.

*3 De beschikbaarheid van deze kanalen en gebruik van het product buitenshuis via deze kanalen verschilt per locatie. Ga naar de volgende website voor meer informatie.

<http://support.epson.net/wifi5ghz/>

*4 Niet ondersteund voor IEEE 802.11b.

*5 Infrastructuur en modi voor Wi-Fi Direct of een Ethernet-verbinding kunnen tegelijkertijd worden gebruikt.

*6 Wi-Fi Direct ondersteunt alleen WPA2-PSK (AES).

*7 Voldoet aan WPA2-standaarden met ondersteuning voor WPA/WPA2 Personal.

Ethernet-specificaties

Normen	IEEE802.3i (10BASE-T) ^{*1} IEEE802.3u (100BASE-TX) ^{*1} IEEE802.3ab (1000BASE-T) ^{*1} IEEE802.3az (Energy Efficient Ethernet) ^{*2}
--------	---

Communicatiemodus	Automatisch, 10 Mbps volledig duplex, 10 Mbps half-duplex, 100 Mbps volledig duplex, 100 Mbps half-duplex
Connector	RJ-45

*1 Gebruik een STP-kabel (Shielded twisted pair) van categorie 5e of hoger om het risico op radio-interferentie te voorkomen.

*2 Het verbonden apparaat moet voldoen aan IEEE802.3az-standaarden.

Netwerkfuncties en IPv4/IPv6

Functies			Ondersteund	Opmerkingen
Afdrukken via netwerk	EpsonNet Print (Windows)	IPv4	✓	-
	Standard TCP/IP (Windows)	IPv4, IPv6	✓	-
	Afdrukken via WSD (Windows)	IPv4, IPv6	✓	-
	Afdrukken via Bonjour (Mac OS)	IPv4, IPv6	✓	-
	IPP Afdrukken via (Windows, Mac OS)	IPv4, IPv6	✓	-
	FTP-afdrukken	IPv4, IPv6	✓	-
	Epson Connect (afdrukken vanuit e-mail, afdrukken op afstand)	IPv4	✓	-
	AirPrint (iOS, Mac OS)	IPv4, IPv6	✓	iOS 5 of later, OS X Mavericks (10.9.5) of later*
Scannen via het netwerk	Epson Scan 2	IPv4, IPv6	-	-
	Document Capture Pro (Windows)	IPv4	-	-
	Document Capture (Mac OS)			
	Epson Connect (naar de cloud scannen)	IPv4	-	-
	AirPrint (scannen)	IPv4, IPv6	-	-
Faxen	Faxbericht verzenden	IPv4	-	-
	Faxbericht ontvangen	IPv4	-	-
	Epson Connect (faxen naar de cloud)	IPv4	-	-
	AirPrint (FaxOut)	IPv4, IPv6	-	-

* Wij raden u aan de nieuwste versie van iOS of Mac OS te gebruiken.

Beveiligingsprotocol

IEEE 802.1X*1	
IPsec/IP-filtering	
SSL/TLS	HTTPS Server/Client
	IPPS
TLS-versie	1.3, 1.2, 1.1*2, 1.0*2
SMTPS (STARTTLS, SSL/TLS)	
SNMPv3	

*1 U hebt een apparaat nodig in overeenstemming met IEEE 802.1X.

*2 Standaard uitgeschakeld.

Compatibiliteit met PostScript-niveau 3

Het PostScript dat op deze printer wordt gebruikt is compatibel met PostScript-niveau 3.

Ondersteunde services van derden

Services		Ondersteund	Opmerkingen
AirPrint	Afdrukken	✓	iOS 5 of hoger/OS X Mavericks (10.9.5) of hoger*
	Scannen	-	-
	Faxen	-	-
Universeel afdrukken (Microsoft)		✓	Windows 10 2004 (21H2) of hoger

* Wij raden u aan de nieuwste versie van iOS of Mac OS te gebruiken.

Afmetingen

Afmetingen	<p>Opslagruimte</p> <ul style="list-style-type: none"> <input type="checkbox"/> Breedte: 613 mm (24.1 inch)*1 <input type="checkbox"/> Diepte: 650 mm (25.6 inch) <input type="checkbox"/> Hoogte: 386 mm (15.2 inch) <p>Afdrukken</p> <ul style="list-style-type: none"> <input type="checkbox"/> Breedte: 613 mm (24.1 inch)*1 <input type="checkbox"/> Diepte: 862 mm (33.9 inch) <input type="checkbox"/> Hoogte: 571 mm (22.5 inch)
------------	--

Gewicht*2	Ongeveer 78.0 kg (35.4 lb)
-----------	----------------------------

*1: breedte: 699 mm (27.5 inch) wanneer het verificatieapparaatplateau is geïnstalleerd.

*2: zonder de cartridges en de stroomkabel.

Elektrische specificaties

Ingangsspanning	AC 100–240 V
Nominaal frequentiebereik	50–60 Hz
Nominale stroom	1.6–0.8 A
Stroomverbruik (met USB-aansluiting)*	Afdrukken: ca. 37.0 W (ISO/IEC24712) Gereedmodus: ca. 8.5 W Slaapmodus: ca. 0.8 W Uitgeschakeld: ca. 0.1 W

* Wanneer vier papercassettes (C1 t/m C4) zijn geplaatst.

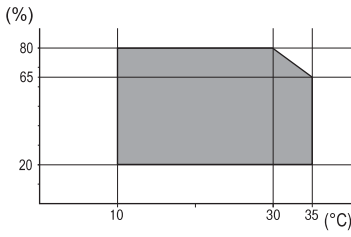
Opmerking:

Controleer het etiket op de printer voor de juiste spanning.

Voor gebruikers in Europa: raadpleeg de volgende website voor meer informatie over het stroomverbruik.

<http://www.epson.eu/energy-consumption>

Omgevingspecificaties

Gebruik	Gebruik de printer binnen het temperatuur- (°C) en vochtigheidsbereik (%) dat is weergegeven in de grafiek, en in een omgeving zonder condensatie. 
Opslagruimte	Temperatuur na de eerste keer laden van inkt: -15 tot 40°C (5 tot 104°F)* Temperatuur voor de eerste keer laden van inkt: -20 tot 40°C (-4 tot 104°F)* Luchtvochtigheid: 5 tot 85% RV (zonder condensatie)

* Opslag bij 40°C (104°F) is mogelijk voor één maand.

Omgevingspecificaties voor Inktcartridges

Opslagtemperatuur	-20 tot 40 °C (-4 tot 104 °F)*1
-------------------	---------------------------------

Vriestemperatuur	-23 °C (-9.4 °F)*2 De inkt ontdooit en is na ca. 3 uur bij 25 °C (77 °F) bruikbaar
------------------	---

*1 Opslag bij 40 °C (104 °F) is mogelijk voor één maand.

*2 Dit hangt af van de kleur. Inkt kan gedeeltelijk bevroren bij 0 °C of lager.

Installatielocatie en -ruimte

Plaats de printer op een locatie die aan de volgende voorwaarden voldoet om een veilig gebruik te garanderen.

- Een vlak, stabiel oppervlak dat het gewicht van de printer kan dragen
- Locaties waar de openingen in de behuizing van de printer niet worden geblokkeerd of afgedekt
- Locaties waar u eenvoudig papier kunt laden en verwijderen
- Locaties die voldoen aan de voorwaarden in het gedeelte "Omgevingspecificaties" van deze handleiding

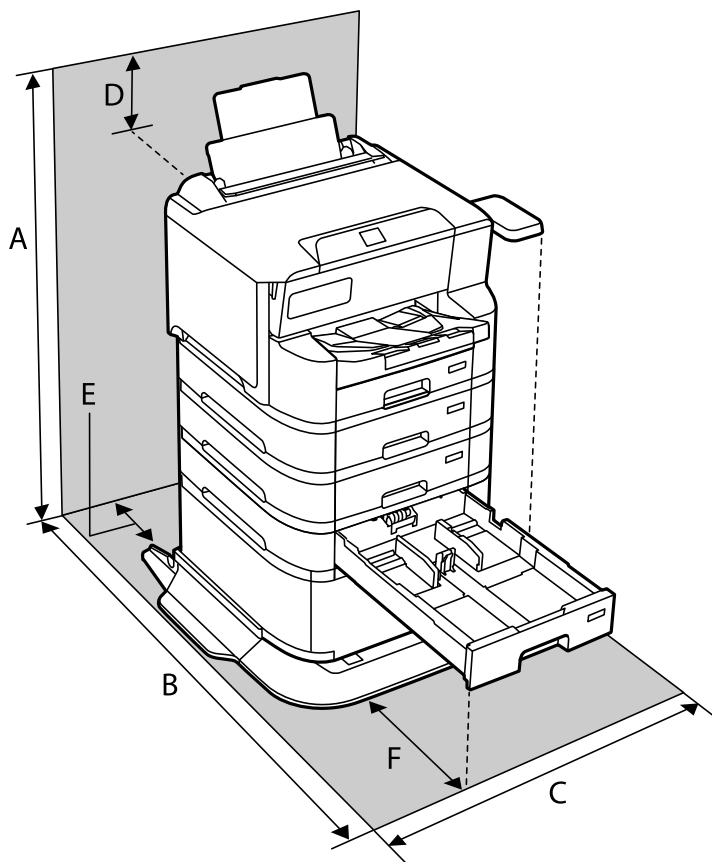
Belangrijk:

Plaats de printer niet op de volgende locaties. Er kunnen anders storingen optreden.

- Locaties in vol zonlicht*
- Locaties met grote schommelingen in temperatuur en luchtvochtigheid*
- Locaties met brandgevaar*
- Locaties met brandbare stoffen*
- Locaties waar kans is op schokken of trillingen*
- Nabij een televisie of radio*
- Nabij overmatig vuil of stof*
- Nabij water*
- Nabij airconditionings- of verwarmingsapparaten*
- Nabij een luchtbevochtiger*

Gebruik een in de handel verkrijgbare antistatische mat om de opbouw van statische elektriciteit te voorkomen in omgevingen waar de kans op statische elektriciteit groot is.

Zorg voor voldoende ruimte om de printer correct te plaatsen en gebruiken.



A	1234 mm
B	1147 mm
C	780 mm
D	182 mm
E	59 mm
F	291 mm

Systeemvereisten

- Windows
Windows 7, Windows 8/8.1, Windows 10, Windows 11 of hoger
Windows Server 2008 of hoger
- Mac OS
Mac OS X 10.9.5 of hoger, macOS 11 of hoger
- Chrome OS
Chrome OS 89 of hoger

Opmerking:
Alleen de standaard besturingssysteemfuncties worden ondersteund.

Lettertypespecificaties

Beschikbare lettertypes voor PostScript

Naam lettertype	Familie	HP-equivalent
NimbusMono	Medium, Bold, Italic, Bold Italic	Courier
LetterGothic	Medium, Bold, Italic	Letter Gothic
NimbusMonoPS	Regular, Bold, Oblique, Bold Oblique	CourierPS
NimbusRomanNo4	Medium, Bold, Italic, Bold Italic	CG Times
URWClassico	Medium, Bold, Italic, Bold Italic	CG Omega
URWCoronet	-	Coronet
URWClarendon-Condensed	-	Clarendon Condensed
URWClassicSans	Medium, Bold, Italic, Bold Italic	Univers
URWClassicSans-Condensed	Medium, Bold, Italic, Bold Italic	Univers Condensed
AntiqueOlive	Medium, Bold, Italic	Antique Olive
Garamond	Antiqua, Halbfett, Kursiv, Kursiv Halbfett	Garamond
Mauritius	-	Marigold
Algiers	Medium, Extra Bold	Albertus
NimbusSansNo2	Medium, Bold, Italic, Bold Italic	Arial
NimbusRomanNo9	Medium, Bold, Italic, Bold Italic	Times New Roman
NimbusSans	Medium, Bold, Oblique, Bold Oblique	Helvetica
NimbusSans-Narrow	Medium, Bold, Oblique, Bold Oblique	Helvetica Narrow
Palladio	Roman, Bold, Italic, Bold Italic	Palatino
URWGothic	Book, Demi, Book Oblique, Demi Oblique	ITC Avant Garde
URWBookman	Light, Demi, Light Italic, Demi Italic	ITC Bookman
URWCenturySchoolbook	Roman, Bold, Italic, Bold Italic	New Century Schoolbook
NimbusRoman	Medium, Bold, Italic, Bold Italic	Times
URWChancery-MediumItalic	-	ITC Zapf Chancery Italic
Symbol	-	Symbol
URWDingbats	-	Wingdings
Dingbats	-	ITC Zapf Dingbats
StandardSymbol	-	SymbolPS

Beschikbare lettertypes voor PCL (URW)

Schaalbaar lettertype

Naam lettertype	Familie	HP-equivalent	Symbools et voor PCL5
NimbusMono	Medium, Bold, Italic, Bold Italic	Courier	1
LetterGothic	Medium, Bold, Italic	Letter Gothic	1
NimbusMonoPS	Regular, Bold, Oblique, Bold Oblique	CourierPS	3
NimbusRmnNo4	Medium, Bold, Italic, Bold Italic	CG Times	2
URWClassico	Medium, Bold, Italic, Bold Italic	CG Omega	3
URW Coronet	-	Coronet	3
URWClarendon Cd	-	Clarendon Condensed	3
URWClSsans	Medium, Bold, Italic, Bold Italic	Univers	2
URWClSsans Cd	Medium, Bold, Italic, Bold Italic	Univers Condensed	3
AntiqueOlive	Medium, Bold, Italic	Antique Olive	3
Garamond	Antiqua, Halfbott, Kursiv, Kursiv Halfbott	Garamond	3
Mauritius	-	Marigold	3
Algiers	Medium, Extra Bold	Albertus	3
NimbusSans2	Medium, Bold, Italic, Bold Italic	Arial	3
NimbusRmnNo9	Medium, Bold, Italic, Bold Italic	Times New	3
NimbusSans	Medium, Bold, Oblique, Bold Oblique	Helvetica	3
NimbusSansNw	Medium, Bold, Oblique, Bold Oblique	Helvetica Narrow	3
Palladio	Roman, Bold, Italic, Bold Italic	Palatino	3
URWGothic	Book, Demi, Book Oblique, Demi Oblique	ITC Avant Garde Gothic	3
URWBookman	Light, Demi, Light Italic, Demi Italic	ITC Bookman	3
URWCenturySb	Roman, Bold, Italic, Bold Italic	New Century Schoolbook	3
NimbusRmn	Medium, Bold, Italic, Bold Italic	Times	3
URWChancery It	-	ITC Zapf Chancery Medium Italic	3
Symbol	-	Symbol	4
URW Dingbats	-	Wingdings	5
Dingbats	-	ITC Zapf Dingbats	6
Standard Symbol	-	SymbolPS	4

Naam lettertype	Familie	HP-equivalent	Symbools et voor PCL5
URW David	Medium, Bold	HP David	7
URW Narkis	Medium, Bold	HP Narkis	7
URW Miryam	Medium, Bold, Italic	HP Miryam	7
URW Koufi	Medium, Bold	Koufi	8
URW Naskh	Medium, Bold	Naskh	8
URW Ryadh	Medium, Bold	Ryadh	8

Bitmaplettertype

Naam lettertype	Symbolen reeks
Line Printer	9

OCR/Barcode Bitmap Font (alleen voor PCL5)

Naam lettertype	Familie	Symbolen reeks
OCR A	-	10
OCR B	-	11
Code39	9.37cpi, 4.68cpi	12
EAN/UPC	Medium, Bold	13

Opmerking:

Afhankelijk van de afdrukdichtheid of van de kwaliteit of kleur van het papier zijn de OCR A, OCR B, Code39, en EAN/UPC lettertypes mogelijk niet leesbaar. Druk een voorbeeld af en zorg ervoor dat ze leesbaar zijn.

Lijst met symboolreeksen

Uw printer kan een verzameling aan symbolenreeksen openen. Veel van deze symboolreeksen verschillen alleen op gebied van internationale tekens.

Als u een lettertype overweegt, denk dan aan de juiste combinatie voor het lettertype en de symbolenreeks.

Opmerking:

Omdat de meeste software lettertypes en symbolen automatisch verwerkt, moet u de printerinstellingen wellicht nooit wijzigen. Maar als u eigen printerstuurprogramma's schrijft of oudere software gebruikt die geen lettertypes kan verwerken, raadpleeg dan de volgende paragrafen voor meer details van de symbolenreeksen.

Lijst met symbolenreeksen voor PCL 5

Naam symbolenreeks	Kenmerk	Lettertypeclassificatie												
		1	2	3	4	5	6	7	8	9	10	11	12	13
Norweg1	0D	✓	✓	✓	-	-	-	-	-	-	-	-	-	-
Roman Extension	0E	-	-	-	-	-	-	-	-	✓	-	-	-	-
Italian	0I	✓	✓	✓	-	-	-	-	-	-	-	-	-	-
ECM94-1	0N	✓	✓	✓	-	-	-	-	-	✓	-	-	-	-
Swedis2	0S	✓	✓	✓	-	-	-	-	-	-	-	-	-	-
ANSI ASCII	0U	✓	✓	✓	-	-	-	✓	✓	-	-	-	-	-
UK	1E	✓	✓	✓	-	-	-	-	-	-	-	-	-	-
French2	1F	✓	✓	✓	-	-	-	-	-	-	-	-	-	-
German	1G	✓	✓	✓	-	-	-	-	-	-	-	-	-	-
Legal	1U	✓	✓	✓	-	-	-	-	-	✓	-	-	-	-
8859-2 ISO	2N	✓	✓	✓	-	-	-	-	-	✓	-	-	-	-
Spanish	2S	✓	✓	✓	-	-	-	-	-	-	-	-	-	-
ISO 8859/4 Latin 4	4N	✓	✓	✓	-	-	-	-	-	-	-	-	-	-
Roman-9	4U	✓	✓	✓	-	-	-	-	-	-	-	-	-	-
PsMath	5M	✓	✓	✓	-	-	-	✓	✓	-	-	-	-	-
8859-9 ISO	5N	✓	✓	✓	-	-	-	-	-	✓	-	-	-	-
WiTurkish	5T	✓	✓	✓	-	-	-	-	-	-	-	-	-	-
MsPublishin	6J	✓	✓	✓	-	-	-	-	-	-	-	-	-	-
VeMath	6M	✓	✓	✓	-	-	-	-	-	-	-	-	-	-
8859-10ISO	6N	✓	✓	✓	-	-	-	-	-	✓	-	-	-	-
DeskTop	7J	✓	✓	✓	-	-	-	-	-	-	-	-	-	-
Math-8	8M	✓	✓	✓	-	-	-	✓	✓	-	-	-	-	-
Roman-8	8U	✓	✓	✓	-	-	-	-	-	✓	-	-	-	-
WiE.Europe	9E	✓	✓	✓	-	-	-	-	-	-	-	-	-	-
Pc1004	9J	✓	✓	✓	-	-	-	-	-	-	-	-	-	-
8859-15ISO	9N	✓	✓	✓	-	-	-	-	-	✓	-	-	-	-
PcTk437	9T	✓	✓	✓	-	-	-	-	-	-	-	-	-	-
Windows	9U	✓	✓	✓	-	-	-	-	-	-	-	-	-	-

Naam symbolenreeks	Kenmerk	Lettertypeclassificatie												
		1	2	3	4	5	6	7	8	9	10	11	12	13
PsText	10J	✓	✓	✓	-	-	-	-	-	-	-	-	-	-
IBM-US	10U	✓	✓	✓	-	-	-	-	-	✓	-	-	-	-
IBM-DN	11U	✓	✓	✓	-	-	-	-	-	✓	-	-	-	-
McText	12J	✓	✓	✓	-	-	-	-	-	-	-	-	-	-
PcMultiling	12U	✓	✓	✓	-	-	-	-	-	✓	-	-	-	-
VeInternati	13J	✓	✓	✓	-	-	-	-	-	-	-	-	-	-
PcEur858	13U	✓	✓	✓	-	-	-	-	-	-	-	-	-	-
VeUS	14J	✓	✓	✓	-	-	-	-	-	-	-	-	-	-
PiFont	15U	✓	✓	✓	-	-	-	-	-	-	-	-	-	-
PcE.Europe	17U	✓	✓	✓	-	-	-	-	-	-	-	-	-	-
Unicode 3.0	18N	✓	✓	✓	-	-	-	✓	✓	-	-	-	-	-
WiBALT	19L	✓	✓	✓	-	-	-	-	-	-	-	-	-	-
WiAnsi	19U	✓	✓	✓	-	-	-	-	-	-	-	-	-	-
PcBlit775	26U	✓	✓	✓	-	-	-	-	-	-	-	-	-	-
Pc866Cyr	3R	✓	✓	-	-	-	-	-	-	-	-	-	-	-
Greek8	8G	✓	✓	-	-	-	-	-	-	-	-	-	-	-
WinGrk	9G	✓	✓	-	-	-	-	-	-	-	-	-	-	-
WinCyr	9R	✓	✓	-	-	-	-	-	-	-	-	-	-	-
Pc851Grk	10G	✓	✓	-	-	-	-	-	-	-	-	-	-	-
ISOCyr	10N	✓	✓	-	-	-	-	-	-	✓	-	-	-	-
Pc8Grk	12G	✓	✓	-	-	-	-	-	-	-	-	-	-	-
ISOGrk	12N	✓	✓	-	-	-	-	-	-	-	-	-	-	-
Pc866Ukr	14R	✓	✓	-	-	-	-	-	-	-	-	-	-	-
Hebrew7	0H	✓	-	-	-	-	-	✓	-	-	-	-	-	-
8859-8 ISO	7H	✓	-	-	-	-	-	✓	-	-	-	-	-	-
Hebrew8	8H	✓	-	-	-	-	-	✓	-	-	-	-	-	-
Pc862Heb	15H	✓	-	-	-	-	-	✓	-	-	-	-	-	-
PC-862, Hebrew	15Q	✓	-	-	-	-	-	✓	-	-	-	-	-	-
Arabic8	8V	-	-	-	-	-	-	-	✓	-	-	-	-	-
HPWARA	9V	-	-	-	-	-	-	-	✓	-	-	-	-	-

Naam symbolenreeks	Kenmerk	Lettertypeclassificatie												
		1	2	3	4	5	6	7	8	9	10	11	12	13
Pc864Ara	10V	-	-	-	-	-	-	-	✓	-	-	-	-	-
Symbol	19M	-	-	-	✓	-	-	-	-	-	-	-	-	-
Wingdings	579L	-	-	-	-	✓	-	-	-	-	-	-	-	-
ZapfDingbats	14L	-	-	-	-	-	✓	-	-	-	-	-	-	-
OCR A	00	-	-	-	-	-	-	-	-	-	✓	-	-	-
OCR B	10	-	-	-	-	-	-	-	-	-	-	✓	-	-
OCR B Extension	3Q	-	-	-	-	-	-	-	-	-	-	✓	-	-
Code3-9	0Y	-	-	-	-	-	-	-	-	-	-	-	✓	-
EAN/UPC	8Y	-	-	-	-	-	-	-	-	-	-	-	-	✓

Optiespecificaties

Specificaties van de papercassettes

Beschikbaar papier	"Beschikbaar papier en capaciteiten" op pagina 210
Capaciteit	Maximum 500 vellen (80 g/m ²)
Afmetingen	<input type="checkbox"/> Breedte: 567 mm (22.3 inch) <input type="checkbox"/> Diepte: 568 mm (22.4 inch) <input type="checkbox"/> Hoogte: 160 mm (6.3 inch)
Gewicht	Ongeveer 25.8 kg (11.7 lb)

Specificaties van de kast

Afmetingen	<input type="checkbox"/> Breedte: 772 mm (30.4 inch) <input type="checkbox"/> Diepte: 797 mm (31.4 inch) <input type="checkbox"/> Hoogte: 320 mm (12.6 inch)
Gewicht	Ongeveer 53.1 kg (24.1 lb)

Regelgevingsinformatie

Normen en goedkeuringen

Normen en goedkeuringen voor Amerikaans model

Veiligheid	UL62368-1 CAN/CSA C22.2 No.UL62368-1
EMC	FCC Part 15 Subpart B Class B CAN ICES-3 (B)/NMB-3 (B)

In dit apparaat is de volgende draadloze module ingebouwd.

Fabrikant: Seiko Epson Corporation

Type: J26H005

Dit product voldoet aan deel 15 van de FCC-voorschriften en de RSS-norm van de IC-regels. Epson aanvaardt geen enkele verantwoordelijkheid wanneer aan de beschermingsvereisten afbreuk wordt gedaan ten gevolge van een niet-geautoriseerde wijziging aan de producten. De werking is onderworpen aan de volgende twee voorwaarden: (1) het apparaat mag geen schadelijke interferentie veroorzaken, en (2) het apparaat moet elke ontvangen interferentie accepteren, inclusief interferentie die een ongewenste werking van het apparaat kan veroorzaken.

Om radio-interferentie tijdens regulier gebruik te voorkomen, moet dit apparaat voor een maximale afscherming binnenshuis en op voldoende afstand van de ramen worden gebruikt. Voor buitenshuis geïnstalleerde onderdelen (of de zendantennes ervan) moet een vergunning worden aangevraagd.

Dit apparaat voldoet aan de FCC/IC-limieten voor blootstelling aan straling die zijn vastgesteld voor een niet-gecontroleerde omgeving en voldoet aan de FCC-richtlijnen voor blootstelling aan radiofrequentie (RF) in bijlage C van OET65 en de RSS-norm van de IC-regels voor blootstelling aan radiofrequentie (RF). Dit apparaat moet zo worden geïnstalleerd en bediend dat de radiator zich op een afstand van ten minste 20 cm (7,9 inch) van het menselijk lichaam bevindt (met uitzondering van ledematen: handen, polsen, voeten en enkels).

Normen en goedkeuringen voor Europese modellen

De volgende modellen beschikken over een CE/UKCA-keurmerk en voldoen aan relevante statutaire vereisten.

De volledige tekst van de verklaring van conformiteit met richtlijnen is beschikbaar via de volgende website:

<https://www.epson.eu/conformity>

B762B

Frequentiebereik	Maximaal uitgezonden radiofrequentievermogen
2400 tot 2483,5 MHz	20 dBm (EIRP)
5150 tot 5250 MHz	20 dBm (EIRP)
5250 tot 5350 MHz	20 dBm (EIRP)
5470 tot 5725 MHz	20 dBm (EIRP)



De Duitse blauwe engel

Ga naar de volgende website om te controleren of deze printer voldoet aan de standaarden van de Duitse blauwe engel.

<http://www.epson.de/blauerengel>

Beperkingen op het kopiëren

Voor een verantwoord en legaal gebruik van de printer moet eenieder die ermee werkt rekening houden met de volgende beperkingen.

Het kopiëren van de volgende zaken is wettelijk verboden:

- Bankbiljetten, muntstukken en door (lokale) overheden uitgegeven effecten.
- Ongebruikte postzegels, reeds van een postzegel voorziene briefkaarten en andere officiële, voorgefrankeerde poststukken.
- Belastingzegels en effecten uitgegeven volgens de geldende voorschriften.

Pas op bij het kopiëren van de volgende zaken:

- Privé-effecten (zoals aandelen, waardepapieren en cheques), concessiebewijzen enzovoort.
- Paspoorten, rijbewijzen, pasjes, tickets enzovoort.

Opmerking:

Het kopiëren van deze zaken kan ook wettelijk verboden zijn.

Verantwoord gebruik van auteursrechtelijk beschermd materiaal:

Misbruik van printers is mogelijk door auteursrechtelijk beschermd materiaal zomaar te kopiëren. Tenzij u op advies van een geïnformeerd advocaat handelt, dient u verantwoordelijkheidsgevoel en respect te tonen door eerst toestemming van de copyrighteigenaar te verkrijgen voordat u gepubliceerd materiaal kopieert.

Informatie voor beheerders

De printer beheren.	259
Beveiligingsinstellingen.	275
Instellingen voor de netwerkbeveiliging.	281
Epson Open Platform gebruiken.	316
Informatie over Epson Remote Services.	317

De printer beheren

Informatie van een externe printer controleren

Met Web Config kunt u de volgende informatie van de bediende printer controleren via **Status**.

Productstatus

Controleer de status, de cloudservice, de firmwareversie, de rootcertificaatversie, het serienummer, het MAC-adres, enz.

Als u informatie hebt opgeslagen bij **Beheerdersnaam/contactgegevens** op het tabblad **Apparaatbeheer**, wordt de beheerdersinformatie weergegeven op het tabblad Status.

Netwerkstatus

Hiermee controleert u de gegevens bij Netwerk, Wi-Fi Direct.

Verbruik status

Hiermee controleert u de eerste dag van afdrukken, Afdrukinformatie, Aantal pagina's gesorteerd op grootte, Totaal aantal pagina's gesorteerd op functie, Totaal aantal pagina's gesorteerd op afdruktaal, , enz.

Hardwarestatus

Hiermee controleert u de status van alle functies van de printer.

Schermopname paneel

Hiermee opent u een schermafbeelding die op het bedieningspaneel van het apparaat wordt weergegeven.

De netwerkverbinding beheren

U kunt de netwerkverbinding controleren of configureren.

Basisnetwerkinstellingen controleren of configureren

1. Voer in een browser het IP-adres van de printer in om Web Config te openen.

Voer het IP-adres van de printer in op een computer die met hetzelfde netwerk is verbonden als de printer.

U vindt het IP-adres van de printer in het volgende menu.

Instel. > **Algemene instellingen** > **Netwerkinstellingen** > **Netwerkstatus** > **Status vast netwerk/Wi-Fi**

2. Voer het beheerderswachtwoord in om in te loggen als beheerder.

3. Selecteer opties in de volgende volgorde.

Tabblad **Netwerk** > **Basis**

4. Stel elk item in.

5. Klik op **Volgende**.

Er wordt een bevestiging weergegeven.

6. Klik op **OK**.

De printer wordt bijgewerkt.

Gerelateerde informatie

- ➔ [“Standaardwaarde van het beheerderswachtwoord” op pagina 17](#)
- ➔ [“Instellingsitems voor netwerken” op pagina 260](#)

Instellingsitems voor netwerken

Items	Instelwaarden en beschrijving
Apparaatnaam	Bekijk de Apparaatnaam. Als u de Apparaatnaam wilt wijzigen, voert u de nieuwe Apparaatnaam in het tekstvak in.
Locatie	Voer de Locatie van het apparaat in.
IP-adres opvragen	Stel voor het IP-adres de optie Automatisch of Handmatig in. Als u Handmatig selecteert, moet u het IP-adres, subnetmasker enzovoort invoeren.
Instellen met BOOTP	U kunt Instellen met BOOTP in- en uitschakelen.
Instellen met Automatische particuliere IP-adressering (APIPA)	U kunt Instellen met Automatische particuliere IP-adressering (APIPA) in- en uitschakelen.
IP-adres	Voer de IP-adres in. Gebruik de indeling xxx.xxx.xxx.xxx. Voer een getal van 0 tot 255 in voor xxx. Zorg ervoor dat het IP-adres uniek is en niet conflicteert met andere apparaten in het netwerk.
Subnetmasker	Voer de Subnetmasker in. Gebruik de indeling xxx.xxx.xxx.xxx. Voer een getal van 0 tot 255 in voor xxx.
Standaardgateway	Voer de Standaardgateway in. Gebruik de indeling xxx.xxx.xxx.xxx. Voer een getal van 0 tot 255 in voor xxx.
Instelling DNS-server	Selecteer voor Instelling DNS-server de optie Automatisch of Handmatig. De optie Handmatig is beschikbaar wanneer IP-adres opvragen is ingesteld op Handmatig.
Primaire DNS-server	Voer de Primaire DNS-server in. Gebruik de indeling xxx.xxx.xxx.xxx. Voer een getal van 0 tot 255 in voor xxx.
Secundaire DNS-server	Voer de Secundaire DNS-server in. Gebruik de indeling xxx.xxx.xxx.xxx. Voer een getal van 0 tot 255 in voor xxx.
Instelling DNS-hostnaam	Selecteer voor Instelling DNS-hostnaam de optie Automatisch of Handmatig.
DNS-hostnaam	Bekijk de huidige DNS-hostnaam.
Instelling DNS-domeinnaam	Selecteer voor DNS-domeinnaam de optie Automatisch of Handmatig.

Items	Instelwaarden en beschrijving
DNS-domeinnaam	<p>Voer de DNS-domeinnaam in volgens de volgende regels.</p> <ul style="list-style-type: none"> <input type="checkbox"/> Voer minimaal 2 en maximaal 249 tekens in. Gebruik "A-Z", "a-z", "0-9", een koppelteken "-" en een punt ".". <input type="checkbox"/> "0-9", een koppelteken "-" en een punt "." kunnen niet het eerste teken zijn. <input type="checkbox"/> Een koppelteken "-" en een punt "." kunnen niet het laatste teken zijn. <input type="checkbox"/> Elk label van de domeinnaam moet maximaal 1 en maximaal 63 tekens bevatten en worden gescheiden door een punt. <p>Het totale aantal tekens van de hostnaam en de domeinnaam mag niet meer dan 251 zijn.</p>
Registreer het netwerkinterface-adres op DNS	<p>U kunt Registreer het netwerkinterface-adres op DNS in- en uitschakelen.</p> <p>Schakel deze optie in als u de hostnaam en domeinnaam wilt registreren bij de DNS-server via een DHCP-server die dynamische DNS ondersteunt.</p> <p>Als u de optie inschakelt, moet u de hostnaam en de domeinnaam instellen.</p>
Instelling Proxyserver	<p>U kunt opgeven of Instelling Proxyserver moet worden gebruikt. Wanneer deze optie is geselecteerd, moet u de volgende proxyserverinstellingen configureren.</p>
Proxyserver	<p>Voer het adres voor de Proxyserver in IPv4- of FQDN-indeling in.</p>
Poortnummer Proxyserver	<p>Voer een getal van 1 tot 65535 in.</p>
Gebruikersnaam Proxyserver	<p>Voer de gebruikersnaam voor de proxyserver in. Gebruik hiervoor minimaal 0 en maximaal 255 tekens in ASCII (0x20–0x7E).</p>
Wachtwoord Proxyserver	<p>Voer het wachtwoord voor de proxyserver in. Gebruik hiervoor minimaal 0 en maximaal 255 tekens in ASCII (0x20–0x7E).</p>
IPv6-instelling	<p>U kunt IPv6-instelling in- en uitschakelen.</p>
IPv6-privacyuitbreiding	<p>U kunt IPv6-privacyuitbreiding in- en uitschakelen.</p>
IPv6 DHCP-serverinstelling	<p>U kunt IPv6 DHCP-serverinstelling in- en uitschakelen.</p>
IPv6-adres	<p>Gebruik de volgende indeling wanneer u het IPv6-adres gebruikt.</p> <ul style="list-style-type: none"> <input type="checkbox"/> xxxx: xxxx: xxxx: xxxx: xxxx: xxxx: xxxx: xxxx / prefix <input type="checkbox"/> xxxx is een hexadecimaal getal van 1 tot 4 cijfers. De prefix is een decimaal getal van 1 tot 128. <input type="checkbox"/> Als er opeenvolgende blokken zijn waar xxxx allemaal 0's zijn, kan het worden weggelaten als :: (Op slechts één plaats).
IPv6-adres-Standaardgateway	<p>Gebruik de volgende indeling wanneer u het IPv6-adres-Standaardgateway toewijst.</p> <ul style="list-style-type: none"> <input type="checkbox"/> xxxx: xxxx: xxxx: xxxx: xxxx: xxxx: xxxx: xxxx <input type="checkbox"/> xxxx is een hexadecimaal getal van 1 tot 4 cijfers. <input type="checkbox"/> Als er opeenvolgende blokken zijn waar xxxx allemaal 0's zijn, kan het worden weggelaten als :: (Op slechts één plaats).
IPv6 koppeling-Lokaal adres	<p>Dit is het geldige IPv6 koppeling-Lokaal adres.</p>
IPv6 Stateful-adres	<p>Dit is het geldige IPv6 Stateful-adres.</p>
IPv6 Stateless-adres 1	<p>Dit is het geldige IPv6 Stateless-adres 1.</p>

Items	Instelwaarden en beschrijving
IPv6 Stateless-adres 2	Dit is het geldige IPv6 Stateless-adres 2.
IPv6 Stateless-adres 3	Dit is het geldige IPv6 Stateless-adres 3.
IPv6 primaire DNS-server	Voer het Ipv6-adres van de primaire DNS-server in de volgende indeling in. <input type="checkbox"/> xxxx: xxxx: xxxx: xxxx: xxxx: xxxx: xxxx: xxxx <input type="checkbox"/> xxxx is een hexadecimaal getal van 1 tot 4 cijfers. <input type="checkbox"/> Als er opeenvolgende blokken zijn waar xxxx allemaal 0's zijn, kan het worden weggelaten als :: (Op slechts één plaats).
IPv6 secundaire DNS-server	Gebruik de volgende indeling wanneer u het IPv6 secundaire DNS-server toewijst. <input type="checkbox"/> xxxx: xxxx: xxxx: xxxx: xxxx: xxxx: xxxx: xxxx <input type="checkbox"/> xxxx is een hexadecimaal getal van 1 tot 4 cijfers. <input type="checkbox"/> Als er opeenvolgende blokken zijn waar xxxx allemaal 0's zijn, kan het worden weggelaten als :: (Op slechts één plaats).
IEEE802.11k/v	U kunt IEEE802.11k/v in- en uitschakelen. Dit wordt alleen weergegeven wanneer de functie voor een draadloos LAN beschikbaar is.
IEEE802.11r	U kunt IEEE802.11r in- en uitschakelen. Dit wordt alleen weergegeven wanneer de functie voor een draadloos LAN beschikbaar is.

Wifi

U kunt de status van de wifi- of Wi-Fi Direct-verbinding controleren.

Klik op het tabblad Wi-Fi Direct om de status van Wi-Fi Direct weer te geven.

Opmerking:

Voor modellen die wifi ondersteunen, wordt deze optie weergegeven wanneer de draadloze LAN-interface is geïnstalleerd.

Knop Instelling

Klik op de knop Instelling om een lijst met netwerken (SSID's) te openen waarmee de printer kan worden verbonden. Maak verbinding door het netwerk (SSID) te selecteren.

Knop Wi-Fi uitschakelen

Wanneer u op de knop Wi-Fi uitschakelen klikt, wordt de wifi-functie (infrastructuurmodus) uitgeschakeld.

Als u altijd wifi (draadloos LAN) hebt gebruikt, maar dit niet meer nodig is vanwege een wijziging in de verbindingsmodus enzovoort, kunt u door onnodige wifi-signalen te verwijderen ook het stroomverbruik van de printer in stand-by verminderen.

Opmerking:

U kunt instellingen ook configureren via het bedieningspaneel van de printer.

Instel. > **Algemene instellingen** > **Netwerkinstellingen** > **Wi-Fi instellen**

Instellingen voor bekabeld LAN configureren

1. Voer in een browser het IP-adres van de printer in om Web Config te openen.
Voer het IP-adres van de printer in op een computer die met hetzelfde netwerk is verbonden als de printer.
U vindt het IP-adres van de printer in het volgende menu.
Instel. > **Algemene instellingen** > **Netwerkinstellingen** > **Netwerkstatus** > **Status vast netwerk/Wi-Fi**
2. Voer het beheerderswachtwoord in om in te loggen als beheerder.
3. Selecteer opties in de volgende volgorde.
Tabblad **Netwerk** > **Vast netwerk**
4. Stel elk item in.
 - Verbindingssnelheid & Duplex**
Selecteer de communicatiemodus in de lijst.
 - IEEE 802.3az**
U kunt IEEE 802.3az in- en uitschakelen.
5. Klik op **Volgende**.
Er wordt een bevestiging weergegeven.
6. Klik op **OK**.
De printer wordt bijgewerkt.

Gerelateerde informatie

➔ [“Standaardwaarde van het beheerderswachtwoord” op pagina 17](#)

Wi-Fi Direct-instellingen configureren

U kunt de Wi-Fi Direct-instellingen controleren of configureren.

Opmerking:

Voor modellen die wifi ondersteunen, wordt deze optie weergegeven wanneer de draadloze LAN-interface is geïnstalleerd.

1. Voer in een browser het IP-adres van de printer in om Web Config te openen.
Voer het IP-adres van de printer in op een computer die met hetzelfde netwerk is verbonden als de printer.
U vindt het IP-adres van de printer in het volgende menu.
Instel. > **Algemene instellingen** > **Netwerkinstellingen** > **Netwerkstatus** > **Status vast netwerk/Wi-Fi**
2. Voer het beheerderswachtwoord in om in te loggen als beheerder.
3. Selecteer opties in de volgende volgorde.
Tabblad **Netwerk** > **Wi-Fi Direct**

4. Stel elke optie in.

Wi-Fi Direct

U kunt Wi-Fi Direct in- en uitschakelen.

SSID

U kunt de SSID (netwerknnaam) wijzigen.

Wachtwoord

Voer een nieuw wachtwoord in wanneer u het Wi-Fi Direct-wachtwoord wijzigt.

Frequentiebereik

Selecteer het frequentiebereik voor Wi-Fi Direct.

IP-adres

Stel voor het IP-adres de optie Automatisch of Handmatig in. Voer het IP-adres in als u Handmatig selecteert.

5. Klik op **Volgende**.

Er wordt een bevestiging weergegeven.

Opmerking:

Als u de instellingen voor Wi-Fi Direct wilt wijzigen, klikt u op Standaardinstellingen herstellen.

6. Klik op **OK**.

De printer wordt bijgewerkt.

Gerelateerde informatie

➔ [“Standaardwaarde van het beheerderswachtwoord” op pagina 17](#)

E-mailmeldingen voor gebeurtenissen configureren

U kunt e-mailmeldingen configureren, zodat een e-mail naar de opgegeven adressen wordt verstuurd bij gebeurtenissen, bijvoorbeeld wanneer het afdrukken stopt of printerfouten optreden. U kunt maximaal vijf bestemmingen registreren. Voor elke bestemming kunt u de instellingen voor meldingen configureren.

Als u deze functie wilt gebruiken, moet u de e-mailserver configureren voordat u de meldingen instelt. Configureer de e-mailserver van het netwerk waarnaar u de e-mail wilt verzenden.

1. Voer in een browser het IP-adres van de printer in om Web Config te openen.

Voer het IP-adres van de printer in op een computer die met hetzelfde netwerk is verbonden als de printer.

U vindt het IP-adres van de printer in het volgende menu.

Instel. > **Algemene instellingen** > **Netwerkinstellingen** > **Netwerkstatus** > **Status vast netwerk/Wi-Fi**

2. Voer het beheerderswachtwoord in om in te loggen als beheerder.

3. Selecteer opties in de volgende volgorde.

Tabblad **Apparaatbeheer** > **E-mailmelding**

4. Stel het onderwerp voor de e-mailmelding in.

Selecteer de inhoud voor het onderwerp uit de twee vervolgkeuzelijsten.

- De geselecteerde inhoud wordt naast **Onderwerp** weergegeven.
 - U kunt niet links en rechts dezelfde inhoud instellen.
 - Wanneer het aantal tekens bij **Locatie** groter is dan 32 bytes, worden de tekens verwijderd waarmee de 32 bytes worden overschreden.
5. Voer het e-mailadres in voor het verzenden van de e-mailmelding.
Gebruik A–Z a–z 0–9 ! # \$ % & ' * + - . / = ? ^ _ { | } ~ @, en voer minimaal 1 en maximaal 255 tekens in.
 6. Selecteer de taal voor de e-mailmeldingen.
 7. Schakel het selectievakje in voor de gebeurtenis waarvoor u een melding wilt ontvangen.
Het aantal **Meldingsinstellingen** is gekoppeld aan het aantal **E-mailadresinstellingen**.

The screenshot shows the 'Notification Settings' section of the printer's configuration interface. It features a table with columns labeled 'Address' (1 through 5) and rows for various events. The 'Paper out' row has a blue checkmark in the first column, indicating that notifications for this event are enabled for the first email address.

	1	2	3	4	5
Ink levels (ink is to be replaced)	<input type="checkbox"/>	<input type="checkbox"/>	<input type="checkbox"/>	<input type="checkbox"/>	<input type="checkbox"/>
Ink low	<input type="checkbox"/>	<input type="checkbox"/>	<input type="checkbox"/>	<input type="checkbox"/>	<input type="checkbox"/>
Maintenance box: end of service life	<input type="checkbox"/>	<input type="checkbox"/>	<input type="checkbox"/>	<input type="checkbox"/>	<input type="checkbox"/>
Maintenance box: nearing end	<input type="checkbox"/>	<input type="checkbox"/>	<input type="checkbox"/>	<input type="checkbox"/>	<input type="checkbox"/>
Administrator password changed	<input type="checkbox"/>	<input type="checkbox"/>	<input type="checkbox"/>	<input type="checkbox"/>	<input type="checkbox"/>
Paper out	<input checked="" type="checkbox"/>	<input type="checkbox"/>	<input type="checkbox"/>	<input type="checkbox"/>	<input type="checkbox"/>
Printing stopped	<input type="checkbox"/>	<input type="checkbox"/>	<input type="checkbox"/>	<input type="checkbox"/>	<input type="checkbox"/>
Printer error	<input type="checkbox"/>	<input type="checkbox"/>	<input type="checkbox"/>	<input type="checkbox"/>	<input type="checkbox"/>
System error	<input type="checkbox"/>	<input type="checkbox"/>	<input type="checkbox"/>	<input type="checkbox"/>	<input type="checkbox"/>

Als er een melding moet worden verzonden naar het e-mailadres dat is ingesteld bij nummer 1 bij **E-mailadresinstellingen** wanneer het papier in de printer op is, schakelt u het selectievakje in kolom **1** van de regel **Papier op** in.

8. Klik op **OK**.
Controleer of een e-mailmelding wordt verzonden door de betreffende gebeurtenis na te bootsen.
Voorbeeld: geef een afdruktaak op voor een Papierbron waarbij geen papier is ingesteld.

Gerelateerde informatie

- ➔ “Standaardwaarde van het beheerderswachtwoord” op pagina 17
- ➔ “Een e-mailserver registreren” op pagina 70

Items voor e-mailmeldingen

Items	Instellingen en toelichting
Inktniveau resetten	Melding wanneer de inkt op is.
Inkt laag	Melding wanneer de inkt bijna op is.

Items	Instellingen en toelichting
Onderhoudsdoos: einde levensduur	Melding wanneer de onderhoudscassette vol is.
Onderhoudsdoos: nadert einde	Melding wanneer de onderhoudscassette bijna vol is.
Beheerderswachtwoord gewijzigd	Melding wanneer het beheerderswachtwoord is gewijzigd.
Papier op	Melding wanneer een foutmelding over een lege papierlade is opgetreden voor een bepaalde papierbron.
Afdrukken gestopt	Melding wanneer een fout optreedt, bijvoorbeeld wanneer papier is vastgelopen, de papercassette niet is ingesteld of het papierformaat of de papiersoort niet overeenkomt.
Printerfout	Melding wanneer een printerfout is opgetreden.
Wi-Fi-fout	Melding wanneer een fout is opgetreden in de draadloze LAN-interface.
Ingebouwde SD-kaart-fout	Melding wanneer een fout is opgetreden met de geïntegreerde SD-kaart.
PDL-bord-fout	Melding wanneer een fout is opgetreden in de PDL-substraatverbinding.

Gerelateerde informatie

➔ [“E-mailmeldingen voor gebeurtenissen configureren” op pagina 264](#)

Het bedieningspaneel instellen

Instellingen voor het bedieningspaneel van de printer. U kunt dit als volgt instellen.

1. Voer in een browser het IP-adres van de printer in om Web Config te openen.

Voer het IP-adres van de printer in op een computer die met hetzelfde netwerk is verbonden als de printer.

U vindt het IP-adres van de printer in het volgende menu.

Instel. > **Algemene instellingen** > **Netwerkinstellingen** > **Netwerkstatus** > **Status vast netwerk/Wi-Fi**

2. Voer het beheerderswachtwoord in om in te loggen als beheerder.

3. Selecteer opties in de volgende volgorde.

Tabblad **Apparaatbeheer** > **Bedieningspaneel**

4. Configureer desgewenst de volgende instellingen.

- Taal

Selecteer de taal op het bedieningspaneel.

- Paneelvergrendeling

Als u **Aan** selecteert, moet u het beheerderswachtwoord invoeren wanneer u een bewerking wilt uitvoeren waarvoor beheerdersrechten nodig zijn.

- Time-out bewerking

Als u **Aan** hebt geselecteerd en bent ingelogd als toegangsbeheerder of beheerder, logt u automatisch uit en keert u terug naar het eerste scherm als er gedurende bepaalde tijd geen activiteit is geweest.

U kunt dit per seconde instellen op een periode tussen 10 seconden en 240 minuten.

Opmerking:

U kunt dit ook instellen vanaf het bedieningspaneel van de printer.

- Taal: Instel.** > **Algemene instellingen** > **Basisinstellingen** > **Taal/Language**
- Paneelvergrendeling: Instel.** > **Algemene instellingen** > **Systeembeheer** > **Veiligheidsinstel.** > **Beheerdersinstellingen** > **Instelling vergrendelen**
- Time-out bewerking: Instel.** > **Algemene instellingen** > **Basisinstellingen** > **Time-out bewerking** (U kunt Aan of Uite opgeven.)

5. Klik op **OK**.

Gerelateerde informatie

➔ [“Standaardwaarde van het beheerderswachtwoord” op pagina 17](#)

De bediening van het paneel regelen

Als u Instelling vergrendelen inschakelt, kunt u de items voor systeeminstellingen van de printer vergrendelen, zodat gebruikers deze niet kunnen wijzigen.

Doelitems van Instelling vergrendelen

Menu-items van het bedieningspaneel zijn beperkt wanneer de beheerdersvergrendeling is ingeschakeld. Zie de gerelateerde informatie.

Vergrendelde menu's zijn gemarkeerd met . Menu's op lagere niveaus worden ook vergrendeld.

Gerelateerde informatie

➔ [“Overzicht instellingenmenu” op pagina 227](#)

Scherm- en functie-instellingen afzonderlijk bedienen

Sommige doelitems voor de Instelling vergrendelen kunnen afzonderlijk worden in- of uitgeschakeld.

U kunt de beschikbaarheid van elke gebruiker naar wens instellen, zoals het registreren of wijzigen van contactpersonen, de taakgeschiedenis weergeven enz.

1. Selecteer **Instel.** op het bedieningspaneel van de printer.
2. Selecteer **Algemene instellingen** > **Systeembeheer** > **Veiligheidsinstel.** > **Beperkingen**.
3. Selecteer de optie voor de functie waarvan u de instelling wilt wijzigen en stel deze in op **Aan** of **Uit**.

Instellingen voor energiebesparing tijdens inactiviteit

U kunt instellen na hoeveel tijd de stroombesparingsmodus wordt ingeschakeld of de stroom wordt uitgeschakeld wanneer er gedurende bepaalde tijd geen bewerkingen zijn uitgevoerd op het bedieningspaneel van de printer. Stel de tijd in op basis van uw gebruiksomgeving.

1. Voer in een browser het IP-adres van de printer in om Web Config te openen.
Voer het IP-adres van de printer in op een computer die met hetzelfde netwerk is verbonden als de printer.
U vindt het IP-adres van de printer in het volgende menu.

Instel. > Algemene instellingen > Netwerkinstellingen > Netwerkstatus > Status vast netwerk/Wi-Fi

2. Voer het beheerderswachtwoord in om in te loggen als beheerder.
3. Selecteer opties in de volgende volgorde.

Tabblad **Apparaatbeheer > Energiebesparing**

4. Configureer desgewenst de volgende instellingen.

- Slaaptimer

Voer de tijdsduur in waarna de energiebesparingsmodus moet worden ingeschakeld in geval van inactiviteit.

Opmerking:

U kunt dit ook instellen vanaf het bedieningspaneel van de printer.

Instel. > Algemene instellingen > Basisinstellingen > Slaaptimer

- Uitschakeltimer of Uitschakelen indien inactief

Selecteer de tijdsduur waarna de printer automatisch wordt uitgeschakeld wanneer deze bepaalde tijd inactief is.

Opmerking:

U kunt dit ook instellen vanaf het bedieningspaneel van de printer.

Instel. > Algemene instellingen > Basisinstellingen > Uitschakelingstimer of Uitschakelinst. > Uitschakelen indien inactief

- Uitschakelen indien losgekoppeld

Als u deze instelling selecteert, schakelt de printer na een ingestelde tijd uit als alle poorten, inclusief de USB-poort, zijn losgekoppeld. Deze functie is mogelijk niet beschikbaar, afhankelijk van de regio.

Zie de volgende website voor de ingestelde tijd.

<https://www.epson.eu/energy-consumption>

Opmerking:

U kunt dit ook instellen vanaf het bedieningspaneel van de printer.

Instel. > Algemene instellingen > Basisinstellingen > Uitschakelinst. > Uitschakelen indien losgekoppeld

5. Klik op OK.

Gerelateerde informatie

➔ [“Standaardwaarde van het beheerderswachtwoord” op pagina 17](#)

Printerinstellingen importeren en een back-up maken

U kunt de instelwaarde die is ingesteld bij Web Config exporteren naar het bestand. U kunt het geëxporteerde bestand met Web Config importeren naar de printer. U kunt deze optie gebruiken om een back-up te maken van instelwaarden, de printer te vervangen enzovoort.

Het geëxporteerde bestand is een binair bestand en kan daarom niet worden bewerkt.

Instellingen exporteren

Exporteer de instelling voor de printer.

1. Voer in een browser het IP-adres van de printer in om Web Config te openen.
Voer het IP-adres van de printer in op een computer die met hetzelfde netwerk is verbonden als de printer.
U vindt het IP-adres van de printer in het volgende menu.
Instel. > **Algemene instellingen** > **Netwerkinstellingen** > **Netwerkstatus** > **Status vast netwerk/Wi-Fi**
2. Voer het beheerderswachtwoord in om in te loggen als beheerder.
3. Selecteer opties in de volgende volgorde.
Tabblad **Apparaatbeheer** > **Instelwaarde exporteren en importeren** > **Exporteren**
4. Selecteer de instellingen die u wilt exporteren.
Selecteer de instellingen die u wilt exporteren. Als u de bovenliggende categorie selecteert, worden subcategorieën ook geselecteerd. Subcategorieën die fouten veroorzaken doordat er in hetzelfde netwerk dubbele gegevens komen te staan (zoals IP-adressen), kunnen echter niet worden geselecteerd.
5. Voer een wachtwoord in om het geëxporteerde bestand te versleutelen.
U hebt dit wachtwoord nodig om het bestand te importeren. Laat dit leeg als u het bestand niet wilt versleutelen.
6. Klik op **Exporteren**.



Belangrijk:

*Als u de netwerkinstellingen van de printer (zoals de apparaatnaam en het IPv6-adres) wilt exporteren, selecteert u **Inschakelen om de individuele instellingen van apparaat te selecteren** en selecteert u meer items. Gebruik alleen de geselecteerde waarden voor de vervangende printer.*

Gerelateerde informatie

➔ [“Standaardwaarde van het beheerderswachtwoord” op pagina 17](#)

De instellingen importeren

Importeer het geëxporteerde Web Config-bestand naar de printer.



Belangrijk:

Wanneer u waarden importeert die individuele gegevens bevatten, zoals een printernaam of IP-adres, moet u ervoor zorgen dat hetzelfde IP-adres niet al voorkomt in hetzelfde netwerk.

1. Voer in een browser het IP-adres van de printer in om Web Config te openen.
Voer het IP-adres van de printer in op een computer die met hetzelfde netwerk is verbonden als de printer.
U vindt het IP-adres van de printer in het volgende menu.

Instel. > **Algemene instellingen** > **Netwerkinstellingen** > **Netwerkstatus** > **Status vast netwerk/Wi-Fi**

2. Voer het beheerderswachtwoord in om in te loggen als beheerder.
3. Selecteer opties in de volgende volgorde.
Tabblad **Apparaatbeheer** > **Instelwaarde exporteren en importeren** > **Importeren**
4. Selecteer het geëxporteerde bestand en voer het versleutelde wachtwoord in.
5. Klik op **Volgende**.
6. Selecteer de instellingen die u wilt importeren en klik vervolgens op **Volgende**.
7. Klik op **OK**.

De instellingen worden toegepast op de printer.

Gerelateerde informatie

➔ [“Standaardwaarde van het beheerderswachtwoord” op pagina 17](#)

De firmware bijwerken

De printerfirmware bijwerken via het bedieningspaneel

Als de printer met internet kan worden verbonden, kunt u de firmware van de printer bijwerken via het bedieningspaneel. U kunt ook instellen dat de printer regelmatig zelf moet controleren of er nieuwe firmware is en zo ja, dat u daar dan bericht van moet krijgen.

1. Selecteer **Instel.** op het startscherm.

Als u een item wilt selecteren, gebruikt u de knoppen ▲ ▼ ◀ ▶ en drukt u op de knop OK.

2. Selecteer **Algemene instellingen** > **Systeembeheer** > **Firmware-update** > **Bijwerken**.

Opmerking:

Selecteer **Melding** > **Aan** om de printer regelmatig te laten controleren op beschikbare firmware-updates.

3. Controleer het bericht dat op het scherm wordt weergegeven en start het zoeken naar beschikbare updates.

- Als op het lcd-scherm wordt weergegeven dat er een firmware-update beschikbaar is, volg dan de aanwijzingen op het scherm om de update te starten.



Belangrijk:

- Schakel de printer niet uit en trek de stekker niet uit het stopcontact zolang de update bezig is, anders kan de printer defect raken.
- Als de firmware-update niet goed wordt afgerond of mislukt, start de printer niet goed op en wordt de volgende keer dat de printer wordt aangezet "Recovery Mode" weergegeven op het lcd-scherm. In dit geval moet u de firmware opnieuw bijwerken maar dan met behulp van een computer. Sluit de printer met een USB-kabel aan op de computer. Wanneer "Recovery Mode" wordt weergegeven op de printer, kunt u de firmware niet via een netwerkverbinding bijwerken. Ga op de computer naar uw lokale Epson-website en download de meest recente printerfirmware. Zie de aanwijzingen op de website voor de volgende stappen.

Firmware van de printer automatisch bijwerken

U kunt instellen dat de firmware automatisch wordt bijgewerkt wanneer de printer verbinding heeft met internet.

Wanneer de paneelvergrendeling is ingeschakeld, kan alleen de beheerder deze functie uitvoeren. Neem voor hulp contact op met de printerbeheerder.

- Selecteer **Instel.** op het bedieningspaneel van de printer.

Als u een item wilt selecteren, gebruikt u de knoppen ▲ ▼ ◀ ▶ en drukt u op de knop OK.

- Selecteer **Algemene instellingen > Systeembeheer > Firmware-update.**

- Selecteer **Automatische firmware-update** om het scherm met instellingen weer te geven.

- Selecteer **Automatische firmware-update** om deze functie in te schakelen.

Selecteer **Akkoord** in het bevestigingsscherm om terug te gaan naar het instellingenscherm.

- Stel de dag en het tijdstip voor de update in en selecteer vervolgens **OK.**

Opmerking:

U kunt meerdere dagen van de week selecteren, maar u kunt niet voor elke dag van de week de tijd opgeven.

De configuratie is voltooid wanneer de verbinding met de server is bevestigd.



Belangrijk:

- Schakel de printer niet uit en trek de stekker niet uit het stopcontact zolang de update bezig is. De volgende keer dat u de printer inschakelt, kan Recovery Mode op het lcd-scherm worden weergegeven en kunt u de printer mogelijk niet gebruiken.
- Als Recovery Mode wordt weergegeven, volgt u onderstaande stappen om de firmware opnieuw bij te werken.
 - Sluit de computer en de printer met een USB-kabel op elkaar aan. (In de herstelmodus kunt u updates niet via een netwerk uitvoeren.)
 - Download de nieuwste firmware van de Epson-website en start het updateproces. Raadpleeg "Update method (Updatemethode)" op de downloadpagina voor details.

Opmerking:

Via Web Config kunt u instellen dat de firmware automatisch wordt bijgewerkt. Selecteer het tabblad **Apparaatbeheer > Automatische firmware-update**, schakel de instelling in en stel vervolgens de dag van de week en de tijd in.

Firmware bijwerken met Web Config

Wanneer de printer verbinding kan maken met internet, kunt u de firmware bijwerken via Web Config.

1. Voer in een browser het IP-adres van de printer in om Web Config te openen.
Voer het IP-adres van de printer in op een computer die met hetzelfde netwerk is verbonden als de printer.
U vindt het IP-adres van de printer in het volgende menu.
Instel. > Algemene instellingen > Netwerkinstellingen > Netwerkstatus > Status vast netwerk/Wi-Fi
2. Voer het beheerderswachtwoord in om in te loggen als beheerder.
3. Selecteer opties in de volgende volgorde.
Tabblad **Apparaatbeheer > Firmware-update**
4. Klik op **Starten** en volg de instructies op het scherm.
De firmwarebevestiging begint. Als er nieuwe firmware beschikbaar is, wordt de firmware-informatie weergegeven.

Opmerking:

U kunt de firmware ook bijwerken met Epson Device Admin. U kunt de firmware-informatie visueel controleren in de apparaatlijst. Dit is handig wanneer u de firmware van meerdere apparaten wilt bijwerken. Raadpleeg de handleiding of de Help van Epson Device Admin voor meer informatie.

Gerelateerde informatie

➔ [“Standaardwaarde van het beheerderswachtwoord” op pagina 17](#)

Firmware bijwerken zonder verbinding te maken met internet

U kunt de firmware van het apparaat downloaden naar de computer vanaf de website van Epson, en vervolgens het apparaat via een USB-kabel aansluiten op de computer om de firmware bij te werken. Gebruik deze methode als u niet kunt bijwerken via het netwerk.

1. Ga naar de website van Epson en download de firmware.
2. Sluit de printer met een USB-kabel aan op de computer waarop de gedownloade firmware is opgeslagen.
3. Dubbelklik op het gedownloade EXE-bestand.
Epson Firmware Updater wordt gestart.
4. Volg de instructies op het scherm.

De datum en tijd synchroniseren met de tijdserv

Tijdens de synchronisatie met de tijdserv (NTP-server), kunt u de tijd van de printer en de computer in het netwerk synchroniseren. De tijdserv kan binnen de organisatie worden gebruikt of op internet worden gepubliceerd.

Bij gebruik van het CA-certificaat of de Kerberos-verificatie kunnen tijdgerelateerde problemen worden voorkomen door te synchroniseren met de tijdserv.

1. Voer in een browser het IP-adres van de printer in om Web Config te openen.
Voer het IP-adres van de printer in op een computer die met hetzelfde netwerk is verbonden als de printer.
U vindt het IP-adres van de printer in het volgende menu.
Instel. > **Algemene instellingen** > **Netwerkinstellingen** > **Netwerkstatus** > **Status vast netwerk/Wi-Fi**
2. Voer het beheerderswachtwoord in om in te loggen als beheerder.
3. Selecteer opties in de volgende volgorde.
Tabblad **Apparaatbeheer** > **Datum en tijd** > **Tijdserver**.
4. Selecteer **Gebruiken** voor **Tijdserver gebruiken**.
5. Voer het adres van de tijdserver in bij **Tijdserveradres**.
U kunt een IPv4-, IPv6- of FQDN-indeling gebruiken. Voer maximaal 252 tekens in. Als u dit niet opgeeft, laat u dit leeg.
6. Voer **UpdateInterval (min)** in.
U kunt maximaal 10.080 minuten instellen.
7. Klik op **OK**.
Opmerking:
*U kunt de status van de verbinding met de tijdserver controleren in **Tijdserverstatus**.*

Gerelateerde informatie

- ➔ [“Standaardwaarde van het beheerderswachtwoord” op pagina 17](#)

Gegevens van het interne geheugen wissen

U kunt gegevens van het interne geheugen van de printer verwijderen, zoals gedownloade lettertypes en macro's voor afdruktaken of taken voor het afdrukken met wachtwoorden.

Opmerking:

U kunt dit ook instellen vanaf het bedieningspaneel van de printer.

Instel. > **Algemene instellingen** > **Systeembeheer** > **Gegevens intern geh.wissen** > **PDL-lettertype, macro en werkgebied**

1. Voer in een browser het IP-adres van de printer in om Web Config te openen.
Voer het IP-adres van de printer in op een computer die met hetzelfde netwerk is verbonden als de printer.
U vindt het IP-adres van de printer in het volgende menu.
Instel. > **Algemene instellingen** > **Netwerkinstellingen** > **Netwerkstatus** > **Status vast netwerk/Wi-Fi**
2. Voer het beheerderswachtwoord in om in te loggen als beheerder.
3. Selecteer opties in de volgende volgorde.
Tabblad **Apparaatbeheer** > **Gegevens intern geh.wissen**
4. Klik op **Wissen** voor **PDL-lettertype, macro en werkgebied**.

Gerelateerde informatie

➔ [“Standaardwaarde van het beheerderswachtwoord” op pagina 17](#)

De voeding naar de printer regelen met Web Config

Met Web Config kunt u de printer vanaf een computer uitschakelen of opnieuw opstarten, zelfs als de computer zich op afstand van de printer bevindt.

1. Voer in een browser het IP-adres van de printer in om Web Config te openen.
Voer het IP-adres van de printer in op een computer die met hetzelfde netwerk is verbonden als de printer.
U vindt het IP-adres van de printer in het volgende menu.
Instel. > **Algemene instellingen** > **Netwerkinstellingen** > **Netwerkstatus** > **Status vast netwerk/Wi-Fi**
2. Voer het beheerderswachtwoord in om in te loggen als beheerder.
3. Selecteer opties in de volgende volgorde.
Tabblad **Apparaatbeheer** > **Voeding**
4. Selecteer **Uitschakelen** of **Opnieuw opstarten**
5. Klik op **Uitvoeren**.

Gerelateerde informatie

➔ [“Standaardwaarde van het beheerderswachtwoord” op pagina 17](#)

Controleren hoeveel pagina's in totaal door de printer zijn gegaan

U kunt nagaan hoeveel pagina's in totaal door de printer zijn gegaan. De informatie wordt afgedrukt bij het testpatroon.

1. Selecteer **Onderhoud** op het bedieningspaneel van de printer.
Als u een item wilt selecteren, gebruikt u de knoppen ▲ ▼ ◀ ▶ en drukt u op de knop OK.
2. Selecteer **PrintkopControle spuitm..**
3. Volg de instructies op het scherm om papier te laden en het spuitkanaaltjespatroon af te drukken.

Opmerking:

U kunt het totale aantal ingevoerde pagina's ook controleren via het printerstuurprogramma.

Windows

*Klik op **Printer- en optie-informatie** op het tabblad **Hulpprogramma's**.*

Mac OS

*Apple-menu > **Systeemvoorkeuren** (of **Systeeminstellingen**) > **Printers en scanners** (of **Afdrukken en scannen, Afdrukken en faxen**) > **Epson(XXXX)** > **Opties en toebehoren** > **Hulpprogramma** > **Open printerhulpprogramma** > **Printer- en optie-informatie***

Beveiligingsinstellingen

Beschikbare functies beperken

U kunt gebruikersaccounts registreren op de printer, deze koppelen aan functies en de functies beheren die gebruikers kunnen gebruiken.

Wanneer u de verificatiegegevens registreert in de printerdriver, kunt u afdrukken vanaf de computer. Zie de Help of de handleiding van de driver voor meer informatie.

Een gebruikersaccount maken

Maak een gebruikersaccount voor toegangscontrole.

1. Voer in een browser het IP-adres van de printer in om Web Config te openen.

Voer het IP-adres van de printer in op een computer die met hetzelfde netwerk is verbonden als de printer.

U vindt het IP-adres van de printer in het volgende menu.

Instel. > **Algemene instellingen** > **Netwerkinstellingen** > **Netwerkstatus** > **Status vast netwerk/Wi-Fi**

2. Voer het beheerderswachtwoord in om in te loggen als beheerder.

3. Selecteer opties in de volgende volgorde.

Tabblad **Productbeveiliging** > **Instellingen toegangsbeheer** > **Gebruikersinstellingen**

4. Klik op **Toevoegen** voor het nummer dat u wilt opslaan.



Belangrijk:

Wanneer u de printer gebruikt met het verificatiesysteem van Epson of andere bedrijven, slaat u de gebruikersnaam van de beperkingsinstelling op onder een nummer van 2 t/m 10.

Nummer 1 is bestemd voor toepassingssoftware zoals het verificatiesysteem, zodat de gebruikersnaam niet op het bedieningspaneel van de printer wordt weergegeven.

5. Stel elk item in.

- Gebruikersnaam:

Voer de naam in die in de lijst met gebruikersnamen wordt weergegeven. De naam kan 1 tot 14 tekens lang zijn. Gebruik alfanumerieke tekens.

- Wachtwoord:

Voer een wachtwoord van 0 tot 70 tekens in ASCII (0x20-0x7E) in. Laat dit veld leeg wanneer u het wachtwoord initialiseert.

- Schakel het selectievakje in om elke functie in of uit te schakelen.

Selecteer de functie die mag worden gebruikt.

Als u **Afdrukken vanaf computer** selecteert bij **Alleen zwart-wit afdrukken toestaan**, kan niet vanaf computers in kleur op de printer worden afgedrukt.

6. Klik op **Toepassen**.

Open na een bepaalde tijd opnieuw de lijst met gebruikersinstellingen.

Controleer of de gebruikersnaam die u bij **Gebruikersnaam** hebt opgeslagen, wordt weergegeven en **Toevoegen** is gewijzigd in **Bewerken**.

De beheerder die de toegangscontrole heeft ingesteld, moet de accountgegevens aan de gebruiker verstrekken en deze op de hoogte stellen van de beschikbare functies.

Gerelateerde informatie

➔ [“Standaardwaarde van het beheerderswachtwoord” op pagina 17](#)

Een gebruikersaccount bewerken

Bewerk een account dat voor toegangscontrole is opgeslagen.

1. Voer in een browser het IP-adres van de printer in om Web Config te openen.
Voer het IP-adres van de printer in op een computer die met hetzelfde netwerk is verbonden als de printer.
U vindt het IP-adres van de printer in het volgende menu.
Instel. > **Algemene instellingen** > **Netwerkinstellingen** > **Netwerkstatus** > **Status vast netwerk/Wi-Fi**
2. Voer het beheerderswachtwoord in om in te loggen als beheerder.
3. Selecteer opties in de volgende volgorde.
Tabblad **Productbeveiliging** > **Instellingen toegangsbeheer** > **Gebruikersinstellingen**
4. Klik op **Bewerken** voor het nummer dat u wilt bewerken.
5. Wijzig elke optie.
6. Klik op **Toepassen**.
Open na een bepaalde tijd opnieuw de lijst met gebruikersinstellingen.

Gerelateerde informatie

➔ [“Standaardwaarde van het beheerderswachtwoord” op pagina 17](#)

Een gebruikersaccount verwijderen

Verwijder een account dat voor toegangscontrole is opgeslagen.

1. Voer in een browser het IP-adres van de printer in om Web Config te openen.
Voer het IP-adres van de printer in op een computer die met hetzelfde netwerk is verbonden als de printer.
U vindt het IP-adres van de printer in het volgende menu.
Instel. > **Algemene instellingen** > **Netwerkinstellingen** > **Netwerkstatus** > **Status vast netwerk/Wi-Fi**
2. Voer het beheerderswachtwoord in om in te loggen als beheerder.
3. Selecteer opties in de volgende volgorde.
Tabblad **Productbeveiliging** > **Instellingen toegangsbeheer** > **Gebruikersinstellingen**
4. Klik op **Bewerken** voor het nummer dat u wilt verwijderen.

5. Klik op **Wissen**.



Belangrijk:

Wanneer u op **Wissen** klikt, wordt het gebruikersaccount verwijderd zonder dat een bevestiging wordt weergegeven. Let op wanneer u een account verwijdert.

Open na een bepaalde tijd opnieuw de lijst met gebruikersinstellingen.

Gerelateerde informatie

- ➔ [“Standaardwaarde van het beheerderswachtwoord” op pagina 17](#)

Toegangscontrole inschakelen

Beperk het afdrukken vanaf computers die niet over authenticatiegegevens beschikken en stel beperkingen in voor afdrukken in kleur/zwart-wit.

Opmerking:

Wanneer *Instellingen toegangsbeheer* is ingeschakeld, moet u de accountgegevens aan de gebruiker verstrekken.

Wanneer u afdrukt vanaf een computer, stelt u de gebruikersgegevens van de printer in op de clientcomputer.

1. Voer in een browser het IP-adres van de printer in om Web Config te openen.

Voer het IP-adres van de printer in op een computer die met hetzelfde netwerk is verbonden als de printer.

U vindt het IP-adres van de printer in het volgende menu.

Instel. > **Algemene instellingen** > **Netwerkinstellingen** > **Netwerkstatus** > **Status vast netwerk/Wi-Fi**

2. Voer het beheerderswachtwoord in om in te loggen als beheerder.

3. Selecteer opties in de volgende volgorde.

Tabblad **Productbeveiliging** > **Instellingen toegangsbeheer** > **Basis**

4. Selecteer **Schakelt toegangsbeheer in**.

Als u toegangscontrole inschakelt en wilt afdrukken vanaf smart devices zonder verificatiegegevens, selecteert u **Afdrukken en scannen toestaan zonder verificatiegegevens van een computer**.

Met het Windows-printerstuurprogramma van Epson kunt u gebruikersgegevens vooraf instellen. In Mac OS moet u elke keer dat u afdrukt gebruikersgegevens invoeren.

5. Klik op **OK**.

Gerelateerde informatie

- ➔ [“Standaardwaarde van het beheerderswachtwoord” op pagina 17](#)

- ➔ [“Menuopties voor het printerstuurprogramma” op pagina 95](#)

De controlelogboekfunctie gebruiken

U kunt de controlelogboekfunctie inschakelen of loggegevens exporteren.

Wanneer de controlelogboeken regelmatig worden gecontroleerd, kan dat helpen om oneigenlijk gebruik in een vroeg stadium te detecteren en mogelijke beveiligingsproblemen op te sporen.

1. Voer in een browser het IP-adres van de printer in om Web Config te openen.
Voer het IP-adres van de printer in op een computer die met hetzelfde netwerk is verbonden als de printer.
U vindt het IP-adres van de printer in het volgende menu.
Instel. > Algemene instellingen > Netwerkinstellingen > Netwerkstatus > Status vast netwerk/Wi-Fi
2. Voer het beheerderswachtwoord in om in te loggen als beheerder.
3. Selecteer opties in de volgende volgorde.
Tabblad **Productbeveiliging > Auditlogboek**
4. Wijzig indien nodig de instellingen.
 - Instelling Auditlogboek**
Selecteer **Aan** en klik vervolgens op **OK** om deze functie in te schakelen.
Opmerking:
U kunt dit ook instellen vanaf het bedieningspaneel van de printer.
Instel. > Algemene instellingen > Systeembeheer > Veiligheidsinstel. > Auditlogboek
 - Exporteert de auditlogboeken naar het CSV-bestand.**
Klik op **Exporteren** om het logboek als CSV-bestand te exporteren.
 - Verwijdert alle auditlogboeken.**
Klik op **Wissen** om alle loggegevens te verwijderen.

Gerelateerde informatie

➔ [“Standaardwaarde van het beheerderswachtwoord” op pagina 17](#)

USB-verbindingen beperken

U kunt de interface die wordt gebruikt om het apparaat met de printer te verbinden, uitschakelen. Configureer de beperkingsinstellingen om afdrucken op een andere manier dan via het netwerk te beperken.

Opmerking:

U kunt de beperkingsinstellingen ook via het bedieningspaneel van de printer configureren.

*PC-verbinding via USB: **Instel. > Algemene instellingen > Printerinstellingen > PC-verbinding via USB***

1. Voer in een browser het IP-adres van de printer in om Web Config te openen.
Voer het IP-adres van de printer in op een computer die met hetzelfde netwerk is verbonden als de printer.
U vindt het IP-adres van de printer in het volgende menu.
Instel. > Algemene instellingen > Netwerkinstellingen > Netwerkstatus > Status vast netwerk/Wi-Fi
2. Voer het beheerderswachtwoord in om in te loggen als beheerder.
3. Selecteer opties in de volgende volgorde.
Tabblad **Productbeveiliging > Externe interface**

4. Selecteer **Uitschakelen** voor de functies die u wilt instellen.

Selecteer **Inschakelen** wanneer u de controle wilt annuleren.

PC-verbinding via USB

U kunt het gebruik van de USB-verbinding vanaf de computer beperken. Als u dit wilt beperken, selecteert u **Uitschakelen**.

5. Klik op **OK**.

6. Controleer of de uitgeschakelde poort inderdaad niet kan worden gebruikt.

PC-verbinding via USB

Het printerstuurprogramma is op de computer geïnstalleerd:

Sluit de printer met een USB-kabel aan op de computer en controleer vervolgens of de printer niet kan afdrukken.

Het printerstuurprogramma is niet op de computer geïnstalleerd:

Windows:

Open Apparaatbeheer. Sluit de printer met een USB-kabel aan op de computer en controleer of de inhoud van Apparaatbeheer ongewijzigd blijft.

Mac OS:

Sluit de printer met een USB-kabel aan op de computer en controleer vervolgens of de printer niet wordt vermeld als u de printer wilt toevoegen via **Printers en scanners**.

Gerelateerde informatie

➔ [“Standaardwaarde van het beheerderswachtwoord” op pagina 17](#)

Het wachtwoord versleutelen

Met wachtwoordversleuteling kunt u vertrouwelijke informatie versleutelen (alle wachtwoorden, privésleutels van certificaten) die in de printer is opgeslagen.

1. Voer in een browser het IP-adres van de printer in om Web Config te openen.

Voer het IP-adres van de printer in op een computer die met hetzelfde netwerk is verbonden als de printer.

U vindt het IP-adres van de printer in het volgende menu.

Instel. > **Algemene instellingen** > **Netwerkinstellingen** > **Netwerkstatus** > **Status vast netwerk/Wi-Fi**

2. Voer het beheerderswachtwoord in om in te loggen als beheerder.

3. Selecteer opties in de volgende volgorde.

Tabblad **Productbeveiliging** > **Wachtwoordcodering**

Opmerking:

U kunt dit ook instellen vanaf het bedieningspaneel van de printer.

Instel. > **Algemene instellingen** > **Systeembeheer** > **Veiligheidsinstel.** > **Wachtwoordcodering**

4. Selecteer **Aan** om versleuteling in te schakelen.

5. Klik op **OK**.

Gerelateerde informatie

➔ [“Standaardwaarde van het beheerderswachtwoord” op pagina 17](#)

Bestandsbewerkingen via PDL beperken

Met deze functie worden bestanden beschermd tegen ongeoorloofde PDL-bewerkingen.

1. Voer in een browser het IP-adres van de printer in om Web Config te openen.
Voer het IP-adres van de printer in op een computer die met hetzelfde netwerk is verbonden als de printer.
U vindt het IP-adres van de printer in het volgende menu.
Instel. > **Algemene instellingen** > **Netwerkinstellingen** > **Netwerkstatus** > **Status vast netwerk/Wi-Fi**
2. Voer het beheerderswachtwoord in om in te loggen als beheerder.
3. Selecteer opties in de volgende volgorde.
Tabblad **Productbeveiliging** > **Bestandsbewerkingen van PDL**
4. Hiermee stelt u in of **Bestandsbewerkingen van PDL** is toegestaan.
5. Klik op **OK**.

Gerelateerde informatie

➔ [“Standaardwaarde van het beheerderswachtwoord” op pagina 17](#)

Het beheerderswachtwoord wijzigen via Web Config

U kunt het beheerderswachtwoord instellen met Web Config.

Als u het wachtwoord wijzigt, voorkomt u het illegaal lezen of wijzigen van informatie op het apparaat, zoals ID, wachtwoord en netwerkinstellingen. Daarnaast neemt het aantal beveiligingsrisico's af, zoals informatielekken in netwerkomgevingen en beveiligingsbeleid.

1. Voer in een browser het IP-adres van de printer in om Web Config te openen.
Voer het IP-adres van de printer in op een computer die met hetzelfde netwerk is verbonden als de printer.
U vindt het IP-adres van de printer in het volgende menu.
Instel. > **Algemene instellingen** > **Netwerkinstellingen** > **Netwerkstatus** > **Status vast netwerk/Wi-Fi**
2. Voer het beheerderswachtwoord in om in te loggen als beheerder.
3. Selecteer opties in de volgende volgorde.
Tabblad **Productbeveiliging** > **Beheerderswachtwoord wijzigen**
4. Voer het huidige wachtwoord in bij **Huidig wachtwoord**.
5. Voer het nieuwe wachtwoord in bij **Nieuw wachtwoord** en bij **Bevestig het nieuwe wachtwoord**. Voer indien nodig de gebruikersnaam in.

6. Klik op **OK**.

Opmerking:

Als u het oorspronkelijke beheerderswachtwoord wilt terugzetten, klikt u op **Standaardinstellingen herstellen** in het scherm **Beheerderswachtwoord wijzigen**.

Gerelateerde informatie

- ➔ [“Standaardwaarde van het beheerderswachtwoord” op pagina 17](#)

Programmaverificatie inschakelen bij opstarten

Als u de functie Programmaverificatie inschakelt, wordt tijdens het opstarten een verificatie uitgevoerd om te controleren of onbevoegde derden veranderingen aan het programma hebben aangebracht. Als er problemen worden gedetecteerd, start de printer niet.

1. Voer in een browser het IP-adres van de printer in om Web Config te openen.
Voer het IP-adres van de printer in op een computer die met hetzelfde netwerk is verbonden als de printer.
U vindt het IP-adres van de printer in het volgende menu.
Instel. > **Algemene instellingen** > **Netwerkinstellingen** > **Netwerkstatus** > **Status vast netwerk/Wi-Fi**

2. Voer het beheerderswachtwoord in om in te loggen als beheerder.

3. Selecteer opties in de volgende volgorde.

Tabblad **Productbeveiliging** > **Programmaverificatie bij opstarten**

Opmerking:

U kunt instellingen ook configureren via het bedieningspaneel van de printer.

Instel. > **Algemene instellingen** > **Systeembeheer** > **Veiligheidsinstel.** > **Programmaverificatie bij opstarten**

4. Selecteer **Aan** om **Programmaverificatie bij opstarten** in te schakelen.
5. Klik op **OK**.

Gerelateerde informatie

- ➔ [“Standaardwaarde van het beheerderswachtwoord” op pagina 17](#)

Instellingen voor de netwerkbeveiliging

Controle met behulp van protocollen

U kunt afdrukken via verschillende paden en protocollen.

U kunt ongewenste beveiligingsrisico's verminderen door afdrukken via specifieke paden te beperken of door de beschikbare functies te beheren.

Volg de onderstaande stappen om de protocolinstellingen te configureren.

1. Voer in een browser het IP-adres van de printer in om Web Config te openen.
Voer het IP-adres van de printer in op een computer die met hetzelfde netwerk is verbonden als de printer.
U vindt het IP-adres van de printer in het volgende menu.
Instel. > Algemene instellingen > Netwerkinstellingen > Netwerkstatus > Status vast netwerk/Wi-Fi
2. Voer het beheerderswachtwoord in om in te loggen als beheerder.
3. Selecteer opties in de volgende volgorde.
Tabblad **Netwerkbeveiliging > Protocol**
4. Configureer elke optie.
5. Klik op **Volgende**.
6. Klik op **OK**.
De instellingen worden toegepast op de printer.

Gerelateerde informatie

- ➔ [“Standaardwaarde van het beheerderswachtwoord” op pagina 17](#)
- ➔ [“Protocollen die u kunt in- en uitschakelen” op pagina 282](#)
- ➔ [“Instellingsitems voor het protocol” op pagina 283](#)

Protocollen die u kunt in- en uitschakelen

Protocol	Beschrijving
Bonjour-instellingen	U kunt opgeven of Bonjour moet worden gebruikt. Bonjour wordt gebruikt om naar apparaten te zoeken, af te drukken enzovoort.
iBeacon-instellingen	U kunt de functie voor iBeacon-overdracht in- of uitschakelen. Wanneer de functie is ingeschakeld, kunt u op apparaten met iBeacon zoeken naar de printer.
SLP-instellingen	U kunt de SLP-functie in- en uitschakelen. SLP wordt gebruikt voor het zoeken naar netwerken in EpsonNet Config.
WSD-instellingen	U kunt de WSD-functie in- en uitschakelen. Wanneer deze functie is ingeschakeld, kunt u WSD-apparaten toevoegen en afdrukken via de WSD-poort.
LLTD-instellingen	U kunt de LLTD-functie in- en uitschakelen. Wanneer deze functie is ingeschakeld, wordt deze weergegeven in de Windows-netwerkmap.
LLMNR-instellingen	U kunt de LLMNR-functie in- en uitschakelen. Wanneer deze functie is ingeschakeld, kunt u naamomzetting zonder NetBIOS gebruiken, zelfs als u DNS niet kunt gebruiken.
LPR-instellingen	U kunt opgeven of afdrukken via LPR is toegestaan. Wanneer deze functie is ingeschakeld, kunt u afdrukken via de LPR-poort.
RAW(Port9100)-instellingen	U kunt opgeven of afdrukken via de RAW-poort (poort 9100) is toegestaan. Wanneer deze functie is ingeschakeld, kunt u afdrukken via de RAW-poort (poort 9100).
RAW(Aangepaste poort)-instellingen	U kunt opgeven of afdrukken via de RAW-poort (aangepaste poort) is toegestaan. Wanneer deze functie is ingeschakeld, kunt u afdrukken via de RAW-poort (aangepaste poort).

Protocol	Beschrijving
IPP-instellingen	U kunt de IPP-functie in- en uitschakelen. Wanneer deze optie is ingeschakeld, kunt u afdrukken via internet. De optie wordt ook weergegeven wanneer u naar apparaten in het netwerk zoekt.
FTP-instellingen	U kunt opgeven of afdrukken via FTP is toegestaan. Wanneer deze functie is ingeschakeld, kunt u afdrukken via een FTP-server.
SNMPv1/v2c-instellingen	U kunt SNMPv1/v2c in- en uitschakelen. Deze functie wordt gebruikt om apparaten, controle enzovoort te configureren.
SNMPv3-instellingen	U kunt SNMPv3 in- en uitschakelen. Deze functie wordt gebruikt om versleutelde apparaten, controle enzovoort te configureren.

Gerelateerde informatie

- ➔ [“Controle met behulp van protocollen” op pagina 281](#)
- ➔ [“Instellingsitems voor het protocol” op pagina 283](#)

Instellingsitems voor het protocol

Bonjour-instellingen

Items	Instelwaarden en beschrijving
Bonjour gebruiken	Selecteer deze optie om apparaten te zoeken of gebruiken via Bonjour.
Bonjour-naam	De Bonjour-naam wordt weergegeven.
Bonjour gebruikersnaam	De Bonjour-servicenaam wordt weergegeven.
Locatie	De Bonjour-locatiennaam wordt weergegeven.
Top Priority Protocol	Selecteer het protocol voor topprioriteit voor afdrukken via Bonjour.
Wide-Area Bonjour	Stel in of Wide-Area Bonjour moet worden gebruikt.

iBeacon-instellingen

Items	Instelwaarden en beschrijving
iBeacon-transmissie inschakelen	Selecteer deze optie om de functie voor iBeacon-overdracht in te schakelen.

SLP-instellingen

Items	Instelwaarden en beschrijving
SLP inschakelen	Selecteer deze optie om de SLP-functie in te schakelen. Deze functie wordt bijvoorbeeld gebruikt voor zoeken naar netwerken in EpsonNet Config.

WSD-instellingen

Items	Instelwaarden en beschrijving
WSD inschakelen	Selecteer deze optie om apparaten die WSD gebruiken toe te voegen en om via de WSD-poort af te drukken. Als u niet wilt dat dit product apparaten gaat zoeken, schakelt u dit en het item IPP inschakelen uit.
Time-out afdruk (sec)	Voer de time-outwaarde voor de communicatie voor afdrukken via WSD in van 3 tot 3600 seconden.
Apparaatnaam	De WSD-apparaatnaam wordt weergegeven.
Locatie	De WSD-locatienaam wordt weergegeven.

LLTD-instellingen

Items	Instelwaarden en beschrijving
LLTD inschakelen	Selecteer deze optie om LLTD in te schakelen. De printer wordt weergegeven in de Windows-netwerkmap.
Apparaatnaam	De LLTD-apparaatnaam wordt weergegeven.

LLMNR-instellingen

Items	Instelwaarden en beschrijving
LLMNR inschakelen	Selecteer deze optie om LLMNR in te schakelen. U kunt naamomzetting zonder NetBIOS gebruiken, zelfs als u DNS niet kunt gebruiken.

LPR-instellingen

Items	Instelwaarden en beschrijving
Afdrukken via LPR-poort toestaan	Selecteer deze optie om afdrukken via de LPR-poort toe te staan.
Time-out afdruk (sec)	Voer de time-outwaarde voor LPR-afdrukken in van 0 tot 3600 seconden. Voer 0 in als u geen time-out wilt.

RAW(Port9100)-instellingen

Items	Instelwaarden en beschrijving
RAW(Port9100)-afdruk toestaan	Selecteer deze optie om afdrukken via de RAW-poort (poort 9100) toe te staan.
Time-out afdruk (sec)	Voer de time-outwaarde voor RAW-afdrukken (poort 9100) in van 0 tot 3600 seconden. Voer 0 in als u geen time-out wilt.

RAW(Aangepaste poort)-instellingen

Items	Instelwaarden en beschrijving
RAW(Aangepaste poort)-afdruk toestaan	Selecteer deze optie om afdrucken via de RAW-poort (aangepaste poort) toe te staan.
Poortnummer	Voer een poortnummer voor RAW-afdrucken in tussen 1024 en 65535 (met uitzondering van 9100, 1865, 2968).
Time-out afdruk (sec)	Voer de time-outwaarde voor RAW-afdrucken (aangepaste poort) in van 0 tot 3600 seconden. Voer 0 in als u geen time-out wilt.

IPP-instellingen

Items	Instelwaarden en beschrijving
IPP inschakelen	Selecteer deze optie om IPP-communicatie in te schakelen. Wanneer deze optie is ingeschakeld, kunt u afdrucken via internet. De optie wordt ook weergegeven wanneer u naar apparaten in het netwerk zoekt. Alleen printers die IPP ondersteunen, worden weergegeven.
Niet-beveiligde communicatie toestaan	Selecteer Toegestaan om communicatie door de printer zonder beveiligingsmaatregelen toe te staan (IPP).
Time-out communicatie (sec)	Voer de time-outwaarde voor IPP-afdrucken in van 0 tot 3600 seconden.
Pincode vragen wanneer u IPP-afdruk gebruikt	Selecteer of een pincode vereist is bij IPP-afdrucken. Als u Ja selecteert, worden IPP-afdruktaken zonder pincode niet in de printer opgeslagen.
URL (netwerk)	Hiermee worden IPP-URL's (http en https) weergegeven wanneer de printer is verbonden met het netwerk. De URL is een gecombineerde waarde van het IP-adres van de printer, het poortnummer en de IPP-printernaam.
URL (Wi-Fi Direct)	Hiermee worden IPP-URL's (http en https) weergegeven wanneer de printer is verbonden via Wi-Fi Direct. De URL is een gecombineerde waarde van het IP-adres van de printer, het poortnummer en de IPP-printernaam.
Printernaam	De IPP-printernaam wordt weergegeven.
Locatie	De IPP-locatie wordt weergegeven.

FTP-instellingen

Items	Instelwaarden en beschrijving
FTP-server inschakelen	Selecteer deze optie om FTP-afdrucken in te schakelen. Alleen printers die FTP-afdrucken ondersteunen, worden weergegeven.
Time-out communicatie (sec)	Voer de time-outwaarde voor FTP-communicatie in van 0 tot 3600 seconden. Voer 0 in als u geen time-out wilt.

SNMPv1/v2c-instellingen

Items	Instelwaarden en beschrijving
SNMPv1 inschakelen	SNMPv1 wordt ingeschakeld wanneer het selectievakje wordt ingeschakeld.
SNMPv2c inschakelen	SNMPv2c wordt ingeschakeld wanneer het selectievakje wordt ingeschakeld.
Toegangsmachtiging	Stel de toegangsmachtiging in wanneer SNMPv1/v2c is ingeschakeld. Selecteer Alleen lezen of Lezen/schrijven .
Communitynaam (alleen lezen)	Voer 0 tot 32 ASCII-teken (0x20 tot 0x7E) in.
Communitynaam (lezen/schrijven)	Voer 0 tot 32 ASCII-teken (0x20 tot 0x7E) in.
Toegang van Epson-hulpprogramma's toestaan	Stel in of gegevens mogen worden geschreven door hulpprogramma's van Epson, zoals Epson Device Admin.

SNMPv3-instellingen

Items	Instelwaarden en beschrijving
SNMPv3 inschakelen	SNMPv3 wordt ingeschakeld wanneer het selectievakje wordt ingeschakeld.
Gebruikersnaam	Voer tussen 1 en 32 tekens in. Gebruik 1-bits tekens.
Verificatie-instellingen	
Algoritme	Selecteer een algoritme voor een verificatie voor SNMPv3.
Wachtwoord	Voer het wachtwoord in voor een verificatie voor SNMPv3. Voer tussen 8 en 32 tekens in ASCII (0x20–0x7E) in. Als u dit niet opgeeft, laat u dit leeg.
Wachtwoord bevestigen	Voer het geconfigureerde wachtwoord in ter bevestiging.
Codeerinstellingen	
Algoritme	Selecteer een algoritme voor een versleuteling voor SNMPv3.
Wachtwoord	Voer het wachtwoord in voor een versleuteling voor SNMPv3. Voer tussen 8 en 32 tekens in ASCII (0x20–0x7E) in. Als u dit niet opgeeft, laat u dit leeg.
Wachtwoord bevestigen	Voer het geconfigureerde wachtwoord in ter bevestiging.
Contextnaam	Voer maximaal 32 tekens in Unicode (UTF-8) in. Als u dit niet opgeeft, laat u dit leeg. Het aantal tekens dat kan worden ingevoerd, varieert afhankelijk van de taal.

Gerelateerde informatie

- ➔ [“Controle met behulp van protocollen” op pagina 281](#)
- ➔ [“Protocollen die u kunt in- en uitschakelen” op pagina 282](#)

Een digitaal certificaat gebruiken

Digitale certificering

CA-ondertekend Certificaat

Dit is een certificaat dat door de CA (certificeringsinstantie) is ondertekend. U kunt dit aanvragen bij de certificeringsinstantie. Met dit certificaat wordt het bestaan van de printer bevestigd. Daarnaast wordt het gebruikt voor SSL/TLS-communicatie, zodat de veiligheid van uw datacommunicatie is gewaarborgd.

Wanneer het wordt gebruikt voor SSL/TLS-communicatie, doet het dienst als servercertificaat

Wanneer het is ingesteld op IPsec/IP-filtering of IEEE 802.1X-communicatie, doet het dienst als clientcertificaat.

CA-certificaat

Dit is een certificaat in de ketting van het CA-ondertekend Certificaat en wordt ook wel het tussenliggende CA-certificaat genoemd. Het wordt door de webbrowser gebruikt om het pad van het printer certificaat te valideren bij toegang tot de server van de andere partij of Web Config.

Voor het CA-certificaat: stel in wanneer het pad van het servercertificaat moet worden gevalideerd bij toegang vanaf de printer. Voor de printer: stel certificering van het pad van het CA-ondertekend Certificaat voor een SSL/TLS-verbinding in.

U kunt het CA-certificaat van de printer opvragen bij de certificeringsinstantie die het CA-certificaat heeft afgegeven.

U kunt het CA-certificaat dat wordt gebruikt voor validatie van de server van de andere partij ook opvragen bij de certificeringsinstantie die het CA-ondertekend Certificaat van de andere server heeft afgegeven.

Zelfondertekend certificaat

Dit is een certificaat dat door de printer zelf wordt ondertekend en afgegeven. Dit wordt ook wel het basiscertificaat genoemd. Omdat de uitgever zichzelf certificeert, is het niet betrouwbaar en kan imitatie niet worden voorkomen.

Gebruik het tijdens het configureren van de beveiligingsinstellingen en het uitvoeren van eenvoudige SSL/TLS-communicatie zonder het CA-ondertekend Certificaat.

Als u dit certificaat voor SSL/TLS-communicatie gebruikt, kan in de webbrowser een beveiligingswaarschuwing worden weergegeven, omdat het certificaat niet bij de webbrowser is geregistreerd. U kunt het Zelfondertekend certificaat alleen gebruiken voor SSL/TLS-communicatie.

Gerelateerde informatie

➔ [“Een zelfondertekend certificaat bijwerken” op pagina 291](#)


➔ [“Een CA-certificaat configureren” op pagina 292](#)

Een CA-ondertekend Certificaat configureren

Een CA-ondertekend certificaat aanvragen

Als u een certificaat wilt aanvragen dat door een CA is ondertekend, moet u eerst een CSR (Certificate Signing Request of aanvraag voor certificaatondertekening) maken en indienen bij een certificeringsinstantie. U kunt een CSR maken met Web Config en een computer.

Volg de stappen om met Web Config een CSR te maken en een CA-ondertekend certificaat aan te vragen. Wanneer u een CSR maakt met Web Config, krijgt het certificaat de indeling PEM/DER.

1. Voer in een browser het IP-adres van de printer in om Web Config te openen.
Voer het IP-adres van de printer in op een computer die met hetzelfde netwerk is verbonden als de printer.
U vindt het IP-adres van de printer in het volgende menu.
Instel. > Algemene instellingen > Netwerkinstellingen > Netwerkstatus > Status vast netwerk/Wi-Fi
 2. Voer het beheerderswachtwoord in om in te loggen als beheerder.
 3. Selecteer opties in de volgende volgorde.
Tabblad **Netwerkbeveiliging**. > **SSL/TLS > Certificaat of IPsec/IP-filter > Clientcertificaat of IEEE802.1X > Clientcertificaat**
Ongeacht de keuze kunt u hetzelfde certificaat ophalen en algemeen gebruiken.
 4. Klik op **Genereren** voor de **CSR**.
Er wordt een pagina voor het maken van een CSR geopend.
 5. Voer voor elk item een waarde in.
Opmerking:
De beschikbare sleurelengte en afkortingen verschillen per certificeringsinstantie. Stel een aanvraag op volgens de regels van de certificeringsinstantie in kwestie.
 6. Klik op **OK**.
Na afloop wordt een bericht over de voltooiing weergegeven.
 7. Selecteer de tab **Netwerkbeveiliging**. Selecteer vervolgens **SSL/TLS > Certificaat, of IPsec/IP-filter > Clientcertificaat of IEEE802.1X > Clientcertificaat**.
 8. Klik op een van de downloadknoppen voor de **CSR** met de opgegeven indeling volgens de certificeringsinstantie in kwestie om de CSR op een computer te downloaden.
-  **Belangrijk:**
Genereer niet opnieuw een CSR. Als u dat toch doet, kunt u een verstrekt CA-ondertekend Certificaat mogelijk niet importeren.
9. Stuur de CSR naar een certificeringsinstantie om een CA-ondertekend Certificaat aan te vragen.
Volg de regels van de desbetreffende certificeringsinstantie voor de wijze van verbinding en de vorm.
 10. Sla het ontvangen CA-ondertekend Certificaat op naar een computer die met de printer is verbonden.
Zodra u een certificaat opslaat op een bestemming is het verkrijgen van een CA-ondertekend Certificaat voltooid.

Gerelateerde informatie

➔ [“Standaardwaarde van het beheerderswachtwoord” op pagina 17](#)

Instellingen voor een CSR

Items	Instellingen en toelichting
Sleutellengte	Selecteer een sleutellengte voor een CSR.
Algemene naam	<p>U kunt tussen 1 en 128 tekens invoeren. Als dit een IP-adres is, moet het een statisch IP-adres zijn. U kunt 1 tot 5 IPv4-adressen, IPv6-adressen, hostnamen, FQDN's invoeren. Scheid deze met komma's.</p> <p>Het eerste element wordt opgeslagen als de algemene naam. Andere elementen worden opgeslagen in het aliasveld van de certificaathouder.</p> <p>Voorbeeld:</p> <p>IP-adres van de printer: 192.0.2.123, printernaam: EPSONA1B2C3</p> <p>Algemene naam: EPSONA1B2C3,EPSONA1B2C3.local,192.0.2.123</p>
Organisatie/ Organisatorische eenheid/ Plaats/ Staat/provincie	U kunt tussen 0 en 64 tekens in ASCII (0x20–0x7E) invoeren. U kunt de distinguished-namen (CN) met een komma scheiden.
Land	Voer een landcode in. Gebruik een tweecijferige code conform ISO-3166.
E-mailadres afzender	U kunt het e-mailadres van de afzender invoeren bij de e-mailserverinstelling. Voer hetzelfde e-mailadres in als bij E-mailadres afzender op het tabblad Netwerk > E-mailserver > Basis .

Gerelateerde informatie

➔ [“Een CA-ondertekend certificaat aanvragen” op pagina 287](#)

Een CA-ondertekend certificaat importeren

Importeer het verkregen CA-ondertekend Certificaat naar de printer.



Belangrijk:

- Zorg ervoor dat de datum en tijd van de printer goed zijn ingesteld. Het certificaat is mogelijk ongeldig.
- Als u een certificaat ontvangt op basis van een CSR die u met Web Config hebt gemaakt, kunt u één keer een certificaat importeren.

1. Voer in een browser het IP-adres van de printer in om Web Config te openen.
Voer het IP-adres van de printer in op een computer die met hetzelfde netwerk is verbonden als de printer.
U vindt het IP-adres van de printer in het volgende menu.
Instel. > Algemene instellingen > Netwerkinstellingen > Netwerkstatus > Status vast netwerk/Wi-Fi
2. Voer het beheerderswachtwoord in om in te loggen als beheerder.
3. Selecteer opties in de volgende volgorde.
Tabblad **Netwerkbeveiliging**. > **SSL/TLS > Certificaat of IPsec/IP-filter > Clientcertificaat of IEEE802.1X**
4. Klik op **Importeren**
Er wordt een pagina voor het importeren van een certificaat geopend.

5. Voer voor elk item een waarde in. Stel **CA-certificaat 1** en **CA-certificaat 2** in wanneer u het pad naar het certificaat verifieert vanuit de webbrowser die toegang geeft tot de printer.

De vereiste instellingen zijn afhankelijk van de locatie waar u een CSR hebt gemaakt en de bestandsindeling van het certificaat. Stel de vereiste items als volgt in.

- Een certificaat met de indeling PEM/DER afkomstig van Web Config
 - Persoonlijke sleutel:** niet configureren. De printer heeft een persoonlijke sleutel.
 - Wachtwoord:** niet configureren.
 - CA-certificaat 1/CA-certificaat 2:** optioneel
- Een certificaat met de indeling PEM/DER afkomstig van een computer
 - Persoonlijke sleutel:** wel instellen.
 - Wachtwoord:** niet configureren.
 - CA-certificaat 1/CA-certificaat 2:** optioneel
- Een certificaat met de indeling PKCS#12 afkomstig van een computer
 - Persoonlijke sleutel:** niet configureren.
 - Wachtwoord:** optioneel
 - CA-certificaat 1/CA-certificaat 2:** niet configureren.

6. Klik op **OK**.

Na afloop wordt een bericht over de voltooiing weergegeven.

Opmerking:

Klik op **Bevestigen** om de certificaatgegevens te controleren.

Gerelateerde informatie

- ➔ [“Standaardwaarde van het beheerderswachtwoord”](#) op pagina 17
- ➔ [“Een CA-ondertekend certificaat verwijderen”](#) op pagina 291

Instellingsitems voor het importeren van door een CA ondertekende certificaten

Items	Instellingen en toelichting
Servercertificaat of Clientcertificaat	Selecteer een certificaatindeling. Voor een SSL/TLS-verbinding wordt het Servercertificaat weergegeven. Voor IPsec/IP-filtering of IEEE 802.1X wordt het Clientcertificaat weergegeven.
Persoonlijke sleutel	Als u een certificaat met een PEM/DER-indeling ophaalt met een CSR dat op een computer is gemaakt, moet u een privésleutelbestand opgeven dat overeenkomt met een certificaat.
Wachtwoord	Als de bestandsindeling Certificaat met persoonlijke sleutel (PKCS#12) is, voert u het wachtwoord in voor versleuteling van de privésleutel die wordt toegepast wanneer u het certificaat ophaalt.
CA-certificaat 1	Als uw certificaat de indeling Certificaat (PEM/DER) heeft, importeert u een certificaat van een certificeringsinstantie die CA-ondertekend Certificaat uitgeeft dat als servercertificaat wordt gebruikt. Geef indien nodig een bestand op.

Items	Instellingen en toelichting
CA-certificaat 2	Als uw certificaat de indeling Certificaat (PEM/DER) heeft, importeert u een certificaat van een certificeringsinstantie die CA-certificaat 1 uitgeeft. Geef indien nodig een bestand op.

Gerelateerde informatie

➔ [“Een CA-ondertekend certificaat importeren” op pagina 289](#)

Een CA-ondertekend certificaat verwijderen

U kunt een geïmporteerd certificaat verwijderen wanneer het certificaat is verlopen of wanneer een versleutelde verbinding niet meer nodig is.



Belangrijk:

Als u een certificaat ontvangt op basis van een CSR die u met Web Config hebt gemaakt, kunt u een verwijderd certificaat niet opnieuw importeren. Maak in dat geval een CSR en haal opnieuw een certificaat op.

1. Voer in een browser het IP-adres van de printer in om Web Config te openen.
Voer het IP-adres van de printer in op een computer die met hetzelfde netwerk is verbonden als de printer.
U vindt het IP-adres van de printer in het volgende menu.
Instel. > Algemene instellingen > Netwerkinstellingen > Netwerkstatus > Status vast netwerk/Wi-Fi
2. Voer het beheerderswachtwoord in om in te loggen als beheerder.
3. Selecteer opties in de volgende volgorde.
Tabblad **Netwerkbeveiliging**.
4. Selecteer een van de volgende opties.
 - SSL/TLS > Certificaat**
 - IPsec/IP-filter > Clientcertificaat**
 - IEEE802.1X > Clientcertificaat**
5. Klik op **Wissen**.
6. Bevestig dat u het certificaat in het weergegeven bericht wilt verwijderen.

Gerelateerde informatie

➔ [“Standaardwaarde van het beheerderswachtwoord” op pagina 17](#)

Een zelfondertekend certificaat bijwerken

Aangezien het Zelfondertekend certificaat door de printer wordt afgegeven, kunt u het bijwerken wanneer het is verlopen of wanneer de beschreven inhoud verandert.

1. Voer in een browser het IP-adres van de printer in om Web Config te openen.
Voer het IP-adres van de printer in op een computer die met hetzelfde netwerk is verbonden als de printer.

U vindt het IP-adres van de printer in het volgende menu.

Instel. > **Algemene instellingen** > **Netwerkinstellingen** > **Netwerkstatus** > **Status vast netwerk/Wi-Fi**

2. Voer het beheerderswachtwoord in om in te loggen als beheerder.

3. Selecteer opties in de volgende volgorde.

Tabblad **Netwerkbeveiliging** > **SSL/TLS** > **Certificaat**

4. Klik op **Update**.

5. Voer **Algemene naam** in.

U kunt maximaal 5 IPv4-adressen, IPv6-adressen, hostnamen en FQDN's met minimaal 1 en maximaal 128 tekens invoeren. Scheid ze met komma's. De eerste parameter wordt opgeslagen als de algemene naam. Andere parameters worden opgeslagen in het aliasveld van de certificaathouder.

Voorbeeld:

IP-adres van de printer: 192.0.2.123, printernaam: EPSONA1B2C3

Algemene naam: EPSONA1B2C3,EPSONA1B2C3.local,192.0.2.123

6. Geef een geldigheidsduur op voor het certificaat.

7. Klik op **Volgende**.

Er wordt een bevestiging weergegeven.

8. Klik op **OK**.

De printer wordt bijgewerkt.

Opmerking:

*U kunt de certificaatgegevens controleren door naar het tabblad **Netwerkbeveiliging** > **SSL/TLS** > **Certificaat** > **Zelfondertekend certificaat** te gaan en op **Bevestigen** te klikken.*

Gerelateerde informatie

➔ [“Standaardwaarde van het beheerderswachtwoord” op pagina 17](#)

Een CA-certificaat configureren

Wanneer u het CA-certificaat instelt, kunt u het pad verifiëren naar het CA-certificaat van de server waartoe de printer toegang krijgt. Hiermee kan imitatie worden voorkomen.

U kunt het CA-certificaat ophalen bij de certificeringsinstantie die het CA-ondertekend Certificaat heeft uitgegeven.

Een CA-certificaat importeren

Importeer in de volgende gevallen het CA-certificaat naar de printer.

- IEEE802.1X (Wi-Fi) gebruiken
- Certificaatvalidatie met behulp van IEEE802.1X (bekabeld LAN)
- IPsec/IP-filter verifiëren met het certificaat.

1. Voer in een browser het IP-adres van de printer in om Web Config te openen.
Voer het IP-adres van de printer in op een computer die met hetzelfde netwerk is verbonden als de printer.
U vindt het IP-adres van de printer in het volgende menu.
Instel. > **Algemene instellingen** > **Netwerkinstellingen** > **Netwerkstatus** > **Status vast netwerk/Wi-Fi**
2. Voer het beheerderswachtwoord in om in te loggen als beheerder.
3. Selecteer opties in de volgende volgorde.
Tabblad **Netwerkbeveiliging** > **CA-certificaat**
4. Klik op **Importeren**.
5. Geef het CA-certificaat op dat u wilt importeren.
6. Klik op **OK**.

Wanneer het importeren is voltooid, keert u terug naar het scherm **CA-certificaat**. Het geïmporteerde CA-certificaat wordt weergegeven.

Gerelateerde informatie

- ➔ [“Standaardwaarde van het beheerderswachtwoord” op pagina 17](#)
- ➔ [“Een servercertificaat voor de printer configureren” op pagina 294](#)
- ➔ [“De printer verbinden met een IEEE802.1X-netwerk” op pagina 306](#)

Een CA-certificaat verwijderen

U kunt een geïmporteerde CA-certificaat verwijderen.

1. Voer in een browser het IP-adres van de printer in om Web Config te openen.
Voer het IP-adres van de printer in op een computer die met hetzelfde netwerk is verbonden als de printer.
U vindt het IP-adres van de printer in het volgende menu.
Instel. > **Algemene instellingen** > **Netwerkinstellingen** > **Netwerkstatus** > **Status vast netwerk/Wi-Fi**
2. Voer het beheerderswachtwoord in om in te loggen als beheerder.
3. Selecteer opties in de volgende volgorde.
Tabblad **Netwerkbeveiliging** > **CA-certificaat**
4. Klik op **Wissen** naast het CA-certificaat dat u wilt verwijderen.
5. Bevestig dat u het certificaat in het weergegeven bericht wilt verwijderen.
6. Klik op **Netwerk opnieuw opstarten** en controleer of het verwijderde CA-certificaat niet in het bijgewerkte scherm wordt weergegeven.

Gerelateerde informatie

- ➔ [“Standaardwaarde van het beheerderswachtwoord” op pagina 17](#)

SSL/TLS-communicatie met de printer

Wanneer het servercertificaat is ingesteld op gebruik van SSL/TLS-communicatie (Secure Sockets Layer/Transport Layer Security) met de printer, kunt u het communicatiepad tussen computers versleutelen. Hiermee voorkomt u externe en ongeautoriseerde toegang.

Basisinstellingen voor SSL/TLS configureren

Als de printer HTTPS-servers ondersteunt, kunt u de communicatie versleutelen met SSL/TLS. U kunt de printer met Web Config in een beveiligde omgeving configureren en beheren.

Configureer de sterkte van de versleuteling en de omleidingsfunctie.

1. Voer in een browser het IP-adres van de printer in om Web Config te openen.
Voer het IP-adres van de printer in op een computer die met hetzelfde netwerk is verbonden als de printer.
U vindt het IP-adres van de printer in het volgende menu.
Instel. > **Algemene instellingen** > **Netwerkinstellingen** > **Netwerkstatus** > **Status vast netwerk/Wi-Fi**
2. Voer het beheerderswachtwoord in om in te loggen als beheerder.
3. Selecteer opties in de volgende volgorde.
Tabblad **Netwerkbeveiliging** > **SSL/TLS** > **Basis**
4. Selecteer voor elk item een waarde.
 - Codeersterkte
Selecteer de sterkte van de versleuteling.
 - HTTP omleiden naar HTTPS
Selecteer Inschakelen of Uitschakelen. De standaardwaarde is Inschakelen.
 - TLS 1.0
Selecteer Inschakelen of Uitschakelen. De standaardwaarde is Uitschakelen.
 - TLS.1.1
Selecteer Inschakelen of Uitschakelen. De standaardwaarde is Uitschakelen.
 - TLS.1.2
Selecteer Inschakelen of Uitschakelen. De standaardwaarde is Inschakelen.
5. Klik op **Volgende**.
Er wordt een bevestiging weergegeven.
6. Klik op **OK**.
De printer wordt bijgewerkt.

Een servercertificaat voor de printer configureren

1. Voer in een browser het IP-adres van de printer in om Web Config te openen.
Voer het IP-adres van de printer in op een computer die met hetzelfde netwerk is verbonden als de printer.

U vindt het IP-adres van de printer in het volgende menu.

Instel. > **Algemene instellingen** > **Netwerkinstellingen** > **Netwerkstatus** > **Status vast netwerk/Wi-Fi**

2. Voer het beheerderswachtwoord in om in te loggen als beheerder.

3. Selecteer opties in de volgende volgorde.

Tabblad **Netwerkbeveiliging** > **SSL/TLS** > **Certificaat**

4. Geef bij **Servercertificaat** op welk certificaat u wilt gebruiken.

Zelfondertekend certificaat

Er is door de printer een zelfondertekend certificaat gegenereerd. Selecteer dit certificaat als u geen certificaat gebruikt dat door een CA is ondertekend.

CA-ondertekend Certificaat

Als u een door een CA ondertekend certificaat ophaalt en importeert, kunt u dit opgeven.

5. Klik op **Volgende**.

Er wordt een bevestiging weergegeven.

6. Klik op **OK**.

De printer wordt bijgewerkt.

Gerelateerde informatie

➔ [“Standaardwaarde van het beheerderswachtwoord” op pagina 17](#)

➔ [“Een CA-ondertekend Certificaat configureren” op pagina 287](#)

➔ [“Een zelfondertekend certificaat bijwerken” op pagina 291](#)

Versleutelde communicatie met IPsec/IP-filtering

Over IPsec/IP-filter

Met de functie voor IPsec/IP-filtering kunt u verkeer filteren dat is gebaseerd op IP-adressen, services en poorten. Met een combinatie van filters kunt u de printer zo configureren dat specifieke clients en data worden geaccepteerd of geblokkeerd. Bovendien is het met IPsec mogelijk om de beveiliging verder te verbeteren.

Opmerking:

Computers met Windows Vista of hoger, of Windows Server 2008 of hoger ondersteunen IPsec.

Standaardbeleid configureren

Configureer het standaardbeleid om verkeer te filteren. Het standaardbeleid geldt voor elke gebruiker of groep die verbinding maakt met de printer. Configureer groepsbeleid voor nauwkeurigere controle op gebruikers en groepen gebruikers.

1. Voer in een browser het IP-adres van de printer in om Web Config te openen.

Voer het IP-adres van de printer in op een computer die met hetzelfde netwerk is verbonden als de printer.

U vindt het IP-adres van de printer in het volgende menu.

Instel. > **Algemene instellingen** > **Netwerkinstellingen** > **Netwerkstatus** > **Status vast netwerk/Wi-Fi**

2. Voer het beheerderswachtwoord in om in te loggen als beheerder.
3. Selecteer opties in de volgende volgorde.
Tabblad **Netwerkbeveiliging** > **IPsec/IP-filter** > **Basis**
4. Voer voor elk item een waarde in.
5. Klik op **Volgende**.
Er wordt een bevestiging weergegeven.
6. Klik op **OK**.
De printer wordt bijgewerkt.

Gerelateerde informatie

➔ [“Standaardwaarde van het beheerderswachtwoord” op pagina 17](#)

Instellingen voor Standaard beleid

Standaard beleid

Items	Instellingen en toelichting
IPsec/IP-filter	U de functie IPsec/IP-filtering in- of uitschakelen.

Toegangsbeheer

Hiermee bepaalt u hoe het IP-verkeer wordt beheerd.

Items	Instellingen en toelichting
Toegang toestaan	Selecteer deze optie om de geconfigureerde IP-pakketten door te laten.
Toegang weigeren	Selecteer deze optie om de geconfigureerde IP-pakketten te weigeren.
IPsec	Selecteer deze optie om de geconfigureerde IPsec-pakketten door te laten.

IKE-versie

Selecteer **IKEv1** of **IKEv2** als **IKE-versie**. Selecteer een van beide op basis van het apparaat waarop de printer wordt aangesloten.

IKEv1

De volgende items worden weergegeven wanneer u **IKEv1** selecteert voor **IKE-versie**.

Items	Instellingen en toelichting
Verificatiemethode	Als u Certificaat wilt gebruiken, moet u op voorhand een door een CA ondertekend certificaat aanvragen en importeren.
Vooraf gedeelde sleutel	Als u Vooraf gedeelde sleutel selecteert bij Verificatiemethode , voer dan een vooraf gedeelde sleutel in van minimaal 1 en maximaal 127 tekens.
Vooraf gedeelde sleutel bevestigen	Voer de geconfigureerde sleutel in ter bevestiging.

IKEv2

De volgende items worden weergegeven wanneer u **IKEv2** selecteert voor **IKE-versie**.

Items	Instellingen en toelichting	
Lokaal	Verificatiemethode	Als u Certificaat wilt gebruiken, moet u op voorhand een door een CA ondertekend certificaat aanvragen en importeren.
	ID-type	Als u Vooraf gedeelde sleutel selecteert als Verificatiemethode , selecteert u het id-type voor de printer.
	ID	Voer de printer-id in die overeenkomt met het id-type. U kunt als eerste teken niet "@", "#", of "=" gebruiken. Eenduidige naam: Voer 1 tot 255 1-byte ASCII-tekens (0x20 tot 0x7E) in. U moet "=" gebruiken. IP-adres: Voer een IPv4- of IPv6-formaat in. FQDN: Voer een combinatie van 1 tot 255 tekens in. Gebruik A-Z, a-z, 0-9, - en ".". E-mailadres: Voer 1 tot 255 1-byte ASCII-tekens (0x20 tot 0x7E) in. U moet "@" gebruiken. Toets ID: Voer 1 tot 255 1-byte ASCII-tekens (0x20 tot 0x7E) in.
	Vooraf gedeelde sleutel	Als u Vooraf gedeelde sleutel selecteert bij Verificatiemethode , voer dan een vooraf gedeelde sleutel in van minimaal 1 en maximaal 127 tekens.
	Vooraf gedeelde sleutel bevestigen	Voer de geconfigureerde sleutel in ter bevestiging.

Items		Instellingen en toelichting
Extern	Verificatiemethode	Als u Certificaat wilt gebruiken, moet u op voorhand een door een CA ondertekend certificaat aanvragen en importeren.
	ID-type	Als u Vooraf gedeelde sleutel selecteert als Verificatiemethode , selecteert u het id-type voor het apparaat dat u wilt verifiëren.
	ID	Voer de printer-id in die overeenkomt met het id-type. U kunt als eerste teken niet "@", "#", of "=" gebruiken. Eenduidige naam: Voer 1 tot 255 1-byte ASCII-tekens (0x20 tot 0x7E) in. U moet "=" gebruiken. IP-adres: Voer een IPv4- of IPv6-formaat in. FQDN: Voer een combinatie van 1 tot 255 tekens in. Gebruik A-Z, a-z, 0-9, - en ".". E-mailadres: Voer 1 tot 255 1-byte ASCII-tekens (0x20 tot 0x7E) in. U moet "@" gebruiken. Toets ID: Voer 1 tot 255 1-byte ASCII-tekens (0x20 tot 0x7E) in.
	Vooraf gedeelde sleutel	Als u Vooraf gedeelde sleutel selecteert bij Verificatiemethode , voer dan een vooraf gedeelde sleutel in van minimaal 1 en maximaal 127 tekens.
	Vooraf gedeelde sleutel bevestigen	Voer de geconfigureerde sleutel in ter bevestiging.

Inkapseling

Als u **IPsec** selecteert bij **Toegangsbeheer**, moet u een vorm van inkapseling configureren.

Items	Instellingen en toelichting
Transportmodus	Selecteer deze optie als u de printer alleen gebruikt in hetzelfde LAN. IP-pakketten van laag 4 of hoger worden versleuteld.
Tunnelmodus	Als u de printer gebruikt in een netwerk met internetmogelijkheid, zoals IPsec-VPN, selecteert u deze optie. De header en data van de IP-pakketten worden versleuteld. Externe gateway (Tunnelmodus): Als u Tunnelmodus selecteert bij Inkapseling , voer dan een gatewayadres in van minimaal 1 en maximaal 39 tekens.

Beveiligingsprotocol

Als u **IPsec** selecteert bij **Toegangsbeheer**, moet u een optie selecteren.

Items	Instellingen en toelichting
ESP	Selecteer deze optie om de integriteit van de verificatie en data te waarborgen en de data te versleutelen.
AH	Selecteer deze optie om de integriteit van de verificatie en data te waarborgen. Ook als het versleutelen van data verboden is, kunt u IPsec toch gebruiken.

❑ Algoritme-instellingen

Het wordt aanbevolen **Alle** te selecteren voor alle instellingen, of om een andere optie dan **Alle** te selecteren voor elke instelling. Als u **Alle** selecteert voor een aantal instellingen en een andere optie dan **Alle** selecteert voor de andere instellingen, communiceert het apparaat mogelijk niet, afhankelijk van het andere apparaat dat u wilt verifiëren.

Items		Instellingen en toelichting
IKE	Codering	Selecteer het versleutelingsalgoritme voor IKE. De items variëren afhankelijk van de IKE-versie.
	Verificatie	Selecteer het verificatiealgoritme voor IKE.
	Toetsuitwisseling	Selecteer het sleuteluitwisselingsalgoritme voor IKE. De items variëren afhankelijk van de IKE-versie.
ESP	Codering	Selecteer het versleutelingsalgoritme voor ESP. Dit is beschikbaar wanneer ESP is geselecteerd voor Beveiligingsprotocol .
	Verificatie	Selecteer het verificatiealgoritme voor ESP. Dit is beschikbaar wanneer ESP is geselecteerd voor Beveiligingsprotocol .
AH	Verificatie	Selecteer het versleutelingsalgoritme voor AH. Dit is beschikbaar wanneer AH is geselecteerd voor Beveiligingsprotocol .

Gerelateerde informatie

- ➔ [“Standaardwaarde van het beheerderswachtwoord” op pagina 17](#)
- ➔ [“Standaardwaarde van het beheerderswachtwoord” op pagina 17](#)

Groepsbeleid configureren

Een groepsbeleid bestaat uit een of meer regels die worden toegepast op een gebruiker of een gebruikersgroep. De printer beheert IP-pakketten die overeenkomen met geconfigureerde beleidsregels. IP-pakketten worden geverifieerd volgens een groepsbeleid van 1 tot 10 en vervolgens een standaardbeleid.

1. Voer in een browser het IP-adres van de printer in om Web Config te openen.
Voer het IP-adres van de printer in op een computer die met hetzelfde netwerk is verbonden als de printer.
U vindt het IP-adres van de printer in het volgende menu.
Instel. > Algemene instellingen > Netwerkinstellingen > Netwerkstatus > Status vast netwerk/Wi-Fi
2. Voer het beheerderswachtwoord in om in te loggen als beheerder.
3. Selecteer opties in de volgende volgorde.
Tabblad **Netwerkbeveiliging > IPsec/IP-filter > Basis**
4. Klik op een genummerd tabblad dat u wilt configureren.
5. Voer voor elk item een waarde in.

6. Klik op **Volgende**.

Er wordt een bevestiging weergegeven.

7. Klik op **OK**.

De printer wordt bijgewerkt.

Gerelateerde informatie

➔ [“Standaardwaarde van het beheerderswachtwoord” op pagina 17](#)

Instellingen voor Groepsbeleid

Items	Instellingen en toelichting
Dit Groepsbeleid inschakelen	Hiermee schakelt u het groepsbeleid in of uit.

Toegangsbeheer

Hiermee bepaalt u hoe het IP-verkeer wordt beheerd.

Items	Instellingen en toelichting
Toegang toestaan	Selecteer deze optie om de geconfigureerde IP-pakketten door te laten.
Toegang weigeren	Selecteer deze optie om de geconfigureerde IP-pakketten te weigeren.
IPsec	Selecteer deze optie om de geconfigureerde IPsec-pakketten door te laten.

Lokaal adres (printer)

Selecteer een IPv4-adres of een IPv6-adres dat overeenkomt met uw netwerkomgeving. Als er automatisch een IP-adres wordt toegewezen, kunt u **Automatisch verkregen IPv4-adres gebruiken** gebruiken.

Opmerking:

Als een IPv6-adres automatisch wordt toegewezen, is de verbinding mogelijk niet beschikbaar. Configureer een statisch IPv6-adres.

Extern adres (host)

Hier voert u het IP-adres van een apparaat in om te toegang te regelen. Het IP-adres mag maximaal 43 tekens lang zijn. Als u geen IP-adres opgeeft, worden alle adressen beheerd.

Opmerking:

Als een IP-adres automatisch wordt toegewezen (met DHCP bijvoorbeeld), is de verbinding mogelijk niet beschikbaar. Configureer een statisch IP-adres.

Methode van poortkeuze

Hiermee bepaalt u hoe de poorten worden opgegeven.

Servicenaam

Als u **Servicenaam** selecteert bij **Methode van poortkeuze**, moet u een optie selecteren.

Transportprotocol

Als u **Poortnummer** selecteert bij **Methode van poortkeuze**, moet u een vorm van inkapseling configureren.

Items	Instellingen en toelichting
Elk protocol	Selecteer deze optie om alle protocoltypen aan te sturen.
TCP	Selecteer deze optie om de gegevens voor unicast aan te sturen.
UDP	Selecteer deze optie om de gegevens voor broadcast en multicast aan te sturen.
ICMPv4	Selecteer deze optie om een pingopdracht aan te sturen.

Lokale poort

Als u **Poortnummer** selecteert voor **Methode van poortkeuze** en **TCP** of **UDP** selecteert voor **Transportprotocol**, geeft u poortnummers op, gescheiden door komma's, om het ontvangen van pakketten te controleren. U kunt maximaal tien poortnummers invoeren.

Voorbeeld: 20,80,119,5220

Als u geen poortnummer opgeeft, worden alle poorten gebruikt.

Externe poort

Als u **Poortnummer** selecteert voor **Methode van poortkeuze** en **TCP** of **UDP** selecteert voor **Transportprotocol**, geeft u poortnummers op, gescheiden door komma's, om het verzenden van pakketten te controleren. U kunt maximaal tien poortnummers invoeren.

Voorbeeld: 25,80,143,5220

Als u geen poortnummer opgeeft, worden alle poorten gebruikt.

IKE-versie

Selecteer **IKEv1** of **IKEv2** als **IKE-versie**. Selecteer een van beide op basis van het apparaat waarop de printer wordt aangesloten.

IKEv1

De volgende items worden weergegeven wanneer u **IKEv1** selecteert voor **IKE-versie**.

Items	Instellingen en toelichting
Verificatiemethode	Als u IPsec selecteert bij Toegangsbeheer , moet u een optie selecteren. Het gebruikte certificaat is gelijk aan dat van het standaardbeleid.
Vooraf gedeelde sleutel	Als u Vooraf gedeelde sleutel selecteert bij Verificatiemethode , voer dan een vooraf gedeelde sleutel in van minimaal 1 en maximaal 127 tekens.
Vooraf gedeelde sleutel bevestigen	Voer de geconfigureerde sleutel in ter bevestiging.

IKEv2

De volgende items worden weergegeven wanneer u **IKEv2** selecteert voor **IKE-versie**.

Items		Instellingen en toelichting
Lokaal	Verificatiemethode	Als u IPsec selecteert bij Toegangsbeheer , moet u een optie selecteren. Het gebruikte certificaat is gelijk aan dat van het standaardbeleid.
	ID-type	Als u Vooraf gedeelde sleutel selecteert als Verificatiemethode , selecteert u het id-type voor de printer.
	ID	Voer de printer-id in die overeenkomt met het id-type. U kunt als eerste teken niet "@", "#", of "=" gebruiken. Eenduidige naam: voer 1 tot 255 1-byte ASCII-tekens (0x20 tot 0x7E) in. U moet "=" gebruiken. IP-adres: voer IPv4- of IPv6-indeling in. FQDN: voer een combinatie van 1 tot 255 tekens in. Gebruik A–Z, a–z, 0–9, - en " ". E-mailadres: voer 1 tot 255 1-byte ASCII-tekens (0x20 tot 0x7E) in. U moet "@" gebruiken. Toets ID: voer 1 tot 255 1-byte ASCII-tekens (0x20 tot 0x7E) in.
	Vooraf gedeelde sleutel	Als u Vooraf gedeelde sleutel selecteert bij Verificatiemethode , voer dan een vooraf gedeelde sleutel in van minimaal 1 en maximaal 127 tekens.
	Vooraf gedeelde sleutel bevestigen	Voer de geconfigureerde sleutel in ter bevestiging.
Extern	Verificatiemethode	Als u IPsec selecteert bij Toegangsbeheer , moet u een optie selecteren. Het gebruikte certificaat is gelijk aan dat van het standaardbeleid.
	ID-type	Als u Vooraf gedeelde sleutel selecteert als Verificatiemethode , selecteert u het id-type voor het apparaat dat u wilt verifiëren.
	ID	Voer de printer-id in die overeenkomt met het id-type. U kunt als eerste teken niet "@", "#", of "=" gebruiken. Eenduidige naam: voer 1 tot 255 1-byte ASCII-tekens (0x20 tot 0x7E) in. U moet "=" gebruiken. IP-adres: voer IPv4- of IPv6-indeling in. FQDN: voer een combinatie van 1 tot 255 tekens in. Gebruik A–Z, a–z, 0–9, - en " ". E-mailadres: voer 1 tot 255 1-byte ASCII-tekens (0x20 tot 0x7E) in. U moet "@" gebruiken. Toets ID: voer 1 tot 255 1-byte ASCII-tekens (0x20 tot 0x7E) in.
	Vooraf gedeelde sleutel	Als u Vooraf gedeelde sleutel selecteert bij Verificatiemethode , voer dan een vooraf gedeelde sleutel in van minimaal 1 en maximaal 127 tekens.
	Vooraf gedeelde sleutel bevestigen	Voer de geconfigureerde sleutel in ter bevestiging.

Inkapseling

Als u **IPsec** selecteert bij **Toegangsbeheer**, moet u een vorm van inkapseling configureren.

Items	Instellingen en toelichting
Transportmodus	Selecteer deze optie als u de printer alleen gebruikt in hetzelfde LAN. IP-pakketten van laag 4 of hoger worden versleuteld.
Tunnelmodus	Als u de printer gebruikt in een netwerk met internetmogelijkheid, zoals IPsec-VPN, selecteert u deze optie. De header en data van de IP-pakketten worden versleuteld. Externe gateway (Tunnelmodus): als u Tunnelmodus selecteert bij Inkapseling , voer dan een gatewayadres in van minimaal 1 en maximaal 39 tekens.

Beveiligingsprotocol

Als u **IPsec** selecteert bij **Toegangsbeheer**, moet u een optie selecteren.

Items	Instellingen en toelichting
ESP	Selecteer deze optie om de integriteit van de verificatie en data te waarborgen en de data te versleutelen.
AH	Selecteer deze optie om de integriteit van de verificatie en data te waarborgen. Ook als het versleutelen van data verboden is, kunt u IPsec toch gebruiken.

Algoritme-instellingen

Het wordt aanbevolen **Alle** te selecteren voor alle instellingen, of om een andere optie dan **Alle** te selecteren voor elke instelling. Als u **Alle** selecteert voor een aantal instellingen en een andere optie dan **Alle** selecteert voor de andere instellingen, communiceert het apparaat mogelijk niet, afhankelijk van het andere apparaat dat u wilt verifiëren.

Items	Instellingen en toelichting	
IKE	Codering	Selecteer het versleutelingsalgoritme voor IKE. De items variëren afhankelijk van de IKE-versie.
	Verificatie	Selecteer het verificatiealgoritme voor IKE.
	Toetsuitwisseling	Selecteer het sleuteluitwisselingsalgoritme voor IKE. De items variëren afhankelijk van de IKE-versie.
ESP	Codering	Selecteer het versleutelingsalgoritme voor ESP. Dit is beschikbaar wanneer ESP is geselecteerd voor Beveiligingsprotocol .
	Verificatie	Selecteer het verificatiealgoritme voor ESP. Dit is beschikbaar wanneer ESP is geselecteerd voor Beveiligingsprotocol .
AH	Verificatie	Selecteer het versleutelingsalgoritme voor AH. Dit is beschikbaar wanneer AH is geselecteerd voor Beveiligingsprotocol .

Combinatie van Lokaal adres (printer) en Extern adres (host) op Groepsbeleid

	Instelling van Lokaal adres (printer)		
	IPv4	IPv6*2	Alle adressen*3

Instelling van Extern adres (host)	IPv4*1	✓	–	✓
	IPv6*1*2	–	✓	✓
	Leeg	✓	✓	✓

*1 : als **IPsec** is geselecteerd voor **Toegangsbeheer**, kunt u niet opgeven in een lengte voorvoegsel.

*2 : als **IPsec** is geselecteerd voor **Toegangsbeheer**, kunt u een link-lokaal adres (fe80::) selecteren, meet groepsbeleid wordt uitgeschakeld.

*3 : behalve IPv6 link lokale adressen.

Referenties van servicenaam in Groepsbeleid

Opmerking:

Services die niet beschikbaar zijn, worden weergegeven, maar kunnen niet worden geselecteerd.

Servicenaam	Protocoltype	Nummer lokale poort	Nummer externe poort	Gecontroleerde kenmerken
Alle	–	–	–	Alle services
ENPC	UDP	3289	Willekeurige poort	Zoeken naar een printer vanuit toepassingen als Epson Device Admin en een printerdriver
SNMP	UDP	161	Willekeurige poort	Verkrijgen en configureren van MIB vanuit toepassingen als Epson Device Admin en de printerdriver
LPR	TCP	515	Willekeurige poort	LPR-gegevens doorsturen
RAW (Port9100)	TCP	9100	Willekeurige poort	RAW-gegevens doorsturen
IPP/IPPS	TCP	631	Willekeurige poort	Gegevens van IPP/IPPS-afdrukken doorsturen
WSD	TCP	Willekeurige poort	5357	WSD beheren
WS-Discovery	UDP	3702	Willekeurige poort	Zoeken naar een printer vanuit WSD
FTP-gegevens (lokaal)	TCP	20	Willekeurige poort	FTP-server (gegevens van FTP-afdrukken doorsturen)
FTP-beheer (lokaal)	TCP	21	Willekeurige poort	FTP-server (FTP-afdrukken beheren)
HTTP (lokaal)	TCP	80	Willekeurige poort	HTTP(S)-server (gegevens van Web Config en WSD doorsturen)
HTTPS (lokaal)	TCP	443	Willekeurige poort	

Servicenaam	Protocoltype	Nummer lokale poort	Nummer externe poort	Gecontroleerde kenmerken
HTTP (extern)	TCP	Willekeurige poort	80	HTTP(S)-client (communiceren met Epson Connect, firmware bijwerken en basiscertificaat bijwerken)
HTTPS (extern)	TCP	Willekeurige poort	443	

Configuratievoorbeelden van IPsec/IP-filter

Alleen IPsec-pakketten ontvangen

Dit voorbeeld is alleen bedoeld voor configuratie van een standaardbeleid.

Standaard beleid:

- IPsec/IP-filter: Inschakelen
- Toegangsbeheer: IPsec
- Verificatiemethode: Vooraf gedeelde sleutel
- Vooraf gedeelde sleutel: voer maximaal 127 tekens in.

Groepsbeleid: niet configureren.

Afdrukgegevens en printerinstellingen ontvangen

In dit voorbeeld wordt de communicatie van afdrukgegevens en de printerconfiguratie vanuit bepaalde services mogelijk gemaakt.

Standaard beleid:

- IPsec/IP-filter: Inschakelen
- Toegangsbeheer: Toegang weigeren

Groepsbeleid:

- Dit Groepsbeleid inschakelen: schakel het vakje in.
- Toegangsbeheer: Toegang toestaan
- Extern adres (host): het IP-adres van een client
- Methode van poortkeuze: Servicenaam
- Servicenaam: schakel het vakje ENPC, SNMP, HTTP (lokaal), HTTPS (lokaal) en RAW (Port9100) in.

Opmerking:

Als u de ontvangst van HTTP (lokaal) en HTTPS (lokaal) wilt voorkomen, schakelt u deze selectievakjes uit in Groepsbeleid. Schakel in dat geval ook de IPsec/IP-filtering tijdelijk uit via het bedieningspaneel van de printer om de printerinstellingen te wijzigen.

Alleen toegang vanaf een bepaald IP-adres toestaan

In dit voorbeeld wordt een bepaald IP-adres toegang gegeven tot de printer.

Standaard beleid:

- IPsec/IP-filter: Inschakelen
- Toegangsbeheer: Toegang weigeren

Groepsbeleid:

- Dit Groepsbeleid inschakelen:** schakel het vakje in.
- Toegangsbeheer: Toegang toestaan**
- Extern adres (host):** het IP-adres van de client van een beheerder

Opmerking:

Ongeacht het geconfigureerde beleid heeft de client toegang tot de printer om deze te configureren.

Een certificaat voor IPsec/IP-filtering configureren

Configureer het cliencertificaat voor IPsec/IP-filtering. Wanneer u het certificaat instelt, kunt u het gebruiken als verificatiemethode voor IPsec/IP-filtering. Als u de certificeringsinstantie wilt configureren, gaat u naar **CA-certificaat**.

1. Voer in een browser het IP-adres van de printer in om Web Config te openen.
Voer het IP-adres van de printer in op een computer die met hetzelfde netwerk is verbonden als de printer.
U vindt het IP-adres van de printer in het volgende menu.
Instel. > Algemene instellingen > Netwerkinstellingen > Netwerkstatus > Status vast netwerk/Wi-Fi
2. Voer het beheerderswachtwoord in om in te loggen als beheerder.
3. Selecteer opties in de volgende volgorde.
Tabblad Netwerkbeveiliging > IPsec/IP-filter > Clientcertificaat
4. Importeer het certificaat in **Clientcertificaat**.
Als u al een certificaat hebt geïmporteerd dat door een certificeringsinstantie is gepubliceerd, kunt u het certificaat kopiëren en in het IPsec/IP-filter gebruiken. Selecteer het certificaat in **Kopiëren van** en klik vervolgens op **Kopiëren** om het te kopiëren.

Gerelateerde informatie

- ➔ [“Standaardwaarde van het beheerderswachtwoord” op pagina 17](#)
- ➔ [“Een CA-ondertekend Certificaat configureren” op pagina 287](#)
- ➔ [“Een CA-certificaat configureren” op pagina 292](#)

De printer verbinden met een IEEE802.1X-netwerk

Een IEEE802.1X-netwerk configureren

Wanneer u IEEE802.1X instelt op de printer, kunt u dit gebruiken in het netwerk dat is verbonden met een RADIUS-server, een LAN-switch met verificatiefunctie of een toegangspunt.

Deze functie wordt niet ondersteund door TLS-versie 1.3.

1. Voer in een browser het IP-adres van de printer in om Web Config te openen.
Voer het IP-adres van de printer in op een computer die met hetzelfde netwerk is verbonden als de printer.

U vindt het IP-adres van de printer in het volgende menu.

Instel. > **Algemene instellingen** > **Netwerkinstellingen** > **Netwerkstatus** > **Status vast netwerk/Wi-Fi**

2. Voer het beheerderswachtwoord in om in te loggen als beheerder.

3. Selecteer opties in de volgende volgorde.

Tabblad **Netwerkbeveiliging** > **IEEE802.1X** > **Basis**

4. Voer voor elk item een waarde in.

Als u de printer wilt gebruiken in een wifi-netwerk, klikt u op **Wi-Fi instellen** en selecteert u of voert u een SSID in.

Opmerking:

U kunt de instellingen delen tussen ethernet en wifi.

5. Klik op **Volgende**.

Er wordt een bevestiging weergegeven.

6. Klik op **OK**.

De printer wordt bijgewerkt.

Gerelateerde informatie

➔ [“Standaardwaarde van het beheerderswachtwoord” op pagina 17](#)

Instellingsitems voor een IEEE802.1X-netwerk

Items	Instellingen en toelichting	
IEEE802.1X (bekabeld LAN)	U kunt instellingen in- en uitschakelen op de pagina (IEEE802.1X > Basis) voor IEEE802.1X (bekabeld LAN).	
IEEE802.1X (Wi-Fi)	De verbindingstatus van IEEE802.1X (Wi-Fi) wordt weergegeven.	
Verbindingsmethode	De verbindingmethode van een actief netwerk wordt weergegeven.	
EAP-type	Selecteer een verificatiemethode tussen de printer en een RADIUS-server.	
	EAP-TLS	U moet een CA-ondertekend certificaat ophalen en importeren.
	PEAP-TLS	
	EAP-TTLS	U moet een wachtwoord configureren.
PEAP/MSCHAPv2		
Gebruikers-ID	Configureer een ID voor verificatie van een RADIUS-server. Voer 1 tot 128 1-byte ASCII-tekens (0x20 tot 0x7E) in.	
Wachtwoord	Configureer een wachtwoord voor verificatie van de printer. Voer 1 tot 128 1-byte ASCII-tekens (0x20 tot 0x7E) in. Als u een Windows-server als RADIUS-server gebruikt, kunt u maximaal 127 tekens invoeren.	
Wachtwoord bevestigen	Voer het geconfigureerde wachtwoord in ter bevestiging.	

Items	Instellingen en toelichting	
Server-ID	U kunt een server-ID configureren voor verificatie van een opgegeven RADIUS-server. Authenticator controleert of een server-ID voorkomt in het Subject/SubjectAltName-veld van een servercertificaat dat door een RADIUS-server is verzonden. Voer 0 tot 128 1-byte ASCII-tekens (0x20 tot 0x7E) in.	
Certificaatvalidatie (bekabeld LAN)	Als u Certificaatvalidatie wilt uitvoeren met IEEE802.1X (bekabeld LAN) , selecteert u Inschakelen . Zie de gerelateerde informatie en importeer het CA-certificaat als u Inschakelen selecteert. Certificaatvalidatie is altijd ingeschakeld bij IEEE802.1X (Wi-Fi). Importeer het CA-certificaat.	
Anonieme naam	Als u PEAP-TLS , EAP-TTLS of PEAP/MSCHAPv2 selecteert bij EAP-type , kunt u een anonieme naam in plaats van een gebruikers-ID instellen voor fase 1 van een PEAP-verificatie. Voer 0 tot 128 1-byte ASCII-tekens (0x20 tot 0x7E) in.	
Codeersterkte	U kunt een van de volgende opties selecteren.	
	Hoog	AES256/3DES
	Midden	AES256/3DES/AES128/RC4

Gerelateerde informatie

- ➔ [“Een IEEE802.1X-netwerk configureren” op pagina 306](#)
- ➔ [“Een CA-certificaat importeren” op pagina 292](#)

Een certificaat voor IEEE 802.1X configureren

Configureer het cliencertificaat voor IEEE802.1X. Wanneer u het instelt, kunt u **EAP-TLS** en **PEAP-TLS** gebruiken al verificatiemethode van IEEE 802.1X. Als u het certificaat van de certificeringsinstantie wilt configureren, gaat u naar **CA-certificaat**.

1. Voer in een browser het IP-adres van de printer in om Web Config te openen.
Voer het IP-adres van de printer in op een computer die met hetzelfde netwerk is verbonden als de printer.
U vindt het IP-adres van de printer in het volgende menu.
Instel. > **Algemene instellingen** > **Netwerkinstellingen** > **Netwerkstatus** > **Status vast netwerk/Wi-Fi**
2. Voer het beheerderswachtwoord in om in te loggen als beheerder.
3. Selecteer opties in de volgende volgorde.
Tabblad **Netwerkbeveiliging** > **IEEE802.1X** > **Clientcertificaat**
4. Voer een certificaat in bij **Clientcertificaat**.
Als u al een certificaat hebt geïmporteerd dat door een certificeringsinstantie is gepubliceerd, kunt u het certificaat kopiëren en in IEEE802.1X gebruiken. Selecteer het certificaat in **Kopiëren van** en klik vervolgens op **Kopiëren** om het te kopiëren.

Gerelateerde informatie

- ➔ [“Standaardwaarde van het beheerderswachtwoord” op pagina 17](#)

- ➔ [“Een CA-ondertekend Certificaat configureren” op pagina 287](#)
- ➔ [“Een CA-certificaat configureren” op pagina 292](#)

De status van het IEEE 802.1X-netwerk controleren

U kunt de IEEE 802.1X-status controleren door een netwerkstatusblad af te drukken.

Status-ID	IEEE 802.1X-status
Disable	IEEE 802.1X-functie is uitgeschakeld.
EAP Success	IEEE 802.1X-verificatie is gelukt en er is een netwerkverbinding beschikbaar.
Authenticating	IEEE 802.1X-verificatie is niet voltooid.
Config Error	Verificatie is mislukt, omdat de gebruikers-ID niet is ingesteld.
Client Certificate Error	Verificatie is mislukt, omdat het clientcertificaat is verlopen.
Timeout Error	Verificatie is mislukt, omdat er geen antwoord is gekomen van de RADIUS-server en/of de verifactor.
User ID Error	Verificatie is mislukt, omdat de gebruikers-ID en/of het certificaatprotocol van de printer onjuist is.
Server ID Error	Verificatie is mislukt, omdat de server-ID van het servercertificaat en de ID van de server niet overeenkomen.
Server Certificate Error	Verificatie is mislukt, omdat het servercertificaat de volgende fouten bevat. <ul style="list-style-type: none"> <input type="checkbox"/> Het servercertificaat is verlopen. <input type="checkbox"/> De keten van het servercertificaat is onjuist.
CA Certificate Error	Verificatie is mislukt, omdat een CA-certificaat de volgende fouten bevat. <ul style="list-style-type: none"> <input type="checkbox"/> Het opgegeven CA-certificaat is onjuist. <input type="checkbox"/> Het juiste CA-certificaat is niet geïmporteerd. <input type="checkbox"/> Het CA-certificaat is verlopen.
EAP Failure	Verificatie is mislukt, omdat de printerinstellingen de volgende fouten bevatten. <ul style="list-style-type: none"> <input type="checkbox"/> Als EAP-type gelijk is aan EAP-TLS of PEAP-TLS, is het clientcertificaat onjuist of zijn er bepaalde problemen mee. <input type="checkbox"/> Als EAP-type gelijk is aan EAP-TTLS of PEAP/MSCHAPv2, is de gebruikers-ID of het wachtwoord onjuist.

Gerelateerde informatie

- ➔ [“Status vast netwerk/Wi-Fi.” op pagina 235](#)

Problemen met de netwerkbeveiliging

De beveiligingsinstellingen herstellen

Wanneer u een in hoge mate beveiligde omgeving configureert, bijv. IPsec/IP-filtering of IEEE802.1X, kunt u mogelijk niet communiceren met apparaten vanwege onjuiste instellingen of problemen met het apparaat of de server. Herstel in dat geval de beveiligingsinstellingen om de instellingen voor het apparaat opnieuw te configureren of tijdelijk gebruik mogelijk te maken.

De beveiligingsfunctie uitschakelen vanaf het bedieningspaneel

U kunt IPsec/IP-filtering of IEEE 802.1X uitschakelen vanaf het bedieningspaneel van de printer.

1. Selecteer **Instel.** > **Algemene instellingen** > **Netwerkinstellingen**.
2. Selecteer **Geavanceerd**.
3. Selecteer hieronder de items die u wilt uitschakelen.
 - IPsec/IP-filter uitschakelen**
 - IEEE802.1X uitschakelen**
4. Selecteer **Doorg.** op het bevestigingsscherm.

Problemen met het gebruik van netwerkbeveiligingsfuncties

Een vooraf gedeelde sleutel vergeten

Configureer een vooraf gedeelde sleutel opnieuw.

Als u de sleutel wilt wijzigen, opent u Web Config en selecteert u het tabblad **Netwerkbeveiliging** > **IPsec/IP-filter** > **Basis** > **Standaard beleid** of **Groepsbeleid**.

Wanneer u de vooraf gedeelde sleutel wijzigt, moet u de vooraf gedeelde sleutel voor computers configureren.

Gerelateerde informatie

- ➔ [“Standaardwaarde van het beheerderswachtwoord”](#) op pagina 17
- ➔ [“Versleutelde communicatie met IPsec/IP-filtering”](#) op pagina 295

Geen communicatie mogelijk met IPsec-communicatie

Geef het algoritme op dat niet wordt ondersteund door de printer of de computer.

De printer ondersteunt de volgende algoritmen. Controleer de instellingen van de computer.

Beveiligingsmethoden	Algoritmen
IKE-versleutelingsalgoritme	AES-CBC-128, AES-CBC-192, AES-CBC-256, AES-GCM-128*, AES-GCM-192*, AES-GCM-256*, 3DES
IKE-verificatiealgoritme	SHA-1, SHA-256, SHA-384, SHA-512, MD5
IKE-sleuteluitwisselingsalgoritme	DH Group1, DH Group2, DH Group5, DH Group14, DH Group15, DH Group16, DH Group17, DH Group18, DH Group19, DH Group20, DH Group21, DH Group22, DH Group23, DH Group24, DH Group25, DH Group26, DH Group27*, DH Group28*, DH Group29*, DH Group30*
ESP-versleutelingsalgoritme	AES-CBC-128, AES-CBC-192, AES-CBC-256, AES-GCM-128, AES-GCM-192, AES-GCM-256, 3DES
ESP-verificatiealgoritme	SHA-1, SHA-256, SHA-384, SHA-512, MD5
AH-verificatiealgoritme	SHA-1, SHA-256, SHA-384, SHA-512, MD5

* alleen beschikbaar voor IKEv2

Gerelateerde informatie

➔ [“Versleutelde communicatie met IPsec/IP-filtering” op pagina 295](#)

Kan opeens niet communiceren

Het IP-adres van de printer is gewijzigd of kan niet worden gebruikt.

Wanneer het IP-adres dat als het lokale adres is geregistreerd bij Groepsbeleid is gewijzigd of kan niet worden gebruikt, is IPsec-communicatie niet mogelijk. Schakel IPsec uit op het bedieningspaneel van de printer.

Als het DHCP verouderd is of opnieuw wordt opgestart, of het IPv6-adres verouderd is of niet is opgehaald, dan wordt het IP-adres dat voor Web Config (tabblad **Netwerkbeveiliging** > **IPsec/IP-filter** > **Basis** > **Groepsbeleid** > **Lokaal adres (printer)**) van de printer is geregistreerd mogelijk niet gevonden.

Gebruik een statisch IP-adres.

Het IP-adres van de computer is gewijzigd of kan niet worden gebruikt.

Wanneer het IP-adres dat als het externe adres is geregistreerd bij Groepsbeleid is gewijzigd of kan niet worden gebruikt, is IPsec-communicatie niet mogelijk.

Schakel IPsec uit op het bedieningspaneel van de printer.

Als het DHCP verouderd is of opnieuw wordt opgestart, of het IPv6-adres verouderd is of niet is opgehaald, dan wordt het IP-adres dat voor Web Config (tabblad **Netwerkbeveiliging** > **IPsec/IP-filter** > **Basis** > **Groepsbeleid** > **Extern adres (host)**) van de printer is geregistreerd mogelijk niet gevonden.

Gebruik een statisch IP-adres.

Gerelateerde informatie

➔ [“Standaardwaarde van het beheerderswachtwoord” op pagina 17](#)

➔ [“Versleutelde communicatie met IPsec/IP-filtering” op pagina 295](#)

Veilige IPP-poort kan niet worden gemaakt

Het juiste certificaat is niet opgegeven als servercertificaat voor SSL/TLS-communicatie.

Als het opgegeven certificaat niet correct is, kan het maken van een poort mislukken. Gebruik het juiste certificaat.

Het CA-certificaat is niet geïmporteerd op de computer die de printer benadert.

Als geen CA-certificaat is geïmporteerd op de computer, kan het maken van een poort mislukken. Importeer een certificaat.

Gerelateerde informatie

➔ [“Een servercertificaat voor de printer configureren” op pagina 294](#)

Kan geen verbinding maken naar het configureren van IPsec/IP-filter

De instellingen voor IPsec/IP-filtering zijn incorrect.

Schakel IPsec/IP-filter uit via het bedieningspaneel van de printer. Sluit de printer en computer aan en voer de instellingen voor IPsec/IP-filter opnieuw in.

Gerelateerde informatie

➔ [“Versleutelde communicatie met IPsec/IP-filtering” op pagina 295](#)

Kan geen toegang krijgen tot de printer na het configureren van IEEE802.1X

De instellingen voor IEEE802.1X zijn fout.

Schakel IEEE802.1X en Wi-Fi uit op het bedieningspaneel van de printer. Sluit de printer en een computer aan en configureer dan IEEE802.1X opnieuw.

Gerelateerde informatie

➔ [“Een IEEE802.1X-netwerk configureren” op pagina 306](#)

Problemen met het gebruik van een digitaal certificaat

Kan geen CA-ondertekend Certificaat importeren

CA-ondertekend Certificaat en de informatie op de CSR komen niet overeen.

Als het CA-ondertekend Certificaat en de CSR niet dezelfde gegevens bevatten, kan de CSR niet worden geïmporteerd. Controleer de volgende punten:

Probeer u het certificaat te importeren op een apparaat dat niet dezelfde gegevens heeft?

Controleer de gegevens van de CSR en importeer het certificaat op een apparaat dat dezelfde gegevens bevat.

- Hebt u de CSR die in de printer is opgeslagen overschreven na verzending van de CSR naar een certificeringsinstantie?

Vraag het door een CA ondertekende certificaat opnieuw aan met de CSR.

CA-ondertekend Certificaat is groter dan 5 kB.

Een CA-ondertekend Certificaat dat groter is dan 5 kB kan niet worden geïmporteerd.

Het wachtwoord voor het importeren van het certificaat is onjuist.

Voer het juiste wachtwoord in. Als u het wachtwoord niet meer weet, kunt u het certificaat niet importeren. Haal het CA-ondertekend Certificaat opnieuw op.

Gerelateerde informatie

➔ [“Een CA-ondertekend certificaat importeren” op pagina 289](#)

Zelfondertekend certificaat kan niet worden bijgewerkt

De Algemene naam is niet ingevoerd.

Er moet een **Algemene naam** worden ingevoerd.

Er zijn niet-ondersteunde tekens ingevoerd voor Algemene naam.

Voer tussen 1 en 128 tekens in. Gebruik de IPv4-, IPv6- of FQDN-indeling of de hostnaam in ASCII (0x20–0x7E).

De algemene naam bevat een komma of een spatie.

Als een komma is ingevoerd, wordt de **Algemene naam** op dat punt opgedeeld. Als er alleen een spatie is ingevoerd voor of na een komma, treedt er een fout op.

Gerelateerde informatie

➔ [“Een zelfondertekend certificaat bijwerken” op pagina 291](#)

CSR kan niet worden gemaakt

De Algemene naam is niet ingevoerd.

Er moet een **Algemene naam** worden ingevoerd.

Er zijn niet-ondersteunde tekens ingevoerd voor Algemene naam, Organisatie, Organisatorische eenheid, Plaats of Staat/provincie.

Gebruik de IPv4-, IPv6- of FQDN-indeling of de hostnaam in ASCII (0x20–0x7E).

De Algemene naam bevat een komma of een spatie.

Als een komma is ingevoerd, wordt de **Algemene naam** op dat punt opgedeeld. Als er alleen een spatie is ingevoerd voor of na een komma, treedt er een fout op.

Gerelateerde informatie

➔ [“Een CA-ondertekend certificaat aanvragen” op pagina 287](#)

Er wordt een waarschuwing over een digitaal certificaat weergegeven

Berichten	Oorzaak/Wat doen
Voer een Servercertificaat in.	<p>Oorzaak: U hebt geen bestand geselecteerd om te importeren.</p> <p>Wat doen: Selecteer een bestand en klik op Importeren.</p>
CA-certificaat 1 is niet ingevoerd.	<p>Oorzaak: CA-certificaat 1 is niet ingevoerd. Alleen CA-certificaat 2 is ingevoerd.</p> <p>Wat doen: Importeer eerst CA-certificaat 1.</p>
Ongeldige waarde hieronder.	<p>Oorzaak: Het bestandspad en/of wachtwoord bevat(ten) tekens die niet mogen worden gebruikt.</p> <p>Wat doen: Gebruik de juiste tekens voor het item.</p>
Ongeldige datum en tijd.	<p>Oorzaak: De datum en tijd van de printer zijn niet ingesteld.</p> <p>Wat doen: Stel de datum en tijd in met Web Config, EpsonNet Config of vanaf het bedieningspaneel van de printer.</p>
Ongeldig wachtwoord.	<p>Oorzaak: Het ingevoerde wachtwoord is niet gelijk aan het wachtwoord dat is ingesteld voor het CA-certificaat.</p> <p>Wat doen: Voer het juiste wachtwoord in.</p>

Berichten	Oorzaak/Wat doen
Ongeldig bestand.	<p>Oorzaak:</p> <p>U importeert geen certificaatbestand in de indeling X509.</p> <p>Wat doen:</p> <p>Selecteer het juiste certificaat dat afkomstig is van een vertrouwde certificeringsinstantie.</p>
	<p>Oorzaak:</p> <p>Het bestand dat u hebt geïmporteerd, is te groot. De bestandsgrootte is maximaal 5 kB.</p> <p>Wat doen:</p> <p>Als u het juiste bestand hebt geselecteerd, is het certificaat mogelijk beschadigd of vals.</p>
	<p>Oorzaak:</p> <p>De keten in het certificaat is ongeldig.</p> <p>Wat doen:</p> <p>Zie de website van de certificeringsinstantie voor meer informatie over certificaten.</p>
Kan geen Servercertificaten gebruiken die meer dan drie CA-certificaten bevatten.	<p>Oorzaak:</p> <p>Het certificaatbestand in de indeling PKCS#12 bevat meer dan drie CA-certificaten.</p> <p>Wat doen:</p> <p>Importeer elk certificaat door conversie van PKCS#12 in PEM of importeer het certificaatbestand in de indeling PKCS#12 (maximaal twee CA-certificaten).</p>
Het certificaat is verlopen. Controleer of het Certificaat geldig is of controleer de datum en tijd op uw printer.	<p>Oorzaak:</p> <p>Het certificaat is vervallen.</p> <p>Wat doen:</p> <ul style="list-style-type: none"> <input type="checkbox"/> Als het certificaat vervallen is, moet u een nieuw certificaat aanvragen en importeren. <input type="checkbox"/> Als het certificaat niet vervallen is, zorg er dan voor dat de datum en tijd van de printer goed zijn ingesteld.
Persoonlijke sleutel vereist.	<p>Oorzaak:</p> <p>Er is geen private sleutel aan het certificaat gekoppeld.</p> <p>Wat doen:</p> <ul style="list-style-type: none"> <input type="checkbox"/> Als het certificaat de indeling PEM/DER heeft en is verkregen met een CSR en een computer, geef dan het sleutelbestand op. <input type="checkbox"/> Als het certificaat de indeling PKCS#12 heeft en is verkregen met een CSR en een computer, maak dan een bestand met daarin de sleutel.
	<p>Oorzaak:</p> <p>U hebt het PEM/DER-certificaat dat is verkregen met een CSR en Web Config opnieuw geïmporteerd.</p> <p>Wat doen:</p> <p>Als het certificaat de indeling PEM/DER heeft en is verkregen met een CSR en Web Config, kunt u het maar eenmaal importeren.</p>

Berichten	Oorzaak/Wat doen
Setup mislukt.	<p>Oorzaak:</p> <p>De configuratie kan niet worden voltooid, omdat de communicatie tussen de printer en computer is mislukt of het bestand kan niet worden gelezen als gevolg van fouten.</p> <p>Wat doen:</p> <p>Controleer het opgegeven bestand en de communicatie en importeer het bestand opnieuw.</p>

Gerelateerde informatie

➔ [“Digitale certificering” op pagina 287](#)

Door CA ondertekend bestand per ongeluk verwijderd

Er is geen back-upbestand voor het CA-ondertekende certificaat.

Als u een back-upbestand hebt, importeer het certificaat dan opnieuw.

Als u een certificaat hebt op basis van een CSR die u met Web Config hebt gemaakt, kunt u het verwijderde certificaat niet opnieuw importeren. Maak een CSR en vraag een nieuw certificaat aan.

Gerelateerde informatie

➔ [“Een CA-ondertekend certificaat importeren” op pagina 289](#)

➔ [“Een CA-ondertekend certificaat verwijderen” op pagina 291](#)

Epson Open Platform gebruiken

Overzicht van Epson Open Platform

Epson Open Platform is een platform waarmee u Epson-printers gebruikt met de functie die door de server van het verificatiesysteem wordt geboden.

U kunt de logboeken ophalen van elk apparaat dat en elke gebruiker die via de server werkt, en beperkingen configureren voor het apparaat en de functies die door elke gebruiker en groep kunnen worden gebruikt. Het platform kan worden gebruikt met Epson Print Admin (Epson-verificatiesysteem) of een verificatiesysteem van een externe leverancier.

Als u een verificatie-apparaat koppelt, kunt u ook gebruikersverificatie uitvoeren via de id-kaart.

Gerelateerde informatie

➔ [“Verificatiesysteem van Epson \(Epson Print Admin\)” op pagina 226](#)

Epson Open Platform configureren

Schakel Epson Open Platform in, zodat u het apparaat vanuit het verificatiesysteem kunt gebruiken.

1. Voer in een browser het IP-adres van de printer in om Web Config te openen.
Voer het IP-adres van de printer in op een computer die met hetzelfde netwerk is verbonden als de printer.
U vindt het IP-adres van de printer in het volgende menu.
Instel. > Algemene instellingen > Netwerkinstellingen > Netwerkstatus > Status vast netwerk/Wi-Fi
2. Voer het beheerderswachtwoord in om in te loggen als beheerder.
3. Selecteer opties in de volgende volgorde.
Tabblad Epson Open Platform > Productsleutel of Licentiecode
4. Voer voor elk item een waarde in.
 - Serienummer
Het serienummer van het apparaat wordt weergegeven.
 - Versie Epson Open Platform
Selecteer de versie van Epson Open Platform. De overeenkomstige versies verschillen afhankelijk van het verificatiesysteem.
 - Productsleutel of Licentiecode
Voer de productcode in die u van de betreffende website hebt verkregen. Raadpleeg de handleiding van Epson Open Platform voor informatie over hoe u bijvoorbeeld de productcode ophaalt.
5. Klik op **Volgende**.
Er wordt een bevestiging weergegeven.
6. Klik op **OK**.
De printer wordt bijgewerkt.

Gerelateerde informatie

➔ [“Standaardwaarde van het beheerderswachtwoord” op pagina 17](#)

Geldigheid van Epson Open Platform controleren

U kunt de geldigheid van Epson Open Platform op een van de volgende manieren controleren.

- Web Config
Er is een productsleutel ingevoerd op het tabblad **Epson Open Platform > Productsleutel of Licentiecode > Productsleutel of Licentiecode**. Het tabblad **Epson Open Platform > Verificatiesysteem** wordt links in de menustructuur weergegeven.
- Bedieningspaneel van de printer
Er is een productsleutel ingevoerd op het startscherm > **Instel. > Informatie Epson Open Platform**.

Informatie over Epson Remote Services

Epson Remote Services is een service waarmee regelmatig via internet printerinformatie wordt verzameld. Deze informatie kan worden gebruikt om te voorspellen wanneer verbruiksartikelen en onderdelen moeten worden vervangen of aangevuld en om fouten of problemen snel op te lossen.

Neem contact op met de verkoopvertegenwoordiger voor meer informatie over Epson Remote Services.



Hulp vragen

Technische ondersteuning (website). 320

Contact opnemen met de klantenservice van Epson. 320

Technische ondersteuning (website)

Als u verdere hulp nodig hebt, kunt u naar de onderstaande ondersteuningswebsite van Epson gaan. Selecteer uw land of regio, en ga naar de ondersteuningssectie van uw lokale Epson-website. Op de site vindt u ook de nieuwste drivers, veelgestelde vragen en ander downloadbare materialen.

<http://support.epson.net/>

<http://www.epson.eu/support> (Europa)

Als uw Epson-product niet goed functioneert en u het probleem niet kunt verhelpen, neemt u contact op met de klantenservice van Epson.

Contact opnemen met de klantenservice van Epson

Voordat u contact opneemt met Epson

Neem contact op met Epson-ondersteuning als uw Epson-product niet goed functioneert en u het probleem niet kunt verhelpen met de informatie in de producthandleidingen.

De volgende lijst voor Epson-ondersteuning is gebaseerd op het land van verkoop. Sommige producten worden mogelijk niet in uw land verkocht. Neem contact op met Epson-ondersteuning voor het land waarin u het product hebt gekocht.

Als uw land hierna niet wordt vermeld, neemt u contact op met de leverancier bij wie u het apparaat hebt gekocht.

We kunnen u sneller helpen als u de volgende informatie bij de hand hebt:

- Het serienummer van de printer
(De plaats waar het etiket is bevestigd, hangt af van het product. Het kan op de achterkant, de open zijde van het deksel of de onderkant zitten.)
- Het model van de printer
- De versie van de printersoftware
(Klik op **About**, **Version Info** of een vergelijkbare knop in de printersoftware.)
- Het merk en het model van uw computer
- Naam en versie van het besturingssysteem op uw computer
- Naam en versie van de toepassingen die u meestal met de printer gebruikt.

Opmerking:

Afhankelijk van het apparaat kunnen de netwerkinstellingen worden opgeslagen in het geheugen van het apparaat. Als een apparaat defect raakt of wordt hersteld, is het mogelijk dat instellingen verloren gaan. Epson is niet verantwoordelijk voor gegevensverlies, voor het maken van een back-up of het herstellen van gegevens, zelfs niet tijdens een garantieperiode. Wij raden u aan zelf een back-up te maken of notities te nemen.

Hulp voor gebruikers in Europa

In het pan-Europese garantiebewijs leest u hoe u contact kunt opnemen met de klantenservice van Epson.

Hulp voor gebruikers in Taiwan

Voor informatie, ondersteuning en service:

Internet

<http://www.epson.com.tw>

Informatie over productspecificaties, drivers om te downloaden, antwoorden op vragen met betrekking tot het gebruik van producten.

Epson-helpdesk

Telefoon: +886-2-2165-3138

Ons helpdeskteam kan u telefonisch helpen met het volgende:

- Verkoopvragen en productinformatie
- Vragen over het gebruik van of problemen met producten
- Vragen over reparaties en garantie

Servicecentrum voor reparaties:

<http://www.tekcare.com.tw/branchMap.page>

TekCare corporation is een erkend servicecentrum voor Epson Taiwan Technology & Trading Ltd.

Hulp voor gebruikers in Australië

Epson Australia staat voor u klaar als u hulp nodig hebt. Naast de producthandleidingen beschikt u over de volgende informatiebronnen:

Internet-URL

<http://www.epson.com.au>

Raadpleeg de website van Epson Australia. Hier vindt u ongetwijfeld wat u zoekt: een downloadgedeelte voor drivers, Epson-adressen, informatie over nieuwe producten en technische ondersteuning (e-mail).

Epson-helpdesk

Telefoon: 1300-361-054

In laatste instantie kunt u voor advies altijd terecht bij de Epson-helpdesk. Onze medewerkers kunnen u helpen bij de installatie, de configuratie en het gebruik van uw Epson-product. Ook kunt u hier documentatie over nieuwe Epson-producten of het adres van de dichtstbijzijnde leverancier of onderhoudsmonteur aanvragen. Op tal van vragen vindt u hier het antwoord.

Zorg ervoor dat u alle relevante informatie bij de hand hebt wanneer u belt. Hoe meer informatie u kunt geven, des te sneller we u kunnen helpen: handleidingen van uw Epson-product, het type computer, het besturingssysteem, toepassingen en alle informatie die u verder belangrijk lijkt.

Vervoer van het apparaat

Epson adviseert om de productverpakking te behouden voor toekomstig transport.

Hulp voor gebruikers in Nieuw-Zeeland

Epson Nieuw-Zeeland staat voor u klaar met het hoogste niveau van klantenservice. Naast de productdocumentatie beschikt u over de volgende informatiebronnen:

Internet-URL

<http://www.epson.co.nz>

Raadpleeg de website van Epson Nieuw-Zeeland. Hier vindt u ongetwijfeld wat u zoekt: een downloadgedeelte voor drivers, Epson-adressen, informatie over nieuwe producten en technische ondersteuning (e-mail).

Epson-helpdesk

Telefoon: 0800 237 766

In laatste instantie kunt u voor advies altijd terecht bij de Epson-helpdesk. Onze medewerkers kunnen u helpen bij de installatie, de configuratie en het gebruik van uw Epson-product. Ook kunt u hier documentatie over nieuwe Epson-producten of het adres van de dichtstbijzijnde leverancier of onderhoudsmonteur aanvragen. Op tal van vragen vindt u hier het antwoord.

Zorg ervoor dat u alle relevante informatie bij de hand hebt wanneer u belt. Hoe meer informatie u kunt geven, des te sneller we u kunnen helpen: Deze informatie omvat Epson-productdocumentatie, het type computer, het besturingssysteem, toepassingen en alle informatie die u verder belangrijk lijkt.

Producttransport

Epson adviseert om de productverpakking te behouden voor toekomstig transport.

Hulp voor gebruikers in Singapore

Epson Singapore biedt de volgende informatiebronnen, ondersteuning en diensten:

Internet

<http://www.epson.com.sg>

Informatie over productspecificaties, drivers om te downloaden, veelgestelde vragen, verkoopvragen en technische ondersteuning via e-mail.

Epson-helpdesk

Gratis nummer: 800-120-5564

Ons helpdeskteam kan u telefonisch helpen met betrekking tot:

- Verkoopvragen en productinformatie
- Vragen over het gebruik van of het oplossen van problemen met producten
- Vragen over reparaties en garantie

Hulp voor gebruikers in Thailand

Voor informatie, ondersteuning en service:

Internet

<http://www.epson.co.th>

Informatie over productspecificaties, drivers om te downloaden, veelgestelde vragen en ondersteuning via e-mail.

Epson-callcenter

Telefoon: 66-2460-9699

E-mail: support@eth.epson.co.th

Ons callcenter kan u telefonisch helpen met betrekking tot:

- Verkoopvragen en productinformatie
- Vragen over het gebruik van of problemen met producten
- Vragen over reparaties en garantie

Hulp voor gebruikers in Vietnam

Voor informatie, ondersteuning en service:

Epson-servicecentrum

27 Yen Lang, Trung Liet Ward, Dong Da District, Ha Noi City. Tel: +84 24 7300 0911

38 Le Dinh Ly, Thac Gian Ward, Thanh Khe District, Da Nang. Tel: +84 23 6356 2666

194/3 Nguyen Trong Tuyen, Ward 8, Phu Nhuan Dist., HCMC. Tel: +84 28 7300 0911

31 Phan Boi Chau, Ward 14, Binh Thanh District, HCMC. Tel: +84 28 35100818

Hulp voor gebruikers in Indonesië

Voor informatie, ondersteuning en service:

Internet

<http://www.epson.co.id>

- Informatie over productspecificaties, drivers om te downloaden
- Veelgestelde vragen, verkoopvragen, vragen via e-mail

Epson-hotline

Telefoon: 1500-766 (Indonesia Only)

E-mail: customer.care@ein.epson.co.id

Ons hotlineteam kan u telefonisch of via e-mail helpen met betrekking tot:

- Verkoopvragen en productinformatie
- Technische ondersteuning

Hulp voor gebruikers in Hong Kong

Voor technische ondersteuning en andere diensten kunnen gebruikers contact opnemen met Epson Hong Kong Limited.

Internet

<http://www.epson.com.hk>

Epson Hong Kong heeft een eigen webpagina in het Chinees en Engels om gebruikers de volgende informatie aan te bieden:

- Productinformatie
- Antwoorden op veelgestelde vragen
- Nieuwste versies van drivers voor Epson-producten

Hotline voor technische ondersteuning

U kunt ook contact opnemen met onze ondersteuningsmedewerkers via het volgende telefoon- en faxnummer:

Telefoon: 852-2827-8911

Fax: 852-2827-4383

Hulp voor gebruikers in Maleisië

Voor informatie, ondersteuning en service:

Internet

<http://www.epson.com.my>

- Informatie over productspecificaties, drivers om te downloaden
- Veelgestelde vragen, verkoopvragen, vragen via e-mail

Epson-callcenter

Telefoon: 1800-81-7349 (gratis)

E-mail: websupport@emsb.epson.com.my

- Verkoopvragen en productinformatie
- Vragen over het gebruik van of problemen met producten
- Vragen over reparaties en garantie

Epson Malaysia Sdn Bhd (hoofdkantoor)

Telefoon: 603-56288288

Fax: 603-5628 8388/603-5621 2088

Hulp voor gebruikers in India

Voor informatie, ondersteuning en service:

Internet

<http://www.epson.co.in>

Informatie over productspecificaties, drivers om te downloaden, antwoorden op vragen met betrekking tot het gebruik van producten.

Gratis hulplijn

Voor onderhoud, productinformatie of het bestellen van verbruiksartikelen -
18004250011 / 186030001600 / 1800123001600 (9:00 - 18:00 uur)

E-mail

calllog@epson-india.in

WhatsApp

+91 96400 00333

Hulp voor gebruikers in de Filippijnen

Voor technische ondersteuning en aftersales-services kunnen gebruikers contact opnemen met Epson Philippines Corporation via de telefoon- en faxnummers en het e-mailadres hieronder:

Internet

<http://www.epson.com.ph>

Informatie over productspecificaties, drivers om te downloaden, veelgestelde vragen en ondersteuning via e-mail.

Epson Philippines Customer Care

Gratis nummer: (PLDT) 1-800-1069-37766

Gratis nummer: (Digitel) 1-800-3-0037766

Metro Manila: +632-8441-9030

Website: <https://www.epson.com.ph/contact>

E-mail: customercare@epc.epson.com.ph

Bereikbaar van 9.00 tot 18.00 uur, van maandag tot en met zaterdag (feestdagen uitgezonden)

Onze klantenzorg kan u telefonisch helpen met betrekking tot:

- Verkoopvragen en productinformatie
- Vragen over het gebruik van of problemen met producten
- Vragen over reparaties en garantie

Epson Philippines Corporation

Telefoon: +632-8706-2609

Fax: +632-8706-2663 / +632-8706-2665