

EPSON

EP-C7000 Series

Przewodnik użytkownika



Drukowanie

Konserwacja drukarki

Rozwiązywanie problemów

Spis treści

Przewodnik po tym podręczniku

Wprowadzenie do podręczników.	7
Ważne instrukcje bezpieczeństwa (podręcznik papierowy).	7
Rozpocznij tutaj (podręcznik papierowy).	7
Przewodnik użytkownika (podręcznik elektroniczny).	7
Informacja o najnowszych podręcznikach.	7
Wyszukiwanie informacji.	7
Drukowanie tylko potrzebnych stron.	8
Informacje o podręczniku.	8
Oznaczenia i symbole.	9
Uwagi dotyczące zrzutów ekranowych i ilustracji.	9
Odniesienia do systemów operacyjnych.	9
Znaki towarowe.	10
Prawa autorskie.	11

Ważne instrukcje

Instrukcje dotyczące bezpieczeństwa.	13
Zalecenia i ostrzeżenia dotyczące drukarki.	14
Zalecenia i ostrzeżenia dotyczące konfigurowania drukarki.	14
Zalecenia i ostrzeżenia dotyczące użytkowania drukarki.	15
Zalecenia i ostrzeżenia dotyczące korzystania z ekranu LCD.	15
Zalecenia i ostrzeżenia dotyczące korzystania z opcjonalnej szafki.	16
Zalecenia i ostrzeżenia dotyczące połączenia z Internetem.	16
Zalecenia i ostrzeżenia dotyczące używania drukarki z połączeniem bezprzewodowym.	16
Uwagi dotyczące hasła administratora.	16
Zalecenia i ostrzeżenia dotyczące transportu lub przechowywania drukarki.	18
Ochrona informacji osobistych.	18

Nazwy i funkcje części

Przód.	20
Tył.	23

Przewodnik po panelu sterowania

Panel sterowania.	25
Konfiguracja ekranu głównego.	26

Przewodnik po ikonie sieci.	27
Konfiguracja ekranu menu.	27
Wprowadzanie znaków.	28

Przygotowywanie drukarki i wstępne konfigurowanie ustawień

Podsumowanie przygotowywania drukarki i wstępnego konfigurowania ustawień.	30
Przygotowanie drukarki.	30
Ochrona drukarki przed nieupoważnionymi zmianami ustawień.	30
Konfigurowanie połączenia sieciowego.	30
Podsumowanie niezbędnych przygotowań do korzystania z każdej funkcji.	31
Konfigurowanie ustawień drukarki.	31
Instalacja elementów opcjonalnych.	32
Instalacja opcjonalnej szafki.	32
Instalacja opcjonalnych kaset na papier.	37
Mocowanie urządzenia uwierzytelniającego.	42
Tworzenie połączenia sieciowego i konfigurowanie ustawień.	47
Zmiana hasła administratora.	48
Ochrona ustawień za pomocą blokady panelu sterowania.	49
Łączenie drukarki z siecią.	50
Wykrywanie problemów z połączeniem sieciowym i ich rozwiązywanie.	57
Przygotowywanie i konfigurowanie drukarki stosownie do sposobu wykorzystywania.	67
Konfigurowanie dostępnego wyposażenia opcjonalnego.	67
Rejestrowanie serwera poczty.	69
Wstępne ustawienia drukowania.	72
Korzystanie z funkcji drukowania.	72
Ustawianie źródła papieru.	76
Ustawianie interfejsu.	77
Ustawienia błędów.	78
Ustawianie drukowania uniwersalnego.	78
Konfigurowanie Drukowanie uniwersalne (Microsoft).	80
Konfiguracja funkcji AirPrint.	81
Problemy podczas konfigurowania ustawień.	82
Wskazówki dotyczące rozwiązywania problemów.	82
Nie można uzyskać dostępu do aplikacji Web Config.	82

Ładowanie papieru

Środki ostrożności dotyczące postępowania z papierem.	86
Ustawienia rozmiaru i rodzaju papieru.	87
Lista rodzajów papieru.	87
Lista wykrywanych rozmiarów papieru.	88
Ładowanie papieru.	88
Ładowanie różnych rodzajów papieru.	89
Ładowanie kopert.	89
Ładowanie papieru dziurkowanego.	90
Ładowanie długiego papieru.	90

Drukowanie

Drukowanie dokumentów.	92
Drukowanie z komputera — Windows.	92
Drukowanie dokumentu przy użyciu sterownika drukarki PostScript (Windows).	117
Drukowanie z komputera — Mac OS.	121
Drukowanie ze sterownika drukarki PostScript z systemu Mac OS.	129
Drukowanie dokumentów z urządzeń przenośnych.	133
Drukowanie na kopertach.	135
Drukowanie na kopertach z komputera (Windows).	135
Drukowanie na kopertach z komputera (Mac OS).	135
Drukowanie stron internetowych.	135
Drukowanie stron internetowych z urządzeń przenośnych.	135
Drukowanie z wykorzystaniem usługi chmury.	136

Konserwacja drukarki

Sprawdzanie stanu materiałów eksploatacyjnych.	139
Rozwiązywanie problemów z podawaniem papieru z Kasety na papier.	140
Poprawa jakości druku.	140
Regulowanie jakości druku.	140
Dostosowywanie jakości drukowania na poziomie rodzaju papieru.	141
Sprawdzanie i czyszczenie głowicy drukującej.	142
Zapobieganie zatykaniu dysz.	144
Wyrównywanie linii pionowych.	144
Czyszczenie ścieżki papieru z tuszu.	144

W takich sytuacjach

Podczas wymiany komputera.	147
------------------------------------	-----

Osobne instalowanie lub odinstalowywanie aplikacji.	147
Osobne instalowanie aplikacji.	147
Instalacja sterownika drukarki PostScript.	150
Dodawanie oryginalnej drukarki Epson (tylko w systemie Mac OS).	151
Odinstalowywanie aplikacji.	151
Konfigurowanie ustawień połączenia z komputerem.	153
Sprawdzenie stanu połączenia sieciowego drukarki (Raport połączenia sieciowego).	153
Bezpośrednie podłączanie do drukarki (Wi-Fi Direct).	154
Informacje o funkcji Wi-Fi Direct.	154
Łączenie z urządzeniami z użyciem Wi-Fi Direct.	154
Łączenie z komputerem z użyciem Wi-Fi Direct	155
Rozłączanie połączenia Wi-Fi Direct (Zwykłe AP).	156
Zmiana ustawień Wi-Fi Direct (zwykłe AP), takich jak identyfikator SSID.	157
Zmiana połączenia z Wi-Fi na USB.	158
Rejestrowanie konta użytkownika w sterowniku drukarki (Windows).	159
Przenoszenie i przewożenie drukarki.	160
Przygotowanie do przeniesienia drukarki.	160
Podczas przenoszenia drukarki przy użyciu kółek szafki.	162
Podczas przenoszenia drukarki z zamocowanymi opcjonalnymi modułami kasety na papier.	163
Transportowanie drukarki.	163


Rozwiązywanie problemów

Rozwiązywanie problemu.	166
Sprawdź stan błędu drukarki.	166
Sprawdź połączenie drukarki.	166
Sprawdź ustawienia drukarki.	167
Nie można drukować.	168
Aplikacja lub sterownik drukarki nie działają prawidłowo.	168
Drukarka nie może się połączyć przez USB.	171
Papier nie jest podawany lub wysuwany poprawnie.	172
Słaba jakość wydruku.	175
Brak kolorów, pasy lub nieoczekiwane kolory na wydruku.	175
Kolorowe prążki pojawiają się w odstępach około 3.3 cm.	175

Rozmazane wydruki, pionowe paski lub nieprawidłowe wyrównanie.	176
Wydruki są puste lub drukowane są tylko niektóre linie.	177
Drukowane pod kątem.	178
Papier jest poplamiony lub przetarty.	178
Wydrukowane zdjęcia są lepkie.	180
Obrazy lub zdjęcia są drukowane w nieoczekiwanych kolorach.	180
Pozycja, rozmiar lub marginesy wydruku są nieprawidłowe.	181
Wydrukowane znaki są nieprawidłowe lub zniekształcone.	181
Drukowany obraz jest odwrócony.	182
Mozaikowe wzory na wydrukach.	182
Niezamierzone drukowanie na obu stronach papieru.	183
Podczas korzystania ze sterownika drukarki PostScript drukarka nie drukuje poprawnie.	183
Podczas korzystania ze sterownika drukarki PostScript jakość wydruku jest niska.	183
Komunikat jest wyświetlany na ekranie LCD.	184
Zacięcia papieru.	185
Zapobieganie zacięciom papieru.	186
Czas na wymianę wkładów z tuszem.	186
Środki ostrożności dotyczące obchodzenia się z pojemnikami z tuszem.	186
Wymiana pojemników z tuszem.	188
Tymczasowe drukowanie czarnym tuszem.	188
Kontynuowanie drukowania w celu oszczędzania tuszu czarnego (tylko system Windows).	191
Czas na wymianę zbiornika na zużyty atrament.	192
Środki ostrożności dotyczące obsługi modułu konserwacyjnego.	192
Wymiana modułu konserwacyjnego.	192
Czas na wymianę rolek odbierających.	193
Wymiana rolek odbierających kasety na papier 1.	193
Wymiana rolek odbierających kaset na papier od 2 do 4.	197
Drukarka nie działa zgodnie z oczekiwaniami.	203
Nie można włączyć ani wyłączyć drukarki.	203
Wolne wykonywanie czynności.	204
Wyświetlacz LCD ciemnieje.	205
Drukowanie jest wstrzymane.	205
Drukarka w trakcie pracy jest bardzo głośna.	206
Data i godzina są nieprawidłowe.	206
Wymagana jest aktualizacja certyfikatu głównego.	206

Menu Ustawienia druku nie jest wyświetlane (Mac OS).	206
Nie można rozwiązać problemu.	207
Nie można rozwiązać problemów związanych z drukowaniem.	207

Informacje o produkcie

Informacje o papierze.	210
Dostępne papiery i pojemności.	210
Niedostępne rodzaje papieru.	216
Informacje o materiałach eksploatacyjnych.	217
Kody wkładów z tuszem.	217
Kod modułu konserwacyjnego.	217
Kody rolek odbierających.	217
Informacje na temat wyposażenia opcjonalnego.	218
Kody dla elementów opcjonalnych.	218
Informacje dotyczące oprogramowania.	218
Aplikacja do drukowania z komputera (sterownik drukarki dla systemu Windows).	218
Aplikacja do drukowania z komputera (sterownik drukarki dla systemu Mac OS).	219
Aplikacja umożliwiająca drukowanie przy użyciu czcionek PostScript (sterownik drukarki PostScript Windows).	220
Aplikacja umożliwiająca drukowanie przy użyciu czcionek PostScript (sterownik drukarki PostScript Mac OS).	221
Aplikacja umożliwiająca drukowanie przy użyciu języka PCL (sterownik drukarki PCL).	222
Aplikacja konfiguracji obsługi drukarki (Web Config).	222
Aplikacja do aktualizowania oprogramowania i oprogramowania układowego (Epson Software Updater).	225
Aplikacja do konfigurowania urządzenia w sieci (EpsonNet Config).	225
Oprogramowanie do zarządzania urządzeniami w sieci (Epson Device Admin).	226
System uwierzytelniania Epson (Epson Print Admin).	226
Lista menu ustawień.	226
Ustawienia ogólne.	227
Licznik wydruków.	238
Stan zapasów.	239
Konserwacja.	239
Język/Language 	240
Stan drukarki/Drukowanie.	240
Stan urządzenia uwierzytelniającego.	241
Informacje o Epson Open Platform.	241
Dane techniczne produktu.	241

Dane techniczne drukarki.	241
Porty używane przez drukarkę.	242
Dane techniczne interfejsu.	243
Dane techniczne sieci.	244
Zgodność z PostScript poziom 3.	246
Obsługiwane usług innych firm.	246
Wymiary.	246
Parametry elektryczne.	247
Dane techniczne dotyczące środowiska pracy.	247
Miejsce instalacji i wymagana przestrzeń.	248
Wymagania systemowe.	249
Specyfikacje czcionki.	250
Specyfikacje opcji.	255
Dane techniczne kaset na papier.	255
Specyfikacje obudowy.	255
Informacje prawne.	256
Standardy i normy.	256
German Blue Angel.	257
Ograniczenia dotyczące kopiowania.	257

Informacje dla administratora

Zarządzanie drukarką.	259
Sprawdzanie informacji dla drukarki zdalnej.	259
Zarządzanie połączeniem sieciowym.	259
Konfigurowanie powiadomień e-mail dotyczących zdarzeń.	264
Konfigurowanie panelu sterowania.	266
Kontrolowanie obsługi panelu sterowania.	267
Ustawienia oszczędności energii podczas braku aktywności.	267
Tworzenie kopii zapasowej ustawień drukarki i importowanie ich.	268
Aktualizowanie oprogramowania układowego.	270
Synchronizacja daty i godziny z serwerem czasu.	273
Kasowanie danych z pamięci wewnętrznej.	273
Kontrolowanie zasilania drukarki za pomocą aplikacji Web Config.	274
Sprawdzanie łącznej liczby stron podanych przez drukarkę.	274
Ustawienia zabezpieczeń produktu.	275
Ograniczanie dostępnych funkcji.	275
Korzystanie z funkcji dziennika audytu.	278
Ograniczanie podłączania urządzeń USB.	278
Szyfrowanie hasła.	279
Ograniczanie wykonywania operacji na plikach z poziomu języka PDL.	280
Zmiana hasła administratora za pomocą aplikacji Web Config.	280

Włączanie weryfikacji programu podczas uruchamiania.	281
Ustawienia zabezpieczeń sieci.	282
Kontrolowanie użycia protokołów.	282
Używanie certyfikatu cyfrowego.	287
Komunikacja SSL/TLS z drukarką.	294
Szyfrowanie komunikacji za pośrednictwem funkcji IPsec/Filtrowanie IP.	295
Podłączanie drukarki do sieci IEEE802.1X.	308
Problemy z bezpieczeństwem sieci.	311
Korzystanie z funkcji Epson Open Platform.	318
Opis platformy Epson Open Platform.	318
Konfigurowanie Epson Open Platform.	318
Informacje o Epson Remote Services.	319

Gdzie uzyskać pomoc

Witryna pomocy technicznej w sieci Web.	321
Kontakt z działem pomocy technicznej firmy Epson.	321
Przed skontaktowaniem się z firmą Epson.	321
Pomoc dla użytkowników w Europie.	322
Pomoc dla użytkowników na Tajwanie.	322
Pomoc dla użytkowników w Australii.	322
Pomoc dla użytkowników w Nowej Zelandii.	323
Pomoc dla użytkowników w Singapurze.	323
Pomoc dla użytkowników w Tajlandii.	324
Pomoc dla użytkowników w Wietnamie.	324
Pomoc dla użytkowników w Indonezji.	324
Pomoc dla użytkowników w Hongkongu.	325
Pomoc dla użytkowników w Malezji.	325
Pomoc dla użytkowników w Indiach.	326
Pomoc dla użytkowników na Filipinach.	326

Przewodnik po tym podręczniku

Wprowadzenie do podręczników.	7
Wyszukiwanie informacji.	7
Drukowanie tylko potrzebnych stron.	8
Informacje o podręczniku.	8
Znaki towarowe.	10
Prawa autorskie.	11

Wprowadzenie do podręczników

Z drukarką Epson są dostarczane następujące podręczniki. Poza wymienionymi podręcznikami można też zapoznać się z różnymi rodzajami informacji pomocy dostępnymi w drukarce lub w aplikacjach oprogramowania Epson.

Ważne instrukcje bezpieczeństwa (podręcznik papierowy)

Udostępnia instrukcje bezpiecznej obsługi tej drukarki.

Rozpocznij tutaj (podręcznik papierowy)

Udostępnia informacje o ustawieniach drukarki i instalacji oprogramowania.

Przewodnik użytkownika (podręcznik elektroniczny)

Niniejszy podręcznik. Dostępny jako PDF i podręcznik internetowy. Dostarcza szczegółowe informacje i instrukcje dotyczące korzystania z drukarki i rozwiązywania problemów.

Informacja o najnowszych podręcznikach

Podręcznik papierowy

Odwiedź stronę internetową pomocy technicznej Epson Europe, pod adresem

<http://www.epson.eu/support> lub ogólnoswiatową stronę internetową pomocy technicznej Epson pod adresem <http://support.epson.net/>.

Podręcznik elektroniczny

Odwiedź następującą stronę internetową, wprowadź nazwę produktu, a następnie przejdź do **Pomoc techniczna**.

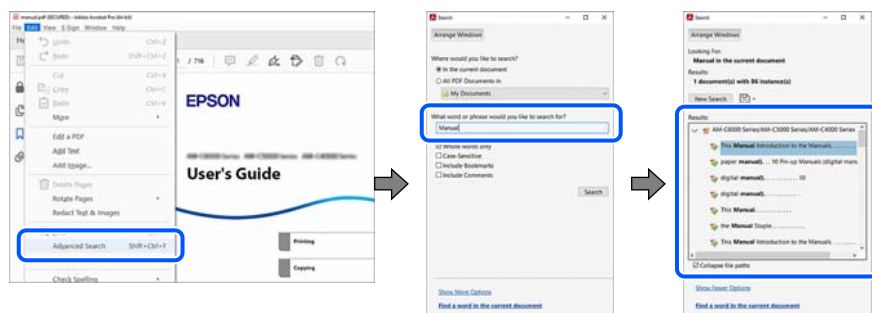
<https://epson.sn>

Wyszukiwanie informacji

Podręcznik w formacie PDF pozwala na wyszukiwanie informacji według słowa kluczowego. Można też przejść bezpośrednio do konkretnych sekcji przy wykorzystaniu zakładek. W tym rozdziale wyjaśniono sposób korzystania z podręcznika w formacie PDF, który został otwarty w programie Adobe Acrobat Reader DC na komputerze.

Wyszukiwanie według słowa kluczowego

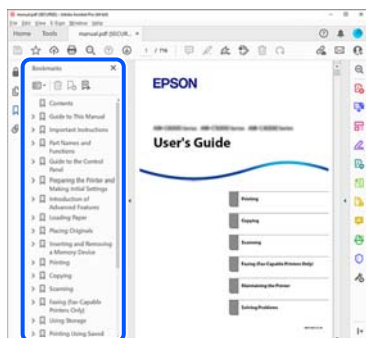
Kliknij **Edytuj** > **Wyszukiwanie zaawansowane**. W okienku wyszukiwania wprowadź słowo kluczowe (tekst) dla szukanych informacji, a następnie kliknij **Szukaj**. Wyniki są wyświetlane w formie listy. Żeby przejść na daną stronę, kliknij jeden z wyświetlonych wyników.



Przechodzenie bezpośrednio z zakładek

Kliknij tytuł, żeby przejść na daną stronę. Kliknij + lub >, żeby wyświetlić tytuły niższego poziomu danej części. Żeby powrócić na poprzednią stronę, na klawiaturze wykonaj następujące czynności.

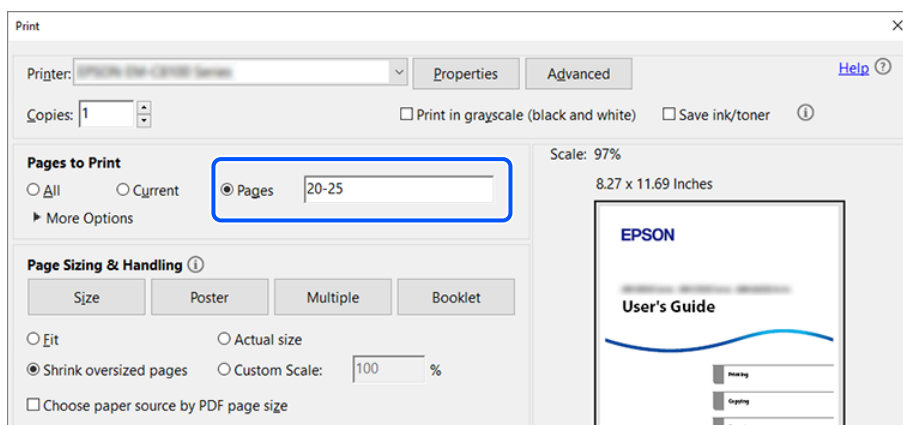
- Windows: przytrzymaj klawisz **Alt**, a następnie naciśnij klawisz ←.
- Mac OS: przytrzymaj klawisz **Command**, a następnie naciśnij klawisz ←.



Drukowanie tylko potrzebnych stron

Możesz również wydzielić i wydrukować tylko potrzebne strony. Kliknij **Drukuj** w menu **Plik**, a następnie określ strony do wydrukowania w opcji **Strony** w **Strony do drukowania**.

- Żeby określić zakres kolejnych stron, wprowadź myślnik między stroną początkową a końcową.
Przykład: 20-25
- Żeby określić strony nie po kolei, rozdziel je przecinkami.
Przykład: 5, 10, 15



Informacje o podręczniku

W tym rozdziale opisano znaczenie znaków i symboli, uwagi dotyczące opisów oraz odniesienia do systemu operacyjnego używane w tym podręczniku.

Oznaczenia i symbole



Przeestroga:

Instrukcje, które muszą być uważnie przestrzegane, aby uniknąć uszkodzeń ciała.



Ważne:

Instrukcje, które muszą być przestrzegane, aby zapobiec uszkodzeniu sprzętu.

Uwaga:

Zawiera informacje uzupełniające i pomocnicze.

Powiązane informacje

➔ Łączy do powiązanych rozdziałów.



Dostarcza Podr. wideo web instrukcji działania. Patrz łącze do powiązanych informacji.

Poniższe ikony opisują dostępność pozycji w menu panelu sterowania drukarki.



Pozycje które są ograniczone, gdy włączona jest blokada administratora.

Uwagi dotyczące zrzutów ekranowych i ilustracji

- Zrzuty ekranowe sterownika drukarki pochodzą z systemu Windows 10 lub macOS High Sierra (10.13). Materiały prezentowane na tych ekranach różnią się w zależności od modelu i sytuacji.
- Ilustracje prezentowane w tym podręczniku są wyłącznie przykładowe. Mogą co prawda występować niewielkie różnice w zależności od konkretnego modelu, jednak zasada obsługi pozostaje taka sama.
- Niektóre pozycje menu wyświetlane na ekranie LCD mogą się różnić w zależności od konkretnego modelu i ustawień.
- Kod QR można odczytać za pomocą specjalnej aplikacji.

Odniesienia do systemów operacyjnych

Windows

W tym podręczniku takie określenia jak „Windows 11”, „Windows 10”, „Windows 8.1”, „Windows 8”, „Windows 7”, „Windows Server 2022”, „Windows Server 2019”, „Windows Server 2016”, „Windows Server 2012 R2”, „Windows Server 2012”, „Windows Server 2008 R2” i „Windows Server 2008” odnoszą się do następujących systemów operacyjnych. Oprócz tego określenie „Windows” stosowane jest w odniesieniu do wszystkich wersji.

- System operacyjny Microsoft® Windows® 11
- System operacyjny Microsoft® Windows® 10
- System operacyjny Microsoft® Windows® 8.1
- System operacyjny Microsoft® Windows® 8
- System operacyjny Microsoft® Windows® 7

- System operacyjny Microsoft® Windows Server® 2022
- System operacyjny Microsoft® Windows Server® 2019
- System operacyjny Microsoft® Windows Server® 2016
- System operacyjny Microsoft® Windows Server® 2012 R2
- System operacyjny Microsoft® Windows Server® 2012
- System operacyjny Microsoft® Windows Server® 2008 R2
- System operacyjny Microsoft® Windows Server® 2008

Mac OS

W tym podręczniku, nazwa "Mac OS" odnosi się do systemu Mac OS X 10.9.5 lub wersji nowszej, a także do macOS 11 lub wersji nowszej.

Znaki towarowe

- Adobe, Acrobat, Photoshop, PostScript, and Reader are either registered trademarks or trademarks of Adobe in the United States and/or other countries.
Copyright © 2024 Adobe Inc. All Rights Reserved.
- Albertus, Arial, Coronet, and Times New Roman are trademarks of Monotype Imaging Inc. registered in the United States Patent and Trademark Office and may be registered in certain jurisdictions.
- Antique Olive is a trademark of Madame Marcel Olive.
- CG Omega, CG Times, Courier, Garamond Antiqua, Garamond Halbfett, Garamond Kursiv, and Garamond Kursiv Halbfett are trademarks of Monotype Imaging Inc. and may be registered in certain jurisdictions.
- Helvetica, Palatino, Times, and Univers are trademarks of Monotype Imaging Inc. registered in the U.S. Patent and Trademark Office and may be registered in certain other jurisdictions.
- ITC Avant Garde Gothic, ITC Bookman, ITC Zapf Chancery, ITC Zapf Dingbats are trademarks of Monotype ITC Inc. registered in the U.S. Patent and Trademark Office and which may be registered in certain other jurisdictions.
- Marigold is a trademark of Alpha Omega Typography.
- New Century Schoolbook is a trademark of Linotype AG and/or its subsidiaries.
- SAP and all SAP logos are trademarks or registered trademarks of SAP AG in Germany and in several other countries.
- Wingdings is a registered trademark of Microsoft Corporation in the United States and other countries.
- The SuperSpeed USB Trident Logo is a registered trademark of USB Implementers Forum, Inc.
- The N-Mark is a trademark or registered trademark of NFC Forum, Inc. in the United States and in other countries.
- Wi-Fi® and Wi-Fi Direct® are registered trademarks of Wi-Fi Alliance®. Wi-Fi Protected Setup™, WPA™, WPA2™ and WPA3™ are trademarks of Wi-Fi Alliance®.
- Apple, Mac, macOS, OS X, Bonjour, ColorSync, Safari, AirPrint, iPad, iPhone, iPod touch, TrueType, and iBeacon are trademarks of Apple Inc., registered in the U.S. and other countries.
- Use of the Works with Apple badge means that an accessory has been designed to work specifically with the technology identified in the badge and has been certified by the developer to meet Apple performance standards.

- IOS is a trademark or registered trademark of Cisco in the U.S. and other countries and is used under license.
- The Mopria™ word mark and the Mopria™ Logo are registered and/or unregistered trademarks of Mopria Alliance, Inc. in the United States and other countries. Unauthorized use is strictly prohibited.
- Firefox is a trademark of the Mozilla Foundation in the U.S. and other countries.
- Chrome, Chrome OS, Google Play, and Android are trademarks of Google LLC.
- HP and HP LaserJet are registered trademarks of the Hewlett-Packard Company.
- Microsoft, Azure, Microsoft 365, Microsoft Edge, Windows, Windows Server and Windows Vista are trademarks of the Microsoft group of companies.
- PCL is a trademark of Hewlett-Packard Company.
- QR Code is a registered trademark of DENSO WAVE INCORPORATED in Japan and other countries.
- Uwaga ogólna: wszystkie inne znaki towarowe są własnością odpowiednich właścicieli i używane wyłącznie w celach identyfikacyjnych.



Karta microSDHC jest wbudowana w urządzenie i nie można jej wyjąć.

Prawa autorskie

Żadnej części tej publikacji nie można powielać, przechowywać w systemach wyszukiwania ani przesyłać w jakiegokolwiek formie lub w jakikolwiek sposób elektronicznie, mechanicznie, przez fotokopiowanie, nagrywanie lub inny sposób bez uprzedniej pisemnej zgody firmy Seiko Epson Corporation. Nie przewiduje się odpowiedzialności z tytułu naruszenia praw patentowych w związku z wykorzystaniem informacji zawartych w niniejszym dokumencie. Firma nie przyjmuje też odpowiedzialności za szkody wynikające z użycia informacji zawartych w niniejszym dokumencie. Informacje w tej publikacji są przeznaczone wyłącznie do użycia wraz z produktami firmy Epson. Firma Epson nie ponosi odpowiedzialności za użycie tych informacji względem innych produktów.

Firma Seiko Epson Corporation ani jej podmioty powiązane nie ponoszą odpowiedzialności wobec kupującego lub podmiotów trzecich z tytułu szkód, strat, kosztów lub wydatków poniesionych przez kupującego lub podmioty trzecie w wyniku wypadku, niewłaściwego użycia lub nadużycia tego produktu lub niezatwierdzonych modyfikacji, napraw lub zmian tego produktu lub (wykluczając Stany Zjednoczone) nieprzestrzegania instrukcji obsługi i konserwacji firmy Seiko Epson Corporation.

Firma Seiko Epson Corporation i jej podmioty powiązane nie ponoszą odpowiedzialności za jakiegokolwiek szkody lub problemy wynikające z użycia wyposażenia opcjonalnego lub materiałów eksploatacyjnych innych niż te oznaczone jako oryginalne produkty firmy Epson lub produkty dopuszczone przez firmę Seiko Epson Corporation.

Firma Seiko Epson Corporation nie ponosi odpowiedzialności za jakiegokolwiek szkody spowodowane zakłóceniami elektromagnetycznymi, które wynikają z użycia kabli interfejsu innych niż te oznaczone jako produkty dopuszczone przez firmę Seiko Epson Corporation.

© 2024 Seiko Epson Corporation

Zawartość tej instrukcji obsługi i dane techniczne tego produktu mogą zostać zmienione bez uprzedniego powiadomienia.

Ważne instrukcje

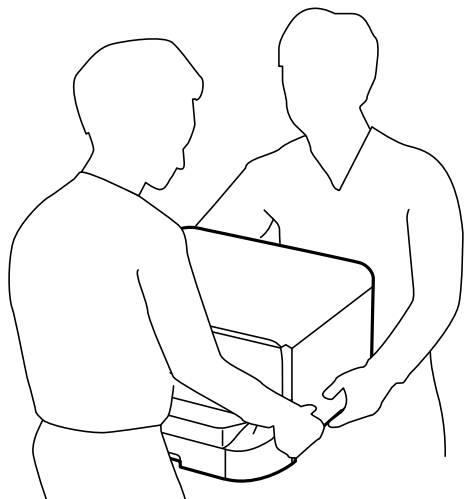
Instrukcje dotyczące bezpieczeństwa.	13
Zalecenia i ostrzeżenia dotyczące drukarki.	14
Ochrona informacji osobistych.	18

Instrukcje dotyczące bezpieczeństwa

Należy zapoznać się z poniższymi instrukcjami i stosować się do nich w celu zapewnienia bezpieczeństwa podczas użytkowania drukarki. Podręcznik ten należy zachować do użycia w przyszłości. Ponadto należy stosować się do wszelkich ostrzeżeń i instrukcji umieszczonych na drukarce.

- Niektóre symbole użyte w drukarce mają na celu zapewnienie bezpieczeństwa i umożliwienie prawidłowego użytkowania drukarki. Odwiedź poniższą stronę internetową w celu poznania znaczeń tych symboli.
<http://support.epson.net/symbols/>
- Należy używać wyłącznie przewodu zasilania dostarczonego z drukarką. Nie wolno używać przewodów od innych urządzeń. Korzystanie z przewodów zasilania od innych urządzeń lub podłączanie przewodu zasilania dostarczonego z drukarką do innych urządzeń może spowodować pożar lub porażenie prądem elektrycznym.
- Należy używać tylko przewodu zasilania prądem zmiennym zgodnego z odpowiednią lokalną normą bezpieczeństwa.
- Nigdy nie należy rozbierać, modyfikować ani naprawiać przewodu zasilania, wtyczki, modułu drukarki ani urządzeń opcjonalnych za wyjątkiem przypadków opisanych w podręcznikach drukarki.
- W poniższych sytuacjach należy odłączyć drukarkę od zasilania i skontaktować się z wykwalifikowanym personelem serwisowym:
Przewód zasilania lub jego wtyczka są uszkodzone, do drukarki dostał się płyn, drukarka została upuszczona lub jej obudowa została uszkodzona, drukarka nie działa prawidłowo lub zaobserwowano wyraźne zmiany w jej wydajności. Nie należy regulować elementów sterowania, które nie zostały opisane w instrukcji obsługi.
- Drukarkę należy umieścić blisko ściennego gniazda zasilania, z którego można łatwo wyjąć wtyczkę.
- Nie należy umieszczać lub przechowywać drukarki poza pomieszczeniami, w miejscu o dużym zapyleniu, w pobliżu wody, źródeł ciepła lub w miejscach, w których występują drgania, wibracje, wysoka temperatura i wilgotność.
- Nie należy wylewać płynów na drukarki ani obsługiwać jej mokrymi dłońmi.
- Drukarkę należy trzymać w odległości przynajmniej 22 cm od rozruszników serca. Fale radiowe generowane przez drukarkę mogą negatywnie wpłynąć na pracę rozruszników serca.
- W przypadku uszkodzenia ekranu LCD skontaktuj się ze sprzedawcą. Jeśli roztwór ciekłych kryształów zetknie się ze skórą rąk, należy dokładnie je umyć wodą z mydłem. Jeśli roztwór ciekłych kryształów dostanie się do oczu, należy natychmiast przemyć je wodą. Jeżeli po przemyciu oczu występują dolegliwości lub problemy z widzeniem, należy natychmiast skontaktować się z lekarzem.

- Drukarka jest ciężka, więc podnosić ją i przetransportować powinny co najmniej dwie osoby. Jeśli zainstalowane są kasety na papier inne niż Kasetka na papier 1, przed podniesieniem drukarki zdemontuj je. Podczas podnoszenia drukarki wszystkie osoby powinny przyjąć prawidłowe pozycje, tak jak pokazano poniżej.



- Dotykając zużytych wkładów atramentowych, należy zachować ostrożność, ponieważ wokół portu dostarczania tuszu może znajdować się niewielka ilość tuszu.
 - W przypadku kontaktu tuszu ze skórą należy to miejsce dokładnie umyć mydłem i spłukać wodą.
 - W przypadku dostania się tuszu do oczu należy natychmiast przemyć je wodą. Jeżeli po przemyciu oczu występują dolegliwości lub problemy ze wzrokiem, należy natychmiast skontaktować się z lekarzem.
 - W przypadku dostania się tuszu do ust należy natychmiast skontaktować się z lekarzem.
- Nie należy rozbierać wkład z atramentem ani pojemnika konserwacyjnego. W przeciwnym razie tusz może dostać się do oczu lub na skórę.
- Nie należy potrząsać wkładami atramentowymi zbyt mocno, ponieważ może to spowodować wyciek tuszu z wkładów atramentowych.
- Należy przechowywać wkłady atramentowe i pojemnik konserwacyjny w miejscu niedostępnym dla dzieci.

Zalecenia i ostrzeżenia dotyczące drukarki

Aby zapobiec uszkodzeniom drukarki i mienia, należy się zapoznać z tymi instrukcjami i się do nich stosować. Podręcznik ten należy zachować do użycia w przyszłości.

Zalecenia i ostrzeżenia dotyczące konfigurowania drukarki


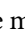
- Nie należy blokować ani zakrywać wlotów i otworów drukarki.
- Należy używać wyłącznie źródła zasilania wskazanego na etykiecie drukarki.
- Należy unikać stosowania gniazd znajdujących się w obwodach, do których podłączone są fotokopiarki lub regularnie włączające i wyłączające się systemy wentylacyjne.
- Należy unikać gniazd elektrycznych kontrolowanych za pomocą wyłączników ściennych lub automatycznych wyłączników czasowych.

- Cały system komputerowy należy umieścić z dala od potencjalnych źródeł zakłóceń elektromagnetycznych, takich jak głośniki lub urządzenia bazowe telefonów bezprzewodowych.
- Kable zasilania powinny być umieszczone w takim miejscu, aby nie były wystawione na ścieranie ani nie były nacinane, szarpane i skręcane. Nie należy umieszczać przedmiotów na przewodach zasilania oraz nie należy umieszczać przewodów zasilania w miejscach, w których będą nadeptywać je przechodzące osoby lub przebiegać po nich. Należy zwrócić szczególną uwagę na to, aby wszystkie przewody zasilające były proste na końcach.
- W przypadku gdy do zasilania drukarki stosowany jest przedłużacz, należy się upewnić, że suma wartości nominalnych natężenia prądu wszystkich podłączonych do niego urządzeń nie przekracza wartości nominalnej natężenia prądu przedłużacza. Ponadto należy się upewnić, że suma wartości nominalnych natężenia prądu podłączonych urządzeń nie przekracza wartości nominalnej natężenia dla ściennego gniazda zasilania.
- Jeśli drukarka ma być używana na terenie Niemiec, instalacja elektryczna w budynku musi być chroniona bezpiecznikiem 10- lub 16-amperowym w celu zapewnienia drukarce wystarczającej ochrony przed zwarciami i przepięciami.
- Podczas podłączania drukarki do komputera lub innego urządzenia za pomocą kabla należy sprawdzić, czy położenie złączy jest prawidłowe. Każde złącze ma tylko jedno właściwe położenie. Podłączenie złącza w nieprawidłowy sposób może spowodować uszkodzenie obu urządzeń połączonych kablem.
- Drukarkę należy ustawić na płaskiej, stabilnej powierzchni, która ze wszystkich stron wykracza poza krawędzie obudowy drukarki. Drukarka nie będzie działać poprawnie, jeśli zostanie ustawiona pod kątem.
- Nad drukarką należy pozostawić ilość miejsca pozwalającą na całkowite podniesienie pokrywy drukarki.
- Należy pozostawić wystarczającą ilość miejsca z przodu drukarki, aby papier mógł być całkowicie wysuwany.
- Należy unikać miejsc, w których występują gwałtowne zmiany temperatury i wilgotności. Drukarkę należy ustawić z dala od bezpośredniego światła słonecznego, silnego oświetlenia sztucznego i źródeł ciepła.

Powiązane informacje

- ➔ [„Miejsce instalacji i wymagana przestrzeń” na stronie 248](#)

Zalecenia i ostrzeżenia dotyczące użytkowania drukarki

- Nie należy wkładać przedmiotów przez otwory drukarki.
- Nie należy wkładać dłoni do drukarki podczas drukowania.
- Nie należy dotykać białego płaskiego kabla wewnątrz drukarki.
- Nie należy używać produktów w aerozolu, zawierających łatwopalne składniki, wewnątrz lub w pobliżu drukarki. Grozi to pożarem.
- Nie należy przesuwać głowicy drukującej ręką, bo może to spowodować uszkodzenie drukarki.
- Drukarkę należy zawsze wyłączać naciskając przycisk . Nie należy odłączać drukarki od gniazda ani jej wyłączać do momentu aż kontrolka  przestanie migotać.
- Jeśli drukarka nie będzie używana przez dłuższy czas, należy odłączyć kabel zasilania z gniazdka elektrycznego.

Zalecenia i ostrzeżenia dotyczące korzystania z ekranu LCD

- Ekran LCD może zawierać kilka małych jasnych lub ciemnych punktów. Ze względu na jego funkcje jasność ekranu może być niejednolita. Jest to normalne zjawisko i nie oznacza usterki.

- Do czyszczenia należy używać wyłącznie suchej, miękkiej szmatki. Do czyszczenia nie należy używać chemicznych lub płynnych środków czyszczących.
- Zewnętrzna pokrywa ekranu LCD może pęknąć pod wpływem mocnego uderzenia. Jeśli powierzchnia ekranu popęka, należy skontaktować się ze sprzedawcą. Nie wolno dotykać ani próbować demontować popękanych części.

Zalecenia i ostrzeżenia dotyczące korzystania z opcjonalnej szafki

- Szafka została specjalnie zaprojektowana w celu zamontowania na niej drukarki wraz z opcjonalnymi kasetami na papier. Poza określoną drukarką i kasetami na papier na szafce nie wolno montować żadnych urządzeń.
- Nie wolno wspinać się na szafkę ani umieszczać na niej ciężkich przedmiotów.
- Uzyskaj absolutną pewność, że obydwie podstawy są bezpiecznie zamocowane, w przeciwnym razie drukarka może się przewrócić.
- Po zamontowaniu na szafce zabezpieczyć drukarkę lub opcjonalne kasety na papier za pomocą dwóch zaczepów i śrub wchodzących w skład zestawu.
- Przed użyciem drukarki należy zablokować kółka z przodu szafki.
- Nie przesuwaj szafki z zablokowanymi kółkami.
- Podczas przemieszczania szafki z zamontowaną drukarką lub opcjonalnymi kasetami na papier unikaj nierównych powierzchni.

Zalecenia i ostrzeżenia dotyczące połączenia z Internetem

Tego produktu nie należy łączyć bezpośrednio z Internetem. Należy go podłączyć w sieci zabezpieczonej routerem lub firewallem.

Zalecenia i ostrzeżenia dotyczące używania drukarki z połączeniem bezprzewodowym

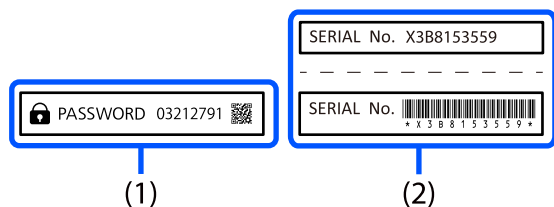
- Fale radiowe generowane przez drukarkę mogą negatywnie wpływać na pracę elektronicznych urządzeń medycznych, powodując ich awarie. Podczas korzystania z drukarki w placówkach służby zdrowia lub w pobliżu sprzętu medycznego należy postępować zgodnie ze wskazówkami upoważnionego personelu pracującego w tych placówkach oraz stosować się do wszystkich ostrzeżeń i instrukcji umieszczonych na sprzęcie medycznym.
- Fale radiowe generowane przez drukarkę mogą negatywnie wpływać na pracę urządzeń sterowanych automatycznie, takich jak drzwi automatyczne lub alarmy przeciwpożarowe, powodując ich nieprawidłowe działanie, co może doprowadzić do wypadku. W przypadku korzystania z drukarki w pobliżu urządzeń sterowanych automatycznie należy stosować się do wszystkich ostrzeżeń i instrukcji umieszczonych na tych urządzeniach.

Uwagi dotyczące hasła administratora

Ta drukarka umożliwia ustawienie hasła administratora, aby po podłączeniu do sieci uniemożliwić nieautoryzowany dostęp lub zmianę zapisanych w produkcie ustawień urządzenia i ustawień sieciowym.

Domyślna wartość hasła administratora

Wartość domyślna hasła administratora jest wydrukowana na etykiecie umieszczonej na produkcie, jak pokazano poniżej.



Jeśli na produkcie są umieszczone obie etykiety (1) i (2), wartość domyślną znajdziesz w polu PASSWORD na etykiecie (1). W tym przykładzie wartość domyślna brzmi 03212791.

Uwaga:

Zwykle etykieta (1) jest umieszczona w trudno dostępnym miejscu, dlatego zapoznaj się z informacjami podanymi pod poniższym łączem, aby poznać jej dokładną lokalizację.

<https://support.epson.net/manu/adminpw/index.html>

Jeśli na produkcie nie ma etykiety (1), wartością domyślną będzie numer seryjny umieszczony na etykiecie (2). W tym przykładzie wartość domyślna brzmi X3B8153559.

Zmiana hasła administratora

Ze względów bezpieczeństwa zalecamy zmianę początkowego hasła.

Można je zmienić z panelu sterowania drukarki, Web Config i Epson Device Admin. Podczas zmiany hasła należy użyć co najmniej 8 jednobajtowych znaków alfanumerycznych i symboli.

Powiązane informacje

- ➔ „Zmiana hasła administratora z poziomu panelu sterowania” na stronie 48
- ➔ „Zmiana hasła administratora z komputera” na stronie 48

Operacje wymagające wprowadzenia hasła administratora

Jeśli zostanie wyświetlony monit o wprowadzenie hasła administratora podczas wykonywania następujących czynności, należy wprowadzić hasło administratora ustawione na drukarce.

- Aktualizacja oprogramowania układowego drukarki z poziomu komputera lub urządzenia inteligentnego
- Logowanie do ustawień zaawansowanych aplikacji Web Config
- Konfigurowanie za pomocą aplikacji, która umożliwia zmianę ustawień drukarki
- Wybór menu na panelu sterowania drukarki, które zostało zablokowane przez administratora

Powiązane informacje

- ➔ „Pozycje docelowe funkcji Zablokuj ustawienie” na stronie 267

Inicjowanie hasła administratora

Hasło administratora można przywrócić do ustawień domyślnych z menu ustawień administratora. Po zapomnieniu swojego hasła, gdy nie można powrócić do ustawień domyślnych, należy się skontaktować z pomocą techniczną Epson w celu zażądania usługi.

Powiązane informacje

- ➔ „Zmiana hasła administratora z poziomu panelu sterowania” na stronie 48
- ➔ „Zmiana hasła administratora z komputera” na stronie 48
- ➔ „Gdzie uzyskać pomoc” na stronie 320

Zalecenia i ostrzeżenia dotyczące transportu lub przechowywania drukarki

- Podczas przechowywania lub transportowania drukarki nie przechylać jej, nie ustawiać pionowo ani nie odwracać, ponieważ można spowodować wyciek tuszu.
- Przed transportowaniem drukarki należy upewnić się, że głowica drukująca znajduje się w pozycji początkowej (z prawej strony urządzenia), a wkłady atramentowe są zainstalowane.

Ochrona informacji osobistych

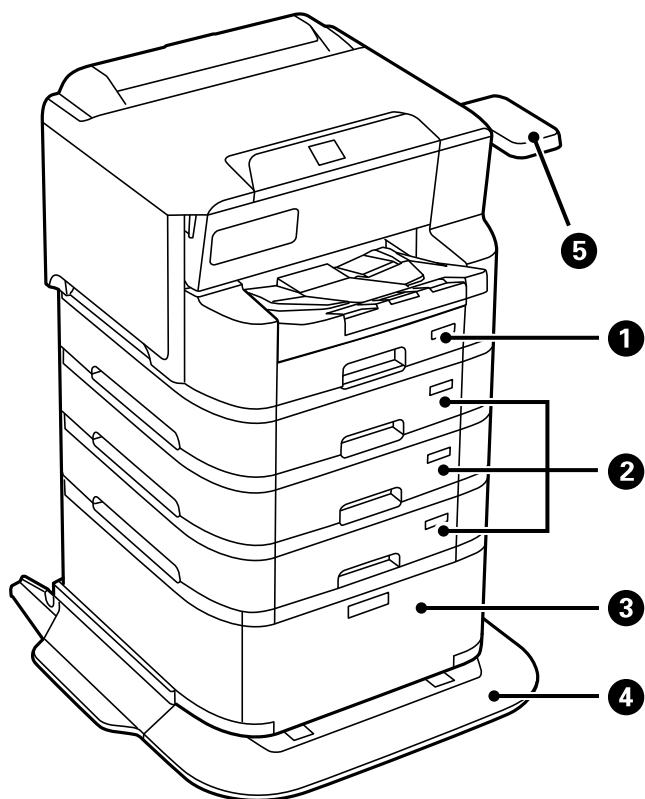
Aby oddać drukarkę innej osobie lub ją zutylizować, wymaż wszystkie osobiste informacje zapisane w pamięci urządzenia, wybierając na panelu sterowania pozycje menu opisane poniżej.

Ustaw. > Ustawienia ogólne > Administr. systemu > Przywr. ust. domyśl. > Wszystkie ustawienia.

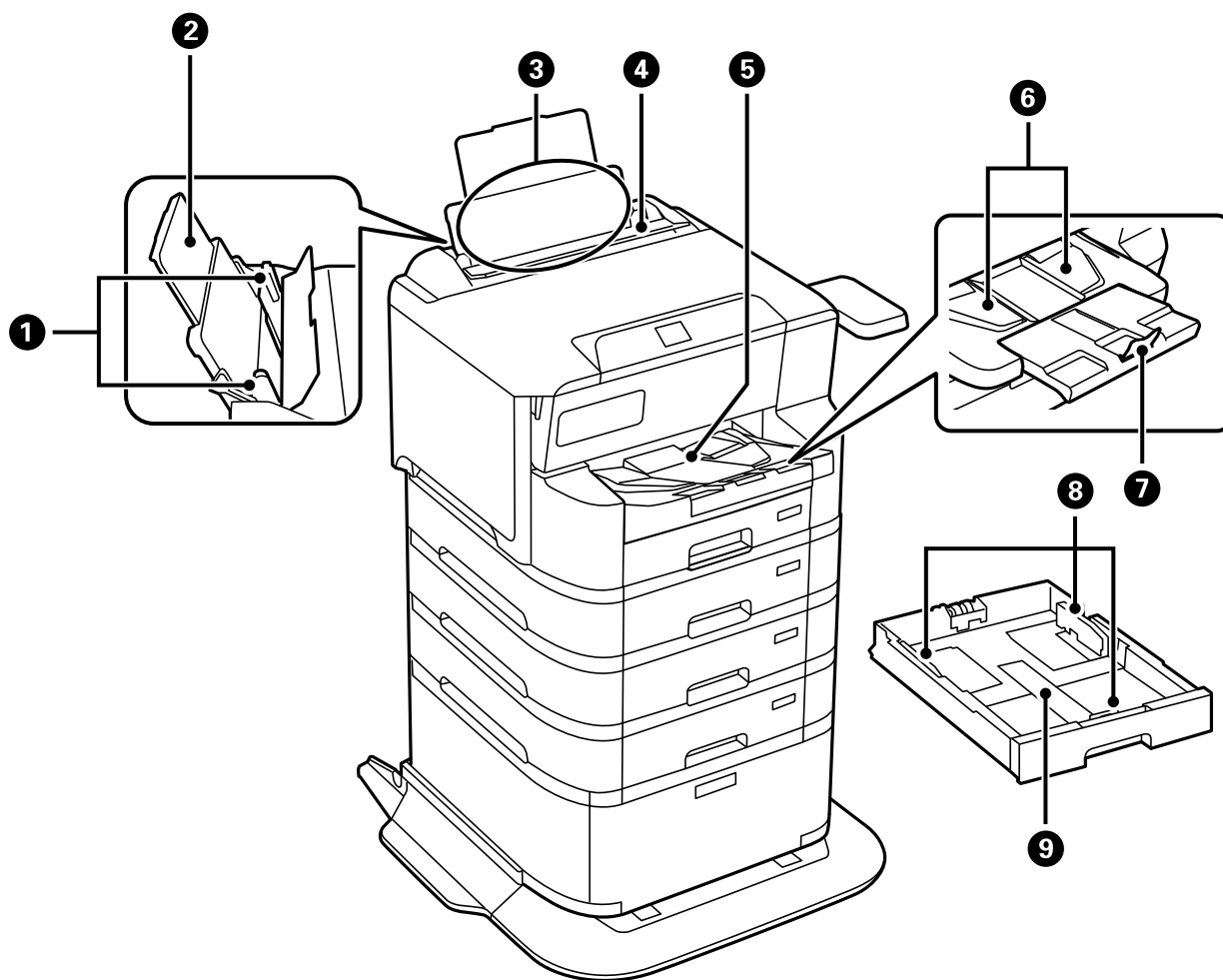
Nazwy i funkcje części

Przód.	20
Tył.	23

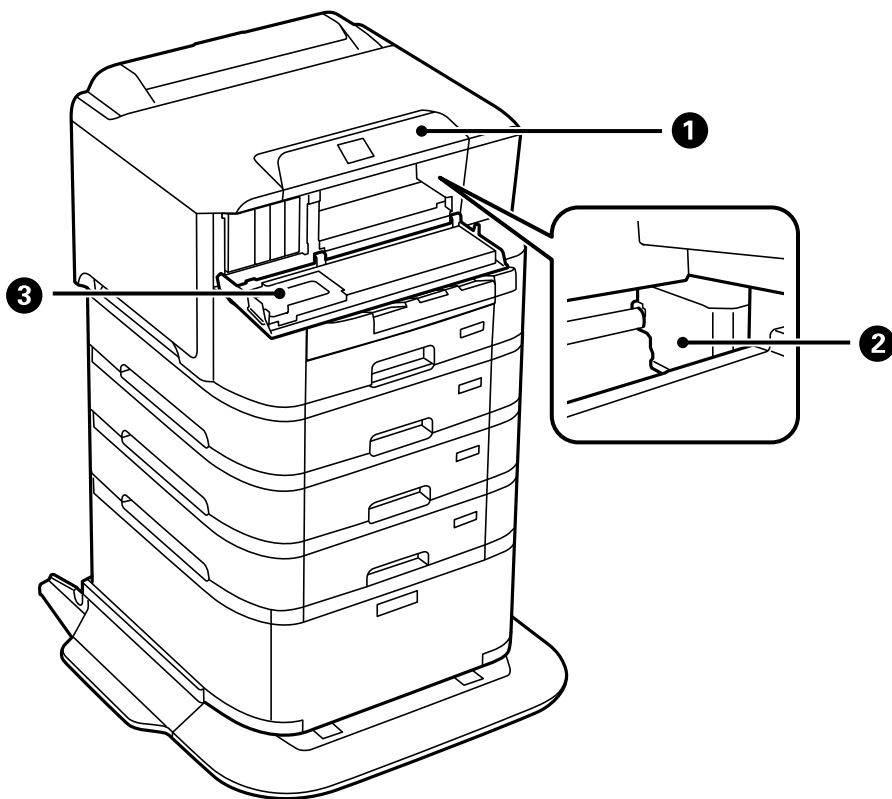
Przód



❶	Kaseta na papier 1 (C1)	Służy do ładowania papieru.
❷	Kaseta na papier 2, Kaseta na papier 3, Kaseta na papier 4 (C2, C3, C4)	Opcjonalne kasety na papier. Służy do ładowania papieru.
❸	Szafka	Opcjonalna szafka. Służy do przechowywania papieru i innych materiałów eksploatacyjnych.
❹	Stabilizator	Podtrzymuje drukarkę, aby zapobiec jej przewróceniu.
❺	Stojak urządzenia uwierzytelniającego P2 (opcjonalny)	Umożliwia podłączenie obsługiwanego przez drukarkę urządzenia uwierzytelniającego. Następnie można zalogować się do drukarki, trzymając kartę uwierzytelniającą nad drukarką.

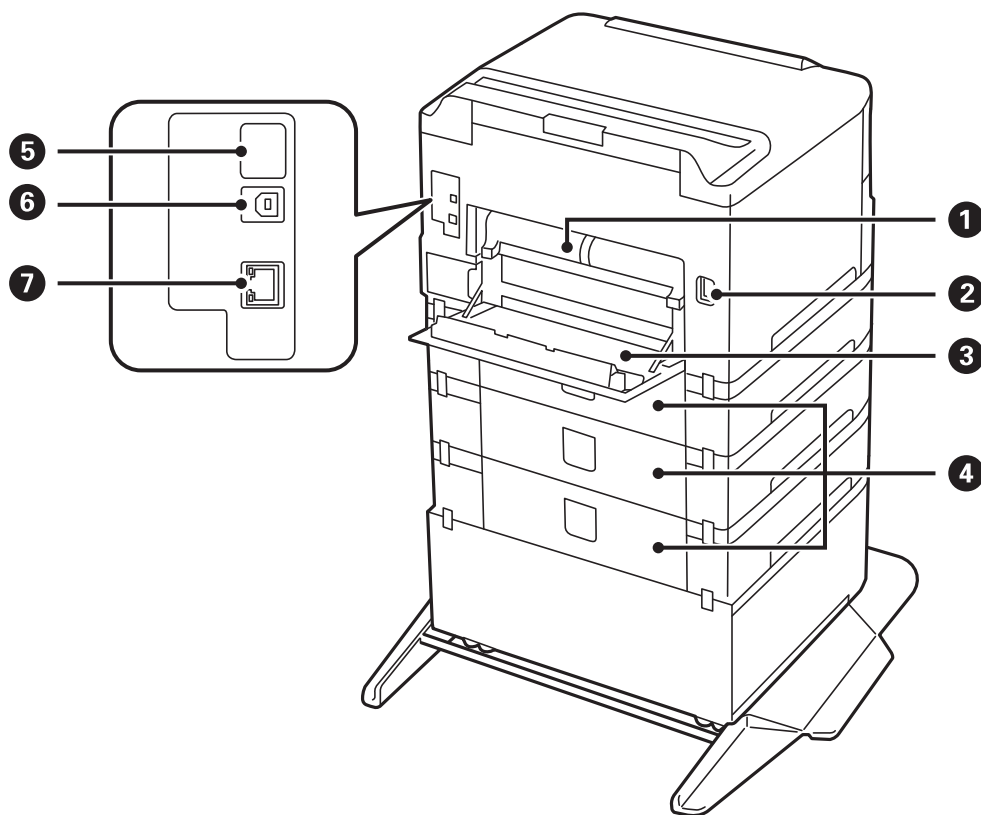


1	Prowadnice boczne	Służą do podawania papieru prosto do drukarki. Należy dosunąć je do krawędzi papieru.
2	Podpórka na wkładany papier	Podtrzymuje włożony papier.
3	Taca na papier (B)	Służy do ładowania papieru.
4	Ośłona obszaru podawania	Chroni przed przedostawaniem się obcych substancji do drukarki. Zwykle osłona ta powinna być zamknięta.
5	Taca wyjściowa	Przechowuje papier wysunięty z drukarki. Podczas druku na formacie większym niż A4 wyciągnij ręką podpórkę papieru przy końcu tacy i unieś ogranicznik, aby papier nie spadał. Po użytku złoż element.
6	Prowadnica wyjściowa	Jeśli papier nie jest wysuwany w poprawnej kolejności, unieś prowadnicę wyjściową, ciągnąc do siebie dźwignię po prawej stronie tacy wyjściowej.
7	Ogranicznik	Powstrzymuje spadanie wysuniętego papieru.
8	Prowadnice boczne	Służą do podawania papieru prosto do drukarki. Należy dosunąć je do krawędzi papieru.
9	Kaseta na papier	Służy do ładowania papieru.



1	Panel sterowania	Służy do wskazywania stanu drukarki i umożliwia konfigurację ustawień drukowania.
2	Głowica drukująca	Z niej wydobywa się tusz.
3	Przednia pokrywa (A)	Otwierana podczas wymiany pojemników z tuszem lub usuwania papieru zaciętego wewnątrz drukarki.

Tył

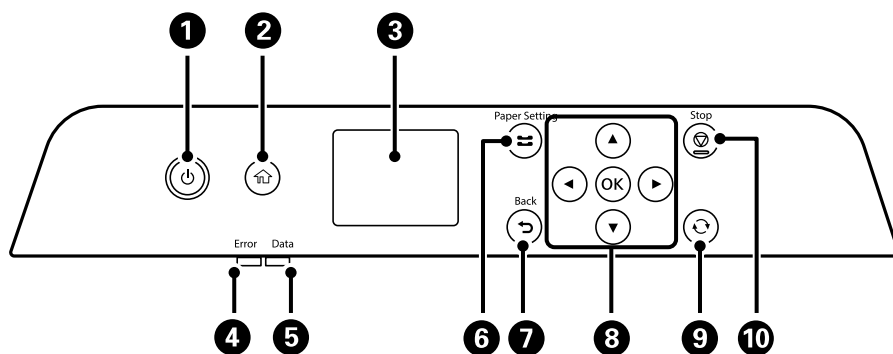


1	Moduł duplexu (D2)	Odłącz podczas usuwania zaciętego papieru.
2	Gniazdo AC	Podłączaj do niego przewód zasilający.
3	Tylna pokrywa (D1)	Otwórz podczas wymiany modułu konserwacyjnego lub rolek odbierających albo usuwania zablokowanego papieru.
4	Tylna pokrywa (E)	Pokrywa osłaniająca opcjonalne moduły kaset na papier. Otwórz podczas wymiany rolek odbierających albo usuwania zablokowanego papieru.
5	Port serwisowy USB	Port USB do wykorzystania w przyszłości. Nie zdejmować naklejki.
6	Port USB	Umożliwia podłączenie przewodu USB.
7	Port LAN	Umożliwia podłączenie przewodu LAN.

Przewodnik po panelu sterowania

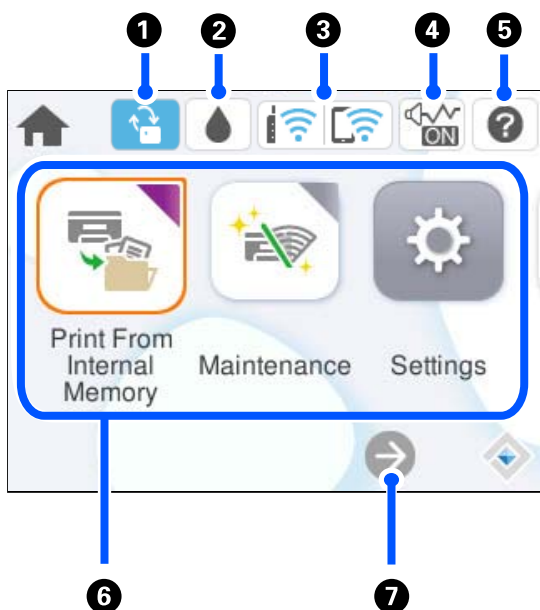
Panel sterowania.	25
Konfiguracja ekranu głównego.	26
Konfiguracja ekranu menu.	27
Wprowadzanie znaków.	28






Panel sterowania




1	<p>Włączenie lub wyłączenie drukarki. Przewód zasilający należy odłączyć, gdy zgaśnie kontrolka zasilania.</p>
2	<p>Umożliwia wyświetlanie ekranu głównego.</p>
3	<p>Wyświetlenie menu i komunikatów.</p>
4	<p>Miga lub świeci się, gdy wystąpił błąd.</p>
5	<p>Miga, gdy drukarka przetwarza dane. Świeci, gdy w kolejce są zaplanowane zadania.</p>
6	<p>Wyświetlenie ekranu Ustawienie papieru. Można tu ustawić format i rodzaj papieru dla każdego źródła.</p>
7	<p>Powrót do poprzedniego ekranu.</p>
8	<p>Użyj przycisków ◀, ▲, ▶, ▼, aby wybrać pozycję, a następnie naciśnij przycisk OK, aby potwierdzić wybór lub uruchomić wybraną funkcję.</p>
9	<p>Dotyczy różnych funkcji w zależności od sytuacji.</p>
10	<p>Zatrzymanie bieżącego zadania.</p>







Konfiguracja ekranu głównego



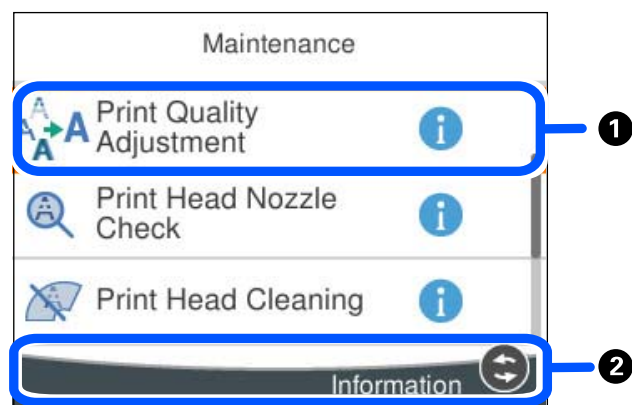
1		Jest to wyświetlane, gdy dostępna jest aktualizacja oprogramowania układowego. Wybierz ją, aby zaktualizować oprogramowanie układowe w celu poprawy funkcjonalności drukarki. Zaleca się używanie drukarki z zainstalowaną najnowszą wersją oprogramowania układowego.
2		Można sprawdzić przybliżone poziomy tuszu oraz przybliżony okres przydatności pojemnika konserwacyjnego.
3		Wyświetlenie stanu połączenia sieciowego. Więcej informacji można znaleźć w następującym rozdziale. „Przewodnik po ikonie sieci” na stronie 27
4		Wskazywanie, że na drukarce włączony jest tryb Tryb cichy . Włączenie tej funkcji powoduje zmniejszenie poziomu hałasu generowanego przez pracującą drukarkę, ale równocześnie obniżenie prędkości drukowania. W zależności od wybranego rodzaju papieru i jakości drukowania poziom hałasu emitowanego przez drukarkę może nie ulec zmianie. Wybierz, aby zmienić ustawienie.
5		Wyświetlenie ekranu Pomoc. Możliwe jest wyświetlanie instrukcji dotyczących obsługi lub rozwiązań problemów.


<p>6</p>	<p>Służy do wyświetlania poszczególnych menu.</p> <ul style="list-style-type: none"> <input type="checkbox"/> Druk. z pamięci wewn. Pozwala na tymczasowe zapisywanie zadań przesłanych ze sterownika drukarki do jej pamięci przed wydrukowaniem. Podczas drukowania wielu kopii można drukować zadania chronione hasłem i testować wydruki. <input type="checkbox"/> Konserwacja Wyświetlenie menu zalecanego do polepszania jakości wydruków, np. odtykanie dysz przez wydruk wzoru testu dysz, przeprowadzanie czyszczenia głowicy oraz eliminacja smużenia lub rozmazania wydruków przez wyrównanie głowicy drukującej. <input type="checkbox"/> Ustaw. Umożliwia konfigurowanie ustawień dotyczących konserwacji, ustawień drukarki i obsługi. <input type="checkbox"/> Wi-Fi Wyświetlenie menu, które umożliwiają skonfigurowanie drukarki, aby można było połączyć ją z siecią bezprzewodową.
<p>7</p>	<div style="display: flex; align-items: center;">  <p>Informuje o tym, że możesz przewinąć ekran w prawo.</p> </div>

Przewodnik po ikonie sieci

	<p>Drukarka nie jest podłączona do sieci przewodowej (Ethernet) lub bezprzewodowej (Wi-Fi).</p>
	<p>Drukarka jest połączona z siecią przewodową (Ethernet).</p>
	<p>Trwa wyszukiwanie identyfikatora SSID, adres IP nie jest przydzielony lub wystąpił problem z siecią bezprzewodową (Wi-Fi).</p>
	<p>Drukarka jest połączona z siecią bezprzewodową (Wi-Fi). Liczba kresek wskazuje siłę sygnału połączenia. Im więcej kresek, tym silniejszy sygnał.</p>
	<p>Drukarka nie jest połączona z siecią bezprzewodową (Wi-Fi) w trybie Wi-Fi Direct (Zwykłe AP).</p>
	<p>Drukarka jest połączona z siecią bezprzewodową (Wi-Fi) w trybie Wi-Fi Direct (Zwykłe AP).</p>

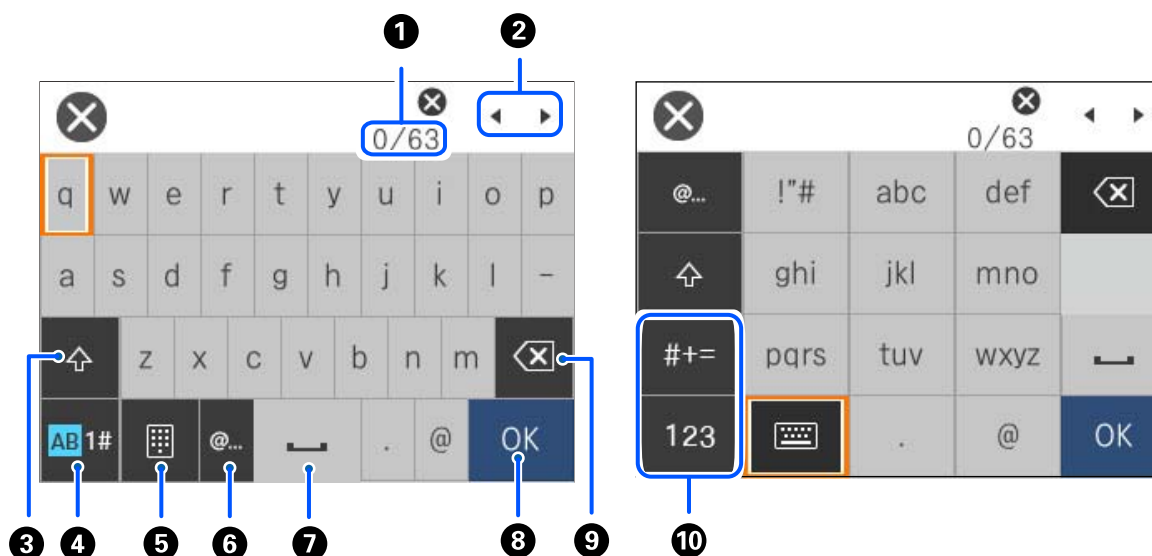
Konfiguracja ekranu menu



1	Jeśli widoczna jest ikona  , można wyświetlać dodatkowe informacje, wybierając przycisk pokazany w obszarze 2 .
2	Wyświetlane są dostępne przyciski.

Wprowadzanie znaków

Podczas konfigurowania ustawień sieciowych itp. można wpisywać znaki i symbole, korzystając z klawiatury ekranowej.



1	Wskazywanie liczby znaków.
2	Przesunięcie kursora w pozycję wprowadzania.
3	Przełączanie dużych i małych liter.
4	Przełączanie rodzaju znaków. AB: litery alfabetu 1#: cyfry i symbole
5	Zmiana układu klawiatury.
6	Wprowadzanie często używanych adresów e-mail lub adresów URL przez wybór pozycji.
7	Wstawienie spacji.
8	Wprowadzenie znaku.
9	Usunięcie znaku po lewej stronie.
10	Przełączanie rodzaju znaków. abc: litery alfabetu 123: cyfry #+=: symbole

Przygotowywanie drukarki i wstępne konfigurowanie ustawień

Podsumowanie przygotowywania drukarki i wstępnego konfigurowania ustawień. . .	30
Instalacja elementów opcjonalnych.	32
Tworzenie połączenia sieciowego i konfigurowanie ustawień.	47
Przygotowywanie i konfigurowanie drukarki stosownie do sposobu wykorzystywania.	67
Wstępne ustawienia drukowania.	72
Problemy podczas konfigurowania ustawień.	82

Podsumowanie przygotowywania drukarki i wstępnego konfigurowania ustawień

W tym rozdziale opisano czynności wymagane do połączenia drukarki z siecią i używania jej jako drukarki udostępnionej.

Czynności powinny być wykonywane przez administratora drukarki.

Powiązane informacje

- ➔ „Przygotowanie drukarki” na stronie 30
- ➔ „Ochrona ustawień za pomocą blokady panelu sterowania” na stronie 49
- ➔ „Konfigurowanie połączenia sieciowego” na stronie 30
- ➔ „Podsumowanie niezbędnych przygotowań do korzystania z każdej funkcji” na stronie 31
- ➔ „Konfigurowanie ustawień drukarki” na stronie 31

Przygotowanie drukarki

Na etapie przygotowania należy zainstalować wyposażenie opcjonalne lub urządzenie uwierzytelniające w razie potrzeby.

Powiązane informacje

- ➔ „Instalacja opcjonalnej szafki” na stronie 32
- ➔ „Instalacja opcjonalnych kaset na papier” na stronie 37
- ➔ „Mocowanie urządzenia uwierzytelniającego” na stronie 42

Ochrona drukarki przed nieupoważnionymi zmianami ustawień

Zaleca się wykonanie następujących czynności, aby uniemożliwić użytkownikom zmianę ustawień drukarki.

- Zmiana hasła administratora
- Włącz opcję **Blokada panelu**. Funkcja ta umożliwia administratorowi drukarki zablokowanie pozycji menu panelu sterowania.

Powiązane informacje

- ➔ „Zmiana hasła administratora” na stronie 48
- ➔ „Ochrona ustawień za pomocą blokady panelu sterowania” na stronie 49

Konfigurowanie połączenia sieciowego

Aby móc używać urządzenia jako drukarki udostępnionej, trzeba połączyć ją z siecią.

W razie potrzeby ustaw TCP/IP i serwer proxy.

Powiązane informacje

➔ „[Tworzenie połączenia sieciowego i konfigurowanie ustawień](#)” na stronie 47

Podsumowanie niezbędnych przygotowań do korzystania z każdej funkcji

Należy wykonać poniższe operacje stosownie do sposobu wykorzystywania drukarki i otoczenia, w którym będzie używana.

Elementy	Opis
Konfiguracja serwera e-mail	Skonfiguruj serwer poczty e-mail, aby móc powiadamiać konkretną osobę o stanie drukarki za pośrednictwem poczty e-mail. „Rejestrowanie serwera poczty” na stronie 69
Wstępne ustawienia drukowania	Dostosuj ustawienia podawania papieru i domyślne ustawienia drukowania do własnego środowiska. Ustawienia trzeba skonfigurować, tak aby można było używać usług drukowania od innych firm.

Więcej informacji o ustawieniach zabezpieczeń i innych ustawieniach zarządzania drukarką można znaleźć, klikając łącze informacji powiązanych.

Powiązane informacje

➔ „[Przygotowywanie i konfigurowanie drukarki stosownie do sposobu wykorzystywania](#)” na stronie 67

➔ „[Wstępne ustawienia drukowania](#)” na stronie 72

➔ „[Informacje dla administratora](#)” na stronie 258

Konfigurowanie ustawień drukarki

Ustawienia drukarki można konfigurować na kilka sposobów.

Powiązane informacje

➔ „[Konfiguracja z poziomu panelu sterowania drukarki](#)” na stronie 31

➔ „[Konfigurowanie za pomocą aplikacji Web Config z poziomu komputera](#)” na stronie 32

➔ „[Konfigurowanie korzystania z aplikacji Epson Device Admin z poziomu komputera \(tylko system Windows\)](#)” na stronie 32

Konfiguracja z poziomu panelu sterowania drukarki

Jeśli włączona jest blokada panelu, dostęp do zablokowanych pozycji będzie można uzyskać, dopiero po wprowadzeniu hasła administratora.

Więcej informacji można znaleźć w części informacji powiązanych.

Powiązane informacje

➔ „Domyślna wartość hasła administratora” na stronie 17

Konfigurowanie za pomocą aplikacji Web Config z poziomu komputera

Web Config jest wbudowanym oprogramowaniem drukarki (w postaci witryny) służącym do konfigurowania ustawień drukarki. Drukarkę połączoną z siecią można konfigurować z poziomu komputera.

Aby uzyskać dostęp do aplikacji Web Config, należy najpierw przydzielić drukarce adres IP.

Uwaga:

- Przed ustawieniem adresu IP można otworzyć aplikację Web Config, podłączając komputer bezpośrednio do drukarki za pomocą kabla sieciowego i wprowadzając domyślny adres IP.*
- Ponieważ drukarka wykorzystuje certyfikat z podpisem własnym do uzyskiwania dostępu do protokołu HTTPS, podczas uruchamiania aplikacji Web Config w przeglądarce wyświetlane jest ostrzeżenie. Nie oznacza to problemu i można je zignorować.*
- Aby otworzyć stronę administracyjną po uruchomieniu aplikacji Web Config, należy zalogować się na drukarce na konto administratora.*

Więcej informacji można znaleźć w części informacji powiązanych.

Powiązane informacje

➔ „Domyślna wartość hasła administratora” na stronie 17

➔ „Aplikacja konfiguracji obsługi drukarki (Web Config)” na stronie 222

Konfigurowanie korzystania z aplikacji Epson Device Admin z poziomu komputera (tylko system Windows)

Aplikacja Epson Device Admin przydaje się do konfigurowania wielu drukarek naraz.

Instalacja elementów opcjonalnych

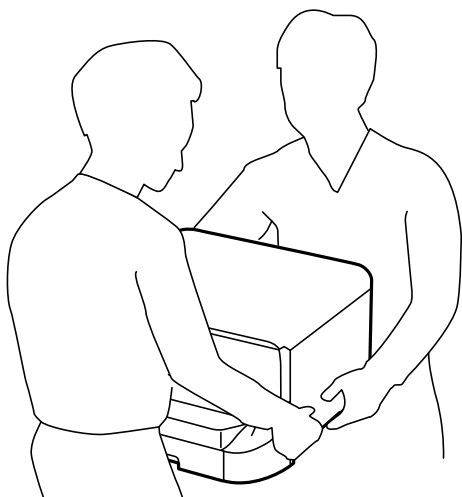
W tej części opisano procedurę instalacji elementów opcjonalnych w drukarce.


Instalacja opcjonalnej szafki

Na szafce można zamontować drukarkę lub opcjonalne kasety na papier.

Przeestroga:

- ❑ Przed rozpoczęciem montażu należy wyłączyć drukarkę, odłączyć od niej przewód zasilania i wszelkie pozostałe przewody. W przeciwnym wypadku przewód zasilania może zostać uszkodzony i spowodować pożar lub porażenie prądem.
- ❑ Przed rozpoczęciem montażu należy zablokować kółka. Nieoczekiwany ruch szafki może spowodować uraz ciała.
- ❑ Podnosząc drukarkę, dłonie należy umieścić w miejscach pokazanych poniżej. W przeciwnym wypadku drukarka może upaść lub podczas stawiania może dojść do uwięzienia palców.

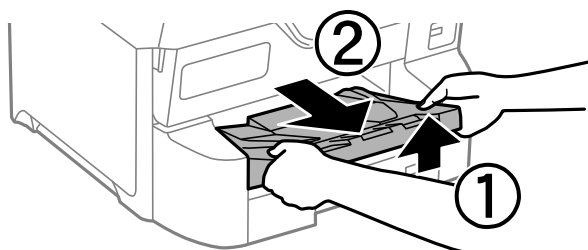


1. Wyłącz drukarkę przyciskiem , po czym odłącz przewód zasilający.
2. Odłącz wszelkie podłączone przewody.

Uwaga:

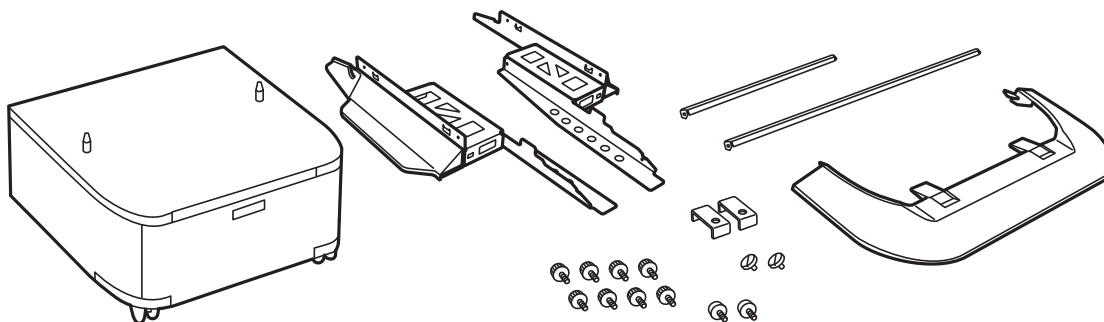
Jeżeli zainstalowano opcjonalny moduł kasety na papier, należy go odinstalować.

3. Wyjmij tacę wyjściową.



4. Wyjmij szafkę z opakowania i usuń wszelkie elementy ochronne.

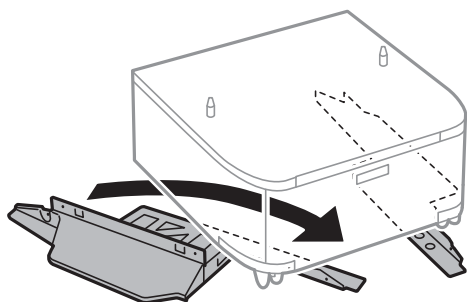
5. Sprawdź zawartość opakowania.



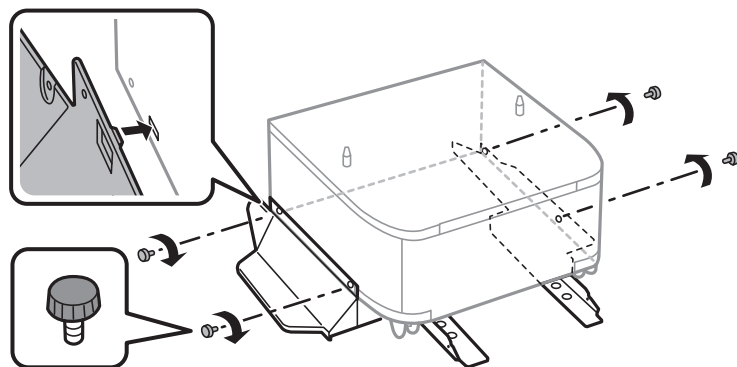
Uwaga:

Kształt podstawy może się różnić od pokazanej na tej ilustracji.

6. Umieść podstawy wewnątrz kółek szafy.



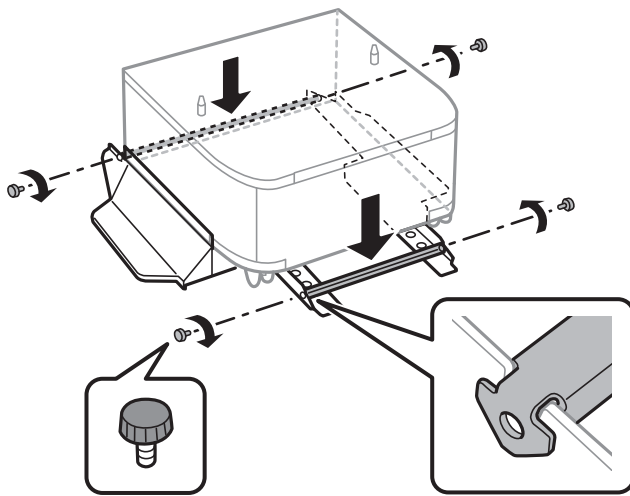
7. Przymocuj podpory za pomocą materiałów montażowych i śrub.



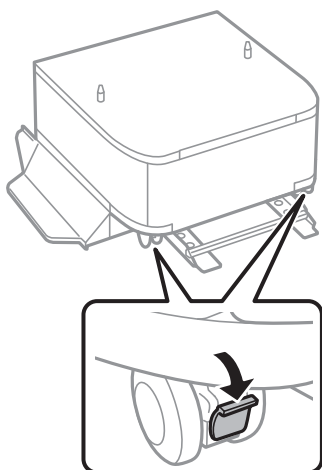
Ważne:

Uzyskaj absolutną pewność, że obydwie podstawy są bezpiecznie zamocowane, w przeciwnym razie drukarka może się przewrócić.

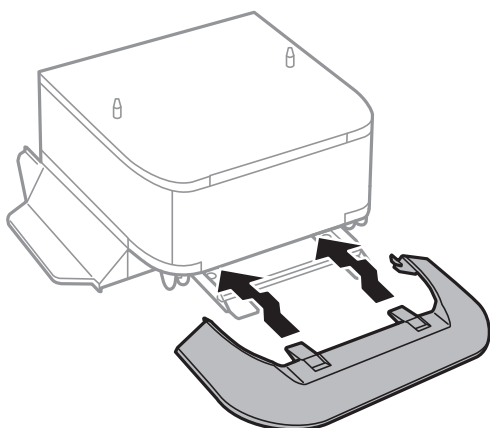
8. Zamocuj wzmocnienia za pomocą materiałów montażowych i śrub.



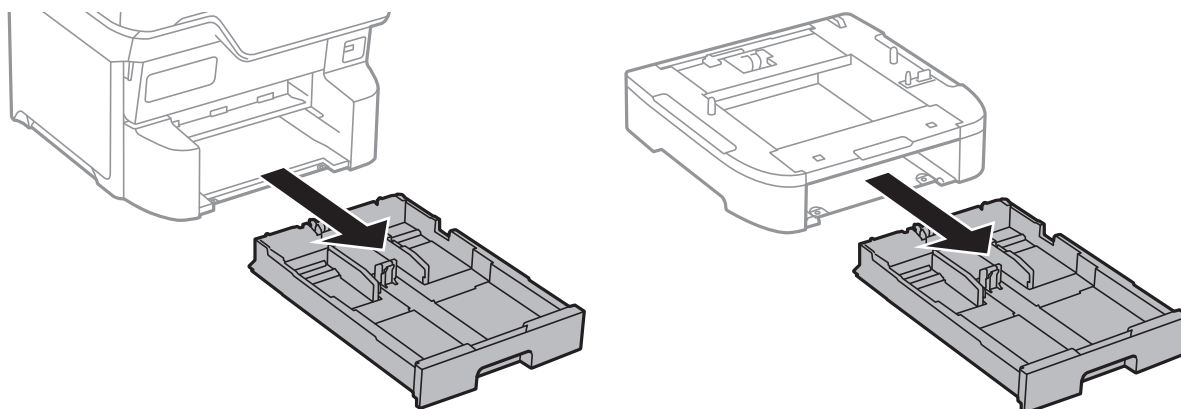
9. Umieść szafkę na płaskiej powierzchni i zablokuj przednie kółka.



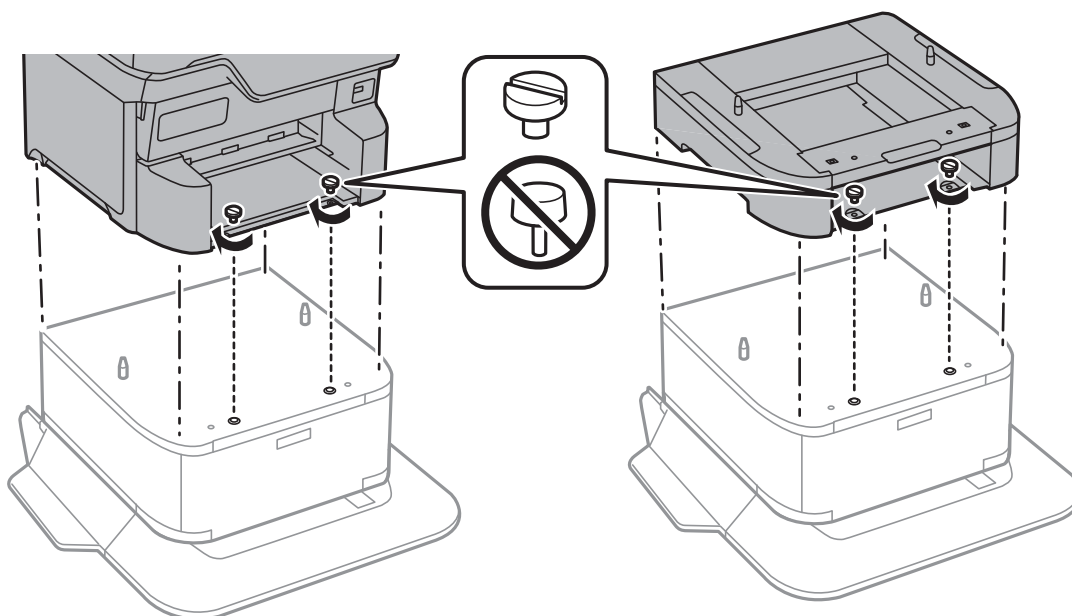
10. Zamocuj pokrywę do podstaw.



11. Wyciągnij kasetę na papier.



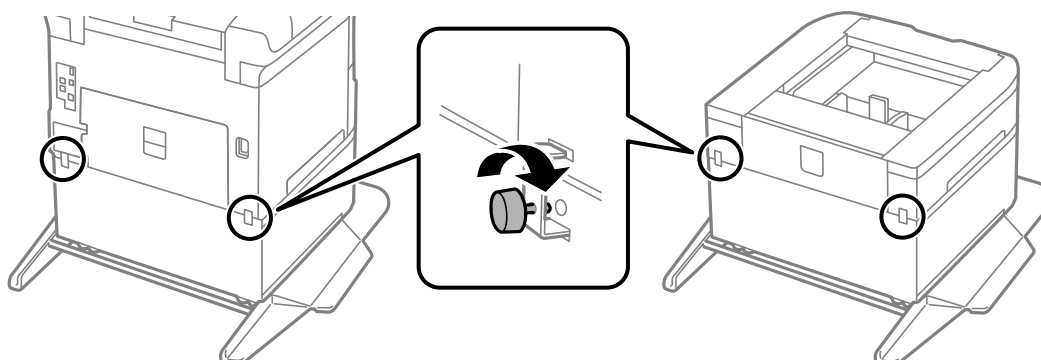
12. Delikatnie postaw drukarkę lub opcjonalną kasetę na papier na szafce tak, aby rogi znajdowały się w równej linii. Następnie przykręć śruby.



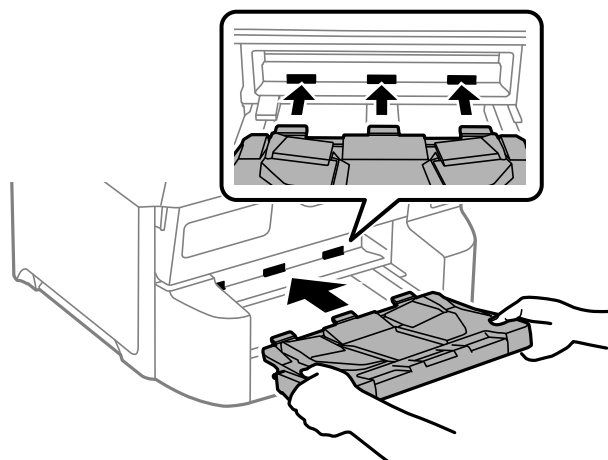
Uwaga:

Niektóre śruby mogą pozostać po montażu.

13. Przymocuj tył drukarki lub opcjonalnej kasety na papier za pomocą materiałów montażowych i śrub.



14. Włóż kasetę na papier.
15. Wsuń tacę wyjściową.



16. Podłącz do drukarki kable i przewód zasilający.

Uwaga:

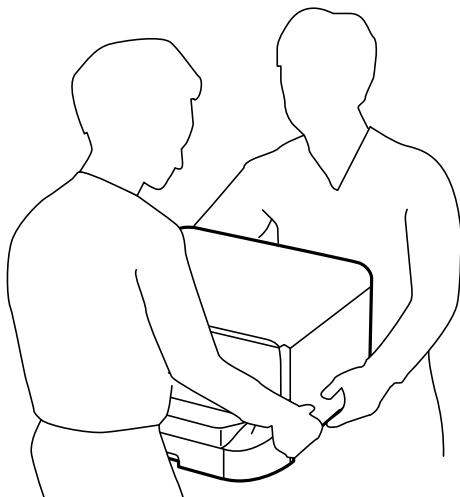
Aby wymontować szafkę, należy wyłączyć drukarkę, odłączyć przewód zasilający i pozostałe kable, a następnie przeprowadzić powyższą procedurę w odwrotnej kolejności.

Instalacja opcjonalnych kaset na papier

Zainstalować można maksymalnie do 3 kaset na papier.

Przeostoga:


- Przed rozpoczęciem montażu należy wyłączyć drukarkę, odłączyć od niej przewód zasilania i wszelkie pozostałe przewody. W przeciwnym wypadku przewód zasilania może zostać uszkodzony i spowodować pożar lub porażenie prądem.
- Podnosząc drukarkę, dłonie należy umieścić w miejscach pokazanych poniżej. W przeciwnym wypadku drukarka może upaść lub podczas stawiania może dojść do uwięzienia palców.





Ważne:

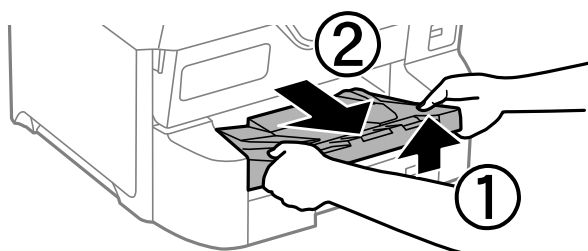
Jeśli używana jest opcjonalna szafka, należy ją wcześniej zamontować pod kasetą na papier.

1. Wyłącz drukarkę przyciskiem , po czym odłącz przewód zasilający.
2. Odłącz wszelkie podłączone przewody.

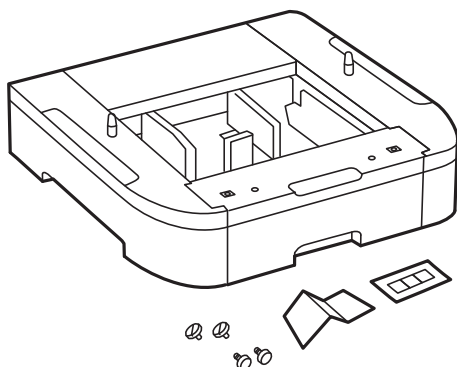
Uwaga:

Jeśli zamontowano inne opcjonalne kasety na papier, należy je wymontować.

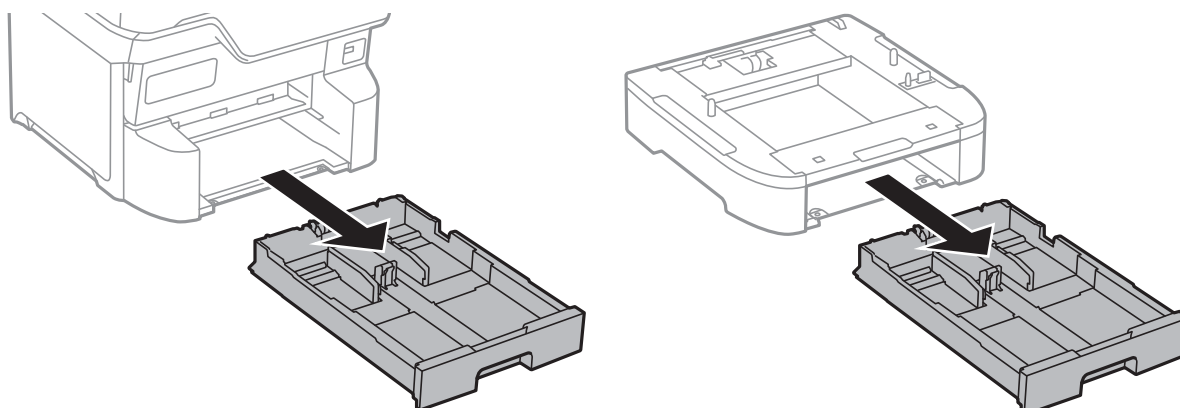
3. Wyjmij tacę wyjściową.



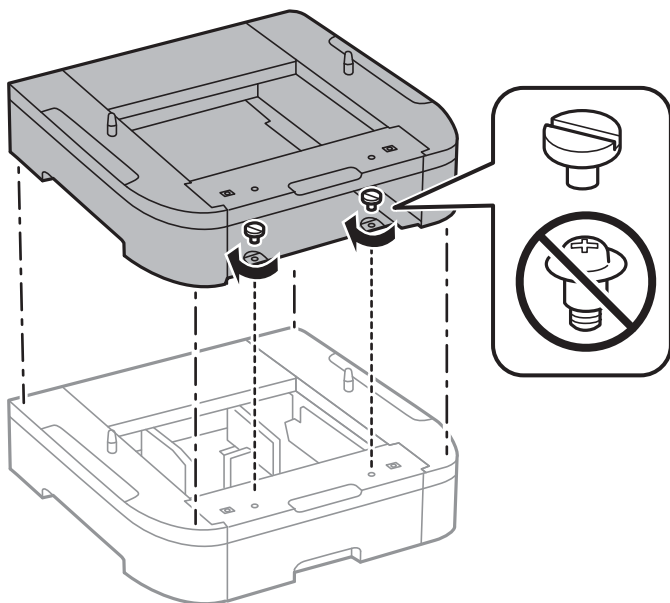
4. Wyjmij opcjonalną kasetę na papier z pudełka i usuń wszelkie elementy ochronne.
5. Sprawdź zawartość opakowania.



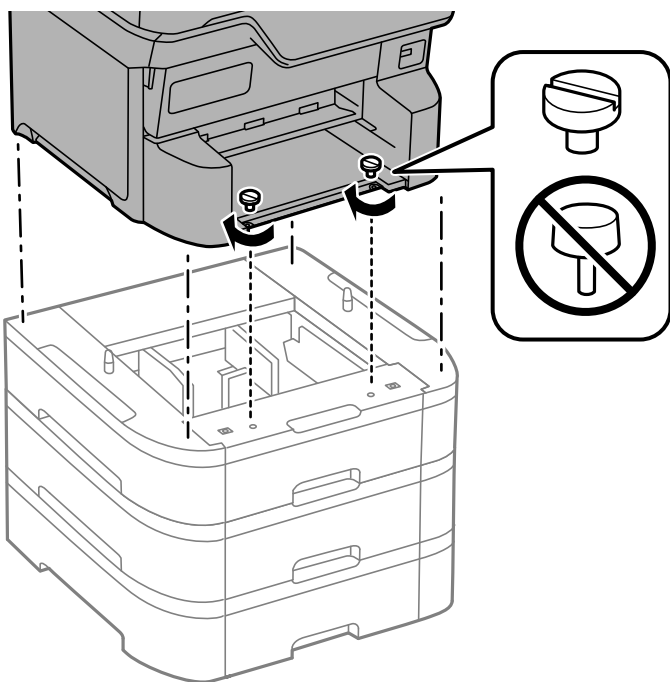
6. Umieść opcjonalną kasetę na papier w miejscu, gdzie zostanie ustawiona drukarka.
7. Wyciągnij kasetę na papier.



8. Jeżeli używane są opcjonalne moduły kaset na papier, umieść wszystkie opcjonalne kasety na papier jedna na drugiej, po czym przymocuj je za pomocą śrub.

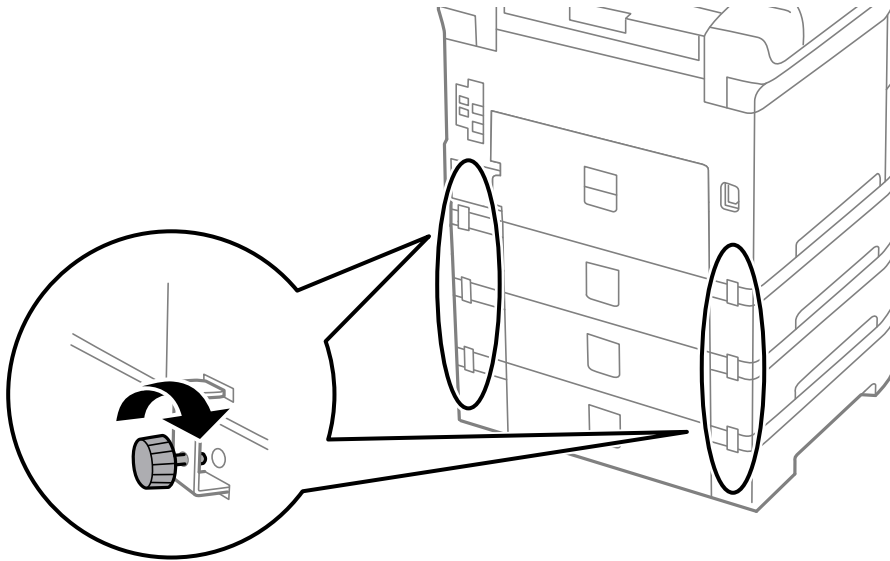


9. Delikatnie postaw drukarkę na opcjonalnej kasecie na papier tak, aby rogi znajdowały się w równej linii, a następnie dokręć je śrubami.

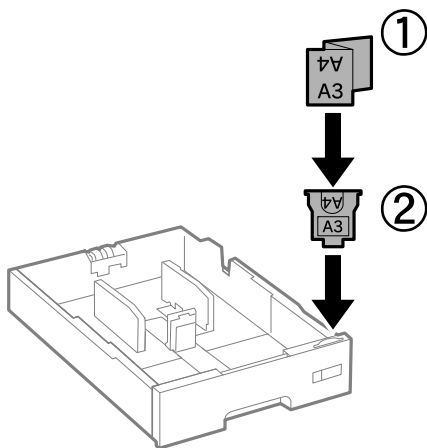


Uwaga:
Niektóre śruby mogą pozostać po montażu.

10. Przymocuj tył opcjonalnej kasety na papier i drukarki za pomocą materiałów montażowych i śrub.

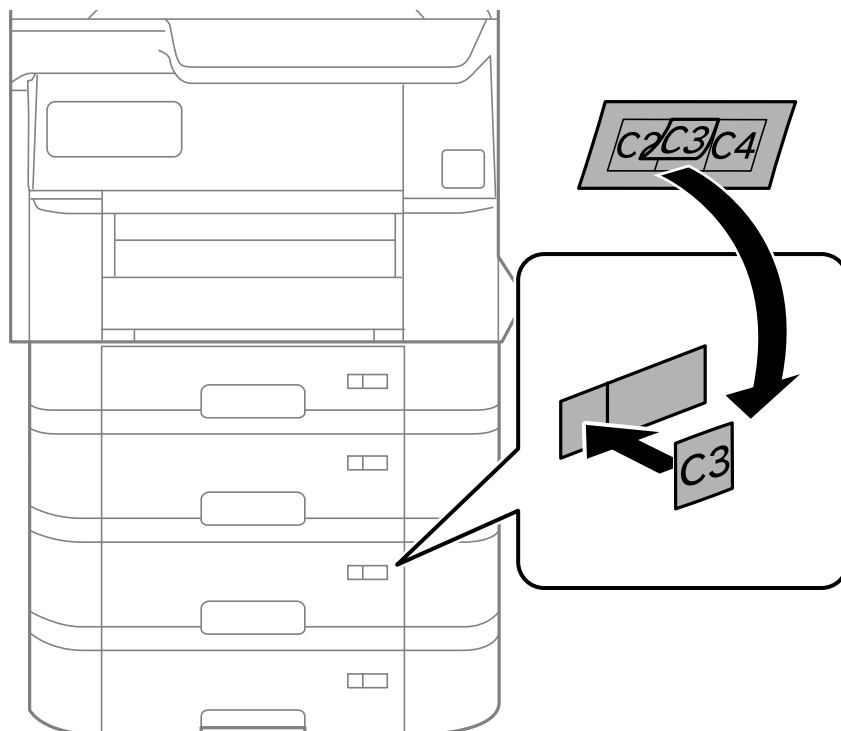


11. Włóż w otwór etykietę z formatem papieru, który będzie załadowany do kasety.

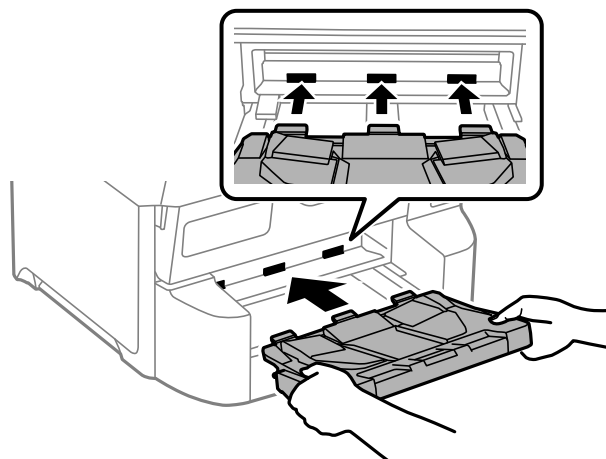


12. Włóż kasetę na papier.


13. Umieść naklejkę z numerem kasety.




14. Wsuń tacę wyjściową.



15. Podłącz przewód zasilający i wszelkie inne przewody, a następnie podłącz drukarkę.

16. Włącz drukarkę przyciskiem .

17. Naciśnij przycisk  i sprawdź czy zamontowana opcjonalna kasetka na papier jest widoczna na ekranie **Ustawienie papieru**.

Uwaga:

Aby wymontować opcjonalną kasetkę na papier, należy wyłączyć drukarkę, odłączyć przewód zasilający i pozostałe przewody, a następnie przeprowadzić powyższą procedurę w odwrotnej kolejności.

Skonfiguruj ustawienia sterownika drukarki.

Powiązane informacje

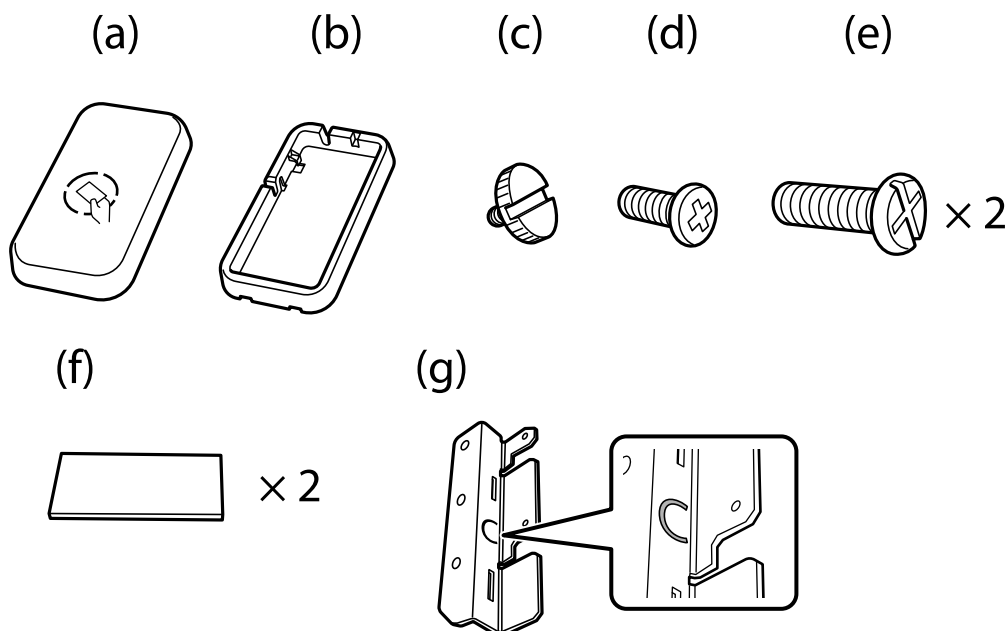
- ➔ „Konfigurowanie dostępnego wyposażenia opcjonalnego” na stronie 67
- ➔ „Kody dla elementów opcjonalnych” na stronie 218

Mocowanie urządzenia uwierzytelniającego

W przypadku korzystania z urządzenia uwierzytelniającego z systemem uwierzytelniającym podłącz urządzenie uwierzytelniające, takie jak czytnik kart IC, do drukarki.

Podłączanie urządzenia uwierzytelniającego

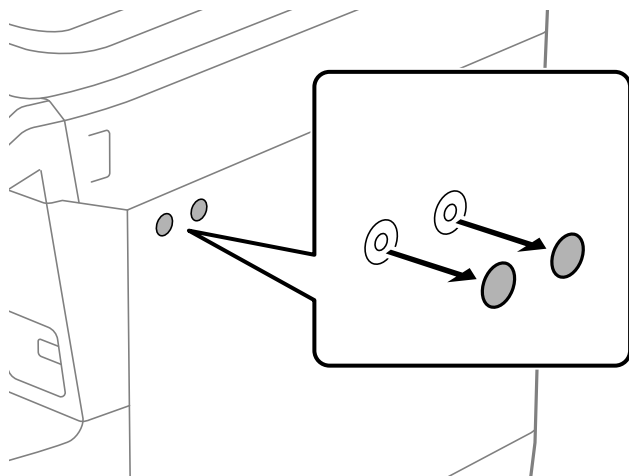
W tym rozdziale opisano sposób instalowania opcjonalnego stojaka urządzenia uwierzytelniającego P2 i urządzenia uwierzytelniającego. Do instalowania stojaka urządzenia uwierzytelniającego P2 używa się następujących akcesoriów. Żadne inne części nie są potrzebne w przypadku tego modelu.



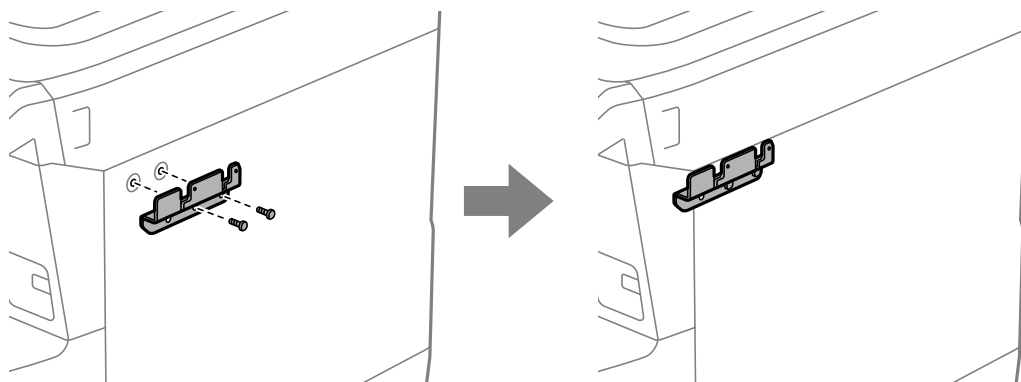
Uwaga:

- Urządzenia uwierzytelniającego używa się podczas korzystania z systemu uwierzytelniającego.
- Należy podłączyć urządzenie uwierzytelniające o takim samym numerze modelu, co urządzenie uwierzytelniające, które zostało użyte do sprawdzenia karty uwierzytelniającej.

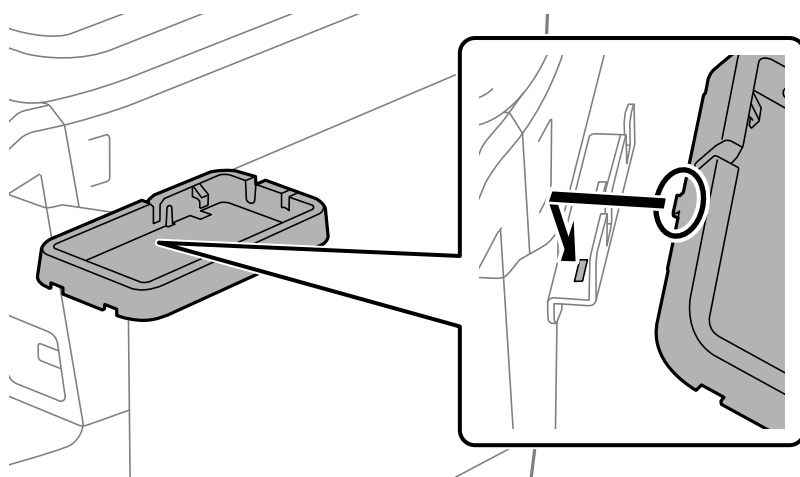
1. Odklej maskownice zakrywające otwory na śruby z boku drukarki.



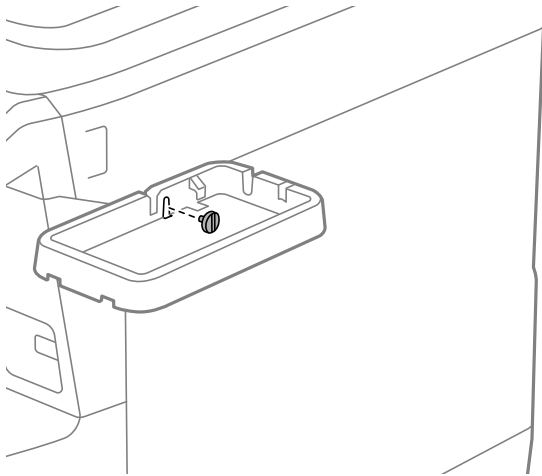
2. Wkrętakiem krzyżakowym zamocuj metalową płytkę (g), wkręcając dwie śruby (e).



3. Umieść dolną część (b) stojaka urządzenia uwierzytelniającego na metalowej płytce (g).



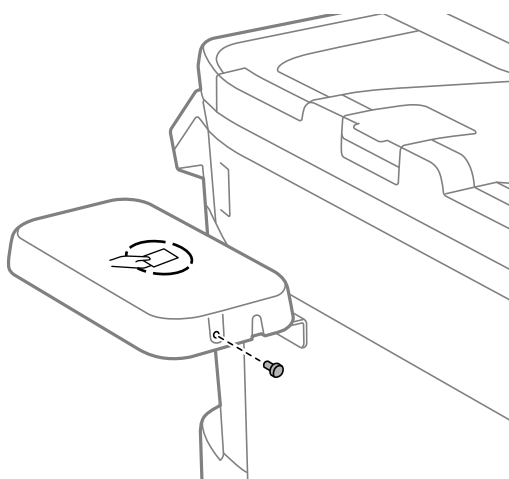
4. Zamocuj dolną część (b) stojaka urządzenia uwierzytelniającego za pomocą śrub (c). Wkręć śrubę (c) ręką.



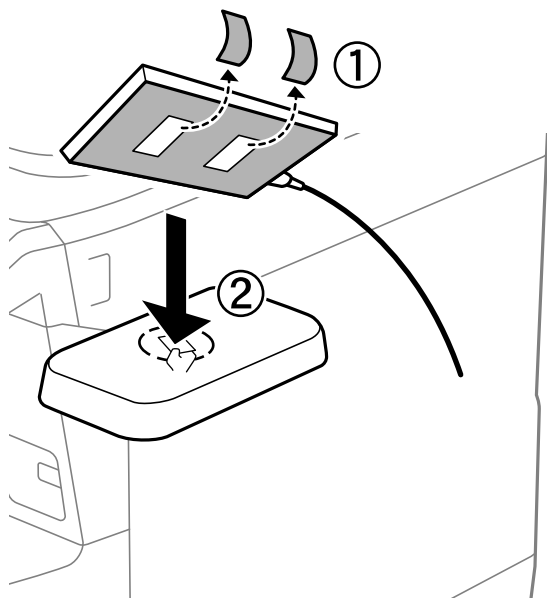
5. Załóż górną część (a) na dolną część stojaka urządzenia uwierzytelniającego, jak pokazano na ilustracji.



6. Wkrętakiem krzyżakowym zamocuj górną część stojaka urządzenia uwierzytelniającego, wkręcając śruby (d).



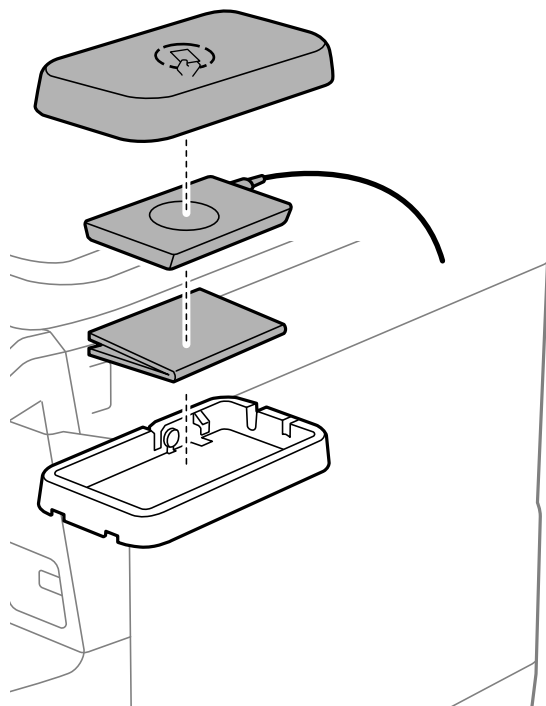
7. Zamocuj urządzenie uwierzytelniające na górze stojaka, używając w tym celu dwóch kawałków dostarczonej taśmy dwustronnej (f).



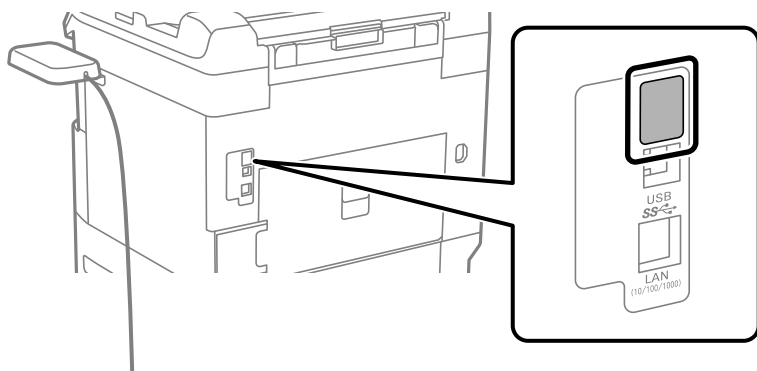
Uwaga:

Aby włożyć urządzenie uwierzytelniające do środka stojaka, umieść gruby przedmiot (np. złożony arkusz papieru) pod urządzeniem uwierzytelniającym w celu podniesienia go. Nie używać żadnych metalowych przedmiotów ani innych przedmiotów, które mogłyby wytwarzać pole elektromagnetyczne.

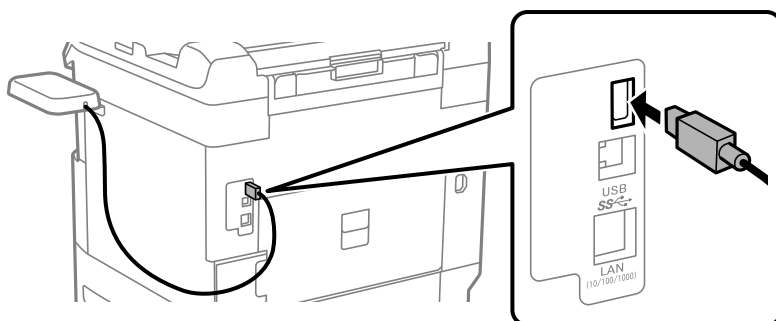
Jeśli urządzenie uwierzytelniające nie zostanie podniesione, czasami poprawny odczyt kart uwierzytelniających może nie być możliwy w zależności od warunków otoczenia lub specyfikacji urządzenia uwierzytelniającego, np. zasięg odczytu.



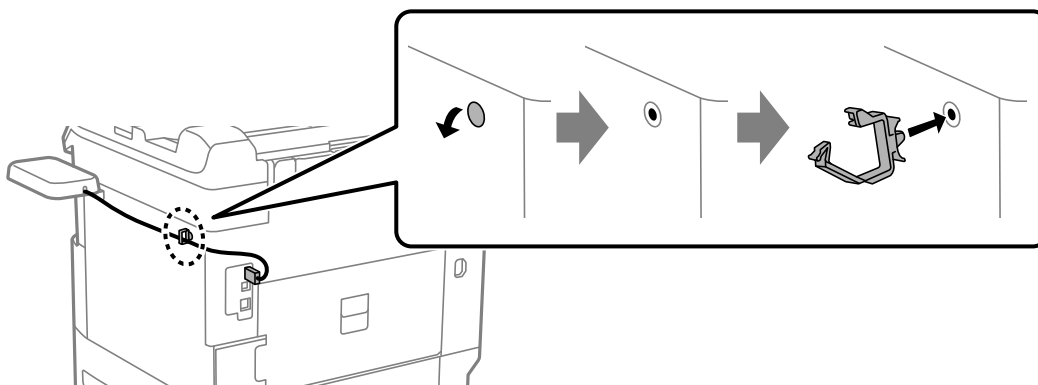
8. Wyjmij zaślepkę z portu serwisowego drukarki.



9. Podłącz kabel urządzenia uwierzytelniającego do portu serwisowego.



10. Usuń zaślepkę, załóż zacisk i podłącz kabel jak przedstawiono poniżej.



Potwierdzanie stanu połączenia urządzenia uwierzytelniającego

Stan połączenia urządzenia uwierzytelniającego można sprawdzać, używając kilku różnych metod.

Panel sterowania drukarki

Ustaw. > Stan urządzenia uwierzytelniającego

Web Config

Stan można potwierdzić z dowolnego z poniższych menu.

Karta Stan > Status urządzenia > Status czytnika kart

☐ Karta **Zarządzanie urządzeniem** > Czytnik kart > Sprawdź

Potwierdzanie rozpoznania karty uwierzytelniającej

Można sprawdzić, czy karty uwierzytelniające są rozpoznawane, używając w tym celu aplikacji Web Config.

1. W przeglądarce wprowadź adres IP drukarki, aby uzyskać dostęp do aplikacji Web Config.
Na komputerze połączonym z tą samą siecią co drukarka wprowadź adres IP drukarki.
Adres IP drukarki można sprawdzić, wybierając następujące pozycje.
Ustaw. > **Ustawienia ogólne** > **Ustawienia sieciowe** > **Stan sieci** > **Stan sieci LAN/Wi-Fi**
2. Wprowadź hasło administratora, aby zalogować się jako administrator.
3. Wybierz w następującej kolejności.
Karta Zarządzanie urządzeniem > **Czytnik kart**
4. Przystaw kartę uwierzytelniającą do urządzenia uwierzytelniającego.
5. Kliknij przycisk **Sprawdź**.
Zostanie wyświetlony wynik.

Powiązane informacje

➔ [„Domyślna wartość hasła administratora” na stronie 17](#)

Rozwiązywanie problemów związanych z urządzeniem uwierzytelniającym

Nie można odczytać karty uwierzytelniającej

Sprawdź następujące elementy.

- ☐ Sprawdź, czy urządzenie uwierzytelniające jest prawidłowo podłączone do drukarki.
Upewnij się, że urządzenie uwierzytelniające zostało podłączone do portu serwisowego drukarki.
- ☐ Sprawdź, czy urządzenie uwierzytelniające i karta uwierzytelniająca mają certyfikat.
Skontaktuj się z dostawcą w celu uzyskania informacji o obsługiwanych urządzeniach i kartach uwierzytelniających.

Tworzenie połączenia sieciowego i konfigurowanie ustawień

W tym rozdziale opisano niezbędne ustawienia, które umożliwiają użytkownikom z tej samej sieci korzystanie z drukarki.

Zmiana hasła administratora

Na drukarce ustawione jest hasło administratora. Zaleca się zmianę wstępnego hasła przed przystąpieniem do korzystania z drukarki.

Jeśli zapomnisz hasło administratora, nie będzie można zmieniać ustawień pozycji, które zostały zablokowane przy użyciu funkcji **Blokada panelu** i trzeba będzie skontaktować się z pomocą techniczną w celu ich odblokowania.

Powiązane informacje

- ➔ „Uwagi dotyczące hasła administratora” na stronie 16
- ➔ „Zmiana hasła administratora z poziomu panelu sterowania” na stronie 48
- ➔ „Zmiana hasła administratora z komputera” na stronie 48

Zmiana hasła administratora z poziomu panelu sterowania

1. Wybierz **Ustaw.** na panelu sterowania drukarki.
2. Wybierz pozycje **Ustawienia ogólne > Administr. systemu > Ustawienia zabezp. > Ustawienia administratora > Hasło administratora > Zmień.**

3. Wprowadź bieżące hasło.

Uwaga:

Domyślne hasło administratora można znaleźć w powiązanych informacjach poniżej.

4. Postępuj zgodnie z instrukcjami na ekranie, aby ustawić nowe hasło.

Uwaga:

Aby przywrócić domyślne hasło administratora, wybierz następujące menu na panelu sterowania.

Ustawienia ogólne > Administr. systemu > Ustawienia zabezp. > Ustawienia administratora > Hasło administratora > Przywr. ust. domyśl.

Powiązane informacje

- ➔ „Domyślna wartość hasła administratora” na stronie 17

Zmiana hasła administratora z komputera

Możesz ustawić hasło administratora za pomocą Web Config. W przypadku korzystania z aplikacji Web Config trzeba połączyć drukarkę z siecią. Jeśli drukarka nie jest połączona z siecią, podłącz bezpośrednio komputer za pomocą kabla Ethernet.

1. W przeglądarce wprowadź adres IP drukarki, aby uzyskać dostęp do aplikacji Web Config.

Na komputerze połączonym z tą samą siecią co drukarka wprowadź adres IP drukarki.

Adres IP drukarki można sprawdzić, wybierając następujące pozycje.

Ustaw. > Ustawienia ogólne > Ustawienia sieciowe > Stan sieci > Stan sieci LAN/Wi-Fi

2. Wprowadź hasło administratora, aby zalogować się jako administrator.

Wybierz pozycję **zaloguj**, a następnie wprowadź hasło administratora i kliknij **OK**.

- Wybierz pozycję **Zabezpieczenie produktu — Zmień Hasło administratora**.
- Wprowadź hasło w polach **Aktualne hasło**, **Nowe hasło** i **Potwierdź nowe hasło**. W razie potrzeby wpisz nazwę użytkownika.

Uwaga:

Domyślne hasło administratora można znaleźć w powiązanych informacjach poniżej.

- Wybierz pozycję **OK**.

Uwaga:

*Aby przywrócić domyślne hasło administratora, wybierz pozycję **Przywr. ust. domyśl.** na ekranie **Zmień Hasło administratora**.*

Powiązane informacje

➔ [„Domyślna wartość hasła administratora” na stronie 17](#)

Ochrona ustawień za pomocą blokady panelu sterowania

Aby uniemożliwić nieupoważnionym użytkownikom przeglądanie lub zmianę ustawień drukarki albo ustawień sieciowych nawiązanego połączenia sieciowego, administratorzy mogą zablokować pozycje menu panelu sterowania za pomocą funkcji Panel Lock. Aby móc obsługiwać zablokowane pozycje menu, należy zalogować się na konto z uprawnieniami administratora.

Uwaga:

Hasło można zmienić w późniejszym czasie.

Powiązane informacje

➔ [„Konfigurowanie panelu sterowania” na stronie 266](#)

Włączanie Zablokuj ustawienie z panelu sterowania

- Wybierz przycisk **Ustaw.** na panelu sterowania drukarki.
- Wybierz pozycję **Ustawienia ogólne > Administr. systemu > Ustawienia zabezp. > Ustawienia administratora**.
- Wybierz pozycję **Wł.** na **Zablokuj ustawienie**.

Wybierz pozycję **Ustaw. > Ustawienia ogólne > Ustawienia sieciowe**, a następnie sprawdź, czy wymagane jest hasło.

Powiązane informacje

➔ [„Domyślna wartość hasła administratora” na stronie 17](#)

Włączanie Zablokuj ustawienie z komputera

- W przeglądarce wprowadź adres IP drukarki, aby uzyskać dostęp do aplikacji Web Config.
Na komputerze połączonym z tą samą siecią co drukarka wprowadź adres IP drukarki.

Adres IP drukarki można sprawdzić, wybierając następujące pozycje.

Ustaw. > **Ustawienia ogólne** > **Ustawienia sieciowe** > **Stan sieci** > **Stan sieci LAN/Wi-Fi**

2. Wprowadź hasło, a następnie kliknij **OK**.
3. Wybierz w następującej kolejności.
Karta **Zarządzanie urządzeniem** > **Panel sterowania**
4. W pozycji **Blokada panelu** wybierz opcję **Wł.**
5. Kliknij przycisk **OK**.
6. Wybierz pozycję **Ustaw.** > **Ustawienia ogólne** > **Ustawienia sieciowe** na panelu sterowania drukarki, a następnie sprawdź, czy wymagane jest hasło.

Powiązane informacje

- ➔ „Domyślna wartość hasła administratora” na stronie 17
- ➔ „Aplikacja konfiguracji obsługi drukarki (Web Config)” na stronie 222

Łączenie drukarki z siecią

Drukarkę można połączyć z siecią na kilka sposobów.

- Połącz, używając ustawień zaawansowanych na panelu sterowania.
- Połącz, używając programu instalacyjnego.

Program instalacyjny można uruchomić z witryny internetowej lub z płyty z oprogramowaniem (dla modeli, które są dostarczane z płytą z oprogramowaniem, i dla których płyta z oprogramowaniem jest dostępna).

W tym rozdziale opisano procedurę łączenia drukarki z siecią za pomocą panelu sterowania drukarki.

Czynności do wykonania przed nawiązaniem połączenia sieciowego

Aby nawiązać połączenie z siecią, należy sprawdzić informacje o metodzie nawiązywania i ustawienia połączenia.

Gromadzenie informacji na potrzeby konfiguracji połączenia

Aby nawiązać połączenie, przygotuj następujące niezbędne informacje. Sprawdź je z wyprzedzeniem.

Działy	Elementy	Uwagi
Metoda połączenia urządzenia	<input type="checkbox"/> Ethernet <input type="checkbox"/> Wi-Fi	Określ sposób połączenia drukarki z siecią. W przypadku sieci przewodowych drukarkę podłącza się do przełącznika sieciowego. W przypadku sieci Wi-Fi nawiązuje się połączenie z siecią (SSID) punktu dostępu.

Działy	Elementy	Uwagi
Informacje o połączeniu sieci lokalnej	<input type="checkbox"/> Adres IP <input type="checkbox"/> Maska podsieci <input type="checkbox"/> Brama domyślna	<p>Określ adres IP, który ma być przydzielony drukarce.</p> <p>Jeśli używany będzie statyczny adres IP, wymagane są wszystkie wartości.</p> <p>Jeśli adres IP będzie przydzielany automatycznie przez serwer DHCP, informacje te nie będą wymagane, ponieważ będą ustawiane automatycznie.</p>
Informacje o połączeniu Wi-Fi	<input type="checkbox"/> SSID <input type="checkbox"/> Hasło	<p>To jest identyfikator SSID (nazwa sieci) i hasło do punktu dostępu, z którym drukarka się łączy.</p> <p>Jeśli włączone jest filtrowanie adresów MAC, zarejestruj wcześniej adres MAC drukarki.</p> <p>Więcej informacji o obsługiwanych standardach można znaleźć w następującym rozdziale.</p> <p>„Specyfikacje Wi-Fi” na stronie 244</p>
Informacje o serwerze DNS	<input type="checkbox"/> Adres IP podstawowego serwera DNS <input type="checkbox"/> Adres IP pomocniczego serwera DNS	<p>Te informacje są wymagane podczas określania serwerów DNS. Pomocniczy serwer DNS jest ustawiany, gdy system ma konfigurację nadmiarową i w sieci jest pomocniczy serwer DNS.</p> <p>W przypadku małych organizacji bez wdrożonego serwera DNS ustaw adres IP routera.</p>
Informacje o serwerze proxy	<input type="checkbox"/> Nazwa serwera proxy	<p>Ustaw te informacje, gdy w otoczeniu sieciowym dostęp do Internetu z intranetu jest uzyskiwany za pośrednictwem serwera proxy i używana jest funkcja wymagająca bezpośredniego dostępu do Internetu.</p> <p>Następujące funkcje drukarki wymagają bezpośredniego połączenia z Internetem.</p> <ul style="list-style-type: none"> <input type="checkbox"/> Usługi Epson Connect <input type="checkbox"/> Usługi chmury innych firm <input type="checkbox"/> Aktualizacja oprogramowania układowego
Informacje o numerze portu	<input type="checkbox"/> Numer portu do zwolnienia	<p>Sprawdź numer portu używany przez drukarkę i komputer, a następnie w konfiguracji zapory zezwól na ruch na tym porcie w razie potrzeby.</p> <p>Więcej informacji o portach używanych przez drukarkę można znaleźć w następującym rozdziale.</p> <p>„Porty używane przez drukarkę” na stronie 242</p>

Przydzielanie adresu IP

Poniżej przedstawiono następujące rodzaje przydzielania adresu IP.

Stacyjny adres IP:

Ręczne przydzielania wstępnie określonego adresu IP do drukarki (hosta).

Informacje potrzebne do połączenia z siecią (maska podsieci, domyślna brama, serwer DNS itd.) trzeba ustawić ręcznie.

Adres IP nie zmienia się nawet po wyłączeniu urządzenia. Takie rozwiązanie jest przydatne do zarządzania urządzeniami w środowisku, w którym nie można zmieniać adresu IP, lub zarządzania urządzeniami za pomocą

adresów IP. Zaleca się przydzielenie takiego adresu do drukarki, serwera itd., do których wiele komputerów uzyskuje dostęp. Ponadto w przypadku używania funkcji zabezpieczeń, takich jak filtrowanie IPsec/IP, zaleca się przydzielenie statycznego adresu IP, który się nie zmienia.

Automatyczne przydzielanie za pomocą funkcji DHCP (dynamiczny adres IP):

Możliwe jest automatyczne przydzielanie adresu IP do drukarki (hosta) za pomocą funkcji DHCP serwera DHCP lub routera.

Informacje potrzebne do połączenia z siecią (maska podsieci, domyślna brama, serwer DNS itd.) są ustawiane automatycznie, więc można łatwo połączyć się z siecią.

Jeśli urządzenie lub router zostaną wyłączone, w zależności od ustawień serwera DHCP adres IP może się zmienić po ponownym połączeniu.

Zaleca się zarządzanie urządzeniami przy użyciu środków innych niż adres IP i komunikacji za pomocą protokołów, które umożliwiają śledzenie zmian adresu IP.

Uwaga:

Jeśli używana jest funkcja rezerwacji adresu IP serwera DHCP, można przydzielić ten sam adres IP do urządzeń w danym okresie.

Serwer DNS i serwer proxy

Serwer DNS przechowuje nazwę hosta, nazwę domeny adresu e-mail itd. powiązane z informacjami o adresie IP.

Komunikacja jest niemożliwa, jeśli inne urządzenie zostanie opisane przy użyciu nazwy hosta, nazwy domeny itd., gdy komputer lub drukarka przesyłają dane za pośrednictwem protokołu IP.

Informacje te są wysyłane w zapytaniu do serwera DNS, który zwraca adres IP innego urządzenia. Ten proces jest nazywany rozwiązywaniem nazw.

Dzięki niemu urządzenia, takie jak komputery i drukarki, mogą się ze sobą komunikować przy użyciu adresu IP.

Rozwiązywanie nazw jest niezbędne, aby drukarka mogła się komunikować, używając funkcji poczty e-mail lub połączenia internetowego.

Jeśli te funkcje mają być używane, należy skonfigurować serwer DNS.

Serwer jest ustawiany automatycznie, jeśli adres IP drukarki jest przydzielany przez serwer DHCP lub funkcję DHCP routera.

Serwer proxy jest zwykle zlokalizowany na bramie między siecią lokalną a Internetem oraz pośredniczy w wymianie danych między komputerem, drukarką i Internetem (zdalny serwer). Zdalny serwer komunikuje się tylko z serwerem proxy. W związku z tym nie można uzyskać dostępu do informacji o drukarce, takich jak adres IP i numer portu, co zwiększa bezpieczeństwo.

Jeśli połączenie z Internetem jest nawiązywane za pośrednictwem serwera proxy, należy skonfigurować serwer proxy na drukarce.

Łączenie drukarki z siecią z poziomu panelu sterowania

Połącz drukarkę z siecią, używając panelu sterowania drukarki.

Przypisywanie adresu IP

Skonfiguruj podstawowe ustawienia, takie jak **Adres IP**, **Maska podsieci**, **Domyśl. brama**.

W tym rozdziale opisano procedurę konfigurowania statycznego adresu IP.

Aby skonfigurować ustawienia na drukarce, gdy włączona jest funkcja Zablokuj ustawienie, musisz zalogować się na konto administratora.

Monit o wprowadzenie hasła administratora zostanie wyświetlony przy próbie otwarcia zablokowanego menu.

1. Włącz drukarkę.
2. Na ekranie głównym panelu sterowania drukarki wybierz pozycje **Ustaw.** > **Ustawienia ogólne** > **Ustawienia sieciowe**.
3. Wybierz pozycję **Zaawansowane** > **TCP/IP**.
4. Ustaw opcję **Uzyskaj adres IP** na **Ręczne**.

Jeśli adres IP ma być ustawiany automatycznie przy użyciu funkcji DHCP routera, wybierz ustawienie **Auto**. W takim przypadku opcje **Adres IP**, **Maska podsieci** i **Domyśl. brama** z kroku 5 i 6 są również ustawiane automatycznie. Przejdź do kroku 7.

5. Wprowadź adres IP.
Potwierdź wartość z poprzedniego ekranu.
6. Ustaw **Maska podsieci** i **Domyśl. brama**.
Potwierdź wartość z poprzedniego ekranu.



Ważne:

*Jeśli kombinacja ustawień **Adres IP**, **Maska podsieci** i **Domyśl. brama** jest nieprawidłowa, kreator **Uruchom ustawienia** będzie nieaktywny i nie będzie można kontynuować konfiguracji. Należy sprawdzić, czy wprowadzone dane są poprawne.*

7. Wprowadź adres IP podstawowego serwera DNS.
Potwierdź wartość z poprzedniego ekranu.
Po wybraniu **Auto** w ustawieniach przydziału adresu IP ustawienia serwera DNS można ustawić na **Ręczne** lub **Auto**. Jeśli nie można uzyskać adresu serwera DNS automatycznie, wybierz ustawienie **Ręczne** i wprowadź adres serwera DNS. Potem wprowadź bezpośrednio adres pomocniczego serwera DNS. W przypadku wybrania ustawienia **Auto** przejdź do kroku 9.
8. Wprowadź adres IP pomocniczego serwera DNS.
Potwierdź wartość z poprzedniego ekranu.
9. Wybierz pozycję **Uruchom ustawienia**.

Powiązane informacje

➔ [„Domyślna wartość hasła administratora” na stronie 17](#)

Konfigurowanie serwera proxy

Istnieje możliwość skonfigurowania serwera proxy, jeśli oba poniższe warunki są spełnione.

- Serwer proxy jest przeznaczony do połączenia internetowego.
- Korzystanie z funkcji drukarki wymagającej bezpośredniego połączenia z Internetem, takiej jak usługa Epson Connect lub usługi chmury innej firmy.

Aby skonfigurować ustawienia na drukarce, gdy włączona jest funkcja Zablokuj ustawienie, musisz zalogować się na konto administratora.

Monit o wprowadzenie hasła administratora zostanie wyświetlony przy próbie otwarcia zablokowanego menu.

1. Na ekranie głównym wybierz pozycję **Ustaw..**
Podczas konfigurowania ustawień po określeniu adresu IP zostanie wyświetlony ekran **Zaawansowane**.
Przejdź do kroku 3.
2. Wybierz pozycję **Ustawienia ogólne > Ustawienia sieciowe > Zaawansowane**.
3. Wybierz pozycję **Serwer proxy**.
4. Wybierz opcję **Użyj** w polu **Ustaw. serwera proxy**.
5. Wprowadź adres serwera proxy w formacie IPv4 lub FQDN.
Potwierdź wartość z poprzedniego ekranu.
6. Wprowadź numer portu serwera proxy.
Potwierdź wartość z poprzedniego ekranu.
7. Wybierz pozycję **Uruchom ustawienia**.

Łączenie z siecią Ethernet

Połącz drukarkę z siecią, używając kabla sieciowego Ethernet, a następnie sprawdź połączenie.

Aby skonfigurować ustawienia na drukarce, gdy włączona jest funkcja Zablokuj ustawienie, musisz zalogować się na konto administratora.

Monit o wprowadzenie hasła administratora zostanie wyświetlony przy próbie otwarcia zablokowanego menu.

1. Połącz drukarkę i koncentrator (przełącznik LAN) kablem Ethernet.
2. Na ekranie głównym wybierz pozycję **Ustaw..**
3. Wybierz **Ustawienia ogólne > Ustawienia sieciowe > Sprawdzanie połączenia**.
Zostaną wyświetlone wyniki diagnostyki połączenia. Sprawdź, czy połączenie działa prawidłowo.

Łączenie z bezprzewodową siecią lokalną (Wi-Fi)

Drukarkę można połączyć z bezprzewodową siecią lokalną (Wi-Fi) na kilka sposobów. Wybierz metodę połączenia dopasowaną do środowiska i warunków, w których urządzenie będzie używane.

Jeśli informacje o routerze bezprzewodowym, takie jak SSID i hasło, są znane, można wprowadzić je ręcznie.

Jeśli router bezprzewodowy obsługuje funkcję WPS, można skonfigurować ustawienia, naciskając odpowiedni przycisk.

Po połączeniu drukarki z siecią nawiąż połączenie z drukarką z poziomu urządzenia, które ma być używane (komputer, urządzenie inteligentne, tablet itd.).

Powiązane informacje

➔ [„Informacje dotyczące korzystania z połączenia Wi-Fi w paśmie 5 GHz” na stronie 55](#)

- ➔ „Konfigurowanie ustawień Wi-Fi przez wprowadzenie identyfikatora SSID i hasła” na stronie 55
- ➔ „Konfigurowanie ustawień Wi-Fi przy użyciu przycisku (WPS)” na stronie 56
- ➔ „Konfigurowanie ustawień sieci Wi-Fi przy użyciu kodu PIN (WPS)” na stronie 57

Informacje dotyczące korzystania z połączenia Wi-Fi w paśmie 5 GHz

Drukarka zwykle wykorzystuje kanał W52 (36) podczas nawiązywania połączenia Wi-Fi Direct (zwykle AP). W związku z tym, że kanał sieci bezprzewodowej (Wi-Fi) jest wybierany automatycznie, używany kanał może się różnić, kiedy w tym samym czasie będzie używane połączenie Wi-Fi Direct. Wysyłanie danych do drukarki może być opóźnione, jeśli kanały będą się różnić. Jeśli w otoczeniu sieciowym nie ma zbyt wielu innych sieci, można połączyć się z siecią pracującą w paśmie 2,4 GHz. W tym paśmie kanały powinny być zgodne.

Jeśli sieć bezprzewodowa zostanie ustawiona na pasmo 5 GHz, zaleca się wyłączenie funkcji Wi-Fi Direct.

Konfigurowanie ustawień Wi-Fi przez wprowadzenie identyfikatora SSID i hasła

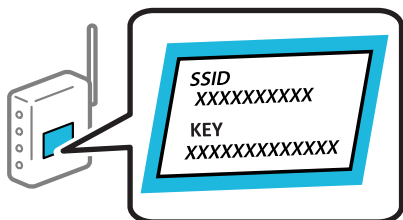
Sieć Wi-Fi można skonfigurować, wprowadzając informacje niezbędne do połączenia się z routerem bezprzewodowym na panelu sterowania drukarki. Aby móc skonfigurować sieć za pomocą tej metody, trzeba znać identyfikator SSID oraz hasło do sieci routera bezprzewodowego.

Aby skonfigurować ustawienia na drukarce, gdy włączona jest funkcja Zablokuj ustawienie, musisz zalogować się na konto administratora.

Monit o wprowadzenie hasła administratora zostanie wyświetlony przy próbie otwarcia zablokowanego menu.

Uwaga:

W przypadku korzystania z routera bezprzewodowego z ustawieniami domyślnymi identyfikator SSID oraz hasło podane są na etykiecie routera bezprzewodowego. Aby uzyskać identyfikator SSID i hasło, należy skontaktować się z osobą, która skonfigurowała router bezprzewodowy, lub zapoznać się z dokumentacją dostarczoną wraz z routerem bezprzewodowym.



1. Na ekranie głównym wybierz pozycję **Wi-Fi**.

Użyj przycisków ▲ ▼ ◀ ▶ do wyboru elementu, a następnie wciśnij przycisk OK.

2. Wybierz pozycję **Router**.

3. Naciśnij przycisk OK.

Jeśli połączenie sieciowe zostało już skonfigurowane, wyświetlą się szczegóły połączenia. Wybierz pozycję **Zmień na połączenie Wi-Fi**, lub **Zmień ustawienia**, aby zmienić ustawienia.

4. Wybierz pozycję **Kreator konfiguracji Wi-Fi**.

5. Postępuj zgodnie z instrukcjami wyświetlanymi na ekranie, aby wybrać identyfikator SSID, wprowadź hasło routera bezprzewodowego i rozpocznij konfigurację.

Jeśli chcesz sprawdzić stan połączenia sieci dla drukarki po ukończeniu konfiguracji, więcej informacji możesz uzyskać, klikając łącze informacji powiązanych.

Uwaga:

- Jeśli identyfikator SSID jest nieznany, należy sprawdzić, czy nie został on umieszczony na etykiecie routera bezprzewodowego. W przypadku korzystania z routera bezprzewodowego z ustawieniami domyślnymi identyfikator SSID podany jest na etykiecie routera bezprzewodowego. Jeśli nie można znaleźć żadnych informacji, należy zapoznać się z dokumentacją dostarczoną wraz z routerem bezprzewodowym.
- Wielkość liter w hasle ma znaczenie.
- Jeśli hasło jest nieznane, należy sprawdzić, czy nie zostało ono umieszczona na etykiecie routera bezprzewodowego. Hasło na etykiecie może być oznaczone napisem „Network Key”, „Wireless Password” itd. W przypadku korzystania z routera bezprzewodowego z ustawieniami domyślnymi hasło podane jest na etykiecie routera bezprzewodowego.

Powiązane informacje

- ➔ [„Sprawdzenie stanu połączenia sieciowego drukarki \(Raport połączenia sieciowego\)” na stronie 153](#)
- ➔ [„Drukowanie raportu połączenia sieciowego” na stronie 57](#)

Konfigurowanie ustawień Wi-Fi przy użyciu przycisku (WPS)

Sieć Wi-Fi można automatycznie skonfigurować, naciskając przycisk na routerze bezprzewodowym. Jeśli spełnione są następujące warunki, można dokonać konfiguracji przy użyciu tej metody.

Aby skonfigurować ustawienia na drukarce, gdy włączona jest funkcja Zablokuj ustawienie, musisz zalogować się na konto administratora.

Monit o wprowadzenie hasła administratora zostanie wyświetlony przy próbie otwarcia zablokowanego menu.

- Router bezprzewodowy jest zgodny z WPS (Wi-Fi Protected Setup).
- Obecne połączenie Wi-Fi zostało ustanowione przez naciśnięcie przycisku na routerze bezprzewodowym.

Uwaga:

Jeśli nie można znaleźć przycisku lub konfiguracja jest wykonywana za pomocą oprogramowania, należy zapoznać się z dokumentacją dostarczoną wraz z routerem bezprzewodowym.

1. Na ekranie głównym wybierz pozycję **Wi-Fi**.

Użyj przycisków ▲ ▼ ◀ ▶ do wyboru elementu, a następnie wciśnij przycisk OK.

2. Wybierz pozycję **Router**.

3. Naciśnij przycisk OK.

Jeśli połączenie sieciowe zostało już skonfigurowane, wyświetlą się szczegóły połączenia. Wybierz pozycję **Zmień na połączenie Wi-Fi**, lub **Zmień ustawienia**, aby zmienić ustawienia.

4. Wybierz pozycję **Ust. Push Button (WPS)**.

5. Postępuj zgodnie z instrukcjami wyświetlanymi na ekranie.

Jeśli chcesz sprawdzić stan połączenia sieci dla drukarki po ukończeniu konfiguracji, więcej informacji możesz uzyskać, klikając łącze informacji powiązanych.

Uwaga:

Jeśli nie uda się nawiązać połączenia, zrestartuj router bezprzewodowy, przesuń go bliżej drukarki i spróbuj ponownie. Jeśli nadal nie uda się nawiązać połączenia, wydrukuj raport połączenia sieciowego oraz sprawdź rozwiązanie.

Powiązane informacje

- ➔ [„Drukowanie raportu połączenia sieciowego” na stronie 57](#)

Konfigurowanie ustawień sieci Wi-Fi przy użyciu kodu PIN (WPS)

Można automatycznie połączyć się z routerem bezprzewodowym, używając kodu PIN. Metody tej można używać do konfiguracji, jeśli router bezprzewodowy obsługuje funkcję WPS (Wi-Fi Protected Setup). Aby wprowadzić kod PIN na routerze bezprzewodowym, użyj komputera.

Aby skonfigurować ustawienia na drukarce, gdy włączona jest funkcja Zablokuj ustawienie, musisz zalogować się na konto administratora.

Monit o wprowadzenie hasła administratora zostanie wyświetlony przy próbie otwarcia zablokowanego menu.

1. Na ekranie głównym wybierz pozycję **Wi-Fi**.

Użyj przycisków ▲ ▼ ◀ ▶ do wyboru elementu, a następnie wciśnij przycisk OK.

2. Wybierz pozycję **Router**.

3. Naciśnij przycisk OK.

Jeśli połączenie sieciowe zostało już skonfigurowane, wyświetlą się szczegóły połączenia. Wybierz pozycję **Zmień na połączenie Wi-Fi**, lub **Zmień ustawienia**, aby zmienić ustawienia.

4. Wybierz pozycję **Inne > Ust. kodu PIN (WPS)**

5. Postępuj zgodnie z instrukcjami wyświetlanymi na ekranie.

Jeśli chcesz sprawdzić stan połączenia sieci dla drukarki po ukończeniu konfiguracji, więcej informacji możesz uzyskać, klikając łącze informacji powiązanych.

Uwaga:

Należy zapoznać się z dokumentacją dostarczoną wraz z routerem bezprzewodowym, aby uzyskać dalsze informacje na temat wprowadzania kodu PIN.

Powiązane informacje

➔ [„Drukowanie raportu połączenia sieciowego” na stronie 57](#)

Wykrywanie problemów z połączeniem sieciowym i ich rozwiązywanie

Drukowanie raportu połączenia sieciowego

Można wydrukować raport połączenia sieciowego, aby sprawdzić stan połączenia między drukarką a routerem bezprzewodowym.

Aby skonfigurować ustawienia na drukarce, gdy włączona jest funkcja Zablokuj ustawienie, musisz zalogować się na konto administratora.

Monit o wprowadzenie hasła administratora zostanie wyświetlony przy próbie otwarcia zablokowanego menu.

1. Na ekranie głównym wybierz pozycję **Ustaw..**

Użyj przycisków ▲ ▼ ◀ ▶ do wyboru elementu, a następnie wciśnij przycisk OK.

2. Wybierz **Ustawienia ogólne > Ustawienia sieciowe > Sprawdzanie połączenia**.

Rozpocznie się kontrola połączenia.

3. Postępuj zgodnie z instrukcjami w miarę wyświetlania wyników diagnostyki na ekranie.

Jeśli wystąpił błąd, wydrukuj raport połączenia sieciowego, a następnie zastosuj się do wydrukowanych na arkuszu rozwiązań.

Powiązane informacje

➔ „Ustawienia sieciowe” na stronie 234

➔ „Komunikaty i rozwiązania w raporcie połączenia sieciowego” na stronie 61

Nie można nawiązać połączenia z siecią

Adres IP jest przydzielony nieprawidłowo.

Jeśli adres IP przydzielony drukarce to 169.254.XXX.XXX, a maska podsieci to 255.255.0.0, oznacza to, że adres IP nie został przydzielony poprawnie.

Na panelu sterowania drukarki wybierz pozycje **Ustaw.** > **Ustawienia ogólne** > **Ustawienia sieciowe** > **Zaawansowane** > **TCP/IP**, a następnie sprawdź adres IP i maskę podsieci przydzielone drukarce.

Ponownie uruchom router bezprzewodowy lub zresetuj ustawienia sieciowe drukarki.

Jeśli ustawienia sieciowe drukarki są nieprawidłowe, ponownie skonfiguruj ustawienia sieciowe drukarki zgodnie z parametrami otoczenia sieciowego.

Powiązane informacje

➔ „Łączenie drukarki z siecią z poziomu panelu sterowania” na stronie 52

Drukarka została połączona przez sieć Ethernet przy użyciu urządzeń obsługujących IEEE 802.3az (Ethernet energooszczędny).

W przypadku podłączenia drukarki przez Ethernet z użyciem urządzeń obsługujących IEEE 802.3az (Ethernet energooszczędny), mogą pojawić się dalej wymienione problemy, zależnie od stosowanego koncentratora lub routera.

- Połączenie robi się niestabilne, a drukarka wielokrotnie łączy się i rozłącza.
- Nie można połączyć się z drukarką.
- Prędkość komunikacji spowalnia.

Wykonaj poniższe czynności, aby wyłączyć IEEE 802.3az na drukarce, a następnie przeprowadź połączenie.

1. Wyciągnij kabel Ethernet podłączony do komputera i drukarki.
2. Wyłącz IEEE 802.3az, jeśli jest włączony na komputerze.
Należy zapoznać się z dokumentacją dostarczoną wraz z komputerem, aby poznać dalsze informacje.
3. Połącz komputer z drukarką bezpośrednio kablem Ethernet.
4. Wydrukuj na drukarce raport połączenia sieciowego.
„Drukowanie raportu połączenia sieciowego” na stronie 57
5. Sprawdź na nim adres IP drukarki.

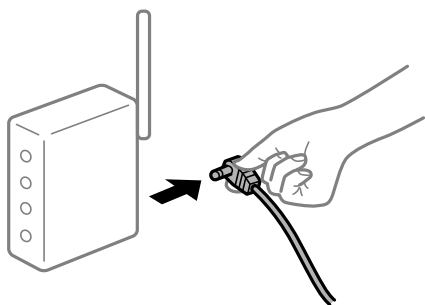
6. W komputerze wejdź w Web Config.
Uruchom przeglądarkę internetową, a następnie wprowadź adres IP drukarki.
[„Aplikacja konfiguracji obsługi drukarki \(Web Config\)” na stronie 222](#)
7. Wybierz opcję **zaloguj** i wprowadź hasło administratora.
8. Wybierz pozycję **Sieć > Sieć przewodowa LAN**.
9. Wybierz opcję **Wył.** w polu **IEEE 802.3az**.
10. Kliknij przycisk **Dalej**.
11. Kliknij przycisk **OK**.
12. Wyciągnij kabel Ethernet podłączony do komputera i drukarki.
13. Jeśli w kroku 2 wyłączono obsługę standardu IEEE802.3az na komputerze, włącz ją.
14. Podłącz do komputera i drukarki kable Ethernet wyjęte w punkcie 1.

Jeśli problem będzie występował nadal, może mieć swoją przyczynę w urządzeniach innych niż drukarka.

Wystąpił błąd na urządzeniach sieciowych obsługujących połączenie Wi-Fi.

Jeśli można zresetować router sieci bezprzewodowej w otoczeniu sieciowym, należy wypróbować następujące czynności.

Wyłącz urządzenia, które chcesz połączyć z siecią. Poczekaj około 10 sekund, a następnie włącz urządzenia w następującej kolejności: ruter bezprzewodowy, komputer lub urządzenia przenośne, a następnie drukarka. Przenieś drukarkę i komputer lub urządzenia przenośne bliżej routera bezprzewodowego, aby ułatwić komunikację radiową, a następnie ponownie spróbuj skonfigurować ustawienia sieci.



Urządzenia nie mogą odbierać sygnałów od routera bezprzewodowego, ponieważ są zbyt daleko od niego.

Jeśli można przenosić urządzenie w danym otoczeniu, należy wypróbować następujące czynności.

Po przeniesieniu komputera lub urządzenia inteligentnego i drukarki bliżej routera bezprzewodowego wyłącz router bezprzewodowy, a następnie włącz go ponownie.

W przypadku wymiany routera bezprzewodowego ustawienia nie zgadzają się z nowym routerem.

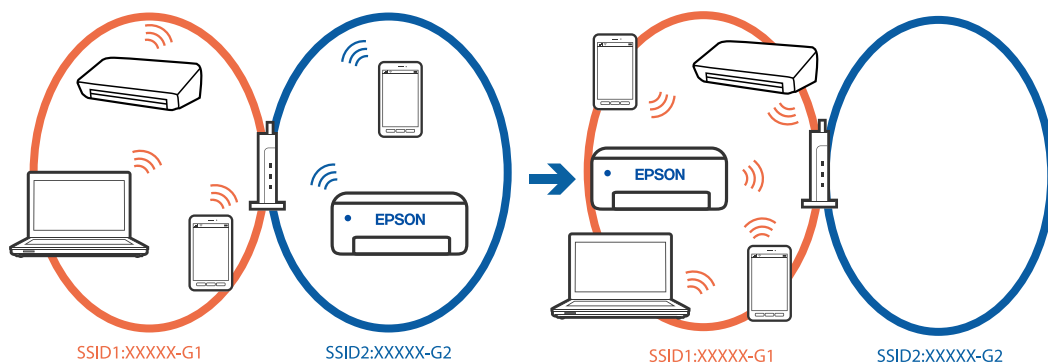
Ponownie skonfiguruj ustawienia połączenia, tak aby pasowały do nowego routera bezprzewodowego.

Powiązane informacje

➔ „Łączenie drukarki z siecią z poziomu panelu sterowania” na stronie 52

Identyfikatory SSID, z którymi są połączone komputer lub urządzenia przenośne, różnią się.

Jeśli korzystasz z wielu routerów bezprzewodowych jednocześnie lub masz router bezprzewodowy z wieloma identyfikatorami SSID, a urządzenia są połączone z różnymi identyfikatorami SSID, nie możesz łączyć się z routerem bezprzewodowym.



Połącz komputer lub urządzenia przenośne oraz drukarkę z siecią z takim samym identyfikatorem SSID.

- Sprawdź SSID, z którym drukarka jest połączona, poprzez wydrukowanie raportu sprawdzenia połączenia sieciowego.
- Na wszystkich komputerach i urządzeniach przenośnych, które mają być połączone z drukarką, sprawdź nazwę Wi-Fi lub sieci z którymi zostało nawiązane połączenie.
- W przypadku połączenia drukarki i komputera lub urządzeń przenośnych z różnymi sieciami połącz ponownie urządzenie z SSID, z którym połączenie utrzymuje drukarka.

Router bezprzewodowy ma funkcję separatora prywatności.

Większość routerów bezprzewodowych ma funkcję separatora, która blokuje komunikację między urządzeniami w zakresie tego samego SSID. Jeżeli nie możesz połączyć drukarki z komputerem lub urządzeniami przenośnymi, nawet pomimo tego, że działają w tej samej sieci, wyłącz funkcję separatora routera bezprzewodowego. Zapoznaj się z podręcznikiem dostarczonym wraz z routerem bezprzewodowym, aby poznać dalsze szczegóły.

Komunikaty i rozwiązania w raporcie połączenia sieciowego

Sprawdź komunikaty i kody błędów w raporcie połączenia sieciowego, a następnie zastosuj się do zaproponowanych rozwiązań.

Check Network Connection	
Check Result	FAIL
Error code	(E-2)
<p>See the Network Status and check if the Network Name (SSID) is the SSID you want to connect. If the SSID is correct, make sure to enter the correct password and try again.</p> <p>If your problems persist, see your documentation for help and networking tips.</p>	
Checked Items	
Wireless Network Name (SSID) Check	FAIL
Communication Mode Check	Unchecked
Security Mode Check	Unchecked
MAC Address Filtering Check	Unchecked
Security Key/Password Check	Unchecked
IP Address Check	Unchecked
Detailed IP Setup Check	Unchecked
Network Status	
Printer Name	EPSON XXXXXX
Printer Model	XX-XXX Series
IP Address	169.254.137.8
Subnet Mask	255.255.0.0
Default Gateway	
Network Name (SSID)	EpsonNet
Security	None
Signal Strength	Poor
MAC Address	F8:D0:27:40:C0:AC

- Kod błędu
- Komunikaty dotyczące środowiska sieciowego

Powiązane informacje

- ➔ „E-1” na stronie 62
- ➔ „E-2, E-3, E-7” na stronie 62
- ➔ „E-5” na stronie 63
- ➔ „E-6” na stronie 63
- ➔ „E-8” na stronie 63
- ➔ „E-9” na stronie 64
- ➔ „E-10” na stronie 64
- ➔ „E-11” na stronie 65
- ➔ „E-12” na stronie 65
- ➔ „E-13” na stronie 66
- ➔ „Komunikat dotyczący środowiska sieciowego” na stronie 66

E-1

Rozwiązania:

- Upewnij się, że kabel Ethernet jest pewnie podłączony do drukarki, koncentratora lub innego urządzenia sieciowego.
- Upewnij się, że koncentrator lub inne urządzenia sieciowe są włączone.
- Jeśli chcesz podłączyć drukarkę za pośrednictwem Wi-Fi, ponownie wprowadź dla niej stosowne ustawienia, ponieważ połączenie bezprzewodowe jest wyłączone.

E-2, E-3, E-7

Rozwiązania:

- Upewnij się, że router bezprzewodowy jest włączony.
- Sprawdź, czy komputer lub urządzenie są prawidłowo połączone z routerem bezprzewodowym.
- Wyłącz router bezprzewodowy. Odczekaj około 10 sekund, a następnie włącz go ponownie.
- Umieść drukarkę bliżej routera bezprzewodowego i usuń wszelkie przeszkody między nimi.
- W przypadku ręcznego wprowadzania identyfikatora SSID sprawdź, czy jest on prawidłowy. Sprawdź identyfikator SSID w części **Network Status** na raporcie połączenia sieciowego.
- Jeśli router bezprzewodowy ma wiele identyfikatorów SSID, wybierz wyświetlany SSID. Gdy SSID wykorzystuje niezgodną częstotliwość, drukarka nie wyświetli go.
- Jeśli do nawiązania połączenia sieciowego używany jest aktywny przycisk należy upewnić się, że router bezprzewodowy obsługuje WPS. Nie można używać konfiguracji przyciskiem aktywnym, jeśli router bezprzewodowy nie obsługuje WPS.
- Przed połączeniem z routerem bezprzewodowym, upewnij się że znasz SSID i hasło. Jeśli używasz routera bezprzewodowego z ustawieniami domyślnymi, SSID oraz hasło są podane na etykiecie routera bezprzewodowego. Jeśli nie znasz SSID i hasła, skontaktuj się z osobą, która skonfigurowała router bezprzewodowy, lub sprawdź dokumentację dostarczoną z routerem bezprzewodowym.
- Aby połączyć się z siecią z identyfikatorem SSID wygenerowanym przez funkcję tetheringu urządzenia przenośnego, sprawdź identyfikator SSID i hasło w dokumentacji urządzenia przenośnego.
- Jeśli połączenie Wi-Fi zostanie nagle przerwane, sprawdź, czy występują poniższe warunki. Jeśli poniższe warunki mają zastosowanie, zresetuj ustawienia sieciowe pobierając i uruchamiając oprogramowanie z poniższego serwisu internetowego.

<https://epson.sn> > Konfiguracja

- Kolejne urządzenie przenośne zostało dodane do sieci za pomocą przycisku.
- Sieć Wi-Fi skonfigurowano przy zastosowaniu metody innej niż naciśnięcie przycisku.

Powiązane informacje

- ➔ „Konfigurowanie ustawień połączenia z komputerem” na stronie 153
- ➔ „Łączenie z bezprzewodową siecią lokalną (Wi-Fi)” na stronie 54

E-5

Rozwiązania:

Upewnij się, że typ zabezpieczeń routera bezprzewodowego jest ustawiony na jeden z poniższych typów. Jeśli nie, zmień typ zabezpieczeń routera bezprzewodowego, a następnie zresetuj ustawienia sieciowe drukarki.

- WEP-64 bit (40-bitowy)
- WEP-128 bit (104-bitowy)
- WPA PSK (TKIP/AES)*
- WPA2 PSK (TKIP/AES)*
- WPA3-SAE (AES)
- WPA2-Enterprise
- WPA3-Enterprise

* Szyfrowanie WPA PSK jest znane również jako WPA Personal. Szyfrowanie WPA2 PSK jest znane również jako WPA2 Personal.

E-6

Rozwiązania:

- Sprawdź, czy filtrowanie adresów MAC jest wyłączone. Jeśli jest włączone, dodaj adres MAC drukarki do listy nieblokowanych adresów, tak aby nie był filtrowany. Zapoznaj się z dokumentacją dostarczoną wraz z routerem bezprzewodowym, aby poznać dalsze szczegóły. Adres MAC drukarki można sprawdzić w części **Network Status** na raporcie połączenia sieciowego.
- Jeśli wspólne uwierzytelnianie routera bezprzewodowego jest włączone dla metody szyfrowania WEP, upewnij się, czy klucz uwierzytelniania i indeks są prawidłowe.
- Jeśli w routerze bezprzewodowym liczba urządzeń umożliwiających połączenie jest mniejsza niż liczba urządzeń sieciowych, które chcesz podłączyć, wprowadź ustawienia w routerze bezprzewodowym, żeby zwiększyć liczbę takich urządzeń. Zapoznaj się z dokumentacją dostarczoną wraz z routerem bezprzewodowym, żeby wprowadzić ustawienia.
- Wyłącz router bezprzewodowy. Odczekaj około 10 sekund, a następnie włącz go ponownie.
- Ponownie skonfiguruj ustawienia sieciowe drukarki.

Powiązane informacje

➔ [„Konfigurowanie ustawień połączenia z komputerem” na stronie 153](#)

E-8

Rozwiązania:

- Jeśli jest włączone DHCP routera bezprzewodowego, ustaw TCP/IP drukarki na Automatyczne.
- Jeśli opcja drukarki Uzyskaj adres IP jest ustawiona na Ręcznie, wprowadzony ręcznie adres IP jest poza zakresem (na przykład: 0.0.0.0) i jest wyłączony. Ustaw prawidłowy adres IP z panelu sterowania drukarki.
- Wyłącz router bezprzewodowy. Zaczekaj około 10 sekund, a następnie włącz go.
- Ponownie wykonaj ustawienia sieci dla drukarki.

Powiązane informacje

➔ „Przypisywanie adresu IP” na stronie 52

E-9

Rozwiązania:

Sprawdź następujące elementy.

- Czy urządzenia są włączone.
- Dostęp do Internetu oraz do innych komputerów lub urządzeń sieciowych w tej samej sieci można uzyskać z urządzeń, które mają zostać połączone z drukarką.

Jeśli po potwierdzeniu powyższych elementów, nadal nie można połączyć się z drukarką i urządzeniami sieciowymi, wypróbuj następujące rozwiązanie.

- Wyłącz router bezprzewodowy. Zaczekaj około 10 sekund, a następnie włącz go.
- Zdefiniuj ustawienia sieciowe w komputerze znajdującym się w tej samej sieci co drukarka, używając oprogramowania instalatora. Można je pobrać z następującej strony internetowej.

<https://epson.sn> > **Konfiguracja**

Jeśli problem nadal występuje, sprawdź adres IP drukarki wymieniony w Raporcie połączenia sieciowego i skontaktuj się z producentem routera.

Powiązane informacje

➔ „Konfigurowanie ustawień połączenia z komputerem” na stronie 153

E-10

Rozwiązania:

Zastosuj się do poniższych rozwiązań.

- Inne urządzenia w sieci są włączone.
- Adresy sieciowe (adres IP, maska podsieci oraz brama domyślna) są prawidłowe, jeśli opcję Obtain IP Address ustawiono na Manual.

Jeśli są one nieprawidłowe, zresetuj adres sieciowy. Adres IP, maskę podsieci i bramę domyślną można sprawdzić w części **Network Status** na raporcie połączenia sieciowego.

Jeśli nadal nie można się połączyć z drukarką i urządzeniami sieciowymi po potwierdzeniu powyższych, spróbuj wykonać następujące czynności.

- Wyłącz router bezprzewodowy. Odczekaj około 10 sekund, a następnie włącz go ponownie.
- Za pomocą instalatora skonfiguruj ustawienia sieci na komputerze, który jest połączony z tą samą siecią co drukarka. Można go uruchomić z następującej witryny.

<https://epson.sn> > **Konfiguracja**

Powiązane informacje

➔ „Przypisywanie adresu IP” na stronie 52

E-11

Rozwiązania:

Zastosuj się do poniższych rozwiązań.

- Adres bramy domyślnej jest prawidłowy, jeśli opcja konfiguracji drukarki TCP/IP zostanie ustawiona na Manual.
- Urządzenie, które jest ustawione jako brama domyślna, jest włączone.

Ustaw prawidłowy adres bramy domyślnej. Bramę domyślną drukarki można sprawdzić w części **Network Status** na raporcie połączenia sieciowego.

Jeśli nadal nie można się połączyć z drukarką i urządzeniami sieciowymi po potwierdzeniu powyższych, spróbuj wykonać następujące czynności.

- Wyłącz router bezprzewodowy. Odczekaj około 10 sekund, a następnie włącz go ponownie.
- Za pomocą instalatora skonfiguruj ustawienia sieci na komputerze, który jest połączony z tą samą siecią co drukarka. Można go uruchomić z następującej witryny.

<https://epson.sn> > **Konfiguracja**

Powiązane informacje

➔ „Przypisywanie adresu IP” na stronie 52

E-12

Rozwiązania:

Zastosuj się do poniższych rozwiązań.

- Inne urządzenia w sieci są włączone.
- Adresy sieciowe (adres IP, maska podsieci oraz brama domyślna) są prawidłowe, jeśli wprowadzono je ręcznie.
- Adresy sieciowe dla innych urządzeń (maska podsieci oraz brama domyślna) są takie same.
- Adres IP nie wchodzi w konflikt z adresami IP innych urządzeń.

Jeśli nadal nie można się połączyć z drukarką i urządzeniami sieciowymi po potwierdzeniu powyższych, spróbuj wykonać następujące czynności.

- Wyłącz router bezprzewodowy. Odczekaj około 10 sekund, a następnie włącz go ponownie.
- Skonfiguruj ustawienia sieciowe ponownie za pomocą instalatora. Można go uruchomić z następującej witryny.

<https://epson.sn> > **Konfiguracja**

- W routerze bezprzewodowym, który wykorzystuje typ zabezpieczeń WEP, można zarejestrować kilka haseł. W przypadku zarejestrowania kilku haseł sprawdź, czy pierwsze zarejestrowane hasło jest ustawione w drukarce.

Powiązane informacje

➔ „Przypisywanie adresu IP” na stronie 52

➔ „Konfigurowanie ustawień połączenia z komputerem” na stronie 153

E-13

Rozwiązania:

Zastosuj się do poniższych rozwiązań.

- Czy są włączone urządzenia sieciowe, takie jak router bezprzewodowy, hub i router.
- Opcje TCP/IP urządzeń sieciowych nie zostały ustawione ręcznie. (Jeśli ustawienia adresu TCP/IP drukarki są wykonywane automatycznie, a ustawienia TCP/IP innych urządzeń sieciowych są wykonywane ręcznie, sieć drukarki może się różnić od sieci innych urządzeń)

Jeśli powyższe rozwiązania nie przyniosą rezultatów, sprawdź te, które podano poniżej.

- Wyłącz router bezprzewodowy. Odczekaj około 10 sekund, a następnie włącz go ponownie.
- Za pomocą instalatora skonfiguruj ustawienia sieci na komputerze, który jest połączony z tą samą siecią co drukarka. Można go uruchomić z następującej witryny.

<https://epson.sn> > **Konfiguracja**

- W routerze bezprzewodowym, który wykorzystuje typ zabezpieczeń WEP, można zarejestrować kilka haseł. W przypadku zarejestrowania kilku haseł sprawdź, czy pierwsze zarejestrowane hasło jest ustawione w drukarce.

Powiązane informacje

- ➔ „Przypisywanie adresu IP” na stronie 52
- ➔ „Konfigurowanie ustawień połączenia z komputerem” na stronie 153

Komunikat dotyczący środowiska sieciowego

Komunikat	Rozwiązanie
The Wi-Fi environment needs to be improved. Turn the wireless router off and then turn it on. If the connection does not improve, see the documentation for the wireless router.	Po przeniesieniu drukarki bliżej rutera bezprzewodowego i wyeliminowaniu przeszkód między nimi wyłącz ruter bezprzewodowy. Odczekaj około 10 sekund, a następnie włącz go ponownie. Jeśli nadal nie można nawiązać połączenia, zapoznaj się z dokumentacją dostarczoną wraz z ruterem bezprzewodowym.
*No more devices can be connected. Disconnect one of the connected devices if you want to add another one.	Komputer i urządzenia inteligentne, które można podłączyć równocześnie, są w pełni podłączane przez Wi-Fi Direct (Zwykłe AP). Aby połączyć inny komputer lub inne urządzenie inteligentne, odłącz najpierw jedno podłączone urządzenie lub podłącz je do innej sieci. Możesz potwierdzić liczbę urządzeń bezprzewodowych, które można połączyć jednocześnie, oraz liczbę połączonych urządzeń poprzez sprawdzenie arkusza stanu sieci lub panelu sterowania drukarki.
The same SSID as Wi-Fi Direct exists in the environment. Change the Wi-Fi Direct SSID if you cannot connect a mobile device to the printer.	Na panelu sterowania drukarki przejdź do ekranu Wi-Fi Direct Setup i wybierz menu, aby zmienić ustawienie. Możesz zmienić nazwę sieci następującej po DIRECT-XX-. Wpisz maksimum 22 znaków.

Powiązane informacje

- ➔ „Druk.arkusz stanu:” na stronie 235

Przygotowywanie i konfigurowanie drukarki stosownie do sposobu wykorzystywania

Konfigurowanie dostępnego wyposażenia opcjonalnego

Aby móc używać opcjonalnego źródła papieru podczas drukowania z komputera, należy wprowadzić ustawienia w sterowniku drukarki.

Konfigurowanie dostępnego wyposażenia opcjonalnego — Windows

Uwaga:

Należy zalogować się na komputerze na konto administratora.

1. We właściwościach drukarki otwórz kartę **Ustawienia opcjonalne**.

Windows 11

Kliknij przycisk start, a następnie wybierz **Ustawienia > Bluetooth i urządzenia > Drukarki i skanery**. Wybierz drukarkę > **Właściwości drukarki**, a następnie kliknij kartę **Ustawienia opcjonalne**.

Windows 10/Windows Server 2022/Windows Server 2019/Windows Server 2016

Kliknij przycisk start, a następnie wybierz **System Windows > Panel sterowania > Wyświetl urządzenia i drukarki w Sprzęt i dźwięk**. Kliknij drukarkę prawym przyciskiem myszy lub przytrzymaj wciśnięty przycisk, wybierz **Właściwości drukarki**, a następnie kliknij kartę **Ustawienia opcjonalne**.

Windows 8.1/Windows 8/Windows Server 2012 R2/Windows Server 2012

Wybierz pozycje **Pulpit > Ustawienia > Panel sterowania > Sprzęt i dźwięk > Wyświetl urządzenia i drukarki**. Kliknij drukarkę prawym przyciskiem myszy lub przytrzymaj wciśnięty przycisk, wybierz **Właściwości drukarki**, a następnie kliknij kartę **Ustawienia opcjonalne**.

Windows 7/Windows Server 2008 R2

Kliknij przycisk Start i wybierz kolejno polecenia **Panel sterowania > Sprzęt i dźwięk > Skaner i aparaty fotograficzne**, a następnie sprawdź, czy drukarka jest widoczna. Kliknij drukarkę prawym przyciskiem myszy, wybierz **Właściwości drukarki**, a następnie kliknij **Ustawienia opcjonalne**.

Windows Server 2008

Kliknij przycisk Start, a następnie wybierz kolejno pozycje **Panel sterowania > Sprzęt i dźwięk > Drukarki**. Kliknij drukarkę prawym przyciskiem myszy, wybierz **Właściwość**, a następnie kliknij **Ustawienia opcjonalne**.

2. Wybierz pozycję **Pobierz z drukarki**, a następnie kliknij **Pobierz**.

3. Kliknij przycisk **OK**.

Konfigurowanie dostępnego wyposażenia opcjonalnego — Windows PostScript

Uwaga:

Należy zalogować się na komputerze na konto administratora.

1. We właściwościach drukarki otwórz kartę **Ustawienia urządzenia**.

Windows 11

Kliknij przycisk start, a następnie wybierz **Ustawienia > Bluetooth i urządzenia > Drukarki i skanery**. Wybierz drukarkę > **Właściwości drukarki**, a następnie kliknij kartę **Ustawienia urządzenia**.

Windows 10/Windows Server 2022/Windows Server 2019/Windows Server 2016

Kliknij przycisk Start i wybierz kolejno pozycje **System Windows > Panel sterowania > Sprzęt i dźwięk > Wyświetl urządzenia i drukarki**. Kliknij drukarkę prawym przyciskiem myszy lub przytrzymaj przycisk, a następnie wybierz polecenie **Właściwości drukarki** i kliknij kartę **Ustawienia urządzenia**.

Windows 8.1/Windows 8/Windows Server 2012 R2/Windows Server 2012

Wybierz pozycje **Pulpit > Ustawienia > Panel sterowania > Sprzęt i dźwięk > Wyświetl urządzenia i drukarki**. Kliknij drukarkę prawym przyciskiem myszy lub przytrzymaj przycisk, a następnie wybierz polecenie **Właściwości drukarki** i kliknij kartę **Ustawienia urządzenia**.

Windows 7/Windows Server 2008 R2

Kliknij przycisk Start i wybierz pozycje **Panel sterowania > Sprzęt i dźwięk > Wyświetl urządzenia i drukarki**. Kliknij drukarkę prawym przyciskiem myszy i wybierz polecenie **Właściwości drukarki**, a następnie kliknij kartę **Ustawienia urządzenia**.

Windows Server 2008

Kliknij przycisk Start i wybierz kolejno pozycje **Panel sterowania > Sprzęt i dźwięk > Drukarki**. Kliknij drukarkę prawym przyciskiem myszy i wybierz polecenie **Właściwości**, a następnie kliknij kartę **Ustawienia urządzenia**.

2. W opcji **Instalowalne opcje** wybierz wyposażenie opcjonalne.

3. Kliknij przycisk **OK**.

Konfigurowanie dostępnego wyposażenia opcjonalnego — Mac OS

1. Wybierz **Preferencje systemowe** (lub **Ustawienia systemu**) z menu Apple > **Drukarki i skanery** (lub **Drukowanie i skanowanie, Drukarka i faks**), a następnie wybierz drukarkę. Kliknij pozycję **Opcje i materiały eksploatacyjne > Opcje** (lub **Sterownik**).
2. Wprowadź ustawienia według typu modułu opcjonalnego.
3. Kliknij przycisk **OK**.

Konfigurowanie dostępnego wyposażenia opcjonalnego — Mac OS PostScript

1. Wybierz **Preferencje systemowe** (lub **Ustawienia systemu**) z menu Apple > **Drukarki i skanery** (lub **Drukowanie i skanowanie, Drukarka i faks**), a następnie wybierz drukarkę. Kliknij pozycję **Opcje i materiały eksploatacyjne > Opcje** (lub **Sterownik**).
2. Wprowadź ustawienia według typu modułu opcjonalnego.
3. Kliknij przycisk **OK**.

Rejestrowanie serwera poczty

Przed konfiguracją serwera poczty sprawdź następujące elementy.

Połączenie drukarki z siecią

Informacje o konfiguracji serwera poczty

Gdy korzystasz z internetowego serwera poczty, sprawdź informacje o konfiguracji u operatora lub w witrynie.

Rejestracja

Przejdź do aplikacji Web Config i wybierz kolejno opcje **Sieć > Serwer e-mail > Podstawowe**.

„Uruchomienie Web Config w przeglądarce internetowej” na stronie 223

Konfigurowalne opcje serwera poczty

Opcja	Ustawienia i objaśnienie	
Sposób uwierzytelniania	Wybierz metodę uwierzytelniania używaną przez drukarkę do uzyskiwania dostępu do serwera poczty.	
	Wył.	Ustaw, gdy serwer pocztowy nie wymaga uwierzytelnienia.
	UWIERZYTELNIANIE SMTP	Uwierzytelnia na serwerze SMTP (serwer poczty wychodzącej) podczas wysyłania wiadomości e-mail. Serwer pocztowy musi obsługiwać uwierzytelnianie SMTP.
	POP przed SMTP	Uwierzytelnia na serwerze POP3 (serwer poczty przychodzącej) przed wysłaniem wiadomości e-mail. Po wybraniu tego elementu, ustaw serwer POP3.
Konto uwierzytelnione	Po wybraniu UWIERZYTELNIANIE SMTP lub POP przed SMTP jako Sposób uwierzytelniania , wprowadź uwierzytelnioną nazwę konta o długości 0 do 255 znaków w kodzie ASCII (0x20-0x7E). Po wybraniu UWIERZYTELNIANIE SMTP , wprowadź konto serwera SMTP. Po wybraniu POP przed SMTP , wprowadź konto serwera POP3.	
Hasło uwierzytelnione	Po wybraniu UWIERZYTELNIANIE SMTP lub POP przed SMTP jako Sposób uwierzytelniania , wprowadź uwierzytelnione hasło o długości 0 do 70 znaków w kodzie ASCII (0x20-0x7E). Po wybraniu UWIERZYTELNIANIE SMTP , wprowadź uwierzytelnione konto dla serwera SMTP. Po wybraniu POP przed SMTP , wprowadź uwierzytelnione konto dla serwera POP3.	
Adres email wysyłającego	Wprowadź adres e-mail nadawcy, taki jak adres e-mail administratora systemu. Jest to używane podczas uwierzytelniania, należy więc wprowadzić prawidłowy adres e-mail zarejestrowany na serwerze pocztowym. Wprowadź 0 do 255 znaków w formacie ASCII (0x20-0x7E) za wyjątkiem: () < > [] ; ¥. Kropka "." nie może być pierwszym znakiem.	
Adres serwera SMTP	Wprowadź 0 do 255 znaków z użyciem A-Z, a-z, 0-9 . - . Można używać formatu IPv4, lub FQDN.	
Numer portu serwera SMTP	Wprowadzanie liczby z zakresu od 1 do 65535.	

Opcja	Ustawienia i objaśnienie	
Bezpieczne połączenie	Wybierz metodę szyfrowania komunikacji do serwera pocztowego.	
	Brak	Po wybraniu POP przed SMTP w Sposób uwierzytelniania , połączenie nie jest szyfrowane.
	SSL/TLS	Jest to dostępne, po ustawieniu Sposób uwierzytelniania na Wył. lub UWIERZYTELNIANIE SMTP . Komunikacja jest szyfrowana od początku.
	STARTTLS	Jest to dostępne, po ustawieniu Sposób uwierzytelniania na Wył. lub UWIERZYTELNIANIE SMTP . Komunikacja nie jest szyfrowana od początku, ale w zależności od środowiska sieciowego to, czy komunikacja jest szyfrowana, czy nie zmienia się.
Weryfikacja certyfikatu	<p>Po włączeniu tej opcji certyfikat jest weryfikowany. Zaleca się ustawienie na Włącz. Aby ją skonfigurować, należy zaimportować Certyfikat CA na drukarce.</p> <p>Po wyświetleniu komunikatu błędu z informacją, że certyfikat jest niezaufany, należy zapoznać się z poniższymi informacjami.</p> <p>„Data i godzina są nieprawidłowe” na stronie 206</p> <p>„Wymagana jest aktualizacja certyfikatu głównego” na stronie 206</p>	
Adres serwera POP3	Po wybraniu POP przed SMTP jako Sposób uwierzytelniania , wprowadź adres serwera POP3 z zakresu 0 do 255 znaków, używając A-Z a-z 0-9 . - . Można używać formatu IPv4, lub FQDN.	
Numer portu serwera POP3	Po wybraniu POP przed SMTP jako Sposób uwierzytelniania , wprowadź numer z zakresu 1 do 65535.	

Powiązane informacje

➔ [„Domyślna wartość hasła administratora” na stronie 17](#)

Sprawdzanie połączenie serwera poczty

1. Wybierz menu testu połączenia.

Uzyskaj dostęp do aplikacji Web Config i wybierz kolejno opcje **Sieć > Serwer e-mail > Test połączenia > Start**.

Zostanie uruchomiony test połączenia z serwerem poczty.

2. Sprawdź wyniki testu.

Komunikat **Test połączenia zakończony powodzeniem**. świadczy o udanym teście.

Jeśli wyświetlony zostanie błąd, postępuj zgodnie z instrukcjami w komunikacie, aby go usunąć.

[„Informacje o teście połączenia z serwerem pocztowym” na stronie 71](#)

Powiązane informacje

➔ [„Domyślna wartość hasła administratora” na stronie 17](#)

Informacje o teście połączenia z serwerem pocztowym

Komunikaty	Przyczyna
Test połączenia zakończony powodzeniem.	Ten komunikat jest wyświetlany, gdy połączenie z serwerem się powiedzie.
Błąd komunikacji serwera SMTP. Sprawdź następujące elementy. - Ustawienia sieci	Sytuacje, w których ten komunikat jest wyświetlany <ul style="list-style-type: none"> <input type="checkbox"/> Drukarka nie jest połączona z siecią <input type="checkbox"/> Serwer SMTP nie działa <input type="checkbox"/> Połączenie sieciowe zostało rozłączone w trakcie komunikacji <input type="checkbox"/> Odebrano niepełne dane
Błąd komunikacji serwera POP3. Sprawdź następujące elementy. - Ustawienia sieci	Sytuacje, w których ten komunikat jest wyświetlany <ul style="list-style-type: none"> <input type="checkbox"/> Drukarka nie jest połączona z siecią <input type="checkbox"/> Serwer POP3 nie działa <input type="checkbox"/> Połączenie sieciowe zostało rozłączone w trakcie komunikacji <input type="checkbox"/> Odebrano niepełne dane
Podczas łączenia z serwerem SMTP wystąpił błąd. Sprawdź następujące elementy. - Adres serwera SMTP - Serwer DNS	Sytuacje, w których ten komunikat jest wyświetlany <ul style="list-style-type: none"> <input type="checkbox"/> Połączenie z serwerem DNS nie powiodło się <input type="checkbox"/> Rozwiązywanie nazwy serwera SMTP nie powiodło się
Podczas łączenia z serwerem POP3 wystąpił błąd. Sprawdź następujące elementy. - Adres serwera POP3 - Serwer DNS	Sytuacje, w których ten komunikat jest wyświetlany <ul style="list-style-type: none"> <input type="checkbox"/> Połączenie z serwerem DNS nie powiodło się <input type="checkbox"/> Rozwiązywanie nazwy serwera dla POP3 nie powiodło się
Błąd uwierzytelnienia serwera SMTP. Sprawdź następujące elementy. - Metoda uwierzytelniania - Uwierzytelnione konto - Uwierzytelnione hasło	Ten komunikat jest wyświetlany, gdy uwierzytelnianie na serwerze SMTP nie powiedzie się.
Błąd uwierzytelnienia serwera POP3. Sprawdź następujące elementy. - Metoda uwierzytelniania - Uwierzytelnione konto - Uwierzytelnione hasło	Ten komunikat jest wyświetlany, gdy uwierzytelnianie na serwerze POP3 nie powiedzie się.
Nieobsługiwana metoda komunikacji. Sprawdź następujące elementy. - Adres serwera SMTP - Numer portu serwera SMTP.	Ten komunikat jest wyświetlany podczas próby komunikacji przy użyciu nieobsługiwanych protokołów.
Połączenie z serwerem SMTP nie powiodło się. Zmień Bezpieczne połączenie na Brak.	Ten komunikat jest wyświetlany, gdy wystąpi niezgodność SMTP między serwerem a klientem lub serwer nie obsługuje bezpiecznego połączenia SMTP (połączenie SSL).
Połączenie z serwerem SMTP nie powiodło się. Zmień Bezpieczne połączenie na SSL/TLS.	Ten komunikat jest wyświetlany, gdy wystąpi niezgodność SMTP między serwerem a klientem lub gdy serwer wysłał żądania użycia połączenia SSL/TLS w celu ustanowienia bezpiecznego połączenia SMTP.
Połączenie z serwerem SMTP nie powiodło się. Zmień Bezpieczne połączenie na STARTTLS.	Ten komunikat jest wyświetlany, gdy wystąpi niezgodność SMTP między serwerem a klientem lub gdy serwer wysłał żądania użycia połączenia STARTTLS w celu ustanowienia bezpiecznego połączenia SMTP.

Komunikaty	Przyczyna
Połączenie jest podejrzone. Sprawdź następujące elementy. - Data i godzina	Ten komunikat jest wyświetlany, gdy data i godzina na drukarce są niepoprawne lub certyfikat wygaś. „Data i godzina są nieprawidłowe” na stronie 206
Połączenie jest podejrzone. Sprawdź następujące elementy. - Certyfikat CA	Ten komunikat jest wyświetlany, gdy na drukarce nie ma głównego certyfikatu odpowiadającego serwerowi lub nie zaimportowano certyfikatu Certyfikat CA. „Wymagana jest aktualizacja certyfikatu głównego” na stronie 206
Połączenie nie jest zabezpieczone.	Ten komunikat jest wyświetlany, gdy uzyskany certyfikat jest uszkodzony.
Uwierzytelnienie serwera SMTP nie powiodło się. Zmień metodę uwierzytelnienia na SMTP-AUTH.	Ten komunikat jest wyświetlany, gdy wystąpi niezgodność metody uwierzytelniania między serwerem a klientem. Serwer obsługuje metodę UWIERZYTELNIANIE SMTP.
Uwierzytelnienie serwera SMTP nie powiodło się. Zmień metodę uwierzytelnienia na POP przed SMTP.	Ten komunikat jest wyświetlany, gdy wystąpi niezgodność metody uwierzytelniania między serwerem a klientem. Serwer nie obsługuje metody UWIERZYTELNIANIE SMTP.
Nieprawidłowy adres e-mail nadawcy. Zmień na adres e-mail dla używanej usługi e-mail.	Ten komunikat jest wyświetlany, gdy podany adres e-mail nadawcy jest błędny.
Brak dostępu do drukarki do momentu ukończenia drukowania.	Ten komunikat jest wyświetlany, gdy drukarka jest zajęta.

Wstępne ustawienia drukowania

Można skonfigurować ustawienia druku, takie jak rozmiar papieru lub błąd drukowania.

Korzystanie z funkcji drukowania

Włączanie funkcji drukowania za pośrednictwem sieci.

Korzystanie z drukarki w sieci możliwe jest po ustawieniu portu dla połączenia sieciowego w komputerze i połączenia sieciowego drukarki.

Typy połączeń drukarki

Dla połączenia sieciowego drukarki dostępne są dwie podane dalej metody.

- Połączenie P2P (drukowanie bezpośrednie)
- Połączenie serwer/klient (wspólne korzystanie z drukarki za pośrednictwem serwera Windows)

Ustawienia połączenia P2P

Jest to bezpośrednie połączenie drukarki w sieci z komputerem. Można podłączyć jedynie model obsługujący sieć.

Metoda podłączenia:

Podłącz drukarkę do sieci bezpośrednio za pośrednictwem koncentratora lub punktu dostępu.

Sterownik drukarki:

Zainstaluj sterownik drukarki na każdym komputerze klienta.

Podczas korzystania z EpsonNet SetupManager możesz zapewnić pakiet sterownika z ustawieniami drukarki.

Funkcje:

- Zadanie drukowania rozpoczyna się natychmiast, ponieważ jest ono bezpośrednio wysyłane do drukarki.
- Drukowanie jest możliwe wtedy, gdy drukarka jest włączona.

Ustawienia połączenia serwer/klient

Jest to wspólne połączenie komputera sieciowego i drukarki. Aby zakazać połączenia bez przechodzenia przez komputer serwera, możesz zwiększyć bezpieczeństwo.

W przypadku korzystania z USB można także udostępnić drukarkę bez funkcji sieciowej.

Metoda podłączenia:

Podłącz drukarkę do sieci za pośrednictwem przełącznika LAN lub punktu dostępu.

Możesz także połączyć drukarkę z serwerem bezpośrednio kablem USB.

Sterownik drukarki:

Zainstaluj sterownik drukarki na serwerze Windows w zależności od systemu operacyjnego komputerów klienta.

Poprzez uzyskanie dostępu do serwera Windows i połączenia drukarki jej sterownik zostaje zainstalowany na komputerze klienta i może być używany.

Funkcje:

- Zarządzaj drukarką i jej sterownikiem w partii.
- W zależności od specyfikacji serwera rozpoczęcie zadania drukowania może potrwać, ponieważ przez serwer drukowania przechodzą wszystkie zadania drukowania.
- Nie można drukować, kiedy serwer Windows jest wyłączony.

Ustawienia drukowania dla połączenia P2P

W przypadku połączenia P2P (drukowania bezpośredniego) między drukarką a komputerem klienta istnieje relacja jeden do jednego.

Sterownik drukarki należy zainstalować w każdym komputerze klienta.

Ustawienia drukowania na potrzeby połączenia serwer/klient

Możliwe jest włączenie drukowania z drukarki połączonej w trybie serwer/klient.

W przypadku połączenia serwer/klient najpierw trzeba skonfigurować serwer druku, a następnie udostępnić drukarkę w sieci.

Jeśli drukarka jest połączona z serwerem za pośrednictwem kabla USB, najpierw należy skonfigurować serwer druku, a potem udostępnić drukarkę w sieci.

Konfigurowanie portów sieciowych

Możliwe jest utworzenie kolejki wydruku do drukowania sieciowego na serwerze druku, używając standardowego protokołu TCP/IP, a następnie konfigurując port sieciowy.

Ten przykład dotyczy używania systemu Windows Server 2012 R2.

1. Otworzyć ekran urządzeń i drukarek.

Pulpit > Ustawienia > Panel sterowania > Sprzęt i dźwięk lub Sprzęt > Urządzenia i drukarki.

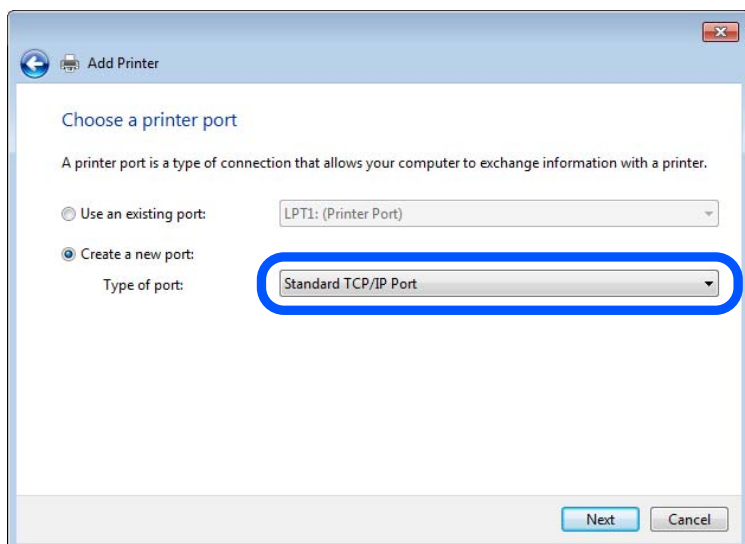
2. Dodać drukarkę.

Kliknąć **Dodaj drukarkę**, a następnie wybrać opcję **Żądanej drukarki nie ma na liście**.

3. Dodać drukarkę lokalną.

Wybrać **Dodaj drukarkę lokalną lub drukarkę sieciową za pomocą ustawień ręcznych**, a następnie kliknąć przycisk **Dalej**.

4. Wybrać **Utwórz nowy port**, wybrać **Standardowy port TCP/IP** jako Typ portu, a następnie kliknąć przycisk **Dalej**.



5. Wprowadzić adres IP lub nazwę drukarki w polach **Nazwa hosta lub adres IP** lub **Nazwa drukarki lub adres IP**, a następnie kliknąć przycisk **Dalej**.

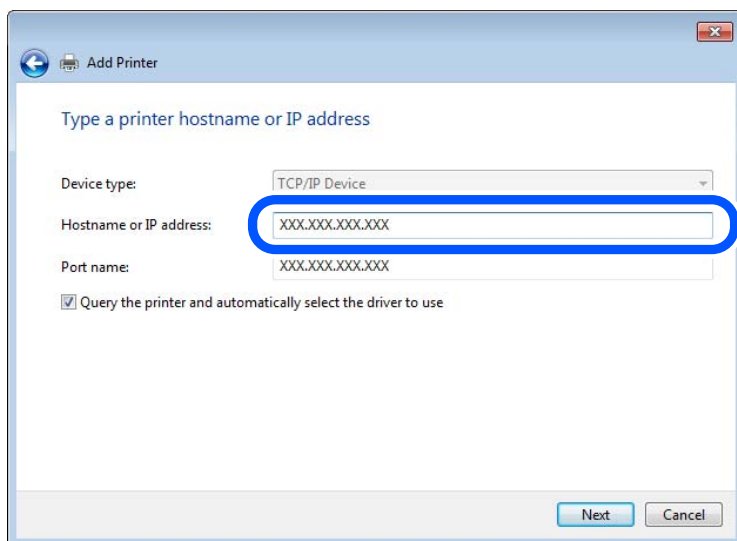
Przykład:

Nazwa drukarki: EPSONA1A2B3C

Adres IP: 192.0.2.111

Nie zmieniać wartości w polu **Nazwa portu**.

Kliknąć **Kontynuuj**, kiedy wyświetlany jest ekran **Kontrola konta użytkownika**.



Uwaga:

W przypadku określenia nazwy drukarki w sieci, w której dostępne jest rozwiązywanie nazw, adres IP będzie śledzony, nawet jeżeli zostanie zmieniony przez serwer DHCP. Można sprawdzić nazwę drukarki na ekranie stanu sieci panelu sterowania drukarki lub na arkuszu stanu sieci.

6. Ustawić sterownik drukarki.
 - Jeśli sterownik drukarki jest już zainstalowany:
Wybrać opcje **Producent i Drukarki**. Kliknąć **Dalej**.
7. Postępuj zgodnie z instrukcjami wyświetlanymi na ekranie.

W przypadku korzystania z drukarki za pośrednictwem połączenia serwer/klient (udostępnianie drukarki na serwerze Windows) należy skonfigurować ustawienia udostępniania.

Sprawdzanie konfiguracji portu — Windows

Można sprawdzać, czy ustawiono poprawny port na potrzeby kolejki wydruku.

1. Otworzyć ekran urządzeń i drukarek.
Pulpit > Ustawienia > Panel sterowania > Sprzęt i dźwięk lub Sprzęt > Urządzenia i drukarki.
2. Otworzyć ekran właściwości drukarki.
Kliknąć prawym przyciskiem myszy ikonę drukarki, a następnie kliknąć przycisk **Właściwości drukarki**.
3. Kliknąć zakładkę **Porty**, wybrać **Standardowy port TCP/IP**, a następnie kliknąć **Skonfiguruj port**.
4. Sprawdzić konfigurację portu.
 - W przypadku RAW
Sprawdzić, czy wybrana jest opcja **Raw** w **Protokole**, a następnie kliknąć **OK**.
 - W przypadku LPR
Sprawdzić, czy wybrana jest opcja **LPR** w **Protokole**. Wprowadzić „PASSTHRU” w **Nazwa kolejki w Ustawienia LPR**. Wybrać opcję **Włączone zliczanie bajtów LPR**, a następnie kliknąć **OK**.

Udostępnianie drukarki (tylko system Windows)

W przypadku korzystania z drukarki przez połączenie typu serwer-klient (udostępnianie drukarki przy użyciu serwera Windows) należy skonfigurować udostępnianie drukarki na serwerze druku.

1. Na serwerze druku wybierz pozycję **Panel sterowania > Wyświetl urządzenia i drukarki**.
2. Prawym przyciskiem myszy kliknij ikonę drukarki (kolejka wydruku), która ma być udostępniona, a następnie wybierz pozycję **Właściwości drukarki > karta Udostępnianie**.
3. Zaznacz opcję **Udostępnij tę drukarkę**, a następnie wprowadź pozycję **Nazwa udziału**.

W przypadku systemu Windows Server 2012 kliknij pozycję **Zmień opcje udostępniania**, a następnie skonfiguruj ustawienia.

Instalowanie dodatkowych sterowników (tylko system Windows)

Jeżeli wersje systemu Windows serwera i klienta się różnią, zaleca się zainstalowanie dodatkowych sterowników na serwerze druku.

1. Na serwerze druku wybierz polecenia **Panel sterowania > Wyświetl urządzenia i drukarki**.
2. Kliknij prawym przyciskiem ikonę drukarki, którą chcesz udostępnić klientom, po czym kliknij opcję **Właściwości drukarki** i przejdź na kartę **Udostępnianie**.

3. Kliknij przycisk **Dodatkowe sterowniki**.

W przypadku systemu Windows Server 2012 kliknij pozycję **Change Sharing Options**, a następnie skonfiguruj ustawienia.

4. Wybierz wersje systemu Windows używane na klientach, a następnie kliknij przycisk **OK**.
5. Wybierz plik informacyjny sterownika drukarki (*.inf), a następnie zainstaluj sterownik.

Używanie udostępnionej drukarki — Windows

Administrator musi podać użytkownikom klientów nazwę komputera używanego jako serwer wydruku oraz objaśnić im sposób dodania go na ich komputerach. Jeśli dodatkowe sterowniki nie zostały jeszcze skonfigurowane, poinformuj użytkowników klientów o sposobie wykorzystania narzędzia **Urządzenia i drukarki** do dodania udostępnionej drukarki.

Jeśli na serwerze wydruku skonfigurowano już dodatkowe sterowniki, wykonaj następujące kroki:

1. Wybierz nazwę komputera używanego jako serwer wydruku w **Eksploratorze Windows**.
2. Kliknij dwukrotnie drukarkę, której chcesz używać.

Ustawianie źródła papieru

Ustaw rozmiar i typ papieru do załadowania w każdym źródle papieru.

1. W przeglądarce wprowadź adres IP drukarki, aby uzyskać dostęp do aplikacji Web Config.
Na komputerze połączonym z tą samą siecią co drukarka wprowadź adres IP drukarki.
Adres IP drukarki można sprawdzić, wybierając następujące pozycje.

Ustaw. > Ustawienia ogólne > Ustawienia sieciowe > Stan sieci > Stan sieci LAN/Wi-Fi

2. Wprowadź hasło administratora, aby zalogować się jako administrator.

3. Wybierz w następującej kolejności.

Karta **Drukuj** > **Ust. źr. papieru**

4. Ustaw każdy element.

Wyświetlone elementy mogą różnić się zależnie od sytuacji.

Nazwa źródła papieru

Wyświetl nazwę docelową źródła papieru, takiego jak **taca na papier, Kasetka 1**.

Rozmiar papieru

Z menu rozwijanego wybierz rozmiar papieru, który chcesz ustawić.

Jednostka

Wybierz jednostkę rozmiaru definiowanego przez użytkownika. Możesz ją włączyć, kiedy **Definiowany przez użytk.** wybrano w **Rozmiar papieru**.

Szerokość

Wybierz długość horyzontalną rozmiaru definiowanego przez użytkownika.

Zakres, jaki możesz wprowadzić, zależy od źródła papieru, który jest wskazany z boku **Szerokość**.

Kiedy wybierzesz **mm** w **Jednostka**, możesz wprowadzić wartość do jednego miejsca po przecinku.

Kiedy wybierzesz **cale** w **Jednostka**, możesz wprowadzić wartość do dwóch miejsc po przecinku.

Wysokość

Wybierz długość pionową rozmiaru definiowanego przez użytkownika.

Zakres, jaki możesz wprowadzić, zależy od źródła papieru, który jest wskazany z boku **Wysokość**.

Kiedy wybierzesz **mm** w **Jednostka**, możesz wprowadzić wartość do jednego miejsca po przecinku.

Kiedy wybierzesz **cale** w **Jednostka**, możesz wprowadzić wartość do dwóch miejsc po przecinku.

Rodzaj pap.

Z menu rozwijanego wybierz typ papieru, który chcesz ustawić.

5. Sprawdź ustawienia, a następnie kliknij **OK**.

Ustawianie interfejsu

Ustaw limit czasu zadań drukowania lub język drukowania przydzielony do każdego interfejsu.

Ta pozycja jest wyświetlana na drukarkach zgodnych z PCL lub PostScript.

1. W przeglądarce wprowadź adres IP drukarki, aby uzyskać dostęp do aplikacji Web Config.

Na komputerze połączonym z tą samą siecią co drukarka wprowadź adres IP drukarki.

Adres IP drukarki można sprawdzić, wybierając następujące pozycje.

Ustaw. > Ustawienia ogólne > Ustawienia sieciowe > Stan sieci > Stan sieci LAN/Wi-Fi

2. Wprowadź hasło administratora, aby zalogować się jako administrator.

- Wybierz w następującej kolejności.

Karta **Drukuj** > **Ustawienia interfejsu**

- Ustaw każdą pozycję.

Ustawienia limitu czasu oczekiwania

Ustaw limit czasu zadań drukowania wysyłanych bezpośrednio za pośrednictwem USB.

Można ustawić wartość z zakresu od 5 do 300 sekund.

Aby nie ustawiać limitu czasu, wprowadź wartość 0.

Język drukowania

Wybierz język drukowania na potrzeby każdego interfejsu USB i interfejsu sieciowego.

Po wybraniu ustawienia **Auto** język drukowania będzie automatycznie wykrywany przez wysyłane zadania drukowania.

- Sprawdź ustawienia, a następnie kliknij **OK**.

Ustawienia błędów

Ustaw błąd wyświetlania dla urządzenia.

- W przeglądarce wprowadź adres IP drukarki, aby uzyskać dostęp do aplikacji Web Config.

Na komputerze połączonym z tą samą siecią co drukarka wprowadź adres IP drukarki.

Adres IP drukarki można sprawdzić, wybierając następujące pozycje.

Ustaw. > **Ustawienia ogólne** > **Ustawienia sieciowe** > **Stan sieci** > **Stan sieci LAN/Wi-Fi**

- Wprowadź hasło administratora, aby zalogować się jako administrator.

- Wybierz w następującej kolejności.

Karta **Drukuj** > **Ustawienia błędów**

- Ustaw każdy element.

Uwaga rozmiaru papieru

Ustaw, czy na panelu sterowania ma się wyświetlać błąd, kiedy papier określonego źródła papieru różni się rozmiarem od papieru z danych drukowania.

Uwaga typu papieru

Ustaw, czy na panelu sterowania ma się wyświetlać błąd, kiedy papier określonego źródła papieru różni się typem od papieru z danych drukowania.

Autom. rozw. błędów

Ustaw, czy błąd ma być automatycznie anulowany, jeśli na panelu sterowania przez 5 sekund od wyświetlenia błędu nie zostanie wykonana żadna czynność.

- Sprawdź ustawienia, a następnie kliknij **OK**.

Ustawianie drukowania uniwersalnego

Wprowadź ustawienia drukowania z urządzeń zewnętrznych bez używania sterownika drukarki.

Niektóre elementy nie są wyświetlane w zależności od języka drukowania drukarki.

1. W przeglądarce wprowadź adres IP drukarki, aby uzyskać dostęp do aplikacji Web Config.
Na komputerze połączonym z tą samą siecią co drukarka wprowadź adres IP drukarki.
Adres IP drukarki można sprawdzić, wybierając następujące pozycje.
Ustaw. > Ustawienia ogólne > Ustawienia sieciowe > Stan sieci > Stan sieci LAN/Wi-Fi
2. Wprowadź hasło administratora, aby zalogować się jako administrator.
3. Wybierz w następującej kolejności.
Karta Drukuj > Uniwers. ust. drukowania
4. Ustaw każdy element.
5. Sprawdź ustawienia, a następnie kliknij **OK**.

Podstawowe

Elementy	Objaśnienie
Przes. w górę(-30.0-30.0mm)	Ustawienie pozycji w pionie na papierze, w której drukowanie się rozpocznie.
Przes. w lewo(-30.0-30.0mm)	Ustawienie pozycji w poziomie na papierze, w której drukowanie się rozpocznie.
Przes. w górę - do tyłu(-30.0-30.0mm)	Ustawienie pozycji w pionie na papierze, w której drukowanie się rozpocznie na drugiej stronie arkusza papieru w druku dwustronnym.
Przes. w lewo - do tyłu(-30.0-30.0mm)	Ustawienie pozycji w poziomie na papierze, w której drukowanie się rozpocznie na drugiej stronie arkusza papieru w druku dwustronnym.
Spr. szer. papieru	Ustawianie sprawdzania szerokości papieru podczas drukowania.
Pomiń pustą stronę	Umożliwia pomijanie pustych stron, jeżeli w danych drukowania są puste strony.

Konfigur. druk. PDL

Określenie ustawień dla drukowania PCL lub PostScript.

Ten element jest wyświetlany na drukarkach zgodnych z PCL lub PostScript.

Ustawienia wspólne

Elementy	Objaśnienie
Rozmiar papieru	Wybranie rozmiaru papieru, który ma być używany do drukowania.
Rodzaj pap.	Wybierz rodzaj papieru, na którym chcesz drukować.
Orientacja	Wybierz orientację, która ma być wydrukowana.
Jakość	Wybierz jakość druku używaną do drukowania.
Tryb oszcz. tuszu	Ustaw, czy drukować przy zmniejszonym zużyciu tuszu.

Elementy	Objaśnienie
Kolej. druk.	Możesz drukować od pierwszej lub ostatniej strony.
Liczba kopii(1-999)	Ustawienie liczby kopii, które chcesz wydrukować.
Bindowanie marginesu	Określenie pozycji bindowania.
Autom. wys. papieru	Wybierz, czy papier ma być automatycznie wysuwany, po zakończeniu czasu oczekiwania, podczas odbierania zadania drukowania.
Druk. 2-stronne	Ustaw, czy ma zostać wykonane drukowanie 2-stronne.

Menu PCL

Elementy	Objaśnienie
Źródło czcionki	Wybierz, czy ma użyć czcionkę zainstalowaną w drukarce lub, czy ją pobrać.
Numer czcionki	Określ liczbę czcionek, które mają być używane.
Il. znaków na cal(0.44-99.99cpi)	Jeśli czcionka, która ma być używana jest skalowalna i jest czcionką stałej wielkości, należy określić rozmiar czcionki w stopniach.
Rozmiar punktu(4.00-999.75pt)	Jeśli czcionka, która ma być używana jest skalowalna i jest czcionką proporcjonalną, należy określić rozmiar czcionki w punktach.
Zestaw symboli	Wybierz zestaw symboli czcionki, który ma być używany.
Ilość linii(5-128linii)	Określ liczbę wierszy na stronę.
Funkcja CR	Wybierz działanie dla kodu CR (powrót).
Funkcja LF	Wybierz działanie dla kodu LF (nowy wiersz), kodu FF (nowa strona).
Przycz. źr. papieru	Określ przypisanie podajnika papieru dla polecenia podawania papieru PCL.

Menu PS

Elementy	Objaśnienie
Arkusze błędów	Ustaw, czy drukować arkusze błędów, po wystąpieniu błędu drukowania PS3.
Kolory	Ustaw jako drukowanie w kolorze lub monochromatyczne.
Binarny	Ustaw, czy akceptować dane binarne.
Rozmiar strony PDF	Ustaw rozmiar papieru dla drukowania PDF.

Konfigurowanie Drukowanie uniwersalne (Microsoft)

Na drukarce można włączyć możliwość korzystania z funkcji Drukowanie uniwersalne. Aby móc jej używać, należy korzystać z pakietu Microsoft 365 i usługi Azure Active Directory.

1. W przeglądarce wprowadź adres IP drukarki, aby uzyskać dostęp do aplikacji Web Config.
Na komputerze połączonym z tą samą siecią co drukarka wprowadź adres IP drukarki.

Adres IP drukarki można sprawdzić, wybierając następujące pozycje.

Ustaw. > **Ustawienia ogólne** > **Ustawienia sieciowe** > **Stan sieci** > **Stan sieci LAN/Wi-Fi**

2. Wprowadź hasło administratora, aby zalogować się jako administrator.

3. Wybierz w następującej kolejności.

Karta **Sieć** > **Drukowanie uniwersalne**

4. Kliknij przycisk **Zarejestruj**.

5. Zapoznaj się z wyświetlonym komunikatem, a następnie kliknij łącze.

6. Postępuj zgodnie z instrukcjami wyświetlanymi na ekranie, aby zarejestrować drukarkę.

Jeśli po zakończeniu rejestracji w aplikacji Web Config rejestracja ma stan **Zarejestrowana**, oznacza to, że konfiguracja została zakończona.

Uwaga:

Więcej informacji o obsłudze usługi Azure Active Directory, np. korzystaniu z funkcji **Drukowanie uniwersalne**, można znaleźć w witrynie Microsoft.

Konfiguracja funkcji AirPrint

Ustaw, jeśli korzystasz z drukowania AirPrint.

Uzyskaj dostęp do aplikacji Web Config i wybierz kartę **Sieć** > **Konfiguracja AirPrint**.

Elementy	Objaśnienie
Nazwa usługi Bonjour	Wprowadź nazwę usługi Bonjour. Nazwa powinna mieć długość od 1 do 41 znaków w formacie ASCII (0x20–0x7E).
Lokalizacja Bonjour	Wprowadź informacje o lokalizacji, takie jak umiejscowienie drukarki w maksymalnie 127 bitach w Unicode (UTF-8).
Geolokalizacja Szerokość i długość geograficzna (WGS84)	Wprowadź informacje o lokalizacji drukarki. Jest to opcjonalne. Wprowadź wartości z wykorzystaniem systemu WGS-84 datum, który oddziela przecinkiem szerokość i długość geograficzną. Możesz wprowadzić od -90 do +90 dla wartości szerokości i od -180 do +180 dla wartości długości. Możesz wprowadzić maksymalnie pięć miejsc po przecinku i możesz pominąć „+”.
Protokół Najwyższego Priorytetu	Wybierz najważniejszy protokół z IPP i portu 9100.
Wide-Area Bonjour	Ustaw, czy stosować Wide-Area Bonjour. Jeśli z niej skorzystasz, drukarki muszą być zarejestrowane na serwerze DNS, aby mogły wyszukiwać drukarkę w segmencie.
Transmisja iBeacon	Wybierz, czy chcesz włączyć czy wyłączyć funkcję transmisji iBeacon. Kiedy funkcja ta będzie włączona, możesz wyszukiwać drukarkę z urządzeń obsługujących iBeacon.
Podczas używania drukowania IPP, wymagany jest Kod PIN	Wybierz, czy podczas drukowania IPP ma być wymagany kod PIN. Jeśli wybierzesz Tak , w drukarce nie zostaną zapisane zadania drukowania IPP bez kodów PIN.
Włącz AirPrint	IPP, Bonjour, AirPrint są włączone, a IPP ustanawia się wyłącznie w przypadku komunikacji zabezpieczonej.

Problemy podczas konfigurowania ustawień

Wskazówki dotyczące rozwiązywania problemów

Sprawdzanie komunikatu o błędzie

Po wystąpieniu błędu najpierw sprawdź, czy na panelu sterowania drukarki lub ekranie sterownika wyświetlane są jakieś komunikaty. Jeśli włączono wysyłanie powiadomień e-mail dla tego typu zdarzenia, można szybko sprawdzić stan urządzenia.

Raport połączenia sieciowego

Umożliwia zdiagnozowanie sieci i drukarki, a następnie wydrukowanie raportu.

Wykryty błąd można znaleźć na wydrukowanej stronie.

Sprawdzanie stanu połączenia

Możliwe jest sprawdzanie stanu połączenia komputera serwera lub komputera klienckiego za pomocą polecenia, takiego jak ping lub ipconfig.

Test połączenia

Umożliwia sprawdzanie połączenia między drukarką a serwerem pocztowym, wykonywanie testu połączenia z poziomu drukarki. Ponadto można też sprawdzać połączenie z poziomu komputera klienckiego do serwera.

Inicjowanie ustawień

Jeśli w ustawieniach ani w informacjach o stanie połączenia nie zostaną wykryte błędy, można rozwiązać problemy, wyłączając lub inicjując ustawienia sieciowe drukarki, a następnie konfiguruje je ponownie.

Nie można uzyskać dostępu do aplikacji Web Config

■ Drukarka nie ma przydzielonego adresu IP.

Rozwiązania

Nie można przydzielić drukarce prawidłowego adresu IP. Skonfiguruj adres IP, używając panelu sterowania drukarki. Bieżące ustawienia można sprawdzić, drukując arkusz stanu sieci lub używając panelu sterowania drukarki.

■ Wersja TLS nie jest obsługiwana

Rozwiązania

Musisz komunikować się za pomocą protokołu TLS w wersji 1.2 lub nowszej.

Wersja 1.0 lub 1.1 TLS jest początkowo wyłączona.

Jeśli chcesz komunikować się z TLS w wersji 1.0 lub 1.1, najpierw uzyskaj dostęp do Web Config z urządzenia, które może komunikować się z TLS w wersji 1.2 lub nowszej, a następnie włącz TLS w wersji 1.0 lub 1.1.

➔ [„Konfiguracja podstawowych ustawień SSL/TLS” na stronie 294](#)

Przeglądarka internetowa nie obsługuje siły szyfrowania protokołu SSL/TLS.

Rozwiązania

SSL/TLS wykorzystuje parametr Siła szyfrowania. Aplikację Web Config można otwierać w przeglądarkach internetowych, które obsługują szyfrowania wymienione poniżej. Sprawdź, czy używana jest przeglądarka z listy obsługiwanych.

- 80 bitów: AES256/AES128/3DES
- 112 bitów: AES256/AES128/3DES
- 128 bitów: AES256/AES128
- 192 bity: AES256
- 256 bitów: AES256

Certyfikat CA wygaś.

Rozwiązania

Jeśli wystąpi problem z datą ważności certyfikatu, podczas nawiązywania połączenia z aplikacją Web Config za pośrednictwem protokołu SSL/TLS (https) zostanie wyświetlony komunikat „Certyfikat wygaś”. Jeśli komunikat jest wyświetlany przed upływem daty ważności, upewnij się, czy data na drukarce jest ustawiona prawidłowo.

Nazwa pospolita w certyfikacie i nazwa drukarki nie zgadzają się.

Rozwiązania

Jeśli nazwa pospolita w certyfikacie i nazwa drukarki nie zgadzają się, podczas nawiązywania połączenia z aplikacją Web Config za pośrednictwem protokołu SSL/TLS (https) zostanie wyświetlony komunikat „Nazwa certyfikatu zabezpieczeń jest niezgodna...”. Dzieje się tak ze względu na niezgodność następujących adresów IP.

- Adres IP drukarki wprowadzony w polu nazwy pospolitej podczas tworzenia Certyfikat podpisywany samodzielnie lub żądania CSR
- Adres IP wprowadzony w przeglądarce internetowej w celu uzyskania dostępu do aplikacji Web Config

W przypadku Certyfikat podpisywany samodzielnie zaktualizuj certyfikat.

W przypadku Certyfikat CA wyślij ponowne zgłoszenie o utworzenie certyfikatu drukarki.

W przeglądarce internetowej nie skonfigurowano prawidłowo ustawień serwera proxy adresu lokalnego.

Rozwiązania

Jeśli drukarka ma korzystać z serwera proxy, w przeglądarce internetowej wyłącz łączenie się z adresem lokalnym za pośrednictwem serwera proxy.

- Windows:

Wybierz pozycję **Panel sterowania > Sieć i Internet > Opcje internetowe > Połączenia > Ustawienia sieci LAN > Serwer proxy**, a następnie wyłącz używanie serwera proxy w sieci lokalnej (adresy lokalne).

❑ Mac OS:

Wybierz **Preferencje systemowe** (lub **Ustawienia systemu**) > **Sieć** > **Zaawansowane** > **Proxy**, a następnie dodaj adres lokalny do listy **Pomiń ustawienia proxy dla tych komputerów i domen**.

Przykład:

192.168.1.*: Adres lokalny 192.168.1.XXX, maska podsieci 255.255.255.0

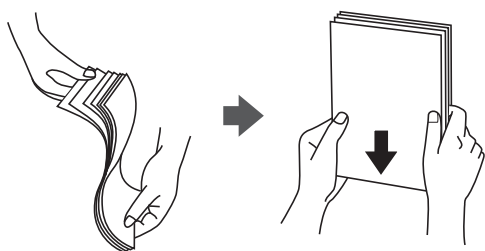
192.168.*.*: Adres lokalny 192.168.XXX.XXX, maska podsieci 255.255.0.0

Ładowanie papieru

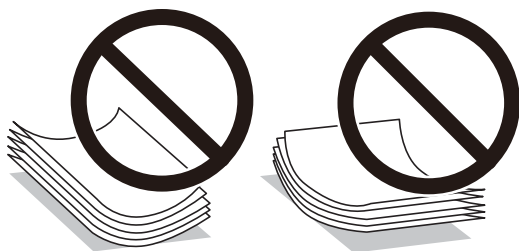
Środki ostrożności dotyczące postępowania z papierem.	86
Ustawienia rozmiaru i rodzaju papieru.	87
Ładowanie papieru.	88
Ładowanie różnych rodzajów papieru.	89

Środki ostrożności dotyczące postępowania z papierem

- ❑ Należy się zapoznać z informacjami zamieszczonymi na arkuszach dostarczonych z papierem.
- ❑ Aby uzyskać wysokiej jakości wydruki na oryginalnym papierze firmy Epson, należy używać papieru w warunkach środowiskowych zgodnych z danymi technicznymi dostarczonymi z papierem.
- ❑ Przed załadowaniem należy rozdzielić poszczególne arkusze i wyrównać krawędzie papieru. Nie należy rozdzielać ani związać papieru fotograficznego. Może to spowodować uszkodzenie strony do druku.



- ❑ Jeżeli papier jest zawinięty, przed załadowaniem należy wyprostować go lub lekko wywinąć w drugą stronę. Drukowanie na zawiniętym papierze może spowodować zacięcie papieru i rozmazanie tuszu na wydruku.



- ❑ Problemy z podawaniem papieru mogą występować często w przypadku ręcznego drukowania dwustronnego na jednej stronie wstępnie zadrukowanego papieru. Zmniejsz liczbę arkuszy o połowę lub więcej albo ładuj po jednym arkuszu papieru, jeżeli papier będzie się nadal zacinać.
- ❑ Nie używać papieru z kierunkiem włókna po krótkim boku o szerokości mniejszej niż 105 mm.
- ❑ Upewnij się, że używasz papieru z kierunkiem włókna po długim boku. Jeśli nie masz pewności co do rodzaju używanego papieru, sprawdź informacje na opakowaniu lub skontaktuj się z producentem w celu potwierdzenia danych papieru.
- ❑ Przed załadowaniem należy rozdzielić poszczególne koperty i wyrównać ich krawędzie. Gdy koperty na stosie są napełnione powietrzem, należy je przycisnąć i spłaszczyć przed załadowaniem.

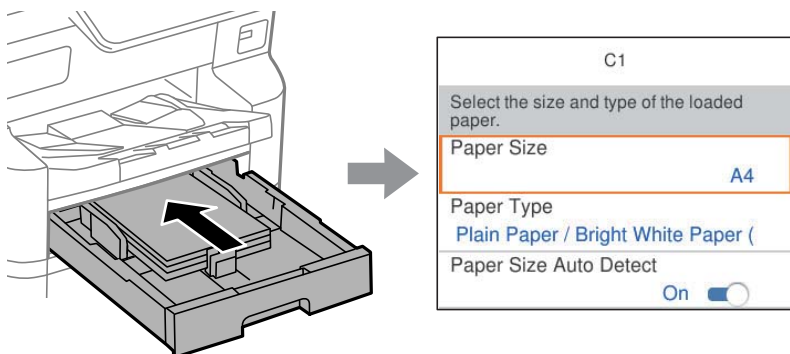


Powiązane informacje

➔ „Niedostępne rodzaje papieru” na stronie 216


Ustawienia rozmiaru i rodzaju papieru

Jeżeli rozmiar i rodzaj papieru zostaną zarejestrowane na ekranie wyświetlanym po wsunięciu kasety na papier, zostanie wyświetlona informacja o tym, że zarejestrowane informacje i ustawienia druku się różnią. Pozwala to zapobiegać marnowaniu papieru i tuszu, uniemożliwiając drukowanie na niewłaściwym rozmiarze papieru lub w niewłaściwych kolorach przy użyciu ustawień niedopasowanych do używanego rodzaju papieru.



Jeżeli wyświetlany rozmiar papieru i jego rodzaj różnią się od parametrów załadowanego papieru, wybierz tę pozycję, aby je zmienić. Jeżeli ustawienia są zgodne z parametrami załadowanego papieru, zamknij ten ekran.

Uwaga:

- Można także wyświetlić ekran ustawień rozmiaru i rodzaju papieru przez naciśnięcie przycisku  na panelu sterowania.
- Często używane rozmiary zdefiniowane przez użytkownika można zarejestrować w obszarze **Ustaw. > Ustawienia ogólne > Ustaw. drukarki > Ust. źr. papieru > Definiow. przez użytk. lista rozmiar. papieru**.
- Aby jako rozmiar papieru wybrać rozmiar określony przez użytkownika, ustaw **Aut. wykryw. Roz. papieru** na **Wył.**

Lista rodzajów papieru

Aby uzyskać optymalne efekty drukowania, wybierz rodzaj papieru odpowiadający posiadanemu papierowi.

Nazwa nośnika	Rodzaj nośnika			
	Panel sterowania	Sterownik drukarki, urządzenie inteligentne*	Sterownik drukarki PostScript	Uniwersalny sterownik drukarki Epson
Epson Bright White Ink Jet Paper Epson Bright White Paper	Papiery zwykłe (64-90g/m ²)	Papiery zwykłe(64 - 90 g/m ²)	Plain(64 - 90 g/m ²)	Papiery zwykłe(64 - 90 g/m ²)
Epson Business Paper	Zwykły papier wysok. jakości	Zwykły papier wysokiej jakości	Zwykły papier wysokiej jakości	Zwykły papier wysokiej jakości
Epson Ultra Glossy Photo Paper	Ultra Glossy	Epson Ultra Glossy	Epson Ultra Glossy	-
Epson Premium Glossy Photo Paper	Premium Glossy	Epson Premium Glossy	Epson Premium Glossy	-


Nazwa nośnika	Rodzaj nośnika			
	Panel sterowania	Sterownik drukarki, urządzenie inteligentne*	Sterownik drukarki PostScript	Uniwersalny sterownik drukarki Epson
Epson Premium Semigloss Photo Paper	Premium Semigloss	Epson Premium Semigloss	Epson Premium Semigloss	-
Epson Photo Paper Glossy	Glossy	Photo Paper Glossy	Photo Paper Glossy	-
Epson Matte Paper-Heavyweight	Matte	Epson Matte	Epson Matte	-
Epson Photo Quality Ink Jet Paper Epson Photo Quality Self Adhesive Sheets	Matte	Epson Matte	Epson Matte	-
Papier gruby (91 do 150 g/m ²)	Thick paper1 (91-150g/m ²)	Thick paper1(91 - 150 g/m ²)	Thick paper1(91 - 150 g/m ²)	Thick paper1(91 - 150 g/m ²)
Papier gruby (151 do 200 g/m ²)	Thick paper2 (151-200g/m ²)	Thick paper2(151 - 200 g/m ²)	Thick paper2(151 - 200 g/m ²)	Thick paper2(151 - 200 g/m ²)
Papier gruby (201 do 256 g/m ²)	Thick3 (201-256g/m ²)	Thick paper3(201 - 256 g/m ²)	Thick paper3(201 - 256 g/m ²)	Thick paper3(201 - 256 g/m ²)


* W przypadku urządzeń inteligentnych te rodzaje nośnika można wybrać podczas drukowania przy użyciu aplikacji Epson Smart Panel.

Lista wykrywanych rozmiarów papieru

Po włączeniu funkcji **Aut. wykryw. Roz. papieru** urządzenie po załadowaniu papieru do kaseta na papier wykryje automatycznie rozmiar papieru, o ile będzie to papier w jednym z poniższych rozmiarów.

A6, B6, A5, B5, A4, B4, A3

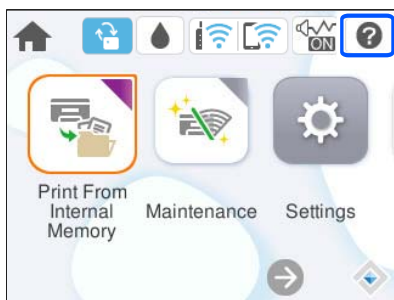
Podobne rozmiary papieru, takie jak A4 i Letter, mogą nie zostać wykryte poprawnie. Jeśli rozmiary Half Letter, Letter, Legal i 11×17 cali zostaną wykryte jako rozmiary A5, A4, B4 i A3, naciśnij przycisk  i ustaw poprawny rozmiar.

Jeśli rozmiary te nie zostaną wykryte automatycznie, naciśnij przycisk , wyłącz funkcję **Aut. wykryw. Roz. papieru**, a następnie ustaw rozmiar papieru umieszczonego w drukarce.

Ładowanie papieru

Można ładować papier lub koperty, sprawdzając animacje wyświetlone na ekranie LCD drukarki.

Wybierz , a następnie **Sposób obsługi** > **Załaduj papier**.



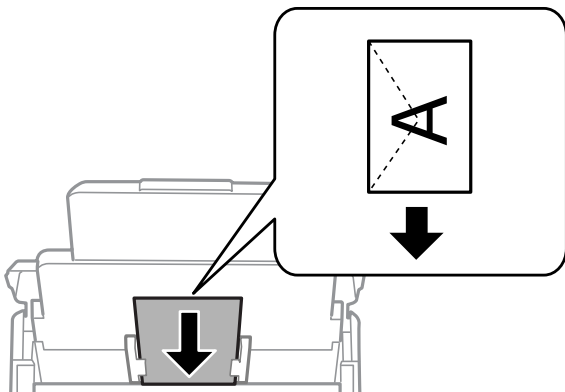
Wybierz żądany typ i źródło papieru do wyświetlenia animacji.

Aby zatrzymać oglądanie animacji, zamknij ekran.

Ładowanie różnych rodzajów papieru

Ładowanie kopert

Koperty należy ładować krótszą krawędzią z klapką skierowaną w dół na środek tacy papieru, po czym dosunąć prowadnice boczne do krawędzi kopert.

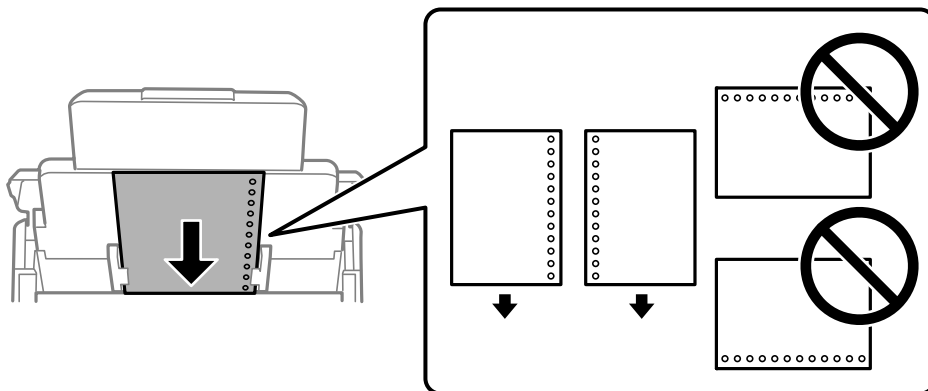


Powiązane informacje

- ➔ „Dostępne papiery i pojemności” na stronie 210
- ➔ „Niedostępne rodzaje papieru” na stronie 216

Ładowanie papieru dziurkowanego

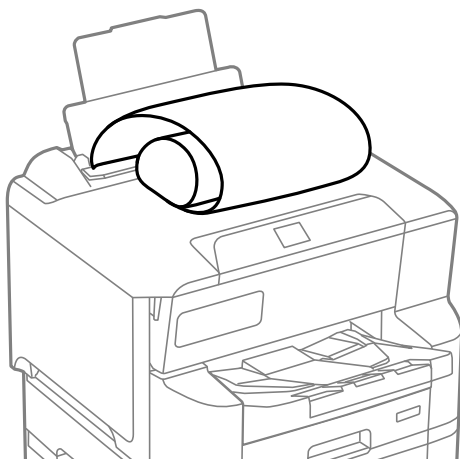
Włóż do tacy na papier jeden arkusz papieru wstępnie przedziurkowanego.



- Należy określić obszar wydruku, aby nie dopuścić do drukowania na otworach.
- Funkcja automatycznego drukowania dwustronnego nie jest dostępna w przypadku tego rodzaju papieru.

Ładowanie długiego papieru

Włóż długi papier do tacy na papier, umożliwiając zwijanie krawędzi wiodącej papieru. Ustaw **Aut. wykryw. Roz. papieru** na **Wył.**, a następnie wybierz **Def. przez użytk.** jako ustawienie rozmiaru papieru.



- Długi papier nie może być przechowywany w tacy wyjściowej. Przygotuj pudełko lub podobne rozwiązanie, aby papier nie spadał na podłogę.
- Nie dotykaj papieru, który jest podawany do drukarki lub z niej wysuwany. Może to spowodować uraz dłoni lub obniżenie jakości wydruków.

Drukowanie

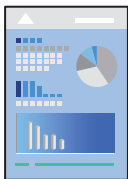
Drukowanie dokumentów.	92
Drukowanie na kopertach.	135
Drukowanie stron internetowych.	135
Drukowanie z wykorzystaniem usługi chmury.	136

Drukowanie dokumentów

Drukowanie z komputera — Windows

Jeśli nie możesz zmienić niektórych ustawień sterownika drukarki, może to oznaczać, że zostały one zablokowane przez administratora. Skontaktuj się z administratorem drukarki, aby uzyskać pomoc.

Drukowanie przy użyciu szybkich ustawień

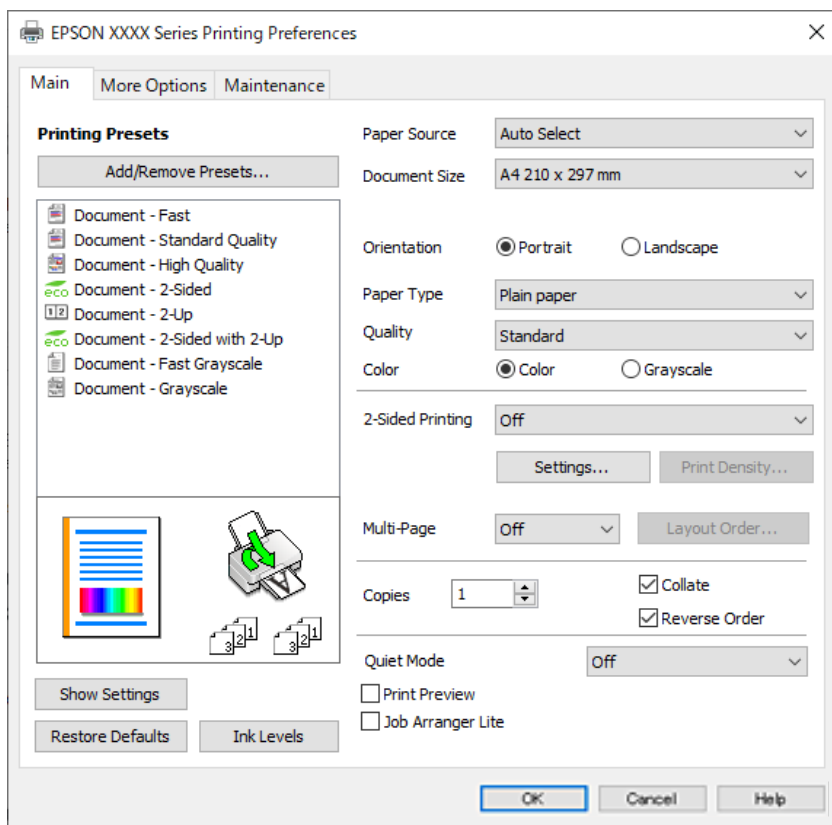


Uwaga:

Sposób obsługi może się różnić w zależności od aplikacji. Szczegółowe informacje można znaleźć w pomocy aplikacji.

1. Załaduj papier do drukarki.
[„Ładowanie papieru” na stronie 88](#)
2. Otwórz plik, który chcesz wydrukować.
3. Wybierz polecenie **Drukuj** lub **Ustawienia wydruku** z menu **Plik**.
4. Wybierz drukarkę.

5. Wybierz opcję **Preferencje** lub **Właściwości**, aby uzyskać dostęp do okna dialogowego sterownika drukarki.



6. W razie konieczności zmień ustawienia.

Zapoznaj się z opcjami menu sterownika drukarki, aby uzyskać dalsze informacje.

Uwaga:

- Możesz także obejrzeć wyjaśnienie poszczególnych elementów ustawień w pomocy online. Kliknięcie elementu prawym przyciskiem myszy wyświetla **Pomoc**.
- Kiedy wybierzesz **Podgląd wydruku**, przed wydrukowaniem wyświetli się podgląd dokumentu.

7. Kliknij przycisk **OK**, aby zamknąć okno sterownika drukarki.

8. Kliknij przycisk **Drukuj**.

Uwaga:

- Kiedy wybierzesz opcję **Podgląd wydruku**, wyświetli się okno podglądu. Żeby zmienić ustawienia, kliknij opcję **Anuluj**, a następnie powtórz czynności z kroku 3.
- Aby anulować drukowanie, na komputerze w oknie **Urządzenia i drukarki**, **Drukarka** lub **Drukarki i faksy** kliknij ikonę drukarki prawym przyciskiem myszy. Kliknij opcję **Strona drukowana w tej chwili**, kliknij prawym przyciskiem myszy zadanie, które ma być anulowane, a następnie wybierz polecenie **Anuluj**. Nie jest jednak możliwe anulowanie z poziomu komputera zadania drukowania już wysłanego do drukarki. W takim przypadku anuluj zadanie drukowania przy użyciu panelu sterowania drukarki.

Powiązane informacje

- ➔ „Dostępne papiery i pojemności” na stronie 210
- ➔ „Lista rodzajów papieru” na stronie 87
- ➔ „Opcje menu sterownika drukarki” na stronie 94

Opcje menu sterownika drukarki

Otwórz okno drukowania w aplikacji, wybierz drukarkę, a następnie wejdź w okno sterownika drukarki.

Uwaga:

Menu zależą od wybranej opcji.

Karta Główne

Ustawienia wstępne druku:

Dodaj/Usuń ustawienia wstępne:

Istnieje możliwość dodawania lub usuwania ustawień wstępnych dla często używanych ustawień drukowania. Z listy wybierz ustawienie wstępne, które chcesz zastosować.

Pokaż ustawienia/Ukryj ustawienia:

Wyświetlenie listy aktualnie ustawionych pozycji na kartach **Główne** i **Więcej opcji**. Można pokazywać lub ukrywać ekran listy bieżących ustawień.

Przywróć ustawienia domyślne:

Przywraca wszystkie ustawienia do ustawień fabrycznych. Przywracane są wartości domyślne również ustawień na karcie **Więcej opcji**.

Poziomy tuszu:

Wyświetlenie przybliżonego poziomu tuszu.

Źródło papieru:

Wybierz źródło papieru, z którego jest on pobierany. Wybierz pozycję **Wybór automatyczny**, aby umożliwić automatyczny wybór źródła papieru na podstawie ustawień drukowania drukarki.

Rozmiar papieru:

Wybranie rozmiaru papieru, który ma być używany do drukowania. Jeśli zostanie wybrane ustawienie **Definiowany przez użytk.**, wprowadź szerokość i wysokość papieru, a następnie zarejestruj rozmiar.

Orientacja:

Wybierz orientację, która ma być wydrukowana.

Typ papieru:

Wybierz rodzaj papieru, na którym chcesz drukować. Po wybraniu ustawienia **Autom. wybór (papiery zwykłe)** drukowanie jest wykonywane ze źródła papieru, dla którego typ papieru jest ustawiony na następujące ustawienia drukarki.

Papiery zwykłe, Recycled, Zwykły papier wysokiej jakości

Jednak nie można podawać papieru ze źródła papieru, dla którego źródło papieru jest wyłączone w ustawieniach **Auto wybór ustawień** drukarki.

Jakość:

Wybierz jakość drukowania. Dostępne ustawienia zależą od wybranego rodzaju papieru. Wybór opcji **Wysoko** pozwala uzyskać wydruk o podwyższonej jakości, jednak czas drukowania może być dłuższy.

Kolor:

Wybór druku monochromatycznego lub w kolorze.

Druk dwustronny:

Pozwala na drukowanie dwustronne.

Ustawienia:

Można określić krawędź bindowania oraz margines na oprawę. Podczas drukowania dokumentów wielostronicowych, możesz wybrać opcję drukowania od początkowej lub końcowej strony arkusza.

Gęstość druku:

Wybór typu dokumentu na potrzeby dostosowania gęstości druku. Wybranie odpowiedniej gęstości druku pozwala zapobiegać przesiąkaniu obrazów na rewers strony. Wybierz ustawienie **Definiowany przez użytk.**, aby samodzielnie dostosować gęstość druku.

Kilka stron:

Pozwala na drukowanie kilku stron na jednym arkuszu lub wydrukowanie plakatu. Kliknij **Kolej. ukł.** w celu określenia kolejności drukowania stron.

Kopie:

Ustawienie liczby kopii, które chcesz wydrukować.

Sortuj:

Drukowanie wielostronicowych dokumentów posortowanych według kolejności i podzielonych na zestawy.

Odwróć kolejność:

Umożliwia drukowanie od ostatniej strony, tak aby strony były ułożone w poprawnej kolejności po wydrukowaniu.

Tryb cichy:

Zmniejszenie poziomu hałasu generowanego przez drukarkę. Jednak może ono spowolnić drukowanie.

Podgląd wydruku:

Wyświetla podgląd dokumentu przed wydrukowaniem.

Uproszczony organizator zadań:

Program Job Arranger Lite umożliwia połączenie kilkunastu plików utworzonych w różnych aplikacjach i wydrukowanie ich jako pojedynczego zadania drukowania.

Karta Więcej opcji

Ustawienia wstępne druku:

Dodaj/Usuń ustawienia wstępne:

Istnieje możliwość dodawania lub usuwania ustawień wstępnych dla często używanych ustawień drukowania. Z listy wybierz ustawienie wstępne, które chcesz zastosować.

Pokaż ustawienia/Ukryj ustawienia:

Wyświetlenie listy aktualnie ustawionych pozycji na kartach **Główne** i **Więcej opcji**. Można pokazywać lub ukrywać ekran listy bieżących ustawień.

Przywróć ustawienia domyślne:

Przywraca wszystkie ustawienia do ustawień fabrycznych. Przywracane są wartości domyślne również ustawień na karcie **Główne**.

Rozmiar papieru:

Wybranie rozmiaru papieru, który ma być używany do drukowania.

Papier wyjściowy:

Wybranie rozmiaru papieru, który ma być używany do drukowania. Jeśli ustawienie opcji **Rozmiar papieru** różni się od ustawienia opcji **Papier wyjściowy**, opcja **Pomniejsz/powiększ dokument** jest wybierana automatycznie. Nie trzeba jej wybierać podczas drukowania bez pomniejszania lub powiększania rozmiaru dokumentu.

Pomniejsz/powiększ dokument:

Umożliwia pomniejszenie lub powiększenie rozmiaru dokumentu.

Dopasuj do strony:

Automatyczne pomniejszanie lub powiększanie dokumentu w celu dopasowania do rozmiaru papieru wybranego w opcji **Papier wyjściowy**.

Powiększ do:

Drukowanie z powiększeniem/pomniejszeniem o określoną liczbę procent.

Na środku:

Drukowanie obrazów na środku arkusza papieru.

Korekta koloru:

Automatyczny:

Automatycznie dostosowuje odcienie obrazów.

Niestandardowy:

Pozwala na ręczne przeprowadzenie korekcji kolorów. Kliknięcie pozycji **Zaawansowane** powoduje otwarcie ekranu Korekta koloru, na którym można wybrać szczegółową metodę korekcji kolorów. Pozwala na ustawienie metody Uniwersalny druk kolorowy oraz podkreślenie tekstu i cienkich linii, kiedy klikniesz **Opcje obrazu**. Można także włączyć Wygładzanie krawędzi i Koryguj czerw. oczy.

Funkcje znaku wodnego:

Pozwala na wprowadzanie ustawień wzorów zabezpieczających, znaków wodnych lub nagłówek i stopek.

Dodaj/Usuń:

Pozwala na dodanie lub usunięcie dowolnych wzorów zabezpieczających lub znaków wodnych.

Ustawienia:

Pozwala na ustawienie metody drukowania wzorów zabezpieczających lub znaków wodnych.

Nagłówek/stopka:

W nagłówkach lub stopkach można drukować informacje, takie jak nazwa użytkownika czy data wydruku. Następnie możesz ustawić kolor, czcionkę, rozmiar lub styl.

Poufne zadanie:

Chronienie poufnych dokumentów hasłem w trakcie drukowania. W przypadku korzystania z tej funkcji dane drukowania są przechowywane w drukarce i mogą zostać wydrukowane wyłącznie po wprowadzeniu hasła przy użyciu panelu sterowania drukarki. Kliknij pozycję **Ustawienia**, aby zmienić ustawienia.

Ustawienia dodatkowe:

Obróć o 180°:

Obrót stron o 180 stopni przed rozpoczęciem drukowania. Wybierz tę pozycję podczas drukowania na papierze, takim jak koperty, który jest załadowany w ustalonym kierunku.

Drukowanie dwukierunkowe:

Drukowanie, gdy głowica drukująca porusza się w obie strony. Prędkość drukowania jest większa, ale jego jakość może się pogorszyć.

Obraz lustrzany:

Odwraca obraz do wydrukowania tak, żeby powstało jego lustrzane odbicie.

Karta Konserwacja

Spr. dyszy głow. druk.:

Drukowanie wzoru testu dysz w celu sprawdzenia, czy dysze głowicy drukującej nie są zatkane.

Czyszcz. głow. druk.:

Czyszczenie zatkanych dysz głowicy drukującej. Ze względu na to, że funkcja ta zużywa trochę tuszu, głowicę drukującą należy czyścić tylko, jeśli niektóre dysze są zatkane. Wydrukuj wzór testu dysz, a następnie wybierz pozycję **Wyczyść**.

Uproszczony organizator zadań:

Otwiera okno Uproszczony organizator zadań. Tutaj możesz otworzyć i edytować poprzednio zapisane dane.

EPSON Status Monitor 3:

Otwiera okno EPSON Status Monitor 3. Tutaj można potwierdzić stan drukarki i materiałów eksploatacyjnych.

Preferencje monitorowania:

Umożliwia wykonanie ustawień dla pozycji w oknie EPSON Status Monitor 3.

Ustawienia zaawansowane:

Pozwala na wprowadzenie różnych ustawień. Kliknij prawym przyciskiem myszy każdą pozycję, aby wyświetlić Pomoc i uzyskać więcej szczegółów.

Kolejka wydruku:

Wyświetla zadania czekające w kolejce do druku. Istnieje możliwość sprawdzania, pauzowania lub wznawiania zadań drukowania.

Informacje o drukarce i opcjach:

Można rejestrować konta użytkowników. Jeśli w drukarce ustawiona jest kontrola dostępu, musisz zarejestrować swoje konto.

Język:

Zmiana języka wyświetlania używanego przez sterownik drukarki. Żeby zastosować ustawienia, zamknij sterownik drukarki, a następnie ponownie go otwórz.

Aktualizacja oprogramowania:

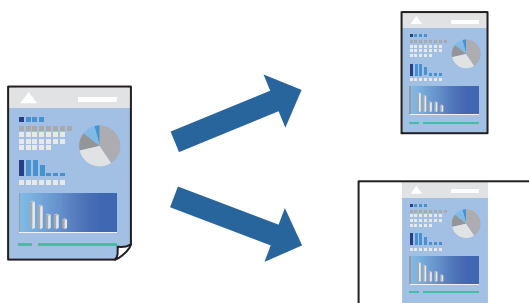
Uruchamia EPSON Software Updater w celu sprawdzenia, czy w Internecie pojawiła się najnowsza wersja aplikacji.

Obsługa techniczna:

Jeżeli podręcznik jest zainstalowany na komputerze, wyświetlany jest ten podręcznik. Jeżeli nie jest zainstalowany, można połączyć się z witryną Epson, aby sprawdzić dostępność podręcznika i pomocy technicznej.

Dodawanie ustawień wstępnych drukowania na potrzeby szybkiego drukowania

Jeżeli w sterowniku drukarki utworzysz własne ustawienie wstępne z często wykorzystywanymi preferencjami druku, możesz łatwo drukować, wybierając to ustawienie z listy.



1. Na karcie **Główne** lub **Więcej opcji** sterownika drukarki ustaw każdy element (taki jak **Rozmiar papieru** i **Typ papieru**).
2. Kliknij pozycję **Dodaj/Usuń ustawienia wstępne** na ekranie **Ustawienia wstępne druku**.
3. Wprowadź wartość w polu **Nazwa**, a następnie w razie potrzeby wprowadź komentarz.

4. Kliknij przycisk **Zapisz**.

Uwaga:

Aby usunąć dodane ustawienia wstępne, należy kliknąć opcję **Dodaj/Usuń ustawienia wstępne**, wybrać z listy nazwę ustawień wstępnych, które mają zostać usunięte, a następnie usunąć je.

[„Karta Główne” na stronie 94](#)

[„Karta Więcej opcji” na stronie 95](#)

5. Kliknij przycisk **Drukuj**.

Aby użyć tych samych ustawień podczas następnego zadania drukowania, wybierz zarejestrowane ustawienia z listy **Ustawienia wstępne druku**, a następnie kliknij przycisk **OK**.

Powiązane informacje

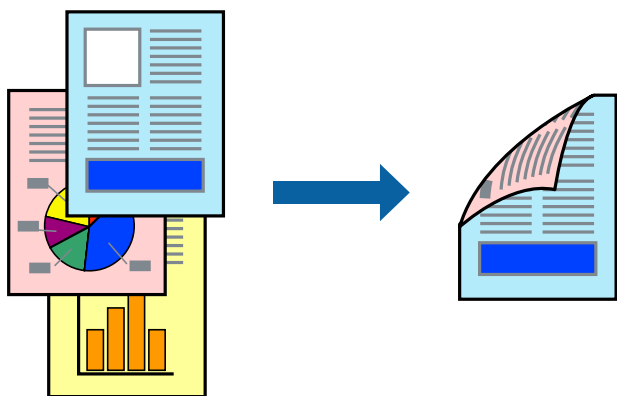
- ➔ [„Ładowanie papieru” na stronie 85](#)
- ➔ [„Drukowanie przy użyciu szybkich ustawień” na stronie 92](#)

Drukowanie dwustronne papieru

Można użyć jednej z poniższych metod, aby drukować na obu stronach papieru.

- Automatyczny druk dwustronny
- Ręczny druk dwustronny

Gdy drukarka skończy drukować pierwszą stronę, należy obrócić kartkę, aby drukować na jej drugiej stronie.



Uwaga:

- Jeśli nie jest używany papier przeznaczony do drukowania dwustronnego, jakość wydruku może się pogorszyć i mogą występować zacięcia papieru.
[„Papier do druku dwustronnego” na stronie 215](#)
- W zależności od rodzaju papieru i danych tusz może przesiąknąć na drugą stronę papieru.
- Nie można wykonać ręcznego drukowania dwustronnego, chyba że włączono aplikację **EPSON Status Monitor 3**. Jeżeli aplikacja **EPSON Status Monitor 3** jest wyłączona, otwórz okno dialogowe sterownika drukarki, na karcie **Konserwacja** kliknij pozycję **Ustawienia zaawansowane**, a następnie wybierz pozycję **Włącz program EPSON Status Monitor 3**.
- Ręczny druk dwustronny jest niedostępny, jeśli drukarka jest obsługiwana przez sieć lub służy jako drukarka udostępniona.

1. Na karcie sterownika drukarki **Główne** wybierz metodę **Druk dwustronny**.

2. Kliknij pozycję **Ustawienia**, odpowiednio skonfiguruj ustawienia, a następnie kliknij przycisk **OK**.
3. Kliknij pozycję **Gęstość druku**, odpowiednio skonfiguruj ustawienia, a następnie kliknij przycisk **OK**.

Po ustawieniu **Gęstość druku** można dostosować gęstość druku stosownie do typu dokumentu.

Uwaga:

- To ustawienie nie jest dostępne po wybraniu ręcznego drukowania dwustronnego.
- Drukowanie może być wolniejsze z powodu kombinacji opcji wybranych dla **Wybierz rodzaj dokumentu** w oknie Regulacja gęstości druku i dla **Jakość** na karcie **Główne**.

4. Ustaw inne elementy na kartach **Główne** i **Więcej opcji**, a następnie kliknij przycisk **OK**.

[„Karta Główne” na stronie 94](#)

[„Karta Więcej opcji” na stronie 95](#)

5. Kliknij przycisk **Drukuj**.

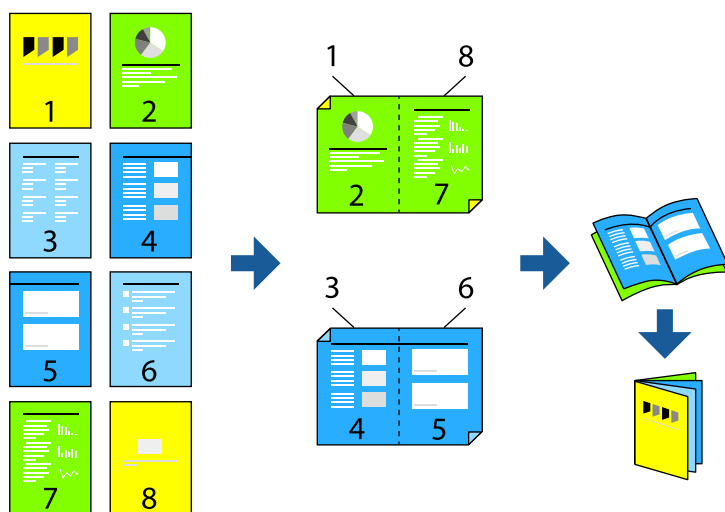
Podczas ręcznego drukowania dwustronnego po wydrukowaniu pierwszej strony na komputerze pojawia się okno wyskakujące. Postępuj zgodnie z instrukcjami wyświetlanymi na ekranie.

Powiązane informacje

- ➔ [„Dostępne papiery i pojemności” na stronie 210](#)
- ➔ [„Ładowanie papieru” na stronie 85](#)
- ➔ [„Drukowanie przy użyciu szybkich ustawień” na stronie 92](#)

Drukowanie broszury

Możliwa jest także zmiana kolejności stron i tworzenie wydruków składanych w formie broszury.



Uwaga:

- Jeśli nie jest używany papier przeznaczony do drukowania dwustronnego, jakość wydruku może się pogorszyć i mogą występować zacięcia papieru.
[„Papier do druku dwustronnego” na stronie 215](#)
- W zależności od rodzaju papieru i danych tusz może przesiąknąć na drugą stronę papieru.
- Nie można wykonać ręcznego drukowania dwustronnego, chyba że włączono aplikację **EPSON Status Monitor 3**. Jeżeli aplikacja **EPSON Status Monitor 3** jest wyłączona, otwórz okno dialogowe sterownika drukarki, na karcie **Konserwacja** kliknij pozycję **Ustawienia zaawansowane**, a następnie wybierz pozycję **Włącz program EPSON Status Monitor 3**.
- Ręczny druk dwustronny jest niedostępny, jeśli drukarka jest obsługiwana przez sieć lub służy jako drukarka udostępniona.

1. Na karcie **Główne** sterownika drukarki wybierz rodzaj oprawy na dłuższej krawędzi, której chcesz użyć z **Druk dwustronny**.
2. Kliknij pozycję **Ustawienia**, wybierz pozycję **Broszura**, a następnie wybierz pozycję **Oprawa po środku** lub **Oprawa z boku**.
 - Oprawa po środku: metody tej można użyć w przypadku drukowania niewielkiej liczby stron, które można ułożyć w stos i łatwo złożyć na pół.
 - Oprawa z boku. Metody tej można użyć podczas drukowania jednego arkusza (cztery strony) naraz, składania na pół, a następnie składania razem w jeden wolumin.
3. Kliknij przycisk **OK**.
4. W przypadku drukowania danych zawierających dużo zdjęć i obrazów, kliknij **Gęstość druku**, a następnie wykonaj odpowiednie ustawienia i kliknij **OK**.

Po ustawieniu **Gęstość druku** można dostosować gęstość druku stosownie do typu dokumentu.

Uwaga:

Drukowanie może być wolniejsze z powodu kombinacji opcji wybranych dla **Wybierz rodzaj dokumentu** w oknie **Regulacja gęstości druku** i dla **Jakość** na karcie **Główne**.

5. Ustaw inne elementy na kartach **Główne** i **Więcej opcji**, a następnie kliknij przycisk **OK**.

[„Karta Główne” na stronie 94](#)

[„Karta Więcej opcji” na stronie 95](#)

6. Kliknij przycisk **Drukuj**.

Powiązane informacje

- ➔ [„Ładowanie papieru” na stronie 85](#)
- ➔ [„Dostępne papiery i pojemności” na stronie 210](#)
- ➔ [„Drukowanie przy użyciu szybkich ustawień” na stronie 92](#)

Drukowanie kilku stron na jednej kartce

Można wydrukować kilka stron danych na jednym arkuszu papieru.



1. Na karcie sterownika drukarki **Główne** ustaw opcję **Kilka stron** na **2-góra, 4-góra, 6 str. na jedn., 8-góra, 9 str. na jedn. lub 16 str. na jedn.**
2. Kliknij pozycję **Kolej. ukł.**, odpowiednio skonfiguruj ustawienia, a następnie kliknij przycisk **OK**.
3. Ustaw inne elementy na kartach **Główne** i **Więcej opcji**, a następnie kliknij przycisk **OK**.
[„Karta Główne” na stronie 94](#)
[„Karta Więcej opcji” na stronie 95](#)
4. Kliknij przycisk **Drukuj**.

Powiązane informacje

- ➔ [„Ładowanie papieru” na stronie 85](#)
- ➔ [„Drukowanie przy użyciu szybkich ustawień” na stronie 92](#)

Drukowanie z dopasowaniem do rozmiaru papieru

Wybierz rozmiar papieru załadowanego do drukarki jako ustawienie Docelowy rozmiar papieru.



1. Na karcie sterownika drukarki **Więcej opcji** wprowadź następujące ustawienia.
 - Rozmiar papieru: wybierz rozmiar papieru określony w ustawieniach aplikacji.
 - Papier wyjściowy: wybierz rozmiar papieru załadowanego do drukarki.
Dopasuj do strony jest wybierane automatycznie.

Uwaga:

Kliknij pozycję **Na środku**, aby wydrukować obraz pomniejszony na środku arkusza papieru.

2. Ustaw inne elementy na kartach **Główne** i **Więcej opcji**, a następnie kliknij przycisk **OK**.
[„Karta Główne” na stronie 94](#)
[„Karta Więcej opcji” na stronie 95](#)
3. Kliknij przycisk **Drukuj**.

Powiązane informacje

- ➔ [„Ładowanie papieru” na stronie 85](#)
- ➔ [„Drukowanie przy użyciu szybkich ustawień” na stronie 92](#)

Drukowanie pomniejszonego lub powiększonego dokumentu przy dowolnym poziomie powiększenia

Można zmniejszyć lub zwiększyć rozmiar drukowanego dokumentu o określoną wartość procentową.



1. Na karcie **Główne** sterownika drukarki wybierz rozmiar papieru z ustawienia **Rozmiar papieru**.
2. W ustawieniu **Papier wyjściowy** wybierz rozmiar papieru, na którym chcesz drukować.
3. Wybierz **Powiększ do**, a następnie wprowadź wartość procentową. Po wybraniu **Taki sam, jak rozmiar dokumentu** jako **Papier wyjściowy**, należy najpierw wybrać **Pomniejsz/powiększ dokument**.
4. Ustaw inne elementy na kartach **Główne** i **Więcej opcji**, a następnie kliknij przycisk **OK**.
[„Karta Główne” na stronie 94](#)
[„Karta Więcej opcji” na stronie 95](#)

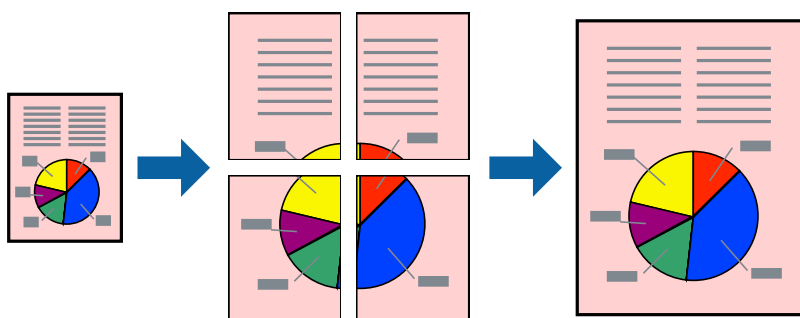
5. Kliknij przycisk **Drukuj**.

Powiązane informacje

- ➔ „Ładowanie papieru” na stronie 85
- ➔ „Drukowanie przy użyciu szybkich ustawień” na stronie 92

Drukowanie jednego obrazu na wielu arkuszach do powiększenia (tworzenie plakatu)

Ta funkcja pozwala wydrukować jeden obraz rozłożony na wiele arkuszy papieru. Arkusze te można później skleić taśmą, by uzyskać plakat w dużym formacie.



Uwaga:

Ta funkcja nie jest dostępna podczas drukowania dwustronnego.

1. Na karcie **Główne** sterownika drukarki wybierz **2x1 Poster**, **2x2 Poster**, **Plakat 3x3** lub **Plakat 4x4** jako ustawienie **Kilka stron**.
2. Kliknij pozycję **Ustawienia**, odpowiednio skonfiguruj ustawienia, a następnie kliknij przycisk **OK**.

Uwaga:

Drukuj linie cięcia pozwala na wydrukowanie prowadnicy cięcia.

3. Ustaw inne elementy na kartach **Główne** i **Więcej opcji**, a następnie kliknij przycisk **OK**.

„Karta Główne” na stronie 94

„Karta Więcej opcji” na stronie 95

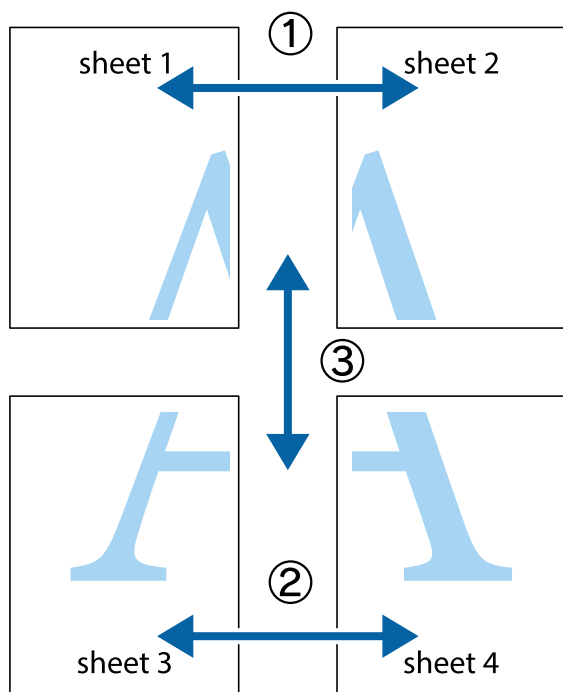
4. Kliknij przycisk **Drukuj**.

Powiązane informacje

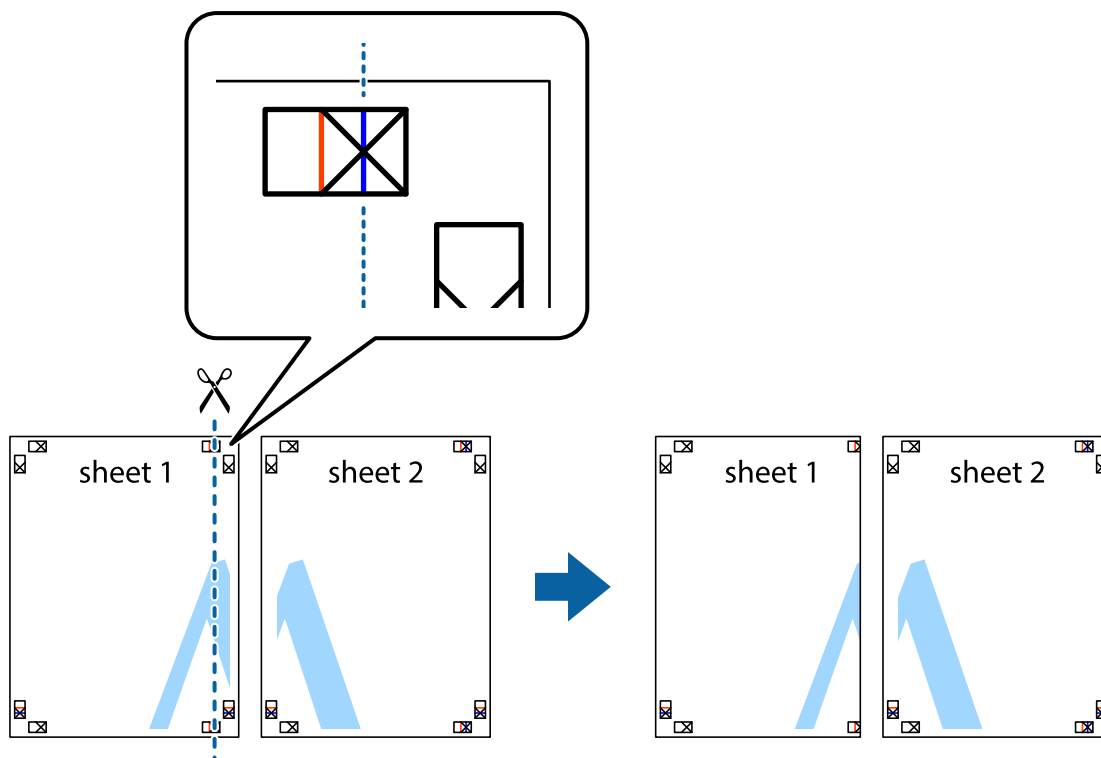
- ➔ „Ładowanie papieru” na stronie 85
- ➔ „Drukowanie przy użyciu szybkich ustawień” na stronie 92

Tworzenie plakatów przy użyciu zachodzących znaczników wyrównywania

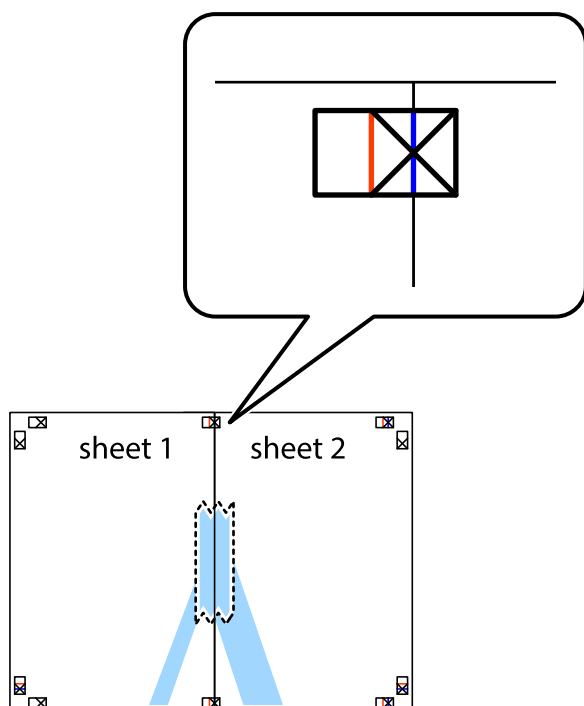
Oto przykład, jak można zrobić plakat przy użyciu opcji **Plakat 2x2** i **Znaczniki wyrównania dla zachodzenia** w menu **Drukuj linie cięcia**.



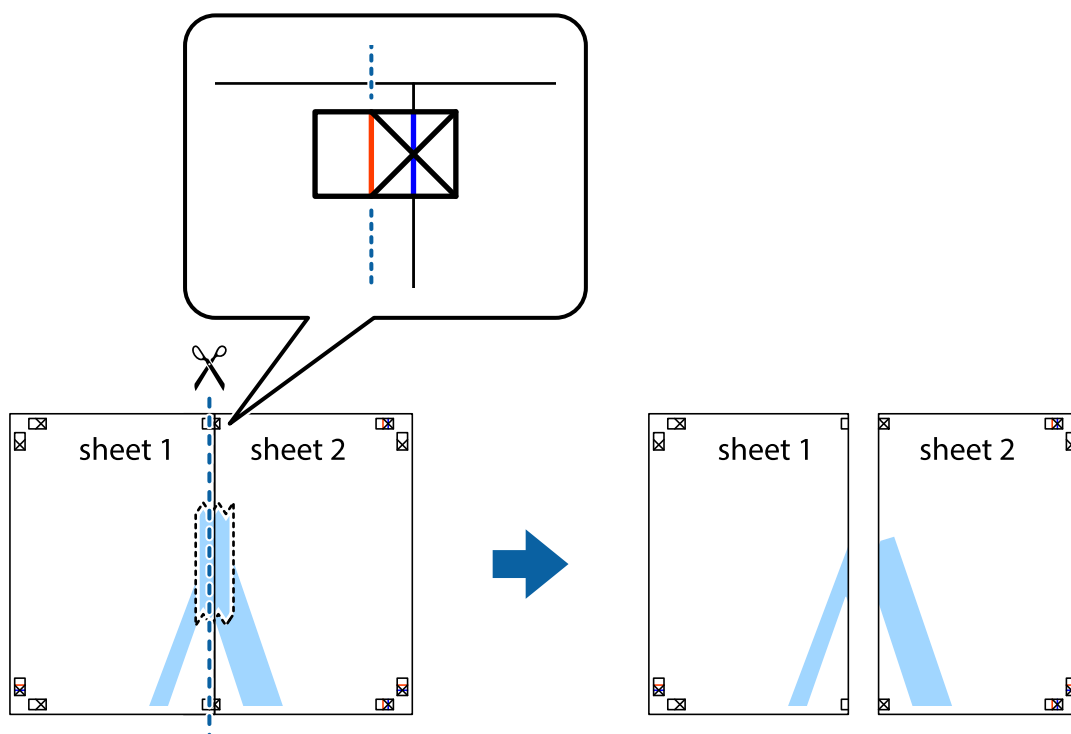
1. Przygotuj Sheet 1 i Sheet 2. Obetnij marginesy Sheet 1 wzdłuż pionowej niebieskiej linii przebiegającej przez środek górnego i dolnego krzyżyka.



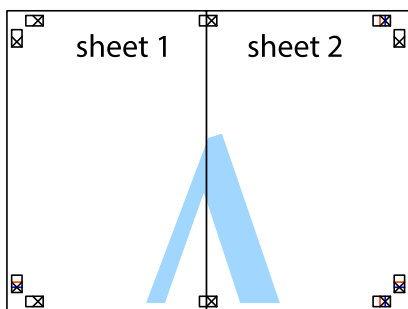
2. Ułóż krawędź Sheet 1 na górze Sheet 2 i wyrównaj krzyżyki, a następnie tymczasowo sklej oba arkusze od tyłu.



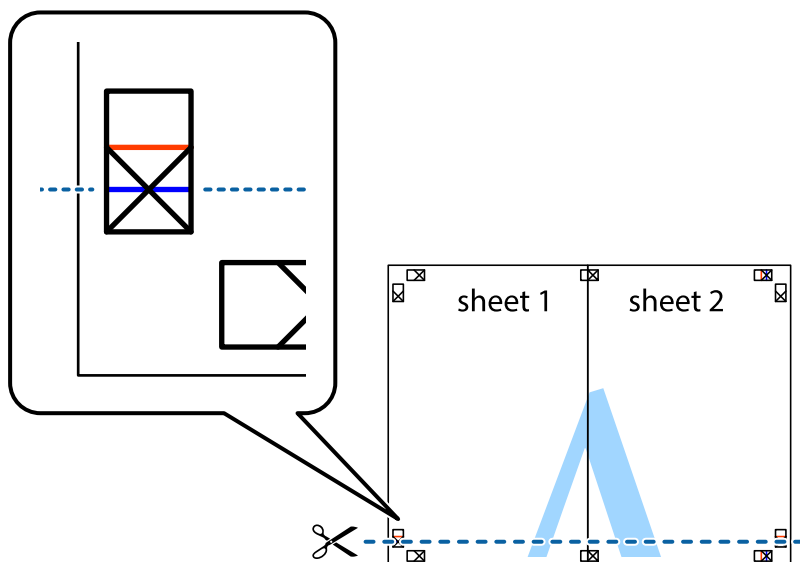
3. Przetnij sklejone arkusze na dwie części wzdłuż pionowej czerwonej linii przebiegającej przez znaczniki wyrównania (jest to linia na lewo od krzyżyków).



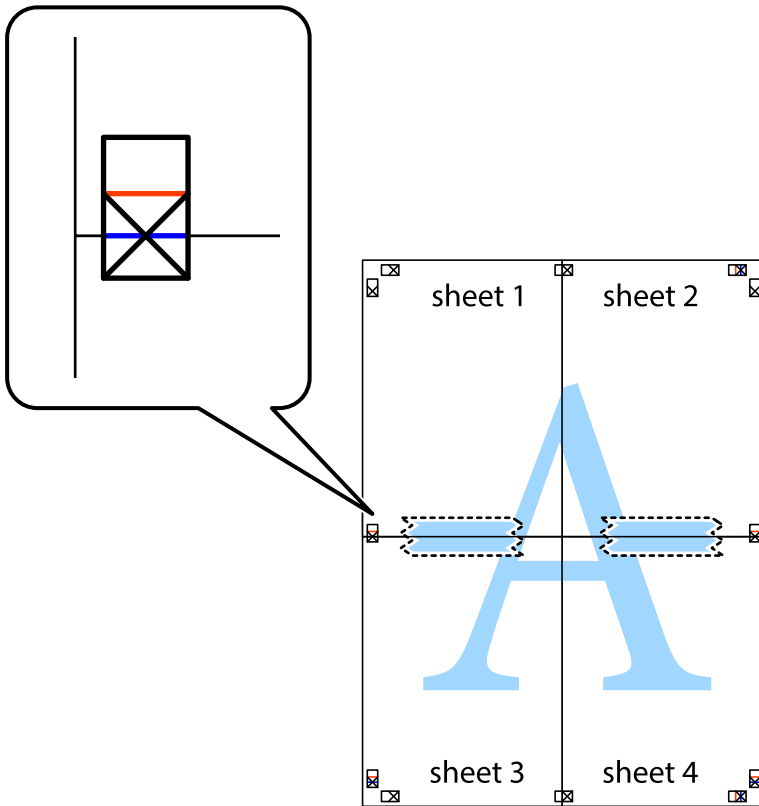
4. Ponownie sklej oba arkusze od tyłu.



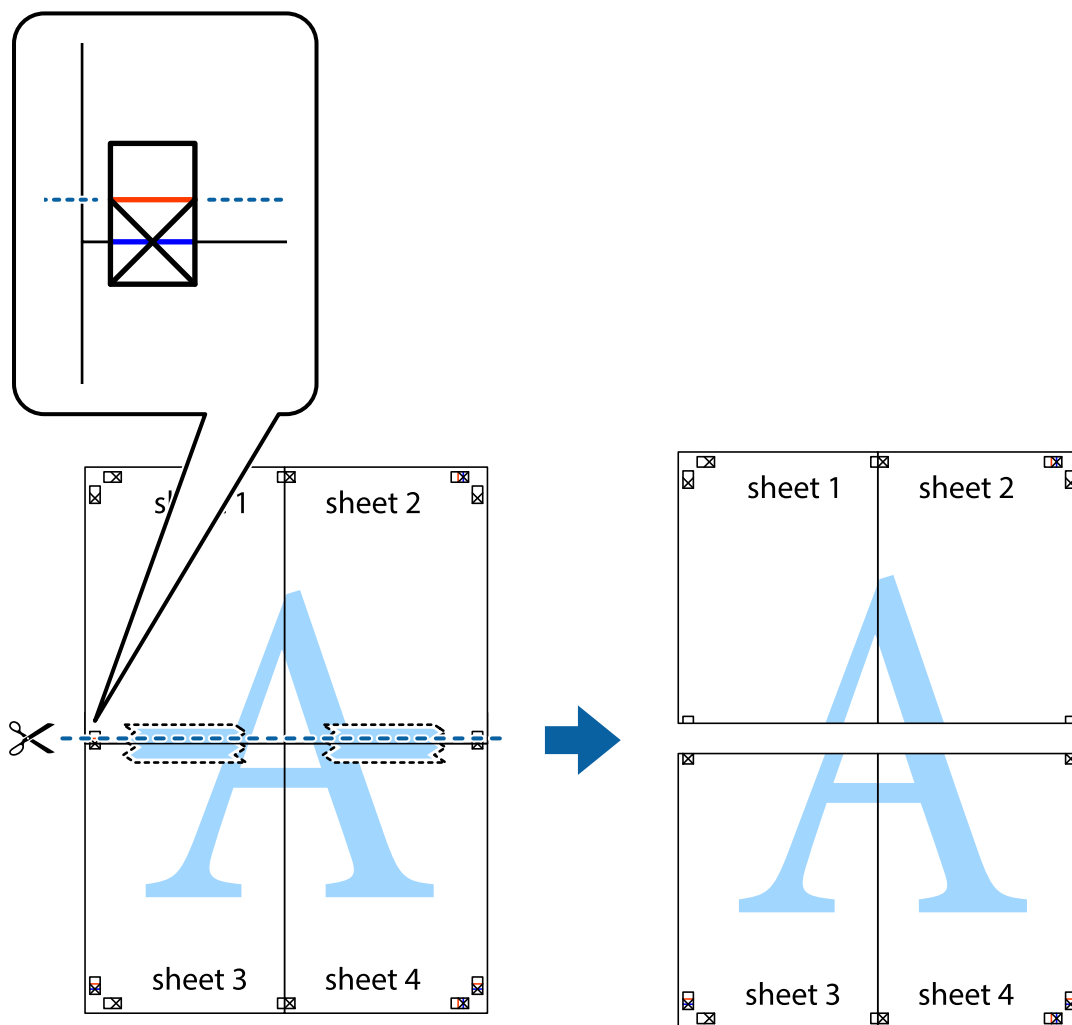
5. Powtórz czynności 1–4, aby skleić Sheet 3 i Sheet 4.
6. Obetnij marginesy Sheet 1 i Sheet 2 wzdłuż poziomej niebieskiej linii przebiegającej przez środki krzyżyków po lewej i prawej stronie.



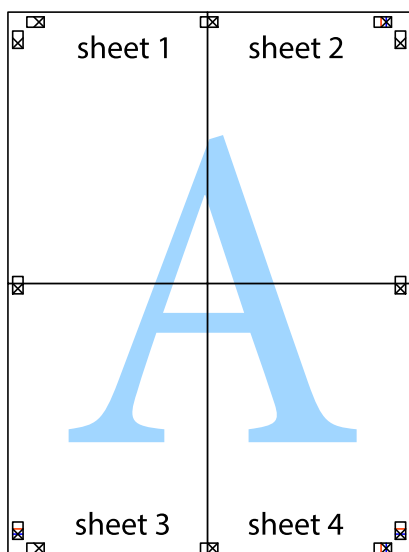
7. Ułóż krawędzie Sheet 1 i Sheet 2 na górze Sheet 3 i Sheet 4 i wyrównaj krzyżyki, a następnie tymczasowo sklej je od tyłu.



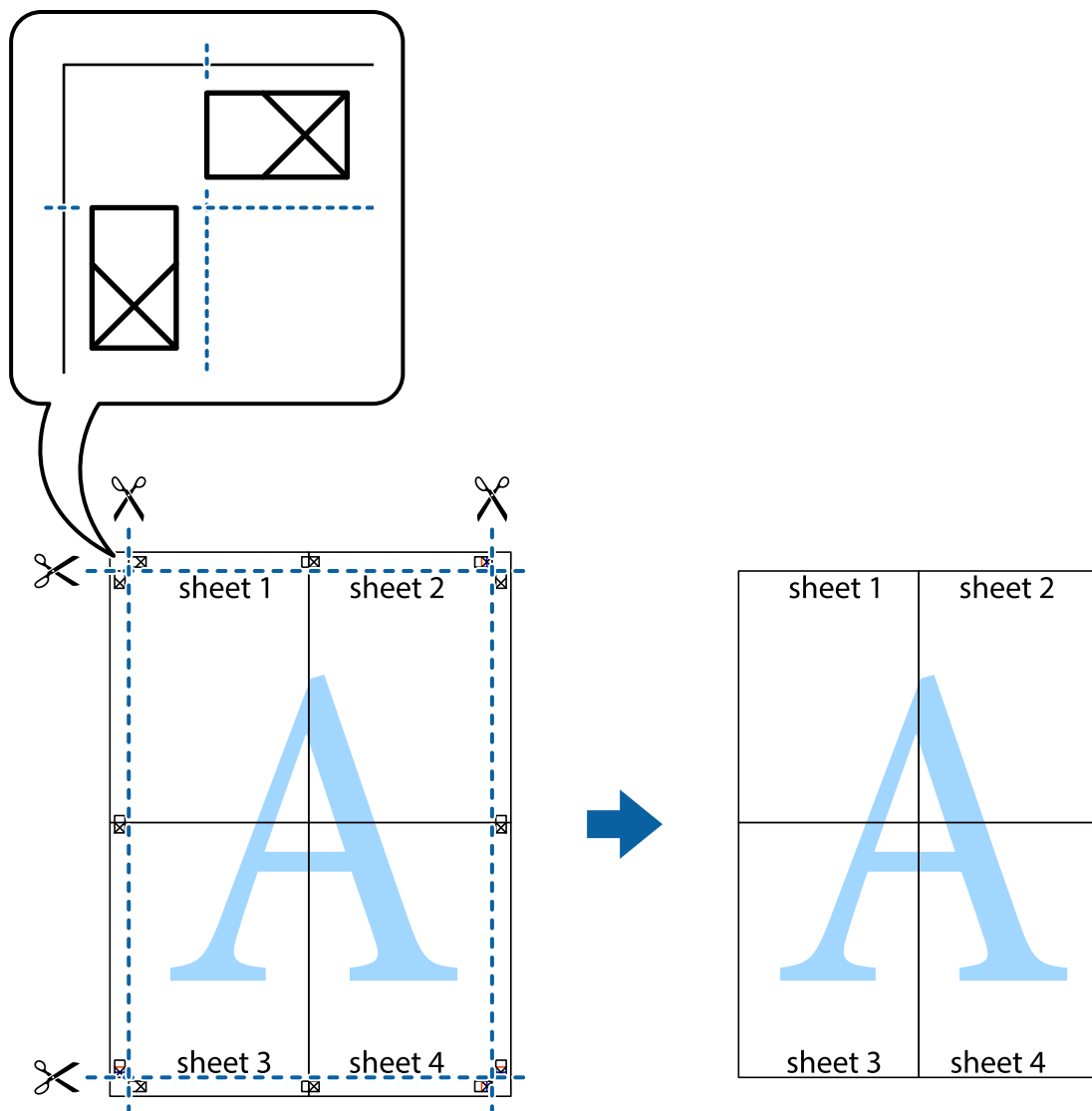
8. Przetnij sklejone arkusze na dwie części wzdłuż poziomej czerwonej linii przebiegającej przez znaczniki wyrównania (jest to linia powyżej krzyżyków).



9. Ponownie sklej oba arkusze od tyłu.

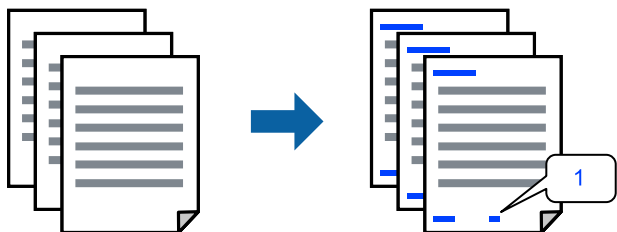


10. Odetnij pozostałe marginesy wzdłuż zewnętrznych linii.



Drukowanie z nagłówkiem i stopką

W nagłówkach lub stopkach można drukować informacje, takie jak nazwa użytkownika czy data wydruku.



1. Na karcie **Więcej opcji** sterownika drukarki kliknij przycisk **Funkcje znaku wodnego**, a następnie wybierz opcję **Nagłówek/stopka**.

2. Kliknij pozycję **Ustawienia**, a następnie wybierz pozycje, które mają być wydrukowane, i kliknij OK.

Uwaga:

- Aby określić numer pierwszej strony, należy wybrać ustawienie **Numer strony** w żądanej pozycji nagłówka lub stopki, a następnie wybrać numer w polu **Numer początkowy**.
- Aby drukować tekst w nagłówku lub stopce, należy wybrać pozycję do drukowania, a następnie wybrać pozycję **Tekst**. Wprowadzić tekst do drukowania w polu wprowadzania tekstu.

3. Ustaw inne elementy na kartach **Główne** i **Więcej opcji**, a następnie kliknij przycisk OK.

[„Karta Główne” na stronie 94](#)

[„Karta Więcej opcji” na stronie 95](#)

4. Kliknij przycisk **Drukuj**.

Powiązane informacje

➔ [„Ładowanie papieru” na stronie 85](#)

➔ [„Drukowanie przy użyciu szybkich ustawień” na stronie 92](#)

Drukowanie wzoru zabezpieczającego przed kopiowaniem

Do wydruków można dodawać wzór zabezpieczający przed kopiowaniem. Podczas drukowania same litery nie są drukowane i cały wydruk ma jasny odcień. Ukryte litery pojawiają się dopiero po skopiowaniu, odróżniając w ten sposób oryginał od kopii.



Wzór zabezpieczenia przed kopiowaniem jest dostępny pod następującymi warunkami:

- Typ papieru: zwykły papier, papier samokopiujący, papier firmowy, papier makulaturowy, papier kolorowy, papier z nadrukiem, zwykły papier wysokiej jakości lub papier gruby 1
- Jakość: Standardowy
- Druk dwustronny: Wyłączone
- Korekta koloru: Automatyczny
- Papier o krótkim włóknie: nie wybrano

Uwaga:

Można także dodać własny wzór zabezpieczający przed kopiowaniem.

1. Na karcie **Więcej opcji** sterownika drukarki kliknij przycisk **Funkcje znaku wodnego**, a następnie wybierz opcję **Wzór zabezpieczenia przed kopiowaniem**.
2. Kliknij pozycję **Ustawienia**, aby zmienić szczegóły, takie jak rozmiar lub gęstość wzoru.
3. Ustaw inne elementy na kartach **Główne** i **Więcej opcji**, a następnie kliknij przycisk OK.
[„Karta Główne” na stronie 94](#)

[„Karta Więcej opcji” na stronie 95](#)

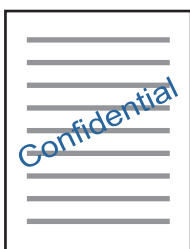
4. Kliknij przycisk **Drukuj**.

Powiązane informacje

- ➔ [„Ładowanie papieru” na stronie 85](#)
- ➔ [„Drukowanie przy użyciu szybkich ustawień” na stronie 92](#)

Drukowanie znaku wodnego

Do wydruków można dodawać znaki wodne, np. tekst „Poufne”. Można także dodać własny znak wodny.



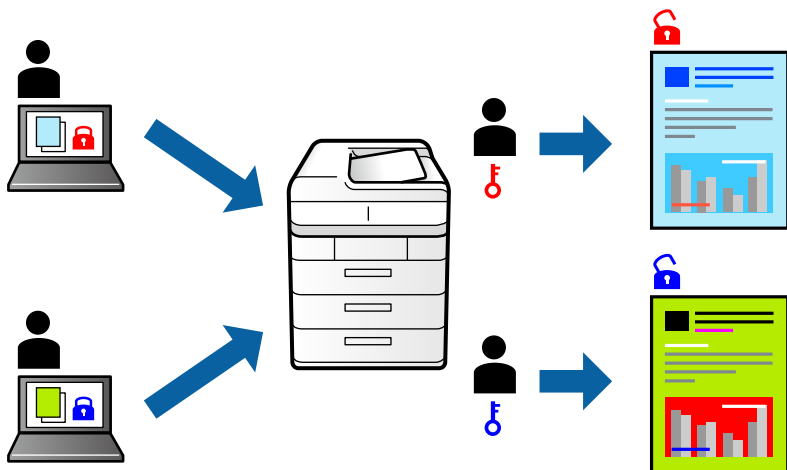
1. Na karcie sterownika drukarki **Więcej opcji** kliknij opcję **Funkcje znaku wodnego**, a następnie wybierz wzór znaku wodnego.
2. Kliknij opcję **Ustawienia**, aby zmienić szczegóły, takie jak rozmiar, gęstość lub pozycja wzoru lub znaku.
3. Ustaw inne elementy na kartach **Główne** i **Więcej opcji**, a następnie kliknij przycisk **OK**.
4. Kliknij przycisk **Drukuj**.

Powiązane informacje

- ➔ [„Ładowanie papieru” na stronie 85](#)
- ➔ [„Drukowanie przy użyciu szybkich ustawień” na stronie 92](#)

Drukowanie zadania chronionego hasłem

Możesz ustawić hasło do zadania drukowania, które uruchomi się dopiero wtedy, gdy wprowadzisz hasło na panelu sterowania drukarki.



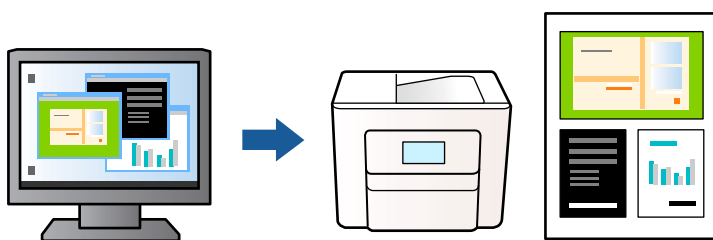
1. Na karcie sterownika drukarki **Więcej opcji** wybierz pozycję **Poufne zadanie**, a następnie wprowadź hasło i kliknij przycisk **OK**.
2. Ustaw inne pozycje w razie potrzeby, a następnie kliknij przycisk **OK**.
3. Kliknij przycisk **Drukuj**.
4. Aby wydrukować zadanie, wybierz pozycję **Druk. z pamięci wewn.** na ekranie głównym panelu sterowania drukarki. Wybierz zadanie do wydrukowania, a następnie wprowadź hasło.

Powiązane informacje

- ➔ „Ładowanie papieru” na stronie 85
- ➔ „Drukowanie przy użyciu szybkich ustawień” na stronie 92

Równoczesne drukowanie wielu plików

Program Uproszczony organizator zadań umożliwia połączenie kilkunastu plików utworzonych w różnych aplikacjach i wydrukowanie ich jako pojedynczego zadania drukowania. Możliwe jest skonfigurowanie ustawień drukowania połączonych plików, np. układu wielostronicowego i drukowania dwustronnego.



1. Na karcie sterownika drukarki **Główne** wybierz pozycję **Uproszczony organizator zadań**, a następnie kliknij przycisk **OK**.
[„Karta Główne” na stronie 94](#)

2. Kliknij przycisk **Drukuj**.
Kiedy rozpoczniesz drukowanie, wyświetli się okno Uproszczony organizator zadań.
3. Pozostawiając okno programu Uproszczony organizator zadań otwarte, otwórz plik, który chcesz połączyć z bieżącym plikiem, a następnie powtórz powyższe kroki.
4. Kiedy wybierzesz zadanie drukowania dodane do Drukuj projekt w oknie Uproszczony organizator zadań, możesz edytować układ strony.
5. Kliknij **Drukuj** z menu **Plik** w celu rozpoczęcia drukowania.

Uwaga:

Jeśli zamkniesz okno Uproszczony organizator zadań przed dodaniem wszystkich danych drukowania do Drukuj projekt, zadanie drukowania, nad którym właśnie pracujesz, zostaje anulowane. Kliknij **Zapisz** z menu **Plik** w celu zapisania bieżącego zadania. Zapisane pliki mają rozszerzenie „.ecl”.

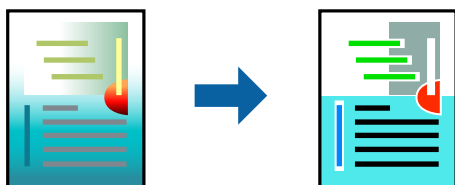
Aby otworzyć projekt drukowania, kliknij pozycję **Uproszczony organizator zadań** na karcie sterownika drukarki **Konserwacja**. Zostanie wyświetlone okno Uproszczony organizator zadań. Następnie należy wybrać polecenie **Otwórz** z menu **Plik**, aby wybrać plik.

Powiązane informacje

- ➔ „Ładowanie papieru” na stronie 85
- ➔ „Drukowanie przy użyciu szybkich ustawień” na stronie 92

Drukowanie z wykorzystaniem uniwersalnej funkcji druku w kolorze

Istnieje możliwość poprawy widoczności tekstu i obrazów na wydrukach.



Funkcja Uniwersalny druk kolorowy jest dostępna wyłącznie po wybraniu następujących opcji.

- Typ papieru: zwykły papier, firmowy, makulaturowy, kolorowy i z nadrukiem, papier zwykły wysokiej jakości lub papier gruby 1
- Jakość: **Standardowy** lub wyższa jakość
- Kolor druku: **Kolor**
- Aplikacje: Microsoft® Office 2007 lub nowsza wersja
- Rozmiar tekstu: 96 punktów lub mniejszy

1. Na karcie sterownika drukarki **Więcej opcji** w obszarze **Korekta koloru** kliknij przycisk **Opcje obrazu**.
2. Wybierz ustawienie opcji **Uniwersalny druk kolorowy**.
3. Kliknij pozycję **Opcje uwydatniania**, a następnie skonfiguruj dalsze ustawienia.
4. Ustaw inne elementy na kartach **Główne** i **Więcej opcji**, a następnie kliknij przycisk **OK**.
[„Karta Główne” na stronie 94](#)

[„Karta Więcej opcji” na stronie 95](#)

5. Kliknij przycisk **Drukuj**.

Uwaga:

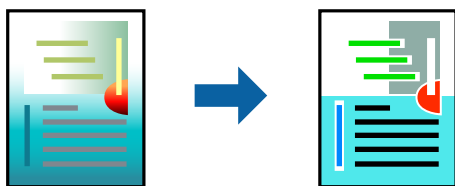
- Niektóre znaki mogą zostać zmienione przez wzory np. „+” wyświetli się jako „±”.
- Korzystanie z tych ustawień sprawi, że wzory i podkreślenia konkretne dla aplikacji mogą zmienić drukowane treści.
- Podczas korzystania z ustawień Uniwersalny druk kolorowy może zmniejszyć się jakość drukowania zdjęć i innych obrazów.
- Drukowanie jest wolniejsze przy ustawieniach Uniwersalny druk kolorowy.

Powiązane informacje

- ➔ [„Ładowanie papieru” na stronie 85](#)
- ➔ [„Drukowanie przy użyciu szybkich ustawień” na stronie 92](#)

Regulacja koloru druku

Użytkownik ma możliwość regulacji kolorów używanych w zadaniu drukowania. Te korekty nie są stosowane do oryginalnych danych wydruku.



Opcja **PhotoEnhance** umożliwia automatyczną korektę kontrastu, nasycenia i jasności oryginalnych danych obrazu. W rezultacie obraz jest ostrzejszy, a kolory bardziej żywe.

Uwaga:

Funkcja **PhotoEnhance** dokonuje regulacji koloru, sprawdzając lokalizację obiektu. Jeśli więc lokalizacja obiektu zmieniła się w efekcie zmniejszenia, powiększenia, przycięcia lub obrócenia obrazu, kolor może także ulec nieoczekiwanej zmianie. Jeśli obraz jest nieostry, odcień może wyglądać nienaturalnie. Jeżeli kolor ulegnie zmianie lub stanie się nienaturalny, należy drukować przy użyciu trybu innego niż **PhotoEnhance**.

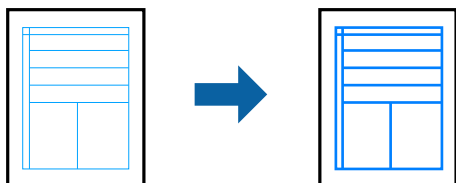
1. Na karcie **Więcej opcji** sterownika drukarki wybierz sposób korekcji kolorów z poziomu ustawienia **Korekta koloru**.
 - Automatyczny: dzięki temu ustawieniu odcienie są automatycznie dostosowywane do typu papieru i ustawień jakości wydruku.
 - Niestandardowy: kliknij pozycję **Zaawansowane**, aby skonfigurować własne ustawienia.
2. Ustaw inne elementy na kartach **Główne** i **Więcej opcji**, a następnie kliknij przycisk **OK**.
3. Kliknij przycisk **Drukuj**.

Powiązane informacje

- ➔ [„Ładowanie papieru” na stronie 85](#)
- ➔ [„Drukowanie przy użyciu szybkich ustawień” na stronie 92](#)

Drukowanie w celu podkreślenia cienkich linii

Istnieje możliwość pogrubienia linii, które są zbyt cienkie, żeby je wydrukować.



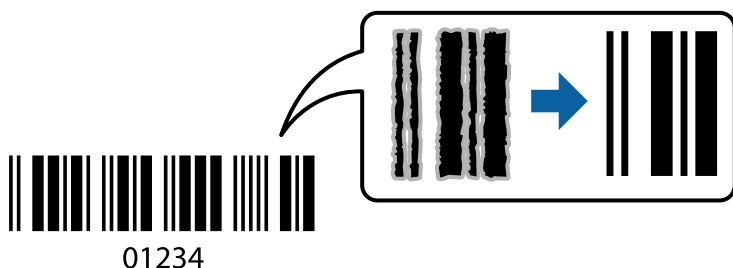
1. Na karcie sterownika drukarki **Więcej opcji** w obszarze **Korekta koloru** kliknij przycisk **Opcje obrazu**.
2. Wybierz pozycję **Uwydatnij cienkie linie**.
3. Ustaw inne elementy na kartach **Główne** i **Więcej opcji**, a następnie kliknij przycisk **OK**.
4. Kliknij przycisk **Drukuj**.

Powiązane informacje

- ➔ „Ładowanie papieru” na stronie 85
- ➔ „Drukowanie przy użyciu szybkich ustawień” na stronie 92
- ➔ „Ładowanie papieru” na stronie 85

Drukowanie wyraźnych kodów kreskowych

Jeśli wydrukowanych kodów kreskowych nie można odczytać poprawnie, można je wydrukować wyraźnie, wykorzystując funkcję zmniejszonego przesiąkania tuszu. Tę funkcję należy włączyć, tylko jeżeli nie można zeskanować drukowanych kodów kreskowych.



Można jej używać tylko w następujących warunkach.

- Papier: zwykły papier, papier firmowy, papier makulaturowy, papier kolorowy, papier z nadrukiem, zwykły papier wysokiej jakości, papier gruby, Epson Photo Quality Ink Jet, Epson Matte lub koperta
- Typ papieru: ustaw poprawny rodzaj papieru w zależności od papieru używanego do drukowania.
„Lista rodzajów papieru” na stronie 87
- Jakość: **Standardowy**, **Wysoko**
Epson Photo Quality Ink Jet, Epson Matte i papier gruby do 151–256 g/m² nie są zgodne z ustawieniem **Wysoko**.

Uwaga:

W zależności od okoliczności zmniejszenie rozmycia może być niemożliwe.

1. Na karcie **Konserwacja** sterownika drukarki kliknij przycisk **Ustawienia zaawansowane**, a następnie wybierz opcję **Tryb kodu kreskowego**.
2. Ustaw inne elementy na kartach **Główne** i **Więcej opcji**, a następnie kliknij przycisk **OK**.
[„Karta Główne” na stronie 94](#)
[„Karta Więcej opcji” na stronie 95](#)
3. Kliknij przycisk **Drukuj**.

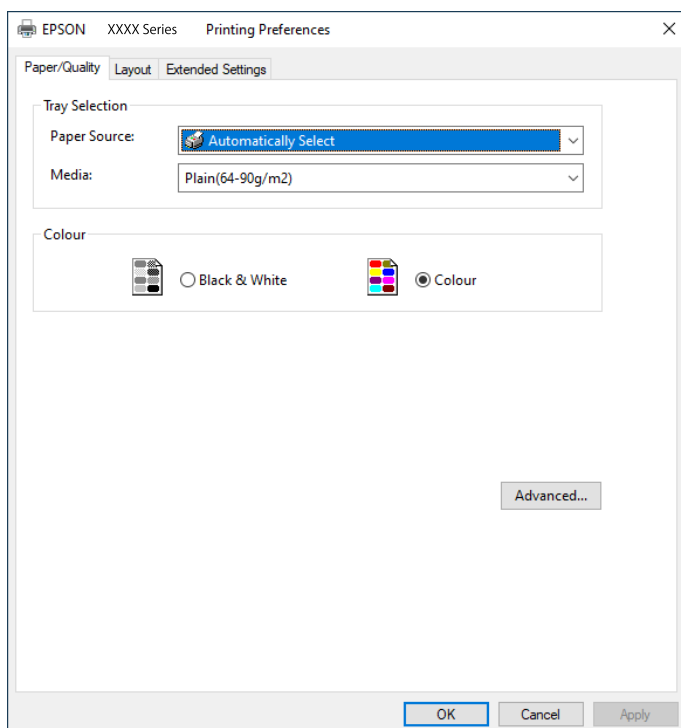
Powiązane informacje

- ➔ [„Ładowanie papieru” na stronie 85](#)
- ➔ [„Drukowanie przy użyciu szybkich ustawień” na stronie 92](#)

Drukowanie dokumentu przy użyciu sterownika drukarki PostScript (Windows)

Sterownik drukarki PostScript to sterownik, z którego wysyłane są komendy drukowania do drukarki przy użyciu języka opisu strony PostScript.

1. Otwórz plik, który chcesz wydrukować.
Załaduj papier do drukarki, jeśli nie został jeszcze załadowany.
2. Wybierz polecenie **Drukuj** lub **Ustawienia wydruku** z menu **Plik**
3. Wybierz drukarkę.
4. Wybierz opcję **Preferencje** lub **Właściwości**, aby uzyskać dostęp do okna dialogowego sterownika drukarki.



5. W razie konieczności zmień ustawienia.
Zapoznaj się z opcjami menu sterownika drukarki, aby uzyskać dalsze informacje.
6. Kliknij przycisk **OK**, aby zamknąć sterownik drukarki i uzyskać szczegóły.
7. Kliknij przycisk **Drukuj**.

Powiązane informacje

- ➔ „Dostępne papiery i pojemności” na stronie 210
- ➔ „Ładowanie papieru” na stronie 85
- ➔ „Lista rodzajów papieru” na stronie 87
- ➔ „Karta papieru/jakości” na stronie 118
- ➔ „Karta Układ” na stronie 118

Opcje menu sterownika drukarki PostScript

Otwórz okno drukowania w aplikacji, wybierz drukarkę, a następnie przejdź do okna sterownika drukarki.

Uwaga:

Menu zależą od wybranej opcji.

Karta papieru/jakości

Wybór tacy:

Wybór źródła papieru i nośnika.

Źródło papieru:

Wybierz źródło papieru, z którego jest on pobierany.

Wybierz opcję **Wybierz automatycznie**, żeby automatycznie wybrać źródło papieru wybrane w **Ustawienie papieru** w drukarce.

Nośnik:

Wybierz rodzaj papieru, na którym chcesz drukować. Po wybraniu ustawienia **Nieokreślone** drukowanie jest wykonywane ze źródła papieru, dla którego typ papieru jest ustawiony na następujące ustawienia drukarki.

Papiery zwykłe, Recycled, Zwykły papier wysokiej jakości

Jednak nie można podawać papieru ze źródła papieru, dla którego źródło papieru jest wyłączone w ustawieniach **Auto wybór ustawień** drukarki.

Kolor:

Wybierz kolor dla zadania drukowania.

Karta Układ

Orientacja:

Wybierz orientację, która ma być wydrukowana.

Drukowanie po obu stronach papieru:

Pozwala na drukowanie dwustronne.

Kolejność stron:

Możesz drukować od pierwszej lub ostatniej strony. Jeśli wybierzesz opcję **Od tyłu do przodu**, wydrukowane strony zostaną ułożone w poprawnej kolejności na podstawie numeru strony.

Format strony:

Stron na arkusz:

Układ stron na arkusz:

Pozwala określić układ strony w trakcie drukowania kilku stron na jednym arkuszu.

Broszura:

Bindowanie broszury:

Wybór pozycji bindowania broszury.

Rysuj krawędzie:

Wybierz tę opcję, żeby umieścić linie obramowania na każdej stronie podczas drukowania kilku stron na jednym arkuszu lub podczas tworzenia broszury.

Karta Extended Settings

Job Settings:

Jeśli korzystanie z drukarki zostało ograniczone przez administratora, drukowanie jest możliwe po zarejestrowaniu swojego konta na sterowniku drukarki. Skontaktuj się z administratorem w sprawie swojego konta użytkownika.

Save Access Control settings:

Pozwala na wprowadzenie nazwy użytkownika i hasła.

User Name:

Wprowadź nazwę użytkownika.

Password:

Wprowadź hasło.

Reserve Job Settings:

Wprowadzanie ustawień zadań drukowania zapisanych w pamięci drukarki.

Confidential Job:

Wybierz **Confidential Job** i wprowadź hasło. Drukarka nie będzie drukowała, aż do wprowadzenia hasła na panelu sterowania drukarki.

Password:

Wprowadź hasło poufnego zadania.

User Name:

Wprowadź nazwę użytkownika.

Job Name:

Wprowadź nazwę zadania.

Opcje zaawansowane

Papier/wyjście:

Wybór rozmiaru papieru i liczby kopii.

Rozmiar papieru:

Wybranie rozmiaru papieru, który ma być używany do drukowania.

Licznik kopii:

Ustawienie liczby kopii, które chcesz wydrukować.

Grafika:

Konfigurowanie następujących pozycji menu.

Jakość druku:

Wybierz jakość drukowania.

Zarządzanie kolorami obrazu:

Wybierz metodę lub zamiar ICM.

Skalowanie:

Pozwala na pomniejszenie lub powiększeniu dokumentu.

Czcionka TrueType:

Ustawia substytut czcionki na TrueType Font.

Opcje dokumentu:

Zaawansowane funkcje drukowania:

Umożliwia wprowadzenie szczegółowych ustawień dla funkcji drukowania.

Opcje PostScript:

Pozwala na wprowadzenie dodatkowych ustawień.

Funkcje drukarki:

Konfigurowanie następujących pozycji menu.

Color Mode:

Wybór druku monochromatycznego lub w kolorze.

Press Simulation:

Można wybrać stosowanie kolorów CMYK, aby zasymulować efekt wydruku w tej palecie na drukarce offsetowej.

Ink Save Mode:

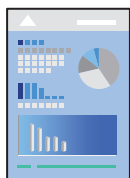
Oszczędzanie tuszu poprzez zmniejszenie jego gęstości.

Rotate by 180°:

Obrót obrazu o 180 stopni przed rozpoczęciem drukowania.

Drukowanie z komputera — Mac OS

Drukowanie przy użyciu szybkich ustawień



Uwaga:

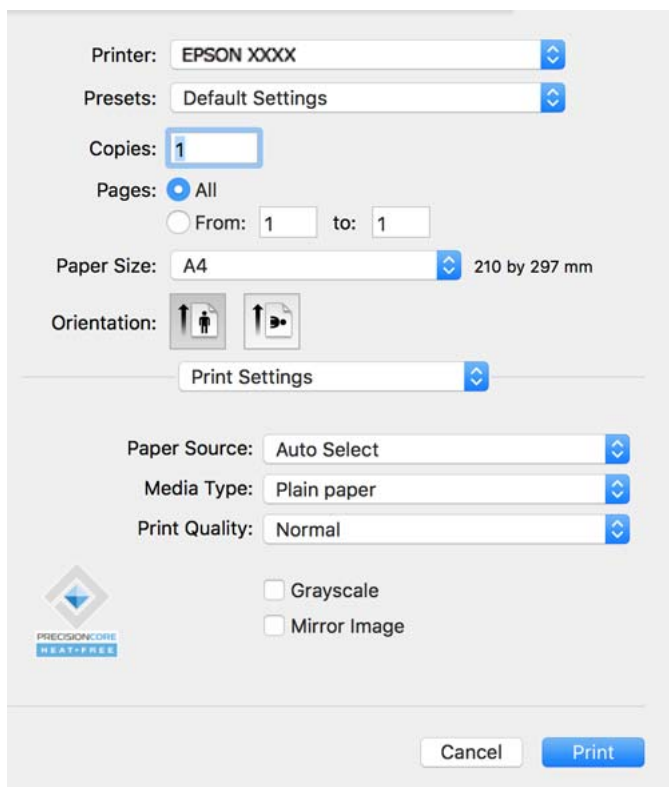
Sposób obsługi i ekrany mogą się różnić w zależności od aplikacji. Szczegółowe informacje można znaleźć w pomocy aplikacji.

1. Załaduj papier do drukarki.
[„Ładowanie papieru” na stronie 88](#)
2. Otwórz plik, który chcesz wydrukować.
3. Wybierz opcję **Drukuj** z menu **Plik** albo inne polecenie, które spowoduje wyświetlenie okna dialogowego drukowania.

Jeśli to konieczne, kliknij polecenie **Pokaż szczegóły** albo ▼, aby powiększyć okno drukowania.

4. Wybierz drukarkę.

5. Z rozwijanego menu, wybierz polecenie **Ustawienia druku**.



Uwaga:

Jeśli menu **Ustawienia druku** nie jest wyświetlane w systemie macOS Catalina (10.15) lub w nowszej wersji, macOS High Sierra (10.13), macOS Sierra (10.12), OS X El Capitan (10.11), OS X Yosemite (10.10), OS X Mavericks (10.9), sterownik drukarki Epson nie został prawidłowo zainstalowany. Włącz go z następującego menu.

Wybierz **Preferencje systemowe** z menu Apple > **Drukarki i skanery** (lub **Drukowanie i skanowanie, Drukarka i faks**), usuń drukarkę, a następnie dodaj ją ponownie. Dodając drukarkę należy zwrócić uwagę na poniższe ustawienia.

„Dodawanie oryginalnej drukarki Epson (tylko w systemie Mac OS)” na stronie 151


W systemie macOS Mojave (10.14) nie można uzyskiwać dostępu do ekranu **Ustawienia druku** w aplikacjach firmy Apple, takich jak TextEdit.

6. W razie konieczności zmień ustawienia.

Zapoznaj się z opcjami menu sterownika drukarki, aby uzyskać dalsze informacje.

7. Kliknij przycisk **Drukuj**.

Uwaga:

Aby anulować drukowanie, na komputerze kliknij ikonę drukarki na pasku **Dokuj**. Wybierz zadanie do anulowania, a następnie kliknij  obok wskaźnika postępu. Nie jest jednak możliwe anulowanie z poziomu komputera zadania drukowania już wysłanego do drukarki. W takim przypadku anuluj zadanie drukowania przy użyciu panelu sterowania drukarki.

Powiązane informacje

- ➔ „Dostępne papiery i pojemności” na stronie 210
- ➔ „Lista rodzajów papieru” na stronie 87
- ➔ „Opcje menu Ustawienia druku” na stronie 124

Opcje menu sterownika drukarki

Otwórz okno drukowania w aplikacji, wybierz drukarkę, a następnie wejdź w okno sterownika drukarki.

Uwaga:

Menu zależą od wybranej opcji.

Opcje menu układu

Strony na arkusz:

Wybierz liczbę stron do wydrukowania na jednym arkuszu.

Kierunek układu:

Określa kolejność drukowania stron.

Granica:

Drukuje granicę wokół stron.

Odwracanie orientacji strony:

Obrót stron o 180 stopni przed rozpoczęciem drukowania. Wybierz tę pozycję podczas drukowania na papierze, takim jak koperty, który jest załadowany w ustalonym kierunku.

Obracanie w poziomie:

Odwraca obraz do wydrukowania tak, aby powstało jego lustrzane odbicie.

Opcje menu dopasowywania kolorów

ColorSync/Ustawienia kolorów EPSON:

Wybierz metodę modyfikacji kolorów. Opcje te modyfikują kolory pomiędzy drukarką a ekranem komputera w celu ograniczenia różnic.

Opcje menu obchodzenia się z papierem

Sortowanie stron:

Drukuje wielostronicowe dokumenty posortowane w kolejności i podzielone na zestawy.

Strony do drukowania:

Drukowanie wyłącznie nieparzystych lub parzystych stron.

Kolejność stron:

Możesz drukować od pierwszej lub ostatniej strony.

Skaluj, aby dopasować wydruk do wymiarów strony:

Drukowanie dopasowane do załadowanego rozmiaru papieru.

Docelowy rozmiar papieru:

Wybierz rozmiar papieru do drukowania.

- Skaluj tylko w dół:

Wybierz tę opcję, kiedy chcesz zmniejszyć rozmiar tylko wtedy, gdy dane drukowania są za duże dla rozmiaru papieru w drukarce.

Opcje menu okładki

W niektórych wersjach systemu operacyjnego menu może to nie być widoczne.

Drukowanie okładki:

Wybierz, czy chcesz drukować okładkę. Kiedy chcesz dodać tylną okładkę, wybierz opcję **Po dokumencie**.

Typ okładki:

Wybierz treść strony okładki.

Opcje menu Ustawienia druku

Źródło papieru:

Wybierz źródło papieru, z którego jest on pobierany. Wybierz pozycję **Wybór automatyczny**, aby umożliwić automatyczny wybór źródła papieru na podstawie ustawień drukowania drukarki.

Rodzaj nośnika:

Wybierz rodzaj papieru, na którym chcesz drukować. Po wybraniu ustawienia **Autom. wybór (zwykły papier)** drukowanie jest wykonywane ze źródła papieru, dla którego typ papieru jest ustawiony na następujące ustawienia drukarki.

papiery zwykłe, Preprinted, Letterhead, Kolor, Recycled, Zwykły papier wysokiej jakości

Jednak nie można podawać papieru ze źródła papieru, dla którego źródło papieru jest wyłączone w ustawieniach **Auto wybór ustawień** drukarki.

Jakość druku:

Wybierz jakość drukowania. Opcje różnią się w zależności od rodzaju papieru.

Skala szarości:

Wybierz, aby drukować w czerni lub w odcieniach szarości.

Obraz lustrzany:

Odwraca obraz do wydrukowania tak, żeby powstało jego lustrzane odbicie.

Opcje menu Opcje kolorów

Ustawienia ręczne:

Ręczne dostosowywanie kolorów. W **Ustawienia - Zaawansowane** możesz wybrać szczegółowe ustawienia.

PhotoEnhance:

Opcja automatycznie koryguje kontrast, nasycenie i jasność oryginalnego obrazu. W rezultacie obraz jest ostrzejszy, a kolory bardziej żywe.

Wyłączona (Bez dopasowania kolorów):

Drukuj bez jakiegokolwiek poprawiania lub dostosowywania koloru.

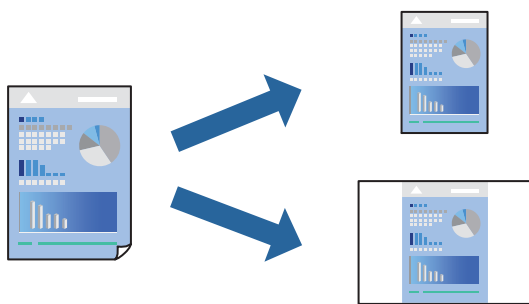
Opcje menu Ustawienia druku dwustronnego

Druk dwustronny:

Drukowanie na obu stronach arkusza papieru.

Dodawanie ustawień wstępnych drukowania na potrzeby szybkiego drukowania

Jeżeli w sterowniku drukarki utworzysz własne ustawienie wstępne z często wykorzystywanymi preferencjami druku, możesz łatwo drukować, wybierając to ustawienie z listy.



1. Ustaw poszczególne pozycje, takie jak **Ustawienia druku** i **Układ (Rozmiar papieru, Rodzaj nośnika itd.)**.
2. Kliknij pozycję **Ustawienia wstępne**, aby zapisać bieżące ustawienia jako ustawienia wstępne.
3. Kliknij przycisk **OK**.

Uwaga:

Aby usunąć dodane ustawienia wstępne, należy kliknąć opcję **Wstępne ustawienia > Pokaż ustawienia wstępne**, wybrać z listy nazwę ustawień wstępnych, które mają zostać usunięte, i usunąć je.

4. Kliknij przycisk **Drukuj**.

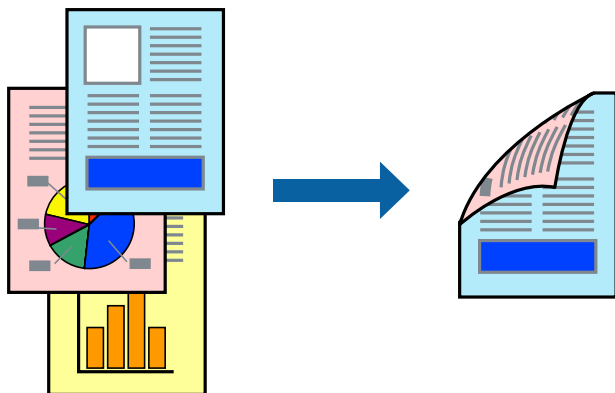
Aby użyć tych samych ustawień podczas następnego zadania drukowania, wybierz zarejestrowane ustawienia z listy **Ustawienia wstępne**.

Powiązane informacje

- ➔ „Ładowanie papieru” na stronie 85
- ➔ „Drukowanie przy użyciu szybkich ustawień” na stronie 121

Drukowanie na obu stronach papieru

Można drukować na obu stronach arkusza papieru.



Uwaga:

- Jeśli nie jest używany papier przeznaczony do drukowania dwustronnego, jakość wydruku może się pogorszyć i mogą występować zacięcia papieru.

„Papier do druku dwustronnego” na stronie 215

- W zależności od rodzaju papieru i danych tusz może przesiąknąć na drugą stronę papieru.

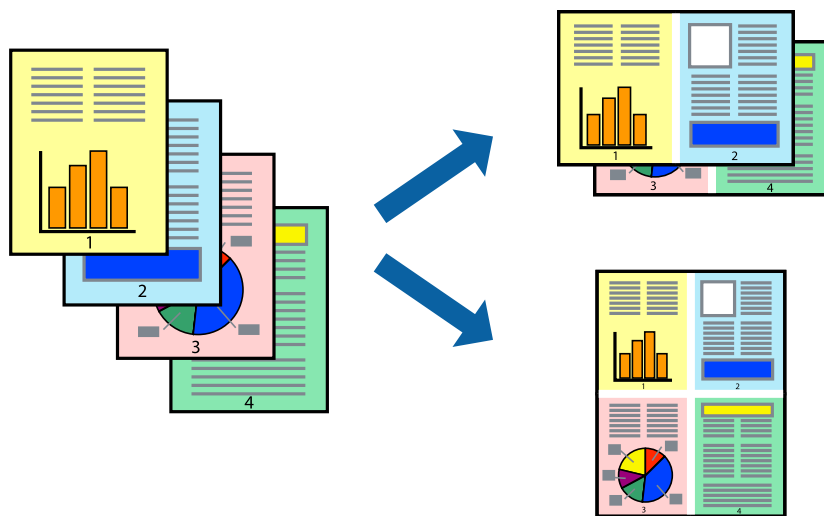
1. Z menu podręcznego wybierz polecenie **Ustawienia druku dwustronnego**.
2. Wybierz rodzaj bindowania w opcji **Druk dwustronny**.
3. W miarę potrzeby wybierz też inne elementy.
4. Kliknij przycisk **Drukuj**.

Powiązane informacje

- ➔ „Dostępne papiery i pojemności” na stronie 210
- ➔ „Ładowanie papieru” na stronie 85
- ➔ „Drukowanie przy użyciu szybkich ustawień” na stronie 121

Drukowanie kilku stron na jednej kartce

Można wydrukować kilka stron danych na jednym arkuszu papieru.



1. Z menu wyskakującego wybierz **Układ**.
2. Wybierz liczbę stron w opcji **Strony na kartce**, **Kierunek makiety** (kolejność stron) i **Obramowanie**.
[„Opcje menu układu” na stronie 123](#)
3. W miarę potrzeby wybierz też inne elementy.
4. Kliknij przycisk **Drukuj**.

Powiązane informacje

- ➔ [„Ładowanie papieru” na stronie 85](#)
- ➔ [„Drukowanie przy użyciu szybkich ustawień” na stronie 121](#)

Drukowanie z dopasowaniem do rozmiaru papieru

Wybierz rozmiar papieru załadowanego do drukarki jako ustawienie Docelowy rozmiar papieru.



1. Wybierz rozmiar papieru ustawiony w aplikacji jako ustawienie **Rozmiar papieru**.

2. Z menu wyskakującego wybierz **Obsługa papieru**.
3. Wybierz opcję **Skaluj do wymiarów strony**.
4. Wybierz rozmiar papieru załadowanego do drukarki jako ustawienie **Docelowy rozmiar papieru**.
5. W miarę potrzeby wybierz też inne elementy.
6. Kliknij przycisk **Drukuj**.

Powiązane informacje

- ➔ „Ładowanie papieru” na stronie 85
- ➔ „Drukowanie przy użyciu szybkich ustawień” na stronie 121

Drukowanie pomniejszonego lub powiększonego dokumentu przy dowolnym poziomie powiększenia

Można zmniejszyć lub zwiększyć rozmiar drukowanego dokumentu o określoną wartość procentową.



Uwaga:

Sposób obsługi różni się w zależności od aplikacji. Szczegółowe informacje można znaleźć w pomocy aplikacji.

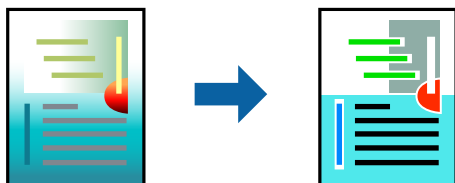
1. Wykonaj jedną z poniższych czynności.
 - W aplikacji z menu **Plik** wybierz polecenie **Drukuj**. Kliknij przycisk **Ustawienia strony**, a następnie z listy **Format** wybierz żadaną drukarkę. Z listy **Rozmiar papieru** wybierz rozmiar danych do drukowania, wprowadź wartość procentową w polu **Skala**, a następnie kliknij przycisk **OK**.
 - W aplikacji z menu **Plik** wybierz polecenie **Ustawienia strony**. Z listy **Format** wybierz żadaną drukarkę. Z listy **Rozmiar papieru** wybierz rozmiar danych do drukowania, wprowadź wartość procentową w polu **Skala**, a następnie kliknij przycisk **OK**. Wybierz polecenie **Drukuj** z menu **Plik**.
2. Z listy **Drukarka** wybierz żadaną drukarkę.
3. W miarę potrzeby wybierz też inne elementy.
4. Kliknij przycisk **Drukuj**.

Powiązane informacje

- ➔ „Ładowanie papieru” na stronie 85
- ➔ „Drukowanie przy użyciu szybkich ustawień” na stronie 121

Regulacja koloru druku

Użytkownik ma możliwość regulacji kolorów używanych w zadaniu drukowania. Te korekty nie są stosowane do oryginalnych danych wydruku.



Opcja **PhotoEnhance** umożliwia automatyczną korektę kontrastu, nasycenia i jasności oryginalnych danych obrazu. W rezultacie obraz jest ostrzejszy, a kolory bardziej żywe.

Uwaga:

Funkcja **PhotoEnhance** dokonuje regulacji koloru, sprawdzając lokalizację obiektu. Jeśli więc lokalizacja obiektu zmieniła się w efekcie zmniejszenia, powiększenia, przycięcia lub obrócenia obrazu, kolor może także ulec nieoczekiwanej zmianie. Jeśli obraz jest nieostry, odcień może wyglądać nienaturalnie. Jeżeli kolor ulegnie zmianie lub stanie się nienaturalny, należy drukować przy użyciu trybu innego niż **PhotoEnhance**.

1. Z menu podręcznego wybierz polecenie **Dopasowanie kolorów**, a następnie wybierz opcję **Ustawienia kolorów EPSON**.
2. Z menu podręcznego wybierz pozycję **Opcje kolorów**, a następnie wybierz jedną z dostępnych opcji.
3. Kliknij strzałkę obok opcji **Ustawienia - Zaawansowane** i wprowadź odpowiednie ustawienia.
4. W miarę potrzeby wybierz też inne elementy.
5. Kliknij przycisk **Drukuj**.

Powiązane informacje

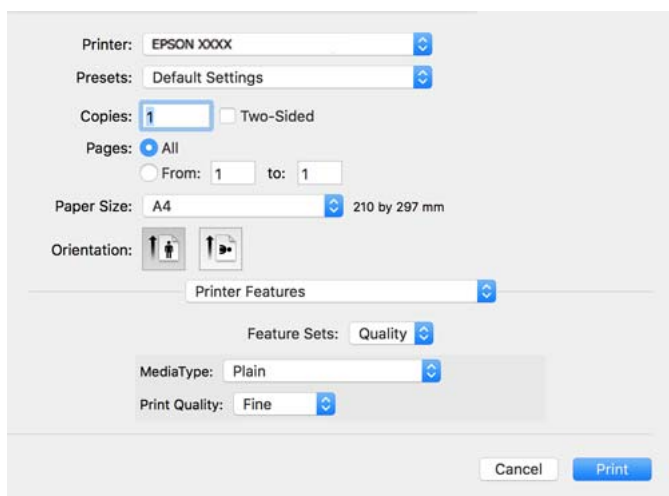
- ➔ „Ładowanie papieru” na stronie 85
- ➔ „Drukowanie przy użyciu szybkich ustawień” na stronie 121

Drukowanie ze sterownika drukarki PostScript z systemu Mac OS

Sterownik drukarki PostScript to sterownik, z którego wysyłane są komendy drukowania do drukarki przy użyciu języka opisu strony PostScript.

1. Otwórz plik, który chcesz wydrukować.
Załaduj papier do drukarki, jeśli nie został jeszcze załadowany.
2. Wybierz polecenie **Drukuj** lub **Ustawienia wydruku** z menu **Plik**.
Jeśli to konieczne, kliknij polecenie **Pokaż szczegóły** albo ▼, aby powiększyć okno drukowania.

- Wybierz drukarkę.
- Z menu wyskakującego wybierz **Funkcje drukowania**.



- W razie konieczności zmień ustawienia.
Zapoznaj się z opcjami menu sterownika drukarki, aby uzyskać dalsze informacje.
- Kliknij przycisk **Drukuj**.

Powiązane informacje

- ➔ „Dostępne papiery i pojemności” na stronie 210
- ➔ „Ładowanie papieru” na stronie 85
- ➔ „Lista rodzajów papieru” na stronie 87
- ➔ „Opcje menu funkcji drukarki” na stronie 132

Opcje menu sterownika drukarki PostScript

Otwórz okno drukowania w aplikacji, wybierz drukarkę, a następnie przejdź do okna sterownika drukarki.

Uwaga:

Menu zależą od wybranej opcji.

Opcje menu układu

Strony na arkusz:

Wybierz liczbę stron do wydrukowania na jednym arkuszu.

Kierunek układu:

Określa kolejność drukowania stron.

Obramowanie:

Drukuj obramowanie wokół stron.

Dwustronny:

Pozwala na drukowanie dwustronne.

Odwracanie orientacji strony:

Obrót stron o 180 stopni przed rozpoczęciem drukowania.

Obracanie w poziomie:

Odwraca obraz do wydrukowania tak, żeby powstało jego lustrzane odbicie.

Opcje menu dopasowywania kolorów

ColorSync/W drukarce:

Wybierz metodę modyfikacji kolorów. Opcje te modyfikują kolor pomiędzy drukarką a ekranem komputera w celu ograniczenia różnic.

Opcje menu obchodzenia się z papierem

Sortowanie stron:

Drukowanie wielostronicowych dokumentów posortowanych według kolejności i podzielonych na zestawy.

Strony do drukowania:

Drukowanie wyłącznie nieparzystych lub parzystych stron.

Kolejność stron:

Możesz drukować od pierwszej lub ostatniej strony.

Skaluj, aby dopasować wydruk do wymiarów strony:

Drukowanie dopasowane do załadowanego rozmiaru papieru.

Docelowy rozmiar papieru:

Wybierz rozmiar papieru do drukowania.

Skaluj tylko w dół:

Wybierz, kiedy chcesz zmniejszyć rozmiar dokumentu.

Opcje menu podawania papieru

Wybierz źródło papieru, z którego jest on pobierany.

Wszystkie strony z:

Wybranie opcji **Wybierz automatycznie** wybiera źródło papieru, które automatycznie dopasowuje się do **Ustawienie papieru** w drukarce.

Pierwsza strona z/pozostałe z:

Możesz także wybrać źródło papieru dla strony.

Opcje menu okładki

W niektórych wersjach systemu operacyjnego menu może to nie być widoczne.

Drukowanie okładki:

Wybierz, czy chcesz drukować okładkę. Kiedy chcesz dodać tylną okładkę, wybierz opcję **Po dokumencie**.

Typ okładki:

Wybierz treść strony okładki.

Menu opcji dla ustawień zadania

Zadanie poufne:

Pozwala na wprowadzenie hasła zadania drukowania.

Nazwa użytkownika:

Wprowadź nazwę użytkownika.

Nazwa zadania:

Wprowadź nazwę zadania.

Hasło:

Wprowadź hasło.

Opcje menu funkcji drukarki

Zestawy funkcji:

Quality:

MediaType:

Wybierz rodzaj papieru, na którym chcesz drukować. Po wybraniu ustawienia **Nieokreślone** drukowanie jest wykonywane ze źródła papieru, dla którego typ papieru jest ustawiony na następujące ustawienia drukarki.

Papiery zwykłe, Recycled, Zwykły papier wysokiej jakości

Jednak nie można podawać papieru ze źródła papieru, dla którego źródło papieru jest wyłączone w ustawieniach **Auto wybór ustawień** drukarki.

Print Quality:

Wybierz jakość drukowania.

Kolor:

Color Mode:

Wybór druku monochromatycznego lub w kolorze.

Press Simulation:

Można wybrać stosowanie kolorów CMYK, aby zasymulować efekt wydruku w tej palecie na drukarce offsetowej.

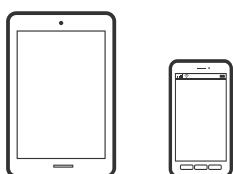
Inne:

Ink Save Mode:

Oszczędzanie tuszu poprzez zmniejszenie jego gęstości.

Drukowanie dokumentów z urządzeń przenośnych

Możesz drukować dokumenty z urządzenia przenośnego.



Drukowanie przy użyciu aplikacji Epson Smart Panel

Epson Smart Panel jest aplikacją, która umożliwia łatwe wykonywanie operacji drukarki włącznie z drukowaniem z urządzenia przenośnego. Możesz połączyć drukarkę z urządzeniem przenośnym przez sieć bezprzewodową, sprawdzić poziom tuszu i stan drukarki oraz sprawdzić rozwiązania po wystąpieniu błędu.



Zainstaluj aplikację Epson Smart Panel, korzystając z następującego adresu URL lub kodu QR.

<https://support.epson.net/smpdl/>



Uruchom Epson Smart Panel, a następnie wybierz menu drukowania na ekranie głównym.

Drukowanie dokumentów przy użyciu aplikacji AirPrint

Funkcja AirPrint umożliwia szybkie drukowanie bezprzewodowe z urządzeń iPhone, iPad, iPod touch i Mac bez potrzeby instalacji sterowników ani pobierania oprogramowania.



Uwaga:

W przypadku wyłączenia komunikatów o konfiguracji papieru na panelu sterowania drukarki korzystanie z funkcji AirPrint nie będzie możliwe. W razie potrzeby użyj poniższego łącza, aby włączyć komunikaty.

1. Skonfiguruj drukarkę na potrzeby drukowania bezprzewodowego. Sprawdź łącze poniżej.
<https://epson.sn>
2. Podłącz urządzenie Apple do tej samej sieci bezprzewodowej, z którą jest połączona drukarka.
3. Drukuj na drukarce ze swojego urządzenia.

Uwaga:

Więcej informacji można znaleźć na stronie AirPrint w witrynie internetowej Apple.

Powiązane informacje

➔ „Nie można drukować mimo nawiązania połączenia (iOS)” na stronie 171

Drukowanie z użyciem aplikacji Epson Print Enabler

Istnieje możliwość bezprzewodowego drukowania dokumentów, wiadomości e-mail, zdjęć i stron internetowych bezpośrednio z używanego telefonu Android lub tabletu (Android v7.0 lub wersja nowsza). Po wykonaniu kilku operacji urządzenie z systemem Android wykryje drukarkę Epson podłączoną do tej samej sieci bezprzewodowej.

Wyszukaj i zainstaluj aplikację Epson Print Enabler z Google Play.

Na urządzeniu z systemem Android przełącz na ekran **Ustawienia**, wybierz pozycję **Drukowanie**, a następnie włącz wtyczkę Epson Print Enabler. W aplikacji systemu Android, takiej jak Chrome, dotknij ikony menu i wydrukuj wszystko, co jest na ekranie.

Uwaga:

Jeśli drukarka jest niewidoczna, dotknij pozycji **Wszystkie drukarki** i wybierz drukarkę.

Drukowanie przy użyciu aplikacji Mopria Print Service

Aplikacja Mopria Print Service umożliwia szybkie bezprzewodowe drukowanie ze smartfona lub tabletu z systemem Android.

Zainstaluj Mopria Print Service z Google Play.



Więcej szczegółów znaleźć można na stronie Mopria Web pod adresem <https://mopria.org>.

Drukowanie na kopertach

Drukowanie na kopertach z komputera (Windows)

1. Załaduj koperty do drukarki.
„Ładowanie kopert” na stronie 89
2. Otwórz plik, który chcesz wydrukować.
3. Wyświetl okno dialogowe sterownika drukarki.
4. Wybierz rozmiar koperty w polu **Rozmiar papieru** na karcie **Główne**, a następnie wybierz ustawienie **Koperta** dla opcji **Typ papieru**.
5. Ustaw inne elementy na kartach **Główne** i **Więcej opcji**, a następnie kliknij przycisk **OK**.
6. Kliknij przycisk **Drukuj**.

Drukowanie na kopertach z komputera (Mac OS)

1. Załaduj koperty do drukarki.
„Ładowanie kopert” na stronie 89
2. Otwórz plik, który chcesz wydrukować.
3. Wybierz opcję **Drukuj** z menu **Plik** albo inne polecenie, które spowoduje wyświetlenie okna dialogowego drukowania.
4. W opcji **Rozmiar papieru** wybierz żądany rozmiar papieru.
5. Z rozwijanego menu, wybierz polecenie **Ustawienia druku**.
6. Ustaw opcję **Rodzaj nośnika** na **Koperta**.
7. W miarę potrzeby wybierz też inne elementy.
8. Kliknij przycisk **Drukuj**.

Drukowanie stron internetowych

Drukowanie stron internetowych z urządzeń przenośnych

Zainstaluj aplikację Epson Smart Panel, korzystając z następującego adresu URL lub kodu QR.

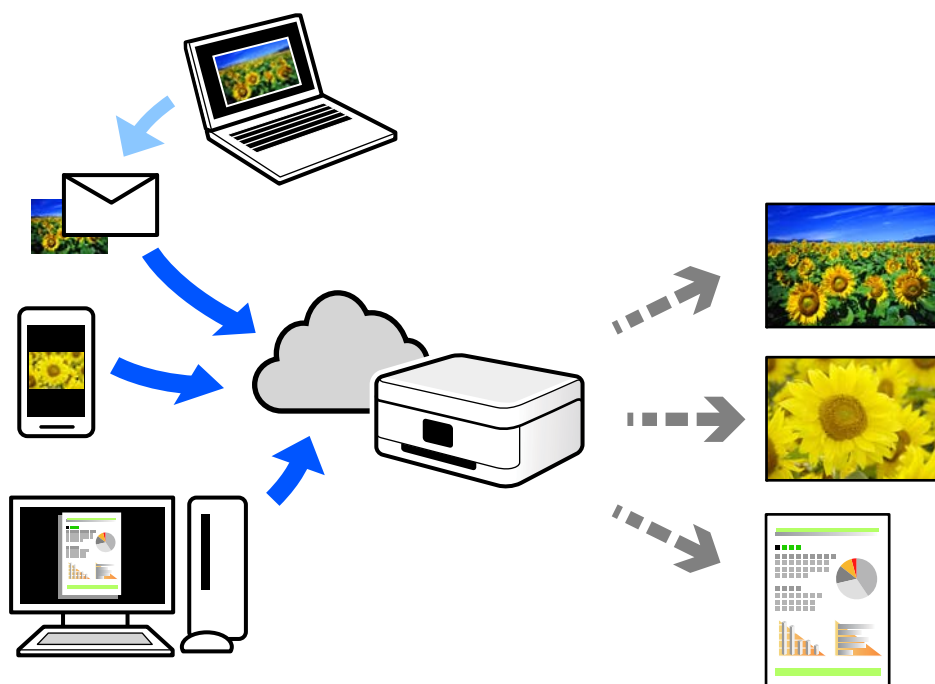
<https://support.epson.net/smpdl/>



W aplikacji przeglądarki internetowej otwórz stronę internetową, która ma być wydrukowana. Stuknij **Udostępnij** z menu aplikacji przeglądarki internetowej, wybierz **Smart Panel**, a następnie rozpocznij drukowanie.

Drukowanie z wykorzystaniem usługi chmury

Usługa internetowa Epson Connect umożliwia drukowanie dokumentów z poziomu smartfona, tabletu lub laptopa w dowolnym czasie i praktycznie z dowolnego miejsca. Żeby skorzystać z tej usługi, musisz zarejestrować użytkownika i drukarkę w Epson Connect.



W Internecie dostępne są poniższe funkcje.

Email Print

Kiedy wysyłasz wiadomość e-mail z załącznikami np. dokumentami lub obrazami, na adres e-mail przypisany do drukarki, możesz wydrukować tę wiadomość wraz z załącznikami z lokalizacji zdalnych, takich jak drukarka domowa lub biurowa.

Epson Smart Panel

Aplikacja jest obsługiwana przez systemy iOS i Android oraz pozwala na drukowanie ze smartfonów lub tabletów. Istnieje możliwość drukowania dokumentów, obrazów i stron internetowych przez ich bezpośrednie przesłanie do drukarki w tej samej bezprzewodowej sieci lokalnej.

Remote Print Driver

Jest to współdzielony sterownik obsługiwany przez zdalny sterownik drukowania. Podczas drukowania przy pomocy drukarki w zdalnej lokalizacji, możesz drukować poprzez zmianę drukarki w zwykłym oknie aplikacji.

Szczegółowe informacje na temat konfiguracji lub drukowania można znaleźć w portalu Epson Connect.


<https://www.epsonconnect.com/>

<http://www.epsonconnect.eu> (tylko w Europie)

Konserwacja drukarki

Sprawdzanie stanu materiałów eksploatacyjnych.	139
Rozwiązywanie problemów z podawaniem papieru z Kasety na papier.	140
Poprawa jakości druku.	140

Sprawdzanie stanu materiałów eksploatacyjnych

Przybliżone poziomy tuszu oraz przybliżony okres przydatności zbiornika na zużyty atrament można sprawdzić na panelu sterowania drukarki. Na ekranie głównym wybierz pozycję .

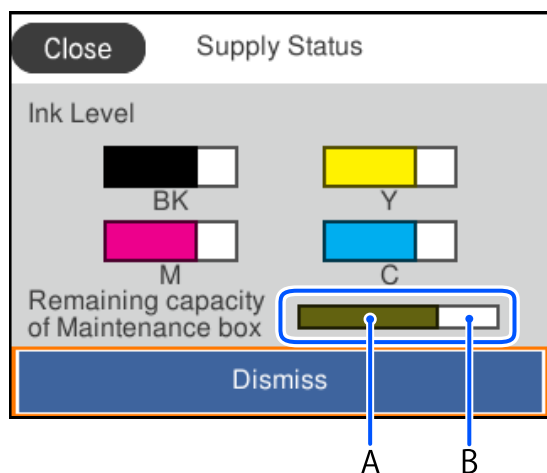
Użyj przycisków ▲ ▼ ◀ ▶ do wyboru elementu, a następnie wciśnij przycisk OK.

Uwaga:

Ilość wolnego miejsca w zbiorniku na zużyty atrament pokazuje poniższy wskaźnik.

A: Wolne miejsce

B: Ilość zużytego tuszu



Można kontynuować drukowanie po wyświetleniu komunikatu o niskim poziomie tuszu. Wymień wkłady atramentowe w razie potrzeby.

Uwaga:

Przybliżony poziom tuszu i okres żywotności modułu konserwacyjnego można też sprawdzić za pomocą monitora stanu w sterowniku drukarki.

Windows

Kliknij pozycję **EPSON Status Monitor 3** na karcie **Konserwacja**.

Jeżeli program **EPSON Status Monitor 3** jest wyłączony, należy kliknąć **Ustawienia zaawansowane** na karcie **Konserwacja**, a następnie wybrać opcję **Włącz program EPSON Status Monitor 3**.

Mac OS

Menu Apple > **Preferencje systemowe** > **Drukarki i skanery** (lub **Drukowanie i skanowanie, Drukarka i faks**) > Epson(XXXX) > **Opcje i materiały eksploatacyjne** > **Narzędzia** > **Otwórz narzędzie drukarki** > **EPSON Status Monitor**

Powiązane informacje

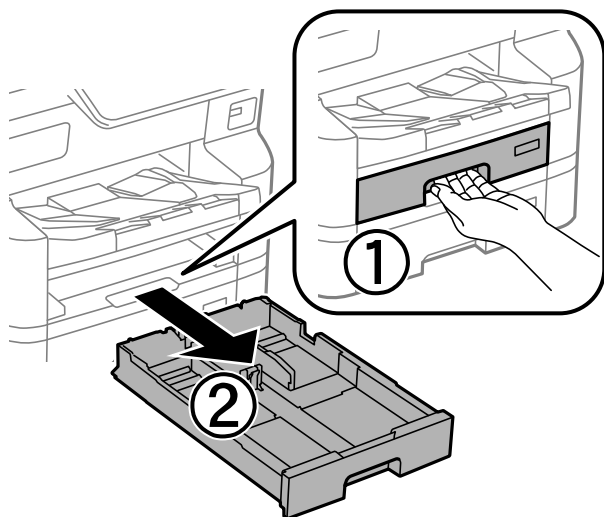
➔ [„Czas na wymianę wkładów z tuszem” na stronie 186](#)

➔ [„Czas na wymianę zbiornika na zużyty atrament” na stronie 192](#)

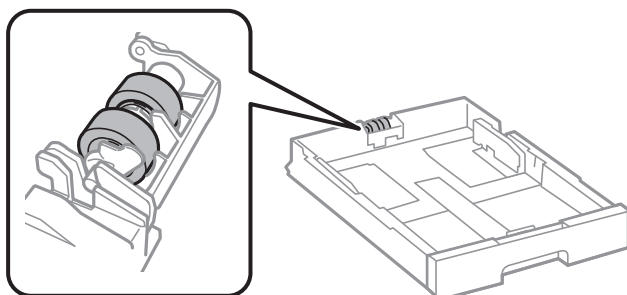
Rozwiązywanie problemów z podawaniem papieru z Kasety na papier

Gdy papier nie jest prawidłowo podawany z kasety na papier, oczyścić wewnętrzną rolkę.

1. Wyciągnij kasetę na papier.



2. Przetrzyj rolkę miękką, wilgotną szmatką.



Ważne:

Użycie suchej szmatki może spowodować uszkodzenie powierzchni rolki.

3. Włóż kasetę na papier.

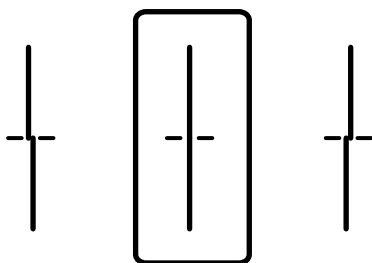
Poprawa jakości druku

Regulowanie jakości druku

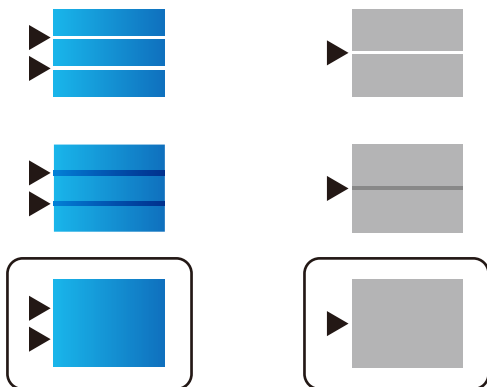
Jeżeli na wydruku są nieprawidłowo wyrównane pionowe linie, rozmazane obrazy lub poziome pasy, należy wyregulować jakość druku. Aby dostosować jakość druku na poziomie rodzaju papieru, należy najpierw

skonfigurować to ustawienie. Wartość ustawienia na poziomie rodzaju papieru jest resetowana, jeśli powyższa konfiguracja zostanie wykonana po dostosowaniu jakości druku na poziomie rodzaju papieru.

1. Załaduj do drukarki zwykły papier A4.
2. Wybierz **Konserwacja** na panelu sterowania drukarki.
Użyj przycisków ▲ ▼ ◀ ▶ do wyboru elementu, a następnie wciśnij przycisk OK.
3. Wybierz pozycję **Dopasowanie jakości wydruku**.
4. Postępuj zgodnie z instrukcjami na ekranie, aby wydrukować wzory wyrównania głowicy drukującej, a następnie ją wyrównać.
 - Ten wzorec umożliwia wyrównanie w przypadku nierównego wydruku pionowych linii.
Znajdź i wybierz numer dla wzorca, w którym linia pionowa jest najbardziej prosta.



- Ten wzorec umożliwia wykonanie wyrównywania, jeżeli na wydrukach są widoczne poziome pasy w nierównych odstępach.
Znajdź i wprowadź numer najmniej oddzielnego i nakładającego się wzoru.

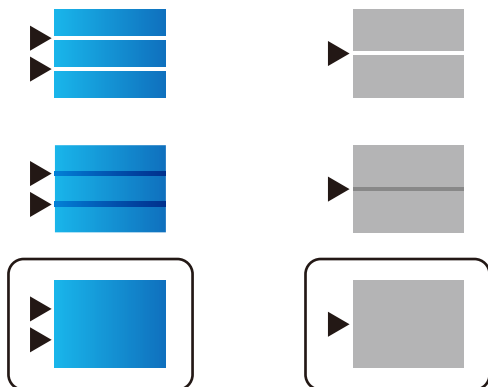


Dostosowywanie jakości drukowania na poziomie rodzaju papieru

Można dostosować jakość druku na poziomie rodzaju papieru. Obsługiwane są następujące rodzaje: papier zwykły, papier makulaturowy, papier zwykły wysokiej jakości, papier zadrukowany, papier kolorowy, papier firmowy i papier gruby 1.

1. Załaduj do drukarki rodzaj papieru, dla którego ma być dostosowana jakość druku.
2. Wybierz **Konserwacja** na panelu sterowania drukarki.
Użyj przycisków ▲ ▼ ◀ ▶ do wyboru elementu, a następnie wciśnij przycisk OK.

- Wybierz pozycję **Dopasowanie jakości wydruku do papieru**.
- Wybierz sposób dostosowywania, używając opcji **Wydrukuj wzór** lub **Wprowadź wartość ustawienia**.
- Wybierz rodzaj papieru załadowanego do drukarki.
- Postępuj zgodnie z instrukcjami na ekranie, aby wyrównać głowicę drukującą.
Wzór będzie wyrównany, jeśli na wydrukach widoczne są regularne, poziome pasy.
Znajdź i wprowadź numer najmniej oddzielnego i nakładającego się wzoru.



Uwaga:


Podczas drukowania na papierze, dla którego jakość druku została dostosowana, w sterowniku drukarki wybierz ustawienie **Autom. wybór (zwykły papier)** dla opcji **Typ papieru**, aby wartość dostosowania była stosowana automatycznie.

- Zamknij ekran z informacjami.
Jeśli po wykonaniu tego dostosowania jakość druku nie ulegnie poprawie, użyj funkcji **Dopasowanie jakości wydruku**, aby ustawić standardowe wartości dostosowania, a potem ponów dostosowywanie na poziomie rodzaju papieru.

Sprawdzanie i czyszczenie głowicy drukującej


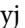
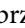

Jeżeli dysze są zatkane, wydruki stają się wyblakłe, pojawiają się widoczne pasy albo nieoczekiwane kolory. Jeżeli dysze są mocno zatkane, zostanie wydrukowany pusty arkusz. Jeżeli jakość drukowania się obniżyła, najpierw skorzystaj z funkcji testu dysz, by sprawdzić, czy nie są one zatkane. Jeżeli dysze są zatkane, należy wyczyścić głowicę drukowania.

! Ważne:

- Podczas czyszczenia głowicy nie należy otwierać przedniej pokrywy lub wyłączać drukarki. Jeśli czyszczenie głowicy nie zostanie zakończone, drukowanie może nie być możliwe.
- Czyszczenie głowicy powoduje zużycie pewnej ilości tuszu, dlatego nie wolno go wykonywać, jeżeli nie jest to konieczne.
- Czyszczenie głowicy może nie być możliwe, jeśli tusz jest na wyczerpaniu.
- Jeśli po 4-krotnym sprawdzeniu dysz i czyszczeniu głowicy jakość druku się nie poprawi, należy odczekać co najmniej 6 godzin bez drukowania, uruchomić jeszcze raz sprawdzenie dysz, a następnie w razie potrzeby powtórzyć czyszczenie głowicy. Zaleca się wyłączenie drukarki za pomocą przycisku . Jeśli jakość druku nie ulegnie poprawie, należy skontaktować się z działem pomocy technicznej firmy Epson.
- Aby nie dopuścić do wyschnięcia głowicy drukującej, nie należy odłączać drukarki od zasilania, gdy drukarka jest włączona.

Możesz sprawdzić i wyczyścić głowicę drukującą z poziomu panelu sterowania drukarki.


1. Wybierz **Konserwacja** na panelu sterowania drukarki.

Użyj przycisków     do wyboru elementu, a następnie wciśnij przycisk OK.

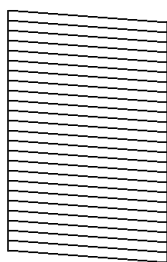
2. Wybierz pozycję **Spr. dyszy głow. druk.**.

3. Postępuj zgodnie z instrukcjami wyświetlanymi na ekranie, aby załadować papier i wydrukować wzór testu dysz.

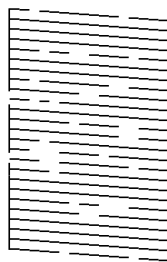
4. Sprawdź wydrukowany wzór.

- Przerwane linie lub brakujące segmenty pokazane we wzorze „NG” oznaczają, że dysze głowicy drukującej mogą być zatkane. Przejdź do następnego kroku.
- Jeżeli nie ma przerywanych linii lub brakujących segmentów pokazanych w następującym wzorze „OK” dysze nie są zatkane. Nie jest konieczne czyszczenie głowicy. Wybierz opcję , żeby wyjść.

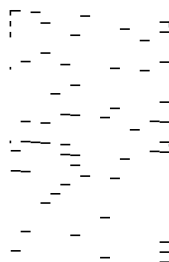
A) OK




B) NG



C) NG



5. Wybierz pozycję .

6. Postępuj zgodnie z instrukcjami na ekranie, aby oczyścić głowicę drukującą.

7. Po zakończeniu czyszczenia postępuj zgodnie z instrukcjami wyświetlanymi na ekranie, aby ponownie wydrukować wzór testu dysz. Powtarzaj procesy czyszczenia dysz i drukowania wzoru do momentu, aż wszystkie linie będą całkowicie wydrukowane.

Uwaga:

Można też sprawdzić i wyczyścić głowicę drukującą z poziomu sterownika drukarki.

Windows

Kliknij pozycję **Spr. dyszy głow. druk.** na karcie **Konserwacja**.

Mac OS

Menu Apple > **Preferencje systemowe** > **Drukarki i skanery** (lub **Drukowanie i skanowanie**, **Drukarka i faks**) > Epson(XXXX) > **Opcje i materiały eksploatacyjne** > **Narzędzia** > **Otwórz narzędzie drukarki** > **Spr. dyszy głow. druk.**

Zapobieganie zatykaniu dysz

Do włączania i wyłączenia drukarki zawsze używaj przycisku zasilania.

Przed odłączeniem przewodu zasilania sprawdź, czy została wyłączona kontrolka zasilania.

Tusz może wyschnąć, jeśli nie jest zakryty. Nie wystarczy założyć zatyczki na wieczne pióro lub długopis olejowy, aby zapobiec wyschnięciu. Podobnie jest z głowicą drukującą, którą należy zakryć, jeśli tusz ma nie wysychać.

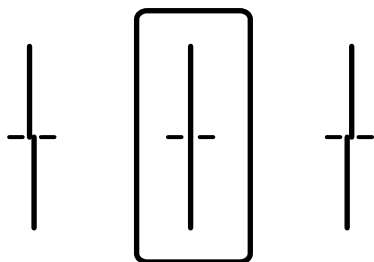
Kiedy podczas działania drukarki dojdzie do wyjęcia z wtyczki przewodu zasilania lub awarii prądu, głowica drukująca może nie zostać odpowiednio zakryta. Jeśli zostanie tak pozostawiona, wyschnie i doprowadzi do zatkania dysz (wylotów tuszu).

W takich przypadkach możliwie jak najszybciej włącz drukarkę i wyłącz ją ponownie, aby odpowiednio zakryć głowicę drukującą.

Wyrównywanie linii pionowych

Jeżeli linie pionowe nie są wyrównane, wyrównaj je.

1. Załaduj do drukarki zwykły papier A4.
2. Na ekranie głównym wybierz pozycję **Ustaw..**
3. Wybierz opcję **Konserwacja > Dopasowanie linijki**.
4. Postępuj zgodnie z instrukcjami na ekranie, aby wydrukować wzór wyrównywania.
5. Postępuj zgodnie z instrukcjami na ekranie, aby wyrównać linie pionowe. Znajdź i wprowadź numer dla wzorca, w którym linia pionowa jest najbardziej prosta.



Czyszczenie ścieżki papieru z tuszu

Kiedy wydruki są zabrudzone lub przetarte, należy oczyścić wewnętrzną rolkę.



Ważne:

Do czyszczenia wnętrza drukarki nie należy używać ręczników papierowych. Dysze głowicy drukującej mogą się zatkać kłaczkami.

1. Załaduj zwykły papier rozmiaru A4 do źródła papieru do czyszczenia.
2. Na ekranie głównym wybierz pozycję **Ustaw.**
Użyj przycisków ▲ ▼ ◀ ▶ do wyboru elementu, a następnie wciśnij przycisk OK.
3. Wybierz pozycję **Konserwacja > Czyszcz. prowad. papieru.**
4. Wybierz źródło papieru, a następnie postępuj zgodnie z instrukcjami na ekranie, aby wyczyścić drogę papieru.

Uwaga:

Procedurę tę należy powtarzać do momentu, w którym papier nie będzie zabrudzony tuszem. Jeśli wydruki w dalszym ciągu są zabrudzone, wyczyść inne źródła papieru.

W takich sytuacjach

Podczas wymiany komputera.	147
Osobne instalowanie lub odinstalowywanie aplikacji.	147
Konfigurowanie ustawień połączenia z komputerem.	153
Sprawdzenie stanu połączenia sieciowego drukarki (Raport połączenia sieciowego).	153
Bezpośrednie podłączanie do drukarki (Wi-Fi Direct).	154
Zmiana połączenia z Wi-Fi na USB.	158
Rejestrowanie konta użytkownika w sterowniku drukarki (Windows).	159
Przenoszenie i przewożenie drukarki.	160

Podczas wymiany komputera

Jeżeli działania użytkownika są dopuszczone, należy wykonać następujące czynności.

W nowym komputerze należy zainstalować sterownik drukarki i inne oprogramowanie.

Przejdź do poniższej witryny, a następnie wprowadź nazwę modelu danego urządzenia. Przejdź do obszaru **Konfiguracja**, a następnie rozpocznij konfigurację. Postępuj zgodnie z instrukcjami wyświetlanymi na ekranie.

<https://epson.sn>

Osobne instalowanie lub odinstalowywanie aplikacji

Podłącz komputer do sieci i zainstaluj najnowsze wersje aplikacji ze strony internetowej. Należy zalogować się do komputera jako administrator. Po pojawieniu się monitu należy wpisać hasło administratora.

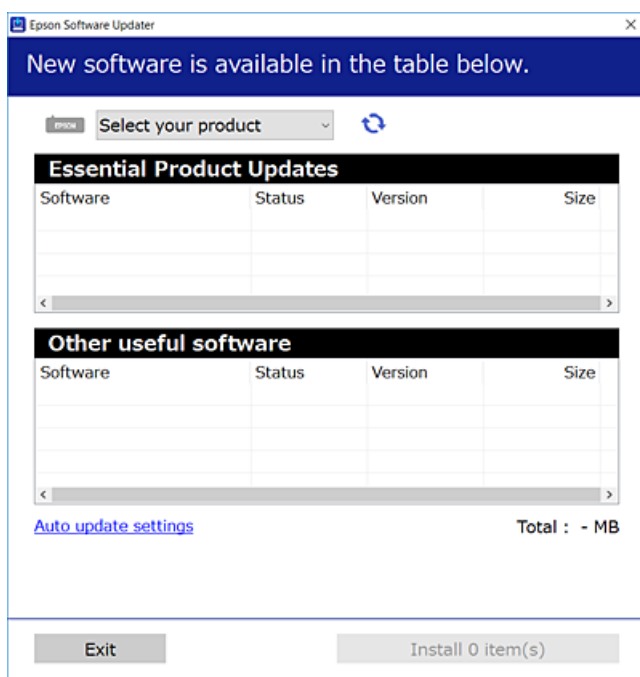
Osobne instalowanie aplikacji


Uwaga:

- Jeśli aplikacja jest ponownie instalowana, należy ją najpierw odinstalować.*
 - Najnowsze aplikacje można pobrać ze strony internetowej firmy Epson.*
<http://www.epson.com>
 - Jeśli korzystasz z systemów operacyjnych Windows Server, nie możesz korzystać z programu Epson Software Updater. Pobieranie najnowszych aplikacji ze strony internetowej firmy Epson.*
1. Sprawdź, czy drukarka i komputer są dostępne do celów komunikacji, a drukarka jest podłączona do Internetu.

2. Uruchom aplikację EPSON Software Updater.

Przykładowy ekran w systemie Windows.



3. W przypadku systemu Windows wybierz drukarkę, a następnie kliknij przycisk , aby sprawdzić dostępność najnowszych wersji aplikacji.
4. Wybierz pozycję do zainstalowania lub aktualizacji, a następnie kliknij przycisk Instaluj.



Ważne:

Nie wolno wyłączać ładowarki ani odłączać jej od źródła zasilania do momentu zakończenia aktualizacji. W przeciwnym razie drukarka może ulec awarii.

Powiązane informacje

- ➔ „Aplikacja do aktualizowania oprogramowania i oprogramowania układowego (Epson Software Updater)” na stronie 225
- ➔ „Odinstalowywanie aplikacji” na stronie 151

Sprawdzanie zainstalowania oryginalnego sterownika drukarki Epson — Windows

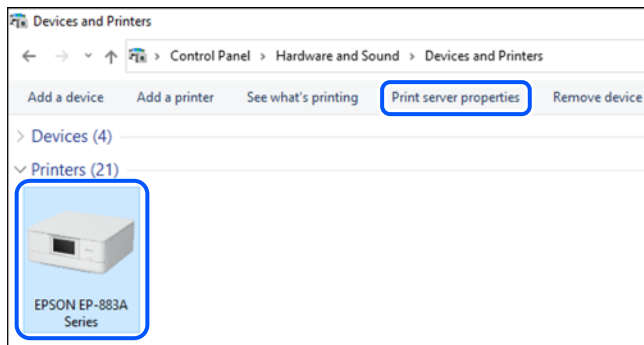
Można sprawdzić, czy na komputerze zainstalowany jest oryginalny sterownik drukarki Epson, używając jednej z następujących metod.

- Windows 11

Kliknij przycisk start, a następnie wybierz **Ustawienia > Bluetooth i urządzenia > Drukarki i skanery**, a następnie kliknij **Właściwości serwera drukowania w Powiązane ustawienia**.

- ❑ Windows 10/Windows 8.1/Windows 8/Windows 7/Windows Server 2022/Windows Server 2019/Windows Server 2016/Windows Server 2012 R2/Windows Server 2012/Windows Server 2008 R2

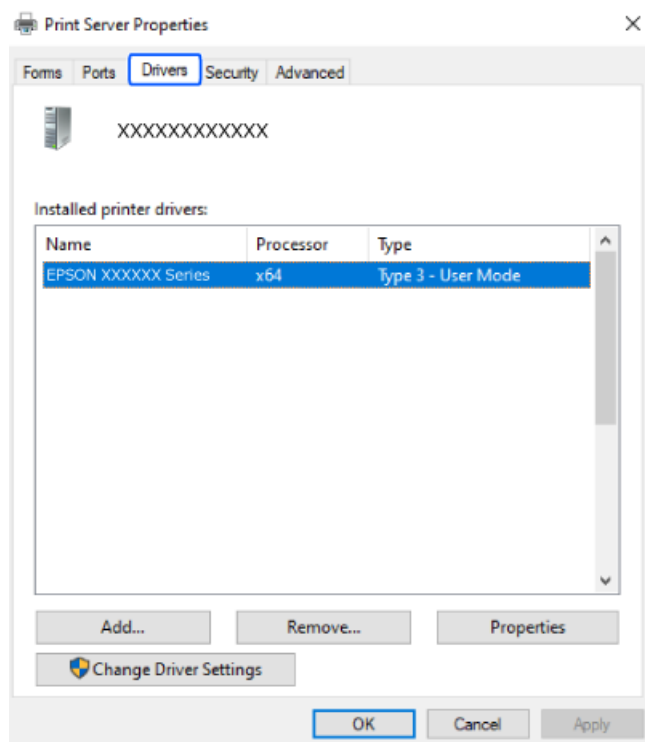
Wybierz **Panel sterowania** > **Wyświetl urządzenia i drukarki (Drukarki, Drukarki i faksy)** w **Sprzęt i dźwięk**, kliknij ikonę drukarki, a następnie kliknij **Właściwości serwera drukowania** w górnej części okna.



- ❑ Windows Server 2008

Kliknij prawym przyciskiem folder **Drukarki**, a następnie wybierz polecenia **Uruchom jako administrator** > **Właściwości serwera**.

Kliknij kartę **Sterowniki**. Jeśli nazwa drukarki jest wyświetlana na liście, oznacza to, że na komputerze zainstalowany jest oryginalny sterownik drukarki Epson.



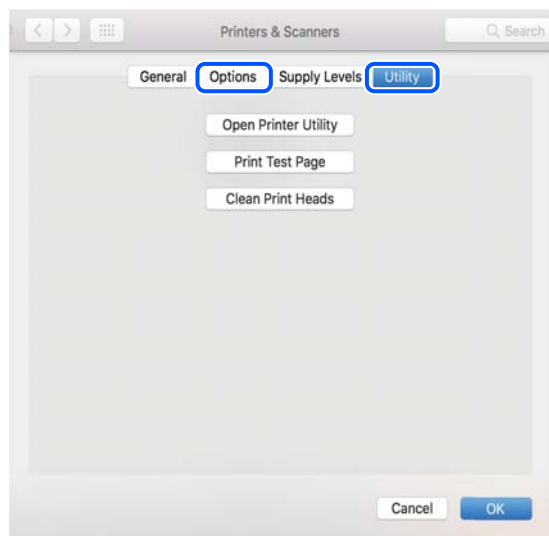
Powiązane informacje

➔ [„Osobne instalowanie aplikacji” na stronie 147](#)

Sprawdzanie zainstalowania oryginalnego sterownika drukarki Epson — Mac OS

Można sprawdzić, czy na komputerze zainstalowany jest oryginalny sterownik drukarki Epson, używając jednej z następujących metod.

Wybierz **Preferencje systemowe** (lub **Ustawienia systemu**) z menu Apple > **Drukarki i skanery** (lub **Drukowanie i skanowanie, Drukarka i faks**), a następnie wybierz drukarkę. Kliknij **Opcje i materiały eksploatacyjne**. Jeśli w oknie wyświetlane są karty **Opcje** i **Narzędzia**, oznacza to, że na komputerze zainstalowany jest oryginalny sterownik drukarki Epson.



Powiązane informacje

➔ „Osobne instalowanie aplikacji” na stronie 147

Instalacja sterownika drukarki PostScript

Instalacja sterownika drukarki PostScript — Windows

1. Zaczynij proces instalacji, używając jednej z następujących opcji.

Pobierz z witryny.

Uzyskaj dostęp do strony drukarki w następującej witrynie, pobierz sterownik drukarki PostScript, a następnie uruchom plik wykonywalny.

<http://www.epson.eu/Support> (Europa)

<http://support.epson.net/> (poza Europą)

Użycie płyty z oprogramowaniem (w przypadku modeli wyposażonych w płytę z oprogramowaniem i kiedy płyta z oprogramowaniem jest dostępna).

Włóż dysk z oprogramowaniem do napędu komputera, uzyskaj dostęp do następującej ścieżki, a następnie uruchom plik SETUP64.EXE (lub SETUP.EXE).

Driver\PostScript\WINX64 (lub WINX86)\SETUP\SETUP64.EXE (lub SETUP.EXE)

2. Wybierz drukarkę.

3. Postępuj zgodnie z instrukcjami wyświetlanymi na ekranie.
4. Wybierz metodę połączenia z następujących opcji: połączenie sieciowe lub połączenie USB.
 - W przypadku połączenia sieciowego.**
Zostanie wyświetlona lista drukarek dostępnych w tej samej sieci.
Wybierz drukarkę, która ma być używana.
 - W przypadku połączenia USB.**
Postępuj zgodnie z instrukcjami wyświetlanymi na ekranie, aby połączyć drukarkę z komputerem.
5. Postępuj zgodnie z instrukcjami wyświetlanymi na ekranie, aby zainstalować sterownik drukarki PostScript.

Instalacja sterownika drukarki PostScript — Mac OS

Pobierz sterownik drukarki ze strony pomocy technicznej firmy Epson i zainstaluj go.

<http://www.epson.eu/Support> (Europa)

<http://support.epson.net/> (poza Europą)

Do instalacji sterownika konieczna jest znajomość adresu IP drukarki.

Na ekranie głównym drukarki wybierz ikonę sieci, a następnie wybierz aktywną metodę połączenia, aby sprawdzić adres IP drukarki.

Dodawanie oryginalnej drukarki Epson (tylko w systemie Mac OS)

1. Wybierz **Preferencje systemowe** (lub **Ustawienia systemu**) z menu Apple > **Drukarki i skanery** (lub **Drukowanie i skanowanie, Drukarka i faks**).
2. Kliknij **+** (lub **Dodaj drukarkę, skaner lub faks**), a następnie wybierz drukarkę na wyświetlonym ekranie.
3. Należy wprowadzić następujące ustawienia.
 - macOS Monterey (12) lub nowsza wersja
Kliknij **Wybierz oprogramowanie z Użyj**, wybierz drukarkę na wyświetlonym ekranie, a następnie kliknij **OK**.
 - Mac OS X Mavericks (10.9.5) do macOS Big Sur (11.x)
Wybierz drukarkę z **Użyj**.
4. Kliknij przycisk **Dodaj**.


Uwaga:

 - Jeśli drukarki nie ma na liście, upewnij się, że jest ona prawidłowo podłączona do komputera i że jest włączona.
 - W przypadku połączenia USB, IP lub Bonjour po dodaniu drukarki ręcznie ustaw opcjonalną kasetę na papier.


Odinstalowywanie aplikacji

Należy zalogować się do komputera jako administrator. Po pojawieniu się monitu należy wpisać hasło administratora.

Odinstalowanie aplikacji - Windows

1. Naciśnij przycisk , aby wyłączyć drukarkę.
2. Zamknij wszystkie uruchomione aplikacje.
3. Otwórz **Panel sterowania**:
 - Windows 11
Kliknij przycisk Start i wybierz, a następnie wybierz **Wszystkie aplikacje > Narzędzia Windows > Panel sterowania**.
 - Windows 10/Windows Server 2022/Windows Server 2019/Windows Server 2016
Kliknij przycisk Start i wybierz polecenie **System Windows > Panel sterowania**.
 - Windows 8.1/Windows 8/Windows Server 2012 R2/Windows Server 2012
Wybierz kolejno **Pulpit > Ustawienia > Panel sterowania**.
 - Windows 7/Windows Server 2008 R2/Windows Server 2008
Kliknij przycisk Start i wybierz opcję **Panel sterowania**.
4. Wybierz opcję **Odinstaluj program** (albo **Dodaj lub usuń programy**):
W menu **Programy** wybierz polecenie **Odinstaluj program**.
5. Wybierz aplikację, którą chcesz odinstalować.
Nie możesz odinstalować sterownika drukarki, jeśli pozostały jakiekolwiek zadania drukowania. Usuń zadania lub poczekaj na ich wydrukowanie przed odinstalowaniem.
6. Odinstaluj aplikacje:
Kliknij przycisk **Odinstaluj/Zmień** lub **Odinstaluj**.
Uwaga:
*Jeżeli wyświetlone zostanie okno **Kontrola konta użytkownika**, kliknij polecenie **Kontynuuj**.*
7. Postępuj zgodnie z instrukcjami wyświetlanymi na ekranie.

Odinstalowanie aplikacji - Mac OS

1. Pobierz program Uninstaller za pomocą aplikacji EPSON Software Updater.
Po pobraniu programu Uninstaller nie jest konieczne pobieranie go za każdym razem, gdy ma być odinstalowana jakaś aplikacja.
2. Naciśnij przycisk , aby wyłączyć drukarkę.
3. Aby odinstalować sterownik drukarki, wybierz **Preferencje systemowe** (lub **Ustawienia systemu**) z menu Apple > **Drukarki i skanery** (lub **Drukarka i skaner, Drukarka i faks**), a następnie usuń drukarkę z listy aktywnych drukarek.
4. Zamknij wszystkie uruchomione aplikacje.
5. Wybierz pozycję **Idź > Aplikacje > Epson Software > Uninstaller**.

6. Wybierz aplikacje, które chcesz odinstalować, a następnie kliknij **Odinstaluj**.



Ważne:

Program Uninstaller usunie wszystkie sterowniki drukarek atramentowych firmy Epson, znajdujące się w komputerze. Jeśli używanych jest kilka drukarek atramentowych firmy Epson, a pożądane jest usunięcie tylko niektórych sterowników, należy usunąć wszystkie i dopiero potem ponownie zainstalować żądany sterownik.

Uwaga:

Jeżeli na liście aplikacji nie można znaleźć aplikacji, która ma zostać odinstalowana, nie można jej odinstalować za pomocą programu Uninstaller. W takiej sytuacji wybierz **Idź > Aplikacje > Epson Software**, wybierz aplikację, którą chcesz odinstalować i przeciągnij ją na ikonę kosza.

Powiązane informacje

➔ „Aplikacja do aktualizowania oprogramowania i oprogramowania układowego (Epson Software Updater)” na stronie 225

Konfigurowanie ustawień połączenia z komputerem

Postępuj zgodnie z instrukcjami otrzymanymi od administratora w sprawie podłączania drukarki.


Przejdź do poniższej witryny, a następnie wprowadź nazwę modelu danego urządzenia. Przejdź do obszaru **Konfiguracja**, a następnie rozpocznij konfigurację.

<https://epson.sn>

Aby skonfigurować drukarkę udostępnioną w sieci, wybierz drukarkę znaną w sieci i rozpocznij konfigurację.

Sprawdzenie stanu połączenia sieciowego drukarki (Raport połączenia sieciowego)

Można wydrukować raport połączenia sieciowego, aby sprawdzić stan połączenia między drukarką a routerem bezprzewodowym.

1. Na ekranie głównym wybierz pozycję .

Użyj przycisków ▲ ▼ ◀ ▶ do wyboru elementu, a następnie wciśnij przycisk OK.

2. Wybierz pozycję **Informacje > Gdy nie można połączyć się z siecią > Sprawdzanie połączenia**.

Rozpocznie się kontrola połączenia.

3. Postępuj zgodnie z instrukcjami wyświetlanymi na ekranie drukarki, aby wydrukować raport połączenia sieciowego drukarki.

Jeżeli wystąpił błąd, skontaktuj się ze swoim administratorem.

Powiązane informacje

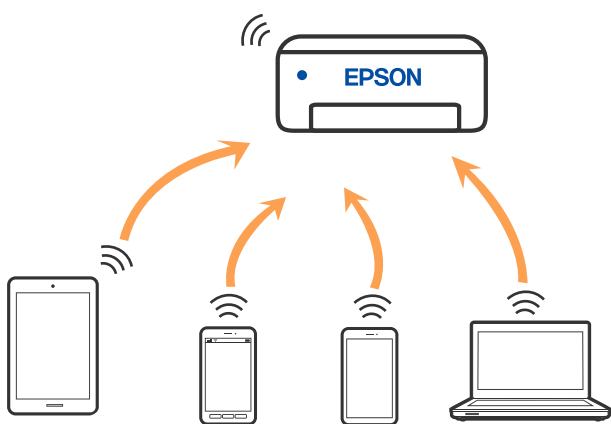
➔ „Komunikaty i rozwiązania w raporcie połączenia sieciowego” na stronie 61

Bezpośrednie podłączanie do drukarki (Wi-Fi Direct)

Funkcja Wi-Fi Direct (Zwykle AP), umożliwia połączenie urządzenia bezpośrednio z drukarką bez routera bezprzewodowego i drukowanie.

Informacje o funkcji Wi-Fi Direct

Z tej metody połączenia korzystaj, gdy sieć domowa lub biurowa nie jest bezprzewodowa (Wi-Fi) albo chcesz połączyć drukarkę bezpośrednio z komputerem lub urządzeniami przenośnymi. W tym trybie drukarka pełni rolę routera bezprzewodowego i można podłączyć do niej urządzenia bez konieczności użycia standardowego routera bezprzewodowego. Jednakże urządzenia bezpośrednio połączone z drukarką nie mogą komunikować się ze sobą przez drukarkę.



Drukarka może być połączona przez Wi-Fi lub Ethernet i jednocześnie w trybie Wi-Fi Direct (Zwykle AP). Jednakże jeśli rozpoczniesz nawiązywanie połączenia sieciowego w trybie Wi-Fi Direct (Zwykle AP), gdy drukarka jest połączona przez Wi-Fi, połączenie przez Wi-Fi zostanie tymczasowo zakończone.

Łączenie z urządzeniami z użyciem Wi-Fi Direct

Ta metoda umożliwia połączenie drukarki bezpośrednio z urządzeniami bez routera bezprzewodowego.

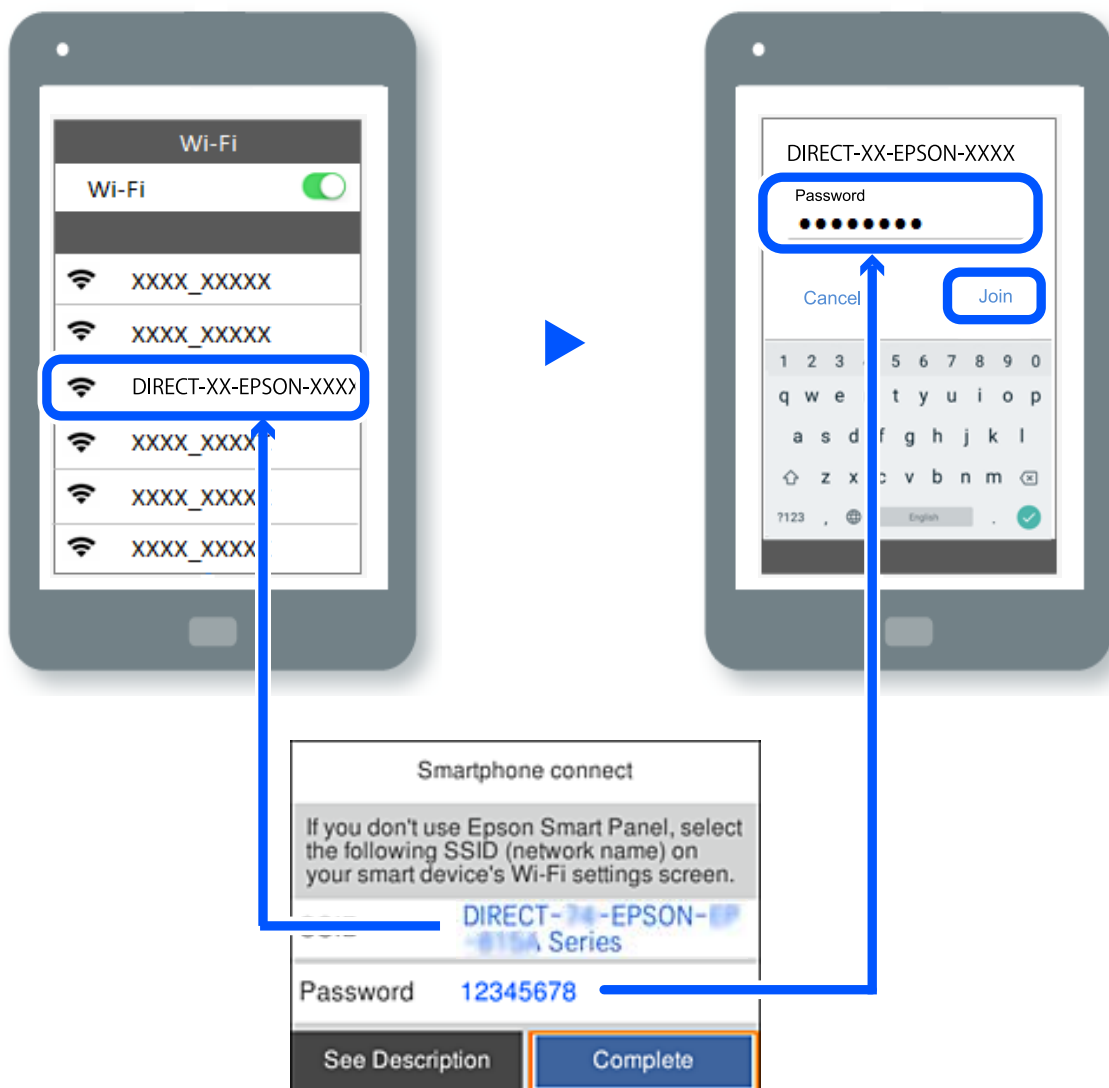
Uwaga:

W przypadku użytkowników systemów iOS lub Android można konfigurować za pomocą aplikacji Epson Smart Panel.

Ustawienia te trzeba konfigurować na drukarce i podłączanym urządzeniu tylko raz. Nie trzeba ich konfigurować ponownie, chyba że funkcja Wi-Fi Direct zostanie wyłączona lub zostaną przywrócone wartości domyślne ustawień sieciowych.

1. Na ekranie głównym wybierz pozycję **Wi-Fi**.
Użyj przycisków ▲ ▼ ◀ ▶ do wyboru elementu, a następnie wciśnij przycisk OK.
2. Wybierz pozycję **Wi-Fi Direct**.
3. Naciśnij przycisk OK.
4. Wybierz pozycję **Inne metody**.
5. Wybierz pozycję **Inne urząd. z systemem oper.**

6. Na ekranie sieci Wi-Fi urządzenia wybierz identyfikator SSID wyświetlony na panelu sterowania drukarki, a następnie wprowadź hasło.



7. Na ekranie aplikacji drukowania dla urządzenia wybierz drukarkę do połączenia.

8. Na panelu sterowania drukarki wybierz pozycję **Zakończ**.

W przypadku urządzeń, które były już połączone z drukarką, na ekranie sieci Wi-Fi urządzenia wybierz nazwę sieci (SSID), aby połączyć je ponownie.

Uwaga:


W przypadku urządzenia z systemem iOS można się też połączyć, skanując kod QR za pomocą aparatu systemu iOS. Przejdź pod następujące łącze <https://epson.sn>.

Łączenie z komputerem z użyciem Wi-Fi Direct

Gdy drukarka i komputer są połączone za pomocą Wi-Fi Direct, nie można uzyskać dostępu do Internetu z komputera. Jeśli wymagane jest stałe połączenie z drukarką, zalecamy używanie połączenia Wi-Fi.

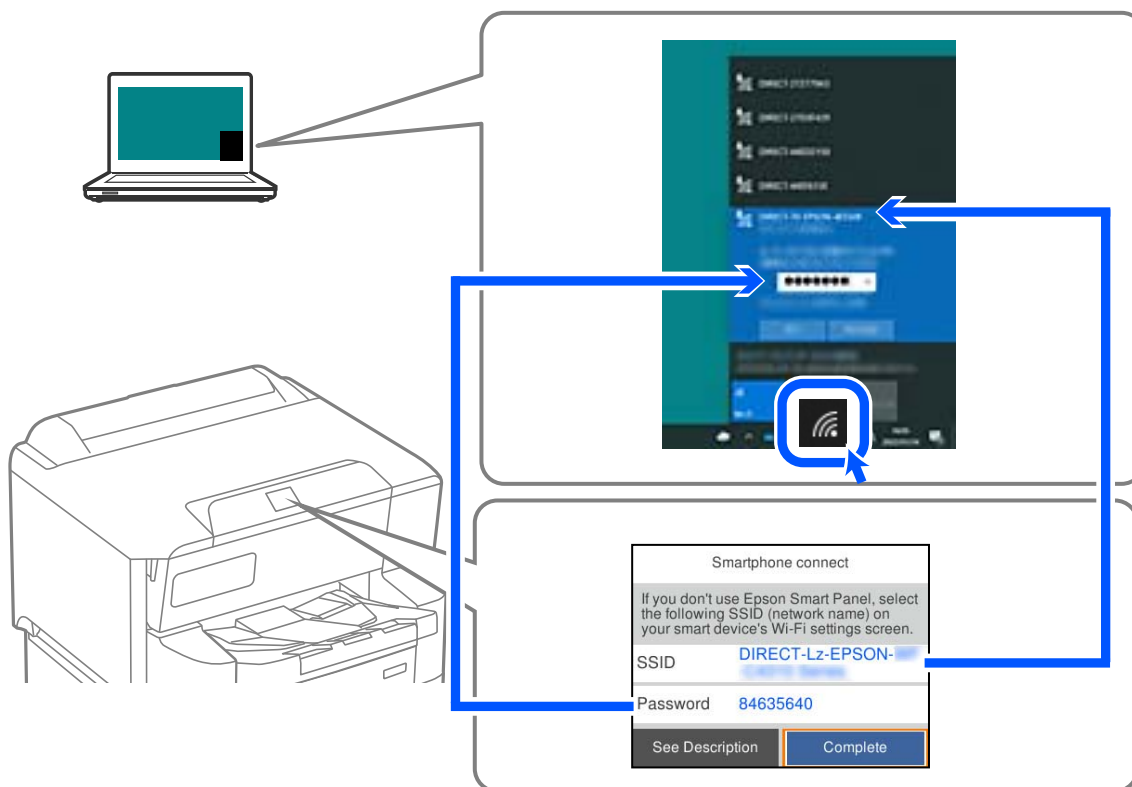
1. Przejdź na stronę internetową firmy Epson i pobierz sterownik drukarki do komputera, który ma być połączony z drukarką.

<http://www.epson.com>

2. Wybierz opcję , a następnie **Wi-Fi Direct**.
3. Wybierz pozycję **Rozpocznij konfigurację**.
4. Wybierz pozycję **Inne metody**.
5. Wybierz pozycję **Inne urząd. z systemem oper.**

Wyświetlane są **Nazwa sieci (SSID)** i **Hasło** Wi-Fi Direct dla drukarki.

6. Na ekranie połączenia sieciowego komputera wybierz identyfikator SSID wyświetlany na panelu sterowania drukarki, a następnie wprowadź hasło.



7. Kliknij dwukrotnie na komputerze pobrany sterownik drukarki, aby go zainstalować.
Postępuj zgodnie z instrukcjami wyświetlanymi na ekranie.
8. Na panelu sterowania drukarki wybierz pozycję **Zakończ**.

Rozłączanie połączenia Wi-Fi Direct (Zwykle AP)

Uwaga:

Jeśli połączenie Wi-Fi Direct (Zwykle AP) zostanie wyłączone, wszystkie komputery i inteligentne urządzenia połączone z drukarką przez połączenie Wi-Fi Direct (Zwykle AP) zostaną odłączone. Aby rozłączyć konkretne urządzenie, odłącz je przez to urządzenie, a nie drukarkę.


1. Wybierz **Wi-Fi** na ekranie głównym drukarki.

Użyj przycisków ▲ ▼ ◀ ▶ do wyboru elementu, a następnie wciśnij przycisk OK.

2. Wybierz pozycję **Wi-Fi Direct**.

Zostaną wyświetlone informacje o połączeniu Wi-Fi Direct.

3. Naciśnij przycisk OK.

4. Wybierz pozycję  .

5. Wybierz pozycję **Wyłącz Wi-Fi Direct**.

6. Postępuj zgodnie z instrukcjami wyświetlanymi na ekranie.

Zmiana ustawień Wi-Fi Direct (zwykle AP), takich jak identyfikator SSID

Po włączeniu połączenia Wi-Fi Direct (zwykle AP) można zmienić jego ustawienia, wybierając pozycje **Wi-Fi** >

Wi-Fi Direct > **Rozpocznij konfigurację** >  , co spowoduje wyświetlenie następujących ustawień.

Zmień nazwę sieci

Nazwę sieci (SSID) funkcji Wi-Fi Direct (Zwykle AP) służącą do nawiązywania połączeń z drukarką można zmienić na dowolnie wybraną nazwę. W celu definiowania nazwy sieci (SSID) można używać znaków ASCII wyświetlanych na klawiaturze programowej na panelu sterowania. Można użyć do 22 znaków.

Po zmianie nazwy sieci (SSID) wszystkie połączone urządzenia zostaną rozłączone. Aby ponownie nawiązać połączenie z urządzeniem, należy użyć nowej nazwy sieci (SSID).

Zmień hasło

Możliwa jest zmiana hasła funkcji Wi-Fi Direct (Zwykle AP) służącego do nawiązywania połączeń z drukarką. Do definiowania hasła można używać znaków ASCII wyświetlanych na klawiaturze programowej na panelu sterowania. Można użyć od 8 do 22 znaków.

Po zmianie hasła wszystkie połączone urządzenia zostaną rozłączone. Aby ponownie nawiązać połączenie z urządzeniem, należy użyć nowego hasła.

Zmień zakres częstotliwości

Można zmienić zakres częstotliwości funkcji Wi-Fi Direct używanej do nawiązywania połączenia z drukarką. Można wybrać zakres 2,4 GHz lub 5 GHz.

Po zmianie zakresu częstotliwości wszystkie połączone urządzenia zostaną rozłączone. Ponownie połącz urządzenie.

Należy pamiętać, że po zmianie na zakres częstotliwości 5 GHz nie można ponownie połączyć urządzeń, które nie obsługują tego zakresu.

Wyłącz Wi-Fi Direct

Możliwe jest wyłączenie funkcji Wi-Fi Direct (Zwykłe AP) drukarki. Po jej wyłączeniu wszystkie urządzenia połączone z drukarką w trybie Wi-Fi Direct (Zwykłe AP) zostaną rozłączone.

Przywr. ust. domyśl.

Można przywrócić wartości domyślne wszystkich ustawień funkcji Wi-Fi Direct (Zwykłe AP).

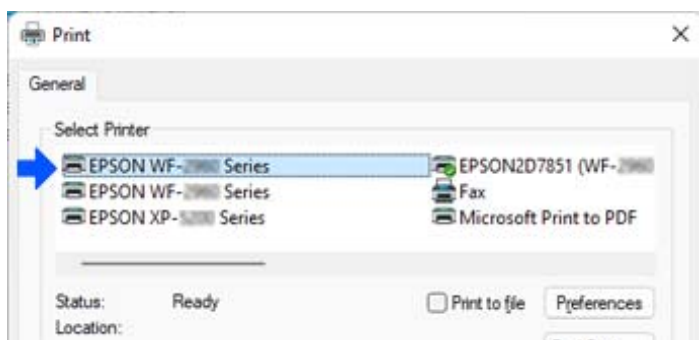
Zostaną usunięte informacje o połączeniu Wi-Fi Direct (Zwykłe AP) z urządzeniem inteligentnym zapisane w pamięci drukarki.

Zmiana połączenia z Wi-Fi na USB

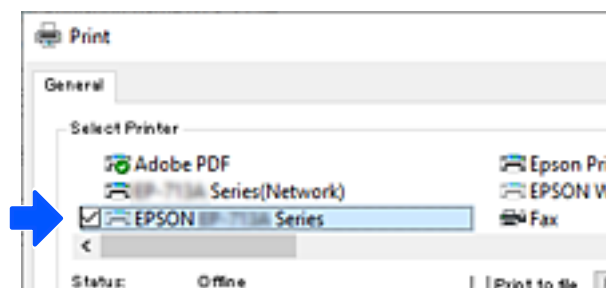
Wykonaj czynności poniżej, jeżeli używane Wi-Fi jest niestabilne lub, aby zmienić na bardziej stabilne połączenie USB.

1. Należy podłączyć drukarkę do komputera kablem USB.
2. Podczas drukowania z użyciem połączenia USB, wybierz drukarkę bez oznaczenia (XXXXX).
W zależności od wersji systemu operacyjnego w XXXXX jest wyświetlana nazwa drukarki lub „Sieć”.

Przykład Windows 11



Przykład Windows 10



Jeśli drukarka nie zostanie rozpoznana po podłączeniu do komputera kablem USB, oznacza to, że administrator drukarki mógł ograniczyć możliwość korzystania z zewnętrznego interfejsu. Skontaktuj się z administratorem.

Powiązane informacje

- ➔ „Tył” na stronie 23
- ➔ „Ograniczanie podłączania urządzeń USB” na stronie 278

Rejestrowanie konta użytkownika w sterowniku drukarki (Windows)

Jeśli na drukarce włączona jest funkcja kontroli dostępu, drukowanie przy użyciu sterownika jest możliwe, dopiero po zarejestrowaniu konta użytkownika w sterowniku, w którym można rejestrować informacje uwierzytelniające.

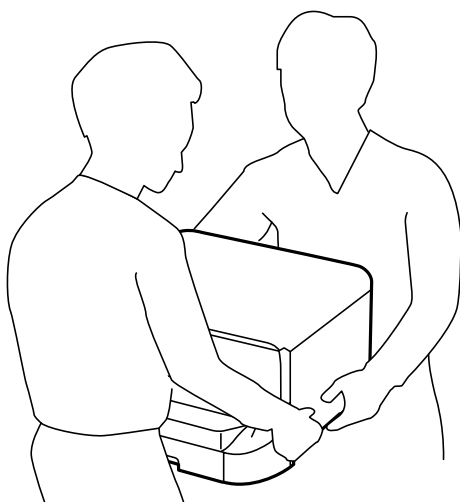
W tym rozdziale przedstawiono procedurę rejestrowania konta użytkownika w oryginalnym sterowniku drukarki Epson.

1. Wyświetl okno sterownika drukarki Epson.
2. Wybierz w następującej kolejności.
Karta **Konserwacja** > **Informacje o drukarce i opcjach**
3. Wybierz pozycję **Zapisz ustawienia kontroli dostępu**, a następnie kliknij **Ustawienia**.
4. Wprowadź wartości w polach **Nazwa użytkownika** i **Hasło**, a następnie kliknij przycisk **OK**.
Wprowadź konto użytkownika udostępnione przez administratora drukarki.
5. Kliknij przycisk **OK** kilka razy, aby zamknąć okno sterownika drukarki.

Przenoszenie i przewożenie drukarki


Przeostoga:

- Drukarkę należy podnosić mając stabilną pozycję ciała. W przeciwnym wypadku może dojść do urazu.
- Ponieważ drukarka jest ciężka, podczas rozpakowywania i transportu powinny ją przenosić co najmniej dwie osoby.
- Podnosząc drukarkę, dłonie należy umieścić w miejscach pokazanych poniżej. W przeciwnym wypadku drukarka może upaść lub podczas stawiania może dojść do uwięzienia palców.



- Podczas przenoszenia drukarki nie wolno przechylać pod kątem większym niż 10 stopni; w przeciwnym wypadku może ona upaść.
- Przed umieszczeniem drukarki na opcjonalnej szafce należy zablokować kółka. Nieoczekiwany ruch szafki może spowodować uraz ciała.

Przygotowanie do przeniesienia drukarki

1. Wyłącz drukarkę przyciskiem .
2. Upewnij się, że kontrolka zasilania zgasła, a następnie odłącz przewód zasilający.

Ważne:

Przewód zasilający należy odłączyć, gdy zgaśnie kontrolka zasilania. W przeciwnym razie głowica drukująca nie powróci do pozycji początkowej, co może spowodować wyschnięcie tuszu i uniemożliwić drukowanie.

3. Odłącz wszystkie przewody, takie jak przewód zasilania i przewód USB.
4. Jeśli drukarka obsługuje zewnętrzne urządzenia pamięci, upewnij się, że nie są podłączone.

5. Wyjmij tacę wyjściową.



Przeostroga:

Nie należy umieszczać tacy wyjściowej na drukarce, ponieważ jest niestabilna. Jeśli taca wyjściowa spadnie podczas przenoszenia drukarki, może spowodować obrażenia ciała.

6. Wyjmij cały papier z drukarki.
7. Schowaj podpórkę na wkładany papier.

Można przystąpić do przenoszenia drukarki.

Więcej informacji o opcjonalnym wyposażeniu można znaleźć w poniższych powiązanych informacjach.

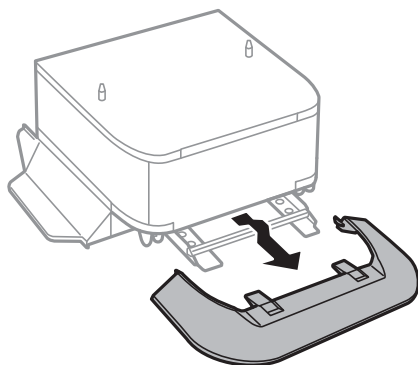
Powiązane informacje

- ➔ „Podczas przenoszenia drukarki przy użyciu kółek szafki” na stronie 162
- ➔ „Podczas przenoszenia drukarki z zamocowanymi opcjonalnymi modułami kasety na papier” na stronie 163

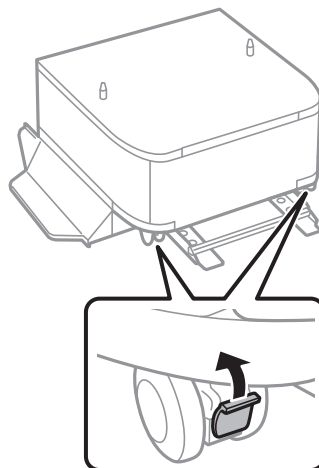
Podczas przenoszenia drukarki przy użyciu kółek szafki

Przed przeniesieniem drukarki zdemontuj podstawę szafki. Wykonaj czynności z rozdziału Przygotowanie do przeniesienia drukarki, aby móc przenieść drukarkę, a następnie wykonaj czynności na poniższych ilustracjach.

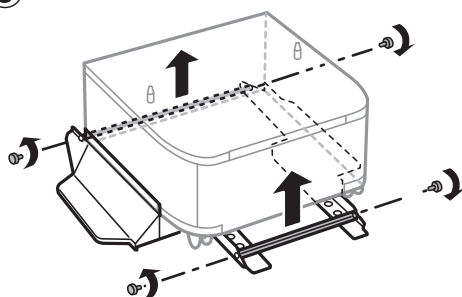
①



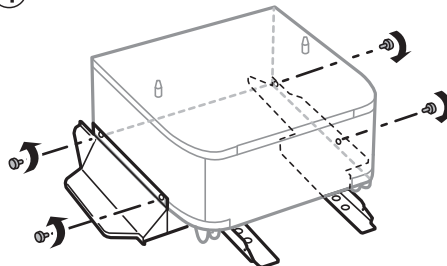
②



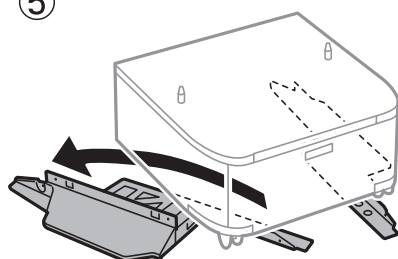
③



④



⑤

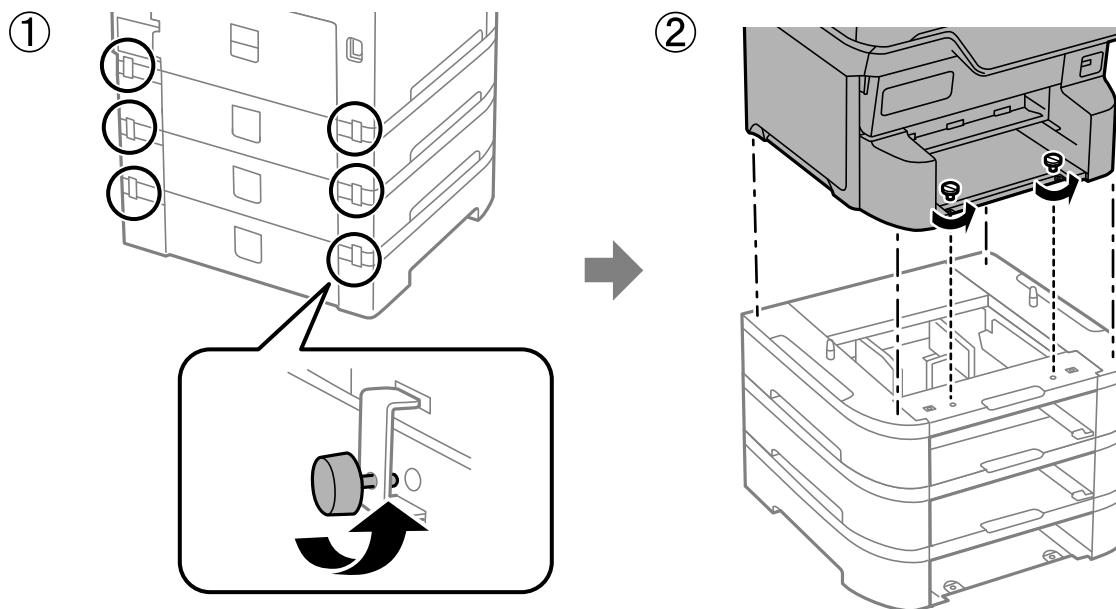


Powiązane informacje

➔ „Przygotowanie do przeniesienia drukarki” na stronie 160

Podczas przenoszenia drukarki z zamocowanymi opcjonalnymi modułami kasety na papier

Wykonaj czynności z rozdziału Przygotowanie do przeniesienia drukarki, a następnie wyciągnij kasety na papier 1 do 4. Potem wykonaj czynności przedstawione na poniższych ilustracjach.



Powiązane informacje

➔ „Przygotowanie do przeniesienia drukarki” na stronie 160

Transportowanie drukarki

Gdy konieczne jest przetransportowanie drukarki w inne miejsce lub do naprawy, należy zapakować drukarkę zgodnie z przedstawionymi poniżej instrukcjami.

! Ważne:

- Podczas przechowywania lub transportowania drukarki nie przechylać jej, nie ustawiać pionowo ani nie odwracać, ponieważ można spowodować wyciek tuszu.
- Nie wyjmować zainstalowanych pojemników z tuszem. Wyjęcie pojemników może spowodować wyschnięcie głowicy drukującej, a także uniemożliwić drukowanie.
- Nie wyjmować zainstalowanego modułu konserwacyjnego. W przeciwnym razie podczas transportu można spowodować wyciek tuszu.

1. Wykonaj czynności z rozdziału Przygotowanie do przeniesienia drukarki.
2. Zdemontuj opcjonalną szafkę i moduły kasety na papier, jeśli są zainstalowane.

Uwaga:

Aby zdemontować opcjonalną szafkę i moduły kasety na papier, należy wykonać procedurę instalacji w kolejności odwrotnej.

3. Zapakuj drukarkę do jej opakowania używając materiałów zabezpieczających.

Jeśli podczas kolejnego drukowania jakość wydruku ulegnie pogorszeniu, należy wyczyścić i wyrównać głowicę drukującą.

Powiązane informacje

- ➔ „Przygotowanie do przeniesienia drukarki” na stronie 160
- ➔ „Instalacja opcjonalnej szafki” na stronie 32
- ➔ „Instalacja opcjonalnych kaset na papier” na stronie 37
- ➔ „Sprawdzanie i czyszczenie głowicy drukującej” na stronie 142
- ➔ „Wyrównywanie linii pionowych” na stronie 144

Rozwiązywanie problemów


Rozwiązanie problemu.	166
Nie można drukować.	168
Słaba jakość wydruku.	175
Komunikat jest wyświetlany na ekranie LCD.	184
Zacięcia papieru.	185
Czas na wymianę wkładów z tuszem.	186
Czas na wymianę zbiornika na zużyty atrament.	192
Czas na wymianę rolek odbierających.	193
Drukarka nie działa zgodnie z oczekiwaniami.	203
Nie można rozwiązać problemu.	207

Rozwiązywanie problemu

W razie wystąpienia jakichkolwiek problemów zapoznaj się z poniższymi informacjami, aby znaleźć przyczynę.

Sprawdź stan błędu drukarki.

Sprawdź, czy wystąpił problem z drukarką.


Punkt kontrolny	Rozwiązanie
Czy na drukarce wyświetlany jest komunikat o błędzie?	Jeśli komunikat o błędzie pojawia się na wyświetlaczu LCD, postępuj zgodnie z komunikatem, aby rozwiązać ten problem. Jeśli nie można rozwiązać problemu ze względu na ograniczenia dostępu, skontaktuj się z administratorem drukarki.
	Jeśli w drukarce doszło do zacięcia papieru, sprawdź komunikat o błędzie wyświetlany na ekranie LCD, aby dowiedzieć się, gdzie doszło do zacięcia. Potem postępuj zgodnie z instrukcjami, aby je usunąć. Zasady bezpieczeństwa można znaleźć w odpowiednich rozdziałach w tym podręczniku.
	Jeśli wyświetlany jest komunikat o wymianie materiałów eksploatacyjnych, postępuj zgodnie z instrukcjami wyświetlanymi na ekranie, aby je wymienić. Zasady bezpieczeństwa dotyczące obsługi można znaleźć w odpowiednich rozdziałach w tym podręczniku.
Czy występują jakieś problemy związane z przewodami lub wyglądem drukarki?	Jeśli osłony nie są zamknięte poprawnie, zamknij je. Jeśli przewody są obluźnione w swoich gniazdach, podłącz je prawidłowo.
Czy zasilanie jest wyłączone?	Jeśli drukarka jest wyłączona, naciśnij przycisk  , by ją włączyć.

Powiązane informacje

- ➔ „Komunikat jest wyświetlany na ekranie LCD” na stronie 184
- ➔ „Zacięcia papieru” na stronie 185
- ➔ „Czas na wymianę wkładów z tuszem” na stronie 186
- ➔ „Czas na wymianę zbiornika na zużyty atrament” na stronie 192
- ➔ „Czas na wymianę rolek odbierających” na stronie 193

Sprawdź połączenie drukarki.

Sprawdź, czy wystąpił problem z połączeniem drukarki.

Punkt kontrolny	Rozwiązanie
Czy drukarka jest prawidłowo połączona z siecią?	<p>Uruchom test połączenia sieciowego, aby sprawdzić połączenie sieciowe.</p> <p>Na ekranie LCD wybierz pozycje  > Informacje > Gdy nie można połączyć się z siecią. Wydrukuj raport połączenia sieciowego, a następnie poproś administratora o rozwiązanie problemu, jeśli występuje problem z połączeniem.</p>

Punkt kontrolny	Rozwiązanie
Czy sterownik drukarki jest zainstalowany na komputerze?	Aby sprawdzić, czy sterownik jest zainstalowany, na komputerze wybierz pozycje Ustawienia > Urządzenia > Drukarki . Więcej informacji można znaleźć w poniższych powiązanych informacjach.
Czy informacje o drukarce są wyświetlane na komputerze?	Do sprawdzenia stanu połączenia między komputerem a drukarką można użyć oprogramowania Epson Status Monitor 3. Więcej informacji można znaleźć w poniższych powiązanych informacjach. Jeśli nie można sprawdzić stanu drukarki, może to oznaczać, że wybrany jest nieprawidłowy port. W przypadku łączenia się z drukarką za pośrednictwem sieci zaleca się wybranie pozycji Port drukowania EpsonNet . Jeśli opcja Port drukowania EpsonNet nie jest dostępna, ponownie zainstaluj sterownik drukarki.
Czy połączenie bezprzewodowe (Wi-Fi) zostało przerwane lub czy nie można go nawiązać w przypadku korzystania z urządzenia USB 3.0 na komputerze?	Po podłączeniu urządzenia do portu USB 3.0 komputera Mac mogą wystąpić zakłócenia częstotliwości radiowej. Wypróbuj następujące rozwiązania. <ul style="list-style-type: none"> <input type="checkbox"/> Umieść urządzenie podłączone do portu USB 3.0 dalej od komputera. <input type="checkbox"/> Wyłącz wszystkie nieużywane urządzenia USB 3.0 lub podłączaj je tylko w razie potrzeby. <input type="checkbox"/> Połącz się z SSID w zakresie 5 GHz.
Czy można połączyć komputer lub urządzenie inteligentne z siecią?	Sprawdź, czy można przeglądać witryny na komputerze lub urządzeniu inteligentnym (wyłączone przesyłanie danych). Jeśli nie można ich przeglądać, oznacza to problem z siecią. Poproś administratora o rozwiązanie problemu.

Powiązane informacje

- ➔ [„Sprawdzenie stanu połączenia sieciowego drukarki \(Raport połączenia sieciowego\)” na stronie 153](#)
- ➔ [„Wystąpił problem ze stanem drukarki.” na stronie 169](#)
- ➔ [„Port drukarki jest ustawiony nieprawidłowo.” na stronie 170](#)
- ➔ [„Drukarka nie może się połączyć przez USB” na stronie 171](#)
- ➔ [„Osobne instalowanie aplikacji” na stronie 147](#)

Sprawdź ustawienia drukarki.

Sprawdź ustawienia drukarki. Drukarki zarządzane przez administratora mogą mieć wprowadzone ograniczenia, które uniemożliwiają użytkownikom zmianę ustawień drukarki. Jeśli nie można wykonywać operacji zmiany ustawień, skontaktuj się z administratorem drukarki.

Punkt kontrolny	Rozwiązanie
Nie można uruchomić drukarki.	W pamięci drukarki mogą być nadal dane. Otwórz kolejkę drukarki, a następnie sprawdź stan zadania drukowania. Jeśli wystąpił jakikolwiek błąd, skasuj ten błąd i ponownie uruchom lub usuń błędne zadanie. Rozpocznie się drukowanie pozostałych danych.
	Jeśli domyślna drukarka wykonuje zadanie lub jest w trybie offline, przełącz ją do trybu online w ustawieniach drukarki na komputerze z systemem Windows.
	Wybierz drukarkę i port, aby umożliwić prawidłowe drukowanie.

Punkt kontrolny	Rozwiązanie
Żądane menu nie jest wyświetlane.	Administrator wyłączył kontrolę dostępu do ustawień. Skontaktuj się z administratorem, aby uzyskać informacje wymagane do korzystania z danego menu.
	Niektóre funkcje wymagają osobnej umowy. Skontaktuj się z administratorem, aby dowiedzieć się, czy dana funkcja jest dostępna na drukarce.

Powiązane informacje

- ➔ „Nadal dostępne jest zadanie oczekujące na wydrukowanie.” na stronie 169
- ➔ „Drukarka oczekuje na zadanie lub jest w trybie offline.” na stronie 168
- ➔ „Porty używane przez drukarkę” na stronie 242

Nie można drukować

Aplikacja lub sterownik drukarki nie działają prawidłowo

Nie można drukować mimo nawiązania połączenia (Windows)

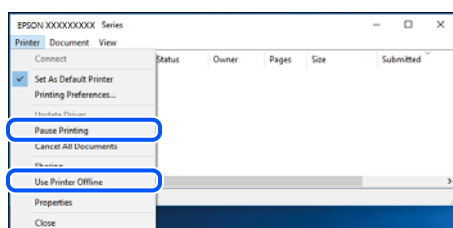
Można uwzględnić następujące przyczyny.

■ Drukarka oczekuje na zadanie lub jest w trybie offline.

Rozwiązania

Kliknij przycisk **Kolejka wydruku** na karcie **Konserwacja** sterownika drukarki.

Jeżeli drukarka jest offline lub oczekuje na zadanie drukowania, wyczyść ustawienie offline lub oczekującego zadania w menu **Drukarka**.



■ Wystąpił problem z oprogramowaniem lub danymi.

Rozwiązania

- Upewnij się, że został zainstalowany oryginalny sterownik drukarki Epson (EPSON XXXXX). Jeśli oryginalny sterownik drukarki Epson nie jest zainstalowany, dostępne funkcje są ograniczone. Zalecamy stosowanie oryginalnego sterownika drukarki Epson.
- Jeśli drukowany jest obraz, którego dane zajmują dużo miejsca, w komputerze może zabraknąć pamięci. Wydrukuj obraz w niższej rozdzielczości lub w mniejszym rozmiarze.
- Jeżeli żadne rozwiązania nie pomogły zlikwidować problemu, spróbuj odinstalować i ponownie zainstalować sterownik drukarki.

❑ Możliwe jest rozwiązanie problemu przez aktualizację oprogramowania do najnowszej wersji. Aby sprawdzić stan oprogramowania, użyj narzędzia do aktualizacji oprogramowania.

➔ „Sprawdzanie zainstalowania oryginalnego sterownika drukarki Epson — Windows” na stronie 148

➔ „Sprawdzanie zainstalowania oryginalnego sterownika drukarki Epson — Mac OS” na stronie 150

➔ „Osobne instalowanie lub odinstalowywanie aplikacji” na stronie 147

➔ „Aplikacja do aktualizowania oprogramowania i oprogramowania układowego (Epson Software Updater)” na stronie 225

Wystąpił problem ze stanem drukarki.

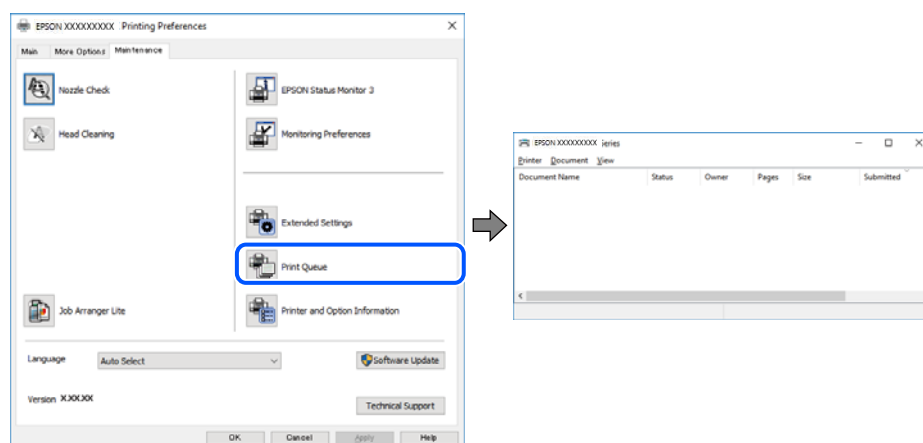
Rozwiązania

Kliknij przycisk **EPSON Status Monitor 3** na karcie sterownika drukarki **Konserwacja**, a następnie sprawdź stan drukarki. Aby włączyć tę funkcję, trzeba zainstalować program **EPSON Status Monitor 3**. Można go pobrać z witryny firmy Epson.

Nadal dostępne jest zadanie oczekujące na wydrukowanie.

Rozwiązania

Kliknij przycisk **Kolejka wydruku** na karcie **Konserwacja** sterownika drukarki. Jeśli w pamięci nadal są niepotrzebne dane, wybierz polecenie **Anuluj wszystkie dokumenty** z menu **Drukarka**.



Drukarka nie została wybrana jako drukarka domyślna.

Rozwiązania

Kliknij ikonę drukarki prawym przyciskiem myszy w oknie **Panel sterowania > Wyświetl urządzenia i drukarki** (lub **Drukarki, Drukarki i faksy**), a następnie wybierz polecenie **Ustaw jako drukarkę domyślną**.

Uwaga:

Jeżeli w oknie jest wiele ikon drukarek, zapoznaj się z poniższymi informacjami, aby wybrać odpowiednią drukarkę.

Przykład)

Połączenie USB: seria EPSON XXXX

Połączenie sieciowe: seria EPSON XXXX (sieć)

Jeśli sterownik drukarki zostanie zainstalowany wiele razy, mogą zostać utworzone kopie sterownika drukarki. Jeśli zostały utworzone kopie, takie jak „Seria EPSON XXXX (kopia 1)”, kliknij ikonę kopii sterownika prawym przyciskiem myszy i wybierz polecenie **Usuń urządzenie**.

■ Port drukarki jest ustawiony nieprawidłowo.

Rozwiązania

Kliknij przycisk **Kolejka wydruku** na karcie **Konserwacja** sterownika drukarki.

Sprawdź, czy port drukarki jest ustawiony poprawnie, tj. zgodnie z **Właściwość > Port** w menu **Drukarka**.

Połączenie USB: **USBXXX**, połączenie sieciowe: **EpsonNet Print Port**

Jeśli nie można zmienić portu, z menu **Drukarka** wybierz polecenie **Uruchom jako administrator**. Jeśli opcja **Uruchom jako administrator** jest niedostępna, skontaktuj się z administratorem systemu.

Podczas korzystania ze sterownika drukarki PostScript drukarka nie drukuje (Windows)

Można uwzględnić następujące przyczyny.

■ Należy zmienić ustawienia Język drukowania.

Rozwiązania

Na panelu sterowania ustaw **Język drukowania** na **Auto** lub **PS**.

■ Wyślano dużą liczbę zadań.

Rozwiązania

System Windows: drukarka może nie drukować, jeśli przesłano zbyt dużą liczbę zadań. Wybierz opcję **Drukuj bezpośrednio do drukarki** na karcie **Zaawansowane** we właściwościach drukarki.

Nie można drukować mimo nawiązania połączenia (Mac OS)

Można uwzględnić następujące przyczyny.

■ Wystąpił problem z oprogramowaniem lub danymi.

Rozwiązania

- Upewnij się, że został zainstalowany oryginalny sterownik drukarki Epson (EPSON XXXXX). Jeśli oryginalny sterownik drukarki Epson nie jest zainstalowany, dostępne funkcje są ograniczone. Zalecamy stosowanie oryginalnego sterownika drukarki Epson.
- Jeśli drukowany jest obraz, którego dane zajmują dużo miejsca, w komputerze może zabraknąć pamięci. Wydrukuj obraz w niższej rozdzielczości lub w mniejszym rozmiarze.
- Jeżeli żadne rozwiązania nie pomogły zlikwidować problemu, spróbuj odinstalować i ponownie zainstalować sterownik drukarki.
- Możliwe jest rozwiązanie problemu przez aktualizację oprogramowania do najnowszej wersji. Aby sprawdzić stan oprogramowania, użyj narzędzia do aktualizacji oprogramowania.

➔ „Sprawdzanie zainstalowania oryginalnego sterownika drukarki Epson — Windows” na stronie 148

➔ „Sprawdzanie zainstalowania oryginalnego sterownika drukarki Epson — Mac OS” na stronie 150

- ➔ „Osobne instalowanie lub odinstalowywanie aplikacji” na stronie 147
- ➔ „Aplikacja do aktualizowania oprogramowania i oprogramowania układowego (Epson Software Updater)” na stronie 225

■ Wystąpił problem ze stanem drukarki.

Rozwiązania

Upewnij się, że drukarka nie ma stanu **Wstrzymana**.

Wybierz **Preferencje systemowe** (lub **Ustawienia systemu**) z menu **Apple > Drukarki i skanery** (lub **Drukowanie i skanowanie, Drukarka i faks**), a następnie kliknij dwukrotnie drukarkę. Jeżeli praca drukarki jest wstrzymana, kliknij przycisk **Wznów**.

■ Na drukarce włączone są ograniczenia dostępu do funkcji.

Rozwiązania

Jeśli włączone jest ograniczenie dostępu do funkcji, drukowanie może być niemożliwe. Skontaktuj się z administratorem drukarki.

Podczas korzystania ze sterownika drukarki PostScript drukarka nie drukuje (Mac OS)

■ Należy zmienić ustawienia Język drukowania.

Rozwiązania

Na panelu sterowania ustaw **Język drukowania** na **Auto** lub **PS**.

Nie można drukować mimo nawiązania połączenia (iOS)

Można uwzględnić następujące przyczyny.

■ Opcja Autom. wyświetlanie ustaw. papieru jest wyłączona.

Rozwiązania

W poniższym menu włącz ustawienie **Autom. wyświetlanie ustaw. papieru**.

Ustaw. > Ustawienia ogólne > Ustaw. drukarki > Ust. źr. papieru > Autom. wyświetlanie ustaw. papieru

■ Opcja AirPrint jest wyłączona.

Rozwiązania

Włącz ustawienie AirPrint w aplikacji Web Config.

- ➔ „Aplikacja konfiguracji obsługi drukarki (Web Config)” na stronie 222

Drukarka nie może się połączyć przez USB

Można uwzględnić następujące przyczyny.

■ Kabel USB nie jest podłączony do portu prawidłowo.

Rozwiązania

Podłącz drukarkę do komputera za pomocą przewodu USB.

■ Wystąpił problem z koncentratorem USB.

Rozwiązania

Jeżeli korzystasz z koncentratora USB, spróbuj bezpośrednio podłączyć drukarkę do komputera.

■ Wystąpił problem z kablem USB lub portem USB.

Rozwiązania

Jeśli kabla USB nie można rozpoznać, zmień port lub zmień kabel USB.

■ Drukarka jest podłączona do portu USB SuperSpeed.

Rozwiązania

Podłączenie drukarki do portu USB SuperSpeed za pomocą kabla USB 2.0 może spowodować wystąpienie błędu komunikacji na niektórych komputerach. W takim przypadku ponownie podłącz drukarkę, używając jednej z następujących metod.

- Użyj kabel USB 3.0 (Tylko obsługiwane modele).
- Podłącz do portu USB Hi-Speed komputera.
- Podłącz do portu USB SuperSpeed innego niż port, który spowodował wystąpienie błędu komunikacji.

Papier nie jest podawany lub wysuwany poprawnie

Elementy do sprawdzenia

Sprawdź następujące elementy, a następnie wypróbuj rozwiązania, w zależności od problemów.

■ Lokalizacja instalacji jest nieprawidłowa.

Rozwiązania

Ustaw drukarkę na płaskiej powierzchni i korzystaj z niej w zalecanych warunkach środowiskowych.

➔ [„Dane techniczne dotyczące środowiska pracy” na stronie 247](#)

■ Używany jest nieobsługiwany rodzaj papieru.

Rozwiązania

Używaj papieru obsługiwanego przez tę drukarkę.

➔ [„Dostępne papiery i pojemności” na stronie 210](#)

➔ [„Niedostępne rodzaje papieru” na stronie 216](#)

Zastosowano niewłaściwe środki ostrożności dotyczące postępowania z papierem.

Rozwiązania

Stosuj się do środków ostrożności dotyczących postępowania z papierem.

➔ „Środki ostrożności dotyczące postępowania z papierem” na stronie 86

Zbyt wiele arkuszy załadowanych do drukarki.

Rozwiązania

Nie wolno przekraczać maksymalnej liczby arkuszy przewidzianej dla danego rodzaju papieru. Wysokość ryzyka zwykłego papieru nie powinna przekraczać linii wskazywanej przez symbol trójkąta umieszczony na przewodnicy krawędzi.

➔ „Dostępne papiery i pojemności” na stronie 210

Ustawienia papieru na drukarce są nieprawidłowe.

Rozwiązania

Upewnij się, że ustawienia rozmiaru i typu papieru odpowiadają faktycznemu rozmiarowi i typowi papieru, załadowanego do drukarki.

➔ „Ustawienia rozmiaru i rodzaju papieru” na stronie 87

Ustawienia papieru w sterowniku drukarki są nieprawidłowe.

Rozwiązania

Upewnij się, że ustawienia rozmiaru i typu papieru w sterowniku drukarki, odpowiadają faktycznemu rozmiarowi i typowi papieru, załadowanego do drukarki.

Papier się ślizga, gdy pył papierowy przyłgnie do rolki.

Rozwiązania

Jeśli używany do tej pory papier nie jest podawany prawidłowo, może to oznaczać, że do rolek przykleił się pył z papieru. Oczyszczyć rolkę.

➔ „Rozwiązywanie problemów z podawaniem papieru z Kasety na papier” na stronie 140

Papier jest podawany krzywo

Można uwzględnić następujące przyczyny.

Papier jest załadowany nieprawidłowo.

Rozwiązania

Włóż papier w odpowiednim kierunku, a następnie przesunij przewodnicę boczną w kierunku brzegu papieru.

➔ „Ładowanie papieru” na stronie 88

Kilka arkuszy papieru jest podawanych jednocześnie

Można uwzględnić następujące przyczyny.

■ Papier jest wilgotny lub mokry.

Rozwiązania

Załaduj nowy papier.

■ Elektryczność statyczna powoduje sklejanie się arkuszy papieru ze sobą.

Rozwiązania

Przed załadowaniem należy rozdzielić poszczególne arkusze. Jeżeli podawanie papieru nadal nie będzie możliwe, ładuj po jednym arkuszu papieru.

Nieprawidłowe podawanie papieru po wymianie rolek odbierających

■ Rolki podnoszące mogły zostać wymienione nieprawidłowo.

Rozwiązania

Sprawdź, czy rolki są prawidłowo zainstalowane.

Pojawia się błąd braku papieru

■ Papier nie został umieszczony na środku tacy na papier.

Rozwiązania

Jeśli mimo włożenia papieru do tacy na papier wystąpi błąd braku papieru, włóż ponownie papier na środek tacy na papier.

Nieprawidłowe układanie papieru na stosie

■ Nie pociągnięto dźwigni po prawej stronie tacy wyjściowej.

Rozwiązania

Pociągnięcie dźwigni po prawej stronie tacy wyjściowej może rozwiązać problem, ale spowoduje zmniejszenie pojemności.

Papier jest wysuwany w niespodziewanym kierunku

■ Wydruk dokumentów do złożenia jest wyłączony.

Rozwiązania

Jeśli papier jest wysuwany w niespodziewanym kierunku, kiedy wymieszane są strony poziomie i pionie lub kiedy wymieszane są strony drukowane obu- i jednostronnie, w sterowniku drukarki ustaw opcję **Wydruk dokumentów do złożenia**. Dzięki temu strony są wysuwane w tym samym kierunku, co ułatwia ich archiwizowanie.

Windows

Wybierz opcję **Wydruk dokumentów do złożenia** w **Ustawienia zaawansowane** na karcie **Konserwacja**.

Mac OS

Wybierz **Preferencje systemowe** z menu Apple > **Drukarki i skanery** (lub **Drukowanie i skanowanie, Drukarka i faks**), a następnie wybierz drukarkę. Kliknij pozycję **Opcje i materiały** > **Opcje** (lub **Sterownik**). Wybierz ustawienie **Włączone** dla opcji **Wydruk dokumentów do złożenia**.

Brak podawania papieru z kaset na papier

■ **Ustawienia opcjonalnego wyposażenia nie zostały skonfigurowane w sterowniku drukarki.**

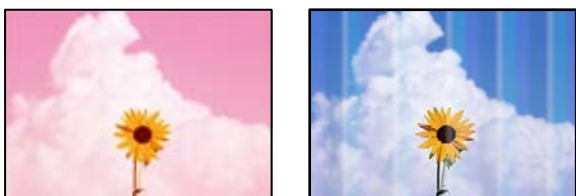
Rozwiązania

Musisz wprowadzić ustawienia w sterowniku drukarki.

➔ „[Konfigurowanie dostępnego wyposażenia opcjonalnego](#)” na stronie 67

Słaba jakość wydruku

Brak kolorów, pasy lub nieoczekiwane kolory na wydruku



■ **Dysze głowicy drukującej mogą być zatkane.**

Rozwiązania

Użyj funkcji **Dopasowanie jakości wydruku**. Jeśli drukarka przez długi czas nie była używana, dysze głowicy drukującej mogą być zatkane, a krople tuszu mogą nie wychodzić.

➔ „[Regulowanie jakości druku](#)” na stronie 140

Kolorowe prążki pojawiają się w odstępach około 3.3 cm



Można uwzględnić następujące przyczyny.

■ **Ustawienie typu papieru jest niezgodne z załadowanym papierem.**

Rozwiązania

Wybierz odpowiednie ustawienie typu papieru dla typu papieru załadowanego w drukarce.

➔ „Lista rodzajów papieru” na stronie 87

■ **Ustawiona jest zbyt niska jakość druku.**

Rozwiązania

Podczas drukowania na zwykłym papierze wybierz ustawienie wyższej jakości.

Windows

Na karcie sterownika drukarki **Główne** ustaw opcję **Jakość** na **Wysoko**.

Mac OS

Wybierz ustawienie **Precyzyjna** dla opcji **Jakość druku** w menu okna dialogowego **Ustawienia druku**.

■ **Głowica drukująca jest niewyrównana.**

Rozwiązania

Wyrównaj głowicę drukującą przy użyciu funkcji **Dopasowanie jakości wydruku**.

➔ „Regulowanie jakości druku” na stronie 140

Rozmazane wydruki, pionowe paski lub nieprawidłowe wyrównanie



enthalten alle
Aufdruck. W
↓ 5008 "Regel

Można uwzględnić następujące przyczyny. Sprawdź przyczyny i postępuj zgodnie z rozwiązaniami, zaczynając od góry.

■ **Głowica drukująca jest niewyrównana.**

Rozwiązania

Wyrównaj głowicę drukującą przy użyciu funkcji **Dopasowanie jakości wydruku**.

➔ „Regulowanie jakości druku” na stronie 140

■ **Ustawienie drukowania dwukierunkowego jest włączone.**

Rozwiązania

Jeśli jakość wydruku nie poprawi się nawet po wyrównaniu głowicy drukującej, wyłącz ustawienie drukowania dwukierunkowego.

Podczas druku dwukierunkowego (lub o dużej szybkości) głowica drukująca drukuje, poruszając się w obu kierunkach, w związku z czym linie pionowe mogą nie być wyrównane. Wyłączenie tego ustawienia może spowolnić drukowanie, ale poprawić jakość druku.

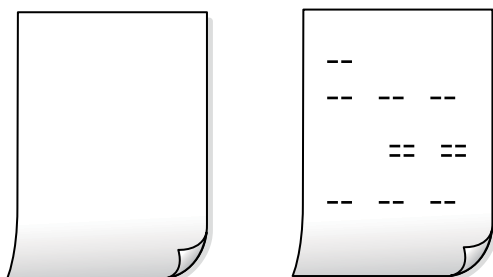
Windows

Usuń zaznaczenie opcji **Drukowanie dwukierunkowe** na karcie sterownika drukarki **Więcej opcji**.

Mac OS

Wybierz **Preferencje systemowe** z menu Apple > **Drukarki i skanery** (lub **Drukowanie i skanowanie, Drukarka i faks**), a następnie wybierz drukarkę. Kliknij pozycję **Opcje i materiały** > **Opcje** (lub **Sterownik**). Wybierz ustawienie **Wyłączone** dla opcji **Drukowanie dwukierunkowe**.

Wydruki są puste lub drukowane są tylko niektóre linie



■ Dysze głowicy drukującej mogą być zatkane.

Rozwiązania

Użyj funkcji **Dopasowanie jakości wydruku**. Jeśli drukarka przez długi czas nie była używana, dysze głowicy drukującej mogą być zatkane, a krople tuszu mogą nie wychodzić.

➔ [„Regulowanie jakości druku” na stronie 140](#)

■ Ustawienia drukowania i rozmiar papieru załadowanego do drukarki się różnią.

Rozwiązania

Zmień ustawienia drukowania stosownie do rozmiaru papieru załadowanego do drukarki. Załaduj do drukarki papier zgodny z ustawieniami drukowania.

■ Wiele arkuszy papieru jest podawanych jednocześnie do drukarki.

Rozwiązania

Zapoznaj się z poniższymi, aby zapobiegać podawaniu wielu arkuszy papieru jednocześnie do drukarki.

➔ [„Kilka arkuszy papieru jest podawanych jednocześnie” na stronie 173](#)

Drukowane pod kątem



Papier jest zawinięty.

Jeżeli papier jest zawinięty lub pofałdowane są krawędzie papieru, może on dotykać głowicę drukującą i być podawany pod kątem.

Połóż arkusze papieru na płaskiej powierzchni, aby sprawdzić, czy papier jest pozwijany. W takim przypadku wyprostuj go.

Papier jest załadowany nieprawidłowo.

Włóż papier w odpowiednim kierunku, a następnie przesun prowadnicę boczną w kierunku brzegu papieru.

Powiązane informacje

➔ „Ładowanie papieru” na stronie 88

Papier jest poplamiony lub przetarty



Można uwzględnić następujące przyczyny.

■ Papier jest załadowany nieprawidłowo.

Rozwiązania

Kiedy pojawiają się poziome paski (prostopadłe do kierunku druku) lub na górze albo dole papieru rozmazuje się tusz, załaduj papier w odpowiednim kierunku lub dosuń prowadnice boczne do krawędzi papieru.

Ścieżka papieru jest zabrudzona.

Rozwiązania

Kiedy pojawiają się pionowe paski (równoległe do kierunku druku) lub na papierze rozmazuje się tusz, wyczyść ścieżkę papieru.

➔ „Czyszczenie ścieżki papieru z tuszu” na stronie 144

Papier jest zawinięty.

Rozwiązania

Położ arkusze papieru na płaskiej powierzchni, aby sprawdzić, czy papier jest pozwijany. W takim przypadku wyprostuj go.

Głowica drukująca pociera o powierzchnię papieru.

Rozwiązania

Podczas drukowania na grubym papierze głowica drukująca pozostaje blisko powierzchni drukowania, co może sprawić, że tusz na papierze się rozmaże. W takim przypadku ustaw opcję zmniejszania rozmazywania tuszu. Po włączeniu tej opcji jakość druku może się obniżyć lub drukowanie może potrwać dłużej.

Panel sterowania

Wybierz **Ustaw.** > **Ustawienia ogólne** > **Ustaw. drukarki**, a następnie włącz **Gruby papier**.

Windows

Kliknij **Ustawienia zaawansowane** na karcie sterownika drukarki **Konserwacja**, a następnie wybierz **Gruby papier i koperty**.

Jeżeli papier jest nadal pomarszczony po wybraniu ustawienia **Gruby papier i koperty**, wybierz **Papier o krótkim włóknie** w oknie **Ustawienia zaawansowane** sterownika drukarki.

Mac OS

Wybierz **Preferencje systemowe** z menu Apple > **Drukarki i skanery** (lub **Drukowanie i skanowanie, Drukarka i faks**), a następnie wybierz drukarkę. Kliknij pozycję **Opcje i materiały** > **Opcje** (lub **Sterownik**). Wybierz ustawienie **Włączone** dla opcji **Gruby papier i koperty**.

Tył papieru został zadrukowany przed wyschnięciem już zadrukowanej strony.

Rozwiązania

Podczas drukowania tylnej strony papieru, przed wyschnięciem strony już wydrukowanej, tusz może przykleić się do rolki wewnątrz drukarki i zostać przeniesiony na papier przy następnym drukowaniu. Wykonując ręczne drukowanie dwustronne, przed ponownym załadowaniem papieru upewnij się, że tusz całkowicie wyschnął.

Podczas automatycznego drukowania dwustronnego gęstość druku jest zbyt wysoka a czas schnięcia jest zbyt krótki.

Rozwiązania

Podczas korzystania z funkcji automatycznego dwustronnego drukowania oraz drukowania danych o dużej gęstości, takich jak obrazy i wykresy, ustaw mniejszą gramaturę i dłuższy czas schnięcia.

➔ „Drukowanie dwustronne papieru” na stronie 99

Wydrukowane zdjęcia są lepkie



■ Wydruk został wykonany na niewłaściwej stronie papieru fotograficznego.

Rozwiązania

Sprawdź, czy drukowanie jest wykonywane po stronie przeznaczonej do druku. W przypadku drukowania po nieprawidłowej stronie papieru fotograficznego należy oczyścić ścieżkę papieru.

➔ „Czyszczenie ścieżki papieru z tuszu” na stronie 144

Obrazy lub zdjęcia są drukowane w nieoczekiwanych kolorach



Można uwzględnić następujące przyczyny.

■ Dysze głowicy drukującej mogą być zatkane.

Rozwiązania

Użyj funkcji **Dopasowanie jakości wydruku**. Jeśli drukarka przez długi czas nie była używana, dysze głowicy drukującej mogą być zatkane, a krople tuszu mogą nie wychodzić.

➔ „Regulowanie jakości druku” na stronie 140

■ Zastosowano korekcję kolorów.

Rozwiązania

Podczas drukowania za pośrednictwem sterownika drukarki z systemu Windows domyślnie stosowane jest ustawienie automatycznej korekty zdjęć Epson w zależności od typu papieru. Zmień to ustawienie.

Na karcie **Więcej opcji** wybierz pozycję **Niestandardowy** z listy **Korekta koloru**, a następnie kliknij przycisk **Zaawansowane**. Zmień ustawienie **Korekta sceny** w obszarze **Automat.** na dowolną inną opcję. Jeśli zmiana ustawienia nie da oczekiwanych rezultatów, użyj innej metody korekty kolorów niż **PhotoEnhance** w obszarze **Zarządzanie kolorami**.

➔ „Regulacja koloru druku” na stronie 115

■ Dostępne jest zadanie oczekujące na wydrukowanie.

Rozwiązania

Jeśli zostały wstrzymane jakiegokolwiek zadania drukowania, wydrukowane znaki mogą być nieczytelne.

➔ „Nadal dostępne jest zadanie oczekujące na wydrukowanie.” na stronie 169

■ Komputer został ręcznie przełączony w tryb Hibernacja lub Uśpienie w trakcie drukowania.

Rozwiązania

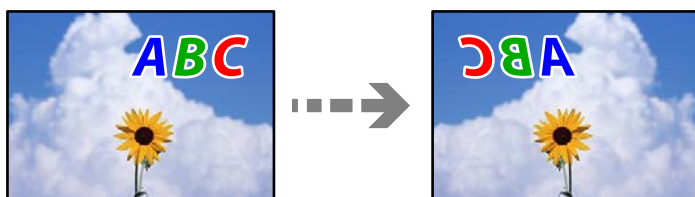
Podczas drukowania nie włączaj ręcznie trybu **Hibernacja** ani **Uśpienie** w komputerze. Strony ze zniekształconym tekstem mogą być wydrukowane po ponownym uruchomieniu komputera.

■ Używany jest sterownik drukarki przeznaczony do innej drukarki.

Rozwiązania

Upewnij się, że sterownik drukarki jest przeznaczony do tej drukarki. Sprawdź nazwę drukarki na górze okna sterownika drukarki.

Drukowany obraz jest odwrócony



■ W ustawieniach druku ustawiono odwracanie obrazu w poziomie.

Rozwiązania

Wyczyść ustawienia obrazu lustrzanego w sterowniku drukarki lub w aplikacji.

Windows

Usuń zaznaczenie opcji **Obraz lustrzany** na karcie **Więcej opcji** sterownika drukarki.

Mac OS

Usuń zaznaczenie opcji **Obraz lustrzany** w menu **Ustawienia druku** okna dialogowego drukowania.

Mozaikowe wzory na wydrukach



■ Zostały wydrukowane obrazy lub zdjęcia o niskiej rozdzielczości.

Rozwiązania

Drukując obrazy lub zdjęcia, korzystaj z danych o wysokiej rozdzielczości. Rozdzielczość obrazów na stronach internetowych jest często niska, mimo że wyglądają wystarczająco dobrze na wyświetlaczu, dlatego jakość wydruku może się obniżyć.

Niezamierzone drukowanie na obu stronach papieru

■ Ustawienie drukowania dwustronnego jest włączone.

Rozwiązania

Wyczyść wszystkie ustawienia druku dwustronnego w sterowniku drukarki.

Windows

Wybierz ustawienie **Wyłączone** dla opcji **Druk dwustronny** na karcie **Główne** sterownika drukarki.

Mac OS

Wybierz ustawienie **Wyłączone** dla opcji **Druk dwustronny** w menu **Ustawienia druku dwustronnego** w oknie dialogowym drukowania.

Podczas korzystania ze sterownika drukarki PostScript drukarka nie drukuje poprawnie

Można uwzględnić następujące przyczyny.

■ Wystąpił problem z danymi.

Rozwiązania

- Jeśli plik został utworzony w aplikacji, która pozwala na zmianę formatu danych, np. w Adobe Photoshop, upewnij się, że ustawienia w aplikacji odpowiadają ustawieniom w sterowniku drukarki.
- Pliki EPS w formacie binarnym mogą być drukowane niepoprawnie. Podczas tworzenia plików EPS w aplikacji ustaw format na ASCII.
- System Windows: drukarka nie może drukować danych binarnych, jeśli jest podłączona do komputera za pośrednictwem interfejsu USB. Ustaw opcję **Protokół wyjściowy** na karcie **Ustawienia urządzenia** we właściwościach drukarki na **ASCII** lub **TBCP**.
- System Windows: na karcie **Ustawienia urządzenia** we właściwościach drukarki wybierz odpowiednie czcionki zamienne.

Podczas korzystania ze sterownika drukarki PostScript jakość wydruku jest niska

■ Nie skonfigurowano ustawień kolorów.

Rozwiązania

Na karcie **Papier/jakość** w sterowniku drukarki nie można konfigurować ustawień kolorów. Kliknij **Zaawansowane**, a następnie skonfiguruj ustawienie **Color Mode**.

Komunikat jest wyświetlany na ekranie LCD

Jeśli komunikat o błędzie pojawia się na wyświetlaczu LCD, postępuj zgodnie z instrukcjami wyświetlanymi na ekranie lub rozwiązaniami podanymi poniżej, aby rozwiązać ten problem.

Komunikaty o błędach	Rozwiązania
Błąd drukarki. W celu uzyskania szczegółowych informacji sprawdź dokumentację.	<ul style="list-style-type: none"> <input type="checkbox"/> Wyjmij papier i materiały zabezpieczające z drukarki i kasety na papier. Jeśli komunikat o błędzie jest wciąż wyświetlany po wyłączeniu i ponownym włączeniu zasilania, skontaktuj się z pomocą techniczną Epson. <input type="checkbox"/> Jeżeli wyświetlane są następujące kody błędu, sprawdź maksymalną liczbę arkuszy, którą można włożyć do każdego źródła papieru. 000181, 000184, 000201, 000204, 000221, 000224
Błąd drukarki. Sprawdź dokumentację w celu uzyskania szczegółowych informacji. Funkcje nie związane z drukowaniem nie są dostępne.	<p>Drukarka może być uszkodzona. Aby zlecić naprawę, skontaktuj się z pomocą techniczną firmy Epson lub z autoryzowanym punktem serwisowym firmy Epson.</p> <p>Funkcje niezwiązane z drukowaniem nadal będą dostępne.</p>
Brak papieru w XX. Załaduj papier. Rozmiar papieru: XX/ Rodzaj pap.: XX	<p>Włóż papier, a następnie wsuń kasetę na papier do oporu.</p>
Zainstalowano zbyt wiele modułów kasety na papier. Wyłącz zasilanie i odinstaluj dodatkowe moduły. Szczegółowe informacje znajdują się w dokumentacji.	<p>Można zainstalować maksymalnie trzy opcjonalne kasety na papier. Aby odinstalować opcjonalne kasety na papier, postępuj zgodnie z instrukcjami instalacji, wykonując poszczególne kroki w odwrotnej kolejności.</p>
Zainstalowano nieobsługiwane Kasety na papier. Wyłącz zasilanie i wymontuj je. W celu uzyskania szczegółów, sprawdź dokumentację.	<p>Zainstalowano nieobsługiwane opcjonalne moduły kasety na papier. Zdemonstrowuj je, wykonując czynności montażu w kolejności odwrotnej.</p>
Nie można drukować, ponieważ XX nie działa. Drukować można z innej kasety na papier.	<p>Wyłącz i włącz urządzenie, a następnie ponownie włóż kasetę na papier. Jeśli komunikat o błędzie nadal jest wyświetlany, skontaktuj się z pomocą techniczną firmy Epson lub autoryzowanym punktem serwisowym firmy Epson w celu zlecenia naprawy.</p>
Walek odbierający w XX zbliża się do końca czasu eksploatacji.	<ul style="list-style-type: none"> <input type="checkbox"/> Kaseca na papier Rolki odbierające regularnie wymieniaj. Nieprawidłowo podawany papier z kasety na papier może oznaczać konieczność wymiany. Przygotuj nowe rolki odbierające. <input type="checkbox"/> Taca na papier Nieprawidłowo podawany papier z tacy na papier może oznaczać konieczność wymiany. Aby zlecić wymianę rolek odbierających, skontaktuj się z pomocą techniczną firmy Epson lub z autoryzowanym punktem serwisowym firmy Epson.
Walek odbierający w XX osiągnął koniec czasu eksploatacji. Wymień walek odbierający, a następnie wykonaj zerowanie licznika.	<p>Wymień rolki odbierające. Po wymianie rolek wybierz kolejno opcje Ustaw. > Konserwacja > Informacje o wałku odbierającym > Wyzeruj licznik, a następnie wybierz kasetę na papier, w przypadku której chcesz wymienić rolki odbierające.</p>
Walek odbierający w XX osiągnął koniec czasu eksploatacji.	<p>Aby zlecić wymianę rolek odbierających kasety na papier, skontaktuj się z pomocą techniczną firmy Epson lub z autoryzowanym punktem serwisowym firmy Epson.</p>

Komunikaty o błędach	Rozwiązania
Należy wymienić Wkład z atramentem.	Gdy wyświetlany jest komunikat o konieczności wymiany wkładu, w pojemniku znajduje się pewna ilość rezerwowa tuszu. W ten sposób zapewniona jest niezmiennie najwyższa jakość wydruku i ochrona głowicy drukującej. Wkład należy wymienić, gdy pojawi się odpowiedni komunikat.
Zbliża się czas konserwacji. Skontaktuj się z obsługą techniczną firmy Epson.	Klienci nie mogą wykonywać konserwacji. Aby zlecić konserwację, skontaktuj się z firmą Epson lub z autoryzowanym punktem serwisowym firmy Epson.
Aby utrzymać dobrą jakość druku, ta drukarka może wymagać przekazania do serwisu. Skontaktuj się z Obsługą techniczną firmy Epson.	Klienci nie mogą wykonywać konserwacji. Aby zlecić konserwację, skontaktuj się z firmą Epson lub z autoryzowanym punktem serwisowym firmy Epson.
Autom. wyświetlanie ustaw. papieru jest ustawione na Wyłączone. Niektóre funkcje mogą być niedostępne. Sprawdź szczegóły w dokumentacji.	Jeżeli ustawienie Autom. wyświetlanie ustaw. papieru jest wyłączone, nie można korzystać z funkcji AirPrint.
Kombin. adr. IP i maski pods. nieprawidł. Sprawdź dokument. w celu uzyskania szczegółowych informacji.	Wprowadź poprawny adres IP lub bramę domyślną. Skontaktuj się z administratorem sieci, aby uzyskać pomoc.
Zaktualizuj certyfikat główny, aby używać usług w chmurze.	Uruchom aplikację Web Config, a następnie zaktualizuj certyfikat główny.
Sprawdź, czy ustawienia portu Drukarka (np. Adres IP), bądź sterownik drukarki są prawidłowe w komputerze.	Kliknij przycisk Kolejka wydruku na karcie sterownika drukarki Konserwacja . Sprawdź poprawny wybór portu drukarki, wybierając Właściwość > Port z menu Drukarki .
Sprawdź, czy ustawienia portu lub sterownik drukarki są prawidłowe w komputerze. W celu uzyskania szczegółów, sprawdź dokumentację.	Połączenie USB: USBXXX Połączenie sieciowe: EpsonNet Print Port
Recovery Mode Update Firmware	Drukarka uruchomiła się w trybie przywracania, ponieważ nie powiodła się aktualizacja oprogramowania układowego. Wykonaj opisane poniżej czynności, aby spróbować ponownie zaktualizować oprogramowanie układowe. 1. Połącz komputer z drukarką kablem USB. (W trybie przywracania nie można zaktualizować oprogramowania układowego za pośrednictwem połączenia sieciowego). 2. Dalsze instrukcje można znaleźć w lokalnej witrynie internetowej firmy Epson.

Zacięcia papieru

Sprawdź błąd widoczny na panelu sterowania i wykonaj wyświetlane tam instrukcje, aby usunąć zacięty papier razem ze wszystkimi oddartymi kawałkami. Na ekranie LCD wyświetlana jest animacja pokazująca usuwanie zaciętego papieru. Następnie wybierz **OK** i skasuj błąd.



Przeestroga:

Po włożeniu ręki do wnętrza drukarki nie wolno dotykać przycisków na panelu sterowania. Jeśli drukarka rozpocznie działanie, może to spowodować obrażenia. Aby uniknąć obrażeń, należy zachować ostrożność i nie dotykać żadnej z wystających części.



Ważne:

- Zacięty papier należy wyjmować ostrożnie. Energiczne wyjmowanie papieru może doprowadzić do uszkodzenia drukarki.*

Uwaga:

*Jeśli w drukarce pozostaną pourywane kawałki papieru, po usunięciu błędu zaciętego papieru wybierz pozycje **Ustaw.** > **Konserwacja** > **Wyjmij papier**. Pomoże to usunąć pozostałe kawałki papieru.*

Zapobieganie zacięciom papieru

Sprawdź następujące, jeżeli zacięcia papieru występują często.

- Ustaw drukarkę na płaskiej powierzchni i korzystaj z niej w zalecanych warunkach środowiskowych.
[„Dane techniczne dotyczące środowiska pracy” na stronie 247](#)
- Używaj papieru obsługiwane przez tę drukarkę.
[„Dostępne papiery i pojemności” na stronie 210](#)
- Stosuj się do środków ostrożności dotyczących postępowania z papierem.
[„Środki ostrożności dotyczące postępowania z papierem” na stronie 86](#)
- Włóż papier w odpowiednim kierunku, a następnie przesun prowadnicę papieru w kierunku brzegu papieru.
[„Ładowanie papieru” na stronie 88](#)
- Nie wolno przekraczać maksymalnej liczby arkuszy przewidzianej dla danego rodzaju papieru.
- Podczas ładowania wielu arkuszy papieru należy je wkładać pojedynczo.
- Upewnij się, że ustawienia rozmiaru i typu papieru odpowiadają faktycznemu rozmiarowi i typowi papieru, załadowanego do drukarki.
[„Lista rodzajów papieru” na stronie 87](#)
- Nie otwieraj tylna pokrywa w trakcie drukowania. Spowoduje to zacięcie papieru.
- Wyczyść rolkę wewnątrz drukarki.
[„Rozwiązywanie problemów z podawaniem papieru z Kasety na papier” na stronie 140](#)

Czas na wymianę wkładów z tuszem

Środki ostrożności dotyczące obchodzenia się z pojemnikami z tuszem

Przed wymianą pojemników z tuszem należy się zapoznać z następującymi instrukcjami.

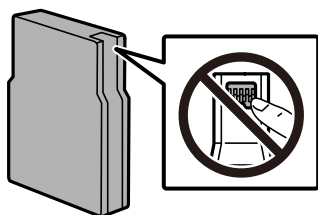
Środki ostrożności dotyczące przechowywania tuszu

- Wkłady z tuszem trzymać w miejscu nienarażonym na bezpośrednie działanie światła słonecznego.
- Nie przechowywać wkładu z tuszem w temperaturach wysokich lub poniżej zera stopni Celsjusza.

- Aby uzyskać jak najlepsze rezultaty, firma Epson zaleca zużycie wkładów z tuszem przed upływem daty wydrukowanej na opakowaniu lub w ciągu sześciu miesięcy od instalacji w zależności od tego, która z nich będzie wcześniejsza.
- Jeżeli pojemnik z tuszem był przechowywany w niskiej temperaturze, przed użyciem należy go zostawić w temperaturze pokojowej na co najmniej trzy godziny.

Środki ostrożności podczas wymiany pojemników z tuszem

- Nie należy dotykać obszarów przedstawionych na ilustracji. Można w ten sposób uniemożliwić drukowanie i normalne działanie urządzenia.



- Nie upuszczać pojemnika ani uderzać twardymi przedmiotami. Można w ten sposób spowodować wyciek tuszu.
- Zainstalowane muszą być wszystkie pojemniki z tuszem. W przeciwnym razie drukowanie nie będzie możliwe.
- Nie należy wyłączać drukarki podczas napełniania tuszem. Jeśli napełnianie tuszem nie zostanie zakończone, drukowanie może nie być możliwe.
- Nie należy przesuwać głowicy drukującej ręką, bo może to spowodować uszkodzenie drukarki.
- Jeśli konieczne jest czasowe wyjęcie pojemnika z tuszem, należy sprawdzić, czy obszar dostarczania tuszu został zabezpieczony przed kurzem i brudem. Pojemniki z tuszem należy przechowywać w tych samych warunkach, w których przechowywana jest drukarka. Ponieważ port dostarczania tuszu jest wyposażony w zawór służący do gromadzenia nadmiaru tuszu, wszelkie osłony i zatyczki są zbędne.
- Na wyjętych pojemnikach wokół portu dostarczania tuszu może znajdować się tusz. Należy uważać, aby podczas wymiany pojemników nie przenieść tuszu na otaczające przedmioty.
- Ta drukarka wykorzystuje pojemniki z tuszem wyposażone w „zielony” układ scalony, który monitoruje informacje takie jak pozostała ilość tuszu w każdym pojemniku. Oznacza to, że nawet jeśli pojemnik zostanie usunięty z drukarki, zanim zostanie wyczerpany, można go używać po ponownym włożeniu do drukarki.
- Gdy wyświetlany jest komunikat o konieczności wymiany, w pojemniku znajduje się pewna ilość rezerwowa tuszu. W ten sposób zapewniona jest niezmiennie najwyższa jakość wydruku i ochrona głowicy drukującej. Podana wydajność nie obejmuje tej rezerwy.
- Pojemniki z tuszem mogą zawierać materiały ponownie przetworzone, jednak nie wpływa to na funkcjonowanie czy wydajność drukarki.
- Ze względu na udoskonalenia dane techniczne i wygląd pojemnika z tuszem mogą się zmieniać bez wcześniejszego powiadomienia.
- Nie demontować ani nie przerabiać pojemnika z tuszem. Można w ten sposób uniemożliwić normalne drukowanie.
- Do wymiany nie można używać pojemników dostarczonych wraz z produktem.

Zużycie tuszu

- Podczas drukowania w trybie czarno-białym lub skali szarości, w zależności od rodzaju papieru lub ustawień jakości druku, możesz używać tuszu kolorowego zamiast czarnego. W takim wypadku mieszanina tuszów kolorowych jest używana do uzyskania koloru czarnego. Aby zapewnić optymalną wydajność głowicy drukującej, część tuszu ze wszystkich pojemników jest zużywana podczas czynności konserwacyjnych, takich jak czyszczenie głowicy drukującej. Tusz może być także zużywany podczas włączania drukarki.
- Podana wydajność może się różnić w zależności od rodzaju drukowanych obrazów, używanego papieru, częstotliwości drukowania i warunków środowiskowych, np. temperatury.
- Tusz w pojemnikach dołączonych do produktu jest częściowo zużywany podczas pierwszej instalacji. Aby uzyskać wydruki wysokiej jakości, głowica drukująca drukarki zostanie w całości napełniona tuszem. Podczas tego jednorazowego procesu zużywana jest pewna ilość tuszu, w związku z czym przy użyciu tych pojemników drukowana jest mniejsza liczba stron, niż przy użyciu następnych.

Wymiana pojemników z tuszem

Po wyświetleniu wiadomości z monitem o wymianę pojemnika z tuszem wybierz pozycję **Sposób obsługi**, a następnie obejrzyj animacje wyświetlane na panelu sterowania, aby dowiedzieć się, jak wymienić pojemniki z tuszem.

Wyświetlana na panelu sterowania ilość pozostałego tuszu to całkowita ilość pozostałego tuszu w zbiorniku dodatkowym, w którym atrament jest tymczasowo przechowywany przed dostarczeniem go do głowicy drukującej w drukarce i pojemnika z tuszem. Po wyjęciu pojemnika z tuszem po jego zainstalowaniu w drukarce i zainstalowaniu go w innej drukarce, ilość pozostałego tuszu może nie być wyświetlana prawidłowo.

Powiązane informacje

- ➔ [„Kody wkładów z tuszem” na stronie 217](#)
- ➔ [„Środki ostrożności dotyczące obchodzenia się z pojemnikami z tuszem” na stronie 186](#)

Tymczasowe drukowanie czarnym tuszem

Po wyczerpaniu kolorowego tuszu, gdy nadal jest czarny tusz, można użyć następujących ustawień do krótkotrwałego kontynuowania drukowania z użyciem wyłącznie czarnego tuszu.

- Typ papieru: Papiery zwykłe, Preprinted, Letterhead, Kolor, Recycled, Zwykły papier wysokiej jakości, Gruby papier, Koperta
- Kolor: monochromatyczny lub Skala szarości
- EPSON Status Monitor 3: włączone (podczas drukowania ze sterownika drukarki w systemie Windows).

Ponieważ ta funkcja jest dostępna tylko przez pięć dni, należy jak najszybciej wymienić brakujący wkład z tuszem.

Uwaga:

- Jeżeli **EPSON Status Monitor 3** jest wyłączony, należy uzyskać dostęp do sterownika drukarki, kliknąć **Ustawienia zaawansowane** na karcie **Konserwacja**, a następnie wybrać **Włącz program EPSON Status Monitor 3**.
- Czas trwania tej funkcji jest zależny od warunków, w jakich wykorzystywane jest urządzenie.

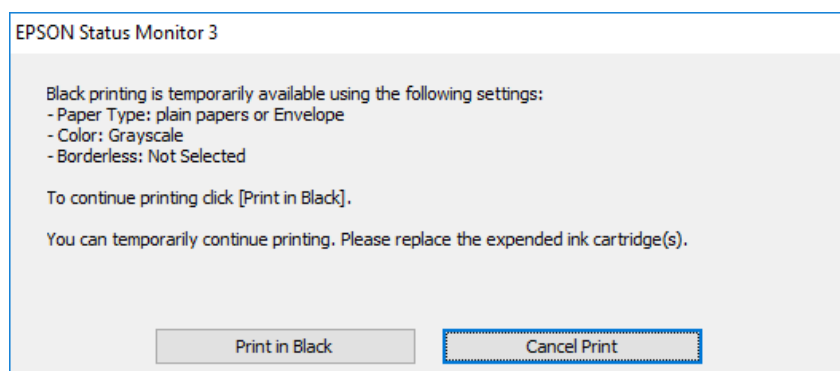
Kontynuuj drukowanie tymczasowe z użyciem tylko czarnego tuszu (panel sterowania)

1. Po wyświetleniu wiadomości sugerującej wymianę pojemników z tuszem wybierz pozycję **Kont..**
Zostanie wyświetlony komunikat z informacją o tym, że można jeszcze drukować przy użyciu tuszu czarnego.
2. Sprawdź komunikat, a następnie wybierz **Kont..**
3. Aby drukować w trybie monochromatycznym, wybierz pozycję **Nie, przypom. mi później.**
Wykonywane zadanie zostanie anulowane.
4. Można teraz drukować na zwykłym papierze w trybie monochromatycznym.

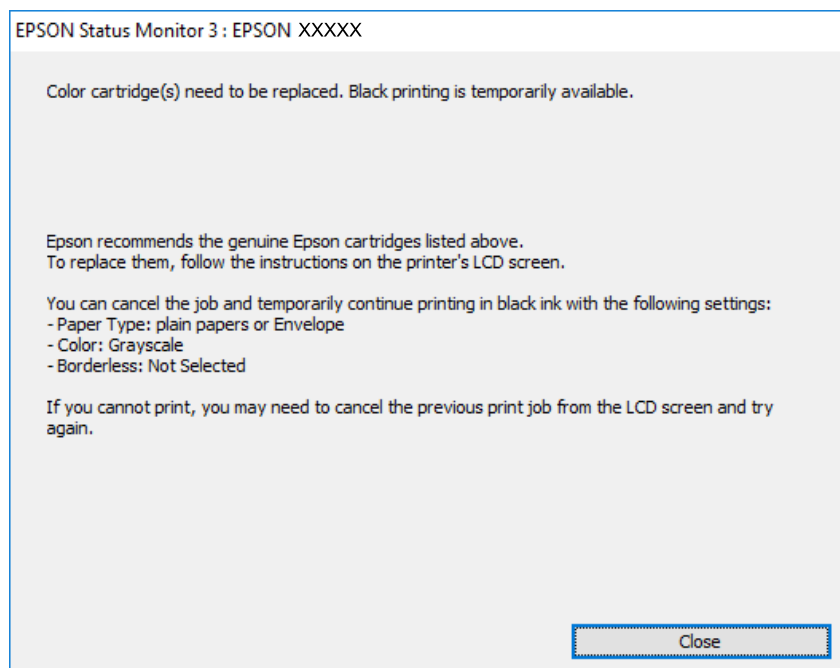
Kontynuuj drukowanie tymczasowe z użyciem tylko czarnego tuszu (Windows)

Wykonaj jedną z poniższych czynności.

- Gdy wyświetlone zostanie poniższe okno, wybierz pozycję **Drukuj w czerni i bieli.**



- Gdy wyświetlone zostanie poniższe okno, należy anulować drukowanie. Potem ponów drukowanie.



Uwaga:

Jeżeli nie można anulować drukowania z komputera, należy to zrobić za pomocą panelu sterowania drukarki.

Wykonaj opisane poniżej czynności, aby ponowić drukowanie.

1. Wyświetl okno dialogowe sterownika drukarki.
2. Wybierz ustawienie opcji **Typ papieru** współpracujące z opcją Drukuj w czerni i bieli.
3. Wybierz pozycję **Skala szarości**.
4. Ustaw inne elementy na kartach **Główne** i **Więcej opcji**, a następnie kliknij przycisk **OK**.
5. Kliknij przycisk **Drukuj**.
6. Kliknij **Drukuj w czerni i bieli** w oknie, które się pojawi.

Kontynuuj drukowanie tymczasowe z użyciem tylko czarnego tuszu (Mac OS)

Uwaga:

Aby korzystać z tej funkcji poprzez sieć, połącz się przy użyciu aplikacji **Bonjour**.

1. Kliknij ikonę produktu na pasku **Dokuj**.
2. Anuluj zadanie.

Uwaga:

Jeżeli nie można anulować drukowania z komputera, należy to zrobić za pomocą panelu sterowania drukarki.

3. Z menu Apple wybierz **Preferencje systemowe** (lub **Ustawienia systemu**) > **Drukarki i skanery** (lub **Drukowanie i skanowanie, Drukarka i faks**), a następnie wybierz drukarkę. Kliknij pozycję **Opcje i materiały eksploatacyjne** > **Opcje** (lub **Sterownik**).
4. Wybierz ustawienie **Włączone** dla opcji **Zezwól na tymczasowe drukowanie z użyciem czarnego tuszu**.
5. Przejdź do okna dialogowego drukowania.
6. Z rozwijanego menu, wybierz polecenie **Ustawienia druku**.
7. Wybierz rodzaj papieru obsługiwany, gdy dla opcji **Rodzaj nośnika** wybrano ustawienie **Zezwól na tymczasowe drukowanie z użyciem czarnego tuszu**.
8. Wybierz pozycję **Skala szarości**.
9. W miarę potrzeby wybierz też inne elementy.
10. Kliknij przycisk **Drukuj**.

Kontynuowanie drukowania w celu oszczędzania tuszu czarnego (tylko system Windows)

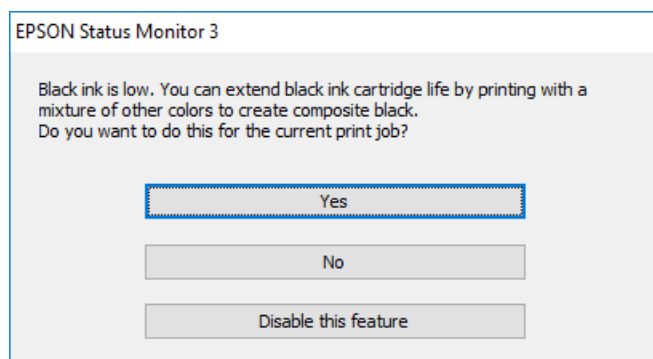
Przy niskim poziomie czarnego tuszu, gdy jest wystarczająco dużo tuszu kolorowego, można wykorzystać mieszankę kolorów tuszu, aby utworzyć tusz czarny. Dzięki temu można nadal drukować, przygotowując zamienny pojemnik z czarnym tuszem.

Ta funkcja jest dostępna tylko wtedy, gdy wybrane zostaną następujące ustawienia w sterowniku drukarki.

- Typ papieru: **papiery zwykłe**
- Jakość: **Standardowy**
- EPSON Status Monitor 3: włączony

Uwaga:

- Jeżeli **EPSON Status Monitor 3** jest wyłączony, należy uzyskać dostęp do sterownika drukarki, kliknąć **Ustawienia zaawansowane** na karcie **Konserwacja**, a następnie wybrać **Włącz program EPSON Status Monitor 3**.*
- Kolor czarny utworzony z tuszów kolorowych wygląda trochę inaczej niż czysty tusz czarny. Dodatkowo, zmniejszona jest szybkość wydruku.*
- Czarny tusz jest także zużywany do utrzymania jakości głowicy drukującej.*



Opcje	Opis
Tak	Wybierz w celu użycia mieszanki tuszów kolorowych do utworzenia koloru czarnego. To okno jest wyświetlane podczas następnego drukowania podobnego zadania.
Nie	Wybierz, aby kontynuować używanie pozostałego czarnego tuszu. To okno jest wyświetlane podczas następnego drukowania podobnego zadania.
Wyłącz tę funkcję	Wybierz, aby kontynuować używanie pozostałego czarnego tuszu. To okno nie pojawi się do momentu, gdy wymienisz pojemnik z czarnym tuszem i znowu zacznie go brakować.

Czas na wymianę zbiornika na zużyty atrament

Środki ostrożności dotyczące obsługi modułu konserwacyjnego

Przed wymianą modułu konserwacyjnego należy przeczytać następujące instrukcje.

- Nie dotykać zielonego układu scalonego z boku modułu konserwacyjnego. Można w ten sposób uniemożliwić drukowanie i normalne działanie urządzenia.
- Nie zdejmować powłoki ochronnej z górnej części modułu, gdyż może to spowodować wyciek tuszu.
- Nie przechylać zużytego modułu konserwacyjnego, jeśli nie został zabezpieczony w plastikowej torbie. W przeciwnym razie można spowodować wyciek tuszu.
- Moduł konserwacyjny trzymać w miejscu nienarażonym na bezpośrednie działanie światła słonecznego.
- Nie wymieniać modułu konserwacyjnego podczas drukowania. W przeciwnym razie można spowodować wyciek tuszu.
- Nie używać ponownie modułu konserwacyjnego, który został wyjęty i pozostawiony poza urządzeniem przez dłuższy czas. Tusz znajdujący się wewnątrz modułu tężeje, uniemożliwiając wchłanianie tuszu.

Wymiana modułu konserwacyjnego

Podczas niektórych cykli drukowania w module konserwacyjnym może się zebrać niewielka ilość nadmiarowego tuszu. Zawiera także płyn do konserwacji. Konieczna jest wymiana zbiornika na zużyty atrament, gdy zbliża się koniec jego okresu eksploatacji lub gdy skończył się płyn do konserwacji. Aby zapobiec wyciekaniu tuszu ze zbiornika na zużyty atrament, drukarka została zaprojektowana w taki sposób, aby przerywała drukowanie, gdy dobiegnie końca okres eksploatacji zbiornika na zużyty atrament. Konieczność wymiany i jej częstość zależy od liczby drukowanych stron, rodzaju drukowanych materiałów i liczby cykli czyszczenia przeprowadzanych przez drukarkę.

Po wyświetleniu wiadomości z monitem o wymianę zbiornika na zużyty atrament obejrzyj animacje wyświetlane na panelu sterowania. Konieczność wymiany pojemnika nie oznacza, że drukarka nie działa zgodnie ze specyfikacjami technicznymi. Gwarancja firmy Epson nie obejmuje kosztów wymiany. Jest to element, który może być wymieniony przez użytkownika.

Uwaga:

Gdy zakończył się okres eksploatacji zbiornika na zużyty atrament, aby uniknąć wycieku tuszu, nie można drukować i czyścić głowicy drukującej, aż do wymiany zbiornika na zużyty atrament.

Powiązane informacje


➔ „Kod modułu konserwacyjnego” na stronie 217

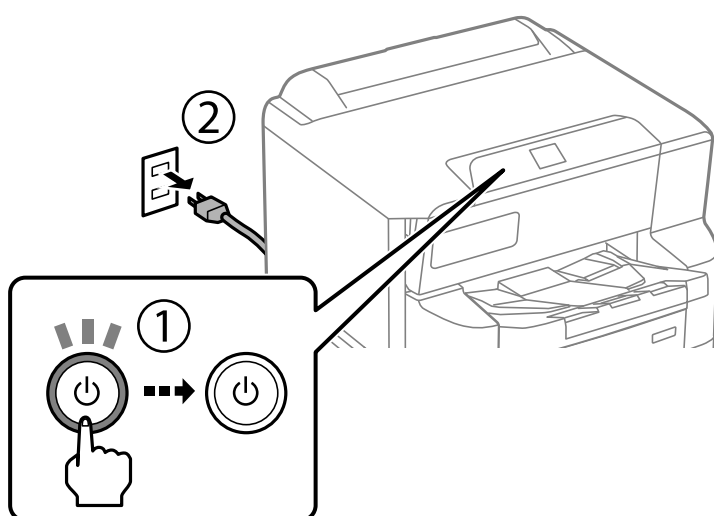
➔ „Środki ostrożności dotyczące obsługi modułu konserwacyjnego” na stronie 192

Czas na wymianę rolek odbierających

Wymiana rolek odbierających kasety na papier 1

Są dwa miejsca wymiany rolek odbierających: z tylnej części drukarki (dwie rolki) i na kasecie na papier (jedna rolka).

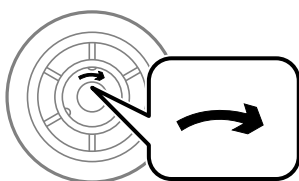
1. Wyłącz drukarkę przyciskiem , po czym odłącz przewód zasilający.



2. Wyjmij nowe rolki odbierające z opakowania.

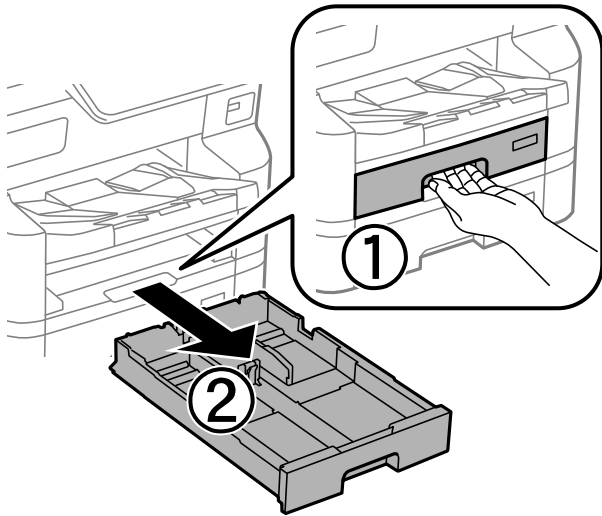
! **Ważne:**

- Rolki odbierające kaset na papier 1 oraz kaset na papier od 2 do 4 różnią się. Sprawdź kierunek strzałki na środku rolek odbierających i upewnij się, że rolki odbierające są zgodne z kasetą na papier 1. Jeśli zamontowane zostaną niewłaściwe rolki, drukarka może nie podawać papieru.

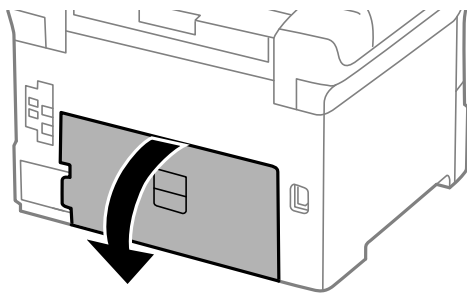


- Uwważaj, aby nie poplamić powierzchni rolek odbierających. Jeśli na powierzchni rolek odbierających zbierze się kurz, wyczyść je za pomocą miękkiej i wilgotnej szmatki. Użycie suchej szmatki może spowodować uszkodzenie powierzchni rolek.

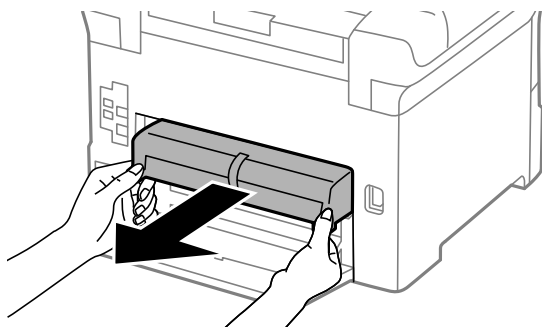
3. Wyciągnij kasetę na papier 1.



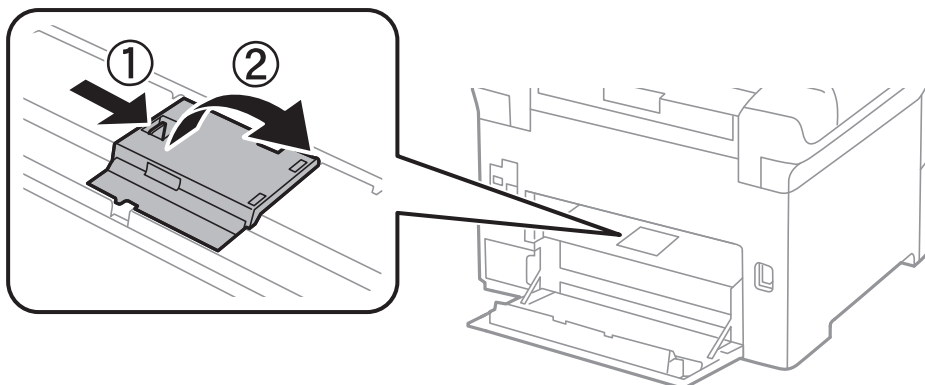
4. Odwróć drukarkę i otwórz tylną pokrywę.



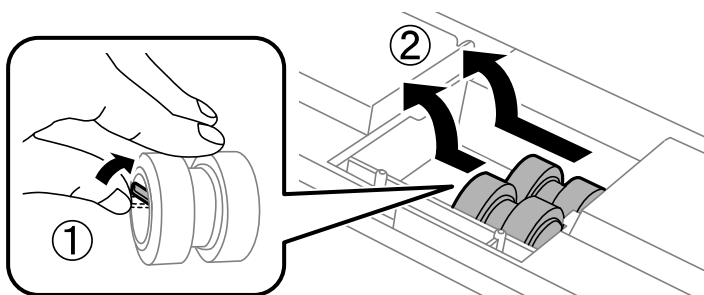
5. Wyciągnij moduł dupleksu.



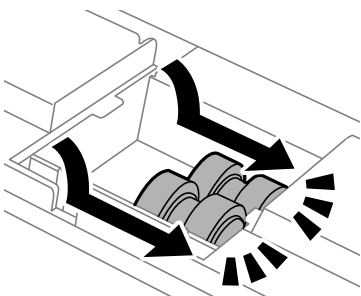
6. Zdejmij pokrywę wewnątrz tylnej części drukarki.



7. Wsuń dwie zużyte rolki odbierające i usuń je.



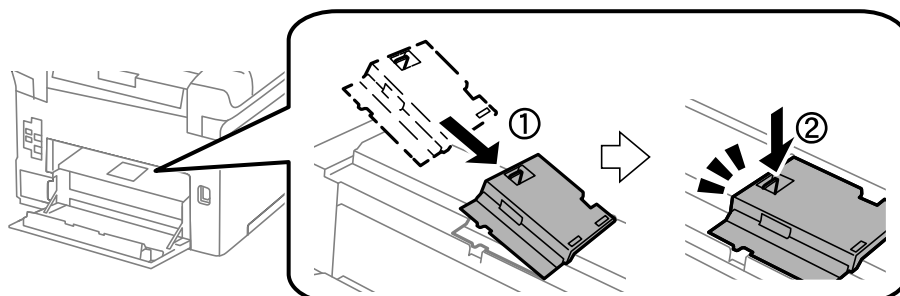
8. Wprowadzaj dwie nowe rolki odbierające do zatrzaśnięcia.



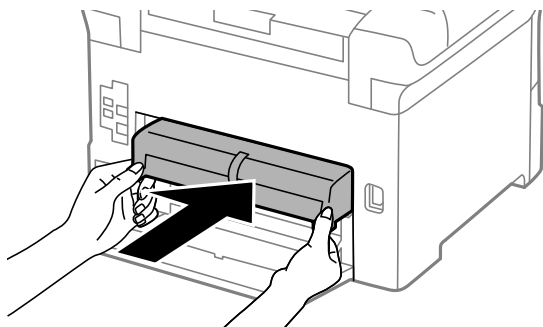
Uwaga:

Płynnie i delikatnie wtocz do środka rolki odbierające.

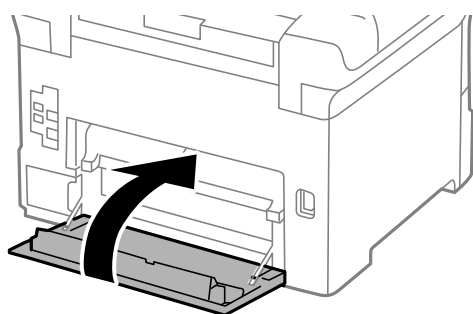
9. Załóż ponownie pokrywę wewnątrz tylnej części drukarki.



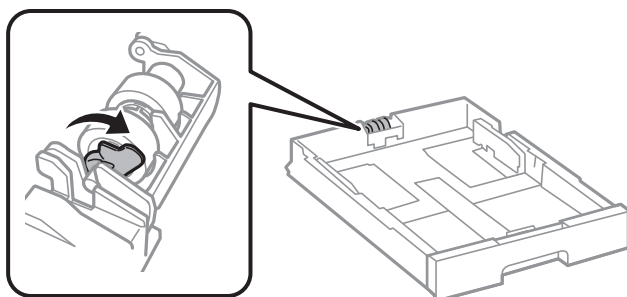
10. Włóż moduł dupleksu.



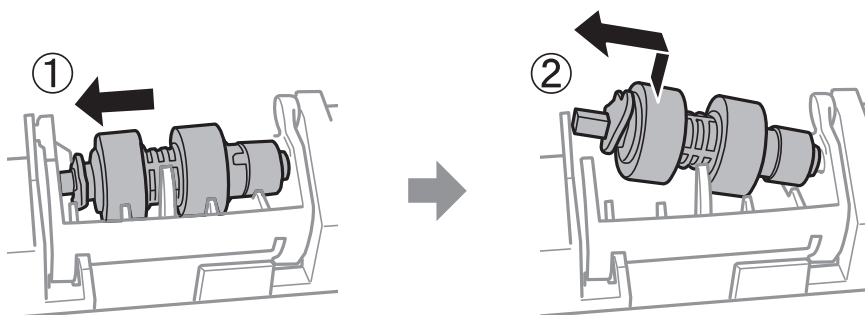
11. Zamknij tylną pokrywę.



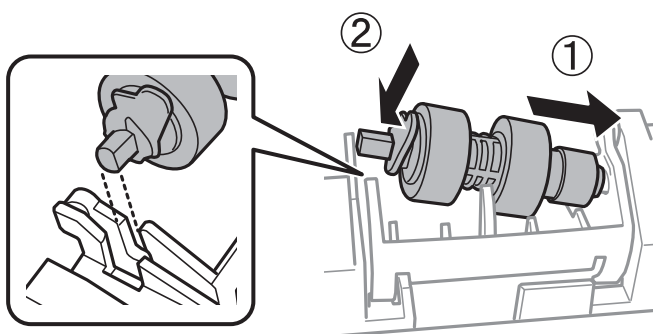
12. Puść dźwignię kasety na papier.



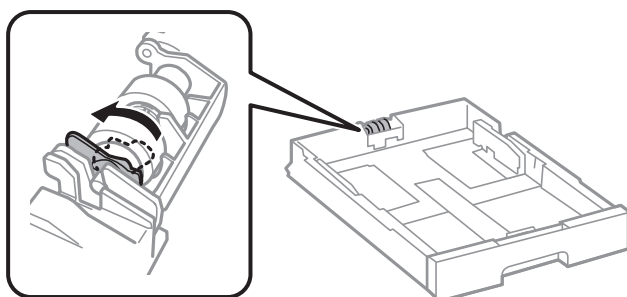
13. Przesuń rolkę odbierającą w kierunku dźwigni, a następnie usuń ją, wyjmując rolkę z uchwytu.



14. Włóż rolkę nowej rolki odbierającej do otworu w uchwycie, a następnie, gdy rolka będzie ustawiona w kierunku płaskiej powierzchni z przodu, przesunij ją po stronie dźwigni wzdłuż szczeliny.



15. Zablokuj dźwignię.



16. Włóż kasetę na papier.


17. Włącz drukarkę, wybierz kolejno opcje **Ustaw.** > **Konserwacja** > **Informacje o wałku odbierającym** > **Wyzeruj licznik**, a następnie wybierz kasetę na papier, w której wymienione zostały rolki odbierające.

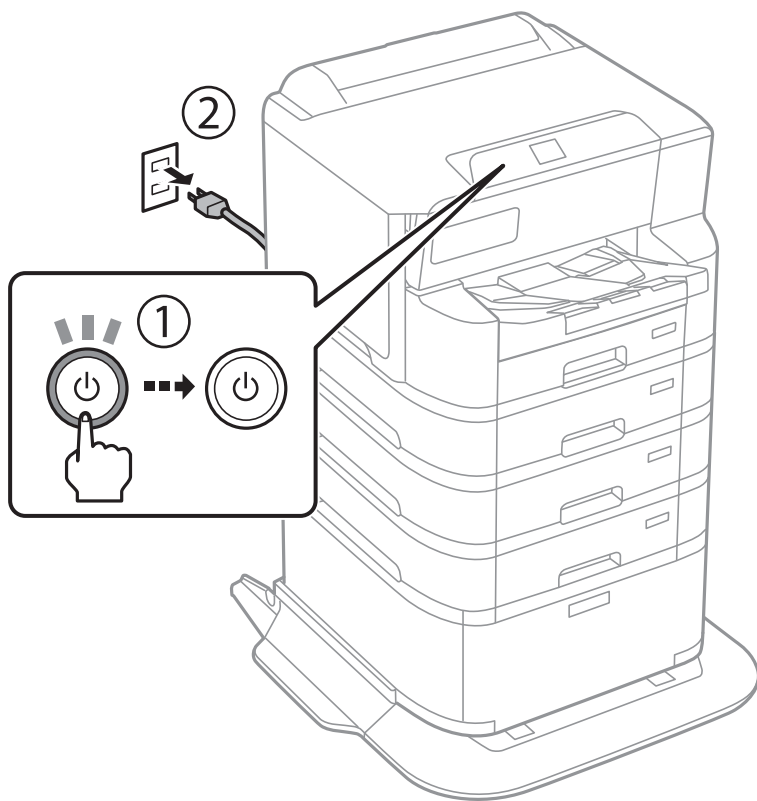
Powiązane informacje

➔ „Kody rolek odbierających” na stronie 217

Wymiana rolek odbierających kaset na papier od 2 do 4

Są dwa miejsca wymiany rolek odbierających: z tylnej części drukarki (dwie rolki) i na kasecie na papier (jedna rolka).

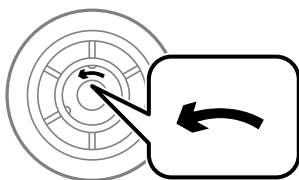
1. Wyłącz drukarkę przyciskiem , po czym odłącz przewód zasilający.



2. Wyjmij nowe rolki odbierające z opakowania.

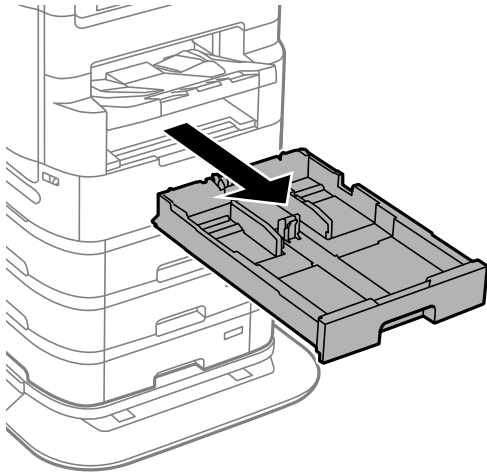
 **Ważne:**

- Rolki odbierające kaset na papier 1 oraz kaset na papier od 2 do 4 różnią się. Sprawdź kierunek strzałki na środku każdej rolki odbierającej i upewnij się, że rolki odbierające są zgodne z kasetami na papier od 2 do 4. Jeśli zamontowane zostaną niewłaściwe rolki, drukarka może nie podawać papieru.

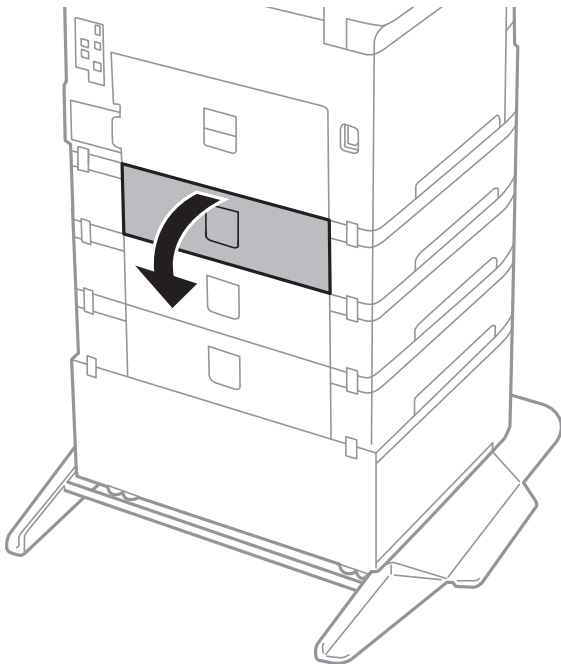


- Uważaj, aby nie poplamić powierzchni rolek odbierających. Jeśli na powierzchni rolek odbierających zbierze się kurz, wyczyść je za pomocą miękkiej i wilgotnej szmatki. Użycie suchej szmatki może spowodować uszkodzenie powierzchni rolek.

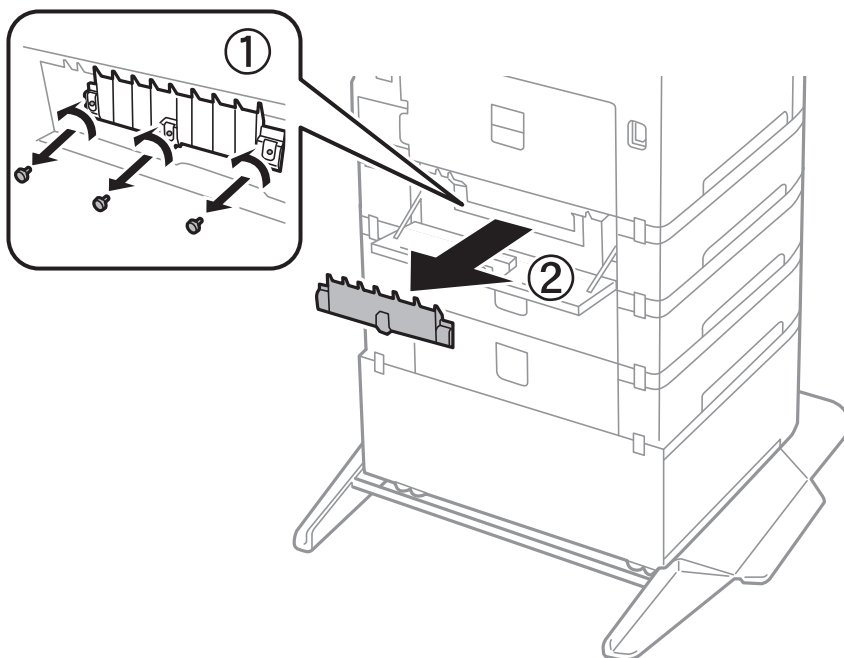
3. Wyciągnij kasetę na papier, w której chcesz wymienić rolki.



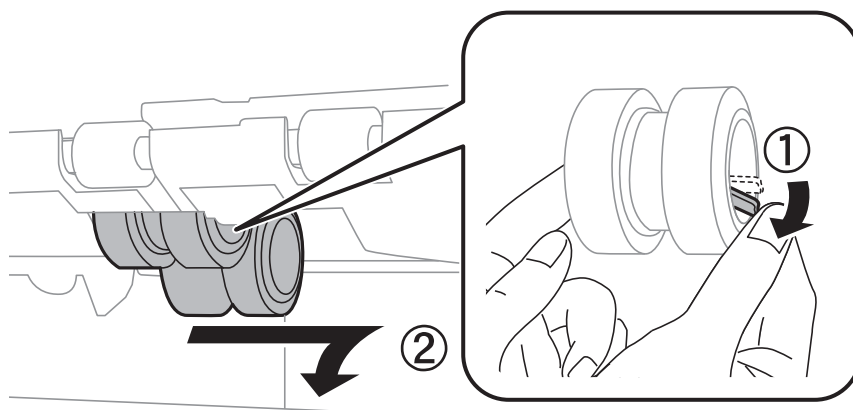
4. Obróć drukarkę, a następnie otwórz tylną pokrywę drukarki.



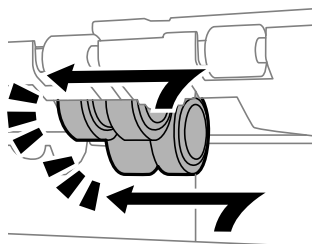
5. Wkrętakiem odkręć śruby i zdejmij pokrywę wewnątrz tylnej części drukarki.



6. Wsuń dwie zużyte rolki odbierające i usuń je obie.



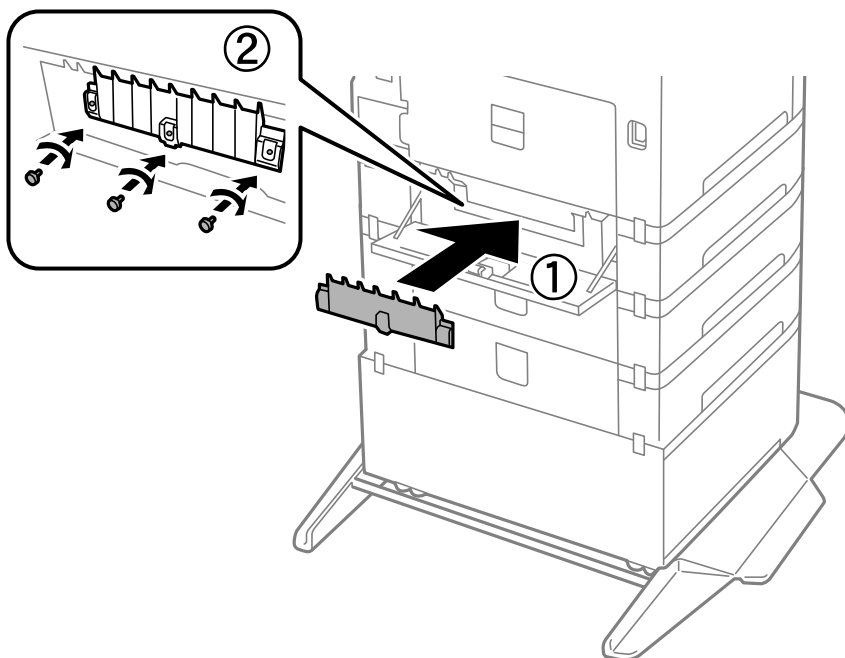
7. Wprowadzaj dwie nowe rolki odbierające do zatrzaśnięcia.



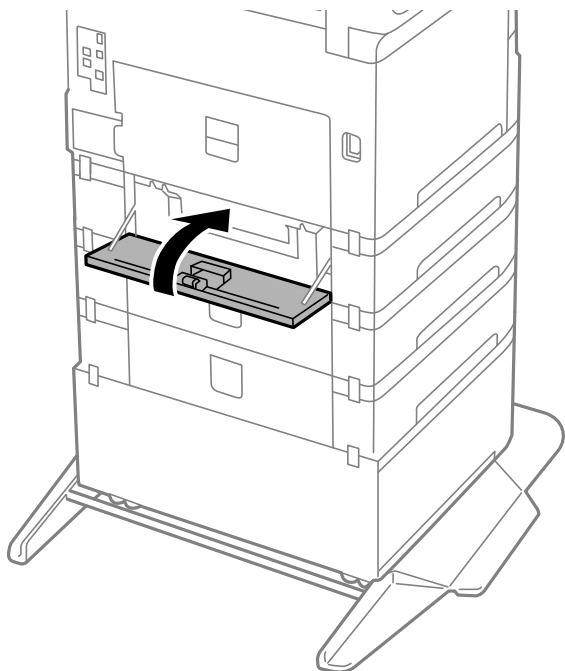
Uwaga:

Płynnie i delikatnie wtoocz do środka rolki odbierające.

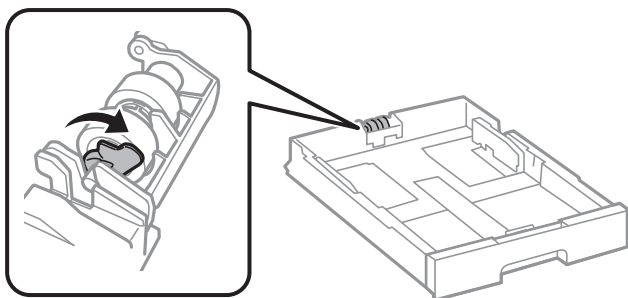
8. Dokręć śruby, aby zamocować pokrywę.



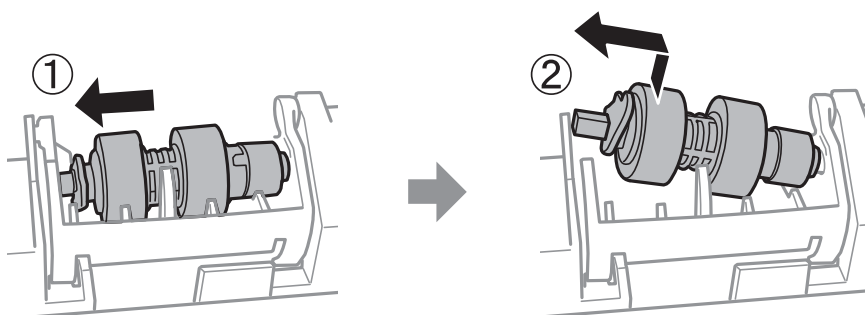
9. Zamknij tylną pokrywę.



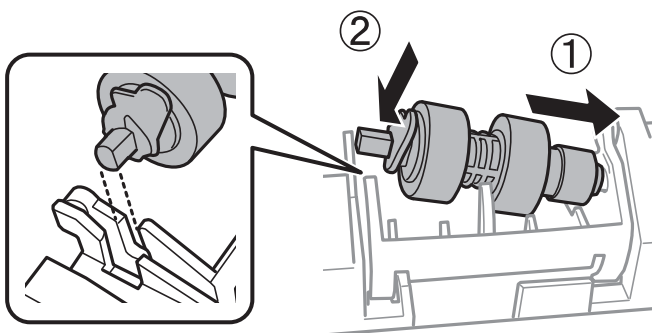
10. Zwolnij dźwignię.



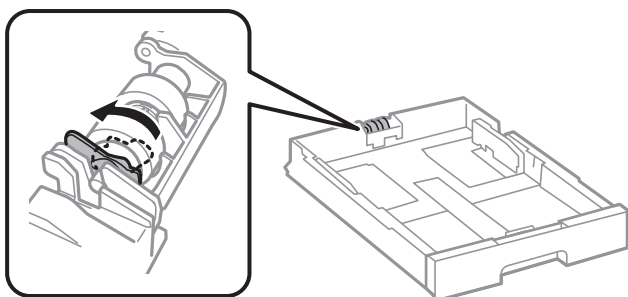
11. Przesuń rolkę odbierającą w kierunku dźwigni, a następnie usuń ją, wyjmując rolkę z uchwytu.



12. Włóż rolkę nowej rolki odbierającej do otworu w uchwycie, a następnie, gdy rolka będzie ustawiona w kierunku płaskiej powierzchni z przodu, przesuń ją po stronie dźwigni wzdłuż szczeliny.



13. Zablokuj dźwignię.



14. Włóż kasetę na papier.

15. Włącz drukarkę, wybierz kolejno opcje **Ustaw.** > **Konserwacja** > **Informacje o wałku odbierającym** > **Wyzeruj licznik**, a następnie wybierz kasetę na papier, w której wymienione zostały rolki odbierające.

Powiązane informacje

➔ „Kody rolek odbierających” na stronie 217

Drukarka nie działa zgodnie z oczekiwaniami

Nie można włączyć ani wyłączyć drukarki

Zasilanie się nie włącza

Można uwzględnić następujące przyczyny.


■ Przewód zasilania jest nieprawidłowo podłączony do gniazda elektrycznego.

Rozwiązania

Upewnij się, że przewód zasilania jest prawidłowo podłączony.

■ Przycisk nie został przytrzymany odpowiednio długo.



Rozwiązania

Przytrzymaj przycisk  trochę dłużej.

Zasilanie się nie wyłącza

■ Przycisk nie został przytrzymany odpowiednio długo.

Rozwiązania

Przytrzymaj przycisk  trochę dłużej. Jeżeli nadal nie można wyłączyć drukarki, należy odłączyć kabel zasilający. Aby zapobiec wysychaniu głowicy drukującej, ponownie włącz drukarkę i wyłącz ją naciskając przycisk .

Zasilanie wyłącza się automatycznie

■ Funkcja **Ustaw. wyłączania** lub **Timer wył.** jest włączona.

Rozwiązania

- Wybierz **Ustaw.** > **Ustawienia ogólne** > **Ustaw. podstawowe** > **Ustaw. wyłączania**, a następnie włącz ustawienia **Wyłącz przy bezczynności** oraz **Wyłącz po odłączeniu**.
- Wybierz pozycję **Ustaw.** > **Ustawienia ogólne** > **Ustaw. podstawowe**, a następnie wyłącz ustawienie **Timer wył.**

Uwaga:

Posiadany produkt może posiadać funkcję **Ustaw. wyłączenia** lub **Timer wył.** w zależności od miejsca zakupu.

Wyłączanie się drukarki podczas używania

■ Aktywowano funkcję ochrony przed przetężeniem.

Rozwiązania

Odłącz przewód zasilający i podłącz go ponownie, a następnie włącz drukarkę. Jeżeli nie można rozwiązać problemu, skontaktuj się z pomocą techniczną firmy Epson.

Wolne wykonywanie czynności

Zbyt wolne drukowanie

Można uwzględnić następujące przyczyny.

■ Uruchomione są niepotrzebne aplikacje.

Rozwiązania

Zamknij wszystkie niepotrzebne aplikacje na komputerze lub urządzeniach przenośnych.

■ Ustawiona jest zbyt wysoka jakość druku.

Rozwiązania

Obniż ustawienie jakości.

■ Drukowanie dwukierunkowe jest wyłączone.

Rozwiązania

Włącz ustawienie drukowania dwukierunkowego (lub o dużej szybkości). Kiedy to ustawienie jest włączone, głowica drukująca drukuje, poruszając się w obu kierunkach, w związku z czym zwiększa się szybkość drukowania.

- Windows

Wybierz ustawienie **Drukowanie dwukierunkowe** na karcie sterownika drukarki **Więcej opcji**.

- Mac OS


Wybierz **Preferencje systemowe** z menu Apple > **Drukarki i skanery** (lub **Drukowanie i skanowanie, Drukarka i faks**), a następnie wybierz drukarkę. Kliknij pozycję **Opcje i materiały** > **Opcje** (lub **Sterownik**). Wybierz ustawienie **Włączone** dla opcji **Drukowanie dwukierunkowe**.

■ Funkcja Tryb cichy jest włączona.

Rozwiązania

Wyłącz opcję **Tryb cichy**. W trybie **Tryb cichy** prędkość drukowania jest niższa.

- Panel sterowania

Na ekranie głównym wybierz pozycję  , a następnie **Wył.**

Windows

Wybierz ustawienie **Wyłączone** jako **Tryb cichy** na karcie **Więcej opcji** sterownika drukarki.

Mac OS

Wybierz **Preferencje systemowe** z menu Apple > **Drukarki i skanery** (lub **Drukowanie i skanowanie, Drukarka i faks**), a następnie wybierz drukarkę. Kliknij pozycję **Opcje i materiały** > **Opcje** (lub **Sterownik**). Wybierz ustawienie **Wyłączone** dla opcji **Tryb cichy**.

■ **Suszenie wydruków dwustronnych zajmuje trochę czasu.**

Rozwiązania

W przypadku drukowania dwustronnego jedna strona papieru jest drukowana, potem suszona, a dopiero później drukowana jest druga strona. Ze względu na zależność czasu schnięcia od warunków środowiskowych, np. temperatury lub wilgotności, lub danych drukowania, drukowanie może być wolniejsze.

Szybkość drukowania znacznie spada podczas ciągłego drukowania

■ **Aktywowana została funkcja zapobiegająca przegrzewaniu mechanizmu drukarki i jego uszkodzeniu.**

Rozwiązania

Można kontynuować drukowanie. Aby powrócić do normalnej szybkości drukowania, pozostaw drukarkę nie używając jej, przez co najmniej 30 minut. Szybkość drukowania nie powróci do normalnej szybkości, jeśli jest wyłączone zasilanie.

Podczas korzystania ze sterownika drukarki PostScript czas drukowania jest zbyt długi

■ **Ustawiona jest zbyt wysoka jakość druku.**

Rozwiązania

W sterowniku drukarki ustaw opcję **Print Quality** na **Fast**.

Wyświetlacz LCD ciemnieje

■ **Drukarka znajduje się w trybie uśpienia.**

Rozwiązania

Naciśnij dowolny przycisk na panelu sterowania, aby wyświetlacz LCD powrócił do poprzedniego stanu.

Drukowanie jest wstrzymane

■ **Pokrywy drukarki są otwarte.**

Rozwiązania

Zamknij pokrywy, jeżeli zostały otwarte podczas drukowania.


Drukarka w trakcie pracy jest bardzo głośna

Funkcja Tryb cichy jest wyłączona na drukarce.

Rozwiązania

Jeśli drukarka w trakcie pracy jest za głośna, włącz **Tryb cichy**. Włączenie tej funkcji może spowolnić drukowanie.

- Panel sterowania

Na ekranie głównym wybierz pozycję , a następnie **Wł.**

- Windows

Wybierz ustawienie **Włączone** jako **Tryb cichy** na karcie **Więcej opcji** sterownika drukarki.

- Mac OS

Wybierz **Preferencje systemowe** z menu Apple > **Drukarki i skanery** (lub **Drukowanie i skanowanie, Drukarka i faks**), a następnie wybierz drukarkę. Kliknij pozycję **Opcje i materiały** > **Opcje** (lub **Sterownik**). Wybierz ustawienie Włączone dla opcji **Tryb cichy**.

Data i godzina są nieprawidłowe

Wystąpił błąd zasilania.

Rozwiązania

Jeśli nastąpiła przerwa w zasilaniu spowodowana przez uderzenie pioruna albo urządzenie było wyłączone przez zbyt długi czas, zegar może wskazywać nieprawidłową godzinę. Ustaw prawidłową datę i godzinę, wybierając na panelu sterowania pozycję **Ustaw. > Ustawienia ogólne > Ustaw. podstawowe > Ust. Data/godzina**.

Wymagana jest aktualizacja certyfikatu głównego

Certyfikat główny utracił ważność.

Rozwiązania

Uruchom Web Config, wybierz kartę **Zabezpieczenie sieci > Aktualizacja certyfikatu głównego**, a następnie zaktualizuj certyfikat główny.

➔ „Aplikacja konfiguracji obsługi drukarki (Web Config)” na stronie 222

Menu Ustawienia druku nie jest wyświetlane (Mac OS)

Nie zainstalowano poprawnie sterownika drukarki Epson.

Rozwiązania

Jeśli menu **Ustawienia druku** nie jest wyświetlane w systemie macOS Catalina (10.15) lub w wersji nowszej, macOS High Sierra (10.13), macOS Sierra (10.12), OS X El Capitan (10.11), OS X Yosemite (10.10), OS X Mavericks (10.9), sterownik drukarki Epson nie został prawidłowo zainstalowany. Włącz go z następującego menu.

Wybierz opcję **Preferencje systemowe** (lub **Ustawienia systemu**) z menu Apple > **Drukarki i skanery** (lub **Drukowanie i skanowanie, Drukarka i faks**), usuń drukarkę, a następnie dodaj ją ponownie.

W systemie macOS Mojave (10.14) nie można uzyskać dostępu do ekranu **Ustawienia druku** w aplikacjach firmy Apple, takich jak TextEdit.

➔ „Dodawanie oryginalnej drukarki Epson (tylko w systemie Mac OS)” na stronie 151

Nie można rozwiązać problemu

Jeśli nie udało się rozwiązać problemu mimo zastosowania wszystkich powyższych rozwiązań, należy skontaktować się z działem pomocy technicznej firmy Epson.

Jeżeli nie można rozwiązać problemów związanych z drukowaniem, należy sprawdzić zamieszczone poniżej, powiązane informacje.

Nie można rozwiązać problemów związanych z drukowaniem

Wypróbuj następujące rozwiązania problemów, zaczynając od góry, aż do rozwiązania problemu.

- Dopasuj typ papieru załadowanego do drukarki i typ papieru ustawionego na drukarce do ustawień typu papieru w sterowniku drukarki.

[„Ustawienia rozmiaru i rodzaju papieru” na stronie 87](#)

- Użyj ustawienia wyższej jakości na panelu sterowania lub w sterowniku drukarki.

- Ponownie zainstaluj wkłady z tuszem zainstalowane w drukarce.

Ponowna instalacja wkładów z tuszem może pomóc oczyścić zatkane dysze głowicy drukującej i umożliwić bezproblemowy przepływ tuszu.

Ze względu na zużywanie tuszu podczas ponownej instalacji wkładu z tuszem zostanie wyświetlony monit o wymianę wkładu z tuszem w zależności od ilości pozostałego tuszu.

[„Wymiana pojemników z tuszem” na stronie 188](#)

- Wyrównaj głowicę drukującą.

[„Wyrównywanie linii pionowych” na stronie 144](#)

- Przeprowadź test dysz w celu sprawdzenia, czy dysze głowicy drukującej są zatkane.

Jeżeli na wzorze testu dysz brakuje pewnych segmentów, może to oznaczać, że dysze są zatkane. Powtórz czyszczenie głowicy i drukowanie wzoru testu dysz naprzemiennie 4 razy. Sprawdź, czy dysze zostały odetkane.

Pamiętaj, że w trakcie czyszczenia głowicy drukującej zużywana jest pewna ilość tuszu.

[„Sprawdzanie i czyszczenie głowicy drukującej” na stronie 142](#)

- Wyłącz drukarkę, poczekaj przynajmniej 6 godzin, a następnie sprawdź, czy dysze zostały odetkane.

Jeżeli problemem jest zatkanie, zostawienie drukarki na pewien czas bez drukowania może spowodować jego rozwiązanie.

Gdy drukarka jest wyłączona, można wykonać następujące czynności sprawdzające.

- Sprawdź, czy używane są oryginalne wkłady z tuszem firmy Epson.

Należy używać oryginalnych pojemników z tuszem firmy Epson. W produkcie kolory są dopasowywane na podstawie oryginalnych pojemników z tuszem firmy Epson. Używanie nieoryginalnych pojemników może powodować obniżenie jakości wydruku.

[„Kody wkładów z tuszem” na stronie 217](#)

- Upewnij się, że we wnętrzu drukarki nie ma żadnych kawałków papieru.

Podczas wyciągania papieru nie dotykaj folii przezroczystej dłońmi ani papierem.

Sprawdź papier.

Sprawdź, czy papier jest zawinięty lub został załadowany stroną do druku skierowaną w niewłaściwą stronę.

[„Środki ostrożności dotyczące postępowania z papierem” na stronie 86](#)

[„Dostępne papiery i pojemności” na stronie 210](#)

[„Niedostępne rodzaje papieru” na stronie 216](#)

Upewnij się, że w drukarce nie ma starych wkładów z tuszem.

Aby uzyskać jak najlepsze rezultaty, firma Epson zaleca zużycie wkładów z tuszem przed upływem daty wydrukowanej na opakowaniu lub w ciągu sześciu miesięcy od otwarcia opakowania, w zależności od tego, która z nich będzie wcześniejsza.

Jeżeli powyższe rozwiązania nie pozwolą rozwiązać problemu, może być konieczne oddanie urządzenia do naprawy. Skontaktuj się z pomocą techniczną Epson.

Powiązane informacje

➔ [„Przed skontaktowaniem się z firmą Epson” na stronie 321](#)

➔ [„Kontakt z działem pomocy technicznej firmy Epson” na stronie 321](#)

Informacje o produkcji

Informacje o papierze.	210
Informacje o materiałach eksploatacyjnych.	217
Informacje na temat wyposażenia opcjonalnego.	218
Informacje dotyczące oprogramowania.	218
Lista menu ustawień.	226
Dane techniczne produktu.	241
Specyfikacje opcji.	255
Informacje prawne.	256

Informacje o papierze

Dostępne papiery i pojemności

Oryginalny papier Epson

W celu zapewnienia wydruków wysokiej jakości firma Epson zaleca korzystanie z oryginalnego papieru Epson.

Uwaga:

- Podczas drukowania z użyciem uniwersalnego sterownika drukarki Epson oryginalny papier Epson nie jest dostępny.
- Dostępność papieru różni się w zależności od lokalizacji. Aby uzyskać najnowsze informacje na temat papierów dostępnych w miejscu zamieszkania, należy skontaktować się z pomocą techniczną firmy Epson.
- Poniżej przedstawiono informacje o dostępnych rodzajach papieru przeznaczonych do druku dwustronnego.
„Papier do druku dwustronnego” na stronie 215
- Podczas drukowania na oryginalnym papierze Epson o rozmiarze zdefiniowanym przez użytkownika, dostępne są tylko ustawienia jakości wydruku **Standardowy** lub **Normalny**. Choć niektóre sterowniki drukarek pozwalają na wybór lepszej jakości wydruku, wydruki są drukowane z użyciem **Standardowy** lub **Normalny**.

Papier przeznaczony do drukowania dokumentów

Nazwa nośnika	Rozmiar	Pojemność (arkusze)		
		Kaseta na papier 1	Kaseta na papier 2-4	Taca na papier
Epson Business Paper	A4	250	500	85
Epson Bright White Paper	A3	200	400	40
Epson Bright White Ink Jet Paper	A4	200	400	40

Papier przeznaczony do drukowania dokumentów i zdjęć

Nazwa nośnika	Rozmiar	Pojemność (arkusze)		
		Kaseta na papier 1	Kaseta na papier 2-4	Taca na papier
Epson Photo Quality Ink Jet Paper	A3+, A3	-	-	50
	A4	-	-	70
Epson Matte Paper-Heavyweight	A3+, A3	-	-	10
	A4	-	-	20

Papier przeznaczony do drukowania zdjęć

Nazwa nośnika	Rozmiar	Pojemność (arkusze)		
		Kaseta na papier 1	Kaseta na papier 2-4	Taca na papier
Epson Ultra Glossy Photo Paper	A4, 13 × 18 cm (5 × 7 cali), 10 × 15 cm (4 × 6 cali)	-	-	20
Epson Premium Glossy Photo Paper	A3+, A3	-	-	10
	A4, 13 × 18 cm (5 × 7 cali), 10 × 15 cm (4 × 6 cali)	-	-	20
Epson Premium Semigloss Photo Paper	A3+, A3	-	-	10
	A4, 10×15 cm (4×6 cali)	-	-	20
Epson Photo Paper Glossy	A3+, A3	-	-	10
	A4, 13 × 18 cm (5 × 7 cali), 10 × 15 cm (4 × 6 cali)	-	-	20

Różne inne rodzaje papieru

Nazwa nośnika	Rozmiar	Pojemność (arkusze)		
		Kaseta na papier 1	Kaseta na papier 2-4	Taca na papier
Epson Photo Quality Self Adhesive Sheets	A4	-	-	1

Papier dostępny w sprzedaży

Uwaga:

- Rozmiary 8,5×13 cala, Indian-Legal i Half Letter nie są dostępne w przypadku drukowania za pomocą sterownika drukarki PostScript.
- Poniżej przedstawiono informacje o dostępnych rodzajach papieru przeznaczonych do druku dwustronnego. „Papier do druku dwustronnego” na stronie 215

Zwykłe rodzaje papieru

Nazwa nośnika	Rozmiar	Pojemność (arkusze)		
		Kaseta na papier 1	Kaseta na papier 2-4	Taca na papier
Zwykły papier, papier samokopiujący	A3+	–	–	50
Papier z nadrukiem*1	A3, B4	250*2	500*2	50
Papier firmowy	A4	250*2	500*2	85
Papier kolorowy	A5			
Papier makulaturowy	B5			
Zwykły papier wysokiej jakości	Executive			
	Legal			
	Letter			
	US B (11 × 17 cali)*3			
	Indian-Legal*4			
	8,5 × 13 cali*4			
	A6	250*2	–	85
	B6			
	Half Letter*3, *4			
	Definiowany przez użytkownika (mm) 100 do 297×148 do 431,8	250*2	–	50
	Definiowany przez użytkownika (mm) 148 do 297×210 do 431,8	250*2	500*2	50
	Definiowany przez użytkownika (mm) 55 do 329×127 do 1200	–	–	50 (1)*5

*1 Papier, na którym wstępnie nadrukowano formularze, takie jak odcinki wypłaty czy papiery wartościowe.

*2 Możesz załadować papier do linii oznaczonej symbolem trójkąta na prowadnicy krawędzi.

*3 Nie możesz drukować ze sterownika drukarki.

*4 Nie możesz drukować ze sterownika drukarki PostScript.

*5 Liczby w nawiasach () wskazują pojemność papieru o długości 431,9 mm lub większej.

Papiery grube

Nazwa nośnika	Rozmiar	Pojemność (arkusze)		
		Kaseta na papier 1	Kaseta na papier 2-4	Taca na papier
Papier gruby (91 do 150 g/m ²)	A3+	–	–	20
	A3 B4 US B (11 × 17 cali) ^{*1}	150	250	20
	Legal Indian-Legal ^{*2} 8,5×13 cali ^{*2}	150	250	40
	Letter A4 Executive B5 A5		300	40
	B6 A6 Half Letter ^{*1, *2}	150	–	40
	Definiowany przez użytkownika (mm) 100 do 297×148 do 431,8	150	–	20
	Definiowany przez użytkownika (mm) 148 do 297×210 do 431,8	150	250	20
	Definiowany przez użytkownika (mm) 55 do 329×127 do 1200	–	–	20 (1) ^{*3}

Nazwa nośnika	Rozmiar	Pojemność (arkusze)		
		Kaseta na papier 1	Kaseta na papier 2-4	Taca na papier
Papier gruby (151 do 200 g/m ²)	A3+	–	–	15
	A3 US B (11 × 17 cali)* ¹	120	200	15
	B4 Legal Indian-Legal* ² 8,5×13 cali* ²	120	200	30
	Letter A4 Executive B5 A5		250	30
	B6 A6 Half Letter* ^{1, 2}	120	–	30
	Definiowany przez użytkownika (mm) 100 do 297×148 do 431,8	120	–	15
	Definiowany przez użytkownika (mm) 148 do 297×210 do 431,8	120	200	15
	Definiowany przez użytkownika (mm) 55 do 329×127 do 1200	–	–	15 (1)* ³

Nazwa nośnika	Rozmiar	Pojemność (arkusze)		
		Kaseta na papier 1	Kaseta na papier 2-4	Taca na papier
Papier gruby (201 do 256 g/m ²)	A3+	–	–	10
	A3			
	B4			
	US B (11 × 17 cali)* ¹			
	Legal	–	–	20
	Letter			
	8,5×13 cali* ²			
	A4			
	Executive			
	B5			
	A5			
	Half Letter* ^{1, 2}			
	B6			
	A6			
	Indian-Legal* ²			
	Definiowany przez użytkownika (mm)	–	–	15 (1)* ³
	55 do 329×127 do 1200			

*1 Nie możesz drukować ze sterownika drukarki.

*2 Nie możesz drukować ze sterownika drukarki PostScript.

*3 Liczby w nawiasach () wskazują pojemność papieru o długości 431,9 mm lub większej.

Koperta

Nazwa nośnika	Rozmiar	Pojemność (koperty)		
		Kaseta na papier 1	Kaseta na papier 2-4	Taca na papier
Koperta	Koperta #10, koperta DL, koperta C6	–	–	10
	Koperta C4	–	–	1

Papier do druku dwustronnego

Oryginalny papier Epson

Epson Business Paper

- Epson Bright White Paper
- Epson Bright White Ink Jet Paper

Powiązane informacje

➔ [„Dostępne papiery i pojemności” na stronie 210](#)

Papier dostępny w sprzedaży

- Zwykły papier, papier samokopiujący, papier z nadrukiem, papier firmowy, papier kolorowy, papier makulaturowy, zwykły papier wysokiej jakości^{*1}
- Papier gruby (91 do 150 g/m²)^{*1}
- Papier gruby (151 do 200 g/m²)^{*2}
- Papier gruby (201 do 256 g/m²)^{*2}

*1 W automatycznym druku dwustronnym nie można używać papieru o rozmiarze Half Letter, A6, B6 A3 lub większym.

Aby drukować automatycznie z dwóch stron na papierze o rozmiarze definiowanym przez użytkownika, można wybrać rozmiar papieru 148 do 297 mm×210 do 431,8 mm.

*2 Tylko ręczny druk dwustronny.

Powiązane informacje

➔ [„Dostępne papiery i pojemności” na stronie 210](#)

Niedostępne rodzaje papieru

Nie stosuj następujących rodzajów papieru. Użycie takiego papieru może spowodować zacięcie papieru i rozmazanie tuszu na wydruku.

- Papier pofalowany
- Papier podarty lub przecięty
- Papier złożony
- Papier wilgotny
- Papier za gruby lub za cienki
- Papier z nalepkami

Nie używaj następujących rodzajów kopert. Użycie takich kopert może spowodować zacięcie papieru i rozmazanie tuszu na wydruku.

- Koperty zawinięte lub pofalowane
- Koperty z powierzchnią kleju na klapkach lub koperty z okienkami
- Koperty zbyt grube

Mogą się zawijać podczas drukowania.

Informacje o materiałach eksploatacyjnych

Kody wkładów z tuszem

Poniżej podano kody oryginalnych wkładów z tuszem firmy Epson.

Uwaga:

- Kody wkładów z tuszem mogą się różnić w zależności od lokalizacji. Aby uzyskać najnowsze informacje na temat poprawnych kodów w miejscu zamieszkania, należy skontaktować się z pomocą techniczną firmy Epson.
- Niektóre pojemniki z tuszem nie są dostępne w pewnych regionach.
- Pojemniki z tuszem mogą zawierać materiały ponownie przetworzone, jednak nie wpływa to na funkcjonowanie czy wydajność drukarki.
- Ze względu na udoskonalenia dane techniczne i wygląd pojemnika z tuszem mogą się zmieniać bez wcześniejszego powiadomienia.

Europa

Rozmiar	BK: Black (Czarny)	C: Cyan (Błękitny)	M: Magenta (Amarantowy)	Y: Yellow (Żółty)
XXL*	T14B1	T14B2	T14B3	T14B4
XL*	T13X1	T13X2	T13X3	T13X4
L*	T13W1	T13W2	T13W3	T13W4

*Możesz używać różnych rozmiarów.

Użytkownicy z Europy mogą uzyskać informacje o wydajności wkładów z tuszem firmy Epson pod poniższym adresem.

<http://www.epson.eu/pageyield>

Firma Epson zaleca korzystanie z oryginalnych pojemników z tuszem firmy Epson. Firma Epson nie gwarantuje jakości ani niezawodności nieoryginalnego tuszu. Stosowanie nieoryginalnego tuszu może prowadzić do uszkodzeń nieobjętych gwarancją firmy Epson, a w określonych okolicznościach może być przyczyną wadliwego działania drukarki. W przypadku nieoryginalnego tuszu informacje dotyczące poziomu mogą nie być wyświetlane.

Kod modułu konserwacyjnego

Możliwy jest zakup modułu konserwacyjnego i jego wymiana przez użytkownika.

Firma Epson zaleca korzystanie z oryginalnego modułu konserwacyjnego firmy Epson.

Poniżej podano kod oryginalnego modułu konserwacyjnego firmy Epson.

T6714

Kody rolek odbierających

Firma Epson zaleca stosowanie oryginalnych rolek odbierających Epson.

Poniżej podano kody produktów.

Rolki odbierające kasetę na papier 1: S210048

Rolki odbierające kasetę na papier 2–4: S210049

Informacje na temat wyposażenia opcjonalnego

Kody dla elementów opcjonalnych

Wyposażenie opcjonalne	Kod
Authentication Device Table-P2	C12C939531
Optional Cassette Unit	C12C932611
Optional Cabinet	C12C932891

Informacje dotyczące oprogramowania

Ta część zawiera opis niektórych aplikacji dostępnych dla drukarki. W celu uzyskania listy obsługiwanych oprogramowań, należy sprawdzić następującą stronę internetową Epson lub uruchomić Epson Software Updater w celu potwierdzenia. Można pobrać najnowsze aplikacje.

<http://www.epson.com>

Powiązane informacje

➔ „Aplikacja do aktualizowania oprogramowania i oprogramowania układowego (Epson Software Updater)” na stronie 225

Aplikacja do drukowania z komputera (sterownik drukarki dla systemu Windows)

Sterownik drukarki służy do sterowania drukarką zgodnie z poleceniami z aplikacji. Określanie ustawień w sterowniku drukarki zapewnia uzyskanie najlepszych wyników drukowania. Za pomocą narzędzia sterownika drukarki można także sprawdzać stan drukarki i utrzymywać ją w jak najlepszym stanie.

Uwaga:

*Istnieje możliwość zmiany języka sterownika drukarki. Żądany język można wybrać za pomocą ustawienia **Język** na karcie **Konserwacja**.*

Uzyskiwanie dostępu do sterownika drukarki z aplikacji

Aby określić ustawienia, które będą miały zastosowanie tylko do używanej aplikacji, należy uzyskać dostęp do sterownika drukarki z poziomu danej aplikacji.

Wybierz polecenie **Drukuj** lub **Ustawienia wydruku** z menu **Plik**. Wybierz drukarkę, a następnie kliknij opcję **Preferencje** lub **Właściwości**.

Uwaga:

Sposób obsługi różni się w zależności od aplikacji. Szczegółowe informacje można znaleźć w pomocy aplikacji.

Uzyskiwanie dostępu do sterownika drukarki z panelu sterowania itd.

Aby skonfigurować ustawienia mające zastosowanie do wszystkich aplikacji, wykonaj poniższe czynności.

Windows 11

Kliknij przycisk start, a następnie wybierz **Ustawienia > Bluetooth i urządzenia > Drukarki i skanery**. Kliknij drukarkę, a następnie wybierz polecenie **Preferencje drukowania**.

Windows 10/Windows Server 2022/Windows Server 2019/Windows Server 2016

Kliknij przycisk Start i wybierz kolejno pozycje **System Windows > Panel sterowania > Sprzęt i dźwięk > Wyświetl urządzenia i drukarki**. Kliknij drukarkę prawym przyciskiem myszy albo naciśnij i przytrzymaj, po czym wybierz **Preferencje drukowania**.

Windows 8.1/Windows 8/Windows Server 2012 R2/Windows Server 2012

Wybierz pozycje **Pulpit > Ustawienia > Panel sterowania > Sprzęt i dźwięk > Wyświetl urządzenia i drukarki**. Kliknij drukarkę prawym przyciskiem myszy albo naciśnij i przytrzymaj, po czym wybierz **Preferencje drukowania**.

Windows 7/Windows Server 2008 R2

Kliknij przycisk Start i wybierz pozycje **Panel sterowania > Sprzęt i dźwięk > Wyświetl urządzenia i drukarki**. Kliknij drukarkę prawym przyciskiem myszy i wybierz opcję **Preferencje drukowania**.

Windows Server 2008

Kliknij przycisk Start i wybierz kolejno pozycje **Panel sterowania > Sprzęt i dźwięk > Drukarki**. Kliknij drukarkę prawym przyciskiem myszy i wybierz opcję **Preferencje drukowania**.

Uzyskiwanie dostępu do sterownika drukarki z ikony drukarki znajdującej się na pasku zadań

Ikona drukarki znajdująca się na pasku zadań pulpitu jest ikoną skrót, która pozwala na szybki dostęp do sterownika drukarki.

Po kliknięciu ikony drukarki i wybraniu opcji **Ustawienia drukarki** można uzyskać dostęp do tego samego okna ustawień drukarki, które jest wyświetlane z poziomu panelu sterowania. Dwukrotne kliknięcie tej ikony umożliwia sprawdzenie stanu drukarki.

Uwaga:

*Jeśli ikona drukarki nie jest wyświetlana na pasku zadań, należy otworzyć okno dialogowe sterownika drukarki, kliknąć opcję **Preferencje monitorowania** na karcie **Konserwacja**, a następnie wybrać opcję **Zarejestruj ikonę skrót** na pasku zadań.*

Uruchamianie narzędzia

Wyświetl okno dialogowe sterownika drukarki. Kliknij kartę **Konserwacja**.

Powiązane informacje

➔ [„Opcje menu sterownika drukarki” na stronie 94](#)

Aplikacja do drukowania z komputera (sterownik drukarki dla systemu Mac OS)

Sterownik drukarki służy do sterowania drukarką zgodnie z poleceniami z aplikacji. Określanie ustawień w sterowniku drukarki zapewnia uzyskanie najlepszych wyników drukowania. Za pomocą narzędzia sterownika drukarki można także sprawdzać stan drukarki i utrzymywać ją w jak najlepszym stanie.

Uzyskiwanie dostępu do sterownika drukarki z aplikacji

Kliknij **Ustawienie strony** lub **Drukuj** w menu **Plik** aplikacji. Jeśli to konieczne, kliknij polecenie **Pokaż szczegóły** (albo ▼), aby powiększyć okno drukowania.

Uwaga:

W zależności od używanej aplikacji polecenie **Ustawienie strony** może nie być wyświetlane w menu **Plik**, a działania w celu wyświetlenia ekranu drukowania mogą się różnić. Szczegółowe informacje można znaleźć w pomocy aplikacji.

Uruchamianie narzędzia

Wybierz **Preferencje systemowe** (lub **Ustawienia systemu**) z menu Apple > **Drukarki i skanery** (lub **Drukowanie i skanowanie, Drukarka i faks**), a następnie wybierz drukarkę. Kliknij pozycje **Opcje i materiały** > **Narzędzia** > **Otwórz narzędzie drukarki**.

Powiązane informacje

➔ „Opcje menu sterownika drukarki” na stronie 123

Przewodnik po sterowniku drukarki dla systemu Mac OS

Epson Printer Utility

Ta karta umożliwia wykonywanie czynności konserwacyjnych, takich jak sprawdzanie dysz i czyszczenie głowicy drukującej, a uruchomienie programu **EPSON Status Monitor** pozwala sprawdzić stan drukarki i informacje o błędach.



Aplikacja umożliwiająca drukowanie przy użyciu czcionek PostScript (sterownik drukarki PostScript Windows)

Sterownik drukarki PostScript umożliwia drukarce odbieranie i interpretowanie instrukcji druku w języku opisu strony wysyłanych z komputera. Jest to przydatne do drukowania z aplikacji zgodnych z językiem PostScript używanych do składu DTP.

Uzyskiwanie dostępu do sterownika drukarki z aplikacji

Aby określić ustawienia, które będą miały zastosowanie tylko do używanej aplikacji, należy uzyskać dostęp do sterownika drukarki z poziomu danej aplikacji.

Wybierz polecenie **Drukuj** lub **Ustawienia wydruku** z menu **Plik**. Wybierz drukarkę, a następnie kliknij opcję **Preferencje** lub **Właściwości**.

Uwaga:

Sposób obsługi różni się w zależności od aplikacji. Szczegółowe informacje można znaleźć w pomocy aplikacji.

Uzyskiwanie dostępu do sterownika drukarki z panelu sterowania

Aby skonfigurować ustawienia mające zastosowanie do wszystkich aplikacji, należy uzyskać dostęp do sterownika drukarki z poziomu panelu sterowania.

Windows 11

Kliknij przycisk start, a następnie wybierz **Ustawienia > Bluetooth i urządzenia > Drukarki i skanery**. Kliknij swoją drukarkę, a następnie wybierz pozycję **Preferencje drukowania**.

Windows 10/Windows Server 2022/Windows Server 2019/Windows Server 2016

Kliknij przycisk Start i wybierz kolejno pozycje **System Windows > Panel sterowania > Sprzęt i dźwięk > Wyświetl urządzenia i drukarki**. Kliknij drukarkę prawym przyciskiem myszy albo naciśnij i przytrzymaj, po czym wybierz **Preferencje drukowania**.

Windows 8.1/Windows 8/Windows Server 2012 R2/Windows Server 2012

Wybierz pozycje **Pulpit > Ustawienia > Panel sterowania > Sprzęt i dźwięk > Wyświetl urządzenia i drukarki**. Kliknij drukarkę prawym przyciskiem myszy albo naciśnij i przytrzymaj, po czym wybierz **Preferencje drukowania**.

Windows 7/Windows Server 2008 R2

Kliknij przycisk Start i wybierz pozycje **Panel sterowania > Sprzęt i dźwięk > Wyświetl urządzenia i drukarki**. Kliknij drukarkę prawym przyciskiem myszy i wybierz opcję **Preferencje drukowania**.

Windows Server 2008

Kliknij przycisk Start i wybierz kolejno pozycje **Panel sterowania > Sprzęt i dźwięk > Drukarki**. Kliknij drukarkę prawym przyciskiem myszy i wybierz opcję **Preferencje drukowania**.

Uzyskiwanie dostępu do sterownika drukarki z ikony drukarki znajdującej się na pasku zadań

Ikona drukarki znajdująca się na pasku zadań pulpitu jest ikoną skrótu, która pozwala na szybki dostęp do sterownika drukarki.

Po kliknięciu ikony drukarki i wybraniu opcji **Ustawienia drukarki** można uzyskać dostęp do tego samego okna ustawień drukarki, które jest wyświetlane z poziomu panelu sterowania. Dwukrotne kliknięcie tej ikony umożliwia sprawdzenie stanu drukarki.

Powiązane informacje

➔ [„Opcje menu sterownika drukarki PostScript” na stronie 118](#)

Aplikacja umożliwiająca drukowanie przy użyciu czcionek PostScript (sterownik drukarki PostScript Mac OS)

Sterownik drukarki PostScript umożliwia drukarce odbieranie i interpretowanie instrukcji druku w języku opisu strony wysyłanych z komputera. Jest to przydatne do drukowania z aplikacji zgodnych z językiem PostScript używanych do składu DTP.

Uzyskiwanie dostępu do sterownika drukarki z aplikacji

Kliknij **Ustawienie strony** lub **Drukuj** w menu **Plik** aplikacji. Jeśli to konieczne, kliknij polecenie **Pokaż szczegóły** (albo ▼), aby powiększyć okno drukowania.

Uwaga:

W zależności od używanej aplikacji polecenie **Ustawienie strony** może nie być wyświetlane w menu **Plik**, a działania w celu wyświetlenia ekranu drukowania mogą się różnić. Szczegółowe informacje można znaleźć w pomocy aplikacji.

Uruchamianie narzędzia

Wybierz **Preferencje systemowe** (lub **Ustawienia systemu**) z menu Apple > **Drukarki i skanery** (lub **Drukowanie i skanowanie, Drukarka i faks**), a następnie wybierz drukarkę. Kliknij pozycje **Opcje i materiały** > **Narzędzia** > **Otwórz narzędzie drukarki**.

Powiązane informacje

➔ „Opcje menu sterownika drukarki PostScript” na stronie 130

Aplikacja umożliwiająca drukowanie przy użyciu języka PCL (sterownik drukarki PCL)

Sterownik drukarki PCL umożliwia drukarce odbieranie i interpretowanie instrukcji druku w języku opisu strony wysyłanych z komputera. Jest to przydatne do drukowania z aplikacji ogólnego użytku, takich jak Microsoft Office.

Uwaga:

System Mac OS nie jest obsługiwany.

Podłącz drukarkę do tej samej sieci, do której podłączony jest komputer, i postępuj zgodnie z poniższymi instrukcjami, żeby zainstalować sterownik drukarki.

1. Pobierz wykonywalny plik sterownika ze strony pomocy technicznej Epson.

<http://www.epson.eu/Support> (tylko w Europie)

<http://support.epson.net/>

2. Dwukrotnie kliknij plik wykonywalny.
3. Postępuj zgodnie z instrukcjami na ekranie, aby dokończyć instalację.

Uwaga:

Jeśli z produktem dostarczany jest dysk z oprogramowaniem, można też zainstalować, używając dysku. Należy uzyskać dostęp do folderu „Driver\PCL Universal”.

Aplikacja konfiguracji obsługi drukarki (Web Config)

Web Config to aplikacja działająca w przeglądarce internetowej, takiej jak Microsoft Edge i Safari, na komputerze lub urządzeniu inteligentnym. Umożliwia ona sprawdzenie stanu drukarki lub zmianę usługi sieciowej oraz ustawień drukarki. Aby skorzystać z aplikacji Web Config, połącz drukarkę i komputer lub urządzenie z tą samą siecią.

Obsługiwane są następujące przeglądarki. Użyj najnowszej wersji.

Microsoft Edge, Firefox, Chrome, Safari

Uwaga:

Podczas pracy w aplikacji Web Config może być wyświetlany monit o wprowadzenie hasła administratora. Więcej szczegółów znajdziesz w powiązanych informacjach poniżej.

Powiązane informacje

➔ „Domyślna wartość hasła administratora” na stronie 17

Uruchomienie Web Config w przeglądarce internetowej

1. Sprawdź adres IP drukarki.

Na ekranie głównym drukarki wybierz ikonę sieci, a następnie wybierz aktywną metodę połączenia, aby sprawdzić adres IP drukarki.

Użyj przycisków ▲ ▼ ◀ ▶ do wyboru elementu, a następnie wciśnij przycisk OK.

Uwaga:

Adres IP można też sprawdzić, drukując raport połączenia sieciowego.

2. Uruchom na komputerze lub urządzeniu przenośnym przeglądarkę internetową, a następnie wprowadź adres IP drukarki.

Format:

IPv4: http://adres IP drukarki/

IPv6: http://[adres IP drukarki]/

Przykłady:

IPv4: http://192.168.100.201/

IPv6: http://[2001:db8::1000:1]/

Uwaga:

Używając urządzeń przenośnych możesz także uruchomić aplikację Web Config z ekranu informacji o produkcie Epson Smart Panel.

Drukarka wykorzystuje certyfikat z podpisem własnym do uzyskiwania dostępu do protokołu HTTPS, dlatego podczas uruchamiania aplikacji Web Config w przeglądarce wyświetlane jest ostrzeżenie. Nie jest ono oznaką problemu i możesz je zignorować.

Powiązane informacje

➔ „Drukowanie raportu połączenia sieciowego” na stronie 57

➔ „Drukowanie przy użyciu aplikacji Epson Smart Panel” na stronie 133

Importowanie certyfikatu z podpisem własnym (Windows)

Po zaimportowaniu certyfikatu z podpisem własnym przeglądarka przestanie wyświetlać ostrzeżenie podczas uruchamiania aplikacji Web Config. Aby uzyskać szczegółowe informacje i środki ostrożności dotyczące certyfikatów z podpisem własnym, należy się skontaktować z administratorem.

Uwaga:

Metoda importowania certyfikatu z podpisem własnym zależy od środowiska.

Sposób działania może się różnić w zależności od wersji systemu operacyjnego.

1. Aby uzyskać dostęp do aplikacji Web Config należy wprowadzić adres IP drukarki w używanej przeglądarce.
2. Wybierz kartę **Zabezpieczenie sieci**.
3. Kliknij **Pobierz**,
Zostanie pobrany certyfikat z podpisem własnym.
4. Kliknij prawym przyciskiem pobrany certyfikat i wybierz **Zainstaluj certyfikat**.
5. Wybierz **Komputer lokalny** na wyświetlonym ekranie **Kreator importu certyfikatów — Zapraszamy!**.
6. Kliknij **Dalej**, a następnie kliknij **Tak** na wyświetlonym ekranie.
7. Na ekranie **Magazyn certyfikatów**, wybierz **Umieść wszystkie certyfikaty w następującym magazynie**.
8. Kliknij **Przeglądaj**, wybierz **Zaufane główne urzędy certyfikacji**, a następnie kliknij **OK**.
9. Kliknij **Dalej** na ekranie **Magazyn certyfikatów**.
10. Na ekranie **Kończenie pracy Kreatora importu certyfikatów**, sprawdź ustawienia i kliknij **Zakończ**.
11. Aby zakończyć, kliknij **OK** na następnym ekranie.
Aby zastosować zaimportowany certyfikat z podpisem własnym, uruchom ponownie przeglądarkę.

Powiązane informacje

- ➔ [„Uruchomienie Web Config w przeglądarce internetowej” na stronie 223](#)
- ➔ [„Informacje o certyfikatach cyfrowych” na stronie 287](#)

Importowanie certyfikatu z podpisem własnym (Mac OS)

Po zaimportowaniu certyfikatu z podpisem własnym przeglądarka przestanie wyświetlać ostrzeżenie podczas uruchamiania aplikacji Web Config. Aby uzyskać szczegółowe informacje i środki ostrożności dotyczące certyfikatów z podpisem własnym, należy się skontaktować z administratorem.

Uwaga:

- Metoda importowania certyfikatu z podpisem własnym zależy od środowiska.*
- Sposób działania może się różnić w zależności od wersji systemu operacyjnego.*

1. Aby uzyskać dostęp do aplikacji Web Config należy wprowadzić adres IP drukarki w używanej przeglądarce.
2. Wybierz kartę **Zabezpieczenie sieci**.
3. Kliknij **Pobierz**,
Zostanie pobrany certyfikat z podpisem własnym.
4. Kliknij dwukrotnie pobrany certyfikat.
Dostęp do pęku kluczy rozpoczyna się od zaimportowania certyfikatu z podpisem własnym.
5. Kliknij **Certyfikaty** na ekranie **Dostęp do pęku kluczy** i kliknij dwukrotnie zaimportowany certyfikat.

6. Na wyświetlonym ekranie, wybierz następujące elementy.

Zaufanie > Podczas używania tego certyfikatu > Zawsze ufaj

7. Aby zakończyć importowanie, zamknij ekran.

Aby zastosować zaimportowany certyfikat z podpisem własnym, uruchom ponownie przeglądarkę.

Aplikacja do aktualizowania oprogramowania i oprogramowania układowego (Epson Software Updater)

Epson Software Updater to aplikacja instalująca nowe oprogramowanie oraz aktualizująca oprogramowanie układowe przez Internet. Jeśli chcesz regularnie sprawdzać informacje o aktualizacjach, możesz ustawić przedział sprawdzania aktualizacji w ustawieniach automatycznej aktualizacji Epson Software Updater.

Uwaga:

Systemy operacyjne Windows Server nie są obsługiwane.

Uruchamianie w systemie Windows

Windows 11

Kliknij przycisk Start, a następnie wybierz **Wszystkie aplikacje > EPSON Software > Epson Software Updater**.

Windows 10

Kliknij przycisk Start i wybierz polecenia **EPSON Software > Epson Software Updater**.

Windows 8.1/Windows 8

Wpisz nazwę aplikacji w panelu wyszukiwania, po czym wybierz wyświetloną ikonę.

Windows 7

Kliknij przycisk Start, a następnie wybierz pozycje **Wszystkie programy > EPSON Software > Epson Software Updater**.

Uwaga:

Aplikację Epson Software Updater można także uruchomić, klikając ikonę drukarki na pasku zadań pulpitu, a następnie wybierając opcję **Aktualizacja oprogramowania**.

Uruchamianie w systemie Mac OS

Wybierz pozycję **Idź > Aplikacje > Epson Software > Epson Software Updater**.

Powiązane informacje

➔ [„Osobne instalowanie aplikacji” na stronie 147](#)

Aplikacja do konfigurowania urządzenia w sieci (EpsonNet Config)

EpsonNet Config to aplikacja, która umożliwia ustawienie protokołów i adresów sieciowych. Więcej informacji można znaleźć w podręczniku użytkownika lub pomocy aplikacji EpsonNet Config.

Uruchamianie w systemie Windows

Windows 11

Kliknij przycisk Start, a następnie wybierz kolejno opcje **Wszystkie aplikacje > EpsonNet > EpsonNet Config**.

- Windows 10/Windows Server 2022/Windows Server 2019/Windows Server 2016
Kliknij przycisk Start i wybierz kolejno opcje **EpsonNet > EpsonNet Config**.
- Windows 8.1/Windows 8/Windows Server 2012 R2/Windows Server 2012
Wpisz nazwę aplikacji w panelu wyszukiwania, po czym wybierz wyświetloną ikonę.
- Windows 7/Windows Server 2008 R2/Windows Server 2008
Kliknij przycisk Start i wybierz **Wszystkie programy** lub **Programy > EpsonNet > EpsonNet Config SE > EpsonNet Config**.

Uruchamianie w systemie Mac OS

Wybierz pozycję **Idź > Aplikacje > Epson Software > EpsonNet > EpsonNet Config SE > EpsonNet Config**.

Oprogramowanie do zarządzania urządzeniami w sieci (Epson Device Admin)

Epson Device Admin to wielofunkcyjne oprogramowanie aplikacji zarządzające urządzeniem w sieci.

Dostępne są następujące funkcje.

- Monitorowanie drukarek w liczbie do 2000 lub zarządzanie nimi w segmencie
- Sporządzanie szczegółowych raportów np. o materiałach eksploatacyjnych lub stanie produktu
- Aktualizacja oprogramowania układowego produktu
- Wprowadzanie urządzenia do sieci
- Stosowanie jednolitych ustawień w wielu urządzeniach.

Można pobrać Epson Device Admin ze strony pomocy technicznej Epson. Aby uzyskać więcej informacji, sprawdź dokumenty lub pomoc Epson Device Admin.

System uwierzytelniania Epson (Epson Print Admin)

Epson Print Admin jest systemem uwierzytelniania, który umożliwia zarządzanie urządzeniami Epson, a także pozwala obniżyć koszty i poprawić wydajność, zapewniając jednocześnie bezpieczeństwo. Poniżej przedstawiono funkcje tego systemu.

Aby uzyskać więcej informacji, należy skontaktować się ze sprzedawcą.

- Drukowanie po uwierzytelnieniu urządzenia.
- Ograniczanie urządzeń, funkcji i okresów, w których użytkownicy mogą uzyskiwać dostęp do urządzenia.
- Zapisywanie rekordów dotyczących wszystkich użytkowników i urządzeń.
- Rejestrowanie użytkowników przy użyciu informacji o użytkowniku z serwera Active Directory lub LDAP.

Lista menu ustawień

Na ekranie głównym drukarki wybierz **Ustaw.**, aby skonfigurować różne ustawienia.

Nazwy funkcji i elementy menu ustawień mogą się zmieniać w zależności od wersji firmware.

Ustawienia ogólne

Wybierz menu na panelu sterowania, jak opisano to poniżej.

Ustaw. > Ustawienia ogólne

Ustaw. podstawowe

Wybierz menu na panelu sterowania, jak opisano to poniżej.


Ustaw. > Ustawienia ogólne > Ustaw. podstawowe

Jasność LCD:

Regulacja jasności ekranu LCD.

Timer uśpienia: 

Dostosowanie okresu przełączenia urządzenia w tryb uśpienia (tryb oszczędzania energii), gdy na drukarce nie wykonano żadnych operacji. Po upływie określonego czasu ekran LCD zgaśnie.

Timer wył.: 

Zakupiony produkt może być wyposażony w tę funkcję albo w funkcję **Ustaw. wyłączenia**, zależnie od miejsca zakupu.

Wybierz to ustawienie, aby włączyć automatyczne wyłączenie drukarki, jeżeli nie będzie używana przez pewien czas. Określenie czasu, po którym włączony zostanie tryb oszczędzania energii. Wzrost tej wartości wpłynie na wydajność energetyczną urządzenia. Przed dokonaniem zmian w ustawieniu należy wziąć pod uwagę kwestie środowiskowe.

Ustaw. wyłączenia: 

Zakupiony produkt może być wyposażony w tę funkcję albo w funkcję **Timer wył.**, zależnie od miejsca zakupu.

Wyłącz przy bezczynności:

Wybierz to ustawienie, aby włączyć automatyczne wyłączenie drukarki, jeżeli nie będzie używana przez pewien czas. Określenie czasu, po którym włączony zostanie tryb oszczędzania energii. Wzrost tej wartości wpłynie na wydajność energetyczną urządzenia. Przed dokonaniem zmian w ustawieniu należy wziąć pod uwagę kwestie środowiskowe.

Wyłącz po odłączeniu:

Wybierz to ustawienie, aby wyłączyć drukarkę po określonym czasie odłączenia wszystkich portów, włącznie z portem USB. Ta funkcja jest dostępna w niektórych regionach.

Sprawdź określony okres czasu na następującej stronie internetowej.

<https://www.epson.eu/energy-consumption>

Ust. Data/godzina: 

Data/godzina:

Wprowadzenie bieżącej daty i godziny.

Czas letni:

Wybór czasu letniego, jeśli jest on stosowany na terytorium użytkownika.

Różnica czasu:

Podanie różnicy między czasem użytkownika a czasem UTC (uniwersalnym czasem koordynowanym).

Język/Language:

Wybór języka używanego na ekranie LCD.

Zak. czasu operacji:

Wybierz **Wł.**, aby powrócić do ekranu początkowego, gdy przez pewien czas nie zostaną wykonane żadne operacje.

Klawiatura:

Zmiana układu klawiatury na ekranie LCD.

Powiązane informacje

➔ „Wprowadzanie znaków” na stronie 28

Ustaw. drukarki

Wybierz menu na panelu sterowania, jak opisano to poniżej.

Ustaw. > Ustawienia ogólne > Ustaw. drukarki

Ust. źr. papieru:

Ustawienie papieru:

Wybór źródła papieru w celu określenia rozmiaru i rodzaju włożonego papieru. Jeżeli została włączona opcja **Aut. wykryw. Roz. papieru**, drukarka automatycznie wykrywa rozmiar włożonego papieru.

Priorytet tacy na papier:

Wybierz ustawienie **Wł.**, aby nadać priorytet papierowi włożonemu do tacy na papier.

Auto przeł. A4/Letter:

Wybierz ustawienie **Wł.**, aby włączyć podawanie papieru ze źródła o formacie A4, jeśli nie określono formatu Letter, lub podawanie ze źródła o formacie Letter, jeśli nie określono formatu A4.

Auto wybór ustawień:

Po wyczerpaniu papieru, papier jest podawany automatycznie ze źródła papieru o tych samych ustawieniach, co ustawienia papieru dla zadań drukowania. Można ustawić automatyczny wybór dla każdego źródła papieru. Nie można ustawić wyłączenia wszystkiego.

To ustawienie jest wyłączone po wybraniu określonego źródła papieru w ustawieniach dla zadań drukowania. W zależności od ustawienia typu papieru na karcie **Główne** sterownika drukarki, papier może nie być podawany automatycznie.

Powiadomienie o błędzie:

Uwaga rozmiaru papieru:

Wybierz ustawienie **Wł.**, aby włączyć wyświetlanie komunikatu o błędzie, gdy wybrany rozmiar papieru nie odpowiada włożonemu papierowi.

Uwaga typu papieru:

Wybierz ustawienie **Wł.**, aby włączyć wyświetlanie komunikatu o błędzie, gdy wybrany rodzaj papieru nie odpowiada włożonemu papierowi.

Autom. wyświetlanie ustaw. papieru:

Wybierz ustawienie **Wł.**, aby włączyć wyświetlanie ekranu **Ustawienie papieru** podczas wkładania papieru do źródła papieru. Jeśli funkcja jest wyłączona, nie można drukować z urządzeń iPhone, iPad lub iPod touch przy użyciu funkcji AirPrint.

Definiow. przez użytł. lista rozmiar. papieru:

Można zmienić ustawienie rozmiaru zdefiniowanego przez użytkownika. Jest to przydatne w przypadku częstego drukowania na papierze o niestandardowym rozmiarze.


Język drukowania: 

USB:

Wybór języka drukowania dla interfejsu USB.

Sieć:

Wybór języka drukowania dla interfejsu sieciowego.

Uniwers. ust. drukowania: 

Te ustawienia drukowania stosowane są w przypadku, gdy do drukowania używane jest zewnętrzne urządzenie bez sterowników drukarki. Ustawienia przesunięcia stosowane są w przypadku, gdy do drukowania używany jest sterownik drukarki.

Przes. w górę:

Dostosowanie górnego marginesu papieru.

Przes. w lewo:

Dostosowanie lewego marginesu papieru.

Przes. w górę - do tyłu:

Dostosowanie górnego marginesu tylnej strony w przypadku drukowania dwustronnego.

Przes. w lewo - do tyłu:

Dostosowanie lewego marginesu tylnej strony w przypadku drukowania dwustronnego.

Spr. szer. papieru:

Wybierz ustawienie **Wł.**, aby sprawdzić szerokość papieru przed drukowaniem. Zapobiega to drukowaniu poza krawędziami papieru, jeżeli ustawienie rozmiaru papieru jest błędne; jednak szybkość drukowania może się zmniejszyć.

Pomiń pustą stronę:

Pomijanie pustych stron podczas automatycznego drukowania danych w celu oszczędzania papieru.

Korekcja koloru:

Korekcja koloru:

Konfigurowanie ustawień, takich jak jasność i kontrast, oraz wykonywanie korekcji kolorów podczas drukowania zewnętrznego urządzenia. Gdy funkcja jest włączona, ustawienia korekty kolorów drukarki mają pierwszeństwo nad ustawieniami standardowego sterownika drukarki.

Jasność:

Regulacja jasności obrazu.

Kontrast:

Dopasowanie różnicy między jasnymi i ciemnymi częściami obrazu.

Nasyc.:

Regulacja nasycenia obrazu.

Balans czerwieni:


Dopasowanie odcienia koloru czerwonego. Podczas zwiększania tej wartości odcień jest korygowany do koloru czerwonego. Podczas zmniejszania jest korygowany do koloru cyjan, który jest kolorem dopełniającym czerwonego.

Balans zieleni:

Dopasowanie odcienia koloru zielonego. Podczas zwiększania tej wartości odcień jest korygowany do koloru zielonego. Podczas zmniejszania jest korygowany do koloru magenta, który jest kolorem dopełniającym zielonego.

Balans niebieski:

Dopasuj odcień koloru niebieskiego. Podczas zwiększania tej wartości odcień jest korygowany do koloru niebieskiego. Podczas zmniejszania jest korygowany do żółtego, który jest kolorem dopełniającym niebieskiego.

Konfigur. druk. PDL: 

Ustawienia wspólne:

Rozmiar papieru:

Wybór domyślnego rozmiaru papieru na potrzeby drukowania.

Rodzaj pap.:

Wybór domyślnego rodzaju papieru na potrzeby drukowania.

Orientacja:

Wybór domyślnej orientacji papieru na potrzeby drukowania.

Jakość:

Wybór jakości wydruku.

Tryb oszcz. tuszu:

Wybierz ustawienie **Wł.**, aby oszczędzać tusz przez zmniejszenie gęstości druku.

Kolej. druk.:

Wybierz kolejność drukowania. Może się odbywać od pierwszej lub ostatniej strony.

Ost. str. na górze:

Rozpoczynanie drukowania od pierwszej strony pliku.

Pierwsza str. na górze:

Rozpoczynanie drukowania od ostatniej strony pliku.

Liczba kopii:

Ustawienie liczby kopii do druku.

Bindowanie marginesu:

Wybór pozycji bindowania.

Autom. wys. papieru:

Wybierz **Wł.**, aby papier był automatycznie wysuwany w przypadku zatrzymania drukowania w trakcie realizacji zadania drukowania.

Druk. 2-stronne:

Wybierz **Wł.**, aby wykonać drukowanie 2-stronne.

Menu PCL:

Konfigurowanie ustawień drukowania PCL.

Źródło czcionki:

Rezydentna:

Wybranie tej opcji pozwoli użyć czcionki wstępnie zainstalowanej na drukarce.

Pobierz:

Wybranie tej opcji pozwoli użyć jednej z pobranych czcionek.

Numer czcionki:

Wybranie domyślnego numeru czcionki dla domyślnego Źródło czcionki. Dostępne numery mogą się różnić w zależności od konfiguracji.

Il. znaków na cal:

Określenie domyślnego zagęszczenia czcionki, jeśli jest ona skalowalna i ma stały wskaźnik zagęszczenia. Można wybrać wartość z przedziału od 0,44 do 99,99 cpi (znaków na cal) w krokach co 0,01.

Ten element może się nie pojawiać w zależności od ustawień Źródło czcionki lub Numer czcionki.

Rozmiar punktu:

Określenie domyślnej wysokości czcionki, jeśli jest ona skalowalna i proporcjonalna. Można wybrać wartość z przedziału od 4,00 do 999,75 punktów w krokach co 0,25.

Ten element może się nie pojawiać w zależności od ustawień Źródło czcionki lub Numer czcionki.

Zestaw symboli:

Wybór domyślnego zestawu symboli. Jeśli czcionka wybrana w opcjach **Źródło czcionki** i **Numer czcionki** jest niedostępna w ustawieniach nowego zestawu symboli, ustawienia **Źródło czcionki** i **Numer czcionki** zostaną automatycznie zastąpione wartością domyślną (IBM-US).

Ilość linii:

Określenie liczby linii dla wybranego formatu i orientacji papieru. Powoduje to także zmianę interlinii (VMI). Jej nowa wartość zostaje zachowana w pamięci drukarki. Dzięki temu późniejsze zmiany formatu lub orientacji papieru spowodują zmianę wartości Form w oparciu o zachowaną wartość VMI.

Funkcja CR:

Wybór polecenia powrotu karetki podczas drukowania z użyciem sterownika konkretnego systemu operacyjnego.

Funkcja LF:

Wybór polecenia twardego końca wiersza podczas drukowania z użyciem sterownika konkretnego systemu operacyjnego.

Przydz. źr. papieru:

Ustawienie przydziału dla polecenia wyboru źródła papieru. Gdy wybrana jest opcja **4**, polecenia są zgodne z urządzeniami HP LaserJet 4. Gdy wybrana jest opcja **4K**, polecenia są zgodne z urządzeniami HP LaserJet 4000, 5000 i 8000. Gdy wybrana jest opcja **5S**, polecenia są zgodne z urządzeniami HP LaserJet 5S.

Menu PS:

Konfigurowanie ustawień drukowania PS.

Arkusze błędów:

Wybierz ustawienie **Wł.**, aby drukować arkusz z informacją o stanie w przypadku wystąpienia błędu podczas drukowania PostScript lub PDF.

Kolory:

Wybór trybu koloru dla druku PostScript.

Binarny:

Wybierz ustawienie **Wł.**, aby drukować dane zawierające obrazy binarne. Aplikacja może przysyłać dane binarne, nawet jeśli sterownik drukarki ustawiony jest na obsługę kodu ASCII, jednak drukowanie takich danych możliwe jest po włączeniu tej funkcji.

Rozmiar strony PDF:

Wybór rozmiaru papieru podczas drukowania pliku PDF.

Autom. rozw. błędów:

Wybór czynności, która ma być wykonywana w przypadku błędu drukowania dwustronnego lub zapełnienia pamięci.

Wł.

Wyświetlanie ostrzeżenia i drukowanie w trybie jednostronnym w przypadku wystąpienia błędu drukowania dwustronnego lub drukowanie tylko przetworzonych danych w przypadku wystąpienia błędu zapełnienia pamięci.

Wył.

Wyświetlanie komunikatu o błędzie i anulowanie drukowania.

Gruby papier:

Wybierz ustawienie **Wł.**, aby zapobiec rozmazywaniu tuszu na wydrukach; może to jednak spowolnić drukowanie.

Tryb cichy:

Wybierz ustawienie **Wł.**, aby zmniejszyć poziom hałasu generowanego przez drukarkę; może to jednak spowolnić drukowanie. W zależności od wybranego typu papieru i ustawień jakości drukowania poziom hałasu emitowanego przez drukarkę może nie ulec zmianie. Wybierz **Wł.** w celu ustawienia priorytetu zmniejszenia poziomu hałasu podczas działania. W celu ustawienia priorytetu szybkości drukowania, wybierz **Wł. (Niski poziom)**.

Czas schnięcia atramentu:

Wybór czasu schnięcia atramentu używanego podczas drukowania dwustronnego. Po zadrukowaniu jednej strony arkusza drukarka będzie czekać chwilę, aby druk wysechł przed przystąpieniem do drukowania na drugiej stronie. Jeżeli wydruki są rozmazane, zwiększ ustawienie czasu schnięcia.

Poł. PC przez USB:

Wybierz ustawienie **Włącz**, aby umożliwić komputerowi dostęp do drukarki po podłączeniu jej za pomocą kabla USB. Jeżeli zostanie wybrane ustawienie **Wyłącz**, nie można wykonywać zadań drukowania wysyłanych inaczej niż przez połączenie sieciowe.

Ust. zak. czasu I/F USB:

Określenie czasu w sekundach, jaki musi upłynąć od odebrania zadania drukowania ze sterownika drukarki PostScript lub PCL, a zakończeniem połączenia USB z komputerem. Jeśli zakończenie zadania nie zostało jednoznacznie określone w sterowniku drukarki PostScript lub PCL, może to spowodować nieprzerwane połączenie USB. W takim przypadku drukarka kończy połączenie po upływie określonego czasu. Aby nie kończyć połączenia, należy tu wpisać 0 (zero).

Powiązane informacje

➔ „Ładowanie papieru” na stronie 88

➔ „Drukowanie przy użyciu szybkich ustawień” na stronie 92

Ustawienia sieciowe

Wybierz menu na panelu sterowania, jak opisano to poniżej.

Ustaw. > Ustawienia ogólne > Ustawienia sieciowe

Ustawienia Wi-Fi:

Router:

Kreator konfiguracji Wi-Fi:

Wprowadza ustawienia Wi-Fi, wprowadzając identyfikator SSID i hasło.

Ust. Push Button (WPS):

Wprowadza ustawienia Wi-Fi przez Ust. Push Button (WPS).

Inne:

Ust. kodu PIN (WPS)

Wykonuje ustawienia Wi-Fi przez Ust. kodu PIN (WPS).

Autom. połą. z Wi-Fi

Wykonuje ustawienia Wi-Fi poprzez użycie informacji Wi-Fi w komputerze lub w urządzeniu inteligentnym.

Wył. sieć Wi-Fi

Wyłącza Wi-Fi. Zostaną rozłączone połączenia infrastrukturalne.

Wi-Fi Direct:

 (Menu):

Zmień nazwę sieci

Zmienia SSID Wi-Fi Direct (nazwę sieci).

Zmień hasło

Zmienia hasło do połączenia Wi-Fi Direct.

Zmień zakres częstotliwości

Wybierz pasmo częstotliwości używane przez połączenie Wi-Fi Direct. Zmiana częstotliwości powoduje rozłączenie połączonych urządzeń.

Dostępność tych kanałów i możliwość używania urządzenia na zewnątrz zależy od lokalizacji.

<http://support.epson.net/wifi5ghz/>

Wyłącz Wi-Fi Direct

Wyłącza funkcję Wi-Fi Direct.

Przywr. ust. domyśl.

Przywraca ustawienia Wi-Fi Direct.

Inne metody:

iOS

Odczytywanie kodu QR z iPhone, iPad, or iPod touch w celu połączenia z użyciem Wi-Fi Direct.

Inne urządz. z systemem oper.

Wprowadza ustawienia Wi-Fi Direct, wprowadzając identyfikator SSID i hasło.

Ustawienie sieci LAN:

Konfigurowanie lub zmiana połączenia sieciowego wykorzystującego kabel LAN i koncentrator. Gdy opcja jest używana, połączenia Wi-Fi są wyłączone.

Stan sieci:

Stan sieci LAN/Wi-Fi:

Wyświetla informacje o sieci drukarki.

Stan usługi Wi-Fi Direct:

Wyświetla ustawienia Wi-Fi Direct.

Druk.arkusz stanu:

Drukowanie arkusza stanu sieci.

Informacje dotyczące sieci Ethernet, Wi-Fi, Wi-Fi Direct itd. są drukowane na co najmniej dwóch stronach.

Sprawdzanie połączenia:

Sprawdzanie bieżącego połączenia sieciowego i drukowanie raportów. W celu rozwiązania problemów z połączeniem należy zapoznać się z raportem.

Zaawansowane:

Nazwa urządzenia:

Zmienia nazwę urządzenia na dowolną nazwę o długości od 2 do 53 znaków.

TCP/IP:

Konfiguruje ustawienia IP, jeśli adres IP jest statyczny.

Do automatycznej konfiguracji użyj adresu IP przypisanego przez DHCP.

Aby ustawić ręcznie, przełącz na pozycję **Ręczne**, a następnie wprowadź adres IP, który chcesz przypisać.

Serwer proxy:

Ustaw to, jeśli używasz serwera proxy w swoim środowisku sieciowym i chcesz ustawić go również dla drukarki.

Adres IPv6:

Określa, czy włączyć adresowanie IPv6.

Prędkość łącza i duplex:

Wybór odpowiedniej prędkości sieci Ethernet i ustawienia duplexu. Jeśli wybierzesz ustawienie inne niż Auto, upewnij się, że ustawienie odpowiada ustawieniu na używanym koncentratorze.

Przekieruj HTTP na HTTPS:

Włączanie lub wyłączanie przekierowania z protokołu HTTP do protokołu HTTPS.

Wyłącz IPsec/ Filtrowanie IP:

Wyłączanie ustawienia IPsec/filtrowania IP.

Wyłącz IEEE802.1X:

Wyłączanie ustawienia IEEE802.1X.

Transmisja iBeacon:

Wybierz, czy chcesz włączyć czy wyłączyć funkcję transmisji iBeacon. Kiedy funkcja ta będzie włączona, możesz wyszukiwać drukarkę z urządzeń obsługujących iBeacon.

Powiązane informacje

- ➔ „Konfigurowanie ustawień Wi-Fi przez wprowadzenie identyfikatora SSID i hasła” na stronie 55
- ➔ „Konfigurowanie ustawień Wi-Fi przy użyciu przycisku (WPS)” na stronie 56
- ➔ „Konfigurowanie ustawień sieci Wi-Fi przy użyciu kodu PIN (WPS)” na stronie 57
- ➔ „Sprawdzenie stanu połączenia sieciowego drukarki (Raport połączenia sieciowego)” na stronie 153

Ustawienia usługi internetowej

Wybierz menu na panelu sterowania, jak opisano to poniżej.

Ustaw. > Ustawienia ogólne > Ustawienia usługi internetowej

Usługi Epson Connect:

Wyświetlenie informacji, czy drukarka jest zarejestrowana i połączona z usługami Epson Connect.

Można zarejestrować usługę, wybierając pozycję **Zarejestruj** i postępując zgodnie z instrukcjami.

Aby pobrać podręczniki użytkownika, odwiedź następującą witrynę.

<https://www.epsonconnect.com/>

<http://www.epsonconnect.eu> (tylko w Europie)

Po zarejestrowaniu można zmienić następujące ustawienia.

Wstrzymaj/Wznów:

Wybierz, czy chcesz zawiesić czy wznowić usługi Epson Connect.

Niezarejestr.:

Wyrejestrowuje drukarkę z usług Epson Connect.

Administr. systemu

Używając tego menu, można obsługiwać urządzenie jako administrator systemu. Pozwala też ograniczyć użycie funkcji produktu dla poszczególnych użytkowników, dopasowując do sposobu pracy lub biura.

Wybierz menu na panelu sterowania, jak opisano to poniżej.

Ustaw. > Ustawienia ogólne > Administr. systemu

Usuń dane wewn. pamięci:

Czcion.PDL, Makro, Obsz.rob.:

Usuwa wszystkie pobrane czcionki i makra.

Usuń całą pamięć wewnętrzną zadań:

Usuwanie wszystkich zadań drukowania zapisanych w pamięci wewnętrznej.

Ustawienia zabezp.:

Ograniczenia:

Umożliwia określenie, czy użytkownicy mogą korzystać z funkcji tego menu nawet po zablokowaniu panelu.

Ustawienia administratora:

Hasło administratora:

Można zmieniać i usuwać hasło administratora.

Zablokuj ustawienie:

Wybierz, czy panel sterowania ma być blokowany przy użyciu hasła zarejestrowanego w **Hasło administratora**.

Szyfrowanie hasła:

Wybierz **Wł.** w celu zaszyfrowania hasła. Po wyłączeniu zasilania podczas ponownego uruchamiania, dane mogą zostać uszkodzone, a ustawienia drukarki ustawione na domyślne. Jeśli to wystąpi, należy ponownie ustawić informacje o hasle.

Dziennik audytu:

Wybierz pozycję **Wł.**, aby zarejestrować dziennik audytu.

Sprawdz. progr. przy uruch.:

Wybierz pozycję **Wł.**, aby zweryfikować program drukarki podczas uruchamiania.

Badania dotyczące klienta:

Jeśli użytkownik wyrazi zgodę na udostępnianie informacji o użytkowaniu urządzenia, odpowiednie dane, takie jak liczba wydruków, będą udostępniane firmie Seiko Epson Corporation.

Zgromadzone informacje są używane do usprawniania produktów i usług.

Dostarcz dane używania:

Umożliwia wyświetlenie informacji, czy wyrażono zgodę na udostępnianie informacji o użytkowaniu urządzenia.

Kraj/region:

Umożliwia wyświetlenie kraju lub regionu, w którym produkt jest używany, jeśli wyrażono zgodę na udostępnianie informacji o użytkowaniu urządzenia.

Przywr. ust. domyśl.:

Ustawienia sieciowe:

Przywracanie ustawień domyślnych sieci.

Wszystkie poza ustawieniami sieciowymi:

Przywracanie wszystkich ustawień, oprócz ustawień sieciowych, do stanu domyślnego.

Wszystkie ustawienia:

Usuwa pobrane czcionki i makra z wewnętrznej karty pamięci i usuwa wszystkie zadania druku z pamięci drukarki. Przywraca wszystkie ustawienia fabryczne.

Aktualizacja oprogramowania:

Możliwe jest pobranie informacji o oprogramowaniu układowym, takich jak bieżąca wersja i informacje o dostępnych aktualizacjach.

Aktualizuj:

Ręczne aktualizowanie oprogramowania układowego.

Automatyczna aktualizacja firmware:

Automatyczna aktualizacja firmware:

Wybierz **Wł.**, aby umożliwić automatyczne aktualizowanie oprogramowania układowego i ustawić dzień tygodnia/godzinę początkową aktualizacji.

Dzień:

Wybór dnia, w którym ma być wykonywana aktualizacja oprogramowania układowego.

Czas:

Wybór godziny, o której ma się rozpocząć aktualizacja oprogramowania układowego.

Powiadomienie:

Wybierz pozycję **Wł.**, aby wyświetlać ikonę aktualizacji oprogramowania układowego na ekranie głównym.

Wersja firmware:

Wyświetlanie wersji oprogramowania układowego.

Licznik wydruków

Wybierz menu na panelu sterowania, jak opisano to poniżej.

Ustaw. > Licznik wydruków

Wyświetlanie łącznej liczby wydruków, wydruków czarno-białych i wydruków kolorowych, w tym pozycje, takie jak arkusz stanu, od momentu zakupu drukarki. Po wybraniu **Wydrukuj arkusz**, drukowany jest Arkuszu historii wykorzystania.



Na wydruku Arkusz historii używania można też sprawdzić liczbę stron wydrukowanych za pomocą innych funkcji.

Stan zapasów

Wybierz menu na panelu sterowania, jak opisano to poniżej.

Ustaw. > Stan zapasów

Wyświetlanie przybliżonego poziomu tuszu i okresu eksploatacji zbiornika na zużyty atrament.

Wyświetlona ikona  oznacza, że kończy się tusz lub zbiornik na zużyty atrament jest prawie pełny. Wyświetlona ikona  oznacza, że trzeba wymienić część, ponieważ skończył się tusz lub zbiornik na zużyty atrament jest pełny.

Powiązane informacje

➔ [„Czas na wymianę wkładów z tuszem” na stronie 186](#)

Konserwacja

Wybierz menu na panelu sterowania, jak opisano to poniżej.

Ustaw. > Konserwacja

Dopasowanie jakości wydruku:

Wybierz tę funkcję, jeśli występują problemy z wydrukami. Można sprawdzić, czy dysze są zatkane, i oczyścić głowicę drukującą w razie potrzeby, a następnie dostosować niektóre parametry, aby poprawić jakość druku.

Spr. dyszy głow. druk.:

Wybierz tę funkcję, aby sprawdzić, czy dysze głowicy drukującej są zatkane. Drukarka wydrukuje wzór sprawdzania dyszy.

Czyszcz. głow. druk.:

Wybierz tę funkcję, aby oczyścić zatkane dysze głowicy drukującej.

Dopasowanie linijki:

Wybierz tę funkcję, aby wyrównać linie pionowe.

Czyszcz. prowad. papieru:

Wybierz tę funkcję, jeżeli na wewnętrznych rolkach są plamy tuszu. Drukarka poda papier, aby oczyścić wewnętrzne rolki.

Wymij papier:

Wybierz tę funkcję, jeżeli po usunięciu zaciętego papieru wewnątrz drukarki nadal znajdują się jego resztki. Drukarka zwiększy odległość między głowicą drukującą a powierzchnią papieru, co ułatwi usunięcie podartego papieru.

Informacje o wałku odbierającym:

Wybierz tę funkcję, aby sprawdzić okres eksploatacji rolki odbierającej w kasecie na papier. Można także wyzerować licznik rolki odbierającej.

Dopasowanie jakości wydruku do papieru:

W zależności od rodzaju papieru wsiąkanie tuszu się różni. Wybierz tę funkcję, jeśli na wydrukach pojawiają się pasy lub występują problemy z wyrównaniem konkretnego rodzaju papieru.

Powiązane informacje

➔ [„Sprawdzanie stanu materiałów eksploatacyjnych” na stronie 139](#)

Język/Language

Wybierz menu na panelu sterowania, jak opisano to poniżej.

Ustaw. > Język/Language

Wybór języka używanego na ekranie LCD.

Stan drukarki/Drukowanie

Wybierz menu na panelu sterowania, jak opisano to poniżej.

Ustaw. > Stan drukarki/Drukowanie

Druk.arkusz stanu:

Arkusz stanu konfiguracji:

Drukowanie arkuszy informacyjnych z bieżącymi ustawieniami i stanem drukarki.

Arkusz stanu zapasów:

Drukowanie arkuszy informacyjnych ze stanem materiałów eksploatacyjnych.

Arkusz historii używania:

Drukowanie arkuszy informacyjnych z historią użytkownika drukarki.

Lista czcionek PS:

Drukowanie listy czcionek dostępnych na potrzeby drukarki PostScript.

Lista czcionek PCL:

Drukowanie listy czcionek dostępnych na potrzeby druku PCL.

Sieć:

Wyświetlenie bieżących ustawień sieciowych. Można także wydrukować arkusz stanu.

Stan sieci LAN/Wi-Fi:

Wyświetla informacje o sieci drukarki.

Stan usługi Wi-Fi Direct:

Wyświetla ustawienia Wi-Fi Direct.

Druk.arkusz stanu:

Drukowanie arkusza stanu sieci.

Informacje dotyczące sieci Ethernet, Wi-Fi, Wi-Fi Direct itd. są drukowane na co najmniej dwóch stronach.

Zużycie energii:

Wyświetla zużycie energii od daty rozpoczęcia pomiaru.

Możesz zmienić datę rozpoczęcia pomiaru w menu Zmień harmonogram pomiaru.

Stan urządzenia uwierzytelniającego

Wybierz menu na panelu sterowania, jak opisano to poniżej.

Ustaw. > Stan urządzenia uwierzytelniającego

Wyświetlanie stanu uwierzytelnionego urządzenia.

Informacje o Epson Open Platform

Wybierz menu na panelu sterowania, jak opisano to poniżej.

Ustaw. > Informacje o Epson Open Platform

Wyświetlanie stanu programu Epson Open Platform.

Dane techniczne produktu

Dane techniczne drukarki

Lokalizacja dysz głowicy drukującej	Dysze z czarnym tuszem: 800 Dysze z kolorowym tuszem: 800 dla każdego koloru
-------------------------------------	---

Gramatura*	Zwykły papier	Od 64 do 90 g/m ²
	Papier gruby	Od 91 do 256 g/m ²
	Koperty	Od 75 do 100 g/m ²

* Nawet jeśli grubość papieru znajduje się w tym zakresie, może nie być on poprawnie podawany lub może pogorszyć się jakość druku w zależności od właściwości lub jakości papieru.

Obszar drukowania

Obszar drukowania dla pojedynczych arkuszy

W zacienionych obszarach jakość wydruku może się obniżyć ze względu na sposób działania mechanizmu drukarki.

	A	3.0 mm (0.12 cala)
	B	3.0 mm (0.12 cala)
	C	46.0 mm (1.81 cala)
	D	51.0 mm (2.01 cala)

* Kierunek podawania papieru.

Obszar drukowania dla kopert

W zacienionych obszarach jakość wydruku może się obniżyć ze względu na sposób działania mechanizmu drukarki.

	A	3,0 mm (0,12 cala)
	B	3,0 mm (0,12 cala)
	C	18.0 mm (0.71 cala)
	D	46.0 mm (1.81 cala)

* Kierunek podawania papieru.

Porty używane przez drukarkę

Drukarka wykorzystuje następujące porty. Administrator sieci musi zezwolić na ruch na tych portach w konfiguracji zapory sieciowej.

Gdy nadawca (klient) jest drukarką

Użycie	Miejsce docelowe (serwer)	Protokół	Numer portu
Przesyłanie wiadomości e-mail (kiedy jest używane powiadomienie e-mail z drukarki)	Serwer SMTP	SMTP (TCP)	25
		SMTP SSL/TLS (TCP)	465
		SMTP STARTTLS (TCP)	587
POP przed połączeniem SMTP (kiedy jest używane powiadomienie e-mail z drukarki)	Serwer POP	POP3 (TCP)	110
Gdy używana jest usługa Epson Connect	Serwer Epson Connect	HTTPS	443
		XMPP	5222
Sterowanie WSD	Komputer klienta	WSD (TCP)	5357

Gdy nadawca (klient) jest komputerem klienta

Użycie	Miejsce docelowe (serwer)	Protokół	Numer portu
Wysyłanie pliku (podczas używania drukowania FTP z drukarki)	Drukarka	FTP (TCP)	20
			21
Wykrywanie drukarki z aplikacji, takiej jak EpsonNet Config, sterownik drukarki.	Drukarka	ENPC (UDP)	3289
Gromadzenie i konfigurowanie informacji MIB z takiej aplikacji, jak EpsonNet Config, sterownik drukarki.	Drukarka	SNMP (UDP)	161
Przekazywanie danych LPR	Drukarka	LPR (TCP)	515
Przekazywanie danych RAW	Drukarka	RAW (port 9100) (TCP)	9100
Przekazywanie danych AirPrint (drukowanie IPP/IPPS)	Drukarka	IPP/IPPS (TCP)	631
Wyszukiwanie drukarki WSD	Drukarka	WS-Discovery (UDP)	3702
Web Config	Drukarka	HTTP (TCP)	80
		HTTPS (TCP)	443

Dane techniczne interfejsu

W przypadku komputera	SuperSpeed USB
-----------------------	----------------

Dane techniczne sieci

Specyfikacje Wi-Fi

Standardy	IEEE 802.11a/b/g/n ^{*1} /ac		
Zakresy częstotliwości	IEEE 802.11b/g/n: 2,4 GHz, IEEE 802.11a/n/ac: 5,0 GHz		
Kanały	Wi-Fi	2,4 GHz	1/2/3/4/5/6/7/8/9/10/11/12 ^{*2} /13 ^{*2}
		5,0 GHz ^{*3}	W52 (36/40/44/48), W53 (52/56/60/64), W56 (100/104/108/112/116/120/124/128/132/136/140), W58 (149/153/157/161/165)
	Wi-Fi Direct	2,4 GHz	1/2/3/4/5/6/7/8/9/10/11/12 ^{*2} /13 ^{*2}
		5,0 GHz ^{*3}	W52 (36/40/44/48), W58 (149/153/157/161/165)
Tryby połączenia	Infrastruktura, Wi-Fi Direct (zwykłe AP) ^{*4, *5}		
Protokoły zabezpieczeń ^{*6}	WEP (64/128bit), WPA2-PSK (AES) ^{*7} , WPA3-SAE (AES), WPA2/WPA3-Enterprise		

*1 Dostępne tylko w przypadku HT20.

*2 Niedostępne na Tajwanie.

*3 Dostępność tych kanałów i możliwość używania tych kanałów na zewnątrz zależy od lokalizacji. Więcej informacji można znaleźć w następującej witrynie.

<http://support.epson.net/wifi5ghz/>

*4 Brak obsługi w standardzie IEEE 802.11b.

*5 Z infrastruktury i trybów Wi-Fi Direct lub połączenia Ethernet można korzystać jednocześnie.

*6 W trybie Wi-Fi Direct obsługiwane jest tylko WPA2-PSK (AES).

*7 Zgodność z protokołem WPA2 wraz z obsługą WPA/WPA2 Personal.

Dane techniczne Ethernet

Standardy	IEEE802.3i (10BASE-T) ^{*1} IEEE802.3u (100BASE-TX) ^{*1} IEEE802.3ab (1000BASE-T) ^{*1} IEEE802.3az (energooszczędny Ethernet) ^{*2}
Tryb komunikacji	Auto, 10 Mb/s pełny duplex, 10 Mb/s półduplex, 100 Mb/s pełny duplex, 100 Mb/s półduplex
Złącze	RJ-45

*1 Użyć skrętki ekranowanej kategorii 5e lub wyższej, aby zapobiec zakłóceniom radiowym.

*2 Podłączone urządzenie powinno być zgodne ze standardami IEEE802.3az.

Funkcje sieciowe i IPv4/IPv6

Funkcje			Obsługiwane	Uwagi
Drukowanie sieciowe	EpsonNet Print (Windows)	IPv4	✓	-
	Standard TCP/IP (Windows)	IPv4, IPv6	✓	-
	Drukowanie WSD (Windows)	IPv4, IPv6	✓	-
	Drukowanie Bonjour (Mac OS)	IPv4, IPv6	✓	-
	Drukowanie IPP (Windows, Mac OS)	IPv4, IPv6	✓	-
	Drukowanie FTP	IPv4, IPv6	✓	-
	Epson Connect (drukowanie z wiadomości e-mail, druk zdalny)	IPv4	✓	-
	AirPrint (iOS, Mac OS)	IPv4, IPv6	✓	iOS 5 lub wersja nowsza, OS X Mavericks (10.9.5) lub wersja nowsza*
Skanowanie sieciowe	Epson Scan 2	IPv4, IPv6	-	-
	Document Capture Pro (Windows)	IPv4	-	-
	Document Capture (Mac OS)			
	Epson Connect (skanowanie do chmury)	IPv4	-	-
	AirPrint (skanowanie)	IPv4, IPv6	-	-
Faksowanie	Wysyłanie faksów	IPv4	-	-
	Odbieranie faksów	IPv4	-	-
	Epson Connect (faksowanie do chmury)	IPv4	-	-
	AirPrint (wysyłanie faksów)	IPv4, IPv6	-	-

* Zalecamy używanie najnowszej wersji iOS lub Mac OS.

Protokół zabezpieczeń

IEEE 802.1X*1
IPsec / filtrowanie IP

SSL/TLS	HTTPS — serwer/klient
	IPPS
Wersja TLS	1.3, 1.2, 1.1*2, 1.0*2
SMTPS (STARTTLS, SSL/TLS)	
SNMPv3	

*1 Konieczne jest użycie urządzenia komunikacyjnego zgodnego ze standardem IEEE 802.1X.

*2 Domyślnie wyłączone.

Zgodność z PostScript poziom 3

Język PostScript używany na tej drukarce jest zgodny z PostScript poziomem 3.

Obsługiwane usługi innych firm

Usługi		Obsługiwane	Uwagi
AirPrint	Drukuj	✓	iOS 5 lub nowsza wersja / OS X Mavericks (10.9.5) lub nowsza wersja*
	Skanowanie	-	-
	Faksowanie	-	-
Drukowanie uniwersalne (Microsoft)		✓	Windows 10 2004 (21H2) lub wersja nowsza

* Zalecamy używanie najnowszej wersji iOS lub Mac OS.

Wymiary

Wymiary	<p>Przechowywanie</p> <ul style="list-style-type: none"> <input type="checkbox"/> Szerokość: 613 mm (24.1 cala)*1 <input type="checkbox"/> Głębokość: 650 mm (25.6 cala) <input type="checkbox"/> Wysokość: 386 mm (15.2 cala) <p>Drukowanie</p> <ul style="list-style-type: none"> <input type="checkbox"/> Szerokość: 613 mm (24.1 cala)*1 <input type="checkbox"/> Głębokość: 862 mm (33.9 cala) <input type="checkbox"/> Wysokość: 571 mm (22.5 cala)
Ciężar*2	Ok. 78.0 kg (35.4 funta)

*1: szerokość: 699 mm (27.5 cala), gdy zainstalowany jest stojak urządzenia uwierzytelniającego.

*2: bez wkładów z tuszem i przewodu zasilającego.

Parametry elektryczne

Parametry zasilania	100–240 V AC
Zakres częstotliwości znamionowej	50-60 Hz
Prąd znamionowy	1.6–0.8 A
Pobór prądu (podczas połączenia USB)*	Drukowanie: ok. 37.0 W (ISO/IEC24712) Tryb gotowości: ok. 8.5 W Tryb uśpienia: ok. 0.8 W Urządzenie wyłączone: ok. 0.1 W

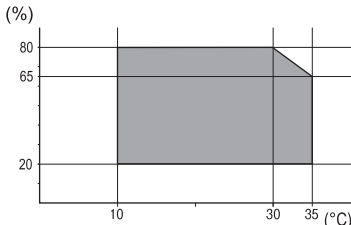
* Po instalacji czterech kaset na papier (od C1 do C4).

Uwaga:

- Informacje o napięciu zasilania znajdują się na etykiecie przyklejonej do drukarki.
- Użytkownicy z Europy w celu uzyskania szczegółowych informacji o zużyciu energii powinni sprawdzić następującą stronę internetową.

<http://www.epson.eu/energy-consumption>

Dane techniczne dotyczące środowiska pracy

Praca	Drukarki należy używać w zakresie temperatur (°C) i wilgotności (%), przedstawionych na wykresie oraz w środowisku bez kondensacji. 
Przechowywanie	Temperatura po wstępnym napełnianiu tuszem: od -15°C do 40°C (od 5°F do 104°F)* Temperatura przed wstępnym napełnianiem tuszem: od -20°C do 40°C (od -4°F do 104°F)* Wilgotność: od 5% do 85% wilgotności względnej (bez skraplania pary wodnej)

* Można przechowywać przez miesiąc w temperaturze 40°C (104°F).

Specyfikacje środowiskowe dla Wkłady atramentowe

Temperatura przechowywania	-20 do 40°C (-4 do 104°F)* ¹
Temperatura zamarzania	-23°C (-9.4°F)* ² Tusz rozmarza i może być używany po około 3 godzinach w temperaturze 25°C (77°F).

- *1 Można przechowywać przez miesiąc w temperaturze 40°C (104°F).
- *2 Zależy to od koloru. Tusz może częściowo zamarznąć w temperaturze 0°C lub niższej.

Miejsce instalacji i wymagana przestrzeń

Aby zapewnić bezpieczeństwo użytkownika, należy umieścić drukarkę w miejscu spełniającym następujące warunki.

- Płaska, stabilna powierzchnia, która wytrzyma masę drukarki
- Miejsca nieblokujące ani niezakrywające wlotów i otworów drukarki
- Miejsca umożliwiające łatwe ładowanie papieru i jego wyjmowanie
- Miejsca spełniające warunki przedstawione w tym podręczniku w rozdziale „Dane techniczne dotyczące środowiska pracy”



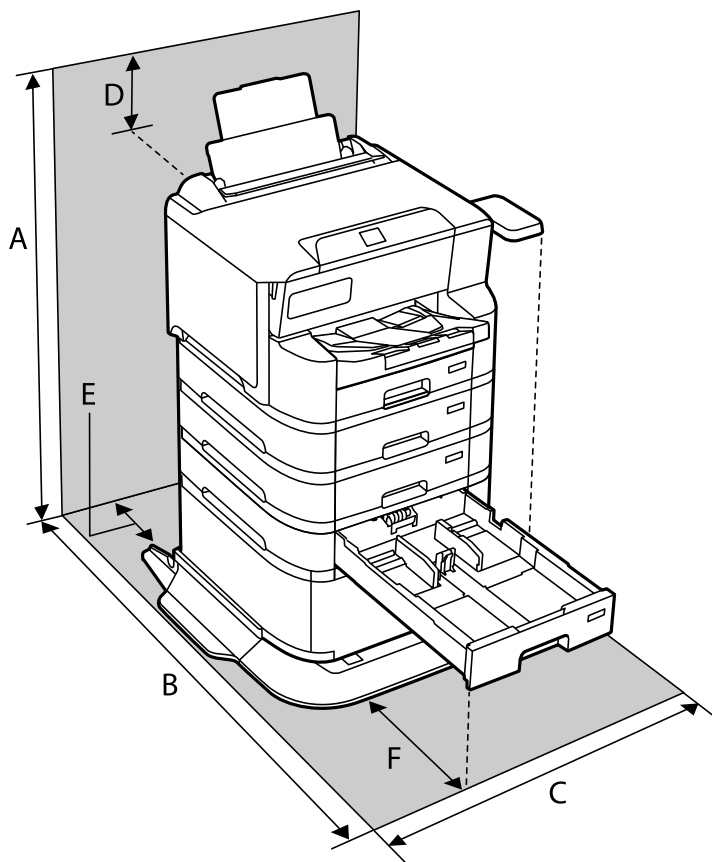
Ważne:

Nie należy umieszczać drukarki w następujących miejscach. W przeciwnym razie może wystąpić usterka.

- Miejsca narażone na bezpośrednie światło słoneczne*
- Miejsca, w których występują gwałtowne zmiany temperatury i wilgotności*
- Miejsca narażone na ogień*
- Miejsca narażone na substancje lotne*
- Miejsca narażone na wstrząsy lub drgania*
- Miejsca w pobliżu odbiornika telewizyjnego lub radiowego*
- Miejsca o dużym zapyleniu lub zabrudzeniu*
- Miejsca w pobliżu wody*
- Miejsca w pobliżu klimatyzacji lub sprzętu grzewczego*
- Miejsca w pobliżu nawilzacza powietrza*

Należy używać maty antystatycznej, aby zapobiec powstawaniu ładunków statycznych w miejscach narażonych na generowanie elektryczności statycznej.

Zabezpieczyć miejsce, aby móc zainstalować i obsługiwać drukarkę prawidłowo.



A	1234 mm
B	1147 mm
C	780 mm
D	182 mm
E	59 mm
F	291 mm

Wymagania systemowe

Windows

Windows 7, Windows 8/8.1, Windows 10, Windows 11 lub wersja nowsza

Windows Server 2008 lub wersja nowsza

Mac OS

Mac OS X 10.9.5 lub nowsza wersja, macOS 11 lub nowsza wersja

Chrome OS

System Chrome OS w wersji 89 lub nowszej

Uwaga:

Obsługiwane są tylko standardowe funkcje systemu operacyjnego.

Specyfikacje czcionki

Czcionki dostępne w druku PostScript

Nazwa czcionki	Rodzina	Odpowiednik HP
NimbusMono	Medium, Bold, Italic, Bold Italic	Courier
LetterGothic	Medium, Bold, Italic	Letter Gothic
NimbusMonoPS	Regular, Bold, Oblique, Bold Oblique	CourierPS
NimbusRomanNo4	Medium, Bold, Italic, Bold Italic	CG Times
URWClassico	Medium, Bold, Italic, Bold Italic	CG Omega
URWCoronet	-	Coronet
URWClarendon-Condensed	-	Clarendon Condensed
URWClassicSans	Medium, Bold, Italic, Bold Italic	Univers
URWClassicSans-Condensed	Medium, Bold, Italic, Bold Italic	Univers Condensed
AntiqueOlive	Medium, Bold, Italic	Antique Olive
Garamond	Antiqua, Halbfett, Kursiv, Kursiv Halbfett	Garamond
Mauritius	-	Marigold
Algiers	Medium, Extra Bold	Albertus
NimbusSansNo2	Medium, Bold, Italic, Bold Italic	Arial
NimbusRomanNo9	Medium, Bold, Italic, Bold Italic	Times New Roman
NimbusSans	Medium, Bold, Oblique, Bold Oblique	Helvetica
NimbusSans-Narrow	Medium, Bold, Oblique, Bold Oblique	Helvetica Narrow
Palladio	Roman, Bold, Italic, Bold Italic	Palatino
URWGothic	Book, Demi, Book Oblique, Demi Oblique	ITC Avant Garde
URWBookman	Light, Demi, Light Italic, Demi Italic	ITC Bookman
URWCenturySchoolbook	Roman, Bold, Italic, Bold Italic	New Century Schoolbook
NimbusRoman	Medium, Bold, Italic, Bold Italic	Times
URWChancery-MediumItalic	-	ITC Zapf Chancery Italic
Symbol	-	Symbol
URWDingbats	-	Wingdings
Dingbats	-	ITC Zapf Dingbats
StandardSymbol	-	SymbolPS

Czcionki dostępne dla PCL (URW)

Czcionki skalowalne

Nazwa czcionki	Rodzina	Odpowiednik HP	Zestaw symboli dla PCL5
NimbusMono	Medium, Bold, Italic, Bold Italic	Courier	1
LetterGothic	Medium, Bold, Italic	Letter Gothic	1
NimbusMonoPS	Regular, Bold, Oblique, Bold Oblique	CourierPS	3
NimbusRmnNo4	Medium, Bold, Italic, Bold Italic	CG Times	2
URWClassico	Medium, Bold, Italic, Bold Italic	CG Omega	3
URW Coronet	-	Coronet	3
URWClarendon Cd	-	Clarendon Condensed	3
URWClsSans	Medium, Bold, Italic, Bold Italic	Univers	2
URWClsSans Cd	Medium, Bold, Italic, Bold Italic	Univers Condensed	3
AntiqueOlive	Medium, Bold, Italic	Antique Olive	3
Garamond	Antiqua, Halfbrett, Kursiv, Kursiv Halfbrett	Garamond	3
Mauritius	-	Marigold	3
Algiers	Medium, Extra Bold	Albertus	3
NimbusSans2	Medium, Bold, Italic, Bold Italic	Arial	3
NimbusRmnNo9	Medium, Bold, Italic, Bold Italic	Times New	3
NimbusSans	Medium, Bold, Oblique, Bold Oblique	Helvetica	3
NimbusSansNw	Medium, Bold, Oblique, Bold Oblique	Helvetica Narrow	3
Palladio	Roman, Bold, Italic, Bold Italic	Palatino	3
URWGothic	Book, Demi, Book Oblique, Demi Oblique	ITC Avant Garde Gothic	3
URWBookman	Light, Demi, Light Italic, Demi Italic	ITC Bookman	3
URWCenturySb	Roman, Bold, Italic, Bold Italic	New Century Schoolbook	3
NimbusRmn	Medium, Bold, Italic, Bold Italic	Times	3
URWChancery It	-	ITC Zapf Chancery Medium Italic	3
Symbol	-	Symbol	4
URW Dingbats	-	Wingdings	5
Dingbats	-	ITC Zapf Dingbats	6
Standard Symbol	-	SymbolPS	4

Nazwa czcionki	Rodzina	Odpowiednik HP	Zestaw symboli dla PCL5
URW David	Medium, Bold	HP David	7
URW Narkis	Medium, Bold	HP Narkis	7
URW Miryam	Medium, Bold, Italic	HP Miryam	7
URW Koufi	Medium, Bold	Koufi	8
URW Naskh	Medium, Bold	Naskh	8
URW Ryadh	Medium, Bold	Ryadh	8

Czcionki bitmapowe

Nazwa czcionki	Zestaw symboli
Line Printer	9

Czcionki bitmapowe – OCR/kody kreskowe (tylko PCL5)

Nazwa czcionki	Rodzina	Zestaw symboli
OCR A	-	10
OCR B	-	11
Code39	9.37cpi, 4.68cpi	12
EAN/UPC	Medium, Bold	13

Uwaga:

W zależności od gęstości druku lub jakości i koloru papieru czcionki OCR A, OCR B, Code39 i EAN/UPC mogą nie być czytelne. Przed przystąpieniem do druku większej partii tekstu należy wydrukować próbkę i sprawdzić, czy czcionka jest czytelna.

Lista zestawów symboli

Drukarka ma dostęp do zestawów symboli różnego typu. Wiele z nich różni się tylko znakami specjalnymi charakterystycznymi dla danego języka.

Podczas wyboru odpowiedniej czcionki warto również zastanowić się nad tym, jakiego zestawu symboli z nią użyć.

Uwaga:

Większość programów automatycznie dobiera czcionki i symbole, dlatego zmiana ustawień w drukarce prawdopodobnie nigdy nie będzie konieczna. Mimo to poniższa sekcja z informacjami na temat zestawów symboli może przydać się osobom, które piszą własne programy kontrolne dla drukarek lub korzystają ze starszego oprogramowania.

Lista zestawów symboli w druku PCL 5

Nazwa zestawu symboli	Atrybut	Klasyfikacja czcionek												
		1	2	3	4	5	6	7	8	9	10	11	12	13
Norweg1	0D	✓	✓	✓	-	-	-	-	-	-	-	-	-	-
Roman Extension	0E	-	-	-	-	-	-	-	-	✓	-	-	-	-
Italian	0I	✓	✓	✓	-	-	-	-	-	-	-	-	-	-
ECM94-1	0N	✓	✓	✓	-	-	-	-	-	✓	-	-	-	-
Swedis2	0S	✓	✓	✓	-	-	-	-	-	-	-	-	-	-
ANSI ASCII	0U	✓	✓	✓	-	-	-	✓	✓	-	-	-	-	-
UK	1E	✓	✓	✓	-	-	-	-	-	-	-	-	-	-
French2	1F	✓	✓	✓	-	-	-	-	-	-	-	-	-	-
German	1G	✓	✓	✓	-	-	-	-	-	-	-	-	-	-
Legal	1U	✓	✓	✓	-	-	-	-	-	✓	-	-	-	-
8859-2 ISO	2N	✓	✓	✓	-	-	-	-	-	✓	-	-	-	-
Spanish	2S	✓	✓	✓	-	-	-	-	-	-	-	-	-	-
ISO 8859/4 Latin 4	4N	✓	✓	✓	-	-	-	-	-	-	-	-	-	-
Roman-9	4U	✓	✓	✓	-	-	-	-	-	-	-	-	-	-
PsMath	5M	✓	✓	✓	-	-	-	✓	✓	-	-	-	-	-
8859-9 ISO	5N	✓	✓	✓	-	-	-	-	-	✓	-	-	-	-
WiTurkish	5T	✓	✓	✓	-	-	-	-	-	-	-	-	-	-
MsPublishin	6J	✓	✓	✓	-	-	-	-	-	-	-	-	-	-
VeMath	6M	✓	✓	✓	-	-	-	-	-	-	-	-	-	-
8859-10ISO	6N	✓	✓	✓	-	-	-	-	-	✓	-	-	-	-
DeskTop	7J	✓	✓	✓	-	-	-	-	-	-	-	-	-	-
Math-8	8M	✓	✓	✓	-	-	-	✓	✓	-	-	-	-	-
Roman-8	8U	✓	✓	✓	-	-	-	-	-	✓	-	-	-	-
WiE.Europe	9E	✓	✓	✓	-	-	-	-	-	-	-	-	-	-
Pc1004	9J	✓	✓	✓	-	-	-	-	-	-	-	-	-	-
8859-15ISO	9N	✓	✓	✓	-	-	-	-	-	✓	-	-	-	-
PcTk437	9T	✓	✓	✓	-	-	-	-	-	-	-	-	-	-
Windows	9U	✓	✓	✓	-	-	-	-	-	-	-	-	-	-

Nazwa zestawu symboli	Atrybut	Klasyfikacja czcionek												
		1	2	3	4	5	6	7	8	9	10	11	12	13
PsText	10J	✓	✓	✓	-	-	-	-	-	-	-	-	-	-
IBM-US	10U	✓	✓	✓	-	-	-	-	-	✓	-	-	-	-
IBM-DN	11U	✓	✓	✓	-	-	-	-	-	✓	-	-	-	-
McText	12J	✓	✓	✓	-	-	-	-	-	-	-	-	-	-
PcMultiling	12U	✓	✓	✓	-	-	-	-	-	✓	-	-	-	-
VeInternati	13J	✓	✓	✓	-	-	-	-	-	-	-	-	-	-
PcEur858	13U	✓	✓	✓	-	-	-	-	-	-	-	-	-	-
VeUS	14J	✓	✓	✓	-	-	-	-	-	-	-	-	-	-
PiFont	15U	✓	✓	✓	-	-	-	-	-	-	-	-	-	-
PcE.Europe	17U	✓	✓	✓	-	-	-	-	-	-	-	-	-	-
Unicode 3.0	18N	✓	✓	✓	-	-	-	✓	✓	-	-	-	-	-
WiBALT	19L	✓	✓	✓	-	-	-	-	-	-	-	-	-	-
WiAnsi	19U	✓	✓	✓	-	-	-	-	-	-	-	-	-	-
PcBlt775	26U	✓	✓	✓	-	-	-	-	-	-	-	-	-	-
Pc866Cyr	3R	✓	✓	-	-	-	-	-	-	-	-	-	-	-
Greek8	8G	✓	✓	-	-	-	-	-	-	-	-	-	-	-
WinGrk	9G	✓	✓	-	-	-	-	-	-	-	-	-	-	-
WinCyr	9R	✓	✓	-	-	-	-	-	-	-	-	-	-	-
Pc851Grk	10G	✓	✓	-	-	-	-	-	-	-	-	-	-	-
ISOCyr	10N	✓	✓	-	-	-	-	-	-	✓	-	-	-	-
Pc8Grk	12G	✓	✓	-	-	-	-	-	-	-	-	-	-	-
ISOGrk	12N	✓	✓	-	-	-	-	-	-	-	-	-	-	-
Pc866Ukr	14R	✓	✓	-	-	-	-	-	-	-	-	-	-	-
Hebrew7	0H	✓	-	-	-	-	-	✓	-	-	-	-	-	-
8859-8 ISO	7H	✓	-	-	-	-	-	✓	-	-	-	-	-	-
Hebrew8	8H	✓	-	-	-	-	-	✓	-	-	-	-	-	-
Pc862Heb	15H	✓	-	-	-	-	-	✓	-	-	-	-	-	-
PC-862, Hebrew	15Q	✓	-	-	-	-	-	✓	-	-	-	-	-	-
Arabic8	8V	-	-	-	-	-	-	-	✓	-	-	-	-	-
HPWARA	9V	-	-	-	-	-	-	-	✓	-	-	-	-	-

Nazwa zestawu symboli	Atrybut	Klasyfikacja czcionek												
		1	2	3	4	5	6	7	8	9	10	11	12	13
Pc864Ara	10V	-	-	-	-	-	-	-	✓	-	-	-	-	-
Symbol	19M	-	-	-	✓	-	-	-	-	-	-	-	-	-
Wingdings	579L	-	-	-	-	✓	-	-	-	-	-	-	-	-
ZapfDingbats	14L	-	-	-	-	-	✓	-	-	-	-	-	-	-
OCR A	00	-	-	-	-	-	-	-	-	-	✓	-	-	-
OCR B	10	-	-	-	-	-	-	-	-	-	-	✓	-	-
OCR B Extension	3Q	-	-	-	-	-	-	-	-	-	-	✓	-	-
Code3-9	0Y	-	-	-	-	-	-	-	-	-	-	-	✓	-
EAN/UPC	8Y	-	-	-	-	-	-	-	-	-	-	-	-	✓

Specyfikacje opcji

Dane techniczne kaset na papier

Dostępny papier	„Dostępne papiery i pojemności” na stronie 210
Pojemność	Maksymalnie 500 arkuszy (80 g/m ²)
Wymiary	<input type="checkbox"/> Szerokość: 567 mm (22.3 cala) <input type="checkbox"/> Głębokość: 568 mm (22.4 cala) <input type="checkbox"/> Wysokość: 160 mm (6.3 cala)
Masa	Ok. 25.8 kg (11.7 funta)

Specyfikacje obudowy

Wymiary	<input type="checkbox"/> Szerokość: 772 mm (30.4 cala) <input type="checkbox"/> Głębokość: 797 mm (31.4 cala) <input type="checkbox"/> Wysokość: 320 mm (12.6 cala)
Masa	Ok. 53.1 kg (24.1 funta)

Informacje prawne

Standardy i normy

Zgodność ze standardami — model amerykański

Bezpieczeństwo	UL62368-1 CAN/CSA C22.2 No.UL62368-1
EMC	FCC Part 15 Subpart B Class B CAN ICES-3 (B)/NMB-3 (B)

Te urządzenia wyposażone są w poniższy moduł bezprzewodowy.

Producent: Seiko Epson Corporation

Typ: J26H005

Niniejszy produkt jest zgodny z częścią 15 przepisów FCC i RSS przepisów IC. Firma Epson nie jest odpowiedzialna za jakiegokolwiek niespełnienie wymagań zabezpieczeń wynikające z niezalecanych modyfikacji produktu. Korzystanie ze sprzętu jest dopuszczalne przy zachowaniu dwóch następujących warunków: (1) urządzenie nie może wywoływać zakłóceń, (2) urządzenie musi przyjmować zakłócenia, w tym takie, które mogą wywołać niepożądane zachowanie urządzenia.

Aby uniknąć zakłóceń licencjonowanych transmisji radiowych, niniejsze urządzenie musi być obsługiwane w pomieszczeniach i z dala od okien, aby zapewnione było maksymalne ekranowanie. Sprzęt (lub jego antena nadawcza) zainstalowany na zewnątrz podlega przepisom licencyjnym.

To urządzenie jest zgodne z przepisami FCC/IC w zakresie limitów narażenia na działanie promieniowania w środowisku niekontrolowanym oraz spełnia wytyczne FCC dotyczące promieniowania fal radiowych (RF) określone w załączniku C do biuletynu OET65 i RSS przepisów IC dotyczących wpływu promieniowania fal radiowych (RF). To urządzenie należy instalować i obsługiwać w taki sposób, aby element promieniujący znajdował się w odległości co najmniej 20 cm od ciała ludzkiego (wyłączając części kończyn: ręce, nadgarstki, stopy oraz kostki).

Zgodność ze standardami i aprobaty — modele europejskie

Poniższe modele posiadają oznaczenie CE/UKCA i są zgodne z odpowiednimi wymogami ustawowymi.

Pełny tekst deklaracji zgodności można znaleźć na następującej stronie internetowej.

<https://www.epson.eu/conformity>

B762B

Zakres częstotliwości	Maksymalna moc nadanej częstotliwości radiowej
2400–2483,5 MHz	20 dBm (EIRP)
5150–5250 MHz	20 dBm (EIRP)
5250–5350 MHz	20 dBm (EIRP)
5470–5725 MHz	20 dBm (EIRP)



German Blue Angel

Przejrzyj następującą witrynę, aby sprawdzić, czy drukarka spełnia wymagania standardów German Blue Angel.

<http://www.epson.de/blauerengel>

Ograniczenia dotyczące kopiowania

Należy przestrzegać poniższych ograniczeń, aby drukarka była użytkowana w sposób odpowiedzialny i zgodny z prawem.

Kopiowanie następujących pozycji jest niezgodne z prawem:

- banknoty, monety, zbywalne rządowe papiery wartościowe, obligacje rządowe i komunalne papiery wartościowe;
- nieużywane znaczki pocztowe, kartki pocztowe ze znaczkiem oraz inne dokumenty pocztowe posiadające wartość;
- rządowe znaczki skarbowe oraz papiery wartościowe wydane zgodnie z przepisami prawnymi.

Należy zachować ostrożność podczas kopiowania poniższych elementów:

- prywatne zbywalne papiery wartościowe (świadectwa udziałowe, dokumenty zbywalne, czeki itp.), bilety miesięczne, bilety ulgowe itp.;
- paszporty, prawa jazdy, dowody rejestracyjne, winiety drogowe, bony żywnościowe, bilety itp.

Uwaga:

Kopiowanie takich dokumentów może być niezgodne z prawem.

Odpowiedzialne korzystanie z materiałów objętych prawem autorskim:

Drukarki mogą być wykorzystywane niezgodnie z przeznaczeniem w przypadku kopiowania materiałów chronionych prawami autorskimi. Należy użytkować urządzenie w odpowiedzialny sposób, uzyskując pozwolenie na kopiowanie publikowanych materiałów objętych prawem autorskim lub postępując zgodnie z poradą adwokata.

Informacje dla administratora

Zarządzanie drukarką.	259
Ustawienia zabezpieczeń produktu.	275
Ustawienia zabezpieczeń sieci.	282
Korzystanie z funkcji Epson Open Platform.	318
Informacje o Epson Remote Services.	319

Zarządzanie drukarką

Sprawdzanie informacji dla drukarki zdalnej

Możliwe jest sprawdzenie dalej podanych informacji obsługiwanej drukarki w **Stan** po skorzystaniu z Web Config.

Status urządzenia

Możesz sprawdzić różne stany, usługi w chmurze, wersję oprogramowania, wersję certyfikatu głównego, numer seryjny, adres MAC i inne dane.

Jeśli na karcie **Zarządzanie urządzeniem** zarejestrowano informacje w polu **Nazwa administratora/ Informacje kontaktowe**, na karcie stanu będą wyświetlane informacje o administratorze.

Stan sieci

Sprawdź informacje w sekcjach Sieć, Wi-Fi Direct.

Stan używania

Możesz sprawdzić pierwszy dzień wydruków Informacje o drukowaniu, Liczba stron posortowanych według rozmiaru, Liczba stron posortowanych według funkcji, Liczba stron posortowanych według języka drukowania, i inne dane.

Stan urządzenia

Sprawdź stan każdej funkcji drukarki.

Migawka panelu

Wyświetlanie zrzutu obrazu ekranu wyświetlanego na panelu sterowania urządzenia.

Zarządzanie połączeniem sieciowym

Urządzenie umożliwia sprawdzanie lub konfigurowanie połączenia sieciowego.

Sprawdzanie podstawowych ustawień sieciowych lub ich konfigurowanie

1. W przeglądarce wprowadź adres IP drukarki, aby uzyskać dostęp do aplikacji Web Config.

Na komputerze połączonym z tą samą siecią co drukarka wprowadź adres IP drukarki.

Adres IP drukarki można sprawdzić, wybierając następujące pozycje.

Ustaw. > Ustawienia ogólne > Ustawienia sieciowe > Stan sieci > Stan sieci LAN/Wi-Fi

2. Wprowadź hasło administratora, aby zalogować się jako administrator.

3. Wybierz w następującej kolejności.

Karta **Sieć > Podstawowe**

4. Ustaw każdy element.

5. Kliknij przycisk **Dalej**.

Wyświetlony zostanie komunikat z potwierdzeniem.

6. Kliknij przycisk **OK**.

Drukarka została zaktualizowana.

Powiązane informacje

➔ „Domyślna wartość hasła administratora” na stronie 17

➔ „Pozycje ustawień sieciowych” na stronie 260

Pozycje ustawień sieciowych

Elementy	Wartość i opis ustawienia
Nazwa urządzenia	Wyświetlanie Nazwa urządzenia. Aby zmienić Nazwa urządzenia, w tym polu tekstowym wprowadź nową Nazwa urządzenia.
Lokalizacja	Wprowadzanie Lokalizacja urządzenia.
Pobierz adres IP	Wybierz metodę ustawiania adresu IP. Dostępne są ustawienia Auto lub Manual. Jeśli zostanie wybrane ustawienie Manual, trzeba będzie ręcznie wprowadzić adres IP, maskę podsieci itp.
Ustaw przy użyciu BOOTP	Można włączyć lub wyłączyć Ustaw przy użyciu BOOTP.
Ustaw przy użyciu Automatycznego prywatnego adresowania IP (APIPA)	Można włączyć lub wyłączyć Ustaw przy użyciu Automatycznego prywatnego adresowania IP (APIPA).
Adres IP	Wprowadzanie Adres IP. Wartość wprowadza się w formacie xxx.xxx.xxx.xxx. W miejsce ciągu xxx wprowadza się wartość z zakresu od 0 do 255. Upewnij się, że Adres IP jest unikatowy i nie powoduje konfliktów z żadnym innym urządzeniem w sieci.
Maska podsieci	Wprowadzanie Maska podsieci. Wartość wprowadza się w formacie xxx.xxx.xxx.xxx. W miejsce ciągu xxx wprowadza się wartość z zakresu od 0 do 255.
Bramka domyślna	Wprowadzanie Bramka domyślna. Wartość wprowadza się w formacie xxx.xxx.xxx.xxx. W miejsce ciągu xxx wprowadza się wartość z zakresu od 0 do 255.
Ustawienie serwera DNS	Ustaw opcję Ustawienie serwera DNS na Automatyczny lub Ręczny. Opcję Manual wybiera się, gdy opcja Pobierz adres IP jest ustawiona na Ręczny.
Główny adres DNS	Wprowadzanie Główny adres DNS. Wartość wprowadza się w formacie xxx.xxx.xxx.xxx. W miejsce ciągu xxx wprowadza się wartość z zakresu od 0 do 255.
Dodatkowy serwer DNS	Wprowadzanie Dodatkowy serwer DNS. Wartość wprowadza się w formacie xxx.xxx.xxx.xxx. W miejsce ciągu xxx wprowadza się wartość z zakresu od 0 do 255.
Ustawienie Nazwa hosta DNS	Ustaw opcję Ustawienie Nazwa hosta DNS na Auto lub Manual.
Nazwa hosta DNS	Wyświetlanie bieżącej Nazwa hosta DNS.
Ustawienie Nazwa domeny DNS	Ustaw opcję Nazwa domeny DNS na Auto lub Manual.

Elementy	Wartość i opis ustawienia
Nazwa domeny DNS	<p>Wprowadź ustawienie Nazwa domeny DNS zgodne z następującymi regułami.</p> <ul style="list-style-type: none"> <input type="checkbox"/> Wprowadź od 2 do 249 znaków ze zbiorów „A-Z”, „a-z”, „0-9” oraz następujących znaków: dywiz „-” i kropka „.”. <input type="checkbox"/> Znaków „0-9”, dywiz „-” i kropka „.” nie można umieszczać na początku. <input type="checkbox"/> Dodatkowo dywiz „-” i kropka „.” nie mogą być ostatnim znakiem. <input type="checkbox"/> Każda etykieta w nazwie domeny musi mieć długość od 1 do 63 znaków i być oddzielona od pozostałych kropkami. <p>Łączna liczba znaków nazwy hosta i nazwy domeny nie może przekraczać 251 znaków.</p>
Zarejestruj adres interfejsu sieciowego dla DNS	<p>Można włączyć lub wyłączyć Zarejestruj adres interfejsu sieciowego dla DNS.</p> <p>Włącz tę opcję, aby zarejestrować nazwę hosta lub nazwę domeny na serwerze DNS za pośrednictwem serwera DHCP, który obsługuje dynamiczny DNS.</p> <p>Jeśli zostanie wybrane ustawienie Enable, trzeba będzie ustawić nazwę hosta i nazwę domeny.</p>
Ustawienie serwera proxy	Można włączyć lub wyłączyć używanie Ustawienie serwera proxy. Jeśli opcja jest zaznaczona, nie trzeba konfigurować kolejnych ustawień serwera proxy.
Serwer proxy	Wprowadzanie adresu Serwer proxy w formacie IPv4 lub FQDN (w pełni kwalifikowana nazwa domeny).
Numer portu Serwer proxy	Wprowadzanie liczby z zakresu od 1 do 65535.
Nazwa użytkownika Serwer proxy	Wprowadzanie nazwy użytkownika serwera proxy. Nazwa powinna mieć długość od 0 do 255 znaków w formacie ASCII (0x20–0x7E).
Hasło Serwer proxy	Wprowadzanie hasła do serwera proxy. Hasło powinno mieć długość od 0 do 255 znaków w formacie ASCII (0x20–0x7E).
Ustawienie IPv6	Można włączyć lub wyłączyć Ustawienie IPv6.
Rozszerzenie prywatności IPv6	Można włączyć lub wyłączyć Rozszerzenie prywatności IPv6.
Ustawienie IPv6 serwera DHCP	Można włączyć lub wyłączyć Ustawienie IPv6 serwera DHCP.
Adres IPv6	<p>W przypadku korzystania z pola Adres IPv6 trzeba wprowadzić adres w następującym formacie.</p> <ul style="list-style-type: none"> <input type="checkbox"/> xxxx: xxxx: xxxx: xxxx: xxxx: xxxx: xxxx: xxxx / prefiks <input type="checkbox"/> xxxx jest numerem w zapisie szesnastkowym o długości od 1 do 4 cyfr, a prefiks jest liczbą dziesiętną w zakresie od 1 do 128. <input type="checkbox"/> Jeśli w kilku kolejnych segmentach xxxx są same zera, można zamiast nich wpisać znaki „:” (Tylko jedno miejsce).
Bramka domyślna Adres IPv6	<p>W przypadku przydzielania Bramka domyślna Adres IPv6 trzeba wprowadzić adres w następującym formacie.</p> <ul style="list-style-type: none"> <input type="checkbox"/> xxxx: xxxx: xxxx: xxxx: xxxx: xxxx: xxxx: xxxx <input type="checkbox"/> W miejsce ciągu xxxx wprowadza się liczbę w zapisie szesnastkowym o długości od 1 do 4 cyfr. <input type="checkbox"/> Jeśli w kilku kolejnych segmentach xxxx są same zera, można zamiast nich wpisać znaki „:” (Tylko jedno miejsce).
Link IPv6 - Adres lokalny	Wyświetlanie prawidłowej wartości Link IPv6 - Adres lokalny.

Elementy	Wartość i opis ustawienia
Statyczny adres IPv6	Wyświetlanie prawidłowej wartości Statyczny adres IPv6.
Bezstanowy adres IPv6 1	Wyświetlanie prawidłowej wartości Bezstanowy adres IPv6 1.
Bezstanowy adres IPv6 2	Wyświetlanie prawidłowej wartości Bezstanowy adres IPv6 2.
Bezstanowy adres IPv6 3	Wyświetlanie prawidłowej wartości Bezstanowy adres IPv6 3.
Podstawowy serwer DNS IPv6	Wprowadzanie adresu IPv6 podstawowego serwera DNS w następującym formacie. <input type="checkbox"/> xxxx: xxxx: xxxx: xxxx: xxxx: xxxx: xxxx: xxxx <input type="checkbox"/> W miejsce ciągu xxxx wprowadza się liczbę w zapisie szesnastkowym o długości od 1 do 4 cyfr. <input type="checkbox"/> Jeśli w kilku kolejnych segmentach xxxx są same zera, można zamiast nich wpisać znaki „:” (Tylko jedno miejsce).
Pomocniczy serwer DNS IPv6	W przypadku przydzielania Pomocniczy serwer DNS IPv6 trzeba wprowadzić adres w następującym formacie. <input type="checkbox"/> xxxx: xxxx: xxxx: xxxx: xxxx: xxxx: xxxx: xxxx <input type="checkbox"/> W miejsce ciągu xxxx wprowadza się liczbę w zapisie szesnastkowym o długości od 1 do 4 cyfr. <input type="checkbox"/> Jeśli w kilku kolejnych segmentach xxxx są same zera, można zamiast nich wpisać znaki „:” (Tylko jedno miejsce).
IEEE802.11k/v	Można włączyć lub wyłączyć IEEE802.11k/v. Wyświetlane tylko, jeśli funkcja sieci bezprzewodowej jest dostępna.
IEEE802.11r	Można włączyć lub wyłączyć IEEE802.11r. Wyświetlane tylko, jeśli funkcja sieci bezprzewodowej jest dostępna.

Wi-Fi

Urządzenie umożliwia sprawdzanie stanu połączenia Wi-Fi lub Wi-Fi Direct.

Aby wyświetlić stan Wi-Fi Direct, kliknij kartę Wi-Fi Direct.

Uwaga:

W przypadku modeli obsługujących sieć Wi-Fi pozycja jest wyświetlana, gdy zainstalowana jest karta sieci bezprzewodowej.

Przycisk Konfiguracja

Kliknij przycisk Konfiguracja, aby wyświetlić listę sieci (SSID), z którymi możesz połączyć drukarkę. Połącz, wybierając sieć (SSID).

Przycisk Wyłącz sieć Wi-Fi

Po kliknięciu przycisku Wyłącz sieć Wi-Fi funkcja Wi-Fi (tryb infrastruktury) zostanie wyłączona.

Jeśli używana była sieć Wi-Fi (beprzewodowa sieć LAN), ale nie jest już potrzebna z powodu zmiany trybu połączenia, itp., wyłączenie niepotrzebnych sieci Wi-Fi może zmniejszyć zużycie energii drukarki w trybie czuwania.

Uwaga:

Możliwe jest także wprowadzenie tego ustawienia za pomocą panelu sterowania drukarki.

Ustaw. > Ustawienia ogólne > Ustawienia sieciowe > Ustawienia Wi-Fi

Konfigurowanie ustawień sieci przewodowej

1. W przeglądarce wprowadź adres IP drukarki, aby uzyskać dostęp do aplikacji Web Config.
Na komputerze połączonym z tą samą siecią co drukarka wprowadź adres IP drukarki.
Adres IP drukarki można sprawdzić, wybierając następujące pozycje.
Ustaw. > Ustawienia ogólne > Ustawienia sieciowe > Stan sieci > Stan sieci LAN/Wi-Fi
2. Wprowadź hasło administratora, aby zalogować się jako administrator.
3. Wybierz w następującej kolejności.
Karta Sieć > Sieć przewodowa LAN
4. Ustaw każdy element.
 - Szybkość łącza i Duplex
Z listy wybierz tryb komunikacji.
 - IEEE 802.3az
Można włączyć lub wyłączyć IEEE 802.3az.
5. Kliknij przycisk **Dalej**.
Wyświetlony zostanie komunikat z potwierdzeniem.
6. Kliknij przycisk **OK**.
Drukarka została zaktualizowana.

Powiązane informacje

➔ „Domyślna wartość hasła administratora” na stronie 17

Konfigurowanie ustawień Wi-Fi Direct

Urządzenie umożliwia sprawdzanie ustawień Wi-Fi Direct i ich konfigurowanie.

Uwaga:

W przypadku modeli obsługujących sieć Wi-Fi pozycja jest wyświetlana, gdy zainstalowana jest karta sieci bezprzewodowej.

1. W przeglądarce wprowadź adres IP drukarki, aby uzyskać dostęp do aplikacji Web Config.
Na komputerze połączonym z tą samą siecią co drukarka wprowadź adres IP drukarki.
Adres IP drukarki można sprawdzić, wybierając następujące pozycje.
Ustaw. > Ustawienia ogólne > Ustawienia sieciowe > Stan sieci > Stan sieci LAN/Wi-Fi
2. Wprowadź hasło administratora, aby zalogować się jako administrator.
3. Wybierz w następującej kolejności.
Karta Sieć > Wi-Fi Direct

4. Ustaw poszczególne opcje.

Wi-Fi Direct

Umożliwia włączenie lub wyłączenie funkcji Wi-Fi Direct.

SSID

Umożliwia zmianę identyfikatora SSID (nazwy sieci).

Hasło

W przypadku zmiany hasła Wi-Fi Direct umożliwia wprowadzenie nowego hasła.

Zakres częstotliwości

Wybierz zakres częstotliwości używany przez funkcję Wi-Fi Direct.

Adres IP

Wybierz metodę ustawiania adresu IP. Dostępne są ustawienia Auto lub Manual. Po wybraniu opcji Ręczny wprowadź adres IP.

5. Kliknij przycisk **Dalej**.

Wyświetlony zostanie komunikat z potwierdzeniem.

Uwaga:

Aby zresetować ustawienia Wi-Fi Direct, kliknij przycisk Przywr. ust. domyśl..

6. Kliknij przycisk **OK**.

Drukarka została zaktualizowana.

Powiązane informacje

➔ [„Domyślna wartość hasła administratora” na stronie 17](#)

Konfigurowanie powiadomień e-mail dotyczących zdarzeń

Urządzenie umożliwia włączenie powiadomień e-mail. Po ich skonfigurowaniu na określone adresy będą wysyłane wiadomości e-mail dotyczące wystąpienia zdarzeń, takich jak zatrzymanie drukowania lub wystąpienie błędu drukarki. Można zarejestrować do pięciu miejsc docelowych i skonfigurować ustawienia powiadomień osobno dla każdego z nich.

Aby używać tej funkcji, należy skonfigurować serwer poczty przed ustawieniem powiadomień. W sieci należy uruchomić serwer poczty e-mail, do którego poczta ma być wysyłana.

1. W przeglądarce wprowadź adres IP drukarki, aby uzyskać dostęp do aplikacji Web Config.

Na komputerze połączonym z tą samą siecią co drukarka wprowadź adres IP drukarki.

Adres IP drukarki można sprawdzić, wybierając następujące pozycje.

Ustaw. > Ustawienia ogólne > Ustawienia sieciowe > Stan sieci > Stan sieci LAN/Wi-Fi

2. Wprowadź hasło administratora, aby zalogować się jako administrator.

3. Wybierz w następującej kolejności.

Karta Zarządzanie urządzeniem > Powiadomienie przez e-mail

4. Ustaw temat powiadomienia e-mail.

Z dwóch menu rozwijanych wybierz treść wyświetlaną w temacie.

- Wybrane treści zostają wyświetlone obok **Temat**.
 - Tych samych treści nie można ustawić jednocześnie po lewej i prawej stronie.
 - Kiedy liczba znaków w **Lokalizacja** przekracza 32 bajty, takie znaki są pomijane.
5. Wprowadź adres e-mail do przesyłania wiadomości e-mail z powiadomieniem.
Zastosuj A-Z a-z 0-9 ! # \$ % & ' * + - . / = ? ^ _ { | } ~ @ i wprowadź od 1 do 255 znaków.
 6. Wybierz język powiadomień e-mail.
 7. Zaznacz pole wyboru zdarzenia, w związku z którym mają być otrzymywane powiadomienia.
Liczba **Ustawienia powiadomień** jest powiązana z liczbą **Ustawienia adresu e-mail** w miejscu docelowym.

The screenshot shows the 'Notification Settings' section of a printer's configuration interface. It features a table with five columns labeled 'Address' (1-5) and several rows of notification events. The 'Paper out' row has a checked checkbox in the first column, indicating that notifications for paper out are sent to the first email address.

	1	2	3	4	5
ink levels, unless to be received	<input type="checkbox"/>	<input type="checkbox"/>	<input type="checkbox"/>	<input type="checkbox"/>	<input type="checkbox"/>
ink low	<input type="checkbox"/>	<input type="checkbox"/>	<input type="checkbox"/>	<input type="checkbox"/>	<input type="checkbox"/>
Maintenance box: end of service life	<input type="checkbox"/>	<input type="checkbox"/>	<input type="checkbox"/>	<input type="checkbox"/>	<input type="checkbox"/>
Maintenance box: nearing end	<input type="checkbox"/>	<input type="checkbox"/>	<input type="checkbox"/>	<input type="checkbox"/>	<input type="checkbox"/>
Administrator password changed	<input type="checkbox"/>	<input type="checkbox"/>	<input type="checkbox"/>	<input type="checkbox"/>	<input type="checkbox"/>
Paper out	<input checked="" type="checkbox"/>	<input type="checkbox"/>	<input type="checkbox"/>	<input type="checkbox"/>	<input type="checkbox"/>
Printing stopped	<input type="checkbox"/>	<input type="checkbox"/>	<input type="checkbox"/>	<input type="checkbox"/>	<input type="checkbox"/>
Printer error	<input type="checkbox"/>	<input type="checkbox"/>	<input type="checkbox"/>	<input type="checkbox"/>	<input type="checkbox"/>
Summary error	<input type="checkbox"/>	<input type="checkbox"/>	<input type="checkbox"/>	<input type="checkbox"/>	<input type="checkbox"/>

Aby powiadomienie było przesyłane na adres e-mail ustawiony dla numeru 1 w **Ustawienia adresu e-mail**, kiedy w drukarce skończy się papier, zaznacz pole wyboru w kolumnie 1 w wierszu **Wyjście papieru**.

8. Kliknij przycisk **OK**.
Potwierdź, że po utworzeniu wydarzenia zostanie przesłane powiadomienie e-mail.
Przykład: drukuj poprzez określenie Źródło papieru w przypadku nieustawienia papieru.

Powiązane informacje

- ➔ „Domyślna wartość hasła administratora” na stronie 17
- ➔ „Rejestrowanie serwera poczty” na stronie 69

Elementy dla powiadomienia e-mail

Elementy	Ustawienia i objaśnienie
Wyzeruj poziom tuszu	Powiadomienie, kiedy skończy się tusz.
Mało tuszu	Powiadomienie, kiedy tusz jest na wyczerpaniu.
Zestaw konserwacyjny: koniec okresu użytkowania	Powiadomienie, kiedy zbiornik na zużyty atrament jest pełny.

Elementy	Ustawienia i objaśnienie
Zestaw konserwacyjny: zbliża się koniec okresu użytkowania	Powiadomienie, gdy zbiornik na zużyty atrament jest prawie pełny.
Zmieniono Hasło administratora	Powiadomienie w przypadku zmiany hasła administratora.
Wyjście papieru	Powiadomienie, kiedy w określonym źródle papieru pojawił się błąd o jego braku.
Drukowanie zatrzymane	Powiadomienie o wystąpieniu błędów, takich jak zacięcie papieru, niewłożona kasetka na papier lub niezgodność rozmiaru lub typu papieru.
Błąd drukarki	Powiadomienie, kiedy pojawi się błąd drukarki.
Awaria Wi-Fi	Powiadomienie, kiedy pojawi się błąd interfejsu bezprzewodowej LAN.
Awaria Wbudowana karta SD	Powiadomienie, kiedy pojawi się błąd wbudowanej karty SD.
Awaria Płyta PDL	Powiadomienie, kiedy pojawi się błąd substratu PDL.

Powiązane informacje

➔ „Konfigurowanie powiadomień e-mail dotyczących zdarzeń” na stronie 264

Konfigurowanie panelu sterowania

Istnieje możliwość skonfigurowania panelu sterowania drukarki. Aby skonfigurować, wykonaj następujące czynności.

1. W przeglądarce wprowadź adres IP drukarki, aby uzyskać dostęp do aplikacji Web Config.
Na komputerze połączonym z tą samą siecią co drukarka wprowadź adres IP drukarki.
Adres IP drukarki można sprawdzić, wybierając następujące pozycje.

Ustaw. > Ustawienia ogólne > Ustawienia sieciowe > Stan sieci > Stan sieci LAN/Wi-Fi

2. Wprowadź hasło administratora, aby zalogować się jako administrator.

3. Wybierz w następującej kolejności.

Karta **Zarządzanie urządzeniem > Panel sterowania**

4. W miarę potrzeby skonfiguruj następujące elementy.

- Język

Wybierz język wyświetlania panelu sterowania.

- Blokada panelu

Jeśli zostanie wybrane ustawienie **WŁ.**, podczas wykonywania operacji wymagających uprawnień administratora konieczne jest wprowadzenie hasła administratora.

- Limit czasu operacji

Jeśli zostanie wybrana opcja **WŁ.**, po zalogowaniu na konto użytkownika z uprawnieniami kontroli dostępu lub administratora, nastąpi automatyczne wylogowanie i przejście na ekran początkowy w razie braku aktywności przez pewien okres.

Można ustawić wartość z zakresu od 10 sekund do 240 minut.

Uwaga:

Możliwe jest także wprowadzenie tego ustawienia za pomocą panelu sterowania drukarki.

- Język:** *Ustaw. > Ustawienia ogólne > Ustaw. podstawowe > Język/Language*
- Blokada panelu:** *Ustaw. > Ustawienia ogólne > Administr. systemu > Ustawienia zabezp. > Ustawienia administratora > Zablokuj ustawienie*
- Limit czasu operacji:** *Ustaw. > Ustawienia ogólne > Ustaw. podstawowe > Zak. czasu operacji (Możesz włączyć lub wyłączyć).*

5. Kliknij przycisk **OK**.

Powiązane informacje

➔ [„Domyślna wartość hasła administratora” na stronie 17](#)

Kontrolowanie obsługi panelu sterowania

Włączając opcję Zablokuj ustawienie, można zablokować pozycje powiązane z ustawieniami systemu drukarki, tak aby użytkownicy nie mogli ich zmieniać.

Pozycje docelowe funkcji Zablokuj ustawienie

Pozycje menu panelu sterowania, które są ograniczone, gdy włączona jest blokada panelu. Więcej informacji można znaleźć w informacjach powiązanych.

Zablokowane menu są oznaczone . Zablokowane zostaną też menu niższego poziomu.

Powiązane informacje

➔ [„Lista menu ustawień” na stronie 226](#)

Obsługa ustawień wyświetlania i funkcji indywidualnie

Niektóre elementy docelowe Zablokuj ustawienie możesz ustawić osobno jako włączone lub wyłączone.

Możesz w razie konieczności ustawić dostępność każdego użytkownika np. rejestrację lub zmianę kontaktów, wyświetlanie historii zadań itd.

1. Wybierz przycisk **Ustaw.** na panelu sterowania drukarki.
2. Wybierz pozycję **Ustawienia ogólne > Administr. systemu > Ustawienia zabezp. > Ograniczenia**.
3. Wybierz element dla funkcji, której ustawienie chcesz zmienić, a następnie ustaw na **Wł.** lub **Wył.**

Ustawienia oszczędności energii podczas braku aktywności

Można ustawić czas, po którym drukarka przejdzie w tryb oszczędności energii lub wyłączy się, kiedy jej panel sterowania nie jest obsługiwany przez pewien czas. Czas można ustawić w zależności od środowiska pracy.

1. W przeglądarce wprowadź adres IP drukarki, aby uzyskać dostęp do aplikacji Web Config.

Na komputerze połączonym z tą samą siecią co drukarka wprowadź adres IP drukarki.

Adres IP drukarki można sprawdzić, wybierając następujące pozycje.

Ustaw. > Ustawienia ogólne > Ustawienia sieciowe > Stan sieci > Stan sieci LAN/Wi-Fi

2. Wprowadź hasło administratora, aby zalogować się jako administrator.

3. Wybierz w następującej kolejności.

Karta Zarządzanie urządzeniem > Oszczędzanie energii

4. W miarę potrzeby skonfiguruj następujące elementy.

- Timer uśpiania

Wprowadź czas przełączania urządzenia w tryb oszczędzania energii po braku aktywności.

Uwaga:

Możliwe jest także wprowadzenie tego ustawienia za pomocą panelu sterowania drukarki.

Ustaw. > Ustawienia ogólne > Ustaw. podstawowe > Timer uśpiania

- Timer wyłączenia zasilania lub Wyłącz przy bezczynności

Wybierz okres braku aktywności drukarki, po którym zostanie automatycznie wyłączona.

Uwaga:

Możliwe jest także wprowadzenie tego ustawienia za pomocą panelu sterowania drukarki.

Ustaw. > Ustawienia ogólne > Ustaw. podstawowe > Timer wył. lub Ustaw. wyłączenia > Wyłącz przy bezczynności

- Wyłącz po odłączeniu

Wybierz to ustawienie, aby umożliwić wyłączenie drukarki po określonym czasie od odłączenia wszystkich portów, włącznie z portem USB. Ta funkcja jest dostępna w niektórych regionach.

Więcej informacji o określonym czasie można znaleźć w następującej witrynie.

<https://www.epson.eu/energy-consumption>

Uwaga:

Możliwe jest także wprowadzenie tego ustawienia za pomocą panelu sterowania drukarki.

Ustaw. > Ustawienia ogólne > Ustaw. podstawowe > Ustaw. wyłączenia > Wyłącz po odłączeniu

5. Kliknij przycisk OK.

Powiązane informacje

➔ „Domyślna wartość hasła administratora” na stronie 17

Tworzenie kopii zapasowej ustawień drukarki i importowanie ich

Aplikacja Web Config umożliwia eksportowanie zestawu wartości ustawień do pliku. Plik wyeksportowany można zaimportować na drukarce, używając aplikacji Web Config. Funkcji tej można używać do tworzenia kopii zapasowej wartości ustawień, a także przy wymianie drukarki itd.

Wyeksportowanego pliku nie można edytować, ponieważ jest eksportowany w postaci pliku binarnego.

Eksportowanie ustawień

Możliwe jest eksportowanie ustawień drukarki.

1. W przeglądarce wprowadź adres IP drukarki, aby uzyskać dostęp do aplikacji Web Config.

Na komputerze połączonym z tą samą siecią co drukarka wprowadź adres IP drukarki.

Adres IP drukarki można sprawdzić, wybierając następujące pozycje.

Ustaw. > Ustawienia ogólne > Ustawienia sieciowe > Stan sieci > Stan sieci LAN/Wi-Fi

2. Wprowadź hasło administratora, aby zalogować się jako administrator.

3. Wybierz w następującej kolejności.

Karta **Zarządzanie urządzeniem > Wartość ustawienia Eksportuj i Importuj > Eksportuj**

4. Wybierz ustawienia, które mają być wyeksportowane.

Wybierz ustawienia, które mają być wyeksportowane. Jeśli zostanie wybrana kategoria nadrzędna, wybierane są też podkategorie. Nie można jednak wybierać podkategorii powodujących błędy wynikające z duplikatów w tej samej sieci (np. adresy IP itd.).

5. Wprowadź hasło, aby zaszyfrować wyeksportowany plik.

Hasło będzie potrzebne do zaimportowania pliku. Pozostawić to pole puste, aby zrezygnować z szyfrowania pliku.

6. Kliknij przycisk **Eksportuj**.

 **Ważne:**

*Aby wyeksportować ustawienia sieciowe drukarki, takie jak nazwa urządzenia i adres IPv6, należy wybrać opcję **Włącz wybór indywidualnych ustawień urządzenia** i zaznaczyć więcej pozycji. W odniesieniu do drukarki zamienniej należy używać wyłącznie wybranych wartości.*

Powiązane informacje

➔ „Domyślna wartość hasła administratora” na stronie 17

Importowanie ustawień

Plik wyeksportowany z aplikacji Web Config można zaimportować na drukarce.

 **Ważne:**

Podczas importowania wartości zawierających poszczególne informacje, takie jak nazwa drukarki lub adres IP, sprawdź, czy w tej samej sieci nie ma takiego samego adresu IP.

1. W przeglądarce wprowadź adres IP drukarki, aby uzyskać dostęp do aplikacji Web Config.

Na komputerze połączonym z tą samą siecią co drukarka wprowadź adres IP drukarki.

Adres IP drukarki można sprawdzić, wybierając następujące pozycje.

Ustaw. > Ustawienia ogólne > Ustawienia sieciowe > Stan sieci > Stan sieci LAN/Wi-Fi

2. Wprowadź hasło administratora, aby zalogować się jako administrator.
3. Wybierz w następującej kolejności.
Karta **Zarządzanie urządzeniem** > **Wartość ustawienia Eksportuj i Importuj** > **Importuj**
4. Wybierz wyeksportowany plik, a następnie wprowadź hasło szyfrowania.
5. Kliknij przycisk **Dalej**.
6. Wybierz ustawienia, które mają być importowane, a następnie kliknij przycisk **Dalej**.
7. Kliknij przycisk **OK**.

Ustawienia zostały zastosowane do drukarki.

Powiązane informacje

➔ „Domyślna wartość hasła administratora” na stronie 17

Aktualizowanie oprogramowania układowego

Aktualizowanie oprogramowania układowego drukarki za pomocą panelu sterowania

Jeżeli drukarka jest połączona z Internetem, oprogramowanie układowe drukarki można zaktualizować przy użyciu panelu sterowania. Można również ustawić drukarkę tak, aby regularnie sprawdzała dostępność aktualizacji oprogramowania układowego i powiadamiała o dostępności takich aktualizacji.

1. Na ekranie głównym wybierz pozycję **Ustaw..**
Użyj przycisków ▲ ▼ ◀ ▶ do wyboru elementu, a następnie wciśnij przycisk OK.
2. Wybierz pozycję **Ustawienia ogólne** > **Administr. systemu** > **Aktualizacja oprogramowania** > **Aktualizuj**.
Uwaga:
*Wybierz opcje **Powiadomienie** > **Wł.**, aby ustawić drukarkę, by regularnie sprawdzała dostępność aktualizacji oprogramowania układowego.*
3. Zapoznaj się z komunikatem wyświetlanym na ekranie i rozpocznij wyszukiwanie dostępnych aktualizacji.

4. Jeżeli na ekranie LCD wyświetli się komunikat informujący o dostępności aktualizacji oprogramowania układowego, zastosuj się do instrukcji na ekranie, aby rozpocząć aktualizację.



Ważne:

- Nie wolno wyłączać ładowarki ani odłączać jej od źródła zasilania do momentu zakończenia aktualizacji, gdyż w przeciwnym razie drukarka może ulec awarii.
- Jeżeli aktualizacja oprogramowania układowego nie zostanie zakończona lub nie zostanie przeprowadzona pomyślnie, drukarka nie uruchomi się normalnie i przy następnym włączeniu drukarki na ekranie LCD wyświetli się napis „Recovery Mode”. W takiej sytuacji trzeba ponownie zaktualizować oprogramowanie układowe przy pomocy komputera. Podłącz drukarkę do komputera przy użyciu przewodu USB. Gdy na drukarce wyświetla się napis „Recovery Mode”, nie można zaktualizować oprogramowania układowego za pośrednictwem połączenia sieciowego. Na komputerze wyświetl lokalną witrynę internetową firmy Epson, a następnie pobierz najnowszą wersję oprogramowania układowego drukarki. W instrukcjach w witrynie internetowej opisane zostały następne kroki.

Automatyczne aktualizowanie oprogramowania układowego drukarki

Możliwe jest włączenie automatycznych aktualizacji oprogramowania układowego, gdy drukarka jest połączona z Internetem.

Kiedy zostanie włączona blokada panelu, tylko administrator może wykonać tę funkcję. Skontaktuj się z administratorem drukarki, aby uzyskać pomoc.

1. Wybierz **Ustaw.** na panelu sterowania drukarki.

Użyj przycisków ▲ ▼ ◀ ▶ do wyboru elementu, a następnie wciśnij przycisk OK.

2. Wybierz pozycję **Ustawienia ogólne > Administr. systemu > Aktualizacja oprogramowania.**
3. Wybierz pozycję **Automatyczna aktualizacja firmware**, aby wyświetlić ekran ustawień.
4. Wybierz pozycję **Automatyczna aktualizacja firmware**, aby włączyć tę funkcję.
Na ekranie potwierdzenia wybierz pozycję **Zgadzam się**, aby wrócić na ekran ustawień.
5. Ustaw dzień i godzinę aktualizacji, a następnie wybierz pozycję **OK**.

Uwaga:

Można wybrać wiele dni tygodnia, ale nie można określić innej godziny dla każdego dnia tygodnia.

Konfiguracja jest zakończona po potwierdzeniu połączenia z serwerem.



Ważne:

- Nie wolno wyłączać ładowarki ani odłączać jej od źródła zasilania do momentu zakończenia aktualizacji. Po następnym włączeniu drukarki na ekranie LCD może zostać wyświetlony komunikat „Recovery Mode” i używanie drukarki może nie być możliwe.
- Jeśli wyświetlany jest komunikat „Recovery Mode”, należy wykonać poniższe czynności, aby ponownie zaktualizować oprogramowanie układowe.
 1. Połączyć komputer z drukarką kablem USB. (Nie można wykonywać aktualizacji w trybie odzyskiwania przez sieć).
 2. Pobrać najnowszą wersję oprogramowania układowego z witryny firmy Epson i rozpocząć aktualizację. Więcej informacji można znaleźć w części „Metoda aktualizacji” na stronie pobierania.

Uwaga:

Automatyczną aktualizację oprogramowania układowego można też skonfigurować z poziomu aplikacji Web Config.

Wybierz pozycję **Zarządzanie urządzeniem** > **Automatyczna aktualizacja firmware**, włącz ustawienia, a następnie ustaw dzień tygodnia i godzinę.

Aktualizacja oprogramowania układowego z użyciem Web Config

Kiedy drukarka może połączyć się z Internetem, oprogramowanie układowe drukarki można zaktualizować z Web Config.

1. W przeglądarce wprowadź adres IP drukarki, aby uzyskać dostęp do aplikacji Web Config.

Na komputerze połączonym z tą samą siecią co drukarka wprowadź adres IP drukarki.

Adres IP drukarki można sprawdzić, wybierając następujące pozycje.

Ustaw. > **Ustawienia ogólne** > **Ustawienia sieciowe** > **Stan sieci** > **Stan sieci LAN/Wi-Fi**

2. Wprowadź hasło administratora, aby zalogować się jako administrator.

3. Wybierz w następującej kolejności.

Karta **Zarządzanie urządzeniem** > **Aktualizacja oprogramowania sprzętowego**

4. Kliknij **Start**, a następnie postępuj zgodnie z instrukcjami wyświetlanymi na ekranie.

Rozpoczyna się potwierdzenie oprogramowania układowego, a informacje o nim zostają wyświetlone, jeśli istnieje uaktualnione oprogramowanie układowe.

Uwaga:

Można też aktualizować oprogramowanie układowe za pomocą Epson Device Admin. Możesz wzrokowo potwierdzić informacje o oprogramowaniu układowym na liście urządzeń. Jest to przydatne, jeśli chcesz zaktualizować oprogramowanie układowe wielu urządzeń. Więcej informacji można znaleźć w Epson Device Admin lub pomocy.

Powiązane informacje

➔ „Domyślna wartość hasła administratora” na stronie 17

Aktualizowanie oprogramowania układowego bez nawiązywania połączenia z Internetem

Można pobrać oprogramowanie układowe urządzenia z witryny firmy Epson, zapisać je na komputerze, a następnie połączyć komputer z urządzeniem za pomocą kabla USB, aby zaktualizować oprogramowanie układowe. Jeżeli nie można zaktualizować oprogramowania przez sieć, wypróbuj tę metodę.

1. Otwórz witrynę firmy Epson i pobierz oprogramowanie układowe.
2. Połącz komputer z pobranym oprogramowaniem układowym z drukarką za pomocą kabla USB.
3. Kliknij dwukrotnie pobrany plik .exe.
Zostanie uruchomiony program Epson Firmware Updater.
4. Postępuj zgodnie z instrukcjami wyświetlanymi na ekranie.

Synchronizacja daty i godziny z serwerem czasu

Podczas synchronizacji z serwerem czasu (serwer NTP) można synchronizować czas drukarki i komputera w sieci. Serwer czasu może być obsługiwany w organizacji lub publikowany w Internecie.

Podczas korzystania z certyfikatu CA lub uwierzytelniania Kerberos problemom związanym z czasem można zapobiec poprzez synchronizację z serwerem czasu.

1. W przeglądarce wprowadź adres IP drukarki, aby uzyskać dostęp do aplikacji Web Config.
Na komputerze połączonym z tą samą siecią co drukarka wprowadź adres IP drukarki.
Adres IP drukarki można sprawdzić, wybierając następujące pozycje.
Ustaw. > Ustawienia ogólne > Ustawienia sieciowe > Stan sieci > Stan sieci LAN/Wi-Fi
2. Wprowadź hasło administratora, aby zalogować się jako administrator.
3. Wybierz w następującej kolejności.
Karta **Zarządzanie urządzeniem > Data i godzina > Serwer czasu.**
4. Wybierz opcję **Użyj** w polu **Użyj opcji Serwer czasu.**
5. Wpisz adres serwera czasu w polu **Adres Serwer czasu.**
Możesz korzystać z formatu IPv4, IPv6 lub FQDN. Wpisz 252 znaki lub mniej. Jeśli ustawienie nie będzie określone, zostaw puste pole.
6. Wprowadź wartość **Odstęp czasu aktualizacji (min.)**.
Możesz ustawić czas do 10 080 minut ze zmianą co minutę.
7. Kliknij przycisk **OK**.
Uwaga:
*Stan połączenia z serwerem czasu możesz potwierdzić na **Stan dla Serwer czasu**.*

Powiązane informacje

➔ „Domyślna wartość hasła administratora” na stronie 17

Kasowanie danych z pamięci wewnętrznej

Można usunąć dane z pamięci wewnętrznej drukarki, takie jak pobrane czcionki i zadania drukowania makrodefinicji lub zadania drukowania z hasłem.

Uwaga:

Możliwe jest także wprowadzenie tego ustawienia za pomocą panelu sterowania drukarki.

Ustaw. > Ustawienia ogólne > Administr. systemu > Usuń dane wewn. pamięci > Czcion.PDL, Makro, Obsz.rob.

1. W przeglądarce wprowadź adres IP drukarki, aby uzyskać dostęp do aplikacji Web Config.
Na komputerze połączonym z tą samą siecią co drukarka wprowadź adres IP drukarki.
Adres IP drukarki można sprawdzić, wybierając następujące pozycje.
Ustaw. > Ustawienia ogólne > Ustawienia sieciowe > Stan sieci > Stan sieci LAN/Wi-Fi
2. Wprowadź hasło administratora, aby zalogować się jako administrator.

3. Wybierz w następującej kolejności.
Karta **Zarządzanie urządzeniem** > **Usuń dane wewn. pamięci**
4. Kliknij pozycję **Usuń** w obszarze **Czcion.PDL, Makro, Obsz.rob.**

Powiązane informacje

➔ „Domyślna wartość hasła administratora” na stronie 17

Kontrolowanie zasilania drukarki za pomocą aplikacji Web Config

Istnieje możliwość wyłączenia lub ponownego uruchamiania drukarki z poziomu komputera za pomocą aplikacji Web Config, nawet gdy komputer jest w innej lokalizacji niż drukarka.

1. W przeglądarce wprowadź adres IP drukarki, aby uzyskać dostęp do aplikacji Web Config.
Na komputerze połączonym z tą samą siecią co drukarka wprowadź adres IP drukarki.
Adres IP drukarki można sprawdzić, wybierając następujące pozycje.
Ustaw. > **Ustawienia ogólne** > **Ustawienia sieciowe** > **Stan sieci** > **Stan sieci LAN/Wi-Fi**
2. Wprowadź hasło administratora, aby zalogować się jako administrator.
3. Wybierz w następującej kolejności.
Karta **Zarządzanie urządzeniem** > **Zasilanie**
4. Wybierz pozycję **Wyłącz zasilanie** lub **Uruchom ponownie**.
5. Kliknij przycisk **Wykonaj**.

Powiązane informacje

➔ „Domyślna wartość hasła administratora” na stronie 17

Sprawdzanie łącznej liczby stron podanych przez drukarkę

Istnieje możliwość sprawdzenia łącznej liczby stron podanych przez drukarkę. Informacje te są drukowane razem ze wzorem testu dysz.

1. Wybierz **Konserwacja** na panelu sterowania drukarki.
Użyj przycisków ▲ ▼ ◀ ▶ do wyboru elementu, a następnie wciśnij przycisk OK.
2. Wybierz pozycję **Spr. dyszy głów. druk.**
3. Postępuj zgodnie z instrukcjami wyświetlanymi na ekranie, aby załadować papier i wydrukować wzór testu dysz.

Uwaga:

Istnieje też możliwość sprawdzenia łącznej liczby stron podanych z poziomu sterownika drukarki.

Windows

Kliknij pozycję **Informacje o drukarce i opcjach** na karcie **Konserwacja**.

Mac OS

Menu *Apple* > **Preferencje systemowe** (lub **Ustawienia systemu**) > **Drukarki i skanery** (lub **Drukowanie i skanowanie, Drukarka i faks**) > *Epson*(XXXX) > **Opcje i materiały eksploatacyjne** > **Narzędzia** > **Otwórz narzędzie drukarki** > **Informacje o drukarce i opcjach**

Ustawienia zabezpieczeń produktu

Ograniczanie dostępnych funkcji

Możliwe jest utworzenie kont użytkownika na drukarce, połączenie ich z funkcjami i kontrolowanie możliwości używania funkcji przez użytkowników.

Po zarejestrowaniu informacji uwierzytelniających w sterowniku drukarki będzie można drukować z poziomu komputera. Więcej informacji o ustawieniach sterownika można znaleźć w pomocy sterownika lub podręczniku.

Tworzenie konta użytkownika

Konta użytkownika tworzy się w celu umożliwienia kontroli dostępu.

1. W przeglądarce wprowadź adres IP drukarki, aby uzyskać dostęp do aplikacji Web Config.

Na komputerze połączonym z tą samą siecią co drukarka wprowadź adres IP drukarki.

Adres IP drukarki można sprawdzić, wybierając następujące pozycje.

Ustaw. > **Ustawienia ogólne** > **Ustawienia sieciowe** > **Stan sieci** > **Stan sieci LAN/Wi-Fi**

2. Wprowadź hasło administratora, aby zalogować się jako administrator.

3. Wybierz w następującej kolejności.

Karta Zabezpieczenie produktu > **Ustawienia kontroli dostępu** > **Ustawienia użytkownika**

4. Kliknij przycisk **Dodaj** obok numeru, który ma być zarejestrowany.



Ważne:

Jeśli drukarka jest połączona z systemem uwierzytelniającym firmy Epson lub innej firmy, należy zarejestrować nazwę użytkownika ustawienia ograniczenia pod numerem od 2 do 10.

Oprogramowanie, takie jak system uwierzytelniania, wykorzystuje numer jeden, więc jego nazwa użytkownika nie jest wyświetlana na panelu sterowania drukarki.

5. Ustaw każdy element.

Nazwa użytkownika:

Wprowadź nazwę wyświetlaną na liście nazw użytkowników o długości od 1 do 14 znaków. Nazwa powinna zawierać znaki alfanumeryczne.

Hasło:

Wprowadź hasło o długości od 0 do 70 znaków w formacie ASCII (0x20–0x7E). Jeśli hasło ma być zainicjowane, pozostaw to pole puste.

Zaznacz pole wyboru w celu włączenia lub wyłączenia każdej funkcji.

Wybierz funkcję, której używanie ma być zezwolone.

Jeśli wybierzesz opcję **Drukuj z komputera** w sekcji **Umożliwia tylko drukowanie czarno-białe**, drukarka nie będzie drukować w kolorze z komputerów.

6. Kliknij przycisk **Zastosuj**.

Po pewnym czasie nastąpi powrót do listy ustawień użytkownika.

Sprawdź, czy nazwa użytkownika zarejestrowana w **Nazwa użytkownika** jest wyświetlana, a przycisk **Dodaj** został zmieniony na **Edytuj**.

Administrator, który skonfigurował kontrolę dostępu, musi przekazać użytkownikowi informacje uwierzytelniające oraz przybliżyć mu zakres dostępnych funkcji.

Powiązane informacje

➔ [„Domyślna wartość hasła administratora” na stronie 17](#)

Edytowanie konta użytkownika

Możliwe jest edytowanie konta użytkownika w celu kontroli dostępu.

1. W przeglądarce wprowadź adres IP drukarki, aby uzyskać dostęp do aplikacji Web Config.

Na komputerze połączonym z tą samą siecią co drukarka wprowadź adres IP drukarki.

Adres IP drukarki można sprawdzić, wybierając następujące pozycje.

Ustaw. > **Ustawienia ogólne** > **Ustawienia sieciowe** > **Stan sieci** > **Stan sieci LAN/Wi-Fi**

2. Wprowadź hasło administratora, aby zalogować się jako administrator.

3. Wybierz w następującej kolejności.

Karta **Zabezpieczenie produktu** > **Ustawienia kontroli dostępu** > **Ustawienia użytkownika**

4. Kliknij przycisk **Edytuj** obok numeru, który ma być edytowany.

5. Zmień poszczególne opcje.

6. Kliknij przycisk **Zastosuj**.

Po pewnym czasie nastąpi powrót do listy ustawień użytkownika.

Powiązane informacje

➔ [„Domyślna wartość hasła administratora” na stronie 17](#)

Usuwanie konta użytkownika

Możliwe jest usunięcie konta użytkownika w celu kontroli dostępu.

1. W przeglądarce wprowadź adres IP drukarki, aby uzyskać dostęp do aplikacji Web Config.
Na komputerze połączonym z tą samą siecią co drukarka wprowadź adres IP drukarki.
Adres IP drukarki można sprawdzić, wybierając następujące pozycje.
Ustaw. > Ustawienia ogólne > Ustawienia sieciowe > Stan sieci > Stan sieci LAN/Wi-Fi
2. Wprowadź hasło administratora, aby zalogować się jako administrator.
3. Wybierz w następującej kolejności.
Karta Zabezpieczenie produktu > Ustawienia kontroli dostępu > Ustawienia użytkownika
4. Kliknij przycisk **Edytuj** obok numeru, który ma być usunięty.
5. Kliknij przycisk **Usuń**.



Ważne:

Po kliknięciu przycisku **Usuń** konto użytkownika zostanie usunięte bez wyświetlania komunikatu potwierdzającego. Podczas usuwania konta należy zachować szczególną ostrożność.

Po pewnym czasie nastąpi powrót do listy ustawień użytkownika.

Powiązane informacje

➔ „Domyślna wartość hasła administratora” na stronie 17

Włączanie kontroli dostępu

Możesz ograniczyć drukowanie z komputerów bez informacji uwierzytelniających oraz ustawić ograniczenia w zakresie drukowania w kolorze / w trybie monochromatycznym.

Uwaga:

Jeśli funkcja Ustawienia kontroli dostępu jest włączona, trzeba powiadomić użytkownika o jego informacjach uwierzytelniających.

W przypadku drukowania z komputera ustaw informacje o użytkowniku drukarki na komputerze klienta.

1. W przeglądarce wprowadź adres IP drukarki, aby uzyskać dostęp do aplikacji Web Config.
Na komputerze połączonym z tą samą siecią co drukarka wprowadź adres IP drukarki.
Adres IP drukarki można sprawdzić, wybierając następujące pozycje.
Ustaw. > Ustawienia ogólne > Ustawienia sieciowe > Stan sieci > Stan sieci LAN/Wi-Fi
2. Wprowadź hasło administratora, aby zalogować się jako administrator.
3. Wybierz w następującej kolejności.
Karta Zabezpieczenie produktu > Ustawienia kontroli dostępu > Podstawowe
4. Wybierz pozycję **Włączenie kontroli dostępu**.
Jeśli zostanie włączona kontrola dostępu, drukowanie z urządzeń inteligentnych, na których nie ma informacji uwierzytelniających, jest możliwe po zaznaczeniu opcji **Umożliwia drukowanie i skanowanie bez informacji uwierzytelniania z komputera**.

W menu sterownika drukarki Epson w systemie Windows możesz ustawić informacje o użytkowniku z wyprzedzeniem. W systemie Mac OS musisz wprowadzać informacje o użytkowniku przed każdym drukowaniem.

5. Kliknij przycisk **OK**.

Powiązane informacje

- ➔ „Domyślna wartość hasła administratora” na stronie 17
- ➔ „Opcje menu sterownika drukarki” na stronie 94

Korzystanie z funkcji dziennika audytu

Istnieje możliwość włączenia funkcji dziennika audytu lub eksportowania danych dziennika.

Okresowe sprawdzanie dzienników audytu umożliwia wcześniejsze zidentyfikowanie błędów użytkownika drukarki i monitorowanie możliwych problemów z zabezpieczeniami.

1. W przeglądarce wprowadź adres IP drukarki, aby uzyskać dostęp do aplikacji Web Config.

Na komputerze połączonym z tą samą siecią co drukarka wprowadź adres IP drukarki.

Adres IP drukarki można sprawdzić, wybierając następujące pozycje.

Ustaw. > **Ustawienia ogólne** > **Ustawienia sieciowe** > **Stan sieci** > **Stan sieci LAN/Wi-Fi**

2. Wprowadź hasło administratora, aby zalogować się jako administrator.

3. Wybierz w następującej kolejności.

Karta **Zabezpieczenie produktu** > **Dziennik audytu**

4. W razie konieczności zmień ustawienia.

Ustawienie dziennika audytu

Wybierz pozycję **WŁ.**, a następnie kliknij przycisk **OK**, aby włączyć tę funkcję.

Uwaga:

Możliwe jest także wprowadzenie tego ustawienia za pomocą panelu sterowania drukarki.

Ustaw. > **Ustawienia ogólne** > **Administr. systemu** > **Ustawienia zabezp.** > **Dziennik audytu**

Eksport dzienników audytu do pliku CSV.

Kliknij przycisk **Eksportuj**, aby wyeksportować dziennik w formacie CSV.

Usunąć wszystkie dzienniki audytu.

Kliknij przycisk **Usuń**, aby usunąć wszystkie dane dziennika.

Powiązane informacje

- ➔ „Domyślna wartość hasła administratora” na stronie 17

Ograniczanie podłączania urządzeń USB

Możesz wyłączyć interfejs stosowany do łączenia urządzenia z drukarką. Aby ograniczyć drukowanie wyłącznie do sieci, należy skonfigurować ustawienia ograniczeń.

Uwaga:

Ustawienia ograniczeń można też konfigurować na panelu sterowania drukarki.

Poł. PC przez USB: **Ustaw.** > **Ustawienia ogólne** > **Ustaw. drukarki** > **Poł. PC przez USB**

1. W przeglądarce wprowadź adres IP drukarki, aby uzyskać dostęp do aplikacji Web Config.
Na komputerze połączonym z tą samą siecią co drukarka wprowadź adres IP drukarki.
Adres IP drukarki można sprawdzić, wybierając następujące pozycje.
Ustaw. > **Ustawienia ogólne** > **Ustawienia sieciowe** > **Stan sieci** > **Stan sieci LAN/Wi-Fi**
2. Wprowadź hasło administratora, aby zalogować się jako administrator.
3. Wybierz w następującej kolejności.
Karta Zabezpieczenie produktu > **Złącze zewnętrzny**
4. Wybierz menu **Wyłącz** w funkcjach, które mają być skonfigurowane.
Wybierz pozycję **Włącz**, aby anulować kontrolę.
Połączenie PC przez USB
Można ograniczyć użycie połączenia USB z komputerem. Aby ograniczyć użycie portu, wybierz ustawienie **Wyłącz**.
5. Kliknij przycisk **OK**.
6. Sprawdź, czy wyłączony portu nie można używać.
Poł. PC przez USB
Jeśli w komputerze Windows zainstalowano sterownik:
Podłącz drukarkę do komputera za pomocą przewodu USB, a następnie potwierdź, że drukarka nie drukuje.
Jeśli w komputerze nie zainstalowano sterownika:
Windows:
Otwórz menedżer urządzenia. Połącz drukarkę z komputerem kablem USB, a następnie sprawdź, czy treść wyświetlana przez menedżer urządzenia pozostaje bez zmian.
Mac OS:
Podłącz drukarkę do komputera za pomocą przewodu USB, a następnie potwierdź, że drukarka nie jest uwzględniona na liście, jeśli chcesz dodać drukarkę w **Drukarki i skanery**.

Powiązane informacje

➔ „Domyślna wartość hasła administratora” na stronie 17

Szyfrowanie hasła

Szyfrowanie haseł umożliwia szyfrowanie informacji poufnych (wszystkich haseł, kluczy prywatnych certyfikatów) przechowywanych na drukarce.

1. W przeglądarce wprowadź adres IP drukarki, aby uzyskać dostęp do aplikacji Web Config.
Na komputerze połączonym z tą samą siecią co drukarka wprowadź adres IP drukarki.

Adres IP drukarki można sprawdzić, wybierając następujące pozycje.

Ustaw. > **Ustawienia ogólne** > **Ustawienia sieciowe** > **Stan sieci** > **Stan sieci LAN/Wi-Fi**

2. Wprowadź hasło administratora, aby zalogować się jako administrator.

3. Wybierz w następującej kolejności.

Karta Zabezpieczenie produktu > **Szyfrowanie hasła**

Uwaga:

Możliwe jest także wprowadzenie tego ustawienia za pomocą panelu sterowania drukarki.

Ustaw. > **Ustawienia ogólne** > **Administ. systemu** > **Ustawienia zabezp.** > **Szyfrowanie hasła**

4. Wybierz pozycję **Wł.**, aby włączyć szyfrowanie.

5. Kliknij przycisk **OK**.

Powiązane informacje

➔ [„Domyślna wartość hasła administratora” na stronie 17](#)

Ograniczanie wykonywania operacji na plikach z poziomu języka PDL

Funkcja umożliwia ochronę plików przed nieupoważnionymi operacjami PDL.

1. W przeglądarce wprowadź adres IP drukarki, aby uzyskać dostęp do aplikacji Web Config.

Na komputerze połączonym z tą samą siecią co drukarka wprowadź adres IP drukarki.

Adres IP drukarki można sprawdzić, wybierając następujące pozycje.

Ustaw. > **Ustawienia ogólne** > **Ustawienia sieciowe** > **Stan sieci** > **Stan sieci LAN/Wi-Fi**

2. Wprowadź hasło administratora, aby zalogować się jako administrator.

3. Wybierz w następującej kolejności.

Karta Zabezpieczenie produktu > **Operacje na plikach z PDL**

4. Umożliwia zezwolenie lub zablokowanie opcji **Operacje na plikach z PDL**.

5. Kliknij przycisk **OK**.

Powiązane informacje

➔ [„Domyślna wartość hasła administratora” na stronie 17](#)

Zmiana hasła administratora za pomocą aplikacji Web Config

Możesz ustawić hasło administratora za pomocą Web Config.

Zmiana hasła uniemożliwia osobom nieupoważnionym odczytywanie lub modyfikowanie informacji przechowywanych na urządzeniu, takich jak identyfikator, hasło, ustawienia sieciowe itd. Pozwala również

zapobiegać różnym zagrożeniom bezpieczeństwa, takim jak ujawnianie informacji w otoczeniu sieciowym i zasad zabezpieczeń.

1. W przeglądarce wprowadź adres IP drukarki, aby uzyskać dostęp do aplikacji Web Config.
Na komputerze połączonym z tą samą siecią co drukarka wprowadź adres IP drukarki.
Adres IP drukarki można sprawdzić, wybierając następujące pozycje.
Ustaw. > Ustawienia ogólne > Ustawienia sieciowe > Stan sieci > Stan sieci LAN/Wi-Fi
2. Wprowadź hasło administratora, aby zalogować się jako administrator.
3. Wybierz w następującej kolejności.
Karta Zabezpieczenie produktu > Zmień Hasło administratora
4. Wprowadź bieżące hasło w polu **Aktualne hasło**.
5. Wprowadź nowe hasło w polu **Nowe hasło** oraz **Potwierdź nowe hasło**. W razie potrzeby wpisz nazwę użytkownika.
6. Kliknij przycisk **OK**.

Uwaga:

*Aby przywrócić domyślne hasło administratora, kliknij pozycję **Przywr. ust. domyśl.** na ekranie **Zmień Hasło administratora**.*

Powiązane informacje

➔ [„Domyślna wartość hasła administratora” na stronie 17](#)

Włączanie weryfikacji programu podczas uruchamiania

Jeśli zostanie włączona funkcja weryfikacji programu, drukarka będzie wykonywać weryfikację podczas uruchamiania w celu sprawdzenia, czy jakieś nieupoważnione osoby nie zmodyfikowały oprogramowania. W razie stwierdzenia jakichkolwiek problemów nie będzie można uruchomić drukarki.

1. W przeglądarce wprowadź adres IP drukarki, aby uzyskać dostęp do aplikacji Web Config.
Na komputerze połączonym z tą samą siecią co drukarka wprowadź adres IP drukarki.
Adres IP drukarki można sprawdzić, wybierając następujące pozycje.
Ustaw. > Ustawienia ogólne > Ustawienia sieciowe > Stan sieci > Stan sieci LAN/Wi-Fi
2. Wprowadź hasło administratora, aby zalogować się jako administrator.
3. Wybierz w następującej kolejności.
Karta Zabezpieczenie produktu > Sprawdzanie programu podczas uruchamiania
Uwaga:
Możliwe jest także wprowadzenie tego ustawienia za pomocą panelu sterowania drukarki.
Ustaw. > Ustawienia ogólne > Administr. systemu > Ustawienia zabezp. > Sprawdź. progr. przy uruch.
4. Wybierz pozycję **Wł.**, aby włączyć opcję **Sprawdzanie programu podczas uruchamiania**.
5. Kliknij przycisk **OK**.

Powiązane informacje

➔ „Domyślna wartość hasła administratora” na stronie 17

Ustawienia zabezpieczeń sieci

Kontrolowanie użycia protokołów

Urządzenie pozwala na drukowanie z pośrednictwem różnych metod i protokołów.

Aby zmniejszyć zagrożenia bezpieczeństwa, można ograniczyć możliwość drukowania za pomocą określonych metod lub kontrolować dostępność pewnych funkcji.

Wykonaj poniższe czynności, aby skonfigurować ustawienia protokołu.

1. W przeglądarce wprowadź adres IP drukarki, aby uzyskać dostęp do aplikacji Web Config.
Na komputerze połączonym z tą samą siecią co drukarka wprowadź adres IP drukarki.
Adres IP drukarki można sprawdzić, wybierając następujące pozycje.
Ustaw. > Ustawienia ogólne > Ustawienia sieciowe > Stan sieci > Stan sieci LAN/Wi-Fi
2. Wprowadź hasło administratora, aby zalogować się jako administrator.
3. Wybierz w następującej kolejności.
Karta Zabezpieczenie sieci > Protokół
4. Skonfiguruj poszczególne opcje.
5. Kliknij przycisk **Dalej**.
6. Kliknij przycisk **OK**.
Ustawienia zostały zastosowane do drukarki.

Powiązane informacje

➔ „Domyślna wartość hasła administratora” na stronie 17

➔ „Protokoły do włączania lub wyłączania” na stronie 282

➔ „Elementy ustawień protokołu” na stronie 283

Protokoły do włączania lub wyłączania

Protokół	Opis
Ustawienia Bonjour	Można określić, czy używany ma być protokół Bonjour. Bonjour służy do wyszukiwania urządzeń, drukowania itd.
Ustawienia iBeacon	Można włączyć lub wyłączyć funkcję transmisji iBeacon. Kiedy funkcja ta będzie włączona, można wyszukiwać drukarkę z urządzeń obsługujących funkcję iBeacon.
Ustawienia SLP	Można włączyć lub wyłączyć funkcję SLP. SLP służy do wyszukiwania sieci w narzędziu EpsonNet Config.

Protokół	Opis
Ustawienia WSD	Można włączyć lub wyłączyć funkcję WSD. Jeśli protokół jest włączony, można dodawać urządzenia WSD i drukować przez port WSD.
Ustawienia LLTD	Można włączyć lub wyłączyć funkcję LLTD. Jeśli protokół jest włączony, funkcja jest wyświetlana na mapie sieci Windows.
Ustawienia LLMNR	Można włączyć lub wyłączyć funkcję LLMNR. Jeśli protokół jest włączony, można użyć odwzorowania nazwy bez protokołu NetBIOS nawet w przypadku braku możliwości skorzystania z DNS.
Ustawienia LPR	Można zezwolić na drukowanie LPR. Jeśli protokół jest włączony, można drukować przez port LPR.
Ustawienia RAW(Port 9100)	Można zezwolić na drukowanie przez port RAW (numer portu 9100). Jeśli protokół jest włączony, można drukować przez port RAW (numer portu 9100).
Ustawienia RAW(Niestandardowy port)	Można zezwolić na drukowanie przez port RAW (port niestandardowy). Jeśli protokół jest włączony, można drukować przez port RAW (port niestandardowy).
Ustawienia IPP	Można włączyć lub wyłączyć funkcję IPP. Kiedy funkcja ta będzie włączona, będzie można drukować przez Internet. Jest wyświetlana również podczas wyszukiwania urządzeń w sieci.
Ustawienia FTP	Można zezwolić na drukowanie FTP. Jeśli protokół jest włączony, można drukować przez serwer FTP.
Ustawienia SNMPv1/v2c	Można włączyć lub wyłączyć SNMPv1/v2c. Służy do konfigurowania urządzeń, monitorowania itd.
Ustawienia SNMPv3	Można włączyć lub wyłączyć SNMPv3. Służy do konfigurowania zaszyfrowanych urządzeń, monitorowania itd.

Powiązane informacje

➔ „Kontrolowanie użycia protokołów” na stronie 282

➔ „Elementy ustawień protokołu” na stronie 283

Elementy ustawień protokołu

Ustawienia Bonjour

Elementy	Wartość i opis ustawienia
Użyj Bonjour	Wybierz tę opcję, aby wyszukać urządzenia lub skorzystać z nich za pośrednictwem Bonjour.
Nazwa Bonjour	Wyświetla nazwę Bonjour.
Nazwa usługi Bonjour	Wyświetla nazwę usługi Bonjour.
Lokalizacja	Wyświetla nazwę lokalizacji Bonjour.
Protokół Najwyższego Priorytetu	Wybierz protokół priorytetu dla drukowania z Bonjour.
Wide-Area Bonjour	Wybierz w ustawieniach, czy chcesz korzystać z Wide-Area Bonjour.

Ustawienia iBeacon

Elementy	Wartość i opis ustawienia
Włącz Transmisja iBeacon	Wybierz tę opcję, aby wyłączyć funkcję transmisji iBeacon.

Ustawienia SLP

Elementy	Wartość i opis ustawienia
Włącz SLP	Wybierz tę opcję, aby wyłączyć funkcję SLP. Służy ona do wyszukiwania sieci w EpsonNet Config.

Ustawienia WSD

Elementy	Wartość i opis ustawienia
Włącz WSD	Wybierz tę opcję, aby wyłączyć dodawanie urządzeń za pomocą WSD i drukować z portu WSD. Jeśli nie chcesz, aby ten produkt wyszukiwał urządzenia, wyłącz ten element i wyłącz element Włącz IPP .
Limit czasu drukowania (sek.)	Wprowadź wartość czasu braku aktywności komunikacji dla drukowania WSD od 3 do 3600 sekund.
Nazwa urządzenia	Wyświetla nazwę urządzenia WSD.
Lokalizacja	Wyświetla nazwę lokalizacji WSD.

Ustawienia LLTD

Elementy	Wartość i opis ustawienia
Włącz LLTD	Wybierz tę opcję, aby wyłączyć LLTD. Na mapie sieci Windows wyświetla się drukarka.
Nazwa urządzenia	Wyświetla nazwę urządzenia LLTD.

Ustawienia LLMNR

Elementy	Wartość i opis ustawienia
Włącz LLMNR	Wybierz tę opcję, aby wyłączyć LLMNR. Możesz użyć odwzorowania nazwy bez NetBIOS nawet w przypadku braku możliwości skorzystania z DNS.

Ustawienia LPR

Elementy	Wartość i opis ustawienia
Zezwól na drukowanie przez port LPR	Wybierz tę opcję, aby zezwolić na drukowanie z portu LPR.
Limit czasu drukowania (sek.)	Wprowadź wartość czasu braku aktywności dla drukowania LPR od 0 do 3600 sekund. Jeśli nie chcesz wprowadzać czasu braku aktywności, wprowadź 0.

Ustawienia RAW(Port 9100)

Elementy	Wartość i opis ustawienia
Zezwól na drukowanie RAW(Port 9100)	Wybierz tę opcję, aby zezwolić na drukowanie z portu RAW (portu 9100).
Limit czasu drukowania (sek.)	Wprowadź wartość czasu braku aktywności dla drukowania RAW (portu 9100) od 0 do 3600 sekund. Jeśli nie chcesz wprowadzać czasu braku aktywności, wprowadź 0.

Ustawienia RAW(Niestandardowy port)

Elementy	Wartość i opis ustawienia
Zezwól na drukowanie RAW(Niestandardowy port)	Wybierz tę opcję, aby zezwolić na drukowanie z portu RAW (portu niestandardowego).
Numer portu	Wprowadź numer portu na potrzeby drukowania RAW z zakresu od 1024 do 65535 (z wyjątkiem portów 9100, 1865, 2968).
Limit czasu drukowania (sek.)	Wprowadź wartość limitu czasu na potrzeby drukowania RAW (portu niestandardowego) od 0 do 3600 sekund. Jeśli nie chcesz wprowadzać czasu braku aktywności, wprowadź 0.

Ustawienia IPP

Elementy	Wartość i opis ustawienia
Włącz IPP	Wybierz, aby włączyć komunikację IPP. Po włączeniu możliwe jest drukowanie przez Internet. Wyświetlane jest również podczas wyszukiwania urządzeń w sieci. Wyświetlają się jedynie te drukarki, które obsługują IPP.
Zezwól na niezabezpieczona komunikację	Wybierz Dozwolone , aby pozwolić drukarce na komunikowanie się bez żadnych środków ostrożności (IPP).
Limit czasu komunikacji (sek.)	Wprowadź wartość czasu braku aktywności dla drukowania IPP od 0 do 3600 sekund.
Podczas używania drukowania IPP, wymagany jest Kod PIN	Wybierz, czy podczas drukowania IPP ma być wymagany kod PIN. Jeśli wybierzesz Tak , w drukarce nie zostaną zapisane zadania drukowania IPP bez kodów PIN.
URL (sieć)	Wyświetla URL IPP (http i https) po podłączeniu drukarki do sieci. URL to wartość połączona z adresem IP drukarki, numeru portu i nazwy drukarki IPP.
URL (Wi-Fi Direct)	Wyświetla URL IPP (http i https) po podłączeniu drukarki za pośrednictwem Wi-Fi Direct. URL to wartość połączona z adresem IP drukarki, numeru portu i nazwy drukarki IPP.
Nazwa drukarki	Wyświetla nazwę drukarki IPP.
Lokalizacja	Wyświetla lokalizację IPP.

Ustawienia FTP

Elementy	Wartość i opis ustawienia
Włącz serwer FTP	Wybierz, aby włączyć drukowanie FTP. Wyświetlają się jedynie te drukarki, które obsługują drukowanie FTP.
Limit czasu komunikacji (sek.)	Wprowadź wartość czasu braku aktywności dla komunikacji FTP od 0 do 3600 sekund. Jeśli nie chcesz wprowadzać czasu braku aktywności, wprowadź 0.

Ustawienia SNMPv1/v2c

Elementy	Wartość i opis ustawienia
Włącz SNMPv1	SNMPv1 jest włączone, gdy jest zaznaczone pole wyboru.
Włącz SNMPv2c	SNMPv2c jest włączone, gdy jest zaznaczone pole wyboru.
Upoważnienie dostępu	Ustaw kontrolę dostępu w przypadku włączenia SNMPv1/v2c. Wybierz pozycję Należy tylko przeczytać lub Przeczytaj/Pisz .
Nazwa grupy (tylko do odczytu)	Wprowadź od 0 do 32 znaków w formacie ASCII (0x20 do 0x7E).
Nazwa grupy (odczyt/zapis)	Wprowadź od 0 do 32 znaków w formacie ASCII (0x20 do 0x7E).
Pozwól na dostęp z narzędzi Epson	Określ, czy zezwolić na zapisywanie informacji przez narzędzia firmy Epson, takie jak Epson Device Admin.

Ustawienia SNMPv3

Elementy	Wartość i opis ustawienia
Włącz SNMPv3	Kiedy jest zaznaczone pole wyboru, włącza się SNMPv3.
Nazwa użytkownika	Wprowadź od 1 do 32 znaków, korzystając ze znaków 1-bitowych.
Ustawienia uwierzytelniania	
Algorytm	Wybierz algorytm uwierzytelniania dla SNMPv3.
Hasło	Wprowadź hasło uwierzytelniania dla SNMPv3. Wprowadź od 8 do 32 znaków w formacie ASCII (0x20–0x7E). Jeśli ustawienie nie będzie określone, zostaw puste pole.
Potwierdź hasło	Dla potwierdzenia wprowadź skonfigurowane hasło.
Ustawienia szyfrowania	
Algorytm	Wybierz algorytm szyfrowania dla SNMPv3.
Hasło	Wprowadź hasło szyfrowania dla SNMPv3. Wprowadź od 8 do 32 znaków w formacie ASCII (0x20–0x7E). Jeśli ustawienie nie będzie określone, zostaw puste pole.
Potwierdź hasło	Dla potwierdzenia wprowadź skonfigurowane hasło.

Elementy	Wartość i opis ustawienia
Nazwa kontekstowa	Wprowadź maksymalnie 32 znaki w formacie Unicode (UTF-8). Jeśli ustawienie nie będzie określone, zostaw puste pole. Liczba znaków, jaką można wprowadzić, zależy od języka.

Powiązane informacje

- ➔ „Kontrolowanie użycia protokołów” na stronie 282
- ➔ „Protokoły do włączania lub wyłączenia” na stronie 282

Używanie certyfikatu cyfrowego

Informacje o certyfikatach cyfrowych

Certyfikat CA

To jest certyfikat podpisany przez urząd certyfikacji. Można go uzyskać, wysyłając żądanie do danego urzędu certyfikacji. Ten certyfikat poświadcza istnienie drukarki i służy do komunikacji SSL/TLS, która umożliwia bezpieczne przesyłanie danych.

Jeżeli jest używany do komunikacji SSL/TLS, pełni rolę certyfikatu serwera.

W przypadku użycia funkcji filtrowania IPsec/IP lub komunikacji IEEE 802.1X pełni rolę certyfikatu klienta.

Certyfikat urzędu certyfikacji

To jest certyfikat w łańcuchu Certyfikat CA, zwany też pośrednim certyfikatem urzędu certyfikacji. Jest używany przez przeglądarkę internetową do weryfikacji ścieżki certyfikatu drukarki w trakcie uzyskiwania dostępu do serwera innej firmy lub aplikacji Web Config.

W przypadku certyfikatu urzędu certyfikacji należy określić, kiedy ścieżka certyfikatu serwera ma być weryfikowana w trakcie uzyskiwania dostępu z poziomu drukarki. W przypadku drukarki należy ustawić, aby umożliwić certyfikację ścieżki Certyfikat CA na potrzeby połączenia SSL/TLS.

Certyfikat urzędu certyfikacji dla drukarki można uzyskać od urzędu certyfikacji, który wystawił dany certyfikat urzędu certyfikacji.

Możliwe jest też uzyskanie certyfikatu urzędu certyfikacji używanego do weryfikacji serwera innej firmy z urzędu certyfikacji, który wystawił Certyfikat CA dla tego serwera.

Certyfikat podpisywany samodzielnie

To jest certyfikat, który jest wystawiany i podpisywany przez samą drukarkę. Jest zwany również certyfikatem głównym. Nie jest jednak godny zaufania i nie zapobiega podszywaniu się, ponieważ wystawca sam go podpisuje.

Można go używać podczas konfiguracji ustawień zabezpieczeń i podstawowej komunikacji SSL/TLS bez Certyfikat CA.

W przypadku wykorzystywania certyfikatu tego rodzaju na potrzeby komunikacji SSL/TLS w przeglądarce internetowej może zostać wyświetlony komunikat ostrzegawczy, ponieważ certyfikat nie jest zarejestrowany w przeglądarce. Certyfikat podpisywany samodzielnie nie można używać na potrzeby komunikacji innej niż SSL/TLS.

Powiązane informacje

- ➔ „Aktualizowanie certyfikatu z podpisem własnym” na stronie 292
- ➔ „Konfiguracja Certyfikat CA” na stronie 292

Konfiguracja Certyfikat CA

Uzyskiwanie certyfikatu z podpisem urzędu certyfikacji

Aby uzyskać certyfikat z podpisem urzędu certyfikacji, utwórz żądanie podpisania certyfikatu (Certificate Signing Request) i wyślij je do urzędu certyfikacji. Żądanie podpisania certyfikatu można utworzyć na komputerze za pomocą aplikacji Web Config.

Wykonaj poniższe czynności, aby utworzyć żądanie podpisania certyfikatu i uzyskać certyfikat podpisany przez urząd certyfikacji przy użyciu aplikacji Web Config. Jeśli żądanie podpisania certyfikatu zostanie utworzone przy użyciu aplikacji Web Config, certyfikat będzie mieć format PEM/DER.

1. W przeglądarce wprowadź adres IP drukarki, aby uzyskać dostęp do aplikacji Web Config.

Na komputerze połączonym z tą samą siecią co drukarka wprowadź adres IP drukarki.

Adres IP drukarki można sprawdzić, wybierając następujące pozycje.

Ustaw. > **Ustawienia ogólne** > **Ustawienia sieciowe** > **Stan sieci** > **Stan sieci LAN/Wi-Fi**

2. Wprowadź hasło administratora, aby zalogować się jako administrator.

3. Wybierz w następującej kolejności.

Karta **Zabezpieczenie sieci.** > **SSL/TLS** > **Certyfikat** lub **IPsec/Filtrowanie IP** > **Certyfikat klienta** lub **IEEE802.1X** > **Certyfikat klienta**

Bez względu na wybraną pozycję można uzyskać ten sam certyfikat i używać go jako wspólnego.

4. Kliknij przycisk **Generuj** w polu **CSR**.

Zostanie wyświetlona strona tworzenia żądania podpisania certyfikatu.

5. Wprowadź wartości poszczególnych pozycji.

Uwaga:

Dostępne długości klucza i skróty różnią się w zależności od urzędu certyfikacji. Żądanie należy utworzyć zgodnie z zasadami danego urzędu certyfikacji.

6. Kliknij przycisk **OK**.

Zostanie wyświetlony komunikat z potwierdzeniem zakończenia.

7. Wybierz kartę **Zabezpieczenie sieci**. Potem wybierz pozycje **SSL/TLS** > **Certyfikat**, **IPsec/Filtrowanie IP** > **Certyfikat klienta** lub **IEEE802.1X** > **Certyfikat klienta**.

8. Kliknij jeden z przycisków pobierania **CSR** zgodnie z określonym formatem danego urzędu certyfikacji, aby pobrać żądanie podpisania certyfikatu na komputer.



Ważne:

Nie generować ponownie żądania podpisania certyfikatu. Może to uniemożliwić zaimportowanie wystawionego Certyfikat CA.

9. Wyślij żądanie podpisania certyfikatu do urzędu certyfikacji i uzyskaj Certyfikat CA.

Postępuj zgodnie z zasadami każdego urzędu certyfikacji dotyczącymi metod i formy wysyłania.

10. Zapisz wystawiony Certyfikat CA na komputerze podłączonym do drukarki.

Procedura uzyskiwania Certyfikat CA zostanie zakończona po zapisaniu certyfikatu w miejscu docelowym.

Powiązane informacje

➔ „Domyślna wartość hasła administratora” na stronie 17

Opcje ustawień żądania CSR

Elementy	Ustawienia i objaśnienie
Długość klucza	Wybierz długość klucza.
Popularna nazwa	Można wprowadzić od 1 do 128 znaków. Jeśli jest to adres IP, powinien to być adres statyczny. Można wprowadzić od 1 do 5 adresów IPv4, adresów IPv6, nazw hosta, w pełni kwalifikowanych nazw domen, rozdzielając je przecinkami. Pierwszy element jest przechowywany jako nazwa publiczna, a pozostałe elementy jako aliasy podmiotu certyfikatu. Przykład: Adres IP drukarki: 192.0.2.123, nazwa drukarki: EPSONA1B2C3 Popularna nazwa: EPSONA1B2C3,EPSONA1B2C3.local,192.0.2.123
Organizacja/ Jednostka organizacyjna/ Miejscowość/ Stan/Prowincja	Można wprowadzić od 0 do 64 znaków ASCII (0x20–0x7E). Nazwy wyróżniające można rozdzielić przecinkami.
Kraj	Podaj dwucyfrowy kod kraju zgodnie z normą ISO-3166.
Adres email wysyłającego	Można wprowadzić adres e-mail nadawcy dla ustawienia serwera poczty e-mail. Wprowadź ten sam adres e-mail, który jest Adres email wysyłającego dla karty Sieć > Serwer e-mail > Podstawowe .

Powiązane informacje

➔ „Uzyskiwanie certyfikatu z podpisem urzędu certyfikacji” na stronie 288

Importowanie certyfikatu z podpisem urzędu certyfikacji

Uzyskany Certyfikat CA można zaimportować na drukarce.



Ważne:

- Upewnij się, że ustawienia daty i zegara drukarki są poprawne. Certyfikat może być nieważny.
- Jeśli certyfikat zostanie uzyskany przy użyciu żądania podpisania certyfikatu z poziomu aplikacji Web Config, certyfikat można zaimportować tylko jeden raz.

1. W przeglądarce wprowadź adres IP drukarki, aby uzyskać dostęp do aplikacji Web Config.

Na komputerze połączonym z tą samą siecią co drukarka wprowadź adres IP drukarki.

Adres IP drukarki można sprawdzić, wybierając następujące pozycje.

Ustaw. > Ustawienia ogólne > Ustawienia sieciowe > Stan sieci > Stan sieci LAN/Wi-Fi

2. Wprowadź hasło administratora, aby zalogować się jako administrator.

3. Wybierz w następującej kolejności.

Karta **Zabezpieczenie sieci** > **SSL/TLS** > **Certyfikat, IPsec/Filtrowanie IP** > **Certyfikat klienta** lub **IEEE802.1X**

4. Kliknij przycisk **Importuj**.

Zostanie wyświetlona strona importowania certyfikatu.

5. Wprowadź wartości poszczególnych pozycji. Ustaw opcje **Certyfikat CA 1** i **Certyfikat CA 2** podczas weryfikacji ścieżki certyfikatu w przeglądarce internetowej uzyskującej dostęp do drukarki.

W zależności od miejsca utworzenia żądania podpisania certyfikatu i formatu pliku certyfikatu wymagane ustawienia mogą się różnić. Wprowadź wartości wymaganych pozycji zgodnie z poniższym opisem.

- Certyfikat w formacie PEM/DER uzyskany z aplikacji Web Config
 - Klucz prywatny**: nie konfiguruje, ponieważ drukarka wykorzystuje klucz prywatny.
 - Hasło**: nie konfiguruje.
 - Certyfikat CA 1/Certyfikat CA 2**: opcjonalne
- Certyfikat w formacie PEM/DER uzyskany z komputera
 - Klucz prywatny**: nie trzeba ustawiać.
 - Hasło**: nie konfiguruje.
 - Certyfikat CA 1/Certyfikat CA 2**: opcjonalne
- Certyfikat w formacie PKCS#12 uzyskany z komputera
 - Klucz prywatny**: nie konfiguruje.
 - Hasło**: opcjonalne
 - Certyfikat CA 1/Certyfikat CA 2**: nie konfiguruje.

6. Kliknij przycisk **OK**.

Zostanie wyświetlony komunikat z potwierdzeniem zakończenia.

Uwaga:

Kliknij przycisk **Potwierdź**, aby zweryfikować informacje o certyfikacie.

Powiązane informacje

- ➔ „Domyślna wartość hasła administratora” na stronie 17
- ➔ „Usuwanie certyfikatu z podpisem urzędu certyfikacji” na stronie 291

Elementy ustawień importu certyfikatu z podpisem CA

Elementy	Ustawienia i objaśnienie
Certyfikat serwera lub Certyfikat klienta	Wybierz format certyfikatu. Dla połączenia SSL/TLS wyświetla się Certyfikat serwera. Dla IPsec/filtrowania IP lub IEEE 802.1X wyświetla się Certyfikat klienta.
Klucz prywatny	Jeśli uzyskasz certyfikat w formacie PEM/DER po skorzystaniu z CSR utworzonego z komputera, określ plik prywatnego klucza odpowiadającego certyfikatowi.

Elementy	Ustawienia i objaśnienie
Hasło	Jeśli format pliku to Certyfikat z kluczem prywatnym (PKCS#12) , wprowadź hasło szyfrowania prywatnego klucza ustawionego podczas uzyskiwania certyfikatu.
Certyfikat CA 1	Jeśli format certyfikatu to Certyfikat (PEM/DER) , zaimportuj certyfikat urzędu certyfikacyjnego wystawiającego Certyfikat CA wykorzystywany jako certyfikat serwera. W razie potrzeby określ plik.
Certyfikat CA 2	Jeśli format certyfikatu to Certyfikat (PEM/DER) , zaimportuj certyfikat urzędu certyfikacyjnego wystawiającego Certyfikat CA 1. W razie potrzeby określ plik.

Powiązane informacje

➔ „Importowanie certyfikatu z podpisem urzędu certyfikacji” na stronie 289

Usuwanie certyfikatu z podpisem urzędu certyfikacji

Możliwe jest usunięcie zaimportowanego certyfikatu, gdy certyfikat wygasł lub szyfrowane połączenie nie jest już potrzebne.



Ważne:

Jeśli certyfikat zostanie uzyskany przy użyciu żądania podpisania certyfikatu z poziomu aplikacji Web Config, nie będzie można ponownie zaimportować usuniętego certyfikatu. W takim przypadku utwórz żądanie podpisania certyfikatu i ponownie uzyskaj certyfikat.

1. W przeglądarce wprowadź adres IP drukarki, aby uzyskać dostęp do aplikacji Web Config.
Na komputerze połączonym z tą samą siecią co drukarka wprowadź adres IP drukarki.
Adres IP drukarki można sprawdzić, wybierając następujące pozycje.
Ustaw. > Ustawienia ogólne > Ustawienia sieciowe > Stan sieci > Stan sieci LAN/Wi-Fi
2. Wprowadź hasło administratora, aby zalogować się jako administrator.
3. Wybierz w następującej kolejności.
Karta Zabezpieczenie sieci.
4. Wybierz jedną z następujących pozycji.
 - SSL/TLS > Certyfikat**
 - IPsec/Filtrowanie IP > Certyfikat klienta**
 - IEEE802.1X > Certyfikat klienta**
5. Kliknij przycisk **Usuń**.
6. W wyświetlonym komunikacie potwierdź chęć usunięcia certyfikatu.

Powiązane informacje

➔ „Domyślna wartość hasła administratora” na stronie 17

Aktualizowanie certyfikatu z podpisem własnym

Ze względu na to, że Certyfikat podpisywany samodzielnie jest wystawiany przez drukarkę, można zaktualizować go po jego wygaśnięciu lub zmianie opisywanej zawartości.

1. W przeglądarce wprowadź adres IP drukarki, aby uzyskać dostęp do aplikacji Web Config.

Na komputerze połączonym z tą samą siecią co drukarka wprowadź adres IP drukarki.

Adres IP drukarki można sprawdzić, wybierając następujące pozycje.

Ustaw. > Ustawienia ogólne > Ustawienia sieciowe > Stan sieci > Stan sieci LAN/Wi-Fi

2. Wprowadź hasło administratora, aby zalogować się jako administrator.

3. Wybierz w następującej kolejności.

Karta **Zabezpieczenie sieci > SSL/TLS > Certyfikat**

4. Kliknij przycisk **Aktualizuj**.

5. Wprowadź wartość **Popularna nazwa**.

Możesz wprowadzić do pięciu adresów IPv4, adresów IPv6, nazw hostów i domen FQDN o długości od 1 do 128 znaków oraz oddzielić je przecinkami. Pierwszy parametr jest przechowywany w nazwie pospolitej, a pozostałe są przechowywane w polach aliasów podmiotu certyfikatu.

Przykład:

Adres IP drukarki: 192.0.2.123, nazwa drukarki: EPSONA1B2C3

Nazwa pospolita: EPSONA1B2C3,EPSONA1B2C3.local,192.0.2.123

6. Wprowadź okres ważności certyfikatu.

7. Kliknij przycisk **Dalej**.

Wyświetlony zostanie komunikat z potwierdzeniem.

8. Kliknij przycisk **OK**.

Drukarka została zaktualizowana.

Uwaga:

Informacje o certyfikacie można sprawdzić, wybierając pozycje **Zabezpieczenie sieci > SSL/TLS > Certyfikat > Certyfikat podpisywany samodzielnie** i klikając **Potwierdź**.

Powiązane informacje

➔ „Domyślna wartość hasła administratora” na stronie 17

Konfiguracja Certyfikat CA

Ustawiając Certyfikat CA, możesz potwierdzić ścieżkę do certyfikatu CA serwera, do którego dostęp uzyskuje drukarka. Może to zapobiec podaniu się kogoś za inną osobę.

Certyfikat CA możesz otrzymać od urzędu certyfikacji, który wystawia Certyfikat CA.

Import Certyfikat CA

W następujących przypadkach zaimportuj Certyfikat CA na drukarce.

- Użycie IEEE802.1X (Wi-Fi)
 - Korzystanie z Weryfikacja certyfikatu przy użyciu IEEE802.1X (przewodowa sieć LAN)
 - Uwierzytelnianie IPsec/Filtrowanie IP za pomocą certyfikatu.
1. W przeglądarce wprowadź adres IP drukarki, aby uzyskać dostęp do aplikacji Web Config.
Na komputerze połączonym z tą samą siecią co drukarka wprowadź adres IP drukarki.
Adres IP drukarki można sprawdzić, wybierając następujące pozycje.
Ustaw. > Ustawienia ogólne > Ustawienia sieciowe > Stan sieci > Stan sieci LAN/Wi-Fi
 2. Wprowadź hasło administratora, aby zalogować się jako administrator.
 3. Wybierz w następującej kolejności.
Karta **Zabezpieczenie sieci > Certyfikat CA**
 4. Kliknij przycisk **Importuj**.
 5. Określ Certyfikat CA do zaimportowania.
 6. Kliknij przycisk **OK**.

Po ukończeniu importu wrócisz na ekran **Certyfikat CA**, na którym wyświetla się zaimportowany Certyfikat CA.

Powiązane informacje

- ➔ [„Domyślna wartość hasła administratora” na stronie 17](#)
- ➔ [„Konfiguracja certyfikatu serwera dla drukarki” na stronie 295](#)
- ➔ [„Podłączanie drukarki do sieci IEEE802.1X” na stronie 308](#)

Usuwanie Certyfikat CA

Można usunąć zaimportowany Certyfikat CA.

1. W przeglądarce wprowadź adres IP drukarki, aby uzyskać dostęp do aplikacji Web Config.
Na komputerze połączonym z tą samą siecią co drukarka wprowadź adres IP drukarki.
Adres IP drukarki można sprawdzić, wybierając następujące pozycje.
Ustaw. > Ustawienia ogólne > Ustawienia sieciowe > Stan sieci > Stan sieci LAN/Wi-Fi
2. Wprowadź hasło administratora, aby zalogować się jako administrator.
3. Wybierz w następującej kolejności.
Karta **Zabezpieczenie sieci > Certyfikat CA**
4. Kliknij **Usuń** obok Certyfikat CA do usunięcia.
5. W wyświetlonym komunikacie potwierdź chęć usunięcia certyfikatu.

6. Kliknij **Uruchom ponownie sieć**, a następnie upewnij się, że usunięty certyfikat CA nie jest wyszczególniony na zaktualizowanym ekranie.

Powiązane informacje

➔ „Domyślna wartość hasła administratora” na stronie 17

Komunikacja SSL/TLS z drukarką

Jeżeli na drukarce zainstalowano certyfikat serwera i włączono protokół SSL/TLS (Secure Sockets Layer/Transport Layer Security), można szyfrować komunikację między komputerami. Czynności te trzeba wykonać, aby uniemożliwić zdalny dostęp osobom nieupoważnionym.

Konfiguracja podstawowych ustawień SSL/TLS

Jeśli drukarka obsługuje funkcję serwera HTTPS, możesz wykorzystać komunikację SSL/TLS do jej zaszyfrowania. Istnieje możliwość konfigurowania drukarki i zarządzania nią z wykorzystaniem Web Config przy jednoczesnym zapewnieniu bezpieczeństwa.

Skonfiguruj siłę szyfrowania i funkcję przekierowania

1. W przeglądarce wprowadź adres IP drukarki, aby uzyskać dostęp do aplikacji Web Config.

Na komputerze połączonym z tą samą siecią co drukarka wprowadź adres IP drukarki.

Adres IP drukarki można sprawdzić, wybierając następujące pozycje.

Ustaw. > **Ustawienia ogólne** > **Ustawienia sieciowe** > **Stan sieci** > **Stan sieci LAN/Wi-Fi**

2. Wprowadź hasło administratora, aby zalogować się jako administrator.

3. Wybierz w następującej kolejności.

Karta **Zabezpieczenie sieci** > **SSL/TLS** > **Podstawowe**

4. Wybierz wartość poszczególnych pozycji.

Siła szyfrowania

Wybierz poziom siły szyfrowania.

Przekieruj HTTP na HTTPS

Wybierz ustawienie Enable lub Disable. Domyślnym ustawieniem jest „Włącz”.

TLS 1.0

Wybierz ustawienie Enable lub Disable. Domyślnym ustawieniem jest „Wyłącz”.

TLS.1.1

Wybierz ustawienie Enable lub Disable. Domyślnym ustawieniem jest „Wyłącz”.

TLS.1.2

Wybierz ustawienie Enable lub Disable. Domyślnym ustawieniem jest „Włącz”.

5. Kliknij przycisk **Dalej**.

Wyświetlony zostanie komunikat z potwierdzeniem.

6. Kliknij przycisk **OK**.

Drukarka została zaktualizowana.

Konfiguracja certyfikatu serwera dla drukarki

1. W przeglądarce wprowadź adres IP drukarki, aby uzyskać dostęp do aplikacji Web Config.

Na komputerze połączonym z tą samą siecią co drukarka wprowadź adres IP drukarki.

Adres IP drukarki można sprawdzić, wybierając następujące pozycje.

Ustaw. > **Ustawienia ogólne** > **Ustawienia sieciowe** > **Stan sieci** > **Stan sieci LAN/Wi-Fi**

2. Wprowadź hasło administratora, aby zalogować się jako administrator.

3. Wybierz w następującej kolejności.

Karta **Zabezpieczenie sieci** > **SSL/TLS** > **Certyfikat**

4. Na **Certyfikat serwera** określ certyfikat, z którego chcesz korzystać.

- Certyfikat podpisywany samodzielnie

Drukarka utworzyła certyfikat z podpisem własnym. Wybierz go, jeśli nie uzyskasz certyfikatu z podpisem CA.

- Certyfikat CA

Jeśli wcześniej otrzymasz i zaimportujesz certyfikat z podpisem urzędu certyfikacji, możesz go wybrać.

5. Kliknij przycisk **Dalej**.

Wyświetlony zostanie komunikat z potwierdzeniem.

6. Kliknij przycisk **OK**.

Drukarka została zaktualizowana.

Powiązane informacje

- ➔ [„Domyślna wartość hasła administratora” na stronie 17](#)
- ➔ [„Konfiguracja Certyfikat CA” na stronie 288](#)
- ➔ [„Aktualizowanie certyfikatu z podpisem własnym” na stronie 292](#)

Szyfrowanie komunikacji za pośrednictwem funkcji IPsec/ Filtrowanie IP

Informacje o IPsec/Filtrowanie IP

Ruch można filtrować na podstawie adresów IP, usług i portów, używając funkcji filtrowania IPsec/IP. Połączenie różnych filtrów umożliwia takie skonfigurowanie drukarki, aby akceptowane lub blokowane były określone klienci i konkretne rodzaje danych. Ponadto można zwiększyć poziom bezpieczeństwa za pomocą protokołu IPsec.

Uwaga:

Protokół IPsec jest obsługiwany przez komputery z systemem Windows Vista lub nowszym albo systemem Windows Server 2008 lub nowszym.

Konfigurowanie domyślnych zasad

Aby móc filtrować ruch, należy skonfigurować domyślne zasady. Domyślne zasady dotyczą wszystkich użytkowników lub grup korzystających z drukarki. Aby zapewnić bardziej szczegółową kontrolę nad użytkownikami i grupami użytkowników, należy skonfigurować zasady grupy.

1. W przeglądarce wprowadź adres IP drukarki, aby uzyskać dostęp do aplikacji Web Config.
Na komputerze połączonym z tą samą siecią co drukarka wprowadź adres IP drukarki.
Adres IP drukarki można sprawdzić, wybierając następujące pozycje.
Ustaw. > Ustawienia ogólne > Ustawienia sieciowe > Stan sieci > Stan sieci LAN/Wi-Fi
2. Wprowadź hasło administratora, aby zalogować się jako administrator.
3. Wybierz w następującej kolejności.
Karta Zabezpieczenie sieci > IPsec/Filtrowanie IP > Podstawowe
4. Wprowadź wartości poszczególnych pozycji.
5. Kliknij przycisk **Dalej**.
Wyświetlony zostanie komunikat z potwierdzeniem.
6. Kliknij przycisk **OK**.
Drukarka została zaktualizowana.

Powiązane informacje

➔ [„Domyślna wartość hasła administratora” na stronie 17](#)

Elementy ustawień opcji Zasady domyślne

Zasady domyślne

Elementy	Ustawienia i objaśnienie
IPsec/Filtrowanie IP	Umożliwia włączenie lub wyłączenie funkcji filtrowania IPsec/IP.

Kontrola dostępu

Umożliwia skonfigurowanie metody weryfikowania pakietów protokołu IP.

Elementy	Ustawienia i objaśnienie
Zezwól na dostęp	Wybierz tę opcję, aby umożliwić przekazywanie skonfigurowanych pakietów protokołu IP.
Odmów dostępu	Wybierz tę opcję, aby zablokować przekazywanie skonfigurowanych pakietów protokołu IP.
IPsec	Wybierz tę opcję, aby umożliwić przekazywanie skonfigurowanych pakietów protokołu IPsec.

Wersja IKE

Wybierz ustawienie **IKEv1** lub **IKEv2** dla opcji **Wersja IKE**. Wybierz jedną z nich odpowiednio do urządzenia, z którym drukarka jest połączona.

IKEv1

Po wybraniu ustawienia **IKEv1** dla opcji **Wersja IKE** wyświetlane są następujące pozycje.

Elementy	Ustawienia i objaśnienie
Sposób uwierzytelniania	Aby wybrać opcję Certyfikat , należy najpierw uzyskać i zaimportować certyfikat podpisany przez urząd certyfikacji.
Klucz współdzielony	Jeśli dla opcji Klucz współdzielony zostanie wybrane ustawienie Sposób uwierzytelniania , w tym polu wprowadź wartość klucza wstępnego o długości od 1 do 127 znaków.
Potwierdź Klucz współdzielony	Wprowadź skonfigurowany klucz w celu potwierdzenia.

IKEv2

Po wybraniu ustawienia **IKEv2** dla opcji **Wersja IKE** wyświetlane są następujące pozycje.

Elementy	Ustawienia i objaśnienie	
Lokalny	Sposób uwierzytelniania	Aby wybrać opcję Certyfikat , należy najpierw uzyskać i zaimportować certyfikat podpisany przez urząd certyfikacji.
	Typ ID	Jeśli zostanie wybrane ustawienie Klucz współdzielony dla opcji Sposób uwierzytelniania , wybierz rodzaj identyfikatora drukarki.
	ID	Umożliwia wprowadzenie identyfikatora drukarki pasującego do typu identyfikatora. Na początku identyfikatora nie można używać znaków: @, # i =. Wyróżniająca nazwa: Wprowadź od 1 do 255 jednobajtowych znaków ASCII (0x20 do 0x7E). Trzeba użyć znaku „=”. Adres IP: Wprowadź adres w formacie IPv4 lub IPv6. FQDN: Wprowadź od 1 do 255 znaków: A–Z a–z 0–9, - i kropkę (.). Adres email: Wprowadź od 1 do 255 jednobajtowych znaków ASCII (0x20 do 0x7E). Trzeba użyć znaku „@”. ID klucza: Wprowadź od 1 do 255 jednobajtowych znaków ASCII (0x20 do 0x7E).
	Klucz współdzielony	Jeśli dla opcji Klucz współdzielony zostanie wybrane ustawienie Sposób uwierzytelniania , w tym polu wprowadź wartość klucza wstępnego o długości od 1 do 127 znaków.
	Potwierdź Klucz współdzielony	Wprowadź skonfigurowany klucz w celu potwierdzenia.

Elementy		Ustawienia i objaśnienie
Zdalny	Sposób uwierzytelniania	Aby wybrać opcję Certyfikat , należy najpierw uzyskać i zaimportować certyfikat podpisany przez urząd certyfikacji.
	Typ ID	Jeśli zostanie wybrane ustawienie Klucz współdzielony dla opcji Sposób uwierzytelniania , wybierz rodzaj identyfikatora urządzenia, które ma być uwierzytelnione.
	ID	Umożliwia wprowadzenie identyfikatora drukarki pasującego do typu identyfikatora. Na początku identyfikatora nie można używać znaków: @, # i =. Wyróżniająca nazwa: Wprowadź od 1 do 255 jednobajtowych znaków ASCII (0x20 do 0x7E). Trzeba użyć znaku „=”. Adres IP: Wprowadź adres w formacie IPv4 lub IPv6. FQDN: Wprowadź od 1 do 255 znaków: A–Z a–z 0–9, - i kropkę (.). Adres email: Wprowadź od 1 do 255 jednobajtowych znaków ASCII (0x20 do 0x7E). Trzeba użyć znaku „@”. ID klucza: Wprowadź od 1 do 255 jednobajtowych znaków ASCII (0x20 do 0x7E).
	Klucz współdzielony	Jeśli dla opcji Klucz współdzielony zostanie wybrane ustawienie Sposób uwierzytelniania , w tym polu wprowadź wartość klucza wstępnego o długości od 1 do 127 znaków.
	Potwierdź Klucz współdzielony	Wprowadź skonfigurowany klucz w celu potwierdzenia.

Hermetyzacja

Jeśli dla opcji **IPsec** zostanie wybrane ustawienie **Kontrola dostępu**, skonfiguruj tryb hermetyzacji.

Elementy	Ustawienia i objaśnienie
Tryb transportu	Wybierz tę opcję, jeśli drukarka jest używana tylko w jednej sieci LAN. Pakiety protokołu IP w warstwie 4. lub wyższej będą szyfrowane.
Tryb tunelowania	Wybierz tę opcję, jeśli drukarka jest używana w sieci obsługującej Internet, np. IPsec-VPN. Szyfrowane będą nagłówki i zawartość pakietów IP. Zdalna brama (Tryb tunelowania): Jeśli dla opcji Tryb tunelowania zostanie wybrane ustawienie Hermetyzacja , w tym polu wprowadź adres bramy o długości od 1 do 39 znaków.

Protokół zabezpieczenia

Jeśli dla opcji **IPsec** zostanie wybrane ustawienie **Kontrola dostępu**, wybierz jedno z poniższych ustawień.

Elementy	Ustawienia i objaśnienie
ESP	Wybierz tę opcję, aby zapewnić integralność uwierzytelniania i danych, a także włączyć szyfrowanie danych.
AH	Wybierz tę opcję, aby zapewnić integralność uwierzytelniania i danych. Nawet jeśli szyfrowanie danych jest niemożliwe, nadal będzie można korzystać z protokołu IPsec.

❑ Ustawienia algorytmu

Zaleca się wybranie pozycji **Dowolny** dla wszystkich ustawień lub wybranie pozycji innej niż **Dowolny** dla poszczególnych ustawień. Jeśli pozycja **Dowolny** zostanie wybrana dla niektórych ustawień, a pozycja inna niż **Dowolny** zostanie wybrana dla innych ustawień, komunikacja z urządzeniem może nie być możliwa w zależności od innego urządzenia, które ma być uwierzytnione.

Elementy		Ustawienia i objaśnienie
IKE	Szyfrowanie	Umożliwia wybór algorytmu szyfrowania protokołu IKE. Dostępne pozycje różnią się w zależności od wersji protokołu IKE.
	Uwierzytnianie	Umożliwia wybór algorytmu uwierzytniania protokołu IKE.
	Wymiana kluczy	Umożliwia wybór algorytmu wymiany kluczy protokołu IKE. Dostępne pozycje różnią się w zależności od wersji protokołu IKE.
ESP	Szyfrowanie	Umożliwia wybór algorytmu szyfrowania protokołu ESP. Opcja jest dostępna, tylko jeśli wybrano ustawienie ESP dla opcji Protokół zabezpieczenia .
	Uwierzytnianie	Umożliwia wybór algorytmu uwierzytniania protokołu ESP. Opcja jest dostępna, tylko jeśli wybrano ustawienie ESP dla opcji Protokół zabezpieczenia .
AH	Uwierzytnianie	Umożliwia wybór algorytmu szyfrowania protokołu AH. Opcja jest dostępna, tylko jeśli wybrano ustawienie AH dla opcji Protokół zabezpieczenia .

Powiązane informacje

- ➔ „Domyślna wartość hasła administratora” na stronie 17
- ➔ „Domyślna wartość hasła administratora” na stronie 17

Konfigurowanie zasad grupy

Zasady grupy to co najmniej jedna reguła stosowana do użytkownika lub grupy użytkowników. Drukarka będzie kontrolować pakiety IP, które spełniają warunki skonfigurowanych zasad. Pakiety są sprawdzane z warunkami zasad grupy w kolejności od 1 do 10, a potem z warunkami zasad domyślnych.

1. W przeglądarce wprowadź adres IP drukarki, aby uzyskać dostęp do aplikacji Web Config.
Na komputerze połączonym z tą samą siecią co drukarka wprowadź adres IP drukarki.
Adres IP drukarki można sprawdzić, wybierając następujące pozycje.
Ustaw. > **Ustawienia ogólne** > **Ustawienia sieciowe** > **Stan sieci** > **Stan sieci LAN/Wi-Fi**
2. Wprowadź hasło administratora, aby zalogować się jako administrator.
3. Wybierz w następującej kolejności.
Karta Zabezpieczenie sieci > **IPsec/Filtrowanie IP** > **Podstawowe**
4. Kliknij kartę z numerem, którą chcesz skonfigurować.

5. Wprowadź wartości poszczególnych pozycji.
6. Kliknij przycisk **Dalej**.
Wyświetlony zostanie komunikat z potwierdzeniem.
7. Kliknij przycisk **OK**.
Drukarka została zaktualizowana.

Powiązane informacje

➔ „Domyślna wartość hasła administratora” na stronie 17

Elementy ustawień opcji Zasady grupy

Elementy	Ustawienia i objaśnienie
Włącz te Zasady grupy	Umożliwia włączenie lub wyłączenie zasad grupowych.

Kontrola dostępu

Umożliwia skonfigurowanie metody weryfikowania pakietów protokołu IP.

Elementy	Ustawienia i objaśnienie
Zezwól na dostęp	Wybierz tę opcję, aby umożliwić przekazywanie skonfigurowanych pakietów protokołu IP.
Odmów dostępu	Wybierz tę opcję, aby zablokować przekazywanie skonfigurowanych pakietów protokołu IP.
IPsec	Wybierz tę opcję, aby umożliwić przekazywanie skonfigurowanych pakietów protokołu IPsec.

Adres lokalny (drukarka)

Wybierz adres IPv4 lub adres IPv6 dopasowany do otoczenia sieciowego. Jeśli adres IP jest przydzielany automatycznie, można wybrać opcję **Użyj automatycznego uzyskiwania adresu IPv4**.

Uwaga:

Jeśli adres IPv6 jest przydzielany automatycznie, połączenie może być niedostępne. Należy skonfigurować statyczny adres IPv6.

Zdalny adres (Host)

Umożliwia określenie adresu IP urządzenia na potrzeby kontroli dostępu. Adres IP musi mieć do 43 znaków. Jeśli nie zostanie podany żaden adres IP, kontrolowane będą wszystkie adresy.

Uwaga:

Jeśli adres IP jest przydzielany automatycznie (np. przez serwer DHCP), połączenie może być niedostępne. Należy skonfigurować statyczny adres IP.

Metoda wyboru portu

Umożliwia wybranie metody określania portów.

Nazwa usługi

Jeśli dla opcji **Nazwa usługi** zostanie wybrane ustawienie **Metoda wyboru portu**, wybierz jedno z poniższych ustawień.

Protokół transportu

Jeśli dla opcji **Numer portu** zostanie wybrane ustawienie **Metoda wyboru portu**, skonfiguruj tryb hermetyzacji.

Elementy	Ustawienia i objaśnienie
Dowolny protokół	Wybierz tę opcję, aby kontrolować wszystkie typy protokołów.
TCP	Wybierz tę opcję, aby kontrolować dane w trybie emisji pojedynczej.
UDP	Wybierz tę opcję, aby kontrolować dane w trybach rozgłaszania oraz multiemisji.
ICMPv4	Wybierz tę opcję, aby kontrolować komendy ping.

Port lokalny

Jeśli dla opcji **Metoda wyboru portu** zostanie wybrane ustawienie **Numer portu**, a dla opcji **Protokół transportu** — ustawienie **TCP** lub **UDP**, wprowadź numery portów, na których odbierane pakiety mają być kontrolowane. Rozdziel numery portów przecinkami. Można podać maksymalnie 10 numerów portów.

Przykład: 20,80,119,5220

Jeśli nie zostanie podany żaden numer portu, kontrolowane będą wszystkie porty.

Port zdalny

Jeśli dla opcji **Metoda wyboru portu** zostanie wybrane ustawienie **Numer portu**, a dla opcji **Protokół transportu** — ustawienie **TCP** lub **UDP**, wprowadź numery portów, na których wysyłane pakiety mają być kontrolowane. Rozdziel numery portów przecinkami. Można podać maksymalnie 10 numerów portów.

Przykład: 25,80,143,5220

Jeśli nie zostanie podany żaden numer portu, kontrolowane będą wszystkie porty.

Wersja IKE

Wybierz ustawienie **IKEv1** lub **IKEv2** dla opcji **Wersja IKE**. Wybierz jedną z nich odpowiednio do urządzenia, z którym drukarka jest połączona.

IKEv1

Po wybraniu ustawienia **IKEv1** dla opcji **Wersja IKE** wyświetlane są następujące pozycje.

Elementy	Ustawienia i objaśnienie
Sposób uwierzytelniania	Jeśli dla opcji IPsec zostanie wybrane ustawienie Kontrola dostępu , wybierz jedno z poniższych ustawień. Wykorzystywany certyfikat jest taki sam, jak w zasadach domyślnych.
Klucz współdzielony	Jeśli dla opcji Klucz współdzielony zostanie wybrane ustawienie Sposób uwierzytelniania , w tym polu wprowadź wartość klucza wstępnego o długości od 1 do 127 znaków.
Potwierdź Klucz współdzielony	Wprowadź skonfigurowany klucz w celu potwierdzenia.

IKEv2

Po wybraniu ustawienia **IKEv2** dla opcji **Wersja IKE** wyświetlane są następujące pozycje.

Elementy		Ustawienia i objaśnienie
Lokalny	Sposób uwierzytelniania	Jeśli dla opcji IPsec zostanie wybrane ustawienie Kontrola dostępu , wybierz jedno z poniższych ustawień. Wykorzystywany certyfikat jest taki sam, jak w zasadach domyślnych.
	Typ ID	Jeśli zostanie wybrane ustawienie Klucz współdzielony dla opcji Sposób uwierzytelniania , wybierz rodzaj identyfikatora drukarki.
	ID	Umożliwia wprowadzenie identyfikatora drukarki pasującego do typu identyfikatora. Na początku identyfikatora nie można używać znaków: @, # i =. Wyróżniająca nazwa: wprowadź od 1 do 255 bajtowych znaków ASCII (0x20 do 0x7E). Trzeba użyć znaku „=”. Adres IP: wprowadź adres w formacie IPv4 lub IPv6. FQDN: wprowadź od 1 do 255 znaków: A–Z a–z 0–9, - i kropkę (.). Adres email: wprowadź od 1 do 255 bajtowych znaków ASCII (0x20 do 0x7E). Trzeba użyć znaku „@”. ID klucza: wprowadź od 1 do 255 bajtowych znaków ASCII (0x20 do 0x7E).
	Klucz współdzielony	Jeśli dla opcji Klucz współdzielony zostanie wybrane ustawienie Sposób uwierzytelniania , w tym polu wprowadź wartość klucza wstępnego o długości od 1 do 127 znaków.
	Potwierdź Klucz współdzielony	Wprowadź skonfigurowany klucz w celu potwierdzenia.

Elementy		Ustawienia i objaśnienie
Zdalny	Sposób uwierzytelniania	Jeśli dla opcji IPsec zostanie wybrane ustawienie Kontrola dostępu , wybierz jedno z poniższych ustawień. Wykorzystywany certyfikat jest taki sam, jak w zasadach domyślnych.
	Typ ID	Jeśli zostanie wybrane ustawienie Klucz współdzielony dla opcji Sposób uwierzytelniania , wybierz rodzaj identyfikatora urządzenia, które ma być uwierzytelnione.
	ID	Umożliwia wprowadzenie identyfikatora drukarki pasującego do typu identyfikatora. Na początku identyfikatora nie można używać znaków: @, # i =. Wyróżniająca nazwa: wprowadź od 1 do 255 jednobajtowych znaków ASCII (0x20 do 0x7E). Trzeba użyć znaku „=”. Adres IP: wprowadź adres w formacie IPv4 lub IPv6. FQDN: wprowadź od 1 do 255 znaków: A–Z a–z 0–9, - i kropkę (.). Adres email: wprowadź od 1 do 255 jednobajtowych znaków ASCII (0x20 do 0x7E). Trzeba użyć znaku „@”. ID klucza: wprowadź od 1 do 255 jednobajtowych znaków ASCII (0x20 do 0x7E).
	Klucz współdzielony	Jeśli dla opcji Klucz współdzielony zostanie wybrane ustawienie Sposób uwierzytelniania , w tym polu wprowadź wartość klucza wstępnego o długości od 1 do 127 znaków.
	Potwierdź Klucz współdzielony	Wprowadź skonfigurowany klucz w celu potwierdzenia.

Hermetyzacja

Jeśli dla opcji **IPsec** zostanie wybrane ustawienie **Kontrola dostępu**, skonfiguruj tryb hermetyzacji.

Elementy	Ustawienia i objaśnienie
Tryb transportu	Wybierz tę opcję, jeśli drukarka jest używana tylko w jednej sieci LAN. Pakiety protokołu IP w warstwie 4. lub wyższej będą szyfrowane.
Tryb tunelowania	Wybierz tę opcję, jeśli drukarka jest używana w sieci obsługującej Internet, np. IPsec-VPN. Szyfrowane będą nagłówki i zawartość pakietów IP. Zdalna brama (Tryb tunelowania): jeśli dla opcji Tryb tunelowania zostanie wybrane ustawienie Hermetyzacja , w tym polu wprowadź adres bramy o długości od 1 do 39 znaków.

Protokół zabezpieczenia

Jeśli dla opcji **IPsec** zostanie wybrane ustawienie **Kontrola dostępu**, wybierz jedno z poniższych ustawień.

Elementy	Ustawienia i objaśnienie
ESP	Wybierz tę opcję, aby zapewnić integralność uwierzytelniania i danych, a także włączyć szyfrowanie danych.
AH	Wybierz tę opcję, aby zapewnić integralność uwierzytelniania i danych. Nawet jeśli szyfrowanie danych jest niemożliwe, nadal będzie można korzystać z protokołu IPsec.

Ustawienia algorytmu

Zaleca się wybranie pozycji **Dowolny** dla wszystkich ustawień lub wybranie pozycji innej niż **Dowolny** dla poszczególnych ustawień. Jeśli pozycja **Dowolny** zostanie wybrana dla niektórych ustawień, a pozycja inna niż **Dowolny** zostanie wybrana dla innych ustawień, komunikacja z urządzeniem może nie być możliwa w zależności od innego urządzenia, które ma być uwierzytelnione.

Elementy		Ustawienia i objaśnienie
IKE	Szyfrowanie	Umożliwia wybór algorytmu szyfrowania protokołu IKE. Dostępne pozycje różnią się w zależności od wersji protokołu IKE.
	Uwierzytelnianie	Umożliwia wybór algorytmu uwierzytelniania protokołu IKE.
	Wymiana kluczy	Umożliwia wybór algorytmu wymiany kluczy protokołu IKE. Dostępne pozycje różnią się w zależności od wersji protokołu IKE.
ESP	Szyfrowanie	Umożliwia wybór algorytmu szyfrowania protokołu ESP. Opcja jest dostępna, tylko jeśli wybrano ustawienie ESP dla opcji Protokół zabezpieczenia .
	Uwierzytelnianie	Umożliwia wybór algorytmu uwierzytelniania protokołu ESP. Opcja jest dostępna, tylko jeśli wybrano ustawienie ESP dla opcji Protokół zabezpieczenia .
AH	Uwierzytelnianie	Umożliwia wybór algorytmu szyfrowania protokołu AH. Opcja jest dostępna, tylko jeśli wybrano ustawienie AH dla opcji Protokół zabezpieczenia .

Kombinacja Adres lokalny (drukarka) i Zdalny adres (Host) wZasady grupy

		Ustawienie Adres lokalny (drukarka)		
		IPv4	IPv6* ²	Dowolne adresy* ³
Ustawienie Zdalny adres (Host)	IPv4* ¹	✓	–	✓
	IPv6* ^{1*2}	–	✓	✓
	Pusta	✓	✓	✓

*1 : Po wybraniu **IPsec** dla **Kontrola dostępu**, nie można określić długości prefiksu.

*2 : Po wybraniu **IPsec** dla **Kontrola dostępu**, można wybrać lokalny adres łącza (fe80::), ale zasady grup zostaną wyłączone.

*3 : Oprócz lokalnych adresów łącza IPv6.

Odwołania nazw usług w zasadach grupowych

Uwaga:

Niedostępne usługi są wyświetlane, ale nie można ich zaznaczać.

Nazwa usługi	Typ protokołu	Numer portu lokalnego	Numer portu zdalnego	Kontrolowane funkcje
Dowolny	–	–	–	Wszystkie usługi

Nazwa usługi	Typ protokołu	Numer portu lokalnego	Numer portu zdalnego	Kontrolowane funkcje
ENPC	UDP	3289	Dowolny port	Wyszukiwanie drukarki w aplikacjach, takich jak Epson Device Admin i sterownik drukarki
SNMP	UDP	161	Dowolny port	Uzyskiwanie i konfiguracja MIB w aplikacjach, takich jak Epson Device Admin i sterownik drukarki
LPR	TCP	515	Dowolny port	Przesyłanie danych LPR
RAW (Port 9100)	TCP	9100	Dowolny port	Przesyłanie danych RAW
IPP/IPPS	TCP	631	Dowolny port	Przekazywanie danych drukowania IPP/IPPS
WSD	TCP	Dowolny port	5357	Kontrolowanie WSD
WS-Discovery	UDP	3702	Dowolny port	Wyszukiwanie drukarki z WSD
Dane FTP (lokalny)	TCP	20	Dowolny port	Serwer FTP (przesyłanie danych drukowania FTP)
Kontrola FTP (lokalny)	TCP	21	Dowolny port	Serwer FTP (kontrolowanie drukowania FTP)
HTTP (lokalny)	TCP	80	Dowolny port	Serwer HTTP(S) (przesyłanie danych aplikacji Web Config i WSD)
HTTPS (lokalny)	TCP	443	Dowolny port	
HTTP (zdalny)	TCP	Dowolny port	80	Klient HTTP(S) (komunikacja pomiędzy Epson Connect, aktualizacją oprogramowania układowego i aktualizacją certyfikatu głównego)
HTTPS (zdalny)	TCP	Dowolny port	443	

Przykłady konfiguracji IPsec/Filtrowanie IP

Odbieranie wyłącznie pakietów IPsec

Przykład ten dotyczy jedynie domyślnej polityki.

Zasady domyślne:

- IPsec/Filtrowanie IP: Włącz
- Kontrola dostępu: IPsec
- Sposób uwierzytelniania: Klucz współdzielony
- Klucz współdzielony: Wpisz maksymalnie 127 znaków.

Zasady grupy: Nie konfiguruj.

Ustawienia odbierania danych do drukowania i drukarki

Ten przykład pozwala na komunikowanie danych drukowania i konfigurację drukarki z określonych usług.

Zasady domyślne:

- IPsec/Filtrowanie IP: Włącz

Kontrola dostępu: Odmów dostępu

Zasady grupy:

- Włącz te Zasady grupy:** Sprawdź skrzynkę.
- Kontrola dostępu: Zezwól na dostęp**
- Zdalny adres (Host):** Adres IP klienta
- Metoda wyboru portu:** Nazwa usługi
- Nazwa usługi:** Sprawdź skrzynkę ENPC, SNMP, HTTP (lokalny), HTTPS (lokalny) i RAW (Port 9100).

Uwaga:

Aby uniknąć otrzymywania HTTP (lokalny) i HTTPS (lokalny), usuń oznaczenia w polach wyboru w **Zasady grupy**. Wykonując tę czynność, wyłącz czasowo IPsec/filtrowanie IP na panelu sterowania drukarki, aby zmienić jej ustawienia.

Uzyskiwanie dostępu wyłącznie z określonego adresu IP

Ten przykład pozwala na uzyskanie dostępu do drukarki z określonego adresu IP.

Zasady domyślne:

- IPsec/Filtrowanie IP: Włącz**
- Kontrola dostępu: Odmów dostępu**

Zasady grupy:

- Włącz te Zasady grupy:** Sprawdź skrzynkę.
- Kontrola dostępu: Zezwól na dostęp**
- Zdalny adres (Host):** Adres IP klienta administratora

Uwaga:

Niezależnie od konfiguracji polityki klient będzie mógł uzyskiwać dostęp do drukarki i konfigurować ją.

Konfiguracja certyfikatu dla IPsec/filtrowania IP

Skonfiguruj certyfikat klienta dla IPsec/filtrowania IP. Kiedy go ustawisz, możesz wykorzystać certyfikat jako metodę uwierzytelnienia dla IPsec/filtrowania IP. Jeśli chcesz skonfigurować urządzenie certyfikacyjne, przejdź do **Certyfikat CA**.

1. W przeglądarce wprowadź adres IP drukarki, aby uzyskać dostęp do aplikacji Web Config.

Na komputerze połączonym z tą samą siecią co drukarka wprowadź adres IP drukarki.

Adres IP drukarki można sprawdzić, wybierając następujące pozycje.

Ustaw. > **Ustawienia ogólne** > **Ustawienia sieciowe** > **Stan sieci** > **Stan sieci LAN/Wi-Fi**

2. Wprowadź hasło administratora, aby zalogować się jako administrator.

3. Wybierz w następującej kolejności.

Karta Zabezpieczenie sieci > **IPsec/Filtrowanie IP** > **Certyfikat klienta**

4. Importuj certyfikat w **Certyfikat klienta**.

Jeśli masz już zaimportowany certyfikat opublikowany przez urządzenie certyfikacyjne, możesz skopiować certyfikat i wykorzystać go w IPsec/filtrowaniu IP. Aby skopiować, wybierz certyfikat z **Kopiuj z**, a następnie kliknij przycisk **Kopiuj**.

Powiązane informacje

- ➔ „Domyślna wartość hasła administratora” na stronie 17
- ➔ „Konfiguracja Certyfikat CA” na stronie 288
- ➔ „Konfiguracja Certyfikat CA” na stronie 292

Podłączanie drukarki do sieci IEEE802.1X

Konfigurowanie sieci z uwierzytelnianiem IEEE 802.1X

Po skonfigurowaniu na drukarce sieci z uwierzytelnianiem IEEE 802.1X można używać jej w sieci połączonej z serwerem RADIUS, przełącznikiem z funkcją uwierzytelniania lub punktem dostępu.

Protokół szyfrowania TLS w wersji 1.3 nie obsługuje tej funkcji.

1. W przeglądarce wprowadź adres IP drukarki, aby uzyskać dostęp do aplikacji Web Config.

Na komputerze połączonym z tą samą siecią co drukarka wprowadź adres IP drukarki.

Adres IP drukarki można sprawdzić, wybierając następujące pozycje.

Ustaw. > Ustawienia ogólne > Ustawienia sieciowe > Stan sieci > Stan sieci LAN/Wi-Fi

2. Wprowadź hasło administratora, aby zalogować się jako administrator.

3. Wybierz w następującej kolejności.

Karta **Zabezpieczenie sieci > IEEE802.1X > Podstawowe**

4. Wprowadź wartości poszczególnych pozycji.

Aby korzystać z drukarki w sieci Wi-Fi, kliknij pozycję **Konfiguracja Wi-Fi** i wybierz lub wprowadź identyfikator SSID.

Uwaga:

Możliwe jest określenie tych samych ustawień dla sieci Ethernet i Wi-Fi.

5. Kliknij przycisk **Dalej**.

Wyświetlony zostanie komunikat z potwierdzeniem.

6. Kliknij przycisk **OK**.

Drukarka została zaktualizowana.

Powiązane informacje

- ➔ „Domyślna wartość hasła administratora” na stronie 17

Pozycje ustawień sieciowych IEEE 802.1X

Elementy	Ustawienia i objaśnienie
IEEE802.1X (przewodowa sieć LAN)	Umożliwia włączenie lub wyłączenie ustawień strony (IEEE802.1X > Podstawowe) dotyczących uwierzytelniania IEEE802.1X (przewodowa sieć LAN).

Elementy	Ustawienia i objaśnienie	
IEEE802.1X (Wi-Fi)	Wyświetlanie stanu połączenia IEEE802.1X (Wi-Fi).	
Metoda połączenia	Wyświetlanie metody połączenia bieżącej sieci.	
Typ EAP	Wybierz opcję określającą metodę uwierzytelniania drukarki na serwerze RADIUS.	
	EAP-TLS	Trzeba uzyskać certyfikat podpisany przez urząd certyfikacji i zaimportować go.
	PEAP-TLS	
	EAP-TTLS	Trzeba skonfigurować hasło.
PEAP/MSCHAPv2		
ID użytkownika	Skonfiguruj identyfikator używany do uwierzytelniania na serwerze RADIUS. Wprowadź od 1 do 128 znaków jednobajtowych w formacie ASCII (0x20 do 0x7E).	
Hasło	Skonfiguruj hasło używane do uwierzytelniania drukarki. Wprowadź od 1 do 128 znaków jednobajtowych w formacie ASCII (0x20 do 0x7E). Jeśli rolę serwera RADIUS pełni urządzenie z systemem Windows, można wprowadzić do 127 znaków.	
Potwierdź hasło	Potwierdź, wprowadzając skonfigurowane hasło.	
ID serwera	Umożliwia skonfigurowanie identyfikatora serwera używanego do uwierzytelniania na określonym serwerze RADIUS. Wystawca uwierzytelnienia weryfikuje, czy identyfikator serwera jest w polu subject/subjectAltName certyfikatu serwera, który jest wysyłany z serwera RADIUS. Wprowadź od 0 do 128 znaków jednobajtowych w formacie ASCII (0x20 do 0x7E).	
Weryfikacja certyfikatu (przewodowa sieć lokalna)	Aby wykonać funkcję Weryfikacja certyfikatu przy użyciu IEEE802.1X (przewodowa sieć LAN) , wybierz ustawienie Włącz . Aby wybrać ustawienie Enable, zapoznaj się z informacjami pokrewnymi i zaimportuj Certyfikat CA . Pamiętaj, że funkcja Weryfikacja certyfikatu jest zawsze włączona w trybie IEEE802.1X (Wi-Fi). Pamiętaj, aby zaimportować Certyfikat CA.	
Nazwa użytkownika anonimowego	Jeśli opcja Typ EAP zostanie ustawiona na PEAP-TLS , EAP-TTLS lub PEAP/MSCHAPv2 , można skonfigurować nazwę użytkownika anonimowego zamiast identyfikatora użytkownika, która będzie używana w pierwszym etapie uwierzytelniania PEAP. Wprowadź od 0 do 128 znaków jednobajtowych w formacie ASCII (0x20 do 0x7E).	
Siła szyfrowania	Można wybrać jedno z następujących ustawień.	
	Wys.	AES256/3DES
	Średnia	AES256/3DES/AES128/RC4

Powiązane informacje

- ➔ „Konfigurowanie sieci z uwierzytelnianiem IEEE 802.1X” na stronie 308
- ➔ „Import Certyfikat CA” na stronie 293

Konfiguracja certyfikatu dla IEEE 802.1X

Skonfiguruj certyfikat klienta dla IEEE802.1X. Ustawiając go, możesz skorzystać z **EAP-TLS** i **PEAP-TLS** jako metody uwierzytelnienia IEEE 802.1X. Jeśli chcesz skonfigurować certyfikat urzędu certyfikacyjnego, przejdź do **Certyfikat CA**.

1. W przeglądarce wprowadź adres IP drukarki, aby uzyskać dostęp do aplikacji Web Config.

Na komputerze połączonym z tą samą siecią co drukarka wprowadź adres IP drukarki.

Adres IP drukarki można sprawdzić, wybierając następujące pozycje.

Ustaw. > **Ustawienia ogólne** > **Ustawienia sieciowe** > **Stan sieci** > **Stan sieci LAN/Wi-Fi**

2. Wprowadź hasło administratora, aby zalogować się jako administrator.

3. Wybierz w następującej kolejności.

Karta **Zabezpieczenie sieci** > **IEEE802.1X** > **Certyfikat klienta**

4. Wprowadź certyfikat w **Certyfikat klienta**.

Jeśli masz już zaimportowany certyfikat opublikowany przez urząd certyfikacyjny, możesz skopiować i wykorzystać go w IEEE802.1X. Aby skopiować, wybierz certyfikat z **Kopiuj z**, a następnie kliknij przycisk **Kopiuj**.

Powiązane informacje

➔ „Domyślna wartość hasła administratora” na stronie 17

➔ „Konfiguracja Certyfikat CA” na stronie 288

➔ „Konfiguracja Certyfikat CA” na stronie 292

Sprawdzanie stanu sieci IEEE 802.1X

Stan IEEE 802.1X można sprawdzić poprzez wydrukowanie arkusza stanu sieci.

Identyfikator stanu	Stan IEEE 802.1X
Disable	Funkcja IEEE 802.1X jest wyłączona.
EAP Success	Uwierzytelnienie IEEE 802.1X powiodło się i dostępne jest połączenie sieciowe.
Authenticating	Nie ukończono uwierzytelnienia IEEE 802.1X.
Config Error	Uwierzytelnienie nie powiodło się, ponieważ nie ustawiono identyfikatora użytkownika.
Client Certificate Error	Uwierzytelnienie nie powiodło się, ponieważ certyfikat klienta stracił ważność.
Timeout Error	Uwierzytelnienie nie powiodło się, ponieważ nie ma odpowiedzi z serwera RADIUS i/lub podmiotu uwierzytelniającego.
User ID Error	Uwierzytelnienie nie powiodło się, ponieważ identyfikator użytkownika i/lub protokół certyfikatu drukarki jest niepoprawny.
Server ID Error	Uwierzytelnienie nie powiodło się, ponieważ identyfikator serwera certyfikatu serwera nie pasuje do identyfikatora serwera.

Identyfikator stanu	Stan IEEE 802.1X
Server Certificate Error	<p>Uwierzytelnienie nie powiodło się, ponieważ w certyfikacie serwera znajdują się następujące błędy.</p> <ul style="list-style-type: none"> <input type="checkbox"/> Certyfikat serwera stracił ważność. <input type="checkbox"/> Łańcuch certyfikatu serwera jest niepoprawny.
CA Certificate Error	<p>Uwierzytelnienie nie powiodło się, ponieważ w certyfikacie CA znajdują się następujące błędy.</p> <ul style="list-style-type: none"> <input type="checkbox"/> Określony certyfikat CA jest niepoprawny. <input type="checkbox"/> Nie zaimportowano poprawnego certyfikatu CA. <input type="checkbox"/> Certyfikat CA stracił ważność.
EAP Failure	<p>Uwierzytelnienie nie powiodło się, ponieważ w ustawieniach drukarki znajdują się następujące błędy.</p> <ul style="list-style-type: none"> <input type="checkbox"/> Jeśli Typ EAP to EAP-TLS lub PEAP-TLS, certyfikat klienta jest niepoprawny lub ma pewne problemy. <input type="checkbox"/> Jeśli Typ EAP to EAP-TTLS lub PEAP/MSCHAPv2, identyfikator lub hasło użytkownika jest niepoprawne.

Powiązane informacje

➔ „Stan sieci LAN/Wi-Fi:” na stronie 235

Problemy z bezpieczeństwem sieci

Przywracanie ustawień zabezpieczeń

Utworzenie bardzo bezpiecznego środowiska, np. IPsec/Filtrowanie IP lub IEEE802.1X, może uniemożliwić komunikację z urządzeniami ze względu na niepoprawne ustawienia albo problem z urządzeniem lub serwerem. W takim przypadku przywróć ustawienia zabezpieczeń, aby ponownie skonfigurować ustawienia urządzenia lub zezwolić na tymczasowe użycie.

Wyłączanie funkcji zabezpieczeń, korzystając z panelu sterowania

Można wyłączyć IPsec/filtrowanie IP lub IEEE 802.1X, korzystając z panelu sterowania drukarki.

1. Wybierz pozycję **Ustaw.** > **Ustawienia ogólne** > **Ustawienia sieciowe**.
2. Wybierz pozycję **Zaawansowane**.
3. Spośród podanych dalej elementów menu wybierz ten, który chcesz wyłączyć.
 - Wyłącz IPsec/ Filtrowanie IP**
 - Wyłącz IEEE802.1X**
4. Na ekranie z potwierdzeniem wybierz pozycję **Kont..**

Problemy z korzystaniem z funkcji zabezpieczeń sieciowych

Zapomniany klucz wstępny

Możliwe jest ponowne konfigurowanie klucza wstępnego.

Aby zmienić klucz, otwórz aplikację Web Config i wybierz kartę **Zabezpieczenie sieci > IPsec/Filtrowanie IP > Podstawowe > Zasady domyślne** lub **Zasady grupy**.

Po zmianie klucza wstępnego trzeba skonfigurować klucz wstępny na komputerach.

Powiązane informacje

- ➔ „Domyślna wartość hasła administratora” na stronie 17
- ➔ „Szyfrowanie komunikacji za pośrednictwem funkcji IPsec/Filtrowanie IP” na stronie 295

Brak możliwości nawiązania połączenia z wykorzystaniem protokołu IPsec

Określ algorytm, którego drukarka lub komputer nie obsługuje.

Drukarka obsługuje algorytmy wymienione w poniższej tabeli. Sprawdź ustawienia komputera.

Metoda szyfrowania	Algorytmy
Algorytm szyfrowania protokołu IKE	AES-CBC-128, AES-CBC-192, AES-CBC-256, AES-GCM-128*, AES-GCM-192*, AES-GCM-256*, 3DES
Algorytm uwierzytelniania protokołu IKE	SHA-1, SHA-256, SHA-384, SHA-512, MD5
Algorytm wymiany kluczy protokołu IKE	DH Group1, DH Group2, DH Group5, DH Group14, DH Group15, DH Group16, DH Group17, DH Group18, DH Group19, DH Group20, DH Group21, DH Group22, DH Group23, DH Group24, DH Group25, DH Group26, DH Group27*, DH Group28*, DH Group29*, DH Group30*
Algorytm szyfrowania protokołu ESP	AES-CBC-128, AES-CBC-192, AES-CBC-256, AES-GCM-128, AES-GCM-192, AES-GCM-256, 3DES
Algorytm uwierzytelniania protokołu ESP	SHA-1, SHA-256, SHA-384, SHA-512, MD5
Algorytm uwierzytelniania protokołu AH	SHA-1, SHA-256, SHA-384, SHA-512, MD5

* Dostępne tylko na potrzeby protokołu IKEv2

Powiązane informacje

- ➔ „Szyfrowanie komunikacji za pośrednictwem funkcji IPsec/Filtrowanie IP” na stronie 295

Wystąpił nagły problem z komunikacją

Adres IP drukarki uległ zmianie lub jest niedostępny do użytku.

Gdy adres IP zarejestrowany do lokalnego adresu w Zasady grupy uległ zmianie lub jest niedostępny do użytku, komunikacja IPsec nie będzie działać. Wyłącz funkcję IPsec na panelu sterowania drukarki.

Jeśli protokół DHCP jest nieaktualny, trwa ponowny rozruch lub adres IPv6 jest nieaktualny, ewentualnie nie został pozyskany, adres IP zarejestrowany w aplikacji Web Config drukarki (na karcie **Zabezpieczenie sieci > IPsec/Filtrowanie IP > Podstawowe > Zasady grupy > Adres lokalny (drukarka)**) może nie zostać znaleziony.

Korzystaj ze statycznego adresu IP.

Adres IP komputera uległ zmianie lub jest niedostępny do użytku.

Gdy adres IP zarejestrowany do adresu zdalnego w Zasady grupy uległ zmianie lub jest niedostępny do użytku, komunikacja IPsec nie będzie działać.

Wyłącz funkcję IPsec na panelu sterowania drukarki.

Jeśli protokół DHCP jest nieaktualny, trwa ponowny rozruch lub adres IPv6 jest nieaktualny, ewentualnie nie został pozyskany, adres IP zarejestrowany w aplikacji Web Config drukarki (na karcie **Zabezpieczenie sieci > IPsec/Filtrowanie IP > Podstawowe > Zasady grupy > Zdalny adres (Host)**) może nie zostać znaleziony.

Korzystaj ze statycznego adresu IP.

Powiązane informacje

- ➔ [„Domyślna wartość hasła administratora” na stronie 17](#)
- ➔ [„Szyfrowanie komunikacji za pośrednictwem funkcji IPsec/Filtrowanie IP” na stronie 295](#)

Nie można utworzyć bezpiecznego portu drukowania IPP

Nie określono poprawnego certyfikatu serwera na potrzeby komunikacji SSL/TLS.

Jeśli podany certyfikat nie jest prawidłowy, utworzenie portu może się nie powieść. Upewnij się, że używany jest prawidłowy certyfikat.

Certyfikat urzędu certyfikacji nie został zaimportowany na komputer, z którego uzyskiwany jest dostęp do drukarki.

Jeśli certyfikat urzędu certyfikacji nie został zaimportowany na komputer, utworzenie portu może się nie powieść. Upewnij się, że certyfikat urzędu certyfikacji został zaimportowany.

Powiązane informacje

- ➔ [„Konfiguracja certyfikatu serwera dla drukarki” na stronie 295](#)

Brak połączenia po skonfigurowaniu filtrowania IPsec/IP

Ustawienia funkcji filtrowania IPsec/IP są nieprawidłowe.

Wyłącz filtrowanie IPsec/IP na panelu sterowania drukarki. Podłącz drukarkę do komputera i ponownie skonfiguruj filtrowanie IPsec/IP.

Powiązane informacje

➔ [„Szyfrowanie komunikacji za pośrednictwem funkcji IPsec/Filtrowanie IP” na stronie 295](#)

Nie można uzyskać dostępu do drukarki po konfiguracji IEEE802.1X

Ustawienia IEEE802.1X są nieprawidłowe.

Wyłącz IEEE802.1X i Wi-Fi z panelu sterowania drukarki. Podłącz drukarkę i komputer, a następnie ponownie skonfiguruj IEEE802.1X.

Powiązane informacje

➔ [„Konfigurowanie sieci z uwierzytelnianiem IEEE 802.1X” na stronie 308](#)

Problemy z używaniem certyfikatu cyfrowego

Nie można zaimportować Certyfikat CA

Certyfikat CA i informacje dotyczące żądania CSR nie zgadzają się.

Jeśli Certyfikat CA oraz żądanie CSR nie zawierają tych samych informacji, import żądania CSR będzie niemożliwy. Sprawdź następujące rzeczy:

- Czy próbujesz zaimportować certyfikat na urządzenie o niezgodnych danych?
Sprawdź informacje zawarte w żądaniu CSR, po czym zaimportuj certyfikat na urządzenie o tych samych danych.
- Czy po wysłaniu żądania CSR do urzędu certyfikacji plik żądania CSR zapisany na drukarce został nadpisany?
Uzyskaj certyfikat z urzędu certyfikacji ponownie przy użyciu aktualnego żądania CSR.

Certyfikat CA ma wielkość przekraczającą 5 KB.

Zaimportowanie Certyfikat CA o wielkości przekraczającej 5 KB jest niemożliwe.

Hasło do importu certyfikatu jest nieprawidłowe.

Wprowadź prawidłowe hasło. Jeśli nie pamiętasz hasła, zaimportowanie certyfikatu będzie niemożliwe. Ponownie uzyskaj Certyfikat CA.

Powiązane informacje

➔ [„Importowanie certyfikatu z podpisem urzędu certyfikacji” na stronie 289](#)

Brak możliwości aktualizacji certyfikatu z podpisem własnym

Nie wprowadzono Popularna nazwa.

Popularna nazwa musi zostać podana.

W Popularna nazwa wprowadzono nieobsługiwane znaki.

Wprowadź nazwę hosta lub nazwę w formacie IPv4, IPv6 lub FQDN zawierającą od 1 do 128 znaków w kodowaniu ASCII (0x20–0x7E).

Nazwa publiczna zawiera przecinek lub spację.

Użycie przecinka powoduje podzielenie nazwy **Popularna nazwa** w miejscu jego użycia. Jeśli przed lub po przecinku wstawiona zostanie spacja, wystąpi błąd.

Powiązane informacje

➔ [„Aktualizowanie certyfikatu z podpisem własnym” na stronie 292](#)

Brak możliwości utworzenia żądania CSR

Nie wprowadzono Popularna nazwa.

Popularna nazwa musi zostać podana.

W polach Popularna nazwa, Organizacja, Jednostka organizacyjna, Miejscowość i Stan/Prowincja wprowadzono nieobsługiwane znaki.

Wprowadź nazwę hosta lub nazwę w formacie IPv4, IPv6 lub FQDN w kodowaniu ASCII (0x20–0x7E).

Popularna nazwa zawiera przecinek lub spację.

Użycie przecinka powoduje podzielenie nazwy **Popularna nazwa** w miejscu jego użycia. Jeśli przed lub po przecinku wstawiona zostanie spacja, wystąpi błąd.

Powiązane informacje

➔ [„Uzyskiwanie certyfikatu z podpisem urzędu certyfikacji” na stronie 288](#)

Wyświetlane jest ostrzeżenie dotyczące certyfikatu cyfrowego

Komunikat	Przyczyna i sposób rozwiązania problemu
Wprowadź Certyfikat serwera.	<p>Przyczyna: Nie wybrano pliku do zaimportowania.</p> <p>Rozwiązanie: Wybierz plik i kliknij przycisk Importuj.</p>
Certyfikat CA 1 nie został wprowadzony.	<p>Przyczyna: Nie podano pierwszego certyfikatu urzędu certyfikacji. Podano wyłącznie drugi certyfikat urzędu certyfikacji.</p> <p>Rozwiązanie: Najpierw należy zaimportować pierwszy certyfikat urzędu certyfikacji.</p>

Komunikat	Przyczyna i sposób rozwiązania problemu
Poniżej nieprawidłowa wartość.	<p>Przyczyna: Ścieżka dostępu do pliku i/lub hasło zawierają nieobsługiwane znaki.</p> <p>Rozwiązanie: Upewnij się, że wszystkie pozycje zostały podane prawidłowo.</p>
Nieprawidłowa data i godzina.	<p>Przyczyna: Nie ustawiono daty i godziny na drukarce.</p> <p>Rozwiązanie: Ustaw datę i godzinę za pomocą aplikacji Web Config lub EpsonNet Config albo na panelu sterowania drukarki.</p>
Nieprawidłowe hasło.	<p>Przyczyna: Podane hasło jest niezgodne z hasłem ustawionym dla certyfikatu urzędu certyfikacji.</p> <p>Rozwiązanie: Podaj prawidłowe hasło.</p>
Nieprawidłowy plik.	<p>Przyczyna: Importowany plik certyfikatu nie jest plikiem w formacie X509.</p> <p>Rozwiązanie: Upewnij się, że wybrano prawidłowy plik certyfikatu wysłany przez zaufany urząd certyfikacji.</p>
	<p>Przyczyna: Zaimportowany plik jest zbyt duży. Maksymalny dopuszczalny rozmiar pliku to 5 KB.</p> <p>Rozwiązanie: Jeśli wybrano prawidłowy plik, zachodzi podejrzenie uszkodzenia lub sfalszowania certyfikatu.</p>
	<p>Przyczyna: Łańcuch zawarty w certyfikacie jest nieprawidłowy.</p> <p>Rozwiązanie: Więcej informacji na temat certyfikatu zawiera serwis WWW urzędu certyfikacji.</p>
Nie można użyć certyfikatu Certyfikat serwera, który zawiera więcej niż trzy certyfikaty Certyfikat CA.	<p>Przyczyna: Plik certyfikatu w formacie PKCS#12 zawiera więcej niż 3 certyfikaty urzędów certyfikacji.</p> <p>Rozwiązanie: Należy skonwertować certyfikaty z formatu PKCS#12 do formatu PEM i zaimportować je oddzielnie. Nie można importować plików certyfikatów w formacie PKCS#12 zawierających więcej niż 2 certyfikaty urzędów certyfikacji.</p>

Komunikat	Przyczyna i sposób rozwiązania problemu
<p>Certyfikat utracił ważność. Sprawdź, czy certyfikat jest ważny lub sprawdź data i godzina w drukarce.</p>	<p>Przyczyna: Certyfikat jest nieaktualny.</p> <p>Rozwiązanie:</p> <ul style="list-style-type: none"> <input type="checkbox"/> Jeśli certyfikat jest nieaktualny, pobierz i zaimportuj nowy certyfikat. <input type="checkbox"/> Jeśli certyfikat jest aktualny, sprawdź, czy ustawienia daty i godziny na drukarce są prawidłowe.
<p>Wymagany jest Klucz prywatny.</p>	<p>Przyczyna: Z certyfikatem nie jest powiązany klucz prywatny.</p> <p>Rozwiązanie:</p> <ul style="list-style-type: none"> <input type="checkbox"/> Jeśli na podstawie żądania CSR na komputerze został pobrany certyfikat w formacie PEM/DER, należy wskazać plik klucza prywatnego. <input type="checkbox"/> Jeśli na podstawie żądania CSR na komputerze został pobrany certyfikat w formacie PKCS#12, należy utworzyć plik z kluczem prywatnym. <hr/> <p>Przyczyna: Ponownie zaimportowano certyfikat w formacie PEM/DER uzyskany na podstawie żądania CSR za pomocą aplikacji Web Config.</p> <p>Rozwiązanie: Jeśli na podstawie żądania CSR w aplikacji Web Config został pobrany certyfikat w formacie PEM/DER, certyfikat ten można zaimportować tylko raz.</p>
<p>Konfiguracja nie powiodła się.</p>	<p>Przyczyna: Nie można zakończyć konfiguracji, ponieważ nie udało się nawiązać komunikacji między drukarką a komputerem lub pliku nie można odczytać z powodu innego błędu.</p> <p>Rozwiązanie: Sprawdź podany plik oraz połączenie między drukarką a komputerem, po czym zaimportuj plik ponownie.</p>

Powiązane informacje

➔ [„Informacje o certyfikatach cyfrowych” na stronie 287](#)

Plik z certyfikatem podpisanym przez urząd certyfikacji został omyłkowo usunięty

Nie ma kopii zapasowej certyfikatu podpisanego przez urząd certyfikacji.

Jeśli dostępny jest plik kopii zapasowej, zaimportuj certyfikat ponownie.

W przypadku uzyskania certyfikatu na podstawie żądania CSR utworzonego za pomocą aplikacji Web Config nie można ponownie zaimportować usuniętego certyfikatu. Utwórz żądanie CSR i uzyskaj nowy certyfikat.

Powiązane informacje

➔ [„Importowanie certyfikatu z podpisem urzędu certyfikacji” na stronie 289](#)

➔ [„Usuwanie certyfikatu z podpisem urzędu certyfikacji” na stronie 291](#)

Korzystanie z funkcji Epson Open Platform

Opis platformy Epson Open Platform

Epson Open Platform jest platformą umożliwiającą używanie drukarek Epson za pośrednictwem funkcji udostępnianych przez serwer systemu uwierzytelniającego.

Można pobrać z serwera dzienniki każdego urządzenia i użytkownika, a także konfigurować ograniczenia urządzeń i funkcji, których mogą używać użytkownicy i grupy. Platforma współpracuje z oprogramowaniem Epson Print Admin (system uwierzytelniający firmy Epson) lub systemem uwierzytelniającym innej firmy.

Podłączając urządzenie uwierzytelniające, można też wykonywać uwierzytelnianie użytkowników za pomocą kart identyfikacyjnych.

Powiązane informacje

➔ „System uwierzytelniania Epson (Epson Print Admin)” na stronie 226

Konfigurowanie Epson Open Platform

Włącz funkcję Epson Open Platform, aby móc używać urządzenia z poziomu systemu uwierzytelniania.

1. W przeglądarce wprowadź adres IP drukarki, aby uzyskać dostęp do aplikacji Web Config.
Na komputerze połączonym z tą samą siecią co drukarka wprowadź adres IP drukarki.
Adres IP drukarki można sprawdzić, wybierając następujące pozycje.
Ustaw. > Ustawienia ogólne > Ustawienia sieciowe > Stan sieci > Stan sieci LAN/Wi-Fi
2. Wprowadź hasło administratora, aby zalogować się jako administrator.
3. Wybierz w następującej kolejności.
Karta Epson Open Platform > Klucz produktu lub Klucz licencyjny
4. Wprowadź wartości poszczególnych pozycji.
 - Numer seryjny
Zostanie wyświetlony numer seryjny urządzenia.
 - Wersja Epson Open Platform
Wybierz wersję funkcji Epson Open Platform. Odpowiednia wersja zależy od systemu uwierzytelniania.
 - Klucz produktu lub Klucz licencyjny
Wprowadź klucz produktu uzyskany z dedykowanej witryny. Więcej informacji o uzyskiwaniu klucza produktu można znaleźć w podręczniku Epson Open Platform.
5. Kliknij przycisk **Dalej**.
Wyświetlony zostanie komunikat z potwierdzeniem.
6. Kliknij przycisk **OK**.
Drukarka została zaktualizowana.

Powiązane informacje

➔ „Domyślna wartość hasła administratora” na stronie 17

Sprawdzanie działania usługi Epson Open Platform

Można sprawdzić poprawność działania usługi Epson Open Platform przy użyciu dowolnej z następujących metod.

Web Config

Klucz produktu został wprowadzony na karcie **Epson Open Platform > Klucz produktu lub Klucz licencyjny > Klucz produktu lub Klucz licencyjny**, a karta **Epson Open Platform > System uwierzytelniania** jest wyświetlana w menu po lewej stronie.

Panel sterowania drukarki

Klucz produktu jest wyświetlany na ekranie głównym > **Ustaw.** > **Informacje o Epson Open Platform.**

Informacje o Epson Remote Services

Epson Remote Services jest usługą, która służy do okresowego gromadzenia informacji o drukarce przez Internet. Można jej używać do prognozowania wymiany lub uzupełnienia materiałów eksploatacyjnych i części zamiennych, a także szybkiego rozwiązywania wszelkich błędów lub problemów.

Skontaktuj się z przedstawicielem handlowym, aby uzyskać więcej informacji o Epson Remote Services.

Gdzie uzyskać pomoc

Witryna pomocy technicznej w sieci Web. 321

Kontakt z działem pomocy technicznej firmy Epson. 321

Witryna pomocy technicznej w sieci Web

Jeżeli potrzebujesz dalszej pomocy, odwiedź witrynę pomocy technicznej firmy Epson pod adresem podanym poniżej. Wybierz swój kraj lub region i przejdź do sekcji pomocy na swojej lokalnej witrynie internetowej firmy Epson. W witrynie tej dostępne też są najnowsze sterowniki, odpowiedzi na często zadawane pytania, instrukcje i inne materiały do pobrania.

<http://support.epson.net/>

<http://www.epson.eu/support> (Europa)

Jeżeli urządzenie firmy Epson nie działa poprawnie i nie można rozwiązać problemu, należy skontaktować się z działem pomocy technicznej firmy Epson.

Kontakt z działem pomocy technicznej firmy Epson

Przed skontaktowaniem się z firmą Epson

Jeżeli produkt firmy Epson nie działa prawidłowo i nie można rozwiązać problemu, korzystając z informacji dotyczących rozwiązywania problemów podanych w instrukcjach urządzenia, należy skontaktować się z działem pomocy technicznej firmy Epson, aby uzyskać pomoc.

Poniższa lista obsługi Epson jest oparta na kraju sprzedaży. Niektóre produkty mogą nie być sprzedawane w bieżącej lokalizacji. Skontaktować się z pomocą techniczną Epson z rejonu, w którym zakupiono urządzenie.

Jeśli na liście nie ma działu pomocy technicznej Epson dla klientów w wymaganym rejonie, należy skontaktować się ze sprzedawcą, u którego zakupiono urządzenie.

Aby usprawnić proces udzielania pomocy, należy przygotować i przekazać do działu pomocy technicznej firmy Epson następujące informacje:

- Numer seryjny urządzenia
(Miejsce umieszczenia tabliczki zależy od produktu. Może być z tyłu, na spodzie otwartej pokrywy lub na spodzie urządzenia).
- Model urządzenia
- Wersja oprogramowania urządzenia
(W oprogramowaniu produktowym kliknij **About**, **Version Info** lub podobny przycisk.)
- Marka i model komputera
- Nazwa i wersja systemu operacyjnego komputera
- Nazwy i wersje aplikacji używanych zazwyczaj z urządzeniem

Uwaga:

W zależności od urządzenia ustawienia sieciowe mogą być przechowywane w pamięci urządzenia. Ze względu na uszkodzenie lub naprawę urządzenia ustawienia mogą zostać utracone. Firma Epson nie ponosi odpowiedzialności za utratę jakichkolwiek danych, za wykonanie kopii zapasowej ustawień lub ich przywrócenie nawet w okresie gwarancji. Zalecamy wykonanie kopii zapasowej we własnym zakresie lub wykonanie notatek.

Pomoc dla użytkowników w Europie

Dokument Gwarancja Europejska zawiera informacje dotyczące sposobu kontaktowania się z działem pomocy technicznej firmy Epson.

Pomoc dla użytkowników na Tajwanie

Informacje, wsparcie i obsługa:

WWW

<http://www.epson.com.tw>

Dostępne są informacje dotyczące specyfikacji produktów, sterowniki do pobrania oraz odpowiedzi na zapytania dotyczące produktów.

Pomoc techniczna Epson

Telefon: +886-2-2165-3138

Nasz dział pomocy technicznej może telefonicznie pomóc w przypadku następujących kwestii:

- Zapytania handlowe i informacje o produktach
- Pytania dotyczące wykorzystania produktów i problemów z nimi związanych
- Zapytania dotyczące usług naprawy i gwarancji

Centrum napraw serwisowych:

<http://www.tekcare.com.tw/branchMap.page>

Spółka TekCare to autoryzowane centrum serwisowe firmy Epson Taiwan Technology & Trading Ltd.

Pomoc dla użytkowników w Australii

Oddział Epson Australia pragnie zapewnić najwyższy poziom obsługi klienta. Poza dokumentacją produktu udostępniamy następujące źródła informacji:

Adres internetowy

<http://www.epson.com.au>

Dostęp do stron WWW oddziału Epson Australia. Warto od czasu do czasu odwiedzać tę stronę! Udostępnia ona obszar pobierania plików ze sterownikami, punkty kontaktowe firmy Epson, informacje o nowych produktach oraz pomoc techniczna za pośrednictwem poczty e-mail.

Pomoc techniczna Epson

Telefon: 1300-361-054

Pomoc techniczna firmy Epson jest ostatnim środkiem zaradczym gwarantującym naszym klientom dostęp do porad. Operatorzy w pomocy technicznej mogą pomóc w instalacji, konfiguracji i używaniu produktów firmy Epson. Nasz zespół pomocy przedsprzedażowej może udostępnić dokumentację dotyczącą nowych produktów firmy Epson oraz poinformować, gdzie jest najbliższy punkt sprzedaży lub serwisu. Odpowiadamy na wiele rodzajów pytań.

Zachęcamy do przygotowania wszystkich odpowiednich informacji przed wybraniem numeru. Im więcej informacji zostanie przygotowanych, tym szybciej pomożemy w rozwiązaniu problemu. Dane te obejmują dokumentację do produktu Epson, informacje o rodzaju komputera, systemie operacyjnym, aplikacjach i wszystkie inne, które uważasz za niezbędne.

Transport produktu

Firma Epson zaleca pozostawienie opakowania po produkcie na wypadek konieczności jego przenoszenia w przyszłości.

Pomoc dla użytkowników w Nowej Zelandii

Epson Nowa Zelandia pragnie zapewnić wysoki poziom obsługi klienta. Poza dokumentacją produktu udostępniamy następujące źródła pozyskiwania informacji:

Adres internetowy

<http://www.epson.co.nz>

Dostęp do stron internetowych Epson Nowa Zelandia. Warto od czasu do czasu odwiedzać tę stronę! Udostępnia ona obszar pobierania plików ze sterownikami, punkty kontaktowe firmy Epson, informacje o nowych produktach oraz pomoc techniczna za pośrednictwem poczty e-mail.

Pomoc techniczna Epson

Telefon: 0800 237 766

Pomoc techniczna firmy Epson jest ostatnim środkiem zaradczym gwarantującym naszym klientom dostęp do porad. Operatorzy w pomocy technicznej mogą pomóc w instalacji, konfiguracji i używaniu produktów firmy Epson. Nasz zespół pomocy sprzedażowej może udostępnić dokumentację dotyczącą nowych produktów firmy Epson oraz poinformować, gdzie jest najbliższy punkt sprzedaży lub serwisu. Odpowiadamy na wiele rodzajów pytań.

Zachęcamy do przygotowania wszystkich odpowiednich informacji przed wybraniem numeru. Im więcej informacji zostanie przygotowanych, tym szybciej pomożemy w rozwiązaniu problemu. Informacje te obejmują dokumentację produktu Epson, typ komputera, system operacyjny, aplikacje oraz dowolne inne informacje, które użytkownik uzna za potrzebne.

Przenoszenie produktu

Firma Epson zaleca pozostawienie opakowania po produkcie na wypadek konieczności jego przenoszenia w przyszłości.

Pomoc dla użytkowników w Singapurze

Źródła informacji, wsparcie i usługi udostępniane przez firmę Epson Singapore to:

WWW

<http://www.epson.com.sg>

Dostępne są informacje dotyczące specyfikacji produktów, sterowniki do pobrania, najczęściej zadawane pytania (FAQ), zapytania handlowe i obsługa techniczna pocztą e-mail.

Pomoc techniczna Epson

Numer bezpłatny: 800-120-5564

Nasz dział pomocy technicznej może telefonicznie pomóc w przypadku następujących kwestii:

- Zapytania handlowe i informacje o produktach
- Pytania dotyczące użytkowania produktów i rozwiązywania problemów
- Zapytania dotyczące usług naprawy i gwarancji

Pomoc dla użytkowników w Tajlandii

Informacje, wsparcie i obsługa:

WWW

<http://www.epson.co.th>

Dostępne są informacje dotyczące specyfikacji produktów, sterowniki do pobrania, najczęściej zadawane pytania (FAQ) i poczta e-mail.

Infolinia Epson

Telefon: 66-2460-9699

Adres e-mail: support@eth.epson.co.th

Biuro obsługi może telefonicznie pomóc w przypadku następujących kwestii:

- Zapytania handlowe i informacje o produktach
- Pytania dotyczące wykorzystania produktów i problemów z nimi związanych
- Zapytania dotyczące usług naprawy i gwarancji

Pomoc dla użytkowników w Wietnamie

Informacje, wsparcie i obsługa:

Centrum obsługi firmy Epson

27 Yen Lang, Trung Liet Ward, Dong Da District, Ha Noi City. Tel: +84 24 7300 0911

38 Le Dinh Ly, Thac Gian Ward, Thanh Khe District, Da Nang. Tel: +84 23 6356 2666

194/3 Nguyen Trong Tuyen, Ward 8, Phu Nhuan Dist., HCMC. Tel: +84 28 7300 0911

31 Phan Boi Chau, Ward 14, Binh Thanh District, HCMC. Tel: +84 28 35100818

Pomoc dla użytkowników w Indonezji

Informacje, wsparcie i obsługa:

WWW

<http://www.epson.co.id>

- Informacje dotyczące specyfikacji produktów i sterowniki do pobrania

- Najczęściej zadawane pytania (FAQ), zapytania handlowe, pytania przez e-mail

Gorąca linia firmy Epson

Telefon: 1500-766 (Indonesia Only)

E-mail: customer.care@ein.epson.co.id

Konsultanci naszej gorącej linii udzielają pomocy, telefonicznie lub przez e-mail w następujących kwestiach:

- Zapytania handlowe i informacje o produktach
- Pomoc techniczna

Pomoc dla użytkowników w Hongkongu

W celu uzyskania wsparcia technicznego oraz innych usług świadczonych po sprzedaży użytkownicy mogą skontaktować się z firmą Epson Hong Kong Ltd.

Internetowa strona główna

<http://www.epson.com.hk>

Firma Epson Hong Kong posiada stronę internetową w języku chińskim i angielskim, zawierającą następujące informacje:

- Informacje o produktach
- Odpowiedzi na często zadawane pytania (FAQ)
- Najnowsze wersje sterowników do produktów Epson

Gorąca linia obsługi technicznej

Można również skontaktować się z naszym personelem technicznym pod następującymi numerami telefonu i faksu:

Telefon: 852-2827-8911

Faks: 852-2827-4383

Pomoc dla użytkowników w Malezji

Informacje, wsparcie i obsługa:

WWW

<http://www.epson.com.my>

- Informacje dotyczące specyfikacji produktów i sterowniki do pobrania
- Najczęściej zadawane pytania (FAQ), zapytania handlowe, pytania przez e-mail

Infolinia Epson

Telefon: 1800-81-7349 (Połączenie bezpłatne)

E-mail: websupport@emsb.epson.com.my

- Zapytania handlowe i informacje o produktach

- Pytania dotyczące wykorzystania produktów i problemów z nimi związanych
- Zapytania dotyczące usług naprawy i gwarancji

Epson Malaysia Sdn Bhd (Główne biuro)

Telefon: 603-56288288

Faks: 603-5628 8388/603-5621 2088

Pomoc dla użytkowników w Indiach

Informacje, wsparcie i obsługa:

WWW

<http://www.epson.co.in>

Dostępne są informacje dotyczące specyfikacji produktów, sterowniki do pobrania oraz odpowiedzi na zapytania dotyczące produktów.

Bezpłatna pomoc telefoniczna

Informacje o usługach, produktach lub zamówienia materiałów eksploatacyjnych -

18004250011 / 186030001600 / 1800123001600 (9.00 – 18.00)

E-mail

calllog@epson-india.in

WhatsApp

+91 96400 00333

Pomoc dla użytkowników na Filipinach

W celu uzyskania wsparcia technicznego oraz innych usług posprzedażnych użytkownicy mogą kontaktować się z firmą Epson Philippines Corporation pod następującymi numerami telefonów i faksów oraz adresami e-mail:

WWW

<http://www.epson.com.ph>

Dostępne są informacje dotyczące specyfikacji produktów, sterowniki do pobrania, najczęściej zadawane pytania (FAQ) i odpowiedzi na zapytania pocztą e-mail.

Centrum obsługi klienta Epson

Numer bezpłatny: (PLDT) 1-800-1069-37766

Numer bezpłatny: (Digitel) 1-800-3-0037766

Aglomeracja Manili: +632-8441-9030

Witryna internetowa: <https://www.epson.com.ph/contact>

E-mail: customercare@epc.epson.com.ph

Dostępność w godzinach od 9:00 do 18:00, od poniedziałku do soboty (z wyjątkiem świąt)

Nasz dział obsługi klienta może telefonicznie pomóc w przypadku następujących kwestii:

- Zapytania handlowe i informacje o produktach
- Pytania dotyczące wykorzystania produktów i problemów z nimi związanych
- Zapytania dotyczące usług naprawy i gwarancji

Epson Philippines Corporation

Linia międzymiastowa: +632-8706-2609

Faks: +632-8706-2663 / +632-8706-2665