

EPSON

EP-C7000 Series

Руководство пользователя



Печать

Техническое обслуживание принтера

Устранение неполадок

Содержание

Описание этого руководства

| | |
|---|----|
| Общие сведения о руководствах. | 7 |
| Важные правила техники безопасности (печатное руководство). | 7 |
| Установка (печатное руководство). | 7 |
| Руководство пользователя (цифровое руководство). | 7 |
| Информация по актуальным руководствам. | 7 |
| Поиск информации. | 7 |
| Печать только нужных вам страниц. | 8 |
| Об этом руководстве. | 8 |
| Символы и обозначения. | 9 |
| Замечания о снимках экрана и иллюстрациях. | 9 |
| Обозначение операционных систем. | 9 |
| Товарные знаки. | 10 |
| Авторское право. | 11 |

Важные инструкции

| | |
|--|----|
| Инструкции по безопасности. | 14 |
| Справочные данные и предупреждения при эксплуатации принтера. | 15 |
| Настройка принтера: рекомендации и предупреждения. | 15 |
| Использование принтера: рекомендации и предупреждения. | 16 |
| Справочные данные и предупреждения при использовании ЖК-дисплея. | 17 |
| Советы и предупреждения по использованию дополнительного шкафа. | 17 |
| Подключение к интернету: рекомендации и предупреждения. | 17 |
| Справочные данные и предупреждения при использовании принтера с беспроводным подключением. | 17 |
| Примечания относительно пароля администратора. | 18 |
| Транспортировка и хранение принтера: рекомендации и предупреждения. | 19 |
| Защита личной информации. | 19 |

Названия деталей и их функции

| | |
|---------------------------|----|
| Передняя сторона. | 21 |
| Задняя панель. | 24 |

Руководство по панели управления

| | |
|---|----|
| Панель управления. | 26 |
| Конфигурация начального экрана. | 27 |
| Описание значка сети. | 28 |
| Конфигурация экрана меню. | 29 |
| Ввод символов. | 29 |

Подготовка принтера и применение начальных настроек

| | |
|--|----|
| Подготовка принтера и выполнение начальных настроек. | 32 |
| Подготовка принтера. | 32 |
| Защита принтера от несанкционированного изменения настроек. | 32 |
| Настройка сетевого подключения. | 32 |
| Общие сведения о необходимой подготовке по каждой функции. | 33 |
| Задание настроек печати. | 33 |
| Установка дополнительных компонентов. | 34 |
| Установка дополнительного шкафа. | 34 |
| Установка дополнительных кассет для бумаги. | 39 |
| Установка устройства аутентификации. | 44 |
| Создание и настройка сетевого подключения. | 50 |
| Изменение пароля администратора. | 51 |
| Запрет изменения настроек с помощью блокировки панели. | 52 |
| Подключение принтера к сети. | 53 |
| Устранение неисправностей сетевого подключения. | 61 |
| Подготовка и настройка принтера в соответствии с рабочими потребностями. | 70 |
| Настройка доступных дополнительных модулей. | 70 |
| Регистрация сервера электронной почты. | 72 |
| Начальные настройки печати. | 76 |
| Использование функций принтера. | 76 |
| Настройка источника бумаги. | 81 |
| Настройка интерфейса. | 82 |
| Настройка отображения ошибок. | 82 |
| Настройка функции универсальной печати. | 83 |
| Настройка универсальной печати (Microsoft). | 85 |
| Настройка AirPrint. | 85 |

| | |
|---|----|
| Проблемы с настройкой параметров. | 86 |
| Советы по решению проблем. | 86 |
| Нет доступа к Web Config. | 87 |

Загрузка бумаги

| | |
|---|----|
| Меры предосторожности при работе с бумагой. | 90 |
| Настройки размера и типа бумаги. | 91 |
| Список типов бумаги. | 91 |
| Список определенных размеров бумаги. | 92 |
| Загрузка бумаги. | 93 |
| Загрузка других различных типов бумаги. | 93 |
| Загрузка конвертов. | 93 |
| Загрузка перфорированной бумаги. | 94 |
| Загрузка бумаги удлинённых форматов. | 94 |

Печать

| | |
|--|-----|
| Печать документов. | 96 |
| Печать с компьютера — Windows. | 96 |
| Печать документов с использованием драйвера печати PostScript (Windows). | 122 |
| Печать с компьютера — Mac OS. | 126 |
| Печать из драйвера принтера PostScript на компьютере Mac OS. | 134 |
| Печать документов с мобильных устройств. | 138 |
| Печать на конвертах. | 140 |
| Печать конвертов с компьютера (Windows). | 140 |
| Печать конвертов с компьютера (Mac OS). | 140 |
| Печать веб-страниц. | 141 |
| Печать веб-страниц с мобильных устройств. | 141 |
| Печать с использованием облачной службы. | 141 |

Техническое обслуживание принтера

| | |
|---|-----|
| Проверка состояния расходных материалов. | 144 |
| Решение проблем с подачей бумаги, возникающих в Кассета для бумаги. | 145 |
| Повышение качества печати. | 145 |
| Регулировка качества печати. | 145 |
| Регулировка качества печати для бумаги. | 146 |
| Проверка и прочистка печатающей головки. | 147 |
| Предотвращение засорения дюз. | 149 |
| Выравнивание линий. | 149 |
| Очистка бумагопроводящего тракта от чернильных пятен. | 149 |

В таких ситуациях

| | |
|---|-----|
| При замене компьютера. | 152 |
| Установка и удаление приложений по отдельности. | 152 |
| Установка приложений по отдельности. | 152 |
| Установка драйвера принтера PostScript. | 155 |
| Добавление оригинального принтера Epson (только для Mac OS). | 156 |
| Удаление приложений. | 156 |
| Настройка подключения к компьютеру. | 158 |
| Проверка состояния сетевого соединения принтера (отчет о сетевом соединении). | 158 |
| Прямое подключение к принтеру (Wi-Fi Direct) | 158 |
| Информация о Wi-Fi Direct. | 159 |
| Подключение устройств через Wi-Fi Direct. | 159 |
| Подключение к компьютеру через Wi-Fi Direct. | 160 |
| Отключение соединения в режиме Wi-Fi Direct (простая точка доступа). | 162 |
| Изменение параметров режима Wi-Fi Direct (простая точка доступа), таких как SSID. | 162 |
| Изменение способа подключения к сети — с Wi-Fi на USB. | 163 |
| Регистрация учетной записи пользователя в драйвере принтера (Windows). | 164 |
| Перемещение и транспортировка принтера. | 165 |
| Подготовка принтера к перемещению. | 165 |
| Перемещение принтера на роликах шкафа. | 167 |
| Перемещение принтера с установленными дополнительными кассетами для бумаги. | 168 |
| Транспортировка принтера. | 168 |


Устранение неполадок

| | |
|---|-----|
| Устранение неполадок. | 171 |
| Проверка кодов ошибок принтера. | 171 |
| Проверка подключения принтера. | 171 |
| Проверка параметров принтера. | 172 |
| Невозможно выполнить печать. | 173 |
| Приложение или драйвер принтера работает некорректно. | 173 |
| Не удается подключить принтер через USB. | 177 |
| Бумага подается или извлекается неправильно. | 177 |
| Низкое качество печати. | 180 |
| На отпечатке отсутствуют некоторые цвета, присутствуют неправильные цвета или полосы. | 180 |

| | |
|---|-----|
| Появляются горизонтальные цветные полосы с интервалом приблизительно 3.3 см | 181 |
| Размытые отпечатки, вертикальные полосы или неровности | 181 |
| На бумаге ничего не печатается, либо печатается только часть линий | 182 |
| Печать при подаче под углом | 183 |
| Потертости и размытие на бумаге | 183 |
| Напечатанные фотографии липкие на ощупь | 185 |
| Изображения или фотографии печатаются с искаженными цветами | 185 |
| Неправильное положение, размер или поля отпечатка | 186 |
| Символы напечатаны неправильно или с искажением | 186 |
| Напечатанное изображение перевернуто | 187 |
| Мозаичные узоры на отпечатках | 188 |
| Непреднамеренное выполнение двухсторонней печати | 188 |
| Принтер печатает неправильно при использовании драйвера печати PostScript | 188 |
| Плохое качество печати при использовании драйвера печати PostScript | 189 |
| На ЖК-экране отображается сообщение | 189 |
| Бумага заминается | 191 |
| Предотвращение замятия бумаги | 191 |
| Необходимо заменить чернильные картриджи | 192 |
| Меры предосторожности при работе с картриджами | 192 |
| Замена чернильных картриджей | 193 |
| Временная печать черными чернилами | 193 |
| Продолжение печати с экономией черных чернил (только в Windows) | 196 |
| Необходимо заменить контейнер для отработанных чернил | 197 |
| Меры предосторожности при замене емкости для отработанных чернил | 197 |
| Замена контейнера для отработанных чернил | 197 |
| Необходимо заменить отделяющие ролики | 198 |
| Замена отделяющих роликов в кассете для бумаги 1 | 198 |
| Замена отделяющих роликов в кассете для бумаги 2–4 | 202 |
| Невозможно управлять принтером должным образом | 208 |
| Принтер не включается или не выключается | 208 |
| Рабочие операции выполняются медленно | 209 |
| ЖК-дисплей гаснет | 210 |
| Печать приостанавливается | 211 |

| | |
|--|-----|
| Громкий шум при работе | 211 |
| Неправильные дата и время | 211 |
| Необходимо обновить корневой сертификат | 211 |
| Не отображается меню Настройки печати (Mac OS) | 212 |
| Проблема не устранена | 212 |
| Не удается решить проблемы с печатью | 212 |

Сведения о продукте

| | |
|---|-----|
| Сведения о бумаге | 215 |
| Доступные форматы бумаги и емкость загрузки | 215 |
| Недоступные типы бумаги | 221 |
| Информация о расходных материалах | 222 |
| Коды картриджей | 222 |
| Код контейнера для отработанных чернил | 222 |
| Коды отделяющих роликов | 223 |
| Информация о дополнительных компонентах | 223 |
| Коды дополнительных компонентов | 223 |
| Информация по программному обеспечению | 223 |
| Приложение для печати с компьютера (Windows) | 223 |
| Приложение для печати с компьютера (Mac OS) | 225 |
| Приложения, поддерживающие печать с использованием шрифтов PostScript (драйвер печати PostScript для Windows) | 226 |
| Приложения, поддерживающие печать с использованием шрифтов PostScript (драйвер печати PostScript для Mac OS) | 227 |
| Приложения, поддерживающие печать с использованием языка PCL (драйвера печати PCL) | 227 |
| Приложение для настройки работы принтера (Web Config) | 228 |
| Приложение для обновления программного обеспечения и встроенного ПО устройства (Epson Software Updater) | 230 |
| Приложение для настройки устройств в сети (EpsonNet Config) | 231 |
| Приложение для управления устройствами по сети (Epson Device Admin) | 231 |
| Система аутентификации Epson (Epson Print Admin) | 232 |
| Список меню настроек | 232 |
| Общие параметры | 232 |
| Счетчик копий | 244 |
| Состояние подачи | 245 |
| Обслуживан | 245 |
| Язык/Language  | 246 |

| | |
|--|-----|
| Состояние принтера/Печать. | 246 |
| Состояние аутентификации устройства. | 247 |
| Сведения о технологии Epson Open Platform | 247 |
| Технические характеристики продукта. | 247 |
| Характеристики принтера. | 247 |
| Использование порта принтера. | 248 |
| Характеристики интерфейса. | 249 |
| Характеристики сети. | 250 |
| Совместимость с PostScript уровня 3. | 252 |
| Поддерживаемые сервисы сторонних поставщиков. | 252 |
| Размеры. | 253 |
| Электрические характеристики. | 253 |
| Требования к условиям окружающей среды. | 254 |
| Требования к месту установки. | 254 |
| Системные требования. | 256 |
| Характеристики шрифтов. | 256 |
| Технические характеристики опционального оборудования. | 262 |
| Характеристики кассет для бумаги. | 262 |
| Характеристики шкафа. | 262 |
| Нормативная информация. | 262 |
| Стандарты и аттестации. | 262 |
| Немецкий сертификат Blue Angel. | 263 |
| Запрет на копирование. | 263 |

Информация для администратора

| | |
|--|-----|
| Управление принтером. | 266 |
| Проверка информации об удаленном принтере. | 266 |
| Управление подключением к сети. | 266 |
| Настройка уведомлений о событиях по электронной почте. | 271 |
| Настройка панели управления. | 273 |
| Проверка работы панели. | 274 |
| Настройки энергосбережения во время бездействия. | 275 |
| Резервное копирование и импорт параметров печати. | 276 |
| Обновление микропрограммы. | 277 |
| Синхронизация даты и времени с помощью сервера времени. | 280 |
| Удаление данных из внутренней памяти. | 280 |
| Управление питанием принтера с помощью Web Config. | 281 |
| Проверка общего числа страниц, пропускаемых через принтер. | 281 |
| Настройки безопасности продукта. | 282 |
| Ограничение доступных функций. | 282 |

| | |
|---|-----|
| Использование функции журнала аудита. | 285 |
| Ограничение подключений по USB. | 285 |
| Шифрование пароля. | 286 |
| Ограничение действий с файлами из PDL. | 287 |
| Изменение пароля администратора с помощью Web Config. | 287 |
| Программная проверка при запуске. | 288 |
| Настройки безопасности сети. | 289 |
| Контроль использования протоколов. | 289 |
| Использование цифрового сертификата. | 294 |
| Связь с принтером через SSL/TLS. | 301 |
| Шифрованный канал связи с использованием IPsec/фильтрации IP. | 303 |
| Подключение принтера к сети IEEE802.1X. | 315 |
| Угрозы безопасности сети. | 318 |
| Использование Epson Open Platform. | 325 |
| Информация об Epson Open Platform. | 325 |
| Настройка Epson Open Platform. | 325 |
| Информация о службе Epson Remote Services. | 326 |

Помощь

| | |
|---|-----|
| Веб-сайт технической поддержки. | 328 |
| Обращение в службу технической поддержки Epson. | 328 |
| Перед обращением в компанию Epson. | 328 |
| Помощь пользователям в Европе. | 329 |
| Помощь пользователям в Тайване. | 329 |
| Помощь пользователям в Австралии. | 329 |
| Поддержка для пользователей в Новой Зеландии. | 330 |
| Помощь пользователям в Сингапуре. | 330 |
| Помощь пользователям в Таиланде. | 331 |
| Помощь пользователям во Вьетнаме. | 331 |
| Помощь пользователям в Индонезии. | 331 |
| Помощь пользователям в Гонконге. | 332 |
| Помощь пользователям в Малайзии. | 332 |
| Помощь пользователям в Индии. | 333 |
| Помощь пользователям на Филиппинах. | 333 |

Описание этого руководства

| | |
|---|----|
| Общие сведения о руководствах. | 7 |
| Поиск информации. | 7 |
| Печать только нужных вам страниц. | 8 |
| Об этом руководстве. | 8 |
| Товарные знаки. | 10 |
| Авторское право. | 11 |

Общие сведения о руководствах

Вместе с принтером Epson предоставляются следующие руководства. В дополнение к руководствам справочную информацию можно найти на самом принтере и в программном обеспечении Epson.

Важные правила техники безопасности (печатное руководство)

Содержит инструкции по технике безопасности при использовании принтера.

Установка (печатное руководство)

Содержит информацию о настройке принтера и установке программного обеспечения.

Руководство пользователя (цифровое руководство)

Настоящее руководство. Доступно в формате PDF и в виде веб-руководства. Содержит подробные сведения и инструкции по эксплуатации принтера и устранению неполадок.

Информация по актуальным руководствам

❑ Печатные руководства

Посетите веб-сайт службы технической поддержки Epson для Европы по адресу <http://www.epson.eu/support> или веб-сайт глобальной технической поддержки Epson по адресу <http://support.epson.net/>.

❑ Цифровые руководства

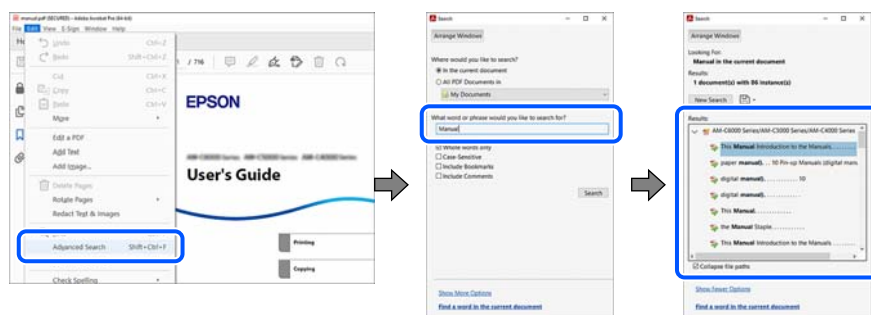
Посетите следующий веб-сайт, введите наименование изделия и перейдите в **Поддержка**.
<https://epson.sn>

Поиск информации

PDF-руководство позволяет искать информацию по ключевым словам или переходить напрямую к определенным разделам с помощью закладок. В этом разделе объясняется, как использовать PDF-руководство, которое открывается на вашем компьютере с помощью Adobe Acrobat Reader DC.

Поиск по ключевым словам

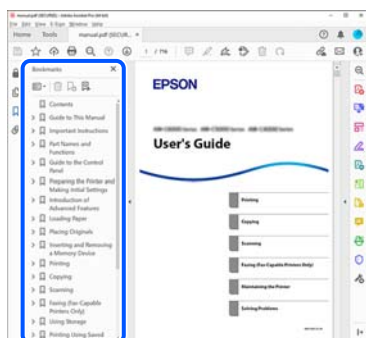
Щелкните **Правка > Расширенный поиск**. В окне поиска введите ключевое слово (текст), описывающее нужную вам информацию, затем щелкните **Поиск**. Результаты отображаются в виде списка. Щелкните один из отображаемых результатов, чтобы перейти на соответствующую страницу.



Переход непосредственно по закладкам

Щелкните заголовок, чтобы перейти на соответствующую страницу. Щелкните значок + или > для просмотра заголовков более низкого уровня в этом разделе. Чтобы вернуться на предыдущую страницу, выполните следующие действия на клавиатуре.

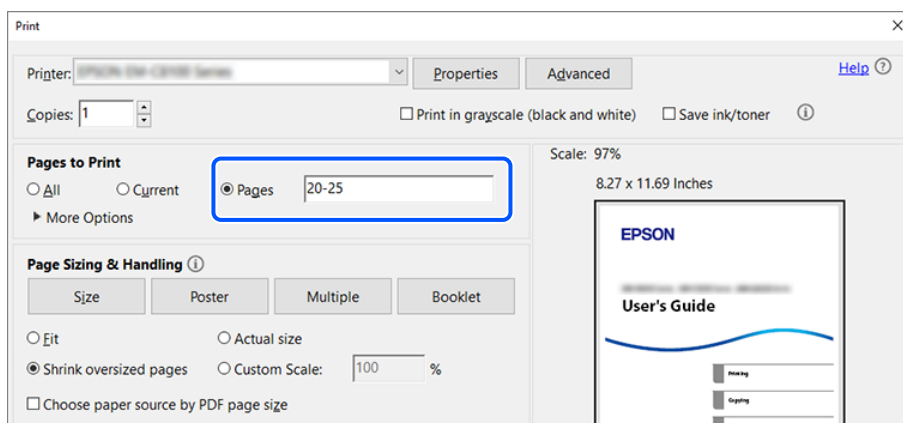
- Windows: удерживая нажатой клавишу **Alt**, нажмите клавишу ←.
- Mac OS: удерживая нажатой клавишу **Command**, нажмите клавишу ←.



Печать только нужных вам страниц

Вы можете найти и напечатать только нужные вам страницы. Щелкните **Печать** в меню **Файл**, затем укажите страницы, которые следует напечатать, в пункте **Страницы** раздела **Страницы для печати**.

- Чтобы указать последовательность страниц, введите дефис между начальной и конечной страницами.
Пример: 20-25
- Чтобы указать страницы, расположенные не последовательно, разделяйте страницы запятыми.
Пример: 5, 10, 15



Об этом руководстве

В этом разделе объясняется значение знаков и символов, используемых в этом руководстве, приводятся замечания к описаниям и изображениям в руководстве, а также дается справочная информация об операционных системах.

Символы и обозначения



Предостережение:

Инструкции, которые необходимо тщательно соблюдать во избежание телесных повреждений.



Важно:

Инструкции, которые необходимо соблюдать во избежание повреждения оборудования.

Примечание:

Предоставляет дополнительную и справочную информацию.

Соответствующая информация

➔ Ссылки на связанные разделы.



Предоставляет Видео-обучение инструкций по эксплуатации. См. ссылку на дополнительную информацию.

Представленные ниже значки определяют доступность параметров в меню панели управления принтера.



Параметры, которые недоступны при блокировке администратором.

Замечания о снимках экрана и иллюстрациях

- Снимки экранов драйвера принтера относятся к операционным системам Windows 10 или macOS High Sierra (10.13). Содержимое экранов может различаться в зависимости от модели и ситуации.
- Иллюстрации, используемые в этом руководстве, приведены исключительно в качестве примеров. Несмотря на то что могут существовать небольшие отличия между моделями, способы их эксплуатации одинаковы.
- Некоторые из элементов меню на ЖК-экране могут различаться в зависимости от модели устройства и настроек.
- QR-код можно прочитать с помощью специального приложения.

Обозначение операционных систем

Windows

В данном руководстве такие термины, как Windows 11, Windows 10, Windows 8.1, Windows 8, Windows 7, Windows Server 2022, Windows Server 2019, Windows Server 2016, Windows Server 2012 R2, Windows Server 2012, Windows Server 2008 R2 и Windows Server 2008, используются по отношению к следующим операционным системам. Кроме того, термин Windows используется по отношению ко всем версиям.

- Операционная система Microsoft® Windows® 11
- Операционная система Microsoft® Windows® 10
- Операционная система Microsoft® Windows® 8.1

- Операционная система Microsoft® Windows® 8
- Операционная система Microsoft® Windows® 7
- Операционная система Microsoft® Windows Server® 2022
- Операционная система Microsoft® Windows Server® 2019
- Операционная система Microsoft® Windows Server® 2016
- Операционная система Microsoft® Windows Server® 2012 R2
- Операционная система Microsoft® Windows Server® 2012
- Операционная система Microsoft® Windows Server® 2008 R2
- Операционная система Microsoft® Windows Server® 2008

Mac OS

В этом руководстве термин Mac OS используется для обозначения Mac OS X 10.9.5 или более поздней версии, а также macOS 11 или более поздней версии.

Товарные знаки

- Adobe, Acrobat, Photoshop, PostScript, and Reader are either registered trademarks or trademarks of Adobe in the United States and/or other countries.
Copyright © 2024 Adobe Inc. All Rights Reserved.
- Albertus, Arial, Coronet, and Times New Roman are trademarks of Monotype Imaging Inc. registered in the United States Patent and Trademark Office and may be registered in certain jurisdictions.
- Antique Olive is a trademark of Madame Marcel Olive.
- CG Omega, CG Times, Courier, Garamond Antiqua, Garamond Halbfett, Garamond Kursiv, and Garamond Kursiv Halbfett are trademarks of Monotype Imaging Inc. and may be registered in certain jurisdictions.
- Helvetica, Palatino, Times, and Univers are trademarks of Monotype Imaging Inc. registered in the U.S. Patent and Trademark Office and may be registered in certain other jurisdictions.
- ITC Avant Garde Gothic, ITC Bookman, ITC Zapf Chancery, ITC Zapf Dingbats are trademarks of Monotype ITC Inc. registered in the U.S. Patent and Trademark Office and which may be registered in certain other jurisdictions.
- Marigold is a trademark of Alpha Omega Typography.
- New Century Schoolbook is a trademark of Linotype AG and/or its subsidiaries.
- SAP and all SAP logos are trademarks or registered trademarks of SAP AG in Germany and in several other countries.
- Wingdings is a registered trademark of Microsoft Corporation in the United States and other countries.
- The SuperSpeed USB Trident Logo is a registered trademark of USB Implementers Forum, Inc.
- The N-Mark is a trademark or registered trademark of NFC Forum, Inc. in the United States and in other countries.
- Wi-Fi® and Wi-Fi Direct® are registered trademarks of Wi-Fi Alliance®. Wi-Fi Protected Setup™, WPA™, WPA2™ and WPA3™ are trademarks of Wi-Fi Alliance®.
- Apple, Mac, macOS, OS X, Bonjour, ColorSync, Safari, AirPrint, iPad, iPhone, iPod touch, TrueType, and iBeacon are trademarks of Apple Inc., registered in the U.S. and other countries.

- Use of the Works with Apple badge means that an accessory has been designed to work specifically with the technology identified in the badge and has been certified by the developer to meet Apple performance standards.
- IOS is a trademark or registered trademark of Cisco in the U.S. and other countries and is used under license.
- The Mopria™ word mark and the Mopria™ Logo are registered and/or unregistered trademarks of Mopria Alliance, Inc. in the United States and other countries. Unauthorized use is strictly prohibited.
- Firefox is a trademark of the Mozilla Foundation in the U.S. and other countries.
- Chrome, Chrome OS, Google Play, and Android are trademarks of Google LLC.
- HP and HP LaserJet are registered trademarks of the Hewlett-Packard Company.
- Microsoft, Azure, Microsoft 365, Microsoft Edge, Windows, Windows Server and Windows Vista are trademarks of the Microsoft group of companies.
- PCL is a trademark of Hewlett-Packard Company.
- QR Code is a registered trademark of DENSO WAVE INCORPORATED in Japan and other countries.
- Общее уведомление: все остальные товарные знаки являются собственностью их владельцев и используются только для обозначения.



Карта microSDHC встроена в устройство и не может быть извлечена.

Авторское право

Никакую часть данного документа нельзя воспроизводить, хранить в поисковых системах или передавать в любой форме и любыми способами (электронными, механическими, путем копирования, записи или иными) без предварительного письменного разрешения Seiko Epson Corporation. По отношению использования содержащейся здесь информации никаких патентных обязательств не предусмотрено. Равно как не предусмотрено никакой ответственности за повреждения, произошедшие вследствие использования содержащейся здесь информации. Содержащаяся здесь информация предназначена только для использования с этим продуктом Epson. Epson не несет ответственности за любое использование этой информации по отношению к другим продуктам.

Компания Seiko Epson Corporation и ее филиалы не несут ответственности перед покупателем данного продукта или третьими сторонами за понесенные ими повреждения, потери, сборы или затраты, произошедшие в результате несчастного случая, неправильного использования или нарушения эксплуатации данного продукта или его несанкционированной переделки, ремонта или внесения изменений в данный продукт, или (за исключением США) невозможности строгого следования инструкциям по эксплуатации и техническому обслуживанию Seiko Epson Corporation.

Seiko Epson Corporation не несет ответственности за любые повреждения или проблемы, возникшие из-за использования любых функций или расходных материалов, не являющихся оригинальными продуктами EPSON (Original EPSON Products) или продуктами, одобренными EPSON (EPSON Approved Products).

Seiko Epson Corporation не несет ответственности за любые повреждения, произошедшие в результате влияния электромагнитных помех при использовании любых соединительных кабелей, не содержащихся в реестре одобренных Seiko Epson Corporation продуктов (EPSON Approved Products).

© 2024 Seiko Epson Corporation

Информация, содержащаяся в данном руководстве, и технические характеристики продукции могут быть изменены без предварительного уведомления.

Важные инструкции

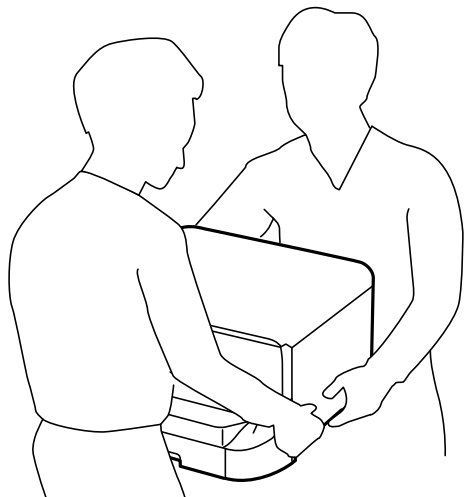
| | |
|---|----|
| Инструкции по безопасности. | 14 |
| Справочные данные и предупреждения при эксплуатации принтера. | 15 |
| Защита личной информации. | 19 |

Инструкции по безопасности

Для обеспечения безопасности при использовании данного принтера прочитайте и соблюдайте приведенные ниже инструкции. Сохраните это руководство, чтобы при необходимости обратиться к нему в будущем. Также следуйте всем предупреждениям и инструкциям, которые нанесены на корпус устройства.

- На принтере нанесены знаки, которые помогают обеспечить безопасность и правильность работы принтера. Чтобы узнать смысл этих знаков, посетите следующий веб-сайт:
<http://support.epson.net/symbols/>
- Необходимо использовать с принтером только входящий в комплект шнур питания. Нельзя использовать этот шнур с другим оборудованием. Использование других шнуров питания с данным принтером или использование предоставляемого шнура питания с другим оборудованием может привести к возгоранию или поражению электрическим током.
- Необходимо убедиться, что данный шнур питания переменного тока соответствует действующим местным стандартам безопасности.
- Запрещается самостоятельно разбирать, модифицировать или пытаться починить шнур питания, вилку, принтер или дополнительное оборудование, за исключением случаев, специально оговоренных в руководствах для принтера.
- Необходимо отключить принтер от питания и обратиться к обслуживающему персоналу в следующих ситуациях:
шнур питания или вилка повреждены, в принтер попала жидкость, принтер упал (или был поврежден его корпус), принтер работает неправильно либо явно снизилась его производительность. Запрещается изменять настройки, которые не описаны в инструкции по эксплуатации.
- Необходимо устанавливать принтер недалеко от сетевой розетки так, чтобы из нее можно было легко вынуть вилку.
- Не устанавливайте и не храните принтер вне помещений, около источников грязи или пыли, воды и тепла, а также в местах, подверженных воздействию ударных нагрузок, вибраций, высоких температур и влажности.
- Не допускайте попадания жидкости на принтер и не касайтесь его влажными руками.
- Не допускайте приближения к принтеру кардиостимуляторов меньше чем на 22 см. Радиоволны, излучаемые принтером, могут нарушить их работу.
- Если ЖК-дисплей поврежден, необходимо обратиться в сервисный центр. При попадании жидкокристаллического раствора на руки необходимо тщательно вымыть их водой с мылом. При попадании жидкокристаллического раствора в глаза необходимо немедленно промыть их водой. Если после этого сохраняются неприятные ощущения или ухудшится зрение, необходимо немедленно обратиться к врачу.

- Принтер достаточно тяжел и должен подниматься и переноситься как минимум двумя людьми. Если установлены какие-либо кассеты для бумаги, кроме Кассета для бумаги 1, снимите их перед поднятием принтера. При поднятии принтера два человека или более должны расположиться так, как показано ниже.



- При обращении с использованными чернильными картриджами будьте осторожны, так как вокруг отверстия для подачи чернил может остаться небольшое количество чернил.
 - При попадании чернил на кожу тщательно промойте ее водой с мылом.
 - При попадании чернил в глаза немедленно промойте их водой. Если после этого сохранятся неприятные ощущения или ухудшится зрение, немедленно обратитесь к врачу.
 - При попадании чернил в рот немедленно обратитесь к врачу.
- Не разбирайте чернильный картридж и емкость для отработанных чернил, поскольку чернила могут попасть в глаза или на кожу.
- Не трясите чернильный картридж слишком сильно, поскольку это может вызвать вытекание чернил из чернильного картриджа.
- Храните чернильный картридж и емкость для отработанных чернил в недоступном для детей месте.

Справочные данные и предупреждения при эксплуатации принтера

Во избежание повреждения принтера или другого имущества необходимо прочитать приведенные далее инструкции и следовать им. Данное руководство необходимо сохранять для дальнейшего пользования.

Настройка принтера: рекомендации и предупреждения



- Не закрывайте воздухозаборники и отверстия принтера.
- Используйте только такие источники питания, тип которых соответствует указанному на этикетке принтера.
- Старайтесь не использовать розетки из сети, к которой подключены также фотокопировальные аппараты или системы кондиционирования воздуха, которые постоянно включаются и отключаются.

- Старайтесь не использовать электрические розетки, управляемые настенными выключателями или автоматическими таймерами.
- Все компоненты данной компьютерной системы должны располагаться на удалении от потенциальных источников электромагнитных помех, например акустических систем или баз радиотелефонов.
- Шнуры питания необходимо прокладывать так, чтобы они не могли перетираться, пережиматься, перегибаться и запутываться. Не ставьте на шнур питания предметы, не наступайте на него и не передавливайте его. Необходимо обращать особое внимание на то, чтобы шнуры питания не были перекручены на концах.
- При использовании удлинителя необходимо убедиться, что суммарный ток всех подключенных устройств не превышает разрешенного номинального тока удлинителя. Также необходимо следить за тем, чтобы общий номинальный ток подключенных к розетке устройств не превышал разрешенного номинального тока розетки.
- Если принтер планируется использовать в Германии, то электросеть здания должна быть защищена 10- или 16-амперными автоматическими выключателями, защищающими принтер от коротких замыканий и перегрузок.
- При подключении принтера к компьютеру или другому устройству необходимо убедиться в правильном расположении разъемов кабеля. У каждого разъема имеется только один правильный вариант подключения. Подключение разъема неправильной стороной может привести к повреждениям обоих устройств, соединенных этим кабелем.
- Необходимо установить принтер на плоской устойчивой поверхности, размеры которой во всех направлениях больше размеров основания принтера. Если устройство установлено под наклоном, оно будет работать неправильно.
- Над принтером необходимо оставить достаточно места, чтобы можно было полностью поднять крышку принтера.
- Оставляйте перед устройством пространство, достаточное для свободного выхода бумаги.
- При установке принтера следует избегать мест с быстрыми изменениями температуры и влажности. Также не следует подвергать принтер воздействию прямых солнечных лучей, яркого света и источников тепла.

Соответствующая информация

➔ [«Требования к месту установки» на стр. 254](#)

Использование принтера: рекомендации и предупреждения

- Запрещается вставлять в отверстия принтера посторонние предметы.
- Во время печати запрещается трогать руками внутренние поверхности принтера.
- Запрещается прикасаться к белому плоскому кабелю внутри принтера.
- Запрещается распылять аэрозоли, содержащие огнеопасные газы, внутри принтера или рядом с ним. Это может привести к возгоранию.
- Не перемещайте печатающую головку руками — это может повредить принтер.
- Выключать принтер необходимо только кнопкой . Запрещается отключать принтер от сети или выключать питание розетки до того, как перестанет мигать индикатор .
- Если планируется длительный перерыв в работе принтера, необходимо отсоединить шнур питания от розетки.

Справочные данные и предупреждения при использовании ЖК-дисплея

- ЖК-дисплей может иметь несколько небольших светлых и темных пятен; из-за свойств дисплея его яркость может быть неравномерна. Это нормально и не означает, что дисплей поврежден каким-либо образом.
- Для очистки необходимо использовать только сухую, мягкую ткань. Запрещается использование жидкости или химических чистящих средств.
- При сильном ударе внешняя крышка ЖК-экрана может разбиться. Обратитесь к местному представителю, если поверхность экрана раскололась или сломалась, и не касайтесь и не пытайтесь извлечь разбитые куски.

Советы и предупреждения по использованию дополнительного шкафа

- Данный шкаф предназначен исключительно для установки этого принтера и дополнительных кассет для бумаги. Запрещается устанавливать на него любые изделия, кроме указанного принтера и кассеты для бумаги.
- Запрещается взбираться на шкаф или ставить на него тяжелые предметы.
- Точно убедитесь, что стойки надежно закреплены, в противном случае принтер может упасть.
- Фиксировать принтер или дополнительную кассету для бумаги на шкафу следует с помощью двух креплений и винтов, поставляемых со шкафом.
- При использовании принтера следует удостовериться в том, что ролики в передней части шкафа заблокированы.
- Запрещается перемещать шкаф с заблокированными роликами.
- При перемещении шкафа с установленным принтером или дополнительной кассетой для бумаги необходимо избегать перемещения по неровной поверхности.

Подключение к интернету: рекомендации и предупреждения

Не подключайте изделие к интернету напрямую. Выполните подключение через сеть, защищенную маршрутизатором или сетевым экраном.

Справочные данные и предупреждения при использовании принтера с беспроводным подключением

- Радиоволны, излучаемые этим принтером, могут отрицательно сказаться на работе медицинского электронного оборудования и привести к его сбою. При использовании этого принтера в медицинских учреждениях или вблизи медицинских приборов следуйте инструкциям авторизованного персонала данного медицинского учреждения. Кроме того, следуйте всем предупреждениям и инструкциям, нанесенным на медицинские приборы.

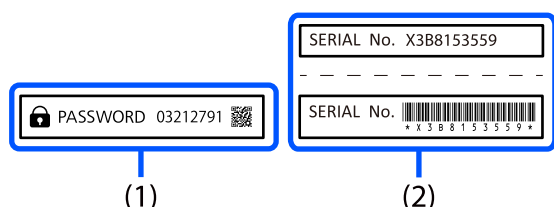
- ❑ Радиоволны, излучаемые этим принтером, могут отрицательно сказаться на работе автоматизированных управляемых устройств, таких как автоматические двери и системы противопожарной сигнализации, что может привести к травмам вследствие выхода этого оборудования из строя. При использовании этого принтера вблизи автоматизированных управляемых устройств следуйте всем предупреждениям и инструкциям, нанесенным на эти устройства.

Примечания относительно пароля администратора

Данный принтер позволяет установить пароль администратора для предотвращения несанкционированного доступа или изменения настроек устройства и сетевых настроек, сохраняемых в устройстве при подключении к сети.

Значение пароля администратора по умолчанию

Значение пароля администратора по умолчанию напечатано на этикетке на самом устройстве, как показано на рисунке.



Если наклеены обе этикетки (1) и (2), значением по умолчанию будет то, которое написано рядом со словом PASSWORD на этикетке (1). В этом примере значение по умолчанию — 03212791.

Примечание:

Так как этикетка (1) расположена в труднодоступном месте, уточните ее расположение по ссылке ниже.

<https://support.epson.net/manu/adminpw/index.html>

Если вы не можете найти этикетку (1), то значением по умолчанию будет серийный номер, напечатанный на этикетке (2). В этом примере значение по умолчанию — X3B8153559.

Изменение пароля администратора

В целях безопасности рекомендуем сменить первоначальный пароль.

Его можно сменить на панели управления принтера, в Web Config и Epson Device Admin. При смене пароля используйте для его указания не менее 8 однобайтовых буквенно-цифровых знаков и символов.

Соответствующая информация

- ➔ «Изменение пароля администратора на панели управления» на стр. 51
- ➔ «Изменение пароля администратора с помощью компьютера» на стр. 51

Операции, требующие пароля администратора

Если при выполнении указанных ниже операций будет предложено ввести пароль администратора, введите установленный для принтера пароль администратора.

- При обновлении встроенного ПО принтера с компьютера или интеллектуального устройства
- При входе в раздел расширенных настроек Web Config
- При настройке с помощью приложения, которое может изменять параметры принтера
- При работе с меню панели управления, заблокированным администратором

Соответствующая информация

- ➔ [«Пункты меню, к которым применяется Функция блокировки» на стр. 274](#)

Инициализация пароля администратора

Вы можете сбросить пароль администратора до значения по умолчанию в меню настроек администратора. Если вы забыли пароль и не можете вернуться к значениям по умолчанию, вам необходимо обратиться в службу технической поддержки Epson, чтобы запросить техническое обслуживание.

Соответствующая информация

- ➔ [«Изменение пароля администратора на панели управления» на стр. 51](#)
- ➔ [«Изменение пароля администратора с помощью компьютера» на стр. 51](#)
- ➔ [«Помощь» на стр. 327](#)

Транспортировка и хранение принтера: рекомендации и предупреждения

- Во время хранения или перевозки не наклоняйте принтер, не устанавливайте вертикально и не переворачивайте его, поскольку это может привести к вытеканию чернил.
- Перед транспортировкой принтера необходимо убедиться, что печатающая головка находится в начальном (крайнем правом) положении, а чернильный картриджи установлены.

Защита личной информации

При передаче или утилизации принтера необходимо стереть всю личную информацию, хранящуюся в памяти принтера. Для этого выберите на панели управления следующие пункты меню.

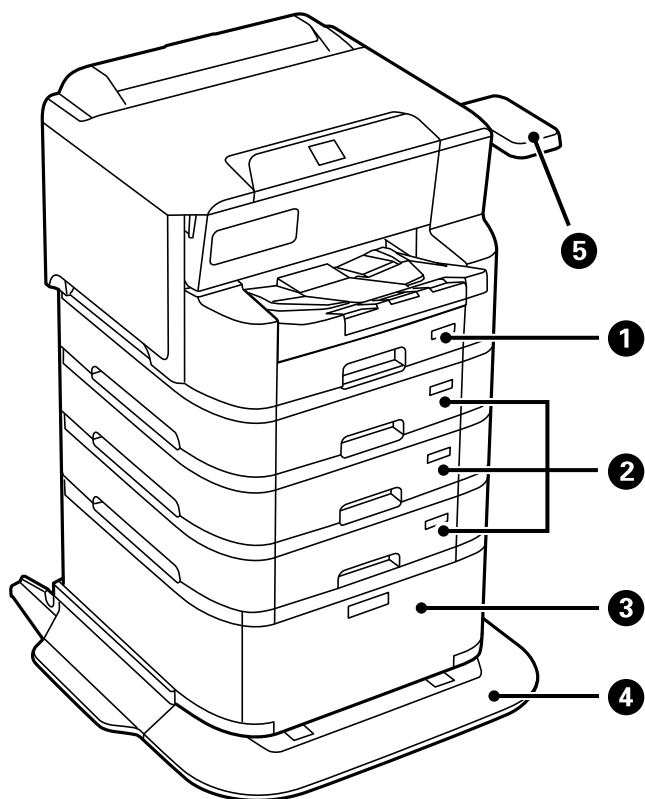
Настр. > Общие параметры > Администрир. системы > Восст. настр. по ум. > Все настройки.

Названия деталей и их функции

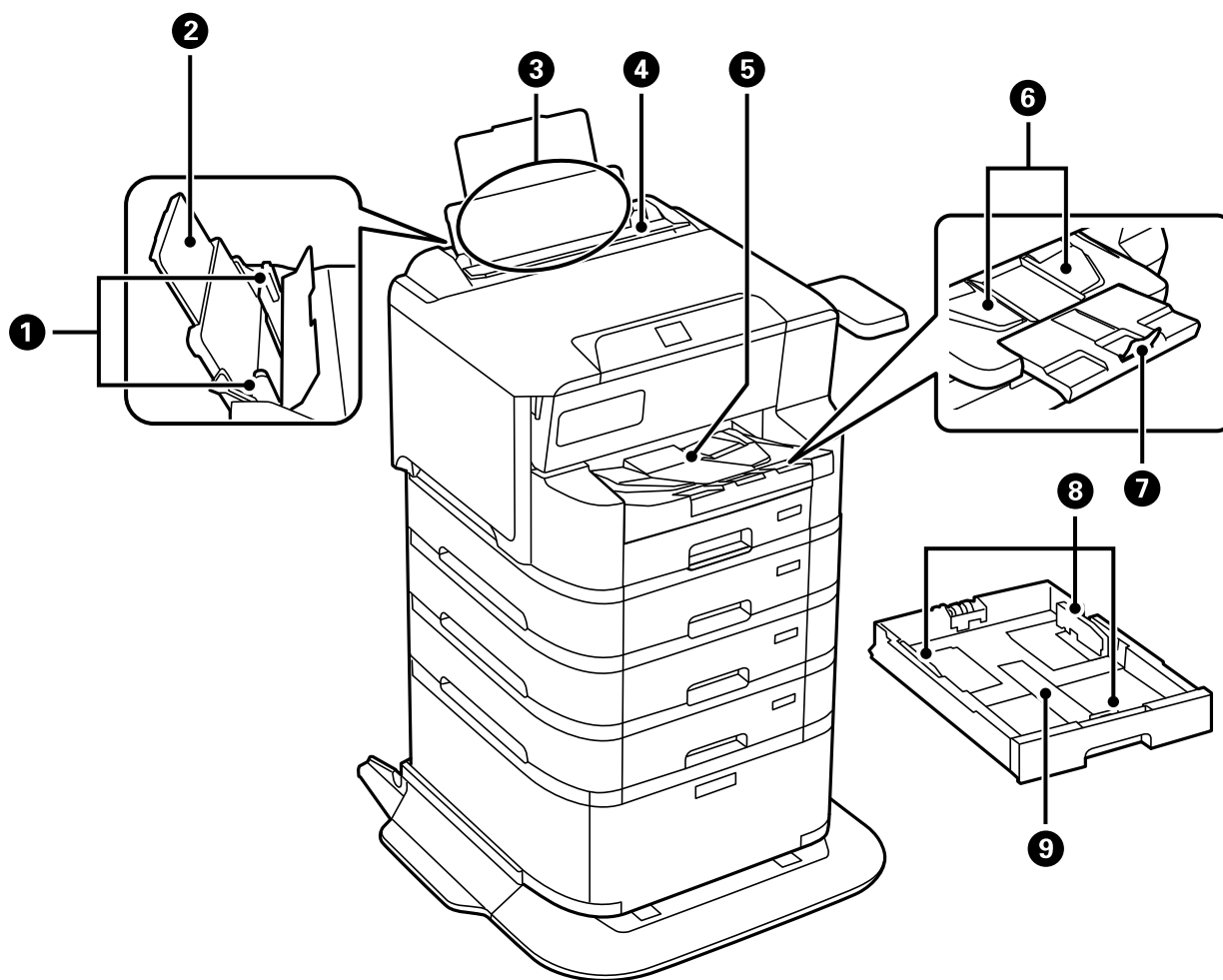
Передняя сторона. 21

Задняя панель. 24

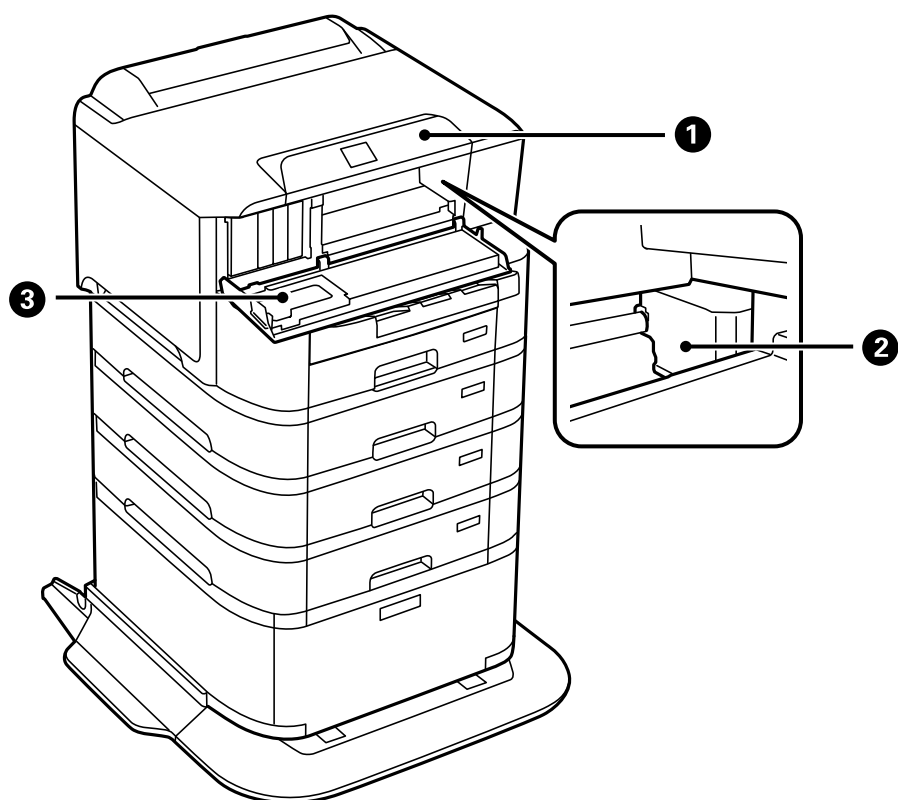
Передняя сторона



| | | |
|---|---|--|
| 1 | Кассета для бумаги 1 (C1) | Служит для загрузки бумаги. |
| 2 | Кассета для бумаги 2, Кассета для бумаги 3, Кассета для бумаги 4 (C2, C3, C4) | Дополнительные кассеты для бумаги. Служит для загрузки бумаги. |
| 3 | Шкаф | Дополнительный шкаф. Предназначен для хранения бумаги и других расходных материалов. |
| 4 | Стабилизатор | Служит опорой принтера, предотвращая его опрокидывание. |
| 5 | Стойка устройства аутентификации P2 (дополнительная) | Можно подсоединить устройство аутентификации, поддерживаемое принтером. После этого можно входить в систему принтера с помощью карточки аутентификации, поднеся ее к принтеру. |

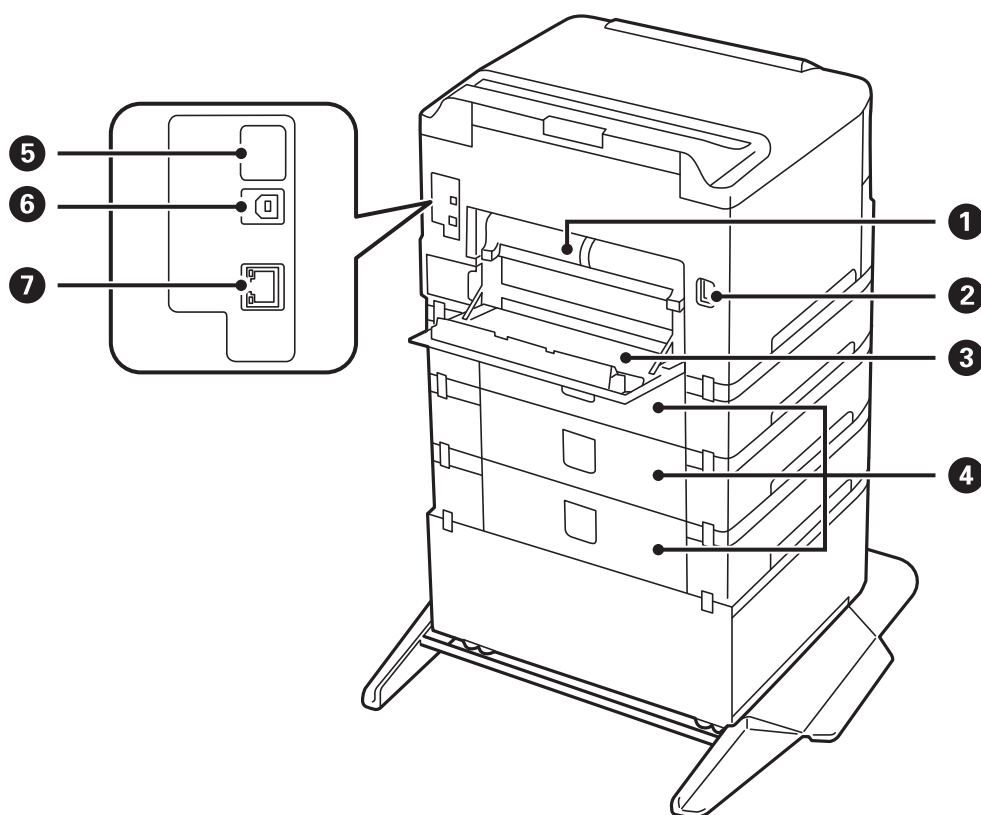


| | | |
|---|-------------------------|--|
| ① | Боковые направляющие | Бумага подается прямо в принтер. Придвиньте боковые направляющие к краям бумаги. |
| ② | Подставка для бумаги | Поддерживает загруженную бумагу. |
| ③ | Лоток для бумаги (B) | Служит для загрузки бумаги. |
| ④ | Защита механизма подачи | Защищает принтер от попадания инородных частиц. Защита всегда должна быть закрыта. |
| ⑤ | Выходной лоток | Принимает листы бумаги, выходящие из устройства. При печати на бумаге размером больше А4 вытяните рукой удлинитель в конце лотка и поднимите стопор, чтобы предотвратить падение бумаги. Задвиньте его после использования. |
| ⑥ | Выходная направляющая | Если бумага выводится в неправильном порядке, поднимите выходную направляющую, потянув на себя рычаг на правой стороне выходного лотка. |
| ⑦ | Стопор | Предотвращает выпадение бумаги. |
| ⑧ | Боковые направляющие | Бумага подается прямо в принтер. Придвиньте боковые направляющие к краям бумаги. |
| ⑨ | Кассета для бумаги | Служит для загрузки бумаги. |



| | | |
|---|---------------------|---|
| ❶ | Панель управления | Показывает состояние принтера и позволяет задавать настройки печати. |
| ❷ | Печатающая головка | Выпускает чернила. |
| ❸ | Передняя крышка (А) | Открывать при замене картриджей или удалении застрявшей бумаги из принтера. |

Задняя панель

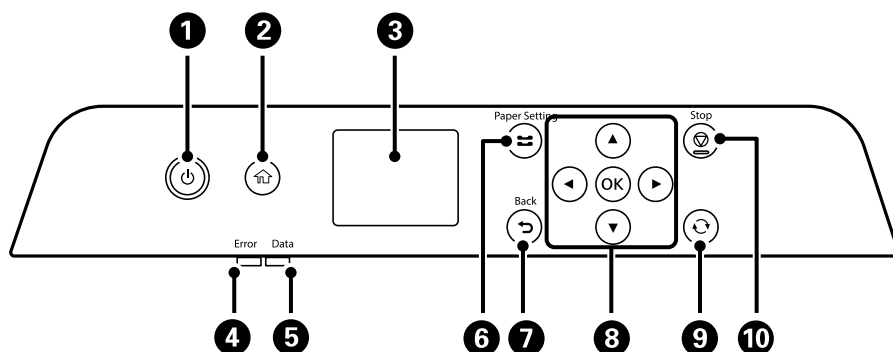


| | | |
|---|---------------------------------|---|
| ① | Модуль двусторонней печати (D2) | Снимите при извлечении замятой бумаги. |
| ② | Разъем питания | Предназначен для подключения шнура питания. |
| ③ | Задняя крышка (D1) | Открывать при замене контейнера для отработанных чернил, при замене отделяющих роликов или при извлечении застрявшей бумаги. |
| ④ | Задняя крышка (E) | Крышка для дополнительных кассет для бумаги. Открывать при замене отделяющих роликов или при извлечении застрявшей бумаги. |
| ⑤ | Служебный порт USB | USB-порт для использования в будущем. Снимать эту наклейку запрещено. |
| ⑥ | Порт USB | Служит для подключения кабеля USB. |
| ⑦ | Разъем локальной сети | Служит для подключения кабеля локальной сети. |

Руководство по панели управления

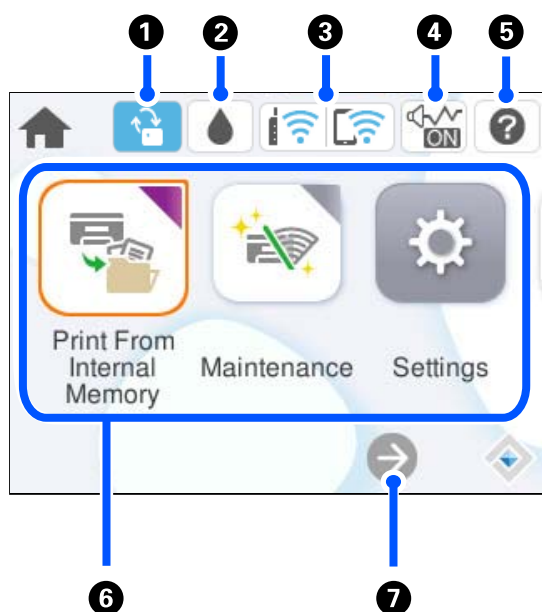
| | |
|--------------------------------------|----|
| Панель управления. | 26 |
| Конфигурация начального экрана. | 27 |
| Конфигурация экрана меню. | 29 |
| Ввод символов. | 29 |

Панель управления




| | |
|----|--|
| 1 | Служит для включения и выключения принтера. Отключайте шнур питания только после того, как индикатор питания погаснет. |
| 2 | Отображает начальный экран. |
| 3 | Отображает меню и сообщения. |
| 4 | Мигает или постоянно горит, когда возникает ошибка. |
| 5 | Мигает, если принтер обрабатывает данные. При наличии очереди заданий он горит постоянно. |
| 6 | Отображение экрана Настройка параметров бумаги. Можно выбрать настройки размера и типа бумаги для всех источников бумаги. |
| 7 | Служит для возврата на предыдущий экран. |
| 8 | Выберите нужный элемент, используя кнопки ◀, ▶, ▲ и ▼. Затем нажмите кнопку OK, чтобы подтвердить выбор или включить выбранный параметр. |
| 9 | Применяется к различным функциям в зависимости от ситуации. |
| 10 | Служит для остановки текущей операции. |







Конфигурация начального экрана



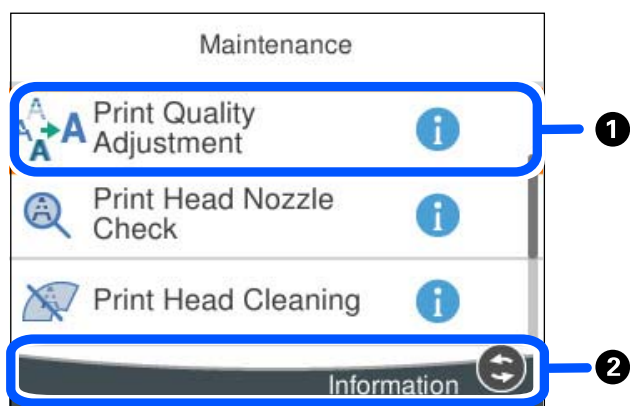
| | | |
|---|---|---|
| 1 |  | Элемент отображается, если доступна новая версия микропрограммы. Выберите его, чтобы обновить микропрограмму и улучшить работу принтера. Рекомендуем использовать принтер с последней версией микропрограммы. |
| 2 |  | Здесь можно просмотреть данные о приблизительном уровне чернил и времени до замены контейнера для отработанных чернил. |
| 3 |  | Служит для отображения состояния подключения к сети. Дополнительные сведения см. в следующем разделе. «Описание значка сети» на стр. 28 |
| 4 |  | Указывает, что для принтера задан режим Тихий режим . Если эта функция включена, шум от работы принтера снижается, однако скорость печати может уменьшиться. Однако в зависимости от выбранного типа бумаги и качества печати шум может не снижаться. Выберите параметр, чтобы изменить его. |
| 5 |  | Отображение экрана Справка. Здесь можно посмотреть инструкции по выполнению операций с принтером и способы устранения проблем. |


| | | |
|----------|--|--|
| <p>6</p> | <p>Отображает каждое меню.</p> <ul style="list-style-type: none"> <input type="checkbox"/> Печ. из внутр. пам. Позволяет перед печатью временно сохранять в памяти принтера задания, отправленные из драйвера принтера. При печати нескольких копий можно печатать задания, защищенные паролем, и пробные отпечатки. <input type="checkbox"/> Обслуживан. Отображение меню, которым рекомендуется пользоваться для повышения качества отпечатков (в нем, например, можно выполнять чистку дюз путем распечатки шаблона проверки дюз с последующей чисткой печатающей головки, а также устранять появление размытий и полос в отпечатках путем калибровки печатающей головки). <input type="checkbox"/> Настр. Позволяет задавать настройки технического обслуживания, настраивать принтер и рабочие операции. <input type="checkbox"/> Wi-Fi Отображение меню, позволяющих настроить принтер для работы в беспроводной сети. | |
| <p>7</p> |  | <p>Указывает, что экран продолжается вправо.</p> |

Описание значка сети

| | |
|---|---|
|  | <p>Принтер не подключен к проводной (Ethernet) или беспроводной (Wi-Fi) сети.</p> |
|  | <p>Принтер подключен к проводной сети (Ethernet).</p> |
|  | <p>Принтер выполняет поиск SSID, IP-адрес сброшен, или возникла проблема с беспроводной сетью (Wi-Fi).</p> |
|  | <p>Принтер подключен к беспроводной сети (Wi-Fi). Количество полосок указывает на мощность сигнала подключения. Чем больше полосок, тем лучше сигнал.</p> |
|  | <p>Принтер не подключен к беспроводной сети (Wi-Fi) в режиме Wi-Fi Direct (простая точка доступа).</p> |
|  | <p>Принтер подключен к беспроводной сети (Wi-Fi) в режиме Wi-Fi Direct (простая точка доступа).</p> |

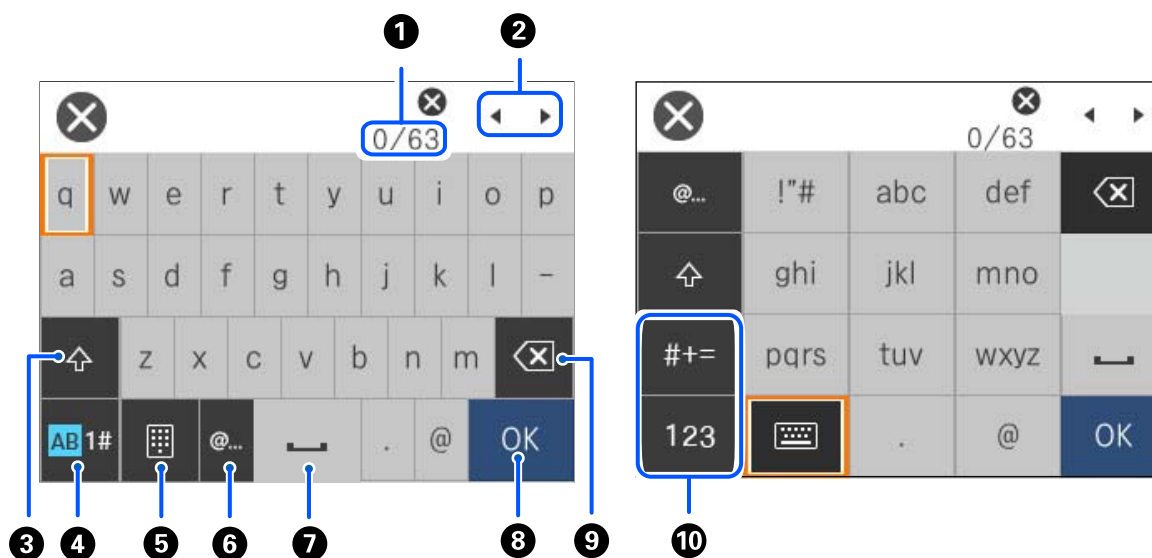
Конфигурация экрана меню



| | |
|---|--|
| 1 | При отображении значка  можно просмотреть дополнительную информацию, нажав кнопку, показанную в пункте 2. |
| 2 | Отображаются доступные кнопки. |

Ввод символов

При настройке параметров сети и других параметров символы и знаки можно вводить с помощью экранной клавиатуры.



| | |
|---|---|
| 1 | Служит для указания числа символов. |
| 2 | Служит для перемещения курсора в позицию ввода. |
| 3 | Служит для переключения между верхним и нижним регистром. |

| | |
|----|--|
| 4 | Служит для переключения между типами символов. AB: буквы 1#: цифры и символы |
| 5 | Меняет раскладку клавиатуры. |
| 6 | Ввод часто используемых доменных имен электронной почты или URL-адресов простым выбором соответствующего элемента. |
| 7 | Позволяет ввести пробел. |
| 8 | Позволяет ввести символ. |
| 9 | Удаляет символ слева. |
| 10 | Служит для переключения между типами символов. abc: буквы 123: цифры #+=: символы |

Подготовка принтера и применение начальных настроек

| | |
|--|----|
| Подготовка принтера и выполнение начальных настроек. | 32 |
| Установка дополнительных компонентов. | 34 |
| Создание и настройка сетевого подключения. | 50 |
| Подготовка и настройка принтера в соответствии с рабочими потребностями. .70 | |
| Начальные настройки печати. | 76 |
| Проблемы с настройкой параметров. | 86 |

Подготовка принтера и выполнение начальных настроек

В этом разделе описываются работы, необходимые для подключения принтера к сети и использования его в качестве сетевого.

Работа выполняется администратором принтера.

Соответствующая информация

- ➔ [«Подготовка принтера» на стр. 32](#)
- ➔ [«Запрет изменения настроек с помощью блокировки панели» на стр. 52](#)
- ➔ [«Настройка сетевого подключения» на стр. 32](#)
- ➔ [«Общие сведения о необходимой подготовке по каждой функции» на стр. 33](#)
- ➔ [«Задание настроек печати» на стр. 33](#)

Подготовка принтера

На этапе подготовки установите необходимые дополнительные компоненты или устройство аутентификации.

Соответствующая информация

- ➔ [«Установка дополнительного шкафа» на стр. 34](#)
- ➔ [«Установка дополнительных кассет для бумаги» на стр. 39](#)
- ➔ [«Установка устройства аутентификации» на стр. 44](#)

Защита принтера от несанкционированного изменения настроек

Рекомендуем выполнить следующую операцию, чтобы запретить пользователям изменять настройки принтера.

- Изменение пароля администратора
- Установите блокировку панели **Блокировка панели**, которая позволяет администратору принтера блокировать пункты меню панели управления.

Соответствующая информация

- ➔ [«Изменение пароля администратора» на стр. 51](#)
- ➔ [«Запрет изменения настроек с помощью блокировки панели» на стр. 52](#)

Настройка сетевого подключения

Чтобы обеспечить общий доступ к принтеру, необходимо подключить его к сети.

При необходимости настройте TCP/IP и прокси-сервер.

Соответствующая информация

- ➔ [«Создание и настройка сетевого подключения» на стр. 50](#)

Общие сведения о необходимой подготовке по каждой функции

Выполните следующие действия в зависимости от назначения принтера и среды, в которой он будет работать.

| Параметры | Описание |
|-----------------------------|---|
| Настройка почтового сервера | Настройте почтовый сервер, если хотите уведомлять определенных лиц о статусе принтера по электронной почте. «Регистрация сервера электронной почты» на стр. 72 |
| Начальные настройки печати | Задайте параметры устройства подачи бумаги и настройки печати по умолчанию в зависимости от вашей среды. Задайте настройки для использования печатных сервисов сторонних поставщиков. |

Ниже приведена ссылка на информацию о настройках безопасности и других параметрах управления.

Соответствующая информация

- ➔ [«Подготовка и настройка принтера в соответствии с рабочими потребностями» на стр. 70](#)
- ➔ [«Начальные настройки печати» на стр. 76](#)
- ➔ [«Информация для администратора» на стр. 265](#)

Задание настроек печати

Есть несколько способов задать настройки принтера.

Соответствующая информация

- ➔ [«Настройка с помощью панели управления принтером» на стр. 33](#)
- ➔ [«Настройка с помощью Web Config на компьютере» на стр. 34](#)
- ➔ [«Настройка с помощью Epson Device Admin на компьютере \(только для Windows\)» на стр. 34](#)

Настройка с помощью панели управления принтером

Если панель заблокирована, для использования заблокированных позиций потребуется пароль администратора.

Подробнее см. в разделе сопутствующей информации.

Соответствующая информация

- ➔ [«Значение пароля администратора по умолчанию» на стр. 18](#)

Настройка с помощью Web Config на компьютере

Web Config — встроенный веб-интерфейс принтера для настройки его параметров. Подключенным к сети принтером можно управлять с компьютера.

Для доступа в Web Config сначала необходимо назначить принтеру IP-адрес.

Примечание:

- ❑ *Пока IP-адрес не задан, открыть Web Config можно, напрямую подключив принтер к компьютеру с помощью кабеля локальной сети и указав IP-адрес по умолчанию.*
- ❑ *Так как для доступа по протоколу HTTPS принтер использует самоверяющийся сертификат, то при запуске Web Config в браузере отображается предупреждение. Эта ситуация не указывает на проблему и может быть проигнорирована.*
- ❑ *Чтобы открыть страницу администрирования после запуска Web Config, необходимо зайти на принтер с паролем администратора.*

Подробнее см. в разделе сопутствующей информации.

Соответствующая информация

- ➔ [«Значение пароля администратора по умолчанию» на стр. 18](#)
- ➔ [«Приложение для настройки работы принтера \(Web Config\)» на стр. 228](#)

Настройка с помощью Epson Device Admin на компьютере (только для Windows)

Используйте Epson Device Admin для одновременной настройки нескольких принтеров.

Установка дополнительных компонентов

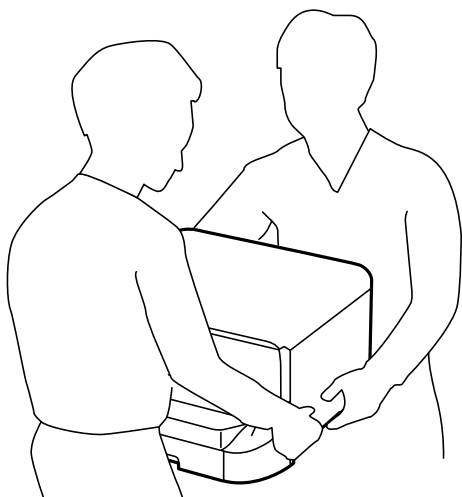
В данном разделе объясняются процедуры установки на принтер дополнительных компонентов.


Установка дополнительного шкафа

Шкаф можно прикрепить к принтеру и дополнительным кассетам для бумаги.

⚠ Предостережение:

- ❑ Перед установкой убедитесь, что принтер выключен, отсоедините шнур питания от принтера и отключите все кабели. В противном случае можно повредить шнур питания, что вызовет риск пожара или поражения электрическим током.
- ❑ Перед началом установки необходимо заблокировать ролики. Если шкаф неожиданно передвинется, можно получить травму.
- ❑ При подъеме принтера руки должны быть в положении, показанном ниже. Если поднимать принтер в другом положении, он может упасть или прищемить пальцы при опускании.

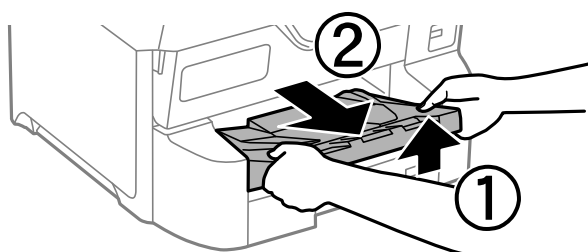


1. Выключите принтер нажатием кнопки , после чего отключите шнур питания.
2. Отключите все подключенные шнуры.

Примечание:

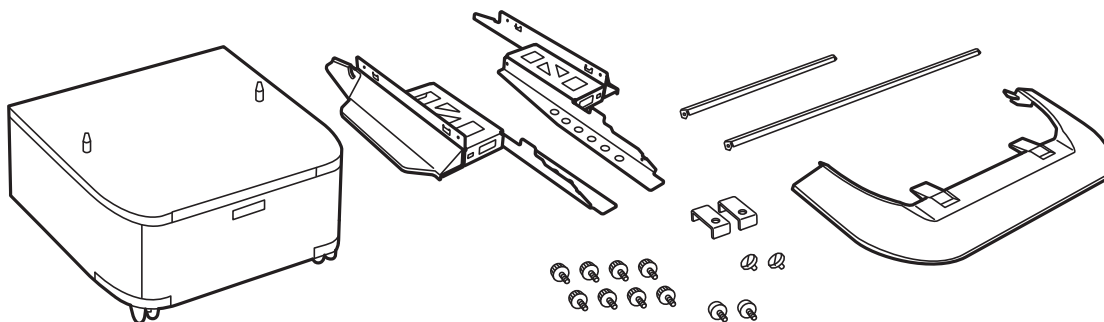
Если установлена дополнительная кассета для бумаги, также извлеките ее.

3. Снимите приемный лоток.



4. Выньте шкаф из упаковки и снимите упаковочный материал.

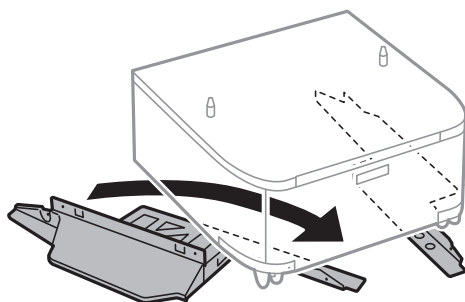
5. Проверьте комплектность.



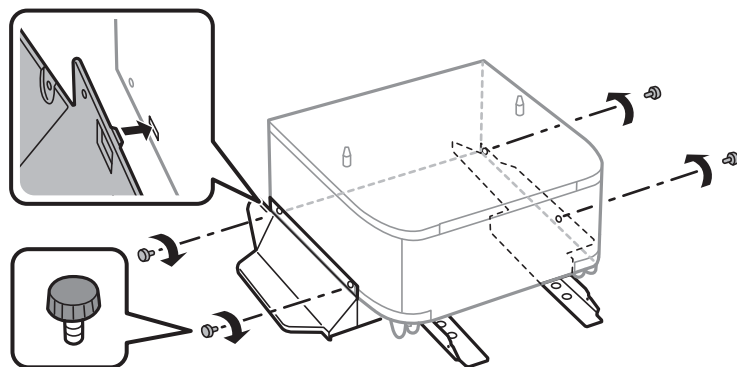
Примечание:

Форма стоек может отличаться от вида на картинке.

6. Поместите стойки внутрь колесиков шкафа.



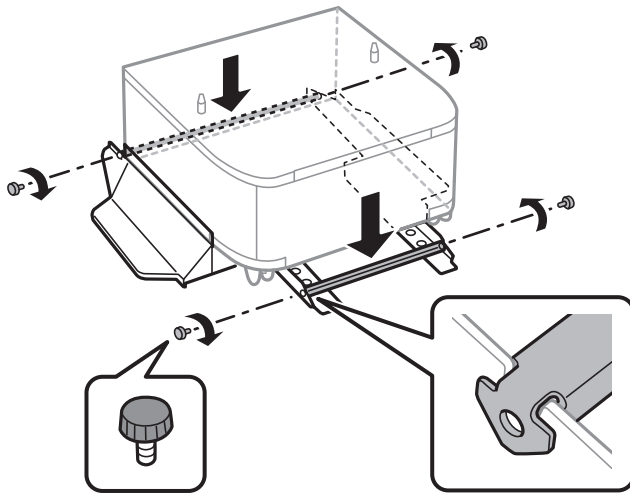
7. Установите стойки с помощью деталей крепления и винтов.



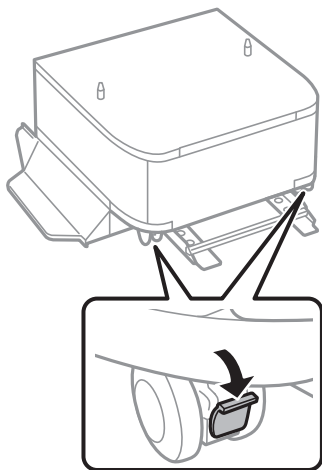
Важно:

Точно убедитесь, что стойки надежно закреплены, в противном случае принтер может упасть.

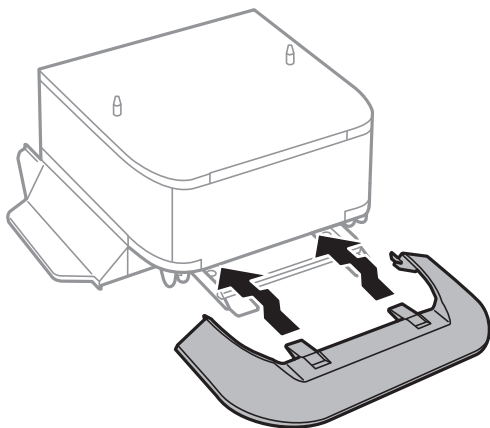
8. Установите ребра жесткости с помощью деталей крепления и винтов.



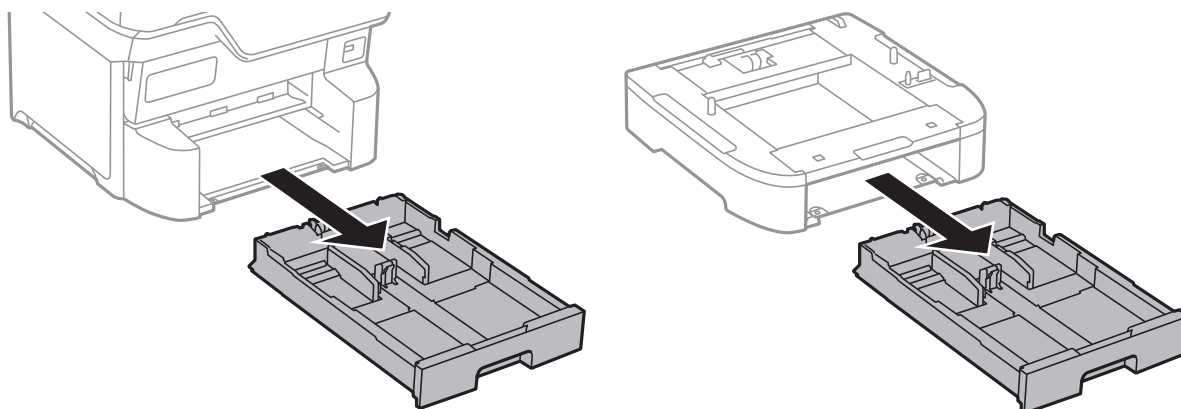
9. Поместите шкаф на плоскую поверхность и заблокируйте ролики, расположенные на его передней части.



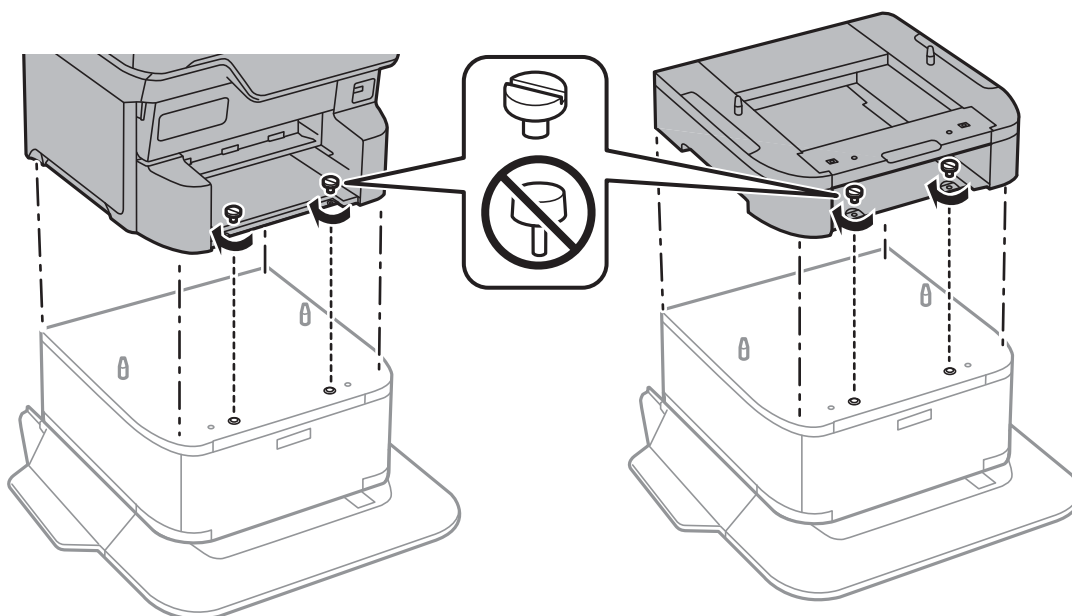
10. Закрепите крышку на стойках.



11. Вытащите кассета для бумаги.



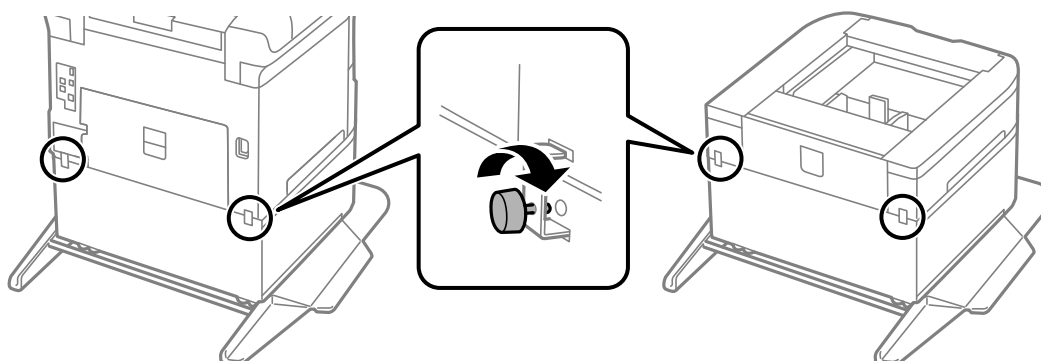
12. Осторожно опустите принтер или дополнительную кассету для бумаги на блок кассет так, чтобы совпали углы, и с помощью отвертки закрепите по углам винтами.



Примечание:

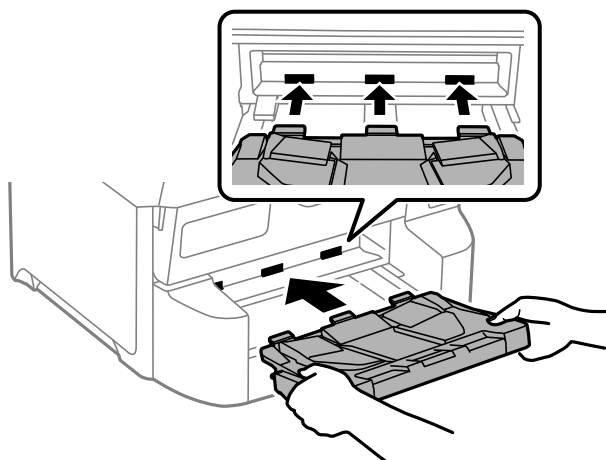
После сборки может остаться несколько винтов.

13. Закрепите принтер или дополнительную кассету для бумаги с задней стороны с помощью деталей крепления и винтов.



14. Вставьте кассета для бумаги.

15. Вставьте приемный лоток.



16. Подключите кабели и включите принтер в сеть питания.

Примечание:

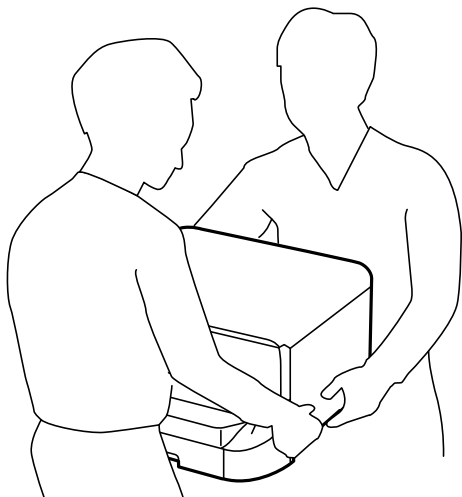
При демонтаже шкафа необходимо выключить принтер, отсоединить шнур питания, отключить все кабели, а затем выполнить процедуру установки в обратном порядке.

Установка дополнительных кассет для бумаги

Можно устанавливать не более 3 кассет для бумаги.

⚠ Предостережение:


- Перед установкой убедитесь, что принтер выключен, отсоедините шнур питания от принтера и отключите все кабели. В противном случае можно повредить шнур питания, что вызовет риск пожара или поражения электрическим током.
- При подъеме принтера руки должны быть в положении, показанном ниже. Если поднимать принтер в другом положении, он может упасть или прищемить пальцы при опускании.





Важно:

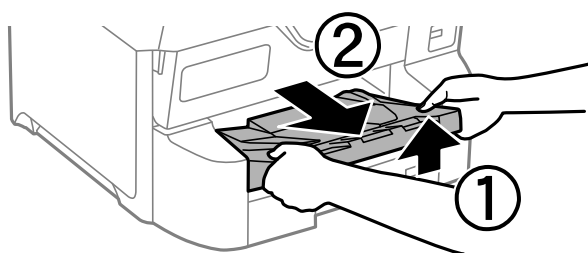
Если используется дополнительный шкаф, заранее установите его под нижней частью кассеты для бумаги.

1. Выключите принтер нажатием кнопки , после чего отключите шнур питания.
2. Отключите все подключенные шнуры.

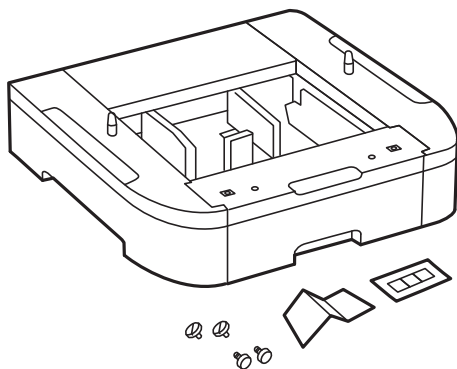
Примечание:

Если установлены другие дополнительные кассеты для бумаги, их также следует снять.

3. Снимите приемный лоток.

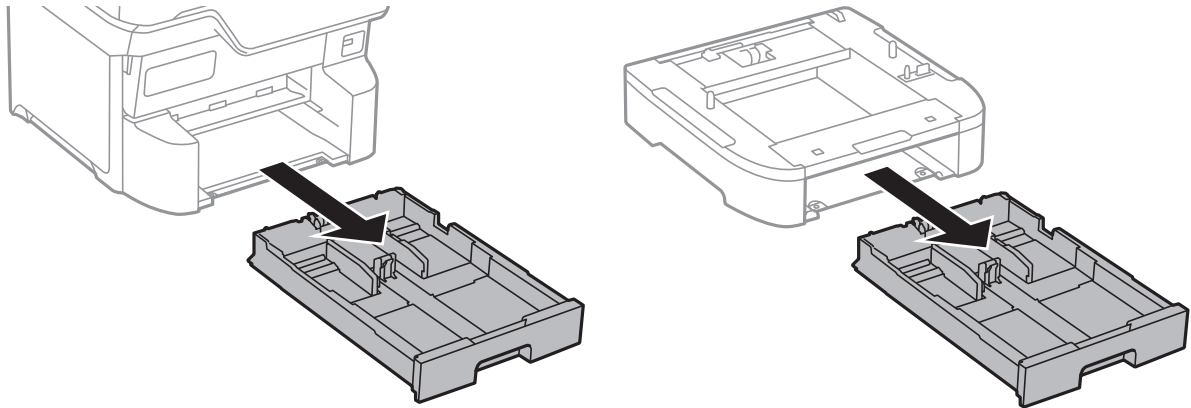


4. Выньте дополнительную кассету для бумаги из упаковки и снимите упаковочный материал.
5. Проверьте комплектность.

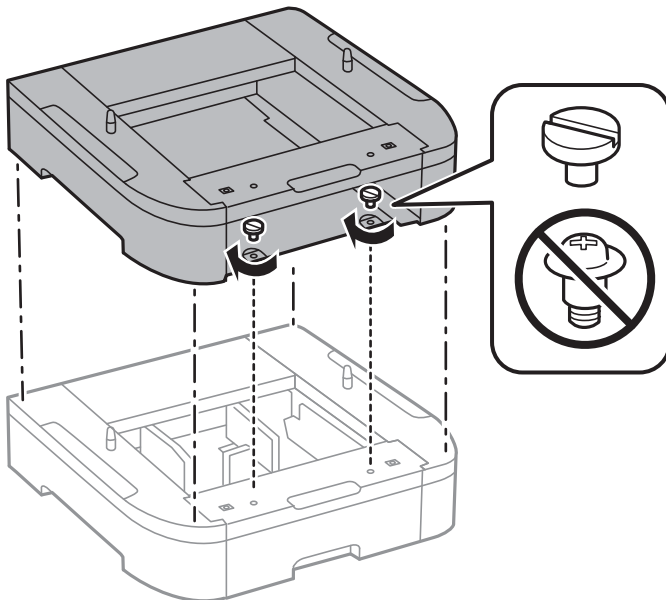


6. Поставьте дополнительную кассету на место установки принтера.

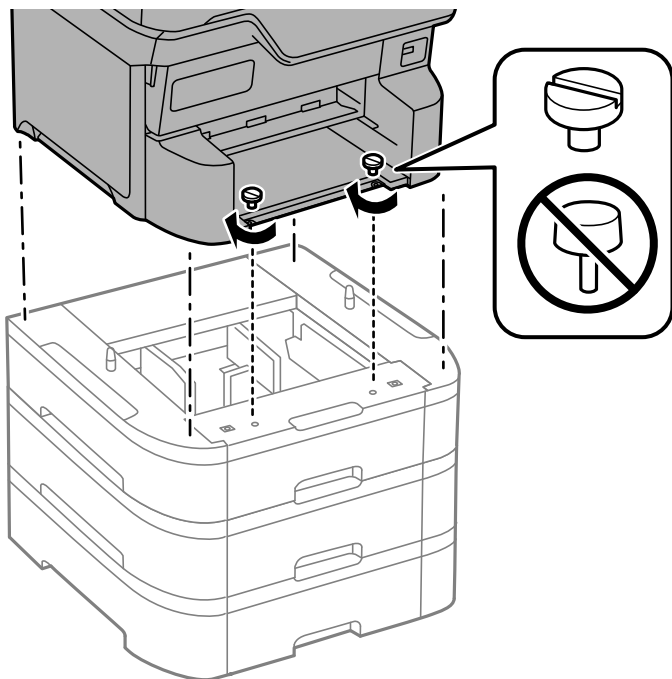
7. Вытащите кассета для бумаги.



8. Если используется несколько опциональных кассет, разместите все дополнительные кассеты друг на друге и закрепите их с помощью винтов.



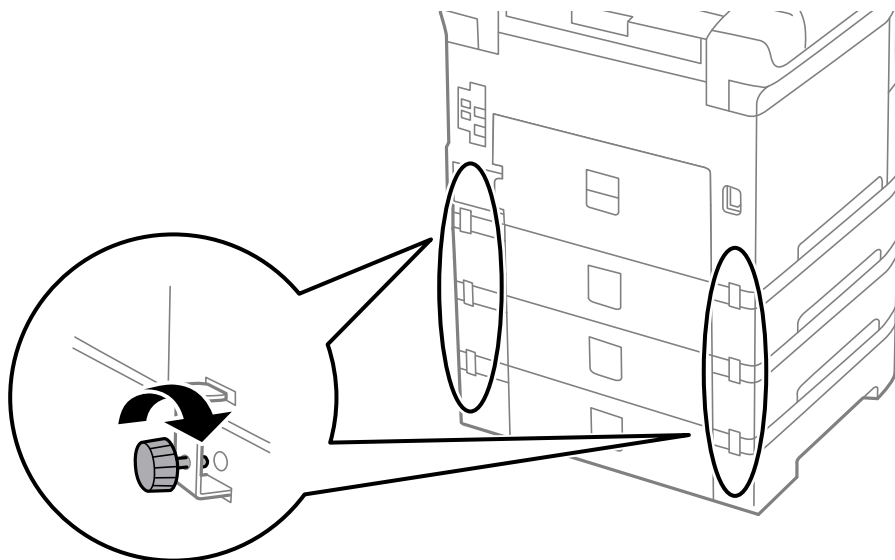
9. Осторожно опустите принтер на дополнительную кассету для бумаги так, чтобы совпали углы, и закрепите по углам винтами.



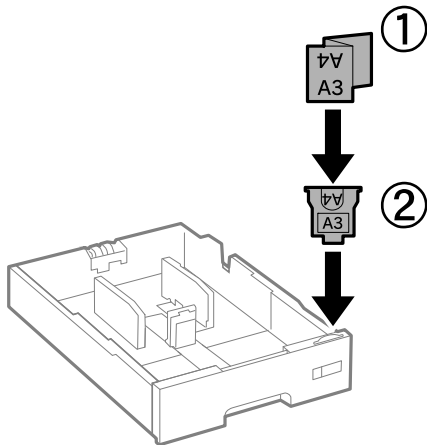
Примечание:

После сборки может остаться несколько винтов.

10. Закрепите принтер и дополнительную кассету для бумаги с задней стороны с помощью деталей крепления и винтов.

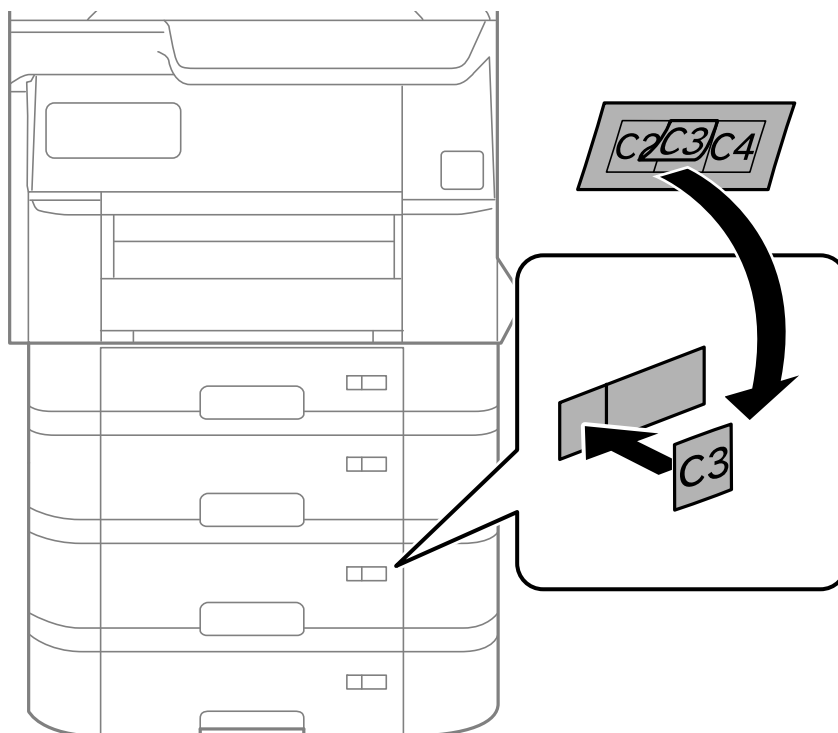


11. Вставьте в держатель этикетку с указанием размера бумаги, загружаемой в данную кассету.

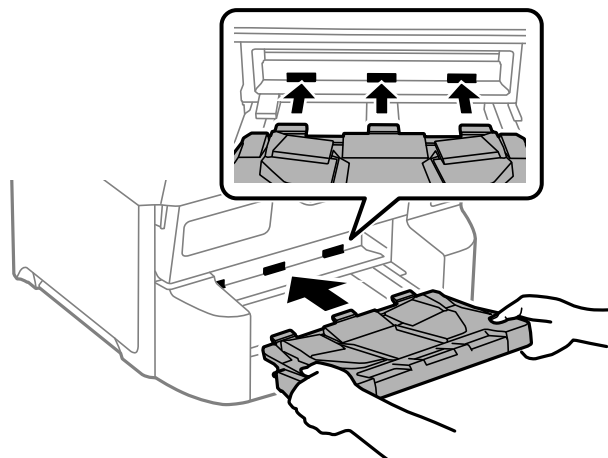




12. Вставьте кассета для бумаги.

13. Прикрепите наклейку с указанием номера кассеты.



14. Вставьте приемный лоток.



15. Подключите шнур питания и другие кабели, после чего подключите принтер к питанию.
16. Включите принтер нажатием кнопки .
17. Нажмите кнопку  и проверьте, отображается ли установленная дополнительная кассета на экране **Настройка параметров бумаги**.

Примечание:

При демонтаже дополнительной кассеты для бумаги необходимо выключить принтер, отсоединить шнур питания, отключить все кабели, а затем выполнить процедуру установки в обратном порядке.

Переходите к настройке параметров драйвера принтера.

Соответствующая информация

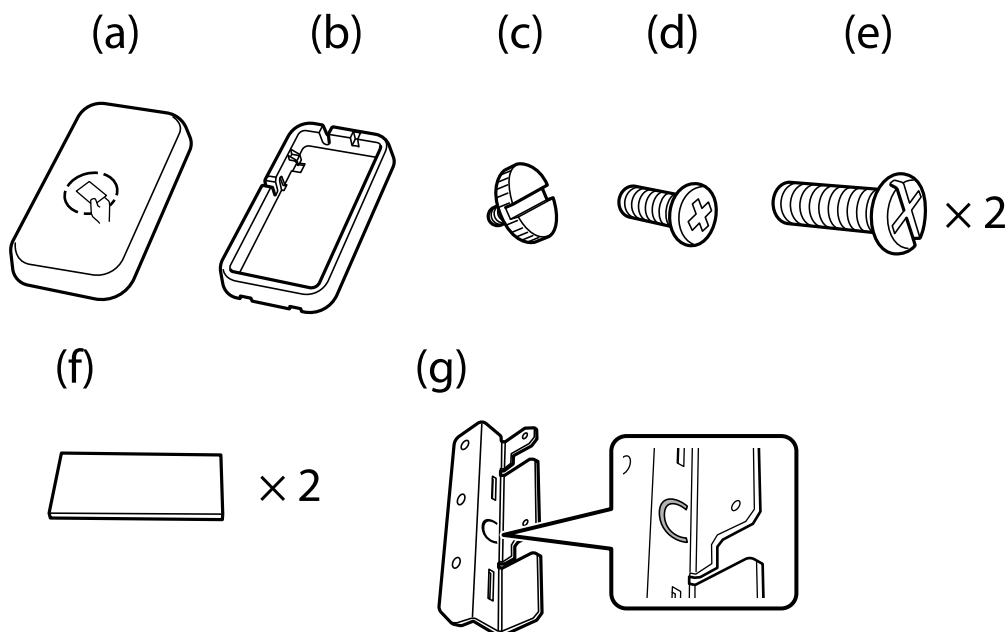
- ➔ «Настройка доступных дополнительных модулей» на стр. 70
- ➔ «Коды дополнительных компонентов» на стр. 223

Установка устройства аутентификации

При использовании устройства аутентификации с системой аутентификации подключите устройство аутентификации, например считыватель IC-карт, к принтеру.

Подключение устройства аутентификации

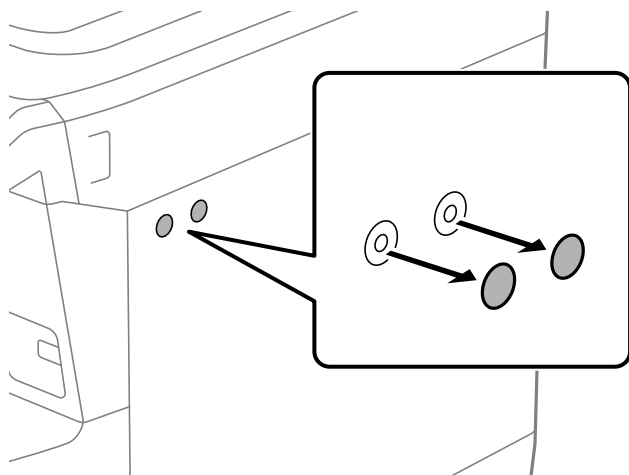
В этом разделе описывается, как установить устройство аутентификации и дополнительную подставку P2 для этого устройства. Прикрепите подставку P2 для устройства аутентификации с помощью следующих элементов. Для этой модели не используются никакие другие детали.



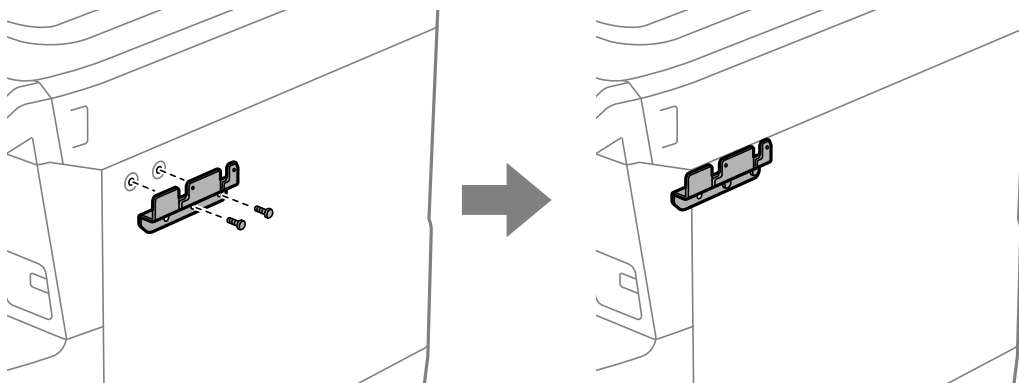
Примечание:

- Устройство аутентификации можно использовать с системой аутентификации.
- Подключите устройство аутентификации той же модели, которая использовалась для подтверждения карточки аутентификации.

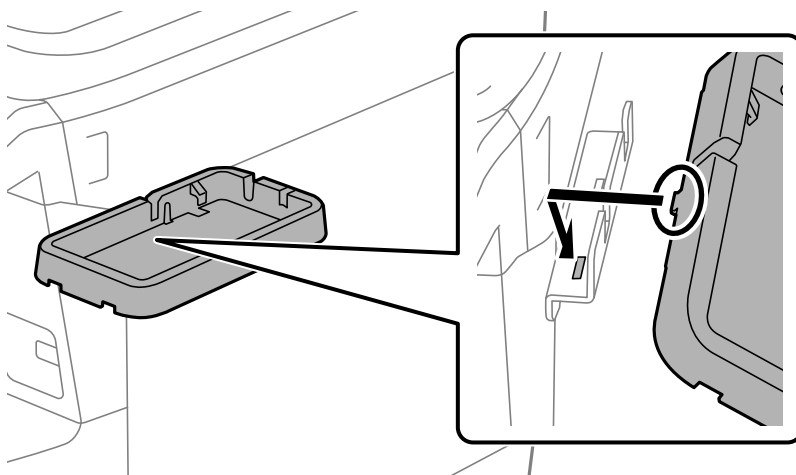
1. Снимите пломбу, закрывающую отверстия для винтов на боковой стороне принтера.



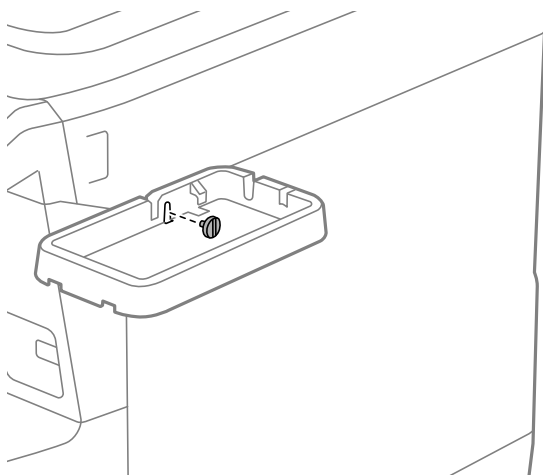
2. С помощью крестообразной отвертки закрепите металлическую пластину (g) двумя винтами (e).



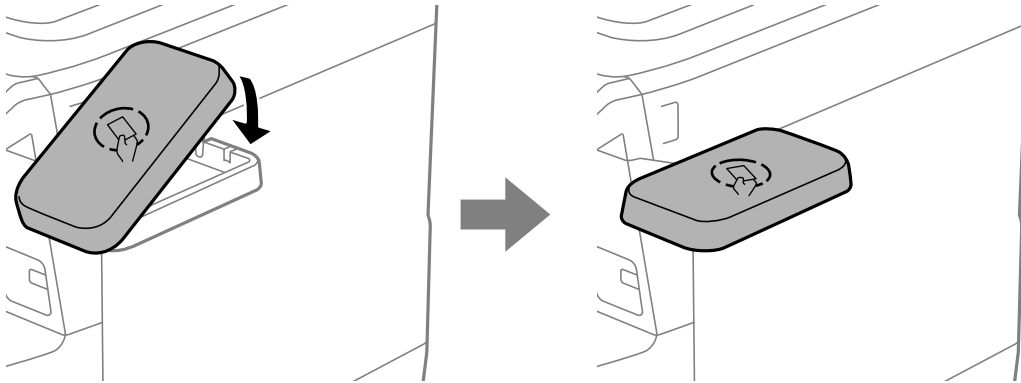
3. Поместите нижнюю часть (b) подставки для устройства аутентификации на металлическую пластину (g).



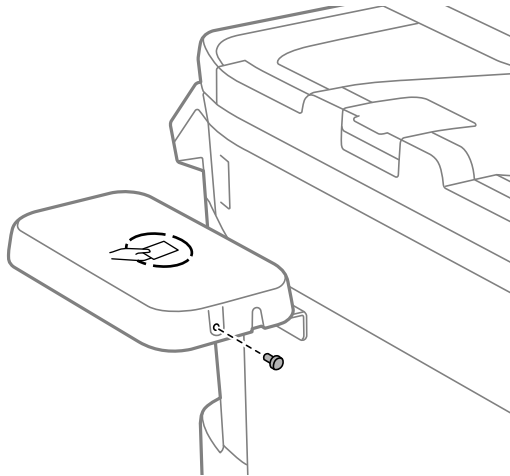
4. Закрепите нижнюю часть (b) подставки для устройства аутентификации с помощью винтов (c). Поверните винт (c) рукой.



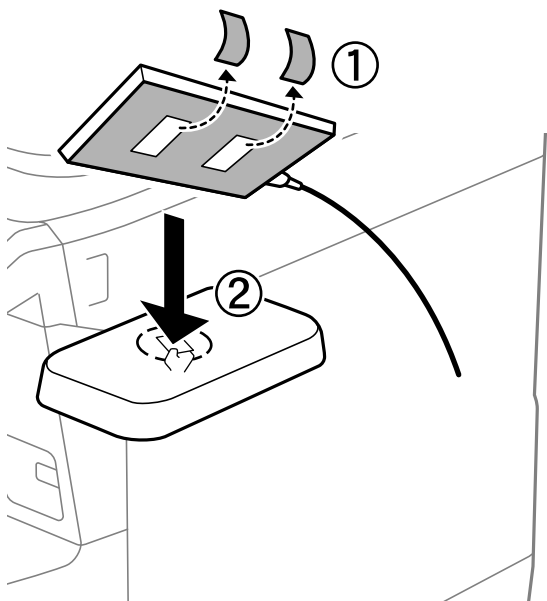
5. Установите верхнюю часть (а) на подставку для устройства аутентификации, как показано на рисунке.



6. Закрепите подставку для устройства аутентификации винтами (d), используя крестообразную отвертку.



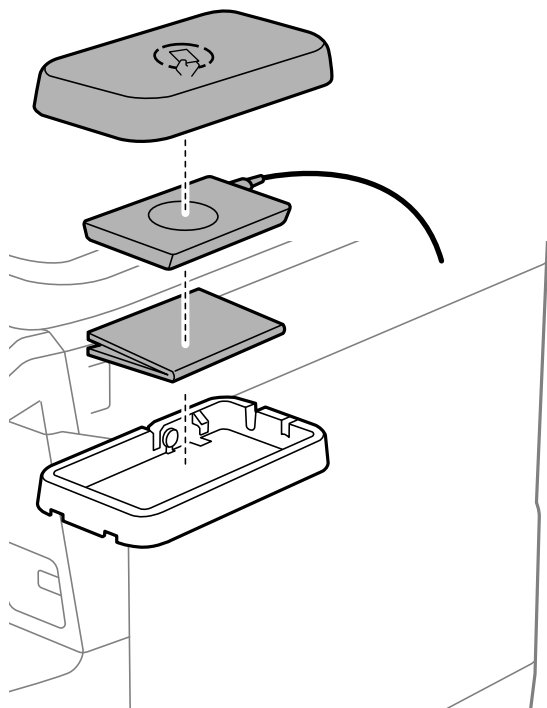
7. Прикрепите устройство аутентификации к верхней части подставки с помощью двух полос двусторонней клейкой ленты (f) из комплекта поставки.



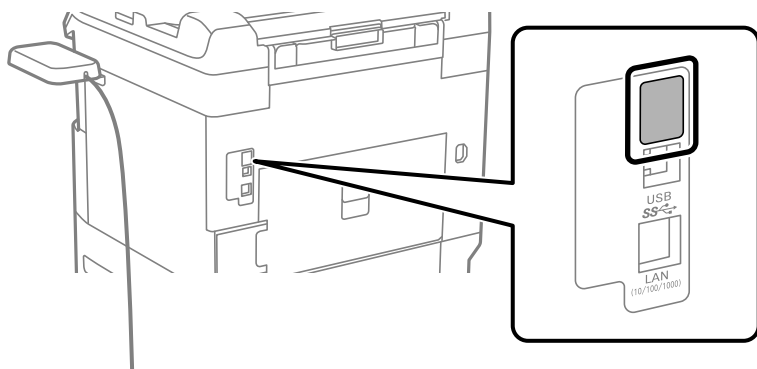
Примечание:

Если вы хотите оставить устройство аутентификации в подставке, подложите под устройство что-нибудь толстое (например, сложенную бумагу), чтобы приподнять его. Однако не используйте для этого металлические предметы или предметы, генерирующие электромагнитные волны.

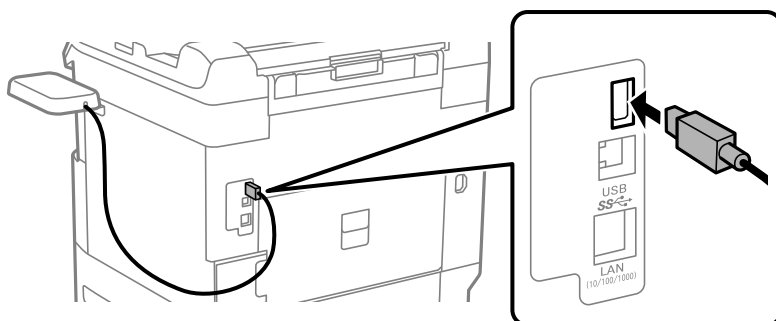
Если устройство аутентификации не поднято, карты аутентификации могут не считываться в силу условий использования или технических характеристик устройства аутентификации, таких как расстояние связи.



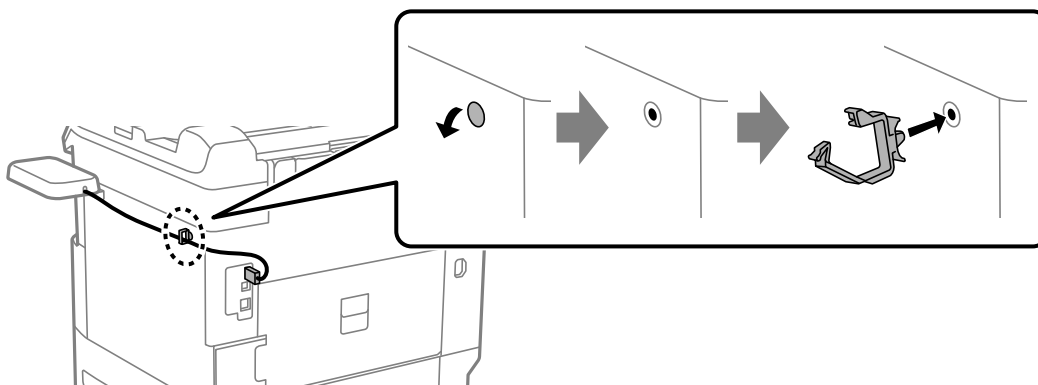
8. Снимите пломбу с сервисного порта принтера.



9. Подключите кабель устройства аутентификации к служебному порту.



10. Снимите пломбу, установите зажим и подсоедините кабель, как показано ниже.



Проверка статуса подключения устройства проверки подлинности

Проверить статус подключения устройства проверки подлинности можно несколькими способами.

Панель управления принтера

Настр. > Состояние аутентификации устройства

Web Config

Проверку можно сделать в следующих меню.

Вкладка **Состояние** > **Состояние устройства** > **Статус картридера**

□ Вкладка **Управление устройствами** > **Картридер** > **Проверка**

Проверка подтверждения карточки аутентификации

Подтверждение карточки аутентификации можно проверить с помощью Web Config.

1. Введите IP-адрес принтера в адресную строку браузера, чтобы открыть Web Config.
Введите IP-адрес принтера с компьютера, подключенного к той же сети, что и принтер.
Можно проверить IP-адрес принтера в следующем меню.
Настр. > Общие параметры > Настройки сети > Статус сети > Состоя. провод. ЛВС/Wi-Fi
2. Для входа от имени администратора введите пароль администратора.
3. Выберите в следующем порядке.
Вкладка **Управление устройствами** > **Картридер**
4. Поднесите карточку аутентификации к устройству аутентификации.
5. Щелкните **Проверка**.
Отобразится результат.

Соответствующая информация

➔ [«Значение пароля администратора по умолчанию» на стр. 18](#)

Устранение неисправностей устройства аутентификации

Не удается прочитать аутентификационную карту

Проверьте следующее.

- Убедитесь, что устройство аутентификации правильно подключено к принтеру.
Убедитесь, что устройство аутентификации подключено к сервисному порту принтера.
- Убедитесь, что устройство аутентификации и карта аутентификации сертифицированы.
Обратитесь к своему дилеру для получения информации о поддерживаемых устройствах аутентификации и картах аутентификации.

Создание и настройка сетевого подключения

В этом разделе описываются необходимые настройки для использования принтера пользователями в одной сети.

Изменение пароля администратора

На принтере задан пароль администратора. Перед использованием принтера рекомендуется сменить пароль по умолчанию.

Если вы забудете пароль администратора, то не сможете поменять настройки, заблокированные с помощью **Блокировка панели**, и для разблокировки настроек потребуется обратиться в службу поддержки.

Соответствующая информация

- ➔ [«Примечания относительно пароля администратора» на стр. 18](#)
- ➔ [«Изменение пароля администратора на панели управления» на стр. 51](#)
- ➔ [«Изменение пароля администратора с помощью компьютера» на стр. 51](#)

Изменение пароля администратора на панели управления

1. На панели управления принтера выберите **Настр..**
2. Выберите **Общие параметры > Администрир. системы > Настр. безопасности > Настройки администратора > Пароль администратора > Изменить.**
3. Введите текущий пароль.

Примечание:

Соответствующая информация относительно пароля администратора по умолчанию приведена ниже.

4. Следуйте инструкциям на экране, чтобы задать новый пароль.

Примечание:

Чтобы восстановить пароль администратора по умолчанию, выберите следующие пункты меню на панели управления.

Общие параметры > Администрир. системы > Настр. безопасности > Настройки администратора > Пароль администратора > Восст. настр. по ум.

Соответствующая информация

- ➔ [«Значение пароля администратора по умолчанию» на стр. 18](#)

Изменение пароля администратора с помощью компьютера

С помощью Web Config можно настроить пароль администратора. Для работы в Web Config необходимо подключить принтер к сети. Если принтер не подключен к сети, подключите принтер к компьютеру напрямую с помощью Ethernet-кабеля.

1. Введите IP-адрес принтера в адресную строку браузера, чтобы открыть Web Config.
Введите IP-адрес принтера с компьютера, подключенного к той же сети, что и принтер.
Можно проверить IP-адрес принтера в следующем меню.
Настр. > Общие параметры > Настройки сети > Статус сети > Состоя. провод. ЛВС/Wi-Fi

2. Для входа от имени администратора введите пароль администратора.
Выберите **Вход**, введите пароль администратора, а затем нажмите **ОК**.
3. Выберите **Безопасность устройства-Изменить Пароль администратора**.
4. Заполните поля **Текущий пароль**, **Новый пароль** и **Подтвердить новый пароль**. Если необходимо, введите имя пользователя.

Примечание:

Соответствующая информация относительно пароля администратора по умолчанию приведена ниже.

5. Выберите **ОК**.

Примечание:

*Чтобы восстановить пароль администратора по умолчанию, выберите **Восст. настройки по умолчанию** на экране **Изменить Пароль администратора**.*

Соответствующая информация

➔ [«Значение пароля администратора по умолчанию» на стр. 18](#)

Запрет изменения настроек с помощью блокировки панели

Чтобы предотвратить просмотр и изменение настроек принтера или сетевого подключения пользователями без соответствующих прав при подключении к сети, администратор может заблокировать элементы меню панели управления с помощью функции блокировки панели. Для доступа к заблокированным пунктам меню потребуется пароль администратора.

Примечание:

Позже пароль можно будет изменить.

Соответствующая информация

➔ [«Настройка панели управления» на стр. 273](#)

Включение Функция блокировки на панели управления

1. На панели управления принтера выберите **Настр.**.
2. Выберите **Общие параметры > Администрир. системы > Настр. безопасности > Настройки администратора**.
3. Выберите значение **Вкл.** для параметра **Функция блокировки**.

Выберите **Настр. > Общие параметры > Настройки сети**, затем убедитесь, что пароль запрашивается.

Соответствующая информация

➔ [«Значение пароля администратора по умолчанию» на стр. 18](#)

Включение функции Функция блокировки с компьютера

1. Введите IP-адрес принтера в адресную строку браузера, чтобы открыть Web Config.
Введите IP-адрес принтера с компьютера, подключенного к той же сети, что и принтер.
Можно проверить IP-адрес принтера в следующем меню.
Настр. > Общие параметры > Настройки сети > Статус сети > Состоя. провод. ЛВС/Wi-Fi
2. Введите пароль и нажмите **ОК**.
3. Выберите в следующем порядке.
Вкладка Управление устройствами > Панель управления
4. В разделе **Блокировка панели** выберите **Вкл.**
5. Щелкните **ОК**.
6. На панели управления принтера выберите **Настр. > Общие параметры > Настройки сети** и убедитесь, что пароль запрашивается.

Соответствующая информация

- ➔ [«Значение пароля администратора по умолчанию» на стр. 18](#)
- ➔ [«Приложение для настройки работы принтера \(Web Config\)» на стр. 228](#)

Подключение принтера к сети

Подключить принтер к сети можно несколькими способами.

- С помощью дополнительных настроек на панели управления.
- С помощью установщика.

Установщик можно запустить с веб-сайта или диска с программным обеспечением (для моделей, которые поставляются с диском с программным обеспечением или для которых есть диск с программным обеспечением).

В этом разделе описывается процедура подключения принтера к сети с помощью панели управления принтера.

Перед установкой сетевого подключения

Перед подключением к сети проверьте метод подключения и его параметры.

Сбор информации о настройке подключения

Перед подключением подготовьте необходимую информацию о параметрах сети. Предварительно узнайте следующую информацию.

| Разделы | Параметры | Примечание |
|---|--|---|
| Метод подключения устройства | <input type="checkbox"/> Ethernet <input type="checkbox"/> Wi-Fi | Выберите способ подключения принтера к сети. При использовании проводной локальной сети подсоедините принтер к коммутатору локальной сети. При использовании Wi-Fi подключитесь к сети (SSID) точки доступа. |
| Сведения о подключении к локальной сети | <input type="checkbox"/> IP-адрес <input type="checkbox"/> Маска подсети <input type="checkbox"/> Стандартный шлюз | Выберите способ назначения IP-адреса принтера. При назначении статического IP-адреса требуются значения всех параметров. При назначении динамического IP-адреса с использованием функции DHCP эта информация не требуется, поскольку настройка происходит автоматически. |
| Сведения о подключении к Wi-Fi | <input type="checkbox"/> SSID <input type="checkbox"/> Пароль | Это идентификатор SSID (имя сети) и пароль точки доступа, к которой подключается принтер. Если установлена фильтрация MAC-адресов, перед регистрацией принтера зарегистрируйте на точке доступа его MAC-адрес. Информацию о поддерживаемых стандартах см. в следующем разделе. «Характеристики Wi-Fi» на стр. 250 |
| Сведения о DNS-сервере | <input type="checkbox"/> IP-адрес основного DNS-сервера <input type="checkbox"/> IP-адрес дополнительного DNS-сервера | Эти параметры необходимы для задания DNS-серверов. Дополнительный DNS-сервер устанавливается, если система имеет резервную конфигурацию, в которой имеется дополнительный DNS-сервер. Если организация небольшая и DNS-сервер не устанавливается, установите IP-адрес маршрутизатора. |
| Сведения о прокси-сервере | <input type="checkbox"/> Имя прокси-сервера | Установите этот параметр, если в сетевой среде используется прокси-сервер для доступа к Интернету из интрасети, а вы используете функцию, применяемую для прямого подключения принтера к Интернету. При использовании следующих функций принтер подключается к Интернету напрямую. <ul style="list-style-type: none"> <input type="checkbox"/> Службы Epson Connect <input type="checkbox"/> Облачные службы других компаний <input type="checkbox"/> Обновление микропрограммы |
| Информация о номере порта | <input type="checkbox"/> Номер порта для освобождения | Проверьте номер порта, используемый принтером и компьютером, затем при необходимости откройте этот порт на брандмауэре, если он заблокирован там. Информацию о номере порта, используемом принтером, см. в следующем разделе. «Использование порта принтера» на стр. 248 |

Назначение IP-адреса

Существуют следующие типы назначения IP-адресов.

Статический IP-адрес

Назначение вручную принтеру (узлу) фиксированного IP-адреса.

Данные для подключения к сети (маска подсети, шлюз по умолчанию, DNS-сервер и т. д.) должны быть заданы вручную.

Такой IP-адрес не меняется даже при выключении устройства. Это полезно при управлении устройствами в сети, в которой нельзя изменять IP-адреса, или при управлении устройствами с использованием их IP-адресов. Мы рекомендуем настраивать таким образом принтеры, серверы и другие устройства, к которым подключается много компьютеров. При использовании функций безопасности, таких как IPsec/фильтрация IP, также назначайте фиксированные IP-адреса, чтобы они не менялись.

Автоматическое назначение с использованием функции DHCP (динамический IP-адрес):

Автоматическое назначение IP-адреса принтеру (узлу) с использованием функции DHCP соответствующего сервера или маршрутизатора.

Параметры подключения к сети (маска подсети, шлюз по умолчанию, DNS-сервер и т. д.) устанавливаются автоматически, что позволяет легко подключать устройства к сети.

При выключении устройства или маршрутизатора и в зависимости от параметров DHCP-сервера при повторном подключении IP-адреса могут изменяться.

Мы рекомендуем управлять устройствами без использования IP-адресов и использовать протоколы, разрешающие IP-адреса.

Примечание:

При использовании функции DHCP для резервирования IP-адресов можно назначить один IP-адрес нескольким устройствам одновременно.

DNS-сервер и прокси-сервер

DNS-сервер позволяет связывать имя узла, имена домена адреса электронной почты и т. д. с данными IP-адреса.

Если компьютер или принтер связываются по протоколу IP с другой стороной, которая описана именем узла, именем домена и т. д., то такая связь будет невозможна.

Запрашивает эту информацию у DNS-сервера и получает IP-адрес другой стороны. Этот процесс называется разрешением имен.

Поэтому устройства, такие как компьютеры и принтеры, могут обмениваться данными, используя IP-адреса.

Разрешение имен необходимо, чтобы принтер мог отправлять электронную почту и подключаться к Интернету.

При использовании этих функций необходимо настроить DNS-сервер.

При назначении принтеру IP-адреса с использованием функции DHCP соответствующего сервера или маршрутизатора этот адрес устанавливается автоматически.

Прокси-сервер размещается на шлюзе между сетью и Интернетом, а также связывается с компьютером, принтером и Интернетом (противоположный сервер) от имени каждого устройства. Противоположный сервер связывается только с прокси-сервером. Поэтому сведения о принтере, такие как IP-адрес и номер порта, не могут быть считаны, что повышает безопасность.

При подключении к сети Интернет через прокси-сервер настройте на принтере параметры этого сервера.

Подключение к сети с панели управления

Подключите принтер к сети с помощью панели управления принтера.

Назначение IP-адреса

Настройте базовые элементы, такие как **IP-адрес**, **Маска подсети**, **Шлюз по умолчанию**.

В этом разделе описывается процедура настройки статического IP-адреса.

Если вы хотите настроить параметры принтера с включенной функцией Функция блокировки, необходимо выполнить вход как администратор.

При входе в заблокированное меню будет предложено ввести пароль администратора.

1. Включите принтер.
2. На начальном экране панели управления принтера выберите **Настр. > Общие параметры > Настройки сети**.

3. Выберите **Расширенные > TCP/IP**.

4. Выберите значение **Ручной** для параметра **Получить IP-адрес**.

Если IP-адрес определяется автоматически с помощью функции DHCP маршрутизатора, выберите **Авто**. В этом случае параметры **IP-адрес**, **Маска подсети** и **Шлюз по умолчанию** на шагах 5–6 также задаются автоматически, поэтому перейдите к шагу 7.

5. Введите IP-адрес.

Проверьте значение, отображенное на предыдущем экране.

6. Задайте параметры **Маска подсети** и **Шлюз по умолчанию**.

Проверьте значение, отображенное на предыдущем экране.



Важно:

*Если сочетание **IP-адрес**, **Маска подсети** и **Шлюз по умолчанию** является неверным, пункт **Запуск настройки** становится неактивным и продолжить настройку будет невозможно. Убедитесь, что в записи нет ошибки.*

7. Введите IP-адрес основного DNS-сервера.

Проверьте значение, отображенное на предыдущем экране.

Если в настройках присваивания IP-адреса устройству используется значение **Авто**, то для настроек DNS-сервера можно выбрать значение **Ручной** или **Авто**. Если не удастся получить адрес DNS-сервера автоматически, выберите вариант **Ручной** и введите адрес DNS-сервера. Затем введите напрямую адрес дополнительного DNS-сервера. При выборе варианта **Авто** перейдите к шагу 9.

8. Введите IP-адрес дополнительного DNS-сервера.

Проверьте значение, отображенное на предыдущем экране.

9. Выберите **Запуск настройки**.

Соответствующая информация

➔ «Значение пароля администратора по умолчанию» на стр. 18

Настройка прокси-сервера

Настройте прокси-сервер, если выполняются оба следующих условия.

- Прокси-сервер предназначен для подключения к Интернету.
- При использовании функции, для которой принтер подключается к Интернету напрямую, например службы Epson Connect или облачных служб другой компании.

Если вы хотите настроить параметры принтера с включенной функцией Функция блокировки, необходимо выполнить вход как администратор.

При входе в заблокированное меню будет предложено ввести пароль администратора.

1. Выберите **Настр.** на начальном экране.

При выполнении настройки после установки IP-адреса отображается экран **Расширенные**. Перейдите к шагу 3.

2. Выберите **Общие параметры > Настройки сети > Расширенные**.
3. Выберите **Прокси-сервер**.
4. Выберите значение **Исп.** для параметра **Наст. прокси-сервера**.
5. Введите адрес прокси-сервера в формате IPv4 или формате полного доменного имени.
Проверьте значение, отображенное на предыдущем экране.
6. Введите номер порта прокси-сервера.
Проверьте значение, отображенное на предыдущем экране.
7. Выберите **Запуск настройки**.

Подключение к Ethernet

Подключите принтер к сети с помощью кабеля Ethernet и проверьте подключение.

Если вы хотите настроить параметры принтера с включенной функцией Функция блокировки, необходимо выполнить вход как администратор.

При входе в заблокированное меню будет предложено ввести пароль администратора.

1. Подключите принтер и концентратор (коммутатор локальной сети) кабелем Ethernet.
2. Выберите **Настр.** на начальном экране.
3. Выберите **Общие параметры > Настройки сети > Проверка подключения к сети**.
Отображается результат диагностики подключения. Убедитесь, что подключение установлено правильно.

Подключение к беспроводной локальной сети (Wi-Fi)

Подключить принтер к беспроводной локальной сети (Wi-Fi) можно несколькими способами. Выберите метод подключения, который соответствует среде и условиям использования.

Если у вас есть информация для доступа к беспроводному маршрутизатору (SSID и пароль), настройки можно задать вручную.

Если беспроводной маршрутизатор поддерживает WPS, задать настройки можно нажатием соответствующей кнопки.

После подключения принтера к сети подключите принтер к устройству, которое необходимо использовать (компьютеру, смартфону или планшету и т. д.)

Соответствующая информация

- ➔ «Примечание по работе с Wi-Fi-соединением 5 ГГц» на стр. 58
- ➔ «Настройка сети Wi-Fi посредством ввода идентификатора SSID (имени сети) и пароля» на стр. 58
- ➔ «Настройка Wi-Fi с помощью кнопки (WPS)» на стр. 59
- ➔ «Настройка Wi-Fi с помощью настройки PIN-кода (WPS)» на стр. 60

Примечание по работе с Wi-Fi-соединением 5 ГГц

Стандартно принтер использует канал W52 (канал 36) при подключении к Wi-Fi Direct (простая точка доступа). Так как канал для беспроводной локальной сети (Wi-Fi) выбирается автоматически, используемый канал может отличаться при одновременной работе подключения Wi-Fi Direct. При использовании разных каналов может наблюдаться задержка отправки данных на принтер. Если это не мешает работе, подключитесь к SSID в диапазоне 2,4 ГГц. В диапазоне 2,4 ГГц будет использоваться один и тот же канал.

Если для беспроводной локальной сети выбран диапазон 5 ГГц, рекомендуется отключить Wi-Fi Direct.

Настройка сети Wi-Fi посредством ввода идентификатора SSID (имени сети) и пароля

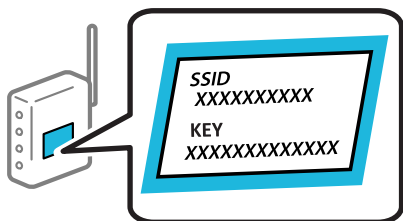
Можно настроить сеть Wi-Fi, введя с панели управления принтера сведения, необходимые для подключения к беспроводному маршрутизатору. Для этого необходимо знать идентификатор SSID и пароль беспроводного маршрутизатора.

Если вы хотите настроить параметры принтера с включенной функцией Функция блокировки, необходимо выполнить вход как администратор.

При входе в заблокированное меню будет предложено ввести пароль администратора.

Примечание:

Если вы используете беспроводной маршрутизатор с настройками по умолчанию, SSID и пароль указаны на этикетке. Если вы не знаете SSID и пароль, обратитесь к работнику, выполнявшему настройку беспроводного маршрутизатора, или к документации на этот беспроводной маршрутизатор.



1. Выберите **Wi-Fi** на начальном экране.

Для выбора элемента используйте кнопки ▲, ▼, ◀ и ▶, а затем нажмите кнопку ОК.

2. Выберите **Маршрутизатор**.

3. Нажмите кнопку ОК.

Если сетевое подключение уже настроено, отображаются подробные сведения о подключении. Выберите **Изменить реж. на подключение Wi-Fi** или **Изменить настройки** для изменения настроек.

4. Выберите **Мастер настройки Wi-Fi**.

5. Следуйте инструкциям на экране, чтобы выбрать SSID, ввести пароль беспроводного маршрутизатора и запустить настройку.

Если необходимо проверить состояние подключения принтера к сети после завершения настройки, обратитесь к ссылке ниже в разделе сопутствующей информации.

Примечание:

- Если вы не знаете идентификатор SSID, проверьте, не написан ли он на этикетке беспроводного маршрутизатора. Если вы используете беспроводной маршрутизатор с настройками по умолчанию, используйте идентификатор SSID, указанный на этикетке. Если не удалось найти никакой информации, обратитесь к документации на беспроводной маршрутизатор.
- Пароль чувствителен к регистру.
- Если вы не знаете пароль, проверьте, не написан ли он на этикетке беспроводного маршрутизатора. На этикетке пароль может называться «ключ сети», «пароль беспроводной сети» и т. д. Если вы используете беспроводной маршрутизатор с настройками по умолчанию, используйте пароль, указанный на этикетке.

Соответствующая информация

- ➔ «Проверка состояния сетевого соединения принтера (отчет о сетевом соединении)» на стр. 158
- ➔ «Вывод на печать отчета о сетевом соединении» на стр. 61

Настройка Wi-Fi с помощью кнопки (WPS)

Можно автоматически настроить сеть Wi-Fi, нажав соответствующую кнопку на беспроводном маршрутизаторе. Если выполняются следующие условия, вы можете использовать этот способ.

Если вы хотите настроить параметры принтера с включенной функцией Функция блокировки, необходимо выполнить вход как администратор.

При входе в заблокированное меню будет предложено ввести пароль администратора.

- Беспроводной маршрутизатор поддерживает режим WPS (Wi-Fi Protected Setup).
- Текущее соединение Wi-Fi было установлено путем нажатия кнопки на беспроводном маршрутизаторе.

Примечание:

Если вы не можете найти кнопку либо выполняете настройку с помощью ПО, обратитесь к документации на беспроводной маршрутизатор.

1. Выберите **Wi-Fi** на начальном экране.

Для выбора элемента используйте кнопки ▲, ▼, ◀ и ▶, а затем нажмите кнопку ОК.

2. Выберите **Маршрутизатор**.

3. Нажмите кнопку ОК.

Если сетевое подключение уже настроено, отображаются подробные сведения о подключении. Выберите **Изменить реж. на подключение Wi-Fi.** или **Изменить настройки** для изменения настроек.

4. Выберите **Настройка кнопкой (WPS).**

5. Следуйте инструкциям на экране.

Если необходимо проверить состояние подключения принтера к сети после завершения настройки, обратитесь к ссылке ниже в разделе сопутствующей информации.

Примечание:

Если установить соединение не удастся, перезапустите беспроводной маршрутизатор, переместите его ближе к принтеру и повторите попытку. В случае неудачи выведите на печать отчет о сетевом соединении и выберите решение проблемы.

Соответствующая информация

➔ [«Вывод на печать отчета о сетевом соединении» на стр. 61](#)

Настройка Wi-Fi с помощью настройки PIN-кода (WPS)

К беспроводному маршрутизатору можно автоматически подключиться с помощью PIN-кода. Этот способ можно применять, если беспроводной маршрутизатор имеет функцию WPS (защищенная настройка Wi-Fi). Для установки PIN-кода на беспроводном маршрутизаторе используйте компьютер.

Если вы хотите настроить параметры принтера с включенной функцией Функция блокировки, необходимо выполнить вход как администратор.

При входе в заблокированное меню будет предложено ввести пароль администратора.

1. Выберите **Wi-Fi** на начальном экране.

Для выбора элемента используйте кнопки ▲, ▼, ◀ и ▶, а затем нажмите кнопку ОК.

2. Выберите **Маршрутизатор.**

3. Нажмите кнопку ОК.

Если сетевое подключение уже настроено, отображаются подробные сведения о подключении. Выберите **Изменить реж. на подключение Wi-Fi.** или **Изменить настройки** для изменения настроек.

4. Выберите **Другие > Настр. PIN-кода (WPS)**

5. Следуйте инструкциям на экране.

Если необходимо проверить состояние подключения принтера к сети после завершения настройки, обратитесь к ссылке ниже в разделе сопутствующей информации.

Примечание:

Для получения более подробной информации о вводе PIN-кода обратитесь к документации на беспроводной маршрутизатор.

Соответствующая информация

➔ [«Вывод на печать отчета о сетевом соединении» на стр. 61](#)

Устранение неисправностей сетевого подключения

Вывод на печать отчета о сетевом соединении

Для проверки состояния связи между принтером и беспроводным маршрутизатором можно распечатать отчет о сетевом соединении.

Если вы хотите настроить параметры принтера с включенной функцией Функция блокировки, необходимо выполнить вход как администратор.

При входе в заблокированное меню будет предложено ввести пароль администратора.

1. Выберите **Настр.** на начальном экране.

Для выбора элемента используйте кнопки ▲, ▼, ◀ и ▶, а затем нажмите кнопку ОК.

2. Выберите **Общие параметры > Настройки сети > Проверка подключения к сети.**

Запускается проверка соединения.

3. Следуйте инструкциям, поскольку результаты диагностики отображаются на экране.

При возникновении ошибки распечатайте отчет о сетевом подключении и следуйте рекомендациям по ее устранению.

Соответствующая информация

➔ [«Настройки сети» на стр. 239](#)

➔ [«Сообщения и варианты решения проблем в отчете о сетевом подключении» на стр. 64](#)

Не удается выполнить подключение к сети

IP-адрес назначен неправильно.

Если IP-адрес, назначенный принтеру, имеет вид 169.254.XXX.XXX, а для маски подсети настроено значение 255.255.0.0, то такой IP-адрес может быть назначен неправильно.

На панели управления принтера выберите **Настр. > Общие параметры > Настройки сети > Расширенные > TCP/IP** и проверьте IP-адрес и маску подсети, назначенные принтеру.

Перезагрузите беспроводной маршрутизатор или сбросьте настройки сети в принтере.

Если на принтере некорректно настроены параметры сети, измените их в соответствии с конфигурацией сети.

Соответствующая информация

➔ [«Подключение к сети с панели управления» на стр. 56](#)

Принтер подключен через Ethernet с помощью устройств, поддерживающих стандарт IEEE 802.3az (энергосберегающий Ethernet).

Если принтер подключается через Ethernet с помощью устройств, поддерживающих стандарт IEEE 802.3az (энергосберегающий Ethernet), то в зависимости от используемого концентратора или маршрутизатора могут возникать указанные ниже проблемы.

- Соединение становится нестабильным, принтер то подключается, то теряет соединение.
- Не удается подключить принтер.
- Скорость соединения снижается.

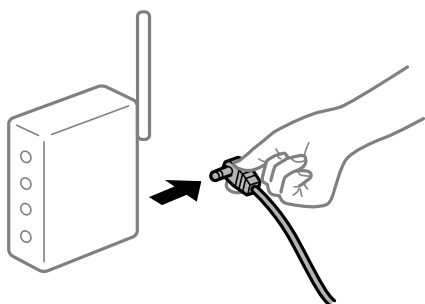
Выполните указанные ниже действия, чтобы отключить IEEE 802.3az для принтера, а затем снова подключите принтер.

1. Отсоедините Ethernet-кабель от компьютера и принтера.
 2. Если на компьютере включена поддержка IEEE 802.3az, отключите ее.
Для получения более подробной информации обратитесь к документации на компьютер.
 3. Соедините принтер с компьютером напрямую с помощью кабеля Ethernet.
 4. Распечатайте на принтере отчет о сетевом соединении.
[«Вывод на печать отчета о сетевом соединении» на стр. 61](#)
 5. Проверьте IP-адрес принтера в отчете о сетевом соединении.
 6. Откройте на компьютере Web Config.
Запустите какой-либо веб-браузер и введите IP-адрес принтера.
[«Приложение для настройки работы принтера \(Web Config\)» на стр. 228](#)
 7. Выберите **Вход** и введите пароль администратора.
 8. Выберите **Сеть > Проводная сеть**.
 9. Выберите значение **Выкл.** для параметра **IEEE 802.3az**.
 10. Щелкните **Следующий**.
 11. Щелкните **ОК**.
 12. Отсоедините Ethernet-кабель от компьютера и принтера.
 13. Если на шаге 2 вы отключили на компьютере поддержку IEEE 802.3az, включите ее снова.
 14. Подключите к компьютеру и принтеру кабели Ethernet, которые вы отсоединили на шаге 1.
- Если проблема по-прежнему сохраняется, возможно, ее причиной является не принтер, а другие устройства.

Возникают какие-то проблемы с сетевыми устройствами, подключенными к сети Wi-Fi.

Попробуйте выполнить следующие рекомендации, если вы можете сбросить настройки маршрутизатора в беспроводной локальной сети в вашей среде.

Выключите устройства, которые вы хотите подключить к сети. Подождите примерно 10 секунд, после чего включите устройства в следующем порядке: беспроводной маршрутизатор, компьютер или мобильное устройство, принтер. Переместите принтер и компьютер или мобильное устройство ближе к беспроводному маршрутизатору для улучшения радиосвязи и попробуйте заново задать сетевые настройки.



Устройства не могут принять сигнал от беспроводного маршрутизатора, так как находятся слишком далеко от него.

Попробуйте выполнить следующие рекомендации, если условия позволяют перемещать устройство. Переместите компьютер, интеллектуальное устройство и принтер ближе к беспроводному маршрутизатору, после чего выключите и снова включите его.

После замены беспроводного маршрутизатора существующие настройки не подходят новому маршрутизатору.

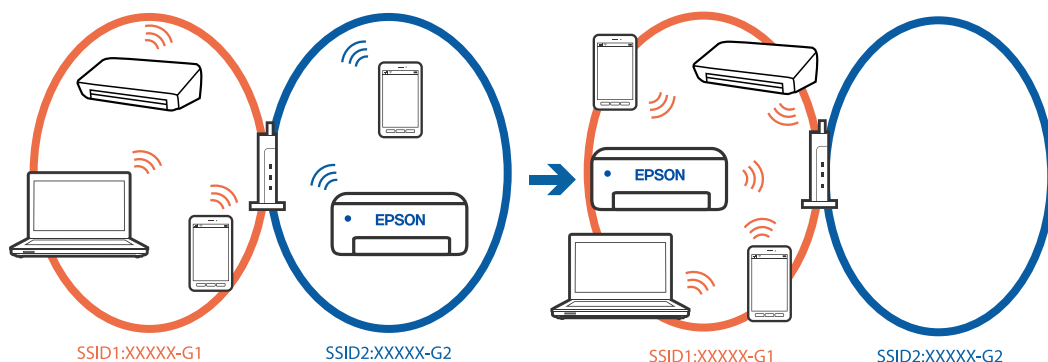
Заново задайте настройки подключения к сети, чтобы они соответствовали новому беспроводному маршрутизатору.

Соответствующая информация

➔ [«Подключение к сети с панели управления» на стр. 56](#)

Имена сетей (идентификаторы SSID), к которым подключены компьютер или мобильные устройства, разные.

Если вы одновременно используете несколько беспроводных маршрутизаторов или на беспроводном маршрутизаторе имеется несколько идентификаторов SSID, а устройства при этом подключены к разным SSID (то есть, к сетям с разными именами), вы не сможете подключиться к беспроводному маршрутизатору.



Подключите компьютер или мобильные устройства к сети с тем же SSID, что и сеть, к которой подключен принтер.

- Проверьте SSID, к которому подключен принтер, распечатав отчет о проверке сетевого подключения.
- Проверьте имя сети Wi-Fi или подключенной сети на всех компьютерах и мобильных устройствах, которые вы хотите подключить к принтеру.
- Если принтер и компьютер или мобильные устройства подключены к разным сетям, повторно подключите устройство к SSID, к которому подключен принтер.

На беспроводном маршрутизаторе доступна функция разделения устройств.

В большинстве беспроводных маршрутизаторов имеется функция разделения, которая блокирует связь между устройствами в пределах одной сети (SSID). Если не удастся установить связь между принтером и компьютером или мобильным устройством, даже когда они подключены к одной сети, отключите функцию разделения устройств на беспроводном маршрутизаторе. За более подробной информацией обратитесь к руководству по беспроводному маршрутизатору.

Сообщения и варианты решения проблем в отчете о сетевом подключении

Проверьте сообщения и коды ошибок в отчете о сетевом подключении и выполните предлагаемые действия по решению проблем.

Check Network Connection

Check Result: FAIL

Error code: (E-2)

See the Network Status and check if the Network Name (SSID) is the SSID you want to connect. If the SSID is correct, make sure to enter the correct password and try again.

If your problems persist, see your documentation for help and networking tips.

Checked Items

| | |
|------------------------------------|-----------|
| Wireless Network Name (SSID) Check | FAIL |
| Communication Mode Check | Unchecked |
| Security Mode Check | Unchecked |
| MAC Address Filtering Check | Unchecked |
| Security Key/Password Check | Unchecked |
| IP Address Check | Unchecked |
| Detailed IP Setup Check | Unchecked |

Network Status

| | |
|---------------------|-------------------|
| Printer Name | EPSON XXXXXX |
| Printer Model | XX-XXX Series |
| IP Address | 169.254.137.8 |
| Subnet Mask | 255.255.0.0 |
| Default Gateway | |
| Network Name (SSID) | EpsonNet |
| Security | None |
| Signal Strength | Poor |
| MAC Address | F8:D0:27:40:C0:AC |

A. Код ошибки

Б. Сообщения в сетевом окружении

Соответствующая информация

- ➔ «E-1» на стр. 65
- ➔ «E-2, E-3, E-7» на стр. 65
- ➔ «E-5» на стр. 66
- ➔ «E-6» на стр. 66
- ➔ «E-8» на стр. 67
- ➔ «E-9» на стр. 67
- ➔ «E-10» на стр. 68
- ➔ «E-11» на стр. 68
- ➔ «E-12» на стр. 69
- ➔ «E-13» на стр. 69
- ➔ «Сообщение в сетевом окружении» на стр. 70

E-1

Решения

- Убедитесь, что кабель Ethernet надежно подключен к принтеру, концентратору или другому сетевому устройству.
- Убедитесь, что концентратор или другое сетевое устройство включены.
- Если вы хотите подключить принтер через Wi-Fi, снова задайте параметры Wi-Fi для принтера, так как он отключен.

E-2, E-3, E-7

Решения

- Убедитесь, что беспроводной маршрутизатор включен.
- Проверьте правильность подключения компьютера или других устройств к беспроводному маршрутизатору.
- Выключите беспроводной маршрутизатор. Примерно через 10 секунд включите его.
- Разместите принтер ближе к беспроводному маршрутизатору и уберите препятствия между ними.
- Если вы вводили SSID вручную, проверьте правильность ввода. Сравните введенное значение с значением SSID, указанным в разделе **Network Status** отчета о сетевом соединении.
- Если беспроводной маршрутизатор имеет несколько идентификаторов SSID, выберите отображаемый SSID. Если идентификатор SSID использует несовместимую частоту, принтер не отображает его.
- Если для установки сетевого соединения используется настройка по нажатию кнопки, убедитесь, что беспроводной маршрутизатор поддерживает WPS. Если беспроводной маршрутизатор не поддерживает WPS, настройку по нажатию кнопки использовать нельзя.

- Для подключения к беспроводному маршрутизатору нужно знать SSID и пароль. Если вы используете беспроводной маршрутизатор с настройками по умолчанию, SSID и пароль указаны на ярлыке беспроводного маршрутизатора. Если вы не знаете свой SSID и пароль, обратитесь к работнику, выполнявшему настройку беспроводного маршрутизатора, или к документации на этот беспроводной маршрутизатор.
- Если вы подключаетесь к сети, чей идентификатор SSID был создан на мобильном устройстве в режиме маршрутизатора, узнайте значение SSID и пароль из документации на это мобильное устройство.
- Если Wi-Fi-соединение внезапно обрывается, проверьте, не выполняются ли следующие условия. Если выполняется любое из этих условий, сбросьте настройки сети, загрузив и запустив программное обеспечение со следующего веб-сайта.

<https://epson.sn> > **Настройка**

- Другое мобильное устройство было добавлено в сеть с использованием настройки с помощью кнопки.
- Сеть Wi-Fi была настроена без использования настройки с помощью кнопки.

Соответствующая информация

- ➔ «Настройка подключения к компьютеру» на стр. 158
- ➔ «Подключение к беспроводной локальной сети (Wi-Fi)» на стр. 58

E-5

Решения

Убедитесь, что тип безопасности беспроводного маршрутизатора соответствует одному из указанных ниже типов. Если это не так, измените тип безопасности на беспроводном маршрутизаторе и выполните сброс сетевых настроек принтера.

- WEP-64 бит (40 бит)
- WEP-128 бит (104 бит)
- WPA PSK (TKIP/AES)*
- WPA2 PSK (TKIP/AES)*
- WPA3-SAE (AES)
- WPA2-Enterprise
- WPA3-Enterprise

* WPA PSK также известен как WPA Personal. WPA2 PSK также известен как WPA2 Personal.

E-6

Решения

- Проверьте, отключена ли фильтрация MAC-адресов. Если фильтрация включена, зарегистрируйте MAC-адрес принтера, чтобы он не попадал под действие фильтра. За более подробной информацией обратитесь к документации по беспроводному маршрутизатору. Проверить MAC-адрес принтера можно в столбце **Network Status** отчета о сетевом соединении.
- Если в беспроводном маршрутизаторе используется распределенная авторизация с типом безопасности WEP, убедитесь, что ключ и индекс авторизации верны.

- Если число подключаемых устройств для беспроводного маршрутизатора меньше числа сетевых устройств, которые требуется подключить, увеличьте число подключаемых устройств в настройках маршрутизатора. Информацию об изменении настроек см. в документации на беспроводной маршрутизатор.
- Выключите беспроводной маршрутизатор. Примерно через 10 секунд включите его.
- Снова настройте сетевые параметры принтера.

Соответствующая информация

➔ [«Настройка подключения к компьютеру» на стр. 158](#)

E-8

Решения:

- Если протокол DHCP беспроводного маршрутизатора включен, установите значение «Авто» для параметров TCP/IP принтера.
- Если для параметра «Получение IP-адреса» принтера установлено значение «Ручное», возможно, введенный вручную IP-адрес недопустим, так как находится вне диапазона (например: 0.0.0.0). Установите допустимый IP-адрес с помощью панели управления принтера.
- Выключите маршрутизатор беспроводной сети. Подождите примерно 10 секунд и снова его включите.
- Снова задайте сетевые настройки принтера.

Соответствующая информация

➔ [«Назначение IP-адреса» на стр. 56](#)

E-9

Решения:

Проверьте перечисленные ниже пункты.

- Устройства должны быть включены.
- На устройствах, которые необходимо подключить к принтеру, должен быть доступ к Интернету и другим компьютерам или сетевым устройствам в одной сети.

Если после выполнения указанной выше проверки принтер и сетевые устройства подключить не удастся, выполните следующие действия.

- Выключите маршрутизатор беспроводной сети. Подождите примерно 10 секунд и снова его включите.
- Настройте сетевые параметры компьютера в одной сети с принтером с помощью программы установки. Загрузить программу можно с одного из указанных ниже веб-сайтов.

<https://epson.sn> > **Настройка**

Если проблема не устранена, проверьте IP-адрес принтера, указанный в отчете о сетевых подключениях, и обратитесь к производителю маршрутизатора.

Соответствующая информация

➔ [«Настройка подключения к компьютеру» на стр. 158](#)

E-10

Решения

Проверьте, выполняются ли следующие условия.

- Другие устройства в сети включены.
- Сетевые адреса (IP-адрес, маска подсети и шлюз по умолчанию) заданы верно, если параметр принтера «Получить IP-адрес» имеет значение «Вручную».

Если сетевые адреса заданы неверно, сбросьте их значения. Вы можете проверить IP-адрес, маску подсети и шлюз по умолчанию в разделе **Network Status** отчета о сетевом соединении.

Если после проверки указанных выше условий принтер и сетевые устройства не подключаются, попробуйте выполнить следующее.

- Выключите беспроводной маршрутизатор. Примерно через 10 секунд включите его.
- Установите настройки сети на компьютере, находящемся в той же сети, что и принтер, с помощью программы установки. Вы можете запустить ее со следующего веб-сайта.

<https://epson.sn> > **Настройка**

Соответствующая информация

➔ «Назначение IP-адреса» на стр. 56

E-11

Решения

Проверьте, выполняются ли следующие условия.

- Правильно ли задан адрес шлюза по умолчанию, если для параметра «Установка TCP/IP» установлено значение «Вручную».
- Устройство, установленное как шлюз по умолчанию, включено.

Установите правильный адрес шлюза по умолчанию. Проверить адрес шлюза по умолчанию можно в разделе **Network Status** отчета о сетевом соединении.

Если после проверки указанных выше условий принтер и сетевые устройства не подключаются, попробуйте выполнить следующее.

- Выключите беспроводной маршрутизатор. Примерно через 10 секунд включите его.
- Установите настройки сети на компьютере, находящемся в той же сети, что и принтер, с помощью программы установки. Вы можете запустить ее со следующего веб-сайта.

<https://epson.sn> > **Настройка**

Соответствующая информация

➔ «Назначение IP-адреса» на стр. 56

E-12

Решения

Проверьте, выполняются ли следующие условия.

- Другие устройства в сети включены.
- Сетевые адреса (IP-адрес, маска подсети и шлюз по умолчанию) заданы верно при вводе их вручную.
- Сетевые адреса для других устройств (маска подсети и шлюз по умолчанию) идентичны.
- IP-адрес не конфликтует с другими устройствами.

Если после проверки указанных выше условий принтер и сетевые устройства не подключаются, попробуйте выполнить следующее.

- Выключите беспроводной маршрутизатор. Примерно через 10 секунд включите его.
- Снова задайте параметры сети с помощью установщика. Вы можете запустить ее со следующего веб-сайта.

<https://epson.sn> > **Настройка**

- На беспроводном маршрутизаторе, использующем тип безопасности WEP, можно зарегистрировать несколько паролей. Если на точке доступа зарегистрированы несколько паролей, проверьте, установлен ли на принтере первый из зарегистрированных паролей.

Соответствующая информация

- ➔ «Назначение IP-адреса» на стр. 56
- ➔ «Настройка подключения к компьютеру» на стр. 158

E-13

Решения

Проверьте, выполняются ли следующие условия.

- Сетевые устройства, такие как беспроводной маршрутизатор, концентратор и маршрутизатор, включены.
- На сетевых устройствах не производилась ручная настройка TCP/IP. (Если настройка TCP/IP принтера производилась автоматически, в то время как настройка TCP/IP других устройств в сети производилась вручную, сеть принтера может отличаться от сети других устройств.)

Если ничего не помогает, попробуйте выполнить следующую процедуру.

- Выключите беспроводной маршрутизатор. Примерно через 10 секунд включите его.
- Установите настройки сети на компьютере, находящемся в той же сети, что и принтер, с помощью программы установки. Вы можете запустить ее со следующего веб-сайта.

<https://epson.sn> > **Настройка**

- На беспроводном маршрутизаторе, использующем тип безопасности WEP, можно зарегистрировать несколько паролей. Если на точке доступа зарегистрированы несколько паролей, проверьте, установлен ли на принтере первый из зарегистрированных паролей.

Соответствующая информация

- ➔ «Назначение IP-адреса» на стр. 56

➔ [«Настройка подключения к компьютеру» на стр. 158](#)

Сообщение в сетевом окружении

| Сообщение | Решение |
|--|---|
| The Wi-Fi environment needs to be improved. Turn the wireless router off and then turn it on. If the connection does not improve, see the documentation for the wireless router. | Переместив принтер ближе к беспроводному маршрутизатору и убрав препятствия между ними, выключите беспроводной маршрутизатор. Примерно через 10 секунд включите его. Если соединения по-прежнему нет, обратитесь к документации на беспроводной маршрутизатор. |
| *No more devices can be connected. Disconnect one of the connected devices if you want to add another one. | Компьютер и интеллектуальные устройства, которые могут быть подключены одновременно, подключаются с использованием соединения Wi-Fi Direct (простая точка доступа). Для добавления еще одного компьютера или интеллектуального устройства сначала отключите одно из устройств или подключите его к другой сети. На листке состояния сети или панели управления принтера можно посмотреть количество беспроводных устройств, которые могут быть подключены одновременно, и количество уже подключенных устройств. |
| The same SSID as Wi-Fi Direct exists in the environment. Change the Wi-Fi Direct SSID if you cannot connect a mobile device to the printer. | С панели управления принтера перейдите на экран настройки Wi-Fi Direct и выберите меню изменения параметра. Вы можете изменить часть имени сети после символов DIRECT-XX-. Введите не более 22 символов. |

Соответствующая информация

➔ [«таблицы состояния» на стр. 241](#)

Подготовка и настройка принтера в соответствии с рабочими потребностями

Настройка доступных дополнительных модулей

Чтобы использовать дополнительный источник бумаги при печати с компьютера, нужно задать настройки драйвера принтера.

Настройка доступных дополнительных модулей в Windows

Примечание:

Войдите в систему на своем компьютере как администратор.

1. Откройте вкладку **Дополнительные настройки** в свойствах принтера.

Windows 11

Нажмите кнопку «Пуск», а затем выберите **Параметры > Bluetooth и устройства > Принтеры и сканеры**. Выберите принтер > **Свойства принтера**, а затем перейдите во вкладку **Дополнительные настройки**.

- Windows 10/Windows Server 2022/Windows Server 2019/Windows Server 2016

Нажмите кнопку «Пуск», а затем выберите **Система Windows > Панель управления > Просмотр устройств и принтеров** в разделе **Оборудование и звук**. Нажмите правой кнопкой мыши на значок принтера либо нажмите и удерживайте его, выберите **Свойства принтера** и перейдите на вкладку **Дополнительные настройки**.

- Windows 8.1/Windows 8/Windows Server 2012 R2/Windows Server 2012

Выберите **Рабочий стол > Настройки > Панель управления > Просмотр устройств и принтеров** в разделе **Оборудование и звук**. Нажмите правой кнопкой мыши на значок принтера либо нажмите и удерживайте его, выберите **Свойства принтера** и перейдите на вкладку **Дополнительные настройки**.

- Windows 7/Windows Server 2008 R2

Нажмите кнопку «Пуск» и выберите **Панель управления > Оборудование и звук > Сканер и камеры**, после чего проверьте, отображается ли принтер. Нажмите правой кнопкой мыши на значок принтера, выберите **Свойства принтера** и нажмите **Дополнительные настройки**.

- Windows Server 2008

Нажмите кнопку «Пуск», выберите **Панель управления > Принтеры** в **Оборудование и звук**. Нажмите правой кнопкой мыши на значок принтера, выберите **Свойства** и нажмите **Дополнительные настройки**.

2. Выберите **Получить от принтера**, а затем нажмите **Получить**.

3. Щелкните **ОК**.

Настройка доступных дополнительных модулей в Windows PostScript

Примечание:

Войдите в систему на своем компьютере как администратор.

1. Откройте вкладку **Настройки устройства** в свойствах принтера.

- Windows 11

Нажмите кнопку «Пуск», а затем выберите **Параметры > Bluetooth и устройства > Принтеры и сканеры**. Выберите принтер > **Свойства принтера**, а затем перейдите во вкладку **Настройки устройства**.

- Windows 10/Windows Server 2022/Windows Server 2019/Windows Server 2016

Нажмите кнопку «Пуск», затем выберите **Система Windows > Панель управления > Просмотр устройств и принтеров** в разделе **Оборудование и звук**. Нажмите правой кнопкой мыши на значок принтера либо нажмите и удерживайте его, выберите **Свойства принтера** и перейдите на вкладку **Настройки устройства**.

- Windows 8.1/Windows 8/Windows Server 2012 R2/Windows Server 2012

Выберите **Рабочий стол > Настройки > Панель управления > Просмотр устройств и принтеров** в разделе **Оборудование и звук**. Нажмите правой кнопкой мыши на значок принтера либо нажмите и удерживайте его, выберите **Свойства принтера** и перейдите на вкладку **Настройки устройства**.

- Windows 7/Windows Server 2008 R2

Нажмите кнопку «Пуск», выберите **Панель управления > Просмотр устройств и принтеров** в разделе **Оборудование и звук**. Нажмите правой кнопкой мыши на значок принтера, выберите **Свойства принтера** и перейдите на вкладку **Настройки устройства**.

Windows Server 2008

Нажмите кнопку «Пуск», выберите **Панель управления > Принтеры** в разделе **Оборудование и звук**. Нажмите правой кнопкой мыши на значок принтера, выберите **Свойства** и перейдите на вкладку **Настройки устройства**.

2. Выберите дополнительное устройство в настройке **Устанавливаемые дополнительные устройства**.
3. Щелкните **ОК**.

Настройка доступных дополнительных модулей в Mac OS

1. Выберите **Системные настройки (или Настройки системы)** в меню Apple > **Принтеры и сканеры (или Печать и сканирование, Печать и факс)**, а затем выберите принтер. Щелкните **Параметры и принадлежности > Параметры (или Драйвер)**.
2. Внесите изменения в соответствии с типом дополнительного модуля.
3. Щелкните **ОК**.

Настройка доступных дополнительных модулей в Mac OSPostScript

1. Выберите **Системные настройки (или Настройки системы)** в меню Apple > **Принтеры и сканеры (или Печать и сканирование, Печать и факс)**, а затем выберите принтер. Щелкните **Параметры и принадлежности > Параметры (или Драйвер)**.
2. Внесите изменения в соответствии с типом дополнительного модуля.
3. Щелкните **ОК**.

Регистрация сервера электронной почты

Перед настройкой сервера электронной почты проверьте следующее.

Принтер подключен к сети

Сведения о настройке сервера электронной почты

Если вы используете интернет-сервер электронной почты, узнайте информацию о настройках у провайдера или на соответствующем веб-сайте.

Как выполнить регистрацию

Войдите в Web Config и выберите вкладку **Сеть > Сервер эл. почты > Основные**.

[«Запуск Web Config в браузере» на стр. 228](#)

Параметры настройки сервера электронной почты

| Элемент | Настройки и их описание | |
|-----------------------------|---|--|
| Метод аутентификации | Укажите метод аутентификации для доступа принтера к почтовому серверу. | |
| | Выкл | Устанавливается, если для почтового сервера не требуется аутентификация. |
| | АУТЕНТИФИКАЦИЯ SMTP | Аутентификация на сервере SMTP (сервер исходящей почты) при отправке электронного письма. Почтовый сервер должен поддерживать аутентификацию SMTP. |
| | POP до SMTP | Аутентификация на POP3-сервере (сервер входящей почты) перед отправкой электронного письма. При выборе этого параметра настройте POP3-сервер. |
| Проверенная учет. запись | <p>В случае выбора АУТЕНТИФИКАЦИЯ SMTP или POP до SMTP для параметра Метод аутентификации введите проверенное имя учетной записи длиной от 0 до 255 символов в кодировке ASCII (символы с кодами от 0x20 до 0x7E).</p> <p>При выборе АУТЕНТИФИКАЦИЯ SMTP введите учетную запись сервера SMTP. При выборе POP до SMTP введите учетную запись POP3-сервера.</p> | |
| Проверенный пароль | <p>В случае выбора АУТЕНТИФИКАЦИЯ SMTP или POP до SMTP для параметра Метод аутентификации введите проверенный пароль длиной от 0 до 70 символов в кодировке ASCII (символы с кодами от 0x20 до 0x7E).</p> <p>При выборе АУТЕНТИФИКАЦИЯ SMTP введите проверенную учетную запись для сервера SMTP. При выборе POP до SMTP введите проверенную учетную запись для POP3-сервера.</p> | |
| Адрес эл. почты отправителя | <p>Введите адрес электронной почты отправителя, например адрес системного администратора. Он используется при аутентификации, поэтому это должен быть действующий адрес, зарегистрированный на почтовом сервере.</p> <p>Введите от 0 до 255 символов в кодировке ASCII (символы с кодами от 0x20 до 0x7E), за исключением : () < > [] ; ¥. Точка (.) не может являться первым символом.</p> | |
| Адрес сервера SMTP | Введите адрес длиной от 0 до 255 символов. Можно использовать символы от A до Z, от a до z, 0–9, точку (.), дефис (-). Используйте формат IPv4 или формат полного доменного имени. | |
| Номер порта сервера SMTP | Введите число от 1 до 65535. | |
| Безопасное подключение | Выберите метод шифрования связи с почтовым сервером. | |
| | Нет | При выборе POP до SMTP для параметра Метод аутентификации связь не шифруется. |
| | SSL/TLS | Этот метод доступен, если для параметра Метод аутентификации установлено значение Выкл или АУТЕНТИФИКАЦИЯ SMTP . Шифрование связи ведется с самого начала. |
| | STARTTLS | Этот метод доступен, если для параметра Метод аутентификации установлено значение Выкл или АУТЕНТИФИКАЦИЯ SMTP . Связь не шифруется с самого начала, но в зависимости от сетевой среды состояние изменяется — она либо шифруется, либо нет. |

| Элемент | Настройки и их описание |
|-----------------------------------|--|
| Проверка подлинности сертификатов | <p>При активации этого параметра выполняется проверка сертификата. Рекомендуется задать значение Включить. Для такой настройки на принтер должен быть импортирован Сертификат ЦС.</p> <p>При появлении сообщения об ошибке, в котором говорится, что сертификат не является надежным, см. указанные ниже разделы.</p> <p>«Неправильные дата и время» на стр. 211</p> <p>«Необходимо обновить корневой сертификат» на стр. 211</p> |
| Адрес сервера POP3 | <p>При выборе POP до SMTP для параметра Метод аутентификации введите адрес POP3-сервера длиной от 0 до 255 символов. Можно использовать символы от А до Z, от а до z, 0–9, точку (.), дефис (-). Используйте формат IPv4 или формат полного доменного имени.</p> |
| Номер порта сервера POP3 | <p>При выборе POP до SMTP для параметра Метод аутентификации введите число от 1 до 65535.</p> |

Соответствующая информация

➔ [«Значение пароля администратора по умолчанию» на стр. 18](#)

Проверка подключения сервера электронной почты

1. Выберите меню проверки соединения.

Войдите в Web Config и выберите вкладку **Сеть > Сервер эл. почты > Проверка подключения > Пуск**.

Начинается проверка подключения к серверу электронной почты.

2. Проверьте результаты теста.

Если отображается сообщение **Проверка подключения прошла успешно.**, проверка выполнена успешно.

Если отображается ошибка, следуйте инструкциям в сообщении, чтобы устранить ошибку.

[«Рекомендации по проверке подключения почтового сервера» на стр. 74](#)

Соответствующая информация

➔ [«Значение пароля администратора по умолчанию» на стр. 18](#)

Рекомендации по проверке подключения почтового сервера

| Сообщения | Причина |
|---|---|
| Проверка подключения прошла успешно. | Это сообщение отображается, когда соединение с сервером установлено. |
| Ошибка связи с сервером SMTP. Проверьте следующее. - Параметры сети | <p>Это сообщение отображается, если...</p> <ul style="list-style-type: none"> <input type="checkbox"/> Принтер не подключен к сети. <input type="checkbox"/> SMTP-сервер не работает. <input type="checkbox"/> Сетевое подключение было прервано во время связи. <input type="checkbox"/> Получены неполные данные. |

| Сообщения | Причина |
|--|---|
| <p>Ошибка связи с сервером POP3. Проверьте следующее. - Параметры сети</p> | <p>Это сообщение отображается, если...</p> <ul style="list-style-type: none"> <input type="checkbox"/> Принтер не подключен к сети. <input type="checkbox"/> POP3-сервер не работает. <input type="checkbox"/> Сетевое подключение было прервано во время связи. <input type="checkbox"/> Получены неполные данные. |
| <p>При подключении к серверу SMTP произошла ошибка. Проверьте следующее. - Адрес сервера SMTP - Сервер DNS</p> | <p>Это сообщение отображается, если...</p> <ul style="list-style-type: none"> <input type="checkbox"/> Произошла ошибка при подключении к DNS-серверу. <input type="checkbox"/> Произошла ошибка при разрешении имени SMTP-сервера. |
| <p>При подключении к серверу POP3 произошла ошибка. Проверьте следующее. - Адрес сервера POP3 - Сервер DNS</p> | <p>Это сообщение отображается, если...</p> <ul style="list-style-type: none"> <input type="checkbox"/> Произошла ошибка при подключении к DNS-серверу. <input type="checkbox"/> Произошла ошибка при разрешении имени POP3-сервера. |
| <p>Ошибка аутентификации сервера SMTP. Проверьте следующее. - Метод аутентификации - Подтвержденная учетная запись - Подтвержденный пароль</p> | <p>Это сообщение отображается, если произошла ошибка аутентификации на SMTP-сервере.</p> |
| <p>Ошибка аутентификации сервера POP3. Проверьте следующее. - Метод аутентификации - Подтвержденная учетная запись - Подтвержденный пароль</p> | <p>Это сообщение отображается, если произошла ошибка аутентификации на POP3-сервере.</p> |
| <p>Неподдерживаемый метод связи. Проверьте следующее. - Адрес сервера SMTP - Номер порта сервера SMTP</p> | <p>Это сообщение отображается при попытке использовать неподдерживаемый протокол.</p> |
| <p>Не удалось подключиться к серверу SMTP. Измените Безопасное подключение на Нет.</p> | <p>Это сообщение отображается при несоответствии параметров протокола SMTP на сервере и на клиенте или в том случае, если сервер не поддерживает безопасное подключение по SMTP (SSL-подключение).</p> |
| <p>Не удалось подключиться к серверу SMTP. Измените Безопасное подключение на SSL/TLS.</p> | <p>Это сообщение отображается при несоответствии параметров протокола SMTP на сервере и на клиенте или в том случае, если сервер запрашивает использование подключения по SSL/TLS для установки безопасного подключения SMTP.</p> |
| <p>Не удалось подключиться к серверу SMTP. Измените Безопасное подключение на STARTTLS.</p> | <p>Это сообщение отображается при несоответствии параметров протокола SMTP на сервере и на клиенте или в том случае, если сервер запрашивает использование подключения по STARTTLS для установки безопасного подключения SMTP.</p> |
| <p>Недоверенное соединение. Проверьте следующее. - Дата и время</p> | <p>Это сообщение отображается, если дата и время на принтере настроены неверно или истек срок действия сертификата.</p> <p>«Неправильные дата и время» на стр. 211</p> |
| <p>Недоверенное соединение. Проверьте следующее. - Сертификат ЦС</p> | <p>Это сообщение отображается, если на принтере нет корневого сертификата, соответствующего данному серверу, или если Сертификат ЦС не был импортирован.</p> <p>«Необходимо обновить корневой сертификат» на стр. 211</p> |
| <p>Подключение небезопасное.</p> | <p>Это сообщение отображается, если полученный сертификат поврежден.</p> |

| Сообщения | Причина |
|--|---|
| Ошибка аутентификации сервера SMTP. Измените Метод аутентификации на SMTP-AUTH. | Это сообщение отображается, если метод аутентификации на сервере не соответствует методу аутентификации на клиенте. Сервер поддерживает АУТЕНТИФИКАЦИЯ SMTP. |
| Ошибка аутентификации сервера SMTP. Измените Метод аутентификации на POP перед SMTP. | Это сообщение отображается, если метод аутентификации на сервере не соответствует методу аутентификации на клиенте. Сервер не поддерживает АУТЕНТИФИКАЦИЯ SMTP. |
| Неверный адрес электронной почты отправителя. Укажите адрес электронной почты своей почтовой службы. | Это сообщение отображается, если указан неверный адрес эл. почты отправителя. |
| До завершения обработки обратиться к принтеру не удастся. | Это сообщение отображается, если принтер занят. |

Начальные настройки печати

Задайте параметры печати, такие как размер бумаги или ошибка печати.

Использование функций принтера

Разрешает использование функции печати по сети.

Для использования принтера в сети необходимо настроить на компьютере порт для сетевого подключения, а также сетевое подключение на принтере.

Типы подключений к принтеру

Существуют следующие два метода подключения принтера к сети.

- Одноранговое подключение (прямая печать)
- Подключение сервер-клиент (общий доступ к принтеру через сервер Windows)

Настройки одноранговых подключений

Это подключение используется для подключения принтера к компьютеру напрямую по сети. Подключить можно только модель, поддерживающую работу по сети.

Способ подключения:

Подключите принтер к сети непосредственно через концентратор или точку доступа.

Драйвер принтера:

Установите драйвер принтера на каждом клиентском компьютере.

При использовании EpsonNet SetupManager можно предоставить пакет драйвера, в который входят параметры принтера.

Функции:

- Задание печати начинается незамедлительно, так как задание печати передается непосредственно на принтер.
- Можно выполнять печать, пока работает принтер.

Настройки подключения сервера/клиента

Это подключение, предоставляемое принтеру компьютером-сервером. Для запрета подключения без использования компьютера-сервера можно повысить уровень безопасности.

При использовании USB к принтеру без функции сети также может быть предоставлен общий доступ.

Способ подключения:

Подключите принтер к сети через коммутатор локальной сети или точку доступа.

Можно также подключить принтер к серверу напрямую через кабель USB.

Драйвер принтера:

Установите драйвер принтера на сервере Windows в соответствии с операционной системой клиентских компьютеров.

После получения доступа к серверу Windows и привязки принтера драйвер принтера устанавливается на клиентском компьютере и готов к использованию.

Функции:

- Доступно управление принтером и драйвером принтера в пакетном режиме.
- В зависимости от технических характеристик сервера печати для запуска задания на печать может понадобиться некоторое время, так как все задания проходят через сервер.
- Печать при отключенном сервере Windows невозможна.

Параметры печати для однорангового подключения

При одноранговом подключении (прямая печать) принтер и клиент устанавливают связь «один к одному».

На всех клиентских компьютерах должен быть установлен драйвер принтера.

Параметры печати для подключения сервера/клиента

Установите для печати на принтере, подключенном как сервер/клиент.

Для подключения сервера/клиента сначала установите сервер печати, затем предоставьте общий доступ к принтеру по сети.

При использовании кабеля USB для подключения сервера также сначала установите сервер печати, а затем предоставьте общий доступ к принтеру по сети.

Настройка сетевых портов

На сервере печати создайте очередь печати для сетевой печати с использованием стандартного протокола TCP/IP, затем задайте сетевой порт.

Данный пример относится к Windows Server 2012 R2.

1. Откройте экран «Устройства и принтеры».

Компьютер > Свойства > Панель управления > Оборудование и звук или Оборудование > Устройства и принтеры.

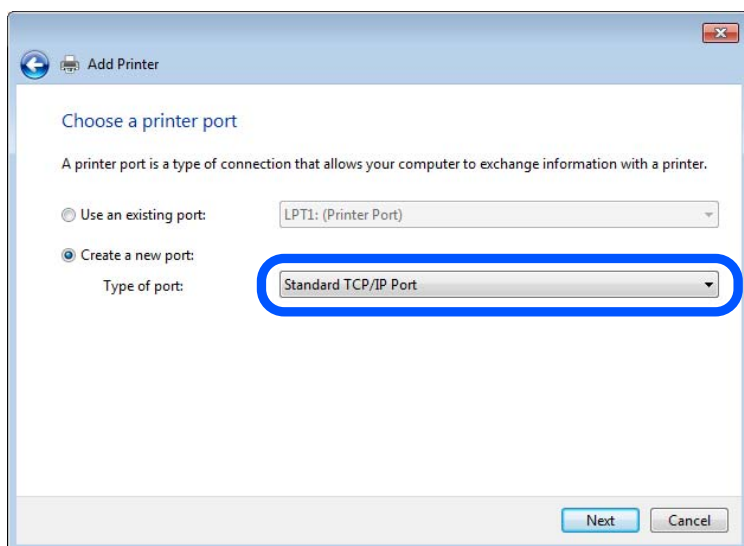
2. Добавление принтера.

Щелкните **Добавить принтер** и выберите **Принтер отсутствует в списке**.

3. Добавление локального принтера.

Выберите **Добавить локальный принтер или сетевой принтер с параметрами, заданными вручную**, затем щелкните **Далее**.

4. Выберите **Создать новый порт**, в качестве типа порта выберите **Стандартный порт TCP/IP** и нажмите **Далее**.



5. Введите IP-адрес или имя принтера в поле **Имя хоста или IP-адрес** или **Имя принтера или IP-адрес**, щелкните **Далее**.

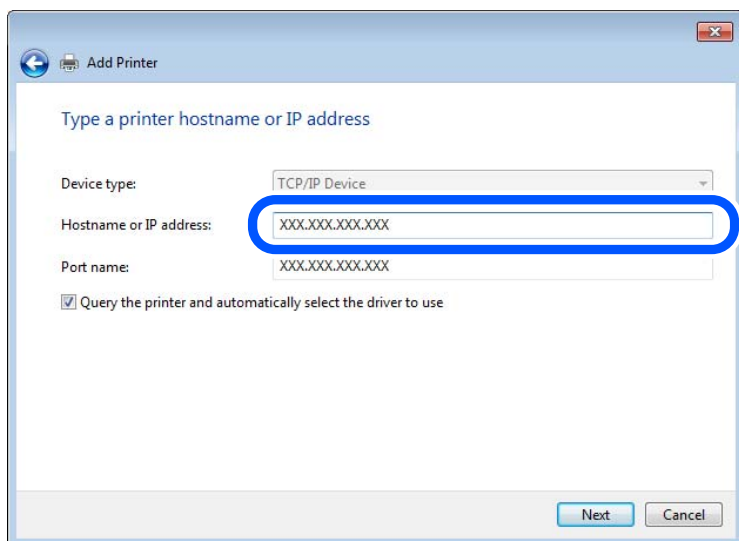
Пример:

Имя принтера: EPSONA1A2B3C

IP-адрес: 192.0.2.111

Не изменяйте **Имя порта**.

Щелкните **Продолжить** на экране **Управление учетными записями пользователей**.



Примечание:

Если указать имя принтера в сети, где используется разрешение имен, IP-адрес отслеживается, даже если IP-адрес принтера был изменен DHCP. Вы можете проверить имя принтера на экране состояния сети на панели управления принтера или на листе состояния принтера.

6. Настройте драйвер принтера.

Если драйвер принтера уже установлен:

Выберите **Производитель** и **Принтеры**. Щелкните **Далее**.

7. Следуйте инструкциям на экране.

При использовании принтера в рамках подключения сервера и клиента (общий доступ к принтеру с использованием сервера Windows) настройте следующие параметры общего доступа.

Проверка конфигурации порта — Windows

Убедитесь, что для очереди печати выбран правильный порт.

1. Откройте экран «Устройства и принтеры».

Компьютер > Свойства > Панель управления > Оборудование и звук или Оборудование > Устройства и принтеры.

2. Откройте экран свойств принтера.

Дважды щелкните по значку принтера и щелкните **Свойства принтера**.

3. Щелкните вкладку **Порты**, выберите **Стандартный порт TCP/IP**, щелкните **Настроить порт**.

4. Проверка конфигурации порта.

Для RAW

Убедитесь, что в поле **Протокол** выбрано **Raw**, и нажмите **ОК**.

Для LPR

Убедитесь, что в поле **Протокол** выбрано **LPR**. Введите **PASSTHRU** в поле **Название очереди** в **Настройках LPR**. Выберите **Разрешен подсчет байтов в LPR** и нажмите **ОК**.

Общий доступ к принтеру (только для Windows)

Если вы используете принтер по подключению сервер/клиент (общий доступ к принтеру с помощью сервера Windows), настройте общий доступ к принтеру с сервера печати.

1. Выберите **Панель управления > Просмотр устройств и принтеров** на сервере печати.
2. Щелкните правой кнопкой мыши по иконке принтера (очередь печати), к которому необходим общий доступ, а затем выберите вкладку **Свойства принтера > Общий доступ**.
3. Выберите **Общий доступ к принтеру** и укажите **Общее имя**.

Для Windows Server 2012 щелкните **Изменить параметры общего доступа** и задайте необходимые настройки.

Установка дополнительных драйверов (только для Windows)

Если версии Windows для сервера и клиентов различаются, рекомендуется установить дополнительные драйверы на сервер печати.

1. Выберите **Панель управления > Просмотр устройств и принтеров** на сервере печати.
2. Щелкните правой кнопкой мыши значок принтера, к которому требуется предоставить общий доступ, а затем перейдите на вкладку **Свойства принтера > Общий доступ**.
3. Нажмите **Дополнительные драйверы**.
Для Windows Server 2012 щелкните **Change Sharing Options**, затем настройте параметры.
4. Выберите версии ОС Windows для клиентов и затем нажмите **ОК**.
5. Выберите информационный файл для драйвера печати (*.inf), затем установите драйвер.

Использование общего принтера — Windows

Администратор должен сообщить пользователям клиентских компьютеров имя компьютера, используемого как сервер печати, и объяснить порядок его добавления на клиентские компьютеры. Если дополнительные драйверы еще не настроены, объясните пользователям клиентских компьютеров порядок добавления общего принтера в меню **Устройства и принтеры**.

Если на сервере печати уже установлены необходимые дополнительные драйверы, выполните следующие действия:

1. Выберите имя, присвоенное серверу печати в **Проводнике Windows**.
2. Дважды щелкните принтер, который нужно использовать.

Настройка источника бумаги

Выберите размер и тип бумаги, загружаемой в каждый источник бумаги.

1. Введите IP-адрес принтера в адресную строку браузера, чтобы открыть Web Config.

Введите IP-адрес принтера с компьютера, подключенного к той же сети, что и принтер.

Можно проверить IP-адрес принтера в следующем меню.

Настр. > Общие параметры > Настройки сети > Статус сети > Состоя. провод. ЛВС/Wi-Fi

2. Для входа от имени администратора введите пароль администратора.

3. Выберите в следующем порядке.

Вкладка **Печать > Настр. источн. бумаги**

4. Настройте каждый параметр.

Отображаемые элементы могут различаться в зависимости от конкретной ситуации.

- Название источника бумаги**

Отображение названия целевого источника бумаги, например **лоток для бумаги, Кассета 1**.

- Размер бумаги**

Выберите нужный формат бумаги в раскрывающемся меню.

- Единицы**

Выберите единицу длины пользовательского размера. Эту функцию можно выбрать, если для параметра **Размер бумаги** установлено значение **Пользовательское**.

- Ширина**

Установите горизонтальную длину пользовательского размера.

Допустимый диапазон значений зависит от источника бумаги, который указан рядом с пунктом **Ширина**.

При выборе значения **мм** для параметра **Единицы** можно ввести число, содержащее не более одного знака после запятой.

При выборе значения **дюйм** для параметра **Единицы** можно ввести число, содержащее не более двух знаков после запятой.

- Высота**

Установите вертикальную длину пользовательского размера.

Допустимый диапазон значений зависит от источника бумаги, который указан рядом с пунктом **Высота**.

При выборе значения **мм** для параметра **Единицы** можно ввести число, содержащее не более одного знака после запятой.

При выборе значения **дюйм** для параметра **Единицы** можно ввести число, содержащее не более двух знаков после запятой.

- Тип бумаги**

Выберите нужный тип бумаги в раскрывающемся меню.

5. Проверьте настройки и нажмите **ОК**.

Настройка интерфейса

Установите время ожидания для заданий печати или язык печати, назначенный для каждого интерфейса. Этот пункт отображается на принтере, поддерживающем PCL или PostScript.

1. Введите IP-адрес принтера в адресную строку браузера, чтобы открыть Web Config.
Введите IP-адрес принтера с компьютера, подключенного к той же сети, что и принтер.
Можно проверить IP-адрес принтера в следующем меню.
Настр. > Общие параметры > Настройки сети > Статус сети > Состоя. провод. ЛВС/Wi-Fi
2. Для входа от имени администратора введите пароль администратора.
3. Выберите в следующем порядке.
Вкладка **Печать > Параметры настройки интерфейсов**
4. Настройте каждый параметр.
 - Параметры настройки времени ожидания**
Установите время ожидания для заданий печати, отправляемых напрямую через USB.
Можно задать значение от 5 до 300 секунд с шагом в одну секунду.
Если нет необходимости использовать время ожидания, введите 0.
 - Язык печати**
Выбор языка принтера для каждого USB-интерфейса или сетевого интерфейса.
При выборе **Авто** язык печати автоматически определяется отправленным заданием печати.
5. Проверьте настройки и нажмите **ОК**.

Настройка отображения ошибок

Установите отображение ошибки для устройства.

1. Введите IP-адрес принтера в адресную строку браузера, чтобы открыть Web Config.
Введите IP-адрес принтера с компьютера, подключенного к той же сети, что и принтер.
Можно проверить IP-адрес принтера в следующем меню.
Настр. > Общие параметры > Настройки сети > Статус сети > Состоя. провод. ЛВС/Wi-Fi
2. Для входа от имени администратора введите пароль администратора.
3. Выберите в следующем порядке.
Вкладка **Печать > Параметры ошибок**
4. Настройте каждый параметр.
 - Уведом. о разм. бум.**
Укажите, следует ли отображать на панели управления ошибку, если размер бумаги в указанном источнике бумаги не совпадает с размером бумаги, установленным для данных печати.

- Уведомл. о типе бум.

Укажите, следует ли отображать на панели управления ошибку, если тип бумаги в указанном источнике бумаги не совпадает с типом бумаги, установленным для данных печати.

- Автоустр. ош.

Укажите, следует ли автоматически сбрасывать ошибку, если после отображения ошибки с панелью управления в течение 5 секунд не производится никаких действий.

5. Проверьте настройки и нажмите **ОК**.

Настройка функции универсальной печати

Настройте эту функцию для печати с внешних устройств без использования драйвера принтера.

Некоторые элементы могут не отображаться в зависимости от языка печати принтера.

1. Введите IP-адрес принтера в адресную строку браузера, чтобы открыть Web Config.

Введите IP-адрес принтера с компьютера, подключенного к той же сети, что и принтер.

Можно проверить IP-адрес принтера в следующем меню.

Настр. > Общие параметры > Настройки сети > Статус сети > Состоя. провод. ЛВС/Wi-Fi

2. Для входа от имени администратора введите пароль администратора.

3. Выберите в следующем порядке.

Вкладка **Печать > Ун. настр. печати**

4. Настройте каждый параметр.

5. Проверьте настройки и нажмите **ОК**.

Основные

| Параметры | Описание |
|-------------------------------------|--|
| Смещение сверху(-30.0-30.0мм) | Установка вертикальной позиции бумаги для начала печати. |
| Смещение слева(-30.0-30.0мм) | Установка горизонтальной позиции бумаги для начала печати. |
| Смещ. сверху на обор.(-30.0-30.0мм) | Установка вертикальной позиции бумаги для начала двусторонней печати на обратной стороне бумаги. |
| Смещ. слева на обор.(-30.0-30.0мм) | Установка горизонтальной позиции бумаги для начала двусторонней печати на обратной стороне бумаги. |
| Проверка ширины бум. | Укажите, должна ли проверяться ширина бумаги при печати. |
| Пропуск пустых стр. | Если в данных печати есть пустая страница, то в этом режиме она не будет напечатана. |

Конфиг. печати PDL

Можно указать настройки для печати PCL или PostScript.

Этот пункт отображается, если принтер поддерживает PCL или PostScript.

Общие настройки

| Параметры | Описание |
|-----------------------|---|
| Размер бумаги | Выбор размера бумаги для печати. |
| Тип бумаги | Выбор типа бумаги для печати. |
| Ориентация | Выбор ориентации печати. |
| Качество | Выбор качества печати для текущего задания. |
| Режим экономии чернил | Укажите, следует ли печатать с уменьшенным расходом чернил. |
| Порядок печати | Позволяет печатать, начиная с первой или последней страницы. |
| Число копий(1-999) | Выбор количества копий для печати. |
| Граница переплета | Выберите положение переплета. |
| Автоизвлечение бумаги | Выберите, следует ли автоматически извлекать бумагу по истечении времени ожидания во время получения задания на печать. |
| 2-сторонняя печать | Установите, будет ли выполняться двухсторонняя печать. |

Меню PCL

| Параметры | Описание |
|--------------------------------|---|
| Источник шрифта | Выберите, использовать ли шрифт, установленный на принтере, или загрузить его. |
| Номер шрифта | Укажите номер шрифта, который хотите использовать. |
| Шаг(0.44-99.99 симв./дюйм) | Если используемый шрифт является масштабируемым и с фиксированной шириной, укажите размер шрифта с шириной. |
| Кегль в пунктах(4.00-999.75pt) | Если используется масштабируемый и пропорциональный шрифт, укажите размер шрифта в пунктах. |
| Набор символов | Выберите набор символов шрифта, который вы хотите использовать. |
| Строки(5-128строки) | Укажите количество строк на странице. |
| Функция CR | Выберите операцию для кода CR (возврат). |
| Функция LF | Выберите операцию для кода LF (новая строка), кода FF (новая страница). |
| Назн. источн. бумаги | Укажите назначение устройства подачи бумаги для команды подачи бумаги PCL. |

Меню PS

| Параметры | Описание |
|-----------------|--|
| Лист ошибок | Установите, следует ли печатать лист ошибок при возникновении ошибки печати PS3. |
| Окраска | Установите цветную или монохромную печать. |
| Двоичный | Установите, принимать двоичные данные или нет. |
| Формат стр. PDF | Установите размер бумаги для печати PDF. |

Настройка универсальная печать (Microsoft)

На принтере можно включить поддержку универсальная печать. Для этого потребуется использовать Microsoft 365 и сервис Azure Active Directory.

- Введите IP-адрес принтера в адресную строку браузера, чтобы открыть Web Config.
Введите IP-адрес принтера с компьютера, подключенного к той же сети, что и принтер.
Можно проверить IP-адрес принтера в следующем меню.
Настр. > Общие параметры > Настройки сети > Статус сети > Состоя. провод. ЛВС/Wi-Fi
- Для входа от имени администратора введите пароль администратора.
- Выберите в следующем порядке.
Вкладка **Сеть > универсальная печать**
- Щелкните **Зарегистрировать**.
- Прочтите отобразившееся уведомление и перейдите по ссылке.
- Чтобы зарегистрировать принтер, следуйте инструкциям на экране.
Если после регистрации на экране Web Config отображается статус **Зарегистрирован**, настройка завершена.
Примечание:
Подробнее о работе с Azure Active Directory, например об использовании универсальная печать, см. веб-сайт Microsoft.

Настройка AirPrint

Настройте эту функцию, если печать выполняется с применением технологии AirPrint.

Войдите в Web Config и выберите вкладку **Сеть > Настройка AirPrint**.

| Параметры | Описание |
|----------------------|---|
| Службное имя Bonjour | Введите имя службы Bonjour длиной от 1 до 41 символов в кодировке ASCII (символы с кодами от 0x20 до 0x7E). |

| Параметры | Описание |
|--|--|
| Местоположение Bonjour | Введите информацию о местоположении (например, описание места, где установлен принтер) длиной не более 127 байт в кодировке Unicode (UTF-8). |
| Геопозиц-е Широта и долгота (WGS84) | Введите информацию о местоположении принтера. Этот пункт необязательный. Введите значения, используя данные WGS-84, в которых широта и долгота отделяются запятой. Для широты можно ввести значение от -90 до +90, а для долготы — от -180 до +180. Можно ввести значение с шестью десятичными разрядами, также можно опустить знак «+». |
| Приоритетный протокол | Выберите в качестве протокола высшего приоритета IPP или порт 9100. |
| Wide-Area Bonjour | Укажите, следует ли использовать Wide-Area Bonjour. При использовании такой функции принтер нужно зарегистрировать на DNS-сервере, чтобы можно было находить его в данном сегменте. |
| Передача iBeacon | Включение или отключение функции передачи данных по протоколу iBeacon. Если эта функция включена, можно выполнять поиск принтера с устройств, поддерживающих iBeacon. |
| Требуется PIN-код при использовании печати IPP | Укажите, необходимо ли требовать PIN-код при использовании IPP-печати. При выборе значения Да задания IPP-печати не будут сохраняться на принтере без ввода PIN-кода. |
| Вкл. AirPrint | IPP, Bonjour, AirPrint включены, а IPP устанавливается только при защищенном соединении. |

Проблемы с настройкой параметров

Советы по решению проблем

Просмотр сообщения об ошибке

При возникновении неполадки сначала проверьте наличие каких-либо сообщений на панели управления принтера или на экране драйвера. Если настроена отправка уведомлений по электронной почте в случае каких-либо событий, то вы своевременно узнаете о произошедшем.

Отчет о сетевом подключении

Проведите диагностику состояния сети и принтера, затем напечатайте результат.

Обнаруженную ошибку можно найти на стороне принтера.

Проверка состояния соединения

Проверьте состояние связи с сервером или клиентским компьютером, используя такие команды, как ping и ipconfig.

Проверка подключения

Для проверки подключения принтера и почтового сервера выполните на принтере проверку подключения. Кроме того, проверьте подключение клиентского компьютера к серверу, чтобы проверить состояние связи.

Инициализация параметров

Если проблема не связана с текущими параметрами и состоянием связи, они могут быть решены путем отключения или сброса сетевых параметров принтера и их последующей перенастройкой.

Нет доступа к Web Config

■ Принтеру не назначен IP-адрес.

Решения

Возможно, принтеру не назначен допустимый IP-адрес. Настройте IP-адрес, используя панель управления принтера. Текущие значения параметров можно проверить с помощью страницы состояния сети или панели управления принтера.

■ Данная версия TLS не поддерживается

Решения

Для установления соединения необходимо использовать TLS версии 1.2 или более поздней версии.

Версия TLS 1.0 или 1.1 изначально отключена.

Если вам нужно использовать для соединения протокол TLS версии 1.0 или 1.1, сначала зайдите в Web Config с устройства, которое поддерживает TLS версии 1.2 или более поздней, а затем включите TLS версии 1.0 или 1.1.

➔ [«Настройка основных параметров SSL/TLS» на стр. 302](#)

■ Браузер не поддерживает стойкость шифрования для SSL/TLS.

Решения

Для SSL/TLS установлен режим Криптографическая стойкость. Web Config можно открыть с помощью веб-браузера, который поддерживает указанные ниже алгоритмы массового шифрования. Убедитесь, что используете поддерживаемый браузер.

80 бит: AES256/AES128/3DES

112 бит: AES256/AES128/3DES

128 бит: AES256/AES128

192 бита: AES256

256 бит: AES256

■ Срок действия Сертификат, подписанный ЦС истек.

Решения

Если имеется проблема с истечением срока действия сертификата, при подключении к Web Config через соединение SSL/TLS (https) отображается сообщение «Срок действия сертификата истек».

Если это сообщение отображается до истечения срока действия сертификата, убедитесь, что дата на принтере настроена правильно.

Общее имя в сертификате и на принтере не совпадает.

Решения

Если общее имя в сертификате и на принтере не совпадает, при доступе к Web Config через соединение SSL/TLS (https) отображается сообщение «Имя сертификата безопасности не совпадает с...». Это происходит потому, что не совпадают следующие IP-адреса.

- IP-адрес принтера, введенный для общего имени при создании Самоподписанный сертификат или CSR
- IP-адрес, введенный в веб-браузере при запуске Web Config

Если используется Самоподписанный сертификат, обновите сертификат.

Если используется Сертификат, подписанный ЦС, еще раз получите сертификат для принтера.

В веб-браузере не настроены параметры прокси-сервера для локальных адресов.

Решения

Если принтер использует прокси-сервер, настройте веб-браузер так, чтобы он не подключался к локальным адресам через прокси-сервер.

- Windows

выберите **Панель управления > Сеть и Интернет > Свойства обозревателя > Подключения > Настройка сети > Прокси-сервер**, после чего отключите использование прокси-сервера для сети (локальные адреса).

- Mac OS

Выберите **Системные настройки (или Настройки системы) > Сеть > Дополнительно > Прокси** и зарегистрируйте локальный адрес в разделе **Обход прокси-сервера для этих хостов и доменов**.

Пример:

192.168.1.*: локальный адрес 192.168.1.XXX, маска подсети 255.255.255.0

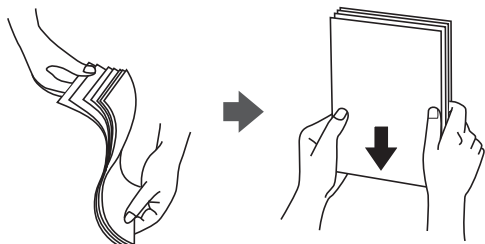
192.168.*.*: локальный адрес 192.168.XXX.XXX, маска подсети 255.255.0.0

Загрузка бумаги

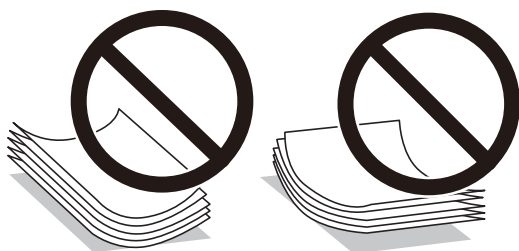
| | |
|---|----|
| Меры предосторожности при работе с бумагой. | 90 |
| Настройки размера и типа бумаги. | 91 |
| Загрузка бумаги. | 93 |
| Загрузка других различных типов бумаги. | 93 |

Меры предосторожности при работе с бумагой

- ❑ Прочтите инструкции, поставляемые вместе с бумагой.
- ❑ Чтобы добиться высококачественных отпечатков на подлинной бумаге Epson, используйте бумагу в среде, указанной на листах, поставляемых вместе с бумагой.
- ❑ Продуйте и выровняйте края бумаги перед загрузкой. Не продувайте и не сворачивайте фотобумагу. Это может повредить печатную сторону.



- ❑ Если бумага свернута, то перед загрузкой расправьте ее или слегка сверните в другом направлении. Печать на свернутой бумаге может вызвать замятие бумаги или размытие на отпечатках.



- ❑ Проблемы с подачей бумаги часто могут возникать при ручной двухсторонней печати, когда выполняется печать на одной стороне бумаги с предварительной печатью. Оставьте примерно половину (или чуть меньше половины) листов либо загружайте бумагу по одному листу, если замятие продолжается.
- ❑ Не используйте мелкозернистую бумагу толщиной менее 105 мм.
- ❑ Следует убедиться, что используется бумага с продольным расположением волокон. Если вы не уверены в том, какая у вас бумага, попробуйте найти соответствующую информацию на упаковке бумаги или свяжитесь с производителем для подтверждения характеристик бумаги.
- ❑ Перед загрузкой продуйте конверты и выровняйте края. Если сложенные конверты раздуваются, перед загрузкой нажмите на них, чтобы расправить.

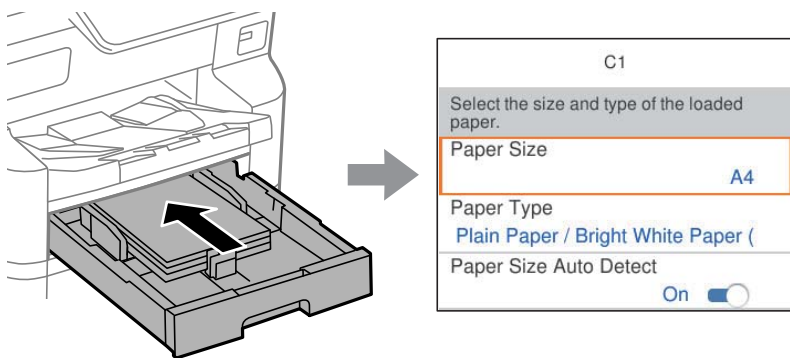


Соответствующая информация

➔ [«Недоступные типы бумаги» на стр. 221](#)


Настройки размера и типа бумаги

Если вы регистрируете размер и тип бумаги на экране, который отображается при вставке кассеты для бумаги, принтер выдает уведомление в случае, когда зарегистрированные сведения и настройки печати отличаются. Это позволяет избежать ненужной траты чернил и бумаги и не допускать ситуаций, когда печать выполняется на бумаге неправильного формата или неправильным цветом из-за того, что настройки не соответствуют типу бумаги.



Если отображаемые размер и тип бумаги отличаются от соответствующих параметров загруженной бумаги, выберите элемент, который необходимо изменить. Если же отображаемые параметры соответствуют параметрам загруженной бумаги, просто закройте экран.

Примечание:

- Можно также открыть экран настроек размера и типа бумаги, нажав кнопку  на панели управления.
- Часто используемые пользовательские размеры можно зарегистрировать в разделе **Настр. > Общие параметры > Настройки принтера > Настр. источн. бумаги > Список пользовательск. размеров бумаги**.
- Чтобы выбрать пользовательский размер в качестве размера бумаги, установите **Автоопредел. разм. бум.** на **Вык..**

Список типов бумаги

Для получения оптимальных результатов печати необходимо выбрать в настройках тип бумаги, соответствующий используемой бумаге.

| Название носителя | Тип носителя | | | |
|--|--|--|-----------------------------------|--------------------------------------|
| | Панель управления | Драйвер принтера, интеллектуальное устройство* | Драйвер принтера PostScript | Универсальный драйвер принтера Epson |
| Epson Bright White Ink Jet Paper Epson Bright White Paper | Простая бумага (64–90 г/м ²) | Простая бумага(64 - 90 г/м2) | Plain(64 - 90 г/м2) | Простая бумага(64 - 90 г/м2) |
| Epson Business Paper | Простая бум. высок. кач-ва | Высококачественная обычная бумага | Высококачественная обычная бумага | Высококачественная обычная бумага |
| Epson Ultra Glossy Photo Paper | Ultra Glossy | Epson Ultra Glossy | Epson Ultra Glossy | — |


| Название носителя | Тип носителя | | | |
|---|--------------------------------|--|---------------------------------|--------------------------------------|
| | Панель управления | Драйвер принтера, интеллектуальное устройство* | Драйвер принтера PostScript | Универсальный драйвер принтера Epson |
| Epson Premium Glossy Photo Paper | Premium Glossy | Epson Premium Glossy | Epson Premium Glossy | — |
| Epson Premium Semigloss Photo Paper | Premium Semigloss | Epson Premium Semigloss | Epson Premium Semigloss | — |
| Epson Photo Paper Glossy | Glossy | Photo Paper Glossy | Photo Paper Glossy | — |
| Epson Matte Paper-Heavyweight | Matte | Epson Matte | Epson Matte | — |
| Epson Photo Quality Ink Jet Paper Epson Photo Quality Self Adhesive Sheets | Matte | Epson Matte | Epson Matte | — |
| Плотная бумага (от 91 до 150 г/м ²) | Плотная бумага1 (91–150 г/м2) | Плотная бумага1(91 - 150 г/м2) | Плотная бумага1(91 - 150 г/м2) | Плотная бумага1(91 - 150 г/м2) |
| Плотная бумага (от 151 до 200 г/м ²) | Плотная бумага2 (151–200 г/м2) | Плотная бумага2(151 - 200 г/м2) | Плотная бумага2(151 - 200 г/м2) | Плотная бумага2(151 - 200 г/м2) |
| Плотная бумага (201–256 г/м ²) | Плотная3 (201–256 г/м2) | Плотная бумага3(201 - 256 г/м2) | Плотная бумага3(201 - 256 г/м2) | Плотная бумага3(201 - 256 г/м2) |


* Для интеллектуальных устройств эти типы носителей могут быть выбраны при печати с помощью Epson Smart Panel.

Список определенных размеров бумаги

При включении функции **Автоопредел. разм. бум.** следующие размеры бумаги будут определяться автоматически при загрузке в кассета для бумаги.

A6, B6, A5, B5, A4, B4, A3

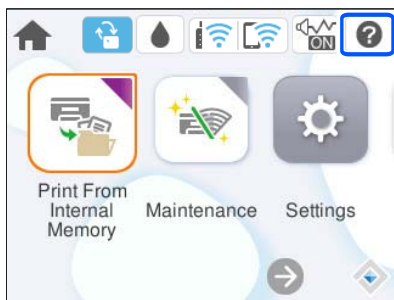
Аналогичные размеры бумаги, например A4 и Letter, могут не определяться надлежащим образом. Если размеры Half letter, Letter, Legal и 11 ×17 дюймов определяются как A5, A4, B4 и A3, нажмите кнопку , затем выставьте правильный размер.

Если невозможно автоматически определить размеры, нажмите кнопку , отключите функцию **Автоопредел. разм. бум.**, затем задайте размер загруженной бумаги.

Загрузка бумаги

При загрузке бумаги или конвертов можно сверяться с анимированными инструкциями на ЖК-экране принтера.

Выберите , затем выберите **Как Можно > Загрузите бумагу**.



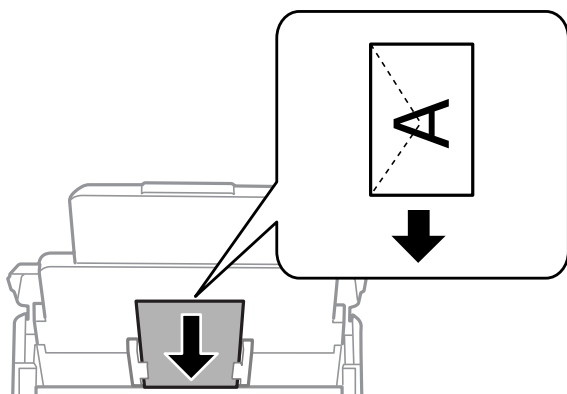
Выберите необходимые тип и источник бумаги для показа анимации.

Если вы хотите прекратить просмотр анимированной инструкции, закройте экран.

Загрузка других различных типов бумаги

Загрузка конвертов

Загрузите конверты коротким краем вперед и клапаном вниз по центру лотка для бумаги, после чего передвиньте боковые направляющие к краям конвертов.

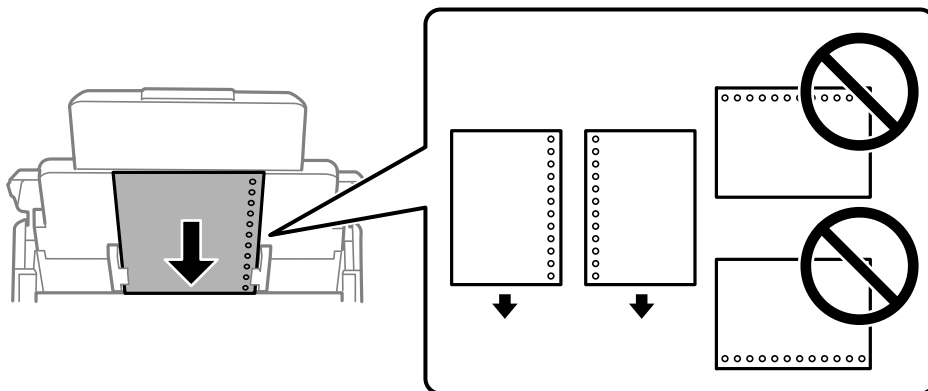


Соответствующая информация

- ➔ «Доступные форматы бумаги и емкость загрузки» на стр. 215
- ➔ «Недоступные типы бумаги» на стр. 221

Загрузка перфорированной бумаги

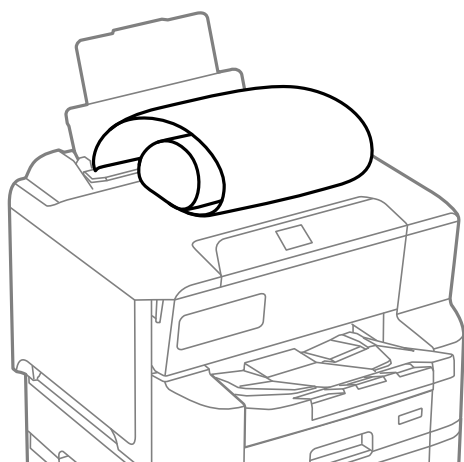
Загрузите один лист перфорированной бумаги в лоток для бумаги.



- Отрегулируйте положение печати для выбранного файла, чтобы предотвратить печать на отверстиях.
- Для бумаги с готовыми отверстиями недоступна автоматическая двусторонняя печать.

Загрузка бумаги удлиненных форматов

Загрузите бумагу удлиненного формата в лоток для бумаги. При этом допускается сворачивание переднего края бумаги. Установите для параметра **Автоопредел. разм. бум.** значение **Вык.** и выберите **Пользовательское** в качестве настройки размера бумаги.



- Бумага удлиненного формата не поместится в выходном лотке. Чтобы такая бумага не упала на пол, подготовьте коробку или другую емкость.
- Не касайтесь бумаги, которая подается в принтер или выходит из принтера. Это может привести к травме руки или снижению качества напечатанного материала.

Печать

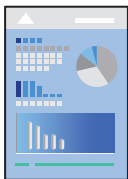
| | |
|--|-----|
| Печать документов. | 96 |
| Печать на конвертах. | 140 |
| Печать веб-страниц. | 141 |
| Печать с использованием облачной службы. | 141 |

Печать документов

Печать с компьютера — Windows

Если вы не можете изменить некоторые настройки для драйвера принтера, возможно, администратор наложил на них ограничения. Обратитесь за помощью к администратору принтера.

Печать с использованием простых настроек

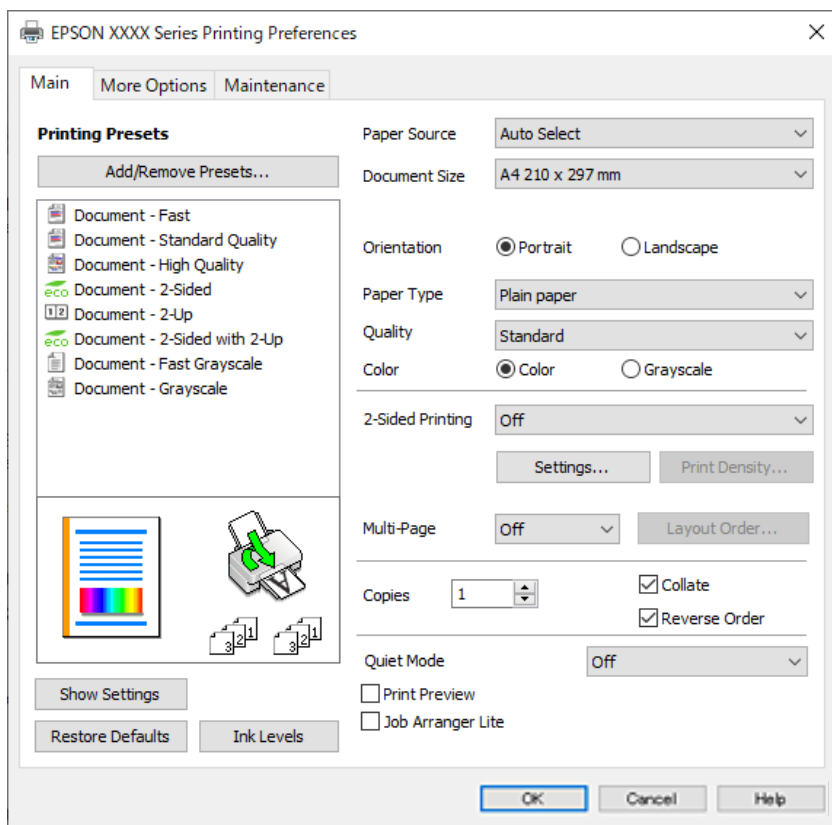


Примечание:

Действия могут отличаться в зависимости от приложения. Подробности см. в справке приложения.

1. Загрузите бумагу в принтер.
[«Загрузка бумаги» на стр. 93](#)
2. Откройте файл для печати.
3. Выберите **Печать** или **Настройка печати** в меню **Файл**.
4. Выберите свой принтер.

5. Чтобы открыть окно драйвера принтера, выберите **Параметры** или **Свойства**.



6. При необходимости измените настройки.

Подробную информацию см. в описании меню данного драйвера принтера.

Примечание:

- Можно также посмотреть описание элементов настройки в интерактивной справке. Если щелкнуть элемент правой кнопкой мыши, откроется меню **Справка**.
- При выборе **Просмотр** можно предварительно просмотреть документ перед печатью.

7. Нажмите **ОК**, чтобы закрыть окно драйвера печати.

8. Нажмите **Печать**.

Примечание:

- При выборе **Просмотр** открывается окно предварительного просмотра. Чтобы изменить настройки, щелкните **Отмена**, затем повторите процедуру, начиная с шага 3.
- Если необходимо отменить печать, на компьютере щелкните правой кнопкой мыши значок принтера в разделе **Устройства и принтеры**, **Принтер** или **Принтеры и факсы**. Щелкните **Что печатается**, щелкните правой кнопкой мыши задание, которое необходимо отменить, затем выберите **Отмена**. Однако невозможно отменить задание на печать с компьютера, если оно уже полностью передано на принтер. В этом случае задание необходимо отменить с помощью панели управления на принтере.

Соответствующая информация

- ➔ «Доступные форматы бумаги и емкость загрузки» на стр. 215
- ➔ «Список типов бумаги» на стр. 91
- ➔ «Параметры меню для драйвера печати» на стр. 98

Параметры меню для драйвера печати

Откройте окно печати в приложении, выберите принтер, затем откройте окно драйвера принтера.

Примечание:

Меню зависит от выбранной опции.

Вкладка Главное

Предустановки печати

Добавить/Удалить предустановки

Можно добавить или удалить собственные предустановки для часто используемых настроек бумаги. Выберите в этом списке нужную предустановку.

Показать настройки/Скрыть настройки:

Отображает список элементов, заданных в настоящее время на вкладках **Главное** и **Дополнительные настройки**. Можно отобразить или скрыть экран со списком текущих настроек.

Восстановление стандартных настроек

Возврат всех настроек к заводским значениям по умолчанию. Настройки на вкладке **Дополнительные настройки** также возвращаются к своим значениям по умолчанию.

Уровень чернил

Отображение приблизительного уровня чернил.

Источник бумаги:

Выбор источника подачи бумаги. Выберите **Автоматический выбор** для автоматического выбора источника бумаги, указанного в настройках печати принтера.

Размер документа

Выбор размера бумаги для печати. При выборе **Пользовательское** введите ширину и высоту бумаги и зарегистрируйте этот размер.

Ориентация

Выбор ориентации печати.

Тип бумаги:

Выбор типа бумаги для печати. Если выбрано значение **Автоматический выбор (простая бумага)**, печать выполняется с использованием того источника бумаги, для которого в настройках принтера заданы следующие типы бумаги:

Простая бумага, Вторичная, Высококачественная обычная бумага

Однако бумага не может подаваться из источника бумаги, у которого соответствующий ему параметр отключен в разделе **Настройки автовыбора**.

Качество

Выбор качества печати для текущего задания. Доступные параметры зависят от выбранного типа бумаги. При выборе параметра **Высокий** увеличивается качество печати, но ее скорость может уменьшиться.

Цветной

Выбор цветной или монохромной печати.

Двусторонняя печать

Позволяет выполнять двустороннюю печать.

Настройки

Можно указать значения для полей и сгиба переплета. При печати многостраничных документов можно выбрать сторону страницы (лицевая/оборотная), с которой начнется печать.

Плотность печати

Выбор типа документа для настройки плотности печати. При правильном выборе плотности печати изображения не будут проступать на оборотной стороне. Выберите **Пользовательское**, чтобы настроить плотность печати вручную.

Многостр

Печать нескольких страниц на одном листе бумаги или плакатная печать. Щелкните **Поряд. макета**, чтобы задать порядок печати страниц.

Копии

Выбор количества копий для печати.

Подбор

Печать многостраничных документов с подборкой по порядку и сортировкой по комплектам.

Обратный порядок

Позволяет начинать печать с последней страницы, чтобы страницы напечатанных документов складывались в правильном порядке.

Тихий режим

Снижение уровня шума при работе принтера. Учтите, что при этом может снизиться скорость печати.

Просмотр

Предварительный просмотр документов перед началом печати.

Упрощенный организатор заданий

Job Arranger Lite позволяет объединять несколько файлов, созданных в разных приложениях, и печатать их в рамках одного задания на печать.

Вкладка **Дополнительные настройки**

Предустановки печати

Добавить/Удалить предустановки

Можно добавить или удалить собственные предустановки для часто используемых настроек бумаги. Выберите в этом списке нужную предустановку.

Показать настройки/Скрыть настройки:

Отображает список элементов, заданных в настоящее время на вкладках **Главное** и **Дополнительные настройки**. Можно отобразить или скрыть экран со списком текущих настроек.

Восстановление стандартных настроек

Возврат всех настроек к заводским значениям по умолчанию. Настройки на вкладке **Главное** также возвращаются к своим значениям по умолчанию.

Размер документа

Выбор размера бумаги для печати.

Бумага на выходе

Выбор размера бумаги для печати. Если значение **Размер документа** отличается от **Бумага на выходе**, автоматически выбирается значение **Уменьшить/Увеличить**. При печати без изменения размера документа изменение этих параметров не требуется.

Уменьшить/Увеличить

Позволяет уменьшить или увеличить размер документа.

Уместить на странице

Автоматически уменьшайте или увеличивайте документ для размещения на бумаге, размер которой выбран в **Бумага на выходе**.

Масштаб

Печать с использованием определенного процентного соотношения.

В центре

Печать изображений по центру бумаги.

Цветокоррекция

Автоматический

Служит для автоматической корректировки тона изображений.

Настройка

Позволяет выполнить ручную цветокоррекцию. Если щелкнуть **Расширенные**, откроется экран Цветокоррекция, на котором можно точно указать способ коррекции цвета. Позволяет задать метод, используемый в функции Универсальная цветная печать, и выделить текст и тонкие линии при выборе пункта **Параметры изображения**. Вы также можете включить Сглаживание углов и Исп. эф. крас. глаз.

Функции водяных знаков

Позволяет задать настройки шаблонов защиты от копирования, водяных знаков или верхних и нижних колонтитулов.

Добавить/Удалить

Позволяет добавлять или убирать шаблоны защиты от копирования или водяные знаки.

Настройки

Позволяет задать способ печати шаблонов защиты от копирования или водяных знаков.

Колонтитулы

Такие данные, как имя пользователя и дата печати, можно печатать в виде верхнего или нижнего колонтитула. Также можно задать цвет, шрифт, размер и стиль текста.

Конфиденциальное задание:

Защита конфиденциальных документов паролем при печати. Если вы используете эту функцию, данные печати сохраняются в принтере и могут быть напечатаны только после ввода пароля на панели управления принтера. Щелкните **Параметры**, чтобы изменить настройки.

Дополнительные настройки

Повернуть на 180°

Поворот страниц на 180 градусов перед печатью. Выберите эту функцию для печати на конвертах и других носителях, которые загружаются в принтер в фиксированном положении.

Двунаправленная печать

Печать при движении печатающей головки в обе стороны. Скорость печати повысится, однако качество может снизиться.

Зеркально

Изображение поворачивается зеркально для печати.

Вкладка Сервис

Пров. дюз печат. гол.

Распечатывается шаблон проверки дюз печатающей головки для проверки их засорения.

Очистка печ. головки

Прочистка забитых дюз в печатающей головке. Так как при использовании этой функции потребляется некоторое количество чернил, выполняйте очистку печатающей головки, только если засорена часть ее дюз. Напечатайте шаблон проверки дюз и выберите **Прочистить**.

Упрощенный организатор заданий

Откроется окно Упрощенный организатор заданий. В этом окне можно открыть или изменить ранее сохраненные данные.

EPSON Status Monitor 3

Откроется окно EPSON Status Monitor 3. Здесь можно просмотреть состояние принтера и расходных материалов.

Контролируемые параметры

Позволяет изменить настройки элементов в окне EPSON Status Monitor 3.

Расширенные параметры

Позволяет выбрать различные настройки. Щелкните элемент правой кнопкой мыши для просмотра более подробных сведений в окне Справка.

Очередь на печать

Отображение заданий, ожидающих печати. Можно проверить, приостановить или возобновить задания печати.

Информация о принтере и опциях

Можно зарегистрировать учетные записи пользователей. Если на принтере настроено управление доступом, необходимо зарегистрировать вашу учетную запись.

Язык

Изменяет язык, используемый в окне драйвера принтера. Чтобы применить настройки, закройте драйвер принтера, затем снова откройте его.

Обновление программного обеспечения

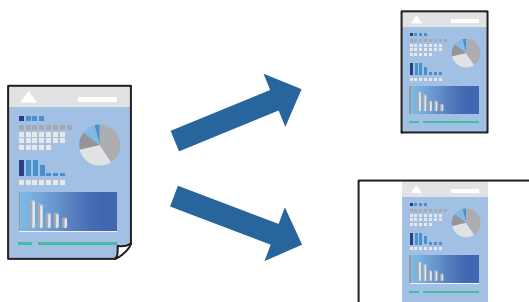
Запуск EPSON Software Updater для проверки актуальной версии приложений в Интернете.

Техническая поддержка

Если на компьютере установлено руководство, оно будет открыто. Если руководство не установлено, его можно посмотреть на веб-сайте Epson, на котором также можно получить техническую поддержку.

Добавление предустановок для упрощения процесса печати

Чтобы упростить процесс печати, можно создать собственную предустановку с часто используемыми настройками печати на драйвере принтера, а затем просто выбирать ее из списка.



1. На вкладке **Главное** или **Дополнительные настройки** драйвера принтера настройте все необходимые параметры (например, **Размер документа** и **Тип бумаги**).
2. Нажмите **Добавить/Удалить предустановки** в **Предустановки печати**.
3. Введите значение **Название** и при необходимости добавьте комментарий.
4. Нажмите **Сохранить**.

Примечание:

Для удаления добавленной предустановки щелкните **Добавить/Удалить предустановки**, выберите имя предустановки, которую требуется удалить из списка, а затем удалите ее.

[«Вкладка Главное» на стр. 98](#)

[«Вкладка Дополнительные настройки» на стр. 99](#)

5. Нажмите **Печать**.

Когда в следующий раз вы захотите использовать эти же настройки, выберите имя зарегистрированной настройки в разделе **Предустановки печати** и нажмите **ОК**.

Соответствующая информация

➔ [«Загрузка бумаги» на стр. 89](#)

➔ [«Печать с использованием простых настроек» на стр. 96](#)

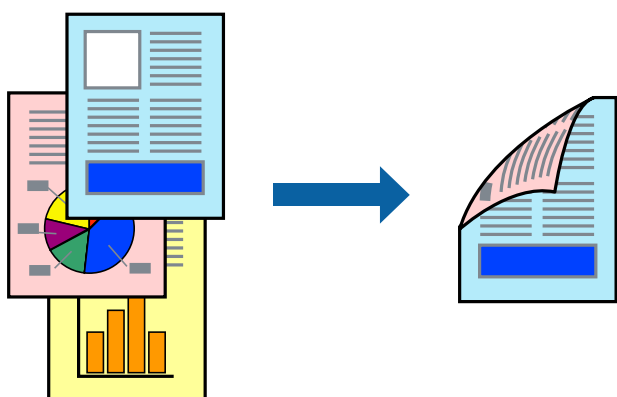
Двусторонняя печать

Печатать на двух сторонах бумаги можно следующими способами.

Автоматическая двусторонняя печать

Двусторонняя печать вручную

Когда принтер закончит печать на первой стороне, переверните бумагу для печати на другой стороне.



Примечание:

Если не использовать бумагу, подходящую для двусторонней печати, качество печати может снизиться и может возникнуть замятие бумаги.

[«Бумага для двусторонней печати» на стр. 220](#)

В зависимости от бумаги и данных чернила могут протекать на другую сторону бумаги.

Ручная двусторонняя печать будет недоступна, если не запущена утилита **EPSON Status Monitor 3**. Если утилита **EPSON Status Monitor 3** отключена, откройте драйвер принтера, щелкните **Расширенные параметры** на вкладке **Сервис** и выберите **Включить EPSON Status Monitor 3**.

Однако функция ручной двусторонней печати может быть недоступна при печати по сети либо при совместном использовании принтера.

1. На вкладке **Главное** драйвера принтера выберите метод **Двусторонняя печать**.

2. Нажмите **Настройки**, задайте соответствующие настройки и нажмите **ОК**.

3. Нажмите **Плотность печати**, настройте соответствующие параметры и нажмите **ОК**.

При настройке параметра **Плотность печати** можно настроить плотность печати в соответствии с типом документа.

Примечание:

- Этот параметр недоступен при выборе двусторонней печати вручную.
- Печать может выполняться медленно при определенных сочетаниях значений, выбранных для параметра **Выбор типа документа** в окне **Регулировка плотности печати** и для параметра **Качество** на вкладке **Главное**.

4. При необходимости задайте другие параметры на вкладках **Главное** и **Дополнительные настройки**, затем нажмите **ОК**.

[«Вкладка Главное» на стр. 98](#)

[«Вкладка Дополнительные настройки» на стр. 99](#)

5. Нажмите **Печать**.

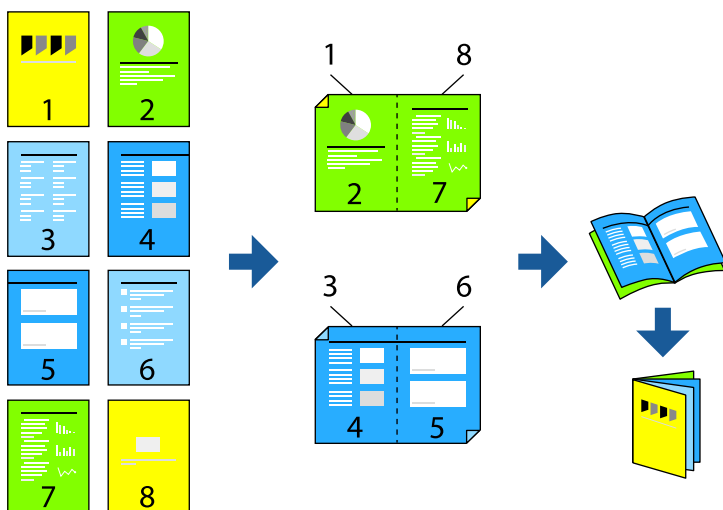
При ручной двусторонней печати после завершения печати с одной стороны на экране компьютера появится всплывающее окно. Следуйте инструкциям на экране.

Соответствующая информация

- ➔ [«Доступные форматы бумаги и емкость загрузки» на стр. 215](#)
- ➔ [«Загрузка бумаги» на стр. 89](#)
- ➔ [«Печать с использованием простых настроек» на стр. 96](#)

Печать буклета

Также доступна функция печати буклета, который создается путем изменения порядка страниц и сгибания отпечатанных листов.



Примечание:

- Если не использовать бумагу, подходящую для двусторонней печати, качество печати может снизиться и может возникнуть замятие бумаги.

[«Бумага для двусторонней печати» на стр. 220](#)

- В зависимости от бумаги и данных чернила могут протекать на другую сторону бумаги.
- Ручная двусторонняя печать будет недоступна, если не запущена утилита **EPSON Status Monitor 3**. Если утилита **EPSON Status Monitor 3** отключена, откройте драйвер принтера, щелкните **Расширенные параметры** на вкладке **Сервис** и выберите **Включить EPSON Status Monitor 3**.
- Однако функция ручной двусторонней печати может быть недоступна при печати по сети либо при совместном использовании принтера.

1. На вкладке **Главное** драйвера принтера выберите тип переплета по длинному краю в пункте **Двусторонняя печать**.
2. Щелкните **Настройки**, выберите **Буклет**, затем выберите **Переплет посередине** или **Переплет сбоку**.
 - Переплет посередине: используйте этот способ при печати небольшого количества страниц, которые могут быть уложены в стопку и легко согнуты пополам.
 - Переплет сбоку. Используйте этот способ, если одновременно четыре страницы печатаются на одном листе со сгибанием каждого листа пополам, а затем все листы собираются вместе.
3. Щелкните **ОК**.
4. При печати материалов с большим количеством фотографий и изображений щелкните **Плотность печати**, задайте необходимые настройки и нажмите **ОК**.

При настройке параметра **Плотность печати** можно настроить плотность печати в соответствии с типом документа.

Примечание:

*Печать может выполняться медленно при определенных сочетаниях значений, выбранных для параметра **Выбор типа документа** в окне **Регулировка плотности печати** и для параметра **Качество** на вкладке **Главное**.*

5. При необходимости задайте другие параметры на вкладках **Главное** и **Дополнительные настройки**, затем нажмите **ОК**.

[«Вкладка Главное» на стр. 98](#)

[«Вкладка Дополнительные настройки» на стр. 99](#)

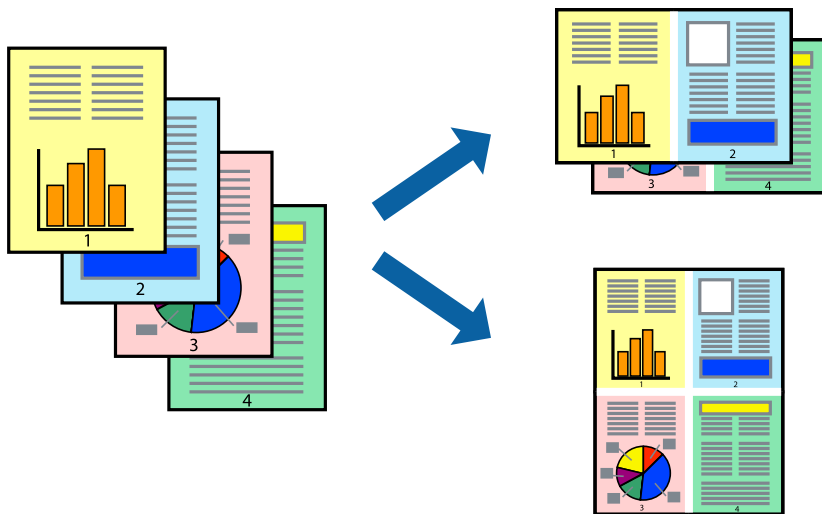
6. Нажмите **Печать**.

Соответствующая информация

- ➔ [«Загрузка бумаги» на стр. 89](#)
- ➔ [«Доступные форматы бумаги и емкость загрузки» на стр. 215](#)
- ➔ [«Печать с использованием простых настроек» на стр. 96](#)

Печать нескольких страниц на одном листе

На одном листе можно напечатать несколько страниц с данными.



1. На вкладке **Главное** драйвера принтера выберите **2 сверху, 4 сверху, 6 сверху, 8 сверху, 9 сверху** или **16 сверху** в качестве значения параметра **Многостр.**
2. Нажмите **Поряд. макета**, настройте соответствующие параметры и нажмите **ОК**.
3. При необходимости задайте другие параметры на вкладках **Главное** и **Дополнительные настройки**, затем нажмите **ОК**.
[«Вкладка Главное» на стр. 98](#)
[«Вкладка Дополнительные настройки» на стр. 99](#)
4. Нажмите **Печать**.

Соответствующая информация

- ➔ [«Загрузка бумаги» на стр. 89](#)
- ➔ [«Печать с использованием простых настроек» на стр. 96](#)

Печать под размер бумаги

В качестве параметра «Назначенный размер бумаги» укажите размер бумаги, загруженной в принтер.



1. На вкладке **Дополнительные настройки** драйвера принтера задайте следующие параметры.

- Размер документа: выберите размер бумаги, заданный в настройках приложения.
- Бумага на выходе: выберите размер бумаги, загруженной в принтер.
Автоматически выбирается параметр **Уместить на странице**.

Примечание:

Щелкните **В центре** для печати уменьшенного изображения в середине страницы.

2. При необходимости задайте другие параметры на вкладках **Главное** и **Дополнительные настройки**, затем нажмите **ОК**.

[«Вкладка Главное» на стр. 98](#)

[«Вкладка Дополнительные настройки» на стр. 99](#)

3. Нажмите **Печать**.

Соответствующая информация

- ➔ [«Загрузка бумаги» на стр. 89](#)
- ➔ [«Печать с использованием простых настроек» на стр. 96](#)

Печать документа в уменьшенном или увеличенном размере с любой степенью масштабирования

Документы можно уменьшать и увеличивать на определенный процент.



1. На вкладке **Главное** драйвера принтера укажите размер документа в поле **Размер документа**.
2. Укажите формат бумаги в поле **Бумага на выходе**.
3. Выберите **Масштаб**, а затем введите процент. Если выбрано значение **Аналогичный размеру документа** для параметра **Бумага на выходе**, сначала выберите **Уменьшить/Увеличить**.
4. При необходимости задайте другие параметры на вкладках **Главное** и **Дополнительные настройки**, затем нажмите **ОК**.

«Вкладка **Главное**» на стр. 98

«Вкладка **Дополнительные настройки**» на стр. 99

5. Нажмите **Печать**.

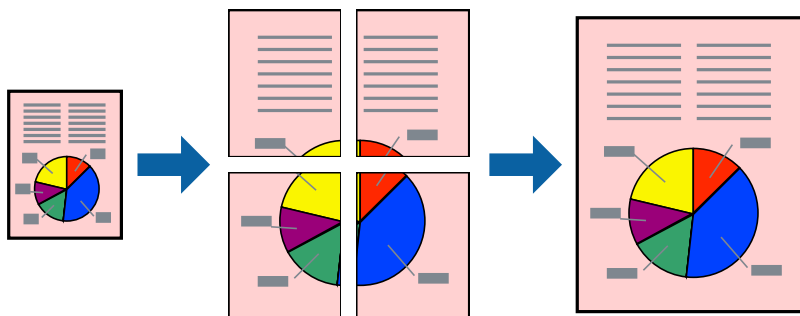
Соответствующая информация

➔ «Загрузка бумаги» на стр. 89

➔ «Печать с использованием простых настроек» на стр. 96

Печать одного изображения на нескольких листах для увеличения (создания плаката)

Эта функция позволяет печатать одно изображение на нескольких листах бумаги. Можно создать плакат большого размера, соединив эти листы.



Примечание:

При двухсторонней печати эта возможность недоступна.

1. На вкладке **Главное** драйвера принтера для параметра **Многостр** выберите значение **2x1 Poster**, **2x2 Poster**, **Плакат 3x3** или **Плакат 4x4**.
2. Нажмите **Настройки**, настройте соответствующие параметры и нажмите **ОК**.

Примечание:

Печать направляющих позволяет напечатать направляющие для обрезки.

3. При необходимости задайте другие параметры на вкладках **Главное** и **Дополнительные настройки**, затем нажмите **ОК**.

[«Вкладка Главное» на стр. 98](#)

[«Вкладка Дополнительные настройки» на стр. 99](#)

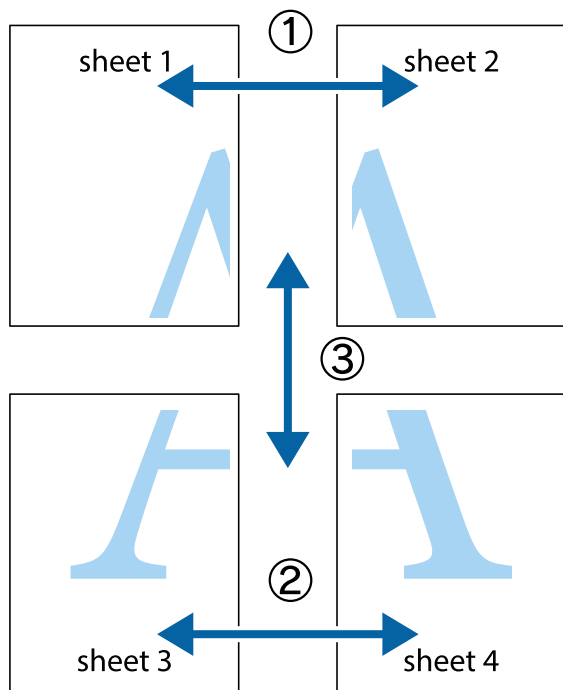
4. Нажмите **Печать**.

Соответствующая информация

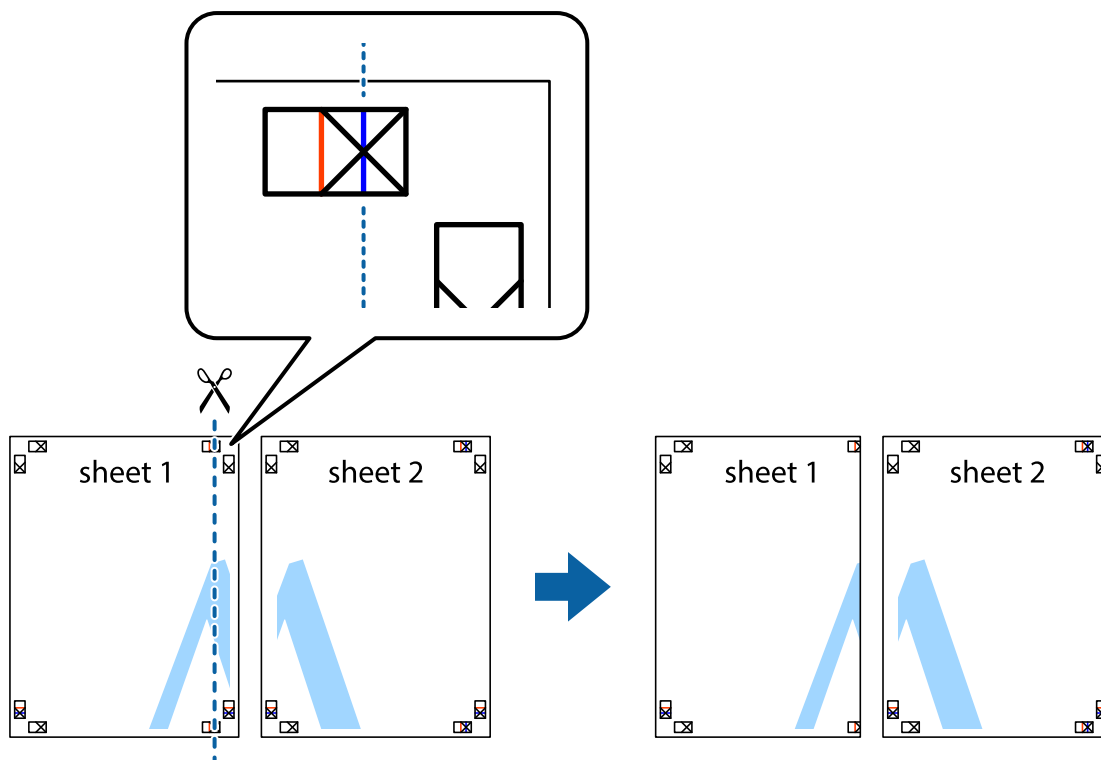
- ➔ [«Загрузка бумаги» на стр. 89](#)
- ➔ [«Печать с использованием простых настроек» на стр. 96](#)

Создание плакатов с использованием перекрывающихся меток совмещения

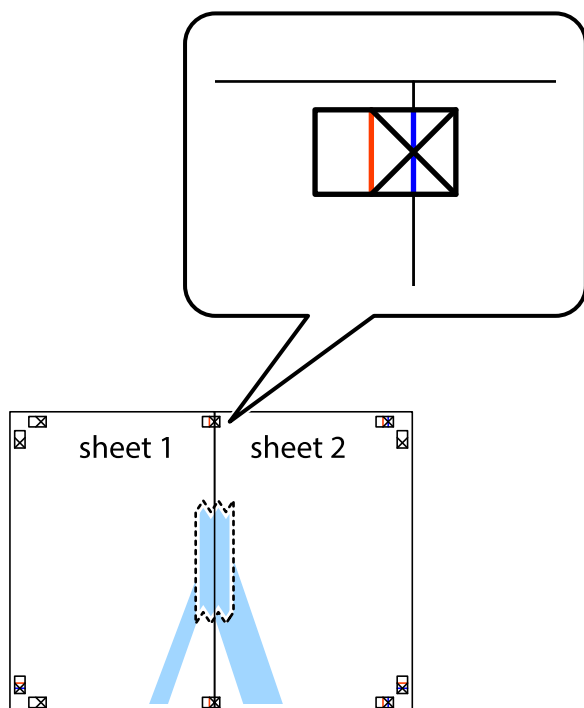
Ниже описан пример создания плаката в варианте Плакат 2x2 с выбором значения **Метки перекрытия и выравнивания** для параметра **Печать направляющих**.



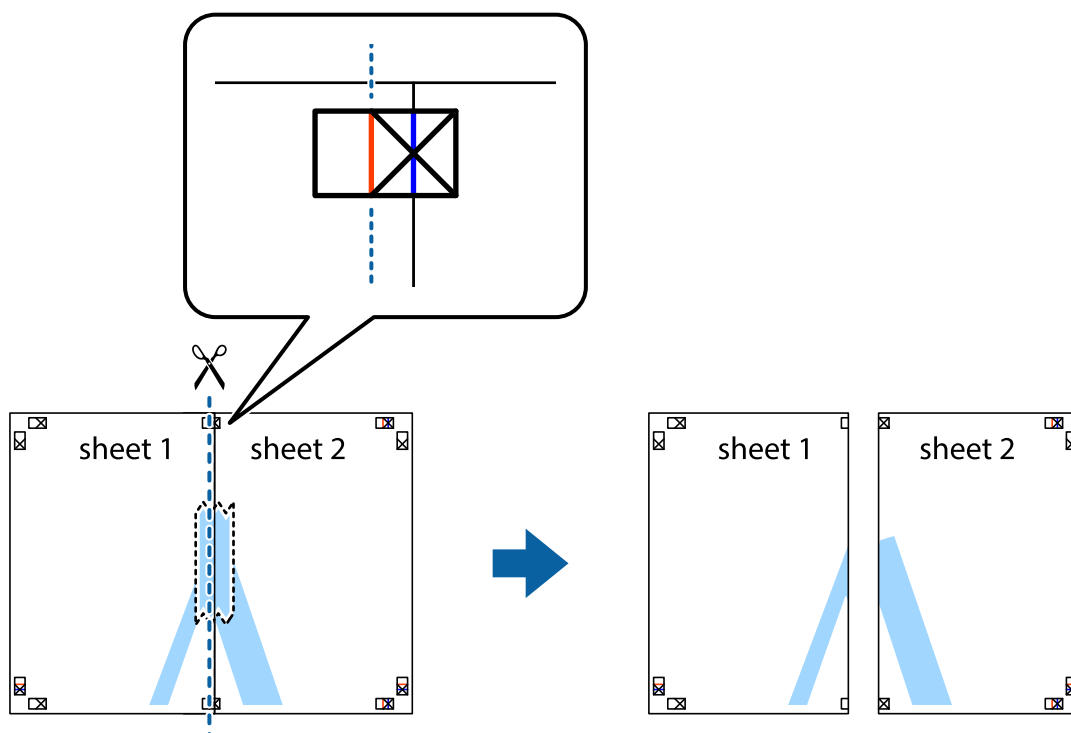
1. Подготовьте Sheet 1 и Sheet 2. Отрежьте поля Sheet 1 по синей вертикальной линии, проходящей через центр верхней и нижней метки пересечения.



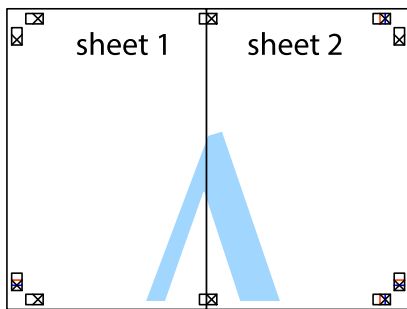
2. Положите край Sheet 1 сверху Sheet 2, совместите метки пересечения, а затем временно соедините два листа с обратной стороны липкой лентой.



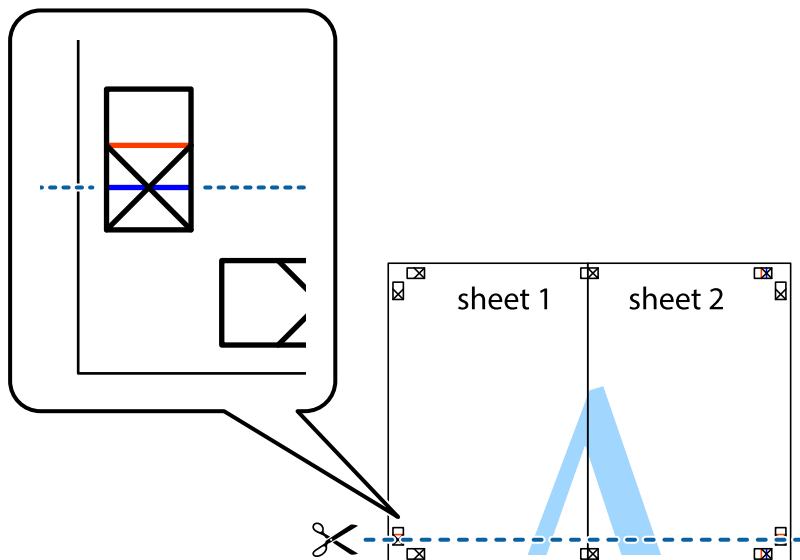
3. Отрежьте эти два листа вдоль красной вертикальной линии через метки приведения (в данном случае линии слева от меток пересечения).



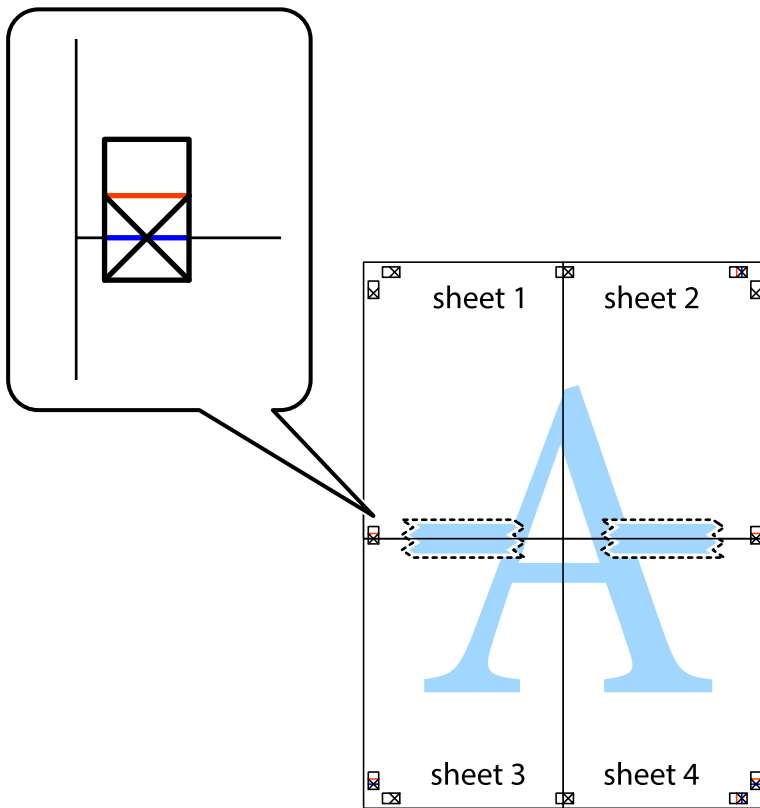
4. Соедините листы липкой лентой с обратной стороны.



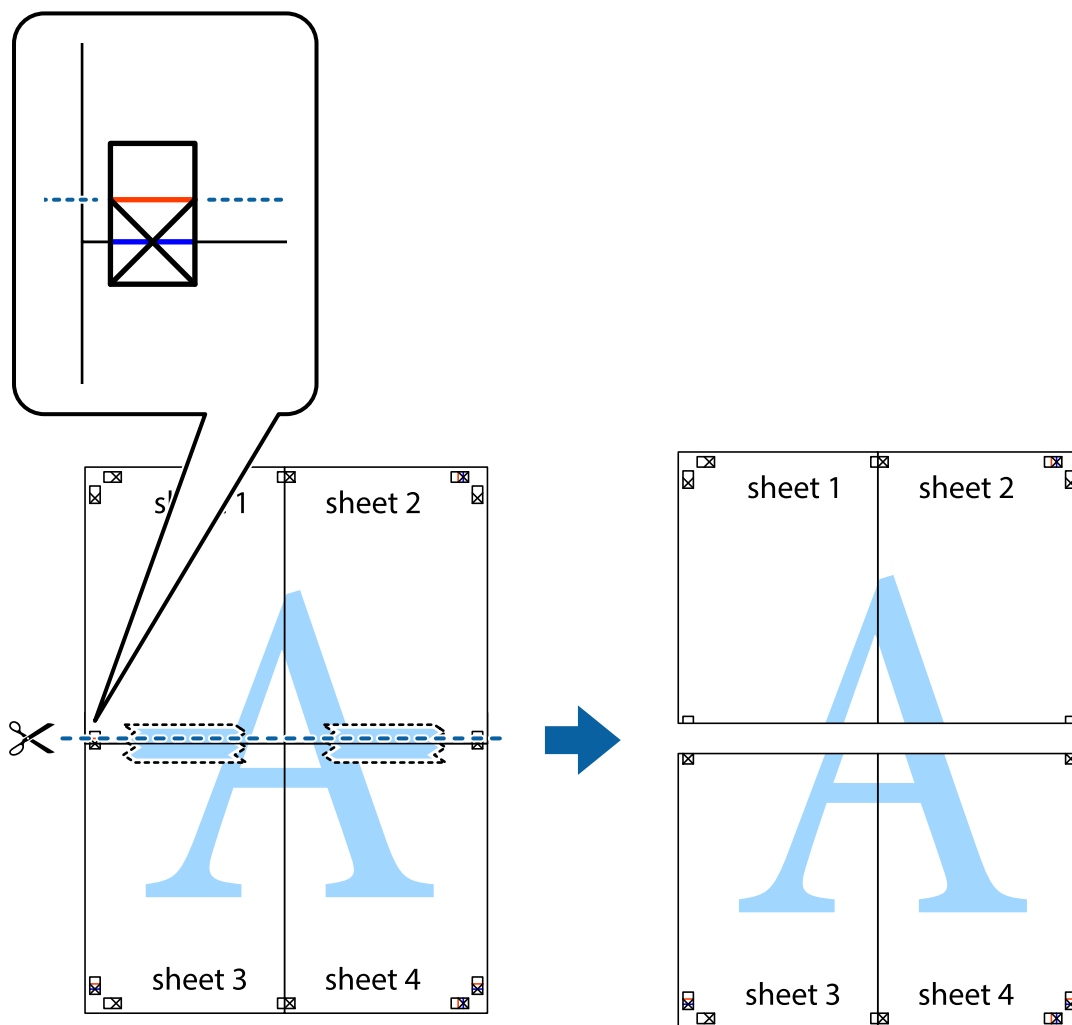
5. Повторите шаги 1–4 для склеивания Sheet 3 и Sheet 4.
6. Отрежьте поля Sheet 1 и Sheet 2 по синей горизонтальной линии, проходящей через центр левой и правой меток пересечения.



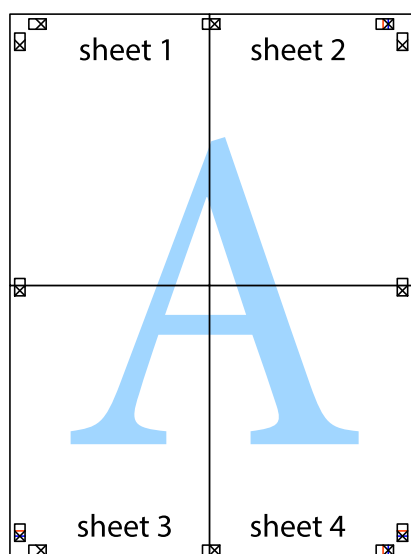
7. Положите край Sheet 1 и Sheet 2 сверху Sheet 3 и Sheet 4 и совместите метки пересечения, а затем временно соедините их вместе с обратной стороны липкой лентой.



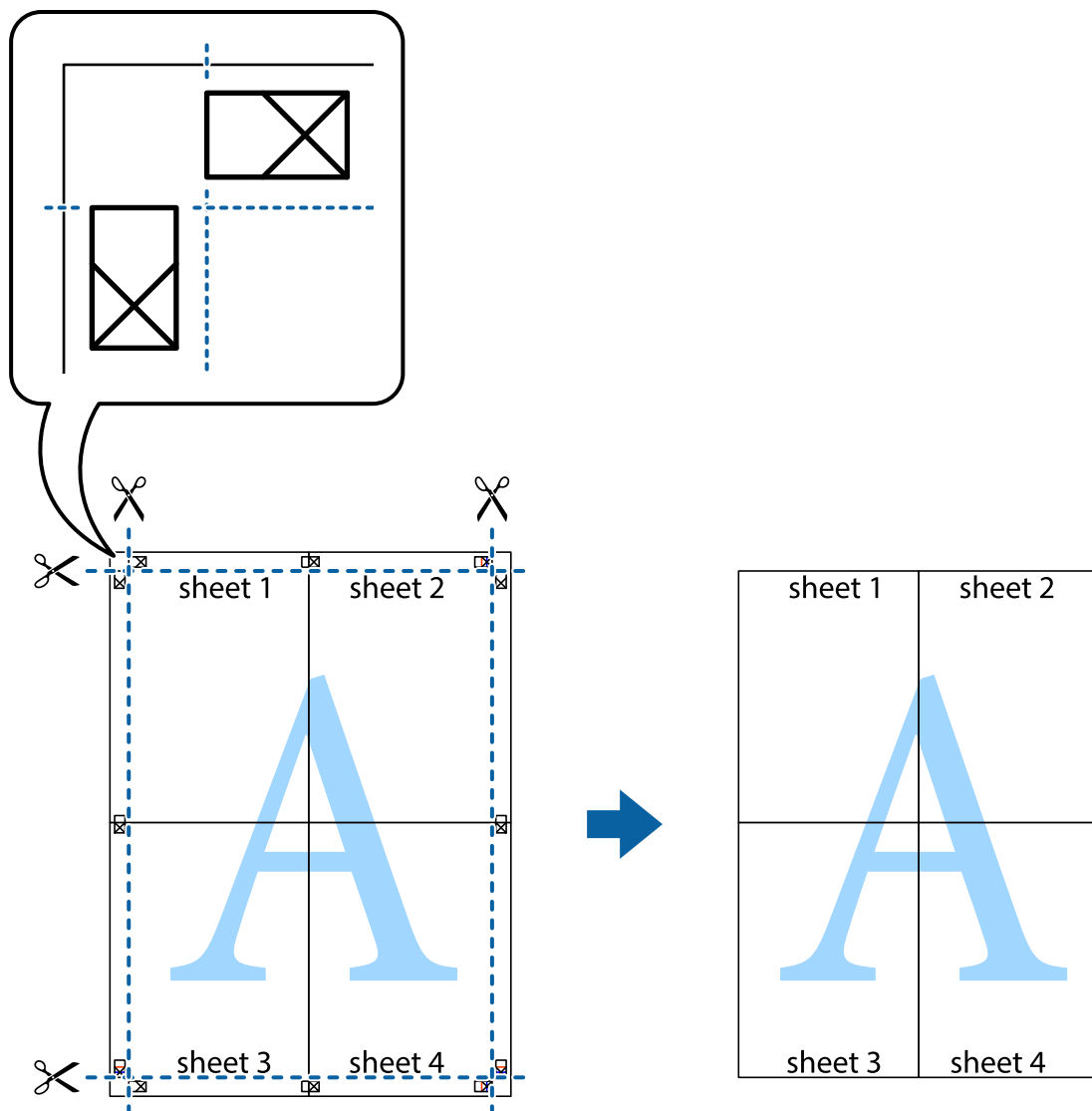
8. Разрежьте соединенные листы пополам вдоль красной горизонтальной линии, проходящей через метки для совмещения (в данном случае это линия над метками пересечения).



9. Соедините листы липкой лентой с обратной стороны.

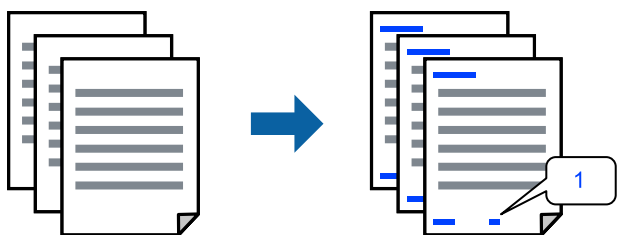


10. Обрежьте оставшиеся поля вдоль внешней направляющей.



Печать с верхним и нижним колонтитулами

Такие данные, как имя пользователя и дата печати, можно печатать в виде верхнего или нижнего колонтитула.



1. На вкладке драйвера принтера **Дополнительные настройки** щелкните **Функции водяных знаков**, затем выберите **Колонтитулы**.

- Щелкните **Настройки**, затем выберите элементы, которые необходимо напечатать, и нажмите ОК.

Примечание:

- Чтобы указать номер первой страницы, выберите **Номер страницы** в позиции печати в верхнем или нижнем колонтитуле, затем укажите номер в параметре **Начальный номер**.
- Если необходимо напечатать текст в верхнем или нижнем колонтитуле, выберите позицию печати, затем выберите **Текст**. В текстовом поле ввода укажите текст, который нужно напечатать.

- При необходимости задайте другие параметры на вкладках **Главное** и **Дополнительные настройки**, затем нажмите **ОК**.

[«Вкладка Главное» на стр. 98](#)

[«Вкладка Дополнительные настройки» на стр. 99](#)

- Нажмите **Печать**.

Соответствующая информация

- ➔ [«Загрузка бумаги» на стр. 89](#)
- ➔ [«Печать с использованием простых настроек» на стр. 96](#)

Печать шаблона защиты от копирования

На своих отпечатках можно печатать шаблоны защиты от копирования. При печати буквы не печатаются, а ко всему отпечатку добавляется скринтон. При ксерокопировании отпечатка появляются скрытые буквы, что позволяет легко отличить оригинал от копий.



Защита от копирования доступен при выполнении следующих условий:

- Тип бумаги: обычная бумага, бумага для копирования, печатные бланки, вторичная бумага, цветная бумага, бумага с предварительной печатью, высококачественная обычная бумага, плотная бумага 1
- Качество: Стандартный
- Двусторонняя печать: Выключить
- Цветокоррекция: Автоматический
- Бумага с поперечным направлением волокон: не выбрано

Примечание:

Можно также добавить свой собственный шаблон защиты от копирования.

- На вкладке драйвера принтера **Дополнительные настройки** щелкните **Функции водяных знаков**, затем выберите **Защита от копирования**.
- Нажмите **Настройки** для изменения сведений, таких как размер или плотность шаблона.

3. При необходимости задайте другие параметры на вкладках **Главное** и **Дополнительные настройки**, затем нажмите **ОК**.

[«Вкладка Главное» на стр. 98](#)

[«Вкладка Дополнительные настройки» на стр. 99](#)

4. Нажмите **Печать**.

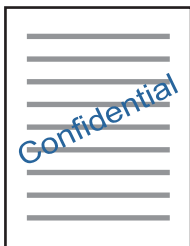
Соответствующая информация

➔ [«Загрузка бумаги» на стр. 89](#)

➔ [«Печать с использованием простых настроек» на стр. 96](#)

Печать водяного знака

На распечатках можно печатать водяные знаки, например «Конфиденциально». Можно также добавить свой собственный водяной знак.



1. На вкладке **Дополнительные настройки** драйвера принтера щелкните **Функции водяных знаков** и выберите шаблон водяного знака.
2. Щелкните **Настройки** для изменения таких сведений, как размер, плотность или позиция шаблона или отметки.
3. При необходимости задайте другие параметры на вкладках **Главное** и **Дополнительные настройки**, затем нажмите **ОК**.
4. Нажмите **Печать**.

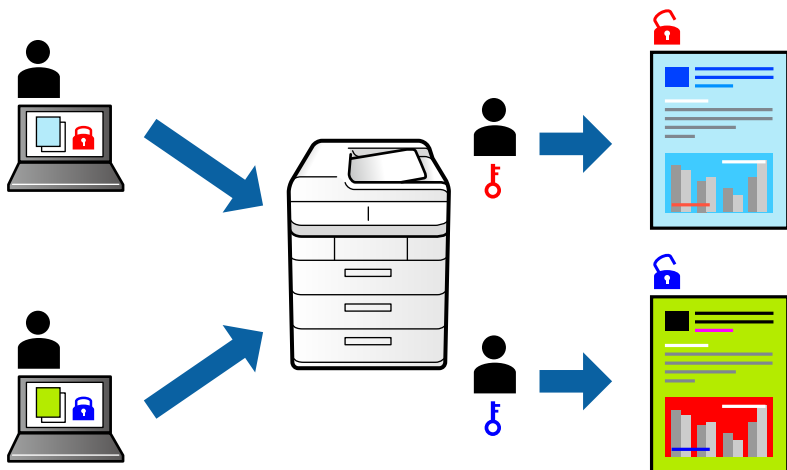
Соответствующая информация

➔ [«Загрузка бумаги» на стр. 89](#)

➔ [«Печать с использованием простых настроек» на стр. 96](#)

Печать заданий, защищенных паролем

Можно установить пароль для задания печати, чтобы оно печаталось только после ввода этого пароля на панели управления принтера.



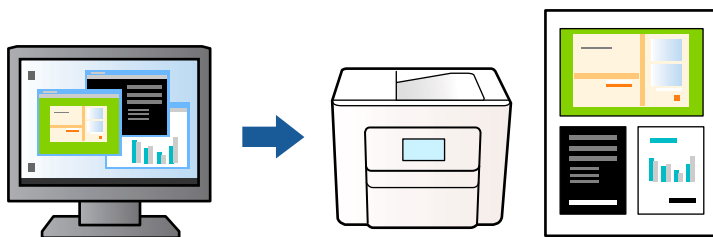
1. На вкладке **Дополнительные настройки** драйвера принтера выберите **Конфиденциальное задание**, введите пароль и нажмите **ОК**.
2. Установите другие необходимые параметры и нажмите **ОК**.
3. Нажмите **Печать**.
4. Чтобы напечатать задание, выберите **Печ. из внутр. пам.** на главном экране панели управления принтера. Выберите задание, которое необходимо напечатать, затем введите пароль.

Соответствующая информация

- ➔ [«Загрузка бумаги» на стр. 89](#)
- ➔ [«Печать с использованием простых настроек» на стр. 96](#)

Печать нескольких файлов вместе

Упрощенный организатор заданий позволяет объединять несколько файлов, созданных в разных приложениях, и печатать их в одном задании на печать. Для объединенных файлов, например многостраничных макетов и двусторонней печати, можно задать настройки печати.



1. На вкладке **Главное** драйвера принтера выберите **Упрощенный организатор заданий**, затем нажмите **ОК**.
[«Вкладка Главное» на стр. 98](#)

2. Нажмите **Печать**.

При начале печати отображается окно Упрощенный организатор заданий.

3. При открытом окне Упрощенный организатор заданий откройте файл для объединения с текущим файлом и повторите перечисленные выше шаги.

4. При выборе задания печати, которое добавлено в Печать проекта в окне Упрощенный организатор заданий, можно изменить макет страницы.

5. Щелкните **Печать** в меню **Файл**, чтобы начать печать.

Примечание:

Если закрыть окно Упрощенный организатор заданий перед добавлением всех данных печати в Печать проекта, задание печати, над которым вы в настоящее время работаете, отменяется. Щелкните **Сохранить** в меню **Файл** для сохранения текущего задания. Сохраненные файлы имеют расширение ECL.

Чтобы открыть проект печати, щелкните **Упрощенный организатор заданий** на вкладке драйвера принтера **Сервис**: откроется окно Упрощенный организатор заданий. Для выбора файла выберите пункт **Открыть** в меню **Файл**.

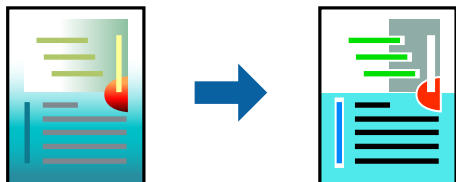
Соответствующая информация

➔ [«Загрузка бумаги» на стр. 89](#)

➔ [«Печать с использованием простых настроек» на стр. 96](#)

Печать с использованием функции универсальной цветной печати

Можно улучшить видимость текстов и изображений на отпечатках.



Функция Универсальная цветная печать доступна, только если выбраны следующие настройки.

- Тип бумаги: обычная бумага, Letterhead, вторичная бумага, цветная бумага, бумага с предварительной печатью, высококачественная обычная бумага или плотная бумага 1
- Качество: **Стандартный** или более высокого качества
- Печать цвета: **Цветной**
- Приложения: Microsoft® Office 2007 и выше
- Размер текста: 96 точек и меньше

1. На вкладке **Дополнительные настройки** драйвера принтера щелкните пункт **Параметры изображения** в настройке **Цветокоррекция**.

2. Выберите параметр в настройке **Универсальная цветная печать**.

3. Нажмите **Параметры улучшения...** для настройки дополнительных параметров.

4. При необходимости задайте другие параметры на вкладках **Главное** и **Дополнительные настройки**, затем нажмите **ОК**.

[«Вкладка Главное» на стр. 98](#)

[«Вкладка Дополнительные настройки» на стр. 99](#)

5. Нажмите **Печать**.

Примечание:

- Определенные характеристики могут быть изменены по шаблонам, например символ «+», который отображается как «±».
- Шаблоны, связанные с определенными приложениями, а также подчеркивания могут менять содержимое, которое печатается с использованием этих параметров.
- Качество печати может ухудшиться на фотографиях и других изображениях при использовании настроек **Универсальная цветная печать**.
- Печать замедляется при использовании настроек **Универсальная цветная печать**.

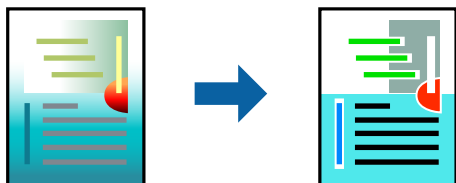
Соответствующая информация

➔ [«Загрузка бумаги» на стр. 89](#)

➔ [«Печать с использованием простых настроек» на стр. 96](#)

Корректировка цветов печати

Цвета, используемые в задании на печать, можно корректировать. Эти корректировки не применяются к исходным данным.



Функция **PhotoEnhance** делает изображения более четкими, а цвета более яркими за счет автоматической коррекции контрастности, насыщенности и яркости исходных данных изображения.

Примечание:

Функция **PhotoEnhance** корректирует цвет на основе анализа местоположения объекта. Поэтому в случае изменения местоположения объекта из-за уменьшения, увеличения, обрезки или поворота изображения цвет может неожиданно измениться. Если изображение не в фокусе, тон может быть неестественным. Если цвет изменяется или становится неестественным, то печать следует выполнить в режиме, отличном от **PhotoEnhance**.

1. На вкладке **Дополнительные настройки** драйвера принтера выберите способ цветокоррекции (параметр **Цветокоррекция**).
 - Автоматический: с помощью этой настройки тон автоматически корректируется в соответствии с типом бумаги и параметрами качества печати.
 - Настройка: нажмите **Расширенные**, чтобы задать собственные настройки.
2. При необходимости задайте другие параметры на вкладках **Главное** и **Дополнительные настройки**, затем нажмите **ОК**.

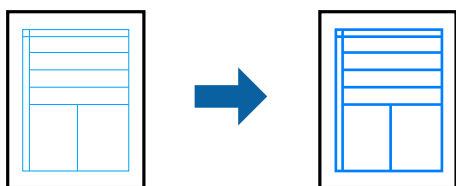
3. Нажмите **Печать**.

Соответствующая информация

- ➔ «Загрузка бумаги» на стр. 89
- ➔ «Печать с использованием простых настроек» на стр. 96

Печать для подчеркивания тонких линий

Можно сделать толще те линии, которые являются слишком тонкими для печати.



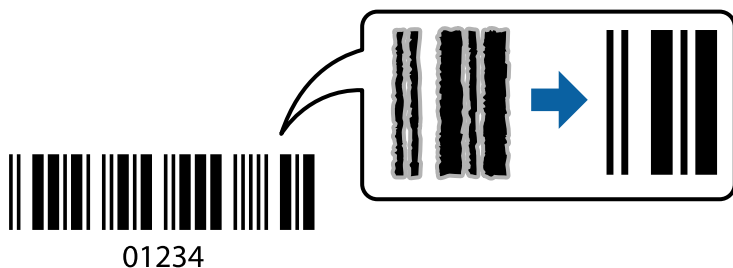
1. На вкладке **Дополнительные настройки** драйвера принтера щелкните пункт **Параметры изображения** в настройке **Цветокоррекция**.
2. Выберите **Выделять тонкие линии**.
3. При необходимости задайте другие параметры на вкладках **Главное** и **Дополнительные настройки**, затем нажмите **ОК**.
4. Нажмите **Печать**.

Соответствующая информация

- ➔ «Загрузка бумаги» на стр. 89
- ➔ «Печать с использованием простых настроек» на стр. 96
- ➔ «Загрузка бумаги» на стр. 89

Печать четких штрихкодов

Если напечатанные штрихкоды неправильно считываются, их можно напечатать более четко, используя функцию уменьшенного растекания чернил. Включите эту функцию, только если напечатанный штрихкод не удастся отсканировать.



Можно использовать эту функцию при следующих условиях.

- Бумага: обычная, печатные бланки, вторичная бумага, цветная бумага, бумага с предварительной печатью, высококачественная обычная бумага, плотная бумага, Epson Photo Quality Ink Jet, матовая бумага Epson, конверты
- Тип бумаги: задайте нужный тип бумаги в соответствии с бумагой, на которой будет осуществляться печать.
[«Список типов бумаги» на стр. 91](#)
- Качество: **Стандартный, Высокий**
Бумагу Epson Photo Quality Ink Jet, матовую бумагу Epson и плотную бумагу (плотностью от 151 до 256 г/м²) нельзя использовать с параметром **Высокий**.

Примечание:

В зависимости от обстоятельств уменьшение размытия не всегда возможно.

1. На вкладке драйвера принтера **Сервис** щелкните **Расширенные параметры**, затем выберите **Режим штрих-кода**.
2. При необходимости задайте другие параметры на вкладках **Главное** и **Дополнительные настройки**, затем нажмите **ОК**.
[«Вкладка Главное» на стр. 98](#)
[«Вкладка Дополнительные настройки» на стр. 99](#)
3. Нажмите **Печать**.

Соответствующая информация

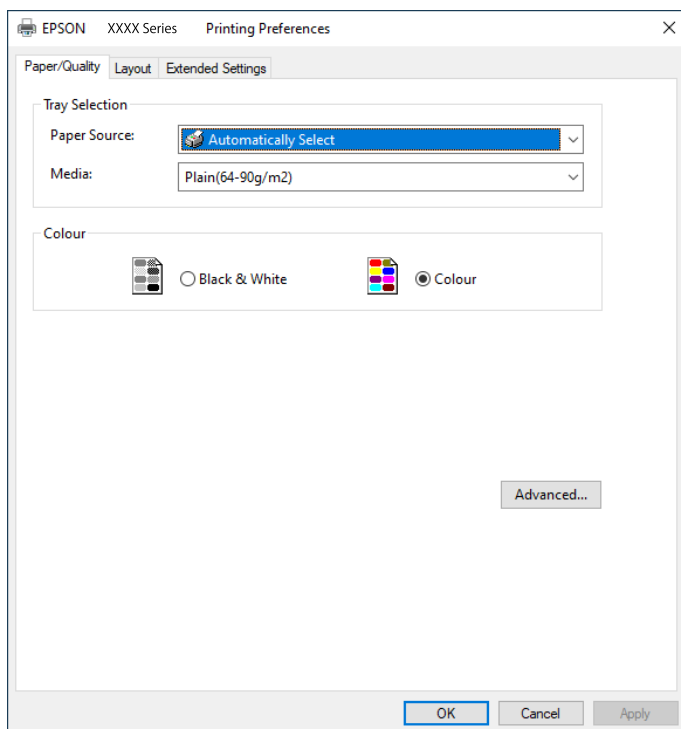
- ➔ [«Загрузка бумаги» на стр. 89](#)
- ➔ [«Печать с использованием простых настроек» на стр. 96](#)

Печать документов с использованием драйвера печати PostScript (Windows)

Драйвер печати PostScript — это драйвер, который выводит команды печати на принтер с помощью языка описания страниц PostScript.

1. Откройте файл для печати.
Загрузите бумагу в принтер, если она еще не была загружена.
2. Выберите **Печать** или **Настройка печати** в меню **Файл**.
3. Выберите свой принтер.

4. Чтобы открыть окно драйвера принтера, выберите **Параметры** или **Свойства**.



5. При необходимости измените настройки.
Подробную информацию см. в описании меню данного драйвера принтера.
6. Нажмите **ОК**, чтобы закрыть окно подробных сведений о драйвере печати.
7. Нажмите **Печать**.

Соответствующая информация

- ➔ [«Доступные форматы бумаги и емкость загрузки» на стр. 215](#)
- ➔ [«Загрузка бумаги» на стр. 89](#)
- ➔ [«Список типов бумаги» на стр. 91](#)
- ➔ [«Вкладка «Бумага/качество»» на стр. 123](#)
- ➔ [«Вкладка Макет» на стр. 124](#)

Параметры меню для драйвера печати PostScript

Откройте окно печати в приложении, выберите принтер, затем откройте окно драйвера принтера.

Примечание:

Набор пунктов меню зависит от выбранного варианта.

Вкладка «Бумага/качество»

Выбор лотка

Выберите источник бумаги и носители.

Источник бумаги

Выбор источника подачи бумаги.

Выберите **Автоматически выбрать** для автоматического выбора источника бумаги в разделе **Настройка параметров бумаги** на принтере.

Носитель

Выбор типа бумаги для печати. Если выбрано значение **Не задано**, печать выполняется с использованием того источника бумаги, для которого в настройках принтера заданы следующие типы бумаги:

Простая бумага, Вторичная, Высококачественная обычная бумага

Однако бумага не может подаваться из источника бумаги, у которого соответствующий ему параметр отключен в разделе **Настройки автовыбора**.

Цветной

Выбор цвета печати для текущего задания печати.

Вкладка Макет

Ориентация

Выбор ориентации печати.

Двухсторонняя печать

Позволяет выполнять двухстороннюю печать.

Порядок страниц

Позволяет печатать, начиная с первой или последней страницы. Если выбрать **С последней до первой**, страницы будут укладываться после печати в правильном порядке номеров страниц.

Формат страницы

Страниц на листе

Макет для нескольких страниц на листе

Позволяет указать макет страниц при печати нескольких страниц на одном листе.

Буклет

Переплет буклета

Выбор позиции переплета для буклета.

Печать границ

Выберите этот параметр, если необходимо печатать граничные линии на каждой странице при печати нескольких страниц на одном листе или при создании буклета.

Вкладка *Extended Settings*

Job Settings

Если использование принтера было ограничено администратором, печать доступна после регистрации учетной записи в драйвере принтера. Обратитесь к администратору, чтобы получить вашу учетную запись пользователя.

Save Access Control settings

Позволяет ввести имя пользователя и пароль.

User Name

Введите имя пользователя.

Password

Введите пароль.

Reserve Job Settings

Позволяет задать параметры заданий печати, сохраненных в памяти принтера.

Confidential Job

Выберите **Confidential Job** и введите пароль. Принтер не будет печатать, пока вы не введете пароль на панели управления принтера.

Password

Введите пароль конфиденциального задания.

User Name

Введите имя пользователя.

Job Name

Введите имя задания.

Дополнительные параметры

Бумага/вывод

Выберите размер бумаги и количество копий.

Размер бумаги

Выбор размера бумаги для печати.

Количество копий:

Выбор количества копий для печати.

Изображ.

Задайте следующие элементы меню.

Качество печати

Выбор качества печати для текущего задания.

Управление цветом изображения

Выберите метод или цель ICM.

Масштаб

Позволяет уменьшить или увеличить документ.

Шрифты TrueType

Задаёт шрифт для замены TrueType.

Параметры документа

Дополнительные функции печати

Позволяет настроить отдельные параметры функций печати.

Параметры PostScript

Позволяет менять дополнительные настройки.

Функции принтера

Задайте следующие элементы меню.

Color Mode

Выбор цветной или монохромной печати.

Press Simulation

При печати можно выбрать имитацию цветовой схемы CMYK, при которой будут воспроизводиться цвета CMYK, используемые на офсетной печатной машине.

Ink Save Mode

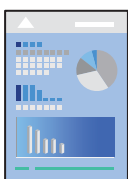
Экономия чернил за счёт уменьшения плотности печати.

Rotate by 180°

Поворот данных перед печатью на 180 градусов.

Печать с компьютера — Mac OS

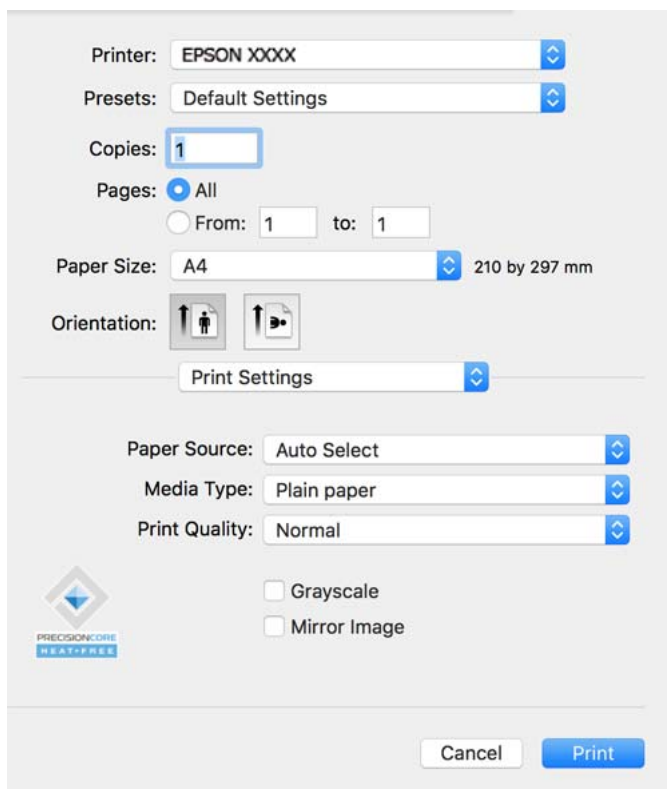
Печать с использованием простых настроек



Примечание:

Действия и внешний вид экрана могут зависеть от приложения. Подробности см. в справке приложения.

1. Загрузите бумагу в принтер.
[«Загрузка бумаги» на стр. 93](#)
2. Откройте файл для печати.
3. Выберите **Печать** из меню **Файл** или другую команду для доступа к диалоговому окну печати.
Чтобы расширить окно печати, нажмите **Показать подробности** или ▼.
4. Выберите свой принтер.
5. В раскрывающемся меню выберите **Настройки печати**.



Примечание:

Если меню **Настройки печати** не отображается в операционных системах macOS Catalina (10.15) или более поздней версии, macOS High Sierra (10.13), macOS Sierra (10.12), OS X El Capitan (10.11), OS X Yosemite (10.10), OS X Mavericks (10.9), это значит, что драйвер принтера Epson установлен неправильно. Включите его в следующем меню.

Выберите **Системные настройки** из меню Apple > **Принтеры и сканеры** (или **Печать и сканирование, Печать и факс**), удалите принтер и добавьте его снова. Инструкции по добавлению принтера см. далее.

[«Добавление оригинального принтера Epson \(только для Mac OS\)» на стр. 156](#)


В macOS Mojave (10.14) нельзя получить доступ к разделу **Настройки печати** в приложениях компании Apple, например в TextEdit.

6. При необходимости измените настройки.
Подробную информацию см. в описании меню данного драйвера принтера.

7. Нажмите **Печать**.

Примечание:

Если необходимо отменить печать, щелкните значок принтера на панели **Dock** вашего компьютера.

Выберите задание, которое необходимо отменить, а затем нажмите кнопку  рядом с индикатором выполнения. Однако невозможно отменить задание на печать с компьютера, если оно уже полностью передано на принтер. В этом случае задание необходимо отменить с помощью панели управления на принтере.

Соответствующая информация

- ➔ «Доступные форматы бумаги и емкость загрузки» на стр. 215
- ➔ «Список типов бумаги» на стр. 91
- ➔ «Меню для Настройки печати» на стр. 129

Параметры меню для драйвера печати

Откройте окно печати в приложении, выберите принтер, затем откройте окно драйвера принтера.

Примечание:

Набор пунктов меню зависит от выбранного варианта.

Параметры меню «Макет»

Страниц на листе

Выбор количества страниц, которые будут напечатаны на одном листе.

Порядок макета

Порядок, в котором будут напечатаны страницы.

Поле

Печать полей по периметру страницы.

Изменить ориентацию страницы

Поворот страниц на 180 градусов перед печатью. Выберите эту функцию для печати на конвертах и других носителях, которые загружаются в принтер в фиксированном положении.

Отразить слева направо

Зеркальное отражение изображения для печати.

Параметры меню для сопоставления цветов

ColorSync/Цветокоррекция EPSON

Выберите метод цветокоррекции. Эти параметры позволяют регулировать цвета на принтере и дисплее компьютера, чтобы как можно больше снизить разницу в цвете.

Параметры меню для обработки бумаги

Разбор страниц по копиям

Печать многостраничных документов с подборкой по порядку и сортировкой по комплектам.

Страницы для печати

Позволяет выполнять печать только четных или нечетных страниц.

Порядок страниц

Позволяет печатать, начиная с первой или последней страницы.

Масштабирование под размер бумаги

Печать в соответствии с форматом загруженной бумаги.

Целевой размер бумаги

Выбор размера бумаги для печати.

Только уменьшение масштаба

Выберите этот параметр, если уменьшать масштаб печатаемых данных следует только в том случае, когда они не помещаются целиком на лист бумаги, загруженной в принтер.

Параметры меню для титульного листа

В зависимости от версии ОС это меню может не отображаться.

Печать титульного листа:

Выберите, следует ли печатать титульный лист. При добавлении задней стороны обложки выберите **После документа**.

Тип титульного листа

Выберите содержание титульного листа.

Меню для Настройки печати

Источник бумаги

Выбор источника подачи бумаги. Выберите **Автоматический выбор** для автоматического выбора источника бумаги, указанного в настройках печати принтера.

Тип носителя

Выбор типа бумаги для печати. Если выбрано значение **Автоматический выбор (обычная бумага)**, печать выполняется с использованием того источника бумаги, для которого в настройках принтера заданы следующие типы бумаги:

Простая бумага, Печатный бланк, Бланк письма, Цветной, Вторичная, Высококачественная обычная бумага

Однако бумага не может подаваться из источника бумаги, у которого соответствующий ему параметр отключен в разделе **Настройки автовыбора**.

Качество печати

Выбор качества печати для текущего задания. Этот параметр зависит от типа бумаги.

Оттенки серого

Печать в черно-белом режиме или в оттенках серого.

Зеркально

Изображение поворачивается зеркально для печати.

Меню для Цветокоррекция

Ручные настройки

Служит для изменения цветов вручную. В **Дополнительные настройки** можно выбрать подробные настройки.

PhotoEnhance

Делает изображения более четкими, а цвета — более яркими за счет автоматической коррекции контрастности, насыщенности и яркости исходных данных изображения.

Выкл (Без цветокоррекции)

Печать без какого-либо улучшения или регулировки цветов.

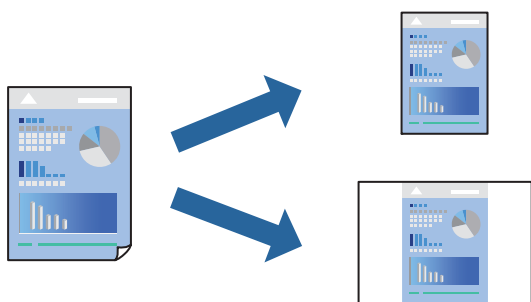
Меню для Настройки двухсторонней печати

Двухсторонняя печать

Печать на обеих сторонах листа бумаги.

Добавление предустановок для упрощения процесса печати

Чтобы упростить процесс печати, можно создать собственную предустановку с часто используемыми настройками печати на драйвере принтера, а затем просто выбирать ее из списка.



1. Настройте все параметры: **Настройки печати**, **Макет** (**Размер бумаги**, **Тип носителя** и др.).
2. Щелкните **Предустановки**, чтобы сохранить текущие настройки в качестве предустановки.
3. Щелкните **ОК**.

Примечание:

Для удаления добавленной предустановки щелкните **Предустановки** > **Показать предустановки**, выберите имя предустановки, которую требуется удалить из списка, а затем удалите ее.

4. Нажмите **Печать**.

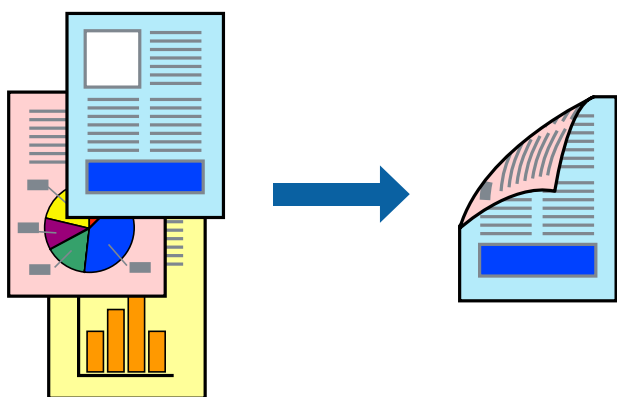
Когда в следующий раз вы захотите использовать эти же настройки, выберите имя зарегистрированной предустановки в разделе **Предустановки**.

Соответствующая информация

- ➔ «Загрузка бумаги» на стр. 89
- ➔ «Печать с использованием простых настроек» на стр. 126

Двухсторонняя печать

Возможна печать на обеих сторонах листа бумаги.



Примечание:

- Если не использовать бумагу, подходящую для двухсторонней печати, качество печати может снизиться и может возникнуть замятие бумаги.

«Бумага для двухсторонней печати» на стр. 220

- В зависимости от бумаги и данных чернила могут протекать на другую сторону бумаги.

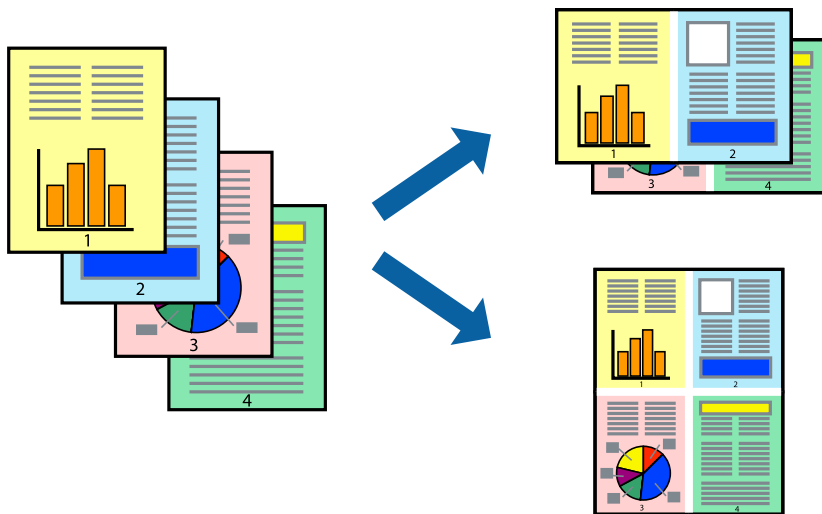
1. В раскрывающемся меню выберите **Настройки двухсторонней печати**.
2. Для параметра **Двухсторонняя печать** укажите тип переплета.
3. При необходимости задайте другие параметры.
4. Нажмите **Печать**.

Соответствующая информация

- ➔ «Доступные форматы бумаги и емкость загрузки» на стр. 215
- ➔ «Загрузка бумаги» на стр. 89
- ➔ «Печать с использованием простых настроек» на стр. 126

Печать нескольких страниц на одном листе

На одном листе можно напечатать несколько страниц с данными.



1. В раскрывающемся меню выберите **Макет**.
2. Установите количество страниц в разделах **Страниц на листе**, **Направление макета** (порядок страниц) и **Граница**.

[«Параметры меню «Макет»» на стр. 128](#)

3. При необходимости задайте другие параметры.
4. Нажмите **Печать**.

Соответствующая информация

- ➔ [«Загрузка бумаги» на стр. 89](#)
- ➔ [«Печать с использованием простых настроек» на стр. 126](#)

Печать под размер бумаги

В качестве параметра «Назначенный размер бумаги» укажите размер бумаги, загруженной в принтер.



1. В качестве значения параметра **Размер бумаги** укажите размер бумаги, заданный в приложении.
2. В раскрывающемся меню выберите **Подготовка бумаги к печати**.
3. Выберите **Под размер бумаги**.
4. В качестве параметра **Назначенный размер бумаги** укажите размер бумаги, загруженной в принтер.
5. При необходимости задайте другие параметры.
6. Нажмите **Печать**.

Соответствующая информация

- ➔ «Загрузка бумаги» на стр. 89
- ➔ «Печать с использованием простых настроек» на стр. 126

Печать документа в уменьшенном или увеличенном размере с любой степенью масштабирования

Документы можно уменьшать и увеличивать на определенный процент.



Примечание:

Последовательность действий зависит от приложения. Подробности см. в справке приложения.

1. Сделайте следующее.
 - Выберите **Печать** в меню приложения **Файл**. Щелкните **Параметры страницы**, затем выберите ваш принтер в разделе **Формат для**. Выберите размер печатаемых данных в разделе **Размер бумаги**, введите процентное значение в разделе **Масштаб** и нажмите **ОК**.
 - Выберите **Настройка страницы** в меню приложения **Файл**. Выберите ваш принтер в разделе **Формат для**. Выберите размер печатаемых данных в разделе **Размер бумаги**, введите процентное значение в разделе **Масштаб** и нажмите **ОК**. Выберите **Печать** в меню **Файл**.
2. Выберите ваш принтер в разделе **Принтер**.
3. При необходимости задайте другие параметры.

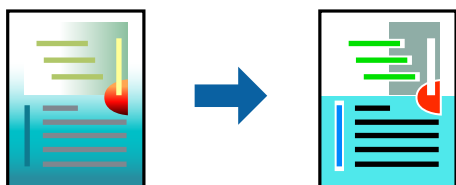
4. Нажмите **Печать**.

Соответствующая информация

- ➔ «Загрузка бумаги» на стр. 89
- ➔ «Печать с использованием простых настроек» на стр. 126

Корректировка цветов печати

Цвета, используемые в задании на печать, можно корректировать. Эти корректировки не применяются к исходным данным.



Функция **PhotoEnhance** делает изображения более четкими, а цвета более яркими за счет автоматической коррекции контрастности, насыщенности и яркости исходных данных изображения.

Примечание:

Функция **PhotoEnhance** корректирует цвет на основе анализа местоположения объекта. Поэтому в случае изменения местоположения объекта из-за уменьшения, увеличения, обрезки или поворота изображения цвет может неожиданно измениться. Если изображение не в фокусе, тон может быть неестественным. Если цвет изменяется или становится неестественным, то печать следует выполнить в режиме, отличном от **PhotoEnhance**.

1. Выберите **Соответствие цветов** из всплывающего меню и нажмите **Цветокоррекция EPSON**.
2. Выберите **Цветокоррекция** из всплывающего меню и выберите один из доступных вариантов.
3. Нажмите стрелку рядом с **Дополнительные настройки** и проведите необходимые настройки.
4. При необходимости задайте другие параметры.
5. Нажмите **Печать**.

Соответствующая информация

- ➔ «Загрузка бумаги» на стр. 89
- ➔ «Печать с использованием простых настроек» на стр. 126

Печать из драйвера принтера PostScript на компьютере Mac OS

Драйвер принтера PostScript — это драйвер, который выводит команды печати на принтер с помощью языка описания страниц PostScript.

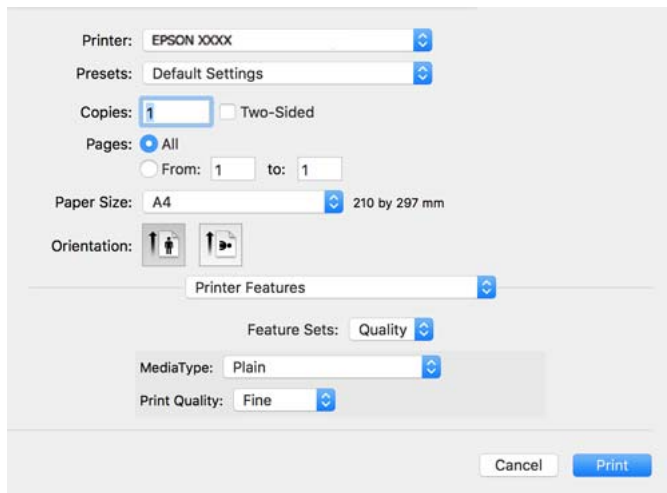
1. Откройте файл для печати.
Загрузите бумагу в принтер, если она еще не была загружена.

2. Выберите **Печать** или **Настройка печати** в меню **Файл**.

Чтобы расширить окно печати, нажмите **Показать подробности** или ▼.

3. Выберите свой принтер.

4. Во всплывающем меню выберите **Функции печати**.



5. При необходимости измените настройки.

Подробную информацию см. в описании меню данного драйвера принтера.

6. Нажмите **Печать**.

Соответствующая информация

- ➔ [«Доступные форматы бумаги и емкость загрузки» на стр. 215](#)
- ➔ [«Загрузка бумаги» на стр. 89](#)
- ➔ [«Список типов бумаги» на стр. 91](#)
- ➔ [«Меню для функций принтера» на стр. 137](#)

Параметры меню для драйвера печати PostScript

Откройте окно печати в приложении, выберите принтер, затем откройте окно драйвера принтера.

Примечание:

Набор пунктов меню зависит от выбранного варианта.

Параметры меню «Макет»

Страниц на листе

Выбор количества страниц, которые будут напечатаны на одном листе.

Порядок макета

Порядок, в котором будут напечатаны страницы.

Поле

Печать полей по периметру страницы.

Двухсторонняя печать

Позволяет выполнять двухстороннюю печать.

Изменить ориентацию страницы

Поворот страниц на 180 градусов перед печатью.

Отразить слева направо

Изображение поворачивается зеркально для печати.

Параметры меню для сопоставления цветов

ColorSync/на принтере

Выберите метод цветокоррекции. Эти параметры позволяют регулировать цвета на принтере и дисплее компьютера, чтобы уменьшить разницу в цвете.

Параметры меню для обработки бумаги

Разбор страниц по копиям

Печать многостраничных документов с подборкой по порядку и сортировкой по комплектам.

Страницы для печати

Выберите для печати только четных или нечетных страниц.

Порядок страниц

Позволяет печатать, начиная с первой или последней страницы.

Масштабирование под размер бумаги

Печать в соответствии с форматом загруженной бумаги.

Целевой размер бумаги

Выберите размер бумаги для печати.

Только уменьшение масштаба

Выберите при уменьшении размера документа.

Параметры меню для подачи бумаги

Выбор источника подачи бумаги.

Все страницы из

При выборе варианта **Автовыбор** автоматически выбирается источник бумаги, который соответствует параметру **Настройка параметров бумаги** на принтере.

Первая страница из/оставшиеся из

Можно также выбрать источник бумаги для страницы.

Параметры меню для титульного листа

В зависимости от версии ОС это меню может не отображаться.

Печать титульного листа

Выберите, следует ли печатать титульный лист. При добавлении задней стороны обложки выберите **После документа**.

Тип титульного листа

Выберите содержание титульного листа.

Пункты меню для настройки заданий

Конфиденциальные задания:

Позволяет ввести пароль для задания печати.

Имя пользователя

Введите имя пользователя.

Имя задания:

Введите имя задания.

Пароль

Введите пароль.

Меню для функций принтера

Наборы функций:

Quality:

MediaType:

Выбор типа бумаги для печати. Если выбрано значение **Не задано**, печать выполняется с использованием того источника бумаги, для которого в настройках принтера заданы следующие типы бумаги:

Простая бумага, Вторичная, Высококачественная обычная бумага

Однако бумага не может подаваться из источника бумаги, у которого соответствующий ему параметр отключен в разделе **Настройки автовыбора**.

Print Quality:

Выбор качества печати для текущего задания.

Цветной:

Color Mode:

Выбор цветной или монохромной печати.

Press Simulation:

При печати можно выбрать имитацию цветовой схемы СМΥК, при которой будут воспроизводиться цвета СМΥК, используемые на офсетной печатной машине.

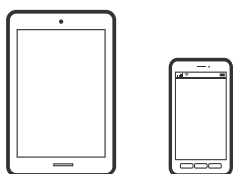
Другие

Ink Save Mode

Экономия чернил за счет уменьшения плотности печати.

Печать документов с мобильных устройств

Документы можно печатать с мобильного устройства.



Печать с помощью Epson Smart Panel

Приложение Epson Smart Panel позволяет легко выполнять операции на принтере, в том числе печать с мобильных устройств. Можно подключить принтер к мобильному устройству по беспроводной сети, проверить уровни чернил и состояние принтера, а также получить рекомендации по устранению возникших ошибок.



Установите Epson Smart Panel, используя следующий URL-адрес или QR-код.

<https://support.epson.net/smpdl/>



Запустите Epson Smart Panel, а затем выберите меню печати на главном экране.

Печать документов с помощью AirPrint

Технология AirPrint позволяет осуществлять моментальную беспроводную печать с устройств iPhone, iPad, iPod touch и Mac без необходимости устанавливать драйверы или загружать программное обеспечение.



Примечание:

Если вы отключили сообщения о настройке бумаги на панели управления принтера, функция AirPrint будет недоступна. См. ссылку ниже для получения информации об активации сообщений.

1. Настройте принтер для беспроводной печати. См. ссылку ниже.
<https://epson.sn>
2. Подключите устройство Apple к той же беспроводной сети, к которой подключен принтер.
3. Выполните печать с этого устройства на принтере.

Примечание:

Дополнительные сведения см. на странице AirPrint веб-сайта компании Apple.

Соответствующая информация

➔ «Не удается выполнить печать даже после установки соединения (iOS)» на стр. 176

Печать с помощью Epson Print Enabler

Можно выполнять печать документов, сообщений электронной почты, фотографий и веб-страниц по беспроводной связи прямо с телефона или планшета на базе Android (Android 7.0 или более поздних версий). С помощью нескольких нажатий ваше Android-устройство сможет обнаружить принтер Epson, подключенный к той же беспроводной сети.

Найдите и установите Epson Print Enabler через Google Play.

Перейдите в раздел **Настройки** устройства Android, выберите **Печать** и включите Epson Print Enabler. В приложении для Android (например, Chrome) нажмите значок меню и распечатайте документ, отображаемый на экране.

Примечание:

Если принтер не виден, нажмите **Все принтеры** и выберите его.

Печать с помощью Mopria Print Service

Приложение Mopria Print Service позволяет осуществлять мгновенную беспроводную печать со смартфонов или планшетов на базе Android.

Приложение Mopria Print Service доступно в магазине Google Play.



Дополнительные сведения см. на веб-сайте Mopria по адресу <https://mopria.org>.

Печать на конвертах

Печать конвертов с компьютера (Windows)

1. Загрузите конверты в принтер.
[«Загрузка конвертов» на стр. 93](#)
2. Откройте файл для печати.
3. Откройте окно драйвера принтера.
4. Выберите размер конвертов в разделе **Размер документа** на вкладке **Главное**, затем выберите **Конверты** в разделе **Тип бумаги**.
5. При необходимости задайте другие параметры на вкладках **Главное** и **Дополнительные настройки**, затем нажмите **ОК**.
6. Нажмите **Печать**.

Печать конвертов с компьютера (Mac OS)

1. Загрузите конверты в принтер.
[«Загрузка конвертов» на стр. 93](#)
2. Откройте файл для печати.
3. Выберите **Печать** из меню **Файл** или другую команду для доступа к диалоговому окну печати.
4. Укажите размер в параметре **Размер бумаги**.
5. В раскрывающемся меню выберите **Настройки печати**.
6. Выберите значение **Конверт** для параметра **Тип носителя**.
7. При необходимости задайте другие параметры.
8. Нажмите **Печать**.

Печать веб-страниц

Печать веб-страниц с мобильных устройств

Установите Epson Smart Panel, используя следующий URL-адрес или QR-код.

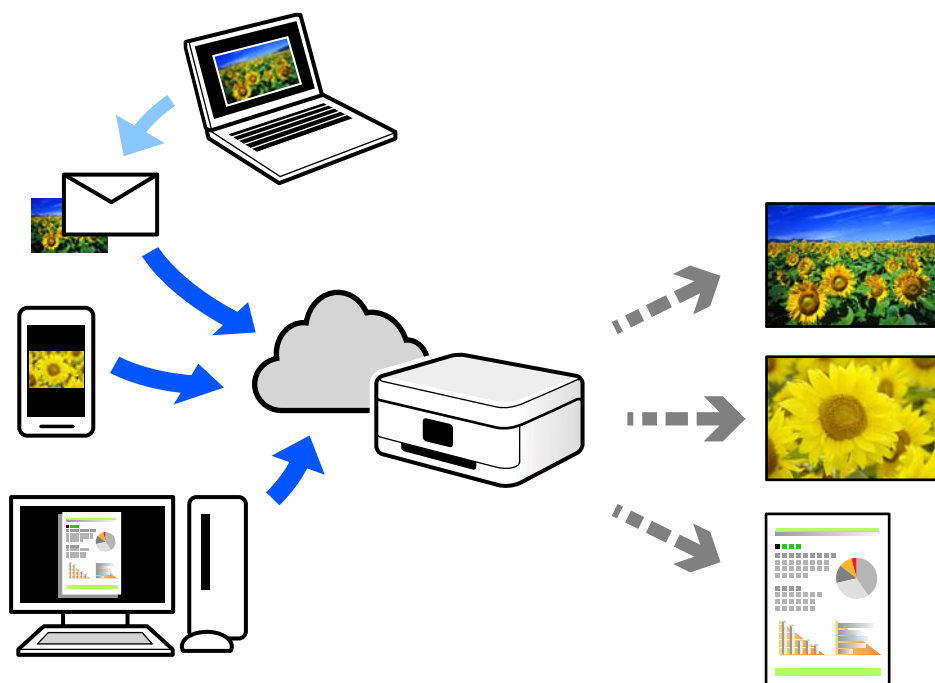
<https://support.epson.net/smpdl/>



В веб-браузере откройте страницу, которую нужно распечатать. Коснитесь **Поделиться** в меню веб-браузера, выберите **Smart Panel** и начните печать.

Печать с использованием облачной службы

С помощью службы Epson Connect, доступной в Интернете, можно выполнять печать со смартфона, планшета или ноутбука когда угодно и практически откуда угодно. Чтобы воспользоваться этой службой, необходимо зарегистрировать пользователя и принтер в Epson Connect.



В Интернете доступны следующие функции.

Email Print

При отправке сообщения эл. почты с вложениями, такими как документы или изображения, на адрес эл. почты, назначенный принтеру, можно напечатать это сообщение эл. почты и вложения из удаленных мест, например на принтере дома или в офисе.

Epson Smart Panel

Это приложение работает в iOS и Android и позволяет выполнять печать со смартфона или планшета. Вы можете печатать документы, изображения и веб-сайты, отправляя их непосредственно на принтер, находящийся в той же беспроводной локальной сети, что и ваше устройство.

Remote Print Driver

Это общий драйвер, поддерживаемый драйвером удаленной печати. При печати с использованием принтера в удаленном месте можно выполнять печать, меняя принтер в окне обычных приложений.

На портале Epson Connect можно найти инструкции по настройке и печати.

<https://www.epsonconnect.com/>

<http://www.epsonconnect.eu> (только для Европы)


Техническое обслуживание принтера

Проверка состояния расходных материалов. 144

Решение проблем с подачей бумаги, возникающих в Кассета для бумаги. 145

Повышение качества печати. 145

Проверка состояния расходных материалов

С помощью панели управления принтера можно проверить приблизительный уровень чернил и приблизительный срок службы контейнера для отработанных чернил. На начальном экране выберите .

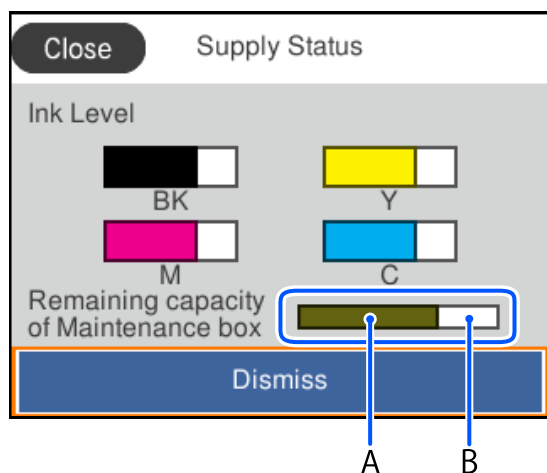
Для выбора элемента используйте кнопки ▲, ▼, ◀ и ▶, а затем нажмите кнопку ОК.

Примечание:

Следующие данные указывают объем свободного места в контейнере для отработанных чернил.

A: свободное место

B: объем отработанных чернил



При появлении сообщения о низком уровне чернил печать можно не останавливать. Замените чернильный картриджи, когда это будет необходимо.

Примечание:

Приблизительный уровень чернил и приблизительный срок службы контейнера для отработанных чернил можно проверить в мониторе состояния драйвера принтера.

Windows

Нажмите **EPSON Status Monitor 3** на вкладке **Сервис**.

Если утилита **EPSON Status Monitor 3** отключена, нажмите **Расширенные параметры** на вкладке **Сервис**, после чего выберите **Включить EPSON Status Monitor 3**.

Mac OS

В меню Apple выберите **Системные настройки > Принтеры и сканеры** (или **Печать и сканирование, Печать и факс**) > Epson(XXXX) > **Параметры и принадлежности > Служебная программа > Открыть служебную программу принтера > EPSON Status Monitor**

Соответствующая информация

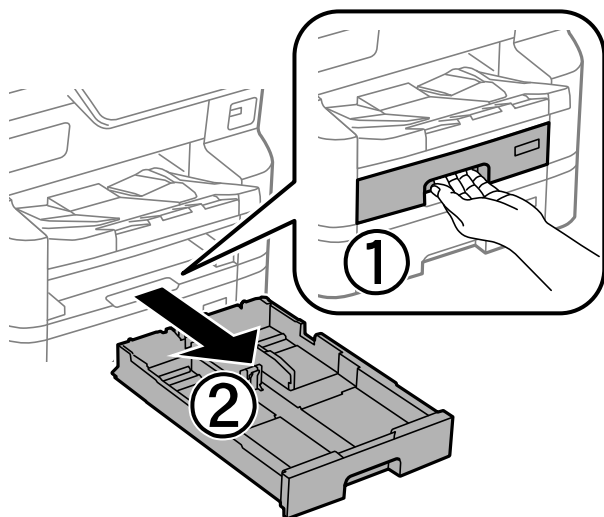
➔ [«Необходимо заменить чернильные картриджи» на стр. 192](#)

➔ [«Необходимо заменить контейнер для отработанных чернил» на стр. 197](#)

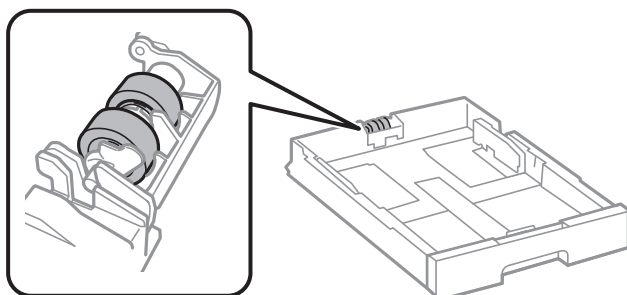
Решение проблем с подачей бумаги, возникающих в Кассета для бумаги

Если бумага не подается надлежащим образом из кассета для бумаги, очистите ролик изнутри.

1. Вытащите кассета для бумаги.



2. Протрите ролик мягкой влажной тканью.



Важно:

При использовании сухой ткани можно повредить поверхность ролика.

3. Вставьте кассета для бумаги.

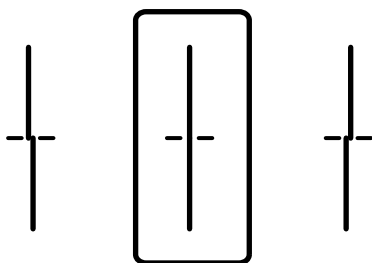
Повышение качества печати

Регулировка качества печати

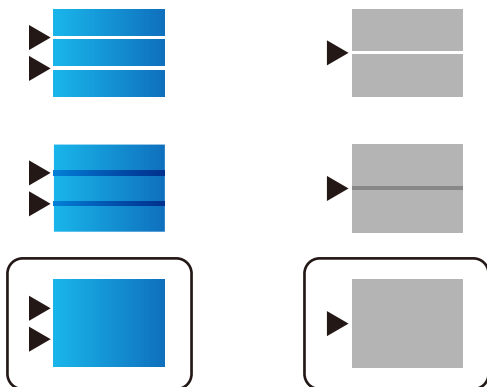
Если наблюдается несовпадение вертикальных линий, размытые изображения или горизонтальные полосы, откалибруйте печатающую головку. Если необходимо изменить качество печати для отдельной

бумаги, сначала задайте эту настройку. Заданное значение для отдельной бумаги сбросится в том случае, если вы зададите эту настройку после ее корректировки под определенную бумагу.

1. Загрузите простую бумагу формата А4 в принтер.
2. На панели управления принтера выберите **Обслуживан..**
Для выбора элемента используйте кнопки ▲, ▼, ◀ и ▶, а затем нажмите кнопку ОК.
3. Выберите **Настройка качества печати.**
4. Чтобы напечатать шаблоны для калибровки печатающих головок, а затем откалибровать печатающую головку, следуйте инструкциям на экране.
 Этот шаблон позволяет выполнить калибровку, если вертикальные линии кажутся смещенными. Найдите и выберите номер шаблона, вертикальная линия на котором выровнена лучше всего.



- Этот шаблон позволяет выполнять калибровку, если с регулярными интервалами появляются горизонтальные полосы. Найдите и укажите номер шаблона с наименьшим количеством разрывов и перекрытий.



Регулировка качества печати для бумаги

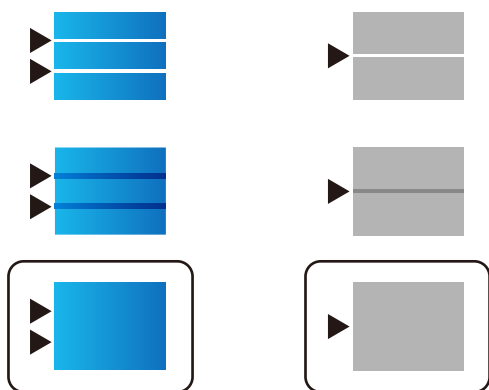
Настройка качества печати для бумаги. Поддерживаются простая бумага, переработанная бумага, высококачественная простая бумага, бумага с предварительной печатью, цветная бумага, печатные бланки и плотная бумага 1.

1. Загрузите бумагу, качество печати на которой следует настроить на принтере.
2. На панели управления принтера выберите **Обслуживан..**
Для выбора элемента используйте кнопки ▲, ▼, ◀ и ▶, а затем нажмите кнопку ОК.

3. Выберите **Настройка качества печати для бумаги**.
4. Задайте коррективу с помощью параметра **Печать образца** или **Введите знач. настройки**.
5. Выберите тип бумаги, загруженной в принтер.
6. Следуйте инструкциям на экране, чтобы откалибровать печатающую головку.

Этот шаблон считается выровненным, если горизонтальные полосы отображаются через равномерные промежутки.

Найдите и укажите номер шаблона с наименьшим количеством разрывов и перекрытий.



Примечание:

При печати на бумаге, качество которой можно изменить, выберите вариант **Автоматический выбор (обычная бумага)** в разделе **Тип бумаги** драйвера печати, чтобы значение коррекции было применено автоматически.


7. Закройте информационный экран.

Если после коррективы качество печати не улучшилось, выполните **Настройка качества печати**, чтобы задать стандартные значения коррективы, а затем еще раз выполните коррективу в соответствии с типом бумаги.

Проверка и прочистка печатающей головки

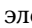

При забитых дюзах отпечатки становятся бледными, появляются отчетливые полосы или неправильные цвета. Если дюзы сильно засорены, вместо печати будут выдаваться чистые листы. Если качество печати снизилось, для начала следует воспользоваться функцией проверки дюзов и посмотреть, не засорились ли дюзы. Если дюзы засорены, необходимо прочистить печатающую головку.

! **Важно:**

- Не открывайте переднюю крышку и не выключайте принтер во время прочистки печатающей головки. Если очистка головки не будет завершена, принтер может перестать печатать.
- При чистке головки потребляются чернила, и эту процедуру не следует выполнять чаще необходимого.
- При низком уровне чернил очистка печатающей головки будет невозможна.
- Если вы проверили дюзы и прочистили головку 4 раза, но качество печати не улучшилось, следует подождать не менее 6 часов, ничего не печатая, еще раз проверить дюзы, а затем еще раз прочистить головку, если это необходимо. Рекомендуем выключить принтер, нажав кнопку . Если качество печати не улучшится, обратитесь в службу поддержки Epson.
- Во избежание высыхания печатающей головки не отсоединяйте шнур питания принтера от сети при включенном питании.

Проверить и почистить печатающую головку можно с помощью панели управления принтера.

1. На панели управления принтера выберите **Обслуживан..**

Для выбора элемента используйте кнопки , ,  и , а затем нажмите кнопку ОК.


2. Выберите **Пров. дюз печат. гол..**

3. Следуйте инструкциям на экране, чтобы загрузить бумагу и напечатать шаблон проверки дюзов.

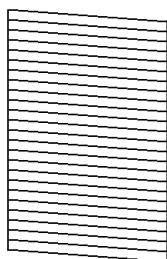
4. Просмотрите распечатанный шаблон.

Если на отпечатке имеются разорванные линии или отсутствующие сегменты, как показано на шаблоне NG, это может означать, что дюзы печатающей головки забиты. Перейдите к следующему шагу.

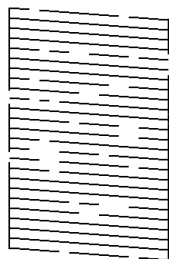
Если на отпечатке нет разорванных линий или отсутствующих сегментов, как показано на шаблоне ОК, дюзы печатающей головки не забиты. Не требуется производить очистку печатающей головки.

Для выхода выберите .

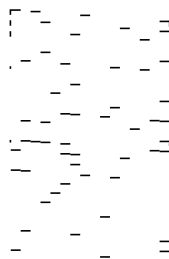
A) ОК



B) NG



C) NG



5. Выберите .

6. Следуйте инструкциям на экране, чтобы почистить печатающую головку.

7. После окончания очистки следуйте инструкциям на экране, чтобы повторно распечатать шаблон проверки дюзов. Повторяйте процедуры чистки головки и печати шаблона, пока не будут печататься все линии.

Примечание:

Проверить и почистить печатающую головку можно с помощью драйвера принтера.

Windows

Нажмите **Пров. дюз печат. гол.** на вкладке **Сервис**.

Mac OS

В меню Apple выберите **Системные настройки > Принтеры и сканеры** (или **Печать и сканирование, Печать и факс**) > **Epson(XXXX)** > **Параметры и принадлежности** > **Служебная программа** > **Открыть служебную программу принтера** > **Пров. дюз печат. гол.**

Предотвращение засорения дюз

Для включения и выключения принтера всегда используйте кнопку питания.

Перед отсоединением шнура питания убедитесь, что индикатор питания погас.

Если чернила не закрыты, они могут высохнуть. Как и перьевая или масляная ручка, печатающая головка должна быть плотно закрыта, чтобы чернила не высохли.

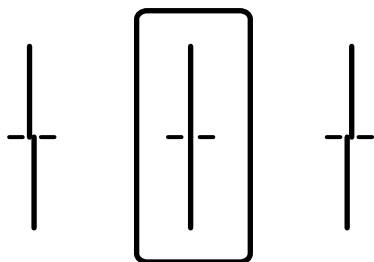
Если во время работы принтера произойдет отсоединение шнура питания или возникнет сбой в подаче электропитания, печатающая головка может оказаться не закрытой должным образом. Если печатающую головку оставить в этом состоянии, она высохнет, а дюзы (отверстия для подачи чернил) засорятся.

При возникновении вышеописанных ситуаций принтер следует как можно скорее включить, а затем снова выключить, чтобы закрыть печатающую головку.

Выравнивание линий

Если вертикальные линии выглядят неровными, выполните процедуру выравнивания линий.

1. Загрузите в принтер простую бумагу формата А4.
2. Выберите **Настр.** на начальном экране.
3. Выберите **Обслуживан. > Гранич. линия Вырав..**
4. Следуйте инструкциям на экране, чтобы распечатать шаблон калибровки.
5. Чтобы выровнять линии, выполните инструкции на экране. Найдите и укажите номер шаблона, вертикальная линия на котором выглядит наиболее ровной.



Очистка бумагопроводящего тракта от чернильных пятен

Если отпечатки получаются смазанными или потертыми, очистите внутренний ролик.



Важно:

Для очистки внутренней части принтера запрещается использовать бумагу санитарно-гигиенического назначения. Волокна могут забить дюзы печатающей головки.

1. Загрузите бумагу А4 в источник бумаги, который необходимо очистить.

2. Выберите **Настр.** на начальном экране.

Для выбора элемента используйте кнопки ▲, ▼, ◀ и ▶, а затем нажмите кнопку ОК.

3. Выберите **Обслуживан. > Очистка напр. бумаги.**

4. Выберите источник бумаги и следуйте инструкциям на экране для прочистки бумагопроводящего тракта.

Примечание:

Повторяйте данную процедуру, пока на бумаге не перестанут появляться следы чернил. Если распечатки по-прежнему смазываются, очистите другие источники бумаги.

В таких ситуациях

| | |
|---|-----|
| При замене компьютера. | 152 |
| Установка и удаление приложений по отдельности. | 152 |
| Настройка подключения к компьютеру. | 158 |
| Проверка состояния сетевого соединения принтера (отчет о сетевом соединении). | 158 |
| Прямое подключение к принтеру (Wi-Fi Direct). | 158 |
| Изменение способа подключения к сети — с Wi-Fi на USB. | 163 |
| Регистрация учетной записи пользователя в драйвере принтера (Windows). | 164 |
| Перемещение и транспортировка принтера. | 165 |

При замене компьютера

Следующую процедуру следует выполнить, только если пользовательские операции разрешены.

Необходимо установить драйвер принтера и другое программное обеспечение на новый компьютер.

Откройте следующий веб-сайт и введите имя продукта. Откройте **Настройка**, затем начните настройку. Следуйте инструкциям на экране.

<https://epson.sn>

Установка и удаление приложений по отдельности

Подключите свой компьютер к сети и установите последние версии приложений с веб-сайта. Выполните вход на компьютер в качестве администратора. Если компьютер запросит пароль, введите его.

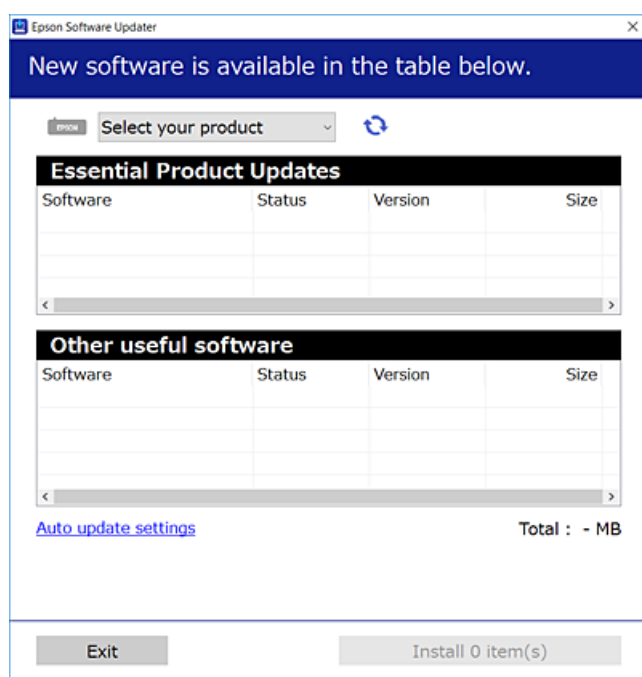
Установка приложений по отдельности


Примечание:

- При повторной установке приложения необходимо сначала удалить его.
- Последние версии приложений можно загрузить на веб-сайте Epson.
<http://www.epson.com>
- Пользователи операционных систем Windows Server не могут воспользоваться ПО Epson Software Updater. Загрузите последние версии приложений на веб-сайте Epson.

1. Убедитесь, что принтер и компьютер подключены друг к другу и у принтера есть доступ к Интернету.
2. Запустите EPSON Software Updater.

Ниже приведен снимок экрана в ОС Windows.



3. В ОС Windows выберите ваш принтер, затем щелкните значок , чтобы проверить наличие доступных приложений.
4. Выберите приложения, которые необходимо установить или обновить, и нажмите кнопку «Установить».



Важно:

Не выключайте принтер и не отключайте его от сети до тех пор, пока не завершится обновление. В противном случае принтер может перестать работать.

Соответствующая информация

- ➔ «Приложение для обновления программного обеспечения и встроенного ПО устройства (Epson Software Updater)» на стр. 230
- ➔ «Удаление приложений» на стр. 156

Проверка наличия оригинального драйвера принтера Epson — Windows

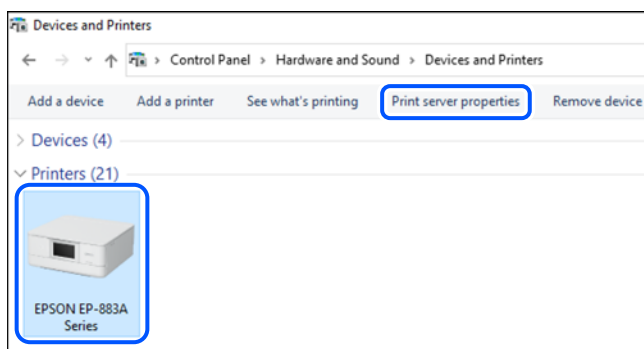
Чтобы проверить, установлен ли на компьютере оригинальный драйвер принтера Epson, используйте один из следующих способов.

Windows 11

Нажмите кнопку «Пуск», затем выберите **Настройки > Bluetooth и устройства > Принтеры и сканеры**, а затем нажмите **Свойства сервера печати** в разделе **Связанные настройки**.

Windows 10/Windows 8.1/Windows 8/Windows 7/Windows Server 2022/Windows Server 2019/Windows Server 2016/Windows Server 2012 R2/Windows Server 2012/Windows Server 2008 R2

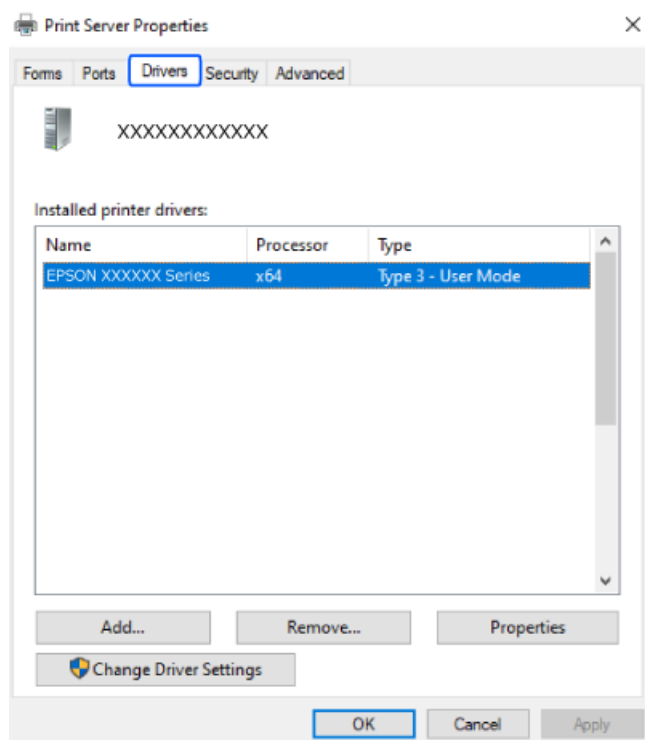
Выберите **Панель управления > Просмотр устройств и принтеров (Принтеры, Принтеры и факсы)** в разделе **Оборудование и звук**, щелкните значок принтера, а затем нажмите **Свойства сервера печати** в верхней части окна.



Windows Server 2008

Щелкните правой кнопкой мыши папку **Принтеры**, затем щелкните **Выполнить от имени администратора > Свойства сервера**.

Перейдите на вкладку **Драйверы**. Если имя принтера отображается в списке, значит, на компьютере установлен подлинный драйвер принтера Epson.



Соответствующая информация

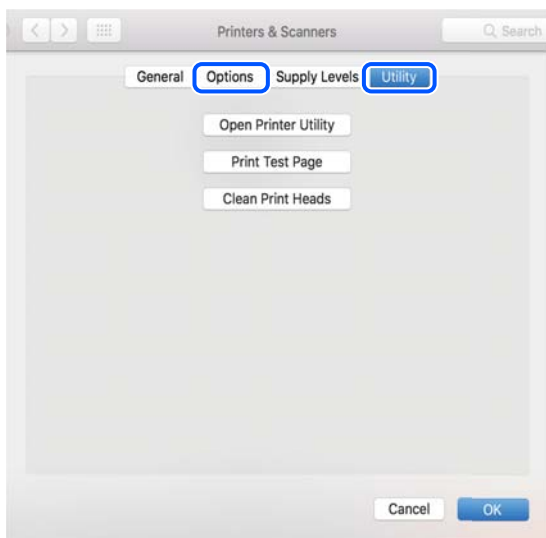
➔ [«Установка приложений по отдельности» на стр. 152](#)

Проверка наличия оригинального драйвера принтера Epson — Mac OS

Чтобы проверить, установлен ли на компьютере оригинальный драйвер принтера Epson, используйте один из следующих способов.

Выберите **Системные настройки** (или **Настройки системы**) в меню Apple > **Принтеры и сканеры** (или **Печать и сканирование, Печать и факс**), а затем выберите принтер. Щелкните **Опции и расходные**

материалы: если вкладки **Опции** и **Утилита** отображаются в окне, это означает, что на компьютере установлен подлинный драйвер принтера Epson.



Соответствующая информация

➔ «Установка приложений по отдельности» на стр. 152

Установка драйвера принтера PostScript

Установка драйвера принтера PostScript: Windows

1. Запустите один из следующих вариантов установки.

Загрузка с веб-сайта.

Откройте страницу вашего принтера на указанном ниже веб-сайте, загрузите драйвер принтера PostScript, затем запустите загруженный исполняемый файл.

<http://www.epson.eu/Support> (Европа).

<http://support.epson.net/> (за пределами Европы).

Использование диска с программным обеспечением (для моделей, которые поставляются с диском с программным обеспечением, и диск с программным обеспечением для них доступен).

Вставьте диск в компьютер, откройте папку по указанному ниже пути и запустите файл SETUP64.EXE (или SETUP.EXE).

Driver\PostScript\WINX64 (или WINX86)\SETUP\SETUP64.EXE (или SETUP.EXE)

2. Выберите свой принтер.

3. Следуйте инструкциям на экране.

4. Выберите способ подключения: сетевое или через USB.

Для сетевого подключения.

Отображается список доступных принтеров в той же самой сети.

Выберите нужный принтер.

- Для подключения по USB.

Чтобы подключить принтер к компьютеру, следуйте инструкциям на экране.

- Чтобы установить драйвер принтера PostScript, следуйте инструкциям на экране.

Установка драйвера принтера PostScript: Mac OS

Загрузите драйвер принтера с веб-сайта поддержки Epson и установите его.

<http://www.epson.eu/Support> (Европа).

<http://support.epson.net/> (за пределами Европы).

При установке драйвера принтера необходимо знать IP-адрес принтера.

Нажмите значок сети на главном экране принтера и выберите активный метод подключения, чтобы подтвердить IP-адрес принтера.

Добавление оригинального принтера Epson (только для Mac OS)

- Выберите **Системные настройки** (или **Настройки системы**) в меню Apple > **Принтеры и сканеры** (или **Печать и сканирование, Печать и факс**).
- Нажмите + (или **Добавить принтер, сканер или факс**), а затем выберите свой принтер на появившемся экране.
- Выполните следующие настройки.
 - macOS Monterey (12.x) или более поздней версии
Щелкните **Выбор программного обеспечения** в разделе **Использовать**, выберите свой принтер на появившемся экране и нажмите кнопку **ОК**.
 - От Mac OS X Mavericks (10.9.5) до macOS Big Sur (11.x)
Выберите свой принтер из **Использовать**.
- Нажмите **Добавить**.


Примечание:

- Если принтер отсутствует в списке, проверьте, включен ли он и правильно ли он подключен к компьютеру.
- Для соединения по USB, IP или Bonjour вручную установите дополнительную кассету для бумаги после добавления принтера.

Удаление приложений

Выполните вход на компьютер в качестве администратора. Если компьютер запросит пароль, введите его.

Удаление приложений (Windows)

- Нажмите кнопку , чтобы выключить принтер.
- Завершите все работающие приложения.

3. Откройте **Панель управления**.

Windows 11

Нажмите кнопку запуска, затем выберите **Все программы > Инструменты Windows > Панель управления**.

Windows 10/Windows Server 2022/Windows Server 2019/Windows Server 2016

Нажмите кнопку «Пуск», затем выберите **Система Windows > Панель управления**.

Windows 8.1/Windows 8/Windows Server 2012 R2/Windows Server 2012

Выберите **Рабочий стол > Настройки > Панель управления**.

Windows 7/Windows Server 2008 R2/Windows Server 2008

Нажмите кнопку «Пуск» и выберите **Панель управления**.

4. Откройте **Удаление программы** (или **Установка и удаление программ**).

Выберите **Удаление программы** в **Программы**.

5. Выберите приложение, которое нужно удалить.

Невозможно установить драйвер принтера при наличии заданий печати. Удалите или дождитесь печати заданий, прежде чем приступить к удалению.

6. Удаление приложений.

Нажмите **Удалить/изменить** или **Удалить**.

Примечание:


При появлении окна **Управление учетными записями пользователей** нажмите **Продолжить**.

7. Следуйте инструкциям на экране.

Удаление приложений (Mac OS)

1. Загрузите программу Uninstaller с помощью EPSON Software Updater.

Программу удаления Uninstaller достаточно загрузить один раз, при следующем удалении приложения повторная загрузка не требуется.

2. Нажмите кнопку , чтобы выключить принтер.

3. Для удаления драйвера принтера выберите **Системные настройки** (или **Настройки системы**) в меню Apple > **Принтеры и сканеры** (или **Печать и сканирование, Печать и факс**), а затем удалите принтер из списка доступных принтеров.

4. Завершите все работающие приложения.

5. нажмите **Перейти > Приложения > Epson Software > Uninstaller**.

6. Выберите приложение, которое необходимо удалить, и нажмите **Удалить**.



Важно:

Приложение Uninstaller удаляет все драйверы для струйных принтеров Epson на компьютере. Если используется несколько струйных принтеров Epson, а драйвера нужно удалить только для некоторых из них, удалите все драйвера, а затем установите нужные заново.

Примечание:

Если приложение, которое необходимо удалить, невозможно найти в списке, значит, его невозможно удалить при помощи Uninstaller. В таком случае необходимо выбрать **Перейти > Приложения > Epson Software**, выбрать приложение для удаления и перетащить его на значок корзины.

Соответствующая информация

➔ «Приложение для обновления программного обеспечения и встроенного ПО устройства (Epson Software Updater)» на стр. 230

Настройка подключения к компьютеру

Следуйте инструкциям администратора по подключению принтера.

Откройте следующий веб-сайт и введите имя продукта. Откройте **Настройка**, затем начните настройку.

<https://epson.sn>

Чтобы настроить принтер как сетевой, выберите обнаруженный в сети принтер и начните настройку.

Проверка состояния сетевого соединения принтера (отчет о сетевом соединении)

Для проверки состояния связи между принтером и беспроводным маршрутизатором можно распечатать отчет о сетевом соединении.

1. Выберите  на начальном экране.

Для выбора элемента используйте кнопки ▲, ▼, ◀ и ▶, а затем нажмите кнопку ОК.

2. Выберите **Информация > При невозможности установить подключение к сети > Проверка подключения к сети**.

Запускается проверка соединения.

3. Следуйте инструкциям на экране принтера, чтобы напечатать отчет о сетевом подключении.

Если произошла ошибка, обратитесь к администратору.

Соответствующая информация

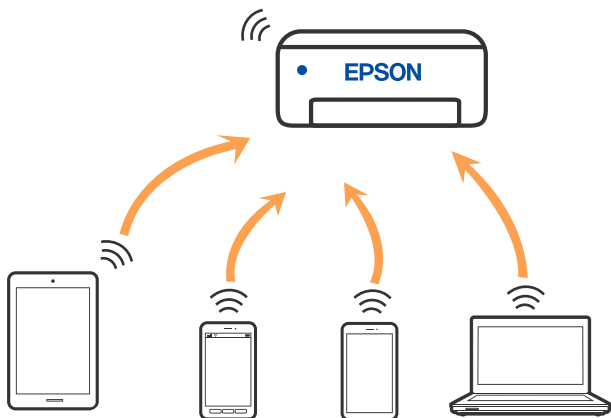
➔ «Сообщения и варианты решения проблем в отчете о сетевом подключении» на стр. 64

Прямое подключение к принтеру (Wi-Fi Direct)

Режим Wi-Fi Direct (простая точка доступа) позволяет подключить устройство к принтеру напрямую, без использования беспроводного маршрутизатора, и печатать с устройства.

Информация о Wi-Fi Direct

Используйте этот способ подключения, если не используете Wi-Fi дома или в офисе или когда хотите напрямую соединить принтер и компьютер или мобильное устройство. В этом режиме принтер выступает в роли беспроводного маршрутизатора, к нему можно подключать устройства без использования обычного беспроводного маршрутизатора. Однако устройства, подключенные к принтеру, не могут обмениваться данными между собой через принтер.



Принтер может иметь подключение к Wi-Fi или Ethernet и подключение Wi-Fi Direct (простая точка доступа) одновременно. Однако если вы начнете передачу по сети с помощью подключения Wi-Fi Direct (простая точка доступа), если принтер подключен к сети Wi-Fi, то сеть Wi-Fi будет временно отключена.

Подключение устройств через Wi-Fi Direct

Этот способ позволяет подключить принтер напрямую к устройствам без использования беспроводного маршрутизатора.

Примечание:

Для пользователей iOS и Android этот режим удобно будет настроить с помощью приложения Epson Smart Panel.

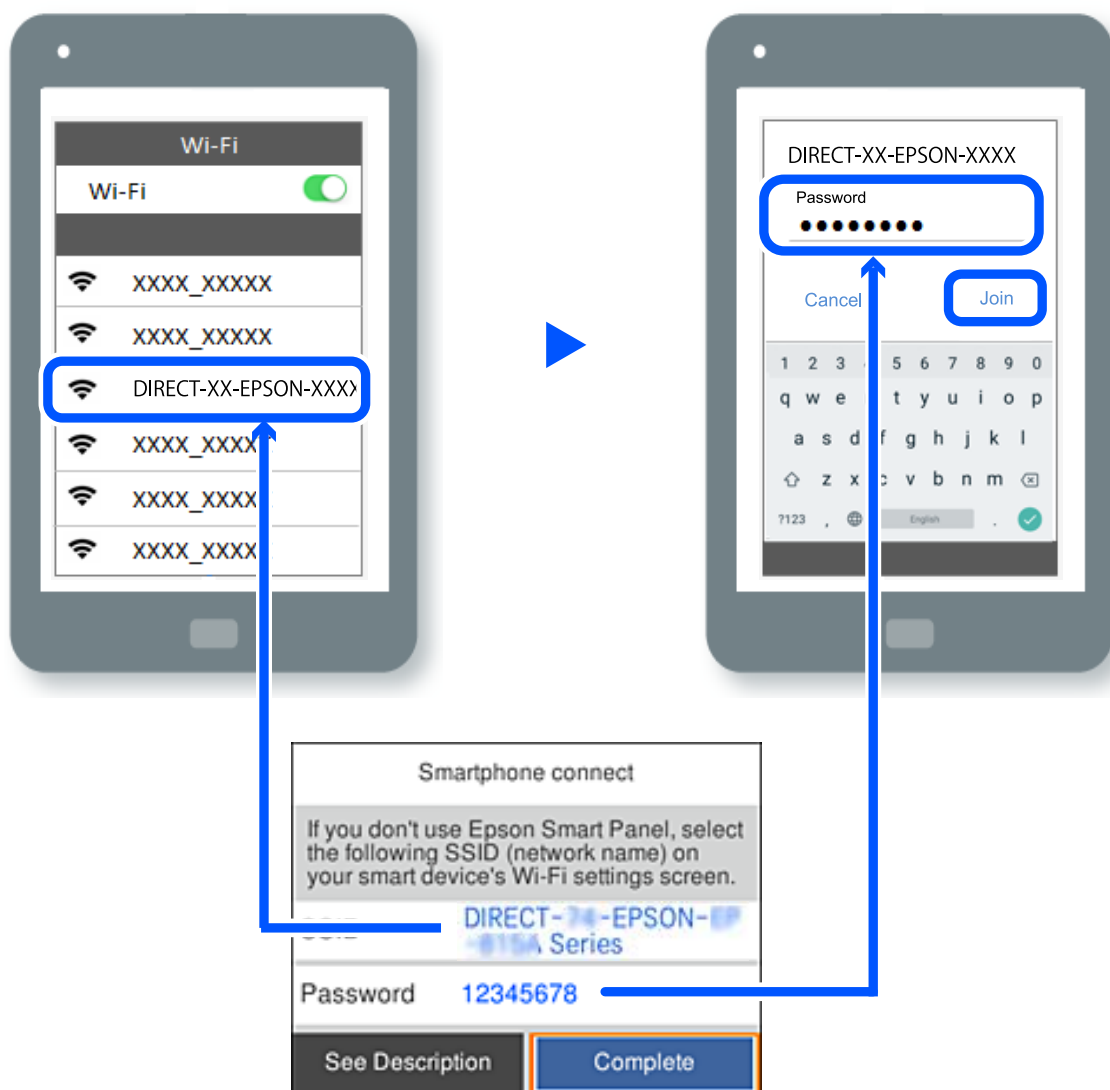
Эти настройки для принтера и интеллектуального устройства, к которому выполняется подключение, необходимо задать только один раз. Вам не потребуется снова задавать эти настройки, если вы не отключаете Wi-Fi Direct и не восстанавливаете настройки сети по умолчанию.

1. Выберите **Wi-Fi** на начальном экране.

Для выбора элемента используйте кнопки ▲, ▼, ◀ и ▶, а затем нажмите кнопку ОК.

2. Выберите **Wi-Fi Direct**.
3. Нажмите кнопку ОК.
4. Выберите **Другие методы**.
5. Выберите **Другие устройства ОС**.

- На экране подключения устройства к Wi-Fi выберите идентификатор SSID (имя сети), отображаемый на панели управления принтера, затем введите пароль.



- Откройте на устройстве приложение для печати и на экране этого приложения выберите принтер, к которому необходимо подключиться.
- На панели управления принтера выберите **Заверш..**

Если устройство ранее было подключено к принтеру, для повторного подключения выберите имя сети (идентификатор SSID) на экране подключения Wi-Fi этого устройства.


Примечание:

Если вы используете устройство на базе iOS, вы можете установить подключение, отсканировав QR-код стандартной камерой iOS. См. ссылку ниже: <https://epson.sn>.

Подключение к компьютеру через Wi-Fi Direct

Пока принтер подключен к компьютеру через Wi-Fi Direct, невозможно получить доступ к Интернету на компьютере. Если необходимо постоянно подключаться к принтеру, то рекомендуется использовать подключение Wi-Fi.

1. Зайдите на веб-сайт Epson и загрузите на компьютер драйвер принтера для подключения принтера.
<http://www.epson.com>

2. Выберите , затем выберите **Wi-Fi Direct**.

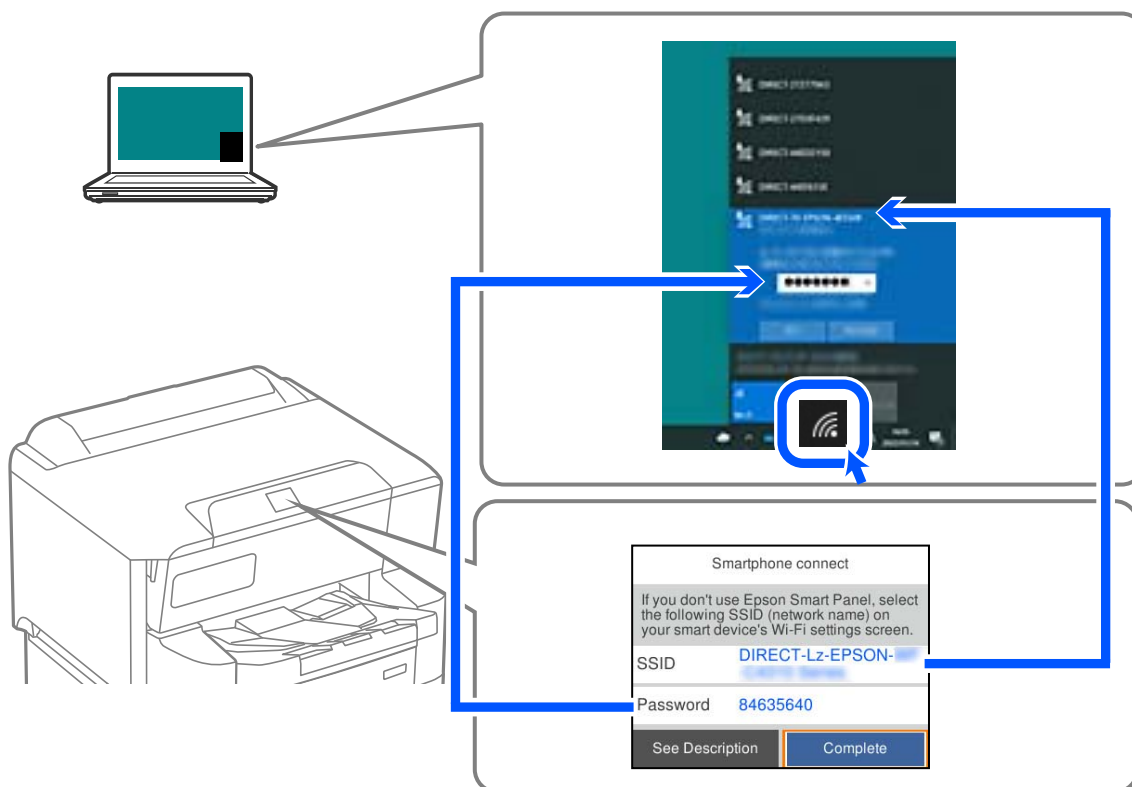
3. Выберите **Начать установку**.

4. Выберите **Другие методы**.

5. Выберите **Другие устройства ОС**.

Отобразятся параметры **Имя сети (SSID)** и **Пароль** для Wi-Fi Direct на принтере.

6. На экране сетевого подключения компьютера выберите идентификатор SSID (имя сети), отображаемый на панели управления принтера, затем введите пароль.



7. Двойным щелчком выберите на компьютере загруженный драйвер принтера, чтобы установить его. Следуйте инструкциям на экране.

8. На панели управления принтера выберите **Заверш..**

Отключение соединения в режиме Wi-Fi Direct (простая точка доступа)

Примечание:

При отключении соединения Wi-Fi Direct (простая точка доступа) все компьютеры и интеллектуальные устройства, подключенные к принтеру через соединение Wi-Fi Direct (простая точка доступа), будут отключены. Если вы хотите отключить конкретное устройство, выполните отключение на этом устройстве, а не на принтере.

1. Выберите **Wi-Fi** на главном экране принтера.

Для выбора элемента используйте кнопки ▲, ▼, ◀ и ▶, а затем нажмите кнопку ОК.

2. Выберите **Wi-Fi Direct**.

Отображается информация Wi-Fi Direct.


3. Нажмите кнопку ОК.

4. Выберите .

5. Выберите **Отключить Wi-Fi Direct**.

6. Следуйте инструкциям на экране.

Изменение параметров режима Wi-Fi Direct (простая точка доступа), таких как SSID

Если включен режим соединения Wi-Fi Direct (простая точка доступа), можно изменить соответствующие параметры, выбрав **Wi-Fi > Wi-Fi Direct > Начать установку > **, после чего появятся следующие пункты меню.

Изменить имя сети

Изменение имени сети (идентификатора SSID), используемого в режиме Wi-Fi Direct (простая точка доступа) для подключения к принтеру, на произвольное значение. Для имени сети (идентификатора SSID) можно использовать символы ASCII с экранной клавиатуры на панели управления. Можно ввести до 22 символов.

При изменении имени сети (SSID) все подключенные устройства отключаются. Чтобы снова подключить эти устройства, используйте новое имя сети (SSID).

Изменить пароль

Изменение пароля подключения к принтеру по Wi-Fi Direct (простая точка доступа) на произвольное значение. В пароле можно использовать символы ASCII с экранной клавиатуры на панели управления. Можно ввести от 8 до 22 символов.

При изменении пароля все подключенные устройства отключаются. Чтобы снова подключить эти устройства, используйте новый пароль.

Изменить частотный диапазон

Измените частотный диапазон Wi-Fi Direct, используемый для подключения к принтеру. Можно выбрать диапазон 2,4 или 5 ГГц.

При изменении частотного диапазона все подключенные устройства отключаются. Повторно подключите устройство.

Учтите, что при выборе частотного диапазона 5 ГГц вы не сможете повторно подключить устройства, не поддерживающие этот частотный диапазон.

Отключить Wi-Fi Direct

Отключение параметров режима Wi-Fi Direct (простая точка доступа) на принтере. При отключении этого режима также будут отключены все устройства, подключенные к принтеру в режиме Wi-Fi Direct (простая точка доступа).

Восст. настр. по ум.

Возврат всех параметров режима Wi-Fi Direct (простая точка доступа) к значениям по умолчанию.

Удаляется сохраненная в принтере информация о подключении интеллектуального устройства в режиме Wi-Fi Direct (простая точка доступа).

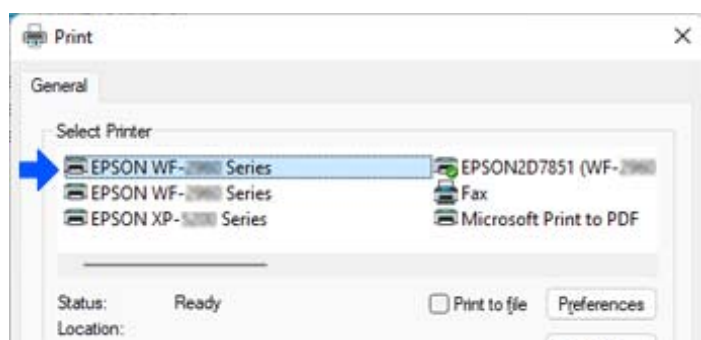
Изменение способа подключения к сети — с Wi-Fi на USB

Выполните следующие действия при нестабильности используемой сети Wi-Fi или для перехода на более стабильное USB-соединение.

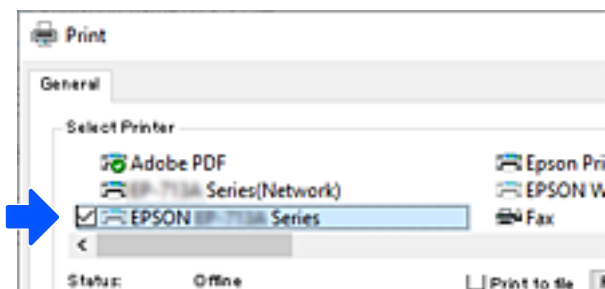
1. Соедините принтер и компьютер с помощью USB-кабеля.
2. Выберите принтер без маркировки (XXXXXX) при печати с использованием USB-соединения.

Имя вашего принтера или «Сеть» отображается в XXXXX в зависимости от версии операционной системы.

Пример Windows 11



Пример Windows 10



Если при подключении к компьютеру с помощью USB-кабеля система не распознает принтер, подключение внешних интерфейсов может быть ограничено администратором принтера. Обратитесь к администратору.

Соответствующая информация

- ➔ [«Задняя панель» на стр. 24](#)
- ➔ [«Ограничение подключений по USB» на стр. 285](#)

Регистрация учетной записи пользователя в драйвере принтера (Windows)

Если на принтере включена функция управления доступом, можно отправлять задания на печать с помощью драйверов после регистрации учетных записей пользователя, для которых доступны данные аутентификации.

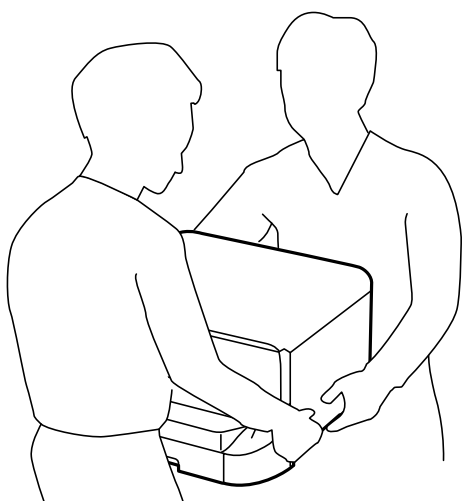
В этом разделе описана процедура регистрации учетной записи пользователя в драйвере оригинального принтера Epson.

1. Войдите в окно драйвера принтера Epson.
2. Выберите в следующем порядке.
Вкладка **Сервис** > **Информация о принтере и опциях**
3. Выберите **Сохранить настройки управления доступом**, а затем нажмите **Настройки**.
4. Введите **Имя пользователя** и **Пароль**, а затем щелкните **ОК**.
Используйте учетную запись пользователя, предоставленную администратором принтера.
5. Щелкните **ОК**, чтобы закрыть окно драйвера принтера.

Перемещение и транспортировка принтера

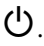
Предостережение:

- При перемещении принтера поднимайте его, приняв устойчивое положение. Если поднимать принтер из неустойчивого положения, можно получить травму.
- Так как принтер достаточно тяжелый, во время распаковки и транспортировки его всегда должны переносить несколько человек.
- При подъеме принтера ваши руки должны быть в положении, показанном ниже. Если поднимать принтер за другие места, он может упасть или прищемить вам пальцы при опускании.



- При перемещении принтер не следует наклонять более чем на 10 градусов. В противном случае он может упасть.
- Перед установкой принтера на дополнительном шкафу необходимо заблокировать его ролики. Если шкаф неожиданно передвинется, можно получить травму.

Подготовка принтера к перемещению

1. Выключите принтер нажатием кнопки .
2. Убедитесь, что индикатор питания погас, затем отсоедините шнур питания.

Важно:

Отключайте шнур питания только после того, как индикатор питания погаснет. В противном случае печатающая головка не возвращается в исходное положение, из-за чего чернила высыхают и печать становится невозможной.

3. Отсоедините все кабели, в том числе шнур питания и кабель USB.
4. Если принтер поддерживает внешние устройства хранения, убедитесь, что эти устройства не подключены.

5. Снимите выходной лоток.



Предостережение:

Не помещайте снятый приемный лоток в принтер, так как он находится в неустойчивом положении. Если приемный лоток неожиданно упадет во время перемещения принтера, вы можете получить травму.

6. Извлеките из принтера всю бумагу.

7. Уберите подставку для бумаги.

Принтер готов к перемещению.

При установке дополнительных компонентов обратитесь к разделу сопутствующей информации.

Соответствующая информация

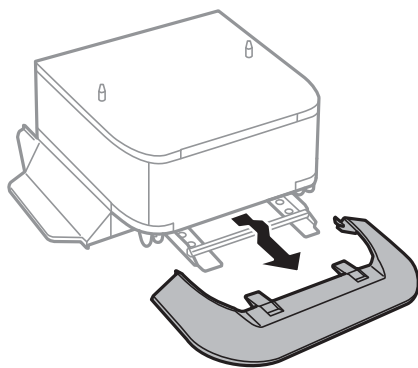
➔ [«Перемещение принтера на роликах шкафа» на стр. 167](#)

➔ [«Перемещение принтера с установленными дополнительными кассетами для бумаги» на стр. 168](#)

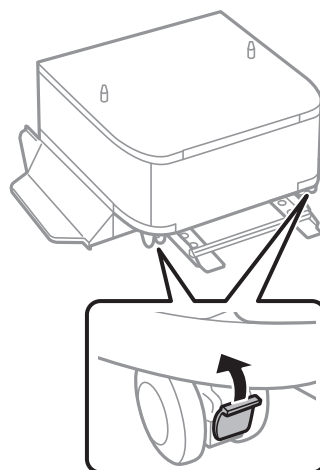
Перемещение принтера на роликах шкафа

Перед перемещением принтера уберите стойки шкафа. Выполните действия, описанные в разделе «Подготовка принтера к перемещению», затем выполните действия, показанные на следующих иллюстрациях.

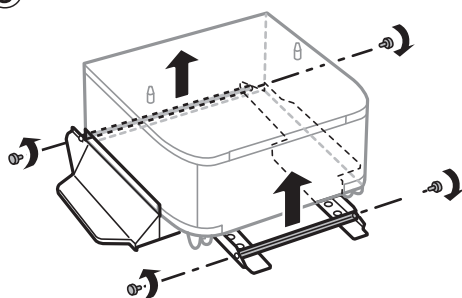
①



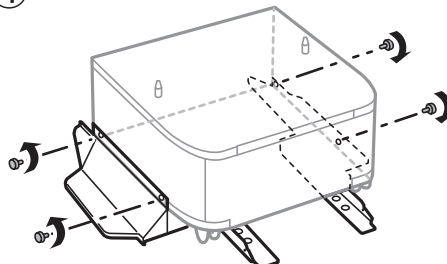
②



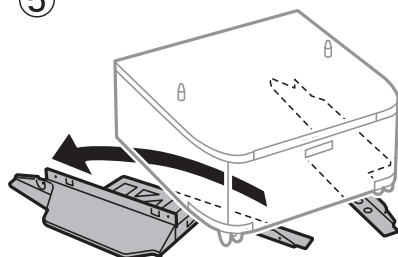
③



④



⑤

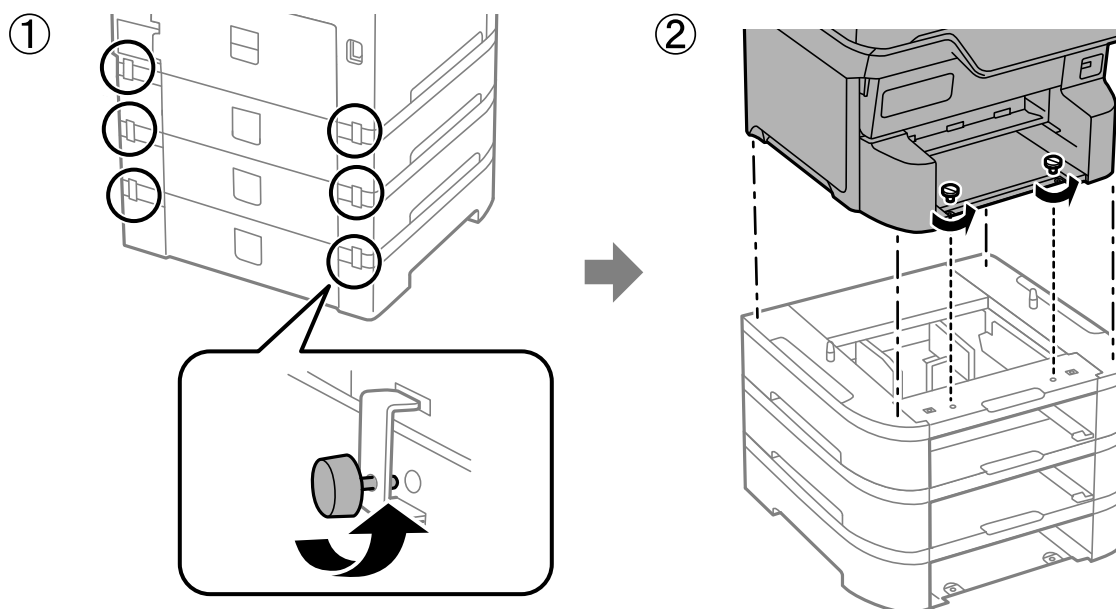


Соответствующая информация

➔ [«Подготовка принтера к перемещению» на стр. 165](#)

Перемещение принтера с установленными дополнительными кассетами для бумаги

Выполните действия, описанные в разделе «Подготовка принтера к перемещению», затем извлеките кассеты для бумаги 1–4. Затем выполните действия, указанные на следующих иллюстрациях.



Соответствующая информация

➔ «Подготовка принтера к перемещению» на стр. 165

Транспортировка принтера

Чтобы упаковать принтер перед транспортировкой, выполните следующее.

! Важно:

- Во время хранения или перевозки не наклоняйте принтер, не устанавливайте вертикально и не переворачивайте его, поскольку это может привести к вытеканию чернил.
- Не извлекайте чернильные картриджи. Извлечение картриджей может привести к высыханию печатающей головки, в результате чего принтер может перестать печатать.
- Не извлекайте контейнер для отработанных чернил, в противном случае чернила во время транспортировки принтера могут вытечь.

1. Выполните действия, описанные в разделе «Подготовка принтера к перемещению».
2. Отсоедините дополнительный шкаф и снимите кассеты для бумаги, если они установлены.

Примечание:

Чтобы отсоединить дополнительный шкаф и снять кассеты для бумаги, выполните в обратном порядке действия по их установке.

3. Упакуйте принтер в коробку, используя упаковочные материалы.

Если после транспортировки качество печати снизилось, очистите и откалибруйте печатающую головку.

Соответствующая информация

- ➔ «Подготовка принтера к перемещению» на стр. 165
- ➔ «Установка дополнительного шкафа» на стр. 34
- ➔ «Установка дополнительных кассет для бумаги» на стр. 39
- ➔ «Проверка и прочистка печатающей головки» на стр. 147
- ➔ «Выравнивание линий» на стр. 149

Устранение неполадок


| | |
|--|-----|
| Устранение неполадок. | 171 |
| Невозможно выполнить печать.. | 173 |
| Низкое качество печати. | 180 |
| На ЖК-экране отображается сообщение. | 189 |
| Бумага заминается. | 191 |
| Необходимо заменить чернильные картриджи. | 192 |
| Необходимо заменить контейнер для отработанных чернил. | 197 |
| Необходимо заменить отделяющие ролики. | 198 |
| Невозможно управлять принтером должным образом. | 208 |
| Проблема не устранена. | 212 |

Устранение неполадок

При возникновении неполадок выполните поиск причины неисправности в следующем порядке.

Проверка кодов ошибок принтера.

Проверьте наличие проблем с принтером.



| Пункт | Решение |
|---|---|
| Есть ли ошибка на принтере? | Если на ЖК-дисплее отображается сообщение об ошибке, следуйте инструкциям на экране для ее решения. Если проблему не удастся решить из-за ограниченных прав доступа, обратитесь к администратору. |
| | При замятии бумаги проверьте наличие сообщения о замятии на ЖК-дисплее и следуйте инструкциям по устранению данной неисправности. Меры предосторожности приведены в соответствующем разделе настоящего руководства. |
| | Если отображается уведомление о необходимости замены расходных материалов, следуйте инструкциям по их замене. Меры предосторожности приведены в соответствующем разделе настоящего руководства. |
| Есть ли проблемы с кабелями или внешним видом принтера? | Если крышки не закрыты надлежащим образом, закройте их. Если кабели могут отсоединиться, подключите их надежнее. |
| Включено ли питание? | Если питание выключено, нажмите кнопку  , чтобы включить его. |

Соответствующая информация

- ➔ «На ЖК-экране отображается сообщение» на стр. 189
- ➔ «Бумага заминается» на стр. 191
- ➔ «Необходимо заменить чернильные картриджи» на стр. 192
- ➔ «Необходимо заменить контейнер для отработанных чернил» на стр. 197
- ➔ «Необходимо заменить отделяющие ролики» на стр. 198

Проверка подключения принтера.

Проверьте наличие проблем с подключением принтера.

| Пункт | Решение |
|-------------------------------------|--|
| Принтер правильно подключен к сети? | <p>Запустите проверку сетевого подключения.</p> <p>На LCD-экране выберите   > Информация > При невозможности установить подключение к сети. Распечатайте отчет о сетевом подключении, а затем обратитесь за помощью к администратору, если есть проблема подключения.</p> |

| Пункт | Решение |
|--|---|
| На вашем компьютере установлен драйвер принтера? | Проверить наличие драйвера можно в меню Параметры > Устройства > Принтеры на компьютере. Подробные сведения см. в соответствующих разделах. |
| На вашем компьютере отображаются данные о принтере? | Для проверки статуса подключения принтера к компьютеру можно использовать Epson Status Monitor 3. Подробные сведения см. в соответствующих разделах. |
| | Если не удастся проверить статус принтера, может быть неверно выбран порт. При подключении к сетевому принтеру рекомендуется выбирать Порт печати EpsonNet . Если Порт печати EpsonNet недоступен, переустановите драйвер принтера. |
| Обрывалось ли беспроводное локальное соединение (Wi-Fi) и есть ли проблемы с подключением, когда к компьютеру подключено устройство USB 3.0? | <p>При подключении устройств к порту USB 3.0 на компьютере Mac могут возникать радиочастотные помехи. Попробуйте следующее.</p> <ul style="list-style-type: none"> <input type="checkbox"/> Расположите устройство, подключенное к порту USB 3.0, подальше от компьютера. <input type="checkbox"/> Отключите любые неиспользуемые устройства USB 3.0 или подключайте их только при необходимости. <input type="checkbox"/> Выполните подключение к идентификатору SSID сети, работающей в диапазоне 5 ГГц. |
| Есть ли на вашем компьютере или умном устройстве подключение к сети? | Проверьте, открывается ли веб-сайт на вашем компьютере или умном устройстве (с выключенной передачей данных). Если вы не можете получить доступ к веб-сайту, это означает, что в сети имеются проблемы. Обратитесь за помощью к администратору. |

Соответствующая информация

- ➔ «Проверка состояния сетевого соединения принтера (отчет о сетевом соединении)» на стр. 158
- ➔ «Возникла проблема с состоянием принтера.» на стр. 174
- ➔ «Порт принтера задан неправильно.» на стр. 175
- ➔ «Не удается подключить принтер через USB» на стр. 177
- ➔ «Установка приложений по отдельности» на стр. 152

Проверка параметров принтера.

Проверка параметров принтера. На принтерах под управлением администратора могут быть ограничения на изменение настроек. Если какие-либо операции вам недоступны, обратитесь к администратору.

| Пункт | Решение |
|-----------------------|--|
| Печать не начинается. | В очереди печати могли остаться файлы. Откройте очередь печати и проверьте статус задания на печать. Если задание отложено с ошибкой, удалите ошибку и перезапустите задание или удалите задание с ошибкой, и тогда начнется печать остальных заданий. |
| | Если принтер по умолчанию приостановлен или отключен, включите его в настройках принтера на компьютере с Windows. |
| | Правильно выберите принтер и выходной порт. |

| Пункт | Решение |
|------------------------------------|--|
| Нужный пункт меню не отображается. | Администратор включил управление доступом. Обратитесь к администратору, чтобы узнать, как получить доступ к этому меню. |
| | Для использования некоторых функций требуется отдельный контакт. Уточните у администратора, доступна ли функция на вашем принтере. |

Соответствующая информация

- ➔ «По-прежнему присутствует задание, ожидающее печати.» на стр. 174
- ➔ «Принтер находится в режиме ожидания или автономном режиме.» на стр. 173
- ➔ «Использование порта принтера» на стр. 248

Невозможно выполнить печать.

Приложение или драйвер принтера работает некорректно

Не удается выполнить печать даже после установки соединения (Windows)

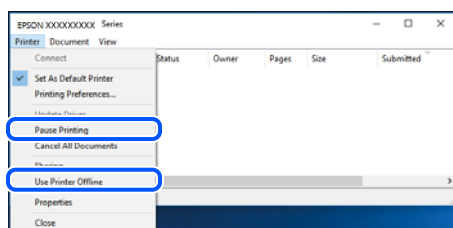
Это может быть вызвано следующими причинами.

■ Принтер находится в режиме ожидания или автономном режиме.

Решения

Щелкните **Очередь на печать** на вкладке драйвера печати **Сервис**.

Если принтер находится в автономном режиме или режиме ожидания, отмените эти режимы в меню **Принтер**.



■ Возникла проблема с программным обеспечением или данными.

Решения

- Удостоверьтесь, что установлен оригинальный драйвер принтера Epson (EPSON XXXXX). Если оригинальный драйвер печати Epson не установлен, то набор доступных функций будет ограничен. Рекомендуем использовать оригинальный драйвер печати Epson.
- При печати большого по объему изображения компьютеру может не хватить памяти. Напечатайте это изображение с более низким разрешением или в меньшем формате.
- Если вы испробовали все решения, но не смогли устранить проблему, попробуйте удалить и повторно установить драйвер принтера.

❑ Проблему можно попытаться устранить, обновив программное обеспечение до самой последней версии. Чтобы проверить состояние программного обеспечения, используйте инструмент обновления программного обеспечения.

➔ «Проверка наличия оригинального драйвера принтера Epson — Windows» на стр. 153

➔ «Проверка наличия оригинального драйвера принтера Epson — Mac OS» на стр. 154

➔ «Установка и удаление приложений по отдельности» на стр. 152

➔ «Приложение для обновления программного обеспечения и встроенного ПО устройства (Epson Software Updater)» на стр. 230

Возникла проблема с состоянием принтера.

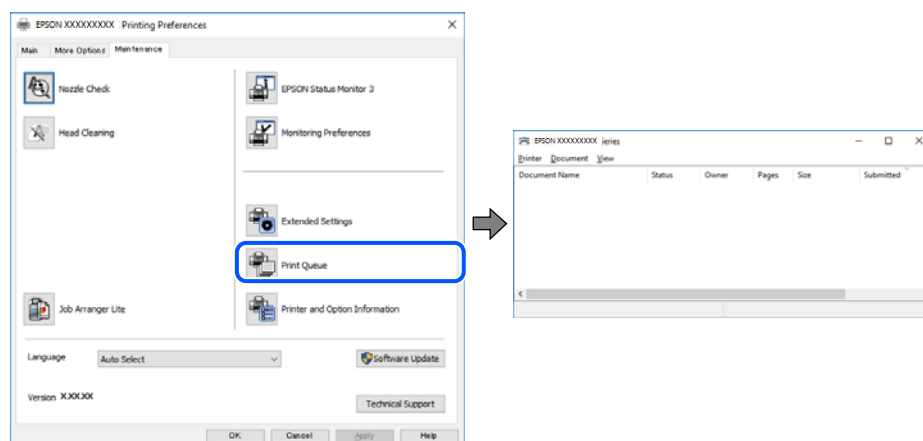
Решения

Щелкните **EPSON Status Monitor 3** на вкладке **Сервис** драйвера печати и проверьте состояние принтера. Для включения этой функции необходимо установить ПО **EPSON Status Monitor 3**. Это ПО можно загрузить с веб-сайта Epson.

По-прежнему присутствует задание, ожидающее печати.

Решения

Щелкните **Очередь на печать** на вкладке драйвера печати **Сервис**. Если остались ненужные данные, выберите команду **Отменить все документы** в меню **Принтер**.



Принтер не выбран в качестве принтера по умолчанию.

Решения

Щелкните правой кнопкой мыши значок принтера в разделе **Панель управления > Просмотр устройств и принтеров** (или **Принтеры, Принтеры и факсы**), затем выберите пункт **Установить в качестве принтера по умолчанию**.

Примечание:

Если имеется несколько значков принтеров, см. ниже инструкции по выбору правильного принтера.

Примеры

USB-соединение: серия EPSON XXXX

Сетевое соединение: серия EPSON XXXX (сеть)

Если драйвер принтера был установлен несколько раз, то могло быть создано несколько копий этого драйвера. Если созданы копии вида «Серия EPSON XXXX (копия 1)», щелкните правой кнопкой мыши значок драйвера и выберите **Удалить устройство**.

■ Порт принтера задан неправильно.

Решения

Щелкните **Очередь на печать** на вкладке драйвера печати **Сервис**.

В меню **Принтер** убедитесь, что порт принтера правильно задан в разделе **Свойства > Порт**, как показано ниже.

Подключение по USB: **USBXXX**, сетевое подключение: **EpsonNet Print Port**

Если вы не можете изменить порт, в меню **Принтер** выберите **Запуск от имени администратора**. Если пункт **Запуск от имени администратора** не отображается, обратитесь к администратору системы.

Принтер не печатает при использовании драйвера печати PostScript (Windows)

Это может быть вызвано следующими причинами.

■ Необходимо изменить настройки Язык печати.

Решения

Установите на панели управления для параметра **Язык печати** значение **Авто** или **PS**.

■ На печать отправлено большое количество заданий.

Решения

Если при работе в Windows на печать отправлено большое количество заданий, принтер может прекратить печатать. Выберите режим **Печатать прямо на принтер** на вкладке **Расширенные** в свойствах принтера.

Не удается выполнить печать даже после установки соединения (Mac OS)

Это может быть вызвано следующими причинами.

■ Возникла проблема с программным обеспечением или данными.

Решения

- Удостоверьтесь, что установлен оригинальный драйвер принтера Epson (EPSON XXXXX). Если оригинальный драйвер печати Epson не установлен, то набор доступных функций будет ограничен. Рекомендуем использовать оригинальный драйвер печати Epson.
- При печати большого по объему изображения компьютеру может не хватить памяти. Напечатайте это изображение с более низким разрешением или в меньшем формате.
- Если вы испробовали все решения, но не смогли устранить проблему, попробуйте удалить и повторно установить драйвер принтера.

❑ Проблему можно попытаться устранить, обновив программное обеспечение до самой последней версии. Чтобы проверить состояние программного обеспечения, используйте инструмент обновления программного обеспечения.

➔ «Проверка наличия оригинального драйвера принтера Epson — Windows» на стр. 153

➔ «Проверка наличия оригинального драйвера принтера Epson — Mac OS» на стр. 154

➔ «Установка и удаление приложений по отдельности» на стр. 152

➔ «Приложение для обновления программного обеспечения и встроенного ПО устройства (Epson Software Updater)» на стр. 230

■ Возникла проблема с состоянием принтера.

Решения

Убедитесь, что принтер не находится в состоянии **Пауза**.

Выберите **Системные настройки** (или **Настройки системы**) в меню **Apple > Принтеры и сканеры** (или **Печать и сканирование, Печать и факс**), а затем дважды щелкните на принтере. Если принтер находится в состоянии паузы, щелкните **Возобновить**.

■ На принтере включена функция ограничения возможностей пользователей.

Решения

Принтер может не печатать, так как включена функция ограничения возможностей пользователей. Обратитесь к администратору принтера.

Принтер не печатает при использовании драйвера печати PostScript (Mac OS)

■ Необходимо изменить настройки Язык печати.

Решения

Установите на панели управления для параметра **Язык печати** значение **Авто** или **PS**.

Не удастся выполнить печать даже после установки соединения (iOS)

Это может быть вызвано следующими причинами.

■ Параметр Автомат. отображ. настр. бумаги отключен.

Решения

Включите **Автомат. отображ. настр. бумаги** в следующем меню.

Настр. > Общие параметры > Настройки принтера > Настр. источн. бумаги > Автомат. отображ. настр. бумаги

■ Параметр AirPrint отключен.

Решения

Включите параметр **AirPrint** в **Web Config**.

➔ «Приложение для настройки работы принтера (Web Config)» на стр. 228

Не удается подключить принтер через USB

Это может быть вызвано следующими причинами.

■ Кабель USB неправильно подключен к USB-разъему.

Решения

Надежно подсоедините кабель USB к принтеру и компьютеру.

■ Возникла проблема с USB-концентратором.

Решения

Если используется USB-концентратор, попробуйте подсоединить принтер напрямую к компьютеру.

■ Возникла проблема с кабелем USB или входным разъемом USB.

Решения

Если кабель USB не распознается, попробуйте подсоединить его к другому разъему или замените кабель.

■ Принтер подключен к порту SuperSpeed USB.

Решения

При подключении принтера к порту SuperSpeed USB с использованием кабеля USB 2.0 на некоторых компьютерах может возникнуть ошибка связи. В этом случае повторно подключите принтер, используя один из следующих методов.

- Используйте кабель USB 3.0 (только для поддерживаемых моделей).
- Подключитесь к высокоскоростному порту USB на компьютере.
- Подключитесь к порту SuperSpeed USB, отличному от порта, использование которого приводит к ошибке связи.

Бумага подается или извлекается неправильно

Пункты проверки

Проверьте следующие пункты, а затем попробуйте выполнить решения согласно проблемам.

■ Неподходящее место установки.

Решения

Поставьте принтер на ровную поверхность и используйте его в рекомендуемых условиях окружающей среды.

➔ [«Требования к условиям окружающей среды» на стр. 254](#)

■ Используется неподдерживаемый тип бумаги.

Решения

Используйте бумагу, подходящую для этого принтера.

➔ [«Доступные форматы бумаги и емкость загрузки» на стр. 215](#)

➔ [«Недоступные типы бумаги» на стр. 221](#)

■ Бумага обрабатывается неправильно.

Решения

Следуйте инструкциям по работе с бумагой.

➔ [«Меры предосторожности при работе с бумагой» на стр. 90](#)

■ В принтер загружено слишком много листов.

Решения

При загрузке бумаги не превышайте максимально допустимое количество листов, установленное для этой бумаги. Запрещается загружать простую бумагу выше значка треугольника на направляющей.

➔ [«Доступные форматы бумаги и емкость загрузки» на стр. 215](#)

■ Неправильные настройки бумаги на принтере.

Решения

Убедитесь, что настройки размера и типа бумаги соответствуют фактическому размеру и типу бумаги, загруженной в принтер.

➔ [«Настройки размера и типа бумаги» на стр. 91](#)

■ Неверные настройки бумаги в драйвере принтера.

Решения

Убедитесь, что настройки размера и типа бумаги в драйвере принтера соответствуют фактическим размеру и типу бумаги, загруженной в принтер.

■ Бумага скользит, если к ролику прилипла бумажная пыль.

Решения

Если используемая до настоящего момента бумага подается некорректно, возможно налипание на ролик бумажной пыли. Необходимо почистить ролик.

➔ [«Решение проблем с подачей бумаги, возникающих в Кассета для бумаги» на стр. 145](#)

Бумага подается под углом

Это может быть вызвано следующими причинами.

■ Бумага загружена неправильно.

Решения

Загрузите бумагу в правильном направлении и пододвиньте боковую направляющую к краю бумаги.

➔ «Загрузка бумаги» на стр. 93

Одновременно подается несколько листов бумаги

Это может быть вызвано следующими причинами.

■ Бумага сырая или влажная.

Решения

Загрузите другую бумагу.

■ Из-за статического электричества листы бумаги прилипают друг к другу.

Решения

Продуйте бумагу перед загрузкой. Если бумага все равно не подается, загружайте ее по одному листу.

Бумага не подается надлежащим образом после замены отделяющих роликов

■ Возможно, замена отделяющих роликов была проведена неправильно.

Решения

Убедитесь в том, что установка была произведена правильно.

Возникает сообщение об отсутствии бумаги

■ Бумага загружена не по центру лотка для бумаги.

Решения

Если возникает ошибка отсутствия бумаги, хотя бумага загружена в лоток для бумаги, еще раз загрузите бумагу по центру лотка.

Бумага не укладывается в надлежащем порядке

■ Рычаг на правой стороне выходного лотка не вытянут.

Решения

Если потянуть рычаг на правой стороне выходного лотка, это может улучшить ситуацию, однако емкость лотка будет уменьшена.

Бумага извлекается в неожиданном направлении

■ Вывод документов для подшивки отключен.

Решения

Если бумага извлекается в неожиданном направлении при смешанных листах альбомной и книжной ориентации или смешанной двухсторонней и односторонней печати, включите в драйвере принтера режим **Вывод документов для подшивки**. Это приведет к извлечению бумаги в одном направлении для удобства укладывания.

Windows

Выберите **Вывод документов для подшивки** в разделе **Расширенные параметры** на вкладке **Сервис**.

Mac OS

Выберите **Системные настройки** в меню Apple > **Принтеры и сканеры** (или **Печать и сканирование, Печать и факс**), а затем выберите принтер. Щелкните **Параметры и принадлежности** > **Параметры** (или **Драйвер**). Выберите **Включить** для параметра **Вывод документов для подшивки**.

Бумага не подается из кассет для бумаги

■ В драйвере принтера не заданы настройки дополнительных компонентов.

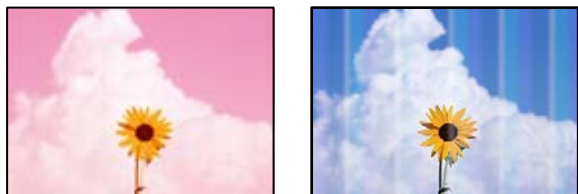
Решения

Необходимо задать настройки в драйвере принтера.

➔ [«Настройка доступных дополнительных модулей» на стр. 70](#)

Низкое качество печати

На отпечатке отсутствуют некоторые цвета, присутствуют неправильные цвета или полосы



■ Дюзы печатающей головки могут быть засорены.

Решения

Используйте функцию **Настройка качества печати**. Если принтер долго не использовался, дюзы печатающих головок могли засориться и перестать пропускать чернила.

➔ [«Регулировка качества печати» на стр. 145](#)

Появляются горизонтальные цветные полосы с интервалом приблизительно 3.3 см



Это может быть вызвано следующими причинами.

■ Установленный в настройках тип бумаги не соответствует типу загруженной бумаги.

Решения

Выберите тип бумаги, соответствующий типу бумаги, загруженной в принтер.

➔ [«Список типов бумаги» на стр. 91](#)

■ Задано низкое качество печати.

Решения

При печати на обычной бумаге используйте настройку более высокого качества печати.

Windows

Выберите значение **Высокий** для параметра **Качество** на вкладке **Главное** драйвера печати.

Mac OS

Выберите значение **Высокое** для параметра **Качество печати** в меню **Настройки печати** диалога печати.

■ Положение печатающей головки смещено.

Решения

Откалибруйте печатающую головку с помощью функции **Настройка качества печати**.

➔ [«Регулировка качества печати» на стр. 145](#)

Размытые отпечатки, вертикальные полосы или неровности



enthalten alle
Aufdruck. W
↓ 5008 "Regel

Это может быть вызвано следующими причинами. Установите причины и используйте следующие решения по порядку сверху.

Положение печатающей головки смещено.

Решения

Откалибруйте печатающую головку с помощью функции **Настройка качества печати**.

➔ [«Регулировка качества печати» на стр. 145](#)

Функция двунаправленной печати включена.

Решения

Если качество печати не улучшается даже после калибровки печатающей головки, отключите двунаправленную печать.

При двунаправленной (или высокоскоростной) печати печатающая головка движется в обоих направлениях, в результате чего вертикальные линии могут не совпадать. После отключения этого параметра может снизиться скорость печати, но повысится качество печати.

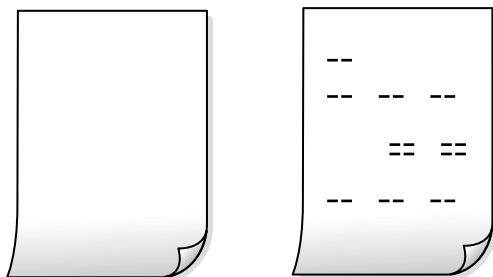
Windows

Снимите флажок **Двунаправленная печать** на вкладке драйвера печати **Дополнительные настройки**.

Mac OS

Выберите **Системные настройки** в меню Apple > **Принтеры и сканеры** (или **Печать и сканирование, Печать и факс**), а затем выберите принтер. Щелкните **Параметры и принадлежности** > **Параметры** (или **Драйвер**). Выберите **Выключить** для параметра **Двунаправленная печать**.

На бумаге ничего не печатается, либо печатается только часть линий



Дюзы печатающей головки могут быть засорены.

Решения

Используйте функцию **Настройка качества печати**. Если принтер долго не использовался, дюзы печатающих головок могли засориться и перестать пропускать чернила.

➔ [«Регулировка качества печати» на стр. 145](#)

Размер бумаги, загруженной в принтер, и соответствующие настройки печати различаются.

Решения

Измените настройки печати в соответствии с размером бумаги, загруженной в принтер. Загрузите в принтер бумагу, которая соответствует настройкам печати.

■ В принтер одновременно подается несколько листов бумаги.

Решения

Чтобы предотвратить одновременную подачу нескольких листов бумаги в принтер, см. следующий раздел.

➔ «Одновременно подается несколько листов бумаги» на стр. 179

Печать при подаче под углом



Бумага неровная.

Если бумага свернута или ее края сложены, она может касаться печатающей головки и будет подаваться под углом.

Чтобы проверить, не согнута ли бумага, положите ее на ровную поверхность. Если бумага неровная, разгладьте ее.

Бумага загружена неправильно.

Загрузите бумагу в правильном направлении и пододвиньте боковую направляющую к краю бумаги.

Соответствующая информация

➔ «Загрузка бумаги» на стр. 93

Потертости и размытие на бумаге



Это может быть вызвано следующими причинами.

■ Бумага загружена неправильно.

Решения

Если на отпечатках появляются горизонтальные полосы (перпендикулярные направлению печати) или размазываются чернила на верхней или нижней части бумаги, загрузите бумагу в правильном направлении и придвиньте направляющие края к краям бумаги.

■ Бумагопроводящий тракт испачкан.

Решения

Если на отпечатках появляются вертикальные полосы (горизонтальные по отношению к направлению печати) или размазываются чернила, очистите бумагопроводящий тракт.

➔ [«Очистка бумагопроводящего тракта от чернильных пятен» на стр. 149](#)

■ Бумага неровная.

Решения

Чтобы проверить, не согнута ли бумага, положите ее на ровную поверхность. Если бумага неровная, разгладьте ее.

■ Печатающая головка трется о поверхность бумаги.

Решения

При печати на плотной бумаге печатающая головка близко подходит к поверхности печати и может поцарапать бумагу. В этом случае следует включить режим предотвращения образования потертостей. Если эта функция включена, качество или скорость печати могут снизиться.

Панель управления

Выберите **Настр. > Общие параметры > Настройки принтера** и включите **Регул. толщины бумаги**.

Windows

Щелкните **Расширенные параметры** на вкладке драйвера принтера **Сервис**, после чего выберите **Плотная бумага и конверты**.

Если после установки параметра **Плотная бумага и конверты** потертости бумаги остаются, выберите **Бумага с поперечным направлением волокон** в окне **Расширенные параметры** драйвера принтера.

Mac OS

Выберите **Системные настройки** в меню Apple > **Принтеры и сканеры** (или **Печать и сканирование, Печать и факс**), а затем выберите принтер. Щелкните **Параметры и принадлежности > Параметры** (или **Драйвер**). Выберите **Включить** для параметра **Плотная бумага и конверты**.

■ На обратной стороне бумаги была выполнена печать до того, как высохла ранее отпечатанная сторона.

Решения

Если печать на обратной стороне бумаги была выполнена до того, как высохла уже отпечатанная сторона, чернила могут прилипнуть к ролику внутри принтера и будут перенесены на бумагу при следующей печати. Перед повторной загрузкой бумаги в режиме ручной двусторонней печати убедитесь в том, что чернила полностью высохли.

При использовании функции автоматической двухсторонней печати плотность печати слишком высока, а время высыхания слишком мало.

Решения

При использовании функции автоматической двухсторонней печати и печати насыщенных изображений, например фотографий и графиков, снизьте плотность печати и увеличьте время высыхания.

➔ [«Двусторонняя печать» на стр. 103](#)

Напечатанные фотографии липкие на ощупь



Печать выполнена не на той стороне фотобумаги.

Решения

Убедитесь, что печать ведется на предназначенной для печати стороне. После печати на тыльной стороне фотобумаги следует очистить бумагопроводящий тракт.

➔ [«Очистка бумагопроводящего тракта от чернильных пятен» на стр. 149](#)

Изображения или фотографии печатаются с искаженными цветами



Это может быть вызвано следующими причинами.

Дюзы печатающей головки могут быть засорены.

Решения

Используйте функцию **Настройка качества печати**. Если принтер долго не использовался, дюзы печатающих головок могли засориться и перестать пропускать чернила.

➔ [«Регулировка качества печати» на стр. 145](#)

Была применена коррекция цвета.

Решения

При печати с помощью драйвера принтера Windows, в зависимости от типа бумаги, применяется настройка автоматической коррекции фотографий Epson. Попробуйте изменить настройку.

Кабель USB подключен неправильно.

Решения

Надежно подсоедините кабель USB к принтеру и компьютеру.

Имеется задание, ожидающее печати.

Решения

При наличии любых других приостановленных заданий печати напечатанные символы могут быть искажены.

➔ «По-прежнему присутствует задание, ожидающее печати.» на стр. 174

Во время печати компьютер был вручную переведен в режим Гиббернация или Сон.

Решения

Запрещается переводить компьютер в режим **Гиббернация** или **Сон** во время печати. Страницы с искаженным текстом могут быть распечатаны в следующий раз при включении компьютера.

Используется драйвер для другого принтера.

Решения

Убедитесь, что используемый драйвер предназначен для этого принтера. Проверьте название принтера в верхней части окна драйвера принтера.

Напечатанное изображение перевернуто



В настройках печати включена инверсия изображения по горизонтали.

Решения

В драйвере принтера или приложении отключите все настройки зеркального отображения.

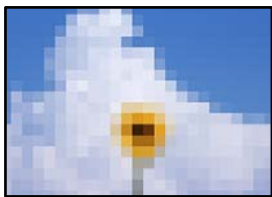
Windows

Снимите флажок **Зеркально** на вкладке драйвера печати **Дополнительные настройки**.

Mac OS

Снимите флажок **Зеркально** в меню диалогового окна печати **Настройки печати**.

Мозаичные узоры на отпечатках



■ Изображения или фотографии напечатаны в низком разрешении.

Решения

При печати изображений или фотографий используйте файлы в высоком разрешении. Как правило, изображения на веб-сайтах имеют низкое разрешение: хотя они хорошо выглядят на экране, качество при печати может заметно ухудшиться.

Непреднамеренное выполнение двухсторонней печати

■ Функция двухсторонней печати включена.

Решения

Выключите все настройки двухсторонней печати в драйвере принтера.

Windows

Выберите значение **Выключить** для параметра **Двухсторонняя печать** на вкладке **Главное** драйвера печати.

Mac OS

Выберите значение **Выключить** для параметра **Двухсторонняя печать** в меню **Настройки двухсторонней печати** диалога печати.

Принтер печатает неправильно при использовании драйвера печати PostScript

Это может быть вызвано следующими причинами.

■ Имеется проблема с данными.

Решения

- Если файл создан в приложении, позволяющем изменять формат данных, например в Adobe Photoshop, необходимо убедиться, что настройки в приложении соответствуют настройкам в драйвере принтера.
- Файлы EPS в двоичном формате могут быть распечатаны неправильно. Установите формат ASCII при создании файлов EPS в приложении.
- В случае Windows принтер не печатает двоичные данные, если подключен к компьютеру через USB-интерфейс. Установите параметр **Протокол вывода** на вкладке **Параметры устройства** на ASCII или TBCP.
- В случае использования Windows выберите соответствующие шрифты для замены на вкладке **Параметры устройства** в свойствах принтера.

Плохое качество печати при использовании драйвера печати PostScript

■ Не заданы настройки цвета.

Решения

Параметры цвета нельзя установить на вкладке **Бумага/качество** в драйвере принтера. Нажмите **Расширенные**, а затем установите параметр **Color Mode**.

На ЖК-экране отображается сообщение

Если на ЖК-дисплее отображается сообщение об ошибке, то для ее устранения необходимо следовать инструкциям на экране или решениям, представленным ниже.

| Сообщения об ошибках | Решения |
|--|--|
| Ошибка принтера. Подробные сведения см. в документации. | <ul style="list-style-type: none"> <input type="checkbox"/> Уберите бумагу или защитные материалы из принтера и кассеты для бумаги. Если после выключения и повторного включения принтера на экране все еще остается сообщение об ошибке, свяжитесь со службой поддержки компании Epson. <input type="checkbox"/> При отображении следующих кодов ошибок убедитесь, что количество листов во всех источниках бумаги не превышает максимально допустимое. 000181, 000184, 000201, 000204, 000221, 000224 |
| Ошибка принтера. Для получения более подробной информации см. документацию. Функции, не связанные с печатью, доступны. | <p>Возможно, принтер поврежден. Обратитесь с просьбой о ремонте в службу поддержки Epson или авторизованный сервисный центр Epson.</p> <p>При этом функции, не связанные с печатью, доступны.</p> |
| В XX закончилась бумага. Загрузите бумагу. Размер бумаги: XX/ Тип бумаги: XX | Загрузите бумагу и вставьте до упора кассету для бумаги. |
| Установлено слишком много кассет для бумаг. Отключите питание и удалите дополнительные элементы. Подробная информация представлена в документации. | Можно устанавливать не более трех дополнительных кассет для бумаги. Дополнительные кассеты сверх этого числа нужно снять, выполнив действия по установке в обратном порядке. |
| Установлены неподдерживаемые кассеты для бумаги. Отключите питание и извлеките кассеты. Подробные сведения см. в документации. | Установлены несовместимые дополнительные кассеты для бумаги. Извлеките их, выполнив процедуру установки в обратном порядке. |
| Не удается выполнить печать, т.к. XX неисправен. Можно выполнить печать с другой кассеты для бумаги. | Выключите и снова включите питание, затем повторно вставьте кассету для бумаги. Если сообщение об ошибке не исчезает, направьте запрос на ремонт в службу поддержки Epson или авторизованный сервисный центр Epson. |
| Приближается конец срока службы приемного ролика в XX. | <ul style="list-style-type: none"> <input type="checkbox"/> Кассета для бумаги Необходимо периодически заменять отделяющие ролики. Если бумага подается из кассеты неправильно, значит, кассету для бумаги пора заменить. Подготовьте новые отделяющие ролики. <input type="checkbox"/> Лоток для бумаги Если бумага подается из лотка неправильно, значит, лоток для бумаги пора заменить. Обратитесь в службу поддержки Epson или в авторизованный сервисный центр Epson с просьбой о замене отделяющих роликов. |

| Сообщения об ошибках | Решения |
|---|---|
| <p>Достигнут конец срока службы приемного ролика в XX. Замените приемный ролик и сбросьте счетчик.</p> | <p>Замените отделяющие ролики. После замены роликов выберите Настр. > Обслуживан. > Информация приемного ролика > Сброс счетчика, затем выберите кассету, в которой были заменены отделяющие ролики.</p> |
| <p>Достигнут конец срока службы приемного ролика в XX.</p> | <p>Обратитесь в службу поддержки Epson или в авторизованный сервисный центр Epson с просьбой о замене отделяющих роликов лотка для бумаги.</p> |
| <p>Необходимо заменить Чернильный Картридж.</p> | <p>Когда принтер указывает на необходимость замены картриджа, для обеспечения наивысшего качества печати и защиты печатающей головки в картридже остается резервный запас чернил, объем которого может изменяться. Замените картридж после появления соответствующего запроса.</p> |
| <p>Наступает время технического обслуживания. Обратитесь в Epson Support.</p> | <p>Клиенты не должны самостоятельно осуществлять техническое обслуживание устройства. Для проведения технического обслуживания устройства обратитесь в компанию Epson или авторизованный сервисный центр Epson.</p> |
| <p>Для поддержания хорошего качества печати этому принтеру может потребоваться обслуживание. Обратитесь в Epson Support.</p> | <p>Клиенты не должны самостоятельно осуществлять техническое обслуживание устройства. Для проведения технического обслуживания устройства обратитесь в компанию Epson или авторизованный сервисный центр Epson.</p> |
| <p>Для Автомат. отображ. настр. бумаги уст. Выкл. Некот.функции могут быть недоступны. Подробные сведения см. в документации.</p> | <p>Если параметр Автомат. отображ. настр. бумаги отключен, функцию AirPrint использовать нельзя.</p> |
| <p>Недопустимое сочетание IP-адреса и маски подсети. Подробные сведения см. в документации.</p> | <p>Введите правильный IP-адрес или адрес шлюза по умолчанию. Обратитесь за помощью к администратору сети.</p> |
| <p>Для использования облачных служб обновите корневой сертификат.</p> | <p>Запустите Web Config и обновите корневой сертификат.</p> |
| <p>Проверьте правильность настроек порта принтера(таких как IP-адрес) или драйвера принтера по компьютеру.</p> | <p>Щелкните Очередь на печать на вкладке драйвера печати Сервис. В меню Принтер убедитесь в выборе правильного порта (Свойства > Порт).</p> |
| <p>Проверьте правильность параметров порта и драйвера принтера на компьютере. Подробные сведения см. в документации.</p> | <p>Подключение по USB: USBXXX Сетевое подключение: EpsonNet Print Port</p> |
| <p>Recovery Mode Update Firmware</p> | <p>Принтер запустился в режиме восстановления, т. к. обновление встроенного ПО было выполнено с ошибкой. Для повторного обновления встроенного ПО выполните следующие действия.</p> <ol style="list-style-type: none"> 1. Соедините принтер с компьютером с помощью USB-кабеля. (Во время работы в режиме восстановления обновить встроенное ПО через сеть невозможно.) 2. Дальнейшие инструкции см. на веб-сайте Epson для вашего региона. |

Бумага заминается

Посмотрите сообщение об ошибке на панели управления и следуйте инструкциям по извлечению замявшейся бумаги, в том числе оторванных кусков. На ЖК-экране отображаются анимированные инструкции по удалению замятой бумаги. Затем нажмите **ОК**, чтобы сбросить ошибку.



Предостережение:

Не прикасайтесь к кнопкам на панели управления, если ваши руки находятся внутри принтера. Если принтер начнет работать, вы можете получить травму. Во избежание травмы не касайтесь выступающих частей.



Важно:

- Аккуратно извлеките застрявшую бумагу. Применение силы при извлечении бумаги может повредить принтер.

Примечание:

*Если клочки порванной бумаги остались в принтере, выберите **Настр.** > **Обслуживан.** > **Извлеките бумагу** после устранения застревания бумаги. Это поможет удалить оставшиеся клочки бумаги.*

Предотвращение замятия бумаги

Если бумага часто заминается, соблюдайте следующие условия.

- Поставьте принтер на ровную поверхность и используйте его в рекомендуемых условиях окружающей среды.
[«Требования к условиям окружающей среды» на стр. 254](#)
- Используйте бумагу, подходящую для этого принтера.
[«Доступные форматы бумаги и емкость загрузки» на стр. 215](#)
- Следуйте инструкциям по работе с бумагой.
[«Меры предосторожности при работе с бумагой» на стр. 90](#)
- Загрузите бумагу в правильном направлении и пододвиньте боковую направляющую к краю бумаги.
[«Загрузка бумаги» на стр. 93](#)
- При загрузке бумаги не превышайте максимально допустимое количество листов, установленное для этой бумаги.
- Если было загружено несколько листов, загружайте по одному листу бумаги.
- Убедитесь, что настройки размера и типа бумаги соответствуют фактическому размеру и типу бумаги, загруженной в принтер.
[«Список типов бумаги» на стр. 91](#)
- Не открывайте задняя крышка во время печати. Это может привести к застреванию бумаги.
- Очистите ролик внутри принтера.
[«Решение проблем с подачей бумаги, возникающих в Кассета для бумаги» на стр. 145](#)

Необходимо заменить чернильные картриджи

Меры предосторожности при работе с картриджами

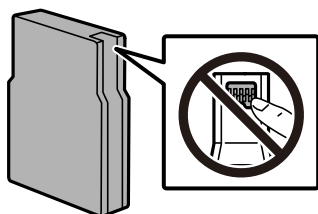
Перед заменой картриджа ознакомьтесь со следующими инструкциями.

Меры предосторожности при хранении чернил

- Не допускайте попадания прямых солнечных лучей на картриджи.
- Не храните картриджи при высокой температуре или температуре замерзания.
- Для получения наилучших результатов печати Epson рекомендует использовать чернильные картриджи до окончания срока годности, который указан на их упаковке, либо в течение 6 месяцев после их установки (в зависимости от того, какой из этих сроков наступит раньше).
- Перед использованием чернильных картриджей, принесенных из холодного места, их необходимо выдержать в помещении с комнатной температурой в течение как минимум трех часов.

Меры предосторожности при замене картриджей

- Запрещается касаться частей, показанных на иллюстрации. Это может привести к нарушению нормальной работы принтера.



- Не роняйте картридж и не стучите им по твердым предметам, поскольку при этом чернила могут вытечь.
- Установите все чернильные картриджи, в противном случае печать будет невозможна.
- Не выключайте принтер во время заправки чернил. Если заправка чернил не завершена, печать может быть невозможна.
- Не перемещайте печатающую головку руками — это может повредить принтер.
- При временном извлечении картриджа не допускайте попадания грязи и пыли в область подачи чернил. Храните картриджи в тех же условиях, что и сам принтер. Так как чернила удерживаются от выливания из картриджа специальным клапаном отверстия для подачи чернил, использовать собственные крышки или пробки не требуется.
- Вокруг отверстия для подачи чернил на извлеченных чернильных картриджах может оставаться определенное количество чернил, поэтому будьте осторожны при работе с ними.
- В этом принтере используются картриджи, оснащенные зеленой микросхемой, которая отслеживает, например, количество оставшихся чернил для каждого картриджа. Это означает, что, даже если картридж был извлечен из принтера до полного расхода чернил, его можно будет повторно вставить в принтер и использовать дальше.
- Когда принтер предупреждает о необходимости замены картриджа, для обеспечения качества печати и для защиты печатающей головки в картридже остается небольшое резервное количество чернил. Приведенные данные по ресурсу картриджей не включают в себя этот резерв.

- Чернильные картриджи могут содержать переработанные материалы, однако это не влияет на работу и производительность принтера.
- Характеристики и внешний вид картриджа могут быть изменены без предварительного уведомления в целях усовершенствования.
- Не разбирайте и не вносите изменения в конструкцию чернильных картриджей, это может привести к невозможности печати.
- Картриджи, входящие в комплект поставки принтера, нельзя использовать в качестве замены.

Потребление чернил

- При печати в черно-белом режиме или печати в оттенках серого, в зависимости от типа бумаги и настроек качества печати, могут использоваться цветные чернила. Это происходит потому, что для создания черного цвета используются цветные чернила. Для обеспечения оптимальной производительности печатающей головки некоторое количество чернил потребляется из всех картриджей во время технического обслуживания, например во время очистки печатающей головки. Некоторое количество чернил также может потребляться при включении принтера.
- Указанные объемы зависят от печатаемых изображений, используемого типа бумаги, частоты печати и таких условий окружающей среды, как температура.
- Чернила в картриджах, поставляемых с принтером, частично используются во время первоначальной настройки. Для обеспечения высокого качества отпечатков печатающая головка устройства будет полностью заправлена чернилами. Этот процесс выполняется один раз и требует некоторого количества чернил, поэтому ресурс печати этих картриджей может оказаться несколько ниже по сравнению со следующими картриджами.

Замена чернильных картриджей

Если отображается сообщение с запросом на замену чернильного картриджа, выберите **Как Можно**, затем просмотрите анимированные инструкции по замене картриджа на панели управления.

Количество оставшихся чернил, отображаемое на панели управления, — это общее количество чернил, оставшихся во вспомогательном баке, где они временно хранятся перед подачей в печатающую головку принтера и в чернильный картридж. При извлечении картриджа из принтера и его установке в другой принтер количество оставшихся чернил может отображаться неверно.

Соответствующая информация

- ➔ [«Коды картриджей» на стр. 222](#)
- ➔ [«Меры предосторожности при работе с картриджами» на стр. 192](#)

Временная печать черными чернилами

Когда цветные чернила закончились, а черные еще остаются, вы можете воспользоваться следующими настройками, чтобы временно продолжать печать только черными чернилами.

- Тип бумаги: Простая бумага, Печатный бланк, Бланк письма, Цветной, Вторичная, Высококачественная обычная бумага, Плотная бумага, Конверты
- Цвет: черно-белый или Оттенки серого
- EPSON Status Monitor 3: включено (при печати через драйвер принтера в Windows)

Поскольку данная функция доступна лишь в течение примерно пяти дней, рекомендуется заменить картридж как можно быстрее.

Примечание:

- Если утилита **EPSON Status Monitor 3** отключена, откройте драйвер печати, щелкните **Расширенные параметры** на вкладке **Сервис** и выберите **Включить EPSON Status Monitor 3**.
- Доступный период изменяется в зависимости от условий использования.

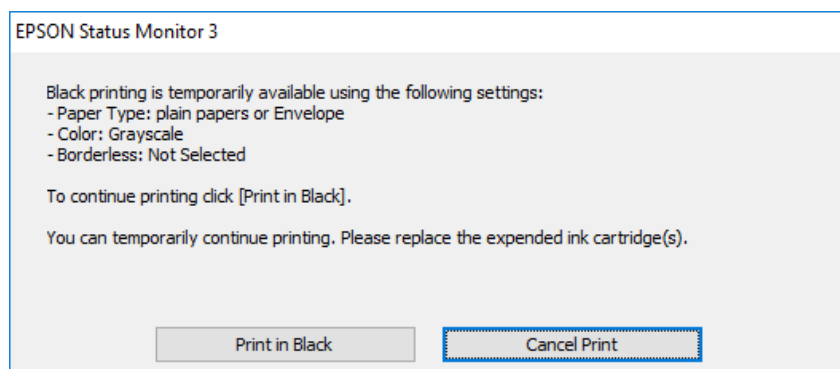
Временное продолжение печати только черными чернилами (панель управления)

1. При отображении сообщения с запросом на замену чернильных картриджей выберите **Далее**.
Отображается сообщение, оповещающее о том, что вы можете временно печатать с использованием черных чернил.
2. Прочтите сообщение, затем выберите **Далее**.
3. Если необходимо печатать в монохромном режиме, выберите **Нет, напом. позже**.
Текущее задание отменяется.
4. Теперь можно выполнять печать на обычной бумаге в монохромном режиме.

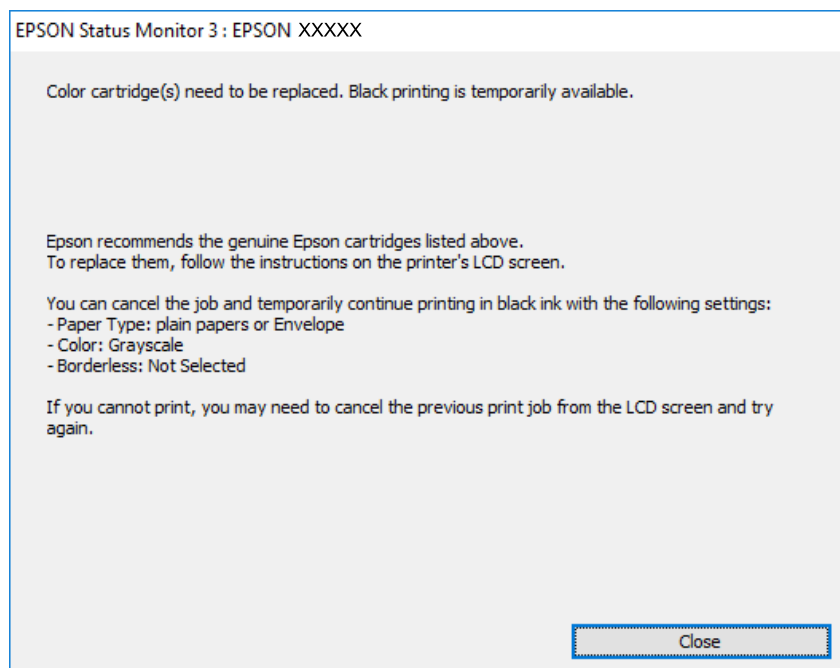
Временное продолжение печати только черными чернилами (Windows)

Сделайте следующее.

- Если появляется изображенное ниже окно, выберите **Печать в черном цвете**.



- Если появляется изображенное ниже окно, отмените печать. Затем снова запустите печать.



Примечание:

Если печать невозможно отменить с компьютера, отмените ее с помощью панели управления принтера.

Запуская печать повторно, выполните указанные ниже действия.

1. Откройте окно драйвера принтера.
2. Выберите **Тип бумаги**, поддерживающий параметр Печать в черном цвете.
3. Выберите **Оттенки серого**.
4. При необходимости задайте другие параметры на вкладках **Главное** и **Дополнительные настройки**, затем нажмите **ОК**.
5. Нажмите **Печать**.
6. Щелкните **Печать в черном цвете** в появившемся окне.

Временное продолжение печати только черными чернилами (Mac OS)

Примечание:

Чтобы использовать эту функцию через сеть, подключитесь к **Vonjour**.

1. Щелкните значок принтера в **Dock**.
2. Отмените задание.

Примечание:

Если печать невозможно отменить с компьютера, отмените ее с помощью панели управления принтера.

3. Выберите **Системные настройки** (или **Настройки системы**) в меню Apple > **Принтеры и сканеры** (или **Печать и сканирование, Печать и факс**), а затем выберите принтер. Щелкните **Параметры и принадлежности** > **Параметры** (или **Драйвер**).
4. Выберите **Включить** для параметра **Временно разрешить печать в черном цвете**.
5. Доступ к диалоговому окну печати.
6. В раскрывающемся меню выберите **Настройки печати**.
7. Выберите формат бумаги, который поддерживает **Временно разрешить печать в черном цвете** в качестве значения параметра **Тип носителя**.
8. Выберите **Оттенки серого**.
9. При необходимости задайте другие параметры.
10. Нажмите **Печать**.

Продолжение печати с экономией черных чернил (только в Windows)

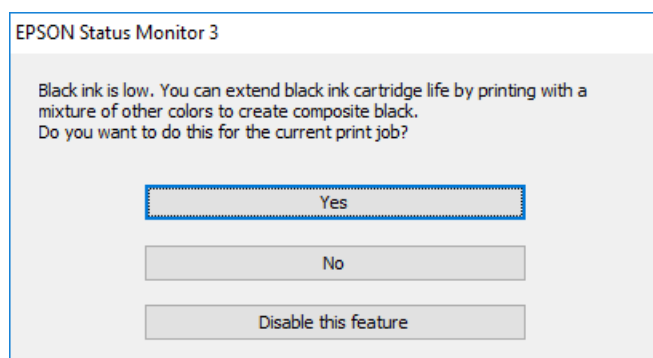
Если заканчиваются черные чернила, но при этом остается достаточно цветных чернил, можно смешивать цветные чернила для создания черного цвета. Таким образом можно продолжить печать во время приготовления сменного картриджа с черными чернилами.

Эта функция доступна только при установке следующих настроек в драйвере принтера.

- Тип бумаги: **Простая бумага**
- Качество: **Стандартный**
- EPSON Status Monitor 3: включено

Примечание:

- Если утилита **EPSON Status Monitor 3** отключена, откройте драйвер печати, щелкните **Расширенные параметры** на вкладке **Сервис** и выберите **Включить EPSON Status Monitor 3**.
- Составной черный немного отличается от чистого черного. Кроме того, снижается скорость печати.
- Чтобы обеспечить качество печати, также расходуются черные чернила.



| Параметры | Описание |
|--|---|
| Да | Выберите для создания черного цвета путем смешения цветных чернил. Это окно отображается при следующей печати аналогичного задания. |
| Нет | Выберите, чтобы продолжить с использованием оставшихся черных чернил. Это окно отображается при следующей печати аналогичного задания. |
| Сделать недоступной данную возможность | Выберите, чтобы продолжить с использованием оставшихся черных чернил. Это окно не отображается, пока вы не замените картридж с черными чернилами и они вновь не закончатся. |

Необходимо заменить контейнер для отработанных чернил

Меры предосторожности при замене емкости для отработанных чернил

Изучите следующие инструкции перед заменой емкости для отработанных чернил.

- Не касайтесь зеленой микросхемы на боковой стороне контейнера для отработанных чернил. Это может привести к нарушению нормальной работы принтера.
- Запрещается снимать пленку с верхней части контейнера, так как это может привести к вытеканию чернил.
- Не наклоняйте контейнер для отработанных чернил до его помещения в пластиковый пакет, поскольку из контейнера могут пролиться чернила.
- Не допускайте попадания прямых солнечных лучей на контейнер для отработанных чернил.
- Не заменяйте контейнер для отработанных чернил во время печати, поскольку это может привести к вытеканию чернил.
- Не используйте повторно извлеченный контейнер для отработанных чернил, который не использовался в течение продолжительного времени. Чернила в вынутом контейнере засыхают, и контейнер больше не сможет принимать отработанные чернила.

Замена контейнера для отработанных чернил

При некоторых циклах печати в контейнер для отработанных чернил сливается небольшое количество лишних чернил. В нем также содержится техническая жидкость для обслуживания. Контейнер для отработанных чернил необходимо заменять, когда заканчивается срок его службы или когда заканчивается техническая жидкость в нем. Во избежание утечек чернил из контейнера для отработанных чернил, когда срок службы контейнера заканчивается, принтер прекращает печать. Частота и необходимость данных действий зависят от количества печатаемых страниц, типа печатаемого материала и количества циклов очистки, выполняемых принтером.

При отображении сообщения с запросом замены контейнера для отработанных чернил просмотрите анимации, которые отображаются на панели управления. Необходимость в замене контейнера не означает прекращения работы принтера в соответствии с техническими условиями. Гарантия Epson не распространяется на затраты, связанные с данной заменой. Эта деталь может заменяться пользователем.

Примечание:

{proof}Если срок службы контейнера для отработанных чернил истек, до его замены печать и чистку печатающей головки выполнять нельзя, иначе возможна утечка чернил.

Соответствующая информация

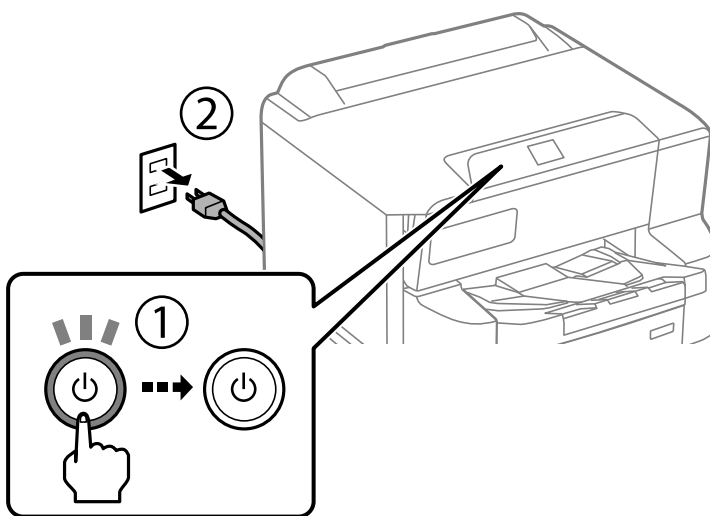
- ➔ «Код контейнера для отработанных чернил» на стр. 222
- ➔ «Меры предосторожности при замене емкости для отработанных чернил» на стр. 197

Необходимо заменить отделяющие ролики

Замена отделяющих роликов в кассете для бумаги 1

Замена отделяющих роликов выполняется в двух местах: на задней панели принтера (два ролика) и на кассете для бумаги (один ролик).

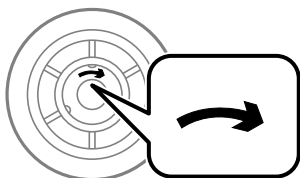
1. Выключите принтер нажатием кнопки , после чего отсоедините шнур питания.



2. Достаньте из упаковки новые отделяющие ролики.

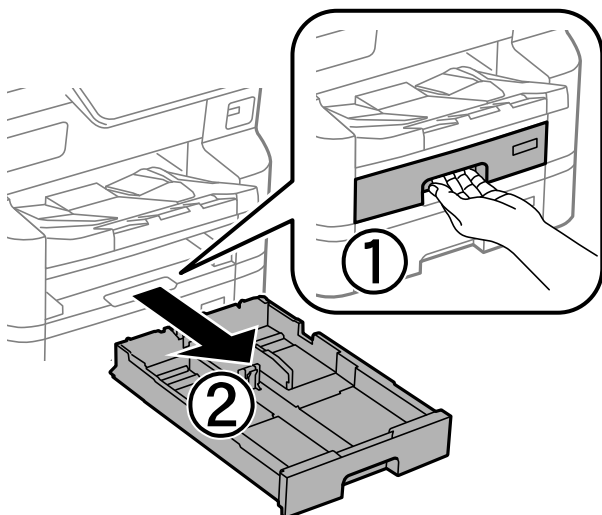
! **Важно:**

- ❑ Отделяющие ролики для кассеты с бумагой 1 и кассет с бумагой 2–4 отличаются друг от друга. Проверьте направление стрелки в центральной части отделяющих роликов и убедитесь, что они предназначены для кассеты с бумагой 1. Если присоединить неправильные ролики, принтер не сможет подавать бумагу.

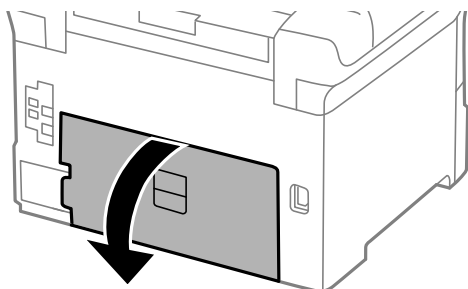


- ❑ Будьте осторожны, чтобы не испачкать поверхность отделяющих роликов. Если на поверхности отделяющих роликов скопилась пыль, ее нужно удалить мягкой влажной тканью. Использование сухой ткани может повредить поверхность роликов.

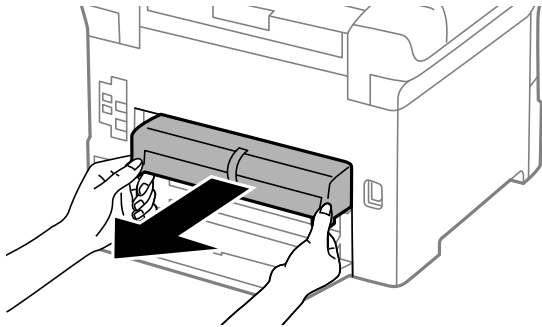
3. Вытащите кассету для бумаги 1.



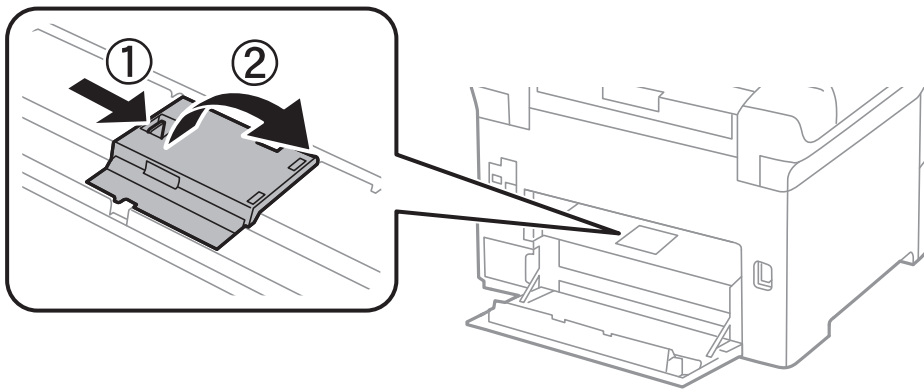
4. Поверните принтер и откройте его заднюю крышку.



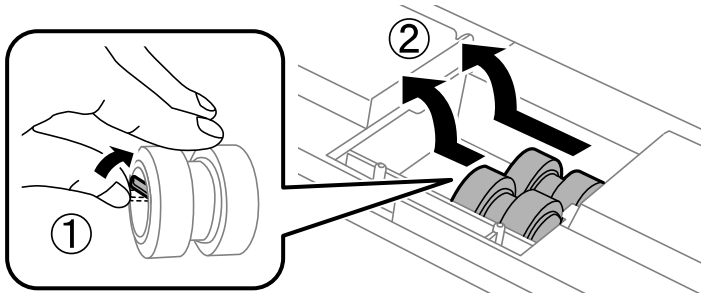
5. Вытащите модуль двусторонней печати.



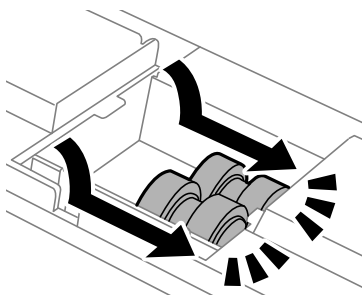
6. Снимите крышку на задней панели принтера.



7. Выдвиньте два использованных отделяющих ролика и извлеките их.



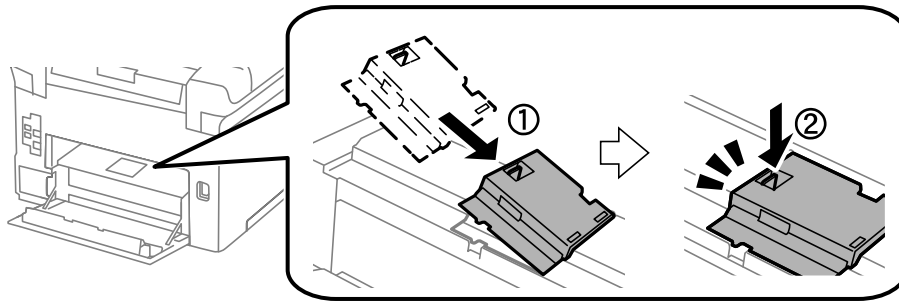
8. Вставьте два новых отделяющих ролика до щелчка.



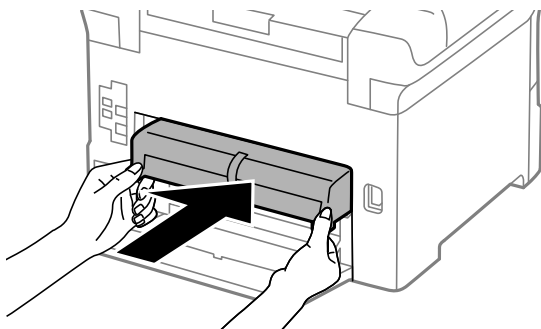
Примечание:

Вставлять отделяющие ролики следует с вращением, чтобы процесс происходил равномерно.

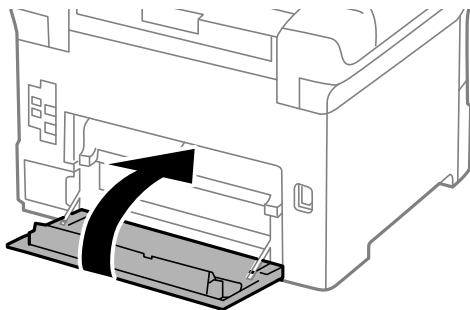
9. Прикрепите крышку к задней панели принтера.



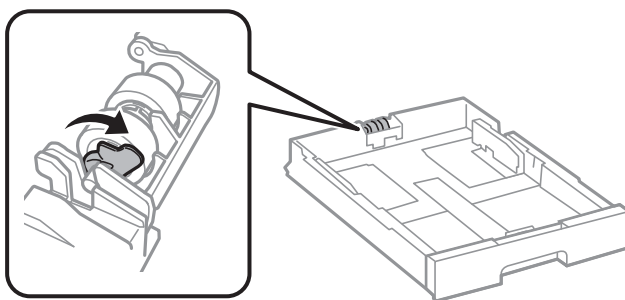
10. Вставьте модуль двусторонней печати.



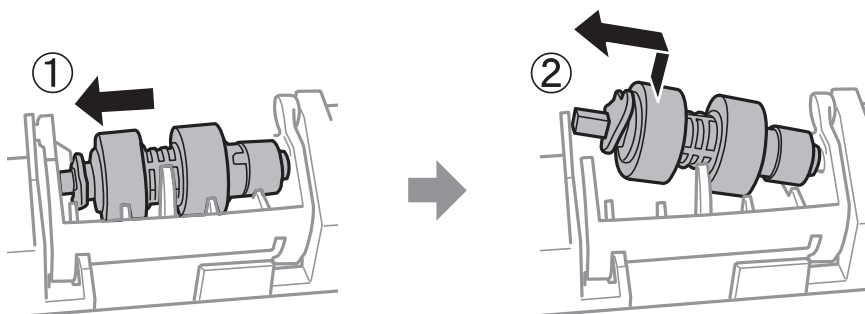
11. Закройте заднюю крышку.



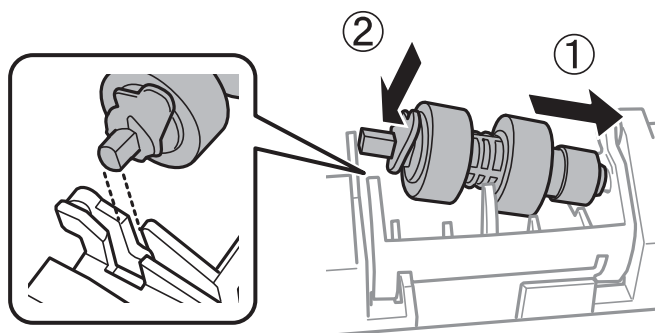
12. Отпустите рычажок кассеты для бумаги.



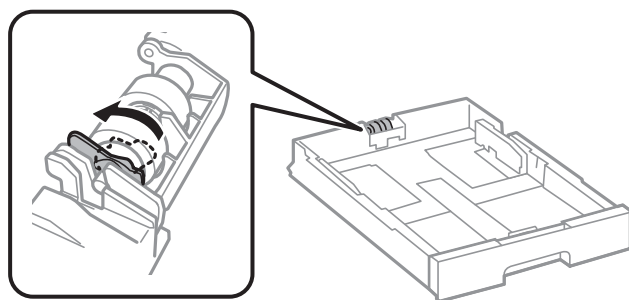
13. Передвиньте отделяющий ролик в сторону рычажка, затем снимите его, вытащив вал из держателя.



14. Вставьте вал нового отделяющего ролика в отверстие держателя, затем задвиньте вал на стороне рычажка вдоль паза, пока он обращен в сторону плоской поверхности спереди.



15. Заблокируйте рычажок.



16. Вставьте кассету для бумаги.

17. Включите принтер, выберите **Настр. > Обслуживан. > Информация приемного ролика > Сброс счетчика**, затем выберите кассету, в которой были заменены отделяющие ролики.

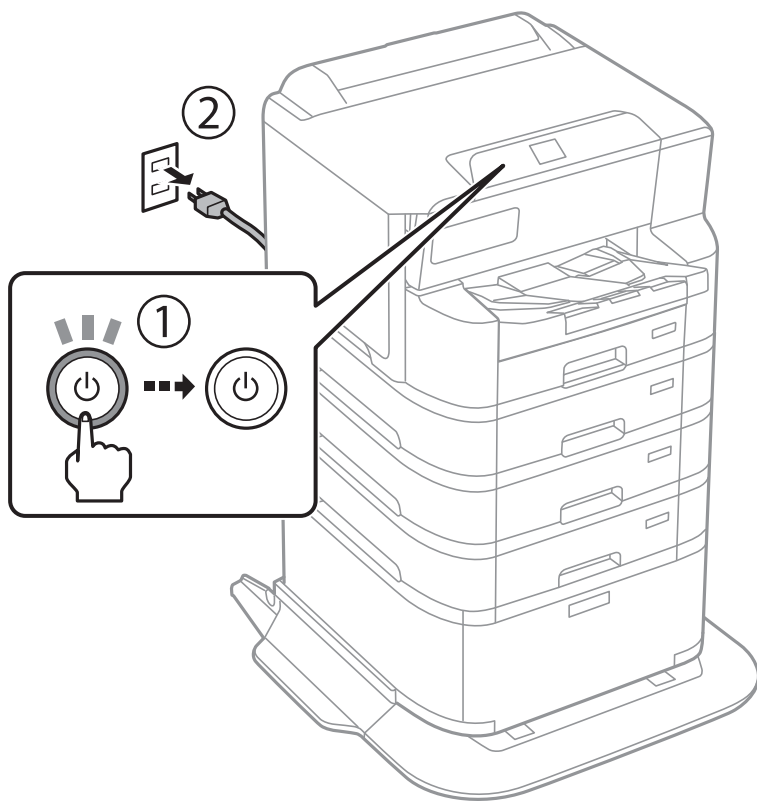
Соответствующая информация

➔ [«Коды отделяющих роликов» на стр. 223](#)

Замена отделяющих роликов в кассете для бумаги 2–4

Замена отделяющих роликов выполняется в двух местах: на задней панели принтера (два ролика) и на кассете для бумаги (один ролик).

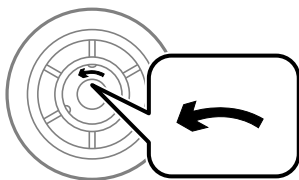
1. Выключите принтер нажатием кнопки , после чего отсоедините шнур питания.



2. Достаньте из упаковки новые отделяющие ролики.

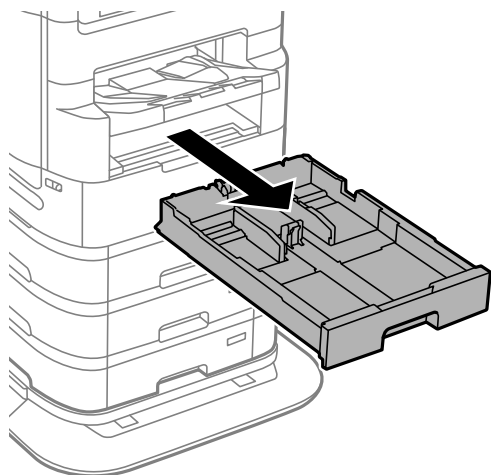
! **Важно:**

- ❑ Отделяющие ролики для кассеты с бумагой 1 и кассет с бумагой 2–4 отличаются друг от друга. Проверьте направление стрелки в центральной части отделяющих роликов и убедитесь, что они предназначены для кассет с бумагой 2–4. Если присоединить неправильные ролики, принтер не сможет подавать бумагу.

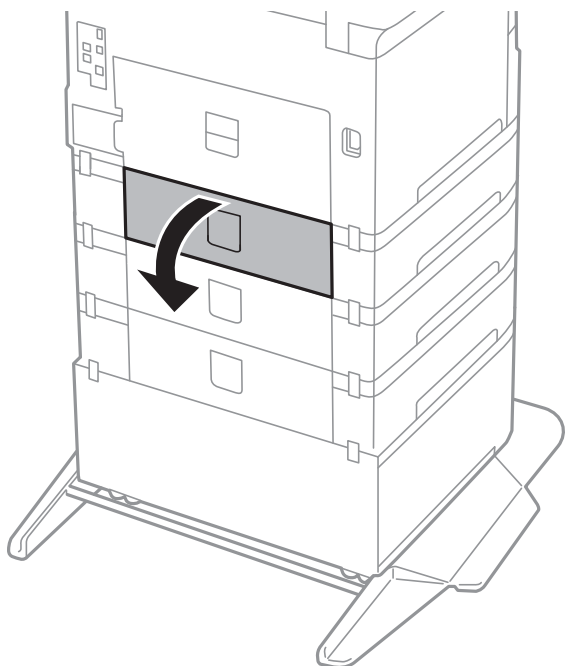


- ❑ Будьте осторожны, чтобы не испачкать поверхность отделяющих роликов. Если на поверхности отделяющих роликов скопилась пыль, ее нужно удалить мягкой влажной тканью. Использование сухой ткани может повредить поверхность роликов.

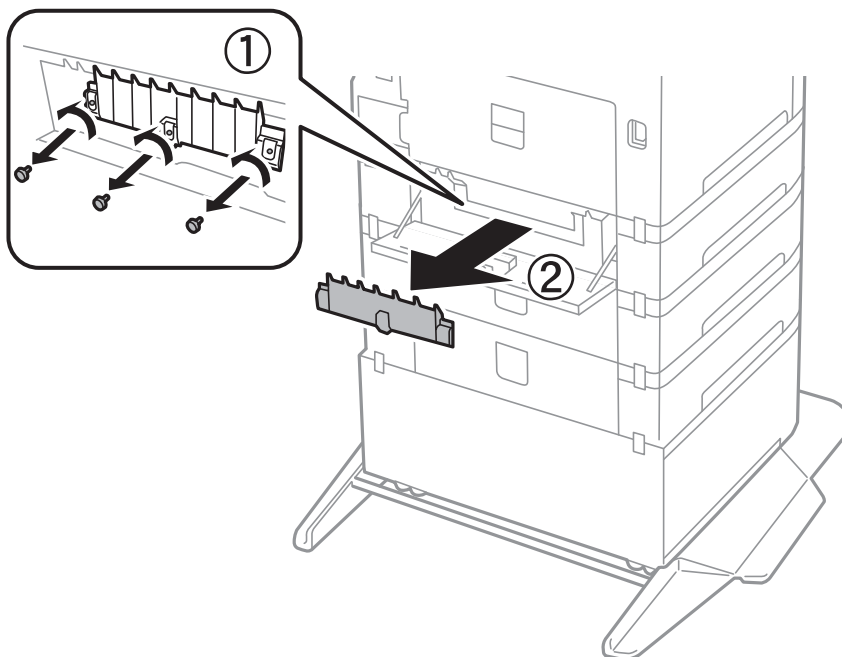
3. Выньте кассету для бумаги, в которой нужно заменить ролики.



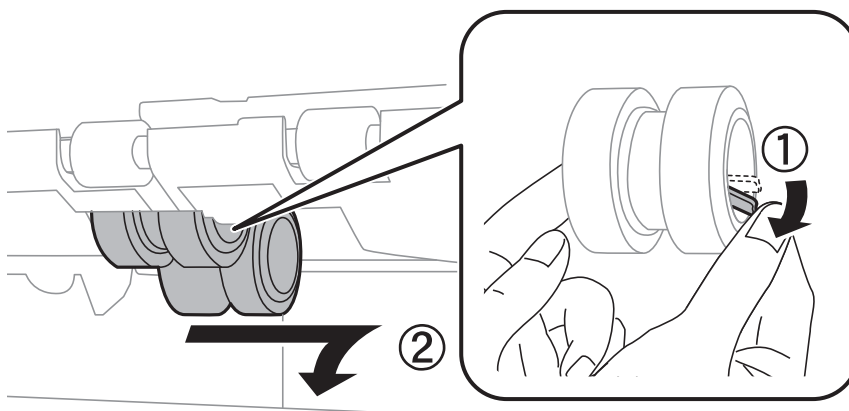
4. Поверните принтер и откройте его заднюю крышку.



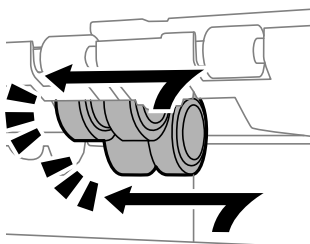
5. Выкрутите винты с помощью отвертки и снимите крышку с задней панели внутренней части принтера.



6. Выдвиньте два использованных отделяющих ролика и извлеките их.



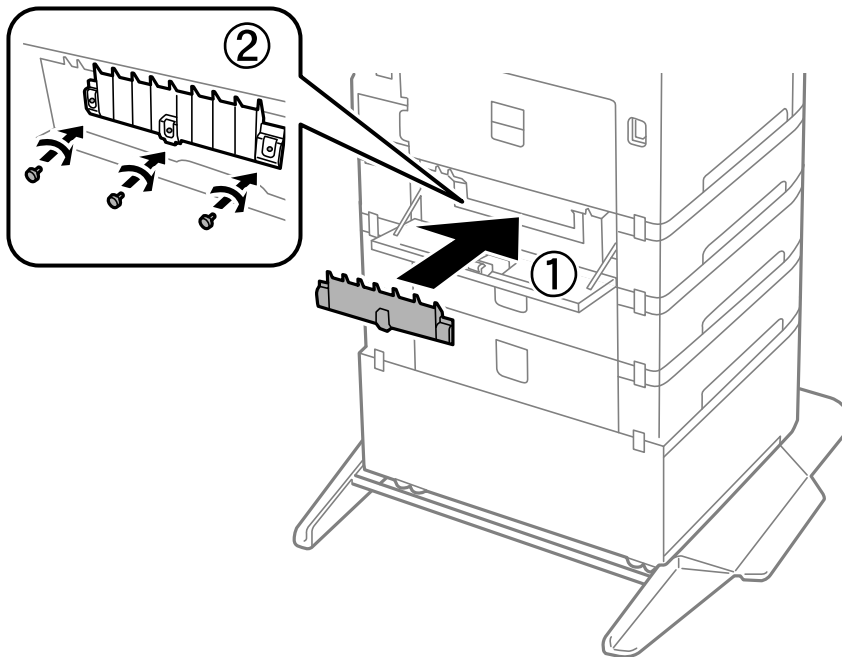
7. Вставьте два новых отделяющих ролика до щелчка.



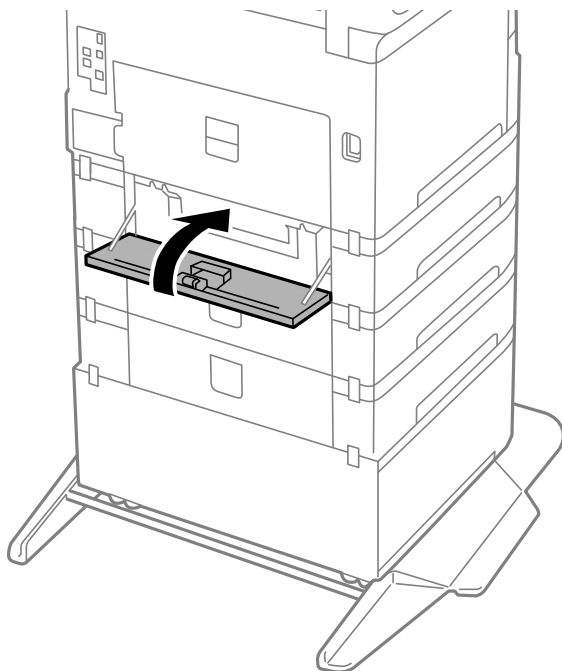
Примечание:

Вставлять отделяющие ролики следует с вращением, чтобы процесс происходил равномерно.

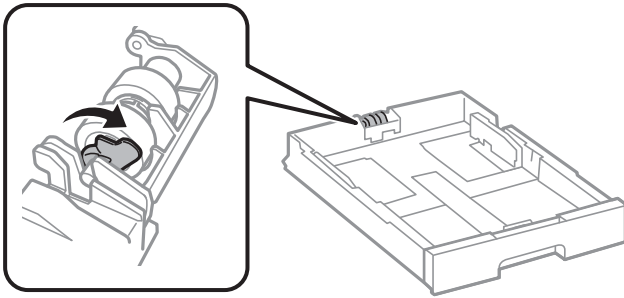
8. Закрутите винты, чтобы прикрепить крышку на место.



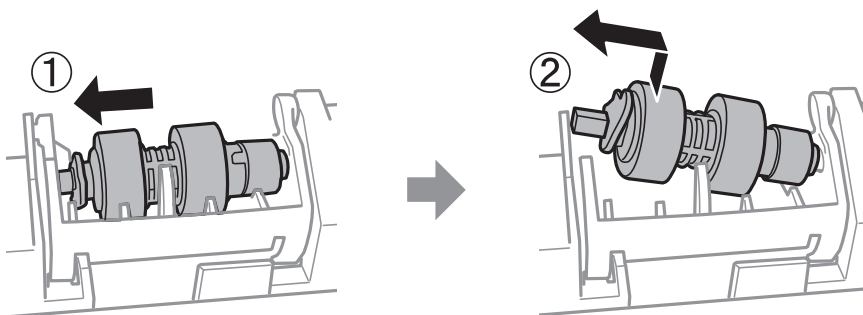
9. Закройте заднюю крышку.



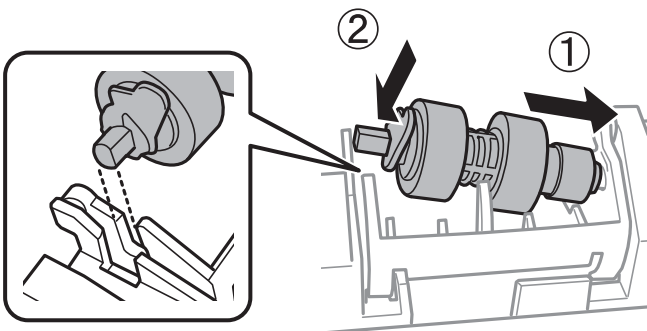
10. Отпустите рычаг.



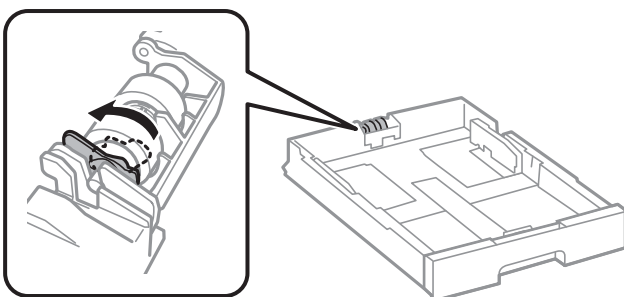
11. Передвиньте отделяющий ролик в сторону рычажка, затем снимите его, вытащив вал из держателя.



12. Вставьте вал нового отделяющего ролика в отверстие держателя, затем задвиньте вал на стороне рычажка вдоль паза, пока он обращен в сторону плоской поверхности спереди.



13. Заблокируйте рычажок.



14. Вставьте кассету для бумаги.

15. Включите принтер, выберите **Настр. > Обслуживан. > Информация приемного ролика > Сброс счетчика**, затем выберите кассету, в которой были заменены отделяющие ролики.

Соответствующая информация

➔ [«Коды отделяющих роликов» на стр. 223](#)

Невозможно управлять принтером должным образом

Принтер не включается или не выключается

Питание не включается

Это может быть вызвано следующими причинами.


■ Шнур питания подключен к розетке не должным образом.

Решения

Убедитесь, что шнур питания устройства подключен надежно.

■ Кнопка была нажата недостаточное количество времени.



Решения

Удерживайте кнопку  более длительное время.

Питание не выключается

■ Кнопка была нажата недостаточное количество времени.

Решения

Удерживайте кнопку  более длительное время. Если все еще не удастся отключить принтер, выньте шнур питания. Во избежание высыхания печатающей головки необходимо опять включить принтер, после чего выключить его нажатием кнопки .

Автоматическое отключение питания

■ Включена функция Настройки выкл. или Таймер выключения.

Решения

- Выберите **Настр. > Общие параметры > Основ. настройки > Настройки выкл.**, а затем отключите настройки **Выключение при простое** и **Выключение при отключении**.
- Выберите **Настр. > Общие параметры > Основ. настройки** и отключите параметр **Таймер выключения**.

Примечание:

В устройстве может применяться функция **Настройки выкл. или Таймер выключения** (в зависимости от места приобретения).

Принтер выключается во время работы

■ Сработала функция защиты от перегрузки по току.

Решения

Отсоедините и снова подсоедините шнур питания, а затем повторно включите принтер. Если устранить проблему не удастся, обратитесь в службу поддержки компании Epson.

Рабочие операции выполняются медленно

Печать выполняется слишком медленно

Это может быть вызвано следующими причинами.

■ Запущены ненужные приложения.

Решения

Закройте все ненужные приложения на компьютере или мобильном устройстве.

■ Задано высокое качество печати.

Решения

Снизьте качество печати в настройках.

■ Двухнаправленная печать выключена.

Решения

Включите режим двухнаправленной (или высокоскоростной) печати. При включении данного параметра печатающая головка печатает, двигаясь в обе стороны, в результате чего повышается скорость печати.

Windows

Выберите **Двухнаправленная печать** на вкладке драйвера печати **Дополнительные настройки**.

Mac OS

В меню Apple выберите **Системные настройки > Принтеры и сканеры** (или **Печать и сканирование, Печать и факс**), затем выберите принтер. Щелкните **Параметры и принадлежности > Параметры** (или **Драйвер**). Выберите **Включить** для параметра **Двухнаправленная печать**.

■ Включен режим Тихий режим.

Решения

Отключите режим **Тихий режим**. Скорость печати снижается, когда принтер работает в режиме **Тихий режим**.

- Панель управления

На начальном экране выберите  , затем выберите **Вык..**

- Windows

Выберите значение **Выключить** для параметра **Тихий режим** на вкладке драйвера принтера **Дополнительные настройки**.

- Mac OS

Выберите **Системные настройки** в меню Apple > **Принтеры и сканеры** (или **Печать и сканирование, Печать и факс**), а затем выберите принтер. Щелкните **Параметры и принадлежности** > **Параметры** (или **Драйвер**). Выберите **Выключить** для параметра **Тихий режим**.

■ При двухсторонней печати сушка занимает определенное время.

Решения

При двухсторонней печати сначала печатается и сушится одна сторона бумаги, затем печатается другая сторона бумаги. Так как время сушки зависит от параметров окружающей среды, например температуры и влажности, и от данных печати, скорость печати может снизиться.

■ При непрерывной печати скорость печати значительно замедляется.

■ Работает функция защиты механизма принтера от перегрева и повреждения.

Решения

Печать можно продолжать. Чтобы вернуться к обычной скорости печати, не работайте с принтером как минимум в течение 30 минут. Скорость печати не возвращается к обычной, если отключить питание.

■ Печать выполняется слишком медленно при использовании драйвера печати PostScript

■ Задано высокое качество печати.

Решения

Установите параметр **Print Quality** на **Fast** в драйвере принтера.

■ ЖК-дисплей гаснет

■ Принтер находится в спящем режиме.

Решения

Для возвращения принтера в рабочее состояние нажмите любую кнопку на панели управления.

Печать приостанавливается

■ Открыты крышки принтера.

Решения

Закройте крышки, если вы открыли их во время печати.


Громкий шум при работе

■ На принтере отключен Тихий режим.

Решения

Если во время работы принтер слишком громко шумит, включите режим **Тихий режим**. Включение этой функции может снизить скорость печати.

- Панель управления

На начальном экране выберите  OFF, затем выберите **Вкл.**

- Windows

Установите значение **Включить** для параметра **Тихий режим** на вкладке **Дополнительные настройки** драйвера принтера.

- Mac OS

Выберите **Системные настройки** в меню Apple > **Принтеры и сканеры** (или **Печать и сканирование, Печать и факс**), а затем выберите принтер. Щелкните **Параметры и принадлежности** > **Параметры** (или **Драйвер**). Выберите **Включить** для параметра **Тихий режим**.

Неправильные дата и время

■ Произошел сбой при подаче электроэнергии.

Решения

Часы могут начать показывать неправильное время в случае падения напряжения из-за удара молнии или если питание было надолго отключено. Правильно задайте дату и время на панели управления в разделе **Настр.** > **Общие параметры** > **Основ. настройки** > **Настр. даты и времени**.

Необходимо обновить корневой сертификат

■ Срок действия корневого сертификата истек.

Решения

Запустите Web Config, откройте вкладку **Безопасность сети** > **Обновл. корнев. Certif.** и обновите корневой сертификат.

➔ [«Приложение для настройки работы принтера \(Web Config\)» на стр. 228](#)

Не отображается меню **Настройки печати (Mac OS)**

■ **Драйвер принтера Epson установлен неправильно.**

Решения

Если меню **Настройки печати** не отображается в операционных системах macOS Catalina (10.15) или более поздней версии, macOS High Sierra (10.13), macOS Sierra (10.12), OS X El Capitan (10.11), OS X Yosemite (10.10), OS X Mavericks (10.9), это значит, что драйвер принтера Epson установлен неправильно. Включите его в следующем меню.

Выберите **Системные настройки** (или **Настройки системы**) в меню Apple > **Принтеры и сканеры** (или **Печать и сканирование, Печать и факс**), удалите принтер и добавьте его снова.

В macOS Mojave (10.14) нельзя получить доступ к разделу **Настройки печати** в приложениях компании Apple, например в TextEdit.

➔ [«Добавление оригинального принтера Epson \(только для Mac OS\)» на стр. 156](#)

Проблема не устранена

Если проблему не удалось устранить даже после применения всех способов ее решения, обратитесь в службу поддержки Epson.

Если не удастся устранить проблемы печати, ознакомьтесь с указанной ниже сопутствующей информацией.

Не удастся решить проблемы с печатью

Попробуйте использовать следующие способы решения проблемы сверху вниз по порядку, пока проблема не будет устранена.

- Убедитесь, что тип бумаги, загруженной в принтер, и тип бумаги, заданный в принтере, соответствуют типу бумаги, заданному в драйвере принтера.

[«Настройки размера и типа бумаги» на стр. 91](#)

- Задайте более высокие настройки качества печати на панели управления или в драйвере принтера.

- Переустановите чернильный картридж в принтере.

Переустановка чернильного картриджа может устранить засорение дюз печатающей головки и обеспечить плавную подачу чернил.

Но так как при переустановке картриджей потребляется некоторое количество чернил, то в зависимости от количества оставшихся в картридже чернил может появиться сообщение с просьбой о замене картриджа.

[«Замена чернильных картриджей» на стр. 193](#)

- Откалибруйте печатающую головку.

[«Выравнивание линий» на стр. 149](#)

- Выполните проверку дюз печатающей головки, чтобы посмотреть, не засорились ли они.

Если в шаблоне проверки дюз отсутствуют некоторые сегменты, дюзы могут быть засорены.

Попеременно выполните чистку головки и проверку дюз 4 раза и проверьте, устранено ли засорение.

Учтите, что при чистке печатающей головки потребляется некоторое количество чернил.

[«Проверка и прочистка печатающей головки» на стр. 147](#)

- Выключите принтер, подождите не менее 6 часов и проверьте, устранено ли засорение.

Если проблема заключается в засорении дюзов, некоторый перерыв в работе принтера может решить эту проблему.

Пока принтер выключен, проверьте следующее.

- Проверьте, используете ли вы оригинальные чернильные картриджи Epson.

Используйте оригинальные чернильные картриджи Epson. Этот продукт рассчитан на регулировку цветов на основе использования оригинальных чернильных картриджей Epson. Использование чернильных картриджей стороннего производителя может привести к снижению качества печати.

[«Коды картриджей» на стр. 222](#)

- Убедитесь, что внутри принтера не осталось кусочков бумаги.

Извлекая бумагу, не касайтесь прозрачной пленки руками или листами.

- Проверьте бумагу.

Проверьте, не закручена ли бумага и не обращена ли она печатной стороной в неправильную сторону.

[«Меры предосторожности при работе с бумагой» на стр. 90](#)

[«Доступные форматы бумаги и емкость загрузки» на стр. 215](#)

[«Недоступные типы бумаги» на стр. 221](#)

- Убедитесь, что в принтере не используется старый чернильный картридж.

Для получения наилучших результатов печати Epson рекомендует использовать чернильные картриджи до окончания срока годности, который указан на их упаковке, либо в течение шести месяцев после открытия упаковки (в зависимости от того, какой из этих сроков наступит раньше).

Если вы применили все указанные выше способы, но так и не смогли решить проблему, возможно, требуется ремонт устройства. Обратитесь в службу технической поддержки Epson.

Соответствующая информация

➔ [«Перед обращением в компанию Epson» на стр. 328](#)

➔ [«Обращение в службу технической поддержки Epson» на стр. 328](#)

Сведения о продукте

| | |
|--|-----|
| Сведения о бумаге. | 215 |
| Информация о расходных материалах. | 222 |
| Информация о дополнительных компонентах. | 223 |
| Информация по программному обеспечению. | 223 |
| Список меню настроек. | 232 |
| Технические характеристики продукта. | 247 |
| Технические характеристики опционального оборудования. | 262 |
| Нормативная информация. | 262 |

Сведения о бумаге

Доступные форматы бумаги и емкость загрузки

Оригинальная бумага Epson

Для достижения высокого качества печати компания Epson рекомендует использовать оригинальную бумагу Epson.

Примечание:

- Оригинальная бумага Epson недоступна при печати с помощью универсального драйвера принтера Epson.
- Доступность бумаги зависит от региона. Чтобы получить актуальные сведения о бумаге, доступной в вашем регионе, свяжитесь со службой поддержки компании Epson.
- Информацию о доступных типах бумаги для двусторонней печати см. в следующем разделе.
«Бумага для двусторонней печати» на стр. 220
- При печати на подлинной бумаге Epson пользовательского формата доступны только следующие настройки качества печати: **Стандартный** или **Нормальное**. Несмотря на то что некоторые драйверы принтеров позволяют выбрать наилучшее качество, при печати будут использованы параметры **Стандартный** или **Нормальное**.

Бумага, подходящая для печати документов

| Название носителя | Размер | Емкость загрузки (в листах) | | |
|----------------------------------|--------|-----------------------------|------------------------|------------------|
| | | Кассета для бумаги 1 | Кассета для бумаги 2-4 | Лоток для бумаги |
| Epson Business Paper | A4 | 250 | 500 | 85 |
| Epson Bright White Paper | A3 | 200 | 400 | 40 |
| Epson Bright White Ink Jet Paper | A4 | 200 | 400 | 40 |

Бумага, подходящая для печати документов и фотографий

| Название носителя | Размер | Емкость загрузки (в листах) | | |
|-----------------------------------|---------|-----------------------------|------------------------|------------------|
| | | Кассета для бумаги 1 | Кассета для бумаги 2-4 | Лоток для бумаги |
| Epson Photo Quality Ink Jet Paper | A3+, A3 | — | — | 50 |
| | A4 | — | — | 70 |
| Epson Matte Paper-Heavyweight | A3+, A3 | — | — | 10 |
| | A4 | — | — | 20 |

Бумага, подходящая для печати фотографий

| Название носителя | Размер | Емкость загрузки (в листах) | | |
|-------------------------------------|--|-----------------------------|------------------------|------------------|
| | | Кассета для бумаги 1 | Кассета для бумаги 2-4 | Лоток для бумаги |
| Epson Ultra Glossy Photo Paper | A4, 13 × 18 см (5 × 7 дюймов), 10 × 15 см (4 × 6 дюймов) | — | — | 20 |
| Epson Premium Glossy Photo Paper | A3+, A3 | — | — | 10 |
| | A4, 13 × 18 см (5 × 7 дюймов), 10 × 15 см (4 × 6 дюймов) | — | — | 20 |
| Epson Premium Semigloss Photo Paper | A3+, A3 | — | — | 10 |
| | A4, 10 × 15 см (4 × 6 дюймов) | — | — | 20 |
| Epson Photo Paper Glossy | A3+, A3 | — | — | 10 |
| | A4, 13 × 18 см (5 × 7 дюймов), 10 × 15 см (4 × 6 дюймов) | — | — | 20 |

Другие типы бумаги

| Название носителя | Размер | Емкость загрузки (в листах) | | |
|--|--------|-----------------------------|------------------------|------------------|
| | | Кассета для бумаги 1 | Кассета для бумаги 2-4 | Лоток для бумаги |
| Epson Photo Quality Self Adhesive Sheets | A4 | — | — | 1 |

Бумага, имеющаяся в продаже

Примечание:

- Размеры 8,5 × 13 дюймов, Legal (Индия) и Half Letter недоступны при печати с помощью драйвера принтера PostScript.
- Информацию о доступных типах бумаги для двусторонней печати см. в следующем разделе. [«Бумага для двусторонней печати» на стр. 220](#)

Простая бумага

| Название носителя | Размер | Емкость загрузки (в листах) | | |
|--|-------------------------------------|-----------------------------|------------------------|------------------|
| | | Кассета для бумаги 1 | Кассета для бумаги 2-4 | Лоток для бумаги |
| Простая бумага, копировальная бумага Бумага с предварительной печатью* ¹ Печатный бланк Цветная бумага Бумага вторичной переработки Обычная бумага высокого качества | A3+ | — | — | 50 |
| | A3, B4 | 250* ² | 500* ² | 50 |
| | A4 | 250* ² | 500* ² | 85 |
| | A5 | | | |
| | B5 | | | |
| | Executive | | | |
| | Legal | | | |
| | Letter | 250* ² | — | 85 |
| | US B (11 × 17 дюймов)* ³ | | | |
| Legal (Индия)* ⁴ | | | | |
| 8,5 × 13 дюймов* ⁴ | 250* ² | — | 85 | |
| A6 | | | | |
| B6 | 250* ² | — | 50 | |
| Half Letter* ^{3*4} | | | | |
| Задано пользователем(мм) 100–297 × 148–431,8 | 250* ² | — | 50 | |
| Задано пользователем(мм) 148–297 × 210–431,8 | 250* ² | 500* ² | 50 | |
| Задано пользователем(мм) 55–329 × 127–1200 | — | — | 50 (1)* ⁵ | |

*1 Бумага, на которой предварительно напечатаны различные формы (например, квитанции и ценные бумаги).

*2 Можно загружать бумагу до линии, отмеченной символом треугольника на боковой направляющей.

*3 Печать из драйвера принтера невозможна.

*4 Печать из драйвера принтера PostScript невозможна.

*5 Числа в скобках указывают емкость загрузки для бумаги длиной 431,9 мм или более.

Плотная бумага

| Название носителя | Размер | Емкость загрузки (в листах) | | |
|--|---|-----------------------------|------------------------|----------------------|
| | | Кассета для бумаги 1 | Кассета для бумаги 2-4 | Лоток для бумаги |
| Плотная бумага (от 91 до 150 г/м ²) | A3+ | — | — | 20 |
| | A3 B4 US B (11 × 17 дюймов) ^{*1} | 150 | 250 | 20 |
| | Legal Legal (Индия) ^{*2} 8,5 × 13 дюймов ^{*2} | 150 | 250 | 40 |
| | Letter A4 Executive B5 A5 | | 300 | 40 |
| | B6 A6 Half letter ^{*1*2} | 150 | — | 40 |
| | Задано пользователем(мм) 100–297 × 148–431,8 | 150 | — | 20 |
| | Задано пользователем(мм) 148–297 × 210–431,8 | 150 | 250 | 20 |
| | Задано пользователем(мм) 55–329 × 127–1200 | — | — | 20 (1) ^{*3} |

| Название носителя | Размер | Емкость загрузки (в листах) | | |
|---|---|-----------------------------|------------------------|----------------------|
| | | Кассета для бумаги 1 | Кассета для бумаги 2-4 | Лоток для бумаги |
| Плотная бумага (от 151 до 200 г/м ²) | A3+ | — | — | 15 |
| | A3 US B (11 × 17 дюймов) ^{*1} | 120 | 200 | 15 |
| | B4 Legal Legal (Индия) ^{*2} 8,5 × 13 дюймов ^{*2} | 120 | 200 | 30 |
| | Letter A4 Executive B5 A5 | | 250 | 30 |
| | B6 A6 Half letter ^{*1*2} | 120 | — | 30 |
| | Задано пользователем(мм) 100–297 × 148–431,8 | 120 | — | 15 |
| | Задано пользователем(мм) 148–297 × 210–431,8 | 120 | 200 | 15 |
| | Задано пользователем(мм) 55–329 × 127–1200 | — | — | 15 (1) ^{*3} |

| Название носителя | Размер | Емкость загрузки (в листах) | | |
|---|-------------------------------------|-----------------------------|------------------------|----------------------|
| | | Кассета для бумаги 1 | Кассета для бумаги 2-4 | Лоток для бумаги |
| Плотная бумага (201–256 г/м ²) | A3+ | — | — | 10 |
| | A3 | | | |
| | B4 | | | |
| | US B (11 × 17 дюймов) ^{*1} | | | |
| | Legal | — | — | 20 |
| | Letter | | | |
| | 8,5 × 13 дюймов ^{*2} | | | |
| | A4 | | | |
| | Executive | | | |
| | B5 | | | |
| | A5 | | | |
| | Half letter ^{*1*2} | | | |
| | B6 | | | |
| | A6 | | | |
| | Legal (Индия) ^{*2} | | | |
| | Задано пользователем(мм) | — | — | 15 (1) ^{*3} |
| | 55–329×127–1200 | | | |

*1 Печать из драйвера принтера невозможна.

*2 Печать из драйвера принтера PostScript невозможна.

*3 Числа в скобках указывают емкость загрузки для бумаги длиной 431,9 мм или более.

Конверт

| Название носителя | Размер | Емкость загрузки (конверты) | | |
|-------------------|----------------------|-----------------------------|------------------------|------------------|
| | | Кассета для бумаги 1 | Кассета для бумаги 2-4 | Лоток для бумаги |
| Конверт | Конверт № 10, DL, C6 | — | — | 10 |
| | Конверт C4 | — | — | 1 |

Бумага для двусторонней печати

Оригинальная бумага Epson

Epson Business Paper

- Epson Bright White Paper
- Epson Bright White Ink Jet Paper

Соответствующая информация

➔ [«Доступные форматы бумаги и емкость загрузки» на стр. 215](#)

Бумага, имеющаяся в продаже

- Обычная бумага, бумага для копирования, бумага с предварительной печатью, печатные бланки, цветная бумага, вторичная бумага, высококачественная обычная бумага^{*1}
- Плотная бумага (91–150 г/м²)^{*1}
- Плотная бумага (151–200 г/м²)^{*2}
- Плотная бумага (201–256 г/м²)^{*2}

*1 Автоматическая двухсторонняя печать не поддерживается для бумаги формата А3 и большего формата, а также для форматов Half Letter, А6 и В6.

Для автоматической двухсторонней печати на бумаге пользовательского размера можно использовать бумагу размером 148–297 × 210–431,8 мм.

*2 Только при двухсторонней печати вручную.

Соответствующая информация

➔ [«Доступные форматы бумаги и емкость загрузки» на стр. 215](#)

Недоступные типы бумаги

Не используйте следующие типы бумаги. Использование такой бумаги может привести к замятию бумаги и размазыванию чернил на отпечатках.

- Волнистая бумага
- Бумага с разрывами или разрезами
- Свернутая бумага
- Влажная бумага
- Слишком плотная или слишком тонкая бумага
- Бумага с наклейками

Не используйте следующие типы конвертов. Использование таких конвертов может привести к замятию бумаги и размазыванию чернил на отпечатках.

- Согнутые и сложенные конверты
- Конверты с клейкой поверхностью на клапане и конверты с прозрачным окошком
- Слишком тонкие конверты.

Они могут скрутиться во время печати.

Информация о расходных материалах

Коды картриджей

Ниже приведены коды оригинальных картриджей Epson.

Примечание:

- Коды чернильных картриджей в разных странах могут отличаться. Чтобы получить актуальные сведения о кодах в вашем регионе, свяжитесь со службой поддержки компании Epson.
- Доступность определенных видов картриджей зависит от региона.
- Чернильные картриджи могут содержать переработанные материалы, однако это не влияет на работу и производительность принтера.
- Характеристики и внешний вид картриджа могут быть изменены без предварительного уведомления в целях усовершенствования.

Для Европы

| Размер | ВК: Black (Черный) | С: Cyan (Голубой) | М: Magenta (Пурпурный) | Y: Yellow (Желтый) |
|--------|--------------------|-------------------|------------------------|--------------------|
| XXL* | T14B1 | T14B2 | T14B3 | T14B4 |
| XL* | T13X1 | T13X2 | T13X3 | T13X4 |
| L* | T13W1 | T13W2 | T13W3 | T13W4 |

* Можно использовать сочетание различных размеров.

Пользователям из европейских стран рекомендуется посетить следующий веб-сайт для получения сведений о ресурсах чернильных картриджей Epson.

<http://www.epson.eu/pageyield>

Компания Epson рекомендует использовать только оригинальные картриджи Epson. Компания Epson не может гарантировать качество и надежность неоригинальных чернил. Использование неоригинальных чернил может привести к повреждению принтера, на которое не распространяются гарантийные обязательства компании Epson, и при определенных условиях может вызвать непредсказуемое поведение принтера. При использовании неоригинальных чернил сведения о них могут не отображаться.

Код контейнера для отработанных чернил

Пользователь может приобрести и самостоятельно заменить контейнер для отработанных чернил.

Компания Epson рекомендует использовать только оригинальные контейнеры для отработанных чернил Epson.

Ниже приведен код для оригинального контейнера для отработанных чернил Epson.

T6714

Коды отделяющих роликов

Epson рекомендует использовать оригинальные отделяющие ролики Epson.

Ниже приводятся их коды.

Отделяющие ролики кассета для бумаги 1: S210048

Отделяющие ролики кассета для бумаги 2-4: S210049

Информация о дополнительных компонентах

Коды дополнительных компонентов

| Дополнительный компонент | Код |
|--------------------------------|------------|
| Authentication Device Table-P2 | C12C939531 |
| Optional Cassette Unit | C12C932611 |
| Optional Cabinet | C12C932891 |

Информация по программному обеспечению

В этом разделе описываются некоторые доступные для принтера приложения. Список поддерживаемого программного обеспечения см. на веб-сайте Epson или запустите Epson Software Updater для подтверждения. Можно загрузить актуальные приложения.

<http://www.epson.com>

Соответствующая информация

➔ «Приложение для обновления программного обеспечения и встроенного ПО устройства (Epson Software Updater)» на стр. 230

Приложение для печати с компьютера (Windows)

Драйвер принтера управляет работой принтера в соответствии с командами, подаваемыми из приложения. Для достижения наилучших результатов печати следует настроить драйвер. Проверять состояние принтера и поддерживать его максимальные эксплуатационные качества можно с помощью утилиты драйвера принтера.

Примечание:

Можно изменить язык драйвера принтера. Выберите требуемый язык в параметре **Язык** на вкладке **Сервис**.

Доступ к драйверу принтера из приложений

Для установки настроек, которые применяются только к используемому приложению, войдите в это приложение.

Выберите **Печать** или **Настройка печати** в меню **Файл**. Выберите свой принтер, после чего нажмите **Далее** или **Свойства**.

Примечание:

Последовательность действий зависит от приложения. Подробности см. в справке приложения.

Доступ к драйверу принтера с панели управления и т. д.

Чтобы настройки применялись ко всем приложениям, выполните следующие действия.

Windows 11

Нажмите кнопку «Пуск», а затем выберите **Параметры > Bluetooth и устройства > Принтеры и сканеры**. Щелкните значок принтера и выберите **Свойства принтера**.

Windows 10/Windows Server 2022/Windows Server 2019/Windows Server 2016

Нажмите кнопку «Пуск», затем выберите **Система Windows > Панель управления > Просмотр устройств и принтеров** в разделе **Оборудование и звук**. Щелкните правой кнопкой мыши значок принтера или нажмите и удерживайте его, затем выберите команду **Свойства принтера**.

Windows 8.1/Windows 8/Windows Server 2012 R2/Windows Server 2012

Выберите **Рабочий стол > Настройки > Панель управления > Просмотр устройств и принтеров** в разделе **Оборудование и звук**. Щелкните правой кнопкой мыши значок принтера или нажмите и удерживайте его, затем выберите команду **Свойства принтера**.

Windows 7/Windows Server 2008 R2

Нажмите кнопку «Пуск», выберите **Панель управления > Просмотр устройств и принтеров** в разделе **Оборудование и звук**. Щелкните правой кнопкой мыши значок принтера и выберите **Свойства принтера**.

Windows Server 2008

Нажмите кнопку «Пуск», выберите **Панель управления > Принтеры** в разделе **Оборудование и звук**. Щелкните правой кнопкой мыши значок принтера и выберите **Свойства принтера**.

Доступ к драйверу принтера с помощью значка принтера на панели задач

Значок принтера на панели задач рабочего стола — это значок-ярлык, позволяющий быстро получить доступ к драйверу принтера.

Если щелкнуть значок принтера и выбрать **Настройки принтера**, можно открыть то же окно настроек принтера, которое открывается из панели управления. Если дважды щелкнуть этот значок, можно проверить состояние принтера.

Примечание:

*Если значок принтера не отображается на панели задач, перейдите к окну драйвера принтера, щелкните **Контролируемые параметры** на вкладке **Сервис**, а затем выберите **Зарегистрируйте значок принтера на панели задач**.*

Запуск утилиты

Откройте окно драйвера принтера. Выберите вкладку **Сервис**.

Соответствующая информация

➔ [«Параметры меню для драйвера печати» на стр. 98](#)

Приложение для печати с компьютера (Mac OS)

Драйвер принтера управляет работой принтера в соответствии с командами, подаваемыми из приложения. Для достижения наилучших результатов печати следует настроить драйвер. Проверять состояние принтера и поддерживать его максимальные эксплуатационные качества можно с помощью утилиты драйвера принтера.

Доступ к драйверу принтера из приложений

Щелкните **Настройка страницы** или **Печать** в меню **Файл** вашего приложения. При необходимости нажмите **Показать подробности** (или ▼), чтобы развернуть окно печати.

Примечание:

В зависимости от используемого приложения пункт **Настройка страницы** может отсутствовать в меню **Файл**, а операции по отображению экрана печати могут отличаться от описанных. Дополнительные сведения см. в справке по приложению.

Запуск утилиты

Выберите **Системные настройки** (или **Настройки системы**) в меню Apple > **Принтеры и сканеры** (или **Печать и сканирование, Печать и факс**), а затем выберите принтер. Нажмите **Параметры и принадлежности** > **Утилита** > **Открыть утилиту принтера**.

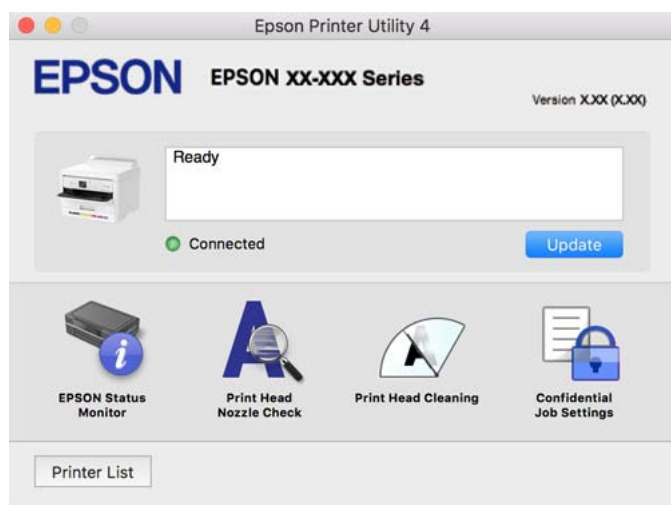
Соответствующая информация

➔ [«Параметры меню для драйвера печати» на стр. 128](#)

Руководство к драйверу принтера Mac OS

Epson Printer Utility

Можно выполнить действия по обслуживанию, например проверку дюзов и очистку печатающей головки, а запустив **EPSON Status Monitor**, можно проверить состояние принтера и просмотреть сведения об ошибках.



Приложения, поддерживающие печать с использованием шрифтов PostScript (драйвер печати PostScript для Windows)

Драйвер печати PostScript позволяет принтеру получать и интерпретировать отправляемые с компьютера команды печати на языке описания страниц и осуществлять печать должным образом. Этот способ подходит для печати из приложений с поддержкой PostScript, используемых в настольных издательских системах.

Доступ к драйверу принтера из приложений

Для установки настроек, которые применяются только к используемому приложению, войдите в это приложение.

Выберите **Печать** или **Настройка печати** в меню **Файл**. Выберите свой принтер, после чего нажмите **Далее** или **Свойства**.

Примечание:

Последовательность действий зависит от приложения. Подробности см. в справке приложения.

Доступ к драйверу принтера с панели управления

Для того чтобы настройки применялись ко всем приложениям, доступ к драйверу необходимо получить с панели управления.

Windows 11

Нажмите кнопку «Пуск», а затем выберите **Параметры > Bluetooth и устройства > Принтеры и сканеры**. Щелкните значок принтера и выберите **Параметры печати**.

Windows 10/Windows Server 2022/Windows Server 2019/Windows Server 2016

Нажмите кнопку «Пуск», затем выберите **Система Windows > Панель управления > Просмотр устройств и принтеров** в разделе **Оборудование и звук**. Щелкните правой кнопкой мыши значок принтера или нажмите и удерживайте его, затем выберите команду **Параметры печати**.

Windows 8.1/Windows 8/Windows Server 2012 R2/Windows Server 2012

Выберите **Рабочий стол > Настройки > Панель управления > Просмотр устройств и принтеров** в разделе **Оборудование и звук**. Щелкните правой кнопкой мыши значок принтера или нажмите и удерживайте его, затем выберите команду **Параметры печати**.

Windows 7/Windows Server 2008 R2

Нажмите кнопку «Пуск», выберите **Панель управления > Просмотр устройств и принтеров** в разделе **Оборудование и звук**. Щелкните правой кнопкой мыши значок принтера и выберите **Свойства принтера**.

Windows Server 2008

Нажмите кнопку «Пуск», выберите **Панель управления > Принтеры** в разделе **Оборудование и звук**. Щелкните правой кнопкой мыши значок принтера и выберите **Свойства принтера**.

Доступ к драйверу принтера с помощью значка принтера на панели задач

Значок принтера на панели задач рабочего стола — это значок-ярлык, позволяющий быстро получить доступ к драйверу принтера.

Если щелкнуть значок принтера и выбрать **Настройки принтера**, можно открыть то же окно настроек принтера, которое открывается из панели управления. Если дважды щелкнуть этот значок, можно проверить состояние принтера.

Соответствующая информация

➔ «Параметры меню для драйвера печати PostScript» на стр. 123

Приложения, поддерживающие печать с использованием шрифтов PostScript (драйвер печати PostScript для Mac OS)

Драйвер печати PostScript позволяет принтеру получать и интерпретировать отправляемые с компьютера команды печати на языке описания страниц и осуществлять печать должным образом. Этот способ подходит для печати из приложений с поддержкой PostScript, используемых в настольных издательских системах.

Доступ к драйверу принтера из приложений

Щелкните **Настройка страницы** или **Печать** в меню **Файл** вашего приложения. При необходимости нажмите **Показать подробности** (или ▼), чтобы развернуть окно печати.

Примечание:

*В зависимости от используемого приложения пункт **Настройка страницы** может отсутствовать в меню **Файл**, а операции по отображению экрана печати могут отличаться от описанных. Дополнительные сведения см. в справке по приложению.*

Запуск утилиты

Выберите **Системные настройки** (или **Настройки системы**) в меню Apple > **Принтеры и сканеры** (или **Печать и сканирование**, **Печать и факс**), а затем выберите принтер. Нажмите **Параметры и принадлежности** > **Утилита** > **Открыть утилиту принтера**.

Соответствующая информация

➔ «Параметры меню для драйвера печати PostScript» на стр. 135

Приложения, поддерживающие печать с использованием языка PCL (драйвера печати PCL)

Драйвер печати PCL позволяет принтеру получать и интерпретировать отправляемые с компьютера команды печати на языке описания страниц и осуществлять печать должным образом. Этот способ подходит для печати из приложений общего назначения, таких как Microsoft Office.

Примечание:

Mac OS не поддерживается.

Подключите принтер к той же сети, к которой подключен компьютер, затем выполните приведенную ниже процедуру для установки драйвера печати.

1. Загрузите исполняемый файл драйвера с веб-сайта технической поддержки Epson.

<http://www.epson.eu/Support> (только для Европы)

<http://support.epson.net/>

2. Дважды щелкните исполняемый файл.

3. Для завершения установки следуйте инструкциям на экране.

Примечание:

Если в комплекте с вашим устройством есть диск с программным обеспечением, установку можно провести с помощью диска. Перейдите в директорию «Driver\PCL Universal».

Приложение для настройки работы принтера (Web Config)

Web Config — это приложение, которое работает в веб-браузере (например, Microsoft Edge и Safari) на компьютере или интеллектуальном устройстве. Это приложение позволяет просмотреть состояние принтера или изменить параметры сетевой службы и принтера. Для работы с Web Config необходимо, чтобы принтер и компьютер или устройство были подключены к одной сети.

Поддерживаются следующие браузеры. Используйте самую последнюю версию.

Microsoft Edge, Firefox, Chrome, Safari

Примечание:

Во время использования Web Config вам может быть предложено ввести пароль администратора. Ниже см. соответствующую подробную информацию.

Соответствующая информация

➔ [«Значение пароля администратора по умолчанию» на стр. 18](#)

Запуск Web Config в браузере

1. Проверьте IP-адрес принтера.

Нажмите значок сети на начальном экране принтера и выберите активный метод подключения, чтобы подтвердить IP-адрес принтера.

Для выбора элемента используйте кнопки ▲, ▼, ◀ и ▶, а затем нажмите кнопку ОК.

Примечание:

Можно также проверить IP-адрес, напечатав отчет о сетевых подключениях.

2. Запустите браузер на компьютере или мобильном устройстве и введите IP-адрес принтера.

Формат:

IPv4: http://IP-адрес принтера/

IPv6: http://[IP-адрес принтера]/

Примеры:

IPv4: http://192.168.100.201/

IPv6: http://[2001:db8::1000:1]/

Примечание:

Используя мобильные устройства, можно также запустить Web Config с экрана сведений о продукте на Epson Smart Panel.

Так как для доступа по протоколу HTTPS принтер использует самозаверяющий сертификат, то при запуске Web Config в браузере отображается предупреждение. Эта ситуация не указывает на проблему и может быть проигнорирована.

Соответствующая информация

- ➔ [«Вывод на печать отчета о сетевом соединении» на стр. 61](#)
- ➔ [«Печать с помощью Epson Smart Panel» на стр. 138](#)

Импорт самозаверяющего сертификата (Windows)

После импорта самозаверяющего сертификата в браузере перестанет отображаться предупреждающее сообщение при запуске Web Config. Обратитесь к администратору, чтобы узнать подробности и меры безопасности для самозаверяющих сертификатов.

Примечание:

- Метод импорта самозаверяющего сертификата зависит от используемой среды.
- Метод работы может различаться в зависимости от версии операционной системы.

1. Введите IP-адрес принтера в адресную строку браузера, чтобы открыть Web Config.
2. Выберите вкладку **Безопасность сети**.
3. Нажмите **Скачать**.
Загрузится самозаверяющий сертификат.
4. Нажмите правой кнопкой мыши на загруженный сертификат и выберите **Установить сертификат**.
5. На отобразившемся экране **Мастер импорта сертификатов** выберите **Локальный компьютер**.
6. Нажмите **Далее**, а затем выберите **Да** на экране.
7. На экране **Хранилище сертификатов** выберите **Поместить все сертификаты в следующее хранилище**.
8. Нажмите **Обзор**, выберите **Доверенные корневые центры сертификации** и затем нажмите **ОК**.
9. Нажмите **Далее** на экране **Хранилище сертификатов**.
10. На экране **Завершение мастера импорта сертификатов** проверьте настройки и нажмите **Готово**.
11. Для завершения нажмите **ОК** на следующем экране.
Перезапустите браузер для отображения самозаверяющего сертификата.

Соответствующая информация

- ➔ [«Запуск Web Config в браузере» на стр. 228](#)
- ➔ [«О цифровом сертификате» на стр. 294](#)

Импорт самозаверяющего сертификата (Mac OS)

После импорта самозаверяющего сертификата в браузере перестанет отображаться предупреждающее сообщение при запуске Web Config. Обратитесь к администратору, чтобы узнать подробности и меры безопасности для самозаверяющих сертификатов.

Примечание:

Метод импорта самоверяющего сертификата зависит от используемой среды.

Метод работы может различаться в зависимости от версии операционной системы.

1. Введите IP-адрес принтера в адресную строку браузера, чтобы открыть Web Config.

2. Выберите вкладку **Безопасность сети**.

3. Нажмите **Скачать**.

Загрузится самоверяющий сертификат.

4. Двойным щелчком выберите загруженный сертификат.

Запустится программа «Связка ключей» с импортированным самоверяющим сертификатом.

5. Нажмите **Сертификаты** на экране **Связка ключей** и дважды щелкните импортированный сертификат.

6. На появившемся экране выберите следующие параметры:

Доверие > При использовании этого сертификата > Всегда доверять.

7. Закройте экран для завершения импорта.

Перезапустите браузер для отображения самоверяющего сертификата.

Приложение для обновления программного обеспечения и встроенного ПО устройства (Epson Software Updater)

Epson Software Updater — это приложение, которое устанавливает новое программное обеспечение и обновляет встроенное ПО устройств через Интернет. Если требуется регулярно проверять информацию об обновлениях, интервал проверки можно задать в настройках автоматического обновления программы Epson Software Updater.

Примечание:

Операционные системы Windows Server не поддерживаются.

Запуск в Windows

Windows 11

Щелкните кнопку «Пуск» и выберите **Все программы > EPSON Software > Epson Software Updater**.

Windows 10

Нажмите кнопку «Пуск» и выберите **EPSON Software > Epson Software Updater**.

Windows 8.1/Windows 8

С помощью кнопки «Поиск» введите название приложения, затем нажмите появившийся значок.

Windows 7

Нажмите кнопку «Пуск» и выберите **Все программы > EPSON Software > Epson Software Updater**.

Примечание:

Можно также запустить Epson Software Updater, щелкнув значок принтера на панели задач на рабочем столе, а затем выбрать **Обновление программного обеспечения**.

Запуск в Mac OS

Нажмите **Перейти** > **Приложения** > **Epson Software** > **Epson Software Updater**.

Соответствующая информация

➔ [«Установка приложений по отдельности» на стр. 152](#)

Приложение для настройки устройств в сети (EpsonNet Config)

EpsonNet Config — это приложение, позволяющее настраивать адреса и протоколы сетевого интерфейса. Подробные сведения см. в руководстве по эксплуатации для EpsonNet Config или в справке приложения.

Запуск в Windows

Windows 11

Нажмите кнопку «Пуск» и выберите **Все программы** > **EpsonNet** > **EpsonNet Config**.

Windows 10/Windows Server 2022/Windows Server 2019/Windows Server 2016

Нажмите кнопку «Пуск» и выберите **EpsonNet** > **EpsonNet Config**.

Windows 8.1/Windows 8/Windows Server 2012 R2/Windows Server 2012

С помощью кнопки «Поиск» введите название приложения, затем нажмите появившийся значок.

Windows 7/Windows Server 2008 R2/Windows Server 2008

Нажмите кнопку «Пуск», выберите **Все программы** или **Программы** > **EpsonNet** > **EpsonNet Config SE** > **EpsonNet Config**.

Запуск в Mac OS

Перейти > **Приложения** > **Epson Software** > **EpsonNet** > **EpsonNet Config SE** > **EpsonNet Config**.

Приложение для управления устройствами по сети (Epson Device Admin)

Epson Device Admin — это многофункциональное программное обеспечение для управления устройствами по сети.

В нем доступны следующие функции.

- Мониторинг и управление до 2000 принтеров в одном сегменте
- Создание подробного отчета, например, о расходных материалах или статусе продукта
- Обновление микропрограммы продукта
- Добавление устройств к сети
- Применение одинаковых параметров к нескольким устройствам.

Epson Device Admin можно загрузить на веб-сайте поддержки Epson. Подробную информацию см. в документации или справке по Epson Device Admin.

Система аутентификации Epson (Epson Print Admin)

Epson Print Admin — система аутентификации, которая позволяет управлять устройствами Epson, а также помогает снизить расходы, повысить эффективность и усилить защиту. Функции перечислены ниже.

За подробными сведениями обратитесь к своему местному представителю.

- Печать после аутентификации устройства.
- Ограничение устройств, функций и периода, когда пользователи могут получить доступ к устройству.
- Хранение записей обо всех пользователях и устройствах.
- Регистрация пользователей с помощью данных в Active Directory или LDAP-сервера.

Список меню настроек

Выберите **Настр.** на начальном экране принтера, чтобы настраивать различные параметры.

Названия функций и пунктов меню настроек могут меняться в зависимости от версии микропрограммного обеспечения.

Общие параметры

Выберите меню на панели управления, как описано ниже.

Настр. > Общие параметры


Основ. настройки

Выберите меню на панели управления, как описано ниже.

Настр. > Общие параметры > Основ. настройки

Яркость дисп.

Настройка яркости ЖК-экрана.

Таймер откл. 

Измените период времени до перехода в спящий режим (режим энергосбережения), если принтер не выполнял никаких операций. По истечении заданного времени ЖК-экран темнеет.

Таймер выключения 

В вашем устройстве, в зависимости от места приобретения, может применяться данная функция либо функция **Настройки выкл.**

Выберите этот режим, чтобы автоматически выключить принтер, если он не используется в течение заданного периода времени. Интервал времени до применения настроек управления энергопотреблением можно изменить. Увеличение этого времени увеличит энергопотребление устройства. Перед изменением этого параметра следует учесть факторы окружающей среды.

Настройки выкл.

В вашем устройстве, в зависимости от места приобретения, может применяться данная функция либо функция **Таймер выключения**.

Выключение при простое

Выберите этот режим, чтобы автоматически выключить принтер, если он не используется в течение заданного периода времени. Можно задать период времени, после которого будут применяться настройки управления энергопотреблением. Увеличение этого времени увеличит энергопотребление устройства. Перед изменением этого параметра следует учесть факторы окружающей среды.

Выключение при отключении.

Выберите эту настройку, чтобы выключить принтер по истечении заданного периода времени после отключения всех портов, в том числе USB-порта. Эта функция может быть недоступна в зависимости от вашего региона.

Информацию о заданном периоде времени см. на следующем веб-сайте.

<https://www.epson.eu/energy-consumption>

Настр. даты и времени

Дата и время

Установка текущей даты и времени.

Летнее время

Выбор параметров летнего времени, соответствующих данной области.

Разница времени

Установка разницы между местным временем и стандартом UTC (всемирное координированное время).

Язык/Language

Выберите язык, используемый на ЖК-экране.

Вр. ож. оп.

Выберите **Вкл.** для возврата на исходный экран, если в течение заданного времени не выполнялось никаких действий.

Клавиатура:

Измените компоновку клавиатуры на ЖК-экране.

Соответствующая информация

➔ «Ввод символов» на стр. 29

Настройки принтера

Выберите меню на панели управления, как описано ниже.

Настр. > Общие параметры > Настройки принтера

Настр. источн. бумаги:

Настройка параметров бумаги

Выберите источник бумаги для указания загруженного типа и размера бумаги. Если параметр **Автоопредел. разм. бум.** включен, принтер определяет размер загруженной бумаги.

Приоритет лотка для бумаги

Выберите **Вкл.** для приоритетного использования бумаги, загруженной в лоток для бумаги.

Автоперекл. A4/Letter

Выберите **Вкл.** для подачи бумаги из источника бумаги, установленного на размер A4, если другой источник бумаги не настроен на размер Letter, либо подачи из источника бумаги, установленного на размер Letter, если другой источник не настроен на размер A4.

Настройки автовыбора

Если бумага закончилась, она автоматически подается из источника бумаги, имеющего те же настройки, что и настройки бумаги для заданий печати. Можно задать автоматический выбор для каждого источника бумаги. Можно отключить все параметры.

Эта настройка отключена при выборе определенного источника бумаги в параметрах бумаги для заданий печати. В зависимости от установленного типа бумаги на вкладке **Главное** драйвера принтера бумага может не подаваться автоматически.

Уведомление об ошибке

Уведом. о разм. бум.

Выберите **Вкл.** для отображения сообщения об ошибке, если выбранный размер бумаги не соответствует размеру загруженной бумаги.

Уведомл. о типе бум.

Выберите **Вкл.** для отображения сообщения об ошибке, если выбранный тип бумаги не соответствует типу загруженной бумаги.

Автомат. отображ. настр. бумаги

Выберите **Вкл.** для отображения экрана **Настройка параметров бумаги** при загрузке бумаги в источник бумаги. Если отключить эту функцию, печать с устройств iPhone, iPad или iPod touch с использованием технологии AirPrint будет невозможна.

Список пользовательск. размеров бумаги

Можно изменить заданные пользователем настройки размера бумаги. Это может быть полезно, когда вы часто печатаете на бумаге нестандартного размера.

Язык печати

USB

Выберите язык принтера для USB-интерфейса.

Сеть

Выберите язык принтера для сетевого интерфейса.

Ун. настр. печати

Эти настройки печати применяются при печати с внешнего устройства без использования драйвера принтера. Настройки смещения применяются при печати с использованием драйвера принтера.

Смещение сверху

Корректировка верхнего поля бумаги.

Смещение слева

Корректировка левого поля бумаги.

Смещ. сверху на обор.

Корректировка верхнего поля обратной стороны страницы при выполнении двухсторонней печати.

Смещ. слева на обор.

Корректировка левого поля обратной стороны страницы при выполнении двухсторонней печати.

Проверка ширины бум.

Выберите **Вкл.** для проверки ширины бумаги перед печатью. Это предотвращает печать с выходом за края бумаги из-за неправильных настроек формата бумаги. При этом скорость печати может немного снизиться.

Пропуск пустых стр.

Автоматический пропуск пустых страниц в печатаемых материалах для экономии бумаги.

Цветовая коррекция

Цветовая коррекция

Установка таких параметров, как яркость и контрастность, и выполнение цветокоррекции при печати с внешнего устройства. Если эта функция включена, параметры цветокоррекции на принтере имеют приоритет над соответствующими параметрами стандартного драйвера принтера.

Яркость

Настройка яркости изображения.

Контрастность

Регулировка разницы между светлыми и темными участками изображения.

Насыщенность

Настройка насыщенности изображения.

Баланс красного

Регулировка тона красного цвета. При увеличении данного значения тон корректируется в сторону красного цвета. При уменьшении значения он корректируется в сторону голубого цвета, который является дополнительным цветом красного.

Баланс зелен.

Регулировка тона зеленого цвета. При увеличении данного значения тон корректируется в сторону зеленого цвета. При уменьшении значения он корректируется в сторону пурпурного цвета, который является дополнительным цветом зеленого.

Баланс синего

Регулировка тона синего цвета. При увеличении данного значения тон корректируется в сторону синего цвета. При уменьшении значения он корректируется в сторону желтого цвета, который является дополнительным цветом синего.

Конфиг. печати PDL

Общие настройки

Размер бумаги

Выберите размер бумаги по умолчанию для печати.

Тип бумаги

Выберите тип бумаги по умолчанию для печати.

Ориентация

Выберите ориентацию по умолчанию для печати.

Качество

Выберите качество печати.

Режим экономии чернил

Выберите значение **Вкл.** для экономии чернил путем снижения плотности печати.

Порядок печати

Выберите очередность печати, начиная с первой или последней страницы.

Последняя стр. сверху

Начало печати с первой страницы файла.

Перв. стр. св.

Начало печати с последней страницы файла.

Число копий

Задайте число копий для печати.

Граница переплета

Выберите положение переплета.

Автоизвлечение бумаги

Выберите значение **Вкл.**, чтобы извлечь бумагу автоматически, если печать остановлена во время обработки задания.

2-сторонняя печать

Выберите **Вкл.** для выполнения двухсторонней печати.

Меню PCL

Настройки для печати PCL.

Источник шрифта

Резидентный

Выберите, чтобы использовать шрифт, предустановленный на принтере.

Загрузить

Выберите, чтобы использовать загруженный шрифт.

Номер шрифта

Выберите номер шрифта по умолчанию для Источник шрифта по умолчанию. Доступные номера различаются в зависимости от заданных настроек.

Шаг

Установка шага шрифта по умолчанию, если шрифт масштабируемый и моноширинный. Можно выбрать значение от 0,44 до 99,99 знака на дюйм с шагом 0,01.

Этот параметр может отсутствовать в зависимости от настроек Источник шрифта или Номер шрифта.

Кегль в пунктах

Установка высоты шрифта по умолчанию, если шрифт масштабируемый и пропорциональный. Можно выбрать значение от 4,00 до 999,75 пункта с шагом 0,25.

Этот параметр может отсутствовать в зависимости от настроек Источник шрифта или Номер шрифта.

Набор символов:

Выбор набора символов по умолчанию. Если шрифт, выбранный в настройках **Источник шрифта** и **Номер шрифта**, отсутствует в настройках нового набора символов, настройки **Источник шрифта** и **Номер шрифта** будут автоматически заменены на значение по умолчанию — IBM-US.

Строки

Установка количества строк для выбранного размера и ориентации бумаги. Изменение данного параметра также приведет к изменению межстрочного интервала (VMI), и в принтере сохранится новое значение VMI. Это означает, что последние изменения в настройках формата и ориентации страницы приводят к изменениям значения «Строки» на основе сохраненного значения VMI.

Функция CR:

Выбор команды возврата каретки при печати через драйвер в определенной операционной системе.

Функция LF

Выбор команды перевода строки при печати через драйвер из определенной операционной системы.

Назн. источн. бумаги

Установка параметров для команды выбора источника бумаги. Если выбрано значение **4**, для команд устанавливается режим совместимости с HP LaserJet 4. Если выбрано значение **4K**, для команд устанавливается режим совместимости с HP LaserJet 4000, 5000 и 8000. Если выбрано значение **5S**, для команд устанавливается режим совместимости с HP LaserJet 5S.

Меню PS

Настройки для печати PS.

Лист ошибок

Выберите **Вкл.** для печати листа с информацией о состоянии принтера, если возникла ошибка во время печати с использованием PostScript или PDF.

Окраска

Выберите цветной режим для печати PostScript.

Двоичный

Выберите **Вкл.**, если данные печати содержат двоичные изображения. Приложение может отправлять на печать двоичные данные, даже если в настройках драйвера принтера включен режим ASCII. При включении этой функции печать таких двоичных данных будет возможна.

Формат стр. PDF

Выбор размера бумаги при печати PDF-файла.

Автоустр. ош.

Выбор действия для выполнения в случае возникновения ошибки двухсторонней печати или переполнения памяти.

Вкл.


Отображение предупреждения и печать на одной стороне при возникновении ошибки двусторонней печати или же печать только того, что может обработать принтер, если возникает ошибка переполнения памяти.

Вык.

Отображение сообщения об ошибке и отмена печати.

Регул. толщины бумаги 

Выберите **Вкл.** для предотвращения размытия чернил на отпечатках. Однако это может привести к снижению скорости печати.

Тихий режим 


Выберите **Вкл.**, чтобы снизить шумы во время печати. Однако это может привести к снижению скорости печати. В зависимости от выбранного типа бумаги и настроек качества печати уровень шума может не измениться. Выберите **Вкл.**, чтобы установить приоритет опции снижения шума при работе. Чтобы установить приоритет опции скорости печати, выберите **Вкл. (Низкий уровень)**.

Время высыхания чернил:

Выберите время сушки чернил, которое необходимо использовать при выполнении двухсторонней печати. После завершения печати на одной стороне принтер некоторое время ждет, пока чернила высохнут, прежде чем продолжать печать на другой стороне. Если отпечаток выглядит размазанным, увеличьте этот временной параметр.

USB-подключение к PC 

Выберите **Включить**, чтобы разрешить компьютеру получать доступ к принтеру при подключении через USB. Если выбран пункт **Отключить**, печать, которая не выполняется по сети, будет недоступна.

Время ожид. интерф. USB 

Установка продолжительности времени (в секундах), через которое нужно завершить сеанс связи с компьютером по USB-подключению после того, как принтер получил задание от драйвера принтера PostScript или PCL. Если момент завершения задания не будет определен явно в драйвере принтера PostScript или PCL, это может привести к бесконечному сеансу связи по USB-подключению. В этом случае принтер завершит сеанс связи по истечении указанного времени. Введите 0 (ноль), если необходимость в завершении сеанса связи отсутствует.

Соответствующая информация

- ➔ [«Загрузка бумаги» на стр. 93](#)
- ➔ [«Печать с использованием простых настроек» на стр. 96](#)

Настройки сети 

Выберите меню на панели управления, как описано ниже.

Настр. > Общие параметры > Настройки сети

Настройка Wi-Fi:

Маршрутизатор

Мастер настройки Wi-Fi

Настройка сети Wi-Fi посредством ввода идентификатора SSID и пароля.

Настройка кнопкой (WPS)

Настройка параметров Wi-Fi с помощью Настройка кнопкой (WPS).

Другие

Настр. PIN-кода (WPS)

Выполнение настройки параметров Wi-Fi с помощью Настр. PIN-кода (WPS).

Автоподключение Wi-Fi

Выполнение настройки параметров Wi-Fi с помощью данных о подключении Wi-Fi на компьютере или смарт-устройстве.

Отключить Wi-Fi

Отключение Wi-Fi. Соединения инфраструктуры будут отключены.

Wi-Fi Direct

(Меню):

Изменить имя сети

Изменение идентификатора SSID (имени сети) для функции Wi-Fi Direct.

Изменить пароль

Изменение пароля для подключения к Wi-Fi Direct.

Изменить частотный диапазон

Выберите частотный диапазон для подключения Wi-Fi Direct. При изменении диапазона подключенные устройства будут отключены.

Доступность этих каналов и возможность использования устройств с этими каналами за пределами помещений зависят от региона.

<http://support.epson.net/wifi5ghz/>

Отключить Wi-Fi Direct

Отключение функции Wi-Fi Direct.

Восст. настр. по ум.

Восстановление настроек Wi-Fi Direct.

Другие методы

iOS

Считывает QR-код с устройств iPhone, iPad, or iPod touch для подключения с помощью Wi-Fi Direct.

Другие устройства ОС

Настройка Wi-Fi Direct посредством ввода идентификатора SSID и пароля.

Настройка проводной ЛВС:

Настройка или изменение сетевого подключения, при котором используются сетевая кабель и концентратор. В этом случае подключения Wi-Fi отключаются.

Статус сети

Состоя. провод. ЛВС/Wi-Fi

Отображение информации о сети принтера.

Состояние Wi-Fi Direct

Отображение информации о настройках Wi-Fi Direct.

таблицы состояния

Печатает лист состояния сети.

Сведения об Ethernet, Wi-Fi, Wi-Fi Direct и т. д. печатаются на двух и более страницах.

Проверка подключения к сети

Служит для проверки текущего сетевого подключения и печати отчета. В случае проблем с подключением ознакомьтесь с этим отчетом, который поможет устранить неполадки.

Расширенные

Имя устройства

Изменение имени устройства. Допустимая длина имени: от 2 до 53 символов.

TCP/IP:

Настройка параметров статического IP-адреса.

Для автоматической настройки используйте IP-адрес, назначенный с помощью DHCP.

Для настройки вручную переключитесь на режим **Ручной** и введите требуемый IP-адрес.

Прокси-сервер

Выберите этот параметр, если в сетевом окружении используется прокси-сервер и необходимо, чтобы принтер использовал его.

Адрес IPv6

Включение/выключение адресации IPv6.

Скорость соедин. и дуплексная связь

Выберите подходящую скорость Ethernet и настройки дуплекса. Если выбирается режим, отличный от «Авто», необходимо убедиться, что его настройки соответствуют настройкам на используемом концентраторе.

Перенаправление HTTP на HTTPS

Включить или выключить переадресацию с HTTP на HTTPS.

Отключить IPsec/ Фильтрация IP

Отключает заданные настройки IPsec/IP-фильтрации.

Отключить IEEE802.1X

Отключает IEEE802.1X.

Передача iBeacon

Включение или отключение функции передачи данных по протоколу iBeacon. Если эта функция включена, можно выполнять поиск принтера с устройств, поддерживающих iBeacon.

Соответствующая информация

- ➔ «Настройка сети Wi-Fi посредством ввода идентификатора SSID (имени сети) и пароля» на стр. 58
- ➔ «Настройка Wi-Fi с помощью кнопки (WPS)» на стр. 59
- ➔ «Настройка Wi-Fi с помощью настройки PIN-кода (WPS)» на стр. 60
- ➔ «Проверка состояния сетевого соединения принтера (отчет о сетевом соединении)» на стр. 158

Настройки веб-службы

Выберите меню на панели управления, как описано ниже.

Настр. > Общие параметры > Настройки веб-службы

Служба Epson Connect

Отображение данных о регистрации и подключении принтера к службе Epson Connect.

Можно зарегистрироваться в этой службе, нажав **Регистрация** и выполнив соответствующие инструкции.

Инструкции по работе со службами см. на следующем веб-сайте.

<https://www.epsonconnect.com/>

<http://www.epsonconnect.eu> (только для Европы)

После регистрации можно изменить следующие параметры.

Приост. / возобн.

Приостановка или продолжение работы служб Epson Connect.

Отменить регистрацию

Отмена регистрации принтера в службах Epson Connect.

Администрир. системы

Это меню дает возможность выполнять техническое обслуживание устройства в качестве системного администратора. Оно также позволяет ограничивать функциональные возможности продукта для определенных пользователей в зависимости от потребности вашего предприятия.

Выберите меню на панели управления, как описано ниже.

Настр. > Общие параметры > Администрир. системы

Очист. внутр. память

PDL Шрифт,Макр.и раб.об:

Удаление загруженных шрифтов и макросов.

Удал. всех зад. из внутр. пам.

Удаление всех заданий на печать, сохраненных во внутренней памяти.

Настр. безопасности

Ограничения:

Разрешить или запретить использовать функции из этого раздела меню отдельно даже при блокировке панели.

Настройки администратора

Пароль администратора:

Можно изменить или сбросить пароль администратора.

Функция блокировки

Выберите включение или отключение блокировки панели управления, используя пароль, зарегистрированный в **Пароль администратора**.

Шифрование пароля

Для шифрования пароля выберите значение **Вкл.** Если во время перезапуска принтера питание будет выключено, данные могут быть повреждены и настройки принтера будут возвращены к значениям по умолчанию. Если это произойдет, установите пароль заново.

Журнал аудита

Выберите **Вкл.**, чтобы включить запись журнала аудита.

Верифик. прогр. при запуске

Выберите **Вкл.**, чтобы при запуске принтера выполнялась проверка его программы.

Сбор информации о клиенте

Если вы согласитесь предоставлять информацию об использовании продукта, эта информация (например, количество отпечатков и пр.), будет передаваться в Seiko Epson Corporation.

Полученная информация будет использоваться для повышения качества наших продуктов и услуг.

Предост. свед. об использ.

Отображает информацию о том, согласились ли вы предоставлять информацию об использовании продукта.

Страна/Регион

Отображает страну или регион, в котором вы используете продукт, если вы согласились предоставить информацию об использовании продукта.

Восст. настр. по ум.

Настройки сети

Сброс настроек сети на значения по умолчанию.

Все, кроме Настройки сети

Сброс всех настроек, кроме настроек сети, на значения по умолчанию.

Все настройки:

Удаление загруженных шрифтов и макросов с внутренней карты памяти, а также удаление всех заданий печати из памяти принтера. Сброс всех настроек на заводские значения по умолчанию.

Обновление встроенного ПО

Можно получить сведения о микропрограмме, такие как ее текущая версия, а также сведения о доступных обновлениях.

Обновление

Обновляет микропрограмму вручную.

Автоматическое обновление микропрограммы

Автоматическое обновление микропрограммы

Выберите **Вкл.**, чтобы настроить автоматическое обновление микропрограммы и задать день недели и время, в которые должно происходить обновление.

День

Выберите день недели, в который должно происходить обновление микропрограммы.

Время

Выберите время, в которое должно происходить обновление микропрограммы.

Уведомление

Выберите **Вкл.**, чтобы на начальном экране отобразилась кнопка обновления микропрограммы.

Версия микропрограммы

Отображает версию микропрограммы.

Счетчик копий

Выберите меню на панели управления, как описано ниже.

Настр. > Счетчик копий

Отображение общего количества отпечатков, черно-белых отпечатков, цветных отпечатков и листов состояния, напечатанных с момента приобретения принтера. Если выбрать **Печать листа**, будет распечатан лист истории использования.



Также можно узнать количество напечатанных страниц с использованием других функций в Табл. жур. использов..

Состояние подачи

Выберите меню на панели управления, как описано ниже.

Настр. > Состояние подачи

Отображает приблизительный уровень чернил и срок службы контейнера для отработанных чернил.

Если отображается значок , значит, чернила почти закончились или контейнер для отработанных чернил почти полностью заполнен. Если отображается значок , необходимо заменить соответствующий компонент, так как чернила почти закончились или контейнер для отработанных чернил почти полностью заполнен.

Соответствующая информация

➔ [«Необходимо заменить чернильные картриджи» на стр. 192](#)

Обслуживан.

Выберите меню на панели управления, как описано ниже.

Настр. > Обслуживан.

Настройка качества печати:

Выберите эту функцию, если возникли проблемы с отпечатками. Можно проверить, не засорились ли дюзы, и при необходимости прочистить печатающую головку, а затем изменить некоторые параметры для улучшения качества печати.

Пров. дюз печат. гол.

Выберите эту функцию, чтобы проверить, не забились ли дюзы в печатающей головке. Принтер печатает шаблон проверки дюз.

Очистка печ. головки

Выберите эту функцию, чтобы очистить забившиеся дюзы печатающей головки.

Гранич. линия Вырав.

Выберите эту функцию для выравнивания вертикальных линий.

Очистка напр. бумаги

Выберите эту функцию, если на внутренних роликах присутствуют пятна чернил. Принтер подает бумагу для очистки внутренних роликов.

Извлеките бумагу

Выберите эту функцию в случаях, когда даже после удаления застрявшей бумаги внутри принтера остались рваные клочки. Принтер увеличивает расстояние между печатающей головкой и поверхностью бумаги, чтобы упростить извлечение фрагментов рваной бумаги.

Информация приемного ролика

Выберите эту функцию, чтобы проверить срок службы отделяющего ролика кассеты для бумаги. Вы также можете сбросить счетчик отделяющего ролика.

Настройка качества печати для бумаги:

В зависимости от типа бумаги различается размытие чернил. Выберите эту функцию, если на отпечатках видны полосы или неровности при использовании бумаги определенного типа.

Соответствующая информация

➔ [«Проверка состояния расходных материалов» на стр. 144](#)

Язык/Language

Выберите меню на панели управления, как описано ниже.

Настр. > Язык/Language

Выберите язык, используемый на ЖК-экране.

Состояние принтера/Печать

Выберите меню на панели управления, как описано ниже.

Настр. > Состояние принтера/Печать

Печ. лист сост.:

Таблица конфигурации:

Печать информационных листов о текущем состоянии принтера и настроек.

Табл. ст. расх. мат.:

Печать информационного листа о состоянии расходных материалов

Табл. жур. использов.:

Печать информационных листов с историей использования принтера.

Список шрифтов PS:

Печать списка шрифтов, доступных для принтера PostScript

Список шрифтов PCL

Печать списка шрифтов, доступных для печати PCL.

Сеть

Отображение текущих сетевых настроек. Также можно напечатать листок состояния.

Состоя. провод. ЛВС/Wi-Fi

Отображение информации о сети принтера.

Состояние Wi-Fi Direct

Отображение информации о настройках Wi-Fi Direct.

таблицы состояния

Печатает лист состояния сети.

Сведения об Ethernet, Wi-Fi, Wi-Fi Direct и т. д. печатаются на двух и более страницах.

Энергопотребл.:

Отображает потребление энергии с даты начала его измерения.

Дату начала измерения можно изменить в разделе Измените график измерений.

Состояние аутентификации устройства

Выберите меню на панели управления, как описано ниже.

Настр. > Состояние аутентификации устройства

Отображает состояние устройства проверки подлинности.

Сведения о технологии Epson Open Platform

Выберите меню на панели управления, как описано ниже.

Настр. > Сведения о технологии Epson Open Platform

Отображает состояние открытой платформы Epson.

Технические характеристики продукта

Характеристики принтера

| | | |
|-------------------------------------|----------------|---|
| Расположение дюз печатающей головки | | Дюзы черных чернил: 800 Дюзы цветных чернил: 800 для каждого цвета |
| Масса бумаги* | Обычная бумага | 64–90 г/м ² |
| | Плотная бумага | 91–256 г/м ² |
| | Конверты | 75–100 г/м ² |

* Даже если толщина бумаги не выходит за этот диапазон, бумага может не подаваться в принтер или качество печати может ухудшиться в зависимости от свойств или качества бумаги.

Область печати

Область печати для одиночных листов

Из-за особенностей конструкции принтера качество печати может снизиться в затененных местах изображения.

| | |
|---|----------------------|
| A | 3.0 мм (0.12 дюйма) |
| B | 3.0 мм (0.12 дюйма) |
| C | 46.0 мм (1.81 дюйма) |
| D | 51.0 мм (2.01 дюйма) |

* Направление подачи бумаги.

Область печати для конвертов

Из-за особенностей конструкции принтера качество печати может снизиться в затененных местах изображения.

| | |
|---|----------------------|
| A | 3,0 мм (0,12 дюйма) |
| B | 3,0 мм (0,12 дюйма) |
| C | 18.0 мм (0.71 дюйма) |
| D | 46.0 мм (1.81 дюйма) |

* Направление подачи бумаги.

Использование порта принтера

Принтер использует следующий порт. Эти порты должны быть при необходимости разрешены сетевым администратором.

Когда отправителем (клиентом) является принтер

| Использование | Получатель (сервер) | Протокол | Номер порта |
|--|----------------------|---------------------|-------------|
| Отправка электронной почты (если отправка уведомлений по электронной почте выполняется с принтера) | SMTP-сервер | SMTP (TCP) | 25 |
| | | SMTP SSL/TLS (TCP) | 465 |
| | | SMTP STARTTLS (TCP) | 587 |
| Подключение POP перед SMTP (если отправка уведомлений по электронной почте выполняется с принтера) | POP-сервер | POP3 (TCP) | 110 |
| Если используется Epson Connect | Сервер Epson Connect | HTTPS | 443 |
| | | XMPP | 5222 |
| Управление WSD | Клиентский компьютер | WSD (TCP) | 5357 |

Когда отправителем (клиентом) является клиентский компьютер

| Использование | Получатель (сервер) | Протокол | Номер порта |
|--|---------------------|-----------------------|-------------|
| Отправка файла (если печать через FTP выполняется с принтера) | Принтер | FTP (TCP) | 20 |
| | | | 21 |
| Обнаружение принтера из приложения (например, EpsonNet Config) и драйвера принтера. | Принтер | ENPC (UDP) | 3289 |
| Сбор и настройка данных MIB из приложения (например, EpsonNet Config) и драйвера принтера. | Принтер | SNMP (UDP) | 161 |
| Пересылка данных LPR | Принтер | LPR (TCP) | 515 |
| Пересылка данных RAW | Принтер | RAW (порт 9100) (TCP) | 9100 |
| Пересылка данных AirPrint (печать IPP/IPPS) | Принтер | IPP/IPPS (TCP) | 631 |
| Поиск принтера WSD | Принтер | WS-Discovery (UDP) | 3702 |
| Web Config | Принтер | HTTP (TCP) | 80 |
| | | HTTPS (TCP) | 443 |

Характеристики интерфейса

| | |
|----------------|----------------|
| Для компьютера | SuperSpeed USB |
|----------------|----------------|

Характеристики сети

Характеристики Wi-Fi

| | | | |
|--------------------------------|--|-----------------------|---|
| Стандарты | IEEE 802.11a/b/g/n ^{*1} /ac | | |
| Частотные диапазоны | IEEE 802.11b/g/n: 2,4 ГГц, IEEE 802.11a/n/ac: 5,0 ГГц | | |
| Каналы | Wi-Fi | 2,4 ГГц | 1/2/3/4/5/6/7/8/9/10/11/12 ^{*2} /13 ^{*2} |
| | | 5,0 ГГц ^{*3} | W52 (36/40/44/48), W53 (52/56/60/64), W56 (100/104/108/112/116/120/124/128/132/136/140), W58 (149/153/157/161/165) |
| | Wi-Fi Direct | 2,4 ГГц | 1/2/3/4/5/6/7/8/9/10/11/12 ^{*2} /13 ^{*2} |
| | | 5,0 ГГц ^{*3} | W52 (36/40/44/48), W58 (149/153/157/161/165) |
| Режимы подключения | Инфраструктура, Wi-Fi Direct (простая точка доступа) ^{*4*5} | | |
| Протоколы защиты ^{*6} | WEP (64/128bit), WPA2-PSK (AES) ^{*7} , WPA3-SAE (AES), WPA2/WPA3-Enterprise | | |

*1 Доступно только для NT20.

*2 Недоступно в Тайване.

*3 Доступность этих каналов и возможность использования устройств с этими каналами за пределами помещений зависят от региона. Дополнительные сведения см. на следующем веб-сайте.

<http://support.epson.net/wifi5ghz/>

*4 Не поддерживается для IEEE 802.11b.

*5 Можно одновременно использовать инфраструктуру и режимы Wi-Fi Direct или Ethernet-соединение.

*6 В режиме Wi-Fi Direct поддерживается только стандарт WPA2-PSK (AES).

*7 Соответствует стандартам WPA2 с поддержкой WPA/WPA2 Personal.

Характеристики Ethernet

| | |
|----------------------|--|
| Стандарты | IEEE802.3i (10BASE-T) ^{*1} IEEE802.3u (100BASE-TX) ^{*1} IEEE802.3ab (1000BASE-T) ^{*1} IEEE802.3az (энергоэффективный Ethernet) ^{*2} |
| Режим обмена данными | Автоматический, 10 Mbps дуплексный режим, 10 Mbps полудуплексный режим, 100 Mbps дуплексный режим, 100 Mbps полудуплексный режим |
| Разъем | RJ-45 |

*1 Используйте кабель STP (экранированная витая пара) категории 5е или более высокой для снижения влияния помех.

*2 Подключенное устройство должно соответствовать стандартам IEEE802.3az.

Сетевые функции и IPv4/IPv6

| Функции | | | Поддержка | Комментарии |
|-------------------------|--|------------|-----------|---|
| Печать по сети | EpsonNet Print (Windows) | IPv4 | ✓ | — |
| | Standard TCP/IP (Windows) | IPv4, IPv6 | ✓ | — |
| | Печать через WSD (Windows) | IPv4, IPv6 | ✓ | — |
| | Печать через Bonjour (Mac OS) | IPv4, IPv6 | ✓ | — |
| | Печать через IPP (Windows, Mac OS) | IPv4, IPv6 | ✓ | — |
| | Печать FTP | IPv4, IPv6 | ✓ | — |
| | Epson Connect (печать сообщений эл. почты, удаленная печать) | IPv4 | ✓ | — |
| | AirPrint (iOS, Mac OS) | IPv4, IPv6 | ✓ | iOS 5 или более поздней версии, OS X Mavericks (10.9.5) или более поздней версии* |
| Сканирование по сети | Epson Scan 2 | IPv4, IPv6 | — | — |
| | Document Capture Pro (Windows) | IPv4 | — | — |
| | Document Capture (Mac OS) | | | |
| | Epson Connect (сканирование в облачную службу) | IPv4 | — | — |
| AirPrint (сканирование) | IPv4, IPv6 | — | — | |
| Факс | Отправка факса | IPv4 | — | — |
| | Прием факса | IPv4 | — | — |
| | Epson Connect (Факс в облако) | IPv4 | — | — |
| | AirPrint (отправка факсов) | IPv4, IPv6 | — | — |

* Рекомендуем использовать последнюю версию iOS или Mac OS.

Протокол безопасности

| | |
|---------------------------|------------------------|
| IEEE 802.1X*1 | |
| IPsec/IP-фильтрация | |
| SSL/TLS | HTTPS-сервер/клиент |
| | IPPS |
| Версия TLS | 1.3, 1.2, 1.1*2, 1.0*2 |
| SMTPS (STARTTLS, SSL/TLS) | |
| SNMPv3 | |

*1 Для подключения необходимо использовать устройство, соответствующее IEEE 802.1X.

*2 По умолчанию отключено.

Совместимость с PostScript уровня 3

Используемый на этом принтере язык PostScript совместим с PostScript уровня 3.

Поддерживаемые сервисы сторонних поставщиков

| Услуги | | Поддержка | Комментарии |
|----------------------------------|--------------|-----------|--|
| AirPrint | Печать | ✓ | iOS 5 или более поздней версии/OS X Mavericks (10.9.5) или более поздней версии* |
| | Сканирование | — | — |
| | Факс | — | — |
| универсальная печать (Microsoft) | | ✓ | Windows 10 2004 (21H2) или более поздние версии |

* Рекомендуем использовать последнюю версию iOS или Mac OS.

Размеры

| | |
|-------------------|---|
| Размеры | <p>Хранение</p> <ul style="list-style-type: none"> <input type="checkbox"/> Ширина: 613 мм (24.1 дюйма)*¹ <input type="checkbox"/> Глубина: 650 мм (25.6 дюйм.) <input type="checkbox"/> Высота: 386 мм (15.2 дюйм.) <p>Печать</p> <ul style="list-style-type: none"> <input type="checkbox"/> Ширина: 613 мм (24.1 дюйма)*¹ <input type="checkbox"/> Глубина: 862 мм (33.9 дюйм.) <input type="checkbox"/> Высота: 571 мм (22.5 дюйм.) |
| Вес* ² | Ок. 35.4 кг (78.0 фунта) |

*1: ширина: 699 мм (27.5 дюйм.) при установленной стойке устройства аутентификации.

*2: без картриджей и шнура питания.

Электрические характеристики

| | |
|---|--|
| Номинальное напряжение источника питания | 100–240 В перем. тока |
| Номинальный диапазон частоты | 50–60 Гц |
| Номинальный ток | 1.6–0.8 А |
| Энергопотребление (при подключении по USB)* | <p>Печать: припл. 37.0 Вт (ISO/IEC24712)</p> <p>Режим готовности: припл. 8.5 Вт</p> <p>Режим ожидания: припл. 0.8 Вт</p> <p>Выключенное состояние: припл. 0.1 Вт</p> |

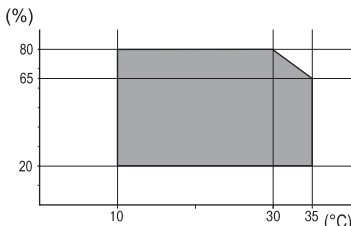
* Если установлены четыре кассеты для бумаги (С1–С4).

Примечание:

- Напряжение см. на этикетке принтера.
- Подробные сведения об энергопотреблении европейские пользователи могут посмотреть на следующем веб-сайте.

<http://www.epson.eu/energy-consumption>

Требования к условиям окружающей среды

| | |
|--------------|--|
| Эксплуатация | <p>Используйте принтер при температуре (°C) и относительной влажности (%), как указано на графике, и при отсутствии конденсации.</p>  |
| Хранение | <p>Температура после первоначальной заправки чернил: от -15 до 40 °C (от 5 до 104 °F)*</p> <p>Температура до первоначальной заправки чернил: от -20 до 40 °C (от -4 до 104 °F)*</p> <p>Влажность: от 5 до 85% отн. вл. (без конденсации)</p> |

* При 40 °C (104 °F) хранение разрешено не более месяца.

Требования к условиям окружающей среды для Чернильный картриджи

| | |
|------------------------|--|
| Температура хранения | От -20 до 40 °C (от -4 до 104 °F)*1 |
| Температура замерзания | <p>-23 °C (-9.4 °F)*2</p> <p>Чернила оттаивают и становятся пригодными к использованию прил. через 3 часов при 25 °C (77 °F)</p> |

*1 Один месяц можно хранить при температуре 40 °C (104 °F).

*2 В зависимости от цвета. Чернила могут частично замерзнуть при температуре 0 °C и ниже.

Требования к месту установки

Для обеспечения безопасной эксплуатации принтера его следует устанавливать в месте, отвечающем следующим требованиям.

- Ровная устойчивая поверхность, способная выдержать вес принтера.
- На месте установки воздухозаборники и отверстия принтера должны быть открыты для доступа воздуха.
- Место установки должно позволять удобно загружать и вынимать бумагу.
- Место установки должно отвечать условиям, обозначенным в разделе «Требования к условиям окружающей среды» этого руководства.



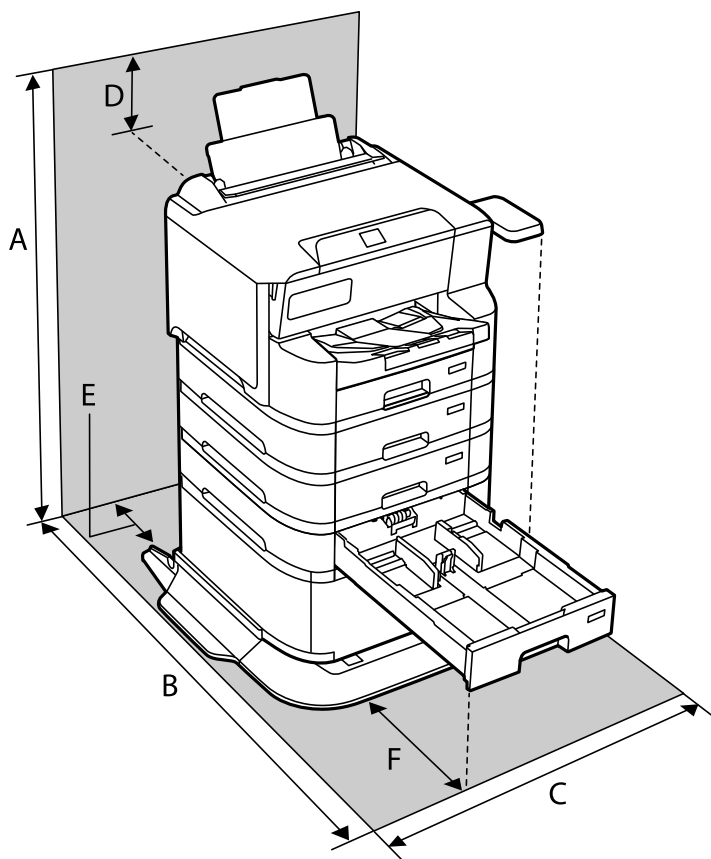
Важно:

Не устанавливайте принтер в указанных ниже местах, в противном случае возможно нарушение работы принтера.

- Под прямыми солнечными лучами.
- В местах с быстрыми изменениями температуры и влажности.
- Вблизи открытого пламени.
- В местах, подверженных действию летучих веществ.
- В местах, подверженных ударам и вибрациям.
- Рядом с теле- или радиоприемниками.
- Вблизи сильно загрязненных или запыленных мест.
- Вблизи воды.
- Рядом с кондиционерами или обогревателями.
- Рядом с увлажнителями воздуха.

В местах с условиями для образования электростатических зарядов для защиты принтера используйте доступные в продаже антистатические коврики.

Для надлежащей установки и эксплуатации принтера обеспечьте вокруг него следующее свободное пространство.



| | |
|---|---------|
| A | 1234 мм |
|---|---------|

| | |
|---|---------|
| B | 1147 мм |
| C | 780 мм |
| D | 182 мм |
| E | 59 мм |
| F | 291 мм |

Системные требования

Windows

Windows 7, Windows 8/8.1, Windows 10, Windows 11 или более поздняя версия

Windows Server 2008 или более поздние версии

Mac OS

Mac OS X 10.9.5 и выше, macOS 11 и выше

Chrome OS

Chrome OS 89 или более поздних версий

Примечание:

Поддерживаются только стандартные функции ОС.

Характеристики шрифтов

Доступные шрифты для PostScript

| Название шрифта | Семейство | Эквивалент для HP |
|--------------------------|--|---------------------|
| NimbusMono | Medium, Bold, Italic, Bold Italic | Courier |
| LetterGothic | Medium, Bold, Italic | Letter Gothic |
| NimbusMonoPS | Regular, Bold, Oblique, Bold Oblique | CourierPS |
| NimbusRomanNo4 | Medium, Bold, Italic, Bold Italic | CG Times |
| URWClassico | Medium, Bold, Italic, Bold Italic | CG Omega |
| URWCoronet | — | Coronet |
| URWClarendon-Condensed | — | Clarendon Condensed |
| URWClassicSans | Medium, Bold, Italic, Bold Italic | Univers |
| URWClassicSans-Condensed | Medium, Bold, Italic, Bold Italic | Univers Condensed |
| AntiqueOlive | Medium, Bold, Italic | Antique Olive |
| Garamond | Antiqua, Halbfett, Kursiv, Kursiv Halbfett | Garamond |
| Mauritius | — | Marigold |

| Название шрифта | Семейство | Эквивалент для HP |
|--------------------------|--|--------------------------|
| Algiers | Medium, Extra Bold | Albertus |
| NimbusSansNo2 | Medium, Bold, Italic, Bold Italic | Arial |
| NimbusRomanNo9 | Medium, Bold, Italic, Bold Italic | Times New Roman |
| NimbusSans | Medium, Bold, Oblique, Bold Oblique | Helvetica |
| NimbusSans-Narrow | Medium, Bold, Oblique, Bold Oblique | Helvetica Narrow |
| Palladio | Roman, Bold, Italic, Bold Italic | Palatino |
| URWGothic | Book, Demi, Book Oblique, Demi Oblique | ITC Avant Garde |
| URWBookman | Light, Demi, Light Italic, Demi Italic | ITC Bookman |
| URWCenturySchoolbook | Roman, Bold, Italic, Bold Italic | New Century Schoolbook |
| NimbusRoman | Medium, Bold, Italic, Bold Italic | Times |
| URWChancery-MediumItalic | — | ITC Zapf Chancery Italic |
| Symbol | — | Symbol |
| URWDingbats | — | Wingdings |
| Dingbats | — | ITC Zapf Dingbats |
| StandardSymbol | — | SymbolPS |

Доступные шрифты для PCL (URW)

Масштабируемый шрифт

| Название шрифта | Семейство | Эквивалент для HP | Набор символов для PCL5 |
|-----------------|--------------------------------------|---------------------|-------------------------|
| NimbusMono | Medium, Bold, Italic, Bold Italic | Courier | 1 |
| LetterGothic | Medium, Bold, Italic | Letter Gothic | 1 |
| NimbusMonoPS | Regular, Bold, Oblique, Bold Oblique | CourierPS | 3 |
| NimbusRmnNo4 | Medium, Bold, Italic, Bold Italic | CG Times | 2 |
| URWClassico | Medium, Bold, Italic, Bold Italic | CG Omega | 3 |
| URW Coronet | — | Coronet | 3 |
| URWClarendon Cd | — | Clarendon Condensed | 3 |
| URWClSsans | Medium, Bold, Italic, Bold Italic | Univers | 2 |
| URWClSsans Cd | Medium, Bold, Italic, Bold Italic | Univers Condensed | 3 |
| AntiqueOlive | Medium, Bold, Italic | Antique Olive | 3 |

| Название шрифта | Семейство | Эквивалент для HP | Набор символов для PCL5 |
|-----------------|--|---------------------------------|-------------------------|
| Garamond | Antiqua, Halbfett, Kursiv, Kursiv Halbfett | Garamond | 3 |
| Mauritius | — | Marigold | 3 |
| Algiers | Medium, Extra Bold | Albertus | 3 |
| NimbusSans2 | Medium, Bold, Italic, Bold Italic | Arial | 3 |
| NimbusRmnNo9 | Medium, Bold, Italic, Bold Italic | Times New | 3 |
| NimbusSans | Medium, Bold, Oblique, Bold Oblique | Helvetica | 3 |
| NimbusSansNw | Medium, Bold, Oblique, Bold Oblique | Helvetica Narrow | 3 |
| Palladio | Roman, Bold, Italic, Bold Italic | Palatino | 3 |
| URWGothic | Book, Demi, Book Oblique, Demi Oblique | ITC Avant Garde Gothic | 3 |
| URWBookman | Light, Demi, Light Italic, Demi Italic | ITC Bookman | 3 |
| URWCenturySb | Roman, Bold, Italic, Bold Italic | New Century Schoolbook | 3 |
| NimbusRmn | Medium, Bold, Italic, Bold Italic | Times | 3 |
| URWChancery It | — | ITC Zapf Chancery Medium Italic | 3 |
| Symbol | — | Symbol | 4 |
| URW Dingbats | — | Wingdings | 5 |
| Dingbats | — | ITC Zapf Dingbats | 6 |
| Standard Symbol | — | SymbolPS | 4 |
| URW David | Medium, Bold | HP David | 7 |
| URW Narkis | Medium, Bold | HP Narkis | 7 |
| URW Miryam | Medium, Bold, Italic | HP Miryam | 7 |
| URW Koufi | Medium, Bold | Koufi | 8 |
| URW Naskh | Medium, Bold | Naskh | 8 |
| URW Ryadh | Medium, Bold | Ryadh | 8 |

Растровый шрифт

| Название шрифта | Набор символов |
|-----------------|----------------|
| Line Printer | 9 |

Растровый шрифт OCR/штрихкода (только для PCL5)

| Название шрифта | Семейство | Набор символов |
|-----------------|------------------|----------------|
| OCR A | — | 10 |
| OCR B | — | 11 |
| Code39 | 9.37cpi, 4.68cpi | 12 |
| EAN/UPC | Medium, Bold | 13 |

Примечание:

В зависимости от плотности печати, а также качества и цвета бумаги шрифты OCR A, OCR B, Code39 и EAN/UPC могут быть нечитаемыми. Прежде чем распечатывать данные в больших объемах, распечатайте образец и убедитесь в том, что эти шрифты можно прочесть.

Список наборов символов

Принтер имеет доступ к различным наборам символов. Многие из этих наборов различаются только международными символами, индивидуальными для каждого языка.

При выборе шрифта следует учитывать, какой набор символов с ним сочетается.

Примечание:

Так как большинство программ обрабатывает шрифты и символы автоматически, вам, скорее всего, никогда не придется корректировать параметры принтера. Однако, если вы пишете собственные программы для управления принтером или используете устаревшие программы, которые не могут управлять шрифтами, сведения о наборах символов можно найти в следующих разделах.

Список наборов символов для языка PCL 5

| Название набора символов | Атрибут | Классификация шрифта | | | | | | | | | | | | |
|--------------------------|---------|----------------------|---|---|---|---|---|---|---|---|----|----|----|----|
| | | 1 | 2 | 3 | 4 | 5 | 6 | 7 | 8 | 9 | 10 | 11 | 12 | 13 |
| Norweg1 | 0D | ✓ | ✓ | ✓ | - | - | - | - | - | - | - | - | - | - |
| Roman Extension | 0E | - | - | - | - | - | - | - | - | ✓ | - | - | - | - |
| Italian | 0I | ✓ | ✓ | ✓ | - | - | - | - | - | - | - | - | - | - |
| ECM94-1 | 0N | ✓ | ✓ | ✓ | - | - | - | - | - | ✓ | - | - | - | - |
| Swedis2 | 0S | ✓ | ✓ | ✓ | - | - | - | - | - | - | - | - | - | - |
| ANSI ASCII | 0U | ✓ | ✓ | ✓ | - | - | - | ✓ | ✓ | - | - | - | - | - |
| UK | 1E | ✓ | ✓ | ✓ | - | - | - | - | - | - | - | - | - | - |
| French2 | 1F | ✓ | ✓ | ✓ | - | - | - | - | - | - | - | - | - | - |
| German | 1G | ✓ | ✓ | ✓ | - | - | - | - | - | - | - | - | - | - |
| Legal | 1U | ✓ | ✓ | ✓ | - | - | - | - | - | ✓ | - | - | - | - |

| Название набора символов | Атрибут | Классификация шрифта | | | | | | | | | | | | |
|--------------------------|---------|----------------------|---|---|---|---|---|---|---|---|----|----|----|----|
| | | 1 | 2 | 3 | 4 | 5 | 6 | 7 | 8 | 9 | 10 | 11 | 12 | 13 |
| 8859-2 ISO | 2N | ✓ | ✓ | ✓ | - | - | - | - | - | ✓ | - | - | - | - |
| Spanish | 2S | ✓ | ✓ | ✓ | - | - | - | - | - | - | - | - | - | - |
| ISO 8859/4 Latin 4 | 4N | ✓ | ✓ | ✓ | - | - | - | - | - | - | - | - | - | - |
| Roman-9 | 4U | ✓ | ✓ | ✓ | - | - | - | - | - | - | - | - | - | - |
| PsMath | 5M | ✓ | ✓ | ✓ | - | - | - | ✓ | ✓ | - | - | - | - | - |
| 8859-9 ISO | 5N | ✓ | ✓ | ✓ | - | - | - | - | - | ✓ | - | - | - | - |
| WiTurkish | 5T | ✓ | ✓ | ✓ | - | - | - | - | - | - | - | - | - | - |
| MsPublishin | 6J | ✓ | ✓ | ✓ | - | - | - | - | - | - | - | - | - | - |
| VeMath | 6M | ✓ | ✓ | ✓ | - | - | - | - | - | - | - | - | - | - |
| 8859-10ISO | 6N | ✓ | ✓ | ✓ | - | - | - | - | - | ✓ | - | - | - | - |
| DeskTop | 7J | ✓ | ✓ | ✓ | - | - | - | - | - | - | - | - | - | - |
| Math-8 | 8M | ✓ | ✓ | ✓ | - | - | - | ✓ | ✓ | - | - | - | - | - |
| Roman-8 | 8U | ✓ | ✓ | ✓ | - | - | - | - | - | ✓ | - | - | - | - |
| WiE.Europe | 9E | ✓ | ✓ | ✓ | - | - | - | - | - | - | - | - | - | - |
| Pc1004 | 9J | ✓ | ✓ | ✓ | - | - | - | - | - | - | - | - | - | - |
| 8859-15ISO | 9N | ✓ | ✓ | ✓ | - | - | - | - | - | ✓ | - | - | - | - |
| PcTk437 | 9T | ✓ | ✓ | ✓ | - | - | - | - | - | - | - | - | - | - |
| Windows | 9U | ✓ | ✓ | ✓ | - | - | - | - | - | - | - | - | - | - |
| PsText | 10J | ✓ | ✓ | ✓ | - | - | - | - | - | - | - | - | - | - |
| IBM-US | 10U | ✓ | ✓ | ✓ | - | - | - | - | - | ✓ | - | - | - | - |
| IBM-DN | 11U | ✓ | ✓ | ✓ | - | - | - | - | - | ✓ | - | - | - | - |
| McText | 12J | ✓ | ✓ | ✓ | - | - | - | - | - | - | - | - | - | - |
| PcMultiling | 12U | ✓ | ✓ | ✓ | - | - | - | - | - | ✓ | - | - | - | - |
| VeInternati | 13J | ✓ | ✓ | ✓ | - | - | - | - | - | - | - | - | - | - |
| PcEur858 | 13U | ✓ | ✓ | ✓ | - | - | - | - | - | - | - | - | - | - |
| VeUS | 14J | ✓ | ✓ | ✓ | - | - | - | - | - | - | - | - | - | - |
| PiFont | 15U | ✓ | ✓ | ✓ | - | - | - | - | - | - | - | - | - | - |
| PcE.Europe | 17U | ✓ | ✓ | ✓ | - | - | - | - | - | - | - | - | - | - |
| Unicode 3.0 | 18N | ✓ | ✓ | ✓ | - | - | - | ✓ | ✓ | - | - | - | - | - |
| WiBALT | 19L | ✓ | ✓ | ✓ | - | - | - | - | - | - | - | - | - | - |

| Название набора символов | Атрибут | Классификация шрифта | | | | | | | | | | | | |
|--------------------------|---------|----------------------|---|---|---|---|---|---|---|---|----|----|----|----|
| | | 1 | 2 | 3 | 4 | 5 | 6 | 7 | 8 | 9 | 10 | 11 | 12 | 13 |
| WiAnsi | 19U | ✓ | ✓ | ✓ | - | - | - | - | - | - | - | - | - | - |
| PcBlit775 | 26U | ✓ | ✓ | ✓ | - | - | - | - | - | - | - | - | - | - |
| Pc866Cyr | 3R | ✓ | ✓ | - | - | - | - | - | - | - | - | - | - | - |
| Greek8 | 8G | ✓ | ✓ | - | - | - | - | - | - | - | - | - | - | - |
| WinGrk | 9G | ✓ | ✓ | - | - | - | - | - | - | - | - | - | - | - |
| WinCyr | 9R | ✓ | ✓ | - | - | - | - | - | - | - | - | - | - | - |
| Pc851Grk | 10G | ✓ | ✓ | - | - | - | - | - | - | - | - | - | - | - |
| ISOCyr | 10N | ✓ | ✓ | - | - | - | - | - | - | ✓ | - | - | - | - |
| Pc8Grk | 12G | ✓ | ✓ | - | - | - | - | - | - | - | - | - | - | - |
| ISOGrk | 12N | ✓ | ✓ | - | - | - | - | - | - | - | - | - | - | - |
| Pc866Ukr | 14R | ✓ | ✓ | - | - | - | - | - | - | - | - | - | - | - |
| Hebrew7 | 0H | ✓ | - | - | - | - | - | ✓ | - | - | - | - | - | - |
| 8859-8 ISO | 7H | ✓ | - | - | - | - | - | ✓ | - | - | - | - | - | - |
| Hebrew8 | 8H | ✓ | - | - | - | - | - | ✓ | - | - | - | - | - | - |
| Pc862Heb | 15H | ✓ | - | - | - | - | - | ✓ | - | - | - | - | - | - |
| PC-862, Hebrew | 15Q | ✓ | - | - | - | - | - | ✓ | - | - | - | - | - | - |
| Arabic8 | 8V | - | - | - | - | - | - | - | ✓ | - | - | - | - | - |
| HPWARA | 9V | - | - | - | - | - | - | - | ✓ | - | - | - | - | - |
| Pc864Ara | 10V | - | - | - | - | - | - | - | ✓ | - | - | - | - | - |
| Symbol | 19M | - | - | - | ✓ | - | - | - | - | - | - | - | - | - |
| Wingdings | 579L | - | - | - | - | ✓ | - | - | - | - | - | - | - | - |
| ZapfDigrbats | 14L | - | - | - | - | - | ✓ | - | - | - | - | - | - | - |
| OCR A | 0O | - | - | - | - | - | - | - | - | - | ✓ | - | - | - |
| OCR B | 1O | - | - | - | - | - | - | - | - | - | - | ✓ | - | - |
| OCR B Extension | 3Q | - | - | - | - | - | - | - | - | - | - | ✓ | - | - |
| Code3-9 | 0Y | - | - | - | - | - | - | - | - | - | - | - | ✓ | - |
| EAN/UPC | 8Y | - | - | - | - | - | - | - | - | - | - | - | - | ✓ |

Технические характеристики опционального оборудования

Характеристики кассет для бумаги

| | |
|------------------|--|
| Доступная бумага | «Доступные форматы бумаги и емкость загрузки» на стр. 215 |
| Емкость | Максимум 500 листов (80 г/м ²) |
| Размеры | <input type="checkbox"/> Ширина: 567 мм (22.3 дюйма) <input type="checkbox"/> Глубина: 568 мм (22.4 дюйм.) <input type="checkbox"/> Высота: 160 мм (6.3 дюйм.) |
| Вес | Ок. 25.8 кг (11.7 фунта) |

Характеристики шкафа

| | |
|---------|---|
| Размеры | <input type="checkbox"/> Ширина: 772 мм (30.4 дюйма) <input type="checkbox"/> Глубина: 797 мм (31.4 дюйм.) <input type="checkbox"/> Высота: 320 мм (12.6 дюйм.) |
| Вес | Ок. 53.1 кг (24.1 фунта) |

Нормативная информация

Стандарты и аттестации

Стандарты и аттестации для американской модели

| | |
|--------------------------------|---|
| Безопасность | UL62368-1 CAN/CSA C22.2 No.UL62368-1 |
| Электромагнитная совместимость | FCC Part 15 Subpart B Class B CAN ICES-3 (B)/NMB-3 (B) |

Данное оборудование содержит следующий беспроводной модуль.

Производитель: Seiko Epson Corporation

Тип: J26H005

Это изделие соответствует части 15 правил FCC и разделу RSS правил IC. Компания Epson не несет ответственности за несоблюдение требований защиты в случае нерекондуемых модификаций продукта. Эксплуатация разрешена при соблюдении следующих двух условий: (1) данный прибор не должен

вызывать вредных помех; (2) данный прибор должен принимать все помехи, включая помехи, которые могут препятствовать его нормальной эксплуатации.

Во избежание генерации помех и для обеспечения максимальной защиты устройство следует устанавливать и эксплуатировать вдали от окон. Оборудование (или передающая антенна), установленное снаружи, подлежит лицензированию.

Данное оборудование соответствует ограничениям FCC/IC на лучевую нагрузку, установленным для неконтролируемой среды, и удовлетворяет указаниям Американской государственной комиссии по коммуникациям (FCC) по радиочастотному облучению в Приложении С к стандартам OET65 и RSS правил IC для радиочастотного облучения. Данное оборудование должно устанавливаться и эксплуатироваться так, чтобы радиатор находился на расстоянии не менее 20 см (7,9 дюйма) от пользователя (за исключением конечностей — рук, запястий, ступней и лодыжек).

Стандарты и аттестации для европейских моделей

Следующие модели имеют маркировку CE/UKCA и соответствуют применимым требованиям законодательства.

Полный текст декларации соответствия доступен на следующем веб-сайте:

<https://www.epson.eu/conformity>

B762B

| Диапазон частот | Максимальная мощность передачи радиосигнала |
|-----------------|---|
| 2400–2483,5 МГц | 20 дБм (EIRP) |
| 5150–5250 МГц | 20 дБм (EIRP) |
| 5250–5350 МГц | 20 дБм (EIRP) |
| 5470–5725 МГц | 20 дБм (EIRP) |



Немецкий сертификат Blue Angel

Просмотрите следующий веб-сайт, чтобы посмотреть, соответствует ли этот принтер стандартам немецкого сертификата Blue Angel.

<http://www.epson.de/blauerengel>

Запрет на копирование

Соблюдение следующих запретов обеспечивает ответственное и легальное использование принтера.

Предметы, запрещенные законом для копирования:

- банкноты, монеты, государственные ценные бумаги, государственные залоговые бумаги и муниципальные ценные бумаги;

- неиспользованные почтовые марки, предварительно проштампованные открытки и другие почтовые отправления с действующими почтовыми знаками;
- государственные акцизные марки и ценные бумаги в соответствии с процессуальными нормами.

Необходимо соблюдать осторожность при копировании следующих предметов:

- личные ценные бумаги (сертификаты на акции, передаваемые соло векселя, чеки и т. д.), пропуски, сертификаты на скидки и т. д.;
- паспорта, водительские удостоверения, талоны техосмотра, дорожные пропуски, продовольственные талоны, билеты и т. д.

Примечание:

Копирование данных предметов может быть также запрещено законом.

Сознательное использование авторских материалов:

Нарушение легального использования принтера может произойти при неправильном копировании авторских материалов. За исключением случаев действия по совету компетентного юриста, необходимо получить разрешение на копирование таких материалов от владельца авторского права.

Информация для администратора

| | |
|--|-----|
| Управление принтером. | 266 |
| Настройки безопасности продукта. | 282 |
| Настройки безопасности сети. | 289 |
| Использование Epson Open Platform. | 325 |
| Информация о службе Epson Remote Services. | 326 |

Управление принтером

Проверка информации об удаленном принтере

В разделе **Состояние** средства Web Config доступны следующие сведения о функционирующем принтере.

Состояние устройства

Просмотр информации о состоянии устройства, облачных службах, версии микропрограммы, версии корневого сертификата, серийном номере, MAC-адресе и пр.

Если зарегистрированные сведения есть в разделе **Имя администратора/Контактная информация** на вкладке **Управление устройствами**, данные администратора отображаются на вкладке Status.

Статус сети

Просмотр информации о Сеть, Wi-Fi Direct .

Состояние использования

Просмотр даты первой печати, Сведения о печати, Число страниц, сортированных по размеру, Общее число страниц, сортированных по функции, Общее число страниц, сортированных по языку печати, и т. д.

Статус оборудования

Просмотр состояния каждой функции принтера.

Панель "Снимок"

Отображение снимка экрана для панели управления устройства.

Управление подключением к сети

Параметры сетевого подключения можно проверить и изменить.

Проверка и настройка основных параметров сети

1. Введите IP-адрес принтера в адресную строку браузера, чтобы открыть Web Config.
Введите IP-адрес принтера с компьютера, подключенного к той же сети, что и принтер.
Можно проверить IP-адрес принтера в следующем меню.
Настр. > Общие параметры > Настройки сети > Статус сети > Состоя. провод. ЛВС/Wi-Fi
2. Для входа от имени администратора введите пароль администратора.
3. Выберите в следующем порядке.
Вкладка **Сеть > Основные**
4. Настройте каждый параметр.
5. Щелкните **Следующий**.
Отображается запрос подтверждения.

6. Щелкните **ОК**.

Настройки принтера будут обновлены.

Соответствующая информация

➔ [«Значение пароля администратора по умолчанию» на стр. 18](#)

➔ [«Параметры настройки сети» на стр. 267](#)

Параметры настройки сети

| Параметры | Значение и описание параметров |
|--|---|
| Имя устройства | Отображает Имя устройства. Чтобы изменить Имя устройства, введите новое значение Имя устройства в текстовое поле. |
| Расположение | Укажите Расположение устройства. |
| Получение IP-адреса | Выберите режим настройки IP-адреса: ручную или автоматически. В ручном режиме потребуется ввести IP-адрес, маску подсети и т. д. |
| Установка с использованием BOOTP | Можно указать, следует ли включить или выключить Установка с использованием BOOTP. |
| Установка с использованием автоматической частной IP адресации (APIPA) | Можно указать, следует ли включить или выключить Установка с использованием автоматической частной IP адресации (APIPA). |
| IP-адрес | Введите IP-адрес. Формат ввода: xxx.xxx.xxx.xxx. Где xxx — число от 0 до 255. Убедитесь, что IP-адрес уникален и не пересекается ни с какими другими устройствами в сети. |
| Маска подсети | Введите Маска подсети. Формат ввода: xxx.xxx.xxx.xxx. Где xxx — число от 0 до 255. |
| Шлюз по умолчанию | Введите Шлюз по умолчанию. Формат ввода: xxx.xxx.xxx.xxx. Где xxx — число от 0 до 255. |
| Настройка сервера DNS | Выберите режим настройки Настройка сервера DNS: Авто или Вручную. Ручной режим доступен, если для параметра Получение IP-адреса установлено значение Вручную. |
| Первичный сервер DNS | Введите Первичный сервер DNS. Формат ввода: xxx.xxx.xxx.xxx. Где xxx — число от 0 до 255. |
| Вторичный сервер DNS | Введите Вторичный сервер DNS. Формат ввода: xxx.xxx.xxx.xxx. Где xxx — число от 0 до 255. |
| Настройка DNS Имя узла | Выберите режим настройки Настройка DNS Имя узла: ручную или автоматически. |
| DNS Имя узла | Отображает текущее значение DNS Имя узла. |
| Настройка доменного имени DNS | Выберите режим настройки Имя домена DNS: ручную или автоматически. |

| Параметры | Значение и описание параметров |
|---|--|
| Имя домена DNS | <p>Введите Имя домена DNS согласно следующим правилам.</p> <ul style="list-style-type: none"> <input type="checkbox"/> Введите строку длиной от 2 до 249 символов. Можно использовать символы от А до Z, от а до z, 0–9, дефис (-) и точку (.). <input type="checkbox"/> 0–9, дефис (-) и точка (.) не могут являться первым символом. <input type="checkbox"/> Дефис (-) и точка (.) не могут являться последним символом. <input type="checkbox"/> Каждый элемент доменного имени должен содержать от 1 до 63 символов и отделяться точкой. <p>Общее количество символов имени хоста и доменного имени не должно превышать 251.</p> |
| Регистрация адреса сетевого интерфейса на DNS | <p>Можно указать, следует ли включить или выключить Регистрацию адреса сетевого интерфейса на DNS.</p> <p>Включите параметр, если хотите зарегистрировать имя хоста и доменное имя с DNS-сервером с помощью DHCP-сервера с поддержкой динамического DNS.</p> <p>Если параметр включен, необходимо будет указать имя хоста и доменное имя.</p> |
| Наст. сервера Прокси-серв. | <p>Можно указать, следует ли использовать Наст. сервера Прокси-серв.. Если параметр включен, потребуется задать настройки прокси-сервера.</p> |
| Прокси-сервер | <p>Введите адрес Прокси-сервер в формате IPv4 или формате полного доменного имени.</p> |
| Номер порта Прокси-сервера | <p>Введите число от 1 до 65535.</p> |
| Имя пользователя Прокси-сервера | <p>Введите имя пользователя прокси-сервера длиной от 0 до 255 символов в кодировке ASCII (символы с кодами от 0x20 до 0x7E).</p> |
| Пароль Прокси-сервера | <p>Введите пароль прокси-сервера длиной от 0 до 255 символов в кодировке ASCII (символы с кодами от 0x20 до 0x7E).</p> |
| Настройка IPv6 | <p>Можно указать, следует ли включить или выключить Настройка IPv6.</p> |
| Расширение IPv6 Privacy Extension | <p>Можно указать, следует ли включить или выключить Расширение IPv6 Privacy Extension.</p> |
| Настройка сервера IPv6 DHCP | <p>Можно указать, следует ли включить или выключить Настройка сервера IPv6 DHCP.</p> |
| Адрес IPv6 | <p>Если используется Адрес IPv6, используйте следующий формат ввода.</p> <ul style="list-style-type: none"> <input type="checkbox"/> xxxx: xxxx: xxxx: xxxx: xxxx: xxxx: xxxx: xxxx / префикс <input type="checkbox"/> xxxx — шестнадцатеричное значение от 1 до 4 цифр, а префикс — десятичное значение от 1 до 128. <input type="checkbox"/> Последовательные блоки, в которых xxxx состоит из нулей, можно записать как :: (только в одном месте). |
| Адрес IPv6 Шлюз по умолчанию | <p>При назначении Адрес IPv6 Шлюз по умолчанию используйте следующий формат ввода.</p> <ul style="list-style-type: none"> <input type="checkbox"/> xxxx: xxxx: xxxx: xxxx: xxxx: xxxx: xxxx: xxxx <input type="checkbox"/> xxxx — шестнадцатеричное значение от 1 до 4 цифр. <input type="checkbox"/> Последовательные блоки, в которых xxxx состоит из нулей, можно записать как :: (только в одном месте). |

| Параметры | Значение и описание параметров |
|---------------------------------------|--|
| Локальный адрес IPv6 канала | Отображает действующий Локальный адрес IPv6 канала. |
| Адрес с сохранением состояния IPv6 | Отображает действующий Адрес с сохранением состояния IPv6. |
| Адрес IPv6 без сохранения состояния 1 | Отображает действующий Адрес IPv6 без сохранения состояния 1. |
| Адрес IPv6 без сохранения состояния 2 | Отображает действующий Адрес IPv6 без сохранения состояния 2. |
| Адрес IPv6 без сохранения состояния 3 | Отображает действующий Адрес IPv6 без сохранения состояния 3. |
| IPv6 Первичный DNS сервер | Укажите основной DNS-сервер IPv6 в следующем формате. <input type="checkbox"/> xxxx: xxxx: xxxx: xxxx: xxxx: xxxx: xxxx: xxxx <input type="checkbox"/> xxxx — шестнадцатеричное значение от 1 до 4 цифр. <input type="checkbox"/> Последовательные блоки, в которых xxxx состоит из нулей, можно записать как :: (только в одном месте). |
| IPv6 Вторичный DNS сервер | При назначении IPv6 Вторичный DNS сервер используйте следующий формат ввода. <input type="checkbox"/> xxxx: xxxx: xxxx: xxxx: xxxx: xxxx: xxxx: xxxx <input type="checkbox"/> xxxx — шестнадцатеричное значение от 1 до 4 цифр. <input type="checkbox"/> Последовательные блоки, в которых xxxx состоит из нулей, можно записать как :: (только в одном месте). |
| IEEE802.11k/v | Можно указать, следует ли включить или выключить IEEE802.11k/v. Отображается только в том случае, если имеется функция работы с беспроводной локальной сетью. |
| IEEE802.11r | Можно указать, следует ли включить или выключить IEEE802.11r. Отображается только в том случае, если имеется функция работы с беспроводной локальной сетью. |

Wi-Fi

Можно проверить статус подключения Wi-Fi или Wi-Fi Direct.

Чтобы отобразилось состояние Wi-Fi Direct, выберите вкладку Wi-Fi Direct.

Примечание:

Для моделей с поддержкой Wi-Fi этот пункт отображается при созданном интерфейсе беспроводной локальной сети.

Кнопка Установка

Нажмите кнопку Установка, чтобы отобразить список сетей (SSID), к которым можно подключить принтер. Выполните подключение, указав сеть (идентификатор SSID).

Кнопка Отключить Wi-Fi

При нажатии кнопки Отключить Wi-Fi функция Wi-Fi (режим инфраструктуры) отключается.

Если раньше вы использовали Wi-Fi (беспроводную локальную сеть), но больше не нуждаетесь в этом из-за изменения режима подключения и т. д., вы можете снизить энергопотребление принтера в режиме ожидания, отключив ненужные Wi-Fi-сигналы.

Примечание:

Также можно настроить эти параметры на панели управления принтера.

Настр. > Общие параметры > Настройки сети > Настройка Wi-Fi

Настройка проводной локальной сети принтера

1. Введите IP-адрес принтера в адресную строку браузера, чтобы открыть Web Config.
Введите IP-адрес принтера с компьютера, подключенного к той же сети, что и принтер.
Можно проверить IP-адрес принтера в следующем меню.
Настр. > Общие параметры > Настройки сети > Статус сети > Состоя. провод. ЛВС/Wi-Fi
2. Для входа от имени администратора введите пароль администратора.
3. Выберите в следующем порядке.
Вкладка **Сеть > Проводная сеть**
4. Настройте каждый параметр.
 - Скорость связи & Дуплексная
Выберите режим связи из списка.
 - IEEE 802.3az
Можно указать, следует ли включить или выключить IEEE 802.3az.
5. Щелкните **Следующий**.
Отображается запрос подтверждения.
6. Щелкните **ОК**.
Настройки принтера будут обновлены.

Соответствующая информация

➔ [«Значение пароля администратора по умолчанию» на стр. 18](#)

Настройка параметров Wi-Fi Direct

Параметры Wi-Fi Direct можно проверить и изменить.

Примечание:

Для моделей с поддержкой Wi-Fi этот пункт отображается при созданном интерфейсе беспроводной локальной сети.

1. Введите IP-адрес принтера в адресную строку браузера, чтобы открыть Web Config.
Введите IP-адрес принтера с компьютера, подключенного к той же сети, что и принтер.
Можно проверить IP-адрес принтера в следующем меню.
Настр. > Общие параметры > Настройки сети > Статус сети > Состоя. провод. ЛВС/Wi-Fi
2. Для входа от имени администратора введите пароль администратора.
3. Выберите в следующем порядке.
Вкладка **Сеть > Wi-Fi Direct**

4. Настраивает каждый параметр.

Wi-Fi Direct

Можно указать, следует ли включить или выключить Wi-Fi Direct .

SSID

Можно изменить идентификатор SSID (имя сети).

Пароль

При изменении пароля Wi-Fi Direct укажите новый пароль.

Частотный диапазон

Выберите частоту для Wi-Fi Direct.

IP-адрес

Выберите режим настройки IP-адреса: вручную или автоматически. При выборе варианта Вручную укажите IP-адрес.

5. Щелкните **Следующий**.

Отображается запрос подтверждения.

Примечание:

Чтобы изменить настройки Wi-Fi Direct, нажмите кнопку Восст. настройки по умолчанию.

6. Щелкните **ОК**.

Настройки принтера будут обновлены.

Соответствующая информация

➔ [«Значение пароля администратора по умолчанию» на стр. 18](#)

Настройка уведомлений о событиях по электронной почте

Можно настроить уведомление по электронной почте на определенный адрес о различных событиях, например, при остановке печати или ошибках принтера. Можно зарегистрировать до пяти адресов и настроить параметры уведомлений для каждого из них.

Чтобы использовать эту функцию, перед настройкой уведомлений необходимо настроить сервер электронной почты. Настройте сервер электронной почты в сети, в которой будет выполняться отправка сообщений.

1. Введите IP-адрес принтера в адресную строку браузера, чтобы открыть Web Config.

Введите IP-адрес принтера с компьютера, подключенного к той же сети, что и принтер.

Можно проверить IP-адрес принтера в следующем меню.

Настр. > Общие параметры > Настройки сети > Статус сети > Состоя. провод. ЛВС/Wi-Fi

2. Для входа от имени администратора введите пароль администратора.

3. Выберите в следующем порядке.

Вкладка **Управление устройствами > Уведомление по электронной почте**

4. Укажите тему уведомлений электронной почты.

Выберите содержимое, отображаемое в теме, при помощи следующих двух раскрывающихся меню.

- Выбранное содержимое отображается рядом с полем **Тема**.
- Слева и справа нельзя установить одинаковое содержимое.
- Если число символов в поле **Расположение** превышает 32 байта, лишние символы отбрасываются.

5. Введите адрес электронной почты для отправки уведомлений.

Используйте символы от A до Z, от a до z, 0–9 ! # \$ % & ' * + - . / = ? ^ _ { | } ~ @; длина может составлять от 1 до 255 символов.

6. Выберите язык уведомлений по электронной почте.

7. Установите флажок для событий, о которых необходимо получать уведомления.

Номер **Настройки уведомлений** связан с целевым номером **Параметры адреса электронной почты**.

The screenshot shows the 'Notification Settings' section of a printer's configuration page. It features a table with columns for 'Address' (1-5) and rows for various notification events. The 'Paper out' row has a checked checkbox in the 'Address 1' column.

| | Address | | | | |
|--------------------------------------|-------------------------------------|--------------------------|--------------------------|--------------------------|--------------------------|
| | 1 | 2 | 3 | 4 | 5 |
| ink levels, unless to be received | <input type="checkbox"/> | <input type="checkbox"/> | <input type="checkbox"/> | <input type="checkbox"/> | <input type="checkbox"/> |
| ink low | <input type="checkbox"/> | <input type="checkbox"/> | <input type="checkbox"/> | <input type="checkbox"/> | <input type="checkbox"/> |
| Maintenance box, end of service life | <input type="checkbox"/> | <input type="checkbox"/> | <input type="checkbox"/> | <input type="checkbox"/> | <input type="checkbox"/> |
| Maintenance box, nearing end | <input type="checkbox"/> | <input type="checkbox"/> | <input type="checkbox"/> | <input type="checkbox"/> | <input type="checkbox"/> |
| Administrator password changed | <input type="checkbox"/> | <input type="checkbox"/> | <input type="checkbox"/> | <input type="checkbox"/> | <input type="checkbox"/> |
| Paper out | <input checked="" type="checkbox"/> | <input type="checkbox"/> | <input type="checkbox"/> | <input type="checkbox"/> | <input type="checkbox"/> |
| Printing stopped | <input type="checkbox"/> | <input type="checkbox"/> | <input type="checkbox"/> | <input type="checkbox"/> | <input type="checkbox"/> |
| Printer error | <input type="checkbox"/> | <input type="checkbox"/> | <input type="checkbox"/> | <input type="checkbox"/> | <input type="checkbox"/> |
| Supplies error | <input type="checkbox"/> | <input type="checkbox"/> | <input type="checkbox"/> | <input type="checkbox"/> | <input type="checkbox"/> |

Если при отсутствии в принтере бумаги уведомление должно быть отправлено на адрес электронной почты, имеющий номер 1 в разделе **Параметры адреса электронной почты**, установите флажок в столбце **1** и строке **Нет бумаги**.

8. Щелкните **ОК**.

Подтвердите отправку уведомления по электронной почте в случае каких-либо событий.

Пример: печать при указании Источник бумаги, если бумага не установлена.

Соответствующая информация

- ➔ «Значение пароля администратора по умолчанию» на стр. 18
- ➔ «Регистрация сервера электронной почты» на стр. 72

Параметры уведомлений по электронной почте

| Параметры | Настройки и их описание |
|---------------------|--|
| Сброс уровня чернил | Уведомление о том, что чернила закончились. |
| Мало чернил | Уведомление о том, что чернила скоро закончатся. |

| Параметры | Настройки и их описание |
|---|---|
| Емкость для отработанных чернил: истек срок службы | Уведомление о том, что контейнер для отработанных чернил заполнился. |
| Емкость для отработанных чернил: истекает срок службы | Уведомление о том, что контейнер для отработанных чернил скоро заполнится. |
| Пароль администратора изменен | Уведомление об изменении пароля администратора. |
| Нет бумаги | Уведомление об отсутствии бумаги для указанного источника бумаги. |
| Печать прервана | Уведомление о возникновении ошибки, такой как замятие бумаги, отсутствие кассеты для бумаги или несоответствие типа и размера бумаги. |
| Ошибка принтера | Уведомление об ошибке принтера. |
| Ошибка Wi-Fi | Уведомление об ошибке интерфейса беспроводной локальной сети. |
| Ошибка Встроенная карта SD | Уведомление об ошибке встроенной карты SD. |
| Ошибка Плата PDL | Уведомление об ошибке основы PDL. |

Соответствующая информация

➔ [«Настройка уведомлений о событиях по электронной почте» на стр. 271](#)

Настройка панели управления

Настройка панели управления принтера. Можно выполнить настройки следующим образом.

1. Введите IP-адрес принтера в адресную строку браузера, чтобы открыть Web Config.
Введите IP-адрес принтера с компьютера, подключенного к той же сети, что и принтер.
Можно проверить IP-адрес принтера в следующем меню.
Настр. > Общие параметры > Настройки сети > Статус сети > Состоя. провод. ЛВС/Wi-Fi
2. Для входа от имени администратора введите пароль администратора.
3. Выберите в следующем порядке.
Вкладка **Управление устройствами > Панель управления**
4. При необходимости настройте следующие элементы.
 - Язык**
Выберите отображаемый на панели управления язык.
 - Блокировка панели**
Если выбрать вариант **Вкл.**, то при выполнении операции, требующей прав администратора, будет необходимо вводить пароль администратора.
 - Таймаут операции**
Если выбрать **Вкл.** при входе в качестве пользователя управления доступом или администратора, то при отсутствии активности в течение определенного времени будет выполнен автоматический выход пользователя из системы и появится исходный экран.
Можно задать значение от 10 секунд до 240 минут с шагом в одну секунду.

Примечание:

Также можно настроить эти параметры на панели управления принтера.

- Язык: **Настр.** > **Общие параметры** > **Основ. настройки** > **Язык/Language**
- Блокировка панели: **Настр.** > **Общие параметры** > **Администрир. системы** > **Настр. безопасности** > **Настройки администратора** > **Функция блокировки**
- Таймаут операции: **Настр.** > **Общие параметры** > **Основ. настройки** > **Вр. ож. оп.** (Можно указать, включено или нет.)

5. Щелкните ОК.

Соответствующая информация

➔ [«Значение пароля администратора по умолчанию» на стр. 18](#)

Проверка работы панели

При включенной функции Функция блокировки можно заблокировать параметры, связанные с системными настройками принтера, чтобы пользователи не могли их менять.

Пункты меню, к которым применяется Функция блокировки

Пункты меню панели управления, которые недоступны при блокировке администратора, см. соответствующие сведения.

Заблокированные пункты обозначены знаком . Пункты меню нижних уровней также будут заблокированы.

Соответствующая информация

➔ [«Список меню настроек» на стр. 232](#)

Установка параметров отображения и параметров функций по отдельности

Некоторые элементы раздела Функция блокировки можно включать и отключать по отдельности.

При необходимости можно установить доступность функций, таких как регистрация или изменение контактов, отображение истории заданий и т. д., для каждого пользователя отдельно.

1. На панели управления принтера выберите **Настр.**.
2. Выберите **Общие параметры** > **Администрир. системы** > **Настр. безопасности** > **Ограничения**.
3. Выберите элемент, функции которого следует изменить, после чего выберите для него значение **Вкл.** или **Вык.**.

Настройки энергосбережения во время бездействия

Можно настроить время перехода в режим энергосбережения или выключения питания при отсутствии операций на панели управления принтера в течение определенного времени. Задайте это время в соответствии со средой использования устройства.

1. Введите IP-адрес принтера в адресную строку браузера, чтобы открыть Web Config.

Введите IP-адрес принтера с компьютера, подключенного к той же сети, что и принтер.

Можно проверить IP-адрес принтера в следующем меню.

Настр. > Общие параметры > Настройки сети > Статус сети > Состоя. провод. ЛВС/Wi-Fi

2. Для входа от имени администратора введите пароль администратора.

3. Выберите в следующем порядке.

Вкладка **Управление устройствами > Энергосбережение**

4. При необходимости настройте следующие элементы.

- Таймер откл.

Введите время включения режима энергосбережения при отсутствии каких-либо действий.

Примечание:

Также можно настроить эти параметры на панели управления принтера.

Настр. > Общие параметры > Основ. настройки > Таймер откл.

- Таймер выключения или Выключение при простое

Выберите время с момента неактивности принтера до момента его автоматического выключения.

Примечание:

Также можно настроить эти параметры на панели управления принтера.

Настр. > Общие параметры > Основ. настройки > Таймер выключения или Настройки выкл. > Выключение при простое

- Выключение при отключении

Выберите этот режим, чтобы выключить принтер через определенное время после отключения всех портов, в том числе порта USB. Эта функция может быть недоступна в зависимости от вашего региона.

Откройте следующий веб-сайт, чтобы посмотреть заданный по умолчанию период времени.

<https://www.epson.eu/energy-consumption>

Примечание:

Также можно настроить эти параметры на панели управления принтера.

Настр. > Общие параметры > Основ. настройки > Настройки выкл. > Выключение при отключении

5. Щелкните ОК.

Соответствующая информация

➔ «Значение пароля администратора по умолчанию» на стр. 18

Резервное копирование и импорт параметров печати

Можно экспортировать наборы данных параметров печати из Web Config в файл. Web Config позволяет импортировать на принтер файл экспорта настроек. Его можно использовать для резервного копирования настроек, при замене принтера и т. п.

Файл экспорта является бинарным и недоступен для редактирования.

Экспорт настроек

Экспорт настроек принтера.

1. Введите IP-адрес принтера в адресную строку браузера, чтобы открыть Web Config.
Введите IP-адрес принтера с компьютера, подключенного к той же сети, что и принтер.
Можно проверить IP-адрес принтера в следующем меню.
Настр. > Общие параметры > Настройки сети > Статус сети > Состоя. провод. ЛВС/Wi-Fi
2. Для входа от имени администратора введите пароль администратора.
3. Выберите в следующем порядке.
Вкладка **Управление устройствами > Значение настройки экспорта и импорта > Экспорт**
4. Выберите параметры, которые необходимо экспортировать.
Выберите параметры, которые необходимо экспортировать. При выборе родительской категории будут также выбраны все ее дочерние категории. Однако нельзя выбрать дочерние категории, которые могут привести к ошибкам дублирования в той же сети (например, IP-адреса и т. п.).
5. Введите пароль для шифрования экспортированного файла.
Для импорта файла необходим пароль. Оставьте поле пароля пустым, если не требуется шифрование файла.
6. Щелкните **Экспорт**.



Важно:

Если вы хотите экспортировать такие параметры сети принтера, как имя устройства и IPv6-адрес, выберите **Включите для выбора отдельных параметров устройства** и выберите дополнительные параметры. Используйте выбранные значения только для подменного принтера.

Соответствующая информация

➔ [«Значение пароля администратора по умолчанию» на стр. 18](#)

Импорт настроек

Импортируйте экспортированный файл Web Config на принтер.



Важно:

При импорте значений, содержащих индивидуальные сведения (например, имя или IP-адрес принтера), убедитесь, что в сети нет такого же IP-адреса.

1. Введите IP-адрес принтера в адресную строку браузера, чтобы открыть Web Config.
Введите IP-адрес принтера с компьютера, подключенного к той же сети, что и принтер.
Можно проверить IP-адрес принтера в следующем меню.
Настр. > Общие параметры > Настройки сети > Статус сети > Состоя. провод. ЛВС/Wi-Fi
2. Для входа от имени администратора введите пароль администратора.
3. Выберите в следующем порядке.
Вкладка **Управление устройствами > Значение настройки экспорта и импорта > Импорт**
4. Выберите экспортированный файл и введите зашифрованный пароль.
5. Щелкните **Следующий**.
6. Выберите настройки, которые необходимо импортировать, затем нажмите **Следующий**.
7. Щелкните **ОК**.

Настройки будут применены на принтере.

Соответствующая информация

➔ [«Значение пароля администратора по умолчанию» на стр. 18](#)

Обновление микропрограммы

Обновление встроенного программного обеспечения принтера с помощью панели управления

Если принтер может быть подключен к Интернету, можно обновить встроенное ПО принтера с помощью панели управления. Кроме того, принтер можно настроить на регулярную проверку наличия обновлений встроенного ПО и выдачу соответствующих оповещений.


1. Выберите **Настр.** на начальном экране.
Для выбора элемента используйте кнопки ▲, ▼, ◀ и ▶, а затем нажмите кнопку ОК.
2. Выберите **Общие параметры > Администрир. системы > Обновление встроенного ПО > Обновление**.

Примечание:

Выберите **Уведомление > Вкл.** для настройки принтера на регулярную проверку доступных обновлений встроенного программного обеспечения.

3. Просмотрите сообщение на экране и запустите поиск доступных обновлений.

4. Если на ЖК-экране отображается сообщение о наличии обновления встроенного ПО, следуйте инструкциям, чтобы начать процедуру обновления.

 **Важно:**

- Не выключайте принтер и не отключайте его от сети до тех пор, пока не завершится обновление. В противном случае принтер может перестать работать.
- Если обновление не было завершено или было завершено с ошибкой, принтер не запустится в обычном режиме, а при следующем включении принтера на ЖК-экране появится надпись *Recovery Mode*. В таком случае необходимо обновить встроенное ПО с помощью компьютера. Соедините принтер и компьютер с помощью USB-кабеля. Пока на принтере отображается надпись *Recovery Mode*, вы не сможете обновить встроенное ПО через сетевое соединение. На компьютере откройте сайт Epson для вашей страны и загрузите последнюю версию встроенного ПО. Для обновления следуйте инструкциям на веб-сайте.

Автоматическое обновление микропрограммы принтера

Можно настроить автоматическое обновление микропрограммы при подключении принтера к Интернету.

Если включено блокирование панели, только администратор может использовать эту функцию. Обратитесь за помощью к администратору принтера.

1. На панели управления принтера выберите **Настр..**
Для выбора элемента используйте кнопки ▲, ▼, ◀ и ▶, а затем нажмите кнопку ОК.
2. Выберите **Общие параметры > Администр. системы > Обновление встроенного ПО**.
3. Выберите **Автоматическое обновление микропрограммы**, чтобы отобразить экран настроек.
4. Выберите **Автоматическое обновление микропрограммы**, чтобы включить данную функцию.
Для возврата на экран настроек выберите **Согласен** на экране подтверждения.
5. Задайте день и время обновления и выберите **ОК**.

Примечание:

Можно выбрать несколько дней недели, но нельзя задать время для каждого дня недели отдельно.

Настройка завершена, когда соединение с сервером установлено.

 **Важно:**

- Не выключайте принтер и не отключайте его от сети до тех пор, пока не завершится обновление. При следующем включении принтера на ЖК-дисплее может отображаться режим *Recovery Mode*, а принтер может быть недоступен.
- При загрузке в режиме *Recovery Mode* выполните описанные ниже шаги, чтобы еще раз обновить микропрограмму.
 1. Соедините принтер с компьютером с помощью USB-кабеля. (Обновления по сети недоступны в режиме восстановления.)
 2. Загрузите последнюю версию микропрограммы с веб-сайта Epson и начните обновление. Подробные сведения см. в разделе «Метод обновления» на странице загрузки.

Примечание:

Автоматическое обновление микропрограммы можно настроить в Web Config. Выберите вкладку **Управление устройствами** > **Автоматическое обновление микропрограммы**, задайте настройки и укажите день недели и время.

Обновление микропрограммы с помощью Web Config

Если принтер может быть подключен к Интернету, можно обновить встроенное ПО принтера с помощью Web Config.

1. Введите IP-адрес принтера в адресную строку браузера, чтобы открыть Web Config.

Введите IP-адрес принтера с компьютера, подключенного к той же сети, что и принтер.

Можно проверить IP-адрес принтера в следующем меню.

Настр. > Общие параметры > Настройки сети > Статус сети > Состоя. провод. ЛВС/Wi-Fi

2. Для входа от имени администратора введите пароль администратора.

3. Выберите в следующем порядке.

Вкладка **Управление устройствами** > **Обновление встроенной программы**

4. Щелкните **Пуск** и следуйте инструкциям на экране.

Запускается подтверждение микропрограммы, после чего отображаются сведения о микропрограмме, если существует обновление микропрограммы.

Примечание:

Можно также обновить микропрограмму с помощью Epson Device Admin. Можно визуально подтвердить сведения о микропрограмме в списке устройств. Это оказывается полезным, если необходимо обновить микропрограмму на нескольких устройствах. Дополнительные сведения можно найти в руководстве Epson Device Admin или в справке.

Соответствующая информация

➔ [«Значение пароля администратора по умолчанию» на стр. 18](#)

Обновление микропрограммы без подключения к Интернету

Можно загрузить микропрограмму устройства на компьютер с веб-сайта Epson, а затем подключить устройство и компьютер с помощью кабеля USB и обновить микропрограмму. Если вы не можете выполнить обновление через сеть, воспользуйтесь следующим методом.

1. Получите доступ к веб-сайту Epson и загрузите микропрограмму.
2. Подключите компьютер, на который загружена микропрограмма, к принтеру через кабель USB.
3. Дважды щелкните загруженный файл EXE.
Запускается Epson Firmware Updater.
4. Следуйте инструкциям на экране.

Синхронизация даты и времени с помощью сервера времени

При синхронизации с сервером времени (сервером NTP) можно синхронизировать время принтера и компьютера в сети. Сервер времени может размещаться как в самой организации, так и в Интернете.

При использовании сертификата ЦС или проверки подлинности Kerberos неполадки из-за разницы системных часов можно предотвратить путем синхронизации с сервером времени.

1. Введите IP-адрес принтера в адресную строку браузера, чтобы открыть Web Config.
Введите IP-адрес принтера с компьютера, подключенного к той же сети, что и принтер.
Можно проверить IP-адрес принтера в следующем меню.
Настр. > Общие параметры > Настройки сети > Статус сети > Состоя. провод. ЛВС/Wi-Fi
2. Для входа от имени администратора введите пароль администратора.
3. Выберите в следующем порядке.
Вкладка **Управление устройствами > Дата и время > Сервер времени.**
4. Выберите значение **Использовать** для параметра **Использование сервера времени.**
5. Введите адрес сервера времени в качестве значения параметра **Адрес сервера времени.**
Используйте формат IPv4, IPv6 или полного доменного имени. Можно ввести не более 252 символов.
Если не нужно указывать это значение, оставьте поле пустым.
6. Введите **Интервал обновления (мин.)**.
Для параметра можно указать значение вплоть до 10 080 минут с шагом в одну минуту.
7. Щелкните **ОК**.

Примечание:

*Состояние подключения к серверу времени можно проверить в разделе **Состояние сервера времени**.*

Соответствующая информация

➔ [«Значение пароля администратора по умолчанию» на стр. 18](#)

Удаление данных из внутренней памяти

Можно удалить данные из внутренней памяти принтера, например загруженные шрифты и макросы заданий печати, либо задания печати с паролями.

Примечание:

Также можно настроить эти параметры на панели управления принтера.

Настр. > Общие параметры > Администр. системы > Очист. внутр. память > PDL Шрифт,Макр.и раб.об

1. Введите IP-адрес принтера в адресную строку браузера, чтобы открыть Web Config.
Введите IP-адрес принтера с компьютера, подключенного к той же сети, что и принтер.
Можно проверить IP-адрес принтера в следующем меню.
Настр. > Общие параметры > Настройки сети > Статус сети > Состоя. провод. ЛВС/Wi-Fi

2. Для входа от имени администратора введите пароль администратора.
3. Выберите в следующем порядке.
Вкладка **Управление устройствами** > **Очист. внутр. память**
4. Нажмите **Удалить** для **PDL Шрифт,Макр.и раб.об.**

Соответствующая информация

➔ [«Значение пароля администратора по умолчанию» на стр. 18](#)

Управление питанием принтера с помощью Web Config

Принтер можно выключить или перезагрузить с компьютера с помощью Web Config, даже если компьютер удален от принтера.

1. Введите IP-адрес принтера в адресную строку браузера, чтобы открыть Web Config.
Введите IP-адрес принтера с компьютера, подключенного к той же сети, что и принтер.
Можно проверить IP-адрес принтера в следующем меню.
Настр. > Общие параметры > Настройки сети > Статус сети > Состоя. провод. ЛВС/Wi-Fi
2. Для входа от имени администратора введите пароль администратора.
3. Выберите в следующем порядке.
Вкладка **Управление устройствами** > **Питание**
4. Выберите **Выключение** или **Перезагрузка**
5. Щелкните **Выполнить**.

Соответствующая информация

➔ [«Значение пароля администратора по умолчанию» на стр. 18](#)

Проверка общего числа страниц, пропускаемых через принтер

Можно проверить общее число страниц, пропускаемых через принтер. Эти сведения печатаются вместе с шаблоном проверки дюз.

1. На панели управления принтера выберите **Обслуживан..**
Для выбора элемента используйте кнопки **▲**, **▼**, **◀** и **▶**, а затем нажмите кнопку **ОК**.
2. Выберите **Пров. дюз печат. гол..**
3. Следуйте инструкциям на экране, чтобы загрузить бумагу и напечатать шаблон проверки дюз.

Примечание:

С помощью драйвера принтера также можно узнать общее число страниц, прошедших через принтер.

Windows

Нажмите **Информация о принтере и опциях** на вкладке **Сервис**.

Mac OS

В меню Apple выберите > **Системные настройки** (или **Настройки системы**) > **Принтеры и сканеры** (или **Печать и сканирование, Печать и факс**) > **Epson(XXXX)** > **Параметры и принадлежности** > **Служебная программа** > **Открыть служебную программу принтера** > **Информация о принтере и опциях**

Настройки безопасности продукта

Ограничение доступных функций

Можно зарегистрировать учетные записи на принтере, связать их с функциями и управлять функциями, которые могут использовать пользователи.

После регистрации данных аутентификации в драйвере принтера можно выполнять печать с данного компьютера. Сведения о параметрах драйвера см. в справке драйвера или руководстве к нему.

Создание учетной записи пользователя

Создание учетной записи пользователя для управления доступом.

1. Введите IP-адрес принтера в адресную строку браузера, чтобы открыть Web Config.

Введите IP-адрес принтера с компьютера, подключенного к той же сети, что и принтер.

Можно проверить IP-адрес принтера в следующем меню.

Настр. > Общие параметры > Настройки сети > Статус сети > Состоя. провод. ЛВС/Wi-Fi

2. Для входа от имени администратора введите пароль администратора.

3. Выберите в следующем порядке.

Вкладка **Безопасность устройства** > **Параметры контроля доступа** > **Пользовательские настройки**

4. Щелкните **Добавить** рядом с номером, который необходимо зарегистрировать.



Важно:

При использовании принтера с системой аутентификации Epson или другого производителя, зарегистрируйте имя пользователя для ограничения с номером 2–10.

Прикладное ПО, такое как системы аутентификации, используют первый номер, чтобы на панели управления принтера не отображалось имя пользователя.

5. Настройте каждый параметр.

Имя пользователя

Введите имя из списка имен пользователей. Длина имени может составлять 1–14 символов и состоять из букв и цифр.

Пароль

Введите от 0 до 70 символов в кодировке ASCII (символы с кодами от 0x20 до 0x7E) в качестве пароля. Оставьте поле пароля пустым при инициализации.

Выберите кнопку-флажок для включения или отключения каждой из функций.

Выберите разрешенную функцию.

При выборе **Печать с компьютера** в разделе **Разрешить только ч/б печать** принтер не будет принимать компьютеров запросы на цветную печать.

6. Щелкните **Применить**.

Возврат к настройкам пользователей произойдет автоматически по истечении определенного времени.

Убедитесь, что отображается имя пользователя, зарегистрированное в **Имя пользователя**, а вместо **Добавить** отображается **Изменить**.

Администратор, установивший контроль доступа, должен сообщить пользователю информацию о его учетной записи и наборе доступных функций.

Соответствующая информация

➔ [«Значение пароля администратора по умолчанию» на стр. 18](#)

Изменение учетной записи пользователя

Изменение учетной записи, созданной в разделе управления доступом.

1. Введите IP-адрес принтера в адресную строку браузера, чтобы открыть Web Config.

Введите IP-адрес принтера с компьютера, подключенного к той же сети, что и принтер.

Можно проверить IP-адрес принтера в следующем меню.

Настр. > Общие параметры > Настройки сети > Статус сети > Состоя. провод. ЛВС/Wi-Fi

2. Для входа от имени администратора введите пароль администратора.

3. Выберите в следующем порядке.

Вкладка **Безопасность устройства > Параметры контроля доступа > Пользовательские настройки**

4. Щелкните **Изменить** рядом с номером, который необходимо изменить.

5. Измените все параметры.

6. Щелкните **Применить**.

Возврат к настройкам пользователей произойдет автоматически по истечении определенного времени.

Соответствующая информация

➔ [«Значение пароля администратора по умолчанию» на стр. 18](#)

Удаление учетной записи пользователя

Удаление учетной записи, созданной в разделе управления доступом.

1. Введите IP-адрес принтера в адресную строку браузера, чтобы открыть Web Config.
Введите IP-адрес принтера с компьютера, подключенного к той же сети, что и принтер.
Можно проверить IP-адрес принтера в следующем меню.
Настр. > Общие параметры > Настройки сети > Статус сети > Состоя. провод. ЛВС/Wi-Fi
2. Для входа от имени администратора введите пароль администратора.
3. Выберите в следующем порядке.
Вкладка **Безопасность устройства > Параметры контроля доступа > Пользовательские настройки**
4. Щелкните **Изменить** рядом с номером, который необходимо удалить.
5. Щелкните **Удалить**.



Важно:

После нажатия **Удалить** учетная запись пользователя будет удалена без дополнительного подтверждения. Будьте осторожны при удалении учетных записей.

Возврат к настройкам пользователей произойдет автоматически по истечении определенного времени.

Соответствующая информация

➔ [«Значение пароля администратора по умолчанию» на стр. 18](#)

Включение управления доступом

Запрет печати с компьютеров, не предоставляющих информацию для проверки подлинности, и установка ограничений на цветную или монохромную печать.

Примечание:

При включенном управлении доступом Параметры контроля доступа необходимо сообщить пользователю данные его учетной записи.

При печати с клиентского компьютера задайте на нем информацию о пользователе принтера.

1. Введите IP-адрес принтера в адресную строку браузера, чтобы открыть Web Config.
Введите IP-адрес принтера с компьютера, подключенного к той же сети, что и принтер.
Можно проверить IP-адрес принтера в следующем меню.
Настр. > Общие параметры > Настройки сети > Статус сети > Состоя. провод. ЛВС/Wi-Fi
2. Для входа от имени администратора введите пароль администратора.
3. Выберите в следующем порядке.
Вкладка **Безопасность устройства > Параметры контроля доступа > Основные**
4. Выберите **Включить управление доступом**.
Если вы включаете управление доступом и хотите печатать с умных устройств без данных аутентификации, выберите **Разрешить печать и сканирование без информации для проверки подлинности с компьютера**.

Драйвер принтера Epson для Windows позволяет заранее задать информацию о пользователе. В Mac OS необходимо вводить информацию о пользователе при каждой печати.

5. Щелкните **ОК**.

Соответствующая информация

- ➔ [«Значение пароля администратора по умолчанию» на стр. 18](#)
- ➔ [«Параметры меню для драйвера печати» на стр. 98](#)

Использование функции журнала аудита

Можно включить функцию журнала аудита или экспортировать данные журнала.

Периодическая проверка журналов аудита позволяет своевременно обнаружить ненадлежащее использование и отследить возможные угрозы безопасности.

1. Введите IP-адрес принтера в адресную строку браузера, чтобы открыть Web Config.
Введите IP-адрес принтера с компьютера, подключенного к той же сети, что и принтер.
Можно проверить IP-адрес принтера в следующем меню.
Настр. > Общие параметры > Настройки сети > Статус сети > Состоя. провод. ЛВС/Wi-Fi

2. Для входа от имени администратора введите пароль администратора.

3. Выберите в следующем порядке.
Вкладка **Безопасность устройства > Журнал аудита**

4. При необходимости измените настройки.

- Настройка журнала аудита**
Выберите **Вкл.** и нажмите **ОК** для включения функции.

Примечание:

Также можно настроить эти параметры на панели управления принтера.

Настр. > Общие параметры > Администрир. системы > Настр. безопасности > Журнал аудита

- Экспорт журналов аудита в файл CSV.**
Щелкните **Экспорт**, чтобы экспортировать журнал в файл CSV.
- Удаление всех журналов аудита.**
Щелкните **Удалить**, чтобы удалить все данные журнала.

Соответствующая информация

- ➔ [«Значение пароля администратора по умолчанию» на стр. 18](#)

Ограничение подключений по USB

Можно отключить интерфейс, используемый для подключения устройства к принтеру. Выполните настройку ограничений, чтобы разрешить печать только по сети.

Примечание:

Можно также изменить настройки ограничений на панели управления принтера.

USB-подключение к PC: **Настр.** > **Общие параметры** > **Настройки принтера** > **USB-подключение к PC**

1. Введите IP-адрес принтера в адресную строку браузера, чтобы открыть Web Config.

Введите IP-адрес принтера с компьютера, подключенного к той же сети, что и принтер.

Можно проверить IP-адрес принтера в следующем меню.

Настр. > **Общие параметры** > **Настройки сети** > **Статус сети** > **Состоя. провод. ЛВС/Wi-Fi**

2. Для входа от имени администратора введите пароль администратора.

3. Выберите в следующем порядке.

Вкладка **Безопасность устройства** > **Внешний интерфейс**

4. Выберите **Отключить** для тех функций, которые необходимо установить.

Выберите **Включить**, чтобы отключить управление.

Подключение к PC через USB

Вы можете ограничить использование подключения по USB с компьютера. Если необходимо установить это ограничение, выберите **Отключить**.

5. Щелкните **ОК**.

6. Убедитесь, что отключенный порт не может использоваться.

USB-подключение к PC

Если на компьютере был установлен драйвер

Подключите принтер к компьютеру с помощью кабеля USB и убедитесь, что принтер не печатает.

Если на компьютере не был установлен драйвер

Windows

Откройте диспетчер устройств, затем подключите принтер к компьютеру с помощью кабеля USB и убедитесь, что содержимое диспетчера устройств не меняется.

Mac OS:

Подключите принтер к компьютеру с помощью кабеля USB и убедитесь, что при добавлении принтера с помощью раздела **Принтеры и сканеры** данный принтер отсутствует.

Соответствующая информация

➔ [«Значение пароля администратора по умолчанию» на стр. 18](#)

Шифрование пароля

Функция шифрования паролей позволяет шифровать конфиденциальную информацию, хранящуюся на принтере: пароли, секретные ключи сертификатов.

1. Введите IP-адрес принтера в адресную строку браузера, чтобы открыть Web Config.

Введите IP-адрес принтера с компьютера, подключенного к той же сети, что и принтер.

Можно проверить IP-адрес принтера в следующем меню.

Настр. > Общие параметры > Настройки сети > Статус сети > Состоя. провод. ЛВС/Wi-Fi

2. Для входа от имени администратора введите пароль администратора.

3. Выберите в следующем порядке.

Вкладка **Безопасность устройства > Шифрование пароля**

Примечание:

Также можно настроить эти параметры на панели управления принтера.

Настр. > Общие параметры > Администр. системы > Настр. безопасности > Шифрование пароля

4. Выберите **Вкл.**, чтобы включить шифрование.

5. Щелкните **ОК**.

Соответствующая информация

➔ [«Значение пароля администратора по умолчанию» на стр. 18](#)

Ограничение действий с файлами из PDL

Эта функция обеспечивает защиту от несанкционированных операций PDL.

1. Введите IP-адрес принтера в адресную строку браузера, чтобы открыть Web Config.

Введите IP-адрес принтера с компьютера, подключенного к той же сети, что и принтер.

Можно проверить IP-адрес принтера в следующем меню.

Настр. > Общие параметры > Настройки сети > Статус сети > Состоя. провод. ЛВС/Wi-Fi

2. Для входа от имени администратора введите пароль администратора.

3. Выберите в следующем порядке.

Вкладка **Безопасность устройства > Операции с файлами из PDL**

4. Разрешите или запретите **Операции с файлами из PDL**.

5. Щелкните **ОК**.

Соответствующая информация

➔ [«Значение пароля администратора по умолчанию» на стр. 18](#)

Изменение пароля администратора с помощью Web Config

С помощью Web Config можно настроить пароль администратора.

Смена пароля помогает предотвратить несанкционированный доступ или изменение информации, хранящейся в памяти устройства, такой как идентификатор, пароль, параметры сети и т. п. Это также существенно снижает различные угрозы безопасности, например, угрозы утечки данных в сетях и политиках безопасности.

1. Введите IP-адрес принтера в адресную строку браузера, чтобы открыть Web Config.
Введите IP-адрес принтера с компьютера, подключенного к той же сети, что и принтер.
Можно проверить IP-адрес принтера в следующем меню.
Настр. > Общие параметры > Настройки сети > Статус сети > Состоя. провод. ЛВС/Wi-Fi
2. Для входа от имени администратора введите пароль администратора.
3. Выберите в следующем порядке.
Вкладка **Безопасность устройства > Изменить Пароль администратора**
4. Введите текущий пароль в поле **Текущий пароль**.
5. Введите новый пароль в поля **Новый пароль** и **Подтвердить новый пароль**. Если необходимо, введите имя пользователя.
6. Щелкните **ОК**.

Примечание:

*Чтобы восстановить пароль администратора по умолчанию, выберите **Восст. настройки по умолчанию** на экране **Изменить Пароль администратора**.*

Соответствующая информация

➔ [«Значение пароля администратора по умолчанию» на стр. 18](#)

Программная проверка при запуске

Если включена функция программной проверки, при запуске принтер проводит проверку, чтобы убедиться, что программа не подверглась несанкционированному влиянию третьих лиц. Принтер не запустится при обнаружении любых проблем.

1. Введите IP-адрес принтера в адресную строку браузера, чтобы открыть Web Config.
Введите IP-адрес принтера с компьютера, подключенного к той же сети, что и принтер.
Можно проверить IP-адрес принтера в следующем меню.
Настр. > Общие параметры > Настройки сети > Статус сети > Состоя. провод. ЛВС/Wi-Fi
2. Для входа от имени администратора введите пароль администратора.
3. Выберите в следующем порядке.
Вкладка **Безопасность устройства > Верификация программы при запуске**
Примечание:
Также можно настроить эти параметры на панели управления принтера.
Настр. > Общие параметры > Администр. системы > Настр. безопасности > Верифик. прогр. при запуске
4. Выберите **Вкл.** для включения **Верификация программы при запуске**.
5. Щелкните **ОК**.

Соответствующая информация

➔ [«Значение пароля администратора по умолчанию» на стр. 18](#)

Настройки безопасности сети

Контроль использования протоколов

Можно печатать, используя множество путей и протоколов.

Чтобы снизить угрозу безопасности, можно запретить определенные пути печати или использовать управление доступными функциями.

Чтобы настроить протокол, выполните следующие действия.

1. Введите IP-адрес принтера в адресную строку браузера, чтобы открыть Web Config.
Введите IP-адрес принтера с компьютера, подключенного к той же сети, что и принтер.
Можно проверить IP-адрес принтера в следующем меню.
Настр. > Общие параметры > Настройки сети > Статус сети > Состоя. провод. ЛВС/Wi-Fi
2. Для входа от имени администратора введите пароль администратора.
3. Выберите в следующем порядке.
Вкладка **Безопасность сети > Протокол**
4. Настройте каждый параметр.
5. Щелкните **Следующий**.
6. Щелкните **ОК**.
Настройки будут применены на принтере.

Соответствующая информация

➔ [«Значение пароля администратора по умолчанию» на стр. 18](#)

➔ [«Протоколы, которые можно включить и выключить» на стр. 289](#)

➔ [«Параметры настройки протоколов» на стр. 290](#)

Протоколы, которые можно включить и выключить

| Протокол | Описание |
|-------------------|---|
| Параметры Bonjour | Можно указать, следует ли использовать Bonjour. Bonjour используется для поиска устройств, печати и пр. |
| Параметры iBeacon | Можно включить или отключить функцию передачи данных по протоколу iBeacon. Если эта функция включена, можно выполнять поиск принтера с устройств, поддерживающих iBeacon. |

| Протокол | Описание |
|--------------------------------------|--|
| Параметры SLP | Можно включить или отключить функцию SLP. SLP используется для сетевого поиска в EpsonNet Config. |
| Параметры WSD | Можно включить или отключить функцию WSD. Если функция включена, можно добавлять устройства WSD или печатать с использованием порта WSD. |
| Параметры LLTD | Можно включить или отключить функцию LLTD. Если функция включена, она отображается на карте сети Windows. |
| Параметры LLMNR | Можно включить или отключить функцию LLMNR. Если функция включена, можно разрешать имена без использования NetBIOS, даже если невозможно использовать DNS. |
| Параметры LPR | Можно указать, разрешить или запретить печать через LPR. Если параметр включен, можно печатать через порт LPR. |
| Параметры RAW(Порт9100) | Можно указать, следует ли разрешить печать через порт RAW (порт 9100). Если параметр включен, можно печатать через порт RAW (порт 9100). |
| Параметры RAW(Пользовательский порт) | Можно указать, следует ли разрешить печать через порт RAW (настраиваемый порт). Если параметр включен, можно печатать через порт RAW (настраиваемый порт). |
| Параметры IPP | Можно включить или отключить функцию IPP. Если этот параметр включен, вы сможете отправлять задания на печать через Интернет. Он также отображается при поиске устройств в сети. |
| Настройки FTP | Можно указать, разрешить или запретить печать через FTP. Если параметр включен, можно печатать через FTP-сервер. |
| Параметры SNMPv1/v2c | Можно указать, следует ли включить или выключить SNMPv1/v2c. Этот протокол используется для настройки устройств, мониторинга и т. д. |
| Настройки SNMPv3 | Можно указать, следует ли включить или выключить SNMPv3. Этот протокол используется для настройки шифрованных устройств, их мониторинга и пр. |

Соответствующая информация

- ➔ [«Контроль использования протоколов» на стр. 289](#)
- ➔ [«Параметры настройки протоколов» на стр. 290](#)

Параметры настройки протоколов

Параметры Bonjour

| Параметры | Значение и описание параметров |
|-----------------------|--|
| Использовать Bonjour | Выберите этот параметр для поиска или использования устройств с помощью Bonjour. |
| Имя Bonjour | Отображает имя Bonjour. |
| Службное имя Bonjour | Отображает имя службы Bonjour. |
| Расположение | Отображает имя местоположения Bonjour. |
| Приоритетный протокол | Выберите протокол высшего приоритета для печати с использованием Bonjour. |

| Параметры | Значение и описание параметров |
|-------------------|---|
| Wide-Area Bonjour | Укажите, следует ли использовать режим Wide-Area Bonjour. |

Параметры iBeacon

| Параметры | Значение и описание параметров |
|---------------------------|--|
| Включить Передачу iBeacon | Выберите этот параметр для включения функции передачи данных по протоколу iBeacon. |

Параметры SLP

| Параметры | Значение и описание параметров |
|--------------|--|
| Включить SLP | Выберите этот параметр для включения функции SLP. Этот параметр используется, например, функцией поиска в сети EpsonNet Config. |

Параметры WSD

| Параметры | Значение и описание параметров |
|----------------------------|--|
| Включить WSD | Выберите этот параметр, чтобы включить добавление устройств с помощью WSD, а также для печати с использованием порта WSD. Если вы не планируете использовать данную службу для поиска устройств, отключите этот параметр, а также параметр Включить IPP . |
| Время ожидания печати (с.) | Введите время ожидания соединения для печати с использованием WSD (в диапазоне от 3 до 3600 секунд). |
| Имя устройства | Отображает имя устройства WSD. |
| Расположение | Отображает имя местоположения WSD. |

Параметры LLTD

| Параметры | Значение и описание параметров |
|----------------|--|
| Включить LLTD | Выберите этот параметр для включения LLTD. Принтер отображается на карте сети Windows. |
| Имя устройства | Отображает имя устройства LLTD. |

Параметры LLMNR

| Параметры | Значение и описание параметров |
|----------------|---|
| Включить LLMNR | Выберите этот параметр для включения LLMNR. Можно разрешать имена без использования NetBIOS, даже если невозможно использовать DNS. |

Параметры LPR

| Параметры | Значение и описание параметров |
|---------------------------------|---|
| Разрешить печать через порт LPR | Выберите, чтобы разрешить печать с порта LPR. |
| Время ожидания печати (с.) | Введите значение времени ожидания для печати с использованием LPR (в диапазоне от 0 до 3600 секунд). Если нет необходимости использовать время ожидания, введите 0. |

Параметры RAW(Порт9100)

| Параметры | Значение и описание параметров |
|--|--|
| Разрешить печать в формате RAW(Порт9100) | Выберите этот параметр для включения печати с порта RAW (порт 9100). |
| Время ожидания печати (с.) | Введите значение времени ожидания для печати RAW (порт 9100) в диапазоне от 0 до 3600 секунд. Если нет необходимости использовать время ожидания, введите 0. |

Параметры RAW(Пользовательский порт)

| Параметры | Значение и описание параметров |
|---|---|
| Разрешить печать в формате RAW(Пользовательский порт) | Выберите этот параметр для включения печати с порта RAW (настраиваемый порт). |
| Номер порта | Введите номер порта для печати RAW в диапазоне от 1024 до 65535 (кроме 9100, 1865, 2968). |
| Время ожидания печати (с.) | Введите значение времени ожидания для печати RAW (через настраиваемый порт) в диапазоне от 0 до 3600 секунд. Если нет необходимости использовать время ожидания, введите 0. |

Параметры IPP

| Параметры | Значение и описание параметров |
|--|---|
| Включить IPP | Выберите, чтобы включить связь IPP. Если эта функция включена, можно выполнять печать через Интернет. Она также отображается при поиске устройств в сети. Отображаются только принтеры, поддерживающие IPP. |
| Разрешить незащищенную связь | Выберите Разрешено , чтобы принтер поддерживал связь без применения мер безопасности (IPP). |
| Время ожидания связи (с.) | Введите значение времени ожидания для печати с использованием IPP (в диапазоне от 0 до 3600 секунд). |
| Требуется PIN-код при использовании печати IPP | Укажите, необходимо ли требовать PIN-код при использовании IPP-печати. При выборе значения Да задания IPP-печати не будут сохраняться на принтере без ввода PIN-кода. |
| URL (сеть) | Отображает URL-адреса IPP (http и https), если принтер подключен к сети. URL-адрес представляет собой сочетание IP-адреса принтера, номера порта и имени принтера IPP. |

| Параметры | Значение и описание параметров |
|--------------------|--|
| URL (Wi-Fi Direct) | Отображает URL-адреса IPP (http и https), если принтер подключен через Wi-Fi Direct. URL-адрес представляет собой сочетание IP-адреса принтера, номера порта и имени принтера IPP. |
| Имя принтера | Отображает имя принтера IPP. |
| Расположение | Отображает местоположение IPP. |

Настройки FTP

| Параметры | Значение и описание параметров |
|---------------------------|--|
| Включить сервер FTP | Выберите, чтобы включить печать FTP. Отображаются только принтеры, поддерживающие печать через FTP. |
| Время ожидания связи (с.) | Введите значение времени ожидания для связи по FTP (в диапазоне от 0 до 3600 секунд). Если нет необходимости использовать время ожидания, введите 0. |

Параметры SNMPv1/v2c

| Параметры | Значение и описание параметров |
|--|--|
| Включить SNMPv1 | Протокол SNMPv1 включен, если установлен флажок. |
| Включить SNMPv2c | Протокол SNMPv2c включен, если установлен флажок. |
| Полномочия доступа | Установите права доступа, если включен параметр SNMPv1/v2c. Выберите Только для чтения или Чтение/Запись . |
| Имя сообщества (только для чтения) | Введите от 0 до 32 символов в кодировке ASCII (символы с кодами от 0x20 до 0x7E). |
| Имя сообщества (чтение/запись) | Введите от 0 до 32 символов в кодировке ASCII (символы с кодами от 0x20 до 0x7E). |
| Разрешить доступ из инструментов Epson | Укажите, разрешена ли запись информации инструментами Epson, такими как Epson Device Admin. |

Настройки SNMPv3

| Параметры | Значение и описание параметров |
|--------------------------|--|
| Включить SNMPv3 | Протокол SNMPv3 включен, если установлен флажок. |
| Имя пользователя | Введите от 1 до 32 однобайтовых символов. |
| Настройки аутентификации | |

| Параметры | | Значение и описание параметров |
|----------------------|----------------------|--|
| | Алгоритм | Выберите алгоритм проверки подлинности SNMPv3. |
| | Пароль | Введите пароль для проверки подлинности SNMPv3. Введите от 8 до 32 символов в кодировке ASCII (символы с кодами от 0x20 до 0x7E). Если не нужно указывать это значение, оставьте поле пустым. |
| | Подтверждение пароля | Введите выбранный вами пароль для подтверждения. |
| Настройки шифрования | | |
| | Алгоритм | Выберите алгоритм шифрования для SNMPv3. |
| | Пароль | Введите пароль шифрования для SNMPv3. Введите от 8 до 32 символов в кодировке ASCII (символы с кодами от 0x20 до 0x7E). Если не нужно указывать это значение, оставьте поле пустым. |
| | Подтверждение пароля | Введите выбранный вами пароль для подтверждения. |
| Контекстное имя | | Введите не более 32 символов в кодировке Unicode (UTF-8). Если не нужно указывать это значение, оставьте поле пустым. Количество символов для ввода зависит от языка. |

Соответствующая информация

- ➔ [«Контроль использования протоколов» на стр. 289](#)
- ➔ [«Протоколы, которые можно включить и выключить» на стр. 289](#)

Использование цифрового сертификата

О цифровом сертификате

- Сертификат, подписанный ЦС

Это сертификат, подписанный ЦС (центром сертификации). Его можно получить, чтобы отправить в центр сертификации. Этот сертификат подтверждает присутствие принтера и используется для соединения SSL/TLS, позволяя обеспечить безопасность передачи данных.

Для соединения SSL/TLS он используется как сертификат сервера.

Для IPsec/фильтрации IP или связи IEEE 802.1x он используется как сертификат клиента.

❑ Сертификат ЦС

Этот сертификат входит в цепочку Сертификат, подписанный ЦС и называется также промежуточным сертификатом ЦС. Он используется веб-браузером для подтверждения пути сертификата принтера при доступе к серверу третьей стороны или к средству Web Config.

Для сертификата ЦС необходимо установить момент подтверждения пути сертификата сервера при доступе с принтера. Для принтера необходимо установить для подтверждения пути Сертификат, подписанный ЦС для соединения SSL/TLS.

Сертификат ЦС принтера можно получить в центре сертификации, выпустившем этот сертификат.

Кроме того, сертификат ЦС для подтверждения сервера третьей стороны можно получить в центре сертификации, выпустившем Сертификат, подписанный ЦС другого сервера.

❑ Самоподписанный сертификат

Этот сертификат принтер подписывает и выпускает самостоятельно. Он также называется корневым сертификатом. Поскольку издатель сертифицирует самого себя, этот вариант ненадежен и не предотвращает выдачу себя за других лиц.

Используйте его при установке настроек безопасности и установке простой связи SSL/TLS без механизма Сертификат, подписанный ЦС.

При использовании данного сертификата для связи SSL/TLS в веб-браузере могут отображаться сообщения системы безопасности, поскольку сертификат не зарегистрирован в браузере.

Самоподписанный сертификат можно использовать только для связи SSL/TLS.

Соответствующая информация

➔ [«Обновление самозаверяющего сертификата» на стр. 299](#)

➔ [«Настройка Сертификат ЦС» на стр. 300](#)

Настройка Сертификат, подписанный ЦС

Получение сертификата, подписанного ЦС

Для получения сертификата, подписанного ЦС, создайте запрос на подписание сертификата (CSR) и отправьте его в центр сертификации. Создать CSR можно с помощью Web Config и компьютера.

Чтобы создать CSR и получить сертификат, подписанный ЦС, выполните следующие действия в Web Config. При создании CSR с помощью приложения Web Config сертификат имеет формат PEM/DER.

1. Введите IP-адрес принтера в адресную строку браузера, чтобы открыть Web Config.

Введите IP-адрес принтера с компьютера, подключенного к той же сети, что и принтер.

Можно проверить IP-адрес принтера в следующем меню.

Настр. > Общие параметры > Настройки сети > Статус сети > Состоя. провод. ЛВС/Wi-Fi

2. Для входа от имени администратора введите пароль администратора.

3. Выберите в следующем порядке.

Вкладка Безопасность сети. > SSL/TLS > Сертификат или IPsec/Фильтрация IP > Сертификат клиента или IEEE802.1X > Сертификат клиента

Независимо от выбранного параметра, вы получите один и тот же сертификат, который можно использовать во всех случаях.

4. Нажмите **Сформировать** в разделе **CSR**.
Отобразится страница для создания CSR.

5. Введите значение для каждого элемента.

Примечание:

Доступная длина ключа и используемые сокращения могут различаться в зависимости от центра сертификации. Создайте запрос, руководствуясь соответствующими правилами каждого центра сертификации.

6. Щелкните **ОК**.

Отображается сообщение о завершении.

7. Выберите вкладку **Безопасность сети**. Далее выберите **SSL/TLS > Сертификат** или **IPsec/Фильтрация IP > Сертификат клиента** или **IEEE802.1X > Сертификат клиента**.

8. Для загрузки CSR на компьютер нажмите одну из кнопок загрузки **CSR** в соответствии с заданным форматом каждого центра сертификации.



Важно:

Не создавайте CSR повторно. В противном случае импорт вытущенного Сертификат, подписанный ЦС может оказаться невозможным.

9. Отправьте CSR в центр сертификации и получите Сертификат, подписанный ЦС.

Соблюдайте правила заполнения форм и способы отправки, установленные каждым центром сертификации.

10. Сохраните полученный Сертификат, подписанный ЦС на компьютере, подключенном к принтеру.

Процедура получения Сертификат, подписанный ЦС будет завершена после сохранения сертификата в необходимое место назначения.

Соответствующая информация

➔ [«Значение пароля администратора по умолчанию» на стр. 18](#)

Параметры настройки CSR

| Параметры | Настройки и их описание |
|-------------|---|
| Длина ключа | Выберите длину ключа для CSR. |
| Общее имя | <p>Длина может составлять от 1 до 128 символов. Если это IP-адрес, то он должен быть статическим. Можно ввести от 1 до 5 IPv4-адресов, IPv6-адресов, имен хоста, полных доменных имен, разделяя их запятыми.</p> <p>Первый элемент сохраняется в общем имени, а другие элементы сохраняются в поле псевдонима темы сертификата.</p> <p>Пример: IP-адрес принтера: 192.0.2.123, имя принтера: EPSONA1B2C3 Общее имя: EPSONA1B2C3,EPSONA1B2C3.local,192.0.2.123</p> |

| Параметры | Настройки и их описание |
|--|--|
| Организация/ Организационное подразделение/ Населенный пункт/ Штат/Провинция | Введите от 0 до 64 символов в ASCII (0x20-0x7E). Различающиеся имена можно отделять запятыми. |
| Страна | Введите код страны как двузначное число по стандарту ISO 3166. |
| Адрес эл. почты отправителя | Можно указать адрес электронной почты отправителя для соответствующего параметра почтового сервера. Адрес электронной почты указывается в параметре Адрес эл. почты отправителя (вкладка Сеть > Сервер эл. почты > Основные). |

Соответствующая информация

➔ «Получение сертификата, подписанного ЦС» на стр. 295

Импорт сертификата, подписанного ЦС

Импортируйте полученный Сертификат, подписанный ЦС на принтер.



Важно:

- Убедитесь, что дата и время принтера установлены правильно. Сертификат может быть недействительным.
- Импортируйте сертификат единожды в случае, если он был создан в *Web Config*.

1. Введите IP-адрес принтера в адресную строку браузера, чтобы открыть *Web Config*.
Введите IP-адрес принтера с компьютера, подключенного к той же сети, что и принтер.
Можно проверить IP-адрес принтера в следующем меню.
Настр. > Общие параметры > Настройки сети > Статус сети > Состоя. провод. ЛВС/Wi-Fi
2. Для входа от имени администратора введите пароль администратора.
3. Выберите в следующем порядке.
Вкладка **Безопасность сети.** > **SSL/TLS** > **Сертификат**, или **IPsec/Фильтрация IP** > **Сертификат клиента** или **IEEE802.1X**
4. Щелкните **Импорт**
Отображается страница импорта сертификата.
5. Введите значение для каждого элемента. Если для доступа к принтеру используется веб-браузер, то при проверке пути сертификата установите **Сертификат ЦС 1** и **Сертификат ЦС 2**.
Обязательные настройки различаются в зависимости от формата файла сертификата и от того, где был создан CSR. Введите значения необходимых параметров в соответствии со следующими указаниями.
 - Сертификат формата PEM/DER получен из *Web Config*.
 - Закрытый ключ:** не настраивайте этот параметр, поскольку принтер содержит секретный ключ.
 - Пароль:** не настраивайте.
 - Сертификат ЦС 1/Сертификат ЦС 2:** необязательно.

- Сертификат формата PEM/DER, полученный от компьютера
 - Закрытый ключ:** необходимо настроить этот параметр.
 - Пароль:** не настраивайте.
 - Сертификат ЦС 1/Сертификат ЦС 2:** необязательно.
- Сертификат формата PKCS#12, полученный от компьютера
 - Закрытый ключ:** не настраивайте.
 - Пароль:** необязательно.
 - Сертификат ЦС 1/Сертификат ЦС 2:** не настраивайте.

6. Щелкните **ОК**.

Отображается сообщение о завершении.

Примечание:

Щелкните **Подтвердить**, чтобы проверить информацию о сертификате.

Соответствующая информация

- ➔ [«Значение пароля администратора по умолчанию» на стр. 18](#)
- ➔ [«Удаление сертификата, подписанного ЦС» на стр. 299](#)

Параметры настройки импорта сертификата, подписанного ЦС

| Параметры | Настройки и их описание |
|---|--|
| Сертификат сервера или Сертификат клиента | Выберите формат сертификата. Для соединения SSL/TLS отображается Сертификат сервера. Для IPsec/фильтрации IP или IEEE802.1x отображается Сертификат клиента. |
| Закрытый ключ | Если получен сертификат в формате PEM/DER с помощью запроса CSR, созданного на компьютере, необходимо указать файл секретного ключа, который соответствует сертификату. |
| Пароль | Если формат этого файла — Сертификат с закрытым ключом (PKCS#12) , введите пароль для шифра секретного ключа, предоставленный вам вместе с этим сертификатом. |
| Сертификат ЦС 1 | Если формат этого сертификата — Сертификат (PEM/DER) , импортируйте сертификат ЦС, который выдает Сертификат, подписанный ЦС, используемый как сертификат сервера. Укажите файл, если необходимо. |
| Сертификат ЦС 2 | Если формат этого сертификата — Сертификат (PEM/DER) , импортируйте сертификат ЦС, который выдает сертификат Сертификат ЦС 1. Укажите файл, если необходимо. |

Соответствующая информация

- ➔ [«Импорт сертификата, подписанного ЦС» на стр. 297](#)

Удаление сертификата, подписанного ЦС

Импортированный сертификат можно удалить, если срок действия сертификата истек или если нет необходимости шифровать соединение.



Важно:

Невозможно повторно импортировать удаленный сертификат, если он был получен с помощью CSR из приложения Web Config. В этом случае создайте CSR заново и повторно получите сертификат.

1. Введите IP-адрес принтера в адресную строку браузера, чтобы открыть Web Config.
Введите IP-адрес принтера с компьютера, подключенного к той же сети, что и принтер.
Можно проверить IP-адрес принтера в следующем меню.
Настр. > Общие параметры > Настройки сети > Статус сети > Состоя. провод. ЛВС/Wi-Fi
2. Для входа от имени администратора введите пароль администратора.
3. Выберите в следующем порядке.
Вкладка **Безопасность сети**.
4. Выберите один из следующих вариантов.
 - SSL/TLS > Сертификат**
 - IPsec/Фильтрация IP > Сертификат клиента**
 - IEEE802.1X > Сертификат клиента**
5. Щелкните **Удалить**.
6. В появившемся сообщении подтвердите удаление сертификата.

Соответствующая информация

➔ [«Значение пароля администратора по умолчанию» на стр. 18](#)

Обновление самоподписывающегося сертификата

Поскольку Самоподписанный сертификат выпущен принтером, его можно обновить при истечении срока действия или при изменении соответствующего содержимого.

1. Введите IP-адрес принтера в адресную строку браузера, чтобы открыть Web Config.
Введите IP-адрес принтера с компьютера, подключенного к той же сети, что и принтер.
Можно проверить IP-адрес принтера в следующем меню.
Настр. > Общие параметры > Настройки сети > Статус сети > Состоя. провод. ЛВС/Wi-Fi
2. Для входа от имени администратора введите пароль администратора.
3. Выберите в следующем порядке.
Вкладка **Безопасность сети > SSL/TLS > Сертификат**
4. Щелкните **Обновить**.

5. Введите **Общее имя**.

Можно ввести до пяти IPv4-адресов, IPv6-адресов, имен хоста, полных доменных имен длиной от 1 до 128 символов, разделяя их запятыми. Первый параметр сохраняется в общем имени, а другие параметры сохраняются в поле псевдонима темы сертификата.

Пример:

IP-адрес принтера: 192.0.2.123, имя принтера: EPSONA1B2C3

Общее имя: EPSONA1B2C3,EPSONA1B2C3.local,192.0.2.123

6. Укажите срок действия сертификата.

7. Щелкните **Следующий**.

Отображается запрос подтверждения.

8. Щелкните **ОК**.

Настройки принтера будут обновлены.

Примечание:

Данные о сертификате можно посмотреть на вкладке **Безопасность сети > SSL/TLS > Сертификат > Самоподписанный сертификат** и нажать **Подтвердить**.

Соответствующая информация

➔ [«Значение пароля администратора по умолчанию» на стр. 18](#)

Настройка Сертификат ЦС

При установке Сертификат ЦС можно проверить путь к сертификату ЦС сервера, к которому обращается принтер. Это может предотвратить мошенничество, связанное с выдачей себя за других лиц.

Сертификат ЦС можно получить в центре сертификации, выпустившем Сертификат, подписанный ЦС.

Импорт Сертификат ЦС

В следующих случаях импортируйте Сертификат ЦС на принтер.

- Используется IEEE802.1X (Wi-Fi)
- Проверка подлинности сертификатов с использованием IEEE802.1X (проводная ЛВС)
- Аутентификация IPsec/Фильтрация IP с использованием сертификата.

1. Введите IP-адрес принтера в адресную строку браузера, чтобы открыть Web Config.

Введите IP-адрес принтера с компьютера, подключенного к той же сети, что и принтер.

Можно проверить IP-адрес принтера в следующем меню.

Настр. > Общие параметры > Настройки сети > Статус сети > Состоя. провод. ЛВС/Wi-Fi

2. Для входа от имени администратора введите пароль администратора.

3. Выберите в следующем порядке.

Вкладка **Безопасность сети > Сертификат ЦС**

4. Щелкните **Импорт**.
5. Укажите Сертификат ЦС, который необходимо импортировать.
6. Щелкните **ОК**.

После завершения импорта вы вернетесь на экран **Сертификат ЦС**, где будет отображаться импортированный Сертификат ЦС.

Соответствующая информация

- ➔ [«Значение пароля администратора по умолчанию» на стр. 18](#)
- ➔ [«Настройка сертификата сервера для принтера» на стр. 302](#)
- ➔ [«Подключение принтера к сети IEEE802.1X» на стр. 315](#)

Удаление Сертификат ЦС

Можно удалить импортированный Сертификат ЦС.

1. Введите IP-адрес принтера в адресную строку браузера, чтобы открыть Web Config.
Введите IP-адрес принтера с компьютера, подключенного к той же сети, что и принтер.
Можно проверить IP-адрес принтера в следующем меню.
Настр. > Общие параметры > Настройки сети > Статус сети > Состоя. провод. ЛВС/Wi-Fi
2. Для входа от имени администратора введите пароль администратора.
3. Выберите в следующем порядке.
Вкладка **Безопасность сети > Сертификат ЦС**
4. Щелкните **Удалить** рядом с Сертификат ЦС, который необходимо удалить.
5. В появившемся сообщении подтвердите удаление сертификата.
6. Щелкните **Перезагрузка сети** и убедитесь, что удаленный сертификат ЦС отсутствует на обновленном экране.

Соответствующая информация

- ➔ [«Значение пароля администратора по умолчанию» на стр. 18](#)

Связь с принтером через SSL/TLS

Если сертификат сервера задан с использованием протоколов SSL/TLS, вы можете шифровать канал связи между компьютерами. Это следует применять в случаях, когда необходимо предотвратить удаленный и неавторизованный доступ.

Настройка основных параметров SSL/TLS

Протоколы SSL/TLS можно использовать для шифрования связи, если принтер поддерживает функцию HTTPS сервера. Настройку принтера и управление им можно осуществлять, используя Web Config. При этом одновременно обеспечивается безопасность.

Настройте уровень шифрования и функцию переадресации.

1. Введите IP-адрес принтера в адресную строку браузера, чтобы открыть Web Config.
Введите IP-адрес принтера с компьютера, подключенного к той же сети, что и принтер.
Можно проверить IP-адрес принтера в следующем меню.
Настр. > Общие параметры > Настройки сети > Статус сети > Состоя. провод. ЛВС/Wi-Fi
2. Для входа от имени администратора введите пароль администратора.
3. Выберите в следующем порядке.
Вкладка **Безопасность сети > SSL/TLS > Основные**
4. Выберите значение для каждого элемента.
 - Криптографическая стойкость
Выберите уровень строгости шифрования.
 - Перенаправление HTTP на HTTPS
Включить или выключить. Значение по умолчанию — Включить.
 - TLS 1.0
Включить или выключить. Значение по умолчанию — Отключить.
 - TLS.1.1
Включить или выключить. Значение по умолчанию — Отключить.
 - TLS.1.2
Включить или выключить. Значение по умолчанию — Включить.
5. Щелкните **Следующий**.
Отображается запрос подтверждения.
6. Щелкните **ОК**.
Настройки принтера будут обновлены.

Настройка сертификата сервера для принтера

1. Введите IP-адрес принтера в адресную строку браузера, чтобы открыть Web Config.
Введите IP-адрес принтера с компьютера, подключенного к той же сети, что и принтер.
Можно проверить IP-адрес принтера в следующем меню.
Настр. > Общие параметры > Настройки сети > Статус сети > Состоя. провод. ЛВС/Wi-Fi
2. Для входа от имени администратора введите пароль администратора.

3. Выберите в следующем порядке.

Вкладка **Безопасность сети** > **SSL/TLS** > **Сертификат**

4. Укажите нужный сертификат в параметре **Сертификат сервера**.

Самоподписанный сертификат

Принтером был сформирован самозаверяющий сертификат. Выберите этот пункт, если сертификат, подписанный центром сертификации (ЦС), не получен.

Сертификат, подписанный ЦС

Выберите этот пункт, если сертификат, подписанный ЦС, был получен и импортирован заранее.

5. Щелкните **Следующий**.

Отображается запрос подтверждения.

6. Щелкните **ОК**.

Настройки принтера будут обновлены.

Соответствующая информация

➔ [«Значение пароля администратора по умолчанию» на стр. 18](#)

➔ [«Настройка Сертификат, подписанный ЦС» на стр. 295](#)

➔ [«Обновление самозаверяющего сертификата» на стр. 299](#)

Шифрованный канал связи с использованием IPsec/фильтрации IP

Сведения о IPsec/Фильтрация IP

Можно организовать фильтрацию трафика на основе IP-адресов, служб и портов, используемых функцией IPsec/фильтрации IP. Принтер можно настроить на прием или блокировку определенных клиентов и данных, объединяя разные фильтры. Кроме того, уровень безопасности можно повысить, используя протокол IPsec.

Примечание:

Компьютеры, работающие под управлением Windows Vista и более поздних версий или Windows Server 2008 и более поздних версий, поддерживают работу с протоколом IPsec.

Настройка политики по умолчанию

Настройте политику по умолчанию для фильтрации трафика. Политика по умолчанию распространяется на всех подключенных пользователей или группы пользователей. Для более тонкой настройки разрешений для пользователей или групп пользователей настройте групповые политики.

1. Введите IP-адрес принтера в адресную строку браузера, чтобы открыть Web Config.

Введите IP-адрес принтера с компьютера, подключенного к той же сети, что и принтер.

Можно проверить IP-адрес принтера в следующем меню.

Настр. > **Общие параметры** > **Настройки сети** > **Статус сети** > **Состоя. провод. ЛВС/Wi-Fi**

2. Для входа от имени администратора введите пароль администратора.
3. Выберите в следующем порядке.
Вкладка **Безопасность сети** > **IPsec/Фильтрация IP** > **Основные**
4. Введите значение для каждого элемента.
5. Щелкните **Следующий**.
Отображается запрос подтверждения.
6. Щелкните **ОК**.
Настройки принтера будут обновлены.

Соответствующая информация

➔ [«Значение пароля администратора по умолчанию» на стр. 18](#)

Параметры настройки в разделе *Стандартная политика*

Стандартная политика

| Параметры | Настройки и описание |
|---------------------|---|
| IPsec/Фильтрация IP | Функцию IPsec/фильтрацию IP можно включить или выключить. |

Управление доступом

Настройте способ управления трафиком IP-пакетов.

| Параметры | Настройки и описание |
|------------------|--|
| Разрешить доступ | Выберите этот параметр, чтобы разрешить прохождение настроенных IP-пакетов. |
| Запретить доступ | Выберите этот параметр, чтобы запретить прохождение настроенных IP-пакетов. |
| IPsec | Выберите этот параметр, чтобы запретить прохождение настроенных пакетов IPsec. |

Версия IKE

Выберите значения **IKEv1** или **IKEv2** для параметра **Версия IKE**. Выберите одно из значений в соответствии с устройством, к которому подключен принтер.

IKEv1

При выборе значения **IKEv1** для параметра **Версия IKE** отображаются следующие элементы.

| Параметры | Настройки и описание |
|----------------------------------|---|
| Метод аутентификации | Выберите пункт Сертификат для получения и импорта сертификата, подписанного ЦС. |
| Предварительный ключ | При выборе значения Предварительный ключ для параметра Метод аутентификации введите предварительно заданный ключ длиной от 1 до 127 символов. |
| Подтвердить Предварительный ключ | Подтвердите выбранный ключ. |

IKEv2

При выборе значения **IKEv2** для параметра **Версия IKE** отображаются следующие элементы.

| Параметры | Настройки и описание | |
|-----------|----------------------------------|---|
| Локально | Метод аутентификации | Выберите пункт Сертификат для получения и импорта сертификата, подписанного ЦС. |
| | Тип ID | При выборе значения Предварительный ключ для параметра Метод аутентификации выберите тип идентификатора принтера. |
| | ID | Введите идентификатор принтера, который соответствует выбранному типу идентификатора. В качестве первого символа нельзя использовать символы @, # и =. Отличительное имя Введите от 1 до 255 1-байтовых символов ASCII (с кодами от 0x20 до 0x7E). В строке должен присутствовать символ =. IP-адрес Укажите IP-адрес в формате IPv4 или IPv6. FQDN Введите строку длиной от 1 до 255 символов. Можно использовать символы от A до Z, от a до z, от 0 до 9, дефис (-) и точку (.). Адрес эл. почты Введите от 1 до 255 1-байтовых символов ASCII (с кодами от 0x20 до 0x7E). В строке должен присутствовать символ @. ID ключа Введите от 1 до 255 1-байтовых символов ASCII (с кодами от 0x20 до 0x7E). |
| | Предварительный ключ | При выборе значения Предварительный ключ для параметра Метод аутентификации введите предварительно заданный ключ длиной от 1 до 127 символов. |
| | Подтвердить Предварительный ключ | Подтвердите выбранный ключ. |

| Параметры | | Настройки и описание |
|-----------|----------------------------------|---|
| Удаленно | Метод аутентификации | Выберите пункт Сертификат для получения и импорта сертификата, подписанного ЦС. |
| | Тип ID | Если для параметра Метод аутентификации было выбрано значение Предварительный ключ , выберите тип идентификатора для устройства, подлинность которого следует проверить. |
| | ID | Введите идентификатор принтера, который соответствует выбранному типу идентификатора. В качестве первого символа нельзя использовать символы @, # и =. Отличительное имя Введите от 1 до 255 1-байтовых символов ASCII (с кодами от 0x20 до 0x7E). В строке должен присутствовать символ =. IP-адрес Укажите IP-адрес в формате IPv4 или IPv6. FQDN Введите строку длиной от 1 до 255 символов. Можно использовать символы от A до Z, от a до z, от 0 до 9, дефис (-) и точку (.). Адрес эл. почты Введите от 1 до 255 1-байтовых символов ASCII (с кодами от 0x20 до 0x7E). В строке должен присутствовать символ @. ID ключа Введите от 1 до 255 1-байтовых символов ASCII (с кодами от 0x20 до 0x7E). |
| | Предварительный ключ | При выборе значения Предварительный ключ для параметра Метод аутентификации введите предварительно заданный ключ длиной от 1 до 127 символов. |
| | Подтвердить Предварительный ключ | Подтвердите выбранный ключ. |

Формирование пакетов данных

Настройте режим инкапсуляции при выборе значения **IPsec** для параметра **Управление доступом**.

| Параметры | Настройки и описание |
|------------------|---|
| Режим передачи | Выберите этот пункт, если принтер используется в рамках одной ЛВС. IP-пакеты 4-го или более высокого уровня шифруются. |
| Туннельный режим | Выберите этот параметр, если принтер используется в сети с выходом в Интернет, например IPsec — VPN. Заголовок и данные IP-пакетов шифруются. Удаленный шлюз(Туннельный режим) При выборе значения Туннельный режим для параметра Формирование пакетов данных введите адрес шлюза длиной от 1 до 39 символов. |

Протокол безопасности

Если выбрано значение **IPsec** для параметра **Управление доступом**, выберите нужный параметр.

| Параметры | Настройки и описание |
|-----------|--|
| ESP | Выберите этот пункт для обеспечения целостности, аутентификации и шифрования данных. |
| АH | Выберите этот пункт для обеспечения целостности и аутентификации данных. Даже если шифрование данных запрещено, можно использовать протокол IPsec. |

❑ Настройки алгоритма

Рекомендуется выбирать значение **Любой** для всех параметров или значение, отличное от **Любой**, для каждого параметра. Если для некоторых параметров выбрать **Любой**, а для остальных параметров вариант, отличный от **Любой**, устройство может не поддерживать связь: это зависит от другого устройства, аутентификацию которого вы хотите выполнить.

| Параметры | | Настройки и описание |
|-----------|----------------|--|
| IKE | Шифрование | Выберите алгоритм шифрования для IKE. Элементы могут различаться в зависимости от версии IKE. |
| | Аутентификация | Выберите алгоритм проверки подлинности для IKE. |
| | Обмен ключами | Выберите алгоритм обмена ключами для IKE. Элементы могут различаться в зависимости от версии IKE. |
| ESP | Шифрование | Выберите алгоритм шифрования для ESP. Это доступно, если для параметра ESP выбрано значение Протокол безопасности . |
| | Аутентификация | Выберите алгоритм проверки подлинности для ESP. Это доступно, если для параметра ESP выбрано значение Протокол безопасности . |
| AH | Аутентификация | Выберите алгоритм шифрования для AH. Это доступно, если для параметра AH выбрано значение Протокол безопасности . |

Соответствующая информация

- ➔ [«Значение пароля администратора по умолчанию» на стр. 18](#)
- ➔ [«Значение пароля администратора по умолчанию» на стр. 18](#)

Настройка групповой политики

Групповая политика представляет собой правило или ряд правил, применимых к пользователю или группе пользователей. Принтер контролирует IP-пакеты, которые соответствуют настроенным правилам. IP-пакеты проходят авторизацию в порядке применимых групповых политик 1–10, а затем политики по умолчанию.

1. Введите IP-адрес принтера в адресную строку браузера, чтобы открыть Web Config.
Введите IP-адрес принтера с компьютера, подключенного к той же сети, что и принтер.
Можно проверить IP-адрес принтера в следующем меню.
Настр. > Общие параметры > Настройки сети > Статус сети > Состоян. провод. ЛВС/Wi-Fi
2. Для входа от имени администратора введите пароль администратора.
3. Выберите в следующем порядке.
Вкладка **Безопасность сети > IPsec/Фильтрация IP > Основные**
4. Выберите номер вкладки для изменения.

5. Введите значение для каждого элемента.
6. Щелкните **Следующий**.
Отображается запрос подтверждения.
7. Щелкните **ОК**.
Настройки принтера будут обновлены.

Соответствующая информация

➔ «Значение пароля администратора по умолчанию» на стр. 18

Параметры настройки в разделе Групповая политика

| Параметры | Настройки и их описание |
|---------------------------------|--|
| Включить эту Групповую политику | Групповую политику можно включить или выключить. |

Управление доступом

Настройте способ управления трафиком IP-пакетов.

| Параметры | Настройки и их описание |
|------------------|--|
| Разрешить доступ | Выберите этот параметр, чтобы разрешить прохождение настроенных IP-пакетов. |
| Запретить доступ | Выберите этот параметр, чтобы запретить прохождение настроенных IP-пакетов. |
| IPsec | Выберите этот параметр, чтобы запретить прохождение настроенных пакетов IPsec. |

Локальный адрес (принтер)

Выберите адрес IPv4 или IPv6, соответствующий вашему сетевому окружению. Если IP-адрес назначается автоматически, можно выбрать параметр **Использовать полученный автоматически адрес IPv4**.

Примечание:

Если адрес IPv6 присваивается автоматически, соединение может быть недоступно. Настройте статический адрес IPv6.

Удаленный адрес(узел)

Введите IP-адрес устройства для контроля доступа. IP-адрес должен иметь длину не более 43 символов. Если IP-адрес не введен, контролируются все адреса.

Примечание:

Если IP-адрес присваивается автоматически (например, сервером DHCP), то соединение может быть недоступно. Настройте статический IP-адрес.

Способ выбора порта

Выберите способ указания портов.

Имя службы

Если выбрано значение **Имя службы** для параметра **Способ выбора порта**, выберите нужный параметр.

Протокол передачи

Настройте режим инкапсуляции при выборе значения **Номер порта** для параметра **Способ выбора порта**.

| Параметры | Настройки и их описание |
|----------------|---|
| Любой протокол | Выберите этот параметр для управления всеми типами протоколов. |
| TCP | Выберите этот параметр для управления одноадресными данными. |
| UDP | Выберите этот параметр для управления данными при широковещательной и многоадресной рассылке. |
| ICMPv4 | Выберите этот параметр для контроля выполнения команды ping. |

Локальный порт

При выборе **Номер порта** для **Способ выбора порта** и **TCP** или **UDP** для **Протокол передачи** необходимо через запятую ввести номера портов для управления входящими пакетами. Введите максимум 10 номеров портов.

Например: 20,80,119,5220

Если номер порта не введен, контролируются все порты.

Удаленный порт

При выборе **Номер порта** для **Способ выбора порта** и **TCP** или **UDP** для **Протокол передачи** необходимо через запятую ввести номера портов для управления исходящими пакетами. Введите максимум 10 номеров портов.

Например: 25,80,143,5220

Если номер порта не введен, контролируются все порты.

Версия IKE

Выберите значения **IKEv1** или **IKEv2** для параметра **Версия IKE**. Выберите одно из значений в соответствии с устройством, к которому подключен принтер.

IKEv1

При выборе значения **IKEv1** для параметра **Версия IKE** отображаются следующие элементы.

| Параметры | Настройки и их описание |
|----------------------------------|--|
| Метод аутентификации | Если выбрано значение IPsec для параметра Управление доступом , выберите нужный параметр. Используемый сертификат соответствует политике по умолчанию. |
| Предварительный ключ | Если значение Предварительный ключ указано для параметра Метод аутентификации , то введите предварительный ключ длиной от 1 до 127 символов. |
| Подтвердить Предварительный ключ | Введите выбранный вами ключ для подтверждения. |

IKEv2

При выборе значения **IKEv2** для параметра **Версия IKE** отображаются следующие элементы.

| Параметры | | Настройки и их описание |
|-----------|----------------------------------|---|
| Локально | Метод аутентификации | Если выбрано значение IPsec для параметра Управление доступом , выберите нужный параметр. Используемый сертификат соответствует политике по умолчанию. |
| | Тип ID | При выборе значения Предварительный ключ для параметра Метод аутентификации выберите тип идентификатора принтера. |
| | ID | <p>Введите идентификатор принтера, который соответствует выбранному типу идентификатора.</p> <p>В качестве первого символа нельзя использовать символы @, # и =.</p> <p>Отличительное имя: введите от 1 до 255 1-байтовых символов ASCII (от 0x20 до 0x7E). В строке должен присутствовать символ =.</p> <p>IP-адрес: укажите в формате IPv4 или IPv6.</p> <p>FQDN: введите комбинацию от 1 до 255 символов, используя символы от A до Z, от a до z, 0–9, дефис (-) и точку (.).</p> <p>Адрес эл. почты: введите от 1 до 255 1-байтовых символов ASCII (от 0x20 до 0x7E). В строке должен присутствовать символ @.</p> <p>ID ключа: введите от 1 до 255 1-байтовых символов ASCII (от 0x20 до 0x7E).</p> |
| | Предварительный ключ | Если значение Предварительный ключ указано для параметра Метод аутентификации , то введите предварительный ключ длиной от 1 до 127 символов. |
| | Подтвердить Предварительный ключ | Введите выбранный вами ключ для подтверждения. |

| Параметры | | Настройки и их описание |
|-----------|----------------------------------|--|
| Удаленно | Метод аутентификации | Если выбрано значение IPsec для параметра Управление доступом , выберите нужный параметр. Используемый сертификат соответствует политике по умолчанию. |
| | Тип ID | Если для параметра Метод аутентификации было выбрано значение Предварительный ключ , выберите тип идентификатора для устройства, подлинность которого следует проверить. |
| | ID | Введите идентификатор принтера, который соответствует выбранному типу идентификатора. В качестве первого символа нельзя использовать символы @, # и =. Отличительное имя: введите от 1 до 255 1-байтовых символов ASCII (от 0x20 до 0x7E). В строке должен присутствовать символ =. IP-адрес: укажите в формате IPv4 или IPv6. FQDN: введите комбинацию от 1 до 255 символов, используя символы от A до Z, от a до z, 0–9, дефис (-) и точку (.). Адрес эл. почты: введите от 1 до 255 1-байтовых символов ASCII (от 0x20 до 0x7E). В строке должен присутствовать символ @. ID ключа: введите от 1 до 255 1-байтовых символов ASCII (от 0x20 до 0x7E). |
| | Предварительный ключ | Если значение Предварительный ключ указано для параметра Метод аутентификации , то введите предварительный ключ длиной от 1 до 127 символов. |
| | Подтвердить Предварительный ключ | Введите выбранный вами ключ для подтверждения. |

Формирование пакетов данных

Настройте режим инкапсуляции при выборе значения **IPsec** для параметра **Управление доступом**.

| Параметры | Настройки и их описание |
|------------------|--|
| Режим передачи | Выберите этот пункт, если принтер используется в рамках одной ЛВС. IP-пакеты четвертого или более высокого уровня шифруются. |
| Туннельный режим | Выберите этот параметр, если вы используете принтер в сети с выходом в Интернет, например IPsec — VPN. Заголовок и данные IP-пакетов шифруются. Удаленный шлюз(Туннельный режим): если для параметра Формирование пакетов данных указано значение Туннельный режим , введите адрес шлюза длиной от 1 до 39 символов. |

Протокол безопасности

Если выбрано значение **IPsec** для параметра **Управление доступом**, выберите нужный параметр.

| Параметры | Настройки и их описание |
|-----------|--|
| ESP | Выберите этот пункт для обеспечения целостности, аутентификации и шифрования данных. |
| Ан | Выберите этот пункт для обеспечения целостности и аутентификации данных. Даже если шифрование данных запрещено, можно использовать протокол IPsec. |

Настройки алгоритма

Рекомендуется выбирать значение **Любой** для всех параметров или значение, отличное от **Любой**, для каждого параметра. Если для некоторых параметров выбрать **Любой**, а для остальных параметров вариант, отличный от **Любой**, устройство может не поддерживать связь: это зависит от другого устройства, аутентификацию которого вы хотите выполнить.

| Параметры | | Настройки и их описание |
|-----------|----------------|---|
| IKE | Шифрование | Выберите алгоритм шифрования для IKE. Элементы различаются в зависимости от версии IKE. |
| | Аутентификация | Выберите алгоритм проверки подлинности для IKE. |
| | Обмен ключами | Выберите алгоритм обмена ключами для IKE. Элементы различаются в зависимости от версии IKE. |
| ESP | Шифрование | Выберите алгоритм шифрования для ESP. Этот режим доступен, если для параметра Протокол безопасности выбрано значение ESP . |
| | Аутентификация | Выберите алгоритм проверки подлинности для ESP. Этот режим доступен, если для параметра Протокол безопасности выбрано значение ESP . |
| AH | Аутентификация | Выберите алгоритм шифрования для AH. Этот режим доступен, если для параметра Протокол безопасности выбрано значение AH . |

Сочетание Локальный адрес (принтер) и Удаленный адрес(узел) в Групповая политика

| | | Настройка Локальный адрес (принтер) | | |
|---------------------------------|----------------------|-------------------------------------|--------------------|----------------------------|
| | | IPv4 | IPv6* ² | Любые адреса* ³ |
| Настройка Удаленный адрес(узел) | IPv4* ¹ | ✓ | — | ✓ |
| | IPv6* ^{1*2} | — | ✓ | ✓ |
| | Пусто | ✓ | ✓ | ✓ |

*1 Если для параметра **Управление доступом** выбрано значение **IPsec**, вы не можете указать длину префикса.

*2 Если для параметра **Управление доступом** выбрано значение **IPsec**, вы можете выбрать адрес локального соединения (fe80::), однако групповая политика будет отключена.

*3 Кроме адресов локального соединения IPv6.

Ссылки на название службы в групповой политике

Примечание:

Недоступные службы отображаются, но не могут быть выбраны.

| Название службы | Тип протокола | Номер локального порта | Номер удаленного порта | Контролируемые функции |
|----------------------------|---------------|------------------------|------------------------|---|
| Любой | — | — | — | Все службы |
| ENPC | UDP | 3289 | Любой порт | Поиск принтера из приложений, таких как Epson Device Admin и драйвер принтера |
| SNMP | UDP | 161 | Любой порт | Получение данных и настройка конфигурации административной базы данных (MIB) из приложений, таких как Epson Device Admin и драйвер принтера |
| LPR | TCP | 515 | Любой порт | Пересылка данных LPR |
| RAW (порт9100) | TCP | 9100 | Любой порт | Пересылка данных RAW |
| IPP/IPPS | TCP | 631 | Любой порт | Перенаправление данных печати IPP/IPPS |
| WSD | TCP | Любой порт | 5357 | Управление WSD |
| WS-Discovery | UDP | 3702 | Любой порт | Поиск принтера из WSD |
| Данные FTP (локальные) | TCP | 20 | Любой порт | Сервер FTP (пересылка данных при печати по FTP) |
| Управление FTP (локальное) | TCP | 21 | Любой порт | Сервер FTP (управление печатью по FTP) |
| HTTP (локальный) | TCP | 80 | Любой порт | Сервер HTTP(S) (пересылка данных Web Config и WSD) |
| HTTPS (локальный) | TCP | 443 | Любой порт | |
| HTTP (удаленный) | TCP | Любой порт | 80 | Клиент HTTP(S) (обмен данными в Epson Connect и при обновлении встроенного ПО и корневых сертификатов) |
| HTTPS (удаленный) | TCP | Любой порт | 443 | |

Примеры конфигурации IPsec/Фильтрация IP

Получение только пакетов IPsec.

Данный пример представляет собой настройку только политики по умолчанию.

Стандартная политика:

- IPsec/Фильтрация IP: Включить
- Управление доступом: IPsec
- Метод аутентификации: Предварительный ключ
- Предварительный ключ: введите до 127 символов.

Групповая политика: этот параметр не следует настраивать.

Получение данных печати и настроек принтера

В приведенном примере разрешается обмен данными печати и конфигурации принтера между указанными службами.

Стандартная политика:

- IPsec/Фильтрация IP: Включить
- Управление доступом: Запретить доступ

Групповая политика:

- Включить эту Групповую политику: установите флажок.
- Управление доступом: Разрешить доступ
- Удаленный адрес(узел): IP-адрес клиента
- Способ выбора порта: Имя службы
- Имя службы: установите флажки ENPC, SNMP, HTTP (локальный), HTTPS (локальный) и RAW (порт9100).

Примечание:

Чтобы исключить прием HTTP (локальный) и HTTPS (локальный), снимите соответствующие флажки в разделе **Групповая политика**. При выполнении этой операции временно отключите IPsec/фильтрацию IP на панели управления принтера, чтобы изменить настройки принтера.

Разрешение доступа только с заданного IP-адреса

В следующем примере обеспечивается доступ к принтеру с заданного IP-адреса.

Стандартная политика:

- IPsec/Фильтрация IP: Включить
- Управление доступом: Запретить доступ

Групповая политика:

- Включить эту Групповую политику: установите флажок.
- Управление доступом: Разрешить доступ
- Удаленный адрес(узел): IP-адрес клиента администратора.

Примечание:

Независимо от конфигурации политики клиент будет иметь доступ к принтеру и функциям его настройки.

Настройка сертификата для IPsec/фильтрации IP

Настройте клиентский сертификат для IPsec/фильтрации IP. После настройки сертификата его можно использовать в качестве метода аутентификации для IPsec/фильтрации IP. Если необходимо настроить центр сертификации, перейдите к разделу **Сертификат ЦС**.

1. Введите IP-адрес принтера в адресную строку браузера, чтобы открыть Web Config.
Введите IP-адрес принтера с компьютера, подключенного к той же сети, что и принтер.
Можно проверить IP-адрес принтера в следующем меню.
Настр. > Общие параметры > Настройки сети > Статус сети > Состоя. провод. ЛВС/Wi-Fi
2. Для входа от имени администратора введите пароль администратора.

3. Выберите в следующем порядке.

Вкладка **Безопасность сети** > **IPsec/Фильтрация IP** > **Сертификат клиента**

4. Импортируйте сертификат в поле **Сертификат клиента**.

Если вы уже импортировали сертификат, опубликованный центром сертификации, можно скопировать этот сертификат и использовать его в IPsec/фильтрации IP. Чтобы скопировать сертификат, выберите его в списке **Копировать из** и щелкните **Копир..**

Соответствующая информация

- ➔ [«Значение пароля администратора по умолчанию» на стр. 18](#)
- ➔ [«Настройка Сертификат, подписанный ЦС» на стр. 295](#)
- ➔ [«Настройка Сертификат ЦС» на стр. 300](#)

Подключение принтера к сети IEEE802.1X

Настройка сети IEEE802.1X

Если на принтере заданы настройки IEEE802.1X, его можно использовать в сети с подключением к RADIUS-серверу, к коммутатору локальной сети с функцией аутентификации или точке доступа. TLS версии 1.3 не поддерживает данную функцию.

1. Введите IP-адрес принтера в адресную строку браузера, чтобы открыть Web Config.

Введите IP-адрес принтера с компьютера, подключенного к той же сети, что и принтер.

Можно проверить IP-адрес принтера в следующем меню.

Настр. > Общие параметры > Настройки сети > Статус сети > Состоя. провод. ЛВС/Wi-Fi

2. Для входа от имени администратора введите пароль администратора.

3. Выберите в следующем порядке.

Вкладка **Безопасность сети** > **IEEE802.1X** > **Основные**

4. Введите значение для каждого элемента.

Если вы хотите использовать принтер в беспроводной сети, щелкните **Настройка Wi-Fi** и выберите или введите SSID.

Примечание:

Можно использовать единые настройки для Ethernet и беспроводного подключения.

5. Щелкните **Следующий**.

Отображается запрос подтверждения.

6. Щелкните **ОК**.

Настройки принтера будут обновлены.

Соответствующая информация

- ➔ [«Значение пароля администратора по умолчанию» на стр. 18](#)

Параметры настройки сети IEEE802.1X

| Параметры | Настройки и их описание | |
|--|---|---|
| IEEE802.1X (проводная ЛВС) | Можно включить или отключить настройки на странице (IEEE802.1X > Основные) для IEEE802.1X (проводная LAN). | |
| IEEE802.1X (Wi-Fi) | Отображается результат диагностики подключения IEEE802.1X (Wi-Fi). | |
| Способ подключения | Отображается способ подключения текущей сети. | |
| Тип EAP | Выберите метод аутентификации принтера и RADIUS-сервера. | |
| | EAP-TLS | Необходимо получить сертификат, подписанный ЦС. |
| | PEAP-TLS | |
| | EAP-TTLS | Необходимо задать пароль. |
| PEAP/MSCHAPv2 | | |
| Идентификатор пользователя | Настройте идентификатор для авторизации на RADIUS-сервере. Введите от 1 до 128 однобайтовых символов в кодировке ASCII (символы с кодами от 0x20 до 0x7E). | |
| Пароль | Введите пароль для аутентификации в системе принтера. Введите от 1 до 128 однобайтовых символов в кодировке ASCII (символы с кодами от 0x20 до 0x7E). Если вы используете сервер Windows в качестве RADIUS-сервера, можно использовать до 127 символов. | |
| Подтверждение пароля | Введите выбранный вами пароль для подтверждения. | |
| Идентификатор сервера | Можно настроить идентификатор сервера для аутентификации на определенном RADIUS-сервере. В ходе аутентификации проверяется, содержится ли идентификатор сервера в поле «subject/subjectAltName» сертификата, отправленного с RADIUS-сервера. Введите от 0 до 128 однобайтовых символов в кодировке ASCII (символы с кодами от 0x20 до 0x7E). | |
| Проверка подлинности сертификатов (Проводная локальная сеть) | Если вы хотите выполнить Проверка подлинности сертификатов , используя IEEE802.1X (проводная ЛВС) , выберите Включить . Если вы выбрали «Включить», просмотрите соответствующую информацию и импортируйте Сертификат ЦС . Обратите внимание, что пункт Проверка подлинности сертификатов всегда включен в разделе IEEE802.1X (Wi-Fi). Не забудьте импортировать Сертификат ЦС. | |
| Анонимное имя | Если значение PEAP-TLS , EAP-TTLS или PEAP/MSCHAPv2 выбрано в поле Тип EAP , вместо идентификатора пользователя для фазы 1 PEAP-аутентификации можно задать анонимное имя. Введите от 0 до 128 однобайтовых символов в кодировке ASCII (символы с кодами от 0x20 до 0x7E). | |
| Криптографическая стойкость | Можно выбрать один из следующих вариантов. | |
| | Высокий | AES256/3DES |
| | Средняя | AES256/3DES/AES128/RC4 |

Соответствующая информация

➔ [«Настройка сети IEEE802.1X» на стр. 315](#)

➔ [«Импорт Сертификат ЦС» на стр. 300](#)

Настройка сертификата для IEEE802.1X

Настройте клиентский сертификат для IEEE802.1X. Если он настроен, EAP-TLS и PEAP-TLS можно использовать в качестве метода аутентификации IEEE802.1x. Если необходимо настроить сертификат центра сертификации, перейдите к разделу **Сертификат ЦС**.

1. Введите IP-адрес принтера в адресную строку браузера, чтобы открыть Web Config.
Введите IP-адрес принтера с компьютера, подключенного к той же сети, что и принтер.
Можно проверить IP-адрес принтера в следующем меню.
Настр. > Общие параметры > Настройки сети > Статус сети > Состоян. провод. ЛВС/Wi-Fi
2. Для входа от имени администратора введите пароль администратора.
3. Выберите в следующем порядке.
Вкладка **Безопасность сети > IEEE802.1X > Сертификат клиента**
4. Укажите сертификат в поле **Сертификат клиента**.
Если вы уже импортировали сертификат, опубликованный центром сертификации, можно скопировать этот сертификат и использовать его в IEEE802.1X. Чтобы скопировать сертификат, выберите его в списке **Копировать из** и щелкните **Копир..**

Соответствующая информация

- ➔ [«Значение пароля администратора по умолчанию» на стр. 18](#)
- ➔ [«Настройка Сертификат, подписанный ЦС» на стр. 295](#)
- ➔ [«Настройка Сертификат ЦС» на стр. 300](#)

Проверка состояния сети IEEE802.1X

Состояние сети IEEE802.1X можно проверить, распечатав страницу состояния сети.

| Идентификатор состояния | Состояние IEEE802.1X |
|--------------------------|--|
| Disable | Функция IEEE802.1X выключена. |
| EAP Success | Аутентификация IEEE802.1X прошла успешно, доступно подключение к сети. |
| Authenticating | Аутентификация IEEE802.1X не завершена. |
| Config Error | Аутентификация не выполнена, так как не задан идентификатор пользователя. |
| Client Certificate Error | Аутентификация не выполнена, так как клиентский сертификат устарел. |
| Timeout Error | Аутентификация не выполнена, так как нет ответа от сервера RADIUS и (или) аутентификатора. |
| User ID Error | Аутентификация не выполнена, так как неверен идентификатор пользователя принтера и (или) протокол сертификата. |

| Идентификатор состояния | Состояние IEEE802.1X |
|--------------------------|--|
| Server ID Error | Аутентификация не выполнена, так как идентификатор сервера не соответствует идентификатору сервера в сертификате сервера. |
| Server Certificate Error | Аутентификация не выполнена, так как присутствуют следующие ошибки в сертификате сервера. <input type="checkbox"/> Сертификат сервера устарел. <input type="checkbox"/> Цепочка сертификата сервера неверна. |
| CA Certificate Error | Аутентификация не выполнена, так как присутствуют следующие ошибки в сертификате ЦС. <input type="checkbox"/> Указанный сертификат ЦС неверен. <input type="checkbox"/> Правильный сертификат ЦС не импортирован. <input type="checkbox"/> Сертификат ЦС устарел. |
| EAP Failure | Аутентификация не выполнена, так как присутствуют следующие ошибки в настройках принтера. <input type="checkbox"/> Если для параметра Тип EAP задано значение EAP-TLS или PEAP-TLS , сертификат клиента неверен или имеет определенные проблемы. <input type="checkbox"/> Если для параметра Тип EAP задано значение EAP-TTLS или PEAP/MSCHAPv2 , идентификатор пользователя или пароль указаны неправильно. |

Соответствующая информация

➔ «Состоя. провод. ЛВС/Wi-Fi» на стр. 241

Угрозы безопасности сети

Восстановление настроек безопасности

При создании среды с повышенным уровнем безопасности, например IPsec/фильтрация IP или IEEE802.1X, может понадобиться связаться с устройствами вследствие недопустимых настроек или проблем с устройством или сервером. В этом случае восстановите настройки безопасности, чтобы повторно внести настройки на устройстве или разрешить временное использование.

Отключение функции безопасности с помощью панели управления

Можно отключить IPsec/фильтрацию IP или IEEE802.1X на панели управления принтера.

1. Выберите **Настр. > Общие параметры > Настройки сети**.
2. Выберите **Расширенные**.
3. Выберите один из следующих элементов, которые можно отключить.
 - Отключить IPsec/ Фильтрация IP**
 - Отключить IEEE802.1X**
4. Выберите **Далее** на экране подтверждения.

Неполадки при использовании функций защиты сети

Забыв предварительный ключ

Снова настройте предварительный ключ.

Чтобы изменить ключ, откройте Web Config и выберите вкладку **Безопасность сети > IPsec/Фильтрация IP > Основные > Стандартная политика** или **Групповая политика**.

Изменение общего ключа подразумевает настройку общего ключа для компьютеров.

Соответствующая информация

- ➔ [«Значение пароля администратора по умолчанию» на стр. 18](#)
- ➔ [«Шифрованный канал связи с использованием IPsec/фильтрации IP» на стр. 303](#)

Не удается соединиться по протоколу IPsec

Укажите алгоритм, не поддерживаемый принтером или компьютером.

Принтер поддерживает следующие алгоритмы. Проверьте параметры компьютера.

| Методы обеспечения безопасности | Алгоритмы |
|-----------------------------------|---|
| Алгоритм шифрования IKE | AES-CBC-128, AES-CBC-192, AES-CBC-256, AES-GCM-128*, AES-GCM-192*, AES-GCM-256*, 3DES |
| Алгоритм проверки подлинности IKE | SHA-1, SHA-256, SHA-384, SHA-512, MD5 |
| Алгоритм обмена ключами IKE | DH Group1, DH Group2, DH Group5, DH Group14, DH Group15, DH Group16, DH Group17, DH Group18, DH Group19, DH Group20, DH Group21, DH Group22, DH Group23, DH Group24, DH Group25, DH Group26, DH Group27*, DH Group28*, DH Group29*, DH Group30* |
| Алгоритм шифрования ESP | AES-CBC-128, AES-CBC-192, AES-CBC-256, AES-GCM-128, AES-GCM-192, AES-GCM-256, 3DES |
| Алгоритм проверки подлинности ESP | SHA-1, SHA-256, SHA-384, SHA-512, MD5 |
| Алгоритм проверки подлинности AH | SHA-1, SHA-256, SHA-384, SHA-512, MD5 |

* Доступно только для IKEv2.

Соответствующая информация

- ➔ [«Шифрованный канал связи с использованием IPsec/фильтрации IP» на стр. 303](#)

Неожиданная потеря соединения

IP-адрес принтера изменен или не может использоваться.

Если IP-адрес, зарегистрированный для локального адреса в Групповая политика, изменен или не может использоваться, связь IPsec будет невозможна. Отключите IPsec с помощью панели управления принтера.

Если данные DHCP устарели, DHCP-сервер перезагружается или IPv6-адрес устарел либо не был получен, то принтер может не найти IP-адрес, зарегистрированный для приложения Web Config (вкладка **Безопасность сети > IPsec/Фильтрация IP > Основные > Групповая политика > Локальный адрес (принтер)**)).

Используйте статический IP-адрес.

IP-адрес компьютера изменен или не может использоваться.

Если IP-адрес, зарегистрированный для удаленного адреса в Групповая политика, изменен или не может использоваться, связь IPsec будет невозможна.

Отключите IPsec с помощью панели управления принтера.

Если данные DHCP устарели, DHCP-сервер перезагружается или IPv6-адрес устарел либо не был получен, то принтер может не найти IP-адрес, зарегистрированный для приложения Web Config (вкладка **Безопасность сети > IPsec/Фильтрация IP > Основные > Групповая политика > Удаленный адрес(узел)**)).

Используйте статический IP-адрес.

Соответствующая информация

- ➔ [«Значение пароля администратора по умолчанию» на стр. 18](#)
- ➔ [«Шифрованный канал связи с использованием IPsec/фильтрации IP» на стр. 303](#)

Невозможно создать безопасный порт печати IPP

В качестве сертификата сервера для соединения SSL/TLS указан неправильный сертификат.

Если указанный сертификат не является правильным, создание порта может завершиться неудачей. Убедитесь в правильности используемого сертификата.

Сертификат ЦС не импортирован на компьютер, с которого осуществляется доступ к принтеру.

Если сертификат ЦС не импортирован на компьютер, создание порта может быть невозможно. Убедитесь, что сертификат ЦС импортирован.

Соответствующая информация

- ➔ [«Настройка сертификата сервера для принтера» на стр. 302](#)

Не удается подключиться после настройки IPsec/фильтрации IP

Неверные параметры IPsec/фильтрации IP.

Отключите IPsec/фильтрацию IP на панели управления принтера. Подключите принтер и компьютер и снова настройте параметры IPsec/фильтрации IP.

Соответствующая информация

➔ [«Шифрованный канал связи с использованием IPsec/фильтрации IP» на стр. 303](#)

Не удается получить доступ к принтеру после настройки IEEE 802.1X

Неверные параметры IEEE 802.1X.

Отключите IEEE 802.1X и Wi-Fi на панели управления принтера. Подключите принтер и компьютер, затем повторно настройте IEEE 802.1X.

Соответствующая информация

➔ [«Настройка сети IEEE802.1X» на стр. 315](#)

Неполадки при использовании цифрового сертификата

Невозможно импортировать Сертификат, подписанный ЦС

Сертификат, подписанный ЦС и информация в CSR не совпадают.

Если информация в Сертификат, подписанный ЦС и в CSR не совпадают, CSR не удастся импортировать. Проверьте следующее.

- Импорт сертификата выполняется на устройство, которое не имеет аналогичной информации?
Проверьте информацию CSR, а затем импортируйте сертификат на устройство, которое имеет ту же информацию.
- Перезаписан ли сохраненный принтером CSR после отправки CSR в центр сертификации?
Получите снова сертификат, подписанный ЦС, с помощью CSR.

Сертификат, подписанный ЦС больше 5 КБ.

Нельзя импортировать сертификат Сертификат, подписанный ЦС размером больше чем 5 КБ.

Неверный пароль для импорта сертификата.

Введите правильный пароль. Если пароль забыт, то импортировать сертификат невозможно. Еще раз получите Сертификат, подписанный ЦС.

Соответствующая информация

➔ [«Импорт сертификата, подписанного ЦС» на стр. 297](#)

Невозможно обновить самоверяющий сертификат

Не введен параметр Общее имя.

Нужно ввести Общее имя.

В параметре Общее имя использованы неподдерживаемые символы.

Введите от 1 до 128 символов или в форматах IPv4, IPv6, имени хоста, или в формате FQDN в ASCII (от 0x20 до 0x7E).

В общем имени использованы запятая или пробел.

Если введена запятая, то **Общее имя** разделяется в этой точке. Если до или после запятой введен только пробел, то возникает ошибка.

Соответствующая информация

➔ [«Обновление самозаверяющего сертификата» на стр. 299](#)

Невозможно создать CSR

Не введен параметр Общее имя.

Нужно ввести **Общее имя**.

В параметрах Общее имя, Организация, Организационное подразделение, Населенный пункт и Штат/Провинция использованы неподдерживаемые символы.

Введите символы или в форматах IPv4, IPv6, имени хоста, или в формате FQDN в ASCII (от 0x20 до 0x7E).

В параметре Общее имя использованы запятая или пробел.

Если введена запятая, то **Общее имя** разделяется в этой точке. Если до или после запятой введен только пробел, то возникает ошибка.

Соответствующая информация

➔ [«Получение сертификата, подписанного ЦС» на стр. 295](#)

Появление предупреждения, касающегося цифрового сертификата

| Сообщения | Причина/действия для устранения |
|-----------------------------|---|
| Введите сертификат сервера. | <p>Причина</p> <p>Не выбран файл для импорта.</p> <p>Действия для устранения</p> <p>Выберите файл и нажмите Импорт.</p> |
| Сертификат ЦС 1 не введен. | <p>Причина</p> <p>Сертификат ЦС 1 не введен, введен только сертификат ЦС 2.</p> <p>Действия для устранения</p> <p>Импортируйте сертификат ЦС 1.</p> |

| Сообщения | Причина/действия для устранения |
|--|--|
| Недопустимое значение внизу. | <p>Причина</p> <p>Неподдерживаемые символы содержатся в пути к файлу и (или) в пароле.</p> <p>Действия для устранения</p> <p>Убедитесь, что символы для данного параметра введены правильно.</p> |
| Недопустимые дата и время. | <p>Причина</p> <p>Дата и время принтера не установлены.</p> <p>Действия для устранения</p> <p>Установите дату и время с помощью Web Config, EpsonNet Config или панели управления принтера.</p> |
| Недопустимый пароль. | <p>Причина</p> <p>Пароль, установленный для сертификата ЦС, и введенный пароль не совпадают.</p> <p>Действия для устранения</p> <p>Введите правильный пароль.</p> |
| Недопустимый файл. | <p>Причина</p> <p>Сертификат в формате X509 не импортируется.</p> <p>Действия для устранения</p> <p>Убедитесь, что выбран правильный сертификат, присланный надежным центром сертификации.</p> |
| | <p>Причина</p> <p>Импортируемый файл слишком большой. Максимальный размер файла 5 КБ.</p> <p>Действия для устранения</p> <p>Выбран правильный файл, однако сертификат может быть поврежден или подделан.</p> |
| | <p>Причина</p> <p>Цепочка, содержащаяся в сертификате, является недопустимой.</p> <p>Действия для устранения</p> <p>Для получения дополнительной информации о сертификате см. сайт центра сертификации.</p> |
| Нельзя использовать сертификат сервера, включающий более трех сертификатов ЦС. | <p>Причина</p> <p>Файл сертификата в формате PKCS#12 содержит более чем 3 сертификата ЦС.</p> <p>Действия для устранения</p> <p>Выполните импорт каждого сертификата путем конвертации из формата PKCS#12 в формат PEM или выполните импорт файла сертификата в формате PKCS#12, который содержит до двух сертификатов ЦС.</p> |

| Сообщения | Причина/действия для устранения |
|---|--|
| Срок действия сертификата истек. Проверьте действительность сертификата или значение дата и время в своем принтере. | <p>Причина</p> <p>Сертификат устарел.</p> <p>Действия для устранения</p> <ul style="list-style-type: none"> <input type="checkbox"/> Если сертификат устарел, то получите и импортируйте новый сертификат. <input type="checkbox"/> Если сертификат не устарел, то убедитесь, что дата и время принтера установлены правильно. |
| Требуется закрытый ключ. | <p>Причина</p> <p>Отсутствует парный секретный ключ с сертификатом.</p> <p>Действия для устранения</p> <ul style="list-style-type: none"> <input type="checkbox"/> Если сертификат представлен в формате PEM/DER и получен из CSR при помощи компьютера, то укажите файл с секретным ключом. <input type="checkbox"/> Если сертификат представлен в формате PKCS#12 и получен из CSR при помощи компьютера, то создайте файл, содержащий секретный ключ. <hr/> <p>Причина</p> <p>Был повторно импортирован сертификат в формате PEM/DER, полученный из CSR при помощи Web Config.</p> <p>Действия для устранения</p> <p>Если сертификат в формате PEM/DER и получен из CSR при помощи Web Config, то его можно импортировать только раз.</p> |
| Не удалось выполнить настройку. | <p>Причина</p> <p>Невозможно завершить настройку из-за потери соединения между принтером и компьютером, невозможно считать файл по причине возникших ошибок.</p> <p>Действия для устранения</p> <p>После проверки указанного файла и соединения импортируйте файл снова.</p> |

Соответствующая информация

➔ [«О цифровом сертификате» на стр. 294](#)

Ошибочное удаление сертификата, подписанного ЦС

Для сертификата, подписанного ЦС, не создается резервной копии.

При наличии резервной копии файла импортируйте сертификат снова.

Невозможно повторно импортировать удаленный сертификат, если он был получен с помощью CSR из приложения Web Config. Создайте CSR и получите новый сертификат.

Соответствующая информация

➔ [«Импорт сертификата, подписанного ЦС» на стр. 297](#)

➔ [«Удаление сертификата, подписанного ЦС» на стр. 299](#)

Использование Epson Open Platform

Информация об Epson Open Platform

Epson Open Platform — это платформа для использования принтеров Epson с использованием функций сервера аутентификации.

Совместно с сервером она позволяет получить журналы каждого устройства и пользователя, а также настроить ограничения для устройств и функций, используемых каждым пользователем или группой. Ее можно использовать вместе с Epson Print Admin (системой аутентификации Epson) или сторонней системой аутентификации.

Подключившись к устройству аутентификации, можно также выполнить аутентификацию пользователя с помощью ID-карты.

Соответствующая информация

➔ [«Система аутентификации Epson \(Epson Print Admin\)» на стр. 232](#)

Настройка Epson Open Platform

Активируйте Epson Open Platform, чтобы иметь возможность использовать это устройство из системы аутентификации.

1. Введите IP-адрес принтера в адресную строку браузера, чтобы открыть Web Config.
Введите IP-адрес принтера с компьютера, подключенного к той же сети, что и принтер.
Можно проверить IP-адрес принтера в следующем меню.
Настр. > Общие параметры > Настройки сети > Статус сети > Состоя. провод. ЛВС/Wi-Fi
2. Для входа от имени администратора введите пароль администратора.
3. Выберите в следующем порядке.
Вкладка **Epson Open Platform > Ключ продукта или лицензионный ключ**
4. Введите значение для каждого элемента.
 - Серийный номер
Отобразится серийный номер устройства.
 - Версия Epson Open Platform
Выберите версию Epson Open Platform. Требуемая версия зависит от системы аутентификации.
 - Ключ продукта или лицензионный ключ
Введите ключ продукта, полученный на выделенном веб-сайте. Дополнительные сведения (например, о том, как получить ключ продукта) можно найти в руководстве по Epson Open Platform.
5. Щелкните **Следующий**.
Отображается запрос подтверждения.

6. Щелкните **ОК**.

Настройки принтера будут обновлены.

Соответствующая информация

➔ [«Значение пароля администратора по умолчанию» на стр. 18](#)

Проверка Epson Open Platform

Вы можете проверить Epson Open Platform с помощью одного из следующих методов.

Web Config

На вкладке **Epson Open Platform** введен ключ продукта > **Ключ продукта или лицензионный ключ** > **Ключ продукта или лицензионный ключ**, а вкладка **Epson Open Platform** > **Система аутентификации** отображается слева в структуре меню.

Панель управления принтера

Ключ продукта на начальном экране > **Настр.** > **Сведения о технологии Epson Open Platform**.

Информация о службе Epson Remote Services

Epson Remote Services — это служба, которая периодически собирает информацию о принтере через Интернет. Ее можно использовать для того, чтобы заранее узнать, когда потребуется заменить запасные части или заменить либо пополнить расходные материалы, а также для быстрого решения любых проблем с устройством.

Для получения дополнительной информации о службе Epson Remote Services обратитесь к местному торговому представителю Epson.

Помощь

Веб-сайт технической поддержки. 328

Обращение в службу технической поддержки Epson. 328

Веб-сайт технической поддержки

При возникновении вопросов посетите веб-сайт технической поддержки Epson, адрес которого указан ниже. Выберите страну и регион, после чего перейдите в раздел поддержки локального веб-сайта компании Epson. На сайте доступны для загрузки последние версии драйверов, часто задаваемые вопросы и другие материалы.

<http://support.epson.net/>

<http://www.epson.eu/support> (Европа);

Если ваш продукт Epson не работает нормально и вы не можете решить эту проблему, необходимо связаться со службой технической поддержки компании Epson.

Обращение в службу технической поддержки Epson

Перед обращением в компанию Epson

Если ваш продукт Epson неправильно работает и вы не можете решить проблему с помощью сведений в разделах «Поиск и устранение неисправностей» руководства к продукту, обратитесь за помощью в службу поддержки.

Следующий перечень услуг технической поддержки Epson зависит от страны продаж. Некоторые устройства могут не продаваться по месту вашего пребывания, поэтому необходимо обратиться в службу поддержки Epson в том регионе, где вы приобрели продукт.

Если служба поддержки Epson для вашего региона не указана в списке ниже, свяжитесь с местным представителем, у которого вы приобрели продукт.

Служба поддержки Epson сможет оказать вам помощь намного быстрее, если вы предоставите следующие сведения:

- Серийный номер продукта
(Место крепления этикетки зависит от конкретного изделия: это может быть задняя панель изделия, открытая сторона крышки или нижняя часть изделия.)
- Модель продукта
- Версия программного обеспечения продукта
(Щелкните **About**, **Version Info** или аналогичную кнопку в программном обеспечении продукта.)
- Торговая марка и модель компьютера
- Название и версия операционной системы
- Названия и версии приложений ПО, обычно используемых с продуктом

Примечание:

В зависимости от продукта сетевые настройки могут храниться в памяти продукта. Из-за поломки или ремонта продукта эти настройки могут быть удалены. Компания Epson не несет ответственности за какую-либо потерю данных и восстановление или резервное копирование настроек даже во время гарантийного периода. Рекомендуется создавать резервные копии данных или записывать их в другие источники.

Помощь пользователям в Европе

Информацию о том, как связаться со службой технической поддержки Epson см. в Общеввропейской гарантии.

Помощь пользователям в Тайване

Контакты для получения информации, технической поддержки и услуг:

Интернет

<http://www.epson.com.tw>

Доступна информация о технических данных продуктов, драйверы для загрузки и справка.

Служба технической поддержки Epson Helpdesk

Телефон: +886-2-2165-3138

Наша служба технической поддержки может ответить на следующие вопросы по телефону:

- вопросы по сбыту и информация о продукте;
- вопросы по использованию продукта и решение проблем;
- вопросы по ремонтному обслуживанию и гарантии.

Пункт технического обслуживания и ремонта:

<http://www.tekcare.com.tw/branchMap.page>

Корпорация TekCare является авторизованным сервисным центром компании Epson Taiwan Technology & Trading Ltd.

Помощь пользователям в Австралии

Epson Australia желает обеспечить своих клиентов высоким уровнем обслуживания. В дополнение к руководствам для продукции, мы предоставляем следующие источники информации:

URL-адрес в интернете

<http://www.epson.com.au>

Доступ к сайтам Epson Australia в Интернете. Здесь периодически публикуются обновления и важная информация. На сайте имеются драйверы для загрузки, контактные данные компании Epson, информация по новым продуктам и техническая поддержка (по электронной почте).

Служба технической поддержки Epson Helpdesk

Телефон: 1300-361-054

Служба Epson Helpdesk создана для помощи клиентам и предоставления им консультаций. Операторы службы могут помочь клиентам в установке, настройке и эксплуатации продукции Epson. Наши специалисты по предпродажным операциям могут предоставить материалы по новой продукции Epson и рассказать, где находится ближайшая точка продажи или сервисный центр. Мы сможем ответить на многие ваши вопросы.

Просим перед звонком собрать всю необходимую информацию. От объема предоставленной информации зависит скорость решения вопроса. Такая информация включает в себя руководства к продукции Epson, сведения о типе компьютера, операционной системе, приложениях, а также любая прочая информация, которую вы можете посчитать важной.

Транспортировка изделия

Компания Epson рекомендует сохранять упаковку изделия для возможной транспортировки в будущем.

Поддержка для пользователей в Новой Зеландии

Epson New Zealand стремится обеспечить для своих клиентов высокий уровень обслуживания. В дополнение к документации по устройству предоставляются следующие источники получения информации.

URL-адрес в Интернете

<http://www.epson.co.nz>

Посетите сайт Epson New Zealand в Интернете. Здесь периодически публикуются обновления и важная информация. На сайте имеются драйверы для загрузки, контактные данные компании Epson, информация по новым продуктам и техническая поддержка (по электронной почте).

Служба технической поддержки Epson Helpdesk

Телефон: 0800 237 766

Служба Epson Helpdesk создана для помощи клиентам и предоставления им консультаций. Операторы службы могут помочь клиентам в установке, настройке и эксплуатации продукции Epson. Наши специалисты по предпродажным операциям могут предоставить материалы по новой продукции Epson и рассказать, где находится ближайшая точка продажи или сервисный центр. Мы сможем ответить на многие ваши вопросы.

Просим перед звонком собрать всю необходимую информацию. От объема предоставленной информации зависит скорость решения вопроса. К таким сведениям относится документация по устройству Epson, тип компьютера, операционная система, прикладные программы и другие данные.

Транспортировка изделия

Компания Epson рекомендует сохранять упаковку изделия для возможной транспортировки в будущем.

Помощь пользователям в Сингапуре

Источники информации, технической поддержки и услуг от Epson Singapore:

Интернет

<http://www.epson.com.sg>

Доступна информация о технических данных продуктов, загрузка драйверов, часто задаваемые вопросы, вопросы по сбыту и техническая поддержка по электронной почте.

Служба технической поддержки Epson Helpdesk

Бесплатный телефон: 800-120-5564

Наша служба технической поддержки может ответить на следующие вопросы по телефону:

- вопросы по сбыту и информация о продукте;
- вопросы по использованию изделия и решение проблем;
- вопросы по ремонтному обслуживанию и гарантии.

Помощь пользователям в Таиланде

Контакты для получения информации, технической поддержки и услуг.

Интернет

<http://www.epson.co.th>

По электронной почте доступна информация о технических данных продуктов, загрузка драйверов и часто задаваемые вопросы.

Контактный центр Epson

Телефон: 66-2460-9699

Электронная почта: support@eth.epson.co.th

Наш контактный центр может ответить на следующие вопросы по телефону.

- Вопросы по сбыту и информация о продукте
- Вопросы по использованию продукта и решение проблем
- Вопросы по ремонтному обслуживанию и гарантии

Помощь пользователям во Вьетнаме

Контакты для получения информации, технической поддержки и услуг.

Сервисный центр Epson

27 Yen Lang, Trung Liet Ward, Dong Da District, Ha Noi City. Tel: +84 24 7300 0911

38 Le Dinh Ly, Thac Gian Ward, Thanh Khe District, Da Nang. Tel: +84 23 6356 2666

194/3 Nguyen Trong Tuyen, Ward 8, Phu Nhuan Dist., HCMC. Tel: +84 28 7300 0911

31 Phan Boi Chau, Ward 14, Binh Thanh District, HCMC. Tel: +84 28 35100818

Помощь пользователям в Индонезии

Контакты для получения информации, технической поддержки и услуг.

Интернет

<http://www.epson.co.id>

- Информация о технических данных продуктов, загрузка драйверов
- Часто задаваемые вопросы, вопросы по сбыту и техническая поддержка по электронной почте

Горячая линия Epson

Телефон: 1500-766 (Indonesia Only)

Электронная почта: customer.care@ein.epson.co.id

Наша служба технической поддержки может ответить на следующие вопросы по телефону или электронной почте:

- Вопросы по сбыту и информация о продукте
- Техническая поддержка

Помощь пользователям в Гонконге

Для получения технической поддержки и другого послепродажного обслуживания обратитесь в Epson Hong Kong Limited.

Страница в Интернете

<http://www.epson.com.hk>

Epson Hong Kong создала страницу в Интернете на китайском и английском языках, на которой можно получить следующую информацию:

- информация о продукции;
- ответы на часто задаваемые вопросы (FAQ);
- последние версии драйверов для продукции Epson.

Горячая линия технической поддержки

С техническим персоналом можно также связаться по телефону и факсу:

Телефон: 852-2827-8911

Факс: 852-2827-4383

Помощь пользователям в Малайзии

Контакты для получения информации, технической поддержки и услуг.

Интернет

<http://www.epson.com.my>

- Информация о технических данных продуктов, загрузка драйверов
- Часто задаваемые вопросы, вопросы по сбыту и техническая поддержка по электронной почте

Контактный центр Epson

Телефон: 1800-81-7349 (звонок бесплатный)

Электронная почта: websupport@emsb.epson.com.my

- Вопросы по сбыту и информация о продукте
- Вопросы по использованию продукта и решение проблем
- Вопросы по ремонтному обслуживанию и гарантии

Epson Malaysia Sdn Bhd (центральный офис)

Телефон: 603-56288288

Факс: 603-5628 8388/603-5621 2088

Помощь пользователям в Индии

Контакты для получения информации, технической поддержки и услуг.

Интернет

<http://www.epson.co.in>

Доступна информация о технических данных продуктов, драйверы для загрузки и справка.

Бесплатный телефон горячей линии

Вопросы обслуживания, информация по продукции или заказ расходных материалов —
18004250011 / 186030001600 / 1800123001600 (9:00 – 18:00)

Email

calllog@epson-india.in

WhatsApp

+91 96400 00333

Помощь пользователям на Филиппинах

Для получения технической поддержки и других послепродажных услуг пользователям необходимо связаться с Epson Philippines Corporation по номерам телефонов и факсов, а также по адресу электронной почты, указанным ниже:

Интернет

<http://www.epson.com.ph>

Доступна информация о технических данных продуктов, загрузка драйверов, часто задаваемые вопросы и помощь по электронной почте.

Сервисная служба Epson Philippines

Бесплатный телефон (PLDT): 1-800-1069-37766

Бесплатный телефон (цифровая связь): 1-800-3-0037766

Столичный регион Манила: +632-8441-9030

Веб-сайт: <https://www.epson.com.ph/contact>

Электронная почта: customercare@eps.epson.com.ph

Время работы: с 9:00 до 18:00 с понедельника по субботу (за исключением праздничных дней)

Наша служба поддержки поможет решить по телефону следующие вопросы.

Вопросы по сбыту и информация о продукте

- Вопросы по использованию продукта и решение проблем
- Вопросы по ремонтному обслуживанию и гарантии

Epson Philippines Corporation

Междугородний номер: +632-8706-2609

Факс: +632-8706-2663 / +632-8706-2665